



**HAL**  
open science

# Médecine traditionnelle et "médecine intégrative" à Madagascar : entre décisions internationales et applications locales

Pierrine Didier

► **To cite this version:**

Pierrine Didier. Médecine traditionnelle et "médecine intégrative" à Madagascar : entre décisions internationales et applications locales. *Anthropologie sociale et ethnologie*. Université de Bordeaux, 2015. Français. NNT : 2015BORD0145 . tel-01272691v2

**HAL Id: tel-01272691**

**<https://theses.hal.science/tel-01272691v2>**

Submitted on 3 Mar 2016

**HAL** is a multi-disciplinary open access archive for the deposit and dissemination of scientific research documents, whether they are published or not. The documents may come from teaching and research institutions in France or abroad, or from public or private research centers.

L'archive ouverte pluridisciplinaire **HAL**, est destinée au dépôt et à la diffusion de documents scientifiques de niveau recherche, publiés ou non, émanant des établissements d'enseignement et de recherche français ou étrangers, des laboratoires publics ou privés.

THÈSE PRÉSENTÉE  
POUR OBTENIR LE GRADE DE  
**DOCTEUR DE**  
**L'UNIVERSITÉ DE BORDEAUX**

École Doctorale Sociétés, Politiques, Santé Publique  
Spécialité Anthropologie sociale - Ethnologie

Par Pierrine DIDIER

**MÉDECINE TRADITIONNELLE ET « MÉDECINE  
INTÉGRATIVE » À MADAGASCAR : ENTRE DÉCISIONS  
INTERNATIONALES ET APPLICATIONS LOCALES**

Sous la direction de Bernard CHÉRUBINI

Soutenue le 25 septembre 2015

Membres du jury :

M. BAUDUER Frédéric, Professeur, Université de Bordeaux

Mme BLANCHY Sophie, Directrice de recherche, CNRS/Université Paris Ouest Nanterre La  
Défense, *rapporteur*

M. CHÉRUBINI Bernard, Maître de conférences (HDR), Université de Bordeaux, *directeur de  
thèse*

M. RAKOTO RAMIARANTSOA Hervé, Professeur, Université Bordeaux Montaigne

M. ROSSI Ilario, Professeur, Université de Lausanne, *rapporteur*

# **Titre**

Médecine traditionnelle et « médecine intégrative » à Madagascar : entre décisions internationales et applications locales

## **Résumé**

Depuis les recommandations de l'OMS de la fin des années 1970, de nombreux pays en Afrique ont mis en place des dynamiques de reconnaissance de la médecine traditionnelle et de ses praticiens. Cette thèse s'intéresse au projet de développement de la « médecine intégrative » à Madagascar, consistant en son intégration au sein du système de soins officiel et conventionnel. Ce projet a pour objectif l'amélioration de la santé des populations et passe par une double évaluation : au niveau social avec l'encadrement des activités des tradipraticiens et au niveau thérapeutique avec la recherche sur les plantes médicinales et le développement de remèdes traditionnels améliorés. Cette recherche est le fruit d'une démarche méthodologique qui s'appuie sur des enquêtes multi-situées, avec un terrain de recherche dans la capitale malgache et ses environs et avec l'ethnographie d'une localité rurale de la région Analanjirifo (côte est de Madagascar). Cette approche s'intéresse d'un côté aux tentatives d'applications des décisions politiques en matière d'encadrement de la médecine traditionnelle et de l'autre à la pratique concrète des soins traditionnels ainsi qu'aux comportements individuels et communautaires face à la gestion des maux, des malheurs et de la maladie avec des études de cas approfondies. Cette thèse s'inscrit dans le champ de l'anthropologie de la santé avec une orientation sur les dynamiques politiques et de développement. Un intérêt particulier est porté à la nature de la cohabitation entre praticiens (médecins, guérisseurs) se déclinant d'un simple référencement de patients à une plus rare collaboration. Cette étude met en exergue le décalage pouvant exister entre des décisions gouvernementales et leurs applications locales ainsi que les enjeux sociaux, politiques et économiques qui en résultent.

## **Mots clés**

Médecine intégrative – médecine traditionnelle – Madagascar – anthropologie de la santé – environnement – remède traditionnel amélioré – itinéraire thérapeutique – pluralisme thérapeutique – ethnobotanique

## **Title**

Traditional medicine and “integrative medicine” in Madagascar: between international decisions and local applications

## **Abstract**

Following the WHO recommendations made in the late 1970s, many countries in Africa have implemented dynamics of recognition of traditional medicine and traditional healers. This dissertation focuses on the development of « integrative medicine » in Madagascar, consisting in its integration into the formal and conventional health care system. This development project, focusing on improving population's public health, requires a double evaluation: a social evaluation with the supervision of traditional healers' practices and a therapeutic evaluation with research on medicinal plants and development of improved traditional remedies. This research is the result of a methodological approach based on multi-located fieldworks conducted in the Malagasy capital and its surroundings and an ethnography of a rural town in the Analanjirofo region (east coast of Madagascar). On one side, this approach focuses on the attempts of application of political decisions regarding the supervision of traditional medicine and on the other side, on the real practice of traditional care as well as on individual and communal behaviours when facing disease, sickness, illness and misfortunes with extended case studies. This thesis contributes to the anthropology of health with a focus on political and developmental dynamics. A special emphasis is placed on the nature of cohabitation existing between practitioners (doctors and traditional healers) going from a simple referencing of patients to a rare collaboration. This study tends to highlight the possible gap between government decisions and local applications as well as the resulting social, political and economic issues.

## **Keywords**

Integrative medicine – traditional medicine – Madagascar – medical anthropology – environment – improved traditional remedy – therapeutic itinerary – therapeutic pluralism – ethnobotany

---

## **Unité de recherche**

Aménagement, Développement, Environnement, Santé et Sociétés (ADESS)

CNRS - UMR 5185

Maison des Suds - 12 Esplanade des Antilles

33607 Pessac Cedex

# REMERCIEMENTS

---

À l'heure du bilan et de la clôture de ce voyage initiatique qu'a été la thèse, j'adresse mes sincères remerciements à toutes celles et à tous ceux qui ont de près ou de loin, de façon directe ou indirecte, participé à la réalisation de cette thèse, qui m'ont accompagné dans cette démarche, pour un bout de chemin ou durant la totalité du parcours.

Ma reconnaissance s'adresse tout d'abord à Bernard Chérubini, mon directeur de thèse, pour m'avoir accordé sa confiance, pour avoir suivi mon projet de recherche depuis le début et tout au long de ma thèse ainsi que pour ses remarques éclairées et pertinentes.

Je remercie ensuite les membres du jury d'avoir bien voulu discuter et évaluer mon travail de recherche. Je remercie également les chercheurs membres de mon comité de suivi de thèse, Hervé Rakoto Ramiarantsoa, Sylvie Ferrari et Guy Di Méo, ainsi que les discutantes du séminaire doctoral, Laurence Kotobi et Claire Mestre, pour avoir suivi mon travail, pour m'avoir fait leurs remarques et apporté leurs conseils constructifs.

La disparition brutale du Professeur Hervé Rakoto Ramiarantsoa, quelques semaines avant la date de la soutenance, nous a privé de sa présence. Un hommage lui a été rendu.

Mes remerciements vont ensuite :

À l'association AVERTEM et au Conseil Régional du Nord-Pas de Calais, à Anne Waxin et Karine Motte, pour leur appui et les financements dont j'ai bénéficié pour mener à bien mes séjours sur le terrain à Madagascar. Je suis reconnaissante aux responsables de cette association et à ses bailleurs principaux de m'avoir laissé une totale liberté d'action afin de conduire ma recherche.

À Maëlle Razafindravao, la « Maman » d'AVERTTEM, pour avoir toujours été de bons conseils et pour continuer à l'être, pour avoir facilité chacun de mes séjours et pour avoir toujours répondu présente à mes nombreuses sollicitations jusqu'au bout !

À Ranjatiana Randriantsara pour nos discussions stimulantes, notre travail commun, nos échanges, nos découvertes et nos rigolades.

À Julie Le Bigot pour son appui moral, sa rigueur, ses encouragements et ses relectures jusqu'à la fin, à Carole Sattler pour son dynamisme, sa motivation inflexible et sa foi dans l'humanité, à Anne-Laure Halama et Thomas Cuiengnet pour leur bonne humeur, leur bienveillance et leur sérénité, à Sébastien Bureau pour ses bons conseils dans tous les domaines, sa justesse et sa perspicacité, à Agathe Flament et Apolline André pour nos échanges sur le terrain et les bons petits plats, à Mamy Ramparany pour avoir toujours été dans les environs à Fénériver-Est, à Tampolo et à Tana, à Charlotte Letessier pour notre synchronicité. À Gabriel Lefèvre pour sa motivation et son aiguillage initial, et tous les autres membres d'AVERTTEM dont j'ai croisé la route (Ysnard Ballot, Hadrien Bodiou, Aurélie Coussemaq, Emmanuelle Dumortier, Mélisse Durécu, Guy-Éric Onjalalaina, Keith Saran, Francisco Velonjara, Vanessa Zarattin)

pour le partage d'un quotidien sur le terrain et pour cette aventure associative.

Aux interprètes avec qui j'ai travaillé et sans qui rien n'aurait été possible. Qu'ils m'aient accompagnés pendant plusieurs semaines ou le temps d'une enquête, je leur suis extrêmement reconnaissante, qu'ils soient ici remerciés : Aimée et Helinah, mes deux acolytes de choc pour avoir partagé les longues marches dans la forêt, les pannes intempestives et récurrentes de scooter mais aussi les belles rencontres, les découvertes, les fêtes et les soirées à la bougie. Je pense également à Ursulla, Oginot, Tifania, Setra, à leur dynamisme et à leur motivation pendant les heures de retranscription et enfin à Mamy Julien, pour son enthousiasme, son optimisme indéfectible et à nos fréquentes pause café-*ramanonaka*.

À Françoise et Philippe Murcia pour m'avoir permis de faire mes premiers pas dans le pays et sans qui cette aventure qui m'a amenée jusqu'à la thèse n'aurait jamais commencé.

À Bodo Rakotoarisoa pour son accueil infaillible à la Kaze, son soutien, ses encouragements, sa bonne humeur, pour toutes ces discussions partagées et nos recettes échangées qui nous ont amenées beaucoup plus loin que ce que nous aurions pu imaginer. Sans oublier Miaina, Tatianah, Felana et sa petite famille pour avoir égayé chacun de mes séjours dans la capitale et avoir été présents à mes arrivées et à mes départs.

Aux deux familles qui m'ont accueillies à Rantolava, qui n'ont pas hésité à ouvrir leur porte et à me faire partager leur quotidien : Rasoalina pour son accueil, sa bienveillance, pour avoir bien rempli son rôle de mère d'accueil et toujours veillé à me garder un bout *d'ampalibe* ; à Raymond son mari, Véanne que j'ai suivi comme son ombre pendant mes deux premières semaines, à Britelle et Saintha pour m'avoir accueillie chez elles. À Dady pour ses cours de vanneries et sa tasse de café quotidien, à Bruno Algence pour sa bonne humeur quotidienne et pour avoir rendu possible mon séjour et mon travail dans le village. À Ferrette et Benina pour leur complicité, leur fous rires. Pour toutes ces histoires racontées, toutes ces informations échangées, les étonnements, les rires et la confiance que nous nous sommes portées.

À tous les villageois de Rantolava que j'ai rencontrés et à toutes celles et ceux qui m'ont confié et raconté leurs histoires et leurs parcours.

À tous les guérisseurs rencontrés à Rantolava, Takobola, Ambatomasina, Fénériver-Est, Antananarivo, Ampéfy. Mes remerciements vont en particulier aux « grands-parents » de Keith, à Talata, Amandine, à l'équipe d'Ampéfy pour leur accueil et pour m'avoir laissé approcher et découvrir leur univers du soin. Aux présidents et vice-présidents des *fokontany* qui ont rendu possible mes enquêtes et mes séjours chez eux.

Au Dr Tolotra Andriamparany et aux responsables du Service de la Pharmacopée et de la Médecine Traditionnelle du Ministère de la Santé d'Antananarivo ainsi qu'aux membres de l'ANTM et aux médecins du CSD d'Anosy-Avaratra pour leur accueil et leur patience devant mes visites récurrentes.

À Suzy Ramamonjisoa et à Pierrette Mbola pour m'avoir reçu à chacun de mes passages et aiguillé dans ma recherche. À Magali Bouchon, Alice Desclaux, Dominique Desplats, Emmanuelle Simon pour avoir pris le temps de répondre à mes sollicitations

épistolaires et m'avoir apporté des compléments d'informations sur leurs travaux respectifs.

À mes collègues doctorants pour leur soutien mutuel et nos échanges constructifs autour d'un café, aux membres d'ADESS qui m'ont apporté leur aide : Matthieu Noucher pour son expertise cartographique, Marie-Louise Pénin pour ses formations et Olivier Pissoat pour ses conseils pertinents. Je suis également reconnaissante envers tous mes relecteurs et correcteurs pour leur ténacité, leurs conseils avisés et leur soutien qui est allé bien au-delà qu'une simple chasse aux fautes d'orthographe : Alexandra, Ambre, Antoinette, Benoit, Éric jusqu'à la dernière ligne !, Julie, Marie-Aimée, Ramatou, Yoan et Zakia.

« Last but not least », à ma famille, ma mère Marie-Aimée, mon père Daniel, ma sœur Marie et mon frère Armand, aux membres de ma famille et à mes amis, pour m'avoir toujours soutenue et encouragée dans la voie que j'avais choisie de suivre. Et enfin et surtout, à Benoit pour sa présence, pour son soutien et pour notre quotidien.

# SOMMAIRE

---

<b>INTRODUCTION GENERALE .....</b>	<b>12</b>
<b>PARTIE I - La « médecine intégrative » entre recommandations internationales et développement national .....</b>	<b>72</b>
<b>CHAPITRE 1 : Les dynamiques gouvernementales, approches des différents niveaux de discours et d'actions .....</b>	<b>74</b>
<b>CHAPITRE 2 : Les dynamiques d'évaluation thérapeutique de la médecine traditionnelle à Madagascar.....</b>	<b>130</b>
<b>PARTIE II - Comprendre la médecine traditionnelle au prisme des questions sanitaires et environnementales à travers une étude de cas villageoise .....</b>	<b>185</b>
<b>CHAPITRE 3 : Offres et enjeux sanitaires dans une région côtière.....</b>	<b>186</b>
<b>CHAPITRE 4 : Elaboration des étiologies de la maladie, représentations et constructions sociales et sanitaires .....</b>	<b>248</b>
<b>CHAPITRE 5 : Les pratiques et les praticiens, une pluralité des offres et des profils.....</b>	<b>290</b>
<b>PARTIE III - Usages et discours des patients et des praticiens autour des pratiques de soins.....</b>	<b>367</b>
<b>CHAPITRE 6 : Temporalité et spatialité dans la construction des parcours de soins .....</b>	<b>368</b>
<b>CHAPITRE 7 : Du praticien à l'institution, construction des parcours de soins .....</b>	<b>414</b>
<b>CHAPITRE 8 : De la « médecine intégrative » souhaitée par le gouvernement à sa traduction en actes localement.....</b>	<b>453</b>
<b>CONCLUSION GENERALE .....</b>	<b>506</b>
<b>BIBLIOGRAPHIE.....</b>	<b>518</b>
<b>ANNEXES.....</b>	<b>537</b>



## Acronymes principaux utilisés

AC (ou ASC) : Agents Communautaires ou Agents de Santé Communautaires

AGR : Activités Génératrices de Revenus

ANTM : Association Nationales des Tradipraticiens de Madagascar

AMM : Autorisation de Mise sur le Marché

APA : Accès Partage des Avantages

Ar : ariary (monnaie locale)

ASOS : Actions Socio-sanitaire Organisation Secours

AT : Accoucheur(se) traditionnel(le)

AVERTEM : Association de Valorisation de l'Ethnopharmacologie en Régions Tropicales et Méditerranéennes.

CAM : *Complementary and Alternative Medicine*

CARE : *Cooperative for American Remittances to Europe*, Coopérative pour les envois de fonds américains vers l'Europe

CCC : Comités Communaux Consultatifs

CDB : Convention sur la Diversité Biologique

CHRD : Centre Hospitalier de Référence de District

CHRR : Centre Hospitalier de Référence Régional

CHU : Centre Hospitalier Universitaire

CIRAD : Centre de coopération internationale en recherche agronomique pour le développement

CNARP : Centre National d'Applications et de Recherches Pharmaceutiques

CNRE : Centre National de Recherche sur l'Environnement

COBA : Communauté de Base

CSB I : Centre de Santé de Base de niveau I

CSB II : Centre de Santé de Base de niveau II

CSD : Centre de Santé de District

DGILMT : Direction de la Gestion des Intrants de Santé du Laboratoire et de la Médecine Traditionnelle

DPLMT : Direction des Pharmacies, Laboratoires et Médecine Traditionnelle

DREF : Direction Régional des Eaux et Forêts

DRSP : Direction Régionale de la Santé Publique

ESSA-Forêts : Ecole Supérieure des Sciences Agronomiques - Forêts

FJKM : *Fiangonan'i Jesoa Kristy Eto Madagasikara*, Église de Jésus Christ de Madagascar

FS : Formation Sanitaire

GELOSE : Gestion Locale Sécurisée

GCF : Gestion Contractualisée des Forêts

HE : Huiles Essentielles

IMRA : Institut Malgache de Recherches Appliquées

INSPC : Institut National de Santé Publique et Communautaire

INSTAT : Institut National de la Statistique de Madagascar

JAMT : Journée Africaine de la Médecine Traditionnelle

JRDP : Journée Régionale De la Plante

MAPN : Médecins Aux Pieds Nus

MC : Médecine Complémentaire

MCT : Médecine Complémentaire et Traditionnelle

MT : Médecine Traditionnelle

MTA : Médicaments Traditionnels Améliorés

MTC : Médecine Traditionnelle et Complémentaire (OMS, 2013)

MTR/MCP : médecine traditionnelle/médecine complémentaire (OMS, 2002)

NAP : Nouvelles Aires Protégées

OMAPI : Office Malgache de la Propriété Industrielle

OMPI : Organisation Mondiale de la Propriété Intellectuelle

OMS : Organisation Mondiale de la Santé

ONG : Organisation Non-Gouvernementale

ONN : Office National de la Nutrition

OUA : Organisation de l'unité africaine

PBZT : Parc Botanique et Zoologique de Tsimbazaza

PHP : Paysage Harmonieux et Protégé

RTA : Remède Traditionnel Amélioré

SAPM : Système des Aires Protégées de Madagascar

SDSP : Service de District de la Santé Publique

SEECALINE : Surveillance Education des Ecoles et des Communautés en matière d'Alimentation et de Nutrition Elargie

SPMT : Service de la Pharmacopée et de la Médecine Traditionnelle

SRO : Sérum de Réhydratation Orale

SSP : Soins de Santé Primaires

TP : tradipraticien

UNESCO : *United Nations Educational, Scientific and Cultural Organization*, Organisation des Nations Unies pour l'éducation, la science et la culture

USAID : *United States Agency for International Development*, l'Agence des États-Unis pour le développement international

VOI : *Vondron'Olona Ifotony*, « association des personnes habitant près de la forêt » traduction de Communauté de Base (COBA)

ZUC : Zone de Droits d'Usage

## Règles de retranscription

Dans cette thèse, une grande partie des discours a été recueillie dans la langue maternelle des individus rencontrés, c'est-à-dire en malgache (*merina* ou *betsimisaraka*, selon les lieux d'enquête). Pour les discours directement énoncés en français par mes interlocuteurs, j'ai pris le parti de corriger un minimum de fautes de prononciation, d'accords ou de syntaxe afin de rendre la lecture plus fluide et ne pas stigmatiser ces individus sur leur niveau de français. Pour les discours traduits du malgache au français, une correction a été apportée, si besoin, à la traduction qui m'a été faite, en gardant les répétitions, les constructions hasardeuses, pouvant être considérées comme des fautes de grammaire mais restant pourtant représentatives de la diction de mes interlocuteurs.

Les termes vernaculaires malgaches seront écrits en italique et considérés comme invariables. Une étude linguistique d'un certain nombre de termes en malgache a été effectuée afin de mieux expliciter la réalité qu'ils reflètent.

Un certain nombre de termes malgaches sera intégré tout au long du texte afin de garder leur sens premier et ne pas toujours y appliquer une traduction française. Il sera possible pour le lecteur de se référer au glossaire à la fin du document, afin de trouver une traduction de ces termes.

Afin de retranscrire la prononciation phonétique le plus rigoureusement possible, je me suis référée à la retranscription avancée par des chercheurs travaillant sur cette localité *betsimisaraka*. Je me base ici sur les retranscriptions d'Eugène Mangalaza (1999 : 6-7) : La nasale vélaire [ŋ] qui n'existe pas en malgache officiel et employée, entre autre, dans le dialecte *betsimisaraka*, sera retranscrite par la lettre *ñ*. Le *o* peut être prononcé de trois manières différentes en *betsimisaraka* et seront retranscrits comme suit : *o* quand il s'agit du son (**ou**) comme dans **foule**, **poule** ; *ô* quand il s'agit du son (**eau**) comme dans **beau**, **police** ; *ö* quand il s'agit du son (**au**) comme dans **faute**.<sup>1</sup>

Les reconnaissances botaniques qui figurent dans ce texte proviennent de plusieurs sources : une identification faite par les membres de l'association AVERTEM sur le terrain avec des échantillons de plantes mises en herbarium et identifiées grâce au concours des botanistes du Parc National Botanique de Tsimbazaza d'Antananarivo ; une communication personnelle par les gardes forestiers de Tampolo ou un relevé sur les pancartes des sentiers botaniques ou du musée de Tampolo ; diverses sources numériques, comme la base de données de Prota<sup>2</sup> ou Ethnopharmacologia de la Société Française d'Ethnopharmacologie<sup>3</sup>.

Afin de garantir l'anonymat des enquêtés, leur nom a été changé. Les noms des lieux ont cependant été gardés tels quels, vu l'importance accordée à la contextualisation géographique de cette étude.

---

<sup>1</sup> Pour des raisons de facilité de lecture, j'ai pris le parti de retranscrire les principaux termes malgaches utilisés dans cette thèse en phonétique *betsimisaraka* (avec notamment l'utilisation de la nasale vélaire figurée ici par la lettre *ñ*). Cependant, je n'ai pas rajouté ces précisions phonétiques aux termes utilisés dans les sigles ou dans les noms d'associations, qui à la base n'en comportent pas.

<sup>2</sup> <http://www.prota4u.org>

<sup>3</sup> <http://www.ethnopharmacologia.org>

# INTRODUCTION GENERALE

---

À la fin du mois d'août 2011, dans la ville de Tamatave, sur la côte est de Madagascar, le grand gymnase Soavita accueille la neuvième édition des Journées Africaines de la Médecine Traditionnelle (JAMT). Organisées dans plusieurs pays africains au même moment, ces JAMT ont pour objectif de promouvoir la médecine traditionnelle par le biais de stands tenus par diverses associations et de conférences-débats entre les acteurs présents (politiques et praticiens). Le lieu est bondé de personnes très apprêtées pour l'occasion. Les stands sont rassemblés sur un côté du gymnase et offrent aux exposants un espace de deux mètres carré avec chaises et table sur lesquelles sont présentés les divers prospectus des associations et leurs produits le cas échéant. Ces stands sont tenus par des tradipraticiens adhérant à des associations partenaires de l'Association Nationale des Tradipraticiens de Madagascar, reconnue par l'État. Le prix du stand est de 50 000 Ar pour deux jours, ce qui représente une somme conséquente pour le niveau de vie de la plupart des guérisseurs<sup>4</sup>. L'objectif de ces Journées est de faire connaître l'association nationale des tradipraticiens, d'offrir une visibilité à ses acteurs et de favoriser les rencontres entre des praticiens qui n'en auraient autrement pas souvent l'occasion. Sont également présents les groupes pharmaceutiques qui fabriquent et vendent des produits appelés remèdes traditionnels améliorés, à base de plantes médicinales et qui s'inspirent de la pharmacopée locale. Le plus grand groupe possède l'équivalent de quatre stands ainsi que des présentoirs de qualité aux couleurs de la marque, dont les boutiques peuplent la grande île, même dans les bourgades les plus excentrées. Au centre du gymnase a été installée une scène en bois sur laquelle des chaises vertes en plastique trônent, dans l'attente des officiels qui viendront y prendre place. Des responsables du Ministère de la Santé, des représentants du gouvernement ou encore le président de l'ANTM y sont attendus. À proximité, un pupitre surmonté d'un micro permettra aux orateurs des différents volets de la conférence de venir s'exprimer afin d'être entendus par tous dans ce vaste espace. En face de la scène en bois, des dizaines de chaises en plastique ont été placées pour accueillir le public venant assister à la manifestation. Sur une toile tendue sur le côté de la scène seront projetées les présentations des différents intervenants de cette journée. Parmi les personnes présentes ce matin-là, on distingue aisément les tradipraticiens qui arborent une écharpe verte, portée sur l'épaule dont on peut lire les inscriptions « ANTM » à une extrémité et « FMNPM »<sup>5</sup> à l'autre, traduction malgache du premier sigle. Le costume sombre pour les hommes et le tailleur pour les femmes semblent être de mise. La journée s'ouvre par un groupe de danseurs en costume traditionnel malgache accompagné de plusieurs musiciens à l'accordéon et aux tambours. Vient ensuite l'hymne national qui fige tous les participants chantant alors à l'unisson, jusque dans les stands alors très animés. Après

---

<sup>4</sup> Soit environ 16 euros. Le salaire minimum de base étant de 30 euros par mois.

<sup>5</sup> *Fikambanan'ny Mpitsabo Nentim-Paharazana Eto Madagasikara* : Association Nationale des Tradipraticiens de Madagascar.

une minute de silence en hommage aux personnes décédées dans un naufrage au large de l'île Sainte Marie, à quelques centaines de kilomètres de là et qui a vu périr la ministre de la Population et des Affaires sociales quelques jours auparavant, la journée peut commencer. Cette JAMT est ouverte à tous les représentants de la médecine traditionnelle à Madagascar et à toutes personnes intéressées par ces problématiques. Les tradipraticiens côtoient les médecins venus assister aux journées ainsi que les scientifiques, les responsables de groupes pharmaceutiques, des étudiants ou encore des employés des ministères. Au cours de la journée, des présentations sont prévues par les différents groupes présents. Ils doivent venir faire l'état de ce qu'ils ont entrepris, de ce qu'ils proposent, ou apporter encore un regard scientifique sur la question. Le responsable de l'Organisation Mondiale de la Santé (OMS) inaugure la journée dans une présentation en français et à l'aide d'un powerpoint écrit en malgache, traitant de l'état de la médecine traditionnelle dans le monde et à Madagascar ainsi que des dynamiques mises en place par le gouvernement malgache pour tendre vers les objectifs décidés par l'OMS. Il axe son discours sur l'importance des plantes médicinales qui constituent le patrimoine du pays et sa richesse : *« Nous devons mettre en œuvre une politique de conservation des plantes médicinales. Ainsi nous recommandons la culture des plantes médicinales, en jardin botanique, en base de données ou en faisant des listes d'espèces menacées. Il faut investir dans la recherche et dans la formation en médecine traditionnelle et dans la culture des plantes »*. Cette journée est consacrée à la promotion de la médecine traditionnelle, cependant les débats donnent lieu à des divergences dans les idées. L'objectif de l'OMS, qui sous-tend l'organisation de ces journées, est de développer une « médecine intégrative », qui intégrerait donc la médecine traditionnelle malgache au système de santé officiel du pays, à la biomédecine comme elle est pratiquée par les médecins et dans les formations sanitaires publiques et privées. Le gouvernement souhaite en effet tendre, en suivant les recommandations de l'OMS, vers l'intégration des tradipraticiens qui viendraient ainsi apporter leurs compétences au service de la santé des populations. Chaque intervention de spécialistes donne lieu à des débats avec la salle. Suite à celle du responsable du Ministère de la Santé Publique prônant la collaboration entre les praticiens, une femme prend la parole. Aidée du micro elle s'exprime ainsi : *« En tant que médecin, je n'accepte pas le terme de "travailler ensemble" parce que ce ne sont pas des pratiques complémentaires mais des pratiques bien différentes qu'il faut respecter dans chaque domaine ! Je vous dis, moi en tant que médecin, jamais je ne pourrais utiliser de plantes médicinales »*.

## **Dynamiques internationales autour des médecines traditionnelles**

### ***Historique des dynamiques de valorisation de la médecine traditionnelle***

Cette situation de terrain dont j'ai pu être témoin dès les premiers temps de ma recherche illustre bien la situation et les problématiques qui se posent actuellement au

sujet de la médecine traditionnelle<sup>6</sup> à Madagascar. D'un côté, le gouvernement et les organisations de santé publique, comme l'OMS, tentent de promouvoir l'intégration de la médecine traditionnelle au sein du système de soins officiels. De l'autre, les acteurs concernés, les tradipraticiens<sup>7</sup> comme ils sont nommés et les médecins sont alors directement concernés pour incarner cette collaboration souhaitée. Cette mise en contact institutionnalisée et encadrée par le gouvernement n'est évidemment pas sans poser un certain nombre de questions et de problèmes qu'il s'agira d'aborder tout au long de cette recherche<sup>8</sup>. Il est aisé de penser que des individus n'ayant pas les mêmes références en termes de représentations de santé et de pratiques de soins peuvent potentiellement connaître quelques difficultés à travailler ensemble. En quoi consiste alors cette mise en contact et cette volonté de travail en commun, cette volonté d'intégration de la médecine traditionnelle ? Selon quelles modalités ces volontés sont-elles réalisées ?

Il est possible, en premier lieu, d'aborder le phénomène sous un angle historique en commençant par retracer les différentes décisions prises au niveau global ayant conduit à la situation actuelle. Cette approche diachronique permet d'éclairer la compréhension des dynamiques actuellement en marche. C'est en 1975 que l'Organisation Mondiale de la Santé reconnaît le besoin d'intégrer les pratiques thérapeutiques traditionnelles dans les politiques de santé (Pordié, 2010 : 58), constatant ainsi « la valeur des médecines traditionnelles comme compléments à la médecine occidentale » (Massé, 1995 : 51). La déclaration d'Alma-Ata<sup>9</sup> qui s'est tenue en 1978 est ensuite venue officialiser les préoccupations internationales visant à la promotion et à la valorisation de la médecine traditionnelle dans de nombreux pays africains. La priorité de ces décisions globalisées est donnée au développement des Soins de Santé Primaires (SSP). Cette orientation répond à la Stratégie mondiale de la santé pour tous en l'an 2000, programme que l'OMS a lancé dès 1977 (OMS, 1981 : 9), à l'occasion de sa trentième Assemblée. Avec ce programme, « l'OMS a donc franchi un pas décisif en définissant une stratégie touchant le domaine de la santé publique de tous les pays » (Rossi, 1994 : 49). La stratégie adoptée par l'OMS en matière de médecine traditionnelle vise à remplir cinq objectifs d'ordre politique : l'innocuité, l'efficacité et la qualité, l'accès et l'usage rationnel. Comme l'annonce l'OMS, ces recommandations, d'une portée mondiale, souhaitent : « Intégrer la médecine traditionnelle aux systèmes nationaux de soins de santé ; promouvoir l'innocuité, l'efficacité et la qualité de la médecine traditionnelle en étendant la base de connaissances [...] et en conseillant sur la réglementation et les normes d'assurance de la qualité ; augmenter la disponibilité et l'abordabilité de la médecine traditionnelle ; promouvoir un usage thérapeutique judicieux de la médecine traditionnelle appropriée, par les prestataires et les consommateurs » (OMS, 2002 : 5-6). Il s'agit alors, d'après ce que l'on peut déduire de ces recommandations, de faire de la médecine traditionnelle une médecine efficace et sans risque.

---

<sup>6</sup> Il sera question de la définition de ce terme ci-après dans cette introduction.

<sup>7</sup> Je présenterai et discuterai cette appellation dans la première partie de la thèse.

<sup>8</sup> Je me baserai sur la définition du concept d'institution comme présentée par Isabelle Gobatto qui « désigne tout ce qui, dans une société donnée, prend la forme d'un dispositif organisé, visant au fonctionnement ou à la reproduction de cette société », la santé étant un champ « fortement institué » (Gobatto, 2003 : 14).

<sup>9</sup> URSS en 1978 aujourd'hui Almaty, Kazakhstan (Hours, 2005 : 64)

L'adhésion des pays aux recommandations de l'OMS vise à remplir un objectif sanitaire (avec l'amélioration de la santé des populations) mais également un objectif de développement économique. « Appliquée aux quatre coins du monde, cette résolution, tout en revalorisant les particularités régionales, promeut pour la première fois une approche internationale et un plan d'action coordonné. Le programme s'articule en effet sur un ensemble de cinq points, à savoir le développement de programmes nationaux de santé publique, la recherche autour des différents systèmes de santé et de leur degré d'efficacité, l'élaboration d'études cliniques et scientifiques visant à démontrer l'efficacité des techniques et des remèdes endogènes, l'éducation et la formation, et enfin l'échange d'informations » (Rossi, 1994 : 50). Les pays signataires ont donc commencé à mettre en place des activités pour tendre vers ces objectifs. Dans les pays qui les ont mises en place, les initiatives se sont construites de façon hétérogène selon leurs moyens et leurs priorités nationales. Les premières tentatives d'intérêts manifestes à l'égard des soins non conventionnels ont été constatées dans les années 1950, aux Philippines, avant même l'annonce de l'OMS d'œuvrer dans ce sens-là. Dans le cadre d'un programme national de santé, des formations biomédicales avaient été offertes aux guérisseurs locaux spécialisés dans les pratiques d'accouchement et de post-partum. Depuis l'appel de l'OMS, on a vu se mettre en place différentes dynamiques débutées dans les pays d'Afrique de l'Ouest. Quelquefois avant même les directives de l'OMS, les pays de cette zone géographique sont dans les premiers à avoir mis en place un encadrement de la médecine traditionnelle. Certaines de ces dynamiques sont présentées ici à titre informatif. Des programmes politiques pour la réhabilitation des médecines traditionnelles ont vu le jour au Sénégal à partir de 1971 : « Ce programme englobe l'ébauche d'une politique nationale sur la médecine traditionnelle, l'inclusion d'un volet médecine traditionnelle dans le plan d'activités du ministère de la Santé, et la création d'un comité de scientifiques et d'avocats chargés de l'élaboration de lois et de règlements relatifs à la médecine traditionnelle » (Stanley, 2004). Au Gabon, dès 1974, le gouvernement gabonais a privilégié la valorisation de la pharmacopée traditionnelle (Nze-Nguema, 2008) dans un programme « pharmacopée et médecine traditionnelle »<sup>10</sup>. L'objectif de ce programme était d'établir des liens entre les tradipraticiens et les chercheurs autour de la valorisation d'un objet commun à savoir la pharmacopée traditionnelle à base de plantes médicinales. L'intégration de la médecine traditionnelle dans les Ministères de Santé s'est faite au Congo en 1982<sup>11</sup> et en Côte d'Ivoire depuis 1996. Des colloques scientifiques sont organisés depuis 15 ans au Rwanda (2002), Cameroun (2004), Côte-d'Ivoire (2006), Gabon (2008) sur la pharmacopée et médecine traditionnelle africaines, dans le « souci de renforcer la collaboration éclairée entre pharmacopée et médecine traditionnelle » (Nze-Nguema, 2008). Dans les dynamiques globales, on peut également recenser l'organisation annuelle de la Journée Africaine de la Médecine Traditionnelle (JAMT)<sup>12</sup> depuis 2002 et enfin la création d'associations nationales de tradipraticiens que possédaient 22 pays sur les 25 États Membres africains

---

<sup>10</sup> Ce programme a été créé par le CAMES (Conseil Africain et Malgache pour l'Enseignement Supérieur).

<sup>11</sup> Ministère de la Santé et de la Population, République du Congo, 2006, *Politique Nationale de Médecine Traditionnelle*, 17 p.

<sup>12</sup> La date du 31 août a été décrétée par l'OMS, en 2000, comme Journée Africaine de la Médecine Traditionnelle. Elle est organisée simultanément dans plusieurs pays d'Afrique depuis 2002.



de l'OMS en l'an 2000 (OMS, 2002)<sup>13</sup>. Toujours d'après les chiffres de l'OMS, en l'an 2000, 16 des 25 états membres africains de l'OMS possédaient un cadre légal pour la médecine traditionnelle<sup>14</sup> et 17 avaient un organisme national d'administration ou de coordination de cette médecine<sup>15</sup> (OMS, 2002). L'encadrement de la médecine traditionnelle et de ces praticiens est une préoccupation pour certains pays africains qui remontent à plusieurs décennies et qui tend à se développer d'années en années, d'après les chiffres de recensement de l'OMS. La première partie de cette thèse sera consacrée au développement de cette dynamique à Madagascar.

Un des objectifs découlant des recommandations de l'OMS, adopté par plusieurs pays en Afrique dont Madagascar, est le développement de la « médecine intégrative »<sup>16</sup> consistant en la « reconnaissance et l'intégration officielle de la médecine traditionnelle et de la médecine occidentale » (Macfarlane et Alpers, 2010). Lorsque l'on parle d'intégration, il s'agit d'institutionnaliser ce contact entre deux systèmes, entre deux médecines dans ce cas-là et entre une multitude d'acteurs qui sont au sein-même de ces systèmes. Cette intégration concerne donc d'un côté la biomédecine, la médecine occidentale, importée dans les pays concernés par les recommandations de l'OMS qui représente donc le système de santé officiel et dit « conventionnel » et de l'autre côté la « médecine traditionnelle » des pays en question représentée par leur statut « non-conventionnel », non reconnu par l'État. Avant de développer plus en détail le sujet de la « médecine intégrative » et afin de mieux comprendre ce dont il est question ici, je vais procéder à une première définition des termes du sujet. Qu'entend-on tout d'abord par médecine traditionnelle ? Ce terme n'est pas sans poser un certain nombre de problèmes quant à sa définition et à sa circonscription.

---

<sup>13</sup> Il s'agissait de : Angola, Botswana, Burkina Faso, Cameroun, Côte d'Ivoire, Guinée Équatoriale, Éthiopie, Ghana, Lesotho, Madagascar, Malawi, Mali, Mauritanie, Mozambique, Namibie, Niger, Nigeria, Rwanda, Sao Tome et Principe, Sénégal, Zambie et Zimbabwe. Les trois seuls pays qui n'en possédaient pas étaient : la République Démocratique du Congo, l'Érythrée et la Gambie.

<sup>14</sup> Il s'agissait de : Burkina Faso, Côte d'Ivoire, République Démocratique du Congo, Guinée Équatoriale, Éthiopie, Ghana, Lesotho, Madagascar, Mali, Mozambique, Namibie, Niger, Nigeria, Sao Tome et Principe, Zambie et Zimbabwe.

<sup>15</sup> À savoir : Angola, Burkina Faso, Côte d'Ivoire, République Démocratique du Congo, Guinée Équatoriale, Ghana, Lesotho, Madagascar, Malawi, Mali, Namibie, Niger, Nigeria, Rwanda, Sao Tome et Principe, Zambie et Zimbabwe.

<sup>16</sup> La « médecine intégrative » est l'expression utilisée par l'OMS de même que les « systèmes dits intégratifs » (OMS, 2002). On peut aussi parler de « système de soins de santé intégré » (Quansah, 2005) ; de « système de santé intégré ou SSI » employé notamment au Canada et traduction libre de Integrative Health Care (Bujold, 2008). Les anglo-saxons distinguent également l'expression « integrative medicine » de « integrated medicine », la première étant plus souvent utilisée par les Anglais et la deuxième par les Américains (Templeman et Robinson, 2011). Cependant, on peut noter que « ces deux termes semblent interchangeable à l'exception d'une distinction établie par Hollenberg, qui utilise le terme « médecine intégrée » (integrated medicine) pour décrire les soins de santé où la médecine complémentaire et alternative (CAM) est prise à l'intérieur du modèle biomédical (médecine de la coalition) et le terme de « médecine intégrative » (integrative medicine) pour décrire un système de soins d'un ordre supérieur qui donne de l'importance au bien-être et à la prise en charge holistique » (Templeman et Robinson, 2011 : 85).

## ***Définitions et discussion des termes du sujet***

La définition donnée à l'expression de « médecine traditionnelle » et les pratiques auxquelles elle se rapporte ne fait pas consensus. Pour commencer avec les définitions « officielles », l'OMS définit la « médecine traditionnelle » comme « la somme de toutes les connaissances, compétences et pratiques reposant sur les théories, croyances et expériences propres à différentes cultures, qu'elles soient explicables ou non, et qui sont utilisées dans la préservation de la santé, ainsi que dans la prévention, le diagnostic, l'amélioration ou le traitement de maladies physiques ou mentales » (OMS, 2013 : 15). Notons que dans son rapport intitulé « Stratégie de l'OMS pour la médecine traditionnelle pour 2014-2023 », datant de 2013, l'OMS distingue la « médecine traditionnelle » de la « médecine complémentaire ». Pour cette dernière, le rapport donne la définition suivante : « Les termes “médecine complémentaire” ou “médecine alternative” font référence à un vaste ensemble de pratiques de santé qui ne font pas partie de la tradition ni de la médecine conventionnelle du pays et ne sont pas pleinement intégrées à son système de santé prédominant. Dans certains pays, ils sont utilisés de manière interchangeable avec le terme “médecine traditionnelle” » (OMS, 2013 : 15)<sup>17</sup>. La définition que l'OMS donne de la médecine traditionnelle est précisée avec l'emploi de la notion de « thérapies de médecine traditionnelle »<sup>18</sup> (OMS, 2000 : 9) aussi appelées les « pratiques de MT/MC »<sup>19</sup> (OMS, 2013 : 31). Ce « sont des thérapies qui utilisent diverses techniques ne faisant pas appel à des médicaments. Elles comprennent entre autres l'acupuncture et les techniques connexes, la chiropraxie, l'ostéopathie, les thérapies manuelles, le qi gong, le tai-chi, le yoga, la naturopathie, le thermalisme, et d'autres thérapies physiques, mentales, spirituelles et des thérapies impliquant l'esprit et le corps » (OMS, 2000 : 9). Cette première définition occulte complètement la référence à des prises de remèdes, qui peuvent pourtant faire partie de la thérapeutique traditionnelle. On trouve dans un rapport de l'OMS de 2002 la même définition qui ajoute cependant la notion de thérapies médicamenteuses : « Les thérapies de médecine traditionnelle englobent les thérapies médicamenteuses impliquant l'usage de médicaments à base de plantes, parties d'animaux et/ou minéraux et les thérapies non médicamenteuses qui sont administrées principalement sans usage de médicaments, comme dans le cas de l'acupuncture, des thérapies manuelles et des thérapies spirituelles » (OMS, 2002 : 1). Cette définition est souvent reprise et utilisée par toutes les institutions politico-sociales ou scientifiques qui travaillent sur ce sujet<sup>20</sup>.

---

<sup>17</sup> Pour ces définitions, le rapport renvoie à cette page internet, en anglais : <http://www.who.int/medicines/areas/traditional/definitions/en/>

<sup>18</sup> Notons l'emploi de « thérapies » ou lien de « médecine » et de l'utilisation du pluriel au lieu du singulier habituel.

<sup>19</sup> Médecine Traditionnelle/Médecine Complémentaire.

<sup>20</sup> Il est intéressant de constater que cette définition divise en deux catégories bien distinctes les thérapies faisant usage de médicaments et celles qui n'en font pas et que c'est dans cette dernière qu'on retrouve notamment ce que l'OMS appelle les « thérapies spirituelles ». Cela laisse supposer que toutes les thérapies utilisant des remèdes placent leur efficacité uniquement dans ces derniers et qu'une thérapeutique médicamenteuse ne pourrait faire intervenir des aspects « non-médicamenteux ». L'administration et la consommation du remède n'est pas perçue comme faisant partie d'un tout, comme évoluant au sein d'un contexte, et aucune mention n'est faite de l'environnement magico-religieux entourant son administration.

Une multitude d'appellations sont utilisées pour rendre compte de cette nébuleuse de pratiques, selon les chercheurs, selon les pays et les habitudes de langage. Ainsi, on pourra entendre parler de : médecine « traditionnelle » (Benoist, 1993 ; Epelboin, 2002) également nommée « tradimédecines » ou médecines « néo-traditionnelles » (Gobatto, Lafaye, 2007) ; médecine « non conventionnelle » (OMS, 2002) ; « médecine alternative et/ou complémentaire » (CAM) (Laplantine, 1992 ; Schmitz, 2005) ; « arts médicaux traditionnels » (Rossi, 1994) ; médecine « magique » (Rakotomalala, 2005) ; « médecine non orthodoxe » (Laplantine, 1992). L'appellation « médecine complémentaire et alternative », plus communément désignée par l'acronyme anglais CAM (pour *Complementary and Alternative Medicine*) est plus souvent usitée pour désigner les thérapies non conventionnelles dans les pays du Nord<sup>21</sup>. L'appellation « médecine traditionnelle » renvoie quant à elle couramment à des pratiques des pays du Sud.

### ***Tradition versus modernité, une dichotomie hiérarchisante***

L'utilisation du qualificatif « traditionnel » renforce la référence à une notion de « traditionalisme », de « sous-développement », d'authenticité des pratiques, renvoyant à une connaissance ancestrale qui caractériserait ces pratiques. La mobilisation de ce terme « traditionnel » pour se référer, ici, aux pratiques médicales non-conventionnelles mérite d'être discutée. La tradition peut tout d'abord être définie « comme ce qui d'un passé persiste dans le présent où elle est transmise et demeure agissante et acceptée par ceux qui la reçoivent et qui, à leur tour, au fil des générations, la transmettent » (Pouillon, 2007 dans Bonte et Izard, 2007 : 710). Par la définition qui en est donnée, d'après cet auteur « toute culture est traditionnelle ». La tradition peut être vue comme composée d'éléments et de connaissances qui évoluent, qui sont transmis au fil des générations tout en s'enrichissant d'éléments nouveaux, de connaissances nouvelles et de réinterprétations<sup>22</sup>. Les représentations qui émanent de cette expression peuvent cependant s'éloigner de la définition stricto-sensu qui est donnée. La tradition est en effet souvent mise en opposition avec la modernité, comme le sont la médecine « traditionnelle » et la médecine « moderne ». L'utilisation du qualificatif « tradition » renvoie à une notion de passé, confinant ces pratiques et leurs praticiens dans une notion d'ancestralité loin de tout dynamisme. C'est en effet ce que remarque l'anthropologue américaine Heather McMillen (2004), à propos de l'utilisation du terme de *traditional healer* (guérisseur traditionnel ou tradipraticien), qu'elle estime problématique pour deux raisons : « Il encadre les guérisseurs contemporains par une référence au passé, ce qui leur donne un statut qui leur renie ou qui leur sous-estime une notion de

---

<sup>21</sup> Expression admise mais contestable pour désigner les « pays développés » mais qui inclut également l'Australie, pays situé géographiquement parlant dans l'hémisphère sud. Par facilité, l'expression sera employée dans ce document. Je proposerai cependant une réflexion sur ce couple d'opposition dans cette introduction.

<sup>22</sup> Elle se distinguerait ainsi sensiblement de ce qu'on appelle le « folklore », « le « savoir du peuple » [...] constitué par des croyances, des coutumes, des superstitions, des traditions, des rituels, des littératures orales » (Bonte et Izard, 2007 : 283), qui renverrait plus à une notion de fixation dans le temps.

dynamisme ; il regroupe une constellation hétérogène de personnes qui n'ont pas forcément beaucoup en commun culturellement, socialement et professionnellement<sup>23</sup> » (McMillen, 2004 : 890). L'adjectif « traditionnel » sert souvent à désigner des pratiques que l'on trouverait en Afrique ou en Asie, dans des pays « en voie de développement ». À l'inverse, l'expression de « médecines complémentaires et alternatives » désigne les pratiques non conventionnelles de soins existant dans les pays du Nord principalement (Europe, Amérique du Nord) et ne renvoie pas aux mêmes représentations. Celles-ci sont perçues comme s'inscrivant dans une dynamique actuelle, voire moderne et mobiliseraient des connaissances actualisées dans le contexte du soin. Le fait que l'utilisation de ces expressions soit répartie de façon géographique révèle également les représentations qui leur sont attribuées. Comme l'écrit justement Marc-Éric Gruénais : « Si l'on peut dire, grosso modo, que ces deux “types” de “médecines” traitent la maladie en fonction de systèmes de représentations de nature équivalente, la différence d'appellation selon les latitudes semble néanmoins les hiérarchiser : au Nord elles seraient plurielles et “à côté” (puisque “parallèles”) de la biomédecine ; au Sud, elles seraient constituées en un corps de savoir unique (utilisation du singulier) et encore tout entières inscrites dans le registre pré-logique de la tradition » (Gruénais, 1995 : 195).

Les appellations utilisées pour qualifier ces pratiques renverraient à l'existence de « sociétés traditionnelles » par lesquelles « trop souvent on désigne uniformément les sociétés africaines d'avant la colonisation (et dont on souligne la permanence jusqu'à aujourd'hui) » (Dozon, 1987 : 12-13) et entre en opposition avec le terme de « sociétés modernes » qui seraient, quant à elles, développées notamment sur le plan économique. Elles induiraient une notion d'immobilisme, alors que toutes les cultures sont en mouvement et en perpétuelle évolution. Pour Mary Douglas (2007), « il n'existe rien de tel que “la culture traditionnelle”. [...] La culture constitue un ensemble socio-psychique fait d'interactions dynamiques et en constante évolution. La culture d'une communauté d'individus est, à chaque moment de son histoire, engagée dans une production collective de sens » (Douglas, 2007 : 483-484). L'adjectif « traditionnel » est donc à comprendre avec une certaine réserve et une certaine connaissance des réalités auxquelles il renvoie nonobstant la fréquence de son utilisation dans le langage commun et scientifique.

L'utilisation de cette référence à la tradition, au final, ne fait que renforcer la position dans laquelle le système officiel retranche ces pratiques, soulignant par là-même son opposition et son éloignement de la médecine officielle et moderne. En effet, pour Jean-Pierre Dozon, qui a longtemps travaillé sur ces questions : « Le qualificatif “traditionnels” vient simplement souligner le fait qu'ils ne sont pas modernes, c'est-à-dire ne ressortissant pas au paradigme biomédical qui s'est élaboré en Occident surtout depuis le XIX<sup>e</sup> siècle » (Dozon, 1987 : 12-13). Ce qui caractérisait aussi ces pratiques est leur absence de reconnaissance. Pour ces auteurs, « s'il fallait toutefois chercher, au-delà de la diversité et de l'hétérogénéité des pratiques thérapeutiques, une définition de la “médecine traditionnelle”, on en trouverait le principe dans l'ordre social issu de la

---

<sup>23</sup> Traduit de l'anglais : « It frames contemporary healers with reference to their past, which implies a status that denies or underemphasizes the dynamic nature of healers. It groups together a heterogeneous constellation of people who do not necessarily have much in common culturally, socially, or professionally » (McMillen, 2004 : 890).

colonisation : ce qui rassemble ces pratiques et les constitue en objet, ce n'est pas quelque commune vision du monde ou démarche analogue mais bien plutôt, et tout simplement, le déni de reconnaissance que l'État et la faculté de médecine leur ont, jusqu'à ce jour, opposé. La "médecine traditionnelle" c'est l'ensemble hétéroclite de pratiques et de savoirs ainsi négativement délimités » (Fassin et Fassin, 1988 : 209). Avec la mise en place de dynamiques de reconnaissance de la médecine traditionnelle dans plusieurs États africains, il s'agit maintenant de redéfinir les frontières et les représentations dont elles jouissent.

La médecine traditionnelle se définit surtout par son opposition idéologique avec la médecine moderne, la médecine occidentale. Les appellations pour définir ce système de soins moderne sont également multiples. On peut ainsi s'y référer en utilisant les termes de : « Médecine de référence », « médecine conventionnelle » aussi appelée « médecine allopathique » (Laplantine, 1992), « médecine orthodoxe » (Cohen et Rossi, 2011), « médecine occidentale » (Debray et al., 1975 ; Macfarlane et Alpers, 2010), « médecine moderne » (Benoist, 1993 ; Quansah, 2005 ; Ministère de la Santé Publique Malgache), « biomédecine » (Dozon, 1987 ; Benoist, 1993), « modèle biomédical » (Pordié, 2005 ; Gobatto et Lafaye, 2007), « médecine cosmopolite » (Benoist, 1993) ou encore « médecine des Blancs » (Rakotomalala, 2005). Pour Didier Fassin et Éric Fassin (1988), le seul mot de « médecine » permet de désigner ce à quoi il se réfère : « Il n'est pas besoin d'ajouter "moderne", puisque c'est par rapport à cette médecine institutionnalisée que doivent être qualifiées les autres pratiques » (Fassin et Fassin, 1988 : 209-210). Ce qu'il ressort de ces appellations, aussi multiples soient-elles, tend toutefois à évoquer une pratique universelle et uniforme.

### ***Unité relative de la biomédecine ?***

Les rapports de l'OMS et ceux des Ministères de la Santé des pays africains emploient tous l'expression « médecine traditionnelle » au singulier. L'emploi du singulier peut s'expliquer par un souci de simplification de ce terme, bien qu'il fasse référence à des pratiques plurielles, pluralité qui est admise et démontrable par différentes études en fonction des lieux d'observations de ces pratiques. On remarque l'emploi quasiment exclusif du singulier pour désigner l'autre système de soin, le biomédical. Dans les textes officiels et dans les rapports de l'OMS par exemple, on ne trouve ni mention ni évocation de ce qui seraient des « biomédecines ». Il s'agit alors de questionner cette notion d'unité de la médecine moderne.

Une caractéristique de la science moderne médicale est qu'elle met en avant son caractère universel, et le fait qu'elle s'inscrit dans des paradigmes et des registres reproductibles et exportables comme tels, indépendamment de toute caractéristique pouvant potentiellement influencer son évolution et son hybridation. Plus que la pratique en elle-même c'est le « cadre épistémologique » (Benoist, 1993 : 67) dans lequel elle s'inscrit qui se présente comme faisant unité. En parlant de la médecine occidentale, « pour marquer son universalité géographique et la dissocier de ses sources, certains anthropologues l'ont appelée "médecine cosmopolite" par opposition aux

médecines locales. Mais il paraît plus légitime de se référer au cadre épistémologique dans lequel elle se déploie » (Benoist, 1993 : 67). En effet, d'après Jean Benoist, médecin-anthropologue, « considérant les maladies comme le résultat de perturbations biologiques dues à des agressions externes ou à des dysfonctionnements internes, elle oriente ses recherches et son action vers le corps, conçu comme une entité naturelle liée biologiquement à l'environnement et que des actions biologiques peuvent influencer dans le sens de la maladie ou de la restauration de la santé. Aussi beaucoup d'anthropologues se sont-ils ralliés au terme de "biomédecine" pour la désigner. Ce terme a l'avantage de ne pas faire référence à une époque ni à une culture particulière, mais bien à une conception appuyée sur la médecine expérimentale et dont découle un mode d'action. Parfois le terme prête cependant à confusion, certains pensant que "biomédecine" ne désigne que la dimension de la médecine qui utilise les données biologiques, alors qu'il qualifie tout l'ensemble qui prend comme base l'abord biologique de la pathologie » (Benoist, 1993 : 67).

Or la biomédecine est-elle pratiquée de la même façon par toutes les personnes formées à sa pratique dans le monde ? Son unité revendiquée est-elle concrètement justifiée ? Il est utile de questionner l'unité de l'application de la médecine moderne. Une fois importée en dehors de l'Occident, la biomédecine sera réadaptée à la société locale et surtout aux moyens disponibles pour la pratiquer. Dans de nombreux pays africains, souffrant d'un manque de moyens matériels notables, les diagnostics et les traitements dépendent et correspondent souvent au stock et à l'approvisionnement en médicaments. Les conditions dans lesquelles cette médecine sera développée dépendent d'un grand nombre de facteurs, qui découlent aussi bien du contexte environnemental que du contexte politique en passant par l'économique, le social et le culturel. Le manque de moyens matériels et humains limitera donc drastiquement l'application optimale de cette médecine. Elle se détachera du modèle importé et s'adaptera en fonction du champ des possibles. Ainsi on s'éloigne de ce que la biomédecine doit être suivant les enseignements de base. La façon dont elle est enseignée entre aussi en compte dans les pratiques futures (moyens d'expérimentation, type d'apprentissage, etc.) et peut être à l'origine de la modification des pratiques. Le terme de « médecine conventionnelle », c'est-à-dire celle qui est conventionnellement acceptée par les autorités en place comme médecine de référence est un terme plus général que celui de médecine occidentale ou de biomédecine et ne permet pas toujours de distinguer concrètement le type de pratiques. En effet, dans le cas de la Chine, la médecine dite conventionnelle relève majoritairement des pratiques issues de la « médecine traditionnelle chinoise », employée depuis des siècles et bénéficiant d'une tradition écrite et non pas de la médecine occidentale, qui serait arrivée plus récemment d'Europe.

### ***Peut-on parler de « médecine » ?***

Un point commun à ces diverses appellations est cependant l'utilisation du mot « médecine ». Mais qu'en est-il de sa définition ? Jean Benoist définit les « médecines »

comme « des systèmes de connaissance de la maladie à partir desquels se met en place une action contre elle » (Benoist, 1993 : 33). Plutôt que de médecines pour se référer aux soins dits traditionnels, il emploie le terme de « recours » : « Ce recours définit un ensemble de réponses à une demande de secours du malade, qui sont autant de pratiques de soins, de thérapies, de prévention ou de prédiction, de pronostic ou encore de protection de l'individu souffrant (Benoist, 1993) » (Cohen et Rossi, 2011 : 3). Ilario Rossi, anthropologue italien, pour parler des différentes thérapeutiques emploie la notion de « "système médical" (comme développée et décrite, entre autres, par Dumont, 1989, Forster, 1984 et Meyer, 1987), désignant un ensemble de pratiques et de discours spécifiques, liés au corps, à la santé et à la maladie, et définis par un univers culturel et ses institutions » (Rossi, 1994 : 47). Alain Epelboin, médecin-anthropologue français, préfère quant à lui une autre expression : « Plutôt que de médecines, il s'agit de systèmes de prise en charge du malheur (biologique ou non) qui s'appuient sur des théories du corps, de la santé, de la maladie, du malheur, du guérissage, ancrées dans les histoires des cultures et des religions qui ont construit et construisent un pays » (Epelboin, 2002). Francine Saillant, anthropologue québécoise, utilise l'expression « espaces de soins » qu'elle définit par « l'ensemble des groupes, ressources, pratiques, savoirs, représentations, et symboles dont dispose toute société pour faire face au problème de l'entretien de la vie et de son maintien dans un but implicite ou explicite de bien-être ou de santé » (Saillant et Gagnon, 1999 : 15). La pluralité des expressions et définitions qui viennent d'être données illustre bien la multiplicité des façons de désigner un même phénomène, qui est la pratique de soins visant à la santé ou au rétablissement de l'équilibre.

La « médecine traditionnelle » semble souvent être un terme « fourre-tout » dans lequel on retrouve une pluralité de pratiques. Pour Jean-Pierre Dozon, « cette appellation ne distingue pas non plus le mode des transmissions de ces savoirs, comme les thérapeutiques à tradition écrite (comme la médecine chinoise) ou orale (comme les médecines africaines) » (Dozon, 1987 : 13). Il faut avant tout prendre en compte son contexte d'énonciation, aussi bien au niveau des acteurs qui font l'énonciation que la société dont émane cette expression. Une médecine dite traditionnelle peut faire référence à une pluralité de « traditions » et donc à une pluralité de cultures. Elles renvoient en effet à des spécificités culturelles et sociales, des techniques empruntées de références propres à l'histoire de chaque pays. Pour être plus précis dans les termes, il faudrait accoler à cette expression l'adjectif spécifiant sa provenance. Il est quelquefois question pour la « médecine traditionnelle chinoise », bien distincte des autres « médecines traditionnelles africaines », qui sont souvent toutes réunies dans le même terme globalisant et réducteur. À Madagascar, lorsque l'on parle de « médecines traditionnelles », il s'agit de distinguer deux types de pratiques : la « médecine traditionnelle indigène » qui appartient à la tradition du pays et la « médecine complémentaire et parallèle » qui rassemble les autres thérapeutiques traditionnelles qui ne font pas partie de la tradition malgache (comme l'acupuncture, l'ayurvéda, la « thérapie humorale »<sup>24</sup>, etc.). Lorsque l'on s'intéresse à des études plus poussées dans

---

<sup>24</sup> Plaquette de description du Master en Médecine Traditionnelle de l'Institut National de Santé

ce domaine, les auteurs distinguent plusieurs types de pratiques, souvent en fonction de l'endroit, du lieu géographique dans lequel elles se sont développées. On peut ainsi entendre parler de « médecine traditionnelle créole » ou « médecine traditionnelle indienne » (Benoist, 1993) qui mobiliserait plus les caractéristiques d'une médecine ayurvédique. Ces médecines traditionnelles font appel à diverses techniques de divination, de diagnostic, de possession, à divers remèdes et plantes médicinales. Elles mobilisent différents acteurs et entités qui entrent dans la dispense de soins, diverses étiologies pour expliquer l'origine des affections. Elles se basent sur des compréhensions et des représentations du corps, de la santé, du malheur et de la maladie différentes les unes des autres. Ces pratiques de soins dites traditionnelles se caractérisent surtout par leur diversité, d'un pays à un autre mais au sein d'un même pays, d'un praticien à un autre. Ilario Rossi parle de « mosaïque complexe » pour désigner « l'éventail des médecines et des thérapeutiques » disponibles (Rossi, 1994 : 48). L'utilisation d'une expression globalisante tend à gommer les particularités spécifiques des pratiques. Pour Jean-Pierre Dozon, « le dénominateur commun des médecines traditionnelles africaines réside bien davantage, et paradoxalement, dans le fait qu'elles ne forment pas à proprement parler un univers médical, c'est-à-dire un domaine autonome formant un corps de règles, de savoirs, de pratiques et de spécialistes » (Dozon, 1987 : 13). Leur diversité et leur division permettent alors, d'après cet auteur, de justifier le regroupement de ces pratiques sous un terme intelligible fédérateur. Pour Ilario Rossi, leur point commun se situe au niveau de leurs références et système d'existence : « Du fait de leur portée philosophique, religieuse et sociale, les médecines extra-occidentales ne constituent pas des disciplines autonomes, mais sont étroitement liées aux composantes de la vie collective et culturelle » (Rossi, 1994 : 50).

L'opposition médecine moderne/médecine traditionnelle renvoie également à l'opposition « universel » et « local » ou « particulier » (Benoist, 2004 : 11). Cet auteur se réfère à ce qu'il appelle des « médecines vernaculaires » porteuses d'identité : « Bien des médecines savantes des grandes traditions (arabe, indienne, chinoise, voire certains aspects de la médecine européenne) sont ainsi porteuses d'identité. Il en va de même des médecines vernaculaires, plus localisées. Ce n'est pas seulement leurs connaissances que l'on apprécie mais ce qui, dans leurs "façons de faire", relève plus de la culture que de la technique et qui est si important dans la manière dont est assumée la prise en charge de la maladie, du malheur, des mal-être et des malaises. Les formes de soin sont aussi des patrimoines culturels... » (Benoist, 2004 : 11). Et ce sont ces identités qui vont être ciblées en premier lieu pour participer à leur valorisation. La réinterprétation de ces médecines traditionnelles est aussi possible en fonction de l'endroit où elles s'implantent et de qui les pratique. Les systèmes médicaux sont en pleine mouvance et se réinterprètent en fonction des interactions, des acteurs, etc.



## ***Dichotomie et positionnement sur l'utilisation des termes***

Après avoir présenté les différentes expressions relatives à la désignation de ces pratiques, j'utiliserai tout au long de cette thèse les expressions « biomédecine », « médecine conventionnelle » et « médecine occidentale » pour me référer à l'une ainsi que les expressions « médecine traditionnelle », « médecine traditionnelle malgache » ou « pratique de soins traditionnels » pour me référer à l'autre, non sans méconnaître les ambiguïtés respectives de ces termes mais plus par « commodité » (Fassin, 1992)<sup>25</sup>. Me plaçant dans les traces de Didier Fassin (1992), j'utilise donc les taxonomies<sup>26</sup> telles qu'elles sont employées par les individus et je présenterai les institutions intervenant dans le domaine de la santé et de la maladie en les distinguant selon leur statut « officiel » ou « officieux ». Cette typologie, employée par Didier Fassin, « vise principalement à une commodité de l'exposé, mais correspond aussi d'une part à l'image que se font les gens de leurs institutions thérapeutiques et d'autre part à la réalité sociologique qui situe tous les thérapeutes par rapport à la légitimité conférée par l'État » (Fassin, 1992 : 40). J'utiliserai également le terme de « tradipraticien » pour désigner un guérisseur reconnu officiellement par l'État et donc adhérent à une association de tradipraticien. Le terme « guérisseur » sera quant à lui employé pour désigner les praticiens de la médecine traditionnelle ne bénéficiant pas d'une reconnaissance officielle. Pour Patrice Cohen et Ilario Rossi, « chacune de ces appellations procède d'une construction sociale, culturelle et politique, et rend compte des rapports qu'elles sont supposées entretenir avec les pratiques médicales officielles » (Cohen et Rossi, 2011 : 2-3). Reprenant l'analyse de Jütte (2001) ces auteurs considèrent « ces appellations comme des “manipulations sémantiques” révélatrices d'un contexte socio-historique et vectrices de représentations sociales et d'un positionnement des soins et des pratiques médicales au sein d'un pluralisme thérapeutique » (Cohen et Rossi, 2011 : 2-3).

Les différentes appellations des pratiques et des notions utilisées pour les désigner renvoient toutes à des couples d'opposition : « modernité/tradition », « science/magie », « Nord/Sud », « officiel/officieux », « unique/plurielle », « universel/local ». Ces appellations reflètent aussi l'usage qu'en font les politiques et que l'on retrouve dans les discours officiels. Cette dichotomie à laquelle elles semblent toujours se référer n'est pas sans poser quelques problèmes d'ordre sémantique dans l'élaboration des termes du sujet et la prise de position qui en découle. Pour Laplantine, « il existe une telle variété de médecines non orthodoxes qu'il n'est pas pertinent de les considérer dans une dichotomie réductrice du type scientifique/profane » (Laplantine, 1992 : 64). Il préconise alors de s'y intéresser « selon une grille de lecture horizontale, c'est-à-dire non hiérarchique ». Il ajoute : « Si on se penche moins en détail sur “les contenus empiriques des soins prodigués” et davantage sur “les représentations étio-logico-thérapeutiques” on observe qu'un certain nombre de représentations profanes existent dans le scientifique et vice-versa » (Laplantine, 1992 : 64). Au cours de cette

---

<sup>25</sup> Je prendrai également soin de ne pas faire un usage démesuré des guillemets afin de faciliter la lecture.

<sup>26</sup> Souvent reprises en malgaches mais également traduites en français.

recherche, il s'agira surtout de discuter les représentations et les considérations de cette médecine traditionnelle dans la sphère officielle, par les politiques et la biomédecine. Si une dichotomie peut persister dans le texte, elle rendra surtout compte des représentations dont ces pratiques font l'objet dans ces discours officiels.

## **Le cas de Madagascar dans la dynamique internationale**

### ***Quel cadre législatif pour la médecine traditionnelle à Madagascar ?***

À Madagascar, avant la mise en place d'un plan de législation de la médecine traditionnelle sur tout le territoire en 1990 par l'État malgache, cette forme de soin avait connu une certaine valorisation avec les travaux sur les plantes médicinales du Professeur Rakoto Ratsimamanga, fondateur de l'IMRA (Institut Malgache de Recherches Appliquées) dans les années 1980 (Rakotomalala, 2002 : 42). Il sera question du développement de ces travaux et de leur situation actuelle dans la première partie de cette thèse. Depuis l'implication du gouvernement malgache dans ce secteur, plusieurs décisions politiques majeures ont récemment été prises. En septembre 2006, les politiques publiques et sanitaires malgaches ont autorisé l'intégration des Remèdes Traditionnels Améliorés (RTA)<sup>27</sup> produits à Madagascar dans les formations sanitaires publiques<sup>28</sup>. C'est en 2007, d'après l'article premier du décret N°2007-805<sup>29</sup>, que l'exercice de la médecine traditionnelle à Madagascar est juridiquement autorisé et reconnu « à toute personne physique ou morale, à titre individuel ou en association, dans les conditions déterminées par le présent Décret ». En parallèle à ces décisions étatiques, l'Association Nationale des Tradipraticiens de Madagascar a été créée dès l'an 2000. Elle constitue une instance valorisante de la pratique de la médecine traditionnelle certifiée et reconnue par les politiques locales. Son objectif est d'éradiquer la pratique illicite de la médecine traditionnelle pour ne pas nuire à l'image des tradipraticiens et à la santé publique<sup>30</sup>. En réglementant l'exercice des tradipraticiens, et en statuant sur leur efficacité, l'association pense « faire de la médecine traditionnelle une médecine moins empirique, plus rationnelle tout en lui conservant autant que possible les valeurs qui fondent son originalité » (Lorre, 2006).

Pour le gouvernement malgache, selon l'article 2 du décret N°2007-805, la médecine traditionnelle est « la somme de toutes les connaissances et pratiques, utilisées en diagnostic, prévention et élimination des déséquilibres physiques, mentaux et sociaux et reposant exclusivement sur les expériences pratiques et les observations

---

<sup>27</sup> Ils se présentent généralement sous forme de sirop, de granule, de crème, de savon, d'huile essentielle, de tisane ou encore de baume. Il en sera question dans la première partie de la thèse.

<sup>28</sup> Note de Service N°188 SANPF/Le Ministre du 11 Septembre 2006 : portant intégration des remèdes traditionnels améliorés au sein des formations sanitaires publiques. Instruction N°277-SANPF/SG/DPLMT du 17 Novembre 2006 : concernant la gestion des remèdes traditionnels améliorés.

<sup>29</sup> Ce décret porte sur la reconnaissance de l'exercice de la médecine traditionnelle à Madagascar et est daté du 21 août 2007. Cf. annexe 3.

<sup>30</sup> Les Nouvelles, « La médecine traditionnelle a toujours la côte », <http://www.les-nouvelles.com/spip.php?article3561>

transmises de génération en génération, oralement ou par écrit, permettant de prévenir, de guérir les maladies et d'alléger les souffrances » (Ministère de la Santé Publique de Madagascar, 2007 : 1-2). Cette définition s'inspire sensiblement de celle donnée par l'OMS. La précision quant à la source d'obtention des connaissances figurant dans cette définition n'est pas anodine. Elle est reprise par l'Association Nationale des Tradipraticiens de Madagascar comme un des critères de sélection des guérisseurs voulant adhérer à l'association et de discrimination pour ceux qui ne les rempliraient pas. J'y reviendrai dans la première partie de cette thèse.

Les méthodes utilisées à Madagascar pour promouvoir la valorisation et l'encadrement de la médecine traditionnelle reposent sur des interventions à trois niveaux : au niveau de la communauté, l'évaluation sociale et le contrôle des activités des tradipraticiens ; au niveau des institutions scientifiques et pharmaceutiques, la recherche sur les plantes médicinales et le développement des remèdes (Remèdes Traditionnels Améliorés) ; et enfin au niveau des institutions de santé publique, la mise en place de programmes de valorisation de la médecine traditionnelle avec des associations et ONG internationales, couplés avec des programmes de sauvegarde de la biodiversité.

### ***De la santé à l'environnement, une valorisation conjointe***

Les médecines traditionnelles à Madagascar peuvent être décrites comme composées de connaissances et de pratiques « magiques » ou « magico-religieuses » ainsi que d'une partie phytothérapeutique (Rakotomalala, 2002 : 42). L'objectif du gouvernement et des institutions d'évaluation semblent cibler uniquement l'aspect phytothérapeutique qui compose les pratiques. En effet, les plantes médicinales sont évaluables par les techniques biomédicales et présentent des intérêts notoires quant à leur exploitation future, aussi bien sur un plan sanitaire qu'économique. La pratique de la médecine traditionnelle est indissociable de la nature environnante de laquelle elle tire ses remèdes et son efficacité. C'est ce qui est également mis en avant par les acteurs, les praticiens qui la défendent. Dans un article de presse paru en ligne sur un site d'informations malgache en mars 2015<sup>31</sup>, le président actuel de l'ANTM évoque le besoin de redonner sa place aux soins traditionnels malgaches (*fitsaboana nentim-paharazana malagasy*). Pour lui, les soins traditionnels font partie du patrimoine et de la culture malgache qu'il faut donc respecter et protéger. Un exemple qui illustre justement la valeur de ces savoirs est qu'ils ont été interdits (pendant la colonisation et après), que des lois ont empêché les praticiens d'exercer et que certains détracteurs les ont considérés comme « mauvais ». Selon le président de l'ANTM, cité dans cet article, les tradipraticiens « ont le pouvoir de maîtriser la nature qui les entoure et ils peuvent donc connaître l'arrivée des criquets, les inondations, la sécheresse ». Il insiste sur

---

<sup>31</sup> Courrier De Madagascar. « Fitsaboana nentim-paharazana : hamerina ny hasin'ny fitsaboana ny ANTM ». In : *NewsMada* [En ligne]. 2015. Disponible sur : < <http://www.newsmada.com/2015/03/12/fitsaboana-nentim-paharazana-hamerina-ny-hasinny-fitsaboana-ny-antm/> > (consulté le 26 mars 2015).

l'importance que les soins traditionnels entretiennent avec les « choses de la nature » (*zava-boahary*).

Dans cette thèse, je m'intéresserai à la façon dont est considérée et appréhendée la médecine traditionnelle malgache dans une approche qui questionnera autant les éléments sanitaires qu'environnementaux. Pour les politiques publiques mettant en place les dynamiques de valorisation de la médecine traditionnelle, il s'agit donc d'agir aussi bien au niveau de la santé que de l'environnement avec des programmes de préservation et de conservation de la ressource locale et naturelle. Cet aspect sera notamment abordé dans la première partie qui parlera des évaluations de la médecine traditionnelle par des organisations étrangères (ONG et associations) et les programmes de développement mis en place autour des ressources naturelles, notamment des plantes médicinales. Le gouvernement, par la ratification de la Convention sur la diversité biologique de Rio de 1992, a pour objectif de multiplier les aires protégées, pour répondre aux attentes internationales en matière de protection de l'environnement. Le lien entre santé et environnement est tenu et surtout valorisé par les politiques publiques qui y voient deux terrains d'actions pour un développement certain en matière de commercialisation et de transformation des plantes pour l'amélioration de la santé. Ce sujet fera notamment l'objet d'un développement plus approfondi dans le chapitre 2 de cette thèse.

### ***De la cohabitation à l'intégration de la médecine traditionnelle dans le système officiel***

Si l'institutionnalisation de la cohabitation entre plusieurs pratiques de soins est récente, leur mise en contact date déjà de plus d'un siècle. À Madagascar, l'implantation de la médecine occidentale s'est faite en même temps que la christianisation (catholique et protestante) du pays avec l'arrivée de missionnaires de la « London Missionary Society d'Angleterre sous le règne de Radama I au cours du 18<sup>e</sup> siècle » (Mestre, 1999 : 335). La médecine a fait son entrée à Madagascar entre 1863 et 1865, date des premiers hôpitaux publics et des formations des premiers médecins malgaches (Ramambazafy-Ralainony, 1986 : 53). La première faculté de médecine a été ouverte à Antananarivo en 1896, un an avant le début de la colonisation française<sup>32</sup>. Avec celle de Dakar au Sénégal ouverte en 1918, ces écoles de médecine étaient les deux seules que comptait l'Afrique francophone avant les indépendances, dans les années 1960 (Desplats, Razakarison, 2011 : 10). De nombreux postes de médecins dans les hôpitaux publics étaient occupés par des médecins français<sup>33</sup> et depuis l'indépendance, les médecins malgaches se sont faits progressivement de plus en plus nombreux. La cohabitation, c'est-à-dire l'existence conjointe sur un même territoire, de la médecine traditionnelle et de la biomédecine remonte déjà à plus de 150 ans, si on prend comme point de départ la création des premiers hôpitaux publics à Madagascar. L'encadrement officiel par les politiques publiques et les tentatives de régulation et d'intégration de cette médecine

---

<sup>32</sup> Celle-ci a eu lieu du 6 août 1896 au 1<sup>er</sup> mai 1959.

<sup>33</sup> Le dernier médecin français d'un grand hôpital de la capitale est parti à la retraite en 2008, laissant sa place à un collègue malgache.

traditionnelle est plus récent. Cependant, la médecine traditionnelle malgache avait déjà subi un encadrement de la part des pouvoirs malgaches en place à l'époque de la royauté, avant l'arrivée des colons, sous le règne du Roi Andrianampoinimerina, au début du XIX<sup>e</sup> siècle. Cette régulation concernait l'utilisation et la commercialisation des plantes médicinales, afin de « protéger la santé et l'individu » (Andriantsiferana, 2002). C'est à partir de 1896, date de la colonisation française, que les plantes médicinales et les pratiques traditionnelles de soins de santé ont été sévèrement écartées du système de santé (Andriantsiferana, 2002).

Après les premières régulations des différents types de soins qui existaient de façon antérieure à l'arrivée de la biomédecine, de nombreuses dynamiques et formes d'encadrement ont vu le jour dans le pays. Plus d'un siècle après cette mise en contact, la collaboration officielle entre médecins et tradipraticiens rencontre aujourd'hui quelques difficultés à se mettre en place au niveau des formations sanitaires (Centre de Santé de Base et hôpitaux)<sup>34</sup>. Une première tentative de collaboration institutionnalisée a été faite à Madagascar dans le centre de Manongarivo, entre 1996 et 2006. Dans cet établissement et ce projet, mis en place par un philosophe botaniste ghanéen, Nat Quansah, qui travaillait sur les questions de la santé et de l'environnement, médecins et tradipraticiens travaillaient ensemble pour des consultations conjointes sur les mêmes patients<sup>35</sup>. Remèdes à base de plantes et médicaments allopathiques étaient prescrits aux patients en fonction de leur pertinence face à leurs symptômes et leurs maladies. Parti d'une demande de guérisseurs locaux, le dispensaire a été construit dans une localité du nord de Madagascar, au sein d'un espace protégé. La clinique qui ne bénéficiait pas de fonds publics a fonctionné pendant une dizaine d'années grâce aux financements de bailleurs étrangers, notamment américains<sup>36</sup>. L'absence de participation financière des populations locales, sur lesquelles reposaient initialement le projet, a contribué, entre autres, à l'abandon de la clinique, qui rencontrait, d'après les dires de son fondateur, un certain succès auprès de la population. Cette tentative ratée indiquerait-elle les prémices d'une série de problèmes ou d'obstacles qui expliquerait les difficultés sous-jacentes à la mise en place des décisions politiques encourageant la « médecine intégrative » ?

En parlant de phénomène d'intégration, il est intéressant de s'interroger sur la signification même de ce terme. L'intégration est définie comme l'« action d'incorporer un ou plusieurs éléments étrangers à un ensemble constitué, d'assembler des éléments divers afin d'en constituer un tout organique »<sup>37</sup>. Cela renvoie à des notions d'assimilation, de fusion, d'incorporation ou encore de combinaison. L'intégration des médecines traditionnelles au système de santé officiel pose un certain nombre de questions théoriques, épistémiques et logistiques. Depuis 2005, les tradipraticiens sont associés à des programmes de lutte contre des maladies ciblées par les autorités de santé publique, comme la peste, le paludisme, la tuberculose ou la lèpre. Dans les discours

---

<sup>34</sup> Il sera question dans la troisième partie de cette thèse des résistances et des problématiques énoncées par les acteurs découlant de cette volonté politique.

<sup>35</sup> Communication personnelle, 15 août 2011.

<sup>36</sup> « Cette entreprise a été subventionnée par plusieurs organismes dont le Centre de Recherche pour le Développement International (CRDI) à hauteur de 150 000 dollars. N. Quansah s'est vu récompensé à la suite de ce « projet pilote » par le Goldman Environmental Prize, doté de 125 000 dollars » (Lefèvre, 2008 : 54).

<sup>37</sup> D'après le Centre National de Ressources Textuelles et Lexicales (CNRTL) en ligne.

officiels, ils sont considérés comme des « antennes » pour exécuter la santé publique au même titre que les Agents Communautaires. La proximité des tradipraticiens avec leur entourage social et villageois, leur statut souvent respecté et leur possibilité de sensibiliser les membres de leur communauté représentent un avantage de taille pour le développement de la santé publique et la mise en place de veille sanitaire. Il semblerait pourtant que cette forme de collaboration rencontre quelques résistances qui peuvent naître aussi bien au niveau des tradipraticiens, poussés à se déclarer, à s'officialiser, que du côté des médecins, souvent repérés comme étant « fort réticents » à accepter les tradipraticiens comme partenaires (Benoist, 2004 : 6). Je vais montrer que cette entreprise révèle en effet de nombreuses tensions, de nombreuses difficultés et montre un décalage certain entre ce que souhaiterait faire le gouvernement et les envies ou les attentes des acteurs directement concernés par ces mesures.

Les éléments soumis à la mise en contact et à l'intégration évoluent généralement dans des champs et des systèmes différents et se réfèrent à des paradigmes divergents. L'intégration de pratiques et de praticiens dans le système de santé officiel implique de fait leur intégration dans « un ordre d'idées et de postulats préétablis [cela] donne encore une fois l'impression que toutes les médecines complémentaires ne représentent qu'un aspect circonscrit et ponctuel des ressources scientifiques » (Rossi, 1994 : 54). Les difficultés et les tensions peuvent naître de ces divergences, à la base et au fondement même de la construction de ces systèmes. Pour Jean-Pierre Dozon (1987) : « Médecines traditionnelles et biomédecine n'évoluent pas sur les mêmes registres. Tandis que les premières soumettent l'efficacité thérapeutique à un résultat plus large, d'ordre symbolique et social, tendant dans les contextes africains contemporains à emprunter et à amalgamer des éléments issus de la bio-médecine ou des religions importées, la seconde obéit à un modèle d'objectivation scientifique où les symptômes, les étiologies, les traitements s'organisent en un univers autonome, séparé, n'évoluant que sur la base de ses propres avancées et découvertes » (Dozon, 1987 : 20). La volonté d'officialisation des pratiques traditionnelles vient poser la question du statut recherché. « Constatant qu'une "médecine complémentaire" cesse de l'être lorsqu'elle a été scientifiquement prouvée comme efficace, [l'auteur] souligne le rôle prépondérant du mystère dans la validation de cette médecine. Car elle semble ouvrir une porte qui donne sur le côté invisible du monde » (Kiefer, 2007, cité dans Benoist, 2007 : 129). Un élément devient « conventionnel » lorsqu'il est reconnu par l'État ou par l'organisation politique au pouvoir. Il est donc reconnu officiellement par les instances en place et devient la première référence, il s'institutionnalise. Dans le cadre de la médecine traditionnelle, la reconnaissance par l'État de certains recours thérapeutiques conditionne la façon dont ils vont être pratiqués et les moyens mis en place par les politiques pour son fonctionnement. Une reconnaissance officielle peut influencer sur la pratique de la médecine et le recours que les utilisateurs en auront. Déjà en 1987, Jean-Pierre Dozon analysait la façon dont les tradipraticiens étaient considérés par le système officiel : « L'unilatéralité du rapport médecin-guérisseur illustre bien la façon dont les tradipraticiens sont perçus, à savoir exclusivement comme des thérapeutes disposant de techniques et de remèdes susceptibles de recevoir un label d'efficacité » (Dozon, 1987 : 16). L'intégration impliquerait-elle au final une assimilation totale et donc une disparition des caractéristiques de l'élément intégré ou préserve-t-elle l'objectif de la

cohabitation et de l'adaptation des éléments les uns aux autres ? La volonté d'intégration ne participerait-elle pas d'une tendance à l'éradication de ces mêmes pratiques intégrées ?

## ***Problématique***

Dans cette vaste dynamique de refonte d'éléments officieux en vue de leur officialisation, il s'agit de s'interroger en premier lieu sur les problématiques que soulève cette valorisation, à différents niveaux d'analyse. La dynamique de valorisation pose tout d'abord la question des motivations de sa mise en place. Jean-Pierre Dozon souligne l'existence d'un paradoxe dans cette dynamique de valorisation, dans des pays où « les médecines traditionnelles et surtout néo-traditionnelles n'ont d'une certaine manière nul besoin d'être valorisées » (Dozon, 1987 : 17). Quelles sont alors les raisons mobilisées et diffusées de l'intérêt d'une telle action ? Pour cet auteur, « la “revalorisation” de la médecine traditionnelle [relève quant à elle d'une] production identitaire politique » (Dozon, 1987). Quels intérêts les politiques publiques ont-elles d'encadrer ces pratiques et leurs praticiens ? Comme le disent Didier et Éric Fassin (1988), il s'agit d'analyser la notion même de « légitimité » qui « peut être vécue, non comme une donnée, mais comme un *enjeu social*<sup>38</sup> » (Fassin et Fassin, 1988 : 212).

Les programmes internationaux à destination des pays africains qui ont été mis en place autour des questions sanitaires sont venus répondre à cette dynamique et à cette volonté d'améliorer en priorité les Soins de Santé Primaires par une approche et une valorisation au niveau communautaire. L'objectif global est de tendre vers des objectifs d'amélioration de la santé des populations ayant difficilement accès (pour des raisons d'ordre socio-économique et donc matérielles) à des dispositifs de soins conventionnels biomédicaux. Comme le souligne très bien Gabriel Lefèvre (2008) l'accent est mis par les politiques sur la nécessité de « soulager l'appareil biomédical surchargé et manquant de moyens en vantant l'utilisation des plantes » (Lefèvre, 2008 : 47). Cependant, il est possible de s'interroger sur la portée éthique de cette démarche, sachant que « le service rendu » par ces mêmes plantes est jugé « insuffisant » dans les pays développés, ce qui participe à leur non reconnaissance officielle. Pour Gabriel Lefèvre, il s'agit de s'intéresser à l'« idéologie économique à l'œuvre dans la question des plantes médicinales à Madagascar » (Lefèvre, 2008 : 47). Les médecins et les tradipraticiens sont les principaux acteurs concernés par ces changements. Quel rôle incarnent-ils dans cette dynamique ? Dans quel but et sur quels motifs s'inscrivent-ils dans cette démarche ? Dans le cas de la reconnaissance des tradipraticiens, quel serait l'intérêt pour un praticien jouissant d'une reconnaissance sociale et communautaire importante de demander une labellisation institutionnalisée provenant d'une instance politique supérieure ?

Il ne s'agira pas tant ici de décrire et de démontrer les potentiels changements induits par la mise en place de la valorisation de la médecine traditionnelle et de la « médecine intégrative » à Madagascar, mais de comprendre les résistances qui se

---

<sup>38</sup> Souligné par les auteurs. Aucune modification ne sera apportée aux citations.

manifestent justement face à ces tentatives de changement. Jean Benoist (2004) qualifie les rapports entre médecines traditionnelles et médecine moderne « d'espace de tensions ». Pour lui « ce n'est pas entre des “médecines” que se situent les tensions, mais entre des systèmes de soins entendus dans un sens bien plus large, entre des conceptions que se fait la société de l'organisation de ces systèmes et de la façon d'accéder à des fonctions en leur sein et de les exercer » (Benoist, 2004). À Madagascar, l'intégration souhaitée par le gouvernement semble montrer certaines résistances. Sur quelles bases ces résistances se construisent-elles ? Par qui et de quelles façons ? En quoi consiste le décalage entre le discours officiel et ce qu'il se passe réellement sur le terrain, dans la pratique de la médecine traditionnelle et dans son utilisation ? Cette recherche viendra mettre en lumière les divergences supposées entre ce qui est décidé et prévu dans les sphères étatiques et institutionnelles et ce qu'il se passe réellement sur le terrain, entre les acteurs concernés, ce qu'ils mettent en place ou ce qu'ils réfutent et le discours qu'ils tiennent à ce sujet. Comme Jean-Pierre Olivier de Sardan le constate concernant des programmes de développement : « La “dérive” entre une opération de développement “sur le papier” et une opération de développement “sur le terrain” est inéluctable, elle n'est rien d'autre que le produit de l’“appropriation” différentielle de cette opération par les différents acteurs concernés, c'est-à-dire la capacité de certains individus ou groupes sociaux à infléchir le projet à leur profit, directement ou indirectement » (Olivier de Sardan, 1993). Dans le cas de la valorisation et de l'encadrement de la médecine traditionnelle, ce sont ces jeux d'acteurs, naissant au sein de groupes ou d'institutions en lien avec le pouvoir, qu'il s'agira d'étudier et de décrire. Cela permettra de comprendre ou d'en définir la portée et les problématiques qu'ils engendrent dans ce projet global.

Ainsi la question principale de cette thèse est la suivante : au vu du décalage existant entre les recommandations gouvernementales et la mise en application de la « médecine intégrative », peut-on gager de la réussite de son développement ? Il s'agira de s'interroger sur les motifs pouvant expliquer les difficultés de cette mise en place. Je formule alors les hypothèses de départ suivantes : la valorisation de la médecine traditionnelle se heurterait à une opposition manifeste de la médecine conventionnelle et/ou à l'incapacité des institutions nationales et locales de relayer efficacement les programmes de valorisation et d'encadrement. La réalité de la pratique de soin resterait construite sur un pluralisme médical notable qui freinerait alors le développement et la mise en place de la « médecine intégrative ». La différence des registres de représentations et de connaissances à l'œuvre dans ces pratiques de soins empêcherait toute forme de collaboration pouvant aboutir à l'intégration. La pluralité des acteurs impliqués et la multiplicité de leurs pratiques, de leurs perceptions et de leurs intérêts compliqueraient sensiblement le développement de cette dynamique intégrative.

Il s'agira alors, tout au long de cette thèse, de se demander quelles sont les modalités de la valorisation de la médecine traditionnelle par les décideurs politiques et comment s'articulent-elles avec la pratique sur le terrain de la médecine traditionnelle ? De quelle façon les décisions prises au niveau étatique impactent-elles les actions des principaux acteurs, à savoir les praticiens de la médecine traditionnelle et ceux de la médecine conventionnelle ? Une attention particulière sera portée à la façon dont les utilisateurs de ces médecines, les individus malgaches, y ont accès et recours. De quelle manière et sur quelles bases de connaissances et de représentations construisent-ils leurs



parcours de soins ?

Malgré les décisions prises au niveau national concernant la valorisation et l'encadrement de la médecine traditionnelle, la mise en place des décisions officielles ne s'est pas faite et ne progresse pas de façon homogène sur tout le territoire malgache. Chaque région en est à des stades d'avancement différents. Les disparités en matière d'application des décisions politiques dans le domaine de la santé semblent influencer les relations et les tensions potentielles existantes entre les praticiens des médecines traditionnelle et conventionnelle. La différence de certains éléments du contexte social et politique pourrait ainsi modifier la nature de leurs cohabitations et collaborations. Il me semble donc intéressant et pertinent d'établir une comparaison entre des dynamiques mises en place au niveau de la capitale et ce qui se passe en milieu rural, en faisant notamment un état des lieux des enjeux et des réalités de la collaboration entre ces praticiens en différentes localités.

L'objectif général de cette démonstration sera de relever et de tenter de comprendre en premier lieu les écarts existants entre les recommandations politiques et les applications réelles et concrètes dans le domaine sanitaire et social. Ces écarts pourraient éventuellement se réduire avec la prise en compte d'un certain nombre d'éléments relevant de la notion de *l'implementation gap*<sup>39</sup>, c'est-à-dire du fossé entre « normes publiques et pratiques professionnelles » responsables de nombreux échecs de programmes de santé (Olivier de Sardan, 2013 : 35-36). Pour Jean-Pierre Olivier de Sardan, cette approche qu'il estime être encore trop peu étudiée, s'intègre dans ce qu'il appelle une « nouvelle anthropologie de la santé en Afrique [...] issue de la nouvelle anthropologie du développement, particulièrement sensible aux écarts entre objectifs affichés et mise en œuvre réelle sur le terrain, aux interactions multiples entre “développeurs et développés”, ou aux enchevêtrements de logiques sociales, dont on retrouve les traces dans les relations entre soignants et soignés ou dans la pluralité des rôles au sein des professions de santé elles-mêmes » (Olivier de Sardan, 2013 : 30-31). Ce sujet reste peu exploré par « les politiques de santé, comme toutes les politiques publiques, et comme les institutions de développement », celles-ci « aim[a]nt bien l'usage de la langue de bois, et s'intéress[a]nt peu aux écarts entre les objectifs officiels et les résultats officiels, d'une part, et la réalité du terrain, d'autre part » (Olivier de Sardan, 2013 : 35) laissant ainsi tout le loisir de la démarche à l'anthropologue de la santé. Comme le note cet auteur, « ces écarts entre l'officiel et le réel, entre le formel et l'informel, sont pourtant nombreux, importants, et significatifs, que ce soit en termes de connaissances ou en termes d'action réformatrice » (Olivier de Sardan, 2013 : 35) et les relever et les analyser constitue de mon point de vue une approche exploratoire et analytique tout à fait intéressante sinon indispensable.

Cette recherche s'inscrit dans une problématique actuelle, en Afrique et plus particulièrement à Madagascar, de valorisation de la médecine traditionnelle. Elle tente de faire un parallèle entre les volontés et les décisions qui sont prises au niveau national et international et les enjeux et les problématiques qui se jouent au niveau local, communautaire et individuel. Ce sujet, à Madagascar, continue d'être d'actualité, malgré

---

<sup>39</sup> Pressman et Wildavsky (1973) et Haines *et al.* (2004), cités dans (Olivier de Sardan, 2013 : 35-36).

le temps et la durée dans lesquels il s'est développé (depuis 1996 de façon officielle du moins). Il peut subsister un sentiment de redondance dans les actions et de piétinement dans les décisions lorsqu'un regard est porté sur ce qui s'est passé à ce sujet ces dernières décennies en Afrique. Les volontés de valorisation et d'intégration de la médecine traditionnelle continuent cependant de subir des modifications et des tentatives de structuration<sup>40</sup> de la part d'un gouvernement lui-même en plein changement et dans une instabilité récurrente. Le sujet de la « médecine intégrative » est en pleine mouvance à Madagascar et des dynamiques surgissent aussi bien au niveau des structures locales qu'avec l'apport de projets de développement étrangers quant à son encadrement. Il ne serait pas surprenant que ce domaine continue d'évoluer et de subir des modifications dans les années à venir.

## Approches théoriques du développement à la santé

### ***La recherche anthropologique à Madagascar et l'étude de la médecine dans la discipline***

Tout au long de cette thèse, je mobiliserai plusieurs concepts et courants de l'anthropologie dans lesquels je m'inscris. Je reviendrai tout d'abord sur le développement du champ de l'anthropologie sur l'aire géographique étudiée, puis je développerai le cheminement de mon approche dans la discipline en prenant comme angle la santé et le développement, thèmes de cette présente recherche.

L'historique de la recherche anthropologique à Madagascar apporte des éléments intéressants à relever. Les premiers écrits sur Madagascar ont concerné la retranscription des us et coutumes malgaches. Ils ont été produits par des missionnaires et des explorateurs étrangers du XIX<sup>e</sup> siècle<sup>41</sup>. Séjournant à Madagascar pendant des périodes relativement longues, pour certains plusieurs années voire des décennies, ils relatent dans des écrits plus ou moins scientifiques leurs observations au contact des peuplades autochtones. La société malgache a souvent été décrite par ces acteurs-là d'un point de vue très ethnocentré, blâmant cette société décrite comme « archaïque », jugement correspondant souvent au motif de leur séjour : en mission scientifique ou religieuse, ces explorateurs et missionnaires entretenaient des rapports étroits avec les populations

---

<sup>40</sup> Je fais notamment référence à la rédaction d'un projet de décret sur le code d'éthique de la pratique de la médecine traditionnelle *malagasy*, au début de l'année 2015.

<sup>41</sup> Emmanuel Fauroux, dans sa contribution à l'ouvrage « Parcours de recherche à Madagascar » (2010), donne le détail de plusieurs types de professions qui ont contribué à l'observation et à la description des « sociétés primitives » : « celle d'explorateur (Alfred et Guillaume Grandidier), d'aventurier (Maurice Beniowski), d'écrivain à succès (Daniel Defoe), de missionnaire, comme le Révérend Père jésuite Luis Mariano puis, plus tard, des missionnaires catholiques (Georges-Sully Chapus, Ambroise Engelvin, Louis Jouen, Henry Russillon) ou luthériens (Fritdjev Birkeli, Otto Dahl, Edvin Fagereng, E. O. Mac Manon, James Sibree, Arne Walen et, plus récemment, Louis Molet, Jurgen Ruud, Elie Vernier). Les observateurs de l'époque pouvaient être aussi des agents commerciaux de grandes compagnies (Étienne de Flacourt, Nicolas Mayeur) ou des espions à la solde de la future puissance coloniale (Henry Douliot, les frères Samat et les « voyageurs » chargés d'informer la Division navale de l'océan Indien sur les situations militaires dans cette partie du globe) » (Fauroux, 2010).

avec lesquelles ils vivaient dans le but de les « faire évoluer » ou de les sauver de leur paganisme. Certains de ces auteurs seront très succinctement évoqués dans cette thèse notamment en ce qui concerne les éléments culturels et sociaux qu'ils apportent lorsqu'ils décrivent certains rituels ou faits de société, dans un objectif de comparaison avec ce que j'ai pu observer sur le terrain, dans les mêmes localités (notamment la contribution de Jacques Dez, 1959 sur les Betsimisaraka). Leurs différents travaux ont néanmoins permis d'apporter un certain nombre d'apports ethnographiques spécifiques qui constituent, pour certains et malgré leur approche discutable, des sources de détails précis. Les débuts de la recherche en anthropologie à Madagascar ont été faits par des non-anthropologues sur des bases héritées de l'époque coloniale. Dans les années 1960, après la décolonisation, la recherche anthropologique a pris un nouveau tournant, avec « une “nouvelle vague” d'ethno-anthropologues [...] à peu près tous d'origine européenne » (Fauroux, 2010). Les chercheurs malgaches ou africains étaient, selon cet auteur, « peu attirés par cette profession à laquelle il leur était d'ailleurs difficile d'accéder et qui n'avait pas très bonne presse dans les sphères du pouvoir » (Fauroux, 2010). L'anthropologie qu'il appelle désormais « scientifique » avait pour objectif « soit de répondre à des interrogations théoriques liées aux récents progrès des sciences humaines (anthropologie culturelle, anthropologie économique, anthropologie marxiste, théorie du sous-développement), soit de préparer des réalisations dans le domaine du développement » (Fauroux, 2010). Dans les années 1960-1970, les chercheurs, travaillant principalement dans le cadre de l'ORSTOM (Office de la recherche scientifique et technique d'outre-mer, aujourd'hui IRD, Institut de Recherche pour le Développement), menaient leurs recherches sur des sujets relatifs à l'anthropologie du développement (Ottino, 1965) ou du politique (Althabe, 1969). De nombreuses études étaient réalisées sous la forme de « monographies micro-localisées » correspondant à la méthodologie qui voulait que l'anthropologue passe plusieurs années dans un seul village, devenant ensuite extra-spécialisé dans une localité, pouvant s'étendre jusqu'à une « petite région » (Fauroux, 2010). Dans les années 1980-1990, d'autres chercheurs ont travaillé en anthropologie de la religion dans le sillon de Maurice Bloch (1971), (Baré, 1980, Lombard, 1988, Fiéloux et Lombard, 1991). À partir des années 1990, la recherche en anthropologie à Madagascar a connu un « foisonnement », notamment sur des sujets relatifs à l'anthropologie économique (Goedefroit et al., 2002). Emmanuel Fauroux conclue en disant que l'anthropologie semble désormais prendre de plus en plus la voie de l'application, pouvant être perçue « comme le rôle social de l'anthropologue » (Fauroux, 2010). L'endo-ethnologie, conduite par des anthropologues malgaches, semble de plus en plus se développer. « C'est pourquoi des thématiques émergentes ou ré-émergentes comme l'anthropologie de la gestion des ressources naturelles, du développement, du foncier ou de la santé ont toutes les chances de devenir de plus en plus importantes dans le futur » (Fauroux, 2010). Dans l'optique de renforcer cette endo-ethnologie à Madagascar, Eugène Mangalaza, le philosophe anthropologue originaire de la région Analanjirofo, a mis en place depuis 2011 un diplôme de Master 1 et 2 d'anthropologie par correspondance<sup>42</sup>. Rattaché à l'université de Tamatave, ce cursus universitaire, se veut donc plus accessible car dématérialisé<sup>43</sup>. Il a pour objectif de

---

<sup>42</sup> <http://www.anthropomada.com/>

<sup>43</sup> Encore faut-il que les étudiants aient accès à une connexion internet régulièrement. Les problèmes

permettre à des individus d'accéder à un diplôme d'études supérieures de deuxième ou troisième cycle tout en valorisant et en privilégiant la réalisation d'un terrain de recherche « *chez soi* »<sup>44</sup>. D'après Eugène Mangalaza<sup>45</sup>, cela permet également aux étudiants, de tous âges, de mieux « *connaître leur culture* », de s'en rapprocher, de la valoriser. Ils sont, selon les termes d'Eugène Mangalaza, « *plus à même d'exploiter les résultats* ». Dans une perspective de développement, pour Eugène Mangalaza, l'anthropologie a pour objectif de « *comprendre les blocages, c'est ça le boulot de l'anthropologie, on doit démonter les mécanismes de fonctionnement* »<sup>46</sup>.

La présente recherche proposera, entre autres perspectives, une étude de cas détaillée d'une localité rurale *betsimisaraka* à Madagascar que j'ai menée au cours de mes différents séjours sur le terrain. L'approche des représentations de la santé et de la maladie ainsi que la description de l'organisation sociale et politique, de par la méthodologie que j'ai choisie de mener et qui sera développée ci-après, apportera un éclairage particulier sur cette population, sa culture au moment de l'enquête. Elle sera prise non pas comme une étude monographique à part entière mais servira à illustrer le développement général du propos en la replaçant dans un contexte élargi et globalisé, fil rouge de cette recherche. Il est possible de recenser plusieurs études conduites exclusivement ou partiellement sur le groupe ethnique *betsimisaraka*. Il s'agit notamment des travaux, entre autres, de Louis Duquénois (1902), Vincent Cotte (1947) pour la période coloniale ; ceux de Jacques Dez (1959), Gérard Althabe (2002, première édition de 1969) ou encore Fulgence Fanony (2001) sur le thème des contes et des proverbes et plus récemment Paul Ottino (1998) sur la parenté et l'ancestralité et Eugène Mangalaza (1999) sur les rites de vie et de mort par une approche philosophique. Même si plusieurs recherches ont été réalisées par des chercheurs mais aussi plus récemment par des étudiants malgaches dans cette localité, aucune à ma connaissance ne consigne, de la façon dont je le fais et avec ce degré de précision, les représentations locales et les mécanismes qui sous-tendent et qui interviennent dans le recours des individus aux différentes formes de soins.

La question de l'encadrement de la médecine traditionnelle à Madagascar, question centrale de cette recherche, sera abordée au prisme de la santé et du développement, par une anthropologie de la santé, des systèmes politiques et du développement. Le domaine des médecines traditionnelles a fait l'objet de nombreuses recherches en sciences humaines et sociales, voire en sciences de la nature<sup>47</sup>. De nombreux anthropologues s'y sont intéressés partout dans le monde, que ce soit en Afrique (Zempleni, 1968 ; Hours, 1986 ; Dozon, 1987 ; Gruénais et Mayala, 1988 ; Fassin, 1992 ; Benoist, 1993 ; Simon, 2002 ; Egrot, 2002 ; Gobatto et Lafaye, 2007),

---

d'assiduité, surtout lorsque les cours ne sont pas dispensés par des professeurs de visu, semblent se faire ressentir d'après les témoignages que j'ai pu avoir d'étudiants inscrits dans ce cursus.

<sup>44</sup> Ce qui permet aussi de limiter aussi les coûts liés à la réalisation de la recherche.

<sup>45</sup> Communication personnelle, 11 octobre 2011.

<sup>46</sup> *Idem*.

<sup>47</sup> Au-delà des études sur l'efficacité des plantes médicinales conduites par de nombreux pharmacologues dont il sera question dans la première partie de cette thèse, je pense notamment à la recherche de mathématiciens sur les « aspects mathématiques et cognitifs de la divination *sikidy* à Madagascar » (Chemillier et al., 2007).

dans l'Océan Indien (Ottino, 1965 ; Rakotomalala, 1990 ; Sharp, 1994 ; Jaovelo-Dzao, 1996 ; Blanchy, 2001 ; Pourchez, 2011 ; Desprès, 2011 ; Lefèvre, 2013), en Asie (Micollier, 2004 ; Pordié, 2005 ; Bordes, 2005 ; Adams, 2008), en Amérique du Sud (Taverne et Benoist et al., 1996 ; Droz, 1997 ; Miles, 1998 ; Laplante, 2004), en Amérique du Nord (Rossi, 1997 ; Ghasarian, 2002) ou encore en Europe (Laplantine et Rabeyon, 1987 ; Loux, 1990 ; Schmitz, 2006 ; Mercan, 2012 ; Perrin, 2013, etc.). Plusieurs axes de recherches ont permis d'aborder le sujet des médecines traditionnelles, que ce soit d'un point de vue de la santé publique et du développement (Olivier de Sardan, 1995a ; Dozon et Fassin, 2001), de globalisation des politiques (Hours et Sélim, 2010 ; Gobatto, 2003) ou du pluralisme médical (Benoist et al., 1996). Les thèmes explorés vont également de la consommation des remèdes à la cohabitation avec la biomédecine en passant par les statuts et les pratiques des guérisseurs. Bien qu'il fasse l'objet d'études de nombreux chercheurs depuis maintenant plusieurs décennies, ce thème de recherche reste cependant actuel. En effet, les nombreuses modifications et mutations dont la médecine traditionnelle semble faire l'objet dans plusieurs pays donnent à voir en elle un dynamisme certain de renouvellement des pratiques et de reformulation de son statut et de son identité. La mise en contact de plusieurs systèmes de soins, de différents systèmes de pensée à Madagascar a engendré des tensions, des adaptations d'au moins une des parties en présence. Ce phénomène de mise en contact n'est cependant pas exclusif à Madagascar et il se retrouve dans la majorité, voire la totalité, des pays dans lesquels la médecine dite occidentale a été importée et s'est installée. Le phénomène est également observable dans les pays de l'hémisphère nord dans lesquels cette forme de médecine s'est développée et a fini par supplanter les différentes formes de soin qui existaient en parallèle, maintenant rassemblées sous l'appellation « médecines alternatives » ou « médecine traditionnelle ». La biomédecine, au cours de son développement, a peu à peu pris le pas sur toutes les autres formes de soins. Elle est devenue, par ses progrès techniques, une référence scientifique qui garde le monopole sur toutes les autres formes de thérapeutiques, notamment pour le soin du corps. Le cas de Madagascar n'est pas unique. Ce genre de recherche, portant sur l'observation de la mise en contact d'éléments thérapeutiques souvent éloignés mais visant un but global qui est la gestion de la maladie, peut être rapporté à n'importe quelle autre société. Le nombre d'études à ce sujet atteste de l'intérêt porté à ce phénomène<sup>48</sup>.

### ***Une approche anthropologique du développement***

Le thème de cette recherche, qui porte sur les dynamiques de valorisation et d'évaluation de la médecine traditionnelle à Madagascar, m'amène à orienter mon analyse sur la question du développement. Le projet de valorisation des médecines traditionnelles s'inscrit en effet dans la continuité d'un développement économique et

---

<sup>48</sup> Pour une étude récente sur le cas de l'encadrement de la médecine traditionnelle à Madagascar, cf. la thèse de doctorat en anthropologie de Déborah Corrèges, sur un terrain effectué entre 2005 et 2009, avec une approche détaillée des institutions en charge de l'encadrement des pratiques et des praticiens, notamment dans la capitale malgache.

sanitaire. Cette dynamique de développement instaurée par les politiques internationales puis nationales est à l'origine de la mise en place de certaines structures institutionnelles ou de lois visant à encadrer et à réguler la pratique de la médecine traditionnelle à Madagascar. Comme le préconise en premier lieu l'OMS, l'objectif de la mise en place de ces lois est de distinguer les « bons tradipraticiens » des « charlatans », de valoriser et de favoriser la pratique d'une médecine plus rationnelle, caractérisée par une plus grande innocuité et une plus grande efficacité. Ce projet de développement est conduit par le gouvernement malgache en premier lieu à destination des praticiens, principaux acteurs ciblés, mais en définitive concerne la population toute entière. Il s'est construit en parallèle dans plusieurs autres pays du continent africain et entre dans un objectif global de « la santé pour tous en l'an 2000 » (OMS, 2002). Il s'agit d'un objectif de développement, au sein des objectifs qui veulent être atteints aussi bien au niveau sanitaire (meilleure santé, meilleur système de soins) qu'au niveau économique (expertise sur les plantes médicinales, création de nouveaux remèdes, etc.), sans oublier les niveaux politique, social et environnemental. Les actions du projet de valorisation s'intéressent aux patrimoines sanitaires mais également environnementaux, comme je l'ai mentionné plus avant, détenus par les populations locales, considérés comme composantes de la pratique de la médecine traditionnelle et qui participent tous deux à sa reconnaissance au niveau national mais aussi international. Il conviendra donc de s'intéresser à la dimension environnementale de la santé, surtout dans ce contexte où la pratique de la médecine traditionnelle est perçue comme se résumant à la connaissance et à l'utilisation des plantes médicinales. L'intérêt économique que ces dernières représentent dans le champ du développement vient renforcer l'importance qui leur est accordée. Santé et environnement sont alors au cœur des programmes de développement, comme au cœur de cette recherche.

L'anthropologie du développement, discipline pouvant être considérée comme une branche ou une « sous-discipline » du champ anthropologique, est née dans le sillon de l'administration coloniale. À cette époque, et ce peut être encore le cas aujourd'hui, l'anthropologie, dans son application, pouvait venir servir les objectifs du développement colonial, sur une base économique, sociale ou religieuse. Dans la deuxième partie du XX<sup>e</sup> siècle, la période des indépendances de nombreux pays africains va venir redistribuer les cartes de la démarche de développement, au regard de nouvelles organisations politiques, économiques et sociétales. « Mais la postcolonisation est aussi une néocolonisation et beaucoup d'États du Sud ne parviennent pas à sauvegarder la dignité des indépendances » (Hours, 2005 : 65). Le champ du développement, et plus récemment celui de l'aide humanitaire, vont constituer des nouveaux objets d'étude. Ils s'inscrivent dans les logiques contemporaines de la mondialisation et de la globalisation des pratiques et des savoirs dont l'intérêt d'étude reste non négligeable en sciences humaines et sociales. « L'anthropologie française connaîtra également les répercussions du tournant des années 1980 et de la première moitié des années 1990. Des anthropologues, essentiellement africanistes, vont s'intéresser aux politiques et aux pratiques d'aide au développement, défendre la légitimité de cet objet d'étude, et prôner une plus grande implication des leurs sur ces questions » (Atlani-Duault, 2009 : 24). La création de nombreuses ONG dans les pays alors appelés du « Tiers-Monde », voit arriver l'émergence de nouvelles dynamiques,

notamment autour des questions de santé. Comme l'écrit Bernard Hours : « Entre 1970 et 1985, les ONG de santé se sont donc développées sur une tradition caritative antérieure et des réseaux plus ou moins confessionnels solides [...]. Durant cette période, la santé est donc un chapitre du développement économique et social qui se situe dans un projet global d'émancipation des hommes pour les chrétiens, des peuples pour les marxistes ». Dès le début des années 1980, la critique faite par l'anthropologie à cette considération tiers-mondiste de certains États vient développer une approche différente, sur les questions des enjeux de pouvoirs sociaux. On retrouve notamment la « création au début des années 1990 de l'Association euro-africaine pour l'anthropologie du changement social et du développement (APAD). Elle rassemblera autour de J.-P. Olivier de Sardan, des chercheurs africanistes concernés par ce que ce dernier appellera la “socio-anthropologie du développement”. Elle s'intéressera en particulier à l'“enchevêtrement des logiques sociales et à l'hétérogénéité des acteurs qui se confrontent autour des opérations de développement” (Olivier de Sardan, 2001 : 729, 1995) » (Atlani-Duault, 2009 : 26).

Le développement est pris ici comme « l'ensemble des processus sociaux induits par des opérations volontaristes de transformation d'un milieu social, entreprises par le biais d'institutions ou d'acteurs extérieurs à ce milieu mais cherchant à mobiliser ce milieu, et reposant sur une tentative de greffe de ressources et/ou techniques et/ou savoirs » (Olivier de Sardan, 1995a). Pour Gabriel Lefèvre, toutes les tentatives de « préservation des cultures, mais aussi de préservation des droits intellectuels autochtones, obéissent finalement toutes à la logique coloniale ». Il s'agit bien, en effet, d'idées « sorties d'un pays pour aller en habiter un autre » (Lefèvre, 2008 : 48). Selon cet auteur, le développement reste « le pendant post-colonial » de « la notion de progrès inculquée de force pendant la période d'administration coloniale » (Lefèvre, 2008 : 48). Pour cet auteur, même si une certaine réflexivité sur les actions peut exister de la part des opérateurs de ce projet, l'intention de base reste imputable à une démarche coloniale : « Ces pratiques, quelles que soient les bonnes intentions qui les inspirent, amènent à leur terme la mutation de la société malgache amorcée par l'Europe et sa vérité imposée de la colonisation, de la mission et du développement » (Lefèvre, 2008 : 56). Dans son analyse des systèmes et politiques de santé, Bernard Hours s'intéresse à la notion de « droit à la santé » qui devient globalisé et appliqué de la même façon partout. Pour Hours, « nous sommes bien face à une nouvelle frontière et à une forme de colonisation par des normes économiques, sanitaires, juridiques occidentales » (Hours, 2001 : 15). Ce développement peut être lu également au prisme de la globalisation, qui « désigne précisément l'extension mondiale du capitalisme dérégulé et délocalisé » (Hours, 2001 : 12). Une autre auteure de référence sur ce domaine de recherche, Isabelle Gobatto, présente la même idée : « Dans ce processus de mondialisation, la santé se pense et s'objective plus que jamais par l'élaboration de standards de soins, de prise en charge des maladies, de gestion des systèmes de santé modélisés par l'OMS, mais aussi l'Unicef, la Banque mondiale, pour l'ensemble de l'humanité. Dans un mouvement qui ne cesse de s'amplifier, un alignement des sociétés sur des modèles prétendument fondés dans des rationalités universelles est envisagé. En outre, comme le souligne D. Fassin, (cité dans Hours, 2001), nombre d'orientations sont pensées pour le Sud et n'ont aucune sorte d'équivalent dans les pays riches, alors qu'elles sont annoncées comme

étant fondées dans un projet universel » (Gobatto, 2003 : 15). On constate qu'il s'agit alors de prendre la santé des populations comme un élément de plus du développement, un élément à visée politique et économique qu'il faudrait améliorer sans toujours prendre en compte la dimension sociale et humaine.

### ***De la santé au développement de la santé***

Dans ces dynamiques de développement globales et locales que certains auteurs rapprochent d'une « logique coloniale » (Lefèvre, 2008 : 48), il est cependant possible de remarquer un effort pour s'intéresser aux contraintes et aux réalités du terrain. Dans le sujet de valorisation des médecines traditionnelles, le fait que les recommandations de l'OMS visent en premier lieu les Soins de Santé Primaires (SSP) vient illustrer ces nouvelles prises de position. D'après Jean-Pierre Dozon, cette « stratégie des SSP s'inscrit assez bien, en tant précisément qu'alternative, dans de nouvelles conceptions du développement suivant lesquelles l'amélioration des conditions de vie et de production doit dépendre non point de transferts unilatéraux de technologies, de modèles imposés sans égard pour les réalités locales, mais d'une capacité à mobiliser les ressources de tous ordres propres à telle société ou à telle communauté, et à rechercher les solutions appropriées, afin de promouvoir un développement véritablement endogène » (Dozon, 1987 : 10). Il s'agirait alors de consulter les populations même auprès desquelles les projets de développement souhaitent être menés plutôt que les leur imposer, comme ce put être le cas auparavant. La résistance ou l'échec à la mise en place d'un modèle permet de rendre compte de l'inefficacité de son imposition. Ayant analysé ce phénomène depuis plusieurs années, Laëtitia Atlani-Duault (2009) écrit : « Les grandes agences internationales d'aide et les ONG feront alors, de plus en plus souvent, le constat – du moins officiellement – que les priorités des acteurs de l'aide et des bénéficiaires divergent plus souvent qu'il n'y paraît, que ces derniers résistent aux interventions extérieures, ou encore d'une planification *top-down* des activités de développement ignorant les besoins et les spécificités des populations auxquelles elles sont destinées ». Elle précise : « Enfin et surtout, elles adoptent l'idée qu'une meilleure participation des populations est la clé du succès de leurs activités d'assistance. Elles se tournent alors vers les sciences sociales, dont l'anthropologie, pour les aider à mieux impliquer les populations dans les activités d'aide » (Atlani-Duault, 2009 : 24). Cette conscience dans l'approche du sujet se remarque dans les dénominations. L'appellation de pays du « Tiers-Monde » a glissé vers celle de « pays du Sud » dans une approche plus géographique qu'économique, mais tout en gardant la notion comparatiste avec les « pays du Nord ».

L'analyse qui sera faite de ce projet de développement international dans cette recherche s'intéressera aux différents éléments qui le composent. Tout projet de développement comporte et répertorie donc des « opérateurs » et des « populations cibles ». Dans le cas présent, les opérateurs sont incarnés par les institutions politiques publiques en charge de développer les décisions autour de l'encadrement de la médecine traditionnelle et responsables de son application concrète (Ministère, services



spécialisés du ministère, etc.) mais également toutes les structures, les associations ou les ONG étrangères qui participent à sa mise en place par le biais de leur propre programme de développement. Les populations cibles sont alors les guérisseurs que le gouvernement souhaite « transformer » en tradipraticiens. Ces programmes concernent également les médecins, au contact des tradipraticiens et censés les prendre en compte, les inclure et les « intégrer » dans leur dynamique de soins. Les consommateurs de cette médecine, même s'ils ne sont pas expressément ciblés par les mesures du gouvernement, peuvent être au final impactés par les décisions prises envers les pratiques de soins. Dans le cas où celles-ci deviendraient illégales, leur accès ne se ferait donc plus, supposément, dans les mêmes conditions. Cependant, c'est la façon dont les usagers ont recours à ce type de soins que les décisions politiques cherchent aussi, en définitive, à impacter. Les habitudes qui sont à la base de la construction des itinéraires thérapeutiques des individus sont potentiellement à même d'être modifiées par certaines décisions, notamment dans leurs rapports aux soignants et dans leurs perceptions et représentations de la thérapeutique en question. Ainsi, la régulation d'une pratique de soins comme la médecine traditionnelle à Madagascar vise un objectif sanitaire d'amélioration des soins aussi bien au niveau des pratiques des praticiens que celles des utilisateurs. L'objectif global de ces politiques reste le développement qui se traduit ici par l'optimisation et la mise en conformité des pratiques aux directives des instances étatiques.

La valorisation de la médecine traditionnelle peut être lue comme un projet de développement initié au niveau international, par des instances comme l'OMS. Étudier alors ces acteurs au sein de ce projet global permet d'établir les différents enjeux qui se construisent et les problématiques découlant de ce phénomène. D'après Jean-Pierre Olivier de Sardan (1993 : 13), « tout projet de développement apparaît ainsi comme un enjeu où chacun joue avec des cartes différentes et des règles différentes. On peut dire aussi que c'est un système de ressources et d'opportunités que chacun tente de s'approprier à sa manière ». Il poursuit : « On peut dire enfin que c'est une “arène”, où des groupes stratégiques hétérogènes s'affrontent, mus par des intérêts (matériels ou symboliques) plus ou moins compatibles ». Je mobiliserai cette notion « d'arène » comme en parle Jean-Pierre Olivier de Sardan, pour définir l'espace de relations, de rencontres, de mises en contact de plusieurs acteurs, autant de la sphère politique que de la sphère sanitaire, autour de la question de la médecine traditionnelle à Madagascar. La santé peut être abordée comme un « “espace de mobilisation” des acteurs (Dodier, 2003) [qui] est de plus en plus au centre de la dynamique des institutions et des formes politiques » (Chérubini, 2011 : 17). Cette notion d'arène peut être définie comme « “un espace social” permettant d'étudier la structure et la dynamique des relations qu'entretiennent des agents engagés dans des luttes de concurrence autour d'un objet commun (Pinell, 2002) » (Chérubini, 2011 : 17). Cependant, la notion d'arène, de par l'image métaphorique qu'elle suscite, peut renvoyer à un espace défini et délimité qui, de mon point de vue, mérite d'être discuté. Comme le rappelle Laurent Dartigues : « La notion d'arène ne prend pas en compte les processus de territorialisation de cette arène même. Construction sociologique d'espaces de relations, ce concept porte en lui une dimension spatiale qui est rarement explicitée alors même qu'elle semble parfois le mériter » (Dartigues, 2001 : 31). Je prendrai donc l'utilisation de cette notion avec une

certaine réserve. Elle sera comprise et lue ici comme une pluralité d'espaces sociaux et de territoires réunissant différents acteurs, espaces dans lesquels l'action est présente à différents degrés. Ces différentes échelles de lecture permettront de mettre en exergue les interactions entre le politique et le social et notamment ici, concernant le sanitaire et le culturel, la médecine traditionnelle pouvant être comprise comme impactant aussi bien le domaine de la santé physique des individus que leur identité sociale et culturelle.

Le projet de développement dont il sera question ici peut être replacé dans le contexte de la globalisation, sous l'égide d'un modèle hégémonique. Comme le dit Benard Hours « d'abord considéré comme un processus d'évolution, une pédagogie, le développement, et celui de la santé en particulier, se présente désormais comme l'observance de normes de plus en plus homogènes, appliquées par des prescripteurs de plus en plus déterritorialisés. Parce que ces normes négligent ou interprètent mal les contraintes et les usages locaux, elles produisent un violent effet de marginalisation et d'exclusion de tous ceux qui ne rentrent pas dans le scénario épidémiologique prévu et observé » (Hours, 2001 : 15). Toute action de développement implique ou provoque, comme le dit Jean-Pierre Olivier de Sardan (1993) « une confrontation et [une] lutte d'influence entre l'ensemble des acteurs sociaux impliqués (du côté des opérateurs de développement comme du côté des populations cibles), autour des avantages et inconvénients relatifs (directs et indirects) » à ce projet. Quelles tensions émergent alors de la mise en place de ce genre de projet ? Comment les acteurs se l'approprient-ils ou le réfutent-ils ? Comment une volonté extérieure et nationale s'accorde-t-elle avec les représentations et convictions de chacun ?

Dans le cas du sujet précisément développé dans cette thèse, c'est cette mise en contact qui sera analysée au prisme des dynamiques politiques initiées par le gouvernement visant à impacter plus ou moins directement sur la pratique de la médecine traditionnelle et sur ses représentations. La question de la médecine conventionnelle, qui entre aussi dans ces perspectives de développement, sera également prise en compte. Comment réagissent et s'adaptent alors localement les acteurs ciblés par les changements initiés à un niveau globalisant ? Comment les textes de lois et les nouvelles réformes en matière de pratique de la médecine traditionnelle viennent-ils impacter sur leur pratique quotidienne, leur rôle et leur implication dans la sphère sociale ? Comment les interactions entre les acteurs du soin (médecins et guérisseurs) se construisent dans ce contexte politique ? Comment s'adaptent et se combinent les différents enjeux de pouvoir ?

L'analyse anthropologique, tout au long de cette thèse, se basera également sur les rapports entre les niveaux « micro » et « macro ». Le « micro », « proche de l'acteur social de base, plus familier à l'anthropologue » (Olivier de Sardan, 2001), concernera dans ma recherche les individus directement en lien avec la pratique et la consommation de la médecine traditionnelle. Le « macro » se rapportera aux structures plus globales, les institutions, les instances politiques en charge de développer et d'appliquer ces lois (ministères, associations, etc.). C'est donc leur rapport, la rencontre entre les acteurs de ces deux niveaux qui constitueront le propos même de la recherche et qu'il s'agira de développer et de considérer. Comme l'écrit Jean-Pierre Olivier de Sardan : « l'interaction "développeurs/développés", sous contraintes de type "macro" (rapports de production,

marché mondial, politiques nationales, etc.), est un lieu stratégique pour comprendre tant les logiques d'action des institutions de développement que les logiques d'action des producteurs et des populations concernées. Nous supposons en effet (mais c'est un paradigme fondateur des sciences sociales) que les discours publics, les politiques proclamées, les structures administratives ou juridiques, ne coïncident pas avec les pratiques effectives, dans le développement comme dans les autres aspects de la vie sociale » (Olivier de Sardan, 2001). C'est ce paradigme qu'il s'agira en effet de développer et de démontrer afin de mieux comprendre les tenants et les aboutissants d'une telle dynamique initiée au niveau international et national à Madagascar.

### ***Une approche anthropologique de la santé au prisme du politique***

La santé sera donc considérée dans cette recherche au prisme du politique, de l'économique et du socio-culturel avec une attention portée sur les enjeux de pouvoir qui découlent de son encadrement. Ma démarche de recherche se situe donc au croisement de l'anthropologie du développement et de l'anthropologie de la santé. Cette approche se fera non pas « dans un objectif d'optimiser » ces politiques comme le serait une « anthropologie médicale appliquée » (Desclaux, Lévy, 2003 : 6) mais dans un objectif d'en dégager des pistes de réflexion propre à la démarche académique<sup>49</sup>. Je présenterai ma démarche de recherche avant de reprendre succinctement le cheminement de cet objet d'étude dans la discipline anthropologique.

Ma démarche s'inscrira tout d'abord dans le champ de l'anthropologie de la santé. De ce champ seront mobilisées plusieurs approches : l'une d'entre elles sera l'étude des itinéraires thérapeutiques des individus qui recherchent et consomment des soins. Cette approche se fera sur la base admise d'un pluralisme thérapeutique qui a depuis longtemps été étudié et démontré (Benoist et al., 1996). Tout au long de cette recherche il s'agira de mettre en avant le côté *emic* du phénomène social étudié. Le discours des différents acteurs, que ce soit les praticiens de la biomédecine ou de la médecine traditionnelle, les praticiens reconnus ou non ou encore les consommateurs des soins, les individus non soignants, seront mis en avant et analysés en premier lieu. Une autre approche s'intéressera à l'analyse des discours que les praticiens tiennent les uns sur les autres. Elle permettra d'apporter des éléments de compréhension d'un climat que l'on pourrait qualifier de tendu au vu des études préalables sur le sujet et de la situation actuelle entre ces acteurs.

J'aborderai également le thème de la valorisation de la médecine traditionnelle à Madagascar sous l'angle de l'anthropologie politique de la santé, défini comme l'« analyse les faits de santé et de maladie en termes de rapports de pouvoir économique et politique » (Desclaux, Lévy, 2003 : 6). S'intéresser à l'intégration de la médecine

---

<sup>49</sup> L'application des conclusions issues de cette recherche de thèse n'est pas à exclure de ma démarche, mais elle relèvera d'un travail ultérieur, dans un contexte non académique et en partenariat avec des acteurs locaux directement concernés par des perspectives d'action. La description de ma méthodologie ci-après pourra venir apporter des éléments de compréhension à la construction d'une telle étude et de l'intérêt qui pourrait découler d'appliquer certains résultats avec des partenaires locaux ciblés.

traditionnelle dans un contexte de recommandations internationales et nationales des actions à tenir ne peut effectivement se faire sans aborder les différents pouvoirs en jeu et les problématiques que pose cette intrusion du global dans le local. Il s'agira de montrer de quelle manière le politique intervient dans le social et le sanitaire. Je m'intéresserai succinctement aux modifications que ces interventions peuvent provoquer dans la pratique des soins par les guérisseurs ou les tradipraticiens et dans l'utilisation que les individus consommateurs de soin peuvent alors en faire. La prise en compte de la notion foucauldienne de « biopolitique » semble convenir ici, dans ce contexte où les politiques influent sur la santé même des individus et sur leur démarche dans les soins. En se basant sur la définition que donne Michel Foucault de la gouvernementalité à savoir « la rencontre entre les techniques de domination exercées sur les autres et les techniques de soin » (1994 : 785), Didier Fassin transpose ce concept au domaine de la santé. Pour lui, la « santé » est définie « comme le *rapport* entre l'être physique et psychique, d'une part, et du monde social et politique de l'autre. C'est-à-dire qu'elle est à la fois autre chose et bien plus que l'envers de la maladie à quoi on la ramène souvent ou que l'idée de bien-être global dont les institutions sanitaires assurent la promotion » (Fassin, 2000 : 96). Ce rapport est pour Didier Fassin « historiquement construit, objet de concurrences et de luttes entre des agents s'efforçant d'imposer des visions différentes de ce qui relève de la santé, c'est-à-dire de ce qu'il faut socialement et politiquement traiter comme un problème de santé » (Fassin, 2000 : 96). C'est ce qu'il s'agit alors pour lui « d'appréhender, non de manière abstraite, mais dans les objets concrets par lesquels il se réalise » (Fassin, 2000 : 96). Il s'agit donc, dans cette recherche, de questionner les dynamiques politiques existantes autour de la valorisation de la médecine traditionnelle malgache ainsi que les programmes d'intégration des tradipraticiens au sein du système de santé conventionnelle.

J'ai effectué des observations principalement en milieu rural où les interventions de l'État et des politiques publiques, notamment en matière d'encadrement de la médecine traditionnelle, peuvent être considérées comme moindres par rapport au milieu urbain, notamment dans la capitale. Cette position ethnographique permettra de montrer en quoi consistent la médecine traditionnelle, ses pratiques et sa diversité et de comparer ce qui a été observé avec les présentations et les représentations de ces soins par le gouvernement en charge de les encadrer. L'expression d'anthropologie de la santé, pour Bernard Chérubini (2001) se prête mieux à la démarche qui consiste en la nécessité « d'enquêter au-delà de l'espace imparti à la maladie, au malade, au thérapeute, voire à leur entourage familial, social ou professionnel, pour aborder les déterminants d'un équilibre beaucoup plus complexe entre l'état de santé d'une communauté ou d'un groupe et les facteurs de rupture de cet état de santé qui se situent aussi bien à l'intérieur des espaces thérapeutiques, des systèmes de santé, qu'à l'extérieur de ces espaces » (Chérubini, 2001 : 15). Je reprendrai le concept « d'espace anthropomédical » comme défini par cet auteur qui consiste, pour l'ethnologue, à conduire une « ethnographie du tissu des relations sociales qui structurent l'univers immédiat du patient (famille, communauté ethnique, travail, pratique religieuse, etc.) qui ne sont pas nécessairement au premier abord reliées à des événements qui pourraient infléchir cet équilibre mais qui, au fil du recueil des données, s'avèrent être d'une importance décisive » (Chérubini, 2001 : 15). Dans cette approche en anthropologie de la santé, il s'agira donc de prendre

en compte « les transformations du champ des soins de santé » (Schmitz, 2005 : 307). Comme le note Olivier Schmitz, cette notion de « champ » est employée « dans le sens où l'utilise Pierre Bourdieu pour l'analyse des phénomènes sociaux, c'est-à-dire un espace autonome de la vie sociale structuré par les rapports de force entre les groupes sociaux, les individus et les institutions, et qui se définissent en termes d'intérêts et de stratégies (Bourdieu 1980 : 133-137) » (Schmitz, 2005 : 307).

De multiples champs de l'anthropologie sociale et culturelle ont pour objet commun la santé (Desclaux, Lévy, 2003 : 6). La diversité de la taxonomie des courants rend bien compte du dynamisme de ce champ<sup>50</sup>. Le champ de l'anthropologie médicale est à la base des recherches initiées par cette discipline sur ce sujet. Ce champ est défini comme « analysant les politiques de santé, la prévention et les stratégies d'intervention » (Desclaux, Lévy, 2003 : 6) dans le domaine de la santé. Cette appellation a pour la première fois été usitée par des chercheurs anglo-saxons (*medical anthropology*). Pour Marc Augé (1986, cité dans Gruénais, 1995) : « le terme *medical anthropology*, dans l'usage qu'en font les chercheurs américains, a surtout un intérêt en quelque sorte administratif et stratégique : il s'agit de rassembler sous une même étiquette (pour faire masse, ce qui peut avoir de l'intérêt quand on veut obtenir des crédits) des recherches aux finalités intellectuelles différentes qui n'ont en commun que leur objet empirique d'occasion, à condition de définir celui-ci de façon assez lâche : l'épidémiologie, l'étude des soins délivrés en institution (“health care delivery systems”), les recherches sur les problèmes de santé et l'ethnomédecine sont ainsi présentées comme les quatre grandes parties de l'anthropologie médicale, elle-même conçue comme une subdivision spécifique de l'anthropologie en général... » (Augé, 1986 : 81-82 cité dans Gruénais, 1995 : 183). Il s'agit de se méfier des biais qui peuvent résulter de cette approche. Comme l'écrit Bernard Chérubini : « L'un des dangers en anthropologie médicale est de se polariser sur l'expérience de la maladie, sur le singulier et sur l'individuel, de déculturer les phénomènes personnels sans vraiment jamais les approcher de manière phénoménologique » (Chérubini, 2001 : 16). Il est important, sinon indispensable, de prendre en compte le contexte général dans lequel se manifeste la maladie et la façon dont elle est gérée. C'est justement dans ce contexte, dans ce milieu, que les individus chercheront les solutions pour la contenir, pour la gérer.

L'appellation d'anthropologie médicale peut être, à mon avis, considérée de façon englobante pour désigner un vaste champ composé de plusieurs sous-catégories. Elle est opposée à celle de l'anthropologie de la maladie, majoritairement développée par les chercheurs français. « Cette distinction est d'ailleurs à la base d'une rupture terminologique et théorique entre les anthropologues anglo-saxons et français : alors que les Américains, dans la filiation des travaux de W. H. R. Rivers (1924), isolent le champ de la maladie et parlent d'anthropologie médicale dès les années soixante

---

<sup>50</sup> Ces courants s'inscrivent aussi bien dans le champ de l'anthropologie sociale et culturelle que dans l'approche bioculturelle, « sensible aux avancées de l'épidémiologie, de la biologie et de la santé publique, souvent dans l'optique d'améliorer l'intervention sanitaire » (Desclaux, Lévy, 2003 : 6). Alice Desclaux et Joseph-Josy Lévy proposent une énonciation de ces champs existants : l'écologie médicale, l'épidémiologie socioculturelle, l'ethnomédecine, l'anthropologie médicale appliquée, la socio-anthropologie, l'anthropologie politique de la santé, l'anthropologie médicale critique, l'ethnopsychiatrie, l'ethno-pharmacologie, etc.

(Scotch, 1963), les Français, dans la tradition de M. Mauss (1980), pensent en termes de “fait social total” et sont réticents à utiliser le mot anthropologie médicale auxquels ils préfèrent celui d'anthropologie de la maladie (Augé, 1986) » (Fassin, 1992 : 24). Le principal objet d'étude de ce champ, à savoir la maladie, est appréhendé dans sa dimension culturelle et sociale mais également économique et politique, avec l'étude des divers recours aux soins. Cependant, il convient de ne pas se limiter à un objet réduit sous peine de mécomprendre les enjeux de pouvoirs plus globaux dans lesquels la maladie existe et est traitée. Pour reprendre les mots de Didier Fassin dans son introduction à son ouvrage *Pouvoir et maladie en Afrique* (1992), dans lesquels j'insère ma démarche de recherche, il est nécessaire de « ne pas se limiter à la maladie définie par ses critères biologiques et de prendre en compte la totalité des relations sociales qu'elle semblait mettre en jeu – de parenté ou d'alliance, avec les familles au village et avec les voisins dans le quartier, avec les structures politiques et avec les institutions religieuses, etc. » Il évoque également une possible impression de se sentir « “hors sujet”, alors que l'on se trouve au cœur même du problème et proche de sa solution – extérieure au champ médical » (Fassin, 1992 : 24). Je m'inscrirai donc dans les pas de cet anthropologue en abordant la santé et la maladie dans une approche globalisante sociale, culturelle et économique.

La maladie, ses représentations et sa prise en charge constituent alors un objet particulier d'une plus grande démarche de recherche, à savoir celle de l'anthropologie de la santé. Pour Jean-Pierre Olivier de Sardan (2013), l'appellation « anthropologie de la santé » permettrait de « se démarquer d'une trop grande soumission envers le monde médical qu'exprimerait la première [anthropologie médicale] (qui est par contre généralisée dans le monde anglophone) » (Olivier de Sardan, 2013 : 25). Comme le dit Bernard Hours, « l'anthropologie dite médicale, après s'être penchée sur la maladie et les représentations dont elle est l'objet, développe aujourd'hui ses investigations en direction des systèmes et des politiques de santé, où s'observent des logiques propres, autant sociales que culturelles, à la fois micro et macrosociales, dans des sociétés diverses où apparaissent des phénomènes de systèmes de santé analogues, liés à des contraintes analogues, gérées par des politiques analogues (voire uniques) » (Hours, 2001 : 6). Cet auteur ajoute que la notion de santé peut être prise comme un « objet autonome autour duquel des pratiques et des représentations s'inscrivent, qui font et créent un sens nouveau pour des conduites en partie nouvelles » (Hours, 2001 : 6). Toujours pour cet auteur : « Sens total et englobant par excellence, la santé est bien un objet anthropologique du monde contemporain amené à considérer les us et coutumes de notre époque avec un intérêt égal à celui déployé hier pour les tribus et ethnies de la planète, aujourd'hui exposée à un processus de globalisation dont la quête collective de santé est une part essentielle » (Hours, 2001 : 6). L'anthropologie de la santé élargit alors son champ de recherche en considérant la santé au prisme du politique et des systèmes qui la régulent. « L'anthropologie de la santé n'est pas seulement une anthropologie de la maladie ou une anthropologie médicale qui vient se pencher sur la maladie et ses représentations, c'est aussi, et en même temps, une anthropologie de la santé des sociétés (Hours, 2001), une anthropologie qui s'intéresse à la santé collective, à la santé publique, aux systèmes de santé » (Chérubini, 2011 : 24). C'est ce que je me propose de faire dans cette recherche.

Faisant suite à ce qui vient d'être exposé, je n'inscris donc pas principalement mon travail dans le courant de l'anthropologie de la maladie n'ayant pas choisi d'entrer sur le sujet en ciblant une maladie-type. Les seules passerelles qui seront établies avec ce courant se manifesteront succinctement lorsque seront abordées les représentations des maladies. La méthodologie utilisée avec l'étude de cas approfondie d'un village de la côte est de Madagascar permettra de rendre compte des pratiques, des représentations et des praticiens qui les composent afin de mieux saisir les enjeux des démarches liées à sa prise en charge. Mon approche peut être rapprochée ici de l'ethnomédecine qui « traite des constructions socioculturelles de la maladie et des systèmes de guérison » (Desclaux, Lévy, 2003 : 6). L'ethnomédecine est également définie comme « la totalité de la santé, des connaissances, des valeurs, des croyances, des compétences et des pratiques des membres d'une société, y compris toutes les activités cliniques et non cliniques qui se rapportent à leurs besoins de santé »<sup>51</sup> (Foster et Anderson, cité dans Anyinam, 1995 : 321). La description et les représentations des offres multiples de thérapeutiques et de remèdes par leurs utilisateurs permettront de mettre en place les piliers pour la compréhension de la navigation des consommateurs entre ces soins et entre ces praticiens.

L'approche que je propose de mener tout au long de cette recherche prendra en compte la santé au prisme du politique. Je ne m'inscrirai pas dans une ethnologie « classique » de la société malgache, comme souvent effectuée par les anthropologues travaillant sur cette aire géographique, en se focaliserait sur un aspect culturel, folklorique ou religieux uniquement. Je me distinguerai donc d'une « anthropologie africaniste [qui] reste encore trop souvent prisonnière de ses objets emblématiques fondateurs (rituels, mythes, parenté, sorcellerie, chasseurs-cueilleurs, « arts premiers », etc.), fondateurs de son identité disciplinaire aux débuts du XX<sup>e</sup> siècle » (Olivier de Sardan, 2013 : 24). Quelques-uns de ces domaines seront cependant abordés. Ils seront alors reliés à la question de la santé et de la maladie. J'aborderai puis je tenterai de dépasser ce qui se fait classiquement en anthropologie de la santé, où il est souvent question de l'étude du rapport entre soignants et soignés, au travers d'une question de pouvoir, qui mettrait en lumière une suprématie de la science sur le profane, par une approche verticale, des relations entre savants et « ignorants ». Cette recherche, dans un souci d'aller au-delà de ces approches classiques, abordera ici les relations entre praticiens. Il me semble intéressant d'aborder la problématique de l'intégration de la médecine traditionnelle au sein des structures de santé officielles à Madagascar en convoquant les principaux concernés, à savoir les praticiens eux-mêmes (traditionnels autant que conventionnels) et les représentations qu'ils nourrissent les uns à l'égard des autres. Une approche de ce type, entre personnes savantes, entre individus possédant certaines connaissances pourrait se penser sur un plan « horizontal » de prime abord, chacun d'entre eux étant consultés par des malades et usagers et possédant une connaissance légitimant leur statut et leurs actions. Or, il sera mis en lumière, tout au long de cette thèse, les enjeux de pouvoirs qui émergent d'une telle mise en contact, d'un tel rapprochement souhaité par les instances politiques. Je tenterai de circonscrire et de

---

<sup>51</sup> Traduit de l'anglais : « The totality of health, knowledge, values, beliefs, skills and practices of members of a society including all the clinical and nonclinical activities that relate to their health needs » (cité dans Anyinam, 1995 : 321).

comprendre la portée des sphères et des systèmes dans lesquels évoluent ces acteurs de soin, leurs possibles rencontres et leurs divergences. Cette approche auprès des praticiens eux-mêmes permettra de mettre en lumière les conséquences possibles des politiques sur les actions mêmes des acteurs sociaux et la façon, dans ce cas, dont les utilisateurs y ont recours et accès. J'essaierai de déterminer la façon dont des décisions politiques, dans une sphère « globale » d'influences, impactent la pratique « locale » et concrète des acteurs qui l'incarnent.

## Méthodologie de recherche

### *Phase exploratoire et expériences associatives sur le terrain*

Le choix de m'intéresser à la « médecine intégrative » à Madagascar et d'explorer les relations entre les médecines traditionnelle et conventionnelle est initialement né dès ma toute première enquête de terrain à Madagascar en 2008. Mon étude, réalisée dans le cadre de mon Master 1 puis de mon Master 2 en 2009, avait pour angle d'approche l'ethnopsychiatrie et se focalisait sur la relation entre la santé mentale, telle qu'elle est définie et traitée dans une institution conventionnelle et la consommation de cannabis (*rongony*). Mes observations au sein d'un service psychiatrique d'un grand hôpital de la capitale, pendant plusieurs mois, m'avaient amené à constater certaines tensions latentes ou déclarées entre les praticiens des différentes formes thérapeutiques existantes. Ces observations et les entretiens que j'avais pu faire avaient soulevé de nombreux questionnements autour des représentations que les praticiens avaient les uns des autres et de leur absence de rencontre, de communication voire même de connaissance. Je remarquais la mise sous silence du caractère pluriel de la quête de soins des malades qui se retrouvaient à l'hôpital et le malaise que cela pouvait provoquer quand il s'agissait de l'aborder avec les médecins. Je percevais également la rigidité avec laquelle le personnel soignant de ce service considérait les guérisseurs, constituant alors la première étape dans la quête de soin des patients, comme c'est souvent le cas lorsqu'il s'agit de pathologies provoquant violences et désordre social (Didier, 2010).

Ma première approche du terrain réalisé pour cette recherche de thèse, en termes de situation géographique et de thème étudié (santé, environnement) s'est faite dans le cadre d'un projet d'ethnopharmacologie de l'association française AVERTEM (Association de Valorisation de l'Ethnopharmacologie en Régions Tropicales et Méditerranéennes)<sup>52</sup>. Pendant six mois, en 2009 et 2010, répartis en deux séjours de trois mois, j'ai travaillé au sein d'une équipe de pharmaciens en tant qu'étudiante bénévole en anthropologie médicale. Dès la première mission<sup>53</sup> de l'association, j'ai participé à des enquêtes ethnobotaniques en équipe pluridisciplinaire franco-malgache<sup>54</sup>,

---

<sup>52</sup> Cette association sera plus longuement présentée dans le chapitre 2 de cette thèse.

<sup>53</sup> L'emploi du mot « mission » est consciemment utilisé afin de le différencier de la recherche de « terrain ».

<sup>54</sup> Chaque entre cinq et sept personnes, de nationalité française ou malgache, constituaient les équipes



avec des pharmacologues, pharmaciens, botanistes, biologistes, etc. Les deux séjours passés dans le programme de cette association furent enrichissants pour ma compréhension du fonctionnement d'une association et d'un programme de développement français. Ils étaient cependant limités en termes d'approche de la dynamique locale villageoise et laissaient peu de place à un travail ethnographique. L'organisation logistique de la mission, définie en amont par l'équipe à l'origine du projet, compliquait l'approche et l'« intégration » des participants. L'équipe de recherche avait été installée dans la forêt de Tampolo, sur le campement de recherche géré par le partenaire en charge de la protection de cet espace. Nous étions logés dans une maison en dur – la seule à des kilomètres à la ronde – construite par des bailleurs étrangers. Ce campement, à la lisière de la forêt protégée, abritait les bureaux de l'ingénieur et du garde forestier chargés de faire respecter la loi. Pour ce faire, ils faisaient régulièrement appel à des militaires pour traquer et attraper les coupeurs de bois illicites. Distant d'un demi-kilomètre du premier village, ce campement était isolé de toutes activités sociales et des panneaux « interdiction d'entrer » plantés régulièrement en bordure du chemin ainsi qu'une barrière en bois, bien que rarement fermée, en interdisait symboliquement l'accès à tous les villageois. Les enquêtes s'apparentaient à de véritables « descentes de scientifiques » dans les villages. Elles se réalisaient en groupe de trois personnes minimum, dont un interprète malgache et avaient pour objectif principal de cibler et de répertorier les plantes médicinales utilisées par les populations ainsi que leurs préparations. Des prélèvements de plantes devaient être réalisés, suivi de leur mise en herbarium. Faute de temps suffisant, peu de place était prévue, dans le déroulement de cette mission, à l'étude des caractères socio-culturels de cette communauté bien que je m'efforçais de développer des questionnaires relatifs à ce sujet.

Le fait que je sois la seule membre de l'association issue des sciences humaines et sociales au sein d'une équipe pratiquant les sciences naturelles m'avait mis face à des questionnements sur le rôle et la place attribuée à l'anthropologue. L'expérience de travail pluridisciplinaire, tout en étant enrichissant car mettant en contact plusieurs disciplines, modes de réflexion et expériences passées, peut s'avérer problématique. Cette mise en contact, pour un même objet d'étude et une même finalité de développement, demande une certaine adaptabilité des acteurs des disciplines qui doivent tempérer leurs propres positions et prendre garde de « laisser de la place » à l'autre. Les difficultés rencontrées dans ces rapports de travail pluridisciplinaires ont été décrites par plusieurs anthropologues (Bernard Sellato, 1999, à propos de l'ethnologie appliquée dans une grande ONG environnementale ; Carl Kendall, 2009, sur l'anthropologie médicale appliquée ; Laurent Vidal, 2010, sur le travail d'un anthropologue auprès d'acteurs dans le champ de la santé ou du développement). Il s'agit de communiquer et de travailler avec des méthodes et des critères qui peuvent varier d'une discipline à l'autre. Le chercheur anthropologue est alors souvent amené à « faire accepter la “rigueur du qualitatif” (Olivier de Sardan, 2008, cité dans Vidal, 2010 : 283) », qui ne passe pas par les chiffres, éléments mesurables et quantifiables pourtant souvent plébiscités et recherchés dans une majorité de projets de développement. Le projet associatif auquel j'avais pris part était financé par des fonds

publics<sup>55</sup> et privés et se devait de répondre aux attentes des bailleurs. Ces attentes avaient été élaborées en amont, sans aucune enquête préalable de terrain et composaient les fondements de la réalisation du projet. Elles consistaient en des réalisations matérielles prédéfinies (construction de bâtiments, réalisation d'herbiers), des résultats concrets, quantifiables et présentables (nombre d'individus enquêtés, pourcentage de villageois consommant tel remède, etc.). Ces éléments étaient donc peu compatibles avec le travail ethnographique de l'anthropologue, surtout dans le cadre d'une première approche de terrain. La démarche d'un travail pluridisciplinaire s'avère d'autant plus compliquée dans le cas de l'ethnopharmacologie. Celle-ci peut faire appel à plusieurs disciplines comme l'anthropologie, la botanique, l'histoire, le droit, la pharmacognosie (l'étude des médicaments dérivés de sources naturelles, la connaissance des médicaments), la pharmacologie, l'écologie, mais reste dans la pratique essentiellement pharmacologique (Pordié, 2010 : 59). Je m'interrogeais également sur la façon dont mon travail serait compris et utilisé par l'association. Les documents initiaux du projet, dont j'avais eu connaissance, laissaient entendre que le recrutement d'un anthropologue serait utile afin d'éviter toute erreur pouvant nuire à la bonne collecte des informations par une équipe d'étudiants n'ayant au préalable aucune expérience en situation interculturelle et en conduite d'enquêtes. Mon rôle avait été, entre autres, de mettre en place une méthodologie de recherche et de cadrer la façon dont les enquêtes étaient réalisées. Dans ce contexte, la présence de l'anthropologue peut être comprise comme servant à faciliter le travail des autres membres (pharmaciens, pharmacologues) et à s'assurer de la bonne implantation du projet au sein des populations locales. Cet exemple spécifique témoigne de la place réservée à l'anthropologie et plus généralement aux sciences humaines et sociales dans ce genre de projet de développement, qui pourraient, comme le disait déjà Claude Lévi-Strauss, avoir seulement « valeur d'alibi » (Lévi-Strauss, 1973 : 358, cité dans Gruénais, 1995 : 216). L'appartenance à une institution, une association, conditionnait également les rapports humains qui pouvaient se construire avec nos voisins et interlocuteurs malgaches. Des tensions se faisaient notamment ressentir sur le prêt de matériel : l'échange ne dépendait alors plus des seuls individus entre lesquels il se réalisait mais impliquait les institutions auxquelles ils appartenaient, soumettant alors les acteurs à des assurances et à des demandes officielles qui compliquaient considérablement les démarches et leur spontanéité.

Les missions ethnopharmacologiques auxquelles je participais avec l'association AVERTEM à Madagascar s'accompagnaient chaque année de rencontres avec les partenaires scientifiques du projet (professeurs à l'université d'Antananarivo, médecins au Ministère de la Santé, responsables d'associations dans le domaine de la santé et de l'environnement). Ces rencontres servaient à présenter la démarche de l'association, à établir des partenariats de travail, souvent moraux, à obtenir des autorisations de recherches (notamment avec les gestionnaires du site de Tampolo) ou encore à accueillir des stagiaires malgaches. Mon implication dans le fonctionnement administratif, technique et scientifique de cette association s'est également prolongée avec la réalisation d'un service civique de neuf mois en 2011. Ma mission consistait en une gestion du projet, de retour en France, avec la rédaction de dossiers de demandes de

---

<sup>55</sup> Le projet entrait dans les programmes de coopération décentralisée entre la région Nord Pas-de-Calais et la région Analanjirofo à Madagascar, comme je l'aborderai dans le chapitre 2.

financements, de rencontres de futurs partenaires, d'organisation de formations et d'éducation à l'environnement. Ma connaissance des acteurs administratifs et institutionnels était déjà avancée quand je commençais cette recherche de thèse. Je n'ai donc pas eu à constituer de dossier spécifique ni à faire de demande écrite pour mener ma recherche sur le terrain, puisque celle-ci s'inscrivait dans le cadre du projet associatif, qui possédait déjà toutes les autorisations nécessaires. Je suis néanmoins retournée, seule, présenter ma nouvelle démarche auprès des acteurs principaux (association nationale des tradipraticiens, Ministère de la Santé) directement concernés par le sujet de mes investigations. La facilité d'approche de certains acteurs de terrain grâce à mon appartenance préalable à l'association française ne peut être niée. Elle m'a également permis d'assurer financièrement tous mes séjours de terrains en les finançant dans leur quasi totalité. Au cours de ces années de recherches de thèse, bien que mes séjours sur le terrain aient été financés par cette association, je préciserai que j'ai eu une liberté d'action totale et que je n'ai pas été soumise à des obligations d'actions, de résultats ou de consultance quelconques. À la fin de chacun de mes terrains, je rendais un petit résumé de quelques pages décrivant succinctement le déroulement de mes recherches. Ce petit rapport figurait, à côté de ceux des autres membres de l'association partis sur le terrain, dans le dossier annuel pour les bailleurs. Il visait à attester de ma présence sur le terrain et à donner des pistes sur le travail que j'y effectuais, à titre d'information et non de contrôle.

Cette première expérience dans cette localité par l'intermédiaire de ce projet ethnopharmacologique m'a permis d'approcher ce terrain, de me familiariser avec les lieux, d'avoir une certaine connaissance des individus-clés (représentants de l'autorité officielle et traditionnelle) et de prendre conscience d'une certaine réalité socio-économique et sanitaire des populations locales. Ces six mois de présence sur ce terrain, en 2009 et 2010, ont pris la forme d'une phase de recherche exploratoire qui a généré la construction de mon objet d'étude pour cette recherche de thèse, qui a débuté en 2011. Mon choix s'est alors porté sur le village de Rantolava comme premier poste d'observations et de réalisation des enquêtes. Ce choix a été réfléchi en amont et s'est construit grâce à une connaissance préalable des offres et des acteurs du soin dans cette localité. Cela m'a aidé à démarrer mon travail de terrain avec certains repères qui se sont avérés utiles, en termes de temps et de construction de la recherche à son commencement mais qu'il convenait également de dépasser.

### ***Lieux et temps de l'enquête***

La démarche méthodologique mise en place au cours de cette recherche a consisté en la réalisation d'enquêtes multi-situées à Madagascar, de façon intensive sur des périodes de trois mois par an pendant cinq ans (trois ans dans le cadre de la thèse et deux ans dans le cadre du projet associatif d'AVERTTEM). Le sujet de la « médecine intégrative » permettait de cibler et de rencontrer à la fois les praticiens de médecines traditionnelle et conventionnelle (médecins, sage-femme, infirmier, guérisseurs, tradipraticiens, etc.), les acteurs politiques ou associatifs en lien avec les décisions

gouvernementales œuvrant pour la valorisation de la médecine traditionnelle et tous les « autres », villageois, usagers, malades et patients. Les terrains sur lesquels j'ai conduit mes enquêtes se sont répartis en deux zones géographiques distantes de plusieurs centaines de kilomètres. L'une se situait donc en zone rurale, sur la côte est de Madagascar, dans le village de Rantolava, proche du chef-lieu de province, Fénérive-Est<sup>56</sup> et l'autre dans la région Analamanga, à savoir la capitale Antananarivo et ses environs, en milieu urbain et suburbain.

J'ai donc fait la majorité de mes observations et conduit une grande partie de mes enquêtes dans le village de Rantolava<sup>57</sup>, situé dans la région Analanjirofo, dans lequel, compte environ 600 habitants, essentiellement d'origine *bestimisaraka*. Il est situé aux abords de la forêt de Tampolo, dont le statut d'aire protégée, décrété en 1996, encadre sensiblement les activités économiques et de survivance dont dépendent directement les villageois. Je développerai ce point dans la sous-partie qui lui sera consacrée. Le choix du village ne s'est pas porté sur son caractère idéalement « représentatif », qu'il aurait été vain de rechercher puisque l'idée même qu'une telle représentativité puisse exister n'est pas envisageable. Le village de Rantolava m'était préalablement connu et contrairement aux villages environnants de même taille, il présentait surtout l'avantage de comporter un Centre de Santé de Base de niveau I (CSB I), directement accessible, à pied, pour les villageois. Il est situé à 18 km de la première ville, Fénérive-Est, capitale de région de 18 000 habitants, où se trouve également un hôpital. Ce village compte donc des praticiens de la médecine conventionnelle (sage-femme, infirmiers à la retraite, agents communautaires) et des praticiens de la médecine traditionnelle (guérisseurs, matrones, masseurs, etc.). On trouve des médicaments vendus dans le CSB I et dans les nombreuses épiceries du village ainsi que par des vendeurs ambulants passant plusieurs fois par semaine. Les plantes médicinales utilisées par les villageois et les guérisseurs sont cueillies dans la forêt et aux alentours. Ce village entre également dans le programme d'action de nombreuses associations et ONG malgaches et étrangères qui œuvrent dans le domaine sanitaire de la nutrition, de la contraception et de la valorisation de l'utilisation des plantes médicinales ainsi que pour la protection de l'environnement (comme CARE, l'Office National de la Nutrition, la Seecaline, AVERTTEM et l'agence de l'Organisation des Nations Unies, l'Unicef). Toutes ces caractéristiques m'ont alors permis d'établir mes observations principales dans ce village, qui semblait de prime abord riche en interactions autour de la gestion de la santé et qui pouvait me permettre de réaliser de nombreuses observations dans une zone circonscrite, tout en la replaçant dans un contexte plus étendu, au niveau du district et de la région.

Antananarivo, la capitale malgache, a été le point de départ<sup>58</sup> de chacun de mes séjours à Madagascar. J'ai rencontré et réalisé de nombreux entretiens auprès d'acteurs de la médecine traditionnelle et de la médecine moderne. J'ai rencontré des responsables d'institutions travaillant à la valorisation de la médecine traditionnelle (comme les

---

<sup>56</sup> Pour un aperçu des lieux d'enquêtes cf. *Carte de situation des enquêtes réalisées* en annexe 1.

<sup>57</sup> Ce village a été le lieu de certaines enquêtes de terrain de l'anthropologue Paul Ottino sur la parenté, figurant dans son ouvrage : Ottino P. *Les champs de l'ancestralité à Madagascar: parenté, alliance et patrimoine*. Paris, France : Karthala : Éd. de l'ORSTOM, 1998. 685 p.

<sup>58</sup> Comprendre mon lieu d'arrivée.

médecins du Service de la Pharmacopée et de la Médecine Traditionnelle du Ministère de la Santé, de l'Institut de Santé Publique et Communautaire et du bureau OMS Madagascar), des associations malgaches et étrangères (l'Association Nationale des Tradipraticiens de Madagascar<sup>59</sup> (ANTM), l'ONG L'Homme et l'Environnement, l'association Médecins Aux Pieds Nus), ainsi que des groupes pharmaceutiques et laboratoires de recherches (IMRA, CNARP, Homéopharma). J'ai également rencontré des guérisseurs et tradipraticiens, appartenant ou non à l'association nationale et j'ai effectué des observations pendant leurs séances de guérison (séance de *tromba*, de *sikidy*, etc.). J'ai notamment passé une semaine chez une tradipraticienne *vazaha*<sup>60</sup> dans la région d'Antananarivo pendant laquelle j'ai assisté, cinq jours durant, aux séances de guérison. J'ai également pu rencontrer de nombreux médecins travaillant au Centre de Santé de District dans la commune d'Ankadikely Ilafy. Située en zone suburbaine de la capitale, cette commune est considérée comme pilote par le Ministère de la Santé pour la mise en place des décisions gouvernementales en matière d'intégration de la médecine traditionnelle et de collaboration avec la médecine moderne. Ma présence annuelle lors des Journées Africaines de la Médecine Traditionnelle (JAMT) – en 2010 à Antananarivo, en 2011 à Tamatave, en 2012 à Antsirabe et en 2013 à Fianarantsoa – m'a permis de rencontrer les différents acteurs (responsables d'institutions, d'associations et tradipraticiens) sur leurs stands respectifs. J'ai été invitée à participer aux conférences organisées lors de la JAMT de 2012 et j'ai ainsi pu présenter ma recherche de thèse devant le public présent<sup>61</sup>. J'ai également pris part, de façon bénévole, à des ateliers scientifiques de discussion autour de la médecine traditionnelle et de la protection de l'environnement<sup>62</sup> avec les institutions officielles traitant de ces sujets, en qualité d'anthropologue couplé à mon affiliation à l'association française AVERTEM, dont je parlerai ci-après.

Concernant l'élaboration de la logistique de mes recherches, j'ai favorisé les séjours de trois mois avec une présence récurrente aux mêmes endroits afin d'être en contact avec les mêmes personnes et ainsi élaborer une relation qui pouvait se construire sur plus d'un séjour. De 2009 à 2010, dans le cadre du projet de l'association AVERTEM, j'ai donc passé un mois dans la capitale malgache et cinq mois dans la forêt de Tampolo. Ensuite, dans le cadre de ma thèse, sur un total de neuf mois de terrain, de 2011 à 2013, j'ai passé trois mois et demi dans les Hautes-Terres, dans la capitale Antananarivo, sa périphérie et dans un certain nombre de localités alentours pour des observations et enquêtes autour de la médecine traditionnelle (Antsirabe, trois jours ; Fianarantsoa, quatre jours ; Ampéfy, une semaine ; Vohimana, quatre jours). J'ai également passé cinq mois et demi sur la côte est, entre Fénériver-Est et le village de Rantolava. Ma présence sur le terrain à Madagascar, pendant laquelle le matériau pour cette étude a été recueilli, peut donc être résumée à dix mois et demi sur la côte est et

---

<sup>59</sup> Ainsi que les associations adhérentes à l'association-mère ANTM, comme Astrama, MATRANA, FIKRIFIRAMA, Fihealth-Fy, Lovasoa, Miray FZMFM, etc. Et d'autres associations non encore adhérentes comme la FZMMRA et Vohimana Salama.

<sup>60</sup> Terme utilisé pour désigner l'« étranger », le « français » ici.

<sup>61</sup> Afin d'être compréhensible par le plus grand nombre, ma communication s'est faite en français mais le powerpoint que j'ai diffusé était traduit en malgache.

<sup>62</sup> Ateliers et rencontres organisés par l'ONG L'Homme et l'Environnement, l'ONG Médecins aux Pieds Nus, le CEPF (Critical Ecosystem Partnership Fund) et Conservation Internationale et la Région Analanjirofo, etc.

quatre mois et demi dans la capitale.

Durant les trois séjours effectués dans le cadre de ma thèse, j'ai privilégié l'approche ethnographique qualitative, avec la réalisation d'entretiens semi-directifs. Ces entretiens ont concerné une quarantaine de villageois<sup>63</sup> et de patients (femmes, hommes, doyens, chefs de village, adolescentes et adolescents) dont la grande majorité se trouvait dans le village de Rantolava et dans ses environs. J'ai pu réaliser des entretiens approfondis sur le parcours de soin d'une demi-douzaine d'entre eux, dont quatre seront exposés en détails dans la troisième partie de la thèse. J'ai aussi rencontré 24 guérisseurs (matrones, masseurs, guérisseurs *razaña*, *tromba*, *sikidy*, *kalanoro*, etc.) dont 17 dans la région d'Analanjirifo et 7 aux environs de la capitale (dont 5 guérisseurs *vazaha*), et de 26 personnels de santé<sup>64</sup> (agents communautaires, infirmiers, sages-femmes, médecins, Directeurs Régionaux de la Santé) dont 17 dans la capitale et ses environs et 9 dans la région d'Analanjirifo. J'ai également rencontré trois vendeurs de plantes médicinales et côtoyé une demi-douzaine de chercheurs en sciences humaines et sociales malgaches et français (anthropologues, sociologues) avec lesquels j'ai pu discuter de ma recherche.

### ***Le recueil des données, une démarche plurielle***

En plus des notes que je consignais quotidiennement sur mon carnet de terrain, la majorité des entretiens réalisés a été enregistrée sur dictaphone. Il m'est cependant arrivé de ne pas utiliser cet outil lorsque mon interlocuteur refusait ou lorsque nous jugions, mon interprète<sup>65</sup> et moi, que la situation ne s'y prêtait pas<sup>66</sup>. Une sage-femme refusa expressément tout enregistrement, malgré le fait que nous lui garantissons un anonymat et une non-diffusion de ses propos. Elle craignait que sa parole ne puisse être transportée et diffusée auprès des villageois, pour lesquels elle affichait, de toute évidence et par ce refus, une certaine hostilité. D'après l'expérience que j'ai pu en faire, cet outil reste, pour moi et dans ma démarche d'anthropologue, indispensable à la récolte rigoureuse des données. Il est d'autant plus fondamental lorsqu'il s'agit de retranscrire et de faire entendre la parole des personnes rencontrées. Une attention particulière a été portée à la traduction détaillée et explicitée de certains concepts relatifs à la santé ou à la maladie, dont certains sont gardés en malgache dans le texte. Il s'agissait de ne pas faire de traduction trop réductrice de ces termes fondamentaux, sachant que les paroles des interlocuteurs, émises dans une autre langue que celle utilisée pour l'écriture finale, sont déjà interprétées et perdent certaines de leurs subtilités lors de la traduction générale. Tous les entretiens, à part quelques-uns auprès de médecins malgaches dans la capitale, ont été réalisés en malgache. Ceux-ci étaient ensuite traduits en français et retranscrits *verbatim*, grâce au concours de mon interprète-traducteur, peu de temps après les enregistrements. Les entretiens ainsi que

---

<sup>63</sup> Une liste des pseudos et des profils des enquêtés est disponible en annexe 2.

<sup>64</sup> Sur les 26 évoqués, seuls 19 apparaissent dans le tableau en annexe 2. Ils ont donc été nommés (avec un pseudo) et leur fonction est clairement identifiée.

<sup>65</sup> Je discuterai la relation et le travail d'interprétariat dans une sous-partie suivante.

<sup>66</sup> Comme lors d'une séance de soin, de discussions informelles ou de rencontres furtives qui ne nous laissaient pas le temps d'introduire cet objet.

mes notes de carnets de terrain ont tous été retranscrits sur ordinateur dans leur intégralité, ce qui a favorisé la constitution, au moment de l'analyse et de l'écriture, d'un registre d'informations classées et lisibles assez important.

Dans ma démarche de recherche, une attention particulière a été portée sur le village de Rantolava, dont l'organisation sociale, économique, politique et sanitaire sera largement développée dans la deuxième partie de cette thèse. Néanmoins, plutôt que de parler d'approche « monographique » de ce village, je préférerai l'emploi « d'étude de cas élargie » ou « approfondie » selon les traductions, au sens de Gluckman (1940) (*extended case study*). Cette approche méthodologique sera comprise ici comme « l'idée d'une distinction entre une situation sociale locale, objet premier de l'enquête ethnographique, et des processus spatio-temporels plus longs susceptibles d'expliquer les déséquilibres et les conflits, mais aussi les variations géographiques et historiques entre cas observés sur le terrain » (Trémon, 2012 : 259). Pour utiliser le « couple conceptuel local/global », objet de nombreux débats (Comaroff, 1999 ; Marcus, 2010, Appadurai, 1991 ; cités dans Trémon, 2012), il s'agira, dans cette étude, de prendre en compte et de replacer dans un contexte global des situations observées localement en différents lieux géographiques et socioculturels.

L'objectif d'une telle approche ethnographique n'est certainement pas de tendre vers une exhaustivité, qui resterait illusoire, mais plutôt de rendre compte d'une réalité telle qu'elle a pu être saisie, à un moment donné, auprès d'un groupe de personnes par un chercheur. Il s'agit de comprendre une majorité des éléments contextuels dans lesquels évoluent les interlocuteurs en privilégiant leurs catégories et leur discours, du point de vue *emic*. Une attention particulière est portée à la dimension historique de ce terrain et aux différents liens existant entre les éléments contextuels afin de faire ressortir leurs interdépendances ou leurs oppositions. L'objectif est de mettre en exergue une notion de continuité entre les éléments présentés, tout en gardant un angle d'approche visant la santé (institutions, offres de santé, soignants, etc.), les maux (aspect culturel et cultuel, organisation et cohésion sociale, etc.) et les maladies (hygiène, conditions de vie, ressources économiques, etc.). Comme le questionne et le remarque Jean Benoist en parlant de l'anthropologie de la maladie : « N'est-ce pas, si on s'y précipite, effacer de son champ de travail ce qui justement sera le plus porteur d'interprétation lorsque progressera l'observation de la maladie ? Parenté, rituels, histoire des migrations, rapports de pouvoir, échanges économiques, sociabilité quotidienne, rapports à l'espace ou au temps participent au cycle qui entoure le malade » (Benoist et al., 1996 : 11). Ma démarche amène à saisir les réalités sociales et culturelles dans lesquelles se construisent l'approche des différentes thérapeutiques et de la quête de soin des usagers ou les relations et les enjeux de pouvoir auxquels les praticiens sont soumis. Il s'agit également d'inscrire cette méthode dans une approche comparatiste avec la dynamique sociétale, politique et économique en vigueur dans un lieu géographiquement et démographiquement éloigné du premier, à savoir la capitale et ses environs. L'objectif est donc de replacer les observations et les descriptions de « l'arène locale » dans un contexte « extralocal » (Olivier de Sardan, 2001 : 746), ce qui permet, d'après cet auteur de « déboucher sur l'analyse de logiques transversales et des échelles plus vastes » (Olivier de Sardan, 2001 : 746). Ma démarche méthodologique peut donc être qualifiée d'étude de cas approfondie replacée dans un contexte de terrains multi-

sites, visant à mettre en perspective les éléments « extralocaux » au prisme de « l'arène locale ». L'étude approfondie du village de Rantolava, des offres de soins disponibles dans ce milieu rural et des représentations des villageois en matière de santé, de maladie et d'accès aux soins permettra de comprendre la dimension culturelle, sociale et sanitaire mais également économique et politique sur laquelle les politiques publiques tentent d'influer par l'application des lois et des décrets relatifs à l'encadrement de la médecine traditionnelle. Afin de compléter les informations apportées dans ma description du terrain, j'ai pris le parti de construire et de réaliser<sup>67</sup> entièrement les cartes de situation qui servent à les illustrer. J'ai pu bénéficier de formations dispensées par mon laboratoire de rattachement (ADESS<sup>68</sup>) et échanger à plusieurs reprises avec des géographes afin d'acquérir des bases dans la maîtrise des outils graphiques et dans les méthodes de représentation.

### ***Prendre en compte l'« enclichage »***

C'est à partir d'août 2011, après avoir développé un projet de recherche de doctorat sur le sujet de la « médecine intégrative », en rapport avec les objectifs et les domaines d'intervention de l'association AVERTEM<sup>69</sup>, que je suis retournée sur le terrain pour commencer ma recherche. Je me suis dissociée des missions associatives en ne prenant plus part aux enquêtes faites par l'équipe sur place et en menant mes propres recherches. Cette distanciation méthodologique s'est faite par un éloignement géographique du lieu d'habitation de l'équipe franco-malgache. Je suis donc allée vivre seule, dans le village de Rantolava, au sein d'une famille pendant plusieurs semaines, pour conduire mon travail ethnographique. Tout au long de mes séjours dans le cadre de ma thèse, j'ai essayé de me détacher de la casquette « humanitaire » que je portais jusqu'à présent pour mes interlocuteurs sur ce terrain pour endosser celle « d'anthropologue », peut-être moins facile et accessible aux représentations et à la compréhension que la première. Mon affiliation avec cette institution restait en effet connue et reconnue de mes interlocuteurs et représentait une forme « d'enclichage » (Olivier de Sardan, 1995b). J'ai pu le remarquer à maintes reprises lors du premier séjour « solo ». Dans les premières enquêtes que je menais, mes interlocuteurs ayant déjà été enquêtés par des membres d'AVERTEM, devançaient mes questions et orientaient directement leur discours sur les plantes médicinales, leurs préparations et leurs utilisations. Ils reproduisaient le schéma des réponses qu'ils donnaient lors des enquêtes ethnobotaniques (à savoir des informations sur le lieu de cueillette de la plante, le dosage, le temps de cuisson, la posologie du remède, etc.). L'association intervenait également dans le domaine de la protection de l'environnement et je ressentis une tendance de la part de villageois à m'assimiler à la lutte contre la déforestation. Me

---

<sup>67</sup> J'ai utilisé le logiciel de dessin Adobe Illustrator pour ce faire. L'emploi d'un logiciel de SIG (Système d'Information Géographique) ne m'a pas semblé ici nécessaire. En effet, la géolocalisation de mes données de terrain n'aurait pas apporté d'informations supplémentaires à ce que je souhaite montrer dans cette recherche.

<sup>68</sup> Aménagement, Développement, Environnement, Santé et Sociétés, UMR 5185.

<sup>69</sup> J'ai ainsi pu continuer à bénéficier du financement de mes terrains, par cette association.



percevant alors comme une figure potentielle de la répression du trafic de bois, activité fréquente dans la forêt, un voisin de mes hôtes m'apporta un jour spontanément les certificats de coupe justifiant la présence des bois entreposés derrière sa maison. Il avait peur que je ne les ai vus, de par ma proximité avec son logement et que je le suspecte de fraude. Dans la mesure du possible, je m'efforçais de me présenter dans une démarche d'apprentissage de la culture malgache et évitais de poser des questions trop précises sur le trafic de bois, essayant de me distancier de l'image « policière » que certains avaient pu construire à mon égard. En effet, depuis la mort, par empoisonnement présumé, en 2012, du garde forestier, la tension et la peur étaient palpable parmi les villageois. Bien que ne ressentant aucune hostilité déclarée à mon égard, mes proches interlocuteurs me faisaient systématiquement accompagner pendant mes trajets en forêt et me mettaient en garde en me narrant les histoires de bandits qui sévissaient dans les environs.

Mon arrivée dans le village s'est donc faite grâce au concours de la coordinatrice locale de l'association, Maëlle Razafindravao à qui j'avais demandé, avant mon arrivée, de trouver des familles qui accepteraient de m'héberger. La demande fut d'abord portée à Andry, le vice-président du *fokontany* ayant le rôle de chef de village<sup>70</sup>, que nous avons rencontré à maintes reprises dans le cadre du projet AVERTEM. Il indiqua à la coordinatrice la famille du catéchiste du village, dans laquelle, au moment de mon séjour, trois des filles sur les six enfants du couple, âgées de 12, 14 et 16 ans, étaient présentes. Leur présence semblait être un critère de choix pour l'accueil d'une étrangère. Elles étaient des personnes avec lesquelles, d'après les dires d'Andry, je pourrais facilement me lier. La plus âgée des filles devint effectivement mon guide pendant les deux premières semaines de mon séjour. Elle me donna les repères nécessaires pour les activités quotidiennes allant de la toilette nocturne à la rivière à la préparation des repas, en passant par la pêche à la nasse. Pour mes hôtes, l'accueil d'un étranger dans leur maison était perçu comme une véritable marque d'honneur. Cette famille, je devais le comprendre au fil du temps, jouissait d'un statut social élevé dans le village. Leur implication dans la vie religieuse catholique locale, leur capacité à envoyer leurs enfants faire des études en ville, ainsi que la maison « en semi-dur<sup>71</sup> » (une des rares dans le village, les autres étant faites en bois et en *falafa*<sup>72</sup>) qu'ils étaient en train de construire dans leur cour, en faisaient des individus respectables et respectés. La deuxième famille qui m'accueillit, après quelques semaines passées dans la première, fut celle d'Andry, le vice-président *fokontany*. Deux de ses filles, âgées de 13 et 16 ans étaient également présentes à ce moment-là. Elles s'occupaient, après le départ de leur mère du village, de toutes les tâches ménagères, qui semblaient être une condition essentielle au bon accueil d'un étranger.

Les semaines passées au sein du village me permirent de faire de nombreuses observations en immersion, par « imprégnation » (Olivier de Sardan, 1995b : 73) et de participer aux activités quotidiennes. Ponctuelles ou récurrentes, celles-ci concernaient

---

<sup>70</sup> Le président du *fokontany* de Rantolava, Haja, habite quand à lui au bord de la route nationale, dans le hameau d'Ambatomasina, à 3 km de là. Son éloignement de Rantolava renforce donc le statut et les pouvoirs attribués au vice-président Andry.

<sup>71</sup> C'est-à-dire dont les fondations sont en ciment et les murs jusqu'à mi-hauteur en parpaings. Le haut des murs est composé de planches en bois et le toit est en taule.

<sup>72</sup> Pétioles de *ravinala* fendus (*Ravenala madagascariensis* Sonn.)

les travaux dans les rizières, la pêche à la crevette, la cueillette du *penja*<sup>73</sup>, le tissage des nattes, les corvées d'eau, le triage du riz, la préparation du repas. Ma participation à ce type d'activités, parfois éprouvantes physiquement, ne manquait pas de susciter l'étonnement et l'admiration des villageois, peu habitués à voir un *vazaha*, un étranger, dans cette situation. J'ai pu observer les aspects de la vie quotidienne des villageois à toutes les plages horaires de la journée. Le soir était un moment particulièrement favorable à l'échange, à la discussion et à la narration d'histoires et d'événements, autour de la table où nous venions de partager le repas. Avec mon interprète, nous avons également pris l'habitude de fréquenter quotidiennement, et parfois pendant plusieurs heures d'affilée, la seule gargote du village, placée sur le chemin principal. Notre présence dans cette gargote, tenue par une jeune fille de notre âge, nous a permis d'être au cœur d'un espace de rencontre et d'échange entre les villageois. Nous avons ainsi pu rencontrer et discuter de façon informelle avec les villageois venant boire un café et prendre une collation ; villageois que nous n'aurions pas forcément eu l'occasion de démarcher pour un entretien spécifique dans le cadre des enquêtes. Certaines informations et discussions n'auraient certainement pas pu être récoltées par un enquêteur de passage, arrivant dans la matinée et repartant en milieu d'après-midi avant qu'il ne fasse nuit. J'ai également pris part aux événements de la communauté, comme les funérailles (*fandevenana*), les cérémonies de remerciements et ou de demande de bénédiction aux ancêtres (*jôro*, *tsaboraha*<sup>74</sup>) ainsi que des cérémonies de guérison (*tromba*<sup>75</sup>, *sikidy*<sup>76</sup>, etc.). J'étais toujours amenée par un membre de ma famille d'accueil ou invitée par les organisateurs. Au cours de funérailles, ma présence se négocia par la prise de photographies, que je devais réaliser pendant l'événement et donner ensuite au chef de famille. On m'accorda alors une place de choix pour que je sois aux premières loges et ne rater aucun cliché. Tenant ma parole, je développais et donnais ensuite les photographies imprimées à la famille, remplissant ainsi ma part du contrat et m'assurant ainsi de leur bienveillance à mon égard. Dans cette localité, mes questionnements principaux ont porté sur les habitudes de soins des villageois, leurs parcours thérapeutiques (avec évolution chronologique de leur quête de santé et les détails des thérapeutiques utilisées), leurs représentations du corps, de la santé, des systèmes de santé, de l'efficacité thérapeutique des remèdes (médicaments et plantes médicinales) ainsi que sur les représentations de leur environnement visible et invisible, culturel et social. Je me suis également intéressée aux rapports qu'entretenaient les guérisseurs et le personnel de santé dans le village et aux alentours, ainsi qu'à leurs pratiques respectives. Cette immersion dans la culture locale me permit de vivre « l'indispensable déstabilisation » (Caratini, 2004 : 35) par laquelle se doit de passer tout chercheur en anthropologie. Il s'agit alors de « lâcher » ses références spatiales et temporelles, de s'installer chez l'Autre, de manger selon leurs goûts et de dormir selon leurs usages, d'avoir son corps en permanence heurté et façonné », (Caratini, 2004 : 38). Vivre au rythme de sa communauté d'accueil exige parfois de faire quelques concessions sur le confort matériel (eau chaude, électricité, régime alimentaire, etc.), éléments

<sup>73</sup> Plante de la famille des joncs, *Lepironia mucronata* syn. *Lepironia articulata* (Retz.) Domin.

<sup>74</sup> Le *tsaboraha* est une cérémonie caractéristique de l'ethnie *betsimisaraka*, sur la côte est de Madagascar.

<sup>75</sup> Le *tromba* désigne à la fois l'esprit possesseur, le guérisseur et le rituel de soins (Ottino, 1965).

<sup>76</sup> Divination réalisée avec des pièces en argent ou des graines.

indispensables de l'expérience de terrain, avec lesquels il est nécessaire de rapidement s'acclimater pour travailler au mieux.

Au cours de mes séjours annuels dans le village de Rantolava, j'ai pu développer une méthode de travail se rapprochant de ce qui est appelé « l'observation participante ». Cette expression, souvent controversée, est comprise ici comme « l'insertion prolongée de l'enquêteur dans le milieu de vie des enquêtés » (Olivier de Sardan, 1995b : 72). Maurice Godelier la compare à une « descente dans le puits », à « l'immersion prolongée de l'observateur dans un groupe local où il a choisi de vivre pour en observer systématiquement les modes de vie et de pensée » (Godelier, 1995 : 2, cité dans Hamel, 1998 : 133). Le fait de revenir chaque année au même endroit, dans la même famille et au sein de la même communauté m'a conforté dans la vérification et l'approfondissement des idées et des tendances qui s'étaient dégagées des terrains précédents. Mon investigation s'est donc construite d'année en année et de nombreux éléments observés et développés l'ont été grâce à cette continuité dans la recherche et par ma présence récurrente sur un terrain spécifique. Occasionnellement, au cours de mon troisième séjour dans le village, en 2013, j'ai réuni quelques villageois (*tangalamena*<sup>77</sup>, *doyens*<sup>78</sup>, hommes et femmes âgées ainsi qu'une guérisseuse) pour leur exposer et discuter avec eux les données que j'avais recueillies les années précédentes. Je souhaitais ainsi les confronter aux catégories construites à partir de mes observations et questionner la perception de leur réalité. J'ai ensuite pu procéder à une co-construction des données avec un réajustement de l'analyse<sup>79</sup>. Cette rencontre en groupe a favorisé le recueil de quelques nouvelles données et la confirmation d'un grand nombre de celles que j'avais déjà relevées. Elle a aussi été pour moi une occasion de plus d'explicitier et de justifier mes séjours annuels dans ce village depuis les trois dernières années. Mes interlocuteurs ont ainsi pu prendre conscience de la portée de mes enquêtes et du domaine que j'avais circonscrit (la médecine traditionnelle et moderne, les pratiques de soin, le monde invisible, les parcours de soin) et des connaissances que j'avais acquises.

### ***Réajustements méthodologiques et enquêtes en milieu urbain***

Dans mon approche initiale du terrain, au début de ma recherche, je souhaitais

---

<sup>77</sup> Littéralement : « bâton rouge », titre donné à un homme âgé, chef de lignage, respecté dans le village et occupant un certain nombre de fonctions officielles et cérémonielles.

<sup>78</sup> *Olom-belona*, littéralement : « personne vivante », « grande personne ».

<sup>79</sup> Cette méthode de travail en « retour » peut être qualifiée de « reflux épistémologique » (expression empruntée à Yoan Malmont, 2013, doctorant en anthropologie). Il définit cette expression comme « une métaphore relative au procédé utilisé en industrie chimique lors de la distillation d'un mélange de liquides » et consiste à retourner voir les enquêtés pour leur exposer l'analyse de leur propos (préalablement enregistrés au cours de l'entretien) « à toute fin d'apporter un éclairage sur l'intention ». Cette démarche souhaite se rapprocher le plus possible de « la pensée de [l'enquêté] ou à sa vision du monde ». Dans le cadre de ma recherche, la réunion que j'ai organisée, bien que s'inspirant de ce concept, consistait plutôt en une restitution des informations collectées aux enquêtés et en une exposition de mon travail de recherche. N'ayant pas encore effectué de séjour sur le terrain dans un seul but de « retour » des informations aux enquêtés, mettant en œuvre une certaine collaboration de travail avec des acteurs locaux, j'ai donc eu une application limitée de cette démarche méthodologique.

visiter et faire des observations dans les centres de « médecine intégrée » qui conjuguent médecine traditionnelle et médecine moderne pour soigner les patients dans le pays. J'avais eu connaissance de leur existence par des articles scientifiques et des articles de journaux expliquant cette démarche. Lors de ma première semaine à Antananarivo, une des personnes concernées par la mise en place d'un de ces centres m'apprit que le centre qu'il avait mis en place n'existait plus depuis plusieurs années et qu'il n'existait donc plus officiellement de lieu spécifique entièrement dédié à l'application de cette « médecine intégrée » dans le pays. Il fallut redéfinir les lieux et les objectifs des enquêtes. Je décidais alors de cibler les interactions existantes entre les praticiens des différentes thérapies, dans un contexte non officiel mais non moins tangible. Mes échanges avec les médecins et les tradipraticiens ont donc porté sur leur parcours personnel, professionnel, les rapports qu'ils entretenaient entre eux et leur perception de « l'autre » médecine. Mes rencontres avec les responsables d'institutions et d'associations m'ont aidé à aborder leurs actions, leurs positionnements et de les replacer dans la dynamique globale autour de la médecine traditionnelle à Madagascar.

Sur le plan logistique, mes séjours dans la capitale et ses environs furent différents de ceux que j'effectuais dans le village de Rantolava comme je le développerai ci-après. Je logeais dans une auberge de jeunesse tenue par une famille malgache. Je ne rencontrais mes interlocuteurs, des professionnels de santé, des tradipraticiens ou des responsables associatifs, qu'au cours d'entretiens réalisés sur leur lieu de travail. À l'exception des tradipraticiens, ces acteurs occupaient pour certains des postes à responsabilités. Ils maîtrisaient, pour la grande majorité d'entre eux, la langue française, langue dans laquelle ils avaient fait leurs études supérieures. Les entretiens se déroulaient donc généralement en français. Les médecins rencontrés refusaient systématiquement ma proposition de faire l'entretien en malgache. Ils pouvaient alors montrer leur maîtrise de ma langue maternelle, se mettant en quelque sorte « à mon niveau ». Quand je les rencontrais, j'étais toujours accompagnée d'un interprète malgache avec qui je travaillais. Celui-ci était originaire des Hautes-Terres, vivait à Antananarivo et était étudiant à l'université au moment de nos enquêtes. Adhérent et secrétaire d'AVERTEM Madagasikara, branche malgache de l'association AVERTEM créée en 2012, nous partagions des centres d'intérêt communs et nous nous étions rencontrés par le biais de cette association. Je fis appel à lui pour assurer le rôle de traducteur et il devint rapidement un véritable « assistant de recherche ». Son intérêt pour le sujet de la cohabitation des médecines et des praticiens, sa déduction limpide, son intelligence et ses capacités à intégrer les méthodes d'enquêtes comme je les utilisais, bien qu'étant issu d'une formation en sciences de la nature, nous permirent de travailler de concert pendant plusieurs semaines en 2013. Ayant toujours planifié mes rencontres par téléphone et demandé un rendez-vous au préalable, ce n'est que la troisième année, en 2013, qu'avec mon interprète, nous nous rendîmes directement et sans démarchage officiel dans les Centres de Santé et les institutions sanitaires pour rencontrer directement les médecins. Nous prenions soin de toujours avoir un référent (secrétaire de commune, médecin, etc.) qui nous envoyait auprès d'autres acteurs et que nous mentionnions pour faciliter les rencontres. Cette démarche directe nous permit d'effectuer de nombreux entretiens. La seule contrepartie fut de nombreuses heures d'attente et une obligation de revenir en cas d'absence de nos interlocuteurs, cependant,

dans bien des cas, cela a montré notre détermination.

Mon statut d'étudiante française venant d'un pays du Nord, d'un pays « développé », lieu par excellence du développement de la biomédecine et travaillant de surcroît avec une association composée de scientifiques (pharmaciens, pharmacologues) facilita les rencontres avec les médecins. Je jouais alors d'une certaine façon de cet « enclichage » avec lequel j'essayais de me distancier sur mon terrain rural. Mes interlocuteurs médecins et moi-même nous retrouvions ainsi sur le même « niveau de langage » et il en découlait, pour eux, une impression de partager des références communes en matière de santé et de développement. Cependant, au cours des entretiens, l'orientation des questions vers l'intégration de la médecine traditionnelle et les tradipraticiens ne manquait pas de susciter l'étonnement voire la désapprobation de certains de mes interlocuteurs. Comme je le développerai dans la troisième partie de cette thèse, mon identité et mon statut ont pu interférer avec le discours que me livraient ces différents acteurs. Il s'agit alors pour le chercheur, dans un tel cas, de faire preuve d'une certaine réflexivité. Bien que j'y reviendrai dans la troisième partie de la thèse, je livrerai ici la réflexion d'une médecin à mon encounter, à la fin d'un entretien où la question de l'intégration et de la collaboration entre les praticiens avait été longuement abordée : « *Une femme cultivée, comme vous, européenne, pourquoi vous allez chercher tout ça ?* ».

Cette appartenance tacite mais connue à cette association française amenait parfois mes interlocuteurs à des sollicitations, qui portaient bien au-delà de ma démarche de recherche initiale, que je souhaitais indépendante et non appliquée. Ce fut le cas d'un membre de l'association nationale des tradipraticiens (ANTM). Celui-ci profita d'une rencontre que j'avais sollicitée pour me faire part de sa volonté de développer les interventions de son association notamment sur la côte est où AVERTEM était implantée. L'association nationale était alors quasiment inconnue des guérisseurs et des acteurs de santé de cette localité, aussi souhaitait-il remédier à ces lacunes et se développer dans cette région en passant par AVERTEM. Il demandait pour ce faire un financement pour son déplacement et l'organisation d'une rencontre pour mettre en place sa sensibilisation auprès des acteurs locaux. Cette demande me plaçait alors potentiellement dans un rôle d'acteur déterminant, véritable maillon dans le développement du sujet et des interactions qui constituaient mon terrain de recherche principal, que j'étais en train d'analyser à ce moment-là. Cette demande illustre une certaine instrumentalisation du chercheur, qui est alors perçu comme un acteur à qui l'on peut faire des demandes. Il devient alors un vecteur potentiel de réalisation plutôt qu'un observateur sans démarche d'action. Cette demande n'était pas compatible, à mes yeux et en tant que chercheur, avec ma volonté de neutralité et de distanciation de réalisations concrètes pouvant entraîner une modification notoire des dynamiques observées. Je fis cependant mon rôle de messenger et en parlais avec mes collègues français et malgaches. La démarche de faire connaître l'association nationale au sein de la localité rurale fut jugée positive et digne d'intérêt. Cependant, l'association ne donna pas suite à cette sollicitation ne pouvant remplir les critères financiers que celle-ci impliquait<sup>80</sup>.

---

<sup>80</sup> Depuis mon dernier terrain à Madagascar, un partenariat de travail a été développé, en 2014, entre la branche malgache de l'association AVERTEM et cette association nationale dans le but de développer

## ***Maîtrise de la langue d'accueil et construction du travail avec un interprète***

Lorsqu'un chercheur est amené à travailler et à conduire une recherche ethnologique dans une culture et une langue différente de sa langue maternelle, il s'agit d'amorcer une réflexion méthodologique quant à la dimension linguistique et communicationnelle dans laquelle la recherche a été construite. Arrivée pour la première fois à Madagascar en 2008, pour un séjour de cinq mois dans le cadre de ma recherche de Master 1, j'avais pour tout bagage linguistique une connaissance sommaire des formules de bases en malgache, apprises via un logiciel d'apprentissage des langues étrangères. Mon apprentissage de la langue malgache a débuté à ce moment-là. Bien que vivant dans la capitale malgache et rencontrant au quotidien (dans mes stages et mes divers bénévolats dans des associations) des personnes capables de s'exprimer dans un français correct, j'estimais indispensable d'acquérir des bases et d'être capable de me débrouiller dans la langue maternelle des individus que je rencontrais. La langue française ayant été imposée comme première langue du pays pendant la colonisation et passée au rang de seconde langue nationale après l'indépendance, celle-ci était encore largement enseignée dans les écoles, collèges et lycées du pays. J'estimais cependant que ma démarche d'apprentissage de la langue malgache relevait d'une forme de respect envers mes interlocuteurs et amis malgaches et qu'elle m'inscrivait dans un effort d'intégration sinon de compréhension de l'Autre. Sur ma demande motivée, j'ai pu bénéficier de cours dispensés par un prêtre spiritain<sup>81</sup> qui travaillait dans un centre pour enfants des rues dans lequel je faisais du bénévolat. Je poursuivis ensuite chaque année, l'apprentissage de vocabulaire et d'expressions utiles au cours de chacun de mes séjours<sup>82</sup>. Lors de mon premier séjour dans la région Analanjirofo, je pus rapidement constater que le dialecte *betsimisaraka* se distançait quelque peu du malgache officiel parlé dans les Hautes-Terres que j'avais appris jusqu'à présent. En 2011, lorsque je débutais mes séjours dans le village de Rantolava, je fus « encadrée » et prise en charge par l'aînée des filles de ma famille d'accueil. Cette adolescente de 16 ans, parlant un minimum de français appris au cours de sa scolarisation, entreprit, à ma demande, d'enrichir mon vocabulaire malgache. Nous passions plusieurs heures par jour à discuter et à remplir des pages de carnets de nouveaux mots de vocabulaire. Au bout d'une semaine, constatant que mes progrès en malgache restaient très relatifs et ne parvenant pas à assimiler les discours que j'entendais avec ce que j'apprenais, je lui demandais si elle m'avait bien communiqué les termes du dialecte *betsimisaraka*. À sa grande surprise, elle m'expliqua qu'elle m'avait, en toute logique, appris le dialecte *merina*, pensant que je ne serais pas intéressée d'apprendre un dialecte non officiel, c'est-à-dire

---

leurs actions et de participer à son développement. Ce projet, qui devrait d'abord concerner la région des Hautes-Terres avant de toucher la côte, est désormais porté par des acteurs locaux malgaches, scientifiques, anthropologues, et pharmacologues, en charge de la gestion de l'association à Madagascar et directement impliqués dans une démarche de développement.

<sup>81</sup> En échange de cours d'anglais et je dispensais également aux jeunes de ce centre des cours de mathématiques, d'anglais, de français et d'informatique.

<sup>82</sup> En France, je continuais également à prendre des cours de malgaches une fois toutes les deux semaines avec des bénévoles malgaches de l'association française Hetsika, basée à Nantes, où je résidais à l'époque.

le sien. Nous passâmes donc des heures à reprendre chaque mot de vocabulaire abordé pour connaître son équivalent *bestimisaraka*, me permettant ainsi d'être plus en phase avec les conversations quotidiennes. Ce *quiproquo* donne à réfléchir sur la façon dont sont perçues les langues dites « non officielles » à Madagascar et la valeur, peut-être dépréciative, du moins sous-évaluée, que leurs propres locuteurs peuvent leur accorder. Bien qu'étant dans une démarche d'apprentissage, m'intéressant à son village, vivant dans sa famille et passant du temps avec les villageois, cette jeune fille entreprit de m'apprendre le malgache officiel, supputant peut-être que j'en eus un usage plus fréquent et mieux perçu au cours de mes séjours sur la Grande Île.

Les notions de malgache acquises et entretenues à chacun de mes séjours, par des échanges quotidiens avec les personnes qui m'entouraient, m'octroyèrent, au bout d'un certain temps, la possibilité de converser avec mes interlocuteurs, sur la base d'éléments quotidiens. Je pris cependant le parti de travailler systématiquement avec un ou une interprète, ce qui représentait une méthodologie de travail indispensable et corrélative de la qualité des données récoltées. L'interprète « officielle », recrutée et rémunérée par mes soins, vint me rejoindre au terme de ces deux semaines passées avec l'aînée de mes hôtes. Celle-ci devait alors devenir plus qu'une simple traductrice. Comme le décrit Olivier de Sardan (1995b : 14) les interprètes sont souvent d'« une aide précieuse à la “traduction sémiologique” (c'est-à-dire au passage entre système de sens local et système de sens du chercheur), au-delà de la fonction simple d'interprète qu'il joue souvent (la “traduction linguistique”) ». C'est à son arrivée que j'endossais réellement mon rôle d'enquêtrice et commençai la réalisation d'entretiens avec différents acteurs de la santé, les guérisseurs et les villageois. Je ne mis pas pour autant un terme à ma participation aux activités du village et de la famille. Je pris en quelque sorte mon indépendance et organisais, avec mon interprète, nos activités quotidiennes. Les membres de la famille n'organisaient alors plus leurs activités quotidiennes autour de moi. De mon statut d'invitée, de « touriste » que l'on promène et à qui l'on fait visiter les alentours, je devenais une hôte, vivant dans la famille mais ayant des activités indépendantes des autres membres.

Ma connaissance d'un vocabulaire particulier (autour d'éléments culturels, de noms de cérémonies, de rituels et de tout le vocabulaire se rapportant à la santé, à la maladie, aux plantes et aux remèdes) me plaçait dans la capacité de suivre le déroulement de la conversation et de pouvoir éventuellement rebondir sans attendre la traduction détaillée. Encouragée par mon interprète, tout en prenant garde de ne pas empiéter sur son travail, je pris le parti, en cours des entretiens, de poser quelques questions en malgache, ce qui ne manquait pas de surprendre et de ravir quelquefois mes interlocuteurs. Ce partage de la langue maternelle de mes hôtes et interlocuteurs était perçu comme une implication supplémentaire de ma part et pouvait avoir, selon mon interprète, un effet bénéfique pour la mise en confiance de nos enquêtés.

Cette interprète « officielle » avec qui je devais travailler pendant mon premier et deuxième séjour dans le village, soit environ six mois, était une jeune femme du même âge que moi, d'origine *betsimisaraka*, sans enfant, ayant grandi à Fénériver-Est, à 18 km du village. Elle avait fait des études en philosophie à l'université de Tamatave jusqu'en maîtrise. N'ayant encore jamais vécu « en brousse » comme elle le disait, elle

était consciente de ne pas avoir les mêmes habitudes de vie que nos interlocuteurs. Son appartenance religieuse au mouvement du réveil (*fifohazana*), ne comptant pas de disciples dans le village, intriguait nos hôtes catholiques qui lui posaient des questions sur ses habitudes et sur ses *fady* (interdits). Ce mouvement religieux, dont les « déviances lui donnent souvent l'apparence d'une secte fanatique » (Delcroix, 2002 : 114) lui interdisait tous contacts avec les pratiques traditionnelles malgaches en lien avec les ancêtres et compliquait quelque peu son travail lors des cérémonies traditionnelles. Elle acceptait de m'accompagner à ces cérémonies mais respectait l'interdiction de prendre part et de manger des aliments distribués dans ce cadre rituel. Après avoir catégoriquement refusé de se laver à la rivière, comme j'avais pris l'habitude de le faire avec mes hôtes avant qu'elle ne me rejoigne, elle demanda au père de la famille qui nous accueillait de construire une douche près de la maison, expliquant que, pour elle, se laver « en public » était une pratique dégradante. La douche fut construite avec trois pans de feuilles de bananiers séchées et une bâche pour faire office de porte. Nous apportions, chaque soir, des seaux d'eau remplis à la rivière, située à plus de 300 mètres de la maison. Nos hôtes se plièrent à ses demandes mais n'utilisèrent jamais cette douche pour leur usage personnel, continuant à aller à la rivière, comme ils l'avaient toujours fait. Elle était perçue par les villageois comme une étrangère, extérieure à leur culture, au même titre que je pouvais l'être, venant d'un autre pays. Elle donnait l'impression de découvrir certains aspects culturels et sociaux en même temps que moi. Dans un souci constant d'instaurer un dialogue plutôt que de pratiquer un interrogatoire, la fin des entretiens était le moment de laisser la parole à mes interlocuteurs et de leur demander s'ils avaient des questions pour nous. Certains se montraient intrigués, d'autres en profitaient pour me poser des questions sur mon pays et pour comprendre un peu mieux ma situation. Une villageoise alla jusqu'à demander à mon interprète, en rigolant : « *Et toi, comment ça se passe chez toi ?* », soulignant de ce fait les différences notoires qui séparaient son environnement de vie avec celui de nos interlocuteurs.

Le choix de l'interprète conditionne et influence de façon non négligeable le travail de terrain. Travailler avec un interprète, ne possédant pas de formation en anthropologie et n'étant pas dans une démarche de recherche, signifie aussi pouvoir jongler avec les différentes approches que deux personnes amenées à travailler ensemble peuvent avoir de leurs activités. La participation aux activités quotidiennes représentait, pour moi, un élément et un investissement indispensable à ma démarche ethnographique. Mon interprète, quant à elle, refusa quelquefois de m'accompagner ou de participer (quand il s'agissait de traverser une rizière les pieds dans la boue, de planter du riz en pleine après-midi, etc.) estimant que ces conditions, parfois difficiles et contraignantes, ne rentraient pas dans son travail d'interprète, mettant en avant le fait qu'elle n'était pas anthropologue et qu'elle n'avait pas à faire tout cela. Dans la mesure du possible, je participais seule et attendais d'avoir fini mon activité pour faire appel à ses services de traductrice. Dans un souci d'intégration, il aurait été plus aisé de travailler avec quelqu'un descendant des lignages du village, mais personne ne parlait suffisamment français pour remplir ce rôle. Les personnes originaires du village potentiellement bilingues et enclines à réaliser ce travail studieux n'y habitaient souvent plus, s'étant alors établies en ville où elles étaient parties faire leurs études.



La bonne humeur de mon interprète et sa facilité à se lier avec les villageois ont néanmoins été bénéfiques à notre adaptation dans cette communauté et à la façon dont on nous percevait. Lors du premier séjour, mon interprète, alors célibataire, entreprit rapidement une relation amoureuse avec un jeune homme du village, qui dura le temps de notre présence sur place. Ce rapprochement nous assura la sympathie et nous rapprocha des membres de sa famille. Nous pûmes ainsi facilement rencontrer ses amis, ses parents, ses grands-parents, ses sœurs, ses cousines et ses tantes pour des entretiens autour de leurs habitudes de santé. La famille de ce jeune homme tenait la plus grande épicerie du village. La fréquentation quotidienne de cet espace social, véritable lieu de rencontre des villageois venant boire un verre de rhum ou s'arrêtant discuter après avoir acheté quelques provisions, nous permettait d'approcher cette dynamique sociale et d'écouter, voire de prendre part à de nombreuses discussions. Comme le décrit bien Olivier de Sardan (1995b : 16), « le chercheur dépend alors des propres affinités et hostilités de son interprète, comme des appartenances ou des ostracismes auquel le voue le statut de ce dernier ». Il s'agissait pour moi d'être constamment vigilante à ne pas rester dans un espace social mais à élargir les rencontres en sollicitant des interlocuteurs en dehors de ce lignage d'informateurs principaux pour éviter tout « enclivage » (Olivier de Sardan, 1995b). Le changement de logement en cours d'enquête m'a peut-être amenée à ne pas être « attirée » à une famille en particulier. Je préciserai néanmoins que ces deux familles avaient un lien de parenté (Rovaso, la femme du catéchiste et la mère de la première famille d'accueil est la demi-sœur d'Andry, le père de la seconde famille, le vice-président du *fokontany*<sup>83</sup>) et incarnaient un pouvoir certain dans leur communauté villageoise (religieux pour les premiers, administratif pour les seconds).

Le fait d'être assimilée et « apparentée » à une famille de confession catholique, de plus très impliquée dans cette dynamique, aurait pu interférer avec ma volonté première de côtoyer et d'atteindre les praticiens des soins traditionnels. Ceux-ci ne sont en effet pas toujours bien considérés par les différentes églises à Madagascar et leurs partisans, leurs attribuant les qualificatifs de « païens » ou de « diaboliques ». Ma crainte initiale ne se justifia à aucun moment de mon séjour. Mes hôtes catholiques se montrèrent curieux des rencontres que nous pouvions faire et nous questionnaient régulièrement sur ce que nous avons vu et entendu. Ce à quoi je répondais de façon évasive afin de préserver au mieux les informations personnelles que mes autres interlocuteurs m'avaient confiées dans le cadre de nos entretiens. Au cours de mon troisième séjour, en 2013, la mère de cette famille catholique se proposa d'elle-même d'héberger la réunion que j'organisais avec différents villageois, dont une guérisseuse, faisant ainsi preuve de tolérance et d'hospitalité que j'avais observé et dont j'avais moi-même bénéficié.

Au cours de mon dernier terrain, cette interprète n'étant plus disponible pour des raisons professionnelles, une autre interprète, cousine de la première, m'accompagna dans le village. Elle s'adapta facilement aux habitudes de nos hôtes, sans tenter de les modifier de façon volontaire, comme cela avait pu être le cas auparavant. Au cours de mon dernier séjour à Rantolava en 2013, j'eus la chance de partager deux semaines de vie et de travail dans le village avec Ranjatiana Randriantsara, une collègue doctorante

---

<sup>83</sup> Pour une représentation explicitée, cf. schéma de parenté en annexe 2.

en anthropologie de l'université d'Antananarivo. Ce travail ethnographique en commun s'avéra très enrichissant. Il nous permit de converser et d'enquêter sur la base d'un vocabulaire et d'acquis théoriques et pratiques communs. Nous avons profité de cette mutualisation d'expériences pour mettre en place la discussion de groupe avec plusieurs villageois, comme décrite ci-dessus, afin de confronter et de vérifier certaines informations avec leurs discours. Chaque interprète, en fonction de ses affinités, de sa personnalité permet de travailler et d'interagir différemment avec les interlocuteurs. Néanmoins, au cours de la totalité de mes séjours, je n'ai pas ressentis d'hostilité manifeste à mon égard ni à l'encontre de mes interprètes et nous fûmes toujours cordialement reçus. Les refus d'entretiens que nous pouvions avoir n'étaient jamais exprimés clairement et frontalement. Nous les comprenions tacitement quand nous nous confrontions à plusieurs rendez-vous manqués d'affilée ou que nos sollicitations étaient toujours reportées.

### ***Négociation de la place et du statut de chercheur étranger, perception des identités et réflexivité***

Comme l'a très bien écrit Jeanne Favret (1969 : 1076-1077, citée dans Schmitz, 2009 : 3) : « Être ethnographe, c'est aller là où on n'est pas désiré [...]. La relation ethnographique est d'abord une relation illégitime parce qu'une offre est faite au regard de laquelle il n'existe aucune demande indigène ». Il s'agit alors pour le chercheur de « négocier » sa place et de la rendre la moins douloureuse possible pour les hôtes qui accueillent le chercheur. Au cours des premières semaines dans le village de Rantolava, mes hôtes s'excusaient régulièrement du peu de confort qu'ils avaient à m'offrir, ne comprenant pas de prime abord mon intérêt à vivre chez eux, à dormir sur un lit au matelas usé, à me laver dehors et à manger la même nourriture qu'eux. À leurs yeux, j'avais les moyens de dormir à l'hôtel en ville et de me payer plus de commodités. Ils ne concevaient pas mon désir de partager leur quotidien, estimant que leur vie était rude et peu enviable. Je fus cependant très bien accueillie, logée et nourrie, et je reçus régulièrement, en ma qualité d'invitée, les meilleures portions pendant les repas. Au bout de mon troisième séjour, la troisième année, ma présence étant devenue plus habituelle qu'exceptionnelle, je reçus moins de traitements différentiels, ce que j'interprétais de façon positive. Être logée à la même enseigne que les autres membres de la famille pouvait-il être le signe d'un pas de plus vers l'intégration ou du moins vers l'acceptation ? Comme le dit Jean-Pierre Olivier de Sardan, « la présence prolongée de l'ethnologue est évidemment le facteur principal qui réduit les perturbations induites par sa présence : on s'habitue à lui » (Olivier de Sardan, 1995b : 4).

L'identité et la perception de l'étranger, nouvel arrivant dans un village, se construit par ce qu'il représente (dans mon cas l'Occident, l'éducation, le pouvoir, l'argent), par l'institution qui l'envoie et pour laquelle un lien professionnel est établi (université, association), par les personnes qui l'accueillent et avec qui il vit (le chef de village, les responsables de l'église catholique), par les personnes qu'il fréquente ou avec qui il travaille (interprète, guérisseurs, villageois) et de l'objet de sa présence (recherche,

enquête, étude). Comme le décrit Gérard Althabe (1990 : 128) : « D'un côté, le chercheur est un acteur du jeu social indigène ; dès son arrivée, il est impliqué, le plus souvent à son insu, dans un réseau d'alliances et d'oppositions, il est placé dans une position qui se transformera dans le cours de l'enquête. De l'autre, il a une pratique qui lui est propre, depuis les entretiens dont il a l'initiative jusqu'à ses activités d'observation en passant par les mille et une manières de tirer parti du partage avec les sujets d'un même quotidien ; la distance est produite et reproduite dans les activités composant cette pratique ». La neutralité du chercheur dans la recherche en sciences humaines et sociales n'existe pas « même dans les contextes où il semble entretenir “avec son objet, celle de *l'étranger*, exclu du jeu réel des pratiques sociales par le fait qu'il n'a pas sa place – sauf par choix et comme par jeu – dans l'espace observé, et qu'il n'a pas à s'y faire une place”, pour reprendre les mots de P. Bourdieu (1980 : 57) » (Fassin, 1992 : 33). Tous ces éléments peuvent provoquer des biais dans la conduite de la recherche mais également dans les données recueillies.

De nombreux éléments identitaires conditionnent la façon dont le chercheur et son interprète évoluent sur le terrain et définissent les rôles qu'ils peuvent ou doivent adopter. Avec mon interprète, notre statut de femme nous a fait fréquenter en majorité d'autres femmes dans leur travail quotidien et nous prenions souvent part à la préparation du repas, bien que notre statut d'invité ait pu nous en dispenser. Nous avons également le loisir d'aborder des sujets de santé liés à la contraception, à la maternité et à la reproduction, domaines qu'il aurait peut-être été moins aisé de traiter pour un enquêteur homme. Le *vazaha*, homme ou femme, sur le terrain, doit se confronter quotidiennement avec ce que sa couleur de peau renvoie comme image, stéréotype, fantasme et cliché. Dans les contes, le *vazaha* est associé au *mpakafo*<sup>84</sup>, le « preneur de cœur » (Molet, 1979). De nombreuses mères menacent leur enfant turbulent de la venue imminente du *vazaha* qui viendrait les enlever pour les emmener dans son pays. Cette menace commune avait régulièrement pour conséquence, à mon passage comme à celui de mes collègues français, de pétrifier les enfants, de les faire s'enfuir ou de provoquer des crises de larmes et de panique.

La question de l'argent sur le terrain est délicate et a fait l'objet d'une réflexion et d'une vigilance accrue. Assimilée à un pouvoir d'achat important comme le sont les *vazaha* à Madagascar, dès le début de mon séjour, je pris le parti de ne distribuer ni argent, ni médicaments aux individus qui m'en demandaient, directement ou indirectement. Un questionnement constant s'est opéré sur la notion de don, sa signification, sa perception, ses conséquences, d'autant plus lorsqu'il est fait par un *vazaha*, un étranger de passage. Mes amis ou collègues malgaches, avaient quant à eux, moins de réserve à donner un billet aux enfants ou un *lamba-oany*<sup>85</sup> à une grand-mère

---

<sup>84</sup> On retrouve aussi l'association de la figure du Blanc aux « preneurs de sang » *mpaka ra*, aux « preneurs de foie » *mangalake ate*, « au moins depuis le XIX<sup>e</sup> siècle » (Lefèvre, 2013 : 25). L'auteur renvoie à l'article de Lucy Jarrosz, (1994, « Agents of power, landscapes of fear : the vampires and heart thieves of Madagascar », *Society and Space. Environment and Planning D.*, 12 (4), pp. 421-436) qui « interprète de manière convaincante ce mythe comme représentant les relations entre colonisateur et colonisé, pensées en termes de races et de classes sociales » (Lefèvre, 2013 : 25).

<sup>85</sup> Pièce de tissu, linceul, autrefois en soie sauvage, généralement de couleur blanche ou rouge, dans laquelle sont enroulés les corps des défunts. Ces tissus sont changés au cours de la cérémonie du « retournement des morts », où les os sont nettoyés pour être replacés dans un *lamba-oany* propre.

qu'ils jugeaient démunies. J'ai croisé la route d'étudiants et de chercheurs malgaches en anthropologie qui n'hésitaient pas à rémunérer, parfois d'un montant supérieur à celui qu'un salaire quotidien de travail aux champs, les interlocuteurs qui acceptaient de passer une heure avec eux. Cependant, il s'agissait pour ma part de trouver l'attitude la plus juste à adopter, en tenant compte de mon identité d'étrangère (*vazaha*) et de mon affiliation à l'association. Je n'ai donc jamais procédé à une rémunération des personnes enquêtées, en restant dans les logiques et décisions prises par les membres de l'association avec laquelle j'étais arrivée sur ce terrain et que je partageais également. La seule transaction financière à laquelle j'ai procédé a concerné des montants de 200 à 1000 Ar<sup>86</sup>, dans le cadre des cérémonies de guérison. Dans ce contexte, l'argent est un élément indispensable par lequel le lien est créé avec les ancêtres et entités convoqués. De façon très ponctuelle, il m'est arrivé, à la suite d'entretiens, de faire des remerciements en nature (quelques *kapoka*<sup>87</sup> de pois chiches, un quart d'huile ou un kilogramme de sucre) à mes interlocuteurs les plus démunis et sur conseils de mes hôtes malgaches. Lorsque des réunions étaient organisées avec les villageois, nous offrions des boissons non alcoolisées et quelques amuse-bouche (cacahuètes, beignets), comme il est souvent coutume de le faire, en remerciement du temps consacré.

Ma présence dans la famille qui m'accueillait a été négociée sur la base d'un hébergement gratuit et d'une participation journalière de ma part pour l'achat de nourriture. Les vivres que nous consommions provenaient généralement de la culture ou des récoltes effectuées par les membres de la famille : ils possédaient une réserve de riz et pouvaient très rarement être amenés à acheter du « stock tampon » (riz importé de moindre qualité) à l'épicerie quand le leur n'avait pas fini de sécher ou n'avait pas été pilé. Le café, les brèdes<sup>88</sup>, les fruits et les légumes étaient récoltés sur leurs terres ou aux abords de la maison et l'accompagnement, souvent des crevettes, provenaient de la pêche réalisée par les membres de la famille. Le poisson était cependant acheté aux pêcheurs du village. À la fin de chacun de mes séjours, une somme de quelques milliers d'ariary, d'un montant respectable mais dérisoire par rapport à ce qu'il aurait dû être si j'étais restée dans un hôtel en ville, était reversée à la famille comme compensation pour l'hébergement et leur accueil. Un échange se faisait également en termes de photographies. À chacun de mes départs, je m'assurais de donner aux personnes rencontrées les principales photographies que j'avais prises pendant mon séjour et sur lesquelles elles apparaissaient. Une séance photo réunissant tous les membres de la famille était également pratiquée en guise de souvenir, les épreuves leur étant ensuite livrées par les interprètes de l'association, après mon départ. Ce simple don, n'étant ni une somme d'argent ni un consommable, avait cependant une valeur certaine, dans une communauté où aucun individu ne possédait d'appareil photo et où la prise et le développement de photographies dans un laboratoire en ville n'était pas envisageables compte tenu de leur prix trop élevé.

---

<sup>86</sup> De 5 à 27 centimes d'euros.

<sup>87</sup> Unité de mesure correspondant à une boîte de lait concentré sucré et utilisée par les marchands à Madagascar.

<sup>88</sup> Diverses plantes comestibles, souvent des feuilles, pouvant être comparés à des épinards.

## ***Enquêter sur la santé***

Lorsque nous nous présentions, mon interprète et moi mettions régulièrement en avant notre statut d'étudiantes à l'université pour justifier notre démarche et notre curiosité pour la vie culturelle et sociale de ce village. Nous incarnions la figure de l'élève qui est là pour apprendre et pour découvrir. Ce statut conférait une certaine dimension d'humilité à notre démarche et pouvait même expliquer et excuser certaines de nos ignorances et maladresses. Il renvoyait également pour nos interlocuteurs à un statut connu et identifiable. Je serais même tentée de dire qu'il possédait une représentation plus positive que celui de chercheur. En effet, les villageois ne connaissent de la recherche que les allers et venues d'universitaires malgaches ou étrangers qui viennent faire des enquêtes, procèdent à des prélèvements (de plantes) et ne reviennent jamais. Au cours d'une réunion d'informations de l'association AVERTEM à laquelle j'assistais en 2009, un villageois avait justement fait part de sa crainte de voir les membres de l'association « *faire comme les autres, les gens de Tana qui sont venus chercher des plantes, qui les ont ramenées à Tana et qui en ont fait des médicaments* ». Mes retours sur ce même terrain sur une totalité de cinq années, ont permis d'atténuer cette vision intrusive que peut avoir une démarche de recherche et de renforcer son accessibilité.

Mon intérêt notoire pour les questions de santé et mon appartenance latente mais tenace à l'association de pharmaciens amenaient régulièrement les villageois à me prendre pour un médecin et à me demander des conseils sur les médicaments à utiliser. Beaucoup d'anthropologues ayant travaillé sur la maladie, même lorsqu'ils n'étaient pas médecins de formation, ont dû faire face à cette situation qui voyait entrer la dimension thérapeutique dans les échanges qu'ils pouvaient avoir avec leurs interlocuteurs (Fassin, 1992 : 32). Ne souhaitant pas alimenter cette confusion des statuts, je répétais souvent que « je n'étais pas médecin », redéfinissant ainsi mon statut d'étudiante et d'anthropologue et le motif de ma présence. Je pensais ces rectifications au sujet de mon statut justes et honnêtes permettant de ne pas tromper mes interlocuteurs et de ne pas endosser un rôle que je ne devais et ne pouvais pas remplir. Mon interprète, cependant, me reprocha mon attitude et me signala qu'il ne fallait pas brusquer ces individus mais essayer de les aider en adoptant une attitude d'empathie qui honorerait ainsi leur démarche initiale de me demander de l'aide ou des conseils. Cette attitude, que j'estimais potentiellement dangereuse selon la situation sanitaire, me permit de comprendre, au fil de mes recherches, certains aspects du rôle du soignant dans cette communauté, comme il sera abordé dans le chapitre 5 de cette thèse. Les demandes à mon égard s'atténuèrent considérablement pendant mon deuxième séjour, mon refus de me positionner dans le soin ayant certainement joué en cette faveur. Cette rencontre quotidienne avec la maladie ou le malheur est cependant une situation délicate pour tout chercheur en anthropologie de la santé, qu'il soit ou non soignant. Quelle attitude adopter ? Comment rester « extérieure » aux problèmes des personnes avec qui l'on partage le quotidien ? Comment motiver et jusqu'où pousser le refus d'aider (matériellement ou financièrement) autrui dans sa démarche de soin, de plus lorsque sa vie est menacée ? Comment se positionner face aux demandes répétées de médicaments et, si la situation

se présente, comment les consommer soi-même ? Il m'est arrivé de prendre des antidouleurs, mais en n'amenant jamais mes médicaments sur la table du repas par exemple et sans jamais exposer ma trousse à pharmacie, si petite soit-elle, à mes hôtes. J'ai été amenée à utiliser des pansements pour des coupures aux pieds qui s'infectaient rapidement à cause de l'environnement sableux et humide dans lequel je vivais. Ces pansements étaient alors visibles et provoquaient l'étonnement de mes hôtes et faisaient naître des discussions sur les utilisations habituelles de cet objet. Ceux-ci ne semblaient être utilisés uniquement en cas de coupure avec une hache, au minimum, et non pour des blessures que mes interlocuteurs estimaient superficielles, comme je le faisais.

Au cours d'un tel sujet d'étude, l'approche et la rencontre avec les praticiens de la médecine traditionnelle peut être difficile et problématique en raison du caractère caché de leur identité et de leur pratique. Ces aspects culturels et sociétaux peuvent même être « cachés délibérément au visiteur, considéré comme indiscret » (Fauroux, 2010 : 115). La majorité des guérisseurs ne fait pas de propagande ou de la publicité et leur réputation se construit par bouche-à-oreille, à quelques exceptions près comme je le développerai plus loin. Dans le village de Rantolava, mon approche des guérisseurs se fit en plusieurs phases. Suite à ma demande initiale de rencontrer des « personnes qui soignent », traduit en malgache par *mpitsabo*<sup>89</sup>, le chef *fokontany* me conduisit, en premier lieu, chez les guérisseurs les plus connus du village. Ceux-ci avaient l'habitude de recevoir des étrangers de passage, de parler de leur pratique, voire d'en jouer (n'hésitant pas à faire la démonstration d'un morceau à l'accordéon, instrument généralement utilisé dans les rituels de possession). J'appris par la suite que ces guérisseurs « visibles » n'étaient pas ceux qui jouissaient de la meilleure réputation dans ce domaine. L'un d'entre eux, le joueur d'accordéon, n'était pas vraiment pris au sérieux par les villageois, qui allaient même jusqu'à dire que son *sikidy*, son pouvoir de divination, ne « marchait plus » et qu'il n'était plus vraiment « efficace ». Son statut de guérisseur *sikidy* n'était cependant pas remis en cause au sein de sa communauté, mais on m'expliqua qu'en cas de besoin, les villageois préféraient se diriger vers un autre guérisseur. Au cours de mon deuxième séjour dans le village, la deuxième année, c'est au détour d'une conversation sur le parcours de soin d'un jeune villageois que j'appris l'existence d'un couple de guérisseurs habitant dans le village. Mon interlocuteur, sur ma demande, me guida un soir jusqu'à leur maison. Nous les trouvâmes sous le porche, attendant le repas. Après leur avoir expliqué le motif de notre visite et notre volonté de rencontrer « quelqu'un qui soigne », l'homme, que mon guide désignait comme le guérisseur en question, nous fit une réponse spontanée : « *Ah non, moi je ne connais rien ! Je ne soigne pas les gens !* ». Ce à quoi, mon interlocuteur répondit : « *Mais si ! C'est toi qui m'as mis de la poudre sur le visage quand j'étais malade !* ». Refus de confirmer son statut de guérisseur face à une étrangère ou modestie déguisée estimant « *qu'il ne connaissait pas grand-chose* » ? Face à l'insistance de mon interlocuteur, l'explication de ma démarche d'apprenante de la culture et des soins ainsi que l'assurance d'une anonymisation dans ma recherche, nous pûmes néanmoins revenir le lendemain pour discuter avec eux. Cette rencontre resta cependant frustrante de mon point de vue. Le couple de guérisseurs éludèrent la plupart de mes questions, émirent un certain étonnement face à mon intérêt pour leur pratique et ils ne prolongèrent pas notre

---

<sup>89</sup> Littéralement : soignant.

entrevue plus que nécessaire. Je ne fus pas amenée à les recroiser à un autre moment de mes séjours, ne résidant pas dans le même « quartier » qu'eux. J'ai également été confrontée à l'impossibilité de rencontrer une guérisseuse du village, sur conseil d'une de mes interlocutrices. Après m'avoir raconté sa dernière interaction de soin avec cette guérisseuse dont elle revenait juste (et qui sera relatée dans la deuxième partie de cette thèse), elle refusa de m'y conduire et me déconseilla vivement d'essayer de la rencontrer. Ne connaissant pas l'emplacement de sa maison et n'ayant trouvé personne d'autre pour m'y accompagner, je renonçais à la rencontrer, préférant m'intéresser aux discours de mes interlocuteurs à son égard. Mon interlocutrice estimait que cette guérisseuse, réputée dangereuse et « *efficace* », ne parlerait pas à une étrangère et qu'elle était « *orgueilleuse* ». La notion de danger avait également été invoquée et mise en avant et je décidais alors de ne pas insister. Mon interlocutrice préféra, à ce moment-là, m'orienter chez une guérisseuse qu'elle considérait abordable et susceptible de me recevoir. La relative disponibilité des guérisseurs et leur visibilité dans la sphère publique va de pair avec une certaine représentation de l'efficacité de leurs actions, de leur pouvoir de guérison. Il en sera justement question plus longuement dans la troisième partie de cette thèse.

Dans cette approche de terrain, il m'a également été nécessaire de questionner et de remettre en question la terminologie employée, en français mais également en malgache, par le chercheur et l'interprète. Je devais comprendre, par exemple, au fur et à mesure de mes enquêtes, que toutes les personnes pratiquant un soin n'étaient pas considérées comme des « guérisseurs ». Cette appellation renvoyait systématiquement à la consultation des *razaña* ou des esprits, éléments qui n'entraient pas forcément dans les pratiques des masseurs ou des matrones, par exemple. Une absence de remise en question de la terminologie et des classifications employées aurait pu m'empêcher d'accéder à certaines personnes et à certains aspects sanitaires que je ciblais au départ. Un réajustement dans les motivations et les objets (ou sujets) de mon enquête me permit justement, en cours de route, d'élargir mon champ d'observation et mes rencontres.

## ***Plan d'exposition de la thèse***

Dans une première partie, il s'agira de décrire et de montrer au niveau international et national malgache les décisions politiques qui se sont mises en place autour de la valorisation des médecines traditionnelles. J'aborderai le processus de normalisation, de rationalisation et d'intégration de la médecine traditionnelle dans un contexte global et institutionnel. Comment se construisent les représentations de la médecine traditionnelle et en quoi participent-elles à son contrôle ? Quels sont les acteurs politiques et institutionnels au cœur des décisions en matière d'encadrement de la médecine traditionnelle ? Les institutions et les dynamiques existantes à Madagascar seront développées et leurs actions analysées afin de mieux comprendre les objectifs vers lesquels elles tendent et les moyens mis en œuvre pour leur réalisation. Seront également abordés les enjeux autour des méthodes d'évaluation de la médecine traditionnelle (développement des remèdes traditionnels améliorés, études

pharmacologiques de la flore locale, etc.). Sur quels critères ces évaluations se construisent-elles ? Dans quel registre de connaissances et de pouvoir s'établissent-elles et à quelles fins politiques et économiques ? Quels sont les bénéficiaires finaux de ce développement ?

Dans une deuxième partie, la focale sera centrée sur une étude de cas localisée, à savoir le village de Rantolava dans la région Analanjirifo, afin de décrire la façon dont s'organise la quête de soins des individus et les offres existantes auxquelles ils ont accès. Grâce à une étude ethnographique approfondie, je développerai chacun des aspects et des éléments qui composent le recours aux soins, à savoir les praticiens, les pratiques, les remèdes mais également les représentations du corps, de la santé, de la maladie et des malheurs. Je m'intéresserai à la construction des parcours de soins des villageois dans cette localité et à toutes les dimensions qu'ils impliquent, relevant aussi bien du domaine de la médecine traditionnelle que conventionnelle. Il s'agira de faire une description des réalités locales de l'application et de la consommation de la médecine traditionnelle, par les praticiens et les individus afin de comprendre comment cette médecine s'inscrit dans une dynamique sociale de gestion de la maladie et des malheurs. Cette présentation servira notamment à montrer l'existence d'une rupture tangible entre la rationalisation biomédicale de la médecine traditionnelle comme elle est effectuée par les politiques d'une part et la réalité locale de l'application de ce système de soins d'autre part.

La troisième partie viendra mettre en exergue l'espace de réalisations concret des parcours et des attitudes des individus, que ce soit du côté des utilisateurs, des consommateurs comme des praticiens. Dans un premier temps, fort des points de démonstration dont il aura été question dans la deuxième partie, il s'agira de décrire l'élaboration des parcours de soins des individus et leur rapport aux praticiens et aux médecines. Dans un deuxième temps, j'aborderai les espaces de rencontres et les interactions existants entre les praticiens des différents systèmes de soins (traditionnel et conventionnel). Il s'agira de décrire précisément l'état de leurs relations en situation de cohabitation et les problématiques que ces mises en contact peuvent générer. Comment celles-ci se déclinent-elles à différents niveaux de l'organisation sociale et politique ? Qu'amènent-elles comme changements ou comme résistance de la part des acteurs mais également des consommateurs de ces formes de soins ? Je développerai différents cas de figures observés qui s'échelonnent notamment du référencement des patients à certaines formes de collaboration. Une comparaison des relations et des discours des praticiens sera faite entre les dynamiques de la localité rurale, dans la région Analanjirifo, abordée dans la partie précédente, où les politiques publiques tardent à être appliquées et celles de la localité urbaine, la région Analamanga, à savoir la capitale Antananarivo et ses environs, où ces politiques sont administrées depuis plusieurs années. Il s'agira de décrire les tensions et les conflits qui découlent de la mise en contact de systèmes de soins qui s'inscrivent dans des systèmes de pensées, de représentations et d'idéologies différentes. Cette démonstration permettra de comprendre les difficultés rencontrées par les politiques publiques, observées actuellement, dans l'objectif de la mise en place d'une « médecine intégrative » à Madagascar.



# PARTIE I - La « médecine intégrative » entre recommandations internationales et développement national

---

La santé des populations est devenue un véritable objet cristallisant les enjeux de développement des pays du Nord comme du Sud. En Afrique notamment, la santé, c'est-à-dire les soins ainsi que les moyens d'y avoir recours, constitue de réelles préoccupations pour les politiques en place et mobilise les attentions des institutions sanitaires en charge d'une gestion mondiale de ce sujet. L'OMS est alors une des instances décisionnaires les plus importantes et dont les recommandations et décisions influent ou tentent d'influer sur un grand nombre de problèmes localisés. L'OMS a adopté une position globalisante concernant la santé, qu'elle a définie de la façon suivante : « La santé est un état de complet bien-être physique, mental et social, et ne consiste pas seulement en une absence de maladie ou d'infirmité »<sup>90</sup>. Cette définition est orientée dans un contexte biomédical, qui se présente comme la référence universelle en matière de santé. « Le Dr Malher, alors directeur de l'OMS, avait proposé en 1984 d'ajouter à la définition de santé [...] la dimension spirituelle, suggestion qui n'a pas été retenue » (Rossi, 1994 : 52). La dimension du « sacré » reste alors exclusivement l'apanage des médecines non occidentales, des médecines conventionnelles. D'une notion toute relative et personnelle, la santé devient un objet universel auquel les sociétés et les populations doivent tendre, peu importe leurs conditions sanitaires, économiques ou politiques. Dans sa gestion mondiale de la santé d'un point de vue biomédical, l'OMS n'a pu occulter les références des populations aux soins non conventionnelles. La déclaration d'Alma Ata est venue officialiser les préoccupations de l'OMS à ce sujet, en accordant de l'attention aux rôles des praticiens de médecine traditionnelle. Leur reconnaissance s'est accompagnée d'une volonté de les intégrer au système officiel de santé en place dans de nombreux pays. Cette volonté a été formulée dans la stratégie mondiale de la « santé pour tous en l'an 2000 » avancée par l'OMS. Celle-ci consiste à réduire les coûts de traitement et à faciliter l'accès des patients à des médicaments efficaces et abordables, surtout parmi les couches vulnérables de la population (INSTAT, 2004 : 32). L'OMS (2002) avance un chiffre de 80 % d'habitants des pays du Sud qui auraient recours à cette médecine non conventionnelle. Les modalités méthodologiques ayant permis cette estimation restent à questionner. Cependant ce pourcentage montre l'importance qui est accordée par l'OMS aux potentiels recours non conventionnels et peut venir ainsi justifier qu'elle s'y intéresse.

---

<sup>90</sup> D'après le Préambule à la Constitution de l'Organisation mondiale de la Santé, tel qu'adopté par la Conférence internationale sur la Santé, New York, 19-22 juin 1946 ; signé le 22 juillet 1946 par les représentants de 61 États. 1946 ; (Actes officiels de l'Organisation mondiale de la Santé, n°2, p. 100) et entré en vigueur le 7 avril 1948. <http://www.who.int/about/definition/fr/print.html> Le site précise que cette définition n'a pas été modifiée depuis 1946.

L'intérêt des États pour conduire les pratiques non officielles sur le chemin de la reconnaissance et de l'officialisation se traduit sous la forme de diverses dynamiques. À Madagascar, les méthodes utilisées pour atteindre cet objectif dicté par l'OMS reposent sur des interventions à trois niveaux : au niveau de la communauté : l'évaluation sociale et le contrôle des activités des tradipraticiens ; au niveau des institutions scientifiques et pharmaceutiques : le développement des Remèdes Traditionnels Améliorés ; et enfin au niveau des institutions de santé publique : la mise en place de programmes de valorisation de la médecine traditionnelle avec des associations et ONG internationales, couplés avec des programmes de sauvegarde de la biodiversité. Une partie de ces actions entrent dans ce que Laurent Pordié appelle le « marché de l'évaluation thérapeutique » qu'il définit comme « l'ensemble des offres et des demandes concernant la validation clinique et politique d'une médecine. Il est sujet à un ensemble de conditions qui caractérisent le positionnement social, la valeur thérapeutique, la production et la commercialisation de cette médecine ou d'une partie de ses traitements dans une zone géographique donnée, non nécessairement limité à son lieu d'origine. Les pratiques de santé y sont en concurrence plus ou moins explicite pour l'obtention d'une approbation par la science, elle-même sous-tendue par des intérêts politiques et économiques » (2005 : 228-229).

L'objectif de cette première partie est d'exposer les mécanismes en place visant à l'évaluation de la médecine traditionnelle à Madagascar, dans une finalité d'encadrement et de valorisation de ces pratiques non officielles. Je m'intéresserai aux différents niveaux de discours, que ce soit celui des responsables étatiques, associatifs ou scientifiques. Le premier chapitre explorera les critères d'évaluation mis en place par le gouvernement pour réguler les praticiens de médecine traditionnelle sur un plan social et politique. Le second chapitre s'intéressera aux évaluations thérapeutiques de la médecine traditionnelle et notamment à la phytothérapie qui compose ces pratiques. De quelle façon l'État normalise-t-il les pratiques de médecines traditionnelles et les praticiens ? Sur quels critères repose la distribution du label d'efficacité de ces pratiques et des praticiens ? Comment se construit l'évaluation de la médecine traditionnelle ? Enfin, quels enjeux et tensions ces changements initiés au niveau étatique induisent-ils sur les activités de soins ?

# CHAPITRE 1 - Les dynamiques gouvernementales, approches des différents niveaux de discours et d'actions

---

À la suite des recommandations formulées par l'OMS à la fin des années 1980 et de l'adoption de ces lignes de conduite par nombre de pays africains, des dynamiques de valorisation de la médecine traditionnelle se sont progressivement mises en place. Le discours de l'OMS visait les Soins de Santé Primaires, s'inscrivant ainsi dans une perspective de santé publique. L'article VI de la Déclaration d'Alma-Ata du 12 septembre 1978 définit les Soins de Santé Primaires comme des « soins de santé essentiels fondés sur des méthodes et des techniques pratiques, scientifiquement valables et socialement acceptables, rendus universellement accessibles à tous les individus et à toutes les familles de la communauté avec leur pleine participation et à un coût que la communauté et le pays puissent assumer à tous les stades de leur développement dans un esprit d'autoresponsabilité et d'autodétermination » (OMS, 1978 : 3-4). Les huit composantes des Soins de Santé Primaires auxquelles les pays du Sud doivent ou peuvent tendre sont les suivantes :

« 1 : une éducation concernant les problèmes de santé qui se posent ainsi que les méthodes de prévention et de lutte qui leur sont applicables

2 : la promotion de bonnes conditions alimentaires et nutritionnelles

3 : un approvisionnement suffisant en eau saine et des mesures d'assainissement de base

4 : la protection maternelle et infantile, y compris la planification familiale

5 : la vaccination contre les grandes maladies infectieuses

6 : la prévention et le contrôle des endémies locales

7 : le traitement des maladies et lésions courantes

8 : la fourniture de médicaments essentiels (si possible sous forme générique) » (Desplats, Razakarison, 2011 : 35).

Pour tendre à ces objectifs, l'OMS a reconnu le besoin de passer par la prise en compte des thérapeutiques traditionnelles afin de les associer dans cette lutte pour la santé qui se veut commune, voire universelle. C'est dans cet objectif d'amélioration de la santé des populations, véritable « bien commun » que la promotion de la médecine traditionnelle est perçue à Madagascar comme en Afrique. D'après l'article 3 du Décret n°2007-805 portant reconnaissance de l'exercice de la médecine traditionnelle à Madagascar, cette dernière se doit d'atteindre trois objectifs : l'amélioration de la

couverture sanitaire du pays en apportant un appui aux soins de santé primaires partie intégrante du système de santé ; la promotion socio-économique des populations dans le cadre d'un développement empreint d'un véritable esprit de justice sociale ; la protection de la nature pour une exploitation durable et rationnelle de ses ressources.

### **1.1. La reconnaissance officielle de la médecine traditionnelle et de ses praticiens : enjeux et mécanismes de la « santé pour tous »**

Les recommandations de l'OMS s'inscrivent dans une dynamique mondiale fonctionnant à grands coups de « Stratégie de santé pour tous en l'an 2000 », « d'objectifs du Millénaire pour le développement ». La portée se veut universelle et les modalités communes et partagées. Le projet de l'OMS d'améliorer la santé entre dans des objectifs et des réalisations de santé publique. Selon la définition qu'en donne Charles-Edward Winslow (1920) la santé publique est « la science et l'art de prévenir les maladies, de prolonger la vie et de promouvoir la santé à travers des efforts organisés et des choix informés de la société, des organisations publiques et privées, des communautés et des individus ». Aujourd'hui, la santé publique comprend également le principe de prévention. Pour Aline Eck-Sarradon, « la santé publique (au sens de la discipline médicale institutionnalisée, et au sens des connaissances et techniques pour parvenir à un idéal de santé partagée par un ensemble professionnel) est une “nouvelle moralité” (Massé, 1999) qui définit le bien et le mal, les comportements raisonnables et ceux qui sont irrationnels » (Eck-Sarradon, 2000 : 326). La santé publique poursuit alors, selon cette auteure, un « projet normatif » (Eck-Sarradon, 2000 : 326). Pour Bernard Hours, « la santé publique étant incontestablement un enjeu politique » (Hours, 2001 : 17) et elle « transforme l'objet de la santé en corps socialisé et corps social normalisé » (Hours, 2001 : 5). Elle renvoie au concept foucauldien de biopolitique (Foucault, 1979), qui « désigne l'entrée du phénomène de la vie des humains dans l'ordre du savoir et du pouvoir et dans la sphère des techniques politiques » (Chabrol, 2012 : 33-34). Ce concept évoque une norme, un idéal dicté par le politique qu'il s'agirait de respecter et d'atteindre dans le social voire l'individuel. Comme l'écrit Didier Fassin (2008), les préoccupations de la santé publique vise à un « bien commun » : « C'est cette idée d'un bien commun qui fait entrer la santé publique dans le champ du politique, entendu comme l'organisation du vivre ensemble autour de valeurs partagées, mais aussi de référentiels concurrents et même de normes conflictuelles » (Fassin, 2008 : 16). Plusieurs décennies après Alma-Ata, les Soins de Santé Primaires sont toujours ciblés. En 2008, l'OMS a renouvelé son intérêt de cibler « les Soins de Santé Primaires avec ce slogan “Maintenant plus que jamais !” » (Desplats, Razakarison, 2011 : 35), constatant ainsi peut être le chemin qu'il reste à parcourir pour les réaliser.

L'OMS a mis en place une stratégie pour la médecine traditionnelle, sur des périodes de plusieurs années, une sorte de cadre d'actions et de conseils. Les pays souhaitant mettre en place une réglementation de la médecine traditionnelle chez eux sont fortement encouragés à l'adopter. Le cadre d'action avait été défini dans un premier document intitulé « Stratégie de l'OMS pour la médecine traditionnelle pour 2002-2005 ». Un document sur la « Stratégie pharmaceutique de l'OMS : 2004-2007 » avait

suivi, puis un autre « WHO Medicines Strategy 2008-2013 ». Le dernier document en date, « Stratégie de l'OMS pour la médecine traditionnelle pour 2014-2023 » s'étend sur une période plus longue que les précédents. Ce plan de développement concerne toutes les régions de l'OMS et couvre la quasi-totalité du globe, à savoir les régions de l'Afrique, des Amériques, de la Méditerranée orientale, de l'Europe, de l'Asie du sud-est et du Pacifique occidental (OMS, 2013). Les objectifs de la dernière stratégie en date sont « de proposer des informations, du contexte, des orientations et une aide aux autorités, aux responsables de la planification des services de santé, aux spécialistes de la santé publique, aux professions de la médecine traditionnelle et complémentaire et aux autres personnes intéressées par la MT/MC (et en particulier sur les produits, les pratiques et les praticiens). Ce document traite de l'évaluation, de la réglementation et de l'intégration de la MT/MC, ainsi que de la mise à profit de son potentiel au bénéfice de la santé des personnes » (OMS, 2013 : 17).

### ***1.1.1. Rationalisation et conformité des pratiques aux attentes des politiques***

Les pratiques de médecine traditionnelle à Madagascar ont depuis longtemps été l'objet de recommandations voire d'un certain encadrement, de la part des pouvoirs publics. La répression juridique concernait « dès le XIX<sup>e</sup> siècle, les présumés sorciers, accusés de troubler l'ordre public<sup>91</sup> ». Cette régulation s'est faite de concert avec l'arrivée du christianisme, dès le XVIII<sup>e</sup> siècle et « la conversion de la reine Ranaivalona II au christianisme [qui entraîna] la mise à distance des pouvoirs autochtones » (Corrèges, 2014 : 46). En 1868, la reine Ranaivalona II marqua une rupture avec la destruction des *sampy* « amulettes de protection capables de maîtriser les forces occultes de la nature, et déstabilisa ainsi un ordre traditionnellement fondé sur le *hasina* » (Corrèges, 2014 : 46) très fréquemment utilisées par le pouvoir royal. Cet événement fut à l'origine d'une rupture et « ébranla fortement l'ordre traditionnel malgache en achevant le processus de mise à distance des pouvoirs rituels autochtones, liés à la communication avec les entités du monde invisible et à la gestion du *hasina* » (Corrèges, 2014 : 46). En 1878, la reine Ranaivalona II mit en place des textes de loi visant au renouvellement de l'interdiction de certaines pratiques, dans un texte appelé « Instructions aux Sakaizambohitra » : « L'article 32, qui vise la sorcellerie et l'astrologie dans leur ensemble, est ainsi conçu : « Si des personnes font subir l'épreuve du tanghin<sup>92</sup>, pratiquent l'art de la divination par les sikidy, fabriquent des charmes contre la grêle, rétablissent les *sampy*<sup>93</sup>, et surtout celles qui observeront les prohibitions

---

<sup>91</sup> « Dans le cadre des lois de 1828 édictées sous la Reine Ranaivalona I<sup>ère</sup>, puis dans le cadre du Code des 305 articles (article 11) promulgué par Ranaivalona II en 1881. Sous la colonisation, l'article 479 § 7 du Code pénal français, alors en vigueur, continua d'accuser les présumés sorciers de troubler l'ordre public et de les sanctionner » (Corrèges, 2014 : 296).

<sup>92</sup> Procédé ordalique qui consiste en l'admission d'une substance permettant de différencier une personne coupable d'un innocent en fonction de l'issue rencontrée (respectivement une mort ou une survie).

<sup>93</sup> « Instruments de protection collectifs [...] les *sampy* populaires étaient des amulettes de protection sous forme de colliers de morceaux de bois enfilés, de cornes de bœufs remplies de divers ingrédients qui, liées aux forces de la nature sauvage (c'est-à-dire à la forêt, par opposition à la riziculture),

d'Alakaosy<sup>94</sup>, garrottez-les et conduisez-les à Tananarive » (Decary, 1929 : 67).

Dans les années 1990, suite à la convention adoptée par Alma-Ata à la fin des années 1970, le gouvernement malgache a commencé à mettre en place une dynamique autour de sa médecine traditionnelle. Pour rappeler la définition donnée en introduction, à Madagascar, selon l'article 2 du décret N°2007-805<sup>95</sup>, la médecine traditionnelle est définie comme « la somme de toutes les connaissances et pratiques, utilisées en diagnostic, prévention et élimination des déséquilibres physiques, mental et social et reposant exclusivement sur les expériences pratiques et les observations transmises de génération en génération, oralement ou par écrit, permettant de prévenir, de guérir les maladies et d'alléger les souffrances » (Ministère de la Santé Publique de Madagascar, 2007 : 1-2). Les définitions et les attitudes de valorisation adoptées ensuite par le gouvernement au sujet de la médecine traditionnelle indiquent clairement une distanciation entre des pratiques jugées non rationnelles et non rationalisables, comme les références magico-religieuses et des pratiques potentiellement rationnelles, comme l'utilisation des plantes médicinales. Les décisions prises au niveau national et les définitions adoptées globalement issues des recommandations de l'OMS laissent à voir la médecine traditionnelle comme un recueil de techniques diverses et variées, potentiellement efficaces dans certaines situations. Les représentations sous-entendent que certaines de ces pratiques et connaissances pourraient être extraites de tout contexte pour être appliquées dans un autre cadre de référence, relatif ici à la biomédecine, afin de servir un but commun : participer à l'amélioration des soins de santé primaires et donc de la santé de la population, voire participer à l'éradication de la pauvreté.

Cette démarche de valorisation est adoptée par tous les pays qui suivent les recommandations de l'OMS. Comme le notaient Didier Fassin et Éric Fassin en 1988, au Sénégal, l'association nationale des tradipraticiens, appelée « le Cercle des tradipraticiens de Pikine, dans son action de légitimation rationnelle et légale, assume le double rôle de la faculté de médecine et de l'État, imitant le travail expérimental de la science et le travail juridique du pouvoir » (Fassin et Fassin, 1988 : 215). Ils constatent que « la démarche n'en est pas moins paradoxale : la reconnaissance accordée aux thérapeutes "traditionnels" passe par l'effacement de leur légitimité traditionnelle, puisque, prix des signes extérieurs de scientificité, elle réduit l'action thérapeutique à une connaissance pure, gommant la dimension magique ou religieuse, bref, sociale, du travail du "tradi-praticien" lorsqu'il identifie, interprète et soigne la maladie » (Fassin et Fassin, 1988 : 215).

Cette attitude adoptée par les politiques de santé face à la valorisation et à l'encadrement de la médecine traditionnelle à Madagascar s'inscrit dans une dynamique plus large que la santé et la médecine. Il semblerait exister une sorte de volonté d'effacement par les politiques de tout ce qui a trait aux croyances populaires et

---

assuraient la fécondité de la terre et des femmes, dans des cultes à dominante agraire » (Corrèges, 2014 : 28)

<sup>94</sup> Relatifs aux infanticides selon le mois de naissance.

<sup>95</sup> Pour l'ensemble des articles de ce décret, cf. annexe 3.

« traditionnelles » malgaches, qui viendraient contraster avec l'image d'un pays dont les politiques voudraient mettre en avant son côté christianisé. Pour donner un exemple, je relaterai une situation dont j'ai été témoin et dans laquelle j'ai été impliquée à l'occasion des Journées de Madagascar à l'UNESCO en 2014. Organisées chaque année par la Représentation Permanente de Madagascar et l'UNESCO à Paris, ces journées sont l'occasion de manifestations culturelles (chant, danse, musique, etc.), de conférences et de rencontres avec des acteurs scientifiques ou associatifs. Sous tutelle du Ministère de la Culture malgache, le thème choisi par la délégation en 2014 était : « *Les pratiques traditionnelles liées aux croyances, substance de l'identité culturelle malgache* ». Invitée à y participer en tant que doctorante en anthropologie, aux côtés d'un académicien malgache, d'un anthropologue français et d'un associatif, je proposais de traiter des « croyances dans le soin », en reprenant le cas de la médecine traditionnelle malgache. Avant la manifestation, les organisateurs avec lesquels j'étais en lien m'informèrent des directives arrivées tout droit du ministère malgache. Des responsables de l'évènement, au sein du Ministère de la culture avait apparemment posé quelques restrictions quant aux sujets qu'il jugeait un peu trop « folkloriques » et qui pourraient être considérés comme païens. Il s'agissait notamment de ne pas mettre au cœur des propos des intervenants des thèmes comme la possession *tromba*, le *bilo* (un autre rite de guérison, cf. Sharp, 1993) ou la sorcellerie. Les organisateurs ne me demandèrent cependant pas mon texte avant la conférence, mais les consignes étaient données. En ouverture de la conférence, le discours de la ministre, lu en son absence par le Représentant de Madagascar à l'UNESCO, annonça directement la couleur. Elle insista sur le fait que les « *malgaches étaient un peuple chrétien* ». Elle parla de l'arrivée du christianisme, de la culture malgache dans le monde globalisé. Cette attitude reflète selon moi la volonté d'une certaine image que les responsables veulent renvoyer de leur pays. Cette image s'exprime d'autant plus dans un contexte comme celui-ci de valorisation de la culture malgache dans un cadre très formalisé, dans un lieu emblématique comme l'UNESCO, dans la capitale française. Malgré les recommandations et les interdictions posées par les gens du Ministère, les interventions ont plus ou moins abordé les croyances traditionnelles impliquant des esprits et des rituels de possession. Certains intervenants, à la fin de la journée, m'expliquèrent qu'ils avaient dû s'auto-censurer compte tenu des consignes que nous avons tous reçues.

### ***1.1.2. Dynamiques d'encadrement gouvernemental et d'évaluation sociale à Madagascar***

À Madagascar, le chemin vers l'officialisation des pratiques traditionnelles s'est fait, dans un premier temps, par la mise en place en 1992 d'un Service de la pharmacopée et de la médecine traditionnelle (SPMT)<sup>96</sup>, rattaché à la Direction des pharmacies et laboratoires du Ministère de la Santé Publique. Cette décision fut prise après « l'effondrement du système national de santé, couplé au prolongement de la crise de l'endettement et de l'enlisement de la crise politique de 1991 » (Corrèges, 2014 :

---

<sup>96</sup> Par le décret n°84-160 du 9 mai 1992.

144). Implanté au sein de la Direction de la Gestion des Intrants de Santé, du Laboratoire et de la Médecine Traditionnelle, ce service regroupait un effectif de 15 personnes, en 2011. D'après le médecin responsable de ce service, son objectif est de « promouvoir le bon usage de la Médecine Traditionnelle et de la Médecine Complémentaire (MC) et d'instaurer les normes pour la sécurité de ses utilisateurs ». Sur un autre document diffusé lors d'une communication orale de ce même responsable, il est annoncé que le Service de la Pharmacopée et de la Médecine Traditionnelle a pour objectif de « Promouvoir et intégrer la Pharmacopée et la Médecine Traditionnelle Malagasy dans le système nationale de santé ». Les 16 activités dont le service a la charge sont les suivantes<sup>97</sup> :

« Activité 1 : Participer à l'élaboration des textes juridiques et réglementaires relatifs à la pratique de la Médecine Traditionnelle et de la Médecine Complémentaire,

Activité 2 : Réactualiser la liste de prestataires en MT et en MC,

Activité 3 : Traiter la demande d'ouverture de cabinet de MT/MC,

Activité 4 : Recevoir et renseigner ceux qui ont besoin de plus d'informations sur la MT/MC,

Activité 5 : Former les prestataires en MT/MC,

Activité 6 : Suivre les activités de la MT et de la MC,

Activité 7 : Superviser les prestataires en MT et MC,

Activité 8 : Mettre en place des Comité Communal Consultatif,

Activité 9 : Célébrer la Journée Africaine de la Médecine Traditionnelle,

Activité 10 : Organiser une réunion, un atelier, conférences débats relatifs à la MT et MC,

Activité 11 : Inventorier les plantes médicinales,

Activité 12 : Consulter la demande d'une Autorisation de Mise sur le Marché de Remèdes Traditionnels Améliorés,

Activité 13 : Intégrer les Remèdes Traditionnels Améliorés dans les Formations Sanitaires Publiques,

Activité 14 : Suivre les activités de l'intégration des RTA dans les formations sanitaires publique,

Activité 15 : Superviser les prestataires des RTA dans les formations sanitaires publiques,

Activité 16 : Appliquer la recherche dans le domaine de la MT et de la MC ».

Concrètement, ce Service s'attèle à favoriser le recensement des tradipraticiens et à participer à la valorisation des plantes médicinales. Il est également en charge de former les herboristes sur l'amélioration des conditions d'hygiène et d'assainissement pour la vente des plantes médicinales. On remarque, en lisant les documents du SPMT qu'une distinction est faite entre la « médecine traditionnelle malgache » (écrit ici dans la

---

<sup>97</sup> Source : document interne communiqué par le service.



langue malgache : *malagasy*) relative à la tradition du pays et la « médecine parallèle ou complémentaire » qui rassemble l'acupuncture et la masso-kinésithérapie.

La dynamique initiée par le gouvernement à Madagascar s'est donc poursuivie en 1997 avec la création de l'Association Nationale des Tradipraticiens de Madagascar. Cette date marque également le début de l'autorisation de l'intégration des Remèdes Traditionnels Améliorés produits à Madagascar dans les formations sanitaires publiques (Centres de Santé de Base, hôpitaux). Depuis l'adoption par le gouvernement malgache d'une politique à visée de valorisation de la médecine traditionnelle à la fin du XX<sup>e</sup> siècle, plusieurs organismes et institutions de recherche et de formation ont été créés pour agir dans le domaine des plantes médicinales. Il s'agit notamment de l'Institut National de Santé Publique et Communautaire (INSPC, Filière Médecine Traditionnelle), du Centre National d'Application Pharmaceutique (CNARP), de l'Institut Malgache des Recherches Appliquées (IMRA) et du Centre National de Recherche sur l'Environnement (CNRE). Les recherches initiées par ces institutions permettent de faire avancer les connaissances scientifiques sur les plantes utilisées dans les remèdes dits traditionnels. L'objectif est clairement de cibler les plantes médicinales qui entrent dans la composition de certains remèdes dits traditionnels et utilisées par les guérisseurs. Ces résultats permettent alors d'œuvrer pour l'objectif d'évaluation de la médecine traditionnelle avec un transfert et une application des connaissances pour la biomédecine. La mise en place de toutes ces entreprises politiques et sanitaires aspire à faire de la médecine traditionnelle une médecine efficace et sans risque qui remplirait cinq objectifs : l'innocuité, l'efficacité, la qualité, l'accès et l'usage rationnel (OMS, 2002 : 5-6). La recherche sur les plantes médicinales s'inscrit dans cette lignée. De nombreux décrets<sup>98</sup> sont venus réguler ce pan de la médecine traditionnelle, comme il en sera question dans le chapitre suivant.

En 2007 fut adopté le décret N°2007-805 du 21 août 2007 portant reconnaissance de l'exercice de la Médecine Traditionnelle à Madagascar. Ce Décret n°2007-805 fait intervenir un nouveau chapitre sur la déontologie professionnelle. L'article 10 stipule que « le TP de santé doit observer une obligation de dignité, respecter le secret professionnel, conseiller un autre praticien au cas où la maladie ne relève pas de sa compétence ou si le malade ne présente aucun signe d'amélioration ». L'article 11 qui suit annonce que : « Le TP de santé ne doit pas se livrer à des pratiques visant à nuire à autrui, commettre un acte déshonorant la profession et l'Association, prodiguer des soins à l'intérieur d'une formation socio-sanitaire sans l'accord du responsable, [...] entraver le droit que possède toute personne de choisir librement son thérapeute, faire toute publicité à caractère mercantile, relative à l'efficacité de sa pratique et de ses remèdes ». Les limites de la pratique des tradipraticiens se voient confortées et renforcées par ce décret.

Dans les discours publics, le message passé par les responsables de l'ANTM va toujours dans le sens des attentes de l'État. Dans un article du journal malgache

---

<sup>98</sup> Comme le décret N°2003-1097 du 25 Novembre 2003 réglementant la vente des plantes médicinales, la fabrication et la vente des médicaments à base de plantes ; la note de Service N°188 SANPF/Le Ministre du 11 Septembre 2006 portant intégration des remèdes traditionnels améliorés au sein des formations sanitaires publiques ; ou encore l'instruction N°277-SANPF/SG/DPLMT du 17 Novembre 2006 concernant la gestion des remèdes traditionnels améliorés.

L'Express, datant de juillet 2014, l'actuel président de l'ANTM tient un discours politiquement correct et orienté dans le sens de la volonté politique, qui vise à faire reconnaître l'importance voire la domination certaine de la médecine occidentale par la médecine traditionnelle. Au sujet des chirurgies d'articulations, peu accessibles aux malgaches en raison de leur coût. D'après un article de presse paru dans l'Express de Madagascar, « Josephin Rasamivelona Andriandrainarivo affirme ne pas être contre la méthode moderne, et le fait que tous aient accès à la chirurgie. Selon lui, seuls les résultats comptent. “Avant l'arrivée de la méthode moderne, celle traditionnelle a assuré les soins. L'on peut trouver dans la méthode traditionnelle la guérison par la méthode moderne et vice-versa. C'est au patient de voir celle qui lui convient”, a-t-il conclu » (Raharisoa, 2014b).

La « promotion de la médecine traditionnelle » entre toujours dans le programme d'action stratégique de coopération avec le pays de l'OMS (2008-2013) dans la priorité stratégique 2 qui concerne le renforcement du système de santé (OMS, 2013 : 2). Les autres priorités stratégiques étant : l'appui institutionnel au Ministère en charge de la santé, l'OMS ; la santé de la mère et de l'adolescent et la survie de l'enfant ; la prévention et lutte contre les maladies transmissibles ; la gestion des conséquences sanitaires des urgences et des catastrophes ; la promotion de la santé. Le dernier projet de décret en date est celui de la rédaction puis de l'adoption d'un code de déontologie et d'un code d'éthique à destination des tradipraticiens, pour venir faire écho au code de déontologie des médecins, afin de renforcer le côté institutionnalisée et officialisée des pratiques traditionnelles.

### **1.1.3. Associations locales de tradipraticiens (ANTM)**

La réflexion autour de la création d'une association nationale de tradipraticiens débuta, à Madagascar, « aux alentours de 1993 » (Corrèges, 2014 : 156). Dès 1996, les statuts de la future association nationale furent rédigés de concert entre des médecins-inspecteurs des Centres de Santé de District, des membres du bureau de l'association ASTRAMA, première association locale de tradipraticiens créée<sup>99</sup> et des responsables du Ministère de la santé. Les statuts de l'ANTM ont été adoptés en 2000 et le bureau de l'Association fut élu, sous le contrôle des responsables du Service de la pharmacopée et de la médecine traditionnelle. Sous tutelle du Ministère de la Santé et ayant obtenu son agrément, l'ANTM est composée d'un bureau (président, vice-président, secrétaire, trésorier, etc.) et d'associations-filles adhérentes, associations locales de tradipraticiens en charge de répertorier ces derniers localement. En 2013, quatorze associations-filles étaient adhérentes à l'ANTM<sup>100</sup>. Il s'agissait de : ASTRAMA<sup>101</sup>, FIFAFINM, FIKRIFIRAMA<sup>102</sup>, FIZAMPAVIMA<sup>103</sup>, MIRAY, LOVASOA<sup>104</sup>, MATRANA<sup>105</sup>,

---

<sup>99</sup> Le 4 avril 1997 précisément.

<sup>100</sup> Pour une description détaillée d'une partie de ces associations, déjà présentes dans l'ANTM en 2009, cf. Corrèges, 2014 : 260.

<sup>101</sup> Association des Tradipraticiens Malagasy

<sup>102</sup> *Fikambanana Kristiana momba ny Fitsaboana Nentim-paharazana eto Madagasikara* (Association chrétienne utilisant les soins des ancêtres de Madagascar)

RIRA<sup>106</sup>, SENDRASOA<sup>107</sup>, TANHM, AMBININTSOA, RAVITSARA, FANAVOTANA, FIHEAL-FY<sup>108</sup>. Chacune de ces associations possède un bureau et des membres adhérents, parfois jusqu'à 600 membres d'après les responsables de l'ANTM. Il est possible pour une association de créer des bureaux régionaux à partir de six membres. Les associations de tradipraticiens souhaitant s'affilier à l'ANTM doivent soumettre un dossier de candidature examiné par une commission qui se réunit à cet effet une fois par an. Le nombre d'associations-filles varient et augmentent dans le temps depuis la création de l'ANTM. Une commission de discipline est chargée d'évaluer le respect des statuts de la part de chaque association et de décider de la prolongation de leur adhésion. Ces associations ont chacune des spécialisations dominantes, comme le massage, et un guérisseur souhaitant s'affilier à l'une d'entre elles pourra aller vers celle qui lui convient le mieux, ou choisir celle de sa localité ou encore celle dont il connaît des membres et auprès de laquelle il a des contacts. Le fonctionnement de l'ANTM passe par une décentralisation des pouvoirs de labellisation, de sensibilisation et de suivi des tradipraticiens aux associations-filles qui sont plus à même de répertorier les tradipraticiens dans leur communauté. Elles sont en effet censées être potentiellement plus proches d'eux qu'une instance associative nationale et centralisée.

L'adhésion à l'ANTM, en plus d'être présentée comme obligatoire par les responsables de l'association, permet aux tradipraticiens qui la rejoignent de bénéficier de formations et de sensibilisation, sur les textes de loi relatifs à leur pratique par exemple ou encore d'être conviés aux rencontres annuelles (JAMT). Une tradipraticienne rencontrée sur un stand de la JAMT en 2013, m'expliquait qu'elle avait appris beaucoup de choses depuis son entrée dans une des associations-filles, au cours des formations dispensées par l'association et grâce au contact et à l'échange avec les autres tradipraticiens. Elle estime que sa pratique s'est sensiblement améliorée. Des discours divergents pointant l'absence de bénéfices après l'adhésion ont également été recueillis. Ils seront traités plus en détails dans la dernière partie de cette thèse, lorsque seront analysés les rapports entre guérisseurs/tradipraticiens et médecins et leur rapport à l'officialisation de leur statut. L'ANTM fixe également un prix de consultation général et applicable à tous ses membres. Celui-ci doit être de 4000 Ar minimum. Les patients des tradipraticiens peuvent ensuite donner plus, selon leur envie et leur degré de satisfaction. Les prix des consultations sont généralement affichés dans le local, preuve d'une plus grande transparence pouvant ainsi jouer en faveur de leur crédibilité.

Une convention cadre du 8 décembre 2005 a été établie entre le Ministère de la Santé et du Planning Familial et l'Association Nationale des Tradipraticiens Malgache (ANTM), afin de renforcer les collaborations et la poursuite d'actions communes.

<sup>103</sup> *Fikambanana Zana-drano Mpanasitrana Andriambolatsiresy Aviavy Marorantsana*

<sup>104</sup> En malgache : F.L.Z.F.M. : *Fikambanana Lovasoa amin'ny Zava-maniry Fanasoavana eto Madagasikara* : Association « bon héritage » avec la bienfaisance des plantes médicinales à Madagascar.

<sup>105</sup> Massage avec traitement naturel

<sup>106</sup> *Raokandro Imahagaga Raveloson Augustin.*

<sup>107</sup> *Fikambanana Mpitsabo Nentim-paharazana Sendrasoa*

<sup>108</sup> Association chrétienne possédant des financements de bailleurs américains et chinois et qui propose des formations en agriculture biologique (engrais, techniques de culture) et sur les Huiles Essentielles (fabrication, utilisation, stockage, etc.)

L'objectif, ces dernières années, est de renforcer la collaboration entre tradipraticiens et médecins dans les structures de santé officielle, pour tenter de se rapprocher des recommandations de l'OMS en termes de « médecine intégrative » et de pratiques collaboratives. L'article 4 de cette convention stipule les obligations de l'administration, qui doit s'engager, entre autre, à « promouvoir une collaboration étroite entre professionnels de Santé et Tradipraticiens », « exhorter les professionnels de Santé à ne pas porter des jugements sur l'efficacité ou non des méthodes de la Médecine Traditionnelle, ni à inciter la population à refuser les soins des Tradipraticiens ». L'association des tradipraticiens, quant à elle, s'engage à « ne pas établir un diagnostic par usage de terminologie ou argot de la médecine allopathique », « à ne pas manipuler des produits chimiques préparés ou classés “pharmaceutiques”, relevant de la compétence des pharmaciens » et « à ne pas porter des jugements sur l'efficacité ou non des méthodes de la médecine moderne, ni à inciter les populations à désertir les formations sanitaires publiques ou privées ». En cas de transgression aux dispositions de la convention cadre, une amende de 100 000 à 200 000 Ar<sup>109</sup> pourra être exigée ainsi qu'un emprisonnement d'un mois à trois mois ou de l'une de ces deux peines seulement. Les praticiens des différents médecins doivent collaborer ensemble mais la loi stipule qu'ils s'engagent à ne rien dire les uns sur les autres, à ne porter aucun jugement (qu'il soit positif ou négatif) sur l'efficacité de leurs pratiques. Comment promouvoir une collaboration quand le dialogue même n'existe pas et que les ponts et les échanges entre les acteurs ne peuvent ni ne doivent se faire ?

Il me semble intéressant de revenir sur la gestion de l'ANTM afin de mieux comprendre les enjeux de pouvoir dont elle peut faire l'effet et son rôle et sa place dans la structure politique et institutionnelle à Madagascar. Le premier président à avoir été élu à la tête de l'ANTM en 2000 était le pasteur adventiste Désiré Ramavozatovo. Alors président de l'association-fille FIKRIFIRAMA, il a été élu par un « processus de vote [qui] revenait en fait à exprimer directement le choix ministériel » (Corrèges, 2014 : 264), de par le statut des votants. Le fait qu'un pasteur, un homme en lien avec un culte religieux et évoluant dans la sphère des pratiques traditionnelles soit mis à la présidence de l'association nationale des tradipraticiens pose un certain nombre de questions. Christianisme et cultes traditionnels ont longtemps été en conflits, les premiers missionnaires reléguant au rang de paganisme tous les pratiques en lien avec les esprits et les forces invisibles. Pour Corrèges, qui a minutieusement étudié ce phénomène dans sa recherche de thèse, cette nomination « opère une rupture religieuse avec le sacré autochtone, auquel est essentiellement liée la médecine traditionnelle, exprimant ainsi la volonté du gouvernement de christianiser le réseau des guérisseurs » (Corrèges, 2014 : 264). Comme l'écrit cette auteure, « ce qui est encore plus surprenant est que Désiré, protestant adventiste, appartient au mouvement de réforme chrétien qui s'était développé durant la colonisation en s'opposant violemment aux guérisseurs traditionnels. Depuis, les revivalistes chrétiens accusent de sorcellerie les guérisseurs qui communiquent avec les esprits Zanahary qu'ils considèrent, de leur côté, comme des démons capables d'agresser la population et de causer des maladies » (Corrèges, 2014 :

---

<sup>109</sup> De 28 à 56 euros.

264). Sa nomination a posé problème à certains tradipraticiens déjà adhérents dans cette structure qui l'ont « décrié », « le considérant illégitime à occuper la présidence de l'ANTM » (Corrèges, 2014 : 265). Cependant, son statut et sa place correspondaient aux attentes des politiques qui pouvaient voir en lui des garanties religieuses et scientifiques, cet homme et le vice-président, étant tous deux « chrétiens, instruits à la science occidentale et liés aux réseaux institutionnels de la vie politique » (Corrèges, 2014 : 265). Cette nomination met en lumière l'influence et le contrôle exercés par l'État sur l'encadrement de la médecine traditionnelle. Cette dynamique fait partie d'une stratégie politique déjà en œuvre lorsque le « Ministère de la santé a [...] encouragé, dans la seconde moitié des années 1990, des guérisseurs néo-traditionnels combinant héritage de la tradition et apports scientifiques à consolider leur articulation avec le politique » (Corrèges, 2014 : 259). Les nouvelles dynamiques autour de la médecine traditionnelle permettent de la faire apparaître plus « moderne », plus intégrable aussi. L'objectif de l'État est ainsi « de démystifier la médecine traditionnelle et de la présenter en privilégiant la vertu naturelle des plantes, et non une efficacité fondée sur l'action du *hasina* » (Corrèges, 2014 : 266). Après le décès du pasteur Désiré, c'est alors l'ancien secrétaire général de l'ANTM qui fut élu président en 2013. Josephin Rasamivelona Andriandrinarivo avait été dans la dynamique gouvernementale depuis le tout début, et présidait depuis de longues années l'association ASTRAMA. À l'époque de sa nomination comme secrétaire général de l'ANTM, il « se présentait comme un héritier des pouvoirs rituels que détenaient les anciennes lignées autochtones au temps monarchique. En tant que devin-guérisseur *ombiasy* et circonciseur, Joséphin s'inscrivait symboliquement dans le temps monarchique, en rappelant les rôles de conseiller auprès du roi et de circonciseur des jeunes princes, et de tels pouvoirs rituels faisaient de lui l'héritier des lignées autochtones » (Corrèges, 2014 : 267). Sa nomination dans le bureau de l'association nationale n'était alors pas non plus anodine, venant ainsi compléter les positions du président et vice-président, tous deux plutôt inscrits dans une dynamique religieuse, scientifique et modernisante. Joséphin est également chef d'un parti politique et travaillait auparavant au Sénat avant de la quitter. Ce nouveau président est de toute évidence très impliqué politiquement parlant dans sa région et continue de faire le lien avec les politiques.

L'ANTM semble être à cheval entre le « traditionnel » et le « moderne ». Leur logo est notamment représentatif de cette combinaison entre biomédecine et tradition. De couleur blanche, vert et rouge, rappelant les couleurs du drapeau malgache, il représente une carte de Madagascar à l'intérieur de laquelle est dessinée une main gauche, paume ouverte. Au-dessus de la main se trouve un bâton autour duquel est enroulée une liane que viennent compléter quatre feuilles, de part et d'autre du bâton. D'après M. Joséphin, le président de l'ANTM, la main représente le « massage » ou les « guérisseurs », c'est également une référence à la Bible, à la main qui peut soigner. Le bâton et les feuilles blanches autour représentent un arbre, le Ravintsara, « la plante la plus connue de Madagascar » ajoute M. Joséphin. Le bâton est aussi un clin d'œil au caducée des médecins. En un dessin sont réunis l'origine des savoirs (avec la carte de Madagascar), les individus pratiquant (avec la main qui soigne). D'autre part, les plantes représentées enroulées autour d'un bâton rappellent le caducée du médecin.

## 1.2. La « fabrique des guérisseurs », construction identitaire et évaluation sociale

### 1.2.1. Pluralité et complexité des appellations et des pratiques

Dans ce vaste programme engagé, les tradipraticiens sont alors les acteurs-cibles des politiques gouvernementales œuvrant pour la valorisation de la médecine traditionnelle, puisqu'ils incarnent sa pratique et sont responsables de sa transmission et de sa diffusion. Avant d'aller plus loin dans la présentation détaillée de leurs pratiques, il s'agit tout d'abord de revenir sur la création de ce terme et sur sa portée. « D'après le juriste Salifou Dembele, le terme “tradipraticien” a été créé en 1997 par l'Organisation de l'unité africaine (OUA). Il fut ensuite largement diffusé par l'Organisation mondiale de la santé (OMS). Il désigne une catégorie hybride entre les anciens guérisseurs (essentiellement caractérisés par leur dimension “magico-religieuse”) et le personnel biomédical. Ainsi rebaptisés et nouvellement légitimés, les guérisseurs sont sortis des marges du système médical officiel pour y figurer en tant qu'acteurs reconnus ; leur statut est assimilable à celui d'agents paramédicaux subordonnés, comme l'indiquent encore aujourd'hui les documents officiels de l'OMS » (Pordié et Simon, 2013 : 11).

La loi malgache<sup>110</sup>, d'après l'article 2 du décret N°2007-805, englobe dans l'appellation « tradipraticien de santé » quatre activités, celles d'accoucheuse traditionnelle, de tradithérapeute, d'herboriste, et de médico-droguiste. Les catégories d'herboriste et de médico-droguiste font respectivement référence à un vendeur de plantes médicinales et à une personne qui commercialise des substances médicinales autres que les plantes (d'origine animale ou minérale). Il sera intéressant de comparer ces définitions officielles avec les représentations des individus faisant ces activités et qui ne se définissent quant à eux pas toujours dans cette catégorie. Le décret spécifie bien que ces praticiens doivent être reconnus compétents et dispenser des soins de santé basés sur les concepts prévalents dans la collectivité où ils vivent, d'où leur affiliation à l'association nationale.

En langue malgache, plusieurs termes sont utilisés pour se référer à ces différentes catégories. De nombreuses appellations existent pour désigner un guérisseur : *mpitsabo* traduit par « soignant » peut rassembler de vastes pratiques, de l'utilisation de plantes médicinales à la pratique du massage en passant par la possession (*tromba*) ou la divination (*sikidy*). Il peut également servir à désigner un soignant de biomédecine. Le terme *mpanaody*, littéralement le « faiseur de *ody* », *ody* traduit par le « remède », le « charme » utilisé dans les pratiques des guérisseurs (Abinal et Malzac, 2009). Ce terme peut être empreint d'une connotation négative et désigner des actes maléfiques en lien avec la sorcellerie. Dans certaines régions de Madagascar (côte ouest), on entend parler de *ombiasy*, le devin-guérisseur (Goedefroit, 1998 ; Blanchy, 2001 ; Razafindraibe et al., 2013 ; Lefèvre, 2013). Des distinctions peuvent se faire au sein de ces catégories en fonction des types de pratiques et des références mobilisées dans l'établissement du diagnostic et dans le soin. Le terme *mpimasy* ou *mpitaiza*

---

<sup>110</sup> Dont les textes sont tous écrits en français, langue de référence, vestige de la colonie.

désigne des « devins-guérisseurs [...] qui soignent (aussi et surtout) au niveau symbolique, (religieux, astrologique, psychologique et social) » (Blanchy, 2001 : 150). Ces catégories rassemblent des pratiques de soin à base de plantes médicinales, de divination, de possession, la pratique de massage, la pratique des accouchements, etc. Ces praticiens sont des « spécialistes de la communication avec le monde invisible et responsables des rituels » (Ramilisonina, 2001 : 126). Dans le discours officiel malgache<sup>111</sup>, l'expression utilisée pour désigner les tradipraticiens est *mpitsabo nentimpaharazana* littéralement « soignant selon le mode des ancêtres » ou « reçu du temps des ancêtres » (Lefèvre, 2008 : 54). Ce qui ressort de cette appellation, que l'on ne retrouve pas dans les expressions françaises, est la précision de l'origine des connaissances du praticien, qui vient alors de ses ancêtres. Ce détail entre notamment dans la « sélection » des tradipraticiens pour leur reconnaissance officielle.

Les appellations attribuées aux guérisseurs sont aussi diverses que leurs pratiques. Pour illustrer cette affirmation, je reprendrai la liste des différents tradipraticiens répertoriés dans l'association Lovasoa, elle-même affiliée à l'ANTM. Sur sa brochure de présentation, elle dresse la liste de tous les praticiens qui la composent : *mpanandro* (astrologue), *mpanotra* (masseur), *mpampiteraka* (accoucheur), *dady* (littéralement « grand-mère », praticienne qui utilise en priorité des plantes), *mpijery fitaratra* (devin avec miroir, sorte de devin *sikidy*), *mpisikidy* (qui fait le *sikidy*), *mpijery karatra* (celui qui regarde dans les cartes, sorte de devin *sikidy*), *tromba* (possession par les esprits), *mpanao ody havandra* (qui fait les remèdes contre la grêle pour protéger les cultures), *mampianatra ny fitaizana vatana* (enseignant du corps infirmier), *manoro ny tokony hatao ara-tsaina* (« montre ce qu'il faut faire mentalement », appui mental), *mpivarotra raokandro* (vendeur de remèdes), *mpikatsaka ny maha gasy* (gardien des traditions malgaches), *tsy manao ambanin-javatra ny ara-panahy* (« ne néglige pas le plan spirituel »). Cette liste, loin d'être exhaustive, représente une partie des diverses techniques et pratiques qui existent parmi les praticiens de médecine traditionnelle. Chacun d'entre eux peut avoir une spécialité, une action spécifique, un domaine d'action dans lequel il intervient.

L'utilisation des termes spécifiques joue un rôle important dans la représentation de ces acteurs par les politiques publiques. Du terme « guérisseur » qui désignerait des praticiens non recensés, non reconnus, pratiquant des soins obscurs et magico-religieux, nous sommes passés, dans le discours officiel, au terme de « tradipraticien », construction politique évoquant l'encadrement de ces praticiens, qui sont alors connus et reconnus et qui remplissent des fonctions définies par l'État. Ce terme permet surtout de faire la différence entre les praticiens de médecine traditionnelle qui se sont dirigés dans la voie de la légalisation (et qui sont donc adhérents aux associations officielles de tradipraticiens) et ceux qui ne l'ont pas fait. À Madagascar, la nuance peut aussi se faire entre le terme de « tradipraticien » et celui de « tradithérapeute ». Ce terme est cependant celui qui est utilisé dans les textes de lois malgaches et il est utilisé par un chercheur, Gabriel Lefèvre (2013), sans différenciation aucune. Le foisonnement des appellations et leurs différentes définitions varient d'un acteur à l'autre ou d'une institution à l'autre et il est important de toujours les replacer dans leur contexte

<sup>111</sup> L'expression consacrée pour désigner la médecine traditionnelle est alors *fitsaboana nentimpaharazana* : « soins traditionnels », littéralement « soin par le don des ancêtres ».

d'énonciation. C'est cependant le terme qui est repris dans la Convention Cadre entre l'ANTM (Association Nationale des Tradipraticiens de Madagascar) et le Ministère de la Santé (2005) dans la définition qui est donné de ce statut : « Un ou une tradithérapeute : un terme désignant toute personne reconnue par la collectivité dans laquelle elle vit, comme compétente pour dispenser des soins de santé basés sur les concepts de la maladie et des invalidités prévalant dans ladite collectivité. Ces Tradithérapeutes<sup>112</sup> sont désignés par différentes appellations selon la région. Une liste exhaustive et des précisions seront apportées par Décret pris en Conseil de Gouvernement sur proposition du Ministre de la Santé et du Planning Familial » (Convention Cadre entre le Ministère de la Santé et l'ANTM, Ministère de la Santé Publique de Madagascar, 2005).

L'objectif des dynamiques de valorisation des pratiques traditionnelles est de légitimer la pratique des tradipraticiens. Plusieurs institutions d'évaluation de leur pratique se sont mises en place au niveau communautaire et national. Depuis 2007, l'affiliation à une association de reconnaissance est devenue obligatoire, dans les textes. Selon l'article 17 du Décret N°2007-805, « Toute personne pratiquant la médecine traditionnelle est, désormais, tenue de s'affilier dans une association de tradipraticiens afin de mieux les recenser ». D'après l'ANTM, les critères d'évaluation qui permettent d'identifier un « bon » tradipraticien, d'un « mauvais » vont du nombre de plantes connues et utilisées par le guérisseur à la façon dont il a obtenu son savoir. Comme l'a défini Didier Fassin (1990, cité dans Lorre, 2006) on assiste à une « professionnalisation des médecines traditionnelles » lorsque les programmes de valorisation tendent à faire des tradipraticiens des « paramédicaux ayant toujours leurs compétences particulières mais pouvant également travailler dans des dispensaires ». Il semblerait que la régulation des pratiques des tradipraticiens pour les intégrer au système officiel, opérerait une sélection de quelques éléments seulement de leurs pratiques afin qu'ils correspondent aux attentes de la biomédecine. D'après Alain Epelboin (2002), les politiques visant à organiser les tradipraticiens et les guérisseurs en associations constituent un outil politique de contrôle – via l'aide financière – en recensant les tradipraticiens et en distinguant « les vrais des faux », « les grands des petits », « les licites des illicites » de manière souvent contestable. La dichotomie « bon/mauvais » guérisseur est à la base de la légitimation des pratiques. Elle est l'objectif premier des services nationaux en charge de leur affiliation et de leur reconnaissance. D'après les propos d'un médecin travaillant pour le service de Pharmacopée et de Médecine Traditionnelle du Ministère de la Santé Publique à Madagascar, le charlatanisme est la résultante de l'engouement qui s'est créé ces dernières années autour de la médecine traditionnelle. La reconnaissance officielle de cette pratique « traditionnelle » présente des intérêts certains pour des personnes qui peuvent en tirer des bénéfices, peut-être à défaut de jouir d'une reconnaissance de la part de leur communauté.

L'évaluation des pratiques de médecine traditionnelle passe alors par le contrôle des activités des tradipraticiens. L'intervention de l'État et de la biomédecine dans un

---

<sup>112</sup> L'usage des majuscules n'est pas faite de façon systématique. J'ai pris le parti de ne pas en mettre, ces termes étant avant tout des noms communs. Elles apparaîtront cependant dans les citations d'auteurs qui les utilisent.



domaine auquel ils étaient alors auparavant totalement étrangers apporte un certain nombre de problématiques. Depuis la mise en place de divers programmes de valorisation des tradipraticiens dans les pays africains partenaires de l'OMS, les statuts et les éléments mobilisés dans le soin ont tendance à connaître certaines modifications. « L'idée d'adaptation des guérisseurs dans le champ sanitaire reste encore aujourd'hui très répandue : adaptation et réaction face à l'orthodoxie biomédicale, adaptation des praticiens aux attentes renouvelées des patients, adaptation aux politiques nationales, sanitaires ou "ethniques" » (Pordié et Simon, 2013 : 11). Le champ de l'anthropologie s'intéressant à ces questions se penche depuis déjà plusieurs décennies sur l'évolution des pratiques, leur renouveau et leur adaptation dans ce contexte précis. Au Sénégal, Bernard Taverne, médecin-anthropologue remarque qu'« en ville, depuis quelques années, on assiste à l'émergence de guérisseurs dits "néo-traditionnels", qui jouent sur deux registres. D'une part, ils affirment détenir leur pouvoir thérapeutique d'instances surnaturelles (Dieu, les esprits, les génies, les ancêtres...) ; d'autre part, ils légitiment une partie de leur pratique par la biomédecine, en demandant des analyses de sang, des radios, etc. ». Bernard Taverne ajoute que ces « nouveaux guérisseurs » « sont souvent qualifiés de "charlatans" par les guérisseurs qui se veulent plus proches de la tradition » (Taverne, 2004 : 16). Doris Bonnet et Agnès Lainé, au Bénin, utilisent le terme de « néoguérisseurs », précisant que « le préfixe « néo » désigne une nouvelle génération de thérapeutes » (Bonnet et Lainé, 2013 : 39-40). Laurent Pordié et Emmanuelle Simon, dans leur ouvrage *Les nouveaux guérisseurs* (2013) écrivent : « Les systèmes thérapeutiques traditionnels ne sont plus considérés comme statiques : ils ont une dynamique propre. Ils connaissent des emprunts mutuels et se modifient sous l'influence des politiques locales ou nationales, ou par contact avec la modernité, le "monde cosmopolite", ou encore avec la science et la technologie » (Pordié et Simon, 2013 : 10). Le vocabulaire employé pour désigner ces nouveaux praticiens est multiple<sup>113</sup> et regroupe « des réalités parfois fort différentes (d'un chercheur à l'autre ou selon les différentes catégories de guérisseurs dans un même ensemble socio-culturel) » (Pordié et Simon, 2013 : 11). Les « guérisseurs traditionnels », les « tradipraticiens » sont inscrits dans un temps présent et ont tendance à mobiliser de nouveaux outils et de nouvelles références médicales afin de mieux s'adapter aux demandes. Ce champ est en perpétuel développement, réajustement, adaptation. À Madagascar, certains tradipraticiens utilisent des stéthoscopes, des tables de massage, portent des blouses blanches, tiennent des registres de patients sur des ordinateurs<sup>114</sup>. Cette volonté de modernisation de la pratique est notamment combattue par les instances d'encadrement des tradipraticiens qui les incitent alors à rester dans des pratiques circonscrites, sans déborder sur le champ médical moderne. L'évolution des pratiques fait partie de la dynamique autour de la médecine traditionnelle qu'il s'agira d'explicitier tout au long de cette recherche.

---

<sup>113</sup> Les auteurs répertorient les appellations suivantes : « nouveaux guérisseurs » (Hagenbucher-Sacripenti, 1994 ; Bourdarias, 1996, cités dans Pordié et Simon, 2013 : 11) ; « guérisseurs syncrétiques » (Schmitz, 2006) ; « tradipraticiens » (Fassin, 2000) ; « néotradipraticiens » (Gruénais, 2002) ; « néochercheurs » (Tonda, 2002) ; « nouveaux traditionnels » (Benoist, 2004) ; « thérapeutes néotraditionnels » (Dozon, 1995 ; Micollier, 2004 ; Pordié, 2008 ; Simon, 2008) » (Pordié et Simon, 2013 : 11). Je rajouterai le terme de « néo-biomédicaux » (Lorre, 2006).

<sup>114</sup> Observations faites sur les stands de la Journée Africaine de la Médecine Traditionnelle, en août 2011.

### **1.2.2. Distinguer les « charlatans » des « bons » tradipraticiens à Madagascar**

Depuis une quinzaine d'années, l'ANTM tente de répertorier et de reconnaître officiellement les tradipraticiens<sup>115</sup> en délivrant un certificat d'exercice à ceux qu'elle estime être en droit de pratiquer. L'objectif de l'ANTM est de répertorier et de labelliser les guérisseurs en leur délivrant un certificat de bonne pratique, en les officialisant. La tâche est cependant ardue et l'association peine à se développer dans les provinces éloignées de la capitale malgré la présence de représentants dans chaque grande ville côtière par exemple. L'ancien président de l'ANTM<sup>116</sup>, estimait en l'an 2000, le nombre de guérisseurs à Madagascar à 50 000 (Pourtier, 2010) dont 2000 environ étaient inscrits dans le registre de l'ANTM. Ces chiffres ne sont que des estimations car le recensement de ces guérisseurs n'a pas été fait et n'est pas vraiment réalisable. En effet, le caractère même de leur pratique et de leur statut qui est gardé secret complique sensiblement la réalisation d'un recensement officiel, même s'il peut être souhaité par le gouvernement. La pratique des guérisseurs ne constitue pas une profession reconnue par l'État et ne s'inscrit donc pas dans des cadres légaux très stricts jusqu'à maintenant. Il s'agit aussi de questionner la définition même qui est donnée de cette catégorie et des pratiques qu'elle réunit. Comme je le développerai dans la deuxième partie de cette thèse, certaines personnes pratiquent des soins mais ne se définissent pas comme « guérisseurs » (*mpitsabo*). La difficulté réside aussi au niveau des définitions et des représentations de ce statut, entre celles qui sont données par les politiques, celles que peuvent se donner les personnes qui pratiquent et celles des individus qui consomment ces soins.

Un autre objectif de cette association, comme il est spécifié dans les textes du Ministère de la Santé, est de distinguer les tradipraticiens, considérés comme bons et non nuisibles des « charlatans », de mauvais guérisseurs pouvant être néfastes. Le président, auparavant secrétaire général et président d'ASTRAMA, parle d'« activités d'assainissement » des tradipraticiens pour expliquer l'action de l'association, propos rapportés par un journaliste, dans un article de La tribune de Madagascar, 28 septembre 2012<sup>117</sup>. Mais sur quels critères s'établit cette distinction ? Dans le Guide de la médecine communautaire, écrit par deux médecins, français et malgache travaillant pour l'ONG Santé Sud et à destination des médecins communautaires en zone rurale en Afrique francophone et à Madagascar, on peut y lire les définitions des acteurs concernés. Les auteurs distinguent les « tradipraticiens » des « charlatans » et en donnent les définitions suivantes :

« Les tradipraticiens sont, en général, de simples paysans ou des personnes ayant un statut social particulier (forgeron, marabout, prêtre) qui vaquent à leurs occupations sans faire de publicité. Ils exercent rarement à plein temps et leur

---

<sup>115</sup> L'ANTM comptait 2035 membres à jour de leur cotisation annuelle, début septembre 2013.

<sup>116</sup> Le pasteur Désiré Ramavojatovo, aujourd'hui décédé.

<sup>117</sup> Haingo. « Association des tradipraticiens malgaches, 15 ans de service ». *Madagascar Tribune* [En ligne]. 28 septembre 2012. Disponible sur : < <http://www.madagascar-tribune.com/15-ans-de-service,17984.html> > (consulté le 19 avril 2015).

talent se limite à des savoirs ciblés sur quelques maladies populaires, des savoirs-faires [sic] spécifiques ou des pouvoirs reconnus qui en font des spécialistes magico-religieux. Leurs connaissances et leurs procédés thérapeutiques sont des secrets transmis de père en fils ou par un maître. Ils sont à la fois respectés et craints pour leur pouvoir. L'étendue de leur réputation est variable, pouvant rester locale ou transmise de bouche-à-oreille à de grandes distances.

Les charlatans<sup>118</sup> ont un profil différent en ce sens qu'ils vivent de leur pratique. Ils sont entreprenants et « cherchent l'argent » en profitant de la crédulité des gens : toutes les occasions sont bonnes pour séduire le client et le manipuler. Ce type de guérisseur est particulièrement fréquent dans le secteur syncrétique décrit plus haut, jouant sur les registres traditionnel et moderne. Leur réputation est souvent sulfureuse, marquée par des histoires qui courent sur leur dos les obligeant parfois à quitter les lieux. Dans certains pays, ils ont obtenu la carte officielle de tradipraticien ce qui leur donne une légitimité et les rend encore plus redoutables » (Desplats, Razakarison, 2011 : 234).

Ce qui permet de distinguer un « vrai » d'un « faux » guérisseur d'après leurs définitions tient dans l'intention qui est mise par le praticien lorsqu'il soigne. D'un côté le « mauvais » guérisseur va chercher de l'argent, manipuler le client, profiter de la crédulité. De l'autre le « bon » guérisseur ne profitera pas de son statut, il vaquera à ses (autres) occupations, il sera raisonnable et correspondra aux critères que les pouvoirs publics attendent de lui : ne pas faire de publicité, ne pas prétendre savoir soigner toutes les maladies. La différence principale réside dans le fait que l'un vive de sa pratique tandis que l'autre possède une autre occupation.

Cette classification dichotomique est reprise dans le rapport du Comité international de bioéthique de l'UNESCO, intitulé « La médecine traditionnelle et ses implications éthiques » (UNESCO, 2012). Il est possible de lire, dans ce rapport que « l'un des défis principaux des pratiques médicales traditionnelles est souvent la difficulté à distinguer les véritables guérisseurs traditionnels des charlatans susceptibles de nuire, tant d'un point de vue physique que psychologique, aux patients qu'ils prétendent traiter. Ces pseudo-guérisseurs nuisent en fait lourdement à la réputation de la médecine traditionnelle dans son ensemble » (UNESCO, 2012 : 15). Sur quels critères cette évaluation du bien et du mal, du bon et du mauvais se fait-elle concrètement ? Cette notion de « charlatan » apparaît comme une catégorie admise, non discutée et non discutable. Ce groupe d'individus qui profiteraient du système incarnent à eux seuls la « mauvaise réputation » dont peut souffrir la pratique traditionnelle et qu'il s'agit d'éradiquer dans la course à l'officialisation.

Le fait que l'évaluation se fasse en premier lieu dans la communauté de base du tradipraticien (avec les comités communaux consultatifs, dont je parlerai par la suite) permettrait, selon mes interlocuteurs du SPMT, de faire une première sélection, car « *c'est la population qui sait si un guérisseur est bon ou non* » m'explique un médecin.

---

<sup>118</sup> Remarquons l'absence de guillemets dans l'utilisation de ce terme, pris à la lettre et jamais discuté dans cet ouvrage, comme dans bien d'autres.

La différence entre un « bon » guérisseur et un charlatan résiderait dans leur capacité à soigner leur patient. Le qualificatif de « charlatan » serait donc appliqué aux personnes qui n'arriveraient pas à soigner leurs patients. Cette catégorisation est cependant plus complexe dans les faits. Les personnes considérées comme « charlatans » sont également celles qui s'adonnent aux pratiques non admises comme traditionnelles par les politiques publiques.

### **1.2.3. Les critères d'adhésion**

Les guérisseurs souhaitant s'affilier à l'ANTM et recevoir donc une reconnaissance officielle, doivent remplir un certain nombre de papiers et s'acquitter d'une cotisation annuelle, d'environ 30 000 Ar<sup>119</sup>. Cette adhésion est présentée comme obligatoire par les membres du SPMT et de l'ANTM. Cependant, nombre de guérisseurs ne semblent pas en avoir été informés et l'absence de toutes poursuites concrètes ne motive pas les affiliations. Lorsque le guérisseur se « déclare », il n'adhère pas directement à l'ANTM mais à une de ses quatorze associations-filles, sorte d'interface entre l'association-mère et les guérisseurs.

Les praticiens pour pouvoir adhérer à l'ANTM doivent remplir de nombreuses fiches d'informations lors de leur adhésion<sup>120</sup>. Bien que les pratiques soient diverses en médecine traditionnelle, les guérisseurs doivent correspondre à un certain nombre de critères qui importent dans la délivrance de leur carte de tradipraticiens. Les fiches à remplir consignent les informations relatives à l'identité du guérisseur, à son type de pratique, à son niveau scolaire, aux éléments qu'ils utilisent pour soigner ses patients, etc. Dans le lot des informations fournies, certaines semblent être plus déterminantes que d'autres sur le choix qui est fait ensuite par les responsables associatifs en charge d'examiner les dossiers. D'après le président de l'ANTM, pour qu'un guérisseur reçoive sa carte de tradipraticiens il doit en premier lieu connaître et utiliser un minimum de cinq plantes médicinales et avoir reçu ses connaissances par héritage ou par don. Le nombre de plantes à savoir utiliser semble être donné plus à titre indicatif que de constituer un chiffre absolu auquel il faudrait tendre. Cela permet de souligner l'importance de la maîtrise des connaissances phytothérapeutiques, plutôt que des pratiques relevant surtout du magico-religieux, faisant intervenir les références aux esprits. D'après le décret 2003/1097 du 25 novembre 2003, les tradipraticiens doivent également s'engager à « n'employer que les plantes médicinales autorisées à être utilisées sur la liste arrêtée par le Ministère de la Santé et du Planning Familial ». L'existence et la diffusion de cette liste reste cependant obscure. Elle peut toutefois concerner les Remèdes Traditionnels Améliorés ayant reçu une Autorisation de Mise sur le Marché et donc approuvées par les instances étatiques. Je développerai ce point au chapitre suivant.

---

<sup>119</sup> 8,46 euros.

<sup>120</sup> Notamment la Fiche de renseignements des tradipraticiens, le document pour les renseignements pour les membres ou sympathisants (*Taratasy filatsahana ho mpikambanana na mpanohana*) et le document pour la reconnaissance au niveau du *fokontany* du tradipraticien (*Taratasy fanadihadihana ataon'ny Fokontany ahafantarana ny Mpitsabo nentim-paharazana*).

D'après cette classification, le savoir traditionnel semble ne pas être reconnu comme tel ou être « moins valide » lorsqu'il a été acquis au cours d'une formation ou d'un apprentissage, faisant donc intervenir une notion de transaction financière pour l'avoir obtenu. Un individu ne descendant pas d'une famille de tradipraticiens mais s'étant formé aux pratiques de soins traditionnels auprès d'un guérisseur ou au cours d'une formation dans une institution de santé<sup>121</sup> ne sera pas considéré comme un tradipraticien digne d'adhérer à l'association. Sur quoi se basent ces critères d'évaluation et comment peuvent-ils être lus et compris ?

## Le don et l'héritage

Il est intéressant de relever qu'à Madagascar, les différentes actions de valorisation de la médecine traditionnelle et des tradipraticiens accordent du crédit et de l'importance aux savoirs phytothérapeutiques (notamment par des recherches en laboratoires de plantes médicinales, la fabrication des RTA, etc.) en reléguant soigneusement de côté toutes références aux pratiques magico-religieuses qui sont pourtant partie prenante de la pratique (bénédictions, invocation des ancêtres, rituels avant, pendant et après le soin, interdits à respecter, représentations dans la communauté du malade et du praticien, étiologies des maladies, etc.). Pourtant, le don et l'héritage comme vecteur de la connaissance est, quant à lui, valorisé. Il apporte du crédit et une certaine légitimité traditionnelle à la personne qui en a bénéficié. Quand on parle de don (*fanomezana*), on se réfère à la connaissance innée qui se trouve en une personne. C'est le cas par exemple des jumeaux, pour ceux que j'ai pu rencontrer dans la région Analanjirofo, à qui leur entourage leur attribue la capacité de soigner les fractures, les foulures et de faire des massages. Cette capacité ne relèverait donc que de leur identité gémellaire.

L'héritage (*lova*) quant à lui se réfère à un transfert de connaissances entre un donateur et un receveur, souvent de grands-parents à enfants ou à petits-enfants. La transmission de cet héritage de connaissances peut se faire lors d'une cérémonie, quand le donateur estime avoir trouvé un receveur capable de recevoir son savoir. Ce dernier peut être acquis au cours de plusieurs années d'expérience au contact de la personne mais il se transmettra également par transfert « symbolique » à la mort du guérisseur. Comme me l'expliquait Amélia, une de mes interlocutrices rencontrée dans la région Analanjirofo : « *Quand le guérisseur est mort et qu'on se rend compte qu'il n'y a personne qui a encore repris son rôle, on se dit "Ah c'est peut être lui, par exemple son petit-fils, parce qu'il a une disposition, il aime bien soigner les gens"* ». Le statut, le rôle de guérisseur se transmet alors à un membre de sa famille qui endosse le statut de son aïeul défunt. La personne « choisie » ou désignée pour recevoir ce savoir l'acquerra donc à la mort de celui qui le détenait auparavant. Une guérisseuse rencontrée dans la région Analanjirofo, Tina, expliquait qu'elle avait obtenu ses connaissances en matière

---

<sup>121</sup> C'est le cas de l'INSPC qui n'ouvre sa formation qu'aux médecins. Après un cursus de deux ans, les médecins diplômés ne sont pas considérés comme tradipraticien mais comme médecin possédant une « spécialisation en médecine traditionnelle ». Il en sera question plus en détails dans ce chapitre.

de divination<sup>122</sup> en une nuit seulement, suite au décès de son père, lui-même grand guérisseur *sikidy* réputé. Cette technique de divination du *sikidy* est pourtant considérée comme étant difficile à acquérir et à pratiquer en raison du nombre de combinaisons possibles et des explications auxquelles chacune d'entre elles renvoie. Tina justifie sa maîtrise de cette forme de divination par un apprentissage spontané et qui ne relèverait pas de sa capacité d'apprentissage.

L'héritage des connaissances provient généralement d'un membre de la famille, du lignage. Cependant, elles peuvent aussi remonter à une origine plus lointaine et plus « noble » en lien avec la royauté passée. Mme Diana est une tradipraticienne résidant dans la capitale. Elle est très impliquée au niveau des dynamiques de valorisation de la médecine traditionnelle. Elle s'est affiliée à une association-fille de l'ANTM dont elle est présidente, participe à toutes les rencontres avec les responsables des ministères et semble très motivée à faire reconnaître le bien-fondé de sa pratique. Elle fait des massages, connaît les plantes et se « connecte » pour soigner à plusieurs esprits qui « viennent » pour l'aider dans sa pratique. Elle possède un petit cabinet, attendant à son domicile, dans un quartier pauvre de la capitale. Les parents de Mme Diana étaient des grands guérisseurs. Parmi les huit frères et sœurs dans sa famille, il n'y a que Mme Diana qui a hérité du « don » de ses parents. Son père est issu de la lignée royale des guérisseurs sous le règne du roi Andrianampoinimerina<sup>123</sup>. Pour elle, les « vrais » guérisseurs d'aujourd'hui sont ceux qui ont hérité des dons des guérisseurs des rois. Certains tradipraticiens, adhérents à l'association nationale revendique d'ailleurs leur appartenance à des lignées de ces guérisseurs qui côtoyaient les autorités royales, désignées comme « lignées pures ».

L'association semble accorder de l'importance à ces critères de réception du savoir. Une association-fille de l'ANTM avait dû être écarté de l'association nationale car ses responsables ne respectaient pas ce principe. Ils enseignaient des techniques de soins à toute personne souhaitant entrer dans leur association et n'acceptaient donc pas uniquement des personnes qui arrivaient avec un bagage d'expérience de pratiques et de connaissances, obtenu grâce à un don ou un héritage. L'ANTM avait dû leur rappeler les critères de sélection et de fonctionnement des associations de tradipraticiens et ils avaient pu être réintégrés lorsqu'ils cessèrent leur formation étendue. D'après une de mes informatrices tradipraticiennes, l'ANTM enverrait des « médecins-inspecteurs » dans les associations-filles pour s'assurer du respect des statuts de l'association.

L'acquisition par don ou héritage fait alors référence à un transfert que la science occidentale peut considérer comme irrationnel et non conforme aux caractéristiques de longueur et de difficulté relatives à l'apprentissage. Il ne s'agit pas d'un transfert inter-humains, entre un enseignant et un apprenant, mais entre humains et ancêtres, entre humains et divinités. Ces formes de transmission sont-elles alors perçues comme les dernières caractéristiques « traditionnelles » et « ancestrales » que les guérisseurs peuvent revendiquer dans ce mouvement global de rationalisation de leurs pratiques ?

---

<sup>122</sup> Le *sikidy* consiste à analyser et à déchiffrer l'agencement de 16 points simples ou doubles. J'y reviendrai plus en détails dans la deuxième partie de cette thèse.

<sup>123</sup> Qui a régné dans à la fin du XVIII<sup>e</sup> siècle, plus précisément entre 1787 et 1810.

## **La discordance de la possession**

En laissant de côté toute l'aspect magico-religieux de la médecine traditionnelle, les politiques veulent tendre à un système médical traditionnel qui serait irréfutable, aux yeux de la biomédecine, c'est-à-dire qui entrerait donc dans ses critères et remplirait ses paradigmes. L'objectif de ces reconnaissances officielles est de distancer les pratiques de « médecine traditionnelle » de celles de la sorcellerie, qui a mauvaise presse dans les représentations publiques et populaires, s'apparentant à une pratique néfaste voire mortelle. Lefèvre, dans un article de 2008, retranscrit une interview publiée dans un quotidien malgache, du président de l'ANTM, à l'époque, le pasteur Désiré Ramavozatovo. Afin d'exposer la différence entre médecine traditionnelle et sorcellerie, ce dernier donne la réponse suivante : « Contrairement à la plupart des tradipraticiens qui tiennent leur savoir de leurs aïeux, certains sont possédés par un esprit. Dans ce cadre, leurs actions sont guidées par la “force du mal”. C'est dans ce second cas que la médecine traditionnelle s'apparente à la sorcellerie » (Andriamiarisoa, 2005, cité dans Lefèvre, 2008 : 52). Ce que l'on peut déduire de sa réponse est que la distinction des intentions d'un « guérisseurs » peut se faire en premier lieu sur le mode d'acquisition du savoir qui lui permet de pratiquer de la médecine traditionnelle. Ainsi, d'après le discours du président de l'ANTM de l'époque, une possession, souvent par un esprit *tromba*, sera donc considérée comme une manifestation de la « force du mal » et ne sera donc pas recevable par l'association. À l'inverse, un don, un savoir des aïeux sera admis comme étant l'apanage d'un tradipraticien, donc foncièrement bon dans ses actions, et non d'un sorcier ou d'un sorcier-guérisseur, pouvant potentiellement être mauvais. Sachant qu'une possession fait intervenir un esprit *tromba* ou un esprit d'un ancêtre familial ou royal (*razaña*) c'est plus le mode d'expression de ces connaissances que leur provenance même qui semble poser problème. En effet, la possession par un *tromba* étant l'expression d'un ancêtre à travers le corps du guérisseur, l'attitude et le discours qui en résultent au cours de la séance de soins peuvent donc être potentiellement perçus comme l'expression des connaissances de l'ancêtre. De la même façon que le serait un don ou un héritage légué par ses propres ancêtres, maintenant décédé. La différence de taille réside donc ici dans le mode d'expression de cette connaissance : dans le premier cas, par la transe donc par une entité différente que le guérisseur lui-même, et dans l'autre cas, par le guérisseur seul, qui après avoir acquis des connaissances peut les restituer et s'en servir.

### **1.2.4. Modalités de recensement et de contrôle des tradipraticiens**

L'adhésion des tradipraticiens à l'ANTM leur confère une conformité administrative qui leur permet non plus de pratiquer de façon cachée, comme c'est encore souvent le cas, mais en pleine lumière. Je décrirai le portrait de Neny Mpanotra, une masseuse aux environs d'Antananarivo que j'ai rencontré dans son local de soins. Neny Mpanotra est donc une masseuse de la commune d'Ankadikely Ilafy. Elle est réputée dans le district d'Antananarivo Avaratra et plusieurs médecins nous la

mentionnent lorsque nous les questionnant sur les tradipraticiens en entretien. Une plaque à son nom (Neny Mpanotra, littéralement : « la mère masseuse ») orne le fronton de sa maisonnette donnant sur la rue principale, rue passante menant au bureau de la commune. À l'intérieur, au niveau de la salle d'attente, séparée de la rue par un grillage de planches en bois peintes en blanc, une autre plaque, à l'écriture imprimée sur un bout de plexiglas indique ses horaires et les jours non travaillés<sup>124</sup>. De multiples informations sont données au patient arrivant dans son cabinet par le biais d'affiches collées sur les murs. Elles annoncent les tarifs de consultation, les tarifs des maladies soignées<sup>125</sup> et la technique employée (« massage » *mpanotra* ou « soin » *mitsabo*)<sup>126</sup>. Comme c'est le cas chez de nombreux tradipraticiens appartenant à l'ANTM, sa carte de membre de l'association photocopiée est plastifiée et affichée sur le mur, bien en vue, pour attester de la légalité de sa pratique. De fortes odeurs d'huiles essentielles et d'huiles de massage embaument les lieux. La porte au fond du local mène au cabinet de son mari, qui est lui aussi tradipraticien. Sur sa porte, il a affiché la photocopie de sa carte de membre de l'ANTM ainsi qu'une affichette indiquant qu'il vend des médicaments (*fañafody*) à côté d'une image en couleur représentant Jésus Christ. Neny Mpanotra pratique le massage depuis 25 ans, ayant commencé à l'âge de 11 ans. Ses connaissances proviennent d'un don, hérité de ses ancêtres (*lovandrazaña*) et notamment de son grand-père, qui pratiquait déjà le massage. Grâce à ce don, elle est capable de repérer la nature de la maladie ou de l'affection physiologique dont souffrent ses patients et le remède à utiliser pour les guérir ou les soigner. Elle est membre de l'ASTRAMA, association-fille de l'ANTM, depuis 11 ans. Son affiliation à l'association nationale lui permet de pratiquer librement et d'être conforme aux yeux de la loi. Elle explique qu'elle envoie les patients qu'elle ne peut pas traiter chez le médecin, quand cela est nécessaire. D'après elle, les médecins ont confiance en son travail et lui envoient régulièrement des patients. Elle explique qu'il existe plusieurs masseurs dans le quartier mais que les gens préfèrent venir chez elle. Elle combine les massages avec des remèdes à base de plantes que son mari tradipraticien prépare dans le local adjacent.

Le portrait sommaire de cette tradipraticienne indique, de sa part, une maîtrise et un respect d'une majorité des éléments dictés et attendus par le gouvernement. Elle travaille dans un cabinet entièrement dédié à sa pratique. Elle indique clairement son affiliation à l'ANTM dans sa salle d'attente et expose tous les papiers qui le prouvent dans son cabinet. Elle utilise des plantes et des huiles essentielles dans sa pratique du massage, possède un don et assure référer les patients dont les pathologies sortent de sa compétence aux structures officielles de santé. Son local est également très visible et la plaque indiquant son nom bien en vue sur le fronton de ce bâtiment lui confère une

<sup>124</sup> À savoir de 6 à 12 heures et de 14 à 18 heures, et le mardi après-midi, le dimanche et la nuit.

<sup>125</sup> À l'arrivée, le patient est informé qu'il doit payer 500 Ar pour le « jeton », un numéro qui doit être pris en arrivant et qui assure une place en consultation, somme à laquelle il faut ajouter 1000 Ar pour le *hasin-tanana*, littéralement « la main sacrée » pour le soin prodigué. En plus de cette somme de départ, les tarifs des différentes maladies s'étalent de 500 à 10 000 Ar. La majorité des maladies sont cependant tarifées à 1000 Ar, comme les foulures, les coupures, la toux, le mal de ventre, les yeux, les « yeux bleus », les maux de dents, les piqûres d'insectes, les brûlures, les rhumatismes, la goutte, la tension, la fièvre, etc. Le plus élevé reste le *manadio tarehy* (produit de beauté contre les tâches sur le visage) à 4000 Ar et enfin le massage général à 10 000 Ar.

<sup>126</sup> Sont ainsi distingués les « massages » prodigués pour les coupures, foulures, l'estomac, le foie, les rhumatismes, la goutte, les « femmes qui cherchent à avoir des enfants », des « soins » concernant les yeux bleus, les dents, albumine, inflammation.



publicité certaine, perceptible à tous ceux qui emprunteraient cette rue. Le fait que plusieurs médecins m'en aient parlé et que les personnes travaillant au bureau de la commune m'aient envoyé vers elle témoigne de sa conformité aux caractéristiques que doivent remplir les tradipraticiens aux yeux de l'État. Comme je le montrerai plus loin dans la démonstration, tous les guérisseurs n'ont pas le même profil et la même assimilation de toutes les attentes du gouvernement à leur égard.

## **Papiers de renseignements et d'inscription des tradipraticiens**

Plusieurs fiches de renseignements et documents officiels<sup>127</sup> doivent être remplis par les guérisseurs souhaitant adhérer à l'ANTM ou par ceux étant déjà adhérents lorsqu'il s'agit de renouveler leur adhésion annuelle. Il s'agit de la « Fiche de renseignements des tradipraticiens », le « Document pour les renseignements pour les membres ou sympathisants » c'est-à-dire l'adhésion à une association-fille de l'ANTM, le « Document pour la reconnaissance au niveau du *fokontany* du tradipraticien » qui doit être remplie par le président *fokontany* ainsi qu'une attestation d'adhésion à l'association nationale. Ces documents servent à fournir à l'ANTM toutes les informations relatives aux tradipraticiens et à leur pratique. Je donnerai un aperçu de la nature de ces documents, qui peuvent être retrouvés, non traduits, en annexes.

Lors de sa première demande d'adhésion, le guérisseur doit remplir une « Fiche de renseignements des tradipraticiens » rédigée en malgache (à l'exception du titre donné ici). Cette fiche vise à détailler la pratique du guérisseur qui doit mentionner aussi bien des informations personnelles et sociales que des informations ayant trait à la nature de sa pratique. Dans cette fiche, qui peut être retrouvée en annexe, on peut donc voir qu'il est demandé au guérisseur : son statut marital, son nombre d'enfant, son bagage éducationnel, l'origine de ses connaissances traditionnelles, le matériel qu'il utilise pour soigner, la nature de ses remèdes et la façon de les consommer, les *fady* associés à la prise de ses remèdes, les types de maladies qu'il peut traiter, la quantité de malades soignés par jour et par semaine, etc.. Cette fiche, comme tous les autres papiers évoluent au cours du temps et est régulièrement modifiée. La différence que j'ai pu constater, entre une fiche consultée en 2011 et une autre consultée en 2013 est l'absence de détails concernant la religion par exemple. La fiche de 2011 faisait figurer à la ligne religion : « Chrétien, Musulman, Traditionnelle (Idole fétiche), Autre » lorsque la fiche de 2013 ne contient plus que « Chrétien, Musulman, Autre ». Moins de détails sont également demandés sur la fabrication du remède. Les mentions « qu'on pile, qu'on chasse » ne se retrouvent plus aux côtés des autres mentions de « décoction, infusion, grattage » de la fiche de 2013. La notion de dosage n'est pas non plus évoquée sur la dernière fiche. Celle de 2011 demandait simplement, en dessous de la nature du remède, s'il y avait ou non un dosage. Les informations demandées souhaitent définir la nature de la pratique du guérisseur sans pour autant trop entrer dans les détails. On remarquera que seule une distinction sur le statut du guérisseur est faite au niveau de la section sur

---

<sup>127</sup> Cf. en annexe 3 pour la reproduction de ces documents.

les maladies traitées mentionnant alors « accoucheur/se » (*mpampiteraka*). Les choix proposés pour les maladies traitées sont également très limités. On n'y retrouve pas, par exemple, le paludisme, la toux, etc., sans parler des affections mentales ou de tout ce qui pourrait être attribué à des possessions ou des sorts jetés, des affections d'étiologies non médicales et non « rationnelles » pour la biomédecine. Aucune mention n'est faite sur les éléments pouvant se rapporter aux éléments magico-religieux pouvant être mobilisés dans la médecine traditionnelle (divination, possession, invocations, etc.). Les massages ne sont pas non plus mentionnés. Faut-il alors comprendre que les éléments faisant pourtant partie de la médecine traditionnelle (comme les massages, les divinations, etc.) ne sont pas considérés comme une technique de soins à part entière, du moins par pour l'ANTM et le Ministère de la Santé, ou faut-il y voir simplement un oubli sur une fiche qui reste sommaire et qui ne rentre pas dans les détails ? Il semblerait que cette fiche vise uniquement à référencer les éléments utiles, intéressants et éventuellement exploitables de la pratique des guérisseurs, comme la maîtrise des plantes. Les questions posées chercheraient à considérer le tradipraticien dans le rôle que souhaite lui attribuer les politiques, en occultant et en l'éloignant potentiellement de son statut initial et réel.

Une autre fiche intitulée « Document pour les renseignements pour les membres ou sympathisants » (*Taratasy filatsahana ho mpikambanana na mpanohana*), rédigée en malgache, rappelle les décrets et texte de lois relatifs à la pratique de la médecine traditionnelle. Y sont demandés le numéro d'adhérent du tradipraticien, ses coordonnées, le nom de ses parents, la nature de sa pièce d'identité fournie et la nature de son « talent » (*talenta*). Celui-ci sera choisi dans les propositions suivantes (il peut être multiple) : « Traitement général, brûlure, piqûres d'insectes ». Le postulant doit également préciser la nature des remèdes qu'il utilise et cocher les éléments suivants : « Plantes médicinales, huile, terre, eau, pierre, insectes/animaux, miel ». Il faut également préciser la nature du statut du guérisseur : « Accoucheuse traditionnelle, “grand-mère”, vendeur de *raokandro*, pasteur/berger (religieux) ». Ainsi que la nature de l'obtention de son don : « Don (*tendry*), héritage, apprentissage ». Le formulaire demande également le nombre d'années de pratique, le lieu de résidence (village), la commune, le district, la région et la province de résidence ainsi que le lieu de soin et le numéro de téléphone. La fiche précise, à la fin : « Accepter de conclure une adhésion à l'ANTM implique d'obéir et de suivre la Charte et les principes de l'ANTM et le décret régissant l'association et l'exercice de la médecine traditionnelle. Recopier ci-dessous : Je décharge de toute responsabilité l'ANTM concernant ma pratique de soins ou des produits que j'utilise pour mes patients. Je déclare également vrai toutes les déclarations faites dans la présente et dans la Fiche de Recensement ». Cette fiche de renseignements doit ensuite être signée par le président de l'ANTM.

Le « Document pour la reconnaissance au niveau du *fokontany* du tradipraticien » (*Taratasy fanadihadiana ataon'ny Fokontany ahafantarana ny Mpitsabo nentim-paharazana*) est également rédigé en malgache. Il doit être signé par le président de l'ANTM et le président du *fokontany* dans lequel réside le tradipraticien, ainsi que l'enquêteur l'ayant rempli (qui est donc différent du tradipraticien en question). Le lieu de résidence et de soin doit être précisé. Les questions posées ont pour objectif de positionner le guérisseur dans sa communauté et de faire évaluer par une tierce personne ses habitudes de soins et de référencement. Concernant cette enquête, j'ai

également pu constater une évolution dans les questions posées, visant à préciser les pratiques, en comparant des fiches de 2010 et 2013. La fiche de 2010 comportait les questions suivantes : « Est-il vraiment un guérisseur traditionnel ? Soigne-t-il les gens ? Utilise-t-il du matériel médical moderne (*fitaovam-pitsaboana moderina*) ? Médicament, piqûre, autre ? Envoie-t-il vers un autre guérisseur quand il ne peut pas finir le soin ? » En 2013, certaines questions ont été reformulées et deux questions se sont rajoutées, afin de préciser la nature des éléments que le guérisseur est susceptible d'utiliser : « Est-il vraiment un guérisseur traditionnel ? Soigne-t-il les gens ? Utilise-t-il du matériel médical moderne ? Utilise-t-il des médicaments vendus de pharmacie ? Réfère-t-il vers d'autres guérisseurs/soignants ? Envoie-t-il ses patients dans des structures sanitaires publiques ou autres ? ». Ce document doit être signé par les différentes institutions communautaires et sanitaires auprès desquelles est déclaré le tradipraticien (*fokontany*, commune et CSB de rattachement et Direction Régionale de la Santé Publique) comme précisé sur le document. Je retranscris ci-dessous les phrases qu'il contient<sup>128</sup> :

Durant l'exécution de la fonction le tradipraticien doit respecter ce qui suit :

- Il faut travailler avec le chef du CSB dans la localité.
- Il ne faut pas traiter les maladies suivantes et il faut envoyer les malades à l'hôpital : Peste, Tuberculose, Lèpre.
- Il faut envoyer les femmes enceintes, les femmes qui accouchent faire des suivis médicaux à l'hôpital en cas de complication et il est interdit de leur prescrire et de donner des remèdes (tisanes ou décoctions).
- Si les chefs de CSB découvrent le non-suivi des règlements par les tradipraticiens ils font des rapports.

Ce texte a été fait pour qu'il y ait une collaboration entre les médecins (conventionnels et traditionnels), pour qu'il y ait des respects durant la réalisation des fonctions de chacun ainsi que pour l'amélioration des soins de santé de la population.

Extrait de : *Document pour la reconnaissance au niveau du fokontany du tradipraticien (Taratasy fanadihadihana ataon'ny Fokontany ahafantarana ny Mpitsabo nentim-paharazana).*

---

<sup>128</sup> Pour la version malgache :

*Eo ampanatanterahana ny asa atao anefa dia tsy maintsy manaraka ireto fepetra manaraka ireto :*  
 - *Tsy maintsy miara-miasa akaiky amin'ny Chef CSB eo an-toerana.*  
 - *Tsy azao atao ny mitsabo ireto aretina ireto fa mandefa izany any amin'ny tobim-pahasalamana : Pesta, Tiberkilaozy, Habokama...*  
 - *Tsy maintsy mandefa ireo vehivavy bevokoka manao ny fanaraha-maso sy ireo miteraka eny amin'ny ny tobim-pahasalamana noho ny antony manokana, noho izany dia tsy azo atao ny manoratra sy manome tambavy azy ireo.*  
 - *Raha mahita tsy fanarahana toromarika ataon'ireo mpitsabo nentom-paharazana ny Chef CSB dia manao tatitra avy hatrany.*  
*Izao no natao dia mba hisian'ny fiaraha-miasa tsara eo amin'ny samy mpitsabo ary ho fanarahan'ireo fepetra tokony hatao eo amin'ny fanatanterahana ireo andraikitra tandrify ny tsirairay sy ho fanatsarana ny fahasalamam-bahoaka.*

Ces nouvelles questions, sur l'utilisation des médicaments vendus en pharmacies et sur le référencement auprès de structures de santé publique montrent bien la vérification qui souhaite être faite, par le biais de ce questionnaire sur le respect, ou non, des recommandations de l'ANTM et du Ministère de la Santé. Les tradipraticiens sont en effet encouragés, dans les textes, à référencer régulièrement et rapidement les malades qu'ils rencontrent aux structures sanitaires afin de réduire le plus possible le temps d'attente entre la consultation en médecine traditionnelle et celle en médecine conventionnelle, afin d'optimiser les réussites de guérison.

## **Flexibilité des critères d'adhésion ? Le cas des non-malgaches**

Dans la convention cadre entre le Ministère de la Santé et du Planning Familial et l'ANTM, datant de 2005, il est spécifié que « nul ne peut exercer le métier de tradipraticien, sur le Territoire national, s'il n'est : de nationalité malgache, résidant à Madagascar, autorisé par le Ministère chargé de la Santé et du Planning Familial et inscrit dans les registres local et national de l'Association » (Ministère de la Santé Publique de Madagascar, 2005). L'article 9 du décret de 2007 reprend cette définition en y ajoutant « être de bonne moralité et jouir de ses droits civils et civiques pendant une période de cinq ans précédant la date de son inscription dans le registre ; la perte desdits droits entraîne automatiquement la radiation du registre, être âgé de vingt et un (21) ans révolus au moins » (Ministère de la Santé Publique de Madagascar, 2007 : 3). Dans la pratique, on remarque néanmoins, que ces critères de sélection et d'adhésion sont parfois contournés quand il s'agit de compter un adhérent de plus qui a les moyens de payer son adhésion chaque année. Après avoir rencontré plusieurs étrangers, notamment des français, adhérents à l'ANTM, il semblerait que le premier critère sur la nationalité des tradipraticiens énoncé dans ce décret puisse être dépassé.

J'ai pu rencontrer deux d'entre eux, Gillou le Lorrain, comme il se fait appeler, producteur et vendeur de produits à base de plantes médicinales dans la capitale et possédant une ferme dans les environs d'Antsirabe et Chantal, guérisseuse énergithérapeute habitant à une centaine de kilomètres de la capitale. Leur adhésion à l'ANTM, dont ils ne connaissent que très peu le fonctionnement, est pour eux une simple formalité administrative qui leur permet d'être en paix avec les autorités et de pouvoir travailler en toute légalité. Ne parlant que des rudiments de malgache, ces deux personnes ont l'habitude de faire remplir les papiers de leur renouvellement d'adhésion annuelle (rédigés en malgache) par un ami ou un assistant, qu'ils envoient même à la capitale, au bureau de l'ANTM pour payer la cotisation. Ce montant (de quelques dizaines de milliers d'ariary, environ une dizaine d'euros) est pour eux dérisoire, voire même très peu élevé.

Gillou le Lorrain est un français d'une soixantaine d'années. Il tient une épicerie fine à Antananarivo, dans un quartier du centre-ville. Il y vend des produits à base de plantes médicinales comme des huiles essentielles, des shampooings, des lotions, des baumes ainsi que des produits alimentaires, comme des confitures et des épices. Quelques plantes médicinales séchées sont conditionnées dans des sachets. La

devanture de son épicerie, confectionnée avec des planches de bois vernies évoque un petit chalet. À l'intérieur, les nombreux produits sont ordonnés les uns à côté des autres sur les étagères en bois, placés contre les deux murs et s'étendent du sol au plafond. De la petite boutique très propre et bien entretenue se dégage une agréable odeur d'huiles essentielles. L'épicerie fine de Gillou le Lorrain, se rapproche plus d'une épicerie de produits alimentaires de luxe que d'une pharmacie, comme cela peut être le cas avec les boutiques Homéopharma. Il s'est installé à Madagascar il y a plus de 10 ans lorsqu'il s'est marié à une femme malgache. Il a construit une ferme, dans les environs d'Antsirabe, au sud de la capitale, dans laquelle il cultive des plantes et fabrique tous les produits qu'il vend dans son épicerie. Il fait travailler des malgaches qui s'occupent de son business. Sans formation médicale, il n'a jamais étudié les plantes et a appris à fabriquer des huiles essentielles au cours de ses différents séjours en Sardaigne et à la Réunion, auprès de personnes qui possédaient de nombreuses connaissances. Il apporte ses conseils aux personnes venant le voir dans son épicerie ou dans sa ferme. Il oriente ses clients sur l'utilisation de ses produits et donne également des conseils sur l'alimentation, notamment pour le traitement de l'hypertension. Ses produits sont plus chers que ceux de l'Homéopharma. La proximité de son épicerie avec les grands hôtels de luxe de la ville et des différents Ministères lui amène une clientèle composée principalement de touristes étrangers et d'employés ministériels. Il compte également de « grands docteurs » qui viennent se fournir en produits dits « naturels ». Afin de réguler son activité auprès des autorités malgaches, il a dû adhérer à l'ANTM et s'est donc établi et est reconnu en tant que « tradipraticien ». D'après ce qu'il me raconte, ce sont « *les gens du Ministère* » qui sont venus le voir après qu'il se soit installé dans sa ferme et qui lui ont parlé « *des papiers à faire afin d'être en règle* ». Son adhésion à l'ANTM n'est pour lui, « *qu'une formalité administrative* » à laquelle il doit se soumettre pour ne pas avoir de problème pour travailler, pour être en règle. Il fait renouveler chaque année son adhésion, par son assistant qui va payer sa patente auprès de l'association à la capitale.

Chantal s'est installée à Madagascar il y a une dizaine d'années. Âgée de 57 ans quand je la rencontre en 2013, cette française a habité plusieurs années à la Réunion où elle s'est formée au reiki<sup>129</sup> et à diverses techniques de soins énergétiques. Elle est arrivée à Madagascar dans le but de prodiguer du soin aux habitants dans les zones rurales avec son compagnon, magnétiseur et médium. Après plusieurs années passées dans le nord-ouest de l'île, ils se sont finalement installés dans une petite ville de campagne, à une centaine de kilomètres de la capitale. Afin d'ouvrir son cabinet de soin, elle a fondé son association de santé (Association La voie du Cœur) qui lui permet de se déclarer au niveau du gouvernement. Elle a également fondé une association caritative de parrainage d'enfants, qu'elle suit après l'école pour leur dispenser un soutien scolaire. Au niveau de sa pratique de soins, elle dispense des soins d'énergithérapie dans son cabinet. Son local, qu'elle loue à la commune, jouxte celui de la gendarmerie. La plaque qu'elle a accrochée sur la façade de son local mentionne la nature de sa pratique définie comme : « *Thérapie énergétique, Médecine naturelle* ». Elle travaille désormais seule, après le départ de son ancien compagnon. Ne parlant pas suffisamment malgache pour s'entretenir dans la langue maternelle de ses patients, elle travaille avec des assistants-interprètes. Parfaitement bilingues malgache-français, ils sont au nombre de deux ou

---

<sup>129</sup> Méthode de soins basée sur les soins énergétiques.

trois selon les jours et l'affluence des patients. Ils l'aident également dans les soins qu'elle dispense, en « travaillant » avec elle sur les corps éthériques<sup>130</sup> des patients ou en préparant les remèdes qu'elle prescrit et distribue. Ils possèdent tous un intérêt dans le soin et ont des connaissances en matière de plantes médicinales. Certains d'entre eux sont capables de mener une consultation et de pratiquer le soin si elle venait à s'absenter un moment. L'un d'entre eux m'expliqua qu'il essayait de pratiquer cette technique de soins par l'énergithérapie, comme il l'avait pu pratiquer au local, sur les membres de sa famille, pour des douleurs dentaires ou de dos. Deux de ses assistants travaillent également pour son association de parrainage d'enfants, leur dispensant les cours de soutien. Elle reçoit ses patients cinq jours sur sept, sur rendez-vous. Ils viennent de tout le district voire de plus loin, faisant parfois plusieurs heures de marche et de trajets en transports en commun pour venir la voir. Elle s'est fait connaître par le bouche-à-oreille, ne pratiquant pas de publicité. N'ayant aucune formation médicale, Chantal a acquis ses compétences de soins en pratiquant le reiki et en se formant auprès de spécialistes dans divers techniques (magnétisme, reiki, énergithérapie, etc.). Le soin qu'elle pratique peut être qualifié de « soin alternatif », en lien avec les techniques ésotériques ou du New Age<sup>131</sup>. Elle pratique le soin par imposition des mains (sans contacts avec le corps du patient) afin d'en chasser les énergies négatives responsables des maux et des symptômes. Elle mobilise aussi beaucoup les références mystiques et religieuses catholiques (Dieu, les anges, etc.) pendant les séances pour le soin et pour expliquer l'étiologie des problèmes de ses patients. Elle accompagne ses séances d'une musique douce et laisse constamment allumé un petit bâtonnet d'encens.

Ses techniques de soin, ses représentations sur l'étiologie des maux et des malheurs et les interprétations qu'elle en fait ne sont pas directement et entièrement applicables à une technique de soins caractéristique de la médecine traditionnelle malgache. Cependant, un certain nombre de ses soins et de ses représentations du mal peuvent être rapprochés de techniques malgaches. Elle mobilise considérablement les références à des esprits nocifs qui chercheraient à entrer dans le corps de ses patients et qui seraient ainsi responsables de leurs symptômes. Elle parle alors de « possession », de « mauvais esprits », « d'énergie négative ». Elle explique certaines étiologies par un ensorcellement ou un empoisonnement ; d'un patient, elle expliquera qu'il s'est fait « *fanafoder*<sup>132</sup> par sa belle-famille ». Elle demande aussi systématiquement à ses patients la nature de leur rêve, dont elle essaie de donner des interprétations. Elle soigne les brûlures, enlève les douleurs et règle également des problèmes familiaux et sociaux en convoquant et en rencontrant les parents ou la famille (dans le cas de violences familiales).

Le fait qu'elle se réfère à Dieu et à des esprits et entités relatifs à la religion

---

<sup>130</sup> Dans la pratique du reiki et les références ésotériques qu'elle mobilise, Chantal définit le corps éthérique d'une personne comme une zone (invisible) entourant le corps matériel d'une personne. Elle ne touche donc pas ou très peu ses patients, travaillant ainsi au niveau de l'énergie en « surface » de leur corps visible.

<sup>131</sup> Durisch-Gauthier classerait plus précisément ce soin dans le type « *spirite/channeling* » qui regroupe les « offres qui proposent d'entrer en contact avec des êtres du monde invisible pour obtenir une aide thérapeutique » (Durisch-Gauthier, 2007 : 42-43 in Altglas et al., 2007). Elle ajoute « le *channeling* – du mot anglais *channel*, “canal” – attribue les messages à des entités très diverses : maîtres ascensionnés, esprits, êtres de lumière, anges, extraterrestres, Christ ou encore guides personnels » (*Ibid.*).

<sup>132</sup> Néologisme en français à partir du mot malgache « *fañafody* » (remède ou ici poison).

catholique la rapproche, aux yeux de ses patients avec qui j'ai pu m'entretenir à ce sujet, d'une « guérisseuse croyante ». Ils perçoivent donc le soin qu'elle dispense, en partie comme un soin religieux. Elle utilise également des remèdes à base de plantes médicinales, des huiles essentielles, des baumes, ou des bois à prendre en tisane (notamment bois de rose) et prescrit aussi des médicaments allopathiques pour les soins de santé primaires (antidouleurs, antiseptique, médicaments pour la digestion, etc.). Le fait qu'elle soit étrangère et qu'elle distribue des médicaments font que les patients se réfèrent à elle sous le terme de « docteur ». La pratique de Chantal semble donc renvoyer à des références multiples dont certaines sont mobilisées de façon simultanée ou alternative par les patients qui viennent la voir. Sa pratique n'est pas circonscrite et totalement comprise par les individus, qui viennent au final y chercher un soulagement (moral ou physique à cause de leurs douleurs), un réconfort, un remède. Les séances, auxquelles j'ai pu assister pendant une semaine, ne sont pas caractérisées par leurs côtés privés et intimes, comme cela peut être le cas en médecine conventionnelle. Le malade est très souvent accompagné de membres de sa famille et des bancs et tabourets sont prévus afin qu'ils puissent s'asseoir pendant la séance de soins. Lors des questions au début de la séance, la famille du malade participait généralement autant que les patients, voire quelquefois plus, afin d'expliquer la nature des symptômes ou de faire des tentatives d'explication de l'origine du mal. Le local dans lequel Chantal pratique est toujours ouvert, un léger rideau à la porte d'entrée dont le battant n'est jamais rabattu, marquant simplement la limite entre l'extérieur et l'intérieur. Les allers et venues des assistants sont constants, lorsqu'ils préparent les remèdes et prennent les rendez-vous avec les patients attendant à l'extérieur. Il arrive également à Chantal de travailler avec des amis à elle, qui pratiquent le même genre de soins énergétiques comme ce fut le cas au moment de mon séjour. Une de ses amies de longue date, Anne-Marie, arrivait des Caraïbes où elle résidait à l'année pour pratiquer avec elle quelques semaines. Installée dans la deuxième pièce du local, dont aucun rideau n'en séparait l'entrée, elle faisait ses soins en même temps que Chantal, augmentant ainsi les allers et venues des patients qui devaient traverser la première pièce pour aller jusqu'à elle.

Chantal est donc adhérente à l'ANTM depuis 2008 et renouvelle son affiliation chaque année. Sur la fiche de recensement des tradipraticiens (écrite en malgache) et qui doit être remplie par tous les praticiens souhaitant adhérer à l'ANTM, Chantal indique donc que sa technique de soin est « héritée » (*nandova*) et « apprise » (*nianatra*). Elle soigne depuis plus de 10 ans en utilisant des plantes médicinales et « autre chose » (le questionnaire proposait à cet endroit-là « les plantes médicinales », la « terre », les « parties d'animaux » et « autre »). Ses remèdes peuvent être consommés en « décoction », en « tisane » ou ils peuvent être « grattés » et ne comportent pas de *fady*. Sur la ligne « avec quoi peuvent-ils être mélangés », elle coche les propositions « huile », « miel » et « sucre ». Elle signale qu'elle peut soigner « tous les organes », les « foulures ou nerfs déplacés », les « brûlures », les « maladies de femmes », les « maladies des hommes », les « personnes âgées », les « piqûres d'insectes », les « maladies des enfants », ne cochant alors pas les cases correspondant à « coupures » et « accouchement ». Elle précise recevoir plus de 10 patients par jour et plus de 50 par semaine et qu'il s'agit aussi bien d'enfants, de jeunes, d'adultes que de personnes âgées. Cette fiche est signée par le médecin-chef du CSB II duquel elle dépend et par l'ANTM à qui la fiche a été ensuite envoyée.

Un document, rédigé en malgache, doit être rempli pour connaître la pratique traditionnelle du praticien. Sur ce document, sur lequel figure la photo d'identité du praticien traditionnel et signé et tamponnée par l'ANTM, le tradipraticien doit répondre à quatre questions : « Est-ce qu'il est vraiment guérisseur traditionnel ? Est-ce qu'il soigne les gens ? Est-ce qu'il utilise du matériel médical moderne (*fitaovam-pitsaboana moderina*) ? Médicament, piqûre, autre ? Est-ce qu'il envoie vers un autre guérisseur quand il ne peut pas finir le soin ? » À ces questions, Chantal a répondu qu'elle était « vraiment une guérisseuse traditionnelle », qu'elle soignait les individus, qu'elle n'utilisait pas de matériel médical moderne. À la dernière question, elle a inscrit, en français et à la main la phrase suivante : « En fonction des symptômes présents et de nos possibilités de soin, nous orientons le patient si besoin est vers le médecin qui exerce la médecine conventionnelle ».

Dans ses papiers officiels, Chantal possède également une carte (rédigée en malgache) avec sa photo, son numéro d'adhérent et les tampons officiels ainsi qu'une attestation rédigée en français et signée par le président de l'ANTM aujourd'hui décédé. Cette attestation certifie qu'elle « est TRADIPRATICIEN membre de l'ANTM, inscrit au Tableau de l'Association National des Tradipraticiens et du Ministère de la Santé/PS sous le n° X ». L'attestation se conclue par cette phrase : « En foi de quoi, la présente Attestation lui est délivrée pour servir et valoir ce que de droit pour sa spécialité en médecine traditionnelle Madagasikara et en dehors du territoire malagasy suivant la demande l'intéressé et de ses patients ». Ce papier délivré pour attester de la pratique du tradipraticien précise donc la nature « malgache » de la « spécialité en médecine traditionnelle ». Aucune place n'est donnée dans les questionnaires à remplir à une pratique traditionnelle pouvant éventuellement être différente de celle définie comme « malgache ».

Dans les renseignements relatifs à l'origine de ses connaissances, Chantal a coché l'information relative à l'apprentissage ainsi que celle de l'héritage. Ce critère de l'origine des connaissances qui semble être important, pour distinguer les « vrais » tradipraticiens (par le don et l'héritage) des « faux » (par l'apprentissage), ne lui a apparemment pas posé problème pour obtenir son adhésion. Serait-ce le fait de mentionner seulement l'apprentissage comme mode d'obtention des connaissances qui pourrait être nuisible aux guérisseurs souhaitant obtenir une labellisation ? Une sélection drastique se fait-elle sur ces critères-là ? Ou bien ces critères, si importants qu'ils puissent être dans les discours des responsables de l'association, sont-ils au final contournables ? Dans le cas des tradipraticiens français, le seul fait que ces personnes se trouvent sur le territoire malgache suffit-il à la délivrance d'une attestation de soins en médecine traditionnelle malgache ? Malgré la mention explicite qui est faite à ce que tout adhérent soit de nationalité malgache et pratique la médecine traditionnelle malgache, l'ANTM préfère-t-elle répertorier toute personne qui pratique un soin même si celui-ci n'entre pas dans les caractéristiques choisies à la base ? La possibilité d'adhésion réside-t-elle en fin de compte seulement dans la capacité du futur adhérent à payer la cotisation demandée ?



## Cartes de visite, une redéfinition du statut

La labellisation des tradipraticiens leur confère une légitimité certaine dans leur pratique et dans leur statut, qui est en quelque sorte institutionnalisé. Cette officialisation passe notamment par la fabrication de cartes de visites, permettant aux praticiens de communiquer et de se faire connaître, sans pour autant se livrer à de la publicité, qui leur est interdite.

Une observation de dix-sept cartes de visite<sup>133</sup> distribuées par des soignants (tradipraticiens, médecins, scientifiques, etc.) permet de rendre compte des appellations utilisées par ces praticiens pour se définir et définir leur pratique et des codes mobilisés dans leur communication. Parmi les praticiens de médecine traditionnelle, plusieurs styles de cartes se distinguent en fonction de leur statut et de leur pratique<sup>134</sup> : les cartes des tradipraticiens appartenant à une association adhérente à l'ANTM sont généralement simplement imprimées en noir et blanc et grossièrement découpées dans du papier blanc standard. Elles ne sont pas au format standard d'une carte de visite. En langue malgache, on retrouve le nom du praticien, son statut (*mpitsabo nentim-paharazana* « guérisseur traditionnel », *mpanotra* « masseur », *reninjaza* « accoucheuse traditionnelle », *mpampiteraka* « accoucheur »), le type de maladies soignées (« beaucoup de maladies », « coupure », « foulure », « brûlures », « piqûres », « femmes qui ne peuvent pas avoir d'enfants », « yeux », etc.<sup>135</sup>) ou de maladies qu'il ne peut pas soigner (« ulcère » par exemple). L'association à laquelle il appartient peut être mentionnée, ainsi que des numéros de téléphone et l'adresse postale (destinés au patient venant le consulter). Ces cartes, très simples, se distinguent de celles des tradipraticiens se présentant comme plus « modernes ». Souvent imprimées en couleur et presque toujours écrites en français, on trouve sur ces cartes le nom du praticien et son statut. Les appellations correspondantes se rapprochant parfois de la médecine complémentaire et alternative : « phytothérapeute », « naturopathe », « esthéticienne naturelle », « médecin naturopathe et masseur kinésithérapeute », « tradipraticien de santé » et même « consultante international des compléments X ». Les soins pratiqués font appel à des termes plus élaborés, qui figurent en français : « médecine naturopathie traditionnelle Malgache », « phyto-aromathérapie Scientifique », « Méthode naturelle et traditionnelle », « soin esthétique et acuponctural » [sic.]. Comme pour les cartes précédentes, sont écrits l'association d'appartenance, les adresses et numéros de téléphone et très souvent une adresse email<sup>136</sup>. Dans un autre registre et à titre de comparaison, les cartes de visite des « scientifiques » travaillant en aromathérapie ou en pharmacologie se distinguent sensiblement des précédentes. Souvent imprimées en couleur, dans un format standard de carte de visite et utilisant quelquefois le graphisme de l'institution employante, ces cartes mentionnent le statut et le domaine de recherche : « ethnopharmacologie », « huiles essentielles », « formation et conseil ». Pour le

<sup>133</sup> Ces cartes ont quasiment toutes été obtenues auprès de guérisseurs présents sur des stands des JAMT.

<sup>134</sup> Cette distinction est faite uniquement sur la base de mon observation de ces cartes et ne constitue pas une catégorisation exhaustive.

<sup>135</sup> Il est cependant intéressant de noter que le nom de certaines maladies est quelquefois écrit et employé en français : diabète, impuissance, frigidité, sinusite.

<sup>136</sup> L'utilisation des courriers électroniques reste peu courante à Madagascar, les communications se faisant plutôt par le biais téléphonique.

contact, des numéros de téléphone et une adresse email sont généralement mentionnés. Enfin, pour les médecins, le nom et le statut figurent en premier lieu : « Docteur », « médecin diplômé d'État », « chirurgien - dentiste », tout comme la spécialisation : « spécialiste en médecine traditionnelle », « médecin homéopathe », « phytoaromathérapie », « ostéopathe », suivi de l'adresse, des numéros de téléphone et de l'adresse email.

## **Construction sociale de la légitimité dans le soin**

Dans ce contexte d'officialisation des pratiques, on assiste à une redéfinition du statut du guérisseur, devenant alors par l'appellation un tradipraticien lorsqu'il est reconnu légalement. Ces individus doivent s'adapter et correspondre aux critères valorisés par la dynamique étatique, utiliser les codes de communication pour se faire connaître et remplir les objectifs définis par leur nouveau statut (notamment sur la référence aux centres de santé environnants pour une pathologie qui dépasserait leurs compétences). De nombreuses questions cependant peuvent découler des observations faites et des informations recueillies. Les critères de sélection des tradipraticiens semblent avoir été élaborés en premier lieu par les responsables ministériels en charge d'encadrer la médecine traditionnelle. Ce qui est prôné est l'affiliation du guérisseur à une modernisation de sa pratique, à une conscientisation des limites de sa pratique et à une maîtrise des plantes médicinales, tout en lui demandant un gage d'authenticité et de traditionalisme, passant par l'origine de ses connaissances (héritage ou don). La maîtrise de ces codes pourrait-elle servir des individus qui en auraient besoin pour légitimer leur pratique ? Didier Fassin et Éric Fassin (1988) ont remarqué, depuis plusieurs décennies déjà et en analysant les mécanismes à l'œuvre dans la reconnaissance des pratiques traditionnelles de soins dans divers pays, que « les thérapeutes à moindre légitimité traditionnelle tentent d'acquérir d'autres formes de légitimité (rationnelle-légale) en se positionnant sur de nouveaux terrain et en jouant avec d'autres règles » (Fassin, 1994 : 351 ; Fassin et Fassin, 1988, cité dans Pordié et Simon, 2013 : 14). La reconnaissance officielle, dans la sphère publique permet à certains praticiens d'acquérir une légitimité qu'ils n'obtiendraient pas autrement. C'est le cas avec les guérisseurs étrangers, les français qui s'installent à Madagascar et qui ne s'inscrivent dans aucune case prédéfinie. Ils n'appartiennent pas à la sphère biomédicale, bien que leur couleur de peau puisse leur valoir cette assimilation de la part des personnes qui les consultent (et comme c'est souvent le cas, j'y reviendrai dans la troisième partie de cette thèse). Ils ne s'inscrivent pas non plus dans la tradition de soins du pays, ne mobilisant pas les mêmes éléments et entités qui participent aux soins (*tromba*, esprits, divination, etc.).

Certains guérisseurs refusent cependant de s'affilier à l'ANTM pour diverses raisons. Ranjatiana Randriantsara (2015), une doctorante en anthropologie conduisant une recherche sur le sujet depuis plusieurs années, remarque que les tradipraticiens, même lorsqu'ils sont déjà membres de l'ANTM ignorent les lois qui régissent leurs activités. Un tradipraticien qu'elle avait rencontré interrogeait sur la nécessité d'être aujourd'hui reconnu alors que son père, son grand-père et même son arrière-grand-père

étaient tous guérisseurs avant lui et n'avaient jamais eu besoin de se déclarer à l'État. Cette étudiante impute cette difficulté à faire adhérer les guérisseurs à l'ANTM au changement d'habitude : « L'ANTM est un grand bouleversement pour les TP qui n'ont pas l'habitude de soumettre leur connaissance à l'écrit qui est une tradition orale » (Randriantsara, 2015 : 28). Certains d'entre eux expliquent ne pas avoir besoin de cette reconnaissance étatique puisqu'ils jouissent déjà d'une réputation bien assise dans leur communauté et qu'ils peuvent pratiquer sans rencontrer de difficultés. Pour d'autres, ils ont « peur » d'entrer à l'ANTM car ils redoutent la réputation de dangerosité de certains praticiens adhérents qui feraient des *ody gasy* (des mauvais charmes). Ils sont en désaccord avec certains des membres et de ne veulent pas y être assimilés. Enfin, une guérisseuse me parlait de son envie de s'affilier à une autre association, plus petite en nombre de membres adhérents et qui, selon elle, correspondait à ses principes et ses valeurs. Cependant une affiliation officielle n'est pas toujours pour servir les praticiens, surtout dans un milieu qui ne connaîtrait ou ne reconnaîtrait pas l'existence de cette officialisation et qui n'aurait donc pas la valeur attendue. Je reviendrai sur ce phénomène dans la troisième partie de cette thèse à propos du parcours d'un couple de guérisseurs vivant sur la côte est.

### 1.3. Les outils d'évaluation et de suivi des tradipraticiens

#### 1.3.1. Les Comités Communaux Consultatifs comme gage et outil de l'évaluation sociale ?

L'encadrement de la médecine traditionnelle à Madagascar fait donc intervenir plusieurs acteurs et plusieurs institutions réparties à différents niveaux. Au niveau central, basé dans la capitale Antananarivo, se trouvent la Direction de la Gestion des Intrants de Santé du Laboratoire et de la Médecine Traditionnelle (DGILMT) et le Service de la Pharmacopée et de la Médecine Traditionnelle (SPMT) ainsi que les membres du bureau de l'Association Nationale des Tradipraticiens de Madagascar (ANTM). Ses institutions se déclinent, théoriquement, au niveau régional et au niveau des districts mais en pratique, il semblerait que leur développement dans les provinces soit laborieux voire inexistant.

Afin d'accompagner l'encadrement effectif de la médecine traditionnelle à Madagascar, le gouvernement a mis en place, par l'arrêté n° 2339/2002 du 19 août 2002, un comité national consultatif sur la médecine traditionnelle. Ce comité rassemblait « les principaux dépositaires publics et privés dans un esprit de partenariat en vue d'élaborer la politique nationale » (Andriamparany, 2012 : 2). « Principalement composé d'agents ministériels ainsi que de deux représentants des tradipraticiens, Désiré Ramavozatovo et Joséphin Rasamivelona<sup>137</sup> », ce comité était « destiné à coordonner la politique nationale, [et] a pour tâche de valider l'enregistrement des

---

<sup>137</sup> À l'époque respectivement président et secrétaire général de l'ANTM.

tradipraticiens, de participer à l'élaboration des lois et de statuer sur tout problème soulevé. Spécifiquement, le Comité est chargé de valider les dossiers d'enregistrement, reçus au Service de la pharmacopée et de la médecine traditionnelle (SPMT), c'est-à-dire de vérifier à son tour les dossiers transmis par le président national Désiré Ramavozatovo » (Corrèges, 2014 : 273). En 2007, les responsables ministériels ont ensuite mis en place la création de Comités Communaux Consultatifs (CCC) par l'arrêté n°16 378/2007 SANPF-PS. L'article 6 de cet arrêté précise que « la mise en place de ces Comités est assurée par l'Association Nationale des Tradipraticiens de Madagascar pendant une Assemblée Générale des tradipraticiens assistée par les Autorités Locales ». Ces comités, au niveau de chaque commune, doivent être composés du Maire ou de son représentant, d'un collaborateur choisi parmi les chefs des Centres de Santé de Base, de quatre représentants des tradipraticiens élus par leurs collègues dans la commune et d'un collaborateur choisi parmi les chefs *fokontany* ou « à défaut le « tangalamena » ou l'« ampanjaka<sup>138</sup> » » (Andriamparany, 2012 : 8). Les CCC ont pour mission, entre autres, « d'assurer le recensement local des tradipraticiens », « de distinguer les “charlatans” des vrais tradipraticiens », « d'étudier les dossiers d'adhésion des tradipraticiens à l'ANTM » et de « veiller à ce que les tradipraticiens respectent la réglementation en vigueur » (Andriamparany, 2012 : 8). Leur mission est donc de procéder à une « évaluation sociale » des tradipraticiens au sein même de leur environnement de vie et de travail. Ces CCC devraient être l'interface, le relais entre les tradipraticiens sur le terrain et le Ministère de la Santé. Malgré leur importance dans la gestion locale des décisions prises par le Ministère, ces comités semblent ne jamais avoir fonctionné.

Le Dr Mamy travaille au Bureau de District d'Antananarivo Avaratra depuis un an et était auparavant dans le Service de la Pharmacopée et de la Médecine Traditionnelle du Ministère de la Santé, au sein duquel il a participé à l'élaboration des textes de références pour l'encadrement de la médecine traditionnelle. En arrivant dans le district dans lequel il travaille actuellement, il a pu constater « *toutes les défaillances* » de l'application de ces textes et de ces décisions prises par les instances en charge de la régulation de la médecine traditionnelle. D'après lui, le système est pensé de façon théorique et n'a « *jamais fonctionné. Il est présent mais il ne marche pas encore* ». Il n'hésite pas à dire que « *les parties prenantes devraient changer les textes, au niveau central-concepteur, prendre en charge le bon fonctionnement du système et faire son suivi. C'est ce système qui pose vraiment problème et lorsqu'on l'applique au niveau opérationnel, ça ne fonctionne pas* ». D'après lui, les raisons qui viendraient expliquer le non fonctionnement de ces comités seraient des « *textes de référence pas bien établis* ». Il tient également en partie pour responsable la crise politique qui a eu lieu de 2009 à 2013. Le Dr Mamy évoque également l'origine du problème de l'application de ces décisions gouvernementales comme remontant aux bases même de cette politique. Il explique que « *les influences extérieures sont vraiment trop puissantes et réussissent à dénigrer la mise en place du système qui reste toujours au stade embryonnaire* ». Il cite notamment l'influence des exportateurs de médicaments qui préfèrent ne pas voir se développer d'autres formes de remèdes, produits localement, pour continuer à exporter leur marchandise dans le pays. Selon ses sources, il estime à

---

<sup>138</sup> Littéralement : « le roi de la communauté traditionnelle ».

80 % les médicaments d'origine étrangère actuellement en vente à Madagascar. La politique locale à Madagascar serait donc tributaire des intérêts de puissances et de groupes étrangers qui rendraient plus compliqué la bonne mise en place de ces décisions.

### ***1.3.2. Le suivi des tradipraticiens, quelques difficultés de mises en place***

Pour situer mes observations, je prendrai comme point de départ la commune d'Ankadikely Ilafy, que j'ai évoquée avec le cas de Neny Mpanotra, aux abords de la capitale malgache, dans le district d'Antananarivo Avaratra. La proximité de cette commune avec la capitale explique le nombre élevé de tradipraticiens recensés à l'ANTM qu'on y trouve. En effet, cette association, bien que nationale, ne s'est développée pour le moment qu'aux abords de la capitale malgache, où elle a été créée et où elle possède son siège. Le district d'Antananarivo Avaratra, dans la région Analamanga, est situé dans la proche banlieue de la capitale. Il est devenu depuis quelques années un district pilote pour la mise en place des textes de lois concernant l'intégration de la médecine traditionnelle au système de santé officiel. Il est composé de 12 communes<sup>139</sup> dont celle d'Ankadikely Ilafy dans laquelle ont été menées la plupart des observations et entretiens (avec les représentants de la commune, les médecins et les tradipraticiens) dont les résultats et témoignages seront relatés ci-après.

Le Service de District de la Santé Publique (SDSP) d'Antananarivo Avaratra (littéralement : « Antananarivo Nord ») compte une population de 282 002 habitants sur un territoire de 560 km<sup>2</sup>. Dans ce SDSP se trouvent 3 CSB I, 19 CSB II et un Centre Hospitalier de Référence de District (CHRD) de niveau I appelé Anosy Avaradrano. C'est au sein de ce dernier, communément appelé CSD (Centre de Santé de District) par les médecins qui y travaillent, que sont gérées les décisions gouvernementales en matière de valorisation et d'intégration de la médecine traditionnelle. Un Service de Médecine Traditionnelle a été mis en place pour lequel travaillent un médecin et un secrétaire. Ils procèdent principalement à l'archivage des données et des rapports des tradipraticiens. Ils font ensuite remonter les informations au niveau du SPMT (Service de la Pharmacopée et de la Médecine Traditionnelle, du Ministère de la Santé) à la capitale, dont ils dépendent. D'après un médecin du Centre Hospitalier de Référence de District (CHRD), les éléments ayant motivé le choix d'en faire un district pilote ont été sa proximité géographique avec la capitale, son caractère sub-urbain et le fait qu'on y trouve « *des gens qui vivent encore traditionnellement et des gens qui sont au stade avancé, on est à mi-chemin* » précise-t-il. C'est également d'une des communes de ce district que serait originaire le président actuel de l'ANTM, ce qui pourrait en partie expliquer la volonté de faire progresser cette association et ses actions dans cette zone-là.

---

<sup>139</sup> Il s'agit des communes de : Alasora, Ambohimalaza Miray, Ambohimanambola, Ambohimanga Rova, Ambohimangakely, Anjeva Gara, Ankadikely Ilafy, Ankadinandriana, Fiaferana, Masindray, Sabotsy Namehana, Talatavolondry.

De façon prioritaire à toute sensibilisation, chaque commune et *fokontany* de ce district a dû procéder à un recensement de ses guérisseurs, qu'ils soient ou non déjà adhérents à l'ANTM. L'objectif était que ces informations très locales soient recueillies par les personnes les plus à même de connaître les sujets recherchés. En 2013, un recensement complémentaire a été conduit par une stagiaire de l'association AVERTEM Madagasikara<sup>140</sup> dans les 18 *fokontany* de la commune d'Ankadikely Ilafy<sup>141</sup>. Suite à cette dynamique de recensement, initiée par le Ministère de la Santé, tous les chefs *fokontany* de la commune se sont montrés coopératifs à cette entreprise, à l'exception de l'un d'entre eux. Celui-ci a retourné les résultats de son recensement en ne mentionnant aucun tradipraticien dans son *fokontany*. Il a expliqué qu'un recensement n'était pas nécessaire car aucune personne ne se livrait à ce genre de pratique dans sa localité. Après avoir eu connaissance de l'existence de ces tensions, je décidais, en septembre 2013, de me rendre dans ce bureau de *fokontany*, accompagné d'un interprète et d'une collègue française stagiaire, afin de m'entretenir avec ce chef de quartier. Après plus d'une heure d'attente à l'extérieur, nous fûmes autorisés à nous assoir sur les bancs, dans le hall du bureau, en attendant d'être reçus dans son bureau. Après nous avoir repéré et s'être enquis de notre requête, il finit par nous congédier sans même nous recevoir. Il souligna l'inutilité d'aborder le sujet des tradipraticiens en réaffirmant, haut et fort, que ce genre de pratique n'existait pas « *chez lui* », ce qui semblait être à l'origine d'une certaine fierté. Cette rencontre n'a donc pas pu déboucher sur un entretien formel mais elle nous permit de constater, de visu, les tensions que le sujet des tradipraticiens semblaient faire naître chez cet homme. D'après une personne travaillant au Service Social du Bureau de Commune, ce refus catégorique dont fait preuve ce chef *fokontany* pourrait s'expliquer par le fait qu'il soit marié avec une médecin. Celle-ci discréditerait et condamnerait fermement l'activité des guérisseurs. Ils affichent leur désaccord quant à une potentielle collaboration avec les tradipraticiens par un déni de leur existence et de leurs pratiques et un refus de collaborer avec le Bureau de Commune.

Dans ce district, des réunions semblent donc être régulièrement organisées dans les formations sanitaires et par les médecins, afin de sensibiliser les guérisseurs à adhérer à une association afin de régulariser leur pratique. Le Dr Haingo, du CSB II d'Ankadikely Ilafy prend part à cette organisation, qui, pour elle, reflète un problème dans la sensibilisation de ces soignants, trop peu nombreux à s'y rendre. D'après elle, le faible taux de participation des tradipraticiens aux réunions est lié au fait que ceux-ci les considèrent comme une perte de temps : « *Ça ne va pas leur rapporter d'argent, et il faut encore qu'ils paient les frais pour se déplacer* », explique-t-elle. Ce médecin pense que la solution pour sensibiliser le maximum de tradipraticiens serait de dédommager leur participation, qui viendrait alors compenser le temps perdu à ne pas pouvoir travailler. L'adhésion des tradipraticiens à des associations serait également un facteur problématique pour un grand nombre de praticiens. Le prix, souvent élevé, de l'adhésion

---

<sup>140</sup> Association-sœur d'AVERTEM France, créée en 2012 et dont le siège est à Antananarivo. Elle compte aujourd'hui une dizaine de membres actifs, résidant principalement dans la capitale.

<sup>141</sup> Cette enquête a été conduite par une stagiaire en chimie organique Rojovola Rasolofonantenaina sur décision de l'association AVERTEM Madagasikara. Malgré un recensement de 49 guérisseurs, cette stagiaire s'est heurtée à des difficultés d'approche ou d'obtention des noms des tradipraticiens dans certains *fokontany* et son enquête est loin d'être exhaustive.

pourrait être un facteur démotivant. D'après un médecin de cette localité, ce sont aussi les représentations véhiculées par ces groupes de guérisseurs qui jouent dans leur difficulté d'acceptation. D'après le Dr Voahangy, responsable du Département de Médecine Traditionnelle du Bureau de Santé de District d'Antananarivo Avaratra, certains guérisseurs ont refusé d'y adhérer de peur d'être considérés comme des sorciers. Elle poursuit : « *Petit à petit, ces guérisseurs ont vu qu'être membre du CCC permet de travailler librement, dans les lois* ». Ils se sont alors mis à en parler autour et à sensibiliser leurs confrères.

### ***1.3.3. Tentatives de mise en place des rapports mensuels d'activités pour un contrôle des pratiques***

Après avoir adhéré à l'ANTM, les praticiens sont répertoriés au niveau national mais également dans la commune et le *fokontany* dans lequel ils habitent. Ils sont connus au niveau des Centres de Santé. L'encadrement de leur travail, comme le préconise les textes de lois, doit se faire régulièrement par la rédaction de rapports d'activités mensuels (RMAG). Ceux-ci doivent être rapportés ou envoyés au CSB auquel ils sont rattachés qui les envoie ensuite au CHRD, pour enfin arriver au SPMT dans la capitale, où sont centralisées les données sur les tradipraticiens. Sur ces rapports, les tradipraticiens doivent préciser la date du rapport, leur association<sup>142</sup> d'appartenance, le type de maladies traitées, les remèdes utilisés<sup>143</sup> et le nombre de patients soignés. Ces derniers sont distingués selon deux catégories : de 0 à 4 ans et plus de 5 ans. Ce document doit être signé et paraphé de la mention : *Manaiky antsitrapo ny fitsaboana*, « les personnes acceptent avoir reçu le soin sans en avoir été forcées ».

D'après le Dr Voahangy, « *ceux qui envoient leur rapport ne donnent que la thérapie avec les plantes traditionnelles* ». Aucune mention n'est faite de toute autre forme de thérapie pouvant, par exemple, faire intervenir les références aux ancêtres et les séances de possession. D'après ce médecin, les tradipraticiens omettent sciemment de parler de ces formes de thérapies sur les papiers officiels. Elle explique son point de vue : « *Je crois qu'ils ne sont pas encore convaincus, ils ont encore peur que leur magie puisse entraîner des conséquences pour eux. C'est-à-dire qu'on leur ôte leur pouvoir* ». Cette retenue de la part des tradipraticiens peut également s'expliquer par le fait que la reconnaissance officielle de leur pratique passe essentiellement par les éléments quantifiables et analysables des méthodes mobilisées par la médecine conventionnelle (à savoir les plantes médicinales, les massages) plutôt que par des cérémonies faisant intervenir des éléments magico-religieux, considérés comme non rationnels. La non-communication des tradipraticiens à propos de cette pratique réside également dans le fait qu'elle n'est pas valorisée et qu'elle tend à être mise de côté par les politiques publiques. D'après le Dr Adrien, un des traits particuliers de cet encadrement des tradipraticiens consiste uniquement en l'utilisation de plantes

<sup>142</sup> L'association-fille à laquelle ils adhèrent, elle-même est adhérente à l'ANTM.

<sup>143</sup> Sur les rapports qu'il m'a été permis de consulter, la distinction des remèdes se faisaient principalement entre *tambavy* (remède à boire, décoction à base de plantes médicinales) et massages. Des noms de plantes médicinales étaient quelquefois cités.

médicinales. Il explique que ne sont pas pris en compte « *les sorciers, on dit les sorciers pour ceux qui pratiquent les tromba, qui communiquent avec les esprits. Non, ça c'est un domaine à part* ». D'après lui les guérisseurs qui se livrent à ces pratiques font quand même du soin : « *Oui ils soignent, ils appellent les ancêtres et ils soignent avec ça. Mais le Ministère ne recense pas ces gens-là mais seulement ceux qui utilisent des plantes* ». La distinction est donc faite entre les différentes pratiques des guérisseurs, celles qui doivent être mises en avant (à savoir celles qui utilisent les plantes médicinales) et celles qui doivent être laissées de côté, si ce n'est abandonnées, du moins tuées (la possession, la divination, etc.).

Malgré le fait que tous les tradipraticiens affiliés à une association soient tenus de faire ce rapport, rares sont ceux qui s'y soumettent. D'après le secrétaire du Service de Médecine Traditionnelle du CHRD, le faible nombre de rapports reçus peut s'expliquer par un « *problème de communication* » et un « *manque de sensibilisation. Ils ne le prennent pas trop au sérieux* ». C'est ce que constate également le Dr Haingo qui travaille au CSB II d'Ankadikely Ifaty. Les tradipraticiens recensés dans sa commune ne lui soumettent pas ou très rarement leurs rapports d'activités, elle témoigne : « *Avant il y en avait six ou sept par mois mais maintenant il n'y en a plus. On voit vraiment qu'ils sont paresseux pour faire ces rapports mais on ne peut pas vraiment les forcer. Pour le mois dernier, il n'y a encore personne qui l'a rendu* ». Elle estime que ce n'est pas le travail des médecins travaillant dans les CSB d'obliger les tradipraticiens à les remplir. Elle explique : « *Même si on les sensibilise, s'ils ne prennent pas leur responsabilité, ils font ce qu'ils veulent. Quand on leur dit de faire des rapports, ils écoutent, ils le font le mois en cours et le mois qui suit ils ne le font plus* ». Cette responsabilité devrait plutôt leur être communiquée par leur association respective. D'après ce qu'elle constate, les tradipraticiens « *s'en moquent* » et sont « *fatigués de faire le tri sur les patients pris en charge et sur le nombre de patients traités* ». D'après le Dr Haingo, plusieurs facteurs sont à prendre en compte dans le fait que les tradipraticiens ne se soumettent pas à ce travail administratif. D'abord, la rédaction de ces rapports prend du temps et ne rapporte aucun argent. Ensuite, les tradipraticiens doivent se déplacer eux-mêmes pour porter leur rapport au CSB de leur localité, ce qui peut leur faire perdre du temps, surtout quand ceux-ci sont isolés et éloignés de leur lieu d'habitation. Enfin le manque de considération qui leur est communiqué sur cette action : « *Il n'y a personne qui les motive à rédiger ces rapports et qui leur dit l'importance de le faire ou pas. Ils pensent que le fait d'établir ces rapports n'est pas prioritaire, personne ne va les contrôler et personne ne les gronde* ». D'après elle, « *ça dépend des tradipraticiens mais en général le système ne fonctionne pas* » et le chemin est encore « *long avant que les tradipraticiens écoutent toutes les recommandations qu'on leur prodigue* ». Remplir ce dossier nécessite également pour le tradipraticien de savoir lire, écrire et tenir un cahier de comptes et de consultation d'après lequel il comptabilisera le nombre total de patients reçus à la fin du mois. Ces rapports constituent un élément administratif auquel ils doivent se soumettre et qui n'entre généralement ni dans une pratique traditionnelle, ni dans leurs habitudes<sup>144</sup>.

---

<sup>144</sup> L'anthropologue Emmanuelle Kadya Tall (1992 : 75) constate, au Bénin, que la tenue d'un registre des patients par les tradipraticiens peut quelquefois avoir pour seul objectif l'obtention d'une carte de guérisseur. Après que le guérisseur l'ait obtenue, le registre « n'a plus [...] d'utilité ». À Madagascar, la



### **1.3.4. Encadrement du travail des matrones**

Les matrones ou accoucheuses traditionnelles (*mpañavanaña*, en *betsimisaraka*) sont tenues de s'affilier à des associations et possèdent le même statut que les tradipraticiens, une fois leur adhésion à l'association nationale faite. Leurs pratiques de soins sont spécifiques à la grossesse, à l'accouchement ainsi qu'au suivi post-accouchement de la mère et du nouveau-né. Les matrones répertoriées à l'ANTM sont connues du personnel soignant des CSB desquels elles dépendent et doivent envoyer des rapports d'activités. Certaines vont même déclarer les naissances au bureau de leur commune. Néanmoins, comme l'explique le Dr Nivo, responsable de la santé reproductive au Bureau de Santé de District, « *d'après la politique nationale de Madagascar, les matrones ne doivent plus recevoir des femmes pour les faire accoucher, mais elles doivent les orienter vers les Centres de Santé* ». Pourtant, la majorité des médecins du district d'Antananarivo Avaratra interrogés à ce sujet constate que les matrones, les accoucheuses traditionnelles, continuent de pratiquer « en brousse ». Certains admettent même que leur travail est nécessaire et toléré quand elles se situent à 10 ou 15 km du premier centre de santé. Le Dr Nivo précise que les matrones doivent s'assurer que le fœtus est en « *position normale* », ce qu'elles peuvent constater d'après les rapports de Consultations Pré-Natales que chaque femme doit avoir fait au cours de sa grossesse. En cas de décès de la mère ou de l'enfant, un rapport est envoyé au niveau de la mairie. Le maire informe ensuite le chef du centre de santé le plus proche pour qu'il fasse une enquête sur la matrone en question et qu'il la forme, s'il estime que cela est nécessaire.

Des formations étaient organisées au CHRD d'Antananarivo Avaratra jusqu'en 2009, date du coup d'État et de la mise en place de la Haute Autorité de Transition. La crise politique a entraîné un arrêt des financements consacrés à ces formations. Elles permettaient à des matrones d'être formées, une fois par an, par des médecins, au sein des CSB. Les principales informations données aux matrones étaient des conseils d'hygiène. D'après le Dr Adrien, d'Antananarivo Avaratra, les conseils concernaient les « *trois propres : linge propre, corps propre et matériel propre. Il faut toujours se laver les mains avant de faire l'accouchement et dire à la parturiente de se tenir propre* ». Les formations visaient également à sensibiliser les matrones à ne plus utiliser les plantes médicinales « *qui ne sont pas connues scientifiquement* » explique le Dr Adrien et de se méfier d'une trop grande absorption de décoction qui pourrait mettre en danger le fœtus et la mère. D'après lui, ces formations ont porté leurs fruits et certaines matrones ont reconnu ne plus utiliser de plantes médicinales<sup>145</sup>.

Dans le cadre des institutions sanitaires nationales, pour le suivi d'une grossesse, les sages-femmes doivent remplir des fiches de surveillance de la santé maternelle et du

---

tenue d'un registre préalable n'est pas un critère déterminant pour l'adhésion à l'ANTM. Néanmoins, les tradipraticiens doivent s'y soumettre une fois rentrés dans l'association Or, n'ayant plus de pression relative à leur acceptation et la non tenue de ces registres ne remettant pas en cause leur adhésion, peu s'y soumettent, n'y voyant alors peut-être aucun avantage concret.

<sup>145</sup> Ces propos concernent son jugement personnel et ne relève pas d'une étude chiffrée et approfondie sur le changement ou non d'attitude de la part des matrones suite à ces formations.

nouveau-né. Les informations sont récoltées avant, pendant et après l'accouchement<sup>146</sup>. L'objectif de ces fiches est de consigner toutes les informations possibles sur la grossesse et permettre aux sages-femmes, si besoin, de référer à temps leurs patientes auprès de structures plus développées et ainsi limiter les cas de décès maternel et infantile. Ce document, composé d'une feuille double cartonnée de couleur bleue, est distribué par le ministère de la santé à tous les CSB. Il est rédigé en français<sup>147</sup>, langue utilisée pour tous les documents officiels et administratifs et contient un jargon médical spécifique. Son accessibilité et sa compréhension sont donc limitées à une population lettrée, éduquée et formée dans le domaine sanitaire. Les seuls documents de santé que l'on trouve écrits en malgache sont ceux à destination des matrones, des agents communautaires et des patients. Ils se présentent généralement sous la forme de boîtes à images pour la sensibilisation à des questions d'hygiène et de planning familial. L'emploi des dessins, très fréquent dans ce genre de communication, permet donc de toucher un public illettré. Les matrones ne sont pas formées à utiliser ces fiches qui sont réservées au personnel soignant. Elles sont pensées incapables de pouvoir les remplir. Comme l'explique le Dr Nivo, « *elles ont des niveaux extrêmement bas* », ce qui les empêcherait de pouvoir apprendre les procédures conventionnelles de suivi des femmes enceintes.

## **1.4. Formes de valorisation de la médecine traditionnelle**

### **1.4.1. Manifestations publiques des Journées Africaines de la Médecine Traditionnelle**

La Journée Africaine de la Médecine Traditionnelle est célébrée à Madagascar depuis 2003. Longtemps organisée dans la capitale Antananarivo, elle fut délocalisée à Tamatave en 2011, afin de cibler un public plus large et d'étendre le rayonnement de l'ANTM, principale organisatrice de cette manifestation avec le SPMT du Ministère de la Santé. L'année suivante en 2012 elle fut organisée à Antsirabe, puis à Fianarantsoa en 2013. Cette journée, fixée par l'OMS à la date du 31 août, et ce pour tous les pays de l'Organisation de l'Union Africaine, réunit des tradipraticiens et des médecins autour de conférences-débats sur l'avancée des initiatives en matière de valorisation de la médecine traditionnelle et de recherche sur les plantes médicinales. Des stands d'associations de tradipraticiens ou de laboratoires pharmaceutiques sont présents en marge de cette manifestation qui dure généralement trois jours. C'est un espace de rencontre, ouvert au public intéressé, où scientifiques et guérisseurs se rencontrent, se

---

<sup>146</sup> Ces informations concernent la situation de la femme enceinte (sur le plan matrimonial, professionnel et familial) ; ses antécédents de santé ; la surveillance de la grossesse (entre 12 et 16 semaines, 20 et 24 semaines, 28 et 32 semaines et enfin à la 37<sup>e</sup> semaine) ; le travail et l'accouchement (rythme cardiaque fœtal, dilatation du col, nombre de contractions, médicaments administrés, etc.) ; la surveillance des suites de l'accouchement.

<sup>147</sup> « À l'époque coloniale, la langue française était désignée par l'expression *teny baiko*, littéralement "la-parole-ordre" » (Blanc-Pamard, Rakoto Ramiarantsoa, 2008 : 22).

côtoient et peuvent échanger. Elle permet également de faire connaître l'existence et les actions de l'ANTM et de cibler les guérisseurs qui ne se seraient pas encore « déclarés » et affiliés à une association reconnue par le gouvernement. Les stands permettent aux associations (souvent associations-filles de l'ANTM) de se faire connaître, de pouvoir distribuer leur brochure, de parler de leurs activités et de présenter les produits que les tradipraticiens fabriquent et vendent (baumes, huiles essentielles, tisanes, etc.). En 2011, le Dr Tolotra, le médecin-chef du SPMT que j'avais rencontré au début de ma recherche, évoquait justement la rareté des échanges existants entre médecins et tradipraticiens. Les rencontres entre ces praticiens possibles lors de la JAMT sont cependant assez limitées. Elles se font qu'entre une poignée de tradipraticiens venus tenir les stands et assister aux conférences et les médecins sensibilisés à ces questions qui font également le déplacement pour ces journées. La présence dans un même espace n'implique pas forcément un échange, une communication et les espaces de rencontres restent cependant limités aux conférences-débats.

Les conférences-débats sont souvent l'occasion de vifs échanges. En 2012, la dixième édition de la JAMT organisée à Antsirabe avait pour thème : « Une décennie de la médecine traditionnelle : pour quel impact ? ». Les sujets abordés pendant les présentations tournèrent surtout autour du cadre légal de la médecine traditionnelle ainsi que des procédures juridiques à entourant les remèdes fabriqués à base de plantes médicinales. Les sujets qui revenaient le plus souvent dans les échanges avec la salle concernèrent le manque d'éthique imputé à l'intégration de la médecine traditionnelle, le problème des Remèdes Traditionnels Améliorés<sup>148</sup> réservés aux médecins, le manque de moyens accordés aux tradipraticiens pour adhérer aux associations reconnues ainsi que le faible budget accordé au Ministère de la Santé pour faire son travail de sensibilisation des tradipraticiens.

Une rapide observation du public lors de ces conférences permet de voir qu'il y a très peu de tradipraticiens, se distinguant par leur port de l'écharpe verte signe de l'affiliation à l'ANTM. Très présents sur les stands, dans leurs associations respectives, ils semblent peu participer aux débats. Bien que la JAMT se présente comme une manifestation ouverte à tous, c'est une célébration qui semble réservée à une élite. Elle rassemble un certain nombre de codes académiques et universitaires : faire une conférence, s'exprimer dans un micro, utiliser le support des présentations Powerpoint, etc. Ces codes ne sont pas, de prime abord, accessibles à des personnes qui n'auraient pas suivi de scolarité par exemple ou qui seraient illettrées. Cependant, lorsque certains d'entre eux prennent part aux échanges, c'est pour recentrer le débat sur la question de la valorisation de la médecine, sur le statut des tradipraticiens dont ils peuvent être mécontents et sur la récupération de leurs pratiques par la biomédecine et les médecins. Toujours en 2012, suite à la présentation d'un représentant d'un groupe pharmaceutique Homéopharma, un tradipraticien prit la parole et posa les questions suivantes qui restèrent sans réponses claires : « *Tous les membres d'Homéopharma sont docteurs, ça s'éloigne des tradipraticiens. Est-ce que ce que vous faites c'est de la médecine traditionnelle ou de la médecine moderne ? C'est une institution de haut niveau déjà et ça donne une certaine image des tradipraticiens. Qu'est-ce que vous offrez aux petits*

---

<sup>148</sup> Il en sera question dans le chapitre suivant.

*tradipraticiens ?* ». Un étudiant dans le public demanda après lui si la commercialisation des produits à base de plantes médicinales du groupe pharmaceutique participait justement à l'amélioration de l'accès aux soins de la population, qui est l'un des objectifs dictés par l'OMS que la valorisation de la médecine traditionnelle devrait remplir. À cette question, le responsable lui répondit qu'ils avaient « *quand même fait du progrès dans l'amélioration des pratiques sanitaires* » et il invita l'étudiant à venir visiter leur centre pour avoir sa réponse. La participation de deux anthropologues à cette JAMT de 2012<sup>149</sup> permit d'entendre des propositions sur la nécessité de mettre en place une médiation entre les représentations de l'ANTM et les guérisseurs, afin de comprendre pourquoi certains semblent réticents à entrer dans l'association nationale et à officialiser leur pratique. Ils évoquèrent également un besoin de tolérance des praticiens entre eux et envers les pratiques différentes des leurs (que ce soit les médecins ou les tradipraticiens).

C'est la date du 31 août qui a été choisie par l'OMS pour l'organisation simultanée de La JAMT dans tous les pays d'Afrique membres de l'organisation. D'après Corrèges, cette date « marque une date-butoir, le terme du délai imparti où les gouvernements ont à charge de mettre en œuvre la politique qu'on leur a imposée. Le fait de temporaliser l'activité par l'organisation d'un calendrier mondial rationalise l'usage du temps et permet une continuité du contrôle » (Corrèges, 2014 : 199). Depuis 2013, l'OMS ne participe apparemment plus au financement partiel de la JAMT. En 2013, les financements avaient été trouvés par les responsables du Ministère auprès de bailleurs étrangers (fondations, industries) ou malgaches (notamment Homéopharma). La raison donnée par l'OMS était l'instabilité politique du pays et le gouvernement de transition en place. En 2014, l'OMS ne renouvela pas son soutien financier et la JAMT ne put être organisée. Pour la première fois en onze ans, depuis sa création, la JAMT ne fut pas célébrée. Peut-on lire dans cette absence de célébration une position des politiques à l'égard de l'ANTM, en charge d'organiser l'événement, ou de la médecine traditionnelle en général ? L'absence de financements de l'OMS reflète-t-elle un message de désaccord envoyé au gouvernement en place ? D'après Corrèges, ce phénomène peut être analysé en termes de rapports de pouvoirs et de contrôle : « Le caractère simultané de sa temporalité, et la négation des lieux de la souveraineté au profit d'un espace politique, aurait une tendance à imposer à la manifestation un espace-temps uniformisé, homogénéisé, globalisé, traversé par des logiques de mise en œuvre commune. Le fait que *tous* les pays de l'Unité africaine célèbrent en *même* temps la Journée selon une thématique *commune*, construit l'illusion d'une cohérence politique : une communauté africaine qui élèverait à l'unisson la voix globalisée des messages mondiaux » (Corrèges, 2014 : 199).

---

<sup>149</sup> Il s'agit du Professeur Louis Paul Randriamarolaza et de la doctorante en anthropologie Ranjatiana Randriantsara.

### **1.4.2. La médecine traditionnelle enseignée, un transfert de connaissances du guérisseur au médecin, le cas de l'INSPC**

Avec les nouvelles dynamiques mises en place, ce sont même des médecins et agents biomédicaux qui peuvent acquérir une légitimité biomédicale en rapport avec le domaine traditionnel. C'est justement l'action de l'Institut National de Santé Publique et Communautaire (INSPC) qui propose un cursus de formation en « Médecine Traditionnelle » à destination des médecins et personnels soignants uniquement, sur une période de deux ans. La mission de base de l'INSPC est « de mettre à disposition son expertise institutionnelle pour former un personnel de santé publique et communautaire spécialisé et immédiatement opérationnel en fonction des besoins du pays, d'assurer le développement personnel de ses partenaires et d'offrir son appui technique et organisationnel en faveur du système de santé malgache »<sup>150</sup>. L'INSPC propose « une dizaine de formations initiales et une trentaine de formations continues, qui intéressent des différents domaines de la santé »<sup>151</sup>. D'après leurs chiffres, « plus d'un millier de professionnels de santé [ont] bénéficié des connaissances et du savoir-faire auprès de l'INSPC [et] travaillent actuellement dans différents niveaux du système de santé, à commencer par celui des Nations Unies jusqu'au niveau communautaire ».

Le Master de Médecine Traditionnelle de l'INSPC<sup>152</sup> est une formation payante et diplômante se déroulant sur deux ans. Il a été mis en place en 2007 et la première promotion comptait une trentaine d'apprenants. Chaque année entre 15 et 20 médecins, ayant complété le cursus et soutenu leur mémoire reçoivent ce diplôme. La formation dispense le titre de « médecin diplômé d'état et spécialiste de médecine traditionnelle ». La formation est ouverte à tous les médecins fonctionnaires possédant au moins quatre ans d'expérience. Comme toute formation de l'INSPC elle est ouverte sur concours portant notamment sur les connaissances en médecine générale et sur la pratique de la médecine. Le coût de la formation de deux ans coûte environ 1,2 million d'ariary<sup>153</sup> pour les fonctionnaires. Le prix, pour les médecins possédant un cabinet privé, s'élève à 6 millions d'ariary l'année<sup>154</sup>. La première année de formation du Master en Médecine Traditionnelle est composée de 13 modules qui reviennent sur les « notions de base, conception et rôle de la médecine traditionnelle » (module 1). Elle aborde cette « discipline » par le biais des sciences humaines et sociales (module 2 : ethnomédecine, anthropologie médicale, culture), de la pharmacopée et des problématiques qui gravitent

---

<sup>150</sup> Source : Album 10 ans de l'INSPC, conception et réalisation : Harmanda Lova Tiana, INSPC 2012. <http://fr.calameo.com/books/000024428e7e20b170ff5>

<sup>151</sup> Les formations continues et diplômantes proposées par l'INSPC sont les suivantes : Acupuncture / Master en Santé Publique et Communautaire : parcours administration hospitalière ; parcours nutrition communautaire / Licence en Santé Publique et Communautaire : parcours assainissement et génie sanitaire ; parcours nutrition ; parcours promotion de la santé / Master en Sciences Infirmières : parcours cadre de santé ; gestion des intrants de santé / Sciences infirmières en anesthésie réanimation / Médecine Traditionnelle / Master en Santé publique.

<sup>152</sup> Pour une énumération complète des enseignements du Master de l'INSPC en médecine traditionnelle, cf. annexe 4.

<sup>153</sup> Soit un peu plus de 300 euros, ce qui représente une somme conséquente pour le niveau de vie à Madagascar.

<sup>154</sup> Soit 1800 euros. Mes interlocuteurs m'ont précisé que le prix avait drastiquement augmenté de la première à la deuxième promotion.

autour de l'utilisation des plantes médicinales (module 3 : plantes médicinales ; module 4 : code éthique, propriété intellectuelle, enregistrement ; module 7 : phytothérapie, aromathérapie) et relie la pratique aux conditions sanitaires actuelles (module 5 : médecine traditionnelle et soins de santé primaire ; module 6 : recherches d'assurance de qualité, de sécurité, d'efficacité de la médecine traditionnelle dans les maladies prioritaires). Un module d'enseignement aborde en particulier deux pratiques spécifiques, à savoir les soins de fractures (module 8) et les accouchements traditionnels (module 9). Ces deux pratiques n'ont pas été choisies au hasard. Elles sont largement pratiquées par les guérisseurs dans un contexte de nécessité, souvent dans un environnement rural, où les villageois sont souvent éloignés des hôpitaux et dispensaires. Lorsque les individus se retrouvent dans l'impossibilité de se déplacer ou qu'ils manquent de temps pour aller à l'hôpital pour accoucher, il devient alors nécessaire, si ce n'est vital, de prendre en charge localement ces événements de santé. Ces pratiques font par ailleurs toutes les deux appel à des connaissances plutôt « techniques », n'impliquant pas ou peu de remèdes dits traditionnels (que ce soit des plantes ou des conceptions magico-religieuses). La deuxième année d'enseignement est totalement orientée sur les plantes médicinales avec une approche plutôt scientifique : en phytothérapie, aromathérapie (module 1), en botanique (module 2), en chimie organique (module 3), en pharmacologie (module 4). Cette formation incluait quelques sorties de terrain. D'après deux médecins diplômés de cette formation, l'une de ces sorties consistait à aller visiter un *doany*<sup>155</sup>, lieu sacré pour la sanctification et la bénédiction des ancêtres, où les personnes qui s'y rendent peuvent faire des dons, des vœux et des offrandes. Ces lieux naturels sont fréquents dans la région des Hautes Terres. Les deux années d'enseignement sont également accompagnées par la réalisation d'un terrain de recherche et d'un mémoire, conduit par les étudiants sur des terrains spécifiques.

La formation ne délivre pas un diplôme de « tradipraticiens » à proprement parler mais il permet à des médecins d'être considérés comme « spécialistes de médecine traditionnelle » dans le sens entendu par les instances publiques à Madagascar et la biomédecine. D'après mes interlocuteurs ayant suivi cette formation, les bénéficiaires qui s'en dégagent sont de mieux utiliser les plantes, de les prescrire et les conseiller en toute sécurité, sans toxicité. Ils peuvent également travailler avec les laboratoires pour le suivi des Remèdes Traditionnels, recueillir des informations sur la pharmacovigilance et travailler dans des organismes publics comme l'INSPC ou le SPMT du Ministère de la Santé pour élaborer des textes relatifs à l'encadrement de la médecine traditionnelle et organiser des formations. Les connaissances acquises pendant la formation peuvent être appliquées pendant la prise en charge des malades. Le Dr Fanja, diplômée de l'INSPC, explique qu'il est important de savoir distinguer les pathologies aiguës, qui nécessitent le recours à la biomédecine uniquement et les pathologies non aiguës pour lesquelles les plantes peuvent être utilisées et qui constituent un « traitement d'entretien ». Elle donne un exemple : « *Quand un patient arrive avec une crise d'asthme, on ne peut pas donner des plantes médicinales en premier lieu. On commence par un traitement allopathique puis, quand la crise est calmée, on donne des huiles essentielles pour traiter sur le long*

---

<sup>155</sup> Qui peuvent aussi se trouver sur les collines sacrées, dont nombreuses se trouvent aux alentours d'Antananarivo.

terme ». Lorsque le Dr Fanja parle des « plantes médicinales », elle désigne uniquement les Remèdes Traditionnels Améliorés ayant reçu l'Autorisation de Mise sur le Marché (ceux des marques de l'IMRA et d'Homéopharma), c'est-à-dire les remèdes à base de plantes médicinales qui ont reçu un agrément et qui peuvent être prescrits par les médecins. La formation de l'INSPC ainsi que les médecins dans leur pratique « *excluent la partie de la médecine traditionnelle qui croit aux divinités et aux choses magiques* » dit le Dr Nirina, une collègue du Dr Fanja qui a suivi la même formation. Tout ce qui concerne des pratiques non rationnelles et non rationalisantes sont écartées en général dans la promotion de la médecine traditionnelle. Dr Nirina explique que les pratiques magico-religieuses<sup>156</sup> « *sont des choses qu'on ne peut pas vérifier scientifiquement. On ne peut pas démontrer par exemple scientifiquement ce qui se passe avec les ody may* », le traitement contre les brûlures pour lesquels les guérisseurs utilisent leur salive. Bien que la médecine traditionnelle soit abordée sous un angle très scientifique et rationalisant, quelques références aux pratiques magico-religieuses sont faites dans la formation de l'INSPC. Elles ne concernent pas les pratiques spécifiques à Madagascar mais relèvent plutôt des médecines alternatives et complémentaires ou de la tradition asiatique (comme l'astrologie). Le Dr Fanja ajoute : « *On a juste reçu ces informations pour leurs connaissances mais on ne peut pas et on ne doit pas les mettre en pratique* ». Pour elles deux, tout ce qui relève de cet ordre-là, « *c'est psychologique* » et n'entre pas dans leurs domaines de compétences acquises.

La formation de l'INSPC est sous tutelle de l'université d'Antananarivo et a été mise en place avec l'accord du Ministère de la Santé. Le corps enseignant dans cet institut est composé uniquement de médecins. Comme le remarquait et le déplorait un médecin, ancien étudiant de cette formation : « *Il n'y a pas un seul tradipraticien qui enseigne la médecine traditionnelle !* », alors qu'il semblerait qu'ils soient les plus à même d'enseigner leurs pratiques et de communiquer sur les connaissances. Le fait que cet institut ne considère comme légitimes, dans l'enseignement de la médecine traditionnelle, uniquement les médecins en dit long sur la représentation qu'a cet organisme ainsi que les politiques publiques sur ce que doit être la médecine traditionnelle et la façon dont elle doit être retranscrite et apprise. Celle-ci semble être abordée uniquement au prisme de la biomédecine, voire des sciences humaines et sociales, unique grille de lecture convenable pour son enseignement dans un institut labellisé et reconnu par l'État.

Au cours des rencontres de la JAMT de 2011, une responsable du master de l'INSPC était venue présenter la formation que l'institut dispensait face à une assemblée en grande partie composée de médecins et de tradipraticiens. Cette intervention orale avait ensuite donné lieu à de vives discussions avec la salle. Joséphin, le secrétaire général de l'association des tradipraticiens (aujourd'hui président de cette même association) avait fait remarquer que le diplômé délivré par l'INSPC dévaloriserait les tradipraticiens à cause de « *la grande barrière entre les tradipraticiens et la science* ». La responsable de l'INSPC s'était défendue en répondant que les connaissances des

---

<sup>156</sup> Lorsque j'évoquais la notion de sorcellerie avec mes interlocutrices, cela provoqua un rire gêné et elles répondirent que cela ne faisait pas partie de leur apprentissage.

médecines traditionnelles étaient très différentes de celles des médecins. Elle avait insisté sur le fait que les étudiants de l'INSPC faisaient régulièrement des « descentes sur le terrain », non pour voler les connaissances des tradipraticiens mais pour « évaluer les effets positifs et négatifs de cette médecine ». Cette responsable valorisait donc leur action en mettant en avant une vérification de la part des médecins en vue d'une théorisation et d'une amélioration des pratiques. Au cours de cet échange, un tradipraticien avait fait remarquer son souhait que l'INSPC commence à s'ouvrir aux tradipraticiens et qu'il ne reste pas centré uniquement sur les médecins, qui sont au final les uniques bénéficiaires de ces formations. Les responsables de l'INSPC estiment-ils qu'il n'est pas nécessaire d'ouvrir les formations à des guérisseurs ou tradipraticiens censés déjà maîtriser leur « art » ? Ou est-ce une tentative de plus pour les exclure des dynamiques de valorisation de la médecine traditionnelle, qui s'inscrirait alors dans une rationalisation des pratiques passant définitivement aux mains des médecins ? Les associer à la démarche d'enseignement, c'est-à-dire auprès d'un public d'apprenants composé de médecins, est-il envisageable dans ce contexte ? On peut donc constater, avec cet échange et le problème soulevé par le secrétaire général de l'ANTM, que des institutions, des associations allant pourtant dans le même sens de la valorisation de la médecine traditionnelle, peuvent diverger sur les objectifs et les modalités de réalisation de leurs programmes. Les tradipraticiens dans ce cas, comme dans beaucoup d'autres, se sentent alors défavorisés, leurs connaissances leur étant « retirées » au profit des médecins qui deviennent les « spécialistes », leur apportant des connaissances en plus de leur formation biomédicale.

Le fait qu'une formation porte le nom de « Master en Médecine Traditionnelle », qu'elle devienne une discipline qui s'enseigne et qui est diplômante, participe de son institutionnalisation. D'après le Dr Fanja et le Dr Nirina, les médecins diplômés de cette formation peuvent devenir des « médiateurs » entre la médecine traditionnelle et la médecine occidentale. De par leur ouverture d'esprit (choisir d'explorer un nouveau système de soins) et le temps consacré à l'apprentissage de techniques différentes de celles qu'ils ont acquis au cours de leurs années de médecine, ces médecins diplômés de l'INSPC pourraient alors être à même de mieux comprendre les guérisseurs, de pouvoir faire un pas vers eux, de mieux connaître leurs pratiques. Ils pourraient alors être perçus comme les chaînons nécessaires à l'application de la médecine intégrative. Cependant, dans la pratique, même si ces médecins affichent quelques ouvertures pour avoir exploré une autre forme de pratiques et de connaissances, leur tolérance face aux tradipraticiens nécessite d'être questionnée. Il en sera justement question dans la troisième partie de cette thèse.



## **1.5. La médecine intégrative, un enjeu national dans une logique de développement international**

### ***1.5.1. L'intégration idéalisée, de la décision internationale au processus national***

Les recommandations de valorisation et d'encadrement de la médecine traditionnelle pour les pays membres de l'OMS, en plus de toutes les dynamiques concernant les tradipraticiens qui viennent d'être abordées dans ce chapitre, visent à la mise en place d'une politique d'intégration de cette médecine. On parle alors de « médecine intégrative ». Mais en quoi consiste-t-elle ? S'agit-il d'une forme nouvelle, d'une réinvention en quelque sorte d'un système de soins ou bien d'une adaptation de quelques éléments seulement à un système existant ?

L'intégration de la médecine traditionnelle et complémentaire entre dans les objectifs de développement du projet de l'encadrement de ces pratiques par l'OMS. Dans sa « stratégie pour la médecine traditionnelle pour 2014-2023 », l'OMS réitère l'importance qu'elle accorde à l'intégration des pratiques : « Aujourd'hui, de nombreux pays reconnaissent la nécessité d'adopter une approche cohésive et intégrative des soins de santé, qui permette aux pouvoirs publics, aux professionnels et, surtout, aux personnes qui recourent aux services de santé, d'avoir accès à une MT/MC qui soit sûre, respectueuse, efficiente par rapport aux coûts et efficace. Une stratégie mondiale visant à favoriser une intégration, une réglementation et une supervision adéquates sera utile aux pays désireux de mettre en place une politique active axée sur cette partie importante, et souvent dynamique et en expansion, des soins de santé » (OMS, 2013 : 7). D'après l'OMS, « alors que la MT/MC est de plus en plus largement adoptée, il est nécessaire qu'elle soit plus étroitement intégrée dans les systèmes de santé » (OMS, 2013 : 18). Le fait que la médecine non conventionnelle soit présentée comme étant « plus largement adoptée » est discutable. Selon certains contextes, ces pratiques sont peut-être plus portées à la conscience de la biomédecine et des pouvoirs publics et sont peut-être moins cachées qu'elles ne pouvaient l'être auparavant. Devant une plus grande visibilité de ces pratiques, les instances politiques doivent alors mettre en place des stratégies pour les gérer et pour les encadrer.

Quand la réglementation et la supervision se déclinent de plusieurs façons selon les pays, qu'en est-il de l'intégration ? Dans sa stratégie pour la médecine traditionnelle pour 2002-2005, l'OMS décrit trois systèmes d'intégration de la médecine traditionnelle : le système intégratif, le système inclusif et le système tolérant (OMS, 2002 : 9). D'après ce document, le système intégratif est un système où la médecine non conventionnelle est parfaitement intégrée à l'offre de soin officiel du pays : « La MTR/MCP est incluse dans la politique pharmaceutique nationale du pays concerné, les prestataires et les produits sont agréés et réglementés, les thérapies de MTR/ MCP sont disponibles dans les hôpitaux et cliniques (publics et privés), le traitement par la MTR/MCP est remboursé par le système de sécurité sociale, la recherche appropriée est effectuée et l'enseignement de la MTR/MCP est disponible » (OMS, 2002 : 9). Le

système inclusif, quant à lui, n'est pas au niveau du système intégratif mais s'y dirige. La médecine traditionnelle ou complémentaire n'est pas encore complètement intégrée aux systèmes de soins et les pays ne possèdent pas tous des réglementations, des programmes de recherches ou des formations dans ce domaine. Enfin, dans le système tolérant, certains éléments de la pratique de la médecine traditionnelle ou complémentaire sont reconnus et tolérés par la loi sans que ceux-ci soient inclus au système officiel ou qu'il existe de cadre de réglementation spécifique. Dans un document intitulé « Projet de Rapport du Comité international de bioéthique de l'UNESCO (CIB) sur "La médecine traditionnelle et ses implications éthiques" », l'Organisation décrit plusieurs niveaux de systèmes de santé. Elle reprend les trois modèles de l'OMS et en rajoute deux : les systèmes parallèles et les systèmes exclusifs ou monopolistiques (UNESCO, 2012 : 6-7). Dans les systèmes parallèles, « la médecine traditionnelle est reconnue comme un élément distinct des prestations de soins ». Ce système serait plus fréquent dans « le cadre des traditions et de l'expérience asiatiques » (UNESCO, 2012 : 6). Dans les systèmes exclusifs ou monopolistiques, « seule la médecine moderne est reconnue appropriée et la médecine traditionnelle est soit explicitement interdite, soit réprimée au niveau institutionnel » (UNESCO, 2012 : 7).

De nombreux pays africains ont tenté de mettre en place des politiques de médecine intégrative en développant des centres ou des cliniques de « médecine intégrative ». Ces institutions sanitaires, reconnues par les politiques locales, doivent mettre à disposition des patients, des thérapeutes proposant des diagnostics et des traitements issus des deux médecines. Les termes « intégration » ou « incorporation » sont surtout utilisés pour désigner le processus et non le résultat. Notons que ce phénomène de collaboration officielle existe aussi dans les pays du Nord, notamment en Amérique du Nord et en Angleterre, où des cliniques de SSI (Soins de Santé Intégrés) se mettent en place visant la coopération entre praticiens de différentes spécialités alternatives et biomédicales afin de fournir des soins holistiques individualisés (Bujold, 2008 : 18).

Des chercheurs canadiens<sup>157</sup> reprennent certaines des classifications de l'OMS et les étoffent en hiérarchisant les différents modèles de soins de la médecine complémentaire et alternative des plus faibles au plus fortement intégrées. En se basant sur des travaux de plusieurs auteurs anglophones et nord-américains, ces chercheurs ont décliné alors les pratiques en « parallèles, consultatives, collaboratives, coordonnées, multidisciplinaires, interdisciplinaires et intégrées<sup>158</sup> » (Boon et al., 2004 : 2). Aux extrémités de leur échelle, ils considèrent les pratiques parallèles comme l'absence totale de collaboration ou d'échanges entre les praticiens et pratiques intégrées comme un « mélange interdisciplinaire et non-hiérarchique de la médecine conventionnelle et de la médecine complémentaire et parallèle ». Outre ces deux systèmes déjà évoqués par

---

<sup>157</sup> De la faculté de pharmacie, du département de sciences de santé communautaire, de la faculté de théologie et de l'école de sciences infirmières. Leurs résultats, même s'ils s'appliquent à des observations faites en Amérique du Nord dans des structures sanitaires dans lesquelles se trouvaient déjà une certaine forme d'intégration de la médecine complémentaire et alternative, me semblaient intéressants de développer. Les modèles et les résultats qu'ils proposent peuvent également convenir à différentes situations et contextes de soins et me semblent pertinents d'être présentés.

<sup>158</sup> Traduction de : « Parallèle, consultative, collaborative, coordinated, multidisciplinary, interdisciplinary and integrative » (Boon et al., 2004 : 2).

les définitions de l'OMS et de l'UNESCO (système intégratif et système parallèle), ces chercheurs proposent une déclinaison détaillée des autres systèmes qu'ils estiment exister entre ces deux systèmes aux extrêmes. Ils définissent les pratiques consultatives comme des « conseils d'experts donnés d'un professionnel à un autre, par le biais d'une communication personnelle ou souvent par une lettre officielle ou une note de référence<sup>159</sup> ». Dans les pratiques collaboratives, « les praticiens qui travaillent normalement de façon indépendante partagent des informations concernant un patient en particulier qu'ils traitent tous les deux<sup>160</sup> ». Les pratiques coordonnées sont présentes dans « une structure administrative formalisée qui nécessite la communication et le partage des dossiers des patients entre professionnels membres d'une équipe volontairement réunie pour fournir un traitement pour une maladie particulière ou un traitement particulier<sup>161</sup> ». Un coordinateur est responsable du transfert de ces informations. Les pratiques multidisciplinaires sont caractérisées par des équipes qui planifient le traitement du patient. Chaque membre de l'équipe continue à prendre ses propres décisions et à faire ses recommandations qui peuvent être intégrées par le chef d'équipe. Enfin, les pratiques interdisciplinaires se manifestent lorsque les praticiens qui composent l'équipe commencent à prendre des décisions sur les soins des patients en groupe, généralement lors de réunions régulières, sur le modèle du consensus (Boon et al., 2004 : 3). Ces différentes déclinaisons proposées par ces chercheurs concernent cependant des modèles d'intégration mis en place dans des structures sanitaires (ou associatives) communes. Elles concernent déjà un niveau d'avancement assez développé. Sur leur échelle des sept différents modèles de soins de santé, ces chercheurs canadiens élaborent des tendances qui se remarquent selon différentes entrées que sont la philosophie, la structure, le processus et les résultats. Pour eux, plus l'intégration augmente, plus l'accent mis sur la personne entière, la diversité des philosophies de soins de santé et le nombre de déterminants de la hausse de santé considérés augmentent également ; inversement le recours et la dépendance au modèle biomédical diminue. De la même façon, plus les pratiques intégratives sont développées, plus la structure devient complexe et plus la référence à la hiérarchie et à des rôles clairement définis diminuent. Sur cette même échelle, plus l'intégration est présente, plus la communication, le nombre de participants, l'individualisation, la synergie et l'importance de trouver un consensus augmente, en même temps que l'autonomie du patient diminue. En dernier lieu, l'intégration augmente de même que la complexité et la diversité des résultats (Boon et al., 2004).

Le système intégré (UNESCO, 2012) ou système intégratif (OMS, 2002) est considéré comme le plus haut niveau d'association de deux pratiques qui jouent, ensemble, « un rôle dans le traitement de la population » (UNESCO, 2012 : 6). Lorsque l'on parle de la réussite de l'intégration, de systèmes de santé intégrés, deux exemples reviennent fréquemment : la Chine pour le modèle asiatique et la Suisse pour le modèle

---

<sup>159</sup> Traduction de : « Expert advice is given from one professional to another; this may be via direct personal communication, but is often via a formal letter or referral note » (Boon et al., 2004 : 3).

<sup>160</sup> Traduction de : « Practitioners, who normally practice independently from each other, share information concerning a particular patient who has been (is being) treated by each of them » (Boon et al., 2004 : 3).

<sup>161</sup> Traduction de : « A formalized administrative structure requires communication and the sharing of patient records among professionals who are members of a team intentionally gathered to provide treatment for a particular disease or to deliver a specific therapy » (Boon et al., 2004 : 3).

européen. Au niveau de la zone Asie, la Chine, le Vietnam et la République de Corée sont les seuls pays aujourd'hui à être considérés par l'OMS comme ayant atteints le système intégratif (OMS, 2002). En Chine, la médecine traditionnelle chinoise est présente dans les structures de soins : « Quelque 90 % des hôpitaux généraux comportent un département de MT et dispensent des services de MT, tant pour les patients traités en ambulatoire que pour ceux hospitalisés. Les établissements médicaux de MT sont régis par la même législation nationale sur les établissements médicaux que les établissements médicaux conventionnels. Les praticiens de MT sont autorisés à exercer à la fois dans les cliniques et hôpitaux publics et privés » (OMS, 2013 : 37). L'État et l'assurance privée couvrent un certain nombre de pratiques traditionnelles et les patients arrivant à l'hôpital peuvent choisir le types de soins qu'ils souhaitent recevoir, « leur médecin peut aussi les conseiller sur les thérapies susceptibles de mieux répondre à leurs problèmes de santé » (OMS, 2013 : 37). Cette dynamique avait été mise en place « pendant les années 1950 afin de mobiliser l'ensemble des ressources de santé pour remplir l'objectif national de soins primaires complets » (UNESCO, 2012 : 6). En Suisse, l'intégration est plus partielle qu'en Chine. Depuis 1998, l'assurance obligatoire des soins de santé (OPAS) remboursent les soins issues de cinq thérapies complémentaires, « à savoir la médecine anthroposophique, l'homéopathie, la thérapie neurale, la phytothérapie et la médecine traditionnelle chinoise (plus précisément, la thérapie traditionnelle chinoise à base de plantes) » alors reconnues par l'État, s'ils sont dispensés par un médecin ayant obtenu une certification. Les dispositions du gouvernement à l'égard de ces pratiques sont en constante évolution. Dernièrement, « l'article constitutionnel sur la MTC pourrait en outre accélérer l'enseignement obligatoire pour les étudiants en médecine, la normalisation de la formation et de la certification dans le domaine des thérapies complémentaires à la fois pour les médecins et pour les praticiens non médecins, ainsi que la disponibilité des produits de MTC en Suisse » (OMS, 2013 : 38). L'intégration réussie semble alors passer par une reconnaissance de l'État qui va jusqu'à sa prise en charge et son remboursement par les assurances, mettant ainsi ces pratiques au même rang que la biomédecine, la médecine conventionnelle.

### ***1.5.2. La tentative du centre de médecine intégrative de Manongarivo, limites et échecs***

À Madagascar, les niveaux d'intégration sont différents en fonction de la localité dans laquelle on effectue les observations. Depuis plusieurs années, le gouvernement tente de mettre en place des dynamiques de collaboration entre des médecins et des tradipraticiens adhérents à l'ANTM selon des modalités qui seront discutées par la suite et avec plus ou moins de résultats finaux. Il n'existe, à ma connaissance, pas de structures de soins qui serait entièrement dédiées à une pratique de la médecine intégrative à Madagascar, au même titre que ce qui peut exister en Chine ou en Suisse. La seule tentative de ce genre ayant été portée à ma connaissance reste le projet du centre de médecine intégrative de Manongarivo. Ce centre pilote, proposant un système

de santé intégré, a fonctionné de 1996 à 2006. Il a été développé et implanté en zone rurale, dans le village de Manongarivo, dans le nord de l'île, dans la région de Diana aux environs de la ville d'Ambanjy, à une vingtaine de kilomètres de la route, par Nat Quansah, ethnobotaniste et philosophe ghanéen<sup>162</sup> vivant à Madagascar depuis 1985. D'après lui, ce centre est né de la demande d'un guérisseur local, dès 1992, qui souhaitait avoir un lieu dans lequel les villageois des alentours pourraient venir le consulter et dans lequel il pourrait également travailler avec des médecins. La communauté villageoise a été convoquée et ils ont décidé de concert du lieu d'implantation de ce centre. La mise en place de ce projet a reçu l'aval du Ministère de la Santé, à une époque (1995) où la médecine traditionnelle n'était pas encore reconnue par l'État comme elle l'est aujourd'hui. Les villageois ont assumé la construction tandis que Quansah, alors porteur du projet, s'est chargé de réunir les fonds en provenance de bailleurs internationaux. Le projet a été soutenu par l'USAID<sup>163</sup> et le Grand Management Unit Program<sup>164</sup>. Quansah a également été le lauréat du Goldman Environmental Prize en 2000, dont la dotation s'élevait à hauteur de « 125 000 dollars<sup>165</sup> » (Lefèvre, 2008 : 54), pour la création de ce centre et son engagement pour le développement durable. Quansah travaille depuis longtemps sur les questions de la préservation et la conservation de l'environnement, en lien avec des questions de santé publique. Sa démarche de recherche est appliquée. D'après lui, « *lorsque l'on fait des études sur le terrain, quand on passe des diplômes, les résultats de ces études devraient être réutilisables pour les communautés. On fonctionne avec les besoins des communautés, on doit travailler ensemble* »<sup>166</sup>. Le but de son projet ethnobotanique est d'améliorer la vie des personnes avec lesquels il a été amené à travailler. Son projet fut couplé avec un programme sur la sécurité alimentaire pour éviter les périodes de soudure, fréquentes dans la région.

Ce centre a également été implanté dans la réserve spéciale de Manongarivo<sup>167</sup>. Quansah a couplé son projet de centre de médecine intégrative avec un espace protégé, démontrant ainsi l'importance du lien entre santé et environnement, surtout lorsqu'il s'agit de cibler les plantes médicinales et de s'en servir comme remèdes dans le centre. L'intérêt de coupler la sauvegarde de la biodiversité avec l'amélioration de la santé n'est pas fortuit. Pour Quansah, cette démarche peut amener à des bénéfices mutuels : « Renforcer le sauvetage de la biodiversité à travers l'utilisation des plantes locales pour les besoins locaux de santé est facilité par la volonté des personnes d'y contribuer. Elles peuvent se sentir obligés de la sauvegarder lorsqu'ils en dépendent pour leur survie. Utiliser les plantes médicinales de façon continue et durable empêche à la fois la

---

<sup>162</sup> Je soulignerai le caractère non-malgache de cet homme à l'origine de ce projet de développement, identité que lui-même souligne et déplore, expliquant être dans l'attente que des malgaches mettent en place des initiatives pour leur propre pays.

<sup>163</sup> United States Agency for International Development, l'Agence des États-Unis pour le développement international.

<sup>164</sup> L'USAID et le Grand Management Unit Program ont notamment participé financièrement à ce projet à hauteur de 5000 euros.

<sup>165</sup> Le site internet du Goldman Environmental Prize donne la somme de 175 000 dollars (consulté en avril 2015).

<sup>166</sup> Communication personnelle, 15 août 2011.

<sup>167</sup> La Réserve Spéciale (RS) figure dans la catégorie 3 des zones protégées dont la gestion est déléguée au Madagascar National Parks, organisme qui gère les Aires Protégées au niveau national

disparition de la biodiversité et de la culture »<sup>168</sup> (Quansah, 2001). À côté du centre a été installé un jardin de plantes médicinales qui comptait une trentaine d'espèces et permettait d'approvisionner les remèdes prescrits dans le centre. L'originalité de ce centre de soins réside dans le fait que les consultations mettent les patients face à un médecin et un guérisseur, en même temps. Bien que ces deux types de praticiens étaient considérés, dans leur pratique, sur la même base, la responsabilité et la gestion du centre revenaient cependant aux médecins qui étaient lettrés, contrairement aux tradipraticiens locaux. L'intérêt et la difficulté étaient que ces praticiens arrivent à un diagnostic commun pour ensuite proposer trois types de traitements : un traitement à base de plantes médicinales, un traitement à base de produits pharmaceutiques, un traitement combinant les deux. Quansah explique : « Pour la prescription, la priorité est donnée aux guérisseurs traditionnels s'il a un traitement à proposer à base d'écorces, de racines, de fruits, de graines. S'il n'en a pas, c'est le médecin qui prescrit quelque chose ». Le fonctionnement du centre a pu se faire grâce aux investissements de Quansah et aux financements des bailleurs étrangers. Dès le début du projet en 1996, Quansah a essayé de mettre en place un fonctionnement qui reposerait sur une forme d'autofinancement plutôt que sur l'attente des apports des bailleurs étrangers. Les frais de fonctionnement du centre étaient de 25 millions FMG<sup>169</sup> par an, en prenant en compte le salaire des médecins, des guérisseurs, des assistants. Les produits pharmaceutiques prescrits aux patients pouvaient être achetés à un prix de gros grâce à des accords passés avec des compagnies pharmaceutiques. Les villageois alentour bénéficiaires (environ 3000 selon Quansah) de ce centre ont été informés de la volonté de mettre en place un financement participatif. Une somme de 5000 Ar par an donné par un millier de personnes pouvait suffire à couvrir les frais de fonctionnement du centre. Après plusieurs années d'essai, le financement participatif n'a pas fonctionné (en 2004, sur les 1000 dons nécessaires, seules 20 personnes avaient participé, et en 2006 ils étaient 31). C'est à ce moment que Quansah a décidé de quitter le projet, qui s'est de toute évidence depuis arrêté. J'ai eu connaissance de l'histoire de ce projet par son fondateur, Nat Quansah et je n'ai pu avoir d'autres discours à ce sujet. Je n'ai pas pu me rendre dans le village dans lequel le centre avait été construit, faute de temps et de possibilité de mobilité. Aller sur place m'aurait peut-être permis de rencontrer des anciens protagonistes (médecins, guérisseurs) ou des villageois ayant participé à son fonctionnement ou s'y étant rendu pour consultation. Ce genre de recherche sur un terrain où *a priori* « plus rien ne se passe » aurait tout de même permis de recueillir l'avis de la population voire des guérisseurs concernés. Une telle action pourrait être envisagée dans une recherche ultérieure pour approfondir les enquêtes autour des modèles d'intégration des tradipraticiens à Madagascar.

---

<sup>168</sup> Traduit de l'anglais : « Reinforcing the life-saving value of biodiversity through using local plants for local health needs made it easier to evoke people's willingness to help it. They felt obliged to save it because they depended on it for survival. Continually and sustainably using medicinal plants prevented both biodiversity and culture disappearing » (Quansah, 2001).

<sup>169</sup> 5 millions d'ariary, soit environ 1500 euros par an.

### ***1.5.3. Intégration des tradipraticiens dans les programmes de santé publique***

La stratégie mise en place à Madagascar vise à la « prise en charge de la pharmacopée et de la médecine traditionnelle/médecine complémentaire et parallèle par le système sanitaire officiel aux trois niveaux de la structure (centrale, intermédiaire et périphérique) en vue de sa gestion de sa promotion » (Andriamparany, 2012 : 6). La collaboration souhaitée entre les deux systèmes de soins vise à remplir trois modalités : « Entre tradipraticiens, entre tradipraticiens et centre de santé et entre tradipraticiens et cliniciens des hôpitaux » (Andriamparany, 2012 : 6). Outre les quelques formations qui semblent avoir été dispensées aux matrones, il y a plusieurs années, avant le coup d'État de 2009, des sensibilisations et des formations des tradipraticiens ont été mises en place dans le cadre de gestion de certaines maladies ciblées. Dans la commune pilote d'Ankadikely Ilafy, ce fut notamment le cas pour le dépistage et le traitement de la peste. Ces sensibilisations se sont faites après constatation de la place et du rôle défectueux des tradipraticiens dans la gestion de cette maladie contagieuse. Dr Adrien, du Bureau de Santé de District, constate qu'avant « *pour soigner la peste bubonique, il y avait des tradipraticiens qui incisaient les bubons et qui les aspiraient avec leur bouche. Ça ne suffisait pas. On leur a dit que le bubon et la peste c'était mortel* ». En raison du caractère contagieux de la peste, les tradipraticiens finissaient par mourir avec leurs patients, contaminés à leur tour par la maladie. Une sensibilisation importante a été organisée auprès des tradipraticiens afin « *qu'ils ne commettent plus d'erreurs* ». Les formations se sont faites sans financements ni contrepartie financière pour les tradipraticiens, « *mais simplement de la bonne foi* » précise Dr Adrien. Au cours de ces formations, les médecins leur ont appris à reconnaître les symptômes de la peste et à prendre systématiquement l'habitude de référer leurs patients au CSB le plus proche. Le traitement toléré pouvant être dispensé par les tradipraticiens se limitait à des emplâtres d'argile sur les bubons. « *On sait bien que les malades utilisent des produits avant de venir ici, des produits comme de l'argile, ils versent sur le bubon. Il y a des effets quand même, parce que ça retarde la multiplication* » rapporte le Dr Adrien. Une sensibilisation pour la dératisation a également été menée au niveau des communes pour éliminer les porteurs des puces responsables de la maladie. La technique appropriée de dératisation était également fondamentale à appliquer. Dr Adrien explique : « *Ce sont eux [les tradipraticiens] qui sensibilisent leur communauté à utiliser des nasses mais pas des raticides. Parce qu'une fois que le rat est mort, les puces s'éparpillent dans tous les coins et elles vont ensuite piquer les gens si le rat était porteur de la peste. Maintenant, on utilise des nasses et on tue les rats avec les puces en les brûlant dans une fosse commune* ». Dans cette lutte contre la peste, un grand nombre de membres de la communauté a été mobilisé et responsabilisé (agents communautaires, chef *fokontany*, autorités religieuses). Ce médecin insiste sur le fait qu'il est important d'entretenir de bonnes relations avec les tradipraticiens, notamment pour obtenir de bons résultats dans la gestion de ce genre de maladie grave. Sur une cinquantaine de cas de peste répertoriés dans cette commune en 2010, les tradipraticiens en ont diagnostiqué une dizaine et on

ne compte plus de cas de mortalité depuis trois ans<sup>170</sup>.

À Madagascar et notamment dans la capitale et ses environs, les tradipraticiens ont commencé à être associés, depuis 2005, à des programmes de lutte contre des maladies ciblées par les autorités de santé publique. Celles-ci concernaient principalement le paludisme, la tuberculose, la lèpre ou la peste. D'après le Dr Adrien, les tradipraticiens sont considérés comme des « *antennes pour exécuter la santé publique* » au même titre que les Agents Communautaires, présents dans chaque village. D'après ce médecin, responsable des formations, « *les tradipraticiens sont encore bien vus dans leur communauté, ce sont eux qui sont là bas, pas nous. Les médecins sont au niveau de la commune seulement et dans les fokontany ce sont les tradipraticiens qui vivent à côté des gens* ». Les guérisseurs ont alors plus de poids que les médecins, souvent originaires d'une autre région, quand il s'agit de faire passer des messages à leur communauté. Comme l'avait remarqué un autre médecin : « *Les gens acceptent ces guérisseurs. Ils disent que moi, je ne suis que de passage mais que les guérisseurs, eux, resteront. Ils en auront toujours besoin* ». Les tradipraticiens sont alors utilisés par les médecins comme des responsables de la veille sanitaire au sein de leur communauté qui permettent de prévenir toute épidémie et de maîtriser les maladies ciblées par le gouvernement pour répondre aux objectifs de développement. Leur « pouvoir de persuasion » devient alors une arme de sensibilisation non négligeable et dont la biomédecine peut se servir pour faire valoir son efficacité.

Le premier niveau de l'évaluation et de l'encadrement de la pratique des tradipraticiens se situe donc sur le social, sur leur lieu de résidence et implique les acteurs jugés légitimes par le gouvernement pour la réaliser. C'est ainsi que les chefs *fokontany*, les médecins-chef des CSB auxquels les tradipraticiens doivent se déclarer et se référer, deviennent les acteurs de cette évaluation et participent alors à leur légitimation. Ces acteurs sociaux sont considérés comme étant capable de reconnaître la « bonne » pratique des guérisseurs, de pouvoir évaluer et témoigner de la réputation dont ils jouissent dans leur communauté et de savoir distinguer en quelque sorte les charlatans des « vrais » guérisseurs. Cette évaluation sociale des pratiques, une étape parmi d'autres développées par le gouvernement, se fait donc par une délocalisation des pouvoirs, de la sphère étatique à la sphère communautaire. Cependant, comme il a été démontré ci-avant, ces différentes évaluations rencontrent de nombreuses difficultés quant à leur application. Comme il a été avancé par un médecin, le problème de ces applications se situe-t-il uniquement au niveau de la crise politique et l'instabilité gouvernementale que subit le pays depuis plusieurs années ou concerne-t-il un manque d'intérêts et d'implications des acteurs ciblés pour les réaliser ?

---

<sup>170</sup> Malgré ce genre de préventions, à Madagascar, sur ces cinq dernières années, 450 cas annuels ont été en moyenne comptabilisés. Chaque année, des vagues d'épidémies semblent avoir lieu, comme en décembre 2013, avec environ 160 cas détectés de peste noire et une cinquantaine de morts ou fin 2014 avec 119 cas et 40 décès, aux abords de la capitale laissant craindre que l'épidémie ne s'y propage. Sources respectives : Hervieu S. « À Madagascar, l'épidémie de peste se rapproche d'une zone touristique ». In : Le Monde.fr [En ligne]. 2013. Disponible sur : < [http://www.lemonde.fr/international/article/2013/12/21/a-madagascar-l-epidemie-de- peste-se-rapproche-d-une-zone-touristique\\_4338501\\_3210.html](http://www.lemonde.fr/international/article/2013/12/21/a-madagascar-l-epidemie-de- peste-se-rapproche-d-une-zone-touristique_4338501_3210.html) > (consulté le 3 octobre 2014) et « Madagascar : risque d'épidémie de peste ». In : BBC Afrique [En ligne]. Disponible sur : < [http://www.bbc.co.uk/afrique/region/2014/11/141122\\_madagascar-plague](http://www.bbc.co.uk/afrique/region/2014/11/141122_madagascar-plague) > (consulté le 28 novembre 2014).



## Conclusion du chapitre 1

Depuis plusieurs décennies déjà, les recommandations de l'OMS ont été adoptées par un grand nombre de pays, les Etats membres de cette organisation étant en effet présents sur tous les continents. Les stratégies d'action conseillées se veulent adaptables à chaque contexte mais énoncent tout de même de grandes lignes d'action qui laissent à voir une finalité commune, voire universelle visant à la santé pour tous. Les prises de décisions communes se sont institutionnalisées dès la fin des années 1970 avec la déclaration d'Alma Ata et ont été renouvelées par la « Déclaration de Beijing, qui est l'aboutissement essentiel du premier Congrès de l'OMS sur la médecine traditionnelle tenu à l'occasion du 60<sup>e</sup> anniversaire de l'organisation et du 30<sup>e</sup> anniversaire de la *Déclaration d'Alma-Ata*, [qui] a reconnu pour la première fois le rôle de la médecine traditionnelle dans les soins de santé au niveau international » (UNESCO, 2012 : 17). La portée des messages émis par les grandes instances de recommandations visant à la santé commune par le développement des soins de santé primaire pour les pays considérés « en voie de développement » est importante et leur influence grandissante. À Madagascar, l'existence officielle d'un espace de collaboration institutionnalisée permanent n'est pas répertoriée, depuis l'échec du centre de Manongarivo il y a quelques années (Quansah, 2005), comme il a été développé ci-avant. Une forme de collaboration officieuse est néanmoins très présente dans un pays où des pratiques de médecine traditionnelle ont existé avant l'implantation de la biomédecine et où les individus font aussi bien appel à l'une qu'à l'autre<sup>171</sup>.

Comme je l'ai montré avec le cas de l'INSPC, les formations mises en place pour l'apprentissage de la médecine traditionnelle restent limitées à un public bien précis : les médecins et personnels soignants issus de la biomédecine. Les tradipraticiens, quand ils sont formés par les médecins, le sont à des questions de soins de santé primaires, pour lutter contre des pathologies bien ciblées. L'accent est mis en priorité sur la nécessité de référer leurs malades auprès des structures sanitaires officielles, plutôt que sur une valorisation de leurs pratiques et de leur savoir-faire. Le Dr Tolotra, médecin-chef responsable du SPMT souhaite lui aussi la promotion d'une éducation et de formations en médecine traditionnelle pour tous les acteurs concernés, aussi bien les tradipraticiens que les personnels socio-sanitaires que les élèves, les étudiants, les enseignants et les professionnels de la communication. Les tradipraticiens, lorsqu'ils sont « associés » à des programmes de santé par des médecins dans les Centres de Santé, sont généralement instrumentalisés, pour correspondre aux attentes de la biomédecine. Cette dernière perçoit en eux des potentiels veilleurs sanitaires pour des pathologies épidémiques ciblées, afin de rentrer dans les objectifs sanitaires dictés par le Ministère de la Santé. On ne parle alors pas d'intégration mais d'une certaine forme de façonnage des praticiens traditionnels qui doivent alors s'adapter et correspondre à un modèle de soins dominants pour être reconnus.

Devant les tentatives échouées de mise en place d'une médecine intégrative, plus

---

<sup>171</sup> Ce sont ces modalités de cohabitation et de collaboration qu'il s'agira de comprendre dans le contexte de Madagascar grâce à la démonstration, à la présentation des divers éléments et acteurs concernés et aux analyses qui en seront faites dans cette thèse.

qu'une assimilation, Quansah parle d'adaptation et de respect mutuel entre les acteurs du soin mis en présence. Pour lui, il s'agirait « d'adapter le système médical moderne afin de compléter les systèmes locaux existants – en même temps que renforcer la relation entre les hommes et la nature – à travers l'utilisation de la biodiversité<sup>172</sup> » (Quansah, 2001). Pour cet auteur, les objectifs de santé pour tous resteront une utopie tant que la diversité de la nature ne sera pas mise à profit pour le bien de l'humanité et de l'environnement. Une intégration des pratiques non-conventionnelles comme souhaitée par l'OMS passe par les praticiens mais également par les produits qu'ils utilisent, ces deux éléments (les remèdes et ceux qui les confectionnent et les distribuent) incarnant en un sens la pratique toute entière. Après avoir vu ce qu'il en était des tentatives d'intégration et de contrôle des praticiens, je développerai dans le deuxième chapitre, ce qu'il en est du contrôle et de l'évaluation de leurs remèdes et notamment des plantes médicinales. Quelles sont les instances en charge de procéder à cette évaluation ? Dans quels programmes de développement cette expertise s'exprime-t-elle ?

---

<sup>172</sup> Traduit de l'anglais : « But adapting the modern medical system to complement existing local ones – while reinforcing the relationship between humans and nature – through using biodiversity, could provide a way forward ».

## CHAPITRE 2 - Les dynamiques d'évaluation thérapeutique de la médecine traditionnelle à Madagascar

---

Comme j'ai essayé de le montrer dans le chapitre précédent, le gouvernement malgache, suivant les recommandations internationales a mis en place un certain nombre de modalités d'actions et de programmes. Ceux-ci visent à appliquer ou à renforcer son projet de développement de l'encadrement de la médecine traditionnelle malgache dans l'objectif de son intégration. Pour que cette intégration corresponde aux critères définis par des instances comme l'OMS, elle doit s'accompagner d'un certain nombre d'évaluations de la pratique de la médecine traditionnelle. Ces évaluations sont conduites sur certains éléments ciblés composant la médecine traditionnelle malgache actuelle. Une partie de ces évaluations se fait au niveau de la pratique des tradipraticiens, sur leur réputation dans la sphère locale, on peut alors parler d'« évaluation sociale » avec les Comités de Consultation Communautaires et les associations de tradipraticiens. Une autre partie de ces évaluations cible les remèdes qu'ils utilisent, se résumant ainsi sous l'« évaluation thérapeutique » avec les recherches sur les plantes médicinales. Les moyens utilisés pour évaluer ces différentes sphères de connaissances passent alors par différents acteurs locaux ou étrangers. Comme le soulignent bien Laurent Pordié et Emmanuelle Simon (2013), « la mise en place d'associations régionales et nationales, de centres de recherche, de manufactures de produits médicinaux, la création d'institutions d'enseignement sont autant de nouvelles instances de légitimation individuelles et collectives » (Pordié et Simon, 2013 : 19). J'aborderai dans ce chapitre l'évaluation de la médecine traditionnelle malgache faite par la recherche pharmacologique sur les plantes médicinales composant une partie des remèdes utilisés. Je poserai la question de la notion d'éthique dans la réalisation de ces diverses actions, leurs tenants et leurs aboutissants ainsi que leur impact au niveau local et international. Dans une deuxième sous-partie de ce chapitre, je m'intéresserai aux programmes de développement conduits par des ONG et associations étrangères proposant des actions et des recherches qui vont dans le sens des objectifs d'intégration dictés par le gouvernement. L'introduction de la dimension étrangère et internationale dans ces actions locales viendra compléter le développement que je propose de faire dans cette première partie sur les différentes modalités de réalisations pour l'intégration de la médecine traditionnelle à Madagascar.

## 2.1. La phytothérapie comme objet de régulation et de contrôle international par les politiques sanitaires et les projets de développement

La phytothérapie, présentée comme le soin par « des produits thérapeutiques à base de végétaux » (Mercan, 2012 : 102), constitue une des méthodes de traitement à la base des médecines traditionnelles, alternatives, complémentaires et naturelles. Depuis le milieu du XX<sup>e</sup> siècle, les plantes médicinales ont fait l'objet d'un intérêt croissant de la part de firmes pharmaceutiques pour le développement de phytoremèdes. Elles sont en effet à l'origine de la création de médicaments, souvent réalisés après extraction d'un principe actif. Souvent premier élément dans le soin, les plantes ont cependant fait l'objet de certaines régulations dans leur consommation et dans leur vente. En 2012, 69 des États membres de l'OMS sur 184 étaient dotés d'une politique nationale sur la médecine traditionnelle et 119 États membres possédaient des réglementations nationales sur les médicaments à base de plantes (OMS, 2013 : 21). Dans la grande dynamique d'encadrement de la médecine traditionnelle initiée par l'OMS, les politiques de régulation semblent avoir concernées en premier lieu les remèdes de cette médecine, les plantes médicinales avant les praticiens. La régulation de la consommation des plantes médicinales s'accompagne, dans certains pays, de la mise en place d'institutions de recherche en charge de les évaluer, de les contrôler, voire de produire des remèdes à base de plantes. Sur le tiers des pays de l'OMS ayant un statut réglementant la médecine traditionnelle, seulement un tiers d'entre eux possède des institutions pour la recherche phyto-thérapeutique et un quart a une réglementation concernant l'Autorisation de Mise sur le Marché (AMM) de ces médicaments (Pousset, 2006 : 606).

À Madagascar, la réglementation de la vente des plantes médicinales et de la fabrication ainsi que de la vente des médicaments à base de plantes a été adoptée dans le décret n°2003-1097 du 25 novembre 2003. Elle faisait, cependant, déjà l'objet de régulation bien avant la colonisation. Comme cela a été mentionné en introduction, à Madagascar la régulation de l'utilisation et de la commercialisation des plantes médicinales s'est faite dès le début du XIX<sup>e</sup> siècle, sous le règne du Roi Andrianampoinimerina, afin de « protéger la santé et l'individu » (Andriantsiferana, 2002). Plus récemment, à la fin de la colonisation française, le décret n°62-046 du 24 janvier 1962 relatif à l'exercice et à l'organisation de la profession de médecin, de chirurgien-dentiste, de sage-femme et de pharmacien à Madagascar, stipulait déjà, dans son article 72 : « La vente des plantes suivantes : tilleul, camomille, menthe, verveine et oranger servant à la confection des boissons hygiéniques ou d'agrément est libre, à condition que ces plantes ne soient ni mélangées entre elles, ni mélangées à d'autres espèces »<sup>173</sup>.

Suivant la dynamique insufflée par le gouvernement à partir des années 1990 et les recommandations de l'OMS, une réglementation a été mise en place à propos des plantes médicinales utilisées à Madagascar. En 2005, la Convention Cadre signée entre le Ministère de la Santé malgache et l'Association Nationale des Tradipraticiens de Madagascar précisait, dans son article 4 sur les obligations de l'administration et des

---

<sup>173</sup> Source : Convention Cadre entre le Ministère de la Santé et l'ANTM 2005.

tradipraticiens que ceux-ci devaient s'engager à « n'employer que les plantes médicinales autorisées à être utilisées sur la liste arrêtée par le Ministère de la Santé et du Planning Familial » et à « n'utiliser que les plantes médicinales mises en circulation conformément au Décret 2003/1097 du 25 novembre 2003 ». Les tradipraticiens qui contourneraient cela écoperaient d'une « amende de 100 000 à 200 000 Ar<sup>174</sup> [...] ainsi qu'un emprisonnement d'un mois à trois mois ou de l'une de ces deux peines seulement ». Les « plantes médicinales mises en circulation » mentionnées dans cette convention concernent les plantes utilisées sous la forme de Remèdes Traditionnels Améliorés (RTA) ayant reçu une Autorisation de Mise sur le Marché et donc conformes pour le gouvernement en termes d'efficacité et d'innocuité. Ces RTA sont des remèdes à base de plantes sur lesquelles ont été effectués des études pharmacologiques en laboratoire et des études expérimentales non-cliniques sur animaux afin de tester leur efficacité et leur toxicité. En 2006, le gouvernement a commencé à aborder la nécessité d'intégrer les Remèdes Traditionnels Améliorés au sein des formations sanitaires publiques<sup>175</sup>. En 2010, une Convention de partenariat a été établie sur l'intégration des RTA dans le circuit SALAMA, centrale d'achats et d'approvisionnement des pharmacies des CSB et des hôpitaux à Madagascar. Je développerai en quoi ils consistent et comment ils sont développés dans une des sous-parties de ce chapitre.

### ***2.1.1. Laboratoires et instituts de recherches sur les plantes à Madagascar***

Madagascar compte plusieurs instituts et organismes qui œuvrent dans le domaine de la recherche en médecine traditionnelle. À la fin des années 1950<sup>176</sup> a été créé l'Institut Malgache des Recherches Appliquées (IMRA)<sup>177</sup> sur l'initiative d'un chercheur malgache Ratsimamanga et d'un botaniste français, Pierre Boiteau. La démarche de ces chercheurs était de « mettre en évidence ce qu'il y a de positif dans la pharmacopée malgache, tout en la débarrassant du fatras des superstitions qui l'encombrent (Ratsimamanga 1964, p. 3) » (Lefèvre, 2008 : 50). Albert Rakoto Ratsimamanga (1907-2001) est aujourd'hui une véritable figure emblématique à Madagascar. Il a reçu le titre de « Malgache du XX<sup>e</sup> siècle » décerné en 1999 pour tous ses travaux<sup>178</sup>. Il a contribué à la valorisation de la culture malgache et des

---

<sup>174</sup> Soit de 28 à 56 euros.

<sup>175</sup> Note de Service N°188 SANPF/Le Ministre du 11 Septembre 2006 pour l'intégration des RTA au sein des Formations sanitaires publiques et l'Instruction N°277-SANPF/SG/DPLMT du 17 Novembre 2006 pour la gestion des remèdes traditionnels améliorés.

<sup>176</sup> La date de création de l'IMRA varie selon les sources : 1957 (Ramamonjisoa, 2007) ; 1958 (Ratsimamanga, 1964, cité dans Lefèvre, 2013) ; 1960 (Corrèges, 2014).

<sup>177</sup> Pour l'étude de la chronologie de l'IMRA, cf. la thèse de Déborah Corrèges (2014) qui a fait un grand travail de fouilles « dans les archives familiales inédites de Lucile Allorge-Boiteau, la fille de Pierre Boiteau, composées d'un ensemble épistolaire de vingt-et-une lettres, principalement entre Pierre Boiteau et Albert Ratsimamanga, échangées entre le 12 janvier 1940 au le 29 mars 1980 » (Corrèges, 2014 : 100).

<sup>178</sup> Pour connaître le parcours de vie détaillé de cet homme cf. Ramamonjisoa S. *Albert Rakoto Ratsimamanga et moi. 1. L'héritage*. Bibliothèque malgache SARL. Antananarivo, Madagascar, 2007. 242 p.

connaissances vernaculaires en développant des remèdes à base de plantes dont il a pu démontrer l'efficacité. Après des études de médecine à Antananarivo, il devint médecin de l'assistance médicale indigène, puis continua ses études à Paris et devint « docteur en médecine, docteur ès sciences, diplômé de l'Institut de médecine exotique » (Ramamonjisoa, 2007 : 69)<sup>179</sup>. « Par la création de l'IMRA en 1957, il concrétise l'un des grands rêves de sa vie qui est de mettre au point des médicaments issus de la pharmacopée traditionnelle » (Ramamonjisoa, 2007 : 72). Les premières recherches de cet institut sur les plantes médicinales ont permis de développer plusieurs médicaments aujourd'hui utilisés et reconnus dans le monde entier, notamment « le premier antidiabétique d'origine entièrement végétale, le Madéglucyl issu d'*Eugenia jambolena, rotra* » (Ramamonjisoa, 2007 : 72). À Madagascar, depuis, « deux molécules purifiées ont été transformées en médicaments, il s'agit du Madécassol, à base d'extraits de *Centella asiatica* utilisé en pommade pour les affections dermatologiques comme cicatrisant et de la Vincristine, un alcaloïde extrait de la pervenche de Madagascar (*Catharanthus roseus*) »<sup>180</sup>. Ratsimamanga, bien qu'érudit et cultivé, garda toute sa vie un lien très fort avec la culture de ses ancêtres : « Né dans une très vieille famille, le “syncrétisme” lui était normal. Il n'avait pas de ces réflexes de refus ou de duplicité de la petite bourgeoisie *merina* à l'égard des traditions ancestrales, *fombandrazana* (de *fomba* rituels, stratégies, technologies, mais aussi habitudes, politesse... et de *razana*, ancêtres) hérités du type de missiologie prônant la rupture d'avec la culture malgache qui fut pratiquée par les puritains anglais du dix-neuvième siècle à Madagascar » (Ramamonjisoa, 2007 : 73).

« Dans le cadre de la coopération française, la création de l'IMRA s'inscrit dans le prolongement de la recherche coloniale, autant d'un point de vue de l'héritage des savoirs que de l'institutionnalisation des pouvoirs » (Corrèges, 2014 : 109). L'IMRA développa alors des remèdes à base de plantes dans un contexte politique et économique de crise. En effet, « à partir de 1982, Madagascar s'enfonça dans une crise d'endettement telle que l'État ne réussit plus à verser le salaire de ses fonctionnaires ni à allouer des budgets suffisants aux activités de recherche, au moment où les importations en médicaments devenaient pourtant impossibles » (Corrèges, 2014 : 98). Pour faire face aux difficultés sanitaires que connaissait le pays, comme beaucoup d'autres en Afrique, « les bailleurs de fonds tentèrent de relancer le système de santé par une politique d'accès aux médicaments essentiels, sous le nom de “l'Initiative de Bamako” en 1987, en réformant le système de santé par une politique de recouvrement des coûts à la charge des usagers et en prônant toujours le développement de la recherche pharmaceutique » (Corrèges, 2014 : 98). « Issue de la rencontre des Ministères africains de la santé, encouragés par l'OMS et l'UNICEF », cette Initiative de Bamako devait voir se développer et s'améliorer « l'accès possible pour tous aux soins de santé primaires (SSP), à travers la décentralisation des décisions de santé au niveau des districts, la participation communautaire aux SSP, dont la participation financière, l'approvisionnement en médicaments essentiels et la promotion de la santé auprès des

---

<sup>179</sup> Ramamonjisoa Suzy, « La rationalité plurielle de Ratsimamanga », communication lors de la Vingt sixième Assemblée générale de Philosophie et des Sciences Humaines Porto Novo, Septembre 2002.

<sup>180</sup> D'après un document diffusé en internet par le Service de la Pharmacopée et de la Médecine Traditionnelle du Ministère de la Santé, consulté en 2011.

femmes et des enfants » (Mestre, 1999 : 86). En 2012, l'IMRA est devenue la *Fondation Albert et Suzanne Rakoto Ratsimamanga*, reconnue d'utilité publique par le Conseil de gouvernement, le 2 octobre 2012. Cet institut conduit toujours des recherches sur les plantes médicinales, travaille en collaboration avec des tradipraticiens, développe des produits (RTA) sous la marque Masy, les distribue et les vend. Six d'entre eux figurent sur la liste des Médicaments Essentiels de Madagascar ; j'en parlerai plus en détails dans la sous-partie suivante traitant des RTA.

Avant les dynamiques mises en place sur impulsion de l'OMS, le gouvernement malgache avait également favorisé la création de centre de recherches sur les plantes médicinales. En 1972<sup>181</sup> fut inauguré le Centre National d'Applications et de Recherches Pharmaceutiques (CNARP). Aussi appelé « Centre national de recherches pharmaceutiques (CNRP) » et mis en place par Albert Ratsimamanga et Pierre Boiteau, il était « destiné à l'étude des plantes en vue de mettre au point des médicaments à base de plantes ». Il fut, « dès sa création, nommé centre collaborateur de l'OMS. Le développement d'une industrie pharmaceutique locale était fortement attendu par l'Organisation des Nations-Unies (ONU) car, devant les difficultés économiques des anciennes colonies, le système de santé centré autour de l'hôpital public s'essouffait considérablement. Les pays africains n'avaient pas développé d'industries pharmaceutiques pour assurer l'approvisionnement de leurs structures publiques en médicaments et ils ne réussissaient plus à mettre à disposition des budgets suffisants pour importer ceux que les laboratoires du Nord produisaient » (Corrèges, 2014 : 128). Cependant les remèdes à base de plantes que ce centre a pu développer n'ont jamais été insérés dans les structures sanitaires publiques (Corrèges, 2014 : 128). Certains d'entre eux cependant possèdent une Autorisation de Mise sur le Marché<sup>182</sup> mais ne figurent pas sur la liste des Médicaments Essentiels de Madagascar. Ce centre dispose de matériel pour effectuer des extractions et des analyses mais reste encore aujourd'hui limité quant à ses moyens techniques.

En 1989 fut créé le Centre National de Recherche sur l'Environnement (CNRE) sous la tutelle du Ministère de l'Education Nationale et de la Recherche Scientifique (MENRS). Le CNRE se donne comme mission « de mener des recherches dans la connaissance et la préservation de la biodiversité, dans l'amélioration de la qualité de la vie des communautés rurales et urbaines, et dans la formation des experts nationaux et étrangers dans ses domaines de compétence<sup>183</sup> ». D'autres organismes et instituts collaborent à la recherche sur les plantes médicinales, je citerai notamment la Faculté des Sciences de l'Université d'Antananarivo et le Parc Botanique et Zoologique de Tsimbazaza (PBZT), créé en 1925, où travaillent aujourd'hui des botanistes collaborant à la reconnaissance et à la mise en herbier des plantes, sans toutefois se livrer à des études en laboratoire.

---

<sup>181</sup> Le site internet du CNARP donne comme date de création 1976.

<sup>182</sup> Il s'agit du bain de bouche Eugenial ; de la pommade cicatrisante Fanaferol ; de l'Huile Niaoulée pour enfants et pour adultes pour le traitement des infections aiguës et chroniques du rhinopharynx, rhinorrhée, rhinite inflammatoire ; de la Vaseline Niaoulée un antiseptique des voix respiratoires ; de la solution à inhaler Hevokina pour les infections bronchiques bénignes, toux enrrouement, grippe, irritation de la gorge ; du sirop pour adulte Mahatony pour le traitement symptomatique des troubles nerveux légers. Source : <http://cnarp.recherches.gov.mg/?les-medicaments-specialites-du>

<sup>183</sup> Source : [www.madagascar.ird.fr/nos-partenaires/partenaires-madagascar/cnre](http://www.madagascar.ird.fr/nos-partenaires/partenaires-madagascar/cnre)

## 2.1.2. La science ethnopharmacologique questionnée

La reconnaissance et l'encadrement des pratiques en médecine traditionnelle passent également par les remèdes qui sont censés la représenter, l'incarner. Une attention particulière est portée par les politiques publiques et les organismes sanitaires et de développement sur les plantes médicinales, représentées comme les principales constituantes des remèdes de la médecine traditionnelle<sup>184</sup>. Les plantes incarnent souvent l'identité médicale d'une pratique thérapeutique et elles deviennent alors « le centre d'intérêt d'une section de la recherche biomédicale » (Pordié, 2008 : 147). Les recherches s'intéressent alors au seul élément possédant une efficacité thérapeutique et scientifique démontrable ainsi qu'un « potentiel économique » non négligeable (Pordié, 2010), à savoir le principe actif contenu dans la plante. Comme le médicament allopathique, ces remèdes à base de plantes, une fois transformés possèdent un fort potentiel économique. Comme l'écrivent Alice Desclaux et Joseph-Josy Lévy au sujet du médicament, celui-ci « n'est pas qu'un produit pharmaceutique médicalement efficace : il est également une marchandise, et un opérateur pour un ensemble de réseaux socioéconomiques, de pratiques, de représentations, de constructions socioculturelles associant le traitement notamment – mais pas seulement – à la maladie socialement représentée » (Desclaux, Lévy, 2003 : 9). Les remèdes à base de plantes ont également une place dans le marché pharmaceutique local et mondial.

La différenciation entre pratiques et connaissances phytothérapeutiques (des remèdes à base de plantes) et magico-religieuses (possession, divination, etc.) semble être le maître mot dans les définitions adoptées par l'OMS et le gouvernement malgache. Elle induit une catégorisation stricte et aliénante pour les éléments en présence qui composent ce système de soins. Cette différenciation se matérialise par la valorisation qu'en font les politiques publiques. « Les autorités ont toujours manifesté une admiration à l'endroit des plantes médicinales malgaches, aux techniques que les pharmacologues jugent scientifiquement vérifiables. Ce qui les intéresse, c'est l'herbier, les techniques d'utilisation et la richesse de l'île en matière de plantes ; ce qui les gêne, c'est généralement le dosage, la symbolique qu'on leur attribue et surtout leur usage magique, dans un cadre qui, selon eux, n'a rien à voir avec le médical (recours aux séances de possessions, par exemple) » (Rakotomalala, 2002 : 43). En effet, les pratiques non rationnelles (comme l'aspect magico-religieux du traitement, les divinations, les trances, les rituels, la prise en charge du patient dans une vision holistique) sont écartées au profit de celles qui ont le potentiel de le devenir (les plantes). La volonté du Ministère de la Santé est de procéder à une « reconnaissance scientifique de la médecine traditionnelle » par une « méthodologie scientifique » visant à « évaluer [...] l'efficacité, l'innocuité, et la sécurité des médicaments traditionnels en vue de leur emploi rationnel et à grande échelle », l'objectif final étant de « favoriser la production industrielle des médicaments à base de plantes » (Andriamparany, 2012 : 7).

---

<sup>184</sup> Elles sont pourtant un élément parmi d'autres utilisés dans les pratiques de soins traditionnelles. Pour se référer à la brochure de présentation de l'association Lovasoa de l'ANTM, les éléments qui entrent dans la pratique du soins de leurs tradipraticiens adhérents sont les suivants : *ravinkazo* (feuilles, plantes), *hazo* (bois), *tany* (terre), *rano* (eau), *menaka* (huile), *vakana* (perles), *lamba-oany* (tissu), *biby* (insecte, animaux), *ranomanitra* (parfum), *toaka* (alcool), *tantely* (miel), *doany* (lieux de culte).



L'attention des processus d'évaluation est centrée sur les plantes médicinales, dont l'efficacité peut être éventuellement prouvée par les moyens techniques biomédicaux actuels. La « médecine traditionnelle équivaut [alors] à la pharmacopée » (Gruénais, Mayala, 1988 : 61) et les phytothèses à ses seuls produits thérapeutiques. Dans ce cas, la valorisation des plantes médicinales à Madagascar semble prévaloir à la valorisation de la médecine traditionnelle toute entière. Il s'agit alors d'évaluer le potentiel des remèdes utilisés pour mieux favoriser leur intégration dans le système de soins dominant. Les modalités de réalisation d'une telle action passent par des analyses en laboratoire conduites par des instituts de recherche et des laboratoires pharmaceutiques nationaux et étrangers (Homéopharma, IMRA) afin de trouver et d'isoler un principe actif. Cette expertise biomédicale des plantes médicinales donne alors naissance à la fabrication de Remèdes Traditionnels Améliorés (RTA) à base de plantes médicinales. Leur réalisation et leur commercialisation soulèvent également de nombreux problèmes éthiques, concernant l'accessibilité de ces produits de santé et le type de partenariats établis avec les tradipraticiens enquêtés, et révèlent de nombreux enjeux politiques et économiques qu'il s'agira de questionner dans une sous-partie suivante.

L'engouement pour la recherche pharmacologique n'est pas nouveau. « À partir des années 1960, les firmes pharmaceutiques et les organismes scientifiques développent une recherche en ethnopharmacologie portant sur les savoirs thérapeutiques, dans l'espoir de découvrir des substances animales, minérales ou végétales, aux propriétés pharmacologiques susceptibles de fournir le substrat au développement de nouveaux médicaments » (Desclaux, Lévy, 2003 : 7). Un grand nombre de médicaments ont pu être développés à partir de substances biologiques isolées de leur environnement d'origine. Certaines de ces molécules ont été synthétisées, permettant alors une fabrication des médicaments à grande échelle sans risquer de mettre en péril les ressources naturelles qui les produisent. Cependant, depuis plusieurs décennies, le nombre de nouveaux principes actifs trouvés par *screening* ou criblage phytochimique<sup>185</sup> est en nette diminution.

Afin d'optimiser les résultats, les démarches pharmacologiques sont souvent couplées à une démarche d'enquêtes ethnomédicales, d'ethnomédecine ou ethnobotaniques. C'est alors la discipline de l'ethnopharmacologie qui est mobilisée. L'ethnopharmacologie est une branche spécialisée de la médecine qui s'est développée dans les 1970. Elle est définie comme l'étude de la matière (végétale, animale ou minérale) utilisée par certains groupes de personnes à des fins thérapeutiques. Comme son nom l'indique, elle mobilise à la fois le champ de la pharmacologie, la « science des médicaments »<sup>186</sup>, discipline qui s'intéresse aux mécanismes d'interactions entre une substance active et un organisme, et de l'ethnologie, en étudiant les représentations et habitudes des individus face à la plante ou à l'élément issu de la biodiversité. Cette discipline peut également mobiliser l'anthropologie, la botanique, l'histoire, le droit, la pharmacognosie (l'étude des médicaments dérivés de sources naturelles - la

---

<sup>185</sup> Le *screening* phytochimique rassemble des méthodes et techniques de préparation et d'analyse des substances organiques naturelles de la plante pour en extraire des composés chimiques qui expliqueraient l'origine de l'activité biologique de la plante étudiée.

<sup>186</sup> D'après la définition du Centre National de Ressources Textuelles et Lexicales.

connaissance des médicaments), la pharmacologie, l'écologie, etc., « mais dans la pratique cette science est essentiellement pharmacologique » (Pordié, 2010). Nina Etkin, ethnopharmacologue américaine, notait, après une étude des publications faites dans *The Journal of Ethnopharmacology*, que les informations ethnographiques présentes dans les articles étaient très maigres et semblaient avoir été ajoutées de manière décousue de façon à satisfaire les recommandations de rédaction de la revue (Etkin cité dans Pordié, 2010). Les us et coutumes autour de la plante peuvent être intéressants à prendre en compte au cours de la recherche mais la finalité économique et de développement concerne au final le potentiel principe actif des plantes étudiées. Les recherches ethnopharmacologiques s'intéressent souvent au seul élément possédant une efficacité thérapeutique et scientifique démontrable ainsi qu'à un « potentiel économique » non négligeable (Pordié, 2010) : c'est la recherche du principe actif qui prime avant tout. La médecine traditionnelle est souvent abordée comme une source de médicaments potentiels qui peuvent être potentiellement commercialisés dans le monde entier (Sian, Dickson, 2010). Dans cette optique, ce qui importe est de valider les connaissances traditionnelles par des recherches pharmacologiques et des analyses en laboratoire mais ce n'est pas de comprendre la façon dont une plante est utilisée et par qui elle l'est. La science biomédicale permet de donner une justification à des pratiques traditionnelles, à des habitudes anciennes.

La recherche ethnopharmacologique est souvent controversée : elle est perçue comme décontextualisant des plantes et des listes de phytoconstituants aux propriétés pharmacologiques<sup>187</sup> (Etkin, Elisabetsky, 2005 : 24). Des anthropologues comme Jean Benoist (1995) se sont déjà penchés sur la dynamique de l'évaluation de l'efficacité des plantes médicinales, initiée par l'OMS pour expertiser les médecines traditionnelles sous couvert de valorisation. Le fait que la plante médicinale, utilisée dans des pratiques de soins traditionnels, soit isolée comme objet représentant un savoir potentiellement intéressant pour la biomédecine n'est pas sans poser un certain nombre de questions. Jean Benoist rappelle que « jamais des plantes ne sont recueillies, préparées et utilisées en dehors d'un cadre rituel et d'une formation initiatique qui donnent seuls à ceux qui les manient le "pouvoir" de les rendre efficaces » (Benoist, 2004 : 7). La prise en compte du contexte, de sa cueillette à sa distribution en passant par sa préparation et l'espace ritualisé dans lequel ont lieu ces étapes, est essentielle pour la compréhension de ces pratiques. « Les remèdes utilisés peuvent mettre en jeu des végétaux, mais ils sont avant tout remarquables pour les associations symboliques effectuées » (Lefèvre, 2008 : 48). La plante, le remède n'est en effet jamais un élément isolé. Il est, au contraire, pris dans un contexte spécifique participant ainsi à un réseau de significations qui entrent en jeu dans sa consommation et son efficacité. Cette assertion qui se rapporte à la médecine traditionnelle dans ce cas est également vraie pour la biomédecine. Un médicament allopathique, fabriqué et conditionné par un laboratoire pharmaceutique est tout d'abord prescrit par un médecin, délivré par un pharmacien et consommé selon une certaine posologie par le patient. Ces différentes étapes et les professionnels qu'elles impliquent participent à un ensemble de significations qui permettent la consommation effective du

---

<sup>187</sup> Traduit de l'anglais : "Ethnopharmacological research is comprised by decontextualized catalogues of plants and lists of phytoconstituents and/or pharmacologic properties", (Etkin, Elisabetsky, 2005 : 24).

produit et d'une certaine façon son efficacité<sup>188</sup>. Isoler un élément c'est le priver de sa sphère de significations qui lui permet justement d'exister. Une des problématiques de cette dynamique naît donc de la volonté de faire passer un élément qui a du sens dans un système (c'est-à-dire la plante en médecine traditionnelle) à un autre système dans lequel on attend à ce qu'il ait tout autant de sens et qu'il remplisse donc des critères qui justifieraient sa place dans ce système-là. Pour Jean Benoist : « L'extraction d'un alcaloïde actif, ou même simplement l'administration médicale de plantes utilisées par les tradipraticiens n'est pas une intégration de ceux-ci mais, littéralement, leur désintégration » (Benoist, 2004 : 7). De quelle manière sont conduites les évaluations sur les plantes médicinales ? Quelle place ces produits obtiennent-ils sur le marché et comment sont-ils considérés face aux médicaments allopathiques ? Sur quel discours, politique et publique, se construisent ces évaluations ? Enfin, quels sont les apports ou les freins qui résultent de cette valorisation très ciblée des plantes ?

La catégorisation en deux sphères de pratiques et de références de soins (phytothérapeutique Vs. magico-religieuse) faite par les politiques publiques traduit une représentation dichotomique plus stricte qu'elle ne l'est en réalité. Dans la pratique, ces champs sont intrinsèquement inter-reliés. Un remède donné par le guérisseur est pris dans une certaine situation, selon un certain rituel, il contient une charge magico-religieuse, il a été béni et vise à des actions qui n'interviennent pas toutes dans le champ du symptomatique. L'approche ethnoculturelle conduite par les anthropologues devrait être prise en compte au même titre que les substances actives des plantes. Comme Jean Benoist l'a écrit : « Le partage des connaissances permet aux patients et aux guérisseurs de se rencontrer et de communiquer avec sens grâce à l'élément végétal. En ce sens, ce sont les représentations de la guérison qui vont disparaître lorsque la plante est réduite à un simple produit chimique » (Benoist, 1994). Cette capacité de la science et de la biomédecine à pouvoir évaluer l'efficacité des plantes est quelquefois remise en question par certains spécialistes qui pointent justement l'importance de la synergie des molécules entre elles. L'extraction d'une molécule viendrait annihiler les effets de la plante prise dans sa totalité et ne conviendrait pas à un processus d'évaluation moderne et biomédical. La question de la nature du modèle de référence peut alors se poser. « Comment par exemple est-il possible de tester les effets d'un traitement censé agir sur l'équilibre entre les éléments physiques, mentaux, environnementaux et cosmiques en suivant des normes rigoureuses d'évaluation scientifique ? » (UNESCO, 2012 : 15). Sur quelles normes dominantes se baser pour évaluer ? La même méthode d'évaluation convient-elle pour deux systèmes perçus apparemment différents ? Le fait d'utiliser les mêmes méthodes d'évaluation pour deux procédés traduit-il une volonté de les mettre sur le même plan, d'imposer à l'un la vision de l'autre ? Jean Benoist constate que la démarche d'isolement d'un élément vient éliminer « ces messages subliminaux incorporés dans l'administration du soin, [qui] est une part constitutive de l'efficacité finale, celle qui se constate dans le succès personnel du thérapeute » (Benoist, 2004). Pour lui « Être efficace dans le soin au malade, c'est donc agir à la fois sur le trouble et sur la façon dont il est vécu. Vécu par le malade comme par son entourage, dont la

---

<sup>188</sup> Je ne m'étendrai pas ici sur les représentations de l'efficacité des médicaments allopathiques. Les représentations concernant les différents remèdes seront cependant abordées dans la deuxième partie de la thèse.

conduite influence ce vécu, et donne donc par contrecoup au thérapeute un moyen de prise sur lui. Que de confusion, lorsque l'on télescope dans un dialogue de sourds ces deux niveaux d'efficacité ! » (Benoist, 2004).

Nina Etkin et Elaine Elisabetsky (2005) pensent que la science ethnopharmacologique devrait maintenant évoluer. Basée actuellement sur une méthodologie pluridisciplinaire (de multiples disciplines travaillent côte à côte) elle devrait passer à une méthodologie interdisciplinaire (avec des échanges méthodologiques et théoriques entre les disciplines). Ces auteures écrivent qu'il faudrait même aller au-delà de cette approche pour tendre à de la transdisciplinarité qui intégrerait les perspectives, les objectifs et les outils des diverses disciplines. L'objectif de cette approche est d'éviter la domination d'une science sur l'autre, et de travailler sur une échelle horizontale. Elle rajoute également que les futurs ethnopharmacologues auront à respecter et à interagir avec les gouvernements nationaux et locaux, dans lesquels « les groupes indigènes ont formalisé leur situation socio-politique par le biais de leurs représentations locales, nationales et globales » (Etkin, Elisabetsky, 2005).

### ***2.1.3. Nature et tradition comme gage d'efficacité***

Les connaissances issues de la médecine traditionnelle malgaches sont souvent valorisées sur la base des savoirs sur les plantes médicinales. Il suffit d'ouvrir un guide touristique sur Madagascar pour constater que les éléments mis en avant pour motiver le déplacement des voyageurs sont la biodiversité, à savoir la faune et la flore du pays qui présentent toutes deux un fort taux d'endémisme<sup>189</sup>. Dans les guides touristiques, la richesse de la nature vient souvent contraster avec la relative pauvreté économique du pays. Il est fréquent d'entendre des expressions comme : « Le pays est peut-être pauvre au niveau économique mais très riche en biodiversité ».

D'un point de vue botanique et zoologique, la Grande Île est considérée comme l'un des *hot spots* de la biodiversité de la planète. Traduit en français par « point chaud de la biodiversité », ce concept a été développé à la fin des années 1980 par un scientifique britannique, Norman Myers et ensuite repris par des grandes ONG comme Conservation International intervenant dans le domaine de la protection de l'environnement. Pour qu'une zone soit qualifiée de *hot spot*, il faut qu'elle possède au moins 1500 espèces endémiques recensées et qu'elle ait perdu au minimum 70 % de son habitat d'origine, de sa végétation primaire. Ces deux critères permettent ainsi d'estimer le danger potentiel que coure la biodiversité de ces zones. Dans le monde, 35 zones sont aujourd'hui qualifiées de *hot spots*. Représentant 2,3 % de la surface de la Terre, elles réunissent plus de la moitié des espèces endémiques de la planète, c'est-à-dire qui ne se trouvent pas dans d'autres zones, et presque 43 % des espèces endémiques d'oiseaux, de mammifères, de reptiles et d'amphibiens<sup>190</sup>. Une zone reconnue comme *hot spot* sera donc prioritairement ciblée par les programmes de protection de la faune et de la flore et

---

<sup>189</sup> On peut lire les taux de 80 à 90 % d'endémisme pour la faune et pour la flore, selon les sources.

<sup>190</sup> Source : site internet de l'ONG Conservation International  
<http://www.conservation.org/How/Pages/Hotspots.aspx>

bénéficiera donc de financements relatifs à ces projets. La biodiversité est au cœur d'un certain nombre de programmes de développement à Madagascar. Comme la présente l'ONG Conservation International sur son site internet : « La biodiversité sous-tend toute forme de vie terrestre. Sans espèces, il n'y aurait pas d'air à respirer, pas de nourriture à manger et pas d'eau à boire. Il n'y aurait pas de sociétés humaines du tout. Et comme tous les endroits sur Terre où la biodiversité est la plus menacée, les hot spots sont essentiels à la survie humaine »<sup>191</sup>. Cette classification en *hot spot* présente cependant des limites quant aux critères mobilisés pour estimer le degré de menace dont une zone peut faire l'objet. La biodiversité de certaines zones qui n'entrent pas dans les critères de base, par exemple des zones n'ayant pas perdu 70 % de leur habitat d'origine, peuvent pourtant être grandement menacées. Des scientifiques américains le notent ainsi : prendre comme critère « la portion de végétation déjà détruite donne plutôt des indices sur la façon dont cette terre a été utilisée par le passé que sur les menaces qu'elle risque de subir dans le futur. Des auteurs ont fait valoir que le danger pouvait précisément être lié au taux de croissance de la population à proximité de ces zones ou dans la portion des espèces de la région étant déjà considérées comme à risque » (Kareiva, Marvier, 2003 : 345)<sup>192</sup>.

Les plantes médicinales sont utilisées, entre autres éléments, dans un grand nombre de médecines traditionnelles dans le monde et à Madagascar. Leur utilisation peut être perçue comme une survivance des savoirs ancestraux, devenant alors les illustres témoins d'un temps où les médicaments allopathiques n'existaient pas. Associées aux connaissances traditionnelles, les plantes médicinales sont souvent perçues comme des substances moins nocives que les médicaments par exemple, en raison de leur caractère « naturel ». Tout ce qui viendrait de la nature et qui pourrait recevoir le qualificatif de « naturel » serait alors moins dangereux que les substances chimiques caractéristiques des médicaments fabriqués en laboratoire. Jean Benoist met cependant en garde contre l'utilisation de « certains discours parascientifiques qui surévaluent l'efficacité technique de la tradition. L'emploi ambigu du mot “connaissances” ou du mot “savoirs traditionnels” en matière de santé contribue à entretenir cette illusion, en donnant à penser que ces connaissances sont issues d'observations empiriques d'ordre technique, alors qu'elles relèvent largement d'un autre univers, celui de croyances qui se réfèrent à l'autorité du passé et à des causalités très différentes de celles que valident l'observation et l'expérimentation » (Benoist, 1993 : 33). La mobilisation de la dimension temporelle dans laquelle s'inscrit l'utilisation de certaines plantes se retrouve en effet dans de nombreux discours d'acteurs souhaitant valoriser leurs savoirs et leurs produits. Plus l'utilisation serait ancienne, plus elle aurait fait ses preuves, le fait qu'elle ait franchi les âges prouvant à elle seule sa non-dangerosité et par conséquent son efficacité. Ce sont ces éléments qui se retrouvent

---

<sup>191</sup> Traduction de : « Biodiversity underpins all life on Earth. Without species, there would be no air to breathe, no food to eat, no water to drink. There would be no human society at all. And as the places on Earth where the most biodiversity is under the most threat, hotspots are critical to human survival ».

<sup>192</sup> Traduction de : « The fraction of natural plant life that is already gone is more a statement about land use in the past than a direct indication of future threat. [They] have argued that the danger may be more accurately reflected in the human rate of population growth nearby or in the fraction of species in the area that are currently regarded as being at risk » (Kareiva, Marvier, 2003 : 345).

mobilisés dans le discours des laboratoires pharmaceutiques, notamment Homéopharma, leur permettant de vanter le bien-fondé de leurs produits. Je retranscris un extrait de leur site internet<sup>193</sup> :

La Nature n'en finira pas de nous émerveiller tant ses vertus thérapeutiques sont immenses ; et Madagascar, terre bénie des Dieux avec la richesse de sa flore endémique, offre ses plantes aromatiques et médicinales estimées à 12 000 espèces. C'est l'une des flores la plus riche et la plus diversifiée au monde. La Grande île, c'est bien connu, est le pays des “fanafody” et des “tambavy”, ces remèdes naturels et ces tisanes aux multiples vertus.



Depuis toujours, les malgaches se soignent avec la nature, ayant appris au fil des siècles à connaître les principes actifs présents dans les innombrables plantes médicinales, parfois uniques au monde, poussant dans le pays.

Chaque région malgache a une pharmacopée traditionnelle qui lui est propre. Le terroir est très important pour les plantes médicinales. De plus, les malgaches vivent avec les plantes, communiquent avec elles comme si elles avaient une âme : l'utilisation des plantes à des fins curatives a longtemps été associée aux pratiques magico-religieuses. En effet, il faut reconnaître que certaines plantes comme la pervenche de Madagascar a fait l'objet de découvertes troublantes de la part des chercheurs : elle peut avoir des principes actifs différents à chaque niveau d'extraction. “Connue pour le traitement de certains cancers, l'extrait de pervenche se révèle efficace contre les maladies cardiaques à la septième extraction”. L'exploration scientifique des plantes malgaches n'a pas livré tous ses secrets... À travers le pays, des milliers d'autres plantes sont utilisées traditionnellement depuis toujours pour soulager petits et grands maux quotidiens.

Depuis une dizaine d'années, une société établie à Antananarivo donne une nouvelle dimension à cette tradition. HOMEOPHARMA utilise déjà actuellement 1500 plantes dans ses produits, soit environ 10 % seulement de celles qu'elle a hérité d'une lignée ininterrompue depuis presque 200 ans des grands Maîtres et Tradipraticiens. Des recherches et des innovations se poursuivent chaque année sur les autres plantes.



HOMEOPHARMA assure ses productions de la plantation aux produits finis. Répartie dans plusieurs endroits de l'Ile, elle plante, cueille et récolte sur 600 ha de forêt, encadre les paysans dans un endroit participatif au développement de la région, à la protection et au renouvellement des ressources végétales aidant ainsi à préserver l'environnement et sa biodiversité.

*Extrait de la page « Un peu d'histoire » du site internet Homéopharma*

<sup>193</sup> [http://www.madagascar-homeopharma.com/0\\_histoire.php?ID\\_CLI=140320151426328746](http://www.madagascar-homeopharma.com/0_histoire.php?ID_CLI=140320151426328746)

Ce groupe pharmaceutique, possédant de nombreux points de vente dans toute l'île, met en avant la place de la « Nature », comme il est écrit, et mobilise la « tradition » dans son action. Les informations publiées sur le site internet du groupe insistent sur les valeurs ancestrales, uniques et naturelles avec lesquelles il travaille. La « Nature » est essentialisée, elle évoque l'Éden : « Les malgaches vivent avec les plantes, communiquent avec elles comme si elles avaient une âme ». La communication donne à voir les plantes comme possédant de « multiples vertus » et des « secrets ». Le caractère temporel est également évoqué, le site précise que la société Homéopharma utilise des plantes « qu'elle a hérité d'une lignée ininterrompue depuis presque 200 ans des grands Maîtres et Tradipraticiens ». À travers la présentation qui en est faite sur ce site internet, la culture malgache, les connaissances et les savoirs sont présentés comme intrinsèquement liés et dépendant principalement de la « Nature » exceptionnelle du pays.

Au cours d'entretiens avec des interlocuteurs malgaches, j'ai quelquefois pu mesurer l'importance et la place accordée à la nature, aux plantes et à la biodiversité de leur pays et à l'aura qui les entourent<sup>194</sup>. Ce fut le cas notamment avec le discours de Jerry, 26 ans, lorsque je le rencontre en 2012. Il est étudiant dans le département de sciences biologiques à l'Université d'Antananarivo et se destine à être pharmacologue. Il me semblait intéressant de discuter avec cet étudiant en quatrième année d'une filière scientifique se destinant à être pharmacologue, sur la place des plantes dans les soins traditionnels. D'après lui, il s'agit pour les guérisseurs de « croire en leur pouvoir » pour que celui-ci soit effectif. Dans ce genre de pratique, Jerry explique : « Si tu raisones de manière scientifique, ça ne marchera pas, si tu raisones de manière métaphysique, ça marchera ». Pour la pratique du massage traditionnel, il lui semble plus logique et pertinent que les guérisseurs invoquent Zañahary et les *razaña* plutôt que des éléments du corps humain comme les os ou les cartilages. Il pense que toute personne a une sensibilité à guérir mais que « l'urbanisation inhibe cette capacité présente en chacun. Si tu vis dans la vie urbaine, tu tombes dans la monotonie et c'est cette monotonie qui enlève la spontanéité de la vie. Il n'y a plus d'accès aux plantes ». La déconnexion d'avec la nature, quand il évoque l'urbanisation, provoquerait alors une rupture de l'individu avec ses connaissances issues de la nature. Au cours de ses études, Jerry a justement été amené à faire un stage avec un des laboratoires pharmaceutiques. Il réalisait pour ce groupe des tests de toxicités sur des molécules issues de plantes médicinales endémiques. En dépit de sa formation et de son esprit qu'il qualifie lui-même de « cartésien et de rationnel », il fait pourtant preuve d'une certaine spiritualité. Il m'affirma que l'efficacité des remèdes traditionnels développés par cette société résidait, en partie, dans le pouvoir que leur fondateur leur avait insufflé. D'après lui, il ne suffit pas de trouver et d'isoler le principe actif d'une plante pour prouver son efficacité, processus qu'il connaissait très bien pour l'avoir pratiqué plusieurs mois

---

<sup>194</sup> Dans le même ordre d'idée, on trouve un discours similaire sur la biodiversité et notamment sur le corail dans le cadre de la protection du lagon et de la promotion des activités touristiques à la Réunion dans l'article de : Picard D. « La fable des coraux ou la mythification de l'économique. Tourisme international et protection des récifs coralliens à La Réunion ». In : Chérubini B (éd.). *Le territoire littoral. Tourisme, pêche et environnement dans l'océan Indien*. Paris : L'Harmattan.

durant. D'après ses représentations, il est nécessaire que la plante possède un certain « pouvoir », une certaine « aura » qui lui confère alors son pouvoir de soigner. D'après ce scientifique, se référant fréquemment aux théories métaphysiques et du *news age*, c'est le cas avec les remèdes à base de plantes médicinales que développent les groupes pharmaceutiques à Madagascar, même si ceux-ci sont fabriqués de manière industrielle et qu'ils ne convoquent apparemment pas les guérisseurs traditionnels et les puissances supérieures invisibles.

Cette instrumentalisation des savoirs et connaissances entre dans ce que Lefèvre, anthropologue ayant travaillé sur le sujet des plantes médicinales dans la région de Tuléar, nomme « *tropic colonialisme* ou *pensée tropic coloniale* », « utilisée comme argument publicitaire, par exemple pour des cosmétiques vantant les mérites d'un produit dont les vertus sont censées provenir de savoirs ancestraux » (Lefèvre, 2008 : 48). Avec l'exemple donné ci-avant, certains groupes misent toute leur communication dessus, dans le but de valoriser leur propre patrimoine auprès de la population malgache, mais surtout comme gage de publicité et d'identité lors de l'exportation. Il est possible de se questionner alors sur les intérêts des associations ou des ONG conduisant des travaux scientifiques sur les savoirs traditionnels. D'après Fassin, ces programmes de revalorisation peuvent être perçus comme « une réhabilitation de la médecine traditionnelle et des savoirs ancestraux trop souvent mis de côté » mais également comme une « récupération des savoirs traditionnels qui dénature ces pratiques et met la tradition au service de la modernité » (Fassin, 1990, cité dans Lorre, 2006).

#### ***2.1.4. Droits et recherches pharmacologiques, encadrement juridique et propriété intellectuelle***

Lorsqu'est abordé le domaine de l'ethnopharmacologie, de la bioprospection, de l'exploitation commerciale des ressources naturelles, il n'est possible d'omettre la question du biopiratage et de l'appropriation des connaissances vernaculaires des populations auprès desquelles se font les recherches. Avant la mise en place d'une réglementation sur la propriété intellectuelle, « le savoir indigène [était] une propriété culturelle qu'on avait tendance, avec une joyeuse survivance des traditions coloniales, à s'approprier. On se positionnait en scientifiques, prônant l'art de l'exploitation de ces connaissances exotiques, en mésestimant la capacité du pays concerné à l'utilisation de ce savoir » (Barrau et al., 1994 : 92).

La recherche sur les plantes s'accompagne désormais de législation sur les droits des populations qui les produisent ou qui détiennent le savoir, surtout lorsque ces plantes sont commercialisées. En 1992, de nombreux pays, dont Madagascar, ont ratifié la Convention sur la Diversité Biologique (CDB) adoptée lors du sommet de la Terre à Rio de Janeiro. L'article Premier de la Convention sur la Diversité Biologique définit trois objectifs : « La conservation de la diversité biologique, l'utilisation durable de ses éléments et le partage juste et équitable des avantages découlant de l'exploitation des ressources génétiques, notamment grâce à un accès satisfaisant aux ressources



génétiques et à un transfert approprié des techniques pertinentes, compte tenu de tous les droits sur ces ressources et aux techniques, et grâce à un financement adéquat » (1992 : 3). Cette Convention « devait permettre aux communautés autochtones et locales de tirer profit de l'exploitation commerciale et industrielle de leurs savoirs traditionnels (Collot, 2007 : 203). Elle semble être encore trop rarement appliquée par les groupes pharmaceutiques malgaches (Homéopharma, IMRA) mais certaines associations commencent à mettre en place des partenariats avec des tradipraticiens ou les villageois des sites sur lesquels ils prospectent. C'est le cas de l'ONG L'Homme et l'Environnement dont les actions seront présentées ci-après.

Les tradipraticiens ne sont plus seulement consultés lors des enquêtes ethnopharmacologiques mais ils sont également intégrés au processus de développement et d'exploitation des ressources, lorsque celui-ci a lieu. Désormais, « la reconnaissance des savoirs traditionnels passe par la consultation des communautés autochtones elles-mêmes » (Pinton et Grenand, 2007 : 164) et les projets mettent généralement un point d'honneur à exclure toute activité s'apparentant à du biopiratage. À Madagascar, un avant-projet de loi a été rédigé, en 2013, sur l'accès aux ressources biologiques de Madagascar et au Partage des Avantages issus de leurs utilisations. Cet avant-projet de loi s'inscrit dans la continuité de Convention sur la Diversité Biologique et vient la renforcer. D'après l'article 2, il concerne l'accès aux ressources biologiques, en tant que « récolte et/ou utilisation de ces ressources », aussi bien de leur « matériel génétique » que des « connaissances traditionnelles techniques et pratiques associées ». Comme stipulé dans l'article 3, il exclue cependant les « ressources biologiques utilisées pour les besoins personnels », ou « dans le cadre des pratiques coutumières, culturel, religieux ou spirituel », ou « dans le cadre d'activités artisanales, agricoles, aquacoles ou de pêche, lorsque ces ressources ne font pas l'objet d'une activité de recherche et/ou de développement [...] sans phase d'analyse, de sélection ou d'amélioration » (Ministère de la Santé Publique de Madagascar, 2013). Les objectifs de ce texte seront de « promouvoir des mécanismes garantissant un partage juste et équitable des bénéfices découlant de l'utilisation des ressources biologiques » et « protéger et promouvoir des droits intellectuels des communautés locales » (article 4). Ce texte vise à donner une place, dans le développement actuel qui s'opère, aux populations qui longtemps sont restées démunies face à un pillage orchestré de leurs richesses naturelles. Cette loi vise en effet à « protéger les communautés locales de l'exploitation par un tiers des ressources biologiques auxquelles ils peuvent avoir accès ». Une autorisation sera délivrée, par une « autorité compétente » au niveau du Ministère de l'Environnement, à toute personne souhaitant « avoir accès aux ressources biologiques de Madagascar et aux savoirs qui leur sont attachés » (article 9). Une autorisation préalable devra être obtenue auprès « du propriétaire des ressources », « des autorités gestionnaires du site ou des occupants traditionnels » (article 13). Les compagnies, associations et ONG qui travaillent dans ces domaines et avec ces ressources devront alors l'appliquer pour rester dans la légalité. Elles auront également besoin de constituer un dossier conforme « aux objectifs de protection de l'environnement et d'utilisation

durables des ressources » (article 15). L'avant-projet de loi prévoit des amendes de 500 millions à 900 millions d'ariary<sup>195</sup>, en cas d'infraction.

Cet avant-projet de loi s'inscrit dans la lignée des décisions internationales prises en matière de protection et de gestion de la biodiversité. Il fait suite au Protocole de Nagoya sur l'accès et le partage des avantages (APA) qui est un accord international sur la biodiversité adopté lors de la dixième réunion de la Conférence des Parties à la Convention sur la Diversité Biologique des Nations unies, le 29 octobre 2010 à Nagoya, au Japon. Il est cependant entré en vigueur le 12 octobre 2014 avec la ratification de 51 pays (appelés parties), dont Madagascar, d'après le rapport sur l'état d'avancement du protocole de Nagoya (UNEP/CDB/COP, 2014). L'avant-projet de loi discuté ci-dessus devra donc bientôt entrer en vigueur à Madagascar et être appliqué par les organismes qui traitent et œuvrent dans le domaine de la biodiversité.

Ces ratifications sur des prises de décisions internationales auxquelles se livre Madagascar sont couplées avec des adoptions de lois sur la gestion environnementale. « Il ne suffit plus d'associer la population locale à la gestion, il faut désormais l'impliquer dans un objectif de gestion durable des ressources naturelles » (Blanc-Pamard, Rakoto Ramiarantsoa, 2008 : 4). Avec l'adoption de la « Nouvelle Politique Forestière de 1997, dont découlent tous les programmes touchant à la préservation des ressources forestières du pays, la loi 96-025 GELOSE (Gestion Locale Sécurisée) et l'adoption du décret de 2001 relatif à la mise en œuvre de la Gestion Contractualisée des Forêts (GCF) constituent les fondements de la participation des Communautés de Base ou COBA à la gestion des ressources forestières : ce sont des arrangements institutionnels de régulation et de délégation de droits d'usage au niveau local » (Blanc-Pamard, Rakoto Ramiarantsoa, 2008 : 3-4). Je développerai dans la deuxième partie l'exemple concret de la forêt de Tampolo, soumise à ces gestions communautaires et les problématiques qui peuvent en découler.

Légiférer sur la propriété des savoirs revient à se poser la question de l'appartenance de ces savoirs ? Dans une communauté qui utilise des plantes médicinales se trouvant dans leur environnement depuis des générations, comment déterminer l'origine des connaissances qui permettent son utilisation ? Revient-elle à une personne ou à un groupe et comment l'attribuer ? En cas de bénéfices liés à l'exploitation commerciale de ces plantes, à qui reviennent-ils ? Et comment les répartir ? Le gouvernement a cependant mis en place des institutions visant à défendre le droit à la propriété intellectuelle en engageant des questionnements éthiques sur le sujet. L'Office Malgache de la Propriété Industrielle (OMAPI) créé en 1992<sup>196</sup> vise à promouvoir la protection des droits intellectuels, notamment dans le domaine des plantes médicinales, des sciences du vivant, mais également au niveau du patrimoine. Comme le site internet de cet office le présente, l'OMAPI est chargé de l'administration de la propriété industrielle et de la promotion de l'activité inventive à Madagascar. Il peut donc délivrer : des brevets d'inventions, des certificats d'enregistrement de marques de produits ou de services, des certificats d'enregistrement de dessins ou

<sup>195</sup> Entre 150 000 et 280 000 euros.

<sup>196</sup> D'après le décret n° 92-993 du 2 décembre 1992 portant application de l'ordonnance n°89-019 du 31 juillet 1989 instituant un régime pour la protection de la propriété industrielle à Madagascar et du décret n° 92-994 du 2 décembre 1992. Source : <http://www.omapi.mg/>

modèles industriels, et des certificats d'enregistrement de noms commerciaux. Les guérisseurs peuvent s'ils le souhaitent se diriger vers cet organisme pour « protéger » leur savoir et leur recette de remèdes à base de plantes. Cependant, la complexité des démarches et leurs coûts rendent très souvent impossible cette attitude pour les guérisseurs, la recherche sur les plantes médicinales restant alors cantonné à des groupes à gros moyens financiers.

## **2.2. Les enjeux éthiques de la production de Remèdes Traditionnels Améliorés (RTA)**

La recherche, la fabrication et la commercialisation de ces phytothèmes, appelés également Remèdes Traditionnels Améliorés (RTA) à Madagascar, s'inscrivent dans une volonté de valorisation des médecines traditionnelles portée par de nombreuses politiques publiques dans les pays africains.

Dans les textes de lois malgaches et d'après les catégorisations de l'OMS, toute plante médicinale ayant subi une transformation, une préparation ou un conditionnement est alors appelée « remède traditionnel ». L'OMS le définit comme « toute substance végétale, animale ou minérale présentée comme dotée d'une vertu curative ou préventive scientifiquement prouvée ou reconnue traditionnellement ». Le Remède Traditionnel Amélioré est, quant à lui, « un remède traditionnel ayant subi des modifications afin d'en accroître l'acceptation ou la conservation », selon l'OMS. Il est précisé que ces remèdes doivent être « à limites de toxicité déterminées, à activité pharmacologique confirmée par la recherche scientifique, à dosage quantifié et à qualité contrôlée lors de leur mise sur le marché » (MS/INRSP/DMT, 2004). Les remèdes auxquels sont associés des principes actifs, des composés synthétiques et/ou des constituants chimiquement définis ne sont pas considérés comme des médicaments à base de plantes (OMS, 2000 : 4). Une autre catégorisation est également utilisée par les politiques sanitaires malgaches pour différencier et hiérarchiser ces remèdes traditionnels en fonction de leurs fabricants et du public auquel ils s'adressent (Andriamparany, 2012). Elle comprend quatre catégories :

- Les remèdes de catégorie 1 proviennent des connaissances traditionnelles et sont préparés par les tradipraticiens.
- La catégorie 2 englobe les remèdes traditionnels issus de la formulation traditionnelle mais préparés par toute autre personne que les tradipraticiens. On trouve dans cette catégorie tous les phytothèmes vendus sur les marchés et conditionnés de manière artisanale dans des pots, des sachets ou des bouteilles en verre recyclées. Ce type de remède doit être accompagné de normes de bonnes pratiques de fabrication.
- La catégorie 3 comprend les « médicaments à base de plantes » qui, après recherches en laboratoire, remplissent les critères de qualité et obtiennent une AMM (Autorisation de Mise sur le Marché).

- La catégorie 4, enfin, concerne les produits finis exportables sur le marché mondial des médicaments.

L'AMM délivrée<sup>197</sup> à Madagascar concerne les Remèdes Traditionnels de catégorie 3 et 4.

L'expression « Médicaments Traditionnels Améliorés » (MTA) souvent usitée en Afrique pour se référer à ces produits-là. Cette définition emploie cependant le terme de « médicament » qui renvoie à la médecine conventionnelle. Comme l'écrivent Alice Desclaux et Joseph-Josy Lévy, les médicaments sont définis comme des « produits pharmaceutiques industriels élaborés sur la base de références scientifiques relevant de la biologie, de la biomédecine et de la pharmacie » (Desclaux, Lévy, 2003 : 5). Comme le remarque Emmanuelle Simon et Marc Egrot (2012 : 69), dans le cadre de cette définition ce serait donc « par excès » qu'on parlerait de « médicaments » traditionnels améliorés. Cette expression MTA ne se retrouve pas dans la littérature malgache qui lui préfère celle de « Remèdes Traditionnels Améliorés » (RTA). L'emploi du mot « remède » permet de le distancer de la biomédecine et de ses « médicaments » pour sensiblement le rapprocher de la médecine traditionnelle, c'est donc l'expression que j'utiliserai au cours de cette démonstration. Étudier en particulier la mise en place des RTA à Madagascar permet de se questionner sur les problématiques éthiques liées en particulier à l'équité, qui émergent face à la production et à la commercialisation des remèdes à base de plantes<sup>198</sup>. Il s'agira de comprendre les activités mobilisées depuis la récolte des données, jusqu'à l'accessibilité des produits finis en passant par la fabrication et l'obtention des certificats pour leur production.

### ***2.2.1. Les phytoremèdes sur le marché malgache***

Le marché des plantes médicinales et des remèdes à base de plantes à Madagascar est vaste et diversifié. Les phytoremèdes peuvent être classés en trois catégories présentées dans le tableau ci-dessous. Le consommateur a le choix entre un large éventail de produits, allant des plantes brutes vendues en fagots, aux phytoremèdes dotés d'un packaging imitant celui des médicaments conventionnels conditionnés et vendus sur les marchés, jusqu'aux Remèdes Traditionnels Améliorés possédant une Autorisation de Mise sur le Marché (AMM).

---

<sup>197</sup> Elle est délivrée par trois instances décisionnaires : le Service de la Pharmacopée et de la Médecine Traditionnelle, le Centre National d'Application des Recherches Pharmaceutiques (CNARP) et l'Agence du Médicament de Madagascar.

<sup>198</sup> D'après Emmanuelle Simon (2014), « très peu de chercheurs en sciences humaines et sociales se sont penchés sur la question de l'expérimentation scientifique et les questions éthiques associées au développement des nouveaux produits en Afrique ».

Tableau 1 : Caractéristiques des catégories de phytoremèdes existant à Madagascar

<b>Produit</b>	<b>Plantes médicinales brutes</b>	<b>Remèdes traditionnels à base de plantes médicinales transformées</b>	<b>Remèdes Traditionnels Améliorés (RTA) possédant l'AMM (21 produits)</b>
Appellation vernaculaire et « populaire »	« remède traditionnel », <i>zava maniry fitsaboana, fañafody</i>	« remède traditionnel amélioré », « phytomédicament », <i>raokandro malagasy, fañafody</i>	« remède traditionnel amélioré », « RTA », <i>Fañafody</i>
Forme galénique	Forme brute, fraîche ou sèche	Sirop, poudre, huile, baume, tisane	Huile, tisane, baume, bain de bouche, sirop, solution buvable
Conditionnement	Petits paquets de feuilles ou de bois + rarement indications thérapeutiques	Sachets en plastique, pots en verre ou packaging imprimé en carton	Packaging élaboré, imprimé en verre, plastique ou carton
Indications	Aucune ou rarement noms des maladies traitées manuscrites sur un bout de papier	Nom des maladies traitées et composition + numéro de téléphone ou nom du fabricant	Composition, indications thérapeutiques, posologie, marque, etc.
Lieu de vente	Marchés, rues, stands (par terre ou sur de petites étagères)	Marchés, stands ou petits instituts	Boutiques et Instituts Homéopharma, stands IMRA, Formations Sanitaires, à l'export
Prescripteur	Sans prescription ; sur conseils du guérisseur et/ou du vendeur	Sans prescription / sur conseils du guérisseur et/ou du vendeur	Sans prescription ; sur conseils du vendeur ; médecin
	Guérisseurs, herboristes, vendeurs de fruits et légumes	Tradipraticiens (ANTM), guérisseurs, herboristes	Personnels formés à la vente des RTA, dispensateurs de médicaments, pharmaciens

Les plantes médicinales brutes<sup>199</sup>, appelées *zava maniry fitsaboana*<sup>200</sup> ou *fañafody*<sup>201</sup> sont généralement vendues en extérieur, sur les marchés, dans la rue, à même le sol ou posées sur une natte, sur de petites tables ou de petits stands. À côté des plantes et des écorces de bois, on trouve, sur ces étals : de l'argile, du miel (utilisé pour ses vertus médicinales), des « perles magiques »<sup>202</sup>, quelques fruits et légumes, des condiments ou encore des œufs. Lorsqu'aucune indication thérapeutique n'est visible, les

<sup>199</sup> Cf. tableau 1.

<sup>200</sup> Littéralement : « plantes qui soignent, plantes médicinales ».

<sup>201</sup> Littéralement : « médicament, remède ». Ce mot est fréquemment employé pour désigner toutes formes de remèdes (issus de la pharmacopée locale ou médicaments conventionnels).

<sup>202</sup> Les perles, glissées dans la poche ou laissées dans une pièce de la maison, sont achetées pour apporter la chance ou la fortune. Aujourd'hui majoritairement faites en plastique, elles existaient également en verre. Pour une étude détaillée et approfondie sur l'utilisation de ces « perles magiques » cf. Bernard-Thierry (1959).

clients peuvent demander conseil au vendeur sur la plante à utiliser.

Les phytoremèdes, les *fañafody* améliorés sont vendus sur les marchés par des tradipraticiens qui les fabriquent, ou par de petits revendeurs ambulants ou possédant un stand. Ils sont fabriqués et conditionnés de façon artisanale par des tradipraticiens souvent adhérant à l'ANTM et qui ornent leurs étals des photocopies de leurs certificats. Ces phytoremèdes transformés sous forme de baumes, d'huiles ou de sirops, sont conditionnés dans des sachets en plastique, dans des bouteilles ou des petites boîtes recyclées. Les indications qui figurent sur les produits sont écrites en malgache et comportent le nom du produit, sa composition, son utilisation (posologie), l'association du tradipraticien fabricant ainsi que son numéro de téléphone et éventuellement son nom. La vente des plantes médicinales et des phytoremèdes n'ayant pas obtenu d'AMM est encore tolérée par la loi malgache et un décret serait en cours d'élaboration au sujet de la vente de plantes non transformées (Rasoanaivo, 2012). Les tradipraticiens adhérant à l'ANTM sont autorisés à vendre leurs phytoremèdes à la condition qu'ils ne sortent pas de la sphère privée où ils exercent et l'AMM est théoriquement nécessaire pour la vente publique. Cependant, nombreux sont les phytoremèdes vendus sur les étals des marchés ne possédant aucune AMM.

À Madagascar, en 2011, on comptait officiellement 21 RTA<sup>203</sup>, des phytoremèdes ayant reçu une Autorisation de Mise sur le Marché et figurant sur la Liste des Médicaments Essentiels du pays qui comporte 556 produits (MSP/SG/DGS/DGILMT, 2011 : 29). Ces 21 phytoremèdes homologués peuvent être prescrits par les médecins et achetés, avec ou sans ordonnance, dans les pharmacies indépendantes ou dans celles des formations sanitaires (Centres de Santé de Base (CSB), hôpitaux, cliniques)<sup>204</sup>. Ils sont produits et distribués par les deux compagnies pharmaceutiques possédant l'autorisation du Ministère de la Santé, Homéopharma et IMRA<sup>205</sup>. Homéopharma est une compagnie privée, fondée en 1990 et spécialisée dans la « phytothérapie, l'aromathérapie, la médecine traditionnelle rénovée et l'homéopathie »<sup>206</sup>. Le groupe possède près d'une cinquantaine de boutiques spécialisées réparties sur toute l'île (proposant également massages et cures diverses) et commercialise des dizaines de phytoremèdes dont seize possèdent une AMM. Il s'agit de quatre baumes, d'un bain de bouche, de deux huiles de massage, d'une huile contre les moustiques, d'un sirop anti-infectieux, d'un sirop à l'*Aloe vera*, d'un vermifuge et de cinq tisanes. Ces phytoremèdes sont utilisés pour des soins concernant les douleurs articulaires, musculaires et rhumatismales, la fatigue, les affections broncho-pulmonaires, les troubles gastriques, les troubles du foie et des voies biliaires ou encore

---

<sup>203</sup> L'appellation Remèdes Traditionnels Améliorés, en français, ne possède pas de traduction littérale en malgache.

<sup>204</sup> Les 16 RTA d'Homéopharma sont : le baume Helichryse, le baume Ravintsara, le baume Niaouli cicatrisant, le baume Katrafay, l'huile Relax, l'huile Katrafay, le Vahona au miel, le Mandravasarotra, l'Eau Elixir, la lotion Polyarom Antimoustique, l'Ody Fana Evoka, le Phyto Foie, le Phyto Prostate, le Phyto Gras, le Phyto Calculs, le Phyto Fanazava. Pour chaque produit, présenté dans la brochure Homéopharma, est donnée la composition (les plantes médicinales), les indications, la posologie (du type trois fois par jour) et l'administration ainsi que les contre-indications.

<sup>205</sup> Peu de place est laissée à la concurrence qui rencontre quelquefois des problèmes pour s'implanter.

<sup>206</sup> Source : site internet de Homéopharma <http://www.madagascar-homeopharma.com>

pour des cures d'amaigrissement. Les magasins de l'enseigne dans lesquels sont vendus les phytoremèdes sont généralement des boutiques construites en dur et fermées d'une porte. Derrière le comptoir qui sépare la zone réservée aux clients de celle réservée aux vendeurs en blouse blanche, les produits sont entreposés sur des étagères et rangés par spécialité : « huiles essentielles », « gélules de plantes » (compléments nutritionnels), « cosmétiques naturels » (lotion nettoyante anti-âge, eau précieuse, lait démaquillant), « parfums » et « nutrithérapie ». Le client, après l'achat, se voit remettre un sac contenant le produit et un reçu souvent manuscrit. Des formations à la phyto-aromathérapie sont ouvertes uniquement aux professionnels de santé (médecins, pharmaciens, dentistes, vétérinaires, infirmiers, sages-femmes, etc.). Leurs centres de remises en forme, mettant en avant le *bien-être* et le caractère *bio* et *naturel* de leurs produits, ciblent les touristes étrangers ou les malgaches aisés.

L'IMRA (Institut Malgache de Recherches Appliquées), compagnie semi-privée reconnue d'utilité publique depuis 2012, a été fondée dans les années 1980 par le Professeur Ratsimamanga qui a conduit les premières recherches sur la pharmacopée malgache, dès 1950. Cette firme possède cinq RTA ayant obtenu l'AMM<sup>207</sup>. Les cinq produits de la marque Masy possédant l'AMM sont distribués et vendus en pharmacies. L'IMRA commercialise également un grand nombre d'autres phytoremèdes n'ayant pas reçu d'AMM. Comme la marque ne possède pas de boutiques spécialisées, ces phytoremèdes sont présents sur des stands de revendeurs, sur les marchés. Les produits sont posés sur de petits présentoirs en bois à côté de panneaux souvent manuscrits et illustrés indiquant les produits et leurs utilisations.

Les produits avec AMM de ces deux marques ne sont pas différenciables de ceux qui ne la possèdent pas, bien qu'ils n'aient peut-être pas subi les mêmes contrôles (qualité, toxicité, dosage, etc.). Sur la quinzaine de baumes vendus chez Homéopharma, seuls quatre possèdent une AMM. Aucune indication n'est donnée quant aux tests effectués sur ces produits et rien ne les distingue les uns des autres. Aucune des Huiles Essentielles vendues par ces deux marques ne possède d'AMM, bien qu'elles soient largement exportées<sup>208</sup>, comme on peut le constater sur les sites internet français sur lesquels elles sont revendues. Certains phytoremèdes avec AMM de chez Homéopharma portent la mention « origine botanique garantie, contrôle qualité pharmaceutique » dans un coin du paquet, seul élément permettant de reconnaître, pour un œil averti, une procédure de contrôle particulier lors de leur fabrication. Aucune indication n'est cependant donnée au client quant aux différentes classifications de ces phytoremèdes. Les phytoremèdes ayant obtenu l'AMM peuvent être exportés vers la France, la Russie, certains pays d'Afrique et d'Asie<sup>209</sup> dans un packaging légèrement modifié afin de mieux s'adapter au marché international.

---

<sup>207</sup> Le Madéglucyl, un antidiabétique ; le Madétussyl, un antitussif ; le Madétoxyll utilisé pour les insuffisances hépatiques ; le Madétonyl, un antiasthénique ; le Ody Fery, un pansement gastrique.

<sup>208</sup> Comme on peut le constater sur les sites internet français qui revendent ces huiles essentielles, entre 6,50 euros et 10 euros. Le prix de ces mêmes huiles essentielles est compris à Madagascar entre 10 000 et 15 000 Ar, soit entre 3 et 4,60 euros.

<sup>209</sup> Cf. « Homéopharma : meilleur exportateur de produits agroalimentaires », article de NewsMada, 11 juin 2013.

### 2.2.2. Production des phytoremèdes

Les scientifiques travaillant pour les firmes pharmaceutiques évoquées ci-dessus obtiennent les informations sur les plantes médicinales et leurs utilisations à partir de la pharmacopée nationale ou régionale<sup>210</sup>, ou les recueillent lors d'enquêtes ethnobotaniques auprès de guérisseurs. Ces derniers sont considérés comme des informateurs privilégiés pour l'accès à des savoirs locaux sur les plantes médicinales. Au cours d'une conversation sur le stand d'une association franco-malgache lors d'une JAMT, un pharmacien d'une firme pharmaceutique explique que leur méthode d'investigation consiste à travailler avec les tradipraticiens pour essayer de leur « soutirer des informations, sans pour autant leur donner le statut de consultants », de peur de les voir réclamer « des brevets, des royalties, de l'argent ». Pour lui, les tradipraticiens sont sollicités « dans un but humanitaire » afin que leurs connaissances « profitent à tous »<sup>211</sup>. Ce type de discours, tenu de façon officieuse entre professionnels travaillant sur des produits issus des connaissances locales et traditionnelles, n'est pas le même que le discours politiquement correct tenu en public par les représentants de ce même groupe pharmaceutique. En réponse aux critiques et remarques qui peuvent leur être faites par les tradipraticiens eux-mêmes ou par leurs associations, ils mettent en avant la collaboration « humanitaire » entretenue avec les tradipraticiens. Une firme travaillant également avec des tradipraticiens a pris le parti d'offrir une compensation aux guérisseurs pour leur collaboration, qui se résume au financement des frais de scolarité de leurs enfants et aux salaires de quatre professeurs dans la région où ils enquêtent. Les tradipraticiens ne sont donc pas ou peu intégrés au développement du produit final et à la chaîne de fabrication des produits dits traditionnels. Ils témoignent, lors des rencontres publiques, de leur sentiment d'être « exploités sans rien recevoir en retour », comme certains d'entre eux l'évoquent régulièrement au cours de vifs débats qui suivent les conférences lors des JAMT. Il existe cependant un cadre légal pour la médecine traditionnelle et les savoirs locaux. La Convention sur la diversité biologique, adoptée en 1992 lors du sommet de la Terre à Rio et que le pays a ratifiée, devait permettre aux communautés autochtones et locales de tirer profit de l'exploitation commerciale et industrielle de leurs savoirs traditionnels (Collot, 2007 : 203). Cette convention est encore trop rarement appliquée par les groupes pharmaceutiques mais on remarque que, depuis quelques années, certaines associations construisent des partenariats avec les tradipraticiens ou les villageois des sites sur lesquels ils

---

<sup>210</sup> Une première ébauche de la pharmacopée malgache comportant une monographie de 20 plantes médicinales couramment utilisées a été publiée en 2008 (Andriamparany, 2012).

<sup>211</sup> Ce genre d'argumentaire est souvent utilisé par les associations et ONG qui œuvrent dans le domaine de la solidarité internationale dans les « pays du Sud ». Récemment, j'ai eu connaissance d'une offre d'emploi pour des professionnels malgaches compétents dans le domaine de la botanique. Dans l'annonce, l'association annonçait clairement qu'elle était une « petite » structure, se distinguant explicitement des « riches groupes privés ». Il était également demandé aux postulants d'être « raisonnables » vis-à-vis des honoraires demandés. L'association ne manquait alors pas de rappeler que leurs objectifs associatifs étaient « au service de la population malgache ». Le salaire proposé pour un poste de botaniste était basé sur le revenu moyen minimum, c'est-à-dire 30 euros par mois. Sous prétexte que leurs actions sont pour le « bien » de la population malgache, les professionnels travaillant pour eux devraient donc accepter d'être moins payés, ou du moins, de ne pas l'être à la hauteur de leurs compétences et de leurs formations. L'excuse de l'humanitaire viendrait justifier en quelque sorte l'exploitation des travailleurs associatifs locaux.



prospectent<sup>212</sup>. Un médecin qui travaille à l'IMRA au contact des tradipraticiens constate que ces derniers ont « *peur de se faire voler leur connaissances* ». Quand un tradipraticien apporte ses plantes à l'IMRA pour les faire analyser par l'institut et ses scientifiques, une convention est rédigée, avant que les tests ne soient effectués. Le guérisseur est alors protégé en cas de découverte sur les plantes apportées. Ce médecin précise que bien que cette assurance soit prise avant toute analyse, aucune de ces collaborations n'a aboutie à la découverte d'un principe actif exploitable par le laboratoire pharmaceutique.

Afin d'assurer la production de ses nombreux phytoremèdes, le groupe Homéopharma a mis en place des cultures de plantes médicinales entretenues par des producteurs auprès desquels il se fournit en matière première<sup>213</sup>. Utiliser des plantes cultivées permettrait d'avoir un meilleur contrôle de leurs constituants actifs, contrairement aux plantes sauvages qui poussent dans des écosystèmes diversifiés. De plus, cela éviterait la surexploitation de certaines espèces potentiellement en danger. D'autres producteurs, comme l'IMRA, font le choix de ne pas cultiver les plantes médicinales afin d'en préserver la concentration en principe actif et font appel à des paysans-cueilleurs préalablement formés à la cueillette.

La mise en place de jardins de plantes médicinales contribue à ce glissement de la plante utilisée par le guérisseur dans tout son contexte magico-religieux, « symbolique » et « mystique », à la plante « neutre », dont la science a reconnu son efficacité. En effet, mettre en culture la plante « risquerait de la désacraliser et de la rendre sans intérêt pour le guérisseur » (Lefèvre, 2008 : 49). On passe alors d'un végétal pris dans un contexte particulier auprès d'un individu au statut spécifique à un végétal libéré de toutes contraintes contextuelles pouvant être consommé de façon objective et indépendante. Cette différence d'approche des plantes se remarque également dans les programmes de développement des laboratoires pharmaceutiques malgaches qui fabriquent des remèdes à base de plantes. Homéopharma a développé des centaines d'hectares de plantations, tandis que l'IMRA fait appel à des cueilleurs locaux qui s'approvisionnent dans leur environnement naturel pour leur fournir la matière première dont ils ont besoin pour fabriquer leurs remèdes. Le groupe Homéopharma joue ouvertement la carte de la technicité, du développement, de la science, tandis que l'IMRA se rapproche plus d'un savoir-faire ancestral, que le groupe porte jusque dans son nom, évoquant son fondateur Rastimamanga, à l'origine de ce rassemblement de connaissances ayant permis la naissance du groupe. Peut-on voir dans leurs démarches respectives une volonté, pour les uns, de se rapprocher de la science par le contrôle de la nature en passant par une mise en culture des plantes et pour les autres, une attention portée à la plante dans son état naturel, caution d'une plus grande efficacité et d'un respect d'un contexte magico-religieux ? Cependant, le potentiel succès commercial des produits de ces laboratoires peut conduire à un appauvrissement des ressources nécessaires dans le cas de leur trop grande exploitation. Se pose alors la question des autorisations de cueillette au niveau local et de la régénération des plantes sauvages. À

---

<sup>212</sup> Il s'agit notamment de l'ONG L'Homme et l'Environnement.

<sup>213</sup> 610 hectares de plantations pour Homéopharma. Cf. *Pharma : la tradition malgache s'impose en beauté*. Jeune Afrique, 28 juin 2012. <http://economie.jeuneafrique.com/regions/afrique-subsaharienne/11318-pharma--la-tradition-malgache-simpose-en-beaute.html>

plus grande échelle, le développement du marché des plantes médicinales menace la biodiversité en raison de la surexploitation et dans certains cas du pillage des matières premières (Angharad Rees, 2010 : 342). La mise en culture des plantes peut être abordée comme un souci matériel s'inscrivant également dans la préservation de la biodiversité.

Des analyses chimiques en laboratoire sont ensuite réalisées sur des extraits bruts ou semi-purifiés « compte-tenu de l'insuffisance en consommables et en équipements performants pour la purification et la détermination des structures des molécules » (Andriantsiferana, 1999). Des tests d'efficacité et de toxicité sont ensuite réalisés. Dans certains cas le principe actif est extrait et il est possible de procéder ensuite aux tests cliniques sur les animaux et sur l'homme. Ces analyses chimiques et cliniques sont des procédures coûteuses, réalisées uniquement par les firmes ayant les moyens de les financer en vue d'une demande d'AMM. Cette procédure n'est ni ouverte ni adaptée aux guérisseurs et aux petits producteurs de phytoremèdes. Ces détenteurs de savoir, s'ils le désirent et font eux-mêmes la démarche, ont néanmoins la possibilité de porter leurs plantes aux laboratoires pharmaceutiques labellisés. Des conventions de partenariat sont signées avant que les études ne débutent<sup>214</sup> afin de prévenir tout risque de biopiratage.

Afin d'obtenir une AMM, à renouveler tous les deux ans, il faut établir un dossier pharmaceutique comprenant le nom de la plante, la procédure de fabrication du produit et les produits ajoutés, ainsi qu'un dossier pharmacologique avec les documents bibliographiques (études de la pharmacopée locale et études internationales récentes) documentant l'efficacité du produit et les effets secondaires. Avant de commercialiser le RTA, un contrôle qualité doit être effectué par l'Agence des Médicaments et le Service de la Pharmacopée et de la Médecine Traditionnelle, mais d'après un médecin travaillant dans cette industrie, « le manque de moyens techniques ne leur permet pas toujours de les réaliser ». L'obtention d'une AMM pour un RTA à Madagascar est en effet moins longue, moins coûteuse et moins complexe que pour un médicament conventionnel et permettrait de répondre à la « demande de plus en plus pressante [ainsi qu'à] l'insuffisance en équipements performants » (Andriantsiferana, 2002). Cette différence dans l'évaluation thérapeutique est également expliquée, selon les acteurs, par le fait que le médicament n'est composé que d'un seul ou de quelques principes actifs alors que les plantes médicinales ou les mélanges de plusieurs plantes sont composés de nombreuses molécules, difficilement isolables et analysables indépendamment<sup>215</sup>. « L'identification de ces molécules est assez difficile, tester l'innocuité et l'efficacité de chacune d'elles est pratiquement impossible » (Shetty, 2010).

Les firmes pharmaceutiques avancent qu'elles modifient la forme galénique des phytoremèdes pour « faciliter leur utilisation » par rapport à celle de plantes entières. L'étape de la préparation par l'utilisateur est supprimée (le remède est prêt à être consommé), le remède se conserve mieux, une préparation peut être utilisée plusieurs

---

<sup>214</sup> Cette démarche n'a cependant jamais abouti à des résultats concrets, d'après un médecin travaillant dans un de ces groupes.

<sup>215</sup> Propos recueillis auprès d'un médecin du Service de la Pharmacopée et de la Médecine Traditionnelle du Ministère de la Santé à Madagascar, août 2011.

fois et s'administre plus facilement (avec des dosettes de tisanes, par exemple) ; la forme galénique peut aussi influencer sur les représentations de l'efficacité. Le packaging joue également un rôle important et renvoie à des représentations « du côté de la modernité ». Un médecin de Fénériver-Est, s'adressant à des pharmaciens français enquêtant sur les possibilités de développer des phytoremèdes, témoignait qu'il préférerait prescrire des remèdes améliorés plutôt que des plantes brutes, afin de ne pas être assimilé à « un sorcier »<sup>216</sup>. Alors que la modernisation des connaissances traditionnelles est recherchée, la plante à l'état brut, qu'elle soit fraîche ou sèche, renvoie aux pratiques des guérisseurs et paraît archaïque. Cherchant à s'en démarquer, les tradipraticiens voulant légitimer leur pratique (et adhérents à l'ANTM) élaborent des présentations qui ressemblent à celles des médicaments conventionnels.

### **2.2.3. Des phytoremèdes accessibles ?**

Un certain nombre d'éléments vont « jouer dans la perception du produit » par le consommateur : « identité professionnelle du prescripteur, du conseiller ou du dispensateur, lieu d'achat, prescription écrite ou conseil oral, mais aussi apparence et allégations » (Mercan, 2012 : 173). Ces éléments participent à l'accessibilité de ces remèdes auprès d'une clientèle économiquement et socialement diversifiée.

En dehors des pharmacies des CSB et des hôpitaux, les 21 phytoremèdes possédant l'AMM à Madagascar sont vendus dans les boutiques et sur les marchés parmi des dizaines d'autres produits de ces mêmes marques. Ces produits sans AMM sont commercialisés dans des emballages semblables à ceux qui la possèdent, bien qu'ils ne soient pas forcément passés par les mêmes tests d'efficacité ou de toxicité. Pour les clients, la marque sous laquelle ils sont commercialisés serait garante d'une certaine qualité « affichée ». Néanmoins, l'obtention de l'AMM n'est pas le seul gage de qualité car des contrôles poussés et fiables peuvent exister pour d'autres phytoremèdes selon les critères de fabrication de chaque firme. La seule façon de différencier un phytoremède ayant reçu une AMM de la multitude d'autres phytoremèdes vendus à Madagascar est le fait qu'il puisse être prescrit par un médecin et qu'il soit vendu dans les pharmacies des CSB ou des hôpitaux. Dans d'autres lieux de vente (boutiques spécialisées, marché) la distinction n'est pas possible. De la non-homogénéité des critères et des autorisations prévalant à la commercialisation des phytoremèdes, découlent des différences notoires dans la qualité et dans les risques de toxicité des produits. Comme Laurent Pordié (2005) l'observe en Inde, « le désir de reconnaissance clinique [...] conduit à des modèles cliniques évaluatifs hybrides empruntant par exemple la forme des essais cliniques sans toujours respecter la rigueur des protocoles ». Quel serait alors le modèle de recherche valide pour l'évaluation des connaissances dites traditionnelles ? Tilburt et Kaptchuck (2008 : 596) remarquent que deux positions extrêmes sont souvent défendues : certains chercheurs soutiennent que la seule façon d'évaluer une efficacité clinique est de passer par les méthodes biomédicales (étude randomisée en double-

---

<sup>216</sup> Ces propos ont été recueillis par deux pharmaciens de l'association AVERTEM en 2011 (Communication personnelle).

aveugle, avec placebo) tandis que d'autres avancent que la méthode biomédicale ne pourrait pas générer de « vraies connaissances, puisque la connaissance elle-même dépend d'un vocabulaire scientifique qui n'a de sens qu'à l'intérieur des concepts de la biomédecine ». La façon dont sont perçues et évaluées les thérapeutiques seraient, dans ce cas, soumises à la « domination d'un système de pensée impérialiste occidental » (Tilburt et Kaptchuck, 2008 : 596). Le caractère *traditionnel* et *ancestral* de ces pratiques est également à questionner, sachant qu'elles sont souvent réinterprétées et évoluent en fonction du temps et de l'espace.

Les phytoremèdes sont consommés soit parce qu'ils sont prescrits par un médecin, soit par choix délibéré des consommateurs de se tourner vers ces produits plutôt que vers des produits pharmaceutiques (génériques ou spécialités). Dans les centres de santé de Fénériver-Est (CSB et hôpital de région), la plupart des docteurs affirment prescrire régulièrement des RTA d'Homéopharma à leurs patients. Les sages-femmes et infirmiers les conseillent moins souvent, considérant ces phytoremèdes comme trop chers pour les patients<sup>217</sup> et peut-être moins adaptés à leurs habitudes de consommation. Les phytoremèdes vendus chez Homéopharma sont également souvent évoqués par les consommateurs rencontrés à Fénériver-Est comme étant plus chers que certains médicaments en pharmacie. Par exemple, le Gingertux, un sirop pour la toux à base de « d'extraits de plantes fraîches et sauvages », d'huiles essentielles et de gingembre, coûte 8600 Ar chez Homéopharma alors qu'à la pharmacie un sirop antitussif pharmaceutique est vendu au prix de 6700 Ar<sup>218</sup>. On constate une certaine différence de prix entre les remèdes traitant les mêmes affections, en fonction de leur lieu de vente (pharmacies ou boutiques spécialisées).

En plus de leur prix, le lieu de vente et le conditionnement des phytoremèdes participent à leur accessibilité et donc influent sur leur consommation. La volonté de faire figurer les indications et les utilisations des phytoremèdes en français sur les boîtes témoigne du type de clientèle ciblée. Au cours de plusieurs observations réalisées dans les pharmacies de deux dispensaires et d'un hôpital aux environs de Fénériver-Est, en 2011 et en 2012, le manque d'approvisionnement fréquent en phytoremèdes a été constaté. Ces remèdes étaient soit en nombre très faible (à l'hôpital) soit inexistant (dans un Centre de Santé de Base à 20 km de Fénériver-Est). Le personnel de santé de ce dernier établissement sanitaire admettait que les commandes étaient parfois « longues à arriver » et que les clients préféreraient aller consulter directement dans le CSB en ville à 20 km pour avoir plus de chances de trouver leurs remèdes sur place. Un agent communautaire d'un village aux alentours de Fénériver-Est a constaté que les patients préféreraient se diriger vers des points de vente de médicaments informels (épiceries, vendeurs ambulants, marchés) ayant la possibilité d'acheter leurs remèdes à l'unité ou en petite quantité, engendrant donc moins de frais, plutôt que de se rendre à la pharmacie qui ne vend que des boîtes entières, bien que les tarifs puissent y être plus avantageux.

---

<sup>217</sup> Propos recueillis par des pharmaciens d'AVERTTEM au cours d'entretiens avec des personnels soignants de Fénériver-Est (2011).

<sup>218</sup> Soit 2,60 euros contre 2 euros (taux de change du 25 avril 2014).

## 2.2.4. Pour un développement éthique ou économique ?

La transformation des plantes médicinales en phytoremèdes permet de déplacer la plante médicinale de la sphère informelle et quelquefois non rationalisée (consommée chez le guérisseur ou en automédication) à la sphère officielle, contrôlée et rationalisée de la pratique biomédicale (en vente dans les pharmacies des Centres de Santé de Base, hôpitaux et pharmacies). Dans les programmes de développement sanitaire, on remarque une tendance à distinguer le savoir local du savoir biomédical et à le discréditer, « exception faite de la reconnaissance accordée à certaines techniques de guérison par les plantes médicinales » (Laplante, 2003 : 64). Bien que pouvant être considérés comme des remèdes « hybrides », il semblerait que les RTA, dans le discours des médecins, soient perçus comme un pur produit issu de la médecine traditionnelle malgache. Le Dr Mamy du Bureau de Santé de District dans les environs de la capitale, se représente les produits Homéopharma et IMRA comme incarnant la médecine traditionnelle. Selon lui, leur développement a d'ailleurs permis à un grand nombre de personnes, notamment des « gens aisés ou qui ont de l'argent » de se tourner « vers la médecine traditionnelle » à laquelle ils n'accédaient auparavant pas, peut-être à cause de son caractère profane et non sécurisé. Ce médecin nomme également ces RTA les « remèdes des tradipraticiens ». Comme le Dr Mamy, beaucoup de médecins que j'ai rencontrés associent les remèdes utilisés en médecine traditionnelle, les remèdes des guérisseurs aux RTA. Ces RTA sont pourtant passés au crible d'un certain contrôle et s'éloigne de l'utilisation première de la plante médicinale par le guérisseur.

Les vingt-et-un phytoremèdes ayant reçu une AMM figurent sur la liste des médicaments essentiels de Madagascar, sous la rubrique « Remèdes traditionnels améliorés ». Une convention de partenariat a été signée pour l'intégration de ces phytoremèdes dans le circuit d'approvisionnement de la centrale d'achats SALAMA dans l'objectif d'en assurer l'accès au plus grand nombre. En 2012, dans la zone africaine, « huit pays » avaient également « inscrit des produits de la médecine traditionnelle dans leurs listes nationales de médicaments essentiels, contre un seul pays en 2000 » (OMS, Bureau de l'OMS au Sénégal, 2013). Il s'agit entre autres du Burkina Faso<sup>219</sup>, du Mali<sup>220</sup> et de la Guinée-Bissau<sup>221</sup>. Madagascar est le pays dans la zone Afrique qui référence le plus de phytoremèdes, au nombre de vingt-et-un, sur sa liste des médicaments essentiels (MSP/SG/DGS/ DGILMT : 2011). L'OMS a développé son premier modèle de liste de médicaments essentiels en 1977 afin de fournir aux gouvernements un guide qui donnerait la priorité aux médications traitant les problèmes de santé publique les plus urgents (Hutchings et al., 2010 : 205). L'objectif de ces listes est de cibler et de conseiller l'usage d'un nombre limité de médicaments essentiels qui ont fait leurs preuves afin de « mener à de meilleurs soins de santé, à un meilleur approvisionnement, à de moindres coûts et à un accès plus large et plus équitable aux produits » (Hutchings et al. 2010 : 205). L'association des phytoremèdes locaux à la

---

<sup>219</sup> Avec 5 phytoremèdes sur sa liste des médicaments essentiels employés comme antitussifs, antipaludéens, laxatifs et antiasthéniques (MS/SG/DGPML et al., 2011 : 47).

<sup>220</sup> Avec 7 phytoremèdes antitussifs, anti-amibiens, anti-ulcéreux, hépatoprotecteurs, laxatifs, antipaludiques et anti-mycosiques (MS-SG, 2008 : 22).

<sup>221</sup> Avec 6 phytoremèdes antitussifs, anti-diarrhéiques et laxatifs (MSP/DGSP/DSP et al., 2008 : 7).

liste nationale des médicaments permettrait de répondre à « des indications de traitement de troubles mineurs » et ponctuels et aiderait les pays ayant fait ce choix à « réduire la facture d'importation des médicaments » (Bruneton, 2011 : 297-298).

Tous les phytothèmes ne bénéficient pas des mêmes contrôles d'efficacité et de qualité que les médicaments conventionnels vendus en pharmacie. Les critères de bonnes pratiques de fabrication et de production des phytothèmes sont revus « à la baisse » afin de répondre à des objectifs de développement, « faute de mieux », pour des populations se trouvant déjà en détresse sanitaire. Est-il alors éthiquement acceptable d'encourager en Afrique des pratiques traditionnelles qui ne « sont pas reconnues officiellement dans les pays développés » et dont le « service rendu [est jugé] insuffisant » (Lefèvre, 2008 : 47) ? Pordié (2005 : 257) constate également en Inde que « la validation thérapeutique des médecines indiennes entraîne un triple glissement des pratiques : les médecines sont urbanisées (exode rural), elles sont caractérisées par un changement de couches sociales (du bas vers le haut) et elles sont rendues plus onéreuses ». Les phytothèmes entrent alors dans un circuit biomédical de « marchandisation » et ne répondent pas aux objectifs de santé publique qui visent à l'amélioration de la santé de tous et de manière égalitaire. L'exportation de ces phytothèmes, au « potentiel économique » non négligeable (Pordié, 2010)<sup>222</sup>, offre aux laboratoires une visibilité et une légitimité certaines dans la sphère internationale, sans pour autant répondre aux besoins des populations locales en termes d'accessibilité (prix, accès physique et approvisionnement) ni de sécurité (produits vendus sans AMM). Cette production viserait le marché mondial de la santé plutôt que la consommation locale (Tilburt et Kaptchuk, 2008 : 595). De plus, la dimension de défense du patrimoine culturel, ou de réponse aux besoins des populations, passerait au second plan derrière des objectifs économiques et politiques. Est-il moralement acceptable de présenter la production de phytothèmes comme visant l'amélioration des soins de santé primaires lorsqu'ils sont peu abordables et accessibles pour les populations ciblées ?

Les phytothèmes, dont le développement devait permettre d'éviter les importations de médicaments et que les fondateurs de la phytothérapie malgache voulaient rendre accessibles à tous, semblent aujourd'hui réservés à une élite économique et éducationnelle, de par leur prix, leurs modes de diffusion et leurs lieux de vente. En plus de l'aspect économique, « l'idée était d'utiliser les phytothèmes pour promouvoir la communication entre les systèmes de médecine traditionnelle et conventionnelle » (Konaté, 2004). Transformés, conditionnés, améliorés, répondant à des critères de « modernité » mais également issus de connaissances et d'utilisations dites traditionnelles, les phytothèmes peuvent être présentés comme le support d'une « médecine intégrative » qui serait au carrefour de systèmes médicaux global (diffusé par les politiques internationales) et local (le système traditionnel malgache). L'analyse des phytothèmes développée dans ce chapitre montre cependant leurs limites pour répondre aux besoins de santé publique à Madagascar. Ce hiatus entre potentialités culturelles et pratiques économiques soulève une question éthique majeure et impose de remettre en cause les discours globaux qui présentent les phytothèmes issus des thérapies traditionnelles comme univoques et plus accessibles aux populations que les

---

<sup>222</sup> Le marché annuel mondial de ces produits avoisinerait les 60 milliards de dollars (Tilburt, Kaptchuk, 2008 : 594).

traitements biomédicaux.

## **2.3. Les programmes de développement étrangers inscrits dans les dynamiques locales**

Dans le cadre de la valorisation des médecines traditionnelles, on voit se mettre en place des projets de développement conduits par des ONG et associations étrangères. Des programmes de valorisation des savoirs des communautés locales sont développés et couplés avec projets de protection de l'environnement et de sauvegarde des savoirs et de la biodiversité. On voit d'ailleurs ces projets se développer à proximité des Aires Protégées, représentées comme les dernières réserves de plantes médicinales. Là encore de nombreuses problématiques éthiques, sociales, politiques et environnementales peuvent être soulevées. Je prendrai le cas d'une association française (AVERTEM) avec laquelle j'ai eu de nombreux contacts pendant plusieurs années et qui mène un projet à Madagascar s'inscrivant dans cette dynamique étatique autour de la médecine traditionnelle malgache. Cet exemple viendra illustrer le champ d'action d'associations étrangères menées à Madagascar dans le domaine de la santé et de l'environnement. Je développerai aussi le cas de deux autres ONG (L'Homme et l'Environnement et Médecins Aux Pieds Nus) toutes deux conduisant des projets de développement sur des sujets similaires.

### ***2.3.1. Le cas d'AVERTEM, l'ethnopharmacologie pour un développement sanitaire et environnemental***

AVERTEM (Association pour la Valorisation de l'Ethnopharmacologie en Régions Tropicales et Méditerranéennes) est une association de loi 1901 fondée en 1999 par des professeurs de botanique de la faculté de pharmacie de Lille, ville dans laquelle se situe son siège social. Créée en premier lieu pour soutenir financièrement des thèses d'étudiants en pharmacie, cette association a été reprise, après une période d'inactivité, en 2008 par des étudiantes de cette faculté. L'association a alors développé et mis en place un projet d'ethnopharmacologie intitulé : « Madagascar : des hommes, des plantes, des remèdes, Projet d'ethnopharmacologie pour l'amélioration des conditions de santé primaire et la préservation de la biodiversité en Région Analanjirofo ». Cette association intervient dans les domaines de la Santé et de l'Environnement. Plus récemment elle a mis en place des activités pour valoriser le pôle Jeunesse. L'association a pour objectif principal de « favoriser le développement (sanitaire et écologique) de la Région d'Analanjirofo en appuyant les services d'accès aux soins de santé primaires par le biais d'une approche ethnopharmacologique, une valorisation des savoir-faire locaux en matière de connaissances botaniques et de la protection de la biodiversité<sup>223</sup> ». Le projet

---

<sup>223</sup> Source : Projet des activités de l'association 2015-2016.

entre dans la coopération décentralisée entre la région Nord-Pas de Calais et la région Analanjirofo à Madagascar, ce qui fait du conseil régional du Nord-Pas de Calais son principal financeur<sup>224</sup>. Les autres partenaires financiers publics et privés qui ont déjà contribué à la réalisation du projet sont l'Université Lille 2, la Mairie de Lille, les Clubs Rotary en région Nord-Pas de Calais, la Fondation Yves Rocher et diverses bourses sur concours (bourses étudiantes principalement). Les trois objectifs spécifiques inscrits dans les statuts de cette association sont les suivants : « Connaître et valoriser l'utilisation traditionnelle des plantes médicinales », « Favoriser le retour des informations acquises aux populations locales pour l'amélioration des soins de santé primaires » et « Sensibiliser à la protection des ressources naturelles et à la sauvegarde de la biodiversité locale dans un contexte de développement durable ». L'association intervient dans la région Analanjirofo, plus précisément dans la forêt de Tampolo, non loin de la ville de Fénériver-Est. Trois villages<sup>225</sup> aux abords de cette aire protégée ont été ciblés en amont du projet et rassemblent une population d'environ 1300 personnes, considérées comme étant les bénéficiaires du projet.

Les actions concrètes de l'association se présentent, dans le volet santé, par la réalisation de formations et de sensibilisations envers des publics ciblés sur la gestion des pathologies diarrhéiques et respiratoires (pathologies respectivement ciblées dans les années 4 et 6 du projet). Les modalités de réalisation de ces actions comportent, en premier lieu, la réalisation d'enquêtes ethnobotaniques. Pendant les missions annuelles des équipes lilloises, les stagiaires et bénévoles<sup>226</sup> français mais également malgaches, sur le terrain vont au contact des populations rurales ciblées. Ils conduisent des enquêtes ethnobotaniques, confectionnent des herbiers et envoient des échantillons dans des laboratoires malgaches pour procéder à l'analyse des plantes ciblées et récoltées. Le but de ces analyses – qui sont entièrement réalisées à Madagascar l'objectif étant de ne pas sortir les plantes du pays –, est principalement de connaître leur toxicité, le dosage à ne pas dépasser, et l'innocuité des plantes ou des mélanges de plantes, par la réalisation de tests sur les animaux. Ces études de plantes permettront ensuite aux membres de l'association d'organiser des conseils et des formations pour les villageois afin d'optimiser leur consommation de remèdes à base de plantes et de leur procurer une expertise notamment pour le dosage et le mode d'administration. Concrètement, depuis 2009, date du début du projet, une seule étude en laboratoire a été conduite sur un mélange de trois plantes visant à combattre les pathologies diarrhéiques. Les résultats n'ayant pas été finalisés, aucun conseil concret sur l'utilisation de ces plantes spécifiques n'a encore été donné aux villageois. Cependant des formations et des journées de sensibilisation sont régulièrement conduites, notamment auprès des mères de jeunes enfants<sup>227</sup>. L'objectif est de leur apprendre les soins de base face à une pathologie

---

<sup>224</sup> Généralement à hauteur de 60 % du budget total.

<sup>225</sup> Il s'agit du village de Tanambao-Tampolo, d'Ampasimazava et de Rantolava. Cf. carte de présentation dans la partie II pour la situation de ces villages.

<sup>226</sup> Chaque année des bénévoles s'engagent dans l'association pour assurer son fonctionnement administratif et les actions conduites en France. L'association prend en charge une grande partie des frais de missions pour ces bénévoles. Depuis 2010, l'association emploie une coordinatrice malgache salariée. En France, depuis 2012, deux postes salariés ont été créés (emplois aidés et mi-temps notamment) et des Volontaires en Service Civique assurent régulièrement les différentes activités de sensibilisations en France (éducation à l'environnement, échanges dans les écoles, etc.)

<sup>227</sup> Dans ce cas, la catégorie des jeunes enfants comprend les enfants de 0 à 5 ans, catégorie visée par



diarrhéique (avec la préparation du Sérum de Réhydratation Orale SRO à base de sucre, de sel et d'eau) et les attitudes à avoir en cas d'aggravations. Ainsi les mères sont incitées à emmener leur enfant au Centre de Santé de Base le plus proche si elles constatent du sang dans les selles ou si l'enfant perd trop de poids. L'évaluation thérapeutique que conduit l'association AVERTEM est réalisée grâce à des outils biomédicaux et cible les plantes médicinales, seuls éléments issus des connaissances populaires et traditionnelles qui sont rationnellement analysables. Comme il est écrit dans le projet, « les connaissances sur les plantes médicinales constituent une véritable richesse sociale et culturelle » (AVERTEM, 2015 : 7). Ce projet ne prétend pas valoriser ou évaluer la médecine traditionnelle dans son ensemble, mais s'intéresse seulement aux plantes médicinales dans un contexte d'automédication.

Au cours de la première année du projet, les enquêtes de terrain se sont majoritairement concentrées autour des guérisseurs, qui détenaient la connaissance sur les plantes médicinales. Cette démarche méthodologique s'est cependant heurtée à ses limites. Le savoir détenu par les guérisseurs était entouré de mystère, d'actions non analysables et ne pouvant être rationalisées par les membres de l'équipe scientifique franco-malgache et par leur démarche scientifique. Comment analyser une plante dont l'efficacité est perçue comme provenant de la bénédiction du praticien traditionnel qui la délivre ? Au cours des réunions organisées chaque année par cette association française, les villageois s'interrogeaient sur sa démarche et plusieurs questionnements sont ressortis. L'un d'entre eux demanda un jour : « *Mais les guérisseurs soignent avec les plantes, mais ils font aussi la bénédiction et ça peut guérir. Est-ce que c'est vraiment la plante qui guérit ou la bénédiction ?* ». À partir de la deuxième année du projet, en 2010, les membres de l'équipe décidèrent d'enquêter principalement les familles, les mères, les grand-mères mais également les hommes, afin de répertorier les plantes utilisées en automédication, c'est-à-dire ne nécessitant pas de bénédiction. L'équipe se basait sur l'hypothèse que, parmi ces végétaux utilisés, un grand nombre d'entre eux auraient potentiellement une activité médicinale connue et peut-être déjà répertoriée dans les nombreuses publications scientifiques. La présence du principe actif de la plante, élément attestant de son efficacité selon les critères de la biomédecine, serait donc plus facilement identifiable dans des plantes utilisées pour traiter des affections communes en décoction ou en infusion que dans des végétaux utilisés par les guérisseurs qui nécessitent d'être consommés selon des rituels spécifiques, par exemple dans des bains froids. Quelques guérisseurs ont cependant continué à être interrogés chaque année mais ne constituaient plus la majorité des personnes enquêtées. L'objectif de la conduite des enquêtes était de recueillir les connaissances phytothérapeutiques des individus, qu'ils soient tradipraticiens ou villageois en laissant de côté toute la dimension magico-religieuse. Les membres de l'association souhaitaient ne pas empiéter sur le savoir et le savoir-faire des guérisseurs de cette localité et s'intéresser seulement aux plantes qui constituent les remèdes les plus souvent consommés par les villageois. Nous sommes en présence ici d'une logique de validation scientifique de connaissances vernaculaires spécifiques, comme c'est le cas de l'ethnopharmacologie en général. Les perspectives de l'association ciblent la réalisation de nouvelles études sur des plantes utilisées pour d'autres pathologies ciblées (notamment respiratoires).

Une des stratégies de sensibilisation et de communication de l'association AVERTEM a été de commander et de financer, en 2010, la réalisation d'un film de sensibilisation. Le réalisateur, un cinéaste-anthropologue malgache, a mis en scène des villageois de la localité, devenus acteurs pour l'occasion. Les messages diffusés dans ce film s'adressent en priorité aux villageois, qui se retrouvent aussi bien dans les scénettes de la vie quotidienne que dans les acteurs, des villageois qu'ils connaissent, des locaux. Ce film de sensibilisation est composé de trois courts métrages. Le premier, intitulé *Fady* (tabou) traitait de la mauvaise utilisation des plantes médicinales qui consommées en surdosage pouvaient être nocives. Un extrait de ce film sera donné dans la deuxième partie lorsque seront traitées les représentations autour des remèdes et des plantes médicinales. Le deuxième court-métrage, intitulé *Mahatsara* (amélioration) aborde l'importance, en cas de maladies, de rechercher l'établissement d'un diagnostic auprès de médecins dans les Centres de Santé de Base, avant même toute consommation de plantes médicinales. Ce court-métrage est suivi d'un tutoriel, présenté par l'animatrice d'AVERTEM, pour apprendre aux villageois spectateurs à bien préparer les plantes médicinales. Les conseils donnés concernent essentiellement l'hygiène : se laver les mains avec du savon, choisir des feuilles non tachées et non abîmées, bien laver les feuilles, faire bouillir l'eau avant de l'utiliser, ne pas faire sécher les plantes au-dessus du foyer, etc. L'association a pris garde de ne pas donner, dans ce film, de conseils de préparation de plantes spécifiques. En effet, la phase d'étude en laboratoire des plantes médicinales n'étant pas encore aboutie, l'association ne pouvait conseiller un dosage précis et être sûre de la non-toxicité des plantes. Bien que l'association base le cœur de son action sur les plantes médicinales, elle véhicule cependant des messages de sensibilisation très biomédicaux et hygiénistes. Le troisième court-métrage, appelé « Lova » (héritage), traite des questions de transmission et de préservation de l'environnement et sera développé plus loin dans la sous-partie.

En parallèle de ses actions sanitaires, AVERTEM a développé un volet sur l'environnement qui s'attache à la préservation de la forêt de Tampolo, aire protégée dans laquelle se déroulent ses actions, dans la région Analanjirofo. Dernier vestige de la forêt primaire qui s'étendait autrefois tout le long de la côte est, la forêt de Tampolo est soumise à de nombreuses activités provoquant sa déforestation. Ce phénomène semble s'être accéléré depuis l'instabilité politique créée par le coup d'État en 2009. Je reviendrai plus en détails sur les problématiques que rencontre cette localité dans la deuxième partie de cette thèse. Dans ce volet, des sensibilisations sont régulièrement effectuées par l'équipe malgache locale<sup>228</sup> auprès des villageois ciblés concernant l'importance de la préservation de la biodiversité. Des journées de reboisements sont organisées plusieurs fois par an et à l'occasion de fêtes populaires et nationales (journée de la femme le 8 mars, fête du travail le 1er mai, fête de l'indépendance le 26 juin, etc.) avec les enfants des villages environnants<sup>229</sup>. « Ces journées d'initiation à l'éducation

---

<sup>228</sup> Composé d'un coordinateur local recruté en 2014 et d'un animateur local recruté en 2013 vivant tous les deux à Fénérive-Est et d'une coordinatrice nationale faisant régulièrement des allers-retours sur le terrain.

<sup>229</sup> D'après les chiffres présentés par l'association, environ 350 enfants auraient participé aux activités de reboisement depuis mars 2014 pour une estimation de 3000 arbres replantés. Les espèces replantées sont choisies rigoureusement entre l'équipe malgache locale et les jardiniers employés par AVERTEM.

environnementale et de conscientisation des jeunes et des enfants permettent d'insister par la pratique sur l'importance de la préservation des écosystèmes forestiers » (AVERTEM, 2015 : 21). AVERTEM a mis en place un jardin de plantes médicinales dès la première année de lancement du projet afin de cultiver une série de plantes utilisées localement. Ce jardin sert de vitrine pour les touristes de passage et permet l'organisation de visites avec les enfants lors des journées de sensibilisation et de reboisement.

Depuis 2012, AVERTEM a mis en place la Journée Régionale de la Plante (JRDP), en partenariat avec les associations et représentants des institutions régionales (Région Analanjirofo, Ministère des Eaux et Forêts, etc.). Lorsque les manifestations publiques autour de la santé ou de l'environnement se déroulent généralement dans les villes de la région, cette journée présente l'avantage d'être organisée à chaque édition au cœur d'un des villages aux abords de la forêt de Tampolo<sup>230</sup>. Les chefs de villages, les chefs de lignage (les *tangalamena*) et les villageois sont mis à contribution pour la construction des stands, l'organisation de la journée, l'accueil des officiels et la participation aux animations locales (chants, danses, etc.). Les officiels (chefs de Région, chef de la Police, lieutenants, représentants du Ministère de l'Environnement et des Eaux et Forêts, Directeur Régional de la Santé) se déplacent rarement dans les localités rurales de leur région. Leur présence au sein de villages de quelques centaines d'habitants est perçue comme un honneur pour ces locaux. Organisée chaque année, la dernière édition a réuni environ 3500 personnes en décembre 2014. Des stands ont été installés pour accueillir les associations locales de villageois, les associations de solidarité internationale travaillant autour de la santé (Care International, la Croix Rouge), de la nutrition (Office Nationale de Nutrition) ou de l'environnement (la Direction Régionale de Pêche, le Programme Prosperer, la Coopérative Fanohana, l'ESSA-Forêt, Madagascar National Parks). Les manifestations culturelles (danses, chants) sont organisées par les associations locales de femmes.

La Journée Régionale de la Plante a pour objectif de sensibiliser les participants à l'importance de la préservation de la biodiversité. En raison des nombreuses tensions existant autour des trafics de bois ayant lieu dans la forêt de Tampolo, les membres de l'association ont pris le parti de ne pas tenir un discours condamnant ces activités, peut-être de peur des représailles. En revanche, l'association privilégie la sensibilisation auprès des enfants des villages environnants, futurs adultes de demain auxquels reviendra la gestion de leur écosystème.

Lors de la première édition en 2012, une grande partie de la journée fut consacrée aux discours des politiques qui reprirent, en quelque sorte, à leur compte cette manifestation publique pour faire passer le message sur la conduite de leur politique. Le chef de Région à l'époque (qui fut par la suite écarté du pouvoir à cause d'une affaire de trafic de bois de rose à la veille des élections présidentielles de 2013) conduisit un discours très engagé sur la lutte contre la déforestation, pendant près d'une heure. Sans s'être au préalable accordé avec les membres de l'association AVERTEM, celui-ci déclara que l'association française venait mettre fin au trafic de bois qui règne dans la

---

Souvent endémiques et médicinales, ces plantes doivent être peu nombreuses ou en voie de disparition dans l'écosystème ciblé et ne pas avoir un potentiel invasif.

<sup>230</sup> La première édition en 2012 eu lieu dans le village d'Ampasimazava, la deuxième édition en 2013 à Rantolava et enfin la troisième édition en 2014 à Tanambao-Tampolo.

région et notamment dans la forêt de Tampolo et que les coupables seraient immédiatement jetés en prison, dès le lendemain de cette célébration. Suite à cette journée, les villageois de Rantolava, où je résidais à ce moment-là, me firent part de leur inquiétude née du discours du chef de région. On m'expliqua que *« les gens ont eu peur »*. D'après une villageoise, *« quand les jeunes gens du village ont vu les vazaha qui font les va-et-vient ici, ils n'osent plus défricher la forêt »*.

En plus de dispenser des activités d'éducation à l'environnement aux enfants, AVERTEM tente d'agir au cœur même des problématiques sociales qui entraînent le trafic de bois. L'association a en effet été partenaire<sup>231</sup> de la mise en place de formations d'Activités Génératrices de Revenus (AGR) auprès d'une vingtaine de villageois adultes. Depuis 2013, ces formations accompagnent des villageois qui souhaitent mettre en place des activités de subsistance autour de l'élevage (de porc, de poules) ou du maraichage (riz, légumes) afin de diminuer la pression anthropique sur les ressources naturelles comme le bois. D'après le dossier de l'association, *« les résultats de ces formations sont assez mitigés : les personnes ayant choisi l'élevage se retrouvent en difficulté face aux maladies que peuvent développer leurs bêtes. Les autres sont confrontées aux aléas climatiques (sécheresse) »* (AVERTEM, 2015 : 21-22).

Le troisième court-métrage financé par l'association, appelé « Lova » (héritage) mettait quant à lui en scène Dadilahy (grand-père) un homme âgé et respecté dans sa communauté, qui conseille des plantes médicinales à ses voisins et transmet ses connaissances à son petit-fils. Habitant dans un village aux abords de la forêt de Tampolo, il témoigne, face à la caméra, des changements environnementaux dont il a été témoin au cours de sa vie. Il raconte son enfance : *« À notre époque, nous n'allions pas dans les hôpitaux, il y avait juste les plantes de la forêt que nous prenons ici [...]. Quand nous tombions malade, nous sauvions notre vie avec ça et ça guérissait aussi nos enfants. À cette époque, nous vivions de cette forêt, parce qu'avant, cette forêt était encore très vaste, il y avait encore beaucoup d'arbres. Maintenant cette forêt est détruite par les coupeurs de bois, mais avant c'était une forêt dense ! »* Son témoignage permet également de passer un message aux villageois, premier public ciblé par ce film : *« Je souhaite que cette forêt soit bien protégée, pour que nos descendants puissent vivre toujours avec elle. Parce que c'est là que nous faisons notre vie avant, c'est là où nous cherchions des médicaments, du bois sec, nos aliments, du bois pour construire notre maison, c'était toujours dans cette forêt »*. Le petit film alterne ensuite des séquences de l'animatrice d'AVERTEM qui présente, tout en se déplaçant dans le jardin médicinal, les objectifs de l'association et du grand-père, assis sur une chaise devant sa maison qui soutient la démarche de l'association. Il explique que les *« vazaha veulent collaborer avec nous »* ; *« Mon désir c'est que s'ils demandent des collaborations ou quoique ce soit, nous essayerons de leur répondre »* ; *« Ceux qui sont dans l'association AVERTEM sont venus pour prendre soin des plantes médicinales »*. Il finit ensuite par ces propos : *« Je suis content parce qu'ils sont venus et je leur souhaite du courage pour accomplir leur mission mais mon but c'est de sensibiliser mes voisins »*.

---

<sup>231</sup> Avec le soutien de J. Lecup et A. Thorel, experts de l'association « Protection des écosystèmes fragiles ».

*pour qu'on protège ensemble notre forêt, pour qu'elle ne meure pas. Parce que c'est à partir de cette forêt que nous connaissons les plantes médicinales* ». Il demande même à ses voisins de « remercier l'association AVERTEM qui est venue ici pour protéger la forêt ». Le soutien officiel d'une « grande personne », respectée dans son village et dans sa communauté, et dont les propos sont consignés sur vidéo et diffusés dans les villages, constitue un bénéfice certain pour l'association. Ce soutien public et local contribue à donner un certain crédit à ses actions.

### **2.3.2. Attentes et décalage d'un projet de solidarité internationale**

Dans ce cadre d'activités, la principale crainte des membres d'AVERTEM était de se voir accuser de biopiratage par des villageois qui ont l'habitude de voir passer des étrangers, des chercheurs et scientifiques sans n'avoir aucun retour de leur part, une fois leur mission sur le terrain terminée. La crainte des villageois était de voir ces équipes composées en majorité de français, venir piller leur savoir. La première année du projet, au cours d'une réunion, un villageois demanda : « *Est-ce que vous, vous ne faites pas comme les autres ? Il y a des gens de Tananarive qui sont venus chercher des plantes, qui les ont ramenées à Tana et qui en ont fait des médicaments. Vous, vous allez utiliser les plantes de façon traditionnelle ? Faire des décoctions et les boire, c'est ça ?* » C'est pour cette raison que l'équipe de l'association essaie d'être le plus transparente possible, de travailler et de consulter les villageois plusieurs fois par an à l'occasion de réunion de travail. Le fait que les plantes ne soient pas emmenées en France pour y être analysées constitue aussi un parti pris de l'association qui souhaite valoriser le savoir-faire local, même si les moyens matériels sont parfois insuffisants pour mener à bien toutes les études souhaitées. Bien que ces informations soient régulièrement communiquées aux villageois bénéficiaires du projet, il est difficile pour nombre d'entre eux d'avoir une vision claire des actions menées par l'association. Dans les discours qui ont pu être recueillis, les villageois se représentent les actions de l'association française comme apportant des aides médicales occidentalisées, de la technologie et des compétences étrangères alors qu'AVERTEM souhaite justement valoriser le savoir-faire local et les expertises scientifiques des laboratoires de la capitale. Le fait que des étrangers viennent s'intéresser aux plantes médicinales locales, et n'apportent aucun médicament, a quelquefois suscité des interrogations chez les villageois. En 2012, j'ai représenté AVERTEM lors d'une réunion organisée par les responsables de la région Analanjirofo. Tous les représentants des associations de la région œuvrant dans le domaine sanitaire étaient conviés à venir présenter leurs actions passées et leurs projets à venir. Bien que la plupart des associations soient étrangères, toutes avaient leur bureau et une équipe implantée localement. Toutes aussi orientaient leurs actions vers la technologique biomédicale, la promotion de la distribution de médicaments allopathiques, la vaccination de masse, le don de matériel médical. Étant la seule *vazaha* représentante d'une association elle aussi majoritairement composée de français, les actions que je présentais tournaient alors autour de la valorisation de la culture et de la biodiversité malgache. Je ressentis un certain décalage avec la démarche et les valeurs mises en

avant par les autres associations, clairement inscrites dans un développement calqué sur le modèle occidental. En 2011, au cours d'une journée de sensibilisation dans un des villages bénéficiaires d'AVERTEM, des spectacles de marionnettes étaient donnés par les animateurs d'une association locale ASOS (Actions Socio-sanitaire Organisation Secours). Ces spectacles permettent d'attirer le public et de faire passer des messages de façon ludique. Très prisés par les villageois de la région, ils constituent un moyen de sensibilisation très usité par de nombreuses ONG<sup>232</sup>. Avant la diffusion des courts-métrages d'AVERTEM, les animateurs présentaient la démarche de l'association française à travers un dialogue comique et animé entre les marionnettes. Au cours d'un de ces spectacles, une des marionnettes interpella l'autre en lui demandant : « *Que font les vazaha dans notre village ?* ». La deuxième marionnette répondit : « *C'est pour leur étude sur les plantes médicinales* ». Et à la première marionnette de répliquer : « *Ah bon, ce sont des vazaha qui font des ody gasy alors ?* » provoquant alors le rire de toute l'assemblée. Les *ody gasy*, charmes maléfiques associés à la sorcellerie, sont souvent perçus comme découlant de la connaissance et de la maîtrise des plantes médicinales. Pensées comme pouvant apporter la fortune ou le pouvoir, ils peuvent également nuire à autrui (mort, maladies). La deuxième partie de la thèse sera justement consacrée à cette dynamique autour des plantes médicinales et de ces charmes. Cet exemple montre l'effet comique que les actions entreprises par des étrangers pouvaient susciter, étant alors très peu communes et peu représentatives des domaines d'activités d'ONG étrangères.

Un des objectifs à long terme<sup>233</sup> d'AVERTEM est de développer des remèdes traditionnels à base de plantes qui pourraient être distribués dans les CSB et hôpitaux. Cependant, cette volonté d'action n'est pas sans soulever un certain nombre de problématiques quant à sa faisabilité et à ses conséquences. Les pharmacies des CSB dans la zone d'actions d'AVERTEM, et d'après les enquêtes et les observations qui ont pu être menées, ne proposent que très peu de Remèdes Traditionnels Améliorés. Les RTA qui s'y trouvent sont soit périmés, soit en rupture de stock. Les dispensateurs de médicaments, les sages-femmes ne les commandent plus car, d'après leurs dires, ils ne les utilisent pas. Ils ne savent pas forcément comment s'en servir et n'ont pas l'habitude de les prescrire. Les questions qui mériteraient d'être posées avant toute mise en marche de ce genre de projet sont les suivantes : comment les personnels soignants de médecine conventionnelle vont-ils percevoir l'arrivée de remèdes à base de plantes, en plus des RTA que promeuvent le gouvernement et qui ont l'autorisation d'être vendus et distribués dans les Formations Sanitaires ? Sachant que les médecins ont tendance à ne pas prescrire ces RTA (et à ne pas les commander pour réapprovisionner leur stock), en quoi prescriraient-ils d'autres RTA ? AVERTEM souhaite distribuer gratuitement les remèdes traditionnels qu'elle fabriquera aux CSB et hôpitaux<sup>234</sup> présents dans la localité d'intervention. Dans ce cas de figure, si les Formations Sanitaires présentes hors de la zone souhaitent s'en procurer, elles devront les acheter. Peut-on craindre dans ce cas qu'un trafic ou qu'un commerce parallèle de ces remèdes traditionnels ne se mette en

---

<sup>232</sup> Comme CARE Internationale qui fait passer de cette façon ses recommandations sur les attitudes à adopter en cas d'alerte cyclonique.

<sup>233</sup> Mentionnés dans les objectifs du projet 2015-2017 soit pour les années 6 et 7.

<sup>234</sup> Cela concerne plus précisément et comme je le décrirai dans la partie suivante, l'hôpital et le CSB II de Fénériver-Est, le CSB II d'Ampasina-Maningory et enfin le CSB I de Rantolava.

place pour acheminer à moindre coût les remèdes des zones où ils sont gratuits vers les zones où ils sont payants ? Comment serait perçu le caractère gratuit de ces produits ? Cela ne poserait-il pas un problème quant à leur potentielle efficacité (sachant qu'un remède reçu, même chez le guérisseur, fait l'objet d'une transaction en argent ou sous d'autres formes de dons) ?

Une partie de l'équipe AVERTEM est malgache, mais n'est pas originaire des zones d'actions, les plus proches venant de la ville située à une vingtaine de kilomètres. L'action d'associatifs étrangers venant valoriser des produits traditionnels utilisés localement depuis longtemps pour les porter dans les CSB et hôpitaux, lieux par excellence des produits étrangers, occidentaux et chimiques, ne peut-elle pas être perçue comme confuse ? Ne peut-elle pas être vue comme une ingérence dans l'organisation sanitaire locale par les médecins et plus haut, les politiques sanitaires ?

### ***2.3.3. Les programmes de développement étrangers, le cas de la coopération décentralisée franco-malgache***

Le projet mené par AVERTEM va dans le sens des attentes du gouvernement et plus largement de l'OMS et des politiques internationales de santé. Il s'inscrit dans cette dynamique de valorisation de la médecine traditionnelle en ciblant principalement les plantes médicinales et en intervenant dans le domaine des soins de santé primaires. En résumé, ce projet remplit tous les critères attendus à Madagascar sur ce sujet-là. Bien que l'association accorde une certaine importance à valoriser les connaissances de façon très locale et privilégie le « retour des informations aux populations », comme il est spécifié dans les statuts, son projet fait partie de la dynamique gouvernementale qui relève, selon la classification établie par Lefèvre (2008), de l'idéologie coloniale. Cet auteur rapproche l'idéologie coloniale au fait « de ne pas protéger un système mais bien d'opérer une sélection d'éléments de la culture indigène qui soient transposables et applicables à un autre système » (Lefèvre, 2008 : 47). Selon lui, les discours et les actions engagées sur la valorisation de la médecine traditionnelle à Madagascar relèvent également de trois autres formes d'idéologies dans lesquelles les actions d'AVERTEM pourraient également correspondre : l'idéologie missionnaire qui se confond pour lui avec la première, « l'action des missions et celle de l'administration coloniale pouvaient être confondues » ; l'idéologie économique qui naît quant à elle de l'objectif de « proposer des soins abordables aux plus démunis », afin de « soulager l'appareil biomédical surchargé et manquant de moyens en vantant l'utilisation des plantes » (Lefèvre, 2008 : 47) ; et enfin de l'idéologie biomédicale qui se retrouve dans les discours qui utiliseraient moins l'argument de l'efficacité thérapeutique des plantes, mais plutôt « ce qu'il pourrait en coûter de ne pas se lancer dans une politique de contrôle de la santé via les tradithérapeutes, l'argument principal étant que les pratiques non sécurisées des guérisseurs peuvent contribuer à propager des maladies, et que pour cette raison il est nécessaire de les transformer » (Lefèvre, 2008 : 47). Pour lui, ces idéologies sont inter-relées et interdépendantes et participent toutes à une même logique « celle d'une prise de pouvoir sur la société malgache » (Lefèvre, 2008 : 47).

Dans le cadre de la première forme d'idéologie évoquée, les projets d'associations ou d'ONG étrangers y participent largement, par leurs actions, mais également par la provenance de leurs financements. Le projet d'ethnopharmacologie d'AVERTEM est conduit principalement grâce aux financements issus de la coopération décentralisée franco-malgache entre la région Analanjirofo et la région Nord-Pas de Calais. Je reviendrai sur la mise en place de cette coopération et le contexte dans lequel elle se développe aujourd'hui, qui fait partie des dynamiques de développement présentes à Madagascar. La loi française permet aux collectivités territoriales et à leurs groupements, dans le respect des engagements internationaux de la France, de conclure des conventions avec des autorités locales étrangères pour mener des actions de coopération ou d'aide au développement<sup>235</sup>. Les collectivités françaises participent donc à l'engagement national en faveur de la solidarité internationale et de l'aide au développement durable de territoires situés dans des « pays pauvres » ou en transition, en y consacrant un certain pourcentage de leur budget public<sup>236</sup>. L'aide publique au développement est née lors de la décolonisation « dans le but de préserver l'influence des anciennes métropoles dans le contexte géopolitique de la guerre froide [...], tout en mettant en avant une image généreuse d'eux-mêmes » (Guégan, 2005). À Madagascar, la coopération décentralisée franco-malgache a été initiée par des jumelages au lendemain de l'indépendance, et a vraiment pris son essor en 2006, par la tenue d'Assises à Madagascar où un protocole d'accord et de coopération a été signé entre les deux pays. La France représente 95 % des partenariats de coopération décentralisée avec Madagascar, les 5 % restants étant d'origine suisse et norvégienne<sup>237</sup>. Dans la période de crise politique et économique que vit Madagascar depuis 2009<sup>238</sup>, et malgré le gel de l'aide internationale, la coopération décentralisée est toujours active et représentait en 2010 une aide de 8,3 millions d'euros<sup>239</sup>. C'est en effet le cas de la région Nord Pas-de-Calais qui entretient une coopération décentralisée avec la région Analanjirofo à Madagascar depuis 2005. La coopération entre ces deux régions a été motivée par la présence de similitudes géographiques (des façades maritimes) et économiques (des activités liées à la pêche, à l'extraction minière)<sup>240</sup> entre ces deux territoires. Les projets financés par la Région Nord Pas-de-Calais concernent différents domaines de développement, à savoir : l'environnement et la biodiversité, l'éducation, la santé publique, les NTIC (Nouvelles Technologies de l'Information et de la Communication), et l'aide humanitaire d'urgence. Cette région française entretient également une Coopération Décentralisée avec le Maroc, le Sénégal et le Mali.

---

<sup>235</sup> Article L. 1115-1, Loi n°2007-147 : Loi d'orientation n 92-125 du 6 février 1992 relative à l'administration territoriale de la République, et Loi N°2007-147 du 2 février 2007 relative à l'action extérieure des collectivités territoriales et de leurs groupements.

<sup>236</sup> Référence : Part du budget de la collectivité affecté à la solidarité internationale et à l'aide au développement dans une perspective de développement durable, Ministère du Développement Durable (en ligne). [http://www.developpement-durable.gouv.fr/IMG/pdf/fiche\\_ind\\_5\\_mise\\_en\\_forme\\_ok.pdf](http://www.developpement-durable.gouv.fr/IMG/pdf/fiche_ind_5_mise_en_forme_ok.pdf)

<sup>237</sup> Contre 4 millions d'euros en 2006, soit le double en quelques années. Source : site ambassade de France.

<sup>238</sup> Date du renversement du gouvernement en place. La Haute Autorité de Transition, au pouvoir de 2009 à 2013, n'a pas été officiellement reconnue par les gouvernements sur la scène internationale.

<sup>239</sup> Source : site Coopération Décentralisée Madagascar, lancé le 16 juin 2011, [www.coopdecmada.mg](http://www.coopdecmada.mg)

<sup>240</sup> Source : site du NPdC : <http://www.nordpasdecalais.fr/international/cooperations/madagascar/intro.asp>



Avec le cas AVERTTEM, nous avons donc un exemple concret d'évaluation thérapeutique menée dans le cadre de politiques de coopérations entre deux pays par le biais d'une association. Ce type de projet est en phase avec les évaluations déjà présentes au niveau local, dans le pays en question, et au niveau international, notamment avec les directives de l'OMS en matière de santé publique et de médecine traditionnelle. De nombreuses ONG ou associations<sup>241</sup> à travers le monde se sont lancées dans cette valorisation des pratiques traditionnelles en organisant des formations en médecine traditionnelle et médecine naturelle « fondées sur un programme à la fois rigoureux scientifiquement et adapté à la culture locale » (Stanley, 2004), à destination des tradipraticiens ou des personnels de santé. Ces activités correspondent-elles à un mouvement « humaniste » de la part des pays du Nord, ou « s'agit-il au contraire d'assimiler ces populations pour mieux les contrôler, en quelque sorte d'instrumentaliser leurs luttes au nom de l'éradication de la pauvreté et au nom de l'environnement ? » (Pinton et Grenand, 2007 : 194). AVERTTEM a depuis le début de ses actions tenté de mettre en place des actions soucieuses de valoriser les villageois auprès desquels le projet intervenait. Cependant, en amont de la mise en place de ce projet, aucune étude de terrain préalable n'avait été effectuée dans cette localité auprès de cette population précisément. Le projet, plus que de répondre à des besoins locaux et généraux (pauvreté, accès aux soins difficiles, mauvaises conditions de santé, déforestation de l'environnement forestier), s'inscrivait surtout dans des attentes politiques en France et à Madagascar. Valoriser l'étude des plantes médicinales pour ensuite améliorer les soins de santé primaires sont des actions tout à fait concordantes avec les objectifs de développement de la région et même du pays. La mise en place d'un projet est souvent conjointe à l'attribution connue de financements dans un domaine particulier.

#### ***2.3.4. Le cas de l'ONG L'Homme et l'Environnement***

À une autre échelle, l'ONG L'Homme et l'Environnement, créée par un français<sup>242</sup> et deux malgaches en 1993, agit elle aussi sur les domaines de la santé et de l'environnement. Le site internet<sup>243</sup> de l'ONG la présente comme « une organisation non gouvernementale dédiée à traiter durablement la problématique dramatique de surexploitation et disparition des ressources naturelles à travers des mesures de sauvegarde sociale et d'appui au développement économique local ». D'abord reconnue avec un statut associatif<sup>244</sup>, elle a été mutée en ONG en 2012<sup>245</sup>. L'ONG L'Homme et l'Environnement « a pour objectif de créer une dynamique économique pour permettre aux populations locales de se développer en faisant valoir leur us et coutumes

---

<sup>241</sup> Nous citerons, entre autres, l'ONG PRO.ME.TRA (Promotion des Médecines Traditionnelles), l'ONG ANAMED (Action Médecine Naturelle) et l'ONG AIDEMET (Aide au Développement de la Médecine Traditionnelle).

<sup>242</sup> Olivier Berha.

<sup>243</sup> <http://www.madagascar-environnement.org/>

<sup>244</sup> Reconnue par l'État par le décret n°2744/94 du 24 juin 1994.

<sup>245</sup> Régie par la loi 96.030 du 14 août 1997 et réalisé lors de l'Assemblée Générale Extraordinaire du 1er juin 2012.

favorables à la conservation du couvert forestier »<sup>246</sup>. Pour ce faire, l'ONG « vise donc à inventorier les pratiques culturelles et culturelles compatibles avec la préservation de la biodiversité, et en favoriser la transmission et la valorisation au service du développement économique local et de la protection de l'environnement (valorisation de la pharmacopée locale et des savoirs traditionnels associés aux plantes, revalorisation des savoir-faire locaux : architecture, artisanat : travail du bois, vannerie, tissage, valorisation du patrimoine culturel matériel et immatériel local à travers les programmes d'appui au tourisme communautaire) »<sup>247</sup>. L'ONG souhaite contribuer à la préservation de la biodiversité tout en valorisant la diversité culturelle et l'implication des populations qui se trouvent sur les différents sites<sup>248</sup> sur lesquels elle intervient. L'ONG emploie plusieurs salariés dans la capitale mais également sur tous les sites dans lesquels elle intervient. Elle favorise la création d'emploi en mobilisant les populations locales dans plusieurs activités : gestionnaires des sites, guides touristiques, cueilleurs, artisans, etc. La réserve de Vohimana, dans laquelle je me suis rendue, a été le lieu de recensement des plantes médicinales. Des remèdes traditionnels ont été créés dans les laboratoires que l'ONG a mis en place à partir des ressources locales (notamment huiles essentielles, huiles de massage, baumes, etc.). Pour l'instant, l'ONG développe ses produits sur le marché de l'aromathérapie et des cosmétiques et non encore sur le médical qui leur demanderait des autorisations plus compliquées à obtenir. Des dossiers de demande d'Autorisation de Mise sur le Marché ont été déposés auprès des instances qui la délivrent, et sont toujours en attente (en 2013). Un de leurs objectifs est de faire évoluer les CSB des alentours de leurs sites en herboristerie et développer encore plus l'écotourisme.

L'ONG développe en effet une grande partie de ses activités sur le tourisme durable<sup>249</sup>. Sur plusieurs sites, des lieux d'accueil pour les touristes ont été aménagés (à Vohimana par exemple, les bungalows sont nichés dans la forêt et accessibles uniquement après 40 minutes de marche). Les actions de tourisme durable sont couplées à des activités de reboisement<sup>250</sup>.

Dans son volet de développement sanitaire, l'ONG a mis en place des stratégies de collaboration avec les tradipraticiens locaux. Afin de travailler en toute légalité, l'ONG s'est inscrite dans les recommandations du Ministère de la Santé en anticipant même les projets de loi qui seront adoptés dans le futur et auxquels toutes les associations et organisations qui œuvrent dans ce domaine devront adhérer. Sur le site de Vohimana, l'ONG a favorisé la création d'une association locale de tradipraticiens, Vohimana Salama<sup>251</sup>, qui compte 21 membres<sup>252</sup>. D'après les responsables de cette

---

<sup>246</sup> Source : Fiche de demande d'accréditation d'une organisation non-gouvernementale pour assurer des fonctions consultatives auprès du comité (UNESCO) du 30 juin 2011.

<sup>247</sup> Source : *Ibid.*

<sup>248</sup> Il s'agit de la réserve de Vohimana dans la région d'Alaotra-Mangoro ; la réserve de Vohibola dans la région Atsinanana sur le côté est ; la réserve de Tsianinkira Ambalakalanoro dans la région du Boeny sur le côté nord-ouest ; la réserve d'Ambohidravay dans la région de Diana au nord ; la réserve d'Ambato, non loin de la précédente ; les lacs sacrés du Mont Passot sur l'île de Nosy Be ; la réserve de Fohisokina dans la région d'Amoron'i Mania sur les hauts plateaux non loin de la capitale.

<sup>249</sup> Ils ont ainsi des partenariats avec des tours opérateurs qui mettent en avant l'écotourisme pour leurs clients français ou américains.

<sup>250</sup> L'ONG avance le chiffre de 10 000 arbres par an replantés sur le site

<sup>251</sup> Salama signifiant « sain », « santé ». L'association a déposé un dossier auprès de l'ANTM pour y être adhérente pour ainsi bénéficier de la reconnaissance de l'État.

ONG, la première étape est de légaliser les praticiens de médecine traditionnelle auprès desquels les enquêtes sont conduites afin qu'ils deviennent en toute légalité des partenaires des projets de l'ONG. Une fois reconnus et affiliés à l'association Vohimana Salama, les tradipraticiens peuvent participer à des projets de prévention et faire du suivi de proximité. L'objectif de ce programme est d'instaurer la confiance et la collaboration entre les différents acteurs, aussi bien les tradipraticiens locaux, les matrones que les personnels soignants des CSB et hôpitaux alentours. L'ONG a intégré très tôt les remarques et les obligations énoncées dans la Convention sur la diversité biologique (CDB) et l'Accès et Partage des Avantages (convention de Nagoya). L'ONG a travaillé avec plusieurs étudiants en charge de sensibiliser les populations des sites et de les informer des nouvelles réformes et de leurs droits. Les procédures sont très longues à mettre en place, plusieurs réunions étant nécessaires pour informer les villageois et les tradipraticiens, et difficiles à imposer sur des terrains où nombre des acteurs concernés sont illettrés et ont ainsi moins facilement accès à la compréhension de toutes ses modalités juridiques. Avant tout travail avec les populations locales, la convention sur la Diversité Biologique spécifie que les associations et ONG doivent obtenir les accords des parties prenantes et travailler dans une transparence au niveau de la formulation des objectifs, des attentes et des retours suite à la conduite des projets, dans le respect de l'Accès et Partage des Avantages.

### ***2.3.5. Formation en Aromathérapie par l'association Médecins Aux Pieds Nus***

Pour donner un troisième exemple des actions de développement conduites par une association étrangère, je prendrai le cas de l'association Médecins Aux Pieds Nus (MAPN). Cette association a été créée en 1987 par le Docteur Jean-Pierre Willem et intervient dans de nombreux pays en développant l'accès aux soins par la promotion des savoirs traditionnels locaux. L'association a commencé à s'implanter à Madagascar en 2013. L'Objectif principal du projet que MAPN souhaite développer est de « permettre un accès aux soins de santé primaires aux personnes défavorisées, basé sur le patrimoine floristique de Madagascar »<sup>253</sup>. Leurs objectifs subsidiaires sont « de former des médecins (voire des tradipraticiens) à l'aromathérapie, sur la base d'une pharmacopée malgache en devenir et sur des critères scientifiques documentés ; d'ouvrir des dispensaires en vue d'accueillir le public ciblé et d'investiguer les ressources aromatiques disponibles ou manquantes en vue d'établir des formules de Remèdes Traditionnels Améliorés en catégorie 3 ». Leurs actions se basent sur l'accès aux soins de santé primaires par une approche en santé publique. Un de leurs objectifs spécifiques est de développer des RTA qui obtiendront une Autorisation de Mise sur le Marché en vue de pouvoir les proposer aux patients dans leurs dispensaires et de les distribuer dans les autres dans le pays.

---

<sup>252</sup> Chiffres de 2013. Les membres sont des guérisseurs, des matrones, des *mpisikidy* (pratiquant la divination *sikidy*).

<sup>253</sup> D'après le document présentant leurs objectifs et leur projet que je me suis procuré.

En 2013, à Madagascar, l'association a donc commencé à mettre en place sa session annuelle de formation à l'aromathérapie, menée par les français Pierre Franchomme, pharmacologue et aromatologue et Michel Pidoux, biologiste. Les formations se font sur des thèmes comme l'infectiologie, la rhumatologie ou encore les affections neuro-hormonales. Elles sont ouvertes aux médecins en priorité mais également aux tradipraticiens qui souhaiteraient se former à l'utilisation des huiles essentielles. Cependant, en 2013, sur la centaine de participants, moins d'une dizaine étaient des tradipraticiens (quatre selon un des tradipraticiens présents). Le reste se composait de médecins, de pharmacologues, de chercheurs et de techniciens. Les séminaristes obtiendront un certificat délivré par le Ministère de la Santé.

Le projet final de cette association est de mettre en place un grand centre de formation et de dispensation de soins dans la région d'Antsirabe. Ils veulent en effet construire un « dispensaire moderne », une « pharmacie verte », sur plus de 5000 m<sup>2</sup>. Leur but est de former des médecins en aromathérapie, qui travailleront ensuite dans ce dispensaire. MAPN veulent faire de la « médecine verte » pour un public défavorisé et augmenter ainsi leurs chances d'accès aux soins. Mais comment envisager la consommation des HE pour des populations défavorisées vu leur prix actuels ? D'après le responsable de l'association, le prix des HE sera adapté à la consommation locale et sera donc différent des prix actuels des huiles essentielles, majoritairement destinées à l'exportation. Ils ne veulent pas non plus exporter les produits vers l'Europe et privilégier que les produits restent dans le pays, de la fabrication à leur consommation.

L'aromathérapie est une thérapeutique non conventionnelle, alternative, complémentaire. Pierre Franchomme, le responsable du projet à Madagascar, ne veut pas la confronter avec la médecine conventionnelle mais la développer en parallèle, notamment dans le domaine de l'infectiologie. L'intérêt de cette association française est de travailler en étroite collaboration avec le Ministère de la Santé à Madagascar afin de recevoir dans un premier temps toutes les autorisations nécessaires pour faire leurs investigations et pour s'ancrer dans une dynamique nationale. Il leur sera également nécessaire d'avoir l'aval du comité d'éthique avant de commencer à développer concrètement ce projet. Néanmoins, à Madagascar, la réglementation est encore floue au sujet des huiles essentielles. Les tradipraticiens appartenant à l'ANTM sont autorisés à préparer des remèdes traditionnels (pour distribuer ou vendre à ses patients mais pas sur la place publique) mais rien, dans les textes de lois, ne précisent s'il s'agit de phytothérapie ou d'aromathérapie. Au cours d'un atelier de discussion autour du cadre légal de l'aromathérapie, quatre problématiques de fond ont été soulevées par le responsable du SPTM du Ministère de la Santé, associé au projet. A-t-on besoin de mettre en place des textes spécifiques pour la fabrication des médicaments à base d'Huiles Essentielles ? Dans quelle case entrent ces Huiles Essentielles (compléments alimentaires, cosmétiques ou médicaments, sachant que chacune de ces catégories est soumise à des réglementations différentes, les plus lourdes et les plus contrôlées étant pour celles des médicaments) ? Quel diplôme recevront les personnes qui suivront les formations organisées par l'association ? Quelle valeur aura cette formation et qu'en est-il de la certification des formateurs ? Si le code de déontologie des médecins leur interdit de prescrire des Huiles Essentielles, comment faire pour les sensibiliser à ces produits ? Faut-il alors les laisser dans les pharmacies ? Il semblerait qu'il y ait une

contradiction au sujet de l'utilisation de l'aromathérapie par les médecins. En effet, le code de la santé autorise la prescription des huiles essentielles par les médecins, mais le code de déontologie l'interdit.

Pierre Franchomme le responsable du projet à Madagascar, veut amener les villageois à utiliser les huiles essentielles que souvent ils produisent pour des grands groupes ou pour des prestataires étrangers sans même s'en servir. L'introduction de nouveaux produits dans les pratiques des tradipraticiens peut arriver à modifier leurs pratiques et la façon dont ils fabriquent et prescrivent leurs remèdes. D'après un docteur rencontré qui travaille dans les environs de la capitale, le Dr Adrien, la pratique des tradipraticiens se modifie en fonction des remèdes qui sont produits à partir des plantes médicinales. D'après lui, « *les tradipraticiens chez nous n'utilisaient pas l'aromathérapie. C'est maintenant qu'ils commencent à les utiliser, avant ce n'était que la phytothérapie* ».

## **2.4 Projet de décret éthique, cadrage des tradipraticiens par le gouvernement**

Un projet de décret<sup>254</sup> portant sur le code d'éthique des tradipraticiens a été rédigé par le ministère de la santé publique. À la date de janvier 2015 il n'avait pas encore été ratifié par le gouvernement. Ce texte comporte 93 articles couvrant tous les aspects de la pratique des tradipraticiens, de leurs devoirs moraux (titre II, chapitre premier) et professionnels (titre II, chapitre II), à la régularisation de leur travail et la mise en place de contrats (titre II, chapitre III) et à leurs honoraires (titre II, chapitre IV). Ces chapitres abordent la nature de leurs devoirs dans leurs relations entre tradipraticiens mais également avec les médecins. Une mention est aussi portée à leur rôle dans la protection de l'environnement et de la biodiversité (titre II, chapitre V) et à la protection des droits de propriété intellectuelle et des savoirs traditionnels dont ils bénéficient (titre II, chapitre VI). Ce décret aborde également leur rôle et leur place dans « la recherche biomédicale et l'expérimentation sur l'homme » (titre II, chapitre VII) de leurs remèdes traditionnels et enfin, comment régler les différends et les litiges.

### **2.4.1. Quels rôles pour les tradipraticiens ?**

Ce projet de décret tente de définir et de délimiter le rôle des tradipraticiens dans leur pratique. Il interdit clairement un certain nombre de pratiques très présentes chez les tradipraticiens qui sont encore quelquefois au fondement de leurs interventions, comme leur rôle dans la prise en charge sociale de la maladie et dans la désignation d'un

---

<sup>254</sup> Ce décret a été consulté en janvier 2015. Il pourrait cependant être soumis à modification, notamment au niveau des décrets portant nomination des membres du gouvernement (daté du 13 mai 2014 pour le présent document) suite à la dissolution du gouvernement de Roger Kolo à la date du 13 janvier 2015.

agent responsable des maux et des malheurs, souvent orientée vers une personne de l'entourage. Ainsi l'article 11 stipule que : « Pour préserver la paix sociale et la sécurité des patients, le tradipraticien n'a pas le droit : de s'immiscer, sauf pour des raisons professionnelles, ni dans les affaires de famille, ni dans la vie privée des patients ; de révéler à ces derniers ou à toute autre personne l'identité ou le nom de l'auteur éventuel des cas "d'envoûtement" ou "d'ensorcellement" ».

Le décret désigne très clairement et de façon détaillée les actions et les dérives prohibées pour les tradipraticiens. On peut ainsi lire, dans l'article 8, que le tradipraticien « doit s'abstenir : d'imposer au patient ses opinions personnelles, philosophiques, religieuses, morales ou politiques ; de se livrer à des pratiques visant à nuire la santé d'autrui ; d'utiliser ses connaissances à des fins illicites telles que le crime, l'empoisonnement ; de procéder à une Interruption Volontaire de Grossesse ou de favoriser un avortement ; de provoquer délibérément la mort ; de demander ou exiger, au cours du traitement, qu'un patient se déshabille ou soit exposé d'une manière jugée indécente sans la présence d'un parent, d'un conjoint ou d'un assistant ; de prescrire ou d'administrer l'activité sexuelle comme forme de traitement d'une affection quelconque, physique ou spirituelle ; d'exiger, pour quelque raison que ce soit, un paiement sous forme de pratique sexuelle ou de mariage ; de se livrer à tout chantage, menace mystique, abus sexuel, viol et/ou mariage forcé à l'égard de tout patient ; de pratiquer toute forme d'escroquerie ou de tenter de duper le malade qui ignore tout du remède qui lui a été prescrit ; de faire de fausses promesses de guérison de maladies » (article 8). Le détail de l'énumération de tout ce que le tradipraticien doit « s'abstenir de faire », formule pour le moins maladroite, et la redondance de certaines de ces interdictions dans les autres articles du décret, traduit une certaine représentation sur l'existence actuelle de ces dérives. Le décret aurait simplement pu inscrire ces interdictions dans un cadre global de prescription du respect des malades et de l'intégrité du praticien. Au lieu de cela, la description très précise de toutes les dérives possibles peuvent être perçues, par leur caractère détaillé et circonstancié, comme imputables aux tradipraticiens eux-mêmes. Les mêmes mises en garde pourraient être faites aux médecins (de ne pas abuser de leurs connaissances, de ne pas se livrer à des escroqueries, à des duperies). Cependant, on ne relève que très peu de passages de ce style dans le code de déontologie médicale destiné aux médecins, ce genre de dérives leur étant peut-être moins souvent attribuées par défaut. L'article 4, du Code de déontologie médicale stipule en effet, dans le chapitre des engagements du médecin, que « le médecin doit, en toutes circonstances respecter les principes de moralité, de probité et de dévouement indispensables à l'exercice de la médecine ». Bien qu'ayant la même finalité, la formulation est différente et ne renvoie pas aux mêmes représentations négatives et condamnantes.

Les limites des tradipraticiens, malgré l'hétérogénéité de leurs pratiques, sont établies dans un certain nombre d'articles de ce projet de décret. La tendance générale vise à établir une certaine distance d'avec la médecine conventionnelle. Les tradipraticiens doivent rester à leur place, ils ne doivent pas empiéter sur la médecine conventionnelle et ne pas utiliser ses terminologies, ses outils, son matériel. L'article 6

stipule en effet que « Dans l'exercice de ses fonctions, tout tradipraticien doit s'abstenir : de s'attribuer le titre de "Docteur, Professeur ou autres..." ; d'établir de diagnostic par usage de terminologie ou argot de la Médecine Conventiionnelle ; de manipuler des matériels et des instruments médicaux ». Ils ne doivent pas non plus pratiquer des interventions qui relèvent de compétences « qu'ils ne possèdent pas », comme « la chirurgie invasive et profonde ainsi que l'administration par voie sous cutanée, intradermique, intramusculaire, intraveineuse de médicaments ne sont pas de la compétence des tradipraticiens » (article 27). Cet article 27 met à part la circoncision, largement pratiqué par les guérisseurs traditionnels dans le cadre de cérémonies ritualisées. Faute de pouvoir l'interdire, par son caractère très répandu et très ancré, le mot d'ordre semble être à la tolérance.

Les tradipraticiens doivent cependant faire preuve d'un minimum de maîtrise d'éléments ayant trait à la médecine conventionnelle. L'article 31 rappelle que le tradipraticien « doit utiliser un équipement approprié et conforme à son domaine de compétence » en ajoutant toutefois qu'il « doit disposer du minimum de moyens en rapport avec la stérilisation et la décontamination des matériels utilisés avec la nature des actes qu'il pratique ». Ces deux actions (décontamination et stérilisation), bien que faisant intervenir des produits et du matériel biomédicaux (désinfectant, matériel stérilisé, etc.), sont toutefois considérées comme étant à la portée des tradipraticiens, et présente un rapport bénéfices/risques non discutables.

Le durcissement de la réglementation de la vente de plantes médicinales et de remèdes traditionnels figure également dans ce décret. Ainsi les tradipraticiens, pour se livrer au commerce de ces produits doivent : « Avoir l'autorisation conjointe du Ministère de l'Industrialisation, du Commerce et du Développement du Secteur Privé et du Ministère de la Santé Publique ; avoir une présentation intérieure et extérieure conforme à l'éthique et à la dignité professionnelle ; se faire dans un local ou sur un étal approprié ou sur des étagères ou dans des armoires vitrées en respectant des conditions d'hygiène et de propreté strictes. Le local réservé pour la vente de tout remède traditionnel doit être séparé du local destiné à la vente des marchandises générales ». Ces dispositions sont à l'opposé de ce qui se pratique actuellement, lorsque les plantes médicinales sont vendues en fagot à même le sol dans les marchés. L'article 33 rappelle, d'après l'article 12 du décret n° 2003-1097<sup>255</sup>, que les plantes médicinales ne doivent pas « être délivrées au public sous forme de mélange préparé à l'avance », dans le but qu'elles restent identifiables et que le produit soit traçable, notamment grâce à l'apposition de son nom vernaculaire.

Cependant, des articles de ce décret rapprochent le rôle des tradipraticiens de celui de professionnels de la santé, notamment sur le devoir d'aide aux malades. Le tradipraticien est tenu de « porter secours et assistance et donner les soins d'urgence nécessaires dans la mesure de ses possibilités, même si d'autres soins ne peuvent pas

---

<sup>255</sup> Il s'agit du décret n° 2003-1097 du 25 novembre 2003 réglementant la vente des plantes médicinales, la fabrication et la vente des médicaments à base de plantes.

être assurés » à toute personne ou à tout malade « en danger immédiat ou, informé qu'une personne victime d'un accident ou un blessé est en péril » (article 5). Ils doivent également respecter le « secret professionnel » (article 10). L'article 4 définit également comme un « art » et « un sacerdoce » la pratique de la médecine traditionnelle, « nécessitant un effacement » et un « oubli de soi ». L'objectif étant de « respecter et protéger la vie humaine, la personne humaine et sa dignité ». Le vocabulaire employé se rapproche de celui qu'on retrouve en médecine conventionnelle, avec l'emploi de mots comme « consultation », « soin », « patients ». L'article 23 fait également mention « de “carte de visite”, de “feuilles d'ordonnance” et “d'annuaire professionnel” pour les tradipraticiens. Ils sont ainsi considérés comme des professionnels de santé et doivent « assister et soigner avec la même conscience professionnelle et sans discrimination tous ses malades, prodiguer ses soins sans considération de moyens financiers de son patient » (article 7). Ce dernier point, sur la « non considération des moyens financiers de son patient », se rapproche d'une éthique qui s'appliquerait également aux médecins et à tous les professionnels de santé. Cependant, on ne retrouve pas cette mention clairement formulée ni dans le code de santé ni dans le code de déontologie médicale. Comme des chercheurs l'ont déjà démontré (Mestre, 1999) et d'après les fréquents témoignages de patients, il existe à Madagascar, dans les hôpitaux publics une tendance à soigner en premier lieu les patients qui ont les moyens de payer, à l'avance, le matériel et les soins qui vont leur être administrés. Les cliniques privées, de par leur caractère payant sélectionnent à la base leur clientèle et ne sont donc pas à la portée de toutes les bourses. La seule mention que l'on trouve dans le code de déontologie des médecins et qui pourrait s'appliquer à cette question est la suivante : « Article 2.- La vocation du médecin consiste à défendre la santé physique et mentale de l'homme et à soulager sa souffrance dans le respect de la vie et de la dignité de la personne humaine sans discrimination d'âge, de sexe, de race, de religion, de nationalité, de condition sociale et d'idéologie politique, en temps de paix comme en temps de guerre ». Cette mention reste pour le moins évasive et générique.

Le tradipraticien est toutefois incité à constamment se référer aux praticiens de médecine conventionnelle (articles 28, 30, 38 et 51). Il doit informer le médecin de ses agissements et des patients qui viennent le voir. Ce décret laisse penser que le tradipraticien doit garder en tête et considérer ses actions de soins comme secondaires voire inférieures, en termes d'efficacité et de nécessité, à celles du médecin. L'article 53 précise qu'il doit « signaler immédiatement au Centre de Santé tout phénomène anormal ou paranormal ainsi que tout décès, quelqu'en soit la cause, survenus dans sa structure de soins. Il est tenu de collaborer étroitement avec les autorités locales, en particulier, avec les autorités sanitaires, la gendarmerie ou la police aux fins d'enregistrement ». L'emploi du terme « paranormal » souligne l'effort fait par les politiques l'ayant écrit de comprendre le registre d'actions du guérisseur traditionnel, de ne pas le condamner et de se mettre en quelque sorte « à sa portée ». Or, quelle définition est donnée à ce terme de « paranormal » par les politiques qui l'ont employé dans ce texte de loi ? Un phénomène « paranormal » pour certains ne peut-il pas apparaître comme « normal » pour d'autres ? Comment pourrait être comprise par les tradipraticiens cette volonté des pouvoirs officiels de s'intéresser et de pénétrer les registres dits « anormaux et paranormaux »



qu'ils condamnent initialement ?

### **2.4.2. Servir la science activement**

Bien qu'une mise à distance entre le rôle des tradipraticiens et celui des médecins soit opérée, de ce décret découle cependant la perception des tradipraticiens comme des scientifiques actifs dans la recherche scientifique. Ainsi, d'après l'article 24, ils peuvent faire « des communications et diffusions des informations à caractère éducatif et sanitaire sur la Médecine Traditionnelle au public et aux autres professionnels de la santé sans esprit de concurrence ; des publications des découvertes que le tradipraticien aura faites ou les conclusions des expériences des tradipraticiens en matière de diagnostic ou de thérapeutique et la mention de son nom dans les revues médicales ; du développement des données sur la Médecine Traditionnelle à travers les bases de données » (article 24). Tout tradipraticien peut également participer « à des séminaires et des ateliers organisés par le Ministère de la Santé Publique » et à « des sessions d'orientation, de formation ou de partage d'expérience », « en vue d'améliorer continuellement ses compétences et la qualité des soins, de renforcer et réactualiser régulièrement ses savoirs et ses connaissances » (article 29).

Devant la polyvalence de leurs activités dans d'autres disciplines, un certain nombre d'articles visent à encadrer et à protéger le travail des tradipraticiens lorsqu'il s'agit pour eux de travailler dans une structure ou avec d'autres acteurs du soin ou du développement. L'article 57 stipule qu'un « tradipraticien ne doit accepter de travailler au sein d'un établissement de santé que sous contrat le liant à l'établissement où il est appelé à exercer » (art. 57). Ce contrat doit contenir la formulation claire de « la rémunération, la durée de son engagement ainsi que ses attributions ». La mention d'un contrat est également faite à l'article 77 du Chapitre VII, dans le cadre de « la recherche biomédicale et de l'expérimentation sur l'homme » : « Il est du devoir des tradipraticiens : de signer des contrats de partenariat avec les autres praticiens, les institutions publiques ou privées dans le cadre de l'exercice et de la promotion de la Médecine Traditionnelle. Ces contrats doivent être communiqués au Ministère de la Santé Publique ; de signer un contrat conforme au formulaire délivré à cet effet par le Ministère de la Santé Publique lorsqu'il accepte de livrer une recette ou formule pour des besoins de recherche scientifique. Leur recette doit être protégée par des dispositions juridiques ».

Le tradipraticien peut recevoir des honoraires appropriés pour les prestations fournies en toute légalité » (article 60), le code n'empêchant pas le tradipraticien « d'accepter des cadeaux et/ou des dons en nature offerts volontairement par le patient » (article 60). Il est fait mention du droit de « toute communauté autochtone, y compris les tradipraticiens, [...] de bénéficier de mesures spéciales de protection de ses valeurs bioculturelles, de son héritage culturel traditionnel dans le domaine des soins de santé et la conservation de ses ressources naturelles grâce à l'exercice des droits de propriété intellectuelle des peuples indigènes » (article 66). Les articles 66 à 75 visent à faire passer les tradipraticiens pour des acteurs de la protection de leurs savoirs. Ainsi, dans

le cadre de la découverte de « matières premières ou les plantes à usage médicinal, toute bioprospection non aléatoire, toute mission d'étude des ressources de la biodiversité et des savoirs traditionnels ne peuvent être effectuées qu'avec la collaboration avec la communauté autochtone locale et le concours des savoirs des tradipraticiens » (article 69). L'article 70 : « Tout projet de bioprospections doit spécifier que toute communauté locale, y compris les tradipraticiens, doit être sensibilisée sur la protection des connaissances indigènes, des droits de propriété intellectuelle et de la biodiversité » fait comprendre que c'est également le rôle des porteurs des projets scientifiques d'informer les populations. Celles-ci restent bien souvent ignorantes des tenants et des aboutissants des projets de prospection ainsi que des lois dont elles peuvent bénéficier.

Cette loi s'adresse également aux ONG et associations qui font de la bioprospection dans le pays, au contact des communautés locales. Elle vise à protéger ces dernières tout en insufflant une prise de conscience et de responsabilité pour les premières. L'image et les représentations de la communauté locale, des tradipraticiens, perçus comme passifs, humanistes et quelques fois naïfs, livrant les informations qu'ils détiennent aux scientifiques de passage, tentent d'être modifiés au profit de praticiens acteurs de leurs propres savoirs et garants de leurs connaissances. Ainsi, comme le stipule l'article 71, dans le cadre de l'application de la Convention sur la Diversité Biologique, « toute convention ou contrat de partenariat ayant un objet de bioprospection impliquant les tradipraticiens et la communauté locale doit veiller notamment à ce que soit préservé le partage juste et équitable des bénéfices issus de l'exploitation commerciale des ressources de la Médecine Traditionnelle, dont les plantes médicinales et les savoirs traditionnels ; prévoir des mesures d'incitation en faveur des tradipraticiens et des clauses précises en cas de découverte et de mise au point de médicaments dans le cas où ces derniers auraient eu des apports ; veiller notamment à ce que les résultats des analyses phytochimiques des recettes des tradipraticiens demeurent la propriété des tradipraticiens qui peuvent les utiliser pour constituer un dossier en vue de l'obtention d'un brevet. À ce jour, un tradipraticien dispose d'un brevet pour une formulation de médicaments ».

Cette disposition a pour objectif de contrer et de limiter toute biopiraterie. Elle fait écho à des abus qui ont pu avoir lieu, notamment au niveau des grandes sociétés travaillant avec les guérisseurs traditionnels et exploitant leurs connaissances afin de produire en grande quantité des médicaments et des remèdes dont les bénéfices ne retombent jamais – ou très rarement et en très petite quantité – pour les personnes à la base de l'information et de l'utilisation. Elle donne également aux tradipraticiens les clés de leur propre développement, si tant est qu'ils possèdent les outils et les connaissances pour exploiter ces résultats d'analyse et mettre en place des brevets. Pour veiller à un équilibre entre les différents acteurs, l'article 73 du code d'éthique mentionne l'établissement de « protocoles d'accord » pour faciliter les liens entre chercheurs et tradipraticiens » basés notamment sur une « confiance mutuelle entre collaborateurs » et « la répartition équitable des bénéfices tirés des médicaments traditionnels ». Il fait appel au sens équitable des acteurs « exploitants » afin d'intégrer au mieux ceux qui ont longtemps été et qui continuent d'une certaine façon d'être « exploités ».

La question du partage équitable des bénéfices pose néanmoins la question de la

propriété des savoirs autochtones concernant les ressources naturelles. Quand un savoir est connu de longue date, qu'il est partagé par de nombreuses personnes, qu'il se transmet de générations en générations ou de bouche-à-oreille parmi les membres d'une communauté, comment établir sa propriété ? Et découlant de là, comment établir la retombée des bénéfices financiers éventuels ? D'après l'article 72, et selon l'annexe du Protocole de Nagoya, « les bénéfices et les avantages monétaires et/ou non monétaires découlant de l'utilisation des savoirs traditionnels » dont les tradipraticiens peuvent bénéficier peuvent comprendre « la participation au développement de produit ; l'accès aux installations de conservation et aux bases de données ; la copropriété de droits de propriété intellectuelle pertinents » mais aussi et plus concrètement « l'amélioration des conditions de vie et de santé de la population locale ; etc ».

Pour éviter tout abus, aussi du côté des tradipraticiens, l'article 75 stipule l'interdiction de « la vente des droits de propriété intellectuelle par les communautés ou les particuliers ; la prévalence des intérêts individuels et d'entreprises sur la santé, la richesse publique et communautaire ; l'utilisation à des fins personnelles d'informations privilégiées concernant le cabinet de Médecine Traditionnelle et dont un assistant ou un membre du personnel a eu connaissance dans le cadre ou à l'occasion de ses fonctions, qui est non seulement contraire à l'éthique mais peut également constituer un délit d'initié ».

Le tradipraticien est alors conforté dans un statut de scientifique actif dans le but d'améliorer les connaissances scientifiques notamment sur l'innocuité de ses pratiques, qui se résument principalement aux seuls remèdes employés. Dans le cadre d'une « convention ou contrat de partenariat ayant un objet de bioprospection », l'article 71 donne aux tradipraticiens la propriété des « résultats des analyses phytochimiques des recettes des tradipraticiens [...] qui peuvent les utiliser pour constituer un dossier en vue de l'obtention d'un brevet ». La condition *sine qua non* à cette disposition est la possession préalable des connaissances pour le faire.

D'après l'article 76 du code d'éthique, le droit est donné à tout tradipraticien de « mener à titre personnel des recherches opérationnelles en vue de l'amélioration de ses pratiques ; d'être associé aux travaux de recherche portant sur les médicaments traditionnels issus de ses découvertes en vue de l'obtention des Autorisations de Mise sur le Marché (AMM) et des brevets d'invention ; d'être appuyé et respecté dans les hôpitaux, les universités et les communautés de recherche ainsi que dans les centres pour l'évaluation clinique des médicaments traditionnels ». Dans cette dernière phrase, la précision et l'emploi du mot « respecté » traduit probablement ici une certaine absence de cet état dans la réalité actuelle. Cet article assène aux tradipraticiens une certaine place dans la communauté scientifique qu'aucun ou que très peu d'entre eux occupent actuellement. On attend également des tradipraticiens qu'ils « participent aux activités des institutions publiques et privées de promotion de la Médecine Traditionnelle en cas de sollicitation » et qu'ils « contribuent aux documentations des données sur les preuves ethnomédicales de la Médecine Traditionnelle » (article 77). Tout comme la remarque précédemment formulée sur l'article 71, l'application de ces articles est conditionnée par la maîtrise préalable d'un certain nombre de qualités et de

connaissances partagées par les tradipraticiens et les scientifiques avec lesquels ils peuvent potentiellement être amenés à travailler.

Les tradipraticiens peuvent également participer à toute recherche biomédicale « initiée par les chercheurs ou les institutions habilitées » (article 78). Leur rôle est moins d'être un acteur de la recherche qu'un garant de la bonne réalisation de ces recherches, d'être en quelque sorte un passeur entre le patient et le chercheur. L'article 78 stipule en effet que le tradipraticien doit « s'assurer de la régularité, particulièrement des considérations éthiques (autorisation du comité d'éthique, consentement éclairé du sujet) et de la pertinence des recherches ainsi que de l'objectivité de leurs conclusions ; rapporter immédiatement au principal investigateur de l'équipe de recherche les éventuels effets secondaires graves pouvant mettre en danger la vie du sujet ; veiller à ce que la réalisation de l'étude n'altère ni la relation de confiance qui le lie au patient, ni la continuité des soins ». L'article 79 rappelle une fois de plus que sa participation ne peut se faire « qu'en collaboration avec les chercheurs et les institutions habilitées ».

### ***2.4.3. Problématiques soulevées, des registres de pensées et d'actions contradictoires ?***

Ce code d'éthique s'applique à une poignée d'individus<sup>256</sup>, c'est-à-dire aux tradipraticiens appartenant à une association elle-même affiliée à l'ANTM et qui sont donc déjà reconnus légalement. Tous les autres guérisseurs traditionnels, ceux qui n'ont adhéré à aucune organisation, qui n'ont donc pas encore été labellisés et qui représentent une grande majorité des praticiens traditionnels existant à Madagascar, ne sont pas pris en compte par cette loi. Toutefois, le projet de loi se termine sur une mise en garde avec l'article 85 : « Un délai de douze (12) mois après la publication du présent décret est accordé à tout tradipraticien qui n'est pas encore affilié à l'ANTM pour régulariser sa situation. Le non-respect des dispositions du présent article entraîne une poursuite judiciaire ». Laissant entendre le caractère obligatoire (sinon puni juridiquement) de l'affiliation à l'ANTM pour toute personne pratiquant la médecine traditionnelle à Madagascar. La rédaction mensuelle des rapports d'activités devient également obligatoire (article 55) sous peine d'exposer le tradipraticien à « des poursuites disciplinaires, lesquelles sont susceptibles d'entraîner l'abrogation de l'autorisation d'exercice et la fermeture du cabinet de Médecine Traditionnelle ».

Ce projet de décret constituera peut être un virage juridique dans la prise en compte des guérisseurs et tradipraticiens à Madagascar, surtout si les poursuites judiciaires sont entamées. Le nombre très élevé de guérisseurs qui ne s'affilieront pas (par choix mais aussi par non information et par non connaissance de son caractère obligatoire) pourrait entraîner une impossibilité à mener les recours judiciaires nécessaires et prévus. Donner les moyens théoriques – par l'adoption d'une loi – à des tradipraticiens d'occuper une place qu'aucun d'entre eux n'a pu occuper jusqu'à présent pose néanmoins un certain nombre de questions. Cette loi constitue peut-être un début

---

<sup>256</sup> Un peu plus de 2000 selon les derniers chiffres de l'ANTM (2013).

de dynamique mais ne sera probablement pas suffisante pour amener à un changement certain. Pousser les tradipraticiens au rang de scientifiques actifs et à être force de proposition dans la recherche ne tient pas à une loi ou une volonté personnelle voire commune. Encore faut-il que ces personnes partagent les critères de représentations et d'évaluation qui ont trait dans la communauté scientifique et dans les disciplines représentées. Ainsi, un tradipraticien adhérent à l'ANTM qui possède des connaissances acquises auprès d'un membre de sa famille pourra potentiellement avoir des difficultés à l'élaboration d'un protocole de recherche visant à transformer ses savoirs sur les plantes médicinales en un dossier en vue de l'obtention d'un brevet (comme il lui sera désormais possible de faire selon l'article 71). Les critères maîtrisables pour achever ces actions se veulent réservés à un certain nombre d'initiés, et peuvent être acquis qu'après des années de formations et de pratiques spécifiques.

Posséder des connaissances se rattachant au domaine de la médecine traditionnelle ne fait pas des tradipraticiens les égaux des scientifiques ou des médecins. L'effort qui est fait, par ce décret, de les faire cohabiter sur la base de mêmes actions (les recherches, l'amélioration des connaissances, etc.) ne sera probablement pas suffisant pour modifier la perception que les scientifiques et les médecins se font d'eux. Leur donner un « droit », une possibilité ne suffit pas à changer les représentations, dont ils peuvent continuer à souffrir.

De ce projet de décret émane des éléments qui semblent révéler un paradoxe. D'un côté on retranche et on délimite les activités des tradipraticiens, qui ne doivent pas empiéter sur celles des médecins ou autres professionnels de santé, relevant de la médecine conventionnelle ; et de l'autre côté, on leur donne la possibilité de sortir de ces limites précédemment fixées en leur permettant des actions et des réflexions dans un cadre scientifique. Ainsi, on les incite à écrire dans des revues médicales, à participer à des séminaires et à l'évaluation de l'efficacité de leur remède. Une place leur est faite dans le domaine de la science, sachant qu'ils doivent cependant soigneusement en rester éloignés et ne pas être confondus avec le corps médical, semblant être les seuls légitimes dans cette affaire de santé.

#### ***2.4.4. Une collaboration à sens unique***

Dans ce décret, on remarque une tendance qui semble favoriser et encadrer le travail des tradipraticiens avec les médecins lorsque le contraire, c'est-à-dire le travail des médecins avec les tradipraticiens n'est pour l'instant visible dans aucun texte de loi. Les relations que doivent entretenir les tradipraticiens avec les autres praticiens (tradipraticiens et médecins) sont clairement énoncées dans la section 10 du projet de loi sur le code d'éthique des tradipraticiens. L'article 45 stipule que « tout tradipraticien s'efforce d'avoir une attitude d'ouverture et veille à entretenir les meilleurs rapports sociaux avec ses confrères et avec tous les membres de la profession médicale et paramédicale ». Il doit pour cela « soutenir, respecter ses collègues praticiens et

collaborer avec ceux-ci pour répondre aux besoins en matière d'informations scientifiques et techniques ; respecter les procédures établies par l'autorité nationale compétente lorsqu'il oriente les malades vers d'autres spécialistes ou lorsqu'il s'occupe de malades orientés vers lui par d'autres praticiens ; s'engager à sauvegarder la santé publique et contribuer à l'élaboration et à l'exécution de toutes les mesures collectives visant à améliorer, la prévention, le diagnostic et le traitement des maladies ». Cet article mentionne la possibilité pour un tradipraticien de s'occuper de malades orientés vers lui par d'autres praticiens, par cette phrase, on peut comprendre qu'il est fait référence autant à ses collègues tradipraticiens qu'à des médecins.

L'article 46 évoque quant à lui la nature des « rapports professionnels et la collaboration entre les praticiens de la Médecine Traditionnelle et Conventionnelle qui devraient être basés sur le respect, la solidarité, la communication et les principes de bénévolat, de confiance mutuelle et de détermination de la limite de compétence ». Or, pour que ces rapports soient effectifs, ils se doivent d'être partagés. Ils ne peuvent pas uniquement exister à sens unique. Le respect, la solidarité, la communication et autres principes de bénévolat, de confiance mutuelle et de détermination de la limite de compétences devraient également être respectés par les médecins, voire mentionnés dans leur code de déontologie. Le code d'éthique ne stipule pas la façon dont devrait être menée la collaboration entre les praticiens des différentes médecines mais cible en priorité les interdictions auxquelles sont soumis les tradipraticiens. Ainsi, il est mentionné dans l'article 46 de ce code, que « tout tradipraticien doit s'interdire de prodiguer des soins à l'intérieur d'une Formation Socio-Sanitaire sans l'accord du premier responsable ; de tout agissement tendant à nuire inconsidérément ses collègues et les praticiens de la Médecine Conventionnelle vis-à-vis de leur patient ; de modifier ni d'arrêter les traitements prescrits par les médecins [...] ; de tout exercice illégal et illicite de la profession de médecin ou de sage-femme, d'infirmier(e), d'acupuncteur, de pharmacien ou d'odonto-stomatologiste sous peine de mesures disciplinaires et de sanctions pénales en cas d'infraction ». L'article 77 précise quant à lui qu'« il est du devoir des tradipraticiens d'œuvrer au développement de la médecine par le renforcement de l'esprit de travail d'équipe et d'échange d'expérience en matière de recherche ». Qu'en est-il du côté des médecins ? Ce décret laisse en effet entendre que le mouvement initial doit être fait d'un côté seulement, que l'adaptation est nécessaire par une seule des catégories mises en contact. Dans un objectif d'amélioration de la communication et du travail conjoint entre médecins et tradipraticiens, valorisée par les politiques publiques, un effort de sensibilisation pourrait avoir lieu du côté des médecins. Ceux-ci pourraient être davantage sensibilisés à accueillir, à accepter ou du moins à mieux communiquer avec ceux que la loi leur envoie, à savoir les tradipraticiens. Les limites établies pour les tradipraticiens visent peut-être plus à ne pas nuire au travail des médecins plutôt qu'à la santé des patients dans le contexte de l'hégémonie de la médecine conventionnelle.

Ce décret réunit toutes les prescriptions dont les tradipraticiens font désormais l'objet. De l'analyse de ces nouvelles dispositions ressort la tendance, pour le gouvernement malgache, à percevoir la médecine traditionnelle et ses acteurs comme des éléments venant renforcer voire pallier les manques de la médecine conventionnelle, plutôt qu'un domaine de pratiques et de connaissances à part entière. Dans le texte de

loi, les rappels constants de la nécessité de référence des patients auprès des établissements officiels de santé montrent la tendance à considérer les tradipraticiens comme des agents de santé au même titre que d'autres paramédicaux. L'article 28 rappelle que les tradipraticiens doivent repérer et « refuser de prendre en charge et référer immédiatement au Centre de Santé public de rattachement, tout cas suspect de maladies transmissibles et contagieuses qui nécessitent une intervention urgente ». Cette disposition faisant appel à certaines connaissances spécifiques, l'article ajoute qu'il « est du devoir de tout tradipraticien de prendre toutes dispositions nécessaires pour participer à des formations sur la lutte contre les maladies prioritaires sous surveillance, lesquelles doivent faire l'objet de référence obligatoire » (article 28). La médecine traditionnelle doit être maîtrisée et clairement délimitée pour en éliminer les aspects considérés comme nuisibles à la médecine conventionnelle et lui apporter un maximum de bénéfices.

Avec la mise en place de ce décret, ce sont des cadres politiques, théoriques, juridiques et sanitaires qui sont établis autour des tradipraticiens, qui avaient alors développé leur pratique et qui agissaient jusqu'ici à l'extérieur de ces cadres officiels. Ce texte se présente comme une application officielle des principes au préalable partagés par les médecins quant aux limites d'actions des tradipraticiens. On constate un renforcement des normes de vente des remèdes traditionnels, désormais interdites et de certaines pratiques, jusqu'ici tolérées à défaut d'avoir été clairement interdites. À la signature de ce décret, les prohibitions dont les tradipraticiens font l'objet seront désormais officiellement adoptées. Leur application concrète et la surveillance des pratiques réelles de ces praticiens restera cependant à mettre en place. Il s'agira de constater de quelle tolérance continuera à faire preuve les politiques, après l'adoption de ce décret. Pour une poursuite d'étude et de réflexion sur ces questions, il sera alors pertinent d'observer les moyens dont dispose ou dont manque le ministère de la santé pour faire appliquer ce décret. Comment vont-ils en premier lieu faire connaître ces nouvelles dispositions légales ? Dans le cas où celles-ci ne seraient pas respectées, quelles mesures punitives seront mises en place ? Les problèmes que rencontrent actuellement le gouvernement malgache, au niveau de son organisation interne et du nombre de sujet sensibles à gérer (au niveau de l'économie et des finances, etc.) ainsi que le caractère non prioritaire qui est la question des tradipraticiens, laissent à penser une potentielle latence dans le durcissement des contrôles à venir.

## **Conclusion du chapitre 2**

Ce deuxième chapitre a permis de montrer les processus d'évaluations thérapeutiques engagés à Madagascar afin de labelliser la médecine traditionnelle en se focalisant sur la recherche pharmacologique et l'évaluation de l'efficacité des plantes médicinales. Les méthodes d'évaluation suivent un paradigme scientifique avéré, majoritairement adopté par tous les gouvernements se livrant à cette tâche, ne retenant donc de la médecine traditionnelle « que les vertus thérapeutiques de certaines plantes, et toutes les pratiques rituelles [étant] à rejeter » (Gruénais, Mayala, 1988 : 54). Comme

le remarquait déjà Marc-Éric Gruénais en 1998 dans une étude sur le Congo : « La position des médecins à l'égard de la médecine traditionnelle est donc volontiers normative. Reconnaître les vertus thérapeutiques des plantes et de certains "aspects symboliques" de la médecine traditionnelle, vouloir différencier les "bons" des "mauvais" guérisseurs, c'est également savoir quel type de médecine traditionnelle doit être "intégrée", étant entendu que, au Congo, "l'intégration" n'est envisageable que dans une structure d'État. Étant donné l'option politique du pays, la position scientifique et normative des médecins est une position "orthodoxe" car conforme à l'option du "socialisme scientifique" » (Gruénais, Mayala, 1988 : 56). De nombreux organismes, locaux et étrangers, dont certains ont été présentés dans ce chapitre, agissent dans le sens des attentes du gouvernement malgache et s'inscrivent dans cette dynamique de valorisation de la médecine traditionnelle. Il est important de prendre en compte que l'appropriation des questions de santé et d'environnement se fait alors dans un contexte économique, politique et social post-colonial qui est celui de Madagascar. Comme l'écrit Gabriel Lefèvre, il est possible de rapprocher ces dynamiques des quatre idéologies dans lesquelles s'inscrirait cette valorisation de la médecine traditionnelle, à savoir l'idéologie « coloniale, missionnaire, économique et biomédicale » (Lefèvre, 2008 : 46). Les plantes médicinales sont ciblées comme les éléments premiers qui composent la médecine traditionnelle et présentent surtout un intérêt économique non négligeable pour les compagnies qui les produisent et qui les exportent. Comme j'ai pu le montrer avec le cas des RTA à Madagascar, bien qu'étant produits dans une logique qui se base sur l'amélioration de la santé des populations, ils ne bénéficient au final pas, ou très peu, à la population malgache. Malgré quelques tentatives associatives se focalisant sur l'intérêt et le bénéfice des populations, la tendance générale vise le profit plutôt que l'amélioration sanitaire moins rentable sur le plan économique. La collaboration entre les praticiens qui résulte de cette dynamique globale a tendance à ne se faire qu'en sens unique et pour un intérêt non réciproque. Le récent projet de décret du gouvernement sur le code éthique des tradipraticiens vient limiter un peu plus leurs agissements et renforcer la conformité de leurs pratiques aux attentes de la biomédecine. La place qui leur est laissée semble être celle d'outils annexes d'une pratique de soins dominante plutôt que celle d'acteurs à part entière pratiquant des soins relevant d'une connaissance et d'une maîtrise spécifique.

## **Conclusion de la partie I**

Comme j'ai pu le présenter dans cette première partie, la question de la valorisation de la médecine traditionnelle en Afrique et dans le monde mobilise un certain nombre d'institutions privées ou publiques. C'est un modèle international, voire universel, de développement qui semble avoir été choisi pour encadrer la pratique traditionnelle de la médecine pourtant plurielle et souvent propre à chaque pays. Les décisions politiques prises au niveau international et ratifiées par les États donnent alors des directives qui tentent d'être appliquées localement selon les modalités d'action, les institutions et le budget disponible. Nous sommes en présence de l'adoption d'un modèle



généralisant devant pourtant traiter des problématiques spécifiques et sanitaires diverses et complexes. Comme nous l'avons vu avec la fabrication des RTA, le développement des remèdes à base de plantes, action prônée par le gouvernement et les institutions de recherche, ne s'inscrit pas toujours dans les objectifs d'amélioration de l'accès aux soins et des conditions sanitaires des populations auxquelles ils sont censés profiter. Remplissant les objectifs de développement de l'État, ces remèdes sont préférentiellement exportés. Le peu d'utilisation que semblent en faire les médecins dans les formations sanitaires pose aussi un certain nombre de questionnement quant au succès d'une telle entreprise. Il est donc possible de voir que ce genre de programme, bien qu'en accord au départ, « avec la culture des autochtones, ne fait qu'accentuer les inégalités et fait reculer l'ébauche d'une solution pour faire accéder ces populations à des systèmes de santé primaire nécessaires » (Lorre, 2006). De la même façon que se questionne Rachel Médah sur ces dynamiques au Burkina Faso, les questions suivantes conviennent au contexte malgache : « Le système de santé tel qu'il est conçu dans les pays occidentaux est-il transférable tel quel dans une toute autre réalité sociale et économique ? La biomédecine appliquée selon toute sa rigueur scientifique est-elle à portée des populations des pays en développement ? Ne faut-il pas plutôt réfléchir aux conditions d'une meilleure appropriation de ce système de santé ? » (Médah, 2006 : 19). La dynamique autour des guérisseurs, fortement encouragés à adhérer à des associations locales dans l'objectif d'un meilleur contrôle de leur pratique, semble connaître cependant quelques difficultés de fonctionnement.

Cette première partie a permis de présenter les dynamiques qui étaient engagées au niveau du gouvernement malgache et des programmes étrangers autour de la médecine traditionnelle et notamment des plantes médicinales. Cet aperçu des activités institutionnelles et des décisions étatiques étant fait, il s'agira dans la deuxième partie d'aborder les réalités locales en termes de pratique et de consommation de la médecine traditionnelle. Cette deuxième partie s'intéressera alors aux conditions et à la dynamique sanitaire et environnementale existantes en prenant pour focale la région d'Analanjirifo, sur la côte est de Madagascar, dans laquelle de nombreuses observations et enquêtes de terrain ont été menées. Il me semble désormais pertinent de m'intéresser aux représentations et aux différents enjeux et dynamiques qui existent autour de la pratique de soins (que ce soit la biomédecine ou la médecine traditionnelle) dans un contexte localisé. Après avoir abordé la question de la valorisation de la médecine traditionnelle d'un point de vue global et du côté des instances politiques, je tenterai de mettre en exergue l'existence d'une rupture tangible entre la rationalisation biomédicale de la médecine traditionnelle comme elle est faite par les politiques et la réalité locale, notamment avec l'application concrète de cette pratique de soins.

## PARTIE II - Comprendre la médecine traditionnelle au prisme des questions sanitaires et environnementales à travers une étude de cas villageoise

---

Après avoir abordé, dans la première partie, les différentes dynamiques existant autour des médecines traditionnelles dans le contexte globalisant des politiques nationales et internationales, il s'agira, dans cette deuxième partie de recentrer le sujet dans son application concrète et locale des pratiques. Je m'intéresserai à la médecine traditionnelle malgache comme elle est concrètement pratiquée par les acteurs du soin et à la façon dont les individus y ont recours et la consomment. La démonstration passera également par le développement des offres de médecine conventionnelle disponibles, leur nature, leur accessibilité et la façon dont elles sont pratiquées. La focale sera portée sur une « étude de cas approfondie » (Gluckman, 1940) et localisée, à savoir le village de Rantolava dans la région Analanjirofo. L'utilisation de cette méthode permettra d'explorer la multitude des faits sociaux et culturels qui composent la localité étudiée. L'objectif sera de décrire les éléments qui entrent en compte dans la construction de la quête de soins des individus. Je montrerai en effet qu'ils dépendent du contexte sanitaire public de cette localité (chapitre 3), des représentations culturelles et sociales, de la santé et de la maladie (chapitre 4) qui peuvent venir conditionner l'accès et la consommation de ces offres de soin (chapitre 5). Passer en revue le champ des possibles proposés aux villageois de la localité étudiée permettra de comprendre en quoi consiste les différentes pratiques de médecine traditionnelle, comment elles se sont construites et continuent d'évoluer, et quels éléments sociaux, culturels, économiques et sanitaires elles mobilisent. Grâce à cette étude ethnographique détaillée, j'aborderai la construction des parcours de soins des villageois dans cette localité et toutes les dimensions qu'ils impliquent au niveau notamment des institutions, des soignants, des représentations du corps et de la maladie et des remèdes, relevant aussi bien du domaine de la médecine traditionnelle que conventionnelle.

L'objectif de cette deuxième partie est de proposer une description détaillée des réalités locales de l'application et de la consommation de la médecine traditionnelle, par les praticiens et les individus. Il s'agira également de comprendre comment elle s'inscrit dans une dynamique sociale de gestion de la maladie et des malheurs. Cette démonstration viendra interroger l'existence d'une potentielle rupture entre la conduite de politiques publiques globalisantes visant à la rationalisation biomédicale de la médecine traditionnelle et l'application de cette médecine traditionnelle comme elle est aujourd'hui pratiquée.

# CHAPITRE 3 : Offres et enjeux sanitaires dans une région côtière

---

## 3.1. Gestion étatique décentralisée, organisation économique et politique

### 3.1.1. Présentation de la région Analanjirofo

Afin de conduire une « étude de cas approfondie », selon l'expression de Gluckman, sur les pratiques et les recours aux soins, j'ai choisi de conduire des recherches de terrain dans la région Analanjirofo<sup>257</sup>. Cette région, dont la capitale est Fénérive-Est, fait partie de la province de Tamatave, et s'étend le long de la côte est malgache. Elle est bordée au sud par la région Atsinanana ayant pour capitale Tamatave et à l'ouest par la région Alaotra Mangoro dont la capitale est Ambatondrazaka. D'une superficie de 22 382 km<sup>2</sup>, la région Analanjirofo (littéralement : « forêt de girofle ») comptait, en 2013, environ 1 264 769 habitants, répartis en 63 communes et en 839 *fokontany*<sup>258</sup>. La région Analanjirofo est composée de six districts : le district de Fénérive-Est, le district de Vavatenina, le district de Soanierana Ivongo, le district de Nosy Boraha (île Sainte-Marie), le district de Mananara-Nord et enfin le district de Maroantsetra. Les observations qui figurent dans cette thèse ont été réalisées dans le district de Fénérive-Est et plus précisément dans le village de Rantolava comme je le montrerai ci-après.

La région Analanjirofo est composée majoritairement de l'ethnie Betsimisaraka, la deuxième plus grande ethnie, en nombre d'individus, de Madagascar. Les Betsimisaraka sont divisés en deux groupes : les Betsimisaraka du sud et ceux du nord. La zone d'étude sur laquelle s'est déroulée ma recherche étant à peu près située à égale distance des points les plus distants de la superficie sur laquelle se concentre cette ethnie, cette distinction est donc très peu utilisée à Fénérive-Est. Le nom Betsimisaraka signifie littéralement « les nombreux qui ne se séparent pas ». Eugène Mangalaza, anthropologue et philosophe *betsimisaraka* a écrit<sup>259</sup> les principaux travaux au sujet de cette ethnie. En malgache, le terme « ethnie » est désigné par le mot *fôko*. Elle désigne la cellule sociale la plus large. Celle-ci s'étend de la famille restreinte (*ankohonana*), à la famille étendue (*fianakaviana*) pour s'élargir à la descendance (*taranaka*), au clan (*tarika*) et à la tribu ou à l'ethnie (*fôko*). Le terme en lui-même peut être controversé dans son emploi et à ce qu'il renvoie. Il est commun de parler de 18 ethnies ou tribus

---

<sup>257</sup>La construction du choix de cette localité et des enjeux qu'elle présente ont été explicités dans la méthodologie en introduction.

<sup>258</sup>Information obtenue auprès de la Direction Régionale de la Santé d'Analanjirofo, 2013.

<sup>259</sup>Cf. son ouvrage *Vie et mort chez les Betsimisaraka de Madagascar : essai d'anthropologie philosophique* publié à l'Harmattan en 1999.

malgaches, chacune ayant un nom distinctif et qui occuperait des territoires bien distincts. Cette dénomination est cependant à questionner. Bien qu'il existe des particularités langagières dans les dialectes utilisés, ces différentes « ethnies » partagent un grand nombre de références culturelles communes bien que les rites funéraires ou les habits d'apparats connaissent des variantes entre les régions. Ces différentes ethnies sont surtout caractérisées par la grande hétérogénéité de leur population, rassemblant une grande diversité dans les cultes religieux ou les origines ethniques due à des migrations et à l'histoire du peuplement de l'île<sup>260</sup>. La référence à une ethnie « côtière », pour désigner les Betsimisaraka, par opposition à l'ethnie des Hautes-Terres ne sera volontairement pas employée ici, bien qu'elle soit régulièrement utilisée dans les discours. Pour Pellerin (2014 : 2), « l'appartenance à une identité dite "côtière" n'a pas de sens en elle-même sachant que les communautés qui la composent sont elles-mêmes extrêmement atomisées. Elle n'a de consistance qu'en opposition au fait que les Merina concentrent le pouvoir ». Les ethnies dites « côtières » se sont développées ce dernier siècle loin du pouvoir étatique détenu par les Merina, longtemps au contact du pouvoir colonial, ce qui a « marginalisé » ses élites (Pellerin, 2014 : 2). Les tensions pouvant exister entre les différentes ethnies à Madagascar sont pourtant palpables. Elles se fondent sur les représentations qu'entretienne chaque groupe dit ethnique avec les autres et se sont construites sur de nombreux éléments historiques, socio-culturels et politiques.

### ***3.1.2. État sanitaire et gestion de la santé***

À Madagascar, la santé est gérée à différents niveaux. D'après le Plan de Développement Secteur Santé, 2007-2011 du Ministère de la Santé, du Planning Familial et de la Protection Sociale de Madagascar, il existe plusieurs niveaux de fonctionnement bien distincts : le Niveau Central « Ministère de la Santé et du Planning Familial », le Niveau Régional « Direction Régionale de la Santé et du Planning Familial », le Niveau District « Service de Santé de District » qui représente le niveau périphérique et le Niveau Communautaire. Le premier, le Niveau Central définit l'orientation globale de la Politique Nationale de Santé, les grands axes stratégiques et la mise en œuvre. Sur le plan administratif, ce niveau est « en charge de la coordination générale du secteur santé, identification des politiques nationales, normalisation, développement des ressources humaines, matérielles et financières, supervision, suivi et évaluation. Il est organisé autour du cabinet du ministre et du secrétariat général » (MSPF, 2007 : 11). Le second, le Niveau Régional coordonne l'exécution de la Politique Nationale de Santé et la mise en œuvre au niveau de la région. Il peut apporter un appui technique aux districts sanitaires. Le troisième, le Niveau District constitue le niveau

---

<sup>260</sup>Je rappelle que plusieurs hypothèses sont à l'œuvre chez les scientifiques pour expliquer le peuplement de Madagascar. Celui-ci aurait débuté il y a plus de 4000 ans et aurait vu des populations austronésiennes arrivées jusqu'à la Grande Île. Plus récemment, il y a 500 à 800 ans, des migrations moyen-orientales (Perses Shirazi, Arabes Omanites, Juifs originaux), indiennes (Indiens Gujarati, Malais, Javanais, Bugis) et africaines (Bantou) sont arrivées sur l'île peuplant ainsi différentes régions. L'héritage arabe et austronésien se retrouve aujourd'hui dans la langue malgache.

périphérique, et assure la mise en œuvre de toutes les activités des programmes de santé aux niveaux des Centres Hospitaliers du niveau 1 et 2 et des CSB, institutions qui composent le Service de Santé de District, entité opérationnelle du système de santé malgache et pièce maîtresse de la politique de décentralisation dans le secteur santé (MSPF, 2007 : 11). Plus localement, c'est le niveau communautaire qui constitue la base du système à la fois comme acteur et bénéficiaire. C'est un niveau opérationnel pour atteindre les populations résidant à plus d'une heure de marche d'une formation sanitaire. Le niveau communautaire comporte un réseau d'agents communautaires qui véhiculent les messages de santé ainsi que certains produits sanitaires.

Pour revenir à la localité étudiée, dans la région Analanjiforo, le fonctionnement du système de santé est assuré par la Direction Régionale de la Santé Publique (DRSP), qui gère les institutions sanitaires des six districts sus-nommés. La Direction Régionale de la Santé Publique est la structure d'ancrage régional de la mise en œuvre de la politique gouvernementale en matière de santé publique et des missions assignées au Ministère de la Santé Publique. Son rôle est de coordonner les activités des districts sanitaires qui lui sont rattachés pour une meilleure efficacité en vue d'obtenir une complémentarité d'actions ; d'élaborer le Schéma Régional d'Organisation Sanitaire (SROS) y compris pour le système privé ; d'appuyer les districts sanitaires dans l'élaboration du plan de développement des districts et du plan de travail annuel et enfin d'exécuter les directives gouvernementales en matière de santé publique et de développer le partenariat (national et international)<sup>261</sup>. À Madagascar, le système de santé est composé de plusieurs types d'institutions sanitaires, organisées de façon pyramidale, en fonction du découpage administratif. Au bas de la pyramide des offres de soins, dans les villages, se trouvent les Agents Communautaires ou Agents de Santé Communautaires (ASC). Il s'agit de villageois alphabétisés, sans diplôme spécifique, recrutés pour assurer une veille sanitaire pour certaines maladies ciblées par les politiques sanitaires. Ils peuvent en traiter certaines et doivent pouvoir identifier celles qui nécessiteront un référencement vers une structure de santé officielle. Ils ont le rôle d'agents de veille sanitaire au niveau de leur communauté. En 2012, la région Analanjiforo comptait 1678 Agents de Santé Communautaire<sup>262</sup>.

Toujours au niveau des villages, se trouvent des dispensaires de proximité, les Centres de Santé de Base. Il existe des Centres de Santé de Base (CSB) de niveau I et de niveau II. Les CSB de niveau I sont situés dans les villages, parfois à l'écart des axes de communication. Ils sont tenus par des paramédicaux, des infirmiers ou des sages-femmes, mais ne comptent pas de médecins dans leur personnel soignant. Il en existe 18 dans le district de Fénérive-Est dont un à Rantolava. Les CSB de niveau II sont quant à eux placés dans des communes moins isolées, souvent chef-lieu de commune et sont gérés par des médecins diplômés. Il en existe 11 dans le district de Fénérive-Est (dont le plus proche de Rantolava se trouve à Ampasina-Maningory, à 13 km environ)<sup>263</sup>. En 2011-2012, 11,67 % de ces CSB étaient tenus par des aides sanitaires dont l'âge moyen

---

<sup>261</sup> Source : document consulté auprès de la Direction Régionale de la Santé, 2013.

<sup>262</sup> Les données présentées ici ont été données par la Direction Régionale de la Santé Publique, lors d'une communication orale, le 3 septembre 2012.

<sup>263</sup> La Région Analanjiforo comptait 121 CSB de niveau I et II en 2012 (Source : *Ibid.*).

était de 55 ans<sup>264</sup>. À un niveau plus large, viennent ensuite les Centres Hospitaliers de Référence de District (CHRD) ou Centre Hospitalier de District. La région Analanjirofo possède deux CHRD de niveau I (à Soanierana-Ivongo et Vavatenina) et trois CHRD de niveau II avec bloc-opérateur (à Sainte-Marie, à Maroantsetra et Mananara-Nord). À Fénérive-Est, dans le chef-lieu de Région, se trouve le seul Centre Hospitalier de Référence Régional (CHRR) avec bloc opératoire et personnel médical (médecins, sages-femmes, chirurgiens). Cet hôpital de Fénérive-Est rassemble plusieurs services comme celui de la pharmacie hospitalière, d'épidémiologie, de nutrition infantile et pédiatrie, de gynécologie obstétrique, de chirurgie, de biologie, d'imagerie ainsi que les consultations externes et les hospitalisations pour les adultes. La description de ces dispensaires et hôpitaux présents à Fénérive-Est et dans les environs sera donnée dans la partie suivante. La Région Analanjirofo compte également deux formations sanitaires privées (cliniques). Enfin, le Centre Hospitalier Universitaire (CHU) le plus proche se trouve à Tamatave à 103 km, puis à Antananarivo à 456 km. Ils comptent tous deux des personnels soignants plus nombreux et plus de spécialités (chirurgie/cardiologie, etc.). En 2012, la région Analanjirofo comptait un médecin pour 17 182 habitants, un paramédical pour 7 498 habitants et environ 237 personnels soignants. Entre 2011 et 2012, 14 CSB de la région ont été fermés faute de financements et de personnel<sup>265</sup>. À Madagascar, « Dans la promotion de la politique “des 3 P” ou Partenariat Public-Privé, le secteur privé couvre actuellement environ 15 % de l'ensemble des structures sanitaires du pays » (OMS, 2009 : 15)<sup>266</sup>.

En plus de ces structures de santé, de nombreuses associations<sup>267</sup> malgaches et étrangères œuvrent dans le domaine sanitaire dans la région Analanjirofo<sup>268</sup>. Elles interviennent pour des formations sur l'hygiène, la lutte contre le paludisme, la tuberculose. Elles ciblent la santé mère-enfant, la malnutrition ou encore les maladies transmissibles. Deux associations interviennent dans le cadre de la coopération décentralisée avec la région Nord-Pas de Calais, en France. Il s'agit de l'association Hetsika et de l'association AVERTEM (dont les actions ont été développées dans le chapitre 2 de cette thèse). Hetsika a mis en place un projet pour le développement des TIC (Technologies de l'information et de la communication) de la santé et de l'éducation. L'association a, depuis quelques années, participé au rééquipement du CSB de Fénérive-Est et à l'installation de la connexion internet à l'hôpital de Fénérive-Est. L'association AVERTEM mène quant à elle, depuis 2009, un projet de valorisation de l'utilisation des plantes médicinales et la protection de la biodiversité dans la forêt de Tampolo, à 10 km de Fénérive-Est. L'aide financière versées à ces deux associations dans le cadre de la coopération décentralisée et régionale dans le secteur Santé et Nutrition correspondait, en 2013, à 127 781 euros, provenant des fonds propres des

---

<sup>264</sup> Source : *Ibid.*

<sup>265</sup> *Ibid.*

<sup>266</sup> Dans le rapport : Stratégie de coopération de l'OMS avec les Pays, 2008-2013 République de Madagascar.

<sup>267</sup> La liste complète et détaillée ces associations intervenant dans le domaine sanitaire dans la région Analanjirofo est à retrouver en annexe 5.

<sup>268</sup> Une réunion est organisée annuellement par la région Analanjirofo pour faire le point sur les diverses actions de ces associations. Une coopération décentralisée entre la région Analanjirofo et la région française du Nord-Pas de Calais existe depuis 2005 et est reconduite tous les quatre ans.

collectivités françaises<sup>269</sup>. Il est intéressant de noter que sur toutes les ONG et associations œuvrant dans le secteur de la santé dans la région Analanjirofo, seule l'association française AVERTEM oriente ses recherches et ses actions dans le domaine des connaissances et des utilisations traditionnelles des plantes médicinales lorsque les autres associations, malgaches ou étrangères, visent à la promotion et à la mise en place de différents modèles sanitaires issus de la médecine occidentale.

Chaque année, pendant deux semaines (en avril et en octobre) a lieu la Semaine Mère-Enfant, organisé par l'ONG Marie Stopes. Les membres malgaches employés par cette ONG interviennent dans chaque localité rurale de la région Analanjirofo, plusieurs semaines par mois, pour faire de la sensibilisation et des consultations auprès des femmes et des enfants. L'ONG a des équipes, formées d'un médecin, d'une infirmière, d'une coordinatrice, ainsi que d'un chauffeur, dans chacune des 22 régions de Madagascar. Les équipes conduisent les consultations dans les CSB de niveau I et II des localités rurales. Ils associent également le personnel soignant des CSB et les Agents Communautaires de chaque village pour les aider à sensibiliser les femmes avant leur venue, pratiquer avec eux les soins dispensés et tenir les comptes des patientes reçues. Ces consultations réunissent un grand nombre<sup>270</sup> de femmes prévenues à l'avance par les agents communautaires locaux afin de permettre à celles vivant à plusieurs kilomètres de s'organiser pour leur venue. L'ONG, dont le slogan est *zaza nirina, saina milamina*, « enfant désiré, esprit tranquille », dispense des méthodes de contraception (stérilets, implants, pilule ou ligature des trompes<sup>271</sup>) et fait le suivi des enfants (vaccins, prise de vitamines A, B6 et B12 et de cachets contre les vers). Le planning familial est appelée FISA en malgache, contraction pour *fianakaviana sambatra*, littéralement « famille heureuse ». L'équipe médicale a plusieurs fois constaté des cas d'avortement avec des plantes et sensibilise les femmes à préférer la contraception à l'avortement non médicalement encadré. Interdit par la loi à Madagascar, l'avortement est cependant pratiqué par les femmes, souvent sans suivi médical chez elles (avec des plantes<sup>272</sup> et/ou des médicaments en vente libre<sup>273</sup>), soit chez du personnel soignant, exerçant parallèlement chez eux avec du matériel médical, dans des conditions qui ne sont pas toujours idéales au niveau de l'hygiène. À Rantolava, Kalo, la sage-femme, affirme qu'en raison du caractère illicite de cette action, « *il n'y a pas* [d'avortements] *ici* » et raconte n'avoir constaté que des cas d'avortements fortuits chez des femmes qui « *n'arrivent pas à tenir leur bébé* » ou en cas de « *maladie* ». Ce sujet de l'avortement, véritable problème de santé publique, reste très sensible dans un grand nombre de pays africain, où la loi l'interdit, comme c'est le cas à Madagascar<sup>274</sup>.

---

<sup>269</sup> Sachant que pour cette même année, le budget total des sept collectivités territoriales françaises ayant participé à des projets de coopération décentralisée et/régionale dans le secteur Santé, Nutrition s'élevait à 224 816 euros (soit plus de la moitié pour la Région Nord-Pas de Calais-Région Analanjirofo). Source : Action extérieure des collectivités territoriales- 2014, Ambassade de France à Madagascar [www.ambafrance-mada.org/](http://www.ambafrance-mada.org/).

<sup>270</sup> Pour les observations que j'ai pu faire sur une de ces semaines-là, les Agents Communautaires avaient recensé entre 32 et 60 personnes par jour.

<sup>271</sup> Le stérilet et la ligature des trompes coûtent à 500 Ar (15 centimes d'euro) et l'implant 1000 Ar (30 centimes d'euros), ce qui en fait des moyens de contraception abordables par les villageoises.

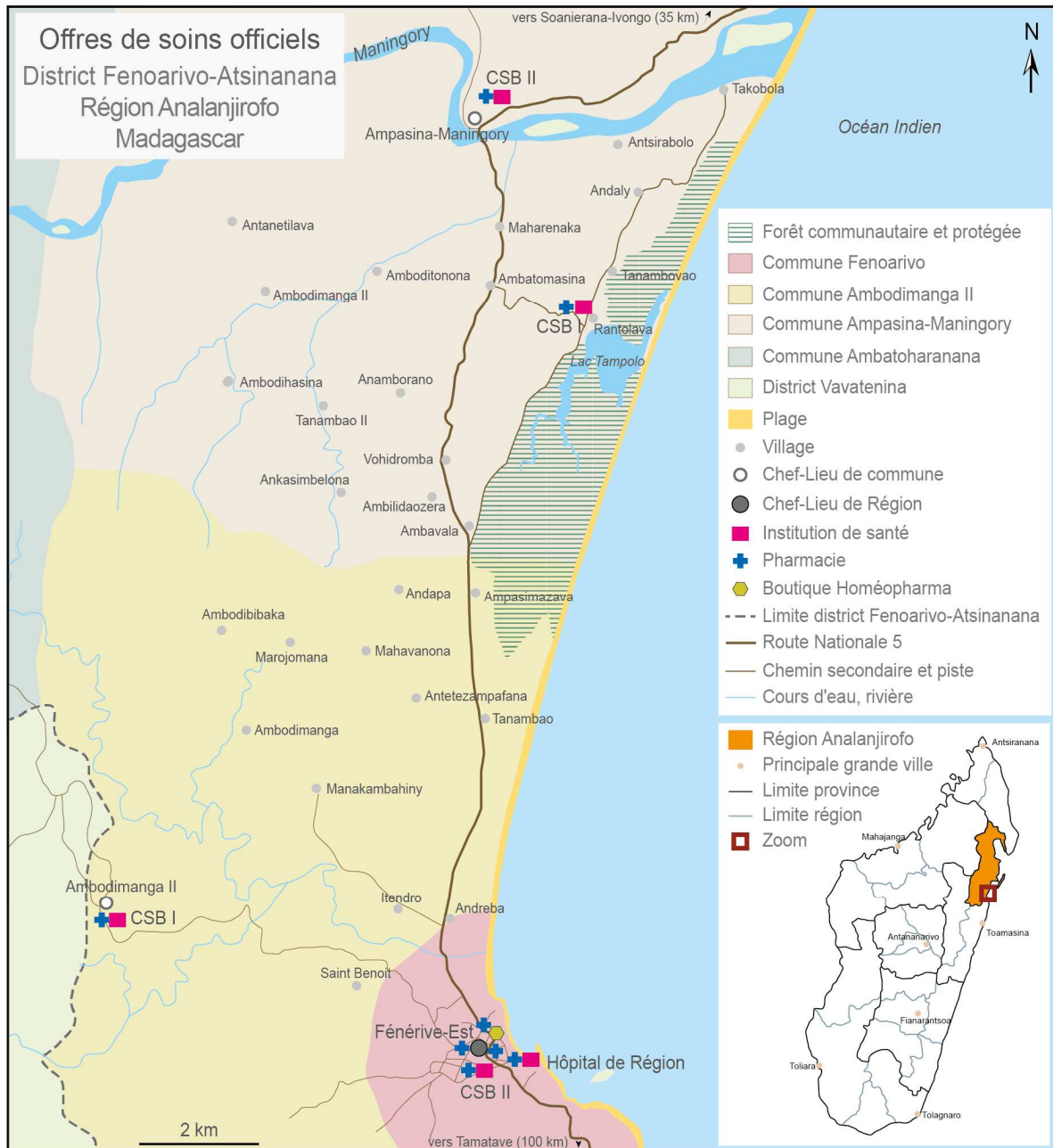
<sup>272</sup> La décoction du *sakaihala* (littéralement : « piment de la forêt »), une sorte de gingembre, peut être utilisé pour les femmes pour avorter, même si la grossesse dure depuis trois ou quatre mois.

<sup>273</sup> Comme le Cytotec (Misoprostol).

<sup>274</sup> Cf. Binet et al. (2009) et Gastineau, Rajaonarisoa (2011).

Au niveau de l'encadrement des tradipraticiens, bien qu'il existe des antennes relais de l'association nationale à Tamatave, l'ANTM ne possède pas de bureau dans le district de Fénérive-Est. Comme je l'aborderai dans la troisième partie, seuls quatre tradipraticiens de Fénérive-Est appartiennent à l'association nationale, l'ayant connu avant leur installation dans la région. Aucun des guérisseurs rencontrés ne semblaient connaître l'existence d'une telle institution ni être au courant du caractère obligatoire d'un tel recensement, comme le Ministère de la Santé l'a communiqué dernièrement.

**Figure 1 : Organisation politique, sociale et sanitaire aux environs de Fénérive-Est**



Source : ESSA-Forêts 2003

Conception et réalisation : Pierrine Didier 2015



Cette carte<sup>275</sup> fait figurer les différentes offres de santé conventionnelles existantes dans le district de Fénériver-Est. Elle couvre la zone étudiée autour du village de Rantolava, de Fénériver-Est au sud à Ampasina-Maningory au nord. Elle a été réalisée à partir d'un fond de carte de l'ESSA-Forêts (datant de 2003) qui situait seulement la forêt de Tampolo dans son environnement proche. Il n'existe pas, à ma connaissance, de cartes anciennes ou récentes répertoriant ainsi les offres de santé dans ce district. Elle permet d'avoir un aperçu du nombre et de la localité des offres ainsi que des axes de communication qui permettent de les rejoindre. Ces offres représentent les institutions officielles, à savoir les formations sanitaires comme l'hôpital et les CSB de niveau I et II ainsi que les lieux de vente de médicaments comme les pharmacies, les dépôts de médicaments, les grossistes pharmaceutiques ainsi qu'une boutique Homéopharma. Je reviendrai sur leurs descriptions détaillées dans la partie ci-après.

Je préciserai que je n'ai volontairement pas fait figurer les offres de soins en matière de médecine traditionnelle sur cette carte, ni produit une autre carte qui les répertorierait. En premier lieu, je ne souhaitais pas cartographier des praticiens (guérisseurs, masseurs, matrones) n'ayant pas de statuts officiellement reconnus. Cette attitude relevait pour ma part d'un positionnement éthique que je m'étais fixé dès le départ, ayant garanti à tous mes interlocuteurs l'anonymat. La pratique de la médecine traditionnelle étant souvent controversée (notamment par le corps médical), il ne s'agissait pas non plus de fournir des informations à ses détracteurs pour mieux cibler et possiblement nuire aux praticiens. En deuxième lieu, une telle tâche aurait été difficilement réalisable compte tenu de la multiplicité des guérisseurs dans cette zone. D'après les observations que j'ai pu faire, chaque village dans lequel je me suis rendue comptait plusieurs soignants. La difficulté de figuration des informations s'accroît lorsque tous les villages ne sont déjà pas répertoriés sur la carte, je pense notamment aux hameaux de quelques maisons, loin des axes de communication, où a pu s'implanter une famille. Il n'existe pas non plus de recensement officiel des guérisseurs, s'expliquant donc par la non officialité de leur statut, et il ne relevait pas de mes objectifs de réaliser à une telle tâche. Celle-ci aurait pris une envergure trop importante pour ma seule recherche et je me serais probablement confrontée à un certain nombre d'obstacles – refus de communiquer l'information, peur de l'usage qui peut en être fait, nécessité de conserver un secret ou une discrétion sur l'identité de ces acteurs – de par mon statut d'étrangère et de la nature des informations récoltées, à l'échelle du district qui plus est. Comme il sera développé plus après dans cette partie, le statut de « guérisseur » en médecine traditionnelle peut ne pas s'appliquer à tous les soignants effectifs qu'une communauté possède et il peut évoluer au cours du temps. L'officialité de leurs statuts n'existant pas au niveau de l'État, leur identité de soignant possède cependant une signification au sein de leur communauté qui la connaît, reconnaît et qui la sollicite. Cartographier ce genre d'informations nécessitait, de mon point de vue, de fixer de

---

<sup>275</sup> J'ai pris le parti de dessiner moi-même mes cartes de représentation devant l'absence de cartes de référence. La plupart des cartes à Madagascar, visibles dans les institutions publiques (bureaux de communes, hôpitaux), sont uniquement dessinées à la main (généralement avec des feutres marqueurs sur un format A3). Aucune carte sous format numérique (scanné ou dessiné à partir d'un logiciel de dessin ou de cartographie) ne semblait exister pour cette localité lors de mon passage en 2013. Les seuls documents cartographiques élaborés à partir d'images satellites se trouvent, à ma connaissance, au FTM (Foiben-Taosarintanin'i Madagasikara) Institut de Géographie de Madagascar à Antananarivo.

façon rigide et immuable des informations aléatoires et pas toujours saisissables.

### 3.2. Etude de cas approfondie, le village de Rantolava

Les descriptions qui suivent vont s'intéresser à une zone particulière dans laquelle j'ai pu faire de nombreuses observations et enquêtes de terrain, en y séjournant plusieurs mois. Je prendrais comme point de départ le village de Rantolava<sup>276</sup>, situé aux abords de la forêt de Tampolo. Les observations concernant l'organisation sociale et culturelle ainsi qu'environnementale puis sanitaire partiront de ce que j'ai pu observer dans ce village pour s'étendre ensuite à ses environs et couvrir cette zone portant le nom de Bas-Maningory (Ottino, 1998 : 449), délimitée au sud par la ville de Fénérive-Est et au nord par le fleuve Maningory.

Le village de Rantolava est aussi le chef-lieu du *fokontany* qui porte son nom. Le *fokontany*<sup>277</sup> de Rantolava est alors délimité au nord par le *fokontany* de Antakobola, au sud par le celui de Tanambo Tampolo, à l'ouest, par le celui d'Amboditononona<sup>278</sup> et à l'est par l'Océan Indien. Géographiquement parlant, le *fokontany* Rantolava se délimite au nord par le fleuve Ambatobe, au nord-ouest, par la montagne Bongabe<sup>279</sup>, à l'ouest par la RN5, au sud, le fleuve Antetezambaro.

Le village de Rantolava, situé aux abords de la forêt de Tampolo a deux principaux accès. Il est accessible au sud par un chemin de terre de 5 km le reliant au campement des gestionnaires de l'aire protégée et à l'ouest par une route de terre et en partie pavée de 3 km le reliant à la route principale bitumée. Le village, de forme allongée, s'étend du nord au sud sur un kilomètre environ, au bord du lac Tampolo. Ce dernier est lui-même séparé de l'Océan Indien par une bande de sable d'une cinquantaine de mètres de large. Une route secondaire en terre d'une dizaine de kilomètres traverse le village du nord au sud. Elle part de la route principale à 5 km au sud du village dans le *fokontany* de Tanambo-Tampolo pour se terminer 5 km au nord de Rantolava dans le village d'Antakobola, au bord du fleuve Maningory. Quelques chemins de terre traversent latéralement le village et d'autres permettent l'accès à la forêt environnante. Le village de Rantolava, capitale du *fokontany* qui rassemble plusieurs villages et petits hameaux, est rattaché à la commune d'Ampasina-Maningory, dans le district de Fénérive-Est. En 2012, le *fokontany* de Rantolava comptait 1882 habitants<sup>280</sup>.

---

<sup>276</sup> Ce village a été le lieu de certaines enquêtes de terrain de Paul Ottino sur la parenté, qui figurent dans son ouvrage « Les champs de l'ancestralité à Madagascar, Parenté, alliance et patrimoine », 1998, Karthala, ORSTOM.

<sup>277</sup> Un *fokontany* (littéralement : « la terre de la tribu ») est une unité administrative qui correspond au village et groupe de hameaux (Blanc-Pamard, Rakoto Ramiarantsoa, 2010). Plusieurs *fokontany* forment une commune, elles-mêmes rattachées à un district. Plusieurs districts composent enfin la région.

<sup>278</sup> Littéralement : « au pied de l'arbre Tononona ».

<sup>279</sup> Littéralement : « grosse montagne ».

<sup>280</sup> D'après le document Sectorisation 2012 Fénérive-Est de la Direction Régionale de la Santé Publique.

**Figure 2 : Représentation des institutions sociales, culturelles et sanitaires dans le village de Rantolava**



Le *fokontany* de Rantolava se divise en plusieurs « carreaux » correspondant à des quartiers. Le carreau 1 rassemble la partie sud du village de Rantolava jusqu'à la barrière de l'entrée. C'est à cet endroit que se sont installés les fondateurs du village. Il se résument auparavant à ce quartier uniquement, avant qu'il ne soit agrandi. Yvonne, une villageoise de 78 ans se souvient qu'il y avait encore, quand elle était petite, au nord de ce quartier, une forêt dense. Les jeunes du village ont, par la suite, fait une demande à l'État pour avoir le droit de couper les arbres afin d'agrandir le village, qui s'est ainsi étendu petit à petit vers le nord. C'est dans ce carreau attenant à l'entrée du village qu'ont été installés la dalle de béton, le mât, le drapeau malgache et la petite maison du

bureau du *fokontany*, devant laquelle se réunissent les villageois et le chef de village à l'occasion de réunions officielles. Cette maison reste très peu utilisée, les femmes des habitations alentours se servent fréquemment du porche pour faire sécher leur linge. Le sol est sableux en raison de sa proximité avec le lac Tampolo. Les habitations ont été construites sur la colline surplombant le lac, au pied desquelles se trouvent quelques rizières et non en bordure du lac. Depuis ce quartier, le lac est accessible par plusieurs chemins sableux pentus. Le carreau 2 s'étend sur 150 mètres sur la route principale, de l'entrée du village au premier embranchement de la route secondaire. Cette dernière mène, à gauche aux autres hameaux du nord et à droite, à la grande place centrale du village. Ce carreau, à l'entrée du village, se compose de quelques habitations, de l'église catholique et depuis 2012 d'une case qui abrite le culte du mouvement Jesosy Mamonjy<sup>281</sup>. Le carreau 3 jouxte le carreau 2 au niveau de l'embranchement de la piste et jusqu'à la place centrale du village. Cette place au milieu de laquelle se trouve un gros arbre à litchis est bordée d'épiceries et d'habitations et elle est le rendez-vous des nombreuses manifestations publiques telles que les actions de sensibilisations par les associations. Le carreau 4, le plus important en superficie, s'étend quant à lui de cette place centrale jusqu'à la limite nord du village de Rantolava. On trouve dans ce carreau quelques habitations au sud ; le Centre de Santé de Base de niveau I, à l'ouest de la route secondaire, est indiqué par un panneau en bois ; un grand terrain de foot plus au nord ; en bordure est de la route secondaire un espace déforesté parsemé de bâtiments à l'abandon, qui abritaient il y a une quinzaine d'années le CRINFP, Centre Régional de l'Institut National de la Formation Pédagogique. Ce centre de formation était autrefois réputé pour la qualité des enseignements dispensés aux enseignants de toute la région qui venaient s'y former. Les salles de classe de l'école primaire publique de ce village se trouvent actuellement dans un de ces bâtiments, alors que les dortoirs, les sanitaires et les salles de cantine sont aujourd'hui inutilisés, sauf en de rares occasions (hébergement de groupes de volontaires, etc.). Le carreau 5 est composé du « hameau » de Tanambovao<sup>282</sup>, aussi appelé Mahatsarahely<sup>283</sup> à 800 mètres au nord sur la route secondaire. Ce petit village réunit quelques familles descendant du lignage qui s'est installé à cet endroit. Le carreau 6 contient le « hameau » d'Andaly<sup>284</sup>, aussi appelé Ampihaonana<sup>285</sup>, à 2,5 km au nord du carreau 5, où se trouvent quelques habitations. Le village de Antakobola<sup>286</sup>, à 5 km au nord de Rantolava, en bordure du fleuve Maningory et où se termine la route secondaire est quant à lui rattaché administrativement au *fokontany* d'Ampasina-Maningory<sup>287</sup>. Cette petite ville est située sur la rive nord du fleuve du même nom, au bord de la route goudronnée. Le dernier carreau, le 7,

<sup>281</sup> Jésus Sauveur.

<sup>282</sup> Littéralement : « nouveau village ».

<sup>283</sup> Littéralement : « qui rend bien petit ».

<sup>284</sup> Littéralement : « à l'endroit des *laly* », pièges pour les chauve-souris. *An* est le préfixe indiquant un endroit et *laly*, qui se contracte en *daly* quand il est précédé du préfixe *an*, est le nom d'un piège suspendu en hauteur pour piéger les chauve-souris et autres animaux ne marchant pas au sol.

<sup>285</sup> Littéralement : « à l'union ».

<sup>286</sup> Littéralement : « au couvercle d'argent ». Le préfixe *an* indiquant le lieu est suivi du mot *takotra* ou *rakotro* qui se dit également *sarona* en malgache officiel, signifiant « couvercle », puis du mot *vola* « argent ». Les villageois racontent que les premiers malgaches arrivés à cet endroit ont trouvé un couvercle de récipient utilisé par les *vazaha* pour ranger leurs pièces de monnaie, à l'époque où les billets n'existaient pas encore. Ils ont alors donné à ce lieu le nom de *Takotro vola* qui s'est contracté en Antakobola.

<sup>287</sup> Littéralement : « à l'endroit où il y a du sable du fleuve Maningory ».

comprend le hameau d'Ambatomasina<sup>288</sup>, traversé par la RN5 entre le point kilométrique 107 et 108, situé à 2,8 km du village de Rantolava. C'est à cet endroit que réside le président du *fokontany* et que les taxi-brousses déposent les visiteurs qui doivent terminer la route à pied pour accéder au village.

### 3.2.1. Historique

Des villageois<sup>289</sup> de Rantolava racontent que les fondateurs du village habitaient auparavant à Tanampolaka, un village dans les terres, assez éloigné de la mer et qu'ils allaient régulièrement au bord du lac et sur la côte pour chercher du poisson. Un des chefs décréta un jour qu'ils ne pouvaient plus continuer à « partir toujours » (*ranto*) pour chercher du poisson et qu'il valait mieux construire un autre village plus près du lieu où ils pêchaient. Les habitants s'installèrent donc sur la bande de sable entre le lac et l'océan, endroit qui porte le nom d'Anjavananto (du nom d'un arbre très présent à cet endroit). Certains villageois racontent que le village fut plusieurs fois détruit par la mer, d'autres qu'il n'y avait pas assez d'eau douce pour subvenir aux besoins des villageois. Ces derniers décidèrent alors de s'installer de l'autre côté du lac Tampolo, à l'emplacement actuel du village, en retrait de la mer, sans aller sur les collines les plus hautes où ils auraient été trop exposés aux fréquents cyclones qui ravagent les régions côtières. L'étymologie du nom du village, la toponymie des lieux donne des indications quant à leur histoire et à leurs caractéristiques. Ici, plusieurs explications sont données. Le nom *rantolava* aurait donc pour étymologie, le mot *mandranto* qui signifie « partir, chercher ailleurs », « partir chercher quelque chose dans un pays lointain<sup>290</sup> » et *lava* traduit par « grand », « long ». Il correspondrait au fait que les fondateurs du village aient plusieurs fois changé d'emplacement avant de se poser à l'endroit actuel du village et qu'ils étaient dans une démarche de « toujours partir chercher ailleurs ».

## Notions de temps et d'espace

Il est très difficile de connaître la date de la fondation du village, à cause de l'absence de sources écrites et du caractère imprécis des réponses qui ont pu être faites par les villageois : « *C'était il y a longtemps* », « *Nous n'étions pas encore nés* ». Rakotomalala (1990 : 635) dans sa méthodologie de recherche pour sa thèse évoque l'emploi du calendrier historique et du calendrier agricole pour tenter de recueillir des informations précises sur les dates d'événements passés ou sur la date de naissance de ses interlocuteurs. En effet, sans montres ni calendriers, l'âge précis des villageois leur

---

<sup>288</sup> Littéralement : « à la pierre sacrée ».

<sup>289</sup> Ces informations ont été recueillies en plusieurs fois lors de discussions informelles (sans dictaphone) à la gargote du village. Parmi ces villageois figurait, entre autres, Rovasoa, mon hôte et une de mes informatrices privilégiées du village.

<sup>290</sup> Abinal et Malzac S. J., *Dictionnaire Malgache-Français*, Editions Ambozontany, Analamahitsy Antananarivo, 2009.

est parfois méconnu. Les individus se repèrent dans le temps en fonction des événements sociaux et culturels (*tsaboraha* (cérémonie funéraire) du lignage de telle famille), des événements historiques (« à l'époque où il y avait des chaises à porteur » = « à l'époque des rois » = « avant la colonisation » = entre le XVIII<sup>e</sup> et la fin du XIX<sup>e</sup> siècle), des événements politiques et nationaux (« les rebelles » = 1947<sup>291</sup>, « au temps de Ravalomanana » = avant 2009), familiaux (naissance du premier enfant, du deuxième enfant, etc.) ou encore et surtout saisonniers et climatiques (« la saison des litchis » = novembre-décembre, « la saison du girofle » = octobre-novembre, « la saison des cyclones » = janvier-février, « le cyclone Ivan » = février 2008, « la période de soudure » = août-septembre). Cependant, un couple de villageois âgés de plus de 75 ans s'est présenté comme la quatrième génération vivant dans le village, ce qui, par déduction placerait la naissance des premiers fondateurs du village aux environs de 1860 et la possible fondation du village de Rantolava, à son emplacement actuel, dans le dernier quart du XIX<sup>e</sup> siècle (aux environs de 1875-1890<sup>292</sup>).

Les notions d'espace et de distance sont également exprimées selon des représentations spécifiques. Les villageois ont tendance à parler de la distance en termes de temps nécessaire à la parcourir plutôt qu'en termes de kilomètres. Au cours d'une conversation, une villageoise explique : « *C'est très loin, si on va vite, on met une semaine. Si on est pas très fort pour marcher c'est plus* ». Les lieux sont également décrits en fonction de ce qu'on y trouve comme faune, flore ou marchandise : « *On ne trouve de ces graines qu'au milieu de la forêt* », « *C'est très très loin, là où il y a le babakoto*<sup>293</sup> ».

D'après l'anthropologue Dahl, la société malgache est caractérisée de façon prédominante par une conception cyclique et événementielle du temps. À ces deux concepts se rajoute celui du temps linéaire, également présent dans certaines situations mais qu'il considère comme moins prégnant dans les représentations populaires, culturelles et sociétales. Pour ce qui est de la métaphore du « temps cyclique », le temps qui revient, Dahl en dit les choses suivantes : « Dans le contexte rural malgache, le retour annuel des saisons agricoles influence radicalement les cartes mentales et le comportement. Dans les villages il y a une conscience aiguë des grands événements de l'histoire, le plus souvent reliés aux récits portant sur des personnes dont on se souvient encore. Ainsi, il n'est pas très important de compter les années ou de se souvenir de dates exactes » (Dahl, 2006 : 92). Il précise toutefois que « la métaphore cyclique ne contredit pas l'évolution dans le temps, ni une métaphore linéaire puisque des parties de cycles peuvent aussi être étudiées comme un mouvement linéaire » (Dahl, 2006 : 92). Une autre métaphore temporelle se retrouvant dans le fonctionnement de la société malgache est, selon lui, celle du temps événementiel. « Le temps c'est quand quelque

---

<sup>291</sup> Date de l'insurrection malgache qui fut sévèrement punie par l'armée française alors en poste dans sa colonie et qui fit plusieurs milliers de morts malgaches. Depuis 1967, c'est la date du 29 mars qui a été choisie dans le pays, pour commémorer ces événements sanglants.

<sup>292</sup> En partant du postulat qu'une génération équivaut à 20-25 ans, mes interlocuteurs représentent la quatrième génération et sont nés en 1930, leur parents sont donc nés aux environs de 1905-1910 (génération 3), leurs grands-parents aux environs de 1880-1890 (génération 2) et leurs arrière-grands-parents aux environs de 1855-1870 (génération 1). Ce calcul vient uniquement estimer la date de la fondation du village en se basant sur la parole portée par les doyens.

<sup>293</sup> Appellation vernaculaire du lémurien *Indri indri*, dont les premiers individus sont présents à une cinquantaine de kilomètres à l'ouest de la forêt de Tampolo.

chose se produit » (Dahl, 2006 : 92) et amèneraient les individus à être moins dans la planification que dans la réponse à l'événement lorsqu'il se produit. Ces conceptions, comme les développent et les analysent Dahl, peuvent participer à la compréhension de certaines actions et représentations que l'on retrouve dans la société malgache.

### **3.2.2. Lignages et patrilocalité**

La majorité de la population de Rantolava descend des fondateurs du village ou des personnes s'y étant installées peu après. Les villageois appartiennent donc majoritairement de l'ethnie Betsimisaraka. On trouve également dans le village des personnes d'origine Saint-Marienne (l'île de Sainte Marie, se situe à une centaine de kilomètres au nord), *sihanaka* (d'Ambatondrazaka) ainsi qu'une famille d'origine *antemoro* qui y vit depuis une trentaine d'années. Des métissages ont eu lieu il y a quelques générations et dans certains cas avec des français réunionnais de passage. Claude, un français retraité passe également une partie de l'année dans la maison qu'il a fait construire à 500 mètres au sud du village, sur le terrain de Lanto, sa femme malgache, dont la famille est originaire du village.

Dans le village de Rantolava, et comme c'est souvent le cas à Madagascar, le mariage ainsi que la résidence sont majoritairement patri-virilocaux : la femme vient s'installer chez son mari, en changeant de village ou en changeant de cour (*tokotany*)<sup>294</sup>. Dans ce cas de figure, l'homme vit alors entouré de ses aînés encore vivants (parents, grands-parents), de ses frères et de leurs épouses et de ses sœurs non encore mariées, qui rejoindront à leur tour la cour ou le village de leur mari. L'énonciation d'une règle ne va pas sans l'annonce de ses exceptions. Il existe en effet des hommes qui partent de leur village pour s'installer dans celui de leur femme. Ce choix est déterminé par un intérêt personnel, familial ou économique. Ce qu'Ottino résume dans l'expression de « mariages d'intérêt patrimoniaux » (Ottino, 1998 : 458). Les terres sont obtenues par héritage à la mort des parents et sont distribuées entre les enfants. La femme qui a quitté son village natal pour suivre son mari peut laisser son héritage à sa famille ou le récupérer si elle revient « l'occuper », c'est-à-dire si elle revient cultiver les terres. Celles-ci pourront être éventuellement léguées à ses enfants. Un étranger<sup>295</sup> arrivant au village se voit prêter une maison et un champ à cultiver. S'il se plaît dans cet environnement, il a la possibilité d'acheter ses biens afin d'y rester. Lors de la construction d'une maison, il est nécessaire de payer un permis de construire, que les individus soient ou non, natifs du village.

---

<sup>294</sup> La cour, ou *tokotany* « enclos résidentiel » (Ottino, 1998 : 456), est une délimitation géographique (quelquefois entourée de clôtures en bois ou par des rangées d'arbres) qui réunit plusieurs foyers de la même famille. C'est un espace familial, dans lequel les membres évoluent, passent du temps et où sont partagés certains biens communs (comme le pilon pour le riz et certains outils).

<sup>295</sup> Par étranger, il s'agit ici d'un malgache étranger au village, un malgache d'une autre ethnie qui ne possède pas de lien de parenté ou d'alliance avec les habitants.

## Les *tranomanara*, les maisons funéraires

Les habitants de Rantolava sont les descendants de sept principaux lignages<sup>296</sup> anciens et d'un lignage plus récent. Les lignages se retrouvent dans le nombre et le nom des maisons mortuaires, les *tranomanara* (littéralement : « maison froide », parce qu'on n'y allume jamais de feu, aussi appelées *tranovato*, « maison en pierre », dans cette région). Ces lignages sont ceux de Rapeky, Boto Atsimo<sup>297</sup>, Zafilango Fotsy, Zafilango Mena<sup>298</sup>, Milandiagna, Fambahy Fohy, Fambahy Lava<sup>299</sup> pour les plus anciens et de Zafindrafolo<sup>300</sup> (à Ambavoribe) pour le plus récent. Certains lignages se sont divisés tout en gardant le nom du premier ancêtre fondateur (Zafilango, Fambahy) et en y ajoutant une caractéristique spécifique (Lava « grand », Fohy « petit », Fotsy « blanc » ou Mena « rouge »).

Les six premières *tranomanana* se trouvent dans deux clairières reliées entre elles par un court chemin, situées entre le village et la bande de sable, sur la rive nord du lac, à l'est du village<sup>301</sup>. Isolées du village et des activités des vivants, elles sont accessibles, depuis le village, par un petit chemin traversant une partie de la forêt ou par la plage, après avoir franchi à pied sur une dizaine de mètres l'embouchure d'une rivière peu profonde. Suite à des alliances, le lignage des Intenina partage la *tranomanara* des Boto Atsimo et l'on trouve dans ces clairières deux maisons funéraires réservées aux *vahiny* (aux visiteurs) pour les individus étrangers aux lignages précités. Le tombeau des Fambahy Lava se trouve quant à lui dans une autre clairière attenante à celles-ci, en direction du village. Le huitième tombeau, le plus récent, celui des Zafindrafolo a été construit à l'ouest du village, sur la colline d'Ambavoribe, face au lac et à l'océan. Ce

---

<sup>296</sup> En malgache, le mot lignage, l'histoire des ancêtres, la généalogie se dit *tetiarana*, littéralement : « le nom qui traverse le temps ». Chaque individu connaît et peut citer le nom de l'ancêtre fondateur de son lignage. Se dit aussi *firazañana*, du mot *razaña*, ancêtre.

<sup>297</sup> Les Boto Atsimo, littéralement : « les domestiques/esclaves du sud », venaient du sud de la région Analanjirofo aux environs de Mahanoro/Vatomandry et partageaient autrefois la même *tranomanara* que les Rapeky. Suite à un conflit, ces derniers les traitèrent de « *boto atsimo* » et les chassèrent, refusant qu'ils soient enterrés au même endroit, les poussant ainsi à construire leur propre maison mortuaire pour leurs descendants.

<sup>298</sup> L'origine du nom des Zafilango, (à l'origine appelés Zafindralango, qui signifie « petits-fils de *lango* »), viendrait de la tendance des ancêtres à aimer manger du *lango*, le riz vert-jaune pas encore mûr, consommable après avoir été grillé, pilé et mélangé avec du sucre. Leurs descendants aimeraient toujours ce met, qui est cependant de moins en moins préparé par les familles. Les Zafilango Fotsy étaient caractérisés par leur peau claire. Les Zafilango Mena, littéralement : « *zafilango* rouge », étaient quant à eux caractérisés par leur peau rouge, « ils ressemblaient même aux *vazaha* », dont la peau rougit facilement. L'un de leurs ancêtres fondateurs s'appelait Rahofiky et résidait à Ambinagnitampolo (littéralement : « à l'endroit où le lac Tampolo rencontre la mer », nom donné à la bande de sable séparant le lac de l'océan) avant que les jeunes ne viennent s'installer à l'emplacement actuel du village.

<sup>299</sup> Les Fambahy Lava, littéralement : « grands/offrandes de lianes ». Les Fambahy Lava étaient caractérisés par leur grande taille et ils « pouvaient attraper les oranges sans grimper dans l'arbre », alors que les Fambahy Fohy étaient des individus de très petite taille, caractéristiques que l'on trouve encore quelquefois respectivement chez leurs descendants. Le mot *fambahy* est la contraction de *fahaña* « offrandes » et *vahy* « liane ». Les villageois racontent que lorsque des nouveaux venus de l'ouest de Madagascar se sont installés dans la région, les habitants ont voulu leur offrir des zébus en signe de bienvenue. Ils auraient refusé, demandant alors seulement des lianes pour confectionner des pièges à crabes et à poissons.

<sup>300</sup> Littéralement : « petits fils de dix ».

<sup>301</sup> Cf. carte de présentation du village au début du chapitre.



sont les enfants d'une villageoise décédée, qui, face à l'impossibilité de ramener en pirogue la dépouille dans son village natal en raison des pluies diluviennes qui frappèrent le village les jours suivant son décès, décidèrent de lui construire un nouveau tombeau. Comme elle « *aimait beaucoup Tampolo, elle avait dit de la mettre au sommet de sa colline quand elle serait morte pour toujours voir Tampolo de là-haut* », raconte une villageoise.

Au moment de l'enterrement, selon le caractère patrilinéaire de cette société, les individus décédés sont rattachés et placés dans le tombeau de leur père. Une femme peut être placée dans le tombeau du lignage de son père ou dans celui de son mari par lequel elle accède après avoir contracté le mariage. Cette répartition n'est cependant pas figée et il existe un certain nombre de cas de figure<sup>302</sup> dans lesquels la famille (souvent les enfants) choisit le tombeau qu'occuperont ses membres décédés. Celle-ci peut se faire selon une contrainte logistique et financière (impossibilité de rapatrier le corps jusqu'à son tombeau), selon la volonté de la personne décédée et de ses liens avec les membres des autres lignages de son vivant ou pour maintenir un certain équilibre. Ce dernier cas s'est justement illustré en 2011 à Rantolava, lors du décès d'une femme de 53 ans qui a été placée dans le tombeau de la famille de sa mère, sur la demande de sa famille maternelle qui souhaitait récupérer son corps, ceux de ses enfants déjà décédés ayant été placés dans le tombeau de leur père. Il est possible qu'un individu décide de construire son tombeau et de « fonder » en quelque sorte son lignage (s'il ne veut pas être mélangé aux autres, s'il n'a pas de *tranomanara*, ou s'il s'en est fait chasser). C'est le cas pour les tombeaux les plus « récemment » construits à Rantolava (Milandiagna, Intenina et Zafindrafolo). La répartition des familles dans les *tranomanara* ne concorde pas toujours à leur répartition dans les carreaux du village. Au fil du temps, des alliances se sont créées entre les lignages, les individus se sont mélangés, les terres ont été divisées et ne correspondent plus à des zones de propriétés par lignage, comme c'était le cas lors de l'installation des premiers habitants.

La *tranomanara* est une maison en dur qui peut faire entre dix et quinze mètres de long sur trois ou quatre mètres de large pour les plus grandes contre trois mètres de long et deux de large pour les plus petites. Leur taille varie en fonction de l'importance du lignage et de la richesse des descendants qui les construisent et les entretiennent. Les travaux de construction ou de rénovation sont partagés<sup>303</sup> entre les familles qui composent le lignage. Les *tranomanara* se composent d'un sol en béton, de murs en parpaings ou en planches de bois et d'un toit de tôle. Dans le sol ont été creusées des fosses bétonnées (au minimum trois) d'un mètre de profondeur au minimum sur un mètre de largeur et deux mètres de longueur. Elles sont recouvertes d'une dalle en béton avec des poignées en fer. Au nombre de trois au minimum, elles servent à recueillir les corps des défunts, enroulés dans des *lamba-oany*. Les nouveaux arrivants sont placés dans la plus grande des fosses. Deux ans au minimum après le décès, les os des défunts sont déplacés, au cours d'une cérémonie spécifique, dans la fosse réservée aux femmes ou dans celle réservée aux hommes. Les fosses séparent ainsi les individus de sexe différents pour veiller à ne « *pas superposer un homme et une femme (qui ne serait pas*

---

<sup>302</sup> Qui ne prétendent pas être exhaustifs ici.

<sup>303</sup> Le partage est équitable selon l'expression *rasa atiny*, littéralement : « découpe du foie ou d'une bonne pièce du poulet ou du zébu ».

*mariés) ou une fille et son père, une fille et son oncle* » m'explique une villageoise. Certaines *tranomanara* comportent des étagères le long des murs sur lesquelles sont entassés les affaires des défunts qui les suivent jusque dans leur dernière maison (miroir, rasoir, fourchette, *lamba-oany*, assiette, verre, etc.) et les *lamba-oany*, les nouveaux habits que les descendants leur portent à l'occasion de certaines cérémonies. Les corps des défunts, dont il ne reste plus que les os contenus dans des *lamba-oany* peuvent rester dans les fosses ou être déposés sur ces étagères, à côté de leurs effets personnels, au bout d'un certain temps. Certaines *tranomanara* comportent de nombreuses fosses afin de ne pas « mélanger » les personnes de familles différentes. Certains individus issus de familles différentes peuvent donc être enterrés ensemble, notamment dans le cas de la « fraternité par le sang » qui permet de « créer des liens de parenté artificiels plus forts que les liens naturels » (Dez, 1959 : 235).

Lors de la mort d'une personne étrangère aux lignages du village, la famille a plusieurs choix : elle peut rapatrier le corps dans son village d'origine (si elle a le temps et les moyens financiers), elle peut le déposer « en dehors » d'une maison mortuaire, en attendant de la mettre dans un tombeau existant (si le souhait avait été formulé par cette personne), ou elle peut encore le placer dans la *tranomanara* des *vahiny*, des étrangers. Les corps des défunts peuvent être déplacés d'une *tranomanara* à une autre, lors de la cérémonie du *famadihana* (les secondes funérailles) lorsqu'à cette occasion, la famille sacrifie un zébu. Si elle n'a pas les moyens financiers de payer un zébu, le corps de la personne restera où il a été initialement placé et sa fosse pourra être cimentée.

Il existe certains interdits concernant l'accès à la *tranomanara* pour certaines catégories de défunts afin de ne pas « contaminer » les autres personnes déjà présentes où celles à venir. Les critères d'exclusion du tombeau lignage sont énoncés par la communauté, par la société ou par le fondateur du lignage. À Rantolava, le refus d'accéder aux tombeaux prend effet pour les couples incestueux, les personnes décédées d'une maladie contagieuse, dans un accident ou par noyade (qui ne sont « pas mortes à la maison ») et les personnes handicapées ou considérées comme « folles » (*adala*). Les villageois, comme c'est souvent le cas dans plusieurs régions à Madagascar, n'enterrent pas non plus les enfants décédés dans leur première année de vie. Pour le tombeau des Fambahy Fohy, ce sont les individus décédés à cause d'une maladie de plaies ou d'une maladie dont la cause n'a pas été expliquée qui ne peuvent y accéder. Dans ces cas de figures, le corps de ces personnes est déposé dans des *hazo sandrify*, à même le sol, dans des abris attenants ou proches des *tranomanara* du lignage. Les *hazo sandrify* (littéralement : « *sandrify*<sup>304</sup> de bois ») sont des troncs d'arbre creusés en forme de pirogues de deux mètres de long, posés l'un sur l'autre et qui forment une sorte de cercueil dans lequel sont déposés les os du défunt. L'abri est fait de grosses planches de bois plantées dans le sol, espacées les unes des autres de quelques centimètres et d'un toit de tôle. Contrairement aux *tranomanara*, ces abris ne possèdent pas de porte, en fer ou en bois, qui scelle la maison, mais ils sont ouverts et facilement accessibles.

Les enfants morts-nés ou décédés dans les premiers mois de la vie bénéficient

---

<sup>304</sup> Les *sandrify* sont des petites bourses en vannerie dans lesquelles sont conservées l'argent. Le *sandrify* est également le nom d'une espèce de palmier dont les feuilles sont employées dans la circoncision.

d'un traitement spécifique dans certaines régions de Madagascar. Dans la forêt de Tampolo, les enfants, décédés avant d'avoir eu leur première dent, sont enroulés dans un drap blanc ou dans un panier (*sobika*) et déposés, par leur père pouvant être accompagné d'autres hommes, au creux ou sur les branches d'une fougère épiphyte (*Asplenium nidus*<sup>305</sup>) poussant sur les arbres. Ils peuvent également être mis dans des bananiers (aux environs de Mahambo, petite ville au sud de Fénérive-Est). Ces zones de dépôt des bébés, généralement dans la forêt, sont peu fréquentées car elles ne contiennent pas de grands arbres ni de bois utiles pour la construction. L'endroit n'est cependant pas considéré comme tabou et l'accès est autorisé aux villageois venant chercher du petit bois ou aux promeneurs. Le dépôt se fait sans cérémonie spécifique et personne ne viendra déposer des fleurs. Dans le cas du décès d'un nourrisson, Juliette une villageoise explique : « *Un enterrement et la cérémonie coûtent cher et on ne veut pas dépenser pour quelqu'un qui n'est pas considéré comme un être humain, quelqu'un que la société n'a pas encore connu. Seul le docteur et la mère l'ont vu* ». Elle précise que ce n'est pas par manque de respect. Ces bébés morts sont appelés *matin-dronono*, littéralement : « mort de lait » par les villageois de Tampolo, « enfant-eau » en Imerina (Rakotomalala et al., 2001 : 49) ou encore « bébés-fleurs » dans le nord-ouest de Madagascar. L'appellation évolue en fonction de l'âge de l'individu. Ainsi, les enfants seront appelés *zazamena*, « enfants rouges ou roses » pendant les deux premiers mois de la vie pour devenir ensuite des *zaza-rano*, « enfants d'eau », jusqu'à six ou huit mois, comme le constate Blanchy (2007 : 158) dans un village bezanozano, dans l'Ankay, entre les Hautes Terres et la côte est. Avant leur cinq ou six mois, les bébés qui n'ont pas encore de dents ne sont pas considérés comme solides, mais comme un « être incomplet, rose, mou, humide, dont la création n'est pas terminée » (Blanchy, 2007 : 158). Ils ne sont pas encore considérés comme des êtres humains, mais comme des « êtres (*biby*) en train de s'humaniser » (Goedefroit, 1998 : 66). Les bébés sont déposés en hauteur, afin qu'ils ne soient pas dévorés par les chiens et non dans la terre, à laquelle ils n'appartiennent pas. « Les “enfants d'eau” ne parviendront jamais dans l'univers sec et éternel des tombeaux ancestraux. Ils rendraient humide le tombeau ancestral si on les y faisait entrer, comme les lépreux, ou les gens morts de maladies de ventre, dont les entrailles pourrissent au lieu de se dessécher » (Blanchy, 1995). À Rantolava, les bébés décédés à plus de six mois, peuvent néanmoins être enterrés à l'extérieur des tombeaux, de la même façon que le sont les personnes décédées ne possédant ni famille ni tombeau. Dans ce cas, la famille a toujours la possibilité d'apporter des *lamba-oany*, lors de la cérémonie des morts, mais les os des bébés ne seront ni déterrés ni conservés, comme c'est le cas pour les autres *razaña*. Juliette, une femme de 68 ans, explique que « *personne ne veut être enterré avec un bébé mort-né [...] ça porte malheur* ». Une interlocutrice vivant à Fénérive-Est rapporte le cas de sa tante, dont le bébé est décédé dans son troisième mois et qui, ne souhaitant pas le déposer dans un arbre, a dû demander une autorisation au pasteur de son église pour pouvoir l'enterrer au cimetière. Cette pratique de déposer les bébés décédés dans les arbres est encore courante aux environs de la forêt de Tampolo et tendrait à être plus fréquente à la campagne que dans les petites villes environnantes. Les bébés morts-nés prématurément après le cinquième ou sixième mois de grossesse sont, quant à eux, jetés dans la mer ou dans l'eau courante

<sup>305</sup> Information recueillie par Julie Le Bigot, à Rantolava, en septembre 2011.

(fleuve, cours d'eau).

Le fait d'être enterré à l'extérieur du tombeau conditionne la façon dont les défunts sont perçus par les vivants et les empêche de devenir des *razaña*. Ce statut d'ancêtre protecteur, à qui l'on s'adresse pour des demandes de bénédictions ou pour qui sont organisées des cérémonies traditionnelles possède une forte valeur symbolique et sociale dans la société malgache. Elle fait partie du devenir du défunt. Être enterré à l'extérieur signifie également ne pas être protégé par la *tranomanara* et prendre le risque d'être littéralement « piétiné ». Le mardi, le jeudi et le dimanche<sup>306</sup> et le jour-même du décès sont des jours *fady*<sup>307</sup> pour la mise en tombeau. En 2012, une personne décédée dans le village un dimanche a été déposée dans son tombeau le lendemain-même, un lundi, lui permettant ainsi d'avoir au minimum une nuit de veillée. Ce laps de temps plutôt court a été voulu par sa famille qui n'avait pas les moyens d'attendre le mercredi, jour non *fady*, pour l'enterrer. Si cela avait été le cas, ils auraient dû offrir le repas à toute personne venant porter ses condoléances (*famangina*), selon la coutume malgache *betsimisaraka* pendant plusieurs jours, augmentant ainsi leurs dépenses en nourriture. Lorsque le défunt est très pauvre, qu'il n'a pas de descendants ni de conjoints, ses proches se livrent généralement à une quête, au porte-à-porte, dans le village. Cette action est appelée la « circulaire<sup>308</sup> », afin d'aider à payer les frais liés aux funérailles.

L'accès à la *tranomanara* est refusé aux couples incestueux, descendants d'un même lignage<sup>309</sup>. L'alliance incestueuse, appelée *mandöza*, fortement prohibée provoque le *tody* et le *tsiny*, j'y reviendrai dans le chapitre suivant. Le *loza* (le malheur, le désastre) apporte la honte sur le couple incestueux et sur leur famille. Les conséquences du *loza* se manifestent sur la santé, provoquant la maigreur, la maladie ou la mort des personnes fautives. Selon les dires des villageois, les couples *mandöza* ne peuvent jamais devenir riches, ils risquent d'avoir des enfants mal formés et les femmes *mandöza* sont caractérisées par leur ventre gonflé en dehors de toute grossesse. Chaque individu se doit de connaître son identité lignagère et celle de son ou de sa partenaire quand cette identité conditionne leurs alliances possibles. Rovaso, une villageoise, explique : « *Quand deux personnes s'aiment et se draguent, il faut qu'elles se demandent d'où elles viennent, de qui elles sont les descendants, qui est leur père* ». Elle constate cependant qu'à Rantolava, beaucoup de jeunes couples sont *mandöza*, « *parce que les tranomanara sont proches* ». Elle ajoute : « *les jeunes pensent maintenant que leur famille, ce sont les enfants de leurs tantes et de leurs oncles uniquement* » et ils ne prennent pas conscience de leur famille élargie et du nombre de personnes de leur lignage à qui cette interdiction s'applique. Une des raisons pour lesquelles sont organisées les cérémonies traditionnelles pour les ancêtres est de faire se rencontrer les membres d'un lignage, d'une même *tranomanara* donc, pour que tous se connaissent et se repèrent. Un autre objectif de ces cérémonies est de s'acquitter de ses devoirs envers

---

<sup>306</sup> Correspondant aux jours *fady* du village pendant lesquels certains villageois ne travaillent pas aux champs.

<sup>307</sup> Non faste, dans ce cas.

<sup>308</sup> En malgache *foidranomaso*, mot venant de *faodranomaso*, littéralement : « sécher les larmes ».

<sup>309</sup> D'après Mangalaza (1999 : 38), chez les Betsimisaraka, « en vertu de la règle de patrilinéarité, il faut neuf générations pour qu'en lignée agnatique les relations matrimoniales entre collatéraux ne soient plus considérées comme incestueuses. En lignée utérine, il en faut seulement six ».

ses ancêtres. Les familles ne pratiquant pas les *fömbandrazaña*<sup>310</sup>, les cérémonies traditionnelles malgaches, comme les pratiquants de l'église du *fifohazana* par exemple, peuvent néanmoins organiser, à l'occasion, de grands rassemblements où tous les membres d'un même lignage se rencontrent. Ces réunions ont la même utilité sociale que les *tsaboraha*, mais sans le rapport direct aux ancêtres.

Dans le cas d'une union incestueuse, d'une union *mandöza*, la famille a la possibilité de se plier à un rituel permettant de rompre symboliquement leur lien familial afin que l'union ne soit plus considérée comme telle. Au cours de ce rituel, deux zébus sont sacrifiés afin « d'enlever la souillure », le *loza* (catastrophe). Le zébu est l'élément indispensable pour toute communication avec les *razaña*, les ancêtres, à qui l'ont fait une demande de bénédiction ou que l'on veut remercier. Patricia, une villageoise explique : « À Madagascar, on pense que toute saleté peut être enlevée par un zébu ». La cérémonie de lever du *mandöza*, comme elle me l'a été rapportée<sup>311</sup> par une villageoise d'une cinquantaine d'années qui avait déjà pu y assister pour des membres de son lignage, est caractérisée par une séparation symbolique des deux personnes : ils sont placés sous une moustiquaire en rafia (*botsy lay*). L'oreille gauche de l'homme et l'oreille droite de la femme, assis côte à côte, sont attachées avec une sorte de jonc (de l'*orefo*<sup>312</sup>) qui peut se couper facilement. La villageoise mentionne également le fait que les deux individus doivent manger un œuf dur chacun. Le *mpiambin-jiñy*<sup>313</sup>, le « gardien des reliques familiales » s'adresse alors aux zébus sans que les deux personnes n'entendent ce qu'ils disent. Un membre de la famille du couple sous la moustiquaire (le beau-frère dans certains cas) doit venir renverser de l'eau contenue dans des *lagnanagna* (sorte de gros bambous) par le haut de la moustiquaire. Quand l'eau se déverse, les deux personnes s'enfuient alors de la moustiquaire, rompant ainsi, matériellement, le lien qui les maintenait par les oreilles et symboliquement, leur lien familial. Une fois la cérémonie achevée, les individus auparavant considérés comme incestueux, peuvent poursuivre leur union. Patricia, une villageoise, donne son avis sur cette cérémonie qu'elle juge ne pas être suffisante : « Ça s'enlève par la parole (*afaka ambava*) mais le lien est toujours là ». Certaines familles refusent de dépenser de l'argent pour l'achat du zébu et la préparation de la cérémonie et avancent le fait qu'il suffit que le couple se sépare pour que l'état de *mandöza* disparaisse.

Aux environs des *tranomanara* se passent les fêtes traditionnelles comme le *tsaboraha*, décrit plus en détails ci-après. Les maisons funéraires sont aussi le lieu, pour les catholiques, de la célébration de la fête des morts, qui a lieu le 2 novembre, au lendemain de la Toussaint. Célébrée le 1er novembre, la Toussaint est marquée par une messe à l'église du village. Les catholiques du village se réunissent donc dans cet endroit, à l'extérieur du village, afin de faire le tour de chaque maison funéraire.

---

<sup>310</sup> Littéralement : « les coutumes des ancêtres ».

<sup>311</sup> Compte tenu du fait que je n'ai pu ni observer, ni assister à ce type de cérémonie, il ne s'agit pas ici de faire une analyse détaillée de tous les éléments matériels et symboliques qui y entrent en jeu, mais d'en donner une description sommaire grâce aux éléments qui m'ont été rapportés, attestant ainsi de son existence.

<sup>312</sup> *Eleocharis plantaginea* R. Br., sorte de jonc qui pousse dans les rizières après la récolte du riz et dont les villageois se servent pour faire des nattes.

<sup>313</sup> Littéralement : « le garde des esprits morts ». On trouve aussi l'écriture *ampiambin-jiñy* (Mangalaza, 1998 : 285).

Réunissant parfois jusqu'à des centaines de personnes d'un même lignage, chaque maison contient au moins une personne de confession catholique. Cette célébration commence par l'ouverture (facultative) des tombeaux. Les membres de la famille des ancêtres qui y reposent chantent, prient et déposent des fleurs. Devant chaque *tranomanara*, le rôle du catéchiste est de lire un passage de la bible avant de bénir le bâtiment ou l'intérieur du tombeau si celui-ci est ouvert avec de l'eau bénite. La bénédiction de l'eau est faite par le prêtre de la paroisse, quelque temps auparavant, au cours de la première communion des enfants du *fokontany* voisin dans ce cas-là et est conservée spécialement pour cette célébration. Mes interlocuteurs me précisent que si cette eau bénite venait à manquer, les célébrations avec le prêtre n'étant pas si nombreuses à l'année, elle pouvait être mélangée avec de l'eau de pluie. Celle-ci doit être récupérée directement à l'extérieure mais ne doit pas couler d'une toiture, ce qui impliquerait donc une certaine souillure, après avoir touché un objet et ne venant pas directement du ciel. La bénédiction des *tranomanara* est faite avec une branche d'un arbre appelé *hesihesiky*<sup>314</sup>. Les membres catholiques des familles présentes dans les *tranomanara* se relayeront toute la journée, voire tout le week-end pour nettoyer les environs des tombeaux, apporter des fleurs, prier ou faire la fête, certains apportant alors des bouteilles de rhum local. Le 26 juin, jour de la fête de l'indépendance est aussi un jour de défrichage des environs des tombeaux, où les familles peuvent s'y réunir et apporter des fleurs, ne réunissant alors pas seulement les personnes catholiques mais tous les membres du lignage.

### **3.2.3. Gestion sociale, traditionnelle et administrative**

À Rantolava et dans les villages environnants, « la société conserve la coexistence de deux autorités différentes : l'autorité traditionnelle (*Tangalamena*, chef de lignage et à la fois chef religieux) et l'autorité administrative (chef du *fokontany*, délégué de l'État central) » (Maroa, 2001 : 9). Dans la région Analanjirofo, le *tangalamena*<sup>315</sup> est le doyen de son lignage et figure parmi les plus âgés de son village. Il maîtrise l'art oratoire, le *kabary*, il est le premier à prendre la parole pendant les cérémonies et les fêtes traditionnelles au cours desquelles il s'adresse aux ancêtres. Il a aussi pour fonction de prendre part à la résolution de conflits sociaux et familiaux, au même titre que le président *fokontany*. Le *tangalamena* apparaît comme le gardien de la tradition, des coutumes et des valeurs de sa société. Avant la mise en place de tout événement public, les organisateurs consultent le *tangalamena* et, par son intermédiaire, demandent la bénédiction aux ancêtres pour cette réalisation (comme par exemple d'arrêter la pluie pendant la durée d'un événement en plein air). Il est également le

---

<sup>314</sup> Le nom scientifique de cette plante n'a pas pu être trouvée, l'identification botanique n'ayant pas eu lieu.

<sup>315</sup> Littéralement : « bâton rouge ». Dez (1959 : 230) explique l'origine de ce nom : « Lorsqu'une cérémonie donne lieu à sacrifice d'un bœuf, il se sert d'un bâton sacré pour toucher l'animal avant de faire procéder à l'immolation. Ce bâton est conservé dans la case du *tangalamena* et il n'en sort qu'à cette occasion ». L'utilisation de ce bâton ne semble plus être d'actualité dans la région de Fénérive-Est.

gardien des clés de la *tranomanara* de son lignage<sup>316</sup>, il est donc le seul à pouvoir l'ouvrir en cas de funérailles ou de cérémonies traditionnelles. Ce statut est réservé aux hommes et peut se transmettre au sein de la famille, de père en fils<sup>317</sup>, à la mort du parent. Dans d'autres cas, le *tangalamena* est désigné par les membres de sa famille en fonction de son comportement et du respect qu'il inspire. Il connaît tous les membres de son lignage. Les *tangalamena* et les *raiamandreny*<sup>318</sup> sont considérés par l'État comme des autorités locales de références, comme le sont également les chefs de commune ou les chefs *fokontany*. Ils sont même mentionnés dans les textes de lois et les décrets portant sur l'encadrement des tradipraticiens ou sur l'accès aux ressources biologiques.

Le chef du *fokontany* est quant à lui le représentant légal de l'État. Les habitants des villages qui forment un *fokontany* élisent un président et quelquefois un vice-président. Leur rôle est d'assurer la gestion du village, de conduire des recensements, de tenir le compte des visiteurs, de communiquer au sujet d'événements (actions de sensibilisations, visites médicales) et de résoudre les conflits entre les villageois, entre les familles et les lignages. Les chefs *fokontany* sont élus pour un mandat de trois ans. Les villageois sont informés de la tenue des élections par des affichages publics, placés sur les gargotes des villages. Les candidats ne font pas de « propagande » spécifique et d'après le chef *fokontany* de Rantolava, l'élection ne dépend pas de la richesse du candidat, ni de ses diplômes, mais se base surtout sur sa popularité. À Rantolava, les modalités d'élection sont les suivantes : en raison du fort taux d'illettrisme des votants, un grain de café ou un haricot est remis à chacun des villageois présents. Un récipient, opaque, est placé devant chaque candidat. Le votant doit alors passer devant les candidats en prenant le soin de plonger sa main dans chaque récipient présent sur la table. Il ne lâche son grain de café ou son haricot que dans le bocal de la personne à qui il souhaite donner sa voix. Bien que se déroulant en public, cette mise en scène s'efforce de maintenir une certaine confidentialité du vote. Dans son application quotidienne et les responsabilités qu'ils impliquent, le rôle et la place du président de *fokontany* semble quelquefois plus contraignants qu'enviés, au vu du discours de ces protagonistes et de l'absence de candidats à leur succession. À Rantolava, les élus en place enchaînent les mandats sans trouver de successeurs pour reprendre leur poste. Le vice-président a plusieurs fois émit le souhait d'être remplacé, pour « redevenir quelqu'un de normal » et pour avoir la possibilité de partir plus longtemps sur des chantiers à l'extérieur du village afin d'exercer son métier de maçon.

Le représentant du *fokontany* est en charge de régler des affaires sociales, des conflits entre les individus, les familles ou les lignages, en cas d'affront ou de déshonneur. Avec les *tangalamena* qui sont la mémoire du village et des relations entre les lignages, ils jouent, à eux deux, le rôle « d'arbitres », « d'intermédiaire[s] [qui] peu[ven]t se rapprocher de chacune des parties » (Dahl, 2006 : 188), de médiateurs

---

<sup>316</sup> Ces *tangalamena* sont appelés *mahakarazaña*, littéralement : « qui font les actions envers les ancêtres ».

<sup>317</sup> Les femmes peuvent occuper la place de « gardien du tombeau », si elles n'ont pas de frères pour prendre leur place. Ce statut est cependant considéré comme « de l'intérim » et est seulement temporaire.

<sup>318</sup> Une autorité, littéralement « père et mère » (Dahl, 2006 : 188). « Expression générique de respect, désignant tout supérieur hiérarchique, y compris les dirigeants de la Nation » (Rakotomalala et al., 2001 : 40).

sociaux. Ils fixent une sanction, à laquelle « chacune des parties devrait céder », se conformant ainsi au « principe de la hiérarchie verticale » (Dahl, 2006 : 193). Le rôle de ces deux autorités est d'assurer l'intégrité de la famille, d'apaiser les tensions, de restaurer l'honneur et de recréer les liens (entre les vivants et entre les vivants et les ancêtres), dans tous les cas où le « *fiHAVANANA* (amitié/solidarité) est mis en danger » (Dahl, 2006 : 188). À Madagascar, les conflits de la sphère privée s'étendent souvent à la sphère familiale (au sens élargi) et à la sphère publique. La cellule sociale s'étend de la famille restreinte (*ankohonana*), à la famille étendue (*fianakaviana*), pour s'élargir à la descendance (*taranaka*), au clan (*tarika*) et à la tribu, ou l'ethnie (*fôko*) (Rasolonjatovo, 2005). C'est au cœur de ces rassemblements connus sous le nom de *fokonolona*, communautés de vie, que se développe le *fiHAVANAÑA*. Construit sur le radical *havana* qui signifie parent, membre de la famille, il s'agit d'un concept très large, qui inclut à la fois la notion de parenté, le sens de la sociabilité, de la cohésion et du lien de solidarité parentale. Le *fiHAVANAÑA* est une contrainte sociale qui vise à l'idéal de l'harmonie dans les relations et qui favorise le respect de la « loi » des parents et des ancêtres (Blanchy et al., 2006 : 57), ainsi que la tranquillité et l'équilibre communautaire. Ce principe est une valeur fondamentale, à Madagascar et est rappelé dans le préambule de la constitution de la troisième République de 1992 (Razafindratsima, 2005, cité dans Roubaud et Wachsberger, 2007 : 67). Les *tangalamena* et les chefs *fokontany* doivent par exemple traiter de conflits provoqués par la destruction partielle d'une rizière par un zébu mal surveillé par son propriétaire. Dans le cas d'une séparation d'un ménage ils doivent arbitrer sur la question du partage des biens. Les conflits ne sont alors résolus que par l'intervention de ces médiateurs extérieurs et peuvent durer plusieurs mois, voire plusieurs années. Un exemple est donné pour illustrer ce propos : au cours d'une dispute conjugale, la femme a utilisé le terme insultant de « sorcière » pour qualifier l'ex-femme de son mari. L'accusation, entendue par les voisins proches, a été rapportée à la personne ainsi désignée. Bien que la dispute ait eu lieu à l'intérieur de la maison, dans un espace privé, l'accusation, entendue à l'extérieur, est devenue publique. Accuser quelqu'un de sorcellerie est une accusation grave à Madagascar et peut se terminer par la mort par lynchage<sup>319</sup> de la personne accusée. Dans le cas qui nous occupe, après une réunion du conseil, la sanction pour diffamation publique a été fixée à l'achat d'un zébu<sup>320</sup> afin de rétablir l'honneur de la personne accusée, de « couvrir la honte » occasionnée. Après six mois, nécessaires à l'accusatrice pour réunir l'argent, le conseil, composé du vice-président et du président *fokontany*, de cinq *tangalamena* dont trois du village de Rantolava et des représentants du *fokonolona* (communauté villageoise, il en sera question plus en détail ci-après), a de nouveau été convoqué. La parole a été donnée aux différentes parties avant que le zébu ne soit tué et la viande distribuée entre les personnes présentes. Dans ce cas de figure, un *jôro*, un discours pour les ancêtres, n'a pas été nécessaire, puisqu'il s'agissait de régler un litige entre individus et n'impliquait ni le lignage ni les ancêtres.

---

<sup>319</sup> Un événement a été observé à Fénérive-Est en août 2012, où une femme accusée de sorcellerie après avoir été retrouvée seule, dans une maison où une personne décédée venait d'être emportée, a été traînée, nue, par une foule hurlante, dans les rues principales de la ville. La foule a procédé à son lynchage, sans aucune forme de procès.

<sup>320</sup> Un zébu coûte entre 500 000 Ar et 2 millions Ar (entre 150 et 610 euros, sachant que le salaire journalier est de 4000 à 5000 Ar, c'est-à-dire de 1,20 à 1,50 euros).



En cas de conflits violents, le président *fokontany* peut se référer à la police. Il existe, dans le village de Rantolava des « quartiers mobile ». Ces hommes, âgés d'une quarantaine d'années, sont responsables de la sécurité du village. Ils sont bénévoles et se rémunèrent par les amendes qu'ils infligent à ceux qui enfreignent les lois. Dans le cadre de son projet de développement sanitaire, une ONG nationale (CARE) a, par exemple, imposé la construction de latrines dans le village. Ce sont les quartiers-mobiles qui ont fixé les délais et qui ont donné des amendes si ceux-ci n'étaient pas respectés. Des cas de vols sont quelquefois mentionnés par les villageois, au sujet de poissons, de bois de rose ou d'affaires personnelles laissées par les pêcheurs au bord du lac. Quand un voleur est pris en flagrant délit, les villageois peuvent l'attacher si nécessaire avant de l'emmener chez le président du *fokontany*. Il sera ensuite conduit au commissariat de Fénérive-Est, ville dans laquelle se trouvent également un tribunal et une prison.

La gestion des affaires villageoises est également soumise à un groupement d'individus désignés par le terme *fokonolona*, comme évoqué dans l'exemple ci-avant. Le *fokonolona*, mot construit à partir de *fôko* « ethnie » et *olona* « personnes, individus », est une désignation souvent employée dans la gestion d'intérêts communs aussi bien dans les zones rurales qu'urbaines à Madagascar. Karpe (2006) a retracé son évolution au fil des textes de loi. « Le *fokonolona* était à l'origine un clan (parfois un lignage) de type patrilinéaire et patrilocal unissant sur un même territoire (*fokontany*) les descendants d'un même ancêtre (*razaña*) dont le tombeau constitue le pôle mystique où le groupe vient retrouver sa cohésion. [Puis il est devenu] une communauté villageoise, une véritable institution territoriale regroupant les habitants d'une même circonscription appelée *fokontany* » (Raharijoana, 1964, cité dans Karpe, 2006 : 114). Cette qualité a été maintenue par le décret n°2002-1170 du 7 octobre 2002 fixant les règles relatives à l'organisation, au fonctionnement et aux attributions du *fokontany* et du *fokonolona*, qui en a fait une cellule de gestion administrative de proximité composant le *fokontany* (article 3). Son emploi particulier dans le domaine environnemental en aurait modifié le sens : le *fokonolona* devrait y être considéré « non plus comme une institution de village ou comme une division administrative du territoire national, mais comme un lieu de dialogue rassemblant les différents intervenants légitimés par la pratique sociale locale (Aubert, 1999 : 214) » (Karpe, 2006 : 114). Comme il sera décrit dans la sous-partie sur la forêt de Tampolo, le *fokonolona* intervient donc à différents niveaux de la vie villageoise, aussi bien au niveau de la gestion des conflits de mœurs que de la gestion environnementale.

### **3.2.4. Les rites culturels, *tsaboraha* et *jôro***

Le *tsaboraha*<sup>321</sup> est une cérémonie traditionnelle propre aux Betsimisaraka et se pratique en saison sèche et plus fraîche (juillet, août, septembre), correspondant à la période d'abondance et de la fin des travaux agricoles (Mangalaza, 1998 : 253). Eugène

---

<sup>321</sup> Qui signifie littéralement « faire des choses ».

Mangalaza est un anthropologue-philosophe lui-même originaire de la région Analanjirofo et qui a longuement travaillé sur les Betsimisaraka. Il rapproche cette cérémonie des « secondes funérailles » à un « rite de la réconciliation et de la rencontre » (Mangalaza, 1998 : 245). Cette cérémonie d'accompagnement (*fiararana*) et de remerciement est organisée au minimum 5 ans<sup>322</sup> après le décès d'une personne, en un jour favorable (*andro tsara*) préalablement défini par un devin-guérisseur. Elle permet à l'ancêtre pour qui la cérémonie est réalisée d'acquérir le statut de *razaña*. Certaines familles en organisent tous les 10 ou 15 ans, selon leurs moyens financiers et le temps qu'elles mettent à réunir l'argent nécessaire. La cérémonie permet à une famille d'accompagner une personne décédée à devenir *razaña*. Cette promotion, « au rang social de *razaña*, [...] lui confère une autorité beaucoup plus grande » (Rakotoarisoa, 1985 : 123, cité dans Mangalaza, 1998 : 286). Elle permet également aux enfants de payer leur dette, de « rendre leur part » à leur parent défunt, en échange de l'éducation et de l'attention qu'ils ont reçu. Ce rendu, ce retour peut également concerner la part de « richesse matérielle » que les parents ont accumulé du temps de leur vivant. Ainsi, la part est rendue au défunt « pour que là-bas, dans son existence divino-ancestrale, [celui-ci] puisse jouir de tout, y compris des “richesses matérielles” » (Mangalaza, 1998 : 285). Le défunt, devenu *razaña*, « ne viendra plus réclamer son dû puisqu'il a eu sa part » (Mangalaza, 1998 : 285). La cérémonie du *tsaboraha* a du sens dans ce qui est perçu comme le « contrat familial » (Dahl, 2006 : 146). Ce contrat est « asymétrique car les plus jeunes seront toujours les receveurs. Ils ne pourront jamais rembourser cette “dette sociale” à ceux qui ont pris soin d'eux. “L'amour ne remonte pas, il ne fait que descendre” (*Tsy misy fitia miakatra, fa midina*) ». Le rôle est cependant de s'occuper de leurs parents « quand ils vieillissent, en les intégrant, par exemple, dans leur foyer. C'est ce que l'on appelle *valim-babena* (la récompense pour avoir été porté sur le dos) » (Dahl, 2006 : 147). Le *tsaboraha* s'inscrit donc pleinement dans ces conceptions et symbolisent une sorte de paiement de la dette. Celle-ci n'est cependant jamais pleinement remboursée, puisque les cérémonie de remerciements peuvent être répétées dans le temps, une seule ne suffisant pas à honorer ses ancêtres et à s'attirer leur bénédiction.

Les offrandes consistent en le sacrifice d'un ou plusieurs zébus (selon les possibilités financières de la famille et la demande faite par l'ancêtre et rapportée par le devin-guérisseur). La tenue d'un *tsaboraha* doit être autorisée par l'État (*fanjakana*), le chef FKT et le maire de la commune rurale qui délivre un papier d'autorisation. La cérémonie se déroule sur trois jours. Le premier soir est organisée une veillée pendant laquelle se déroule un bal populaire réunissant les organisateurs, la famille mais également tous les villageois et voisins alentours. Cette veillée est appelée *tsimandrimandry*, qui signifie littéralement : « le fait de s'amuser tout en veillant » ; « la veille de la détente qui précède le grand jour » (Mangalaza, 1998 : 184). Le deuxième jour qui correspond à un lundi ou un samedi, le sacrifice du zébu est organisé et le troisième jour voit se clôturer la cérémonie. L'organisation d'un *tsaboraha* est l'occasion d'une grande fête, avec des chants et des danses et réunit les membres d'un même lignage, descendants de l'ancêtre pour qui est organisée la cérémonie.

---

<sup>322</sup> Cette durée peut varier selon les sources et les localités. Eugène Mangalaza (1998 : 274), par exemple, parle de 24 mois minimum.

Les deux *tsaboraha* auxquels j'ai pu assister lors de mes séjours dans le village de Rantolava, se sont déroulés au *toby*, un endroit sur la plage, loin des habitations et proche des *tranomanara*, possédant un préau en dur et un petit autel en ciment, lieu pour procéder aux offrandes à proprement parler. À côté de l'autel ancestral (*lokambatondrazaña*) se trouve le mât en bois (*fanambanambato*), sur lequel sont accrochés les crânes des zébus sacrifiés. La réalisation de ce genre de cérémonie demande une certaine organisation, qui débute plusieurs jours à l'avance, afin d'amener le matériel nécessaire jusqu'au lieu approprié (groupe électrogène pour la musique, matériel de sonorisation). C'est également à cet endroit et pour l'occasion du *tsaboraha* que sont construites les *tranolava* (les maisons longues). Ces sorte d'abris sans murs d'une dizaine de mètres de longueur sur deux ou trois de largeur, avec un toit en feuilles de bananiers ou de *ravinala*<sup>323</sup> séchées, servent à accueillir, pendant trois jours, les invités pour se reposer et dormir ou y entreposer leurs affaires personnelles. Les villageois, conviés sur invitation ou venus pour profiter de la fête, viennent boire et danser. Certains d'entre eux profitent de ce rassemblement pour monter de petits stands et vendre des boissons, souvent alcoolisées, des cigarettes et des beignets de leur fabrication.

Des dizaines de litres de *betsabetsa*<sup>324</sup>, boisson à base de canne à sucre fermentée, et de rhum distillé localement (*toaka gasy*) sont servis dans des récipients végétaux (bambous, feuilles de *ravinala* pliées pour en faire des cuillères) pour honorer les ancêtres et contenter l'assistance. L'alcool est distribué pendant trois jours, à différents moments (pendant le bal, au début de la cérémonie, avant et après le *jôro*) et aux participants, en fonction de leur statut et de leur rôle (*tangalamena*, famille, villageois, etc.). Une fois que le zébu est couché sur le flanc devant l'autel, les pattes attachées et la tête tournée vers l'est, le *tangalamena* du lignage procède aux discours et fait le *jôro*, avant le sacrifice. Le terme *jôro* signifie « l'invocation ». Il est dérivé du verbe *mijoro*, se tenir debout, « parce que, durant l'invocation, seul le *tangalamena* se tient debout, tandis que le reste de l'assistance demeure accroupi sur les talons. Tous se tournent vers l'est » (Dez, 1959 : 234). À ce moment-là, il demande à l'ancêtre d'accepter ce zébu ou, s'il refuse, de se manifester à travers le zébu (qui, dans ce cas de figure ferait ses excréments ou se débattrait). Une coupelle avec de l'eau ou du rhum dans lesquels sont plongés des billets ou des pièces d'argent, est posée sur la natte, devant l'autel. Elle permet d'établir le dialogue et de communiquer avec les ancêtres. Le zébu est ensuite tué et découpé méthodiquement. Le sang s'écoulant de sa gorge tranchée est récupéré dans des seaux pour être cuit et distribué aux cuisiniers. La viande et les boyaux, préalablement nettoyés avec de l'eau par les femmes, sont ensuite cuits dans des gros bidons. Les différents morceaux du zébu sont partagés selon le statut des personnes. Les invités participent financièrement (à hauteur de quelques milliers d'ariary<sup>325</sup>) et reçoivent en échange une part du zébu sacrifié (quelquefois un petit morceau seulement), qu'ils mangeront sur place ou qu'ils emporteront chez eux, leur part enroulée dans des feuilles de *ravinala*. Le zébu est une offrande pour les ancêtres,

<sup>323</sup> *Ravenala madagascariensis*, l'arbre du voyageur est l'emblème de Madagascar.

<sup>324</sup> Le *betsabetsa* s'obtient à partir de la fermentation du jus de canne par la racine du *rangaza* (*Rangaza Dianella ensifolia* (L.) DC.

<sup>325</sup> Entre 30 centimes et 4 euros environ.

qui sont appelés à « descendre » et « venir manger » au moment où il va être tué, les villageois considérant que « *les ancêtres ne mangent que l'odeur* ». À la fin du repas, un autre *jôro* est prononcé pour demander à tous les *razaña* de repartir « *là où ils habitent* ».

C'est au cours du troisième jour, après la deuxième nuit et le deuxième bal, que les cornes du zébu sacrifié sont installées en haut du mât, au *toby*, dans certains cas par un enfant. Elles y resteront jusqu'à ce que le temps fasse son œuvre et qu'elles tombent sur le sol. Le dernier jour, les morceaux de la tête de zébu sont tranchés en petits bouts et répartis aux descendants des différents ancêtres présents dans le tombeau du lignage ayant célébré le *tsaboraha*. Cette part sera emportée par les familles pour qu'elles les consomment chez elles.

Il existe de nombreux *fady* à respecter pendant la réalisation du *tsaboraha* ; ils concernent notamment l'environnement familial des personnes qui participent à la préparation du repas. En effet, seuls les individus dont les deux parents sont encore vivants peuvent préparer le repas, aller chercher les feuilles de *ravinala* et le bambou dans lesquels seront déposés le riz, la viande et le bouillon. Pendant le *tsaboraha*, quand la viande est partagée, la personne en charge de comptabiliser les participations lit à haute voix les noms et montants de chacun avant que la viande ne soit cuisinée. Cette énonciation permet ainsi aux ancêtres de prendre connaissance des participants au *tsaboraha* qui leur est dédié et à qui ils pourront donc accorder en retour leur bénédiction. Le zébu tué est une offrande aux ancêtres et certaines pièces leur sont réservées et déposées sur l'autel après cuisson. Une personne ayant perdu un ou deux parents est considérée comme « morte à moitié », ses parents décédés étant déjà devenus des *razaña*. Les préparateurs doivent être « pleinement vivants » pour ne pas provoquer une confusion entre leurs propres ancêtres et les ancêtres pour qui est organisé le *tsaboraha*. Le risque, dans ce cas, est que les ancêtres refusent l'offrande qui leur est faite et qu'ils ne « mangent » pas. Une autre explication est donnée par des villageois qui expliquent, qu'au cours d'un *tsaboraha*, au moment de l'appel aux ancêtres (*jôro*), quelqu'un a oublié de citer le nom du plus ancien des ancêtres de la lignée (*razambe*). La personne ayant commis l'oubli n'avait plus ses parents vivants. L'ancêtre aurait donc fait savoir qu'il ne « *voulait plus être appelé par un orphelin* », annonçant ainsi le *fady* à respecter à l'avenir. Ce genre d'interdiction est également valable pour le contact de certaines plantes : seule une personne ayant encore ses deux parents pourra planter du gingembre, quant à l'arbre à pain (*soanambo*), il doit être planté par une personne « morte à moitié », dont le père ou la mère est décédée.

### **3.2.5. Activités et situation économique**

La vie du village est rythmée par la célébration de plusieurs jours fériés. Le 8 mars célèbre la « fête des femmes » avec des réunions, des rassemblements organisés par l'Association des femmes du village de Rantolava et des reboisements. À l'occasion du 1er mai, des reboisements sont également organisés dans la forêt. Comme un chef *fokontany* l'expliquait, cette journée était auparavant consacrée à la réalisation commune

de travaux d'intérêts généraux comme la construction d'un pont ou la réparation d'une route. Ce sont les associations villageoises travaillant pour la protection de l'environnement, qui, une fois créées, ont proposé de mettre en place des reboisements lors de cette journée. La fête de l'indépendance de Madagascar est célébrée le 26 juin. Les porches des maisons du village sont parés de drapeaux malgaches, en signe de patriotisme et une grande fête est organisée. Les principales activités agricoles aux environs de la forêt de Tampolo sont la riziculture irriguée sur bas fond et la riziculture pluviale (*antanety*<sup>326</sup>), les cultures vivrières (manioc, patate douce et taro) et les cultures de rente (girofle, litchi, café, vanille). Les différents type d'élevage sont l'aviculture (poules, canards, oies), l'élevage bovin (zébu) (Andrimiharimanana, Ranavorisoa, 2005) et l'élevage porcin depuis quelques années. Les familles ne possèdent que quelques animaux, les plus grands troupeaux étant composés de dix bêtes au maximum.

Le riz est l'aliment de base des trois repas quotidiens<sup>327</sup>. Il est accompagné de bouillon, de brèdes (diverses feuilles et plantes comestibles après avoir été cuites) ou de crevettes, crabes et poissons et à de très rares occasion de viande. Les familles mangent généralement, une partie de l'année, le riz de leurs propres cultures. Quand les réserves viennent à manquer, en période de soudure, avant les nouvelles récoltes, ils doivent alors acheter du riz de moins bonne qualité, appelé « stock tampon » et importé du Pakistan ou de Chine. Les familles pauvres ne pouvant acheter du riz mangeront alors du manioc et des fruits à pain (*sonambo*). La majorité des villageois cultivent eux-mêmes leur riz, faisant appel à tous les membres de la famille, adultes comme enfants pour certains travaux (désherbage ou récolte). Des membres d'une même famille peuvent travailler sur une même rizière un an sur deux, ou un an sur trois, en fonction du nombre de personnes entre lesquelles elle est partagée. Il n'existe pas de clôtures ou de barrières pour délimiter les propriétés privées ou familiales, mais les limites, connues, sont souvent matérialisées par des éléments géographiques (les cours d'eau ou les relief tels que les collines, les ravins, etc.). Certains villageois ayant besoin de terres peuvent louer des rizières et gardent alors la totalité des récoltes obtenues. D'autres pratiquent le *misasaka*, qui consiste à travailler, sans payer de location, sur les terres d'un propriétaire et de partager ensuite la récolte en deux avec lui. Il existe une forme de solidarité pour le travail de la terre. Le propriétaire qui a besoin de main d'œuvre, pour des actions bien particulières comme pour planter le riz sur la colline (*antanety*), passe auprès de chaque maison pour demander de l'aide. Il est tenu d'aider à son tour, s'il est, plus tard, sollicité. Les personnes qui viennent aider ne sont pas rémunérées mais le propriétaire offre des litres de *betsabetsa*, pour motiver le travail et remercier les participants. Un grand champ peut être terminé en une heure avec l'aide d'une vingtaine de personnes. Depuis 2012, à Rantolava, le catéchiste a remis au goût du jour un groupe d'entraide, composé de cinq hommes travaillant ensemble, cinq jours par semaine. « *Il y a toujours du travail et c'est dur de le faire tout seul, il faut s'entraider* », nous explique le catéchiste. Au lieu d'embaucher des travailleurs journaliers, à 4000 Ar par jour et par personne, ils préfèrent travailler ensemble et en alternance sur chacune de leurs rizières.

---

<sup>326</sup> Il existe deux variétés de riz plantées sur la colline, dont l'appellation vernaculaire est *vary lavalava* (littéralement : « riz long ») et *vary boribory* (riz rond).

<sup>327</sup> Les Malgaches [...] sont parmi les plus grands consommateurs de riz dans le monde avec 111 kg par an et par personne (RFI, 11 mars 2014).

Lors du repas, tous amènent leur part de riz et la personne à qui appartient la rizière fournit le bouillon d'accompagnement. D'autres activités sont présentes comme l'artisanat avec la confection de nattes, de paniers et de cartables pour un usage personnel et la pêche, pour la vente ou l'autoconsommation (Andrimiharimanana et Ranaivorisoa, 2005). Certains villageois louent à la journée des alambics pour préparer de l'huile essentielle de girofles et des pressoirs à canne à sucre pour fabriquer le *betsabetsa*.

Dans le village de Rantolava, une dizaine d'épiceries vendent des produits alimentaires de base, comme des oignons, des tomates, du riz, des fèves séchées, des biscuits, de l'huile, des boissons alcoolisées et « hygiéniques » et des produits non alimentaires, comme des stylos, des cahiers, du savon, de la lessive, des *lamba-oany*, des cigarettes, etc. Certains produits ne sont pas vendus dans le village, comme la viande, les fruits et les légumes (à part les brèdes), que les cultivateurs réservent à la vente au marché dans les villes alentours (Fénériver-Est et Ampasina-Maningory). Malgré le nombre important de poules en liberté, il est très difficile de se procurer des œufs, les gallinacées étant élevées pour leur chair et vendues ensuite en ville. Il n'y a pas de marché à Rantolava, de rassemblement de marchands à un endroit précis, un jour précis. Les ventes se font de porte en porte. Les villageois, souvent des enfants, ayant quelque chose à vendre, qu'ils viennent de récolter, de fabriquer ou de pêcher (poissons, beignets, brèdes, cœur de *ravinala*, lait frais, etc.) passent en criant de cour en cour pour annoncer leurs produits. Le village compte depuis 2012, sur l'initiative d'une jeune femme, une unique gargote proposant du café, des beignets de farine aux œufs et au sucre (*mofo ball*), des spaghettis cuisinés et du bouillon, que les villageois prennent en collation dans la matinée ou dans l'après-midi. Les visiteurs de passage ne peuvent trouver ni hôtel, ou chambres d'hôtes, ni restaurant<sup>328</sup>. Le week-end et les jours fériés, le village devient le lieu de passage pour les balades et les picnics des familles, venues en voiture personnelle ou en taxi-brousse loué pour l'occasion et dans lequel s'entassent toute la famille, des enfants aux grands-parents. Ces jours fériés sont l'occasion pour les villageois de monter de petits stands éphémères dans lesquels ils vendent des snacks aux visiteurs. De la ville voisine arrivent également des vendeurs de fripes, étalant leurs vêtements sur de grands draps, autour desquels se rassemblent les femmes à la recherche de bonnes affaires.

---

<sup>328</sup> Le tourisme ne s'est pas encore développé dans cette région, bien que le village de Rantolava possède des atouts certains pour le développement de cette activité et qu'il se situe sur une route fréquentée, entre Tamatave et Sainte-Marie. Depuis plusieurs années, plusieurs organismes et institutions réfléchissent au potentiel du développement du tourisme dans le village et pensent à développer des infrastructures. C'est déjà le cas avec l'ESSA-Froêts qui propose des bungalows, dans la forêt de Tampolo, non loin de la route goudronnée et d'un habitant *vazaha* qui construit depuis 2012 un bâtiment en ciment, surplombant le lac Tampolo, pour accueillir prochainement des visiteurs. En 2013, certains villageois s'interrogeaient sur l'intérêt économique que représenterait la mise en place d'une restauration et d'un hébergement en saison de récolte des litchis et du girofle, quand les acheteurs viennent en nombre de la capitale pour récupérer les produits. Ils souhaitaient le mettre en place dans le courant de l'année 2014.

## Activités diurnes et nocturnes

Les villageois n'ont pas une activité unique mais s'acquittent d'un grand nombre de tâches, de la pêche aux travaux dans les champs, en fonction des saisons et des activités des membres de leur famille. Les villageois qui ont une formation particulière (charpentier, maçon) sont embauchés pour construire ou réparer des maisons. Ils partent régulièrement plusieurs mois d'affilé, travailler en dehors du village afin de ramener de l'argent. L'exemple suivant est extrait d'un carnet de terrain datant de septembre 2011, dans lequel je notais mes observations pendant mon séjour dans une famille du village. Cette famille était composée du père et de la mère ainsi que des trois dernières filles de la fratrie.

Tous les matins, le père de famille coupe du bois à côté de la cuisine, pour constituer la réserve de petit bois qui alimentera le feu de la cuisine pour la préparation des repas. De temps en temps, il se charge d'emmener le zébu dans un de leur champ pour qu'il y passe la journée. Tous les jours, la mère de famille va chercher, à l'extérieur du village, les herbes pour nourrir les oies qu'elle élève en liberté dans la cour. Elle se charge de faire sécher le riz au soleil, de le piler pour enlever l'écorce et le trier. Quand elle reste au village, elle établit le programme de la journée entre les membres de la famille, s'occupe de la cuisine ou supervise ses filles qui s'en chargent. Les trois filles de 13 à 16 ans, quand elles ne sont pas à l'école, doivent s'acquitter de diverses tâches. De grand matin, entre 5h30 et 6 heures, certaines d'entre elles partent faire la vaisselle du repas de la veille au puits, en contre-bas de la maison, près des rizières. Elles en profitent pour faire leur toilette du matin (lavage des dents et toilette sommaire du corps). Pendant ce temps et avant de prendre le petit-déjeuner, celle qui reste à la maison range la maison, nettoie, met la table et fait réchauffer le riz de la veille que nous mangerons au petit-déjeuner. La mère, pendant ce temps, prépare le café.

(Extrait du 23/09/11).

La préparation des repas occupe plusieurs heures de la journée, du séchage du riz au triage en passant par le pilage. Avant d'être consommé, le riz doit être écosé dans un pilon en bois<sup>329</sup>, le grain de riz étant séparé de son écorce (*amongo*). Une partie de cette écorce, mélangée à de l'eau, sert à nourrir les oies. Ce travail peut être confié aux enfants<sup>330</sup>. Depuis 2012, les villageois ont la possibilité de faire écosser le riz par une

---

<sup>329</sup> Le pilon est un objet en bois généralement partagé par les familles d'une même cours ou entre plusieurs familles de cours voisines.

<sup>330</sup> Ils sont alors payés soit en argent liquide soit en nature, à 10 % de ce qu'ils produisent, c'est-à-dire qu'ils récupèrent un *kapoaka* de riz pour dix *kapoaka* pilés. Un *kapoaka* permettant de nourrir une personne adulte, contre un demi ou un tiers pour un enfant. Le *kapoaka* est une unité de mesure se basant sur une boîte de lait concentré sucré de la marque Socolait, utilisé par tous les vendeurs de Madagascar.

machine, fonctionnant grâce à un groupe électrogène et détenue par Jo, l'épicier le plus aisé du village, moyennant 40 Ar par kilo.

Les hommes n'ont généralement pas leur place à la cuisine et ne touchent pas la nourriture (ni pour cuisiner, servir, resservir pendant le repas, débarrasser ou laver la vaisselle)<sup>331</sup>. Fara, une jeune femme de 19 ans, m'explique que « *ça ne se fait pas que l'homme cuisine en présence de sa femme [...] c'est une question de respect, l'homme est le chef de la famille [...]. Il peut quand même cuisiner en présence de sa mère parce qu'il est toujours son fils* ». Il est intéressant de relever que ce sont les hommes qui s'occupent de la préparation, de la cuisson et de la distribution du repas bu lors des cérémonies officielles. Les rôles sont inversés à ce moment seulement, car d'après Pascal, un villageois, « *c'est un travail qui demande de la force* », pour tuer l'animal, aller chercher le bois et préparer le feu. Les hommes sont également privilégiés pour la qualité et la quantité de nourriture servie aux repas, recevant les meilleurs morceaux de viande, les plus gros poissons et étant resservis en priorité. Certains moments dans la journée sont consacrés à se reposer ou à partager du temps avec les voisins ou la famille, allongé sur les nattes, dehors, à l'ombre d'un arbre, les femmes se tressant les cheveux, les hommes réparant les nasses ou les filets.

Les soirées dans le village sont rythmées par le bruit des « vidéo », petites cabanes d'une dizaine de mètres carrées, équipées d'un groupe électrogène, d'un petit poste de télé muni de hauts-parleurs et d'un lecteur de DVD. Les jeunes s'y réunissent, de 19h30 à 21 heures, après s'être acquittés de la somme de 200 Ar, pour regarder des clips puis des films d'action ou d'amour en anglais ou en français, non sous-titrés. Des films *gasy*, tournés généralement à la capitale, où les acteurs parlent donc malgache sont parfois diffusés et remportent généralement un grand succès. Rarement des soirées sont animées par des projections de ciné-mobile organisées par des associations dans le cadre de leurs programmes de sensibilisation. Ces rencontres réunissent souvent une bonne partie du village, curieux attirés par l'attraction de la soirée. Dans les épiceries, des hommes jouent généralement aux dés, assis sur des cageots autour de petite table ou par terre sur une natte.

## Communication

Le village de Rantolava n'est pas relié à l'électricité, pourtant présente dans la ville de Fénérive-Est à 15 km de là. Les villageois s'éclairent à la bougie ou à la lampe à pétrole et préfèrent se coucher dès la tombée de la nuit après le repas à 18h30 plutôt que de consumer leur argent. Le village est difficilement couvert par un réseau téléphonique bien que les villageois soient nombreux à posséder un téléphone. Ils les rechargent aux quelques prises disponibles dans les cabanes de vidéos, une fois la nuit tombée, moyennant 200 Ar par recharge. Les appels se passent depuis le bord du lac ou au sommet des collines environnantes où le signal peut être capté. Les informations

---

<sup>331</sup> Si l'homme n'a ni femme ni enfant, les repas seront préparés par sa mère. Si l'homme n'a pas de filles, ce seront ses garçons qui cuisineront. Ce n'est que dans le cas où l'homme n'a ni femme, ni filles, ni garçons et ni mère qu'il devra alors cuisiner pour lui-même, cas de figure assez rare.



circulent par la radio, ainsi que par les visiteurs qui, arrivant d'un autre village ou d'un autre district se font les messagers d'une nouvelle concernant un membre d'une famille (un grand-père malade, une personne décédée, une autre hospitalisée, etc.).

## Education

Les enfants de Rantolava peuvent aller à l'école, dans le village, de la classe de onzième à la classe de septième, correspondant au Cours Préparatoire jusqu'au Cours Moyen 2, pour les enfants de 6 à 10 ans. Un collège-lycée se situe à Ampasina-Maningory, à une dizaine de kilomètres du village. Envoyer un enfant au collège nécessite des moyens financiers, pour la location d'une chambre sur place et pour l'argent des repas. La rareté et le prix des moyens de transports (taxi-brousse) entre cette petite ville et le village ne permettent pas aux enfants de rentrer tous les soirs dans le village. Ils peuvent rentrer le week-end, à pied ou en vélo, s'ils en possèdent un. Des frais d'écolage<sup>332</sup> doivent être payés en début d'année ou à chaque trimestre. Si les parents n'ont pas les moyens de payer ces frais liées à la scolarité de leurs enfants, ces derniers peuvent devenir gardiens de zébus, aller travailler dans les champs ou être envoyés comme domestiques dans des familles en ville. Des histoires de corruption sont souvent évoquées impliquant les enseignants qui, estimant qu'ils ne sont pas assez payés ou recevant difficilement leur paie, se font apporter par leurs élèves, une fois par semaine, des bouts de bois (pour la cuisine) ou les emmènent travailler dans leurs rizières une journée par mois. Il est également possible de payer<sup>333</sup> le professeur pour faire passer ses enfants dans la classe supérieure lorsqu'ils n'ont pas le niveau<sup>334</sup>.

## Habillement

L'habit commun des femmes à la campagne est un haut (t-shirt, corsage, débardeur) porté sur une jupe, elle-même enveloppée dans un *lamba-oany*, une pièce de tissu avec des motifs, des dessins et des proverbes. Certaines d'entre elles portent des tongs quand d'autres marcher pieds-nus. Quand elles vont en ville, certaines femmes laissent de côté le pagne traditionnel, portant alors un ensemble assorti ou une jupe et un haut soigné, des chaussures et un sac à main. Les pantalons peuvent être revêtis pour

---

<sup>332</sup> Ils étaient d'environ 18 000 Ar (environ 5,56 euros) en 2012.

<sup>333</sup> Un villageois relatait cette histoire et avançait la somme de 60 000 Ar pour faire passer ses deux filles, qu'il avait refusé de payer, préférant les faire redoubler.

<sup>334</sup> L'âge limite de 14 ans, est fixé pour le passage du CEPE, diplôme de fin de classe de septième, indispensable pour l'entrée au collège. Pour les élèves ayant dépassé cet âge et souhaitant quand même poursuivre leurs études au collège, il leur est possible de modifier leur date de naissance aux yeux de l'état civil. Fara, une jeune villageoise qui l'a fait nous indique qu'ils pratiquent alors « *le jugement* », « *c'est plutôt pour les gens de la campagne* » dit-elle. Une demande est faite au niveau de la commune, après autorisation du directeur de l'école. Le changement coûte 5000 Ar (prix en 2009). L'âge est alors changé et le prénom doit être modifié (entièrement, ou d'une lettre seulement, Fara devenant Sara par exemple). Une nouvelle carte d'identité, une « copie », est fabriquée avec la nouvelle identité et le nouvel âge.

des grandes occasions comme les bals et les voyages. Le port de la jupe est aussi fonctionnel, pour les femmes qui se lavent à la rivière. Le changement d'habits est aussi visible pour les hommes qui soignent leur apparence quand ils quittent le village, portant alors souvent une casquette ou un chapeau<sup>335</sup>.

### 3.3. Gestion sociale et sanitaire de la santé dans le village de Rantolava

#### 3.3.1. Les *fady* au village de Rantolava

La société malgache est régie par un grand nombre d'interdits, de *fady*, qui peuvent s'appliquer à un individu seul, à une famille, à un lignage, à un groupe de personnes ou à une localité. Le nombre de *fady* peuvent être très élevés et concerner tous les aspects de la vie quotidienne, de la nourriture, aux habits en passant par les zones à ne pas fréquenter et dans lesquelles ne pas pratiquer certaines actions<sup>336</sup>. Ils peuvent concerner l'alimentation, l'endroit où l'on mange, où l'on dort, où l'on enterre les morts. Ils peuvent être décisifs dans le choix du conjoint et du partenaire sexuel, ou dans la production agricole. Ils s'étendent, par exemple, de l'interdiction de manger de la viande de porc jusqu'à la couleur des habits qu'il ne faut pas porter lorsque l'on s'approche de l'embouchure d'un fleuve. L'origine des *fady* peut être diverse. Les *fady* familiaux se transmettent de génération en génération au sein d'une même famille. Ils se basent généralement sur l'expérience (malheureuse) d'un membre de la famille qui veut protéger ses descendants en leur interdisant de reproduire cette action (consommation d'un aliment, attitude, etc.).

De nombreux *fady* existent en divers endroits du village de Rantolava et du lac. Le *fady* est un élément culturel important qui structure un certain nombre de pratiques culturelles, sociales mais également agricoles. Dans le village, il est *fady* d'emmenner ou d'élever des cochons dans le carreau 1, le quartier situé au sud du village. Ce *fady* est expliqué par le fait qu'il y avait autrefois de très grands guérisseurs *mpisikidy* ayant pour *fady* le cochon, considéré comme un animal sale, néfaste pour leur divination. Le tabou a perduré après la mort de ces guérisseurs. Le lac Tampolo est considéré comme un lac sacré et il y est *fady* de pêcher avec une moustiquaire, d'apporter ou de manger du porc et pour les femmes en période de règles de s'y laver ou de s'y baigner. Il est également interdit de pêcher avec des vers au bout d'un fil, de peur de ne faire surgir le crocodile habitant dans le lac selon les dires des villageois. Juliette, la grand-mère de 68 ans, précise tout de même que personne ne l'a jamais vu mais qu'il faut respecter ce *fady* de peur d'une éventuelle attaque de cette bête. Il est également interdit de faire ses besoins sur la plage. Dans le village, Jo l'épicier raconte également qu'il est *fady* d'acheter et de sortir du gros sel à l'extérieur de la maison, une fois la nuit tombée, refusant même d'en

<sup>335</sup> Les *tangalamena* se remarquent au port d'un chapeau de feutre noir ou marron, qu'ils sont les seuls à porter. Les jeunes hommes préféreront des chapeaux de paille ou des casquettes.

<sup>336</sup> Pour un recueil des *fady* qui peuvent exister à Madagascar, cf. Ruud J. *Taboo: a study of Malagasy customs and beliefs* : Oslo University Press, 1960. 360 p.

vendre à ses clients. « *Même pour l'emmener de la cuisine à la maison, c'est fady, on n'a pas le droit* », dit-il. D'après lui, « *les transporteurs de sel aussi respectent ce fady et s'ils continuent de rouler la nuit et qu'il y a des policiers qui les attrapent, ils vont en prison* ». Ce *fady* serait appliqué dans tout le pays et prendrait son origine dans la région de Diégo (au nord de Madagascar). On dit que si les commerçants en vendent la nuit, ils vont faire faillite et que les acheteurs ne deviendront jamais riches. Pour des villageois, il s'agit de *fady* issus des *ody gasy* donnés par les guérisseurs pour améliorer les commerces. Certains, par peur, n'osent quand même pas transgresser ce *fady*. Il est possible que des *fady* deviennent obsolètes comme l'interdit d'aller sur le lac en portant des habits de couleur rouge, ou de changer d'habits pour aller travailler aux champs. Aujourd'hui, les villageois n'hésitent pas à emporter des tenues de rechange quand ils vont travailler dans les rizières afin de ne pas revenir couverts de boue.

Les aléas climatiques, comme la montée des eaux du lac ou son assèchement peuvent être quelquefois attribués au non respect des *fady* autour du lac Tampofo. Les pluies abondantes peuvent également être perçues en lien avec une noyade. Ce fut le cas en octobre 2012, lorsque deux adolescents chavirèrent de leur pirogue dans le fleuve Maningory. Leurs corps ne furent retrouvés qu'après une semaine. Pendant cette période de recherche, les pluies se firent abondantes et certains quartiers du village furent partiellement inondés. Le rapprochement entre l'accident, les décès et les intempéries revenait régulièrement dans les conversations à cette période-là. La transgression des *fady* collectifs par la population peut amener la communauté à organiser une cérémonie (*jôro*) afin de les rétablir. C'est ce qui s'est passé en 2009, suite au constat de l'amenuisement des produits des ressources halieutiques. Un *jôro* fut organisé sur une petite bande de sable de la rive sud du lac et un zébu fut tué. Il s'agissait de demander pardon aux ancêtres pour la transgression des *fady* (notamment celui de pêcher avec des moustiquaires, ce qui avait pour conséquences de ne pas laisser le temps aux poissons de se reproduire) et de rétablir ces *fady* au vu et au su de toute la communauté.

À Rantolava, et dans les villages environnants, il est *fady* de travailler le mardi et le jeudi. Depuis l'implantation des églises catholiques, certains villageois ne travaillent pas non plus le dimanche, un jour réservé à la prière. Dans un journal colonial de 1902, Duquénois (1902 : 250), qui a beaucoup écrit sur les coutumes du peuple malgache, relevait déjà « chez les indigènes betsimisarakes (sic) », trois jours *fady* par semaine, « ceux pendant lesquels il est défendu de travailler sous peine d'être victime d'un malheur : *Fady*, le mardi, parce qu'il est consacré à Andriamanitra, le bon Dieu malgache ; *fady*, le jeudi, parce qu'il est défendu d'aller sur l'eau ; et *fady*, le dimanche... parce que c'est le jour consacré au bon Dieu des *Vazahas* ». Rakotomalala (1999 : 424), quant à lui, évoque le mardi comme un jour possédant « une force néfaste pour tout le monde [...] : il est dit gorôbaka "creux". Il ne convient pas d'entreprendre quoi que ce soit ce jour-là. Tout se passe comme si on met quelque chose dans un panier sans fond ("creux") : il ne restera rien dans le panier ! »<sup>337</sup>. Aujourd'hui, les jours *fady* sont moins respectés par les populations, qui peuvent aller travailler aux champs un mardi ou pêcher un jeudi. Pour les catholiques, le dimanche matin est consacré à la messe. Il n'est pas rare, cependant, pour ces villageois-là, de partir travailler aux champs l'après-midi.

---

<sup>337</sup> Le *fady* du « mardi creux » ou *talata gorobaka*, est aussi et surtout appliqué à l'exercice des guérisseurs, qui ne peuvent pratiquer ce jour-là à cause de la difficulté à consulter les esprits.

La présence de ces jours *fady* est un des premiers éléments dont est informé l'étranger arrivant dans le village et qui, après une courte période, pourra se rendre compte lui-même de leur non respect. Ces *fady* relèvent-ils d'une tradition trop lointaine pour que les jeunes générations ne s'en soucient ? L'étiollement de ces pratiques reflète-t-il une tendance à vouloir produire plus ? D'après Juliette, une villageoise, ce ne sont pas les habitants qui sont *fady* de travailler ces jours-là, mais ce sont les rizières ou les champs dont il est interdit de labourer ou de récolter. Travailler dans ces endroits *fady* ces jours-là peut entraîner une mauvaise récolte ou sa perte, des malheurs ou des accidents. Souvent les partisans d'une religion chrétienne (catholique, protestant, adventiste) respectent moins ces *fady*. C'est au moment où ces personnes connaîtront un échec ou une mauvaise récolte que les villageois interpréteront ce malheur comme une punition pour la transgression de ces *fady*-là.

### **3.3.2. La gestion des ressources naturelles et l'hygiène**

#### **Puits et sources**

Dans le village de Rantolava, l'eau servant à un usage quotidien est puisée ou récupérée à plusieurs sources et puits, plus ou moins aménagés : un premier point de captage se fait à l'entrée du village<sup>338</sup>, où après avoir irrigué plusieurs rizières, un mince filet d'eau se jette dans une mare de couleur marron. Les hommes et les femmes viennent s'y laver, laver leur linge et leur vaisselle. Un second point de captage de cette source se trouve en amont, au niveau du CSB I. Les seaux remplis d'eau « propre », c'est-à-dire captée avant qu'elle ne se déverse dans la mare, sont rapportés à la maison par les femmes pour faire la cuisine. À côté de cette mare, une pompe a été construite, il y a quelques années, sur un sol de béton et entourée de petits murets. Elle n'a fonctionné que quelques mois et est hors-service depuis. Dans le carreau 2, un puits a été aménagé en contre-bas des habitations et est utilisé par les villageois des deux carreaux alentours. Chaque villageois apporte son seau auquel une corde est attachée, afin de puiser l'eau pour s'en servir sur place ou remplir les autres seaux qu'il ramènera ensuite chez lui. Les femmes viennent se laver, faire la vaisselle et laver leur linge sur un tronc d'arbre plat posé à côté, l'eau sale s'écoulant alors dans la rizière en contre-bas. Dans le carreau 4, à l'est des habitations, une source prend naissance au niveau du centre de formation pour se jeter dans le lac Tampolo. Sur le parcours de cette rivière, deux mares (une petite à la source et une plus importante en aval) ont été aménagées par les villageois, avec des bambous qui déversent un filet d'eau. Des troncs d'arbres et des grosses pierres plates permettent ainsi aux femmes d'y faire leur lessive. La deuxième mare<sup>339</sup>, la plus importante, est utilisée par une grande partie des habitants du carreau 4, certains résidant à plusieurs centaines de mètres de ces sources. À plusieurs endroits dans le

---

<sup>338</sup> Se référer à la carte du village pour la localisation de ces sources et puits.

<sup>339</sup> Elle porte le nom d'Antsiranana Borimanga, du nom de la personne qui aménagea en premier cette source.

village, répartis dans chaque quartier, se dressent des bornes en béton, vestiges d'anciennes pompes, construites il y a environ 25 ans. Ces robinets ont fonctionné quelque temps et suite à un défaut de fabrication ou à un problème de captage de l'eau, quand l'eau ne s'en est plus écoulée, ils n'ont pas été réparés.

Les villages voisins, notamment ceux situés à proximité de la route goudronnée (Ampasimazava, Ampasina-Maningory), possèdent tous au moins une pompe construite par des associations locales et étrangères (ASOS – Actions Socio-Sanitaires Organisations Secours, CARE). L'eau de ces pompes est préalablement traitée au chlore. Ces pompes sont entourées de barrières en fer ou en bois et d'une porte fermant à clé, afin de prévenir les dégradations et les empoisonnements éventuels de l'eau. Les villageois doivent s'acquitter d'une petite participation financière pour pouvoir les utiliser<sup>340</sup>. À Rantolava, un projet d'aménagement des sources existantes (création d'un bassin en ciment, d'un lavoir, etc.) a été proposé par le président et le vice-président du *fokontany*. Ce projet n'a trouvé aucun écho chez la population qui a refusé de participer aux frais pour l'achat des sacs de ciment.

L'apport de l'eau consommée par les villageois continuent d'être dépendants des événements climatiques (inondations, sécheresse, etc.). Les intempéries ou le passage d'un cyclone peuvent modifier considérablement l'approvisionnement en eau des villageois. Les grosses pluies provoquent des « inondations » des sources qui se transforment en mare d'eau boueuse stagnante. En outre, en fin de journée, le puits présent dans le carreau 2 se retrouve fréquemment asséché, ne laissant d'autre option aux villageois que d'attendre plusieurs heures qu'il se remplisse à nouveau. D'un mois sur l'autre, les sources, uniquement aménagées avec un petit barrage en branchages et des bambous, peuvent disparaître, se « déplacer », se faire inonder, n'être plus aptes à la réception d'une eau pure, changeant ainsi considérablement le paysage. Les mares d'eau stagnantes sont aussi responsables du développement des schistosomes, vers responsables de la maladie parasitaire de la bilharziose.

L'eau qui est puisée au puits ou dans les sources n'est pas potable et doit être préalablement bouillie avant toute consommation. Conscients des maladies qui pourraient en découler (maux de ventre, diarrhées, etc.), les villageois ont l'habitude ne pas boire de l'eau froide directement puisée à la source ou au puits. Avant de la consommer, ils la font bouillir, lors de la préparation du *ranonapango*, l'eau de riz bouillie, boisson consommée quotidiennement pendant les repas. De nombreuses ONG sensibilisent les villageois et les enfants au lavage des mains avant chaque repas. Des posters de sensibilisation, représentant sous la forme de petits personnages une goutte d'eau, une main et un savon, recouvrent les murs des épiceries, des maisons et des salles de classe. Au quotidien, il semble cependant rare que cette règle d'hygiène soit appliquée. Cela résulte d'une part d'un manque d'habitude mais peut également s'expliquer par l'absence de point d'eau proche de la maison pour ce geste quotidien. Les seaux d'eau ramenés de la source servent généralement à préparer le repas et le *ranonapango*. Mes hôtes, chez qui je logeais, avaient l'habitude de garder un seau d'eau le soir, dans la maison, afin de pouvoir se rincer les mains et se laver les dents sans

---

<sup>340</sup> À Ampasimazava, les pompes sont gérées par l'association locale RANOTSARA (littéralement : « bonne eau »). Les villageois doivent payer 200 Ar par mois.

retourner à la source à plus de 50 mètres de là. Rares sont les villageois qui consomment de l'eau en bouteille que l'on trouve pourtant dans certaines épiceries du village. Une bouteille de la marque Eau Vive coûte de 2000 à 2500 Ar (le prix de la bouteille augmentant en fonction de l'isolement du village et de son éloignement de la première ville dans laquelle les épiciers se fournissent) soit la moitié d'un salaire journalier d'un travail aux champs. Les seules boissons accessibles financièrement pour les villageois sont le rhum (à quelque centaines d'ariary le verre) et le *betsabetsa*.

D'après Andry, le vice-président du *fokontany*, l'approvisionnement en eau potable à Rantolava constitue un des problèmes sanitaires majeurs. La pollution due à la mauvaise gestion des déchets en est un deuxième. En effet, il n'existe pas de déchetterie ou de gestion des déchets collectives, comme c'est souvent le cas dans les villages. Les familles jettent leurs déchets dégradables et non dégradables derrière leur maison, leur cuisine, dans les fossés en bord de route ou sous les arbres au fond des cours. Un certain nombre de déchets sont recyclés. Certains déchets dégradables sont donnés aux animaux ; quant aux emballages de plastiques, ils sont utilisés pour allumer et alimenter le feu. Des bouts de tongs hors d'usage, en plastique, sont utilisés pour servir de flotteur aux filets des pêcheurs.

## Douches et latrines

Dans le village, on trouve des latrines dans l'arrière-cour des habitations mais également sur des propriétés non privées, comme dans l'enceinte de l'église, qui peuvent alors être utilisés par tous. Les latrines individuelles sont assez rares. Un petit nombre de villageois possèdent, dans leur cour, généralement derrière leur maison, un WC et une douche. Chez l'une des familles rencontrées, le coin « douche », situé derrière la maison et face à la forêt, est constitué de trois parois en feuilles de *ravinala* séchées montées sur 1m20 de hauteur environ. À l'intérieur sont posés quelques parpaings permettant ainsi d'être surélevé pour se laver au seau ou pour uriner. Loin d'être la majorité, certaines habitations possèdent des latrines composées d'une fosse, recouvertes de rondins de bois, eux-mêmes recouverts par un sol en béton et protégée par une petite maisonnette en feuilles de bananiers et de *ravinala* séchés et d'un toit en *falafa* (pétioles de *ravinala* fendus). En guise de papier toilette, les petites feuilles velues de *mazambody*<sup>341</sup> sont traditionnellement utilisées par les villageois lorsqu'ils se trouvent dans la forêt. Le papier toilette n'est pas utilisé par les villageois. Il ne s'achète qu'en ville et représente un coût trop important pour les habitants, qui préfèrent se laver après avoir fait leurs besoins. Les seules latrines construites en dur (sol et murs en ciment et toits de tôle) sont situées près de l'école primaire, dans l'ancien centre de formation et à côté du CSB I.

Les habitants de Rantolava sont régulièrement sensibilisés par des ONG (CARE et un programme de l'Unicef) pour la construction de latrines individuelles à côté de chaque habitation. Ces ONG et associations menacent de mettre des amendes aux

---

<sup>341</sup> *Clidemia hirta* (L.) D. Don.

villageois ne s'étant pas acquittés de ces constructions, lors de contrôles qu'ils pourraient venir effectuer. Cette menace potentielle a amené certains villageois à construire des latrines qui restent au final inutilisées. En effet, ceux-ci préfèrent faire leurs besoins à proximité d'une source ou d'un cours d'eau, dans lequel ils pourront se laver directement après. Ainsi n'est-il pas rare de trouver des excréments humains aux abords des sources et des rivières, qui constituent une pollution potentielle des points d'eau utilisés quotidiennement par les habitants. Des latrines sont également construites en amont du puits dans le carreau 2, risquant ainsi de voir la nappe phréatique polluée. Le non suivi des règles d'hygiène dispensées par les ONG s'explique en partie par l'éloignement des habitations d'un point d'eau qui rend l'acheminement de l'eau, à la force des bras, difficile et fatigant. Le transport des seaux remplis de 5 à 10 litres d'eau demande en effet un effort considérable. C'est une tâche qui est souvent exécutée par les filles dans les familles qui peuvent commencer dès 5 ou 6 ans.

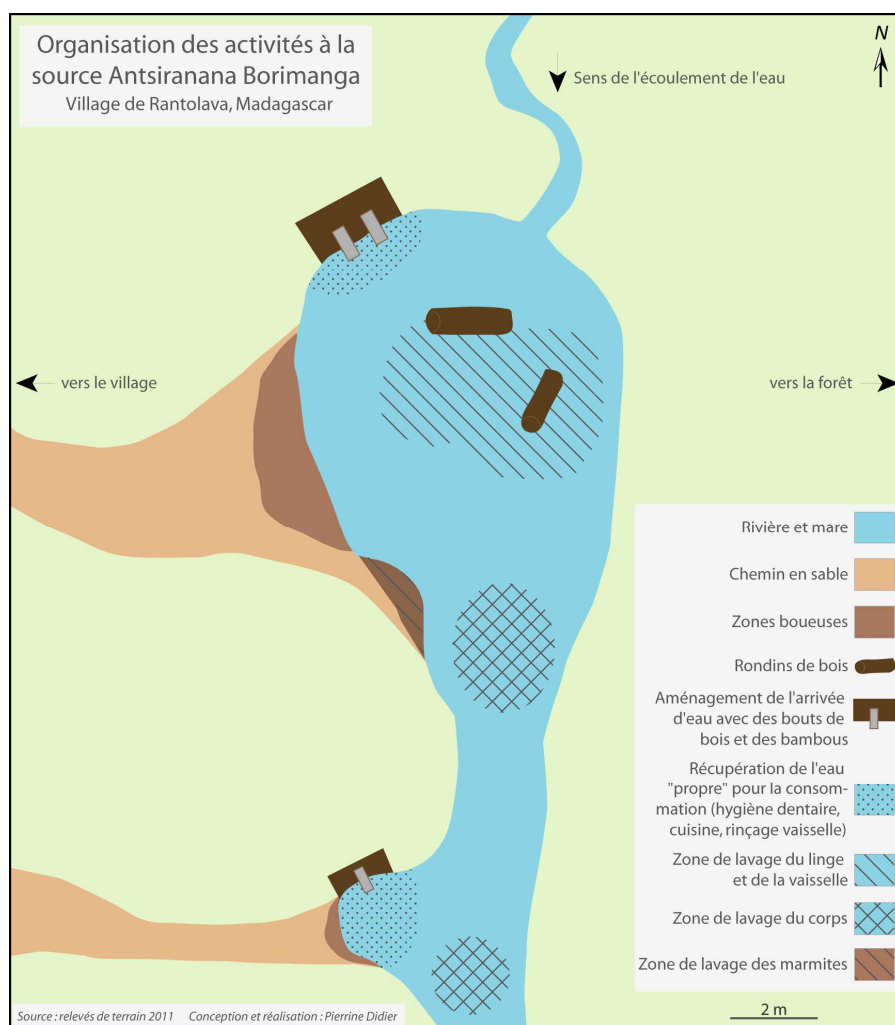
Les activités nécessitant l'utilisation de l'eau sont donc réalisées à proximité des points de captage. Ainsi, dès le matin, les femmes se rendent à la source ou au puits pour y faire la vaisselle de la veille, se laver les dents pour la journée, faire leur toilette et rapporter de l'eau propre pour préparer le repas du matin. Les hommes, quant à eux, vont généralement se laver à la nuit tombée, alors que les femmes profitent de leurs activités quotidiennes à la source pour faire leur toilette. La toilette fréquente des femmes aux points d'eau est facilitée par le port de jupes recouvertes de *lamba-oany*, noué autour de la taille ou au-dessus de la poitrine. Chaque point d'eau est le lieu d'interactions sociales quotidiennes entre les villageois, hommes et femmes, en fonction de leurs différentes activités. Le schéma ci-après représente l'organisation des activités dans la mare Antsiranana Borimanga comme elles ont été observées d'août à octobre 2011<sup>342</sup>. Des chemins de sable pentus permettent d'accéder à la petite mare, peu profonde, en contre-bas des habitations les plus proches. La rivière qui se jette dans la mare n'est pas la seule arrivée d'eau. Les aménagements en bouts de bois et en bambous, représentés sur la carte, permettent de drainer l'eau qui imbibe littéralement le sol en amont de cette mare et y déversent une eau « propre », une eau non boueuse. Au centre de la mare, des pierres plates et des troncs d'arbres plats, polis par le temps et les utilisations quotidiennes permettent aux femmes de déposer la vaisselle et d'y laver les vêtements. Le sol sableux de la mare est parsemé de restes de nourriture (riz, arrêtes de poisson), régulièrement mangés par les canards qui viennent y patauger. On y trouve également des sachets de lessives usagés et des bouts de plastique en tout genre. Une zone boueuse et sableuse permet aux femmes et aux filles de laver les marmites en aluminium utilisées pour faire cuire le riz et qui se couvrent d'une pellicule de carbone à chaque passage sur le feu. Les marmites sont frottées de façon énergétique avec les pieds et un peu de sable afin de gratter le carbone. Cette opération est répétée inlassablement tous les jours. La toilette du corps peut se faire en pleine journée, à côté

---

<sup>342</sup> Les intempéries du début de l'année 2012 ont profondément modifié le paysage et la zone ne présentait plus la même spatialité quelque mois après, comme j'ai pu le constater lors de mon deuxième séjour. Cette source s'était encore considérablement modifiée à mon troisième séjour, d'août à novembre 2013. Les rondins de bois étaient recouverts d'une épaisse vase et la mare asséchée et boueuse ne permettait plus aux villageois d'y faire leur toilette. L'eau consommable était toutefois récupérée à proximité des aménagements en bambous, bien que celles-ci soient partiellement détruites.

d'autres personnes. Les femmes ne sont cependant jamais entièrement nues, elles s'accroupissent simplement dans la mare, partiellement cachée par leur *lamba-oany*. Lorsque d'autres activités ont lieu dans la mare au même moment, la toilette se fait en aval, à la sortie de la mare. Il est également prohibé de passer devant l'arrivée de la petite rivière, sous peine d'y faire soulever du sable qui viendra salir la vaisselle ou le linge en train d'être lavé. Les zones de répartition de ces activités sont implicites et connues des villageois et villageoises. Le manquement à une de ces règles sera perçu comme un manque de respect pour la personne en train d'utiliser cette eau collective.

**Figure 3 : Organisation des activités à la source Antsiranana Borimanga, Rantolava**





## 3.4. Contexte environnemental et géographique, un parallèle entre l'environnement et la santé

### 3.4.1. Les ressources naturelles dans leur usage quotidien

Les ressources naturelles comme les plantes et les bois sont des éléments qui entrent dans les utilisations quotidiennes et essentielles des villageois de cette région. Elles entrent dans toutes les sphères de la vie sociale (économie, religion, culture, etc). En premier lieu, pour l'alimentation, de nombreuses variétés de plantes et d'arbres fruitiers sont cultivées et poussent dans les cours. Aux alentours des maisons, on trouve souvent de l'*ananambo* (*Moringa oleifera*) dont les feuilles, riches en vitamines, sont consommées en bouillon, du *hasina* (*Dracaena reflexa* var. *linearifolia* Ayres ex Baker) dont les fleurs se consomment en bouillon ainsi que diverses variétés de brèdes (*anamalao* (*Acmella oleracea*), *anampatsy* (*Amaranthus spinosus* L.), etc.) également utilisés pour accompagner le riz, en bouillon. Du côté des fruits<sup>343</sup>, on trouve l'arbre à pain (*sonombo*, *Artocarpus altilis*) dont les fruits sont souvent consommés en période de soudure, le jacquier (*ampalibe*, *Artocarpus*) qui produit des polydrupes pouvant atteindre plusieurs kilos, le cocotier (*Cocos nucifera*), le bananier (*akondro*, *Musa* sp.), le tamarinier (*voamadiro*, *Tamarindus indica*), la canne à sucre (*fary*, *Saccharum* sp.), le papayer (*Carica papaya* L.), le corossolier (*voantsokina*, *Annona muricata*), l'arbre à litchis (*Litchi chinensis*). D'autres plantes sont cultivées à l'extérieur du village, à proximité des rizières, comme c'est le cas du manioc (*mangahazo*, *Manihot esculenta*), du taro (*saonjo*, *Colocasia esculenta* (L.) Schott), des ignames (*ovy be*, *Solanum tuberosum*) et patates douces (*Ipomoea batatas*), etc. Certaines plantes sauvages sont également consommées, comme le *via* (*Typhonodorum lindleyanum* Schott) qui pousse dans les zones marécageuses. Cette plante est consommée en période de disette et peut être urticante si elle est mal cuisinée<sup>344</sup>.

Certaines plantes sont utilisées comme cosmétiques, pour se blanchir les dents, comme les feuilles du *sapoty* (sapotillier, *Manilkara zapota*) frottées enroulées sur elles-mêmes et dont la nervure centrale a été enlevée ou comme masque de beauté, avec le bois *masonjoany* (*Santalina madagascariensis*). Gratté et mélangé avec de l'eau, il est employé pour enlever les boutons et se protéger du soleil et il est fréquemment utilisé dans la région de Mahajanga. À Rantolava, j'ai rarement pu apercevoir quelques jeunes filles avec ce masque. Il n'est cependant pas communément utilisé par les femmes, comme cela peut être le cas sur la côte ouest de l'île. Certains végétaux, comme le *ravinala* (aussi appelé *ravenala*, *Ravenala madagascariensis* Sonn.), entrent dans des utilisations diverses et variées qui sollicitent toutes les parties de la plante. Cette espèce

---

<sup>343</sup> Lorsqu'un arbre ne produit pas de fruits, il m'a été donné de voir, accrochés aux troncs de certains arbres (papayer, cocotier) des ustensiles de cuisines usagés et rouillés (assiette, marmite, cuillère, tasse). Mes interlocuteurs m'expliquèrent qu'ils accrochaient ces objets aux troncs des arbres fruitiers lorsque ceux-ci ne donnaient pas de fruits, afin de les « énerver » et de les pousser à en produire.

<sup>344</sup> Les villageois racontent que lorsque les personnes rancunières cuisinent cette plante, elle devient amère, voire urticante. Cette plante demande beaucoup de préparation. Le caractère de celui qui la cuisine influencerait ici le goût final.

endémique, aussi appelée en français l'arbre du voyageur, est devenue l'emblème de Madagascar et figure même sur le logo de la compagnie aérienne Air Madagascar. Le *ravinala* n'est pas un arbre au sens ligneux du terme mais est défini en botanique comme une plante herbacée de stipe lacunaire, aussi appelé faux-tronc, comme en possèdent la famille de palmiers. Le cœur du *ravinala*, très amer, est comestible en bouillon. Les feuilles de *ravinala*, de par leur très grande taille et leur relative résistance sont utilisées pour de nombreuses fonctions. Lors des cérémonies réunissant de nombreuses personnes (funérailles, *tsaboraha*, etc.), les grandes feuilles de *ravinala* sont posées à terre les unes à la suite des autres parfois sur plusieurs dizaines de mètres pour accueillir le riz et la viande, déposés dessus en petits tas. Les invités s'assoient par terre, de part et d'autre de cette disposition et peuvent consommer leur repas en se servant d'un bout de feuille de *ravinala* minutieusement plié pour en faire une cuillère. Le bouillon accompagnant le repas est quant à lui servi dans des bambous utilisés en récipients qu'il s'agit de tenir à la main pour que le liquide ne se déverse pas. En cas de pluie, les grandes feuilles de *ravinala* permettent aux villageois en route ou de retour de leur travail aux champs de s'abriter. Les pétioles de la plante, de très grandes tailles, sont assemblés une fois séchés sur des tiges en bois pour constituer les murs des maisons (*falafa*). Les toits des maisons peuvent être également fabriqués à partir de feuilles de *ravinala* séchées ou de feuilles bananiers (*ravin-pontsy*), accrochés avec des lianes végétales sur la charpente faite de bois ronds. Pour rester dans la construction des maisons, l'écorce du palmier *anivona* (*Ravenea sambiranensis*) est utilisée pour le plancher des cases. Sur la Grande Île, dans chaque région, les maisons sont souvent représentatives des matériaux disponibles dans l'environnement. Elles sont également adaptées aux éléments climatiques (cyclone, inondations, températures, etc.). Dans la région d'Analanjirifo, les maisons sont montées sur de petits pilotis et peuvent mesurer de 20 à 50 m<sup>2</sup>. Dans le village de Rantolava, seules trois maisons sont construites en semi-dur, avec des fondations et un sol en béton brossé qui peut être peint, surmonté d'un demi-mur de parpaings. Le haut des murs et la charpente sont en bois (respectivement en planches et en poutres) et le toit est en tôle. La majorité des autres maisons est entièrement construite avec des matériaux naturels, comme c'est le cas dans tous les villages de cette région.

Les plantes entrent donc dans le domaine de la construction ainsi que celui de l'artisanat. Une autre plante fréquemment utilisée, est le raphia (*Raphia farinifera*). Les différentes parties du pétiole du raphia sont utilisées dans de nombreuses fabrications : la nervure principale du pétiole (*tolankira*) est utilisée pour la fabrication des pièges à crabes et à poissons (*tondrohotra*). Une autre partie de la tige est utilisée pour confectionner le tour des plateaux pour trier le riz (*lostero*), l'intérieur étant fabriqué avec de l'écorce de *ravinala*. La « peau de la tige » (*ravinrafia*) fine et se détachant en fils, est utilisée, une fois séchée, pour tresser des objets artisanaux (filtre à café, chapeaux, sacs, paniers). L'écorce de cette tige (*tainy rafia*), aujourd'hui peu utilisée, pouvait l'être pour rembourrer les matelas. Les villageois utilisent désormais une sorte de mousse (*fotsy volomano*, littéralement : « cheveux blancs ») qui poussent dans les marécages, pour remplir les matelas. Le *penja* (*Leipironia sp.*, de la famille des Cyperaceae) est fréquemment utilisé par les villageois pour la confection d'objets, pour la cuisine, comme les maniques, de nattes ou de paniers et de cartables. Cette sorte de

jonc se ramasse dans la forêt communautaire d'Andranonapangobe, aux abords de Rantolava. La récolte peut s'effectuer pendant trois mois, puis est interdite pendant trois autres mois avant d'être à nouveau autorisée. Les villageois doivent s'acquitter auprès du président VOI de 1000 Ar pour chaque journée de récolte, quelque soit la quantité récoltée. Les plus grandes nattes sont faites avec des *vakoagna*, des fibres de pandanus, de la famille des *Pandanaceae*. Certaines plantes sont utilisées pour la décoration, comme les plantes grasses qui poussent à l'extérieur, dans les cours ou aux abords des maisons. Pour les désigner, mes interlocuteurs utilisaient le terme de « fleur » (*voninkazo*), bien que leur floraison ne soit pas constante et qu'aucune « fleur » au sens botanique du terme n'était présente sur ces plantes au moment où nous en parlions. Il est intéressant de noter que dans ce milieu rural, en contact constant avec les ressources naturelles alentours, on ne retrouve pas de plantes fraîches à l'intérieur des maisons. Pour la décoration intérieure, ce sont des bouquets de fleurs en plastique qui sont disposés. Achetés sur les marchés, ce type de décoration reste très fréquent dans les maisons malgaches, même dans les villes, en dépit de l'abondante nature environnante<sup>345</sup>.

## Le lac Tampolo

Le lac Tampolo<sup>346</sup>, lac lagunaire d'eau relativement douce, se prolonge au sud en zones marécageuses jusque dans la forêt de Tampolo. Le lac est séparé de l'Océan Indien par une bande de sable dans laquelle un canal peut être creusé par les villageois pour remplir le lac en cas d'assèchement. Le niveau des eaux dépend des changements climatiques et il n'est pas rare de le voir fluctuer de plusieurs mètres d'une semaine à l'autre entraînant ainsi des conséquences sur la pêche et sur les revenus de subsistance des villageois.

L'histoire du nom de Tampolo m'a été narrée par Rovaso, une villageoise d'une quarantaine d'années, originaire du village et possédant une bonne connaissance des faits historiques et des lignages. Avant d'obtenir son nom actuel, le lac était appelé *Ranobe fihazagna* (littéralement : « grande eau où l'on chasse, où l'on pêche »). Un homme connu sous le nom de papa de Nancy<sup>347</sup> fit le premier l'expérience de fabriquer un piège à crabes (*vovom-poza*, littéralement : « nasse à crabe »), plus grand que les pièges actuels et de le poser dans une partie du lac appelée Antamatsiraka. Lorsqu'il retourna chercher le panier, il y trouva 10 poissons appelés *hintana*. Il se serait alors exclamé : « *J'ai trouvé hitampolo !* » qui est une contraction toute personnelle de *hintana*, le type de poisson et de *folo*<sup>348</sup>, qui signifie dix. Quand il revint de sa pêche et

<sup>345</sup> Je n'ai pas eu l'occasion de poser plus de questions sur les représentations de ces végétaux et leur utilisation comme ornements. Une étude plus poussée à ce sujet serait la bienvenue.

<sup>346</sup> À noter que le nom « Tampolo » est plus utilisé par les villageois pour faire référence au lac qu'à la forêt, bien qu'elle porte également le même nom.

<sup>347</sup> Les hommes et les femmes sont très fréquemment appelés, à Madagascar, par leur statut de parent (papa ou maman) suivi du prénom de leur premier enfant. Par exemple « Maman de Véanne », « Maman de Gary », « Papa d'Augustin », etc.

<sup>348</sup> Dans la langue malgache, le « f » commençant un mot se transforme en « p » lorsqu'il est raccordé à un suffixe, par exemple : *folo* (dix) devient *telopolo* = *telo* + *folo* (trente).

que les villageois lui demandèrent ce qu'il avait pris, il répéta à tous « *J'ai trouvé hitampolo* ». Depuis ce moment, le nom fut repris par les gens qui partaient pêcher à cet endroit et se transforma en *Tampolo*. Cette espèce de poissons existerait encore dans le lac bien que les villageois n'en aient pas vu depuis longtemps.

La pêche (dans le lac et plus rarement dans la mer) est une des activités de subsistance des villageois. Les membres de la famille se répartissent les rôles : les hommes partent en pirogue pêcher au filet, au fil ou poser des pièges à crabe tandis que les femmes se retrouvent sur les bords du lac peu profonds pour pêcher des crevettes avec des nasses (*manihitra*). Les outils pour la pêche (filets, nasses, pièges à crabe) sont fabriqués par les villageois eux-mêmes. Certains se spécialisent dans un élément qu'ils peuvent ensuite vendre au voisin. Il n'est pas rare de voir, pendant les après-midi au village, dans les cours, des hommes assis sur des tabourets et réparant ou tissant leur filet accroché à un arbre. La pêche au filet en mer est une activité qui reste dangereuse d'après les villageois et les accidents ne sont pas rares au franchissement par les pirogues de la barrière créée par les vagues. Cette pêche se pratique de quatre heures à onze heures du matin. La pêche à la nasse dans le lac peut se pratiquer à toute heure de la journée. Certaines villageoises préfèrent pêcher des crevettes à la nuit tombée de 18 à 21 heures, quand celles-ci sortent de leur cachette pour chercher de la nourriture<sup>349</sup>. Les plus gros et beaux produits de la pêche sont vendus sur le marché de Fénérive-Est par un vendeur intermédiaire qui les achemine en vélo. Des enfants transportent, de cour en cour, sur une assiette ou au bout d'une ficelle végétale les quelques poissons en cherchant des clients potentiels<sup>350</sup>. Le surplus est consommé par la famille et composera le bouillon qui accompagne le plat quotidien de riz<sup>351</sup>. La pêche est une activité qui permet de rapporter de l'argent assez rapidement. Les adultes d'une cinquantaine d'années évoquent le fait que les poissons étaient en plus grande quantité dans le lac il y a quelques décennies. Leurs parents pouvaient y pêcher, en grosse quantité, des poissons de la taille d'un avant-bras d'un adulte. Les hommes installaient de gros pièges et passaient la nuit au bord du lac, en groupe, à boire de l'alcool, pour surveiller leurs pièges et prévenir les vols. Pour les villageois, l'actuelle raréfaction des poissons dans le lac s'explique par les nombreuses transgressions de *fady*. Juliette, une villageoise explique que les poissons sont toujours dans le lac mais qu'ils ne se montrent plus aux humains, comme ils le faisaient auparavant, quand les *fady* étaient respectés.

---

<sup>349</sup> Les activités ont tendance à être pratiquées par mimétisme, lorsque les villageois constatent que certaines d'entre elles sont lucratives pour un individu à un moment donné.

<sup>350</sup> Le prix du kilo de poissons s'élevant en moyenne à 2500 Ar (76 centimes d'euros).

<sup>351</sup> Une activité comme la pêche à la crevette, effectuée par trois personnes d'une même famille pendant 4 heures de temps, permet, par exemple, de récolter environ 3 kg de crevettes, dont 2,5 kg seront vendus 4000 Ar le kilo au vendeur qui lui ira les vendre 7000 Ar le kilo en ville. Le reste constituera le bouillon qui accompagnera le riz et qui nourrira une famille de 6 personnes pendant trois ou quatre jours. Cette activité a donc généré un revenu de 800 Ar par heure et par personne, pour la famille (soit environ 24 centimes d'euros). (Observation datant de septembre 2011).

### 3.4.2. Description et statut de la forêt de Tampolo

Le village de Rantolava se situe en bordure de la forêt protégée de Tampolo. Celle-ci abrite de nombreuses d'activités (économiques, de subsistance, touristiques, etc.) et fournit de nombreuses ressources (en bois, en plantes alimentaires et médicinales, etc.). Il s'agira dans cette partie de décrire et de développer le contexte environnemental dans lequel vivent et évoluent les habitants de cette zone d'étude. Il convient de prendre en compte et de comprendre l'influence que peut avoir le statut « d'aire protégée » de cette forêt sur les activités et l'organisation sociale, culturelle mais également économique, des villageois alentours.

D'une superficie de 675 ha, l'aire protégée de la forêt de Tampolo est délimitée par : à l'ouest, le chemin secondaire en terre, qui part de la RN5 jusqu'au village de Rantolava ; au nord, le village de Rantolava et le lac Tampolo ; à l'est, l'Océan Indien ; au sud, la forêt communautaire d'Ampasimazava, qui commence au niveau du village du même nom. La forêt de Tampolo présente cinq types d'écosystèmes forestiers différents : forêt littorale, forêt temporairement inondée, forêt d'enrichissement, forêt de marécage et formations de bord de mer<sup>352</sup>. La forêt de Tampolo a subi, depuis plusieurs décennies, de fortes pressions anthropiques et représente le dernier vestige de la forêt qui recouvrait autrefois la région du nord au sud. De 1942 à 1983, elle a été fortement exploitée par l'entreprise française Charlemagne et malgache Socofen, contribuant à la disparition des grands arbres « appartenant aux essences de valeur », comme le palissandre ou le bois de rose<sup>353</sup>. Le service forestier, à l'époque, afin de compenser cette exploitation abusive a organisé des reboisements de différentes espèces, dont celle de l'oukomé (*Aukoumea klaineana*), originaire d'Afrique centrale, devenue à présent invasive (Andrimiharimanana et Ranaivorisoa, 2005 : 8) et concurrençant la diversité biologique indigène. La forêt a été ensuite établie comme Station Forestière en 1959<sup>354</sup> octroyant ainsi à la population locale un droit d'usage. Depuis 1990, la gestion de la forêt de Tampolo est assurée par le Département des Eaux et Forêts ou ESSA-Forêts<sup>355</sup> basée à Antananarivo, sous l'autorité du Ministère de l'Environnement et des Forêts, ainsi que de la région Analanjirofo et des autorités locales. L'ESSA-Forêts a également établi des partenariats avec des instances régionales comme la Direction Régionale de l'Environnement et des Forêts (DREF) de Fénérive-Est, depuis cette date. Afin de mener

---

<sup>352</sup> Source : ESSA-Forêts, 2012 (document non publié).

<sup>353</sup> D'après une étude réalisée en 2011 par Le Bigot, « on n'y retrouve plus que quelques pieds de palissandre (*Dalbergia* spp). Parmi les espèces les plus menacées dans ce site, classées selon les critères IUCN soit menacées (EN) soit gravement menacées (CR), figurent *Pentachlaena orientalis* Capuron, *Rhopalocarpus thouarianus* Baill., *Schizolaena rosea* Thouars. et *Tinopsis tampolensis* Capuron » (Le Bigot, 2011 : 35).

<sup>354</sup> Par l'arrêté provincial 281-DSP/FOR du 22 septembre 1959 (Andrimiharimanana et Ranaivorisoa, 2005 : 8).

<sup>355</sup> L'ESSA-Forêts est l'un des cinq départements rattachés à l'Ecole Supérieure des Sciences Agronomiques, faisant partie de l'Université d'Antananarivo. En plus de dispenser des formations de second et troisième cycle, le département intervient en tant qu'opérateur ou gestionnaire dans quatre sites : dans la réserve spéciale d'Ambohitantely, dans les Hautes Terres Centrales, en partenariat avec le Missouri Botanical Garden ; dans la réserve spéciale de Bezà Mahafaly dans le Sud-Ouest du pays, gérée par Madagascar National Parks en partenariat avec l'ESSA-Forêts, qui bénéficie de l'appui financier de deux fondations, américaine et malgache ; sur le site de Mandraka, à l'est d'Antananarivo, en collaboration avec la communauté paysanne riveraine ; et enfin sur l'aire protégée de Tampolo.

à bien cette gestion, l'ESSA-Forêts reçoit, pour ce site, des financements de deux fondations américaines<sup>356</sup>. Depuis 2006, la forêt de Tampolo est classée comme Aire Protégée et figure également comme « Paysage Harmonieux et Protégé » (PHP) parmi les Nouvelles Aires Protégées (NAP). Celles-ci ont été créées dans le cadre du Système des Aires Protégées de Madagascar (SAPM)<sup>357</sup> mis en place en 2005 et faisant suite à l'engagement du pays, en 2003, à Durban, de tripler la superficie de ses aires protégées<sup>358</sup>.

De nombreuses conventions internationales ont déjà été ratifiées par Madagascar<sup>359</sup>. La Région Analanjirifo, s'inscrivant dans les directives de protection environnementales, vise à développer cinq orientations stratégiques, à savoir la politique régionale d'administration de proximité, l'amélioration de la performance économique globale dont la relance de la culture de girofle, la promotion du tourisme et de l'écotourisme et enfin l'apport de plus d'équité par des mesures socio-spatialement différenciées (Politique environnementale régionale, région Analanjirifo, 2006 : 31). D'après les chercheurs responsables travaillant à la protection de la forêt de Tampolo, celle-ci présenterait des enjeux spécifiques (Ratsirarson et al., 2005) pour la conservation de la biodiversité et le développement régional : « La forêt de Tampolo est l'une des principales reliques les mieux conservées de la forêt littorale orientale et en abrite tous les faciès ; Tampolo peut être considérée comme un complexe naturel unique dans la province de Toamasina où on retrouve conjointement des écosystèmes terrestres uniques, des zones humides, lacustres et marins ; Tampolo est un réservoir naturel de faune riche et diversifiée ; Tampolo offre l'expérience unique de conduite de la restauration d'une forêt plus ou moins dégradée » (Ratsirarson et al., 2006 : 5). La mise en place de l'aire protégée affichait divers objectifs écologiques, socio-culturels et éducationnels ainsi qu'économiques, pour « permettre à la communauté locale d'accéder de manière durable aux produits et services garantis par la présence de la forêt, notamment les produits utiles pour la construction (palmiers, pandanus) et les plantes médicinales, excluant toute forme d'exploitation à but commercial des produits ligneux » (Ratsirarson et al., 2006 : 5).

Depuis 1996, l'ESSA-Forêts a mis en place un site pédagogique, dans la forêt de Tampolo à 800 mètres environ de la route principale, pour accueillir les chercheurs, les

---

<sup>356</sup> La Fondation John D. & Catherine T. MacArthur et la Fondation pour la Conservation des Lémuriens, à Myakka, en Floride.

<sup>357</sup> Il existe actuellement 6 catégories selon le SAPM : les catégories 1, 2 et 3, à savoir Réserve naturelle intégrale (RNI), Parc national (PN) et Réserve spéciale (RS), qui possèdent une délégation de pouvoir au Madagascar National Parks, organisme qui gère les Aires Protégées au niveau national et les catégories 4, 5 et 6, respectivement Monument naturel (MN), Paysage harmonieux et protégé (PHP) et Aire protégée pour les ressources naturelles, qui appartiennent aux Nouvelles Aires Protégées (NAP), gérées par des ONG ou autres institutions et associations non gouvernementales.

<sup>358</sup> La Déclaration de Durban de septembre 2003 visait à porter la surface des aires protégées de 1,7 millions d'hectares à 6 millions en cinq ans (Blanc-Pamard, Rakoto Ramiarantsoa, 2010, en ligne).

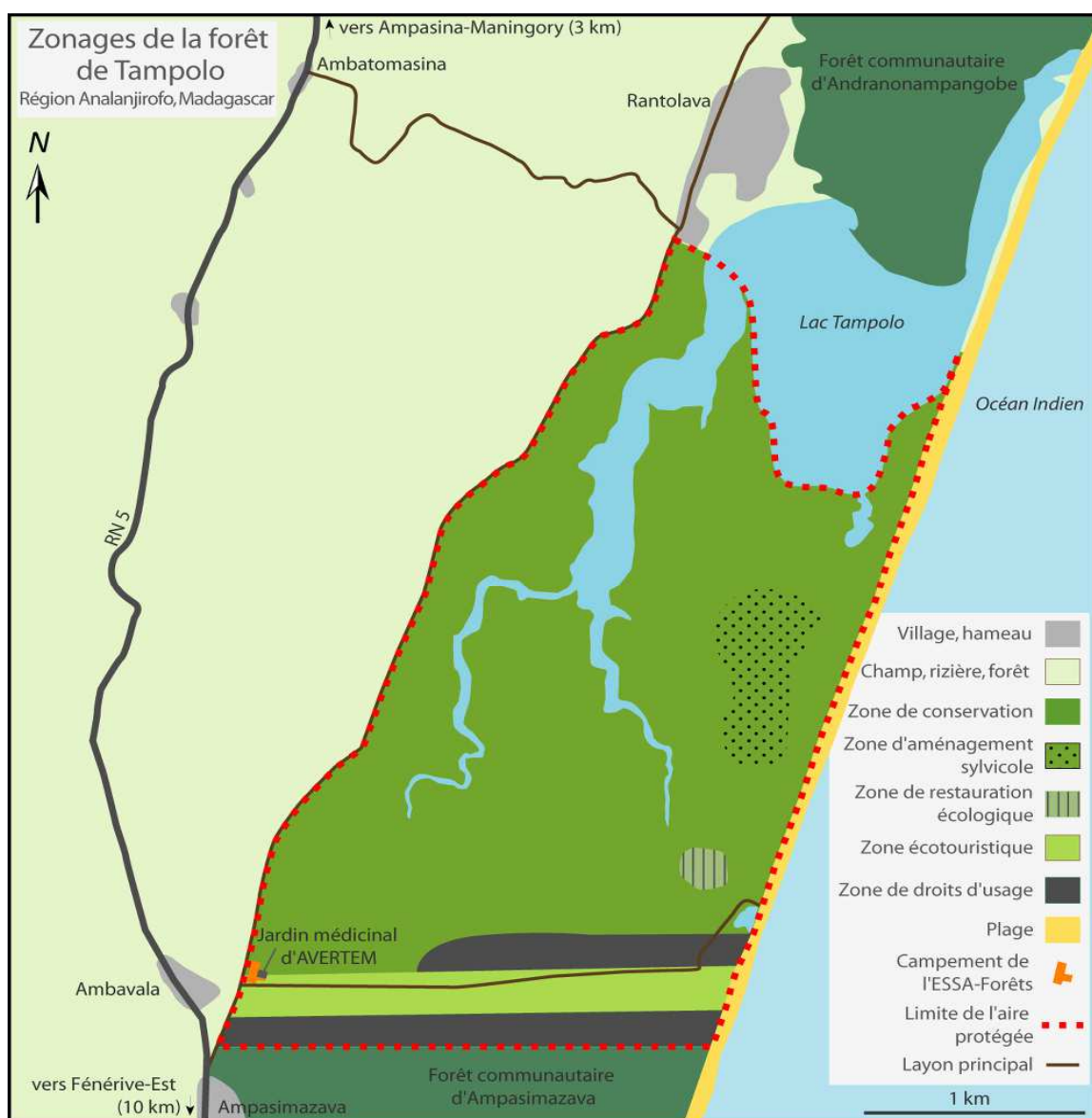
<sup>359</sup> Il s'agit de la Convention sur les changements climatiques, de la Convention de lutte contre la diversification, de la Convention sur la Diversité Biologique, de la Convention sur les zones côtières et marines, de la Convention sur les polluants organiques persistants, de la Convention de Bâle, de la Convention africaine de conservation de la faune et de la flore, de la Convention sur la commercialisation des espèces menacées d'extinction, de la Convention sur les zones humides et de l'Agenda 21 (Politique environnementale régionale, région Analanjirifo, 2006 : 52).

étudiants et les touristes de passage. À l'écart des habitations villageoises et situé stratégiquement à l'entrée de la forêt, ce site est accessible en voiture par le chemin secondaire en terre. On y trouve des bâtiments hébergeant les bureaux des responsables, ingénieurs et guides en charge de la gestion de la forêt, la maison du garde forestier, un petit musée réunissant des photographies de la faune locale et des objets servant aux activités traditionnelles locales, des bungalows pour accueillir les touristes et les classes d'élèves de passage ainsi qu'un petit terrain pour faire du camping. Depuis 2010, un petit bâtiment d'une trentaine de mètres carrés, appelé Centre EnviroKidz Tampolo a été construit par la fondation américaine partenaire de l'ESSA-Forêts (la Fondation pour la Conservation des Lémuriens). L'objectif de cette construction est de « promouvoir l'éducation et la formation en matière de conservation de la biodiversité et le développement dans la région »<sup>360</sup>. Ce bâtiment est mis à la disposition des enfants des villages environnants qui peuvent venir y consulter des livres et des documents, en malgache, en français et en anglais, sur la faune, la flore et la forêt. La « bibliothèque » reste tout de même limitée en termes de nombres d'ouvrages disponibles et son accès est possible pour les enfants uniquement en présence d'un responsable du site. Ce bâtiment est également utilisé pour toutes les réunions et formations organisées sur le campement, qui se déroulaient auparavant sous un porche dans la cour. Depuis 2009, AVERTEM l'association française qui mène un projet d'ethnopharmacologie, en partenariat avec l'ESSA-Forêts, a mis en place un jardin de plantes médicinales sur le site et organise des visites et des sessions de reboisements avec les enfants des villages alentours, dans le cadre de son programme de valorisation des plantes médicinales locales. À quelques centaines de mètres du campement, le long du chemin secondaire, les ingénieurs travaillant pour l'ESSA-Forêts ont mis en place une pépinière afin de faire du reboisement ou de revendre, à bas prix, les plants. Ils ont également construit un bassin irrigué pour la pisciculture et ont développé des activités de suivi sylvicole dans les parcelles dégradées.

---

<sup>360</sup> Site internet ESSA-Forêts, <https://essaforets.wordpress.com/>

**Figure 4 : Les différents zonages de l'aire protégée de Tampolo**



Source : ESSA Département Eaux et Forêts 2006

Conception et réalisation : Pierrine Didier 2015

## Les zonages de la forêt de Tampolo

La forêt de Tampolo se divise en plusieurs zonages, comme établis par l'ESSA-Forêts lors du classement de la forêt en aire protégée en 2006. Dans la zone de conservation, la plus importante en termes de superficie, toute exploitation est illégale. Cette zone, découpée en 103 parcelles rectangulaires, a « pour première vocation de préserver les richesses de la flore et de la faune » (Ratsirarson et al., 2006 : 7). Les ingénieurs de l'ESSA-Forêts ont procédé, dans cette zone, entre 1997 et 2004 à l'établissement d'inventaires biologiques complets (faune<sup>361</sup> et flore), en conduisant

<sup>361</sup> Ces écosystèmes forestiers renferment aussi une grande diversité animale, parmi les plus riches de la forêt orientale malgache. On y trouve, entre autre, un nombre important d'insectes et d'arthropodes,



« parallèlement, des activités de suivi [...] : comptage faunistique, suivi phénologique de la flore, relevés de température et de pluviométrie » (Le Bigot, 2011 : 37). Le recensement des espèces végétales et animales continue d'être régulièrement renouvelé. Il convient de préciser qu'à l'intérieur de cette zone, quelques rizières, accessibles depuis le chemin secondaire, sont cultivées par les villageois alentours, irriguées par les eaux du lac Tampolo. Dans cette zone de la forêt de Tampolo, seul le CIREEF (Circonscription InterRégionale de l'Environnement et des Eaux et Forêts) peut délivrer des autorisations permettant aux villageois, voire aux habitants du district de prélever du bois dans la forêt, notamment en cas de *tsaboraha* ou de funérailles. « Deux règles s'appliquent à toutes les situations : les quantités prélevées doivent être raisonnables et non destinées à la vente » (Le Bigot, 2011 : 36).

À l'intérieur de cette zone de conservation se trouve une zone d'aménagement sylvicole, dans laquelle ont été planté en masse, dans les années 1950, des plants d'okoumé pour compenser l'exploitation par les entreprises locales. Aujourd'hui, cette espèce constitue « une menace sérieuse en tant qu'espèce envahissante potentielle contre laquelle l'ESSA-Forêts entreprendra des activités de contrôle par des aménagements sylvicoles » (Ratsirarson et al., 2006 : 8). Le bois d'okoumé est aujourd'hui utilisé pour la fabrication des pirogues. Toujours dans la zone de conservation se distingue une zone de restauration écologique. Les principales essences ont été détruites par le feu en 1996, sur une superficie de quatre hectares. Dans le document de 2006 expliquant le schéma d'aménagement simplifié de la forêt, il est écrit que « la zone endommagée doit faire l'objet de travaux de restauration, afin d'y restituer dans le long terme les espèces endémiques locales qui s'y trouvaient » (Ratsirarson et al., 2006 : 8).

Une zone écotouristique a également été établie sur une bande de 100 mètres environ, située tout au long du sentier reliant le site pédagogique à l'Océan Indien et traversant la forêt dans le sens de sa largeur. Sur ce sentier, deux ponts en bois de plusieurs dizaines de mètres franchissent les zones marécageuses et optimisent les promenades des touristes, ainsi que les allées et venues quotidiennes des pêcheurs en mer. C'est dans cette zone que se développent « les activités et les aménagements en faveur de la promotion de l'écotourisme, comme les points d'observation des lémuriers et les aménagements des parcelles d'exhibition de la flore de Tampolo (orchidarium, pandanarium, palmatum) » (Ratsirarson et al., 2006 : 8). Un des orchidarium a été aménagé à mi-chemin de l'océan, sur ce sentier. Dans une petite parcelle de quelques dizaines de mètres carrés poussent plusieurs espèces d'orchidées, identifiées par des panneaux vieillissants, sur lesquels sont inscrits leurs noms scientifiques.

Enfin, une zone de droits d'usage (ZUC) a été établie de part et d'autre de la zone écotouristique, qui correspond aux parcelles dans lesquelles les villageois alentours sont traditionnellement habitués à collecter leurs produits (Ratsirarson et al., 2006 : 8). Cette zone comprend « les parcelles dans lesquelles sont autorisées, sous réserve d'approbation formelle des gestionnaires et de l'Administration forestière, les prélèvements par les communautés riveraines, de produits naturels à usage

---

ainsi que 52 espèces d'oiseaux, 47 espèces de reptiles et amphibiens et 7 espèces de lémuriers (2 diurnes et 5 nocturnes) (ESSA-Forêts, 2012, document non publié).

exclusivement domestiques et non commercial, essentiellement : les feuilles de palmiers et de pandanus les plus utilisées pour la construction et les plantes médicinales » (Ratsirarson et al., 2006 : 7). Les villageois habitant aux abords de la forêt de Tampolo n'ont donc le droit de collecter des bois ou des plantes que dans cette zone-là.

## **Gestion de l'aire protégée de Tampolo**

La délimitation des différentes zones de la forêt semble être floue pour la plupart des villageois qui vivent et évoluent dans cet environnement. En effet, il n'existe pas de cartographies disponibles qui expliqueraient clairement ces différentes délimitations. La carte de zonages représentée ci-dessus a été élaborée par mes soins à partir d'un document fourni par l'ESSA-Forêts. Celui-ci datait de 2006 et a servi à établir le schéma d'aménagement de la zone protégée. Ce document ne se trouve pas être en libre-service mais peut être demandé aux autorités gestionnaires. Le seul exemplaire de la carte représentant ces zones et se trouvant dans ce document avait été grossièrement dessiné par-dessus une photo satellite de mauvaise qualité et restait peu lisible. Dans cette zone, que ce soit dans les bureaux de l'ESSA-Forêts sur le campement que dans les villages, aucun exemplaire de cette carte ne semble exister. À ma connaissance, aucun ingénieur, chef de *fokontany* ou représentant des VOI ne possédaient un document écrit spécifiant explicitement ces différentes zones et les actions qu'ils pouvaient ou non y réaliser. La connaissance de ces zones de la forêt reste implicite et semble donc être soumise à une transmission de bouche-à-oreille entre les villageois.

Afin de symboliser concrètement le caractère protégé de la forêt, des panneaux « interdiction d'entrer » ont été installés en bordure de la forêt aux alentours et devant le site pédagogique, le long du chemin de terre. Des palissades naturelles en bois et branchages ont également été installées le long du chemin principal, grâce aux concours d'un groupe de scouts britanniques en août 2011, venus faire un stage dans la forêt. Ces palissades, qui s'étendaient sur plusieurs centaines de mètres, de la route au campement, avaient plus une fonction de dissuasion qu'un réel pouvoir barrant. Elles s'étaient naturellement et considérablement dégradées l'année suivante.

La zone de droits d'usage a été créée après l'établissement de la station forestière, quand les autorités ont constaté qu'il semblait impossible d'exclure complètement les activités humaines de l'aire protégée. Le quotidien et la survie des populations sont étroitement liés à ces ressources forestières (Le Bigot, 2011 : 39). Cette ZUC est théoriquement définie comme un espace où la venue des villageois est tolérée. D'après la définition figurant dans le document des Nouvelles Aires Protégées (NAP), dans les zones de droits d'usage « tout est autorisé (couper le bois, chercher du bois de chauffe, prendre des plantes médicinales...) mais sous conditions mentionnées dans le contrat de transfert de gestion » (Chapelle, Angerand, 2013 : 14). Or, à Tampolo, les panneaux interdiction d'entrer ont aussi été placés en bordure de cette zone-là, ne la distinguant en aucun cas de l'aire protégée. Un villageois, rencontré aux abords de la forêt, expliquait qu'il préférerait se rendre dans la zone de forêt non protégée située entre la RN5 et la route secondaire, pour chercher des plantes médicinales, plutôt que de se risquer à pénétrer,

seul, dans la forêt, au risque d'y être découvert par les responsables et de se voir accusé de voler des ressources naturelles.

On peut alors se demander si la mise en place des différents zonages n'aurait pas uniquement servi à l'établissement de l'aire protégée et resterait théorique et connue seulement des dirigeants de cette aire ? Sachant que les villageois n'ont pas accès à ce genre d'informations, comment font-ils pour connaître la zone de droits d'usage dans laquelle la cueillette est tolérée ? Ces informations sont-elles alors sciemment filtrées par les autorités qui préfèrent interdire toute utilisation plutôt que d'en tolérer une partie, ou leur non connaissance relèverait-elle plutôt d'un problème de communication et d'informations des populations locales ?

## **Les forêts communautaires et les transferts de gestion**

De part et d'autre de l'aire protégée de Tampolo, se trouvent des zones forestières dont la gestion a été confiée aux communautés villageoises environnantes. Au nord, la forêt d'Andranonampangobe, d'une superficie de 220 hectares, est délimitée au sud par le lac Tampolo, à l'ouest par le village de Rantolava et le chemin secondaire, à l'est par l'Océan Indien et s'étend au nord quasiment jusqu'au village de Takobola. Au sud, la forêt communautaire d'Ampasimazava, de 60 ha, est délimitée au nord par la forêt de Tampolo, à l'ouest par la RN5, à l'est par l'Océan Indien et s'étend au sud sur deux kilomètres environ<sup>362</sup>. Ces forêts communautaires ont été créées dans le cadre de l'application de la loi Gelose<sup>363</sup> (Gestion Locale Sécurisée). Elles entrent dans la Gestion Contractualisée des Forêts (GCF), qui est « un mode de transfert de gestion des forêts aux communautés de base en vue d'une gestion locale durable et sécurisée des ressources forestières. La durée initiale du transfert est fixée à trois ans, renouvelable » (Chapelle, Angerand, 2013 : 20).

La gestion des forêts communautaires est assurée par certains membres villageois regroupés dans des associations locales appelées VOI<sup>364</sup> en malgache ou CoBa (Communauté de Base), en français. La CoBa est défini comme « un groupe volontaire d'individus unis par les mêmes intérêts et obéissant à des règles de vie commune. Elle regroupe selon les cas les habitants d'un hameau, d'un village ou d'un groupe de villages » (Blanc-Pamard, Rakoto Ramiarantsoa, 2008 : 22). La forêt communautaire d'Andranonampangobe, est gérée depuis 2001 par le VOI de Rantolava et celui du village d'Antakobola (les VOI se partageant chacun une zone de gestion proche de leur village respectif) et la forêt communautaire d'Ampasimazava<sup>365</sup> est gérée depuis 2006

---

<sup>362</sup> Pour un aperçu global de la délimitation de ces forêts communautaires, cf. carte de présentation au début du chapitre.

<sup>363</sup> Loi 96-025 du 30 septembre 1996 relative à la gestion locale des ressources naturelles renouvelables.

<sup>364</sup> Acronyme de *Vondron'Olona Ifotony*, littéralement : « association des personnes habitant près de la forêt ».

<sup>365</sup> De nombreuses appellations de lieux sont utilisées pour se référer à cette zone, en fonction de la topologie du terrain. On parle donc d'Ambalabe au centre. D'Agnalamaina, Agnalila, Agnalamaina, Antandrok'aombim-drajery près de la mer à l'est, d'Ampidolavam-pôsa au nord et d'Amborom-polaka au sud (source : entretien réalisé par Le Bigot, le 4 octobre 2011).

par le VOI du village du même nom. Les membres du VOI doivent définir un plan de gestion à l'année, évaluer les besoins à venir et désigner, en avance, les parcelles qui seront exploitables et celles qui le seront l'année suivante. Les représentants de ces associations locales délivrent alors des autorisations spéciales de coupe pour le besoin de la communauté (construction d'une école) ou en cas d'urgence (suite au passage d'un cyclone). Ils doivent également s'assurer du « droit de prélèvement<sup>366</sup> » payés par les villageois à chaque prélèvement de végétaux dans ces zones.

La gestion et la conservation de cette forêt concernent donc plusieurs « parties prenantes » comme l'ESSA-Forêts, le Ministère de l'Environnement, des Eaux et Forêts, la Région Analanjirofo, les autorités locales des *fokontany* voisins de la commune d'Ampasina-Maningory et les associations locales villageoises (Ratsirarson et al., 2006 : 10). Pour les institutions nationales, cette gestion concerne notamment la planification et la conformité de la gestion de Tampolo aux objectifs et stratégies nationales, régionales et locales en matière de conservation de la biodiversité et de gestion des ressources naturelles. Les communautés villageoises locales contribuent, quant à elles, à la planification et à la mise en œuvre des activités de gestion et de leur exécution.

## **Objectifs et problèmes suite au transfert de gestion**

Avant la mise en place de ce transfert de gestion, la délivrance d'autorisation de coupe était assurée par les membres du bureau de la Direction Régionale des Eaux et Forêts, dont les locaux se trouvent sur Fénériver-Est. Cette gestion délocalisée se heurtait à la difficulté d'évaluation des besoins de la population sur le terrain. En transférant le pouvoir à des entités locales, « l'objectif est de permettre une meilleure conservation des ressources naturelles sur la base d'une gouvernance locale » (Blanc-Pamard, Rakoto Ramiarantsoa, 2008 : 2). Une gestion plus localisée devrait donc mieux répondre aux besoins locaux. Cependant, plusieurs problèmes se posent. Le fait que cette gestion doive être établie à l'année, période relativement longue pour l'estimation des besoins des populations, ne correspond pas aux habitudes des villageois et ne tient pas compte de la nécessité d'adaptation aux événements (climatiques ou sociaux) pouvant entraîner un éventuel changement des besoins des populations.

Lors de la mise en place du transfert de gestion, des rencontres et des discussions ont eu lieu entre les agents du Ministère des Eaux et Forêts et les villageois pour que soient expliqués les termes du transfert et les activités autorisées. Les agents ont annoncé aux villageois qu'ils pouvaient continuer à prendre ce dont ils avaient besoin dans le lac et dans la forêt, à condition qu'ils participent à sa protection. Cette nouvelle organisation a présenté, au départ, quelques difficultés. Les villageois pensaient que cette loi ne serait qu'« une manœuvre douteuse pour attribuer le lac aux riches. Après l'interdiction de l'exploitation de la forêt (forêt classée), les pêcheurs se méfient que la Gelose soit une manière d'interdire la pêche dans le lac » (Maroa, 2001 : 44). Des

---

<sup>366</sup> L'autorisation de coupe pour un arbre s'élève à 50 Ar (soit environ 1 centime d'euros) pour les membres du VOI. Pour les villageois non membres du VOI, le prélèvement d'un bois de construction (*teza*) coûte entre 100 Ar et 200 Ar l'arbre.

doutes émis par les villageois en 2001 ressort une certaine méfiance et une difficulté d'approche du concept de préservation/conservation des ressources naturelles. Comme les géographes Chantal Blanc-Parmard et Hervé Rakoto Ramiarantsoa l'ont constaté à différents endroits à Madagascar où la gestion des ressources naturelles a été mise en place, « les réglementations corsètent les paysans pour leurs activités agricoles, sylvicoles et de chasse-pêche-cueillette par un ensemble de contraintes nouvelles » (Blanc-Pamard, Rakoto Ramiarantsoa, 2008 : 12). Des tensions peuvent ressurgir de ce genre de situation.

Un événement représentatif de ces tensions est survenu en avril 2012, avec la mort du garde forestier employé par l'ESSA-Forêts. La cause de sa mort<sup>367</sup> a été attribuée, par les villageois, à un empoisonnement commandité. Cet événement a vu se renforcer, d'après les responsables du site, dans les semaines et mois qui ont suivi, la coupe illicite de bois et l'insécurité qui régnait déjà aux abords de la forêt. Ce garde, originaire du village le plus proche et possédant une connaissance accrue de la faune et de la flore de la forêt, avait été embauché en 2003 par l'ESSA-Forêts. Il était en charge de faire les visites de la forêt pour les touristes et les chercheurs de passage et avait pour mission de surveiller et d'attraper le cas échéant les coupeurs de bois illicites. Depuis la date de son embauche, ses relations avec les villageois, ses voisins avaient changé, s'étaient dégradées. Ces derniers ne comprenaient pas sa volonté (et son obligation professionnelle) de protéger la forêt dont les ressources étaient libres d'accès et appartenaient à tout le monde avant l'établissement de la station forestière, puis de l'aire protégée. D'après les propos recueillis par Le Bigot en 2011, ce garde forestier témoignait qu'il entendait régulièrement les injonctions suivantes : « *Est-ce que c'est ta terre privée ? Est-ce que c'est toi le propriétaire de cette forêt ? Est-ce que ça appartient à ton père ou à ta famille ? C'est quoi ton problème de nous interdire toujours de couper les arbres ici ?*<sup>368</sup> ». En septembre 2012, deux nouveaux membres de l'équipe de l'ESSA-Forêts ont été embauchés et ont préféré quitter momentanément le campement devant les menaces de mort quotidiennes qu'ils recevaient. À leur retour, quand la situation semblait s'être calmée, ils demandèrent à ce que les patrouilles de gendarmes se fassent plus fréquentes dans la forêt afin de dissuader les coupeurs illicites de continuer. Malgré ces contrôles policiers, le trafic de bois et la coupe illicite dans cette forêt semble encore d'actualité.

## **La déforestation, un problème constant**

D'après Chantal Blanc-Pamard et Hervé Rakoto Ramiarantsoa, tous deux géographes ayant passé en revue les nombreuses problématiques découlant du transfert

---

<sup>367</sup> Le caractère soudain et « inexplicable » de la pathologie qui l'emporta en quelques heures seulement, ainsi que la singularité inhabituelle de ces symptômes (gonflements, etc.) vint renforcer, voire confirmer les soupçons d'empoisonnement établis par ses amis et voisins. Le fait qu'il fut aussi régulièrement menacé de mort participa à étayer cette thèse populaire. Aucune autopsie ne fut pourtant pratiquée, sans pour autant savoir si celle-ci n'était pas abordable financièrement pour sa famille, si elle ne leur fut pas proposée ou si elle n'ait même pas été envisagée.

<sup>368</sup> Propos recueillis lors d'un entretien réalisé par Julie Le Bigot, le 12 septembre 2011.

de gestion, celui-ci viserait même à « améliorer le niveau de vie des villageois à travers une gestion améliorée et durable des forêts et des zones qui les entourent » (Blanc-Pamard, Rakoto Ramiarantsoa, 2008 : 2-12). Ces auteurs relèvent ainsi que cette « mise en œuvre de la politique environnementale est paradoxale. D'une part, elle transfère la responsabilité des ressources aux communautés locales et d'autre part, celles-ci perdent le contrôle de la gestion des ressources » (Blanc-Pamard, Rakoto Ramiarantsoa, 2008 : 12).

Ainsi, à Tampolo, une conséquence collatérale à la mise en place de cette zone protégée a été le passage du prélèvement de bois et de plantes perçu comme une activité sinon « normale » du moins banalisée et habituelle à une activité illégale et condamnée. Ratsirarson et Goodman, des responsables de l'ESSA-Forêts, estimaient en 1998 qu'à Tampolo « l'exploitation illicite à des fins lucratives du bois de chauffe et du bois de construction [...] largement pratiquée, constitue une menace sur les plantes médicinales et plus généralement sur l'ensemble des espèces végétales de cet écosystème ». D'après de récentes observations, la cueillette des plantes locales (médicinales ou non) ne semble avoir qu'un impact faible sur le maintien de la biodiversité locale (Le Bigot, 2011 : 35). Cependant, la déforestation en produits ligneux que subit la forêt de Tampolo depuis plusieurs années est indéniable.

Des séjours réguliers sur ce terrain, chaque année, de 2009 à 2013, m'ont permis de constater, de mes propres yeux et au cours de simples promenades, la déforestation manifeste de certaines zones. D'années en années, les arbres qui bordent le chemin secondaire semblaient se raréfier, laissant entrevoir des sentiers, de plus en plus larges, s'enfonçant dans la forêt, jusqu'à de véritables clairières. Dans la zone de conservation, à quelques centaines de mètres au nord du chemin menant à l'océan, ce sont de véritables zones déforestées qui surgissent tout à coup, à l'emplacement d'anciens grands arbres dont ne restent que les immenses souches, de plus de deux mètres de diamètre. Le sol de ces petites clairières est jonché de copeaux de bois : les trafiquants débitent les troncs d'arbre sur place, ne pouvant transporter les bois qu'à la force de leurs bras jusqu'au premier chemin carrossable ou jusqu'à leur domicile. Les responsables du campement de l'ESSA-Forêts expliquaient que lors de leurs promenades en forêt, avec des touristes, ou dans le cadre de leur surveillance, ils apercevaient régulièrement des villageois qui, à leur vision, prenaient la fuite, armés de leur machette, laissant sur place le bois qu'ils étaient en train de débiter. Il n'est pas rare de trouver des troncs d'arbres en cours de débitage, au milieu des sentiers de la forêt, que les trafiquants laissent avant de revenir finir le travail, de nuit, le plus souvent. Même si ces zones déforestées ne figurent pas sur les cartes de l'ESSA-Forêts et qu'elles ne semblent pas encore faire l'objet d'aménagement sylvicole, elles sont néanmoins visibles sur les images satellites disponibles sur internet<sup>369</sup>. La partie de la forêt située à l'ouest du chemin secondaire n'entre pas dans la zone de conservation de Tampolo. Il n'est pas rare de voir des camionnettes, garées sur le chemin, remplies de troncs d'arbres provenant de cette frange de la forêt. Ainsi, entre 2012 et 2013, des pans entiers de cette partie de la forêt ont été rasés, modifiant considérablement le paysage que l'on pouvait voir auparavant en empruntant ce chemin. Il semblerait que les autorisations d'exploitation de cette zone

---

<sup>369</sup> Accessibles depuis les sites de Google Maps. Source : 2014 CNES/Astrium, Digital Globe.

non protégée soit délivrées par les bureaux des Eaux et Forêts de Fénérive-Est.

Les villageois aux alentours de la forêt et les habitants de Fénérive-Est ont des besoins élevés en bois et en charbon, pour les constructions et l'alimentation (bois de chauffe). À Madagascar, des scientifiques estiment que « près de 90 % de l'énergie totale utilisée par les ménages urbains et ruraux dépend encore de la ressource forestière » (Razafindrabe, 2004, cité dans Karpe, 2006 : 113). Dans le cas de Tampolo, la proximité de ces forêts avec la route nationale et le chemin carrossable favorise une dynamique de déforestation pour répondre à ces besoins. Les coupes illicites se font de jour comme de nuit, le bois étant transporté à dos d'homme ou dans des camionnettes. Dans le village de Rantolava et d'après ses dirigeants et villageois, cette activité de coupe illicite est plutôt constatée chez les jeunes hommes qui, en âge de travailler et de nourrir leur famille, préfèrent revendre le bois qu'ils coupent dans la forêt plutôt que de cultiver la terre comme leurs parents ou de partir chercher du travail en ville. Les liens familiaux existant parfois entre membres du bureau du VOI et exploitants illégaux entravent également la bonne application des règles. De plus, en 2011, selon un responsable VOI, personne ne semblait plus s'acquitter des droits de prélèvements (Le Bigot, 2011 : 37). Il serait inexact d'attribuer le trafic de bois à Tampolo au seul fait des villageois alentours. Une bonne partie du trafic est en effet réalisé par des personnes de l'extérieur, n'habitant pas à proximité de la forêt, mais venant spécialement de la zone urbaine la plus proche pour se procurer des produits ligneux spécifiques à cet endroit.

Le bois coupé illégalement dans la forêt est majoritairement utilisé pour la construction des maisons, la cuisine<sup>370</sup> et pour les alambics de girofle, très nombreux dans la région, qui nécessitent l'entretien d'un feu pendant plusieurs jours. Les habitants estiment cependant que la ressource en bois semble suffisante pour satisfaire leurs besoins, mais le relâchement des contrôles, au niveau des gestionnaires et des associations villageoises, couplé de façon évidente, avec la multiplication des trafics ne font qu'aggraver la situation. La crise politique qu'a traversé Madagascar entraîne depuis 2009 des blocages de financements nationaux et internationaux des projets dans le pays et a des répercussions sur la gestion des forêts (Le Bigot, 2011 : 37). En 2012, le chef *fokontany* de Rantolava déclarait, qu'à la vitesse où allait la déforestation, il avait peur qu'il ne reste plus de forêt dans cinq ans.

Les politiques de conservation de la forêt impliquent également une interdiction pour les villageois de pratiquer la culture sur brûlis. Précisons que cette technique est prohibée même au-delà des zones protégées et elle fait l'objet d'une réglementation depuis le XIX<sup>e</sup> siècle (Blanc-Pamard, Rakoto Ramiarantsoa, 2008 : 23). Cette technique, appelée *tavy* en malgache officiel et *mañoro* en *betsimisaraka*, consiste à défricher un terrain en y mettant le feu. Ce défrichage permet ainsi de nettoyer un terrain avant d'y replanter du riz (technique de culture *antanety*, riziculture sur la colline) ou d'autres plantes cultivées. Les objecteurs de cette technique avancent que,

---

<sup>370</sup> Un fagot de bois composé de branches de 80 cm de long environ coûte 200 Ar à Rantolava pour une consommation sur une journée et demi, contre 500 Ar en ville. Le sac de charbon (*gony*), très peu utilisé par les villageois, coûte quant à lui 3000 Ar.

pratiquée à long terme, celle-ci verrait s'appauvrir les sols, voire se stériliser et condamnerait les grands arbres qui s'y trouvent et qui ne sont pas abattus au préalable. Pour les villageois rencontrés, le feu est perçu comme bénéfique pour ces grands arbres se trouvant sur les terrains brûlés, « *parce qu'il fait chaud à leurs pieds donc ils poussent bien à l'intérieur* » rapporte Honorine, une villageoise. La culture sur brûlis constitue également, d'après certains auteurs, une menace pour la biodiversité et reste fermement condamné par les politiques environnementales. Dufumier (2012 : 60), un agronome français ayant travaillé dans de nombreux pays africains et à Madagascar, estime cependant que « ces formes d'agriculture ne sont pas nécessairement destructives et ne contribuent pas inévitablement au réchauffement climatique global ».

Un des risques majeurs techniques qui se pose est la maîtrise du feu pour qu'il ne s'étende pas aux arbres et aux cultures voisines. Pour y remédier, et d'après les observations que j'ai pu effectuer, les villageois prennent soin de balayer les abords du terrain, sur plusieurs mètres, afin de limiter les risques de propagation. Ils se munissent également de grandes feuilles de *ravinala*, permettant de « taper » sur les flammes qui s'aventureraient trop loin pour les étouffer, tout en prévoyant quelques seaux d'eaux, pour parer à toute éventualité malencontreuse. Les derniers cas de gros incendies rapportés par les villageois, pour lesquels j'ai pu moi-même observer les conséquences dans cette localité, étaient plus souvent dus à la fabrication du charbon. Mal contrôlés et peu surveillés, les tas de bois recouverts de terre, construits dans ou aux abords de la forêt, pouvant atteindre plusieurs mètres de longs et brûlant pendant plusieurs jours, peuvent aboutir à un départ de feu, comme ce fut le cas en novembre 2013. L'incendie, qui dura toute une après-midi, détruisit des dizaines d'hectares de girofliers. Ils étaient situés entre la route nationale et le chemin secondaire menant à Rantolava dans la zone de la forêt non protégée. Le caractère non protégé de cette zone évita une condamnation certaine des responsables de la part des autorités protégeant la forêt mais il en résulta une perte conséquente des futures récoltes en girofle pour les propriétaires du terrain et un changement drastique de la nature et de la couleur du paysage, visible depuis la route goudronnée, pendant plus d'un kilomètre. La technique de la culture sur brûlis permet surtout aux villageois qui la pratiquent, de défricher plus rapidement un terrain. Pour ceux qui travaillent seul sur leur terre et avec un matériel très limité (une machette et une bêche), il est difficilement envisageable de transporter les herbes et les ronces défrichées hors du terrain pour y être brûlées. Il semblerait également que les villageois rencontrés qui pratiquent le *mañoro* le font de façon alternée, une fois tous les deux ou trois ans.

### **Le *dina*, sanction communautaire et limites de l'autorité traditionnelle**

Pour faire appliquer ces politiques de conservation de la forêt de Tampolo et lutter contre ceux qui ne les respecteraient pas, des répressions ont été mises en place dès l'institutionnalisation de l'aire protégée. En 1997, « après des campagnes d'information et de sensibilisation, il fut décidé avec les autorités traditionnelles et l'appui des autres partenaires de mettre en place un *dina*, une convention communautaire. L'ESSA-Forêts sacrifia un zébu, offrit du sel, du riz et de l'alcool choisis pour leur valeur rituelle » (Ratsirarson, et al., 2005 : 7). Une convention a été



établie le 23 octobre 1997 à Tanambao-Tampolo en présence de toutes les autorités locales et régionales concernées et validée par la réalisation de vœux (*jôro*) suivie de sacrifices bovins. Le contenu du *dina* suit la réglementation traditionnelle et celle du droit administratif, qui fixe, respectivement, la contravention en matière forestière à un bœuf abattu pour les communautés villageoises, 20 *kapoaka* de riz blanc, un litre de rhum, 20 litres de *betsabetsa* et un kilo de sel, ainsi qu'à la livraison des contrevenants aux autorités administratives compétentes (Ratsirarson, et al., 2005 : 7). Après l'établissement du *dina*, les membres de l'ESSA-Forêts rapportaient que deux délinquants s'en étaient acquittés, en faisant un sacrifice de zébus (Ratsirarson, et al., 2005 : 7). Les auteurs admettent tout de même que ces applications « ont montré les limites d'un système coercitif dans une société traditionaliste et d'un tissu social encore très solidaire », que les sanctions ne sont pas toujours appliquées et que « les liens familiaux encore forts [amènent] les villageois à tolérer les erreurs des uns et des autres » (Ratsirarson, et al., 2005 : 9). Depuis 1999, pour lutter plus activement contre la déforestation, des patrouilles forestières avec la gendarmerie sont régulièrement organisées permettant l'arrestation des coupeurs illégaux qui sont ensuite amenés à Fénérive-Est. Seule cette sanction, issue du droit administratif et pouvant aboutir à l'emprisonnement, semble aujourd'hui respectée. D'après les derniers témoignages recueillis auprès de stagiaires ayant séjourné dans les environs de la forêt de Tampolo, des humiliations et des violences seraient pratiquées sur les coupeurs illicites de bois à défaut de faire appliquer la loi qui nécessiterait que des gendarmes de Fénérive-Est se déplacent jusqu'au campement, moyennant des frais et une certaine disponibilité de leur part. D'après les observations effectuées et les témoignages recueillis, en cas de prise de bois coupé de façon illicite, les responsables ont désormais tendance soit à les garder en vue d'une construction future dans le *fokontany*, soit à les revendre, car « *cela ne servirait à rien ni à personne de les laisser pourrir* » nous confiait un villageois. La question se pose alors sur la façon dont seront partagés les ressources naturelles confisquées ou l'argent récupéré grâce à leur revente et à qui elles serviront en priorité.

L'exemple de la forêt de Tampolo montre à quel point une certaine forme de pouvoir est transférée par l'État auprès des communautés locales, notamment avec l'établissement du *dina*. Comme l'écrit Karpe, chercheur en droit au CIRAD ayant étudié ces questions, « le droit environnemental étatique malgache emprunte l'essentiel de ses caractéristiques au droit français », « à l'exception de quelques concepts traditionnels comme le *dina* et le *fokonolona* » (Karpe, 2006 : 114). Le *dina*, comme définit dans les articles 49 et suivants de la loi Gelose n°96-025 du 30 septembre 1996 est « une convention ou accord entre les membres d'une communauté déterminée, où chaque membre doit marquer son adhésion par des serments ou des imprécations, et dans laquelle des sanctions ou malédictions sont prévues à ceux qui ne respectent pas ou n'appliquent pas les termes convenus » (Razanabahiny, 1995, cité dans Karpe, 2006 : 114). Il est intéressant de noter que le terme « malédictions » est employé dans cet article, traduisant ainsi la prégnance des représentations populaires et/ou religieuses jusque dans l'établissement de la loi. Le fait que les destinataires de ces textes de lois soient les communautés rurales, vivant dans les zones concernées, a-t-il contribué à l'emploi de cette notion, perçue peut-être comme « plus adaptée » ? Quant à l'emploi du

terme *fokonolona*, la communauté villageoise, celui-ci figure dans l'article 41 de la loi n°97-017 du 8 août 1997 portant révision de la législation forestière (Karpe, 2006 : 114). L'État considère donc la communauté villageoise comme partie prenante dans la gestion de son territoire, à défaut peut-être d'avoir suffisamment de représentants pour faire appliquer la loi. La mise en place du *dina* serait l'illustration d'une « réponse spontanée des villages à l'incapacité du Gouvernement central à garantir leur sécurité » (Raharijaona 1964 ; Razanabahiny 1995, cités dans Karpe, 2006 : 117) et serait toujours une explication de sa persistance. L'État approuve justement ce fonctionnement, notamment par la loi n° 2001-004 du 25 octobre 2001 portant réglementation générale des *dina* en matière de sécurité publique (Karpe, 2006 : 117)<sup>371</sup>.

Cependant, cette organisation d'autorégulation n'est pas sans afficher un certain nombre de limites et de problèmes. Comme le note Karpe, elle peut venir « contredire l'intérêt général », comme dans les cas de lynchage public, pratique que l'on peut constater en cas de vols ou de méfaits par le coupable désigné. Dans les cas de lynchage public<sup>372</sup>, le jugement de la gravité des faits reprochés à la personne désignée comme coupable est laissé à l'appréciation d'une foule non maîtrisable, s'auto-alimentant dans la violence. Le *dina* serait également « contraire au principe interdisant la double peine pour une seule et même infraction, la sanction du *dina* s'ajoutant à celle du tribunal. Il violerait le principe de la personnalité des peines en étendant la sanction aux membres de la famille et aux proches parents. Il inclurait la peine de mort, contredisant les droits de l'Homme auxquels adhère pourtant Madagascar. Il conduirait à des comportements abusifs : création de faux liens de parenté, de fausse déclaration de perte de bœufs ou de fausse accusation de vol eu égard à l'importance de la restitution (deux à trois bœufs restitués pour un bœuf volé) » (Njara, 1993 ; Tsitohae, 2004, cités dans Karpe, 2006 : 120-121). Comme on a pu le voir dans le cas de la forêt de Tampolo, ce genre de violence est très fréquente, voire même quotidienne pour les responsables de ces sites protégés qui doivent bien souvent faire face à une récurrence des infractions sans avoir les moyens de la combattre (aussi bien en moyens humains que moraux, le respect de la loi passant avant tout par une sensibilisation orale). Se sentant quelquefois délaissés par leur hiérarchie et n'étant pas respectés par les villageois aux alentours, ils peuvent se retrouver dans des situations sans issue qui, loin de venir excuser une telle attitude de leur part pourrait venir l'expliquer.

---

<sup>371</sup> Voici les deux premiers articles : « Article 1 : le *dina* est une convention collective présentée sous forme écrite, librement adoptée par la majorité des membres du *fokonolona* âgés de dix-huit ans révolus ou, selon le cas, de ses représentants désignés à l'article 6 de la présente loi.

Article 2 : le *dina* édicte des mesures que la population concernée juge nécessaires à l'harmonisation de la vie sociale et économique ainsi que de la sécurité en fonction des réalités locales, et pour la mise en œuvre de ses attributions essentielles destinées à l'éducation civique des citoyens dans le cadre d'une structure basée sur l'autogestion populaire de la sécurité, pour promouvoir le développement et le progrès social, et instaure une discipline collective afin de préserver l'ordre et la sécurité publics » (Karpe, 2006 : 117).

<sup>372</sup> Un des derniers cas les plus médiatisés de lynchage public fut celui d'un français, d'un italien et d'un malgache, soupçonnés et accusés de pédophilie ou de trafic d'organes, sur l'île de Nosy Be, en octobre 2013. « MADAGASCAR. Ce que l'on sait du lynchage à mort de trois Européens ». In : *L'Obs* [En ligne], 2013. Disponible sur : < <http://tempsreel.nouvelobs.com/monde/20131003.OBS9702-madagascar-ce-que-l-on-sait-du-lynchage-a-mort-de-deux-europeens.html> > (consulté le 16 mars 2015).

## Les AGR et formations comme outils et solutions au développement

Afin de pallier les diverses dégradations de la forêt de Tampolo et pour renforcer les politiques de transfert de gestion, l'ESSA-Forêts, a mis en place, dès 2005, un plan d'aménagement pour une stratégie de conservation adéquate. Celui-ci se résumait en trois points précis : le « renforcement de la conservation de la forêt, la sensibilisation de la population riveraine afin d'éradiquer les exploitations destructrices et les coupes illicites, la valorisation du patrimoine écologique de Tampolo en tant que centre de formation et de recherche » (Ratsirarson, et al., 2005 : 21).

S'inscrivant dans cette stratégie de pérennisation de la forêt, l'ESSA-Forêts a mis en place de nombreuses initiatives de développement d'AGR (Activités Génératrices de Revenus). Celles-ci ont été menées à Tampolo afin de limiter la pression sur les ressources ligneuses et halieutiques et procurer des revenus aux populations (Le Bigot, 2011 : 38). À la fin des années 1990, grâce à l'appui de l'ESSA-forêts, la mise en place de trois associations locales<sup>373</sup> a permis à des villageois de se former dans différents domaines : la pisciculture, les techniques de pépinière, l'aviculture, l'apiculture, l'artisanat et les cultures maraîchères. Ces associations et formations n'ont duré que quelques années (trois ans pour la FIZATA par exemple). En parallèle, le Programme de Promotion des Revenus Ruraux (PPRR), projet du Fond International de Développement Agricole (FIDA) a, lui aussi, incité les villageois à participer à des formations dans le but de développer de nouvelles AGR. On peut citer l'exemple de la culture de piment, de l'apiculture et de la production de plants (Le Bigot, 2011 : 38). Depuis 2012, s'inscrivant dans le sens du développement rural et économique, l'association Antongil Conservation, en partenariat avec AVERTEM, a mis en place des formations aux AGR visant à épauler et à apporter une aide technique à une dizaine de villageois, afin de débiter une activité, comme le maraichage, l'élevage et la rendre pérenne. Leur caractère récent de ces formations ne permet pas pour l'instant de tirer des conclusions sur la pérennité des actions entreprises.

Un projet intitulé Adaptation au Changement Climatique en Afrique (ACCA), initiative conjointe du « Department for International Development » (DFID) du Royaume-Uni et du Centre de Recherches pour le Développement International (CRDI), a également été appliqué, depuis plusieurs années. Initié par l'ESSA-Forêts, ce projet devait former les villageois et les épauler dans la mise en place d'une agriculture alternative pour pallier les changements climatiques que subit le pays. Les techniques enseignées concernaient les cultures maraîchères (concombres, brèdes et maïs) ainsi que la culture du riz selon le Système de Riziculture Intensive (SRI), appelé en malgache *vary maro anaka*<sup>374</sup>. Cette technique, prônée par de nombreux spécialistes de l'agronomie, permet de pratiquer trois récoltes de riz par an contre deux avec la méthode

---

<sup>373</sup> Il s'agit de FTMA (Fikambanan'ny Tantsaha Miraika Ambilodozera) créé en 1998 dans le village d'Ambilodozera, FIHATI (Fikambanana Hanatsara ny Tontolo Iainana) créé en 1998 dans le village de Rantolava et FIZATA (Fikambanan' ny Zanaky ny Tampolo) créé en 2000 dans le village d'Ambahavala (Andrimiharimanana, Ranaivorisoa, 2005). Une autre association FML (Fikambanana Mpanambotra Lalana – association de la construction de routes) est toujours en activité dans le village de Rantolava.

<sup>374</sup> Littéralement : « riz avec une grande descendance ».

traditionnelle et en plus grande quantité. Cette technique, après avoir été appliquée quelque temps, ne semble plus être suivie par les villageois, revenus à l'ancienne méthode « par habitude ». Les formations ont également valorisé et introduit l'utilisation du compost et du Guanomad (à base d'excréments de chauve-souris) comme engrais naturels pour les cultures. D'après mes observations, le Guanomad reste une substance connue par les villageois mais peu d'entre eux semblent l'utiliser. J'ai également entendu citer le NPK (azote phosphore potassium) comme engrais dans les rizières. Certains villageois évoquent une impossibilité financière à se procurer ces produits chimiques et préfèrent utiliser des plantes fertilisantes, qu'ils peuvent ramasser aux alentours de chez eux, sans déboursier le moindre ariary. Il s'agit de plantes comme le *jejika* ou le *bonaram-bazaha*. Les feuilles de *jejika* pilées sont répandues sur la rizière. Les feuilles du *bonaram-bazaha* (littéralement : « le *bonara vazaha*, le *bonara* étranger », dont le nom scientifique est *Albizia lebbeck* (L.) Benth<sup>375</sup>) sont pilées et mélangées avec de l'eau. Les brins de riz préalablement lavés sont trempés dans cette mixture avant d'être repiqués. Il existe un autre arbre portant le nom très similaire de *bonoran-gasy* (littéralement : « le *bonara* malgache ») qui n'a pas la même fonction. Annie, une villageoise m'expliquait qu'il « ne marche pas très bien pour le riz » mais il est utilisé pour faire mûrir les bananes coupées, pour « sécher la sève ». J'ai également pu remarquer l'utilisation de la poudre de zinc, extraite de l'intérieur de piles alcalines périmées. Cette poudre est mélangée aux grains de riz qui sont destinés à être plantés sur les collines. Cette technique, apparemment utilisée depuis une dizaine d'années dans le village, aurait fait ses preuves et empêcherait les oiseaux et les rongeurs de venir dévorer les grains de riz tout juste enterrés dans le sol.

Les cyclones, de plus en plus fréquents sur la côte orientale malgache, ont également des effets dévastateurs sur la forêt de Tampolo. Les dégâts sont d'autant plus importants lorsque des zones d'éclaircies dues à la dégradation de la forêt laissent le vent s'y engouffrer (Le Bigot, 2011 : 37). Des programmes conduits par des associations malgaches, françaises et américaines sensibilisent les enfants des villages aux abords de la forêt aux conséquences de la déforestation et de la réduction de la pluviométrie, en expliquant le cycle de l'eau à l'aide de plateaux de jeu en bois interactifs. Cette sensibilisation, dont bénéficient également certains adultes lors des réunions villageoises, connaît des limites. Elle se heurte à la résistance des villageois, voire à leur incrédulité. D'après Haja, le président du *fokontany* de Rantolava, « quand on leur explique, on fait la sensibilisation, les gens ne croient pas. Par exemple, on dit s'il y a moins de forêt, il y aura moins de pluie. Ils disent que c'est pas vrai, qu'il n'y a aucun rapport entre la forêt et la pluie ».

D'après une étude de terrain réalisée par Le Bigot en 2011, le bilan de la diffusion des AGR dans la forêt de Tampolo reste mitigé, face à l'investissement engagé. L'auteur donne plusieurs pistes pour expliquer la faible implication de la

---

<sup>375</sup> « Ses feuilles sont riches en protéine et les arbres plantés en système agroforesterie ont un impact bénéfique sur la croissance et la diversité des plantes de sous-bois » (Source : Cooke, Burren, Rakotoniaina, *Fiches techniques pour promouvoir les plantations des arbres*, USAID Madagascar, 2008, in Lisan Benjamin, *Fiche présentation arbre : Albizia lebbeck*) En ligne : <http://benjamin.lisan.free.fr/projets/forestation/Fiche-presentation-albizia-lebbeck.pdf>

population dans les programmes proposés. L'une d'entre elle concerne la motivation financière, prenant en compte le temps d'attente face aux résultats : « L'exploitation illicite, contrairement à un travail agricole, permet d'obtenir des bénéfices immédiats [...]. De plus, les prix des produits agricoles instables et parfois très bas n'incitent pas les paysans à consacrer du temps aux activités agricoles. Ils ne disposent d'aucun pouvoir décisionnel concernant les prix. Cette soumission aux règles d'un marché exogène provoque un sentiment de désespoir ». Afin d'optimiser la réussite de futures initiatives d'AGR, l'auteur conseille dans ce cas de les « intégrer dans des filières conformes aux critères du commerce équitable (par exemple avec la création de coopératives et la garantie de prix fixes) ». Une deuxième piste d'explication se rapporte à la difficulté de s'approprier de nouvelles méthodes : « Les paysans semblent assimiler correctement les nouvelles techniques, cependant ils retournent rapidement aux méthodes traditionnelles » (Le Bigot, 2011 : 38), comme les cultures sur brûlis ou l'exploitation de la forêt. Ratsirarson et al. (2005) expliquent ce phénomène par « des difficultés [...] à trouver le matériel nécessaire, à trouver le temps pour mettre en application les nouvelles activités [ainsi qu'] une organisation insuffisante dans la recherche de débouchés ». À cela, s'ajoutent les ruptures de financements, le manque de suivi et la corruption (Le Bigot, 2011 : 38) ainsi que les aléas climatiques responsables de certaines pertes en culture ou en bétail. Sont aussi évoqués par les membres de l'ESSA-Forêts, « l'intégration non réussie des communautés riveraines », la non-adhésion suffisante des villageois aux associations paysannes entraînant leur régression et leur manque d'activités et enfin « l'inconscience de la population riveraine de la valeur écologique de la forêt » (Ratsirarson et al., 2005 : 13). L'interdiction de circuler et d'agir librement au sein de l'ensemble de la forêt est ressentie, malgré l'existence des Zones d'Usage Contrôlé, par une partie des villageois comme une injustice (Le Bigot, 2011 : 38), faute de dialogue suffisant entre les gestionnaires et les villageois.

L'idée de conservation et de protection de l'environnement pose toutefois un certain nombre de problématique quant à son acceptation et à son intégration conceptuelle. Une règle ne peut être respectée que si elle est porteuse de sens au niveau communautaire mais également individuel. Le Bigot (2001) remarque qu'à Madagascar, « l'idée de ressources naturelles abondantes et infinies est assez répandue, particulièrement parmi les populations côtières de l'est. Le proverbe malgache *Tsy mety lany raha ramboarinjagnahary* qui signifie “ce que Dieu a créé ne se tarira jamais” illustre bien cette perception [selon laquelle] une ressource prélevée ne nécessite pas d'être remplacée [par l'être humain]. La référence à la toute puissance de Dieu constitue une forme d'extériorisation de la responsabilité et ne facilite notamment pas la compréhension des actions de restauration et de conservation ». Chantal Blanc-Pamard et Hervé Rakoto Ramiarantsoa (2010), dans leur analyse sur le développement durable des communautés locales dans un corridor forestier Betsileo, remarquent la même chose : « [La forêt] est une ressource qui ne se caractérise pas par sa rareté mais par sa place dans le système économique, social et territorial. Les paysans ne s'organisent pas par rapport à la rareté de la forêt mais, ajoutent-ils, “quand il n'y en aura plus, ils aviseront” ».

Afin de pallier les limites et les contraintes que rencontrent actuellement ces programmes de gestion de la forêt de Tampolo, Le Bigot (2011) préconise la mise en

place d'un appui extérieur en termes d'expertise environnementale et d'application du droit pour les communautés locales. Des évaluations et des suivis des projets généralisés permettraient que les résultats soient intégrés dans les perspectives de développement. La poursuite des enquêtes de fond viseraient également à mieux appréhender le quotidien des populations locales. Ces applications ont pour objectifs de trouver des solutions plus adaptées, de faciliter l'adéquation des projets avec les attentes des populations, tout en gardant en tête que la bonne gestion des forêts ne peut se faire sans l'appui des locaux (Le Bigot, 2011 : 39).

## Conservation et médecine traditionnelle

Le statut de forêt protégée ne semble pas, d'après l'ESSA-Forêts, intervenir sur la consommation de plantes médicinales des populations locales. D'après le président du VOI de Rantolava (la communauté de base qui gère la forêt environnante), il arrive aux habitants de prendre des plantes médicinales dans la forêt mais c'est surtout quand ils s'y rendent dans un autre but (chercher du bois, du *penja*). Il estime que ces plantes ne sont pas la raison de leur venue. Pour lui, les « *gens commencent à s'habituer à aller à la pharmacie, donc ils utilisent moins les plantes* ». Il remarque que ceux qui prennent le plus de tisanes à base de plantes sont les hommes, en rentrant de leur travaux aux champs. Il développe : « *Avant quand il n'y avait pas la pharmacie, les gens aimaient venir chercher des plantes mais depuis l'arrivée des médicaments apportés par des [vendeurs ambulants] c'est différent. Les gens préfèrent rester au village car c'est moins fatigant d'attendre la venue des jeunes garçons. Et les médicaments sont plus efficaces* »<sup>376</sup>. Néanmoins, au-delà de ces discours officiels, c'est le statut même de la forêt qui mérite d'être questionné. D'après Nat Quansah, un des problèmes que subit la médecine traditionnelle à Madagascar, réside dans « l'incompréhension et la mauvaise application » que font les autorités entre le statut de « conservation » et celui de la « préservation » des ressources locales. Selon lui, « on prêche la conservation et pourtant on pratique la préservation de la biodiversité » (Quansah, 2011<sup>377</sup>). Plutôt que d'adapter les pratiques et les consommations locales à un environnement protégé afin qu'il existe un bénéfice durable pour la génération actuelle et les générations futures, les autorités ont tendance à empêcher toutes activités afin de maintenir les ressources dans l'état dans lequel elles étaient lors de leur changement de statut et de n'autoriser aucun changement. Pour lui, « le facteur le plus important dans la décision sur le choix du traitement en médecine traditionnelle est l'accessibilité ». La préservation des ressources empêchent alors l'accès des tradipraticiens et des communautés locales aux ressources naturelles, entraînant ainsi, selon lui, un changement dans les pratiques traditionnelles et donc dans la façon qu'ont ces personnes de se soigner avec les ressources naturelles locales. La conservation, l'adaptation de la protection des ressources en fonction des besoins des populations semble alors être, pour lui, un « allié positif de l'homme dans la pratique de la médecine traditionnelle ».

<sup>376</sup> Entretien réalisé par Julie Le Bigot, 2011, lors de sa mission pour AVERTEM.

<sup>377</sup> Communication orale lors des Journées Africaines de la Médecine Traditionnelle, le 31/08/2011 à Tamatave.

## La forêt, un lieu chargé de représentations

En milieu rural, l'environnement naturel abrite de nombreuses activités liées à l'organisation sociale, culturelle et économique. À Madagascar, les éléments de la nature (rizière, forêt, mer, montagne) peuvent être chargés de représentations symboliques, faire l'objet d'histoires, de légendes et devenir des lieux de culte. La forêt, c'est là aussi où poussent et où sont cueillies les plantes utilisées par les guérisseurs. « C'est le lieu mystique, la matrice qui confère sa puissance primordiale au végétal à l'état sauvage, puissance à partir de laquelle "la communication du devin-guérisseur avec la forêt" pourra s'établir (Ramamonjisoa 2005, p. 128) » (Lefèvre, 2008 : 49). La forêt est le réceptacle et le lieu d'habitation d'entités plus ou moins bienveillantes, comme il en sera question dans la partie suivante.

La forêt de Tampolo est le lieu d'habitation d'un certain nombre d'esprits de la nature, d'entités, quelquefois sources de peurs et de méfiance pour les villageois. Selon les récits de ces derniers, les puissances invisibles qui y habitent peuvent être redoutées, comme les fantômes (*angatra*), âmes des morts hantant les vivants, nuisibles ou bienfaitantes (*lôlo*, *kalanoro*, *kotokely*, etc.). La description de ces entités sera faite dans la partie suivante. La forêt est également le lieu où se réfugient les voleurs qui s'y cacheraient avant d'attaquer les passants<sup>378</sup>. C'est également au cœur de la forêt, à l'écart du village, que sont construites les *tranomanara*, les maisons funéraires. Juliette, une villageoise explique : « *Quand quelqu'un est mort on dit qu'il est dans la forêt, en fait, il est dans une tombe (ampasana) mais les gens disent qu'on le met "dans la forêt"* ». Ici, la forêt est associée au lieu de dépose des morts. La forêt est également un lieu où l'on peut se perdre, où l'on peut mourir et être enlevé. Les villageois ont généralement peur d'y aller la nuit et préfèrent être accompagnés quand ils s'y rendent la journée. Comme en témoignent plusieurs villageois, il est pensé que les puissances invisibles peuvent faire « *bouger les feuilles, la nuit, sur ton passage* » ou « *ils mettent quelque chose devant toi pour ne pas que tu vois le chemin. Ils te détournent la tête* ». La forêt est souvent perçue comme une *tany masiaka*<sup>379</sup>, une terre hantée, mais également une terre sacrée. Il y a une cinquantaine d'années, le village de Rantolava ne s'étendait qu'au premier quartier actuel, celui du sud. Yvonne, une villageoise septuagénaire se souvient, qu'à cette époque, au nord s'étendait une forêt dense, dans laquelle « *aucune femme n'aurait osé s'aventurer seule* ». Elle raconte : « *On y entendait le son de l'accordéon, il y avait des gens qui dansaient, le son d'un tambour quand on entrait là-bas. [...] Il ne fallait pas aller là-bas parce que les "choses de la forêt" pouvaient faire peur aux villageois, les emporter et les garder* ».

L'environnement forestier qui borde le village de Rantolava fait l'objet, depuis quelques décennies, d'une classification particulière. Une différenciation s'est effectivement opérée entre aire protégée et forêt communautaire, modifiant alors quelque peu l'organisation des activités des villageois et leur accès aux matières premières et à certaines activités de subsistance.

---

<sup>378</sup> La menace viendrait de l'extérieur et semblerait liée à la multiplication du trafic de bois depuis 2009. Les coupeurs illicites étrangers au village agiraient plutôt la nuit.

<sup>379</sup> Littéralement : « une terre méchante ».

## Conclusion du chapitre 3

Ce chapitre présente la localité de Rantolava et il a permis de poser les premiers éléments environnementaux, sociaux et culturels sur lesquels la démonstration qui suit, concernant la pratique et la consommation de la médecine traditionnelle, va se construire. Cette présentation localisée et précise, obtenue grâce à un travail de terrain par « imprégnation » (Olivier de Sardan, 1995b : 73) de plusieurs mois, montre les conditions de vie dans lesquelles évoluent les individus. Celles-ci interviennent directement, de par leur caractère géographique, économique et éducationnel notamment, sur la recherche et l'accès aux soins des individus. La santé est en effet directement liée à un certain nombre d'éléments venant l'impacter directement, comme les conditions de logement, la nutrition, le travail. La santé et l'environnement, notamment la gestion des ressources environnementales, sont également des éléments qui présentent un fort lien, comme il a pu être montré dans ce chapitre. Dans le cas de Rantolava, la déforestation que subit la forêt de Tampolo, ne semble pas présenter d'impacts directs sur la consommation des plantes médicinales des villageois et donc sur leurs habitudes de soins. Ces habitudes semblent néanmoins soumises à quelques modifications, comme je le montrerai dans les chapitres suivants. Cependant, la déforestation impacte directement leurs conditions de vie matérielles, dépendantes des ressources de la forêt. L'évocation dans la dernière partie de ce chapitre 3 des entités présentes dans les espaces naturels vient faire le lien avec le chapitre suivant qui présentera alors toutes les représentations populaires existant à Rantolava et intervenant dans le domaine social autant que sanitaire. Un certain nombre de ces entités entrent en effet en compte dans la vie sociale, individuelle et familiale des individus mais également dans le maintien ou l'altération de leur santé ainsi que dans les soins et les techniques pour la recouvrer. Ces entités, véritables éléments culturels et sociaux, sont indispensables à prendre en compte pour toute compréhension des dynamiques entourant la recherche de soins dans cette localité. Bien que des particularismes régionaux et culturels puissent exister à Madagascar, la prise en compte de certaines de ces catégories d'entités peut être porteuse de sens dans la compréhension d'un fonctionnement social et sanitaire rapporté au pays tout entier.



# CHAPITRE 4 : Elaboration des étiologies de la maladie, représentations et constructions sociales et sanitaires

---

Dans ce chapitre, je développerai les différentes représentations des éléments entrant en compte dans la question de l'événement maladie. En continuant sur l'étude de cas villageoise, je questionnerai le « terreau » social sur lequel se développent la culture et les éléments de « croyances ». Ceux-ci constituent le socle pour la construction des différentes thérapeutiques et les recours qui en découlent. Il s'agira de s'intéresser précisément à la construction des représentations existantes autour de la maladie, des maux et des malheurs dans la localité *betsimisaraka* observée. En prenant pour point de départ la société villageoise dont la description a été faite dans le chapitre précédent je tenterai d'en dégager et de décrire les tendances et les « logiques » qui sous-tendent les concepts de santé et de maladie. Les événements concernant la santé, la maladie sont également intégrés dans un cadre explicatif visant à en saisir le sens et la raison. L'appréhension et la compréhension de ces événements pouvant survenir au cours de la vie sont interprétées selon une grille de lecture et selon des représentations propres à chaque groupe social qu'il s'agira de mettre en exergue dans ce cas précis.

## 4.1. Comprendre la maladie, donner du sens

### 4.1.1. Catégorisations vernaculaires et systèmes de représentations

La construction de la compréhension d'une maladie et de ses symptômes s'élabore sur un certain nombre d'éléments propres à une société et à ses individus. Les éléments dont il sera question dans ce chapitre renvoient tous à un système de « croyances ». Ces croyances font appel à des références qui existent et qui font sens dans un système de pensée particulier selon des paradigmes spécifiques. La croyance c'est l'action de croire, elle est la « certitude plus ou moins grande par laquelle l'esprit admet la vérité ou la réalité de quelque chose »<sup>380</sup>. La croyance est souvent liée à la religion et à la spiritualité mais elle peut également refléter une persuasion intime ou le fait d'avoir confiance en quelqu'un. Elle peut être commune, populaire et partagée. Pouillon, un anthropologue français, dans son article *Remarques sur le verbe « croire »* en 1979, écrivait que : « Le verbe français “croire” a ceci de paradoxal qu'il exprime aussi bien le doute que l'assurance » (Pouillon, 1979 : 43). En malgache, le verbe croire

---

<sup>380</sup> Définition du Centre National de Ressources Textuelles et Lexicales.

se dit *mino* et signifie, de la même façon, aussi bien le doute que la certitude. Pour cet auteur, du moment qu'un individu ou qu'un chercheur parle et désigne des « croyances », il se place dans la peau de « cet incroyant qui croit que le croyant croit » (Pouillon, 1979 : 43). Plutôt que de « croyances », je préférerais parler de « systèmes de représentations » qui désignent d'une manière générale les ensembles d'idées et de valeurs propres à une société (Bonte et Izard, 2007). Les systèmes de représentations concernent la façon dont les individus se représentent et comprennent le cosmos, par exemple, la magie, la sorcellerie, mais aussi le monde invisible. Ces systèmes de représentations permettent également de donner un cadre explicatif à l'apparition d'un mal, d'une maladie ou de malheurs chez un individu, au sein d'une famille ou d'une communauté. François Laplantine (1989) identifie les représentations en anthropologie comme étant « à la jointure de l'individuel et du social ». Il précise que les représentations relèvent de « trois domaines d'investigation : le champ de la connaissance : une représentation est un savoir qui ne doute pas de lui-même ; le champ de la valeur : une représentation n'est pas seulement un savoir tenu par celui qui y adhère pour totalement vrai, mais aussi pour totalement bon : c'est une évaluation ; le champ de l'action : une représentation n'est pas réductible à ses aspects cognitifs et évaluatifs. Simultanément expressive et constructive du social, elle consiste non seulement en un moyen de connaissance, mais en un instrument d'action » (Laplantine, 1989 : 298). Pour Roberte Hamayon (2005 : 20), une anthropologue française, « si (les croyances) ne sont pas “vraies”, elles ne sont pas non plus “fausses”, car elles ne relèvent pas de l'ordre de la pensée rationnelle, mais de celui de la pensée symbolique ». Le travail de l'anthropologue n'est alors pas de confirmer ou d'infirmer la véracité des croyances, quelles qu'elles soient, mais de constater leur existence et la façon dont les individus d'une société donnée s'y réfèrent et composent avec elles. Celles qui nous intéressent dans ce chapitre se rapportent au domaine du soin, de la santé et de la maladie.

## Une représentation dichotomique des maladies

À Madagascar, lorsque j'interrogeais mes interlocuteurs sur leurs habitudes de recours aux soins et sur les maladies qu'ils rencontraient, ils faisaient très fréquemment référence à deux catégories de maladies : les maladies *gasy* (malgache) et les maladies *vazaha* (étrangères). Cette appellation dichotomique se rapporte plus au type de soins qu'il leur fallait rechercher en fonction de l'étiologie populaire qui était portée sur la pathologie plutôt qu'elle ne désigne des pathologies en particulier. Ces qualificatifs renvoient à une appellation *emic*. En malgache, les termes vernaculaires utilisés sont *aretina gasy* (« maladie malgache ») et *aretina vazaha* (« maladie *vazaha*, maladie étrangère, maladie de blancs »). En malgache, la maladie est désignée par le terme général d'*aretina*, littéralement : « ce que l'on endure, ce que l'on souffre, ce que l'on supporte », nom formé du radical *aritra* « endurance, support, patience, supportable » (Rakotoarimanana, 1995 : 53). Pour qualifier un malade, c'est le terme *marary* « malade, souffrant » qui sera employé, construit sur le radical *rary* « douleur » (Rakotoarimanana, 1995 : 53). De la même façon, mes interlocuteurs ont souvent

employé les termes de *fañafody*<sup>381</sup> *gasy* (remède malgache) et *fañafody vazaha* (remède *vazaha*, remède étranger) pour désigner la nature du traitement à donner pour l'un ou l'autre type de pathologies. Une maladie dite malgache aura plus de chances de guérir si le malade est amené chez un guérisseur et qu'il reçoit des remèdes malgaches que chez un médecin et inversement pour une maladie dite *vazaha*. Les éléments participant à la construction d'un jugement pour l'élaboration de ces distinctions seront abordés plus en détails dans cette partie ci-après. Dans la continuité de cette catégorisation *emic*, d'un côté se trouvent les maladies « naturelles », *aretina voajanahary*, aussi appelées « maladies simples ou *aretina-tsotra* », de l'autre, les maladies « surnaturelles », *aretina tsy voajanahary*, aussi appelées « maladies obscures ou *aretin-dratsy* » (Lorre, 2006). Le terme employé pour désigner les maladies dites « naturelles », *aretina voajanahary*, signifie littéralement « maladie causée par l'action de Zañahary (Dieu) ». Ces maladies correspondraient aux maladies courantes et peuvent être « bénignes ou graves, du type *ratra* (blessure), *sery* (rhume), *tazo* (fièvre), maladies dues à une nourriture insuffisante, à un choc ou à un accident, au chaud ou au froid, etc., dont les causes sont considérées comme “naturelles” » (Rakotoarimanana, 1995 : 54). Le qualificatif de « naturel » signifie qu'elles ne sont pas souhaitées par l'être humain. Ces maladies peuvent donc être traitées avec la médecine conventionnelle, avec des médicaments ou à l'hôpital, d'où l'appellation de « maladies *vazaha* ». Un guérisseur du village de Rantolava définit les maladies courantes comme « *des maladies de corps très profondes* » pour lesquelles les patients doivent « *aller voir le docteur* ». À l'opposé, les maladies dites « surnaturelles » sont appelées *aretina tsy voajanahary*, littéralement « maladie non causée par l'action de Zañahary (Dieu) », par déduction causée par une autre entité ou par l'homme, en résumé par des facteurs extérieurs. Ces maladies sont caractérisées par une altération subite de l'état de santé. Selon une de mes interlocutrices villageoises de Rantolava, ce sont des « *maladies qui ne sont pas communes, qui sont très différentes des autres* ». Elles peuvent se manifester par des maux de ventre, des évanouissements, des gonflements, etc. Cela peut également concerner une difficulté à être enceinte ou une succession de « malheurs » ou de « malchances » dans la vie d'un individu comme des pertes à répétition de ses cultures ou des bêtes d'un élevage. Ces maladies « non naturelles » sont aussi appelées « maladies *gasy* ». Elles nécessitent donc d'être traitées par la médecine traditionnelle, par les guérisseurs. Dans ce cas, le recours à la médecine occidentale n'aura aucune efficacité et pourra même entraîner la mort (notamment si le malade se fait administrer une piqûre, j'y reviendrai dans le chapitre 5). Les villageois utilisent différents termes et expressions pour parler des « maladies *gasy* », causées par des forces extérieures ou par la volonté de faire du mal : « *Ce n'est pas naturel* », « *Ce sont des maladies qui ne sont pas communes, qui sont très différentes des autres* », « *Il n'y a pas d'explications scientifiques à ça* ». Un guérisseur parle « *d'évanouissements à répétition chez les enfants* », Aina, une villageoise, affirme qu'elles seraient « *très faciles à reconnaître* ».

#### La répartition à première vue dichotomique qui existe dans ces catégorisations<sup>382</sup>

<sup>381</sup> Le terme de *fañafody*, qui désigne le remède, le médicament peut également convenir pour se référer à un groupe de pratiques de soins, à une médecine en générale.

<sup>382</sup> Le même type de catégorisations peut être dégagé d'après les représentations dans les pays du Nord,

ne doit pourtant pas être prise comme exhaustive ni représentative d'une représentation généralisée, bien que cette représentation dichotomique des maladies semblent être partagées par la majorité des individus que j'ai rencontrés dans et aux alentours de Rantolava. Ce genre de catégorisations dichotomiques se retrouvent dans les observations d'anthropologues de la santé en Afrique (Chapuis, 1996 ; Olivier de Sardan, 2013). Olivier de Sardan (2013) note justement l'existence de « quelques catégories plus vastes, mais mouvantes et aux frontières floues, regroupent des blocs de maladies, parfois selon leur étiologie supposée (maladies des génies/maladies de Dieu), parfois selon les compétences des soignants (maladies des Blancs/maladies du village) » (Olivier de Sardan, 2013 : 34). Les frontières de ces catégories sont cependant poreuses et flexibles et renvoient à des réalités plus complexes que les définitions ne peuvent le laisser entrevoir. Elles varient d'un individu à un autre mais peuvent également être changeantes pour le même type de symptôme selon la personne qui l'expérimente et qui en établit la catégorisation. Les maladies et les symptômes présents dans chaque catégorie peuvent varier d'un individu à un autre, d'une famille à une autre, selon leurs propres représentations, leur expérience ou le contexte. Ce vocabulaire vernaculaire pour différencier les maladies renvoie à des couples d'opposition, ici « malgache/étranger » et « surnaturel/naturel », de la même façon que la classification des médecines « traditionnelle/occidentale » comme il a été discuté dans la partie introductive. Cette opposition renvoie à une dimension historique et sociale qui se retrouve encore aujourd'hui dans la société malgache, l'étranger contre le local, l'occidental contre le malgache. Comme me le disait une de mes interlocutrices universitaires : « *C'est récent de considérer les maladies comme naturelles. Avant, il n'y avait que des maladies surnaturelles. Mais depuis la colonisation, les malgaches ont intégré l'existence des maladies naturelles* ». Tous les chercheurs ayant travaillé sur le sujet des médecines et des soins à Madagascar mentionnent la nécessité de dépasser cette dichotomie mais finissent par reprendre ces catégorisations vernaculaires et donc *emic* que sont les « maladies *gasy* » et « maladies *vazaha* » (Mestre, 1999 ; Rakotomalala, 2002 ; Lorre, 2006). Plus qu'un dépassement de la dichotomie, il s'agit de donner des éléments de compréhension quant à son élaboration.

---

comme le remarque Schmitz dans sa recherche en Belgique concernant les « nouvelles méthodes thérapeutiques » et notamment dans son enquête sur les fleurs de Bach. Il remarque la tendance de ses interlocuteurs soignants, les guérisseurs « syncrétiques » comme il les définit, à répartir les maladies en deux catégories : « les maladies “mécaniques” (fractures, entorses, rhumatismes...) d'une part, et les maladies d'ordre psychosomatique (dermatoses, migraines, troubles de la digestion...) d'autre part. Ces dernières ne seraient que les symptômes physiques d'un “mal-être” plus général » (Schmitz, 2005 : 316). Ces différentes catégories de maladies sont définies en fonction des symptômes par lesquelles elles se manifestent et par la façon dont il faut les traiter (traiter le symptôme est suffisant pour la première catégorie, quand il s'agit de traiter les causes profondes pour la seconde). Quel que soit le champ médical dans lequel s'inscrivent les représentations des individus, la tendance à classer les objets dont ils sont en présence et qu'ils subissent, dans le cas de la maladie, en catégories permettra d'apporter un sens et une compréhension à leur état. Définir un cadre permet également une meilleure compréhension des événements et définira ainsi le chemin à emprunter pour résoudre le problème.

## Nosologies populaires et représentations des maux et des malheurs

L'établissement de catégorisation de maladie permet surtout de déterminer son étiologie, la ou les causes de son apparition. Lors de l'apparition d'une affection ou de symptômes, le malade et les personnes de son entourage mettent en place des actions d'identification. Face à ce changement d'état, de la santé ou de l'absence de maladie, l'individu passe alors à l'expérience de symptômes, d'un état qui l'empêche de tenir son rôle social, ses activités professionnelles, qui peut influencer sur sa vie familiale et sa survie. Comme l'écrit Didier Fassin : « La maladie, parce qu'elle fait entrevoir la mort, a dans toutes les sociétés une triple inscription : physique, à travers la souffrance et la dégradation de l'individu ; culturelle, dans les interprétations et les thérapeutiques qu'elle rend nécessaire ; morale, par la lutte que s'y livrent le bien et le mal. Phénomène biologique, en quelque sorte naturel, elle est aussi un fait social total » (Fassin, 1992 : 22-23). C'est un sujet largement traité en anthropologie de la santé par des anthropologues depuis des décennies. Se mettent alors des moyens d'explication pour faire face à l'événement et tenter de le résoudre. Les symptômes sont souvent interprétés selon différentes logiques : « Les logiques de nomination viennent poser la question de la nature de l'affection. Elles se rapportent à l'identification des entités nosologiques populaires » (Olivier de Sardan, 1994 : 16). À celles-ci viennent s'ajouter les logiques d'imputation, qui se rapportent aux étiologies magico-religieuses, pour trouver le responsable de l'affection.

Face à une maladie ou un malheur, les sociétés humaines ont depuis longtemps tenté d'en chercher la cause, d'en comprendre le sens, d'élaborer une étiologie. Pour être traitée, la maladie doit tout d'abord être comprise et analysée avec les représentations et les connaissances disponibles. Les causes, une fois qu'elles seront comprises et admises par la communauté permettront de classer la maladie et orienteront le choix du traitement à suivre. L'élaboration de l'analyse et de la compréhension des symptômes prend forme dans un système complexe permettant l'interprétation. Les anthropologues de la santé ont été nombreux à aborder ce sujet. Arthur Kleinman et Byron Good utilise l'expression de « réseau sémantique de la maladie » (*semantic illness network*) ou de modèles d'interprétation (*explanatory models*), Marc Augé et Claudine Herzlich parlent de « logiques symboliques de référence », Ilario Rossi de « répertoires d'interprétations ». Ces différentes expressions renvoient à un ensemble d'éléments permettant à des individus de dégager des explications quant à l'apparition d'un changement affectant la santé. Ces modèles d'explications sont souvent profanes, partagés par des individus n'ayant pas de formation biomédicale. Comme l'écrit François Laplantine « lorsque l'on parle d'étiologie dans notre société, on considère presque toujours exclusivement la seule étiologie scientifique de la médecine contemporaine et pratiquement jamais l'étiologie subjective – mais simultanément sociale – qui est celle des malades eux-mêmes. L'idée largement dominante est que la causalité (bio)médicale est indemne de représentations, comme si nous éprouvions la difficulté à admettre que l'interprétation de la maladie est un phénomène social qui n'est pas seulement le fait du spécialiste mais d'absolument tout le monde » (Laplantine, 1992 : 17). C'est au sein de la sphère privée, en dehors de toute institution de soins, que

s'enclenchent généralement les processus d'élaboration du sens, là même où l'événement maladie peut être constaté.

La façon dont les maladies seront classifiées selon une nosologie populaire et partagée conditionnera donc le recours que le malade et son entourage vont engager pour lutter contre elle, pour tendre à la guérison et favoriser le retour de la santé. L'étiologie populaire qui est élaborée par les individus, c'est-à-dire la façon dont les individus perçoivent des symptômes et des maladies conditionnera alors le traitement choisi ou l'attitude adoptée pour l'éviter. La classification sera la première étape pour le malade et son entourage de donner un sens à la maladie. C'est au contact des praticiens (médecins, guérisseurs) que l'étiologie sera confirmée ou infirmée par le spécialiste, que le diagnostic populaire sera renforcé ou remis en question. La quête de sens se fait plutôt chez le guérisseur, dans les cas de mauvaises actions, de transgression de *fady*, de mauvais agissements. On ira le consulter pour connaître le sens de l'affection. Pourquoi cette personne ? Qui lui veut du mal ? À cause de quoi s'est-il retrouvé dans cette situation ? Le guérisseur énoncera généralement la personne ou l'entité responsable du mal, celui qui a lancé le sort, le *fady* qui n'a pas été respecté et qu'il faut rétablir... Plutôt que de quête de sens, Jean Benoist parle de « quête de soin, quête de thérapie ». « Le sens, on le reçoit en plus, d'autant plus que le mal est plus tenace. Il vient par surcroît, mais le moteur est dans la recherche d'action, d'efficacité, c'est-à-dire dans le désir de transformer positivement un état » (Benoist et al., 1996 : 497).

#### **4.1.2. Trouver du sens, élaboration d'une compréhension des symptômes**

Les éléments qui permettent la catégorisation des maladies portent sur la nature des symptômes, le caractère soudain ou non de leurs apparitions, l'environnement dans lequel ils se sont manifestés ou les événements à la suite desquels ils sont apparus, sans oublier le contexte familial, social et professionnel de la personne affectée. Ce modèle explicatif des maladies, des maux et des malheurs est très complexe et variable selon les individus et les situations. La classification d'une maladie peut évoluer au cours du temps en fonction des thérapeutes rencontrés et de la progression ou de la régression des symptômes. Elle est conditionnée par l'appréciation des individus, l'opinion de l'entourage devenant alors « groupe organisateur de thérapie » (Janzen, 1995), j'y reviendrai plus longuement dans le chapitre 6. C'est l'énonciation faite sur la classification des symptômes qui va conditionner la façon dont ils vont être pris en charge et les thérapeutiques vers lesquelles le malade et son entourage vont se diriger. Comprendre sa maladie, l'interpréter et trouver des explications à son apparition permet au malade et à son entourage plusieurs actions en lien avec la gestion de sa maladie, son traitement et potentiellement sa guérison. J'exposerai dans cette sous-partie quelques notions théoriques portant sur les modèles explicatifs de la maladie fréquemment usitées en anthropologie de la santé afin de les mettre en lien avec mes observations de terrain. Comme l'écrit Aline Eck-Sarradon : « Il y a un échange permanent entre les circonstances événementielles qui aident à la construction de l'explication de la maladie,

et la mise en ordre de ces événements par la maladie. L'explication va ordonner ces événements de façon à ce que l'expérience de la maladie trouve un sens dans le contexte de vie du malade » (Eck-Sarradon, 2000 : 326). Cette auteure parle même d'une « efficacité » qui découlerait de cette « interprétation de la maladie » (Eck-Sarradon, 2000 : 333). L'interprétation de la maladie serait efficace pour permettre au malade de « contrôler “biologiquement” sa maladie », savoir par exemple quelle issue l'attend, en fonction de ce qu'il a pu observer autour de lui, pour cette même pathologie. Cela lui permet également de « donner un sens à ses symptômes et surtout [...] contrôler ce sens ». Comme Marc Augé et Claudine Herzlich (1984) le remarquent, « la nécessaire recherche du sens du mal, afin d'en espérer sa maîtrise, est un invariant anthropologique qui permet au malade, sur le plan individuel, de “faire-face” à la maladie, et d'exprimer son rapport au social ». Interpréter la maladie permet aussi à celui qui la subit « d'édifier ou de confirmer pour soi la morale sociale », c'est-à-dire par la reproduction des normes (les règles hygiéno-diététiques édictées par la biomédecine ou par le savoir populaire ; le devoir de soins) et par l'obéissance affichée aux lois sociales. Cela lui permet de « construire son identité », en mettant en avant une patho-histoire familiale ou un trait de sa personnalité. Et enfin, l'interprétation lui permet de « s'exculper », terme développé par Nicole Sindzingre, (1984 : 97) d'après les travaux de Max Gluckman pour nommer les processus de retrait de la responsabilité. Toujours d'après Aline Eck-Sarradon, pour comprendre les actions entreprises face à un problème, des maux ou des malheurs, il s'agit de considérer « les trois “sens” du mal : signification, direction, perception. La signification individuelle et sociale de la maladie va organiser le vécu de la maladie et orienter le malade dans une direction thérapeutique, mais aussi une direction de vie » (Eck-Sarradon, 2000 : 333).

Pour aborder les différentes représentations des maladies, il est commun, en anthropologie de la santé, de se référer aux catégories et aux définitions employées par Arthur Kleinman : *disease*, *sickness*, *illness*. « Le terme français maladie rend mal compte des diverses dimensions des problèmes de santé tels que les appréhende l'anthropologie. Il recouvre au moins trois significations différentes : 1) événement concret affectant un individu donné ; 2) entité taxinomique entrant dans une nomenclature ; 3) notion générale et abstraite d'un état qui est opposé à la bonne santé (Meyer, 1991) » (Massé, 1995 : 36). En anglais, ces différentes notions se rapportent à différents mots de vocabulaire. Ainsi, Arthur Kleinman (1980) définit le terme *disease* comme la définition biomédicale de la maladie. Il « renvoie aux anomalies dans la structure ou le fonctionnement des organes ou du système physiologique et à tout état organique ou fonctionnel pathologique » (Massé, 1995 : 37). Le terme d'*illness* désigne « les perceptions et les expériences vécues par l'individu relativement aux problèmes de santé d'ordre biomédical (*diseases*) ou à tout autre état physique ou psychologique socialement stigmatisé. Il se rapporte « aux réactions culturelles, personnelles et interpersonnelles à la maladie, à l'expérience humaine de la maladie ou à la mauvaise santé » (Kleinman et autres, 1978 : 251, cité dans Massé, 1995 : 37). Enfin, le terme *sickness* traduit « la dimension socioculturelle de la maladie. Il entend par ce terme le processus par lequel l'individu donne des significations socialement reconnaissables à ses dysfonctions ou à ses états pathologiques » (Massé, 1995 : 38). Il correspond au cheminement de l'individu face à sa maladie, de la compréhension de ses symptômes à

l'élaboration d'une démarche vers un traitement. Raymond Massé (1995), reprenant la classification d'Arthur Kleinman, propose quant à lui les traductions françaises suivantes : « maladie-réalité biologique » pour *disease*, « maladie signifiée » pour *illness* et « maladie socialisée » pour *sickness*. Il sera question plus en détails de l'application de ces concepts à des cas concrets dans la troisième partie de cette thèse traitant des parcours de soins.

## Modèles explicatifs de la maladie

En anthropologie de la santé, plusieurs modèles explicatifs de la maladie, développés par plusieurs anthropologues (Zempleni, 1968 ; Laplantine, 1992), peuvent être mobilisés. En me basant sur les modèles explicatifs de la maladie développés par Aline Eck-Sarradon, médecin et anthropologue, d'après une étude réalisée en France à la fin des années 1990, je souhaiterais mettre en lumière ceux qui peuvent être mobilisés par les villageois et dans cette communauté malgache, dans le cadre de cette recherche. Il ne s'agit pas ici de percevoir ces modèles explicatifs comme exhaustifs et pouvant être calqués tels quels sur la société malgache décrite dans la présente recherche mais de proposer un cadre de compréhension qui se baserait sur l'élaboration antérieure de modèles servant maintenant de pistes de réflexion. Cette auteure reconnaît trois grands modèles d'explications de la maladie : les modèles punitifs, les modèles persécutifs et le modèle du fatum (destin irrévocable) (Eck-Sarradon, 2000 : 327). Il s'agit de les expliciter dans un premier temps avant de les rapprocher d'observations concrètes de terrain à Madagascar.

- Dans les *modèles punitifs*, « l'origine du mal est à l'intérieur de soi » et le malade est perçu comme responsable de sa maladie par son comportement. Aline Eck-Sarradon rassemble dans ce modèle quatre sous-modèles, à savoir, en premier lieu, le modèle religieux. Dans ce sous-modèle, « l'origine du malheur est la transgression d'un interdit religieux ou moral, d'une norme sociale. La transgression peut être le fait de l'individu, ou celui d'autres membres du groupe pour lesquels le malade va “payer”, c'est-à-dire assumer une forme de rachat des fautes à l'image du Christ Rédempteur ». Dans le modèle biomédical, « à l'origine de la maladie il y a la transgression de lois médicales scientifiquement définies ». Dans le modèle psychosomatique-psychoanalytique, l'origine de la pathologie réside dans la personnalité de l'individu et se manifeste face à des difficultés rencontrées. Le quatrième sous-modèle est le modèle de terrain selon lequel l'origine de la maladie est comme dans les modèles précédents à l'intérieur de soi, non pas dans une « personnalité pathogène » mais dans un « terrain pathogène » (terrain énergétique, physique, immunitaire, moral, spirituel, astrologique). « Si l'individu n'est pas directement responsable de sa maladie, il l'est de sa guérison » (Sarradon-Eck, 2002 : 361).
- Dans les *modèles persécutifs*, où la pathologie est exogène au malade, l'auteure distingue également quatre sous-modèles : le modèle de la possession où la maladie est provoquée par une tierce personne, par un sort jeté ; le modèle du



complot, où le malade est « une victime de l'agression, sous diverses formes, d'autres individus directement, sans l'intermédiaire de la magie » ; le modèle écologique, où le malade est la victime d'un milieu pathogène naturellement ou, le plus souvent, secondairement à l'intervention de la société ; le modèle héréditaire, où le malade est une victime d'un aïeul fautif ou d'une lignée, ou la victime du hasard, mais dans tous les cas il n'est en rien responsable de cette maladie qui le touche même si les facteurs environnementaux sont essentiels au développement de la maladie. On retrouve dans cette catégorie tout ce qui est pathologie héréditaire, génétique.

- Dans le *modèle du fatum*, Eck-Sarradon (2000 : 330) écrit que « l'origine de la maladie est à rechercher dans le destin de l'individu, un destin individuel ou collectif par l'appartenance à telle famille avec sa pathohistoire (la maladie-héritage) », que ce soit par « prédestination » ou « écrit à l'encre biologique de l'ADN ». Dans ce modèle, la maladie peut être comprise comme une « malchance ».

Les modèles punitifs de la maladie, comme décrit par Eck-Sarradon, s'appliqueraient plus au système de représentations en vogue dans la science biomédicale. Les modèles qui semblent alors être les plus souvent mobilisés dans la médecine traditionnelle malgache et par les individus rencontrés sont les modèles persécutifs et le modèle du fatum. François Laplantine (1986) attribue principalement le modèle persécutif à l'apanage des « sociétés traditionnelles » mais il peut être trouvé dans la société occidentale (Fainzang, 1989 ; Eck-Sarradon, 2000). La notion d'agents exogènes responsables de la pathologie, de sort jeté, d'empoisonnement, de la perception du malade comme une victime de l'action néfaste d'un autre individu ou d'une entité sont autant d'éléments qui permettent de classer la compréhension de la maladie par la médecine traditionnelle dans ce modèle. Andrés Zempleni (1975) attribue à ce qu'il appelle « l'interprétation traditionnelle du mal », « un mécanisme de défense psychique consistant en la projection de sentiments agressifs qui deviennent des menaces de la part des autres ou des esprits ».

#### ***4.1.3. Étiologie surnaturelle, la construction de la réponse dans un contexte spécifique***

D'après Rakotomalala, il existerait, « selon la conception étiologique malgache, 11 types de maladies, dont un seul est censé être d'origine "naturelle" : celui dû au manque d'hygiène, aux accidents corporels, à une déficience organique liée à l'alimentation... Les autres types relèvent de l'une des origines suivantes : héritage (hérédité, dirions-nous), perte d'un principe vital du corps, sorcellerie, signe astrologique néfaste, transgression d'interdits (sociaux, rituels, moraux, offense à un animal...), punition des ancêtres (négociable), leur malédiction (incurable), possession (esprits ancestraux, revenants, esprits nocturnes...), souillure, volonté de Dieu » (Rakotomalala, 2002). La classification donnée par Rakotomalala concerne alors les étiologies, les causes des maladies, qui peuvent être exogènes ou endogènes. Je

développerai ci-après plus en détails quelques unes de ces étiologies et la façon dont leurs connaissances et leur compréhension se construit dans la localité étudiée, sans pour autant en donner un chiffre fini et réducteur.

La différence qui réside dans cette classification est l'intention provoquant la maladie. Le caractère « naturel » se traduit par une non-intervention d'entités ou de l'être humain. À l'inverse, le caractère « surnaturel » est caractérisé par une intention délibérée d'un être humain ou d'une entité. Une des grandes différences de l'interprétation des maladies se situe au niveau des modèles mobilisés pour les expliquer selon les différents paradigmes régissant les différents types de médecines, c'est-à-dire les paradigmes médicaux ou thérapeutiques. À Madagascar, et plus largement dans d'autres pays du continent africain, les affections, les pathologies sont souvent expliquées sur les modèles persécutifs.

Les « maladies *gasy* », traitées par les guérisseurs malgaches, peuvent avoir de nombreuses causes. Elles peuvent résulter de la sorcellerie (sort ou malédiction jetée sur une personne, sa famille ou ses biens, empoisonnement) ; d'entités néfastes pour l'homme (*tsiny*, *lôlo*, *trombaratsy*) ; ou de la transgression d'un *fady*, d'un interdit, pour lequel une personne est punie par la maladie. Les « “maladies obscures” [...] sont conçues généralement comme émanant d'un agresseur (le sorcier jeteur de sort), soit du malade lui-même, puni par les ancêtres » (Rakotorimanana, 1995 : 58). Le caractère « surnaturel » ou « non-naturel » qui renvoie à la sorcellerie sera la manifestation d'une intention, qu'elle provienne des entités invisibles ou des êtres humains. Comme l'expliquait Augustine, une villageoise de Rantolava au sujet d'une maladie : « *Je pensais que ce que j'ai eu, ça se guérissait facilement s'il n'y a pas quelque chose qui me prend (mikotana). Comme au moment où j'étais chez [la guérisseuse], elle a dit qu'il n'y a rien qui m'avait pris. Je crois que s'il n'y a rien qui me prend je guéris facilement* ». Dans ce cas-là, sa maladie peut être considérée comme « naturelle » puisqu'aucun élément humain ou se rapportant à la catégorie magico-religieuse n'en serait responsable, n'aurait eu l'intention de nuire. Sont également attribués à la sorcellerie toute une catégorie de maux et de malheurs, qui peuvent toucher aussi bien les humains que les animaux ou encore les biens matériels ou l'activité professionnelle. Le mauvais sort se manifestera par le fait que la récolte ne pousse pas bien, qu'elle soit détruite par des intempéries, que les arbres ne donnent pas de fruits, etc. Rovasoa, une villageoise donne quelques exemples de malheurs et d'infortunes qui peuvent toucher les cultures, les biens matériels : « *Il y a des gens qui peuvent faire du mal sur les cultures des autres, envoyer des sorts ou quelque chose comme ça. Et la récolte ne pousse pas bien. Ou sinon le riz pousse bien, il sort mais les grains ne se courbent pas, ils restent droits et c'est à ce moment-là qu'on voit qu'il y a un problème. Il y a juste l'écorce et rien à l'intérieur. C'est aussi à cause du climat dit le père. Des fois des cultures se perdent à cause du temps ou quand il y a des cyclones* ». Ces malheurs sont cependant le fait d'un individu qui veut nuire. Ils entrent dans le modèle persécutif (un agent exogène et humain veut du mal).

La sanction se manifestant par la maladie peut également être provoquée par l'attitude du malade. Comme le remarque Rakotoarimanana chez les « gens de Vinaninkarena », il existe « d'un côté, les maladies par sorcellerie *mosavy*, qui

s'inscrivent dans les clivages sociaux et les conflits inter-familiaux ; de l'autre, les maladies-sanctions *aretin-dratsy*, qui relèvent des punitions infligées par les ancêtres et les autres divinités, à la suite d'une mauvaise conduite (inceste, manquement au rituel, violation d'un interdit, etc.) » (Rakotoarimanana, 1995 : 60). C'est le modèle punitif, la peine est infligée suite au courroux d'un esprit bafoué ou dérangé, mais la cause vient de l'attitude de l'individu qui a délibérément mal agi.

Pour prendre un exemple concret, la possession par le *tromba* peut se lire selon différents modèles mobilisés. Le *tromba* peut désigner à la fois l'esprit possesseur, le guérisseur possédé que la cérémonie de possession (Ottino, 1965). L'esprit qui possède peut être responsable de maladie (chez le malade) ou peut aider à la compréhension des maladies (chez le guérisseur). La possession *tromba* entre dans le modèle persécutif, dans lequel la pathologie est exogène au malade. L'arrivée de l'esprit possesseur n'est pas forcément imputée à un sort jeté par quelqu'un ou comme résultant d'une attitude du malade. Il pourrait quelquefois, mais pas exclusivement, être compris comme une sorte d'héritage, dans le cas de parents possédés eux aussi. Ce phénomène peut également se lire à travers de deux autres modèles comme développés par Laplantine (1986), le modèle exorcistique et le modèle adorcistique. Dans le modèle exorcistique, le soignant est engagé dans un combat contre la maladie. Dans le cas du *tromba*, la personne malade à cause de la possession par un esprit *tromba* va donc consulter un guérisseur pour enlever l'intrusion de cette entité, responsable de symptômes (évanouissement, « crise », etc.). La guérison se fera après le départ de l'entité, quand la personne ne sera plus menacée d'être possédée. Le fait d'enlever le mal se retrouve aussi dans le modèle biomédical, où il s'agit de sortir l'affection. À l'inverse, dans le modèle adorcistique, le mal est perçu comme un « bien », la maladie n'est plus redoutée mais elle peut être convoitée, pour mieux la domestiquer. C'est ce qui se passe avec le chamanisme, où l'état de transe est recherché. Dans le cas de la possession du *tromba*, le malade qui subit les tentatives de possession des esprits *tromba* pourra recouvrer la santé s'il accepte ses esprits, qu'il les laisse venir en lui, s'il les domestique en quelque sorte. La personne sera ainsi possédée de façon « positive » c'est-à-dire qu'elle ne subira plus de manifestations négatives, d'affections dues à cette possession. Ces individus sont pensés comme devenant à leur tour guérisseur *tromba*. Ils pourront alors soigner les autres, voire les guider dans le cas d'affections similaires.

## **Intériorisation vs. extériorisation**

Dans la société malgache et dans la prise en charge relevant de la médecine traditionnelle, le mal, le malheur ou la maladie sont extériorisés et se règlent dans la communauté. Il arrive quelquefois que les moyens pour les régler peuvent prendre part dans un contexte public. La cause du mal est perçue comme un objet ou une entité extérieure au malade, souvent motivée par la jalousie. Il s'agit alors de régler le problème dans la communauté, de rétablir l'équilibre. Le traitement à suivre se fait dans l'espace social, familial (rituel à faire dans la maison, bains purifiés à prendre, *fady* à respecter pendant la journée) ou même public (sacrifice de zébu pour une demande de

pardon, etc.). Le mal et sa cause sont extériorisés pour mieux être maîtrisés.

À l'inverse, avec les thérapies biomédicales ou alternatives dans les pays du Nord, la focale est mise sur un individu plus centré sur lui-même, qui cherche à se développer, à trouver un « bien-être » ou un « mieux-être ». Le soin, tout alternatif soit-il, est individualisé et le développement se doit d'être « personnel ». Au cours d'un de mes séjours à Madagascar, j'ai rencontré une femme française de passage sur la Grande Île, qui venait pratiquer le soin alternatif avec son amie Chantal (dont je ferai le portrait et la description des pratiques de soins dans le chapitre suivant). Anne-Marie vit dans les Caraïbes et pratique des soins en énergithérapie. Elle a la capacité de soigner les autres ayant elle-même suivi de nombreuses formations et initiations très diverses (toujours en médecines complémentaires et alternatives) depuis de nombreuses années. Elle ressent une sorte de mal-être depuis sa naissance, explique-t-elle. Elle a la sensation de ne pas être « née dans le bon corps » et a connu de nombreux traumatismes dans l'enfance, notamment liés à son contexte familial. Elle s'inscrit dans une quête de soins et de « mieux être » en faisant appel à de nombreuses activités tournant autour du soin alternatif. Ayant commencé par deux ans de psychanalyse, elle s'est ensuite dirigée vers la méditation, les soins énergétiques (reiki), les voyages initiatiques. Elle participe annuellement à de nombreux stages, pour apprendre par exemple les vertus et l'utilisation des crânes de cristal, stages souvent très onéreux. Elle évolue dans la sphère du mysticisme, qui n'est pas toujours comprise ni appréciée de son entourage. Elle s'inscrit dans une démarche de développement personnel. Cependant, elle explique clairement que la source de son mal-être et de ses difficultés actuelles peuvent être imputées aux événements traumatiques qu'elle a vécu enfant, causées donc par des individus extérieurs (manque d'affection de la part de ses parents, inceste, agressions, non-communication avec son mari actuel). Elle rencontre ce qu'elle appelle de « grosses difficultés » à élever ses deux enfants, de six et huit ans. Elle ressent effectivement un sentiment de rejet à leur égard depuis qu'ils sont nés. D'après son interprétation, et celle qu'en donnent la psychologie et la psychanalyse, Anne-Marie doit résoudre les problèmes qui se trouvent en elle-même. C'est sa perception et la façon dont elle va faire face aux causes exogènes ayant possiblement provoquées son mal-être qui vont pouvoir le résoudre et l'amener sur le chemin de la guérison, ou au moins du mieux-être. Anne-Marie fait donc la démarche, depuis plusieurs années, de « *pardoner pour se sentir mieux* » comme elle l'explique. Elle aborde justement cette notion lorsqu'elle parle de son pèlerinage en Israël, il y a plusieurs années : « *C'est là que j'ai compris que mon fils était venu me faire régler ce que j'avais à régler, ma fille ce que je devais faire. J'ai pris conscience de certaines choses. C'est aussi là que j'ai réglé mon problème d'inceste avec mon frère, en moi-même. Après je lui ai envoyé un mot en lui disant que je lui avais pardonné* ». Elle le dit également à propos de son « voyage initiatique », comme elle le nomme, en Egypte quelques mois plus tard, au cours duquel elle a « *réglé (son) problème de karma avec [mon fils]. Et j'ai fait le pardon dessus* ». Elle explique : « *Dès que je suis rentrée d'Egypte, [mon fils] m'a couru dans les bras et il m'a dit "Je t'aime". Et il ne m'avait jamais dit "Je t'aime" avant. Parce que les enfants sont tellement connectés à toi, même à distance. Je le revois encore, il m'a couru dans les bras pour me dire "Je t'aime", alors que c'est pas du tout son style* ». Avec cet exemple, on peut voir que la résolution interne d'un problème impliquant d'autres personnes (le

pardon dans ce cas) permet alors à l'individu qui se soigne de résoudre sa situation et celle de son entourage (amélioration des relations, effacement des tensions). Les personnes en question ne sont pas mêlées au processus de soin, elles peuvent également ne même pas être au courant. La démarche d'Anne-Marie, à travers ses soins alternatifs et en grande partie spirituels, ressemble à la démarche psychanalytique, en mobilisant cependant d'autres éléments et d'autres forces aidantes. C'est le malade qui doit tracer lui-même sa route vers le mieux-être, son chemin vers le pardon. Sa démarche et les éléments qu'elle mobilise pour comprendre son mal-être et le résoudre correspond au modèle de terrain des modèles punitifs (Sarradon-Eck, 2002 : 361), dans lequel l'origine du mal, même s'il a pu être provoqué par des actions extérieures se trouve à l'intérieur de la personne malade. « Si l'individu n'est pas directement responsable de sa maladie, il l'est de sa guérison » (Sarradon-Eck, 2002 : 361). Dans le cas d'Anne-Marie, si elle ne va « pas mieux », c'est qu'elle n'arrive pas à dépasser intérieurement ses problématiques, le pardon devant lui apporter alors le salut et une amélioration de sa condition.

## **Contradiction et complexité dans les catégorisations**

Les affections qui peuvent toucher les individus ou leurs biens sont tout d'abord interprétées en fonction des signes visibles de leurs manifestations. Pour les affections physiologiques, il s'agira de remarquer et d'interpréter les signes cliniques, les symptômes. Pour les autres types d'affections, l'attention sera portée sur les changements interprétés comme négatifs, comme la perte de bien matériels, la répétition de malchances, la perte de bétails ou de récoltes.

Au cours de mes différents séjours dans le village, j'abordais la question des maladies (*aretina*) en entretiens avec mes interlocuteurs villageois, sans en cibler une en particulier. Pour ceux que je ne connaissais pas très bien, je lançais la conversation autour des maladies qu'ils rencontraient le plus souvent dans leur foyer, ou de la dernière en date qu'ils avaient connue. Pour les interlocuteurs qu'il m'arrivait de fréquenter plus souvent ou qui souffraient d'un problème dont ils m'avaient fait part, l'entretien s'ouvrait sur la maladie ou les malheurs en question, permettant ensuite d'élargir l'objet d'étude. La conversation s'orientait rapidement vers les maladies qu'ils expérimentaient ou qu'ils avaient expérimentées dans leur corps ou chez les membres de leur famille. Les discours décrivaient les symptômes qui s'étaient manifestés, qu'ils avaient vécus ou qu'ils avaient constatés chez les autres. J'entendais très souvent des discours comme celui d'Augustine, une jeune mère vivant dans le village : « *Il y a des maladies pour le docteur et des maladies pour le guérisseur* ». De cette distinction des maladies par le recours de soins découlait donc, par sa seule énonciation dans les discours, l'existence de catégorisations de maladies. Très rapidement dans la conversation, mes interlocuteurs annonçaient alors l'étiologie probable à laquelle ils étaient arrivés ou sur laquelle ils s'étaient accordés pour expliquer le traitement qui avait été choisi pour y remédier. Lorsque l'étiologie était mentionnée, elle concernait plus souvent l'apparition d'éléments « non-naturels » ayant provoqué le soin. Les causes probables pour expliquer l'affection n'étaient pas mentionnées lorsque celles-ci étaient

pensées « naturelles ». Toutefois, le recours adopté, dans ce cas, faire appel à la médecine conventionnelle, traduisait ainsi la nature supposée de l'étiologie de la maladie en question.

J'ai cependant rarement, voire jamais, entendu de mention faite au sujet des causes de la maladie comme elles sont véhiculées et comprises par la biomédecine. Les discussions se concentraient autour des entités nosologiques perçues comme « non naturelles ». La science biomédicale attribue les symptômes aux micro-organismes comme les virus ou les bactéries. Il semblerait que les connaissances de mes interlocuteurs dans le village à ce sujet soient limitées. Je souhaiterais illustrer ce thème en évoquant une scène qui a eu lieu en octobre 2013 et qui m'a été rapportée par un membre de l'association AVERTEM. Celle-ci était en charge de faire des formations sanitaires sur la prévention de la diarrhée avec un groupe de femmes de Rantolava. Une partie de la formation consistait à informer les femmes sur la nécessité de faire bouillir l'eau recueillie au puits avant de réaliser une préparation de sérum de réhydratation orale (SRO). Les membres de l'association avaient préparé des seaux remplis d'eau recueillie à une source avoisinante et des linges propres pour la filtrer. Les animateurs de l'association souhaitaient faire une démonstration du filtrage de l'eau avant de la bouillir. La formatrice demanda aux femmes l'intérêt que représentait le filtrage de l'eau. Les réponses des femmes évoquèrent les résidus qui se trouvaient dans l'eau après qu'elle ait été recueillie à la source, faisant remarquer le sable ou les impuretés qui s'étaient déposées au fond du seau. Lorsque la question de la nécessité de faire bouillir l'eau fut abordée, les femmes eurent plus de mal à donner une réponse. L'une d'entre elle, regardant le seau et l'eau filtrée répondit qu'ils n'en avaient pas besoin puisqu'il n'y avait plus de *bibi*, terme utilisé pour désigner les animaux ou les insectes, ici les impuretés. En effet, l'eau était a priori propre dans le seau, les impuretés ayant été enlevées lors du filtrage. L'animatrice d'AVERTTEM leur expliqua alors qu'il existait des « *bibi* » non visibles à l'œil nu, et qui pouvaient être responsables de maladies, information qui ne s'avèrera donc pas connue de toutes les participantes. Cet exemple reste limité à une localité et à une expérience en particulier. La non-maîtrise des principes d'hygiène peut se comprendre pour des personnes non lettrées et ayant arrêté d'aller à l'école très tôt. Cependant, en ville et pour les élèves suivant une scolarité au-delà de l'école primaire, ce genre d'informations est abordé dans les cours de biologie et de sciences de la vie. Pour dépasser l'exemple qui vient d'être donné et malgré le fait que mes interlocuteurs n'aient très peu, voire jamais, fait mention d'étiologies biomédicales, cela ne peut entièrement signifier leur possible méconnaissance à leur sujet. Il pourrait s'agir également d'un biais de ma recherche et de ma méthodologie sur le fait que je ne les ai pas questionnés plus précisément à ce sujet.

Apolline André, une pharmacienne bénévole d'AVERTTEM conduisit en 2013 une recherche ethnopharmacologique sur les pathologies diarrhéiques. Après avoir posé un certain nombre de questions sur les habitudes de soins face aux pathologies diarrhéiques, elle montrait à ses interlocuteurs des photographies de vers intestinaux et leur demandait de les nommer et d'expliquer les affections dont ils pouvaient être responsables. Elle reçut de nombreuses réponses et fut étonnée du vocabulaire vernaculaire qui existait pour les nommer largement maîtrisé par ces personnes. Les problèmes intestinaux dont sont responsables les vers, comme dans le cas de la piqûre

de scolopendre, sont deux affections dont la cause (des organismes vivants en l'occurrence) est connue car visible. Elle peut donc se rapprocher d'une étiologie biomédicale, un agent pathogène connu causant une pathologie. Cependant, l'interprétation qui est quelquefois donnée par les villageois quant à l'origine même de la mise en contact de ses entités avec la personne infectée s'inscrit dans un champ profane, dans un champ non biomédical. Les interlocuteurs de la pharmacienne bénévole rapprochaient, dans certains cas, l'apparition des vers intestinaux appelés *viky mosavy* à « un empoisonnement qui n'aurait pas abouti et qui, à défaut de tuer, se transforme en ver » (André, 2014). Dans ce cas-là, le sort qui n'a pas tué sa victime deviendra alors le ver responsable d'autres maladies, d'autres symptômes. Je rapporterai la remarque que cette auteure a fait : aucune identification visuelle à l'aide de photographies n'a cependant pu aboutir à la désignation de ce ver. La piqûre de scolopendre peut, quant à elle, être interprétée comme résultant de la volonté d'une tierce personne de vouloir faire du mal à la victime qui se retrouve piquée. Qui a envoyé le scolopendre qui a piqué ? Quelle intention existe-t-il dans le fait qu'il ait choisi une personne en particulier et pas une autre ? La caractéristique visible de l'agent pathogène ne le rapproche pas toujours d'une étiologie scientifique et biomédicale. Son apparition et le fait qu'il affecte une personne pourront toujours être interprétés selon le modèle persécutif de la maladie, comme une intention de nuire faite par autrui.

De la même façon, les pathologies pouvant appartenir à la catégorie des maladies naturelles peuvent être interprétées comme résultant de l'action néfaste d'une entité, d'un sort. Comme le note Claire Mestre, dans son étude à Madagascar, « ainsi, la maladie comme l'accident vasculaire cérébral n'exclut pas qu'elle soit en rapport avec un mauvais destin, par exemple, ou que la maladie due à "l'albumine" soit la conséquence de la transgression d'un interdit » (Mestre, 1999 : 363). Claire Mestre (1999 : 358) citant Marc Augé (1991) se range à son avis concernant « les principales contradictions que révèlent ces tentatives de classifications ». « Les causes dites naturelles ou empirico-rationnelles, telles que, et selon la société où elles sont évoquées l'équilibre des humeurs ou bien l'influence du chaud ou du froid..., n'excluent pas une conception persécutrice de la maladie. La distinction entre ces deux conceptions condamneraient "à ignorer les problèmes d'efficacité et les véritables implications du système étiologique" (p. 48), elle impose "l'élimination sociale de la maladie qui devrait prioritairement intéresser l'anthropologue" (p. 49) et qu'enfin elle mésestime la pluralité des causes » (Mestre, 1999 : 358). Face à ce constat de la complexité des causes pouvant être tenues pour responsables d'une maladie, il s'agit maintenant de décrire précisément les agents pathogènes appartenant à différentes catégories (visible/invisible, humain/non-humain) évoqués ci-dessus.

## 4.2. Étiologies et nosologies populaires, un aperçu des entités responsables des maladies

### 4.2.1. *Le vintaña, la destinée*

Le *vintaña* ou la destinée, peut entrer dans le modèle du *fatum*, du destin irrévocable (Eck-Sarradon, 2000 : 327), non pas causé par un caractère génétique héréditaire mais déterminé par la date de naissance de l'individu. Dans les représentations malgaches traditionnelles, chaque individu possède un *vintaña*<sup>383</sup>. Un individu « sans *vintaña* » (*afabintana*) est considéré comme décédé, le *vintaña* étant donc associé à l'essence même de la vie humaine. Le *vintaña*, dérivé du mot *kintana* qui signifie étoile, est défini comme « le destin, la destinée, la chance bonne ou mauvaise, le sort » (Abinal et Malzac, 2009). Le *vintaña* s'inscrit dans un horoscope astrologique traditionnel. Il se définit selon son jour et heure de naissance. À chaque jour de la semaine et à chaque mois sont attribuées des caractéristiques particulières, bonnes ou mauvaises augures. Par exemple, selon l'astrologie malgache, au mois d'*Alakaosy*<sup>384</sup>, la neuvième lune, le neuvième mois de l'année, est attribué « un destin supposé irrésistible. Les enfants qui naissaient les deux premiers jours de ce mois devaient tuer père et mère, à moins qu'on ne changeât [leur] destin » (Albin et Malzac, 2009). Raymond Decary, naturaliste, ethnologue et administrateur colonial du début du XX<sup>e</sup> siècle, en parlait dans un ouvrage datant de 1929 : « *Alakaosy* est le neuvième mois de l'année lunaire ; c'est un mois tout entier terrible, à l'influence fatale pour ceux qui y possèdent leur date de naissance : ils tueront leurs parents s'ils ne sont pas mis eux-mêmes hors d'état de nuire, ou si leur destin n'est pas changé » (Decary, 1929 : 67). Dans certains ethnies, il était autrefois coutume de pratiquer des infanticides lorsqu'un enfant naissait sous un mauvais *vintaña*. Selon Raymond Decary (1929 : 67) : « [L]es Malgaches attribuant donc aux astres le pouvoir d'influer en bien ou en mal sur les destinées des êtres humains, il n'est pas surprenant qu'ils aient cherché à se défendre contre les mauvaises influences en faisant disparaître les enfants qui naissent "sous une mauvaise étoile" ». Certains enfants étaient abandonnés en forêt ou jetés dans la rivière. D'autres pouvaient être soumis à une épreuve dangereuse qui consistait à le placer devant le portail du parc à zébus. Si l'enfant survivait au passage des zébus et ne mourrait pas piétiné, cela signifiait qu'il était libéré de son mauvais destin, de sa malédiction. Les infanticides<sup>385</sup> liés au *vintaña* ne semblent aujourd'hui plus pratiqués. Les malgaches peuvent changer ou atténuer leur *vintaña* par l'intermédiaire d'une cérémonie conduite par un guérisseur

<sup>383</sup> Dans les représentations traditionnelles liées à la culture malgache, on trouve plusieurs appellations pour désigner la destin : *lahatra* : destin, rang, ordre ; *anjara* : part, lot, destiné ; *tendry* : affectation.

<sup>384</sup> Selon le calendrier lunaire malgache, une année comporte douze mois lunaires, à savoir *Alahamady*, *Adaoro*, *Adizaoza*, *Asorotany*, *Alahasaty*, *Asombola*, *Adimizana*, *Alakarabo*, *Alakaosy*, *Adijady*, *Adalo*, *Alohotsy* (Decary, 1929 : 70).

<sup>385</sup> Une forme d'infanticide perdue cependant concernant les jumeaux, dont la naissance est perçue comme une malédiction, particulièrement dans la région de Mananjary, dans le sud-est de Madagascar <http://www.rfi.fr/afrique/20120403-madagascar-vive-jumeaux-mananjary/>. De nombreuses associations, malgaches et françaises recueillent ces enfants souvent abandonnés et rejetés par leur famille. La lutte contre l'exclusion des jumeaux dans certaines régions de Madagascar fait partie du Programme des Nations Unies pour le Développement (PNUD).



ou un astrologue.

Le *vintaña* peut être fort (*mahery*), mou/faible (*malemy*), bon (*tsara*) ou encore mauvais (*ratsy*). L'attribution des types de *vintaña* en fonction des jours de la semaine peut changer d'une semaine, d'un mois ou d'une année à l'autre et varie également en fonction des interlocuteurs. Comme l'explique Augustine, une villageoise de Rantolava : « *Mardi et mercredi, ce sont des "mahery andro" (jours forts). Samedi et jeudi, c'est ça les meilleurs. C'est "malemy vintaña". Et le dimanche aussi, c'est un jour saint* ». D'après Kira, les *vintaña* peuvent être associés à différents éléments, en fonction de leur thème astral : le feu, l'eau, le vent et la terre. Ils conditionneraient les rapports que les individus entretiennent entre eux notamment du point de vue amoureux. Elle développe : « *Le vintaña afo (le vintaña du feu), et le vintaña rano (le vintaña de l'eau) ne peuvent pas sortir ensemble, parce que l'eau tue le feu. Il y a aussi le vintaña du vent, mais le feu peut sortir avec le vent. Le feu et le vent ça va très bien. Ça fait un plus grand le feu c'est pour ça que c'est bien. Et l'eau et le vent, ça peut aller aussi, il n'y a pas trop de conséquences. Mais l'eau et le feu, non. Le vintaña de la terre je crois que ça peut aller avec tous les autres* ».

Avoir un *malemy vintaña* (mou, faible) est perçu aussi bien comme une chance que comme une faiblesse. La personne ayant un *malemy vintaña* est souvent considérée comme facile à élever par ses parents. Elle a un caractère doux, facile, gentil mais peut également être la cible de mauvaises actions et souffrir plus souvent de maladies. Comme l'explique Kira, une villageoise de 19 ans, d'après son expérience : « *S'il y a quelqu'un qui m'a fait des ody ratsy et s'il y a un petit enfant à côté de moi, ça va lui dévier dessus parce que son vintaña est moins fort que le mien. Vous voyez comme nous, il y a quelqu'un qui veut nous faire les ody ratsy, ça va sur un membre de ma famille qui est plus petit et moins fort que moi* ». Les villageois que j'ai rencontrés et avec qui j'ai discuté des questions de santé évoquent très souvent leur *vintaña* quand il s'agit de comprendre et d'expliquer les causes d'une maladie, d'un malheur ou d'une malchance qui les touchent. À l'inverse, un *vintaña* « fort » (*mahery vintaña*) peut être perçu comme une force autant que comme une contrainte. Un individu avec un *mahery vintaña* sera considéré comme potentiellement turbulent et caractériel, il osera parler en public. Il sera également plus résistant aux mauvaises actions, aux attaques. Il aura un caractère plus fort, récoltera de bonnes choses et il ne lui arrivera rien de mauvais.

Les guérisseurs sont souvent consultés pour des problèmes physiologiques mais également pour tout ce qui se rapporte au social, au relationnel, au professionnel ou au familial. Ils peuvent être sollicités en cas de mauvais rêves récurrents, de malchance supposée et pour tout ce qui concerne la personnalité et le caractère d'un individu. Certaines affections peuvent résulter d'éléments non maîtrisables par l'être humain comme pour le *vintaña*. Il est alors possible pour certains guérisseurs de « couper » (*folaka*) un destin pour en attribuer un autre à la personne. Ces représentations dépendent de la culture et des croyances au sein desquelles évoluent la famille et les parents de l'enfant qui vient de naître. D'après Sabotsy, une guérisseuse de Rantolava, « *si on élève l'enfant dans la religion chrétienne, [son destin] va être porté par la religion* ». À l'inverse, « *si l'enfant est élevé dans la culture gasy, il va être porté par les éléments gasy* ». Dans ce cas, les parents qu'ils le désirent peuvent faire appel à un

guérisseur afin de modifier le *vintaña* de leur enfant. Moyennant des offrandes (souvent des poules), le guérisseur pourra le rendre plus doux, plus facile. Généralement le changement se fait d'un *mahery* (fort) *vintaña* à un *malemy* (mou) *vintaña* et non l'inverse. Juliette, une villageoise de 68 ans, explique : « *Quand on enlève le vintaña, il ne faut pas tout enlever, mais on va lui changer en un peu plus facile. On va mettre des ody pour que ça devienne bien pour qui ne lui arrive pas n'importe quoi. On va faire quelque chose pour qu'il soit bien léger* ». Cette modification de *vintaña* permet de « protéger » l'individu, de le renforcer, de le faire devenir « meilleur ». « Ce rite [de modification du *vintaña*] a donc pour but d'atténuer la force destructrice d'un destin ou annuler la composante négative d'un destin en le transférant sur un animal ou des objets bien choisis pour leur symbolique. En d'autres termes, il s'agit d'un acte de substitution et de purification qui fait renaître le patient à la vie » (Rajoanarimanana, 1995 : 37).

#### **4.2.2. Agents causaux des maladies, les entités invisibles**

Il s'agira de développer plus en détails les différents types d'entités qui entrent dans les logiques d'imputation des maladies et des symptômes dans le cadre des maladies considérées comme « non-naturelles ». Dans cette catégorie, les agents causaux peuvent appartenir soit au monde des esprits (ancêtres ou génies) ou au monde des vivants, qui se manifeste alors par une action humaine, résultat d'un acte de sorcellerie, d'un acte voulant délibérément nuire. Quelles sont ces entités, comment sont-elles comprises et de quelle façon font-elles partie de l'organisation et de la vie sociale des individus ? Quel est leur impact sur la vie des individus, dans les cas de maladies mais également au quotidien ? Malanjaona Rakotomalala (1990 : 371) ayant fait une description des esprits représentés dans une société malgache, remarquait qu'il pouvait les séparer en deux grandes catégories fonctionnelles : « Ceux qui contribuent à la santé de l'homme et à la bonne marche de la société, en perpétuant ou en restaurant l'ordre social et ceux qui le détruisent et ne provoquent que le mal par l'intermédiaire de la maladie ». Une analyse plus poussée lui permettait de remarquer que « ceux qui remplissent une fonction positive sont l'objet, de la part de l'homme, d'une manipulation visant à les intégrer dans un monde humain, tandis que ceux à fonction négative sont restés à l'écart du monde civilisé de la société humaine et donc à l'état sauvage, bref, à l'état de nature » (Rakotomalala, 1990 : 371). Comme nous allons le voir, il semblerait que les entités bienfaitrices soient plutôt représentées par les villageois comme humanisées ou personnifiées (*kalanoro*, *kotokely*, sirène) contrairement aux entités nuisibles qui ne le sont pas ou qui le sont moins. Un certain nombre d'entités<sup>386</sup>, d'esprits de la nature résidant dans l'environnement naturel (forêt, lac, mer, montagne, source, etc.), entre en jeu dans la compréhension de la maladie et dans les rituels liés aux soins. Comme l'évoque Emmanuel Fauroux « dans la société malgache rurale, le Surnaturel et le Naturel se mêlent constamment, à tel point que la différence entre les

---

<sup>386</sup> Le terme d'entité est pris ici dans le sens de la définition qu'en donne Olivier Schmitz : « Une "entité" peut être considérée comme un esprit hanteur ou une âme errante qui, pour rester dans le monde matériel, a besoin de prélever de l'énergie aux vivants » (Schmitz, 2005 : 314).

deux apparaît comme une notion issue des mentalités européennes » (Fauroux, 2010). Je ferais ici une description des entités connues et mobilisées par les habitants et les guérisseurs du village de Rantolava. Les entités évoquées ne seront ni représentatives de la société malgache dans son ensemble ni exhaustives de la localité étudiée au vu de leur diversité et de leur multiplicité. « Certaines maladies ou malheurs sont imputés à l'intervention de génies appelés génériquement *biby*, qui sanctionnent ceux qui les ont offensés, c'est-à-dire ceux qui les ont dérangés dans leur lieu de résidence, sans avoir au préalable pris les précautions nécessaires (offrandes, charmes), ou effectué un rite de compensation rituelle (prières) » (Rajoanarimanana, 1995 : 18).

### ***Kalanoro et kotokely***

Dans la catégorie des entités de la nature intervenant dans les actions humaines se trouvent les *kalanoro*. Considérés comme des « esprits de la nature », des « esprits des rochers » (Blanchy, 2001) ou des « esprits des grottes » (Ramilisonina, 2001 : 125), ils sont représentés sous une forme anthropomorphique. À Tampolo, les villageois les définissent comme des petits êtres de la forêt, comparables à de petits lutins. Ils sont invisibles pour la plupart des personnes et ne se montrent qu'aux guérisseurs avec lesquels ils « travaillent ». Les villageois les décrivent comme des êtres de petite taille avec de longs cheveux rouges ou bruns ondulés ou coiffés « *comme les rastas*<sup>387</sup> ». Ils peuvent avoir la peau blanche « *comme les chinois* » nous dit un guérisseur qui travaille avec eux ou bien avoir la peau noire. Ils sentent mauvais, se nourrissent de crabes, de crevettes et d'écrevisses et connaissent les plantes de la forêt. Ils peuvent donc soigner et savent où trouver de l'argent et comment devenir riche. Malanjaona Rakotomalala (2001 : 61) donnent pour *kalanoro* la traduction de « “filles lumineuses”, espèce de gnome, spécialistes des plantes médicinales, et dont les apparences extérieures rejoignent celles des *vazimba* ». Ces êtres, en Imerina, seraient exclusivement de sexe féminin. Elles seraient représentées comme des voleuses et possèderaient des trésors pouvant prédire les événements. Ces auteurs mentionnent néanmoins l'existence de *kalanoro* de sexe masculin qu'ils considèrent comme des êtres fabuleux qui auraient disparu du paysage religieux, relégués désormais au rang de « légende » par les anciens Merina (Rakotomalala et al., 2001 : 62), au même titre que le *kotokely*. Ces deux entités semblent pourtant encore largement connus et représentés chez les Betsimisaraka rencontrés sur la côte est. Le *kotokely* est quant à lui un être invisible, souvent associé avec le *kalanoro*. Un peu plus grand, il possède des cheveux de couleur rouge portés en rasta. Ils ont les pieds « *retournés* », m'explique Juliette, une villageoise : « *Quand ils avancent, ils marchent tout droit, ils laissent des traces avec les pieds tournés dans l'autre sens* ». Ces deux esprits de la nature, auxquels les individus malgaches confèrent du « *hasina* et rendent des cultes » (Rakotomalala et al., 2001 : 61) ne sont pas nuisibles. Ils ne se manifestent qu'à certains individus auprès desquels ils ont choisi d'apparaître et avec qui ils collaborent. Si la personne les accepte, ils deviennent ses

---

<sup>387</sup> Le terme employé en malgache pour signifier « rasta » est *bobob*, « *comme Bob Marley* » me précise mon interlocuteur.

associés dans sa pratique de guérison. Ils s'expriment et guérissent à travers elle.

## Les sirènes, *zazavavindrano*

Un autre esprit de la nature vivant en milieu aquatique est nommé *zazavavindrano*, littéralement « filles des eaux », communément traduit par le terme « sirène ». Elles sont aussi appelées *andriambavirano*<sup>388</sup>, « princesse des eaux » (Rakotomalala et al., 2001 : 61), ondines (génie des eaux) (Blanchy, 2011) ou encore *ampelamananisa* (littéralement : « la femme aux ouïes ») sur le littoral sud-ouest de Madagascar. Elles sont présentes dans de nombreux contes et légendes du pays *vezo*. Elles sont considérées comme connaissant « tout ce qui concerne la vie sur la mer et sous la mer, la faune et la flore, ainsi que les diverses manières de les utiliser pour améliorer le sort des hommes » (Ravaosolo, 2011)<sup>389</sup>. Elles peuvent s'associer aux guérisseurs, les posséder et leur livrer « des instructions [...] lors des cérémonies de possession destinées à obtenir des guérisons » (Ravaosolo, 2011). À Tampolo, seule une guérisseuse *tromba* cite les *zazavavindrano* comme une des entités la possédant et participant alors à sa pratique de soin. Les individus se définissant comme descendants des sirènes ne sont pas perçus comme doués d'un pouvoir de guérison particulier, bien que certains d'entre eux possèdent des connaissances très développées sur l'utilisation des plantes médicinales. À Rantolava, les villageois m'ont souvent communiqué sur le fait que des sirènes résident dans le lac Tampolo. Elles sont décrites par Juliette, une grand-mère du village, comme ayant la peau blanche et de longs cheveux noirs très épais. Elles n'ont pas d'habits sur la poitrine et sont invisibles pour les humains. Cependant, les villageois racontent qu'elles ont quelquefois été aperçues par des adultes depuis la plage. Rovaso, une villageoise raconte que « *avant, les sirènes allaient jouer avec les enfants au village au bord du lac. Les enfants ne les voyaient pas mais ce sont les gens sur le bord qui les voyaient. Ils disaient "il y a des choses qui ont beaucoup de cheveux qui jouent avec vous là". Les enfants avaient peur, ils sortaient de l'eau et elles devenaient invisibles* ». Lorsqu'un enfant trouve un objet sur la plage, on pense que c'est la sirène qui le lui a apporté. Au village de Rantolava, plusieurs familles se présentent comme descendantes des sirènes. Pour retracer et expliquer l'existence de cette filiation dans le village de Rantolava, des villageois et un doyen, *olombelona*<sup>390</sup> racontent qu'à l'emplacement actuel du lac Tampolo, il y avait auparavant un village sous l'eau, dans lequel vivaient les sirènes. Elles ont ensuite rejoint le monde des humains de façon fortuite. Pascal, un villageois, explique : « *La raison pour laquelle il y a leurs descendants dans le village, c'est que nous à Madagascar, par exemple on part pêcher dans un bateau, mais par erreur on arrive à l'étranger. Donc on ne peut pas revenir à*

<sup>388</sup> À ce terme, Rakotomalala et al. (2001 : 61) citent le dictionnaire encyclopédique *Firaketana* qui précise que les « *andriambavirano* malgaches ne sont pas moitié animales, mais leur corps ressemble totalement à celui des humains », concluant que ce ne sont « donc pas des sirènes ».

<sup>389</sup> Cette auteure, dans une conférence donnée à Tuléar en septembre 2011, utilisa des représentations graphiques de femmes aux cheveux longs, au buste dénudé et à la queue de poisson pour illustrer ses propos sur ces entités *zazavavindrano*. La ressemblance avec les représentations des sirènes, comme définies dans les contes et légendes, semble ici attestée.

<sup>390</sup> Littéralement : « grande personne ».

*Madagascar, parce qu'on n'a pas de passeport. Donc les sirènes c'est un peu comme ça, peut-être qu'il y en a une qui est sortie de là, les êtres humains l'ont vu et l'ont pris, ils l'ont habitué à leur nourriture, elle a grandi, a eu des enfants avec une personne d'ici et ils ont eu leurs descendants. C'est comme ça leur histoire* ». Même si cette première intégration des sirènes dans le monde des humains ne peut être estimée dans le temps, la revendication de cette descendance est attestée par certains villageois et a pour conséquence des particularités dans les soins faits à la femme enceinte, à l'enfant qui vient de naître et pour le traitement de certaines maladies, comme je le développerai plus loin dans cette partie.

## **Lôlo, esprits de l'eau**

Les *lôlo* sont quant à eux sont des mauvais esprits qui résident dans l'eau douce (rivières, lacs) et dans la mer. Eugène Mangalaza (1999 : 236) définit les *lôlorano*<sup>391</sup> (les *lôlo* de l'eau) comme des esprits tutélaires, protecteurs. Pour Rakotomalala, chez les Voninzongo dans les Hautes-Terres de Madagascar, les *lôlo* sont des « esprits de la nature » (1990 : 371), des « esprits malfaisants, nocturnes » (1990 : 338) composés de l'esprit des morts, « suite à la considération de la mort comme une souillure violente ». Pour les villageois de Rantolava et des environs, les *lôlo* correspondent à des entités nuisibles. Aucun de mes interlocuteurs n'en a donné une description physique, contrairement aux *kalanoro*, aux *kotokely* ou aux sirènes. Ils peuvent enlever des individus et les retenir prisonnier au fond de l'eau. Ils sont pensés se manifester particulièrement lorsqu'apparaît un arc-en-ciel. Si un individu se trouve en pirogue sur l'eau au moment où se forme un arc-en-ciel, il ne doit ni toucher l'eau ni se rapprocher de l'arc-en-ciel sous peine d'encourir un grand danger. Pour les villageois, les *lôlo* sont souvent impliqués dans les cas de mort par noyade. Celle-ci n'est alors pas perçue comme un accident mais comme une action délibérée des *lôlo* : « *Il y a quelque chose qui les jette dans le lac* » nous dit Aina une villageoise. Les *lôlo* peuvent agir sur la volonté d'une personne jetant un sort (*tôlaka*) par leur intermédiaire. Suzy, une autre villageoise explique : « *S'il y a quelqu'un dans ce village qui me hait, ils se disent qu'ils vont faire quelque chose pour que quand je me baigne dans le lac Tampolo il y a les lôlo qui me prennent. Ils font le tôlaka et c'est ce qui s'est passé avec les gens morts dans l'eau* ». Pour retrouver les personnes « attrapées » par le *lôlo*, il faut alors faire appel à un guérisseur spécialisé dans la recherche de noyés. Zoly, une villageoise explique qu'à l'endroit où se trouve la personne « *l'eau bouge beaucoup à cet endroit, comme si c'était de l'eau qui bout* ». Les *lôlo* seraient attirés par le sang humain et il suffirait aux plongeurs qui chercheraient un corps, de verser du sang (en se coupant eux-mêmes ou en dispersant du sang d'animal qu'ils auraient préalablement emporté) une fois dans l'eau pour que les esprits relâchent leur proie et que le noyé remonte à la surface. Pour s'en protéger, les villageois portent des bracelets ou des bagues en cuivre (*varahina*). Dans un écrit datant de 1902, Louis Duquénois remarquait que les Betsimisaraka utilisaient des bagues en cuivre pour se protéger des caïmans, dans les rivières. « La

---

<sup>391</sup> Aussi écrit *lôlon-drano*.

bague pour caïman doit être faite en cuivre pur et vierge, c'est-à-dire n'ayant jamais servi à aucun usage » (Duquénois, 1902 : 250). Il semblerait que cette matière soit toujours utilisée pour ses mêmes effets protecteurs.

Les *tsiny* sont quant à eux des « esprits de la terre » (*tsiny tany*). Annie est une villageoise qui habite dans un petit hameau, éloigné de la route nationale. Elle constate que beaucoup de morts « *en brousse* », sont provoquées par les *tsiny*, les mauvais esprits. Ces esprits, une fois installés dans leur victime, provoquent des vomissements de sang, une incapacité à « faire sortir sa voix », une sensation d'oppression et une difficulté à respirer. En expliquant les symptômes, elle les mime en se tenant le cou et la poitrine. Comme pour toutes les maladies comprises comme étant causées par des entités invisibles, des mauvais esprits, le malade devra consulter un guérisseur pour les « faire sortir ». Le *tsiny* signifie aussi le « blâme » dont il sera question ci-dessous.

### Les fantômes, *angatra*

Les fantômes (*angatra*)<sup>392</sup> sont définis comme des personnes décédées qui restent à errer parmi les vivants, en se manifestant à certains d'entre eux. Ils ont soit un message soit une réclamation à faire passer. Ils peuvent être perçus comme des âmes humaines qui n'arrivent pas à passer dans le monde des *razaña*, des ancêtres. Ils n'ont pas de fonction curative et n'entrent pas comme assistant dans une pratique thérapeutique traditionnelle. Il s'agit d'écouter leur demande, d'en faire part à la famille et de tenter d'y répondre. D'après Holy, une villageoise, les fantômes ne se manifestent qu'aux personnes avec qui ils ont des comptes à régler ou qu'ils veulent embêter. Pour elle, ces visions ne sont donc pas anodines. Cela peut également concerner les personnes qui se sont suicidées. D'après cette même villageoise, « *Dieu ne recevra pas chez lui parce que ce n'est pas encore leur tour, alors leur fantôme se balade partout* ». Ils doivent finir leur punition en attendant, en errant dans le monde des vivants.

Je donnerai un exemple qui m'a été narré par Zoly, une villageoise de 16 ans. Fille de Jo, un des épiciers du village, elle semble avoir l'habitude de « *voir des choses invisibles aux membres de sa famille* » et aux autres villageois (des sirènes, sa grand-mère en rêve, des fantômes, etc.). À la suite de la mort de Jacky, un de ses amis proches, survenue brusquement et attribuée par la famille et la communauté à un acte de sorcellerie, elle raconte trois événements qu'elle qualifie de « bizarres » et auxquels elle a assisté à chaque fois en compagnie d'une autre personne (son petit ami et une amie) qui témoignent avoir vu les mêmes choses qu'elle. « *Jacky a été enterré mercredi. Et c'était le vendredi soir [...] on était dehors pour se doucher. Il n'y avait personne autour, les autres étaient partis en ville. Et là on a vu une lampe-torche frontale qui est*

---

<sup>392</sup> Rajoanarimanana fait la distinction entre le *fahasivy* et l'*angatra*. Le premier « est plutôt considéré comme un esprit bénéfique, dans la mesure où il apparaît à ses descendants par l'intermédiaire du rêve, quant il veut réclamer quelque chose. Il est souvent invoqué dans les rites de remerciement et de demande de bénédiction. Il est source de fécondité et de prospérité si l'on sait l'entretenir par des offrandes. Dans ce cas, il est personnalisé et on cite souvent le nom de l'ancêtre invoqué ». Quant au second, c'est « l'esprit errant d'un mort récent qui vient importuner les vivants », il est « malfaisant » et « se manifeste surtout la nuit » (Rajoanarimanana, 1995 : 18).

*entrée [comme celle que Jacky possédait]. On pensait que c'était un villageois. J'avais très très peur. On a fait un signe et personne n'a répondu. La lampe-torche s'est approchée et il n'y avait personne dessous, elle flottait comme ça. Elle est passée à côté de nous, elle est allée faire un tour plus loin, sous les arbres et elle est revenue pour repartir sur le chemin. Elle nous a même éclairé quand elle est passée à côté de nous. Après on a vérifié avec nos amis, il n'y avait personne qui était sorti à cette heure-ci ». Elle raconte une autre manifestation de ce qu'elle attribue être le fantôme de son ami Jacky, un ou deux jours après la première apparition : « Un moment, la nuit, il est entré dans notre moustiquaire et il s'est mis debout comme ça, en face de nous dans notre moustiquaire. Et il a dit "Maman (c'est le nom par lequel il m'appelait pour rigoler) je suis triste, je viens de chercher cinq feuilles de ravinpontsy<sup>393</sup>, mon coupe-coupe n'est pas aiguisé, là-bas<sup>394</sup> il y a des gouttes". On ne voyait pas ses pieds. Alors qu'il était dans la moustiquaire. C'était un peu comme un nuage. En fait, on a su après qu'il y a quelqu'un qui a volé ses vêtements dans le tombeau. C'est le lambda qui a été volé qu'il portait à ce moment-là. Avec mon ami alors avec moi dans la moustiquaire on a pleuré. Et moi le lendemain je suis rentrée [chez mes parents]. Oui, j'avais beaucoup pitié de lui parce qu'il est triste et puis j'avais peur ». Des histoires similaires sont relatées concernant un ancêtre qui se manifeste à un membre de sa famille pour faire passer un message ou parce qu'il manque de quelque chose. Il faut alors lui porter ces objets oubliés ou ces offrandes dans son tombeau, pour qu'il soit en paix et que la personne ne le voit plus dans ses rêves. Elle relate un troisième et dernier épisode de la manifestation du fantôme de Jacky suite à son décès : « On préparait le nourriture à un moment dans la cuisine<sup>395</sup>. Quand on mangeait ensemble, souvent c'était Jacky qui tuait le poulet. Il disait souvent qu'il allait faire griller la tête du poulet, que c'était à lui. On rigolait bien. Vola [une amie] cuisinait et elle a coupé la tête de la poule et à ce moment-là elle a pleuré, parce qu'elle a pensé à lui [...]. À la fin de la journée, Vola a dit : "Le feu ne marche pas bien, ah on est triste. Si Jacky était là, on aurait eu du bois sec". Après ça il y a eu du bruit derrière la cuisine, comme si quelqu'un coupait du bois de chauffe. Vola a dit : "Silence !" On a écouté. On a regardé par la porte et on a vu du bois coupé, juste derrière la maison, mais on ne sait pas qui l'a mis là. Il n'y avait personne. Après ça, à un moment, elle a regardé par la porte elle l'a vu, elle a vu Jacky qui lui faisait coucou de la main ! Elle a eu peur et elle est rentrée dans la cuisine. Quand elle a regardé de nouveau, il avait disparu. On avait trop peur après, on ne voulait plus sortir. [...] On a donc utilisé le bois de chauffe qui avait été déposé. Il aimait beaucoup Vola ».*

L'existence supposée d'un fantôme peut se construire sur les récits des visions d'un individu, comme c'est le cas pour Zoly mais peut également prendre corps par une rumeur, comme la manifestation d'une peur collective suite à un décès. Quelques semaines après la mort d'une vendeuse de tamarin d'une cinquantaine d'années dans le village de Rantolava, les enfants des environs avaient peur de se rendre dans son quartier et d'aller chercher les fruits, de plus en plus nombreux, sur son arbre puisque personne ne les cueillait. Ils racontaient, pour s'effrayer mutuellement, que son fantôme

<sup>393</sup> Utilisées pour la fabrication des toits.

<sup>394</sup> Comprendre « dans mon tombeau ».

<sup>395</sup> Les cuisines sont des petites maisons construites séparément à côté du logement principal où les villageois dorment. Cet isolement permet de limiter l'enfumage de la pièce de vie provoquée par l'utilisation de bois ou de charbon pour la cuisson des aliments.

hantait désormais son arbre et qu'on ne pouvait plus y monter. Les enfants racontent que la vendeuse de tamarin était tombée de son arbre le matin de sa mort et que cette chute serait en partie responsable de sa mort soudaine. Les adultes quant à eux rappelaient qu'elle était alcoolique depuis des années, qu'elle aurait récemment subi des violences et que sa santé était assez précaire.

### **L'importance du passé, honorer les *razaña***

Le statut de *razaña* concerne les personnes décédées. Certains individus substituent au mot de « mort » ou de « personne décédée » celui de *razaña*. La traductrice malgache avec qui je travaillais sur le terrain me dit un jour, en français, qu'il y avait eu un accident de taxi-brousse non loin du village. Cet accident avait provoqué la mort du chauffeur. Elle rajouta que « *le razaña n'avait même pas 35 ans* ». Sa religion (le mouvement du réveil) ne tolère pas l'existence des *razaña*, ni les relations que les individus peuvent entretenir avec eux. Pourtant, dans son discours cette notion est présente et entre dans un système de représentation qui, pour elle, se réfère aux personnes décédées, en général. Pour d'autres villageois, catholiques ou « sans religion », un individu n'accède au statut de *razaña* qu'une fois que sa famille a procédé au *tsaboraha*, c'est-à-dire qu'une offrande lui a été faite, au minimum 3 à 5 ans après sa mort. Pour Rakotomalala, « le *famadihana* » pratiqué dans les Hautes-Terres et qui a une fonction symbolique proche de celle du *tsaboraha*, « apparaît donc, en quelque sorte, comme un moyen de passer de l'état sauvage à celui de civilisé des ancêtres » (Rakotomalala, 1990 : 371-372). À l'issue de ce rite, l'individu devient un être protecteur (Rakotomalala et al., 2001 : 49). La personne décédée accède alors à son statut de *razaña* et peut intervenir dans la vie des membres de son lignage. « Seuls ceux qui entrent dans la communauté collective des vivants entreront dans la communauté collective des ancêtres (Ratrema, 1985 : 96). Par exemple, les jeunes enfants non circoncis ou n'ayant pas encore de dents ne peuvent être placés dans la tombe familiale. Ils ne sont pas considérés comme des êtres humains complets et, en cas de décès les tout-petits ne seront pas nommés *razana* » (Dahl, 2006 : 58)

Les *razaña* peuvent également se manifester en rêve auprès des membres de leur famille. Dans ce cas, il s'agira pour la personne ayant rêvé et donc reçu le message d'informer son entourage, de la prendre en compte et de satisfaire leur demande. Pour Ottino, « toutes les paroles qui expriment la volonté du défunt sont considérées comme des ordres, immédiatement exécutoires, si elles se rapportent aux coutumes et aux usages » (Ottino, 1965 : 86). Les offrandes régulières que les malgaches font à leurs ancêtres participent au remerciement à leur égard pour leur protection. Les *razaña* auront donc le devoir d'honorer les vivants, de leur apporter protection, de les bénir « en leur donnant de bonnes récoltes et la fertilité pour les animaux et les humains » (Dahl, 2006 : 64). Les manquements ou un désintérêt manifeste pour les *razaña* de son propre lignage peuvent avoir pour conséquences, d'après les interprétations de mes interlocuteurs, la manifestation de malheurs, de malchance, de maladies. « Les ancêtres (*razana*) infligent des sanctions (sous forme de malheur/de maladie) aux vivants qui ne



respectent pas les règles élémentaires de la vie sociale et qui portent donc atteinte au bon fonctionnement de la société et à sa reproduction. Cette première catégorie est constituée par la violation d'un interdit (*ota fady*) et la négligence ou le non-accomplissement d'un devoir rituel » (Rajoanarimanana, 1995 : 17). Le blâme (*voatsiny*) qui sera reçu, se manifestant sous la forme d'une pathologie ou d'événements malheureux<sup>396</sup> peuvent ainsi être imputés à une mauvaise conduite du descendant qui n'a pas honoré comme il le fallait son ascendant décédé, son *razaña*. L'individu qui a fauté recevra alors le *tsiny*.

Pour illustrer ce propos, je donnerai l'exemple d'un événement qui s'est déroulé au cours d'un de mes séjours sur le terrain. En septembre 2012, au nord de Rantolava a eu lieu un *tsaboraha* organisé pour un père de famille décédé douze ans auparavant. Cet homme était mort par noyade dans le fleuve Maningory. Sa famille n'a pas pu organiser de *tsaboraha* avant cette date, comme il est coutume de faire. Ils en ont profité pour sacrifier deux zébus, dont l'un représentait l'offrande des enfants à leur père pour lui « rendre sa part » et le deuxième était une offrande de sa veuve afin de lui demander sa bénédiction pour se remarier. Le lendemain du *tsaboraha*, un des fils de l'homme pour qui était organisé le *tsaboraha* et son cousin ont périés noyés, à leur tour, dans le fleuve Maningory, lors d'une traversée en pirogue. Les villageois racontent qu'ils sont morts quasiment au même endroit que le père de l'un, plus d'une décennie auparavant. Ces deux décès furent interprétés comme une manifestation du *razaña* qui signifiait alors son refus à accorder sa bénédiction à sa veuve pour son remariage. En effet, les villageois expliquèrent que certaines procédures n'avaient pas été respectées, notamment dans les prononciations de *jôro* pendant la cérémonie et que la veuve n'avait pas attendu la bénédiction de son défunt mari pour refaire sa vie avec un autre homme avec qui elle habitait depuis des années. La famille a donc interprété ces deux événements proches dans le temps (le *tsaboraha* et l'accident) comme un message du *razaña*. Au-delà d'une punition infligée, l'ancêtre, en désaccord, n'a peut-être plus assuré son « rôle de protecteur », laissant ainsi arriver des accidents et des malheurs.

Jacques Ramambazafy-Ralainony avance que l'individu malgache vit avec l'idée constante qu'il ne faut pas froisser les ancêtres. Il ne doit pas non plus se livrer à des actes répréhensibles par la société. L'individu malgache craint le *tsiny* qui est le blâme, la fatalité et le sentiment de culpabilité. Pour l'éviter, il faut demander pardon. Dans la société malgache, il est coutume de penser que le « mal que l'on a fait à autrui nous reviendra de la même manière ». Il s'agit du *tody*, le « fatal retour des choses à effet boomerang ». Dans sa thèse de doctorat en psychologie sur la société malgache, cet auteur écrit : « Dans la société malgache, il est préférable de se frustrer que de frustrer autrui » (Ramambazafy-Ralainony, 1986 : 70). Selon lui, la société malgache est affublée d'un trop grand nombre d'obligations inévitables, comme le « poids de la soumission », les « rôles imposés par les coutumes, les croyances à des forces et des puissances surnaturelles, les tabous à respecter, la croyance en l'influence du destin, des ancêtres, et l'efficacité des actions magiques, et enfin la peur du mal agir ». Cela ne ferait que favoriser une sorte de « torpeur qui leur défend de toute initiative ». L'omniprésence du fatalisme entraînerait la passivité, d'où le développement

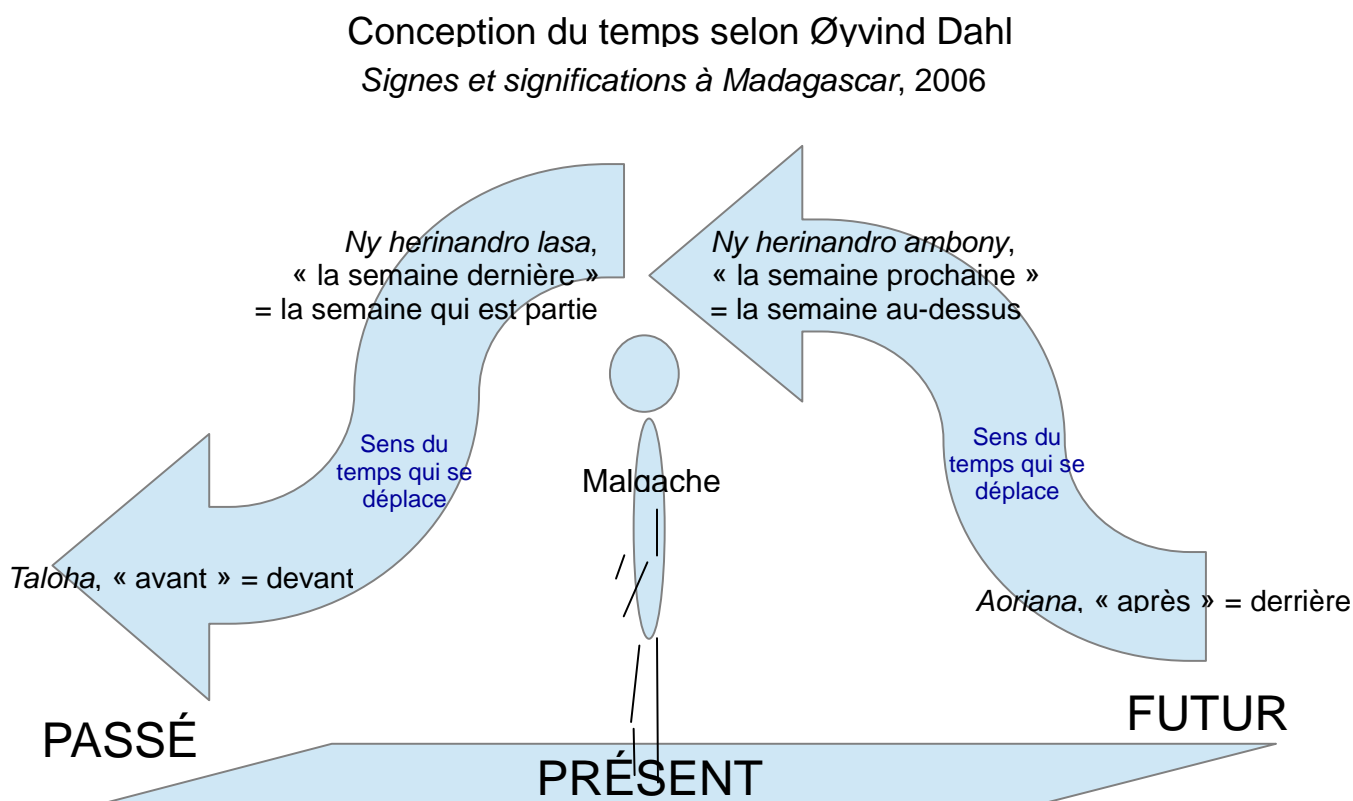
---

<sup>396</sup> Rajoanarimanana (1995 : 18) parle de « trouble de la fécondité (tarissement de la fécondité et de la prospérité) ».

d'angoisses permanentes d'après cet auteur (Ramambazafy-Ralainony, 1986 : 34). La possibilité de mal agir est en effet constante. Pour Øyvind Dahl, « le *tsiny* est le blâme encouru à chaque fois que l'on agit ou que l'on parle. Ce blâme se manifeste sous la forme d'une sanction matérielle, tangible et visible, la plupart du temps au cours d'une étape plus élargie de l'interaction. Parfois le blâme est manifesté par des accidents sévères, une maladie, ou la mort subite, ou alors par un sentiment de culpabilité indéfinissable. [...] Il y a tant de « choses à faire » ou « à ne pas faire » (tabous) que le Malgache se sent inévitablement coupable » (Dahl, 2006 : 112). Associé au *tsiny*, dans son opposition binaire se trouve le *tody*, défini comme la « force de rétribution ». « Dans le langage populaire, il signifie “résultat”, “réponse/réaction”, la conséquence de ses actes, la justice immanente » (Dahl, 2006 : 115). « Le *tody* punit aussi le contrevenant à la loi, sauf qu'il peut provenir d'une autre personne, de la nature elle-même, ou de Dieu. Il fait partie de l'ordre du monde (Andrimanjato, 1957 : 74) » (Dahl, 2006 : 117).

Une importance très grande est accordée à la prise en compte des *razaña* dans la société malgache. On entend souvent que la société malgache est une société qui est « plus tournée vers le passé que vers l'avenir », honorant ainsi plus ses morts que ses vivants. La taille et la qualité des maisons funéraires dans lesquelles sont déposées les dépouilles des défunts contrastent également avec la rusticité des habitations des villageois, souvent moins bien lotis. Ils sont également perçus comme pouvant intervenir de façon bénéfique ou néfaste dans la vie de leurs descendants et sont donc considérés comme des agents pathogènes des maux et des malheurs. D'après Dahl, les représentations mentales du temps qui passe viendraient illustrer l'importance que prend le passé dans la vie présente des malgaches et la place des *razaña* dans le quotidien. D'après les études qu'il a conduites sur le sujet, auprès de ces interlocuteurs ainsi qu'en faisant une analyse des métaphores et du langage au sujet des termes servant à se situer dans le temps, Dahl explique que dans la société malgache « le temps viendrait de derrière (d'où les expressions *taloha*, devant, pour désigner le passé et *aoriana*, derrière, pour désigner le futur) » (Dahl, 2006 : 83). L'observateur serait stationnaire, et le temps serait un phénomène mouvant, arrivant par derrière de son point de vue (Dahl, 2006 : 85). À partir des descriptions que Dahl donne de son analyse, j'ai pu établir le schéma suivant :

Figure 5 : Représentations de la temporalité dans la société malgache



Pour Dahl, « le passé vit donc à travers la présence des ancêtres – les “morts vivants” –, juste « devant les yeux » (alohan'ny maso) » (Dahl, 2006 : 87). Ces représentations conceptuelles, qui selon lui sont partagées, mais pas forcément conscientes, pourraient expliquer l'importance accordé à la sphère du passé et à ces entités, comme les *razaña*.

#### 4.2.3. Agents causaux humains, le sort ou la maladie et le malheur souhaités

##### Sorciers et empoisonnements, description et représentations

L'apparition d'une maladie peut être la conséquence d'actions maléfiques provoquées par des humains voulant nuire de façon ostentatoire à certaines personnes, actions rassemblées dans la catégorie de la sorcellerie. Le motif de cette haine ou de cette colère peuvent relever de sentiments humains (jalousie, vengeance, haine, etc.). « En général, l'agression par la sorcellerie est dictée par l'envie, un sentiment de frustration (conflit d'ordre économique, jalousie à la suite d'un préjudice, de querelles de voisinage ou de rivalités amoureuses), et le but est de détruire la vie, de compromettre la

procréation ou la production d'un rival » (Rajoanarimanana, 1995 : 23). Des maux, des malheurs et des maladies s'abattent alors sur la personne, sa famille ou sur ses biens. Il sera question ici de donner plusieurs exemples rapportés par mes interlocuteurs, exemples qui abondent lorsqu'on s'intéresse à ce sujet.

## Le *mosavy*, l'empoisonnement

Le *mosavy* concerne « l'empoisonnement et l'ensorcellement », (Gueunier, 1975 : 72), le « maléfice, sortilège » (Abinal et Malzac, 2009). Il est désigné, par mes interlocuteurs comme « quelque chose que l'on mange » (*raha ohaniny*). Le « mal » peut être transmis soit de façon matérielle par le contact (le toucher, l'ingestion d'aliment) soit de façon immatérielle par l'énonciation ou la pensée. Il peut se faire par « contact avec la cible », par le toucher ou « avec la nourriture par la nourriture avec l'introduction d'une substance toxique » (Rajoanarimanana, 1995 : 24). Il peut également être fait à distance « en proférant des malédictions (*fanero*) à son encontre, ou en prononçant des incantations (*azimantsy*), demandant aux forces invisibles de frapper à mort sa victime » (Rajoanarimanana, 1995 : 24).

La nourriture semble être le principal moyen d'empoisonnement. D'après Martin Rakotoarimanana (1995) qui a conduit une recherche sur les pratiques thérapeutiques et la sorcellerie dans la région de Vakinankaratra, « il arrive même qu'on n'ose pas acheter de la viande dans une boucherie du village, car on ne fait pas confiance au vendeur ou au boucher » (Rakotoarimanana, 1995 : 59). Le « poison », l'agent causal de l'empoisonnement, peut se présenter sous la forme d'une plante toxique ou d'un produit nuisible<sup>397</sup> à l'homme qui est ajouté à la nourriture de la victime. Les connaissances de poisons relèvent de la compétence maléfique des sorciers. Amélia, une étudiante originaire de Fénériver-Est explique ce qu'elle a entendu dire : « [Les sorciers] *en mettent un petit peu et c'est très efficace. Ils font souvent ça avec des bananes. Ils mettent ça au-dessus. Ça veut dire que c'est hyper mortel, parce qu'ils mettent juste ça au-dessus* ». L'empoisonnement peut également être provoqué par la main du sorcier qui empoisonne l'aliment par simple contact avec sa main et sans qu'il n'ait eu à ajouter une substance matérielle<sup>398</sup>. Une troisième forme de *mosavy* peut être provoquée par la parole, par l'énonciation, c'est alors « quelque chose qu'on dit » (*raha ambava*<sup>399</sup>). Les symptômes des empoisonnements sont caractérisés par de violents maux de ventre, des évanouissements, la personne se sent mal, fatiguée et amaigrie. Ils surviennent peu de

---

<sup>397</sup> Aucun de mes interlocuteurs n'a pu me décrire précisément la nature d'un potentiel poison, par manque de connaissance à ce sujet ou par peur éventuellement d'être associé à ce genre de connaissances.

<sup>398</sup> Pour se référer à la sorcellerie, j'ai remarqué que les jeunes gens, entre eux, pour éviter de prononcer le terme de « *mosavy* » utilisaient l'expression « faire du bluetooth ». Commande présente sur les téléphones portables, le bluetooth permet de faire passer des informations d'un téléphone à un autre par une communication non visible établie entre les deux. Souvent un geste accompagne cette expression qui consiste à frotter son index de la main droite dans la paume de sa main gauche. Ce geste mimer le fait de gratter un bout de bois pour en faire de la poudre, action qui correspond aux représentations qui accompagnent l'empoisonnement, c'est-à-dire l'attribution d'une substance végétale toxique.

<sup>399</sup> Littéralement : « choses de la bouche ».

temps après que la personne ait consommé un aliment, chez une tierce personne ou vendu par un commerçant. Dans ce dernier cas, l'accusation ne sera pas portée sur le commerçant, qui n'aurait « *aucune raison d'empoisonner la nourriture qu'il vend* » explique une villageoise, mais elle se portera sur les personnes présentes au moment de l'ingestion de l'aliment qui aurait pu y ajouter quelque chose.

## **La nourriture, vecteur de poison**

Les villageois respectent et ont peur des guérisseurs, ils s'en méfient. Ceux-ci sont perçus comme les détenteurs d'un savoir qui peut être aussi bienfaisant que néfaste. Joséphine, mon interprète et habitante de Fénériver-Est expliquait qu'elle ne mangerait jamais chez un guérisseur, parce qu'il connaît les plantes qui peuvent être des poisons. Le fait de manger à l'extérieur de sa maison ou de sa propre famille est quelque chose qui n'est pas fréquent. Cette peur latente est aussi présente pour un repas pris chez quelqu'un qu'on ne connaît pas, sans que cette personne ne soit un guérisseur. Au cours de mon premier séjour, mon interprète m'avait rejoint dans la famille dans laquelle je séjournais depuis deux semaines. Elle m'avait par la suite avoué qu'elle n'aurait jamais accepté de manger chez mes hôtes si elle avait été seule. Comme je venais d'y passer plusieurs semaines et qu'elle avait pu constater que je me portais bien, elle accepta de dîner avec nous. Ne les connaissant pas, ne faisant pas partie de sa famille ou de son lignage, elle ne pouvait estimer leurs intentions ou l'étendue de leurs connaissances en matière de plantes, pouvant potentiellement devenir poison et n'aurait donc pas voulu prendre le risque.

Il est cependant intéressant de noter qu'il existe une formule de politesse qui veut que les individus s'invitent mutuellement avant de commencer le repas. À l'heure du repas, on entend alors des « *mandroso !* » fusant des maisons, invitant le passant à « entrer » et à venir partager le repas. Cette invitation s'énonce à chaque fois qu'une personne est dans le champ de vision des individus s'apprêtant à commencer leur repas, même quand celle-ci se situerait à plusieurs centaines de mètres, de l'autre côté des rizières quand les familles travaillent aux champs. Cette invitation est très souvent déclinée. Mais si un étranger passait par là et qu'il n'aurait pas mangé, la famille l'accueillerait à sa table et partagerait son riz avec lui. C'est peut-être à cause de cette méfiance latente qu'il est d'usage pour l'hôte de boire en premier une gorgée de la boisson qu'il propose à ses invités et dans le même verre qui leur sera tendu. Quelques gouttes seront jetées sur le sol, à l'attention des ancêtres ou des esprits<sup>400</sup> avant que la boisson ne soit consommée.

---

<sup>400</sup> Il pourra dans ce cas s'agir des esprits appelés *arakaraka*, qui entrent dans le corps en même temps que la nourriture ingérée souvent dans un lieu public, ou dans la rue si la personne mange en marchant (attitude déconseillée donc). Ces esprits sont ainsi responsables de maux des ventres et de gaz intestinaux ou stomacaux. Une interlocutrice explique que pour guérir de cette maladie, il faut « *brûler un papier, mettre les cendres dans l'eau froide et en boire le jus* ».

## Le cas de Lalaina

Les villageois rapportent beaucoup de cas d'empoisonnements lorsque les personnes consomment de la nourriture à l'extérieur de chez elle. C'est le cas de Lalaina, une jeune villageoise de 17 ans, que je rencontre à la sortie d'un épisode de *mosavy* qui l'a rendu très malade. Elle raconte qu'elle a commencé à ne pas se sentir bien vendredi soir, quand elle est rentrée du *tsaboraha* où elle était allée faire un tour avec ses amies. Le lendemain, bien qu'elle ne se sente toujours pas bien, elle est retournée au *tsaboraha* et sa maladie s'est « beaucoup aggravée ». Elle ne pouvait plus marcher, un ami l'a aidée à rentrer chez elle. En revenant à la maison, elle a dit à sa mère qu'elle avait vraiment mal au ventre et était prise de diarrhées. Sa mère lui a donné deux comprimés de métronidazole<sup>401</sup> et peu de temps après, son père lui a donné une demi-cuillère de *ranomena* (un remède traditionnel fait à partir de cornes de zébu, utilisé comme un antidote contre les empoisonnements). Dans la journée, elle est ensuite allée voir une masseuse<sup>402</sup> qui lui a touché le ventre puis massé la partie gauche, pendant quelques minutes. Elle lui a ensuite donné du bois de rose râpé et bouilli dans de l'eau à consommer. Le bois de rose, bien que bois précieux, pillé et assez rare, est fréquemment prescrit et consommé contre les maux de ventre et les diarrhées. La consultation lui a coûté 250 Ar, prix fixé par la guérisseuse, qui lui a confirmé que c'était un empoisonnement. Elle est retournée le soir même faire un autre massage, sans rien consommer d'autre et le lendemain elle ne sentait plus rien. D'après Lalaina et sa famille, cet épisode de maladie a été causé par des bananes frites qu'elle aurait mangées au *tsaboraha* le premier jour. Il y avait deux filles qui l'accompagnaient, elle et sa cousine à ce moment-là. Elle dit ne pas savoir qui a pu lui faire ça mais que c'est peut-être une de ces deux filles qui aurait mis quelque chose dans sa nourriture. Sa cousine, présente au moment de cette conversation, rajoute que la famille pense que c'est du *mosavy* parce qu'il y en a beaucoup pendant les *tsaboraha*. Cet exemple montre que cette villageoise, entourée de sa famille, a fait appel à plusieurs thérapeutiques et médications différentes : l'automédication avec des médicaments allopathiques donnés par sa mère, de l'automédication avec des remèdes traditionnels donnés par son père et une consultation chez une guérisseuse, qui lui a donné un remède à base de bois bouilli et fait des massages. C'est son entourage et la guérisseuse qui ont émis et conclu à l'hypothèse du *mosavy* comme étiologie de la maladie. Elle a ensuite réfléchi aux événements ayant précédé le moment où elle est tombée malade pour trouver les responsables potentiels de son état (les filles qui l'accompagnaient à ce moment-là). Son état résulte donc d'une action volontaire d'une tierce personne. Désormais elle se méfiera d'elles et sera attentive à ne rien manger en leur présence.

---

<sup>401</sup> Le métronidazole est un antibiotique et antiparasitaire utilisé dans le traitement des infections et des colites.

<sup>402</sup> Appellation courante pour désigner une guérisseuse qui ne pratique pas exclusivement les massages.

## Traitement du *mosavy*

Le diagnostic de l'empoisonnement se construit tout d'abord au sein de la famille du malade. Il est élaboré par l'entourage qui en trouve les signes, en fonction des systèmes de représentation qu'il a à sa disposition. Quand on pose à Justin, un villageois de 17 ans, la question « comment savoir si c'est du *mosavy* ? », il répond : « *Moi je ne sais pas mais les gens dans la cour, les voisins disent "il y a quelque chose qui est bizarre. On t'a donné quelque chose, il y a quelque chose sur ses mains", et c'est là qu'ils savent si tu es empoisonné. Les parents ont des signes pour le savoir* ». Une redondance que l'on trouve dans le discours des villageois est que le *mosavy* ne peut pas être traité à l'hôpital et qu'une piqûre entraînerait la mort du patient. En cas de doute dans la famille ou l'entourage, du moment que quelqu'un émet un doute, énonce que cette maladie est « bizarre », le malade ne doit pas aller à l'hôpital, au cas où l'intuition ou la perception de son entourage se révélerait bonne. Pour Suzy, une villageoise : « *Si on hésite, si on pense qu'on a eu de l'empoisonnement, ce n'est pas bon, il vaut mieux se soigner avec les plantes* ». Le traitement à prohiber est la piqûre, en revanche, « *ce n'est pas grave si on prend des comprimés* ». Le guérisseur consulté établit alors le diagnostic de *mosavy*, grâce à sa « main », en touchant simplement ou par divination. Il donnera à ce moment-là un *fañafaña*, un antidote au malade. Celui-ci se présente souvent sous la forme d'une plante bénie par un guérisseur qu'il faudra prendre après décoction. Des remèdes traditionnels à base de plantes, de bois ou de partie animale destinés à contrer les mauvais sorts et les empoisonnements peuvent également être consommés. Holy, une villageoise évoque également des *masinkely* (littéralement : « petit saint ») une sorte de remède se présentant sous la forme d'une poudre, comme contre-*mosavy*. Pour certains villageois, si le malade vomit, et que son vomi est noir et malodorant, c'est le signe qu'il s'agissait bien d'un *mosavy*. L'élément empoisonné qui causait le mal a été extirpé du corps du patient qui n'est plus « attrapé ». Il peut alors se rendre, s'il le souhaite et s'il en ressent le besoin, à l'hôpital pour recevoir un traitement (qui pourrait consister principalement « *de vitamines ou du calcium* » selon une villageoise). Dans le cas de l'administration d'une piqûre après la prise du *fañafaña* et de ses conséquences (vomi ou non), l'administration d'une piqûre ne sera plus fatale.

## Le sorcier/la sorcière comme agents humains pathogènes

C'est le soir, après le repas partagé par toute la famille, à la lumière de la bougie et à voix basse que se racontent les histoires de sorciers<sup>403</sup>. À l'occasion de funérailles, ces histoires reviennent régulièrement dans les conversations. En effet, c'est après un décès que les sorciers ou les sorcières sont censées se manifester et aller danser autour des tombeaux. À la narration de ces histoires, les enfants frissonnent tandis que les adultes deviennent attentifs. Peu importe leur religion, leur âge, leur statut social ou encore leur lieu d'habitation (à la campagne ou en ville), nombreux sont ceux qui

---

<sup>403</sup> En malgache, le terme *mpamosavy*, ne distingue pas le caractère féminin ou masculin de l'individu.

mentionnent leur existence. Tous semblent partager cette crainte commune, la crainte de la sorcière, la crainte de mauvaises actions. Dans les villages, les habitants connaissent ceux que la communauté suspecte d'être sorciers. Mais on ne les désigne pas, on ne les nomme pas, on ne les fréquente pas et on ne les montre encore moins à un étranger qui pourrait se montrer un peu curieux à ce sujet. La figure du sorcier ou de la sorcière symbolise de nombreuses peurs aussi bien en ville qu'à la campagne. Ce sont ceux qui transgressent les règles, qui se réjouissent de la mort d'autrui ou qui peuvent la provoquer. D'après Malala, une villageoise de Rantolava, « *les sorciers sont des tueurs. Tout le monde les déteste, ils ne sont pas aimés. Ils ne sont pas comme les autres. Ils dansent sur les tombes la nuit. Surtout quand quelqu'un vient de mourir et vient d'être enterré, ils vont là-bas et ils dansent toute la nuit* ». Les villageois racontent que les sorcières sortent danser la nuit, nues, sur les tombes ou autour des tombeaux au lendemain de funérailles, quand le corps de la personne décédée vient d'y être déposée. « *Elles se réjouissent de la mort des gens* », explique une interlocutrice dans le village. On m'explique que c'est pour cela que les doyens du lignage de la personne décédée, pendant la veillée funéraire, demandent publiquement aux sorciers de ne pas venir danser derrière le tombeau et de laisser en paix le mort. Le sorcier<sup>404</sup> est appelé *mpamosavy*, littéralement « le faiseur de *mosavy* », le faiseur d'empoisonnement, le jeteur de malédiction. Pour certains de mes interlocuteurs, les *mpamosavy* sont perçus comme ne faisant que des actions néfastes pour les autres, comme « *ôter la vie des autres* ». Rovasoia, qui est de confession catholique considère que toute personne décrite comme *mpañãôdy* et *mpitsabo*, guérisseuse est « pareille » qu'un sorcier, « *parce qu'ils peuvent faire de bonnes choses, comme soigner les gens mais aussi faire de mauvaises choses comme les empoisonner* ».

Les villageois rapportent que les sorcières chevauchent les gens qu'elles rencontrent la nuit qui croisent leur chemin. Le fait d'en parler entraîne la mort de ces personnes. Les sorcières peuvent également obliger les hommes à avoir des relations sexuelles avec elles. Elles sont caractérisées par leur nudité et s'enduisent d'huile dans leur déambulation nocturne. D'après Gueunier, « il s'agit là de ne pas offrir de prise à un éventuel adversaire qui oserait résister (...), mais c'est aussi une marque de son mépris de toute pudeur » (Gueunier, 1975 : 72). Les sorciers représentent aussi un danger de mort, ils peuvent la donner, mais ce sont aussi ceux qui ne respectent pas les personnes décédées, qui vont danser sur leur tombe à la nuit tombée. Ils seraient aussi appelés *mpanitsa-pasana*, littéralement « celui qui piétine les tombeaux » (Gueunier, 1975 : 72). Les actions attribuées aux sorciers sont autant d'attitudes perçues comme antisociales et culturellement condamnables dans la culture malgache. Pour Augustine, les sorciers et les sorcières sont reconnaissables à leurs gestes et à leur attitude, parce qu'ils ne se « *comportent pas comme tout le monde* ». Ils sont actifs pendant la préparation des

<sup>404</sup> Rakotoarimanana, dans une région centrale de Madagascar, fait mention d'autre type de sorcier, les *mpamorika* : « On pense en général que le *mpamorika* n'est pas maître de lui car habité par une force obscure, malfaisante ». Il a « le désir de nuire à son ennemi, de se venger de lui ou de le supprimer. Il opère à l'aide de formules magiques et de substances maléfiques appelées *vorika* (radical de *mpamorika*) ou *ody mahery* (charmes puissants, malfaisants), dont il a le secret. Il devient sorcier par initiation, est toujours redouté et redoutable » (Rakotoarimanana, 1995 : 60). Cette figure du sorcier, différent du *mpamosavy*, animée par « une force incontrôlable » et « motivations objectives » n'a pas été rencontrée sur le terrain ou il n'a peut être pas été fait référence à ce personnage avec ce vocabulaire-là.



repas collectif et n'aiment pas qu'on les regarde dans les yeux. Ce terme désigne souvent des personnes ayant des comportements différents, originaux alors considérées comme « étrangères à la société » (Rakotoarimanana, 1995 : 60). Les *mpamosavy* sont également ceux qui vont « profiter des funérailles pour empoisonner les gens » nous explique Augustine, quand tout le monde se réunit pour partager le repas. « Ce sont les hommes qui cuisinent et elles en profitent pour mettre des “trucs” dans la nourriture. Et celui qui mange ça il meurt ». Cela dit, ils ne sont pas non plus clairement identifiables et la suspicion peut porter sur un grand nombre de personnes en fonction de différentes caractéristiques qui peuvent évoluer au cours du temps ou des événements.

Plusieurs de mes interlocuteurs m'ont rapporté que les sorciers étaient connus pour pratiquer l'inceste et avoir des relations sexuelles avec leurs filles ou leur petites-filles. Il est intéressant de noter que linguistiquement, le mot *mamosavy*, « ensorceler », « jeter un maléfice », « être sorcier » est également définis, par les auteurs du dictionnaire malgache-français comme « un euphémisme pour incestueux » (Abinal et Malzac, 2009). Certains individus peuvent aller consulter ou faire appel à des sorciers pour faire du mal à quelqu'un ou pour obtenir un succès personnel (en termes financier ou amoureux généralement). La mort est présente également dans les rituels prescrits par les sorciers : ils annoncent quelquefois à leurs clients qu'ils doivent tuer leurs enfants ou leur femme pour obtenir ce qu'ils désirent. Nombreux sont mes interlocuteurs m'ayant rapporté des histoires de sorciers concernant des personnes qu'ils n'avaient jamais rencontrées. Ce sont des histoires qui se transmettent de bouche-à-oreille, sans qu'il ne soit possible alors d'identifier les personnes concernées par ces récites. Les histoires de sorciers ne comportent généralement pas d'indications de temporalité ni de localité, et par leur caractère marquant et effrayant, continuent d'être racontées, transportées.

Les villageois expliquent qu'une personne devient sorcière lorsqu'elle est trop allée consulter des guérisseurs et qu'elle a trop pris des *fañafody* (remède) pour devenir riche ou des *ody fitia* (filtres d'amour) considérés comme étant « à la limite de la magie licite et de la sorcellerie maléfique » (Gueunier, 1975 : 73). Les remèdes et les « grigris » peuvent se retourner contre la personne qui les a demandés et les a consommés. Vola, une villageoise explique qu'en cas de surconsommation de ces remèdes mauvais, « après il y a quelque chose qui te donne envie d'aller danser la nuit sur les tombeaux ». On devient alors *mpamosavy* contre sa volonté mais aussi comme punition d'avoir trop consommé de charmes magiques/maléfiques ou pour sa réussite personnelle. Comme l'écrit Gueunier dans son article sur la sorcellerie maléfique dans la littérature populaire écrite à Madagascar, « amenés par l'amour qui les tracasse à faire usage de charmes trop “forts” et poussés par cette “force”, ils deviennent sorciers parfois même sans bien s'en rendre compte » (Gueunier, 1975 : 73). Cette peur latente de devenir sorcier, c'est-à-dire nuisible pour les autres, mis à l'écart de sa communauté et craint permet de réguler en quelque sorte une référence trop fréquente aux charmes des guérisseurs et d'asseoir la dangerosité potentielle de ce genre de recours. Une autre façon de devenir sorcier se fait par héritage. Une des méthodes de la transmission de la sorcellerie, du pouvoir de tuer se fait comme pour la transmission d'un don. Elle

consiste à entailler la main gauche de la personne et de lui déposer un « symbole », une « chose » qui a du pouvoir. On nomme cette action *tatarana*, littéralement « ouvrir la chair ».

De nombreuses histoires de lynchages publics de sorcier ou de sorcières sont régulièrement relatées dans les journaux locaux dans la rubrique des faits divers. Ces violentes manifestations de justice populaire ont souvent lieu dans des moments de tensions sociales, après la mort d'un individu, ou l'apparition de malheurs à répétition. Ces lynchages peuvent également éclater après la propagation d'une rumeur, ayant pour cible une personne alors perçue comme un bouc-émissaire. En septembre 2012, une histoire de lynchage public éclata à Fénérive-Est. Une femme fut accusée de sorcellerie car elle avait été vue en train de danser nue<sup>405</sup> dans une maison appartenant à une personne tout juste décédée. Elle fut traînée nue également dans les rues de la ville afin de « montrer à tout le monde ce qu'il arrive aux sorcières » m'expliqua une habitant qui avait vu passer la foule vociférant. Les villageois l'ont ensuite frappé jusqu'à ce qu'elle meure. Une villageoise, en entendant cette histoire de lynchage de sorcière comme elle était racontée par un témoin de la scène, rétorqua, pleine d'entrain : « *Bien fait ! C'est une bonne chose, une sorcière de moins !* ».

Pour se prémunir des sorcières à l'occasion d'une sortie nocturne, les villageois racontent qu'il faut toujours se munir de quelques *voanjobory* (des fèves rondes, *Vigna subterranea*) ou de tiges de manioc à jeter sur la personne supposée sorcière pour la faire fuir. Sur le stand de *raokandro*<sup>406</sup>, au marché de Fénérive-Est, sont également vendues des graines de *voantagena* (dont les rois se servaient pour juger les individus), un « anti-grigri » comme le présente Julien le vendeur, qui sert à « *dégager les sorcières* ». Pour s'en servir, il s'agit de couper la graine en quatre et de gratter chaque partie dans un quart de litre d'eau tiède avec de le boire. Cela permet de se « *purifier contre la sorcellerie* ». D'après mes interlocuteurs, la meilleure prophylaxie contre les sorciers consiste en premier lieu à s'en méfier et à ne pas manger à l'extérieur de chez soi, chez des gens qu'on ne connaît pas et à ne pas sortir à la nuit tombée afin d'éviter de les croiser.

---

<sup>405</sup> La nudité est un comportement considéré comme asocial et contraire à la morale à Madagascar. Lorsqu'elle est publique, la nudité est également une des caractéristiques de la folie humaine. J'ai également pu constater, au cours de la projection du film Kirikou auprès d'un groupe d'enfants, les réactions de gêne et de surprise suscitées par la vue des dessins des femmes africaines aux seins nus. Elles sont représentées uniquement vêtues d'un tissu autour de leur taille. Un jeune homme d'une quinzaine d'années me fit part, après la projection, de son étonnement, et me demanda s'il existait vraiment des endroits et des tribus dans lesquelles les femmes étaient à ce point dénudées. Ma réponse par l'affirmative l'étonna une seconde fois. Il ajouta qu'à Madagascar personne ne se livrait à ce genre d'extravagances en public, qui pour lui, étaient caractéristiques d'une société peu développée.

<sup>406</sup> Littéralement : « action de cueillir tous les jours ». Expression fréquemment utilisée pour désigner les remèdes à base de plantes ou les plantes médicinales elles-mêmes. On trouve aussi l'expression *raokalina*, qui à l'opposé signifie, « ce qu'on ramasse la nuit ».

#### 4.2.4. *Le tölaka, le sort, la malédiction*

Le *tölaka* est un sort qui peut être jeté par l'intermédiaire d'un objet, d'un animal sur une personne ou sur ses biens. Une villageoise définit le *tölaka* comme la mort, la destruction aussi bien des personnes autant que des biens matériels. Il peut prendre la forme d'un élément naturel, comme le tonnerre qui va s'abattre sur une personne ou peut se transmettre par l'eau avec laquelle la victime se lavera le visage. Comme l'explique Augustine, une villageoise : « *C'est l'esprit malsain qui est envoyé sur quelque chose qui va faire du mal à la personne visée* ».

La personne voulant jeter un sort doit faire appel à un sorcier. Sa demande doit être accompagnée d'offrandes, comme du *betsabetsa* et du rhum local (*toaka gasy*). La personne peut également apporter du poulet rôti ou de la « *merde d'humain* ». Elle va faire un *jôro* pour souhaiter quelque chose de mal (*mijoro ny ratsy*). Une villageoise explique la procédure (elle précise qu'elle en a entendu parler mais qu'elle n'en a eu pas recours) : « *On pose les offrandes là et ce sont les choses de la forêt qui viennent pour le boire et ce sont ces forces qui vont aller tuer la personne sur qui on jette le sort. Ce sont les animaux, les choses de la forêt, il y a les lôlo aussi.* » Amélia rapporte les propos qu'elle a entendu du frère d'un sorcier qui serait allé l'espionner : « *Le sorcier est allé avec le poulet rôti dans l'endroit où il a l'habitude de faire ça. Parce que son "truc" à lui c'était le serpent, c'est le serpent qui représentait ses tsiny. [...] Et là il a dit "si tu veux tuer cette personne [la future victime] tu manges le poulet, si tu ne le tues pas tu manges la merde". Après le serpent est sorti et a mangé le poulet. Ça veut dire qu'il est d'accord. Et même pas une semaine après, la personne est morte* ».

Les histoires de *tölaka*, de maladies dues à des sorts jetées sont récurrentes dans le discours des villageois. Tous les interlocuteurs avec lesquels je me suis entretenue à ce sujet ont pu me raconter une histoire qui leur était personnellement arrivée ou qui concernait un membre plus ou moins proche de leur entourage. Je donnerai un exemple qui m'a été rapporté par Amélia et qui concerne la mort de sa tante. Pour Amélia, cette histoire est un parfait exemple de *tölaka*, des mauvaises actions qu'un individu peut faire sur une personne et qui peut entraîner sa mort. Dans sa famille, le frère d'un de ses oncles par alliance a la réputation d'être un sorcier. Sa tante, dont le beau-frère est le sorcier présumé, se rendait souvent à Fénériver-Est où son fils était hospitalisé depuis plusieurs mois, pour une maladie dont les causes restaient inconnues. Un jour, elle est retournée à la campagne, dans son village. Cette nuit-là, elle a entendu des bruits de souris dans le plafond, puis un grand bruit sourd. Elle a allumé sa lampe à pétrole pour vérifier et n'a rien vu de différent dans la pièce. Subitement, un violent mal de ventre l'a pris. Elle s'est dirigée vers les toilettes mais elle n'avait déjà « *plus de forces* ». Sa mère l'a trouvé un peu plus tard. Devant l'urgence de la situation, sa famille l'a emmenée, sur un fauteuil porté par des hommes, jusqu'à la ville la plus proche. C'est à cet endroit qu'elle a pu prendre un taxi-brousse pour se rendre à l'hôpital de Fénériver-Est. « *Et sur la route quand elle croisait des gens elle demandait d'être descendue et elle s'excusait auprès des gens si elle leur avait fait du mal, comme si elle savait qu'elle allait mourir* » relate Amélia. Une fois à l'hôpital, les médecins l'ont opérée et ont pu constater que ses intestins « *étaient tous verts, ils étaient déjà tous pourris* » et l'ont refermée. « *Et le*

*docteur a dit à sa famille qu'il fallait prier parce que c'était des forces maléfiques* ». Deux jours après, le supposé sorcier, son beau-frère, a voulu se rendre à son chevet. Un membre de la famille a voulu l'en empêcher mais « *il y est quand même allé* ». Il ne parlait pas mais il était debout à côté du lit et il semblait murmurer. Quelques heures après la malade était décédée. Peu de temps après, la belle-sœur de cette dame (la sœur de son mari) qui est *mpisikidy* a relaté un rêve qu'elle avait fait et qui pourrait expliquer la situation. Le soir même où la tante d'Amélia était tombée malade, elle a rêvé que des soldats se rendaient au village de son frère et de sa belle-sœur, à la campagne. Elle leur demandait ce qu'ils allaient faire et ils ont répondu qu'ils cherchaient son frère (le mari de la dame que le supposé sorcier a essayé plusieurs fois de tuer auparavant). Quand elle les a vus redescendre, dans son rêve toujours, elle leur a demandé s'ils avaient trouvé ce qu'ils cherchaient. Ils ont répondu par la négative, en disant qu'il n'y avait que la femme de l'homme qu'ils recherchaient et qu'ils lui avaient donné ce qu'ils avaient apporté pour son mari. Et le lendemain matin, elle a su que sa belle-sœur avait été amenée à l'hôpital. Pour Amélia, « *ce ne sont pas des coïncidences* ». Selon elle, et les dires de sa famille, les soldats que la femme a vus en rêve représentaient les *tsiny* du sorcier. Ces esprits sont réputés prendre souvent cette forme lorsqu'ils se manifestent dans les rêves. Le sort, le maléfice que le sorcier destinait à son frère s'est reporté sur sa femme qui était alors la seule dans la maison à ce moment-là, causant alors sa mort quelques jours plus tard. Cette histoire, bien qu'elle se soit déroulée il y a plusieurs années au moment où Amélia me la raconte, semble avoir marqué la famille de mon interlocutrice de façon durable. Elle ne manque pas de la ressortir à chaque fois que nous abordons ce sujet avec d'autres villageois.

Le *tölaka* peut tomber sur des personnes à qui il n'était pas destiné, des proches de la victime désignée. Il peut également se transmettre de générations en générations en se manifestant sous la forme de malheurs ou d'échecs à répétition. C'est le cas dans la famille de Kira, une étudiante de 19 ans qui fait ses études à Fénérive-Est. Elle explique que « *c'est comme si on avait jeté des sorts* » sur ses grands-parents qui se seraient transmis de génération en génération. Ses parents étaient riches et possédaient des terres, des maisons et un grand troupeau de zébus. Ils ont perdu petit à petit tout ce qu'ils possédaient. Elle pense que des personnes étaient jalouses d'eux et de ce qu'ils avaient et ont tout fait pour les détruire. Désormais « *dès qu'on fait quelque chose c'est toujours l'échec, on arrive pas à le faire jusqu'au bout. Des fois on propose du travail à mon père, du business, mais on ne sait pas ce qui arrive et après il y a toujours des pertes. À chaque fois ça rate et on en a marre.* » D'après ce qui se raconte dans sa famille, le mauvais sort concernait au départ son grand-père :

*« Il n'est pas vraiment guérisseur, mais il a des tromba. Et il sait des trucs et il y a des gens qui n'aiment pas ça, entre eux, entre les gens qui savent faire des trucs, c'est comme de la concurrence. Et puis il était aussi riche, avant, mon grand-père, il avait tout. Il avait des beaux enfants. C'est pour ça qu'ils lui ont jeté des sorts. Avant il avait dix enfants, et maintenant il ne lui en reste que cinq. Avant qu'il ne se soigne, tous les autres sont morts en une année et c'est là*

*qu'il s'est rendu compte que ce n'était pas normal, qu'on lui a jeté quelque chose, parce que ses enfants diminuent en même temps que ses richesses. Il y a même deux filles qui sont mortes en même temps. C'est à cause des poisons. Des mosavy. Elles sont mortes toutes les deux et on les a mis dans le même cercueil, parce qu'elles étaient très proches. Elles devaient avoir 12 ans, ma mère a dit ».*

(Entretien du 29/10/13).

Les autres enfants sont morts par noyade et par maladies. Les malheurs se sont arrêtés un temps, après que son grand-père se « *soit soigné* », « *mais je ne lui ai jamais demandé comme il a fait* » précise Kira. Pour contrer la perte de leurs biens et les malheurs qui s'abattaient sur leur famille, ses parents ont commencé à consulter des « *voyants, tout un tas de voyants* ». « *Et chacun dit la même chose, ils disent tous qu'on a fait des choses à mes parents et ils nous proposent des remèdes, "fais ceci fais cela", alors on le fait, mais ça ne marche pas. Alors on change et on consulte un autre guérisseur et c'est toujours la même chose. Une fois mes parents sont allés jusqu'à Majunga pour se soigner, on a fait tous les rituels nécessaires, on a tué un zébu et ça ne marche toujours pas* ». Elle précise qu'ils sont allés dans cette localité « *parce que les guérisseurs les plus réputés à Madagascar sont là-bas* ».

Elle se dit elle-même victime du sort qui frappe sa famille et a déjà subi « *des choses louches* ». Les sorts qui étaient donc destinés à ses parents se sont reportés sur elle, à cause de son *vintaña* plus faible que celui des autres membres de la famille. Le *vintaña* est défini comme le destin, la destinée, chance bonne ou mauvaise, sort (Abinal et Malzac, 2009).

*« J'étais entre la vie et la mort. J'étais pas malade, pas du tout, il n'y avait pas de quoi reconnaître que j'allais mourir bientôt, mais ma mère faisait des cauchemars toute la nuit, mon père aussi, toute la famille en faisait et j'ai rêvé un soir que ma mère était morte. Et c'est là que je leur ai téléphoné et je leur ai raconté mon cauchemar. Et ils ont consulté ça, parce que pour nous, pour les malgaches, ça signifie quelque chose, les rêves. Et ils ont consulté un guérisseur et c'est là que l'homme a dit que "vous êtes en danger", en vrai c'est ma mère qui est ciblée, mais puisqu'elle est plus forte que moi, c'est tombé sur moi, et ma mère a flippé, et elle m'a appelé et m'a dit "tu dois venir ici tout de suite, va à la gare routière et viens ici", c'était très urgent, j'ai demandé "mais il y a quelqu'un qui est mort là-bas" et elle m'a répondu "c'est toi qui va mourir si tu ne viens pas". Et là, j'ai pris ça comme pas sérieux, parce que, elle a tellement flippé, je me demandais ce qu'elle avait. Et je suis partie, et on a consulté ce guérisseur qu'elle avait vu et il a dit "ah c'est bien que tu sois venue, parce qu'en regardant avec tous ces trucs de sikidy, toi, tu es déjà devant le tombeau". C'était juste mon corps qui est là devant mes parents, mais mon esprit est déjà mort. Il a dit "si vous n'étiez*

*pas venu, sa vie ne va pas durer très longtemps, même pas un mois”. Et c'est là que je me suis dit “waahhh ! Bon je vais mourir bientôt, c'est ça ?” C'est ce que je me suis dit ».*

(Entretien du 29/10/13).

Pour contrer ce sort et l'annonce de mort imminente comme le guérisseur consulté les avait présentés, Kira et sa famille ont du payer et se soumettre à un traitement à base de plantes médicinales à consommer en boisson, en bain et à répartir dans la maison ainsi que de miel. *« Le guérisseur nous a donné du miel, pour donner un peu de douceur, comme c'est sucré, parce que la vie est tellement amère. C'est pour donner de la douceur à la vie, c'est pour toute la famille. Mais le traitement pour moi, c'était un peu plus que les autres. On a mangé du miel et des tas de trucs ».* Toute la famille devait également respecter un certain nombre de *fady* alimentaires (crabe, porc, anguille et dindon dans ce cas). Kira, la personne que le guérisseur avait analysée comme étant la plus touchée par ce sort, se vit attribuer un *fady* spécial et plus contraignant pendant les 24 heures suivant la consultation. Elle explique : *« Tu choisis, soit tu ne manges pas du tout, soit tu ne manges pas avec ta main gauche. Ben moi je me suis dit je peux pas ne pas manger pendant une journée, je dois manger, mais j'ai attaché ma main, c'est pour éviter, il se peut que tu oublies. C'est pas moi mais c'est mon père qui l'a attachée, parce qu'il avait tellement peur et il est resté là à me surveiller toute la journée, je ne pouvais pas bouger, je ne pouvais aller nulle part, et quand je mange, toute ma famille ne mange pas mais doit me surveiller. [Elle rigole]. C'est comme un bébé. Mais c'était une journée seulement ».*

Suite à cette consultation, la mère de Kira retourna consulter un guérisseur malgache qui se présentait comme catholique et qui soignait grâce à la prière. Il utilisait également des cartes pour *« voir les problèmes »*. Ce guérisseur ne lui donna aucun remède et lui conseilla seulement de *« prier Dieu pour que ça s'améliore »*. Bien qu'ayant reçue une éducation catholique la mère de Kira n'était pas pratiquante. Elle décida donc d'adopter une nouvelle stratégie, en se tournant vers la religion. Désormais, elle s'en remet à Dieu et a arrêté de consulter les *mpañaoôdy*, les guérisseurs *gasy*. Kira explique : *« Elle a fait un choix entre prier Dieu, Jésus ou bien faire du grigri. Elle a arrêté le grigri, elle a préféré prier »*. Elle approuve le changement d'attitude de sa mère. Elle raconte : *« Je prie aussi, je trouve que c'est plus facile. Ma conscience est plus tranquille, c'est net. Je vais à l'église, bon pas tous les dimanches, mais je prie plus qu'avant. J'en peux plus des fañafody gasy, parce que ça n'a pas d'effets jusqu'à maintenant. Vaut mieux passer le relais à Dieu ».*

#### 4.2.5. *Le tsidihazaña, qu'il ne faut pas enjamber/écraser*

Le *tsidihazaña*<sup>407</sup> (littéralement : « qu'on ne peut pas enjamber/écraser ») est un sort qui est posé sur la route et qui « attrape » la personne qui l'enjambe. La maladie causée par ce sort se manifeste par l'apparition de gonflements ou de gros boutons sur les jambes qui peuvent également remonter sur le ventre, les aisselles et les bras. Pour certains de mes interlocuteurs, le sort n'est pas visible sur le sol. En revanche, d'autres villageois expliquent qu'il peut néanmoins être matérialisé sous la forme d'un objet (un bout de plastique, une bouteille vide, un bout de tissu). Un sort ne s'appliquera qu'à sa victime ciblée par la personne qui veut lui faire du mal. Si un individu est atteint de ce mal c'est qu'il était visé. Il ne peut pas « l'attraper » par inadvertance. Pascal est un villageois d'une trentaine d'années. Lorsque je le rencontre, il me raconte qu'il a été victime, peu de temps auparavant, d'une maladie qui l'a laissé alité pendant une dizaine de jours et qu'il a identifiée comme étant un *tsidihazaña*. Il explique qu'il était visé : « *La personne qui me l'a mis par terre a peut-être déjà repéré le chemin sur lequel je passais souvent* ». C'est une affection qui est pensée pouvoir être traitée uniquement par la médecine traditionnelle malgache. Pascal a donc constaté que des « *choses gonflaient à l'intérieur de sa jambe* » et que « *c'était très très douloureux* ». Il a senti lui-même que ce n'était pas une affection « normale » et est allé voir un guérisseur. Ce dernier lui a annoncé qu'il fallait soigner cette maladie avec des « *ody gasy* ». « *Il m'a soigné, il a utilisé un bâton qu'il avait préparé et béni. On frotte ce bâton et on met sur la partie gonflée et il y a une plante à décocter pour boire et pour faire l'inhalation* ». Au bout d'une dizaine de jours, le mal s'est résorbé, il a pu se lever et a fini par guérir, tout en gardant une cicatrice très visible sur la cuisse laissée par ce « gonflement ».

De nombreux types de sorts existent, comme nous venons de le voir. Certains rendent malades quand d'autres peuvent être utilisés pour que la personne qui les utilise arrive à ses fins (dans une relation amoureuse ou pour l'acquisition de biens matériels). L'un d'entre eux est nommé *voantsanaka* (littéralement : « graine/bouche bée »). Ce « grigri » comme il me l'est décrit par une de mes interlocutrice a pour objectif de « rendre les gens qu'il vise mous et sans volonté ». Les personnes qui veulent le pratiquer et qui l'ont récupéré chez le guérisseur maléfique, doivent se l'appliquer sur les mains et faire le *jôro* (l'incantation). Il se transmet par poignée de mains avec les victimes. Amélia, mon interlocutrice me dit qu'une façon de reconnaître ces personnes visant à faire du mal peut se repérer lors des poignées de main justement : aux personnes qu'elles ne souhaitent pas viser par le sort elles tendront le poignet et aux victimes elles tendront la main. L'objectif de ce sort est de pouvoir voler en toute impunité ses victimes, sans que celles-ci ne s'en rendent compte ou sans qu'elles ne réagissent si quelqu'un venait à essayer de leur en faire prendre conscience. La sorcellerie, actions maléfiques et néfastes et les *razaña*, les ancêtres, ne sont directement

---

<sup>407</sup> Aussi appelé *raha voatsidika* (littéralement : « chose qu'on foule ») ou *tsidimbazana*. Dans cette même catégorie, on trouve également le terme de *mikotana* (littéralement : « se moquer, plaisanter ») qui peut désigner un sort jeté sur une personne et qui se manifeste par une maladie ou un désordre physique.

pas liés. La puissance maléfique dont se servent les sorciers n'est pas considérée comme étant en lien avec les *razaña*. Ceux-ci ne peuvent pas tuer. Le sorcier doit faire appel à des mauvais esprits, à des entités néfastes comme les *tsiny* et les *lôlo*, etc. Cependant les *razaña* peuvent être punitifs quand un *fady* a été transgressé ou lorsqu'ils n'ont pas été satisfaits, leurs descendants ne leur ayant pas apporté l'attention, le respect ou les offrandes dont ils ont besoin.

Le guérisseur alors en charge de soigner et de guérir la personne affectée parce qu'il définira être de la sorcellerie ou de l'empoisonnement désignera bien souvent un responsable, qui peut être un membre de la famille ou une personne de l'entourage du malade. On retrouve la même chose avec la description que donne Favret-Saada dans le bocage normand en France. Le coupable est toujours désigné dans l'entourage de la victime. Un voisin que la jalousie pousserait à vouloir le malheur de la personne, un amoureux éconduit, etc. Dont il s'agit alors de se méfier, sans forcément le désigner en coupable, en gardant cette information privée. Toutes les affections attribuées à la manifestation de la sorcellerie, à un empoisonnement, à un sort, entrent dans le schéma du modèle persécutif de la maladie (Zempleni, 1982). Les symptômes qui se manifestent (selon des critères plus ou moins définis comme la spontanéité, la violence de la douleur, le caractère inhabituel de la modification corporelle comme dans le cas de gonflement, etc.) sont interprétés comme la cause d'entités extérieures, des agents pathogènes exogènes au malade et souvent perçus comme un envoi volontaire d'une tierce personne qui cherche à lui nuire. Ses symptômes peuvent également résulter d'une mauvaise action de la part du malade, comme dans le cas de la transgression de *fady*. Cependant, même si l'action répréhensible est quand même faite par celui qui tombe alors malade (il peut donc être perçu comme le fautif, comme le responsable de son problème), la cause de ses symptômes provient des entités responsables de le punir, qui s'attaquent alors à lui.

#### ***4.2.6. Transgression de fady, interdits autour de la femme enceinte***

Dans le cas du modèle punitif traité en médecine traditionnelle chez le guérisseur, un des agent causal peut être la transgression d'un interdit, le mauvais comportement d'une personne qui agit donc à l'opposé de ce qui est attendu. Un certain nombre de ces *fady*, de ces interdits, se rapportent à la femme enceinte. Les villageois racontent qu'une femme enceinte ne doit pas voler du gingembre, de peur de voir son enfant naître avec des malformations aux doigts et aux orteils (en surnombre ou collés entre eux) rappelant la forme de ce rhizome. Ces interdits se rapportent à la « loi des similitudes » (Lefèvre, 2013 : 87) ou encore de l'action d'un effet dit « sympathique » (Bouchon, 2013 : 4). Comme en fait part cette auteure, Magali Bouchon, dans une étude sur le Congo, où elle mentionne le fonctionnement de ces types d'interdits, c'est « l'action du semblable sur le semblable et du contraire sur le contraire et par la crainte d'une contagion d'un défaut ou d'un vice que la mère pourra donner à son enfant. [...] Le rapport entre la mère et l'enfant est pensé de manière dynamique, chaque attitude de la mère pouvant se transmettre au fœtus. Ainsi, suivant un type de pensée analogique, la



consommation de certains produits est interdite car l'aspect ou le comportement de ces animaux pourraient se retrouver chez l'enfant ou avoir une influence sur le déroulé de l'accouchement » (Bouchon, 2013 : 4). Les villageois établissent des analogies entre les comportements, les habitudes ou les actions de la mère pendant la grossesse et ceux de l'enfant à naître. Augustine, mère d'un petit garçon d'un an explique que les femmes enceintes doivent choisir ce qu'elles regardent et ne pas regarder « *tout ce qui passe* » : « *S'il y a quelqu'un qui tue un chien là et que tu es enceinte, il ne faut pas rester là jusqu'à ce que le chien ne bouge plus sinon ça peut se mettre dans le ventre, il peut se passer un truc* », explique-t-elle. Honorine, 18 ans, est mère d'une petite China d'un an. Elle explique que l'enfant « *aime bien sortir sa langue* » de sa bouche. Sa famille et son entourage rapprochent le comportement de cet enfant du fait qu'Honorine, lorsqu'elle était enceinte, aimait bien manger du porc-épic et s'amusait régulièrement à « *regarder l'animal mort avec la langue qui pend* ». Sa curiosité, vis-à-vis de cet animal, manifestée par le fait de le regarder, s'est alors retrouvée sur l'enfant. Les conséquences de ce comportement « *enfantin* » reste minime et est simplement relevé par la famille et les amis proches. D'autres peuvent avoir des conséquences et faire l'objet de jugements plus virulents. C'est le cas d'un enfant, vivant dans un village proche de Tampolo, dont les villageois racontent qu'il est né « *avec l'esprit du maki* » (une espèce de lémurien). Son physique et son comportement ressembleraient à ceux d'un lémurien (petite tête, agilité à grimper aux arbres). Les villageois qui l'ont vu donnent pour explications le fait que son père a probablement tué un maki lorsque sa femme était enceinte, l'esprit de l'animal s'étant alors installé dans son ventre au point de donner à l'enfant ses caractéristiques physiques. De la même façon que l'attitude de la mère peut avoir des conséquences sur le développement du fœtus, la présence ou l'absence du père pendant les grossesses de la femme sont aussi perçus comme pouvant se manifester sur le physique de l'enfant à naître. C'est ce que raconte Toky, un jeune villageois de 18 ans, dont la couleur de peau qu'il qualifie de foncée<sup>408</sup>, se différencie de celle plus claire de l'ensemble de ses frères et sœurs. Il explique cette différence par le fait que son père, de couleur de peau claire, a quitté et a trompé sa mère le temps de sa grossesse, pour revenir lorsque sa femme a accouché, une fois qu'il était né. L'enfant n'a donc « *rien pris de son père* », comme une villageoise me l'explique, à savoir ici la couleur de la peau, et ressemble donc plus à sa mère. Un enfant peut également souffrir des transgressions ou des mauvais agissements de ses parents. Je donnerai un exemple pour illustrer cela, relaté par Justin, un villageois de 17 ans. Il nous raconte le cas d'un enfant de trois ans de sa famille, originaire de Tamatave, que les parents amènent régulièrement se faire soigner chez Nirina, une des guérisseuses du village. L'enfant a beaucoup de difficultés à marcher, « *il a des yeux un peu bizarres, qui font peur. Il a les yeux comme les yeux des caméléons*<sup>409</sup> ». Pour Justin et sa famille, cette maladie a été provoquée par le frère

<sup>408</sup> Il est à noter que les villageois se différencient fréquemment entre eux par les nuances de leur couleur de peau, distinguant ainsi les *fotsy* (littéralement : « blanc », c'est-à-dire les peaux plus claires), des *mainity* (littéralement : « noir », c'est-à-dire les peaux plus sombres) et les *zarazara hoditra* (peaux café au lait).

<sup>409</sup> C'est-à-dire qui peuvent se tourner dans tous les sens. Le caméléon est un animal dont les villageois ont peur et se méfient. Un proverbe malgache dit : *Manao dian-tana : banjinina ny aloha, todihina ny aoriana*, « fais comme le caméléon quand il marche : regarde devant et garde un œil tourné vers l'arrière ». Pour les villageois, cet animal est perçu comme ayant la capacité de voir aussi bien le passé que l'avenir, le monde des morts comme celui des vivants.

de son père, qui habite à côté de chez eux et qui « aime bien jouer avec les *fañafody gasy* ». Bien que ne l'ayant jamais rencontré, il nous rapporte ce qu'il a entendu de lui : « *Personne ne peut lui parler, il fait tout ce qu'il veut. Il a une église et c'est lui le pasteur, il est chrétien, malgré ça il fait des fañafody. On dit qu'il va devenir fou. Il est très méchant avec sa femme, il la frappe souvent. Si ses enfants font quelque chose qui ne lui plaît pas, il les accroche et il les bat très fort. Il y en a même un qui est devenu fou. Dans sa cours, il y a des endroits où on ne peut pas pisser. Quand on lave le linge, les cuvettes utilisées doivent être différentes pour laver les hauts, les pantalons ou les slips. Et à la douche son savon est à lui seul, personne ne peut l'utiliser* ». Le père de l'enfant aurait donc uriné à l'endroit interdit par son frère. Ce dernier aurait alors jeté une malédiction sur son frère pour la transgression du *fady*. C'est l'enfant dans le ventre de sa mère à ce moment-là qui serait tombé malade. Avec cet exemple, on constate que l'entourage et la famille essaient d'expliquer les causes de cette maladie. Elle est considérée comme « bizarre » et nécessite la consultation avec un guérisseur. La personne incriminée est quelqu'un de l'entourage, un proche et un voisin, qui maîtrise les *fañafody gasy* et qui connaît les sorts.

## Conclusion du chapitre 4

La démonstration engagée dans ce chapitre a montré la pluralité et la complexité des éléments sociaux et culturels et des représentations populaires qui régulent la vie et les agissements des villageois dans la localité étudiée. La présentation initiale et détaillée des modèles explicatifs de la maladie utilisés en anthropologie de la santé a permis de poser les bases théoriques utiles pour la compréhension des éléments de terrain. Les catégories nosologiques que les individus attribuent aux maux et aux malheurs conditionnent la façon dont ils vont y faire face et y apporter une réponse. « En matière de maladie, toute nomination est non seulement un acte de langage performatif, qui fait exister ce qu'il nomme, c'est aussi un diagnostic (et donc potentiellement un schéma de traitement) » (Olivier de Sardan, 1994 : 19). J'ai démontré que les entités appartenant au monde invisible sont très présentes dans la conduite et l'organisation sociale et individuelle. Elles interviennent aussi bien au niveau de la régulation des activités sociales (craintes résultant d'une interdiction) qu'au niveau de la compréhension d'un phénomène pathologique. Ces logiques de pensées et ces systèmes de représentations conditionnent alors les pratiques thérapeutiques en médecine traditionnelle qui seront abordées dans le chapitre suivant. Ils participent également à la construction des itinéraires thérapeutiques des individus dont il sera ensuite question dans la troisième partie de cette thèse.

# CHAPITRE 5 : Les pratiques et les praticiens, une pluralité des offres et des profils

---

De nombreux éléments culturels participent à l'élaboration de la compréhension des maux, des maladies et des malheurs des individus, comme j'ai pu l'aborder dans le chapitre précédent. Cette présentation détaillée a posé les jalons pour le développement des pratiques de soins relatives à la médecine traditionnelle que l'on trouve à Rantolava et dans ses environs dont il sera question dans ce présent chapitre. Afin de poursuivre la compréhension du « *health care system* » d'après l'expression de Kleinman, c'est-à-dire du réseau dans lequel le soin est recherché, je développerai dans ce chapitre les différents éléments qui le composent, à savoir les praticiens, les pratiques et les remèdes. Toutes ces offres et ces praticiens ont été rassemblés dans un tableau en annexe. Il répertorie les offres de soins disponibles dans un rayon de 25 km environ autour du village de Rantolava, duquel partent toutes les observations présentées ici. La présentation de ces offres de soins permettra de rendre compte d'une réalité sanitaire à laquelle se confronte les habitants de Rantolava mais également de nombreuses localités rurales à Madagascar.

## 5.1. Offres de soins biomédicaux

### 5.1.1. Les institutions présentes

Au sein même du village de Rantolava se trouve un CSB de niveau I. Construit en 1989, ce bâtiment en dur d'environ 80 m<sup>2</sup> comporte quatre pièces. Il abrite le bureau de la sage-femme dans lequel se déroulent les consultations. Dans une pièce attenante d'une trentaine de mètres carrés sont disposés une demi-douzaine de lits pour les hospitalisations et à côté de celle-ci se trouve une petite salle d'accouchement et une petite pièce où sont stockés et vendus les médicaments. Le CSB I emploie une sage-femme et une dispensatrice de médicaments. Suite à sa construction en 1989, le CSB a été géré jusqu'en 2006, par un infirmier, date de son départ à la retraite. Une sage-femme a pris le relais de 2006 à 2008 puis a laissé sa place à Kalo, l'actuelle sage-femme, en poste depuis 2008. Ce CSB I de Rantolava regroupe administrativement 7 *fokontany*<sup>410</sup> pour un total de 20 villages. Eloignés de 5 à 12 km du dispensaire, ces

---

<sup>410</sup> Il s'agit des *fokontany* de Rantolava, de Takobola, de Tanambao-Tampolo, de Tanambao II, de Mahavanona, d'Andapa II et d'Antentezampafana, appartenant à la commune Ampasina-Maningory.

villages comptent une population de 8745 habitants<sup>411</sup>. Le matériel disponible au CSB I est limité et les villageois évoquent de fréquentes pénuries de médicaments vendus dans la pharmacie. À titre d'exemple, Lanto, la femme du *vazaha* Claude, qui est considérée comme une villageoise fortunée, a offert un tensiomètre au CSB, le 8 mars 2012, à l'occasion la journée des femmes. Le dispensaire, comme le village de Rantolava, n'est pas relié au réseau électrique. Les villageois se réfèrent au CSB I en l'appelant *hopitaly* (hôpital). Certains font la distinction entre *hopitaly kely*, « petit hôpital » pour le CSBI ou le CSB II et *hopitaly be*, « grand hôpital » pour l'hôpital de Fénériver-Est. L'infirmier ayant travaillé à l'ouverture du CSB I de Rantolava est aujourd'hui retraité et réside toujours dans le village. Les villageois l'appellent « docteur Pierre », statut qu'il avait acquis à son poste au CSB. Il continue de faire des consultations et de délivrer des ordonnances<sup>412</sup> dans sa maison, sur laquelle ne figure aucune plaque ou autre indication.

Dans chaque *fokontany*, deux Agents de Santé Communautaires (ASC) travaillent à la surveillance sanitaire et à la prise en charge de certaines maladies comme le paludisme, les diarrhées, la rougeole, la pneumonie et la malnutrition des enfants de 0 à 5 ans. À Rantolava, la surveillance et le travail des deux agents communautaires s'inscrit dans le programme de la SEECALINE (Surveillance Education des Ecoles et des Communautés en matière d'Alimentation et de Nutrition Elargie), mis en place par l'Office National de la Nutrition (ONN). Pour le suivi des enfants et afin de repérer les problèmes de nutrition, les agents communautaires bénéficient d'un matériel basique : un pèse-bébé et une « échelle de nutrition » permettant de placer les enfants sur une courbe en fonction de leur taille et de leur poids. Cette échelle compte trois couleurs : vert pour les enfants de poids « normaux », jaune pour ceux qui sont en dessous de la moyenne et rouge pour les enfants considérés comme malnutris et en danger. En 2011, Mme Vola, une des agents communautaires de Rantolava, remarquait qu'il n'y avait plus aucun bébé « dans le rouge » à Rantolava et que le nombre de bébés « dans le jaune » avait considérablement diminué ces dernières années<sup>413</sup>.

Dans le village de Rantolava, des associations interviennent régulièrement sur des questions sanitaires, pour la santé des femmes et des enfants, l'alimentation ou la contraception (Marie Stopes, CARE, l'ONN, le Programme de Promotion des Revenus Ruraux (PPRR) et le programme des Nations Unies de l'Unicef). Des associations travaillent également dans le domaine de l'environnement pour la prévention des cyclones, l'adaptation de l'agriculture aux changements climatiques, etc. Depuis 2012, l'association française AVERTEM dispense des formations auprès de jeunes mères de famille pour la prévention des diarrhées. Ces formations s'accompagnent de conseils sur l'hygiène et sur la fabrication de Sels de Réhydratation Orale (SRO). À une douzaine de kilomètres de Rantolava, dans la commune d'Ampasina-Maningory se trouve un CSB de niveau II. Il se situe en bordure de la route goudronnée et regroupe 17 *fokontany*<sup>414</sup>,

---

<sup>411</sup> D'après les chiffres de la Direction Régionale de la Santé Publique Fénériver-Est, 2012.

<sup>412</sup> Les « ordonnances » consistent ici à l'inscription de la liste des médicaments à acheter dans le carnet du patient. Chaque patient possède un petit carnet de note, acheté 600 Ar en épicerie, qu'il réserve à ses visites médicales (l'équivalent du carnet de santé). En cas d'oubli du carnet, certains personnels soignants demandent à leurs patients ou à leurs accompagnants d'aller en acheter un autre avant la fin de la consultation.

<sup>413</sup> Entretien du 4 octobre 2011 réalisé à Rantolava.

<sup>414</sup> Il s'agit des *fokontany* de : Ampasina Maningory, Ambatokintana, Ambilodozera, Ampiahonana,

pour un total de 49 villages et une population de 28 815 personnes. Certains villages de ces *fokontany* sont situés à plus de deux heures de marche et de pirogue. Le CSB II comprend une salle d'accouchement, une salle de maternité, une demi-douzaine de lits pour les hospitalisations et une petite pharmacie. Le CSB II compte deux agents de santé rémunérés par l'État : un médecin originaire d'Antananarivo, une sage-femme originaire de Tamatave. Le gardien et le dispensateur de médicaments (qui n'a pas le titre de pharmacien) sont payés par la commune. Des volontaires travaillent également au sein du CSB et réalisent différentes tâches équivalentes à celles des aides-soignants. Ces volontaires sont rémunérés grâce au Fonds d'Équité. Initialement mis en place par le gouvernement depuis 2004 au sein de la politique nationale de recouvrement des coûts FANOME (Financement pour l'Approvisionnement Non stop en Médicaments Essentiels), ce Fond d'Équité prend en charge les soins des plus nécessiteux du point de vue socio-économique (Poncin, Le Mentec, 2009 : 6). Il est géré par un comité de gestion (COGE) constitué de quatre membres, dont deux représentants de la population issus respectivement du CSB et de la mairie (Poncin, Le Mentec, 2009 : 12). Le médecin-chef du CSB II dispense également des formations pour sensibiliser les lycéens aux comportements à risque et aux maladies sexuellement transmissibles. Elle est en charge de faire l'autopsie et le procès-verbal des accidentés de la route. Elle pratique également le contrôle des viandes abattues, rôle habituellement tenu par un vétérinaire avant toute consommation de viande. Ceux-ci n'étant pas assez nombreux dans la région, c'est donc à ce médecin que revient ce contrôle sanitaire.

Le Centre Hospitalier de Référence Régional (CHRR), hôpital le mieux équipé de la région, se trouve à Fénérive-Est, à 18 km environ de Rantolava. Les villageois s'y rendent pour des hospitalisations, des opérations ou pour des consultations, souvent sur conseils du personnel du CSBI. Pour des examens complémentaires et spécifiques, les patients sont souvent référés à l'hôpital de Tamatave, encore mieux équipé et dont le personnel est encore plus spécialisé. Le CHRR de Fénérive-Est est composé de six bâtiments avec une capacité de 46 lits d'hospitalisation répartis dans 10 services principaux : la réanimation, le bloc opératoire, la maternité, la chirurgie, la pédiatrie, l'imagerie, le laboratoire, l'Accueil Triage Urgence (qui sert à référer les patients arrivant à l'hôpital vers les services adaptés), la dentisterie et le Centre de Récupération et d'Éducation Nutritionnelle Intensive (CRENI). Le personnel de ce CHRR était composé, en mai 2013, d'un chirurgien, de 9 médecins généralistes, d'un chirurgien-dentiste, de 11 infirmiers, de 4 sages-femmes et de 17 agents administratifs. Le bassin d'attraction effectif de ce CHRR regroupe environ 704 708 habitants correspondant à la population de trois districts : celui de Fénérive-Est, celui de Soanierana Ivongo (au nord) et celui de Vavatenina (au sud, sud-ouest). Seul centre hospitalier de référence dans la Région Analanjirofo, le CHRR rencontre des problèmes dans son fonctionnement, notamment à cause de la vétusté de ses infrastructures aggravée par le passage fréquent des cyclones ; le problème d'approvisionnement en eau potable et de gestion des déchets hospitaliers (incinérateur non fonctionnel) ; l'insuffisance des personnels médicaux spécialisés et les services non opérationnels (matériel manquant, cassé et non réparé, etc.). Néanmoins, depuis plusieurs années, des projets se sont mis

en place dans l'hôpital en partenariat avec des associations locales, nationales ou internationales. Il s'agit de projets de nutrition (ASOS – Action SocioSanitaire et Organisation Secours, Gret) et d'amélioration des soins de santé primaires avec l'utilisation des plantes médicinales (AVERTEM) ou encore de la mise en place d'une connexion internet pour le personnel soignant (Association Hetsika). Dans le cadre de la coopération décentralisée Analanjirifo et Nord-Pas de Calais, l'hôpital accueille régulièrement des stagiaires français en médecine, pharmacie ou infirmerie pour des stages de quelques semaines en moyenne. Les médecins spécialistes sont rares dans la localité de Fénériver-Est. Seul un dentiste officiel est répertorié dans la ville. Les premiers ophtalmologistes, dermatologues et cardiologues se situent à Tamatave soit à plus de trois heures de taxi-brousse. La ville de Fénériver-Est compte également un CSB II<sup>415</sup> et un CSB I<sup>416</sup> (appelé Gendarmerie, de par sa proximité avec cette institution). Ils regroupent respectivement une population de 21 624 habitants pour 19 villages pour l'un et 6287 pour 5 villages pour l'autre<sup>417</sup>. D'après le document de Sectorisation 2012, dans le district de Fénériver-Est et ses 12 communes, on compte, en 2012, 18 CSB I et 11 CSB II. Sur une population totale de 390 181 personnes, 155 773 sont estimées avoir un accès facile à leur Formation Sanitaire de référence car se situant à moins de 5 km, à peu près autant, soit 153 157 personnes situées de 5 à 10 km et 81 251 personnes considérés comme ayant un accès difficile, car se situant à plus de 10 km.

Pour relier les axes de communication ou les autres villes, les déplacements des villageois se font généralement à pied. Dans la journée, le passage des taxi-brousses sur la route goudronnée est régulier. Ces véhicules souvent bondés permettent de relier les villes les plus proches<sup>418</sup>. Quelques individus possèdent des vélos, des scooters ou des motos qui leur permettent de se déplacer jusqu'aux villes voisines pour leur commerce ou pour faire des courses. En 2013, outre Claude, le retraité français habitant quelques mois par an aux abords du village, un seul individu, Jo, l'épicier, possédait une voiture achetée au cours de l'année. Il s'en servait pour son commerce (transport de denrées et de matériaux divers). Au cours d'un épisode de maladie ou pour un accouchement, les individus souhaitant se rendre en ville à l'hôpital ou dans un autre CSB que celui du village doivent parcourir à pied la distance qui les séparent de la route goudronnée, environ 3 km. En fonction de la gravité de l'état du patient, certains sont transportés sur des brancards fabriqués avec des bambous et des toiles de sacs de riz. L'ambulance de l'hôpital de Fénériver-Est peut également être appelée, mais « *il faut être riche* » précise un villageois. Une autre solution consiste à solliciter le *vazaha* qui possède une voiture. « Docteur Pierre », l'infirmier retraité, explique que « *Claude, le vazaha c'est lui l'ambulance ici. Il attend même à l'hôpital que le malade aille mieux, qu'il soit stabilisé, entre les mains des médecins. Des fois, il amène quelqu'un à l'hôpital et la personne meurt là-bas. Dans ce cas, il ramène le corps. Il fait payer 100 000 FMG (20 000 Ar) pour faire l'aller-retour à Fénériver-Est* ».

<sup>415</sup> Rassemblant les *fokontany* de Mahavelonkely, Adranofeno, Amparatanana, Sahavola, Antanetilava I, Amboakarivo.

<sup>416</sup> Pour les *fokontany* d'Ampasimpotsy et Ambinaniazafo.

<sup>417</sup> D'après la Fiche de Sectorisation Fénériver-Est, 2012, obtenue auprès de la Direction Régionale de la Santé d'Analanjirifo.

<sup>418</sup> Il faut compter 2000 à 3000 Ar (environ 1 euro) pour une distance de 10 à 15 km.

### 5.1.2. Travailler en « brousse »

Souvent, le personnel soignant formé et travaillant dans les dispensaires dans les campagnes a pris ses fonctions après une mutation durant leurs premières années de pratique. Certains d'entre eux redoutent le fait d'être envoyés en pleine campagne, loin des axes de communication. Ils sont souvent envoyés dans des régions différentes de celles où ils ont grandi et sont d'une ethnie différente des populations chez qui ils arrivent. Antonella est restée dans sa région d'origine (Analanjirifo). N'ayant habité que dans une grande ville, Tamatave, elle s'est retrouvée à la campagne où elle a pu constater une « *mentalité différente* ». Elle témoigne : « *C'est différent ! Parce que les femmes sont presque toutes analphabètes ! C'est dur ! Même si tu demandes quand est-ce qu'elles ont eu leur règles la dernière fois, elles répondent "ah c'était à la campagne du girofle", donc elles ne savent pas la date... C'est très difficile la communication... Elles ne savent rien ici. Elles ne connaissent pas les périodes de fécondité tout ça. On doit leur apprendre* ».

Le docteur Paulette, médecin depuis plus de 20 ans, préfère quant à elle travailler en « brousse ». Elle explique : « *En brousse, on est plus respecté. Il y a plus de valeurs qu'en zone urbaine. Les gens de la ville ont tendance à consulter chez les médecins privés. Donc en brousse vous êtes encore considérés* ». Elle rencontre néanmoins des difficultés avec le fort taux de consultations des patients chez les guérisseurs, avant de venir au CSB. Elle constate qu'un grand nombre de villageois « *acceptent encore les guérisseurs* ». Elle explique ce phénomène par le fait que « *la plupart ne sont pas alphabétisés, l'ignorance ça pose problème. Je sais pas... C'est une éducation...* ». Pour elle, le CSB est souvent la dernière chance pour les patients qui ont déjà consulté des guérisseurs, sans succès : « *C'est souvent grave, des fois ils meurent ici. L'état est déjà grave* ». Elle comprend cette attitude par le fait que les villageois « *acceptent, ça vient de Dieu, ce sont leur destin, ils vont là-bas pour guérir, mais s'ils sont morts ils acceptent, parce que c'est leur destin* ». Pour elle, cette attitude constitue un « *problème de santé publique* » et elle se demande « *comment on va faire pour enlever ça ?* ».

La difficulté de collaboration entre médecins et guérisseurs peut en partie s'expliquer par le fait que le personnel soignant des institutions de santé des zones rurales a souvent des difficultés à composer avec la réalité rurale dans laquelle ils viennent travailler. Ils sont souvent citadins, originaires d'autres régions, d'autres ethnies et ne sont pas formés, au cours de leur apprentissage dans les écoles de sage-femme ou à l'université, à prendre en compte la dynamique de soin local et traditionnel qui est pourtant partie prenante du quotidien des villageois. Antonella, la sage-femme du CSB II d'Ampasina-Maningory est originaire de Tamatave et témoignait justement de cette situation. Au cours de sa formation qui a duré trois ans, aucune mention n'a été faite de l'existence et de la pratique des matrones<sup>419</sup>. Ce n'est qu'une fois qu'elle a pris son premier poste « en brousse » qu'elle s'est rendue compte de leur existence. Elle est allée

---

<sup>419</sup> Extrait de la retranscription d'entretien (4/10/12) : « Pierrine : *est-ce que pendant ces trois années de formation, la question des matrones a été abordée ?* Antonella : [elle rigole] *non! C'est la réalité mais on a jamais parlé de ça* ».

suivre une réunion des paramédicaux à Fénériver-Est au cours de laquelle la question des matrones a été abordée. Aucune directive n'a été donnée quant à l'attitude que les sages-femmes devaient avoir mais chacune a pu raconter ses expériences de travail avec ces praticiens traditionnels. Cette sage-femme en avait pourtant déjà entendu parler mais n'en avait jamais rencontré : « *J'ai vu en arrivant ici et je me suis dit "ah c'est comme ça les matrones !"* ». Dans le milieu urbain dans lequel elle a grandi, les femmes ne consultaient pas ces praticiennes : « *C'était les docteurs et les sages-femmes qui étaient à la mode* ». Cet éloignement géographique et quelquefois social avec la communauté auprès de laquelle ils travaillent, leur formation biomédicale et leurs habitudes de soins sont autant d'éléments qui viennent expliquer le décalage qui peut être ressenti entre les différentes représentations des villageois et des personnels soignants et le problème de communication auxquels ils sont confrontés.

Les guérisseurs sont fréquentés et consultés par un grand nombre de personnes dans les zones rurales. La rareté et l'éloignement des Centres de Santé de Base peut expliquer en partie ce phénomène. D'après un médecin responsable de formations de tradipraticiens dans la banlieue d'Antananarivo, « *les tradipraticiens sont encore bien vus dans leur communauté, ce sont eux qui sont là bas, pas nous. Les médecins sont au niveau de la commune seulement et dans les fokontany ce sont les tradipraticiens qui vivent à côté des gens* ». Comme le remarquait également le Dr Paulette, d'Ampasina-Maningory, les villageois qui viennent au CSB « *disent que moi, je ne suis que de passage mais que les guérisseurs, eux, resteront. Ils en auront toujours besoin* ».

### **5.1.3. Statut et perception de la fonction de soignant, la réinterprétation de l'appellation « docteur »**

Les éléments de la médecine occidentale ont été intégrés par les populations qui les réinterprètent et s'en servent dans leur approche du soin et des soignants. C'est notamment le cas pour les appellations utilisées pour désigner les individus impliqués dans le soin. La médecine occidentale comme elle est pratiquée en France par exemple, accorde une certaine importance aux différents statuts des personnels de santé. Ainsi médecins, infirmières, sages-femmes ou encore aide-soignants, bien que pouvant travailler dans les mêmes structures sanitaires, se distinguent par leur formation et par les soins qu'ils peuvent ou non apporter aux patients. La distinction se répercute au niveau des salaires. Les plus qualifiés, comme les médecins et les chirurgiens, bénéficient d'un certain prestige, d'un statut social élevé dans leur hiérarchie et dans la société. En effet, leur profession et les compétences nécessaires s'évaluent selon la difficulté de la sélection à l'entrée de ces études, la durée de leur formation, le perfectionnement et la spécificité des compétences acquises. La différence entre les statuts accordent ainsi aux soignants une légitimité propre et pose un cadre qu'il s'agit alors pour chacun d'entre eux de ne pas dépasser. Un dépassement des limites réservées à chaque praticien et à son domaine d'action peut se solder par une mise en danger du patient, dans le cas où des soins inappropriés seraient pratiqués et une possible décrédibilisation de l'institution dans laquelle ils exercent. Les soignants, qui



s'affubleraient d'un autre titre que celui pour lequel ils ont été diplômés et formés peuvent alors être considérés comme des imposteurs ou des usurpateurs.

À Madagascar, les catégories de soignants semblent être moins différenciées par les individus, la délimitation des pratiques seraient alors plus floue et les frontières plus flexibles. On constate la tendance des individus à affubler du qualificatif de « docteur<sup>420</sup> », ou *dokotera*, terme malgachisé du mot français « docteur », traduit aussi par « médecin », toute personne effectuant un soin de médecine conventionnelle. Cette appellation est d'autant plus attribuée aux personnes qui portent une blouse blanche et qui possèdent ou manipulent des accessoires caractéristiques de cette pratique médicale, comme le stéthoscope ou le tensiomètre. Comme il en a déjà été fait mention dans une partie précédente, c'est le cas de l'infirmier retraité de Rantolava, que les villageois appellent « docteur Pierre ». Sa formation initiale d'infirmier lui permet théoriquement de pratiquer moins de soins, notamment au niveau des prescriptions de médicaments, qu'un médecin ou qu'une sage-femme. Dans la pratique, il dépasse largement les limites de sa profession, en auscultant les villageois qui viennent le voir, en prescrivant et en administrant divers remèdes qu'il stocke et vend lui-même dans sa maison. Ce phénomène semblerait notamment s'expliquer par le faible nombre de personnel compétent en matière de soins et l'éloignement des centres de santé qui créerait alors un espace vacant entre les offres proposées et les demandes des individus en matière de soins de santé. Cet espace de besoins serait rempli par les quelques personnels soignants disponibles, alors amenés à adopter des pratiques ne relevant pas de leur formation initiale. Les frontières seraient flexibles afin de mieux s'adapter à une réalité sanitaire et économique. D'après les discours des villageois, cet infirmier jouit d'ailleurs d'une « meilleure » réputation que la sage-femme qui occupe le poste officiel de personnel soignant dans le village. Sa « bonne réputation », son apparente efficacité à soigner peut s'expliquer par son ancienneté, sa polyvalence, la pluralité de ses pratiques (en matière d'interventions, de types de soins) et par le nombre de médicaments qu'il prescrit, qu'il vend et qu'il administre. Il possède en effet un certain nombre de produits qui ne sont pas disponibles dans la pharmacie du CSB. Il répond mieux ainsi à certaines demandes et à certains besoins des villageois qui ne peuvent être remplis par l'institution sanitaire la plus proche, à savoir, dans ce cas-là, le CSB de Rantolava.

L'appellation de « docteur » peut également être utilisée par les thérapeutes pour qualifier et affirmer leur pratique. J'ai pu effectivement le constater avec un guérisseur proche du village de Rantolava surnommé « docteur *gasy* ». Il utilise cette appellation croisée de « docteur » qui renvoie à sa pratique en médecine conventionnelle et de « *gasy* » qui évoque ses connaissances et son utilisation des plantes médicinales. Son « nom » de thérapeute reflète ainsi la nature hybride de sa pratique. Il m'a été également permis d'observer sur le terrain, que l'appellation de « docteur » semblait pouvoir s'étendre aux membres de la famille de la personne considérée comme telle<sup>421</sup>. À Rantolava, cette remarque s'applique à Jean-Philippe, l'un des vendeurs ambulants de médicaments passant régulièrement dans le village. Une poignée de villageois m'ont

---

<sup>420</sup> On notera que le terme « docteur » se rapporte ici à celui de médecin et ne concerne pas le statut de « docteur ès » obtenu à l'issue d'un doctorat dans un grand nombre de disciplines.

<sup>421</sup> Comme il était coutume autrefois d'appeler la femme du pharmacien « madame la pharmacienne », conjointe qui n'existait qu'à travers le statut social de son mari.

affirmé qu'il « *savait ce qui soigne* », qu'il avait « *bonne réputation* ». L'explication donnée pour confirmer ses connaissances concernait le fait que son beau-père était « docteur » et plus précisément infirmier. Jean-Philippe, par sa proximité familiale avec une personne à qui l'on attribue des connaissances en matière de soins conventionnels bénéficierait donc par extension, par une sorte de rayonnement, de ses capacités. Son activité de vendeur de médicaments serait alors justifiée, même si lui n'a jamais reçu de formation en santé ou en pharmacie.

J'ai également pu constater que cette appellation était attribuée à Claudia, la présidente d'une association de tradipraticiens, association affiliée au réseau national. Sur le stand de la JAMT où elle se trouvait, les autres tradipraticiens et collègues venaient la saluer et l'interpeller en utilisant ce qualificatif de « docteur ». À ma question concernant son statut, elle me répondit qu'elle était tradipraticienne car elle avait un diplôme de naturopathe et qu'elle faisait de l'aromathérapie. Elle mélange cependant plusieurs éléments issus aussi de la biomédecine (elle explique avoir suivi des études de médecine sans compléter le cursus) et de médecine traditionnelle (elle a un don pour guérir les brûlures). Elle mobilise également des éléments de soins issus de la médecine ayurvédique (après avoir effectué des stages au Népal) et insiste sur le côté scientifique de sa démarche et des études en laboratoires qu'elle conduit sur les produits qu'elle fabrique. Ses différentes casquettes et son apparente maîtrise d'un certain nombre de techniques de soins la distinguent d'une guérisseuse traditionnelle, amenant alors ce qualificatif de « docteur » qui lui accorde une certaine importance marquant ainsi largement son lien et son intérêt pour le côté scientifique et biomédical de sa pratique.

Le qualificatif de « docteur » est aussi facilement attribué par les individus malgaches à toute personne étrangère, blanche, se trouvant dans une institution sanitaire ou pratiquant elle-même un soin, même s'il est catégorisé « alternatif » ou « traditionnel » par le praticien. Le port de la blouse blanche n'est pas forcément un élément indispensable à l'attribution de ce qualificatif. Cette tendance peut s'expliquer par le fait que la biomédecine ait été importée par des occidentaux, des blancs. Elle est d'ailleurs appelée « médecine *vazaha* », médecine étrangère ou médecine des blancs.

Cette attribution de statut a effectivement été constatée sur le terrain, lors d'une semaine d'observations passées auprès d'une tradipraticienne. Chantal est une française énergithérapeute qui officie dans un cabinet privé dans une petite ville à une centaine de kilomètres de la capitale. Devant son bâtiment, de nombreuses personnes attendent assises sur des bancs, soit pour prendre un rendez-vous auprès des assistants de Chantal, soit pour aller à leur consultation. Quand elle apparaît à la porte, entre deux séances de soin, les patients l'apostrophent en l'appelant « docteur ». Chantal ne porte pas de blouse blanche. En revanche, elle pratique des soins, établit des diagnostics, examine le patient, lui pose des questions sur sa santé, ses habitudes alimentaires, son travail, son organisation familiale, etc. Les séances sont segmentées en différentes étapes globalement similaires à ce qu'elles peuvent être dans une institution de santé conventionnelle : le questionnaire, l'auscultation et la prescription de médicaments. Ce qui diffère de l'action du médecin est la phase de soins énergétiques à proprement parler qui intervient après l'auscultation. Les soins en énergithérapie se font sans – ou avec très peu de – contact direct avec le corps et la peau du patient. Des éléments symboliques

relevant du domaine religieux, comme le signe de croix, ou de pratiques alternatives et « exotiques », comme brûler un bâtonnet d'encens, sont ajoutés à ses soins. La différence se situe également au niveau de la prescription des médicaments. Chantal distribue gratuitement des médicaments allopathiques et/ou des huiles essentielles à la fin des séances. Les similitudes avec la pratique biomédicale se retrouvent aussi dans le matériel utilisé pour la consultation : le bureau à côté ou derrière lequel Chantal prend place, le tabouret pour faire assoir le patient, la table d'auscultation, provenant d'ailleurs d'un déstockage de matériel médical et enfin tous les médicaments et huiles essentielles visibles et rangés sur une étagère ouverte, dans la pièce. Les huiles essentielles sont ordonnées par ordre alphabétique, comme cela peut se faire en pharmacie et un certain nombre de boîtes de médicaments sont visibles (parmi ceux qui se repèrent le plus facilement, à leur couleur et à leur police de caractère, je peux citer des boîtes d'Effergal, de Smecta, d'Humex, de Doliprane, de Spasfon). Chantal a été formée de nombreuses années en reiki et en diverses pratiques de médecine alternative et complémentaire (radiesthésie, numérologie, méridiens, etc.). Elle n'a pas suivi de formation médicale. Les connaissances dont elle se sert pour prescrire des remèdes proviennent de son expérience personnelle de soins, de son expérience domestique (de mère à soigner ses enfants) et de ses diverses lectures dans des livres spécialisés (notamment sur l'utilisation des huiles essentielles) dont elle se sert au quotidien pour établir ses prescriptions. En France, l'utilisation du terme de « docteur » relèverait donc, au vu de sa formation, de l'usurpation d'identité professionnelle. Si aucune question ne lui est posée spécifiquement à ce sujet et si on ne l'interroge pas sur son parcours, sa pratique laisse cependant envisager une certaine maîtrise des codes et des éléments de la biomédecine. Chantal accepte l'appellation que ses patients lui attribuent et ne la rectifie pas. Elle m'explique que c'est une question d'habitude, que c'est « comme ça ici », que dès qu'une personne est en lien avec le soin, elle reçoit ce qualificatif qu'elle ne trouve pas dérangeant. Une remise à plat de son statut, de thérapeute non qualifié en biomédecine, d'énergithérapeute ne semble pas envisageable pour elle. Cela lui demanderait une vigilance et une rectification constante et connaîtrait peut-être ses limites en l'absence de représentations chez ses patients, étrangers à cette appellation et à la distinction qui peut s'opérer avec d'autres pratiques. L'acceptation de ce statut de « docteur » par omission (de rectification) peut jouer en sa faveur et lui permettre d'assoir un peu plus sa réputation de soignant.

Être « docteur », médecin, renvoie à un certain statut social. Plusieurs auteurs ont étudié les motivations qui amènent les soignants à choisir cette voie professionnelle et ont parlé de l'importance de la « reconnaissance sociale » (Déchamp-Le Roux, 1994 ; Ouattara, 2002 ; Médah, 2006). Pour Ouattara (2002), au Burkina Faso, ces motivations peuvent être associées à plusieurs tendances comme « un événement de maladie personnelle ou d'un proche parent, expérience d'autant plus marquante quand la maladie conduit à la mort », au « paraître professionnel » avec les « accessoires du métier », comme la blouse ou le stéthoscope, ou encore à la « reconnaissance sociale à l'égard du statut de soignant » (Ouattara, 2002 : 4). En effet, sur ce dernier point « l'organisation, la responsabilité, le pouvoir de décision, voire l'autorité exercée dans une position de pouvoir sur les pairs sont autant d'éléments qui apparaissent aux soignants [de la localité étudiée] comme des avantages liés à leur pratique professionnelle ». Dans son article sur

la vocation médicale des étudiants en médecine en France, Déchamp-Le Roux note que « c'est la spécificité même de l'activité médicale "touchant à la vie et à la mort" qui contribue à ce pouvoir idéal » (Déchamp-Le Roux, 1994 : 87) du médecin. Pour cette auteure (Déchamp-Le Roux, 1994 : 94 citant R. et I. Simpson, 1957), la reconnaissance sociale serait une des « motivations extrinsèques », extérieures à ce métier, qui orienterait certains étudiants vers ces études. Les motivations intrinsèques se rapporteraient alors à la pourvoyance médicale, c'est-à-dire au fait de pourvoir aux besoins des individus, de leur venir en aide. Le statut de médecin est aussi enviable, de par les connaissances qu'il est censé avoir acquis et par le pouvoir qu'il a d'influer sur la vie d'autrui.

Devant l'emploi fréquent et abusif qui est fait de ces termes, il est possible d'avancer que la spécificité des professions de santé est peut-être également moins connue et comprise par la population à Madagascar. Pour Rachel Médah (2006 : 10) qui a conduit une recherche au Burkina Faso sur les questions des soins de santé, cette absence de rigueur dans l'utilisation des statuts constitue une « usurpation d'identité professionnelle » encouragée par la population qui ne « fait pas de véritable distinction entre les divers statuts du personnel de santé ». Les modalités de formation en médecine ne sont pas connues des villageois. À Madagascar, la distinction entre l'appellation de « docteur » et le diplôme supposé auquel il fait référence est moins claire et moins respectée que dans d'autres pays. La seule inscription dans la loi qui a été trouvée à ce sujet concerne l'article 6 du projet de décret portant code d'éthique de la pratique de la médecine traditionnelle *malagasy*, qui mentionne que « tout tradipraticien doit s'abstenir de s'attribuer le titre de "Docteurs, Professeur ou autres..."<sup>422</sup> ». Ce « draft » n'a cependant toujours pas été ratifié par le gouvernement malgache, mais il cite officiellement et donne de l'importance aux titres employés par les tradipraticiens.

## **5.2. Pratiques et praticiens de la médecine traditionnelle à Rantolava et dans les environs**

La description des différents types de guérisseurs donnée dans cette sous-partie ne prétend pas être exhaustive. Elle se base uniquement sur des observations réalisées sur le terrain, en majorité dans le village de Rantolava et dans ses environs. La distinction entre les guérisseurs et leurs pratiques n'est pas homogène sur le territoire malgache. Les appellations peuvent changer d'une région à une autre, d'un dialecte à un autre. Un aperçu de la diversité des pratiques des guérisseurs a été donné dans la première partie quand a été abordée la volonté d'uniformisation des pratiques et des statuts des tradipraticiens une fois adhérents à l'ANTM. Afin de poursuivre le processus de description des offres thérapeutiques disponibles dans la zone d'étude, je dresserai ici le portrait de quelques personnages impliqués dans le soin. Je décrirai leurs pratiques, leurs spécialisations, leurs systèmes de représentations et les entités invoquées ou non dans le processus de soin et de guérison. Bien que certains villageois soient capables de

---

<sup>422</sup> Consulté en janvier 2015.

faire de nombreux kilomètres pour consulter un guérisseur dont la réputation est parvenue jusqu'à eux, je présenterai ici uniquement les guérisseurs ayant une proximité géographique avec le lieu d'étude. Ce sont seulement des guérisseurs que j'ai pu rencontrer, avec qui j'ai pu m'entretenir ou dont j'ai pu observer les séances de guérison.

Dans le village de Rantolava, de nombreux individus pratiquent des activités liées au soin, à la guérison et au soutien et sont impliqués dans la résolution des maux et des malheurs de leurs semblables. Ces activités, si diverses soient-elles, se rapprochent des systèmes de représentations et du champ de la « médecine traditionnelle ». Ces guérisseurs, ces personnes qui soignent, peuvent être classés en plusieurs catégories en fonction de leur type de pratique (massages, pratique de l'accouchement, divination, possession, etc.), des éléments dont ils se servent pour guérir (graines, cartes, esprits, etc.), des remèdes qu'ils dispensent (remèdes à base de plantes médicinales, *fady* à respecter, etc.) ou encore de l'origine de leurs connaissances (don, héritage, apprentissage, etc.). Ils sont désignés par les termes de *mpitsabo* (littéralement : « qui soigne, qui guérit »). Ce terme peut s'employer pour un soignant, un médecin pratiquant la médecine occidentale. Certains villageois les appellent également des *mpañaôdy* (les faiseurs de *ody gasy*, de « grigris ») en référence à leurs connaissances perçues autant comme nuisibles que bienfaisantes. Les masseurs (*mpanotra*) et les matrones se distinguent eux-mêmes de ces appellations généralisantes de « guérisseurs » et ne sont généralement pas désignés par le terme de *mpitsabo*, comme je le décrirai dans cette partie. Ils restent néanmoins des personnes ayant une action de soin et/ou de soutien vis-à-vis des individus de leur communauté. Il est à noter que certaines personnes peuvent être amenées à adopter un rôle de soignant de façon ponctuelle, en fonction des événements qui surviennent, tandis que d'autres n'appliquent leurs connaissances « traditionnelles » qu'au sein de leur famille et n'officient donc pas dans la sphère publique.

### **5.2.1. Guérisseurs et soignants en médecine traditionnelle à Rantolava et dans les environs**

#### **Sabotsy, guérisseuse *tromba* maîtrisant les plantes médicinales**

Sabotsy est une petite femme très frêle d'une cinquantaine d'années. L'œil rieur, très avenante et sociale, elle discute avec tous ceux qu'elle croise sur son chemin. Elle habite avec sa famille dans une maison au bord de la route goudronnée. C'est à cet endroit que nous la rencontrons pour la première fois, avec mon interprète, alors que nous attendons le passage d'un taxi-brousse. Elle est venue nous voir pour nous demander ce que pouvait bien faire une *vazaha* dans ce coin du pays, à attendre au bord de la route (je ne possédais effectivement ni voiture, ni scooter, ni vélo et utilisais les transports en commun comme le font les villageois). Quand elle apprit que nous nous intéressions à la médecine traditionnelle et aux plantes médicinales, elle partit nous chercher des plantes dont elle se mit à nous narrer les propriétés thérapeutiques et les

utilisations. De retour quelques jours plus tard chez elle, nous commençons une série d'entretiens approfondis sur sa pratique et sur les éléments de la médecine traditionnelle et de la représentation de la santé et de la maladie. Sabotsy a six enfants et vit avec certains d'entre eux et avec son mari. Elle fabrique des *lotsero*<sup>423</sup> et part régulièrement les vendre dans les villages alentours et en ville en faisant du porte-à-porte. Sabotsy est la sœur de Tina, une guérisseuse habitant à Rantolava. Elles sont métisses *sihanaka*<sup>424</sup> par leur mère et *sakalava*<sup>425</sup> par leur père. Celui-ci, aujourd'hui décédé, était un célèbre guérisseur réputé dans la région pour sa pratique du *sikidy*<sup>426</sup>. Les villageois attribuent à Tina et à Sabotsy une certaine connaissance et maîtrise du soin traditionnel grâce aux connaissances héritées de leur père.

Sabotsy est possédée par quelques esprits *tromba*<sup>427</sup> qui l'épaulent et la guident dans sa pratique. Elle les énumère : « *Il y a des tromba vazaha, des Anjouanais, des Antemoro, des Sakalava, des kalanoro et des kotokely*<sup>428</sup> ». Elle cite également « *tromba qui est dans l'eau* ». Contrairement à d'autres guérisseurs, elle n'entre pas systématiquement en « transe » pendant les consultations. Elle s'occupe des affections qui ne peuvent être traitées à l'hôpital, comme les états pathologiques provoqués par un tiers (un sort jeté, un empoisonnement) ou par la transgression d'un *fady*. Elle peut également donner des remèdes « contre les mauvais rêves » et des protections en vue d'un voyage ou d'un déplacement sur une longue distance. D'après une de ses patientes, Sabotsy peut soigner « *des hommes et des femmes. Elle soigne plein de choses comme le mal de dos, le mal de ventre, le mal aux jambes, à la tête ou aussi les gens qui sont attaqués par le tölaka*<sup>429</sup>, elle peut l'enlever ». Elle possède des connaissances très développées sur l'emploi des plantes médicinales à des fins curatives physiologiques (telle plante pour le mal de ventre, telle autre plante pour la jaunisse, etc.). Séchées, elle les utilise également comme remède (*ody*) pour des pathologies relevant du domaine traditionnel (sort, empoisonnement, etc.). Elle se montre très enthousiaste à l'idée de communiquer ses connaissances sur les plantes, précisant néanmoins à une des enquêtrices *vazaha* de passage dans la région qui lui posait des questions sur des plantes spécifiques, que son « *tromba ne sera pas content à l'idée qu'elle livre ses secrets* ».

Je donnerai ici un extrait d'une consultation à laquelle j'ai pu assister. Sabotsy consulte dans sa petite maison sur pilotis composée d'une pièce unique d'une dizaine de mètres carrées dans laquelle se trouve un lit occupant la majorité de la pièce au-dessus duquel est accroché une moustiquaire. À droite de l'entrée se trouve une table et une petite étagère faite avec quelques planches de bois clouées entre elles. La place libre de cette pièce fait à peine trois ou quatre mètres carrés. Le sol est recouvert de bouts de

<sup>423</sup> Plateau fait en fibres végétales et utilisé dans la cuisine pour trier le riz, les haricots, ranger des affaires ou attiser le feu.

<sup>424</sup> Groupe ethnique situé aux alentours du lac Alaotra, à côté d'Ambatondrazaka, dans l'ouest de la province de Tamatave.

<sup>425</sup> Groupe ethnique de l'ouest de Madagascar, à qui les malgaches attribuent l'origine des connaissances en matière de *sikidy* et autres pratiques de médecine traditionnelle. De nombreux esprits *tromba* sont réputés originaires de cette ethnie et de cette région (Goedefroit, 1998).

<sup>426</sup> Divination avec les graines ou les pièces d'argent.

<sup>427</sup> Le terme *tromba* signifie aussi bien l'esprit possesseur, la personne possédée que la cérémonie de possession. Les esprits responsables de la possession *tromba* peuvent être des esprits royaux (notamment de l'ethnie Sakalava) mais également des esprits non royaux ou des esprits familiaux.

<sup>428</sup> Pour ces définitions, cf. chapitre 4.

<sup>429</sup> Sort jeté sur quelqu'un. *Idib*.

toile cirée délavée et déchirée. De nombreux objets sont empilés les uns sur les autres et rangés en tas dans les coins de la pièce. On distingue un vieux poste de radio, des bouteilles en plastique vides et des tissus. L'endroit est sombre et sale. La lumière du jour ne passe que par la porte d'entrée devant laquelle pend jusqu'au sol un rideau fait avec une pièce de tissu pour assurer une certaine confidentialité. Sabotsy est assise par terre, le dos appuyé contre le lit. Les deux femmes venues la voir sont assises sur des petits tabourets et appuyées contre une la paroi attenante à la porte. Tandis que Sabotsy porte un *lamba-oany* noué autour de la taille, vêtement typique et quotidien des femmes dans ce milieu rural, les deux visiteuses portent les attributs de la ville : jupes colorées, sandales, boucles d'oreilles, bagues, sac à main et pour l'une d'entre elle un t-shirt rose avec des strass. La dame en rose dit qu'elle ne se « *sent pas bien depuis hier* » et qu'elle a « *quelque chose qui lui fait mal dans la poitrine* », en montrant son côté gauche de l'épaule à la hanche. Elle est venue chez Sabotsy pensant qu'« *elle peut me guérir, non pas "peut-être" mais elle me guérira* ». D'après la malade et comme Sabotsy lui confirmera ensuite, ses douleurs sont le résultat d'un sort que quelqu'un lui a jeté par jalousie. Elle explique : « *J'aime avoir des beaux vêtements et des bijoux et c'est à cause de ça que les gens sont jaloux et qu'ils m'ont envoyé des "ody gasy"* ». Au cours de la consultation, Sabotsy lui prépare un remède contre le *tölaka* responsable de ses maux et de ses douleurs. Ces plantes sont bénies par son *tromba* et grâce à l'argent donné par le patient pour ce faire : « *On prend la plante puis on bénit avec de l'argent ce fañafody. Par exemple, ta maladie est due à quelqu'un qui voulait te faire du mal, on va le dire pendant la bénédiction* ». Tout en récitant des paroles compréhensibles pour elle seule, elle découpe en petits bouts des feuilles séchées qu'elle garde dans un panier sous sa table. Elle les sépare en fonction du traitement à prendre et les emballe dans du papier afin que le patient les emporte chez lui. Avant la fin de la consultation, elle donnera les indications à respecter pour la consommation du remède (plonger les bouts de feuilles dans de l'eau, se baigner avec et en boire une partie, par exemple). Chez cette guérisseuse, les remèdes s'accompagnent très souvent, voire systématiquement d'un certain nombre de *fady* alimentaires et/ou comportementaux. Dans le cas où les *fady* seraient trop lourds à porter pour le patient, Sabotsy peut alors les « *prendre sur elle* » et les respecter à sa place. Une fois que le patient est guéri, qu'il n'aura plus de douleurs, il reviendra la voir afin qu'elle « *enlève les fady* » (*miafana*). Cette action, qui clôt le traitement, est payante et généralement plus chère qu'une consultation ou des plantes médicinales. Sabotsy la fixe à environ 2000 FMG (400 Ar).

### **Tina, guérisseuse *tromba* et *sikidy*, malades à cause de ses *tromba***

Tina est la sœur de Sabosty et comme je l'ai déjà mentionné, elle est aussi guérisseuse. Très maigre et très faible, elle est régulièrement malade. Elle habite dans une petite maison avec sa fille d'une quinzaine d'années et élève son petit-fils de trois ans dont son fils ne peut s'occuper à cause de ses problèmes d'alcoolisme. Je la rencontre à de nombreuses reprises au cours de mes différents séjours dans le village. Elle se montre très disponible pour recevoir les étrangers ou les étudiants de passage, prétextant que c'est « son destin » de nous rencontrer. Comme sa sœur, elle « travaille »

avec des *tromba* et en dénombre 16 : « *Il y en a beaucoup ! Il y a des vazaha, des gasy, des karana*<sup>430</sup>, *des comoriens, des zazavavindrano* [sirène], *des tandrano* [quelque chose qui vit dans l'eau]. *Il y a aussi les razaña, le kotokely, les kalanoro* ». Ces esprits ne se manifestent pas tous en même temps. Certains « *ne travaillent pas encore avec elle* », d'autres sont « *en elle* » comme elle l'explique mais « *ne sont pas encore sortis* ». D'après elle, ces esprits sont responsables de ses constantes douleurs et maladies. Ses symptômes sont des maux de tête, des maux d'estomac, des douleurs sur les jambes, dans le dos, des diarrhées et des étourdissements. « *Ces trucs-là tournent autour de moi, tous les jours, c'est pour ça que je suis toujours malade* », « *parce que ces choses demandent un zébu mais je n'ai pas les moyens* ». Elle a déjà essayé de faire soigner sa maladie à l'hôpital, mais sa condition n'a pas changé. Les guérisseurs qu'elle a consulté lui ont tous répété la même chose : si elle ne paie pas le zébu, si elle ne donne pas à ou aux esprits ce qu'ils veulent, elle sera toujours malade. Elle trouve qu'elle est la « *plus malheureuse des guérisseuses* ».

Comme on le voit souvent dans le parcours des guérisseurs, l'entité qui possède peut souvent avoir des conséquences néfastes pour son hôte tant que celui-ci ne la pas acceptée et donc intégrée. La personne possédée, donc « *dérangée* » par le ou les esprits voulant s'installer en elle, a plusieurs possibilités. Elle peut soit l'accepter, en organisant une cérémonie, sacrificielle ou non. L'esprit pourra devenir un allié qui contribuera à sa pratique du soin. L'individu deviendra donc guérisseur, il aura intégré l'entité, ou sera prêt à la recevoir au cours des cérémonies de transe et de possession. Elle peut sinon la refuser, la repousser. Dans le cas où la personne possédée n'a pas les moyens financiers, ou pas l'envie d'organiser une cérémonie, elle sera condamnée à « *vivre* » avec cette entité, avec les conséquences néfastes que cela peut engendrer (maladies chroniques, transes non maîtrisées, etc.). Tina attribue également sa faible résistance physique au fait qu'elle fasse le *miafana* constamment pour nombre de ses patients. Elle tient les *fady* pour eux et doit respecter beaucoup de choses, qu'elle risque donc de transgresser. Concernant sa pratique du soin, elle est spécialisée dans les maladies des enfants, pour lesquelles les villageois la considèrent comme compétente (*mahery* « forte », *mahay* « qui sait »). Elle soigne également de nombreuses sortes d'affections, comme le mal de tête, le mal de ventre ou le paludisme, ainsi que les maladies causées par des entités néfastes (*tsiny*) ou des sorts (*tölaka, tsidihazaña*). Elle peut contrer les mauvais sorts qui touchent également les cultures ou les troupeaux. Elle ne pratique pas d'accouchement, parce que « *les choses qui se lèvent [itsanganana tromba] devant elles* » (les esprits) lui interdisent de toucher la femme qui accouche, le sang étant perçu comme une « *chose sale* », une souillure. Elle peut néanmoins s'occuper des femmes enceintes (massages pour connaître la position du bébé dans le ventre, etc.) Elle annonce rapidement qu'elle ne fait « *pas de choses mauvaises* », elle est contre tout ce qui est mauvais.

Tina procède à la divination par les *sikidy*, la divination par les figures (Rajaonarimanana, 1995 : 15). D'après les observations réalisées aux environs de Tampolo, le *fahasikidy*, (littéralement : « le réveil des *sikidy* », des esprits qui entrent en

---

<sup>430</sup> Appellation de la communauté indienne à Madagascar (immigrants indiens récents ou résidants de longue date d'origine indienne).



jeu dans la divination, qui délivrent un message) comme pratiqué par cette guérisseuse, est une technique de divination qui consiste à tirer et à distribuer de façon aléatoire des pièces, des graines au nombre de un (une « unité » *taraiky*) ou de deux (un « double » *simbola*), sur deux rangées de huit points. Chacun point porte un nom spécifique<sup>431</sup> et représente un thème particulier (un ancêtre, l'argent, la femme, la terre, les enfants, le malheur, la nourriture, Dieu, le chemin, etc.). Le guérisseur aura pour fonction de déchiffrer le message qui est transmis par le nombre de pièces ou de graines placées sur ces points et qui a du sens par rapport à la question posée au départ. À titre d'exemple, si l'emplacement de « l'argent » est *simbola* (double) cela signifiera que la personne concernée par la question au *sikidy* a ou aura beaucoup d'argent. Chacun emplacement est lié à un autre et la lecture et l'interprétation du message se fera en tenant compte de chacun de leur état (*taraiky* ou *simbola*). La distribution aléatoire de ces pièces est perçue comme le lieu d'expression des *sikidy* qui ont parlé et qui livrent alors leur réponse à la question ou au problème posé. Il s'agit alors de déchiffrer ce message en fonction de l'interprétation de chacun de ces points et du nombre d'éléments qu'ils comprennent. D'autres techniques de divination sont possibles en alignant des pièces ou des graines sur plus de deux rangées ou en utilisant des cartes. Cette technique permet d'apporter des réponses aux questionnements du client (sur le responsable de ses malheurs ou sur son avenir) ou du malade (sur l'issue de sa maladie). La cérémonie est accompagnée de récitations pour faire « venir les *sikidy* », en plus du billet de 100 Ar donné par le patient au début pour les « réveiller ». La séance se termine avec un autre don d'argent, plus important, en guise de remerciements pour le guérisseur d'avoir fait la lecture.

Tina a hérité de cette technique de son père qui était réputé pour la maîtriser. Elle explique son apprentissage du *sikidy* par l'intermédiaire d'un « non humain » comme elle le nomme, un esprit *antakarana*<sup>432</sup> qui s'est manifesté pendant un rêve, pendant le *tsidrimandry* (littéralement : « celui qui se met dessus quand tu dors ») :

*« C'est difficile de faire ça mes enfants ! Mais moi j'ai appris ça en une nuit ! J'ai rêvé qu'il y avait un vieux monsieur qui étalait ça, il était très noir et après une vieille dame est arrivée et m'a aspergé avec de l'eau dans une (panier percé servant à transporter des fruits) mais l'eau ne débordait pas, elle ne coulait pas. Et quand je me suis réveillée, j'ai couru chercher le sikidy chez ma grande sœur. Parce qu'il appartenait à notre père, c'est notre héritage. Je lui ai dit ce que je venais chercher parce qu'on m'avait appris à faire le mampila [divination]. Il était chez ma sœur. Elle, elle ne sait pas faire. Il n'y a plus les pièces en bois, il ne reste que l'argent, mais ce n'est pas suffisant. J'ai remplacé avec des pièces de 10 Ar parce que je ne trouve*

<sup>431</sup> Il s'agit de : 1 : *tale* (personne plus âgée) ; 2 : *maly* (argent, biens) ; 3 : *fahatelo* (littéralement : « le troisième ». Homme) ; 4 : *blady* (terre que l'on habite) ; 5 : *abily* (vielle dame) ; 6 : *betsimisay* (femme) ; 7 : *fianahana* (enfants) ; 8 : *fahavalo* (littéralement « le huitième » ou « ennemi ». Malheur, bonheur) ; 9 : *fahasivy* (littéralement : « le neuvième ». Remède) ; 10 : *Zañahary* (Dieu) ; 11 : *haja* (littéralement : « respect ». Nourriture) ; 12 : *surtaogno* (ancêtre) ; 13 : *ombiasa* (guérisseur) ; 14 : *tovolahy* (jeune homme) ; 15 : *lalana* (chemin) ; 16 : *trano* (maison, cour).

<sup>432</sup> Groupe ethnique du nord de Madagascar.

*pas les pièces de 1 Ar, même jusqu'à maintenant, j'en cherche encore. Il faut des anciennes pièces, parce que les 10 Ar on les utilise encore ».*

(Entretien du 24/10/13)

Elle utilise majoritairement la technique de divination avec les pièces et fait rarement appel à ses *tromba* dans sa pratique du soin. Elle appelle ses *tromba* uniquement sur demande explicite de ses patients, quand ils souhaitent connaître la cause de leur maladie. Néanmoins, ses esprits entrent en jeu pour la guider dans son choix des plantes qu'elle donnera à ses patients et ils leur donnent leur bénédiction. C'est par ses *tromba* que ces remèdes reçoivent leur *hasina*, leur caractère sacré, leur pouvoir de guérison.

### **Hary, guérisseur *sikidy* et *tromba* à l'accordéon**

Hary est un guérisseur qui se montre lui aussi très disposé à recevoir les étrangers de passage et à parler de sa pratique et des plantes médicinales qu'il connaît. Avec mon interprète, nous nous rendons chez lui à plusieurs reprises entre 2009 et 2012<sup>433</sup> et ne manquons pas de le saluer à chaque fois que nous passons devant sa maison, située en bordure d'un chemin fréquenté du village. La première fois, il nous reçoit dans sa petite maison en *falafa*, là où il pratique ses consultations. Nous nous asseyons sur un banc, adossé à la paroi à côté de la porte d'entrée. Il prend place par terre, devant une petite table qui fait office d'autel. On peut y apercevoir des bouteilles de rhum, de petits verres retournés dans une assiette creuse et un petit livret. Des chapeaux sont accrochés au mur, à côté d'un gros tambour fait en bidon de fer de couleur dont la peau est déchirée. À côté de la table est rangé son vieil accordéon replié.

Il pratique le *sikidy* avec des graines, des cartes ou des bouts de miroirs. Cette technique de divination lui permet de connaître la cause de la maladie de ses clients. Il « utilise » également le *tromba* et les *razaña* (ancêtres), précisant qu'au moment où nous le rencontrons en 2009 il ne les « utilise pas parce que ma maison est brûlée et je n'ai plus de matériel pour travailler ». Il lui faudrait sacrifier un zébu « pour les faire revenir ». N'ayant pas les moyens d'acheter cette offrande, il se contente de « regarder les patients » sans pratiquer. Il a reçu ses connaissances de *sikidy* suite à un épisode de maladie causée par la volonté des esprits d'entrer en lui, de le posséder. Pour lui, c'est un don.

*« Quand j'étais petit, j'ai étudié à différents endroits. Durant cette époque, j'étais déjà malade. Et quand j'ai été guéri, ils m'ont dit "n'allez plus à l'église !" J'ai posé des questions et des questions et ils m'ont dit que c'était pas fait pour moi l'église. J'ai souffert*

---

<sup>433</sup> Il est décédé au début de l'année 2013.

*pendant ce moment-là et les gens ont cru que j'allais mourir. Quand je dors, comme ça, y'a des trucs qui m'entourent. Il y a aussi des vieux hommes que je ne connais pas à côté de moi. Et ils parlent et j'ai pas répondu pendant un an et j'ai souffert et galéré. Après un an, les tromba, les sikidy et les razaña se sont installés en moi et j'ai connu automatiquement les plantes et tout ça, mais personne ne m'a enseigné. Quand je dors la nuit je vois un vieil homme qui m'apprend les plantes mais je ne le connais pas. Et il y a une vieille dame aussi qui m'a montré ce qu'il faut faire pour une femme qui est enceinte, qu'il faut presser le haut du ventre et pousser doucement, pour faire sortir le bébé. Et c'est comme ça que j'ai appris mais personne ne m'a appris ».*

(Entretien du 12/09/12)

Autrefois protestant, il ne se rend désormais plus à l'église, depuis qu'il « travaille » avec les esprits et qu'il en est possédé. Il a l'habitude de soigner les bébés, les enfants qui vomissent souvent ou les personnes possédées par des *tromba*. Il affirme également pouvoir soigner les fous (*mahola*) et précise que « *si le malade n'a pas encore mangé du caca (tay) ou du chien, je réussis à le guérir* ». La manipulation de ses propres excréments, la nudité en public sont des comportements caractéristiques de la « folie » à Madagascar (Didier, 2010 : 86). Le chien est considéré comme un animal impur par excellence à Madagascar. Manger sa viande revient donc à se déshonorer, à se « déshumaniser ». Le traitement qu'il donne souvent consiste en des plantes médicinales fraîches ou sèches. « *Des fois j'utilise des plantes et d'autres fois, les patients amènent des plantes et je les bénis seulement. Ce n'est pas la plante qui est importante mais c'est la bénédiction qui sort de ma bouche.* » Il ajoute que c'est lui qui doit donner la plante pour qu'elle soit efficace et qu'il ne peut pas enseigner à ses patients leur utilisation. Il précise que pour arriver à soigner, il faut que la personne ait reçu un don. Hary est également joueur d'accordéon et s'en sert pour animer des cérémonies appelées *osika* (littéralement : « chant »). Elles consistent en des chants et des danses traditionnelles *betsimisaraka*, accompagnés de tambour. Elles peuvent être organisées pour la guérison d'un malade ou pour appeler les *tromba*. Le *osika-tromba* (grande fête pour les *tromba*) au cours de laquelle les *tromba* d'un guérisseur sont appelés pour faire des consultations ont lieu trois fois par an, à des dates bien précises, pendant le mois de mai, d'août ou de décembre. Quand il travaillait encore, Hary, lui, ne fixait pas de prix, les gens lui donnaient ce qu'ils voulaient. Il ajoute cependant que nombre d'entre eux « *partaient sans rien donner* ».

## **Williamson, le guérisseur *kalanoro***

À quelques kilomètres de Rantolava, j'ai pu rencontrer Williamson, un guérisseur qui soigne grâce aux *kalanoro*, des petits êtres de la forêt, invisibles aux êtres

humains qui ne se manifestent qu'à leur propriétaire, c'est-à-dire au guérisseur avec lequel ils travaillent. Au sein de son village, il ne possède le statut de guérisseur que depuis quelques années seulement. Avant cette date, il était gravement malade. Un des villageois présents dans la cour au moment de notre discussion précise qu'il était « *fou* ». Williamson préfère le terme de « *surmené* » pour décrire son état de cette époque. Il était également alcoolique, il buvait tous les jours et quand il sortait le soir, il sentait « *quelqu'un qui le suivait* », était tout le temps effrayé et avait constamment peur et était inquiet. Après des échecs répétés de soins à l'hôpital, sa famille l'amena consulter un guérisseur *kalanoro*. Il lui apprit que la cause de son état était la présence d'un *kalanoro* qui « souhaitait se présenter à lui ». Il décida alors de l'accepter. Depuis ce moment-là, il a arrêté de boire et n'a plus eu de maux de tête ou de dents. Il attribue sa guérison et son amélioration physique entre autres au respect des *fady* (alimentaires et comportementaux) dictés par les *kalanoro* avec lesquels il travaille désormais. Avant cet épisode de maladie et son changement de statut, il ne croyait pas aux guérisseurs *gasy* et avait peur de tout ce qui est en lien avec la médecine traditionnelle. Depuis qu'il a été guéri et a accepté la présence des *kalanoro* à ses côtés, il peut désormais les voir quand il se promène en forêt ou dans les rizières. Ils sont devenus visibles à ses yeux mais pas à ceux de son entourage.

Il est également possédé par des *tromba* et des *razaña*. Ils peuvent se manifester la journée, tandis que le *kalanoro* ne « sort » que la nuit. Il appelle les *tromba* grâce à de la résine brûlée (*hemboka*) qui dégage une odeur particulière. Quant aux *kalanoro*, ils demandent de la limonade (Bonbon Anglais) et du miel. Au cours de ses séances de guérison qui se passent à la campagne et non dans son village (comme cela semble souvent être le cas avec ces « petits êtres »), le *kalanoro* « fait l'ordonnance », c'est-à-dire qu'il dicte les plantes et les bénit avant qu'elles ne soient utilisées par le patient. Le guérisseur doit alors préparer l'ordonnance du *kalanoro*, aller chercher les plantes, les conditionner et les donner au patient.

## **Setra et Hanitra, couple de guérisseurs pour des affections spécifiques**

Certaines personnes sont spécialisées dans le soin et la guérison d'une affection en particulier. C'est le cas de Setra, un guérisseur d'une soixantaine d'années que je rencontre au bout de mon troisième séjour dans le village, par l'intermédiaire de Justin, un villageois de 17 ans. Au cours d'une conversation, Justin m'explique qu'il a été soigné par un homme du village pour des problèmes de « sinusites » et me conduit jusqu'à chez lui. Setra soigne la maladie qu'il appelle *sandrimanahaka* et qui se manifeste par un « *mal aux yeux* » de façon récurrente chaque matin. Ce mal peut se transformer, s'il n'est pas soigné, en « sinusite ». D'après Justin, c'est une « *maladie gasy* » pour laquelle la médecine occidentale est impuissante. Setra est devenu spécialiste de la guérison de cette maladie après en avoir lui-même guéri, il y a plus de 40 ans. Une femme de passage l'a vu souffrant, l'a soigné et lui a transmis le remède. Celui-ci consiste en une sorte de poudre ou de pâte blanche à appliquer sur le visage préalablement béni par ses

soins<sup>434</sup>. Elle peut être mélangée avec d'autres substances (poudres, plantes) mais le remède final à appliquer devra toujours contenir une partie de cette substance bénie. Il est également nécessaire de réciter des paroles spécifiques lors de sa préparation et de son application.

La femme de Setra, Hanitra, est quant à elle spécialisée dans la guérison des affections résultants d'une transgression de *sandrana* aussi appelé *sandrandrazaña* (littéralement : « le *sandrana* des ancêtres »). Le *sandrana* est un *fady* énoncé par les ancêtres du lignage, dont la transgression a pour conséquences des punitions plus graves, plus importantes et plus systématiques que la transgression des *fady*. Les conséquences peuvent se manifester sur la personne par des problèmes de peau, des maux de ventre ou sur des biens par des problèmes dans ses plantations (le riz ne pousse pas) ou son élevage (les animaux du troupeau meurent). Hanitra peut guérir ces maux et ces malheurs grâce à la préparation de remèdes (*ody*) incluant des éléments végétaux (plantes médicinales ou non) et des bénédictions, savoirs et pratiques hérités de ses parents. Ce couple de guérisseurs ne prie pas et ne se revendique d'aucune religion. Cependant, leurs pratiques sont accompagnées de la demande de bénédiction à Zañahary afin de rendre leurs remèdes efficaces. La maîtrise du soin d'une affection particulière se retrouve également, dans la région, chez un homme qui a la réputation de décoincer les arêtes de poissons en travers de la gorge. Il suffit qu'il touche un peu le cou du malade pour que l'arête se décoince et que la gêne ou la douleur disparaisse. Bien qu'il ait la réputation de faire des *ody gasy* et de connaître et de maîtriser les plantes, les villageois racontent qu'ils vont le voir pour cette affection en particulier.

## Jules guérisseur-*tangalamena*

Un autre couple de soignants est présent dans le village. Ils ne travaillent pas ensemble, chacun ayant sa spécialisation. Tous deux sont âgés de plus de 70 ans. Yvonne est matrone et Jules, son mari, est guérisseur (*mpañaoody*, « le faiseur de *ody* », comme il se définit). Il est aussi un des *tangalamena* du village et un doyen de son lignage. Ils vivent dans une toute petite maison en mauvais état et malgré leur âge avancé et leur condition physique, ils sont obligés de travailler quotidiennement dans les rizières pour subvenir à leurs besoins. Ils vivent avec leur fils cadet handicapé moteur qui a des difficultés à se déplacer. D'après certains villageois, ils font partie des familles les plus pauvres du village.

Jules soigne les patients qui viennent le voir avec des plantes qui deviennent efficaces<sup>435</sup> suite à sa bénédiction. « *Même les feuilles d'orangers, il coupe ça et ça guérit* » précise Yvonne, sa femme. Ce sont ses parents qui lui ont « *posé la connaissance* ». Ses ancêtres avaient des *tromba* car ils « *utilisaient le hemboka*<sup>436</sup> avec

---

<sup>434</sup> Setra, le guérisseur, ne nous a pas révélé le nom ni montré le remède en question. La description est celle qui nous a été donnée par Justin, qui se l'est appliqué sur le visage.

<sup>435</sup> Parmi les plantes utilisées par Jules qu'il a citées au cours d'un entretien, certaines sont connues pour avoir des propriétés médicinales et sont utilisées par les villageois tandis que d'autres ne le sont pas.

<sup>436</sup> Littéralement : « fumée ». La résine brûlée dont résulte de la fumée sert à appeler les *tromba* pendant

les plantes ». Quand il était plus jeune, les « choses de son père » comme Yvonne les appelle, les *tromba*, ont voulu « s'installer en lui ». Il a fait savoir à son père qu'il en était conscient mais qu'il ne les acceptait pas. Yvonne raconte : « *Il était parti dans la forêt et il y avait des mouches qui l'entouraient, beaucoup de mouches ! Il est allé voir quelqu'un qui lui a dit "Bois de l'eau et ils [les esprits] ne vont pas s'installer" et après elles sont parties ces bêtes-là. Ce n'était pas son destin. Il s'en fichait, il ne voulait pas les avoir. [...] si tu ne les aimes pas, ils ne t'aiment pas non plus. Il mange de la viande de porc, des autres animaux, il a mangé tout ça, il n'a aucun fady lui* ». Jules a quand même hérité des *tromba* de son père mais « *ils ne sortent pas dans la journée* ». Il n'a pas besoin de les appeler et de procéder à des séances de possession. Cependant, il explique que ses « choses » lui donnent la possibilité de connaître, en rêve, les personnes qui vont venir le consulter le lendemain, leur maladie et la thérapeutique à employer pour les guérir. Pendant la préparation d'un remède, il dit invoquer « *Zañahary, Andriamanitra et les razaña pour enlever le mauvais destin et pour que ce remède nous apporte la meilleure santé* ».

Il peut guérir de nombreuses maladies. Il peut enlever le mauvais destin (*vintaña*) et les sorts comme le *tsidimbazana*<sup>437</sup> et le *tonky*. Le *tonky* est une malédiction, comme un sort jeté. Il explique : « *C'est quand par exemple, on demande à des êtres méchants de la forêt de faire du mal à des personnes que l'on n'aime pas, ou de prier très fort pour qu'un malheur ou un accident arrive* ». Il connaît également des plantes pour se « protéger du tonnerre » et pour faire le « rapprochement de destin ». Il explique : « *Cette plante-là*<sup>438</sup>, *c'est pour les couples qui ne s'aiment pas. Si tu es célibataire, tu en prends un peu et c'est pour t'aider à trouver un partenaire. Si tu es en couple, les deux doivent en prendre, en boire un petit peu et en mettre sur le corps* ». Il soigne également les affections physiologiques, comme le paludisme ou les diarrhées, notamment chez les enfants. Les plantes qu'il donne sont majoritairement à plonger dans de l'eau froide. Le patient doit en boire un peu et se baigner avec. Elles sont préalablement bénies et les traitements sont accompagnés d'un certain nombre de *fady*. Pour Jules, ce sont les ancêtres qui fixent les prix de la consultation, souvent de quelques centaines d'ariary. Les patients peuvent faire des offrandes une fois qu'ils sont guéris, de quelques milliers d'ariary ou encore sous la forme de vêtements ou de nourriture.

## **Velondrano et Soavelo, couple de guérisseurs *tromba* et *sikidy***

Velondrano et Soavelo sont un couple de guérisseurs habitant dans les environs de Tampolo. Je les rencontre à plusieurs reprises pendant mes séjours et assistent deux fois à une séance de guérison collective avec des villageois. Ils se montrent très accueillants et me disent avoir l'habitude de recevoir, de guérir et d'aider des étrangers.

---

les rituels de guérison. Cette résine est récupérée, dans les environs de Tampolo, entre autres, sur le *ramy* (*Canarium madagascariensis*).

<sup>437</sup> Autre mot pour *tsidihazaña*, un sort jeté. Cf. chapitre 4 pour la description.

<sup>438</sup> Cette plante porte le nom vernaculaire de *tsimisaraka*, qui signifie « inséparable ».

Ils insistent également pour que je les prenne en photos pendant leur séance de guérison, demandant que je leur apporte par la suite les clichés développés. Velondrano, dont le nom d'emprunt signifie « vivant dans l'eau » est possédé par un *tromba* « *qui vient de la mer* » dit-il. Il raconte que ce surnom lui vient du fait qu'il soit tombé dans l'eau étant enfant sans en mourir. D'origine Saint-Marienne, son esprit possesseur était un ancien marin. Grâce à son *tromba*, Velondrano a la capacité de « *voir des gens qui sont morts dans l'eau, dans la rivière ou dans la mer* » et peut retrouver leur emplacement. En septembre 2012, Velondrano a collaboré avec la police pour rechercher les corps de deux jeunes hommes disparus dans le fleuve Maningory, lors d'une traversée en pirogue. Soavelo, sa femme, est possédée par un *tromba* d'origine *sakalava*. Elle serait également tombée dans l'eau étant plus jeune et en aurait réchappé, alors que deux de ses camarades sont morts noyés. Un homme l'a sauvé en la tirant par ses cheveux, qu'elle avait longs. Son surnom signifie « bien vivante ». Elle pratique également la divination avec le *sikidy* (cartes à jouer). Elle et son mari sont possédés par leur *tromba* depuis leur enfance, ils se sont rencontrés à l'âge adulte. « *C'est Dieu qui nous a uni* » précise-t-elle. Elle peut guérir les enfants, les adultes, les femmes enceintes : « *Si quelqu'un veut avoir un enfant, on va lui faire un massage, si c'est son destin d'en avoir, elle en aura. C'est ça qu'on fait ici. S'il y a des enfants qui tombent malades, comme par exemple la dame qui est passée, elle est venue pour apporter son enfant parce qu'il est malade. Si c'est pour nous, il sera guéri* ». Ils peuvent également aider ceux qui veulent « réussir un examen », qui veulent « devenir plus intellectuels » ou « améliorer leur travail ». Elle précise qu'ils ne se livrent pas à de mauvaises actions, ils ne « *sabotent pas la vie des gens* », « *c'est pas nous ça, mon Dieu ! Nous on croit au Zañahary !* ». Ils pratiquent leurs séances de guérison ensemble.

En 2012, ils ont fait construire une maison de 25 m<sup>2</sup> environ uniquement dédiée à leur pratique de guérison. Une grande fête a été organisée avec un sacrifice de zébu afin de demander la bénédiction à leurs *tromba* respectifs pour l'inauguration de ce bâtiment. Les cornes du zébu sacrifié sont accrochées sur la façade de la maison, à l'extérieur, à côté de la porte d'entrée. Les murs sont en *falafa* et le toit en *ravin-pontsy* (feuilles de bananier ou de *ravinala* séchées). Au sol, le plancher est recouvert en certains endroits de nattes. À l'intérieur, le coin nord-est de la maison est réservé aux esprits. Cet espace est appelé *zoro firarazaña*, en *merina* « coin où l'on prie » ou « coin des ancêtres », « c'est là que les tradipraticiens déposent leurs outils rituels » (Rakotomalala et al., 2001 : 67). C'est à cet emplacement qu'a été installé un bureau, recouvert d'une nappe, véritable « autel » sur lequel sont disposés tous les objets qu'ils utilisent : bouteilles vides, verres, bois sculptés, miroirs et cartes à jouer (pour le *mampila*, divination), boîtes avec des bracelets et fleurs en plastique pour la décoration. Velondrano explique que « *la table est à sa place* » ajoutant que « *c'est comme ça le fomba, parce que le Zañahary vient de l'est, là où le soleil se lève* ». Pendant les cérémonies, ces deux guérisseurs prennent place sur un banc à dossier disposé devant le bureau et y passent l'essentiel de la séance. Ils appellent les esprits et préparent également les remèdes à cet endroit-là. Un *lamba-oany* uniformément rouge (représentant la couleur du *tromba sakalava* hôte de la femme, le rouge étant la couleur de la royauté) tapisse le mur à gauche du bureau, tandis que le mur devant le bureau est recouvert d'un *lamba-oany* entièrement blanc. Cette couleur, qui correspond à celle du

linceul dans lequel sont déposés les morts, fait ici référence à l'esprit d'une personne décédée. Trois murs (ouest, nord et est) sont recouvert par des *lamba-oany* colorés représentant des zébus, des paysages, des pirogues, des bateaux ou encore la carte du pays. Le mur au sud est laissé vide. Un petit banc a été placé à cet endroit pour les visiteurs et les clients, qui peuvent également s'asseoir à côté de la porte d'entrée contre le mur à l'ouest ou à côté de leur bureau contre le mur à l'est. Dans le coin nord-ouest sont rangés de gros sacs en toile de jute contenant des plantes et des feuilles séchées et toutes mélangées. De petits sacs en plastique contenant d'autres plantes séchées sont accrochés à différents endroits dans la pièce. Au fond de la pièce, contre le mur au nord, sur une ficelle tendue sont rangés des *lamba-oany* soigneusement pliés, des habits (t-shirts, chemises) et des casquettes. Un sac en tissu blanc, accroché à côté contre le mur, protège une casquette de marin qui porte en malgache l'inscription « Force Maritime ». Ces affaires appartiennent aux *tromba* des guérisseurs qui les revêtissent une fois la séance de guérison commencée et l'esprit « en place ». La moitié nord de la pièce est réservée aux guérisseurs, tandis que la partie sud semble être l'espace des patients, qui s'installent contre les autres murs. Le mouvement des personnes dans la pièce ne semble pas être empreint d'une quelconque interdiction ostentatoire. Les séances de guérison collective sont organisées plusieurs fois par semaine et durent toute la matinée. Les patients amènent de l'argent, de l'alcool et des cigarettes, qui sont consommées par les guérisseurs possédés par leur *tromba*. D'autres offrandes, comme du miel ou des objets précis peuvent être demandés en fonction de la maladie et du rituel demandé pour la guérison. Une offrande de quelques centaines d'ariary est faite en début de séance afin d'appeler les *tromba*. Les patients peuvent ensuite faire des offrandes aux guérisseurs. La description détaillée d'un fragment d'une séance de *tromba* sera faite dans la partie suivante.

### **« Docteur *gasy* », guérisseur hybride ou l'articulation de plusieurs techniques et systèmes de représentation**

Le « docteur *gasy* » est un praticien de 64 ans résidant aux environs d'Ampasina-Maningory. Il est connu pour soigner ses patients aussi bien avec des techniques de médecine traditionnelle qu'occidentale. La particularité de sa double pratique se retrouve dans le nom avec lequel les locaux et lui-même le désignent : le mot « docteur » en français (et non *dokotera* en malgache) associé à l'adjectif *gasy*, « malgache ». Ses connaissances en médecine traditionnelle proviennent d'un don de guérison hérité de ses parents, à l'âge de 16 ans. Son frère aussi est guérisseur. Maçon et charpentier de formation, il a suivi une formation d'infirmier pendant deux ans auprès d'un médecin-chef dans un hôpital de Tamatave avant de faire un stage à l'université de cette même ville. Il a ensuite été embauché par une compagnie de travaux publics afin de « prendre soin des employés ». Il justifie ses connaissances en matière de médecine occidentale par le certificat de « Sauveteur Secouriste du travail » obtenu lorsqu'il travaillait pour une entreprise de travaux publics, quand il avait un peu plus de 30 ans. Son diplôme, sur lequel on distingue bien le logo de l'entreprise est encadré et mis sous verre. Il est accroché dans la pièce dans laquelle il reçoit les patients, chez lui. Il a



souhaité faire des « *études de médecine* », comme il les définit, afin d'approfondir et de compléter ses connaissances. Il connaît un grand nombre de plantes médicinales et soigne beaucoup de maladies. Il pratique le massage et l'accouchement, peut guérir l'appendicite avec des plantes « *tant qu'il est encore petit* » et soigne également le cancer. Il nous montre, pour preuve, les feuilles d'*Aloe vera* présentes dans sa maison, dont il extrait le jus et le mélange à du miel et à du *mandravasarotra*<sup>439</sup>. Dans le cas d'un empoisonnement, et suivant la procédure habituellement mis en place dans ce cas-là, il touche le corps du patient pour savoir si c'est un empoisonnement et lui donne en premier lieu des remèdes à base de plantes médicinales (*fañafaña*). Une fois débarrassé des « *mauvais sorts, il faut qu'on applique les "produits chimiques" pour enlever la souche des maladies* ». Il complète ainsi son traitement par des médicaments allopathiques. Il a fait construire un petit bâtiment en bois dans lequel il reçoit et garde ses patients de quelques jours à plusieurs semaines. Il pratique également de petites opérations dans sa maison en suivant les règles de stérilisation apprises pendant sa formation d'infirmier. La consultation est payante et son montant est fixé à 2600 Ar. Une fois guéris, les patients peuvent lui donner des « gratifications » et des cadeaux en remerciements.

Le « docteur *gasy* » se revendique comme un catholique et va régulièrement à l'église. En tant que chrétien, il ne pratique pas de *ody gasy*, des remèdes faisant intervenir les esprits, les *razaña*. Il utilise simplement des plantes mais ne fait pas de bénédiction, contrairement à ses parents. « *Je donne juste les plantes à boire, mais je ne dis pas aux patients de se laver avec* ». En effet, le bain à l'eau froide dans lequel sont entreposées les plantes bénies se retrouve dans la pratique de nombreux guérisseurs, contrairement à ce qu'il pratique. Il prépare ses remèdes sur place (souvent des tisanes par décoction ou infusion) et ne les donne pas à « *emporter à la maison* ». Pour lui, le *sikidy* (la divination) a la même fonction que le stéthoscope du médecin : cela permet de connaître la maladie du patient. Il pense que « *les gens qui font des ody et des sikidy le font pour gagner plus d'argent. Parce que si tu sais que telle plante soigne telle maladie, tu n'as pas besoin de la bénir pour qu'elle soigne* ». Sa technique personnelle consiste à recevoir, la nuit, un « pressentiment » sur les causes des maladies des patients venus le voir dans la journée. Et, afin d'optimiser la réception du message qui lui est transmis pendant son sommeil, il dort avec son stéthoscope dans les oreilles.

### **5.2.2. Les soignants non « guérisseurs »**

Certains soignants ne se considèrent pas et ne sont pas perçus comme des guérisseurs, des *mpitsabo*, car ils ne font pas intervenir la bénédiction des *razaña* dans la préparation de leurs remèdes et dans leur pratique. C'est le cas des masseurs et des matrones.

---

<sup>439</sup> *Cinnamosma fragrans*. Nom également donné à un sirop d'Homéopharma contenant des huiles essentielles de plusieurs plantes.

## Les masseurs, *mpañotra*

Raymond, un pêcheur de 50 ans qui pratique les massages, définit sa pratique : « *Je ne bénis rien, moi c'est juste ma main que j'utilise* ». Dans cette région de Madagascar, l'aptitude à faire des massages est attribuée aux jumeaux : « *J'ai un jumeau, c'est pour cela que je fais ce truc. C'est pas parce que je connais les fañafody ou que c'est des trucs que j'ai appris quelque part. C'est comme les coutumes de nos razaña, chez nous. S'il y a des jumeaux, ils peuvent faire des massages. Il y a quelque chose qui le bénit. D'après ce que je sais, c'est le razaña qui aide* ». Il masse sans évoquer d'entités traditionnelles, mais il se réfère à Zañahary : « *Ce que je fais c'est demander à Dieu dans mon cœur. Je n'ai aucun mot qui sort de ma bouche en faisant ce truc, mais je demande la bénédiction à Dieu pour que ça guérisse mais je ne demande pas autre chose* ». D'après Raymond, les masseurs ont la capacité de « *voir ce qui ne va pas dans le corps, ce qui "cloche"<sup>440</sup>* ». Ils peuvent traiter de nombreuses pathologies liées aux articulations, aux os et aux nerfs. Ils massent les articulations douloureuses en cas de rhumatisme, des nerfs malades, des nerfs « *qui ont changés de place* » ou des nerfs « *qui ont tournés* » (*mivadi-kozatra*<sup>441</sup>) pouvant être responsables de certaines pathologiques comme la fièvre, la grippe ou encore la toux. Par le massage, ils peuvent également traiter les foulures, le mal de dos ou les douleurs liées à des « *faux-mouvements* ». Pour Raymond, un masseur de Rantolava, le massage se pratique simplement avec les mains. Certains masseurs peuvent rajouter de l'huile de coco ou simplement de cuisine ou des huiles essentielles. Raymond raconte comment il en est venu à masser pour la première fois, quand il était encore un enfant :

*« Mon jumeau a grimpé sur un ampalibe<sup>442</sup>, quand il a coupé l'ampalibe, il était tellement lourd qu'il l'a entraîné dans sa chute. Il avait l'ampalibe dans une main et le couteau dans l'autre. Le couteau s'est planté dans la terre et c'est là que sa main à fait comme ça [il montre son poignet et fait le signe de le tordre]. On a couru pour rentrer à la maison. On a montré à nos parents. Ma mère a dit que c'était grave. Elle a dit que je devais remettre son poignet en place. J'ai dit "Je peux pas !". Ma mère a insisté et a dit "Si tu ne le fais pas, qui d'autre veux-tu qu'il le fasse ? Tu étais avec lui, il n'y a pas d'autres jumeaux qui peuvent faire ça ici". Je tremblais et j'ai pris sa main. Ma mère a dit "Tire-le vite" et j'ai tiré, ma mère a dit "Plus fort, parce que ça va pas passer comme ça" et j'ai tiré fort. Et après on a pris un tandrotro [un piège à crevettes] et on a mis la main*

<sup>440</sup> En malgache, le verbe employé est *micloche*, tiré du préfixe « mi » utilisé pour désigner les verbes en malgache et du mot « cloche », du français « clocher ».

<sup>441</sup> Littéralement : « nerfs tournés ». La référence aux nerfs comme organe pathologique est fréquemment utilisée à Madagascar. Les « nerfs tournés » peuvent être responsables de douleurs articulaires, musculaires mais sont également liés à l'apparition de la grippe, de la toux ou de la fièvre.

<sup>442</sup> Le jacquier (*Artocarpus heterophyllus*), arbre généralement de grande taille possède des fruits qui poussent le long de son tronc et sur ses branches, polydrupes pouvant atteindre plusieurs kilos chacune. Le mot *ampalibe* désigne aussi bien l'arbre que le fruit.

*dedans et on a encordé pour que ça redevienne aligné. Après on a laissé comme ça et à la fin de la journée on l'a enlevé et on a fait le massage, pour que ça s'aligne bien. Et le lendemain matin on a recommencé, jusqu'à ce qu'il soit guéri. Voilà, c'est la première fois que j'ai fait ça. Mon frère fait ça lui aussi, mais pas en ma présence. Il fait quand même ça quand il y a quelqu'un qui lui demande de faire, mais il faut un peu plus de temps pour que ça guérisse que quand c'est moi qui le fait. Quand je suis là, il dit toujours que c'est moi le propriétaire de ce truc ».*

(Entretien du 10/10/12).

Depuis cet épisode, il a continué de soigner son entourage ou les personnes qui viennent le solliciter.

## Les matrones

Yvonne, la femme de Jules habitant à Rantolava, ne se définit pas comme une *mpañahôdy*, car elle ne « *sait rien, à part masser le ventre des femmes enceintes* ». Sa connaissance, sa pratique « *c'est voajanahary*<sup>443</sup> », elle « *vient de Dieu* », elle est « *naturelle* » et ne vient pas d'un *razaña* ou d'un *tromba*, comme c'était le cas pour son père guérisseur avant elle. Yvonne doit cependant respecter un certain nombre de *fady* lorsqu'elle pratique des accouchements : elle ne doit pas manger pendant la durée du travail de la parturiente et ne doit boire que de l'eau froide qu'elle a au préalable mis de côté. Elle ne doit pas accepter de l'eau ou de la nourriture venant de la famille de la femme et ne mange qu'après l'accouchement, qu'une fois l'enfant sorti. Comme évoqué par plusieurs guérisseurs, la matrone Yvonne estime également qu'elle est obligée d'aider les femmes qui font appel à elle, sinon elle tomberait malade.

Un dictionnaire français-malgache (Abinal et Malzac, 2009) donne à « matrone », la définition suivante : *vehivavy lehibe mendrika-hohajaina*, « grande femme qui mérite le respect ». Les matrones sont généralement des femmes d'âge mûr, doyenne de leur lignage auxquelles les autres femmes se réfèrent pour tous les problèmes et les situations concernant la santé reproductive. Le terme d'Accoucheuse Traditionnelle (AT) est utilisé par les textes de lois et le Ministère de la Santé Publique pour désigner et répertorier cette catégorie de soignant. Ce terme se réfère à « toute personne reconnue comme compétente pour prodiguer à une femme et à son nouveau-né, avant, pendant et après l'accouchement, des soins de santé basés sur les concepts prévalant dans la collectivité où elle vit » (Ministère de la Santé Publique de Madagascar, 2005). Elles sont classées dans la catégorie des « tradipraticiens de santé », à côté des tradithérapeutes, des herboristes et des médico-droguistes (Ministère de la Santé Publique de Madagascar, 2005). Les matrones sont déclarées au niveau du bureau du *fokontany* et de la commune. Elles peuvent, au même titre que les tradithérapeutes adhérer à l'Association Nationale des Tradipraticiens de Madagascar. Après chaque

---

<sup>443</sup> Qui est faite par Dieu, expression pour qualifier quelque chose de « naturelle ».

accouchement, elles doivent déclarer les naissances au bureau du *fokontany* et faire l'acte de naissance en mairie. Les matrones à Rantolava et dans les villages alentours ont pu bénéficier des formations organisées par le Ministère de la Santé jusqu'en 2009, portant notamment sur l'hygiène et l'utilisation de matériel propre.

Plusieurs matrones ont évoqué le fait qu'elles arrivent à savoir si une femme est enceinte, même de quelques semaines, en lui touchant simplement le ventre. Plusieurs d'entre elles peuvent connaître le nombre d'enfants que la femme venant d'accoucher peut encore avoir, en regardant la taille du cordon ombilical : « *S'il est long comme l'avant-bras, il reste encore 10 enfants et si c'est court comme la longueur de la main, il n'en reste que deux* ». Ici, il est pensé que les femmes ont un nombre défini d'enfants à faire naître, phénomène, croyance que l'on retrouve en Afrique. Les matrones rencontrées avouent ne pas pouvoir savoir le sexe de l'enfant rien qu'en massant le ventre, une autre arrive à savoir le sexe en fonction de sa place dans le ventre. Par contre, elles ont la capacité, par des massages et des touchers vaginaux, de connaître la position de l'enfant à naître et de le tourner, dans le cas où il se présente par le siège ; la position souhaitée à l'accouchement étant la classique « présentation du sommet », la tête la première.

Les matrones sont présentes dans chaque village. En plus de la sage-femme au CSB et de l'infirmier retraité, le village de Rantolava compte six femmes capables de faire accoucher les femmes : la matrone du village, deux guérisseuses connues pratiquant la possession et la divination et trois villageoises, dont la femme d'un guérisseur pratiquant les divinations décédé en 2013. Les deux autres villageoises ne sont pas apparentées au soin et aux pratiques thérapeutiques, mais peuvent pratiquer si besoin<sup>444</sup>. Les matrones pratiquent généralement des massages du ventre, pour le bien-être des femmes et du bébé pendant la grossesse. Elles prodiguent des conseils diététiques visant à contrôler la taille<sup>445</sup> du bébé, une taille trop importante pouvant poser problème à l'accouchement. Les femmes, qui accouchent chez elles ou dans les CSB I et II, le font majoritairement par voie basse. Les césariennes ne sont pratiquées que dans les hôpitaux de province. Des cas de morts maternelles et infantiles sont rapportés faute de matériel et de personnel qualifié pour les accouchements à risque. Les matrones s'occupent également de l'accouchement et du suivi post-partum, ainsi que des problèmes d'infertilité ou en cas de difficulté à garder l'enfant, elles procurent des soins avec des remèdes à base de plantes, en décoction.

Les matrones à Rantolava n'ont l'autorisation de pratiquer les accouchements qu'en cas d'absence de la sage-femme, la priorité étant toujours donnée à un accouchement médicalisé au CSB I. Cependant, Yvonne, la matrone âgée de 78 ans, estime au nombre de cinq les femmes du village qu'elle n'a pas aidé à accoucher. Elle explique la forte fréquentation des femmes à son domicile par l'absence fréquente de la sage-femme. Celle-ci passerait plusieurs jours par semaine en ville pour faire ses courses ou suivre des formations, alors qu'Yvonne, elle, au contraire, est toujours présente. Dans le village, la pratique des matrones est tolérée par la sage-femme qui ne

---

<sup>444</sup> Ce cas est développé ci après.

<sup>445</sup> En cas de bébés trop gros, les matrones de Rantolava et des villages alentours conseillent par exemple de prendre des décoctions de feuilles de *tsomanga* (taro) et proscrivent la consommation de bananes ou du sel. En cas de bébés trop petits, elles conseillent aux femmes de boire du lait de vache.

l'encouragement cependant pas. Les matrones sont perçues comme une alternative, en cas de besoin urgent, si les femmes ne peuvent faire autrement. Les formations reçues les incitent à envoyer les femmes à l'hôpital en cas d'accouchement difficile. Pour Yvonne, c'est dans le cas où « *il y a trop de sang qui sort* » qu'elle réfère les femmes à l'hôpital, ou lorsqu'elle sent que le bébé a une mauvaise position. En cas de décès de l'enfant, la matrone Yvonne explique que la mort ne dépend plus de la sage-femme et de ses éventuels soins lors de l'accouchement, si elle survient plus d'une semaine après l'accouchement. L'estimation d'une date arbitraire permet ainsi de dégager la matrone de toute responsabilité en cas de problèmes suite à l'accouchement.

### **Les soignants « ponctuels »**

Certaines personnes peuvent être amenées à endosser un rôle de soignant de façon régulière ou à un moment particulier de leur vie. Comme les matrones et les masseurs, ils ne se considèrent pas et ne sont pas considérés comme des agents de santé ou comme des soignants et se distinguent du statut des guérisseurs, les *mpitsabo*, des *mpañaôdy*<sup>446</sup>. C'est le cas de Patricia, une villageoise de 38 ans qui tient une épicerie : « *Je sais faire accoucher mais je ne suis pas mpañaôdy. Je n'ai pas appris, c'est héréditaire* ». Elle a hérité ses connaissances de l'arrière-grand-mère de sa mère. « *Si je pars et que je trouve quelqu'un qui est sur le point d'accoucher et que je suis la seule, je le fais* ». Elle ne cherche pas à pratiquer en tant qu'accoucheuse, mais s'est déjà retrouvée dans une situation où son aide a été nécessaire : « *La sage-femme et [l'infirmier retraité] n'étaient pas là, ma belle-sœur avait des contractions [...] la famille a appelé Yvonne [la matrone du village] et quand elle est arrivée l'enfant était en travers. Je suis allée là-bas, ils m'ont appelé, on a fait tout pour le faire sortir. J'ai travaillé, travaillé avec Yvonne. Elle faisait tourner par en-bas et moi par en-haut. Il y a le bras qui est sorti, mais on l'a remis dans le ventre [...] et après la tête est sortie, c'était un beau bébé* ». Patricia ne se considère pas comme guérisseuse. Elle évite de communiquer sur ses connaissances, qui s'étendent de la pratique de l'accouchement à la maîtrise de la divination avec les graines (*sikidy*), de peur de susciter de la jalousie ou de la méfiance. Elle raconte : « *C'est difficile d'exercer. Parce que si tu montres que toi tu sais des choses, les mpañaôdy vont peut être te tuer et tu vas mourir pour rien. Donc je n'exerce que dans ma famille. Parce qu'en plus je ne connais pas les plantes. Même si c'est des jumeaux dans le ventre d'une femme, je sais ça, quand ça va être un accouchement facile, je sais, mais je n'aime pas le dire* ».

La pratique du soin peut être favorisée par la demande et l'environnement dans laquelle elle se passe. Dans un village isolé, plusieurs personnes seront aptes à pratiquer des accouchements, en raison de l'éloignement ou du manque de personnel disponible. Les situations d'urgence dans la quête de soin peuvent amener les individus à solliciter

---

<sup>446</sup> Cette catégorie peut également concerner les mères de famille ayant des connaissances des plantes médicinales et les conseillant à leur famille et à leur entourage et qui les utilisent donc sans bénédiction. Elles soignent via les plantes mais sans faire intervenir les demandes de bénédictions ou les invocations aux ancêtres et se défendent de faire des *ody* (qui ne sont donc pas *mpañaôdy*).

l'aide d'une personne à un moment précis. Cette dernière se voit alors attribuer un rôle de guérisseur, d'assistant, d'aide et des capacités restées jusque-là inconnues ou non exploitées. Dans ce cas, l'héritage<sup>447</sup> est présenté, par les individus concernés, comme un gage de connaissances. Il remplace la formation.

Les guérisseurs rencontrés aux environs de la forêt de Tampolo étaient tous d'un âge plutôt avancé (de 50 à 75 ans environ) et il ne semble pas que des jeunes guérisseurs exercent une activité de soin. Néanmoins, d'après les parcours de vie des guérisseurs, il semblerait qu'une majorité d'entre eux aient reçu leurs savoirs et leur capacité à guérir alors qu'ils étaient encore jeunes (entre 15 et 30 ans). Dans ce cas, n'ont-ils pas commencé à soigner avant un âge avancé ? Ou ne se définissaient-ils pas comme guérisseur au début de la réception de ce savoir ? La rareté des jeunes guérisseurs en activité reflète-t-elle une faible transmission des pratiques et des savoirs aux jeunes générations ? Ou le fait qu'ils ne soient pas visibles ou pas crédibles ?

### 5.3. Comprendre le rôle et le statut des guérisseurs

#### 5.3.1. Pratiques des guérisseurs, possession et invocation

Un des points communs à la majorité de ces pratiques de soin traditionnelles malgaches est la relation que les guérisseurs entretiennent avec les esprits possesseurs (*tromba*) et/ou avec les ancêtres (*razaña*). Ils s'adressent à eux, en faisant des *jôro*, des annonces, pour recevoir leur bénédiction qui conditionnera leurs pouvoirs, leurs connaissances et l'efficacité des remèdes dispensés. Les guérisseurs peuvent s'adresser à leurs « esprits » par la parole (au cours de prière, de récitation, d'incantations). Ils peuvent recevoir leurs messages et leurs présages par le biais d'objets de divination (graines, pièces d'argent, miroir, cartes) qu'ils auront alors à déchiffrer. Ils peuvent encore être eux-mêmes les messagers de leur parole au cours des séances de possession. Souvent, les guérisseurs se présentent comme ne possédant aucune connaissances. Celles-ci viendraient de l'expression de leurs esprits qui les possèdent et avec lesquels ils « travaillent ».

En malgache, l'expression consacrée pour parler de la possession est *itsanganana tromba*, littéralement : « le *tromba* qui se met debout ». On dit des esprits *tromba* qu'ils se lèvent, qu'ils se mettent « debout » devant la personne qu'ils « possèdent ». Cette expression illustrée permet de décrire la possession par un esprit qui viendrait prendre les commandes du corps du guérisseur pendant un temps donné, un esprit qui deviendrait « vivant » dans le corps de son hôte, qui se mettrait « debout ». Celui-ci devient alors une marionnette pour l'esprit qui le possède et ne garde pas de souvenirs de ces moments de possession. Dans les écrits d'anthropologues sur les *tromba* (Ottino,

---

<sup>447</sup> Pour la suite de la discussion de cette notion d'héritage.

1965 ; Sharp, 1994) on note que le guérisseur doit être accompagné d'un assistant qui a pour fonction de déchiffrer la parole des esprits, au cas où elle ne serait pas compréhensible pour les personnes présentes qui l'entendraient (langue étrangère voire inconnue, propos non compréhensibles). Il va ensuite raconter au guérisseur, une fois la séance terminée, ce qu'il s'est passé ainsi que le message délivré. Les esprits possesseurs *tromba* sont souvent des esprits d'anciens rois ou de princes, des hommes ou des femmes qui avaient de leur vivant une certaine autorité et un certain rang social. Ils peuvent également être des ancêtres du lignage de l'individu qui le possède, on parle alors de *razaña*. Comme l'explique Patricia, une des épicières du village, au cours d'un entretien : « *Quelqu'un qui a le razaña, il est avec les fantômes, il discute avec une personne qui est déjà morte, ils travaillent ensemble [...]. Quelqu'un qui a le razaña, il y a quelqu'un de mort qui habite dans son corps* ». Il existe des cas de figures où la possession par un ancêtre de son propre lignage n'est pas possible sinon malvenue. C'est notamment le cas des descendants des familles dynastiques fondatrices du royaume des Sakalava, ayant régné dans le Menabe au début du XVIII<sup>e</sup> siècle. « Ceux qui sont reconnus pour appartenir au groupe dynastique, ne peuvent être pris en possession par leurs propres ancêtres puisqu'ils ressortent déjà, un tant soit peu et par leur nature même, au monde divin. En quelque sorte, ils sont une part de leurs ancêtres, une part de divin sur terre, installés entre les vivants et les morts, *masina*, sacrés et sont une forme de révélation de l'ordre nécessaire du monde présent dans le royaume » (Lombard, 2014)<sup>448</sup>. L'efficacité de soin et la puissance des guérisseurs seraient également liées à la puissance respective des *razaña* avec lesquels ils travaillent et dont ils sont possédés. J'ai relevé cette notion dans la thèse de Claire Mestre (1999) qui explique, dans la description d'un parcours de soin, que le malade est allé consulter « d'autres guérisseurs dont les ancêtres sont importants, plus importants encore que ceux du [premier guérisseur] ».

En médecine traditionnelle malgache, il est possible de remarquer l'existence d'une catégorie de soignants n'entretenant pas de relations avec les esprits et n'ayant pas d'activités divinatoires. Il s'agit des masseurs (*mpañotra*) et de certaines matrones. Dans sa thèse sur un hôpital de Tamatave, Claire Mestre (2000 : 445) écrivait la déclaration suivante : « le massage est, à Madagascar, un art ancien autrefois exclusivement pratiqué par les *ombiasy* (devins-guérisseurs). Actuellement, les *mpañotra* (masseurs) ont acquis leur savoir-faire, le plus souvent grâce à un don qu'ils ont hérité de leur famille et de leurs ancêtres ». Elle remarque également que « nombre d'entre eux n'ont pas d'activité divinatoire, ce qui ne les empêche pas d'avoir une activité diagnostique ». Comme c'est le cas dans les environs de Rantolava, « ils sont à Toamasina très visités pour toute sorte d'affections dont des entorses et des fractures osseuses ».

À titre de comparaison, pour d'autres pratiques thérapeutiques, comme l'énergithérapie, il n'y a pas de possession à proprement parler. Les praticiens sont eux-mêmes les vecteurs de l'énergie qui soigne, qui guérit. Chantal, l'énergithérapeute française installée à Madagascar, dit qu'elle se « connecte avec des forces supérieures », qu'elle nomme tour à tour « Dieu », « l'énergie cosmique » ou « l'énergie de vie ». Elle

---

<sup>448</sup> Information tirée d'une communication orale lors de la conférence de la Journée de Madagascar à l'UNESCO, 25 juin 2014, Paris.

matérialise ce phénomène par un canal invisible qui partirait de sa tête<sup>449</sup> pour s'élever jusqu'au ciel. Elle invoque également des anges au cours du soin : « *Je fais beaucoup appel à l'archange Michaël pour la protection, je leur dis aux gens. [...] Je leur explique que c'est le bras droit de Dieu en termes de protection, ils comprennent ce que ça veut dire, ils l'invoquent aussi* ». Les entités avec lesquelles elle soigne ne la possèdent pas mais peuvent « descendre » et rester à côté d'elle : « *Si c'est un enfant je vais invoquer la Vierge Marie, aussi pour les femmes. Après je laisse vraiment faire, l'entité qui doit être là, va être là* ». Pendant la consultation, Chantal demande au patient de passer sur la table, où elle commence les soins énergétiques. Elle travaille sur le corps de la personne et sur ses corps éthériques (les corps invisibles qui entourent le corps physique). Elle se concentre, fait des gestes, tourne sa main dans le sens des aiguilles d'une montre ou dans le sens contraire (pour charger ou décharger). C'est comme si elle aspirait avec une poire invisible le mal (sans toucher la personne) et qu'elle le jetait par la fenêtre (toujours le jeter vers une ouverture). Elles continuent de poser des questions, elle leur demande s'ils voient des choses la nuit, s'ils ont des visions, des peurs, etc. Elle « nettoie » en quelque sorte leurs corps éthériques. De la même façon, la technique d'Anne-Marie, amie et collègue de Chantal venue travailler avec elle quelque temps, consiste à se connecter à l'énergie, au cosmos, à l'univers. Elle devient alors un vecteur par lequel passe l'énergie. Elle explique : « *Pour laisser l'énergie passer à travers toi et il faut mettre les mains tout le long du corps, au fur et à mesure, devant derrière* ». Par ses mains, l'énergie pénètre donc le corps de la personne soignée et « *va là où elle doit aller* ».

Dans les cas qui ne font pas intervenir la possession, les guérisseurs pratiquent souvent l'invocation au Zañahary pour lui demander sa bénédiction ou au « cosmos » pour demander de la force. Ces invocations peuvent se rapprocher des prières et des demandes de protection. Certains guérisseurs, comme Raymond le masseur ou Setra qui soigne la maladie des sinus, expliquent que cela leur permet d'avoir « de la force », de sentir « guidés » dans leur pratique.

### **5.3.2 Devenir guérisseur**

Les parcours qui amènent une personne à devenir guérisseur peuvent être divers. Ils impliquent cependant souvent l'intervention d'une ou plusieurs personnes, ils prennent corps dans un contexte particulier et relèvent rarement du choix arbitraire du guérisseur lui-même.

---

<sup>449</sup> Cela fait également référence au 7<sup>e</sup> chakra, situé au sommet de la tête, appelé Sahasrara, qui signifie mille pétales en sanskrit. Ce chakra est défini, par certains praticiens de yoga ou de reiki comme la « porte du ciel » et qu'il représente la « conscience de l'âme, la connexion directe avec le Divin, les Guides et les Dieux ». <http://www.lithomaria.be/7emeChakradelaCouronneSahasrara.html> Chantal utilise beaucoup la méditation et les notions de chakras dans sa pratique de soins.



## Transmission sur la base d'expériences individuelles

Certaines personnes deviennent guérisseurs après avoir eux-même expérimenté un épisode de maladie ou des soins. Ce parcours semble fréquent dans le domaine des médecines alternatives et traditionnelles. Il est souvent dit qu'une personne ne peut soigner les autres que lorsqu'elle a elle-même été malade ou qu'elle a expérimenté un soin spécifique. Il importe au guérisseur d'avoir connu personnellement une forme de soin afin de pouvoir ensuite la reproduire<sup>450</sup>. En ce qui concerne les guérisseurs qui nous intéressent, le type de maladie vécue peut être aussi bien physiologique que mentale. La guérison, alors perçue comme une nouvelle naissance, une renaissance, permet à l'individu un changement de statut dans sa communauté et une capacité à aider les autres. Les soins pratiqués sont souvent les mêmes que ceux du guérisseur qui les a au préalable soigné, mais ce mimétisme n'est pas systématique. Dans certains cas, c'est la personne qui a guéri qui transmet le remède, la formule ou les gestes qui permettront à leur tour de soigner des malades présentant les mêmes affections. Comme la personne est déjà « passé par là », elle saura reconnaître les signes, les symptômes, les douleurs, etc. Le diagnostic se fera par reconnaissances de signes déjà expérimentés. Setra, un habitant de Rantolava, est spécialiste de la guérison de la « maladie des sinus » dont il a lui-même été guéri, par une guérisseuse de passage. Il avait demandé à cette dame la nature du remède employé, qui lui avait alors transmis sa technique, ses récitations et son remède préalablement béni, qu'il a, depuis lors, toujours gardé.

C'est également le cas pour les guérisseurs *tromba* : seul un guérisseur *tromba* peut libérer une personne de son *tromba*. La possession par un *tromba*, tant qu'il n'est pas encore accepté par son hôte, peut être la cause de multiples maux. Lors d'une consultation, le guérisseur *tromba* pourra alors soit chasser l'esprit *tromba* et guérir la personne, soit le lui faire accepter. Dans ce cas, le *tromba* ne sera plus nocif mais pourra être utilisé à des fins thérapeutiques, pour soigner à son tour d'autres personnes. Tina, une guérisseuse de Rantolava, explique que sa mauvaise condition physique est due à la présence d'un trop grand nombre de *tromba* dont elle ne peut pas se débarrasser et qu'elle n'a pas encore pu accepter (moyennant des offrandes qu'elle ne peut pas payer). Après en avoir accepté quelques uns, elle a remarqué une amélioration notoire de son état de santé. Devenue guérisseuse et pratiquant plusieurs types de thérapeutiques, elle est néanmoins toujours soumise aux perturbations d'autres esprits, causant ses douleurs, sa fièvre et sa fatigue constante.

Je préciserai que la possession ou l'hébergement d'un esprit *tromba* semblent être attribués à un grand nombre de personnes, sans en faire forcément des soignants ou des malades. Ces esprits sont latents et peuvent se manifester lors d'une crise, d'un moment difficile au cours de la vie. On expliquera alors le problème que la personne rencontre par la mention de la présence d'un *tromba*, pouvant la rendre plus vulnérable et plus sensible. On remarque que cela touche souvent les personnes dont les aïeux avaient eux

---

<sup>450</sup> Cette remarque peut quelquefois s'appliquer dans les pays dits « occidentaux » à certains courants psychanalytiques. Il peut-être recommandé au soignant qui s'engage dans cette voie d'avoir lui-même suivi une analyse, de vivre cette expérience pour intégrer au mieux sa propre histoire de manière à ne pas la confondre avec celle de ses patients.

aussi un ou plusieurs esprits *tromba*. Une de mes interlocutrices, d'origine comorienne, me racontait le cas d'une de ses amies, comorienne elle aussi. Mariée et divorcée deux fois avant l'âge de 30 ans, son style de vie ne plaisait que très peu à sa famille. Ses parents, qui lui avaient transmis une éducation musulmane, n'approuvaient pas ses divorces successifs et le fait qu'elle se soit mise en concubinage avec un nouvel homme. Suite à ses divorces, elle expérimenta une période de dépression et de mal-être. Mon interlocutrice précisa qu'en plus « *elle a un tromba, comme sa grand-mère* ». Pour mon interlocutrice, la présence supposée d'un esprit *tromba* expliquait en grande partie les crises qui s'étaient manifestées à la suite de ses divorces. Son comportement était alors déviant des principes, des normes et des attentes de sa famille. Le décalage entre ce que souhaitait la tradition avec son attitude pouvait être la manifestation du mécontentement des esprits *tromba* en elle. La présence d'esprits *tromba* peut aussi être assignée aux personnes dotées d'une certaine sensibilité à être en lien avec les objets et les forces des traditions qui leur ont été transmises. Les esprits *tromba* représentent alors le lien de ces personnes avec leurs ancêtres et certaines de leurs valeurs traditionnelles.

## **Héritage et transmission du don dans la famille**

Souvent, la capacité à soigner est un héritage transmis dans le cercle familial. Le grand-père choisira un de ses petits-enfants pour lui transmettre ses connaissances. D'après une de mes interlocutrices le choix se fait sur la personne qui manifeste une sensibilité préalable à venir en aide aux gens. La transmission ne se fait pas forcément par un apprentissage classique, c'est-à-dire au contact des deux personnes, par l'assimilation des connaissances, mais est souvent décrite comme une connaissance inhérente à la personne qui, un jour, se manifeste spontanément. Cet aspect est d'autant plus mis en avant que la transmission se fait généralement à la mort du guérisseur. Tina, la guérisseuse de Rantolava, en plus d'être possédée par ses *tromba*, a hérité des connaissances en *sikidy* de son père. Après son décès, une nuit, elle fit un rêve, dans lequel des esprits lui enseignaient la pratique de divination avec les pièces. À son réveil, elle connaissait la signification détaillée des 16 points composant le *sikidy* et des multitudes de liens entre eux. Le don pour se servir de cette divination est donc présenté par la guérisseuse comme s'étant manifesté spontanément. Elle ne mentionne cependant pas le contact prolongé aux côtés de son père, tout au long de son enfance et de sa vie de jeune adulte, qui aurait pu lui permettre d'acquérir ces connaissances. Par cette forme de discours, on peut souligner le fait que la guérisseuse présente elle-même ses connaissances comme relevant d'un héritage, d'un don et non d'un apprentissage. La guérisseuse décide-t-elle consciemment de mettre en avant cette forme d'acquisition des connaissances, en omettant justement un apprentissage possible auprès de son père ? La crédibilité des guérisseurs est-elle renforcée à partir du moment où leurs compétences sont issues d'un don ou d'un héritage spontané ? Cette façon d'apprendre diffère de la méthode classique qui nécessite du temps, un enseignement prolongé auprès de pairs et de la pratique. À l'inverse, ici, l'apprentissage est quasi instantané (le temps d'un rêve, d'une nuit) et relève du spectaculaire, de l'irrationnel. Ces caractéristiques sont représentatives de la médecine traditionnelle. Elles s'opposent justement à celles de la

méthode biomédicale, qui demande un enseignement très long, difficile et réservé à des élites (si ce n'est économique du moins intellectuelles).

Dans les deux cas de figure cependant, l'accès à ses connaissances est réservée à un petit nombre de personnes : des « élus », des personnes choisies et désignées pour la médecine traditionnelle et ceux qui réussissent aux différents examens pour la biomédecine. Ce genre de connaissances n'est pas non plus disponible à tous. L'ANTM valorise justement l'acquisition des connaissances par don et héritage. L'apprentissage par acquisition de connaissances après un enseignement n'est pas perçu comme relevant des critères valorisables pour l'exercice de la médecine traditionnelle. Certaines associations-filles de l'ANTM qui organisaient des formations pour les guérisseurs et non-guérisseurs ont d'ailleurs été démisées de leur statut. Cette forme d'acquisition des connaissances et compétences n'était pas validée par le règlement de cette association.

## **Transmission guidée**

Je parlerais également du cas de deux femmes françaises rencontrées à Madagascar, aux environs de la capitale et qui pratiquent des formes de médecines alternatives, « naturelle » et s'apparentant aux courants du New Age, dont l'évocation a déjà été faite à plusieurs reprises. Chantal a 57 ans et vit à Madagascar depuis plus de 10 ans et pratique l'énergithérapie. Elle a longtemps pratiqué et enseigné le reiki avant de mettre en place une association à Madagascar. Dans son cabinet, situé en bordure de la route principale qui traverse le petit village dans lequel elle est installée, elle reçoit des patients qui viennent de toute la région. Elle pratique le soins par imposition des mains (sans contact avec le corps du patient) et chasse les énergies négatives responsables des maux et des symptômes. Pour Chantal, l'approche de médecines alternatives s'est faite à l'âge de 25 ans, sur conseil d'une amie de consulter un magnétiseur pour un problème de dos bloqué. Après en avoir été soignée, elle s'est mise à suivre un cycle d'enseignement de trois ans, à raison d'une séance par mois, auprès de ce magnétiseur. C'est à partir de ce moment qu'elle est « *retrée dans ce monde un peu parallèle* ». Anne-Marie, une amie de Chantal quarantenaire, pratique depuis plusieurs années le « New Paradigm 13D ». Cette pratique, acquise après un enseignement assez long auprès de la personne qui l'a mise en place (John Ermitage), se rapproche de la pratique de l'énergithérapie. Anne-Marie, qui vivait en Guadeloupe, a consulté un kinésologue après en avoir entendu parler à la radio, pour des problèmes d'allaitements à la naissance de son deuxième enfant. Elle a ensuite enchaîné les stages de méditation. C'est justement le stage de méditation auprès d'un « maître éveillé » indien qui lui a permis « *d'entrer dans ce cheminement spirituel* », il y a presque 10 ans. Elle explique : « *Moi à l'époque, je savais pas du tout ce que c'était de méditer, j'ai passé deux jours là à ne rien ressentir, je ne sais pas ce qui s'est passé à ce moment-là* ». En parallèle, elle s'est mise à suivre une formation en reiki auprès d'un maître reiki. Ce maître lui a « *expliqué comment fonctionnait l'énergie, qu'on avait choisi nos parents, qu'on venait revivre ce qu'on avait fait subir dans d'autres vies... Ça m'a expliqué pourquoi j'étais comme ça. Pour moi, ça devenait clair. Vu que dans la religion catholique, on ne croit pas du tout à la*

*réincarnation. Je comprenais pourquoi j'étais là, jusque-là je ne comprenais pas ce que je faisais sur terre !* ». Dans ces deux exemples, on remarque le rôle important qu'a pu jouer un soignant, un guide, un « maître », dans leur démarche de guérison pour elles-mêmes puis dans leur démarche de soins pour les autres. Elles évoquent, chacune dans leur parcours de vie, l'intervention d'une personne qui les a soignées et qui a pu leur apporter des réponses à certains de leurs questionnements par leur pratique et leur vision du monde et du soin. L'apprentissage s'est fait par une pratique longue et diversifiée et il a été choisi.

## **Intervention extérieure pour l'attribution d'un don particulier**

La capacité à soigner peut être attribuée à une personne par son entourage. Ce sont les sollicitations extérieures qui conduiront la personne à pratiquer des soins. Le motif de ces sollicitations peut être divers. Elles répondent souvent à un besoin immédiat, comme une absence de personnes compétentes dans les environs et témoignent de la confiance qui est placée dans l'individu « choisi ». Comme cela a été décrit dans la partie précédente, Raymond, un masseur de Rantolava explique ses compétences à faire les massages par le fait qu'il a un jumeau. C'est lorsque sa mère le força à soigner son frère qui venait de tomber d'un arbre qu'il découvrit sa capacité à « *remettre les nerfs en place* ». Malgré la peur qui le submergea et son refus à soigner son frère, sa mère insista et lui fit remarquer qu'il n'y n'avait pas d'autres choix, qu'il n'y avait pas « *d'autres jumeaux qui peuvent faire ça ici* » raconte-t-il. Il accepta par la suite son « pouvoir » qui lui avait été présenté comme découlant directement de sa condition de naissance et continua de pratiquer pour les gens qui venaient le voir.

Je prendrais également l'exemple de Maria, une habitante du village de Takobola, au nord de Rantolava. Mon interprète et moi l'avons rencontré après la demande faite au chef *fokontany* de ce village de nous conduire auprès d'une matrone. La dame chez qui nous sommes arrivées nous a dit d'emblée qu'elle ne connaissait rien et qu'elle n'était pas soignante. Elle ne pratique pas l'activité de matrone très souvent. Le dernier enfant qu'elle ait accouché marche déjà, il a donc plus d'un an. Elle raconte que c'est seulement dans le cas où une personne lui demande explicitement son aide qu'elle vient la faire accoucher. Elle intervient aussi quand les autres matrones du village ne sont pas là et que la femme enceinte ne peut plus se déplacer dans un des CSB environnants. Cette matrone définit cette activité comme un « *talent* ». Elle n'a jamais reçu de formation mais elle « *sait tout simplement* ». Pour elle, ce « *talent* » se manifeste comme une aide nécessaire et ponctuelle plutôt que comme une activité établie. Dans ces deux cas, on remarque que c'est l'entourage qui insuffle un pouvoir, une capacité à un individu pour répondre à une demande à un moment donné. La sollicitation vient du malade ou de son entourage. Raymond en témoigne : « *Si quelqu'un me demande je fais toujours* ». Du moment que quelqu'un vient chercher de l'aide vers lui, il ne peut pas le renvoyer, il devra l'assister.

## **La notion de choix dans l'attribution et la construction du pouvoir**

Les guérisseurs entrent dans une dynamique de soins de différentes façons. La capacité à guérir pour un individu dépend de son passé individuel, de l'histoire de sa famille et de son identité au sein de la communauté. On remarque souvent que les guérisseurs se voient attribuer leur statut sans forcément le choisir ni le revendiquer. Ce sont les autres, l'entourage, la famille, qui par leur parole, leurs remarques, leurs constatations ont fait naître et grandir sa réputation et construisent ainsi son statut de guérisseur. Un guérisseur devient guérisseur lorsqu'il arrive à soigner avec succès ses patients. Une auto-proclamation ou des soins sans succès notoires ne lui permettront pas de garder son statut de guérisseur au sein de sa communauté.

La notion de choix reste toute relative dans les cas de figures qui viennent d'être décrits. Que ce soit après un épisode de maladie, par un héritage dans la famille ou par l'attribution de compétences à soigner par l'entourage ou par sa condition de naissance, souvent, cet héritage, cette compétence n'est pas choisie. Dès lors que la communauté, l'entourage, la famille, l'héritage, les traditions (notamment par la condition de naissance) concordent à dire qu'une personne a les capacités à soigner, celle-ci devra se confronter avec son nouveau statut. Refuser peut entraîner des conséquences néfastes pour la personne (maladies, rejet par la famille, etc.). Peut-on voir dans cette tendance à se rallier à la décision commune un signe de modestie et d'humilité de la part des guérisseurs qui ne s'attribuent eux-mêmes pas leurs compétences et leurs décisions de soigner, de venir en aide aux personnes autour d'eux ? Ou cette tendance traduit-elle un aspect de la société et de la culture malgache qui ferait passer le communautaire et le collectif avant les désirs et les volontés individuels ? Serait-ce là la manifestation de pallier des problèmes qui se posent ?

### ***5.3.3 Discours des villageois et perceptions des guérisseurs***

#### **Pauvreté des guérisseurs, moyens de rémunération**

Après avoir rencontré plusieurs guérisseurs, une caractéristique commune semble se dégager : l'apparente pauvreté dans laquelle ils vivent. Dans le village de Rantolava, les signes ostentatoires de richesse sont rares et se manifestent sporadiquement par la possession d'un véhicule à deux roues motorisé (scooters, moto) ou encore par la taille de la maison et du type de fournitures qu'on peut y trouver une fois à l'intérieur (chaîne Hi-Fi, canapés en bois et coussins en mousse). La grande majorité des habitants semblent appartenir au même niveau social. La richesse se mesure principalement au nombre de terrains (cultivables ou non) et au nombre de bêtes dans le troupeau. Ces éléments, présents à l'extérieur du village ne sont donc pas visibles dans le quotidien des villageois. Néanmoins, les guérisseurs que nous visitons à leur domicile, mon interprète et moi, nous apparaissaient plus pauvres que les autres

villageois. Les maisons dans lesquelles nous étions entrées étaient très petites. Un lit et une petite table occupaient généralement la majorité de l'espace et le nombre d'affaires, d'ustensiles et de vêtements, très limités, tenaient dans un coin de la pièce ou étaient suspendus à des fils, sous le toit. Nous étions la plupart du temps assises par terre, par manque d'espace et de chaises ou de tabourets. En discutant avec des villageois, nous leur fîmes part de notre observation. Notre hôte, chez qui nous logions à ce moment-là, nous fit remarquer qu'une des guérisseuses était particulièrement pauvre. Ses enfants et petits-enfants habitent loin et ne peuvent lui venir en aide. Il arrivait, de façon assez régulière, que des villageois et des voisins lui apportent des produits de base pour qu'elle se nourrisse (huile, sucre, riz).

Plusieurs de mes interlocuteurs me dirent avoir déjà réfléchi à la question de l'apparente pauvreté des guérisseurs. L'une d'entre elle, Nirisoa, m'avoua qu'elle pensait, au départ que si les guérisseurs étaient pauvres c'est parce « *Dieu les empêchait de s'enrichir* », pour les punir des « *arnaques* » qu'ils font aux gens. Elle se demandait : « *Pourquoi ils peuvent aider les autres à s'enrichir alors qu'ils ne peuvent pas s'aider eux-mêmes ?* ». Après qu'elle eut rencontré une guérisseuse dont elle devint proche, elle se rendit compte que, pour certains guérisseurs, « *c'est leur destinée d'être pauvre* ». Elle m'expliqua que si elle était riche, « *ça ne pourrait pas le faire, elle serait trop orgueilleuse* ». D'après elle, cette pauvreté permettrait plus facilement aux patients de les approcher, sans être freinés par une trop grande différence de classe sociale (dans le cas où le guérisseur serait beaucoup plus riche qu'eux, une appréhension et une barrière pourraient exister). Pour Amélia, une habitante de Fénériver-Est, les guérisseurs sont ambivalents : ils peuvent faire le bien autant que le mal, « *ils peuvent donner la vie mais ils peuvent aussi t'ôter la vie* ». D'après elle, à cause de leurs activités de soin, qui ne leur rapportent pas beaucoup d'argent, les guérisseurs n'ont pas le temps de travailler, ils sont tout le temps dérangés et passent beaucoup de temps à faire leur rituels, à déchiffrer les messages des ancêtres plutôt qu'à chercher de l'argent. Ils ne peuvent donc que difficilement subvenir à leurs besoins.

Les guérisseurs quant à eux expliquent souvent qu'ils ne peuvent pas demander beaucoup d'argent, parce qu'ils ne doivent pas exploiter leur don à des fins d'enrichissement personnel. Ils ne l'ont pas reçu pour s'enrichir mais pour faire le bien autour d'eux et aider les autres. Certains craignent des retombées négatives pour leur vie ou celle de leur entourage s'ils venaient à s'en servir à des fins personnelles et individualistes. Néanmoins, il existe des guérisseurs réputés pour leur richesse et leur pouvoir de guérisseurs. C'est le cas d'une guérisseuse de Fénériver-Est, très réputée dans la région. Elle possède des maisons et de nombreux hectares de rizières. Une de mes interlocutrices m'expliquait, pour signifier l'état de sa richesse, qu'à la période de la récolte du riz, « *elle emploie plus de 150 personnes pendant plusieurs jours !* ». Comme l'expliquait Patricia une villageoise : « *Tiana est riche parce qu'elle a un kotokely et un kalanoro ! Ces choses-là peuvent partir chez des gens pour voler et ils reviennent à la maison après. Elle a les deux. Le plus souvent quand il y a des riches qui viennent la voir, leur richesse diminue, parce que quand ils entrent, ces choses-là sont là mais ils ne les voient pas et quand ils rentrent chez eux, ces choses-là les suivent. On ne peut pas*

*les voir mais c'est leur propriétaire qui les voit. Ces derniers, petits êtres de la forêt sont réputés connaître les endroits où se trouve l'argent et apporter la richesse à leurs propriétaires* ». Elle continue ses explications : « *Avant il paraît qu'elle était pauvre, et elle a fait des kotokely ses seigneurs et les razaña et les kalanoro, ces choses-là se sentent bien chez elle* ». C'est la possession de ces petits êtres de la forêt, qu'elle s'est mise à vénérer qui, d'après Patricia, lui ont apporté sa richesse actuelle. Cette riche guérisseuse est également perçue par ceux qui en parlent comme une guérisseuse puissante.

## **Assistance et guérison**

Les guérisseurs tiennent majoritairement le discours suivant : s'ils ne peuvent pas soigner une personne ils la réfèrent à l'hôpital ou à un de leur confrère, selon le type de symptômes ou de maladies présentées. Par exemple un masseur enverra un patient souffrant de fractures à un collègue spécialisé pour ce problème ; une matrone enverra à l'hôpital chez la sage-femme, une parturiente à l'accouchement difficile.

Bien que les guérisseurs annoncent souvent que s'ils ne savent pas soigner leurs patients, ils les réfèrent à d'autres instances de soin, leur attitude consiste principalement à répondre à un devoir d'assistance des patients qui viennent les voir. Ils leur apportent une aide pour la guérison sinon le soutien moral, un réconfort quelquefois. Amélia, une de mes interlocutrices privilégiées, me faisait part de sa remarque. Pour elle, les guérisseurs « *donnent toujours quelque chose. Je n'ai jamais entendu dire qu'un guérisseur renvoie un patient chez le médecin, en lui disant "C'est pas mon domaine"* ». D'après elle, cette attitude peut avoir ses limites : « *Ils se prennent toujours pour des personnes qui savent tout et qui ont des solutions à tout* ». Hary, un guérisseur de Rantolava disait : « *Si vous arrivez à me rencontrer ici chez moi, oui, je reçois toujours la personne, je ne repousse pas les gens, ce n'est pas dans mon habitude* ». Pour Tina, un guérisseuse *tromba* et *sikidy*, si elle voit qu'une personne est malade ou souffre, elle ne peut pas regarder les gens « *avec les bras croisés sans rien faire* ». Elle va tenter de l'aider « *par tous les moyens possibles* ». Si toutefois elle remarquait qu'elle ne pouvait guérir la personne, elle l'envoie chercher de l'aide ailleurs, mais pas auprès d'une personne en particulier. Elle n'indique ni un médecin, ni un autre guérisseur. Elle laissera le soin au patient de décider vers qui il se dirigera. Les rituels, les questionnements, les divinations impliquant les esprits afin de comprendre le sens du mal sont d'autant d'attitudes qui visent à apporter une aide à la personne malade ou en souffrance. D'après une de mes interlocutrices, son amie guérisseuse dont elle est très proche, lui avait confié qu'elle « *sentait* » à l'avance la venue de ses futurs patients. Si elle « *sent* » à l'avance que c'est un cas qu'elle ne pourra pas soigner, au lieu de se retrouver démunie face au malade, elle fait en sorte de ne pas être chez elle lorsque la personne arrive.

Certains guérisseurs expliquent qu'ils réconforteront le malade, « *pour qu'il ne pense plus à la mort* ». J'ai pu justement observer un cas similaire lors d'une séance d'énergithérapie chez Chantal, la guérisseuse française installée dans une banlieue rurale

de la capitale. La praticienne donne quelques remèdes à base de plantes ou de médicaments allopathiques mais consacre une bonne partie des consultations à écouter les malades, à leur poser des questions et à leur faire un travail énergétique. Celui-ci consiste, pour elle, à sentir, sans contact avec la peau du malade, les zones faibles en énergie, les zones bloquées, qui traduiraient un symptôme, une douleur, une maladie ancrée dans le corps physique.

## 5.4. Offres de soins religieux, la position de l'église face aux soins et à la guérison

### 5.4.1. Cultes et confessions à Rantolava

Le village de Rantolava compte plusieurs églises et mouvements religieux. L'église catholique s'est installée depuis de nombreuses années en bordure de la route principale traversant le village. Cette maison de plusieurs dizaines de mètres de longueur, aux murs en bois peints en blanc et bleu et au toit de *falafa*, se remarque par sa position à l'entrée du village. Notons que dans le village d'Antakobola, à 5 km au nord, l'église catholique, construite avec les mêmes matériaux et peinte dans les mêmes couleurs (bleu et blanc) est elle aussi placée à l'entrée du village et est très visible. La messe est assurée, chaque dimanche matin<sup>451</sup> par Christian, le catéchiste du village et deux assistants-catéchistes. Des femmes, de l'association des femmes catholiques choisissent les textes et les chansons. Un « inspecteur » est présent pour les grandes célébrations seulement. Il ne peut en effet couvrir à lui seul les nombreuses églises dans lesquelles il officie. Tous les dimanches matin et pour les occasions particulières, la messe est annoncée par trois fois avant qu'elle ne débute. Cet appel est lancé par le catéchiste à l'aide d'un gros coquillage<sup>452</sup>. La religion catholique compte le plus de pratiquants dans le village. L'église protestante FJKM<sup>453</sup> est située dans le carreau 4, au centre du village, dans une maison éloignée du chemin principal. La messe a lieu tous les samedis après-midi. Depuis octobre 2012, une autre église d'obédience protestante évangélique et pentecôtiste, Jesosy Mamonjy, s'est installée dans le village de Rantolava, dans une petite case en *falafa* en bordure de la route principale du village, non loin de l'église catholique. Les pratiquants du Jesosy Mamonjy appartiennent à la communauté des chrétiens mais ne pratiquent pas la communion. Depuis cette date, l'église est toujours en activité dans le village. Simultanément, en octobre 2012, un autre mouvement religieux *Vahao ny oloko*, « Libère mon peuple » a tenté de s'implanter et de recruter des fidèles en organisant des messes de guérison dans les bâtiments de l'ancien

---

<sup>451</sup> De 8 à 11 heures environ, les messes catholiques durant généralement de trois à quatre heures.

<sup>452</sup> Ce coquillage est une conque marine, *Etritonium gigas*, appelé Antsiva sur la côte est de Madagascar et également utilisé comme instrument de musique. La technique consiste à souffler assez fortement dans le coquillage en contrôlant, avec la main, le volume d'air qui s'échappe par un trou sur le côté. Le son est grave et sourd et porte à des centaines de mètres.

<sup>453</sup> *Fiangonan'i Jesoa Kristy Eto Madagasikara*, l'église de Jésus Christ de Madagascar.



centre de formation, au nord du village. Ce culte avait été organisé grâce au concours et à l'initiative d'une villageoise qui avait rejoint ce mouvement à Fénéry-Est. N'ayant pas réussi à recruter assez de fidèles dans le village, ce mouvement, après quelques semaines de pratiques de culte le dimanche, ne s'est finalement pas installé. On trouve également dans le village, le mouvement des adventistes SISA. Ses membres se réunissent le samedi après-midi, dans une maison du carreau 3. Le village avait autrefois compté des adeptes du mouvement religieux Apokalipsy, considéré comme une secte par certains intellectuels. Ce mouvement n'existe désormais plus à Rantolava. Enfin, une bonne partie des habitants se définit comme *jentelisa* « qui ne croit pas » et se déclarent ou déclarent « sans religion ». L'absence de pratique de religion semble être fortement liée à la pratique des *fomba* traditionnels, des rites faisant intervenir les *razaña*. (Rakotomalala et al., 2001 : 41) nomment cette catégorie pourtant « non-religieuse » de « religion<sup>454</sup> ancestrale » ou « le culte aux esprits de la nature » aussi surnommé « culte aux bouts de bois » (en référence aux *tapakazo*, les plantes médicinales). D'après ces auteurs, ces expressions sont données par les croyants issus de n'importe quelle congrégation chrétienne et qui considèrent ainsi les pratiques différentes des leurs comme relevant du paganisme.

#### **5.4.2. Eglises et discours sur la santé**

En 2012-2013, le village de Rantolava comptait quatre églises en activité. Il s'agit de l'église catholique, de l'église protestante FJKM, de l'église protestante évangélique et pentecôtiste Jesosy Mamonjy et de l'église des adventistes du septième jour. Ces églises se positionnent sur un certain nombre de comportements de leurs fidèles. Elles émettent notamment un avis sur la façon dont les fidèles doivent se soigner. Les positions divergent en fonction des églises ; tandis que certaines pratiques sont tolérées, d'autres sont strictement interdites.

#### **Tolérance entre catholiques et pratiques païennes**

Comme il a été évoqué en introduction, historiquement, la médecine occidentale a été implantée à Madagascar avec les premiers missionnaires anglais et norvégiens. Ces derniers, qui n'étaient pas des médecins, « avaient créé des hôpitaux et enseigné avec succès la médecine occidentale, sous la bienveillance de la monarchie merina » (Mestre, 1999 : 19). À la fin du XIX<sup>e</sup> siècle, « l'extension de la médecine occidentale fut conjointe à une christianisation du pays [...] Elle correspondait également à une lutte idéologique contre “des pratiques primitives”, et le “paganisme”. Les soins prodigués

---

<sup>454</sup> Le terme de « religion » est toutefois contesté par ces mêmes auteurs, qui, se basant la définition de la religion (*fivavahana*) et sur une expression décrite par Grandidier au XIX<sup>e</sup> siècle (1971 : 36) semblent montrer que « seul est considéré comme religion le culte de Dieu, tandis que tout ce qui est lié aux ancêtres n'est que *fomba* ou coutume (« ancestrale », précisent les Merina), une forme de respect, de relation reposant sur le lien parents-enfants » (Rakotomalala et al., 2001 : 50).

étaient souvent, par l'amitié qu'ils entraînaient, un moyen pour les chrétiens missionnaires de convertir les populations » (Mestre, 1999 : 22). La diffusion conjointe du catholicisme et de la médecine occidentale ont ainsi écarté et discrédité les pratiques traditionnelles et le recours aux esprits et aux *razaña*. Cependant, il est possible de distinguer plusieurs niveaux de tolérances des églises présentes à Madagascar envers les pratiques considérées comme païennes, les pratiques malgaches antérieures à leur arrivée. À Rantolava et dans les alentours, l'église catholique a tendance à tolérer les liens que ses fidèles peuvent entretenir avec la médecine traditionnelle sans toutefois l'encourager. D'après un villageois catholique, le prêtre de son église dit qu'il tolère la consultation chez les thérapeutes traditionnels dans l'objectif d'une guérison, mais interdit et condamne l'emploi des *fañafody* (remèdes) et des *ody gasy* (compris ici au sens de « grigris ») qui visent à l'enrichissement personnel ou à nuire à autrui. Rovaso, une villageoise catholique explique qu'elle n'a pas l'habitude d'emmenager ses enfants chez les guérisseurs : « *Ce n'est pas parce que c'est fady pour notre religion, mais il y a des choses parfois que tu prends l'habitude de faire ou de ne pas faire. Si tu tombes malade, tu vas toujours consulter le guérisseur même si ce n'est pas des maladies trop graves, mais nous, nous ne consultons jamais les guérisseurs* ».

## Interdiction partielle

Le mouvement du réveil (*fifohazana*) interdit à ses fidèles de consulter les guérisseurs et d'organiser ou de participer à des cérémonies pour les ancêtres (*tsaboraha* chez les Betsimisaraka ou *famadihana* dans les Hautes-Terres). Il n'existe pas d'église du mouvement du réveil à Rantolava mais certains villageois qui en sont membres se rendent en ville, à Fénérive-Est, une fois par semaine. Pour Honorine, une villageoise adepte de ce mouvement, l'organisation d'un *tsaboraha* est prohibée « *parce que ça fait dépenser beaucoup d'argent, et dans ce cas, autant développer son entreprise ou aider les pauvres ou aider l'église, mais donner aux morts, non* ». Sa religion ne reconnaît pas l'intérêt de pratiquer des offrandes : « *On ne peut pas tuer des zébus pour les morts, parce que les morts ne peuvent pas t'entendre. Ça ne sert à rien de pleurer devant lui... Si tu veux remercier, pour des diplômes, une guérison, un poste, tu n'as qu'à parler directement à Dieu, par la prière.* » Elle ne reconnaît pas l'intérêt de passer par des intermédiaires qui pourraient être les *razaña*, qui font le lien entre les vivants et Zañahary. Selon elle, sa religion ne croit pas en la vie après la mort et ne croit pas à l'existence des *razaña*, des ancêtres auxquels les malgaches se réfèrent traditionnellement. Elle explique : « *Les morts ne peuvent plus rien faire pour les vivants* ». D'après les principes émis par sa religion, les personnes, une fois décédées, « *peuvent juste prendre la place que Jésus leur donne en enfer ou au paradis* », mais elles n'ont plus de contacts avec les vivants. Leur existence est comparée à la manifestation du diable. Amélia, qui suit la même religion, explique : « *Quand quelqu'un est mort, il est mort, il ne peut rien faire pour toi. Mais s'il revient en fantôme, ce n'est que son aspect mais en fait c'est le diable je crois. C'est autre chose qui prend sa forme et qui te fait croire que c'est lui* ». Les fidèles du *fifohazana* n'ont pas le droit de consommer des aliments ayant reçu une bénédiction dans le cadre de ces cérémonies.

En revanche, une consommation de plantes médicinales non bénies, ne faisant donc pas intervenir de guérisseur et la bénédiction des ancêtres est tout à fait autorisée.

Certains disciples, malgré les interdictions émises par leur religion, peuvent être amenés à consulter des guérisseurs, dans une situation d'urgence ou pour laquelle ils estiment ne « *plus avoir d'autres choix* ». Amélia, une villageoise de 18 ans, me relate l'histoire de sa tante, adepte du mouvement du réveil qui s'est retrouvée dans ce cas : « *Le fils de ma tante était tombé malade pendant très longtemps et sans raison. On lui a donné plein de médicaments, on lui a fait plein d'apposition des mains (mametratanana), mais bon il n'était pas guéri...* ». À cause des antécédents et des tensions familiales existantes, sa maladie a été attribuée aux mauvais agissements d'un des membres de sa famille qui lui aurait « *jeté un mauvais sort* ». Amélia poursuit : « *Ils sont allés voir un guérisseur en cachette [elle baisse la voix quand elle dit cette dernière phrase, au point de devenir inaudible<sup>455</sup>]. Mais les gens ils en ont entendu parler et ma mère était hyper fâchée. Elle était fâchée oui. Mais bon l'enfant était quand même guéri à la fin. Ça a donné un bon résultat donc ça va. Ils veulent que leur enfant survive. Mais c'est quand même mal vu* ». Les agissements de sa tante restent réprimés et sont perçus comme honteux pour les membres de sa famille qui appartiennent à la même religion qu'elle. Faire appel pour se soigner à deux ordres de représentations symboliques ne semble pas compatible pour cette religion. D'après Claire Mestre (1999 : 372), les premiers concurrents du *fifohazana* sont les *tromba*, car ceux-ci officient dans le même domaine, celui de la possession. Il est intéressant de noter que le mouvement du réveil n'interdit pas à ses fidèles de consulter des médecins à l'hôpital ou de prendre des médicaments allopathiques.

## **Interdiction formelle**

Depuis plusieurs décennies, Madagascar est le territoire d'implantation de « nouvelles églises ». Considérées comme des sectes par certains, elles n'appartiennent pas au Conseil National des Eglises Chrétiennes à Madagascar (FFKM<sup>456</sup>) ni à celui des églises Protestantes (FFPM<sup>457</sup>). Pour ces « nouvelles églises », le contact est prohibé avec toute forme de médecine qu'elle soit issue des systèmes de pensée traditionnels ou occidentaux (Jesosy Mamonjy, Vokon'i olona). Le recours aux traditions est prohibé par ces églises, « *parce qu'elles disent que c'est le démon* » explique une villageoise.

---

<sup>455</sup> Malgré le fait que nous sommes seules dans une maison au moment de l'entretien et que personne ne peut théoriquement nous entendre.

<sup>456</sup> Fikambanana Fiangonana Kristiana eto Madagasikara, littéralement : « association des églises catholiques de Madagascar ».

<sup>457</sup> FFPM Fikambanana Fiangonana Protestante eto Madagasikara.

## Jesosy Mamonjy (Jésus Sauveur)

L'église Jesosy Mamonjy qui s'est installée à Rantolava depuis octobre 2012 a inauguré son implantation dans le village par une grande manifestation publique de trois jours et de deux nuits. Un groupe électrogène permettait de faire fonctionner le micro du pasteur dont le prêche portait à des centaines de mètres. Les messes nocturnes attiraient des dizaines de curieux, de toute confession, répétant des « Alleluia ! » et applaudissant quand le pasteur le leur demandait. Une villageoise d'une autre confession ne voyait aucun problème à prendre part à cette fête qu'elle considérait plus comme une animation nocturne, assez rare dans le village, plutôt qu'une volonté d'appartenance à cette religion. Elle prenait simplement soin de ne pas répéter les paroles du pasteur en même temps que la foule afin de ne pas trahir sa religion.

Au moment de cette installation, les villageois ont reçu des flyers annonçant le « grand prêche ». On pouvait y lire les informations suivantes :

### GRANDE PRECHE À RANTOLAVA

[Dessin d'une colombe  
dans le coin du papier]

L'église Jesosy Mamonjy de Rantolava vous invite  
du jeudi 4 octobre au dimanche 7 octobre 2012 à partir de 17h30.

Prêche, chansons évangéliques et prières pour toutes les maladies ainsi que pour les  
problèmes difficiles à résoudre.

« Voilà la main de Jésus, elle n'est pas courte et elle peut sauver » Isaïa 59:I

Lieu : devant l'église Jesosy Mamonjy

Sauvetage – Liberté – Guérison

Espoir – Paradis

IL Y A UNE PLACE POUR TOI AVEC JESUS

GRATUIT

Le pasteur, dans son discours, offrait un espoir de guérison à quiconque les rejoindrait. Les « séances de guérison » avaient justement lieu tous les après-midi, derrière les murs de la petite maison construite pour ces fidèles, en bordure de l'unique chemin traversant le village. À l'abri des regards des passants, ces derniers pouvaient tout de même entendre les prières du pasteur et des sanglots étouffés des fidèles. Cette religion n'encourage pas le soin en médecine occidentale ni traditionnelle. Elle assure pouvoir venir en aide à chacun de ses fidèles uniquement par la prière à partir du moment où ceux-ci respectent leur engagement et leur foi et ne consultent personne d'autres.

## **Vahao ny oloko (Libérer mon peuple)**

La « nouvelle » église *Vahao ny oloko*, « Libérer mon peuple » a tenté de s'implanter en octobre 2012, mais faute de fidèles les pasteurs n'ont finalement pas construit leur lieu de culte dans le village. L'église la plus proche se trouve à Fénérive-Est. Malala est une jeune villageoise de 14 ans. C'est sa tante, fidèle de l'église chrétienne « Libère mon peuple », qui a tenté d'implanter cette nouvelle église dans le village. Malala explique que « *quelqu'un avait mis des choses mauvaises (raha ratsy) dans la cour de ma tante, peut-être à cause de la jalousie. Les gens de l'église sont venus l'enlever, elle a guéri et ils en ont profité pour essayer de trouver des nouvelles personnes* ».

Pour annoncer la manifestation, l'église avait installé une grande banderole orange au-dessus du chemin principal traversant le village. Elle est restée en place plusieurs semaines et portait les inscriptions suivantes :

Le moment est venu : Libérer Mon Peuple  
PRIERE  
DELIVRANCE DISPARITION DEMON  
Maladie, Empoisonnement, Crédit, Pauvreté, Problèmes Familiaux  
Au grand terrain, le dimanche 07 octobre 2012

Malala, la villageoise de 14 ans, a assisté aux premières messes de cette église dans son village et me rapporte leur discours : « *Les gens dans cette église n'ont pas le droit d'aller voir des guérisseurs. C'est seulement par la prière. [...] Si la maladie est très très grave, c'est là qu'ils peuvent aller voir le docteur. Et encore, il ne faut pas y rester longtemps, il faut vite retourner pour faire la prière. Faut tout le temps faire ça* ». Malala trouve que cette religion est « bien ». Si elle n'avait pas fait le baptême catholique, elle aurait changé de religion. Elle trouve que cette religion ne présente que des intérêts : « *Dans le Vahao ny oloko, si tu es malade, tu n'as pas besoin d'aller voir quelqu'un en particulier, parce qu'ils soignent tout ! Mais ça n'existe pas chez les catholiques, je n'ai jamais vu ça. Ils ont dit que si tu crois en cette prière tu seras guéri* ».

## **Offres de guérison spirituelles**

Les églises qui interdisent de façon formelle ou informelle la consultation chez les guérisseurs proposent elles-mêmes leur propre pratique de guérison. Elles font appel à la spiritualité de leurs fidèles et promettent la guérison grâce au pouvoir et à la puissance de leur(s) entité(s) divine(s). Ces pratiques de soin sont diverses. Elles peuvent prendre la forme de prières, d'exorcismes, de récitation de paroles saintes, de

chants collectifs, d'apposition des mains. Les pasteurs et les *mpiandry*<sup>458</sup> sont perçus comme des simples canaux pour l'intervention de Dieu et de Jésus. D'après une villageoise qui officie comme *mpiandry* : « *S'il y en a qui viennent et qui croient, croient, croient vraiment, ils seront guéris, nous on est juste les instruments, mais c'est Jésus qui guérit vraiment* ».

Certains individus combinent le soin spirituel par la prière et l'exorcisme à des soins physiologiques par le massage avec des huiles essentielles ou la prescription de médicaments achetés en pharmacies. C'est le cas d'un pasteur du mouvement du réveil<sup>459</sup>, de passage à Fénériver-Est. Amélia, qui a assisté à son prêche, me raconte son histoire. À 15 ans, il aurait entendu une voix qui « *l'a secoué et qui lui a dit d'aller soigner les gens* », raconte une fidèle de cette église qui a assisté à sa présentation. « *Il était aux champs et il a vu passer une femme qui était transportée dans un fauteuil, et elle avait un genre de kyste, tu vois, et ça gonflait à fond jusqu'à son cou. Les gens attendaient la mort de la femme parce qu'il n'y avait plus d'espoir tu vois. Elle perdait déjà connaissance. Donc il y est allé et il a touché la femme et après quelques instants, elle a respiré longuement et après elle était guérie* ». Elle continue le récit du pasteur : « *En fait il s'est marié plein de fois. Il ne réussissait pas tout ce qu'il faisait. Il n'avait pas de succès dans la vie, il lui arrivait toujours malheur, il y a ses enfants qui mourraient. Et c'est là qu'il s'est rendu compte... Vers 40 ans par là, maintenant il doit avoir 46 ans. Et il a dit que c'est peut-être parce que c'est le moment de reprendre la mission que Dieu lui a demandé de faire* ». La pratique du massage aux huiles essentielles permet à « *Dieu de guérir à travers ses mains* ». Il prescrit également des médicaments allopathiques (comme des antidouleurs ou des antibiotiques contre les infections comme la ciprofloxacine<sup>460</sup>) et des interdits alimentaires (comme la banane et le lait frais).

Dans un contexte de cherté des soins, le discours sur la santé de ces églises vient répondre à une problématique réelle pour des populations en détresse économique, sociale et sanitaire devant la survenue de maux et de malheurs. Elles offrent de l'espoir et promettent à leurs fidèles une réponse simple et efficace à leurs problèmes, des économies d'argent, une optimisation du soin et un soutien moral et communautaire indéfectible. Les séances d'exorcisme et de prières sont généralement gratuites. En contrepartie les fidèles donnent souvent une partie de leur salaire à leur église et à leur pasteur<sup>461</sup>.

---

<sup>458</sup> Littéralement : « berger ». Nom donné aux fidèles de l'église du Réveil qui pratiquent l'apposition des mains (exorcisme).

<sup>459</sup> Il sera question de ce pasteur-guérisseur dans la troisième partie de la thèse lors de l'étude du parcours de soins d'Amélia.

<sup>460</sup> Un antibiotique à large spectre bactéricide.

<sup>461</sup> Le chiffre de 10 % a été énoncé dans une enquête auprès d'un membre de l'église du *fifohazana*.

## Religion et guérisseurs

Il semblerait exister une constance dans le fait que les guérisseurs ne se revendiquent que rarement d'une religion particulière. La prière à Dieu est présentée comme incompatible avec la pratique des guérisseurs, notamment le culte des *razaña*, par de nombreuses religions. Cette incompatibilité se matérialise notamment dans l'attribution d'une « vertu efficace » au remède, à la référence à un « pouvoir [...] intrinsèque, ou introduit par la consécration qu'opère le praticien » (Lefèvre, 2013 : 10). Cette force, cette puissance est nommée *hasina* ou *hasy* (en vezo). Comme le précise Lefèvre (2013 : 275), « l'adjectif correspondant est *masy*, puissant, efficace » qu'on retrouve alors dans l'expression fréquemment employée par nos interlocuteurs de « *masinamasina* ». Elle définit alors le guérisseur dans sa démarche de soins. Le conflit se situe alors au niveau de l'ambivalence de l'utilisation de cette force. Comme le rappelle Claire Mestre, « la force utilisée pour lutter contre le mal peut aussi être brandie pour détruire un adversaire » (Mestre, 2000 : 451). « Le *hasy*, la puissance sacrée de ces personnages, peut toujours être soupçonnée d'avoir des accointances maléfiques » mais peut en même temps être bénéfique pour « détecter les manœuvres des sorciers *mpamosavy* ou encore *mpamoriky* comme le font certains possédés *tromba* qui ont une technique de divination spéciale pour cela, ou en leur opposant la puissance de leurs propres remèdes comme le font les devins-guérisseurs *ombiasa* » (Lefèvre, 2013 : 199).

L'opposition entre la pratique traditionnelle du soin et la pratique d'une religion semble partagée par le plus grand nombre. Plusieurs fois, en entretien, après avoir posé la question d'une quelconque appartenance religieuse des guérisseurs (les questions se déclinant généralement sous la forme « Est-ce que vous priez ? », « Est-ce que vous allez à l'église ?<sup>462</sup> ») à des villageois ou aux praticiens eux-mêmes, j'ai obtenu des réactions de gêne, d'étonnements, d'interrogations ou des sourires. D'après Patricia, l'épicière qui est de confession catholique : « *Non, c'est pas possible de faire les deux, d'être guérisseur et d'aller à l'église. C'est ta foi qui te sauve, la prière c'est une foi envers Dieu. Mais eux [les guérisseurs] prient aux razaña donc ce sont eux leurs seigneurs. Ils sont pareils les razaña et Dieu, mais nous on croit en Dieu (Andriamanitra)* ». Après avoir énoncé ces propos, cette villageoise compléta son explication en évoquant « Lucifer » pour nommer le « Dieu », l'instance supérieure qui serait au-dessus des *razaña* et qui serait alors celle à laquelle les guérisseurs seraient « reliés ». Mon interprète et moi-même avons alors tenté d'approfondir avec elle sa pensée, le lien entre les *razaña* et Lucifer. Elle marqua un temps de réflexion et conclut : « *Lucifer c'est le diable, peut être que leur Dieu [aux razaña] ce n'est pas le diable parce que les razaña c'était les grands ancêtres d'avant, c'est comme un escalier, le grand-père de notre grand-père ce sont nos razaña, ils habitent dans notre corps, nous font parler, nous soignent. Donc ce n'est pas Lucifer* ». On remarque ici une certaine contradiction et ambivalence entre les propos tenus, admis et véhiculés par tous et les tentatives d'explication qu'a pu faire cette interlocutrice pourtant d'obédience catholique.

---

<sup>462</sup> Le terme utilisé est *mivavaka*, qui signifie « prier » mais qui est également employé pour dire « aller à l'église ».

Lefèvre (2013 : 193-194), qui a travaillé dans la région de Tuléar, a noté cette même évocation de *Losifera*, « nom attesté dans la tradition chrétienne » par ses interlocuteurs devins-guérisseurs pour se référer à leur « Dieu », au « Dieu des *ambiasa*<sup>463</sup> ». Il remarque la tendance des devins qu'il a rencontrés à considérer leurs pratiques comme ayant « quelque chose de diabolique ». Il relève alors l'existence d'une tension morale suite à « l'ambiguïté du devin qui à la fois intériorise la condamnation comme diabolique de ses activités, et dans le même temps les revendique comme tradition malgache tout en affirmant d'ailleurs qu'il est chrétien » (Lefèvre, 2013 : 196). Claire Mestre (2000 : 451) le remarque également, sur son terrain à Tamatave, où elle décrit les différents niveaux de désir du guérisseur Apollinaire, dont elle dresse le portrait. Celui-ci semble être pris à la fois dans le « désir de guérir, désir d'être au service de Dieu » entretenant alors des « relations conflictuelles, comme si le désir de guérir était proche de celui de tuer ».

Gabriel Lefèvre (2008), dans sa recherche dans le sud-ouest de Madagascar auprès de guérisseurs, constate cette « attitude ambivalente » chez ses interlocuteurs : « D'un côté une intériorisation par les devins-guérisseurs de la condamnation comme “diabolique” de leurs activités, et de l'autre une revendication de ces activités comme louables car relevant de la tradition malgache, tradition qu'ils se sentent investis du devoir de protéger. Plusieurs devins interrogés se tournent parfois alors vers le christianisme, soit par une adhésion totale, soit par une position ambiguë où le guérisseur se revendique à la fois *ombiasa* et chrétien, comme pour manifester son intention de ne pas pratiquer d'activité nuisible à la société » (Lefèvre, 2008 : 52). Dans les récits des guérisseurs rencontrés à Rantolava et dans les environs, on observe en effet souvent une rupture avec la religion concomitante avec le début de la pratique de guérison. C'est le cas pour Hary, guérisseur *sikidy*, qui a dû arrêter d'aller à l'église pour guérir. Sa phase de maladie suivie d'une guérison grâce à une pratique de soins traditionnels marque le début de sa capacité à soigner les autres et la fin de son rattachement à une église. Il existerait une tendance à retrouver la pratique d'une religion chez les individus soignants qui ne se définissent pas eux-mêmes comme guérisseur, notamment les masseurs et les matrones. Leurs pratiques de soin ne font pas intervenir le *hasy* (Lefèvre, 2013) et ils n'entretiennent pas de lien avec les *razaña*, les ancêtres. Dans les cas qui viennent d'être développés ici, il est intéressant de noter que le seul guérisseur rencontré affichant une appartenance à une religion était le « docteur *gasy* ». Celui-ci présentait sa pratique comme « hybride », relevant à la fois de la médecine traditionnelle et de la médecine occidentale. Il expliquait justement ne pas faire de « *ody gasy* » faisant intervenir le *masinamasina*, la force sacrée du remède, mais n'utiliser les plantes médicinales que pour leurs propriétés pharmacologiques, mobilisant alors le concept biomédical du principe actif. Son discours évoque une image de « modernité » et de « scientificité » dont il se revendique, en partie, pour définir sa pratique. Il adopte ici un positionnement admis et partagé par la science biomédicale, qui prend soin d'écarter toute suspicion de « mauvaises » pratiques, potentiellement considérées comme « diaboliques » par le christianisme.

---

<sup>463</sup> S'écrit aussi *ombiasy*, « devin-guérisseur ».



### 5.4.3. Les croyances animistes, éléments naturels sacrés (pierres et bois)

La recherche de soins, en plus de tous les éléments, pratiques et praticiens qui viennent d'être évoqués, peut également se faire auprès d'éléments naturels considérés comme sacrés (pierres et bois). Les demandes visent souvent à l'amélioration de la vie matérielle, sociale, de la fécondité ou de la santé. Les « rituels de fécondité » se pratiquent en effet « si possible, dans des lieux chargés de forces ancestrales bénéfiques, représentées par une pierre particulière, en forêt, près d'une source d'eau, d'un arbre, etc. Très souvent, on reconnaît une pierre bénéfique à la graisse dont elle a été ointe lors de sacrifices et à sa forme phallique ou en creux qui évoque la sexualité » (Ramamonjisoa, 2002). Plusieurs types de rochers, de pierres, peuvent renfermer des esprits de la nature et devenir ainsi des lieux de culte. D'après Rakotomalala et al. (2001 : 62), en Imerina, cela peut concerner « des stèles *vatoalahy*, littéralement “pierres-mâles”, des amas de pierres de forme conique, des rochers situés à l'extérieur des lieux de culte *doany*, les rochers à l'intérieur des lieux de culte *doany* et les rochers ovoïdes, dont la forme s'apparente, aux yeux des Merina, au centre d'une femme enceinte, d'où leur nom de “pierre enceinte” ».

Dans le *fokontany* de Rantolava, à 3 km du village, se trouve le hameau d'Ambatomasina, dont le nom signifie littéralement « à la pierre sacrée ». Son hameau doit son nom à la présence d'une pierre sacrée située au bord de la route nationale. L'histoire de l'origine de cette pierre qui a donné son nom au hameau est racontée par Solofo, un *tangalamena* de Rantolava, descendant du lignage ayant fondé ce hameau : un jeune homme habitant dans ce hameau s'était engagé dans la colonisation. Il est parti travailler pour les *vazaha* à la construction des chemins de fer, dans l'est et le sud-est de Madagascar en laissant sa fiancée alors enceinte de deux mois. Sur le chantier sur lequel il travaillait et faisait exploser des pierres à la dynamite, il trouva un jour une pierre en forme de bosse de zébu. Il l'enveloppa dans un *lamba-oany* et fit un vœu. Il souhaita être libéré de son engagement sur ce chantier pour revenir auprès de sa femme. Une ou deux semaines après avoir fait ce vœu, ses patrons le renvoyèrent définitivement chez lui auprès de sa famille, mettant fin aux obligations de travail qui découlaient de son engagement. Quand il arriva chez lui, il raconta à sa femme et à son entourage le vœu qu'il avait fait et qui s'était réalisé. Il ramena la pierre enveloppée qui symbolisait le vœu réalisé et la déposa au bord de la route. Depuis ce moment, cet endroit porte le nom de « pierre sacrée ». Aujourd'hui encore, on peut apercevoir cette pierre arrondie dressée au milieu d'un terrain de quelques mètres carrés et accessible par un petit chemin montant sur le talus depuis la route goudronnée. Le terrain qui l'entoure est entretenu et débroussaillé, notamment avant les cérémonies de remerciements et de sacrifices de zébu qui ont lieu à cet endroit. Des villageois viennent régulièrement y faire des souhaits et reviennent apporter du *betsabetsa* ou des *lamba-oany* en guise de remerciements ou y organisent des fêtes de remerciements pour un vœu (*tsikafara*) réalisé. Par deux fois, des villageois ont tué un zébu sur cette pierre pour des vœux réalisés<sup>464</sup>. Le prix élevé que représentent ces offrandes témoigne de la « puissance

---

<sup>464</sup> La première fois par un homme qui a obtenu un troupeau de 10 zébus et la deuxième fois pour un

symbolique » de ce lieu. Une autre pierre sacrée se trouve sur la route secondaire menant de Rantolava à Antakobola que les villageois appellent Ambatotomboka, littéralement « à la pierre percée » ou encore Vatonantemoro, « la pierre de l'Antemoro ». Elle doit son nom à un Antemoro, qui s'appelait Firmin, venu dans la région pour travailler et qui espérait réussir financièrement avant de rentrer chez lui. Il trouva cette pierre et fit un vœu « sur elle ». Quand les villageois ont construit le chemin qui relie les deux villages, ils ont utilisé de la dynamite pour faire exploser les pierres aux alentours et celle-ci aurait été la seule à résister. La dynamite ne lui a causé qu'un petit trou toujours visible quand on la regarde de près. Les villageois expliquent qu'elle n'a pas explosé « grâce à la force que lui a donné Zañahary ». « Si elle a pu résister aux effets de la dynamite, c'est donc qu'elle a quelque chose de spécial » rapportait un villageois. Cette pierre, en bordure du chemin secondaire menant à Antakobola, est encore aujourd'hui « un lieu de souhait » et elle est recouverte de *lamba-oany* blancs. Elle est également entourée de bambous coupés ayant servis de récipient pour verser le rhum et le *betsabesta*, comme c'est le cas au cours de toute cérémonie traditionnelle ou lorsqu'on s'adresse aux ancêtres.

La venue et « l'appel » à la pierre sacrée peuvent entrer dans le processus de guérison, de recherche de santé, éventuellement conseillé par le guérisseur traditionnel, ou décidé par l'entourage du malade. Holy, une villageoise explique, pour le cas d'un enfant malade que sa mère a emmené jusqu'à la pierre sacrée : « On prend de l'eau, on fait la prière en appelant Zañahary et les ancêtres (*razaña*) et quand l'enfant boit l'eau il est guéri ». Les souhaits sont généralement formulés par des personnes malades qui recherchent la guérison, par certaines qui souhaitent obtenir des biens matériels, comme des voitures, des bêtes, des maisons en dur ou par d'autres qui se marient ou veulent avoir des enfants. Selon Juliette, une villageoise, la non-réalisation des vœux pour certaines personnes peut être expliquée par le fait que « si ce n'est pas encore leur destinée ça ne va pas leur arriver ». Les éléments (bambous, tissus, rhum, *betsabetsa*, etc.) disposés autour d'une pierre sacrée sont le témoignage de son importance et de la satisfaction des individus qui s'y sont adressés. Le rhum et le *betsabetsa* sont des boissons utilisées pour toute communication avec les ancêtres et Zañahary, au cours des cérémonies traditionnelles. Une formulation orale, audible ou non, qui se fait sous la forme d'un discours, d'une prière ou d'un souhait, dans ce cas-là, entre dans le processus d'interpellation de ces entités.

Dans certaines régions de Madagascar il existe également des arbres qui jouissent de ce caractère sacré, qui ont ce *hasina* attribué par les humains et qui renferment les *lôlon-kazo*, « esprit des arbres ». Comme les pierres sacrées, ces arbres sont le lieu de souhaits et d'offrandes et se remarquent par le nombre de *lamba-oany* accrochés à leur tronc ou à leurs branches. Le cas d'un arbre sacré a été relevé dans la réserve d'Andasibe, dans la région Alaotra-Mangoro, entre Antananarivo et Tamatave. Le guide travaillant dans cette réserve expliquait que cet arbre était appelé « l'arbre inconnu », en raison de l'impossibilité des villageois à savoir à quelle espèce il appartenait. Il présenterait trois types différents de feuilles et de fruits, ce qui en ferait

---

autre devenu patron d'un restaurant dans une ville à 50 km au sud, qui possédait une voiture et qui avait voyagé dans le pays. Plus le vœu apporte de la richesse, plus le remerciement peut être important.

un arbre hybride, ne pouvant être botaniquement déterminé. Les villageois habitant à proximité explique son caractère unique et inexplicable comme le résultat de la manifestation de *Zañahary*. Un « arbre sacré » se trouve sur le chemin d'Amboditonana, en s'éloignant de la côte en direction des montagnes, à plusieurs kilomètres de Rantolava. Pour le désigner, les villageois l'appellent également « l'arbre inconnu » pour ne pas le nommer, en raison de la connotation sexuelle de son nom. Celui-ci serait en fait *voantingilopatra*, littéralement : « le sexe féminin percé », faisant référence à la ressemblance entre les fleurs de cet arbre et l'anatomie féminine. Il serait également le seul arbre de cette espèce aux alentours. Rakotomalala et al. (2001 : 61) remarquent en effet que « tous les arbres ne sont pas l'objet d'un culte, seuls ceux qui ont un aspect plus ou moins insolite ou ceux qui sont rattachés à l'histoire d'un personnage historique important sont utilisés dans le domaine magico-religieux ». L'arbre à prières, aussi appelé arbre votif est une pratique qui se retrouve dans de nombreux pays et dans de nombreuses cultures. Olivier Schmitz relève justement cette pratique en Belgique où des arbres particuliers « font l'objet de “voyages” thérapeutiques ». Ils sont appelés « arbres à clous », « car la pratique la plus courante consiste à planter un clou dans leur tronc » (Schmitz, 2006 : 62). Les individus y viennent faire des prières, des souhaits, des demandes « pour toutes les modalités du malheur, et pas seulement pour les problèmes de santé » (Schmitz, 2006 : 63).

Le caractère sacré est attribué par l'individu qui émet un souhait en direction d'un objet précis (arbres, pierres, etc.). Si le souhait se réalise ou si l'élément est au cœur d'une action extraordinaire et remarquable, l'individu y voit alors une manifestation, un signe de *Zañahary* et/ou des ancêtres (*razaña*), comme c'est le cas dans les exemples précités. Comme l'explique Rovasoa, une villageoise : « *Ce n'est pas écrit sur la pierre “va-to-ma-si-na” mais c'est l'homme qui donne le caractère sacré à la pierre et c'est après que Zañahary vient* ». Par la pierre ou par l'arbre, les individus s'adressent à *Zañahary*, aux *razaña*, aux entités qui sont pensées avoir un pouvoir de décision sur leurs actions et leur futur. Ces croyances animistes présentent ainsi des éléments naturels comme des intermédiaires pour communiquer avec le monde de l'invisible dont font partie les ancêtres et *Zañahary*.

## 5.5. Les remèdes

Je donnerai ici un aperçu des types de remèdes issus de la biomédecine ou de la médecine traditionnelle disponibles pour les villageois de Rantolava. Un tableau récapitulatif pourra être trouvé en annexe. Suite à ce qui a été montré et discuté dans la première partie de la thèse concernant les Remèdes Traditionnels Améliorés, il s'agit ici de voir concrètement les produits localement utilisés par mes interlocuteurs tout en prenant en compte les lieux de vente ou de cueillette et le marché local duquel ces produits dépendent.

### 5.5.1. *Ody gasy, les remèdes des guérisseurs*

Le type de remède le plus emblématique de la médecine traditionnelle dans les représentations et les discours est l'*ody gasy*. Ce terme peut être traduit par « grigris », charme, « amulette » ou « remède maléfique » (Rajoanarimanana, 1995 : 25). Le terme « grigri » peut également se dire *masinamasina*, répétition du mot *masina*, « saint, sacré » (Abinal et Malzac, 2009). Ces *ody* sont généralement fabriqués et dispensés par les guérisseurs et arborent un caractère secret aussi bien quant à leur fabrication qu'à leur consommation. Selon un de mes interlocuteurs rencontrés, la catégorie des *ody gasy* regroupe « tout ce qui est malgache et qui peut guérir ». Le terme *ody* est défini dans le dictionnaire malgache-français par « remède, charme, sorcellerie, amulette » (Abinal, Malzac, 2009 : 456). Ravaosolo, une anthropologue malgache, dans sa communication lors d'un colloque en 2011, donnait la traduction de « talismans ».

Les médicaments allopathiques, les comprimés, sont souvent désignés par le terme *fañafody*, mot qui a donc pour racine *ody*. Dans ce cas, le terme *ody* est employé dans une expression pour désigner l'affection qu'il est censé soigner. Le terme *fañafody* est quelquefois étymologiquement expliqué comme résultant de la contraction du mot *fañafaña* (antidote) et *ody* (charme), soit un antidote contre les charmes<sup>465</sup>. La signification de *fañafody* « serait donc “purification qui permet d'enlever le maléfice”, et ce serait par extension que le mot en serait venu dans l'usage moderne, à désigner n'importe quelle sorte de remède » (Rajoanarimanana, 1995 : 29). Des expressions ciblent les maladies ciblées par les remèdes comme les *ody biby* ou *ody kankana* (littéralement : « remède contre les bêtes » et « remède contre les vers ») pour les vermifuges ; *ody havandra* est une « amulette destinée à éloigner la grêle » (Abinal et Malzac, 2009) ; *ody kibo* sont des remèdes contre les maux de ventre (*kibo*), contre les coliques, etc.

Les *ody gasy* peuvent être aussi bien des remèdes composés de plantes médicinales ayant une visée curative d'un point de vue physiologique, que des remèdes, des « grigris » qui apportent la chance, l'amour, le succès ou l'argent. Les guérisseurs ont la réputation de pouvoir fabriquer des filtres d'amour (*ody fitia*) qui peuvent se présenter sous la forme d'un breuvage ou d'une plante. Une fois consommé ou mis à son contact, la personne peut devenir amoureuse de celui ou celle qui le lui a donné. Ils servent également à garder l'être aimé ou encore provoquer sa fidélité. Leur *ody* peuvent également donner le « pouvoir de séduction », *fandrrotana*. Celui-ci aura pour conséquence de rendre la personne qui le prend plus attrayante et d'avoir de nombreux admirateurs. D'après une de mes interlocutrices de Fénériver-Est, ce sont souvent les femmes qui prennent les *fandrrotana* afin d'attirer et d'être courtisées par plusieurs hommes et de pouvoir faire leur choix.

L'appellation « faire des *ody gasy* » désigne également l'action néfaste des sorciers et des guérisseurs. Les expressions *ody ratsy* (mauvais *ody*) et *ody mahery* (*ody fort*) désignent respectivement des sortilèges et des drogues ensorcelées (Abinal et Malzac, 2009). Une habitante de Fénériver-Est me racontait que les jeunes utilisaient

---

<sup>465</sup> Le terme *fanafan'ody* pour « contre-charmes » peut également être employé.

désormais l'expression « *faire du bluetooth* » pour signifier « faire des *ody gasy* ». Elle m'expliqua en effet que le sort, la sorcellerie ou les « grigris » fonctionnent avec des forces invisibles comme le fait le bluetooth, qui permet de s'envoyer des photos ou de la musique en rapprochant deux téléphones portables sans qu'ils ne se touchent. Cette citadine en avait d'ailleurs été accusée suite à la relation amoureuse qu'elle avait entretenue avec un homme marié et père d'un enfant. La famille de cet homme, une fois leur relation découverte et pour expliquer l'adultère de l'homme accusa la femme d'avoir « fait du bluetooth » à son encontre, d'avoir utilisé des « grigris » pour sortir avec lui et le détourner de sa première femme. L'homme aussi partageait le point de vue des membres de sa famille qui donnait un sens à sa conduite adultère<sup>466</sup>.

### **5.5.2. Traitements et offres médicamenteuses disponibles aux alentours de Rantolava**

Différents types de traitements sont accessibles pour les villageois de Rantolava et des environs. Le tableau suivant présente ces différents remèdes (allopathiques, à base de plantes, traditionnels, etc.), leur lieu de vente et le statut des personnes qui les vendent et les prescrivent.

#### **Distribution et vente officielle**

La distribution des médicaments est assurée à Madagascar par la centrale de distribution des médicaments à Madagascar, SALAMA<sup>467</sup>, qui les achemine aux Phagédis (Pharmacies de Gestion District). Ce sont ces Phagédis qui, à leur tour, les font parvenir aux pharmacies des CSB et des hôpitaux. À Rantolava, les commandes des médicaments se font tous les deux mois environ. Kalo, la sage-femme et la dispensatrice de médicaments, qui gèrent ses stocks, constatent qu'il y a souvent des retards dans la distribution des médicaments. Il faut compter trois mois pour être livré, ce qui entraîne des pénuries au niveau de la pharmacie du CSB. La pharmacie du CSB ne reçoit que très rarement des Remèdes Traditionnels Améliorés (RTA) produits par l'Homéopharma et l'IMRA. Les villageois qui souhaitent s'en procurer doivent se rendre dans la boutique Homéopharma située dans le centre ville de Fénériver-Est. Parmi les personnes que j'ai pu rencontrer et avec qui je me suis entretenue au cours de mes séjours sur le terrain, aucun de ceux qui habitaient en zone rurale ne se s'étaient déjà rendus dans ce magasin spécialisé. Aucun d'entre eux n'avait non plus consommés de RTA, selon leurs dires.

---

<sup>466</sup> Cette attitude d'accuser et de mettre la responsabilité sur la femme en cas d'écart de conduites de l'homme se retrouve dans le discours des pasteurs de certaines églises évangéliques. Ces derniers prêchent (au cours de meetings publics afin de recruter de nouveaux fidèles) que les hommes ne sont que les victimes de femmes viles et vénales, que leurs conduites « ne constituent pas un péché » et que ce n'est « pas de leur faute ».

<sup>467</sup> La Centrale d'Achats de Médicaments Essentiels et de Matériels médicaux de Madagascar, *salama* signifiant « santé ».

La pharmacie la plus proche de Rantolava se trouve dans la ville de Fénériver-Est. C'est la seule pharmacie officielle tenue par des pharmaciens diplômés dans les environs. Elle est située sur la route principale, dans le centre ville, en face du CSB II. Derrière leur comptoir protégé par une grande vitre en plastique dans laquelle se trouve une petite ouverture qui permet de passer les boîtes de médicaments, les pharmaciens et les dispensateurs de médicaments servent les clients. Ils vendent des médicaments semblables à ceux présents dans les pharmacies françaises. On y trouve des vitamines, des compléments alimentaires, du lait en poudre pour bébé. Ils fournissent également les patients de l'hôpital qui viennent y acheter du désinfectant, des aiguilles, du fil, des sérums ou un anesthésiant avant une opération. Les pharmacies présentes dans l'enceinte de l'hôpital et du CSB II manquant souvent en approvisionnement, ce qui oblige les patients à sortir se fournir dans celle-ci.

À Fénériver-Est se trouve également un grossiste pharmaceutique et un dépôt pharmaceutique. Les médicaments vendus sont en général moins chers qu'à la pharmacie officielle. Ces dépôts pharmaceutiques sont normalement « situés dans les localités dépourvues d'officines. Plus précisément, un dépôt pharmaceutique peut s'installer à un emplacement s'il n'existe pas d'officine dans les 5 km autour. L'idée étant de couvrir tout le pays avec suffisamment de points de vente de médicaments pour répondre à la demande. Les dépositaires ne sont pas des pharmaciens ; leur rôle est de vendre des médicaments appartenant à une liste positive de médicaments autorisés » (Sandid, 2010 : 46). Cependant, ce « détail » concernant l'absence d'officine aux alentours n'est pas respecté à Fénériver-Est puisque la ville compte à la fois un dépôt pharmaceutique et un grossiste pharmaceutique à quelques centaines de mètres seulement de la pharmacie principale. Les épiciers et vendeurs de médicaments ambulants viennent s'y fournir, afin de profiter des faibles prix pratiqués.

## **Distribution et ventes officieuses**

Alors que la pharmacie du CSB est difficilement approvisionnée et connaît apparemment de nombreuses pénuries de médicaments, la quasi-totalité des épiciers du village de Rantolava vendent des médicaments dans leur boutique<sup>468</sup>. Ils délivrent des médicaments d'après une ordonnance, souvent lorsque ceux-ci manquent à la pharmacie du CSB. Les épiciers peuvent éventuellement donner des conseils aux malades qui n'ont pas d'ordonnance, qui les sollicitent et qui « *font le docteur eux-mêmes* » comme me l'explique l'un d'entre eux. Les boîtes de médicaments sont généralement cachées derrière leur comptoir. En effet, ces ventes leur sont théoriquement interdites<sup>469</sup>. Certains d'entre eux ont reçu l'autorisation tacite du Chef CSB pour pratiquer ce genre de commerce. Bien que tous n'aient pas obtenu son approbation et que certains se la

---

<sup>468</sup> Ce phénomène du marché informel du médicament a été de nombreuses fois abordé par les chercheurs en anthropologie de la santé dans les pays d'Afrique de l'Ouest (Fassin, 1992 au Sénégal ; Jaffré, 1999 au Mali ; Baxerres, 2011 pour une synthèse plus globale dans les pays francophones d'Afrique).

<sup>469</sup> Les ventes de médicaments conventionnels ne peuvent se faire que dans des pharmacies officielles et non dans des boutiques non tenus par des pharmaciens. Les médecins, pour justifier cette interdiction, évoquent l'illettrisme potentiel des épiciers et le risque qu'ils vendent des médicaments périmés.

soient fait retirer, ce commerce est bien présent dans le village et répond à la demande des villageois. Un épicier sans autorisation se justifie et explique : « à l'hôpital ils n'arrivent pas à fournir tous les médicaments ». Les médicaments sont vendus à l'unité dans les épiceries, contrairement à la pharmacie du CSB où les patients sont obligés d'acheter en une fois des boîtes de médicaments comme il est inscrit sur l'ordonnance<sup>470</sup>. Dans les épiceries se trouvent principalement des médicaments pour traiter les maux de tête, le paludisme, la toux, la fièvre, la grippe, les douleurs et les diarrhées<sup>471</sup>, à 50 Ar le cachet. À titre d'exemple, un vermifuge<sup>472</sup> est vendu 100 Ar pièce. Les plus chers, à 150 Ar<sup>473</sup> le cachet, sont l'ampicilline pour les maux de tête et l'amoxicilline contre les douleurs. Les médicaments vendus dans les épiceries peuvent, selon certains villageois, avoir la réputation d'être souvent périmés, comme peuvent l'être d'autres denrées vendues dans ces petits magasins de brousse. D'après Aina, une villageoise, il est préférable d'acheter les médicaments en pharmacie, où l'on est sûr qu'ils seront encore bons. Acheter les médicaments dans les épiceries est plus rapide pour les villageois, surtout en cas d'absence de la sage-femme. D'après Juliette, la belle-mère d'Aina : « En cas de paludisme, souvent la sage-femme est absente pour la formation et elle reste longtemps à Fénériver. Nous n'allons pas à Fénériver pour la consulter et c'est à ce moment-là que nous allons acheter des médicaments à la boutique. On les achète et on les prend ».

Une partie importante des ventes de médicaments allopathiques dans le village de Rantolava est assurée par les deux ou trois vendeurs ambulants de médicaments se rendant régulièrement à Rantolava. C'est le cas de Jean-Philippe, un habitant de Fénériver-Est, qui se rend dans le village, en scooter, une à deux fois par semaine. Il passe de cour en cour à la rencontre de potentiels clients, munis de son gros sac de voyage remplis de boîtes de médicaments. Il porte des attributs caractéristiques de ceux de la ville et affiche une certaine richesse : un survêtement de sport blanc, une casquette, des grosses lunettes de soleil, une montre, une besace en bandoulière et des tongs de marque. Les villageois lui achètent directement le ou les médicaments qu'ils souhaitent et lui demandent quelquefois conseils pour leurs symptômes. Il affirme cependant avouer les limites de ses connaissances à ces clients quand il ne sait pas répondre à certaines de leurs questions. Il n'a pas suivi de formations médicales particulières (à part une en médecine vétérinaire) mais s'est simplement renseigné auprès des grossistes pharmaceutiques à Fénériver-Est à qui il achète les boîtes de médicaments sur leurs utilisations et sur les dosages. D'après une interlocutrice habitant à Fénériver-Est et le connaissant personnellement, Jean-Philippe jouit d'une certaine réputation médicale par sa famille car « son beau-père est docteur, enfin on l'appelle docteur mais il est juste infirmier » rectifie-t-elle spontanément. Les villageois l'associent donc au corps médical et le perçoivent comme une personne de confiance, bien qu'il ne soit que vendeur de médicaments.

---

<sup>470</sup> Une des habitudes des villageois est d'acheter ce dont ils ont besoin au compte-goutte (nourriture, lessive, médicaments, etc.) afin de ne pas faire de grosses dépenses en une fois, bien que l'achat en plus grosses quantités leur permettrait des économies.

<sup>471</sup> Comme le Paracétamol, Cotrim, Nivaquine, Tétracycline, Ibuprofène, Diclofénac, Cooperacétamol, Antigrippe, Métronidazol.

<sup>472</sup> Levamisole.

<sup>473</sup> Pour l'achat chez les grossistes pharmaceutiques, d'une boîte de 10 plaquettes de 10 comprimés à 1000 Ar, revendus à 50 Ar le cachet, le bénéfice est donc de 40 Ar par cachet soit de 4000 Ar par boîte.

L'infirmier retraité, appelé « docteur Pierre » par les villageois, vend lui aussi des médicaments, réputés être les plus chers de tout le village. Il possède néanmoins certains produits (notamment des sérums) souvent absents de la pharmacie du CSB et pourtant indispensables au traitement de certaines pathologies.

## **Plantes médicinales et remèdes traditionnels**

Les villageois de Rantolava et les habitants des villages avoisinant la forêt en général, ont la possibilité de consommer des plantes médicinales. Celles-ci sont prises dans un contexte d'automédication. Les conseils sur les plantes à consommer sont souvent échangés entre voisins ou dans la famille. Les villageois trouvent les plantes aux abords de leur maison, sur leur terrain en dehors du village, en bordure des chemins ou des rizières ou encore dans la forêt protégée. L'accès à la forêt de Tampolo est réglementé. Pour aller chercher des plantes médicinales dans la forêt de Tampolo, les villageois doivent théoriquement demander l'autorisation aux responsables travaillant pour l'ESSA-Forêts. Ceux-ci se situent sur le campement, aux abords du village d'Ambavala, soit à plus de 5 km du village de Rantolava. Un homme que je rencontrai un jour sur le chemin menant de la route goudronnée au campement de l'ESSA-Forêts vint spontanément à moi pour m'expliquer qu'il cherchait une plante bien précise pour soigner sa petite fille. À cause de l'interdiction de pénétrer dans la forêt protégée, marquée par les panneaux « entrée interdite » plantés au bord du chemin, il n'avait que la possibilité de se rendre dans la zone de forêt non interdite et non protégée, à savoir celle comprise entre la route goudronnée à l'ouest, le chemin à l'est et le village d'Ambavala au nord. Il n'avait pas le temps de se rendre au bureau du campement pour demander une autorisation officielle (ou n'en avait peut-être pas l'envie) et préféra se rendre dans cette parcelle moins grande et moins fournie. Au bout d'une demi-heure il revint bredouille. Ma présence ce jour-là sur le chemin pendant plus d'une heure motiva peut-être son discours et l'empêcha probablement de se rendre dans la forêt protégée, pensant peut-être que je pouvais contrôler ses faits et gestes. Les villageois doivent théoriquement demander l'autorisation aux gardiens avant toute entrée dans la forêt, pour quelque motif que ce soit. Leur présence dans cette parcelle protégée pourrait être considérée comme suspecte. Seuls les pêcheurs du village d'Ambahavala, qui se rendent sur la côte en passant par la forêt sont exempts d'une demande systématique. Les filets de pêche qu'ils transportent suffisent généralement à justifier de leur présence sur le chemin.

La gestion et le commerce de plantes médicinales n'a, officiellement et d'après les dires de mes interlocuteurs, pas lieu dans le village de Rantolava, ni dans les *fokontany* aux abords de la forêts de Tampolo. Un homme habitant à Rantolava témoigne : « *On n'en achète pas, mais quand on en a besoin, chacun va chercher dans la forêt* ». Le seul jardin de plantes médicinales, porté à la connaissance des membres d'AVERTEM qui se sont penchés sur la question, se trouve dans le village d'Ampasimazava, à l'entrée de la forêt de Tampolo, à côté de la route nationale. Monsieur Rémi, ancien président du VOI de son village, détient un bout de parcelle



d'une centaine de mètres carrés, sur laquelle il cultive et laisse pousser un bon nombre d'espèce utilisées à des fins médicinales. Il s'agit pour la plupart de grands arbres<sup>474</sup> dont les feuilles sont utilisées traditionnellement pour différentes affections (fatigue, malaise, toux, maladies des enfants ou encore pour le soin aux femmes enceintes). Il laisse les villageois venir se servir et déclare qu'il ne vend pas ses plantes. Cependant, au cours d'un entretien ultérieur, sa femme explique que les villageois qui viennent se servir donnent de l'argent, « *ils donnent ce qu'ils veulent* » explique-t-elle. D'après elle, la transaction est nécessaire car « *ce n'est pas efficace si les gens ne donnent pas l'argent mais ils ne sont pas obligés de payer tout de suite. Ils peuvent revenir après une semaine ou quand ils auront de l'argent* ». La cueillette des plantes dans cette parcelle est surveillée par Monsieur Rémi et sa femme. Cette dernière les accompagne toujours pour vérifier, contrôler que « *les gens ne coupent pas les tiges, ne prennent pas trop* ». « *En général* », dit-elle, « *les gens ne prennent que les feuilles* ».

Le seul jardin de plantes médicinales que l'on trouve dans la forêt de Tampolo est celui que l'association AVERTEM a mis en place depuis 2009. Il ne sert néanmoins pas à la consommation des villageois. Ce jardin médicinal pédagogique a été implanté sur une parcelle mise à disposition par l'ESSA-Forêts, partenaire de travail de l'association française. Il se situe sur le campement de l'ESSA-Forêts, réservé aux équipes du site (gardien, garde forestier, ingénieur) et aux chercheurs et stagiaires de passage. Le jardin, en retrait, caché derrière les quelques bâtiments en dur du campement, n'est pas accessible aux villageois, pour qui l'accès au site leur est de toute façon limité. Pendant les discussions qui ont eu lieu avant la construction du jardin, une villageoise d'Ambahavala discutait de la difficulté d'accès au jardin si celui-ci leur avait été public : « *Si c'est la nuit, on doit aller demander la permission au responsable de l'ESSA Forêt, et il faut qu'on le réveille, c'est pas pratique. On aimerait bien aussi avoir un jardin dans notre village* ». Des réunions avec les villageois organisées par AVERTEM s'est dégagée une envie certaine de voir des plantes médicinales cultivées. Le développement de jardins de plantes médicinales individuels ou collectifs, dans chaque village, bien qu'étant une idée approuvée par l'association, est, pour le moment, laissée à l'initiative des villageois et ne constitue ni une priorité ni un objectif de l'association. Ce jardin pédagogique sert en premier lieu pour les formations et les sensibilisations qui ont lieu auprès des enfants des villageois voisins. Il est également une vitrine pour les touristes de passage sur le site qui y voient un aperçu des plantes médicinales utilisées localement. Il n'est pas laissé à la disposition des villageois, qui ne peuvent pas s'en servir pour leur consommation personnelle. Les plantes ne sont pas non plus cultivées pour être revendues. D'une superficie d'une centaine de mètres carrés environ, le jardin compte 19 parcelles sur lesquelles sont dénombrées une trentaine de plantes médicinales. Ces plantes sont utilisées, en majorité et selon les objectifs de l'association, pour les pathologies diarrhéiques<sup>475</sup>, les maux de ventre<sup>476</sup> et les

---

<sup>474</sup> À titre d'exemple et d'après les observations et les identifications botaniques qui ont pu être faites par les membres d'AVERTEM, il s'agit, entre autre, de : Antohiravina *Phyllarthron multiflorum* H.Perrier, Grenadelle *Passiflora incarnata* L., Haramy *Canarium multiflorum* Engl. syn. *Canarium madagascariense*, Vahimaintina *Agelaea pentagyna* (Lam.) Baill.

<sup>475</sup> Comme la goyave, *Psidium guajava* ; le margôzy, *Momordica charantia* pour traiter les diarrhées

problèmes respiratoires (asthme, toux<sup>477</sup>). Une partie de ces plantes est endémique à Madagascar et la totalité d'entre elles se trouvent dans la forêt avoisinante<sup>478</sup>. Un jardinier est employé à l'année pour l'entretien de ce jardin. Il prépare également les plants pour les activités de reboisement, organisées plusieurs fois par an avec les enfants des villages alentours. Plusieurs fois par an des visites, des jeux et des reboisements sont organisés par les animateurs d'AVERTEM. Les enfants ont la possibilité de visiter le jardin et ils se déplacent de parcelle en parcelle, discutent du nom des plantes et les utilisations qu'ils connaissent. Cette démarche, d'après l'association, permet de familiariser les enfants avec ces plantes et de transmettre un savoir qui ne l'est pas toujours au sein de la famille, soit parce qu'il n'est pas détenu et maîtrisé par les parents, soit par manque d'intérêt pour ce genre de transmission. Néanmoins, d'après la coordinatrice d'AVERTEM, les enfants semblent avoir un assez bon niveau de connaissance et ont déjà entendu parler de la majorité des plantes présentes.

Il est à noter que l'ESSA-Forêts possède depuis de nombreuses années une pépinière, dans la forêt, en bordure du chemin. Celle-ci ne compte pas de plantes médicinales et les plantes cultivées ne servent pas non plus à la consommation des villageois. Une partie de ces plants, souvent des espèces ligneuses, est vendue en ville tandis que les autres servent au reboisement de la forêt.

Dans la localité étudiée, c'est sur un des marchés de Fénériver-Est que se trouve le premier commerce visible de plantes médicinales. Un stand permanent de *raokandro* est tenu par Julien, un vendeur installé depuis plusieurs années dans la localité. Il propose à ces clients un large choix de produits utilisés en thérapeutiques traditionnelles. Sur son étal d'un mètre carré environ, de nombreux fagots de plantes majoritairement sèches s'empilent les uns sur les autres. On y trouve des boules de terre blanche (*taniravo*), de l'argile, du miel, de la graisse de caïman, des préparations de tisanes en sachets, des fagots d'écorce (comme du *katrafay*), des bois, des graines ou encore des coquillages. Des fagots de plantes sèches pendent, accrochés sous le toit, à côté des colliers de « perles magiques » et des guirlandes de petits sachets de poudre d'alun. Les sachets en plastique sont fermés artisanalement à la main par le vendeur à la chaleur d'un briquet et permettent une compartimentation des plantes et leur conservation à l'abri de l'humidité.

Les remèdes que vend Julien peuvent traiter diverses maladies, tels que les maux de gorge, la bilharziose<sup>479</sup>, les problèmes de tension, les maux d'estomac, les calculs, le rhume, la tuberculose, la toux, le paludisme, l'impuissance ou encore la fatigue. Ses remèdes ciblent également les maux provoqués par une mauvaise action comme les empoisonnements, les mauvais rêves ou la malchance. Il vend également des objets et des produits utilisés pour faire les rituels de possession (comme de la résine ou des bois

---

accompagnées de vomissements,

<sup>476</sup> Comme le *fangilamasonaomby*, *Elephantopus scaber* L. pour les douleurs abdominales accompagnées de vomissements.

<sup>477</sup> Comme le *seva*, *Sabicea diversifolia* ; *tsirangobalala*, *Hibiscus diversifolius* ; gingembre (*sakantany*) *Zingiber officinale* ; le *romba*, *Ocimum gratissimum* L. ; le *manontsay*, *Ficus reflexa*.

<sup>478</sup> Les membres de l'association ont pris soin de ne pas introduire de nouvelles espèces non présentes dans la forêt, qui auraient pu devenir envahissantes et menacer l'écosystème existant.

<sup>479</sup> Maladie parasitaire due à un ver.

spécifiques). Les « perles magiques »<sup>480</sup>, aux motifs divers et très colorées sont majoritairement fabriquées en plastique alors qu'elles existaient auparavant en verre. Elles peuvent être glissées dans une poche ou gardées dans un portefeuille. Chaque perle a une fonction particulière : certaines apportent de la chance, d'autres la réussite à des examens, d'autres encore favorise l'acquisition de richesses ou la réussite de l'activité commerciale. Comme ce vendeur le présente : « À Madagascar, il y a beaucoup de croyances, ça c'est pour renforcer ».

Julien se fournit auprès de cueilleurs locaux. Il dit ne pas connaître la provenance de ces plantes, ce genre d'information étant tenu secret par ceux qui les ramassent. D'après lui, « c'est dans la forêt [...] ils ont peur qu'on les leur pique et qu'on aille chercher les plantes là où ils vont ». Les perles magiques sont quant à elles fabriquées et commandées à la capitale. Il conseille ses clients sur l'utilisation des produits qu'il vend et leur explique la préparation du remède et sa posologie (à quelle fréquence peuvent-ils en prendre et pendant combien de jours). Lorsqu'il décrit son activité, il dit qu'il « soigne avec les grigris. Les gens viennent me demander si c'est possible d'enlever le mal, même les cauchemars, moi je peux soigner, avec toutes ces choses ici. C'est pour guérir la maladie et le spiritisme ». Mais il s'empresse de préciser qu'il ne fait pas de mauvaises actions, qu'il ne cautionne pas les forces nuisibles : « Moi j'aime pas la magie. Ce que je fais, c'est du naturel ». Il ne se définit cependant pas comme un guérisseur mais simplement comme un vendeur<sup>481</sup>. Ses clients viennent le voir lorsqu'ils souhaitent se soigner avec des plantes médicinales ou obtenir des remèdes traditionnels qui apportent de la protection ou de la chance mais sans passer par les services d'un guérisseurs. Il conseille « même les médecins de l'hôpital, les hommes d'église et les gendarmes ». Il ajoute : « Avant d'aller au docteur, ils viennent là, ils se soignent avec toutes ces plantes, on mange que du naturel ici, c'est pour ça qu'on peut soigner avec le naturel ». Il a acquis ses connaissances sur l'utilisation des plantes médicinales en partie par son grand-père qui les lui a enseignées et s'est ensuite formé « sur le tas » : « Ça fait 12 ans que je commence à connaître toutes les plantes. Ça vient de mon grand-père et j'essaie de demander aux gens plus âgés. J'avais aussi un petit livre ». Les plantes médicinales restent très abordables en termes de prix pour les habitants de Fénérive-Est et des environs. Les fagots de feuilles, les préparations de tisanes et les bois sont vendus à quelques centaines d'ariary<sup>482</sup>. Le bois de rose (à utiliser râpé pour les maux de ventre) est vendu environ 1000 Ar<sup>483</sup> le petit bout de cinq centimètres et la langue de calmar<sup>484</sup> est à 2000 Ar. Les perles « magiques » quant à elle, sont au prix de 200 Ar<sup>485</sup> l'unité.

---

<sup>480</sup> Pour une étude détaillée et approfondie sur l'utilisation de ces « perles magiques » cf. Solange Bernard-Thierry « Perles magiques à Madagascar ». *Journal de la Société des Africanistes*, 29, n°1, (1959) : 33-90.

<sup>481</sup> Bien qu'il parle de « soigner ses patients » grâce à ses produits et ses connaissances accrues en remèdes et en soins traditionnels. Ce genre de déclaration semble récurrent parmi les vendeurs de plantes médicinales, comme il a été également observé aux abords de la capitale. Faut-il voir également dans ce discours le fait qu'ils n'ont pas légalement le statut de soignant ?

<sup>482</sup> La moins chère étant le thym à 600 Ar le petit fagot, soit 17 centimes d'euros.

<sup>483</sup> 30 centimes d'euros.

<sup>484</sup> Employée pour les brûlures et les coupures.

<sup>485</sup> 6 centimes d'euros.

### 5.5.3. Représentation de l'efficacité des remèdes et des médicaments

Un certain nombre de paramètres entrent en compte dans les représentations que les individus se font des médicaments, des remèdes et de leur efficacité. Les principaux éléments d'évaluation passent par les caractéristiques de ces substances prises comme remèdes, que ce soient leur aspect, leur forme, leur goût, leur texture et parfois même leur odeur. Ces dernières interviennent dans les représentations de leur efficacité et conditionnent donc l'utilisation qui en est faite. Nous verrons dans cette sous-partie, et selon les observations qui ont été faites sur le terrain, la description de certains d'entre elles.

#### Perceptions et utilisation des médicaments conventionnels, la provenance

Il sera ici question de décrire les différents remèdes tels qu'ils ont été présentés par mes interlocuteurs, des villageois ou des personnes résidants en ville. La référence à ces produits en fonction de leur origine de fabrication est volontairement mise en avant pour illustrer mon propos. Cette liste ne décrit en aucun cas de façon exhaustive l'ensemble des produits et compléments alimentaires vendus sur le territoire malgache. Une grande majorité des médicaments conventionnels importés à Madagascar sont fabriqués en Chine et en Inde. Ils sont vendus par les grossistes, les épiciers et les vendeurs ambulants. Pourtant, ces médicaments (comme le co-paracétamol<sup>486</sup>, cotrim, métronidazole) ne sont pas considérés comme des « médicaments chinois » ou « indiens ». Un épicier qui en vendait depuis plusieurs années m'affirmait que ses médicaments provenaient tous d'Europe. Après avoir vérifié ensemble les boîtes de ces médicaments, nous pûmes constater qu'il n'y en avait pas un seul qui n'était fabriqué en Europe. La plupart provenaient de Chine et quelques uns seulement d'Inde. Pour lui, les « *fañafody vazaha* » provenaient logiquement de « chez les *vazaha* », c'est-à-dire d'Europe et non d'Asie.

Certains médicaments sont perçus comme ayant une ethnicité propre, qui entre en jeu dans le choix qui va être fait de les consommer et quelquefois dans la perception de leur efficacité. Ils peuvent être distingués en fonction de leur lieu d'origine mais le sont surtout en fonction de leur utilisation par des communautés spécifiques. C'est le cas du *agarbathi*, qui signifie « encens » en Sanskrit, que mes interlocuteurs me présentaient comme un *ody karana*<sup>487</sup>, un remède indien. En effet, ce produit, principalement vendu par la communauté indienne à Madagascar, est utilisé dans certaines cérémonies de

<sup>486</sup> Il s'agit du co-operative Paracetamol.

<sup>487</sup> Ou *karany*, désigne les descendants indiens et la communauté indienne vivant à Madagascar. D'après Abinal et Malzac (2009), cela fait référence aux « Indiens de Bombay, de Surate ». Pour Lefèvre (2013 : 25) « Karany est le nom qu'on donne aux descendants des immigrants venus, pour la plupart du temps de la colonisation, pour certains aux temps précoloniaux, de l'ancien empire des Indes, aujourd'hui l'Inde et le Pakistan. C'est une identité externe donnée par les Malgaches. Les Karany appartiennent à plusieurs communautés séparées par des différences religieuses, la plupart sont musulmanes, bien qu'il existe une petite minorité hindouiste ».

guérison. D'après Nirisoa, une de mes interlocutrices, l'encens est utilisé par les tradipraticiens à Madagascar, même lorsque ceux-ci ne sont pas d'origine indienne. D'après elle, l'encens sert à chasser les mauvais esprits et à attirer la chance. On le trouverait aussi dans les boutiques des commerçants chinois et les musulmans l'utiliseraient pour la prière. Quant à elle, elle s'en sert comme anti-moustique. L'encens est perçu comme pouvant purifier l'air et les pièces des bâtiments dans lequel il est utilisé. La seule utilisation de ce produit que j'ai pu voir à Madagascar, fut chez l'énergithérapeute française, dans les environs de la capitale. A la fin de chaque séance de soin, elle faisait le tour de la pièce avec un bâtonnet d'encens, en l'agitant et en faisant d'amples signes de croix. Ce geste avait pour fonction de nettoyer la pièce des entités, des énergies négatives qui seraient venues avec le patient et qui pourraient éventuellement rester dans la pièce. Le bâtonnet continuait ensuite de brûler pendant la séance suivante. Il constituait également un « remède » qu'elle prescrivait à un grand nombre de ses patients, afin qu'ils purifient leur maison, en l'associant avec la disposition de gros sel aux quatre coins de leur maison. La thérapie était, selon ses dires, plus complète.

Des produits de la marque Tiens-Tianshi sont présents à Madagascar comme dans un certain nombre de pays africains. Ces produits sont présentés comme étant « 100 % naturels [et] issus de la médecine chinoise traditionnelle ». Le blog Tianshi Bénin<sup>488</sup>, visible sur internet, reproduit un document distribué par la compagnie Tianshi, intitulé : « Invitation de Tianshi à la santé et à la prospérité ». Ce genre de document est distribué dans tous les pays où la compagnie est présente, et notamment à Madagascar. La compagnie Tianshi, créée en 1992, est une « compagnie commerciale chinoise [qui] a des filiales dans plus de 200 pays à travers le monde. Elle fabrique des produits naturels de santé, des produits de soins du corps, des machines de santé, des produits cosmétiques et des appareils électroménagers ». Tianshi fonctionne selon une méthode de vente multi-niveaux (Multi Level Marketing) qui consiste à ce que les revendeurs des produits parrainent des nouveaux vendeurs afin d'être rémunérés, en partie, sur les ventes de ces derniers. C'est sur ce principe que la compagnie promet aux vendeurs de devenir « les multimillionnaires » de demain ainsi qu'une « excellente santé » par la consommation de ses produits.

À Antananarivo, des réunions d'informations sont organisés pour les personnes souhaitant devenir vendeurs. Des annonces sont également publiées dans les journaux à la rubrique offres d'emploi. Il est à noter que des frais d'inscription sont nécessaires pour entrer dans la compagnie. Le vendeur est ensuite libre de vendre, au rythme qu'il le souhaite, les produits Tianshi, qu'il a au préalable acheté. D'après Amélia, originaire de Fénérive-Est et étudiante dans la capitale, les produits Tiens-Tianshi sont très chers et il nécessaire de connaître des gens très riches pour réussir à les vendre. Elle avait assisté à une de ces réunions d'informations puis avait finalement renoncé quand elle avait su le prix des produits. Un traitement suivi avec ces produits peut, en effet, coûter plusieurs centaines de milliers d'ariary. Le Dr Zo, qui travaille dans un CSB aux abords de la capitale en a déjà beaucoup entendu parler. Un de ses patients lui a montré la prescription de médicaments qu'il avait reçu de cette marque. Il raconte : « *J'ai vu le*

---

<sup>488</sup>[http://tianshibenin.over-blog.net/pages/INVITATION\\_DE\\_TIANSHI\\_A\\_LA\\_SANTE\\_ET\\_A\\_LA\\_PROSPERITE-167966.html](http://tianshibenin.over-blog.net/pages/INVITATION_DE_TIANSHI_A_LA_SANTE_ET_A_LA_PROSPERITE-167966.html) consulté le 22/08/2014.

*total et ça coûte dans les 200 000 Ar et plus. Pourtant, moi quand j'ai prescrit les médicaments ça a coûté 4000 Ar et il est guéri* ». Ce médecin ne fait pas confiance à ces « produits chinois ». Pour lui, les médicaments de la marque Tiens sont une « arnaque » : « À mon avis, Tiens, pour n'importe quelle maladie c'est toujours le même médicament, mais ils changent juste la boîte. Il y a toujours des médicaments qui sont là, pour n'importe quelle maladie, il y a toujours de l'amoxicilline avec ». Malgré leur prix très élevés, ces produits semblent trouver leurs consommateurs parmi la population malgache. Pour le docteur Zo, le succès de cette marque s'explique par le fait que « les malgaches aiment la nouveauté, c'est parce que c'est moderne ». Comme le remarque Emmanuelle Simon (2008 : 252) au Bénin avec les « médicaments néo-traditionnels » tels que les produits de Forever Living Products (FLP), Bio-Citrus ou encore Tianshi, « l'origine lointaine de ces traitements est aussi un élément contribuant à renforcer le côté attractif de ces produits<sup>489</sup> ». Les produits Tiens-Tianshi appartiennent à cette vague de « médicaments néo-traditionnels » (Simon, Egrot, 2012 : 67) qui rassemblent les médicaments phytothérapeutiques et les compléments alimentaires fabriqués par des firmes étrangères. On trouve également à Madagascar les produits de la firme Forever Living Product (FLP). Ces produits à base de plantes, notamment *Aloe vera*, sont utilisés pour de multiples indications (Simon et Egrot, 2012 : 72). Les villageois qui m'en ont parlé les décrivaient comme des remèdes « américains », se référant, encore une fois, à l'origine géographique de la firme qui les produit. Il est à noter que les produits importés peuvent également être perçus comme convenant à une certaine population en fonction de leur origine ethnique (dans ce cas indienne, chinoise ou américaine). Ces produits ne m'ont été mentionnés qu'une seule fois dans la localité de Rantolava, par un individu qui en avait eu connaissance à la capitale. Je n'ai pu attester d'une quelconque consommation de la part de mes interlocuteurs.

L'origine et la provenance ne semblent être mises en avant à Madagascar par les consommateurs seulement lorsqu'il s'agit d'un produit distribué par une marque particulière affichant son caractère étranger et exotique, « au sens non familier » (Simon, 2008 : 252). Ces médicaments « néo-traditionnels » sont différenciés des médicaments dits conventionnels, perçus comme provenant tous d'Europe, localité par excellence du progrès, de la technologie et de la médecine conventionnelle. Des auteurs comme Van der Geest et Reynolds Whyte ont relevé le lien entre provenance et efficacité. Selon eux « de même que l'ethnocentrisme est universel, il est courant de croire qu'ailleurs, au loin, existe un savoir extraordinaire. Les pouvoirs surnaturels (ou plutôt métaculturels) résident hors du domaine du familier, c'est pourquoi l'origine des médicaments est facilement perçue comme une promesse de supériorité » (Van der Geest et Reynolds Whyte, 2003 : 102). Dans une autre catégorie de représentations, la même chose peut être constatée avec l'exportation dans l'hémisphère nord de produits fabriqués à partir d'éléments non familiers. Originaires de pays « exotiques » et lointains, ils évoquent des notions de « nature », de « bio » et peuvent être représentés comme étant moins agressifs pour le corps, pour la peau, comme un gage de qualité, bénéfique pour la santé. Cela ne s'applique pas seulement à des remèdes ou à des produits de soins (huiles essentielles, crèmes de soins) mais peut également concerner

---

<sup>489</sup> Traduit de l'anglais : « The distant origin of the treatments is also an element contributing to the attractiveness of these products ».

tous les produits de consommation (shampooings à base de fleurs d'hibiscus, savons contenant de l'huile essentielle d'ylang-ylang, yaourts à la vanille de Madagascar, etc.). Le succès de l'exportation des huiles essentielles d'Homéopharma en est également une preuve notoire.

## La galénique dans les représentations d'efficacité des remèdes

La galénique des médicaments influe sur les représentations de leur efficacité et de leur dangerosité et conditionne donc leur recours et leur utilisation. D'après les informations recueillies à ce sujet au cours de plusieurs entretiens réalisés avec des villageois de Rantolava, il en est ressorti, d'après leur discours, une certaine hiérarchisation de l'efficacité et de la dangerosité des remèdes conventionnels en fonction de leur galénique, de la forme sous laquelle ils se présentent. Ainsi, les injections ne bénéficient pas des mêmes représentations d'efficacité que les comprimés ou que les remèdes sous forme de poudre.

Il est souvent ressorti des entretiens avec les villageois que les comprimés allopathiques pouvaient être dangereux pour certaines maladies. Comme l'explique Holy, une villageoise, « *certaines personnes au village n'aiment pas prendre des médicaments en pilule, des cachets à cause des maladies d'estomac que ça peut causer* ». Cette déclaration est souvent revenue dans le discours de mes interlocuteurs. Les conséquences néfastes de la prise de ces comprimés peuvent être aggravées lorsque la personne est sensible ou présente déjà une pathologie de l'estomac. Dans ce cas, les villageois conseilleront plutôt l'emploi de tisanes à base de plantes médicinales, perçues comme moins agressives pour cet organe.

Les médicaments sous forme de poudre semblent être perçus comme plus efficaces et plus dangereux que les comprimés solides, même lorsqu'il s'agit du même comprimé qui a simplement été écrasé. Mes interlocuteurs ont souvent fait référence à l'utilisation de comprimés (souvent de la Nivaquine<sup>490</sup>) réduits en poudre dans les cas de tentatives de suicide. D'après Amélia, une de mes interlocutrice originaire de Fénérive-Est avec qui ce sujet a été abordé, « *pour se suicider, les gens pilent de la nivaquine, c'est plus efficace si c'est déjà en poudre, c'est pour que ça se répande mieux dans tout le corps. Si on prend des comprimés, on a encore une chance de survie* ». La poudre présenterait la caractéristique d'être plus vite assimilée par le corps et serait plus difficile à extraire avec un lavage d'estomac, contrairement à des comprimés solides qui mettent plus de temps à se dissoudre et qui peuvent encore être expulsés par le vomissement. Ces derniers sont aussi perçus comme étant capables de ressortir de l'organisme par les selles (Van der Geest, Reynolds Whyte : 2002).

L'injection, quant à elle, jouit d'un certain nombre de représentations parmi mes interlocuteurs. Dans les discours des villageois, les piqûres (*fanindronana*) sont perçues

---

<sup>490</sup> L'ingestion de comprimés de nivaquine semble être une pratique courante pour le suicide. C'est celle à laquelle mes interlocuteurs ont le plus souvent fait référence. Pour lister les autres modes de suicide, j'ai entendu parler, entre autre, de la pendaison, de l'ingestion de pétrole et d'essence de girofle, etc.

comme les plus efficaces des remèdes. Pour Patricia, une villageoise de Rantolava : « *Si on réfléchit bien, pour guérir plus vite, on préfère les piqûres aux comprimés, parce que le comprimé détruit l'estomac pour nous qui ne buvons pas assez d'eau. Quand tu utilises les piqûres c'est direct, donc c'est le plus puissant* ». Contrairement aux comprimés solides, le remède injecté ne peut plus être expulsé par le corps. Comme le relève Sjaak Van der Geest et Susan Reynolds Whyte, « l'injection dans le sang, persiste durablement dans le corps. L'efficacité de l'injection est donc liée à la notion de durée, de représentation de la permanence de l'effet médicamenteux dans l'organisme » (Van der Geest, Reynolds Whyte : 2002, cités dans Médah, 2006 : 18). À Madagascar, les piqûres sont aussi les médicaments qui coûtent le plus cher à l'unité, à savoir 2000 ou 3000 Ar contre 100 à 200 Ar pour un comprimé. Le prix peut conditionner les représentations d'efficacité du remède, comme en témoigne Vola, une villageoise, « *plus le remède est cher plus il est efficace* ».

L'injection véhicule souvent des représentations liées à la peur et à la méfiance. Cette peur peut être liée à la piqûre en elle-même, potentiellement douloureuse et dont l'administration, par l'action d'enfoncer un objet pointu sous la peau, reste impressionnante. D'après Gabriel Lefèvre (2013 : 167) anthropologue ayant travaillé dans le sud-ouest de Madagascar, « les succès spectaculaires des traitements par injection d'antibiotiques ont popularisé l'idée que la piqûre, *pikira*, est le moyen d'action par excellence de la médecine *vazaha* ». Les injections restent donc associées à la biomédecine et nécessitent une technologie et un matériel spécifiques. Elles s'opposent au remède représentatif de la médecine traditionnelle à savoir les plantes médicinales, dont la consommation semble accessible à tous, par la préparation d'une décoction ou d'une infusion<sup>491</sup>. Le statut particulier occupé par les injections, les piqûres, a également été relevé par les anthropologues Sjaak Van der Geest et Susan Reynolds Whyte (2003 : 111). D'après l'analyse et le croisement d'études réalisées en Inde, au Sri Lanka et dans quelques pays africains, comme le Nigéria, le Cameroun et la Côte d'Ivoire, ces deux auteurs remarquent que les injections « connaissent peut-être une grande popularité grâce à leur réputation de remèdes puissants reposant sur la technologie de pointe d'origine étrangère. Cependant, leur puissance et le fait qu'elles soient étrangères constituent simultanément leur menace » (Van der Geest et Reynolds Whyte, 2003 : 111). Au Burkina Faso, Rachel Médah (2006 : 18) relève que « certains patients, notamment d'origine ethnique peul, considéreraient, selon un infirmier interrogé, qu'ils n'ont été soignés qu'à partir du moment où ils ont reçu une injection ». L'auteur remarque que « dans les structures sanitaires, [l'injection] est utilisée comme dernier recours lorsque le malade arrive avec des symptômes graves (forte fièvre, vomissements, diarrhée et déshydratation etc.) » (Médah, 2006 : 18). L'utilisation fréquente voire systématique d'antibiotiques dans ces cas-là, dont l'efficacité dépend de leur large spectre, alimente et vient conforter les représentations d'efficacité des injections. La tendance à privilégier l'injection comme premier traitement à l'hôpital, se constate aussi à Madagascar. Cette habitude d'utiliser de façon systématique des produits à large spectre pourrait également devenir un problème de santé publique en faisant apparaître des résistances à certaines molécules (comme c'est déjà le cas avec la

---

<sup>491</sup> Bien que la dose de plantes utilisées et la technique de préparation de ces remèdes conditionnent aussi pour beaucoup leur efficacité et leur dangerosité potentielle.



résistance à la chloroquine pour la larve responsable du paludisme et la résistance au cotrimoxazole pour l'*Escherichia coli* (Bodiou, 2013 : 23)).

L'injection d'un médicament peut également être représentée comme dangereuse et néfaste dans le cas où elle serait mal administrée. Holy, une villageoise, explique : « *Si la piqûre qu'on reçoit ne concerne pas la maladie qu'on a, ça peut s'aggraver* ». Certaines personnes rapportent même des cas d'handicaps survenus suite à des piqûres reçues en trop grande quantité ou mal administrées<sup>492</sup>. On parle alors de « *pikira raty*, la "mauvaise piqûre", injection d'un poison ou d'une mauvaise médecine qu'on suppose pratiquée par une nouvelle espèce de sorciers » (Lefèvre, 2013 : 167). À Madagascar, l'injection est perçue comme pouvant entraîner la mort d'un malade dans le cas où celui-ci souffrirait d'empoisonnement. La mort due à la piqûre ne surgirait que dans les cas où le malade n'aurait pas consulté de guérisseur au préalable et n'aurait pas reçu d'antidote (*fañafaña*). Cette représentation semble être connue de tous, sans distinction du niveau d'éducation, de la situation sociale ou encore de la confession religieuse de mes interlocuteurs. On retrouve des représentations semblables autour de la peur de l'administration de l'injection dans plusieurs pays et sociétés et pour différentes affections ciblées : dans le sud-ouest de l'Inde, en cas de grossesse, les injections sont perçues comme pouvant provoquer un avortement (Nichter et Nichter, 1996 : 213, cités dans Van der Geest et Reynolds Whyte, 2003 : 110) ; au Burkina Faso, elles peuvent entraîner la mort en cas de jaunisse (Médah, 2006 : 18) ; et au Népal, les injections sont particulièrement risquées si elles sont administrées à un malade souffrant d'une affection « causée par Jangali, la déesse de la forêt, sans avoir laissé en premier lieu un guérisseur traditionnel s'occuper de la situation » (Kristvik, 1999 : 97, cité dans Reynolds Whyte et Van der Geest, 2002 : 116).

À Madagascar, d'après les interlocuteurs rencontrés, aucune mention n'est faite de la peur de l'injection comme risque de contracter une maladie transmissible par le sang, contrairement à ce qu'évoquent Van der Geest et Reynolds Whyte (2002) en Ouganda, où la peur de la transmission du SIDA expliquerait le nombre important de patients possédant leur propre dispositif personnel qu'ils apportent quand ils viennent à l'hôpital.

## Représentations des plantes médicinales

Les médicaments « chimiques » sont perçus comme potentiellement dangereux, selon les valeurs sociales et culturelles auxquelles ils renvoient. La notion de la dangerosité des molécules ou des produits chimiques contenus dans les médicaments a cependant rarement été évoquée par mes interlocuteurs. Un des rares témoignages que j'ai pu recueillir à ce sujet concerne Amélia, originaire de Fénérive-Est et étudiante en pharmacologie à la capitale. Elle est consciente qu'une trop grande consommation de

---

<sup>492</sup> Les cas de pathologies évoqués par les villageois suite à l'administration d'une piqûre peuvent s'apparenter au syndrome de la paralysie flasque (Médah, 2006 : 15) qui est une diminution du tonus musculaire provoquée par une injection intramusculaire mal faite. Dans les cas de mauvaise pratique de l'injection, des cas d'abcès ou des chocs anaphylactiques peuvent également survenir.

médicaments peut être néfaste pour la santé. Elle explique : « *C'est mauvais parce que une fois que tu prends la Ciprofloxtacine, la prochaine fois que tu prends de l'amoxicilline, ça ne va pas beaucoup marcher, parce que tu as déjà pris la plus forte. En plus je sais que c'est toujours mal de se soigner avec des médicaments. Parce qu'avant je prenais un paracétamol et après je devais prendre deux paracétamol. Tu vois ? Mais après il y a un moment j'ai arrêté. Deux fois par semaine au moins, j'ai mal à la tête, après j'ai arrêté, genre je vais laisser comme ça. Et ça passe après. Les médicaments c'est un peu comme de la drogue* ». La formation universitaire d'Amélia et son acquisition de connaissances accrues sur le fonctionnement des médicaments sur le corps humain pourraient permettre d'expliquer ses représentations.

Contrairement aux médicaments représentés comme efficaces et dangereux qui viennent d'être décrits, les remèdes à base de plantes jouissent de représentations toutes différentes. Ces remèdes ont une réputation d'accessibilité plus grande que les médicaments allopathiques, notamment par la façon dont on se les procure (cueillette ou vente libre) et de leur facilité de préparation ne nécessitant pas de matériel spécifique (bien que leur préparation soit plus longue que le simple fait d'avaler un comprimé). On constate que les plantes médicinales ont également tendance à être perçues comme moins dangereuses que les médicaments. Comme Aline Mercan (2012 : 353) le constate dans sa recherche menée en France, il existe un dualisme bien ancré dans les représentations des différents remèdes : « La plante est douce et sans danger par nature, le médicament chimique est puissant, en particulier dans ses effets indésirables et toxique, par nature lui aussi ». Le fait de classer la phytothérapie comme une « médecine douce » conforte bien cette représentation des plantes comme produits plus naturels, plus adaptés, moins nocifs. Tall (1992 : 73), au Bénin, note en effet qu'« on attribue à ces derniers des effets secondaires moins nocifs que ceux des médicaments psychotropes ». Les auteurs Nichter et Nichter constatent, dans le sud-ouest de l'Inde, les mêmes représentations entre les médicaments « anglais » et les remèdes ayurvédiques à base de plantes médicinales : « Si les médicaments ayurvédiques sont censés maintenir et restaurer un équilibre, les médicaments anglais risquent de “déséquilibrer” et de créer des effets secondaires néfastes » (Nichter et Nichter, 1996 : 213, cités dans Van der Geest et Reynolds Whyte, 2003 : 110). D'après Aline Mercan (2012 : 265) toujours, la « représentation d'une *nature* bienveillante et douce [...] s'intègre dans un ensemble d'opposition dualiste entre plantes/nature/innocuité versus biomédicament/lobby industriel médico-pharmaceutique/toxicité ». Sur le plan technique, toutes substances, qu'elles soient issues d'une fabrication en laboratoire ou qu'elles proviennent de la nature (voire qu'elles soient alimentaires et utilisées couramment) peuvent être un poison. Comme le disait l'alchimiste Paracelse au XVI<sup>e</sup> siècle : « Tout est poison, rien n'est poison, seule la dose fait le poison »<sup>493</sup> (Legrand, Mias, 2013 : 75).

Christian, le catéchiste, père de famille, explique qu'il ne prend « *pas les médicaments en pilules sans les conseils d'un docteur* », il en achète uniquement s'il a une ordonnance. Par contre, il commence systématiquement par se soigner avec des

---

<sup>493</sup> En Latin : « *Sola dosis facit venenum* ».

remèdes à base de plantes dont il a plus l'habitude et qu'il perçoit comme moins nocifs que les médicaments allopathiques. Sa fréquence de consommation de ces remèdes à base de plantes se fait souvent en grande quantité et de façon très régulière. Cette tendance se retrouve très régulièrement dans les représentations des villageois. L'association AVERTEM a justement axé un de ses objectifs de sensibilisation contre cette « croyance populaire » et partagée. En effet, la perception des plantes comme inoffensives peut avoir des conséquences néfastes sur la santé des individus (toxicité, empoisonnement sur la durée, mort, etc.). Un des objectifs de cette association est de pratiquer des études en laboratoire pour évaluer la toxicité des remèdes à base de plantes consommés régulièrement par les villageois pour des pathologies spécifiques (diarrhées, problèmes respiratoires, plaies, etc.). En 2009, au début du projet, des réunions d'informations et des rencontres ont été organisées avec les villageois. Au cours de ces discussions, les membres de l'équipe française demandaient ce que les villageois souhaitaient améliorer dans leur consommation de plantes médicinales et de remèdes traditionnels. La question du dosage revenait régulièrement. Comme le disait une villageoise d'Ambavala : « *Même si on connaît une plante médicinale qui peut guérir une maladie, on ne connaît pas forcément la dose* ». Le dosage peut être aléatoire, il peut changer d'une personne à une autre ou être tout à fait hasardeux. Certains individus expliquaient, en entretien, prendre des litres de tisane sur un temps très court afin de guérir plus vite.

En 2010, AVERTEM finança la réalisation, par un anthropologue-cinéaste malgache, d'un film de sensibilisation autour des questions de la préparation des remèdes et de la consommation des plantes médicinales. Bien que ce film ne donna aucune indication spécifique sur la consommation de remèdes en particulier, il s'intéressa à mettre en scène les villageois, au cours de trois courts-métrages de 10 à 20 minutes chacun, dans leur rapport à la maladie, au soin et à la consommation de plantes médicinales et à leur environnement<sup>494</sup>. Le premier d'entre eux est intitulé *Fady* (tabou). Il souhaite mettre en lumière la mauvaise consommation des plantes médicinales par les villageois ainsi que leurs conséquences : surdosage, manque d'hygiène avec des plantes non lavées, manque de connaissances sur les symptômes traités. Ce premier court-métrage suit le parcours d'un pêcheur qui tombe malade. La voix off du pêcheur est montée sur les images de son quotidien, qui le montrent en train de partir à la pêche, de cueillir des plantes en bordure du chemin, de préparer une grande marmite de tisane puis de grelotter sous sa couverture. Voici un extrait de ce qu'il raconte :

*« Je m'appelle Roder. J'habite à Tanambao-Tampolo actuellement. Avant j'étais pêcheur à Sainte-Marie, Mananara, Manompana, Soanierana-Ivongo. Maintenant j'habite ici à Tanambao-Tampolo. Je fais ce métier de pêcheur depuis 15 ans. C'est ce filet qui me fait*

---

<sup>494</sup> Ce film a été diffusé en 2011, en ciné-mobile dans les villages grâce à la collaboration de l'ASOS Actions Socio-sanitaire Organisation Secours, une ONG locale. Avant les diffusions, de nuit, sur une toile tendue sur la place du village, cette ONG organise des spectacles de marionnettes pour sensibiliser les villageois sur le sujet qui sera traité par le film. Ces animations permettent de rendre l'événement plus ludique, de s'adresser à tout type de public et de mieux faire passer le message.

*vivre et gagner de l'argent. [...] Je suis très fatigué, mon corps se sent très fatigué. Un jour, je ne me sentais pas bien, j'avais mal partout, je n'avais pas d'appétit. Ma femme et mes enfants n'avaient rien à manger donc je devais aller travailler. Est-ce que ma maladie va passer ? Je n'ai pas d'argent pour aller à l'hôpital. Mais j'ai entendu dire par quelqu'un que je pouvais utiliser des plantes pour guérir. Si je connais cette plante, je ne demande à personne comment on l'utilise. Je le fais de tout mon cœur parce que je veux guérir le plus vite possible. J'ai bu des litres et des litres de ce remède et j'ai vu qu'il y avait des conséquences sur mon corps. Je me suis senti très très mal ».*

Extrait du film *Fady* (tabou), réalisé par Lazawell Andriamiariseta, Producteur partenaire Lazawell Interfilms.

Sa surconsommation de tisane de plantes médicinales avait eu pour conséquence de le rendre encore plus malade qu'auparavant. Le message délivré dans cette saynète était de mettre en exergue l'importance du dosage et les dangers du surdosage. L'association souhaitait mettre en avant la potentielle dangerosité des plantes consommées en excès.

## **Le goût dans la thérapeutique**

Les sens, comme le goût et l'odorat, interviennent dans l'utilisation de certains remèdes et de certaines plantes et des représentations d'efficacité qui leur sont attribuées. Les villageois distinguent les plantes amères (*mafaitra*) ; les plantes âpres (*handatra*) « *comme les fruits verts* » d'après une interlocutrice ; les plantes piquantes (*malao*) aussi appelées plantes chaudes (*mafana*) comme le piment et le gingembre qui « chauffent » la bouche ; les plantes salées (*masina*) comme le tamarin, associables également au goût acide. Lefèvre (2013 : 129) dans son étude sur les plantes du sud-ouest de Madagascar, relève aussi la mention des plantes sucrées (*mamy*) qu'il compare à un « adoucisseur, employé dans les filtres d'amour ».

### **L'amertume**

D'après mes observations et le discours des villageois sur leur consommation de plantes médicinales, le goût amer semble être la preuve de l'efficacité d'une plante ou d'un remède. Cette idée a été relevée à de nombreuses occasions par les chercheurs travaillant dans différentes régions de Madagascar (Burguet, 2009 dans les Hautes Terres ; Lefèvre, 2013 dans le sud-ouest). « Tous les remèdes ne sont pas amers, mais ceux qui le sont ont des indications très larges : fièvres, maux de ventre, mais

simplement aussi lorsqu'on se sent un peu malade » (Lefèvre, 2013 : 169). D'après Rovasoa, une villageoise de Rantolava, les plantes amères sont consommées « *quand on n'est pas en très bonne santé, quand ça fait glouglou dans le ventre, dans ce cas on prend quelque chose d'amère et d'âpre* ». Elles peuvent être également utilisées contre la diarrhée, les vers, les maux d'estomac, les maux d'intestins, contre la fièvre, contre la fatigue et pour « être en forme » (Lefèvre, 2013 : 169), ainsi que pour arrêter les vomissements et redonner de l'appétit<sup>495</sup>.

Les remèdes amers contre la fatigue sont généralement consommés au quotidien par les hommes, en rentrant de leur journée de travail<sup>496</sup>. Ces décoctions amères peuvent être réalisées avec différentes plantes comme le *margôzy* ou le *mandrihariva*<sup>497</sup>. Cette grande consommation a vu se développer dans les villes une activité professionnelle avec les vendeurs ambulants de *tambavy mangidy* (tisanes amères). Ils arpentent les rues ou se postent en bordure de route avec leur récipient en fer. Celui-ci ressemble à un grand arrosoir entouré de tissu et de plastique pour maintenir la température de la boisson, sur lequel sont empilées de petites tasses en fer. En fin de journée, en rentrant chez eux, les hommes s'arrêtent boire leur dose quotidienne de *tambavy mangidy*, mélangés parfois avec une petite dose de sucre et/ou de lait concentré sucré. Dans les villages, ce sont souvent les femmes qui préparent la décoction pour leur mari rentrant du travail aux champs, en fin de journée. Les plantes qui composent ses tisanes vendues dans la rue ne sont pas toujours bien connues. Des études pharmacologiques sur la composition de ces tisanes avaient pour objectif d'être lancées par une équipe de pharmacologues d'Antananarivo en 2012. Cette étude avait également pour objectif d'étudier la toxicité relative de ces tisanes qui, consommées en trop grande quantité ou sur le long terme, pourraient être responsables d'insuffisances rénales et de décalcification. Une seule de mes interlocutrices, Joséphine, qui a l'habitude de consommer des feuilles de *margôzy* régulièrement a énoncé la possible toxicité d'une prise trop importante de remède amer, information qui lui avait été communiquée par sa mère, qui s'inquiétait de la voir en consommer autant. Il est intéressant de relever une information tirée d'une fiche de surveillance de la santé de la mère et du nouveau-né, qui, dans la case « habitudes toxiques » fait figurer le *tambavy*, aux côtés de l'alcool, du tabac et des médicaments. Les médecins-chercheurs de l'INSPC auraient également pour projet de conduire une étude sur la composition des *tambavy* vendus à tous les coins de rue de la capitale, afin de déterminer la possible toxicité du mélange. Si celle-ci était avérée, la grande consommation de ces tisanes pourrait constituer un véritable problème sanitaire qu'il s'agirait, pour cet Institut de Santé Public et Communautaire de faire remonter aux autorités concernées.

Les aliments ou les préparations à base de plantes au goût amer, en plus d'être

---

<sup>495</sup> Il est intéressant de relever une particularité lexicale de la langue malgache dans cette expression. Avoir de l'appétit se traduit par *radio fo*, littéralement : « cœur propre », « cœur clair ». Cette expression est également utilisée pour dire « être de bonne humeur ». En effet, quand une personne est de mauvaise humeur, qu'elle est triste, elle est perçue comme n'ayant pas d'appétit.

<sup>496</sup> Les remèdes contre la fatigue sont donc pris soit en fin de journée, soit après l'effort, pour permettre aux hommes de se reposer et de dormir. En effet, une trop grande activité physique est pensée comme pouvant empêcher les individus de dormir. On retrouve la même finalité avec le café qui est consommé en fin de journée afin de « détendre les muscles » et de favoriser le sommeil. Une non prise de café le soir, pour un individu habitué à en consommer, provoquerait alors des maux de tête.

<sup>497</sup> *Phyllanthus urinaria*, Littéralement le nom de cette plante signifie « dormir le soir ».

consommés à des fins curatives, semblent l'être également à des fins préventives. Plusieurs aliments et végétaux au goût amer entrent en effet dans la consommation quasi quotidienne des villageois. Ces aliments amers sont consommés en bouillon accompagnant le riz, plat principal de chaque repas. Ils sont rarement appréciés des enfants et des jeunes mais les mères de famille veillent à ce que chacun en mange régulièrement. Parmi ces aliments amers on trouve le cœur de *ravinala*, les fleurs d'*hasina*<sup>498</sup>, le fruit *angivy*<sup>499</sup> ou encore les feuilles de *margôzy*<sup>500</sup>. Le *margôzy* est une plante épiphyte dont les feuilles sont consommées en bouillon ou en tisane. Elle est généralement utilisée par les mères de familles pour lutter contre le *foandry* chez l'enfant et l'*angalahy* chez l'adulte. D'après Augustine, une villageoise, la caractéristique du *foandry*<sup>501</sup> est que « *le pipi est très jaune et que ça sent très fort* ». Ces affections, par les descriptions données et les traductions qu'on trouve ressembleraient à une ectopie testiculaire. Cette remontée des testicules pourrait provoquer des évanouissements et menacerait la fertilité future de l'individu masculin. Il est pensé que cette pathologie toucherait, à l'âge adulte, les hommes qui consomment trop de sucre.

Joséphine, l'interprète avec qui j'ai travaillé durant plusieurs années, a l'habitude de consommer du *margôzy* quand elle sent que « *son corps en a besoin* ». D'après Joséphine, consommer ces aliments amers permet de compenser l'apport de sucre dans l'organisme, qui est perçu comme néfaste s'il est absorbé en trop grande quantité. Bien qu'elle n'ait aucun problème physiologique déclaré et apparent, elle prend cette plante pour contrebalancer son apport de sucre ou de graisse dans son organisme lorsqu'elle consomme des aliments sucrés (beignets, desserts) ou gras (bouillon de viande). Lorsqu'elle ne peut se procurer cette plante et qu'elle ressent le besoin de manger des choses amères, elle la remplace par un cachet de Nivaquine<sup>502</sup>. Ici, pour elle, le goût du remède, de l'aliment est directement lié à l'effet recherché, sans tenir compte de son utilisation initiale allopathique et des symptômes pour lesquels il est, à la base, destiné. Lefèvre (2013 : 169) remarque également que l'utilisation de la Nivaquine « pour d'autres malaises sans rapport avec les indications officielles » qui selon lui s'explique par « la confiance qu'inspire un produit très amer ».

### **Le chaud, le piquant**

Dans les représentations des villageois de Rantolava des plantes et des remèdes, est faite l'évocation de certaines caractéristiques propres à la théorie des humeurs et aux qualités des éléments qui les composent (à savoir le chaud, le froid, le sec et l'humide).

---

<sup>498</sup> *Dracaena reflexa var. linearifolia* Ayres ex Baker.

<sup>499</sup> L'*angivy* (*Solanum erythracanthum* Bojer ex Dunal) est également employée contre la toux (Razafindraibe et al., 2013 : 10) dans le sud-est de Madagascar.

<sup>500</sup> *Momordica charantia*.

<sup>501</sup> On retrouverait à Mayotte cette même pratique : les mères donnent régulièrement aux nourrissons mâles dans leur première année du *margôzy* ou d'autres plantes amères afin d'éviter toute remontée testiculaire qui pourrait altérer la future fertilité de ces garçons.

<sup>502</sup> Les aliments au goût amer ont souvent été comparés, par mes interlocuteurs, à de la nivaquine. Il semblerait que les villageois que j'ai rencontrés consomment leur comprimé de nivaquine en le laissant « fondre sur la langue » ce qui explique leur connaissance du goût amer qu'a ce médicament.

L'analogie la plus évidente concerne les plantes dites « chaudes », les plantes « qui chauffent » ou qui « réchauffent ». Il s'agit principalement du gingembre (*sakaitany*) et des brèdes *malao*, dont la traduction donnée est de « brèdes piquantes ». Ces aliments sont prohibés pour les femmes descendantes des sirènes pendant leur grossesse et dans leur soin post-partum. En effet, celles-ci doivent se tenir éloignées de toute source de chaleur, elles ne doivent pas consommer d'aliments chauds, c'est-à-dire ayant été chauffés par le feu ou qui piquent en bouche. Ces plantes sont consommées en cas de refroidissement du corps ou en cas de maladies dites « froides ». Comme le remarque Pierlovisi, dans son étude dans le sud-ouest de Madagascar, « les maladies *froides* sont très courantes et sont souvent associées à une symptomatologie très douloureuse, aiguë. On considère qu'elles sont provoquées par les mauvais esprits ou par des attaques de sorciers. Elles peuvent toucher différents organes : membres, tête, utérus... *L'utérus froid* est une maladie très répandue à Madagascar : on lui attribue l'infertilité des femmes ou la survenue de fausses couches » (Pierlovisi, 2013 : 39). Les maladies dites froides seront donc traitées avec des plantes dites chaudes ou piquantes.

## **Le cas des descendantes des sirènes**

Les rituels de soins post-accouchement sont centrés à Madagascar sur l'apport de chaleur à la femme venant d'accoucher. Celle-ci, perçue comme faible sera prise en charge par un membre de sa famille proche, généralement sa mère, sa grande sœur ou sa belle-mère pendant 10 à 15 jours. Cette période de soins est nommée *manampatana* en *betsimisaraka* et *mifana* en *merina*. Cette technique consiste à garder le corps de la femme venant d'accoucher au chaud pendant toute cette période et à la nourrir en quantité. Juste après l'accouchement, de l'eau très chaude, voire brûlante, est versée sur le sexe de la femme, dans l'objectif qu'il se « referme ». Dans le cas contraire, le « *vagin restera grand ouvert* » et des cloques pourront apparaître sur le sexe de la femme. Dans ce cas, il faudra que la femme s'assoit sur une feuille de bananier chauffée au feu pour avoir cet effet de « fermeture ». Pendant cette période, la femme devra absorber des repas chaud en grande quantité, au minimum quatre fois par jour (le matin, le midi, à 16 heures et le soir vers 19 heures), afin qu'elle soit bien rassasiée. La parturiente « *n'a même pas le droit de souffler sur la cuillère pour refroidir le riz* » explique Honorine une villageoise et tout contact avec des objets froids est prohibé. De l'eau du riz bouilli (*apango*) très chaude et très noire (c'est-à-dire fait à partir de riz bien grillé) est également servie en quantité à chaque repas. En ville, on conseille aux femmes qui viennent d'accoucher de ne pas regarder la télé, de peur qu'elles se fatiguent les yeux et que leur état général faiblisse. Si ces rituels ne sont pas pratiqués, les femmes risquent d'avoir le *azonratsiaka* (littéralement : « être atteint par le refroidissement ») ou « *sofika*, la maladie intervenant après l'accouchement quand on attrape froid » (Mestre, 2014 : 122). Elles peuvent être atteintes de *lalavy*. Le *lalavy* est décrit comme une maladie à vie et se décline sous différentes formes : le *lalavin-kanina* entraîne un état de non rassasiement constant, la femme devient gourmande, « elle ne peut être rassasiée même après une marmite de riz ». Il existe également le *lalavin-taria*, le *lalavy* de la parole, une forme de logorrhée, « la femme parle tout le temps, on entend plus qu'elle »,

si la femme ne respecte pas la règle qui veut qu'elle ne parle pas trop durant cette période. Des douleurs aux membres et au bas-ventre peuvent également se manifester. Ces symptômes sont pensés fréquents chez les femmes malgaches qui accouchent en dehors de leur communauté ou à l'étranger, où personne ne pourra leur pratiquer ces soins. Le bébé devra également être tenu au chaud et allaité par sa mère. Cette période de soins post-partum se conclue par le *misetry*, un bain à l'eau froide, chez soi ou dans un lac ou une rivière, dans lequel la femme doit s'immerger entièrement. Elle peut ensuite reprendre une vie et un rythme alimentaire comme elle avait avant son accouchement.

Ce rituel de *manampatana* suivant la naissance semble pratiqué par une bonne majorité des familles. Cependant, ce n'est pas celui qui est appliqué pour les femmes qui se définissent comme descendantes des sirènes<sup>503</sup>, ces entités non-visibles vivant dans l'eau, que j'ai évoqué dans le chapitre 4. Alors que les malgaches se considèrent comme des descendants d'ancêtres terrestres (appelés *vazimba*<sup>504</sup>), certains villageois ont la particularité de se définir comme descendants de *zazavavindrano*, de sirènes. Ces familles entretiennent alors une relation particulière avec l'élément de l'eau, les rivières, la mer et le lac de Tampolo en l'occurrence. Ces individus sont perçus comme de bons pêcheurs. Juliette, une villageoise n'appartenant pas à ce type de descendance, disait justement à ce sujet : « *Ce qui est étonnant c'est qu'à chaque fois que les descendantes des sirènes vont à Tampolo pour pêcher des crevettes, elles en attrapent toujours beaucoup !* ».

Dans leur cas, des rituels spécifiques entourent le soin délivré à la femme venant d'accoucher et à l'enfant. Juste après l'accouchement, après avoir coupé le cordon, la mère et l'enfant devront aller se baigner et s'immerger entièrement dans l'eau, dans une rivière ou dans un lac. Les enfants doivent ensuite être lavés dans la rivière tous les jours pendant une semaine. Contrairement à ce qui est habituel, la femme et l'enfant ne doivent pas être « *tenus au chaud* » explique Rovaso, une villageoise descendante des sirènes, rajoutant « *pour nous c'est un poison* ». Sur une période de plusieurs mois (la période variant d'une femme à une autre), la mère comme l'enfant ne doivent pas manger ni boire des aliments chauds. Ils consomment ainsi le repas de la veille, ou attendant qu'il refroidisse. L'enfant est allaité par la mère qui lui donne également à boire une tasse d'eau froide de la rivière chaque jour pendant une semaine. Il leur est interdit de consommer des aliments considérés comme « chauds », comme le gingembre (*sakaitany*), le piment ou les brèdes piquantes (*anamalao*), au risque de tomber malade. Ce *fady* s'applique également pendant toute la durée de la grossesse. Il concerne

---

<sup>503</sup> La transmission de la descendance des sirènes se fait aussi bien par le père que par la mère. Les descendantes des sirènes ont plus fréquemment des filles que des garçons. Dans le cas de la famille de Rovaso, sur trois générations (un couple de grands-parents, trois enfants, 17 petits-enfants et 5 arrière-petits-enfants), on compte 17 filles pour cinq garçons. Cf. schéma de parenté de cette famille en annexe 2.

<sup>504</sup> Les *vazimba* sont des « êtres invisibles, des anciens habitants, résidant dans des lieux connus et parfois marqués, communiquant avec les humains par la possession » (Ramilisonina, 2001 : 126). Les villageois de Rantolava considèrent que les *vazimba* étaient présents bien avant les *razaña*, les ancêtres dont on se souvient encore du nom et dont la mémoire est honorée par divers rituels. Les *vazimba* sont donc plus anciens que les *razaña* et ne peuvent être nommés. Comme l'écrit Rakotomalala et al. (2001 : 59) « Est censé être *vazimba* tout personnage avec lequel on a perdu toute possibilité de chaîne généalogique ».



également l'alcool et le *sosoa*, plat qui consiste à cuire le riz ou le manioc avec beaucoup d'eau pour en faire une « soupe ». Rovasoa explique : « *Si les gens prononcent "ça c'est du sosoa !" on ne peut pas en manger. Par exemple si quelqu'un passe et demande "vous avez quoi dans la marmite, du sosoa mangahazo (du manioc en soupe)?"*, même si ce n'est pas le cas, on ne peut plus en manger. Mais si les gens demandent "*c'est du mangahazo voatetika (du manioc coupé menu) ?*" et bien là, on peut en manger. C'est interdit de manger la nourriture dès qu'on parle de "*sosoa*" ». Dans ce cas, c'est la parole qui a valeur d'interdit. Au contraire, certains aliments sont conseillés, comme le *papangay* (*Luffa acutangula*, un légume de la famille des cucurbitacées), pour maintenir l'enfant dans le ventre et lui assurer la bonne santé. Le placenta, au lieu d'être enterré sous une pierre (*vavontavony*), est jeté à la mer ou dans une rivière, dans une « eau qui court ».

Suivre le rituel du *manampatana*, risque d'entraîner la mort de l'enfant, pour les descendants des sirènes. C'est le cas de Rovasoa, une villageoise de 45 ans, descendante des sirènes n'ayant pas respecté ces interdits (ne pas utiliser de l'eau chaude et de manger chaud) dont les trois premiers accouchements se sont soldés par la mort des enfants. Elle explique : « *C'est à cause du fady que nous avons avec les sirènes. Ça vient de ma maman et mon papa a refusé que nous suivions la culture des sirènes, nous devons suivre celle de notre père. C'est pour cela que tous mes enfants ne sont pas vivants* ». Lors de sa quatrième grossesse, elle fit un rêve dans lequel elle se baignait à la rivière entourée de sirènes, « *des choses qui ont des longs cheveux* ». Des adultes lui ont alors raconté que sa mère avait suivi les rituels destinés aux descendants des sirènes : « *Vous êtes les descendants des sirènes. Quand votre mère a accouché d'un enfant, elle est allée au fleuve Maningory avec l'enfant pour le baigner et il y a des sirènes qui se baignent avec la mère. Vous êtes descendante des sirènes* ». Elle s'est ensuite rendue dans un petit village, où elle a été immergée dans l'eau et a dû se soumettre à un petit rituel, afin de rétablir les *fady* qu'elle n'avait pas respecté jusqu'à présent. Elle raconte : « *Ils m'ont dit "Tu auras une fille et tes enfants seront bien élevés, commence aujourd'hui, quand tu auras des enfants, quand tu accoucheras, ne pense même pas aux plantes [...] dès que tu accouches de tes enfants tu n'as qu'à aller à la rivière et il n'y a pas d'autres médicaments que ça et si par hasard tes enfants ont telle maladie tu n'as pas à chercher des médicaments avec des guérisseurs. Ceux qui sont nés avant avaient des choses fady, mais à partir de maintenant, il n'y en a plus"* ».

Pour revenir aux plantes dites chaudes ou dites froides, dans les témoignages que j'ai pu recueillir, mes interlocuteurs ne semblent cependant pas relever l'existence et l'emploi de remèdes ou de plantes spécifiques considérées symboliquement comme « froids ». Pour obtenir de la fraîcheur, il faudra consommer ou s'immerger dans des éléments dont la température est froide. Pour Augustine, une villageoise, lorsque quelqu'un a de la fièvre, « *on va chercher des choses plutôt froides, comme l'eau de coco et on va lui faire boire souvent, ou bien on lui donne du sirop glacé pour que ça refroidisse un peu l'estomac* ». Les maladies qui provoquent de la fièvre et qui élèvent donc la température du corps semblent donc être combattues par l'ingestion d'aliments dont la température est froide ou glacée (eau de coco dans la noix protégée par son enveloppe verte, glace, glaçons, etc.).

## Aspect et nom de la plante

Les remèdes sont dans certains cas utilisés selon leurs caractéristiques visibles, comme leur forme, leur goût et leur odeur, comme cela vient d'être décrit précédemment. La symbolique et donc l'utilisation des plantes passent également par d'autres éléments que sont leur aspect et leur nom vernaculaire. Il a été maintes fois relevé l'incidence de l'aspect d'une plante dans l'utilisation qui peut en être faite. La « théorie des signatures », qui se base sur les semblables (un aspect, une couleur, une forme correspond à un symptôme ou à une maladie), permet d'expliquer l'utilisation ancestrale de certaines plantes. Les plus connues sont la chélidoine (*Chelidonium majus*), utilisée dans le traitement de la jaunisse à cause de la couleur jaune de son latex ou la pulmonaire (*Pulmonaria officinalis*), utilisée pour les affections respiratoires à cause des tâches présentes à la surface de ses feuilles qui évoquent les alvéoles pulmonaires. Les plantes utilisées dans la théorie des signatures présentes pour certaines des propriétés médicinales, voire toxiques, lorsque pour d'autres, les analyses pharmacologiques n'ont pas démontré les propriétés chimiques. Ces plantes sont connues pour avoir été souvent utilisées dans les « rituels magiques ». On pense également à la mandragore (*Mandragora officinarum*), avec sa forme anthropomorphe, la racine composée de quatre gros rhizomes évoque un corps humain avec le tronc et les membres. Elle est utilisée pour ses effets hallucinogènes, aussi appelée plante des sorcières. À Madagascar, ce type d'analogies se retrouve dans l'utilisation qui est faite des plantes et des remèdes, par les guérisseurs dans un cadre symbolique mais également en automédication, par les villageois. Certaines plantes sont choisies pour des affections précises en fonction de leurs caractéristiques. Par exemple, un remède aphrodisiaque sera confectionné avec une plante considérée comme « virile », comme un bois bien dur, un remède favorisant la montée de lait pour une femme enceinte sera fait avec une plante généreuse qui produit beaucoup de fruits, etc. Quelques utilisations de ce genre ont pu être directement observées sur le terrain. Pour faciliter la pousse des dents, et en cas de fièvre, un des remèdes utilisés par les mères de famille consiste à faire la décoction d'épines d'orangers et d'aiguilles à coudre. L'enfant doit boire un peu de cette décoction et faire une inhalation au-dessus de ce mélange. Les épines d'oranger doivent ensuite être frottées sur une pierre et c'est la matière ainsi recueillie qui sera mis sur les gencives de l'enfant, pour favoriser la percée de ses dents. Une analogie directe peut être remarquée ici entre l'action de l'épine (ou de l'aiguille à coudre) qui pique et sur le besoin qu'a la gencive d'être percée par les dents. Un autre remède pour favoriser la pousse des dents ou contre les plaies dans la bouche concerne l'utilisation des jeunes pousses de *lingoza*<sup>505</sup>. Aina, une villageoise explique qu'il faut couper en travers et d'un geste sec une jeune tige de *lingoza*. Au bout d'une trentaine de minutes, une jeune pousse apparaît de la tige coupée. C'est cette petite tige qu'il faut couper et broyer en pâte avant de l'appliquer sur la gencive. La pousse du *lingoza*, qui n'est autre qu'une jeune feuille, de consistance molle, a néanmoins l'aspect d'une petite pointe. Son utilisation, dans ce cas précis, pourrait avoir un lien avec sa forme et donc l'action symbolique qui lui est attribuée, au même titre que les épines d'orangers.

---

<sup>505</sup> *Aframomum angustifolium* (Sonn.) K. Schum.

L'aspect de la plante peut également se retrouver dans le nom vernaculaire qui permet de l'identifier et orienter ainsi l'utilisation qui en est faite. Gabriel Lefèvre dans son ouvrage *Médecine traditionnelle à Madagascar, les mots-plantes* (2013) a conduit une étude approfondie sur les correspondances entre le nom des plantes et leurs emplois. L'auteur propose le concept de *mots-plantes* et démontre que « c'est le jeu sur les noms des plantes qui assoit la force sacrée du remède » (Lefèvre, 2013 : 82). Il « envisage ce procédé comme un fait socio-linguistique de la société toute entière ». Je donnerai quelques exemples de plantes dont mes interlocuteurs m'ont communiqués le nom et l'emploi et qui s'inscrivent dans les « cures analogiques » (Lefèvre, 2013 : 87). Celles-ci sont généralement utilisées dans un cadre rituel pour des affections dites « surnaturelles », relevant de mauvaises actions, de mauvais esprits.

Pour donner quelques exemples relevés auprès de mes interlocuteurs, une graine appelée *fanala heloko* (littéralement : « enlève le pêché » ; se dit aussi *heloka* : faute) est utilisée pour contrer les « grigris ». Le bois appelé *famaky-vava* (littéralement : « casser la bouche ») est employé pour « faire taire les gens qui embêtent ». Il s'agit de gratter le bois dans de l'eau et de se baigner avec. Il peut être également utilisé pour les bébés qui commencent à parler et qui n'arrivent pas à articuler. Dans ce cas, il faut gratter le bois, le mélanger avec du miel et en donner à l'enfant pendant sept jours successifs. Les grains appelés *tsy voaraiky* (littéralement : « personne ne vous fait jamais tourner la tête ») sont gardées dans la poche, pour se protéger des mauvaises actions d'autrui. Des plantes sont également utilisées pour apporter de la chance ou de l'argent, comme la plante grasse *felatanana tsy foana* (littéralement : « la main jamais vide ») et le millionnaire, appartenant au genre *Dieffenbachia*<sup>506</sup> de la famille des *Araceae*, une plante à grandes feuilles couvertes de points blancs que les villageois comme les citadins aiment à mettre devant leur porte pour leur attirer la richesse et la réussite dans leurs affaires.

## Connaissance et efficacité du traitement à base de médicaments

La prise d'un médicament ne consiste pas seulement en l'ingestion d'un comprimé. Il s'inscrit dans une sphère de significations plus large, dans un contexte ritualisé dont il s'agit de tenir compte. Son efficacité, ou les représentations que les consommateurs et leur entourage en font, pourra dépendre d'un certain nombre d'éléments nécessitant d'être réunis pour l'optimiser. D'après les enquêtes menées auprès des villageois de Rantolava, il a pu être constaté que certains interlocuteurs connaissent le nom des médicaments, avec cependant des variantes sur l'exactitude de la prononciation. On entend alors des « vaquine » pour « nivaquine » ou des abréviations, comme des « coop » pour le « co-paracétamol », des « amoxi » pour l'« amoxicilline », etc. D'autres ne savent les repérer que par leur galénique (comprimés, gélules, etc.), la couleur du médicament ou de la boîte ou encore leur goût (amer bien souvent). On constate la même chose avec les plantes médicinales. Certains villageois s'y intéressent,

---

<sup>506</sup> À Madagascar, on retrouve plus généralement les espèces *Dieffenbachia picta*, *Dieffenbachia amoena* et *Dieffenbachia alba*. Ces plantes sont connues pour leur toxicité pour les humains et les animaux.

en connaissent et les conseillent à leur entourage. J'ai tout de même remarqué que les villageois possèdent, chacun à leur niveau, une connaissance de la flore qui les entoure. Même s'ils ne savent pas le mode de préparation et l'utilisation qui peut en être faite, nombreux sont ceux qui savent reconnaître les plantes prises pour soigner des symptômes. Lorsqu'ils ne sont pas sûrs de leur utilisation, ils demanderont à un voisin. Cette tendance a été également constatée lors des journées d'animations organisées par l'association AVERTEM avec les enfants des villages environnants. Lorsqu'ils visitent le jardin médicinal d'AVERTTEM, rares sont ceux qui n'arrivent pas à nommer une plante.

Dans un premier temps, j'ai pu constater qu'il semble important que le médicament reçu corresponde aux attentes du patient. Dans le cas où ce dernier s'attend à recevoir une substance précise, un médicament défini et qu'il en reçoit, à la place, une autre, une remise en question de l'efficacité du traitement donné pourra alors subvenir. J'illustrerai ce propos avec un exemple que Patricia, une épicière de Rantolava, m'a rapporté. Elle raconte qu'un homme, de passage dans le village, s'était coupé au bras. Arrivé à Rantolava, il est allé voir Kalo, la sage-femme au CSB I qui lui a prescrit un médicament, qu'il a directement acheté à la pharmacie du dispensaire. Ce médicament n'était pas celui que cet homme et sa famille avait l'habitude de prendre pour guérir les plaies. Il s'est ensuite rendu à l'épicerie de Patricia, dans le village, pour lui acheter des cachets d'amoxicilline *« parce qu'il a dit qu'il avait l'habitude de prendre ça »*. D'après elle, il arrive que des personnes aient ce genre d'attitude, *« parce que les gens sont ignorants »*. Elle conclut : *« Ce qu'il a acheté à la pharmacie du CSB, il l'a laissé chez moi. Il n'a pas osé contredire la sage-femme, mais il a quand même acheté des médicaments chez moi »*.

L'efficacité supposée d'une substance dépend également de la personne qui la délivre. La confiance qui est mise dans le remède prescrit se construit en fonction du statut de celui qui l'a justement prescrite et qui fait figure d'autorité. Cette efficacité symbolique contribue, au même titre que la potentielle efficacité relative du remède, à sa consommation, à l'observance du traitement et à l'éventuelle guérison. Lorsqu'une personne se rend par exemple à l'hôpital, elle s'attend à recevoir une ordonnance pour des médicaments conventionnels. À l'inverse, lorsqu'un malade consulte un guérisseur, il s'attendra plus à repartir avec un traitement à base de plantes qu'avec une prescription de médicaments. Les guérisseurs n'ont évidemment pas le droit de « prescrire » des médicaments, mais ils peuvent en consommer voire en distribuer. Le témoignage du « docteur Pierre », l'infirmier retraité illustre tout à fait ce phénomène. Il connaît les plantes mais ne les conseille pas à ses patients, expliquant que *« les gens ne croient pas aux plantes que je pourrais leur conseiller. S'ils viennent voir le docteur, c'est pour avoir des cachets, dans leur tête, c'est leur représentation de ce que doit donner la médecine »*. La sage-femme quant à elle explique qu'elle ne prescrit pas de plantes mais qu'il lui arrive d'en conseiller oralement. L'attitude et les habitudes de ces soignants seront développées plus en détails dans la troisième partie quant à leurs discours face aux pratiques non conventionnelles seront analysées.

Ce qu'il s'agit également de prendre en compte ici, c'est le vecteur par lequel passe l'information du traitement. Dans le cadre d'une consultation en médecine conventionnelle, la prescription se fait par l'intermédiaire de l'ordonnance. Le soignant

écrit sur un papier les médicaments à prendre à destination du pharmacien ou du dispensateur qui les délivreront. Dans les formations sanitaires publiques, le soignant ne possède pas de papier à entête mais il écrira directement sa prescription sur le carnet que le malade apporte à chaque consultation. Ce petit carnet générique est acheté dans les épiceries et fait office de carnet de santé. À l'intérieur sont consignées toutes les prescriptions antérieures et le soignant l'ayant en sa possession peut prendre connaissance de toutes les autres consultations de médecine conventionnelle que son patient a effectuées. Je montrerai que l'utilisation de ce carnet n'est pas habituel dans le cadre d'une consultation en médecine traditionnelle. Il peut cependant devenir un objet pour accroître la crédibilité d'un soignant en médecine alternative ou traditionnelle et entre dans le processus de légitimation de certains praticiens. Chantal, la guérisseuse *vazaha* vivant dans les environs de la capitale, qui a été évoquée dans les parties précédentes, utilise elle aussi un carnet pour consigner ses remarques et les prescriptions qu'elle donne à ses patients, mais elle leur demande d'en acheter un nouveau quand ils viennent la voir, ne souhaitant pas faire figurer ses notes à la suite de celles de médecins.

Il existerait donc une tendance aux représentations qui accorderait de l'efficacité à un type de remède en fonction de son affiliation à la thérapeutique que le malade est venu chercher et de sa prescription par un soignant précis. De cette tendance pourrait alors découler une non-disposition des soignants à « prescrire » des remèdes autres que les médicaments conventionnels. D'une part parce qu'ils ne sont pas forcément habilités à le faire et n'ont peut-être pas acquis ces connaissances au cours de leur formation et d'autre part parce qu'ils se verraient alors potentiellement décrédibilisés dans leur fonction de soignant en médecine conventionnelle, aux yeux des patients. Ce constat peut être mis en parallèle avec la prescription et la consommation des Remèdes Traditionnels Améliorés. Pourtant distribués par la Centrale d'Achats des Médicaments de Madagascar (SALAMA) et pouvant être vendus dans les pharmacies des formations sanitaires, ils sembleraient qu'ils soient très peu consommés par les villageois. Dans les zones rurales, comme c'est le cas à Rantolava et à Ampasina-Maningory, les RTA sont quasiment absents des pharmacies des CSB de niveau I et II. Les soignants expliquent ne pas en prescrire, par manque d'habitude. Les RTA restants qui ont pu être consultés<sup>507</sup> sont périmés de longue date. Les soignants et les responsables des pharmacies n'en commandent plus lors de leur réapprovisionnement, puisqu'ils ne peuvent ensuite pas les vendre, faute de prescriptions et de consommateurs. Pour l'optimisation dans l'acceptation du traitement, il est préférable que la thérapeutique consommée vienne confirmer les représentations et les attentes du patient. Les représentations catégorisantes des pratiques de chacun en termes de soins dispensés et le peu de porosité qui semblent exister entre les frontières et les systèmes de connaissances viendraient alors expliquer la difficulté apparente que les soignants ont de prescrire des Remèdes Traditionnels Améliorés.

---

<sup>507</sup> Des observations ont été faites dans le CSB I de Rantolava en 2011 et 2012. Les dernières observations sur lesquelles je me base proviennent des stagiaires de l'association AVERTEM, dont les dernières informations portées à ma connaissance date de janvier 2015.

## Conclusion du chapitre 5

Malgré un relatif isolement dû à son emplacement et aux axes peu nombreux de communication, le village de Rantolava offre certains avantages à ses habitants dans le domaine biomédical. La présence d'un CSB de niveau I, c'est-à-dire dirigé par une sage-femme uniquement, permet un minimum de soins. Ceux-ci sont cependant souvent insuffisants, à cause du manque de matériel, de médicaments ou de compétences techniques du personnel soignant selon les dires des villageois. Les individus ont tendance à préférer se rendre plus loin pour recevoir de meilleurs soins à défaut de pouvoir profiter de ceux qui devraient exister à côté de chez eux. La multitude et la diversité des guérisseurs et de leurs pratiques comme il a été exposé ici, montre la grande vitalité de ce domaine. La pratique des soins, en médecine traditionnelle n'est pas toujours réservée à un individu particulier. Avec le témoignage de plusieurs guérisseurs de Rantolava et de ses environs, j'ai également pu démontrer la notion toute relative de choix dans la pratique du soin, ses critères d'accès restant poreux et changeants. Le statut de soignant (*mpitsabo*) peut être attribué à une personne dans une situation particulière qui nécessite des compétences (je pense notamment à un accouchement) sans qu'il ne devienne un statut permanent. La nécessité de la situation, couplée avec le manque de moyens existants, permet le développement d'une action de soins qui n'est pas toujours pensée en amont ni souhaitée par la personne qui s'y trouve confrontée.

Exposer les représentations des remèdes, comme il a été fait dans ce chapitre permet de comprendre la façon dont ils sont recherchés et consommés par les individus. La prise d'un traitement, qu'il soit à base de plantes médicinales ou de médicaments conventionnels, dépend d'un grand nombre de variables sociales, culturelles et économiques. La volonté des politiques de vouloir réguler la consommation des plantes médicinales par exemple devra se confronter à la réalité existante en matière de connaissances autochtones et d'automédication. La consommation de plantes médicinales « renvoie à une logique d'autonomie du sujet relative à la gestion de sa santé, qui décide de consommer ce produit à finalité thérapeutique, en fixe lui-même le cadre d'usage, les quantités, le rythme de consommation » (Desprès, 2011 : 3). La consommation de ces substances, véritable objets patrimoniaux, participe à la construction d'une identité locale et rend le consommateur autonome « non pas seulement à l'égard de la biomédecine mais en évitant l'éventuel contrôle social exercé par le guérisseur local » (Van der Geest et Whyte, 2003, cités dans Desprès, 2011 : 3). Tout comme pour les pratiques de médecine traditionnelle, la régulation et l'encadrement des remèdes consommés devront s'attaquer à des représentations bien ancrées localement qui déterminent encore aujourd'hui de nombreuses actions de recherche de soins.

## Conclusion de la partie II

Cette deuxième partie, traitant majoritairement des données de terrain récoltées dans la région côtière d'Analanjirifo et plus précisément dans le village de Rantolava et ses environs, a présenté les offres de soins et les enjeux sanitaires de cette région. Cela m'a permis de présenter pour cette localité, ce que Bernard Chérubini (2001 : 15) nomme « l'espace anthropomédical », à savoir les éléments qui structurent l'univers immédiat du patient et qui influent sur le maintien d'un équilibre dont sa santé dépend. Ces éléments (sociaux, culturels, culturels, environnementaux, etc.) interviennent à différents niveaux du social et de l'individuel et sont à prendre en compte pour une compréhension plus globale des dynamiques qui régissent la santé des individus. J'ai également souhaité montrer que la gestion de la santé à Rantolava dépend d'une organisation locale et communautaire forte qui s'appuie sur un réseau d'entraide. Celui-ci passe par la prise en compte du symptôme et de l'individu malade, par l'élaboration d'une étiologie populaire et s'étend jusqu'aux moyens mis en œuvre pour y faire face. J'aborderai ce dernier point dans la partie suivante.

J'ai voulu montrer que les multiples pratiques qui composent la médecine traditionnelle malgache, loin d'être homogènes, sont difficilement définissables et par là même institutionnalisables. Les aspects magico-religieux qui composent les pratiques des guérisseurs sont au cœur même de leur identité. Tenter de les éradiquer équivaut à ôter tout un pan de ce système de pensée et de pratiques. Ce qu'il ressort de cette présentation est avant tout l'extrême diversité des pratiques des guérisseurs. Les entités auxquelles ils se réfèrent, les techniques de soins et de divination, le rapport à leurs patients qui s'étend souvent bien au-delà d'une simple consultation étant insérés dans le même tissu social, sont autant d'éléments qui montrent la complexité de ces pratiques. Vouloir les rassembler en une seule et même entité labellisée « médecine traditionnelle », comme souhaitent le faire les politiques, est, me semble-t-il, une tâche ardue sinon irréalisable. Cette constatation vient pointer le décalage certain qui semble exister entre des décisions prises au niveau étatique, concernant l'encadrement de la médecine traditionnelle et de ses praticiens, et la façon dont elle est pratiquée localement. Les guérisseurs interviennent à des niveaux plus larges qu'une simple consultation et dispensent des soins plus holistiques que la simple délivrance d'un traitement. Limiter leurs actions à des « veilleurs sanitaires », à de simples facilitateurs de la biomédecine, omet de prendre en compte leur rôle social actuel. La médecine traditionnelle est plurielle et s'exprime dans un espace de connaissances et de pratiques propres, qui participe de son identité, multiple soit-elle. Cette démonstration a souhaité mettre en exergue la réalité de la médecine traditionnelle comme elle semble se pratiquer dans cette zone rurale et les conditions dont dépendent les individus pour y avoir accès et pour la consommer. J'ai souhaité que cette deuxième partie s'éloigne de la sphère des décisions gouvernementales pour se rapprocher des acteurs au cœur de ces dynamiques, à savoir les guérisseurs et les consommateurs. La troisième partie de cette thèse viendra aborder, entre autres, le cas des praticiens de la médecine conventionnelle, les médecins, et la façon dont ils se positionnent et perçoivent cette intégration souhaitée.

# PARTIE III - Usages et discours des patients et des praticiens autour des pratiques de soins

---

Les diverses représentations qui entrent en jeu dans l'offre et la demande de soins, comme il a été question dans la deuxième partie, permettent de donner des éléments de compréhension quant aux modalités d'existence des différents types de soins. Il s'agira maintenant de replacer l'individu au cœur de ces systèmes médicaux, en mobilisant l'étude et l'analyse de ses itinéraires thérapeutiques. Cette orientation peut permettre, comme le dit Ilario Rossi, de mieux comprendre le « hiatus existant entre la médecine académique et les autres formes médicales » (Rossi, 1994 : 56). Ce qu'il sera intéressant de relever ici c'est la façon dont se construisent les parcours de soins et dont les individus se dirigent vers ces soins et les consomment. Même si le gouvernement n'a pas encore mis en place sa politique de médecine intégrative dans tout le pays, qu'en est-il de l'articulation des différents systèmes de soins existants entre eux et de leur mise en contact ? Comment se développent les interactions en dehors d'un cadre officiel ? Comment peut en être influencé le recours aux soins par les usagers ? Je commencerai par développer dans un premier chapitre différents itinéraires thérapeutiques qui viendront illustrer les mécanismes entrant en jeu dans l'initiative de la recherche de soins. Le deuxième chapitre viendra compléter le premier en proposant une analyse des dynamiques qui sous-tendent les choix formulés par les malades et leur entourage dans leur consommation de différentes thérapeutiques. Enfin, le troisième chapitre viendra questionner, dans une perspective plus large, la façon dont l'intégration souhaitée par le gouvernement existe actuellement sur les espaces qu'il m'a été permis d'observer. Je m'intéresserai à la question des relations entre praticiens, premiers acteurs du soins, à Madagascar sous différentes échelles géographiques, sociales et culturelles. Cette démonstration permettra de mettre en lumière un certain état de cohabitation et de collaboration entre les praticiens dont les politiques ont pour objectif de s'emparer en développant leur objectif d'intégration. .

L'objectif de cette troisième partie est de montrer la portée des applications concrètes du gouvernement en matière d'encadrement de la médecine traditionnelle notamment sur les itinéraires thérapeutiques des individus et sur la pratique des soins. Une attention particulière sera portée aux parcours et aux discours des médecins qui se retrouvent également au cœur des dynamiques gouvernementales, devant alors collaborer sinon cohabiter avec les guérisseurs.



# CHAPITRE 6 : Temporalité et spatialité dans la construction des parcours de soins

---

Lorsque la question de la gestion de la santé et de la maladie par un groupe de personnes dans un contexte social, sanitaire et culturel défini est abordée, il devient incontournable de s'intéresser alors aux parcours de soins des individus. Celui-ci est défini comme « la trajectoire suivie par chaque usager parmi la gamme des recours disponibles sur le marché des soins » (Schmitz, 2006 : 26). Kleinman (1980) parle quant à lui de *health care seeking behaviour*, pour désigner l'ensemble des comportements qu'un individu adopte dans sa recherche de soins. Le parcours de soins rassemble toutes les actions qui sont tentées pour retrouver un équilibre, la santé, le bien-être ou qui résulte en la disparition de maladie. Les actions peuvent être préventives ou curatives. Il prend également en compte tous les épisodes de maladies, de mal-être et de malheur vécus et ressentis par l'individu malade et sa famille. Aussi appelé « itinéraire thérapeutique » par Fassin, cette notion « restitue donc à la maladie sa dimension temporelle et complexe (recours successifs à des systèmes médicaux différents) et on lui redonne sa signification de quête (étapes successives permettant d'accéder à la guérison) » (Fassin, 1992 : 114).

Selon l'anthropologue Olivier Schmitz qui a conduit une recherche en Belgique, la « trajectoire de soins » « est toujours précédée par les trois étapes suivantes : la perception par le sujet d'un état pathologique affectant son corps, entraînant une demande d'identification et d'interprétation ; l'élaboration d'un diagnostic ; le choix d'un traitement ou d'un thérapeute » (Schmitz, 2006 : 26). Il est en effet nécessaire de s'identifier ou d'être identifié par un tiers comme « malade », que l'affection soit considérée comme « pathologique » pour mettre en place des actions visant à résoudre cet état inhabituel et « anormal ». Dans l'étude d'un parcours de soins ou de santé, il est aussi intéressant de prendre en compte ce que Ryan (1998 : 212) appelle « l'antithèse de l'action de santé » qui consiste à attendre, à retarder la recherche de soin ou à ne faire aucune action, à ne pas chercher le soin. En effet, l'absence d'actions spécifiques traduit déjà, à elle seule, une attitude particulière face à la maladie. « Ne rien faire » c'est déjà « faire quelque chose ». Il s'agira d'aborder dans ce chapitre la façon dont se construisent les parcours de soins (ou itinéraires thérapeutiques) et les étapes nécessaires de la prise en compte du symptôme jusqu'à l'engagement d'une action le ciblant.

## 6.1. Temporalité et spatialité dans la construction des parcours de soins

Face à un épisode de maladie, la temporalité et la spatialité dans lesquelles s'inscrit la recherche de soins peuvent varier selon la nature de la pathologie rencontrée et de sa gravité avérée ou supposée. En effet, le facteur « temps », qui entre en œuvre dans le parcours de santé, ne sera pas appréhendé de la même façon lorsqu'il s'agit d'une maladie affectant directement la survie biologique de l'individu que lorsqu'il s'agit d'une affection bénigne, sans trop de risques d'aggravation. Il sera défini selon la gravité de l'affection, l'altération des fonctions vitales du corps humain qui peut amener une notion d'urgence dans la recherche des soins. Le paramètre de « l'espace », c'est-à-dire le périmètre dans lequel seront recherchés les soins dépend principalement de la capacité – souvent financière sinon physique – de l'individu à se déplacer pour atteindre ces soins. Doivent également être pris en compte les éléments ayant trait à la connaissance et à la compréhension de la maladie, les représentations socio-culturelles, l'éducation, les croyances, la religion de l'individu et de son entourage et enfin son environnement social, familial, économique, géographique et politique, etc.

Un certain nombre d'éléments sont donc à prendre en compte dans la description d'un parcours de soins d'un individu. Il s'agit de relever : les consultations avec un praticien (consultation chez un médecin, massage chez un guérisseur, etc.) ; le ou les traitements pris ponctuellement ou dans la durée (par exemple, tisane aux plantes trois fois par jour, anti-histaminique une fois par jour, etc.) ; les actions qui ne sont pas toujours considérées comme thérapeutiques faites dans le but de guérison ou d'amélioration de la condition (visite d'un endroit sacré, pèlerinage, demande de bénédiction à la famille, etc.) ; les conseils et les décisions personnelles et/ou familiales qui orientent la quête de soins (refus de la famille de faire l'opération, etc.) ; et enfin les périodes de non-action, voulues par l'individu ou imposées par le praticien, l'entourage ou d'autres facteurs, et l'explication qui en est faite (renoncer à prendre un traitement, volonté d'oublier le problème, etc.). J'aborderai ce sujet ici en mobilisant le concept de « therapy managing group » (ou « groupe organisateur de thérapie ») de Janzen pour comprendre le rôle et les moyens mobilisés par l'entourage dans ses situations d'événements de santé.

### 6.1.1. Précision méthodologique, tentative de représentation graphique et schématisation de parcours de soins

Comme l'explique clairement Olivier Schmitz sur la conduite d'une étude des parcours de soins : « Les recherches menées dans cette perspective envisagent les usagers comme des “acteurs” et insistent sur leurs capacités/difficultés à faire des choix et à prendre des décisions. L'examen attentif de chaque itinéraire permet de déceler certaines régularités (dans l'enchaînement des recours, des praticiens, des croyances, etc.), et de dégager les logiques sociales qui articulent, dans les grandes lignes, les

multiples démarches thérapeutiques. [...] d'autre part que les itinéraires observés dans une société sont largement déterminés par les rapports de force qui structurent son champ thérapeutique et qui transcendent les conduites individuelles et collectives » (Schmitz, 2006 : 26).

Il serait cependant délicat et inexact de vouloir dégager des logiques et des « patterns », des modèles de parcours de soins présentant des comportements potentiellement répétitifs face à une pathologie. Plusieurs auteurs ont écrit à ce sujet (Benoist, 1997 ; Fassin, 1992 ; Janzen, 1995) démontrant ainsi la complexité des itinéraires thérapeutiques et les éléments sociaux, culturels et sanitaires qu'ils mobilisent. « L'éventail des comportements s'ouvre de telle façon que la possibilité de systématiser des itinéraires devient tout à fait illusoire » (Sturzenegger, 1992 : 172, cité dans Benoist, 1997 : 8). D'après Jean Benoist, « dès que l'on s'attache plus aux comportements qu'aux discours, l'ordre logique cède la place à une suite de comportements orientés par les interférences de plusieurs champs du social avec celui de la maladie » (Benoist, 1997 : 8). En effet, ces comportements sont propres à chaque individu, à chaque événement et impliquent un grand nombre d'éléments tels que la nature des symptômes, l'entourage, l'habitude, la croyance, la personnalité, la religion ainsi que des éléments sociaux, culturels, économiques et géographiques. Ces parcours de soins sont souvent différents d'un individu à un autre et peuvent même changer au cours du temps ou des événements pour un même individu. Le choix d'un traitement dépend donc à la fois de variables structurelles (la composition du champ médical de la société) et conjoncturelles (nature de la maladie, modèles culturels) (Schmitz, 2006 : 32). Les exemples de parcours de soins qui seront donnés ci-dessous viendront illustrer les différents cas de parcours de soins rencontrés sur le terrain, pour des pathologies chroniques, graves ou bénignes, d'ordre physiologiques ou « mentales ».

Pour commencer cette démonstration, les récits des parcours discutés ci-dessous sont accompagnés de schémas consultables en annexe. À ma connaissance, l'utilisation de schémas de parcours de soins pour situer les différentes actions des individus en matière de santé, qui plus est en anthropologie est peu fréquente. Une des rares modélisations dont j'ai pu avoir connaissance concernant les parcours de soins a été réalisée par Gery Ryan (1998) un anthropologue américain travaillant dans le département de psychiatrie et de sciences comportementales<sup>508</sup> de la faculté de médecine de l'Université de Californie (UCLA). À la fin des années 1990, il a conduit des enquêtes qualitatives et quantitatives dans un village camerounais afin de relever les différentes étapes constitutives des parcours de soins des villageois en cas de maladies aiguës et non chroniques ainsi que leurs modalités d'accès. Il a utilisé une approche diachronique pour déterminer l'ordre dans lequel le traitement était recherché et consommé venant ainsi compléter l'approche synchronique, souvent usitée dans ce genre d'étude et qui consiste à relever l'utilisation ou la non-utilisation d'un traitement. De son étude ont été tirés des schémas modélisant le pourcentage d'utilisation des recours<sup>509</sup> en fonction de leur position dans le parcours de soins<sup>510</sup>. Les modalisations de

---

<sup>508</sup> Department of Psychiatry and Biobehavioral Sciences.

<sup>509</sup> Ryan (1998) détaille les différentes offres disponibles comme suit : Wait 24 hours (attente de 24

Ryan (1998) ont été réalisées d'après un échantillon de 400 personnes environ. Ses schémas ne détaillaient pas les recours individuels mais avaient pour fonction de dégager des patterns de conduite, de présenter des pourcentages dans les logiques des recours de la population étudiée.

La méthode employée par Ryan est donnée ici à titre informatif sur le type de travaux pouvant exister autour de la modélisation de ce type d'informations<sup>511</sup>. Malgré le peu d'utilisation dont il fait l'objet, il me semble cependant que l'outil graphique (le schéma) peut tout à fait avoir sa place dans ce type de démonstration et qu'il constitue une source d'informations notables et exploitables en sciences humaines et sociales. J'ai donc pris le parti d'initier une représentation graphique de parcours de soins de quatre individus et de m'en servir dans mon analyse.

Ces parcours de soins ont été établis lors d'entretiens individualisés s'intéressant à toutes les actions engagées pour résoudre un épisode de maladie ou une altération de la santé définie de ces individus. Ces parcours de soins retranscrits s'étalent sur des périodes plus ou moins longues, allant de deux mois à quatre ans. L'issue de ces quêtes de soins est également différente selon les exemples rencontrés. Elle sera réussie pour certains, incomplète voire malheureuse pour d'autres.

Les deux premiers parcours de soins détaillés (ceux d'Amélia et de Nirisoa) concernent des problèmes gynécologiques, à savoir un kyste ovarien pour l'une et un fibrome ovarien pour l'autre, d'après un diagnostic biomédical. Les termes employés pour décrire la nature des maladies sont ceux employés et mobilisés par mes interlocutrices et qui leur ont été donné, dans ce cas précis, par des médecins. Au fil du texte, je préciserai l'origine du diagnostic, lorsqu'il a été donné par un médecin ou s'il est établi par le malade et son entourage. Le fait que les deux pathologies décrites ici soient très proches en termes de la zone concernée (organes génitaux féminins) est fortuit. Les entretiens ont été réalisés en langue française, langue parfaitement maîtrisée par mes interlocutrices. L'emploi d'une langue commune maîtrisée par les parties en présence (mon interlocutrice et moi-même) présente l'avantage de ne pas passer par le biais d'un traducteur et permet, dans ce cas-là, une certaine discrétion sur les sujets de santé abordés. Ces deux jeunes femmes m'ayant confié leurs problèmes de santé sont des personnes avec qui j'ai entretenu des liens étroits au cours de mes séjours sur le terrain. Je les connaissais bien et je les considère comme des amies. Je m'estimais donc suffisamment proche d'elles pour que, lors de mon troisième séjour, nous abordâmes en

---

heures); Home remedy (« remède-maison », automédication); Pharmaceutical (médicaments allopathiques); Traditional healer (guérisseur traditionnel); Government health clinic (Cliniques publiques); Hopital (hôpital privé, ici); Nurse (infirmier).

<sup>510</sup> Cela a permis d'exposer ses résultats sous la forme : « people are more likely to use pharmaceuticals and home remedies as first and second choices. As an illness progresses, however, the proportional use of pharmaceuticals dropped, while the use of health-care providers outside the compound (both traditional and biomedical) increased steadily » (Ryan, 1998 : 221). « Les individus ont plutôt tendance à choisir les médicaments allopathiques et les remèdes-maison comme premier et second choix. Lorsque la maladie progresse, l'utilisation proportionnelle de médicaments diminue alors que le recours aux soignants (que ce soit dans la sphère traditionnelle ou biomédicale) augmente de façon significative ».

<sup>511</sup> Il ne sera évidemment pas question ici d'essayer de faire de quelconque pourcentage, l'approche restera qualitative et individuelle.

détails un épisode de maladie vécue et qu'elles me racontent les actions qu'elles avaient entreprises pour tenter de le résoudre.

L'élaboration de tels schémas de parcours de soins demandent une certaine rigueur dans le recueil de données. Les entretiens étaient enregistrés, comme ce fut quasiment toujours le cas lors de cette recherche. Au cours de l'entretien, un schéma était tracé, par mes soins, en même temps que le récit était narré par mon interlocutrice. Être capable de livrer en détails un parcours de soins pouvant s'étaler sur plusieurs années demande une concentration importante, des souvenirs de temporalité et de spatialité considérables et une aptitude à pouvoir les exposer. Le récit ne peut être exhaustif et il n'est pas exclu que certains événements soient tus par omission ou par choix. La maîtrise d'un certain vocabulaire médical, par celui qui raconte, communiqué lors des consultations biomédicales est également nécessaire à la bonne compréhension du parcours. Avant de couvrir toute la période concernée par l'épisode de maladie, il a quelquefois été nécessaire de faire plusieurs entretiens, certains se déroulant sur plusieurs heures. Tous les éléments présentés sur les schémas de parcours de soins sont ceux livrés par mes interlocuteurs dans leur récit. Ils sont donc considérés, de leur point de vue, comme dignes d'être cités et comme pouvant avoir un lien direct ou indirect avec l'apparition du problème de santé et les actions entreprises. Ils peuvent également constituer un repère spatio-temporel afin de situer les actions.

Les deux autres parcours de soins retranscrits sous forme de schémas sont ceux d'Émile et de Sitraka. J'ai rencontré ces deux personnes au moment de leur consultation chez une guérisseuse française, dans la région de l'Itasy (Hautes-Terres). Je faisais à ce moment-là des observations sur sa pratique du soin, sur son lieu d'exercice. Les entretiens se sont donc déroulés en malgache avec l'aide d'un interprète et après leur consultation avec cette guérisseuse. Les discours ont donc directement concernés la pathologie que ces malades étaient venus traiter. Les parcours de soins sont donc moins détaillés, en raison du temps consacré au récit et la non proximité que je pouvais avoir avec ces malades<sup>512</sup>. Ils concernent une maladie ou une affection qui était en « cours de traitement ». Ils ne comportent donc pas de « fin », ne sont pas délimités dans le temps. Les personnes ne s'estimaient donc pas encore « guéries » et n'avaient aucun recul sur les actions de santé qu'elles avaient entrepris pour ce problème-là. Même s'ils sont moins détaillés que les deux premiers, il me semblait intéressant de les faire figurer, ne serait-ce pour rendre compte de la diversité des parcours.

Comme au cours de toute recherche, il existe des biais dont il s'agit d'être conscients et de prendre en compte. Concernant l'étude des parcours de soins, Jean

---

<sup>512</sup> Le fait que la guérisseuse qu'ils étaient venus consulter était *vazaha* (française notamment) et que j'assistais, en qualité d'observatrice, aux consultations dans le local de soins, a pu contribuer à une assimilation de mon statut avec celui d'un soignant par ces patients. Je ne me présentais évidemment pas en tant que telle. Je ne prenais pas part aux activités de soins et restais silencieuse pendant toute la séance. Néanmoins, ma proximité avec la guérisseuse et le fait que nous fassions les entretiens avec les patients devant le local a peut-être contribué à cette identification de leur part. L'identité perçue peut avoir une influence (favorable ou non) sur le type d'information livré au cours de ces entretiens par les patients. Ont-ils tus sciemment des actions de santé ? Attendaient-ils de moi que je les aide en me livrant leurs échecs de soins, leurs peurs et leurs attentes ? Ce sont autant de biais qui peuvent exister dans ce genre d'entretiens, surtout lorsque l'épisode de maladie est toujours en cours.

Benoist aborde les biais qui peuvent en résulter ainsi : « L'observation en ce domaine est difficile, et il est assez rare que l'on puisse accompagner le malade au long de sa quête. Le questionner, alors ? Les résultats sont incertains, car les réponses, même les plus sincères, insistent sur des choix-types, conformes à des modèles que l'interlocuteur exprime à partir de ce que sa culture lui a appris à juger bon et de ce qu'il pense de l'attente de son interlocuteur. La comparaison avec l'observation des conduites montre combien est grand le hiatus entre le discours la pratique réelle à propos des itinéraires de soin » (Benoist, 1997 : 8). Pour Fassin (1992 : 118) « l'ethnologue ne peut observer que des tranches, c'est-à-dire les arrêts aux étapes, chez le guérisseur ou au dispensaire. Ne pouvant accompagner son « enquêté » tout au long du parcours, il est en effet réduit à devoir se contenter, sur tout le reste, d'un discours qui est la représentation élaborée par le malade à partir de son expérience, et souvent transformée volontairement par des censures ou des enjolivements ». Pour lui, l'observation « en situation » est difficile compte tenu du « secret de la relation thérapeutique » qui serait ainsi « violé » par la présence d'un tiers, l'ethnologue, non soignant qui plus est. La construction et la retranscription des parcours présentés ici résident donc uniquement sur le discours que les principaux concernés en ont fait. Les seules observations qui ont pu être effectuées concernent les consultations d'Émile et de Sitraka, les dernières en date dans leur parcours respectif rapporté. Pour les deux premières, la proximité relationnelle que j'entretenais avec ces deux personnes nous ont permis d'aborder ce sujet en dehors de toutes actions de soins, en dehors d'une institution ou d'une consultation quelconque.

Un autre biais dans cet exercice de représentation graphique demeure dans l'absence de schémas retraçant le parcours de soins d'un ou plusieurs villageois de Rantolava. J'ai cependant eu connaissance de certains parcours et de certaines habitudes de soins de ces personnes au cours de mes nombreux séjours et entretiens dans différentes familles, portant généralement autour de la santé. Certains de ces récits viendront d'ailleurs illustrer les sous-parties qui suivent. Cependant la difficulté de transcription d'une temporalité et d'une spatialité, voire la confusion dans les actions de recherches de soins qui entouraient les discours était autant d'éléments qui m'empêchaient, de mon point de vue, d'être en mesure d'élaborer des schémas équivalents à ceux présentés ici. Le parcours de soins de plusieurs villageois seront néanmoins détaillés et décrit tout au long du texte, mais sans pour autant qu'ils figurent sous forme de schémas. J'ai donc pris le parti de ne faire apparaître sous la forme graphique que ces quatre schémas, qui constituent, de mon point de vue, un exemple tout à fait notable d'une tentative de visualisation schématique de parcours de soins. Deux de mes interlocutrices (Amélia et Nirisoa) avec qui l'élaboration des schémas a en premier eu lieu, ont toutes les deux manifesté un intérêt certain à voir ainsi représentées schématiquement des actions par lesquelles elles sont passées. Cette représentation a pu ainsi leur faire prendre conscience, pour l'une d'entre elle du moins comme elle me l'a formulé, de la durée de ses tentatives de soins et du nombre et de la diversité des actions entreprises pour tendre à une amélioration de sa santé (et qu'elle n'avait toujours pas atteinte aux dernières nouvelles).

Aussi, l'objectif de cette démonstration et de ce chapitre n'est pas de se focaliser sur une pathologie particulière pour en explorer tous les recours possibles et les représentations à son sujet, mais d'approcher les différents recours de soins d'un point de vue plus global. Afin de comprendre le recours aux soins dans son ensemble, j'aborderai les représentations des maladies quelque soit leur nature et les façons dont les malades et leur entourage y font face, dans un contexte social, économique et culturel particulier, qui sera également pris en compte. Ne pas limiter l'observation et l'analyse des actions à une seule pathologie permet, de mon point de vue, d'élargir le champ des recours possibles lorsque survient une altération de la santé ou de l'équilibre individuel, familial ou encore social.

### **6.1.2. Exemples détaillés de parcours de soins**

#### **Le parcours de soins d'Amélia, dérèglement hormonal et kyste ovarien**

Amélia est une jeune fille *betsimisaraka* de 18 ans au moment de son épisode de maladie<sup>513</sup>. Originaire de la côte est, elle est étudiante en deuxième année de pharmacologie dans la capitale, où elle vit dans une chambre d'étudiante sur le campus. Elle fréquente depuis plusieurs mois un garçon, originaire de la même ville côtière qu'elle. Bien qu'étant dans une relation « stable » ils n'envisagent pas à ce moment-là de se marier ni de fonder un foyer. Sa « quête de soins » commence avec le constat du retard de ses règles, au début de l'année 2013. Elle se procure alors un test de grossesse qu'elle achète elle-même dans une pharmacie de son quartier. Ce test se révèle positif. Sa première action est donc initiée par ses soins et fait intervenir un produit médical élaboré (il ne s'agit ici pas d'un médicament mais d'un test de grossesse, qui est toutefois un produit biomédical) utilisé en dehors de toute institution médicale. Le résultat de ce test va initier son premier recours, sa première consultation auprès d'une institution de médecine conventionnelle quelques jours après.

Le temps d'attente entre deux actions correspond au temps de latence qui a été nécessaire à Amélia pour discuter de la situation avec son compagnon, de réfléchir aux conséquences d'une telle nouvelle (la grossesse supposée sachant qu'elle est étudiante) et de décider de mettre en place les actions à suivre (ici consulter un praticien de médecine conventionnelle pour confirmer, en premier lieu, le résultat du test de grossesse). La consultation chez un médecin et l'échographie pratiquée lui apprennent qu'elle souffre d'un kyste sur l'ovaire droit, responsable d'un dérèglement hormonal, d'où l'absence de règles et le test de grossesse faux-positif. Elle explique : « *Le docteur a dit que le test c'est l'hormone qu'il voit* » ce qui ne correspond pas toujours à une grossesse. Cette consultation lui confirme donc qu'elle n'est pas enceinte mais la met face à une autre information de dysfonctionnement physiologique, dont elle n'avait pas connaissance et pour laquelle elle n'a d'autres symptômes que son absence de règles. Le

---

<sup>513</sup> L'entretien sur son parcours de soins a été fait deux mois après la fin de ses soins, soit la même année.

diagnostic, l'information sur sa « maladie » lui est donc révélée par un examen médical élaboré (nécessitant un matériel spécifique).

Cette consultation biomédicale et le diagnostic établi entraînent alors directement une prescription médicale afin de traiter le problème observé. Les médicaments sont nombreux, selon elle : « *Il m'a donné plein de médicaments, avec des pilules en plus. Je me souviens c'était Stédiril la pilule. Et aussi "touflax", c'est une sorte de "ciprofloxtacil" quoi et aussi des suppositoires, j'ai oublié le nom et aussi des métronidazol* ». Amélia est alors en possession de l'ordonnance mais ne prévoit pas d'acheter tout de suite tous les médicaments. Cependant, le lendemain de son rendez-vous elle constate ce qu'elle estime être une « anomalie » qui la pousse à suivre les prescriptions du médecin : « *J'avais du sang, j'avais mes règles mais elles étaient en boule. Donc j'ai acheté les médicaments, j'étais un peu obligée* ». Elle en informe à ce moment-là sa famille.

Elle suit ensuite scrupuleusement deux mois de traitement et retourne faire une échographie, comme son médecin le lui avait conseillé, à la fin de chaque mois de traitement. Ses règles sont alors redevenues régulières. Les échographies lui révèlent à chaque fois une légère diminution de la taille de son kyste ovarien sans pour autant tendre à sa disparition. Elle explique, avec le jargon qu'elle a retenu de ses visites chez le médecin : « *Au départ [la mesure du kyste que lui a communiqué le médecin] était à "149 CC" et c'est devenu à "129 CC", tu vois, au bout du premier mois. [Le médecin] a dit qu'on pourrait quand même faire le traitement à long terme mais pas opérer. Après le deuxième mois c'était passé de "129 CC" à "119 CC" [...] j'ai fait que deux mois de traitement, parce qu'après je n'ai plus acheté de médicaments, parce que c'est cher et si ça ne diminue que de "10 à 20 CC" chaque mois... Euh pour revenir à "5 ou 10 CC" [mesure « normale » à atteindre selon elle], il faudrait beaucoup de médicaments et en plus j'aimerais pas être trop habituée aux médicaments. Quand on a trop l'habitude de prendre des médicaments, ça devient de moins en moins efficace sur notre corps. Donc j'ai arrêté* ». La deuxième échographie, qui lui révèle une diminution qui reste minime de son kyste, est pour elle le facteur déterminant de l'arrêt de son traitement. Son appréciation de l'écart entre le prix élevé du traitement et les bénéfices, qu'elle n'estimait pas suffisants, l'ont conduit à prendre la décision d'arrêter son traitement. Je noterai cependant que la question de l'argent n'a pas été mentionnée par cette interlocutrice plus avant dans le récit de son parcours de soins. Cette question financière ne semble donc pas avoir été déterminante dans les consultations qu'elle avait jusqu'ici réalisées. L'absence de douleurs et de désagréments physiologiques (ses règles étant redevenues régulières depuis plusieurs mois) l'ont également complu dans sa volonté d'arrêter le traitement. Elle n'a donc pas renouvelé ses achats de médicaments le troisième mois. Elle pense à ce moment-là à consulter une guérisseuse traditionnelle, très connue dans la banlieue de la capitale, mais ne s'y rend finalement pas, sans me préciser ses raisons.

Amélia décide alors de n'engager aucune action de soins pendant plusieurs mois et « oublie » en quelque sorte son kyste ovarien. Quatre mois plus tard, à la fin de son année de cours et avant de rentrer sur la côte est dans sa famille pour les vacances scolaires, elle décide de passer une échographie de contrôle pour connaître l'état de son



kyste ovarien et son évolution. Cette échographie lui apprend que « *tout va bien* », son kyste ayant disparu. Cette annonce la conforte alors dans son choix d'avoir arrêté son traitement et de ne pas avoir dépensé son argent pour aboutir au même résultat, c'est-à-dire en la résolution de son problème physiologique, en la disparition du kyste.

Huit mois après le début de son « problème » et deux semaines après sa dernière échographie de contrôle, elle retourne dans sa famille pour les vacances scolaires. De retour dans sa famille et au contact de ses parents, de ses frères et sœurs, de ses oncles et tantes et de ses cousins et cousines, son problème de santé, qu'elle estime alors résolu, est traité dans une toute autre dimension. Adeptes du mouvement du réveil, le *fifohazana*, ses parents proches s'emparent de son « problème » et l'incitent à consulter de toute urgence un pasteur-guérisseur de passage dans leur ville. Ce pasteur-guérisseur, accueilli par son église, se présente comme pouvant guérir les fidèles par le massage. Elle détaille : « *Il dit que l'important c'est pas seulement le massage* » mais c'est « *la mission que Dieu lui a demandé de faire* ». Sa famille lui conseille alors fortement d'aller se faire soigner par lui, en lui apportant de nombreux exemples de « guérison miraculeuse » chez les fidèles de son église depuis son arrivée. « *Quand il est venu ici il y avait vraiment des miracles, des gens qui étaient guéris. [...] Il y avait quelqu'un qui avait le diabète et on devrait lui couper les deux jambes et il était guéri avec le massage du pasteur* ». Elle refuse malgré tout d'aller le voir, estimant qu'elle n'en a pas besoin, puisqu'elle a déjà eu confirmation à l'hôpital, par un examen biomédical, qu'elle était « guérie ».

La désapprobation des membres de sa famille sur son refus à aller consulter commence alors à se faire sentir : « *Tout le monde n'arrêtait pas de me harceler avec ça. Ma mère m'a dit "mais il faut que t'y ailles, il se peut qu'il reste encore quelques maladies..."*. [Ma cousine] *est même venue chez moi pour me dire "pourquoi tu ne te soignes pas ?"*, j'ai dit *"je suis déjà guérie"*, et j'ai dit aussi *"je n'ai pas d'argent"*. Enfin *c'est pas si cher que ça, 3000 Ar le droit et après ce que tu veux à chaque massage, 100 Ar, 200 Ar, ça dépend de tes possibilités. Et là, [ma cousine] m'a donné l'argent pour le droit et 1000 Ar en plus, parce qu'elle voulait absolument que je me soigne avec le pasteur [...]. Alors que je ne me sens pas malade* ». Sous la pression des différents membres de sa famille, au bout de quelques jours, Amélia finit par se rendre chez le pasteur. Elle admet qu'elle a été « *un peu forcée* ». Elle explique : « *Si je tombe malade après, je n'aimerais pas que ma mère me dise "ah ouais tu vois je t'avais bien dit, tu aurais dû te soigner, là on va perdre beaucoup d'argent chez le médecin"*, c'est un peu pour ça ». Elle va donc faire les massages chez le pasteur mais ne termine pas les séances recommandées. Elle explique : « *En fait il faut faire 15 massages, un le matin et un le soir pendant une semaine. Moi j'ai fait que trois massages, le matin, le soir et le lendemain matin* ». Elle ne continue pas de s'y rendre, car elle n'y « *croit pas* ». Elle raconte : « *Tu vois, j'avais mes règles la première fois que j'ai commencé à faire le massage. Et il m'a dit "est-ce que tu as déjà fait un test [de grossesse] ?" Il a cru peut-être que j'étais enceinte, tu vois, donc j'y croyais plus. Alors que moi j'ai mes règles, donc je me suis dit que lui il dit n'importe quoi. Voilà. Je lui ai dit, "mais moi j'ai mes règles en ce moment !"* Il était très étonné, tu vois, c'est quelque chose qui n'est pas clair ». Elle ne souhaite pas non plus suivre les interdits alimentaires qu'il impose (bananes et lait frais) et se sent gênée de garder l'huile de massage pendant quatre

heures, pour que le traitement soit efficace : *« Il faut se mettre en slip uniquement et il me masse hyper mal le ventre, les membres, alors que je n'ai pas mal aux membres ! Et après il a mis [l'huile] sur mon corps et on n'a pas le droit de se baigner pendant quatre heures et je sens l'odeur de l'huile coco, ça sent pas très bon. Et puis ça colle dans mes vêtements alors que moi j'ai plein de choses à faire. Donc j'ai arrêté »*. Elle en parle alors à sa famille et leur dit qu'elle trouve qu'il *« n'est pas si efficace que ça, c'est pas si miraculeux que ça ce qu'il fait. Mais tout le monde était choqué, même mon frère. Ils ont dit “ah ouais t'aurais pas du dire ça”, “mais si, c'est le dieu qui l'a envoyé et tout ça”, alors que j'y crois pas une seconde »*.

En n'acceptant pas ce traitement et en le décrédibilisant, Amélia se détourne alors des convictions de sa famille et s'attire leur désapprobation. Sa cousine lui avait même donné de l'argent pour que le motif économique ne soit pas la cause de son refus. Elle a dû momentanément se plier à la volonté collective de ses proches, tout en sachant pertinemment qu'elle n'était pas malade, qu'elle ne voulait pas suivre ce traitement et qu'elle n'en ressentait pas le besoin. La non-observance du traitement traduit bien ici son désintérêt pour la thérapeutique imposée par sa famille.

Le parcours de soins d'Amélia peut donc être résumé et divisé en trois grandes phases : une première phase de décision et de gestion personnelle de santé avec des recours biomédicaux. Les consultations auprès d'un médecin lui ont permis d'apprendre la cause de son dérèglement hormonal pour lequel les symptômes (un simple retard de règles) ont été brefs. Cette première phase a été réalisée sur son lieu d'habitation estudiantine, loin de sa famille. Une deuxième phase « d'oubli » de son kyste ovarien, a été caractérisée par un « retour à la normale » pendant laquelle aucun symptôme ne s'est manifesté et aucun traitement n'a été pris. Cette phase, toujours sur son lieu de vie étudiante, correspond aux derniers mois de son année scolaire. Et enfin, une troisième phase de prise en charge collective de son « problème » (qui n'en est plus un à ses yeux), par sa famille avec l'obligation de consulter un pasteur-guérisseur. Cette dernière phase s'est donc déroulée dans la ville de résidence de ses parents où elle était allée passer ses vacances. Avec son déplacement géographique, son « problème » de kyste ovarien est alors passé de « personnel et révolu » (l'échographie de contrôle le lui a confirmé) à « collectif et ressuscité ». Cette dernière phase et sa décision publique (du moins familiale) d'y mettre fin a donc constitué la fin de la gestion de son problème de santé et de son parcours de soins pour cet épisode-là.

## **Le parcours de soins de Nirisoa, impossibilité à être enceinte et fibrome ovarien**

Nirisoa est une jeune femme de 27 ans au moment de l'enquête en 2013. Elle est originaire d'une ville de province, à 250 km de la capitale et suit des études en géographie à Antananarivo, tout en travaillant en parallèle dans une école primaire. Elle est en couple depuis plusieurs années avec son compagnon. Ils sont la plupart du temps séparés géographiquement à cause de leurs études respectives mais ils envisagent de

fonder une famille et de s'installer ensemble une fois leur diplôme respectif obtenu. Nirisoa, bien que très dynamique, a une « santé fragile », comme elle la définit elle-même. Elle rencontre souvent des problèmes de fatigue chronique et des affections physiologiques diverses (maux de tête, maux d'estomac, état grippal, paludisme, etc.).

Le « problème de santé » que Nirisoa me relate est une situation récurrente qui n'a ni un commencement précis ni une fin nette et qui s'étale sur plus de quatre ans. C'est un problème gynécologique qui se manifeste par une irrégularité voire une absence de ses règles, des douleurs fréquentes lors de ses menstruations et des rapports sexuels et une incapacité à être enceinte. Ne prenant pas de contraceptifs et étant dans une relation de couple stable depuis plusieurs années, elle s'attendait à être un jour enceinte sans pour autant tout mettre en œuvre pour y arriver. Cependant, le caractère récidivant et l'intensité des douleurs la poussent, en juin 2009, à consulter un médecin dans un centre au sein de son université, dont les consultations sont réservées aux étudiants et étudiantes. Après une rapide consultation et une incapacité à poser un diagnostic, ce premier médecin l'envoie consulter ses collègues travaillant dans un grand hôpital de la ville, afin de faire des tests plus poussés. Elle raconte : *« On m'a dit de faire des tonnes d'analyses, j'ai fait les analyses, ils ont cru que c'était des infections ou je ne sais pas. J'ai fait des analyses de sang, d'urine, mais c'était tout négatif. Alors on a fait l'échographie après et on a découvert que c'était un fibrome à l'utérus, je crois du côté droit. C'était pas encore trop grand, mais il y avait quand même une différence de 20 grammes. Non, c'était pas l'utérus, mais l'ovaire. Alors on a commencé à faire des traitements »*.

Le fibrome ainsi découvert par un examen médical explique, selon les médecins, les douleurs récurrentes qu'elle subit et pourrait justifier son incapacité à être enceinte. À l'annonce de son diagnostic, elle attribue l'étiologie de son fibrome : *« C'est causé par les troubles hormonaux. Parce que moi j'étais en retard ou trop en retard par rapport aux autres qui ont le même âge que moi, concernant le rapport sexuel. J'ai eu mon premier rapport sexuel assez tard, dans ma deuxième année universitaire [elle rigole un peu] »*. Son entrée dans la vie sexuelle qu'elle juge « tardive » serait donc responsable de l'apparition de son fibrome, ce que les médecins semblent confirmer. Elle complète : *« En plus j'ai eu mes premiers rapports sexuels et après on était séparés géographiquement alors je n'ai pas eu de relations sexuelles régulières. Et tous les médecins étaient vraiment étonnés, 'pourquoi tu as le fibrome alors que tu as cet âge-là ? Parce que tu es encore assez jeune'. Normalement, c'est surtout au moment de la ménopause ou ce sont les bonnes sœurs, les gens qui n'ont pas de rapports sexuels qui ont des fibromes »*. L'examen médical lui apprend également qu'elle possède un utérus rétro-versé, que les médecins n'imputent cependant pas à l'apparition de ses troubles gynécologiques.

La consultation biomédicale et le diagnostic posé entraînent alors la délivrance d'un traitement composé de cinq médicaments qu'elle doit prendre pour traiter son fibrome. Comme dans le cas de Nirisoa, elle attend quelques jours entre l'obtention de son ordonnance et l'achat des médicaments. Elle appelle également sa famille qui habite loin pour les prévenir : *« Je n'ai pas tout de suite commencé mais j'ai appelé mes parents pour leur dire ce que j'avais. Et il y avait ma tante qui dit qu'il ne faut pas*

*prendre des médicaments mais qu'elle connaît quelqu'un qui fait des massages, et que c'est plus rapide* ». Elle décide quand même d'acheter les médicaments et de suivre les prescriptions des médecins. Au bout de trois mois de traitement, dont elle subit les effets secondaires (perte de cheveux), une échographie de contrôle programmée par les médecins lui apprend la persistance de son fibrome ovarien qu'elle interprète donc comme un échec du traitement : *« Il n'y avait pas beaucoup de changements. Mais le fibrome était toujours dans mon ovaire, je crois qu'il y avait autre chose dans l'utérus. C'est à partir de ce moment que j'ai décidé d'aller faire le massage. Et même après le médecin a dit qu'il faut qu'on m'opère »*.

Ces événements (persistance du fibrome, effets secondaires désagréables, coût des médicaments) sont autant d'éléments qui vont la motiver à se diriger vers d'autres soins, à savoir les massages. De plus, depuis le début de sa quête de soins, ses douleurs récurrentes et l'irrégularité de son cycle menstruel n'ont subi aucune amélioration. Son choix de se tourner vers la médecine traditionnelle est motivé, en premier lieu, par l'avis que sa tante lui avait formulé des mois auparavant (*« la guérison est plus rapide par les massages »*) et en deuxième lieu, par les conseils d'une de ses collègues de travail à qui elle s'est confié sur ses problèmes de santé. Cette dernière a en effet connu une situation similaire il y a plusieurs années. Elle est allée consulter une guérisseuse A pour des kystes à l'ovaire et a réussi à être enceinte grâce à ses massages après avoir dépensé *« une fortune »* dans des traitements biomédicaux. L'expérience positive et analogue de son amie l'ont d'autant plus motivé à aller consulter cette même guérisseuse A. Pendant trois mois, elle va consulter cette guérisseuse A à raison d'une à deux séances par mois. La masseuse la pousse à arrêter le traitement, qu'elle continuait et dont elle ressentait toujours les effets secondaires. Nirisoa explique qu'elle n'a pas continué les consultations très longtemps : *« Après j'en ai eu marre et j'ai arrêté. J'ai fait le massage pendant trois mois, je m'attendais à tomber enceinte pendant cette période-là. Mais on vivait séparé avec mon copain alors j'ai arrêté »*. Ces massages ont cependant eu pour conséquence, selon elle, de faire *« basculer »* son utérus, qui est devenu antéversé, considérée comme la position *« classique »*.

Après plus d'un an de diverses tentatives de soins, qui se sont soldées par des échecs (Nirisoa n'est pas enceinte et les douleurs et le fibrome persistent), ils décident d'un commun accord d'attendre la fin des études de son compagnon pour tenter à nouveau des soins et une prise en charge médicale quelle qu'elle soit (traditionnelle ou biomédicale). Nirisoa résume la situation : *« Alors j'ai arrêté et j'ai fait comme si de rien n'était »*. Au cours de cette période, relativement longue de plus de 20 mois, elle continue de souffrir de douleurs et de l'irrégularité de son cycle menstruel.

En mai 2012, alors que son compagnon s'apprête à être diplômé, ils abordent de nouveau la question de l'état de santé de Nirisoa. Ils se disent prêts à avoir des enfants et à mettre de nouveau en place des actions de soins pouvant aboutir à cette issue favorable pour eux. La nouvelle *« quête de soin »* de Nirisoa commence alors par une consultation à l'hôpital afin de vérifier l'état du fibrome ovarien. L'échographie réalisée par un médecin l'informe de sa persistance. Cette consultation entraîne de nouveau la prescription d'un certain nombre de médicaments : *« On m'a encore prescrit beaucoup de médicaments, plus des médicaments de l'Homéopharma. Ce sont des pilules que je*

*dois mettre en-dessous de la langue, de l'homéopathie. J'ai acheté tous les médicaments, traitement un mois d'abord et le médecin a dit qu'il fallait que je revienne dans un mois ». Le médecin l'informe qu'il faudra envisager une opération « si ça ne change pas ». Cette information est très mal reçue par Nirisoa, son compagnon et sa famille : « J'ai pleuré. Même mes parents et ma tante n'acceptent pas que je sois opérée, comme on a des terrains asthmatiques, il y a beaucoup de risques. Alors on a cherché une autre solution et comme je connaissais déjà beaucoup de tradipraticiens, on est allé voir Monsieur B. »*

À la fin du mois de traitement prescrit par le médecin, Nirisoa et son compagnon décident donc d'aller consulter, à deux, le guérisseur B. Le guérisseur B fait partie de l'Association Nationale des Tradipraticiens de Madagascar et jouit d'une certaine réputation dans le milieu des soins traditionnels. Son physique élancé, ses costumes élégants et les accessoires qu'il arbore lui confèrent une allure singulière qui ne le fait pas passer inaperçu. Nirisoa, dans le cadre de son travail, a maintes fois été amenée à le côtoyer et se tourne donc vers lui dans sa recherche d'un soin en médecine traditionnelle. Monsieur B habite dans la campagne, à plusieurs dizaines de kilomètres de la capitale. Son lieu d'habitation est mal desservi par les transports en commun. Nirisoa et son compagnon ne possédant pas de voiture personnelle, il leur faut marcher une bonne heure et demi sur un chemin en terre pour atteindre sa maison où ont lieu les consultations. Ces dernières consistent en des massages et des questions posées sur l'intimité du couple. Nirisoa raconte : *« Il a posé des questions, il a dit tous les deux, vous n'êtes pas stériles, mais il faut juste régler quelque chose. Il m'a dit de m'allonger, je sais pas, il a posé ses mains sur mon ventre, et il dit là, il y a ... Il parle de beaucoup de choses, il a fait tourné quelque chose, ça faisait hyper mal, mais à partir de là, je n'avais plus mal quand je fais le rapport sexuel »*. À l'issue de la première consultation, le guérisseur B leur donne un traitement : *« Il m'a donné des plantes, et aussi d'autres remèdes à base de terre, je sais pas ce que c'est. C'est à composer avec les plantes. C'était à manger. C'est pas vraiment de la terre, c'est comme si c'était du sable mais c'était tout propre, des minéraux comme ça. Et on a fait le traitement. C'était pendant... un mois disons. Tous les jours tu prends le traitement, c'était pour nous deux »*. Pour la première fois au cours de la quête de soin de Nirisoa, son compagnon est associé à la consultation et au traitement. Quand son compagnon part dans une autre région pour travailler, Nirisoa arrête d'aller consulter le guérisseur B, ne voulant pas faire le chemin seule.

Peu de temps après, alors qu'elle ne suivait aucun traitement ni qu'aucune consultation n'était programmée, Nirisoa entre en contact avec une guérisseuse C, qu'elle connaissait de vue, toujours dans le cadre de son travail. Elle raconte la situation : *« Pendant une réunion, j'ai vu Mme C. Elle m'a dit "ah Nirisoa, il faut que tu passes chez moi parce que toi tu as un problème". Je l'avais déjà vu au mois de décembre, je crois deux ans auparavant et aussi un été à X. Elle m'a dit "voici ma carte, appelle moi et je t'attends". J'ai dit "ah bon et quels sont mes problèmes ?", elle m'a juste dit "passe chez moi". Et je suis passée chez elle après deux semaines »*. Sa quête de soins du côté de la médecine traditionnelle se poursuit donc par le biais d'une guérisseuse, qu'elle connaît déjà et qui l'a sollicité sans qu'elle ne s'y attende. Après la première consultation, où elle l'a examiné et massé, Mme C lui propose de lui donner un

traitement à base de plantes. Elle a identifié le problème de Nirisoa : « *Elle a dit “oui effectivement, il y a un problème dans ton utérus”. [...] elle a dit “tu es toute froide, il n'y a pas assez de chaleur pour que l'enfant puisse rester”* ». Comme dans le cas de l'ordonnance délivrée par le médecin, Nirisoa s'accorde un temps de réflexion d'un mois environ, avec son compagnon, avant de s'engager dans une nouvelle thérapeutique. La guérisseuse, qui analyse son problème comme plus holistique qu'un fibrome ovarien, conseille à Nirisoa, avant toute prise de remèdes, de se rapprocher de sa mère afin de lui demander sa bénédiction. Elle raconte : « *Peut-être que ma mère elle ne voulait pas que je sois loin d'elle et [la guérisseuse C] a dit que c'était pas exprès, c'est pas voulu. Alors j'ai expliqué à ma mère qu'il faut qu'elle me donne sa bénédiction, pour être enceinte et que je n'ai plus de problème, pour que j'ai ma vie. Elle a accepté de donner la bénédiction* ». Mme C la guérisseuse donne ensuite à Nirisoa un traitement constitué de « *plantes à boire en décoction* » : « *J'ai fait le traitement pendant deux mois. Elle a aussi dit à mon compagnon de faire un traitement pour qu'il soit plus viril, pour que son sperme soit plus costaud, ce sont des régimes alimentaires. Genre plus de protéines, des noix de coco et du manioc cru. Et aussi manger quelque chose comme le gingembre. Il y avait aussi du gingembre dans la décoction, je sentais. Elle m'a dit toujours de faire de la soupe avec du manioc, quelque chose de “chaud”. Et alors j'étais enceinte* ». Les deux mois de traitement donnés par la guérisseuse Mme C, pour Nirisoa et son compagnon, se soldent alors par une grossesse, confirmée par un test positif qu'elle achète en pharmacie. La guérisseuse lui prescrit beaucoup de repos mais Nirisoa n'arrête pas pour autant de mener de front plusieurs projets étudiants et professionnels : « *Elle m'a forcément conseillé le repos total mais comme je suis têtue [elle rigole] je n'ai pas suivi ses conseils. Le repos c'est pas forcément physiquement, mais l'esprit, mentalement aussi, il faut que je me repose* ».

À six ou sept semaines de grossesse, elle fait une fausse-couche. Elle raconte : « *Dès [que Mme C] a donné le traitement pour la fécondation, elle a dit repos, repos, repos et elle m'a même prévenu que peut-être je vais perdre mon bébé [...] que peut-être j'allais pas le garder* ». Suite à sa fausse-couche, son premier réflexe est de consulter un médecin à l'hôpital, puis de se rendre chez Mme C : « *Et tous les deux ont dit la même chose, repos, pas de relations sexuelles et pas de tentations d'être enceinte. Il faut que tous mes organes soient au repos, parce que j'ai fait trop d'efforts. Ils m'ont dit que c'est à partir de [trois ou quatre] mois que je pourrais ré-essayer* ». D'après Nirisoa, le traitement qu'elle a suivi chez la guérisseuse Mme C est un succès (elle a réussi à être enceinte) malgré l'issue négatif (la fausse-couche). Elle n'impute pas l'échec de sa grossesse à l'éventuel traitement de la guérisseuse mais plutôt à ses propres actions (de ne pas s'être reposée, de ne pas avoir arrêté ses activités professionnelles).

En somme, le parcours de soins de Nirisoa, concernant l'irrégularité de son cycle menstruel, les douleurs récurrentes lors de ses menstruations et des rapports sexuels et son incapacité à être enceinte, a commencé par un recours à la médecine conventionnelle (échographie, traitement médicamenteux), avant de s'orienter vers la médecine traditionnelle (massage, décoction, bénédiction). Nirisoa explique son choix de faire appel à ces catégories de soin : « *Avant je n'avais pas du tout confiance, je*

*n'acceptais pas du tout les tradipraticiens, mais c'est à partir du moment où j'ai commencé à les connaître que ça a changé. C'est par rapport à notre éducation aussi. On nous a quand même élevés comme des européens et j'étais aussi dans une école catholique depuis le jardin d'enfants. On était chrétiens, mes parents sont des chrétiens très pratiquants, très fervents* ». Cependant, dans son parcours universitaire, Nirisoa s'intéresse à la médecine traditionnelle : *« Comme moi j'ai lu beaucoup d'ouvrage sur la médecine traditionnelle et je connaissais des plantes parce que j'étais dans un club environnemental et [...] j'étais responsable d'une émission environnementale à la radio, en partenariat avec une ONG connue. Je connaissais déjà que les plantes c'est un grand plus pour Madagascar »*. Elle côtoie également des tradipraticiens, ce qui la motivera, à terme à consulter deux d'entre eux.

La temporalité de la quête de soins de Nirisoa peut être divisée en différentes phases distinctes : une première phase de 15 mois de recherches de soins (conventionnels avec l'annonce du diagnostic et la prise de médicaments puis traditionnels avec des massages) qui ne lui procurent aucune amélioration notoire. Une deuxième phase de latence de 20 mois pendant lesquels elle ne recherche aucun soin. Et enfin une troisième phase qui amorce une nouvelle recherche de soins, qui dure un peu plus de 12 mois. Dans cette dernière phase, Nirisoa fait de nouveau appel, en premier lieu, à la médecine conventionnelle (confirmation du diagnostic, traitement médicamenteux) sur une durée moins importante que lors de la première phase, puis se tourne de la même façon vers la médecine traditionnelle (massage et remèdes à base de plantes, plus conseils nutritionnels). Cette phase lui apporte une amélioration concernant les douleurs qu'elle subit depuis des années et la voit être enceinte, mais elle se conclue néanmoins par une fausse-couche, qui appelle à nouveau une phase de repos avant de recommencer les soins. Mon observation s'est également arrêtée à ce moment-là et je ne peux donc relater, ni analyser la suite des actions que Nirisoa a pu mettre en place dans l'objectif d'être enceinte. Au niveau de la spatialité, la totalité de sa recherche de soin s'est déroulée dans la capitale, sa ville de résidence pendant cette période de quatre ans. Certaines actions (soins chez le guérisseur B, bénédiction par sa mère) ont été effectuées en périphérie de la capitale, compte tenu de la localité de résidence des personnes concernées. Aucune mention n'est faite des éventuels coûts qu'ont pu représenter ces différentes consultations. Nirisoa est encore étudiante mais travaille en parallèle de ses études et est aidé financièrement par son compagnon qui possède de bons revenus, ayant trouvé un post de fonctionnaire juste après la fin de ses études. L'issue financière n'a donc, dans son cas, pas déterminée les choix opérés. Seules des questions de logistique (éloignement du guérisseur B, crainte de s'y rendre seule) ont joué sur sa décision d'arrêter des soins.

L'analyse détaillée de ces parcours de soins, pour des affections qui ne mettaient pas en péril la vie de mes interlocutrices, montre que la recherche de soins peut être longue et sinueuse. De nombreux facteurs, comme l'échec d'un traitement, les expériences d'autrui, les rencontres, les conseils d'amis ou la peur, peuvent orienter le choix de se diriger vers telle ou telle pratique. Il peut également exister un décalage temporel plus ou moins important entre le moment du conseil, du choix, de l'envie de se

tourner vers une thérapeutique et sa réalisation concrète.

## **Le parcours de soins d'Émile, problème à l'estomac, urgence et multiplicité des recours**

Émile est un homme âgé de 57 ans au moment de l'enquête. Il réside dans un village aux environs d'Ampéfy, à 120 km de la capitale. Émile est cultivateur, il travaille aux champs toute la journée et a des conditions de travail et de vie assez rudes. Son parcours de soins, quand il a été recueilli au mois de septembre 2013, s'étalait sur les deux derniers mois (août et septembre). Il est de corpulence très maigre et semble très affaibli. À chacune de ses consultations et de ses recherches de soins il est accompagné, et quelquefois physiquement soutenu, par des membres de sa famille (frère, beau-frère). Son état de santé se dégrade très rapidement en raison de ses symptômes qui l'empêchent de s'alimenter correctement.

En août, Émile commence à consulter un médecin A dans un centre de santé de base proche de chez lui, pour des problèmes de douleurs à l'estomac et des vomissements récurrents. Le médecin lui conseille de se rendre dans un hôpital, à plus de 150 km de chez lui, pour faire des examens plus poussés. Il attendra plus d'un mois avant de suivre les conseils de ce premier médecin, sans que je n'en connaisse la raison. Entre temps, Émile et les membres de sa famille vont régulièrement prier dans leur église protestante pour qu'il retrouve la santé. À la fin du mois d'août, il consulte également celui qu'il nomme un *olona hendry*, littéralement un « homme sage », un praticien de la médecine traditionnelle. Sa santé semble cependant se dégrader au mois de septembre, compte tenu de l'augmentation de la fréquence des consultations et des soins entrepris à ce moment-là et perceptibles dans son parcours de soins. Il ne peut effectivement plus s'alimenter et vomit systématiquement tous les aliments et l'eau qu'il ingère. Selon les membres de sa famille, il maigrit à vue d'œil et a de plus en plus de mal à se déplacer.

Au mois de septembre (le 20/09), Émile et deux membres de sa famille font le trajet de 150 km jusqu'à un hôpital de province afin de lui faire passer une radio du thorax. Les médecins B de cet hôpital les envoient ensuite directement faire des examens complémentaires dans la capitale. Ils décident de se rendre le lendemain (le 21/09), sans repasser par leur village, dans une clinique luthérienne privée aux abords d'Antananarivo, à 130 km de là. Les médecins C procèdent alors à une échographie de la vessie et des intestins. Le beau-frère d'Émile raconte : « *Le médecin avait dit qu'il y a un épaississement de la paroi de l'estomac, l'estomac ne digère pas bien les repas, et que quand ça tombe dans les intestins, il y a un truc qui bloque tous les aliments et il vomit après* ». Le médecin de cette clinique privée les réfère à un plus grand hôpital de la capitale, afin qu'ils consultent un chirurgien. Émile et les membres de sa famille présents lors de cette consultation comprennent que le médecin souhaite procéder à une opération de l'estomac. Ils refusent catégoriquement, non pas pour des raisons économiques mais par peur et convictions. Son beau-frère explique : « *Quelqu'un de son village a dit que c'était interdit (fady) d'opérer l'estomac, donc lui il a peur de mourir si*



on l'opère ». Le médecin suspecte alors une « sténose pylorique », un rétrécissement du pylore, un « muscle » à la base de l'intestin. Cette information ne m'a pas été communiquée par Émile ou les membres de sa famille présents lors de l'entretien. J'en ai eu connaissance après la lecture de la lettre de référencement du médecin de cette clinique privée, adressée à ses confrères d'un autre hôpital. Émile, qui se déplaçait, au moment où je l'ai rencontré, avec son carnet de santé et tous les documents de ses examens antérieurs (radiographies, lettres, échographies, etc.) m'avait spontanément tendu cette lettre, écrite en français, pour que je la consulte. Le médecin, dans cette lettre à ses confrères, souhaitait simplement avoir un diagnostic complémentaire et ne parlait en aucun cas d'opération. Émile redoutant plus que tout cette intervention, qui avait peut-être été évoquée comme possibilité par le médecin, a préféré ne pas se rendre dans ce grand hôpital, évitant ainsi tous risques de se faire éventuellement opérer.

Le lendemain de son retour de la clinique privée (le 22/09), Émile consulte un guérisseur, un *mpanao fañafody*, littéralement « faiseur de remède », habitant non loin de son village. Le guérisseur lui donne « *des bouts de bois à gratter, à mettre dans l'eau et à boire tout le temps* » explique-t-il. Le praticien lui conseille de revenir le voir dans quelques jours, mais il n'y retournera pas, se tournant alors vers d'autres praticiens.

Sa condition physique ne s'améliorant pas, Émile se rend deux jours après (le 24/09) chez une guérisseuse *vazaha*<sup>514</sup> résidant à Ampéfy, à plusieurs dizaines de kilomètres de son village. Il ne s'alimente alors plus du tout depuis plusieurs jours, il n'a plus de selles, vomit systématiquement tout aliment et eau qu'il ingère. Il se sent faible et il « *manque d'eau* ». Il a découvert cette soignante grâce à un membre de sa famille qui l'avait déjà consultée et qui en avait été satisfait. Cette guérisseuse lui fait un « soin énergétique », lui pose des questions sur ses habitudes alimentaires, sur ses peurs et ses rêves. Elle lui donne également de la spiruline, des pansements gastriques, de l'argile et des vitamines. Il revient la voir deux jours après (le 26/09) pour un nouveau soin énergétique. Au cours de cette séance la guérisseuse *vazaha*, une de ses collègues *vazaha* et ses deux assistants malgaches « travaillent » ensemble sur le patient pour le soin énergétique, alors que les soins ont généralement lieu entre la guérisseuse et le patient uniquement. La guérisseuse *vazaha* l'invite à prier pendant le soin et fait de nombreuses références à Dieu et à la fatalité (« *il est entre les mains de Dieu* », « *s'il doit être guéri il le sera* », etc.). Il repart avec le même type de remède qu'à la première séance. Il a fait le choix de venir la voir car « *c'est une guérisseuse croyante, qui croit en Dieu* » explique-t-il. « *Elle enlève les douleurs et les angoisses* » et il ajoute d'ailleurs : « *Même si ce soir je vais mourir, j'ai la force mentale et spirituelle* », il se sent rassuré et n'a plus peur. Même si sa condition physique n'a pas changé, il dit ressentir une amélioration. Ses séances chez la guérisseuse lui ont permis de se « *sentir plus léger* » et de ne « *plus sentir la douleur* ». Son beau-frère explique : « *Avant, il allait voir les gens qui font les grigris, il n'était pas très croyant, pas très spirituel, mais maintenant, il veut se tourner vers Dieu* ». Il a justement prévu, quelques heures après cette séance de soin chez la guérisseuse *vazaha*, de rencontrer un prêtre catholique, dans son village, pour prier avec lui. Émile, son frère et son beau-frère évoquent à plusieurs reprises la consommation excessive d'alcool qu'il a fait tout au long de sa vie, qui

---

<sup>514</sup> Il s'agit de Chantal, dont le portrait a été dressé dans la partie précédente.

pourrait expliquer sa pathologie actuelle. Aucun détail supplémentaire ni tentative d'explication ne sont cependant donnés lors de notre entretien. Mon interaction avec Émile et la prise en notes de son parcours de soins a pris fin le jour de la deuxième séance chez la guérisseuse *vazaha*. Je n'ai donc pas eu connaissance de l'issue de sa pathologie et des soins qu'il a pu entreprendre ultérieurement.

Le parcours de soins d'Émile montre que ce dernier, en raison probablement de la gravité de son état, a fait appel à tous les types de soins disponibles (conventionnels, traditionnels et religieux) sur une période relativement courte (deux mois). Le discours qu'il tient au moment de l'entretien indique cependant qu'il semble vouloir se diriger vers les soins religieux tout en s'éloignant des soins traditionnels, des « grigris » comme il les appelle. Peut-on voir ici une sorte de repentance d'origine chrétienne ou une ultime tentative d'embrasser de nouveaux soins lui promettant, selon son espérance, une amélioration notable ? Les semaines passant, la fréquence à laquelle il consulte différents soignants indique une hâte manifeste liée au caractère vital de sa pathologie et à la nécessité pour lui de trouver rapidement un remède, tout en refusant celui que les médecins peuvent lui proposer (l'opération) et qui semblerait l'unique solution. Le refus ne réside pas dans le caractère financier de cette intervention mais dans la peur et l'angoisse qu'elle suggère. Il semblerait qu'Émile préfère alors choisir une issue fatale résultant d'un refus de se soigner plutôt que cette issue soit la conséquence d'une tentative de soin conventionnelle, à savoir l'opération.

### **Le parcours de soin de Sitraka, « crise », possession et grossesse**

Sitraka est une jeune fille de 17 ans, mariée depuis ses 16 ans et enceinte de six mois au moment de l'enquête. Elle habite dans un petit village à plus de 120 km de la capitale, dans la région de l'Itasy. Depuis son mariage, elle réside avec son mari chez les parents de celui-ci. Ce qu'elle nomme ses « crises » et qui l'amènent à consulter la guérisseuse *vazaha* chez laquelle je la rencontre, ont commencé peu de temps après leur emménagement chez ses beaux-parents, au mois de mai, soit depuis cinq mois. Lorsque ses « crises » se manifestent, elle commence par avoir mal à la tête, elle « *sent des ombres s'approcher* », puis elle reste inconsciente pendant plusieurs heures. À son réveil, elle ne se rappelle de rien, se sent très fatiguée et peut mettre deux heures à récupérer. Son père, présent avec elle au moment de l'entretien, estime qu'elle fait des crises une à deux fois par semaine. Après questionnements de la guérisseuse, et selon les dires du père de Sitraka, elle reste très calme, ne convulse pas et ne bave pas au moment des crises, ce qui permet à la guérisseuse d'exclure, d'après ses représentations et les informations dont elle dispose, le diagnostic de crise d'épilepsie.

Au mois de juin, Sitraka est enceinte. L'enfant est désiré et la grossesse se poursuit, malgré les « crises » très fréquentes. C'est à partir du mois de juin que sa famille commence la quête de soins. Ils l'envoient en premier lieu chez un guérisseur « *qui fait des ody gasy* ». Ce dernier lui fait des massages et lui donne des remèdes à base de décoction de plantes. Il explique à Sitraka et à ses parents, qui l'accompagnent, qu'elle s'est faite « *fanafoder* » (quelqu'un lui aurait envoyé un mauvais sort). Son père

raconte la séance chez ce guérisseur : « *Il appelle son Dieu et il dit des choses qu'on ne comprend pas et il y a des choses qui font du bruit* ». Sitraka reste chez ce guérisseur plus d'une semaine, période pendant laquelle elle reçoit des massages et des remèdes tous les jours. Son séjour ne lui apportant aucune amélioration, sa famille décide, deux semaines après qu'elle soit rentrée dans son village, de l'emmener chez un médecin, puis chez un autre deux semaines après. Ces derniers ont posé le diagnostic de « crise d'épilepsie » et lui ont prescrit des médicaments. Son père estime avoir « *perdu beaucoup de temps* » et « *dépensé beaucoup d'argent* » pour la soigner, en vain.

Au mois d'août, toujours dans une quête de guérison, les parents de Sitraka font appel au soin religieux chrétien. Ils l'emmènent voir un *mpiandry* (berger) du mouvement du réveil (*fifohazana*). Il lui fait régulièrement des séances d'apposition des mains (*mametratanana*), pouvant s'apparenter à de l'exorcisme. Son père raconte : « *Le mpiandry la soigne chaque après-midi et on revient chez nous le soir. Et les crises diminuaient. On a prié avec le mpiandry* ». Ce dernier soin lui apporte une certaine amélioration de sa condition sans pour autant faire disparaître ses crises.

À la fin du mois d'août, Sitraka revient vivre dans la maison de ses parents, bien que l'entente avec ses beaux-parents soit toujours optimale. Elle n'explique cependant pas les raisons de ce changement de domicile. Les crises s'arrêtent à ce moment-là et ne recommencent pas pendant le mois suivant. Sitraka poursuit tout de même son parcours de soin en venant consulter la guérisseuse *vazaha* d'Ampéfy à la fin du mois de septembre, en compagnie de son père, qui a lui aussi besoin d'une consultation personnelle pour des douleurs aux articulations. Elle dit avoir suivi pour cela les conseils de villageois. Ceux-ci souffraient des mêmes « crises » que Sitraka et ont pu guérir après leur consultation. Le fait que Sitraka continue de consulter un soignant alors que ses « crises » ne sont plus apparues depuis plusieurs semaines témoigne-t-il du fait qu'elle ne s'estime pas encore « guérie » ou signifie-t-il qu'elle le fait en prévention d'une nouvelle crise ? Pendant la consultation, la guérisseuse *vazaha* lui fait un « soin énergétique » et « sent » que sa patiente est possédée. Elle interprète les « ombres » que Sitraka dit voir comme la manifestation de mauvais esprits, qui roderaient autour d'elle (notamment lorsqu'elle habite chez ses beaux-parents) et qui essaieraient d'entrer en elle (d'où les crises). Elle lui prescrit et lui donne de la sauge à consommer en infusion, ainsi que des bâtons d'encens pour purifier sa maison et du sel à jeter dans les coins. Elle lui conseille également d'essayer de purifier la maison de ses beaux-parents, bien que cette action soit délicate à réaliser sans qu'ils soient mis au courant.

L'affection de Sitraka a été interprétée comme la manifestation de « mauvais esprits », de « sort jeté » par les différents guérisseurs qu'elle a consulté et reçu le diagnostic de « crise d'épilepsie » par un médecin. Ses « crises », qui se manifestent par des périodes d'inconscience, inquiètent ses parents qui pensent qu'elle va mourir. Tout au long du parcours de soins de la jeune femme de 17 ans, on remarque que ce sont ses parents et son entourage qui ont décidé vers quelle thérapeutique la diriger. L'entretien a d'ailleurs été réalisé avec son père et non avec elle. Le parcours de soins de Sitraka peut être divisé en plusieurs phases à partir du déclenchement des « crises » : une première phase de latence de deux mois où aucune thérapeutique n'est sollicitée et où aucune

action n'est réalisée. Aucune raison n'a été avancée par son père pour expliquer cela. Une deuxième phase au cours de laquelle la recherche active de soins débute. Toutes les offres de soins ont alors été testées, en commençant par les soins traditionnels ensuite conventionnels puis religieux.

## **6.2. Penser la maladie**

Suite à la présentation de ces quelques parcours de soins, il me semble intéressant de revenir sur la construction des parcours, sur les éléments qui entrent en jeu dans l'élaboration de la recherche de soins. À la question comment est gérée une pathologie, un événement de santé, il faut commencer par s'interroger sur ce qui est entendu, en premier lieu, par pathologie, par événement de santé. À partir de quand un symptôme, une affection, une condition est-elle considérée comme pathologique ? À partir de quel moment ou de quel état les actions vont-elles s'orienter vers la recherche du soin ? Cette sous-partie tentera d'y répondre.

### **6.2.1. Construction de la notion de « maladie »**

La notion de maladie physiologique est construite sur un certain nombre de critères qui ont été élaborés dans les parties précédentes. D'après ses recherches au Burkina Faso, Doris Bonnet (1988 : 77) avance que « pour qu'il y ait maladie, il faut qu'il y ait durée du symptôme ». Cependant, cette proposition est limitée puisque la perception d'une « maladie » dépend aussi bien de la nature du symptôme que de l'estimation de « gravité » du symptôme. Ainsi un symptôme considéré comme non grave et qui dure n'entraînera pas forcément une prise en charge ou une action. Celles-ci peuvent aussi découler de la gêne occasionnée (physique, sociale) par le symptôme plutôt que de sa potentielle dangerosité qui mettrait en jeu la survie de l'individu. Dans la catégorie des « maladies », lorsque l'affection est physiologique, elle se manifeste sur le corps de la personne. Selon David Le Breton, « le corps produit continuellement du sens, et ce faisant, il insère l'homme à l'intérieur d'un espace social et culturel donné » (Le Breton, 1990 : 19). Le corps de l'individu malgache, dans cette société de cultivateurs et de pêcheurs, a une fonction sociale liée au travail. C'est avant tout un corps qui travaille la terre, un corps mis à rude épreuve, qui doit bêcher pour vivre et pour survivre. Ainsi, lorsque le corps est atteint, c'est donc sa fonction sociale et culturelle qui, par écho sont touchées. C'est lorsqu'il ne peut plus réaliser ses activités de base contribuant à sa survie qu'il devient pathologique. Comme le décrit Claire Mestre (2014 : 49), la maladie est effective lorsque la « force physique » et « l'endurance au travail » sont touchées. « La personne atteinte dans sa capacité à travailler, dans sa bonne humeur et son dynamisme se voit restreinte dans ses gestes quotidiens, gênée dans ses relations à autrui, et perd son autonomie » (Mestre, 2014 : 49). C'est cet exemple de l'incapacité à travailler qui a été utilisé dans le film d'animation que l'association

AVERTEM avait fait réaliser en 2011 afin de sensibiliser les villageois sur les recours aux soins. L'exemple pris dans ce court-métrage pour figurer la maladie du personnage principal, un pêcheur, était son incapacité à aller travailler et donc à nourrir sa famille, qui dépendait entièrement de sa pêche quotidienne. Comme le rappelle également Claire Mestre « la notion de gravité était également sociale ; c'était ne plus être en mesure de remplir ses responsabilités et assumer ses relations. Ne plus travailler, si on était en âge d'être productif, c'était ne plus pouvoir manger et faire manger sa famille, c'était aussi être une charge pour sa famille » (Mestre, 2014 : 49). Cette explication recoupe les observations que j'ai pu faire au début de mon séjour dans la première famille qui m'avait hébergée. La jeune fille à qui j'attribuais une affection des voies respiratoires pour laquelle une prise en charge me semblait nécessaire, n'était cependant pas atteinte dans sa capacité à réaliser ses tâches journalières.

Tout parcours de soins commence en premier lieu par l'identification d'une maladie, d'une pathologie, d'un problème ou d'un malheur. Ceux-ci peuvent toucher directement une personne, dans son corps physique, ses biens, ses possessions (cultures, bétails), son entourage, etc. Ils peuvent également s'appliquer à une famille, un lignage, une communauté ou un groupe social. Le problème peut se manifester de différentes façons, par une maladie, un vol, des pertes matérielles ou encore par une succession de malheurs.

La façon dont se traite une maladie ou un symptôme dépend avant tout de la façon dont elle est considérée. Un symptôme n'ayant pas reçu le statut de pathologique ne sera donc pas traité puisqu'il n'aura aucune raison de l'être. Je donnerai un exemple pour illustrer mes propos, tiré de mes observations de terrain à Rantolava. À mon arrivée dans la famille qui m'accueillait pendant mon premier séjour dans le village, je remarquais, au bout de quelques jours, que la toux répétitive d'une des filles de la famille, accompagnée de glaires qu'elle allait régulièrement cracher à l'extérieur, ne s'estompait pas. Dans le cadre de ma recherche, je posais quotidiennement des questions sur la santé et les habitudes de soin à la mère de famille. Bien que mes questions soient volontairement générales pour commencer, à aucun moment elle ne mentionna la toux de sa fille ni me donna d'information sur le type de traitement qu'elle aurait pu lui donner. Au bout d'une semaine, je dus me rendre en ville pendant quelques jours, persuadée qu'en mon absence je manquerais l'épisode de prise en charge de la toux. À mon retour, constatant la persistance de la toux et des glaires chez la jeune fille, je demandais directement à la mère de famille si elle lui avait donné un traitement. Elle fut surprise par ma question et m'interrogea sur l'identité de la fille concernée (la maisonnée en comptant trois à ce moment-là). Quand je mentionnais celle qui toussait très souvent, elle m'informa qu'elle ne lui avait rien donné de particulier, puisqu'elle n'était pas malade et n'avait pas jugé la nécessité de lui administrer un traitement.

Ainsi, les éléments sur lesquels je m'étais basée pour construire mon diagnostic « amateur » (fréquence de la toux – à toute heure du jour et de la nuit – glaires, apparence physique témoignant un certain affaiblissement) et établir la nécessité d'une prise en charge quelconque n'étaient apparemment pas partagés par mes interlocuteurs. Dans le cas supposé où ces éléments aient été identifiés par les personnes avec qui je

vivais, ils ne renvoyaient pas à un état ni « pathologique » ni « inquiétant ». La construction de leur appréciation, différente de la mienne, a pu se faire sur des éléments ou des références que je ne partageais pas, étant une étrangère présente dans cette famille que depuis quelques jours. Ces symptômes étaient peut-être habituels, fréquents chez cette jeune fille, ou potentiellement considérés par les parents comme non gênants ou non dangereux. À titre d'information, les « infections respiratoires aiguës »<sup>515</sup> (IRA), comme elles sont nommées et désignées par les politiques de santé régionales représentent la cause la plus fréquente de consultations à l'hôpital. Parmi les dix pathologies les plus fréquentes recensées par la Direction Régionale de la Santé de la région Analanjirofo (2012), on trouve en première position les toux et rhume (15,78 %), en quatrième position les « autres IRA » (6,60 %) et en dixième position les pneumonies (3,04 %). Les affections respiratoires sont aussi responsables d'un fort taux de mortalité chez les enfants de moins de 5 ans<sup>516</sup>. Toute utilisation de chiffres doit évidemment s'accompagner d'un questionnement, notamment sur la façon dont ils ont été produits, la nature de l'institution ou de la personne qui les communiquent et la finalité qu'ils desservent. Dans ce cas précis, on peut se demander si cette appellation de IRA n'est pas un terme fourre-tout derrière lequel sont rangées des pathologies non-identifiées clairement et touchant à la sphère respiratoire et ORL en général. Ils pourraient également témoigner de la fréquence élevée de ces affections, peut-être plus importantes que dans d'autres régions et qui s'expliqueraient possiblement par le type de climat présent. La fréquence de ce type de maladies serait aussi possiblement un gage de leur banalisation.

### **6.2.2. Non-action et délai d'action**

Une fois que la maladie est identifiée, il est possible qu'aucun recours ou qu'aucune action ne soit engagée. Un symptôme peut être considéré comme pathologique, la personne malade ou son entourage peuvent estimer qu'il nécessite un traitement mais ne mettront rien en place pour le traiter ou attendront avant de commencer à s'en occuper. Dans le cas de Sitraka, dont le parcours de soin a été exposé ci-dessus, le schéma montre que son entourage n'a commencé à chercher des soins pour elle auprès d'institutions (officielles et officieuses) qu'au bout du deuxième mois de ses « crises ». Il n'a cependant pas été porté à ma connaissance la raison de cette attente ni les actions qui ont pu être éventuellement entreprises pendant cette période.

Dans le cadre des mes observations dans le village de Rantolava, j'ai pu observer une situation qui portait cette caractéristique de la non-action. Augustine était une villageoise de 19 ans que je fréquentais quotidiennement. Je la vis un jour avec la

---

<sup>515</sup> « Les maladies respiratoires aiguës appelées également infections respiratoires aiguës (IRA), regroupent, selon l'OMS, toutes les infections qui atteignent une partie quelconque de l'appareil respiratoire à savoir le nez, les oreilles, la gorge, le larynx, la trachée, les bronches, les bronchioles ou les poumons » (Bodiou, 2013 : 48).

<sup>516</sup> À Madagascar, en 2010, 18 % des enfants décédés de moins de 5 ans, l'étaient à cause d'une pneumopathie (Bodiou, 2013 : 47), soit un pourcentage plus important que d'autres causes comme la diarrhée (10 %), la rougeole (1 %) ou encore le paludisme (6 %).

paupière de son œil gauche avait doublé de volume « *comme si un moustique m'avait piqué* » expliqua-t-elle. Ce gonflement fut si conséquent qu'elle ne pouvait plus ouvrir l'œil le lendemain. Elle ne ressentait des douleurs qu'en appuyant dessus. Pendant plusieurs jours elle resta dans cet état et reçut spontanément des conseils des personnes qu'elle croisait dans le village et qui s'inquiétaient pour elle. L'une de ses voisines lui conseilla par exemple de mettre du pétrole dans son œil, une autre du lait. Elle ne suivit aucun de ces conseils et préféra attendre que « *ça passe tout seul* ». Au bout de cinq ou six jours, elle explique qu'elle s'était décidée à aller consulter une des guérisseuses de son village, lorsqu'elle croisa cette dernière, de retour des champs. À la vue de l'œil gonflé d'Augustine, elle lui proposa de passer la voir dans la soirée, lui disant qu'elle pourrait faire quelque chose pour elle. Sa rencontre furtive avec la guérisseuse déclencha donc son action pour s'occuper de son œil qui ne se guérissait finalement pas avec le temps. Le lendemain, après avoir pris les remèdes donnés par la guérisseuse, elle m'expliqua que du « *pus sortit de [son] œil* » et celui-ci dégonfla petit à petit.

Bien que la situation fut quelque peu gênante pour Augustine (des douleurs et des difficultés à ouvrir son œil) et malgré les remarques de son entourage (dans un sens plutôt inquiet et bienveillant que moqueur), celle-ci attendit cependant plusieurs jours avant d'entreprendre une action de soins. Sa démarche fut accélérée en quelque sorte par la rencontre fortuite avec la guérisseuse. Si cette rencontre n'avait pas eu lieu, on peut se demander le nombre de jours supplémentaires qu'elle aurait pu attendre avant d'agir et quels auraient pu être les éléments déclencheurs. Plusieurs questions peuvent être posées sur ce genre d'attitude : ne considérait-elle pas cette affection comme suffisamment gênante, douloureuse ou importante pour être traitée ? L'initiation d'une consultation a-t-elle été freinée par une question d'argent ? Augustine avait-elle d'autres préoccupations à ce moment-là ? Attendait-elle simplement que « *ça passe* », espérant ainsi retrouver naturellement son état antérieur à ce problème sans perdre du temps ni de l'argent à engager des actions ? Est-ce une attitude habituelle de sa part lorsqu'elle fait face à une maladie ? Ne savait-elle peut-être pas vers quels soins se tourner pour ce genre d'affection ?

L'initiation d'une action dans un parcours de soins engage comme on peut le voir avec ce cas concret un certain nombre d'éléments qu'il est difficile de circonscrire. Néanmoins, un aperçu sera donné dans ce chapitre pour tenter de couvrir certains d'entre eux et comprendre ce qui peut régir la construction de la recherche de soins.

### ***6.2.3. Construction de la recherche de soins dans les secteurs disponibles***

La recherche de soins et de traitements, quand elle a lieu, se construit et se met en place progressivement au fil du temps et des événements. Les parcours de soins sont généralement pluriels et font appel à différentes stratégies selon les individus, les familles ou le type de maladies rencontrées. Il s'agit aussi de tester l'efficacité de différents traitements. Pour faire face à la maladie, à la pathologie, aux malheurs, au changement négatif de statut, les individus vont alors mettre en place des réponses qui

s'inscrivent dans ce que Kleinman nomme le « *health care system* » (système de recours aux soins). Il le définit comme « le réseau des réponses adaptatives aux problèmes humains entraînés par la maladie : croyances étiologiques, choix des traitements, statuts et rôles légitimés socialement lors des actions sur le malade, et relations de pouvoir qui les accompagnent » (Kleinman, 1981 : 71). Comme le note l'auteur, s'intéresser à ce système c'est prendre en compte : « La construction culturelle de la maladie vécue par l'individu en tant qu'expérience psychosociale<sup>517</sup>, les stratégies de choix parmi les possibilités thérapeutiques, la prise en charge des épisodes pathologiques par un réseau de communication, les activités thérapeutiques elles-mêmes, et l'encadrement des suites du traitement » (Kleinman, 1981 : 71).

Comme il a été développé tout au long de la deuxième partie, les offres de soins qu'on retrouve à Rantolava et dans la société malgache en général peuvent être classées selon les trois secteurs de soins de santé que développent Kleinman (1981) : populaire, professionnel et traditionnel.

Le secteur populaire (*popular sector*) est souvent considéré comme « le plus important et le plus méconnu » (Joly et al. 2005). Comme le résumait ces auteurs psychologues et psychiatres : « L'individu y est en interaction avec son entourage proche, non spécialisé. C'est le lieu de l'identification du trouble et de l'évaluation de ses retentissements par l'individu et par sa famille. Lieu de l'automédication, il est aussi celui des conduites préventives. C'est au sein de ce secteur que l'individu va décider de s'adresser aux autres secteurs » (Joly et al., 2005). À Madagascar, dans cette catégorie des soins populaires se retrouvent toutes les actions d'automédication, qu'elles concernent la consommation des plantes médicinales, des remèdes traditionnels ou populaires ou encore les médicaments que les individus se procurent dans le secteur légal (pharmacies privées, pharmacies d'hôpitaux ou de dispensaires) ou parallèle (épicerie, vendeurs ambulants, etc.). Les conseils souvent échangés dans la sphère privée mais également publique entrent également dans cette catégorie. Comme le mentionne également Alice Desclaux (1997 : 15) « le secteur populaire est aussi celui des non-spécialistes de la santé, le patient, sa famille, les personnes du secteur "informel", épiciers ou vendeurs de médicaments, herboristes ».

Le secteur professionnel (*professional sector*) concerne tous les soins donnés et/ou reçus dans le contexte institutionnalisé de la biomédecine. Il rassemble tous les professionnels de santé formés et reconnus par la médecine conventionnelle, la médecine « moderne ». Joly et al. (2005) le qualifie « d'autocentré ». Il n'est en effet pas permis de percevoir la totalité des soins et des recours disponibles en ne regardant et en ne s'intéressant qu'à ce simple secteur, pourtant considéré comme le seul légitime par de nombreux professionnels le composant. J'y reviendrai notamment dans la troisième partie. Les auteurs notent cependant que « dans certains pays comme la Chine ou l'Inde, il peut y avoir aussi un secteur professionnel local différent du secteur professionnel biomédical », notamment avec l'intégration réussie et de longue date de ce qui est considéré dans d'autres localités comme les savoirs traditionnels et ancestraux (utilisation des plantes médicinales, etc.). Ce secteur concerne donc tous les soins biomédicaux dispensés par un soignant et principalement reçus dans une institution

---

<sup>517</sup> Dans le texte : « Cultural construction of *illness* as psychosocial experience » (Kleinman, 1981 : 71).



publique ou privée. Notons que ces types de soins peuvent être dispensés par un personnel soignant en dehors de toute institution, lorsqu'il exerce en dehors du secteur officiel, bien souvent à son compte, en parallèle de son travail officiel, dans un but lucratif. Claire Mestre (1999 : 365) propose également d'ajouter dans cette catégorie « les thérapeutes religieux, *mpiandry*, pasteurs et prêtres ».

Enfin, le secteur traditionnel, traduction de *folk sector* (Kleinman, 1981) regroupe donc tous les recours à des soins et soignants non issus de la biomédecine et appartenant à ce qui est convenu de définir comme le domaine « traditionnel ». Il concerne tous les guérisseurs, tradipraticiens, matrones, masseurs et la consommation de remèdes dispensés par ces acteurs pris dans un cadre rituel. Comme le remarque Joly et al. (2005) ce secteur « peut s'élargir vers la religion et le sacré tout en rassemblant des techniques et des rituels ». Pour Alice Desclaux (1997 : 15), ce secteur traditionnel est « constitué de spécialistes du malheur dont la maladie, ayant un ou deux niveaux d'intervention, la divination et le soin ».

En soi, l'emploi du terme « professionnel » pour désigner ce deuxième secteur renverrait, par opposition et par la mention unique qui en est faite, à l'absence de « professionnels » voire de « professionnalisme » dans les autres secteurs. Le professionnel pour les uns s'opposerait donc à l'amateurisme pour les autres. Le troisième secteur, le secteur traditionnel, si on suit la catégorisation faite par Kleinman, rassemblerait donc des spécialistes « non-professionnels ». Or, dans un contexte de labellisation et de légitimation des tradipraticiens passant par leur reconnaissance officielle et publique et la distribution de cartes et d'autorisation d'exercices, la question peut désormais se poser. Il a en effet tendance à connaître une certaine modification dans le cadre de la reconnaissance officielle des tradipraticiens par l'état malgache. Je préférerais, pour ma part, l'emploi du terme de « secteur biomédical » pour se référer à ce deuxième secteur, qui permet ainsi directement de désigner le type de soins et d'acteurs concernés. Pour étendre la réflexion, l'emploi même du terme « traditionnel » se pose dans un contexte où les savoirs et les pratiques sont réinterprétés et soumis à évolution dans un contexte de rationalisation des connaissances vernaculaires ancestrales.

Ces secteurs, malgré la relative rigidité dont ils semblent être l'objet si l'on suit le modèle de Kleinman présentent cependant une certaine perméabilité. Celle-ci concerne les médicaments et les remèdes attribués à chacun de ces secteurs. Elle se remarque notamment « lors de transferts entre marchés formels et informels, qui font appel à des entrepreneurs multiples (distributeurs, grossistes, prescripteurs, pharmaciens, commerçants, vendeurs non qualifiés), contribuant à la diffusion des médicaments dans des espaces variés, en compétition et en expansion constante » (Desclaux, Lévy, 2003 : 10-11).

#### 6.2.4. Le caractère multiforme des actions

La complexité, la diversité et la grande variabilité des actions entreprises ne permettent pas de dresser une attitude-type, des actions-type en fonction d'une pathologie-type. Il s'agira dans cette partie de présenter le caractère multiforme que prennent ces actions selon les individus concernés. L'appréciation de l'action à entreprendre face à une altération de la santé est propre à chaque individu. Elle se construira selon l'expérience de la personne, la nature de la pathologie et l'individu concerné par la maladie.

Dans les différents témoignages que j'ai pu recueillir sur le sujet, nombreux sont les villageois qui répètent qu'au bout de deux ou trois jours si la maladie ne passe pas, il faut alors changer de stratégie de soins. La stratégie peut aussi être différente en fonction des personnes concernées. Les individus ne sont pas traités de la même manière en fonction de leur âge. Une attention particulière semble en effet être portée aux bébés et aux enfants. Jemima, une villageoise d'une quarantaine d'années et mère d'une fillette de 10 ans, n'ose pas utiliser les tisanes pour les enfants. D'après elle, « *cela peut leur être fatal* ». Elle a peur que ce genre de remèdes puisse avoir des conséquences néfastes sur le bébé « *qui est trop fragile, ce n'est pas comme les adultes* ». Elle a donc l'habitude, quand il s'agit d'une maladie touchant un enfant, dans sa famille, de l'amener directement à l'hôpital « *voir le spécialiste* » sans attendre de délai. Lorsqu'il s'agit de se soigner elle-même, elle est plus flexible. Elle commence généralement à se soigner avec des tisanes et si, dans un délai de trois jours, sa maladie est toujours présente, elle peut considérer de consulter un médecin. Selon Fara, une autre villageoise, il y a des personnes qui préfèrent amener leur bébé chez le guérisseur, « *parce que le bébé ne peut pas dire où il a mal alors chez le guérisseur, ils arrivent à savoir* », grâce à ces techniques de divination.

Les actions sont spécifiques à chaque maladie. Elles s'accompagnent bien souvent d'un diagnostic « populaire » et profane c'est-à-dire ne provenant pas d'un avis biomédical. La capacité des individus en présence à analyser les symptômes et à reconnaître la pathologie entraîne ensuite une prise de décision sur le type d'actions à entreprendre. Pour Augustine, une jeune mère de 19 ans, « *en cas de palu, s'il y a quelqu'un qui vend des médicaments j'en achète pour en prendre. J'achète du paracétamol et je prends quelques médicaments comme ça. Mais au bout de deux jours, quand ça ne guérit pas, je vais à "l'hôpital" à Rantolava [CSB]. Si les gens qui sont à l'hôpital disent que la maladie est très grave, ils nous envoient à "l'hôpital be" à Fénérive. Ça dépend des recommandations qu'ils donnent* ». Pour Holy, une autre villageoise d'une cinquantaine d'années : « *Moi actuellement quand j'ai mal au ventre, je prends les feuilles de mazambody<sup>518</sup>, le jus seulement et je le bois. C'est à la fois un antidote (fañafaña) et un remède contre le mal de ventre, c'est âpre. Je prends aussi les feuilles de trotroko. [...] Pour les maux de ventre, je prends du métronidazol. Et si je*

---

<sup>518</sup> *Clidemia hirta* (L.) D. Don.

*tombe malade quand je suis aux champs, je prends du fangilamasonaomby<sup>519</sup> et je fais la décoction. [...] Pour la toux, je prends du cotrim avec un peu de miel ou du gingembre ».*

Ce qui se dégage des témoignages de ces villageois et des études de cas développées ci-dessus est la diversité des traitements que chacun choisit en fonction de ses expériences et habitudes (mangavanana), elles-mêmes définies selon un grand nombre de critères. Les membres d'une même famille (au sens élargi) même s'ils ont l'habitude de se fréquenter très régulièrement, de s'orienter et de se conseiller des remèdes, n'auront pas forcément les mêmes habitudes de soins. C'est le cas de Holy et Suzy, des belles-sœurs qui habitent dans des maisons voisines. Holy, en cas « d'attaque » de paludisme se tourne principalement vers les médicaments allopathiques, la Nivaquine<sup>520</sup> étant le médicament le plus cité par mes interlocuteurs. Elle accompagne également sa prise de Nivaquine de comprimés de paracétamol. Suzy, à l'opposé, en cas de paludisme, n'utilise que des plantes médicinales. Elle connaît un remède, transmis par une personne de son entourage, qui se consomme en tisane et en inhalation. Il est composé de feuilles de mangue, de kalipitisy<sup>521</sup>, d'oranger et de radriaka<sup>522</sup>. Elle a l'habitude de soigner les crises de paludisme de ses enfants et de son mari de cette façon et affirme ne jamais prendre de médicaments allopathiques pour traiter cette affection « *ni nivaquine, ni coo-paracétamol* ».

Dans les exemples qui viennent d'être donnés, les villageoises concernées ont tendance à commencer par se soigner elles-mêmes, avant de se tourner vers un spécialiste. En effet, lorsqu'une affection, une pathologie, une gêne est présente et que la personne décide de se soigner, celle-ci commencera très souvent à se soigner elle-même, selon la gravité des symptômes et de la douleur ressentie. Quand ceux-ci sont maîtrisables et que la personne ne semble pas courir de danger de mort immédiat, elle aura tendance à prendre elle-même des remèdes pour tenter d'améliorer sa condition.

### 6.3. Automédication, secteur populaire

#### 6.3.1. L'automédication, souvent en premier recours

L'automédication se rapporte à toute consommation de remède pris dans l'enceinte de la maison, à l'extérieur d'une institution de santé. Le remède n'est pas

---

<sup>519</sup> *Elephantopus scaber* L.

<sup>520</sup> La Nivaquine est composée de la chloroquine, molécule utilisée pour le traitement préventif et curatif du paludisme. Madagascar est classé par l'OMS parmi les pays de la zone 2 avec chloroquinorésistance. Ainsi les médicaments conseillés pour traiter cette infection sont la Savarine (à base de Proguanil et de Chloroquine) et la Malarone (Atovaquone, Proguanil). Ceux-ci ne sont pourtant pas présents dans les pharmacies alentours du village et restent inaccessible en termes de prix pour les villageois.

<sup>521</sup> Niaouli, *Melaleuca viridiflora* Sol. ex Gaertn.

<sup>522</sup> *Lantana camara* var. *aculeata* (L.) Moldenke

prescrit par des praticiens de santé mais est choisi et consommé selon les connaissances et l'appréciation du malade ou de celles de son entourage. Les remèdes consommés peuvent être aussi bien des plantes médicinales, cueillies ou achetées puis préparées, que les médicaments achetés en pharmacie ou dans les épiceries. Il s'agit généralement de médicaments en vente libre qui ne nécessitent pas d'ordonnance, mais il est possible de trouver dans les épiceries des villages la vente de médicaments délivrés uniquement sur ordonnance et qui sont donc consommés par les villageois sans prescription médicale préalable. Fainzang (2010 : 117) définit l'automédication par « l'acte, pour le sujet, de consommer de sa propre initiative un médicament sans consulter un médecin pour le cas concerné, que le médicament soit déjà en sa possession ou qu'il se le procure à cet effet dans une pharmacie ou auprès d'une autre personne ». Cette action fait intervenir la notion « d'autonomie du sujet ». L'auteur se réfère à « Gillon (1985) pour lequel l'autonomie se définit comme la capacité de penser, de décider et d'agir sur la base de cette pensée et de cette décision, de manière libre et indépendante » (Fainzang, 2010 : 129). La notion d'indépendance du sujet est toutefois toute relative, tant l'individu est soumis à un certain nombre de contraintes matérielles, socio-culturelles et personnelles (cognitives et psychologiques). Schmitz parle également de « médecine domestique » et de « médecine familiale » (Schmitz, 2006 : 36-37). pour se référer aux soins prodigués et aux remèdes pris dans le contexte privé, du foyer. Dans la langue anglaise, le terme de « home remedy » est employé, (littéralement : « remède-maison » pouvant être traduit, en français par l'expression « remède de grand-mère »). L'expression *home case management* (HCM) (Ryan, 1998 : 209) est également utilisée par des chercheurs anglophones pour se référer à l'automédication, que ce soit avec des « remèdes-maison », la prise de médicaments ou encore des modifications du régime alimentaire. Le *home case management* concerne aussi la recherche et la sélection de prestataires de santé extérieurs (Ryan, 1998 : 209). Il s'inscrit dans ce que Kleinman appelle donc le « secteur populaire » duquel part la construction du choix d'autres soins, d'autres thérapeutiques. En effet, pour Fainzang, engager une démarche vers un médecin, vers un professionnel du soin, vers une institution est déjà une forme de médication, même si cette action ne fait pas intervenir directement la consommation d'un remède (Fainzang, 2012).

L'automédication semble être souvent le premier recours choisi par les individus car il semble aussi le plus accessible, en termes économique et spatial. Dans le cas d'une automédication avec des plantes médicinales, l'accès aux plantes est perçu comme plus aisé, plus rapide et surtout gratuit par rapport à l'accès à des médicaments industriels. Ces assumptions sont valables dans le cas où la personne connaîtrait la plante à utiliser, saurait où la trouver et pourrait facilement aller la chercher (supposant donc qu'elle n'est pas trop loin, ou qu'elle n'est pas en voie de disparition). La consommation d'un médicament peut également être perçu comme abordable, quand il s'agit d'en consommer de petites quantités et qu'il est vendu dans des boutiques de proximité, notamment dans les villages. Le rapport aux prix et à la notion de gratuité des remèdes sera cependant discuté à la fin de ce chapitre. Au niveau de la spatialité, dans le cas où un remède est consommé dans l'enceinte de la maison, le malade peut potentiellement déjà être en sa possession, s'il avait auparavant acheté une plaquette par exemple ou s'il conserve des plantes sèches. Dans le cas contraire, il sera nécessaire pour lui de se

déplacer jusqu'à un point de vente ou à un lieu de cueillette pour s'en procurer. Un groupe d'actions est requis dans le cas de l'automédication mais elle semble tout de même moins contraignante, moins institutionnalisée qu'une consultation de spécialistes, que ce soit en médecine conventionnelle ou traditionnelle. La consommation de plantes médicinales illustre bien cette notion « d'autonomie du sujet » (Desprès, 2011 : 3). « La dimension anthropologique de l'automédication réside en grande partie dans le fait qu'il y a, avec l'automédication, rupture de dépendance à l'égard des médecins » (Fainzang, 2010 : 117). Cette action d'automédication traduirait une affirmation du sujet à choisir sa thérapeutique, à être autonome, voire impliquerait « une contestation de l'autorité médicale (Gagnon 1998) [et équivaldrait] parfois davantage à une contestation de sa compétence » (Fainzang, 2010 : 129). La discrétion de l'automédication peut aussi être préférée dans le cas de pathologies honteuses ou tabous.

À l'analyse des schémas présentés dans ce chapitre, il est possible de remarquer qu'aucune prise de remèdes en automédication n'a été évoquée par aucun de mes interlocuteurs dont le parcours de soins a été schématisé. Ces schémas montrent aisément que ce sont les consultations auprès de praticiens spécialistes du soin, de professionnels qui ont été mentionnés en premier lieu. Dans les seuls cas d'Amélia et de Nirisoa, l'achat et l'utilisation d'un test de grossesse sont des actions réalisées en dehors de toute institution et de tout cadre thérapeutique, dans un espace privé. Les conseils de la famille et de l'entourage de mes interlocuteurs apparaissent cependant dans l'évocation de leur parcours de soins, comme constituant des éléments dans l'élaboration du choix à faire. Il est aisément remarquable que dans d'autres contextes de recueil des données, lors de mes nombreux entretiens avec des villageois de Rantolava, mes interlocuteurs ont évoqué spontanément et principalement leurs démarches d'automédication. Aussi, cette non-évocation de remèdes ou d'actions thérapeutiques relevant de l'automédication par ces interlocuteurs suscitent plusieurs questions. Si aucune action d'automédication n'a effectivement été engagée par mes interlocuteurs, s'agissait-il alors de pathologies pour lesquelles l'intervention directe d'un spécialiste était préférable à une automédication en amont de la consultation ? Ou était-ce un choix conscient de leur part de préférer se référer en premier lieu à un praticien plutôt que d'essayer de se soigner eux-mêmes ? Dans le cas où des actions d'automédication auraient effectivement été réalisées mais n'auraient pas été mentionnées par mes interlocuteurs, nous pouvons nous poser la question des motivations qui auraient motivées la nature de cette omission. N'en ont-ils pas parlé car n'en voyaient-ils pas l'utilité ? Ou ont-ils compris qu'étaient attendus, au cours de nos entretiens, uniquement la mention des recours « institutionnalisés<sup>523</sup> » faisant intervenir des spécialistes ? Sans marqueurs spécifiques ni changement d'environnement (l'automédication a lieu dans la sphère privée, dans la maison, dans un environnement quotidien), mes interlocuteurs ont-ils « oublié » les remèdes auxquels ils auraient pu avoir recours pour se soigner ? Ne les interprètent-ils pas comme un recours thérapeutique spécifique ? Ne mettent-ils alors pas sur le même plan les remèdes donnés par un spécialiste que ceux qu'ils prennent eux-mêmes ou sur conseils de leur entourage ? Enfin, l'automédication est-elle

---

<sup>523</sup> Par « institutionnalisés » j'entends ici les recours qui ont lieu en dehors de la sphère privée, qu'ils soient conventionnels, dans une institution médicale, traditionnels, chez un guérisseur ou religieux, dans un lieu de culte ou faisant intervenir au moins un praticien de ces secteurs.

une action mal vue par le corps médical, jouit-elle d'une « mauvaise réputation » qui générerait un sentiment de honte à l'idée de l'évoquer ? S'agissait-il alors d'une omission délibérée ? Dans le cas où cette action serait reprochable par les médecins au même titre qu'une consultation chez un guérisseur, les individus pourraient alors se protéger de certains reproches à leur égard en préférant ne pas l'évoquer comme un recours en soi. Ces questions autour de la perception de l'automédication constitueraient une approche intéressante dans le cadre d'une recherche en anthropologie de la santé à Madagascar et méritaient d'être explorées ultérieurement.

### **6.3.2. Le « bouche-à-oreille », la circulation de l'information**

Le choix du remède approprié, du bon médicament ou de la bonne plante à prendre s'élabore selon ses connaissances personnelles ou celles de l'entourage. Si un voisin, un ami, une connaissance a déjà expérimenté des symptômes pensés comme semblables à ceux que le malade présente, il lui sera alors conseillé le même remède. Comme l'explique Rovasoa, une villageoise « *si on entend qu'un enfant tombe malade on demande à la mère ce qu'elle a donné et quand un autre enfant tombe malade avec la même maladie, on donne ces mêmes choses. Si notre enfant a encore une fois cette même maladie on redonne encore la même chose* ».

Le parcours de soins peut commencer par la recherche du savoir, par la quête du conseil. Il s'agit pour le malade de se diriger vers quelqu'un qu'il identifie comme possédant une connaissance. Les conseils peuvent aussi se recevoir sans faire l'objet d'une quête. Quand un ami, un voisin ou un membre de la famille constate un problème par exemple, celui-ci n'hésitera pas à commenter, à donner son avis, à conseiller, à venir en aide en suggérant des idées d'actions ou de remèdes. Les informations sur les médicaments et les remèdes, leur nature et leur utilisation, sont aussi glanées à toute occasion. Dès que quelqu'un est vu en train d'utiliser un médicament, une pommade, un sérum, etc. l'entourage, les voisins prendront des renseignements sur la nature du symptôme et sur celle du remède. En cas de pathologies, on se souviendra de qui a pu l'avoir et de ce qu'il avait pris pour en guérir pour ensuite se l'appliquer à soi-même ou au malade. L'utilisation des remèdes (que ce soit des médicaments ou des remèdes à base de plantes médicinales) se transmettra dans la famille, dans le voisinage ou encore dans la communauté par le bouche-à-oreille. La tendance sera à copier et à répéter ce qui a été fait par d'autres afin d'espérer avoir les mêmes résultats, quand ceux-ci ont été positifs. Dans un contexte d'automédication, le diagnostic et la nature potentielle des symptômes ou de la maladie seront également laissés à l'appréciation générale, en fonction de ce qui a été observé chez d'autres, de son expérience personnelle ou des systèmes de représentations qui permettent de les évaluer.

Un certain nombre de connaissances est partagé par les individus dans les familles, sans que la transmission soit ritualisée ou institutionnalisée. L'apprentissage se fait au contact des parents, des membres de la famille, les actions sont répétées par mimétisme et les habitudes s'installent. D'après Amélia, dont le parcours a été relaté schématiquement : « *Il y a quand même des plantes médicinales qu'on connaît ou que*

*tes parents connaissent et quand tu as la fièvre, tu bois ceci ou cela. Quand je sais que tel ou tel médicament est utilisé pour telle ou telle chose, je ne vais pas perdre mon temps et mon argent à aller chez le médecin. À part quand ce sont des choses graves, comme quand j'ai eu mon kyste ovarien... ».* Il est également constatable, chez les enfants et adolescents, une certaine maîtrise des connaissances sur les plantes médicinales ou sur les remèdes à consommer pour telle ou telle pathologie.

## 6.4. Le rôle de l'entourage

Lorsqu'un individu présente des symptômes interprétés comme pathologique, la dynamique qui va se mettre en place autour de lui pour construire la recherche de soins implique bien souvent son entourage, proche ou éloigné. Je prendrai l'exemple de Robert, un villageois de Rantolava, le frère de Rovasoa. L'épisode de maladie qu'il a vécu reflète la cohésion qui peut exister autour d'une personne quand sa santé est atteinte.

### 6.4.1 Cohésion et entraide familiale, l'exemple de Robert

Robert est un villageois d'environ 45 ans, habitant à Rantolava. Il est cultivateur et pêcheur. C'est le frère de Rovasoa, chez qui j'habite à ce moment-là de mon séjour. Un soir, Rovasoa raconte qu'il tomba subitement malade alors qu'il se trouvait dans un village voisin. Il toussait beaucoup, il vomissait et n'avait plus de forces. Des personnes le portèrent pour le ramener dans son village, la nuit étant déjà tombée. Ils l'amènèrent directement au CSB I pour que Kalo, la sage-femme, l'examine. Son état se stabilisa en apparence mais il n'y trouva pas la guérison. Sa femme et sa sœur, qui l'avait déjà rejoins au dispensaire vinrent chercher Rovasoa, alors que nous étions déjà tous couchés. Rovasoa raconte la suite des événements : *« Il n'a pas été guéri au CSB et sa tension a beaucoup diminué, c'est pour ça que nous avons décidé d'appeler le “docteur Pierre”, l'infirmier. Après nous avons vu que sa tension n'était pas très grave et nous avons dit au “docteur Pierre” qu'on compte partir à Fénérive-Est mais on cherche avant de l'argent ».* Le « docteur Pierre » comme les villageois l'appellent, l'infirmier retraité, lui fit des piqûres. Il lui demanda d'acheter de l'ampicilline<sup>524</sup> qu'ils ont pu trouver auprès d'un vendeur ambulancier, de passage dans le village le lendemain. Les membres de la famille se cotisèrent pour acheter ensemble le traitement. Après la prise de ce médicament, Rovasoa ajoute *« qu'il avait un peu guéri ».* Pendant les semaines qui suivirent, sa maladie obligea le « tonton malade », comme Rovasoa l'appelait désormais, à rester aliter toute la journée. Il essayait de dormir, étendu et affaibli sur son lit, entre deux quintes de toux qui lui secouaient la poitrine. Sa famille se relayait à ses côtés. Il est intéressant de relever, dans ce cas-là que le caractère potentiellement

---

<sup>524</sup> Un antibiotique à large spectre utilisé pour les infections bactériennes.

contagieux d'une maladie caractérisée par une expectoration importante et continue n'a jamais été relevé, voire même envisagé. Rovasoa me conduisit dans la pièce où il se trouvait. Je me retrouvais au milieu d'une dizaine de personnes, majoritairement des enfants, qui jouaient ou qui venaient voir ce qu'il se passait. Ils étaient assis dans les coins, ils discutaient, entraient et sortaient à leur convenance. La femme et les filles du « tonton malade » étaient aussi dans la pièce, l'entourant et l'assistant. En parallèle de son traitement à base de médicaments allopathiques, des membres de sa famille lui donnèrent des décoctions à bases de plantes médicinales, notamment Rovasoa qui en connaissait quelques unes. Elle raconte : « *Nous avons beaucoup de peine pour lui et nous avons décidé de lui donner des plantes pour 'composer' avec les médicaments. Il y a une plante qui s'appelle ahidraoka<sup>525</sup>, on va faire la décoction et on le mélange avec du romba<sup>526</sup> qu'on va le presser pour avoir du jus et on ajoute du miel et on lui donne ça. Voilà la méthode. Nous avons l'habitude de donner ça à nos enfants* ». Au bout de quelques temps, la femme et une des sœurs du « tonton malade » parlèrent de l'emmener voir les guérisseurs du village. Rovasoa, de part son appartenance catholique et son manque d'habitude de ce genre de pratiques, ne cautionnait pas ce recours et leur donna son point de vue : « *Quand ils pensaient aller voir des guérisseurs, je leur ai dit "ça c'est votre affaire, pas la mienne". Nous on a l'habitude d'aller chez le docteur mais après ils l'ont quand même fait* ». Ils sont allés voir une guérisseuse à qui ils ont demandé un « *médicament contre les vomissements* ». L'autre sœur du « tonton malade » s'est rendue, seule, chez une autre guérisseuse pour consulter les *sikidy*, afin de comprendre l'origine de la maladie par la technique de divination. Rovasoa n'a pas voulu savoir ce qu'il s'y était dit : « *Les mpisikidy disent que ce sont les graines qui parlent mais moi je ne crois pas en ces choses-là, c'est ça qui nous diffère [elle sourit] moi je n'y crois pas. Les gens disent aussi des 'on dit' qu'il y a de telles choses mais moi je ne crois pas en ça* ». Après deux semaines alitées, bien que toussant toujours, la famille du « tonton malade » lui conseilla d'essayer de se mettre debout et de bouger un peu afin de « *fortifier ses nerfs* ». L'homme finit par se remettre lentement de sa maladie et je le vis se promener un mois et demi après le début de cet épisode pathologique dans le village. Il n'a cependant pas pu reprendre son travail tout de suite.

Cet exemple montre la cohésion qui peut exister au sein d'une famille dont un membre est affecté par une maladie. Dans la construction du soin, les discussions et les prises de décisions peuvent prendre forme de façon collective, au sein de la famille, devenant alors le « groupe organisateur de thérapie » (Janzen). Pour soigner la maladie du « tonton malade », toutes les offres de soin disponibles dans le village ont été sollicitées : les consultations en médecine conventionnelle au CSB auprès de la sage-femme, puis chez l'infirmier retraité ont donné lieu à des prises de médicaments allopathiques (piqûres et comprimés) ; les consultations chez les guérisseurs pour un traitement à base de plantes et une demande de divination ; et enfin l'automédication avec l'administration de décoctions à base de plantes médicinales confectionnées par les membres de la famille. La mobilisation autour du « tonton malade » s'exprima, entre

<sup>525</sup> Littéralement : « herbe qu'on ramasse », herbe broutée par les bestiaux.

<sup>526</sup> *Ocimum gratissimum* L. utilisée pour le traitement de la toux, la grippe, le rhume, les ballonnements, le paludisme, et les maladies fébriles surtout après accouchement. Associé à d'autres plantes, il est aussi utilisé pour le traitement des diarrhées. (Source : AVERTEM).



autre, par une cotisation familiale pour l'achat des médicaments. Il y eut aussi les conseils réguliers et les visites quotidiennes auprès de lui. Cette cohésion et les différentes tentatives de soins, au sein du village, ont permis d'éviter un envoi à l'hôpital de Fénériver-Est, où une hospitalisation aurait coûté très chère. Grâce au concours de tous les membres de la famille, qui ont chacun mobilisé leurs compétences, leurs connaissances et leur perception de la maladie et du soin (conceptions pouvant diverger), la maladie a pu être soignée pour aboutir à un rétablissement lent mais au final effectif.

#### ***6.4.2. De la suggestion à l'obligation, le poids de la décision familiale dans la recherche de soins***

L'avis émis, la peur exprimée ou le conseil formulé par la famille et l'entourage peuvent intervenir de façon plus ou moins directe dans les prises de décisions en matière de soins consommés. La prise en compte des interventions et les propositions de tiers, de personnes de l'entourage du malade peut s'étaler sur une échelle allant d'une simple suggestion à une obligation formelle.

Pour reprendre les cas de parcours de soins évoqués ci-dessus, en ce qui concerne Nirisoa, son entourage est intervenu plusieurs fois dans son parcours de soin, nonobstant le caractère très intime de son affection (douleurs gynécologiques) mais également social (impossibilité à être enceinte). À l'annonce de son problème et de son intention de suivre un traitement médicamenteux, sa tante lui a formulé un conseil de chercher plutôt du côté de la médecine traditionnelle, et plus précisément des massages. Trois mois après, faisant suite au conseil d'une collègue et compte tenu de l'échec et des effets secondaires induits par le traitement médicamenteux qu'elle avait suivi, Nirisoa a fini par se diriger vers cette thérapeutique. L'annonce de sa tante a ainsi pu jouer un rôle dans la construction et la prise de sa décision. Quelque temps après, sa famille est également intervenue pour la soutenir dans son refus de se faire opérer, mobilisant ainsi le « terrain asthmatique » familial qui lui ferait courir un risque pour ce type d'intervention. La dernière intervention fut une sollicitation de sa part auprès de sa mère, dans le cadre du traitement chez la troisième guérisseuse consultée. Cette dernière l'avait encouragé à aller demander la bénédiction de sa mère, afin qu'elle lui « *laisse vivre sa vie* ». Cette action était considérée comme la première étape au démarrage du traitement que la guérisseuse lui proposait et constituait même une condition de son succès. Sa mère se prêta à cet exercice de bonne foi, la soutenant ainsi dans sa démarche de soins. Dans le cas de Nirisoa, sa famille lui a été d'un soutien constant, approuvant ses différents choix de thérapeutiques.

Dans le cas d'Amélia, également développé ci-dessus, sa famille (parents, tantes, frères et cousines plus précisément) intervient à la fin de son parcours de soin, alors qu'elle s'estime guérie et après qu'elle en ait eu confirmation par un examen biomédical. De retour dans sa famille pour les vacances scolaires, elle a été « forcée », comme on a

pu le voir dans son récit, de se plier à la décision collective de l'envoyer consulter un pasteur pratiquant des massages. Elle explique son consentement momentané par la peur de se voir reprocher son refus si elle retombait malade. Le jugement familial eut alors raison de sa volonté antérieure à ne plus entreprendre de soins. Elle arrêta cependant de se rendre aux consultations au bout de trois jours seulement, mettant ainsi un terme à l'influence de sa famille et s'attirant par la même occasion leurs reproches et leur non-approbation. Est-il possible de voir dans cet exemple la manifestation d'une différence notoire de l'approche de la maladie et des soins par Amélia et son entourage ou la manifestation d'une attitude de précaution exacerbée de sa famille, prenant alors très sérieux leur rôle de « groupe organisateur de thérapie » ? La personne considérée comme malade est alors dépourvue de sa maladie qui est gérée dans une sphère extérieure à lui-même, par son entourage.

Son parcours peut être analysé selon les concepts développés par Kleinman. Ainsi, les consultations biomédicales permettent à Amélia de poser un diagnostic sur son absence de règles, les symptômes ressentis et le constat qu'elle en a fait deviennent à ce moment-là « *disease* ». La façon dont elle appréhende cet événement de santé et l'attitude qu'elle adopte (à savoir dans un premier temps de se plier au traitement médicamenteux qui lui a été prescrit) entrent dans le concept d'*illness*, c'est-à-dire la perception qu'elle a de sa maladie et ce qu'elle en fait. Toujours dans cette catégorie-là, après le troisième examen qui lui confirmera la présence de son kyste (confirmation de *disease*), elle prendra la décision d'arrêter son traitement (pour rester donc avec *illness*). Lorsqu'Amélia rentre dans sa famille pour les vacances, ses parents ont été mis en courant de son problème et connaissent le diagnostic biomédical établi (*disease*). Ils décident alors de lui faire suivre un traitement alternatif par un *mpiandry* de passage, considérant alors son problème d'un point de vue et dans une dynamique socioculturelle (*sickness*). Aux yeux de sa famille et malgré son opinion personnelle qui n'est pas prise en compte (*illness*), sa maladie doit être traitée d'une certaine façon pour qu'elle en soit débarrassée et dans l'optique de ne pas souffrir de maux similaires ou de maux qui en découleraient, plus tard. Sa maladie est prise à ce moment-là dans sa dimension sociale, elle devient une « maladie socialisée ».

#### **6.4.3. Solidarité sociale (*fihavanaña*) et « groupe organisateur de thérapie »**

Dans les études en anthropologie de la santé, l'entourage, la famille, dans son rapport à la maladie, est souvent désigné par les termes de « groupe organisateur de thérapie » (Janzen, 1995) ou encore de « réseau de sociabilité » (Déchamp-Le Roux, 1994, cité dans Ouattara, 2002). Janzen (1995 : 24) définit cette notion ainsi : « Chaque fois qu'un individu ou un groupe d'individus est malade et se trouve confronté à des problèmes qui le dépassent, un groupe organisateur de la thérapie se constitue. Différents parents maternels ou paternels, et éventuellement leurs amis et leurs associés, s'unissent dans le but d'examiner minutieusement les informations, d'apporter leur support moral, de prendre les décisions qui s'imposent et de mettre au point les détails

de la consultation thérapeutique. Le groupe organisateur de la thérapie exerce ainsi une fonction d'intermédiaire entre le patient et le spécialiste, que ce soit pour l'opération d'une hernie par un médecin occidental ou pour une cure à base de plantes auprès d'un praticien traditionnel pour le traitement de la stérilité » (Janzen 1995 : 24). Au Burkina Faso, pour désigner le « réseau de parents et de connaissances proches », les fonctionnaires burkinabè utilisent l'acronyme PACA (parents, amis, connaissances et alliés) (Ouattara, 2002). Ce réseau entre dans la construction du choix de la thérapeutique à utiliser mais peut aussi permettre sa réalisation, notamment au niveau économique. Comme l'explique Schmitz, d'après les propos de Janzen, « ce groupe intervient à différentes étapes : c'est de sa part qu'émane le diagnostic sur la nature de la maladie, c'est aussi lui qui définit la situation en des termes compréhensibles et qui intègre la maladie dans une histoire familiale. C'est encore lui qui organise et qui choisit les recours thérapeutiques jugés les plus adéquats et qui, finalement, soutient moralement, économiquement et activement le malade dans son parcours vers la guérison » (Schmitz, 2006 : 29). Le malade devra alors tenir le « sick role », mis en lumière par le sociologue américain Talcott Parsons au XIX<sup>e</sup> siècle, le « rôle du malade ». Ce « rôle du malade » peut être analysé comme un moyen de définir et de mobiliser les droits et devoirs dans une communauté de personnes qui tiennent leur responsabilité du malade et qui jouent le rôle d'intermédiaire avec les spécialistes » (Janzen 1995 : 27). Le malade n'a plus à tenir son rôle social, il doit chercher une amélioration à sa condition en cherchant de l'aide auprès de spécialistes compétents et se doit de coopérer avec le corps médical. La non-adhésion du malade à un de ces aspects-là en fait un « malade déviant ». La dynamique qui se met alors en place autour d'un événement-maladie peut se lire comme une pièce sociale où chacun a un rôle à tenir et évolue selon des logiques définies par un certain nombre de paramètres (économiques, sanitaires, politiques, personnels, etc.)

Un témoignage que j'ai pu recueillir illustre bien cette notion de groupe auquel se référer dans la quête de soins. Justin est un jeune homme de 17 ans habitant Rantolava. Concernant ses habitudes de soins, il dit se référer constamment et suivre les conseils de ses parents en termes de thérapeutiques à utiliser. Il note également qu'étant encore étudiant, ce sont ses parents qui lui paient ses frais de santé. À la question « *que feras-tu une fois adulte* », lorsqu'il vivra dans son propre foyer, il répond qu'il continuera à suivre les conseils de son entourage ou décidera lui-même de la thérapeutique à utiliser. Il explique : « *Même si on est grand [adulte], on ne vivra pas seul, il y a toujours des gens autour* ». Il n'envisage donc pas d'être isolé et d'agir sans aucun contact avec son entourage sur ce type de questions. À Madagascar, le style de vie et l'organisation familiale restent tournés vers le groupe, la communauté. Dans les villages, la cour est partagée entre plusieurs familles et les limites de propriété sont rarement matérialisées, favorisant ainsi les déplacements non formalisés et les échanges constants. Un proverbe malgache dit : *Marary tsy mitarainy, very tanik'aody*, littéralement : « Si tu es malade et que tu ne le dis à personne, tu rates le remède ». Cet adage populaire laisse supposer qu'un individu malade qui ne se dirigerait pas vers les autres et qui ne serait pas entouré, ne bénéficierait donc pas de l'aide et des connaissances possibles d'un tiers. Quelqu'un pourrait en effet avoir des éléments à lui

apporter. Il s'agit alors de communiquer pour trouver la solution à une situation.

Ces notions renvoient, dans la culture malgache, au concept de *fihavanaña*. Du radical *havana* qui signifie parent, membre de la famille, il s'agit d'un concept très large, qui inclut à la fois la notion de parenté, le sens de la sociabilité, de la cohésion et du lien de solidarité parentale (Didier, 2010 : 112). Comme le développe Eugène Mangalaza, dans son étude sur l'organisation sociale des Betsimisaraka, le terme *fihavanaña*, en premier lieu « renvoie d'abord à la consanguinité, c'est-à-dire à l'ensemble des personnes issues d'un ancêtre commun (*havanana amin-drazaña*) et qui est de l'ordre de la nécessité et du destin (car on ne choisit pas d'appartenir à telle ou telle famille). En second lieu, il désigne le lien plus large mais moins profond que la consanguinité, unissant tout simplement les personnes qui partagent le même espace vital (le village, la vallée...) ou qui partagent le même idéal de vie, les mêmes mœurs et coutumes (*havana an-tanana*, *havana amin-karazaña*, *havana am-patidra*). Valeur essentielle aux yeux des Betsimisaraka, le *fihavanana* est présent dans tous les domaines de la vie et régularise ainsi tout rapport social » (Mangalaza, 1998 : 35). Les malgaches brandissent régulièrement le concept du *fihavanaña* pour expliquer le socle de leur organisation sociale, qui se veut uni et robuste. Ce terme est souvent mobilisé par les hommes politiques malgaches pour vanter une hypothétique cohésion sociale, une solidarité propre à la culture malgache, notamment dans les moments de crises de pouvoir. Ce principe est d'une telle valeur fondamentale à Madagascar, qu'il est rappelé dans le préambule de la constitution de la troisième République de 1992 (Razafindratsima, 2005, cité dans Roubaud et Wachsberger, 2007 : 67). Il est également invoqué par l'ancien président du pays, Marc Ravalomanana, dans son discours d'investiture à la Présidence, le 6 mai 2002. Le chef d'État souhaitait renforcer le *fihavanaña*, « celui-là même qui a été si cher à nos ancêtres » et privilégier « l'entraide, le compromis, l'échange mutuel et le dialogue ». Il désirait faire du *fihavanaña* la quintessence de la démocratie et la base du gouvernement malgache (Roubaud et Wachsberger, 2007 : 67).

La notion de cohésion sociale face à la maladie d'un membre du groupe familial est cependant soumise à un certain nombre d'éléments qui complexifient la représentation que l'on peut en faire. Elle s'applique pour ce qui m'a été donné d'observer dans un contexte social et économique particulier, c'est-à-dire en milieu rural, majoritairement, pour des familles d'éleveurs et de cultivateurs vivant entourés des membres de leur lignage. Exception faite d'Amélia et de Nirisoa, mes deux interlocutrices, vivant en ville mais pour qui une forme de cohésion s'est tout de même appliquée dans leur parcours de soins. Le type de pathologie est également à prendre en compte dans l'analyse de cette solidarité mobilisée. Les exemples que j'ai détaillés ci-dessus ont concerné uniquement des maladies qui ne mettaient pas en danger immédiat la vie des malades et qui ont pu toutes être traitées sans hospitalisation. La prise en charge d'une maladie et l'intervention d'un « groupe organisateur de thérapie » peuvent être toutes différentes que celles précédemment décrites lorsqu'il s'agit d'une maladie grave nécessitant une hospitalisation immédiate et pour un individu vivant par exemple en ville et isolé des membres de sa famille. Une hospitalisation présente en effet de

nombreuses contraintes. C'est une action de soins lourde et coûteuse, qui intervient souvent en dernier recours lorsque tous les autres ont été épuisés. L'organisation sociale autour d'une recherche de soins se construit souvent en fonction de la proximité de ce groupe, de la nature de la pathologie et de son caractère urgent ou non accompagnant alors son besoin de guérison.

L'influence et le poids des décisions du groupe peuvent être plus ou moins importantes selon les situations de maladies vécues. Comme le développe Claire Mestre dans sa recherche sur les « violences ordinaires dans un hôpital malgache » (2014), les frais d'hospitalisation et les traitements concomitants peuvent gravement nuire et isoler un individu qui doit y faire face. C'est la survie même de sa famille qui peut être atteinte, lorsque celle-ci est sollicitée pour y remédier. Pour Claire Mestre, la décision d'hospitalisation « impliquait de rassembler préalablement les moyens qui permettraient de partir pour l'hôpital et d'y rester le temps nécessaire, en évitant au maximum que cela nuise à la poursuite de la vie familiale. Il fallait alors économiser, prendre ses ressources matérielles et pouvoir compter sur différentes solidarités » (Mestre, 2014 : 59). Elle impliquait alors « la famille pour l'accompagnement et la subsistance, mais elle ne devait pas bousculer les autres préoccupations du groupe, ni mettre en danger la continuité de la vie » (Mestre, 2014 : 56). L'auteur, d'après sa recherche dans un hôpital de Toamasina, avance des éléments pour dire que dans ce contexte social et culturel « la survie du groupe primait sur les soins d'un seul » (Mestre, 2014 : 59). Dans le cas d'une longue maladie ou l'hospitalisation se poursuivrait sans qu'aucune amélioration ne soit constatée, accumulant ainsi les frais, l'entourage et le malade pourraient donc avoir tendance à rentrer chez eux, à fuir l'hospitalisation. Comme elle l'explique d'après les témoignages qu'elle a récoltés : « En conséquence, il vaut mieux rentrer et mourir au pays et éviter à son groupe familial la ruine entraînée par les soins et l'hospitalisation trop coûteux d'une seule personne » (Mestre, 2014 : 56). Et de conclure : « En fin de compte, plus que la survie d'un seul individu, c'est la vie même du groupe qui était préservée, dans son potentiel matériel et symbolique » (Mestre, 2014 : 58).

#### **6.4.4. L'« annonciateur »**

L'existence du « groupe organisateur de thérapie » prend son sens dans un contexte où le malade est considéré comme quelqu'un d'affaibli dans son corps mais également dans sa capacité à prendre des décisions et à choisir des soins adaptés. Vola, une villageoise de Rantolava, explique que « *quand la maladie n'est pas grave, je vais moi même à l'hôpital, quand c'est grave ce sont les proches qui décident. Parce que quand on est gravement malade, on ne sait pas quoi faire* ». L'entourage a donc un rôle à jouer dans les conseils qu'il produit, le soutien moral, social et économique qu'il apporte et l'organisation qu'il met en place.

L'entourage va alors tenir le rôle de « l'annonciateur » (Favret-Saada, 1977). Ce terme fait référence à l'annonce comme « prédiction d'un événement »<sup>527</sup>, comme

---

<sup>527</sup> Comme défini par le Centre National de Ressources Textuelles et Lexicales ([www.cnrtl.fr](http://www.cnrtl.fr))

présage. L'annonce faite, qui pointe une menace, traduit une peur, ou fait office d'avertissement contribuera alors à donner une tentative d'explication à la maladie en présence et s'inscrira dans le processus de proposition de la thérapeutique à suivre. L'annonce, la parole, par le seul fait qu'elle ait été versée, qu'elle soit dite, va être prise en compte et pourra être à l'origine d'un processus d'actions. Elle conditionnera et orientera éventuellement la marche à suivre pour le groupe et le malade. À Madagascar, la parole énoncée est prise en compte de façon toute spécifique. Dans le cas où un individu émet des doutes sur le caractère « naturel » de la maladie ou des symptômes en présence, qu'il les qualifie de « bizarre » (*hafahafa*) ou de « non habituel », sa parole devra alors être prise sérieusement en considération et les actions mises en place découleront de cette annonce. Comme l'écrit Olivier de Sardan (1994 : 19) : « En matière de maladie, toute nomination est non seulement un acte de langage performatif, qui fait exister ce qu'il nomme, c'est aussi un diagnostic (et donc potentiellement un schéma de traitement) ». Il s'agira alors de suivre ce que cette parole induit. Celle-ci jouera le rôle d'une alerte, d'une mise en garde. Une fois le doute évoqué, il s'agira alors de ne pas prendre de risque. Le malade et sa famille devront donc se tourner vers les guérisseurs et la médecine traditionnelle, pour résoudre ainsi la problématique spécifique et identifiée. Une attitude non appropriée, comme par exemple se diriger malgré tout vers les soins conventionnels, aller consulter un médecin, verra se profiler la menace de la mort (en cas de piqûre à l'hôpital) ou de l'aggravation des symptômes. Cette attitude sera plus longuement développée dans les points suivants.

On retrouve cette considération et ce poids de la parole dans le cas du traitement des femmes descendantes de sirènes qui a été évoqué dans la deuxième partie (chapitre 5), au cours de leurs soins post-partum. Toute consommation d'aliments chauds (piquants) ou chauffés leur ait interdit. Il suffit que quelqu'un en présence de la femme évoque une nourriture interdite en désignant ce qu'elle s'apprête à manger (par exemple, en voyant le plat, cette personne demandera « est-ce que c'est de la soupe de manioc chaude ? ») pour que la prononciation, l'annonce fasse office d'exécution du tabou. Le plat en question, même s'il n'est effectivement pas chaud, ou qu'il ne contient pas d'aliments dits « chauds » et donc interdits, ne devra donc pas être consommé par la femme. Le qualificatif de l'oralité est aussi appliqué à la transmission de sorts néfastes. L'expression consacrée est alors *raha ambava*, « quelque chose qu'on dit », littéralement : « choses de la bouche », « choses qui sortent de la bouche ».

## **6.5. Coût de la consultation et du traitement. Représentations et comparaison entre les pratiques**

Comme il a été mentionné dans la partie précédente, d'après les chiffres de l'INSTAT (2011), dans la région Analanjirofo, le motif financier est souvent avancé par les individus interrogés pour expliquer leur non fréquentation des institutions de santé. Dans les discours de mes interlocuteurs, l'argent est un sujet qui revient effectivement de façon assez récurrente. Ils l'évoquent pour expliquer leur réticence à aller se faire soigner à l'hôpital et leur difficulté à se procurer les médicaments. L'argent ou son

absence est souvent le motif premier qui conditionnera ou empêchera de nombreuses actions, comme une consultation dans une institution de santé. D'après ce que dit Holy, une villageoise : « *Si on est malade, on veut bien aller voir le docteur, mais s'il n'y a pas d'argent, on ne peut pas y aller. Parfois, quand on n'a pas d'argent, on emprunte pour aller chez le médecin et on rembourse une prochaine fois. Pour ceux qui ont de l'argent, ils vont tout de suite à l'hôpital* ». Justin, un jeune de 17 ans, expliquait clairement que ses parents « *avaient peur du prix des médicaments* » et qu'ils s'en plaignaient souvent.

Les études sur la santé font souvent mention de cette cause financière dans l'accès aux soins conventionnels. Comme Rachel Médah le note dans son étude au Burkina Faso, « même si l'itinéraire est influencé par des motivations culturelles et sociales, les contraintes financières n'en sont pas moins importantes. Les malades démunis ont un parcours médical caractérisé par un recours tardif, ponctuel ou occasionnel aux formations sanitaires marqué de fréquentes ruptures dans le suivi des traitements » (Médah, 2006 : 12). Elle ajoute que « le "pauvre" craint les ordonnances et les examens médicaux. Il ne se rend dans un centre de santé que lorsque des traitements domestiques n'ont pas pu le guérir ni le soulager » (Médah, 2006 : 12).

Afin de replacer les choses dans leur contexte et notamment dans le domaine financier, les consultations dans les CSB et hôpitaux publics sont officiellement et théoriquement gratuites. Dans le cadre de consultations simples, ce ne sont que les traitements prescrits par les médecins, ou le personnel soignant en place qui sont payants. Une fois l'ordonnance en poche, il est possible pour le patient de retarder le moment de l'achat de son traitement, l'ordonnance pouvant être utilisée même plusieurs jours après sa rédaction. Le fait qu'un patient se procure son traitement tient de deux facteurs principaux : l'argent et l'adhésion au traitement prescrit. Toutefois, la gratuité théorique des consultations dans les structures publiques est toute relative. À Fénériver-Est, les médecins demandent des frais de consultations à leurs patients. Ces frais ne sont pas fixes et varient entre 5000 et 10 000 Ar par consultation. Les consultations sont théoriquement gratuites au sein d'une institution et sur les heures de travail des médecins et l'argent qu'ils demandent aux patients arrive directement dans leur poche. Dans les CSB des campagnes, les frais de consultations sont gratuits pour les enfants de moins de 5 ans et pour les personnes atteintes de Maladies Sexuellement Transmissibles (MST). Il semblerait, d'après les dires de mes interlocuteurs villageois, que les médicaments soient également gratuits pour le traitement des MST, mais que les injections, s'ils en ont besoin, restent payantes (aux environs de 1000 Ar la piqûre).

De nombreuses études (Fassin, 1992 au Sénégal ; Mestre, 1999 à Madagascar ; Ouattara, 2002 au Burkina Faso ; Jaffré et Olivier de Sardan, 2003 dans plusieurs villes d'Afrique de l'Ouest) se sont penchées sur l'accès aux soins dans les institutions de santé, en Afrique notamment, ont mis en lumière la dynamique financière entourant les cas d'hospitalisations, dans les hôpitaux publics. Quand un malade est hospitalisé, il se retrouve alors à un niveau différent du fonctionnement de la structure que lorsqu'il vient simplement en consultation « externe ». En effet, l'hospitalisation requiert une certaine organisation, au niveau de l'entourage du malade, et de l'argent. Claire Mestre, d'après son étude sur un hôpital de la côte est de Madagascar le note ainsi : « Aller à l'hôpital

demandait de posséder beaucoup d'argent, pour acheter les médicaments, “louer la chambre” [...], donner aux soignants et aux brancardiers, et payer la nourriture et le transport » (Mestre, 2014 : 39). À leur arrivée, les patients doivent payer le traitement dont ils ont besoin (médicaments pour les perfusions, pansements, antidouleurs, etc.). Dans certains hôpitaux, il est commun de donner une somme d'argent au personnel soignant qui prend en charge le malade, transaction légitimée comme « échanges de soins » et qui permettrait ainsi de s'assurer une certaine « réussite du traitement » (Mestre, 2014 : 44). Ceux qui n'ont pas les moyens, qui n'ont pas d'entourage sur qui compter ne seront pas pris en charge ou ne seront pas traités en priorité. Cette situation pouvait conduire à « des situations dramatiques quand on refusait à un malade une opération urgente » (Mestre, 2014 : 41).

L'auteure souligne également les représentations qu'ont ses interlocuteurs des soins dispensés dans ce genre d'établissement : « [L'hôpital] générerait plutôt des difficultés, une perte de temps et d'argent. Dans les quartiers les plus pauvres, on ne s'imaginait pas pouvoir s'y rendre » (Mestre, 2014 : 39). L'hôpital et l'hospitalisation surtout étaient entourés d'une réputation plutôt négative qui poussaient les individus à s'en méfier. Comme cette auteure le résume : « L'hôpital était un lieu qui faisait peur, car on y laissait mourir les plus démunis et l'acquittement du droit d'entrée ne protégeait pas contre la pénurie de matériel et de médicaments, ni contre la mauvaise humeur des soignants. Ainsi, l'hôpital de Toamasina est bien le lieu social reproduisant implacablement la hiérarchisation sociale et les rapports de pouvoir, où le plus pauvre est au plus bas et ne bénéficie d'aucune protection » (Mestre, 2014 : 42). La peur de l'hospitalisation s'illustre aussi par la préférence qu'ont les femmes enceintes à accoucher chez les matrones, malgré les suivis de grossesse qu'elles effectuent dans les CSB. Elles seraient en effet obligées de passer plusieurs jours dans la structure de soins pour ce genre d'événements, nécessitant alors une organisation matérielle et familiale (lorsqu'elles ont d'autres enfants), de l'argent pour couvrir les frais d'hospitalisation et une proximité avec le personnel soignant.

L'hospitalisation, le séjour d'un patient dans une structure de soins, possède son équivalent en médecine traditionnelle. Il existe en effet des guérisseurs qui gardent leurs malades plusieurs jours afin de leur procurer des soins réguliers quand ceux-ci sont nécessaires. Le séjour chez le guérisseur concerne cependant les personnes dont l'affection nécessite une prise en charge répétée (et non ponctuelle comme ce peut être souvent le cas en médecine traditionnelle), qui n'habitent pas à côté et dont le trajet quotidien serait trop long et/ou qui ne peuvent pas se déplacer facilement. Dans les exemples donnés précédemment, on peut noter le cas de Sitraka qui reste une semaine chez un guérisseur afin qu'il surveille ses « crises ». Le « docteur *gasy* », dans les environs de Rantolava, a construit un local à côté de son habitation dans lequel il a disposé des lits, afin de recevoir ses patients, de les suivre et de les soigner sur plusieurs jours, reproduisant ainsi une hospitalisation à l'hôpital. Le séjour chez un guérisseur ne reproduit cependant pas tous les codes d'une hospitalisation à l'hôpital. Celui-ci reçoit les patients chez lui, dans sa cour, dans son lieu de vie, dans un espace familial partagé avec d'autres membres de la famille. Il ne s'agit pas d'un lieu dépourvu de toute activité sociale et qui serait consacré uniquement à cet effet. Même si ce séjour requiert une certaine organisation logistique et familiale (garde des enfants s'il s'agit d'une mère de



famille, un peu d'argent pour rémunérer le guérisseur et subvenir à ses propres besoins), l'ambiance peut être différente de celle de l'hôpital. Le guérisseur et sa famille peuvent être bienveillants et la prise en charge plus personnalisée qu'à l'hôpital. Il est souvent au préalable connu du malade et de son entourage et il est choisi dans la quête de soins en connaissance de cause. Le séjour, contrairement à l'hospitalisation, ne jouit pas de la même réputation de méfiance, comme s'il était imposé et subi. Il s'organise et est soumis à moins de pression que lorsqu'il se passe dans une institution sanitaire publique, même s'il peut toutefois être fortement recommandée par le guérisseur qui jugerait de sa nécessité.

Le paiement, le contre-don financier est indissociable de tout échange, de toute sollicitation d'un savoir-faire, d'une pratique comme peut l'être une consultation, une recherche de soins. Il est le pendant du don qui est ici représenté par l'action de soigner. Bien que la question financière soit représentative dans les discours des soins en médecine conventionnelle, elle existe également pour les soins en médecine traditionnelle. En effet, toute dispensation de soins, pouvant être perçu comme un don, du praticien à son patient, fait intervenir un contre-don<sup>528</sup>, un rendu de la part du malade venant se faire soigner. Dans le cadre des soins non conventionnels, la rétribution peut se faire sous la forme d'argent mais également en nature (volailles, légumes, habits, etc.). Les prix des consultations chez les guérisseurs peuvent être fixés<sup>529</sup> par eux-mêmes mais ils peuvent aussi être laissés à l'appréciation des consultants. Ceux-ci peuvent donner selon leurs moyens mais également en fonction de leur satisfaction. Si une personne guérit plus vite qu'elle ne l'espérait ou si elle va mieux, en échange, elle aura tendance à donner plus, comme remerciement au guérisseur. Comme dans le cas des offrandes aux pierres sacrées, plus le vœu réalisé est important, plus le remerciement pourra être grand également. Jules, un des guérisseurs de Rantolava, explique que, pour lui, ce sont les ancêtres qui fixent les prix de la consultation, qui s'élèvent souvent à quelques centaines d'ariary. Les patients lui font généralement des offrandes une fois guéris ou leur problème résolu, qui peuvent se décliner en quelques milliers d'ariary ou sous la forme de vêtements ou de nourriture. Raymond qui pratique les massages raconte que les personnes qui viennent le voir donnent ce qu'elles veulent « *si ça vient de leur cœur* », mais il demande systématiquement à ce que leur participation ne dépasse pas 100 Ar. Cette rémunération, peu importante numériquement<sup>530</sup>, a pourtant une valeur très forte. Elle est appelée *hasin-tanana*

---

<sup>528</sup> Cf. *Essai sur le don*, Marcel Mauss.

<sup>529</sup> J'ai relevé le cas d'un affichage du prix des différents soins chez une masseuse, une tradipraticienne adhérente à l'ANTM vivant dans la banlieue de la capitale. Celle-ci possédait un cabinet privé dans lequel elle recevait ses patients. Ses tarifs (s'étalant de 500 Ar pour un massage amaigrissant à 10 000 Ar pour un massage complet, la plupart des soins étant de 1000 ou 2000 Ar) étaient imprimés en gros caractère sur des feuilles de format A4 qu'elle avait accroché sur les murs de sa salle d'attente. Elle avait également fait figurer à l'adresse de ses patients une photocopie de sa carte d'adhérente, prouvant ainsi le caractère légitime et légal de sa pratique. Je n'ai pas constaté de telles informations chez aucun des guérisseurs rencontrés à Rantolava et dans les environs. Le fait que leur pratique ne soit pas encore « contrôlée » et qu'aucun d'entre eux ne soit répertoriés par aucune association que ce soit peut expliquer qu'ils n'aient pas besoin de ce livrer à un tel affichage.

<sup>530</sup> J'ai assisté à une séance de *sikidy* (avec des pièces de monnaie) qui nécessitait un billet de 100 Ar afin de démarrer l'appel. À la fin de la séance, afin de remercier la guérisseuse, la consultante lui donna un billet de 1000 Ar.

(littéralement : « main sacrée ») et permet de rendre efficiente la bénédiction du guérisseur et de ses esprits ou encore de « réveiller les esprits », de faire venir les entités invisibles que le guérisseur souhaite consulter. La transaction financière, si minime soit-elle, permet également de mettre de la distance entre le guérisseur, son malade et sa maladie. Raymond explique : « *Avant, quand je faisais ce travail, je ne demandais aucun argent. Si quelqu'un me demande, je faisais gratuitement et quand cette personne est guérie, après deux jours, c'est moi qui tombe malade. Et c'est à partir de ce moment-là qu'on m'a conseillé de prendre de l'argent avec tous ceux que je guérissais. Parce que si tu ne demandes rien en échange c'est toi qui sera victime après* ». Claire Mestre (1999 : 127-128) relève cette spécificité de la transaction financière dans la pratique des guérisseurs, d'après les dires de Eugène Mangalaza, un anthropologue malgache : « Le don d'argent avant le soin “éclairer la vue” *fahazavamaso*. Il est la condition pour que le devin-guérisseur “sanctifie” les plantes prescrites, ce qui les rend efficaces, elles deviennent alors *hasina-ody*. Pour [Mangalaza], le don d'argent du patient signe la reconnaissance au soignant, surtout la sage-femme, d'avoir à toucher la souillure et donc les choses impures que sont les excréments, la sueur, la mauvaise odeur. On dit que la sage-femme “embrasse” la maladie, *toloma omby*, et pour laver les mains *sasa tanana*, et laver le plancher, *sasa rapaka*, il faut payer ». Le paiement du service rendu optimise également la réussite potentielle du traitement et permet également au guérisseur de ne pas tomber malade, que les « esprits » ne se retournent pas contre lui. On constate la même logique lors de la « levée de *fady* » à la fin d'un traitement. Le guérisseur peut prendre sur lui les *fady* de la personne qui vient le voir pour qu'il n'ait pas à les porter. Afin de le libérer du poids de ces interdits, le consultant doit revenir payer. Le paiement marque concrètement la fin de la période des *fady*, la fin du traitement et la transition vers le statut de non-malade.

Bien que les soins en médecine traditionnelle soient considérés comme plus abordables et moins chers qu'en médecine conventionnelle, ils ont tout de même un coût. Les frais engagés chez le guérisseur varient selon la nature de l'affection à traiter. Ils peuvent devenir plus importants selon l'importance du cas à traiter. Certains guérisseurs, pour des histoires de maux récurrents frappant un ou plusieurs membres d'une famille ou dans le cas d'empoisonnement, pourront prescrire des cérémonies sacrificielles très chères. Le malade devra apporter des sommes d'argent conséquentes ou faire des offrandes importantes comme le sacrifice d'un ou plusieurs zébus. La guérison, le retour de la santé du patient tiendra donc à son aptitude à trouver de l'argent pour procéder à ce rituel de soin, sous peine de voir sa maladie stagner ou empirer.

Pour illustrer ces propos, je rapporterai plusieurs exemples dont j'ai eu connaissance par mes interlocuteurs dans les environs de Rantolava. Augustine, une villageoise de Rantolava âgée de 19 ans, a elle-même été victime d'un sort jeté qui l'a conduite à consulter plusieurs guérisseurs. D'après ce qu'elle a entendu, le montant demandé par un guérisseur pour guérir une personne d'un sort reçu doit être supérieur au montant qu'a payé la personne malintentionnée au « sorcier » ou au « mauvais » guérisseur pour le lui jeter ; le guérisseur consulté pour la guérison devant donc être capable de « découvrir », de connaître le montant engagé initialement. Dans les

représentations des individus, il se pourrait que ce soit la même personne qui jette le sort et qui l'enlève. Augustine raconte son histoire personnelle : « *Quand j'habitais avec ma tante, il y a eu un tsaboraha et plusieurs personnes sont venues. Ma tante est un peu riche et il y a beaucoup de gens qui sont jaloux d'elle. Et une personne a fait le tölaka [sort] pour ma tante alors qu'elle est mahery vintaña [qui a un fort destin]. Et moi je suis malemy vintaña [qui a un faible destin] alors ce que les gens ont fait pour ma tante c'est venu sur moi. J'avais très mal à mon bras et ça a gonflé et c'était très douloureux. Nous sommes allées voir tel guérisseur et ça n'a rien fait. On est allé voir une autre guérisseuse en pleine campagne et on a consulté aussi les deux guérisseuses du village, mais je n'étais pas guérie. Nous avons consulté beaucoup de guérisseurs mais ce n'était pas efficace. Il y a des gens qui nous ont dit que si le guérisseur n'a pas le même vintaña que le patient c'est difficile de guérir* ». Après avoir entendu parler d'un autre guérisseur à une trentaine de kilomètres de chez elle, Augustine et sa tante ont fini par aller le consulter. Elle continue : « *Il a dit "quelqu'un a fait un tölaka contre toi, il veut te tuer. Si jamais tu n'arrives pas ici aujourd'hui, tu serais morte demain". Et puis le guérisseur a demandé "est-ce qu'on va enlever cette chose ou non ? On va te laisser mourir si vous n'acceptez pas qu'on enlève ça aujourd'hui". Alors on a accepté. Et le guérisseur nous a révélé ce que les gens qui voulaient nous faire du mal ont du apporté pour que ça marche. Il a vu qu'ils ont apporté un litre de rhum plus une somme d'argent de 70 000 Ar. Donc les frais pour enlever ce truc mauvais c'est 80 000 Ar* ». Ce guérisseur travaillait avec les *razaña*, qui pour elle, sont plus efficaces, plus « experts » que les *tromba*. Augustine et sa tante ont du payer cette somme à la fin de la cérémonie de guérison. Son bras dégonfla peu à peu après la séance.

La quête de soins d'Augustine l'a donc menée vers plus d'une demi-douzaine de guérisseurs. Il est possible d'imaginer que chaque consultation ait donné lieu à un paiement pour la divination et pour le traitement. Ces frais engagés dans ce parcours de soins s'additionnent avec ceux demandés par le dernier guérisseur consulté, qui a donc précédé à sa guérison. Les 80 000 Ar que demande ce guérisseur sont tout à fait considérables compte tenu du niveau de vie des villageois, le salaire journalier de base étant de 5000 Ar. Augustine et sa tante, inquiétées après avoir appris le caractère urgent de la maladie d'après les dires du guérisseur (« *si jamais tu n'arrives pas ici aujourd'hui, tu serais morte demain* ») n'ont pas eu d'autres choix que de fournir les éléments demandés (argent et rhum) pour contrer le sort. L'issue de cette consultation et ces offrandes furent favorables à Augustine qui vit son bras dégonflé peu après.

Le paiement d'offrandes ou d'argent n'est cependant pas un gage infaillible de la réussite d'un traitement en médecine traditionnelle. C'est le cas de Kira et de sa famille, dont l'exemple a été donné dans la partie précédente. Ses parents sont victimes de « sorts jetés » qui entraînent leur appauvrissement et la perte de leurs biens. Ils consultent des guérisseurs depuis plusieurs années et se sont livrés à de nombreux sacrifices de zébus, ils ont donc dépensé beaucoup d'argent, sans jamais constater d'améliorations.

Toutefois la médecine traditionnelle est perçue comme la plus accessible. Plusieurs éléments peuvent venir expliquer la persistance de ses représentations

d'accessibilité et de gratuité des soins en médecine traditionnelle. Même si le montant (et le temps) engagé dans des soins chez les guérisseurs est plus important qu'il aurait pu l'être en se rendant au CSB ou à l'hôpital, c'est l'idée et la réputation initiale qui motiveront la persistance dans cette voie-là, ainsi que de prochaines consultations. À l'inverse, la réputation de cherté et d'inaccessibilité de l'hôpital et des traitements médicamenteux conventionnels freineront les individus à en avoir recours. Lorsque je pose la question de la comparaison des prix des différents traitements, mes interlocuteurs m'ont la plupart du temps, voire même systématiquement, répondu « *c'est plus cher à l'hôpital* ». Le fait que le montant de la consultation à l'hôpital demandé par le médecin ne soit pas fixe et peut fluctuer selon un nombre de critères aléatoires et non maîtrisables par le patient peut induire cette représentation de prix élevé, le malade ne sachant pas précisément à quoi s'attendre lorsqu'il se rend à l'hôpital.

Les montants et la nature des offrandes dont doivent s'acquitter les malades pour guérir, aussi importants qu'ils puissent être, sont mentionnés par le guérisseur qui ne fait que rapporter la parole des ancêtres, la parole des esprits qu'il sollicite. Dans l'exemple donné précédemment lors de la séance collective de *tromba* chez le couple de guérisseurs dans les environs de Rantolava, la guérisseuse annonce un montant de 130 000 Ar nécessaire à la réalisation d'une cérémonie visant à rétablir l'harmonie entre l'homme présent et sa copine. À l'annonce du montant (considérable, plus que le salaire minimum mensuel malgache), l'homme s'est justement exclamé : « *Il a trouvé ça le tromba ?* ». Je n'ai pas pu savoir si cet homme avait effectivement réalisé la cérémonie conseillée par le *tromba* de la guérisseuse. Avant de partir de la séance, il mentionna tout de même qu'il avait bien entendu les conseils donnés s'il voulait connaître une issue favorable. Le fait que l'annonce du traitement et du paiement subséquent viennent d'entités invisibles supérieures auxquelles le malade accorde de l'importance et auxquelles il se remet en venant consulter un guérisseur peut expliquer la légitimité qui leur est accordée et l'acceptation du malade à payer les sommes demandées.

Le Dr Zo travaille dans une zone rurale proche de la capitale. Il a déjà constaté la tendance de ses patients à préférer consulter les guérisseurs pour des raisons financières. Pourtant il trouve que « *ce qui est bizarre c'est que chez les tradipraticiens les gens donnent beaucoup plus* ». Pour lui, cette habitude s'explique par « *la mentalité des malgaches. On voit que là, il y a le constructeur automobile et quand la voiture a un problème, on ne va pas chez le constructeur mais on demande d'abord à son voisin "est-ce que tu sais faire ceci ?", c'est la mentalité des malgaches, on ne va pas directement voir les gens qui savent. [...] on sait tout, on essaie de tout faire nous-mêmes* ». D'après lui, une raison de plus que les patients devraient avoir pour venir au CSB réside dans le prix des médicaments. Ceux-ci seraient moins chers<sup>531</sup> à la pharmacie de l'institution de santé que s'ils sont achetés à l'extérieur, comme c'est souvent le cas pour les personnes qui pratiquent l'automédication. Il remarque cependant que les pharmacies des CSB et des hôpitaux connaissent souvent des difficultés d'approvisionnement. Dans son service, ils n'ont, par exemple, plus de seringues<sup>532</sup> depuis un mois. Les patients sont obligés de

---

<sup>531</sup> Il donne l'exemple suivant : une plaquette de 10 comprimés de paracétamol coûte 160 Ar à la pharmacie du CSB contre 500 à 1000 Ar en pharmacie indépendante ; le comprimé de vitamine coûte quant à lui 28 Ar au CSB contre 50 Ar à la pharmacie.

<sup>532</sup> Tout matériel servant au traitement du patient doit être acheté par celui-ci avant les soins, que ce soit

se rendre en ville pour en acheter à un prix plus cher que celui auquel ils les auraient trouvés dans le dispensaire. Ce problème d'approvisionnement oblige donc les médecins à envoyer leurs patients dans des pharmacies extérieures. Pour lui, « *c'est pour ça que les gens disent que c'est cher chez nous* ».

Un autre élément pouvant venir expliquer ces représentations est la durée du traitement et la fréquence, la nature des transactions financières qui s'opèrent ainsi que la nature du remède. Chez le guérisseur, la transaction financière se fait majoritairement en début et en fin de parcours de soins. Le patient donne de l'argent (souvent un prix libre) lors de la consultation. La somme donnée à ce moment-là peut éventuellement inclure le prix du remède que le patient emportera chez lui. Il s'agit également souvent de *fady* à respecter qui accompagnent le traitement. Bien que ceux-ci puissent s'étendre sur la durée, le patient n'aura pas à déboursier de l'argent. Il lui suffira de changer son comportement ou ses habitudes alimentaires. En effet, les *fady* dans le traitement consistent plus souvent en une privation qu'en un ajout. Le malade devra se passer de certains aliments plutôt que d'être obligé d'en consommer d'autres spécifiques. Ce n'est qu'une fois qu'il sera guéri que l'individu retournera chez le guérisseur afin que celui-ci lui « enlève les *fady* ». Une deuxième transaction financière aura lieu à ce moment-là, qui sera fixée par le guérisseur. Pour la biomédecine, bien que la consultation soit gratuite, le patient devra déboursier de l'argent pour l'achat des médicaments. Ceux-ci seront prescrits par le médecin sur une certaine période (plusieurs jours, voire plusieurs mois ou années dans le cas de maladies chroniques). Le fait de ne pas pouvoir acheter les comprimés à l'unité dans les pharmacies renforcerait peut-être cette idée récurrente de cherté des produits biomédicaux. Ces représentations contribuent à freiner les patients à les consommer, qui préfèrent alors acheter des médicaments dans des systèmes de commercialisation parallèles (dans les épiceries, chez les vendeurs ambulants). Un autre problème qui se présente chez les vendeurs non homologués (épiciers, vendeurs ambulants) est le non respect de certaines normes de bonnes conservations ou de dates limites de consommation. L'habitude, du moins en zone rurale, est en effet, à l'achat de produit à l'unité ou en très petite quantité. C'est le cas aussi des médicaments, vendus à l'unité, dans les épiceries. L'achat d'une boîte entière de médicaments reste réservé aux épiciers, aux revendeurs. L'achat se fait également quand il y a de l'argent, en dépit du besoin sanitaire. C'est le cas de Juliette, une grand-mère de 68 ans, qui expliquait n'acheter ses médicaments, contre ses rhumatismes récurrents, que lorsqu'elle avait de l'argent. Bien qu'elle devait les prendre de façon régulière, elle ne pouvait respecter la prescription et se soignait en fonction de ses rentrées d'argent.

La perception de l'accessibilité des soins en médecine traditionnelle peut aussi résider dans la nature des traitements qu'elle dispense. Bien que l'intervention du guérisseur soit nécessaire afin de bénir les remèdes, ceux-ci sont souvent composés à base de plantes médicinales. Ces substances sont souvent brutes, rarement transformées. Même si la plante spécifique utilisée par le guérisseur n'est pas reconnaissable ni forcément connue par ses consultants, elle représente cependant un élément connu de tous, une substance « naturelle » dont on peut identifier la provenance (environnement

---

du matériel de base (comme les seringues, le coton, les pansements) comme les traitements plus élaborés (sérum, désinfectant, antibiotiques, etc.).

extérieur, environnement naturel, champs, forêt, etc.). À l'inverse, les médicaments chimiques ne sont pas identifiables. Ils sont composés d'éléments en apparence non naturels donc on ne peut connaître la provenance en étant pas spécialement formé à cet effet. La compréhension, l'accessibilité à la connaissance des produits qui les composent n'est pas à la portée de tous et encore moins des non lettrés.

## Conclusion du chapitre 6

Comme il a été démontré avec la description de quelques parcours de soins, les individus expérimentant une maladie, une altération de la santé ou un malheur construisent des réponses qui dépendent d'un grand nombre de facteurs. Tous les éléments pris en compte pour l'élaboration d'une réponse face à une affection, à une pathologie entrent dans ce que Jean Benoist nomme un « ensemble d'«idéo-logiques» porteuses de cohérence dans la pensée sur le malheur » (Benoist et al., 1996 : 498). Il précise qu'il utilise ce terme « au sens où l'entend Marc Augé (1984), c'est-à-dire comme le domaine où fonctionnent une logique de la différence qui met en ordre les symboles, une logique de la référence qui fait le lien avec l'ordre social, et une chronologie liée à l'événement vécu ». Ces facteurs décisionnaires dépendent d'éléments individuels et familiaux mais également d'un contexte plus général englobant le niveau social, le contexte géographique et environnemental ainsi que les rapports interpersonnels avec les soignants et les institutions. Il sera donc question dans la partie suivante des mécanismes entrant en jeu dans la construction des parcours de soins en fonction du praticien et de l'institution.

# CHAPITRE 7 : Du praticien à l'institution, construction des parcours de soins

---

Dans son étude des *Signes et des significations à Madagascar*, Dahl (2006 : 128), remarque que « la tendance à rechercher des explications en dehors de soi, en cas de réussite ou d'échec, semble être une tendance malgache ». Cette phrase, appliquée pour les contextes de communications pourrait très bien se rapprocher du domaine de la santé et de la maladie. Il ajoute « on observe fréquemment que quand quelque chose ne marche pas ou ne suit pas le plan, on a tendance à ne pas se mettre en cause soi-même ou sa propre disposition à l'échec ; on préfère rechercher la cause de l'échec dans le royaume du *tsiny* », (Dahl, 2006 : 128). L'individu n'est alors pas seul responsable de ce qui lui arrive (dans notre exemple, un état pathologique, une maladie), mais il va chercher une cause extérieure qui expliquerait ce phénomène, en prenant en compte le *tsiny* (blâme) et le *tody* (rétribution) caractéristiques dans le fonctionnement de la société malgache, comme je l'ai montré dans la deuxième partie. La thérapeutique traditionnelle malgache ou africaine s'efforce de replacer l'individu dans son environnement social, partant du principe que toute maladie ou altération de la santé peut être perçue comme un potentiel désordre social. Les formes de thérapie proposées répondent à une logique sociétale qui s'adapte aux représentations de la place de l'individu dans sa société et comme s'envisage la communauté. Dans ce chapitre, il s'agira de poursuivre sur l'étude des parcours de soins et aborder la façon dont se construit la décision, le choix qui se fait concernant le praticien et l'institution. Je dégagerai ainsi le contexte et les enjeux sociaux, sanitaires ou économiques dans lesquels se construit le pluralisme thérapeutique et à quelques problématiques ce dernier est soumis.

## 7.1. Le rapport au praticien, à l'institution

La consommation des soins de médecine conventionnelle par les malades et leur entourage découle d'un certain nombre de facteurs. J'exposerai<sup>533</sup> ici les facteurs sociaux, culturels, économiques, politiques autant que sanitaires auxquels sont soumis les consommateurs dans leurs recherches de soins. Il s'agira de comprendre les conditions dans lesquels les interlocuteurs rencontrés construisent leur parcours de soins et la réalité à laquelle ils se confrontent, en choisissant d'aller à l'hôpital, au CSB ou de faire appel à un médecin.

---

<sup>533</sup> Je préciserai un point méthodologie venant éclaircir les propos développés ici. Je n'ai pas fait d'observations dans les services de l'hôpital de Fénérive-Est et je n'en ai fait que très peu dans le dispensaire du village (j'ai assisté à une dizaine de consultations lors de la semaine mère-enfants, où des enfants recevaient des vitamines et se faisaient vacciner).

### ***7.1.1. Fréquentation des institutions de santé, proximité, matériel et saisonnalité***

La consultation dans les hôpitaux est souvent perçue comme le dernier recours dans le parcours de soins des villageois, comme il a souvent été mis en lumière dans les études sur la santé en Afrique (Fassin, 1992 ; Mestre, 1999 ; Ouattara, 2002 ; Jaffré et Olivier de Sardan, 2003). Dans les discours que j'ai pu récolter, cette affirmation émane souvent du corps médical. Les médecins attribuent aux malades un recours à la biomédecine trop tardif de leur part, attitude qu'ils condamnent. Un recours tardif verrait ainsi empirer les symptômes, la maladie et conditionnerait négativement l'issue de toute prise en charge médicale. La tendance serait à affirmer que les habitants des campagnes font plus souvent appel à la médecine traditionnelle et délaisse la médecine conventionnelle tandis que les citadins consomment plus de soins biomédicaux, ont de meilleurs réflexes de santé. Il est intéressant de relever l'origine de ce discours qui provient, une fois de plus, des personnels soignants, travaillant dans les hôpitaux et CSB. Il sera cependant montré qu'une affirmation de ce style n'est pas toujours évidente et doit être comprise en prenant en compte le contexte dans lequel elle s'inscrit. Il faut en effet considérer le contexte de vie des personnes concernées pour tenter d'esquisser un début de compréhension sur les comportements adoptés.

Je donnerai quelques chiffres communiqués par le service de l'hôpital région de Fénérive-Est d'après une étude de l'Institut National de la Statistique datant de 2011. S'ils sont pris ici à titre informatif et non de façon exhaustive, ces chiffres donnent une idée du « classement » de la région dans le pays et reflètent le discours officiel véhiculé au sein des institutions sanitaires et auprès des personnels soignants de cette localité. Sur les 22 régions que compte Madagascar, la région Analanjirifo présente le 4<sup>e</sup> taux le plus bas en termes de consultations dans les Formations Sanitaires. D'après les chiffres de l'Institut National de la Statistique (2011) et malgré la forte incidence des maladies dans cette région, seuls 26,6 % de la population aurait le réflexe de consulter dans une institution de santé, contre 32,7 % de moyenne nationale. Le taux de consultations est plus faible en milieu rural. Plusieurs motifs de non consultation sont données : si l'excuse du caractère bénin de la maladie est la plus souvent avancée (44,3 %) et elle est beaucoup moins utilisée que dans l'ensemble du pays (53,2 %). Les motifs financiers et l'éloignement sont, quant à eux, plus souvent invoqués dans cette région (respectivement 36,6 % et 14,4 % contre 24,8 % et 11,4 % au niveau national) (INSTAT et al., 2011). D'après ce sondage de l'INSTAT, les raisons mobilisées pour expliquer le non-recours aux formations sanitaires concernent « l'excuse du caractère bénin de la maladie », « les motifs financiers » et « l'éloignement ». Pour développer ce troisième argument, il est en effet possible de penser que plus une institution de santé est éloignée, moins les individus auront tendance à s'y rendre. D'autres raisons et éléments peuvent venir expliquer cette tendance.

L'anthropologue Magali Bouchon a travaillé dans le district de Maroantsetra dans la région Analanjirifo pour le compte de l'ONG Médecins du Monde. Elle a mené une étude afin d'analyser de manière précise l'organisation communautaire, les raisons de la faible fréquentation des CSB et de comprendre les perceptions de la maladie et les



itinéraires thérapeutiques dans cette localité. D'après les conclusions qui sont ressorties de son terrain, « les principales raisons évoquées par la population quant à la faible fréquentation du CSB/hôpital sont la piètre qualité des soins qu'ils disent y recevoir, le manque de personnel ainsi que la distance et le manque de transport. Ces problèmes se combinent pour dissuader les habitants d'utiliser les structures de santé : qui marcherait des heures pour recevoir des soins de piètre qualité dans un CSB où très souvent le soignant n'est même pas disponible/présent? » (Bouchon, 2010 : 6). Ces motifs ressortent souvent des études menées sur la santé à Madagascar (Mestre, 2014) et expliquerait que le malade et son entourage commencent par essayer de résoudre par eux-mêmes ou avec un autre recours que celui de la médecine conventionnelle le problème lorsqu'il apparaît.

Je prendrai le cas très précis des offres en médecine conventionnelle disponibles pour les habitants de Rantolava<sup>534</sup>. Ces derniers se situent à l'endroit, dans la localité du premier centre de santé de base de niveau I, implanté au sein du village et tenu par une sage-femme, Kalo. Un autre CSB de niveau II se situe à 13 km environ vers le nord et le premier hôpital est à plus de 18 km vers le sud. Cet hôpital est accessible par la route à pied (3 km) et en taxi-brousse (15 km) moyennant une somme de 2000 Ar l'aller (soit presque la moitié du salaire journalier d'un travailleur aux champs par exemple). L'éloignement est également synonyme de dépenses supplémentaires. Il implique en effet d'utiliser un moyen de transport souvent payant ou il signifie un temps et un effort physique consacrés au déplacement plus important. Dans tous les cas, il demande une certaine mobilisation engagée dans la réalisation de l'action.

Des discours des villageois de Rantolava, il semble se dégager une préférence à se faire soigner dans les CSB de niveau II ou dans les hôpitaux des villes plutôt que dans les CSB de niveau I des villages. Ces derniers sont en effet moins bien équipés que les premiers. Ils sont également tenus par des personnels soignants qui ne sont pas des médecins, mais des infirmiers ou des sages-femmes. Même si la distance et les dépenses engagées sont plus importantes pour se rendre dans les hôpitaux ou les dispensaires en ville, les soins peuvent y être préférés pour leur qualité. Les interlocuteurs avec lesquels je me suis entretenue à ce sujet citent justement un matériel plus développé et des soins plus appropriés à Fénérive-Est. Jemima, une villageoise, n'a « *pas confiance en l'hôpital de Rantolava* » (CSB I) depuis la maladie que sa mère a eu au sein. Le personnel du CSB et le « docteur Pierre » lui ont dit que c'était un cancer et qu'elle ne pourrait pas en guérir. En désespoir de cause, Jemima a emmené sa mère à Tamatave, à plus de 200 km, moyennant plus de frais. Là-bas, elle a reçu une ordonnance de médicaments. Au bout de 30 jours, sa mère n'avait plus de symptômes. D'après Jemima, les médecins à la campagne « *ne savent pas guérir* », elle voit bien que le « *matériel n'est pas suffisant, il n'y a pas de scanners et rien pour faire des analyses* ». Désormais, pour toutes maladies, elle emmène directement les membres de sa famille à l'hôpital de Tamatave. La même remarque émane de Patricia, une villageoise. Elle note que le principal problème se situe dans le manque de matériel des médecins dans les CSB qui ne leur permet donc pas d'établir un diagnostic et un traitement adéquat : « *Les médecins à la*

---

<sup>534</sup> La carte de présentation de ces offres de soins se situe dans la partie II, chapitre 3.

*campagne ils ne font pas des radios ou des échographies, mais ils font de l'à peu près. Ça dépend de comment tu racontes ta maladie. Il y en a qui ne savent pas expliquer leur maladie parce qu'ils sont un peu bêtes. Donc le médicament que le médecin donne ne convient pas à leur maladie* ». Selon cette villageoise, le manque de matériel ne leur permet donc pas de vérifier « à l'intérieur du corps » ce qu'il se passe réellement.

Le recours à la médecine conventionnelle semble se faire pour tout ce qui concerne les examens médicaux nécessitant l'utilisation de matériel spécifique (échographie, radio, etc.). Ces examens permettent de prendre connaissance de certaines informations inaccessibles autrement, de « voir » à l'intérieur du corps. Dans les exemples de parcours de soins de Nirisoa, Amélia, Émile et Sitraka, qui ont été développés dans le chapitre précédent, on remarque que les individus ont recours à des examens médicaux souvent au début de leur parcours, quand le diagnostic médical est posé, et en deuxième lieu, au cours de leur parcours, afin de « vérifier » le diagnostic, pour avoir confirmation de l'évolution du problème (dans le cas du fibrome ovarien de Nirisoa et du kyste ovarien d'Amélia). Une fois l'information connue (sa disparition, sa diminution ou sa persistance), les individus choisissent alors une attitude adaptée, en connaissance de cause et vont pouvoir s'engager ou non dans un soin.

### **7.1.2. Plus proche donc plus accessible ?**

Un autre élément primordial entrant en jeu dans le choix de la structure sanitaire se situe dans la proximité et la disponibilité des remèdes potentiellement nécessaires après la consultation. Les médicaments prescrits par les médecins sont en effet plus facilement disponibles dans les pharmacies de l'hôpital ou de la ville plutôt que dans celles des dispensaires, en brousse, moins bien approvisionnés. Le CSB II d'Ampasina-Maningory, bien que plus équipé que le CSB I de Rantolava et le plus proche en termes de distance par rapport à l'hôpital de Fénériver-Est, ne semble pourtant pas attirer les villageois de Rantolava qui préfèrent se rendre directement à l'hôpital à Fénériver-Est. Ils évoquent de meilleures chances de pouvoir trouver les médicaments dont ils auraient besoin et préfèrent ainsi optimiser leurs déplacements. Les villageois d'Antakobola, à 5 km au nord de Rantolava, se rendent quant à eux plus souvent au CSB II qu'au CSB I de Rantolava. Ils utilisent des pirogues pour traverser le fleuve Maningory et relier la rive nord du fleuve, leur évitant alors plusieurs kilomètres de marche pour rejoindre la première route goudronnée avec laquelle ils peuvent relier Fénériver-Est.

Les soins en médecine conventionnelle peuvent également être consommés de façon ponctuelle dans des cas précis, pour un besoin particulier. C'est notamment le cas pour tout ce qui concerne le suivi des femmes enceintes. Trois ou quatre Consultations PréNatales (CPN) sont proposées par les CSB pour les femmes enceintes au cours de leur grossesse. Ces consultations permettent de faire un suivi de la mère et du fœtus, de s'assurer de la santé nutritive de la mère et de détecter les situations potentiellement à risque pour l'accouchement. Ce suivi, valorisé et encouragé par le personnel soignant,

doit motiver les femmes à venir pratiquer l'accouchement au sein de la structure sanitaire. Cependant, on constate une différence notoire entre les femmes qui suivent les CPN et celles qui viennent effectivement accoucher au CSB. Par exemple, dans le CSB II d'Ampasina-Maningory, au cours d'une année, environ 1300 femmes suivent les CPN mais, d'après la médecin-chef, seul 10 % d'entre elles reviennent y accoucher<sup>535</sup>. À Rantolava, une vingtaine de femmes pratiquent la consultation pré-natale par mois et seule une moyenne de quatre accouchements par mois y est dénombrée. Cette différence s'explique par le fait que nombre d'elles préfèrent soit accoucher avec des matrones, à leur domicile dans leur village, soit se rendre directement à l'hôpital de Fénériver-Est.

Les raisons de ces préférences résident dans le fait que la prise en charge de l'accouchement dans les CSB est souvent pensée comme moins bonne qu'à l'hôpital. Maman d'un petit garçon de deux ans, Augustine a accouché « à l'hôpital » terme selon lequel elle désigne le CSB du village. Ce n'est pas Kalo la sage-femme qui a pratiqué l'accouchement, elle-même en congé maternité à ce moment-là, mais un médecin de passage venu la remplacer. D'après elle, ce médecin était « *plus compétent que la sage-femme* ». Elle continue : « *Tous les villageois aimaient bien ce docteur, les gens ne voulaient pas qu'il parte mais on n'a pas fait la demande* ». D'après elle, Kalo est inexpérimentée : « *Quand le bébé n'est pas dans la position normale, elle n'arrive pas à le faire sortir, elle envoie directement [à Fénériver-Est]. Si le bébé est en position normale, elle y arrive. Le docteur arrive à tout faire. C'est un docteur qui vient de Tamatave* ». D'après elle, la sage-femme fait « *peur aux femmes enceintes* » en leur expliquant que « *ça va être très très dur, ça va être des jumeaux...* » même si ce n'est pas le cas.

Les accouchements avec les matrones semblent être extrêmement répandus, surtout en zone rurale. Les matrones connaissent souvent bien les femmes qui viennent accoucher chez elle, après leur avoir prodigué des soins tout au long de leur grossesse. Elles connaissent souvent ces femmes et leurs familles depuis longtemps, contrairement au personnel soignant des structures de soins qui sont régulièrement remplacés, selon les mutations. La différence des coûts est également à prendre en compte. Au CSB, un accouchement est gratuit, mais comme dans toutes institutions sanitaires publiques, ce sont les médicaments qui sont payants. D'après plusieurs médecins interrogés, les dépenses pour un accouchement au CSB ou à l'hôpital peuvent s'élever de 2000 à 3000 Ar pour l'achat des différents médicaments et des compresses, tandis que les matrones ne demandent pas de sommes fixes. La parturiente doit tout de même s'acquitter d'une petite somme pour la matrone afin de lui permettre de se « laver les mains » après avoir touché des « choses sales », une sorte de reconnaissance et de remerciement pour le travail effectué (*hasin-tanana*). Les accouchements à l'hôpital demandent aussi aux femmes une plus grande organisation logistique. Elles doivent y emmener leurs enfants, de quoi préparer leur nourriture. D'après un médecin travaillant aux environs de la capitale, certaines femmes n'ont pas assez d'argent pour acheter des couvertures et de nouvelles affaires, « *elles ont honte, les femmes qui accouchent, quand elles n'ont pas la*

---

<sup>535</sup> En 2011, le CSB II d'Ampasina-Maningory a enregistré 132 naissances. (Pour avoir des chiffres plus précis, il s'agirait de distinguer le terme prévu pour chacune des femmes qui font le CPN pour savoir combien d'accouchements sont prévus dans l'année en cours (sachant que certaines commenceront à suivre les CPN cette année et accoucheront l'année suivante, au terme de leur neuf mois de grossesse).

*possibilité d'acheter des nouvelles affaires et elles préfèrent accoucher à la maison avec les matrones* ». L'hôpital et le CSB ne fournissent rien d'autre que la structure en fer du lit et un matelas recouvert d'une housse en plastique. Ce manque de moyens provoquerait la honte des femmes les plus pauvres qui seraient tout de suite stigmatisées par leur manque de matériel. D'après le Dr Nivo, responsable de la santé reproductive au Bureau de Santé de District d'Antananarivo Avaradrano, « *c'est surtout la pauvreté qui dicte le choix de la femme d'accoucher avec les matrones. Parce que les matrones peuvent attendre quelque mois avant d'être payées, à 10 000 FMG, 15 000 FMG, quelquefois les patients n'ont pas d'argent, ils donnent des volailles* ». Au niveau des aides pour les femmes enceintes, il existe des kits d'accouchements gratuits financés par l'UNFPA (United Nations Population Fund), une organisation des Nations Unies. Ces kits contenaient des fournitures médicales stérilisées et des équipements pour la mère et l'enfant (Raharisoa, 2014a) qui permettaient à certaines femmes d'accoucher sans frais à l'hôpital. Comme de nombreux autres dispositifs sociaux et sanitaires, ces aides ont cependant été suspendues pendant la période de transition gouvernementale, de 2009 à 2013 et semblent avoir été réhabilitées au cours de l'année 2014. Ces aides participent peut-être à une potentielle revalorisation des soins à l'hôpital et attireront peut-être, souhaité par les pouvoirs politiques, plus de femmes dans les structures de santé pour leur accouchement.

La fréquentation des CSB et des hôpitaux semble être aussi dépendante du contexte économique et financier. Dans un contexte rural où la plupart des habitants sont cultivateurs, cette variable dépend donc de la période de l'année, de la date des rentrées d'argent, c'est-à-dire de la vente des récoltes. D'après les informations statistiques récoltées dans le CSB I de Rantolava et le CSB II d'Ampasina-Maningory, le nombre de consultations au CSB varie suivant les saisons. Celles-ci sont plus élevées en période faste, pendant et après la période de récoltes des litchis et des girofles que pendant la période de soudure<sup>536</sup>. La période de soudure s'étend environ de juillet à septembre et la période plus faste, de mi-octobre à janvier. Au CSB II d'Ampasina-Maningory, en 2012-2013, le personnel soignant a compté, pour les mois de juillet à septembre, une moyenne de 215 consultations par mois contre 462 consultations par mois pour les autres mois de l'année, d'octobre à juin. Cette différence s'explique, en partie, par des facteurs économiques. Bien que la consultation au CSB soit gratuite, les villageois ont tendance à se rendre plus facilement au centre de santé lorsqu'ils ont de l'argent pour l'éventuel achat de médicaments ou pour faire face aux coûts engendrés par l'hospitalisation qui pourrait faire suite à la consultation. Antonella, la sage-femme du CSB II d'Ampasina-Maningory a remarqué cette attitude chez les villageois qu'elle reçoit. D'après elle, pendant la période de soudure, ceux-ci ont tendance à consommer des plantes, à faire eux-mêmes les décoctions ou à acheter des médicaments sans ordonnance. Une fois la période de soudure terminée, « *quand ils ont de l'argent, ils reviennent* ».

---

<sup>536</sup> La période de soudure correspond à la fin de la consommation du stock de riz récolté l'année passée et l'arrivée de la nouvelle récolte de riz. Les villageois n'ont plus de stock personnel et doivent donc acheter du riz pour leurs besoins alimentaires. Ces périodes sont plus ou moins longues en fonction de la quantité de riz récolté et du nombre de personnes dans la famille qui consomment ce stock.

### **7.1.3. Habitudes et éléments déterminants pour le choix de la médecine traditionnelle**

Comme la sous-partie précédente vient de l'aborder, le recours à la médecine traditionnelle se construit selon des critères et des événements particuliers dans le cadre du parcours de soins du malade et de son entourage au rôle d'accompagnant. L'entourage joue un rôle important sur la direction qui sera prise par le malade dans son choix de thérapeutiques. L'annonce d'un doute sur la nature de l'affection, qualifiée alors de « bizarre », de « non habituelle », de « non naturelle » verra le malade se diriger en priorité, voire même exclusivement, vers un guérisseur. Comme le mentionne Amélia « *quand j'ai très mal à la tête, je crois pas que j'irais chez un guérisseur. Ça n'est pas pour quelqu'un qui a mal à la tête. Mais quand c'est au ventre, les trucs inexplicables, les trucs au ventre, c'est mieux chez le guérisseur* ».

La consultation chez le guérisseur est privilégiée si la personne ou son entourage suspecte un empoisonnement. Augustine, une villageoise, explique : « [Le guérisseur] dit que si on a du mosavy et qu'on te donne des piqûres, ça te fait mourir. Si on a quelque chose qui fait mal, par exemple mal au ventre, on prend d'abord des tisanes et si ça ne guérit pas on va voir le guérisseur. Il nous donne à ce moment-là, du fañafaña et on vomit et on pense alors que c'est du mosavy, si on ne vomit pas on pense que ça n'en est pas et on va l'hôpital ». Le passage chez le guérisseur et donc la prise de fañafaña, permet au malade, dans ce cas-là, de se faire une idée précise du diagnostic (s'il y a vomissement, il y avait donc un mosavy). Le traitement donné par le guérisseur peut surtout être perçu comme une prophylaxie. Cette prévention ultime permettrait de se protéger du risque de mort dans le cas où le malade recevrait une piqûre à l'hôpital, risque connu d'après les représentations partagées des individus. Le malade préférera donc, en tous les cas, se rendre d'abord chez le guérisseur pour ce genre d'affections. Il ne courra donc pas le risque d'aller à l'hôpital, tout en sachant que le remède qu'il pourra recevoir représentera une menace de mort potentielle pour lui. Le malade et son entourage mettront ainsi toutes les chances de leur côté en allant chercher un antidote chez le guérisseur avant toute autre tentative de soins.

Pour faire une comparaison avec les habitudes de soins qui ont pu être étudiées dans les pays de l'hémisphère nord et notamment en Belgique, Olivier Schmitz constate que le recours au guérisseur se fait souvent en « fin d'itinéraire, aux limites de la biomédecine, lorsque celle-ci ne peut résoudre de manière satisfaisante une situation de crise marquée par la maladie et l'infortune » (Schmitz, 2006 : 30). À Madagascar, dans la zone étudiée, le recours au guérisseur peut être au contraire, le premier « maillon de la chaîne », la première étape du parcours en fonction de l'affection en question, c'est-à-dire lorsqu'il s'agit d'un empoisonnement, d'un sort supposé ou d'une maladie jugée « bizarre ». Cette attitude n'est évidemment pas exhaustive et représentative des pratiques globales. Pour certaines personnes, la consultation chez le guérisseur sera une étape intermédiaire, récurrente ou finale dans leur parcours de soins.

Les discours sur les habitudes et les logiques de recours aux soins sont multiples et contradictoires, selon les personnes. Pour certains, praticiens comme usagers, le guérisseur est le premier recours. Pour d'autres, comme Hanitra, une guérisseuse de

Rantolava, son travail consiste à recevoir les patients déjà passés à l'hôpital et qui n'ont pas pu trouver la guérison. « *Je suis leur dernier recours* » dit-elle. Nombreux sont les guérisseurs qui m'affirment ne traiter les patients qu'une fois ceux-ci passés à l'hôpital. Il s'agit ici, non pas de dégager ou de juger la teneur en véracité de leurs propos mais de replacer ce discours dans son contexte sociétal. Les médecins reprochent souvent aux patients de se rendre chez les guérisseurs avant de venir à l'hôpital, ce qui a pour conséquence d'aggraver leur maladie et de limiter leur chance de récupérations. Certains guérisseurs sont donc conscients des reproches qui leur sont ainsi adressés. Ils ne souhaitent pas être désignés comme responsables de garder trop longtemps les patients. Cette réalité, ces remontrances régulières pourraient expliquer le fait que certains guérisseurs tiennent un discours dédouanant qui les affranchirait ainsi de toute responsabilité et qui limiterait les reproches que le corps médical peut faire à leur égard. Nous y reviendrons dans la troisième partie.

Consulter un guérisseur, selon le type de sa pratique, permet d'expliquer certains événements pour les malades. Grâce à la divination certains d'entre eux tentent de déchiffrer les rêves pour comprendre ce qui est susceptible d'arriver. Comme l'explique Holy, ceux qui ont « *l'habitude de prendre des choses bénies, même s'ils ne sont pas malades, ils vont chez le guérisseur pour voir le tokinaina* (littéralement : « confiance en la vie ») ». « *Par exemple, quand ils font des cauchemars de bœufs qui les suivent, d'incendies, ou d'altercation avec les gendarmes, ils vont chez le guérisseur qui fait la divination. Quant à moi, quand je rêve le soir et que le lendemain je ne suis pas malade et je n'irai pas chez le guérisseur [elle rigole]* ». J'ai souvent entendu les villageois raconter l'interprétation qu'un guérisseur avait fait de leur rêve, interprétation qui s'est quelquefois révélée exacte, comme la mort ou l'apparition d'une maladie chez un parent éloigné.

La sollicitation d'un guérisseur, qui possède une communication privilégiée avec des esprits ou des forces invisibles, permet à l'individu solliciteur d'obtenir des réponses qu'aucune autre personne, qu'aucune institution ne pourrait lui donner. Augustine explique les raisons qui peuvent pousser quelqu'un à se tourner vers la médecine traditionnelle : « *On va voir le guérisseur quand on pense que quelqu'un nous a fait du mal. On peut aussi y aller même si on pense que personne ne nous a fait du mal mais quand c'est une habitude. Aussi, quand il y a une maladie qui se répète, on va voir le guérisseur pour comprendre la maladie, pourquoi moi, pourquoi ça se répète ? Des gens veulent savoir la cause, comme ça la maladie peut guérir plus vite* ». Alors qu'à l'hôpital, les patients reçoivent en premier lieu une prescription plutôt qu'une information, la consultation chez le guérisseur permet de poser un cadre explicatif aux malheurs ou aux maladies qui les frappent. « Contrairement au médecin qui se focalise avant tout sur les symptômes [...], le guérisseur prend en compte la perception de la maladie et supporte les représentations qu'elle suscite dans l'esprit du malade » (Schmitz, 2006 : 32). Ce dernier est donc plus à même d'adhérer aux représentations mobilisés par ce soignant et de les comprendre et de s'y retrouver.

Certains guérisseurs peuvent pratiquer une divination sans recevoir le malade ou la personne concernée par les malheurs. Une personne peut se rendre chez le guérisseur

pour demander un diagnostic pour un membre de sa famille, qui n'a donc pas besoin d'être présent (comme ce fut le cas du « tonton malade » décrit plus haut). C'est le cas de Fara, une villageoise de Rantolava. Elle n'a « *pas l'habitude* » (*mangaviana*) d'aller chez le guérisseur si elle tombe malade. C'est Juliette, sa grand-mère, plus habituée à ce genre de consultation, qui ira, de son propre chef, en voir un pour lui demander des conseils. Elle lui décrira le type de symptômes dont souffre Fara et lui expliquera les remèdes déjà consommés. Fara n'aime pas tellement les « *choses qui concernent les ody gasy* », cela ne lui convient pas trop. Cependant, si sa grand-mère lui ramène un remède, elle le prendra quand même mais « *pas volontairement* ».

## **7.2. Construction des représentations d'efficacité/de dangerosité du praticien et des remèdes**

### **7.2.1. Humanisation des soins, réputation des soignants**

Le soin dispensé ne peut être dissocié de l'individu, du soignant qui le pratique. Il peut être en quelque sorte humanisé par le malade qui le reçoit. Le soignant peut jouir d'une réputation qui le confortera ou le discréditera dans son travail, surtout au niveau du nombre de patients reçus. Cette distinction peut être moins flagrante dans les soins de médecine conventionnelle surtout dans les grosses structures, où le nombre élevé de personnel soignant favorise leur anonymisation. Cependant, il peut entrer en compte dans le choix qui est fait de la thérapeutique dans des petites structures où ne travaille qu'un seul soignant. C'est le cas pour les villageois de Rantolava. En termes de médecine conventionnelle, ils ont le choix entre la sage-femme du CSB I et l'infirmier retraité qui travaille dans sa maison. Ils peuvent également se rendre à Fénériver-Est selon le choix fait en fonction des différents symptômes et médicaments disponibles. Je ne prendrais pas en compte, dans cette démonstration, les soignants de Fénériver-Est, qui sont moins connus des villageois. À ma connaissance aucun villageois ne possède de liens personnels ou familiaux avec un personnel soignant de la ville. La donne est différente pour les citadins de Fénériver-Est. Ils sont plus à même de compter des membres de leur famille ou des connaissances qui travailleraient dans les structures de soins.

Je ferai ici la description des personnels soignants du village telle que me l'ont narré les villageois. Les aspects personnels et professionnels mis en avant sont ceux qui m'ont été communiqués par mes interlocuteurs, qui ressortent de leurs discours et auxquels ils accordent donc une certaine importance pour communiquer dessus. Le « docteur Pierre » a plus de 70 ans. Il est le premier soignant à avoir travaillé dans le CSB I de Rantolava, de la date d'ouverture du dispensaire en 1989 à sa retraite en 2006, soit pendant 17 ans. Les villageois le connaissent donc bien. Il semble jouir d'une bonne réputation dans le village. Le simple fait que les villageois se réfèrent à lui en l'appelant « docteur » témoigne de l'importance attribuée à son statut. Cela peut également

s'expliquer par l'inattention portée aux différents statuts, comme j'en parlerai dans la troisième partie. Vivianne, une villageoise m'expliquait que la personne qui « *sait le plus soigner les gens dans le village, c'est le "docteur Pierre". C'est un vrai docteur mais il est déjà retraité* ». Le fait qu'il soit retraité ne lui enlève rien de ses compétences, aux yeux des villageois. Un certain nombre d'entre eux ont gardé l'habitude d'aller le voir en cas de problèmes. Comme il a déjà été décrit dans la sous-partie précédente, il possède également plus de médicaments que la pharmacie du CSB. Par ailleurs, la sage-femme ne semble pas bénéficier d'une très bonne réputation au sein de la communauté auprès de laquelle elle travaille. Arrivée en 2008 pour son premier poste, il y a pourtant plus de quatre ans dans le village (à la date de l'enquête) les villageois semblent partager l'impression du caractère récent de son arrivée. Juliette, la grand-mère de 68 ans, constatait qu'« *elle est là depuis pas longtemps* » et lui attribue un relatif « *manque d'expérience* ». Pour Augustine, la jeune maman : « *Parfois il y a quelqu'un qui va là-bas en pensant qu'il peut guérir, mais la maladie s'aggrave et cette personne doit aller autre part* ». Pour une autre jeune fille, « *le diagnostic n'est pas toujours de bonne qualité* » au CSB I. Certains villageois préfèrent se rendre directement à Fénérive-Est plutôt que de passer par le CSB de Rantolava, pourtant plus proche en termes de distance. Kalo, cette jeune sage-femme (à peine la trentaine au début de sa prise de poste soit beaucoup moins que l'infirmier retraité ou que les médecins de passage) est originaire d'une autre région de Madagascar. Elle n'est pas mariée et n'a pas d'enfants à la prise de son poste. Elle accouchera cependant de son premier enfant deux ans après son arrivée dans le village. Elle habite dans la seule maison entièrement en dur du village, construite pour le personnel soignant à côté du CSB, un peu excentré des autres habitations. Elle semble vivre également en dehors de la dynamique du village, ne fréquente pas les autres villageois. Mère célibataire suite au départ de son compagnon peu de temps après la naissance de son chef, elle n'entre pas non plus dans un schéma familial « classique ». Elle possède également une des rares motos du village et se rend très régulièrement en ville. Les villageois remarquent aussi la fréquente absence de la sage-femme à son poste au CSB, qui part souvent suivre des formations en ville ou qui se déplace pour des motifs personnels. Ce sont autant d'éléments qui la distinguent drastiquement du mode de vie peu aisé et très homogène des villageois, où toute différenciation est à bannir. Ce sont autant d'éléments qui pourraient expliquer, en partie, le manque de crédit que lui ont accordé les villageois, dans son travail.

### ***7.2.2. Le choix du thérapeute ou la construction de la légitimité***

Comme pour les personnels soignants biomédicaux, une des motivations qui conditionnera le choix de se diriger vers tel ou tel praticien de médecine traditionnelle sera en lien avec la nature des soins dispensés et la réputation dont le praticien jouit. La réputation des guérisseurs au sein de leur communauté se construit par leurs patients, qui relayent autour d'eux, par bouche-à-oreille, leur propre expérience à leur contact. Lors d'un épisode de maladie, les discussions, les échanges d'informations entre villageois leur permettent de déterminer la meilleure méthode à employer dans la



recherche de guérison et le praticien à aller voir. Après la description détaillée qui a été faite de certains guérisseurs habitant dans le village étudié et aux alentours, je reviendrai ici sur la réputation dont ils jouissent, la perception qu'en ont les villageois et comment se construit leur recours.

Hary, un des guérisseurs *sikidy* de Rantolava est décédé en 2013 à 67 ans. Il était de toutes les manifestations culturelles et traditionnelles, jouait de l'accordéon aux fêtes traditionnelles ou associatives et recevait régulièrement les étrangers et les associations de passage s'intéressant aux plantes médicinales et aux questions de santé traditionnelle. Cependant, sa réputation de soignant n'était pas très bonne au sein de sa communauté. « *Il n'y a pas beaucoup de gens qui vont le voir* » rapporte Augustine, une villageoise. Pour Patricia, l'épicière, « *ses ody (remèdes) étaient périmés* », ce qui explique aussi sa mort car « *ils n'ont pas pu le sauver* » de la maladie qui l'a emportée, il n'a pas réussi à se guérir lui-même. Selon cette villageoise, il n'aurait pas respecté les *fady* qui assuraient son efficacité en tant que guérisseur.

Henri est un guérisseur qui n'est pas originaire de la région, il n'est pas Betsimisaraka. D'après les discours de mes interlocuteurs à son sujet, celui-ci n'a pas une bonne réputation au sein du village. Je n'ai pas non plus pu le rencontrer, faute de temps ou d'insistance peut-être. Il est arrivé du sud de Madagascar il y a plusieurs dizaines d'années, pour s'installer dans le village, pour une raison personnelle. Il ne s'est pas marié au sein de sa communauté d'accueil. Il a eu des enfants avec une femme de son ethnie, qui n'est pas restée dans le village. Il est considéré comme un étranger et les villageois se réfèrent toujours à lui en l'appelant du nom de son ethnie. En plus de la culture de ses rizières, il possède un troupeau de quelques zébus. Sa spécialité en tant que guérisseur est de retrouver les « *choses perdues* » grâce à son *tromba*. Les villageois disent cependant qu'il n'est pas très efficace : en cas d'argent perdu, il réclame une grosse somme d'argent pour le retrouver, ce qui a pour conséquence de diminuer l'argent du client plutôt que de l'augmenter. Christian, un villageois raconte : « *Un jour, un homme avait perdu toute sa récolte et il est allé voir ce guérisseur. Il lui a dit "si tu me donnes le prix d'une moitié de zébu, je retrouve ta récolte". La famille de l'homme n'a pas voulu parce qu'il avait déjà perdu beaucoup d'argent, et il allait en perdre encore plus !* ». Il est considéré, au même titre que d'autres guérisseurs qui pratiquent ce genre de spécialité, comme un « *voleur* ». Comme l'explique un villageois : « *Il y a aussi ceux qui disent que ton terrain demande un zébu, alors que ton but c'est d'augmenter le nombre de tes terrains et pour acheter un zébu il faut vendre un terrain, alors au final ça diminue le nombre de tes terrains* ». Au sein du village, les villageois affirment qu'il n'y a que les personnes qui ne connaissent pas sa réputation et ses pratiques, les gens de passage, qui vont le voir. Dans les discours et les critères de l'ANTM, ce « guérisseur » comme il est appelé dans le village recevrait le qualificatif de « charlatan ». Ses actions sont faites dans le but de l'enrichir et il semble ne venir que très peu en aide aux personnes qui le consultent, vu ce qu'elles doivent déboursier pour espérer une amélioration de leur condition.

À l'inverse, une guérisseuse de Rantolava, que j'appellerai Nirina, a la réputation d'être une bonne guérisseuse. Certains villageois la qualifient même de « dangereuse ». Je n'ai pas pu la rencontrer en entretien, mes interlocuteurs m'ayant fortement

déconseillé à plusieurs reprises d'aller la voir, sous prétexte qu'elle ne me recevrait pas et qu'elle était « orgueilleuse ». Elle ne se montre pas sur la place publique et refuse de recevoir les étrangers. Les villageois la consultent pour des affections physiologiques ou en cas d'empoisonnement. Pour Suzy, une villageoise de 52 ans, Nirina « *sait bien voir ce qu'il y a dans le corps. Elle touche simplement le corps et dit quelle est la maladie et s'il y a besoin d'une opération ou si on peut utiliser des fañafody* ». Holy, une autre villageoise, raconte son expérience avec cette guérisseuse : « *Je suis déjà allée la voir pour un mal de ventre car il y avait beaucoup de règles qui coulaient. J'étais allée chez le médecin avant et il m'avait fait neuf piqûres et ça ne guérissait pas ! Nirina m'a juste touché juste le ventre et m'a donné des plantes, à prendre en tisane, pendant trois semaines et ça a guéri* ».

Pour évoquer un autre contexte et reprendre le cas d'Amélia, dont le parcours de soins a été évoqué dans le chapitre 6, de retour dans sa famille, celle-ci l'a poussé à suivre des soins dispensés par un pasteur de passage. Ce pasteur *fifohazana*, du mouvement du réveil, est originaire de la capitale. Il connaissait le pasteur de l'église de la localité où habitent les parents d'Amélia. Dans cet exemple, un certain crédit, une certaine légitimité dans l'efficacité des soins est donnée au pasteur, qui vient d'une autre ville et qui n'est pourtant pas connu par la communauté des fidèles. Il vient soigner les individus et rencontre un certain succès, compte tenu du nombre de personnes qui vont le consulter quotidiennement. Comme le pasteur s'inscrit dans la dynamique de l'église et qu'il est accueilli par le pasteur en place, il jouit donc d'une autorité imposée par son statut et la place qui lui est donnée au sein de cette église. Le fait qu'il soit de passage renforce également l'intérêt que les fidèles manifestent à son égard et motive leur recours. Ils ont ainsi l'impression d'avoir eu la chance d'être soigné par lui au moment où il leur a fait l'honneur d'être présent chez eux.

### **7.2.3. Réputation, efficacité et dangerosité**

La réputation d'un guérisseur et la façon dont l'efficacité de ses actes est perçue semble intrinsèquement lié à son comportement, dans sa communauté. Augustine explique sa vision des choses « *quand un guérisseur bavarde trop en public et qu'il fait voir qu'il sait beaucoup de choses, on peut juger qu'il n'est pas très expérimenté, il veut juste gagner de l'argent. Ceux qui sont compétents, ils font leur truc et les gens savent, par bouche-à-oreille* ». La remarque que me fit un jour mon interprète après une visite chez une guérisseuse dans les environs du village allait également dans ce sens. Elle me donna son avis en ces termes : « *Ce n'est pas une "vraie guérisseuse" parce que personne ne sait qu'elle est guérisseuse et elle demande trop de choses en retour. Normalement la vraie guérisseuse ne dit rien et les gens la connaissent et lui font des retours positifs. Aussi, si elle était vraiment guérisseuse, elle aurait pu garder ses deux maris [qu'ils l'ont quittée d'après ses dires]. Et elle ne devrait pas avoir peur qu'on lui fasse du mal. C'est juste pour gagner de l'argent avec les vazaha* ». Avec ces exemples, il semblerait que plus la visibilité publique du guérisseur est grande, moins sa force de guérison soit élevée. L'entretien d'une part de mystère qui entourent ses activités

semblerait jouer en faveur de leur pouvoir et de leur efficacité attribuée. Dans le cas de Nirina, le fait qu'elle soit qualifiée « d'orgueilleuse », qu'elle se montre moins accessible que d'autres guérisseurs, que le comportement à son égard soit dicté par la peur de sa dangerosité et qu'une aura de mystère et de secret entoure sa pratique semblent être des éléments convergeant vers le renforcement de son efficacité supposée.

Le fait de consulter un guérisseur, même dans une localité rurale où ceux-ci sont connus de tous et où un grand nombre de personnes ont recours à eux, n'est pas une information qui sera forcément partagée publiquement. Certains d'entre eux jouissent d'une réputation qui provoque de la peur et de la méfiance de la part des villageois. Lorsque je demande à mes interlocuteurs dans le village, s'ils ont l'habitude de parler de leur consultation chez le guérisseur avec leurs amis ou leurs voisins, j'obtiens très souvent une réponse négative. L'information est échangée lorsque l'entourage constate qu'une personne ne va pas bien, qu'elle est malade ou alitée. L'ambiguïté de ce recours peut s'expliquer par la nature et la diversité de leurs pratiques. Comme l'explique clairement Fara, le fait de consulter un guérisseur n'est pas toujours perçu comme un acte honteux et n'a pas forcément besoin d'être caché. Cette jeune villageoise explique que la consultation d'un guérisseur peut avoir deux objectifs, précis et antagonistes : pour chercher un remède et donc guérir d'une maladie ou pour faire du mal à autrui. D'après elle, c'est l'attitude de ces personnes qui laisseraient présager de leurs intentions : « *Si c'est pour guérir leur maladie, ils ne se cachent pas. Si c'est pour faire des trucs mauvais, ils se cachent* ». Dans un contexte où les guérisseurs peuvent être taxés de faire le mal autant que le bien, les individus préféreront taire leur recours, de peur de se voir accuser de vouloir faire du mal à autrui.

Les guérisseurs sont des individus à qui la communauté reconnaît et attribue une capacité de soigner. Pouvant donc faire le bien, les guérisseurs sont aussi perçus comme pouvant faire le mal. Aussi, cette faculté qui leur est attribuée contribue à la crainte qu'ils suscitent. Les villageois, comme certains d'entre eux me l'expliquaient, craignent en effet de la part de certains guérisseurs autant des actions qui pourraient leur être néfastes qu'une absence de soins, qui pourraient également s'avérer négative pour eux. D'après Augustine, bien que « *les guérisseurs ne font pas des choses pour faire peur, les gens ont peur d'eux parce qu'ils connaissent trop de choses. Par exemple, si on parle à son sujet et qu'on en parle en mal, elle peut savoir ce qu'on a dit sur elle, c'est pour ça que les gens ne disent pas des choses mauvaises ou n'importe quoi sur eux. Ils respectent* ». Dans ce cas la sanction possible n'est pas une action délibérée de faire le mal mais « *si tu tombes gravement malade, elle peut refuser de te soigner. Peut être qu'elle ne va pas être pressée de te guérir* ». Cette connaissance attribuée aux guérisseurs participe de l'aura de peur et de méfiance qui s'en dégage. Joséphine mon interprète, comme d'autres de mes interlocuteurs avec qui ce sujet fut abordé, m'affirmait qu'elle refuserait catégoriquement de manger chez un guérisseur qui a, selon elle, trop de connaissances en matière de plante et qui pourrait donc potentiellement s'en servir pour lui nuire.

Cependant, tous les villageois, même s'ils résident en zone rurale où le recours à la médecine traditionnelle et aux guérisseurs est plutôt courant ne cautionnent pas forcément leurs pratiques. Dans le cas de l'épisode de maladie du « tonton malade »

décrit plus haut, Rovaso, en tant que catholique et n'ayant donc pas l'habitude de consulter des guérisseurs, préférerait ne pas avoir affaire à eux. Elle n'empêche pas pour autant sa sœur de se rendre chez l'un d'entre eux afin de demander des conseils de soins pour leur frère. Elle estime également que les guérisseurs «*troublent un peu la société*». Elle explique : «*Tu vois quand tu es malade et que tu vas chez les guérisseurs, ils disent que c'est à cause de quelqu'un qui est très proche de toi, genre ta meilleure amie ou ton frère ou ta sœur, qui est jaloux de toi. Alors que c'est pas forcément vrai. Après tu te bats avec ces personnes. Il y a des guérisseurs qui sont honnêtes et qui guérissent vraiment mais des fois ça trouble un peu la société* ».

### **7.3. Accompagnement et information du malade-utilisateur dans sa quête de soin**

#### **7.3.1. Non-information du patient et diagnostic inconnu**

J'ai remarqué la tendance des villageois à ne pas pouvoir citer la maladie dont ils ont souffert ou dont ils souffrent. À chaque fois que je posais la question du diagnostic, de ce qu'avaient dit les médecins, tous mes interlocuteurs me répondaient qu'ils ne savaient pas exactement, que le «*médecin n'a rien dit* ». Ils ne pouvaient mettre de mots précis mais me parlaient alors de symptômes visibles : toux, faiblesse, fatigue, gonflement, etc. Ils désignaient les parties du corps visibles qui avaient été touchées, le ventre, la tête, le bras ou les organes principaux facilement connus, comme les poumons, l'estomac, l'utérus. Cette remarque n'est pas sans soulever un certain nombre de questions. Cela reflète-t-il le manque d'intérêt pour les malades à mettre un nom sur leur maladie, surtout lorsque celle-ci est traitée à l'hôpital ? Ou bien était-ce effectivement un manquement conscient de la part des médecins de ne pas informer le malade de sa maladie ? Dans ce cas-là, le faisaient-ils à cause du peu d'intérêt que cela pourrait représenter pour le malade d'être informé de sa maladie ou cela découlait-il d'un préjugé de leur part concernant la potentielle incapacité des malades à comprendre leur maladie ? Sur ce dernier point, le faible niveau d'éducation des villageois et l'indispensable nécessité d'une culture médicale pourrait être mis en avant pour comprendre les informations propres à la médecine conventionnelle.

Pour faire un parallèle avec la médecine traditionnelle, les praticiens, guérisseurs et autres devins, ont pour certains la fonction d'apporter des réponses sinon des explications, aux maux et aux malheurs présentés par les individus qui viennent les consulter. La démarche en médecine traditionnelle est tout autre que celle en médecine conventionnelle. Dans cette dernière, le patient est souvent laissé dans l'ignorance, il subit les traitements, ne comprend pas toujours le sens des examens que les médecins lui font passer. Comme il sera présenté ci-après, la communication entre le guérisseur et le malade peut ne pas toujours être considérée comme optimale, cependant, il semblerait que les individus aient plus de facilités à pouvoir citer l'origine de leurs maux, la cause

de leur maladie donnée par un praticien lorsqu'il s'agit d'affections traitées par la médecine traditionnelle. Ils auront en effet plus de facilités à savoir expliquer, reconnaître et décrire une affection causée par un sort jeté (*tölaka*), d'une transgression de *fady*, d'un *tromba* plutôt que s'il s'agit d'un virus, d'un cancer ou d'une infection bactérienne. Peut-on voir ici la manifestation d'un manque de communication notoire ou fortuit entre patient et soignant ou bien l'affirmation de la domination « intellectuelle » des soignants (éduqués, qui viennent de la ville) sur leurs patients (ruraux et pour certains illettrés) ? L'appropriation des informations liées à la connaissance des maladies et des pathologies, maîtrisées ou non par les populations locales en fonction de leur lieu d'habitation (en zone rurale ou en zone urbaine), leur niveau d'éducation serait à conduire dans une étude ultérieure.

### **7.3.2. Communication entre soignants et soignés, observation de séances de tromba**

Alors que le manque de communication entre soignants et soignés, la non-information de la nature de la maladie et la méconnaissance des remèdes serait plutôt caractéristique de la médecine conventionnelle, il serait fortuit de penser que, par opposition, la communication serait alors la caractéristique des soins en médecine traditionnelle. Il serait en effet illusoire de construire des catégories de représentations sur la base d'une opposition instrumentalisée entre les deux médecines. Le malade est peut-être plus souvent apte à pouvoir citer l'étiologie de son mal ou de son malheur comme énoncé par le praticien traditionnel mais il faut aussi prendre en compte le contexte dans lequel celle-ci est énoncée. Le vocabulaire employé est probablement plus à la portée du malade. Sa maladie et l'explication qu'en donne le guérisseur s'inscrivent à la fois dans un contexte culturel et social et dans un système de représentations populaires partagés par une grande partie de la communauté. Celle-ci participe aussi à sa construction et à sa diffusion. Le vocabulaire mobilisé pour désigner des éléments explicatifs est donc partagé par le malade, contrairement à un vocabulaire médical, technique et spécifique par exemple. Le décalage avec la compréhension des éléments explicatifs mobilisés pourrait être le même pour un individu extérieur à cet environnement, un étranger par exemple dans le cadre d'un soin en médecine traditionnelle.

Je prendrai ici l'exemple d'une séance<sup>537</sup> de *tromba* à laquelle j'ai pu assister dans les environs de Rantolava. Il s'agira de montrer, à travers la description d'une partie de séance, la façon dont elle se déroule, le type de communication existant entre les patients et les guérisseurs et comment celle-ci se construit et évolue au cours de la séance. Les séances de *tromba* et de *sikidy*, conduites par Velondrano et Soavelo, un couple de guérisseurs *tromba*, sont souvent collectives. Les personnes souhaitant en bénéficier se rendent dès le matin chez eux, aux jours auxquels ils officient et doivent

---

<sup>537</sup> Cf. en annexe 8 la retranscription dans sa quasi intégralité de cette séance.

généralement attendre que les autres patients arrivent. Les deux guérisseurs pratiquent le *tromba*. Ils sont donc possédés par des esprits qui, après avoir été appelés, entrent en eux et conduisent la séance. À leur arrivée, les patients prennent place sur des bancs placés contre les murs du local dédié à leur pratique. L'autel, la table sur laquelle les guérisseurs procèdent au tirage de cartes et à la consultation des esprits (*mampila*) est tournée vers le coin nord-est. Une fois assis sur le banc accolé à la table, les guérisseurs font donc face au mur. Ils tournent le dos à la pièce et aux personnes présentes.

Le premier jour où j'assiste, avec mon interprète, à la séance de soins, seule une jeune fille de 17 ans arrive avec son bébé de quelques mois dans les bras et son petit frère de cinq ans marchant à ses côtés. Elle s'installe par terre, contre le mur sud dans la maisonnette construite spécialement pour les séances de soins. Avant que la séance ne débute, Velondrano s'assoit à sa table et discute avec mon interprète et moi de son travail : « *Quand les patients arrivent, on va les appeler et les patients doivent amener de l'alcool. On lui demande ce qu'il a, c'est soit que son corps est malade, pas d'appétit, ou mal dans tout son corps. Dans ce cas-là, faut faire le mampila [divination]. Pour appeler les razaña, faut payer 200 Ar. Et si on lui donne des plantes, faut encore payer 200 Ar. Mais ça ne dépasse pas cette somme. Nous on fait pas comme les gens en ville qui font payer 500 ou 5000 Ar. On fait pas ça parce que ça détruit les gens. On fait juste notre rôle de guérison. S'il y a quelqu'un qui fait des vœux pour avoir telle ou telle chose, s'il veut construire une maison ou pour avoir plus de résultats dans son commerce, c'est à partir de ça qu'on a de l'argent. Ils sont libres, ne sont pas obligés, c'est comme un remerciement* ». Par son discours, on remarque l'importance consacrée aux offrandes faites aux guérisseurs, même s'il précise qu'elles sont moins importantes et moins contraignantes chez lui qu'elles ne peuvent l'être chez d'autres guérisseurs « en ville ». Émelina, la jeune fille, vient consulter Velondrano et Soavela car son « *enfant est malade, il pleure tout le temps, ça fait une semaine* ». Elle vient demander aux guérisseurs de réaliser une cérémonie particulière pour son bébé de deux mois (le « grand bain » *sasa sasa* et le « grand remède » *ody be*). Elle n'apporte cependant pas les objets nécessaires à sa réalisation (à savoir de l'argent, du rhum, des cigarettes, du miel et des noix de coco). Elle doit aussi être à jeun, s'être préalablement baignée et venir très tôt le matin accompagnée de sa mère. Ces informations seront données par les *tromba* à la jeune fille au cours de la séance, provoquant une sorte d'animosité ou d'agacement chez les deux guérisseurs. Ces derniers s'accorderont à lui donner malgré tout un remède (*fañafody*) à base de feuilles séchées découpées en morceaux et bénies par leur soin (par le biais de Zañahary<sup>538</sup>).

L'observation de la communication effectuée entre les protagonistes pendant la séance peut être divisée en plusieurs grandes étapes. La première étape consiste en une discussion informelle entre les guérisseurs et la jeune fille. Ils lui demandent le but de sa visite et la nature de son problème. Ils commencent à « appeler leurs esprits *tromba* ». Ils se mettent en « condition » en fumant et en buvant des verres de rhum pur. La guérisseuse adresse des formules à son *tromba* et à celui de son mari : « *Donc on vous appelle, il n'y a pas grand chose, mais c'est cet enfant qui est malade. En plus il y a des vahiny (invités) [mon interprète et moi-même] elles sont venues pour discuter. Donc*

---

<sup>538</sup> Pour plus de détails sur leur pratique, se référer à la partie précédente où leurs profils sont présentés.

*cette demande est pour vous tous, je vous en prie* ». Elle enchaîne ensuite en demandant des nouvelles de la famille de la jeune fille et en donnant son avis sur ce qu'ils devraient faire pour améliorer leur situation (dans le cas d'une piqûre de scolopendre concernant la mère de la jeune fille et pour l'absence apparente du père de l'enfant). Pendant cette étape-là, les guérisseurs sont assis face à leur table, dos à la pièce.

Une deuxième étape est constituée par l'arrivée des *tromba*. Les guérisseurs font la transition, passent de leur identité personnelle à celle de leur *tromba*, en revêtant des habits particuliers, propre à chacun de leur esprit (des habits de couleur rouge pour la guérisseuse car son *tromba* est Sakalava, la couleur rouge étant représentative de la royauté de cette ethnie ; des habits de marin pour le guérisseur, son *tromba* étant un ancien marin « *vivant dans la mer* »). Les guérisseurs à ce moment-là se lèvent de leur siège et vont prendre leurs habits accrochés sur le mur au fond de la pièce. On remarque une combinaison de références à ce qu'on pourrait appeler le « traditionnel » avec les *lamba-oany* qu'ils portent autour de la taille et de « moderne » avec leur couvre-chefs, une casquette de basketball pour l'un et une casquette de marin pour l'autre. Ces objets d'habillements ont tous une signification de par leur couleur et leur fonction, dans le fait qu'ils aient été choisis pour les *tromba* qu'ils reçoivent.

La troisième étape démarre alors en présence des *tromba* ayant pris place dans le corps des guérisseurs. Recommencent alors les présentations et les salutations (qui avaient eu lieu entre les protagonistes bien avant que la séance ne débute, quand ils s'étaient rencontrés pour la première fois, le matin même). Les *tromba* se dirigent alors vers l'enfant, pour qui la consultation est conduite. Ils reposed les mêmes questions que lors de la discussion informelle. C'est aussi à ce moment, qu'Émelina, la jeune fille, énonce son souhait de faire une cérémonie particulière pour son enfant, une sorte de bénédiction. N'ayant pas respecté un certain nombre de critères nécessaires à la réalisation de cette cérémonie, les *tromba* semblent alors mécontents et lui font en quelque sorte la morale pendant plusieurs minutes : « *On ne peut pas faire ça comme ça !* », « *vous n'êtes pas prêts. Qu'est-ce que vous avez emmené ? Je suis sûr et certain que vous n'avez pas de miel. Il faut chercher du coco aussi* », « *qu'est-ce que tu penses ? Donc on vous demande, vous seulement allez là-bas. C'est pas correct ça* », « *vous croyez que ce truc, c'est juste un jeu d'enfant ? Tu crois que le médicament c'est quoi ? Tu n'as même pas quelque marques [de l'argent] pour montrer au sikidy. Qu'est-ce que tu as alors ?* ». Émelina n'a plus la parole et reste quasiment silencieuse pendant toute cette période. Les guérisseurs, après avoir revêtus leurs habits reviennent s'asseoir à leur table et tournent toujours le dos à la jeune fille. La guérisseuse commence à faire le *sikidy* avec des cartes à jouer qui l'orienteront vers le remède à donner.

La quatrième étape est celle de la préparation du remède. Le guérisseuse *tromba* se lève alors de sa table pour aller prendre des feuilles séchées entreposées dans des grands sacs. Elle continue pendant tout ce temps ses reproches et ses recommandations pour une future consultation. Les feuilles sont ensuite données au guérisseur qui les découpe en petits bouts. La cinquième étape est la remise du remède à la jeune fille et la bénédiction de l'enfant qu'elle porte sur elle par les guérisseurs. Au cours de cette étape, la guérisseuse est revenue à sa place à sa table et c'est la jeune fille qui s'est déplacée jusqu'à elle. Elle part une fois qu'elle a reçu les conseils de la guérisseuse sur l'utilisation

du remède et les mises en garde qu'elle doit rapporter à sa mère, pour de futures consultations.

D'après l'analyse de cette séance de *tromba*, il est possible de remarquer que l'échange verbal est limité entre les protagonistes. La jeune fille passe la majorité de la consultation face aux dos aux guérisseurs. Ceux-ci sont tournés vers leur autel, face au mur. Ils appellent leurs esprits *tromba* ou pratiquent le *mampila*, la divination, dans un flot de parole continu visant à rabrouer l'attitude de la jeune fille et la mettre face à ses manquements. L'individu au cœur de cette consultation est le bébé de deux mois. Pourtant, il n'est quasiment pas pris en compte. Il est « ausculté » par le *tromba* une fois arrivé, de façon très sommaire (elle regarde son ventre et le touche pendant une à deux secondes). Il est ensuite béni lors de la dernière étape lorsque le remède est remis à la jeune fille. La discussion tourne la plupart du temps autour de l'attitude de la jeune fille et de sa mère qui l'envoie. Le contexte d'arrivée et de la demande de soins semble alors ici plus important que la supposée maladie que la jeune fille évoque au tout début de la séance. La description de cette séance montre que la jeune fille venue consulter les guérisseurs se retrouve globalement dans une position d'infériorité. Ce sentiment est peut-être renforcé par le fait qu'elle n'a pas amené les offrandes nécessaires au bon déroulement de la séance, elle est donc en tort.

Cet exemple illustre aussi, comme il a été évoqué dans la sous-partie précédente, la volonté pour le patient de se diriger vers tel ou tel type de soins en fonction de la thérapeutique qu'il souhaite recevoir. Dans le cas d'Émelina, celle-ci est venue pour une maladie supposée (le bébé n'arrive pas à dormir depuis une semaine) et pour recevoir un remède, une cérémonie spécifique (le « grand bain » *sasa sasa* et le « grand remède » *ody be*). C'est cette demande particulière qui a déclenché le courroux des guérisseurs *tromba*, n'étant pas disponibles pour le réaliser. Une des raisons majeures expliquant leur mécontentement est l'absence de matériel nécessaire et surtout le peu d'argent qu'elle avait apporté. Une fois la jeune fille partie, Soavelo précise justement que : « *C'est pareil à l'hôpital, si tu y vas pour faire une visite, tu dois préparer quelques sous dans ta poche* », signifiait ainsi qu'un contre-don doit être effectué, même pour une consultation chez un guérisseur. Les guérisseurs, malgré leur mécontentement n'ont cependant pas renvoyé la jeune fille bredouille, ils lui ont fourni un remède et accordé leur bénédiction.

Dans une logique de comparaison, il est possible de remarquer qu'au cours de cette séance de soins, il n'existe pas plus de contacts et de communication qu'entre les représentations qui sont faites des échanges entre un médecin et un patient à l'hôpital ou au dispensaire. La rencontre est froide et apparemment désagréable pour la jeune fille qui est en tort. Elle n'a pas vraiment la parole. L'autorité des guérisseurs semble s'exercer sur elle, qui reste silencieuse tout au long de la séance. Son jeune âge et le fait qu'elle ne soit pas accompagnée par sa mère, comme à son habitude peuvent aussi être des facteurs explicatifs de son attitude.

Je donnerai également l'exemple d'une autre séance de *tromba* chez ces mêmes



guérisseurs à laquelle j'ai assistée l'année d'après<sup>539</sup>. La présentation de ces consultations permettra d'illustrer les propos abordés ici, à savoir la communication entre les protagonistes pendant une séance de soins en médecine traditionnelle, de décrire le déroulement d'une séance de soins et de montrer la multiplicité et la diversité des motifs des individus venant la solliciter.

Cette deuxième séance observée était collective, elle débuta vers 9 heures et dura plus de 3h30. Elle réunissait onze personnes dont les deux guérisseurs, sept personnes venues en consultation et mon interprète et moi-même en qualité d'observatrices. Le début de la séance consista en une discussion informelle entre les personnes présentes et la guérisseuse sur des événements et des histoires ayant eu lieu dans le village récemment. Soavelo demanda des nouvelles des membres de la famille à certains de ses visiteurs. Une fois le *tromba* arrivé, au cours des consultations, elle renouvellera les allusions à certains membres de la famille. La séance à proprement parler commença au moment où les deux guérisseurs revêtirent les habits de leurs *tromba*, marquant ainsi leur transition d'identité. Comme l'année précédente, le guérisseur revêtit des habits qui évoquaient l'ancienne profession de marin de son esprit et la guérisseuse se para de vêtements de couleur rouge, rappelant ainsi la provenance du sien (région Sakalava). Après quelques instants, le guérisseur se mit alors à parler le dialecte Saint-Marien, d'où son *tromba* est originaire. Ils se levèrent tous les deux de leur banc, comme lors de la première séance, pour venir saluer une par une toutes les personnes présentes dans la pièce. Les cigarettes et le rhum apportés par les individus présents sont consommés, en continu, dès le début de la séance par les deux guérisseurs. Comme pour ce que j'avais eu l'occasion d'observer, tout au long de la séance, les deux guérisseurs restèrent majoritairement assis sur leur banc, face à la table, tournés contre le mur. Les individus présents passèrent dans leur ordre d'arrivée.

La première personne à passer fut un homme, arrivé de la ville en scooter deux bonnes heures avant le début de la séance. La guérisseuse Soavelo, sans se lever, ni se retourner pour le regarder, l'apostropha en lui demandant comment il allait et ce qu'il se passait. Se faisant, elle débuta la divination (*mampila*) par les cartes, en les tirant et en les plaçant d'une façon particulière face à elle. L'homme se mit donc à parler de sa « maladie de ménage » devant l'assemblée. Je rapporte ses paroles : « *Il y avait une femme qui était venue avec moi ici. On est séparé maintenant. Depuis la séparation, j'ai déjà eu deux ou trois copines mais aucune d'entre elles ne s'est plu dans ma maison. Mon ex a barré ma porte, donc moi je reste là, je ne peux plus entrer. Maintenant, il y en a une qui vient souvent chez moi, elle cherche un moyen d'entrer. [...] Je cherche un moyen de la faire entrer* ». Cette expression de « barrer la porte » est communément utilisée à Madagascar. Elle signifie que l'accès à la maison est rendu difficile pour l'homme ou pour ses nouvelles compagnes par une ancienne femme jalouse. Le barrage est symbolique plus que matériel dans ce cas-là. L'homme restait alors seul et isolé, ses copines ne se sentent pas bien chez lui (*tamana*). Il formule ensuite une autre demande :

---

<sup>539</sup> En septembre 2013. Je n'ai pas jugé nécessaire ni indispensable de faire figurer cette séance, comme la précédente, dans les annexes, en raison de sa longueur (3h30 d'enregistrement pour une vingtaine de pages de retranscription) et du caractère facultatif d'un tel document à la compréhension de la situation dont il est question.

« *Je veux aussi savoir si nos vintaña sont compatibles* ». Dans le cas où leurs *vintaña*, leurs destinées en quelque sorte, s'accorderaient, ils auraient alors une certaine affinité et un potentiel à rester ensemble. À ce moment-là, l'homme se lève et apporte aux guérisseurs un billet pour leur permettre d'évaluer leur *vintaña*. La guérisseuse souhaite connaître le prénom de la jeune fille, son apparence physique, la ville dont elle est originaire. Elle se moque allègrement de l'homme en insinuant que c'est peut-être lui qui ne souhaite pas que ses copines restent. Ces remarques font rire toutes les personnes présentes, qui ne prennent pour autant pas part à la conversation qui a lieu. Soavelo après avoir tiré ses cartes déclare que bien qu'ils possèdent le même *vintaña* il faut qu'il réunisse de l'argent pour faire une cérémonie afin de les rendre « encore plus compatibles » (*mifanamby vintaña*). Elle lui pose des questions sur son ex-femme, sur sa situation maritale, sur son souhait à lui de s'engager dans une nouvelle relation. Elle explique que sa copine est possédée par son *tromba* qui est donc responsable de ses actes et du fait qu'elle ne se sente pas bien chez l'homme. Soaveloa annonce qu'il existe un remède consistant à faire une autre cérémonie nécessitant de l'argent et avance la somme de 130 000 Ar. L'homme, surpris, questionne « *il a trouvé ça le tromba ?* ». La discussion se poursuit sur la copine de l'homme et sur sa foi. Celui-ci déclara au bout d'un moment qu'il avait bien entendu les conseils du *tromba* et demanda un remède (*ody*). Les deux guérisseurs se levèrent à ce moment-là de leur banc pour aller jusqu'aux gros sacs de riz dans lesquels ils gardent les plantes séchées, tout en continuant de tourner le dos à la salle. Ils lui préparèrent un ensemble de différentes feuilles séchées coupées en petits morceaux mélangés à de la poudre de copeaux de bois grattés avec un couteau à même le bout de bois. Ce « remède », emballé dans un papier journal, doit se mettre sur le lit, là où dorment les deux personnes concernées. Le mélange doit aussi être plongé dans de l'eau avec laquelle l'homme et sa copine se laveront.

Concernant cette première consultation, il est possible de remarquer que la séance se déroule selon des étapes similaires à celles mises en lumière dans le cas d'Émelina. En effet, les mêmes paliers se succèdent : discussion informelle ; transition des guérisseurs avec l'arrivée des *tromba* ; discussion autour du problème rencontré par le patient, le « diagnostic » est posé, l'explication est donnée par la divination qui se fait en parallèle à la discussion ; préparation du remède auprès des grands sacs de feuilles ; remise du remède, explication de sa consommation, bénédiction et recommandations pour de futures cérémonies ou séances de soins et départ de l'individu. Comme dans le cas d'Émelina, la consultation s'est déroulée selon les diverses demandes de l'individu, selon ce qu'il était venu chercher (avoir un remède pour « faire entrer » sa copine chez lui et connaître la compatibilité de leur *vintaña*). Les guérisseurs lui ont apporté des pistes d'explication de la situation qu'il est en train de vivre (sa copine a un *tromba*, qui dirige ses pensées, leurs *vintaña* pourraient être encore plus compatibles).

Les deuxièmes personnes à passer dans cette séance collective sont une mère d'une quarantaine d'années et son fils de 18 ans. Ils sont venus consulter pour essayer de rétablir le *vintaña*, le destin du fils qui n'arrive pas à trouver une partenaire sérieuse avec qui se mettre en couple. Avant la séance de *tromba*, les deux guérisseurs avaient été appelés pour résoudre une histoire concernant ce jeune homme. Celui-ci accusait de

vol de portable une de ses ex-copines. Elle avait apparemment profité de lui pour mieux le voler. Cette affaire a réuni les deux familles des individus confrontés, le chef du *fokontany* et les guérisseurs, consultés en tant que *ray amandreny* (grandes personnes, doyens). Ils étaient tous arrivés à un accord (que la fille rembourse le prix supposé du téléphone portable) et la réunion avait pu être levée. La victime de cette histoire, le jeune homme, venait donc consulter les guérisseurs, accompagné par sa mère, afin de ne plus se retrouver dans de telles situations auxquelles il était apparemment habitué. Tout au long de la séance la guérisseuse s'adresse exclusivement à la mère du jeune homme. Celui-ci ne s'exprime pas une seule fois. Elle commence par demander ce qu'elle n'aime pas chez son fils. La mère répond : « *Ce n'est pas que je ne l'aime pas. Ça ne me dérange pas le fait qu'il sorte avec une fille, mais vous voyez ce qui est arrivé aujourd'hui ? Ça m'étonne beaucoup cette chose, ça me donne des problèmes* ». La guérisseuse demande ensuite à la mère avec quel genre de filles celle-ci aimerait le voir sortir. La femme répond : « *J'aimerais que quand il sort avec une fille, qu'il fasse exactement comme ses grands frères. Une fille qu'il assume et qu'il réussit à faire vivre. Mais s'il ne veut pas encore faire un ménage, il ne faut pas qu'il sorte avec n'importe qui pour qu'il n'y ait pas de destin (vintaña) comme celui qui lui arrive en ce moment* ». La guérisseuse convient ensuite « *d'alléger le vintaña* » du garçon pour rendre les choses plus « faciles » pour lui. Soavelo prépare ensuite le remède, près des gros sacs de feuilles, comme elle l'avait fait auparavant. Les deux guérisseurs béniront ensuite le remède avant de le remettre à la mère du jeune homme et qu'ils s'en aillent.

Dans cette situation également, les mêmes étapes sont respectées. Par la demande implicite de la mère du jeune homme (« *pour qu'il n'y ait pas de destin (vintaña) comme celui qui lui arrive en ce moment* »), la guérisseuse procède alors à une préparation d'un remède pour changer son *vintaña* afin de lui donner des issues plus favorables lors de ses prochaines rencontres amoureuses. Bien que ce jeune homme ne soit plus un petit garçon (il a 18 ans) et qu'il soit le principal concerné par son histoire de mauvaises rencontres, il n'est pas intégré dans la conversation qui se passe exclusivement entre sa mère et la guérisseuse Soavelo. Il n'est pas pris en compte, les guérisseurs ne lui demandent ni son avis ni ses attentes. Son problème a déjà réuni de nombreuses personnes avant la séance (réunions familiales) et continue de se régler par son entourage (sa mère à ce moment-là) pendant cette séance.

La sélection et la préparation des feuilles séchées pour le jeune homme permettent aux guérisseurs d'enchaîner sur les motifs qui amènent la troisième personne à venir les voir. Il s'agit d'un jeune pêcheur qui souhaite construire une pirogue. Il vient demander le rituel à suivre pour demander la bénédiction aux ancêtres avant de couper l'arbre et de commencer à creuser sa pirogue. Il souhaite avoir du succès dans son entreprise et que sa pirogue lui permette de rapporter beaucoup de poissons. Comme toutes les autres personnes qui consultent, il a apporté une petite bouteille de rhum et quelques billets à donner aux guérisseurs. Ceux-ci lui disent la procédure à suivre : « *Quand vous arrivez là-bas, il faut mettre du miel au pied de l'arbre et vous apportez aussi un peu d'argent. Et après vous dites "on vient pour demander et pour acheter, vous qui êtes propriétaires des lieux, c'est notre rituel (fombafomba), on met du miel*

parce qu'on demande des choses douces<sup>540</sup> (*mamy*) c'est pour ça qu'on met ça au pied de l'arbre". Après ça personne ne va vous déranger ». Il repart ensuite une fois son conseil reçu.

La patiente suivante est une jeune venue avec son bébé de six mois. Elle est préoccupée qu'il ne marche pas encore à quatre pattes. Soavelo s'occupe directement de l'enfant en le prenant dans ses bras et en lui frottant une sorte de poudre sur le dos.

Enfin, la dernière personne à passer est celle qui est donc arrivée en dernier. Il ne reste plus qu'elle (et nous qui observons) avec les guérisseurs, tous les autres visiteurs étant partis une fois leur remède reçu. Âgée d'une cinquantaine d'années, elle ressent une douleur vive et constante à la main gauche depuis deux semaines qui s'étend progressivement vers son épaule. Soavelo, la guérisseuse, commence par lui masser son bras endolori, de façon très vive. Elle lui verse de l'eau salée contenue dans une bouteille en plastique sur le bras, en prenant soin d'aller à l'extérieur de la maison pour éviter de mouiller le sol de la pièce. Elle lui tape dans la main deux ou trois fois, souffle dessus, et continue de lui serrer son bras, par petites pressions. Soavelo explique que l'eau de mer est utilisée pour enlever le *heloko* : « C'est quand on a touché quelque chose qu'on aurait pas dû toucher. Tu as touché un animal ou quelque chose que les *razaña* n'aiment pas, donc faut qu'on enlève ton *heloko*. Il se peut que ce soit un caméléon ou un cochon » explique-t-elle à la patiente. Elle lui prépare alors deux sortes de remèdes : un remède à base de plantes séchées pour remédier au sort (*heloko*, la faute, le pêché) identifié comme agent causal de sa maladie et un remède à base de plantes fraîches pour son affection physique (son mal de bras). Le premier devra être plongé dans de l'eau froide avant que l'eau ne serve à laver le corps de la femme, tandis qu'elle devra consommer le deuxième sous forme de décoction. Il est intéressant de remarquer, ici, que la même substance, la plante, ne sera pas utilisée pour le même usage selon son état (frais ou sec).

Tous les cas présents dans la séance ont été décrits ici mais n'ont pas tous fait l'objet d'une analyse et d'une description approfondies, ils ont été donnés plutôt à titre indicatif. Ces exemples n'offrent qu'un aperçu de la nature possible d'une consultation en médecine traditionnelle auprès de guérisseurs pratiquant le *tromba* et le *sikidy* (divination). Les informations données par la ou les personnes qui viennent consulter sont généralement sommaires. Les guérisseurs, dans ce cas précis la guérisseuse en particulier pose peu de questions mais conseille beaucoup. Elle donne son avis, émet des recommandations, conseille sur la marche à suivre. Elle parle sans discontinuité, ne laissant que peu de place à ceux qui sont en face d'elle. De part la nature de la situation, la communication, l'échange ne se fait pas de la même façon que ce qu'il pourrait être au cours d'un échange verbal classique entre deux individus. Dans ce cas-là, c'est le *tromba* qui s'exprime au travers du guérisseur qui n'a donc plus la même identité qu'avant la séance. Des remarques fréquentes de leur part viennent rappeler à l'assemblée l'identité de celui qui parle. On entend souvent, à travers la bouche des guérisseurs, la mention de la troisième personne du singulier ou du pluriel : « *Moi je ne suis pas vivant.*

---

<sup>540</sup> En malgache, *mamy* signifie à la fois doux et sucré. Dans ce cas, il peut être traduit par « de bonnes choses » ou encore « le bien ».

*Normalement, elle, elle ne boit jamais d'alcool mais c'est moi qui boit de l'alcool, je ne peux pas travailler. Même si je ne mange pas, toute la journée, aujourd'hui et demain, je ne meurs pas* », « *Moi je viens de Sainte-Marie, je suis déjà mort. Je ne suis pas enterré sous terre, mais dans la mer, ce sont les poissons qui m'ont mangé* », « *Ceux qui vous ont accueilli tout à l'heure c'était des hommes vivants, mais ceux qui parlent avec vous là, ce ne sont pas des hommes vivants, ces sont des hommes déjà morts* », etc. La communication se fait donc entre le *tromba* et le « patient ». Ce dernier vient recevoir une parole, un conseil et surtout un remède. Il est là pour écouter, pour rapporter des paroles dans le cas où il aurait à informer un membre de sa famille ou de son entourage. Il s'agit également de ne pas tenir tête au guérisseur, de ne pas le contredire.

L'explication donnée par le guérisseur pour cerner la nature du problème du visiteur s'inscrit dans un tissu de représentations partagées entre le praticien et la personne qui est en face de lui. La nature collective des consultations enlève donc tout caractère personnel et intime à l'énonciation de ses problèmes. Elle inscrit néanmoins celui ou celle qui vient consulter dans un groupe. Ce groupe des malades, des souffrants vient solliciter ceux qui savent, ceux qui peuvent faire quelque chose pour eux. Ce genre de rites collectifs ont souvent été décrits par les chercheurs s'intéressant à la question de la pratique des soins traditionnels. Comme l'écrit Ole Bjørn Rekdal, un anthropologue norvégien : « Les activités des guérisseurs traditionnels sont souvent décrites comme "thérapie familiale", "thérapie de groupe", "guérison communautaire" et Steven Feierman et John Janzen mentionnent "les rites thérapeutiques collectifs" comme l'une des "caractéristiques distinctes communes aux traditions thérapeutiques africaines" (1992 : 171) » (Rekdal, 1999 : 466). Le caractère collectif est aussi dû au fait que les patients attendent leur tour à l'intérieur de la maison. Ils pourraient en effet attendre que la consultation précédent se finisse pour entrer lorsque la place est vide. Cependant, dans ce cas de figure, les patients n'étant pas les premiers ne pourraient pas assister à la « transition », à l'entrée en transe des guérisseurs et à l'arrivée de leur *tromba*. Le caractère collectif et englobant permet peut-être ici pour les guérisseurs de procéder à une seule entrée en transe et transition d'habits au début de la séance, plutôt que de la répéter pour chaque patient qui arriverait.

La mise en scène à laquelle se livrent les guérisseurs (changement d'habits, appareils spécifiques, ingestion d'une grande quantité d'alcool et consommation de cigarettes, apostrophes sans ménagement des personnes présentes) vient renforcer le côté spectaculaire et intimidant de leur pratique. Alors que l'arrivée des *tromba* n'est pas marquée par un événement bruyant ou trop théâtral, comme cela peut être le cas dans d'autres régions de Madagascar, l'illustration de leur présence est cependant maintenue grâce aux habits représentatifs portés tout au long de la séance. De nombreux anthropologues (Ottino, 1965 ; Baré, 1980 ; Fiéloux et Lombard, 1991 ; Jaovelo-Dzao, 1996 ; Goedefroit, 1998) ont décrit des scènes de possession très expressives réunissant des « groupes de gens serrés et surexcités, libation d'alcool, tambours » (Ottino, 1965 : 85).

La relation qui s'établit entre un soignant et un patient semblerait plus « personnalisée » entre le guérisseur et son malade qu'entre un médecin et son patient. Cette idée peut en partie s'expliquer par la proximité relative existante entre un

guérisseur d'une localité particulière et les individus de la communauté dans laquelle il vit. Le nombre très élevé<sup>541</sup> de guérisseurs par localités rurales favorise l'interconnaissance entre les individus. Le guérisseur est plus ou moins inscrit dans une vie de village, une dynamique communautaire, il fait partie d'un lignage, il possède une identité aux yeux des villageois qui s'exprime aussi par sa filiation. Sa proximité géographique mais aussi sociale et familiale avec le groupe de ses patients potentiels permet donc de le placer dans une position plus à même de connaître l'individu qui vient le consulter. Il aura plus de facilités à le replacer dans un contexte social, de connaître son affiliation à tels ou tels familles ou lignages. Le malade pourra en quelque sorte être replacé dans un contexte global, duquel pourra découler les explications de l'apparition de ses maux et malheurs et les moyens qu'il faudra mettre en place pour y remédier. Par ailleurs, les médecins se font rares, notamment à la campagne. Ils sont regroupés dans les CSB de niveau I et les hôpitaux des villes. La Direction Régionale de la Santé Publique d'Analanjirifo avançait les chiffres, en 2012 et sur la totalité de la région, d'un médecin pour 15 644 habitants et d'un paramédical pour 7670 habitants<sup>542</sup>. Dans ce contexte, il est plus difficile de se situer dans un réseau d'interconnaissances et d'établir des relations personnelles avec tous les patients potentiels.

### ***7.3.3. Comparaison des consultations en médecine conventionnelle et médecine traditionnelle***

À la suite de cette démonstration, j'ai élaboré un tableau de comparaison entre une consultation chez un médecin et une visite chez un guérisseur. Il est évident que la multiplicité des caractéristiques propres à chacune des situations ne se prête pas au résumé ni à la généralisation, et peuvent donc difficilement être disposées dans un tableau. Cependant, j'ai pris le parti de faire cette comparaison pour retracer les grandes lignes des étapes qui ont lieu dans chacune de ces consultations en m'appuyant sur mon propre corpus de données et sur quelques notes issues des missions réalisées dans le cadre d'AVERTEM. Ainsi schématisées, ces informations viendront exposer les rapports entre soignés et soignants et les caractéristiques des différentes phases dans le déroulement du rituel, de la prescription de remèdes à de la dispensation de conseils. Elles permettront de voir les individus impliqués et le cadre d'explication et d'interprétation dans lequel s'inscrivent ces recours. Concernant les rituels en médecine

---

<sup>541</sup> Je me base sur mes propres observations pour faire ce constat. Il n'existe pas de chiffres officiels du nombre de guérisseurs. Dans les localités rurales où aucune association de tradipraticiens n'est encore arrivée ou ne s'est encore mise en place, il est en effet très difficile de répertorier des individus qui ne s'affilient à aucune structure officielle et dont la nature même des actions nécessite quelquefois de les tenir secrètes. Je n'ai pas non plus procédé à une cartographie des guérisseurs rencontrés sur le terrain. Cette volonté de ma part s'explique par le fait que je ne souhaitais pas « ficher » et faire apparaître des individus qui pourraient préférer l'anonymisation et qu'il était aussi impossible de tous les connaître et les recenser. La non identification claire de leur statut posait également un problème quant à leur recensement. Il existe en effet plusieurs niveaux de catégorisations des soignants. Un guérisseur peut avoir plusieurs fonctions qui ne s'exprimeront pas toutes en même temps, selon les périodes de sa vie et les événements auxquels il est confronté. Un individu non guérisseur peut aussi être amené à faire des soins face à une situation particulière.

<sup>542</sup> D'après le Rapport S1 DRSP Analanjirifo 2012.

traditionnelle, je partirai d'observations que j'ai moi-même réalisées chez plusieurs guérisseurs *sikidy* ou *tromba* malgaches<sup>543</sup> de la localité dans laquelle s'est déroulée la majorité de mon terrain. Dans un souci de simplification, je ne prends pas en compte ici les consultations chez des masseurs ou des matrones. Les détails concernant les consultations en médecine conventionnelle sont également en partie tirées du discours de mes interlocuteurs. Ils proviennent également de notes de stage rédigées par des bénévoles AVERTÉM lors de leur passage à l'hôpital et au dispensaire de Fénériver-Est. La situation pour laquelle l'individu sera amené à consulter et qui conditionnera la façon dont se déroulera la consultation, sera prise en compte et détaillée afin de comprendre le contexte particulier. Il s'agit en effet de ne pas généraliser au point de laisser entendre que ce tableau pourrait recouper toutes les problématiques possibles constituant un motif de consultation.

<b>Phases</b>	<b>Consultation en médecine conventionnelle</b> (médecin du CSB, hôpital)	<b>Consultation en médecine traditionnelle</b> (chez un guérisseur <i>tromba</i> ou <i>sikidy</i> , faisant appel à un ou plusieurs « esprits »)
<b>Personne(s) concernée(s) par la consultation</b>	Le malade, pouvant être accompagné par un membre de sa famille.	Le malade, pouvant être accompagné par un membre de sa famille. Un individu, venant consulter le guérisseur pour quelqu'un d'autre.
<b>Préambule</b>	Pas de rendez-vous, les patients sont pris dans l'ordre d'arrivée (excepté dans le cas d'une opération).	Pas de rendez-vous mais les individus doivent respecter les jours de consultation. Ils sont pris dans l'ordre d'arrivée ou tous ensemble dans le cas des séances collectives.
<b>Attente</b>	À l'extérieur de la salle de consultation, dans une salle d'attente pouvant être surchargée (souvent à l'extérieur) sur des bancs.	À l'extérieur de chez le guérisseur. S'il n'est pas là, les individus reviendront plus tard. Le guérisseur peut être appelé auprès du malade si celui-ci ne peut pas se déplacer. Dans la séance collective, en attendant son tour.
<b>Éléments à apporter/à prévoir</b>	De l'argent pour l'achat de médicaments et/ou des soins effectués, un carnet de santé.	Variet selon la nature de la consultation. De l'argent, du rhum, des cigarettes, du miel, etc. (éléments imposés par le guérisseur pour des séances particulières ou laissés à l'appréciation du patient).

<sup>543</sup> Il s'agit de Velondrano et Soavelo chez qui se déroulent les séances décrites ci-dessus, ainsi que de Sabotsy et Tina.

<b>Consultation</b>	Elle est gratuite au CSB et à l'hôpital, payante chez les médecins privés et dans les cliniques privées.	<p>Avant d'appeler les esprits, afin de donner le caractère sacré (<i>hasina</i>) à la main du guérisseur, il faut donner une petite somme d'argent avant de commencer, ainsi que les offrandes (boisson, cigarettes).</p> <p>Dans le cas d'une séance de <i>tromba</i>, le guérisseur « entre en transe » ou opère un « transition ». Dans le cas de divination, celui-ci appelle les esprits, tire les cartes, lancent les graines ou les pièces, etc.</p>
<b>Début de l'échange</b>	<p>Le patient donne son carnet de santé pour que le médecin puisse éventuellement voir ces antécédents de santé.</p> <p>Le médecin questionne et le patient expose les raisons de sa venue et ses symptômes.</p>	Le guérisseur questionne sur la raison de sa venue. La personne explique sommairement ce qui l'amène, les problèmes qu'elle rencontre, ce qui ne va pas dans sa vie (sociale, familiale, professionnelle, personnelle et de santé) ou ce qu'elle projette de faire (construction d'une maison, une pirogue).
<b>Demandes</b>	Le patient ne formule pas de demande explicite à cette étape-là, si ce n'est le désir éventuel de guérison.	La personne venue consulter exprime ses souhaits, ce qu'elle attend de la consultation (rétablir ou changer un <i>vintaña</i> , retrouver quelque chose de perdu, avoir la faveur des ancêtres, réaliser une cérémonie particulière, etc.)
<b>Examens, auscultations</b>	<p>Le médecin procède à un examen médical. Il utilise un tensiomètre, il palpe le corps, il examine l'endroit douloureux, etc. Il parle peu, il observe et mesure.</p> <p>Cette étape n'est pas souvent propice à l'échange entre les personnes en présence.</p>	<p>L'auscultation se fait par le biais des éléments utilisés par le guérisseur : par les esprits qui guident son travail, puis par les graines, les cartes, etc. dans le cas de la divination. La mesure de la situation se fait par le biais des outils de divinations mobilisés par le guérisseur.</p> <p>Le guérisseur parle et pose des questions à la personne présente. Il peut entrer en contact physique avec le patient dans le cas d'une douleur physiologique, mais il ne le fera pas pour un problème d'ordre social ou familial qui ne touche pas au corps physique.</p>
<b>Diagnostic</b>	Le diagnostic est établi par le médecin après la prise des mesures et un entretien plus ou moins approfondi avec le patient.	L'explication de la survenue du problème ou de la maladie est donnée par le guérisseur via les éléments qu'il mobilise : par le toucher, les rêves, l'observation, par



	<p>Le diagnostic n'est pas toujours clairement énoncé ni explicité par le médecin aux patients (ceux-ci peuvent rarement le citer et encore moins l'expliquer). La cause de l'affection correspond aux cadres étiologiques utilisés en biomédecine.</p>	<p>les messages apportés par les ancêtres lors de la divination ou de la possession. Le cadre explicatif provient donc des esprits possesseurs, de ce qu'il a été possible pour le guérisseur de comprendre par leur biais. Les raisons s'inscrivent dans un cadre explicatif compris et partagé par le malade. Il peut concerner une omission ou une transgression de <i>fady</i>, une incompatibilité de <i>vintaña</i>, la volonté d'une personne de faire du mal (sort), un empoisonnement, etc.</p>
<p><b>Prescription, traitement</b></p>	<p>Le médecin rédige une ordonnance, sur le carnet de santé, à destination des dispensateurs de médicaments ou des pharmaciens.</p> <p>La posologie du traitement est communiquée au malade. Elle est présentée sous la forme « tant de fois par jour pendant tant de jours ».</p>	<p>Le traitement est connu via la technique utilisée par le guérisseur (divination, etc.). Le <i>ody</i>, le remède peut être à base de plantes fraîches ou sèches, de bois ou de partie animale. Les plantes utilisées ne sont pas toujours citées oralement par le guérisseur et ne sont pas reconnaissables une fois découpées. Avant d'être donné au malade, le guérisseur bénit le remède qui reçoit à ce moment-là son efficacité. La consommation du remède est expliquée par le guérisseur (à boire, à décocter, infuser, à mettre dans de l'eau froide pour se baigner avec, à mettre dans la maison, sous l'oreiller, etc.). Dans le cas de rétablissement de certaines situations, de protection contre des agressions, etc., il ne faut qu'une seule prise, qu'un seul bain. Dans le cas d'affections physiologiques, le remède pris en tisanes peut avoir une posologie similaire à celle des médicaments conventionnels (tant de fois par jour pendant tant de jours). Le remède donné est souvent accompagné de recommandations ou de remèdes complémentaires pour lesquels la personne devra préparer et apporter des offrandes spécifiques (plus d'argent, du miel, un poulet, etc.). Le guérisseur prescrit souvent des <i>fady</i> (alimentaire, comportementaux) à respecter pendant toute la durée du traitement, c'est-à-dire jusqu'à ce que le problème soit réglé.</p>

<b>Fin de la consultation</b>	Le patient repart avec son carnet de santé et son ordonnance.	
<b>Obtention du traitement</b>	Le patient doit acheter son traitement (dans la pharmacie du CSB ou de l'hôpital, dans une pharmacie privée, à l'épicerie, etc.). Il peut y aller immédiatement, s'il a de l'argent ou décaler dans le temps l'achat de son traitement.	La personne repart avec son remède à base de plantes médicinales et les recommandations du guérisseur.
<b>Prise du traitement</b>	Chez le malade, dans la sphère privée. (À part dans le cas d'une hospitalisation où le traitement se fait sur le lieu de la consultation initiale ou dans un autre lieu où il a été référencé).	Chez la personne, dans la sphère privée ou éventuellement chez le guérisseur si celui-ci prépare lui-même le remède et qu'il doit être consommé de suite.
<b>Post-consultation</b>	Le patient ne retourne pas au CSB ou à l'hôpital. Il a néanmoins la possibilité de revenir en consultation pour un suivi ou pour un soin, sur conseil du médecin ou si le patient le juge nécessaire.	Dans le cas de <i>fady</i> à respecter le temps du traitement, lorsque la personne s'estime être guérie, elle doit impérativement retourner chez le guérisseur pour lever les <i>fady</i> . La réalisation de cette étape peut être très variable dans le temps. Elle peut arriver plusieurs jours, plusieurs semaines ou encore plusieurs mois après la consultation initiale.

#### 7.4. Un pluralisme thérapeutique complexe et diversifié

Comme il a été démontré tout au long de ce chapitre avec les exemples de parcours de soins détaillés ci-dessus, l'offre de soins plurielles existantes permet aux individus de naviguer de l'un à l'autre et de faire leurs choix parmi elles suivant la fluctuation de leur état de santé. Ce choix se construit en fonction d'un certain nombre d'éléments qui vont être abordés plus en détails ci-après.

Tina, la guérisseuse *sikidy* et *tromba* de Rantolava, résume la situation de la recherche de soins, comme elle a pu le constater avec son expérience : « *Pour se soigner d'abord, il faut prendre une plante, les gens ils prennent d'abord un plante qui n'a pas besoin de bénédiction, que tout le monde connaît comme le veromanitra, la girofle, la cannelle, les feuilles d'oranger, pour par exemple soigner les maux de tête ou les maux de ventre. Alors tout le monde connaît le remède, les gens prennent ça d'abord, et si ils n'arrivent pas à guérir alors c'est à partir de ce moment qu'ils vont chez le guérisseur. Parce que le guérisseur a un pouvoir. Ce qu'il donne ce n'est pas une plante bien définie mais ça dépend de la "chose qui est en eux". Ce sont ces choses qui*

guident sur le remède à donner, peut-être que ce sont des “choses sacrées” (hasina), des plantes ou des feuilles d'avocat, ça dépend. Et s'ils n'arrivent pas à guérir, ce n'est qu'à ce moment-là qu'ils vont à l'hôpital chez les médecins. Et là encore même s'ils viennent chez les médecins, ils peuvent retourner voir le guérisseur ». La recherche de soins n'est évidemment pas linéaire au niveau de la planification des choix qui peuvent être faits.

#### **7.4.1. Frontières et cloisonnements**

D'après les observations faites et les témoignages que j'ai pu recueillir, un individu sera plus enclin à parler de sa consultation antérieure en médecine conventionnelle au cours d'une consultation chez un guérisseur que le contraire. Évoquer une consultation préalable chez un guérisseur ou un recours à de l'automédication avec des remèdes à base de plantes médicinales lorsque l'on se trouve dans une formation sanitaire est une attitude très peu entreprise par les malades. Les patients ne diront pas aux médecins qu'ils suspectent un *mosavy* comme cause de leur état physique. À l'hôpital ou au CSB, les individus n'aborderont pas leurs problèmes sociaux ou familiaux. Ils n'évoqueront pas la perte répétée de leurs cultures ou des bêtes de leur troupeau, pouvant venir renseigner sur la nature de leur affection et qui aurait eu du sens chez un guérisseur par exemple.

Il se dégage une sorte de honte de la part des patients à évoquer un autre recours que les soins biomédicaux quand ils sont en contact avec des personnels soignants. Ils doivent en effet faire face au jugement que les soignants peuvent porter sur leur non-adhésion au type de soins qu'ils pratiquent et qu'ils considèrent souvent comme le seul valable. Une médecin d'Ampasina-Maningory admet que les villageois « *ne diront jamais qu'ils sont passés là-bas, chez les guérisseurs* ». La sage-femme du CSB d'Ampasina-Maningory constatait justement le mutisme de ses patientes, dans le cas d'avortements provoqués avec la prise de plantes connues pour terminer une grossesse non désirée. L'avortement étant interdit à Madagascar, il n'est donc pas pratiqué dans les institutions de santé. Les femmes qui rencontrent des complications suite à ces avortements clandestins se rendent quelquefois au CSB pour se faire ausculter et recevoir des soins. Antonella la sage-femme de ce CSB II raconte : « *Souvent c'est que l'enfant ne sort pas, c'est ça la réalité et après elles font des hémorragies. Il reste du placenta... Quand elles arrivent là, elles mentent, elles disent qu'elles ont le paludisme. Mais moi je sais bien que cette jeune femme a fait un avortement. Dans ce cas, je lui dis franchement “il faut que tu me dises la vérité, je te soigne pas si tu ne me dis pas la vérité !”.* C'est ça la difficulté ici. » Même lorsqu'il s'agit de consommer des produits qui n'ont pas été prescrits par le praticien de santé, les patients se montrent discrets. Le Dr Zo, aux environs de la capitale, racontait qu'un de ses patients lui avait parlé des médicaments Tiens Tianshi, présentés comme des « produits de la médecine chinoise traditionnelle » : « *J'avais un malade qui avait son carnet, il vient à la consultation, et il a dit “je ne devrais pas vous le dire docteur mais je suis déjà passé chez Tiens et ils ont prescrit ceci”* ». Le patient s'était finalement confié au médecin qui avait pu prendre

connaissance du prix exorbitant des produits qui avaient été prescrits à son patient et en a profité pour lui faire part de son étonnement et de sa non-adhésion à ce genre de remèdes. Le « docteur Pierre », l'infirmier à la retraite de Rantolava qui travaillait au CSB et qui officie toujours chez lui, sait reconnaître les patients qui sont déjà allés voir des guérisseurs, sans avoir été guéris et sans qu'ils ne le lui disent. Quand les malades viennent le voir, celui-ci raconte qu'ils « *n'avouent jamais qu'ils suspectent un mosavy* » comme cause de leur condition physique. C'est à lui de le repérer, ou de repérer la peur qui peut émaner de ses malades et de leur entourage et de ne pas prescrire de piqûre le cas échéant. Certains malades envoient même un membre de leur famille à leur place, car « *ils ont honte d'être allés voir les guérisseurs avant* ». Pierre les appelle des « *faux-patients* ». Il explique : « *Ils arrivent et ils disent par exemple "j'ai la diarrhée" et là il faut que je me montre malin. J'ai l'habitude. Dans ce cas, je dis qu'il faut faire une piqûre, tout de suite et les gens prennent peur, ils refusent et disent "ah non on préférerait des comprimés". C'est là que j'arrive à voir quand les gens mentent et que le traitement qu'ils sont venus chercher n'est pas pour eux* ». Le « faux-patient » ne souhaitant donc pas recevoir un produit qui ne lui est pas destiné tombe alors le masque devant l'infirmier, celui étant déjà habitué à ce genre d'attitude.

Ce sentiment de honte est également ressenti par les praticiens, les guérisseurs qui ne souhaitent pas se dévoiler lorsqu'ils vont dans les institutions sanitaires pour avoir recours à la médecine conventionnelle ou pour accompagner leur patient. Comme l'expliquait une matrone rencontrée aux environs d'Ampasina-Maningory, lorsqu'elle accompagne au CSB les femmes venues la voir pour accoucher et qui rencontrent quelques difficultés, elle ne mentionne jamais jamais son statut. Elle a peur de se faire disputer par les sages-femmes et préfère alors dire qu'elle est de la famille de la patiente.

Il n'existe en effet pas ou peu de ponts entre les deux types de médecines, comme elles ont été précédemment décrites. D'un côté, la médecine conventionnelle existe dans des institutions publiques ou privées, institutions officielles et reconnues par l'État et les politiques publiques. De l'autre côté, la médecine traditionnelle continue d'être exercée, surtout dans les localités rurales éloignées de la capitale, par des individus qui ne sont majoritairement pas reconnus par les premiers et qui ne sont pas affiliés à une structure. Cette tension existante dans la mise en opposition de deux pratiques, de deux systèmes thérapeutiques et de deux types de praticiens peut se ressentir dans la pratique même que leurs utilisateurs en font et du discours qu'ils tiennent. Il existe un cloisonnement invisible mais prégnant entre ces systèmes de représentations, qu'il s'agit de ne pas mélanger, surtout dans une institution de soins conventionnels. En n'adhérant pas pleinement à une seule catégorie, en laissant la porte ouverte à d'autres possibilités, c'est comme si le malade émettait un doute sur une science, sur un système de pensée qui se veut hégémonique et souhaite obtenir le monopole des pratiques de soins. Évoquer le doute, qui plus est face à un soignant qui se consacre entièrement à cette pratique, cette science, pourrait-il être vu comme une divergence d'idée, voire un manque de respect pour la médecine pratiquée ?

### **7.4.2. Déplacements entre les thérapeutiques ou entre les praticiens**

Comme on le voit avec les exemples de parcours de soins développés plus longuement dans le chapitre 6, quand une thérapeutique n'amène pas d'amélioration, les individus ont tendance à changer de pratique de soins, à tenter autre chose. Certaines personnes se déplacent alors d'une catégorie de soins à l'autre (dans les trois grandes disponibles à savoir traditionnelle, conventionnelle et religieuse) quand d'autres changent de praticiens au sein de la même catégorie de soins. Cette dernière remarque, de changement de praticiens dans la même catégorie, semble cependant davantage s'appliquer au soin traditionnel qu'au soin conventionnel ou religieux. En effet, tous mes interlocuteurs m'ayant livré leur parcours de soins ont précisé le type de guérisseur auquel ils avaient fait appel et en quoi consistait leur pratique de soins. Je les ai d'ailleurs différenciés en leur attribuant des lettres (A, B ou C) sur les schémas. Cela pourrait refléter une certaine représentation de la singularité des praticiens en médecine traditionnelle et de l'importance de la prise en compte de la diversité de leurs pratiques. Les détails concernant l'individu soignant n'ont cependant pas été donnés lorsqu'il s'agissait de soins en médecine conventionnelle. Mes interlocuteurs mentionnaient juste avoir consulté « un ou plusieurs médecins », terme employé ici de façon générique. Je n'ai d'ailleurs pas fait de distinction dans ma représentation graphique sur les schémas. La précision, si elle était faite, concernait à ce niveau-là uniquement l'institution de santé (dispensaire, hôpital, clinique privée) du ou des médecins consultés. Dans le cas où un individu ne possède aucun lien personnel avec un soignant, l'institution pourra donc être choisie en fonction des offres qu'elle propose et de sa réputation, plutôt qu'en fonction des individus soignants qui s'y trouvent. Le changement d'institution, s'il avait lieu, était souvent motivé par le matériel médical qui s'y trouvait (pour faire des échographies, des radios etc.) que par un choix de se diriger vers des individus qui se trouveraient dans telle ou telle structure. Peut-on voir là une représentation de la part des interlocuteurs de l'homogénéité des pratiques dispensées en médecine conventionnelle? Cette remarque pourrait également signifier la faible importance apparente de l'individualité et de la singularité du praticien de médecine conventionnelle pour les utilisateurs, contrairement aux deux autres types de soins. L'homogénéité de la pratique pourrait être représentée comme primant sur l'individualité du praticien. La précision du changement de praticiens délivrant le soin au sein d'une même catégorie a également rarement été faite pour des soins religieux. Les individus ont en effet tendance à consulter le prêtre, le pasteur ou le *mpiandry* de l'église à laquelle ils sont rattachés et auraient donc moins tendance à aller de l'un à l'autre, l'appartenance religieuse étant généralement exclusive. Seul Émile précise avoir fait appel à un pasteur protestant et un prêtre catholique.

On remarque que les individus ont tendance à choisir, en premier lieu, la thérapeutique qu'ils estiment la plus adaptée à leur affection (selon un certain nombre de critères définis ci-dessus) ou celle qui leur est la plus accessible. Mais il n'est pas exclu qu'ils puissent se diriger vers d'autres soins non envisagés au départ, par nécessité ou par dépit devant l'absence d'évolution avec la première. Comme on a pu le voir avec le

cas de Nirisoa, c'est sur conseils de sa tante, de sa collègue et au contact de tradipraticiens, dans le cadre de son travail, qu'elle s'est peu à peu ouverte à la médecine traditionnelle et qu'elle a fini par aller consulter des guérisseurs. Elle était réticente au départ, n'ayant pas été habituée à ce genre de pratiques et possédant certains a priori à leur rencontre. C'est également le type de thérapeutique qui lui a le mieux convenu (pas d'effets secondaires contrairement aux traitements médicamenteux) et qu'elle a privilégié dans son renouvellement de recherche de soins. L'existence d'un pluralisme pouvant franchir les limites posées au départ par l'individu (autorisation/interdiction) s'explique par la nécessité du but recherché, c'est-à-dire de retrouver la santé, d'arriver à la guérison, de choisir la vie. Comme l'écrit Jean Benoist : « Accepter les limites d'un système, quel qu'il soit, serait d'accepter l'inéluctable destin, l'irrévocable de la condamnation divine, la victoire du sorcier, la dégradation irréversible d corps et enferme « l'espoir, vaincu sous le ciel noir » (Benoist et al., 1996 : 502). Le pluralisme serait alors perçu comme source d'espoir, il « ouvre le ciel, il permet l'évasion hors de la cellule irrémédiablement close qu'est l'attente de la mort » (Benoist et al., 1996 : 502).

D'autres individus passent d'une thérapeutique à une autre, dans une sorte d'urgence, conséquence de la gravité apparente ou réelle de leur pathologie et en en faisant une consommation excessive. On peut faire l'hypothèse que plus une maladie mettra en danger la survie d'un individu plus les actions entreprises pour le guérir seront importantes et éventuellement diversifiées dans un laps de temps réduit. C'est ce qui s'observe avec le cas d'Émile. L'impossibilité de s'alimenter, sa perte de poids et la diminution de ses forces sont autant de signes témoignant d'une menace imminente de mort. Sa vie étant en jeu, c'est une course effrénée aux soins qui semblent avoir été mis en place par Émile et les membres de sa famille. Dans son cas, il est notamment intéressant de relever que malgré cette quête frénétique, une des solutions de soins proposées par la médecine conventionnelle, à savoir l'opération, a été rejetée de façon indiscutable, justifiée par la peur que celle-ci cause justement la mort. La tentation de guérir « à tout prix » connaît cependant, dans ce cas-là, des limites.

Le facteur temps, accompagnant la multiplicité des recours et nécessaire à la construction de nouvelles recherches de soins, peut cependant devenir un obstacle pour la quête de santé. En effet, la consultation successive de différents thérapeutes sans succès peut faire « gagner du terrain » à la maladie et considérablement altérer la santé de l'individu. C'est un des reproches fréquemment formulé par les médecins. Ceux-ci reprochent aux patients de « perdre » trop de temps en thérapeutiques alternatives et traditionnelles, qui au final, disent-ils, échouent pour ensuite se diriger vers l'hôpital. Ce reproche est également formulé envers les guérisseurs n'orientent pas suffisamment et pas assez vite leurs patients vers la biomédecine, les rendant ainsi responsables de l'aggravation des symptômes des malades. La même chose peut être remarquée avec les églises qui interdisent tous autres soins que ceux qu'elles proposent, à savoir une guérison assurée par les prières. Du discours de ces églises se dégage une tendance à n'autoriser un mouvement vers une institution de santé qu'en cas de dégradation avancée de la santé, lorsque les prières sont estimées ne plus suffire. D'après les médecins qui réceptionnent ce genre de malades, une fois arrivés à l'hôpital, il est souvent trop tard

pour les soigner. La mort de ces malades vient donc illustrer, pour ces églises, l'inefficacité et l'échec des soins biomédicaux et la nécessité, pour les fidèles, de s'en tenir éloignés.

La conception du temps événementiel comme l'a décrit Dahl (2006), qui caractériserait avec celle du temps cyclique les représentations temporelles dans la société malgache, permettrait de comprendre certaines actions lorsqu'on la rapporte au domaine de la santé. Pour lui, dans ce modèle de conceptualisation, « toute action et les relations de soi aux autres s'organisent à partir de l'expérience de l'événement » (Dahl, 2006 : 92). L'événement déclencherait l'action : « Ce n'est pas le résultat d'une planification consciente mais, plutôt, le résultat d'une occurrence » (Dahl, 2006 : 93). Pour faire le parallèle avec la santé, c'est lorsqu'un événement malheureux se produirait et modifierait sensiblement la condition physique et social de l'individu atteint qu'une démarche serait mise en place pour y répondre. Dans le cas de maladies pour lesquelles les symptômes pourraient être annonciateurs d'une aggravation de la santé, selon le modèle de Dahl, les individus seraient moins enclins à les prendre en compte, à se livrer à de la prévention. Ils attendraient en quelque sorte de se retrouver face à une situation irrémédiable pour la prendre en charge.

### ***7.4.3. Construction du choix dans un large champ des possibles***

Pour reprendre l'étude de cas des quatre parcours de soins du chapitre 6, on remarque, pour Émile et Sitraka, que les trois grands types de soins (traditionnel, conventionnel et religieux) ont été utilisés. Émile et Sitraka ont donc fait appel, chacun dans des ordres qui leur sont propres, à ces différents types de soins sur une période relativement courte (deux mois pour l'un et trois mois pour l'autre). Pour Sitraka, la recherche de soins est passée de la médecine traditionnelle, à la médecine conventionnelle, puis aux soins religieux tout en revenant sur un soin « tradi-religieux » avec la consultation de la guérisseuse *vazaha*. Pour Émile, les soins conventionnels ont côtoyé les soins traditionnels et religieux divers, parfois sur une même journée, témoin du probable désarroi et de l'urgence dans lesquels il se trouvait. Pour Amélia, les trois catégories de soins ont été passée en revue. En effet, elle a décidé d'avoir recours à la médecine conventionnelle, son recours au pasteur s'est fait sous la contrainte de sa famille et le recours à une masseuse traditionnelle a été envisagé sans pour autant qu'elle ne le concrétise. Dans le cas de Nirisoa, bien que son parcours de soin se soit déroulé sur plus de quatre ans sans être clôt au moment de l'entretien, aucune mention n'a été faite de sa part sur un éventuel rapport à la religion dans sa quête de soins. D'obédience catholique, il est envisageable, bien que non vérifiable sans un discours explicite de sa part, qu'elle ait pu faire des « prières » ou formuler des « vœux » à l'encontre d'une puissance supérieure pour l'aider dans son objectif d'être enceinte. Comme pour l'automédication, ce genre d'activité, que l'on pourrait juger intéressant d'apparaître dans un recueil de parcours de soin peut ne pas avoir été considéré comme tel par mon interlocutrice. En effet et on le voit avec les autres exemples étudiés, les malades mentionnent principalement les actions qui les conduisent dans une institution

religieuse particulière pour un type d'action particulier (exorcisme par un *mpiandry*, prière avec un prêtre, prière avec un pasteur). La prière « intérieure », personnelle et qui se fait « à la maison » ne serait alors peut-être pas mentionnée, étant accessible et pouvant exister en dehors d'une structure spécifique.

Il ne semble pas exister de tendance où le choix des individus en quête de soins se porterait sur un unique type de soins, prenant le monopole sur tous les autres, les excluant de fait. Il ne m'a pas été donné de voir de comportements qui choisiraient un soin initial, exclusif et définitif dans lequel les individus s'obstineraient si aucune amélioration n'était constatée. La consommation d'un soin n'exclue pas non plus le fait pour l'individu d'y revenir plus tard, de faire à nouveau appel à ce même type de soins, s'il en ressent le besoin ou si ce choix semble adéquat. Le cheminement des individus dans leur recherche de soins ne se construit pas de façon rectiligne dans laquelle chaque soin ne serait consommable qu'une seule fois. Le va-et-vient entre les systèmes d'interprétation, entre les soins et entre les praticiens semble commun et répondrait ainsi à une nécessité pour les individus d'atteindre leur objectif de guérison et/ou de « mieux-être ». Nous nous trouvons donc face à une dynamique de recherche de soins qui suit moins le « soit l'un soit l'autre » que le « et l'un et l'autre ». En effet, les individus et leur famille naviguent entre les différentes offres de soins, testant, glanant, multipliant leurs chances de trouver une issue favorable, une guérison ou une amélioration de leur condition. L'addition des recours à des types de soins divers semble donc être de mise, la recherche plurielle augmentant ainsi les chances de trouver une réponse adéquate au problème qui se présente.

Pascal, 29 ans, habite à Rantolava et narre un épisode de maladie, en abordant les soins qu'il a reçus chez le « docteur Pierre », l'infirmier du village : « *Quand je suis allé chez lui j'étais guéri. Il est très fort parce que ma maladie à cette époque était très grave, et il arrive à la guérir. Je connais pas trop cette maladie [...] c'était au sexe. Ça gonfle. Le "docteur Pierre" a enlevé les douleurs pour que la chose diminue, il m'a fait deux piqûres et après lui je suis allé voir deux guérisseurs dans le village. [...] J'ai utilisé beaucoup de remèdes... Ça a peut être guéri au bout de 10 remèdes, mais je ne me souviens plus lequel m'a guéri. C'est vrai qu'il y avait beaucoup de remèdes différents mais c'était à utiliser une seule fois chacun* ». On retrouve souvent cette attitude de cumuler les remèdes afin d'arriver à la guérison après un certain temps. Les remèdes dispensés par les guérisseurs, contrairement à ceux donnés par les médecins, sont souvent à consommer en une seule fois. Leur efficacité, leurs actions se font de façon ponctuelle et non sur la durée, comme c'est le cas avec les médicaments allopathiques, dont la posologie s'étale sur plusieurs jours et qui conditionne son efficacité. D'après Tina, si les villageois utilisent plusieurs thérapeutiques en même temps, « *c'est parce qu'ils veulent des solutions, des solutions rapides, des solutions qui permettent des les guérir immédiatement. Je crois que c'est aussi dans l'habitude et aussi le fait qu'ils ne veulent pas dépenser beaucoup d'argent* ». Comme on le remarque dans les discours recueillis, l'important, pour le patient, ne semble pas de connaître précisément ce qui a pu le guérir (ni forcément de mettre un mot précis sur sa maladie) mais de guérir, de retrouver une certaine santé. L'accumulation des pratiques vise alors à



atteindre plus vite et avec plus de chances cette issue favorable.

#### **7.4.4. Alternance et simultanéité**

Avec les exemples qui ont été donnés, les individus sembleraient donc consommer les soins et les remèdes qui en découlent en alternance (« l'un puis l'autre ») avec un retour possible sur les soins déjà consommés, voire de façon simultanée (« l'un en même temps que l'autre »). Le terme « simultané » ne semble cependant pas toujours approprié car il renverrait à une consommation concomitante de plusieurs remèdes ou thérapeutiques, sur une même période, au même moment. Cette expression pourrait s'appliquer au cas d'un individu sous traitement médicamenteux qui aurait recours par exemple à des massages et qu'il prendrait, en même temps, des remèdes à base de plantes ou qu'il se rendrait à l'église pour se faire exorciser. Cela s'appliquerait également à celui qui irait consulter des médecins à l'hôpital entre deux consultations chez un guérisseur pour des massages. Néanmoins, dans les exemples détaillés des parcours de soins cités précédemment, les différents recours ne semblent pas se chevaucher. Il est rare de voir un individu recevoir à la fois des soins traditionnels et des soins conventionnels sur les mêmes périodes. Les schémas décrits et discutés ci-dessus montrent que mes interlocuteurs ont tendance à attendre la fin d'un traitement pour en commencer un autre, exception faite du cas de Nirisoa. Dans la première phase de son parcours de soins, elle commence à faire des massages chez la guérisseuse A alors qu'elle prend encore un traitement médicamenteux de façon quotidienne qui lui a été prescrit par un médecin. La guérisseuse lui conseille finalement d'arrêter son traitement pour lequel elle subit des effets secondaires importants pour le remplacer par un traitement à base de plantes médicinales. Un traitement en chasse alors un autre.

La notion de simultanéité s'appliquerait cependant dans le cas où un même soignant dispenserait des soins de plusieurs catégories. C'est une situation que j'ai pu observer chez Chantal, la guérisseuse *vazaha* dans la région des hautes-terres. Cette personne pratique des « soins énergétiques » qualifiés sinon de traditionnels du moins de non-conventionnels. Pendant les séances, elle mobilise la prière (par elle et par ses patients) et les références à Dieu et s'en sert comme thérapeutique (« prier libère ») et comme cadre explicatif concernant l'étiologie de la maladie (« c'est la volonté de Dieu », etc.). Et enfin, elle prescrit et distribue (gratuitement) aussi bien des médicaments allopathiques que des plantes ou des huiles essentielles. Une même soignante, qui plus est d'origine étrangère, couvre ici à elle seule les trois grandes catégories de soins. Dans ce genre de cas, et d'après la description et l'analyse que je viens de livrer, on peut avancer que ses patients ont alors un recours simultané à plusieurs thérapeutiques, dispensées au même endroit par la même personne. Néanmoins, ces derniers, de leur point, ne considèrent peut-être pas le recours à cette guérisseuse comme un recours pluriel. D'après les entretiens que j'ai réalisés après les séances de soins, ils la considéraient comme une « *personne qui soigne avec l'aide de Dieu* », comme une « *guérisseuse chrétienne* ». Le médecin de la ville avec qui elle est en contact régulièrement n'avait quant à lui aucune idée de la nature des soins qu'elle

dispensait. Il ne l'aurait jamais associé à une quelconque approche « traditionnelle » du soin. L'étendue du domaine de soin et la pluralité des identités de cette soignante ne sont pas clairement énoncés et ne sont donc forcément saisissables par les personnes qui viennent à elle dans le seul cadre d'une consommation de soins. Un autre cas qu'il m'a été donné de voir concernent les médecins ouverts à des thérapeutiques alternatives comme l'acupuncture, l'acupressure ou les remèdes à base de plantes. Dans le cadre d'une consultation dans laquelle interviennent plusieurs éléments appartenant théoriquement à des « médecines » ou des catégories de soins différentes, il est donc possible d'avancer le terme de recours « simultané ».

Les usagers semblent donc moins opposer les thérapeutiques dans leur consommation que ne le font les politiques publiques ou les institutions officielles dans leurs discours. La distinction entre les soins traditionnels, les soins conventionnels, sans oublier les soins religieux est certes tangible par les individus mais cette différence ne signifie pas forcément une opposition quant à leur accessibilité, leur consommation et leur finalité. C'est un constat qui a été fait à maintes reprises par les chercheurs en sciences humaines et sociales et dans toutes les sociétés (Benoist et al., 1996 ; Cohen et Rossi, 2011 ; Desprès, 2011 ; Fassin, 1992 ; Schmitz :2006). Comme le remarque Schmitz (2006 : 30) en Belgique, « du point de vue de l'utilisateur, il n'y a pas de contradiction à recourir tantôt au médecin, tantôt au guérisseur. Les consultants passent facilement d'une médecine à une autre, et les guérisseurs savent très bien qu'ils interviennent à un moment précis de l'itinéraire de leur patient ». Jean Benoist l'évoque également pour la société marocaine où il constate que « ces systèmes qui semblent se combattre, si on en croit leurs acteurs de soin, se combinent dans la pratique quotidienne des malades » (Benoist et al., 1996 : 170). La consommation de ces soins s'inscrit dans un pluralisme thérapeutique évident. L'objectif de la quête de soins est de recouvrer la santé ou, *a fortiori*, de voir son état s'améliorer. Il serait plus correct de parler de « pluralisme thérapeutique » plutôt que de « pluralisme médical ». Ilario Rossi définit le « pluralisme thérapeutique » comme la consommation multiple de différents soins de différentes médecines, tandis que le « pluralisme médical » renvoie à la consommation de différentes médecines, classant par-là même les soins dans des catégories préalablement bien définies. Le premier fait en effet référence à la pluralité des pratiques de soins, quand le deuxième lui, renvoie à la pluralité des médecines. Ilario Rossi préconise d'employer la première expression, plus large, reflétant alors la possibilité d'une diversité des thérapeutiques au sein d'un même système médical, d'une même médecine.

#### **7.4.5. Choix de la thérapeutique, une question de représentation de l'efficacité ?**

L'étiologie qui est donnée à une maladie conditionnera la façon dont elle sera traitée. Par exemple, pour les empoisonnements, les sorts et le mauvais destin, il est connu, dans le contexte malgache étudié, que le malade devra consulter le guérisseur. Pour les symptômes du paludisme ou les maux de tête, certains villageois iront directement voir le docteur et ne passeront pas chez le guérisseur. Comme l'explique Augustine « *je sais que ce n'est pas une maladie pour lui* ». D'autres privilégieront l'automédication avec les plantes ou en allant acheter des médicaments dans les épicereries.

L'hypothèse que je fais ici est que la direction empruntée par le malade et son entourage sera conditionnée par la volonté et le choix du traitement et du remède que ces personnes souhaitent recevoir. L'individu, malade ou non, est porteur d'un certain nombre de connaissances et de représentations aux origines multiples, appartenant à ses systèmes de référence, qui font partie de lui, et qui vont être mobilisées dans sa recherche de soins déterminant ainsi les choix qu'il va faire. Pour Jean Benoist, « les critères du choix siègent dans les attentes de l'individu et dans sa façon d'agencer à partir de ces attentes les modes de recours qu'il adoptera » (Benoist et al., 1996 : 501). J'irai même plus loin en avançant que, d'après ce que j'ai pu démontrer de mes observations, les attentes de l'individu peut se faire au niveau du traitement souhaité, plus que de l'issue favorable recherché, c'est-à-dire la restauration de sa santé. L'individu, de par son expérience, ses habitudes et sa culture populaire (bien plus que médicale) se trouve face à la possibilité de choisir entre différents types de remèdes. La distinction première se fait entre les remèdes de systèmes de soins bien spécifiques (pour reprendre la catégorisation générale, on peut donc distinguer d'un côté ceux relatifs à la biomédecine et de l'autre ceux utilisés en médecine traditionnelle, sachant que dans chaque système le choix reste très diversifié). La deuxième étape du choix se fera sur le type de remèdes souhaité à l'intérieur de ces systèmes. Par exemple, l'individu pourra souhaité avoir tel type de médicament anti-douleurs plutôt qu'un autre (comme dans le cas de l'épicière Patricia, où un homme est venu lui acheter le médicament qu'il avait l'habitude de consommer en lui laissant en échange celui qu'il venait d'acheter au dispensaire et qui lui avait été prescrit par la sage-femme). Il peut également élaborer des choix sur la nature du remède (dans le cas de la médecine traditionnelle, il s'attendra à prendre un antidote (*fañafaña*) sous la forme de tisane s'il suspecte un empoisonnement. Il ne s'attendra pas à recevoir une fumigation par exemple ou une apposition des mains dans ce cas précis). Cependant, la nature du remède n'est pas forcément connue et maîtrisée par les individus. Le champ des possibles dans lequel leur choix se construit trouve donc ses limites à un certain point de précision dans le remède. Ils peuvent ne pas connaître précisément le principe actif qu'ils recherchent par exemple, ou la plante exacte qu'il souhaite consommer, connaissances qui sont alors détenues par les individus faisant autorité dans ces systèmes, c'est-à-dire d'un côté le médecin et de l'autre le guérisseur. Le choix peut néanmoins se construire dans des catégories plus ou moins larges et il dépendra d'éléments ayant trait à la galénique du

remède, à sa forme, sa couleur, son nom ou son mode d'administration et de consommation.

Comme l'explique bien Ilario Rossi (1997 : 150), anthropologue travaillant sur ces questions de quêtes de soins : « Par leurs trajectoires biographiques et dans les demandes thérapeutiques qu'ils adressent aux soignants, les patients mettent ainsi en œuvre leurs propres conceptions du sens et de l'efficacité des soins » (Rossi, 1997 : 150). Ces offres sont soumises à une « *évaluation profane de l'efficacité thérapeutique* » (Gobatto, 1999) [qui] dépend de facteurs qui ne sont pas seulement économiques : l'ignorance par le malade des différents statuts professionnels de la santé, les qualités personnelles du soignant (l'accueil, l'écoute) et la relation d'affinités avec lui » (Médah, 2006 : 7). Pour citer encore une fois cet auteur, Ilario Rossi écrit que « chaque soignant, médecin ou non, est en effet porteur d'un cadre de référence propre, ce qui influence son rôle, sa gestion de la relation, ses attitudes thérapeutiques. Le patient quant à lui, à travers sa demande, met en scène ses connaissances, sa compréhension des différents savoirs médicaux, sa relation au corps, ainsi que sa perception de la maladie et de la façon de recouvrer la santé ; de même l'importance qu'il accorde au thérapeute et à la qualité de son attitude médicale devient prioritaire » (Rossi, 1994 : 55). D'après mes observations et la démonstration qui a été faite dans ce chapitre, le choix du thérapeute à consulter pourrait donc être intrinsèquement lié au type de remède que le malade et son entourage souhaitent recevoir. Connaissant ainsi les offres disponibles et leur nature, le malade se dirigera donc vers l'une ou l'autre en fonction de ce qu'il souhaite recevoir, de la prévision d'efficacité qu'il met dans la prise de tel ou tel traitement. Fainzang remarque que certains auteurs (Molina, 1988 ; Van der Geest et al., 1996) avancent que « lorsqu'un patient demande au médecin de lui prescrire un médicament qu'il juge efficace, c'est en vérité le patient qui se prescrit à lui-même un produit par l'intermédiaire du médecin ». L'attitude de consultation relève donc, en quelque sorte, d'une forme « d'automédication » obtenue par l'intermédiaire d'un spécialiste, qui devra évidemment donner son accord tacite en passant par la prescription.

## Conclusion du chapitre 7

Tout au long de ce chapitre a été abordé la complexité et la diversité des parcours de soins empruntés par les individus se trouvant face à des maux ou des malheurs (épisode de maladie, pertes matérielles, détresse, etc.). Le cheminement de ces individus entre les différents soins disponibles se construit en fonction d'un très grand nombre de critères. Nous avons remarqué que l'habitus, le contexte familial, éducationnel, économique, social, culturel et religieux sont autant d'éléments pouvant entrer en jeu dans la construction des choix des thérapeutiques. Les représentations que les individus ont de telle ou telle pratique de soins et de tels ou tels praticiens sont également à prendre en compte pour l'étude des « logiques » qui sous-tendent leurs actions. Face alors à l'idée de déduire des logiques dans les recours, de leur trouver un sens et une reproductibilité, Jean Benoist pose les questions suivantes : « Ne

reconstruisons-nous pas *a posteriori* une rationalité qui dans bien des cas n'est présente ni au départ, ni en chemin, ni à l'arrivée ? Ne tendons-nous pas à voir dans chaque itinéraire la concrétisation d'un projet de trajectoire, alors qu'il se déroule comme une suite aléatoire d'événements enchaînés par le contexte ? » (Benoist et al., 1996 : 501). Pour Jean Benoist, les motivations premières qui poussent « à cheminer le long d'un itinéraire thérapeutique (sont) avec tout pratique, opérationnel ». Il continue : « De l'essai par adhésion à l'essai “pour voir”, on circule à tâtons à travers les offres de secours, et c'est leur promesse d'efficacité qui attire ». Et il insiste sur le fait que « choisir ou abandonner un traitement ne s'accompagne alors d'aucun préalable philosophique. Cela ne veut pas dire que les conduites soient vides de sens ; mais ce sens se développe plus dans la marge d'autonomie du sujet que dans le cadre des règles de la société et des connaissances et des valeurs qu'on y partage » (Benoist et al., 1996 : 501). L'auteur semble donc accorder moins d'importance à la « micro-historicité individuelle » comme il l'appelle qu'au cadre social dans lequel elle se construit et elle a lieu.

Ce chapitre a également permis de mettre en lumière le caractère « mouvant » des éléments mobilisés par les individus dans leur démarche de soins. Les individus et leur entourage, « groupe organisateur de thérapie » jouant un rôle déterminant dans le soin consommé, mobilisent alors certains des éléments et des représentations qui leur sont disponibles pour construire leur recherche de soins et leur quête de sens. Il semblerait que ce n'est pas la totalité des éléments qui soient mobilisés à chaque épisode. Ceux-ci semblent choisis en fonction de la situation, de l'expérience préalable et du contexte dans lequel l'épisode malheureux et des personnes en présence. Ainsi, le recours aux soins pour une même affection peut varier d'un individu à un autre mais également pour un même individu au cours du temps, en fonction donc des divers éléments mobilisés pour répondre à la situation.

# CHAPITRE 8 : De la « médecine intégrative » souhaitée par le gouvernement à sa traduction en actes localement

---

Après les nombreuses descriptions faites sur les offres de soin disponibles dans les zones décrites, je développerai dans ce chapitre les différentes cohabitations et collaborations qu'il m'a été donné de constater entre les praticiens de la médecine traditionnelle et ceux de la médecine conventionnelle. Mon développement et mon analyse se feront selon deux zones géographiques distinctes à savoir la côte est et les Hautes-Terres. Sur la côte est, l'analyse des rapports entre praticiens concernera le village de Rantolava, d'Ampasina-Maningory et la commune urbaine capitale de région Fénérive-Est. Sur les Hautes-Terres, seront observés les dynamiques ayant lieu dans la capitale Antananarivo, la commune rurale périurbaine d'Andkadikely Ifaty et la commune d'Ampéfy, située à 100 km. Une analyse comparatiste pourra être élaborée en fonction de ces différentes zones géographiques et des dynamiques qu'elles présentent au niveau de leur avancement dans la mise en place des décisions gouvernementales pour une forme de médecine intégrative.

## 8.1. Problématiques et réalités de l'application locale de la volonté de collaboration

### 8.1.1. Les différents niveaux de reconnaissance et d'intégration

Dans la localité rurale de Rantolava et des villages alentours, dont il a souvent été question tout au long de cette thèse, aucun des guérisseurs rencontrés n'appartenait à une association de tradipraticiens. Aucun d'entre eux ne semblait non plus en chercher une et le doute était présent quant à la connaissance de l'existence de l'association nationale et de son recensement désormais obligatoire pour l'exercice de cette médecine. Il est à noter que le « docteur *gasy* » bien que n'étant pas affilié à l'Association Nationale des Tradipraticiens affirmait « *payer sa patente* » et avoir reçu une autorisation de sa commune (Ampasina-Maningory). Lorsque je demandais, sur le terrain, à des guérisseurs s'ils avaient déjà entendu parler de l'ANTM, je ne recevais que des réponses négatives. Les réponses furent les mêmes lorsque je m'adressais aux villageois ou aux présidents du *fokontany*. En septembre 2012, après avoir expliqué en quoi consistait cette association nationale, Haja, le président du *fokontany* de Rantolava,

m'affirma en avoir déjà entendu parler à la radio. Il n'avait cependant jamais rencontré de responsables, ni de tradipraticiens adhérents. Il me fit part de son souhait de voir arriver cette association « *jusqu'à chez lui* » et me demanda de porter sa demande aux responsables à Antananarivo afin qu'ils viennent la présenter aux guérisseurs locaux. Pour lui, la potentielle future adhésion des guérisseurs à cette association pourrait être perçue comme un progrès pour sa communauté. La réputation de l'ANTM et de ses actions semblent être limitées à la capitale, à ses environs et à quelques grandes villes côtières. Un responsable de cette association m'expliqua, en 2013, qu'ils n'avaient pas eu le temps de se rendre dans toutes les localités de Madagascar et d'y faire de la sensibilisation. Ils travaillent principalement autour de la capitale et dans les plus grosses villes côtières, où des tradipraticiens peuvent faire le relais et en parler autour d'eux. L'objectif de cette association est néanmoins d'étendre leur réputation et d'atteindre les guérisseurs des localités même isolées.

Les personnes pratiquant le soin à Rantolava le font de façon ponctuelle et sont, en parallèle, des cultivateurs, des éleveurs ou des pêcheurs. Leur pratique et leur identité restent discrètes et ne sont pas affichées en public. Ils n'ont pas de plaques, pas d'écriteaux. Dans les villages, ils exercent dans leur maison même. Raymond, un masseur, assure que cette humilité, cette discrétion est un gage de bonne foi de sa part et permet à sa pratique d'être acceptée. Il pense ne pas être abusif, car son activité n'est pas à finalité lucrative : « *Si par exemple, j'entends quelqu'un qui crie beaucoup parce qu'il a mal, je ne peux pas rester les bras croisés. Je ne fais pas non plus de publicité, je ne marche pas dans le village pour dire ce que je sais faire, que je sais masser le dos, s'il y a quelque chose qui cloche, ce n'est pas ce que je fais. S'il y a des gens qui s'approchent de moi, ce sont eux que je vais guérir* ». La réputation d'un guérisseur se construit et se répand généralement par bouche-à-oreille. Les patients de Raymond viennent des villages et hameaux voisins pour se faire masser, attirant encore d'autres villageois car « *ceux qui sont déjà guéris font la publicité* » explique-t-il.

Il existe cependant une exception concernant l'emploi de la publicité : un guérisseur de Fénériver-Est, un ancien chanteur réputé dans la région, placarde des affiches dans la ville et jusque dans le village de Rantolava, sur les murs des maisons en bordure de chemin et des épiceries. Il y fait figurer son nom en lettres capitales, la liste des maladies qu'il peut guérir et ses coordonnées. Il possède un cabinet à Fénériver-Est dont l'entrée est surmontée d'une plaque indiquant en grosses lettres de couleur son nom et son activité. Il est le seul guérisseur de la région, à ma connaissance, à pratiquer ce genre d'affichage public. Dans le village de Rantolava, lorsque je me suis rendue, avec mon interprète, chez Raymond pour discuter avec lui de son activité, à la fin de notre entretien il s'inquiéta de notre démarche. Il nous demanda s'il allait avoir des « *problèmes avec l'État* » et s'il pouvait continuer à exercer. Après avoir réexpliquer les enjeux universitaires de notre étude et recadrer les questions que nous lui avions posées, il sembla rassuré. Il expliqua qu'il n'avait jamais eu de problèmes avec les autorités et qui lui était même arrivé de masser des gendarmes venus le voir après un accident de la route : « *Je les ai guéris et ils ne m'ont jamais dit qu'il fallait que j'arrête mon travail. À mon avis, ce que je fais, ce n'est pas une façon de chercher de l'argent, je ne profite pas. Mais c'est juste pour guérir les gens* ».

À une vingtaine de kilomètres de Rantolava, dans la localité de Fénériver-Est, seuls quatre tradipraticiens sont recensés à l'ANTM. Une association locale de guérisseurs, du nom de FTHMF (Fikambanana Tonga-Hasina Mpitsabo Fénériver-Est) fut créée à Fénériver-Est dans les années 2000. Elle n'a existé que quelques années, jusqu'à la mort de son président en 2010. Elle comptait une vingtaine de membres qui ne se sont pas affiliés depuis à une autre association.

Je développerai le portrait de deux de ces tradipraticiens légalement recensés à Fénériver-Est que j'ai pu rencontrer à plusieurs reprises. Il s'agit de Maurice et Bertha, un couple de guérisseurs venus s'installer dans cette ville il y a deux ans. Originaires du sud de la région Analanjirofo, ils ont déménagé pour des raisons familiales avec leurs trois enfants en bas âge. Ils habitent, dans la banlieue de Fénériver-Est, une maison de deux pièces de 9 m<sup>2</sup> pouvant loger les cinq membres de leur famille. Bertha était couturière avant la naissance de son troisième enfant. Malgré leurs habits soignés (un pantalon de costume et une chemise pour l'homme et un tailleur pour la femme) qui les distinguent de l'habillement classique des voisins alentours (t-shirt et short pour les hommes et *lamba-oany* autour de la taille pour les femmes), ils vivent modestement et évoquent des problèmes financiers à l'origine de leur déménagement. Dans la quarantaine tous les deux, ils pratiquent la « médecine traditionnelle », comme ils la présentent, depuis 17 ans. Bertha est une femme forte et dynamique qui pratique le massage. Maurice fabrique lui-même ses huiles essentielles dans des alambics qu'il loue à des propriétaires à l'occasion. Il paie la location avec la moitié du produit qu'il réussit à extraire. Il n'a jamais suivi de formation alors il doit « inventer » et explique qu'il doit se « débrouiller ». Maurice peut guérir des maladies « difficiles à soigner comme la prostate, le fibrome, le kyste, tout ce qui concerne l'appareil génital, c'est ça ma spécialité ». Ils ont acquis leurs connaissances par l'apprentissage, par l'expérience mais ont également des traditions familiales respectives liées à la pratique de la médecine traditionnelle. L'arrière-grand-père paternel de Bertha était guérisseur et savait utiliser les plantes pour les coupures et sa grand-mère maternelle massait les enfants. Pour Maurice, son arrière-grand-père maternel était « *njoasy, masimbava*<sup>544</sup> c'est-à-dire que lorsqu'il dit quelque chose, ça va arriver, ça devient réel ». Il savait également retirer les arêtes de poisson coincées dans la gorge. Les dons de leurs ascendants ne se sont cependant pas tous transmis dans la famille. Bertha estime que sa connaissance pour les « feuilles » est un don qu'elle a reçu de Dieu. Au cours de l'entretien que j'ai réalisé avec eux, ils m'annoncent très vite qu'ils sont Témoins de Jéhovah. Leur église ne leur interdit pas de pratiquer la médecine traditionnelle. Les petits fascicules distribués par leur église mentionnent même l'utilisation de plantes médicinales, comme elle était pratiquée autrefois en Israël : « C'est à l'époque où Dieu parlait encore en face à face aux gens » explique Maurice, « il ne l'interdisait pas ». Cependant, ils n'ont pas le droit de faire « du spiritisme, le *masinamasina*<sup>545</sup> » car « c'est interdit dans la Bible ». Ils se présentent donc comme des tradipraticiens (*mpitsabo netim-paharazana*) et non comme des guérisseurs (*mpañãôdy gasy*). Ils n'utilisent que des feuilles de plantes médicinales (en baume, huile ou en tisane) pour soigner leurs patients et n'entretiennent pas de communication avec des esprits.

---

<sup>544</sup> Littéralement : « bouche sacrée ».

<sup>545</sup> Les choses sacrées, les « grigris ».



### **8.1.2. Avantages et inconvénients de l'adhésion à l'ANTM dans une ville de province**

Maurice et Bertha sont adhérents à ASTRAMA, une association-fille de l'ANTM depuis 2002. Ils ont adhéré pour se mettre en règle. Bertha explique leur démarche : *« L'ANTM a annoncé que tous les tradipraticiens, toutes les personnes qui ont des connaissances là-dessus, toutes les personnes qui font de la médecine traditionnelle doivent entrer dans l'association pour être en règle »*. Ils souhaitent se former à de nouvelles techniques de soin, recevoir des formations et avoir *« plus d'avantages »* notamment matériels : *« Parce que nous n'avons pas de quoi travailler et nous avons cru qu'ils allaient nous aider. Mais au contraire, ce n'est pas le cas, mais juste contre la peur d'être en prison »*. Ils ont été déçu par le peu d'avantage que cette adhésion a représenté pour eux. Bertha continue *« jusqu'à présent c'est pour éviter le piratage, c'est tout, c'est le seul avantage, il n'y en a pas d'autres à part ça »*. Néanmoins, Maurice a déjà participé, à ses frais, à des formations et à des rencontres organisées par l'ANTM et l'ASTRAMA. Mais il déplore le manque de moyens, financiers et matériels, mis en œuvre pour les adhérents. Il explique : *« c'est notre premier avantage de participer à ces formations, mais cet avantage-là n'est pas rentable »*. Quand je leur demande les bénéfices qu'ils ont pu obtenir grâce à leur adhésion, ils me répondent : *« Jusqu'à présent c'est zéro »*, *« Nous suivons la loi et je trouve que nous sommes perdants »*. Ils ne s'estiment pas égaux par rapport aux tradipraticiens de la capitale, qui sont déjà sur place, qui *« bénéficient de tout »* et qui peuvent participer aux rencontres et aux formations organisées sans avoir beaucoup de frais de transport. Ils sont très motivés à l'idée de pouvoir suivre des formations pour améliorer leur pratique de la médecine traditionnelle. Ils souhaiteraient cependant que ces formations soient applicables de façon immédiate et non seulement dans une dizaine d'années. Ils aimeraient pouvoir vivre de leur *« traitement traditionnel »*, sans avoir à exercer d'autres métiers annexes, comme c'est le cas depuis plusieurs années.

Maurice et Bertha trouvent que leur adhésion à l'association les empêche de développer leur pratique. Le règlement stipule en effet qu'il est interdit de faire de la publicité pour la pratique de la médecine traditionnelle. Ils n'ont pas le droit de mettre des affiches, de faire des annonces à la radio ni de vendre leurs remèdes *« en public »*. Dans la capitale, Maurice constate que les *« ceux qui font les piratages vendent des tas de médicaments sur le capot de leur voiture et utilisent des mégaphones pour dire ce qu'ils soignent »* sans être embêtés par la police. Ce couple de tradipraticiens pensent que *« les gens qui font des piratages (mpisandoka), eux ils font des publicités, ils disent 'moi je peux faire ça, moi je peux faire ça', pour toutes sortes de maladies et c'est normal que les gens vont là-bas. Et nous on n'a rien, on est juste en règle, mais les gens s'en foutent de ça. Par exemple, nous voulons dire aux gens que nous aussi nous savons faire ça et les gens ne croient pas, pour eux, c'est ceux qui osent dire en public qu'ils savent faire telle sorte de traitement que les gens croient »*.

Un des problèmes soulevé par Maurice est le mode de communication employé par l'association avec ses adhérents, qui ne correspondrait pas à la réalité dans laquelle ils évoluent au quotidien. Au cours de la dernière réunion à laquelle il était présent, les

responsables ont évoqué la nécessité pour les tradipraticiens de posséder une adresse mail sur laquelle ils pourraient être joignables toute l'année. Cette proposition supposait donc d'avoir un accès à internet<sup>546</sup>, sachant que cet accès est payant et seulement disponible dans quelques cyber-cafés de la ville. Maurice s'exclame : « *On a même pas de matériel pour travailler à la maison et on va tout de suite aller à ce stade-là ? C'est très loin, on ne peut pas faire ça avant 10 ans. Parce que nous faisons de la médecine traditionnelle, ce n'est pas tous les tradipraticiens qui ont fait des études supérieures et comment on va avoir cet email-là ? On a même du mal à trouver ce qu'on va manger* ». Pour lui, le discours de ces responsables est « *très loin de notre réalité, alors qu'on doit déjà améliorer notre mode de travail et progresser petit à petit et faire ce qu'ils ont dit après* ».

### **8.1.3. Décalages entre la reconnaissance locale et nationale de la médecine traditionnelle**

L'adhésion à l'ANTM semble ne pas protéger les tradipraticiens en toutes circonstances comme le rapporte ce couple de guérisseurs. Ils me relatent l'histoire d'un de leurs amis et collègues, également adhérent à l'ANTM qui s'est fait emprisonné quelques jours à Mananara, au nord de la région d'Analanjirifo, après qu'une plainte ait été déposée contre lui. Un homme qui n'était pas guérisseur « *faisait du piratage* » comme ils l'expliquent, a fait emprisonner leur ami pour une histoire de jalousie et de concurrence. Cette personne pratiquait une forme de médecine traditionnelle pour le simple but lucratif. Ne possédant pas de dons ni de connaissances spécifiques, il se servait d'une « *carte du pied*<sup>547</sup>, où il y a des points pour faire les massages sur les pieds. À Tana, il y a des gens qui vendent ça au bord de la route. Et il a acheté ça et il a vu comment on faisait, quel point pour quelle maladie et il a emmené ça pour travailler ». Lorsque leur ami tradipraticien « *qui lui a le don de guérir* » est arrivé dans la même localité, il s'est mis à faire des traitements avec des plantes et des massages et a récupéré tous les patients de son concurrent. C'est ce qui a poussé ce dernier à porter plainte et à dénoncer le tradipraticien aux autorités, prétextant qu'il se livrait à un exercice illégal de la médecine traditionnelle. Malgré le fait qu'il soit adhérent à l'ANTM et qu'il possède sa carte, la police locale l'a arrêté et conduit en prison pour charlatanisme.

Pour Maurice cette histoire est « *grave* ». Elle montre qu'il « *n'y a personne qui peut nous protéger et quand on dit qu'on a des papiers, les gens rigolent parce que ça ne signifie rien pour eux* ». Comme l'ANTM n'est pas connue à Fénérive-Est ni dans la majorité de la région Analanjirifo, les habitants ne possèdent pas les mêmes représentations à son égard que dans la capitale par exemple. Cette adhésion, bien qu'elle se veuille conforme avec la loi et les décisions gouvernementales, leur donne cependant un statut différent des autres guérisseurs de la région. Elle semble également

---

<sup>546</sup> En 2013, une connexion bas débit coûtait 200 Ar/minute à Fénérive-Est (soit 12 000 Ar de l'heure, c'est-à-dire environ 3,60 euros, soit plus de deux fois le salaire journalier d'un travailleur manuel).

<sup>547</sup> Un schéma du pied pour la pratique de la réflexothérapie.

plus les desservir que de leur apporter des avantages dans leur pratique de soins. Il semble que dans cette région de province, la reconnaissance de la pratique des guérisseurs a plutôt tendance à passer par la délivrance d'une autorisation orale ou écrite par le médecin de la localité que par une adhésion à l'association nationale. Cette information nous a été communiquée par des villageois ou par les guérisseurs eux-mêmes, mais aucun médecin ou personnel soignant rencontrés ne l'a mentionné. Le guérisseur peut alors payer une patente à son bureau de commune, comme c'est le cas du « docteur *gasy* ». Cette taxe payée prévaut comme un gage de qualité des pratiques de soins et permet de rendre son exercice légal et toléré aux yeux des autorités locales. D'après certains villageois et guérisseurs, il est arrivé que des plaintes à l'encontre des guérisseurs soient déposées par les médecins eux-mêmes, ne supportant pas la concurrence exercée par ces praticiens. Ils considèreraient souvent les guérisseurs comme inexpérimentés et non dignes de confiance sur le plan de la pratique du soin.

À cause du manque de communication de l'ANTM et de son absence de publicité dans la région de Fénériver-Est, rares sont les habitants de cette localité qui semblent connaître cette association ni même les volontés du gouvernement à répertorier et à labelliser les guérisseurs. Cette association nationale ne jouit donc pas du même crédit que celui qu'elle peut avoir dans la capitale, où elle est plus connue. Maurice et Bertha pratiquent leurs soins d'une façon qu'ils veulent conformes aux volontés de l'ANTM. Ils expliquent donc qu'ils ne font pas de bénédictions, mais qu'ils possèdent simplement des connaissances en utilisation de plantes médicinales et en techniques de massages. Ils souhaitent tendre vers une pratique modernisée en s'éloignant de toutes les caractéristiques magico-religieuses et donc moins rationnelles qui prévalent pourtant dans l'exercice des autres guérisseurs locaux. Ils se présentent alors à leurs patients en tant que chrétiens et ne font pas intervenir de sacré et de rapport aux ancêtres dans le soin. Ils cherchent ainsi à atteindre des patients qui sont chrétiens comme eux car « *cela leur convient bien* ». Cette approche du soin appelé pourtant « traditionnel » reste unique et différente de ce qui existe pour le moment à Fénériver-Est.

D'après Bertha, la crédibilité de leur pratique réside dans le fait de posséder du matériel de professionnels : « *Les gens veulent par exemple une table de massage, tous les équipements et c'est là qu'ils vont peut être croire qu'on est bien en règle, mais si on n'a pas de matériel, peut être qu'ils viennent aujourd'hui et ils ne reviennent pas, ils vont chercher un autre* ». Elle pense qu'ils sont desservis par les « *gens qui font du piratage* » et qui ont, eux, le moyen de s'acheter du matériel pour travailler. Maurice et Bertha ont eu l'idée de demander aux responsables de l'association ASTRAMA à laquelle ils sont adhérents d'installer un petit cabinet à Fénériver-Est. Les quatre adhérents s'y relayeraient et pourraient y recevoir les patients. Ils souhaitent obtenir des tables de massages, éléments indispensables à leur travail. Maurice constate tristement que jusqu'à maintenant, il n'y a pas eu de suite à leur demande. Ce genre de matériel, se rapprochant de ceux présents dans les hôpitaux ou les cabinets privés, représente, pour eux, la meilleure assurance à donner à leurs patients quant à la qualité des soins qu'ils pratiquent. Ces éléments matériels permettraient de les distinguer des guérisseurs non

affiliés à l'ANTM et qui travailleraient dans leur maison, sur leur propre lit, sans hygiène ni matériel spécifique.

## **8.2. Collaboration, cohabitation et référencement entre praticiens, les différents cas de figure**

La mise en contact de plusieurs praticiens aux pratiques différentes peut évoluer vers plusieurs formes de rapports communicationnels. Ceux-ci peuvent se décliner sous la forme d'une cohabitation, d'un référencement ou encore d'une collaboration à proprement parler entre les deux entités. La cohabitation peut être définie comme le contact, pas toujours souhaité, entre deux praticiens, partagent un voisinage. Ils peuvent se connaître personnellement ou de visu du fait de leur proximité géographique et/ou des discours rapportés par une tierce personne, ou de leurs patients. La communication directe entre ces deux personnes ou groupes de personnes peut être directe ou indirecte. L'appréhension et la compréhension de l'autre et de ses actions sont donc souvent dépendantes de représentations basées sur des discours, des constructions de réputations empreintes de tensions et de problématiques véhiculées par d'autres personnes que les principales concernées ayant ou non un intérêt dans la diffusion de certaines informations. L'existence de différentes médecines et praticiens peut aboutir à une communication indirecte qui passe par un référencement des patients vers d'autres praticiens. Le référencement à un autre spécialiste, auprès d'une autre médecine, implique au praticien de connaître les limites de ses compétences, voire de reconnaître ses échecs. Cette attitude montre également sa volonté à privilégier, dans ce cas, la santé de son patient, plutôt que la réputation de sa pratique et la reconnaissance de ses capacités. Cela signifie également faire preuve de tolérance vis-à-vis de la pratique de l'autre, qui peut être perçue comme obscure et non compréhensible. En dernier lieu et comme forme de communication la plus aboutie, on trouve la collaboration entre les praticiens. La collaboration est le travail conjoint de plusieurs praticiens, issus de la même médecine, ou de médecines différentes. La collaboration peut également prendre différentes formes. Dans le cadre de la santé et des différentes médecines présentes à Madagascar, la collaboration entre praticiens semble assez rare et difficile. Cette difficulté voire cette absence de collaboration peut s'expliquer notamment à cause du parcours des praticiens et de l'importance qu'ils investissent, à titre personnel, mais également au niveau des représentations de la société dans leurs pratiques. C'est ce dont il sera question dans ce chapitre.

### ***8.2.1. Cohabitation forcée par proximité dans le village de Rantolava***

Lorsque la question de l'entente entre les praticiens était abordée avec mes interlocuteurs villageois à Rantolava, certains d'entre eux répondaient que les guérisseurs du village « *s'entendent bien avec tout le monde et même avec la sage-*

*femme* ». Aina, une villageoise, n'avait pas remarqué, de son point de vue, de tensions latentes ou perceptibles entre ces différents soignants. Du côté de la sage-femme, au CSB I de Rantolava, le discours était cependant plus réservé. La première fois que le sujet des guérisseurs a été abordé avec cette soignante, elle se montra réticente à en parler et m'affirma ne connaître personne pratiquant la médecine traditionnelle dans le village. La proximité géographique, dans un village de quelques centaines d'habitants, amène pourtant ces praticiens à se connaître, se rencontrer sinon à entendre parler les uns des autres. Au cours de ce premier échange, qui resta tendu jusqu'à la fin, la sage-femme expliqua qu'elle avait cependant connaissance du fait que des matrones pratiquaient des accouchements lorsqu'elle n'était pas là. Elle n'encourageait pas pour autant cette pratique. Elle expliqua qu'elle ne conseillera jamais à une femme enceinte de consulter une matrone. Pour elle, les accoucheuses traditionnelles « *font n'importe quoi* », leur pratique n'est pas bonne et pourrait même mettre en danger la femme enceinte et le bébé à naître. La discorde réside principalement dans la pratique du massage du ventre de la femme enceinte. Cette action est strictement prohibée pour les sages-femmes, comme il leur est enseigné dans leur apprentissage. Elle explique « *même moi quand je fais accoucher une femme c'est interdit de pousser sur le ventre* ». Les matrones, avec leurs massages, mettraient les enfants « *dans le mauvais sens, parce qu'elles ne connaissent pas la position du bébé dans le ventre* ». Elle pourraient également provoquer un enroulement du cordon autour du cou du bébé.

La même attitude est constatée au CSB II d'Ampasina-Maningory, où travaillent un médecin, Dr Paulette et une sage-femme, Antonella. Cette dernière constate qu'il n'y a « *pas trop de collaboration* » entre les matrones et le personnel du dispensaire, « *elles ne nous approchent pas pour faire la coopération* ». Elle explique qu'elle n'en connaît qu'une seule personnellement : « *Il y a juste une matrone qui vient ici, celle qui habite à Ampasina-ville. Je ne connais pas son nom. Elle, c'est la seule matrone qui vient ici et qui apporte les femmes. Elle travaille là-bas chez elle et si elle trouve que quelque chose ne va pas, elle amène la patiente ici tout de suite. Les autres font n'importe quoi avec la personne et les envoient ici trop tard* ». Antonella constate simplement que « *quand [la matrone] arrive ici avec la femme, elle regarde tout simplement, elle me laisse faire* ». C'est la même chose pour le Dr Paulette : « *Les matrones amènent parfois des femmes pour l'accouchement, mais elles restent muettes, elles assistent* ». Ces deux soignantes arrivent à les repérer car elles viennent régulièrement et se présentent comme étant de la famille de la femme enceinte.

Antonella et Dr Paulette n'ont jamais vu de sages-femmes pratiquer mais ont entendu dire qu'elles faisaient souvent des massages du ventre, action qu'elles ne soutiennent pas non plus. Antonella constate que les patientes arrivant au CSB n'avoient jamais leur parcours de soin antérieurs. La sage-femme peut néanmoins constater certains problèmes ou certaines complications qu'elle apparente à la consultation préalable d'accoucheuses traditionnelles. Comme la communication avec les matrones ne se fait pas de façon directe, le médecin et la sage-femme du CSB II profitent des accouchements pour sensibiliser les femmes et leur donner des recommandations. Elles leur disent, par exemple que « *le massage ce n'est pas bien* ». Pour le Dr Paulette, « *quand [la matrone] est là je dis des choses, j'aimerais qu'elle voit ce que je fais par rapport à l'hygiène pour qu'elle enregistre seulement... Mais en cas de complications il*

*faut qu'elle amène* ». Ces soignantes essaient d'amorcer un dialogue avec les matrones en passant par les femmes enceintes qui viennent consulter au CSB. Dr Paulette poursuit : *« je leur dis indirectement de m'apporter les femmes quand c'est plus difficile, surtout pour les grossesses à risque. Ça concerne les jeunes filles de moins de 18 ans et les femmes de plus de 35 ans. Je leur dis de me les ramener. Mais elles nous pensent comme leurs ennemis* ». Elle ajoute : *« J'ai déjà dit, vous n'êtes pas nos ennemis vous êtes nos consœurs, il faut améliorer la communication. C'est pour que les personnes apportent la parole chez eux* ». À défaut de dispenser des formations généralisées aux matrones, les recommandations, qui peuvent parfois être interprétés comme des discours moralisateurs par les patients, sont dispensées au cas par cas.

### **8.2.2. Aperçu de l'état des relations et de la collaboration avec le personnel soignant**

Maurice et Bertha, dont le portrait a été dressé juste avant, habitaient à Tamatave avant de venir à Fénériver-Est. Ils racontent qu'ils étaient connus du personnel soignant de l'hôpital qui semblait « accepter » leur pratique. Quand ils arrivaient dans une nouvelle localité, ils avaient l'habitude de se présenter au chef *fokontany* : *« Nous disions que nous sommes des tradipraticiens et s'il y a des gens qui sont intéressés, ils venaient nous voir, et c'est le chef de fokontany qui faisait des annonces et qui appelait les gens, et il y a souvent beaucoup de gens qui sont intéressés, on avait beaucoup de clients à cette époque* ». Les relations avec le personnel soignant de ces localités ne se sont pas toujours déroulées sans problèmes et tensions. Ils avaient pris l'habitude de travailler avec un employé de l'hôpital avec qui ils ne s'entendaient, à la fin, *« plus très bien* ». Maurice a le sentiment d'avoir été utilisé : *« Par exemple, il y a un patient qui a de la sinusite et c'est le docteur qui décide du prix. Il dit par exemple c'est 600 000 FMG<sup>548</sup> que le patient doit payer au docteur et lorsqu'on a fini le traitement, parce que c'est nous qui soignons le patient, il ne nous donne que 50 000 FMG<sup>549</sup>. C'est pour ça qu'on a arrêté de travailler avec eux* ». En tant que spécialiste de l'utérus (*tranojaza*<sup>550</sup>), des organes génitaux, Bertha avait l'habitude de masser le ventre des femmes qui n'arrivaient pas à accoucher. Elle permettait alors à la « voie » de « s'ouvrir », notamment pour les femmes qui ne voulaient pas ou n'avaient pas les moyens de se faire opérer. Elle évoque la jalousie de certains médecins à son égard qui voyaient leurs patients se diriger de façon préférentielle vers elle. Elle explique : *« [Les médecins] disaient "hé, laisse ça, nous aussi on veut travailler". Et les gens meurent pour rien parce qu'ils n'ont pas d'argent pour l'opération alors que l'enfant doit sortir après qu'on fasse le massage mais ils disent "laisse ça, nous aussi on veut travailler, on veut avoir de l'argent" »*. Suite à cette période pendant laquelle ils avaient collaboré avec des médecins à l'hôpital, Maurice et Bertha ont reçu un certificat attestant de leur travail et de leur capacité. Ils s'en servent désormais comme preuve de leur bonne pratique auprès

---

<sup>548</sup> 120 000 Ar, soit 35 euros.

<sup>549</sup> 10 000 Ar, soit 3 euros.

<sup>550</sup> Littéralement : « la maison des enfants ».

de leurs patients qui *« posent des questions »*. La concurrence et les tensions qui en émanent existent également entre tradipraticiens adhérents à l'ANTM, comme l'explique Maurice : *« À Tamatave, nous sommes plus de 100 [adhérents à l'ANTM], mais nous nous mangeons entre nous. C'est comme si on se battait entre nous parce que nous n'avons personne qui nous protège. [...] on 's'entretue' pour avoir les clients »*.

Une fois arrivés à Fénérive-Est, Maurice et Bertha sont rapidement allés se présenter et déposer leur dossier à l'hôpital. Les médecins n'ont cependant pas donné suite à leur démarche. Maurice raconte qu'à Fénérive-Est, ils sont *« mal vus, les gens ne sont pas ouverts d'esprit ici »*. Malgré les bons rapports qu'ils ont pu entretenir auparavant avec des personnels soignants d'hôpitaux et de CSB, à Fénérive-Est, la situation est différente : *« Il y a des employés qui nous menacent, qui nous disent qu'on va être emprisonné, qu'on fait n'importe quoi, qu'on donne n'importe quoi aux gens et qu'ils viennent à l'hôpital pour les voir, alors que c'est le contraire, ce sont les gens qui ne sont pas guéris à l'hôpital qui viennent nous voir »*. Il raconte qu'il a déjà entendu des annonces faites sur la radio par des employés de l'hôpital qui venaient déclarer publiquement *« qu'on ne doit pas utiliser des plantes, des feuilles pour se soigner et qu'on ne doit pas aller voir les guérisseurs (mpañaôdy gasy) pour se soigner, parce qu'ils nous appellent comme ça »*. Pour Maurice et Bertha, *« ce sont deux choses différentes, les mpañaôdy et les tradipraticiens, ça n'a aucun rapport »*. Par leur adhésion à une association nationale et reconnue, ils ne se considèrent donc pas au même « niveau » ni pratiquant le même type de soin que certains de leurs collègues en médecines traditionnelles. Ces annonces publiques sont responsables d'après lui du changement des représentations des individus à leur égard. Ils rencontrent en effet des difficultés à trouver des clients depuis qu'ils se sont installés à Fénérive-Est. Ils attendent de l'ANTM qu'elle les introduise auprès du personnel soignant des hôpitaux afin qu'ils puissent reconnaître leur sérieux et leurs compétences. Cette démarche ne semble cependant pas être d'actualité dans cette institution.

## **Tensions, représentations et incompréhensions**

Au vu du discours de Maurice et Bertha, les relations entre ces tradipraticiens et le personnel soignant de Fénérive-Est ne semblent pas être très positives. D'après Maurice, les tensions résident dans le jugement que leur porte les médecins et rendent la collaboration avec eux difficile voire impossible. Pour Bertha, les guérisseurs en général se sentent sous-estimés par les médecins. La déconsidération dont ils souffrent réside principalement dans l'apprentissage des techniques de soin : *« Ce sont eux qui ont étudié pendant 10 ans qui méritent de gagner de l'argent. Mais nous on mérite tout juste le merci »*. Maurice peut en témoigner personnellement. Il a suivi une formation pendant une semaine en 2013 organisée par une association française, sur le thème de l'aromathérapie. Cette formation était ouverte à tous les professionnels de la santé (aussi bien issus de la médecine conventionnelle que de la médecine traditionnelle) qui souhaitaient se former à la fabrication et à l'utilisation d'huiles essentielles. Sur une centaine de participants, seuls quatre d'entre eux étaient des tradipraticiens adhérents à

l'ANTM, bien que leur présence ait été encouragée, en amont, par les organisateurs. Le reste des bénéficiaires de cette formation était des médecins. Maurice témoigne de ce qu'il a ressenti : « *On [lui et les tradipraticiens présents] avait la sensation que [les médecins] disaient "vous vous devez être là-bas et nous ici". C'est ce qui s'est passé et ça a entraîné des disputes* ». Selon lui, certains médecins « *ont même demandé de faire la formation en français et pas en malgache, pour qu'on ne la comprenne pas* ».

Une autre altercation entre médecins et tradipraticiens est relatée par Maurice, au cours de la Journée Africaine de la Médecine Traditionnelle à Tamatave en 2011. Dans la salle où se déroulaient les conférences et les échanges avec le public, un médecin avait comparé la médecine traditionnelle à un « *bébé prématuré* ». Maurice précise le contexte de cette déclaration : « *Il y avait tout le monde-là, tous les journalistes, etc.* ». Le fait que ces altercations soient publiques renforce la honte ressentie par les personnes ciblées par les propos. Le responsable de l'ANTM aurait donc rétorqué que c'est pour cela qu'ils cherchent à collaborer avec les médecins, afin de grandir, de se développer.

Dans sa pratique quotidienne, Maurice soigne en grande partie des malades qui arrivent de l'hôpital : « *Les docteurs leur disent de rentrer à la maison, parce qu'ils ne peuvent plus rien faire* ». Pour lui, les tensions existantes émanent des médecins qui pensent que les guérisseurs les « sous-estiment » et disent qu'ils ne peuvent pas guérir leurs propres patients. Il estime que ce discours ne provient pas des guérisseurs. D'après ce qu'il voit et ce qu'il entend, ce sont les patients eux-mêmes qui déclarent que les docteurs n'ont pas pu les guérir lorsqu'ils se rendent chez les guérisseurs. Le constat n'émanerait donc pas des praticiens mais des patients dont l'attitude et le parcours thérapeutique témoigne de lui-même des capacités des soignants.

### **« Chacun son métier »**

Du point de vue de Maurice et Bertha, chaque praticien devrait savoir rester à sa place, dans sa discipline et pratiquer les soins qu'il maîtrise et pour lesquels il a été formé. Ils estiment que si une personne se rend dans une épicerie pour acheter des médicaments conventionnels, il « *joue au médecin* » et ne sera pas guéri. Pour eux, « *ce qui est bien c'est d'aller voir un médecin, parce que c'est eux qui ont étudié ça, c'est eux qui doivent te donner une ordonnance* ». Le médecin connaîtra alors la posologie exacte et adéquate à donner. Pour Maurice, « *c'est là que tu es guéri, si tu vois un médecin* ». A l'inverse, ce sont les tradipraticiens qui connaissent les plantes à utiliser et leur rôle est de les conseiller. D'après lui « *c'est le don de Dieu. C'est lui qui nous a ordonné de faire ce métier pour les plantes médicinales et les tisanes* ». Si un malade prend une tisane alors prescrite par un médecin, « *il ne va pas être guéri, parce que ce n'est pas son métier, Dieu ne lui a pas ordonné de faire ça* ». Bertha dit savoir que certains médecins conseillent à leurs patients de prendre des médicaments à base de plantes médicinales « *alors qu'ils ne sont même pas tradipraticiens* ». Ce sont les patients arrivant chez elle qui lui rapportent les paroles et les conseils des médecins. D'après elle, ils viennent la voir car ils sont perdus, ils ne connaissent pas les plantes que le médecin leur conseille d'acheter et préfèrent donc se référer à un tradipraticien pour recevoir des remèdes



adéquats. Bertha trouve l'attitude des médecins insultante pour le métier et le statut qu'elle représente. Elle raconte : « *Les médecins disent "va acheter des fanazana"<sup>551</sup>. Ce qu'ils devraient faire c'est envoyer les patients ici, chez nous, parce que c'est nous qui savons plus pour ces remèdes* ». Elle affirme même que les médecins vont jusqu'à écrire sur leur ordonnance « *fanazava* », ce qui « *prouve qu'ils ne veulent pas travailler avec nous* ». Elle perçoit cette attitude comme un empiètement sur leur pratique, une réappropriation de la part des médecins d'un domaine qui est censé être maîtrisé par les tradipraticiens. Pour elle, cela traduit une volonté délibérée des médecins de ne « *pas coopérer* » avec eux.

À l'inverse, le même discours se retrouve chez les médecins au sujet des tradipraticiens. Ils ont tendance à ne pas apprécier et à condamner l'utilisation d'instruments médicaux (tensiomètre, stéthoscope, etc.) ou la prescription de médicaments, domaines réservés à la médecine conventionnelle par les tradipraticiens. Chaque discipline défend ses compétences respectives et souhaite faire valoir son expertise dans son domaine.

## **Logiques de référencement, discours des soignants, le cas de Rantolava**

En général, lorsque le personnel soignant travaillant dans les localités rurales doit référer des patients qu'il n'a pas les moyens ou les compétences de soigner, le fait auprès de structures plus importantes, plus performantes et plus équipées. La sage-femme témoigne : « *Par exemple, je conseille à mes patients d'aller à Fénérive-Est. Parce qu'ici, il n'y a pas de labos, on ne peut pas faire d'analyses complètes pour voir les problèmes. Et ici, on ne peut pas connaître l'origine de la maladie* ». Le référencement peut quelquefois sauter une institution au niveau de la hiérarchie des soins. Ce n'est plus l'hôpital de proximité qui sera conseillé, mais celui de région, voire celui de la capitale, plus éloignés, mais théoriquement et matériellement plus performants. C'est le cas des soignantes du CSB II d'Ampasina-Maningory qui préfèrent référer les patientes, en cas d'accouchement difficile, à l'hôpital de Tamatave, plutôt qu'à celui de Fénérive-Est. On constate la même tendance chez l'infirmier retraité qui préfère référer ses patients directement à Fénérive-Est au lieu de les envoyer au CSB I de Rantolava. Ces référencements témoignent des préférences des praticiens et de la façon dont ils considèrent les soins dispensés dans telle ou telle structure. Les référencements systématiques et locaux se constatent généralement au niveau des agents communautaires. Bien qu'œuvrant dans le domaine du soin, les agents communautaires ne sont pas perçus ni considérés comme des soignants. Ils n'ont pas reçu de formation médicale spécifique. La seule compétence requise à leur recrutement est le fait qu'ils sachent lire et écrire, afin de remplir correctement les rapports et tenir les statistiques. Ils bénéficient néanmoins d'une formation annuelle de quelques jours afin d'être remis à niveau sur les pathologies à cibler et les types de soins à dispenser. Ces postes sont souvent tenus par des femmes. Ce statut d'agents communautaires leur confère certaines responsabilités, sans pour autant trop les distinguer de leurs concitoyens comme

---

<sup>551</sup> Littéralement : « qui éclaircit les choses ».

pourrait le faire un diplôme de médecin, de sage-femme ou d'infirmier. Pendant les formations reçues, les formateurs les incitent à systématiquement référer leurs patients auprès de la sage-femme du CSB et à travailler en étroite collaboration avec un personnel soignant qualifié. Dès que les pathologies des patients s'éloignent des cinq cas de figure qu'ils savent reconnaître, le référencement à une institution de santé est indispensable. La collaboration entre les agents communautaires et la sage-femme est notamment effective lors de la semaine de la mère et de l'enfant, qui a lieu deux fois par an. À cette occasion, les agents de Rantolava viennent aider la sage-femme et les membres d'ONG de passage à donner les vitamines, peser les enfants et à tenir le registre des consultations.

### **8.2.3. Collaboration contrôlée ou collaboration assistée**

Le discours des médecins rapportés ci-dessus, malgré les intérêts personnels de ces soignants pour d'autres formes de thérapeutiques, ne permet pas de relever des formes de collaboration, au sens d'un travail conjoint de plusieurs praticiens. Je prendrai le cas de plusieurs médecins qui travaillent au contact de tradipraticiens, principalement dans la commune d'Ankadikely Ilafy aux environs d'Antananarivo. Le Dr Nivo est responsable de la santé reproductive au Bureau de Santé de District de cette commune. Lorsque la question de la collaboration lui est posée, elle évoque une situation qu'elle a été amenée à vivre il y a plusieurs années lorsqu'elle travaillait « en brousse » dans un CSB. Cette « collaboration », comme elle la décrit, consistait en la présence d'une matrone pendant un accouchement au sein de l'institution de santé. La matrone surveillait l'évolution du travail de la parturiente et restait sous le contrôle de la sage-femme ou du médecin du CSB. Son rôle était ensuite d'appeler les soignants au moment de la sortie du bébé. Ceux-ci, dont le Dr Nivo, vérifiaient alors à ce moment-là ses gestes pour les soins de post-accouchement. Lorsque je lui pose la question de l'échange de connaissances, au fondement de toute collaboration, le Dr Nivo répond que la matrone ne lui a rien appris mais que c'est elle qui lui apportait des connaissances spécifiques relevant du domaine biomédical. Elle précise également que les matrones avaient l'interdiction d'utiliser des plantes médicinales au sein de l'hôpital et qu'elle ignore si elles le faisaient à l'extérieur. Dr Nivo raconte : « *Quand j'étais en brousse, il y avait une matrone qui était en très bonne relation avec moi, parce qu'elle pouvait m'aider autant que je voulais et elle suivait mes instructions, il n'y avait pas de problème* ». La « collaboration » dont le Dr Nivo parle consistait en fait en une application stricte des directives émises par le médecin, dans ce cas, et non d'un travail commun basé sur l'échange de technique et de connaissances.

Dr Nirina et Dr Fanja sont des médecins diplômées d'État spécialisées en Médecines Traditionnelles. Elles font partie de la deuxième promotion du Master en Médecines Traditionnelles dispensées par l'INSPC. Au début de sa prise de fonctions en tant que médecin, il y a une quinzaine d'années, le Dr Nirina travaillait dans un CSB, en zone rurale. Elle a pu constater les habitudes fréquentes des patients à aller consulter des guérisseurs. Pour elle, il existe des problèmes de communication et de fonctionnement

entre la médecine traditionnelle et la médecine moderne. Lorsqu'elle travaillait « en brousse », elle connaissait bien les matrones de son village. Ce sont elles qui faisaient accoucher les femmes lorsqu'elle n'était pas à son poste et remplissait les actes de naissance qu'elles déposaient ensuite au bureau de commune. Les matrones n'avaient pas peur d'elle et Dr Nirina rapporte qu'elles « *travaillaient bien ensemble* ». Leur « collaboration » se limitait cependant à un référencement oral ou à un accompagnement des femmes enceintes par les accoucheuses traditionnelles jusqu'à CSB où le Dr Nirina officiait. Elle n'a jamais été amenée à travailler avec elles ou à les accueillir dans son institution.

## Collaborations adaptables

Pour une autre localité, à Rantolava, une forme de collaboration semble s'être établie entre l'infirmier retraité et les matrones du village, depuis le temps où il travaillait au CSB. Les matrones continuent à lui envoyer des femmes sur le point d'accoucher, plutôt que de les référer à la sage-femme. Aina, la femme d'Andry le vice-président, qui a toujours vécu à Rantolava, raconte « *qu'à l'époque [quand l'infirmier retraité travaillait encore au CSB de Rantolava], pour les accouchements, quand le "docteur Pierre" n'était pas là, c'est la matrone qui prenait en charge. Après l'accouchement, le "docteur" donnait des médicaments et on donnait de l'argent à la matrone pour qu'elle se lave les mains parce qu'elle a touché des choses sales. La matrone allait aussi à l'hôpital [au CSB]. Elle aidait le "docteur" à voir le ventre de la femme, à faire le travail* ». Lorsque je demandais à Tina, une guérisseuse de Rantolava, si la sage-femme en poste connaissait son identité et sa pratique, elle répondit qu'elle « *ne savait pas* », expliquant que « *la sage-femme est arrivée récemment* »<sup>552</sup> et que « *personne ne parle trop de ça* ». Néanmoins, elle dit être bien connue du « docteur Pierre », l'infirmier retraité du CSB, avec qui il lui est déjà arrivé de travailler. Elle raconte que leur dernière collaboration remonte à plus d'un an, lors d'un épisode d'un « *évanouissement pendant la nuit* » d'un villageois. La famille du malade a appelé simultanément Tina et le « docteur Pierre » qui se sont retrouvés sur place au même moment. Ils ont du faire face à cette situation d'urgence ensemble : Tina s'est occupée de « *masser le haut du ventre* » du malade et lui a donné des plantes tandis que l'infirmier retraité lui a fait une piqûre. Elle relate que ce genre de collaboration reste rare. Au cours de cet entretien, Tina finit par revenir sur ses propos concernant la sage-femme et expliqua que cette dernière avait déjà refusé de travailler avec elle. Tina expliqua que ce refus était partagé et qu'il lui était également impossible de pratiquer ce genre de collaboration car elle n'était personnellement « *pas prête à le faire* ». Elle attribue l'impossibilité de cette collaboration potentielle à ses *tromba*, au fait qu'elle n'ait pas encore fait de *fömba* (de rituel, de demande) pour demander leur approbation.

---

<sup>552</sup> Elle est en poste depuis 2008, soit depuis 5 ans environ à la date de l'entretien.

## La cohabitation dans la tension, discussions autour des différents niveaux de discours

Les tradipraticiens sont souvent perçus par les médecins comme étant incapables de comprendre le vocabulaire technique et de se former à d'autres techniques de soins. Dr Fanja et Dr Nirina ont suivi une formation à l'INSPC pendant deux ans sur l'apprentissage de techniques relevant de la médecine traditionnelle. Bien que sensibilisées à cette question de l'intégration et de la collaboration entre les praticiens, elles ne peuvent envisager que des tradipraticiens soient formés à la médecine conventionnelle, comme elles ont pu l'être de leur côté. D'après Dr Nirina : « *Non, c'est pas possible, il faut un certain niveau! Il faut examiner les malades de la tête aux pieds* », attitude donc pensée comme non maîtrisable par le tradipraticien. Les formations des tradipraticiens qui cependant existent ne concernent que l'apprentissage de la maîtrise de certaines normes d'hygiène de base et le diagnostic de certaines pathologies. Celles-ci se limitent, à un moment donné, au programme sanitaire de développement que souhaite mettre en place la commune ou le district. Les actions sanitaires des tradipraticiens ne sont envisageables que dans le cas où celles-ci seraient entièrement en lien et contrôlées par la biomédecine. On le remarque d'ailleurs avec ce que les médecins prônent pour les tradipraticiens au niveau du référencement systématique des patients auprès des formations sanitaires. La transdisciplinarité, le fait de franchir les limites de sa discipline pour en apprendre une autre, est pensée possible uniquement pour les médecins, individus ayant déjà un « *certain niveau* » de connaissances et ayant fait preuve d'une certaine capacité d'apprentissage. Ces formations en médecine traditionnelle viennent alors seulement compléter une pratique et une maîtrise de la biomédecine déjà bien établie. Le fait de se former, d'apprendre et de maîtriser des techniques de soins n'est pensé possible qu'unilatéralement. (Il serait intéressant de connaître l'avis des tradipraticiens à ce sujet, s'ils pensent possible le fait de se former en médecine conventionnelle. Certains d'entre eux ont manifestés un vif intérêt à recevoir des formations, à apprendre de nouvelles techniques). Ces pensées reflètent le caractère dominé et inférieur attribué à la médecine traditionnelle de la part de la biomédecine et des médecins

Le Dr Zo travaille dans un CSB dans la région Itasy, à une centaine de kilomètres de la capitale. Il connaît l'existence de l'ANTM. Il est régulièrement amené à signer les dossiers de renouvellement d'adhésion de certains guérisseurs chaque année, pour qu'ils aient le « visa pour travailler ». Il « *signe juste* » les papiers et ne procède à aucun contrôle ni à aucune évaluation : « *C'est l'État qui fait confiance. Avant de venir ici, ils vont chez le chef fokontany qui signe et puis à la commune donc si je refuse, on va dire que c'est moi qui ne veut pas qu'ils travaillent* ». Bien qu'il n'approuve pas leur activité, il est obligé de les recevoir pour signer les papiers d'adhésion. Quand il a pris son poste au CSB il y a moins d'un an, il a pu consulter les dossiers des matrones, adhérentes à des associations partenaires de l'ANTM, qui venaient suivre des formations, dispensées par les médecins. Ces formations n'existent plus depuis plusieurs années et il n'a donc jamais rencontré ces praticiennes. Il pense néanmoins que

l'existence et le travail de ces matrones est utile pour les communautés qui sont éloignées des centres de santé et que ces formations sont donc nécessaires. Il constate : « *On a pas mal de femmes qui viennent ici et qui ont accouché sur la route. Il y en a déjà eu beaucoup ici, vu l'éloignement. Dans la commune il n'y a que ce centre, ça couvre 15 fokontany et le plus loin c'est à 15 km et il y en a qui viennent en pirogue et il y a des bébés qui naissent sur les pirogues, parce qu'ils doivent faire deux heures de pirogue, sur le lac* ».

Il ne cautionne pas la pratique de la médecine traditionnelle quand un patient a par exemple de la fièvre et qu'il se rend chez un masseur : « *Ça ne guérit pas par le massage !* » Pour lui, cela revient juste à une perte de temps : « *C'est un peu embêtant [...] ils massent les bébés et après ils disent que j'ai déjà fait ce que j'ai fait et c'est au tour des médecins maintenant. Mais pour les petits bébés ça empire* ». Il regrette la tendance des guérisseurs à faire « *n'importe quoi* ». Il remarque que certains d'entre eux « *prennent de l'assurance* » parce qu'ils « *apprennent vite* ». Il dit ne jamais référer aucun patient à un guérisseur ou à un masseur : « *Si je dois envoyer quelqu'un chez le masseur, je l'envoie chez le chirurgien ou le traumatologue ou le kinésithérapeute. Parce que je sais qu'ils ont fait des études pour ça* ». Il n'a pas confiance en leur pratique et trouve qu'il y a au moins « *50 % de charlatans parmi ces gens-là* ». Il différencie ceux qui privilégient le fait de soigner le malade de ceux qui veulent uniquement gagner de l'argent. Quand il réfère des patients à un collègue c'est pour les envoyer dans des centres hospitaliers de référence dans la capitale ou « *chez les sœurs pour faire des échographies* ». Une collaboration existe avec les sœurs qui tiennent un petit dispensaire en brousse. Elles lui envoient également des patients qui nécessitent de petites interventions chirurgicales.

Le Dr Zo n'est pas réfractaire à l'utilisation des plantes médicinales, du moment que la dose exacte est connue : « *C'est ça le problème pour les guérisseurs, je leur dis oui je sais, ceci ça guérit cette maladie-là. Et moi je demande combien de feuilles pour guérir cette maladie. Ils répondent trois feuilles. Moi je dis que les médicaments ont des dosages. Je sais que ça, ça guérit cette maladie mais c'est combien la dose. Parce que pour les guérisseurs, ceci pour cette personne n'est pas le même pour une autre personne, c'est ça le problème. Je sais que c'est à partir des plantes qu'on fait les médicaments. Mais c'est la dose qui est importante* ». Le médecin perçoit l'efficacité d'un produit selon les normes opérantes en biomédecine. Pour lui, un dosage aléatoire, voire même adapté en fonction du patient (comme il a dit l'avoir constaté dans la pratique des guérisseurs) n'est pas un élément positif pour la consommation de ce remède.

Il apprécie la pratique des guérisseurs quand il n'y a pas d'autres choix (c'est le cas pour les accoucheuses traditionnelles éloignées des centres de santé). Néanmoins, au cours de l'entretien qui a été réalisé avec lui, lorsqu'a été abordé la question du rapport aux ancêtres, aux esprits, à la divination, faisant partie de la pratique des guérisseurs, il a immédiatement « *refuser d'en parler* ». Il note toutefois que certains guérisseurs arrivent à faire « *du soutien psychologique* » qui peut-être considéré comme un « *don* » : « *Si quelqu'un arrive devant toi, tu as ta façon de le réconforter* ». Ayant plusieurs fois fait remarquer l'importance des études et de l'apprentissage dans la

pratique, je lui demandais alors ce qu'il pensait de l'absence de formation à proprement parler en psychologie de ces guérisseurs. Il me répondit que « *c'est autre chose* », cette forme de soin n'étant pas comparable à de la médecine, à des soins physiologiques. Le docteur Zo n'a jamais consulté de guérisseur ni de masseur. Il explique qu'il n'y est jamais allé « *parce que c'est quelque chose que je sais. Moi je suis médecin donc je sais tout ce qui concerne la maladie* ». Une des explications qu'il donne à l'absence de collaboration entre les médecins et les tradipraticiens réside dans l'apprentissage de la pratique : « *Vous savez la médecine c'est l'étude la plus longue, les médecins se disent pourquoi je fais sept ans d'études et je me soumetts à ces gens-là qui ne font pas d'études, c'est ridicule, c'est dans ce sens-là* ».

Dr Zo vit dans la même localité que Chantal, la guérisseuse énergithérapeute adhérente à l'ANTM. Elle a quant à elle l'habitude de référer certains de ses patients au médecin travaillant au CSB de cette ville de 15 000 habitants. Elle s'est présentée au Dr Zo quand il a pris ses fonctions, il y a presque un an. Elle dit être en bon terme avec lui et l'apprécier pour son travail, son ouverture d'esprit et sa réactivité. Sur ma demande, Chantal m'emmena un jour rencontré le Dr Zo. Je revins seule m'entretenir avec lui le jour suivant pour avoir son avis. Il m'explique : « *Avec [Chantal] on fait des échanges de malade, on travaille ensemble. J'ai vu que c'est elle qui écrit dans les carnets. Tu as vu les carnets là ? Et c'est bien, c'est bon, elle écrit, c'est un cas simple facile à comprendre. On travaille bien ensemble* ». À la fin de chaque consultation Chantal met des annotations dans le petit carnet que chacun de ses patients possèdent et lui amènent<sup>553</sup>. Elle détaille les problématiques qu'elle a pu déceler chez la personne venue la voir. Elle y fait figurer des détails comme les tensions dans la vie de famille, les problèmes d'entente conjugale, les angoisses, etc. Lorsque le médecin du CSB a accès à ces carnets, il peut ainsi mieux comprendre le cas de son patient, d'un point de vue plus psychologique que physiologique. Il approuve cette façon de travailler : « *Je vois l'histoire de la maladie en détails et c'est ça qui est important pour moi. Même si ce n'est pas pour la même maladie, on voit les antécédents* ». Le Dr Zo n'a pourtant aucune connaissance précise de la technique utilisée par Chantal pour guérir ses patients. Il avoue qu'il ne sait « *pas exactement ce qu'elle fait mais je sais qu'il y a des malades qui viennent la voir* ». Avec son statut d'étrangère, de française, le Dr Zo pensait que les patients venaient la voir pour « *chercher de l'argent. Et moi quand j'envoie des malades vers un centre hospitalier de référence et comme ils n'ont pas d'argent, c'est elle qui peut financer une partie* ». Chantal finance en effet certaines consultations de ses patients chez des spécialistes (cardiologues, orthopédistes, ophtalmologiste, etc.). Cette aide financière, qu'elle apporte de sa poche, reste néanmoins limitée à quelques cas par an.

---

<sup>553</sup> Ce petit carnet, trouvable dans toutes les épiceries, sert de carnet de santé. Chantal préfère que ses patients aient un carnet différent de celui qu'il utilise pour aller au dispensaire ou à l'hôpital, afin de ne pas mélanger les pratiques.

## **Le regard des tradipraticiens sur une potentielle collaboration**

Maurice et Bertha, le couple de tradipraticiens labellisés de Fénériver-Est, avec leur expérience et leur contact régulier auprès de médecins, constatent qu'une « *coopération est encore lointaine* » et qu'elle n'est « *pas pour bientôt* ». Bien qu'ils souhaitent apprendre et travailler avec des médecins, pour Bertha, « *espérer de travailler avec des médecins, ça c'est inimaginable* ». Malgré le constat plutôt sombre qu'ils font de l'état d'avancement de la collaboration avec les médecins, Maurice souligne le discours plutôt engageant que tiennent certains responsables travaillant au Ministère de la Santé. Comme il lui a été donné de constater au cours d'une rencontre organisée par l'ANTM, certains d'entre eux souhaitent que la collaboration entre praticiens se mettent en place. Maurice constate les efforts que ces personnes-là font « *pour que ça marche* ». Il raconte qu'au cours des formations qu'il a suivies, des responsables ont justement annoncé que les tradipraticiens de l'ANTM étaient « *pareils que les médecins, on fait le même travail* ». Ils ont dit qu'ils devaient abandonner la mentalité qui fait la distinction entre les pratiques dites traditionnelles et celles de la biomédecine. Mais Maurice n'a pu que constater qu'au cours de cette formation, lorsque que ces responsables en question « *sont partis, tout est redevenu comme avant il n'y avait aucun changement* ». Les tensions entre les différents membres du public étaient ensuite toujours aussi vives entre les participants.

### **8.3. D'une tolérance à une condamnation, les différents positionnements des soignants**

#### **8.3.1. Reproches, mécontentement et discours des médecins et guérisseurs**

Au niveau de Rantolava, les guérisseurs considérés par le personnel soignant et la biomédecine en général comme peu performants sont donc implicitement tenus de référer leurs patients à des instances plus importantes, à des institutions de santé officielles. Dans le discours des soignants en médecine conventionnelle, la principale mécontentement avec les guérisseurs et les matrones se situe au niveau de la prise en charge du patient et du traitement de la maladie. Les médecins et sages-femmes reprochent aux praticiens traditionnels de « *garder* » leur patient et de ne pas les référer suffisamment rapidement auprès d'une institution de santé officielle, considérée donc comme plus performante que les soins qu'ils dispensent. Ce manque de référencement conduirait à une aggravation de la maladie et à une difficulté de prise en charge des patients une fois arrivés aux CSB. Un autre reproche fréquemment émis par les médecins est que les guérisseurs « *ne savent pas rester à leur place* » et ont tendance à se substituer aux rôles des médecins. Cette critique semble également s'appliquer au travail des Agents Communautaires, qui ne sont pas considérés, par les médecins, comme des soignants

légitimes du fait de leur manque de formation médicale.

Le discours tenu par les guérisseurs tenu à ce sujet est néanmoins plus nuancé. Ils affirment quasiment tous référer les patients qu'ils ne pourraient soigner à des institutions de santé officielles. Plusieurs exemples et attitudes de guérisseurs vont être décrits. Raymond, le masseur de Rantolava, connaît les limites de sa pratique. « *S'il s'agit de nerfs, même si c'est grave, j'ose encore faire* », mais il ne soigne pas les fractures. Dès qu'il en détecte une, il envoie directement les malades auprès de spécialistes ou au CSB. Il affirme que le personnel soignant de Rantolava, la sage-femme, l'infirmier retraité et les agents communautaires connaissent sa pratique mais ne l'ont jamais dérangé et il n'a jamais eu à masser aucun d'entre eux. Quand je lui demande si le personnel soignant lui a déjà envoyé des patients, il répond qu'ils n'ont probablement jamais eu à le faire expliquant que les villageois savent choisir leur thérapeutique en fonction des affections dont ils souffrent : « *Dans le village, je n'ai jamais vu des gens ayant des “nerfs tournés”<sup>554</sup> qui vont voir le docteur. S'ils ont ça, ils viennent directement ici. S'il s'agit d'autres maladies, je les envoie à l'hôpital. Mais si c'est des “nerfs tournés” je ne les envoie pas* ». Le référencement peut se faire également entre guérisseurs, en fonction de leur spécialité respective. Des guérisseurs du village lui envoient ainsi des patients qu'ils ne peuvent pas guérir avec les plantes ou la bénédiction : « *quand [certains] guérisseurs voient que c'est un problème de nerfs, il ne touchent même pas. Il y a même des guérisseurs qui sont venus ici pour me demander de leur faire des massages* ». Le « docteur gasy », qui vit et travaille à quelques kilomètres d'Ampasina-Maningory, réfère quant à lui les patients qu'il ne peut pas guérir à l'hôpital de Fénériver-Est. Il ne procède à cette recommandation qu'après le deuxième ou troisième jour et lorsque la pathologie de son patient sort de son domaine d'action. Il explique : « *on ne tient pas ceux qu'on ne peut pas soigner, on tient ceux qu'on peut guérir* ». Malgré les conseils qu'il semble prodiguer à ces patients, certains d'entre eux refusent d'aller à l'hôpital prétextant le manque d'argent et « *c'est à ce moment-là qu'il y a des gens qui meurent ici* ». La plupart des patients qui arrivent chez lui sortent de l'hôpital où ils n'ont pas été guéris. D'autres, habitant souvent à la campagne, viennent directement car il est « *beaucoup moins cher que le médecin* ».

Hary, guérisseur à Rantolava, lorsqu'il est confronté à des cas de pathologies « naturelles » comme il les définit, demande systématiquement à ses patients s'ils se sont déjà rendus au CSB, condition indispensable au commencement de ses soins. Dans le cas où le médecin aurait dit au patient qu'il ne pouvait rien faire pour lui, il accepte de le prendre en charge et de le soigner. Il préfère recevoir les patients chez lui, quand il n'y a personne au CSB, peut être par peur d'empiéter sur leur travail. Il donne un exemple récent : « *C'est comme ça avec la fille des voisins. Je lui ai demandé si elle était allée voir le docteur, elle a dit oui. J'ai regardé ses yeux et je sais qu'elle a menti. Et je lui ai dit tu mens, tu mens, je sais que le docteur est là, tu vas aller voir le docteur d'abord* ». Il se perçoit donc comme une option dans le soin disponible dans le village. Enfin, Tina,

---

<sup>554</sup> À noter que le concept de « nerf retourné » se retrouve fréquemment dans les descriptions d'affections physiologiques d'après mes interlocuteurs. Lorsqu'un problème de nerfs peut évoquer, en médecine conventionnelle et selon les critères occidentaux, une irritabilité ou une cause psychologique, ils renvoient ici à un problème musculaire pouvant entraîner des maladies comme des maux de tête, de la fièvre, etc.



la guérisseuse *sikidy* de Rantolava, est tout à fait disposée à recourir à la médecine conventionnelle et aux médicaments allopathiques en cas de maladies pour elle ou pour ses enfants. Elle élève son petit-fils de trois ans qu'elle emmène régulièrement faire des vaccins au CSB du village, là où exerce la sage-femme. Elle raconte qu'elle envoie les patients qu'elle n'arrive pas à soigner au CSB, car elle ne veut pas que « *les gens meurent* » chez elle.

### **8.3.2. Contradictions et difficultés de compréhension entre les pratiques et les praticiens**

Les médecins, forts de leurs années d'apprentissage et du niveau de connaissances reçues lors de leur formation reprochent souvent aux praticiens de la médecine traditionnelle de manquer de connaissances techniques, qu'eux-mêmes maîtrisent, et d'avoir des pratiques limitées. Le Dr Haingo, du CSB II d'Ankadikely Ilafy, remarque qu'il y a « *beaucoup de problèmes et de conflits, par exemple il y a des complications au niveau du massage, quand le cas du patient s'aggrave, le massothérapeute n'arrive plus à gérer il le traite encore et un gonflement peut survenir qui nécessite une radio et ça le tradipraticien ne connaît pas. Autre exemple, dans le cas où ils font accoucher, ils ne savent pas que c'est un accouchement dystociques<sup>555</sup> et ils n'arrivent pas à gérer ça et ils ne réfèrent pas au médecin* ». Les tensions entre les praticiens peuvent également être renforcées par le décalage et le non consensus des médecins avec les directives ministérielles et donc officielles concernant l'exercice de la médecine traditionnelle. Le règlement de l'ANTM spécifie en effet que les tradipraticiens ne doivent pas utiliser des « *choses technologiques pour soigner, mais juste des choses traditionnelles* » précise Maurice. Or, lors d'une rencontre avec des médecins, ces derniers lui ont fait remarquer qu'avant de masser un patient ils devraient lui prendre sa tension, pour savoir s'ils peuvent le soigner. Cet exemple montre les limites et les contradictions entre les pratiques confrontées aux normes et directives de la biomédecine. Si les tradipraticiens veulent respecter le règlement intérieur de leur association, ils vont à l'encontre des normes partagées par les médecins. À l'inverse, s'ils se conforment à ce que demandent les médecins, ils ne seront plus en accord avec leur règlement associatif.

Les mêmes contradictions encadrent la fabrication et la vente de remèdes à base de plantes médicinales pour les tradipraticiens. Maurice et Bertha préparent eux-mêmes leurs baumes et leurs huiles essentielles. D'après le règlement de l'ANTM, ces remèdes peuvent être fabriqués et utilisés par les tradipraticiens et leur vente est limitée au domicile, pour leurs clients uniquement. Néanmoins, des reproches leur ont déjà été faits par des médecins. Ils rapportent une interaction qu'ils ont eu avec un médecin travaillant pour le laboratoire d'Homéopharma, lors d'une Journée Africaine de la Médecine Traditionnelle. Alors qu'ils se trouvaient sur le stand de leur association ASTRAMA, un « *médecin d'Homéopharma* » est venu les « *enquêter* ». Bertha et

---

<sup>555</sup> Difficulté lors de l'accouchement.

Maurice présentent des huiles essentielles et des baumes de leur fabrication. Bertha raconte : « *C'était en public, là où il y avait beaucoup de gens, et il a dit "ça sert à quoi ça ? Pourquoi tu dis ceci ? Pourquoi tu dis que ça guérit ceci alors que ce n'est même pas passé par notre laboratoire ? Moi je suis le directeur du laboratoire machin, pourquoi ce n'est pas passé par nous ton huile essentielle ?"* ». Elle estime que son baume est très efficace et que ce genre de produit n'existe pas à Homéopharma. Ces deux tradipraticiens estiment que les guérisseurs sont en général « sous-estimés » par les laboratoires pharmaceutiques qui ne veulent « *pas regarder les gens "en bas"* ». Maurice témoigne : « *Quand on était à Antsirabe il y a un médecin de l'Homéopharma qui a dit que si on voulait être sauvé, il fallait bien coopérer avec eux* ». Ce couple de tradipraticiens considère que le laboratoire cherche à acheter leur savoir, « *ils veulent que quand on sait quelque chose, nous les tradipraticiens, il faut leur dire et on aura des récompenses* ». Ils réfutent cette façon de faire et défendent leur position et leur travail : « *Le don est pour toi mais tu dois travailler pour eux, mais eux ne font que le vendre et toi tu obtiens une petite récompense. Pour moi, ça ne marche pas, je ne travaille pas pour les autres mais pour moi. Je ne suis pas d'accord* ». D'après Maurice, certains médecins se montrent intéressés pour connaître l'utilisation des plantes médicinales mais n'accordent du crédit qu'aux plantes qui ont été analysées en laboratoire. Pour Maurice, cette démarche est impossible à relever pour les tradipraticiens : « *Mais comment on peut faire ça ? S'il y a un patient qui vient nous voir, qui est très malade, comment on va faire pour d'abord porter la plante en laboratoire, pour voir la composition de cette feuille, est-ce que ça va aider le patient ? Et comment on peut se servir d'un laboratoire nous ?* »

Maurice et Bertha ont fait une demande pour avoir l'autorisation d'ouvrir une petite boutique à Fénéry-Est, au bord de la route « *pour que tous les gens la voient* ». Ils souhaiteraient vendre les remèdes qu'ils confectionnent à base de plantes médicinales. Ils n'avaient toujours pas obtenu de réponse, six mois après. Leurs interlocuteurs, au niveau des responsables des associations et du ministère, ont mis en avant l'instabilité politique qui règne dans le pays depuis le coup d'État de 2009, pour expliquer la non délivrance des papiers et des autorisations pour les tradipraticiens. Ce couple ne comprend pas pourquoi l'autorisation est donnée aux vendeurs de plantes médicinales installés sur le marché, pour qui il suffit de payer une patente pour travailler en toute légalité. Une collaboration avec un revendeur de leurs produits n'est pas envisageable pour ces deux tradipraticiens. Ils n'auraient pas confiance et pensent qu'il n'y aurait aucun avantage pour eux. Maurice préfère alors voir ses produits « *dans sa maison* », plutôt que de les confier à quelqu'un d'autre pour qu'il les vende. Ils se sont également déjà confrontés au dénigrement des médecins qui condamnaient le fait que les patients se soient au préalable rendus chez les guérisseurs. Les médecins disaient que leur patients ont « *pris n'importe quel médicament chez nous et qu'ils ne veulent pas de ces patients à l'hôpital* » explique Maurice.

### **8.3.3. Une adaptation pour une meilleure acceptation ?**

Il est à noter que ces deux tradipraticiens expliquent ne pas sous-estimer les médicaments conventionnels. Ils en consomment personnellement quand ils en ont besoin et en donnent également à leurs enfants. Dans leur pratique également, quand ils ne peuvent pas soigner leurs patients, ils les « *emmènent à l'hôpital* ». D'après Maurice, c'est parce qu'ils « *respectent leur parole* », ils préfèrent les référer à la médecine conventionnelle plutôt que de s'acharner dans une thérapeutique qu'ils savent ne pas pouvoir aboutir. Le fait que Bertha et Maurice présentent leur pratique comme exempte du côté magico-religieux relatif à la médecine traditionnelle à Madagascar, pourrait jouer en leur faveur dans leur rapport au corps médical. Les bénédictions et leur aspect irrationnel et superstitieux semblent ne pas s'accorder avec le caractère scientifique de la biomédecine. Cependant, Bertha estime qu'ils ne reçoivent pas un meilleur accueil de la part des médecins. Pour elle, « *le problème c'est l'argent, ils veulent garder tout l'argent pour eux* ». Elle perçoit la motivation des médecins à soigner uniquement leurs malades comme directement liée à un but financier et lucratif. Le système qui est actuellement pratiqué à Madagascar vient renforcer ses positions. En effet, un malade n'est soigné à l'hôpital que s'il a les moyens de payer en avance, le traitement qui lui sera donné ou les instruments qui seront utilisés (pour lui recoudre ou lui panser une plaie, pour lui faire une anesthésie, pour l'administration de divers médicaments). Dans le cas où un malade n'a pas d'argent et aucune famille pouvant subvenir à ses besoins, il pourra passer plusieurs heures, voire plusieurs jours à l'hôpital sans ne jamais être soigné. Pour Bertha, « *les médecins veulent des gens malades mais qui ont de l'argent. C'est pour ça qu'ils ne nous aiment pas, parce que si on travaille on gagne de l'argent et il n'en reste plus pour eux, on aura tout* ». D'après elle, les tradipraticiens sont perçus par les médecins comme leurs concurrents directs.

### **Irrationalité et peurs véhiculées par la médecine traditionnelle**

Les principaux reproches que les médecins font envers les tradipraticiens et leurs pratiques concernent principalement leur manque de rationalité et de rigueur, l'absence de référencement des patients auprès des centres de santé et des médecins, la perte de temps à s'acharner à soigner le malade. Ces attitudes des tradipraticiens, comme décrites par les médecins, sont donc responsables à leurs yeux de l'aggravation des symptômes et de la difficulté par la suite de les soigner, lorsqu'ils se rendent à l'hôpital. La médecine traditionnelle renvoie à des pratiques non rationnelles qui font intervenir des éléments ni maîtrisables ni compréhensibles par la biomédecine. Pour le Dr Ramarson qui travaille à l'IMRA, son rôle de médecin est de procéder à des vérifications scientifiques des pratiques de la médecine traditionnelle et notamment des remèdes utilisés par les tradipraticiens. Mais il se heurte toutefois à des situations et à des pratiques qui ne sont pas vérifiables par la science qu'il convoque. C'est le cas de la guérison avec application de la salive, pratique qui lui « *pose quand même question* ». Il se demande « *que faut-il en penser ? Que pouvons-nous vérifier ? Qu'est-ce que les médecins peuvent dire et*

*peuvent faire avec ce constat que des guérisseurs mettent leur salive ? ». Le Dr Haingo est quant à elle favorable à une forme de collaboration entre médecine traditionnelle et médecine conventionnelle. D'après elle, chaque acteur du soin « a une part de responsabilité et de techniques ». Elle pense que tous les guérisseurs devraient être associés à des programmes de collaboration, mais cette idée reste « irréaliste » notamment pour les guérisseurs qui soignent avec leur salive : « C'est sur ce point qu'on arrive pas à cerner les gens, est-ce que c'est un don ou est-ce que c'est autre chose ? ». De ce manque de rationalité des pratiques traditionnelles émane une certaine crainte et un sentiment de dangerosité. Le discours du Dr Sahondra en témoigne : « Même mon mari, il avait peur quand j'allais étudier les plantes, "est-ce que tu ne vas pas m'empoisonner avec ça !" C'était grave. C'est tellement facile de tuer les gens avec les plantes [elle rigole] ». Cette possibilité d'empoisonnements avec la médecine traditionnelle est récurrent dans les représentations populaires. Pour le Dr Sahondra, « c'est ça le problème avec le ody gasy. Il y a une partie qui est mauvaise et une partie qui est tellement bonne. Mais on a toujours tendance à oublier la bonne partie de la médecine traditionnelle ».*

### **Franchissements des limites de la pratique et mauvais diagnostics**

Dans le discours des médecins revient souvent le fait que les tradipraticiens « se prennent pour des médecins ». Ils franchiraient les limites de leur pratique en se permettant, par exemple, de soigner leurs patients avec des médicaments conventionnels. Le Dr Daniel, farouchement opposé aux pratiques traditionnelles, rapporte des situations dont il a entendu parler. Selon lui, lorsque les tradipraticiens n'arriveraient pas à soigner un malade, au lieu de l'envoyer à l'hôpital, ils enverraient à la place de « faux malades » en consultation. Ceux-ci, devant le médecin, décriraient alors les mêmes symptômes ressentis par le vrai patient. Par ce truchement d'identité, l'objectif serait alors de recevoir une prescription de la part du médecin, avec laquelle ils pourraient se procurer des médicaments en pharmacie. D'après le Dr Daniel, les tradipraticiens se livreraient même à des mélanges de plusieurs médicaments conventionnels qu'ils donneraient ensuite à leurs patients sans connaître les contre-indications et sans maîtriser l'emploi des produits pharmaceutiques.

Le principal reproche que le Dr Raymond, travaillant dans un dispensaire privé de la commune d'Ankadikely Ilafy, fait concernant la pratique des guérisseurs est le manque de précision à l'établissement des diagnostics : « On dirait qu'ils essaient de deviner la maladie des gens et parfois ils font peur aux malades ». Il n'apprécie pas non plus la façon dont les guérisseurs expliquent les causes des maladies : « Par exemple, dans le cas d'un gonflement, on peut dire qu'il y a une inflammation, et lorsque les gens consultent les tradipraticiens, ils disent que c'est le mauvais sort alors que c'est juste une inflammation. Même si on voit que c'est un abcès, ils disent toujours que c'est le mauvais sort. Et puis ils disent qu'il y a certaines manières de traiter les malades, il faut qu'ils prennent des infusions de plantes de telle sorte ou de telle manière. Le problème c'est qu'ils qualifient le voisinage d'être à l'origine du mauvais sort. C'est pour ça que je

*suis contre* ». Un autre reproche récurrent est le fait que les tradipraticiens garderaient trop longtemps les patients chez eux et qu'ils continueraient à vouloir soigner ces malades même lorsqu'ils ne peuvent pas les guérir. Comme le dit le Dr Raymond, ils font « *traîner le malade et la maladie* », entraînant alors l'aggravation de l'état du patient. Lorsque celui-ci arriverait à l'hôpital, il serait donc « *trop tard* » pour le soigner. Chaque praticien se conduit alors comme s'il voulait garder le monopole du soin sur son patient. Ainsi, les référencement auprès des praticiens d'une autre médecine resteraient rares, même de la part des médecins. Ceux-ci l'évoquent peu.

## **8.4. Espaces de rencontres et de communication entre praticiens, une prise en compte et une adaptation mutuelle**

### **8.4.1. Le rapport des médecins à la médecine traditionnelle à Rantolava**

Les référencement de la part des médecins et sages-femmes ne se font généralement pas auprès de praticiens considérés comme moins performants, comme les guérisseurs. Ce manque de référencement limite également les possibilités de collaboration entre les praticiens. Le « docteur *gasy* » expliquait ne pas travailler avec le personnel soignant du CSB de sa commune. Néanmoins, il dit avoir déjà reçu et soigné plusieurs médecins pour des cas de maladies « *non naturelles* » ou afin d'éviter des opérations chirurgicales. Malgré ces dires, les médecins et le personnel soignant n'ont jamais mentionné une quelconque consommation personnelle de soins traditionnels et se montraient même plutôt réfractaires à cette idée. Une schématisation des principaux axes de référencement entre praticiens a été fait et pourra être consulté en annexe. Il montre les différents pôles de soins et les liens les plus fréquents entre eux, qui reflètent alors différents niveaux de discours, celui des médecins et celui des patients.

Au cours de mes enquêtes, j'ai cependant remarqué une différence significative entre le discours que les médecins me livraient sur leurs rapports avec la médecine traditionnelle et le discours et l'attitude de ces mêmes médecins rapportés par les patients ou par les guérisseurs. En effet, du côté des patients, ceux-ci évoquent fréquemment des conseils donnés par les médecins à aller consulter des guérisseurs pour des affections qu'ils ne peuvent guérir, « *quand ils voient qu'ils ne peuvent plus rien faire* » explique Aina une villageoise. D'après une de mes interlocutrices, si le médecin ne fait plus rien et que le malade n'est toujours pas guéri, cela veut forcément dire qu'il faut chercher une autre solution, qu'il faut aller voir « *ailleurs* » ; l'autre possibilité de soin étant alors de se diriger vers une autre forme de médecine, vers la médecine traditionnelle. Une autre villageoise témoigne : « *Souvent nous allons chez le docteur. Si c'est un truc pour le docteur, il va le guérir, sinon il va dire d'aller chez le guérisseur* ». À la question : « *les médecins conseillent-ils d'aller voir les "gasy" ?* », Vola, une villageoise, a répondu par l'affirmative. D'après elle, ils le font « *pour les*

*enfants, ils palpent le ventre et quand ils savent qu'ils ne peuvent pas guérir, ils envoient "chez les gasy". Quand il y a une constipation chez l'enfant, ils savent qu'il y a quelque chose, il y a des indices ». Un père de famille dans le village de Takobola m'a fait la déclaration suivante : « Parfois les médecins nous disent d'aller voir "les gasy". C'est pour cela que le docteur quand tu arrives chez lui, il te demande si tu as déjà fait le fomba gasy (soin malgache). Si tu dis non, le docteur dit "va voir d'abord les guérisseurs, pour enlever le truc et reviens ici ensuite". Après le truc du docteur c'est de prendre soin de l'endroit dans le corps où il y avait le mosavy (le poison) ».*

Ce genre de référencement concernerait donc les pathologies jugées « non naturelles » et dont le traitement est pensé revenir exclusivement à la médecine traditionnelle. Malanjaona Rakotomalala (2002 : 43) notait que cette particularité : « Quand la maladie est "bizarre" ou présente les même symptômes que des tradithérapeutes ont auparavant réussi à guérir », les médecins peuvent alors « conseiller aux malades de "malgachiser" (selon une expression locale) le traitement ». Le référencement des médecins vers les guérisseurs semble ici advenir dans les cas suspectés d'empoisonnement. L'empoisonnement se manifeste par un mal de ventre qu'il faut au préalable traiter par la médecine traditionnelle, l'administration d'une piqûre étant perçue comme pouvant entraîner la mort. D'après ce père de famille, les médecins adoptent justement cette attitude de prévention car ils ont déjà « vu qu'il y a beaucoup de gens qui sont morts avec la piqûre ». D'après lui, « il faut d'abord faire le fomba gasy avant d'aller voir le docteur ». Dans ce cas, le guérisseur déterminera si la maladie nécessite un antidote, qui sera alors administré au malade. Le malade pourra ensuite retourner voir le médecin pour se faire traiter, si les symptômes persistent.

Ce référencement peut ne pas être exprimé sous la forme d'un discours explicite de la part du médecin mais découler d'une attitude ou d'un constat d'incapacité d'action qui suggérerait l'attitude à adopter par les patients. Comme l'explique Patricia, une des épicières de Rantolava, « les médecins, ils disent juste "va voir à l'extérieur", "va voir les gasy". Tous les médecins, s'ils sont à Madagascar et s'ils sont malgaches savent ça. Parce qu'il y a des maladies cachées qu'on ne voit pas même après une radio ou une échographie, donc ça, c'est pour les malgaches ». Pour elle, ce sont des choses que les médecins « n'apprennent pas à l'école, mais ils le savent, parce qu'ils sont malgaches ». Pour elle, l'existence de maladies gasy en opposition aux maladies vazaha sont des éléments qui font partie intégrante de la culture malgache. Ces représentations du corps de la santé et de la maladie sont alors inhérentes à toutes les personnes malgaches, quelque soit les études suivies ou leur lieu de résidence<sup>556</sup>.

Ce partage de références communes se remarque notamment au niveau de la terminologie employée. La distinction entre « maladies gasy » et « maladies vazaha » est souvent employée par les praticiens de la médecine occidentale. Pour la sage-femme d'Ampasina-Maningory « s'il y a une "maladie vazaha", on conseille aux gens d'aller à Fénérive-Est pour faire des analyses. Souvent aussi, les gens après être allés faire des

---

<sup>556</sup> À ce propos, il serait intéressant et judicieux de compléter cette recherche par une étude comparative sur les représentations de la santé et de la maladie et les parcours de soin des migrants malgaches expatriés à long ou à court terme, que ce soit dans l'hémisphère nord ou dans d'autres pays en Afrique.

*analyses et scanner, c'est là qu'ils viennent voir les tradipraticiens. Selon ce que j'ai entendu et vu, si c'est de l'ensorcellement, ils ne voient rien sur les analyses, c'est comme si la personne n'est pas malade, alors qu'elle souffre physiquement. Et ça c'est la connaissance des gasy* ». Dans son discours, on remarque que cette sage-femme prend soin de ne pas prendre partie en ne se mettant pas en scène personnellement mais en évoquant ce qu'il se passe chez les autres praticiens.

L'attitude du personnel soignant malgache face aux affections présentées comme des causes de la sorcellerie semble ne pas être neutre. Une importance notoire paraît ainsi être accordée à l'aspect culturel ou magico-religieux du traitement de certaines maladies. L'infirmier retraité et la sage-femme de Rantolava rapportent plusieurs cas illustrant cette attitude. Lorsque des malades venus la consulter lui expliquent qu'ils sont au préalable allés consulter un guérisseur pour recevoir un *fañafaña*, un antidote, elle n'a aucune méfiance à avoir et peut éventuellement prescrire des piqûres comme moyen d'administration du traitement. À l'inverse, certains patients ont une peur manifeste et peuvent se montrer totalement réfractaires à l'idée de recevoir une piqûre. Certains évoquent encore une suspicion d'empoisonnement comme explication de leur état pathologique. Dans ces cas-là, il s'agit pour elle de respecter la décision du patient, de se débrouiller et d'adapter le traitement en privilégiant des médicaments à prise orale plutôt qu'injectables. Par cette parade, le patient est alors plus apte à accepter le traitement. D'après cette sage-femme, la nature de la peur importe peu, qu'elle soit due à la peur de la douleur causée par l'introduction de la piqûre sous la peau ou à la peur de mourir en cas d'empoisonnement. Elle préfère ne pas prendre le risque d'administrer une piqûre à un patient dans ce genre de situation. Elle n'a pourtant jamais fait l'expérience d'un décès causé par une piqûre, mais ne souhaite pas vérifier la véracité de cet adage populaire car « *sinon ça causerait des torts à ma profession* ». Le « docteur Pierre » quant à lui essaiera de deviner et d'anticiper les suspicions potentielles de cas de *mosavy* afin de ne pas prescrire de piqûre.

Le Dr Paulette, du CSB d'Ampasina-Maningory explique quant à elle sa position tranchée sur l'existence et le traitement du *mosavy*. Pour elle, « *le mosavy c'est psy [...] c'est une psychose, c'est une maladie. [...] Non non non. Pour moi il n'y a pas de valeur mais chez eux c'est psychologique* ». Si une personne est prise de vomissements, elle leur explique que cela n'a aucun rapport avec le *mosavy*. Elle raconte le cas d'une consultation, où un homme de 30 ans s'est présenté à elle, sans mentionner le fait qu'il pensait être atteint par un *mosavy* : « *J'ai prescrit un médicament à large spectre et fort et avant de l'injecter j'ai préparé le médicament et quand je suis prête à faire l'injection, il fait du tromba ! Oui ! Le tromba<sup>557</sup> c'est presque diabolique et quelque chose a dit "je ne veux pas, je ne veux pas". Alors j'ai arrêté. J'ai dit "Jésus, Jésus, Jésus" et j'ai arrêté. [Elle rigole]* ». Elle constate que le *mosavy* « *est très fréquent, mais ça ne marche pas avec moi* ». Sa rationalité face à ce phénomène, sa formation de médecin et son appartenance à la religion FJKM comme elle l'explique la protège. D'après elle, ces caractéristiques permettent au *mosavy* de ne pas « *avoir d'impact chez moi. C'est pourquoi je peux travailler à l'aise en brousse* ». Elle mentionne notamment certains cas

---

<sup>557</sup> On retrouve cette tendance par le personnel soignant dans les institutions de santé officielles à interpréter la manifestation de crises et de convulsions par la référence au *tromba*, comme Claire Mestre, psychiatre et anthropologue, l'a relevé à Madagascar (Mestre, 1999 ; Mestre, 2001).

où elle a été confronté à de la nourriture offerte par des patients ou par des villageois. Dans ce cas, « *il y en a qui disent “il ne faut pas le manger”, mais non, moi je mange* ». Elle avoue cependant qu'il lui est déjà arrivé d'avoir un doute sur la nature du geste de la personne qui lui offrait de la nourriture. Lorsqu'elle ne sait pas si ce geste est bienveillant ou malveillant et pourrait, dans ce cas, contenir un *mosavy*, elle préfère « *donner à un autre, parce que ça ne marche pas avec un autre. Si on vous donne quelque chose, ici, on ne jette jamais de la nourriture, parce qu'il y a beaucoup de gens qui ne mangent rien du tout* ». Bien qu'elle explique de façon très claire et assurée ne pas y croire et que l'existence d'un *mosavy* potentiel n'aurait aucun effet sur elle, son attitude traduit pourtant le contraire<sup>558</sup>.

Mon interprète, Joséphine, était à mes côtés lors de cet entretien, qui s'est déroulé en langue française sur choix de la médecin. Elle me donna par la suite ses impressions. Bien que citadine et appartenant à la religion du *fifohazana* qui interdit tous rapports avec les guérisseurs, la médecine et les rituels traditionnels faisant intervenir des esprits et des ancêtres, elle m'expliqua qu'elle-même n'oserait jamais tenir ce genre de discours. Pour elle : « *Même les murs ont des oreilles, peut-être que les “invisibles” ont entendu sa parole et vont faire quelque chose pour prouver qu'ils existent* ». Pour elle, les paroles et le discours de la médecin, « *ce sont des choses qui ne se disent pas* ». Cette remarque traduit l'attention qui est portée à ne pas dire une chose, à voix haute, de peur de la provoquer. Cela rejoint ce qui a été vu dans le chapitre précédent sur le poids de la parole versée, notamment dans le cas de l'annonce de diagnostics profanes. L'expression consacrée est *raha ambava*, « chose que l'on dit » et peut déterminer une action plutôt qu'une autre lorsque la parole est prononcée.

D'après Joséphine, cette médecin « *vit dans le même monde que les autres* » et semble donc être soumise aux mêmes représentations et aux mêmes « forces » que les autres, celles-ci pouvant être néfastes. Son appartenance à la culture malgache semble automatiquement l'impliquer dans un système de représentations, en dépit de sa formation professionnelle ou de sa confession religieuse. Les différents discours des médecins laissent à voir l'existence de tensions, de conflits internes chez ses soignants. Cette tension peut être analysée comme un tiraillement, un affrontement entre plusieurs logiques. D'un côté le médecin doit remplir le rôle de soignant en biomédecine pour lequel il a été formé et doit ainsi intégrer les paradigmes qui lui a été enseignés, tout en évoluant dans une société dont il fait intrinsèquement partie, sur le plan du territoire, de la culture et de la société, des variantes d'appartenances pouvant évidemment exister entre les individus. Pour le médecin-anthropologue Jean Benoist, les praticiens de la biomédecine sont souvent à l'interface de deux « corps de rationalité » (Benoist et al., 1996 : 499). Pouvant s'opposer en apparence, ces deux modes de pensée peuvent trouver des espaces de réalisation concordants. Dans le cas qui vient d'être évoqué à Madagascar, la non-action (ne pas faire une piqûre) entrant dans un système de rationalité (ici le système de référence dit « traditionnel », local, malgache) s'accorde avec un autre système de rationalité (le moderne, le biomédical) dans lequel s'exprimera

---

<sup>558</sup> La même chose est constatée avec les cultes religieux qui interdisent tout contacts avec les *ody gasy* et les guérisseurs, les considérant comme diaboliques. Le simple fait de leur donner du crédit et de s'en méfier atteste d'une certaine façon à la croyance de leur existence, ou du moins à la prise en compte de son existence.



une action concordante (donner un médicament en comprimé). Le médecin qui prend en compte ce genre de diagnostic profane, se défend en mettant en avant sa peur et son angoisse à voir mourir un patient dans son établissement, si le diagnostic de l'empoisonnement s'avérait effectif et que la piqûre avait pour conséquence la mort, plutôt que sa potentielle adhésion à ce diagnostic. Le seul fait de le prendre en compte la possibilité de cette étiologie populaire et profane montre cependant son affiliation « malgré elle » à certains systèmes de représentations mobilisés dans ce cas-là.

#### **8.4.2. Tolérance et nuances dans le discours**

Le rapport à la médecine traditionnelle et aux guérisseurs n'est pas le même selon les soignants. Certains d'entre eux peuvent faire preuve de nuances et de tolérance dans des situations particulières. S'ils émettent en majorité des réticences quant à la pratique de la médecine traditionnelle, certains d'entre eux affichent une tolérance notamment pour le travail des matrones ou la consommation des plantes médicinales. Ils reconnaissent leur utilité dans certains cas, à savoir respectivement l'éloignement du premier centre de santé pour l'un et les difficultés économiques pour l'autre. Comme le mentionne la sage-femme de Rantolava, et malgré son discours dépréciateur sur l'existence des matrones qui concurrencent son travail dans le village, les « *matrones simples* » comme elle les appelle, qui ne font pas les massages mais seulement accoucher les femmes, « *peuvent sauver les femmes en brousse quand elles sont loin de l'hôpital* ». La collaboration entre cette sage-femme et les matrones du village est cependant inexistante. Une matrone disait justement qu'elle ne se montrait pas à elle de peur « *de se faire disputer* ». La sage-femme d'Ampasina-Maningory, est quant à elle favorable à la formation des matrones sous certaines conditions, dont la présence peut compenser l'absence des personnels soignants dans des coins reculés. Elle explique : « *Ce n'est pas possible que l'État mette des hôpitaux dans chaque fokontany. Dans notre fokontany, il y a des villages à 20 km du CSB. Dans ces lieux-là, les matrones doivent avoir des formations à mon avis* ». Néanmoins, l'aspect négatif de la dispensation de ces formations réside dans le fait que les matrones « *ne se contentent pas de la formation qu'on leur donne* » et « *quelles veulent être comme les sages-femmes* ». Elle explique : « *[Les matrones] gardent la femme et donne des tambavy (remèdes) et quand elles arrivent ici, il y a des ruptures utérines. Elles ne se contentent pas de la formation qu'elles ont eu, elles veulent faire autre chose. Elles veulent approfondir, mais c'est elles-même qui font et personne ne leur a appris* ».

La sage-femme de Rantolava explique qu'il lui arrive de conseiller des plantes médicinales aux villageois qui n'ont pas les moyens d'acheter des médicaments. Son statut de personnel soignant ne lui donne officiellement pas le droit de conseiller ce genre de remède dans une institution de santé publique, mais elle compose avec la réalité de son environnement et s'adapte aux patients qu'elle a en face d'elle. Ses conseils s'adressent généralement aux patients hyper-tendus à qui elle conseille de consommer une plante alimentaire (*l'ananambo*, *Moringa oleifera*) ainsi qu'un régime sans sel. Il est à noter que cette plante, qui pousse dans tous les jardins, est

régulièrement consommée comme bouillon en accompagnement du riz, par une majorité de villageois. La sage-femme ne donne cependant pas d'indications posologiques ni de conseils de préparation, mais explique l'équivalent en plantes médicinales de certains produits qu'elle peut prescrire. Elle dit également conseiller des produits de l'IMRA et de l'Homéopharma. L'infirmier retraité a quant à lui une attitude inverse à celle de la sage-femme. Bien que maîtrisant certains remèdes traditionnels à base de plantes médicinales, il ne les conseille pas à ses patients. Il explique que « *les gens ne croient pas aux plantes que je pourrais leur conseiller. [...] S'ils viennent voir le docteur, c'est pour avoir des cachets, dans leur tête, c'est leur représentation de ce que doit donner la médecine* ».

Le discours des médecins se veut généralement virulent quant à la consommation de remèdes à base de plantes. Le « docteur gasy » raconte qu'avant de s'installer dans la région, il travaillait en tant qu'aide-docteur dans le CSB II de son village, dans une autre commune. « *Quand le docteur n'était pas là, c'est moi qui soignais les patients par intérim* » dit-il. Pratiquant déjà la médecine traditionnelle, certains patients du CSB venaient le consulter chez lui, après ses heures de service. Il ne recommandait ni ne distribuait des plantes médicinales au CSB, attitude qui n'aurait pas été approuvée par les médecins qui, selon lui, « *n'aiment pas ce genre de soins* ». Le Dr Paulette, du CSB II, n'approuve pas cette consommation des remèdes à base de plantes, car d'après elle, le problème réside dans le dosage : « *Avec les plantes il n'y a pas de dosage. J'accepte l'usage externe mais pas l'usage par voie orale, je n'accepte pas. Il y a toujours des effets indésirables, indications, contre-indications, sur les médicaments. On connaît la dose* ».

Les agents communautaires semblent, quant à eux, se montrer globalement plus enclin que les médecins et les sages-femmes à l'existence de l'exercice de la médecine traditionnelle. Pour Mme Vola, une des Agents Communautaires de Rantolava, aller chez les guérisseurs n'est pas perçu comme « *mal, mais il faut quand même les emmener ici parce qu'il y a des maladies qui ne guérissent pas chez le guérisseur* ». Cette villageoise va elle-même consulter les guérisseurs quand elle en a besoin<sup>559</sup>. Sa formation et son travail d'AC, ne semble pas incompatible avec la consommation de la médecine traditionnelle ou des plantes médicinales. Bien que les agents communautaires ne réfèrent jamais leurs patients auprès de guérisseurs, dans le cadre de leur travail, ils semblent tout de même reconnaître leur existence et le rôle qu'ils peuvent jouer dans la communauté. Ils n'adoptent pas non plus un discours moralisateur et condamnant comme pourrait le faire les autres soignants.

---

<sup>559</sup> Cette information n'a pas été fournie par cette agent communautaire, à qui la question n'avait pas été posée. J'ai pu le constater par moi-même quand je l'ai vu venir consulter un couple de guérisseurs, alors que je me trouvais chez eux pour assister à leur consultation du jour.

### **8.4.3. Analyse des discours, identité de l'émetteur et du récepteur du message**

Dans les discours qui viennent d'être décrits, il est important de prendre en compte les acteurs impliqués dans l'émission et la réception de ces discours et ses problématiques qu'ils impliquent. Les propos tenus par les guérisseurs sont conformes à ce que les soignants et la médecine conventionnelle attendent d'eux et veulent entendre. Un discours contraire, qui dirait que les soins sont prodigués coûte que coûte et que les guérisseurs refusent tout référencement de patients vers des autorités sanitaires officielles serait condamnable pour eux. Ils pourraient ainsi être accusés d'être nocifs à leurs patients et de ne pas connaître leurs limites. Cela pourrait même mettre en danger la tolérance à leur égard et la poursuite de leur exercice. Il est indispensable de relever les récepteurs de ce discours démagogue, à savoir mon interprète malgache et moi-même, française, occidentale et universitaire ainsi que le cadre de son émission, dans ce cas des entretiens sur les habitudes de santé et les pratiques thérapeutiques. Les discours s'adaptent souvent en fonction des personnes à qui ils sont adressés et prennent en compte le contexte général dans lequel ils s'inscrivent. Dans ce cas-là, le discours qu'apportaient les guérisseurs pouvait aussi éventuellement s'adapter et se modifier en fonction de mes caractéristiques ethniques et de mon affiliation notoire à une association française (AVERTEM) travaillant dans la santé (bien qu'à ce moment-là je travaillais seule dans ce village). Bien qu'aucun jugement ni parti pris n'émanait de mon discours, ces éléments pouvaient en effet laisser suggérer mon appartenance potentielle à une forme de pensée dite occidentale ainsi qu'aux normes véhiculées par la médecine conventionnelle.

Les propos tenus par les médecins apparaissent donc en contradiction avec ceux rapportés par les patients. Aucun d'entre eux n'a jamais évoqué une potentielle collaboration avec des guérisseurs. La tendance était plutôt à la réfutation et au dénigrement. Un médecin, à Antananarivo, expliquait que tout référencement à un guérisseur « *serait contraire à notre éthique. On doit d'abord faire tout ce qu'on peut pour soulager la personne qui vient nous voir* ». Cette différence de discours effective pose plusieurs questionnements. Les médecins formulent-ils explicitement à leurs patients de se diriger vers un guérisseur ? Ou cette démarche résulte-t-elle d'une interprétation de la part des patients lorsqu'ils constatent l'incapacité de la biomédecine à résoudre leur problème ? Comme pour l'analyse du discours des guérisseurs, l'identité de l'émetteur et du récepteur de ce message est à prendre en compte. Le discours tenu par les médecins correspond à des normes et des valeurs véhiculées par leur discipline et leur statut. Bien que l'intégration des médecines traditionnelles soient en partie valorisée par un service du Ministère de la Santé, la tolérance de la part des médecins reste encore exceptionnelle dans cette profession. L'attitude communément acceptée est de ne pas donner du crédit à une forme de médecine qui semble poser des problèmes de santé publique et qui est perçue comme à l'opposé de la science biomédicale. Concernant le récepteur du message, ici, les médecins s'adressaient à une française, une *vazaha*, issue de la culture occidentale à l'origine même du modèle biomédical, communément appelé « médecine *vazaha* ». Une médecin avec qui je m'étais entretenue m'avait finalement

questionné sur les raisons et les intérêts que j'avais à m'intéresser à la médecine traditionnelle à Madagascar et avait ajouté : « *Une femme cultivée, comme vous, européenne, pourquoi vous allez chercher tout ça ?* ».

## **8.5. Les rapports des médecins à la médecine traditionnelle, un aperçu d'une approche engagée**

### **8.5.1. Profil de médecins transfuges aux pratiques hybrides**

Je dresserai dans cette sous-partie le profile de quelques médecins engagés dans une démarche d'ouverture face à d'autres pratiques de soins et qui les appliquent plus ou moins dans leur quotidien de soignant. Après avoir dressé la liste des reproches et des tensions constatés entre praticiens de médecine conventionnelle et traditionnelle, il s'agira ici de mettre en lumière les ponts qui peuvent exister entre deux sphères de praticiens trop souvent présentés comme hermétiques et non disponible à la communication. Le cas des médecins développé ci-dessous viendra donc temporiser cette représentation. Un tableau récapitulatif des différentes spécialisations de ces médecins pourra être trouvé en annexe 10.

Les médecins travaillant dans les CSB, et notamment dans le district pilote d'Antananarivo Avaratra, sont les premiers concernés par l'application des textes sur l'encadrement des tradipraticiens et sur leur sensibilisation. Sur une base individuelle, ils ne partagent pas tous l'avis des décisions gouvernementales et affichent des sensibilités différentes à ce sujet. De la tolérance à l'hostilité, les portraits des médecins décrits ci-après permettront de se rendre compte de la diversité de leurs profils, de leurs attentes et des tensions qui peuvent naître de cette mise en contact de pratiques et de praticiens bien différents.

#### **Dr Adrien, médecin et homéopathe**

Le docteur Adrien est un médecin diplômé d'État travaillant dans le Bureau de Santé de District d'Antananarivo Avaratra. Il est le co-fondateur de l'association des Homéopathes et Médecine Traditionnelle Rénovée. Cette association, fondée en 1996, a ensuite pris le nom de l'Association des Médecins Amis de la Nature et Homéopathes (AMNH). Elle ne semble plus très active depuis qu'il a quitté sa présidence il y a trois ans. En plus de sa formation initiale en médecine générale, il a suivi des formations d'initiation à l'homéopathie, d'aromathérapie et de phytothérapie dispensée par Homéopharma. Il est également intéressé par la réflexothérapie et a suivi quelques formations pour la pratiquer. Sur sa motivation à s'être dirigé vers d'autres formes de soin, il répond : « *J'aime la nature, vous savez, nous malgaches, on vivait avec la*

*grand-mère et il y a des remèdes de grand-mère, des savoirs qui nous ont un peu influencé et j'ai vu des choses qui m'intéressent surtout à propos de la phytothérapie, de l'aromathérapie* ». Dans sa pratique de soin, il lui arrive de prescrire des huiles essentielles à ses patients, « *d'autant plus* », précise-t-il, « *que nous avons étudié les huiles essentielles à l'université dans la discipline de la pharmacologie* ». Il est également intéressé par « *soulager les gens sans médicaments* » et dispense des conseils sur l'alimentation. Il fait ce qu'il appelle de la « *médecine douce* ».

Son travail au sein du Bureau de Santé de District l'a souvent amené à côtoyer les tradipraticiens. Il était parmi les premiers formateurs des matrones il y a une dizaine d'années quand les formations ont été mises en place. Il n'entretient néanmoins pas de collaboration avec elles et ne les côtoient plus depuis la fin des formations en 2009. Le Dr Adrien distingue les médecines selon trois catégories : « *La médecine moderne, la médecine traditionnelle et la médecine orientale* ». D'après lui, pour être un bon médecin, il faut toutes les maîtriser. Il lui semble essentiel d'instaurer une collaboration entre les médecines et donc entre les praticiens. Il tire ses conclusions de son expérience personnelle : « *On voit une maladie, il y a un diagnostic, on ne peut rien faire* ». Il se dit conscient des limites de sa pratique en biomédecine. Lorsqu'il travaillait « *en brousse* », les villageois lui parlait de l'emploi de certaines plantes médicinales. Il en a utilisé et a pu constater leur efficacité. Il ajoute : « *Nos connaissances ne sont pas complètes en médecine moderne, c'est là où j'ai tilté, c'est là où j'ai eu l'idée d'étudier les autres disciplines. Ce qu'il y a de bien pour l'humanité, on devrait tous le faire* ». Il explique que la motivation des médecins à pratiquer réside souvent dans l'attrait financier de leur métier, mais pour lui, « *ce n'est pas simplement l'argent, mais c'est qu'il y a aussi la satisfaction de ce qu'on fait* ». Il insiste également sur l'importance de la relation avec la communauté. « *Moi, j'aime bien travailler avec les tradipraticiens parce que ce sont eux qui connaissent les vertus des plantes alors que moi je ne suis qu'un simple médecin* ». Il ne semble pas rencontrer de problèmes avec les tradipraticiens, il explique : « *Même s'ils sont fiers, on les appelle et on les invite pour la lutte contre la peste* ». Il souligne la volonté constante de les assimiler à des programmes de santé publique : « *Chaque fois que nous avons quelque chose à faire, voilà la santé publique à Madagascar, on ne les écarte pas, on les appelle* ».

Malgré sa sensibilité aux autres médecines, son ouverture d'esprit et la nécessité qu'il remarque à faire collaborer les pratiques, le Dr Adrien explique d'emblée qu'il ne réfère pas ses patients auprès de tradipraticiens. Il ne les consulte pas non plus à titre personnel. Il explique « *ne pas aimer ces trucs-là* », s'en tenir éloigné à cause de son statut de médecin et n'en avoir encore jamais eu l'utilité. Les seuls référencement qu'il fait sont orientés concernant l'envoi de ses patients vers la pratique du massage, pour ceux souffrant de fractures notamment. Ces référencement ne concernant que des kinésithérapeutes et des masseurs formés à l'institut des paramédicaux. Certains travaillent même au sein de son service et les patients qu'il oriente n'ont pas besoin de sortir de l'enceinte du centre de santé pour aller s'y faire soigner. Il connaît les tradipraticiens de sa commune, notamment les masseurs. Malgré une première déclaration négative, il explique qu'il lui est arrivé d'envoyer ses patients chez des tradipraticiens : « *Mais on écrit pas, on leur dit juste comme ça "va voir Mme Ravao, là-bas il y a une femme qui sait bien masser d'après ce qu'on dit..." Même les*

*professeurs en traumatologie envoient des gens là-bas ! Il y a des relations entre les traumatologues et les masseuses maintenant. Pour la rééducation. Les blessés, après les avoir soignés, on les envoie chez les masseurs. Soit des kinésithérapeutes soit des tradipraticiens ».*

## **Dr Haingo, médecin et masseuse**

Dans son parcours personnel et professionnel, le Dr Haingo, du CSB II d'Ankadikely Ifafy s'est elle aussi intéressée à d'autres formes de soins. Elle s'est formée avec l'Homéopartha pour apprendre à faire des massages. Elle précise que *« ce n'est pas un don »*, qu'elle était simplement *« curieuse au niveau de la pratique du massage »* et qu'elle a *« suivi de vraies formations »*. Elle ne fait pas intervenir cette nouvelle connaissance dans sa pratique professionnelle, mais la pratique dans sa famille uniquement, *« quand il y en a qui sont fatigués, mais je ne fais pas ça pour avoir de l'argent, c'est comme un passe-temps »* dit-elle.

Comme la plupart des médecins intéressés par d'autres formes thérapeutiques, le Dr Haingo essaie de ne pas *« toujours prescrire des médicaments »*. Elle adapte ses conseils en fonction de chaque cas : *« Suivant le cas de mes patients, il se pourrait que je leur conseille de se faire masser tout simplement et s'il n'y a pas d'évolution, je leur conseille les médicaments »*. Elle fait néanmoins attention à ce qu'elle prescrit et ce qu'elle conseille. Elle estime que les patients qui viennent voir le médecin attendent à se voir prescrire des médicaments. Un référencement vers un autre praticien peut ne pas recueillir l'adhésion du patient : *« Il y a aussi des gens auxquels je conseille des massages mais ils ne veulent pas y adhérer »*. À ceux-là, *« qui ne veulent strictement pas entendre parler du massage »*, elle est *« obligé de prescrire des médicaments »*. D'autres, au contraire, *« en ont marre d'avoir toujours des médicaments »*. Ses prescriptions s'adaptent donc en fonction des patients, après *« négociations »* avec eux. Elle accorde une importance notoire à l'écoute et prend le temps de discuter avec chacun d'entre eux. Selon elle, cette écoute conditionne même la réussite de sa pratique : *« Parce que sinon tu n'as pas de résultats si tu n'arrives pas à cerner les problèmes des patients »*. Elle est consciente que cette manière de procéder n'est pas la même pour la majorité des médecins. Selon elle, *« ça dépend des médecins. Moi je me suis fixée l'objectif pour mes prescriptions d'écrire le moins possible. [...] Il y a des médecins qui veulent tout de suite faire des prescriptions et vous faire aller acheter des médicaments. Peut-être que c'est au niveau du caractère de chaque individu devenu médecin qui fait qu'ils ne discutent pas avec leurs patients. Même leur explication sur l'utilisation des médicaments n'est pas très explicite. Ça peut se situer aussi au niveau de leur éducation. Il y a des gens qui n'aiment pas discuter trop longtemps »*.

Elle connaît de nom et de vue certains tradipraticiens de sa commune mais n'a jamais été amenée à collaborer avec eux. Certains d'entre eux viennent quelquefois consulter les médecins au CSB. Dans ce cas, le Dr Haingo explique qu'elle ne les *« gronde pas »* et les encourage même à revenir se faire soigner au CSB. Elle ajoute : *« On les incite même à amener avec eux leurs collègues qui pratiquent la médecine »*

*traditionnelle afin d'échanger et pour leur expliquer où se trouvent leurs limites et la portée de leur art ».*

Au niveau des référencement qu'elle peut faire, elle conseille « *vivement* » à ses patients de se faire masser. Elle explique : « *C'est une des causes qui m'a fait vouloir apprendre le massage, le patient a besoin de se relaxer au lieu de prendre seulement des médicaments* ». Elle adapte ses référencement en fonction des possibilités financières de ses patients. Les plus aisés seront dirigés vers des praticiens et des institutions plus officielles et donc payantes comme Homéopharma tandis que les moins aisés seront référés vers les masseurs locaux, les tradipraticiens, moins chers. Elle explique ce choix : « *Si [le patient] est un peu aisé ou riche, je ne l'envoie pas chez [la tradipraticienne] parce que je trouve que ce n'est pas convenable pour mon patient de faire la queue et de se tenir debout avec tout le monde là-bas. C'est moi-même qui constate que mon patient a besoin d'un vrai salon de massage. Par contre si je constate que mon patient n'a pas vraiment d'argent, je l'envoie chez les guérisseurs traditionnels ou chez le simple masseur* ». Elle adapte donc son référencement en fonction de ce que ses patients peuvent payer. D'après le Dr Haingo, le choix du référencement conditionne l'efficacité des soins reçus et la satisfaction du patient : « *Si mon patient est aisé, ça n'aura aucun effet si je l'envoie chez [la masseuse], parce que mon patient va penser qu'il est idiot d'aller se tenir debout et faire la queue chez elle* ». Les moyens financiers donnent donc la possibilité aux patients de se diriger vers différentes formes de soins, bien qu'elles appartiennent toutes deux à une même catégorie dite « traditionnelle ». D'après cette médecin, l'efficacité du traitement dépendra également de la façon dont le patient se le représente : « *Ça dépend de la mentalité de chacun. Si j'accepte que le fait de masser me guérit, alors ça marche mais si je n'accepte pas ça ne guérit pas. Et si je n'accepte pas, le simple fait de se faire masser va faire augmenter la douleur ou va faire rire* ».

## **Dr Ramarson, médecin et chercheur à l'IMRA**

Le Dr Ramarson, médecin de formation spécialisé en santé publique, travaille au sein de l'IMRA, un important centre de recherches pharmacologiques. Il fait des consultations mais participe également à des programmes de recherche sur les plantes médicinales qui visent des pathologies bien précises, comme le paludisme, le diabète, l'hypertension artérielle et plus rarement la drépanocytose et l'asthme. Il a donc souvent été amené à « *collaborer et à discuter avec des tradipraticiens* ». Il a côtoyé la médecine traditionnelle dès son plus âge, ce qui a contribué à son intérêt pour ces pratiques aujourd'hui. Il m'expliqua que sa grand-mère était une accoucheuse traditionnelle, qu'elle pratiquait les massages et qu'elle lui a enseigné l'utilisation de certaines plantes médicinales. Adolescent, il a également consulté un guérisseur après un incendie qui lui provoqua de graves brûlures sur les avant-bras. Des personnes de son entourage lui conseillèrent de consulter un spécialiste pour les *ody may* (les remèdes contre les brûlures) qui le soigna grâce à sa salive. Un détail méthodologique mérite ici d'être souligné sur le recueil de ces données. Quand la question de son intérêt personnel

pour la médecine traditionnelle fut posée au cours de notre discussion, le Dr Ramarson me demanda de couper le dictaphone que j'avais branché au départ, sur son accord et qui enregistrerait notre conversation. Il m'invita à prendre uniquement des notes, afin de « *reformuler ses propos* » à l'écrit. La pudeur dont ce médecin fit preuve à ne pas vouloir aborder ce sujet en étant enregistré témoigne du malaise et de la méfiance que les médecins peuvent ressentir quand il s'agit de qualifier leur propre rapport et leur propre consommation d'une pratique différente de la leur.

Dans sa pratique de soin, le Dr Ramarson essaie de ne pas prescrire trop de médicaments et prend le temps d'écouter les patients qui viennent le voir, de discuter avec eux. Il raconte : « *Pour les gens qui sont hypertendus, comme ça, à travers la discussion, on se rend compte qu'ils sont dans une petite période d'état dépressif* ». Il fait ses consultations en plus de son métier de chercheur et a donc le loisir de ne pas recevoir un nombre élevé de patients par jour. Il peut donc prendre du temps avec chacun d'entre eux, contrairement aux médecins qui ont un cabinet privé en ville et « *enchaînent les consultations toute la journée* ». Il accorde de l'importance à la question de la situation économique de ses patients. Il peut ainsi leur prescrire des remèdes adaptés ou les orienter vers des associations<sup>560</sup> de malades qui pourront éventuellement prendre en charge une partie de leur traitement. Même s'il lui est important de comprendre et de conseiller ses patients vers des alternatives, son statut de médecin le met face à certaines nécessités : « *En tant que médecin aussi, comme on dit en médecine, nous on a le droit de ne pas connaître, mais on n'a pas le droit de faire des erreurs. Donc par exemple si on a une personne hyper tendue devant nous comme ça, on ne peut pas se contenter de la discussion mais on est obligé de prescrire quelque chose qui est censé améliorer l'état des gens* ». Il oriente aussi souvent ses patients vers la réflexothérapie : « *On invite toujours les gens à se masser avec les pieds tout ça, je dis toujours, j'invite les gens à avoir 'les pieds sur terre', au sens propre comme au figuré* ».

Pour le Dr Ramarson, la complémentarité des médecines est importante et nécessaire. Il explique : « *C'est vrai ce qu'ils disent les gens, la santé c'est une chose trop importante et il ne faut pas laisser seul entre les mains des médecins* ». Pour lui, il est important de prendre en compte que chaque pratique a ses spécificités et ses propres connaissances. Pour illustrer ses propos, il cite un proverbe malgache : *Tsy mahay sobika, mahay fatambary*, qui signifie, littéralement « celui qui ne sait pas fabriquer des paniers, sait mettre le riz dans les paniers ». Le Dr Ramarson est favorable à la collaboration entre les praticiens, du moment que « *chacun* », aussi bien médecin que tradipraticien, « *reconnait ses limites* ». Le problème, observe-t-il, se situe « *du côté de nous médecins, ou les tradipraticiens, des fois on se comporte comme si on connaît tout* ». La nécessité de collaboration entre les médecines peut être illustrée par une image, qu'il a souvent l'habitude d'utiliser. Elle représente deux brebis attachées ensemble. Sur leur droite se trouve un tas de foin et sur leur gauche un tas d'herbe. Chaque brebis tire de son côté pour tenter d'attraper le tas qui l'intéresse, sans ne jamais y parvenir. Pour lui, cette métaphore illustre bien le combat de force qui existe entre les différentes pratiques de soins et entre les praticiens. Il serait donc préférable que les

---

<sup>560</sup> Comme l'AMADIA, Association Malagasy contre le Diabète.



brebis s'allient pour faire un pas du même côté, puis de l'autre, au lieu de constamment s'opposer.

## **Dr Sahondra, médecin et adhérente à l'ANTM**

Certains médecins, en plus d'un intérêt et d'une sensibilité notoire pour les soins alternatifs, les intègrent à leurs pratiques. C'est notamment le cas du Dr Sahondra, médecin de formation et adhérente à l'ANTM et le Dr Isabelle, pédiatre aujourd'hui retraitée et initiatrice de la méthode kangourou à Madagascar utilisée pour les naissances de prématurés. Leurs choix de soins seront également mis en parallèle avec le discours et la considération de leurs collègues issus de la biomédecine, auprès desquels elles ne rencontrent pas toujours un soutien et une approbation.

Le Dr Sahondra est médecin diplômé d'État et travaille en tant que formatrice pour des médecins et des paramédicaux. En parallèle de son activité de formatrice, elle possède un cabinet privé chez elle, à Antananarivo, dans lequel elle dispense des soins à ses patients à base de plantes médicinales et de différentes pratiques de médecine traditionnelle et alternative comme l'homéopathie, l'acupuncture, l'acupressure ou la réflexologie. Le Dr Sahondra est une des rares médecins à être également adhérente à l'ANTM<sup>561</sup>. Elle s'est formée pendant un an auprès de l'association MATRANA (MAssage avec TRAitement NAturel)<sup>562</sup>, elle-même rattachée à l'ANTM. Cette formation lui a permis d'acquérir des connaissances sur le massage, la réflexothérapie, l'hydrothérapie, la fangothérapie<sup>563</sup> et la phytothérapie. Elle distingue deux types de praticiens en médecine traditionnelle : les tradipraticiens, ayant fait des études scientifiques pour la pratiquer, comme c'est son cas et les tradithérapeutes, qui soignent grâce à un don qui se transmet de générations en générations. Sa première approche avec la médecine traditionnelle s'est faite lorsqu'elle cherchait à soigner les allergies répétées de sa fille cadette. Constatant les limites de l'efficacité des traitements en médecine conventionnelle qu'elle lui administrait, une collègue médecin l'a orienté vers l'utilisation de plantes médicinales : *« C'est là que j'ai vu que ça a marché, les plantes. Je me suis dit pourquoi pas »*.

Dans son cabinet privé et chez ses collègues tradipraticiens de MATRANA, la patientèle est constituée à *« 90 % de cancéreux, de tout âge »*. Ils se dirigent vers la médecine traditionnelle en dernier recours : *« Ils ne savent pas qu'ils ont le cancer, ils se soignent avec l'automédication, ça ne va pas, ils vont chez le médecin, ça va pas, ils vont à l'hôpital on découvre qu'ils ont le cancer et déjà avec des métastases, donc on les renvoie à la maison, ils ne savent plus où aller, donc ils retournent à la médecine traditionnelle. Donc nous, on essaie d'accompagner et de soulager les gens jusqu'à la fin, la plupart du temps »*. Ils reçoivent également beaucoup de patients ayant eu des accidents vasculaires cérébraux avec qui ils font de la rééducation, grâce aux massages.

---

<sup>561</sup> MATRANA comptait autrefois quatre médecins mais elle est la seule à être restée adhérente. Elle pense même être la seule médecin diplômée d'État dans l'ANTM.

<sup>562</sup> Elle est, depuis plusieurs années, vice-présidente de son association.

<sup>563</sup> La fangothérapie est le traitement des maladies par l'argile.

Son travail consiste à soulager ses patients, « *on est là pour soigner, pour apporter de l'aide aux personnes, on n'arrive pas toujours à guérir* ». Elle prescrit aussi bien « *de la médecine moderne* » quand elle est « *obligée* » mais trouve « *très efficace* » de combiner les deux. Elle « *comble les pertes* » dues aux traitements chimiothérapeutiques par des conseils nutritionnels : « *Avec l'anémie, on lui donne du jus de betteraves, parce que c'est l'anti-anémique par excellence. Pour combler les globules blancs, on leur donne du jus de corossol, de la vitamine C et du jus de persil. [...] Pour les pertes osseuses, j'utilise l'homéopathie [...] et du magnésium* ». Elle utilise également l'aromathérapie avec les huiles essentielles et se tourne désormais plus vers les eaux florales, qui possèdent, selon elle, moins de contre-indications<sup>564</sup>.

Son statut hybride de médecin appartenant à une association de tradipraticiens lui permet d'être plus souvent en contact avec eux : « *Je travaille toujours avec eux. Il y en a dans notre association, je les comprends, avec leur don et bien on travaille ensemble, il n'y a pas de problème* ». Le Dr Sahondra possède un cabinet privé attenant à son habitation, mais a l'habitude de faire la majorité de ses consultations dans les locaux de l'association MATRANA. Ceux-ci se situent dans son quartier, à quelques centaines de mètres de chez elle. Une plaque en indique l'entrée, depuis la route principale. La proximité géographique de ces soignants favorise les échanges qu'ils peuvent entretenir. Entre membres de MATRANA, il leur arrive fréquemment de traiter des patients ensemble ou de se les référer mutuellement. Plus rarement, quand ils « *n'arrivent vraiment pas à traiter ou que même notre président ne sait pas prendre en charge* », ils peuvent « *appeler d'autres tradipraticiens d'autres associations* » pour leur envoyer des patients. Ils privilégient cependant une prise en charge en interne, comme le Dr Sahondra l'explique, « *on essaie d'abord de résoudre entre nous* ».

Son rôle en tant que médecin est aussi de recadrer les patients qui viennent la voir : « *Le cancer ça évolue rapidement et silencieusement. Le problème c'est que les patients arrivent et demandent du vahony<sup>565</sup> ou du miel, ils disent qu'il paraît que ça guérit. Je leur demande s'ils connaissent bien l'histoire de l'Aloe vera et c'est à partir de ça que je leur explique qu'il faut retourner à l'hôpital pour faire la chimiothérapie, sinon ils ne seront pas sauvés* ». Consciente des représentations de ses patients envers la médecine traditionnelle, Dr Sahondra raconte : « *J'essaie aussi d'éduquer mes patients, je leur dis "la pratique de la réflexologie ne remplace en aucun cas votre médecin habituel". Les gens ont tendance à penser qu'ils n'ont plus besoin de la médecine moderne, d'être diagnostiqués, de ne plus voir leur médecin une fois qu'ils sont traités avec la médecine traditionnelle. Ça aussi c'est une culture malgache qu'on essaie de corriger un peu* ».

En tant que médecin de formation, elle sait qu'il n'existe pas de contre-indications et d'interactions médicamenteuses entre les traitements de chimiothérapie et les remèdes à base de plantes qu'elle leur donne. Lorsque ses patients insistent, il lui est déjà arrivé d'aller rencontrer leur oncologue pour parler de leur traitement annexe, « *même s'ils sont contre* ». Dans ce cas de figure exceptionnel, la communication entre

---

<sup>564</sup> Elle se fournit auprès de Gillou le Lorrain, dans son épicerie fine du centre ville, qui fabrique, selon elle, des produits de qualité, à comparer des laboratoires pharmaceutiques malgaches.

<sup>565</sup> *Aloe vera*. Également nom d'un sirop à base d'une multitude de plantes médicinales perçu comme une panacée produit par Homéopharma.

les praticiens mobilise des éléments et des représentations différentes que s'il s'agissait d'un médecin et d'un tradipraticien sans formation médicale. Elle explique qu'il lui arrive d'écrire des lettres à ses « *confrères* » pour lui parler de tel ou tel cas. L'appellation de « *confrère* » n'est par exemple jamais employée par un tradipraticien, qui ne se considère pas au même niveau que les médecins. Elle explique tout de même ne pas rencontrer une approbation générale dans ses choix de pratiques, surtout dans sa famille : « *On est presque tous médecins, mais ils n'acceptent pas la médecine naturelle* ». Dans son milieu professionnel de formatrice, elle n'a « *pas tendance à parler* » de sa pratique de la médecine traditionnelle. Elle ne la met pas non plus en avant auprès de ses collègues médecins : « *Mais ils savent quand même que je la pratique parce que des fois on a des participants qui sont malades d'un coup, pendant la formation, je suis obligée de les prendre en charge immédiatement et ils savent que je pratique la médecine traditionnelle* ». Pour le Dr Sahondra, le problème de la difficulté de la collaboration se situe surtout au niveau de la mentalité des médecins qui « *n'aiment pas partager, n'aiment pas informer les malades, pour pouvoir les garder encore plus* ». Bien que médecin elle-même, ce n'est pas l'attitude qu'elle privilégie : « *Moi je dis toujours à mes malades qu'ils peuvent faire eux-mêmes leur réflexothérapie, pourquoi m'attendre ? C'est pas difficile [...] mais on nous cache un peu les informations* ».

### **Dr Isabelle, pédiatre retraitée à l'initiative du développement de la méthode Kangourou**

Dr Isabelle est une médecin diplômée d'État, spécialisée en pédiatrie, aujourd'hui à la retraite. Elle a été plusieurs années présidente de l'association Trotro Mama Kangoroa de Madagascar. Cette association, dont le nom signifie « Technique Mère Kangourou », milite pour l'utilisation du portage peau-à-peau dans les cas de naissance d'enfants prématurés. Cette méthode « naturelle » permet de compenser l'absence de couveuses dans les institutions sanitaires et ainsi limiter les décès des enfants prématurés. Cette technique présente la particularité de ne pas nécessiter beaucoup de matériel<sup>566</sup> et peut être faite par un médecin et/ou un paramédical.

En 1999, Dr Isabelle est allée se former dans une maternité en Colombie, auprès des pédiatres ayant mis en place cette technique<sup>567</sup>. Elle a ensuite participé aux congrès internationaux organisés sur cette technique, tous les trois ans, dans différents pays. Après avoir utilisé cette technique depuis 2001, elle a pris la décision, en 2003, de créer l'unité Mère Kangourou dans son service de maternité d'un grand hôpital de la capitale. Malgré le fait qu'elle ait reçu l'autorisation du secrétaire général de la santé pour développer cette méthode dans les maternités des hôpitaux à Madagascar, elle a du se confronter aux résistances des pédiatres. Elle n'a pas reçu un accueil très positif de leur part : « *Les pédiatres, qui sont soit disant agrégés, me rejetaient catégoriquement* ». Le fait qu'elle soit aujourd'hui à la retraite renforce, selon elle, le rejet qu'elle subit : « *Ils*

---

<sup>566</sup> Une bande de lycra suffit pour maintenir le bébé contre le corps de la mère ou du père.

<sup>567</sup> Cette technique a été développée par le Dr Sanabria, dès 1978 à Bogota, en Colombie.

*pensent que je ne suis plus utile à rien* ». Son objectif est désormais de sensibiliser à cette technique, « *de faire des formations au niveau des CSB de niveau II, de sensibiliser là où le matériel est inexistant* ». Une étudiante en médecine qu'elle a formé a ouvert une unité au CHU de Tamatave<sup>568</sup> en 2013. Elle pense que la formation à la technique kangourou pourrait être dispensée aussi bien au personnel soignant qu'aux matrones. Mais cela n'irait pas sans renforcer le rejet qu'elle subit déjà : « *Déjà quand on parle de matrones, les gens disent 'mais elle est folle ou quoi'. Déjà que là je suis rejetée, si je m'approche encore plus des matrones, hein, vis-à-vis des soi-disant collègues, qu'est-ce qu'ils vont penser de moi ?* ».

Son intérêt pour les pratiques alternatives et traditionnelles lui a souvent valu des reproches et de l'étonnement de la part de son entourage professionnel : « *J'ai des collègues qui me disaient "mais tu es folle, faire sept ans d'études de médecine pour revenir à ces plantes". Je les laisse parler, chacun a son point de vue et est libre de penser ce qu'il veut* ». Bien que la technique du portage peau à peau vienne de Colombie, Dr Isabelle pense qu'elle s'apparente à ce que pouvaient faire les femmes à Madagascar avant l'arrivée du système de santé occidental. D'après elle, les mères « *faisaient du kangourou sans même le savoir* ». La mise en avant d'un caractère potentiellement séculaire de cette technique pourrait néanmoins renforcer sa non-acceptation du côté des médecins. D'après elle, le problème du rejet des techniques alternatives par les médecins vient de la formation qu'ils reçoivent : « *On est trop français, trop francophiles, ce qui fait que voilà le résultat* ». Elle ne partage pourtant pas cette pensée réductrice aux techniques modernes : « *Moi je suis convaincue de la vertu de ces pratiques, mais mes collègues ce sont eux les têtus* ».

### **8.5.2. Les médecins entre omniscience et herméticité aux pratiques différentes**

Les exemples des parcours et des pratiques du Dr Sahondra et Dr Isabelle, impliquées dans des pratiques non conventionnelles de soins par rapport à leur formation initiale et le rejet ou la non-compréhension qu'elles subissent dans leur environnement professionnel médical, révèlent le cloisonnement des disciplines et l'herméticité des praticiens de la biomédecine à des techniques différentes des leurs. Faire appel à d'autres techniques de soin remettrait en cause le statut des médecins, dont la longueur des années d'étude leur octroierait une sorte d'omniscience et de compétences illimitées en matière de soin et de guérison.

De nombreux médecins, contrairement à ceux dont les portraits ont été présentés précédemment et qui possèdent un intérêt particulier pour certaines techniques alternatives, se montrent frileux et s'opposent à la pratique de techniques de soin différentes de celles qu'ils pratiquent et qu'ils ont appris. Un grand nombre d'entre eux

---

<sup>568</sup> Steve J.-C. « CHU Toamasina : Une unité maman Kangourou pour les prématurés ». *Midi Madagasikara Online* [En ligne]. décembre 2013. Disponible sur : < <http://www.midi-madagasikara.mg/societe/2013/12/26/chu-toamasina-une-unite-maman-kangourou-pour-les-prematures/> > (consulté le 16 octobre 2014).

sont même réticents à l'idée de consulter un autre praticien, que ce soit un collègue médecin ou un tradipraticien. Le témoignage du Dr Daniel illustre ces cas-là. Médecin diplômé d'État, il travaille au CSB II d'Anosy Avaratra jouxtant le Bureau de Santé de District. Après que des médecins du BSD nous aient orienté, mon interprète et moi, vers lui, il se montra très réticent à nous recevoir et à aborder le sujet des médecines traditionnelles et des tradipraticiens. Avant de nous accorder un entretien, il s'assura des finalités de l'entretien et souhaita que ses paroles ne soient pas colportées. Après quelques minutes de discussion et de négociations, il refusa l'utilisation du dictaphone et m'autorisa seulement à prendre des notes. Contrairement à ce que préconise les textes de lois et ses supérieurs hiérarchiques, il n'est pas favorable à une collaboration entre les médecines. Le Dr Daniel explique n'avoir jamais consulté de tradipraticiens et il craint « *les ragots, si quelqu'un [le] voit aller là bas* ». Pour lui, faire appel à une autre forme de médecine le « *décrédibiliserai* » face à ses collègues médecins et par rapport à son propre statut de soignant. Il souhaite montrer qu'il arrive à se soigner tout seul et qu'il peut également soigner ses patients. Selon lui, c'est sa réputation de médecin qui est en jeu. Il se sert d'un proverbe malgache qui dit que « *les chiens font des chiens*<sup>569</sup> » pour illustrer la situation. Bien que très critique sur les pratiques de médecines traditionnelles, il manifesta néanmoins un intérêt personnel à comprendre la façon dont les tradipraticiens travaillaient. À la fin de l'entretien accordé, il nous encouragea, mon interprète et moi-même, à « *aller voir* » les tradipraticiens et à « *gagner leur confiance pour comprendre comment ils soignent, pour comprendre leur mystère* ».

Sur cette curiosité notoire envers les connaissances des guérisseurs, le Dr Adrien du Bureau de District d'Antananarivo Avaratra dont le portrait a été dressé ci-dessus avait fait une remarque similaire. Il déplorait le fait que les tradipraticiens ne « *donnaient pas leur secret* » aux médecins venant leur poser des questions sur ce qu'ils utilisaient pour guérir leurs patients. Il raconte : « *Les tradipraticiens n'exposent pas leur plantes comme ça mais ils les broient avant de les donner aux malades* », compliquant encore les études pharmaceutiques qui pourraient être pratiquées. Cette attitude non collaborative des guérisseurs est d'après lui négative : « *C'est ça qui bloque la communication, parce qu'ils gardent leurs secrets, alors que nous voulons bien les aider à utiliser leurs plantes* ».

## **Garder le monopole du soin et des connaissances**

Les médecins ayant franchi les frontières invisibles, épistémologiques et idéologiques qui délimitent les disciplines, sont plus à même de se rendre compte des réticences de leurs collègues. C'est ce que remarquaient Dr Nirina et Dr Fanja qui ont toutes les deux suivies la formation en médecine traditionnelle dispensée par l'INSPC. Cette démarche, pour elles, visait à aboutir à l'intégration de certaines techniques issues de la médecine traditionnelle à leur pratique et de « *faire de l'interface* ». Elles constatent cependant que cette entreprise « *est une grande lutte* ». Pour elles, le problème se situe notamment au niveau de leurs collègues médecins qui sont très peu

---

<sup>569</sup> L'équivalent de « les chats ne font pas des chiens », en français.

nombreux à vouloir faire le lien, à faire l'interface. De plus, « *il n'y a pas de budget pour convaincre les médecins* » disent-elles.

Les dynamiques de référencement et ce qui les retiennent traduisent souvent de nombreuses problématiques intrinsèques au système de soins et aux individus qui y travaillent. Ouattara remarque qu'au Burkina Faso, dans les structures sanitaires conventionnelles, « les décisions de références vers un plateau technique supérieur tardent souvent en dépit de l'état d'urgence ». Selon elle, dès qu'il a un doute sur le diagnostic, la référence par les soignants tardera car ils « craignent que leurs collègues de ville n'établissent une incompétence s'ils réalisent que la pathologie référée aurait pu bien être prise en charge dans la structure de référence ». Elle avance la peur de la honte de ne pas avoir su prendre en charge un malade pour les praticiens référençants : « Dans ce cas, tous les bricolages et tâtonnements sont permis pour éviter de perdre la face. De façon paradoxale, bien qu'il s'agisse d'une question de vie ou de mort pour le patient, c'est le risque de honte pour le soignant qui se trouve ainsi être mis en avant. On est donc dans une logique où le traitement social prévaut sur le traitement médical : il faut montrer son savoir soigner pour éviter la honte » (Ouattara, 2002 : 8). Il semblerait que les médecins aient une volonté à garder un monopole sur certains domaines, certaines techniques et connaissances qui leur procurent, de par leur apprentissage et leur maîtrise un statut privilégié dans leur communauté. Leur statut de soignant, de pouvoir donner la santé (comme la mort) les distingue un peu plus des autres individus de leur communauté ne possédant pas ces connaissances particulières. Cette attitude de la part de médecins, liée à un certain orgueil dans la pratique, une certaine fierté dans les actions de santé, un « goût du pouvoir » (Ouattara. 2002 : 4), pourrait être responsable d'un retard de guérison ou d'une aggravation de la maladie dans le cas où ils n'arriveraient pas à y remédier. Cet acharnement thérapeutique ou cette persistance dans la volonté de soigner même si les résultats ne sont pas atteints sont des éléments qui sont également reprochés aux guérisseurs. Ils ne sont cependant pas considérés sur le même plan d'action, par les médecins, qui y voient une pratique marginale voire dangereuse et ne peuvent donc s'y comparer, même si le fond de l'action reste le même.

### **Tolérances des médecins pour les massages et les RTA des formations sanitaires**

Malgré les reproches fréquents qui ressortent du discours de certains médecins, on remarque l'existence d'une tolérance pour certaines pratiques. Pour le Dr Raymond, il s'agit des massages. Il travaille dans un dispensaire privé dans la commune d'Ankadikely Ilafy et n'hésite pas à aller voir les masseurs quand il sent qu'il en a besoin. Il explique être « *contre les guérisseurs, mais pour les masseurs, seulement pour les massages mais pas pour guérir d'autres maladies* ». Le Dr Raymond leur réfère les patients « *qui nécessitent les massages pour les foulures ou les luxations* ». Le Dr Voahangy du CHRD d'Antananarivo Avaratra raconte de nombreuses histoires de guérison de fractures grâce à l'intervention de masseurs : « *Ma nièce était hospitalisée*

pour une fracture de la clavicule. On l'a aussi apporté à Mme Rivo<sup>570</sup>. Ça faisait juste une semaine qu'elle était embauchée à la banque et elle n'était que stagiaire, elle avait peur d'être virée, tout de suite sa mère l'a porté là-bas et elle était guérie. Et c'est moi-même qui ait dit qu'il fallait voir Mme Rivo ». Elle explique qu'elle a pourtant longtemps travaillé comme médecin aux urgences d'un grand hôpital de la ville, mais qu'elle connaît les limites d'un soin à l'hôpital pour ce genre de problème. Elle ajoute : « Il faut qu'elle aille là-bas pour qu'elle ne souffre pas trop et qu'elle puisse travailler. Et voilà ! Il faut voir les choses positivement ». Les masseurs ne subissent pas les mêmes représentations que les autres tradipraticiens, souvent plus négatives<sup>571</sup>. Ils sont consultés pour la fatigue, les foulures, les « nerfs retournés ». Leurs interventions ne sont pas perçues comme trop intrusives ou nocives et dans le cas où elles seraient mal pratiquées, elles ne mettent pas en jeu la vie des patients. La tolérance de ces médecins porte donc uniquement sur des techniques de soin touchant au musculaire et à la mécanique du corps.

Les médecins se présentant comme intéressés par les techniques alternatives de soins ont tendance à se diriger et à conseiller plus fréquemment les massages (Dr Adrien, Dr Raymond, Dr Haingo), la réflexothérapie (Dr Ramarson, Dr Sahondra) ou encore l'ostéopathie (Dr Voahangy) que les autres formes de thérapeutiques traditionnelles. Plusieurs médecins rencontrés les consultent de façon personnelle, leur envoient des membres de leur famille ou certains de leurs patients. Il est intéressant de remarquer qu'aucun des médecins rencontrés ne réfère ni de donne de crédit aux tradipraticiens pratiquant une autre forme de soin que le massage. Les techniques de soins de la médecine traditionnelle malgache faisant intervenir les esprits, les divinations et/ou les possessions n'entrent pas non plus en ligne de compte dans l'intérêt des médecins. Elles sont perçues comme trop éloignées de la biomédecine et trop peu rationnelles selon ses critères d'évaluation.

Sur la question des remèdes ingérés issus de la médecine traditionnelle, l'avis des médecins se fait plus tranché. Une seule des médecins rencontrées prescrivait de l'homéopathie (Dr Voahangy, qui en consomme personnellement et qui en prescrit pour « les accouchements ou pour les irritations des enfants qui ont les premières poussées dentaires »). Les autres médecins préfèrent réduire leur prescription de médicaments conventionnels (Dr Haingo, Dr Ramarson) plutôt que de prescrire des remèdes traditionnels. L'emploi des remèdes à base de plantes médicinales, perçus comme potentiellement dangereux et non régis par un dosage strict et une préparation contrôlée et conventionnelle ne fait pas l'unanimité chez les médecins. Pour le Dr Adrien, le problème majeur de la médecine traditionnelle réside dans la prescription et la consommation de ces remèdes. « Les tradipraticiens utilisent sans dose, ils disent seulement une pincée dans un litre, comme ça. Il n'y a pas eu de recherches scientifiques vis à vis des principes actifs, de la dose des médicaments et comme toutes les phytothérapies, ça donne des problèmes » dit-il. Ces manquements peuvent conduire à des problématiques physiologiques comme les insuffisances rénales. Les seuls remèdes à base de plantes que le Dr Adrien accepte de conseiller sont les Remèdes

---

<sup>570</sup> Une tradipraticienne réputée de la commune.

<sup>571</sup> Ils ne se considèrent d'ailleurs quelques fois eux-mêmes pas comme « tradipraticien » (*mpañāōdy*, *mpimasy*) à proprement parler.

Traditionnels Améliorés produits par Homéopharma et par l'IMRA. Il ajoute : « *Dans notre officine, il y a des produits de phytothérapies, comme le phytofoie, la madéglucyl, le madétonyl, mais ce sont des médicaments, des remèdes plutôt, des remèdes phyto-rénovés, des remèdes traditionnels rénovés. Ça nous pouvons le prescrire. Mais prescrire à aller là-bas chez les herboristes, non non, nous ne faisons pas ça. Parce que nous ne connaissons pas ces produits-là* ». C'est également le cas d'autres médecins rencontrés (Dr Haingo, Dr Ramarson). Ces RTA, distribués et vendus dans les pharmacies des formations sanitaires, bénéficient selon eux d'un contrôle de la part des laboratoires homologués par l'État, preuve de leur efficacité et de la rigueur dans leur dosage. Il est intéressant de relever le fait que les remèdes à base de plantes médicinales d'Homéopharma sont considérés, par les soignants, comme des éléments représentatifs de la médecine traditionnelle. Pour une étude plus complète, la fréquence de la prescription des remèdes traditionnels améliorés produits par l'Homéopharma et l'IMRA par les médecins travaillant au sein des institutions de santé serait aussi à questionner<sup>572</sup>.

### **Attentes des médecins et souhaits d'amélioration**

À l'heure de la conduite de cette recherche, dans le district d'Ankadikely Ilafy, il ne semble pas exister de cas de collaboration entre des médecins et des tradipraticiens dans l'enceinte des formations sanitaires visitées. Les seuls liens et relations existants entre les praticiens prennent la forme de référencements oraux de la part des médecins pour leurs patients. Pour les quelques uns d'entre eux ayant évoqués cette pratique, leurs conseils se sont fait exclusivement à l'oral, évitant ainsi et se protégeant de laisser une trace de ce lien. Ce référencement n'implique que les personnes qui émettent le conseil et n'inclue pas les institutions officielles de santé. En dehors de ces référencements, aucune mention n'est évoquée par les soignants sur des relations professionnelles et individualisées potentielles avec des tradipraticiens ou des guérisseurs.

Les médecins rencontrés se montrent pour la plupart favorables à une collaboration avec des tradipraticiens, à certaines conditions. Plusieurs d'entre eux ont cité le fait que les tradipraticiens doivent apprendre les limites de leur pratique, qu'ils doivent « *suivre les règlements* » ainsi que les « *formations organisées par les médecins du CSB* », qu'ils ne doivent pas essayer de « *faire des arnaques* ». Pour le Dr Adrien, du CHRD d'Antananarivo Avaratra, l'encadrement des tradipraticiens consiste en premier lieu à les recenser et à les « *diriger dans la bonne voie* ». Il rajoute : « *En plus on leur exige d'entrer dans le programme pour bien utiliser les plantes, de ne pas faire de charlatanisme* ». Les formations organisées par les médecins ont pour objectif de montrer aux tradipraticiens ce qu'ils doivent faire et ne pas faire. Pour le Dr Haingo, du

---

<sup>572</sup> À titre d'informations et pour amorcer ce sujet, j'ai pu consulter un rapport sur les entrées et les sorties des médicaments au Bureau de Santé de District, en septembre 2013. Pour le mois d'août 2013, le rapport répertoriait 6 sorties de Madétonyl contre 1200 de paracétamol. Les produits de l'IMRA et de l'Homéopharma semblaient avoir une fréquence d'achat extrêmement inférieure aux produits génériques. Il serait pertinent dans la poursuite d'une étude de ce type de comparer la fréquence de sortie de deux remèdes (un générique et un RTA) utilisés pour les mêmes affections et symptômes.



CSB II d'Ankadikely Ifafy, « on les éduque aussi sur le fait que lorsque le patient est pris en charge par le médecin, ils ne doivent plus le prendre en charge. Et c'est sur ce point que les tradipraticiens doivent prendre leur responsabilité, parce que si le patient s'enfuit de l'hôpital et arrive chez eux ils ne doivent pas le soigner ». D'après le Dr Voahangy, responsable du département de Médecine Traditionnelle, « on leur dit d'employer leurs propres ressources mais qu'il ne faut pas qu'ils imitent les médecins. C'est ça la différence. Ils ne doivent pas utiliser le thermomètre ni le tensiomètre. Ça c'est pour les médecins, c'est pour ne pas mélanger la médecine. Alors certains n'acceptent pas ça. D'autres cumulent les exercices ». Ce médecin, très ouverte à d'autres pratiques thérapeutiques dans sa consommation personnelle et dans ses prescriptions, se montre favorable à une collaboration entre les praticiens des différentes médecines : « Pour moi ces deux médecines doivent aller parallèlement, il n'y a pas de condamnation. Parce que si l'une ne va pas, l'autre peut guérir, parce que les connaissances sont diverses et tout le monde a le droit de montrer aux gens qu'on peut guérir telle maladie par n'importe quel moyen, si ce n'est pas néfaste pour la personne ». Elle conclut ainsi : « Tout le monde a sa façon de penser. Pour moi si on est guéri c'est l'essentiel ».

### **8.5.3. Former les médecins en amont pour l'optimisation des rapports avec les tradipraticiens**

La sensibilisation et l'encadrement associatif se fait principalement pour la population des tradipraticiens qui restent les principaux concernés par l'application de la volonté nationale. Cependant, lorsqu'on se place dans un contexte « d'intégration », il s'agit alors de prendre en compte toutes les parties mises en contact pour cette intégration : les tradipraticiens mais également les médecins. Comme il a été développé, les médecins peuvent bénéficier de formations à la médecine traditionnelle notamment avec l'INSPC. En parallèle à cette institution, il existe également des associations qui s'intéressent aux médecins amenés à travailler au contact de la population rurale. Il s'agit de l'AMC-MAD, l'Association des Médecins de Campagnes de Madagascar, qui a pour objectif de « casser l'isolement ressenti par les médecins exerçant à la campagne et qui se confrontent souvent à des réalités dont ils sont éloignés et auxquelles leurs études de médecine ne les ont pas préparés » d'après le Dr Nirry Ramaromandray, qui faisait partie de la cohorte des jeunes médecins diplômés installés par Santé Sud en 2004 (Santé Sud Infos, 2011 : 7). L'ONG française Santé Sud intervient également en partenariat avec cette association locale pour l'installation de médecins communautaires en milieu rural à Madagascar mais également au Bénin, en Guinée et au Togo. Par son programme intitulé « L'installation de médecins privés communautaires : entre insertion professionnelle et accès à la santé », l'ONG accompagne l'installation et fait le suivi des médecins communautaires en leur proposant des formations, une sensibilisation et un encadrement. Santé Sud a pour le moment participé à l'installation de 245 médecins communautaires dont 60 à Madagascar (dont un tiers de femmes précise l'ONG) répartis dans six régions (quatre dans les Hautes Terres, deux sur la côte nord-ouest et une aux

environs de Tuléar). Le programme de cette ONG a commencé à Madagascar en 1995-1996, le Mali ayant été le pays pilote en 1989, au Bénin depuis 2009 et en Guinée-Conakry depuis 2014. Les programmes de cette ONG seront plus longuement développés ci-dessous, lorsqu'ils seront mis en parallèle avec les discours des médecins qui font face au pluralisme de soins et à la cohabitation avec différents « soignants ».

## **L'ONG Santé Sud ou la promotion d'une nouvelle figure du praticien de biomédecine : le médecin généraliste communautaire**

Comme on a pu le voir avec les témoignages de différents médecins travaillant dans différentes structures de santé et dans différentes régions, les tensions latentes ou manifestes avec les autres praticiens, notamment ceux de médecine traditionnelle sont manifestes. La mutation non choisie de médecins dans un CSB rural n'est pas toujours accueillie comme une bonne nouvelle, bien que certains fassent le choix d'aller y travailler expressément. Que l'installation soit souhaitée ou non, les médecins se retrouvent bien souvent confrontés à des réalités difficiles desquelles ils se sentent éloignés et pour lesquelles ils ne sont pas toujours bien préparés. Dans l'objectif de prévenir les conflits qui pourraient survenir de cette mise en contact non préparés, des associations et ONG visant principalement les médecins se sont mises en place avec pour objectif de les former à affronter cette réalité.

L'ONG Santé Sud<sup>573</sup>, ONG de solidarité internationale, créée en 1984 et basée à Marseille a développé un projet de formations des jeunes médecins diplômés pour les préparer à l'exercice de leur fonction, notamment de médecin communautaire, dans l'objectif d'améliorer l'offre de soins en milieu rural (Desplats, Razakarison, 2011 : 12). Face au manque de moyens humains et au manque de mutation de médecins publics dans les structures de santé parfois très isolées des axes de communication, l'ONG Santé Sud veut promouvoir la formation de médecins généralistes communautaires qui s'installeraient en cabinet privé dans ces zones reculées, en mettant en place un dispositif d'accompagnement. L'ONG dont la devise est « agir sans remplacer » intervient dans une trentaine de pays, au Magreb, en Afrique et en Asie. À Madagascar, l'ONG a tenté de mettre en place, dès 1996 des centres de santé à gestion communautaire, dont une quinzaine a été implantée dans la région des hauts plateaux. Les crises politiques et économiques ayant secoué le pays, en 2002 notamment, ont ralenti la mise en place de son programme. L'ONG a néanmoins participé à la reconnaissance du statut de « médecin généraliste communautaire ». Ce statut a été signé, le 13 décembre 2004, à l'Institut National de Santé Publique et Communautaire (INSPC) en présence du Ministre de la Santé de l'époque (Jean-Louis Robinson<sup>574</sup>), par l'Ordre National des Médecins, Santé Sud et deux associations à vocation communautaire (l'AMC-MAD et Tealongo) » (Desplats, Razakarison, 2011 : 13). Cette signature a permis aux médecins généralistes communautaires de légitimer leur statut et

---

<sup>573</sup> <http://www.santesud.org>

<sup>574</sup> Également candidat aux élections présidentielles de 2013, ayant perdu à l'issue du deuxième tour en faveur du président actuel Hery Rajaonarimampianina.

d'avoir « leur place grâce à une convention d'association au service public leur permettant d'être intégrés dans leurs districts sanitaires respectifs » (Desplats, Razakarison, 2011 : 13).

D'après les définitions qu'en donne l'ONG, la médecine générale communautaire serait une synthèse en deux traditions médicales, d'un côté la médecine clinique, « qui est la principale discipline apprise durant de longues études, tradition française et européenne » et de l'autre la santé publique « qui, au-delà du soin individuel, traite des problèmes de santé d'une population et de l'organisation du système de soins au sens le plus large, curatif, préventif, éducatif et promotionnel » (Desplats, Razakarison, 2011 : 20). La santé publique englobe ce qui s'appellent les soins de proximité et qui a été défini, par la rencontre d'Alma Ata en 1978 comme « le concept de Soins de Santé Primaires (SSP) ». C'est effectivement sur ce concept sanitaire là qu'agissent une grande partie des programmes de développement actuels, qu'ils soient nationaux ou internationaux. C'est sur cette question que se concentre également le gouvernement pour tendre à une amélioration des conditions sanitaires de sa population. Le médecin généraliste communautaire serait alors le « chaînon manquant » qui viendrait faire le lien entre la pratique de la médecine généraliste, en privée, pas toujours accessible aux plus pauvres, et les objectifs d'amélioration de la santé primaire. Le médecin communautaire aurait alors un rôle autant sanitaire que social, ainsi intégré au sein du tissu sociétal et au contact permanent de sa population-cible.

Les médecins travaillant pour l'ONG Santé Sud ont organisé depuis plusieurs années des entretiens avec des thésards et jeunes diplômés de médecine. De leur entretiens sont ressorties les principales peurs de ces jeunes diplômés allant commencer leur vie professionnelle. Ils évoquent une préparation insuffisante à l'exercice de la médecine de proximité « surtout en première ligne, loin des villes » ; ils ne bénéficient d'aucune aide pour pouvoir s'installer par eux-mêmes, d'ouvrir leur cabinet privé ; les structures dans lesquelles ils sont amenés à travailler sont sous-équipés et « ça ne donne pas envie d'y aller » ; et enfin, « les conditions de vie à la campagne, l'isolement social et professionnel ainsi que les problèmes de sécurité » leur font peur (Desplats, Razakarison, 2011 : 10).

Le guide conseille aux médecins généralistes communautaires (MGC) d'adopter un rôle que les auteurs nomment « rôle biopsychosocial » (Desplats, Razakarison, 2011 : 51). Le médecin communautaire doit prendre en compte « la part biomédicale ou organique qui relève d'une approche scientifique la plus objective possible. C'est la maladie ou la pathologie vue par le médecin ; la part psychoaffective vécue par le patient à travers son histoire personnelle et ses relations. C'est la maladie vue et interprétée par le malade ; la part socio-environnementale liée aux facteurs socioculturels et économiques ainsi qu'au milieu écologique dans lequel vit l'ensemble de la collectivité. C'est la maladie dans le contexte où elle se manifeste » (Desplats, Razakarison, 2011 : 51). Sans le nommer de cette façon, ces trois catégories de perceptions de la maladie peuvent être rapprochées de la dénomination utilisée par Kleinman : la première catégorie correspondrait à ce qu'il nomme *disease* : une altération objectivement reconnaissable et définie ici par la biomédecine ; la deuxième

catégorie à *illness* : la perception subjective de la maladie ; et enfin la troisième catégorie à *sickness* : la dimension socio-culturelle de la maladie. Cette prise en compte de toutes les catégories d'interprétations et de représentations dans une vision holiste du malade rapproche le médecin communautaire du rôle actuel des guérisseurs, avec les connaissances biomédicales en plus. Il ne s'agit pas pour le médecin communautaire de réfuter le discours populaire de ses patients qui évoquerait la causalité magico-religieuse de l'affection (en partant du postulat qu'elle soit effectivement énoncée face au médecin) mais le prendre en compte permettrait au médecin de comprendre de façon holistique le problème de son patient et ainsi une meilleure prise en charge.

Pour servir de support de leur programme de sensibilisation des médecins, l'ONG Santé Sud a édité un guide, à destination des médecins communautaires de pays ciblés, en 2011. Intitulé « Le guide du médecin généraliste communautaire, en Afrique et à Madagascar : concept, organisation, pratiques », ce guide a été rédigé, en français, par deux médecins, Dominique Desplats, médecin généraliste, cofondateur et ancien président de l'ONG Santé Sud, chargé des programmes de médicalisation des zones rurales en Afrique et à Madagascar et Clément Razakarison, présenté dans le livre comme médecin de campagne sur les Hauts Plateaux malgaches, puis coordinateur du programme d'installation de médecins généralistes communautaires à Madagascar. Comme on peut le lire dans l'avant-propos de l'ouvrage, le guide est destiné « aux jeunes médecins qui feront le choix de vivre loin des villes – là où vit toujours la grande majorité de la population – la perspective d'exercer un nouveau métier qui permet de mettre ses capacités professionnelles et humaines au service du « pays profond », celui qui n'a jamais véritablement eu accès à la médecine jusqu'à présent » (Desplats, Razakarison, 2011 : 5). Avec cette première mise en situation, on se rend compte que cet écrit s'adresse au corps médical formé à la biomédecine et devant se confronter à d'autres systèmes de pensée, plus populaires, voire traditionnelles persistant donc dans leur pays et qu'ils seraient amenés à rencontrer par une pratique de la médecine en milieu rural. Le choix du terme « pays profond », bien qu'il soit mis entre guillemets, témoigne de la façon dont les médecins se représentent la réalité sociale rurale ainsi que du niveau social des populations qu'ils seraient amenés à côtoyer.

Tout un chapitre de ce « guide du médecin généraliste » est consacré aux itinéraires thérapeutiques des populations soignées et introduit la notion de soins non conventionnels. Le marché de la santé, à savoir celui qui est extérieur aux soins conventionnels et officiels est également abordé et décrit. Cette partie explique de façon schématique les représentations de la maladie, du malheur et de l'infortune par les individus dans les zones ciblées (en Afrique et à Madagascar). Des anthropologues ayant travaillé sur ces questions sont cités, comme Jean Benoist, Yannick Jaffré, Jean-Pierre Olivier de Sardan. Les auteurs souhaitent donner des clés de compréhension aux médecins communautaires qui se retrouveraient face à des représentations qu'ils ne maîtrisent pas, qu'ils ne partagent pas et auxquels ils n'adhèrent pas. Ce chapitre donne également des conseils sur les attitudes à adopter par les médecins face à ces comportements populaires et face à ceux qu'ils nomment des « tradipraticiens » ou des « charlatans ». Les auteurs du guide introduisent cependant une réserve quant à la

distinction nette qui pourrait exister entre ces deux catégories. Ils définissent cependant les uns, les « tradipraticiens » comme des « spécialistes magico-religieux », des villageois possédant des dons, des « savoir-faire spécifiques » et qui sont reconnus dans leur communauté, quant aux autres, ceux qu'ils nomment les « charlatans », ils seraient des individus qui « vivent de leur pratique », « “cherchent l'argent” en profitant de la crédulité des gens : toutes les occasions sont bonnes pour séduire le client et le manipuler » (Desplats, Razakarison, 2011 : 234). Dans cette dernière catégorie, les auteurs précisent que certains « charlatans » peuvent avoir « obtenu la carte officielle de tradipraticien ce qui leur donne une légitimité et les rend encore plus redoutables ». Ils pointent ainsi le fait qu'une reconnaissance officielle n'est pas toujours suffisante pour effectuer une distinction positive et pourrait même aller à l'encontre d'une assurance quant à l'efficacité de la pratique de ces soignants. Cette mise en garde introduit alors une notion de délégitimation du travail et du contrôle effectués par les associations de tradipraticiens et par l'État avec la distribution de carte de tradipraticiens, c'est-à-dire une délégitimation de leur reconnaissance officielle.

Face à ces catégories, les auteurs préconisent une adaptation des médecins généralistes communautaires. Ceux-ci doivent en effet faire preuve d'une « attitude de respect envers le tradipraticien » et d'une « attitude beaucoup plus réprobatrice avec les “soignants” qui ont des pratiques novices tout en évitant l'affrontement direct qui risquerait de cliver la population et d'engager un cycle conflictuel épuisant » (Desplats, Razakarison, 2011 : 234-235). L'attitude respectueuse est nécessaire, d'après les auteurs, car « le bon tradipraticien a lui-même conscience de ses limites et peut adresser ses patients au MGC s'il a confiance, voire le consulter ce qui est loin d'être exceptionnel » (Desplats, Razakarison, 2011 : 234). Ils expliquent alors que, « dans le système traditionnel, le diagnostic et le traitement peuvent être dissociés facilement : en nommant la maladie (logique de nomination) ou en révélant l'agent causal (logique d'imputation) le tradipraticien lève l'obstacle, acte symbolique essentiel qui ouvre la voie vers un traitement possible, traditionnel ou biomédical. Cette disjonction est difficile à comprendre mais montre combien nous sommes ici dans un registre différent qui doit répondre d'abord à une demande de sens. La population, en général, ne voit pas d'opposition entre ces deux recours attribuant à l'un et à l'autre des rôles différents. Le partage entre recours traditionnel et recours biomédical est, en fait, largement pratiqué et parfois conseillé par les tradipraticiens eux-mêmes » (Desplats, Razakarison, 2011 : 234). Une mise en parallèle constante est faite dans ce guide entre les représentations des médecins, de la biomédecine et de la science moderne avec le « système traditionnel » qui ne fonctionne pas avec les mêmes normes et les mêmes logiques. Le fait que les auteurs abordent ce sujet, bien que certaines formulations peuvent rester maladroites, témoignent tout de même de l'importance qu'ils accordent à leur prise en compte.

Dans le cas d'une attitude réprobatrice face à un « charlatan », les auteurs conseillent aux médecins de « transmettre ses constatations au niveau des autorités sanitaires et à porter le problème devant les représentants de la population », encourageant ainsi, de leur part, une dénonciation sur ce qu'il leur semblerait être des pratiques « non conformes », des pratiques de « charlatans ». À la lecture du guide, on se rend compte que les auteurs émettent des réserves et des doutes sur les éléments qui

permettent de catégoriser ces soignants, ce qui ne les empêche pas, en même temps, de motiver une éventuelle dénonciation ou du moins un signalement auprès des autorités. Il paraît donc très difficile pour un médecin d'évaluer – et sur la base de quels éléments, de quelles valeurs ? – le travail des praticiens traditionnels.

En conclusion, les auteurs de ce guide rappellent l'incompatibilité des références des tradipraticiens avec celles des médecins et soulignent ainsi que « dans ces conditions, il ne semble ni utile, ni souhaitable d'espérer un dialogue médecin-guérisseur ». Néanmoins, ils réitèrent l'importance d'une « attitude de respect envers ceux qui sont reconnus par la population et lui rendent service » et insistent sur l'importance d'une « écoute socio-anthropologique des malades » qui leur permettrait aussi bien de comprendre les catégories nosologiques des patients qu'à inscrire leur pratique dans un contexte global des recours possibles (Desplats, Razakarison, 2011 : 234). Cette attitude comme elle est annoncée de la part d'auteurs médecins à destination d'autres médecins viendrait ainsi insuffler une petite notion de décentrement d'une pratique et de la nécessité de la prise en compte d'éléments du contexte extérieur, venant ainsi atténuer l'hégémonie, la toute puissante dont elle semble pourtant jouir à tous les niveaux de la société.

L'ouvrage fait notamment l'effort d'insister sur la nécessité pour le médecin communautaire de prendre en compte les représentations vernaculaires, au niveau des maladies, comme des symptômes exprimés et des thérapeutiques employées par les patients. Les auteurs mettent l'accent sur la prise en compte nécessaire du contexte dans lequel ces patients évoluent pour arriver à une compréhension, sinon à une notion de tolérance de la part des médecins à leur égard. Ainsi, on peut lire, en conclusion de la partie sur « itinéraires thérapeutiques : le marché local de la santé », les recommandations suivantes : « Les personnels de santé ont trop souvent une attitude de dédain vis-à-vis des populations rurales, pour leur ignorance et leurs conduites supposées irrationnelles. C'est une position confortable qui permet de ne pas se poser de questions et de se rassurer soi-même. En réalité, depuis toujours, les hommes construisent leurs modèles explicatifs avec les moyens logiques dont ils disposent un peu comme le bricoleur qui prend les “moyens du bord” pour créer un objet utile dont il pourra se servir. Il s'agit d'un mode de raisonnement qui a sa propre cohérence. Avec la pensée scientifique – dont la biomédecine se réclame – la démarche est différente, comparable à celle de l'ingénieur qui base son raisonnement sur l'expérimentation et la vérification » (Desplats, Razakarison, 2011 : 236-237).

Afin de comprendre l'impact éventuel de cet outil de sensibilisation, il s'agit de s'intéresser à sa diffusion. Ce guide est téléchargeable en version numérique gratuitement sur le site internet de l'ONG<sup>575</sup>. Il est également édité en version papier et est vendu au prix de 10 euros. La promotion de cet ouvrage est entièrement réalisée par l'ONG. D'après Dominique Desplats, un de ces auteurs que j'ai pu contacter, la campagne promotionnelle a été menée en priorité auprès des facultés françaises, des institutions et organismes susceptibles d'être intéressés. Il a été distribué gratuitement à tous les médecins communautaires en place et plus largement à tous les partenaires de l'ONG en Afrique et à Madagascar. Le livre n'est pas présent en librairie dans les pays

---

<sup>575</sup> [http://www.santesud.org/sinformer/espace\\_presse/guidemgc.html](http://www.santesud.org/sinformer/espace_presse/guidemgc.html)

dans lesquels l'ONG intervient mais il peut être vendu lors de manifestations spécifiques. La vente peut cependant se faire par correspondance, via le site internet. D'après Dominique Desplats, deux éditions ont pour le moment été imprimées pour une vente d'environ 1000 exemplaires.

Ce livre est né d'un constat fait dans les années 1990 sur l'absence du métier de médecin communautaire en Afrique. Des formations se sont donc mises en place au Mali et à Madagascar sur les méthodes interactives de formations d'adultes. D'après les informations avancées par Dominique Desplats, depuis la parution du livre, des dynamiques se sont mises en place essentiellement dans les pays africains ciblés : un Diplôme Universitaire de médecine générale communautaire a été créé au Bénin auprès d'une quarantaine de médecins de plusieurs nationalités. À Madagascar, l'ONG compte comme réalisation principalement la mise en place de formations et un « dispositif d'assurance qualité » qui permet des échanges de pratique en groupes de pairs et le suivi des jeunes médecins qui s'installent par des référents maîtres de stage. Le guide est alors un support pour tous ces échanges et formations. Enfin l'ONG effectue régulièrement des évaluations externes sur la pertinence des actions qu'elles réalisent. L'ONG rencontre cependant des limites quant à son programme d'installation des médecins communautaires : l'adhésion reste limitée au niveau institutionnel, ministériel et universitaire ; les conditions d'exercice de la médecine privée communautaire ne sont pas assez reconnues sur le plan institutionnel et sa pérennité n'est pas garantie au-delà de l'encadrement des installations assurées actuellement par l'ONG ; pour les jeunes médecins, la médecine générale correspond à un déclassement, lorsqu'ils préféreraient travailler en milieu hospitalier ou en santé publique dans l'administration<sup>576</sup>.

Ce livre vise principalement les médecins qui s'installeraient à leur compte en zone rurale. Il serait également utile pour les médecins travaillant dans les structures publiques et qui se retrouvent mutés dans les campagnes, souvent en début de carrière. Afin d'avoir une idée plus précise de l'utilisation concrète de ce guide par les médecins, il serait intéressant de questionner directement les médecins communautaires à Madagascar afin de mesurer leur connaissance à son égard et le cas échéant la façon dont ils l'intègrent ou non dans leur pratique, en amont de leur installation et après s'être installés. Il serait pertinent également de voir si des médecins travaillant dans des dispensaires publics en ont eu connaissance, à titre personnel et comment ils peuvent s'en servir au quotidien. Un des biais d'une telle entreprise serait que cet ouvrage, pensé cependant comme pratique, utile à appliquer, reste cantonné à une sphère associative et/ou universitaire, pour des chercheurs travaillant sur ces questions plutôt qu'aux acteurs que ces questions ciblent. La langue dans laquelle il est rédigé, le français, limite également sa diffusion et son accès, si tant est qu'on puisse diffuser largement ce guide, en prenant pour postulat qu'il s'appliquerait à toutes les situations où des médecins travailleraient en zone rurale. La maîtrise du français reste cependant incontournable pour les médecins qui suivent leur formation de médecine dans cette langue.

Avec l'exemple de ce programme de sensibilisation des médecins communautaires par cette ONG Santé Sud, on voit qu'il existe des dynamiques, dans ce

---

<sup>576</sup> D'après la fiche de présentation du projet de l'ONG.

cas impulsées par une institution étrangères avec des bailleurs de fonds étrangers eux aussi, qui vont dans le sens de promouvoir une forme de dialogue entre les différents soignants. Ce guide, destiné aux médecins au contact avec une population rurale, ne propose cependant pas de « formule miracle » quant à une optimisation des dialogues mais fait l'effort d'amener et d'expliquer aux médecins diplômés et pouvant potentiellement devenir de futurs médecins communautaires le mode de fonctionnement d'un système dit traditionnel qui est majoritairement présent en milieu rural.

## Conclusion du chapitre 8

De nombreux médecins, que ce soit dans les zones urbaines ou dans les zones rurales, affichent ouvertement leur hostilité quant à une collaboration avec les guérisseurs. Ils mettent en avant la « dangerosité » de ces pratiques dites traditionnelles qui sont non conformes à celles que la biomédecine enseigne. Ils émettent également des doutes quant à l'origine des connaissances (par dons ou héritage) contrastant avec la durée des études de médecine. Il semblerait qu'une volonté existe, parmi les médecins, de vouloir mettre en place une forme de collaboration avec certains praticiens. Jusqu'à aujourd'hui, les guérisseurs, lorsqu'ils sont intégrés à des programmes de santé publique, sont considérés comme des agents de santé et ne sont pas intégrés aux institutions de soins. Leurs pratiques spécifiques et leurs connaissances personnelles ne sont pas prises en compte. Ces programmes de valorisation des médecins traditionnelles mettent également l'accent sur des éléments maîtrisables et démontrables par la biomédecine et la science qu'elle dispense. Il s'agit notamment de valoriser les remèdes à base de plantes employés traditionnellement qui peuvent être analysés en laboratoire afin de démontrer ou non leur efficacité.

En parallèle à ces représentations, les tradipraticiens tentent de s'inscrire dans une dynamique de reconnaissance biomédicale de leurs connaissances traditionnelles. Celle-ci passe tout d'abord par leur affiliation à l'association nationale des tradipraticiens. Certains d'entre eux vont jusqu'à modifier et adapter leurs pratiques (port de la blouse blanche, utilisation de stéthoscopes, etc.). Dans ce contexte de globalisation des médecines, les praticiens traditionnels s'adapteraient pour mieux répondre aux attentes du marché. La « traduction en termes scientifiques » des pratiques traditionnelles (Laplante, 2005 : 219) amène à constater des modifications dans tout un patrimoine de savoirs et savoir-faire. Des recherches à différents endroits du globe mettent en lumière des changements dans la galénique des remèdes (Adams, Li, 2008 ; au Tibet), dans leur posologie (Rakotomalala, 2005 ; à Madagascar) ou encore dans les appellations (Marsland, 2007 ; en Tanzanie), qui tendent à ressembler à celles de la biomédecine. Ces changements sont effectués et revendiqués par les tradipraticiens eux-mêmes afin de paraître plus modernes. Pour expliquer cette faculté d'adaptation des médecines, Pordié (2008) évoque le concept d'« identité médicale caméléon » lorsque les discours, les pratiques thérapeutiques s'adaptent en fonction des interlocuteurs, du public ou du système auquel ils sont confrontés. Ces « nouveaux guérisseurs déplacent ou étendent leurs référents vers la religion, la science ou quelque autre domaine



(recherche, littérature spécialisée, protection environnementale...) jugé favorable à l'établissement ou au renforcement de leur légitimité » (Pordié et Simon, 2013). On constate donc une problématique latente entre ce que souhaite mettre en place le gouvernement, à savoir une collaboration entre les différents praticiens et une intégration des tradipraticiens au sein des structures officielles, et la perception de chaque acteur sur la pratique de l'autre, celle qui lui est étrangère. Le manque de compréhension et de communication entre ces différents acteurs amène à des situations d'impossibilité de collaboration, au gel de démarches visant à un travail commun participatif.

### Conclusion de la partie III

Il existe donc un pluralisme thérapeutique à la base des parcours de soins des individus qui sont mis face à la mort ou à la détresse sociale (par l'apparition de maladies ou de malheurs). L'intégration de la médecine traditionnelle, la « médecine intégrative » que souhaite mettre en place le gouvernement ne semble pas forcément optimisée à sa réussite, notamment à cause des praticiens, de leurs discours et de leurs nombreuses réticences. Il semblerait donc qu'il s'agisse d'une mise en échec de la politique nationale. En dehors des définitions par les politiques, les usagers s'emploient à faire de l'intégration dans la consommation qu'ils font des remèdes, des pratiques et dans leurs consultations auprès de praticiens. Les différents systèmes de soins, les différentes médecines ne semblent pas autant compartimentées que ce que le gouvernement et les politiques publiques le laissent entendre pour les usagers qui construisent leur recours en fonction de leur besoin et de la situation.

Une plus grande tolérance semble être de mise au sujet du pluralisme thérapeutique dans le cas des affections qui ne touchent pas le « physique » mais le « mental », communément appelées « maladies mentales » ou affections psychiatriques. En 2008, je réalisais mon mémoire de master 1 en anthropologie avec une approche ethnopsychiatrique au contact de personnels médicaux et de malades dans un service de neuropsychiatrie d'un grand hôpital d'Antananarivo. Je pus constater la position de certains membres du personnel soignant quant à la recherche de soins différents de ceux de la biomédecine, c'est-à-dire traditionnels et religieux, par les malades et surtout par leur famille en dehors du service de l'hôpital. Un infirmier psychiatrique avec lequel je m'étais entretenue m'expliqua qu'il était envisageable, pour lui, de « mélanger » plusieurs soins pour les « maladies mentales » : *« D'après ce que je vois, quand on parle des maladies mentales, on peut considérer l'origine démoniaque de la maladie, outre que l'origine psychologique et neurologique. On vit dans un milieu qui a encore la tradition, tous les tabous, tout ça. On ne peut pas écarter l'origine démoniaque. Si on arrive à distinguer que c'est une origine effectivement démoniaque, on peut associer l'exorcisme et en même temps, la médecine moderne. Si la personne a une religion dominante, on peut mélanger un peu. Mais si on travaille qu'avec les esprits, ce n'est pas bon. Il faut mélanger les deux. Mais quelquefois aussi, il n'est pas nécessaire de mélanger les deux, si on arrive à distinguer que c'est une cause psychologique, comme*

*ça, comme la dépression* » (Didier, 2008 : 48). La relative tolérance à faire appel à d'autres thérapeutiques dans ce cas précis d'affections semble tenir du fait du peu de moyens que le corps médical a à sa disposition pour y faire face. À Madagascar, ces désordres mentaux s'envisagent très fortement, voire exclusivement, au prisme des représentations populaires faisant appel au tissu social mais également ancestral, culturel voire religieux. N'atteignant pas directement les fonctions vitales du corps humain (les organes vitaux du moins), les affections mentales qui peuvent conduire un individu à consulter ou à se faire hospitaliser subissent un traitement social et médical particulier. Le personnel soignant à Madagascar sont souvent démunis face à des symptômes qu'ils doivent traiter avec un nombre très réduit de psychotropes ou d'antidépresseurs. La biomédecine elle-même ne peut se vanter de pouvoir traiter toutes les affections qu'elle appelle psychiatriques avec succès. Peut-on même parler de guérison ? La maladie mentale, la « folie » dans son appellation populaire, touche au corps social autant qu'au corps physique. Même si les médecins malgaches manquent de matériel et de médicaments pour traiter d'autres affections physiologiques, les représentations face à la possibilité de soins ne sont pourtant pas les mêmes pour toutes les pathologies. Le traitement s'il n'est pas accessible pour le patient (pour des raisons financières, géographiques ou de choix personnel) mais qu'il existe ne justifie pas forcément, aux yeux des médecins, que les malades se dirigent vers d'autres thérapeutiques, considérées comme moins efficaces voire même totalement dangereuses. Pour les affections dites psychiatriques, les moyens manquent mais c'est aussi et surtout qu'ils n'existent parfois tout simplement pas ou qu'ils ne sont pas suffisants pour comprendre la pathologie et la traiter. La tolérance du corps médical peut donc s'expliquer par leur impuissance d'y faire face. Les nombreuses tentatives de médecine intégrative en Afrique et celles qui semblent avoir fonctionné ont été faites pour ce genre d'affections en particulier, je fais référence notamment à l'hôpital mis en place par le psychiatre Henri Collomb au Sénégal dans les années 1960. C'est au cours de la prise en charge d'un épisode « psychiatrique » que la collaboration des médecines semble la plus pertinente, surtout lorsque celles-ci peuvent venir apporter des techniques ou des explications que l'autre ne possède pas.

# CONCLUSION GENERALE

---

Face au vaste champ des dynamiques gouvernementales, associatives, sociales et individuelles mises en place pour la valorisation et l'encadrement de la médecine traditionnelle à Madagascar, qu'en est-il alors aujourd'hui de la « médecine intégrative » ? La démonstration engagée dans cette thèse a exposé les projets et les dynamiques existant pour l'encadrement de la pratique des guérisseurs dans une finalité d'amélioration des pratiques de soins. L'évaluation de la médecine traditionnelle dans les pays africains ayant suivi les recommandations dictés par l'OMS à la fin des années 1970 se déclinent à plusieurs niveaux. D'un côté, il s'agit d'encadrer et de légitimer le travail des guérisseurs par une reconnaissance officielle de leurs pratiques (suivant quelques critères spécifiquement établis) et de l'autre côté, il s'agit d'évaluer les éléments de leur pratique, notamment les remèdes utilisés et plus précisément les plantes médicinales. Une fois ces remèdes évalués par les critères de la biomédecine, l'objectif premier est de les intégrer au système de soin officiel. L'objectif second de cette démarche est de tendre à l'amélioration de la santé des populations ayant difficilement accès, pour des raisons d'ordre socio-économique et donc matérielles, à des dispositifs de soins conventionnels biomédicaux. Le premier questionnement éthique qui ressort de ce constat de départ concerne son axe de développement. On se retrouve face à des dynamiques de valorisation d'éléments (pratiques non conventionnelles) qui sont ni souhaités ni recherchés par les pays au contexte économique différent. La promotion de la médecine traditionnelle peut être perçue comme une valorisation « faute de mieux », faute de pouvoir développer la biomédecine qui occupe toujours une place dominante en termes de représentations de l'efficacité et d'innocuité des soins.

## Comprendre les résistances

Tout au long de cette thèse, j'ai souhaité rendre compte des différents acteurs impliqués dans le projet de valorisation de la médecine traditionnelle, que ce soit les guérisseurs, les consommateurs des soins mais également les médecins, confrontés à cette collaboration souhaitée par les instances politiques et sanitaires. L'objectif de cette démarche de recherche était de s'intéresser aux parties concernées par le projet de « médecine intégrative » dans l'objectif de comprendre leurs éventuelles résistances. Face aux difficultés que semble avoir la « médecine intégrative » à se développer à Madagascar en termes d'applications concrètes et institutionnelles, il s'agissait de s'intéresser à ce qui pouvait en freiner sa mise en place. J'ai ainsi voulu analyser en détails les composantes du « marché de la santé » (Fassin, 1992 : 340) pour mieux comprendre les mécanismes en jeu autour de leur développement. Ce vaste « marché de la santé » prend en compte aussi bien les acteurs (praticiens) que les outils (remèdes) et

plus largement les instances décisionnaires en termes de santé publique venant encadrer les premiers. Comme l'écrit cet auteur, dans ce marché, « deux champs – le politique et le médical – sont ainsi investis » (Fassin, 1992 : 340-341) avec des intérêts et des enjeux propres pouvant entrer en conflit.

Comme je l'ai montré dans la première partie de la thèse, les outils mis en place par le gouvernement et par le service spécialisé du Ministère de la santé pour le recensement et l'encadrement des tradipraticiens semblent présenter quelques limites. La décentralisation des pouvoirs concernant l'évaluation sociale du travail des guérisseurs n'est ni optimale ni homogène sur le territoire malgache et dépend de la motivation et de la volonté des représentants administratifs et médicaux de l'appliquer. D'après ce qu'il m'a été exposé par les médecins responsables de ces dynamiques dans un hôpital aux environs de la capitale malgache, la mise en place de rapports d'activité mensuels censés contrôler les activités des guérisseurs ne connaissent pas le succès escompté, faute peut-être de contrôle suffisant de la part des instances qui le demandent et faute de présenter un intérêt pour les tradipraticiens qui doivent s'y soumettre. La collaboration qui tente d'être mise en place au sein des structures sanitaires, avec les tradipraticiens une fois ceux-ci reconnus par l'Etat, les limite à un rôle de « veilleur sanitaire ». Ils ne sont alors pas considérés comme des praticiens à part entière mais comme des relais devant référencer leurs patients auprès des médecins les plus proches. Une illusion d'autonomie leur est cependant donnée avec des formations sur la reconnaissance de certaines pathologies épidémiques. Le fait d'être au plus proche des populations et intégrés à un réseau social, contrairement aux médecins qui évoluent le plus souvent dans des structures sanitaires, leur confèrent une place de choix, aux yeux de la biomédecine, pour le dépistage de maladies perçues comme posant un problème de santé publique en raison de leur caractère épidémique, telles que la peste ou la tuberculose. La dimension magico-religieuse des pratiques des guérisseurs est alors complètement occultée, ne pouvant être expertisée avec les moyens scientifiques actuels. Cependant, les techniques de soins dites traditionnelles suscitent également des interrogations et présentent des intérêts aux yeux des médecins, certains allant même jusqu'à « s'interroger sur les effets physiologiques des rituels » (Benoist, 1989 cité dans Gruénais, 1995 : 198).

Les dynamiques d'évaluation de la médecine traditionnelle posent également un certain nombre de questionnements. La focale est mise sur les plantes médicinales, principal élément de la médecine traditionnelle évaluable par la biomédecine. C'est dans cette dynamique qu'entrent un certain nombre de programmes de développement nationaux et internationaux visant aussi bien le domaine sanitaire qu'environnemental (notamment avec la recherche pharmacologique et ethnopharmacologique). Dans les représentations et dans les faits, le domaine de la santé dépend alors majoritairement de celui de l'environnement. Dans un contexte comme celui de Madagascar, véritable réserve de biodiversité au fort taux d'endémisme, le caractère protégé de certains espaces se heurte aux dynamiques locales d'exploiter ces ressources, de consommer ces plantes. Certains laboratoires pharmaceutiques se tournent alors vers la culture des plantes à visée industrielle pour prévenir la déforestation et la surconsommation des ressources naturelles. Exploiter ces ressources revient à définir leur propriété conduisant ainsi bien souvent les groupes pharmaceutiques ou les ONG qui les exploitent à des

situations de biopiratage, par omission d'un retour des informations aux populations plutôt que par décision volontaire de piller ces ressources. La pharmacopée constitue un véritable patrimoine pour une population. L'exploitation de ce patrimoine pourrait d'un côté présenter un intérêt certain pour les populations en termes de retombées économiques, mais de l'autre constituer également une menace. En effet, à défaut d'être bien encadré ou de mettre en place des sanctions solides, ces exploitations ont tendance à entraîner des déforestations massives ou un appauvrissement rapide des ressources naturelles. Dans le cadre où cette exploitation serait raisonnée et contrôlée, les retombées ne reviennent souvent pas aux habitants mais aux firmes qui la génèrent. Le projet de « médecine intégrative » peut être compris comme un projet de développement économique qui vise avant tout l'innovation scientifique et le profit, comme je l'ai montré avec le développement des Remèdes Traditionnels Améliorés, plutôt que l'amélioration des Soins de Santé Primaires des populations. La santé devient alors l'affaire des politiques avant de concerner le sanitaire. Il est possible de rapprocher cette dynamique de la biopolitique comme développée par Foucault (1979), où le gouvernement, sa politique et son contrôle interviennent directement sur les individus, la gestion sociale et biologique ainsi que sur leur santé.

La démarche de cette recherche s'appuie sur l'ethnographie d'une localité rurale et l'exposition des faits sociaux et culturels qui la composent, couplée à des études de cas approfondis mettant en lumière les comportements individuels et communautaires face à la gestion de la maladie. Cette approche plurielle a permis d'apporter des éléments pour comprendre les logiques multiples de gestion de la santé qui viennent à leur tour éclairer le projet de « médecine intégrative ». Tout au long de cette recherche, le parti pris est de donner la parole aux acteurs concernés, praticiens et utilisateurs, et d'adopter une approche *emic* face au sujet de la recherche de soins et de la cohabitation des praticiens. Avec l'étude des parcours de soins de quelques individus, il est possible de mettre en avant la difficulté, sinon l'impossibilité de dégager des logiques de comportements face à la manifestation de maux ou de malheurs. Les actions mises en place pour répondre à cette altération, pour résoudre le problème qui se pose, ne suivent pas forcément un schéma prédéfini. J'ai pu montrer dans la deuxième partie de cette thèse qu'il était propre à chacun et qu'il dépendait d'un grand nombre de facteurs, passant par l'expérience personnelle et familiale, les moyens à disposition, l'existence d'un « groupe organisateur de thérapie » (Janzen, 1995), l'étiologie attribuée, la religion, etc. Comme l'écrit Bernard Taverne dans une recherche en anthropologie de la santé sur la Guyane : « Alors que les choix thérapeutiques sont pensés et présentés par les individus comme des choix raisonnés sur la base de critères d'efficacité, ils apparaissent en fait plus largement déterminés par le contexte social dans lequel ils se réalisent. Reconnaître ce processus oblige à tenir compte des rapports sociaux institués au sein d'une population avant d'en interpréter les recours thérapeutiques, et souligne combien les choix thérapeutiques sont aussi des révélateurs privilégiés des relations sociales » (Taverne, 1996 : 34). Cependant, là où ces comportements se recoupent c'est dans les éléments vers lesquels ils se tournent, ce que Didier Fassin appelle le « marché de la santé ». La recherche du soin, ou de l'aide, sera faite vers les individus et institutions qui peuvent intervenir dans ce domaine. C'est ce que j'ai voulu montrer avec la description des offres de soins disponibles pour les habitants de Rantolava, le village côtier de la

région Analanjirofo. L'ethnographie proposée a mis en avant la multiplicité des possibilités pour les habitants et leur hétérogénéité. Dans le domaine traditionnel, j'ai voulu montrer que la fonction thérapeutique n'était pas seulement attribuée au guérisseur connu et réputé et encore moins à celui qui détient une carte d'adhésion à l'association nationale. Les évènements, les besoins en matière sanitaire amènent certains individus à occuper ponctuellement la place d'aide ou de soignants. Ces actions, plus ou moins ponctuelles, ne sont pas au cœur de la définition de leur identité. Les offres de soins conventionnels, bien qu'entrant dans un schéma de pratique classique biomédical, peuvent pourtant elles aussi se décliner en diverses pratiques et prises en charge. En effet, le manque de moyen, humains et matériel dans cette localité rurale comme dans tant d'autres à Madagascar, contraint souvent le personnel soignant à dispenser des soins avec ce qu'ils ont à leur disposition. Ainsi, la biomédecine, même si elle se veut unique et indivisible est tout autant plurielle que peut l'être la médecine traditionnelle. Afin de bien prendre en compte cette assertion il s'agirait de pousser plus loin la recherche dans le domaine institutionnel biomédical mais également auprès de médecins pratiquant en cabinet pour dégager l'hétérogénéité des pratiques de médecine conventionnelle.

La description des offres de soins et des représentations de la santé et de la maladie dans cette deuxième partie a permis d'aborder des champs plus vastes que la dichotomie médecine traditionnelle/médecine conventionnelle. En développant les différents acteurs et pratiques de la médecine traditionnelle, j'ai voulu dégager la diversité des pratiques et la mobilité des acteurs. J'ai également succinctement abordé le cas des thérapies par le soin religieux ainsi que d'autres croyances tournées vers les éléments naturels (pierres et arbres sacrés). Cependant, dans cette recherche, le discours des pasteurs, d'exorcistes ou encore d'autres praticiens du « soin religieux », ne figure pas en détails, au même titre que peut l'être celui des médecins dans la troisième partie. Ces acteurs ont cependant été évoqués dans les discours des utilisateurs, lorsqu'ils en ont eu recours et dans la présentation des offres de soins disponibles (églises évangélistes, croyances religieuses, etc.). Ce parti pris, qui peut être considéré comme un biais méthodologique, peut toutefois s'expliquer par une volonté de traiter en priorité des acteurs du soin ciblés par les politiques publiques et les dynamiques autour de l'intégration et de la valorisation de la médecine traditionnelle. La sphère du religieux, contrairement à celle de la médecine traditionnelle, n'est pas ciblée, ni considérée comme une thérapeutique potentielle par les politiques de santé publique. Les soins religieux ne sont pas non plus intégrés à une quelconque dynamique visant à leur valorisation et à l'encadrement de leur pratique. Peut-on voir dans cette non prise en compte que ce système ne possède aucun élément intéressant aux yeux de la biomédecine, aucun élément digne d'être expertisé avant d'être intégré ? Le champ du fait religieux est laissé à part de la thérapeutique médicale, même s'il peut être reconnu comme élément de soutien, comme digne de pouvoir apporter un support, une aide pour les individus. Il existe néanmoins des tensions entre les pratiques et les praticiens dans les cas où les pasteurs incitent leurs fidèles à se faire soigner exclusivement à l'église et/ou à arrêter leur traitement à base de médicaments allopathiques. Les politiques de santé publique sont ainsi concernées par leur influence sur le parcours de soins des individus et la façon dont elles conditionnent le recours, ou non, à d'autres types de

soins, notamment biomédicaux. Les pasteurs et autres religieux ne sont alors pas des candidats potentiels à une éventuelle intégration même lorsque celle-ci aboutit à une assimilation, voire à une perte des représentations initiales. Ils deviennent alors plus des acteurs à combattre, à raisonner, qu'à intégrer et avec lesquels établir une forme d'alliance. Cette notion pourrait constituer un angle d'approche intéressant pour de futures études sur l'influence du religieux sur le sanitaire et du politique sur le religieux. Une sensibilisation ou un combat sont-ils menés auprès des mouvements religieux qui livreraient des soins d'ordre médicaux à leurs fidèles ? À quel niveau le politique intervient-il dans l'existence et les actions de ces églises ? Ne faudrait-il pas plutôt s'intéresser à la lutte du gouvernement malgache contre les mouvances sectaires ?

Dans la troisième partie de la thèse, j'ai porté mon attention sur les praticiens et les rapports qu'ils entretiennent entre eux. J'ai voulu exposer les « espaces de tensions » (Benoist, 2004) existants au cœur de ce sujet. Comment les médecins perçoivent-ils les guérisseurs ? Qu'ont-ils à dire de la volonté politique de développer la « médecine intégrative » ? Comment les tradipraticiens perçoivent-ils leur rôle et leur place une fois leur carte et leur numéro d'adhérent reçus ? Enfin comment sont perçus les médecins qui se dirigent vers d'autres pratiques de soins ? L'objectif de cette partie était de mettre en exergue les dimensions de cohabitation, de référencements et de collaborations entre les divers praticiens. Avec le portrait d'une demi-douzaine de médecins rencontrés dans la capitale malgache et aux environs, j'ai pu mettre en exergue l'hybridité professionnelle de certains qui jouent en quelque sorte sur les deux tableaux, celui de la médecine traditionnelle et celui de la biomédecine. Cette double identité est dans la plupart des cas plus contraignante qu'avantageuse, en particulier dans leurs rapports professionnels. Les autres médecins voient dans cette démarche de l'inconscience et un manque d'engagement envers leur formation initiale. Le fait même de franchir des frontières invisibles en matière de système de pensée suffit à se représenter ce mouvement comme la manifestation d'un doute sur la portée, voire l'efficacité des connaissances reçues. De l'autre côté, leur identité et leur statut biomédical peuvent difficilement se substituer entièrement à une pratique naturopathe ou homéopathique, face à des tradipraticiens. Malgré toutes les résistances et interrogations qu'une telle démarche peut provoquer, ces médecins sont au cœur de la dynamique et peuvent éventuellement être considérés comme les acteurs de la réussite de sa mise en place.

Il serait intéressant de poursuivre l'étude initiée dans cette thèse par la conduite d'une recherche ethnographique sur un terrain proche de la capitale, dans une localité où sont mises en place des dynamiques gravitant autour des décisions politiques en matière d'intégration de la médecine traditionnelle. Le point de départ pourrait être un terrain urbain ou péri-urbain, comme la commune d'Ankadikely-Ilafy, commune pilote en matière d'application des lois et des décrets relatifs à la pratique de la médecine traditionnelle située aux abords de la capitale. Il serait alors pertinent de développer une étude comme celle qui a été menée sur la côte est, par le biais d'une étude de cas, d'une étude de « l'arène » de soins disponibles, en prenant en compte le contexte environnemental, politique, économique et social des individus, afin de déterminer les éléments entrant en jeu dans la construction de leurs itinéraires thérapeutiques. L'objectif serait de déterminer en quoi l'application des décisions gouvernementales, un peu plus prégnantes dans cette région et qui tendent à le devenir encore plus à l'avenir,

pourrait influencer les catégories de représentations et les pratiques intervenant dans le soin. De quelle manière la légitimation du travail des tradipraticiens peut-elle influencer la façon dont les individus se représentent l'efficacité de leur pratique ? Comment cette reconnaissance officielle est-elle perçue par les utilisateurs ? Les individus non-soignants ou les consommateurs de soins en sont-ils informés ? Par qui, de quelle manière et dans quel but ? L'arrivée d'une gouvernance étatique dans le fonctionnement des pratiques sanitaires influence-t-elle la façon dont se construisent les choix qui constituent les itinéraires thérapeutiques ? Cette étude pourrait être étendue à l'observation des types de collaboration entre les praticiens dans certains services des grands hôpitaux de la capitale. Dans l'hypothèse qu'elle tende à se développer, en quoi consisterait cette collaboration et de quelle manière se déclinerait-elle ?

## **De la pluridisciplinarité et des problèmes de communication...**

Mettre en contact deux pratiques, deux systèmes de pensée qui utilisent des paradigmes différents, comme le sont la médecine traditionnelle et la médecine conventionnelle, représente un défi et fait naître un certain nombre de problématiques, comme on a pu le voir tout au long de cette recherche. On rencontre cependant ces problématiques (problème de communication, résistance d'une ou plusieurs parties lors de la mise en contact, etc.) dans toutes les formes de rencontre et de discipline. Pour prendre un exemple qui concerne directement cette étude, ce peut être le cas en anthropologie de la santé, avec la mise en contact de plusieurs disciplines qui vont être assemblées ou du moins rapprochées pour servir une même recherche. Les projets de recherche à cheval sur plusieurs disciplines et qui promeuvent un travail pluridisciplinaire ou transdisciplinaire, amènent l'anthropologue à travailler avec des professionnels de la santé, des médecins, des biologistes, des épidémiologistes, des pharmaciens, etc. Le problème de la collaboration qui se pose alors est inhérent à chaque groupe mis en contact. Plusieurs chercheurs se sont penchés sur ces questions de la collaboration pluridisciplinaire en anthropologie (Tall, 1992 ; Fassin, 1994 ; Hubert, 1995 ; Perrey et De Thé, 2009). Annie Hubert (1995) dans son article *Anthropologie et recherche biomédicale* aborde certaines de ces problématiques. Elle évoque la communication comme un des problèmes majeurs : « Des disciplines aussi différentes, aussi opposées ne sont pas faites pour s'entendre spontanément » (Hubert, 1995 : 230). Elle explicite : « Le biologiste travaille sur "l'homme", un "sujet", individu isolé, fermé, sans liens (sauf génétiques) : il s'agit d'un "organisme". L'anthropologue définit l'individu en fonction du groupe auquel il appartient » (Hubert, 1995 : 230). Les connaissances, les représentations et le jargon spécifique à chaque discipline ne favorisent pas la compréhension mutuelle qui se construit souvent sur la base de référents communs. Annie Hubert note cependant que dans le cas d'un travail conjoint, « c'est l'anthropologue, de par sa formation, qui fournit l'effort. On nous enseigne en effet à apprendre la langue de "l'autre", à essayer de le comprendre par l'observation et l'échange ». Elle parle alors de « l'anthropologisation du partenaire » de travail, « ce qui veut dire que l'application se fait en deux temps : observation et connaissance du groupe



biomédical, avant la réalisation d'études ou de programmes communs » (Hubert, 1995 : 231).

J'arrêterai cependant la comparaison de la transdisciplinarité entre médecins/tradipraticiens et médecins/anthropologues à l'attitude nécessaire de l'une des parties pour aller vers l'autre, à l'effort à fournir, à la façon de se montrer plus tolérant, plus réceptif, etc. L'anthropologue et le tradipraticien ne peuvent être pris sur les mêmes éléments de comparaison. En effet, dans une situation de pluridisciplinarité, les connaissances acquises et maîtrisées par l'anthropologue pourront être reconnues comme ayant une certaine valeur par les représentants des autres disciplines alors en contact. Il existe trois secteurs dans lesquels une demande pour l'anthropologie sera demandée : « La recherche fondamentale, la clinique et la formation » (Hubert, 1995 : 235). Les anthropologues, avec leur méthodologie de travail, peuvent être perçus comme des « spécialistes d'une recherche qualitative fine » ou comme des « sauveurs » (Hubert, 1995 : 235-236) venant apporter des réponses à des blocages pour l'application de certains programmes de santé publique par exemple. Ils pourront également être sollicités pour une demande d'expertise (même si Annie Hubert soutient que celle-ci reste assez rare). Les anthropologues sont considérés comme maîtrisant le « culturel » auquel les médecins, de par leur formation et leur démarche méthodologique (le biologique avant le social) n'auraient pas forcément accès. La formation en anthropologie, bien qu'appartenant à la sphère des sciences humaines et sociales, qui s'opposent encore bien souvent dans les représentations populaires et scientifiques à celles des sciences techniques et des sciences de la nature<sup>577</sup>, se déroule cependant dans une structure institutionnalisée qu'est l'université et qui jouit donc d'une reconnaissance légale et scientifique. Des disparités et des conflits peuvent exister sur les modalités de représentations de la formation en elle-même et sur la pertinence de la scientificité des études qualitatives représentatives de la démarche anthropologique. Cependant, cette discipline se développe et s'inscrit tout de même dans des conditions reconnues et accessibles pour les médecins par exemple et pour la science en général (longues études, apprentissage universitaire, paradigmes scientifiques, courants de pensées, personnalités scientifiques reconnues, etc.).

Cet exemple, de l'adaptation nécessaire pour un travail commun mené par différentes disciplines s'inscrivant dans des champs tout à fait différents, que sont l'anthropologie et les sciences biomédicales, peut être rapporté au cas de la « médecine intégrative ». L'analogie opère dans la mise en contact de la pratique de soin des tradipraticiens, des guérisseurs et des médecins ainsi que sur les problématiques et les mécanismes d'adaptation qui semblent se mettre en place. Certains tradipraticiens rencontrés, dans leurs discours et par leur démarche d'affiliation à une association reconnue, sont plus à même de vouloir faire un pas vers les médecins. Ils se montrent intéressés par un champ de connaissances qu'ils ne possèdent pas, et ne demandent qu'à

---

<sup>577</sup> Je prends le parti de ne pas évoquer, à part dans cette note de bas de page, les expressions malheureusement communément admises de sciences « molles » Vs. sciences « dures » qui ne font alors aucun sens et dont l'emploi banalisée nécessiterait un réajustement et un bannissement définitif. Je noterai que certains auteurs ont opté pour le qualificatif « souple » pour les sciences humaines tout en gardant encore une fois celui de « dur » pour les sciences biomédicales (Perrey, De Thé, 2009).

apprendre pour s'améliorer. Le simple fait de chercher une amélioration reflète, d'une certaine façon, un sentiment d'humilité ou de conscience sur la limite de leurs connaissances et sur la portée de leur pratique. Une autre supposition serait d'évoquer une potentielle stratégie de leur part afin de gagner un peu plus de reconnaissance et de visibilité pour l'exercice et la pérennité de leur pratique et de s'inscrire dans un cadre légal. Cependant, la volonté d'apprendre de ces tradipraticiens peut également les placer dans une position d'infériorité. Les médecins, au contraire, et pour la grande majorité d'entre eux, restent très critiques et ne ressentent pas toujours le besoin de « faire le pas vers l'autre ». En dignes représentants de la biomédecine importée avec le christianisme et le colonialisme, certains s'offusquent devant le peu de preuve des pratiques des guérisseurs et devant les méthodes « douteuses » d'acquisition de leurs connaissances ne présentant aucune preuve valable (don, héritage, transmission orale). Le modèle de contrôle mis en place par les instances étatiques et qui consistent en une labellisation sociale, c'est-à-dire un « contrôle » exercé par les autorités locales, ne semble pas suffisant, aux yeux des médecins, pour garantir de l'efficacité des tradipraticiens adhérents à l'association nationale. La plus-value potentielle que les tradipraticiens et leur pratique pourraient apporter aux médecins est apparemment considérée par ces acteurs comme moindre face au potentiel danger qu'ils peuvent également représenter. D'après les politiques, le manque d'efficacité et la dangerosité potentielle de leurs pratiques sont ainsi pensés comme pouvant être contrôlés par la simple création d'un cadre législatif qui en fixe les limites (cf. décret du code d'éthique, dernier en date). Néanmoins j'ai pu montrer qu'il connaissait lui aussi ses limites. Une nuance est cependant à apporter en prenant en compte les résistances de la part de guérisseurs ne souhaitant pas collaborer avec les médecins et n'adhérant pas non plus aux associations reconnues par l'État, et des médecins qui, de leur côté, font un pas vers d'autres formes de soin, en s'y formant et en les pratiquant. Au final, dans la pluralité des discours et des portraits des enquêtés réalisés, cette recherche a permis de montrer que certaines résistances face à l'application de la « médecine intégrative » pouvaient être imputées aussi bien aux médecins qu'aux tradipraticiens.

### **... à l'hégémonie d'une discipline**

La médecine traditionnelle n'évolue pas sur la même base, sur les mêmes paradigmes que la médecine conventionnelle et ne jouit donc pas des mêmes représentations. Les soins dits traditionnels, marginalisés par la biomédecine, existent tout d'abord par leur non-institutionnalisation. En amont des dynamiques mises en place par les États pour les valoriser, ils n'entraient pas dans un système de reconnaissance par la biomédecine, par la science en général et par la politique. Les dynamiques existantes autour de la valorisation des pratiques traditionnelles, que l'on voit désormais naître depuis quelques décennies en Afrique et à Madagascar, tentent alors de changer ses représentations, de déplacer les frontières de la tolérance et de la reconnaissance des acteurs en présence. Des « espaces de tensions » restent cependant très présents. Ceux-ci se construisent sur les fondamentaux même de la pratique et des logiques de pensée en œuvre dans chacun de ces thérapeutiques. Malgré les évaluations et l'encadrement

des praticiens de la médecine traditionnelle, celle-ci ne correspond toujours pas au paradigme en vigueur dans la biomédecine, à savoir « celui de la médecine expérimentale et pasteurienne » (Gruénais, 1995 : 206). En effet, la pratique de la médecine traditionnelle consiste plutôt en des adaptations individuelles, même si certaines techniques (divination, rituel de possession) peuvent présenter une certaine homogénéité d'une séance à l'autre, qu'en des expériences répétées sur des groupes tests pour une objectivité et une reproductibilité. L'objectif même de ces systèmes de soins diffère puisque l'on parle de « guérison » pour la médecine traditionnelle et pour ses guérisseurs et de « soins » pour la biomédecine et ses médecins (Kiefer, 2007 : 33), bien que l'objectif final de l'amélioration de la santé soit plutôt commun aux deux approches. On se retrouve alors face à deux sphères ayant des difficultés à communiquer et à se comprendre. Comme l'écrit Ilario Rossi (1994), « le manque de relations pertinentes établies entre les représentations du corps, de la santé et de la maladie, ne fait que montrer le clivage existant entre les différentes spécialisations médicales et renforcer l'imperméabilité entre les différentes disciplines ; il empêche ainsi la construction d'une réflexion prenant en compte la pluralité des points de vue pour créer un terrain de compétences croisées et communes » (Rossi, 1994 : 59). Les difficultés qui émanent de cette mise en contact font alors ressortir l'hégémonie d'un champ, d'une discipline, ici la biomédecine, qui viendrait alors affirmer, par sa non-volonté d'acceptation de l'autre, sa supériorité dans les concepts et dans les applications. Cette tendance se retrouve dans tous les cas mettant en contact des disciplines, des statuts qui ne jouissent pas des mêmes représentations sociales et scientifiques. Ilario Rossi remarquait déjà, en 1993, le besoin pour le dialogue scientifique d'opérer une « mutation épistémologique et méthodologique conduisant de la pluridisciplinarité à l'interdisciplinarité » (Rossi, 1994 : 61). Il ajoute : « La pluridisciplinarité se présente comme une addition de savoirs tandis que l'interdisciplinarité constitue une seule élaboration à partir de plusieurs savoirs ». Plus de 20 ans après, on constate que cette interdisciplinarité, prônée par plusieurs auteurs, reste de l'ordre de l'utopie.

Malgré cette opposition idéologique et disciplinaire, les utilisateurs de ces médecines ont, quant à eux, tendance à les consommer dans une logique plurielle sans toujours prendre en compte les enjeux et problématiques pouvant surgir entre les deux sphères. Jean Benoist analyse le pluralisme thérapeutique en œuvre dans la recherche de soins comme « l'agent d'une perméabilité exceptionnelle, d'un décloisonnement au sein des cultures et des espaces sociaux » (Benoist et al., 1996 : 505). Lorsque ces consommateurs/utilisateurs de soins cheminent d'une thérapeutique à une autre, d'un praticien à un autre, le but recherché est la guérison, le changement de l'état pathologique pour un retour de la santé. Le pluralisme dans ce cas s'explique et se justifie par la finalité recherchée. Certains médecins rencontrés, ouverts à différents savoirs, concernant l'acceptation de thérapeutiques différentes de celle qu'ils pratiquaient, manifestaient justement la nécessité de prendre le soin comme un tout, de considérer la finalité plutôt que la manière d'y arriver, que les modalités de réalisations. Se focaliser sur la recherche d'un but commun, à savoir la santé, le mieux-être, pourrait permettre, selon ces mêmes acteurs, la naissance d'une certaine tolérance qui viendrait alors optimiser les rapports entre les praticiens et l'acceptation d'une certaine « médecine intégrative », de la part des médecins.

## Proposition d'optimisation de l'intégration

Bien que les acteurs, les systèmes de pensées et les logiques de représentations diffèrent quelque peu de ce que l'on trouve à Madagascar, il est possible de porter une attention sur la « médecine intégrative » telle qu'elle est perçue et appliquée dans les « pays du Nord<sup>578</sup> ». On parle alors de certains éléments relevant de la Médecine Alternative et Complémentaire (désignée sous le sigle anglais CAM) qui deviennent acceptés dans la sphère biomédicale. Dans ce contexte géographique, social, culturel et économique différent de celui développé dans cette thèse, plusieurs problèmes et tensions se posent face aux tentatives de développement de la « médecine intégrative ». Comme le soulignent certains auteurs anglophones (Templeman et Robinson, 2011), il existe peu de réussite dans les modèles de « médecine intégrative » concernant la médecine complémentaire et alternative des « pays du Nord ». Dans chacun des systèmes de soins, les différences s'expriment au niveau des nosologies et des appellations employées, de l'élaboration des diagnostics, des techniques et outils employés, et du rapport avec le patient. La seule tolérance qui semble exister de la part de la biomédecine face aux médecines complémentaires et alternatives ou aux médecines traditionnelles concernent leurs interventions dans des domaines qu'elle traite peu. Kate Templeman et Anske Robinson ont passé en revue toute la littérature qui « mentionne plusieurs classifications de modèles de médecine intégrative dans la pratique de la médecine générale et dans les hôpitaux ». Elles ajoutent qu'au « sein de la médecine conventionnelle, quelques approches multidisciplinaires pour les soins aux patients ont déjà permis à une certaine forme de médecine intégrative d'émerger » (Templeman et Robinson, 2011 : 88). L'intégration de ces pratiques se fait généralement en gériatrie, pour le traitement des douleurs chroniques, en soins de santé mentale, en psychologie comportementale ou encore en oncologie, dans la prise en charge émotionnelle et individuelle du patient et pour l'amélioration de sa qualité de vie (Templeman et Robinson, 2011 : 88-89). Ces domaines ne sont pas forcément ceux pour lesquels la biomédecine reconnaît ses limites de compétences, mais ils semblent tout de même être délaissés, faute de temps ou de personnel, la priorité étant donnée aux réponses urgentes et vitales dans les prises en charge des patients. La médecine complémentaire et alternative peut être vue comme un soutien, une aide, plus psychologique que technique ou médicale.

Ces auteurs, comme de nombreux autres ayant travaillé sur ces questions (Miles, 1998 ; Parusnikova, 2002 ; Adams et Li, 2008 ; Templeman et Robinson, 2011), suggèrent que la réussite d'une « médecine intégrative » tient à « plus se focaliser sur le soin aux patients et moins sur les dynamiques de pouvoir et de contrôle par les praticiens individuels »<sup>579</sup> (Templeman et Robinson, 2011 : 89). Des chercheurs australiennes, Karen Willis et Jo-Anne Rayner, travaillant sur la « médecine intégrative » dans leur pays ont proposé récemment la définition suivante : « La

---

<sup>578</sup> Je rappelle que cette expression est utilisée ici par commodité, mais qu'elle est contestable car désignant également un pays comme l'Australie, situé dans l'hémisphère sud.

<sup>579</sup> Traduction de : « much work needs to be done before successful models of integration that focus more on client-centred care, and less on authoritarian power dynamics and control by individual practitioners » (Templeman et Robinson, 2011 : 89).

médecine intégrative est la pratique de la médecine qui réaffirme l'importance des relations entre le praticien et le patient, qui se focalise sur la personne dans sa globalité, qui se base sur les preuves, et qui fait usage de toutes les approches thérapeutiques, des professionnels de soins de santé et des disciplines appropriés pour atteindre une santé et une guérison optimale<sup>580</sup> » (Willis et Rayner, 2013 : 2). Pour Templeman et Robinson, « l'intégration peut être plus vue comme une cooptation stratégique de certaines procédures et techniques issues des CAM plutôt que comme le seul rapprochement total entre les CAM et la médecine conventionnelle » (Templeman et Robinson, 2011 : 89). Il ne s'agit pas alors de vouloir intégrer le tout, mais de choisir stratégiquement certains éléments, par les deux parties en présence pour optimiser aussi leur fonctionnement. Sur un autre terrain, l'anthropologue Yvan Droz, a mené une recherche en 1997 en Equateur dans une clinique de « médecine intégrative » et a dégagé les problématiques qu'il a pu y constater. Il avance que « les formes thérapeutiques qui participent de visions du monde différentes gagnent à rester dans leur propre environnement afin de conserver leurs singularité et leur identité, gages de leur efficacité. Ceci n'implique pas qu'elles prônent une ignorance mutuelle. Au contraire, une collaboration et des échanges sont nécessaires, mais la structure thérapeutique de chacune conserve sa spécificité » (Droz, 1997 : 97). D'après cet auteur, une collaboration est possible du moment que les acteurs n'officient pas dans le même lieu et se protègent ainsi des dynamiques de domination qui peuvent éclater lorsque deux systèmes se retrouvent en présence. Son observation se rapporte plus aux guérisseurs, qu'il perçoit comme plus facilement happés et assimilés à une forme de soins qui est déjà dominante, à savoir la biomédecine. Encadrer et labelliser la médecine traditionnelle revient au final à la « mondialiser ». Cette action consisterait « aussi à la ranger dans des boîtes (à la fois épistémologiques et pratiques) conçues au préalable par la biomédecine<sup>581</sup> » (Adams, Li, 2008 : 129), et donc à l'uniformiser. Forts de leurs recherches dans plusieurs pays, ces chercheurs proposent comme pistes pour l'optimisation de la mise en place de la « médecine intégrative » de sélectionner certains éléments seulement des médecines traditionnelles et/ou alternatives/complémentaires et de prôner une collaboration, des échanges entre les acteurs sans pour autant qu'ils se déroulent dans un endroit commun pour l'exercice des pratiques et la consultation des patients. Ces propositions vont donc à l'encontre les idéaux qui tentent d'être mis en place, à Madagascar comme dans d'autres pays, à savoir l'illusion d'une intégration globale, dans les discours plutôt que dans les faits, et la création d'unité de soins communs, de centres de « médecine intégrative », répétant ainsi le modèle biomédical de l'institution de soins.

À Madagascar, le projet de la « médecine intégrative » est régulièrement soumis à de nombreuses modifications, notamment avec les décrets et les lois votés par le gouvernement. L'apparition et l'application des décisions gouvernementales, pouvant entraîner des modifications dans les pratiques de soins ou au moins dans leur reconnaissance et leur perception par l'État, dépendent donc aussi du climat politique et

---

<sup>580</sup> Traduction de : « integrative medicine is the practice of medicine that reaffirms the importance of the relationship between practitioner and patient, focuses on the whole person, is informed by evidence, and makes use of all appropriate therapeutic approaches, health care professionals and disciplines to achieve optimal health and healing » (Willis et Rayner, 2013 : 2).

<sup>581</sup> Traduction de : « To “globalize” Tibetan medicine also force Tibetan medicine into packages (both epistemological and practical) that are already designed by biomedicine » (Adams, Li, 2008 : 129).

économique du pays. L'encadrement des pratiques des tradipraticiens et de la collaboration entre les acteurs du soin sont alors soumis à de nombreuses variations politiques, géopolitiques et économiques pouvant émerger de l'intérieur du pays (instabilité politique, dissolution du gouvernement, retard dans l'adoption des lois, coups d'état, etc.) comme de l'extérieur (en matière de développement économique, à l'export, etc.). Pour l'avoir constaté d'années en années au fil de mes terrains de recherche à Madagascar, les dynamiques engagées autour des médecines traditionnelles sont actives. Pour de futures recherches à ce sujet, il s'agira de suivre avec attention l'évolution du phénomène de la « médecine intégrative » pris dans un contexte social, économique et politique changeant à Madagascar mais également dans un contexte plus global des enjeux sanitaires. Le sujet de l'intégration de la médecine traditionnelle dans le système de soins officiel reste plus que jamais un sujet d'actualité au « Nord » comme au « Sud ».

# BIBLIOGRAPHIE

---

## ***Ouvrages et articles***

ABINAL Antoine, MALZAC Victorin. *Dictionnaire malgache-français*. Paris, France : Éditions maritimes et d'outre-mer, 2009. 876 p.

ADAMS Vincanne, LI Fei-Fei. « Integration or Erasure ? : Modernizing Medicine at Lhasa's Mentsikhang ». In PORDIÉ Laurent (dir.): *Tibetan Medicine in the Contemporary World. Global Politics of Medical Knowledge and Practice*. London & New York: Routledge, 2008. p. 105-131.

ALTGLAS Véronique, BELLANGER François, BENOIST Jean, DURISCH GAUTHIER Nicole, ROSSI Ilario, STOLZ Jörg : *Quêtes de santé : entre soins médicaux et guérisons spirituelles*. Genève, Suisse : Labor et Fides, 2007. 140 p.

ALTHABE Gérard. *Oppression et libération dans l'imaginaire : les communautés villageoises de la côte orientale de Madagascar*. Paris, France : La Découverte, 1969. 354 p.

ANDRE Apolline. *Projet AVERTEM pour l'amélioration des conditions sanitaires à Tampolo (Madagascar) : Données épidémiologiques et enquêtes ethnopharmacologiques sur quelques Helminthoses*. Thèse d'exercice Pharmacie. Lille : Université de Lille 2, 2014. 311 p.

ANGHARAD REES Lowri. « Face aux défis des systèmes publics de santé, quel rôle pour la médecine traditionnelle dans les pays en développement? ». In KÉROUÉDAN Dominique, GENTILINI Mac, KOURILSKY Philippe, MASSET Christian (dir.) : *Santé internationale: les enjeux de santé au Sud*. Paris, France : Presses de Sciences Po, 2010. p. 337-345.

ANYINAM Charles. « Ecology and ethnomedicine: Exploring links between current environmental crisis and indigenous medical practices ». *Social Science & Medicine*. février 1995. Vol. 40, n°3, p. 321-329.

ATLANI-DUAULT Laëtitia. « L'anthropologie de l'aide humanitaire et du développement. Histoire, enjeux contemporains et perspectives ». In ATLANI-DUAULT Laëtitia et VIDAL Laurent : *Anthropologie de l'aide humanitaire et du développement : des pratiques aux savoirs, des savoirs aux pratiques*. Paris, France : A. Colin, 2009. p. 17-40.

AUGE Marc. « L'Anthropologie de la maladie ». *L'Homme*. 1986. Vol. 26, n°97, p. 81-90.

BARÉ Jean-François. *Sable rouge : une monarchie du Nord-Ouest malgache dans*

*l'histoire*. Paris, France : L'Harmattan, 1980. xi+383 p.

BARRAU Jacques, BENOIST Jean, BERTHE-FRIEDBERG Claudine, DOS SANTOS José R., JULLIARD André, LANHERS Marie-Claire. « Regards croisés sur la plante-médicament ». *Ecologie Humaine*. janvier 1994. Vol. XII, n°1, p. 89-113.

BAXERRES Carine. « Pourquoi un marché informel du médicament dans les pays francophones d'Afrique? ». *Politique Africaine*. mars 2011. n°123, p. 117-136.

BENOIST Jean. *Anthropologie médicale en société créole*. Paris, France : Presses universitaires de France, 1993. 285 p.

BENOIST Jean. « Réflexions sur le pluralisme médical : tâtonnements, alternatives ou complémentarités ? ». *Psychosomatische und Psychosoziale Medizin*. 1997. Vol. 1-2, n°26, p. 10-14.

BENOIST Jean. « Rencontres de médecines : s'opposer ou s'ajuster ». *L'autre*. 2004. Vol. 5, n°2, p. 277-286.

BENOIST Jean. « Médecine et religion : deux ordres de rationalité ». In ALTGLAS Véronique, BELLANGER François, BENOIST Jean, DURISCH GAUTHIER Nicole, ROSSI Ilario, STOLZ Jörg : *Quêtes de santé : entre soins médicaux et guérisons spirituelles*. Genève, Suisse : Labor et Fides, 2007. p. 123-131.

BENOIST Jean, CROS Michèle, FAINZANG Sylvie, SIMON Michel, FASSIN Didier, BROUSTRA Jacqueline, MARTINO Paul, LARROSE Bruno, GOUDET Bernard, LE BRETON David. *Les maux de l'Autre : la maladie comme objet anthropologique*. Paris, France : L'Harmattan, 1996. 142 p.

BINET Clotilde, GASTINEAU Bénédicte, RAKOTOSON Lina. « Fécondité précoce à Madagascar : quel impact sur la santé maternelle et infantile? » *Cahiers Santé*. septembre 2009. Vol. 19, n°3, p. 159-166

BLANCHY Sophie. « Comment devient-on mpimasy ? Ethnographie de la communication avec les esprits des ancêtres en pays bezanozano ». *Etudes Océan indien*. 2001. n°30, p. 129-161.

BLANCHY Sophie, RAKOTOARISOA Jean-Aimé, BEAUJARD Philippe, RADIMILAHY Chantal (dir.). *Les dieux au service du peuple : itinéraires religieux, médiations, syncrétisme à Madagascar*. Paris, France : Karthala, 2006. 536 p.

BLANC-PAMARD Chantal, RAKOTO RAMIARANTSOA Hervé. « La gestion contractualisée des forêts en pays betsileo et tanala (Madagascar) ». *Cybergeog : European Journal of Geography*. 4 juillet 2008.

BLANC-PAMARD Chantal, RAKOTO RAMIARANTSOA Hervé. « Pour un développement durable des communautés locales : Le challenge du Transfert de Gestion des Ressources Naturelles Renouvelables (TGRNR) ». In : <http://www.taloha.info>. 2010.



BLOCH Maurice. *Placing the dead: tombs, ancestral villages, and kinship organization in Madagascar*. London, New York : Seminar press, 1971. 241 p.

BODIOU Hadrien. *Etudes ethnopharmacologique des plantes traitant les maladies respiratoires aiguës à Tampolo (Madagascar), dans le cadre de l'association AVERTEM*. Thèse d'exercice Pharmacie. Lille : Université de Lille 2, 2013. 108 p.

BONNET Doris, LAINE Agnès. « Conflits de légitimité, Autour d'une maladie génétique au Bénin ». In : *Les nouveaux guérisseurs : biographies de thérapeutes au temps de la globalisation*. Paris, France : Éditions de l'EHESS, 2013. p. 39-54.

BONTE Pierre, IZARD Michel. *Dictionnaire de l'ethnologie et de l'anthropologie*. Paris, France : PUF, 2007. 842 p.

BOON Heather, VERHOEF Marja, O'HARA Dennis, FINDLAY Barb. « From parallel practice to integrative health care: a conceptual framework ». *BMC Health Services Research*. 2004. Vol. 4, n°15, p. 5.

BORDES Rémi. « De la "confiance-aveugle". Interactions de la biomédecine et de la société locale au Népal rural ». In PORDIÉ Laurent (dir.) : *Panser le monde, penser les médecines: traditions médicales et développement sanitaire*. Paris, France : Éditions Karthala, 2005. p. 189-207.

BOURDIEU Pierre. *Le sens pratique*. Paris, France : les Éditions de Minuit, 1980. 474 p.

BRUNETON Carinne. « Politique des médicaments et bonne gouvernance pharmaceutique ». In KÉROUÉDAN Dominique, GENTILINI Mac, KOURILSKY Philippe, MASSET Christian (dir.) : *Santé internationale : les enjeux de santé au Sud*. Paris, France : Presses de Sciences Po, 2010. p. 293-301.

BUJOLD Mathieu. « Pluralisme médical polarisé ». *Anthropologie et Sociétés* ; 2008. Vol. 32, p. 18.

BURGUET Delphine. « L'usage des plantes dans le champ de la santé ». *Études Océan indien*. 2009. n°42-43, p. 299-319.

CARATINI Sophie. *Les non-dits de l'anthropologie*. Paris, France : Presses universitaires de France, 2004. 127 p.

CHABROL Fanny. *Prendre soin de sa population. Le sida au Botswana, entre politiques globales du médicament et pratiques locales de citoyenneté*. Thèse de Doctorat en anthropologie : Ecole des Hautes Etudes en Sciences Sociales (EHESS), 2012. 417 p.

CHAPUIS Jean. « L'identité dans le prisme de la maladie et des soins (Guyane) ». In : BENOIST Jean (dir.). *Soigner au pluriel : essais sur le pluralisme médical*. Paris, France : Karthala, 1996. p. 45-75.

CHEMILLIER Marc, JACQUET Denis, RANDRIANARY Victor, ZABALIA Marc. « Aspects mathématiques et cognitifs de la divination sikidy à Madagascar ». *L'Homme*. 2007. Vol. n° 181, n°1, p. 7-39.

CHERUBINI Bernard. « Anthropologie et santé dans l'espace urbain ». In : BENOIST Jean (dir.). *Santé, société et cultures à la Réunion : anthropologie médicale, psychiatrie*. Paris, France : Karthala, 2001. p. 13-27.

CHERUBINI Bernard. (dir.). *Agir pour la promotion de la santé: une politique ouverte à l'innovation ?* Toulouse, France : Erès, 2011. 222 p.

COHEN Patrice, ROSSI Ilario. « Le pluralisme thérapeutique en mouvement ». *Anthropologie et santé. Revue internationale francophone d'anthropologie de la santé*. 27 mai 2011. n°2.

COLLOT Pierre-Alain. « La protection des savoirs traditionnels, du droit international de la propriété intellectuelle au système de protection sui generis ». *Droit et cultures. Revue internationale interdisciplinaire*. 2007. n°53, p. 181-209.

CORREGES Déborah. *Intégrer la médecine traditionnelle à Madagascar. Institutions, acteurs et plantes au prisme de la mondialisation*. Thèse de Doctorat en anthropologie sociale et culturelle. Paris : Ecole des Hautes Etudes en Sciences Sociales (EHESS), 2014. 735 p.

DAHL Øyvind. *Signes et significations à Madagascar: des cas de communication interculturelle*. Paris, France : Présence africaine, 2006. 309 p.

DARTIGUES Laurent. *La notion d'arène. Intérêts pour la recherche en anthropologie politique* [En ligne]. Disponible sur : < <https://halshs.archives-ouvertes.fr/halshs-00634920/document> > (consulté le 12 mars 2015)

DEBRAY Maurice, KERHARO J., BOUQUET Armand. « Médecine et pharmacopée traditionnelles à Madagascar ». *Etudes Médicales*. 1975. n°1, p. 69-83.

DECARY Raymond. « Deuxième contribution à l'étude des infanticides rituels à Madagascar ». [En ligne]. 1929. Vol. 10, n°1, p. 67-72. Disponible sur : < <http://dx.doi.org/10.3406/bmsap.1929.9305> >

DECHAMP-LE ROUX Catherine. « Vocation médicale et choix professionnel ». In : AÏACH Pierre, FASSIN Didier (dir.). *Les métiers de la santé. Enjeux de pouvoir et quête de légitimité*. Paris : Anthropos, 1994. p. 87-119.

DELCROIX Françoise. « Crise de l'élevage, mal-être, conversion religieuse ». In BENOIST Jean, MASSE Raymond (dir.) : *Convocations thérapeutiques du sacré*. Paris, France : Karthala, 2002.

DESCLAUX Alice, LEVY Joseph-Josy. « Présentation : Cultures et médicaments. Ancien objet ou nouveau courant en anthropologie médicale? ». *Anthropologie et Sociétés*. 2003. Vol. 27, n°2, p. 5-21.

DESPLATS Dominique, RAZAKARISON Clément. *Le guide du médecin généraliste communautaire, en Afrique et à Madagascar : concept, organisation, pratiques*. Marseille, France : Santé Sud, 2011. 319 p.

DESPRES Caroline. « Soigner par la nature à la Réunion : l'usage des plantes médicinales comme recours thérapeutique dans la prise en charge du cancer ». *Anthropologie et santé. Revue internationale francophone d'anthropologie de la santé*. 24 juin 2011. n°2.

DEZ Jacques. « Chez les Betsimisaraka de la région de Nosy Varika : les Tangalamena ». 1959. Vol. 29, n°2, p. 229-238. Disponible sur : < <http://dx.doi.org/10.3406/jafr.1959.1905> >

DIDIER Pierrine. « Être fou à Madagascar », *Etude anthropologique de la représentation sociale et de la pluralité thérapeutique de la « folie » sur l'Ile Rouge*. Mémoire de Master 1, Lyon : Université Lumière Lyon II, 2008. 56 p.

DIDIER Pierrine. *Fumer le rongony à Antananarivo Approche anthropologique des concepts et des représentations de « toxicomanie sociale » et de santé mentale (Madagascar)*. Mémoire de Master 2, Aix-en-Provence : Université Aix-Marseille III, 2010. 159 p.

DOUGLAS Mary. « Pour ne plus entendre parler de la “culture traditionnelle” ». *Revue du MAUSS*. 2007. Vol. n° 29, n°1, p. 479-516.

DOZON Jean-Pierre. « Ce que valoriser la médecine traditionnelle veut dire ». *Politique Africaine*. 1987. n°28, p. 9-20.

DOZON Jean-Pierre. « Médecines traditionnelles et SIDA : les modalités de sa prise en charge par un tradipraticien ivoirien ». In : DOZON Jean-Pierre, VIDAL Laurent. *Les sciences sociales face au SIDA : cas africains autour de l'exemple ivoirien*. Paris : ORSTOM - GIDIS, 1995. p. 187-195.

DROZ Yvan. « Jambihuasi : une tentative d'intégration de deux pratiques médicales à Otavalo, Equateur ». *Bulletin - Société suisse des américanistes*. 1997. n°61, p. 91-98.

DUFUMIER Marc. *Famine au sud, malbouffe au nord: comment le bio peut nous sauver*. Paris, France : Nil, 2012. 193; 4 p.

ECK-SARRADON Aline. *S'expliquer la maladie. Une ethnologie de l'interprétation de la maladie en situation de soins*. Thèse de Doctorat en anthropologie : Université Aix-Marseille III, 2000. 407 p.

EGROT Marc. « La divination comme lieu de rencontre entre maladie et religion en pays mossi (Burkina Faso) ». In BENOIST Jean, MASSE Raymond (dir.) : *Convocations thérapeutiques du sacré*. Paris, France : Karthala, 2002. p. 447-475.

EPELBOIN Alain. « Médecine traditionnelle et coopération internationale ». *Bulletin Amades. Anthropologie Médicale Appliquée au Développement Et à la Santé*. 2002.

n°50.

ETKIN Nina L., ELISABETSKY Elaine. « Seeking a transdisciplinary and culturally germane science: The future of ethnopharmacology ». *Journal of Ethnopharmacology*. août 2005. Vol. 100, n°1-2, p. 23-26.

FAINZANG Sylvie. *Pour une anthropologie de la maladie en France : un regard africaniste*. Paris, France : Ecole des Hautes Etudes en Sciences Sociales (EHESS), 1989. 109 p.

FAINZANG Sylvie. « L'automédication : Une pratique qui peut en cacher une autre ». *Anthropologie et Sociétés*. 2010. Vol. 34, n°1, p. 115-133.

FAINZANG Sylvie. *L'automédication ou les mirages de l'autonomie*. Paris, France : Presses universitaires de France, 2012. 181 p.

FASSIN Didier. *Pouvoir et maladie en Afrique : anthropologie sociale dans la banlieue de Dakar*. Paris, France : Presses universitaires de France, 1992. 359 p.

FASSIN Didier. « L'anthropologue et la santé publique ». In : *Anthropologie, santé, maladie : autour d'études de cas*. Toulouse, France : AMADES - Anthropologie médicale appliquée au développement et à la santé, 1994. p. 2-17.

FASSIN Didier. « Entre politiques du vivant et politiques de la vie: Pour une anthropologie de la santé ». *Anthropologie et Sociétés*. 2000. Vol. 24, n°1, p. 95.

FASSIN Didier. *Faire de la santé publique*. Rennes, France : Ecole des Hautes Etudes en Santé Publique (EHESP), 2008. 69 p.

FASSIN Didier, FASSIN Eric. « De la quête de légitimation à la question de la légitimité : les thérapeutiques « traditionnelles » au Sénégal ». *Cahiers d'études africaines*. 1988. Vol. 28, n°110, p. 207-231.

FAUROUX Emmanuel. « Chapitre 5. Anthropologie ». In : FELLER Christian, SANDRON Frédéric (dir.). *Parcours de recherche à Madagascar : L'IRD-Orstom et ses partenaires*. Montpellier : IRD Éditions, 2010. p. 111-138.

FAVRET Jeanne. « Le malheur biologique et sa répétition ». *Annales ES-C*. 1971. Vol. 26, n°3, p. 873-888.

FAVRET-SAADA Jeanne. *Les mots, la mort, les sorts*. Paris, France : Gallimard, 1977. 332 p.

FOUCAULT Michel. *Naissance de la biopolitique. Cours au Collège de France*. Paris : Gallimard, 1979. 355 p.

GASTINEAU Bénédicte, RAJAONARISOA Stellina. « Santé de la reproduction et avortement à Antananarivo (Madagascar), Résultats d'une recherche originale ». *African Journal of Reproductive Health*. septembre 2010. Vol. 14, n°3, p. 223-232.

GHASARIAN Christian. « Santé alternative et New Age à San Francisco ». In

BENOIST Jean, MASSE Raymond (dir.) : *Convocations thérapeutiques du sacré*. Paris, France : Karthala, 2002. p. 143-163.

GLUCKMAN Max. « Analysis of a social situation in modern Zululand ». *Genèses*. 2008 1940. Vol. 3, n°72, p. 199-155.

GOBATTO Isabelle. *Etre médecin au Burkina Faso: dissection sociologique d'une transplantation professionnelle*. Paris, France, Canada : L'Harmattan, 1999. 303 p.

GOBATTO Isabelle. (dir.). *Les pratiques de santé dans un monde globalisé : circulation de modèles et expériences locales dans les Afriques contemporaines*. Paris, France : Karthala, 2003. 234 p.

GOBATTO Isabelle, LAFAYE Françoise. « De l'art d'accommoder le modèle biomédical ou comment rendre « convenables » et « recevables » des protocoles de prévention à Abidjan (Côte d'Ivoire) ». *Sciences Sociales et Santé*. 2007. Vol. 25, n°3, p. 5-29.

GOEDEFROIT Sophie. *A l'ouest de Madagascar: les Sakalava du Menabe*. Paris, France : Karthala : Éditions de l'Orstom, 1998. 529 p.

GRUENAIIS Marc-Éric. « Anthropologie médicale appliquée : connaissances, attitudes, croyances, pratiques ». In BARÉ Jean-François (dir.) : *Les applications de l'anthropologie : un essai de réflexion collective depuis la France*. Paris : Karthala, 1995. p. 179-220.

GRUENAIIS Marc-Éric. « La professionnalisation des "néotradipraticiens" d'Afrique centrale ». *Santé publique et sciences sociales*. 2002. n°8-9, p. 217-239.

GRUENAIIS Marc-Éric, Mayala Dominique. « Comment se débarrasser de l'"efficacité symbolique" de la médecine traditionnelle ? ». *Politique Africaine*. 1988. n°31, p. 51-61.

GUEGAN François. « Les ONG internationales dans le tourbillon du développement. Quelques réflexions à partir de la situation au Laos ». *Cultures & Conflits*. 2005. n°60.

GUEUNIER Noël. « Le thème de la sorcellerie maléfique dans la littérature populaire écrite à Madagascar ». *Asie du Sud-Est et Monde Insulindien*. 1975. Vol. VI, n°1, p. 71-84.

HAMAYON Roberte. « L'anthropologue et la dualité paradoxale du « croire » occidental ». *Théologiques*. 2005. Vol. 13, n°1, p. 15.

HAMEL Jacques. « Défense et illustration de la méthode des études de cas en sociologie et en anthropologie. Quelques notes et rappels ». *Cahiers internationaux de Sociologie*. 1998. Vol. Vol. CIV, p. 121-138.

HOURS Bernard. « Pour une anthropologie de la santé en sociétés ». In : HOURS Bernard (dir.). *Systèmes et politiques de santé : de la santé publique à l'anthropologie*.

Paris, France : Karthala, 2001. p. 5-21.

HOURS Bernard. « Les ONG au coeur des politiques publiques ». *Sciences humaines Hors-Série*. 2005. n°48, p. 64-66.

HOURS Bernard, SELIM Monique. *Anthropologie politique de la globalisation*. Paris, France : L'Harmattan, 2010. 284 p.

HUBERT Annie. « Anthropologie et recherche biomédicale. De quoi parle donc l'anthropologie médicale? ». In : BARÉ Jean-François (dir.). *Les applications de l'anthropologie : un essai de réflexion collective depuis la France*. Paris, France : Karthala, 1995. p. 221-239.

HUTCHINGS Jane, NEROUTSOS Keith, DONNELLY Kathleen. « Listes des médicaments essentiels et santé génésique : l'importance de l'inscription ». *Gutmacher Institute*. 2010. Numéro spécial, p. 37-41.

JAFFRE Yannick. « Pharmacies des villes, pharmacies "par terre" » *Bulletin de l'APAD*. 1999. n°17. p. 63-67.

JAFFRE Yannick, OLIVIER DE SARDAN Jean-Pierre. *Une médecine inhospitalière : les difficiles relations entre soignants et soignés dans cinq capitales d'Afrique de l'Ouest*. Paris : Karthala, 2003. 462 p.

JANZEN John M. *La quête de la thérapie au Bas-Zaïre*. Paris, France : Karthala, 1995. 287 p.

JAOVELO-DZAO Robert. *Mythes, rites et transes à Madagascar : Angano, Joro et Tromba, Sakalava*. Antananarivo, Madagascar, France : Ambozontany, 1996. 391 p.

JOLY Patricia, TAÏEB Olivier, ABBAL Tahar, BAUBET Thierry, MORO Marie Rose. « Représentations culturelles, itinéraires thérapeutiques et santé mentale infantile en Guadeloupe ». *La psychiatrie de l'enfant*. 2005. Vol. 48, n°2, p. 537-575.

KAREIVA Pete, MARVIER Michelle. « Conserving Biodiversity Coldspots: Recent calls to direct conservation funding to the world's biodiversity hotspots may be bad investment advice ». *American Scientist*. août 2003. Vol. 91, n°4, p. 344-351.

KARPE Philippe. « L'indispensable restructuration du droit environnemental malgache ». *Études rurales*. juillet 2006. n°178, p. 113-128.

KENDALL Carl. « La santé ». In ATLANI-DUAULT Laëtitia, VIDAL Laurent : *Anthropologie de l'aide humanitaire et du développement : des pratiques aux savoirs, des savoirs aux pratiques*. Paris : Armand Colin, 1995. p. 155-174.

KIEFER Bertrand. « La guérison dans la médecine scientifique ». In ALTGLAS Véronique, BELLANGER François, BENOIST Jean, DURISCH GAUTHIER Nicole, ROSSI Ilario, STOLZ Jörg : *Quêtes de santé: entre soins médicaux et guérisons spirituelles*. Genève, Suisse : Labor et Fides, 2007. p. 31-36.

KLEINMAN Arthur. *Patients and healers in the context of culture: an exploration of the borderland between anthropology, medicine, and psychiatry*. Berkeley, Etats-Unis, Royaume-Uni : Los Angeles: University of California Press, 1981. xvi+427 p.

KONATE Nouhoum. *Etude de la consommation des médicaments traditionnels améliorés dans le cercle de Kadiolo*. Thèse de Pharmacie. Bamako, Mali : Université de Bamako, 2005. 178 p.

LAPLANTE Julie. « Le médicament aux frontières des savoirs humanitaires et autochtones ». *Anthropologie et Sociétés*. 2003. Vol. 27, n°2, p. 59-75.

LAPLANTE Julie. *Pouvoir guérir : médecines autochtones et humanitaires*. Sainte-Foy, Canada, 2004. 320 p.

LAPLANTE Julie. « Médecine humanitaire et revendications autochtones en Amazonie : corollaires du “développement”? ». In PORDIE Laurent (dir.) : *Panser le monde, penser les médecines : traditions médicales et développement sanitaire*. Paris, France : Karthala, 2005. p. 209-223.

LAPLANTINE François. « Anthropologie des systèmes de représentations de la maladie ». In : JODELET Denise (dir.). *Les représentations sociales*. Paris, France : Presses universitaires de France, 1989. p. 297-318.

LAPLANTINE François. *Anthropologie de la maladie : étude ethnologique des systèmes de représentations étiologiques et thérapeutiques dans la société occidentale contemporaine*. Paris, France : Payot, 1992. 411 p.

LAPLANTINE François, RABEYRON Paul-Louis. *Les médecines parallèles*. Paris, France : Presses universitaires de France, 1987. 127 p.

LE BRETON David. *Anthropologie du corps et modernité*. Paris, France : Presses universitaires de France, 1995. 263 p.

LEFEVRE Gabriel. « Les discours sur la médecine traditionnelle à Madagascar. Entre idéologie coloniale, salut de l'âme, raison économique, et pouvoir biomédical ». *Revue des Sciences Sociales*. 2008. n°39, p. 46-59.

LEFEVRE Gabriel. *Médecine traditionnelle à Madagascar : les mots-plantes*. Paris, France : L'Harmattan, DL 2013, 2013. 297 p.

LORRE Isabelle. *Un regard sur l'évolution de la médecine traditionnelle malgache*. Nancy : Université Henri Poincaré - Faculté de pharmacie, 2006. 179 p.

LOUX Françoise. *Traditions et soins d'aujourd'hui: anthropologie du corps et professions de santé*. Paris, France : Interéd, 1990. 307 p.

MACFARLANE Joan, ALPERS Michael. « National Policy for an integrated health system and Local implementation: The Case of Papua New Guinea and the Nasoi ». *Human Organization*. 2010. Vol. 69, n°4, p. 387-397.

MANGALAZA Eugène Régis. *Vie et mort chez les Betsimisaraka de Madagascar: essai d'anthropologie philosophique*. Paris, France : L'Harmattan, 1998. 331 p.

MAROA Samuel. *Analyse du mode d'exploitation des ressources naturelles et propositions d'aménagement du lac Tampolo, Fénérive-est*. Toamasina : Université de Toamasina, GRENE, 2001.

MARSLAND Rebecca. « The Modern Traditional Healer: Locating 'Hybridity' in Modern Traditional Medicine, Southern Tanzania\* ». *Journal of Southern African Studies*. 2007. Vol. 33, n°4, p. 751-765.

MASSÉ Raymond. *Culture et santé publique: les contributions de l'anthropologie à la prévention et à la promotion de la santé*. Montréal (Québec), Canada, France, Maroc : G. Morin, 1995. 499 p.

MCMILLEN Heather. « The adapting healer: pioneering through shifting epidemiological and sociocultural landscapes ». *Social Science & Medicine*. septembre 2004. Vol. 59, n°5, p. 889-902.

MEDAH Rachel. « Approche sociologique de l'offre et de la demande de soins de santé. L'exemple des injections dans la ville de Ouagadougou (Burkina Faso) ». *Etude Récit, Laboratoire Citoyennetés*. 2006. n°11, p. 1-22.

MERCAN Aline. *Le meilleur de la Science, de la Nature et de la Tradition : Ethnographie des enseignements de phytothérapie en France*. Thèse de doctorat en anthropologie : Université d'Aix-Marseille, 2012. 542 p.

MESTRE Claire. *Un hôpital à Madagascar; analyse anthropologique de la confrontation des pouvoirs, des savoirs et des représentations à l'hôpital de Toamasina*. Thèse d'État : Université de Bordeaux Ségalen, 1999.

MESTRE Claire. « Apollinaire, médecin-guérisseur ». *L'autre*. 2000. Vol. 1, n°3, p. 439-454.

MESTRE Claire. « De la possession à l'hystérie : conversion médicale dans un hôpital malgache ». *L'autre*. 2001. Vol. 2, n°3, p. 495-508.

MESTRE Claire. *Maladies et violences ordinaires dans un hôpital malgache*. Paris, France : L'Harmattan, 2014. 156 p.

MICOLLIER Évelyne. « Le qigong chinois ». *Journal des anthropologues. Association française des anthropologues*. 2004. n°98-99, p. 107-146.

MILES Ann. « Science, Nature, and Tradition: The Mass-Marketing of Natural Medicine in Urban Ecuador ». *Medical Anthropology Quarterly*. 1998. Vol. 12, n°2, p. 206-225.

MOLET Louis. *La conception malgache du monde, du surnaturel et de l'homme en Imerina*. Paris, France : L'Harmattan, 1979. 437 p.



OLIVIER DE SARDAN Jean-Pierre. « Le développement comme champ politique local ». *Bulletin de l'APAD*. 1993. n°6.

OLIVIER DE SARDAN Jean-Pierre. « La logique de la nomination. Représentations fluides et prosaïques de deux maladies au Niger ». *Sciences Sociales et Santé*. 1994. Vol. 12, n°3, p. 15-45.

OLIVIER DE SARDAN Jean-Pierre. « Les trois approches en anthropologie du développement ». *Tiers-Monde*. 2001. Vol. 42, n°168, p. 729-754.

OLIVIER DE SARDAN Jean-Pierre. *Anthropologie et développement : essai en socio-anthropologie du changement social*. Paris, France : Karthala, 1995a. 221 p.

OLIVIER DE SARDAN Jean-Pierre. « La politique du terrain ». *Enquête*. 1995b. Vol. 1, p. 71-109.

OLIVIER DE SARDAN Jean-Pierre. « Interdisciplinarité et renouvellement de l'anthropologie africaniste : L'exemple de l'anthropologie médicale ». *Anthropologie et Sociétés*. 2013. Vol. 37, n°1, p. 23-43.

OTTINO Paul. « Le tromba (Madagascar) ». *L'Homme*. 1965. Vol. 5, n°1, p. 84-93.

OTTINO Paul. *Les champs de l'ancestralité à Madagascar: parenté, alliance et patrimoine*. Paris, France : Karthala : Éditions de l'ORSTOM, 1998. 685 p.

OUATTARA Fatoumata. « Gouvernances quotidiennes au cœur des structures de santé. Les cas d'Orodara et de Banfora, Burkina Faso ». *Bulletin de l'APAD*. 2002. n°23-24, p. 15.

PARUSNIKOVA Zuzana. « Integrative medicine: partnership or control? ». *Studies in History and Philosophy of Science Part C: Studies in History and Philosophy of Biological and Biomedical Sciences*. mars 2002. Vol. 33, n°1, p. 169-186.

PERREY Christophe, DE THE Guy. *Le souple et le dur : les sciences humaines au secours des sciences biomédicales*. Paris : CNRS éditions, 2009. 220 p.

PERRIN Julie. « (Dé)classer la “médecine populaire” en Suisse: de la suspicion de charlatanisme à la reconnaissance patrimoniale ». *Anthropologie & Santé. Revue internationale francophone d'anthropologie de la santé*. 17 mai 2013. n°6.

PIERLOVISI Carole. *Lova navelan'ny razana, l'héritage des ancêtres. Les pratiques médicales traditionnelles malgaches au cœur d'une politique de valorisation*. 2013.

PINTON Florence, GREHAND Pierre. « Savoirs traditionnels, populations locales et ressources globalisées ». In : AUBERTIN Catherine, PINTON Florence, BOISVERT Valérie (dir.). *Les marchés de la biodiversité*. Paris, France : Institut de recherche pour le développement, 2007. p. 165-294.

PORDIE Laurent (dir.). *Panser le monde, penser les médecines: traditions médicales et développement sanitaire*. Paris, France : Karthala, 2005. 326 p.

PORDIÉ Laurent. « Hijacking intellectual property rights. Identities and social power in the Indian Himalayas ». *Tibetan Medicine in the Contemporary World. Global Politics of Medical Knowledge and Practice*. 2008. p. 132-159.

PORDIÉ Laurent. « The Politics of Therapeutic Evaluation in Asian Medicine ». *Economic & Political Weekly*. 2010. Vol. XLV, n°18, p. 57-64.

PORDIE Laurent, SIMON Emmanuelle. *Les nouveaux guérisseurs : biographies de thérapeutes au temps de la globalisation*. Paris, France : Editions de EHESS, 2013. 301 p.

POUILLON Jean. « Remarques sur le verbe “croire”. » In : *La fonction symbolique : essais d'anthropologie*. Paris, France : Gallimard, 1979. p. 43-51.

POURCHEZ Laurence. *Savoirs des femmes: médecine traditionnelle et nature*. Paris, France : UNESCO, 2011. 119 p.

POUSSET Jean-Louis. « Place des médicaments traditionnels en Afrique ». *Médecine Tropicale*. 2006. Vol. 66, n°6, p. 606-609.

QUANSAH Nat. « Pharmacies for life ». *Our Planet*. 2001. Vol. 12, n°2, p. 27-28.

QUANSAH Nat. « Integrated Health Care System: Meeting Global Health Care Needs in the 21st Century ». *Ethnobotany Research & Applications*. 2005. Vol. 3, p. 67-72.

RAJAONARIMANANA Narivelo. « Les documents médicaux de la tradition arabico-malgache (sud-est de Madagascar) ». *Etudes Océan indien*. 1995. Vol. 19, p. 11-44.

RAKOTOARIMANANA Macelle. « Maladies, pratiques thérapeutiques et sorcellerie à Vinaninkarena (Centre de Madagascar) ». *Etudes Océan indien*. 1995. Vol. 19, p. 53-69.

RAKOTOMALALA Malanjaona. *Une Expérience pluridimensionnelle: la maladie chez les Vonizongo du sud-est (Madagascar)*. Thèse de doctorat. Paris, France : EHESS, 1990.

RAKOTOMALALA Malanjaona. « Transformations du politique et pluralité thérapeutique ». *Journal des anthropologues*. 2002. n°88-89, p. 41-52.

RAKOTOMALALA Malanjaona. « A la redécouverte de quelques éléments de la sorcellerie en Imerina (Madagascar) ». *Taloha - Revue scientifique internationale des civilisations*. 28 septembre 2005. n°14-15.

RAKOTOMALALA Malanjaona, BLANCHY Sophie, RAISON-JOURDE Françoise. *Usages sociaux du religieux sur les Hautes-Terres malgaches: les ancêtres au quotidien*. Paris, France : L'Harmattan, 2001. 529 p.

RAMAMBAZAFY-RALAINONY Jacques. « *Ody Gasy* » ou la sorcellerie et la psychiatrie à Madagascar. Thèse de Doctorat de Psychologie. Lyon : Université Lumière Lyon II, 1986. 213 p.

RAMAMONJISOA Suzy. « Rituels ancestraux, les cultes de la vie et la recherche de l'harmonie ». In : *Madagascar Fenêtres*. Antananarivo, Madagascar : CITE, 2002.

RAMAMONJISOA Suzy. *Albert Rakoto Ratsimamanga et moi. 1. L'héritage*. Bibliothèque malgache SARL. Antananarivo, Madagascar, 2007. 242 p.

RAMILISONINA. « Topographie religieuse d'un terroir et relations entre vivants et ancêtres à Madagascar : Les Bezanozano Zanadroandrena et Tsimifahy (Mandialaza-Moramanga) ». *Etudes Océan indien*. 2001. n°30, p. 99-127.

RAZAFINDRAIBE Mendrika, KUHLMAN Alyse R., RABARISON Harison, RAKOTOARIMANANA Vonjison, RAJERARISON Charlotte, RAKOTOARIVELO Nivo, RANDRIANARIVONY Tabita, RAKOTOARIVONY Fortunat, REZA Ludovic, RANDRIANASOLO Armand, BUSSMAN Rainer W. « Medicinal plants used by women from Agnalazaha littoral forest (Southeastern Madagascar) ». *Journal of Ethnobiology and Ethnomedicine*. 2013. Vol. 9, n°73, p. 13.

REKDAL Ole Bjørn. « Cross-Cultural Healing in East African Ethnography ». *Medical Anthropology Quarterly*. décembre 1999. Vol. 13, n°4, p. 458-482.

ROSSI Ilario. « Corps-sujet et miroirs culturels. Santé et maladie : une diagonale anthropologique ». *Ethnologica Helvetica*. 1994. Vol. 17/18, p. 47-64.

ROSSI Ilario. *Corps et chamanisme*. Paris : Armand Colin, 1997. 210 p.

ROUBAUD François, WACHSBERGER Jean-Michel. « Les quartiers pauvres contre la démocratie ? Le cas d'Antananarivo, Madagascar ». *Afrique contemporaine*. 26 février 2007. Vol. 220, n°4, p. 65-96.

RYAN Gery W. « What do sequential behavioral patterns suggest about the medical decision-making process?: Modeling home case management of acute illnesses in a rural Cameroonian village ». *Social Science & Medicine*. janvier 1998. Vol. 46, n°2, p. 209-225.

SAILLANT Francine, GAGNON Éric. « Présentation. Vers une anthropologie des soins? ». *Anthropologie et Sociétés*. 1999. Vol. 23, n°2, p. 5-14.

SANDID Linda. *Disponibilité et accessibilité aux médicaments dans les pays en développement : situation à Madagascar en 2009*. Grenoble 1 - UFR Pharmacie, 2010. 143 p.

SARRADON-ECK Aline. « Les représentations populaires de la maladie et de ses causes ». *La Revue du Praticien - Médecine Générale*. 4 mars 2002. Vol. 16, n°566, p. 358-363.

SCHMITZ Olivier. « Des fleurs pour soigner les affects. L'usage des remèdes du Dr Bach par les guérisseurs syncrétiques ». In PORDIE Laurent : *Panser le monde, penser les médecines: traditions médicales et développement sanitaire*. Paris, France : Karthala, 2005. p. 307-320.

SCHMITZ Olivier. *Soigner par l'invisible: enquête sur les guérisseurs aujourd'hui*. Paris, France : Imago, 2006. 250 p.

SELLATO Bernard. « L'ethnologue entre l'écologiste et le bon sauvage. De l'usage de la recherche en sciences humaines pour la praxis des ONG et le développement durable ». In : BAHUCHET Serge, BLEY Daniel, PAGEZY Hélène, VERNAZZA-LICHT Nicole (dir.). *L'Homme et la forêt tropicale*. Chateaufort de Grasse, France : Ed. de Bergier, 1999. p. 89-98.

SHARP Lesley A. *The possessed and the dispossessed: spirits, identity, and power in a Madagascar migrant town*. Berkeley, Los Angeles, London : University of California press, 1993. 345 p.

SHARP Lesley A. « Exorcists, psychiatrists, and the problems of possession in northwest Madagascar ». *Social Science & Medicine*. 1994. Vol. 38, n°4, p. 525-542.

SIMON Emmanuelle. « Importation of manufactured herbals in West Africa; the case of AIDS treatments in Benin ». *Revue Internationale sur le Médicament*. 2008. Vol. 2, p. 229-258.

SIMON Emmanuelle, EGROT Marc. « « Médicaments néotraditionnels » : une catégorie pertinente ? ». *Sciences sociales et santé*. 2012. Vol. 30, n°2, p. 67-91.

TALL Emmanuelle. « L'anthropologue et le psychiatre face aux médecines traditionnelles : récit d'une expérience ». *Cahiers des Sciences Humaines*. 1992. Vol. 28, n°1, p. 67-81.

TAVERNE Bernard. « La construction sociale de l'efficacité thérapeutique, l'exemple guyanais ». In BENOIST Jean (dir.) : *Soigner au pluriel : essais sur le pluralisme médical*. Paris : Karthala, 1996. p. 19-35.

TAVERNE Bernard. « L'implacable tradition ». *Transversal*. 2004. n°17, p. 16.

TEMPLEMAN Kate, ROBINSON Anske. « Integrative medicine models in contemporary primary health care ». *Complementary Therapies in Medicine*. 2011. Vol. 19, n°2, p. 84-92.

TILBURT Jon C., KAPTCHUK Ted J. « Herbal medicine research and global health: an ethical analysis ». *Bull World Health Organ*. 2008. Vol. 86, n°8, p. 594-599.

TONDA Joseph. « Le syndrome du prophète ». *Cahiers d'études africaines*. 2001. n°161, p. 139-162.

TRÉMON Anne-Christine. « Que faire du couple local/global ? Pour une anthropologie pleinement processuelle ». *Social Anthropology / Anthropologie Sociale*. 2012. Vol. 20, n°3, p. 250-266.

VAN DER GEEST Sjaak, REYNOLDS WHYTE Susan. « Popularité et scepticisme : opinions contrastées sur les médicaments ». *Anthropologie et Sociétés*. 2003. Vol. 27,

n°2, p. 97-117.

VIDAL Laurent. *Faire de l'anthropologie : santé, science et développement*. Paris, France : La Découverte, 2010. 295 p.

WILLIS Karen F., RAYNER Jo-Anne. « Integrative medical doctors - Public health practitioner or lifestyle coach? ». *European Journal of Integrative Medicine*. 2012. p.8-14.

ZEMPLANI Andràs. *L'interprétation et la thérapie traditionnelles du désordre mental chez les Wolof et les Lebou (Sénégal)*. Thèse de doctorat. France, 1968.

ZEMPLANI Andràs. « Anciens et nouveaux usages sociaux de la maladie en Afrique ». *Archives des Sciences des Religions*. 1982. Vol. 54, n°1, p. 5-19.

### **Documents officiels et rapports**

ANDRIAMPARANY Tolora. *Draft 0 de la politique nationale de la médecine traditionnelle à Madagascar*. Antananarivo, Madagascar : Ministère de la Santé Publique, Direction de la pharmacie et de la médecine traditionnelle SPMT, 2012. 10 p.

ANDRIANTSIFERANA Rabodo. « Plantes médicinales et la médecine traditionnelle en Afrique ». Nairobi, Kenya, 1999.

ANDRIMIHARIMANANA Joary Niaina, RANAIVORISOA Serge Balith. *Suivi et évaluation des essais d'enrichissement dans la station forestière de Tampolo - Fénériverest*. Antananarivo, Madagascar : Université d'Antananarivo, ESSA-Forêts, 2005.

AVERTEM. *Madagascar : des Hommes, des plantes, des remèdes. Projet d'Ethnopharmacologie pour l'amélioration des conditions de santé primaire et la préservation de la biodiversité dans la région Analanjirofo (année 7)*. Lille : Faculté des Sciences Pharmaceutiques et Biologiques, 2015. 212 p.

BOUCHON Magali. *Analyse qualitative de l'organisation communautaire et de la santé District de Maroantsetra*. In : *Médecins du Monde*, 2010. 71 p.

BOUCHON Magali. « Culture, société et accès aux soins ». In : *Accès aux soins et déterminants socioculturels*, Médecins du Monde. 2013. 12 p.

CHAPELLE Sophie, ANGERAND Sylvain. *REDD+ à Madagascar : le carbone qui cache la forêt. Etude de cas à Madagascar*. Montreuil, France : Basta!, Les Amis de la Terre France, 2013. 44 p.

INSTITUT NATIONAL DE LA STATISTIQUE (INSTAT). *L'efficience et l'équité des formations sanitaires malgaches : Résultats d'enquête*. Antananarivo, Madagascar : INSTAT, 2004. 69 p.

INSTITUT NATIONAL DE LA STATISTIQUE (INSTAT), Direction des Statistiques

des Ménages (DSM). *Enquête périodique auprès des ménages 2010*. Antananarivo, Madagascar, 2011. 378 p.

LE BIGOT Julie. *Mission Ethnoécologique, Madagascar : des Hommes, des Plantes, des Remèdes, Dossier retour*. In : AVERTEM, *Madagascar : des Hommes, des plantes, des remèdes. Projet d’Ethnopharmacologie pour l’amélioration des conditions de santé primaire et la préservation de la biodiversité dans la région Analanjirifo (année 3)*. 2011. p. 33-40.

LOMBARD Jacques. *Le fitampoha ou Bain des reliques royales*. Communication lors des Journées de Madagascar à l’UNESCO. 2014. 6 p.

MALMONT Yoan. *Les carnets de Messieurs Baillet et Bleu turquin : un outil d’enquête ethnographique*. Colloque de Fribourg, 2013. 16 p.

MINISTERE DE LA SANTE, DU PLANNING FAMILIAL ET DE LA PROTECTION SOCIALE. *Plan de Développement Secteur Santé 2007-2011*. Antananarivo, Madagascar, 2007. 92 p.

MINISTERE DE LA SANTE PUBLIQUE DE MADAGASCAR. *Convention Cadre entre le Ministère de la Santé et l’ANTM 2005*. 2005.

MINISTERE DE LA SANTE PUBLIQUE DE MADAGASCAR. *Décret n°2007-805 portant reconnaissance de l’exercice de la médecine traditionnelle à Madagascar*. 2007. 4 p.

MINISTERE DE LA SANTE PUBLIQUE DE MADAGASCAR. *Avant-projet de loi sur l’accès aux ressources biologiques de Madagascar et au Partage des Avantages issus de leurs utilisations*. 2013. 16 p.

MINISTERE DE LA SANTE, SECRETARIAT GENERAL. *Liste nationale des médicaments essentiels par niveau Mali 2008*. Mali : MS-SG Mali, 2008. 23 p.

MS/INRSP/DMT. *Politique National de Médecine Traditionnelle*. Bamako, Mali. 2004. 21 p.

MSP/DGSP/DSP, Ministère de la Santé Publique, Direction Générale de la Santé Publique, Direction des Services Pharmaceutiques. *Liste nationale des médicaments essentiels Guinée-Bissau*. Guinée-Bissau : MSP/DGSP/DSP Guinée-Bissau, 2008. 13 p.

MS/SG/DGPML, Ministère de la Santé, Secrétariat Général, Direction Générale de la Pharmacie, du Médicament et des Laboratoires. *Liste nationale des médicaments et consommables médicaux essentiels (LNMCE) du Burkina Faso. Edition 2012*. Burkina Faso. 81 p.

NZE-NGUEMA Fidèle Pierre. « La pharmacopée et la Médecine traditionnelle : pour une collaboration éclairée au service de l’Afrique ». In : *15° Colloque sur la Pharmacopée et la Médecine traditionnelle africaines*. Libreville, Gabon. 2008. 8 p.

ORGANISATION MONDIALE DE LA SANTE. *Les Soins de Santé Primaires. Déclaration d'Alma-Ata*, 1978. 90 p.

ORGANISATION MONDIALE DE LA SANTE. *Stratégie mondiale de la santé pour tous d'ici l'an 2000*. Genève, Suisse. 1981. 92 p.

ORGANISATION MONDIALE DE LA SANTE. *Principes méthodologiques généraux pour la recherche et l'évaluation relatives à la médecine traditionnelle*. Genève, Suisse, 2000. 87 p.

ORGANISATION MONDIALE DE LA SANTE. *Stratégie de l'OMS pour la médecine traditionnelle pour 2002-2005*. Genève, Suisse. 2002. 78 p.

ORGANISATION MONDIALE DE LA SANTE. *Stratégie de l'OMS pour la médecine traditionnelle pour 2014-2023*. Genève, Suisse. 2013a. 72 p.

ORGANISATION MONDIALE DE LA SANTE. *La Tribune de la Santé. Bulletin d'information du Bureau de l'OMS au Sénégal n°111*. 2013b. 3 p.

POLITIQUE ENVIRONNEMENTALE REGIONALE, Région Analanjirifo. *Prescriptions environnementales et plan d'actions*. Région Analanjirifo : République de Madagascar, 2006. 62 p.

PONCIN Xavier, LE MENTEC Rozenn. *Politiques d'exemption pour les soins de santé à Madagascar : le cas des Fonds d'Equité*. Bruxelles, Belgique : Agence Européenne Pour le Développement Et la Santé, 2009. 37 p.

RANDRIANTSARA Ranjatiana Françoise. *Processus de valorisation et d'intégration des savoirs et ressources en médecine dans le cadre de l'APA. Approche anthropologique*. 2015. 49 p.

RATSIRARSON Joelisoa, RANAIVONASY Jeannin, RAFILIPOARIJAONA Henrilson. *Stratégie de gestion durable de la forêt littorale de Tampolo (Fenoarivo Atsinanana) : plan de pérennisation des activités de conservation et de développement*. Anta : ESSA-Forêts, 2005. 35 p.

RATSIRARSON Joelisoa, RANAIVONASY Jeannin, RAFILIPOARIJAONA Henrilson. *Schéma d'aménagement simplifié de la forêt littorale de Tampolo en vue de sa gestion durable dans le cadre du Système d'Aires Protégées de Madagascar (SAPM)*. Madagascar : ESSA - Département Eaux et Forêts, 2006. 10 p.

RAVAOSOLO Jeanne. *La sirène « Ampelamananiso » et la connaissance des fonds marins pour la confection des talismans*. 2011. 4 p.

SANTE SUD INFOS. BEGIN Julie. *Bulletin trimestriel 90, La médecine de proximité, un métier d'avenir*. juin 2011. 8 p.

UNESCO. *La médecine traditionnelle et ses implications éthiques*. Paris, France : UNESCO, 2012. 22 p.

## **Articles de presse et radio**

DUQUENOIS Louis. « Les Peuplades de Madagascar - Moeurs Betsimisarakes ». *Journal des voyages et des aventures de terre et de mer*. 7 septembre 1902. p. 250-252.

POURTIER Grégoire. « Désiré Ramavojatovo, président de l'Association nationale des tradipraticiens de Madagascar ». In : *RFI* [En ligne]. 2010. Disponible sur : < <http://www.rfi.fr/emission/20100905-desire-ramavojatovo-president-association-nationale-tradipraticiens-madagascar> > (consulté le 27 mars 2013)

RAHARISOA Michella. « Reprise de l'approvisionnement en kits d'accouchement ». *L'Express de Madagascar* [En ligne]. 11 juin 2014a. Disponible sur : < <http://www.lexpressmada.com/blog/actualites/reprise-de-lapprovisionnement-en-kits-daccouchement-12194> > (consulté le 6 octobre 2014)

RAHARISOA Michella. « Hôpitaux - Les chirurgies d'articulations coûtent chères ». *L'Express de Madagascar* [En ligne]. 25 juillet 2014b. Disponible sur : < <http://www.lexpressmada.com/blog/actualites/hopitaux-les-chirurgies-darticulations-coutent-cheres-14663> > (consulté le 22 septembre 2014)

RASOANAIVO Anjara. « Madagascar : OMS - Médecin traditionnelle - Besoin d'une normalisation ». In : *Midi Madagasikara* [En ligne]. 2012. Disponible sur : < <http://fr.allafrica.com/stories/201210080210.html> > (consulté le 17 juin 2013)

RASOLONJATOVO Joseph Martial. « Les germes de conflit dans la religion traditionnelle malgache ». In : *Afrikaworld* [En ligne]. 2005. Disponible sur : < <http://www.afrikaworld.net/afrel/martialrasolonjatovo.htm> >

RFI. « Madagascar n'a jamais importé autant de riz qu'en 2013 ». In : *RFI* [En ligne]. 2014. Disponible sur : < <http://www.rfi.fr/afrique/20140311-madagascar-riz-importations-2013-malnutrition-rizieres/> >

SHETTY Priya. « Place de la médecine traditionnelle dans le système de santé : Faits et chiffres ». In : *SciDevNet* [En ligne]. 2010. Disponible sur : < <http://www.scidev.net/fr/features/place-de-la-m-decine-traditionnelle-dans-le-syst-me-de-sant-faits-et-chiffres.html> > (consulté le 27 mars 2013)

SIAN Lewis, DICKSON David. « Les impératifs qui plaident pour la médecine traditionnelle ». In : *SciDevNet* [En ligne]. 2010. Disponible sur : < <http://www.scidev.net/fr/editorials/les-imp-ratifs-qui-plaident-pour-la-m-decine-traditionnelle.html> > (consulté le 27 mars 2013)

STANLEY Bob. « Biodiversité et santé : Tuons-nous les plantes qui peuvent nous guérir? ». In : *IRDC*. 2004.



## ***Filmographie***

FIELOUX Michèle, LOMBARD Jacques (Réalisateurs). *Le Prince charmant*. IRD Audiovisuel/MRSTD Madagascar, 1991.

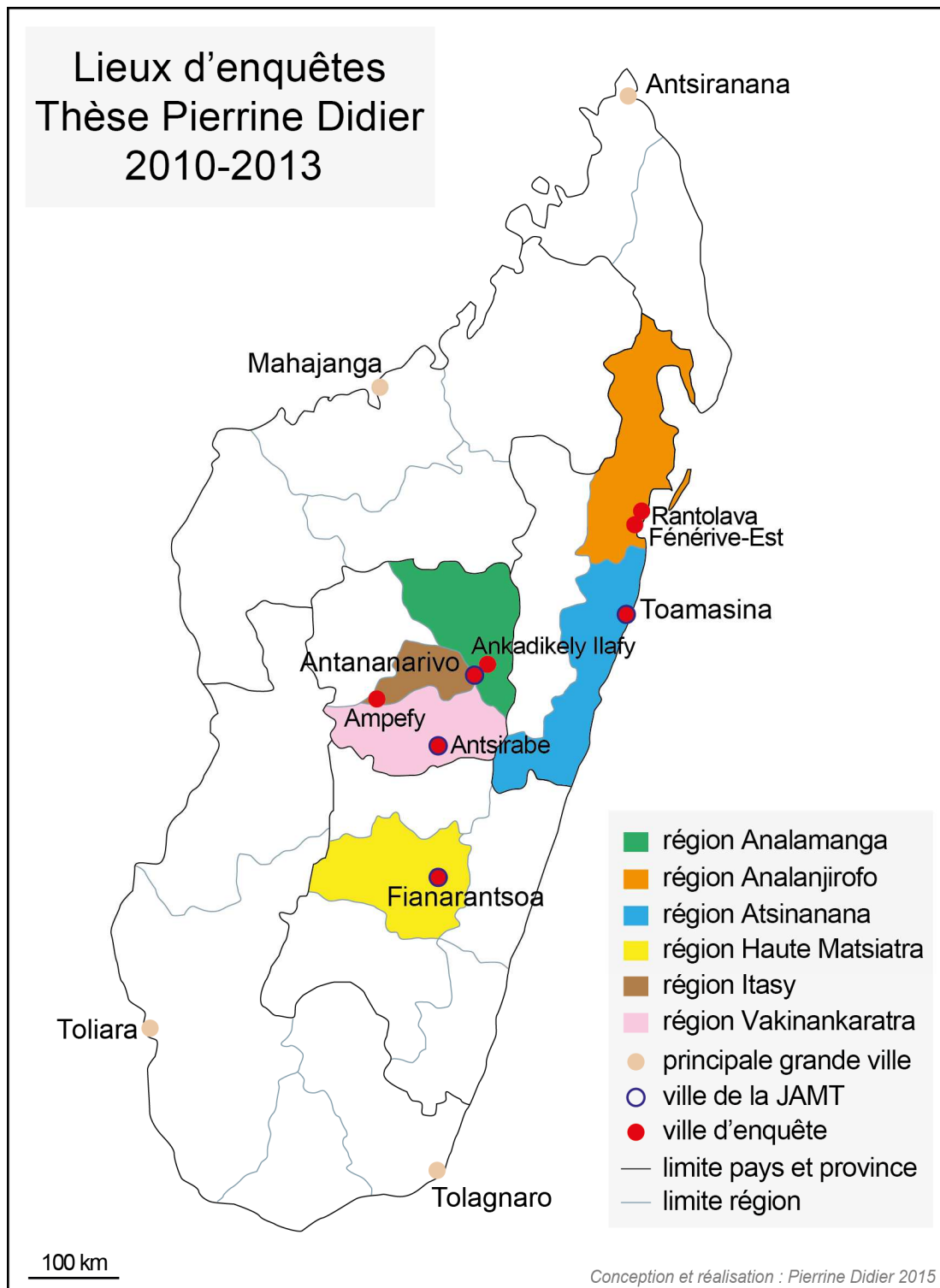
LAZAWELL ANDRIAMIARISETA Andry Solofo - Madagascar. *Tampolo (Fady, Mahatsara, Lova)*. 2011.

# ANNEXES

---

<b>ANNEXE 1 - Carte de situation des enquêtes réalisées .....</b>	<b>538</b>
<b>ANNEXE 2 - Liste et profils des enquêtés et schémas de parenté de deux familles de Rantolava.....</b>	<b>539</b>
<b>ANNEXE 3 – Décret n°2007-805 portant reconnaissance de l'exercice de la médecine traditionnelle à Madagascar et Fiches d'adhésion à l'ANTM.....</b>	<b>545</b>
<b>ANNEXE 4 - Descriptions des cours dispensés en Master 1 et 2 de Médecine Traditionnelle de l'Institut de Santé Publique et Communautaire .....</b>	<b>556</b>
<b>ANNEXE 5 - Liste des ONG intervenant dans le domaine de la santé dans la région Analanjirofo .....</b>	<b>557</b>
<b>ANNEXE 6 - Offres de soins détaillées aux environs de Rantolava.....</b>	<b>559</b>
<b>ANNEXE 7 - Remèdes disponibles aux environs de Rantolava .....</b>	<b>563</b>
<b>ANNEXE 8 - Retranscription d'une séance de <i>tromba</i> et de <i>sikidy</i> (Analanjirofo) .....</b>	<b>567</b>
<b>ANNEXE 9 - Schémas de parcours de soins .....</b>	<b>575</b>
<b>ANNEXE 10 - Eléments de soins adoptés par les médecins rencontrés et vers lesquels ils ont tendance à référer leurs patients .....</b>	<b>579</b>
<b>ANNEXE 11 - Axes de référencements entre praticiens et différence dans les niveaux de discours.....</b>	<b>580</b>
<b>ANNEXE 12 - Mise en comparaison des discours des soignants en fonction de leur localité.....</b>	<b>581</b>
<b>ANNEXE 13 - Glossaire malgache-français des principaux termes employés .....</b>	<b>582</b>
<b>ANNEXE 14 - Plantes citées (entrées par le nom vernaculaire) .....</b>	<b>586</b>

## ANNEXE 1 - Carte de situation des enquêtes réalisées



**ANNEXE 2 - Liste et profils des enquêtés et Schémas de parenté de deux familles de Rantolava**

Enquêté	Âge (au moment de la rencontre)	Statut / profession / occupation	Lieu d'habitation	Ethnie / nationalité	Années des rencontres / enquêtes
<b>Aina</b>	env. 35	Villageoise, femme d'Andry, le Vice-Président du <i>fokontany</i> de Rantolava.	Rantolava	Betsimisaraka	2013
<b>Amélia</b>	18	Étudiante en pharmacologie.	Antananarivo (année scolaire) / Fénérive-Est (vacances)	Betsimisaraka	2012-2013
<b>Andry</b>	47	Vice-président du <i>fokontany</i> de Rantolava, en couple avec Aina, père de Perrette, demi-frère de Rovasoa et fils de Juliette. Hôte pendant mon premier et deuxième séjour.	Rantolava	Betsimisaraka	2011 à 2013
<b>Anne-Marie</b>	42	En visite chez Chantal, pratique les soins énergétiques (Reiki, New Paradigm 13D, etc.).	Guadeloupe (en vacances à Madagascar)	Française	2013
<b>Annie</b>	+ de 55	Villageoise.	Hameau éloigné de la route nationale.	Betsimisaraka	2011
<b>Antonella</b>	32	Sage-femme, premier poste au CSB II d'Ampasina-Maningory.	Ampasina-Maningory	Betsimisaraka	2013
<b>Augustine</b>	19	Villageoise, mère d'un enfant de deux ans, nièce de Rovasoa et de Christian.	Rantolava	Betsimisaraka	2011-2012
<b>Bertha</b>	+ de 40	Tradipraticienne inscrite à l'ANTM, masseuse, femme de Maurice, tradipraticien lui aussi.	Fénérive-Est	Betsimisaraka	2013
<b>Chantal</b>	57	Guérisseuse énergithérapeute inscrite à l'ANTM, amie d'Anne-Marie	Ampéfy	Française	2012-2013
<b>Christian</b>	env. 50	Catéchiste, mari de Rovasoa. Hôte pendant mon premier et troisième séjour.	Rantolava	Betsimisaraka	2011 à 2013
<b>Claude</b>	+ de 65	Retraité français qui habite quelques mois par an à Rantolava.	France / Rantolava	Française	2011
<b>Claudia</b>	+ de 50	Tradipraticienne inscrite à l'ANTM, Présidente d'une association-fille.	Antananarivo	Merina	2013
<b>Mme Diana</b>	+ de 60	Tradipraticienne inscrite à l'ANTM, Présidente d'une association-fille.	Antananarivo	Merina	2013
<b>« Docteur Gasy »</b>	64	Guérisseur traditionnelle et « moderne ».	À côté d'Ampasina-Maningory	?	2011-2012
<b>« Docteur Pierre »</b>	+ de 70	Infirmier retraité ayant travaillé au CSB I de Rantolava pendant 17 ans.	Rantolava	?	2012-2013

Enquêté	Âge (au moment de la rencontre)	Statut / profession / occupation	Lieu d'habitation	Ethnie / nationalité	Années des rencontres / enquêtes
<b>Dr Adrien</b>	env. 50	Médecin et homéopathe. Il travaille au Bureau de Santé de District d'Antananarivo Avaratra.	Ankadikely Ifafy	Merina	2013
<b>Dr Daniel</b>	env. 50	Médecin travaillant au CSB II d'Anosy Avaratra.	Anosy Avaratra	Merina	2013
<b>Dr Fanja</b>	+ de 40	Médecin diplômée de l'INSPC en Master de Médecine Traditionnelle.	Antananarivo	Merina	2013
<b>Dr Haingo</b>	38	Médecin au CSB II d'Ankadikely Ifafy. Pratique les massages.	Ankadikely Ifafy	Merina	2013
<b>Dr Isabelle</b>	71	Médecin pédiatre retraitée. Elle a mis en place la méthode kangourou pour les bébés prématurés. Tante du Dr Sahondra.	Antananarivo	Merina	2013
<b>Dr Mamy</b>	56	Médecin-chef du CHRD d'Anosy Avaratra, ancien du SPMT.	Anosy Avaratra	Merina	2013
<b>Dr Nirina</b>	+ de 50	Médecin diplômée de l'INSPC en Master de Médecine Traditionnelle.	Antananarivo	Merina	2013
<b>Dr Nivo</b>	+ de 45	Médecin responsable de la Santé reproductive, Bureau de Santé de District d'Antananarivo Avaradrano	Ankadikely Ifafy	Merina	2013
<b>Dr Paulette</b>	+ de 50	Médecin en poste au CSB II d'Ampasina-Maningory.	Ampasina-Maningory	Merina	2013
<b>Dr Ramarson</b>	+ de 55	Médecin au Département Recherche de l'IMRA.	Antananarivo	Merina	2013
<b>Dr Raymond</b>	+ de 50	Médecin dans un dispensaire privé.	Ankadikely Ifafy	?	2013
<b>Dr Sahondra</b>	+ de 40	Médecin en cabinet privé et adhérente à l'ANTM (association MATRANA). Nièce du Dr Isabelle.	Antananarivo	Merina	2013
<b>Dr Tolotra</b>	+ de 40	Médecin-chef du SPMT, diplômé de l'INSPC en Master de Médecine Traditionnelle.	Antananarivo	Merina	2011 à 2013
<b>Dr Voahangy</b>	58	Médecin responsable du Département de Médecine Traditionnell du Bureau de Santé de District d'Anosy Avaratra.	Ankadikely Ifafy	Merina	2013
<b>Dr Zo</b>	env. 45	Médecin au CSB II d'Ampéfy.	Ampéfy	Merina	2013
<b>Émelina</b>	17	Patiente chez Soavelo et Velondrano.	Takobola	Betsimisaraka	2012
<b>Emile</b>	57	Patient chez Chantal.	Ampéfy	Merina	2013

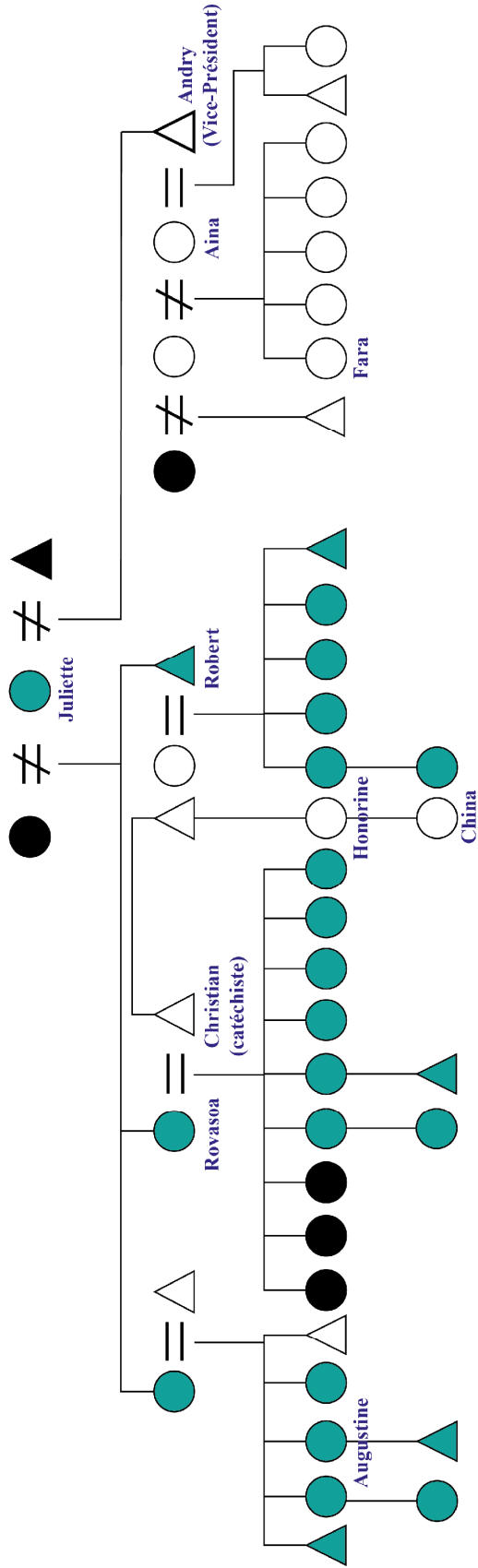
Enquêté	Âge (au moment de la rencontre)	Statut / profession / occupation	Lieu d'habitation	Ethnie / nationalité	Années des rencontres / enquêtes
<b>Fara</b>	19	Étudiante, villageoise. Fille aînée d'Andry, le vice-président du <i>fokontany</i> .	Rantolava	Betsimisaraka	2011-2012
<b>Gillou le Lorrain</b>	+ de 60	Producteur et vendeur de produits à base de plantes médicinales. Tradipraticien inscrit à l'ANTM.	Antananarivo / Antsirabe	Française	2013
<b>Haja</b>	env. 50	Président du <i>fokontany</i> de Rantolava.	Ambatomasina	Betsimisaraka	2011 à 2013
<b>Hanitra</b>	+ de 60	Guérisseuse, femme de Setra.	Rantolava	Betsimisaraka	2013
<b>Hary</b>	67	Guérisseur, décédé en 2013.	Rantolava	Betsimisaraka	2011 à 2012
<b>Henri</b>	+ de 60	Guérisseur perçu comme charlatan.	Rantolava	?	(pas rencontré)
<b>Holy</b>	env. 50	Villageoise, mère de Justin et cousine de l'épicier Jo.	Rantolava	Betsimisaraka	2011-2012
<b>Honorine</b>	18	Villageoise, mère d'une petite China, nièce de Rovaso et de Christian.	Rantolava	Betsimisaraka	2011 à 2013
<b>Jacky</b>	35	Garde forestier à Tampolo. Ami de Lalaina. Il est décédé en 2012.	Ambavala	Betsimisaraka	2009-2012
<b>Jean-Philippe</b>	env. 35	Vendeur ambulant de médicaments	Fénérive-Est	Betsimisaraka	2011
<b>Jemima</b>	env. 45	Villageoise.	À côté de Rantolava	Betsimisaraka	2011
<b>Jerry</b>	26	Étudiant en pharmacologie, traducteur-interprète.	Antananarivo	Merina	2012-2013
<b>Jo</b>	55	Épicier, mari de Suzy, père de Lalaina, Toky, Zoly et Pascal, oncle de Justin.	Rantolava	Betsimisaraka	2011 à 2013
<b>Joséphin</b>	+ de 45	Tradipraticien, actuel président de l'ANTM.	Antananarivo	Betsimisaraka	2011 à 2013
<b>Joséphine</b>	28	Étudiante, traductrice-interprète.	Fénérive-Est	Betsimisaraka	2011 à 2013
<b>Jules</b>	+ de 70	Guérisseur et <i>tangalamena</i> , mari d'Yvonne.	Rantolava	Betsimisaraka	2013
<b>Julien</b>	env. 35	Vendeur de plantes médicinales sur le marché.	Fénérive-Est	?	2011
<b>Juliette</b>	68	Villageoise, mère du vice-président du <i>fokontany</i> , grand-mère de Fara et belle-mère d'Aina.	Rantolava	Betsimisaraka	2011 à 2013
<b>Justin</b>	17	Étudiant, villageois, fils de Holy et cousin de Pascal, Toky, Lalaina et Zoly.	Rantolava	Betsimisaraka	2011-2012
<b>Kalo</b>	32	Sage-femme en poste au CSB I de Rantolava.	Rantolava	Sihanaka	2011 à 2013

Enquêté	Âge (au moment de la rencontre)	Statut / profession / occupation	Lieu d'habitation	Ethnie / nationalité	Années des rencontres / enquêtes
<b>Kira</b>	19	Étudiante, victime, avec sa famille, de « sorts jetés ».	Fénérive-Est	Betsimisaraka	2013
<b>Lalaina</b>	17	Étudiante, villageoise, fille de Jo l'épicier et Suzy.	Rantolava	Betsimisaraka	2011
<b>Lanto</b>	+ de 40	Femme de Claude, le retraité français vivant à Rantolava.	Rantolava	Betsimisaraka	2011-2012
<b>Malala</b>	14	Élève et villageoise.	Rantolava	Betsimisaraka	2011-2012
<b>Maria</b>	+ de 50	Villageoise, pratique les accouchements.	Takobola	Betsimisaraka	2012
<b>Maurice</b>	+ de 40	Tradipraticien inscrit à l'ANTM, mari de Bertha.	Fénérive-Est	Betsimisaraka	2013
<b>Monsieur Rémi</b>	+ de 60	Ancien président du VOI d'Ampasimazava, villageois possédant un jardin de plantes médicinales.	Ampasimazava	Betsimisaraka	2011
<b>Nat Quansah</b>	env. 55	Ethnobotaniste et philosophe, fondateur de la clinique de Manongarivo.	Antananarivo	Ghanéene	2011
<b>Neny Mpanotra</b>	36	Tradipraticienne inscrite à l'ANTM, masseuse.	Ankadikely Ifafy	Merina	2013
<b>Nirina</b>	env. 50	Guérisseuse.	Rantolava	Betsimisaraka	(pas rencontré)
<b>Nirisoa</b>	25	Étudiante.	Antananarivo	Betsileo	2011 à 2013
<b>Pascal</b>	29	Villageois, fils de Jo l'épicier, demi-frère de Toky.	Rantolava	Betsimisaraka	2013
<b>Patricia</b>	38	Epicière, a déjà pratiqué un accouchement.	Rantolava	Betsimisaraka	2012-2013
<b>Raymond</b>	50	Villageois, pratique les massages.	Rantolava	Betsimisaraka	2011
<b>Robert</b>	env. 45	Villageois, frère de Rovaso.	Rantolava	Betsimisaraka	2011
<b>Rovaso</b>	45	Villageoise, femme de Christian, le catéchiste et demi-soeur d'Andry le vice-Président du <i>fokontany</i> . Hôte pendant mon premier et troisième séjour.	Rantolava	Betsimisaraka	2011 à 2013
<b>Sabotsy</b>	env. 50	Guérisseuse, sœur de Tina, guérisseuse elle aussi.	Ambatomasina	Sihanaka / Sakalava	2011-2012
<b>Setra</b>	+ de 60	Guérisseur, spécialiste de la guérison de la « maladie des sinus », mari de Hanitra.	Rantolava	Betsimisaraka	2013

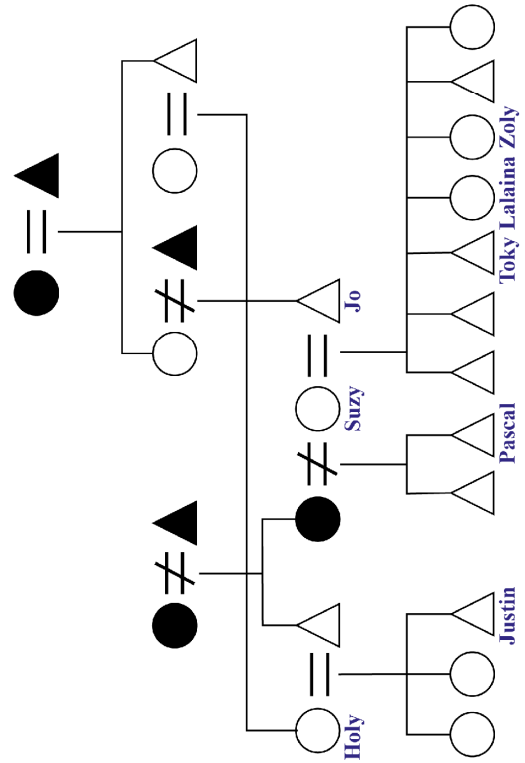
Enquêté	Âge (au moment de la rencontre)	Statut / profession / occupation	Lieu d'habitation	Ethnie / nationalité	Années des rencontres / enquêtes
<b>Sitraka</b>	17	Patiente chez Chantal, enceinte de 6 mois.	Ampéfy	Merina	2013
<b>Soavelo</b>	+ de 60	Guérisseuse, femme de Velondrano.	Takobola	Betsimisaraka	2012-2013
<b>Solofo</b>	+ de 70	Villageois, un des <i>tangalamena</i> de Rantolava.	Rantolava	Betsimisaraka	2013
<b>Suzy</b>	52	Villageoise, femme de Jo l'épicier et mère de Toky, Lalaina et Zoly.	Rantolava	Betsimisaraka	2011 à 2013
<b>Tina</b>	env. 50	Guérisseuse, sœur de Sabotsy, guérisseuse elle aussi.	Rantolava	Sihanaka / Sakalava	2011 à 2013
<b>Toky</b>	18	Villageois, fils de Jo l'épicier et de Suzy.	Rantolava	Betsimisaraka	2011-2012
<b>Velondrano</b>	+ de 60	Guérisseur, mari de Soavelo.	Takobola	Betsimisaraka	2012-2013
<b>Mme Vola</b>	47	Agent Communautaire Seecaline	Rantolava	Betsimisaraka	2011 à 2013
<b>Vola</b>	env. 55	villageoise	Rantolava	Betsimisaraka	2013
<b>Williamson</b>	Env. 40	Guérisseur <i>kalanoro</i> .	Ampasimazava	Betsimisaraka	2011
<b>Yvonne</b>	78	Matrone, femme de Jules.	Rantolava	Betsimisaraka	2011 à 2013
<b>Zoly</b>	16	Étudiante, villageoise, fille de Jo l'épicier et de Suzy.	Rantolava	Betsimisaraka	2012



Famille de mes hôtes, le catéchiste et le Vice-Président Fokontany, Rantolava, 2013



Famille de Jo l'épicier, Rantolava, 2013



- △ Homme
- Femme
- Individu décédé
- Descendants des sirènes
- ≡ Alliance
- ≠ Séparation
- Filiation
- ┌ Collatéralité
- Individu enquêté ou mentionné dans les enquêtes
- Rovasoa**

***ANNEXE 3 – Décret n°2007-805 portant reconnaissance de l'exercice de la médecine traditionnelle à Madagascar et Textes législatifs autour de la régulation de la médecine traditionnelle***

MINISTERE DE LA SANTE  
DU PLANNING FAMILIAL  
ET DE LA PROTECTION SOCIALE  
\*\*\*\*\*

**DECRET N°2007-805**  
**PORTANT RECONNAISSANCE DE L'EXERCICE DE LA MEDECINE**  
**TRADITIONNELLE A MADAGASCAR**

**LE PREMIER MINISTRE, CHEF DU GOUVERNEMENT,**

Vu la Constitution,

Vu l'ordonnance n° 62-072 du 29 septembre 1962 portant Codification des textes législatifs concernant la Santé Publique modifiée par la loi n° 97-034 du 30 octobre 1997 et les textes subséquents ;

Vu le décret n° 2003-1097 du 25 novembre 2003 règlementant la vente des plantes médicinales, la fabrication et la vente des médicaments à base de plantes ;

Vu le décret n° 2007-022 du 20 janvier 2007 portant nomination du Premier Ministre Chef du Gouvernement ;

Vu le décret n° 2007-025 du 25 janvier 2007 modifié par le décret n° 2007-120 du 19 février 2007 portant nomination des membres du Gouvernement ;

Vu le décret n° 2007-086 du 12 février 2007 fixant les attributions du Ministre de l'Environnement, des Eaux et Forêts ainsi que l'organisation générale de son Ministère ;

Vu le décret n° 2007-087 du 12 février 2007 fixant les attributions du Ministre de l'Education Nationale et de la Recherche Scientifique ainsi que l'organisation générale de son Ministère ;

Vu le décret n° 2007-184 du 27 février 2007 fixant les attributions du Ministre de l'Economie, du Plan, du Secteur Privé et du Commerce ainsi que l'organisation générale de son Ministère ;

Vu le décret n° 2007-186 du 27 février 2007 fixant les attributions du Ministre de l'Agriculture, de l'Elevage et de la Pêche ainsi que l'organisation générale de son Ministère ;

Vu le décret n° 2007-210 du 06 mars 2007 fixant les attributions du Garde des Sceaux, Ministre de la Justice ainsi que l'organisation générale de son Ministère ;

Vu le décret n° 2007-208 du 06 mars 2007 fixant les attributions du Ministre de la Santé, du Planning Familial et de la Protection Sociale ainsi que l'organisation générale de son Ministère ;

Vu l'arrêté n° 2339/2002 du 19 août 2002 portant création, organisation et fonctionnement d'un Comité National Consultatif de la médecine traditionnelle ;

Sur proposition du Ministre de la Santé, du Planning Familial et de la Protection Sociale ;  
En Conseil de Gouvernement,

**DECRETE :**  
**CHAPITRE I :**

**DISPOSITIONS GENERALES**

**Article premier :** L'exercice de la Médecine Traditionnelle est juridiquement autorisé et reconnu à toute personne physique ou morale, à titre individuel ou en association, dans les conditions déterminées par le présent Décret.

**Article 2 :** Aux termes du présent Décret, il faut entendre :

- Par **Médecine Traditionnelle** : la somme de toutes les connaissances et pratiques, utilisées en diagnostic, prévention et élimination des déséquilibres physiques, mental et social et reposant

exclusivement sur les expériences pratiques et les observations transmises de génération en génération, oralement ou par écrit, permettant de prévenir, de guérir les maladies et d'alléger les souffrances.

- Par **Tradipraticien de santé** : toute personne qui pratique la médecine traditionnelle selon la définition et les principes énoncés précédemment ; le tradipraticien peut être :

- Une **Accoucheuse traditionnelle** : qui est une personne reconnue comme compétente pour prodiguer à une femme, avant, pendant et après l'accouchement et à son nouveau-né, des soins de santé basés sur les concepts prévalent dans la collectivité où elle vit.
- Un ou une **Tradithérapeute** : qui est une personne reconnue par la collectivité dans laquelle elle vit, comme compétente pour dispenser des soins de santé basés sur les concepts de la maladie et des invalidités prévalant dans ladite collectivité.
- Un ou une **Herboriste** : qui est une personne qui vend des plantes médicinales.
- Un ou une **Médico-droguiste** : qui est une personne qui commercialise des substances médicinales autres que les plantes (d'origine animale ou minérale).

- Par **Comité Consultatif Communal**, le comité composé de :

- Quatre (04) tradipraticiens choisis par leurs pairs,
- Un (01) Chef Traditionnel désigné par ses homologues,
- Un (01) Responsable du Centre de Santé de Base,
- Le Maire de la Commune.

- Par **Association** : un groupement non gouvernemental de personnes réunies dans le but d'assurer la promotion et le développement de la Médecine Traditionnelle et qui est reconnu officiellement comme d'utilité publique.

- Par **Registre** : le document d'inventaire des tradipraticiens de santé, qui relèvent d'une localité ou d'une entité nationale, qu'ils appartiennent à une association ou à une institution chargée de la promotion de la Médecine Traditionnelle.

- Par **acte déshonorant** : tout acte réprouvé par les Lois en vigueur et par le statut de l'Association Nationale des Tradipraticiens de santé et portant atteinte à la dignité humaine et aux bonnes mœurs.

**Article 3** : L'exercice de la médecine traditionnelle a pour objectifs :

- L'amélioration de la couverture sanitaire du pays en apportant un appui aux soins de santé primaires partie intégrante du système national de santé ;
- La promotion socio-économique des populations dans le cadre d'un développement empreint d'un véritable esprit de justice sociale ;
- La protection de la nature pour une exploitation durable et rationnelle de ses ressources.

**Article 4** : Tout tradipraticien de santé opérant sur le territoire national est tenu d'exécuter les réquisitions légalement établies par l'autorité publique.

## **CHAPITRE II :** **EXERCICE DE LA MEDECINE TRADITIONNELLE** **A- CONDITIONS D'EXERCICE :**

**Article 5** : La reconnaissance comme tradipraticien de santé est acquise par Décision du Ministère de la Santé, du Planning Familial et de la Protection Sociale sur proposition du Comité National Consultatif de la Médecine Traditionnelle.

**Article 6** : Le Comité National Consultatif est chargé entre autre, du contrôle et du suivi de l'exercice de la médecine traditionnelle, dans le cadre de promotion et de son développement.

**Article 7 :** Les documents, objets et remèdes utilisés en médecine traditionnelle doivent être présentés :

- à toute réquisition des autorités sanitaires ou administratives des localités d'exercice ;
- à tout contrôle ordonné par le Ministre de la Santé, du Planning familial et de la Protection Sociale et par le Comité National.

**Article 8 :** Le Comité Communal Consultatif, représentant le Comité National au niveau communal, est chargé du contrôle et de suivi de l'exercice de la médecine traditionnelle dans la commune.

**Article 9 :** Le tradipraticien doit :

- être de nationalité malagasy,
- résider à Madagascar,
- être autorisé par le Ministère de la Santé, du Planning Familial et de la Protection Sociale et inscrit dans les registres local et national de l'Association,
- être de bonne moralité et jouir de ses droits civils et civiques pendant une période de 5 ans précédant la date de son inscription dans le registre ; la perte desdits droits entraîne automatiquement la radiation du registre,
- être âgé de vingt et un (21) ans révolus au moins.

## **B- DEONTOLOGIE PROFESSIONNELLE :**

**Article 10 :** Le tradipraticien de santé doit :

- Observer une obligation de dignité,
- Respecter le secret professionnel,
- Conseiller un autre praticien au cas où :
  - la maladie ne relève pas de sa compétence ;
  - le malade ne présente aucun signe d'amélioration.

**Article 11 :** Le tradipraticien de santé ne doit pas :

- Se livrer à des pratiques visant à nuire la santé d'autrui,
- Commettre un acte déshonorant la profession et l'Association,
- Prodiguer des soins à l'intérieur d'une formation socio-sanitaire sans l'accord du responsable,
- Utiliser un pseudonyme ou un titre impersonnel dans l'exercice de sa profession, seule l'appellation figurant dans le registre est autorisée,
- Entraver le droit que possède toute personne de choisir librement son thérapeute,
- Faire toute publicité à caractère mercantile, relative à l'efficacité de sa pratique et de ses remèdes.

**Article 12 :** Toute personne qui exerce la médecine traditionnelle est tenue de l'exercer personnellement, toutefois, elle est autorisée à se faire aider par un personnel compétent, travaillant sous sa responsabilité.

**Article 13 :** Les tradipraticiens de santé régulièrement enregistrés sont autorisés à s'organiser en association, conformément à l'article premier du présent Décret, et aux règles de l'organisation de l'exercice de la médecine traditionnelle.

## **C- SANCTIONS PREVUES**

**Article 14 :** La violation des dispositions du présent Décret constitue un délit et entraîne l'application des sanctions prévues par les textes en vigueur.

**Article 15 :** Le tradipraticien de santé est civilement et pénalement responsable de tous les actes qu'il pratique. En cas de litige, le Comité National Consultatif pourra être saisi pour déterminer la nature et la dimension de la responsabilité encourue.

**Article 16 :** Toute personne est habilitée à intenter des actions :

- soit devant les Comités de tous les niveaux,
- soit devant les juridictions civiles pour la réparation des préjudices subis,
- soit devant les juridictions pénales pour la répression des faits qualifiés de délits ou de crimes.

### **CHAPITRE III :** **DISPOSITIONS TRANSITOIRES**

**Article 17 :** Toute personne pratiquant la médecine traditionnelle est, désormais, tenue de s'affilier dans une association de tradipraticiens afin de mieux les recenser.

### **CHAPITRE IV :** **DISPOSITIONS FINALES**

**Article 18 :** En tant que de besoin, un Arrêté fixe les modalités d'application du présent Décret

**Article 19 :** Sont et demeurent abrogées toutes les dispositions antérieures contraires à celles du présent Décret.

**Article 20 :** Le Garde des Sceaux, Ministre chargé de la Justice, le Ministre de l'Environnement, des Eaux et Forêts, le Ministre de l'Education Nationale et de la Recherche Scientifique, le Ministre de l'Agriculture, de l'Elevage et de la Pêche, le Ministre de l'Economie, du Secteur Privé et du Commerce et le Ministre de la Santé, du Planning Familial et de la Protection Sociale sont chargés, chacun en ce qui le concerne, de l'application du présent Décret, qui sera publié au Journal Officiel de la République.

Antananarivo, le 21 Août 2007

RABEMANANJARA Charles

Par le PREMIER MINISTRE  
CHEF DU GOUVERNEMENT

LE GARDE DES SCEAUX,  
MINISTRE DE LA JUSTICE

LE MINISTRE DE LA SANTE,  
DU PLANING FAMILIAL ET  
DE LA PROTECTION SOCIALE

RATSIHAROVALA Lala

Dr ROBINSON JEAN LOUIS

LE MINISTRE DE L'ENVIRONNEMENT,  
DES EUX ET FORETS

LE MINISTRE DE L'EDUCATION NATIONALE  
ET DE LA RECHERCHE SCIENTIFIQUE

Bernard KOTO

RAZAFINJATOVO Haja Nirina

LE MINISTRE DE L'AGRICULTURE,  
DE L'ELEVAGE ET DE LA PECHE

LE MINISTRE DE L'ECONOMIE, DU PLAN  
DU SECTEUR PRIVE ET DU COMMERCE

RATOLOJANAHARY Marius

RANDRIARIMANANA Harison Edmond

## FICHE DE RENSENCEMENT DES TRADIPRATICIENS

SSD:	(+code)	CSB	DPS
<b>Non et Prenoms :</b>			
<b>Date et lieu de naissance :</b>			
<b>Sexe :</b>	Lahy( )	Vavy( )	AGE:
<b>Manambady :</b>	Eny( )	Tsia( )	Maty vady( )
	Isan'ny Zaza( )		
<b>Toeram-ponenana :</b>		<b>Fokontany:</b>	<b>Commune:</b>
<b>Mahay mamaky teny sy manoratra:</b>		Eny( )	Tsia( )
<b>Fari-pahaizana:</b>	CEPE( )	BEPC( )	BACC( )
<b>Foto-pivelomana :</b>	Mpamboly( )	Mpiompy( )	Asa tanana( ) Hafa( )
<b>Ny nahatonga ho Mpitsabo:</b>	Nandova( )	Tendry( )	Nianatra( )
<b>Finoana :</b>	Chrétien( )	Silamo( )	Hafa( )
<b>Faharetan'ny fianarana:</b>			
<b>Zavatra entina mitsabo:</b>	Zava-maniry( )	Tany( )	Hafa( )
	Zavatra avy amin'ny biby( )		
<b>Fanamboarana ny fanafody:</b>	Tenehina( )	Alona( )	Kosehina( )
<b>Fangarony:</b>	Menaka( )	Tantely( )	Siramamy( )
	Tany( )	Sira( )	Hafa( )
<b>Ny manamboatra ny fanafody:</b>			
Ny Mpitsabo( )	Ny Mpivarotra zavava-maniry( )		Ny Marary( )
<b>Fady tokony hankatoavina:</b>			
Andro( )	Misy( )	Tsy misy( )	
Sakafo( )	Misy( )	Tsy misy( )	
Fitafiana( )	Misy( )	Tsy misy( )	
Hafa( )	Misy( )	Tsy misy( )	
<b>Ny aretina tsaboina:</b>			
Taova isan-karazany( )	Tapaka( )	Folaka( )	May( )
Aretim-behivavy( )	Kaiki-biby tanora( )		Antitra( )
Aretin-dehilahy( )	Aretin'ankizy( )		Mpampiteraka( )
<b>Habetsahan'ny marary tsaboina:</b>			
Isan'andro:	-10( )	+10( )	
Isan-kerinandro :	-50( )	+ 50( )	
<b>Karazan'olona tsaboina :</b>	Ankizy( )	Lehibe( )	Tanora( )
<b>Fotoanan'ny aretina :</b>	Lohataona( )	Fahavaratra( )	Fararano( )
			Ririnina( )
<b>Faniriana manokana na soso-kevitra:</b>			

(Fanamarihana: mariho araka ny valiteninao)

## TRADUCTION

### FICHE DE RECENSEMENT DES TRADIPRATICIENS

SSD : (+ code)                      CSB :                      DRS : (direction régionale de la santé)

**Nom et Prénom :**

**Date et lieu de naissance :**

**Sexe :**                      Homme                      Femme                      Age :

**Marié :**                      Oui                      Non                      Veuf/veuve

    Nombre d'enfants

**Domicile :**                      Fokontany                      Commune

**Sais lire et écrire :**                      Oui                      Non

**Niveau d'étude :**                      CEPE                      BEPC                      BACC

**Profession/activité :**                      Cultivateur                      Eleveur                      Artisan                      Autre

**Origine des connaissances :**                      Héritage                      Désir (souhait)                      Apprentissage

**Religion :**                      Chrétien                      Musulman                      Autre

**Durée de l'étude pour devenir de guérisseur :**

**Matériel utilisé pour soigner :**                      Plantes                      Terre                      Autre

    Parties d'animaux

**Fabrication du remède :**                      Décoction                      Infusion                      « Frotter, gratter »

**Mélange :**                      Huile                      Miel                      Sucre                      Toaka (alcool)

    Terre                      Sel                      Autre

**La préparateur du remède :**                      le guérisseur                      le vendeur de plantes                      le malade

**Fady/interdits associés au remède :**

Jour	Il y a	Il n'y a pas
Nourriture	Il y a	Il n'y a pas
Habits	Il y a	Il n'y a pas
Autre	Il y a	Il n'y a pas

**Maladies traitées :**

Tous les organes	Coupure	Nerfs déplacés	Brûlures
Maladies des femmes	Piqûre d'insectes	Maladies des vieux	
Maladies des hommes	Maladies des enfants	Accoucheur/se	

**Quantité de malades soignés :**

Tous les jours	- 10	+10
Toutes les semaines	- 50	+ 50

**Age des patients :**                      Enfants                      Jeunes                      Adultes                      Vieux

**Saison des maladies :**                      Printemps                      Eté                      Automne                      Hiver

**Désir personnel ou suggestion :**  
(Souligner ou marquer la réponse)





A.N.T.M/ F.M.N.P.M

ASSOCIATION NATIONALE DES TRADIPRATICIENS DE MADAGASCAR  
(Fikambanam-pirenen'ny Mpitsabo Nentim-paharazana eto Masagasikara)

REC .N°221/02-MI/SPAT/ANT/ASS du 03 Juin 002

SOUS TUTELLE DU MINISTERE DE LA SANTE PUBLIQUE

Siège National : Centre Nationale d'Application des Recherches Pharmaceutique(CNARP)

Ampetsapetsapetsa Androhibe Antananarivo v

Tél : 033 74 414 74 / 032 02 224 35

LAHARANA faha:.....FMNPM/MIN-SAN

**TARATASY FILATSAHANA HO MPIKAMBANA NA MPANOHANA**

**“Araka ny Lalàna n°2011/002 tanin’ny 15 Jolay 2011 momba ny Code de la Santé Publique sy ny Décret n°2007/805 tamin’ny 21/08/2007 ankatoavana ny Asa Fitsaboana Nentim-paharazana eto Madagasikara ary ireo Didy amam-pitsipika manoritra ny andraikitra ny FMNPM/ANTM”**

Izaho izay manambara ny momba ahy, manao Sonia eo ambany:

**ANARANA:**.....

**FANAMPINY :**.....

**ZANAK' i :**.....**SY i**.....

**MITONDRA NY KARAPANONDRO:**.....

**NOMENA TAO:**.....**TAMIN'NY**...../...../.....

**MANANA TALENTA MIKASIKA NY :** Fitsabona ankapobeny -May -Kaiki-biby –Ditsoka-Mpanao fanafody avy amin’ny (ZAVA-maniry ,menaka,tany,rano,vato,biby,tantely) –Renin-jaza Mpampiteraka – Rain-jaza-Mpivarotra raokandro –Mpiandry doany

**NAHATONGAVANA HO MPITSABO :** Tendry - Lova –Fanarahana fiofanana

Nitsabo nandritra ny .....taona teo ambany fiadidian' i.....

Izay Mpitsabo tranainy nandritra ny .....taona

**ASA ANDAVANDRO:**

**FONENANA**.....**KAOMINA**.....**DISTRIKA**.....

**FARITRA** .....**FARITANY**.....

**TOERAM-PITSABOANA**.....**N° TEL**.....

**FIKAMBANANA :**

Dia manaiky ny hiditra ho isan’ny mpikambana ara-dalàna ao amin’ny Fikambanam-pirenen’ny Mpitsabo Nentim-paharazana eto M<sup>kara</sup> ary hankatoa sy hanaraka ny Sata sy ny Fitsipikin’ny Fikambanana FMNPM sy ny Didim-panjakana mifehy ny Fikambanana sy ny Asa fitsaboana.

**TTF:Averina atao sora-tanana etsy ambany izao teny manaraka izao:**

(Tsy Tompon’andraikitra amin’ny asa fitsaboana ataoko na fanafody ataoko ka ampiasaiko amin’ny marary tsaboiko na amidiko ny Fikambanana FMNPM .Ambarako koa fa marina avokoa ireo filazana nataoko tamin’ity taratasy filatsahan ity sy ny ao amin’ny Fiche de Rencensement)

Natao ny.....Anarana:.....Sonia

**FANAMARIHAN’NY FMNPM/ANTM:**

**NY FILOHAN’NY FMNPM**

## TRADUCTION

Coordonnées ANTM

...

### Document pour les renseignements pour les membres ou sympathisants (rappel des textes de lois)

Je soussigné(e) :

**NOM :**

**COMPLEMENTS :**

**ENFANT DE :**

**ET :**

**PIECE D'IDENTITE :**

**FAIT A :**

**LE :**

**TALENT POSSEDE :** Soigner tous les organes – Brûlures – piqûres d'insectes –  
Fabrication des remèdes avec (plantes, huile, terre, eau, pierre, insectes/animaux, miel)  
– Accoucheur/se - « Grand-mère » - Vendeur de *raokandro* – Pasteur/berger (religieux)

**ORIGINE DU SOIN :** Don – Héritage – Apprentissage

**DUREE DE L'APPRENTISSAGE :** années auprès de :

Guérisseur depuis années

**LIEU DE RESIDENCE :**

Endroit (village : Commune : District :

Région : Province :

Lieu de soin : N° téléphone :

**ASSOCIATION :**

Accepter de conclure une adhésion à l'ANTM implique d'obéir et de suivre la Charte et les principes de l'ANTM et le décret régissant l'association et l'exercice de la médecine traditionnelle.

**Recopier ci-dessous :**

(Je décharge de toute responsabilité l'ANTM concernant ma pratique de soins ou des produits que j'utilise pour mes patients. Je déclare également vrai toutes les déclarations faites dans la présente et dans la Fiche de Recensement).

Fait le à Signature

Représentant ANTM Chef de l'ANTM

**Taratasy fanadihahana ataon'ny Fokontany ahafantarana ny Mpitsabo nentim-paharazana**

**ANARANA:**

**FANAMPINY:**

**FONENANA:**

**ASA ATAO:**

**FANADIHADINA**

1. Tena Mpitsabo nentim-paharazana marina ve izy ?
2. Ankasitrahan'ny olona ve izy ?
3. Mampiasa fitaovana moderna ve izy ?
4. Mampiasa fanafodin'ny Farmasia ve izy ?
5. Manoro Mpitsabo hafa ve ?
6. Mandefa ny marary any amin'ny Toeram-pitsaboanam-panjakana ve na hafa ve ?

Natao teto .....tamin'ny .....

NY FILOHAN'NY FOKONTANY

NY MANAO FANADIHADIANA

NY FILOHAN' NY ANTM

**FANAMARIHANA: Ampandalovana any amin'ny :**

**CSBII na CSBI na SSD**

## TRADUCTION

**Document pour la reconnaissance au niveau du *fokontany* du tradipraticien**

**NOM :**

**COMPLEMENTS :**

**LIEU :**

**TRAVAIL :**

### ENQUÊTE

- Est-il vraiment un guérisseur traditionnel ?
- Soigne-t-il les gens?
- Utilise-t-il du matériel médical moderne ?
- Utilise-t-il des médicaments vendus de pharmacie ?
- Réfère-t-il vers d'autres guérisseurs/soignants ?
- Envoie-t-il ses patients dans des structures sanitaires publiques ou autres? ».

Fait à :

le :

LE CHEF FOKONTANY

L'ENQUÊTEUR

LE CHEF DE L'ANTM

**REMARQUE : document soumis à :**

**CSB I ou CSB II ou SSD (Système de santé de district)**

## ***ANNEXE 4 - Descriptions des cours dispensés en Master 1 et 2 de Médecine Traditionnelle de l'Institut de Santé Publique et Communautaire***

### **Première année :**

- Module 1 : notions de base, conception et rôle de la médecine traditionnelle
- Module 2 : ethnomédecine, anthropologie médicale, culture
- Module 3 : plantes médicinales
- Module 4 : code éthique, propriété intellectuelle, enregistrement
- Module 5 : médecine traditionnelle et soins de santé primaires
- Module 6 : recherches d'assurance de qualité, de sécurité, d'efficacité de la médecine traditionnelle dans les maladies prioritaires
- Module 7 : phytothérapie, aromathérapie
- Module 8 : ethnomédecine, pratique de soins de fractures
- Module 9 : accouchements traditionnels
- Module 10 : Méthodes de recherches
- Module 11 : applications (stage, terrain)
- Module 12 : anglais
- Module 13 : informatique

### **Deuxième année :**

- Module 1 : phytothérapie, aromathérapie
- Module 2 : botanique
- Module 3 : chimie organique
- Module 4 : pharmacologie
  - option 1 : plantes menacées utilisées en médecine traditionnelle
  - option 2 : profil de pratiques traditionnelles à travers le monde (exemple : médecine ayurvédique, comparaison avec la médecine traditionnelle malgache)
- Module 5 : anglais
- Module 6 : informatique
- Module 7 : applications (stage, terrain)
- Module 8 : communication
- Module 9 : systèmes de santé (8 composantes de soins de santé primaires)
- + Réalisation et soutenance du mémoire

**ANNEXE 5 - Liste des ONG intervenant dans le domaine de la santé  
dans la région Analanjirofo**

<b>Nom</b>	<b>Origine ; siège</b>	<b>Domaines d'intervention</b>	<b>Projets spécifiques</b>	<b>Lieux d'intervention</b>	<b>Partenaires financiers ; bailleurs principaux</b>
<b>ASOS Analanjirofo (Action Socio- sanitaire Organisation Secours)</b>	Madagascar	Santé, hygiène et assainissement, nutrition, construction et développement rural	Formation à l'hygiène et mise en place de latrines	Plusieurs régions de Madagascar	GSF (Global Sanitation Fund), UNICEF
<b>AVERTEM (Association de Valorisation de l'Ethnopharmacolo gie en Régions Tropicales et Méditerranéennes)</b>	France	Santé, Environnement	Valorisation de l'utilisation des plantes médicinales et la protection de la biodiversité	Trois villages de la forêt de Tampolo	Région Nord-Pas de Calais (coopération décentralisée), ESSA-Forêts, etc.
<b>CARE International</b>	Etats-Unis	Santé Mère-Enfant	Mise en place d'agents communautaires dans les communes se trouvant à plus de 5 km des CSB	Tout le pays	Internationaux
<b>Caritas Madagascar</b>	Madagascar	Santé, agricultrice, aide d'urgence	Réduction de l'insécurité alimentaire	Analanjirofo et Atsinanana	CRS (Catholic Relief Service)
<b>HAVANA</b>	Madagascar	VIH/SIDA	Prise en charge psycho-sociale (anonyme et secrète) des personnes vivants avec le VIH	Analanjirofo	Réseau Mad'Aids et SECNLS (Secrétaire Exécutif du Comité National de Lutte Contre le SIDA)
<b>Hetsika</b>	France	TIC (Technologies de l'information et de la communication), santé, éducation.	Rééquipement de CSB et l'installation de la connexion internet à l'hôpital de Fénérive-Est	Analanjirofo	Région Nord-Pas de Calais (coopération décentralisée), Fondation Telma, etc.
<b>Marie Stopes International</b>	Angleterre	Santé Mère-Enfant	Contraception et suivi des enfants en bas âge	Tout le territoire	Global Fund
<b>Mateza</b>	Madagascar	Santé, Population et Environnement	Tuberculose	Fénérive-Est	USAID
<b>ONN (Office National de Nutrition)</b>	Madagascar	Santé Mère-Enfant	Réduction de la malnutrition et de la mortalité des enfants de moins 5 ans	Tout le territoire	Gouvernement malgache
<b>PNLP (Programme National de Lutte contre le Paludisme)</b>	Madagascar	Paludisme	Lutte contre le paludisme	Tout le territoire	NSA (National Strategic Application)/Pact, Fonds Mondial

<b>Délégation de la Coopération Internationale de la Principauté de Monaco</b>	Principauté de Monaco	Santé, maladies infectieuses	Lutte contre le paludisme, la filariose lymphatique, le VIH et les maladies transmissibles	Nombreuses régions à Madagascar, en coopération avec des ONG et associations locales	Principauté de Monaco
<b>PSI (Programme Santé Infantile)</b>	Etats-Unis	Aide Humanitaire	Survie des enfants, paludisme, santé reproductive et VIH	Tout le territoire	USAID et GF (Global Fund)
<b>SAF/FJKM</b>	Madagascar	Santé, environnement, sécurité alimentaire nutrition, gestion de risque et catastrophe, eau, assainissement et hygiène	Mother and Child Health Integrated Program	Tout le territoire	Fonds Mondial (pour la tuberculose) et Diakonie (pour GRC – Gestion des Risques et Catastrophes)
<b>ONG Saint Gabriel</b>	Madagascar	Eau et assainissement	Formation à l'hygiène	Région Analanjirofo	Union européenne

***ANNEXE 6 - Offres de soins détaillées aux environs de Rantolava***



Praticien / acteur de santé	Lieu	Établissement	Thérapeutique	Traitement	Coût	Public /patient	Pathologie / cas traités	Formation / origine des connaissances
<b>Sage-femme (depuis 2008) + dispensatrice de médicaments</b>	Rantolava	CSB I	Planning familial, Consultation Prénatale, vaccination des enfants, médecine conventionnelle. Pas d'opération (pas d'anesthésie et de compétences en chirurgie)	Délivrance d'ordonnance pour acheter les médicaments à la pharmacie du CSB I, selon l'état d'approvisionnement des stocks.	Consultation et accouchement gratuits. Les médicaments sont payants (moins chers qu'en pharmacie).	Villageois des 7 <i>jokontany</i> rattachés au CSB souhaitant recevoir un traitement allopathique conventionnel. Femmes enceintes ou jeunes mères	Grippe, paludisme, infections respiratoires aiguës, « maladies des femmes ». Le personnel soignant ne souhaite pas traiter les pathologies dont l'étiologie est imputée à l'empoisonnement par les patients.	Institut de formation interrégionale de paramédicaux à Tamatave pour la sage- femme.
<b>Deux Agents de Santé Communautaire</b>	Rantolava, maisonnette à côté du CSB I.	Toby Seecaline/ ONN (Office National de Nutrition)	Suivi des enfants de 0 à 5 ans. Formation des jeunes mères à la nutrition (cours de cuisine). Visite à domicile en cas d'absence de la mère à une formation. Conseils sur l'éducation, la nutrition et l'hygiène. Soins de santé primaire. Suivi des femmes enceintes et des mères après l'accouchement. Matériel : balance pour les bébés, échelle de lecture pour repérer la malnutrition.	Médicaments de base (antitoux, antidouleurs, anti diarrhéique), Sels de Réhydratation Orale (SRO), conseils sur la nutrition, poudres de compléments alimentaires ( <i>vovoka</i> ).	Consultation et médicament gratuits.	Les enfants de 0 à 5 ans, les jeunes mères, les femmes enceintes.	Les agents sont formées à reconnaître et à soigner quelques maladies comme : le paludisme (avec le test de la goutte épaisse), la toux, la diarrhée et la malnutrition.	Formations (une semaine par an) dispensée par l'ONN, pour savoir reconnaître certaines pathologies et pour l'utilisation et le dosage de certains médicaments. Les ACS sont indemnisées, ils doivent être lettrés et avoir déjà eu des enfants.
<b>Infirmier retraité, ancien responsable du CSB I de 1989 à 2006 (retraite)</b>	Rantolava	Maison privée.	Médecine « conventionnelle », matériel médical « occidental » (tensiomètre, seringue).	Soins de médecine conventionnelle, délivrance d'ordonnance pour des médicaments conventionnels (vente de ces médicaments).	Consultation payante en fonction de l'acte (1000 Ar pour la prise de tension ; 1000 Ar pour le contrôle de la vue). Les médicaments qu'il vend sont les plus chers du village. (Certains ne peuvent être trouvés que dans les pharmacies en ville : sérum).	Villageois ayant gardé l'habitude de se faire soigner par lui. Villageois qui viennent le voir en cas d'absence de la sage-femme.	Varié(toux, paludisme, plaies, accouchement, circoncision. Il fait attention à ne pas administrer de piqûres lorsque le patient ou la famille suspectent un empoisonnement.	École d'infirmier.
<b>Guérisseurs (<i>tromba, sikidy,</i> etc.)</b>	Rantolava	Maison privée.	Médecine traditionnelle, diagnostic par divination avec les cartes, les graines, etc.	Ils fournissent, préparent et administrent les remèdes (souvent à base de plantes médicinales) accompagnés de <i>fady</i> à respecter.	Le prix du remède et de la cérémonie de guérison peut être fixé par le guérisseur (quelques centaines d'ariary) ou rester libre. Offrandes nécessaires pour les cérémonies (rhum, cigarettes, etc.).	Toute personne souhaitant recevoir un traitement en médecine traditionnelle, malades emmenés par leur famille.	Empoisonnement, malheur à répétition (suspicion de sort), maladie des enfants, pour le changement de destin. Affections physiologiques et sociales. Également consultés dans le but de s'enrichir, trouver l'amour (chez certains, pour faire du mal à quelqu'un).	Don ou héritage, ou condition de naissance (avec les jumeaux qui peuvent faire des massages).

Praticien / acteur de santé	Lieu	Établissement	Thérapeutique	Traitement	Coût	Public / patient	Pathologie / cas traités	Formation / origine des connaissances
<b>Matrones, accoucheuses traditionnelles</b>	Rantolava	Maison privée.	Massage, suivi de la femme enceinte, soins au nouveau-né.	Massage, remède à base de plantes (conseil et administration).	Le prix de la consultation peut être fixé par la matrone ou rester libre. Petite somme d'argent symbolique ( <i>hasin-tanana</i> ) pour l'accouchement.	Femmes enceintes ou femme / couple n'arrivant pas à avoir d'enfants.	Infertilité, problème à être enceinte ou à garder la grossesse, complication lors de la grossesse, accouchement, suivi post-partum.	Don ou héritage. Les matrones du village recevaient des formations organisées par les institutions sanitaires publiques (sur l'hygiène et les techniques de soins lors de l'accouchement) jusqu'en 2009.
<b>Masseur</b>	Rantolava	Maison privée.	Massage, contact avec la zone douloureuse pour connaître la nature du problème.	Massage avec les mains (avec ou sans huile).	Le prix de la consultation peut être fixé par le masseur (100 Ar) ou rester libre. Possibilité de remercier en nature (argent, cadeaux, etc.).	Toute personne souhaitant se faire masser.	Articulations douloureuses, « nerfs tournés », foulures, mal de dos, faux-mouvements qui peuvent entraîner d'autres symptômes comme la toux ou la fièvre. Un des masseurs de Rantolava ne soigne pas les fractures.	Don, souvent attribué aux jumeaux.
<b>Pasteur / mpiandry</b>	Rantolava / Fénérive- Est	Lieux de cultes (Jesosy Mamony à Rantolava, <i>fifohazana</i> à Fénérive-Est)	Soins spirituels et physiologiques (massages). Les pasteurs se présentent comme des anaux de Dieu / Jésus qui guérissent à travers eux.	Prières, exorcisme, récitation de paroles saintes, chant, apposition des mains, massages.	Séances d'exorcisme gratuites mais offrandes à faire à l'église (souvent une partie du salaire). Messages payant (ex. : 3000 Ar pour la consultation + quelques centaines ou milliers d'ariary pour le massage).	Fidèles des églises protestantes (FJKM), luthérienne <i>Fifohazana</i> , Jesosy Mamony ou encore <i>V'ahao ny oloko</i> , etc.	Toutes sortes de maux et de malheurs, désordre mental au désordre physiologique, social et familial.	Formation théologique pour certains et formation de 2 ans pour devenir <i>mpiandry</i> . Don ou appel de Dieu pour d'autres.
-	Au nord de Rantolava, 1,5 km.	<b>Sources d'eau chaude au milieu des marécages.</b>	Eau de source chaude très salée, perçue comme pouvant guérir certaines affections (plaies, gonflements, etc.). Lieu de prière, de souhaits et d'offrandes (pièce de monnaie).	Eau consommée ou utilisée pour les bains ponctuels ou réguliers.	Gratuit / éventuellement une pièce de monnaie jetée dans la source comme offrande.	Tous les villageois qui le désirent et qui connaissent cet endroit.	Tous types d'affections, maladies de peau, plaies, gonflements inhabituels des jambes, rhumatisme, etc.	-
-	Autour du village.	<b>Pierres et arbres sacrés</b>	Souhaits, vœux émis auprès de pierres ou d'arbres spécifiques.	Bénédiction des ancêtres passant par l'entité naturelle (pierre, bois, etc.).	Le souhait peut être accompagné d'une petite offrande. S'il se réalise, l'individu revient faire une plus grande offrande (vêtements, alcool).	Tous ceux qui le désirent et qui connaissent cet endroit.	Pour l'enrichissement, pour la réussite sociale et professionnelle, pour avoir des enfants, pour la guérison, etc.	-

Praticien / acteur de santé	Lieu	Établissement	Thérapeutique	Traitement	Coût	Public / patient	Pathologie / cas traités	Formation / origine des connaissances
<b>Praticiens hospitaliers (médecins, infirmiers, sages-femmes, etc.).</b>	Fénérive- Est (à 18 km au sud) ou Ampasina- Maningory (à 13 km au nord)	CSB II et hôpital.	Médecine conventionnelle, consultations, opérations, hospitalisations, accouchements.	Traitement allopathique médicamenteux, délivrance d'ordonnance.	Consultation gratuite, possibilité de donner un « cadeau » pour être pris en charge plus rapidement, médicaments payants dont l'achat doit être fait prioritairement à la prise en charge hospitalière.	Toutes personnes ayant les moyens financiers de payer la prise en charge (médicaments + hospitalisation). Possibilité pour les plus pauvres d'être pris en charge gratuitement (dans le cadre du Fonds d'Équité).	Toutes maladies, pédiatriques, gériatriques, vaccinations, consultations pré-natales.	École de médecine, école d'infirmier, institut de formation interrégional de paramédicaux.
<b>Médecins généralistes</b>	Fénérive- Est (à 18 km)	Cabinets privés.	Médecine conventionnelle, consultations, prescriptions.	Traitement allopathique médicamenteux, délivrance d'ordonnance.	La consultation est payante et souvent chère. Les médicaments prescrits peuvent être vendus en pharmacie.	Toute personne ayant les moyens financiers de payer la consultation privée.	Toutes maladies, pédiatriques, gériatriques, vaccinations.	École de médecine.
<b>Villageois / villageoises</b>	Rantolava	-	Automédication, conseils sur les thérapeutiques à prendre, sur l'utilisation des plantes médicinales ou des médicaments conventionnels, conseil sur les thérapeutes à consulter, aide pour les accouchements.	Conseils, aides pour trouver les plantes et sur les médicaments à consommer.	Services et conseils gratuits.	Famille, entourage. Toute personne sollicitant de l'aide ou se retrouvant dans une situation de mal physique ou de malheur social.	Maux, malheurs, affections, physiologiques, sociaux, empoisonnement suspecté, etc.	Bouche-à-oreille, transmission dans la famille, habitudes, etc.

***ANNEXE 7 - Remèdes disponibles aux environs de Rantolava***

Types de remèdes	Vendeur / statut	Lieu	Établissement / structure	Types d'actions	Formations des vendeurs / dispensateurs	Public / patients	Coût
<b>Médicaments allopathiques en vente libre et/ou sur ordonnance (provenance Inde, Chine majoritairement). Médicaments vétérinaires.</b>	Dispensateurs de médicaments, responsables de la pharmacie.	Rantolava / Ampasina- Maringory / Fénérive-Est	Pharmacies des CSB I, CSB II, hôpital	Prescription et vente des médicaments en fonction de l'approvisionnement	Personnel médical formé. Les dispensateurs de médicaments ne sont pas des pharmaciens.	Patients des CSB et de l'hôpital.	Prix moins élevés qu'en officines. Ex. : 160 Ar la plaquette de 10 comprimés de paracétamol. 280 Ar la plaquette de 10 comprimés de vitamine.
	Épiciers	Rantolava	Épiceries	Conseil et vente de comprimés souvent à l'unité. Ils se fournissent chez les grossistes à Fénérive-Est.	Pas de formations spécifiques, habitudes acquises avec la consommation personnelle et la vente.	Toute personne souhaitant acheter des médicaments sans aller en ville.	Plus chers que les médicaments vendus au CSB. Le comprimé est vendu entre 100 et 150 Ar, soit une plaquette entre 1000 et 1500 Ar.
	Vendeurs ambulants	Rantolava	De passage dans le village plusieurs fois par semaine. Déplacements à pieds ou à moto.	Conseil et vente de comprimés souvent en boîte. Ils se fournissent chez les grossistes à Fénérive-Est.	Pas de formations spécifiques, renseignements acquis auprès des vendeurs en gros de médicaments.	Toute personne souhaitant acheter des médicaments sans aller en ville.	Les moins chers du village. Ex. : 300 Ar la plaquette de 10 comprimés d'un antidouleur.
	Infirmier retraité	Rantolava	Maison individuelle	Rédaction d'ordonnance et vente de médicaments stockés chez lui. Il possède des sérums qui sont difficilement trouvables à la pharmacie du CSB.	Formation médicale (école de paramédicaux).	Villageois qui se rendent en consultation chez lui ou qui ne trouvent pas les médicaments qu'ils cherchent aux autres points de vente du village.	Les plus chers du village. Ex. : un traitement composé de piqûres + médicaments en comprimés = 4500 Ar.
	Pharmaciens diplômés, préparateurs en pharmacie.	Fénérive-Est	Pharmacies agréées	Vente avec ou sans ordonnance (pour les remèdes en vente libre) et conseil aux patients.	Formation médicale (école de pharmacie).	Patients avec ordonnance ou individu sans ordonnance qui ne trouvent pas leur traitement dans les pharmacies du CSB ou de l'hôpital.	Plus chers que les médicaments des vendeurs ambulants mais moins cher que les médicaments vendus dans les épiceries. Ex. : entre 50 et 100 Ar le cachet de paracétamol. 500 Ar la plaquette de 10 comprimés de vitamines.
Grossistes pharmaceutiques	Fénérive-Est	Magasin	Vente aux particuliers et aux revendeurs de médicaments. Théoriquement pas autorisés à la vente de médicaments aux particuliers lorsqu'une pharmacie agréée se trouve dans la même ville.	Pas de formation spécifique, habitudes acquises avec la consommation et la vente.	Revendeurs au détail.	Moins chers qu'à la pharmacie et que chez les vendeurs ambulants, prix de gros.	

Types de remèdes	Vendeur / statut	Lieu	Établissement / structure	Types d'actions	Formations des vendeurs / dispensateurs	Public / patients	Coût
Médicaments allopathiques sans ordonnance (anti-douleur, anti-diarrhéique). Sérum de Réhydratation Orale, compléments alimentaires, vitamines.	Agents Communautaires de Santé	Rantolava	Maison Seealine / ONN	Reconnaissance de certaines pathologies et administration de remèdes en fonction. Distribution gratuite de médicaments donnés par l'Unicef.	Formation annuelle par l'ONN.	Mères, enfants de moins de 5 ans, femmes enceintes.	Gratuit.
Remèdes Traditionnels Améliorés (RTA) autorisés par le gouvernement. Produits d'Homéopharma (huiles essentielles, baumes, tisanes, etc.) + massages	Dispensateurs de médicaments responsables de la pharmacie, Sage-femme.	Rantolava	CSB I et II, pharmacies.	Vente de RTA quand il y a en stock.	Personnel médical formé. Les dispensateurs de médicaments ne sont pas pharmaciens.	Patients du CSB.	Médicaments spécifiques plus onéreux que des comprimés fabriqués en Chine ou en Inde.
Remèdes Traditionnels Améliorés (RTA) autorisés par le gouvernement. Produits de l'IMRA.	Vendeurs d'Homéopharma	Fénérive-Est	Boutique Homéopharma.	Vente et conseils sur l'utilisation des produits.	Vendeurs formés à la vente des produits Homéopharma. Pas de personnel médical.	Citadins majoritairement et touristes de passage.	Produits plutôt chers et réservés à une clientèle aisée.
Remèdes Traditionnels Améliorés (RTA) autorisés par le gouvernement. Produits de l'IMRA.	Dispensateurs de médicaments responsables de la pharmacie, Sage-femme.	Fénérive-Est	CSB I et II, pharmacies.	Vente sur ordonnance et selon l'approvisionnement en produits.	Personnel médical formé / pharmaciens.	Patients du CSB I et II ou de l'hôpital.	Les produits de l'IMRA sont moins chers que ceux d'Homéopharma.
Remèdes traditionnels de producteurs locaux (cosmétiques, poudres, baumes, etc.).	Vendeurs et revendeurs.	Fénérive-Est	Petits stands sur le marché, produits placés sur des stands existants (friperie, nourriture).	Conseil et valorisation du produit.	Pas de formation spécifique.	Passants du marché.	Peu cher (prix selon le type de produit).

Types de remèdes	Administrateur / cueilleurs	Lieu	Établissement / structure	Types d'actions	Formations des vendeurs / dispensateurs	Public / patients	Coût	Emploi
<b>Plantes médicinales</b>	Les villageois (le malade ou son entourage)	Aux environs de Rantolava, dans la forêt de Tampolo, dan les forêts communautaires, aux abords des champs.	-	Cueillette et préparation de tisanes à base de plantes, pour leur consommation personnelle ou pour les membres de leur famille.	Connaissances transmises par les parents, par l'entourage.	Toute personne connaissant les plantes médicinales et souhaitant les utiliser.	Gratuit.	En automédication, soins de santé primaire, médecine domestique (fatigue, douleurs, etc.).
	Les guérisseurs.	Rantolava	Maisons individuelles.	Cueillette, bénédiction, préparation et dispensation de remèdes (plantes médicinales, mais aussi substances animales ou minérales) dans un cadre rituel, accompagné de <i>fady</i> à respecter.	Don, possession, quelquefois formation auprès d'autres guérisseurs.	Toute personne souhaitant consulter les guérisseurs, ou ayant été amené par sa famille, sur conseil de son entourage ou qui juge ses maux et ses malheurs comme relevant du ressort des guérisseurs.	Quelques centaines à quelques milliers d'ariary, en fonction du rituel de guérison (appel et communication avec les esprits, bénédiction du remède, divination).	Maux, malheurs, empoisonnement, sorts, envoûtements, maladies causées par un esprit possesseur, par la volonté d'une personne, etc.
	Vendeurs de plantes médicinales.	Fénérive-Est	Stands sur le marché.	Vente et conseils aux clients sur l'utilisation des produits présents sur le stand.	Pas de formation spécifique. Pour le vendeur de Fénérive-Est, connaissances transmises par son grand-père, puis apprentissage « sur le tas ».	Toute personne souhaitant consommer des plantes ou des remèdes en automédication, sans consultation d'un spécialiste médical.	Prix selon le produit.	Maladies symptomatiques et maladies dont la cause est imputée à une mauvaise action d'autrui (empoisonnement, sort, etc.).

## ***ANNEXE 8 - Retranscription d'une séance de tromba et de sikidy (Analanjrofo)***

**Jeudi 11 octobre 2012**

De 9 à 12 heures chez le couple de guérisseurs Velondrano et Soavelo

Personnes en présence dans le local de soin des guérisseurs :

Velondrano et Soavelo le couple de guérisseurs

Émelina la jeune fille de 17 ans, son bébé de deux mois, son petit frère de 5 ans

Joséphine mon interprète et moi-même.

\*\*

Le couple de guérisseurs commence la séance assis sur le banc, face à la table qui leur sert d'autel, placée au coin nord-ouest de la pièce. Émelina, son bébé et son frère sont assis par terre contre le mur côté sud, non loin de la porte d'entrée de la case en *falafa*. Ils ne font donc pas face aux guérisseurs, dont ils ne voient donc que le dos. Mon interprète et moi-même sommes assises sur un petit banc, contre le mur côté est. Nous faisons donc face à la pièce avec sur la gauche la jeune fille et sur la droite les guérisseurs face à leur table. Nous étions venus rencontrer les guérisseurs le matin-même et leur avons formulé la demande d'assister à la séance qui allait se dérouler. Ils nous avaient donné leur accord, ainsi que la jeune fille qui venait les consulter. Après les avoir attendu quelques minutes dans leur local, ils sont tous les deux arrivés, en différé, apportant des paquets de cigarettes, qu'ils consommeront en grand nombre tout au long de la séance. La jeune fille reste silencieuse jusqu'à ce que la séance commence et que les guérisseurs ne la sollicitent. Son bébé dort posé sur ses jambes depuis leur arrivée. Elle a apporté dans un panier une petite bouteille de rhum et quelques billets qu'elle donne au début de la séance. La jeune fille vient voir les guérisseurs car son bébé ne « guérit pas ». Habitant dans une localité plus au nord que le village dans lequel nous nous trouvons, elle est déjà allée consulter le personnel soignant du CSB, sans résultat. Le médecin lui a dit que « *c'était une maladie gasy* ». Elle a donc décidé de venir voir ce couple de guérisseurs, qu'elle connaît et qu'elle est déjà venue consulter lorsqu'elle était enceinte. Elle explique que « *le bébé ne bougeait pas* » et elle a donc reçu des massages.

La retranscription qui suit débute lorsque Soavelo la guérisseuse arrive dans le local. C'est à ce moment-là que la séance commence à proprement parler. Cela fait déjà plusieurs minutes que nous l'attendons, tous assis dans la pièce, aux côtés de son mari, le guérisseur Velondrano. Mon interprète et moi-même sommes présentes pour observer la séance. Nous ne venons pas pour une demande en particulier et ne sommes donc pas directement concernées par les actions engagées. Je ferais néanmoins figurer les passages où nous sommes mentionnées par les guérisseurs afin de rendre compte de ce qu'il s'est passé avec le plus de clarté possible.

Les passages écrit en bleu correspondent à une description de ce qu'il se passe en marge de la discussion, des mouvements de personnes, des réactions non verbales ou des précisions que je rajouterai pour éclaircir les propos.



\*\*

[La conversation s'engage sans que les protagonistes ne se regardent en face. Les guérisseurs parlent le dos tourné à la jeune fille, elle-même ne tournant pas son regard vers eux. La conversation commence avec les guérisseurs, les esprits venant les posséder arriveront plus tard].

**Soavelo à la jeune fille** : comment vous appelez-vous ?

La jeune fille : Émelina.

S : et comment va l'enfant ?

E : elle pleure beaucoup, on ne peut pas la consoler, elle ne s'arrête pas, le jour et la nuit.

S : moi je vois qu'elle dort là, n'est-ce pas ?

E : oui.

S : qu'est-ce qu'elle a dit ta mère ?

E : elle m'a conseillé de venir ici, elle est malade elle aussi, dans le dos.

S : elle est fatiguée parce qu'elle apporte toujours du poisson en brousse.

E : elle va pas en brousse mais à Ampasina, elle prend le taxi-brousse.

S : et le père de l'enfant ?

E : [la jeune fille met plus de temps à répondre, elle semble gênée et détourne la tête contre le mur] Il est là.

**Soavelo s'adresse alors aux tromba** : donc on vous appelle, il n'y a pas grand chose, mais c'est cet enfant qui est malade. En plus il y a des *vahiny* (étranger) [mon interprète et moi-même] elles sont venues pour discuter. Donc cette demande est pour vous tous, je vous en prie.

**S à Émelina** : comment va la grand-mère ?

E : elle a eu une piqûre de scolopendre, ça gonfle beaucoup, sur la cheville.

S : peut-être qu'elle a des difficultés pour cette piqûre ?

E : oui.

S : elle avait pas mis de salive de poule ?

E : peut-être qu'elle ne connaît pas.

S : c'est ça le médicament. Quand tu as une piqûre de scolopendre, tu prends la poule, tu ouvres le bec, tu fais tous les moyens pour avoir la salive et tu mets sur l'endroit où il y a la piqûre.

E : pourtant elle va toujours aux champs.

S : avec ses pieds gonflés, elle part toujours aux champs ? Ça ne lui fait pas mal alors ?

E : c'est parce qu'il n'y a personne qui peut le faire à sa place.

S : quand je suis malade, je ne vais pas aux champs. Peut-être que ça gonfle tout simplement mais ça ne lui fait pas mal.

E : si parce que sa démarche change.

S : c'est depuis quand ?

E : avant hier. J'ai la commission que Flavie vous a apportée.

S : ça vient de chez vous ou de Sainte Marie ?

E : de là-bas [...] à Sainte Marie, la vie est très chère, c'est 500 Ar la mesure de riz.

S : hey mademoiselle, c'est comme ça que nous faisons ici. Toi après l'accouchement tu ne passes nous voir que maintenant.

E : parce que je n'avais pas d'argent, on a du en chercher.

S : et le père de l'enfant, qu'est-ce qu'il fait ? Est-ce qu'il ne cherche pas de l'argent ? Il n'en donne pas ? C'est vous deux qui l'élevez. À ta place, je n'accepterai pas ça. Si j'étais toi, je vais là-bas et j'apporte l'enfant et je dis moi aussi je veux dormir et je mets l'enfant sur son ventre. Est-ce que tes grands-parents te rendent visite ?

E : oui.

S : est-ce qu'ils disent que cet enfant est à eux ? C'est pas ça que vous faites quand tu étais enceinte, que tu viens ici pour faire le *mampila* [la divination] pour si voir si c'était son enfant. Qui pourrait connaître de qui est l'enfant dans le ventre ? Est-ce que c'est vraiment lui le père ?

E : oui.

S : lui aussi il dit ça ?

E : oui.

S : il fait l'amour avec toi et après il se moque de toi... Le jour approche de midi... Oh ya ! En fait, il y a des *vazaha* qui sont entrés dans ma maison. Et vous ne pouvez pas acheter un litre de rhum, c'est ça que le *tromba* a demandé.

[Pendant la conversation qui vient d'être retranscrite, les deux guérisseurs boivent des verres de rhums purs et fument des cigarettes. Soavelo, assise sur son banc face à la table, se saisit et enfle un bracelet à grelots rangé dans une boîte rouge. Elle se lève ensuite de son banc pour commencer à revêtir les habits de son *tromba*, qui sont pendus à une cordelette contre le mur côté ouest. Par-dessus les vêtements qu'elle porte, elle met un *lamba-oany* rouge autour de sa taille, une écharpe rouge et une casquette de basketball de couleur rouge également. Velondrano, qui est resté silencieux jusqu'à présent, se lève à son tour pour aller revêtir les vêtements de son *tromba*, rangés au même endroit. Cette transition, ce changement d'habits marque l'arrivée des *tromba* qui les possèdent].

S : ça commence le truc mademoiselle. Le *tromba* il boit du rhum (*toaka*). Oh ya ! Bon qu'est-ce qu'il a l'enfant ?

[Le *tromba* qui la possède et qu'elle nomme Jao commence alors à poser le même genre de questions que celles qu'elle avait posées au début de la séance. Soavelo/Jao s'approche de l'enfant qui dort sur les jambes de sa mère, elle dit bonjour à la jeune fille et à l'enfant à côté d'elle. Elle soulève le t-shirt du bébé et lui tapote le ventre. Elle remet l'habit en place. Pendant ce temps, Velondrano revêt un *lamba-oany* bleu, il se met d'abord torse nu, revêt un marcel blanc, un t-shirt de marin, un *lamba-oany* bleu et blanc, puis complète par une casquette de marin. Ceci marque l'arrivée de son *tromba*, que nous appellerons Maurice].

S/J : qu'est-ce qu'elle a l'enfant ?

E : elle dort pas la nuit.

S/J : elle dort pas ?

E : oui.

S/J : alors qu'elle dort là !

E : peut-être qu'elle sait déjà qu'on est arrivé chez vous.

S/J : est-ce qu'elle savait ?

E : peut-être.

S/J : je sais pas.

E : sa voix même commence à changer, parce qu'elle pleurerait beaucoup.

S/J : peut-être qu'elle fait ça parce que tu ne l'accompagnes pas chez son père.

E : peut être c'est de la folie.

S/J : qui est ce qui est fou ? C'est lui [le père de l'enfant] ou toi ?

[Elle vient vers mon interprète et moi et nous sert la main, se présentant alors comme Jao. Elle s'adresse à moi].

S/J : Comment allez-vous mademoiselle ? Merci pour votre visite. Nous sommes deux gars qui habitons ici dans cette *douina*. Voilà les paroles, je vous remercie vous tous. [...] Bon voilà, nous sommes ici. L'ancêtre (*razafanjakana*) boit du *toaka*. Quelles sont les nouvelles ?

**Pierrine** : il n'y pas de nouvelles [formule fréquente en malgache, à la question *inona ny vaovao* ? « quelles sont les nouvelles ? » il est convenu de répondre *tsy misy vaovao*, « il n'y a pas de nouvelles »].

S/J : il n'y en a pas, hé. Notre truc ici c'est de faire le *sikidy*.

[Velondrano/Maurice vient nous dire bonjour. Les deux guérisseurs continuent de fumer et de boire tout en déambulant entre la jeune fille et mon interprète et moi. Pendant 5 à 10 minutes les guérisseurs possédés font des va-et-vient dans la pièce, nous abordent, demandent d'être pris en photo. Une femme passe ensuite près de la maisonnette et apparaît dans l'ouverture de la porte. Elle apporte quelque chose et demande à boire du rhum. Elle part ensuite. Après cet intermède, le couple de guérisseurs retournent s'asseoir face à leur table. Soavelo/Jao commence à tirer les cartes (*mampila*) pendant que Velondrano/Maurice continue de boire et de fumer. La situation se recentre sur la patiente, Émelina].

**Soavelo/Jao à Émelina** : alors Émelina, qu'est-ce que tu veux ?

E : ma mère m'a dit que peut-être l'enfant a besoin de quelque chose, elle a peut-être besoin de *ody be* « sasa sasa » [littéralement : « laver, grand bain »].

S/J : et comment on fait ça ? Est-ce qu'on peut faire ça aujourd'hui ?

V/M : ben il est midi [ce qui signifie que c'est peut être déjà trop tard, que le « grand bain » demande du temps].

S/J : on ne peut pas faire ça comme ça ! Si c'est pour aujourd'hui, maintenant, on ne peut pas. Parce que les « choses » c'est pas fini... On ne peut pas finir, parce que vous devez préparer beaucoup de choses. Avec le *ody be*, il faut beaucoup de choses. Donc pour le bain vous devez vous laver tout le corps. Si vous êtes maintenant là, vous pouvez pas faire tout ce lavage. Vous n'êtes pas prêts. Qu'est-ce que vous avez emmener? Je suis sûr et certain que vous n'avez pas de miel. Il faut chercher du coco aussi. On peut pas rincer le bébé tout simplement. On peut pas faire ça aujourd'hui ! [Elle s'exprime de plus en plus fort]. Parce que le *ody be* c'est trop compliqué. Moi je n'ai pas de *ody be*. L'autre jour vous êtes venus à la fin de la journée chez Flavie, après vous allez vous baigner dans la mer et après vous devez trouver deux cocos qui ne sont pas tombés. Il n'y a pas de miel dans notre village, peut-être chez vous il y en a mais ici il n'y en a pas.

V/M : à qui penses-tu demander de chercher du *dangola* ?

S/J : *Dangona* [je n'ai pas pu obtenir la signification de cet objet ou substance]. On ne peut pas c'est fini. Quand je fais l'*ody be*, c'est à partir du début du jour. Si le jour est « déjà brûlé » [s'il fait déjà chaud], moi je ne peux pas faire ça. Ce n'est pas un jeu ! Et on peut pas faire à distance. *Ody be* et le « grand bain », on ne peut pas faire à distance. Qu'est-ce que tu penses ? Donc on vous demande, vous seulement allez là-bas. C'est pas correct ça. [Elle parle de la mère de la fille qui lui a dit de venir les « mains dans les poches » et semble être énervée]. Où est ta mère ? C'est ta mère qui a pris soin de toi quand tu as accouché. Elle a lavé tous les trucs mauvais [sales]. Où est ta mère pour se baigner avec toi ? Elle ne se rend pas compte mais c'est ça la cause de sa maladie. Ça fait déjà deux mois ! C'est pas bien. Je ne suis pas de votre famille. Si c'est mes descendants, c'est ma famille, mais vous n'êtes pas de ma famille. Ici ma famille c'est le verre et le rhum. Putain ! Qu'est-ce qu'on fait avec ça ? Un proverbe : « Si le *tsaboraha* n'est pas fini samedi on le décale à lundi », « si c'est pas fini lundi, on le décale au samedi chaud (samedi suivant) ». Donc je vous donne quand même les *fañafody*, mais le « grand bain » et le *ody be*, on ne peut pas faire. Et si vous dites « vas-y, il est jeudi »

c'est pas bien ça. On ne peut pas se décaler comme on veut... Est-ce que tu es passé chez Flavie tout à l'heure ?

E : oui.

S/J : qu'est-ce qu'elle t'a dit ?

E : va les voir tout simplement. Elle ne connaît pas notre directeur.

S/J : c'est ça le problème, vous cachez le problème. [Silence] Pourquoi vous faites comme ça ? Si vous avez parlé à Flavie que vous voulez faire le « grand bain » et le *ody be*, peut-être qu'elle t'aurait dit ce que tu dois faire et apporter.

E : peut-être qu'elle ne connaît pas.

V/M : peut-être qu'elle connaît! Voilà vous faites beaucoup de va-et-vient sur la pirogue pour rien.

S/J : donc on peut pas finir aujourd'hui jeune fille, on peut pas faire à distance. Peut-être vous pensez que c'est de la rigolade, parce que nous sommes votre famille. On peut pas faire ça comme des jeux. Ils ont crié donc ils demandent quelque chose. Je ne sais pas ce qu'on doit faire. Vous me prenez quand ?

E : moi je connais pas.

S/J : depuis ton enfant, c'est moi qui t'as « élevé ». On t'a jamais accompagné le jour de mardi, mercredi, depuis ton enfance. Tu as été élevé ici, tu as eu du bien ici. Est-ce que tu te souviens qu'il y a un mardi ou mercredi que ta mère t'as accompagné ici ? Donc un autre jour tu dois amener un litre de rhum, un billet de 200 Ar, et un paquet de cigarette. Si tu es prête pour ça tu viens. D'où est-ce que tu as entendu que moi je travaillais mardi ou mercredi ? Je ne travaille pas ces jours-là.

V/M : ici, s'il y a beaucoup de monde, en cas de grave maladie, on paie le droit. On connaît pas si on arrive à guérir ou pas. Si c'est grave la maladie. Par exemple, jeudi prochain ou lundi, ça peut être. Mais à part ça, tu vois, il y aura un *tsaboraha* qui sera organisé par son neveu [le neveu de Velondrano, c'est l'esprit Maurice qui parle], demain à la fin de la journée, ils vont aller à Rantolava. Samedi ils tuent le zébu. Dimanche, il coupent les cornes du zébu. On mange même la tête du zébu.

S/J : Moi je vais vous donner des remèdes (*fañafody*). L'autre jour si tu viens tard, c'est là que tu vas préparer tout ça, ça sera pas fait encore. Il faut que tu préviennes ta mère. Ne me dis pas après que c'est moi qui suis pas gentille. Si on prépare le « grand bain », c'est très difficile. C'est pas un jeu d'enfants. Et ta mère nous prend pour des cons. C'est ta mère qui t'a envoyé. Vas-y, va la consulter, va lui dire ce qu'elle doit faire.

[Toute la conversation entre les guérisseurs et Émelina s'est passée sans contact visuel entre les deux parties. À ce moment-là, Soavelo/Jao se lève de son banc et se dirige ensuite vers les gros sacs, au fond de la pièce, remplis de plantes séchées. Elle commence à sortir quelques feuilles séchées, tout en continuant de parler. Elle se trouve alors face à Émelina, toujours assise contre le mur du côté sud, son enfant sur les jambes. Pendant ce temps, Velondrano/Maurice reste à la table].

S/J : vous croyez que ce truc, c'est juste un jeu d'enfant ? Tu crois que le médicament c'est quoi ? Tu n'as même pas quelques [de l'argent] pour montrer au *sikidy*. Qu'est-ce que tu as alors ? Je sais pas. Même un petit bout de pierre tu n'en as pas. C'est elle qui t'as poussé à venir ici ? C'est ta mère ? « Va là-bas elle va te réparer », et bien c'est pas vrai.

V/M : voilà, rentre et dis à ta mère que le *dangona* n'est pas encore prêt, et ensuite nous arrivons là-bas à presque midi.

S/J : et le *fomba* n'est pas prêt. Comment tu peux nous demander ce truc ? Tu ne connais même pas ce que tu dois faire. La dernière fois tu n'es pas venue seule, mais avec tes parents. Il y avait plein de gens ici à cette époque et tu t'étais évanoui, comment tu peux te souvenir de tout ça. Pourtant je t'ai quand même donné des *fañafody* pour qu'on soit bien, qu'on soit guéri. Mais le truc que tu veux faire c'est pas fini.

[Une fois les plantes rassemblées, elle fait remarquer une fois de plus à Émelina que sa mère ne l'a pas bien conseillé avant de venir et qu'elle n'a pas suffisamment d'argent, de rhum et de cigarettes pour les *tromba*. Elle dit un proverbe malgache : *Tromban'iteta, tsy mandihy, tsy amimbola*, « le *tromba* de tête ne danse pas si on ne paie pas ». Elle donne les plantes à Velondrano qui coupe alors les feuilles en petits morceaux].

[Émelina se lève alors pour aller s'asseoir sur le banc accolé à la table des guérisseurs. Elle change de côté et se retrouve donc assise dos au mur du côté nord. Soavelo/Jao verse quelques gouttes de rhum sur la tête de l'enfant, qui commence à pleurer. Elle en met ensuite sur son ventre et elle le presse, elle monte sur la poitrine, elle prend ensuite le bébé dans ses mains et lui en met dans le dos].

S/J : et alors ? Elle a rien.

V/M : la prochaine fois, prépare toutes ces choses.

S/J : on ne peut pas manger des trucs cuits. N'importe quoi, ni ta mère, ni toi. Vous ne pouvez pas manger des aliments cuits sur le feu [avant le grand bain de grand matin]. Il faut que vous veniez tôt. Si vous dites « on va d'abord manger un petit casse-croûte, boire du café », ça ne va pas marcher. Vous pensez m'appeler pour réparer quelque chose alors que vous venez sans rien.

V/M : si vous voulez faire des bains, vous devez amener tout ça.

[Soavelo/Jao récite alors des formules que nous n'entendons pas clairement. Elle termine par donner sa bénédiction à l'enfant « que le bébé soit béni et aille bien » et bénit les plantes qui constituent le remède, qu'elle donne ensuite à la jeune fille].

S/J : [...] Lave son visage avec ça quand vous arrivez chez vous. Vous croyez que je suis content ? Vous êtes venus ici sans rien amener... Moi j'aime pas ça...

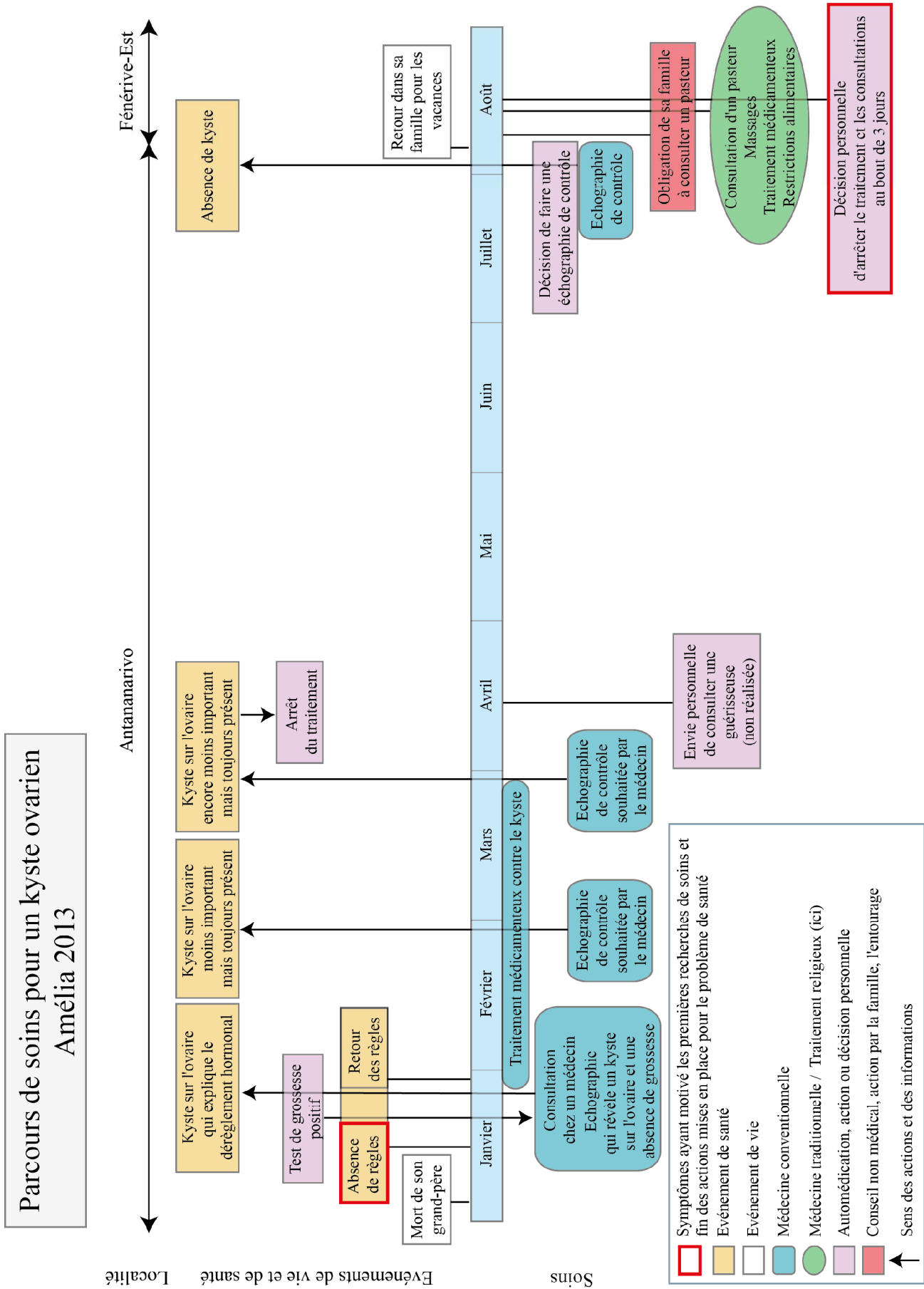
[Émelina reçoit son remède emballé dans du papier. Elle part quelques instants après avoir récupéré ses affaires près de la porte d'entrée. Soavelo/Jao continue de parler sans discontinuer, elle chantonne par moment, marmonne par d'autres, mais continue de

parler tout en restant tournée vers le mur face à elle].

S/J : [...] Ils sont connus ici pour demander des plantes. C'est pareil à l'hôpital, si tu y vas pour faire une visite, tu dois préparer quelques sous dans ta poche. Après le docteur, tu vas à la pharmacie, et ils disent beaucoup de choses, mais c'est juste l'argent qui entre. Si on prend de la nivaquine, paracétamol, des machins, le prix de tout ça, ils vont écrire tout ça. Donc le « grand bain » ici pour moi, voilà le truc que je vais utiliser pour faire [elle s'accroupie à côté de la table et cherche sous la nappe des bouteilles]. On va préparer des trucs comme ça. [...]

[Soaveloa/Jao continue à parler de ce qu'elle fait. Mon interprète et moi finissons par prendre congé après avoir convenu de leur faire apporter les photos qu'ils nous avaient demandé de prendre. Nous sortons de la maisonnette. Fin de l'enregistrement].

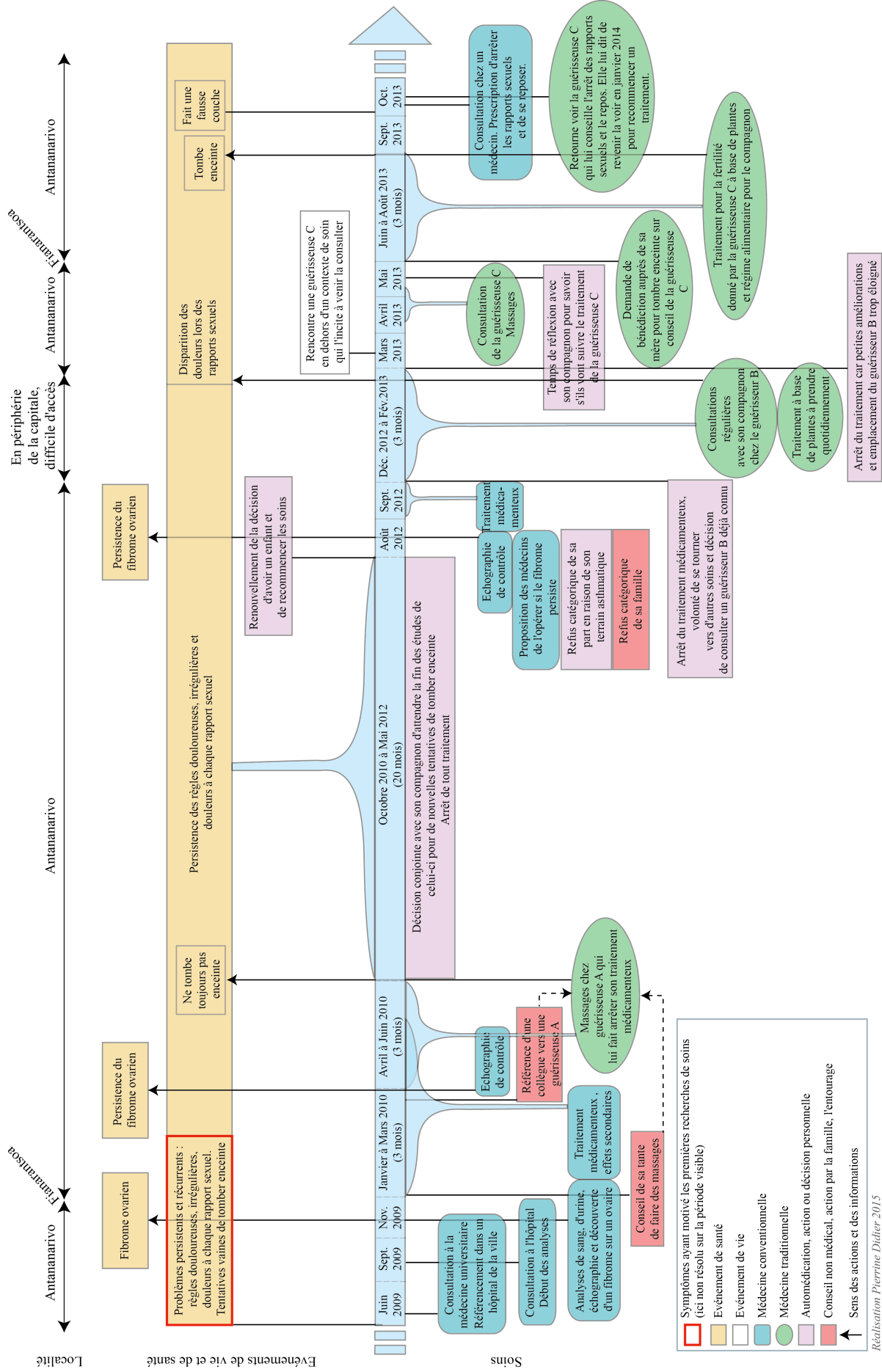
# ANNEXE 9 - Schémas de parcours de soins



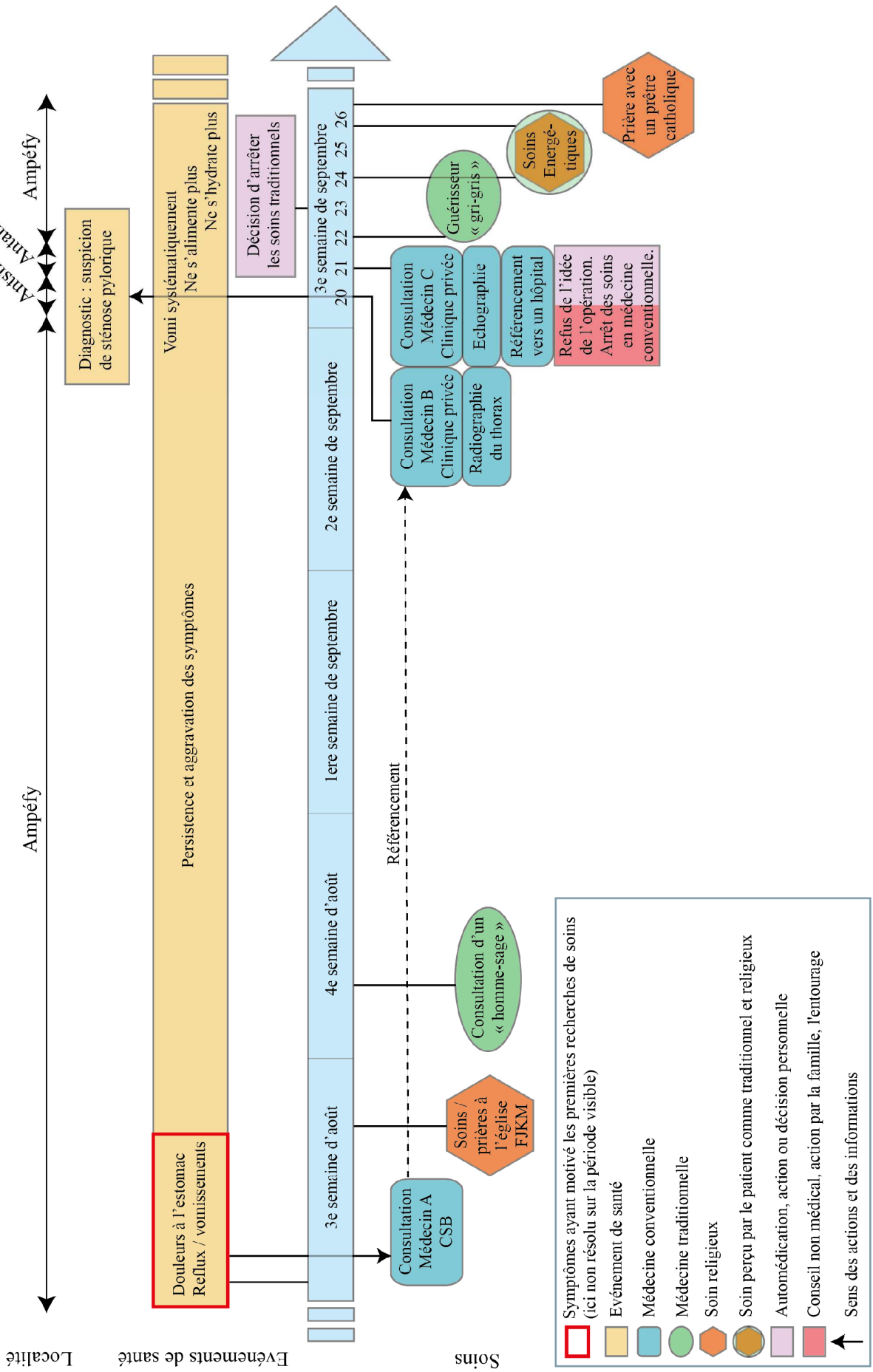
Réalisation *Pierrine Didier* 2015



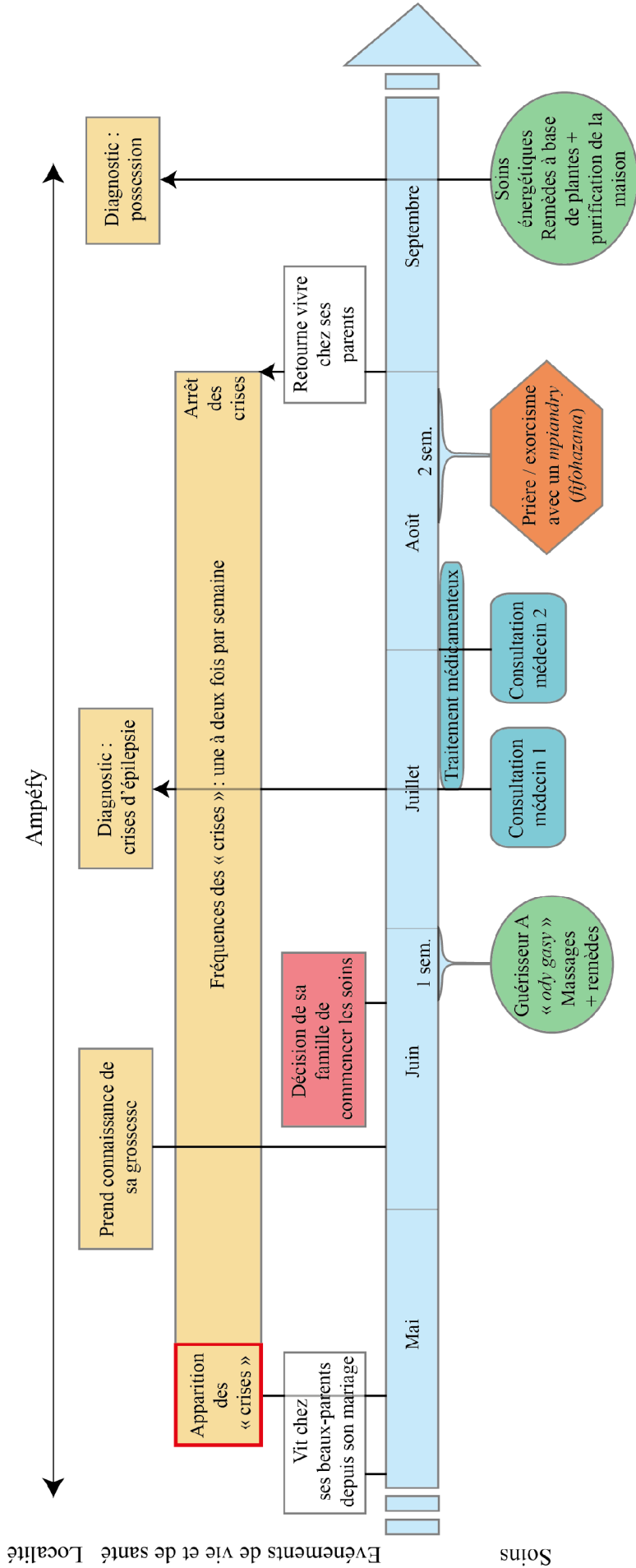
# Parcours de soins pour des problèmes gynécologiques Nirisoa 2009 - 2013



# Parcours de soins pour un problème à l'estomac Emile 2013



# Parcours de soins pour un problème de « crises », possession et grossesse, Sitraka 2013



**Symptômes ayant motivé les premières recherches de soins**

- Événement de vie
- Événement de santé
- Médecine conventionnelle
- Médecine traditionnelle
- Soin religieux
- Conseil non médical, action par la famille, l'entourage
- Sens des actions et des informations

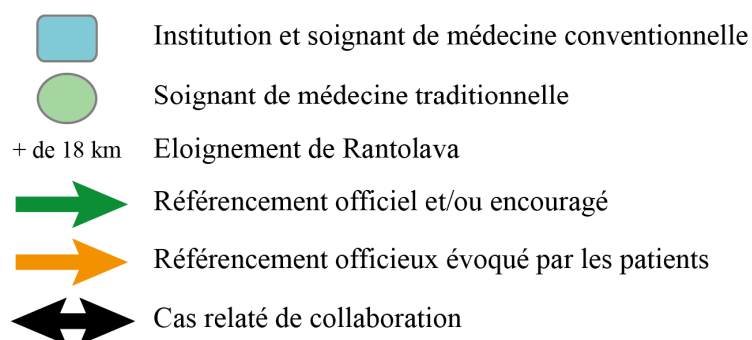
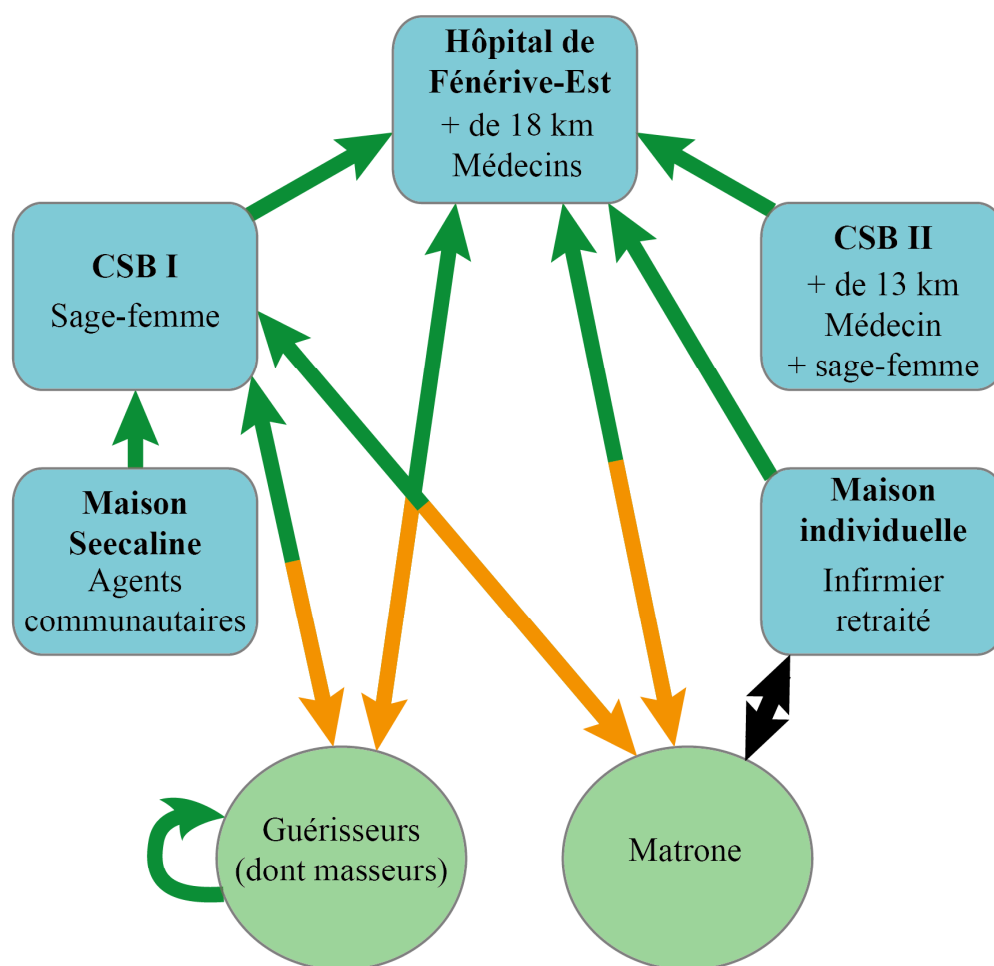
Réalisation *Pierrine Didier* 2015

**ANNEXE 10 - Eléments de soins adoptés par les médecins rencontrés  
et vers lesquels ils ont tendance à référer leurs patients**

	Dr Adrien	Dr Haingo	Dr Isabelle	Dr Ramarson	Dr Raymond	Dr Sahondra	Dr Voahangy
Conseil nutritionnel						X	
Diminution des prescriptions de médicaments		X		X			
Ecoute		X		X			
Homéopathie	X						X
Huile Essentielle						X	
Massage	X	X			X		X
« Méthode Kangourou »			X				
Ostéopathie							X
Plante médicinale						X	
Réflexo-thérapie				X		X	
RTA d'Homéopharma et de l'IMRA	X	X		X			

## ANNEXE 11 - Axes de référencement entre praticiens et différence dans les niveaux de discours dans les niveaux de discours

Axes de référencement entre praticiens et différence dans les niveaux de discours  
Village de Rantolava, 2011-2013



Réalisation Pierrine Didier 2015

## ANNEXE 12 - Mise en comparaison des discours des soignants en fonction de leur localité

	<b>Rantolava</b>	<b>Fénériver-Est</b>	<b>Ampéfy</b>	<b>Ankadikely Ilafy / Antananarivo</b>
<b>Densité de population</b>	Village (600 habitants)	Petite ville de province (10 000 habitants)	Commune rurale proche de la capitale (8000 habitants)	Grande ville (plusieurs millions)
<b>Présence de l'ANTM ?</b>	Non, inconnu des villages et des guérisseurs. (0 adhérent connus).	Oui, 4 adhérents traditionnels connus. Leur existence et leur statut est apparemment connu des médecins à l'hôpital.	Oui, au moins une traditionnelle française connue.	Oui, commune pilote pour la mise en place d'une collaboration officielle, regroupe donc de nombreux praticiens adhérents.
<b>Intérêts des guérisseurs à adhérer à l'ANTM ?</b>	Aucun, association et bénéfices inconnus des guérisseurs.	Aucun, l'adhésion peut même présenter un désavantage car l'association n'est pas connue des habitants. Décrédibilisé par les médecins à l'hôpital.	Régulation, reconnaissance officielle pour exercer librement sans avoir de problème avec le gouvernement malgache.	Avantage, adhésion perçue comme une étape indispensable pour être reconnu / voire prise de position pour ceux qui sont contre et qui n'en ont pas besoin.
<b>Attitude du personnel soignant ?</b>	Ne collaborent pas officiellement, connaissent l'existence des guérisseurs et des matrones. Pratique des guérisseurs connue et tolérée.	Ne collaborent pas, dénigrement public à la radio. À l'opposition, volonté au CHRR de s'inscrire dans une dynamique nationale qui promeut cette collaboration.	Connaissance de l'association et de la nécessité de réguler la pratique des TP.	Plus de formations pour les matrones. Collaboration dans certains cas seulement (pour des pathologies ciblées). Volonté d'intégration non homogène chez les médecins.
<b>Discours du personnel soignant</b>	Tendance à dénigrer les guérisseurs et les matrones.	Tendance à dénigrer les guérisseurs et les matrones.	Volonté de réguler les TP et discours mitigé sur les matrones.	Tendance au dénigrement, discours différent pour les médecins qui sont engagés dans la mise en place des politiques de santé qui encouragent la collaboration.

## ***ANNEXE 13 - Glossaire malgache-français des principaux termes employés***

*Antanety* : riziculture pluviale, sur la colline.

*Dady* : grand-mère, se dit aussi d'une praticienne âgée, d'une matrone.

*Dadilahy* : grand-père, homme sage.

*Dina* : convention communautaire.

*Fady* : tabou, interdit.

*Famadihana* : cérémonie d'offrande, changement de vêtements des *razaña* d'un même tombeau.

*Fañafaña* : moyen de guérison, antidote.

*Fañafody* : médicament.

*Fanambanambato* : autel à côté du *toby*, à côté duquel on tue le zébu pour les *tsaboraha*.

*Fandevenaña* : funérailles.

*Fanjakana* : État, autorité.

*Fiararana* : littéralement : « accompagnement », cause du *tsaboraha*.

*Fifohazana* : Église du mouvement du réveil.

*Fihavanaña* : solidarité au sens large.

*Fôko* : ethnie.

*Fokontany* : circonscription administrative regroupant plusieurs villages.

*Fokonolona* : communauté villageoise.

*Fömba* : coutume, habitude.

*Fömbandrazaña* : la coutume des ancêtres, la coutume traditionnelle.

*Gony* : sac de riz qui sert de contenant pour le charbon, les grains de café, etc.

*Hasina* : vertu efficace, force sacrée, qui donne sa puissance au remède. L'adjectif correspondant est *masy*, « puissant, efficace ». Également nom vernaculaire d'une plante (cf. annexe suivante liste des plantes citées).

*Hasin-tanana* : littéralement : « main sacrée ». Somme symbolique donnée par les patients selon leurs possibilités pendant la séance de guérison ou de divination (1000 Ar en moyenne).

*Jôro* : Invocation sacrée (Mangalaza, 1998 : 286). Incantation, discours avec les ancêtres.

*Kalanoro* : esprit de la nature, esprit associé aux rochers et aux grottes, allié de certains guérisseurs.

*Kapoka* : unité de mesure faite avec une boîte vide de lait concentré sucré.

*Lamba-oany* : tissu traditionnel que les femmes (ou les hommes) portent en jupe par-dessus leur pantalon.

*Lôlo* : mauvais esprit résidant dans l'eau.

*Lotsero* : plateau rond pour trier le riz.

*Lova* : héritage.

*Lovandrazaña* : héritage des ancêtres.

*Madio fo* : avoir de l'appétit, littéralement : « cœur propre », « éclaircir le cœur ».

*Mahatsara* : amélioration.

*Malao* : piquant (goût).

*Mandöza* : alliance incestueuse.

*Manihitra* : pêcher à la nasse.

*Mañoro* : culture sur brûlis (en *betsimisaraka*), synonyme de *tavy*.

*Mazambody* : plante à feuilles douces utilisées comme papier toilette.

*Mikötana* : littéralement : « se moquer, plaisanter ». Peut désigner un sort jeté sur quelqu'un, qui se manifeste par une maladie, un désordre physique.

*Mpampiteraka* : accoucheur/se.

*Mpimasy* : spécialiste de la communication avec le monde invisible et responsable des rituels.

*Môforavina* : pain avec bananes et farine de manioc.

*Mosavy* : maléfice, sortilège, dommage, préjudice. (Abinal et Malzac, 2009). Poison, empoisonnement. Empoisonnement par la nourriture, par quelque chose que l'on ingère.

*Mamosavy* : ensorceler, jeter un maléfice, endommager.



*Mpamosavy* : sorcier, celui qui porte préjudice.

*Mpañaoôdy* : faiseur de remède, guérisseur.

*Mpañavanaña* : matrone.

*Mpañotra* : masseur.

*Mpitsabo* : guérisseur, soigneur.

*Mpitsabo nentim-paharazana* : guérisseur traditionnel, tradipraticien.

*Ody* : charme, remède.

*Ody gasy* : « grigri », sort, remède malgache.

*Olombelona* : littéralement : « grande personne », personne âgée.

*Raokandro* : Littéralement : « action de cueillir tous les jours ». Expression fréquemment utilisée pour désigner les remèdes à base de plantes ou les plantes médicinales elles-mêmes.

*Raha voatsidika* : chose qu'on foule, qu'on enjambe.

*Ravinala* : arbre du voyageur, dont les feuilles séchées sont utilisées pour faire des clôtures ou des toitures.

*Razaña* : ancêtre, personne décédée.

*Reninjaza* : littéralement : « la mère des enfants », accoucheuse traditionnelle, matrone.

*Tangalamena* : littéralement : « bâton rouge », maître des clés du tombeau, préside la cérémonie du *tsaboraha*, fais les discours pendant les cérémonies familiales ou villageoises.

*Tavy* : culture sur brûlis (en *merina*).

*Tazo* : paludisme, littéralement : « fièvre ».

*Toby* : littéralement : « village », signifie le lieu où les individus se rassemblent pour le *tsaboraha*. Également, lieu où les individus viennent se soigner.

*Tölaka* : Sort, littéralement : « faire tomber ». Envoyer, faire des mauvaises choses sur quelqu'un.

*Tranomanara* : maison mortuaire.

*Tromba* : possession par un esprit ; esprit possesseur ; personne possédée.

*Tsaboraha* : cérémonie sacrificielle, cérémonie d'offrande aux ancêtres.

*Tsidihazaña* : littéralement : « qu'on ne peut pas enjambe/écraser ». Sort mis sur la

route qui « attrape » la personne qui l'enjambe.

*Vahiny* : invité, visiteur.

*Vavontavony* : la pierre du placenta, grosse pierre sous laquelle on enterre le placenta, toujours à côté d'une maison.

*Vazaha* : l'étranger, le blanc.

*Vazimba* : êtres invisibles, anciens habitants, résidant dans des lieux connus et parfois marqués, communiquant avec les humains par la possession (Ramilisonina, 2001 : 126).

*Vintaña* : le destin, la destinée.

*Zañahary* : Dieu, la divinité.

## **ANNEXE 14 - Plantes citées (entrées par le nom vernaculaire)**

*Akondro* : *Musa sp.*, (banane)

*Anamalao* : *Acmella oleracea* (brède piquante)

*Anampatsy* : *Amaranthus spinosus L.* (brède)

*Ananambo* : *Moringa oleifera*

*Andramena* : *Dalbergia spp* (palissandre)

*Angivy* : *Solanum erythracanthum Bojer ex Dunal*

*Anivona* : *Ravenea sambiranensis*

*Antohiravina* : *Phyllarthron multiflorum H.Perrier*,

*Ampalibe* : *Artocarpus* (jacquier)

*Bonara, bonarambazaha* : *Albizia lebbeck (L.) Benth.*

*Fangilamasonaomby* : *Elephanthopus scaber L.*

*Fary* : *Saccharum sp.* (canne à sucre)

*Grenadelle* : *Passiflora incarnata L.*

*Guava* : *Psidium guajava* (goyave)

*Haramy* : *Canarium multiflorum Engl. syn. Canarium madagascariensis*

*Hasina* : *Dracaena reflexa var. linearifolia Ayres ex Baker*

*Litchi, letchi* : *Litchi chinensis* (litchi)

*Lingoza* : *Aframomum angustifolium (Sonn.) K. Schum.*

*Mandriariva* : *Phyllanthus urinariaa* (littéralement : « dormir le soir »)

*Mandrorofo* : *Trachylobium verrucosum (Gaertn.) Oliv., Fabaceae*

*Mangahazo* : *Manihot esculenta* (manioc)

*Manontsay* : *Ficus reflexa*

*Margôzy* : *Momordica charantia*

*Mazambody* : *Clidemia hirta (L.) D. Don*

*Millionnaire* : *Dieffenbachia picta, Dieffenbachia amoena et Dieffenbachia alba.*

*Oukomé* : *Aukoumea klaineana*

*Ovy* : *Ipomoea batatas*

*Ovy be* : *Solanum tuberosum* (igname)

*Papaya* : *Carica papaya L.* (papaye)

*Penja* : *Leipironia sp*

*Ramy* : *Canarium madagascariensis*

*Ravinala, ravenal* : *Ravenala madagascariensis* Sonn. arbre du voyageur

*Romba* : *Ocimum gratissimum* L.

*Sakaitany* : *Zingiber officinale* (gingembre)

*Saonjo* : *Colocasia esculenta* (L.) Schott) (taro)

*Seva* : *Sabicea diversifolia*

*Sonombo* : *Artocarpus altilis* (arbre à pain)

*Tsimondromondro* : *Cynanchum* sp. (littéralement : « qui a des doigts (ou des orteils) courts »)

*Tsirangobalala* : *Hibiscus diversifolius*

*Vahimaintina* : *Agelaea pentagyna* (Lam.) Baill.

*Via* : *Typhonodorum lindleyanum* Schott

*Voamadiro* : *Tamarindus indica* (tamarinier)

*Voanio* : *Cocos nucifera* (cocotier)

*Voantsokina* : *Annona muricata* (corossolier)

# TABLES DES FIGURES

---

<b>Figure 1 : Organisation politique, sociale et sanitaire aux environs de Fénérive-Est</b> .....	<b>191</b>
<b>Figure 2 : Représentation des institutions sociales, culturelles et sanitaires dans le village de Rantolava</b> .....	<b>194</b>
<b>Figure 3 : Organisation des activités à la source Antsiranana Borimanga, Rantolava</b> .....	<b>223</b>
<b>Figure 4 : Les différents zonages de l'aire protégée de Tampolo</b> .....	<b>231</b>
<b>Figure 5 : Représentations de la temporalité dans la société malgache</b> .....	<b>274</b>

# TABLE DES MATIÈRES

---

<b>REMERCIEMENTS</b> .....	<b>4</b>
<b>SOMMAIRE</b> .....	<b>7</b>
Acronymes principaux utilisés .....	8
Règles de retranscription .....	11
<b>INTRODUCTION GENERALE</b> .....	<b>12</b>
Dynamiques internationales autour des médecines traditionnelles .....	13
Historique des dynamiques de valorisation de la médecine traditionnelle.....	13
Définitions et discussion des termes du sujet .....	17
Tradition versus modernité, une dichotomie hiérarchisante.....	18
Unité relative de la biomédecine ? .....	20
Peut-on parler de « médecine » ?.....	21
Dichotomie et positionnement sur l'utilisation des termes .....	24
Le cas de Madagascar dans la dynamique internationale.....	25
Quel cadre législatif pour la médecine traditionnelle à Madagascar ? .....	25
De la santé à l'environnement, une valorisation conjointe .....	26
De la cohabitation à l'intégration de la médecine traditionnelle dans le système officiel.....	27
Problématique .....	30
Approches théoriques du développement à la santé.....	33
La recherche anthropologique à Madagascar et l'étude de la médecine dans la discipline.....	33
Une approche anthropologique du développement .....	36
De la santé au développement de la santé .....	39
Une approche anthropologique de la santé au prisme du politique.....	42
Méthodologie de recherche .....	47
Phase exploratoire et expériences associatives sur le terrain .....	47
Lieux et temps de l'enquête .....	50
Le recueil des données, une démarche plurielle .....	53
Prendre en compte l'« enclivage » .....	55
Réajustements méthodologiques et enquêtes en milieu urbain .....	58
Maîtrise de la langue d'accueil et construction du travail avec un interprète .....	61
Négociation de la place et du statut de chercheur étranger, perception des identités et réflexivité.....	65
Enquêter sur la santé.....	68
Plan d'exposition de la thèse.....	70

**PARTIE I - La « médecine intégrative » entre recommandations internationales et développement national ..... 72**

**CHAPITRE 1 - Les dynamiques gouvernementales, approches des différents niveaux de discours et d'actions ..... 74**

1.1. La reconnaissance officielle de la médecine traditionnelle et de ses praticiens : enjeux et mécanismes de la « santé pour tous » .....	75
1.1.1. Rationalisation et conformité des pratiques aux attentes des politiques .....	76
1.1.2. Dynamiques d'encadrement gouvernemental et d'évaluation sociale à Madagascar .....	78
1.1.3. Associations locales de tradipraticiens (ANTM).....	81
1.2. La « fabrique des guérisseurs », construction identitaire et évaluation sociale... 85	
1.2.1. Pluralité et complexité des appellations et des pratiques .....	85
1.2.2. Distinguer les « charlatans » des « bons » tradipraticiens à Madagascar.....	89
1.2.3. Les critères d'adhésion.....	91
Le don et l'héritage .....	92
La discordance de la possession .....	94
1.2.4. Modalités de recensement et de contrôle des tradipraticiens .....	94
Papiers de renseignements et d'inscription des tradipraticiens.....	96
Flexibilité des critères d'adhésion ? Le cas des non-malgaches .....	99
Cartes de visite, une redéfinition du statut .....	104
Construction sociale de la légitimité dans le soin .....	105
1.3. Les outils d'évaluation et de suivi des tradipraticiens .....	106
1.3.1. Les Comités Communaux Consultatifs comme gage et outil de l'évaluation sociale ? .....	106
1.3.2. Le suivi des tradipraticiens, quelques difficultés de mises en place .....	108
1.3.3. Tentatives de mise en place des rapports mensuels d'activités pour un contrôle des pratiques .....	110
1.3.4. Encadrement du travail des matrones.....	112
1.4. Formes de valorisation de la médecine traditionnelle .....	113
1.4.1. Manifestations publiques des Journées Africaines de la Médecine Traditionnelle.....	113
1.4.2. La médecine traditionnelle enseignée, un transfert de connaissances du guérisseur au médecin, le cas de l'INSPC .....	116
1.5. La médecine intégrative, un enjeu national dans une logique de développement international.....	120
1.5.1. L'intégration idéalisée, de la décision internationale au processus national.....	120
1.5.2. La tentative du centre de médecine intégrative de Manongarivo, limites et échecs.....	123
1.5.3. Intégration des tradipraticiens dans les programmes de santé publique.....	126
Conclusion du chapitre 1 .....	128

**CHAPITRE 2 - Les dynamiques d'évaluation thérapeutique de la médecine traditionnelle à Madagascar ..... 130**

2.1. La phytothérapie comme objet de régulation et de contrôle international par les politiques sanitaires et les projets de développement.....	131
---	-----

2.1.1. Laboratoires et instituts de recherches sur les plantes à Madagascar.....	132
2.1.2. La science ethnopharmacologique questionnée .....	135
2.1.3. Nature et tradition comme gage d'efficacité .....	139
2.1.4. Droits et recherches pharmacologiques, encadrement juridique et propriété intellectuelle.....	143
2.2. Les enjeux éthiques de la production de Remèdes Traditionnels Améliorés (RTA) .....	146
2.2.1. Les phytoremèdes sur le marché malgache .....	147
2.2.2. Production des phytoremèdes .....	151
2.2.3. Des phytoremèdes accessibles ? .....	154
2.2.4. Pour un développement éthique ou économique ? .....	156
2.3. Les programmes de développement étrangers inscrits dans les dynamiques locales .....	158
2.3.1. Le cas d'AVERTEM, l'ethnopharmacologie pour un développement sanitaire et environnemental .....	158
2.3.2. Attentes et décalage d'un projet de solidarité internationale .....	164
2.3.3. Les programmes de développement étrangers, le cas de la coopération décentralisée franco-malgache .....	166
2.3.4. Le cas de l'ONG L'Homme et l'Environnement .....	168
2.3.5. Formation en Aromathérapie par l'association Médecins Aux Pieds Nus..	170
2.4 Projet de décret éthique, cadrage des tradipraticiens par le gouvernement.....	172
2.4.1. Quels rôles pour les tradipraticiens ? .....	172
2.4.2. Servir la science activement .....	176
2.4.3. Problématiques soulevées, des registres de pensées et d'actions contradictoires ? .....	179
2.4.4. Une collaboration à sens unique .....	180
Conclusion du chapitre 2 .....	182
Conclusion de la partie I .....	183

**PARTIE II - Comprendre la médecine traditionnelle au prisme des questions sanitaires et environnementales à travers une étude de cas villageoise..... 185**

**CHAPITRE 3 : Offres et enjeux sanitaires dans une région côtière ..... 186**

3.1. Gestion étatique décentralisée, organisation économique et politique.....	186
3.1.1. Présentation de la région Analanjirofo .....	186
3.1.2. État sanitaire et gestion de la santé .....	187
3.2. Etude de cas approfondie, le village de Rantolava.....	193
3.2.1. Historique .....	196
Notions de temps et d'espace .....	196
3.2.2. Lignages et patrilocalité .....	198
Les <i>tranomanara</i> , les maisons funéraires.....	199
3.2.3. Gestion sociale, traditionnelle et administrative.....	205
3.2.4. Les rites culturels, tsaboraha et jôro .....	208
3.2.5. Activités et situation économique.....	211
Activités diurnes et nocturnes .....	214
Communication .....	215



Education .....	216
Habillement .....	216
3.3. Gestion sociale et sanitaire de la santé dans le village de Rantolava .....	217
3.3.1. Les fady au village de Rantolava.....	217
3.3.2. La gestion des ressources naturelles et l'hygiène .....	219
Puits et sources .....	219
Douches et latrines.....	221
3.4. Contexte environnemental et géographique, un parallèle entre l'environnement et la santé.....	224
3.4.1. Les ressources naturelles dans leur usage quotidien .....	224
Le lac Tampolo .....	226
3.4.2. Description et statut de la forêt de Tampolo.....	228
Les zonages de la forêt de Tampolo .....	231
Gestion de l'aire protégée de Tampolo .....	233
Les forêts communautaires et les transferts de gestion .....	234
Objectifs et problèmes suite au transfert de gestion.....	235
La déforestation, un problème constant.....	236
Le <i>dina</i> , sanction communautaire et limites de l'autorité traditionnelle.....	239
Les AGR et formations comme outils et solutions au développement.....	242
Conservation et médecine traditionnelle .....	245
La forêt, un lieu chargé de représentations.....	246
Conclusion du chapitre 3 .....	247

## **CHAPITRE 4 : Elaboration des étiologies de la maladie, représentations et constructions sociales et sanitaires..... 248**

4.1. Comprendre la maladie, donner du sens.....	248
4.1.1. Catégorisations vernaculaires et systèmes de représentations.....	248
Une représentation dichotomique des maladies .....	249
Nosologies populaires et représentations des maux et des malheurs .....	252
4.1.2. Trouver du sens, élaboration d'une compréhension des symptômes .....	253
Modèles explicatifs de la maladie .....	255
4.1.3. Étiologie surnaturelle, la construction de la réponse dans un contexte spécifique.....	256
Intériorisation vs. extériorisation.....	258
Contradiction et complexité dans les catégorisations.....	260
4.2. Étiologies et nosologies populaires, un aperçu des entités responsables des maladies.....	263
4.2.1. Le <i>vintaña</i> , la destinée .....	263
4.2.2. Agents causaux des maladies, les entités invisibles .....	265
<i>Kalanoro</i> et <i>kotokely</i> .....	266
Les sirènes, <i>zazavavindrano</i> .....	267
<i>Lôlo</i> , esprits de l'eau .....	268
Les fantômes, <i>angatra</i> .....	269
L'importance du passé, honorer les <i>razaña</i> .....	271
4.2.3. Agents causaux humains, le sort ou la maladie et le malheur souhaités ....	274
Sorciers et empoisonnements, description et représentations .....	274

Le <i>mosavy</i> , l'empoisonnement.....	275
La nourriture, vecteur de poison.....	276
Le cas de Lalaina .....	277
Traitement du <i>mosavy</i> .....	278
Le sorcier/la sorcière comme agents humains pathogènes.....	278
4.2.4. Le <i>tölaka</i> , le sort, la malédiction.....	282
4.2.5. Le <i>tsidihazaña</i> , qu'il ne faut pas enjamber/écraser .....	286
4.2.6. Transgression de <i>fady</i> , interdits autour de la femme enceinte.....	287
Conclusion du chapitre 4 .....	289

## **CHAPITRE 5 : Les pratiques et les praticiens, une pluralité des offres et des profils..... 290**

5.1. Offres de soins biomédicaux .....	290
5.1.1. Les institutions présentes.....	290
5.1.2. Travailler en « brousse ».....	294
5.1.3. Statut et perception de la fonction de soignant, la réinterprétation de l'appellation « docteur ».....	295
5.2. Pratiques et praticiens de la médecine traditionnelle à Rantolava et dans les environs .....	299
5.2.1. Guérisseurs et soignants en médecine traditionnelle à Rantolava et dans les environs .....	300
Sabotsy, guérisseuse <i>tromba</i> maîtrisant les plantes médicinales.....	300
Tina, guérisseuse <i>tromba</i> et <i>sikidy</i> , malades à cause de ses <i>tromba</i> .....	302
Hary, guérisseur <i>sikidy</i> et <i>tromba</i> à l'accordéon .....	305
Williamson, le guérisseur <i>kalanoro</i> .....	306
Setra et Hanitra, couple de guérisseurs pour des affections spécifiques .....	307
Jules guérisseur- <i>tangalamena</i> .....	308
Velondrano et Soavelo, couple de guérisseurs <i>tromba</i> et <i>sikidy</i> .....	309
« Docteur <i>gasy</i> », guérisseur hybride ou l'articulation de plusieurs techniques et systèmes de représentation .....	311
5.2.2. Les soignants non « guérisseurs » .....	312
Les masseurs, <i>mpañotra</i> .....	313
Les matrones.....	314
Les soignants « ponctuels » .....	316
5.3. Comprendre le rôle et le statut des guérisseurs .....	317
5.3.1. Pratiques des guérisseurs, possession et invocation .....	317
5.3.2 Devenir guérisseur.....	319
Transmission sur la base d'expériences individuelles.....	320
Héritage et transmission du don dans la famille.....	321
Transmission guidée .....	322
Intervention extérieure pour l'attribution d'un don particulier.....	323
La notion de choix dans l'attribution et la construction du pouvoir .....	324
5.3.3 Discours des villageois et perceptions des guérisseurs .....	324
Pauvreté des guérisseurs, moyens de rémunération .....	324
Assistance et guérison .....	326
5.4. Offres de soins religieux, la position de l'église face aux soins et à la guérison	327

5.4.1. Cultes et confessions à Rantolava .....	327
5.4.2. Eglises et discours sur la santé .....	328
Tolérance entre catholiques et pratiques païennes.....	328
Interdiction partielle .....	329
Interdiction formelle .....	330
Offres de guérison spirituelles .....	332
Religion et guérisseurs .....	334
5.4.3. Les croyances animistes, éléments naturels sacrés (pierres et bois).....	336
5.5. Les remèdes .....	338
5.5.1. Ody gasy, les remèdes des guérisseurs .....	339
5.5.2. Traitements et offres médicamenteuses disponibles aux alentours de Rantolava .....	340
Distribution et vente officielle .....	340
Distribution et ventes officieuses .....	341
Plantes médicinales et remèdes traditionnels .....	343
5.5.3. Représentation de l'efficacité des remèdes et des médicaments.....	347
Perceptions et utilisation des médicaments conventionnels, la provenance.....	347
La galénique dans les représentations d'efficacité des remèdes .....	350
Représentations des plantes médicinales.....	352
Le goût dans la thérapeutique.....	355
Le cas des descendantes des sirènes .....	358
Aspect et nom de la plante.....	361
Connaissance et efficacité du traitement à base de médicaments .....	362
Conclusion du chapitre 5 .....	365
Conclusion de la partie II.....	366

**PARTIE III - Usages et discours des patients et des praticiens autour des pratiques de soins..... 367**

**CHAPITRE 6 : Temporalité et spatialité dans la construction des parcours de soins ..... 368**

6.1. Temporalité et spatialité dans la construction des parcours de soins.....	369
6.1.1. Précision méthodologique, tentative de représentation graphique et schématisation de parcours de soins.....	369
6.1.2. Exemples détaillés de parcours de soins .....	374
Le parcours de soins d'Amélia, dérèglement hormonal et kyste ovarien .....	374
Le parcours de soins de Nirisoa, impossibilité à être enceinte et fibrome ovarien .....	377
Le parcours de soins d'Émile, problème à l'estomac, urgence et multiplicité des recours .....	383
Le parcours de soin de Sitraka, « crise », possession et grossesse.....	385
6.2. Penser la maladie .....	387
6.2.1. Construction de la notion de « maladie » .....	387
6.2.2. Non-action et délai d'action .....	389
6.2.3. Construction de la recherche de soins dans les secteurs disponibles .....	390
6.2.4. Le caractère multiforme des actions.....	393

6.3. Automédication, secteur populaire .....	394
6.3.1. L'automédication, souvent en premier recours .....	394
6.3.2. Le « bouche-à-oreille », la circulation de l'information .....	397
6.4. Le rôle de l'entourage .....	398
6.4.1 Cohésion et entraide familiale, l'exemple de Robert .....	398
6.4.2. De la suggestion à l'obligation, le poids de la décision familiale dans la recherche de soins.....	400
6.4.3. Solidarité sociale (fihavanaña) et « groupe organisateur de thérapie ».....	401
6.4.4. L'« annonceur » .....	404
6.5. Coût de la consultation et du traitement. Représentations et comparaison entre les pratiques .....	405
Conclusion du chapitre 6 .....	413

## **CHAPITRE 7 : Du praticien à l'institution, construction des parcours de soins. 414**

7.1. Le rapport au praticien, à l'institution.....	414
7.1.1. Fréquentation des institutions de santé, proximité, matériel et saisonnalité .....	415
7.1.2. Plus proche donc plus accessible ?.....	417
7.1.3. Habitudes et éléments déterminants pour le choix de la médecine traditionnelle.....	420
7.2. Construction des représentations d'efficacité/de dangerosité du praticien et des remèdes.....	422
7.2.1. Humanisation des soins, réputation des soignants.....	422
7.2.2. Le choix du thérapeute ou la construction de la légitimité.....	423
7.2.3. Réputation, efficacité et dangerosité .....	425
7.3. Accompagnement et information du malade-utilisateur dans sa quête de soin. 427	
7.3.1. Non-information du patient et diagnostic inconnu .....	427
7.3.2. Communication entre soignants et soignés, observation de séances de tromba .....	428
7.3.3. Comparaison des consultations en médecine conventionnelle et médecine traditionnelle.....	437
7.4. Un pluralisme thérapeutique complexe et diversifié .....	441
7.4.1. Frontières et cloisonnements .....	442
7.4.2. Déplacements entre les thérapeutiques ou entre les praticiens.....	444
7.4.3. Construction du choix dans un large champ des possibles.....	446
7.4.4. Alternance et simultanéité .....	448
7.4.5. Choix de la thérapeutique, une question de représentation de l'efficacité ?450	
Conclusion du chapitre 7 .....	451

## **CHAPITRE 8 : De la « médecine intégrative » souhaitée par le gouvernement à sa traduction en actes localement ..... 453**

8.1. Problématiques et réalités de l'application locale de la volonté de collaboration .....	453
8.1.1. Les différents niveaux de reconnaissance et d'intégration.....	453
8.1.2. Avantages et inconvénients de l'adhésion à l'ANTM dans une ville de province .....	456

8.1.3. Décalages entre la reconnaissance locale et nationale de la médecine traditionnelle.....	457
8.2. Collaboration, cohabitation et référencements entre praticiens, les différents cas de figure.....	459
8.2.1. Cohabitation forcée par proximité dans le village de Rantolava.....	459
8.2.2. Aperçu de l'état des relations et de la collaboration avec le personnel soignant.....	461
Tensions, représentations et incompréhensions.....	462
« Chacun son métier » .....	463
Logiques de référencements, discours des soignants, le cas de Rantolava .....	464
8.2.3. Collaboration contrôlée ou collaboration assistée.....	465
Collaborations adaptables.....	466
La cohabitation dans la tension, discussions autour des différents niveaux de discours.....	467
Le regard des tradipraticiens sur une potentielle collaboration.....	470
8.3. D'une tolérance à une condamnation, les différents positionnements des soignants .....	470
8.3.1. Reproches, mécontente et discours des médecins et guérisseurs.....	470
8.3.2. Contradictions et difficultés de compréhension entre les pratiques et les praticiens.....	472
8.3.3. Une adaptation pour une meilleure acceptation ?.....	474
Irrationalité et peurs véhiculées par la médecine traditionnelle .....	474
Franchissements des limites de la pratique et mauvais diagnostics .....	475
8.4. Espaces de rencontres et de communication entre praticiens, une prise en compte et une adaptation mutuelle.....	476
8.4.1. Le rapport des médecins à la médecine traditionnelle à Rantolava.....	476
8.4.2. Tolérance et nuances dans le discours .....	480
8.4.3. Analyse des discours, identité de l'émetteur et du récepteur du message... 482	
8.5. Les rapports des médecins à la médecine traditionnelle, un aperçu d'une approche engagée .....	483
8.5.1. Profil de médecins transfuges aux pratiques hybrides.....	483
Dr Adrien, médecin et homéopathe .....	483
Dr Haingo, médecin et masseuse.....	485
Dr Ramarson, médecin et chercheur à l'IMRA .....	486
Dr Sahondra, médecin et adhérente à l'ANTM .....	488
Dr Isabelle, pédiatre retraitée à l'initiative du développement de la méthode Kangourou .....	490
8.5.2. Les médecins entre omniscience et herméticité aux pratiques différentes . 491	
Garder le monopole du soin et des connaissances.....	492
Tolérances des médecins pour les massages et les RTA des formations sanitaires .....	493
Attentes des médecins et souhaits d'amélioration .....	495
8.5.3. Former les médecins en amont pour l'optimisation des rapports avec les tradipraticiens .....	496
L'ONG Santé Sud ou la promotion d'une nouvelle figure du praticien de biomédecine : le médecin généraliste communautaire.....	497

Conclusion du chapitre 8 .....	503
Conclusion de la partie III .....	504
<b>CONCLUSION GENERALE.....</b>	<b>506</b>
Comprendre les résistances .....	506
De la pluridisciplinarité et des problèmes de communication.....	511
... à l'hégémonie d'une discipline .....	513
Proposition d'optimisation de l'intégration .....	515
<b>BIBLIOGRAPHIE .....</b>	<b>518</b>
Ouvrages et articles .....	518
Documents officiels et rapports .....	532
Articles de presse et radio.....	535
Filmographie.....	536
<b>ANNEXES .....</b>	<b>537</b>
ANNEXE 1 - Carte de situation des enquêtes réalisées .....	538
ANNEXE 2 - Liste et profils des enquêtés et Schémas de parenté de deux familles de Rantolava .....	539
ANNEXE 3 - Décret n°2007-805 portant reconnaissance de l'exercice de la médecine traditionnelle à Madagascar et Textes législatifs autour de la régulation de la médecine traditionnelle.....	545
ANNEXE 4 - Descriptions des cours dispensés en Master 1 et 2 de Médecine Traditionnelle de l'Institut de Santé Publique et Communautaire .....	556
ANNEXE 5 - Liste des ONG intervenant dans le domaine de la santé dans la région Analanjirofo.....	557
ANNEXE 6 - Offres de soins détaillées aux environs de Rantolava.....	559
ANNEXE 7 - Remèdes disponibles aux environs de Rantolava.....	563
ANNEXE 8 - Retranscription d'une séance de tromba et de sikidy (Analanjirofo) .....	567
ANNEXE 9 - Schémas de parcours de soins.....	575
ANNEXE 10 - Eléments de soins adoptés par les médecins rencontrés et vers lesquels ils ont tendance à référer leurs patients.....	579
ANNEXE 11 - Axes de référencements entre praticiens et différence dans les niveaux de discours .....	580
ANNEXE 12 - Mise en comparaison des discours des soignants en fonction de leur localité .....	581
ANNEXE 13 - Glossaire malgache-français des principaux termes employés....	582
ANNEXE 14 - Plantes citées (entrées par le nom vernaculaire).....	586
<b>TABLES DES FIGURES .....</b>	<b>588</b>
<b>TABLE DES MATIÈRES .....</b>	<b>589</b>