



HAL
open science

Etude et développement d'un ASIC pour le conditionnement et le calibrage de tores de Rogowski

Simon Paulus

► **To cite this version:**

Simon Paulus. Etude et développement d'un ASIC pour le conditionnement et le calibrage de tores de Rogowski. Micro et nanotechnologies/Microélectronique. Université de Strasbourg, 2015. Français. NNT : 2015STRAD009 . tel-01288920

HAL Id: tel-01288920

<https://theses.hal.science/tel-01288920>

Submitted on 15 Mar 2016

HAL is a multi-disciplinary open access archive for the deposit and dissemination of scientific research documents, whether they are published or not. The documents may come from teaching and research institutions in France or abroad, or from public or private research centers.

L'archive ouverte pluridisciplinaire **HAL**, est destinée au dépôt et à la diffusion de documents scientifiques de niveau recherche, publiés ou non, émanant des établissements d'enseignement et de recherche français ou étrangers, des laboratoires publics ou privés.

ÉCOLE DOCTORALE MSII (ED n°269)

LABORATOIRE ICUBE (UMR 7357)

THÈSE

présentée par :

Simon Paulus

soutenue le : 7 Avril 2015

pour obtenir le grade de : **Docteur de l'Université de Strasbourg**

Discipline : Electronique, Electrotechnique et Automatique

Spécialité : Micro et Nanoélectronique

**Etude et développement d'un ASIC pour
le conditionnement et le calibrage de
tores de Rogowski**

THÈSE dirigée par :

M. Luc Hébrard

Professeur, UDS, Strasbourg, France

RAPPORTEURS :

Mme. Edith KUSSENER

Professeur, ISEN, Toulon, France

M. Gilles JACQUEMOD

Professeur, Polytech'Nice Sophia - UNS, Sophia Antipolis, France

AUTRES MEMBRES DU JURY :

M. Wilfried HURING

Professeur, UDS, Strasbourg, France

M. Joris PASCAL

Docteur, ABB Switzerland Ltd - Corporate Research, Baden, Suisse

M. Jean-Baptiste KAMMERER

Maître de Conférences, UDS, Strasbourg, France

à ma mère...

Remerciements

Je tiens à remercier tout d'abord Daniel Mathiot, ancien directeur de l'InESS, pour m'avoir accueilli au sein de son laboratoire au commencement de ce projet et enseigné les bases de la physique des semi-conducteurs quelques années plus tôt, ainsi que Michel de Mathelin, actuel directeur d'ICube, pour m'avoir permis d'y continuer mes recherches.

Je tiens à remercier tout particulièrement Luc Hébrard, mon directeur de thèse, pour m'avoir accordé sa confiance pour la réalisation de ces travaux ainsi que pour m'avoir apporté sa grande expérience, ses conseils avisés et son ouverture d'esprit. Je tiens également à remercier chaleureusement Jean-Baptiste Kammerer, second encadrant de ces travaux, pour m'avoir accordé de son temps et de sa patience, ainsi que sa bonne humeur. Ses multiples compétences et sa vision novatrice de la microélectronique ont été une aide précieuse dans la réalisation de ce projet. Ces deux personnes ont su me faire découvrir et apprécier la microélectronique, tant par leurs enseignements quelques années plus tôt que par leur encadrement exceptionnel durant cette thèse, et je leur en suis infiniment reconnaissant.

Je souhaiterais remercier également Joris Pascal, à l'origine de cette collaboration entre l'Université de Strasbourg et la société ABB, sans qui ce projet n'aurait jamais vu le jour, mais aussi pour son apport scientifique et logistique. Collaborer ensemble fut un réel plaisir.

Je remercie également tous les permanents du laboratoire qui m'ont été d'une grande aide durant ces quelques années passées à leurs côtés, Nicolas Collin, Pascal Leindecker, Sébastien Schmitt et Florent Dietrich, ainsi que tous les doctorants que j'ai pu côtoyer au laboratoire, tant pour leur aide et idées scientifiques que pour les moments de détente : Julien, Maroua, Fitsum, Imane, Thomas, Octavian, Laurent, Jean-Baptiste, Arnaud, Jean-Christophe...

Enfin sur un plan plus personnel, je tiens à remercier ma mère, sans qui je ne serais certainement pas arrivé jusque-là, pour son soutien sans faille et sa confiance. Ses paroles

sages et réconfortantes ont su m'aider dans les moments de doutes. Merci également à mes frère et soeurs et leurs enfants pour leur soutien et leur joie de vivre.

Table des matières

Remerciements	v
Table des matières	vii
Abréviations	xi
1 Introduction générale	1
2 La mesure de courant en environnement industriel	3
2.1 Introduction	3
2.2 Les capteurs de courant	5
2.2.1 Mesure d'un courant AC et DC	5
2.2.1.1 Le shunt de mesure	5
2.2.1.2 Le capteur à effet Hall	6
2.2.1.3 Le capteur fluxgate	10
2.2.1.4 Le capteur à fibre optique	12
2.2.1.5 Les capteurs magnétorésistifs	13
2.2.2 Mesure d'un courant AC	15
2.2.2.1 Le transformateur d'intensité	15
2.2.2.2 Le tore de Rogowski	17
2.2.3 Récapitulatif des méthodes de mesures de courant	19
2.3 Conclusion	20
3 Le tore de Rogowski	23
3.1 Introduction	23
3.2 Définition et principe d'un tore idéal	23
3.3 Défauts du tore de Rogowski	25
3.3.1 Ouverture de la boucle	25
3.3.2 Inhomogénéité du bobinage	27
3.3.3 Forme du conducteur primaire	28
3.3.4 Effets capacitifs parasites et résonances	29
3.3.5 Sensibilité aux courants parasites extérieurs	31
3.3.6 Conditions idéales d'utilisation	32
3.4 Optimisation de l'élément sensible	33
3.4.1 Bobinage uniforme	34
3.4.2 Bobine sur PCB	35
3.5 Détection et correction d'erreur	37

3.5.1	Etalonnage et compensation	37
3.5.2	Mesure de l'inductance propre du tore	38
3.5.3	Solution technique proposée : Calibrage en temps réel	40
3.6	Conclusion	41
4	Conception et développement d'une boucle de correction d'un tore de Rogowski	43
4.1	Introduction	43
4.2	Caractérisation et modélisation du tore	44
4.2.1	Réponse fréquentielle	44
4.2.2	Modélisation	46
4.3	Boucle de correction	50
4.3.1	Principe de base	50
4.3.2	Signal de référence	52
4.3.2.1	Fréquence stable	52
4.3.2.2	Conversion courant/tension	52
4.3.2.3	Coaxialité des courants	54
4.3.3	Architecture du correcteur	55
4.3.4	Architectures des sous-systèmes	56
4.3.4.1	Amplificateur d'instrumentation	57
4.3.4.2	Filtrage du signal de référence	62
4.3.4.3	Redressement des signaux de référence	64
4.3.4.4	Comparaison des signaux de référence et intégration de l'erreur de mesure	67
4.3.4.5	Réglage du gain de l'amplificateur d'instrumentation	73
4.4	Résultats de post-simulation	74
4.5	Conclusion	77
5	Validation du concept de correction et résultats expérimentaux	79
5.1	Introduction	79
5.2	Prototypes ARCaD 1 et ARCaD 2	79
5.2.1	Validation du concept de correction	82
5.3	Prototypes ARCaD 3 et ARCaD 4	84
5.3.1	Banc de test	85
5.3.2	Résultats du prototype ARCaD 3	89
5.3.2.1	Mesures avec variation de position primaire/capteur	89
5.3.3	Résultats du prototype ARCaD 4	93
5.3.3.1	Mesures avec variation de position primaire/capteur	97
5.3.3.2	Mesures avec variation d'angle primaire/capteur	99
5.3.3.3	Mesures en dispersion	100
5.4	Analyse des résultats	105
5.4.1	Analyse fréquentielle des tores : Comportement dérivateur imparfait	105
5.4.1.1	Capteur artisanal	106
5.4.1.2	Capteur flexible	107
5.4.2	Synthèse et discussion sur les mesures expérimentales	108
5.4.3	Prospectives	111

5.5 Conclusion	114
6 Conclusion générale	115
Table des figures	117
Liste des tableaux	125
Production scientifique	127
Bibliographie	134
A Codes du tore de Rogowski	135
A.1 Equations du modèle de tore de Rogowski	135
A.1.1 Paramètres géométriques	136
A.1.2 Paramètres électriques	136
A.2 Codes VHDL-AMS du tore de Rogowski	136
A.3 Codes Verilog-A du tore de Rogowski	140
B Codes Verilog et Verilog-A	145
B.1 Amplificateur d'Instrumentation	145
B.2 Amplificateur opérationnel	146
B.3 Amplificateur opérationnel à hystérésis	147
B.4 Filtre passe-haut	149
B.5 Filtre passe-bas	152
B.6 Redresseur	154
B.7 Echantillonneur/Bloqueur	156
B.8 Logique de commande asynchrone du redresseur	157
B.9 Dérivateur	159
B.10 Intégrateur	159
B.11 Commande des interrupteurs de la stabilisation par découpage de l'intégrateur	160
B.12 Convertisseur Analogique/Numérique	161
B.13 Comparateur	162
B.14 Filtre décimateur	163
B.15 Convertisseur Tension/Courant	165
B.16 Inverseur	165
B.17 Potentiomètre numérique	166
B.18 Interrupteur	168
B.19 T-Gate	168

Abréviations

ADC	Analog to Digital Converter
AMR	Anysotropic Magnetoresistance
AMS	Austriamicrosystems
AOP	Amplificateur Opérationnel
ARCaD	Autonomous Rogowski Calibration Device
ASIC	Application-Specific Integrated Circuit
CMOS	Complementary Metal Oxyde Semiconductor
CMP	Circuit Multi-Projets
CMRR	Common Mode Rejection Ratio
CNRS	Centre National de la Recherche Scientifique
DFT	Discrete Fourier Transform
EEPROM	Electrically Erasable Programmable Read-Only Memory
FPGA	Field Programmable Gate Array
InESS	Institut d'Electronique du Solide et des Systèmes
GMI	Giant Magneto-Impedance
GMR	Giant Magnetoresistance
GPIO	General Purpose Interface Bus
OTA	Operational Transconductance Amplifier
RCCT	Rogowski Coil Current Transducer
UDS	Université De Strasbourg
UMR	Unité Mixte de Recherche

Chapitre 1

Introduction générale

Les travaux réalisés dans le cadre de cette thèse ont été initiés en Octobre 2011 et s'inscrivent dans une collaboration entre la société ABB, et plus particulièrement son centre de recherche de Baden-Dättwil en Suisse et le CNRS, sous l'impulsion du Dr. Joris Pascal et du Pr. Luc Hébrard. Cette thèse s'est déroulée à l'Institut d'Électronique du Solide et des Systèmes, l'InESS (CNRS - UdS, UMR 7163) qui deviendra par la suite en Janvier 2013 le Département Électronique du Solide, Systèmes et Photonique du laboratoire ICube (CNRS - UdS, UMR 7357), au sein de l'équipe Systèmes et Microsystèmes Hétérogènes, et sous la direction du Pr. Luc Hébrard.

Ce projet se focalise principalement sur la mesure de courant en milieu industriel à l'aide de capteurs de type tore de Rogowski (également appelés transformateurs amagnétiques de courant ou RCCT) et du système de correction d'erreur qui leurs sont associés. Le but de cette collaboration pour la société ABB était à l'origine de développer une électronique, intégrée sous forme d'un ASIC, de traitement des signaux issus de ces capteurs permettant de remplacer leur solution actuelle sous forme discrète. Cette électronique intégrée se devait d'être robuste, fiable et sûr de fonctionnement sur une très longue durée d'utilisation (plusieurs dizaines d'années). L'intérêt majeur de développer une solution intégrée est de réduire considérablement l'encombrement du circuit électronique et donc du produit final, ceci étant un argument incontournable dans le choix d'une technologie dans un environnement industriel parfois très surchargé. Le passage d'une électronique discrète à une électronique intégrée a également comme intérêt de réduire les coûts de fabrication et donc le prix de vente du produit, permettant de se positionner idéalement face aux produits concurrentiels. En plus de cette demande, il nous a semblé tout à fait pertinent d'intégrer également le capteur au sein d'une boucle de correction afin d'obtenir un système de mesure entièrement auto-calibré et autonome. Ce choix avait un double objectif puisque d'un côté il permettait d'améliorer la précision de la mesure du

courant par rapport au produit d'origine, et en même temps il permettait de relâcher les contraintes sur l'élément sensible, nous donnant la possibilité d'utiliser des capteurs beaucoup moins précis et donc moins onéreux. C'est donc sur cette base de travail que nous avons élaboré notre solution technique.

Ce manuscrit présente la démarche que nous avons adoptée afin de développer notre microsysteme dédié au calibrage d'un tore de Rogowski. Afin de mettre en évidence l'intérêt de ce projet nous ferons dans un premier temps un passage en revue des différentes méthodes de mesure de courant dans un environnement industriel. Ceci nous permettra de situer convenablement les tores de Rogowski par rapport aux autres solutions existantes sur le marché. Dans le chapitre suivant nous présenterons un état de l'art concernant les méthodes de réduction ou de correction d'erreur appliquées à ce type de capteurs et les raisons qui ont motivé le choix de notre méthode. Le chapitre 4, quant à lui, présentera en détail l'élaboration de notre solution technique par une méthodologie de conception descendante (ou méthodologie "Top-Down"). Enfin dans le dernier chapitre sont développés les résultats expérimentaux obtenus grâce aux différents prototypes réalisés tout au long de ce projet, ainsi que les limitations de notre système. Nous finirons par explorer quelques pistes de réflexion concernant les possibilités d'amélioration envisageables à apporter au système actuel afin d'obtenir un système "capteur + électronique" entièrement auto-calibré.

Chapitre 2

La mesure de courant en environnement industriel

2.1 Introduction

La mesure de courant est une étape incontournable pour caractériser un réseau électrique. Elle est utilisée pour plusieurs applications concernant le contrôle et la gestion de l'énergie électrique comme la détection de défaut d'une installation, la protection contre les courts-circuits ou les surcharges ou encore la mesure et le comptage de l'énergie consommée. A chaque application est associée une dynamique de mesure et des contraintes particulières qui nécessitent un système de mesure adapté. Dans notre cas, c'est l'application de mesure et de comptage de l'énergie pour la distribution d'électricité moyenne tension à laquelle notre système doit être adapté.

Le domaine de la mesure et du comptage de l'énergie nécessite une dynamique très large puisqu'il sera nécessaire de mesurer des courants nominaux pouvant varier de quelques Ampères jusqu'à quelques milliers d'Ampères. Cela correspond à la gamme de distribution d'électricité moyenne tension. La fréquence de ce courant est typiquement de 50 ou 60Hz. Ce domaine comporte plusieurs applications :

- **Comptage d'énergie** : C'est l'application du domaine qui demande la plus grande dynamique et la plus grande précision. En effet il est nécessaire de pouvoir faire la différence entre une très faible consommation électrique qu'il faudra alors comptabiliser précisément et une consommation électrique nulle.
- **Surveillance et optimisation du réseau** : Cette application est essentiellement préventive. Elle doit permettre de gérer voire limiter la consommation d'énergie

pour ne pas surcharger le réseau et atteindre les limites de protection, soit par l'intermédiaire d'alarme prévenant l'utilisateur ou soit en désactivant certains processus non prioritaires. Elle permet également d'optimiser le facteur de puissance¹ pouvant engendrer des coûts supplémentaires.

- **Analyse des harmoniques** : Les environnements industriels sont de plus en plus pollués par les harmoniques liées aux convertisseurs de puissance actifs utilisant des techniques de découpage ou de hachage. Les conséquences liées à la présence d'harmoniques peuvent être très néfastes à l'installation électrique si elles ne sont pas prises en compte ou filtrées. L'effet de peau sur des conducteurs sous-dimensionnés peut par exemple amener à un échauffement excessif des lignes électriques. La présence d'harmonique peut également distordre le courant, et donc la tension et ainsi perturber les alimentations des différents appareils branchés sur le réseau, voire même, dans le cas où les harmoniques s'additionneraient au signal utile, faire augmenter les valeurs crêtes de la tension.

Notre système, bien que dédié à la mesure et au comptage de l'énergie, devra également être capable, en complément, de résister à une surintensité de courant pouvant aller jusqu'à environ 50kA RMS et être à même de la mesurer, avec néanmoins une précision réduite. Le système devra donc répondre au cahier des charges suivant :

- **Dynamique de courant à mesurer** : Le système devra pouvoir mesurer un courant d'une amplitude allant de 5% du courant nominal minimum de 80A RMS, soit environ 5.6A ($\sqrt{2} \cdot 4A$ RMS), jusqu'à un courant nominal maximum de 4kA RMS, soit environ 5.6kA, et ceci à une fréquence de 50 ou 60Hz.
- **Bande passante** : La bande passante du système devra permettre de mesurer les 13 premières harmoniques du courant primaire, soit une bande passante d'environ 1kHz.
- **Précision** : Une classe de précision 0.5 [1] [2] correspondant à une erreur inférieure à 0,5% sur la mesure est l'objectif minimum. Ainsi le système intégré serait au moins équivalent au système discret déjà existant.
- **Plage de fonctionnement en température** : Le système électronique doit pouvoir être opérationnel dans tout type d'environnement industriel, ce qui correspond à une plage de températures allant de -25°C à +55°C en fonctionnement

1. Le facteur de puissance d'un appareil électrique est égal au rapport de la puissance active P (donné en kW) sur la puissance apparente S (donné en kVA) et peut varier de 0 à 1. Il permet avant tout de déterminer si un appareil électrique consomme efficacement la puissance qu'il demande au réseau.

(-40°C à +80°C en stockage). Le capteur quant à lui doit pouvoir fonctionner entre -5°C et +40°C (-40°C à +80°C en stockage).

- **Immunité aux parasites** : On doit être immunisé aux champs magnétiques parasites induits par des lignes électriques proches du conducteur primaire dans lequel circule le courant à mesurer.
- **Dynamique de courant en protection** : Le système devra correspondre à la classe de protection 5P [1], c'est-à-dire résister à une surintensité jusqu'à 630 fois le courant nominal minimum tout en continuant la mesure avec une précision inférieure à $\pm 5\%$. Dans notre cas, cette surintensité pourra donc aller jusqu'à environ 70kA.

2.2 Les capteurs de courant

Il est important d'identifier dans un premier temps les différents dispositifs de mesure de courant susceptibles de pouvoir répondre à notre cahier des charges, le but étant de mettre en lumière les avantages et inconvénients de chaque méthode et choisir la technologie la mieux adaptée à notre objectif.

2.2.1 Mesure d'un courant AC et DC

Les capteurs présentés dans cette partie sont capables de mesurer des courants aussi bien alternatifs que continus.

2.2.1.1 Le shunt de mesure

Cette méthode consiste à insérer en série avec la ligne électrique où circule le courant primaire I_p à mesurer, une résistance appelée shunt R_{shunt} [3][4]. Puis l'on vient mesurer la tension U à ses bornes, celle-ci étant directement proportionnelle au courant et à la valeur du shunt, selon la loi d'Ohm :

$$U = R_s \cdot I_{shunt} \quad (2.1)$$

Cette technique bien que simple et applicable à une large gamme de courants comporte beaucoup d'inconvénients :

- L'absence d'isolation galvanique entre l'élément mesurant la tension aux bornes du shunt et le réseau électrique primaire.
- L'adaptation de la valeur du shunt en fonction de l'intensité du courant à mesurer. En effet bien qu'il soit possible de mesurer une gamme étendue de courants, il est nécessaire d'adapter la valeur de la résistance de shunt en fonction du courant nominal afin de maintenir une dynamique de mesure suffisante ainsi qu'une puissance consommée minimale. De plus, le shunt est une source directe de bruit qui peut détériorer la qualité de la mesure.
- La mise en place contraignante. A moins de prévoir l'ajout du dispositif dès la mise en place du réseau électrique, il sera impossible par la suite d'utiliser cette méthode sans arrêter l'alimentation électrique et ouvrir le circuit, ce qui est parfois inenvisageable ou très contraignant. De plus la maintenance du capteur nécessitera dans tous les cas l'ouverture du circuit.
- Les variations de sensibilité en fonction de la température. Puisque la puissance consommée par une résistance est uniquement dissipée par effet Joule sous forme thermique ($P = R_{shunt} \cdot I_p^2$) et que la résistivité du matériau utilisé dépend de la température, la précision du capteur est généralement fortement affectée par les variations de température. Il est alors nécessaire d'utiliser des matériaux spécifiques onéreux, ou insérer un capteur de température pour corriger la dérive du système.
- L'inductance parasite du shunt. Cette dernière peut en effet perturber les mesures de courant AC en filtrant une partie de la réponse du shunt. Il est possible de compenser cet inconvénient par l'utilisation de shunts coaxiaux [5] [6] qui limitent la valeur de l'inductance parasite et l'effet des courants de Foucault à l'intérieur du shunt. Cela permet d'atteindre des bandes passantes supérieures à 100MHz.

Pour notre utilisation, en raison des très forts courants que nous avons à mesurer, l'absence d'isolation galvanique entre l'élément sensible et le conducteur primaire va être un élément rédhibitoire.

2.2.1.2 Le capteur à effet Hall

Ces capteurs ne mesurent pas directement l'intensité d'un courant circulant à travers un conducteur mais le champ magnétique induit par ce courant [7]. L'un des avantages

est bien évidemment d'isoler galvaniquement le système de mesure du conducteur primaire. Ce type de capteurs repose sur l'utilisation de l'effet Hall (Fig.2.1) qui est une conséquence directe de la Force de Lorentz s'exerçant sur une charge q se déplaçant à la vitesse \vec{v} et soumise à un champ magnétique \vec{B} . L'expression de cette force est donnée par la relation 2.2 :

$$\vec{F}_m = q \cdot \vec{v} \wedge \vec{B} \quad (2.2)$$

Lorsque l'on applique cette loi à l'intérieur d'une plaque conductrice, placée perpendiculairement au champ \vec{B} et polarisée par un courant I , la force de Lorentz vient dévier les porteurs de charge circulant à travers la plaque. Cela a pour conséquence d'accumuler des électrons d'un côté de la plaque, le chargeant négativement tandis que l'autre côté sera chargé positivement en raison du déficit en électrons. Un champ électrique transverse va alors s'installer entre les 2 faces de la plaque, que l'on nomme champ de Hall, notée \vec{E}_h . Les porteurs de charge vont donc être soumis à la force de Coulomb $\vec{F}_e = q \cdot \vec{E}_h$ qui s'oppose à la force de Lorentz. Au final les électrons circulent longitudinalement et l'intégrale du champ \vec{E}_h sur la largeur de la plaque donne lieu à la tension de Hall, V_h , proportionnelle au courant I polarisant la plaque et au champ \vec{B} perpendiculaire au plan de la plaque.

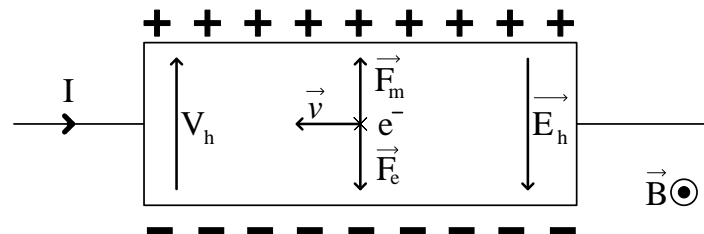


FIGURE 2.1: Principe de l'effet Hall

Il existe 3 types de dispositifs utilisant l'effet Hall couramment utilisés : les capteurs en boucle ouverte, les capteurs en boucle fermée et les capteurs de type Eta (η). Ces 3 dispositifs utilisent un circuit magnétique afin de concentrer et augmenter le champ \vec{B} au niveau de l'entrefer, où est située la plaque à effet Hall, et ainsi augmenter la sensibilité du dispositif. L'ajout de ce circuit magnétique permet également de se protéger contre d'éventuelles perturbations extérieures.

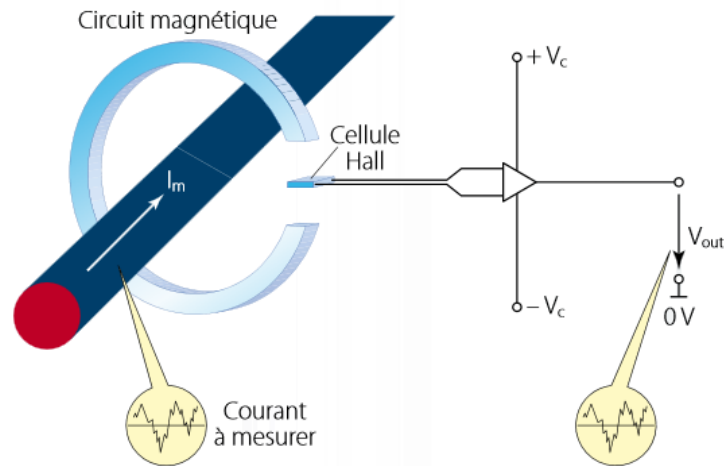


FIGURE 2.2: Principe du capteur à effet Hall en boucle ouverte

Les capteurs de Hall en boucle ouverte (Fig. 2.2) permettent de mesurer des courants allant de quelques ampères à une dizaine de kilo-ampères tout en ayant une faible consommation d'énergie, un poids et un encombrement réduits. De plus, ils ne perturbent pas le circuit à mesurer et sont bon marché. Cependant, ils présentent l'inconvénient d'avoir une bande passante et un temps de réponse assez modestes ainsi qu'un offset permanent nécessitant un pré-étalonnage. L'hystérésis, lié à la présence d'un élément magnétique, induit également des non-linéarités dans la réponse du capteur. Ces capteurs sont aussi très sensibles aux variations de température puisque le gain et l'offset en sont dépendants.

Les capteurs de Hall en boucle fermée (Fig. 2.3) possèdent un enroulement secondaire disposé autour du circuit magnétique dont la section se trouve réduite par rapport au système en boucle ouverte. La cellule de Hall de ces capteurs est utilisée comme signal de contre-réaction, régulant le courant I_S de la bobine secondaire de manière à ce que le champ magnétique dans l'entrefer soit égal à zéro. Ce principe de fonctionnement est appelé "fonctionnement à flux nul". Pour une induction nulle dans l'entrefer, les ampères-tours dans les deux conducteurs sont identiques. Le conducteur primaire ne comportant qu'un seul "tour", le rapport de proportionnalité entre les courants secondaires I_S et primaires I_P est donné par le nombre de spires de l'enroulement secondaire.

Les capteurs de Hall en boucle fermée disposent des mêmes avantages que les capteurs en boucle ouverte et tentent également de minimiser les défauts de ces derniers grâce au fonctionnement à flux nul. En particulier l'offset ainsi que les dépendances en température sont grandement réduits. La précision est donc améliorée. Ils permettent également d'atteindre des bandes passantes environ 10 fois supérieures (en utilisant la bobine secondaire comme simple transformateur de courant, dont le principe sera détaillé au chapitre 2.2.2.1) avec des temps de réponses réduits.

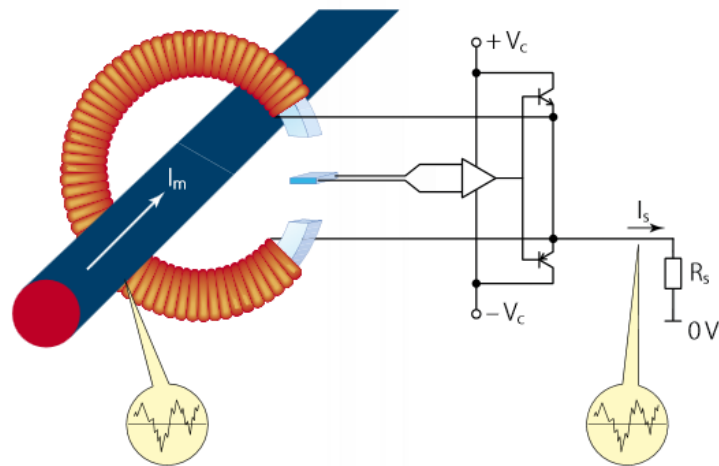


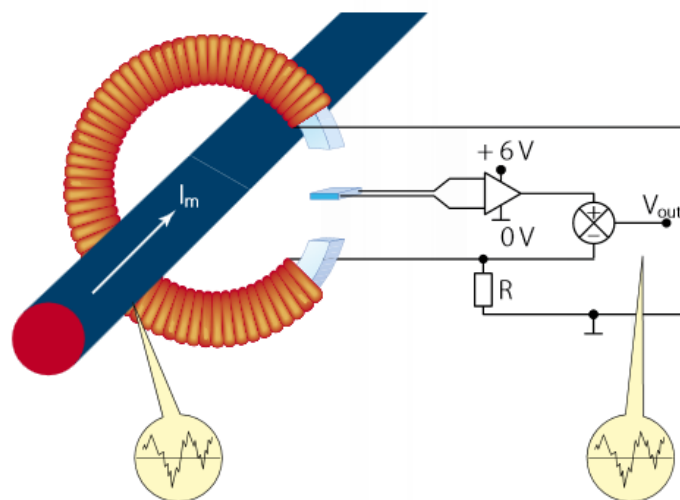
FIGURE 2.3: Principe du capteur à effet Hall en boucle fermée

En revanche, à cause du courant secondaire que le système doit générer pour compenser le flux, la puissance consommée par le circuit de contre-réaction est relativement élevée. Les dimensions et le coût sont également supérieurs à la version en boucle ouverte.

Il existe une troisième version des capteurs de Hall qui est le type Eta (ou η) (Fig. 2.4). Ce dernier type est un mélange des deux structures précédentes, utilisant le principe en boucle ouverte à basse fréquence et le conducteur secondaire comme transformateur d'intensité pour les fréquences plus élevées. La puissance consommée par l'électronique est alors grandement réduite puisque l'enroulement secondaire n'est jamais mis activement sous tension. Cette variante possède donc un rendement électrique bien meilleur que la version en boucle fermée. C'est d'ailleurs cette caractéristique qui lui a donné son nom, η correspondant à la notation du rendement.

L'inconvénient majeur se situe dans la taille et le poids du circuit magnétique, dus au fait qu'il faut avoir à la fois une bobine secondaire encombrante (comme pour les capteurs en boucle fermée) et un noyau magnétique de forte section (comme pour les capteurs en boucle ouverte). Aux basses fréquences, la précision de mesure de la technologie Eta est plus sensible aux variations de température (comme pour les capteurs en boucle ouverte). Le coût d'un produit Eta est supérieur à celui des modèles plus simples en boucle ouverte et proche de celui des solutions en boucle fermée.

L'utilisation de ce capteur est finalement peu répandue et limitée à une gamme de courants réduite entre 25A et 150A, ceci étant dû aux meilleures performances du capteur en boucle fermée pour des courants plus faibles et à la perte d'intérêt de la faible consommation lors de la mesure de forts courants.

FIGURE 2.4: Principe du capteur à effet Hall de type Eta (η)

De manière générale pour les 3 types de capteurs, l'utilisation de concentrateurs de flux, réalisés avec des éléments magnétiques, va induire des effets de non-linéarité et de saturation qui viendront limiter la précision à environ $\pm 0,5\%$ et le courant maximum mesurable à une dizaine de kiloAmpères. Cette dernière limitation sera donc insuffisante pour notre utilisation où la dynamique doit être supérieure à 70kA.

2.2.1.3 Le capteur fluxgate

Un capteur fluxgate ou capteur à champ nul [8] peut être conçu comme un capteur à cellule de Hall en boucle fermée, avec le même agencement du circuit magnétique, comprenant un entrefer et un enroulement secondaire servant de contre-réaction. C'est au niveau de la détection du champ dans l'entrefer que réside la principale différence entre les deux technologies : dans le cas du capteur fluxgate, elle est réalisée au moyen d'un matériau magnétique saturable à cycle carré (comme du permalloy), ce qui implique d'importantes modifications au niveau de l'électronique de contrôle, tant au niveau de l'alimentation que du traitement du signal de sortie. L'inducteur saturable, qui est au cœur de cette technologie, est composé d'un petit noyau magnétique mince sur lequel est placé un bobinage d'excitation ainsi qu'un bobinage auxiliaire. Il est généralement fabriqué avec des éléments discrets (noyau et fil en cuivre), mais différentes conceptions sont envisageables, y compris les concepts évolués basés sur les technologies MEMS [9].

Le principe est d'injecter un courant alternatif triangulaire ou sinusoïdal à travers le bobinage d'excitation qui vient saturer le noyau magnétique périodiquement. Aux bornes du bobinage auxiliaire, on peut alors observer que la tension V_{aux} devient non

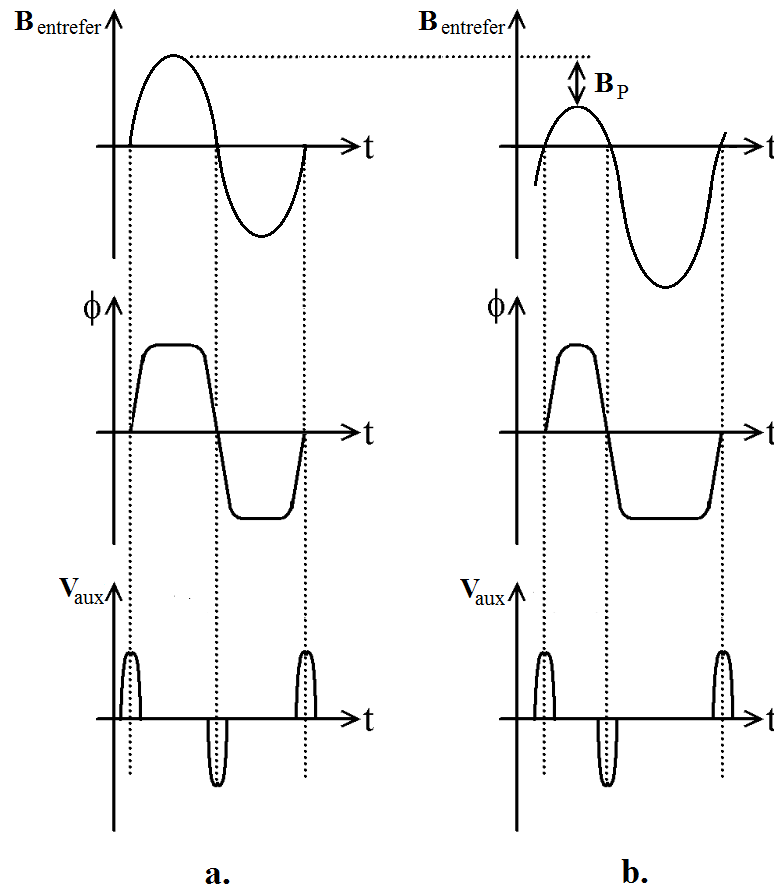


FIGURE 2.5: Principe de fonctionnement du capteur fluxgate **a.** pour un courant primaire nul **b.** pour un courant primaire non nul

nulle lorsque le noyau n'est pas saturé et inversement, formant alors des "portes de flux" d'où l'appellation "fluxgate" (Fig. 2.5). Lorsque le champ magnétique B_P correspondant au courant primaire I_P à mesurer est nul, ces portes ont un rapport cyclique de 0,5. Lorsque ce champ n'est pas nul, les seuils de saturation du noyau vont alors être décalés ce qui engendrera une modification du rapport cyclique des portes. Afin de maintenir un rapport cyclique constant, un courant sera alors injecté à travers l'enroulement secondaire pour compenser le champ B_P et fonctionner "à flux nul" (cf. chapitre 2.2.1.2). Ainsi on aura un courant de compensation à l'image du courant primaire, en prenant en compte le rapport entre les spires au primaire et au secondaire. De la même manière que le capteur à effet Hall en boucle fermée, à haute fréquence, le dispositif sera utilisé comme transformateur de courant.

Il existe d'autres variantes de ce type de capteur utilisant plusieurs noyaux. L'intérêt étant de supprimer l'entrefer et d'utiliser directement l'un des noyaux comme élément

saturable. La version à 3 noyaux apporte les meilleures performances sur ce type de technologie.

Ces capteurs ont de nombreux avantages comme par exemple une très grande précision, une plage de température de fonctionnement très large, un faible offset dérivant très peu ainsi qu'une large bande passante et un temps de réponse très bref. Ils ont également une dynamique très grande si l'on considère le rapport du courant maximum mesurable sur le courant minimum, néanmoins, le courant maximum pouvant être injecté à travers ces capteurs n'excède pas les 500 ou 600A selon les modèles, ce qui rendra leur utilisation impossible pour notre domaine d'applications. Leur consommation quant à elle est relativement élevée en raison du fonctionnement à flux nul comme pour le capteur à effet Hall en boucle fermée. Les versions à plusieurs noyaux sont également plus encombrantes et plus coûteuses.

2.2.1.4 Le capteur à fibre optique

Ce type de capteur utilise comme élément sensible une fibre optique [10]. Son fonctionnement est basé sur l'effet Faraday². Lorsqu'une fibre optique est soumise à un champ magnétique B , l'onde polarisée qui traverse cette fibre voit sa polarisation varier d'un angle β proportionnel au champ magnétique. La relation qui lie cette variation d'angle de polarisation au champ magnétique est donnée par l'expression 2.3.

$$\beta = V \cdot d \cdot B \quad (2.3)$$

où V est la constante de Verdet qui dépend du milieu optique dans lequel se propage l'onde, d est la longueur de la fibre optique et B la valeur du champ magnétique. Ce genre de capteur est dit intrinsèque car l'élément sensible est directement la fibre optique (Fig. 2.6). A l'inverse, le capteur dit extrinsèque utilise la fibre uniquement pour véhiculer l'information de l'élément sensible vers le système de mesure.

Ces capteurs sont largement utilisés dans l'industrie pour leur très grande précision (classe de précision 0.1). Néanmoins la mise en place d'un tel dispositif, et notamment l'utilisation de la fibre optique, impose des contraintes thermiques et mécaniques importantes. Cela induit alors un système très complexe et relativement coûteux, pouvant dépasser les 10 000€. C'est pourquoi leur utilisation est restreinte au domaine de la haute tension où le coût de la solution technique n'est pas un facteur déterminant.

2. Effet Faraday : Lorsqu'une lumière polarisée linéairement se propage parallèlement à un champ magnétique, sa direction de polarisation tourne d'un angle proportionnel à la circulation du champ magnétique le long du chemin optique.

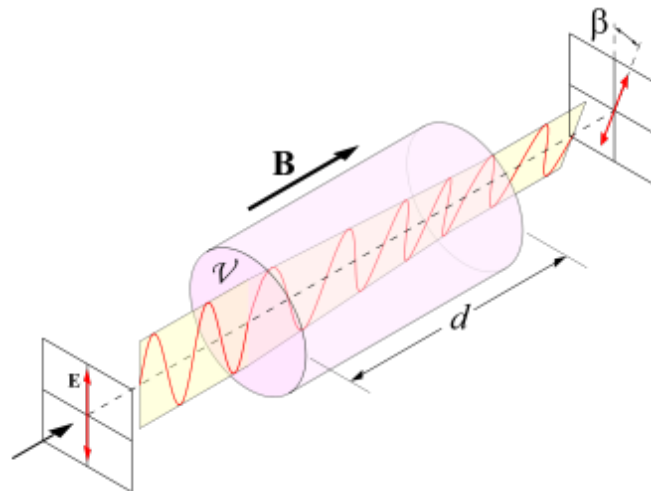


FIGURE 2.6: Principe du capteur à fibre optique intrinsèque

2.2.1.5 Les capteurs magnétorésistifs

Outre le magnétomètre à effet Hall, ou le capteur fluxgate, il est aussi possible d'utiliser des magnétorésistances (capteurs magnétiques basés sur une variation de résistance) pour réaliser des capteurs de courant DC et AC. Afin de fournir un panorama complet, nous décrivons ci-dessous, brièvement, les principaux types de magnétorésistances utilisables.

La magnétorésistance anisotrope ou AMR

Les capteurs utilisant le principe de la magnétorésistance anisotrope [11] sont composés d'un matériau ferromagnétique déposé en couches minces dont la valeur de résistance a la particularité de varier en fonction de son aimantation, et donc du champ magnétique auquel il est soumis. Cet effet est également une conséquence de la force de Lorentz qui dévie la trajectoire des porteurs de charge à l'intérieur du matériau augmentant ou réduisant ainsi sa résistance. Cet effet de variation de résistance en fonction du champ magnétique n'est pas linéaire mais une configuration permet de limiter cet inconvénient. Elle consiste à alterner au sein de l'élément sensible des couches conductrices (shunt) et des couches ferromagnétiques, comme le permalloy. Cette configuration porte le nom de "Barber pole" en raison de sa ressemblance avec l'enseigne des barbiers anglo-saxons (Fig. 2.7). Plusieurs de ces éléments sont bien souvent assemblés pour constituer un pont de Wheastone afin de supprimer une éventuelle tension de mode commun et améliorer la linéarité de la réponse du capteur. La bande passante de ces capteurs peut aller jusqu'à la dizaine de mégahertz.

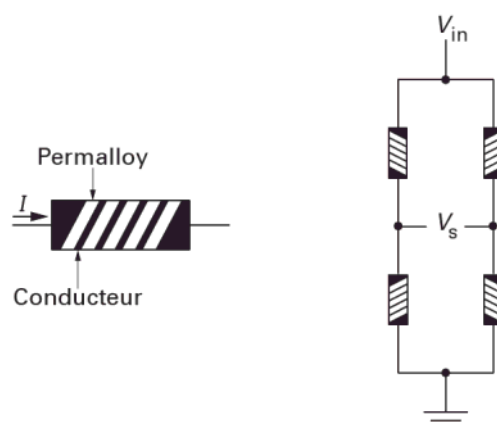


FIGURE 2.7: Configuration de "Barber pole" d'un capteur magnétorésistif et association en pont de Wheatstone

Ces capteurs sont très sensibles aux variations de température puisque la résistivité des matériaux utilisés en dépend fortement. De plus, ils présentent une dynamique assez restreinte ($< 10\%$ de la valeur de la résistance totale) en raison des effets de saturation des couches magnéto-sensibles. Cette limitation de la dynamique en courant va donc être incompatible avec notre domaine d'applications.

La magnétorésistance géante ou GMR

Là où les magnétorésistances classiques présentent une variation de résistance de quelques pourcents en fonction du champ magnétique avant saturation, les capteurs à base de magnétorésistances géantes [11][12] ont en revanche des variations bien plus importantes de plusieurs ordres de grandeurs augmentant radicalement la sensibilité [13]. Ces éléments sont, comme pour la configuration de "Barber pole" des capteurs AMR, composés d'une alternance de couches de matériau conducteur (Fe, Cu) et de matériau magnéto-sensible (Cr, Co), la structure la plus basique étant formée d'un sandwich de deux couches magnétiques de part et d'autre d'une couche conductrice amagnétique. L'épaisseur de ces couches est ici réduite à quelques dizaines de nanomètres et la résistance du dispositif dépend de l'orientation relative des aimantations des deux couches magnétiques. Lorsque les aimantations des deux couches sont parallèles, les électrons circulant d'une couche à l'autre sont peu dispersés car leur spin est majoritairement orienté selon la direction d'aimantation. Le champ magnétique à mesurer fait pivoter l'orientation relative des aimantations des deux couches, engendrant une variation de résistance.

Ces capteurs sont capables de détecter des champs magnétiques très faibles de l'ordre du nanotesla jusqu'à quelques milliteslas, sur des bandes passantes assez bonnes. Cependant, tout comme les capteurs AMR, l'utilisation d'éléments magnétiques induit de fortes non linéarités dans leur réponse et les phénomènes de saturation limitent également leur dynamique. L'utilisation d'une configuration en pont de Wheastone permet de réduire ces défauts.

Capteurs magnétiques alternatifs

Une alternative aux GMR est l'utilisation de jonctions magnétiques à effet tunnel ou MTJ (Magnetic Tunnel Junction) [14] [15]. Ici les deux couches magnétiques sont séparées par un isolant très fin et la variation de résistance provient de la difficulté des électrons à passer d'une couche magnétique à l'autre par effet tunnel lorsque les aimantations sont anti-parallèles. Les MTJ possèdent les mêmes inconvénients que les GMR, leur avantage étant d'avoir une résistance nominale beaucoup plus grande. La consommation du dispositif de mesure est alors réduite.

Il existe également un autre type de capteurs utilisant l'effet de magnéto-impédance géante ou GMI, qui repose sur la variation de la réductance d'un matériau ferromagnétique en fonction du champ magnétique appliqué. La variation d'inductance du matériau permet alors de mesurer un courant circulant à proximité. Bien qu'ils ne soient pas encore utilisés industriellement et ne soient encore qu'au stade du développement en laboratoire, ces capteurs donnent des résultats prometteurs [16].

2.2.2 Mesure d'un courant AC

Les capteurs présentés dans la suite de cette description permettent de mesurer uniquement les courants alternatifs. En effet, ils sont tous basés sur un effet inductif.

2.2.2.1 Le transformateur d'intensité

Le transformateur d'intensité, ou transformateur de courant, est le type de capteur le plus répandu dans les applications de mesures de courants alternatifs en industrie. Il est composé d'un circuit magnétique sur lequel est enroulé un conducteur appelé secondaire. Le conducteur primaire quant à lui peut ou non être enroulé également sur le circuit magnétique en fonction de l'utilisation du transformateur, et plus particulièrement de l'intensité du courant primaire à mesurer. Plus le courant à mesurer sera faible

et plus le nombre de tours au primaire devra être important. Le modèle électrique régissant le comportement d'un transformateur d'intensité [17] [18] est donné par le système d'équations suivant :

$$\begin{cases} i_m + i_2 = \frac{N_1}{N_2} \cdot I_P \\ L_0 \cdot \frac{di_m}{dt} = R_L \cdot i_2 + L_L \cdot \frac{di_2}{dt} \end{cases} \quad (2.4)$$

où N_1 et N_2 représentent respectivement les nombres de tours des enroulements primaire et secondaire, R_L et L_L correspondent à la résistance et à l'inductance de la charge Z aux bornes de laquelle on vient prélever la tension V_S image du courant i_2 circulant dans l'enroulement secondaire. Le courant i_m quant à lui représente la valeur du courant magnétisant dans le circuit magnétique et L_0 la valeur de l'inductance de ce circuit.

Dans la pratique, on cherchera à minimiser la valeur de l'inductance de charge L_L afin de pouvoir négliger son effet. On obtiendra donc une équation de fonctionnement simplifiée qui est la suivante :

$$\frac{R_L}{L_0} \cdot \int i_2 \cdot dt + i_2 = \frac{N_1}{N_2} \cdot I_P \quad (2.5)$$

Cette équation nous montre que pour avoir un rapport de proportionnalité correct entre le courant primaire I_P et le courant secondaire i_2 , on cherchera aussi à minimiser la valeur de la résistance de charge R_L , ce qui aura pour conséquence de limiter la dynamique de mesure du courant. Afin de limiter la valeur du courant magnétisant, on

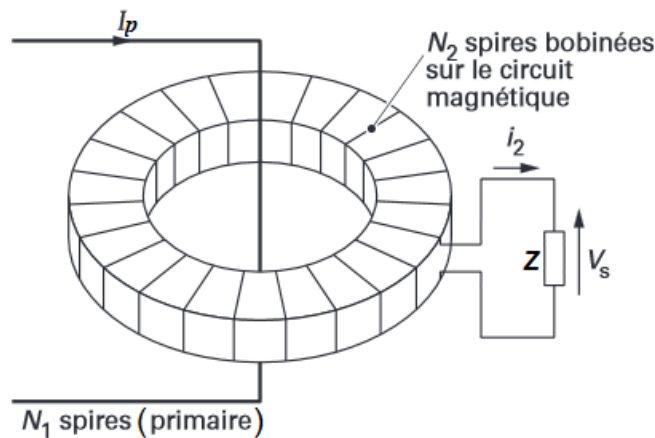


FIGURE 2.8: Schéma de principe d'un transformateur d'intensité

cherchera également à augmenter la valeur de l'inductance L_0 du circuit magnétique. On utilisera pour cela des matériaux à forte perméabilité magnétique comme le fer doux, le μ -métal ou des matériaux nanocristallins doux. Ces derniers présentent en plus la particularité d'avoir un seuil de saturation en courant très élevé, ce qui limitera l'apparition des effets non linéaires dans la réponse du transformateur [19].

Les transformateurs sont classés en deux catégories, la première correspond aux transformateurs de courant industriels à fréquence fixe (50, 60 ou 400Hz) à bas coût, et la seconde regroupe les transformateurs dits d'instrumentation, bien plus onéreux. Ces derniers possèdent des caractéristiques très performantes comme une bande passante pouvant aller jusqu'à 20MHz, voire supérieure pour des applications spécifiques, et une précision pouvant atteindre 0,1%. Ils peuvent mesurer des courants allant jusqu'à quelques dizaines de kiloAmpères. Néanmoins, cette dynamique demeure insuffisante pour notre application. Les transformateurs sont également très encombrants en raison de la grande taille du circuit magnétique nécessaire pour fournir une puissance suffisante au circuit de mesure.

2.2.2.2 Le tore de Rogowski

Le tore de Rogowski, par sa construction, peut être vu simplement comme un transformateur d'intensité sans élément magnétique et fonctionnant en circuit ouvert, i.e. avec une impédance de charge très élevée. C'est un capteur composé d'un conducteur enroulé

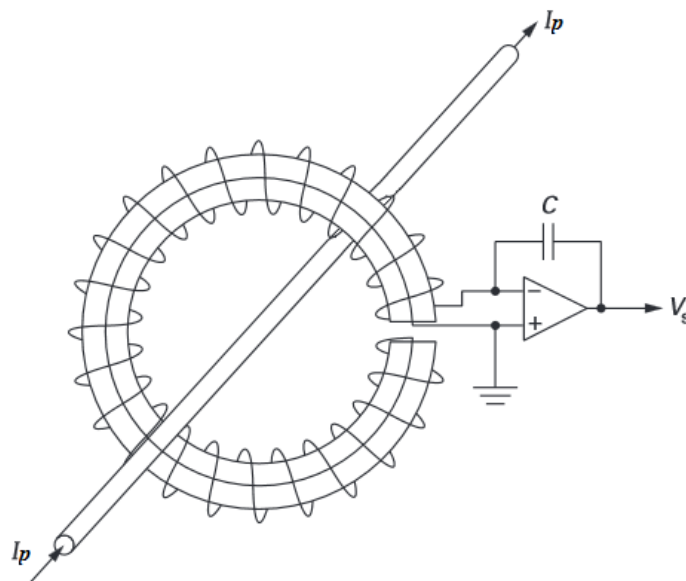


FIGURE 2.9: Schéma de principe d'un tore de Rogowski

autour d'un noyau amagnétique circulaire, à travers lequel passe le conducteur primaire dans lequel circule le courant à mesurer (Fig.2.9). Le principe de fonctionnement d'un tore de Rogowski est basé sur la loi de Faraday³ et sur le théorème d'Ampère⁴, et sera présenté plus en détails au chapitre 3. La tension V_{rog} délivrée aux bornes du bobinage qui entoure le conducteur primaire est proportionnelle à la dérivée du flux créé par le passage du courant dans le circuit primaire, c'est le principe de la mutuelle induction. La tension de sortie du tore est donnée par l'équation :

$$V_{rog} = M \cdot \frac{dI_p}{dt} \quad (2.6)$$

avec M le coefficient de mutuelle inductance entre le conducteur primaire et l'enroulement secondaire. Afin d'obtenir l'image du courant primaire, il est alors nécessaire d'intégrer la tension fournie par le capteur. Ainsi on obtient une tension de sortie de la forme :

$$V_s = K \cdot M \cdot I_p \quad (2.7)$$

avec K la constante d'intégration.

Le gros avantage de ces capteurs est qu'ils ne possèdent aucun élément magnétique, évitant de ce fait tout phénomène de saturation. Ainsi, il est possible de mesurer grâce à ce principe une dynamique de courant très grande pouvant aller jusqu'à $100kA$. De plus, l'absence de noyau ferromagnétique réduit également fortement les défauts de linéarité présent sur les autres capteurs [20]. Cependant, en raison de cette absence, leur sensibilité s'en trouve réduite, ce qui oblige à augmenter le nombre de tours de l'enroulement secondaire et ainsi limiter la bande passante utile en raison des effets parasites capacitifs.

Les performances de ces capteurs dépendent principalement de leur géométrie. En effet, plus un capteur se rapprochera d'un tore idéal, plus ses performance seront accrues. On considèrera un tore comme idéal si celui ci présente un enroulement homogène, une ouverture négligeable et une section minimale. Moins ces conditions seront respectées et plus les erreurs de mesure seront importantes. C'est ainsi qu'on pourra voir apparaître des variations de sensibilité dépendantes de la position ou de l'angle entre le conducteur

3. Loi de Faraday : Lorsqu'un circuit fermé immobile est soumis à un flux magnétique variable issu d'un champ magnétique, il devient le siège d'une force électromotrice correspondant à la circulation du champ électrique le long du circuit induit par la variation de flux à travers le circuit

4. Théorème d'Ampère : La circulation, le long d'un circuit fermé, du champ magnétique engendré par une distribution de courant est égale à la somme algébrique des courants qui traversent la surface définie par le circuit orienté, multipliée par la perméabilité du vide

primaire et le bobinage. Une étude approfondie du tore de Rogowski est présentée au chapitre suivant.

Ce type de capteur est également bien approprié pour la mesure ponctuelle et nomade de courant puisqu'il est possible de réaliser des solutions flexibles et ouvrables de tore [21]. Cela évite de devoir couper l'alimentation primaire pour la mise en place du capteur. La précision sur ce genre de solution ($\pm 1\%$ actuellement) est bien évidemment légèrement inférieure à une solution fixe et rigide en raison des déformations géométriques liées à la flexibilité mais le dispositif devient alors beaucoup plus polyvalent. Des versions artisanales à très faible coût peuvent également donner de très bonnes performances [22].

De plus, contrairement à la plupart des autres capteurs qui nécessitent d'adapter l'élément sensible (taille, sensibilité, technologie) en fonction de la gamme de courant à mesurer, le tore de Rogowski permet de mesurer une large dynamique avec un seul dispositif. Seule l'électronique de conditionnement et plus particulièrement sa dynamique d'entrée viendra imposer une limitation et devra donc être programmable. C'est d'ailleurs pour cette raison que ces capteurs sont très répandus dans les systèmes de protection. En effet, ils sont capables de supporter des transitoires de courant très intenses sans être détériorés tout en délivrant une réponse suffisamment rapide (bande passante d'environ $100kHz$) et fidèle du courant, permettant de déclencher les procédures de protection. Ils sont cependant beaucoup moins représentés dans les domaines de la métrologie pure, nécessitant une dynamique en courant bien plus restreinte, où on leur préférera d'autres dispositifs plus précis à l'heure actuelle comme les transformateurs d'intensité.

2.2.3 Récapitulatif des méthodes de mesures de courant

Suite à ce passage en revue des différents types de capteurs existants pour la mesure de courant en milieu industriel, le tableau 2.1 présente un récapitulatif de l'ensemble de ces solutions et de leurs performances selon plusieurs critères de sélection couramment utilisés dans le domaine de la mesure de courant.

On remarque que seuls deux capteurs ont une dynamique suffisante pour répondre aux contraintes de notre cahier des charges, le capteur à fibre optique et le tore de Rogowski. Le capteur à fibre optique possède en outre une précision suffisante pour notre application. Cependant, ces capteurs se révèlent être très complexes et donc très coûteux ($> 10\,000\text{€}$), les rendant inadaptés au marché de la distribution d'énergie moyenne tension et basse tension. En revanche, le tore de Rogowski possède un très faible coût (quelques € pour les modèles les plus basiques) ce qui en fait le candidat idéal pour ce type de marché, sous réserve d'améliorer sa précision à l'aide d'un circuit de calibrage.

Afin de conserver le caractère bas coût de ce capteur, on s'orientera alors vers une électronique de calibrage intégrée.

2.3 Conclusion

Dans ce chapitre, nous avons présenté le domaine d'application dans lequel s'inscrit ce projet de thèse, puis nous avons établi le cahier des charges auquel doit répondre notre système. Ensuite, nous avons détaillé les différents types de capteurs disponibles sur le marché permettant de mesurer un courant dans un milieu industriel. Cela nous a permis de déterminer la solution technique la plus pertinente pour notre projet. Après le passage en revue des différents avantages et inconvénients de chaque capteur, seuls deux types de technologies permettent de répondre à nos contraintes, le capteur à fibre optique et le tore de Rogowski. Pour des raisons de coût inadapté au marché, nous avons éliminé la première solution et avons retenu le tore de Rogowski comme élément sensible avec toutefois la nécessité d'y adjoindre un circuit de calibrage afin d'améliorer sa précision. Le chapitre suivant va donc présenter en détail ce type de capteur ainsi que plusieurs méthodes permettant d'améliorer ses performances.

Type de capteur	Isolation galvanique	Bande passante	Gamme de courants	Précision typique	Coût	Remarques
Shunt coaxial	Non	0 – 100MHz	< 10kA	$\pm 0,1 \sim 1\%$	++	Variations thermiques
Capteur à effet Hall en boucle ouverte	Oui	0 – 25kHz	0 – 15kA	$\pm 1,5\%$	–	Variations thermiques, offset
Capteur à effet Hall en boucle fermée	Oui	0 – 200kHz	0 – 15kA	$\pm 0,5\%$	+	Consommation élevée
Capteur à effet Hall Eta	Oui	0 – 100kHz	25 – 150A	$\pm 1,5\%$	+	Consommation élevée
Capteur fluxgate classique	Oui	0 – 200kHz	0 – 500A	$\pm 0,2\%$	+	Grande résolution, consommation élevée
Capteur fluxgate à 3 noyaux	Oui	0 – 100kHz	0 – 600A	$\pm 0,0002\%$	++	Grande résolution, consommation élevée, encombrant
Capteur AMR	Oui	0 – 10MHz	10mA – 1kA	$\pm 1\%$	+	Variations thermiques
Capteur GMR/MTJ	Oui	0 – 10MHz	10mA – 1kA	$\pm 1\%$	+	Peu encombrant
Capteur à fibre optique	Oui	0 – 100MHz	0 – 600kA	$\pm 0,1\%$	+++	Immunité totale aux parasites, complexe
Transformateur d'intensité	Oui	1 – 20MHz	0 – 20kA	$\pm 0,1\%$	+	Encombrant
Tore de Rogowski fixe	Oui	10Hz – 100kHz	0 – 100kA	$\pm 0,5\%$	–	Peu encombrant
Tore de Rogowski flexible	Oui	10Hz – 100kHz	0 – 10kA	$\pm 1\%$	--	Peu encombrant, flexible

TABLE 2.1: Avantages et inconvénients des différentes méthodes de mesures du courant en environnement industriel. Pour rappel, les performances nécessaires pour répondre au cahier des charges sont une bande passante d'environ 1kHz, une dynamique en courant supérieure à 70kA et une précision inférieure à $\pm 0,1\%$. L'isolation galvanique est également indispensable ainsi qu'un coût modéré correspondant aux prix du marché de la moyenne et basse tension.

Chapitre 3

Le tore de Rogowski

3.1 Introduction

Maintenant que l'intérêt d'utiliser un capteur de courant à base de tore de Rogowski a été mis en évidence, nous allons présenter en détail son principe théorique de fonctionnement ainsi que l'origine des défauts apparaissant en pratique. Par la suite, nous essaierons de passer en revue plusieurs solutions possibles afin d'améliorer les performances métrologiques du capteur. Ces améliorations peuvent suivre deux approches bien distinctes. La première approche consiste à réduire au maximum les défauts du tore en améliorant ses caractéristiques géométriques, et vise à se rapprocher le plus possible du cas théorique, tandis que la seconde se concentre sur la compensation des défauts via des méthodes de correction externes.

3.2 Définition et principe d'un tore idéal

Comme nous l'avons expliqué brièvement au chapitre 2.2.2.2, le principe de fonctionnement d'un tore de Rogowski s'explique grâce à deux lois fondamentales de l'électromagnétisme : Le théorème d'Ampère et la loi de Faraday. Le théorème d'Ampère nous donne dans un premier temps la relation entre un courant I_p circulant à travers un conducteur et la circulation du champ magnétique induit par ce courant le long d'un contour fermé entourant ce conducteur. Cette relation est donnée par la formule suivante :

$$\oint B \cdot \cos \alpha \cdot dl = \mu_0 \cdot I_p \quad (3.1)$$

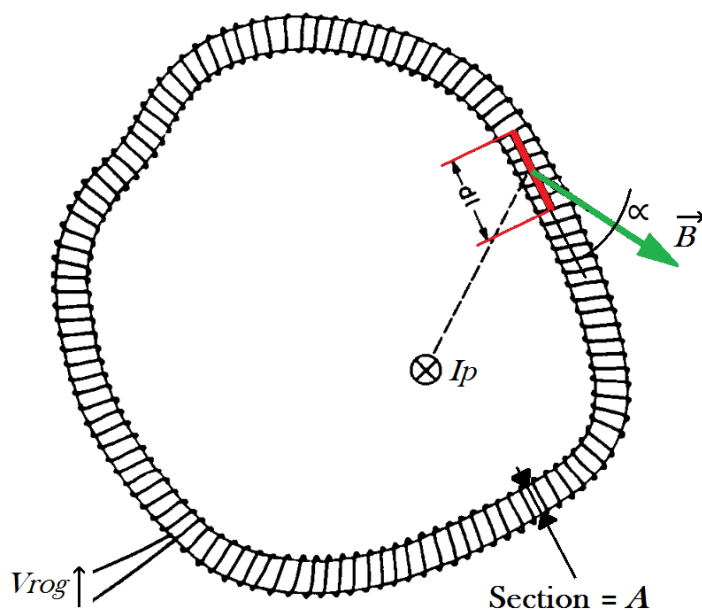


FIGURE 3.1: Illustration du théorème d'Ampère appliqué à un circuit quelconque composé de spires jointives uniformes

où B représente la valeur du champ magnétique et dl un élément de longueur infinitésimal le long du contour.

Prenons maintenant une boucle de Rogowski idéale, totalement fermée, de forme quelconque, possédant une densité linéique de spires n , les spires étant uniformément réparties, et de section A . Le conducteur primaire traverse le tore et supporte le courant I_p à mesurer (Fig.3.1). Pour un petit élément de longueur dl le long du tore, le nombre de spires contenues dans cet élément sera de $n \cdot dl$, et en supposant la section A suffisamment faible de sorte que le champ \vec{B} puisse être considéré comme uniforme à travers une spire, le flux magnétique à travers l'ensemble de ces spires est donné par la relation suivante :

$$d\Phi = \cos \alpha \cdot B \cdot A \cdot n \cdot dl \quad (3.2)$$

où μ_0 correspond à la perméabilité magnétique du vide valant $4\pi \cdot 10^{-7} \text{H/m}$, le noyau d'un tore de Rogowski étant amagnétique et α correspond à l'angle entre la direction du champ magnétique et la tangente au contour en un point donné. Le flux total parcourant le tore est obtenu en intégrant cette expression tout le long du contour :

$$\Phi = \oint d\Phi = A \cdot n \oint B \cdot \cos \alpha \cdot dl \quad (3.3)$$

Grâce à l'équation 3.1, on trouve finalement que le flux magnétique total vaut :

$$\Phi = \mu_0 \cdot A \cdot n \cdot I_p \quad (3.4)$$

Ensuite, la loi de Faraday nous donne une relation entre le flux magnétique circulant dans une boucle et la force électromotrice qui en résulte selon la formule suivante :

$$V_{rog} = -\frac{d\Phi}{dt} = -\mu_0 \cdot A \cdot n \cdot \frac{dI_p}{dt} \quad (3.5)$$

Dans la pratique, pour simplifier la notation, le coefficient constant entre la tension de sortie du tore et la dérivée du courant primaire sera noté M . Ce coefficient de transformation correspond à la mutuelle inductance entre le conducteur primaire et le bobinage du tore. Elle vaut :

$$M = \mu_0 \cdot A \cdot n \quad (3.6)$$

On a donc :

$$V_{rog} = -M \cdot \frac{dI_p}{dt} \quad (3.7)$$

3.3 Défauts du tore de Rogowski

Les équations précédentes ont été être établies en faisant plusieurs hypothèses qui ne peuvent malheureusement jamais être vérifiées dans la pratique. Certains défauts géométriques viennent inévitablement modifier la valeur de l'inductance mutuelle entre le conducteur primaire et le tore, et il est nécessaire de les prendre en compte afin de comprendre le comportement réel de ce type de capteur et l'origine des erreurs de mesure.

3.3.1 Ouverture de la boucle

Dans les calculs théoriques, nous ne tenons pas compte de l'épaisseur du conducteur enroulé autour du noyau pour constituer le tore. Or cette épaisseur ne peut physiquement pas être nulle en pratique. C'est pourquoi, à l'endroit où le bobinage vient se refermer sur lui même, il y aura nécessairement une légère ouverture entre les 2 extrémités du conducteur. Cette ouverture s'oppose bien évidemment à l'hypothèse du contour fermé

dont dépend le résultat du théorème d'Ampère. Selon une étude menée sur des tores de forme circulaire [23] de section rectangulaire, lorsque le conducteur primaire est positionné exactement au centre du tore, la mutuelle inductance reste indépendante de la largeur de l'ouverture et ne dépend que du nombre de tours du bobinage et de la surface de chaque spire. En revanche, lorsque le conducteur est excentré, la valeur de M devient dépendante de la position entre l'ouverture et le conducteur, et est donnée par la relation :

$$M = \frac{\mu_0 \cdot h \cdot N}{4\pi \cdot (2\pi - \delta)} \cdot (I_1 + I_2 - I_3) \quad (3.8)$$

où h représente la hauteur du tore de section rectangulaire, N le nombre de spires, δ l'angle d'ouverture du tore. I_1 , I_2 et I_3 sont des intégrales dépendantes des rayons intérieur et extérieur du tore et de la position du conducteur primaire. Le calcul de ces intégrales étant relativement complexe, c'est pourquoi il n'est pas détaillé dans ce rapport. On aura donc sur des capteurs réels une dépendance entre la valeur de la mutuelle inductance M et l'excentrage du conducteur primaire. La figure 3.2 montre les mesures de variation de sensibilité en fonction de la position du conducteur primaire que nous avons réalisé sur un tore de Rogowski commercial flexible de marque Fluke d'un diamètre de 15cm que l'on peut voir sur la figure 3.3. De plus, l'inclinaison de ce dernier par rapport à l'axe du tore influe également sur la sensibilité comme le montre l'étude [24], où l'on peut voir que plus l'angle entre l'axe du tore et le conducteur primaire

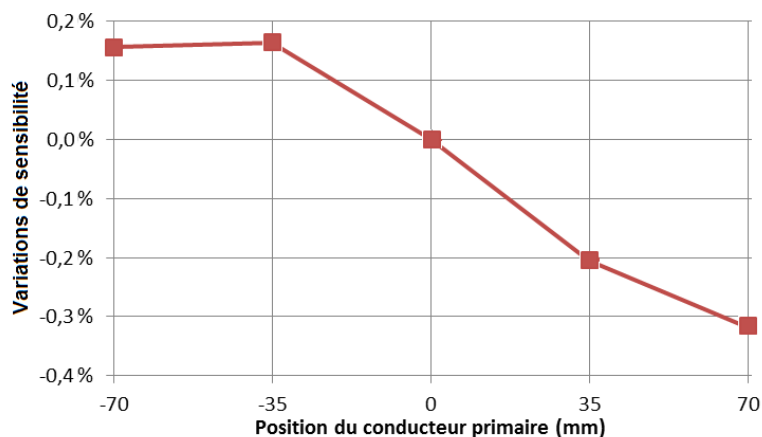


FIGURE 3.2: Variation de sensibilité d'un tore de Rogowski en fonction de l'excentrage du conducteur primaire (mesures réalisées sur un capteur flexible de marque Fluke de diamètre = 15cm).



FIGURE 3.3: Modèle flexible de Tore de Rogowski de chez Fluke

grandi et plus la variation de sensibilité est grande. Il est à noter d'ailleurs que plus l'angle d'ouverture du tore est grand et plus l'effet du positionnement du conducteur est important.

Cette étude démontre aussi que la présence de cette ouverture, assimilable à une non uniformité du bobinage, va également avoir une incidence sur le choix de la forme du capteur. Plus la forme du capteur sera oblongue et plus les variations de la valeur de M seront importantes lors d'un déplacement du conducteur primaire. Ainsi lors de l'utilisation d'un capteur flexible où la forme de la boucle s'éloigne fortement du cercle (Fig.3.3), la sensibilité peut être fortement altérée. On remarque également que le capteur a une plus forte tendance à capter les parasites extérieurs à la boucle lorsque celle-ci n'est plus de forme circulaire [25].

3.3.2 Inhomogénéité du bobinage

L'épaisseur du conducteur du bobinage est également la raison pour laquelle l'hypothèse d'un bobinage homogène, i.e. continue, n'est pas vérifiée en pratique. En effet cette épaisseur non nulle va induire une discrétisation des spires qui ne peuvent donc pas être considérées comme totalement jointives. L'espacement entre chaque spire aura alors un impact sur la valeur de l'inductance mutuelle en fonction de la position du conducteur par rapport à ces spires.

Des résultats de mesures réalisées sur des tores comportant un très faible nombre de spires [26] permettent de mettre en évidence les variations de M en fonction de la position

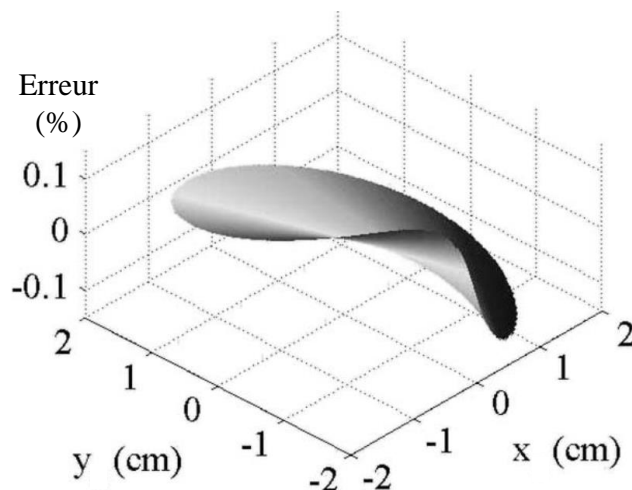


FIGURE 3.4: Variation de la mutuelle inductance en fonction de la position du conducteur primaire pour un tore de rayon $R = 2\text{cm}$ et un nombre de tours $N = 180$ [26].

du conducteur primaire par rapport à chaque spire et chaque intervalle séparant 2 spires consécutives. Lorsque le conducteur est complètement excentré, la valeur de M peut varier de $\pm 50\%$ selon que ce dernier soit situé face à une spire ou face à un intervalle séparant 2 spires. On remarque cependant que pour un diamètre de tore fixé, plus le nombre de spires augmente, autrement dit, plus l'intervalle entre 2 spires consécutives est faible et plus les variations deviennent négligeables. Cette étude permet alors de mettre en évidence l'effet d'un bobinage non-uniforme sur les variations de la valeur de la mutuelle inductance (Fig. 3.4).

3.3.3 Forme du conducteur primaire

Dans le cas d'un tore réel, i.e. ne relevant pas des hypothèses idéales présentées à la section 3.2, et plus particulièrement l'hypothèse d'un contour fermé, la géométrie du conducteur primaire peut également influencer sur la réponse du tore. Si dans la pratique on utilise le plus couramment possible un conducteur de section circulaire, afin que la somme des courants circulants à travers celui-ci puisse être assimilée à un courant unique circulant dans un fil de section nul, il est toutefois possible de rencontrer des conducteurs d'une section d'une autre forme, lorsque plusieurs boucles de courant sont nécessaires par exemple [27]. Les lignes de champ vont alors avoir une forme différente et l'intensité du champ magnétique qui traverse le tore pourra être modifiée, modifiant également l'inductance mutuelle M (Fig. 3.5).

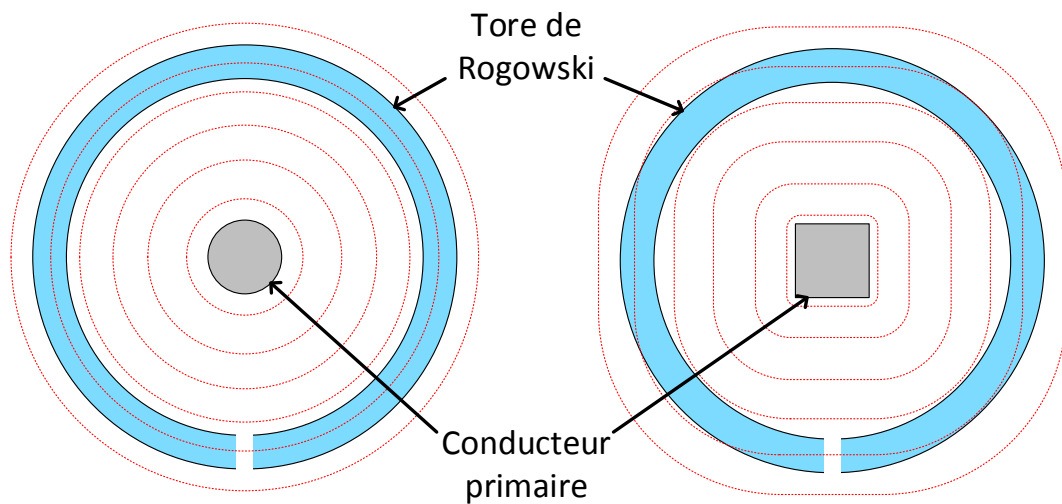


FIGURE 3.5: Répartition des lignes de champ du champ magnétique généré par un courant circulant dans 2 conducteurs primaires de sections différentes

3.3.4 Effets capacitifs parasites et résonances

Nous avons vu que l'inductance mutuelle M correspondait au rapport de transformation entre le courant primaire et la tension de sortie délivrée par le tore. Or dans le calcul de ce rapport, nous ne prenons jamais en compte l'impédance propre du conducteur primaire ni celle du tore. Si on peut négliger dans la majorité des cas l'impédance du conducteur primaire en raison de ses larges dimensions, nous ne pouvons faire de même pour ce qui est du tore. Afin de déterminer simplement l'impédance de ce dernier, nous pouvons assimiler sa structure à celle d'un solénoïde recourbé sur lui même. On peut aisément en déduire que sa réponse s'apparentera à celle d'une inductance. Cependant, comme dans tout composant électronique, des éléments parasites doivent être pris en

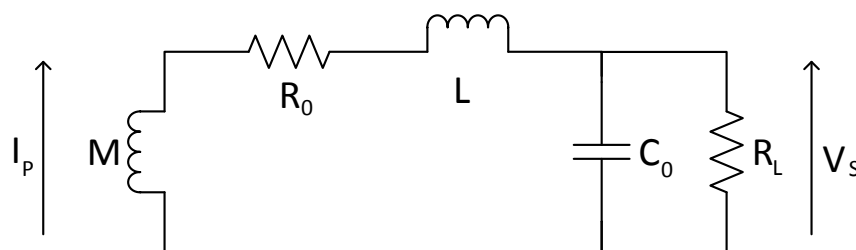


FIGURE 3.6: Circuit équivalent d'un tore de Rogowski prenant en compte les éléments parasites

compte afin de déterminer le comportement dans les hautes fréquences. Dans le cas d'un solénoïde, il faut prendre en compte la résistance du fil servant à réaliser le bobinage ainsi que la somme des capacités apparaissant entre les différentes spires. Nous aurons donc au final une impédance équivalente à un circuit RLC (Fig. 3.6) ce qui impliquera nécessairement un phénomène de résonance [28] dont la fréquence est donnée par la relation suivante :

$$f_r = \frac{1}{2\pi\sqrt{L_0 C_0}} \sqrt{\frac{R_L + R_0}{R_L}} \quad (3.9)$$

où L_0 représente l'inductance du tore, R_0 la résistance du conducteur du bobinage, C_0 la somme des capacités parasites entre les spires et R_L la résistance de charge.

En réalité, d'autres éléments parasites présents entre le tore et son environnement sont également à prendre en compte pour déterminer plus précisément la réponse du capteur. Ces parasites, principalement capacitifs, sont regroupés sur la figure 3.7. C_S correspond à la capacité parasite présente entre deux spires consécutives, C_0 représente la somme de toutes ces capacités interspires. C_{PR} représente la capacité entre le conducteur primaire et le tore, cette dernière est en général très faible en raison des dimensions du dispositif. C_R représente la capacité entre le conducteur de retour et le tore, dont l'utilité sera développée dans la section suivante, et les spires du tore. Cette capacité

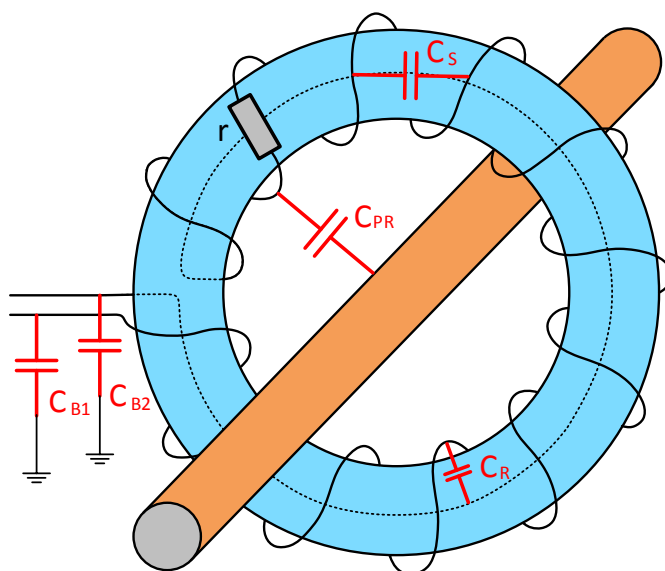


FIGURE 3.7: Éléments parasites d'un tore de Rogowski dans son environnement usuel.

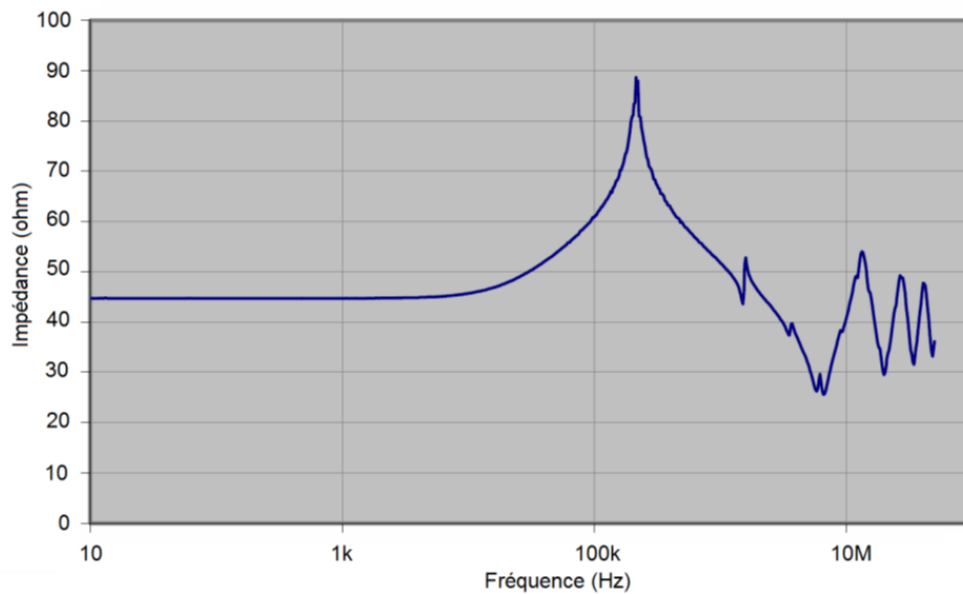


FIGURE 3.8: Mesure de l'impédance d'un prototype de tore de Rogowski et effets de résonances hautes fréquences (Mesures réalisées et fournies par la société ABB en début de projet, prototype WL04).

peut être apparentée à une capacité parasite interspires. C_{B1} et C_{B2} représentent les capacités parasites par rapport à un éventuel blindage du câble en sortie du tore. Enfin, r représente la résistance interne du tore, correspondant à la résistance du conducteur enroulé autour du noyau. On peut observer sur le graphique de la figure 3.8 la mesure de l'impédance d'un tore réel et les effets de résonance dus aux éléments parasites à haute fréquence.

3.3.5 Sensibilité aux courants parasites extérieurs

Un défaut majeur de la mesure de courant par induction magnétique est d'être potentiellement sensible aux champs magnétiques parasites environnants, créés par exemple par des conducteurs passant à proximité du capteur. Des résultats de simulation présentés dans [24] montrent les variations de la réponse du tore à un courant primaire lorsque celui-ci est placé à proximité d'un autre conducteur parallèle au plan du tore (Fig. 3.9). Par exemple, pour un conducteur secondaire traversé par un courant identique au courant primaire et placé à une distance D de 40cm du centre d'un tore, dont le diamètre est d'environ 30cm, l'erreur de mesure engendrée peut dépasser les 50%. Les effets de la proximité et de la forme de cette boucle de retour sont discutés dans [29]. En pratique, l'éloignement de la boucle de retour et des conducteurs autour du tore est très souvent

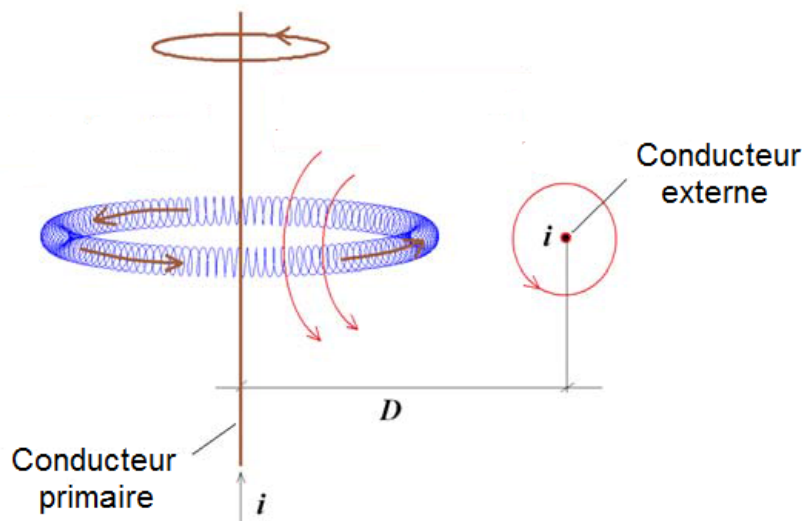


FIGURE 3.9: Lignes de champs générées par le conducteur primaire et par un conducteur externe passant à proximité du tore de Rogowski [24].

inenvisable pour des raisons d'espace limité, il est alors nécessaire de s'immuniser contre ce problème. C'est pourquoi dans la très grande majorité des cas, le tore sera conçu avec une boucle de retour (Fig. 3.10) servant à compenser l'effet des champs magnétiques parasites. Afin que la compensation soit totale, la boucle de retour doit avoir une géométrie identique à la boucle initiale [24]. Dans la pratique, pour des raisons de facilité de fabrication, on se contentera très souvent d'un simple fil revenant par le centre du tore.

3.3.6 Conditions idéales d'utilisation

Nous avons vu dans le début de ce chapitre que la plupart des variations de sensibilité d'un tore de Rogowski sont dues à la position du conducteur primaire par rapport au tore et qu'elles peuvent être évitées en se plaçant dans des conditions de mesure idéales. C'est-à-dire que le conducteur doit être situé exactement au centre du tore et être strictement perpendiculaire au plan du tore. Ce conducteur doit être rectiligne, de section circulaire et suffisamment long pour que l'effet de la boucle de retour soit négligeable.

Ces conditions peuvent être respectées relativement bien dans le cas d'une installation fixe avec un capteur rigide. Dans le cas d'un capteur flexible et d'une utilisation nomade, il est en revanche très difficile de gérer correctement le positionnement du conducteur, comme on peut le voir sur la figure 3.3. Dans les deux cas, des variations de procédé de fabrication peuvent engendrer des différences dans les sensibilités des tores,

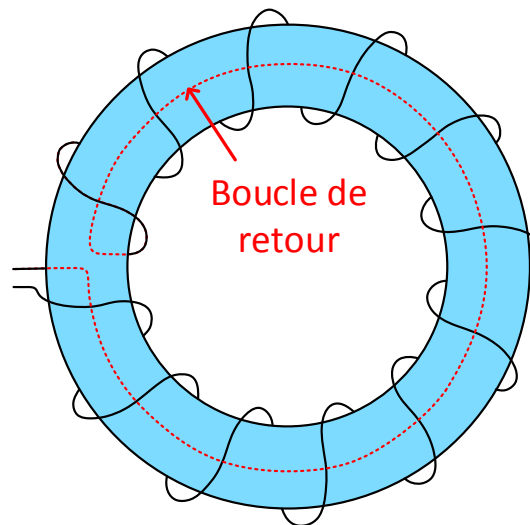


FIGURE 3.10: Boucle de retour permettant de minimiser l'effet des champs magnétiques parasites.

qui ne peuvent être compensées par de bonnes conditions d'utilisation. Il sera alors nécessaire de réduire ces dispersions de fabrication par une conception adaptée ou de les corriger afin de garantir l'exactitude de la mesure. Dans la section suivante nous présenterons dans un premier temps plusieurs méthodes permettant de réduire les dispersions entre plusieurs échantillons de tores issus de la même fabrication.

3.4 Optimisation de l'élément sensible

Tout d'abord on peut remarquer que la majeure partie des variations de sensibilité dues aux erreurs de position relative entre le conducteur primaire et le tore est causée par la présence de l'ouverture qui crée une très forte inhomogénéité du bobinage. Afin de réduire l'influence de cette ouverture, il est envisageable de volontairement ajouter d'autres inhomogénéités réparties le long du bobinage qui vont venir compenser l'erreur induite par l'ouverture et réduire radicalement les variations de sensibilité, comme le montre un résultat de simulation proposé dans [24] (présentant également l'effet d'un conducteur de retour passant à proximité du tore). Cependant, l'ajout de défauts "controlés" dans le bobinage peut s'avérer très compliqué à réaliser, d'autant plus qu'aucune information n'est donnée sur la nature, le nombre et la répartition de ces inhomogénéités permettant de compenser efficacement l'effet de l'ouverture. Il est de toute évidence plus simple en

pratique de chercher à uniformiser le bobinage et réduire les dimensions de l'ouverture grâce à des géométries adaptées.

3.4.1 Bobinage uniforme

Une première méthode permettant de garantir un bobinage uniforme consiste à guider le conducteur réalisant le tore lors du bobinage. Ce guide va être directement réalisé sur le noyau autour duquel le conducteur va s'enrouler en rainurant sa surface [30], comme on peut le voir sur la figure 3.11. Les noyaux présentés sur cette figure sont réalisés par thermo-moulage, dont le principe et la réalisation sont très bien maîtrisés, ce qui garantit une très bonne reproductibilité de ces noyaux, et donc des tores. On remarque

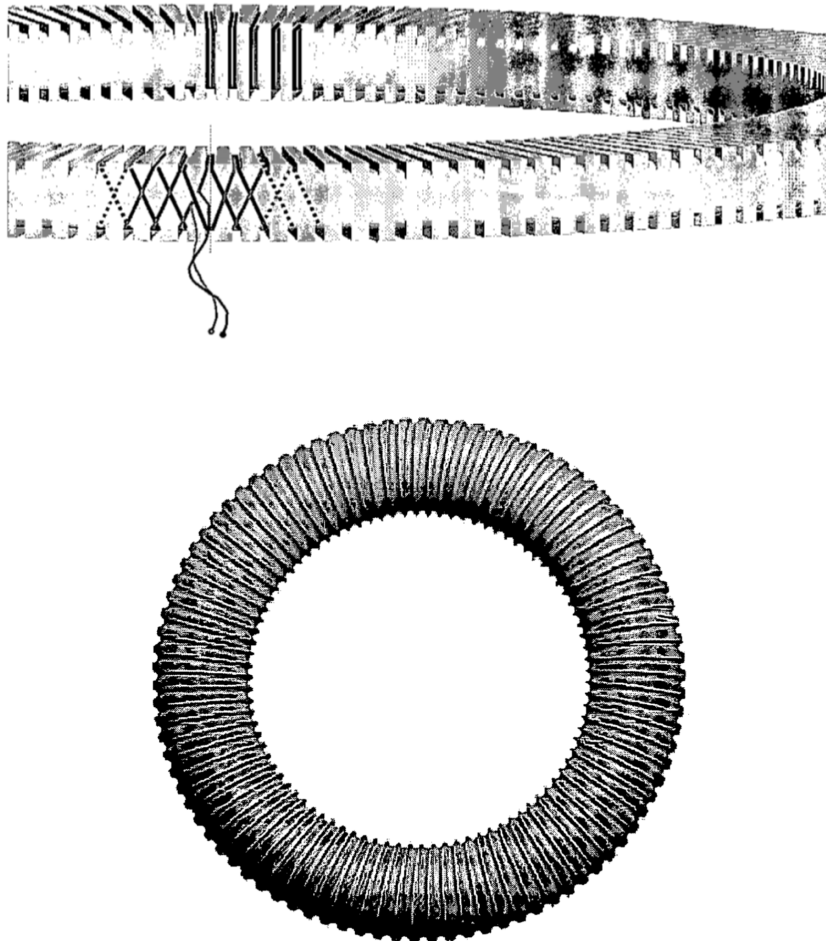


FIGURE 3.11: Noyaux de tore de Rogowski thermo-moulés avec rainures de guidage du bobinage [30].

également que l'ouverture est presque totalement supprimée grâce à cette géométrie particulière.

3.4.2 Bobine sur PCB

Une seconde méthode permettant d'obtenir des géométries très précises est de développer des tores de Rogowski sur PCB. En effet, l'étape de développement d'un PCB assistée par ordinateur permet de dimensionner très précisément la taille, l'angle et l'espacement des pistes de cuivre et ainsi garantir un bobinage de tore uniforme. De plus, le procédé de fabrication étant bien maîtrisé, les dispersions de fabrication seront faibles. Cela permet également de réaliser une boucle de retour quasiment identique à la boucle principale en joignant deux PCB de même géométrie, garantissant une immunité aux

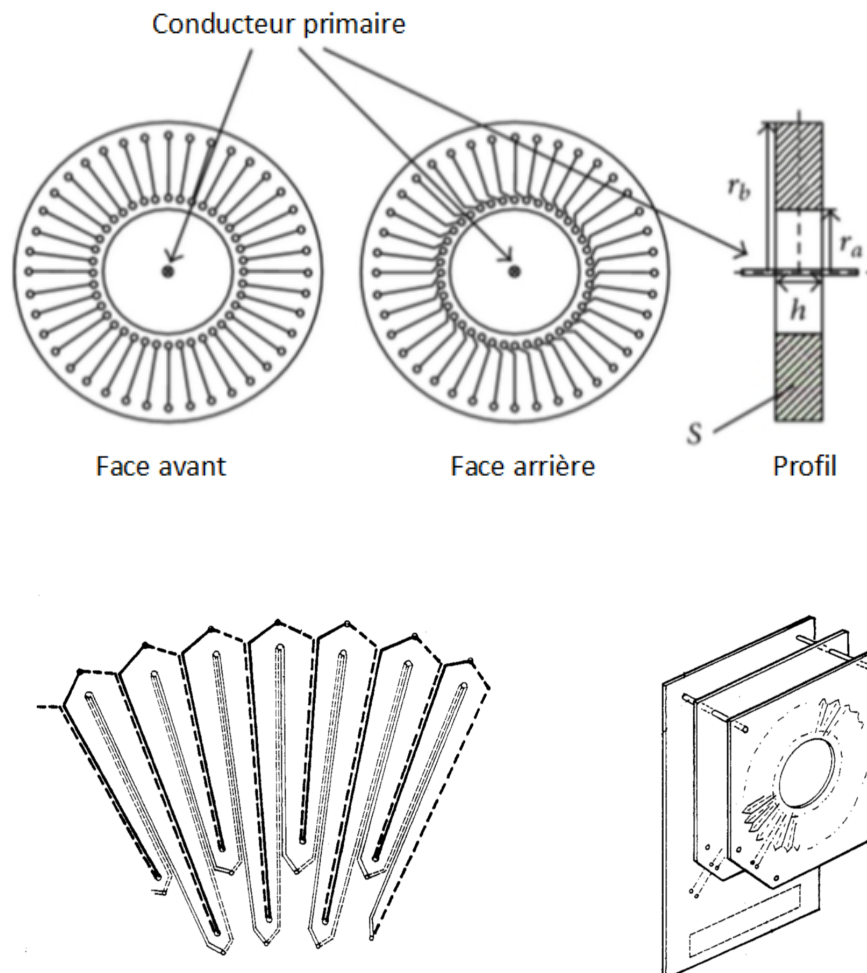


FIGURE 3.12: Modèles de bobinage de tore de Rogowski réalisés sur PCB [31].

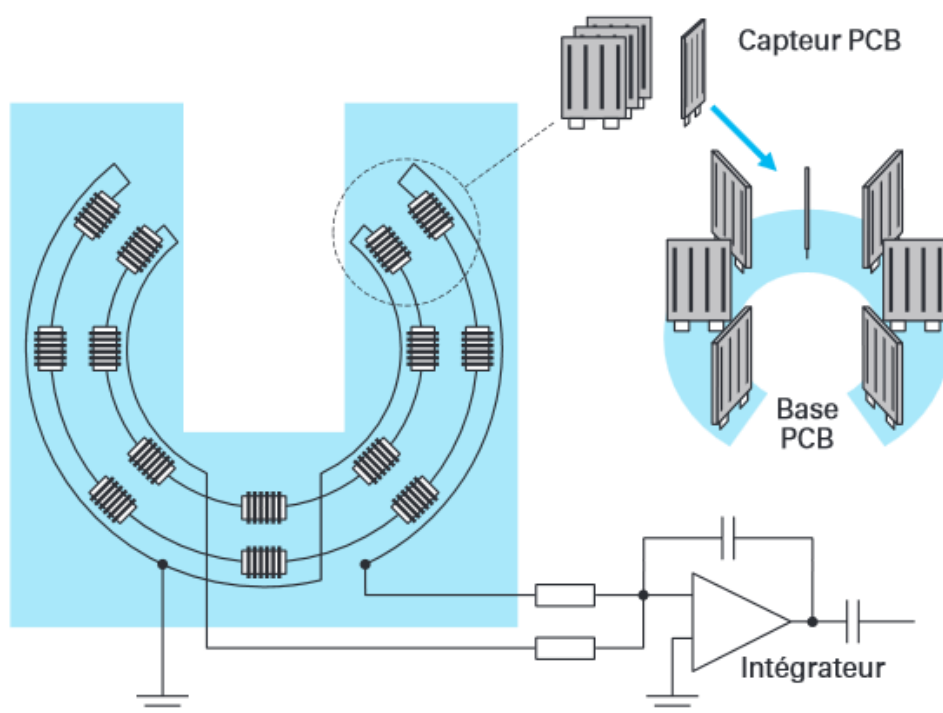


FIGURE 3.13: Design de tore de Rogowski sur PCB immunisé vis-à-vis des parasites extérieurs et des variations de position du conducteur primaire [33]

conducteurs extérieurs extrêmement bonne, comme nous l'avons développé dans la section 3.3.5. Deux types de géométries brevetées [31] sont présentées sur la figure 3.12. Néanmoins malgré une très bonne précision, l'épaisseur d'un PCB étant fine, la section du tore sera grandement réduite par rapport à une construction plus classique. C'est pourquoi la sensibilité de ce type de géométrie est très faible (plus de 100 fois inférieure à celle des tores standards) ce qui limite la précision des mesures lorsque le courant primaire est de faible valeur.

Une étude comparative menée sur 3 tores différents - un tore classique bobiné et deux modèles réalisés à l'aide de PCB - permet de mettre en évidence les très bonnes performances de cette technologie [32]. Cette étude nous montre que les tores sur PCB possèdent une précision de l'ordre de 0,1% pour de très fortes variations de la position et de l'angle entre le conducteur primaire et le tore, là où le tore classique se contente d'une erreur proche d'1%. Cette étude nous montre également que les variations de sensibilité en fonction de la température sont beaucoup moins importantes avec les modèles sur PCB puisque leur sensibilité ne varie que de 0,2% entre 20°C et 90°C contre 2,1% pour le tore classique.

Un autre modèle de tore de Rogowski réalisé sur PCB est proposé par la société

LEM [33]. Il est présenté sur la figure 3.13. Ce type de géométrie de capteur est réalisé à partir de plusieurs petits PCB, composé chacun de deux tores servant d'éléments sensibles. Ces petits PCB vont ensuite être disposés circulairement sur un PCB plus grand permettant de réaliser la liaison entre chaque élément sensible. La particularité de cette solution est d'obtenir au final deux bobinages concentriques quasiment identiques permettant de mieux s'immuniser à l'effet des conducteurs extérieurs et d'avoir une plus grande tolérance aux variations de position du conducteur primaire. La précision typique de cette technologie est de $\pm 1\%$ d'après le constructeur, avec une erreur de linéarité inférieure à $\pm 0,5\%$. Ces performances sont donc moyennes. Mais l'intérêt de cette technologie repose surtout sur sa souplesse d'utilisation, proche d'un tore flexible, et sur son très faible coût.

3.5 Détection et correction d'erreur

Nous avons vu précédemment que le soin apporté à la réalisation d'un tore de Rogowski, et plus particulièrement à sa géométrie, peut grandement réduire son erreur intrinsèque et ses variations de sensibilité. Malheureusement, ces améliorations géométriques ne pourront jamais permettre de supprimer l'intégralité des défauts. De plus, la réalisation d'un tore le plus idéal possible nécessite un procédé de fabrication dédié et optimisé, et augmente de ce fait drastiquement son coût de production (quelques € pour les modèles les plus basiques jusqu'à plusieurs centaines d'€ pour les plus complexes), supprimant alors l'un des intérêts majeurs de ce type de capteur. C'est pourquoi une autre approche peut également être envisagée. Elle consiste non pas à réduire les défauts propres du tore mais à les compenser à l'aide d'une correction. Le gros avantages de cette méthode consiste à conserver le caractère bas coût du tore de Rogowski en simplifiant sa réalisation pratique et en corrigeant ses défauts par la suite. Plusieurs méthodes de compensation sont présentées dans la suite de ce chapitre.

3.5.1 Etalonnage et compensation

Une première méthode de correction couramment utilisée [34] [35] consiste à étalonner le capteur avant utilisation. Il suffit pour cela d'extraire la réponse du tore soumis à un courant de référence calibré. Cette réponse donne la sensibilité réelle de l'élément sensible. Cette sensibilité est alors stockée dans une mémoire. Lors de la mesure d'un courant quelconque, la tension délivrée par le tore est numérisée puis corrigée par un coefficient déterminé par le rapport entre la sensibilité réelle du tore et la sensibilité

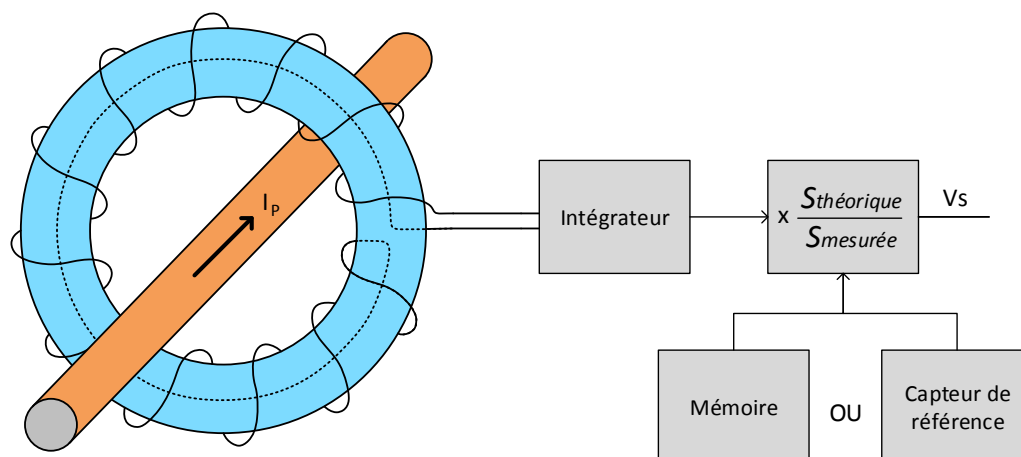


FIGURE 3.14: Principe de la boucle de correction avec étalonnage préalable du capteur

théorique désirée. Cette méthode bien que très efficace pour corriger les erreurs de dispersion entre plusieurs tores nécessite une étape préliminaire d'étalonnage contraignante. De plus, cette correction ne prend en compte que la réponse du tore seul à un instant précis et toute variation ultérieure de sensibilité sera ignorée à moins d'effectuer un nouvel étalonnage et de modifier le coefficient de correction. Une autre limitation de cette méthode est que les erreurs liées au positionnement entre le capteur et le conducteur primaire ne pourront pas être compensées.

Afin de supprimer cette étape d'étalonnage préliminaire, il est possible d'ajuster la sensibilité du tore directement sur site en la comparant avec celle d'un capteur de référence dont la réponse est parfaitement connue [36]. Cette méthode requiert l'utilisation de plusieurs éléments sensibles mais permet de compenser des variations de sensibilité dues aux conditions dans lesquelles se trouve le tore au moment de la mesure, comme les variations de température par exemple. Le vieillissement du capteur peut également être compensé grâce à ce type de dispositif. Cependant cette étape d'étalonnage ne peut s'effectuer en même temps que la mesure et nécessitera une durée durant laquelle le capteur sera déconnecté. Le principe d'étalonnage et de compensation est présenté sur la figure 3.14.

3.5.2 Mesure de l'inductance propre du tore

La méthode de correction présentée par la suite s'appuie sur la relation liant la mutuelle inductance du tore et son inductance propre L . En effet nous avons vu qu'un

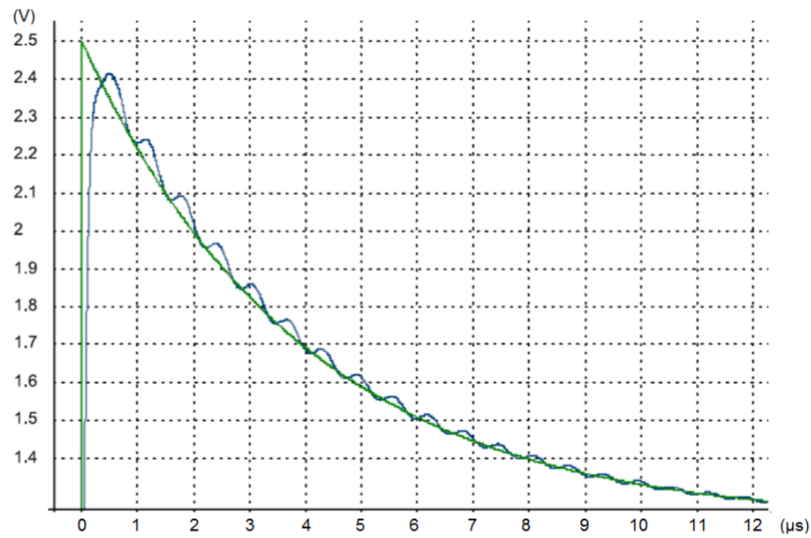


FIGURE 3.15: Réponse simulée à un échelon de tension d'un circuit R-L passe-haut parfait et réponse mesurée d'un circuit R-Rogowski passe-haut (Mesures réalisées par la société ABB).

tore peut être vu d'une manière simple comme un solénoïde replié sur lui même. Or l'inductance d'un solénoïde est facilement calculable et est donnée par la formule :

$$L = \frac{\mu_0 \cdot N^2 \cdot A}{l} \quad (3.10)$$

où N correspond au nombre de spires du solénoïde, l correspond à sa longueur et A à sa section. En posant $n = N/l$, la densité linéique de spires, on obtient la relation :

$$L = \mu_0 \cdot n \cdot A \cdot N = M \cdot N \quad (3.11)$$

On constate alors qu'il existe une relation de proportionnalité directe entre l'inductance propre d'un tore de Rogowski et son inductance mutuelle. Si l'on connaît précisément le nombre de spires du tore, on peut alors déduire de la valeur d'inductance mesurée la sensibilité du capteur. Pour déterminer cette valeur d'inductance, on peut par exemple insérer la bobine dans un circuit R-L et observer sa réponse à un échelon de tension [37]. En mesurant la valeur de R en régime permanent et en déterminant la constante de temps du circuit, on pourra aisément obtenir la valeur de L. On peut également injecter un signal de référence purement sinusoïdal et observer la réponse en fréquence du tore, et plus particulièrement son déphasage par rapport au signal d'origine,

afin de déterminer l'inductance L . Une autre méthode de mesure de l'inductance présentée dans [38] utilise la décharge d'une capacité à travers le tore créant ainsi un circuit LC oscillant. Connaissant la valeur de la capacité et la charge stockée à l'intérieur, les pics de tension ainsi que la période des oscillations permettent de déterminer la valeur de l'inductance L .

Cette technique ne tient néanmoins pas compte des éléments parasites du tore. C'est pourquoi en pratique, la réponse à l'échelon de tension devra d'abord être filtrée afin de permettre une mesure précise de L (Fig. 3.15). De plus, comme pour la solution précédente, les erreurs dues aux variations de position entre le tore et le conducteur primaire ne peuvent pas être corrigées par cette méthode puisque l'inductance dépend uniquement du bobinage.

3.5.3 Solution technique proposée : Calibrage en temps réel

La solution technique que nous proposons afin de corriger les erreurs du tore se base sur un principe similaire à celui de l'étalonnage et compensation proposé au chapitre 3.5.1. Cependant, nous souhaitons éviter d'avoir à étalonner le capteur avant son utilisation ou de devoir le déconnecter pendant la mesure. C'est pourquoi nous avons décidé de réaliser cet étalonnage directement durant la mesure en injectant un courant de référence connu à travers le tore et en analysant sa réponse en temps réel [39]. Grâce à la réponse du tore à ce courant de référence nous pouvons déterminer sa sensibilité, l'ajuster au besoin afin de compenser ses variations, et ainsi avoir une mesure du courant

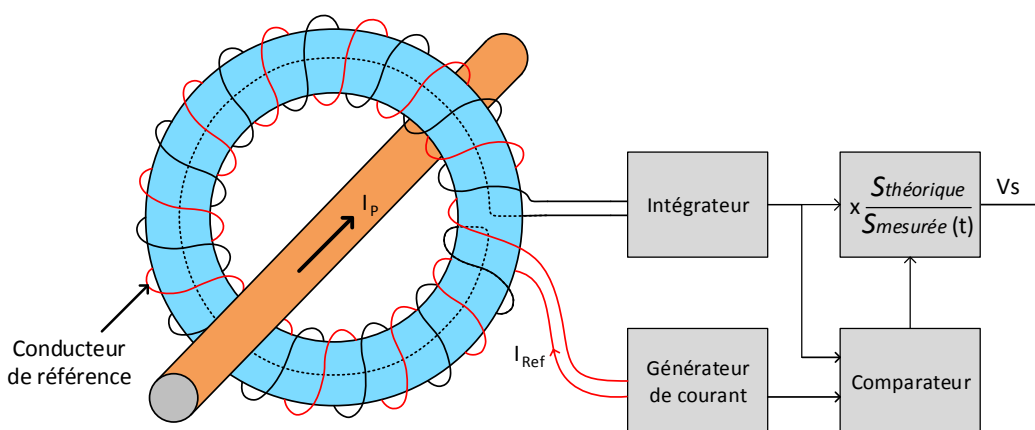


FIGURE 3.16: Schéma de principe du calibrage en temps réel avec bobinage supplémentaire sur le tore.

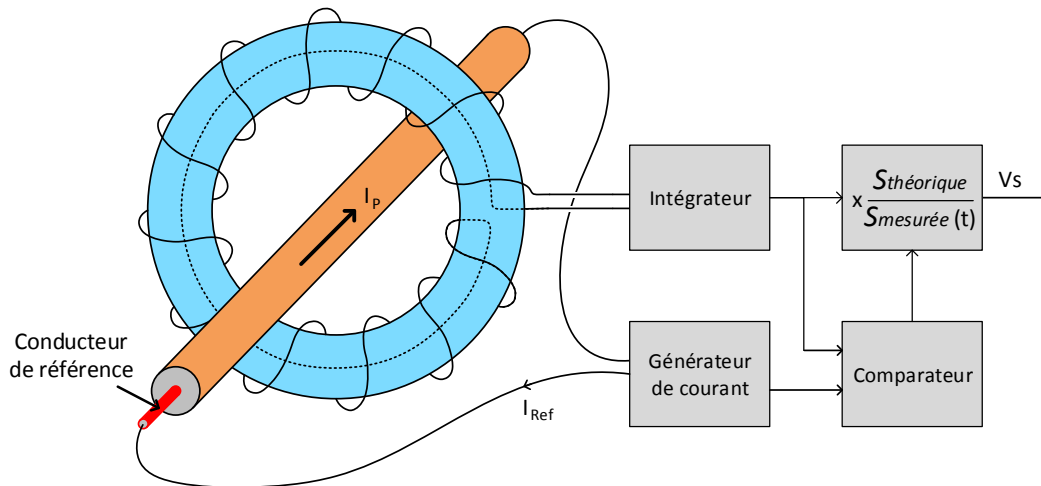


FIGURE 3.17: Schéma de principe du calibrage en temps réel avec conducteurs coaxiaux.

primaire fiable. Afin d'injecter ce courant tout en garantissant une isolation galvanique du système, l'ajout d'un second conducteur est alors indispensable [40].

Une première solution permettant d'injecter un courant de référence à travers le tore consiste à ajouter un bobinage supplémentaire par dessus le bobinage initial [41]. Cette méthode est présentée sur la figure 3.16. Avec cette méthode, le second bobinage étant fixé sur le tore, les variations de position entre le conducteur primaire et le tore ne sont toujours pas prises en compte. De plus, l'ajout du bobinage supplémentaire nécessite la modification du design du tore ce qui peut engendrer des coûts de fabrication supplémentaires et une incompatibilité avec de nombreux modèles déjà existants.

C'est pourquoi, afin de prendre en compte les erreurs dues aux variations de position, la position du conducteur injectant la référence doit varier de manière identique à celle du conducteur primaire à travers le tore. Nous avons donc décidé de fixer le conducteur de référence sur le conducteur primaire et ce de manière coaxiale. De cette façon, nous pourrions alors utiliser tout type de capteur déjà existant sans avoir à modifier leur construction en ajoutant un bobinage supplémentaire. Le principe de calibrage est représenté sur la figure 3.17. Il sera détaillé dans le chapitre suivant.

3.6 Conclusion

Dans ce chapitre, nous avons détaillé le fonctionnement théorique du tore de Rogowski ainsi que les différentes erreurs de mesure liées à l'utilisation d'un tore réel, i.e.

ne respectant pas les hypothèses théoriques. Ainsi, nous avons pu voir que de nombreux facteurs limitent la précision de ce type de capteurs, comme l'homogénéité du bobinage du conducteur composant le tore, la largeur de son ouverture ou encore la position relative du conducteur primaire par rapport au tore. Ensuite, nous avons présenté plusieurs méthodes permettant de réduire ces erreurs. Ces méthodes peuvent être classées en deux grandes catégories. La première vise à réduire les défauts du tore en améliorant sa géométrie et sa structure tandis que la seconde se focalise sur la correction et la compensation des erreurs générées. Enfin, nous avons présenté le principe de base de notre méthode, s'intégrant dans la seconde catégorie. Le chapitre suivant développera le fonctionnement et l'architecture de cette méthode de correction.

Chapitre 4

Conception et développement d'une boucle de correction d'un tore de Rogowski

4.1 Introduction

Initialement, la société ABB nous a proposé d'utiliser un type de capteur développé par leurs équipes pour concevoir notre système et répondre à leurs attentes. Ces prototypes de capteur (Fig.4.1) ont été développés pour obtenir une sensibilité moyenne de $5,625\mu\text{V}/\text{AHz}$ correspondant à une sensibilité de $281,25\mu\text{V}/\text{A}$ pour une fréquence de courant primaire de 50Hz ou $337,5\mu\text{V}/\text{A}$ pour un courant à 60Hz.

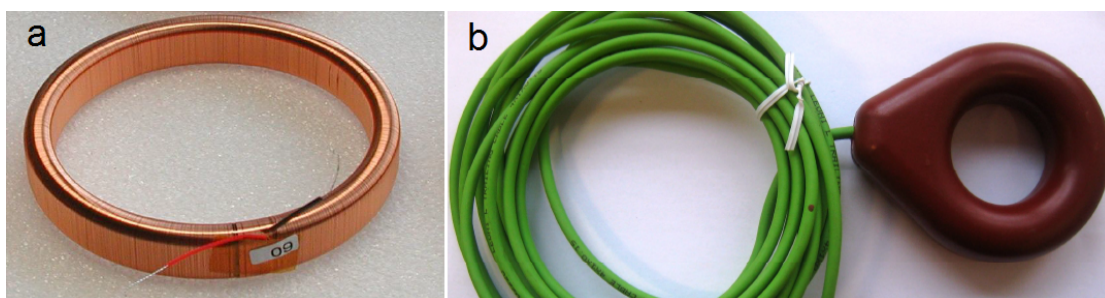


FIGURE 4.1: Prototypes de tore de Rogowski fournis par la société ABB. (a) Noyau du tore. (b) Tore câblé avec protection en résine Epoxy

Ces prototypes, bien qu'ayant une réponse individuelle très stable et précise, correspondant à une classe de précision 0,5, possèdent malgré tout un coefficient de dispersion

entre les échantillons de l'ordre de quelques pourcents. Cette dispersion est principalement due aux variations de fabrication entre chaque tore, comme par exemple le nombre de spires qui peut différer ou encore un enroulement de fil plus ou moins uniforme. Dans une des solutions techniques proposées par la société ABB, cette dispersion entre les capteurs est compensée par l'utilisation d'une mémoire EEPROM contenant l'empreinte de la sensibilité de chaque capteur. Cette empreinte sert à corriger la tension mesurée une fois le signal numérisé afin d'obtenir la sensibilité requise. Bien qu'efficace, cette méthode nécessite néanmoins l'ajout d'un élément supplémentaire qu'est l'EEPROM ainsi que l'étalonnage de chaque capteur avant utilisation. C'est la méthode présentée au chapitre 3.5.1. L'idée d'intégrer le tore directement dans la boucle de correction nous est alors venue par la volonté de supprimer cette étape d'étalonnage contraignante. De plus, des variations non prises en compte sur le produit actuel, comme le vieillissement du capteur ou ses variations de sensibilité en fonction de la température, pourraient également être corrigées à l'aide de notre boucle.

Nous présentons dans ce chapitre les différentes étapes qui ont été nécessaires à la conception de notre boucle de correction adaptée au tore de Rogowski d'ABB. Néanmoins, il est important de préciser que bien que le développement de notre boucle de correction se soit appuyé sur les caractéristiques d'un seul capteur, cette méthode peut tout à fait être adaptée à d'autres échantillons de tores de sensibilité différente. Il suffira pour cela d'ajuster la dynamique de l'élément sensible afin de la faire correspondre avec celle de l'entrée de notre système. Seule une restriction au niveau de la fréquence de résonance viendra compromettre la compatibilité avec certains types de tores. Ce point sera développé plus en détails dans la partie traitant des résultats expérimentaux. Dans un premier temps nous détaillerons la caractérisation et la modélisation du tore. Ensuite la validation du concept de correction à haut niveau, à l'aide de langages propres à l'outil de développement, sera présentée. Enfin nous terminerons par la description détaillée du système intégré que nous avons réalisé, ainsi que les résultats des simulations.

4.2 Caractérisation et modélisation du tore

4.2.1 Réponse fréquentielle

Durant ces travaux de thèse, nous avons dans un premier temps mis en évidence le comportement fréquentiel du tore de Rogowski que nous devons utiliser afin de déterminer les signaux de calibration potentiellement utilisables. Ainsi, nous avons développé un banc de test pour caractériser la réponse fréquentielle du tore. Ce banc est composé d'un générateur de signaux sinusoïdaux *Agilent 33210A* chargé par une résistance de

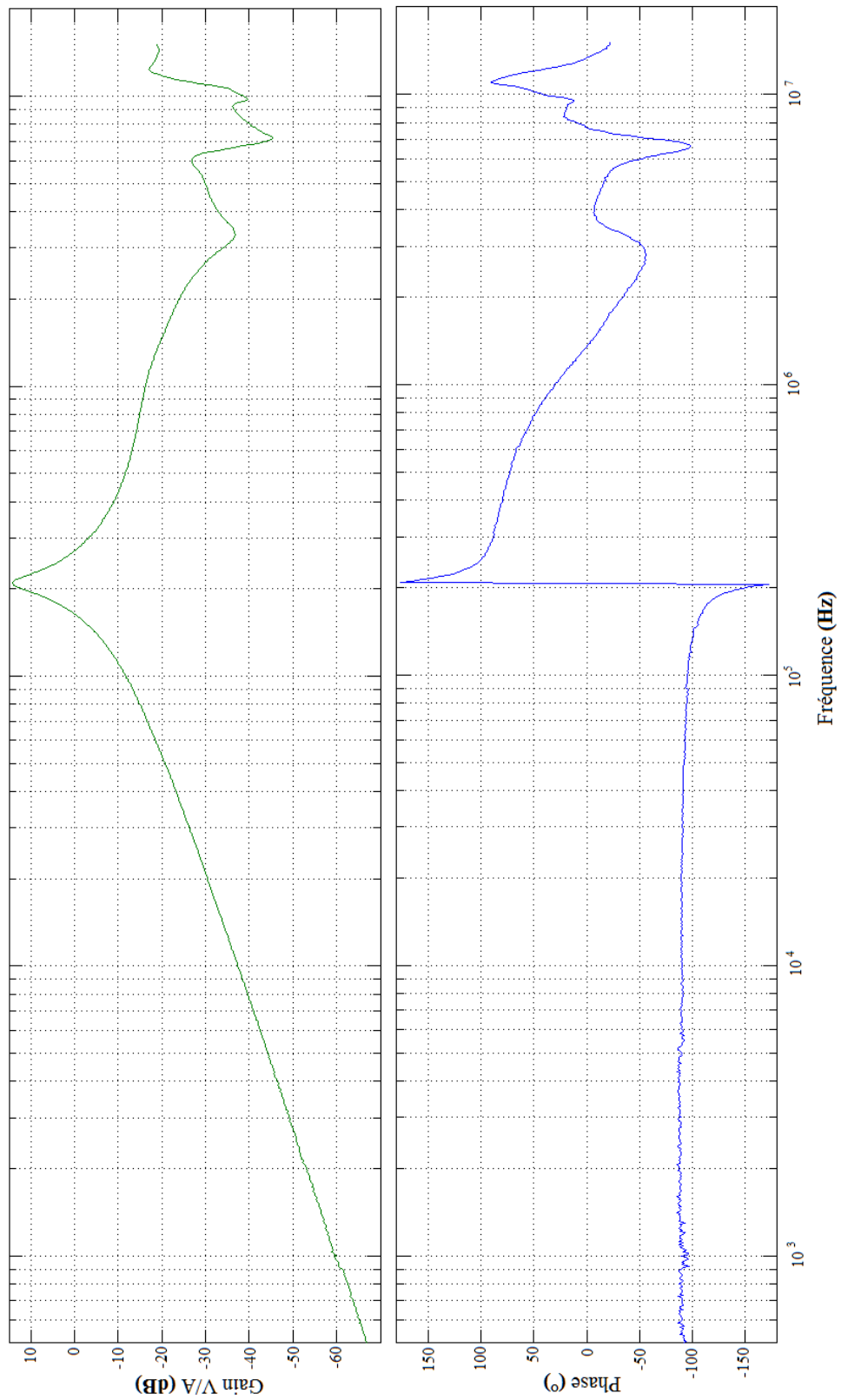


FIGURE 4.2: Diagramme de Bode du tore de Rogowski.

50Ω qui permet d'injecter un courant à travers le capteur dans un conducteur primaire. Pour augmenter artificiellement ce courant et faciliter la mesure, nous avons fait passer dix fois le conducteur primaire à travers le tore. La réponse du tore est alors mesurée et moyennée à l'aide d'un oscilloscope *Agilent 54622D*, le tout étant piloté par GPIB à l'aide du logiciel Labview. Grâce à ce banc de test nous avons obtenu la réponse fréquentielle en gain et en phase du tore par rapport à un courant primaire le traversant (Fig.4.2). La tension de sortie du capteur étant proportionnelle à un courant, le diagramme de gain est exprimé en V/A .

Comme nous l'avons dit dans le chapitre précédent, nous avons besoin pour calibrer le tore d'un courant de référence que nous superposons au courant primaire à mesurer à l'aide d'un conducteur supplémentaire. De par le comportement dérivatif du capteur, ce courant devra nécessairement être de nature alternative. Or, le courant utile à mesurer étant à relativement basse fréquence, nous utiliserons un courant de référence de fréquence plus élevée afin de pouvoir séparer aisément leur réponse respective en sortie du tore. Grâce à la mesure de la réponse fréquentielle, nous avons pu observer la limite d'utilisation en fréquence du tore qui correspond à l'apparition du premier phénomène de résonance. En effet, afin de conserver un rapport connu entre le signal utile à $50Hz$ (ou $60Hz$) et le signal de référence à plus haute fréquence, il est nécessaire de rester dans la bande de fréquences où le tore se comporte comme un dérivateur parfait. Il faut donc que la fréquence du signal de référence soit suffisamment éloignée de la fréquence de résonance. Nous nous sommes donc limités à une fréquence maximum de $40kHz$ pour ce signal. Concernant la limite basse, celle-ci provient directement des signaux à mesurer. Puisque nous devons être capable de détecter jusqu'à la 13^e harmonique du courant primaire, correspondant à $780Hz$ pour un signal à $60Hz$, nous ne pouvons pas utiliser un signal de référence de fréquence inférieure à cette valeur. De plus, une marge d'environ une décade doit être laissée pour permettre une sélection du signal de référence par filtrage. Ainsi, typiquement la fréquence de notre signal de référence sera comprise entre $10kHz$ et $40kHz$.

4.2.2 Modélisation

Suite à la caractérisation en fréquence du tore, il a fallu développer un modèle fidèle du capteur, mais économe en puissance de calcul, afin de l'intégrer à l'environnement standard de développement de circuits microélectroniques du laboratoire, l'environnement Cadence. Pour que le modèle soit pleinement compatible avec l'environnement de conception, nous l'avons développé à l'aide du langage Verilog-A. Le code et les équations de ce modèle sont présentés en annexe A.

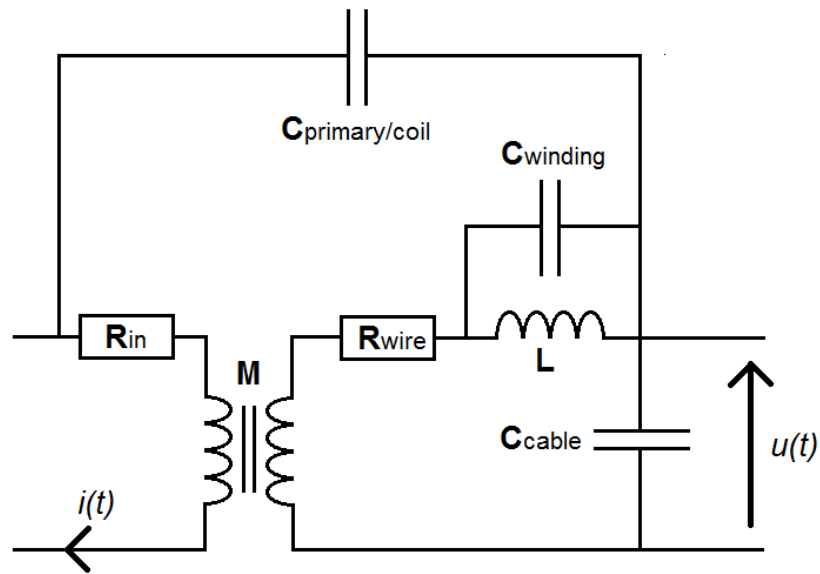


FIGURE 4.3: Cellule RLC modélisant une spire d'un tore de Rogowski et son interaction avec le conducteur primaire.

Ce modèle est basé sur un modèle haute fréquence représentant un tore composé d'une dizaine de spires [42]. Dans ce modèle chaque spire du tore est représentée par une cellule élémentaire RLC résonnante mise en série avec une mutuelle inductance M correspondant au couplage entre le conducteur primaire et cette spire [43](Fig.4.3). Bien évidemment, notre tore comportant un nombre très élevé de spires (environ 1500), il est quasiment impossible de modéliser chaque spire séparément. Nous avons donc décidé de représenter l'ensemble du tore par seulement deux macro-cellules RLC ayant le poids de plusieurs cellules élémentaires, de sorte que la somme globale des R , L et C soit identique à celle des 1500 cellules élémentaires. Cette simplification a pour conséquence de faire disparaître les effets parasites au delà de la deuxième résonance mais conserve exactement

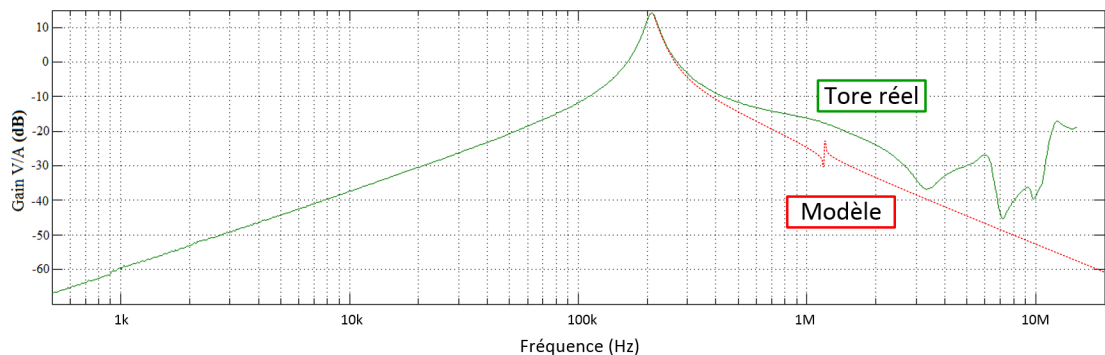


FIGURE 4.4: Comparaison entre la réponse fréquentielle du modèle compact de tore de Rogowski et la mesure expérimentale sur un capteur réel.

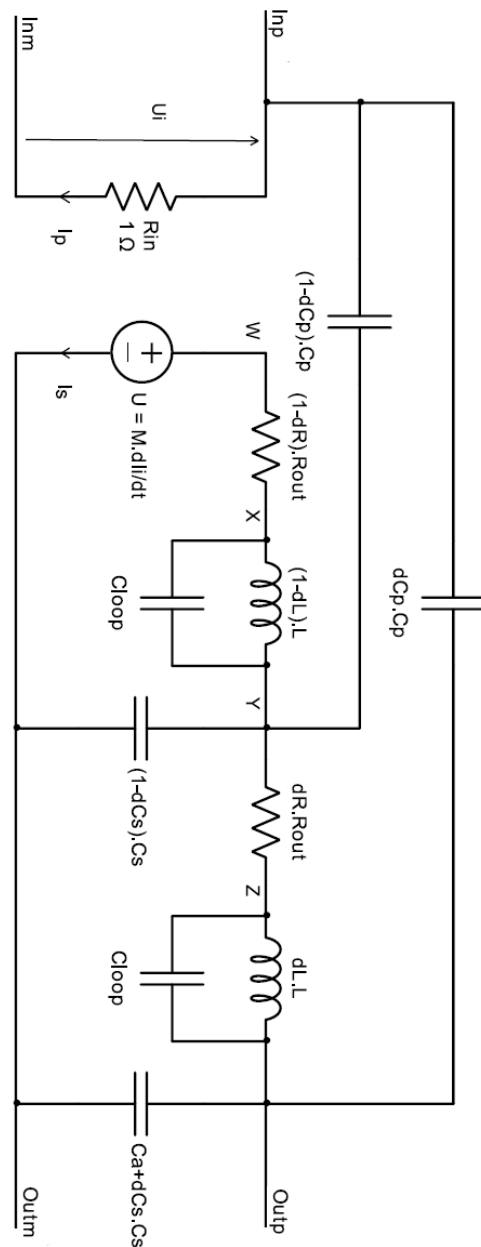


FIGURE 4.5: Modèle compact d'un tore de Rogowski développé pour l'intégration dans l'environnement de conception microélectronique Cadence. La signification et le détail des calculs des différents éléments est donné dans l'annexe A.

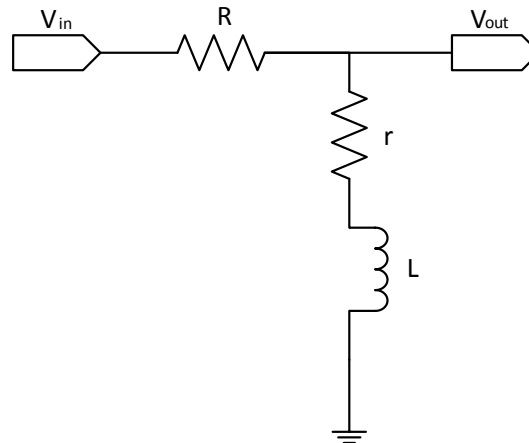


FIGURE 4.6: Montage R-L de type passe haut. r représente la résistance interne du tore de Rogowski et L son inductance propre.

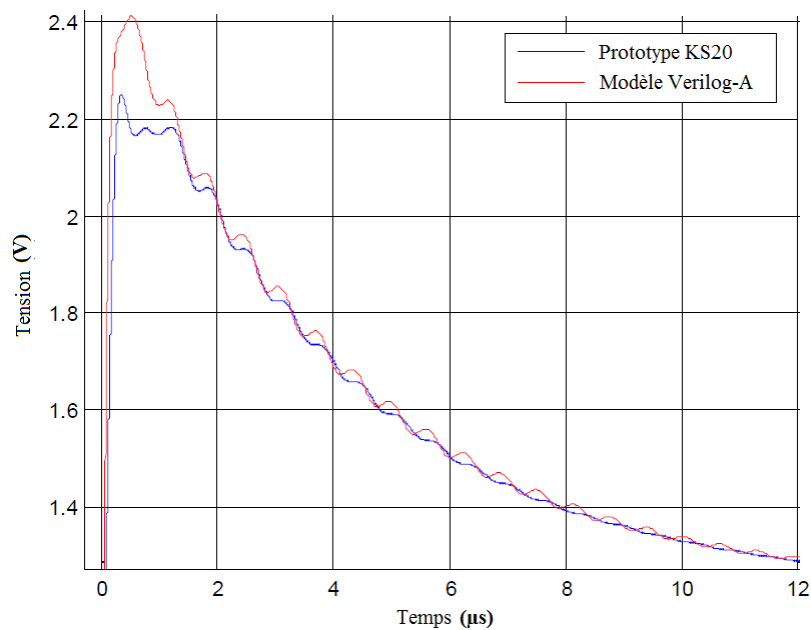


FIGURE 4.7: Comparaison entre la réponse indicielle du modèle compact de tore de Rogowski et la mesure expérimentale sur un capteur réel.

le même comportement pour les fréquences plus basses (Fig. 4.4). Or ce qui nous intéresse dans notre cas, c'est le comportement dérivateur à basses fréquences ainsi que la première résonance qui détermine la limite en fréquence des signaux que l'on peut mesurer. La seconde macro-cellule, responsable du second phénomène de résonance, ne sert quant à elle qu'à obtenir une réponse indicielle réaliste, i.e. comportant des ondulations similaires à celles d'un tore réel. Ce modèle est présenté sur la figure 4.5.

On peut observer le comportement du modèle pour un montage R-L de type passe-haut (Fig. 4.6) lorsque celui-ci est soumis à un échelon de tension (Fig. 4.7), le tore de Rogowski jouant ici le rôle de l'inductance L , r étant sa résistance interne. Avec la première macro-cellule représentant environ 9/10 de la valeur totale et la seconde 1/10, on peut observer en simulation des effets d'ondulations proches de ceux que l'on obtient lors de la mesure sur un tore réel. Ceci démontre la validité de notre modèle. Ce travail d'extraction et d'ajustement des paramètres a été effectué par ABB.

4.3 Boucle de correction

4.3.1 Principe de base

Avant de présenter le type de correcteur que nous avons mis en place pour notre système, nous rappelons les différents types d'erreurs auxquels nous sommes confrontés. Comme nous l'avons développé au chapitre 3, en ce qui concerne le tore, des variations lors du procédé de fabrication (nombre de tours, dimensions, etc...) peuvent engendrer des variations de sensibilité assimilables à une erreur de gain statique sur la tension délivrée en sortie. En plus de ces dispersions de fabrication, le tore peut également être soumis à des variations de température qui peuvent altérer sa sensibilité de façon très lente, assimilable également à une erreur de gain statique par rapport aux fréquences des signaux utilisés. Enfin, le vieillissement du capteur est également une source possible de variation de sensibilité qui peut comme les deux autres sources être considérée comme statique.

La position relative (centrage et angle) du conducteur primaire par rapport au capteur peut aussi être une source d'erreur potentielle (cf Chapitre 3). Tout comme les erreurs intrinsèques du capteur, elle induira une variation de sensibilité statique ou quasi-statique.

Toutes les erreurs répertoriées pouvant être considérées comme des erreurs statiques ou quasi-statiques, nous avons donc choisi d'implémenter un correcteur de type proportionnel intégral (PI)[44]. Son schéma de principe est donné sur la figure 4.8. Pour des raisons de stabilité, l'utilisation du correcteur PI nous contraint à déporter l'intégrateur, placé habituellement directement en sortie du tore de Rogowski, hors de la boucle de correction puisque celle-ci en contient déjà un. Néanmoins, cela n'est pas un problème car l'intégration pourra être réalisée numériquement, de manière quasi-parfaite, une fois le signal numérisé à la sortie de la chaîne instrumentale.

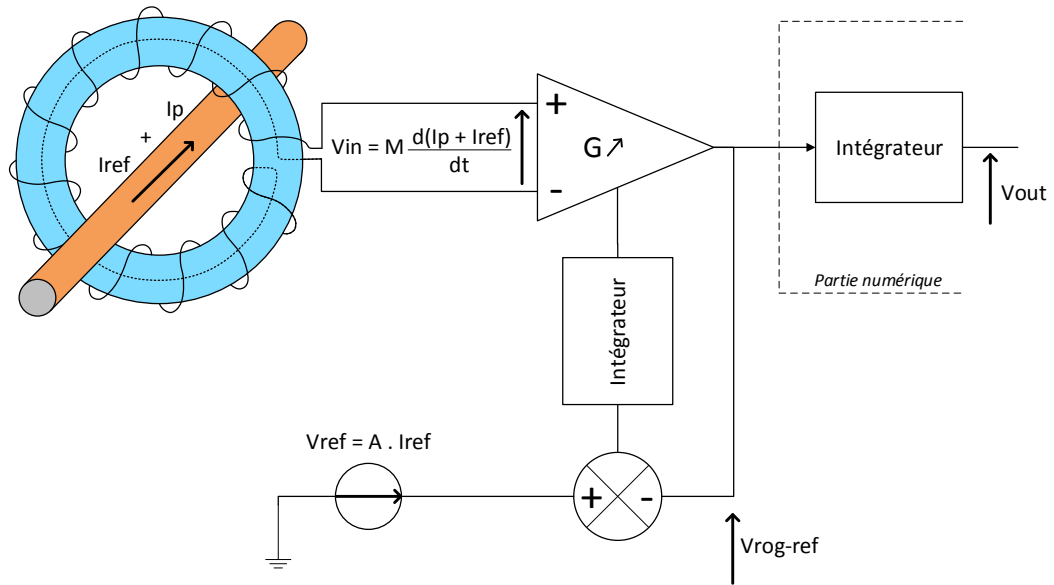


FIGURE 4.8: Concept global de la boucle de correction. $V_{rog-ref}$ correspond à la sortie de la chaîne instrumentale et V_{out} à la sortie intégrée classique.

Comme nous l'avons précisé dans le chapitre précédent, ce correcteur nécessite la génération d'un courant I_{ref} servant de référence. D'une part, ce courant va être injecté à travers le tore. Il va donc générer une tension sinusoïdale proportionnelle à sa dérivée. Nous dénommons cette tension $V_{rog-ref}$ (cf. Fig.4.8). D'autre part, une tension de commande V_{ref} , proportionnelle à I_{ref} et donc également sinusoïdale, va être créée à partir du courant de référence. Le rapport de conversion A entre la tension de commande et le courant de référence correspond à la sensibilité théorique du tore à la fréquence du signal de référence. En raison du comportement dérivateur du tore, les deux sinusoïdes, $V_{rog-ref}$ et V_{ref} , sont déphasées de 90° . A noter néanmoins que la boucle de correction peut augmenter légèrement ce déphasage, qui n'est donc pas connu précisément. Ensuite, les amplitudes de ces deux sinusoïdes sont échantillonnées pour être comparées. Nous verrons à la section 4.3.4.3 que cet échantillonnage est réalisé de manière particulière pour s'affranchir du déphasage non précisément connu entre les deux sinusoïdes. L'erreur résultant de la comparaison entre les deux sinusoïdes est alors intégrée. La sortie de l'intégrateur commande un amplificateur à gain variable qui ajuste le gain G en sortie du tore, de sorte à supprimer cette erreur et la maintenir nulle. Toute variation de la mutuelle inductance du capteur (primaire + tore) est alors corrigée et la sensibilité, $S_{corrige}$, du système (primaire + tore + amplificateur G) est maintenue constante :

$$S_{corrige} = G \cdot M = \frac{A}{2\pi \cdot f_{ref}} \quad (4.1)$$

où M correspond à l'inductance mutuelle entre le conducteur primaire et le tore et f_{ref} à la fréquence du courant de référence. On remarque qu'afin de garantir une sensibilité exacte en sortie du correcteur, il suffit d'avoir un rapport de conversion courant/tension A précis et une fréquence du signal de référence très stable. Le respect de ces deux contraintes, développés dans les parties suivantes, permet de garantir un auto-calibrage absolu du capteur, autrement dit, ne nécessitant aucune étape d'étalonnage avant mise en service du capteur.

4.3.2 Signal de référence

4.3.2.1 Fréquence stable

Comme nous l'avons dit précédemment, le rapport entre la fréquence du courant primaire et celle du courant de référence doit être connu et fixe afin de garantir une correction précise. En effet, comme la réponse d'un tore est de type dérivateur, la moindre variation de la fréquence du signal de référence entraînerait une variation de la sensibilité du système (cf équation 4.5). La fréquence de référence se doit donc d'être la plus stable possible. C'est pour cela que nous avons décidé d'utiliser un quartz externe comme résonateur pour générer cette fréquence. Dans la bande de fréquences autorisées définie préalablement ($10kHz - 40kHz$), un seul modèle de quartz était disponible : le quartz horloger dont la fréquence de résonance est de $32,768kHz$.

Le choix de cette fréquence permet également de déterminer l'amplitude du courant de référence à injecter. En effet, il est nécessaire d'avoir en sortie du tore un signal exploitable et donc d'amplitude suffisante. Nous avons donc choisi d'injecter un courant de référence d'une amplitude de $1A$. Ainsi, à la fréquence de $32,768kHz$, nous aurons en sortie du tore une tension d'une amplitude proche de $200mV$.

4.3.2.2 Conversion courant/tension

Afin de pouvoir comparer la tension issue du tore $V_{rog-ref}$ avec notre signal de référence I_{ref} , il est nécessaire de procéder à une conversion soit de la tension en sortie du tore en un courant, soit du courant de référence en une tension. Le but du projet étant de mettre au point une puce électronique intégrée où l'utilisation de fort courant est impossible, c'est donc la seconde solution qui a été exploitée. I_{ref} est converti en un signal de référence $V_{ref} = A \cdot I_{ref}$.

Comme cette conversion ne nécessite pas d'isolation galvanique entre le signal en courant de l'ordre de l'Ampère et la tension que nous voulons obtenir, nous avons opté

Nombre de résistances	Précision du shunt (%)			
	$R_{10\%}$	$R_{5\%}$	$R_{1\%}$	$R_{0,1\%}$
1	10	5	1	0,1
2	5	2,5	0,5	0,05
4	2,5	1,25	0,25	0,025
8	1,25	0,625	0,13	0,013
16	0,625	0,31	0,06	0,006
32	0,31	0,16	0,03	-
64	0,16	0,08	0,016	-
128	0,08	0,04	0,008	-
256	0,04	0,02	0,004	-

TABLE 4.1: Erreur de conversion courant/tension sur le signal de référence en fonction du nombre et de la précision des résistances composant le shunt

pour une conversion à l'aide d'une résistance. Cette résistance est nécessairement externe à la puce électronique en raison des forts courants la traversant (1A étant considéré comme un fort courant d'un point de vue microélectronique). L'exigence principale est encore une fois que l'erreur induite par cette conversion soit négligeable devant l'erreur totale du système, que l'on veut inférieure à 0,1%. Les résistances classiques possèdent une marge d'erreur bien supérieure (1%, 5% voire 10%). Afin d'obtenir une précision suffisante, il est alors nécessaire d'utiliser au choix, soit un réseau de plusieurs résistances mises en parallèle afin de moyennner et minimiser leurs erreurs respectives, soit un shunt de précision. Dans le premier cas, une précision suffisante nécessite un grand nombre de résistances externes, ce qui occupe une surface non négligeable sur la carte système. Dans le deuxième cas, l'utilisation d'un shunt très précis augmente le coût de la solution technique. Le choix dépendra donc de l'application dans laquelle sera utilisé le système.

Afin de pouvoir calibrer la réponse du tore par rapport à la tension aux bornes de ce shunt, il est nécessaire d'avoir un rapport de conversion identique à la sensibilité théorique du capteur à la fréquence de référence ($A = 2\pi \cdot f_{ref} \cdot G \cdot M$). Dans notre cas, et pour le tore choisi dont la sensibilité doit être de $5,625\mu\text{V}/\text{AHZ}$, cette sensibilité à $32,768\text{kHz}$ est de $184,32\text{mV}/\text{A}$, soit une valeur de résistance de shunt valant $184,32\text{m}\Omega$. Le tableau 4.1 résume la précision de conversion du signal en fonction du nombre de résistances composant le shunt et de leur précision.

Dans notre cas, lors des différents tests réalisés, nous nous sommes volontairement contenté d'un réseau de résistances de précision inférieure à 10%. La raison ayant motivé ce choix est que nous voulions dans un premier temps nous focaliser sur la correction de l'erreur relative par rapport à une sensibilité choisie arbitrairement avant de garantir un auto-calibrage absolu. Cette dernière étape n'a d'ailleurs pas pu être atteinte avant la fin de cette thèse, c'est pourquoi dans la suite de ce rapport, tous les résultats présentés ne tiendront compte que de l'erreur relative. Toutefois, si le système global est validé vis-à-vis de l'erreur relative de sensibilité, il le sera théoriquement vis-à-vis de l'erreur absolue, dès que le réseau de résistance utilisé présentera la précision requise. Dans la partie traitant des perspectives à la fin du chapitre 5, nous dévoilons les améliorations envisageables permettant d'aboutir à cet auto-calibrage absolu.

4.3.2.3 Coaxialité des courants

Comme nous l'avons vu au chapitre 3, la sensibilité du capteur est dépendante de la position du conducteur primaire par rapport au tore. Ainsi, afin d'éviter d'introduire une erreur systématique dans la boucle de correction, il faudrait positionner le conducteur de référence à la place du conducteur primaire, ce qui est physiquement impossible. L'injection de la référence directement dans le conducteur primaire est également une solution non réalisable car nous n'avons pas accès à ce dernier. La seule solution permettant d'assurer que la mutuelle inductance entre le primaire et le tore, et celle entre

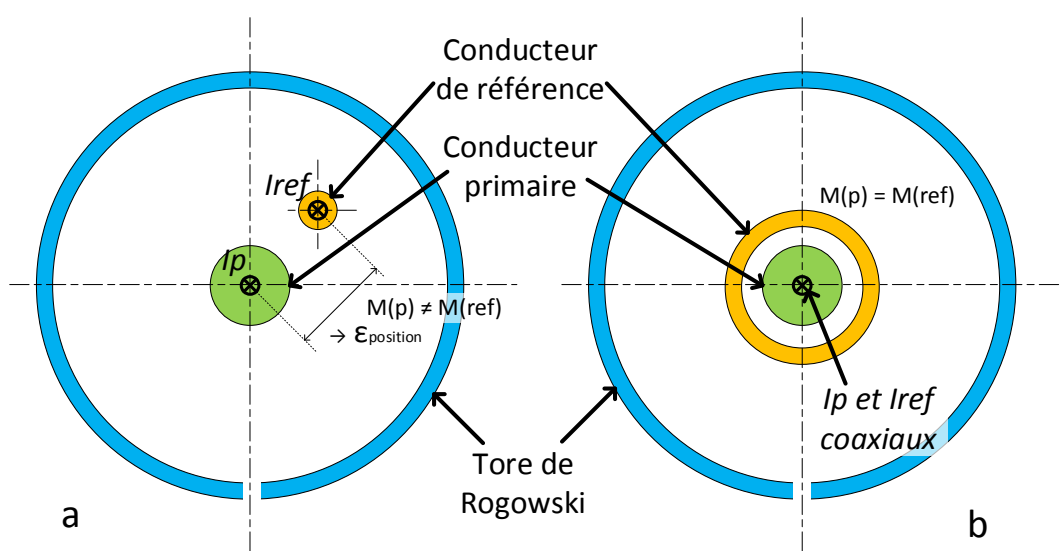


FIGURE 4.9: Position coaxiale des conducteurs primaire et secondaire. (a) Conducteurs primaire et de référence non coaxiaux entraînant une erreur entre les mutuelles inductances. (b) Conducteurs primaire et de référence coaxiaux garantissant une mutuelle inductance identique.

le conducteur de référence et le tore soient identiques est de choisir le conducteur primaire et le conducteur de référence coaxiaux. L'utilisation d'un conducteur secondaire entourant le conducteur primaire fut donc choisie pour garantir une coaxialité parfaite des deux courants traversant le tore (Fig.4.9).

4.3.3 Architecture du correcteur

Maintenant que le concept et les signaux utilisés ont été présentés nous allons pouvoir détailler les raisons qui ont motivé nos choix technologiques lors de la réalisation de ce correcteur. La figure 4.10 présente une vue d'ensemble des différents blocs constituant notre boucle de correction. On peut se rendre compte dans un premier temps que nous avons volontairement supprimé le deuxième intégrateur au bout de la chaîne directe. En effet, de par la volonté de la société ABB, le signal corrigé de notre système est destiné à être numérisé puis relié à un microcontrôleur. Il est alors tout à fait envisageable voire même plus simple de réaliser l'intégration du signal après numérisation. L'un des avantages d'avoir retiré cet intégrateur de la boucle est qu'en raison du comportement

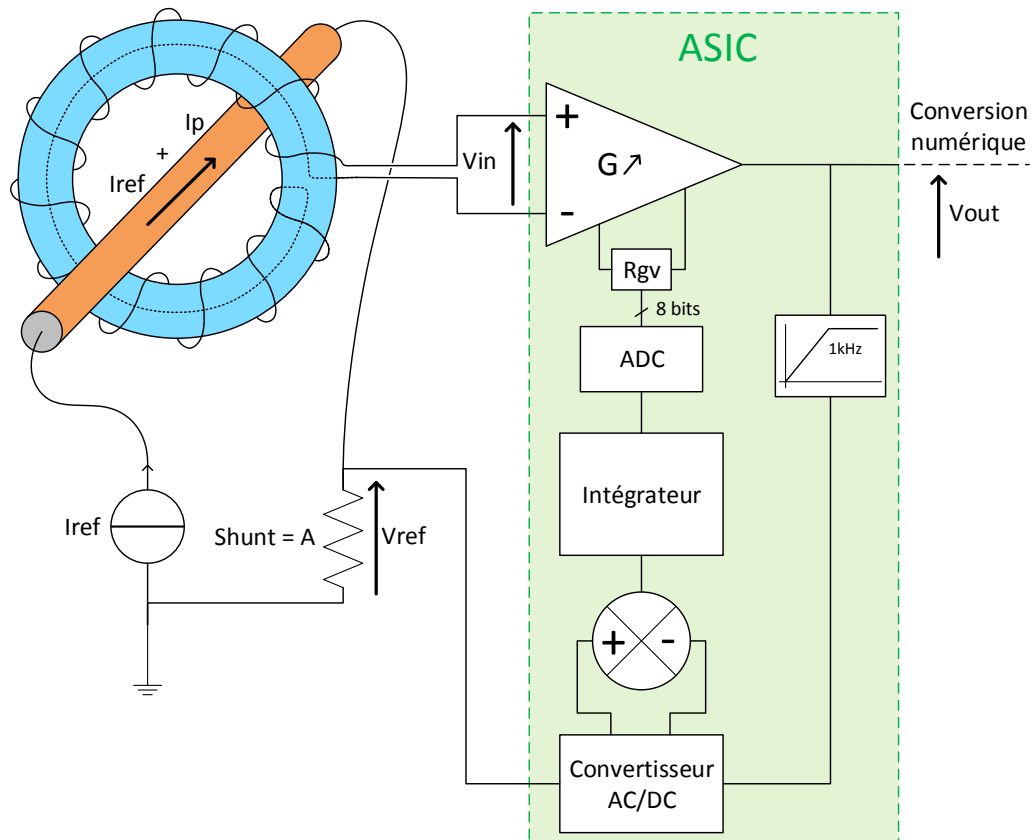


FIGURE 4.10: Diagramme complet du micro-système

dérivateur du tore, ce dernier aura une sensibilité très supérieure à haute fréquence. De ce fait, nous pourrons alors limiter l'intensité du courant de référence. Suite à cette numérisation, les signaux seront traités à l'aide d'une transformation de Fourier discrète (ou DFT) et moyennés sur une longue période de l'ordre de la seconde. Ceci aura pour conséquence de limiter la bande passante utile à plusieurs bandes très étroites centrées autour du signal à mesurer et de ses harmoniques. Grâce à cela, les contraintes en bruit sur le système seront alors très faibles et pourront être négligées.

Ce correcteur est donc constitué d'un amplificateur à gain variable qui permettra d'ajuster la sensibilité du tore. La sortie de cet amplificateur correspond à la sortie du système qui sera numérisée. Concernant la chaîne de retour, le signal de sortie de l'amplificateur va être filtré à l'aide d'un filtre passe-haut afin d'en extraire la composante correspondant à la réponse du tore au courant de référence. Cette composante haute fréquence, ainsi que le signal V_{ref} servant de signal de commande, vont être convertis en valeurs continues afin d'être comparés plus aisément. L'erreur entre les deux signaux va ensuite être intégrée puis numérisée à l'aide d'un convertisseur analogique/numérique afin de servir de signal de commande à un potentiomètre numérique, réglant le gain de l'amplificateur de la chaîne directe.

Avant d'avancer plus loin dans la conception du système, nous avons pris soin de vérifier si le comportement de cette architecture répondait à nos attentes. Nous avons donc simulé son fonctionnement ainsi que celui des divers blocs à l'aide d'éléments codés en Verilog-A et Verilog, les langages de programmation analogique et numérique interprétés par l'environnement de développement Cadence. L'ensemble des codes utilisés est présenté en annexe B. Cette étape nous a alors permis de valider le principe de correction et de déterminer les spécifications requises de chaque bloc pour permettre le bon fonctionnement de notre système.

4.3.4 Architectures des sous-systèmes

Une fois l'architecture générale validée à haut niveau par simulation, nous avons dû sélectionner également les architectures de chaque sous-bloc et remplacer tous les éléments codés à haut niveau par des circuits réels, tout en respectant les spécifications établies à l'étape précédente. Dans cette partie nous allons détailler l'élaboration de chaque élément composant notre micro-système tout en justifiant les choix d'architecture effectués.

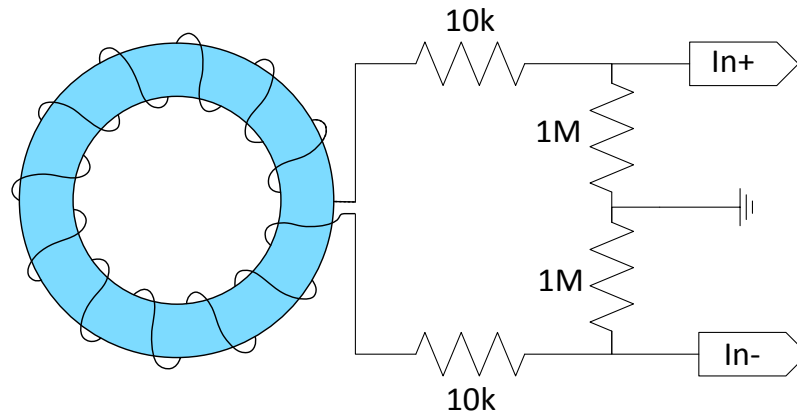


FIGURE 4.11: Connexion entre le tore de Rogowski et l'amplificateur d'instrumentation

4.3.4.1 Amplificateur d'instrumentation

L'amplificateur d'instrumentation étant le seul élément de la chaîne directe, c'est lui qui déterminera entièrement la qualité de traitement du signal utile, si l'on ne tient pas compte de la partie numérique qui suivra. Il ne doit donc pas détériorer le signal délivré par le tore. Par conséquent, sa dynamique d'entrée doit être suffisante pour pouvoir traiter l'intégralité des signaux issus du tore sur toute la dynamique de courant. La sensibilité du tore étant de $281,25\mu\text{V}/\text{A}$ pour une fréquence de 50Hz et le courant pouvant varier jusqu'à une valeur correspondant à 4000A RMS (soit un peu plus de 5600A), la tension délivrée aux bornes du tore pourra varier entre $\pm 1,575\text{V}$ ($\pm 1,925\text{V}$ pour une fréquence de 60Hz). Toutefois, le tore sera connecté à l'amplificateur d'instrumentation de manière à avoir une tension différentielle entre ses deux bornes par rapport à un point milieu (Fig. 4.11), ainsi la dynamique nécessaire peut être divisée par 2. Cette dynamique étant relativement grande, nous nous limiterons à une valeur de gain d'amplification unitaire.

Afin de ne pas charger le tore de Rogowski et modifier ainsi sa réponse, nous avons besoin d'un amplificateur entrant sur une haute impédance. C'est pourquoi nous avons choisi une structure classique à trois amplificateurs opérationnels (Fig. 4.12). Cette architecture est néanmoins connue pour avoir un taux de réjection du mode commun dépendant de la dispersion entre ses résistances de gain et le gain d'amplification total. Il existe des architectures bien plus performantes à ce niveau [45]. Cependant, en raison du type de connexion entre le tore et l'amplificateur (Fig. 4.11), nous garantissons une valeur de mode commun fixe et égale au point milieu (dans notre cas, le point de masse). L'architecture conventionnelle de la figure 4.12 est donc suffisante et adoptée. La

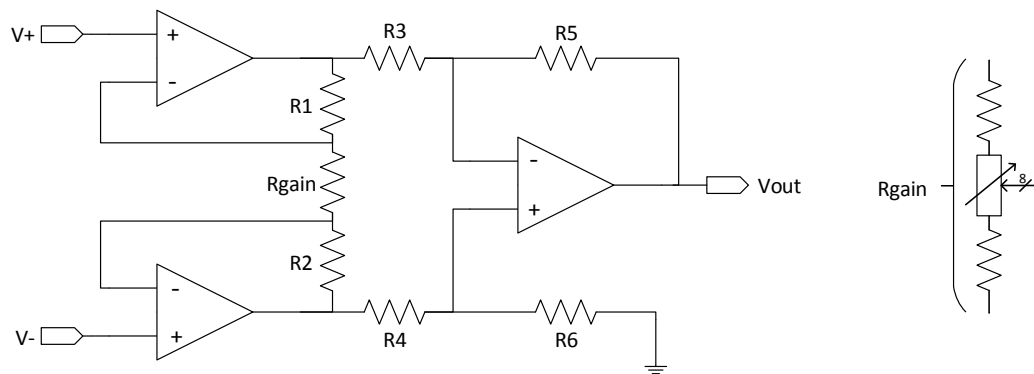


FIGURE 4.12: Architecture de l'amplificateur d'instrumentation à gain variable de la chaîne directe

résistance déterminant le gain R_{gain} sera réalisée à l'aide d'un potentiomètre numérique (Fig.4.13).

Une solution d'amplification à gain variable purement analogique, basée par exemple sur des multiplieurs analogiques, n'est pas envisageable car elle présenterait une trop grande non-linéarité ($> 1\%$ à l'heure actuelle [46] [47] [48]) et une bande passante trop faible (quelques kHz [49]). En revanche l'utilisation d'un potentiomètre numérique, bien qu'occupant une surface assez élevée a l'avantage d'être linéaire, monotone et facilement commandable.

Dimensionnement des résistances

Les amplificateurs opérationnels de l'amplificateur d'instrumentation (AI) possèdent un gain en boucle ouverte très élevé garantissant un gain en boucle fermée très proche de 1 de l'AI. Pour que l'amplificateur soit symétrique, les résistances doivent être choisies de telle sorte que $R_1 = R_2$, $R_3 = R_4$ et $R_5 = R_6$, et son gain est donné par la formule :

$$G = A_1 \cdot A_2 = \left(1 + \frac{2R_{1,2}}{R_{gain}}\right) \cdot \frac{R_{5,6}}{R_{3,4}} \quad (4.2)$$

Pour centrer le gain autour de 1, on choisit de prendre $R_{3,4} = 2R_{5,6}$. Ce qui nous donne un gain $A_1 = 2$ pour le premier étage et un gain $A_2 = 0.5$ pour le second. On aura donc $R_{gain} = 2R_{1,2}$. De plus, la plage de correction de l'amplificateur sera déterminée par la proportion de la partie variable de la résistance R_{gain} , notée $R_{gain,v}$, par rapport à la partie fixe, notée $R_{gain,f}$. Nous avons choisi une plage de correction $\Delta G = \pm 5\%$ permettant d'englober complètement les variations de sensibilité dues aux erreurs de dispersion entre les tores (typiquement quelques %). On obtient alors pour la partie

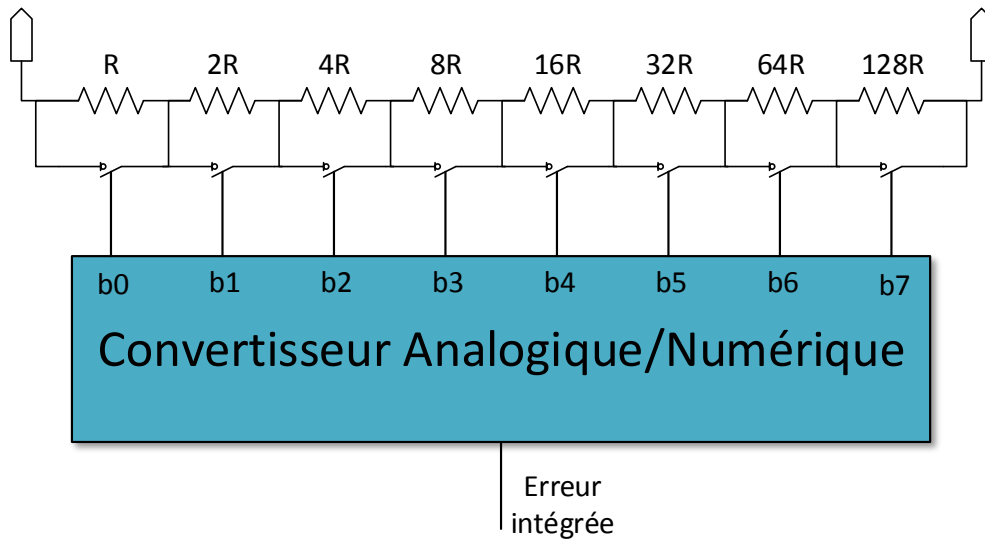


FIGURE 4.13: Partie variable de la résistance de gain de l'amplificateur d'instrumentation

variable une valeur totale $R_{gain,v} = R_{gain} \cdot \frac{2 \cdot \Delta G}{100}$. Cette partie variable peut s'écrire sous la forme :

$$R_{gain,v} = (2^N - 1) \cdot R \quad (4.3)$$

avec N le nombre de bits et R le pas de résistance du potentiomètre numérique. Il ne reste désormais plus qu'à déterminer le nombre de bits nécessaire au potentiomètre numérique afin d'obtenir un pas de correction inférieur à l'erreur maximale que nous nous sommes autorisée sur l'amplificateur $\epsilon_{max,AMP}$ (fixée de manière conservatrice à 1/10 de l'erreur maximale du système complet, qui est de $\pm 0,1\%$ pour la classe 0.1, soit une erreur maximale inférieure à $\pm 0,01\%$). Pour cela nous devons déterminer la plus grande variation de gain possible entre 2 valeurs consécutives de la résistance variable, celle-ci est donnée par la formule suivante :

$$\delta G_{max} = 100 \cdot \left(1 - \frac{\left(1 + \frac{2R_{1,2}}{R_{gain,f} + R} \right)}{\left(1 + \frac{2R_{1,2}}{R_{gain,f}} \right)} \right) < \epsilon_{max,AMP} \quad (4.4)$$

En remplaçant les différentes valeurs de résistance dans (4.4) on obtient alors :

$$N > \log_2 \left(\frac{(1 - \frac{\epsilon_{max,AMP}}{100}) \cdot \Delta G^2 + (3 \cdot \epsilon_{max,AMP} - 100) \cdot \Delta G - 200 \cdot \epsilon_{max,AMP}}{(\Delta G - 200) \cdot \epsilon_{max,AMP}} \right) \quad (4.5)$$

où ΔG et $\epsilon_{max,AMP}$ sont donnés en pourcentage. Dans notre cas, ceci conduit à $N > 7,934$. Le nombre de bits du potentiomètre numérique sera donc fixé à 8.

Afin de ne pas modifier la valeur de résistance du potentiomètre numérique, nous devons garantir que les résistances R_{on} des interrupteurs du potentiomètre soient négligeables devant la plus petite valeur de résistance de ce dernier, correspondant au pas R . Comme il est assez aisé d'obtenir des résistances R_{on} d'interrupteurs de l'ordre de 1Ω , nous avons donc choisi une valeur de pas $R = 1k\Omega$. Finalement, à l'aide du jeu d'équations précédant, on peut déterminer l'ensemble des valeurs de résistance de l'amplificateur. Ces valeurs sont regroupées dans le tableau 4.2.

Résistance	Valeur
R	$1k\Omega$
$R_{gain,v}$	$255k\Omega$
$R_{gain,fixe}$	$2,4225M\Omega$
R_{gain}	$2,55M\Omega$
$R_{1,2}$	$1,175M\Omega$
$R_{3,4}$	$200k\Omega$
$R_{5,6}$	$100k\Omega$

TABLE 4.2: Valeurs des résistances de l'amplificateur d'instrumentation

Amplificateurs opérationnels

Les deux amplificateurs opérationnels de l'étage d'entrée de l'amplificateur d'instrumentation possèdent une architecture standard à deux étages, de type amplificateur à transconductance (OTA), à compensation Miller présentée sur la figure 4.14. L'étage de sortie quant à lui est composé d'un amplificateur opérationnel à étage différentiel d'entrée cascodé replié (Fig.4.15)[50] possédant un étage de sortie dimensionné pour pouvoir être

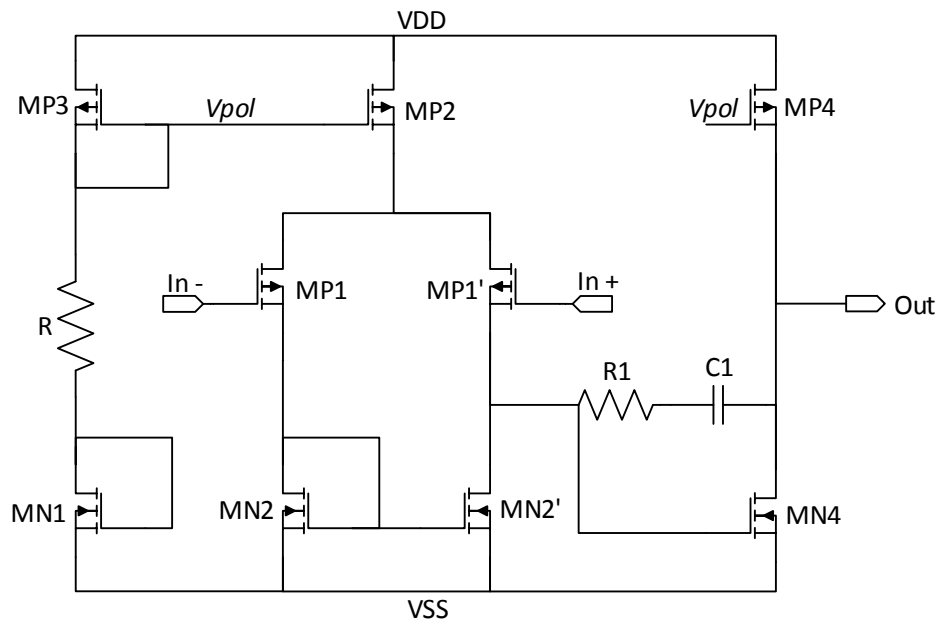


FIGURE 4.14: Schéma des deux OTA à compensation Miller utilisés pour l'étage d'entrée de l'amplificateur d'instrumentation

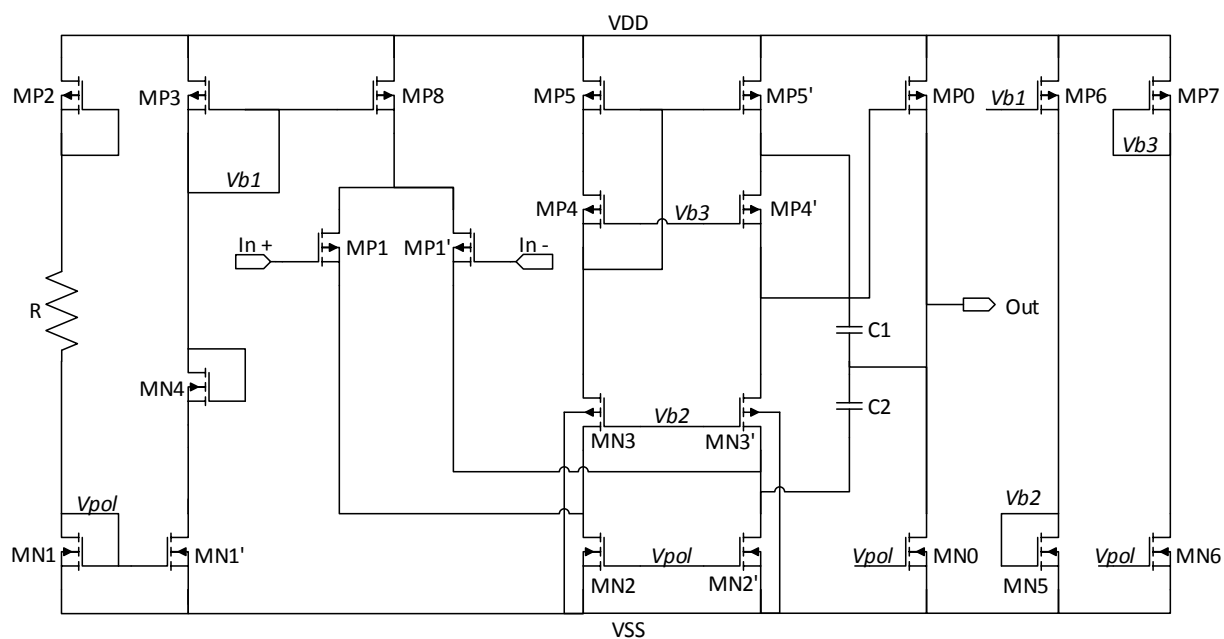


FIGURE 4.15: Schéma de l'OTA cascodé de sortie de l'amplificateur d'instrumentation

Paramètres	AOP Miller	AOP cascodé	Unité
Tension d'alimentation	$\pm 1,65$	$\pm 1,65$	V
Courant d'alimentation	107	87	μA
Gain en boucle ouverte	80	100	dB
Dynamique d'entrée en mode commun	$\pm 0,87$	$\pm 0,8$	V
Produit Gain-Bande passante	1	1	MHz
Dynamique de sortie	$\pm 1,4$	$\pm 1,4$	V

TABLE 4.3: Spécifications des amplificateurs opérationnels composant l'amplificateur d'instrumentation

chargé par une grande valeur de capacité. Cela est expliquée par la présence d'une capacité de $330pF$ en entrée du bloc suivant qui correspond au filtre passe-haut (cf section 4.3.4.2).

Les amplificateurs opérationnels ont été dimensionnés sous Cadence et leurs spécifications sont présentées dans le tableau 4.3. Il est utile de rappeler que les signaux délivrés par le système étant traité par DFT après numérisation, puis moyennés sur une longue période (de l'ordre de la seconde) les contraintes en bruit n'ont pas été prises en compte lors de la conception de l'amplificateur d'instrumentation. On note également que la dynamique d'entrée des amplificateurs opérationnels est insuffisante pour supporter un courant d'amplitude maximale, correspondant à un courant de 4000A RMS à une fréquence de 60Hz (soit une amplitude de la tension aux bornes du tore de $\pm 962,23mA$). Il sera alors nécessaire d'adapter légèrement les signaux en entrée du système afin de diminuer leur amplitude. Ceci étant dû à une modification du cahier des charges après la réalisation des premiers prototypes. Néanmoins ce défaut ne gêne en rien l'utilisation du système lorsque le courant nominal reste modéré et la validation du concept, c'est pourquoi nous n'avons pas effectué de modification. Pour pallier ce défaut, il sera nécessaire par la suite de développer des architectures d'amplificateur opérationnel "rail-to-rail" afin d'avoir une dynamique d'entrée bien plus grande.

4.3.4.2 Filtrage du signal de référence

Afin de pouvoir extraire la réponse du tore au courant de référence, $V_{rog-ref}$, et la comparer au signal de commande V_{ref} , il est nécessaire d'effectuer une opération de filtrage à la sortie de l'amplificateur d'instrumentation permettant de supprimer la

composante représentant l'image du courant primaire à basse fréquence. Nous avons choisi d'utiliser un filtre de type Butterworth afin de garantir un gain constant sur toute la bande passante. La fréquence de coupure a été placée à 1kHz afin de pouvoir filtrer toutes les harmoniques du signal primaire. De plus, l'atténuation doit être suffisante pour supprimer la réponse du tore au courant primaire maximal, correspondant à une tension en sortie du tore d'amplitude 962.23mV pour un courant de fréquence 60Hz. Le filtrage doit permettre d'obtenir une ondulation résiduelle inférieure à l'erreur maximale que nous nous sommes autorisée sur cet élément $\epsilon_{max,HPF} = 0,01\%$. Tout comme l'amplificateur d'instrumentation, nous avons choisi une valeur d'erreur suffisamment conservatrice, égale à 1/10 de l'erreur totale du système. Pour un courant de référence de 1A et un courant primaire maximal à 60Hz, le coefficient d'atténuation à 60Hz, A_s , doit être :

$$A_s \cdot \frac{\text{amplitude}(V_{60Hz,max})}{\text{amplitude}(V_{ref,1A})} = A_s \cdot \frac{962.23mV}{184,32mV} < \epsilon_{max,AMP} \iff A_s < -94,4dB \quad (4.6)$$

On ne tient compte ici que de la valeur de la tension à la fréquence du courant primaire, les harmoniques de courant étant habituellement d'amplitude très inférieure au courant nominal. De plus, il est nécessaire de s'éloigner au maximum de la fréquence de référence pour ne pas altérer le gain du signal, ceci étant une raison supplémentaire de choisir une fréquence de coupure à 1kHz. Le gabarit correspondant au filtre est donné sur la figure 4.16.

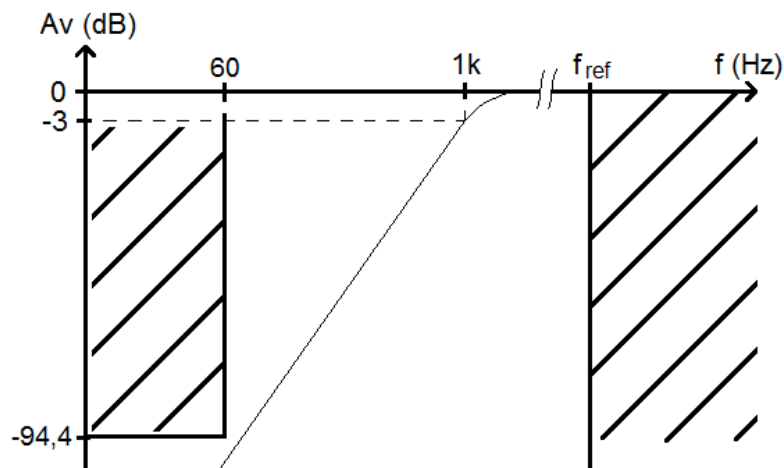


FIGURE 4.16: Gabarit du filtre passe-haut à concevoir pour respecter les contraintes du système

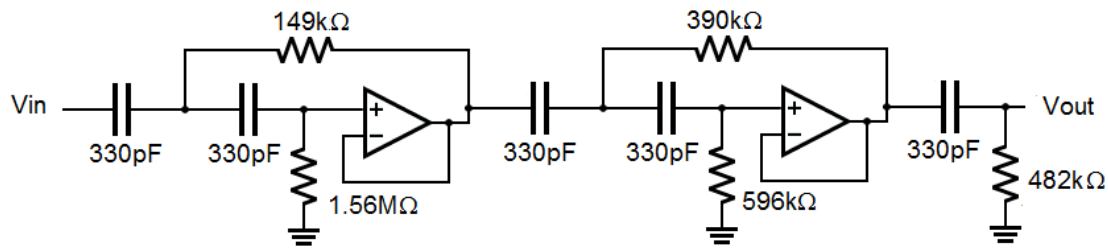


FIGURE 4.17: Filtre passe-haut actif d'ordre 5 de type Butterworth

Afin de respecter le gabarit, le filtre doit être au minimum d'ordre 5. Nous avons donc décidé d'utiliser pour le réaliser deux filtres actifs du second ordre en configuration de Sallen-Key ainsi qu'un filtre RC passif positionné en dernier. Ce choix permet de supprimer toute composante continue issue des offsets des amplificateurs opérationnels. En raison de la fréquence de coupure relativement basse, impliquant des valeurs de résistance et de capacité très élevées nous avons été contraint d'utiliser des composants externes. Les AOP utilisés dans ce filtre sont identiques à l'AOP cascodé utilisé dans l'étage de sortie de l'amplificateur d'instrumentation. Leur caractéristiques sont données dans le tableau 4.2. La présence de grandes valeurs de capacité chargeant les AOP justifie la réutilisation de la même architecture que celle de l'amplificateur d'instrumentation. L'architecture du filtre, ainsi que les valeurs des résistances et des capacités, sont données sur la figure 4.17.

4.3.4.3 Redressement des signaux de référence

Une fois le signal de référence $V_{rog-ref}$ isolé par le filtre passe-haut, nous pouvons le comparer avec le signal de commande $V_{ref} = A \cdot I_{ref}$. Toutefois la comparaison de signaux alternatifs demeurent assez complexe d'autant plus que leur phase se trouve décalée d'environ 90° , sans que ce décalage ne soit précis (cf. discussion de la section 4.3.1). Nous avons donc décidé d'implémenter un convertisseur AC/DC, ou redresseur spécifique, afin d'effectuer cette tâche. En effet, les architectures classiques de redresseur à base de diodes et de capacités ne peuvent pas être utilisées dans notre système en raison de la faible amplitude des signaux à traiter. Ces amplitudes sont bien inférieures à la tension de seuil d'une diode, d'environ $0,7V$, ce qui rend leur fonctionnement impossible. Il a donc fallu développer un système de redressement innovant. Pour cela nous avons utilisé le principe de l'échantillonneur/bloqueur afin de mémoriser l'amplitude des sinusoïdes. Afin d'éviter tout offset entre les deux échantillons, nous utilisons un échantillonneur

unique pour le traitement des deux signaux, l'entrée du redresseur étant multiplexée. Seules les capacités d'échantillonnage et leur interrupteur associé seront distincts. De plus, comme le déphasage entre les deux sinusoïdes n'est pas connu précisément, il a fallu développer un mode de déclenchement asynchrone de l'échantillonnage commandé par le signal lui-même.

Echantillonneur/bloqueur

Les signaux à traiter étant des sinusoïdes, la valeur de leur amplitude est équivalente à leur maximum. Ainsi il suffit d'échantillonner la valeur maximale de la tension pour obtenir son amplitude. De plus, l'instant où la valeur de la tension est maximale correspond également à l'instant où sa dérivée s'annule tout en décroissant. Ainsi en détectant le passage par 0 décroissant de la dérivée du signal, il est possible de générer une commande déclenchant l'échantillonnage de la sinusoïde sur son maximum. Nous avons réalisé ce système par la mise en série d'un dérivateur classique et d'un comparateur à hystérésis. L'hystérésis permet d'éviter les rebonds lors de la commutation [51]. La présence de rebonds serait susceptible de déclencher de manière intempestive l'échantillonnage des sinusoïdes, i.e. à des instants différents de ceux où elles sont à leur maximum, faussant ainsi la valeur de leur amplitude. Il est également possible d'utiliser, à la place du dérivateur, un intégrateur couplé à un inverseur pour effectuer la détection du maximum de la sinusoïde. Cette méthode permet de s'immuniser aux parasites haute fréquence éventuels mais le système devient alors sensible à la présence d'un offset.

La présence d'un offset entre les deux valeurs échantillonnées serait vue par la boucle de correction comme une erreur de sensibilité du tore. Le correcteur tenterait alors de réajuster, à tort, le gain de l'amplificateur d'instrumentation afin de supprimer cet offset, créant au final une erreur de sensibilité par rapport à la valeur théorique désirée. C'est pourquoi, afin d'éviter d'introduire des erreurs sur le traitement des deux signaux avant comparaison, nous avons choisi d'utiliser la même chaîne d'échantillonnage pour chacun d'eux. Si cette chaîne entraîne un offset, celui-ci sera identique et supprimé dans la différence des deux signaux échantillonnés fournissant l'erreur à l'intégrateur. L'alternance entre les deux sinusoïdes est réalisée par un système de multiplexage ajouté à l'entrée du redresseur. Deux autres interrupteurs situés à la sortie, pouvant être vus comme un démultiplexeur, permettent de stocker les tensions échantillonnées sur des capacités séparées. La valeur de ces capacités est de $5pF$. Afin de ne pas perturber les signaux d'entrée lors de l'ouverture des interrupteurs, un AOP monté en suiveur (ou buffer) permet d'isoler la partie échantillonnage du reste du circuit. La figure 4.18 présente le principe de ce redresseur à échantillonnage/blocage asynchrone.

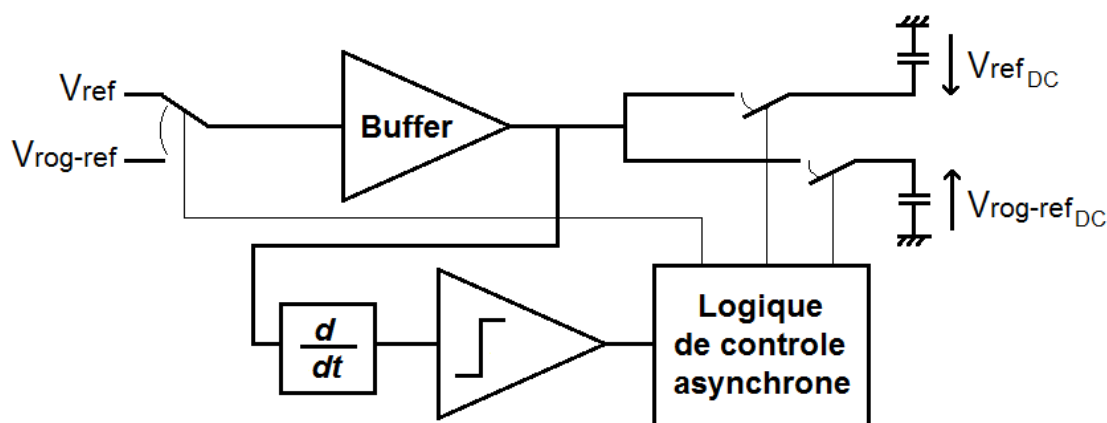


FIGURE 4.18: Echantillonnage des signaux de référence $V_{rog-ref}$ et V_{ref} .

Logique asynchrone de commande des interrupteurs

Le signal de déclenchement de l'échantillonnage est créé directement par le signal à échantillonner. Il sort du comparateur à hystérésis pour activer le bloc de logique asynchrone commandant les interrupteurs d'échantillonnage. Le bloc de logique ne pouvant répondre instantanément, il y aura inévitablement un délai entre l'instant de détection du sommet de la sinusoïde et l'échantillonnage proprement dit. Néanmoins, si ce délai est constant au court du temps et identique sur chacune des deux sinusoïdes à échantillonner (cf. Fig.4.19), le calibrage restera fonctionnel. Afin d'assurer ce délai constant, un unique bloc de logique asynchrone est utilisé. Sur la figure 4.20 on peut observer la façon dont est réalisée cette logique asynchrone. Tout d'abord la première partie permet de générer une impulsion d'environ $40ns$ qui déterminera la durée d'échantillonnage de chacun des signaux. La partie qui vient par la suite permet de générer une temporisation durant laquelle les signaux de commande des interrupteurs gérant l'échantillonnage seront désactivés (cf. Fig.4.19). En effet, lors du multiplexage des deux sinusoïdes, le dérivateur va voir sur son entrée un signal discontinu. La dérivée d'un tel signal peut faire basculer de manière intempestive le comparateur à hystérésis. La logique asynchrone va alors interpréter ce basculement comme le passage par un maximum d'une des deux sinusoïdes et ainsi déclencher l'échantillonnage. Le délai de désactivation permet donc d'attendre que la sortie du dérivateur se stabilise après multiplexage du signal en entrée. Sa durée a été fixé à une demi-période du signal de référence à $32,768kHz$. La temporisation suivante (Tempo 1) permet de retarder le signal afin d'être certain que l'échantillonnage soit bien terminé avant le début du délai de désactivation. La bascule T située ensuite permet d'effectuer l'alternance, i.e. le multiplexage, des deux entrées. La dernière temporisation

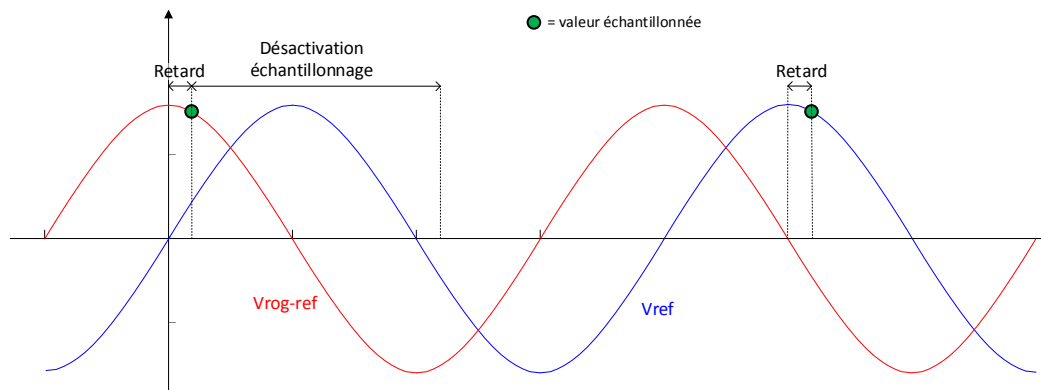


FIGURE 4.19: Principe de fonctionnement de la conversion des signaux sinusoïdaux vers des signaux continus.

(Tempo 2) quant à elle est une sécurité supplémentaire garantissant que l'échantillonnage est terminé avant le multiplexage des entrées. Enfin les portes logiques de sortie permettent de générer les signaux de commande de chaque interrupteur.

Le chronogramme présenté sur la figure 4.21 nous montre le fonctionnement du redresseur et l'évolution des signaux de la logique de commande asynchrone.

Les deux sinusoïdes étant traitées par la même chaîne de redressement, l'erreur induite sur chaque valeur échantillonnée est donc indentique. Seuls les interrupteurs d'échantillonnage, qui sont par essence distincts, peuvent être la source d'une injection de charge asymétrique lors de la commutation. Néanmoins les deux signaux d'entrée étant, en régime permanent, i.e. après correction, strictement identiques en amplitude, le comportement des deux interrupteurs sera similaire et ils injecteront des charges quasi-équivalentes sur chaque capacité d'échantillonnage. Ainsi grâce à cette architecture, l'offset résiduel, et donc l'erreur de gain imputable au redresseur, seront quasiment nuls.

4.3.4.4 Comparaison des signaux de référence et intégration de l'erreur de mesure

Les sorties du module précédent étant des capacités, nous sommes obligés d'avoir dans la suite de la chaîne un module dont les entrées sont à haute impédance afin de ne pas décharger ces capacités. C'est pourquoi la structure classique du montage soustracteur est impossible à utiliser pour générer le signal d'erreur. Nous avons donc réalisé la comparaison entre les deux valeurs continues grâce à un convertisseur tension/courant (Fig.4.22) à entrée différentielle, haute impédance, qui permet de générer un courant

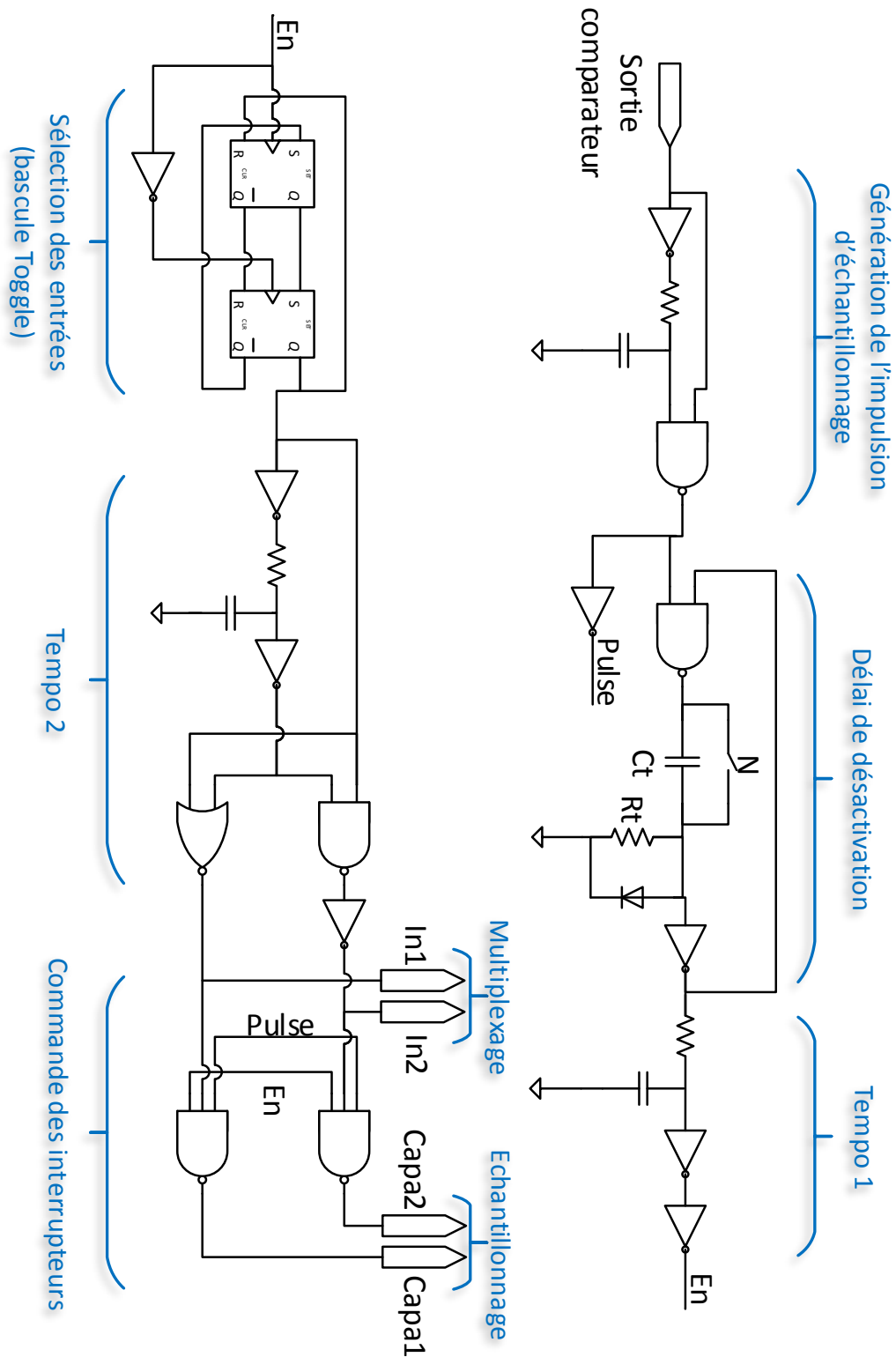


FIGURE 4.20: Logique de commande asynchrone des interrupteurs du redresseur.

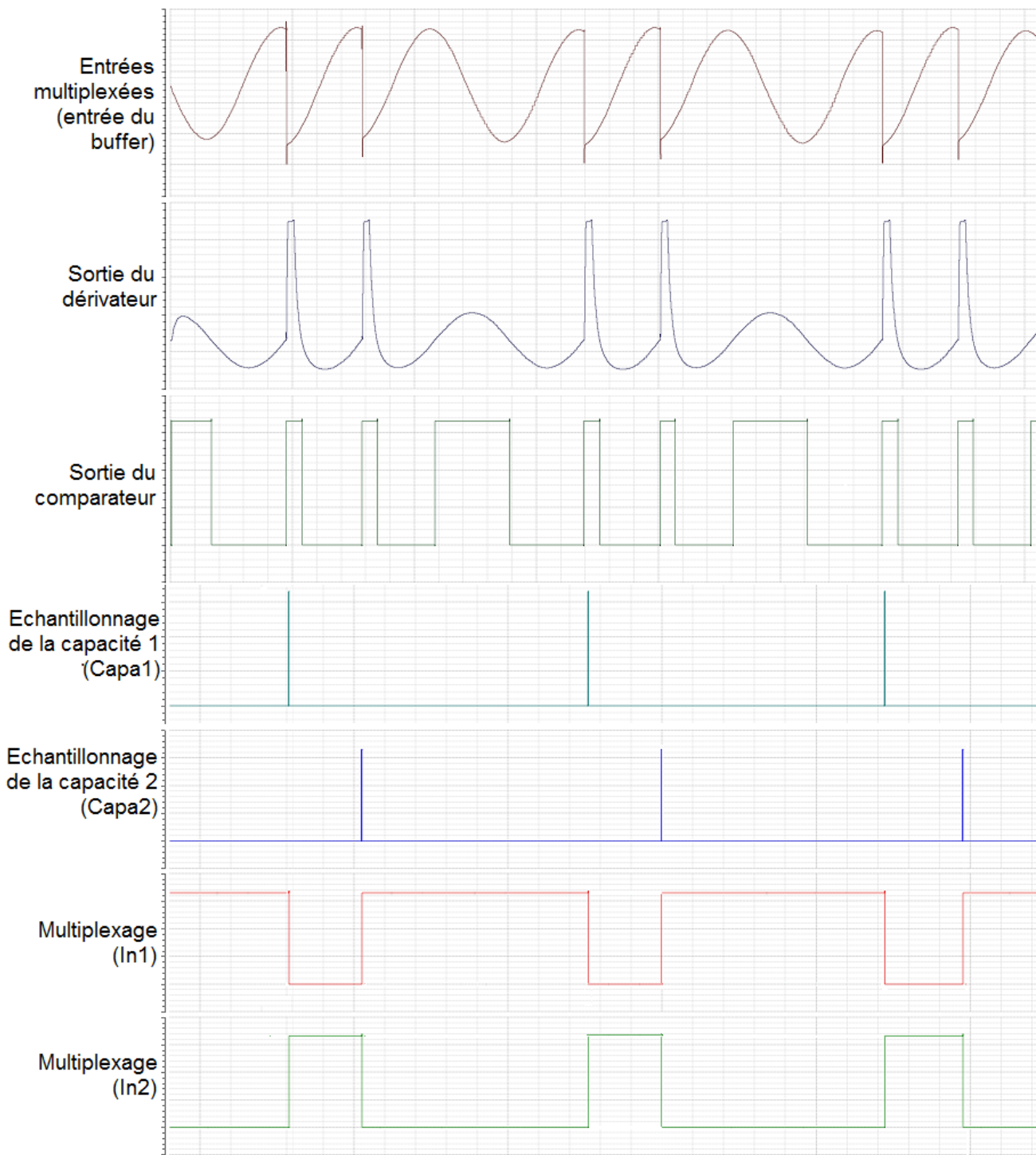


FIGURE 4.21: Chronogramme du fonctionnement du redresseur asynchrone. Pour le nom des signaux, se référer aux figures 4.18 et 4.20.

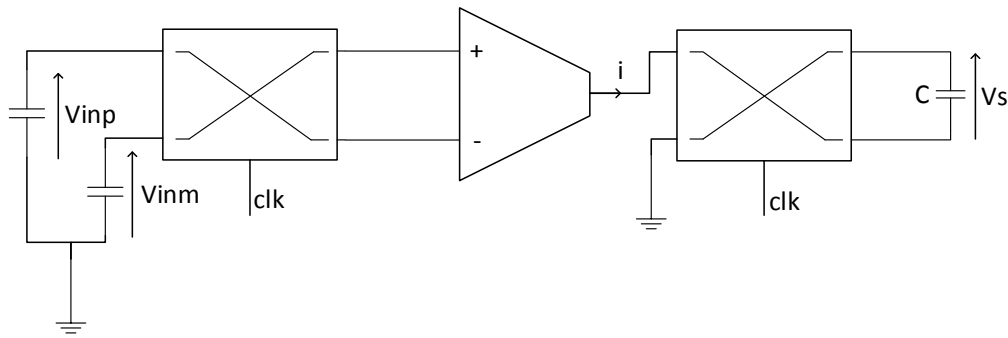


FIGURE 4.22: Intégrateur avec système de stabilisation par découpage.

proportionnel à la différence entre les deux tensions V_{inp} et V_{inm} situées sur ses entrées. On a donc un courant de la forme :

$$i = \frac{V_{inp} - V_{inm}}{R} \quad (4.7)$$

avec R la valeur de conversion du convertisseur tension/courant et i le courant de sortie généré. Ensuite, afin de réaliser l'intégration du signal nous n'avons plus qu'à injecter ce courant à travers une capacité. Nous obtenons alors une tension à ses bornes V_s proportionnelle à l'intégrale du courant :

$$V_s = \frac{1}{C} \int i \cdot dt \quad (4.8)$$

où C est la valeur de la capacité. La tension proportionnelle à l'intégrale de l'erreur entre les 2 tensions d'entrée s'exprime finalement :

$$V_s = \frac{1}{RC} \int (V_{inp} - V_{inm}) \cdot dt \quad (4.9)$$

La structure du convertisseur tension/courant est présentée sur la figure 4.23. On trouve sur chaque entrée un étage suiveur permettant d'assurer une haute impédance. Il est réalisé par un OTA à compensation Miller classique venant commander un miroir de courant cascodé. Les deux miroirs de courant composés des transistors MN1/MN2 et MN1'/MN2' sont identiques et sont reliés par un troisième miroir cascodé composé par les transistors MP2/MP2'. Les transistors MP2 et MP2' ayant des dimensions similaires, lorsque la différence de tension entre V_{in+} et V_{in-} est nulle, le même courant circule à travers eux. Le courant de sortie I_{out} est donc nul. Lorsqu'une différence de potentiels ΔV apparaît entre les deux entrées, le courant traversant les transistors MN2 sera différent

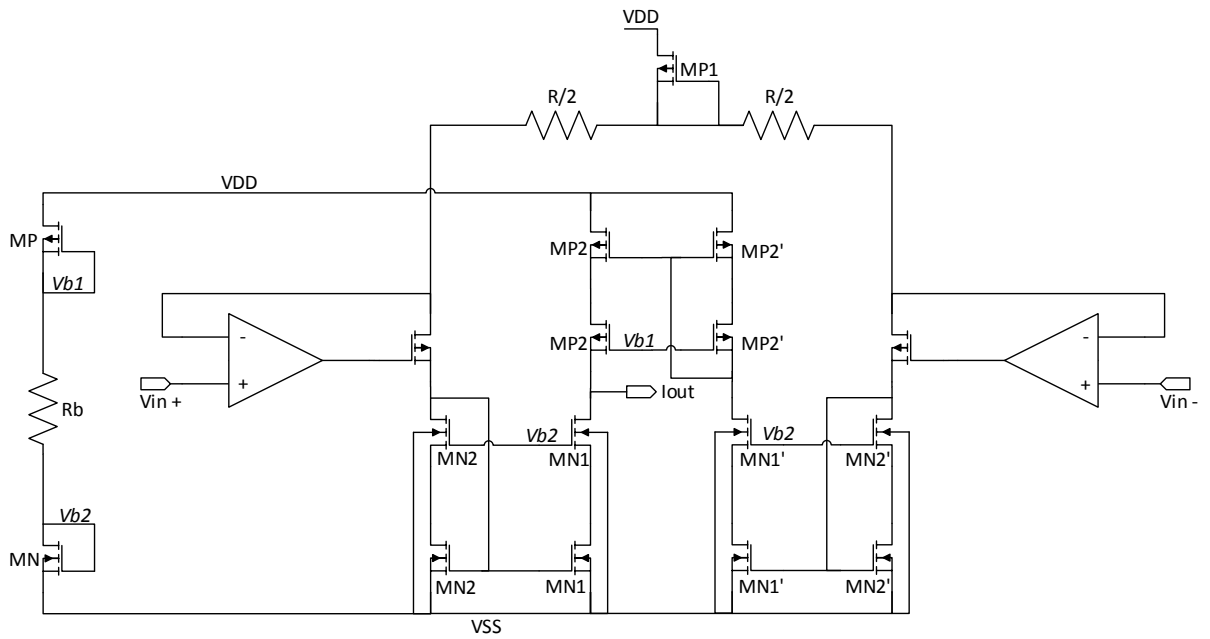


FIGURE 4.23: Schéma du convertisseur tension/courant de l'intégrateur et du modulateur Σ/Δ .

de celui traversant les transistors $MN2'$ de la quantité $\frac{\Delta V}{R}$. Les courants dans $MN1$ et $MN1'$ seront également différents de la même quantité. Le courant traversant $MP2'$ étant alors égal au courant traversant $MN1'$, et miroité dans $MP2$, le courant sortant par la borne I_{out} sera tout simplement égal à $\frac{\Delta V}{R}$. L'utilisation de miroirs cascodés assure une quasi-parfaite recopie des courants.

A noter que nous aurions tout aussi bien pu implémenter un montage intégrateur classique à l'aide d'un AOP standard dont les deux entrées auraient été précédées de

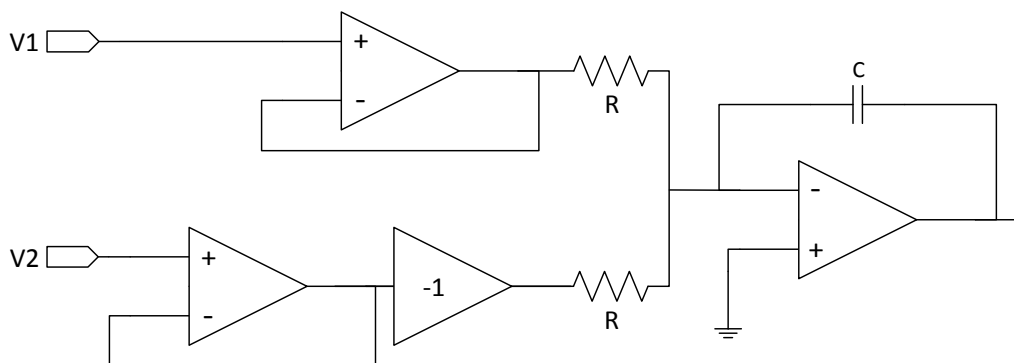


FIGURE 4.24: Architecture classique d'un intégrateur

suiveur (Fig. 4.24). Les deux méthodes sont relativement semblables. La seule différence étant que pour cette dernière méthode, l'une des deux entrées devrait être inversée, ce qui ajouterait un élément supplémentaire. C'est pourquoi nous avons retenu la première solution.

Suppression de l'offset

Comme pour la partie redressement située en amont de l'intégrateur, l'étage convertisseur tension/courant demeure ici un point critique puisqu'il faut absolument éviter l'ajout de toute erreur qui se traduirait par un offset, et donc une erreur de sensibilité en sortie du correcteur. Cependant, malgré tout le soin que l'on pourra apporté à ce niveau lors de la réalisation du dessin des masques du convertisseur, les variations dues au procédé de fabrication engendreront un offset résiduel inévitable. Il est donc nécessaire de prévoir une méthode pour supprimer cet offset. C'est pourquoi nous avons implémenté une technique de stabilisation par découpage [52]. Cette méthode consiste à moduler le signal utile en entrée de l'étage de conversion et ainsi déplacer son spectre autour de la fréquence de commutation f_s [53]. Il suffit ensuite d'inverser les bornes de la capacité d'intégration à la même fréquence f_s , de manière synchrone, pour ramener le signal utile en bande de base. L'offset du convertisseur tension/courant, modulé une unique fois en sortie, se trouve quant à lui déplacé autour de la fréquence f_s . Un simple filtrage passe-bas permet de le supprimer. Ce filtrage passe-bas est réalisé dans notre cas par l'intégrateur possédant une constante d'intégration suffisamment basse fréquence.

En pratique lors des tests nous n'avons malheureusement pas pu activer cette méthode de suppression d'offset. Ceci s'explique par le fait que les interrupteurs servant à moduler le signal en entrée sont connectés aux capacités d'échantillonnage. Lors de la commutation, les interrupteurs génèrent des injections de charges trop importantes qui viennent déformer les signaux DC stockés sur les capacités et fausser toute la mesure. Des buffers précédant les interrupteurs seraient nécessaires pour éviter cet effet, mais ces derniers ajouteraient alors à leur tour un offset différent sur chacun des signaux ! Néanmoins, l'offset généré par le convertisseur se résume au final à une erreur fixe du gain de correction, de la même manière que pour une erreur sur la valeur du shunt de référence. C'est pourquoi, préférant tout d'abord valider le concept et les performances de correction de l'erreur relative, nous ne nous sommes pas attardés sur la résolution de ce problème. Il sera toutefois impératif d'apporter une solution à ce problème pour que l'auto-calibrage absolu soit validé. Une piste d'amélioration sera développée dans la partie traitant des perspectives à la fin du mémoire.

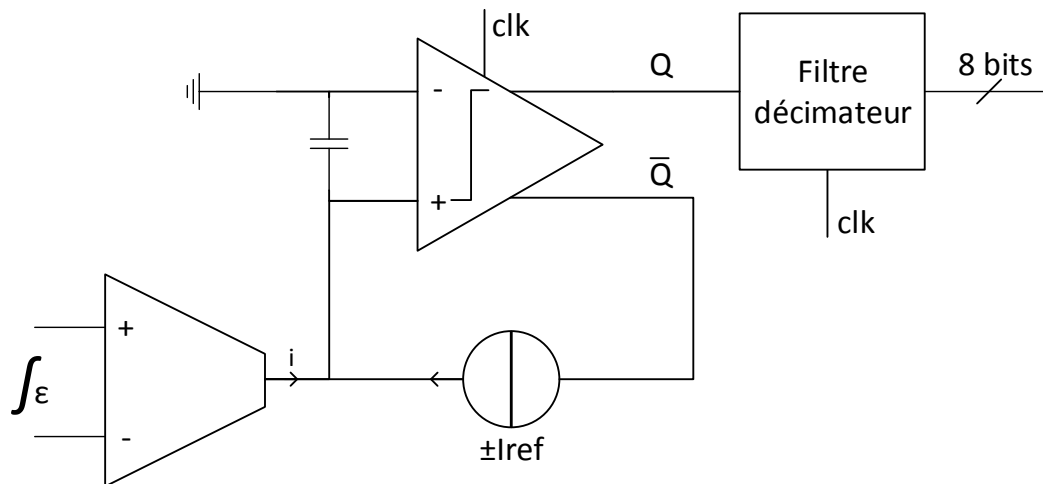


FIGURE 4.25: Convertisseur analogique/numérique de type sigma/delta du premier ordre en mode courant

4.3.4.5 Réglage du gain de l'amplificateur d'instrumentation

Comme nous l'avons mentionné précédemment, le réglage du gain de l'amplificateur d'instrumentation se fait à l'aide d'un potentiomètre numérique 8 bits. Afin de commander ce potentiomètre il est indispensable de convertir le signal d'erreur délivré par l'intégrateur dans le domaine numérique. Pour réaliser cette fonction nous utilisons un convertisseur analogique numérique (ADC) de type sigma-delta du premier ordre en mode courant [54] [55] (Fig.4.25). Ce modulateur reprend le même principe de convertisseur tension/courant que l'intégrateur du bloc précédent. Le signal d'entrée converti en courant est intégré à travers une capacité. La valeur de la tension aux bornes de cette capacité est alors comparée au potentiel de masse, servant de point milieu au circuit, à l'aide d'un comparateur à déclenchement (sur front descendant de Clk) qui viendra commander une source de courant fixe I_{ref} . Le courant généré par cette source viendra alors charger (I_{ref}) ou décharger ($-I_{ref}$) la capacité d'intégration, en fonction de l'état du comparateur. Le flux numérique (équivalent à $+I_{ref}$ ou $-I_{ref}$) sera alors en moyenne égal au signal analogique d'entrée.

La fréquence d'horloge de ce convertisseur est choisie pour être identique à celle du signal de référence afin de minimiser le nombre de fréquences différentes à générer. La trame de bits fournie par le comparateur est ensuite injectée dans un filtre décimateur (FIR) 8 bits à moyenne glissante. L'utilisation d'une moyenne glissante permet d'obtenir un changement d'état du potentiomètre numérique à une fréquence identique à celle de la référence, et ainsi de lisser les changements de gain de l'amplificateur d'instrumentation.

4.4 Résultats de post-simulation

L'ensemble des blocs a été conçu sous Cadence, dans la technologie CMOS AMS $0,35\mu\text{m}$. Chaque bloc a été validé indépendamment, puis assemblé afin de valider le système entier. Nous ne présentons ici que les résultats de la simulation globale tenant compte de l'ensemble des capacités parasites issues du dessin des masques. Les résultats des post-simulations intégrant les éléments parasites des différents blocs sont regroupés sur les figures 4.26 à 4.29. Ces simulations ont été effectuées pour une injection de courant primaire maximum, soit un peu plus de 5kA , à une fréquence de 50Hz . L'amplitude de la tension de référence a été fixée à une valeur de 190mV et sa fréquence vaut $32,768\text{kHz}$, i.e. la fréquence d'un quartz horloger. En théorie le système est capable de se stabiliser en une durée de 300ms . Lors de ces simulations, le circuit fut alimenté avec une alimentation asymétrique $0-3,3\text{V}$, le point milieu est donc $1,65\text{V}$ contrairement à l'alimentation réelle qui, elle, est symétrique avec un point milieu correspondant à la masse du circuit.

Sur les signaux de sortie du redresseur (Fig. 4.26) on peut remarquer que la valeur échantillonnée, de 184mV , du signal de commande V_{ref} est légèrement inférieure à

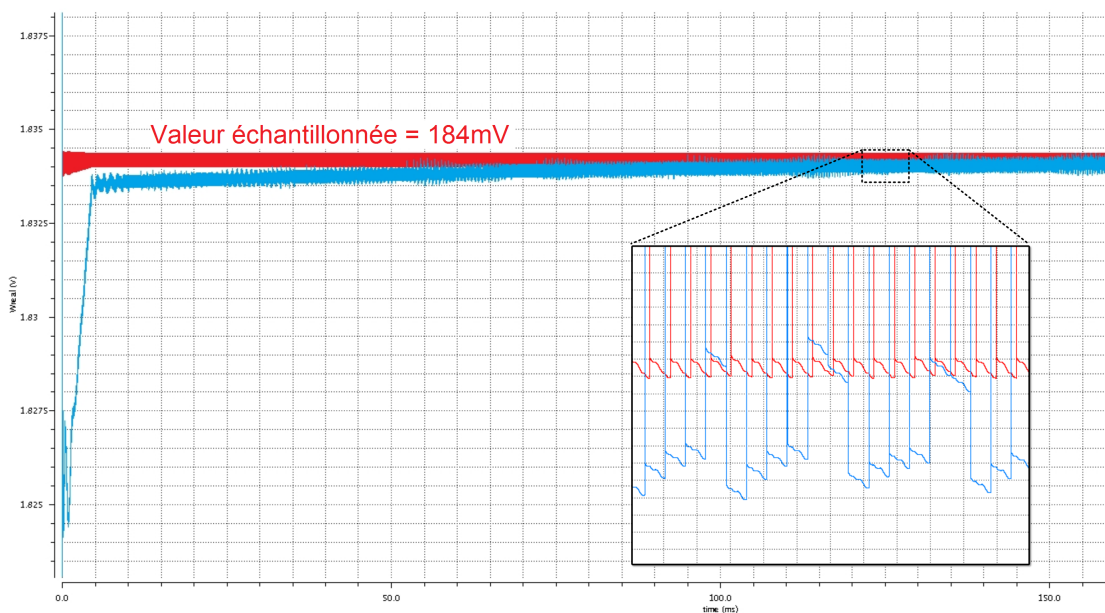


FIGURE 4.26: Résultat de simulation au niveau du redresseur à échantillonnage/blocage. Le signal bleu correspond à l'amplitude échantillonnée de la sinusoïde délivrée par le tore après filtrage passe-haut, le signal rouge correspond à l'amplitude échantillonnée du signal de commande V_{ref} . Le zoom met en évidence l'effet des changements de gain de l'amplificateur d'instrumentation, correspondant aux "grands" sauts de tension, et le résiduel du signal à 50Hz restant après filtrage, correspondant aux sauts plus faibles.

l'amplitude des signaux de référence, de 190mV. Cela traduit un léger retard de l'échantillonnage dû aux délais induits par la génération des signaux commandant les interrupteurs (cf section 4.3.4.3). Néanmoins, ce retard est identique pour l'échantillonnage des deux sinusoïdes et ne provoque alors aucune erreur de mesure. On observe également sur la valeur échantillonnée du signal issu du tore (cf zoom) les changements de gain de l'amplificateur d'instrumentation qui correspondent aux sauts de tension les plus importants. Les autres sauts de tension plus petits correspondent à un signal résiduel à 50Hz non filtré par le filtre passe-haut situé en amont. L'amplitude de ce signal résiduel est suffisamment faible pour ne pas influencer la boucle de correction. La grande variation de tension suivant les premiers instants de simulation correspond à l'initialisation de la valeur de sortie du filtre décimateur passant du code 0 au code 127 et modifiant très nettement le gain de boucle.

La figure 4.27 présente l'évolution de la tension aux bornes de la capacité d'intégration de l'erreur. La stabilisation par découpage vient connecter par alternance le point milieu du circuit V_{mid} à une borne puis à l'autre de cette capacité, d'où l'alternance entre

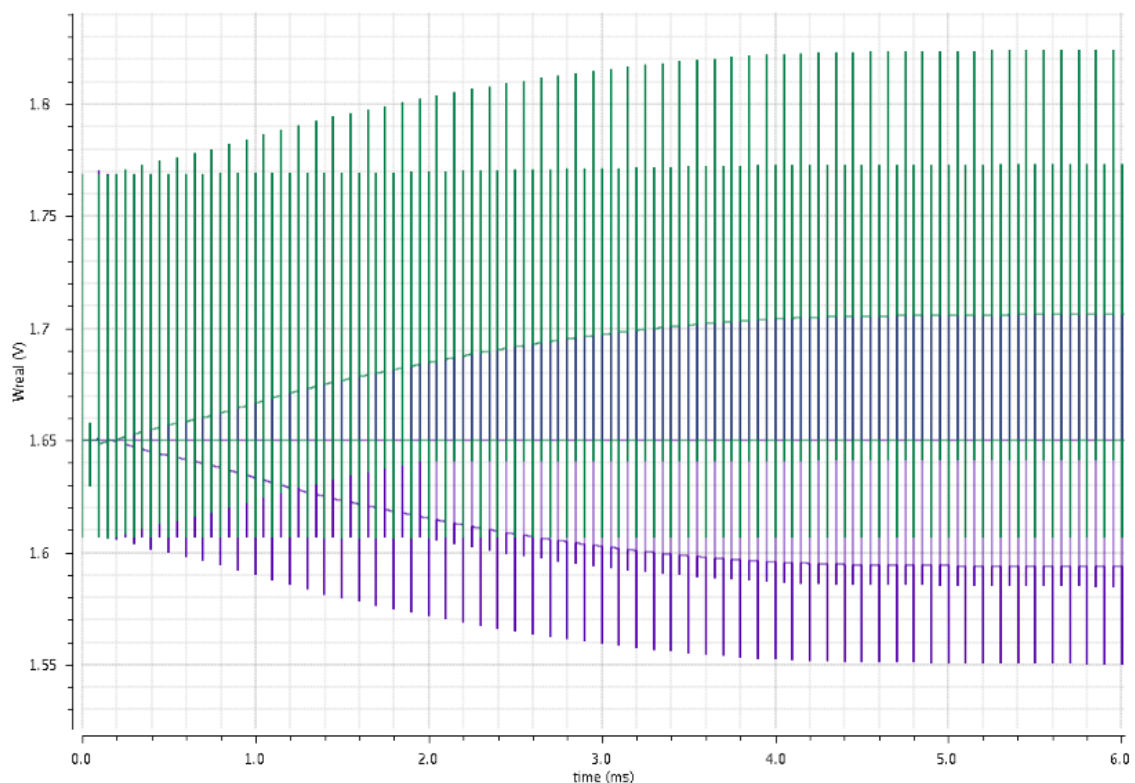


FIGURE 4.27: Résultat de simulation au niveau de l'ingrateur avec stabilisation par découpage. Le signal vert correspond à la borne positive de la capacité et le violet à la borne négative. La différence entre les 2 signaux correspond à l'erreur de gain intégrée.

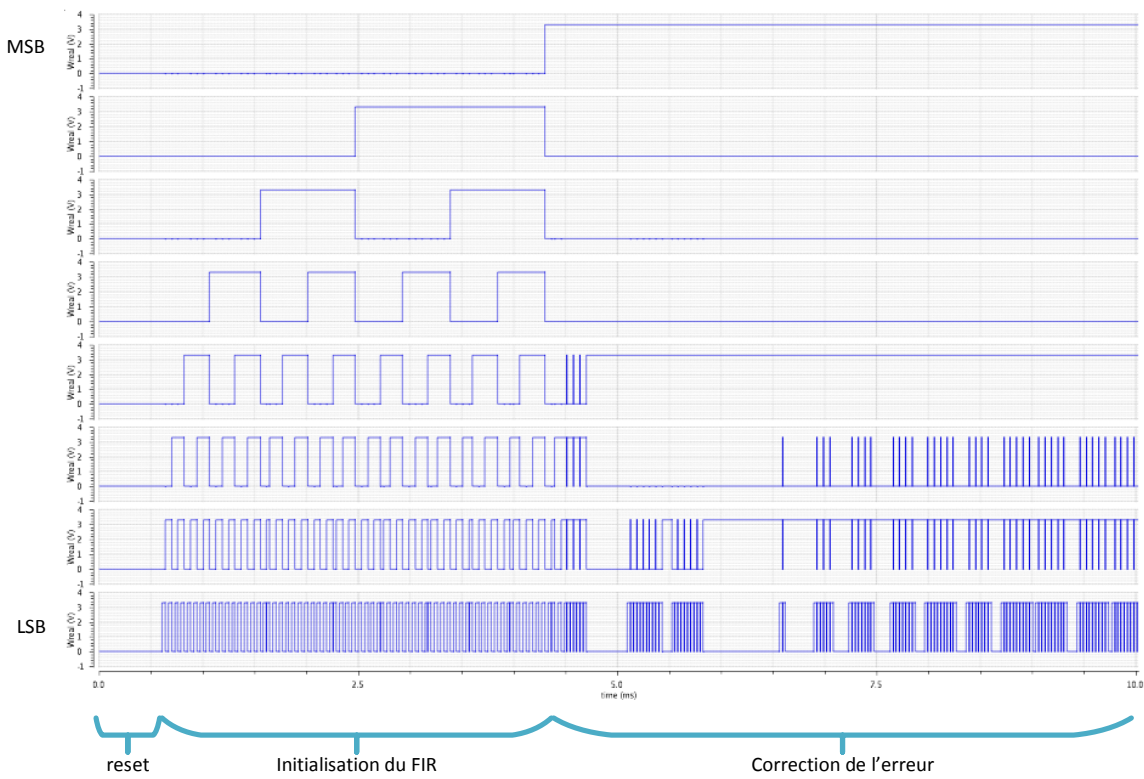


FIGURE 4.28: Résultat de simulation au niveau du filtre décimateur du modulateur $\Sigma\Delta$. Variations des bits après un forçage à 0.

un signal négatif et positif. On peut également observer les variations transitoires de tension dues aux commutations des interrupteurs. Lors de ces post-simulations, malgré les très grands pics de tension et les injections de charges des interrupteurs, la stabilisation par découpage n'empêchait nullement la boucle de correction de fonctionner, d'où notre surprise lors des premiers tests expérimentaux lorsque sa mise en route perturbait les signaux échantillonnés.

On peut voir sur la figure 4.28 la variation des signaux de sortie du convertisseur analogique/numérique, correspondant à la valeur de la résistance du potentiomètre numérique modifiant le gain de l'amplificateur d'instrumentation. Suite à un forçage des bits du convertisseur à 0 lors du démarrage de la simulation, le filtre décimateur à moyenne glissante nécessite une période de réinitialisation correspondant à 127 périodes de l'horloge.

Enfin la figure 4.29 nous montre quant à elle les signaux d'entrée et de sortie de l'amplificateur d'instrumentation correspondant à la réponse du capteur au courant primaire à 50Hz à laquelle vient s'ajouter la réponse au courant de référence à 32,768kHz. L'erreur de gain au démarrage étant dû, comme pour la courbe précédente, à un forçage des bits du convertisseur analogique/numérique à 0. On remarque la modification de gain

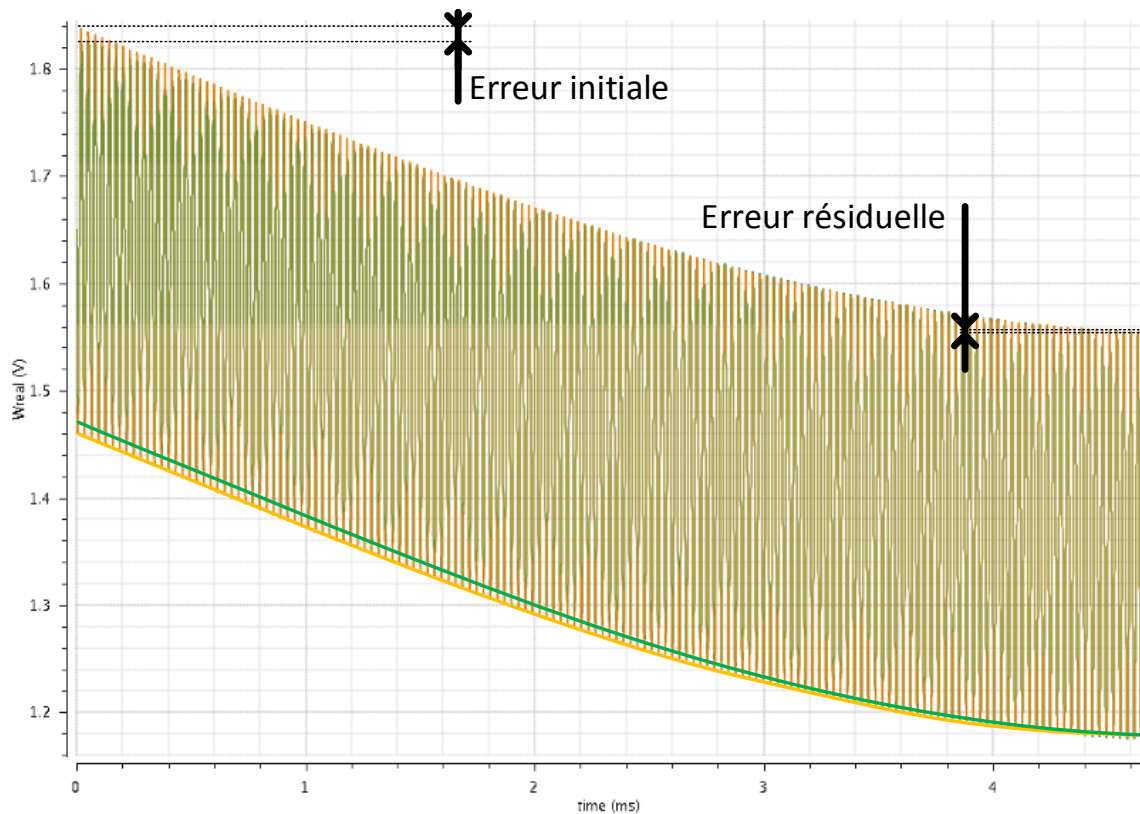


FIGURE 4.29: Résultats de simulation au niveau de l'amplificateur d'instrumentation. Le signal orange correspond au signal d'entrée délivré par le tore de Rogowski, le signal vert correspond au signal de sortie après correction. L'erreur de gain initiale provient d'un forçage des bits du convertisseur analogique/numérique à 0.

de l'amplificateur permettant aux deux signaux d'amplitudes initiales différentes de se superposer après un certains laps de temps.

4.5 Conclusion

Dans ce chapitre nous avons présenté dans un premier temps l'étape de caractérisation et de modélisation du tore de Rogowski fourni par la société ABB. Cette étape nous a permis de mettre en évidence la plage de fréquences utilisable et de déterminer la fréquence de notre courant de référence. Ensuite, nous avons développé en détails le principe de fonctionnement de notre méthode de calibrage ainsi que les conditions indispensables à un auto-calibrage absolu, i.e. ne nécessitant aucune étape d'étalonnage. La première condition est d'avoir une fréquence du courant de référence stable, d'où l'utilisation d'un quartz pour le générer. La deuxième condition est d'avoir un rapport de conversion A entre le courant de référence et la tension de commande très précis.

La troisième condition est d'avoir un conducteur de référence et un conducteur primaire coaxiaux. Par la suite, nous avons présenté et expliqué l'architecture de notre correcteur et celle de chaque bloc le composant. Enfin nous avons présenté les résultats des post-simulations, comprenant les éléments parasites dus au dessin des masques du système global. Dans le chapitre suivant, nous présenterons les résultats expérimentaux que nous avons obtenus avec les différents prototypes de correcteur que nous avons fait fabriquer.

Chapitre 5

Validation du concept de correction et résultats expérimentaux

5.1 Introduction

Afin de valider le principe de correction détaillé dans le chapitre 4, nous avons élaboré plusieurs prototypes. Ce sont les circuits ARCaD (pour Autonomous Rogowski Calibration Device). Ces circuits ont été réalisés en technologie CMOS $0,35\mu\text{m}$ d'AMS via le service multi-projets du CMP pour le premier prototype et via celui d'Europractice pour les trois suivants. Les différents tests effectués sur ces 4 prototypes se sont d'abord focalisés sur la validation du concept de correction de notre microsystème. Une fois ce concept validé, nous nous sommes principalement attachés aux performances de correction de l'erreur relative de sensibilité. En effet, il nous a semblé fondamental de s'assurer dans un premier temps que le système corrigeait convenablement les variations de sensibilité plutôt que l'erreur absolue par rapport à la sensibilité désirée. Nous verrons dans les prospectives, à la fin de ce chapitre, les solutions que nous envisageons afin d'assurer l'auto-calibrage absolu.

5.2 Prototypes ARCaD 1 et ARCaD 2

Le premier prototype de notre puce électronique n'a malheureusement pas pu être exploité. En effet, le gain de l'amplificateur d'instrumentation étant un élément déterminant dans la précision de notre système, nous avons dimensionné volontairement les résistances responsables de ce gain avec une grande largeur ($10\mu\text{m}$) afin de limiter au

maximum les effets de variation du procédé de fabrication. La surface occupée par les résistances était donc très importante, comme le montre le dessin des masques sur la figure 5.2, où l'on peut voir les résistances en bleu. Ces grandes surfaces ont généré des capacités parasites de très grandes valeurs (de l'ordre du pF) par rapport au substrat. Venant s'ajouter à la charge des AOP d'entrée de l'amplificateur d'instrumentation, cela a eu pour effet de diminuer radicalement la fréquence de coupure du pôle secondaire des AOP, fréquence habituellement très élevée pour garantir suffisamment de marge de phase. Nous aurions dû détecter ce problème lors des post-simulations. Malheureusement, dans le kit de design d'AMS, le modèle des résistances en polysilicium haute résistivité, matériau utilisé pour nos résistances, n'incluait pas les capacités parasites. En d'autres termes, les capacités de ces résistances n'étaient pas extraites par le logiciel.

En conséquence, nous n'avons pas pu détecter notre erreur et l'amplificateur d'instrumentation oscillait, rendant le prototype inexploitable. Nous avons par la suite manuellement introduit les capacités parasites des résistances dans nos circuits, capacités que nous avons pu calculer grâce aux données fournies par AMS. L'introduction de ces capacités a permis de confirmer le problème de marge de phase par simulation (Fig.5.1).

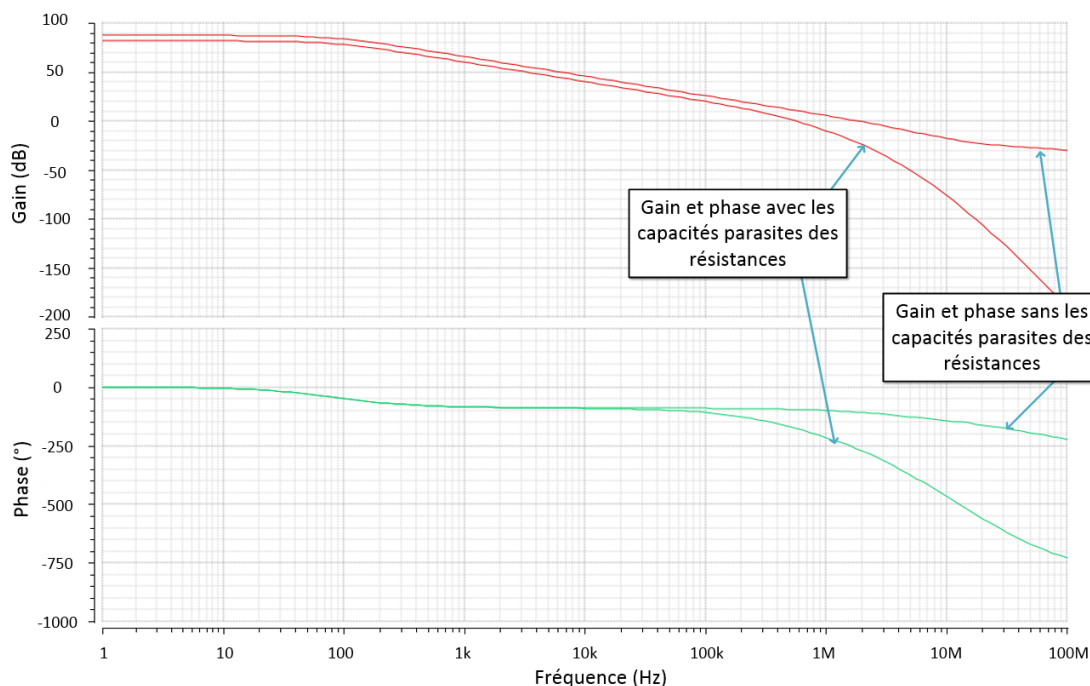


FIGURE 5.1: Simulation du comportement fréquentiel de l'AOP d'entrée de l'amplificateur d'instrumentation du prototype ARCaD 1, avec et sans les capacités parasites des résistances haute résistivité.

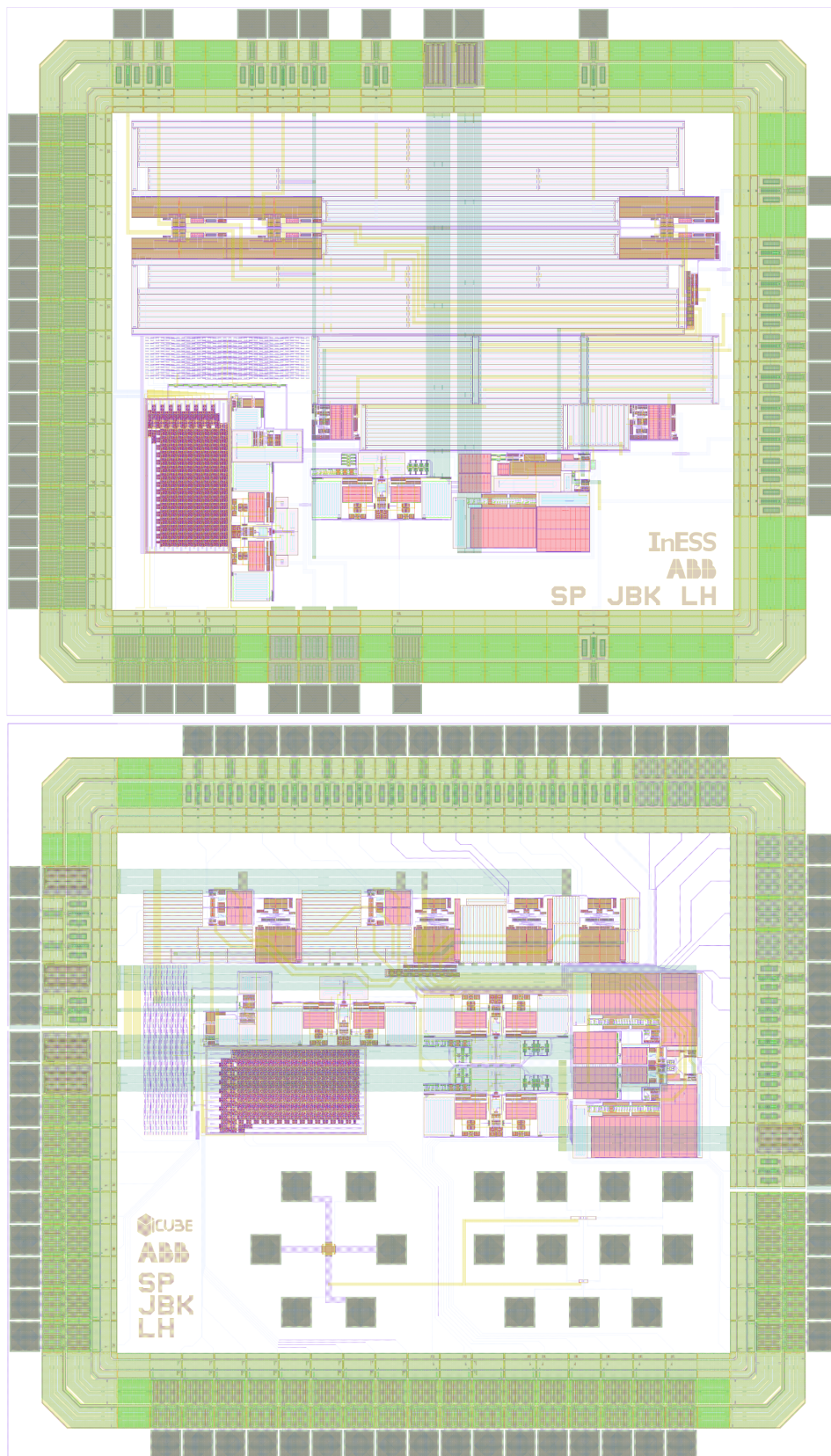


FIGURE 5.2: Dessin des masques des prototypes ARCaD 1 (dimensions : $2,7\text{mm} \times 2,3\text{mm}$, surface du core = $3,2\text{mm}^2$) et ARCaD 2 (dimensions : $2,6\text{mm} \times 2,3\text{mm}$, surface du core = $1,49\text{mm}^2$). La surface libre sur ARCaD 2 a été utilisée pour tester des composants élémentaires sans lien direct avec le sujet de cette thèse.

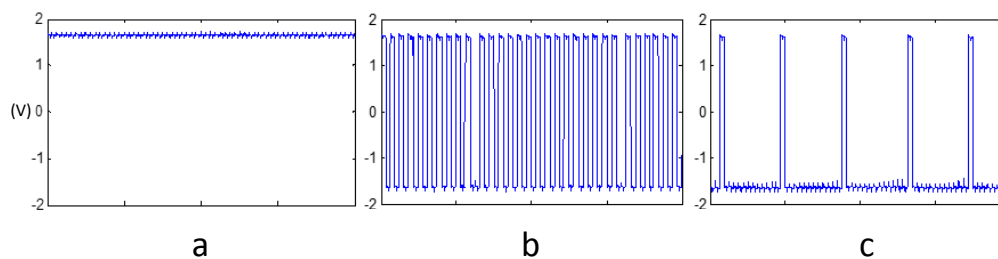


FIGURE 5.3: Réponse du comparateur du modulateur sigma-delta pour plusieurs tensions d'entrée. (a) $V_{in} = -1V$. (b) $V_{in} = 0V$. (c) $V_{in} = 1V$.

Cette version nous a tout de même permis de tester et valider quelques parties du circuit comme le filtre passe-haut et le convertisseur analogique/numérique. A noter que le convertisseur analogique/numérique présentait un léger défaut de dynamique d'entrée en raison d'une erreur de dimensionnement du convertisseur courant/tension, limitant sa plage d'utilisation comme le montre la figure 5.3, ce dernier ayant été conçu pour une tension d'entrée différentielle alors que l'une des entrées est, en fonctionnement normal, référencée à un potentiel fixe.

5.2.1 Validation du concept de correction

Le second prototype ARCaD 2 nous a permis de corriger les problèmes d'oscillations de l'amplificateur d'instrumentation en réduisant significativement la taille des résistances présentes dans le système. Nous avons aussi ajouté des points de mesure inexistants dans la première version, permettant d'isoler les blocs entre eux. Nous avons donc pu tester tous les modules séparément. Malheureusement, un dysfonctionnement au niveau de la logique asynchrone du redresseur empêchait la boucle de correction de fonctionner correctement. En effet, au lieu d'alternier le signal d'entrée après avoir effectué un échantillonnage, le redresseur se bloquait sur l'un des 2 signaux et n'échantillonnait jamais le second. Néanmoins, en remplaçant cette logique asynchrone par une logique externe réalisée à l'aide d'un FPGA, nous avons pu faire fonctionner la boucle et valider expérimentalement le concept de notre correcteur. Pour cela, nous nous sommes limités à l'injection du seul signal de référence.

Lors de ces premiers tests et afin d'émuler une variation de sensibilité du tore permettant de balayer l'intégralité de la plage de correction disponible, nous avons fait varier la fréquence du signal de référence injecté. En effet, la sensibilité du tore est dépendante de la fréquence en raison du comportement dérivateur de ce dernier. On peut observer sur la figure 5.4 le comportement de la boucle de correction en fonction de cette variation de

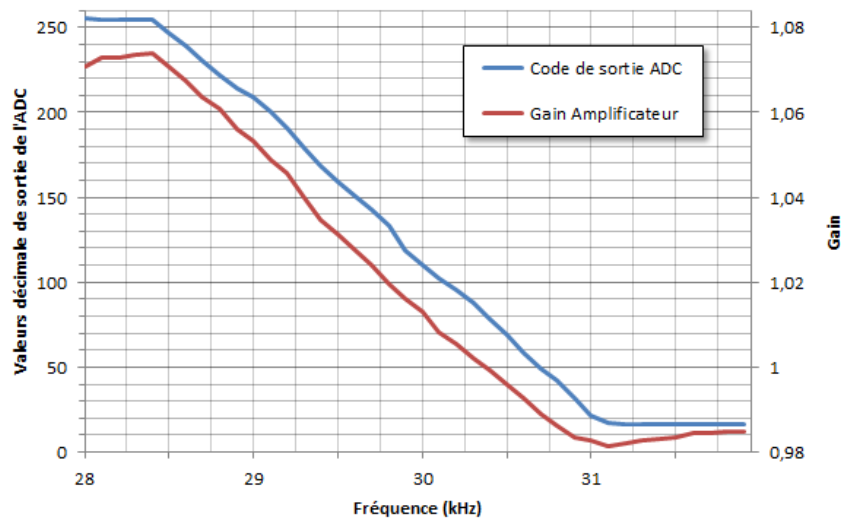


FIGURE 5.4: Gain de l'amplificateur d'instrumentation et réponse du convertisseur sigma/delta en fonction de la variation de fréquence du courant injecté.

fréquence, représentée par la variation de la valeur de sortie du modulateur sigma-delta et la variation du gain de l'amplificateur. Bien que le comportement soit proche de ce que nous attendions, on peut remarquer sur cette courbe que l'ADC présente toujours une limitation de sa dynamique : sa sortie stagne au code décimal 17 au lieu d'atteindre 0. Malgré cela, on peut affirmer que le système se comporte comme nous l'attendions puisque la boucle de correction réagit bien aux variations de sensibilité. On remarque que la plage de correction correspond à une fréquence inférieure à celle initialement prévue (32,768kHz) cela est dû à une perte de signal au niveau du filtre passe-haut, son gain étant inférieur à 1. La raison de ce gain non-unitaire est probablement dû à un couplage capacitif entre la capacité du filtre passe-haut passif en sortie du filtre et le pad permettant de sortir le signal. Enfin on remarque également que le gain de l'amplificateur d'instrumentation n'est pas centré autour de 1, ce qui peut être le signe d'une valeur de résistance de gain différente de celle prévue. La résistivité des pistes métalliques reliant chaque résistance, que nous n'avons pas pris en compte, pourrait expliquer ce phénomène. Cela étant, ces différents problèmes ne sont gênants que pour l'auto-calibrage absolu et n'empêchent aucunement la correction de l'erreur relative. C'est pourquoi nous n'avons pas cherché à les corriger à ce stade du développement.

La figure 5.5 permet de comparer la sensibilité brute du capteur sans correction à celle du système corrigé. On note que sur une plage de fréquence allant de 28,5kHz à 31kHz, la sensibilité de sortie du système reste relativement stable, démontrant l'effet du correcteur.

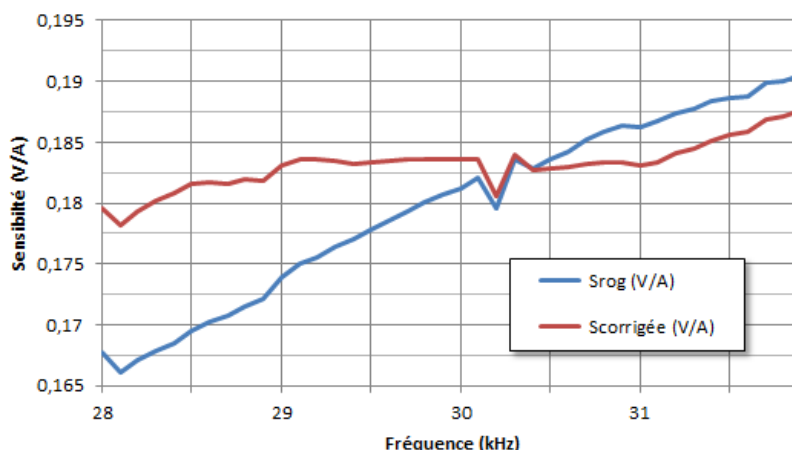


FIGURE 5.5: Sensibilité brute du tore de Rogowski, S_{rog} , et sensibilité en sortie du correcteur, $S_{corrigée}$, en fonction de la variation de fréquence du courant injecté.

5.3 Prototypes ARCaD 3 et ARCaD 4

C'est avec l'obtention du premier prototype fonctionnel qu'était ARCaD 3 que nous avons pu réellement mettre en évidence les performances de notre système de correction. Ce prototype comportait notamment un second amplificateur d'instrumentation possédant une plage de correction deux fois plus étendue mais deux fois moins précise, ce qui nous a permis de tester l'utilisation de notre correcteur avec des tores ayant de très fortes variations de sensibilité. Cette version corrigeait également les problèmes de dynamique d'entrée du convertisseur $\Sigma\Delta$. Dans cette version, l'ensemble des blocs était fonctionnel, à l'exception encore une fois de la logique asynchrone du redresseur, bien que nous l'ayons modifié, en prenant de plus grandes marges de sécurité par rapport à la version précédente, puis validée en simulation Monte-Carlo ! Néanmoins, une version discrète de remplacement de cette logique fut prévue directement sur la carte de test, évitant ainsi de devoir utiliser un FPGA.

Notre système ayant une plage de correction relativement grande, il est en mesure de pouvoir corriger des capteurs très bas coûts ayant des variations de sensibilité très grande. C'est pourquoi nous avons eu l'idée de réaliser nos propres tores à l'aide de fil électrique enroulé autour d'une gaine d'isolation en caoutchouc ou autour d'un tuyau d'arrosage. L'erreur initiale de tels capteurs peut avoisiner les $\pm 5\%$ cela permet de balayer l'intégralité de la dynamique de correction du système. Par la suite nous avons également réalisé une série de mesure sur des capteurs flexibles du commerce de marque Fluke.

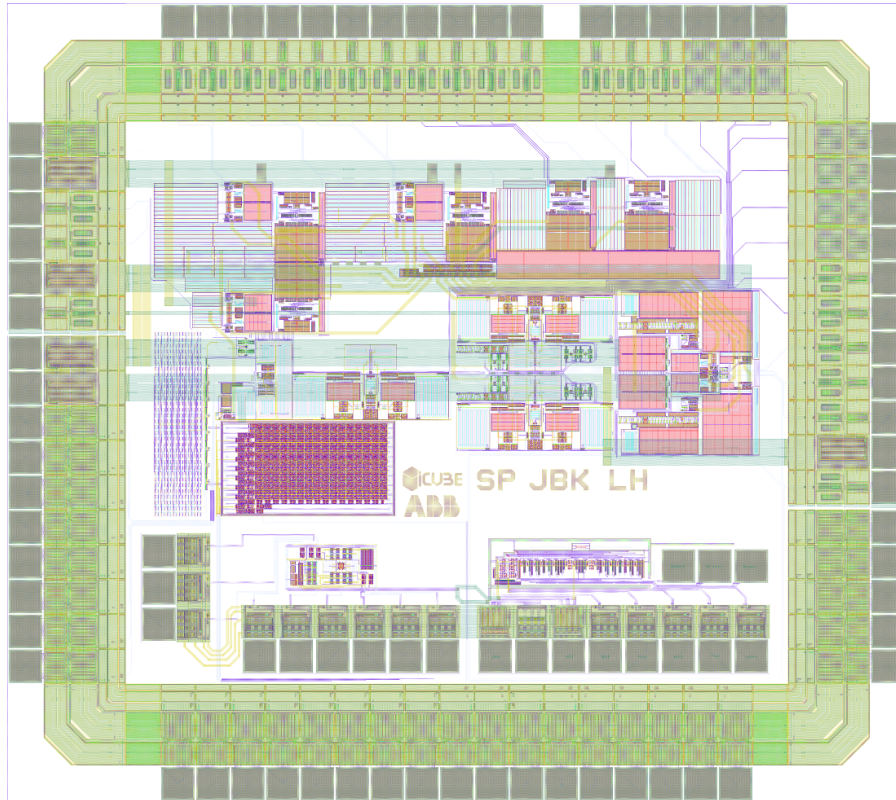


FIGURE 5.6: Dessin des masques du prototype ARCaD 3 (dimensions : $2,6\text{mm} \times 2,4\text{mm}$, dimension du core = $1,66\text{mm}^2$). La surface inoccupée a également été utilisée pour tester des circuits sans lien direct avec le sujet de cette thèse.

5.3.1 Banc de test

Toutes les mesures effectuées au laboratoire ICube et présentées dans ce chapitre ont été obtenues à l'aide du banc de test décrit sur la figure 5.7.

Une source de puissance *Agilent 6813B* permet de générer le courant primaire à basse fréquence (50 ou 60Hz). Basée sur une alimentation à découpage, cette source est chargée par une forte inductance pour supprimer les parasites dus au découpage. Le courant est alors injecté à travers le tore via le conducteur présenté sur la figure 5.8. Ce dernier est constitué d'un câble du commerce comportant 5 fils en cuivre de section $1,5\text{mm}^2$. Le câble repasse 4 fois à travers le tore et les fils sont connectés en série de sorte à ce que le tore soit traversé par un courant 20 fois supérieur à celui généré par la source de puissance. On simule ainsi un fort courant primaire. On génère ensuite le courant de référence à l'aide d'un générateur de signaux basse fréquence (GBF) chargé par le shunt de référence. Plusieurs boucles de ce courant de référence passent également à travers le tore afin de délivrer un courant I_{ref} de l'ordre de 1A malgré l'utilisation

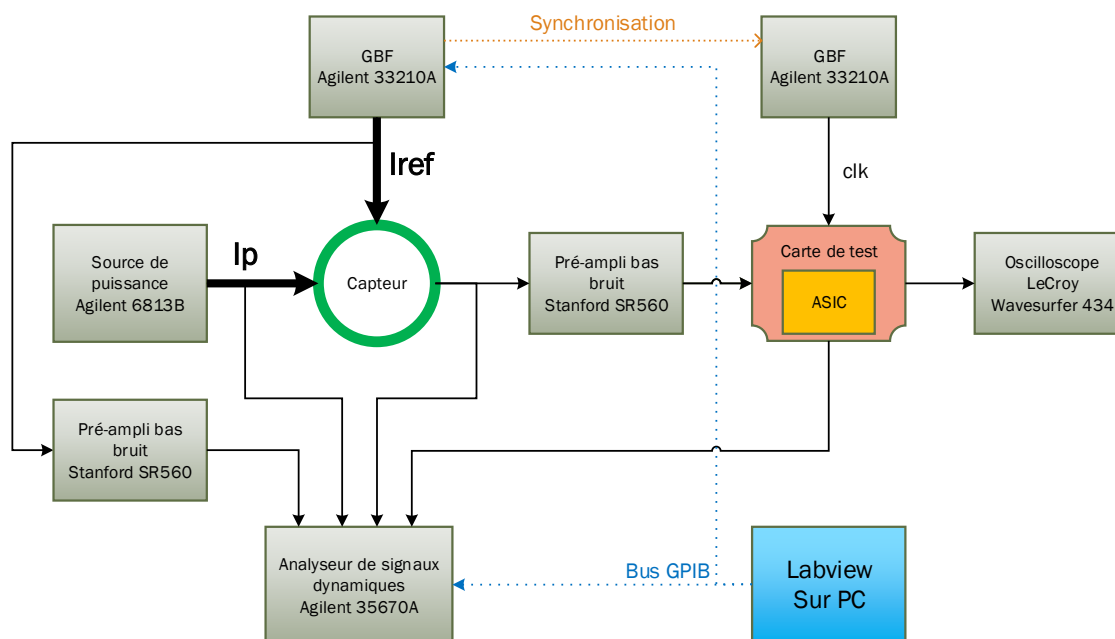


FIGURE 5.7: Banc de test utilisé pour la caractérisation du correcteur.

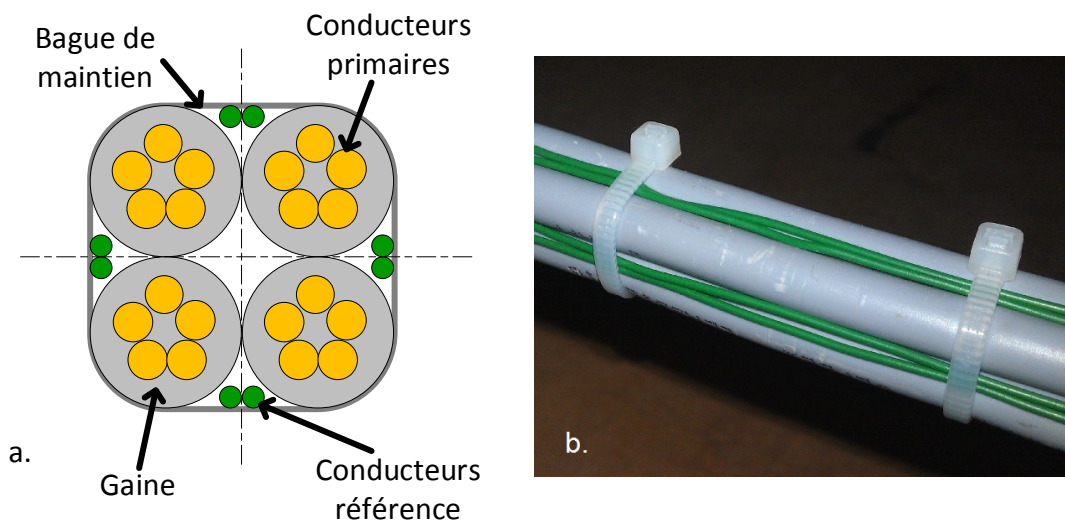


FIGURE 5.8: (a) Disposition des conducteurs primaire et de référence lors des mesures au laboratoire. (b) Réalisation pratique.

d'un GBF pour le produire. La réponse du capteur est ensuite injectée dans un pré-amplificateur bas bruit (*Stanford SR560*) permettant d'adapter la sensibilité de notre tore artisanal, celui-ci ayant une réponse différente de celle du tore initialement considéré. Ce pré-amplificateur permet également de filtrer les éventuels parasites captés par les conducteurs. Le signal est ensuite envoyé dans la puce électronique montée sur une carte

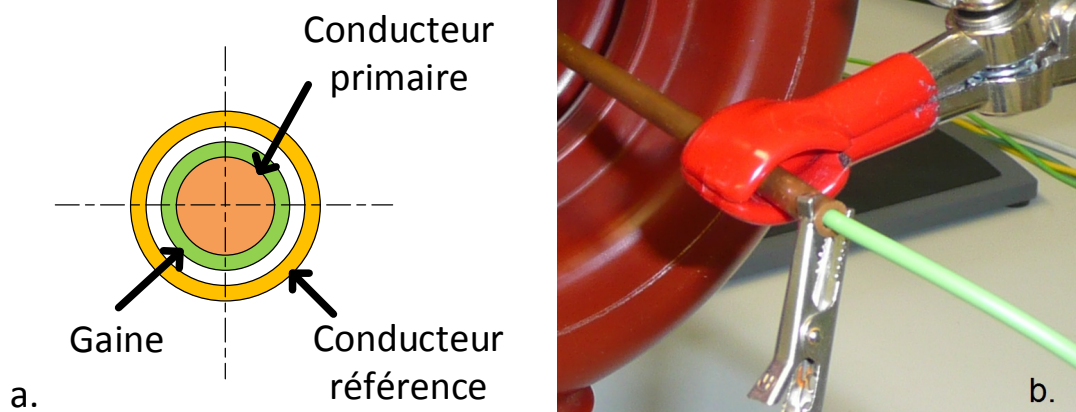


FIGURE 5.9: (a) Disposition des conducteurs primaire et de référence lors des mesures au centre de recherche de la société ABB. (b) Réalisation pratique.

de test. Un second GBF synchronisé sur le premier permet de générer le signal d'horloge nécessaire au fonctionnement de l'ADC sigma-delta. Un analyseur de signaux dynamique *Agilent 35670A* permet ensuite de mesurer la réponse du tore, du système et des sources de courant. Un contrôle informatique par le logiciel Labview a permis d'automatiser les mesures via un bus GPIB. La figure 5.10 présente une photo du banc de mesure. Nous avons pris soin d'éloigner lors de cette expérience la boucle de retour du conducteur primaire afin de ne pas altérer la réponse du tore comme le montre la figure 5.11, où l'on peut voir le conducteur présenté sur la figure 5.8.

Certaines mesures effectuées dans le centre de recherche d'ABB à Baden et présentées par la suite ont été réalisées à l'aide d'un banc de test sensiblement similaire, à l'exception des conducteurs primaires et secondaires (Fig. 5.9) et des mesures effectuées via un oscilloscope à la place de l'analyseur de signaux dynamiques.

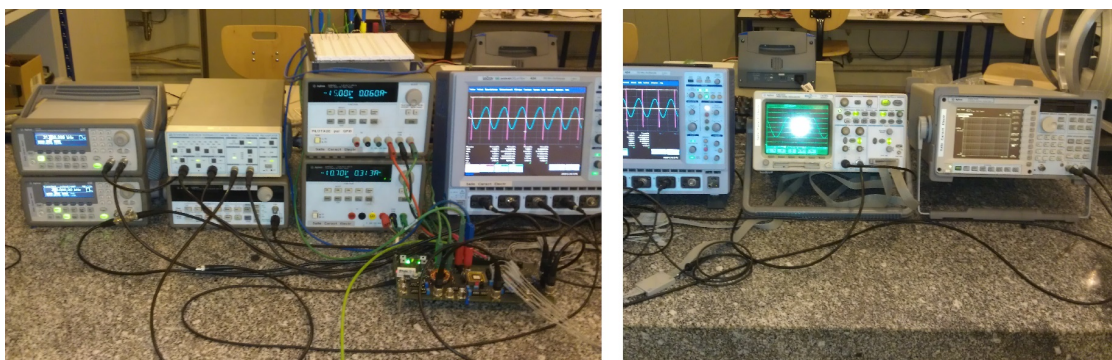


FIGURE 5.10: Photographie du banc de mesure utilisé pour tester le correcteur.

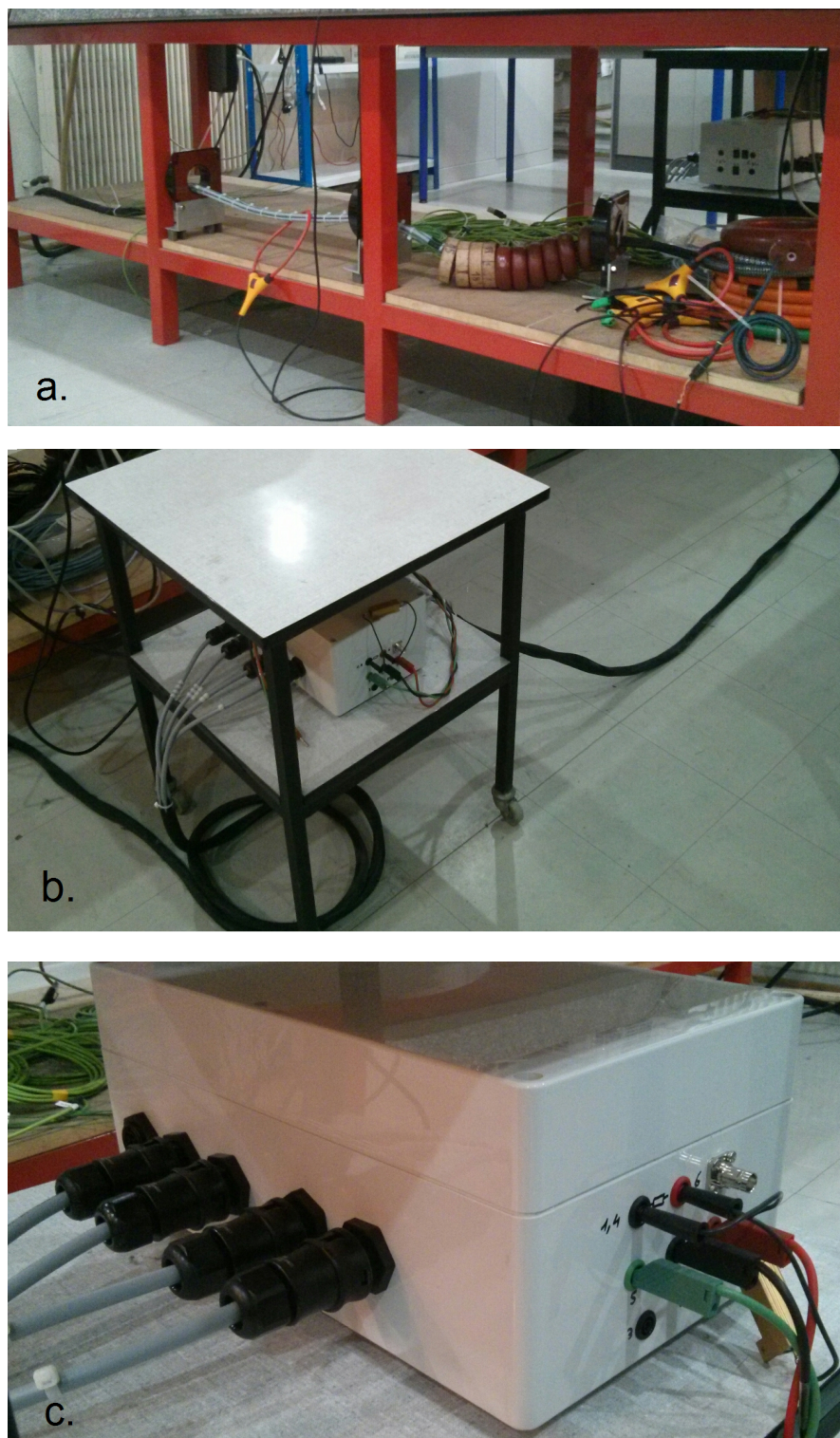


FIGURE 5.11: Boucle du conducteur primaire. (a) Vue avant. (b) Vue arrière. (c) Boîtier de raccordement du conducteur primaire permettant la mise en série des 20 boucles.

5.3.2 Résultats du prototype ARCaD 3

5.3.2.1 Mesures avec variation de position primaire/capteur.

Les mesures effectuées sur ce prototype concernent principalement la correction de l'erreur induite par la variation de la position du conducteur primaire par rapport au tore artisanal présenté sur la figure 5.12. Les différentes positions du conducteur primaire sont également indiquées sur cette figure. Les résultats présentés par la suite prennent tous comme point de référence la sensibilité du capteur lorsque le conducteur primaire est situé au centre du tore. Ce que l'on observe est donc une erreur relative ne tenant pas compte de la valeur des courants, primaire et de référence, injectés. La valeur du courant primaire délivrée par la source de puissance est fixée à $5A$. On aura donc un courant passant à travers le tore 20 fois supérieur en raison des 20 boucles présentes dans le connecteur, soit un courant équivalent à $100A$ à une fréquence de $50Hz$. Le courant de référence généré par le GBF est d'environ $150mA$. Comme le conducteur de référence passe 8 fois à travers le tore, on aura un courant de référence d'une intensité équivalente à $1,2A$. Le shunt de référence utilisé vaut $0,1\Omega$. D'autre part, le tore ayant une sensibilité différente de celui initialement envisagé, les gains des différents signaux ont dû être adaptés ainsi que la fréquence du signal de référence qui a été définie à $13kHz$. Afin de mettre en évidence l'apport de notre système de correction, nous comparons sur chacun



FIGURE 5.12: Tore de Rogowski artisanal utilisé lors des tests du prototype ARCaD 3 avec les différentes positions du conducteur primaire.

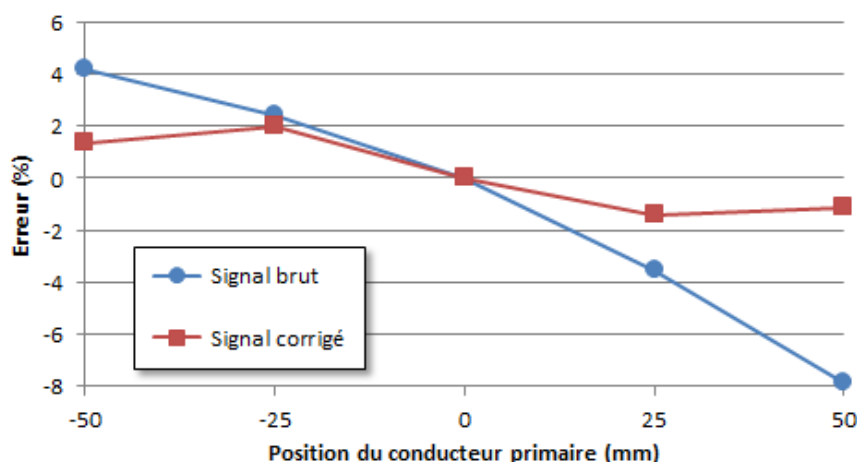


FIGURE 5.13: Variation de l'erreur de mesure sur le capteur artisanal de la figure 5.12 en fonction de la position du conducteur primaire pour un signal de fréquence $f = 50\text{Hz}$ avant et après correction.

des graphiques présentés les variations relatives de sensibilité du tore seul et celles après correction, c'est-à-dire en sortie de l'amplificateur d'instrumentation à gain variable.

Capteurs artisanaux

Le capteur artisanal de la figure 5.12 présente une réponse très sensible à la position du conducteur primaire. On balaye ainsi la quasi-totalité de la plage de correction disponible. On peut l'observer sur la figure 5.13 où une amélioration significative de l'erreur relative de sensibilité après correction est démontrée puisque l'on passe d'une erreur comprise entre $+4\%$ et -8% à une erreur inférieure à $\pm 2\%$. Cette amélioration est malgré tout largement insuffisante en comparaison des spécifications prévues lors du développement du correcteur, puisque nous visons une classe 0.1 correspondant à une erreur relative de sensibilité inférieure à $\pm 0,1\%$.

Afin de tenter d'expliquer ce grand écart avec les prévisions, nous avons réalisé une nouvelle série de mesures en observant cette fois-ci la réponse du capteur et du système à la fréquence de référence. Ces mesures sont présentées sur le graphique de la figure 5.14. On remarque qu'à la fréquence de référence, le système de correction se révèle tout à fait efficace puisque l'erreur relative sur le signal corrigé est bien comprise entre $\pm 0,1\%$. Ces résultats montrent que le système semble fonctionner mais que les variations de la mutuelle inductance en fonction de la position du câble ne sont pas les mêmes, i.e. proportionnelles, entre un courant à 50Hz et un autre à 13kHz . Ces résultats

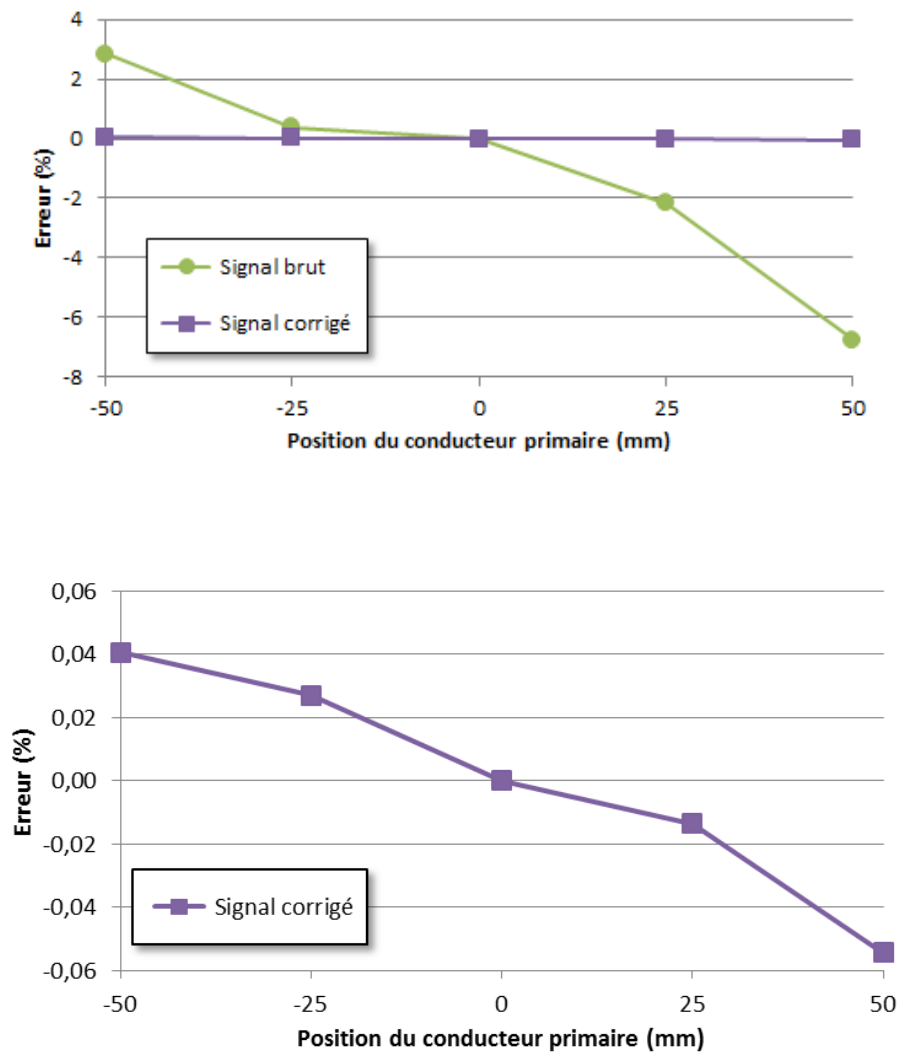


FIGURE 5.14: Variation de l'erreur de mesure sur le capteur artisanal de la figure 5.12 en fonction de la position du conducteur primaire pour le signal de référence de fréquence $f = 13\text{kHz}$ avant et après correction. Le graphique du bas est un zoom de la réponse corrigée seule.

démontrant le fonctionnement de notre principe de correction, bien qu'inférieurs aux prévisions, furent l'objet d'une publication [56].

Capteurs industriels flexibles

Nous avons réalisé le même type de mesure en utilisant cette fois-ci un tore commercial flexible de marque Fluke, le tore et les différentes positions du conducteur primaire sont présentés sur la figure 5.15. L'erreur initiale du tore étant beaucoup plus faible qu'avec un capteur réalisé à la main, les résultats sont alors moins flagrants (Fig. 5.16).

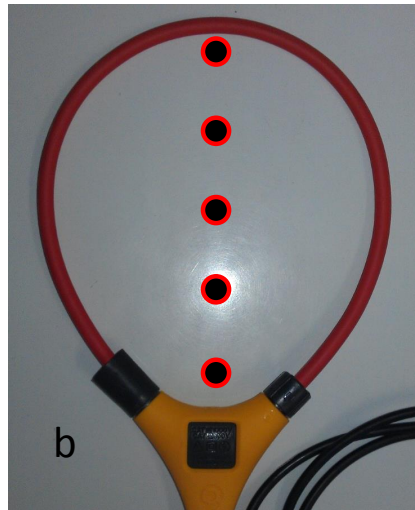


FIGURE 5.15: Tore commercial flexible de marque Fluke de diamètre = 15cm utilisé lors des mesures d'erreur en position du prototype ARCaD 3.

Toutefois on a remarqué un comportement sensiblement similaire. Concernant la fréquence du courant primaire, on note une amélioration de la précision d'un facteur 2, à l'exception du cas où le conducteur primaire est situé à proximité de l'ouverture du capteur où, à l'inverse, le correcteur vient dégrader les performances du tore ! En revanche, à la fréquence de référence, la correction est une nouvelle fois conforme à ce qui était prévu.

Les raisons expliquant l'écart entre le comportement à 50Hz et celui à la fréquence de référence sont développées à la fin de ce chapitre. Néanmoins les mesures effectuées

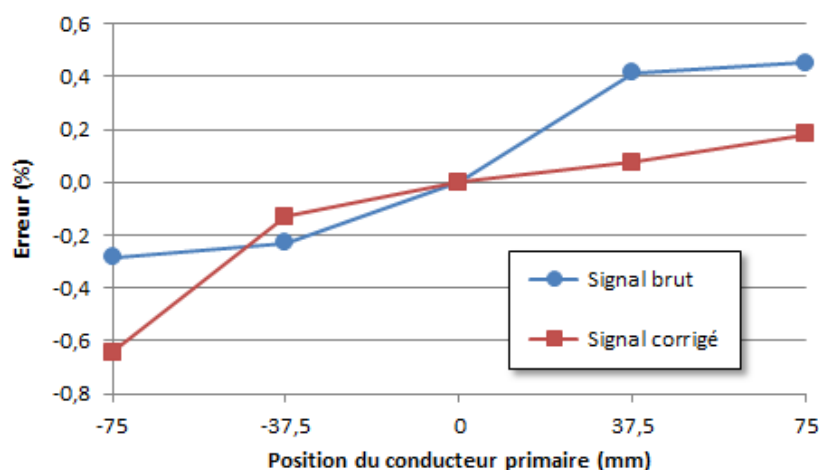


FIGURE 5.16: Variation de l'erreur de mesure sur un capteur flexible Fluke (diamètre = 15cm) en fonction de la position du conducteur primaire pour un signal de fréquence $f = 50\text{Hz}$.

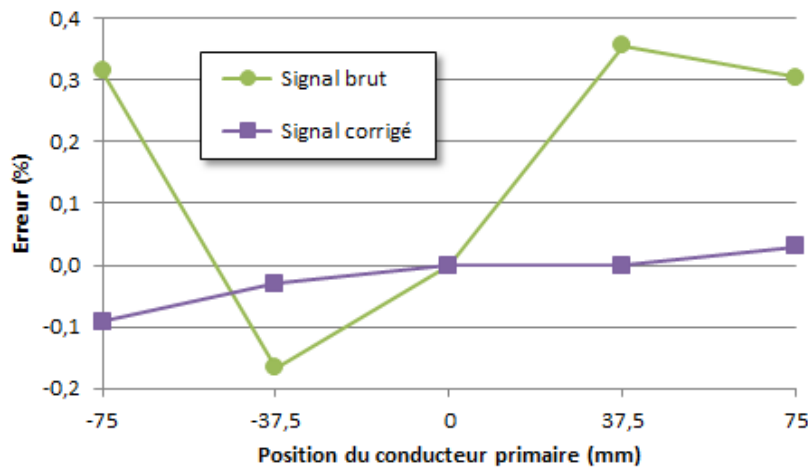


FIGURE 5.17: Variation de l'erreur de mesure sur un capteur flexible Fluke (diamètre = 15cm) en fonction de la position du conducteur primaire pour le signal de référence de fréquence $f = 13\text{kHz}$.

avec cette version de la puce électronique ont toutes été réalisées avec un courant primaire à la fréquence de 50Hz. Or cette fréquence étant utilisée par tous nos systèmes électriques, il est possible que les instruments de mesure, et notamment l'analyseur de signaux dynamiques, aient été perturbés par le réseau. Afin de nous affranchir de ces problèmes de perturbations potentiels, nous avons décidé de modifier la fréquence du courant primaire à 60Hz pour toutes les mesures réalisées par la suite.

5.3.3 Résultats du prototype ARCaD 4

Dans le but de délivrer un prototype final le plus abouti possible à la société ABB avant la fin de cette thèse, nous avons lancé en parallèle des mesures réalisées avec ARCaD 3 la fabrication du 4e et dernier prototype. Cette version comporte comme modification majeure l'ajout d'un second amplificateur d'instrumentation, permettant d'injecter la tension de commande V_{ref} aux bornes du shunt de référence de manière différentielle dans la puce. La sortie de cet amplificateur étant filtrée de la même manière que la tension délivrée par le tore par un second filtre passe-haut. Cela afin de générer exactement les mêmes défauts sur les deux signaux à comparer. De plus, cette puce comporte également une version modifiée de la logique asynchrone du redresseur.

Grâce à ce dernier prototype du microsysteme (Fig 5.18) nous avons enfin pu obtenir une boucle de correction totalement intégrée puisque la logique asynchrone du redresseur fonctionne cette fois-ci correctement. Nous avons dû modifier pour cela la façon dont les temporisations étaient générées. Sur la version actuelle, c'est à l'aide de plusieurs filtres

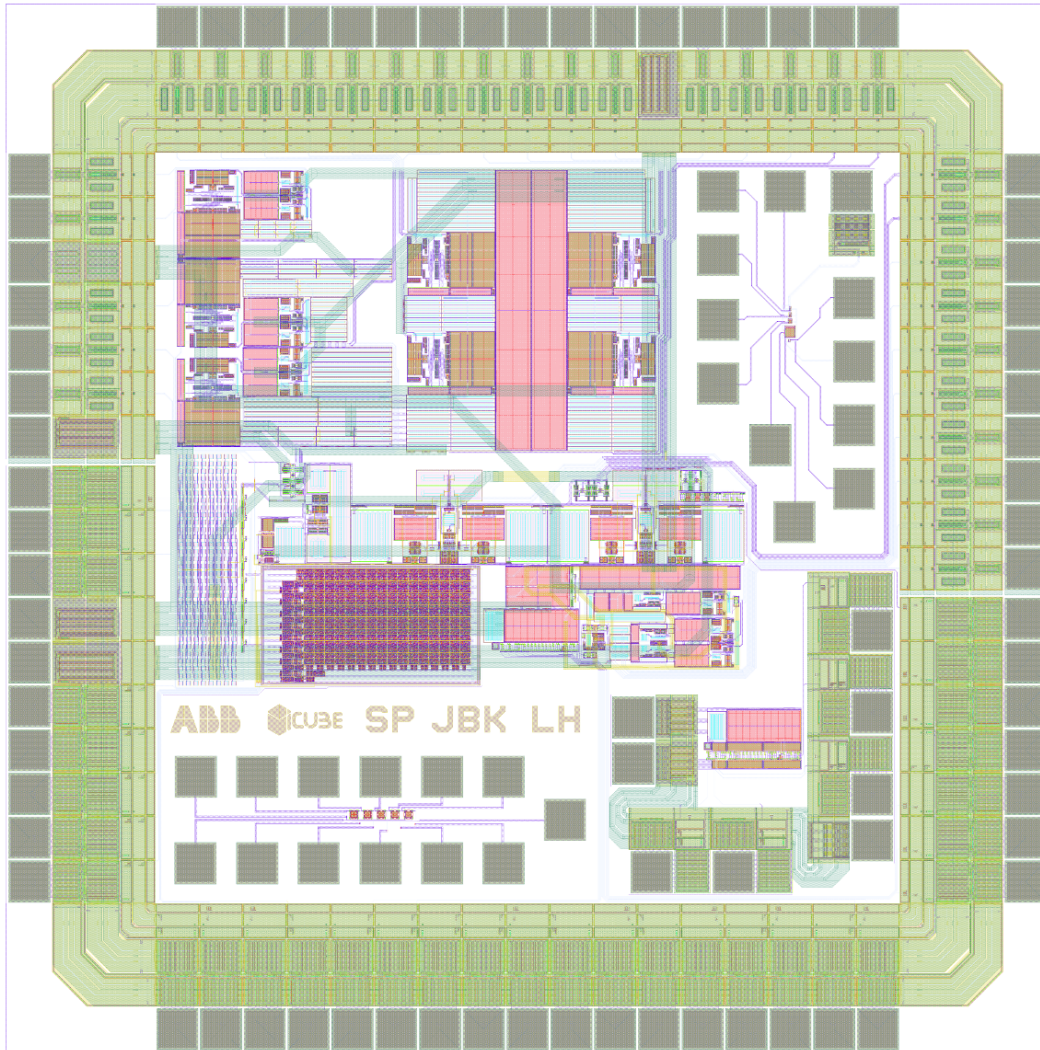


FIGURE 5.18: Dessin des masques du prototype ARCaD 4 (dimensions : 2,4mm × 2,4mm), dimension du core = 1,68mm².

RC passe-bas réalisés avec des composants externes que nous retardons les différents signaux de cette logique. La méthode initialement prévue utilisait des gros transistors, dont la grille servait de capacité, venant charger les sorties des portes logiques. Ces charges surdimensionnées par rapport aux dimensions des portes logiques venaient affaiblir leurs temps de montée et de descente retardant alors les signaux. Cependant les transistors utilisés comme capacité n'ont pas une réponse linéaire ce qui pourrait être à l'origine du mauvais fonctionnement des versions précédentes, malgré une validation en simulation, nominale et Monte-Carlo ! Néanmoins, nous ne pouvons que faire des suppositions sur l'origine du dysfonctionnement puisque nous ne disposons pas de plots internes de tests sur la version totalement intégrée, le nombre de plots maximum étant déjà atteint comme on peut le voir sur la figure 5.18.

A l'aide de ce dernier prototype, nous avons pu effectuer des mesures beaucoup plus

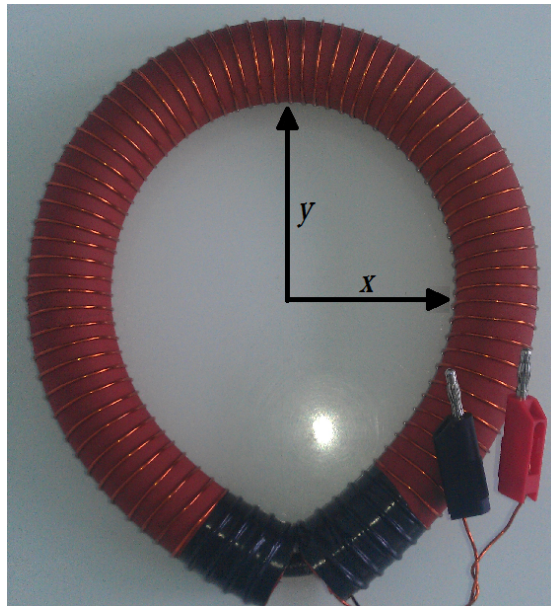


FIGURE 5.19: Capteur artisanal utilisé pour les mesures avec le prototype ARCaD4 et les axes servant à repérer les variations de position du conducteur primaire.

variées qu'avec le modèle précédent. Nous avons bien évidemment refait une série de mesures en tenant compte de l'erreur de position mais aussi de l'erreur en fonction de l'angle entre le conducteur primaire et le tore. De plus nous avons effectué des tests en dispersion au centre de recherche de la société ABB sur plusieurs familles de capteurs identiques.

Au moment où nous avons commencé les tests sur ARCaD 4, nous supposons que la fréquence de résonance des tores était responsable des différences de comportement entre les différentes fréquences, c'est la raison pour laquelle nous avons réalisé des capteurs possédant un nombre de boucles réduit, éloignant ainsi le phénomène résonnant des signaux utiles. Nous avons aussi supposé que les défauts d'uniformité du bobinage pouvaient également influencer la réponse fréquentielle selon la position du conducteur. Nous avons donc également amélioré ce point en réalisant de nouveaux tores artisanaux plus uniformes. Le tore avec lequel nous avons réalisé les mesures présentées par la suite est représenté sur la figure 5.19 avec les axes correspondant aux mesures d'erreur en position. Deux tores flexibles Fluke de diamètre 10 et 15cm ont également été utilisés.

Nous utilisons pour les mesures suivantes exactement la même configuration qu'avec le prototype ARCaD 3, à l'exception de la fréquence des signaux. La fréquence du courant primaire est donc fixée à 60Hz, afin d'éviter un éventuel parasitage des systèmes de mesures par le réseau, tandis que la référence est fixée entre 6 et 20kHz selon les mesures, 6kHz étant la fréquence minimale permettant au dispositif de fonctionner. Pour des fréquences inférieures, le dérivateur situé dans le redresseur ne génère pas un signal d'une

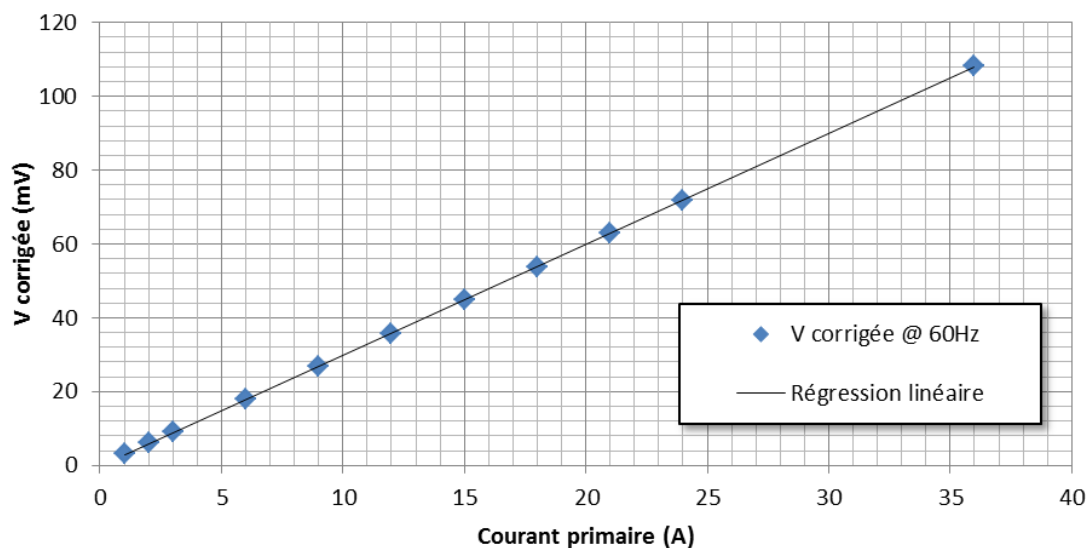


FIGURE 5.20: Mesure de linéarité du tore de Rogowski et du système de correction

amplitude suffisante pour commander correctement le comparateur. L'échantillonnage peut alors être déclenché de manière chaotique par des signaux parasites faussant les valeurs stockées sur les capacités d'échantillonnage et donc la mesure de l'erreur.

Mesure de linéarité

Avant d'effectuer tous les tests d'erreur, nous nous sommes assurés dans un premier temps que notre système avait bien une réponse totalement linéaire, comme attendu avec un tore de Rogowski. C'est au centre de recherche de la société ABB que nous avons effectué cette mesure à l'aide d'une source de puissance *Omicron CMC 256 – 6*. Cette source de puissance permet de générer de forts courants jusqu'à $75A$ tout en garantissant une très grande précision ($< 0,03\%$). Cette mesure est présentée sur la figure 5.31. Nous nous sommes limités à un courant maximum de $36A$ sur une durée faible afin de ne pas détériorer le conducteur primaire réalisé à l'aide d'un fil de section $1,5mm^2$. On observe que la linéarité du système Rogowski + correcteur est excellente puisque l'approximation linéaire possède un coefficient de corrélation égal à 1.

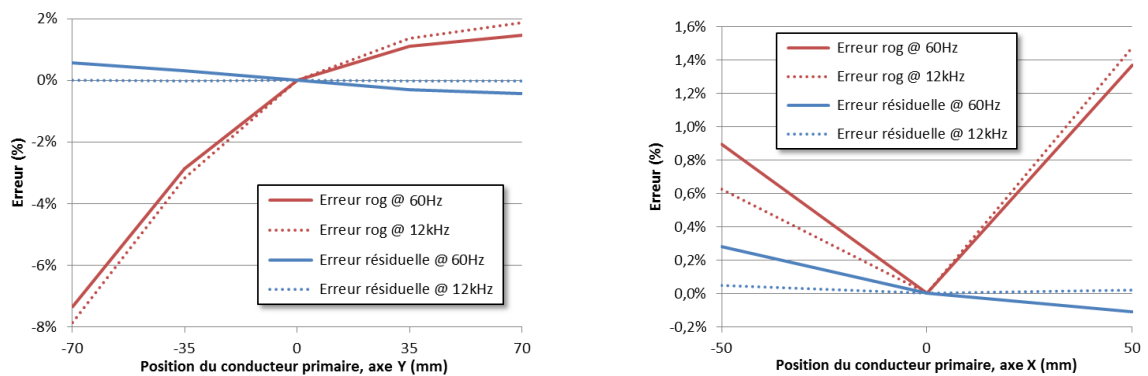


FIGURE 5.21: Variation de l'erreur de mesure sur un capteur artisanal en fonction de la position du conducteur primaire

5.3.3.1 Mesures avec variation de position primaire/capteur

Capteurs artisanaux

Les mesures en position réalisées avec ARCaD 4 nous donnent des performances légèrement supérieures par rapport à l'ancienne version (Fig 5.21). On passe d'une erreur de sensibilité du tore seul allant de -8% à $+2\%$ à une erreur comprise entre $\pm 1\%$ pour un signal à $60Hz$ et pour un déplacement selon l'axe Y, améliorant d'un facteur 2 les performances de la version précédente. On remarque que l'erreur initiale de sensibilité due au déplacement selon l'axe Y est bien supérieure à celle due au déplacement selon l'axe X, puisque dans le premier cas la distance entre le conducteur primaire et l'ouverture du tore, responsable en grande partie des erreurs en position, varie beaucoup. L'erreur de sensibilité à la fréquence de référence est quant à elle toujours efficacement compensée,

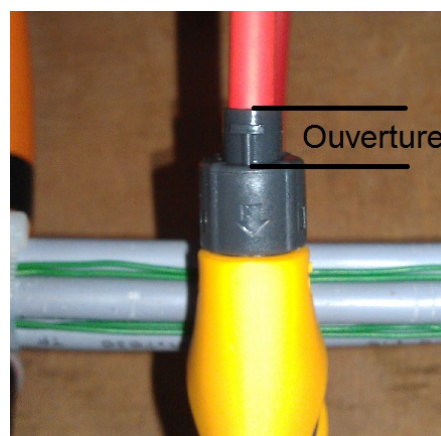


FIGURE 5.22: Ouverture volontaire des capteurs flexibles Fluke servant à augmenter artificiellement l'erreur en position initiale.

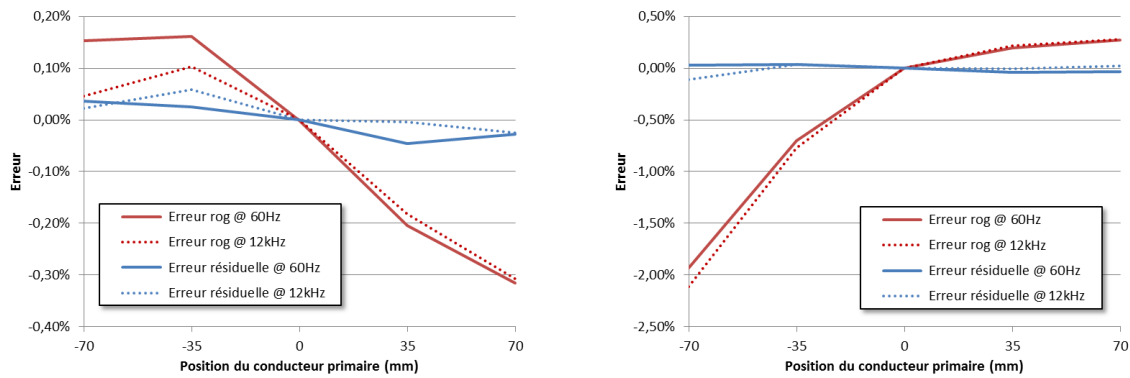


FIGURE 5.23: Variation de l'erreur de mesure sur un capteur flexible Fluke (diamètre = 15cm) en fonction de la position du conducteur primaire selon l'axe Y. A gauche : le tore est totalement fermé, à droite : le tore est partiellement ouvert (environ 1cm). L'ouverture du tore est proche de $y = -70$ cm.

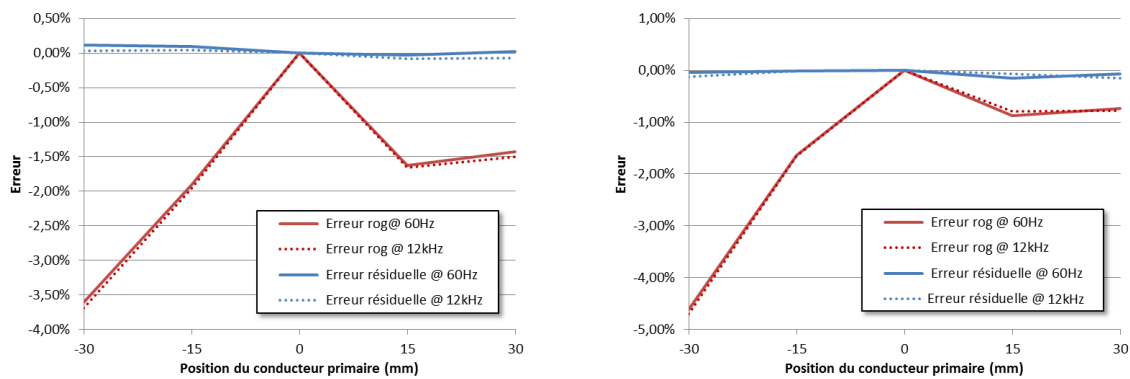


FIGURE 5.24: Variation de l'erreur de mesure sur un capteur flexible Fluke (diamètre = 10cm) en fonction de la position du conducteur primaire selon l'axe Y. A gauche : le tore est totalement fermé, à droite : le tore est partiellement ouvert (environ 1cm). L'ouverture du tore est proche de $y = -70$ cm.

indiquant une nouvelle fois que la variation de sensibilité en fonction de la position du conducteur primaire par rapport au tore n'est pas indépendante de la fréquence comme la théorie semblait le prévoir.

Capteurs industriels

C'est avec ce type de capteurs que nous avons obtenus les meilleures performances de notre correcteur. Les figures 5.23 et 5.24 présentent les résultats obtenus avec 2 capteurs de diamètres différents, l'un possédant un diamètre de 15cm et l'autre un diamètre de 10cm. Le premier capteur possède une erreur en position intrinsèque relativement faible qui est correctement compensée par le correcteur, c'est pourquoi nous avons décidé, afin d'augmenter cette erreur, d'ouvrir partiellement (environ 1cm, cf Fig. 5.22) le tore

et ainsi dégrader ses caractéristiques. En effet, comme nous l'avons expliqué dans le chapitre 3.3.1, l'ouverture du tore est la cause principale des variations de sensibilité en fonction de la position du conducteur primaire. Malgré cette augmentation conséquente de l'erreur initiale, on observe que notre système de correction garantit en permanence une variation de sensibilité relative largement inférieure à $\pm 0,1\%$. Il en est de même pour le second capteur possédant une erreur initiale bien plus élevée. On peut remarquer que le comportement aux deux fréquences utilisées est quasiment identique, contrairement aux tores artisanaux.

5.3.3.2 Mesures avec variation d'angle primaire/capteur

La correction de l'erreur en fonction de l'angle α entre le conducteur primaire et le capteur a été testée sur le tore artisanal, possédant une erreur initiale beaucoup plus conséquente que les autres. L'angle entre le conducteur primaire et le tore est déterminé sur la figure 5.25. D'une erreur d'environ 6% on obtient après correction une erreur inférieure à 0,5%, comme le montre la figure 5.26. On remarque une fois de plus que concernant le signal de référence, l'erreur résiduelle en sortie du correcteur est bien comprise entre $\pm 0,1\%$.

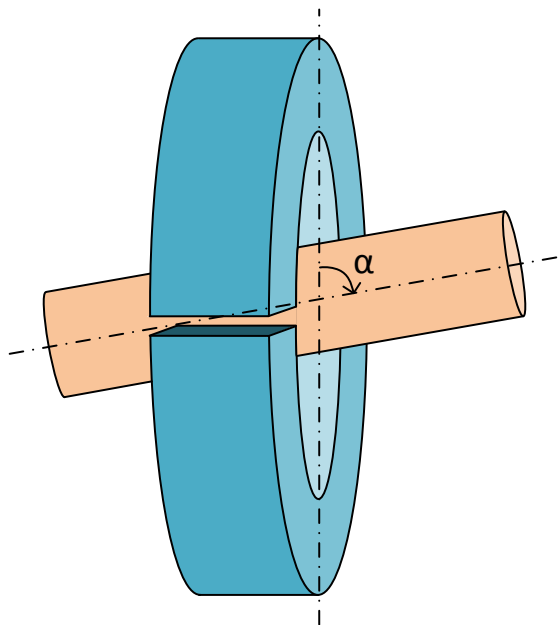


FIGURE 5.25: Visualisation de l'angle α entre le conducteur primaire et le tore de Rogowski artisanal.

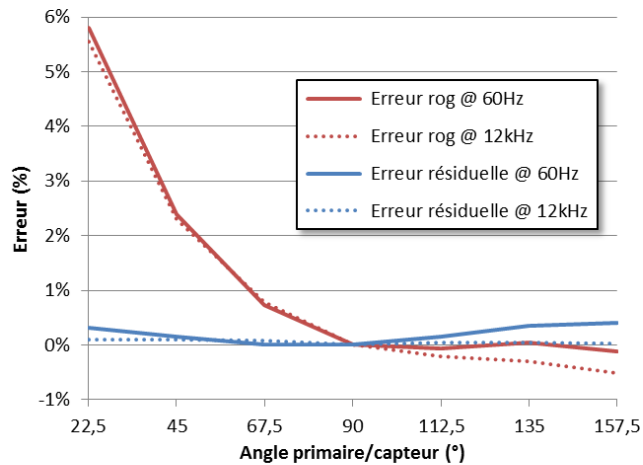


FIGURE 5.26: Variation de l'erreur de mesure d'un capteur artisanal en fonction de l'angle entre le conducteur primaire et le capteur.

Comme pour les mesures en position, le fait que les variations de sensibilité à la fréquence du courant primaire et à la fréquence de référence soient quasiment similaires améliore grandement l'effet du système de correction.

5.3.3.3 Mesures en dispersion

Les mesures d'erreur en fonction des dispersions du procédé de fabrication ont été réalisées en deux phases. La phase concernant les tores artisanaux a été réalisée au laboratoire ICube avec le même équipement de test que pour les mesures précédentes, la seconde phase traitant de deux familles de tores industriels a été réalisée au centre de recherche d'ABB à Baden, ce dernier disposant d'un nombre d'échantillons de tores beaucoup plus conséquent et variés.

Capteurs artisanaux

Dans le cas des tores artisanaux (Fig. 5.27), nous retrouvons la même tendance que sur le reste des mesures, à savoir : une très bonne correction sur le signal de référence et une correction médiocre sur le signal primaire, et ceci pour deux fréquences de référence, de 10 et 20kHz. Pour analyser plus en détail les résultats, nous avons mesuré le courant primaire injecté I_P à l'aide d'un capteur de référence de chez LEM (*it 200 – Ultrastab*). Sur la figure 5.28 montrant les résultats obtenus, nous pouvons observer cette fois-ci directement la valeur du courant mesurée par le tore seul, la valeur après correction

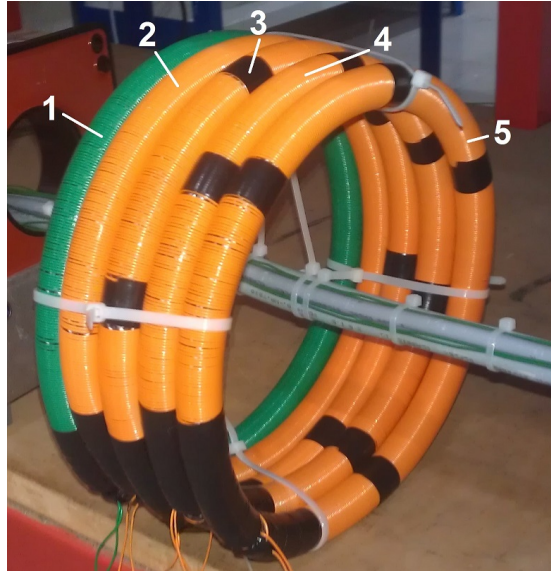


FIGURE 5.27: Réseau de 5 tores de Rogowski artisanaux utilisés pour les tests en dispersion

en sortie du correcteur, et la valeur réelle donnée par le capteur LEM. Ces valeurs ont été intégrées numériquement, i.e. en divisant simplement par la fréquence du signal, pour obtenir l'image du courant et non pas de sa dérivée. De plus, ne connaissant pas précisément la sensibilité théorique de ces tores artisanaux, nous avons normalisé l'image de ce courant par rapport à la moyenne des sensibilités de chaque tore.

Afin d'expliquer la très faible correction, nous avons déterminé le rapport entre la sensibilité des tores à 60Hz et celle à la fréquence du signal de référence (10 ou 20kHz). Le tore de Rogowski étant un dérivateur, ce rapport doit être égale au rapport des fréquences. Le tableau 5.1 regroupe les mesures de ces rapports. On remarque avec surprise que ceux-ci sont très différents d'un tore à l'autre, ce qui explique la mauvaise correction des dispersions.

Pour expliquer ce phénomène, nous avons pensé dans un premier temps que la résonance des tores pouvait se situer à une fréquence suffisamment basse pour altérer la réponse de type dérivateur. De par la fabrication grossière de nos tores artisanaux, l'altération de la réponse aurait été différente d'un tore à l'autre, expliquant les mauvais résultats de correction et leurs dispersions. Cependant après avoir caractérisé les 5 tores, nous avons trouvé des fréquences de résonance au delà du MHz. Or à ces fréquences élevées les variations n'ont que peu d'influence sur la sensibilité à 10 ou 20kHz et ne peuvent en aucun lieu être la cause de ces grandes dispersions. Une autre piste mettant

Capteurs	$\frac{S_{10kHz}}{S_{60Hz}}$	$\frac{S_{20kHz}}{S_{60Hz}}$
Idéal	166, 667	333, 333
1	167, 079	334, 909
2	166, 152	329, 757
3	167, 017	332, 006
4	169, 992	336, 311
5	169, 656	330, 826

TABLE 5.1: Variation du rapport des sensibilités à la fréquence de référence et à la fréquence du courant primaire pour les 5 tores composant le réseau de tores artisanaux.

en cause le comportement dérivateur imparfait de ce type de tore, et pouvant expliquer les causes de ces dysfonctionnements, sera développée à la fin de ce chapitre.

Capteurs industriels

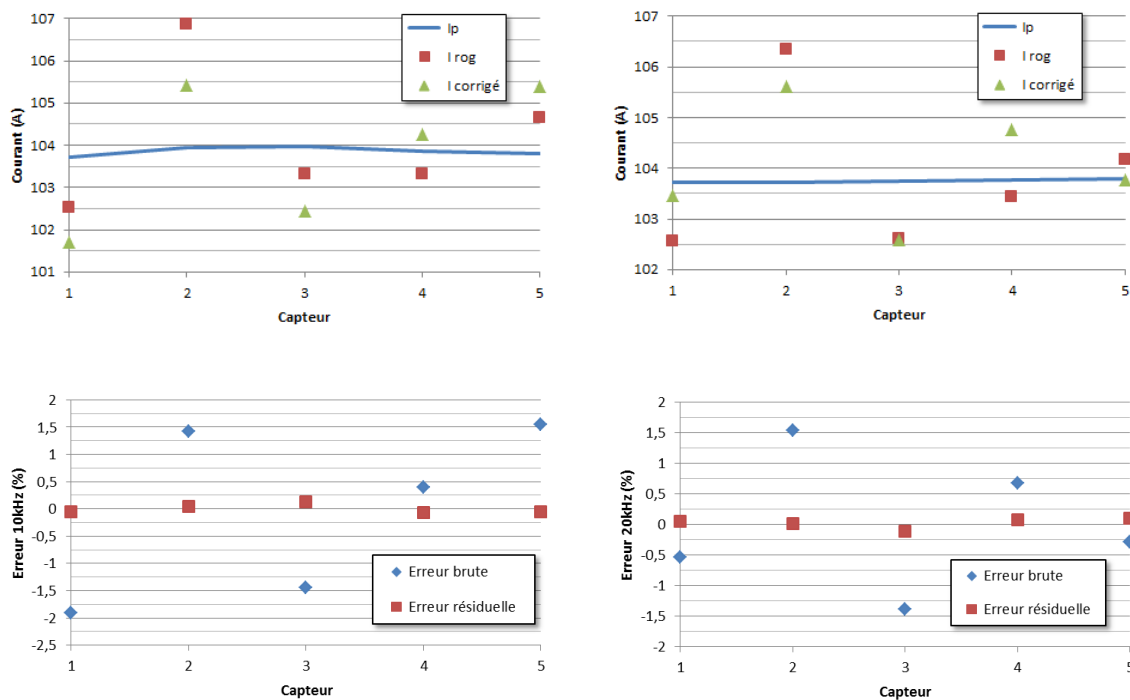


FIGURE 5.28: Variation de la mesure d'un courant à 60Hz par un réseau de 5 tores artisanaux pour 2 fréquences de référence de 10 et 20kHz et variation de l'erreur de sensibilité à la fréquence de référence. I_{rog} est le signal en sortie du tore, $I_{corrige}$ est le signal en sortie du système (sortie de l'amplificateur à gain variable), et I_P est le courant primaire mesuré par le capteur de référence *it 200 – Ultrastab* de chez LEM.

Dans le cas des capteurs industriels, grâce aux nombreux échantillons disponibles au centre de recherche d'ABB, nous avons pu effectuer plusieurs séries de mesures sur deux familles de tores différents. Ces deux familles sont présentées sur la figure 5.29. Leurs sensibilités théoriques sont équivalentes et valent 180mV pour un courant de 250A à 60Hz, cependant les tores de la première famille possèdent une fréquence de résonance située aux alentours de 25kHz tandis que celle des tores de la seconde famille se situe à 40kHz.

A noter que nous n'avons pas exploité les tores initialement envisagés, c'est-à-dire ceux dont les spécifications sont décrites à la section 4.1. En effet, pour des raisons internes ABB n'a plus souhaité utiliser ces capteurs.

Concernant les modèles testés, la correction à la fréquence de référence fonctionne parfaitement, et ceci pour deux fréquences différentes de 6 et 12kHz. En revanche, sur la première famille de capteurs, nous pouvons remarquer (Fig. 5.30) que le correcteur n'apporte que de faibles améliorations à 60Hz et dans le cas du tore n°3, les performances sont même dégradées. Ceci indique probablement que ce tore possède une fréquence de résonance légèrement différente des autres, ce qui expliquerait que le rapport entre la fréquence de référence et 60Hz soit différent. L'effet est d'ailleurs plus marqué lorsque la fréquence de référence est de 12kHz, autrement dit, lorsque la fréquence de référence se rapproche de la fréquence de résonance. En effet, si deux tores ont des fréquences de résonance différentes, plus la fréquence de référence sera proche de ces résonances et plus l'erreur de correction sera importante. Une caractérisation fréquentielle précise de chacun des tores permettrait sûrement de confirmer cette hypothèse. Concernant la seconde famille de capteurs, la résonance étant située légèrement plus haute en fréquence, l'effet de ses variations est moins perceptible. C'est pourquoi le rapport des fréquences est plus stable et permet une meilleure correction.

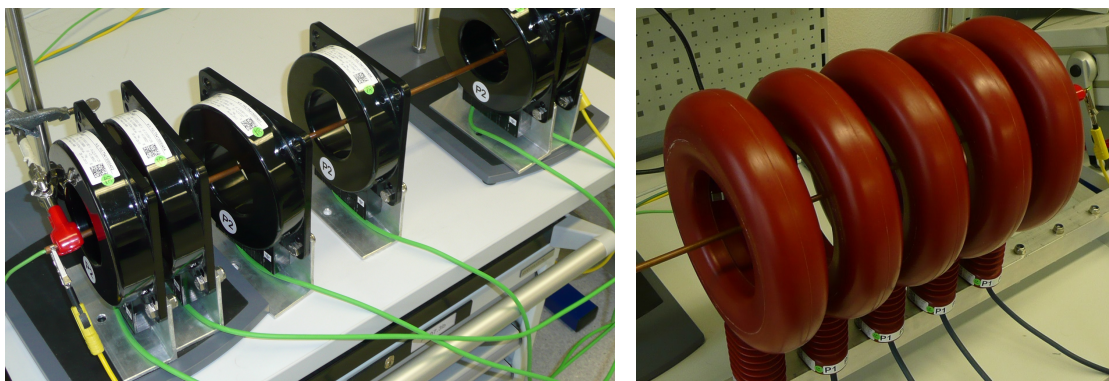


FIGURE 5.29: Réseaux de tores industriels utilisés pour les mesures d'erreur en dispersion. À gauche les 6 capteurs de type KECA250B1 et à droite les 5 capteurs de type KEVCR17.5CA1.

Deux séries de mesures sont présentées sur la figure 5.31, la seconde à été réalisée en protégeant le conducteur de référence des perturbations générées par l'alimentation à découpage de la source de puissance. Nous pouvons appercevoir une légère amélioration de la correction ce qui tend en plus à montrer que des perturbations sur le signal de référence ont dégradé les performances du correcteur durant ces mesures et qu'une solution de filtrage des parasites doit être mise en place.

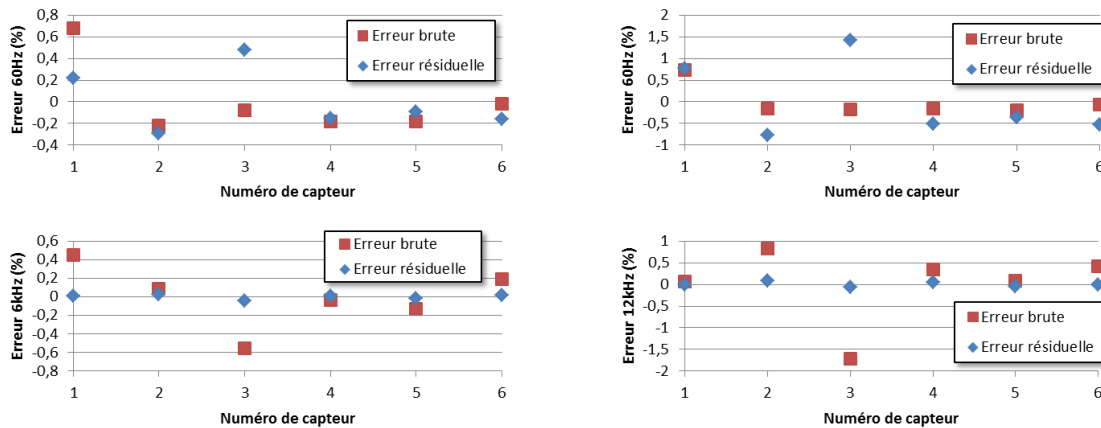


FIGURE 5.30: Mesures de la variation de sensibilité sur un réseau de 6 tores industriels de type KECA250B1 pour une fréquence de référence de 6kHz (à gauche) et 12kHz (à droite). En haut se trouve la réponse du signal à 60Hz et en bas celle à la fréquence de référence.

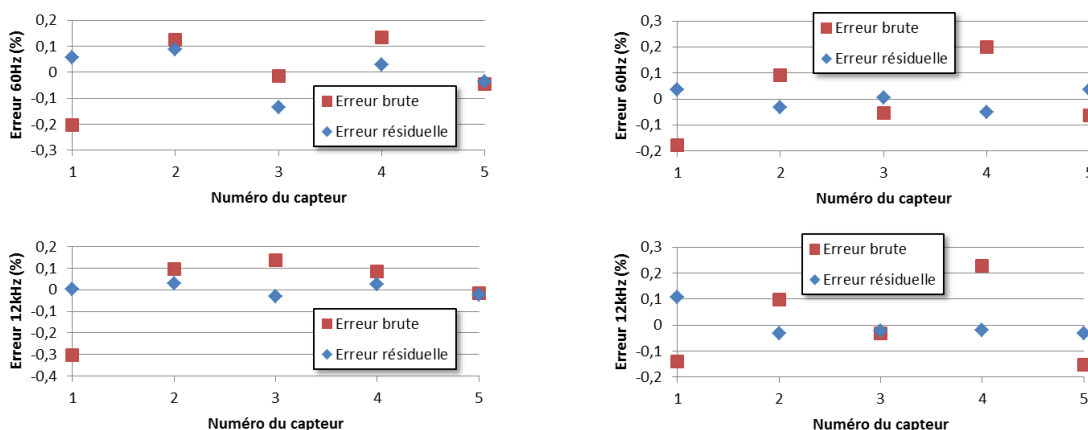


FIGURE 5.31: Mesures de la variation de sensibilité sur un réseau de 5 tores industriels de type KEVCR17.5CA1 pour une fréquence de référence de 12kHz. En haut se trouve la réponse du signal à 60Hz et en bas celle à la fréquence de référence. Les mesures de droite sont réalisées en protégeant le conducteur de référence des perturbations générées par la source de puissance, les mesures de gauche sont sans protection.

5.4 Analyse des résultats

Nous avons constaté suite aux différentes mesures effectuées que notre système n'atteignait pas les performances pour lesquelles il a été développé sauf dans deux cas précis : lors de l'utilisation avec les tores commerciaux flexibles de marque Fluke (Fig.5.23 et 5.24), et avec la seconde familles de tores de type KEVCR17.5CA1 (Fig.5.31) lors des mesures en dispersion. Bien que la correction apportée avec l'utilisation des tores artisanaux (faisant passer l'erreur initiale de près de 10% à une erreur proche de 1%) puisse être considérée comme très satisfaisante et prometteuse, il était nécessaire de comprendre pourquoi le système avait de si faibles performances par rapport à la précision prévue initialement (0,1%).

Au fur et à mesure des nombreux tests effectués lors de ce projet, nous avons pu éliminer différentes sources d'erreur qui auraient pu expliquer de tels écarts avec la théorie. Ainsi après nous être affranchi de certains problème liés à la carte de test comme des fluctuations du point de référence dues à des boucles de masse ou à une masse légèrement résistive, après avoir généré tous les signaux de puissance par des éléments extérieurs à la carte de test, et après avoir limité les couplages possibles entre le conducteur primaire et celui de référence, il ne nous restait que la puce électronique et le capteur comme sources possibles d'erreurs. Néanmoins, comme nous avons pu l'observer lors de toutes les mesures, le micro-système se comporte de manière tout à fait normale à la fréquence du signal de référence, ce qui prouve que la précision du correcteur est suffisante et que son fonctionnement est correct. L'unique raison possible expliquant la mauvaise correction de la mesure du courant primaire est que la variation de la sensibilité n'est pas identique à la fréquence de référence et à la fréquence du courant primaire. Nous pouvons donc en déduire que nos tores artisanaux sont responsables de la différence de comportement entre les deux fréquences. Nous avons alors effectué une série de mesures supplémentaires afin de caractériser plus en détails le comportement des différents tores.

5.4.1 Analyse fréquentielle des tores : Comportement dérivateur imparfait

Nous avons réalisé la caractérisation en fréquence pour les deux types de tores les plus utilisés lors de nos mesures, le tore artisanal présenté figure 5.12 et le tore commercial flexible de marque Fluke de diamètre 15cm. Nous avons fait varier la position du conducteur primaire afin d'observer si le comportement en chaque point correspondait à celui d'un dérivateur comme le prévoit la théorie. Les positions de tests sont les mêmes que lors des mesures de l'erreur en position. Afin de mieux visualiser les résultats, nous

avons procédé à une intégration numérique des données mesurées, la réponse fréquentielle attendue est donc une droite horizontale.

5.4.1.1 Capteur artisanal

Sur la figure 5.32 on peut observer la réponse fréquentielle du tore artisanal aux différents points de mesure. On constate tout d'abord que le comportement dérivateur attendu pour ce type de capteur n'est jamais respecté. En effet, quelque soit la position du conducteur primaire, nous n'obtenons jamais de droite horizontale avant l'effet de résonance à plus haute fréquence. Cela implique logiquement une erreur de correction, puisque le rapport des sensibilités à la fréquence utile et à la fréquence de référence n'est pas égal au rapport des deux fréquences. Néanmoins l'erreur engendrée peut être considérée comme une erreur de gain fixe par rapport à la sensibilité désirée, autrement dit, cela correspond à l'erreur absolue dont nous n'avons pas tenu compte jusque là et qui vaut :

$$\epsilon = \frac{S_{f_{ref}}/S_{f_{primaire}}}{f_{ref}/f_{primaire}} \quad (5.1)$$

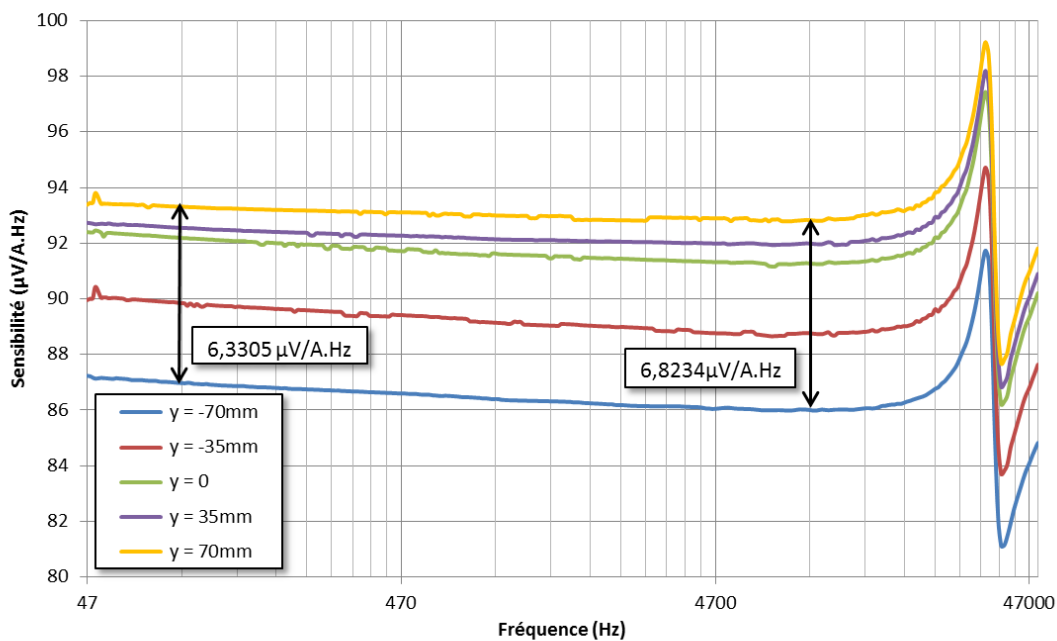


FIGURE 5.32: Réponse fréquentielle du tore artisanal (Fig. 5.12) en fonction de la position du conducteur primaire après intégration.

où $S_{f_{ref}}$ représente la sensibilité à la fréquence de référence et $S_{f_{primaire}}$ représente la sensibilité à la fréquence du courant primaire.

En revanche, on constate également que cet écart par rapport au comportement dérivateur parfait dépend aussi de la position du conducteur par rapport au tore. On a donc des variations de sensibilité de pentes différentes, autrement dit, la variation de la sensibilité en fonction de la position du conducteur primaire dépend de la fréquence du signal injecté. On ne peut donc pas espérer corriger entièrement une erreur en position d'un signal à une fréquence donnée en se servant d'un signal de référence à une fréquence différente avec ce type de capteur. Cette caractéristique en fréquence des tores explique les résultats en mi-teinte obtenus lors des différents tests réalisés sur nos tores. On observe une correction excellente à la fréquence du signal de référence et une correction médiocre à la fréquence du signal primaire.

Au départ, nous pensions que ce problème venait du fait que notre fréquence de référence était trop proche de la fréquence de résonance du tore, entraînant une légère déviation du comportement du tore par rapport à son comportement dérivateur idéal, et que cette fréquence de résonance dépendait de la position du primaire en raison de la non-uniformité du bobinage et de la dimension finie des spires (cf. discussion de la section 3.3). Néanmoins, comme le montre la figure 5.32, les variations de la fréquence de résonance vis-à-vis de la position du primaire sont très faibles. Elles ne peuvent donc pas expliquer les variations du rapport $S_{f_{ref}}/S_{f_{primaire}}$ en fonction de la position. Ainsi suite à toutes ces mesures, la seule explication possible que nous voyons pour décrire un tel comportement serait que les matériaux "plastiques" autour desquels nous avons bobiné le conducteur afin de réaliser les tores (une gaine en caoutchouc et un tuyau d'arrosage tressé) ne seraient pas totalement amagnétiques et que leur perméabilité pourrait même varier localement en raison de la présence de "particules" ferromagnétiques. La réponse magnétique d'un matériau ferromagnétique étant non-linéaire et dépendante de la fréquence (courbes d'hystérésis de l'aimantation en fonction de l'excitation magnétique), ceci expliquerait les comportements observés. Nous n'avons malheureusement pas eu la possibilité et surtout le temps de tester plus en détail l'effet de différents matériaux composant le noyau du tore afin de corroborer cette hypothèse. A noter qu'une solution simple aurait été de retirer le noyau "plastique" pour avoir un tore complètement dans l'air mais ceci est difficile à réaliser du point de vue mécanique.

5.4.1.2 Capteur flexible

Nous avons effectué une caractérisation fréquentielle identique à celle de la section précédente en utilisant cette fois le tore commercial flexible de marque Fluke de diamètre

= 15cm (Fig.5.15). On observe cette fois-ci (Fig. 5.33) un comportement beaucoup plus proche de la théorie puisque jusqu'à une fréquence d'environ $1kHz$ la réponse est très proche de celle d'un dérivateur parfait. Cette fréquence est malgré tout très inférieure à la fréquence de 12kHz utilisée comme référence lors de nos mesures. Le capteur ne se comporte plus en dérivateur à une telle fréquence. On aura donc comme pour le tore artisanal une erreur de correction absolue donnée par la relation 5.1. Mais contrairement au capteur précédent, le comportement en fréquence du tore demeure quasiment identique à chaque position de mesure. Ainsi l'erreur relative peut être corrigée efficacement.

A partir des réponses en fréquences, on peut finalement déterminer l'erreur de correction ϵ_c entre deux positions en fonction de la différence de sensibilité entre ces positions à la fréquence primaire $\Delta S_{f_{primaire}}$ et à la fréquence de référence $\Delta S_{f_{ref}}$ selon la formule :

$$\epsilon_c(\%) = \frac{\frac{\Delta S_{f_{primaire}}}{f_{primaire}} - \frac{\Delta S_{f_{ref}}}{f_{ref}}}{\frac{\Delta S_{f_{primaire}}}{f_{primaire}}} \cdot 100 \quad (5.2)$$

Le tableau 5.2 nous donne un aperçu de l'erreur de correction induite sur un signal de 60Hz par une correction utilisant un signal de référence à $6kHz$ entre 2 positions extrêmes pour les deux types de tore. Cette erreur sur la correction est à bien différencier de l'erreur relative en position après correction. Elle correspond à la part de la variation de sensibilité relative à 60Hz entre deux positions qui n'est pas compensée ou qui est surcompensée par la variation de sensibilité relative totale à la fréquence de référence de 6kHz.

Si l'on considère que les différences de variations de sensibilité à la fréquence $f_{primaire}$ et à la fréquence de référence proviennent de la qualité amagnétique du noyau sur lequel est bobiné le tore (cf. discussion de la section 5.4.1.1), cette grandeur quantifie la qualité de ce noyau, et donc du tore.

5.4.2 Synthèse et discussion sur les mesures expérimentales

Les mesures réalisées lors de ce projet ont permis de valider le principe de notre méthode de correction. Nous avons réussi à obtenir avec l'utilisation de deux tores commerciaux flexibles de marque Fluke couplés à ce correcteur une erreur due aux variations de position du conducteur primaire inférieure à $\pm 0,1\%$, ce pour quoi le correcteur a été développé. Une seule configuration nous donnait une erreur de $\pm 0,13\%$, légèrement

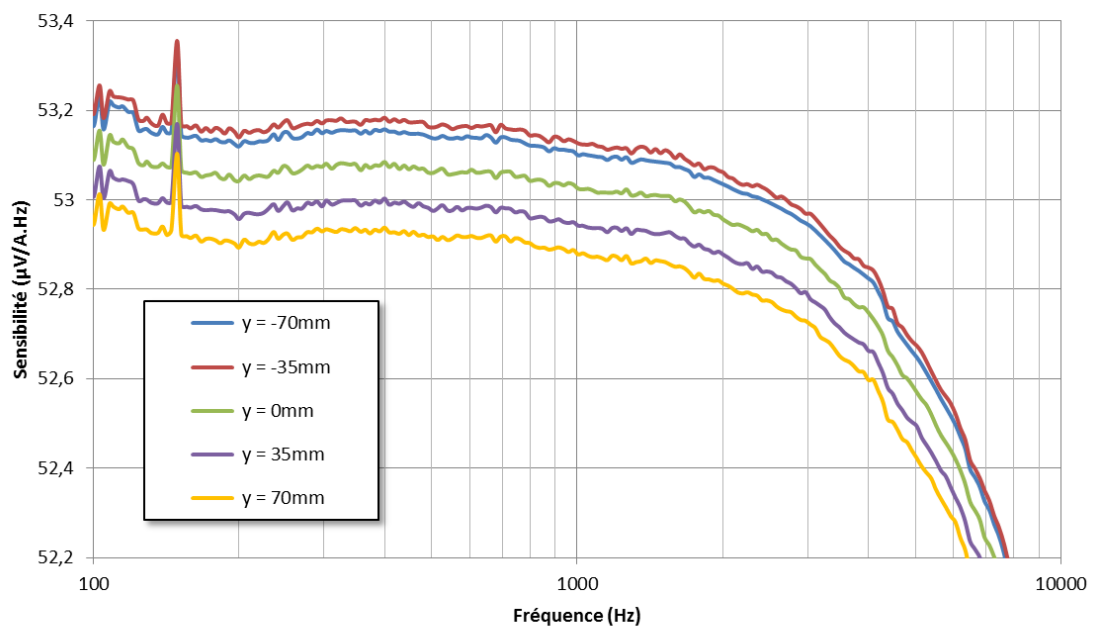
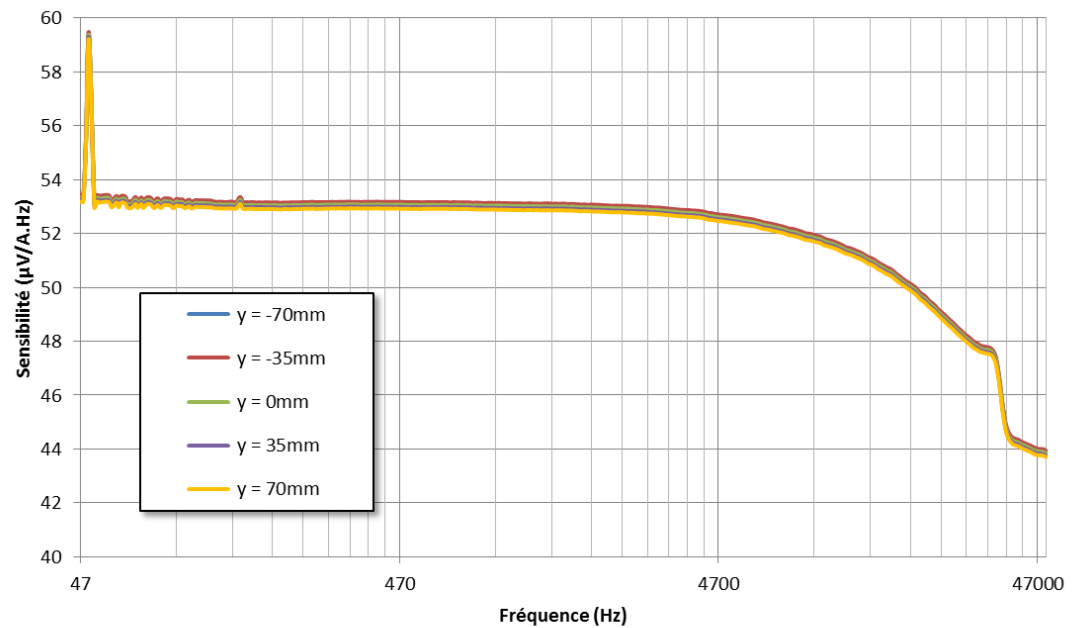


FIGURE 5.33: Réponse fréquentielle d'un tore flexible Fluke de diamètre = 15cm, en fonction de la position du conducteur primaire, après intégration. Le graphique du dessous est un zoom de la bande de fréquences 100Hz – 10kHz.

Capteurs	$\frac{\Delta S_f}{f}$	$\frac{\Delta S_f}{f}$	Erreur sur la correction (%)
	$f = 60\text{Hz}$ ($\mu\text{V/A}$)	$f = 6\text{kHz}$ ($\mu\text{V/A}$)	
Capteur artisanal	6,3305	6,8234	7,79
Capteur Fluke ($\emptyset = 15\text{cm}$)	0,22103	0,21783	-1,45

TABLE 5.2: Comparaison des variations de sensibilité entre 2 positions extrêmes du conducteur primaire par rapport au tore ($y = -70\text{mm}$ et $y = 70\text{mm}$) pour le tore artisanal de la figure 5.12 et le tore commercial Fluke de diamètre = 15cm , à $f = 60\text{Hz}$ et $f = 6\text{kHz}$.

supérieure à nos attentes, correspondant au tore de diamètre = 10cm lorsque ce dernier était ouvert. Bien entendu, cela ne correspond pas à un usage normal du tore.

L'utilisation de la boucle de correction avec d'autres types de tores, comme ceux que nous avons réalisés manuellement, apporte également une nette amélioration de la précision du dispositif. Néanmoins, cette correction n'est pas optimale comme dans le cas des tores commerciaux flexibles. Cela est dû à l'utilisation d'un tore dont la fréquence de résonance est trop proche de celle du signal de référence ou possédant un comportement fréquentiel qui n'est pas conforme avec la théorie. L'utilisation de tels tores a pour conséquence d'altérer le rapport des sensibilités à la fréquence primaire et à la fréquence de référence, ce qui fausse et limite la correction du système. Dans le premier cas, une solution pour pallier ce problème serait de baisser suffisamment la fréquence de référence pour se retrouver dans le domaine où le capteur se comporte réellement comme un dérivateur. Cela impliquerait néanmoins d'effectuer un filtrage entre les deux signaux beaucoup plus sélectif. De plus, la sensibilité à basse fréquence des tores étant moindre, il faudrait injecter un courant beaucoup plus conséquent afin d'obtenir une réponse d'une amplitude suffisante pour être traitée. Dans le second cas, i.e. un comportement fréquentiel du tore non conforme à la théorie, il est fort probable que le problème provienne d'un noyau non parfaitement amagnétique. Aussi, afin d'améliorer la qualité de la correction sur ce type de tore, il faudrait sans doute sélectionner d'autres matériaux pour réaliser le noyau. Une autre alternative serait de pouvoir utiliser comme signal de référence un courant de fréquence quasi-identique à la fréquence primaire afin de minimiser l'erreur sur la correction. Cependant, dans ce cas, le filtrage des deux signaux ne pourrait être réalisé qu'à l'aide de moyens numériques comme une DFT. Malgré cela, on peut néanmoins affirmer que notre système permet tout de même de compenser la majeure partie de l'erreur en position de ce type de capteur, augmentant déjà leur précision d'un facteur proche de 10.

5.4.3 Prospectives

Bien que les résultats présentés dans ce chapitre soient des plus prometteurs et montrent que notre système est capable de réduire l'erreur relative d'un tore à une valeur inférieure à $\pm 0,1\%$ (sous réserve que le comportement du tore soit bien dérivatif !), il reste encore certaines exigences à satisfaire afin d'obtenir un système totalement autonome et auto-calibré, de sorte à répondre entièrement à l'objectif que nous nous étions fixé. Il faut pour cela résoudre les différents problèmes affectant le gain de la boucle de correction que nous avons identifiés au fil de ce projet :

- Il faut connaître précisément le rapport entre la sensibilité du capteur à la fréquence de référence et à la fréquence du courant primaire. Nous avons vu que dans le cas d'un capteur industriel, il suffit de choisir un signal de référence suffisamment loin de la fréquence de résonance, c'est-à-dire dans la bande de fréquences où le tore se comporte comme un dérivateur parfait, pour que le rapport de sensibilité soit directement égal au rapport des fréquences. Il est alors connu précisément. Dans le cas d'un tore artisanal, il est nécessaire d'utiliser un matériau amagnétique pour le noyau et choisir, comme précédemment, une fréquence de référence suffisamment basse par rapport à la fréquence de résonance. Si tel est le cas, on devrait obtenir un capteur de précision inférieure à $\pm 0,1\%$ et auto-calibré avec un tore très basique et donc très bas coût. Au cas où le tore ne se comporterait pas comme un dérivateur parfait (fréquence de résonance trop basse, matériaux inappropriés...), il sera nécessaire d'utiliser une fréquence de référence proche de la fréquence du courant primaire. Ceci peut être envisageable par traitement numérique à base de DFT.
- La conversion courant/tension du signal de référence ne doit pas introduire d'erreur, il faut donc utiliser un shunt de référence (ou un autre transducteur) d'une précision suffisante et d'un coefficient de conversion correspondant exactement à la sensibilité du capteur à la fréquence de référence.
- La chaîne de retour de la boucle de correction doit avoir un gain strictement unitaire. Il faut donc absolument éviter les pertes de gain au niveau du filtre passe haut ou les compenser. Ce problème peut être résolu en filtrant également le signal de commande délivré par le shunt à l'aide d'un filtre passe-haut identique. Cela peut être réalisé simplement en repositionnant le filtre actuel après le multiplexage des entrées du redresseur. Après comparaison des signaux, l'erreur de gain sera alors entièrement compensée.

- L’offset du convertisseur tension/courant de l’intégrateur doit également être supprimé. Il faut pour cela mettre en place une méthode de stabilisation par découpage ne perturbant pas les capacités d’échantillonnage. Il faut donc pouvoir soit isoler les deux circuits par des buffers sans générer d’offset supplémentaire, soit agir directement au niveau du déclenchement de l’échantillonnage en alternant entre les deux capacités de stockage pour échantillonner l’une ou l’autre des sinusoïdes. Concernant la démodulation du signal après stabilisation, il est possible d’insérer les interrupteurs directement à l’intérieur de l’étage différentiel de l’intégrateur afin de ne pas injecter de charges à travers la capacité d’intégration.

En corrigeant ces différents points, nous pourrions garantir une correction complète de l’erreur de sensibilité sans passer par une étape d’étalonnage en sortie d’usine, indispensable dans la version actuelle du système.

Pour finir nous avons décidé de réaliser un prototype de démonstrateur sur PCB intégrant la puce électronique dans sa quatrième version ainsi que l’intégralité de la génération des signaux utiles au fonctionnement du système. Ce démonstrateur (Fig.5.34) est donc composé d’un générateur de sinusoïdes commandé par un microcontrôleur ainsi qu’un étage de puissance permettant de générer le signal de référence. Deux shunts de précision sont également présents afin d’assurer la conversion du courant de référence en une tension de commande. Le PCB peut être alimenté par une tension unipolaire allant de 9V à 12V, ce qui permet de le faire fonctionner à l’aide d’une batterie, le rendant alors totalement autonome et portatif. Néanmoins, comme nous l’avons précisé dans les détails de la conception de la puce, le signal délivré par le système comporte encore les deux composantes, à la fréquence du courant primaire et à la fréquence de référence, et doit donc être filtré et intégré afin d’obtenir l’image du courant primaire. Le système a été testé à la fin de la rédaction de ce mémoire et il est parfaitement fonctionnel. Ce démonstrateur n’améliore en aucune façon les résultats obtenus à l’aide du dernier prototype et présentés dans ce manuscrit, mais il simplifie grandement l’utilisation de notre système en intégrant directement sur le PCB l’ensemble des fonctions réalisées à l’aide d’appareils externes lors des mesures. Il pourra ainsi être utilisé par la société ABB pour poursuivre et faire évoluer le projet vers l’objectif ultime d’un système de mesure de courant sans contact de classe 0.1, auto-calibré, autonome, sur la base d’un tore de Rogowski très bas coût.

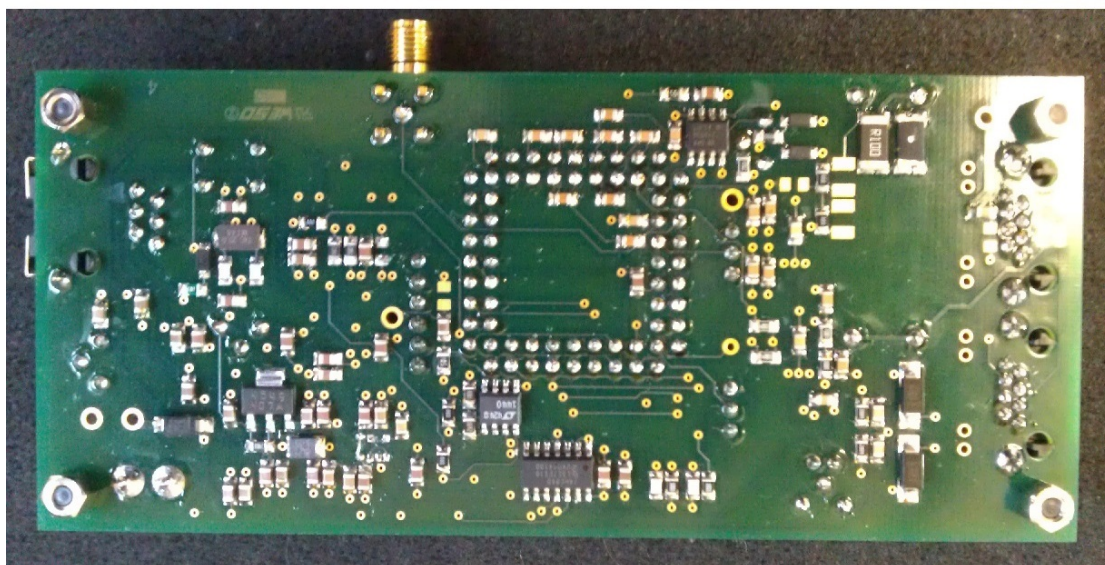
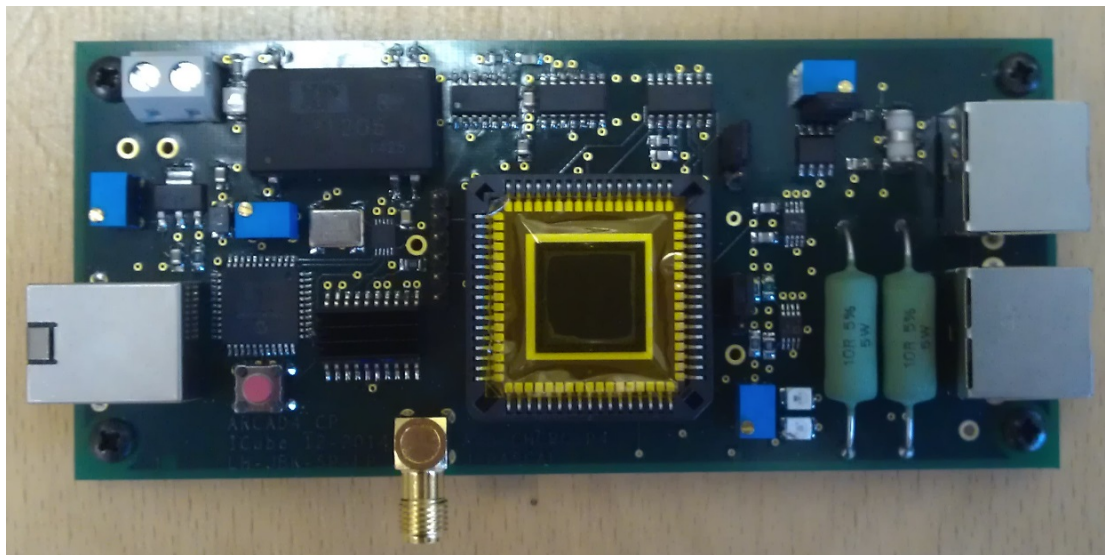


FIGURE 5.34: Démonstrateur final du système de calibrage, intégrant le prototype ARCaD 4 et la génération du courant de référence. Cette carte ne nécessite qu'une source d'alimentation de 12V pour fonctionner. Dimensions = 70mm × 170mm.

5.5 Conclusion

Dans ce chapitre nous avons présenté les différents résultats expérimentaux que nous avons obtenus à l'aide des 4 prototypes ARCaD réalisés. Le premier prototype fut malheureusement inexploitable et ce n'est que grâce au deuxième que nous avons pu valider expérimentalement le principe de correction. Les deux prototypes suivants nous ont permis de réaliser plusieurs séries de mesures démontrant les performances de notre correcteur. Cette méthode de correction permet de s'adapter à plusieurs types d'erreurs comme par exemple les erreurs de dispersion ou les erreurs dues au changement de position du conducteur primaire par rapport au tore. Elle permet également de s'adapter à plusieurs modèles de capteurs, en améliorant grandement leur précision. Néanmoins, avec certains modèles de tores ayant un comportement très éloigné par rapport au comportement dérivateur théorique, la correction n'est pas optimale. Nous rappelons également que les performances présentées dans ce chapitre ne tiennent compte que de l'erreur relative, aussi, afin d'obtenir un système corrigeant également l'erreur absolue et pouvant s'affranchir d'une étape d'étalonnage, plusieurs modifications sont à envisager. Nous avons ainsi présenté pour finir plusieurs pistes d'améliorations possibles pouvant permettre de supprimer les sources d'erreurs restantes et aboutir à un système entièrement auto-calibré.

Chapitre 6

Conclusion générale

La mesure de courant dans un environnement industriel est un élément incontournable à la bonne gestion d'un réseau électrique puisqu'elle permet entre autres la détection de panne, la protection du réseau contre les surcharges ou encore le comptage de l'énergie distribuée. Cet ensemble d'applications nécessite en général des capteurs adaptés spécifiquement à chaque tâche, ce qui rend les dispositifs de mesure industriel parfois très encombrants et coûteux. Le tore de Rogowski, que nous avons étudié au cours de ce projet, se classe en règle générale dans les éléments dédiés à la protection.

En effet, contrairement à d'autres dispositifs de mesure, le tore de Rogowski présente plusieurs inconvénients comme une incertitude de mesure relativement élevée due aux défauts géométriques de sa conception et aux conditions de mesure, ou encore une sensibilité élevée à la température. Ces défauts limitent fortement la précision des mesures issues de ce type de capteur. C'est pourquoi il n'est que très peu utilisé en métrologie où on lui préfère d'autres solutions comme le shunt ou le transformateur de courant. Néanmoins ce capteur présente certains avantages non négligeables comme une très grande linéarité en raison de l'absence de noyau magnétique, une large bande passante et une très grande dynamique de mesure. Il est également non intrusif, capable de mesurer de faibles et de forts courants avec un seul et même dispositif, et est relativement peu coûteux. C'est pourquoi de nombreuses études sont réalisées afin de réduire ou corriger ses défauts pour le rendre compatible avec les standards de la métrologie.

La méthode la plus souvent utilisée pour réduire ces défauts est d'améliorer l'homogénéité de la géométrie du tore et de la distribution des spires le long du bobinage. Cela minimise l'erreur due à de mauvaises conditions d'utilisation, comme par exemple un placement peu précis du conducteur primaire. De plus, la plupart des modèles inclut également un conducteur de retour à l'intérieur du bobinage, voire même un second

bobinage complémentaire au premier, afin de compenser l'effet d'un champ magnétique parasite provenant d'un conducteur externe au tore et situé dans le plan de la bobine. Des solutions pour réaliser des tores de Rogowski directement sur PCB, où les dimensions des spires sont mieux maîtrisées, sont également possibles afin de minimiser les erreurs de dispersion de fabrication.

Une autre approche, que l'on pourrait qualifier d'active, consiste à compenser les erreurs à l'aide d'un système de correction. C'est sur ce principe que repose la méthode que nous avons développée au cours de cette thèse. Elle consiste à opérer un calibrage continu du tore. Le système que nous proposons, et qui a fait l'objet de deux brevets européens [40] [57], se compose d'un conducteur de référence que l'on place à proximité du conducteur primaire, de manière coaxiale, et d'une boucle de contre-réaction qui contrôle en continu le gain du tore. Pour fonctionner, cette boucle de correction utilise un courant de référence à une fréquence d'environ 10 à 30kHz, bien supérieure de celle du courant mesuré (50 ou 60Hz). Cette boucle de correction, de type proportionnelle-intégrale (PI), est bien connue dans le domaine de l'automatique. Elle a néanmoins nécessité le développement d'une architecture adaptée et innovante afin de répondre totalement aux besoins de notre projet.

Quatre prototypes intégrés de ce système de correction ont été développés en technologie CMOS 0,35 μm d'AMS, ainsi que plusieurs modèles de tores artisanaux possédant une précision volontairement médiocres. En effet, l'un des grands avantages de notre système est de transformer un tore de performance très médiocre en un système de mesure de classe 0.1. Les circuits, dénommés ARCaD pour Autonomous Rogowski Calibration Device, nous ont permis d'améliorer la précision de ces tores d'un facteur 10 en moyenne, ramenant ainsi l'erreur de mesure sous la barre des $\pm 1\%$. L'écart entre la précision visée, $\pm 0,1\%$, et la précision obtenue, $\pm 1\%$, s'explique par le fait que nos tores artisanaux se sont révélés avoir un comportement qui s'éloignait du comportement de type dérivateur que nous attendions. Trouver les raisons exactes de cette déviation aurait demandé une analyse poussée des matériaux utilisés, notamment des noyaux plastiques autour desquels nous avons bobiné nos tores. Ces derniers ne sont certainement pas parfaitement amagnétiques. Aussi, pour valider et démontrer les performances de notre système, nous avons finalement choisi d'utiliser des tores commerciaux qui eux, présentent le comportement dérivateur attendu.

Les mesures effectuées ont permis d'entièrement valider le système. Elles montrent qu'il atteint les objectifs visés d'une classe de mesure 0.1, notamment vis-à-vis de l'erreur relative de sensibilité, que ce soit pour des variations de position ou d'angle du conducteur primaire par rapport au tore, ou pour les dispersions de fabrication entre plusieurs tores.

Enfin, nous avons montré que si le shunt utilisé pour convertir le courant de référence en une tension et si la fréquence de ce courant sont tous deux précis, notre système possède le grand avantage de garantir la sensibilité du capteur de courant. Nous évitons ainsi la coûteuse étape d'étalonnage du capteur en sortie de fabrication. Concevoir un système avec un shunt précis et injecter dans ce shunt un courant alternatif de fréquence précise, quelque soit son amplitude, ne présente pas de difficulté majeure. Ainsi, ce travail de thèse a permis de mettre en place toutes les briques pour réaliser à court terme un capteur de courant sans contact de type tore de Rogowski, faible coût, de classe 0.1 et auto-calibré.

Table des figures

2.1	Principe de l'effet Hall	7
2.2	Principe du capteur à effet Hall en boucle ouverte	8
2.3	Principe du capteur à effet Hall en boucle fermée	9
2.4	Principe du capteur à effet Hall de type Eta (η)	10
2.5	Principe de fonctionnement du capteur fluxgate a. pour un courant primaire nul b. pour un courant primaire non nul	11
2.6	Principe du capteur à fibre optique intrinsèque	13
2.7	Configuration de "Barber pole" d'un capteur magnétorésistif et association en pont de Wheastone	14
2.8	Schéma de principe d'un transformateur d'intensité	16
2.9	Schéma de principe d'un tore de Rogowski	17
3.1	Illustration du théorème d'Ampère appliqué à un circuit quelconque composé de spires jointives uniformes	24
3.2	Variation de sensibilité d'un tore de Rogowski en fonction de l'excentrage du conducteur primaire (mesures réalisées sur un capteur flexible de marque Fluke de diamètre = 15cm).	26
3.3	Modèle flexible de Tore de Rogowski de chez Fluke	27
3.4	Variation de la mutuelle inductance en fonction de la position du conducteur primaire pour un tore de rayon $R = 2cm$ et un nombre de tours $N = 180$ [26].	28
3.5	Répartition des lignes de champ du champ magnétique généré par un courant circulant dans 2 conducteurs primaires de sections différentes	29
3.6	Circuit équivalent d'un tore de Rogowski prenant en compte les éléments parasites	29
3.7	Éléments parasites d'un tore de Rogowski dans son environnement usuel.	30
3.8	Mesure de l'impédance d'un prototype de tore de Rogowski et effets de résonances hautes fréquences (Mesures réalisées et fournies par la société ABB en début de projet, prototype WL04).	31
3.9	Lignes de champs générées par le conducteur primaire et par un conducteur externe passant à proximité du tore de Rogowski [24].	32
3.10	Boucle de retour permettant de minimiser l'effet des champs magnétiques parasites.	33
3.11	Noyaux de tore de Rogowski thermo-moulés avec rainures de guidage du bobinage [30].	34
3.12	Modèles de bobinage de tore de Rogowski réalisés sur PCB [31].	35
3.13	Design de tore de Rogowski sur PCB immunisé vis-à-vis des parasites extérieurs et des variations de position du conducteur primaire [33]	36

3.14	Principe de la boucle de correction avec étalonnage préalable du capteur	38
3.15	Réponse simulée à un échelon de tension d'un circuit R-L passe-haut parfait et réponse mesurée d'un circuit R-Rogowski passe-haut (Mesures réalisées par la société ABB).	39
3.16	Schéma de principe du calibrage en temps réel avec bobinage supplémentaire sur le tore.	40
3.17	Schéma de principe du calibrage en temps réel avec conducteurs coaxiaux.	41
4.1	Prototypes de tore de Rogowski fournis par la société ABB. (a) Noyau du tore. (b) Tore câblé avec protection en résine Epoxy	43
4.2	Diagramme de Bode du tore de Rogowski.	45
4.3	Cellule RLC modélisant une spire d'un tore de Rogowski et son interaction avec le conducteur primaire.	47
4.4	Comparaison entre la réponse fréquentielle du modèle compact de tore de Rogowski et la mesure expérimentale sur un capteur réel.	47
4.5	Modèle compact d'un tore de Rogowski développé pour l'intégration dans l'environnement de conception microélectronique Cadence. La signification et le détail des calculs des différents éléments est donné dans l'annexe A.	48
4.6	Montage R-L de type passe haut. r représente la résistance interne du tore de Rogowski et L son inductance propre.	49
4.7	Comparaison entre la réponse indicielle du modèle compact de tore de Rogowski et la mesure expérimentale sur un capteur réel.	49
4.8	Concept global de la boucle de correction. $V_{rog-ref}$ correspond à la sortie de la chaîne instrumentale et V_{out} à la sortie intégrée classique.	51
4.9	Position coaxiale des conducteurs primaire et secondaire. (a) Conducteurs primaire et de référence non coaxiaux entraînant une erreur entre les mutuelles inductances. (b) Conducteurs primaire et de référence coaxiaux garantissant une mutuelle inductance identique.	54
4.10	Diagramme complet du micro-système	55
4.11	Connexion entre le tore de Rogowski et l'amplificateur d'instrumentation	57
4.12	Architecture de l'amplificateur d'instrumentation à gain variable de la chaîne directe	58
4.13	Partie variable de la résistance de gain de l'amplificateur d'instrumentation	59
4.14	Schéma des deux OTA à compensation Miller utilisés pour l'étage d'entrée de l'amplificateur d'instrumentation	61
4.15	Schéma de l'OTA cascodé de sortie de l'amplificateur d'instrumentation	61
4.16	Gabarit du filtre passe-haut à concevoir pour respecter les contraintes du système	63
4.17	Filtre passe-haut actif d'ordre 5 de type Butterworth	64
4.18	Echantillonnage des signaux de référence $V_{rog-ref}$ et V_{ref}	66
4.19	Principe de fonctionnement de la conversion des signaux sinusoïdaux vers des signaux continus.	67
4.20	Logique de commande asynchrone des interrupteurs du redresseur.	68
4.21	Chronogramme du fonctionnement du redresseur asynchrone. Pour le nom des signaux, se référer aux figures 4.18 et 4.20.	69
4.22	Intégrateur avec système de stabilisation par découpage.	70

4.23	Schéma du convertisseur tension/courant de l'intégrateur et du modulateur Σ/Δ	71
4.24	Architecture classique d'un intégrateur	71
4.25	Convertisseur analogique/numérique de type sigma/delta du premier ordre en mode courant	73
4.26	Résultat de simulation au niveau du redresseur à échantillonnage/blocage. Le signal bleu correspond à l'amplitude échantillonnée de la sinusoïde délivrée par le tore après filtrage passe-haut, le signal rouge correspond à l'amplitude échantillonnée du signal de commande V_{ref} . Le zoom met en évidence l'effet des changements de gain de l'amplificateur d'instrumentation, correspondant aux "grands" sauts de tension, et le résiduel du signal à 50Hz restant après filtrage, correspondant aux sauts plus faibles.	74
4.27	Résultat de simulation au niveau de l'ingrateur avec stabilisation par découpage. Le signal vert correspond à la borne positive de la capacité et le violet à la borne négative. La différence entre les 2 signaux correspond à l'erreur de gain intégrée.	75
4.28	Résultat de simulation au niveau du filtre décimateur du modulateur $\Sigma\Delta$. Variations des bits après un forçage à 0.	76
4.29	Résultats de simulation au niveau de l'amplificateur d'instrumentation. Le signal orange correspond au signal d'entrée délivré par le tore de Rogowski, le signal vert correspond au signal de sortie après correction. L'erreur de gain initiale provient d'un forçage des bits du convertisseur analogique/numérique à 0.	77
5.1	Simulation du comportement fréquentiel de l'AOP d'entrée de l'amplificateur d'instrumentation du prototype ARCaD 1, avec et sans les capacités parasites des résistances haute résistivité.	80
5.2	Dessin des masques des prototypes ARCaD 1 (dimensions : 2,7mm × 2,3mm, surface du core = 3,2mm ²) et ARCaD 2 (dimensions : 2,6mm × 2,3mm, surface du core = 1,49mm ²). La surface libre sur ARCaD 2 a été utilisée pour tester des composants élémentaires sans lien direct avec le sujet de cette thèse.	81
5.3	Réponse du comparateur du modulateur sigma-delta pour plusieurs tensions d'entrée. (a) $V_{in} = -1V$. (b) $V_{in} = 0V$. (c) $V_{in} = 1V$	82
5.4	Gain de l'amplificateur d'instrumentation et réponse du convertisseur sigma/delta en fonction de la variation de fréquence du courant injecté.	83
5.5	Sensibilité brute du tore de Rogowski, S_{rog} , et sensibilité en sortie du correcteur, $S_{corrige}$, en fonction de la variation de fréquence du courant injecté.	84
5.6	Dessin des masques du prototype ARCaD 3 (dimensions : 2,6mm × 2,4mm, dimension du core = 1,66mm ²). La surface inoccupée a également été utilisée pour tester des circuits sans lien direct avec le sujet de cette thèse.	85
5.7	Banc de test utilisé pour la caractérisation du correcteur.	86
5.8	(a) Disposition des conducteurs primaire et de référence lors des mesures au laboratoire. (b) Réalisation pratique.	86
5.9	(a) Disposition des conducteurs primaire et de référence lors des mesures au centre de recherche de la société ABB. (b) Réalisation pratique.	87
5.10	Photographie du banc de mesure utilisé pour tester le correcteur.	87

5.11	Boucle du conducteur primaire. (a) Vue avant. (b) Vue arrière. (c) Boîtier de raccordement du conducteur primaire permettant la mise en série des 20 boucles.	88
5.12	Tore de Rogowski artisanal utilisé lors des tests du prototype ARCaD 3 avec les différentes positions du conducteur primaire.	89
5.13	Variation de l'erreur de mesure sur le capteur artisanal de la figure 5.12 en fonction de la position du conducteur primaire pour un signal de fréquence $f = 50\text{Hz}$ avant et après correction.	90
5.14	Variation de l'erreur de mesure sur le capteur artisanal de la figure 5.12 en fonction de la position du conducteur primaire pour le signal de référence de fréquence $f = 13\text{kHz}$ avant et après correction. Le graphique du bas est un zoom de la réponse corrigée seule.	91
5.15	Tore commercial flexible de marque Fluke de diamètre = 15cm utilisé lors des mesures d'erreur en position du prototype ARCaD 3.	92
5.16	Variation de l'erreur de mesure sur un capteur flexible Fluke (diamètre = 15cm) en fonction de la position du conducteur primaire pour un signal de fréquence $f = 50\text{Hz}$	92
5.17	Variation de l'erreur de mesure sur un capteur flexible Fluke (diamètre = 15cm) en fonction de la position du conducteur primaire pour le signal de référence de fréquence $f = 13\text{kHz}$	93
5.18	Dessin des masques du prototype ARCaD 4 (dimensions : $2,4\text{mm} \times 2,4\text{mm}$), dimension du core = $1,68\text{mm}^2$	94
5.19	Capteur artisanal utilisé pour les mesures avec le prototype ARCaD4 et les axes servant à repérer les variations de position du conducteur primaire.	95
5.20	Mesure de linéarité du tore de Rogowski et du système de correction	96
5.21	Variation de l'erreur de mesure sur un capteur artisanal en fonction de la position du conducteur primaire	97
5.22	Ouverture volontaire des capteurs flexibles Fluke servant à augmenter artificiellement l'erreur en position initiale.	97
5.23	Variation de l'erreur de mesure sur un capteur flexible Fluke (diamètre = 15cm) en fonction de la position du conducteur primaire selon l'axe Y. A gauche : le tore est totalement fermé, à droite : le tore est partiellement ouvert (environ 1cm). L'ouverture du tore est proche de $y = -70\text{cm}$	98
5.24	Variation de l'erreur de mesure sur un capteur flexible Fluke (diamètre = 10cm) en fonction de la position du conducteur primaire selon l'axe Y. A gauche : le tore est totalement fermé, à droite : le tore est partiellement ouvert (environ 1cm). L'ouverture du tore est proche de $y = -70\text{cm}$	98
5.25	Visualisation de l'angle α entre le conducteur primaire et le tore de Rogowski artisanal.	99
5.26	Variation de l'erreur de mesure d'un capteur artisanal en fonction de l'angle entre le conducteur primaire et le capteur.	100
5.27	Réseau de 5 tores de Rogowski artisanaux utilisés pour les tests en dispersion	101
5.28	Variation de la mesure d'un courant à 60Hz par un réseau de 5 tores artisanaux pour 2 fréquences de référence de 10 et 20kHz et variation de l'erreur de sensibilité à la fréquence de référence. I_{rog} est le signal en sortie du tore, $I_{corrige}$ est le signal en sortie du système (sortie de l'amplificateur à gain variable), et I_P est le courant primaire mesuré par le capteur de référence <i>it 200 – Ultrastab</i> de chez LEM.	102

5.29 Réseaux de tores industriels utilisés pour les mesures d'erreur en dispersion. A gauche les 6 capteurs de type KECA250B1 et à droite les 5 capteurs de type KEVCR17.5CA1.	103
5.30 Mesures de la variation de sensibilité sur un réseau de 6 tores industriels de type KECA250B1 pour une fréquence de référence de 6kHz (à gauche) et 12kHz (à droite). En haut se trouve la réponse du signal à 60Hz et en bas celle à la fréquence de référence.	104
5.31 Mesures de la variation de sensibilité sur un réseau de 5 tores industriels de type KEVCR17.5CA1 pour une fréquence de référence de 12kHz. En haut se trouve la réponse du signal à 60Hz et en bas celle à la fréquence de référence. Les mesures de droite sont réalisées en protégeant le conducteur de référence des perturbations générées par la source de puissance, les mesures de gauche sont sans protection.	104
5.32 Réponse fréquentielle du tore artisanal (Fig. 5.12) en fonction de la position du conducteur primaire après intégration.	106
5.33 Réponse fréquentielle d'un tore flexible Fluke de diamètre = 15cm, en fonction de la position du conducteur primaire, après intégration. Le graphique du dessous est un zoom de la bande de fréquences 100Hz – 10kHz. 109	
5.34 Démonstrateur final du système de calibrage, intégrant le prototype AR-CaD 4 et la génération du courant de référence. Cette carte ne nécessite qu'une source d'alimentation de 12V pour fonctionner. Dimensions = 70mm × 170mm.	113

Liste des tableaux

2.1	Avantages et inconvénients des différentes méthodes de mesures du courant en environnement industriel. Pour rappel, les performances nécessaires pour répondre au cahier des charges sont une bande passante d'environ 1kHz, une dynamique en courant supérieure à 70kA et une précision inférieure à $\pm 0,1\%$. L'isolation galvanique est également indispensable ainsi qu'un coût modéré correspondant aux prix du marché de la moyenne et basse tension.	21
4.1	Erreur de conversion courant/tension sur le signal de référence en fonction du nombre et de la précision des résistances composant le shunt	53
4.2	Valeurs des résistances de l'amplificateur d'instrumentation	60
4.3	Spécifications des amplificateurs opérationnels composant l'amplificateur d'instrumentation	62
5.1	Variation du rapport des sensibilités à la fréquence de référence et à la fréquence du courant primaire pour les 5 tores composant le réseau de tores artisanaux.	102
5.2	Comparaison des variations de sensibilité entre 2 positions extrêmes du conducteur primaire par rapport au tore ($y = -70\text{mm}$ et $y = 70\text{mm}$) pour le tore artisanal de la figure 5.12 et le tore commercial Fluke de diamètre = 15cm, à $f = 60\text{Hz}$ et $f = 6\text{kHz}$	110
A.1	Description des paramètres des équations du modèle de tore de Rogowski	135

Production scientifique

Brevets

[1] J. Pascal, J.-B. Kammerer, S. Paulus. "Current measurement device and method using a Rogowski type current transducer", April 16 2015 WO. Patent App PCT/EP2014/06,999

Conférences internationales avec comité de lecture

[2] S. Paulus, J.-B. Kammerer, J. Pascal, L. Hébrard. "Integrated front-end for on line continuous calibration of Rogowski coil current transducer". in *Proc. of 21st IEEE International Conference on Electronics Circuits and Systems (ICECS'14)*, Marseille, France, December 7-10, 2014, pp. 391-395.

Bibliographie

- [1] International standard IEC60044-7 - electronic voltage transformers.
- [2] International standard IEC60044-8 - electronic current transformers.
- [3] Eric Favre and WOLFRAM Teppan. Capteurs de courant : à chacun son argument ! *Mesures-763*, 2004.
- [4] F. Costa, P. Poulichet, F. Mazaleyrat, and E. Laboure. The current sensors in power electronics, a review. *EPE Journal*, 11(1) :7–18, February 2001.
- [5] B. Lago and R. Eatock. Coaxial shunt. In *Proceedings of the Institution of Electrical Engineers*, volume 114, pages 1317–1324. IET, 1967.
- [6] C. M. Johnson and P. R. Palmer. Current measurement using compensated coaxial shunts [thyristors]. In *Measurement Techniques for Power Electronics, IEE Colloquium on*, pages 7–10. IET, 1992.
- [7] Francois Costa and Patrick Poulichet. *Sondes Pour La Mesure Courant Electronique Puissance*. Ed. Techniques Ingénieur, 2005.
- [8] P. Ripka. Review of fluxgate sensors. *Sensors and actuators A*, 33 :129–141, 1992.
- [9] Pei-Ming Wu and Chong H. Ahn. Design of a Low-Power Micromachined Fluxgate Sensor Using Localized Core Saturation Method. *IEEE Sensors Journal*, 8(3) :308–313, 2008.
- [10] Alan J. Rogers. Optical measurement of current and voltage on power systems. *IEE Journal on Electric Power Applications*, 2(4) :120–124, 1979.
- [11] Bernard DIENY and Jean-Marc FEDELI. Capteurs magnétorésistifs. *Techniques de l'ingénieur. Mesures et contrôle*, (R416) :R416–1, 2000.
- [12] M. Baibich, J. Broto, A. Fert, F. Nguyen Van Dau, F. Petroff, P. Etienne, G. Creuzet, A. Friederich, and J. Chazelas. Giant magnetoresistance of (001)fe/(001)cr

- magnétique superlattices. In *Physical Review Letters*, volume 61, pages 2472–2475. IET, 1988.
- [13] ALPS GREEN DEVICES Co. ltd. Current sensors, ALPS patented technologies applied, February 2014.
- [14] J.-B. Kammerer, L. Hebrard, M. Hehn, F. Braun, P. Alnot, and A. Schuhl. A two-axis magnetometer using a single magnetic tunnel junction. *IEEE Sensors Journal*, 4(3) :313–321, June 2004.
- [15] Jean-Baptiste Kammerer, Luc Hebrard, Michel Hehn, Francis Braun, Patrick Alnot, and Alain Schuhl. Tuning of a single-MTJ two-axis magnetometer : application of the stoner-wohlfarth model. In *Sensors, 2004. Proceedings of IEEE*, pages 1067–1070. IEEE, 2004.
- [16] T. Morikawa, Y. Nishibe, H. Yamadera, Y. Nonomura, M. Takeuchi, and Yasunori Taga. Giant magneto-impedance effect in layered thin films. *IEEE Transactions on Magnetics*, 33(5) :4367–4372, September 1997.
- [17] Jean Pierre Dupraz. *Transformateurs de mesure*. Ed. Techniques Ingénieur, 2003.
- [18] P. Schueller. Méthode rapide de prédétermination des transformateurs de courant, April 1990.
- [19] Jean-Claude Perron. *Matériaux ferromagnétiques amorphes et nanocristallins*. Ed. Techniques Ingénieur, 1997.
- [20] John D. Ramboz, Dennis E. Destefan, and Robert S. Stant. The verification of Rogowski coil linearity from 200 a to greater than 100 kA using ratio methods. In *Instrumentation and Measurement Technology Conference, 2002. IMTC/2002. Proceedings of the 19th IEEE*, volume 1, pages 687–692. IEEE, 2002.
- [21] Sonde de mesure iFlex - <http://www.fluke.com/fluke/frfr/accessoires/accessoires-pour-pince-multimetre/i2500-10-iflex>
- [22] Ehsan Abdi-Jalebi and Richard McMahon. High-performance low-cost rogowski transducers and accompanying circuitry. *IEEE Transactions on Instrumentation and Measurement*, 56(3) :753–759, June 2007.
- [23] L. Ferkovic, D. Ilic, and R. Malaric. Mutual inductance of a precise rogowski coil in dependence of the position of primary conductor. *IEEE Transactions on Instrumentation and Measurement*, 58(1) :122–128, January 2009.

- [24] G. Crotti and D. Giordano and A. Morando. Analysis of Rogowski coil behavior under non ideal measurement conditions. In *Fundamental and applied metrology, 2009. Proceedings of 19th IMEKO World congress*, pages 876–881. IMEKO, september 2009.
- [25] Kang-Won Lee, Jeong-Nam Park, Seong-Hwa Yang, Yong-Shin Lee, Gil-Ho Ham, Yong-Mu Jang, and Kee-Joe Lim. Geometrical effects in the current measurement by Rogowski sensor. In *Electrical Insulating Materials, 2001. (ISEIM 2001). Proceedings of 2001 International Symposium on*, pages 419–422. IEEE, 2001.
- [26] M Marracci, B Tellini, C Zappacosta, and G Robles. Critical parameters for mutual inductance between rogowski coil and primary conductor. *IEEE Transactions on Instrumentation and Measurement*, 60(2) :625–632, February 2011.
- [27] Karel Draxler, Renata Styblikova, Jan Hlavacek, and Radek Prochazka. Calibration of Rogowski coils with an integrator at high currents. *IEEE Transactions on Instrumentation and Measurement*, 60(7) :2434–2438, July 2011.
- [28] Yi Wang, Jiaman Li, Yulan Hu, Ranran An, Zexiang Cai, and Ruiwen He. Analysis on the transfer characteristics of Rogowski-coil current transformer and its influence on protective relaying. *Energy and Power Engineering*, 05(04) :1324–1329, 2013.
- [29] Y. Chekurov and J. Hallstrom. Influence of busbar geometry on AC current measurement using Rogowski coil. In *Precision Electromagnetic Measurements Digest, 2008. CPEM 2008. Conference on*, pages 542–543. IEEE, 2008.
- [30] V. Skendzic and J.R. Kesler. Precision Rogowski coil and method for manufacturing same, June 5 2007. US Patent 7,227,441.
- [31] L.A. Kojovic, V. Skendzic, and S.E. Williams. High precision Rogowski coil, November 6 2001. US Patent 6,313,623.
- [32] C. Qing, L. Hong-bin, Z. Ming-ming, and L. Yan-bin. Design and characteristics of two Rogowski coils based on printed circuit board. *IEEE Transactions on Instrumentation and Measurement*, 55(3) :939–943, June 2006.
- [33] Technologie PRiME - <http://www.lem.com/hq/fr/content/view/165/154/>.
- [34] G. D’Antona, E. Carminati, M. Lazzaroni, R. Ottoboni, and C. Svelto. AC current measurements via digital processing of Rogowski coils signal. In *Instrumentation and Measurement Technology Conference, 2002. IMTC/2002. Proceedings of the 19th IEEE*, volume 1, pages 693–698. IEEE, 2002.

- [35] Antonio Cataliotti, Dario Di Cara, Alexander E. Emanuel, Salvatore Nuccio, and Giovanni Tine. Characterization and error compensation of a rogowski coil in the presence of harmonics. *IEEE Transactions on Instrumentation and Measurement*, 60(4) :1175–1181, April 2011.
- [36] A. Rautiainen, P. Helisto, T. Mansten, and H. Seppa. 50 Hz current measurements with Rogowski coils. In *Precision Electromagnetic Measurements, 2002. Conference Digest 2002 Conference on*, pages 230–231. IEEE, 2002.
- [37] J. Pascal, R. Disselnkötter, F. Zurfluh, and B. Deck. Method for calibrating a current transducer of the Rogowski type, October 2013. WO Patent App. PCT/EP2013/001,133.
- [38] Michael Podlesak. Rogowski coil calibration on a capacitive discharge rig without the use of a current reference. *Review of Scientific Instruments*, 61(2) :892–896, Feb 1990.
- [39] E. Suomalainen and J. Hallstrom. On-site calibration of a current transformer using a Rogowski coil. In *Precision Electromagnetic Measurements Digest, 2008. CPEM 2008. Conference on*, pages 468–469. IEEE, June 2008.
- [40] J. Pascal, Y. Maret, J.B. Kammerer, and R. Disselnkötter. Current transducer of the Rogowski type and arrangement for measuring a current, September 10 2014. EP Patent 2,653,875.
- [41] J. Pascal and F. Zurfluh. Arrangement for measuring a current with a current transducer of the Rogowski type, September 3 2014. EP Patent 2,653,876.
- [42] Valentinas Dubickas and Hans Edin. High-frequency model of the Rogowski coil with a small number of turns. *IEEE Transactions on Instrumentation and Measurement*, 56(6) :2284–2288, December 2007.
- [43] Jan Hlavacek, Radek Prochazka, Karel Draxler, and Vladislav Kvasnicka. The Rogowski coil design software. In *Proc. of 16th IMEKO TC4 Symposium Exploring New Frontiers of Instrumentation and Methods for Electrical and Electronic Measurements*, volume 5, pages 511–515, 2008.
- [44] Marcel Nougaret. *Correction fréquentielle analogique*. Ed. Techniques Ingénieur, 1984.
- [45] Johan Huijsing. *Operational Amplifiers*. Springer Netherlands, Dordrecht, 2011.
- [46] Willy Hioe, Kenji Maio, Takashi Ooshima, Yoshiyuki Shibahara, and others. Gain calibration and feedforward automatic gain control for CMOS radio-frequency ICs.

- In *VLSI Circuits, 2003. Digest of Technical Papers. 2003 Symposium on*, pages 127–130. IEEE, 2003.
- [47] O. Jeon, R.M. Fox, and B.A. Myers. Analog AGC circuitry for a CMOS WLAN receiver. *IEEE Journal of Solid-State Circuits*, 41(10) :2291–2300, October 2006.
- [48] John M. Khoury. On the design of constant settling time AGC circuits. *Circuits and Systems II : Analog and Digital Signal Processing, IEEE Transactions on*, 45(3) :283–294, 1998.
- [49] Jorg Hauptmann, Franz Dielacher, Reinhard Steiner, Christian C. Enz, and Francois Krummenacher. A low-noise amplifier with automatic gain control and anticlipping control in CMOS technology. *Solid-State Circuits, IEEE Journal of*, 27(7) :974–981, 1992.
- [50] W. S. C. Sansen. Analog design essentials, 2006.
- [51] R. Ionerscu, O. Mita, F. Vladioianu, and G. Brezeanu. Non inverting differential asymmetrical CMOS comparator with intrinsic hysteresis and adjustable asymmetry. In *Semiconductor conference, 2007. CAS 2007. International*, volume 2, pages 555–558. IEEE, September 2007.
- [52] L. Toth and Y.P. Tsividis. Generalization of the principle of chopper stabilization. *IEEE Transactions on Circuits and Systems I : Fundamental Theory and Applications*, 50(8) :975–983, August 2003.
- [53] Christian C. Enz and Gabor C. Temes. Circuit techniques for reducing the effects of op-amp imperfections : autozeroing, correlated double sampling, and chopper stabilization. *Proceedings of the IEEE*, 84(11) :1584–1614, 1996.
- [54] R. Susznski and K. Wawryn. Current mode approach to sigma-delta modulators. In *Circuits and Systems, 1998. ISCAS'98. Proceedings of the 1998 IEEE International Symposium on*, volume 1, pages 393–396. IEEE, 1998.
- [55] Robert Suszynski. Experimental circuit with current mode sigma-delta modulators with switched transconductance. In *Electronics, Circuits and Systems, 2000. ICECS 2000. The 7th IEEE International Conference on*, volume 1, pages 133–136. IEEE, 2000.
- [56] S. Paulus, J.-B. Kammerer, J. Pascal, and L. Hébrard. Integrated front-end for on line continuous calibration of Rogowski coil current transducer. In *Proc. of 21st IEEE International Conference on Electronics Circuits and Systems (ICECS'14)*, pages 391–395. IEEE, december 7-10 2014.

- [57] J. Pascal, J.B. Kammerer, and S. Paulus. Current measurement device and method using a rogowski type current transducer, April 16 2015. WO Patent App. PCT/EP2014/069,990.

Annexe A

Codes du tore de Rogowski

A.1 Equations du modèle de tore de Rogowski

Les équations suivantes sont définies pour un modèle de tore de Rogowski de section carrée dont les caractéristiques sont données dans le tableau suivant :

Nom	Unités	Description
do	m	diamètre extérieur
di	m	diamètre intérieur
h	m	hauteur
Wff	%	Coefficient d'enroulement
ϵ_r	Fm^{-1}	Permittivité diélectrique du core
dwire	m	diamètre du fil bobiné
dresin	m	diamètre du fil bobiné + résine
Rl	Ωm^{-1}	Résistance linéique du fil
Ca	F	Capacité de sortie (câble)
dsc	m	distance blindage/core
D1	m	diamètre du conducteur primaire

TABLE A.1: Description des paramètres des équations du modèle de tore de Rogowski

A.1.1 Paramètres géométriques

$$\text{Section du tore : } A = h \cdot \frac{do - di}{2}$$

$$\text{Longueur d'une spire : } ll = 2h + (\pi/2 - 1) \cdot (do - di)$$

$$\text{Longueur de la boucle de retour : } lc = (do + di) \cdot \pi/2$$

$$\text{Nombre de spires : } N = |(Wff \cdot \pi \cdot di / dresin)|$$

$$\text{Longueur totale du conducteur bobiné : } lw = ll \cdot N + lc + (do - di)$$

A.1.2 Paramètres électriques

$$\text{Résistance interne du tore : } Rout = lw \cdot Rl$$

$$\text{Mutuelle inductance : } M = \mu_0 \cdot N \cdot \left(\frac{do + di}{4} - \frac{\sqrt{do \cdot di}}{2} + \frac{h - (do - di)/2}{\pi} \cdot \log\left(\frac{do}{di}\right) \right)$$

$$\text{Inductance propre du tore : } L = M \cdot N$$

$$\text{Capacité parasites interspires : } Cl = \frac{\pi \cdot \epsilon_0 \cdot \epsilon_r \cdot lc}{\log\left(\frac{2 \cdot \sqrt{(do - di) \cdot h/\pi}}{dwire}\right)}$$

$$\text{Capacité parasite du blindage : } C_{sh} = \frac{\pi \cdot \epsilon_0 \cdot lc}{\log\left(\sqrt{\frac{(do - di)/2 + 2 \cdot dsc}{(do - di)/2 + 2 \cdot dwire} \cdot \frac{h + 2 \cdot dsc/\pi}{h + 2 \cdot dwire/\pi}}\right)}$$

$$\text{Capacité parasite Primaire/tore : } Cp = \frac{2\pi \cdot \epsilon_0 \cdot h}{\log\left(2 \cdot \frac{di}{D1}\right)}$$

Les codes présentés par la suite prennent également en compte les dimensions exactes du tore, incluant l'épaisseur du conducteur de cuivre bobiné ainsi que les phénomènes de dilatation thermique du conducteur et du noyau.

A.2 Codes VHDL-AMS du tore de Rogowski

```
library ieee;
```

```
use ieee.std_logic_1164.all;
```

```
use ieee.math_real.all;
```

```
use ieee.fundamental_constants.all;
    use ieee.electrical_systems.all;

entity Rogowski_sensor is
generic (
D1 : real := 0.03; -- primary conductor diameter (m)
P : real := 0.18; -- phase distance (m)
Rin : real := 0.001; -- input resistance (ohm)

do : real := 0.072; -- outer core diameter (m)
di : real := 0.058; -- inner core diameter (m)
h : real := 0.015; -- core height (m)

Wff : real := 0.954; -- winding filling factor
epsr : real := 4.4; -- relative dielectric permittivity of the core
TCepsr : real := 0.022; -- temperature coeff of epsr (/K)
Texp : real := 2.2e-05; -- linear expansion coeff (/K)

dwire : real := 9.0e-05; -- Cu wire diameter (m)
dresin : real := 0.000113; -- Cu + resin wire diameter (m)
Rl : real := 2.76; -- lineic coil resistance (ohm/m)
TCR : real := 0.0039; -- temperature coeff of Cu
TLEC : real := 2.2e-05; -- temperature linear expansion coeff

Ca : real := 3.8e-10; -- output capacitance (including cable) (F)

dsc : real := 0.0015; -- distance of shield to core (m)

dM : real := 0.1; -- parasitics coefficients (= 0 => first order model)
dR : real := 0.1;
dL : real := 0.1;
dC : real := 0.1;
dCa : real := 0.1;
dCp : real := 0.1;
dCl : real := 0.1;

TempC : real := 20.0); -- temperature (degrees C)
```

```
port (
terminal Inp : electrical;
terminal Inm : electrical;
terminal Outp : electrical;
terminal Outm : electrical);

end entity Rogowski_sensor;

architecture second_order of Rogowski_sensor is

-- internal nodes
terminal R, Q, W, X, Y, Z : electrical;
-- input
quantity V_inp_r across I_inp_r through Inp to R;
quantity V_r_inm across I_r_inm through R to Inm;
-- in_out
quantity V_inp_y across I_inp_y through Inp to Y;
-- output
quantity V_w_outm across I_w_outm through W to Outm;

quantity V_w_x across I_w_x through W to X;
quantity V_x_y across I_x_y through X to Y;
quantity V_y_outm across I_y_outm through Y to Outm;
quantity V_w_y across I_w_y through W to Y;
-- parasitics
quantity V_inp_outp across I_inp_outp through Inp to Outp;

quantity V_y_q across I_y_q through Y to Q;

quantity V_q_z across I_q_z through Q to Z;
quantity V_z_outp across I_z_outp through Z to Outp;
quantity V_outp_outm across I_outp_outm through Outp to Outm;
quantity V_q_outp across I_q_outp through Q to Outp;

-- temperature

constant T : real := 273.15 + TempC;
```

```

-- geometric correction

constant defo : real := do + dresin*2.0;
constant defi : real := di - dresin*2.0;
constant hef  : real := h + dresin*2.0;

-- magnetic correction

constant deffo : real := do + dresin;
constant deffi : real := di - dresin;
constant heff  : real := h + dresin;

-- geometric model parameters

constant A : real := heff * (deffo-deffi)/2.0 - (deffo-deffi)**2
* (1.0 - MATH_PI_OVER_4)/4.0;
constant lc : real := MATH_PI_OVER_2 * (do+di);
constant ll : real := 2.0 * heff + (MATH_PI_OVER_2 - 1.0) * (deffo-deffi);
constant N : real := FLOOR(Wff * MATH_PI * deffi/dresin);
constant lw : real := ll * N + lc + (defo-defi);

-- electrical model parameters

constant Rout : real := lw * Rl * (1.0 + TCR * (T-(20.0+273.15)));
constant M : real := PHYS_MUO * N * ((deffo+deffi)/4.0 - SQRT(deffo * deffi)
/2.0+ (heff -(deffo-deffi)/2.0)/MATH_2_PI * LOG(deffo/deffi))
* (1.0 + TLEC * (T-(20.0+273.15)));
constant L : real := M * N;
constant Cl : real := MATH_2_PI * PHYS_EPSO * epsr * (1.0 + TCepsr
* (T-(20.0+273.15))) * lc /LOG(2.0 * SQRT((do-di)
* h/MATH_2_PI)/dwire);
constant Csh : real := MATH_2_PI * PHYS_EPSO * lc / LOG(2.0
* SQRT(((do-di)/2.0 + 2.0*dsc)*(h + 2.0*dsc)/MATH_PI)
/(2.0 * SQRT(((do-di)/2.0 + 2.0*dwire) * (h + 2.0*dwire)
/MATH_PI)));
constant Cp : real := MATH_2_PI * PHYS_EPSO * 2.0 * hef / LOG(2.0*defi/D1);

begin

```



```

V_inp_r == Rin * I_inp_r;
V_r_inm == (1.0-dM) * M * I_w_outm'dot;

I_inp_y == (1.0-dC) * Cp * V_inp_y'dot;

V_w_outm == (1.0-dM) * M * I_r_inm'dot;

V_w_x == (1.0-dR) * Rout * I_w_x;
V_x_y == (1.0-dL) * L * I_x_y'integ;
I_y_outm == (1.0-dCa) * (Csh+Ca) * V_y_outm'dot;
I_w_y == (1.0-dCl) * Cl * V_w_y'dot;

I_inp_outp == dC * Cp * V_inp_outp'dot;

V_y_q == dM * M * I_r_inm'dot;
V_q_z == dR * Rout * I_q_z;
V_z_outp == dL * L * I_z_outp'integ;
I_outp_outm == dCa * (Csh+Ca) * V_outp_outm'dot;
I_q_outp == dCl * Cl * V_q_outp'dot;

end architecture second_order;

```

A.3 Codes Verilog-A du tore de Rogowski

```

// VerilogA for ABB_project, Rogowski_sensor, veriloga

#include "constants.vams"
#include "disciplines.vams"

#define mu0 4.0*'M_PI*1.0e-7 // void magnetic permeability
#define eps0 8.854187e-12 // void dielectric permittivity

module Rogowski_sensor(Inm, Inp, Outm, Outp);
inout Inm; electrical Inm;
inout Inp; electrical Inp;
inout Outm; electrical Outm;

```

```
inout Outp; electrical Outp;
electrical H, Q, W, X, Y, Z; // internal nodes

parameter real D1 = 30.0e-3 from [0:inf]; // primary conductor diameter
parameter real P = 180.0e-3 from [0:inf]; // phase distance
parameter real Rin = 1.0e-3 from [0:inf]; // input resistance

parameter real D = 72.0e-3 from [0:inf]; // outer core diameter
parameter real d = 58.0e-3 from [0:inf]; // inner core diameter
parameter real h = 15.0e-3 from [0:inf]; // core height

parameter real Wff = 0.954 from [0:inf]; // winding filling factor
parameter real epsr = 4.4 from [0:inf]; // relative permittivity of the core
parameter real TCepsr= 0.022 from [0:inf]; // temperature coeff of epsr (/K)
parameter real Texp = 2.2e-5 from [0:inf]; // linear expansion coeff (/K)

parameter real dwire = 0.09e-3 from [0:inf]; // Cu wire diameter
parameter real dresin = 0.113e-3 from [0:inf]; // Cu + resin wire diameter
parameter real Rl = 2.76 from [0:inf]; // lineic coil resistance (ohm/m)
parameter real TCR = 3.90e-3 from [0:inf]; // temperature coeff of Cu
parameter real TLEC = 2.2e-5 from [0:inf]; // temperature linear expansion coeff

parameter real Ca = 3.8e-10 from [0:inf]; // output capacitance (with cable)

parameter real dsc = 1.5e-3 from [0:inf]; // distance of shield to core

// parasitics coeff

parameter real dM = 0.1 from [0:inf];
parameter real dR = 0.1 from [0:inf];
parameter real dL = 0.1 from [0:inf];
parameter real dC = 0.1 from [0:inf];
parameter real dCsh = 0.1 from [0:inf];
parameter real dCp = 0.1 from [0:inf];
parameter real dCl = 0.1 from [0:inf];
```

```
real T; // temperature

real M; // mutual inductance (sensitivity)
real L; // self inductance
real Rout; // coil output resistance
real Csh; // shield capacitance
real Cl; // winding capacitance
real Cp; // capacitance between primary and secondary conductors

real A; // area of winding section
real lc; // coil length
real ll; // loop length
real lw; // wire length
real N; // number of loops

real Def; // geometric correction
real def;
real hef;

real Deff; // magnetic correction
real deff;
real heff;

analog begin

@(initial_step)
begin

T = $temperature;

// geometric correction

Def = D + dresin*2;
def = d - dresin*2;
hef = h + dresin*2;

// magnetic correction
```

```

Deff = D + dresin;
deff = d - dresin;
heff = h + dresin;

// geometric model parameters calculation

A = heff*(Deff-deff)/2 - pow((Deff-deff),2)*(1-'M_PI/4)/4;
lc = 'M_PI*(D+d)/2;
ll = 2*heff + ('M_PI/2-1)*(Deff-deff);
N = floor(Wff*'M_PI*deff/dresin);
lw = ll*N + lc + (Def-def);

// electrical model parameters calculation

Rout = lw*Rl*(1+TCR*(T-(20+273.15)));

M = 'mu0*N*((Deff+deff)/4 - sqrt(Deff*deff))/2
+(heff -(Deff-deff)/2)/(2*'M_PI
*ln(Deff/deff))*(1+TLEC*(T-(20+273.15)));

L = M*N;

Cl = 2*'M_PI*'eps0*epsr*(1+TCepsr*(T-(20+273.15)))*lc
/ln(2*sqrt((D-d)*h/(2*'M_PI))/dwire);

Csh = 2*'M_PI*'eps0*lc / ln(2*sqrt(((D-d)/2+2*dsc)*(h+2*dsc)/'M_PI)
/(2*sqrt(((D-d)/2+2*dwire)*(h+2*dwire)/'M_PI)));

Cp = 2*'M_PI*'eps0*2*hef / ln(2*def/D1);

end

// input

V(Inp,H) <+ Rin * I(Inp,H);
V(H,Inm) <+ (1-dM) * M * ddt(I(W,Outm));

// in_out

```

```
I(Inp,Y) <+ (1-dC)*Cp*ddt(V(Inp,Y));

// output

V(W,Outm) <+ (1-dM) * M * ddt(I(H,Inm));

I(Outp,Outm)<+ Ca*ddt(V(Outp,Outm));

I(W,X) <+ V(W,X)/((1-dR)*Rout);
I(X,Y) <+ idt(V(X,Y))/((1-dL)*L);
I(Y,Outm) <+ (1-dCsh)*Csh*ddt(V(Y,Outm));
I(W,Y) <+ (1-dCl)*Cl*ddt(V(W,Y));

// parasitics

I(Inp,Outp) <+ dC*Cp*ddt(V(Inp,Outp));

V(Y,Q) <+ dM * M * ddt(I(H,Inm));

I(Q,Z) <+ V(Q,Z)/(dR*Rout);
I(Z,Outp) <+ idt(V(Z,Outp))/(dL*L);
I(Outp,Outm)<+ dCsh*Csh*ddt(V(Outp,Outm));
I(Q,Outp) <+ dCl*Cl*ddt(V(Q,Outp));

end

endmodule
```

Annexe B

Codes Verilog et Verilog-A

B.1 Amplificateur d'Instrumentation

```
// VerilogA for ABB_project, InstruDiffAmp, veriloga
```

```
'include "constants.vams"
```

```
'include "disciplines.vams"
```

```
module InstruDiffAmp(Out, Inm, Inp, Vdd, Vmid);
```

```
output Out; electrical Out;
```

```
input Inm; electrical Inm;
```

```
input Inp; electrical Inp;
```

```
inout Vdd; electrical Vdd;
```

```
inout Vmid; electrical Vmid;
```

```
parameter real A = 1.0e6 from [0:inf];
```

```
parameter real Vcm = 0.0 from [-inf:inf];
```

```
parameter real GBW = 1.0e6 from [0:inf];
```

```
parameter real SlewRate = 1.0e8 from [0:inf];
```

```
parameter real VoutSat = 3.0 from [0:inf];
```

```
parameter real offset = 0.0 from [-inf:inf];
```

```
parameter real Rin = 1.0e9 from [0:inf];
```

```
real VoutIdeal, VoutSatu;
```

```
analog begin
```

```

V(Inp) <+ I(Inp) * Rin;
V(Inm) <+ I(Inm) * Rin;

VoutIdeal = A * laplace_nd(V(Inp,Inm), {1,0}, {1,1/(2*'M_PI*GBW)});
VoutSatu = atan('M_PI*VoutIdeal/VoutSat)*VoutSat/'M_PI;
V(Out) <+ Vcm + VoutSatu + offset;

end

endmodule

```

B.2 Amplificateur opérationnel

```

// VerilogA for ABB_01, HPF_Amp, veriloga

#include "constants.vams"
#include "disciplines.vams"

module HPF_Amp(Out, Ipol, Inm, Inp);
output Out; electrical Out;
inout Ipol; electrical Ipol;
input Inm; electrical Inm;
input Inp; electrical Inp;

electrical Sa,Sb,Sc,Sl,Sm,Sh;

parameter A = 5.0e3; // gain boucle ouverte
parameter GBW = 1.0e6; // produit gain/bande-passante
parameter Offset = 0.0; // offset
parameter SR = 50.0e6; // slew rate
parameter VH = 3.0; // Vs max
parameter VL = 0.3; // Vs min
parameter Kd = 50.0;

real Tau, Imax ;

```

```

analog begin
@(initial_step) begin
Tau = A/('M_2_PI*GBW*10);
Imax = Tau*SR;
end

V(Sl) <+ VL;
V(Sm) <+ (VL+VH)/2;
V(Sh) <+ VH;
V(Sa,Sm) <+ A*(V(Inp,Inm)-Offset);
I(Sa,Sb) <+ atan('M_PI_2*V(Sa,Sb)/Imax)*Imax/'M_PI_2;
V(Sb,Sm) <+ idt(I(Sb,Sm)/Tau);

I(Sl,Sb) <+ Imax*exp(V(Sl,Sb)*Kd);
I(Sb,Sh) <+ Imax*exp(V(Sb,Sh)*Kd);
V(Out) <+ V(Sb);

V(Ipol) <+ 0.8;
end

endmodule

```

B.3 Amplificateur opérationnel à hystérésis

```

// VerilogA for ABB_project, AOP_Hyst, veriloga

#include "constants.vams"
#include "disciplines.vams"

module AOP_Hyst(Out, Inm, Inp);
output Out; electrical Out;
input Inm; electrical Inm;
input Inp; electrical Inp;

parameter real A = 1.0e6 from [0:inf];
parameter real Vcm = 0.0 from [-inf:inf];
parameter real GBW = 1.0e6 from [0:inf];

```



```
parameter real SlewRate = 1.0e8 from [0:inf];
parameter real VoutSat = 3.0 from [0:inf];
parameter real offset = 0.0 from [-inf:inf];
parameter real Rin = 1.0e9 from [0:inf];
parameter real Hyst_H = 0.0 from [0:inf];
parameter real Hyst_L = 0.0 from [0:inf];

real VoutIdeal, VoutSatu;
real H;

analog begin

@(initial_step) begin
H = Hyst_L;
end

@(cross(V(Inp,Inm) + H)) begin
if(H == -Hyst_H) begin
H = Hyst_L;
end
else begin
H = -Hyst_H;
end
end

V(Inp) <+ I(Inp) * Rin;
V(Inm) <+ I(Inm) * Rin;

VoutIdeal = A * laplace_nd(V(Inp,Inm) + H, {1,0}, {1,1/(2*'M_PI*GBW)});
VoutSatu = atan('M_PI*VoutIdeal/VoutSat)*VoutSat/'M_PI;

V(Out) <+ Vcm + VoutSatu + offset;

end

endmodule
```

B.4 Filtre passe-haut

```
// VerilogA for ABB_project, HPF, veriloga

`include "constants.vams"
`include "disciplines.vams"

module HPF(I, O);
  inout I; electrical I;
  inout O; electrical O;

  parameter real fc = 10k;
  parameter integer order = 5 from[1:10];
  parameter real Vcm = 1.65;

  integer n;

  real A[1:11];
  real B[1:11];
  real a;

  analog begin

    @(initial_step)
    begin

      a = 1/(2*'M_PI*fc);

      for (n = 1; n <= 11; n = n + 1) begin
        A[n] = 0;
        B[n] = 0;
      end

      B[1] = 1;

      if (order == 2) begin
        B[2] = 1.414214 * a;
      end
    end
  end
endmodule
```

```
if (order == 3) begin
B[2] = 2 * a;
B[3] = 2 * pow(a,2);
end
if (order == 4) begin
B[2] = 2.613126 * a;
B[3] = 3.414214 * pow(a,2);
B[4] = 2.613126 * pow(a,3);
end
if (order == 5) begin
B[2] = 3.236068 * a;
B[3] = 5.236068 * pow(a,2);
B[4] = 5.236068 * pow(a,3);
B[5] = 3.236068 * pow(a,4);
end
if (order == 6) begin
B[2] = 3.863703 * a;
B[3] = 7.464102 * pow(a,2);
B[4] = 9.141620 * pow(a,3);
B[5] = 7.464102 * pow(a,4);
B[6] = 3.863703 * pow(a,5);
end
if (order == 7) begin
B[2] = 4.493959 * a;
B[3] = 10.097835 * pow(a,2);
B[4] = 14.591794 * pow(a,3);
B[5] = 14.591794 * pow(a,4);
B[6] = 10.097835 * pow(a,5);
B[7] = 4.493959 * pow(a,6);
end
if (order == 8) begin
B[2] = 5.125831 * a;
B[3] = 13.137071 * pow(a,2);
B[4] = 21.846151 * pow(a,3);
B[5] = 25.688356 * pow(a,4);
B[6] = 21.846151 * pow(a,5);
B[7] = 13.137071 * pow(a,6);
B[8] = 5.125831 * pow(a,7);
```

```
end
if (order == 9) begin
B[2] = 5.758770 * a;
B[3] = 16.581719 * pow(a,2);
B[4] = 31.163437 * pow(a,3);
B[5] = 41.986386 * pow(a,4);
B[6] = 41.986386 * pow(a,5);
B[7] = 31.163437 * pow(a,6);
B[8] = 16.581719 * pow(a,7);
B[9] = 5.758770 * pow(a,8);
end
if (order == 10) begin
B[2] = 6.392453 * a;
B[3] = 20.431729 * pow(a,2);
B[4] = 42.802061 * pow(a,3);
B[5] = 64.882396 * pow(a,4);
B[6] = 74.233429 * pow(a,5);
B[7] = 64.882396 * pow(a,6);
B[8] = 42.802061 * pow(a,7);
B[9] = 20.431729 * pow(a,8);
B[10] = 6.392453 * pow(a,9);
end

A[order + 1] = pow(a,order);
B[order + 1] = pow(a,order);

end

V(0) <+ Vcm + laplace_nd(V(I), A, B);

end

endmodule
```

B.5 Filtre passe-bas

```
// VerilogA for ABB_project, LPF, veriloga

`include "constants.vams"
`include "disciplines.vams"

module LPF(I, O);
  inout I; electrical I;
  inout O; electrical O;

  parameter real fc = 1k;
  parameter integer order = 5 from[1:10];

  integer n;

  real B[1:11];
  real a;

  analog begin

    @(initial_step)
    begin

      a = 1/(2*'M_PI*fc);

      for (n = 1; n <= 11; n = n + 1) begin
        B[n] = 0;
      end

      B[1] = 1;

      if (order == 2) begin
        B[2] = 1.414214 * a;
      end
      if (order == 3) begin
        B[2] = 2 * a;
        B[3] = 2 * pow(a,2);
      end
    end
  end
endmodule
```

```
end
if (order == 4) begin
B[2] = 2.613126 * a;
B[3] = 3.414214 * pow(a,2);
B[4] = 2.613126 * pow(a,3);
end
if (order == 5) begin
B[2] = 3.236068 * a;
B[3] = 5.236068 * pow(a,2);
B[4] = 5.236068 * pow(a,3);
B[5] = 3.236068 * pow(a,3);
end
if (order == 6) begin
B[2] = 3.863703 * a;
B[3] = 7.464102 * pow(a,2);
B[4] = 9.141620 * pow(a,3);
B[5] = 7.464102 * pow(a,4);
B[6] = 3.863703 * pow(a,5);
end
if (order == 7) begin
B[2] = 4.493959 * a;
B[3] = 10.097835 * pow(a,2);
B[4] = 14.591794 * pow(a,3);
B[5] = 14.591794 * pow(a,4);
B[6] = 10.097835 * pow(a,5);
B[7] = 4.493959 * pow(a,6);
end
if (order == 8) begin
B[2] = 5.125831 * a;
B[3] = 13.137071 * pow(a,2);
B[4] = 21.846151 * pow(a,3);
B[5] = 25.688356 * pow(a,4);
B[6] = 21.846151 * pow(a,5);
B[7] = 13.137071 * pow(a,6);
B[8] = 5.125831 * pow(a,7);
end
if (order == 9) begin
B[2] = 5.758770 * a;
```

```
B[3] = 16.581719 * pow(a,2);
B[4] = 31.163437 * pow(a,3);
B[5] = 41.986386 * pow(a,4);
B[6] = 41.986386 * pow(a,5);
B[7] = 31.163437 * pow(a,6);
B[8] = 16.581719 * pow(a,7);
B[9] = 5.758770 * pow(a,8);
end
if (order == 10) begin
B[2] = 6.392453 * a;
B[3] = 20.431729 * pow(a,2);
B[4] = 42.802061 * pow(a,3);
B[5] = 64.882396 * pow(a,4);
B[6] = 74.233429 * pow(a,5);
B[7] = 64.882396 * pow(a,6);
B[8] = 42.802061 * pow(a,7);
B[9] = 20.431729 * pow(a,8);
B[10] = 6.392453 * pow(a,9);
end

B[order + 1] = pow(a,order);

end

V(0) <+ laplace_nd(V(I), {1}, B);

end

endmodule
```

B.6 Redresseur

```
// VerilogA for ABB_01, Rectifier, veriloga

#include "constants.vams"
#include "disciplines.vams"
```

```
module Rectifier(AC1, AC2, DC1, DC2, IpolComp, IpolSH, Ipolddt, Vmid);
inout AC1; electrical AC1;
inout AC2; electrical AC2;
inout DC1; electrical DC1;
inout DC2; electrical DC2;
inout IpolComp; electrical IpolComp;
inout IpolSH; electrical IpolSH;
inout Ipolddt; electrical Ipolddt;
inout Vmid; electrical Vmid;

electrical ddt1, ddt2;
electrical ddt1nd, ddt2nd;

parameter real offset = 0.0;
parameter integer edge_ = 1;
parameter real V_tresh = 1.65;
parameter real Tempo = 15e-6;
parameter real delay = 100e-9;
parameter real Tau = 1.0e-9;

real v1, v2;
real next;
integer X, EN;

analog begin

@(initial_step) begin
EN = 1;
X = 1;
v1 = 0;
v2 = 0;
end
V(ddt1nd) <+ V(Vmid) + ddt(V(AC1));
V(ddt1) <+ absdelay(V(ddt1nd), delay);
V(ddt2nd) <+ V(Vmid) + ddt(V(AC2));
V(ddt2) <+ absdelay(V(ddt2nd), delay);

@(cross(V(ddt1) - V_tresh, edge_)) begin
```



```

if (EN == 1 && X == 1) begin
v1 = V(AC1);
EN = 0;
X = 2;
next = $abstime + Tempo;
end
end

@(cross(V(ddt2) - V_tresh, edge_)) begin
if (EN == 1 && X == 2) begin
v2 = V(AC2);
EN = 0;
X = 1;
next = $abstime + Tempo;
end
end

@(timer(next)) begin
EN = 1;
end

V(DC1) <+ laplace_nd(V(Vmid) + v1 + offset,{1.0,0.0},{1.0,Tau});
V(DC2) <+ laplace_nd(V(Vmid) + v2 + offset,{1.0,0.0},{1.0,Tau});

V(IpolComp) <+ 2.5;
V(IpolSH) <+ 2.5;
V(Ipolddt) <+ 2.5;

end

endmodule

```

B.7 Echantillonneur/Bloqueur

```

// VerilogA for ABB_01, sample_hold, veriloga

#include "constants.vams"

```

```
'include "disciplines.vams"

module sample_hold(In, Out, clk);
inout In; electrical In;
inout Out; electrical Out;
input clk; electrical clk;

parameter real clk_threshold = 1.65;

real v;

analog begin

    if (analysis("static") || (V(clk) < clk_threshold))
        v = V(In);

    @(cross(V(clk) - clk_threshold, -1))
        v = V(In);

V(Out) <+ v;

end

endmodule
```

B.8 Logique de commande asynchrone du redresseur

```
//Verilog HDL for "ABB_01", "Rectifier_switch_command" "functional"

module Rectifier_switch_command ( clkInL, clkInH, In, clk1, clk2 );

input In;
output clkInL;
output clk1;
output clkInH;
output clk2;
```

```
    reg clkInH, clkInL, clk1, clk2;
    reg EN;

initial begin

    clk1 = 0;
    clk2 = 0;
    clkInH = 1;
    clkInL = 0;
    EN = 1;

end

always @ (posedge In) begin

    if(clkInH && EN) begin
        #50  clk1 = 1;
        #40  clk1 = 0;
        EN = 0;
        #1  clkInH = 0;
        #4  clkInL = 1;
        #15000  EN = 1;
    end

    else if(clkInL && EN) begin
        #50  clk2 = 1;
        #40  clk2 = 0;
        EN = 0;
        #1  clkInL = 0;
        #4  clkInH = 1;
        #15000  EN = 1;
    end

end

endmodule
```

B.9 Dérivateur

```
// VerilogA for ABB_project, Differentiator, veriloga

`include "constants.vams"
`include "disciplines.vams"

module Differentiator(out, in);
output out; electrical out;
input in; electrical in;

analog begin

V(out) <+ ddt(V(in));

end

endmodule
```

B.10 Intégrateur

```
// VerilogA for ABB_project, Integrator, veriloga

`include "constants.vams"
`include "disciplines.vams"

module Integrator(out, in);
output out; electrical out;
input in; electrical in;

parameter real Av = 20k;
parameter real offset = 0.0;
parameter real Vcm = 1.65;

analog begin

V(out) <+ Av * idt(V(in) - Vcm,0) + offset;
```

```
end
```

```
endmodule
```

B.11 Commande des interrupteurs de la stabilisation par découpage de l'intégrateur

```
//Verilog HDL for "ABB_01", "integrator_clk" "functional"
```

```
module integrator_clk ( clk1, clk2, clk3, clk4, clk );
```

```
    input clk;  
    output clk1;  
    output clk2;  
    output clk3;  
    output clk4;
```

```
    reg clk1, clk2, clk3, clk4;
```

```
    initial begin
```

```
        clk1 = 1;  
        clk2 = 1;  
        clk3 = 0;  
        clk4 = 0;
```

```
    end
```

```
    always @ (negedge clk) begin
```

```
        clk1 = 0;  
        #4 clk2 = 0;  
        #4 clk3 = 1;  
        #4 clk4 = 1;
```

```
end

always @ (posedge clk) begin

    clk4 = 0;
    #4 clk3 = 0;
    #4 clk2 = 1;
    #4 clk1 = 1;

end

endmodule
```

B.12 Convertisseur Analogique/Numérique

```
// VerilogA for ABB_project, ADC, veriloga

`include "constants.vams"
`include "disciplines.vams"

`define adc_size 12

module ADC(Out, In, clk);
output [0:'adc_size-1] Out; voltage [0:'adc_size-1] Out;
input In; voltage In;
input clk; voltage clk;

parameter real fullscale = 2.0;
parameter real delay_ = 0.0;
parameter real trise = 10n;
parameter real tfall = 10n;
parameter real clk_vth = 1.65;
parameter real Vhigh = 3.3;
parameter real Vlow = 0;

real sample, tresh;
real result[0:'adc_size-1];
```

```
analog begin

@(cross(V(clk)-clk_vth, +1) or initial_step) begin
sample = V(In);
tresh = fullscale/2;
generate i ('adc_size - 1, 0) begin
if (sample > tresh) begin
result[i] = Vhigh;
sample = sample - tresh;
end
else begin
result[i] = Vlow;
end
sample = sample * 2;
end

end

generate i ('adc_size - 1, 0) begin
V(Out[i]) <+ transition(result[i], delay_, trise, tfall);
end

end

endmodule
```

B.13 Comparateur

```
// VerilogA for ABB_01, ADC_Comp, veriloga
```

```
'include "constants.vams"
'include "disciplines.vams"
```

```
module ADC_Comp(Clk, M, P, Q, Qb);
inout Clk; electrical Clk;
inout M; electrical M;
```

```
inout P; electrical P;
inout Q; electrical Q;
inout Qb; electrical Qb;

parameter real VL = 0.05 ;
parameter real VH = 3.25 ;
parameter real Vth = 1.65 ;
parameter real Tau = 1e-09 ;
parameter real Offset = 0 ;

real x,y;
electrical Dif;
electrical Qin;
electrical Qbin;

analog begin
V(Dif) <+ V(P,M)-Offset;
@(cross(V(Clk)-Vth,+1)) begin
if(V(Dif)>0.0) begin
x = VH;
y = VL;
end else begin
x = VL;
y = VH;
end
end
end
V(Qin) <+ x;
V(Q) <+ laplace_nd(V(Qin),{1.0,0.0},{1.0,Tau});
V(Qbin) <+ y;
V(Qb) <+ laplace_nd(V(Qbin),{1.0,0.0},{1.0,Tau});
end

endmodule
```

B.14 Filtre décimateur

```
//Verilog HDL for "ABB_01", "ADC_FIR" "functional"
```



```
module ADC_FIR ( S, Clk, Q, Rst );

    input Rst;
    output [0:7] S; reg [0:7] S;
    input Q;
    input Clk;

    reg [0:255] fifo;
    reg [0:7] Sinv;

    integer i;

always @ (posedge Clk) begin

    if(Rst) begin
Sinv = 0;
fifo = 0;
        end else begin
if( fifo[0] && (!Q) ) begin
    Sinv = Sinv - 1;
end
if( (!fifo[0]) && Q ) begin
    Sinv = Sinv + 1;
end

for (i=0 ; i<255 ; i=i+1) begin
    fifo[i] = fifo[i+1];
end

fifo[255] = Q;
        end
        for (i=0 ; i<=7 ; i=i+1) begin
            S[i] = Sinv[7-i];
        end
end
end
```

```
endmodule
```

B.15 Convertisseur Tension/Courant

```
// VerilogA for ABB_01, ADC_Conv_VI, veriloga

`include "constants.vams"
`include "disciplines.vams"

module ADC_Conv_VI(P, Out_I, M);
  inout P; electrical P;
  inout Out_I; electrical Out_I;
  inout M; electrical M;

  parameter Trans_Res = 100000.0; // trans-résistance

  analog begin
    I(Out_I) <+ -atan(`M_PI_2*V(P,M))/(Trans_Res*`M_PI_2)
    +exp(50*(V(Out_I)-3.3))/(1000*Trans_Res)-exp(50*(-V(Out_I)))/(1000*Trans_Res);
  end

endmodule
```

B.16 Inverseur

```
// VerilogA for ABB_project, Inv, veriloga

`include "constants.vams"
`include "disciplines.vams"

module Inv(Sb, S);
  inout Sb; electrical Sb;
  inout S; electrical S;

  parameter real Vdd = 1.65;
  parameter real Vss = -1.65;
```

```
parameter real gain = 1.0;
parameter real VoutSat = 1.5;

real VoutIdeal, VoutSatu;

analog begin

VoutIdeal = - gain * (V(S)-(Vdd+Vss)/2);
VoutSatu = atan('M_PI*VoutIdeal/VoutSat)*VoutSat/'M_PI;
V(Sb) <+ laplace_nd(VoutSatu + 1.65,{1,0},{1,1e-8});

end

endmodule
```

B.17 Potentiomètre numérique

```
// VerilogA for ABB_project, Rdigi, veriloga

#include "constants.vams"
#include "disciplines.vams"

#define bit_number 8

module Rdigi(MINUS, PLUS, Ctrl, Clk);
inout MINUS; electrical MINUS;
inout PLUS; electrical PLUS;
input Ctrl; electrical Ctrl;
input Clk; electrical Clk;

parameter real Rmin = 1k;

parameter real fullscale = 2.0;
parameter real trise = 10n;
parameter real tfall = 10n;
parameter real delay_ = 0;
parameter real treshold = 1.65;
```

```
real sample;
integer a[0:'bit_number - 1];

real Rout;

analog begin

@(initial_step or cross(V(Clk) - treshold, 1)) begin
sample = V(Ctrl);
generate i ('bit_number - 1, 0) begin
if (sample > (fullscale/2)) begin
a[i] = 1;
sample = sample - (fullscale/2);
end
else begin
a[i] = 0;
end
sample = sample * 2;

end

Rout = 0;

generate i ('bit_number - 1, 0) begin
Rout = Rout + pow(2,i) * Rmin * a[i];
end
end

//V(PLUS, MINUS) <+ Rout * I(PLUS, MINUS);
V(PLUS, MINUS) <+ transition(Rout, delay_, trise, tfall) * I(PLUS, MINUS);

end

endmodule
```

B.18 Interrupteur

```
// VerilogA for ABB_project, switch_v, veriloga

`include "constants.vams"
`include "disciplines.vams"

module switch_v(H, L, X, clk);
  inout H; electrical H;
  inout L; electrical L;
  inout X; electrical X;
  input clk; electrical clk;

  parameter real Ron = 1.0 from [0:inf];
  parameter real Roff = 1.0e9 from [0:inf];

  analog begin

    if (V(clk) > 1.65)
      begin
        V(H,X) <+ Ron * I(H,X);
        V(L,X) <+ Roff * I(L,X);
      end
    else
      begin
        V(H,X) <+ Roff * I(H,X);
        V(L,X) <+ Ron * I(L,X);
      end
    end

  end

endmodule
```

B.19 T-Gate

```
// VerilogA for ABB_01, tgate, veriloga
```

```
'include "constants.vams"
'include "disciplines.vams"

module tgate(A, B, Clk);
inout A; electrical A;
inout B; electrical B;
input Clk; electrical Clk;

parameter real Ron = 1.0e-3 from [0:inf];
parameter real Roff = 1.0e11 from [0:inf];

real R;

analog begin

R = Ron + (Roff - Ron) * (atan((1.65 - V(Clk)) * 1e8) + 'M_PI/2)/'M_PI;
V(A,B) <+ I(A,B) * R;

end

endmodule
```


Etude et développement d'un ASIC pour le conditionnement et le calibrage de tores de Rogowski

La mesure de courant dans un environnement industriel est une étape indispensable pour garantir la pérennité d'un réseau de distribution électrique. En général, chaque domaine d'applications (mesure, protection, etc...) nécessitent l'utilisation d'un capteur adapté. Ces travaux de thèse proposent d'utiliser un capteur bas coût principalement dédié à la protection, le tore de Rogowski, aussi comme élément de mesure. Afin d'améliorer sa précision intrinsèque souvent insuffisante, nous avons développé une boucle de correction et une électronique de calibrage intégrée (CMOS 0,35 μ m) permettant d'adapter ce capteur aux standards métrologiques. Nous détaillons dans ce manuscrit les étapes de l'élaboration de cette boucle de correction ainsi que les résultats obtenus à l'aide des différents prototypes. Nous terminons par la présentation du premier démonstrateur technologique, premier pas vers un système de mesure de courant sans contact, de classe 0.1, auto-calibré, autonome et bas coût.

Mots-clés : tore de Rogowski, boucle de correction, auto-calibrage, capteur de courant, CMOS

The measurement of the current in an industrial environment is a necessary step to ensure the sustainability of an electrical distribution network. Typically, each application domain (measurement, protection, etc ...) requires the use of a suitable sensor. This thesis work proposes the use of the Rogowski coil current transducer, a low cost sensor usually used for protection, as measuring element. In order to improve its often insufficient intrinsic accuracy, we have developed a correction loop as well as an integrated electronics for calibration (CMOS 0,35 μ m) to adapt the sensor to metrological standards. In this manuscript, we detail the development stages of this correction loop and the results obtained with different prototypes. We conclude with the presentation of the first technology demonstrator, a very first step towards a current measurement system that would be contactless, 0.1 accuracy class, auto-calibrated, autonomous and low cost.

Keywords : Rogowski coil, correction loop, auto-calibration, current sensor, CMOS