



**HAL**  
open science

# Développement d'un gradio-gravimètre à atomes froids et d'un système laser télécom doublé pour applications embarquées

Fabien Theron

► **To cite this version:**

Fabien Theron. Développement d'un gradio-gravimètre à atomes froids et d'un système laser télécom doublé pour applications embarquées. Physique [physics]. Université Pierre et Marie Curie - Paris VI, 2015. Français. NNT : 2015PA066479 . tel-01296943v5

**HAL Id: tel-01296943**

**<https://theses.hal.science/tel-01296943v5>**

Submitted on 1 Apr 2016

**HAL** is a multi-disciplinary open access archive for the deposit and dissemination of scientific research documents, whether they are published or not. The documents may come from teaching and research institutions in France or abroad, or from public or private research centers.

L'archive ouverte pluridisciplinaire **HAL**, est destinée au dépôt et à la diffusion de documents scientifiques de niveau recherche, publiés ou non, émanant des établissements d'enseignement et de recherche français ou étrangers, des laboratoires publics ou privés.



**THESE DE DOCTORAT DE  
L'UNIVERSITE PIERRE ET MARIE CURIE**

**Spécialité : Physique**

Ecole doctorale Physique en Ile-de-France

Réalisée à

**L'ONERA - *The French Aerospace Lab***

Présentée par

**Fabien THERON**

Pour obtenir le grade de

**DOCTEUR DE L'UNIVERSITE PIERRE ET MARIE CURIE**

Sujet de la thèse :

**Développement d'un gradiogravimètre à atomes froids et  
d'un système laser télécom doublé pour applications  
embarquées**

soutenue le xx Octobre 2015 devant le jury composé de :

M. Noël DIMARCQ	Examineur
M. Michel DE LABACHELERIE	Rapporteur
M. Pascal SZRIFTGISER	Rapporteur
M. Philippe ADAM	Examineur
M. François NEZ	Directeur de thèse
M. Yannick BIDEL	Encadrant de thèse



# Table des matières

<b>Introduction</b>	<b>1</b>
<b>1 Gradiométrie</b>	<b>5</b>
1.1 Champ de pesanteur terrestre et mesures inertielles . . . . .	6
1.1.1 Accélération de pesanteur . . . . .	6
1.1.2 Le gradient de pesanteur . . . . .	9
1.1.3 La gravimétrie et la gradiométrie . . . . .	11
1.2 Applications . . . . .	14
1.2.1 Détection sub-surface . . . . .	14
1.2.2 Navigation . . . . .	14
1.2.3 Physique fondamentale . . . . .	15
1.3 Etat de l'art gradiométrique . . . . .	17
1.3.1 Gradiomètre mécanique . . . . .	17
1.3.2 Gradiomètre supraconducteur . . . . .	18
1.3.3 Gradiomètre électrostatique . . . . .	19
1.3.4 Gradiomètre à coins de cube . . . . .	20
1.3.5 Gradiomètre à atomes froids . . . . .	22
<b>2 Principe de l'instrument GIBON</b>	<b>25</b>
2.1 Accéléromètre atomique . . . . .	25
2.1.1 Transitions Raman stimulées . . . . .	26
2.1.2 Interférométrie atomique . . . . .	29
2.2 Séparation d'un nuage atomique . . . . .	33
2.2.1 Oscillations de Bloch d'un atome dans un réseau optique . . . . .	33
2.2.2 Réseaux optiques mobiles . . . . .	37
2.3 Gradiomètre atomique à oscillations de Bloch . . . . .	40
2.3.1 Principe de fonctionnement de GIBON . . . . .	40
2.3.2 Intérêts de l'instrument et performances visées . . . . .	41
<b>3 Réalisation d'une enceinte à vide pour les mesures gradio/gravimétriques</b>	<b>47</b>
3.1 Structure de l'enceinte à vide . . . . .	47
3.1.1 Détermination du niveau de vide . . . . .	48
3.1.2 Matériau de l'enceinte à vide . . . . .	48
3.1.3 Procédure de bridage CF . . . . .	49
3.1.4 Architecture de l'enceinte . . . . .	50
3.2 Test de la peinture noire pour réduire la diffusion . . . . .	53
3.3 Montage de l'enceinte à vide . . . . .	55
3.3.1 Montage de l'enceinte à vide . . . . .	55
3.3.2 Bridage des hublots . . . . .	56

3.3.3	Contrôle de la déformation des hublots et impact sur la mesure de $g$ . . .	57
3.3.4	Etuvage de l'enceinte . . . . .	61
3.3.5	Second montage de l'enceinte . . . . .	62
<b>4</b>	<b>Architecture laser globale</b>	<b>67</b>
4.1	Contraintes sur le laser de l'instrument GIBON . . . . .	67
4.2	Etat de l'art des systèmes laser pour les expériences d'atomes froids . . . . .	70
4.2.1	Structures pour l'interférométrie atomique . . . . .	70
4.2.2	Structures pour générer des réseaux optiques . . . . .	72
4.3	Conception du banc laser . . . . .	75
<b>5</b>	<b>Partie amont du système laser : laser fibré à 1560 nm</b>	<b>77</b>
5.1	Description du banc laser fibré . . . . .	77
5.2	Asservissement du laser à fibre (IA) . . . . .	82
5.2.1	Structure de l'absorption saturée . . . . .	82
5.2.2	Electronique de contrôle . . . . .	87
5.2.3	Comportement dynamique du laser . . . . .	91
5.3	Bruit de fréquence du laser Raman et influence sur la mesure de $g$ . . . . .	95
5.3.1	Mesure du bruit basse fréquence sur le signal d'erreur et détermination des facteurs limitants . . . . .	95
5.3.2	Mesure du bruit haute fréquence par battement . . . . .	101
5.3.3	Influence du bruit de fréquence laser sur la sensibilité gravimétriques et gradiométriques . . . . .	104
5.4	Commutation de la diode laser Bloch au laser à fibre . . . . .	107
5.4.1	Structure du banc Bloch . . . . .	107
5.4.2	Définition des critères de choix pour la technologie de commutation . . .	109
5.4.3	Etude des commutateurs acousto-optique et Mach-Zehnder : comparaison et choix . . . . .	110
5.5	Montage expérimental final . . . . .	114
<b>6</b>	<b>Systèmes hyperfréquences pour la génération des fréquences laser par modulation de phase</b>	<b>119</b>
6.1	Système hyperfréquence pour la sélection Zeeman . . . . .	119
6.1.1	Structure de la chaîne Zeeman . . . . .	120
6.1.2	Mesures des caractéristiques et validation de la chaîne Zeeman sur les atomes . . . . .	121
6.2	Système hyperfréquence pour l'asservissement en fréquence du laser à fibre . . .	124
6.2.1	Structure générale du rack hyperfréquence pour l'asservissement laser . .	124
6.2.2	Mesures des caractéristiques du système hyperfréquence pour l'asservissement du laser à fibre . . . . .	125
6.3	Système hyperfréquence pour la génération de la raie laser repompeur . . . . .	128
6.3.1	Structure générale du rack hyperfréquence pour la génération de la fréquence repompeur . . . . .	128
6.3.2	Mesures des caractéristiques du système hyperfréquence réalisant la fréquence repompeur . . . . .	130
6.3.3	Visualisation de la génération de bandes latérales au Fabry Perot . . . .	131
6.4	Système hyperfréquence pour la génération des raies laser Raman . . . . .	134
6.4.1	Structure générale du rack hyperfréquence Raman . . . . .	134

6.4.2	Mesures des caractéristiques du système et influence sur la sensibilité gravimétrique et gradiométrique . . . . .	138
6.4.3	Visualisation de la génération de bandes latérales au Fabry Perot . . . . .	141
<b>7</b>	<b>Partie aval du système laser : laser espace libre à 780 nm</b>	<b>145</b>
7.1	Doublage de fréquence avec structure bi-fréquence (laser Bloch / laser IA) . . . . .	145
7.1.1	Doublage de fréquence du laser Bloch . . . . .	147
7.1.2	Doublage de fréquence du laser IA . . . . .	149
7.2	Distribution des différentes fréquences laser de GIBON . . . . .	151
7.2.1	Banc espace libre Bloch . . . . .	151
7.2.2	Banc espace libre IA . . . . .	153
7.3	Asservissement de l'interféromètre de Mach-Zenhder . . . . .	156
7.3.1	Electronique de contrôle . . . . .	157
7.3.2	Comportement dynamique . . . . .	158
7.3.3	Influence des raies parasites sur les atomes . . . . .	160
7.4	Montage expérimental final . . . . .	164
	<b>Conclusion</b>	<b>169</b>
<b>A</b>	<b>Données spectroscopiques du rubidium 87</b>	<b>175</b>
<b>B</b>	<b>Système d'asservissement du laser à fibre</b>	<b>177</b>
<b>C</b>	<b>Article publié</b>	<b>181</b>
<b>D</b>	<b>Communications orales</b>	<b>187</b>
	<b>Bibliographie</b>	<b>195</b>



# Table des abréviations

AO ou AOM	Acousto Optical Modulator / Modulateur acousto-optique
BS	Beam Splitter / Séparateur de faisceau
CCD	Charge Coupled Device / Dispositif à transfert de charges
CF	Conflat Flange
CHAMP	CHAllenging Minisatellite Payload
CMD	Commande
CNES	Centre National d'Etudes Spatiales
DAQ	Data AcQuisition / Acquisition de données
DBR	Distributed Bragg Reflector laser diode / Diode laser à réflecteurs de Bragg répartis
DDS	Direct Digital Synthetizer / Synthétiseur numérique direct
DFB	Distributed FeedBack laser diode / Diode laser à rétroaction répartie
DGA	Délégation Générale à l'Armement
DL	Diode Laser
DMPH	Département Mesures PHysiques
DSP	Densité Spectrale de Puissance
ECDL	External Cavity Diode Laser / Diode laser à cavité étendue
EDFA	Erbium Doped Fiber Amplifier / Amplificateur à fibre dopée erbium
ESA	European Space Agency / Agence spatiale européenne
FC/APC	Ferrule Contact/Angled Physical Contact



## Table des abréviations

---

FG5	Freefall Gravimeter 5 from $\mu\text{g}$ solution
FL	Erbium doped Fiber Laser / Laser à fibre dopée erbium
FORCA-G	FORce de CASimir et Gravitation à faible distance (projet du SYRTE)
FP	Fabry-Perot
FTG	Full Tensor Gradiometry / Tenseur gradiométrique complet
FWHM	Full Width at Half Maximum / Largeur à mi-hauteur
GGI	Gravity Gradiometer Instrument / Instrument mesurant le gradient de gravité
GIBON	Gradiomètre Interférométrique de Bloch de l'ONera
GIRAFE	Gravimètre Interférométrique à Atomes Froids Embarquable
GIRAFON	Gravimètre Interférométrique à Atomes Froids de l'ONera
GOCE	Gravity fields and steady-state Ocean Circulation Explorer
GPS	Global Positioning System
GRACE	Gravity Recovery And Climate Experiment
GREMLIT	GRadiomètre EMbarqué pour l'étude de la gravité du LIToral
HF	Hyper-Fréquence
IA	Interférométrie Atomique
ICE	Interférométrie Cohérente pour l'Espace
ISL	Intervalle Spectral Libre
L	Lentille
LN	Lithium Niobate / Niobate de lithium
LP2N	Laboratoire Photonique, Numérique et Nanosciences
LS	Lock Switch / Interrupteur de verrouillage
LV	Lame de Verre
M	Miroir

---

MC	Miroir Concave
MEMS	MicroElectroMechanical System / Microsystème électromécanique
MP	Miroir Plan
MOT	Magneto-Optical Trap / Piège magnéto optique
MZ	Mach-Zenhder modulator / Modulateur Mach-Zenhder
Nd-YAG	Neodymium-doped Yttrium Aluminium Garnet laser / Laser à matrice de grenat d'yttrium-aluminium dopé au néodyme
NLTL	NonLinear Transmission Lines / Ligne de transmission non linéaire
OI	Optical Isolator / Isolateur Optique
ONERA	Office National d'Etudes et de Recherches Aérospatiales
PBS	Polarized Beam Splitter / Cube séparateur de polarisation
PD	PhotoDiode
PDR	PhotoDiode Rapide
PID	Proportionnel Intégrateur Dérivateur
PM	Phase Modulator / Modulateur de phase
PPLN	Periodically Poled Lithium Niobate / Niobate de lithium périodiquement orienté
PPLN-WG	Periodically Poled Lithium Niobate WaveGuide / Niobate de lithium périodiquement orienté en guide d'onde
PXI	PCI eXtensions for Instrumentation / Bus informatique industriel destiné à l'instrumentation
PZT	PieZoelectric Transducer / Actionneur piezoélectrique
QWEP	Quantum Weak Equivalence Principle / Test quantique du principe d'équivalence faible
Rb	Rubidium
RBW	Resolution BandWidth / Largeur de bande de résolution
SGG	Superconducting Gravity Gradiometer / Gradiomètre à sphères supraconductrices

## Table des abréviations

---

SQUID	Superconducting QUantum Interference Device
SSB	Single SideBand / Bande latérale unique
STE-QUEST	Space-Time Explorer and QUantum Equivalence Principal Space Test
SYRTE	SYstèmes de Référence Temps-Espace
Ti-Sa	Titanium-doped Sapphire laser / Laser à matrice de saphir dopée titane
TTL	Transistor-Transistor Logic / Circuit logique à base de transistors
UHV	Ultra High Vacuum / Ultravide
VCO	Voltage Controlled Oscillator / Oscillateur contrôlé en tension
WDM	Wavelength Division Multiplexing / Multiplexage en longueur d'onde

# Introduction

Le travail consigné dans ce manuscrit de thèse décrit la conception et la mise en place d'un gradiomètre/gravimètre à atomes froids. Ce travail a été mené au sein de l'équipe "métrologie atomique" du Département de Mesures PHysique (DMPH) de l'ONERA - *The French Aerospace Lab*.

Cette équipe a notamment pour objectif de développer différents types de capteurs inertiels atomiques, destinés à être embarqués dans différents types de véhicules (avions, bateaux, satellites, ...). Dans ce contexte, deux gravimètres à atomes froids ont déjà été réalisés à l'ONERA. Le premier Gravimètre Interférométrique de Recherche à Atomes Froids de l'ONERA (GIRAFON), qui était une expérience de laboratoire, était équipée de systèmes laser compacts et robustes pour répondre aux contraintes d'embarquabilité [1]. Le second Gravimètre Interférométrique de Recherche à Atomes Froids, cette fois-ci, Embarquable (GIRAFE), a été intégralement conçu dans le but de pouvoir réaliser des mesures hors du laboratoire [2].

Cette équipe de l'ONERA fait également partie du projet ICE (Interférométrie atomique à sources Cohérentes pour l'Espace), en collaboration avec le Centre National d'Etudes Spatiales (CNES) et les laboratoires du SYRTE (SYstème de référence Temps Espace) et du LP2N (Laboratoire Photonique, Numérique et Nanosciences), l'objectif du projet étant de réaliser des interféromètres atomiques en micro-gravité, dans l'Airbus ZERO-G [3]. Ainsi, c'est toujours dans ce contexte d'embarquabilité, que l'ONERA a participé au développement des systèmes laser de ce projet.

Les récents progrès liés aux développements des techniques de refroidissement et de manipulation des atomes par laser ont permis l'émergence de nouveaux axes de recherche sur les capteurs inertiels. Parallèlement à cela, l'utilisation de réseaux optiques pour déplacer ou mettre en lévitation des atomes permet de réaliser de nouvelles architectures de capteurs atomiques et d'augmenter la sensibilité des mesures inertielles [4]. C'est notamment grâce à ces derniers résultats que l'ONERA a lancé, en 2010, le projet de développement d'un Gradiomètre Interférométrique à oscillations de Bloch de l'ONERA (GIBON).

Le projet GIBON vise à développer un capteur inertiel permettant de déterminer des composantes du gradient de pesanteur terrestre. La mesure du gradient est réalisée en mesurant l'accélération, dans le vide, de deux nuages d'atomes froids par interférométrie atomique. En différenciant les deux résultats et en rapportant à la distance de séparation entre les deux nuages, on obtient la mesure du gradient. Pour mettre en place une telle expérience, et notamment générer deux sources atomiques, plusieurs méthodes sont possibles. Dans le cadre du projet GIBON, l'objectif est notamment de réaliser une mesure de gradient avec une seule source atomique, séparée en deux grâce à des réseaux optiques utilisant les oscillations de Bloch.

La mise en place de ce projet répond à plusieurs motivations. Tout d'abord, ce projet de recherche permet le développement d'un capteur très sensible aux anomalies de gravité en champ proche (dépendance du signal en  $1/R^3$ ). Cela est utile pour la prospection de terrain, mais également pour la prospection embarquée car ce type de capteur a l'avantage de réaliser des mesures indépendantes des accélérations subies par le porteur.

La réalisation d'un gradiomètre à atomes froids mesurant le gradient de pesanteur vertical peut également être profitable pour les mesures géodésiques. Il peut notamment être associé à des gradiomètres électrostatiques, développés par l'ONERA également, afin d'obtenir l'ensemble des composantes du tenseur du gradient de pesanteur. La technologie électrostatique ne permet pas, à l'heure actuelle, d'obtenir des mesures précises du gradient vertical,  $\Gamma_{zz}$ , sur Terre, alors que dans le cas des atomes froids, c'est la composante la plus facile à mesurer. Ainsi, c'est également dans cette problématique d'hybridation des systèmes que ce projet est mis en place. Ainsi un gradiomètre à atomes froids peut être associé aux technologies électrostatiques, MEMS, supraconductrices ..., afin d'obtenir un capteur inertiel détenant les meilleures performances.

Pour les différentes applications de la gradiométrie, notamment la navigation inertielle, il est souvent très intéressant de pouvoir mesurer toutes les composantes du gradient de pesanteur. C'est également dans ce contexte que le projet a été lancé, afin de bénéficier de la sensibilité et de l'exactitude qu'apporte la technologie atomes froids pour réaliser ces mesures. Pour commencer, dans ce domaine, le projet GIBON se concentre sur les mesures de  $\Gamma_{zz}$  et  $\Gamma_{zx}$ .

L'une des problématiques de recherche sur laquelle se focalise également l'équipe capteurs atomiques de l'ONERA est celle des mesures différentielles. En effet, cette technique permet de réduire les bruits de mesure grâce à la réjection de modes communs. Deux instruments, reposants sur ce procédé, sont ainsi en cours de développement actuellement : le projet de gradiomètre GIBON, avec une mesure différentielle spatiale, et le projet d'interféromètre bi-espèces rubidium 85 et 87 [5], qui conduit notamment au test du principe d'équivalence faible.

C'est donc dans le contexte du projet de recherche GIBON, financé par la Direction Scientifique Générale de l'ONERA, que s'inscrivent les travaux de thèse, cofinancée DGA/ONERA, qui seront détaillés dans ce manuscrit. Celui-ci est structuré en sept chapitres.

Le premier chapitre rappellera le contexte dans lequel s'inscrit le projet GIBON, avec notamment l'introduction des notions de champ de pesanteur et de gradient de pesanteur. Puis, les différentes applications dans lesquelles la gradiométrie détient un rôle important seront décrites. Enfin, un état de l'art détaillé de la gradiométrie permettra de visualiser les différentes technologies utilisées pour ce domaine, et de justifier le choix pour notre projet.

Le deuxième chapitre présentera le principe de fonctionnement global de l'instrument GIBON. Dans un premier temps nous expliquerons le fonctionnement d'un accéléromètre atomique classique, en configuration gravimètre. Nous détaillerons notamment le mécanisme des transitions Raman stimulées qui nous amèneront ensuite à la réalisation de l'interférométrie atomique. Ensuite, nous présenterons le principe du mécanisme de séparation du nuage atomique, par génération de réseaux mobiles. Enfin, nous exposerons le principe global de fonctionnement du gradiomètre pour la mesure des composantes  $\Gamma_{zz}$  et  $\Gamma_{zx}$ , tout en y présentant les intérêts et les performances visées.

---

Le troisième chapitre est dédié à la réalisation de l'enceinte à vide pour nos mesures. Il détaillera tout d'abord la structure de l'enceinte que nous avons adoptée et explicitera nos choix. Ensuite viendront les tests préliminaires réalisés pour réduire les phénomènes de diffusions laser sur les parois. Pour finir, nous présenterons le montage de l'ensemble, avec les différents protocoles et les contrôles réalisés pour valider le système.

Le quatrième chapitre servira essentiellement d'avant-propos aux trois chapitres qui suivront. Il présentera d'abord les différentes contraintes que doivent respecter les systèmes laser pour répondre aux performances désirées pour le gradiomètre, puis un état de l'art laser sur les structures existantes pour l'interférométrie atomique et les réseaux optiques. Cela mènera enfin à la définition globale du système laser.

Le cinquième chapitre présentera la partie amont de notre banc laser. Il présentera la structure globale du banc fibré à 1560 nm, pour ensuite détailler chacune des parties qui le compose. Une structure laser à source unique, permettant de réaliser toutes les fonctions nécessaires au refroidissement des atomes, à l'interférométrie atomique et à leur détection a été réalisée et nous présenterons son asservissement, ainsi que son comportement dynamique. Nous évaluerons ensuite le bruit de fréquence Raman associé à cette structure et nous estimerons son influence sur la mesure de  $g$ , et de son gradient. Enfin, nous présenterons la structure de commutation qui a été mise en place pour pouvoir basculer du laser réalisant l'interférométrie atomique, au laser réalisant les oscillations de Bloch.

Le sixième chapitre détaillera les structures des systèmes hyperfréquences mis en place pour la génération des différentes fréquences nécessaires à l'expérience. Tout d'abord nous présenterons la structure de la chaîne hyperfréquence pour la réalisation de la sélection Zeeman, et nous évaluerons ses performances sur les atomes. S'ensuivra l'explication de la chaîne réalisée pour l'asservissement en fréquence du laser à fibre, puis celle réalisant la fréquence laser repompeur. Sur cette dernière chaîne, une validation avec visualisation des raies générées au Fabry-Perot sera également réalisée. Enfin, nous présenterons la structure de la chaîne hyperfréquence réalisant les fréquences Raman pour l'interférométrie atomique. Nous réaliserons également un contrôle des raies générées et nous évaluerons les performances, notamment le bruit de phase et l'influence de ce dernier sur les mesures gravimétriques et gradiométriques.

Le septième chapitre présentera la structure aval du banc laser. Cette structure est en espace libre avec conversion de fréquence à 780 nm afin d'adapter les lasers aux longueurs d'onde d'interaction avec le rubidium. Dans un premier temps nous détaillerons la structure de doublage bi-fréquence qui a été mise en place afin de pouvoir dissocier le laser Bloch du laser réalisant l'interférométrie atomique. Par la suite nous exposerons la structure du banc laser Bloch, ainsi que celui de l'interférométrie atomique, en détaillant la distribution des différentes fréquences mises en jeu dans l'expérience. Enfin, nous présenterons la structure de l'asservissement du commutateur que nous utilisons pour basculer d'un laser à l'autre, et nous caractériserons l'influence des défauts de ce système sur les atomes en terme d'émission spontanée et de force dipolaire.



# Chapitre 1

## Gradiométrie

Au cours du XVII<sup>ème</sup> siècle, Sir Isaac Newton découvre la loi de la gravitation universelle [6, 7], qui décrit la gravitation comme une force responsable de la chute des corps et du mouvement des corps célestes. Ce résultat découle du raisonnement qui a fait suite au très célèbre épisode de la pomme tombant sur son crâne (figure 1.1), et également à ses observations de la lune, qui lui ont permis d'expliquer pourquoi cette dernière ne tombait pas sur la Terre.



FIGURE 1.1 – Illustration du légendaire épisode de la pomme qui tomba sur la tête de Sir Isaac Newton, par le dessinateur de bandes dessinées Gotlib.

Isaac Newton a ainsi posé les bases de la gravitation, et ce domaine d'étude s'est développé au cours des siècles. De nos jours, nous étudions le champ de gravité terrestre, ainsi que son gradient, afin de mesurer ses variations spatiales et temporelles.

Pour cela nous avons dû concevoir des capteurs permettant de mesurer ces variations : les gravimètres et les gradiomètres. Ces nouveaux systèmes ont ainsi contribué au développement de la navigation et la détection sub-surface. Dans le domaine de la physique fondamentale, ces capteurs participent à la vérification de certaines théories et la détermination de certaines grandeurs physiques.

Dans ce chapitre nous exposerons donc les bases de la gravimétrie et, plus particulièrement, de la gradiométrie, ainsi que les applications associées. Nous présenterons ensuite l'état de l'art des gradiomètres actuels.



## 1.1 Champ de pesanteur terrestre et mesures inertielles

Le domaine des mesures inertielles regroupe plusieurs grandeurs qu'il est intéressant de mesurer en fonction des applications que nous désirons développer. Ici, dans le cadre de notre étude, nous nous focalisons sur les mesures gravimétriques et gradiométriques.

Nous allons donc définir les notions d'accélération de pesanteur et de gradient de pesanteur, pour ensuite expliquer brièvement le principe de mesure pour chacune de ces grandeurs.

### 1.1.1 Accélération de pesanteur

Le champ de pesanteur terrestre a deux origines : la force gravitationnelle et la force axifuge due à la rotation de la Terre sur elle-même. Nous pouvons donc exprimer l'accélération de pesanteur en fonction de ces deux contributions.

#### Force gravitationnelle

D'après la loi de la gravitation de Newton, la force d'attraction entre deux corps ponctuels massifs est proportionnelle au produit de leur masse et inversement proportionnel au carré de la distance qui les sépare. En considérant la Terre comme une sphère homogène parfaite, de masse  $m_T$  et de rayon  $R_T$ , et en appliquant théorème de Gauss à la gravitation, la force exercée par celle-ci sur un objet ponctuel A (figure 1.2), de masse  $m_A$ , situé à sa surface est donc :

$$\vec{F}_{T \rightarrow A} = -G \frac{m_A m_T}{R_T^2} \vec{u}_{T \rightarrow A} \quad (1.1)$$

$G$  est la constante de gravitation et  $\vec{u}_{T \rightarrow A}$  est le vecteur unitaire dirigé suivant la droite reliant le centre de masse de la Terre au centre de masse de l'objet A. L'accélération subie pour l'objet A est donc :

$$\vec{g}_{grav} = -G \frac{m_T}{R_T^2} \vec{u}_{T \rightarrow A} \quad (1.2)$$

Cette contribution de l'accélération de pesanteur est environ égale à  $9,8 \text{ m/s}^2$ . En réalité, la Terre n'est pas sphérique et sa distribution de masse n'est pas homogène. L'accélération subie par l'objet A n'est donc pas constante et varie en fonction de sa position à la surface de la Terre. De plus, la dépendance en  $\frac{1}{R^2}$  de l'accélération gravitationnelle implique une variation de l'accélération de pesanteur en fonction de l'altitude à laquelle l'objet A se trouve.

#### Force axifuge

La Terre étant en rotation sur elle-même, à la vitesse angulaire  $\Omega$ , il en résulte une force d'inertie axifuge qui s'écrit, pour un objet A de masse  $m_A$  situé à sa surface (figure 1.2) :

$$\vec{F}_{axifuge} = m_A \Omega^2 R_T \cos(\lambda) \vec{u}_\perp \quad (1.3)$$

$\vec{u}_\perp$  est le vecteur unitaire situé dans le plan perpendiculaire à l'axe de rotation de la Terre, et allant de cet axe vers l'objet A, et  $\lambda$  est la latitude de l'objet A. Ainsi, l'objet A est soumis à l'accélération axifuge :

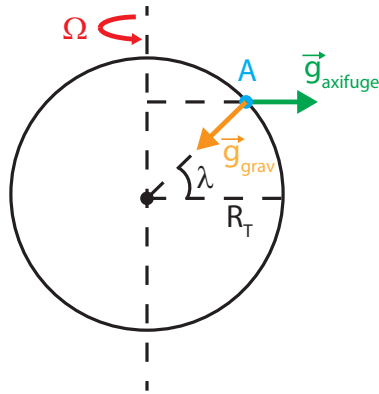


FIGURE 1.2 – Représentation schématique des deux contributions de l'accélération de pesanteur : la force gravitationnelle et la force axifuge.

$$\vec{g}_{axifuge} = \Omega^2 R_T \cos(\lambda) \vec{u}_\perp \quad (1.4)$$

Cette accélération est nulle aux pôles et vaut environ  $34.10^{-3} \text{ m/s}^2$  à l'équateur. Cette force axifuge introduit une variation spatiale supplémentaire de  $g$ .

Ainsi, dans le référentiel terrestre, tout corps est donc soumis à l'accélération de pesanteur suivante :

$$\vec{g} = \vec{g}_{grav} + \vec{g}_{axifuge} \quad (1.5)$$

Cette accélération de pesanteur varie spatialement en fonction de la composition du sous-sol, de l'altitude, et de la latitude.

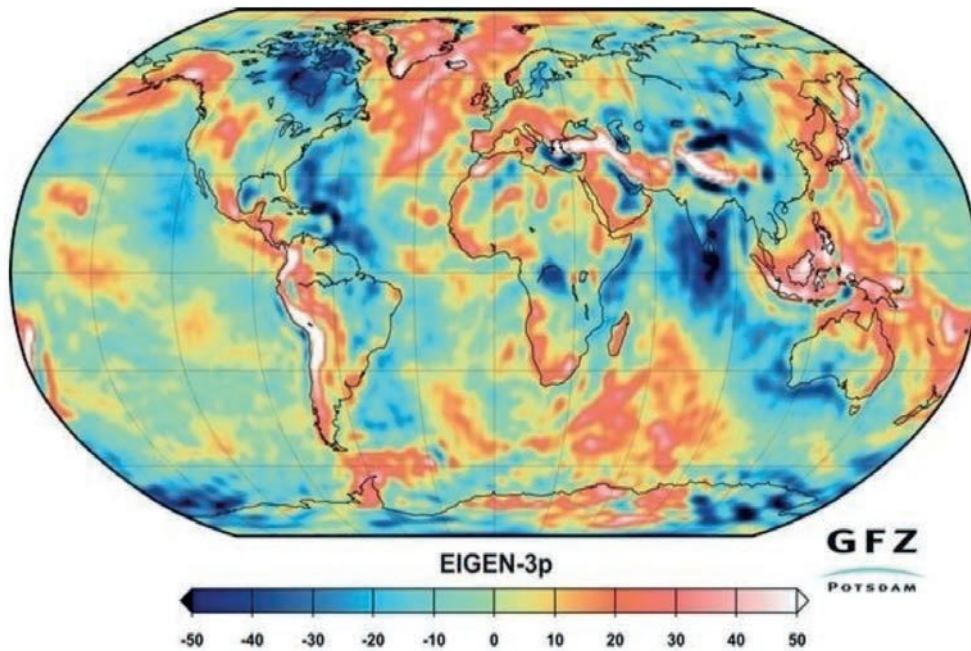


FIGURE 1.3 – Cartographie de l'anomalie de pesanteur sur la surface de la Terre, correspondant à la différence entre le modèle mathématique et le géoïde, en mGal. Données mesurées par le satellite CHAMP. Figure extraite de [8].

Dans le système international, l'accélération de pesanteur s'exprime en  $\text{m/s}^2$ . En géodésie et géophysique, il est plus commun d'utiliser le mGal (milliGal), en référence à Galilée, comme unité pour exprimer l'accélération de pesanteur. Pour la conversion, nous avons  $1 \text{ mGal} = 10^{-5} \text{ m/s}^2$ .

Sur la figure 1.3, nous pouvons observer les anomalies d'accélération de pesanteur dues aux variations de densité sur Terre. Cette carte a été réalisée par le satellite CHAMP [9] dans le cadre de la première mission spatiale dédiée à l'étude du champ de pesanteur terrestre.

L'accélération de pesanteur ne présente pas que des variations spatiales, il y a aussi des variations temporelles. Ces variations peuvent aller de  $10^{-10} \text{ g/an}$ , pour le soulèvement des masses terrestres dues à la fonte des calottes glaciaires, jusqu'à  $10^{-7} \text{ g/jour}$  pour les marées gravimétriques. Des variations de quelques secondes à  $10^{-6} \text{ g}$  peuvent avoir lieu lors de séismes ou d'éruptions volcaniques. La table 1.1 donne un panel des ordres de grandeur des variations de  $g$  en fonction du phénomène responsable de cette variation.

Phénomène	Amplitude
Altitude	$3 \cdot 10^{-7} \text{ g/m}$
Latitude	$10^{-6} \text{ g/m}$
Marée	$10^{-7} \text{ g/jour}$
Pression atmosphérique	$3 \cdot 10^{-10} \text{ g/mbar}$
Grand bâtiment	$10^{-8} \text{ g à } 1 \text{ m}$
Train, camion, corps humain	$10^{-9} \text{ g à } 1 \text{ m}$
Mouvement des plaques tectoniques	$10^{-9} \text{ g/an}$
Fonte des calottes glaciaires	$10^{-9} \text{ g/an}$
Séisme / Eruption volcanique	$10^{-6} \text{ g sur quelques secondes}$

TABLE 1.1 – Principaux phénomènes provoquant des variations de l'accélération de pesanteur et leur impact sur  $g$ . Données extraites de [10].

Afin de mieux visualiser l'influence de ces variations sur la mesure de l'accélération de pesanteur, la figure 1.4 montre la contribution de chaque perturbation sur chaque décimale de  $g$ . Ainsi, cela nous indique le niveau de précision qu'il faut avoir pour pouvoir détecter les variations dues aux phénomènes désirés.

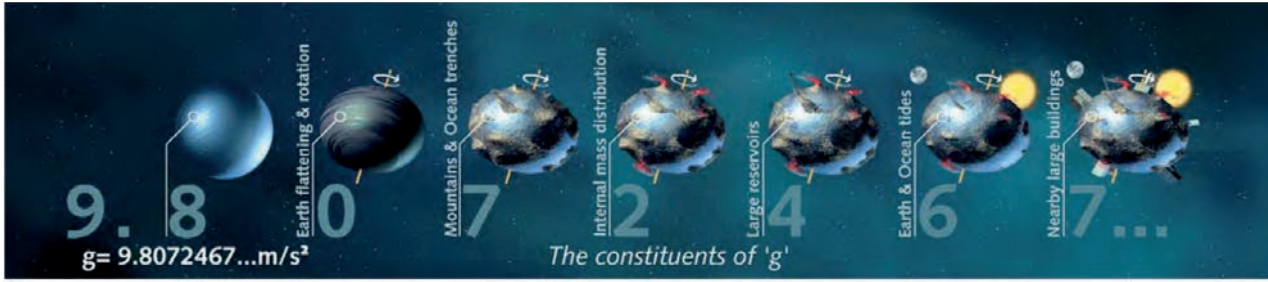


FIGURE 1.4 – Contribution des différents phénomènes sur la mesure de  $g$  et précision de mesure nécessaire pour détecter les variations associées. Figure extraite de [8].

### 1.1.2 Le gradient de pesanteur

Le gradient de pesanteur correspond aux variations du champ de pesanteur dans l'espace. Le tenseur du gradient de pesanteur est donc la dérivée de l'accélération de pesanteur  $\vec{g}$ , dans les trois directions de l'espace [11]. Cela nous donne donc la matrice suivante :

$$\Gamma = \nabla \vec{g} = \begin{pmatrix} \partial_x g_x & \partial_y g_x & \partial_z g_x \\ \partial_x g_y & \partial_y g_y & \partial_z g_y \\ \partial_x g_z & \partial_y g_z & \partial_z g_z \end{pmatrix}, \text{ avec } \vec{g} = \begin{pmatrix} g_x \\ g_y \\ g_z \end{pmatrix} \quad (1.6)$$

Il est très important de bien différencier le gradient de gravité, du gradient de pesanteur : dans le premier cas, seule la force gravitationnelle est prise en compte, alors que dans le second cas, on a toutes les contributions.

Prenons le cas simple où la Terre est sphérique, et sans rotation. Dans ce cas de figure, seule la contribution due à la force gravitationnelle est à prendre en compte. Cela nous donne donc le gradient de gravité suivant :

$$\Gamma^{(g)} = \begin{pmatrix} \Gamma_{xx}^{(g)} & \Gamma_{xy}^{(g)} & \Gamma_{xz}^{(g)} \\ \Gamma_{yx}^{(g)} & \Gamma_{yy}^{(g)} & \Gamma_{yz}^{(g)} \\ \Gamma_{zx}^{(g)} & \Gamma_{zy}^{(g)} & \Gamma_{zz}^{(g)} \end{pmatrix} \quad (1.7)$$

Ce tenseur a des propriétés mathématiques intéressantes qui permettent de réduire le nombre de variables à déterminer pour obtenir toutes les informations sur le gradient de gravité. En effet, la nature conservative du champ gravitationnel nous donne une matrice symétrique :

$$\Gamma_{ij}^{(g)} = \Gamma_{ji}^{(g)} \quad (1.8)$$

De plus, en dehors des masses, la trace de la matrice est nulle :

$$\Gamma_{xx}^{(g)} + \Gamma_{yy}^{(g)} + \Gamma_{zz}^{(g)} = 0 \quad (1.9)$$

Toutes ces simplifications nous donnent donc finalement un tenseur avec seulement cinq variables indépendantes.

Le gradient de pesanteur est communément exprimé en E (Eötvös), en référence au Baron Loránd von Eötvös, physicien hongrois qui réalisa le premier gradiomètre en 1886 [12]. Pour la conversion, nous avons  $1 \text{ E} = 10^{-9} \text{ s}^{-2}$ , soit environ  $10^{-10} \text{ g/m}$ , en prenant  $g$  à la surface de la Terre environ égal à  $10 \text{ m.s}^{-2}$ .

A titre d'exemple, un corps humain génère un gradient de pesanteur d'environ 5 E à 1 m. Le gradient de gravité généré par la Terre, dans le cas d'une sphère homogène, de rayon  $R_T$  non soumise à une rotation, est de ;

$$\begin{cases} \Gamma_{xx}^{(g)} = \Gamma_{yy}^{(g)} & = \frac{g}{R_T} \approx 1500 \text{ E} \\ \Gamma_{zz}^{(g)} & = \frac{-2g}{R_T} \approx -3000 \text{ E} \\ \Gamma_{xy}^{(g)} = \Gamma_{xz}^{(g)} = \Gamma_{yz}^{(g)} & = 0 \end{cases} \quad (1.10)$$

Comme nous l'avons supposé précédemment, dans ce cas de figure, seule la force gravitationnelle intervient. Si l'on tient compte de la force axifuge due à la rotation  $\Omega$  de la Terre, le gradient de gravité est modifié et devient le gradient de pesanteur suivant :

$$\Gamma = \Gamma^{(g)} + \begin{pmatrix} -\Omega_y^2 - \Omega_z^2 & \dot{\Omega}_z + \Omega_x \Omega_y & -\dot{\Omega}_y + \Omega_x \Omega_z \\ -\dot{\Omega}_z + \Omega_y \Omega_x & -\Omega_x^2 - \Omega_z^2 & \dot{\Omega}_x + \Omega_y \Omega_z \\ \dot{\Omega}_y + \Omega_z \Omega_x & -\dot{\Omega}_x + \Omega_z \Omega_y & -\Omega_x^2 - \Omega_y^2 \end{pmatrix} \quad (1.11)$$

Ainsi, le tenseur global évolue et les coefficients hors diagonaux ne sont plus nuls. L'influence de la rotation terrestre sur le gradient de pesanteur est de l'ordre de 5 E. Si on ajoute enfin l'inhomogénéité de la Terre et son ellipticité, cela ajoute une contribution supplémentaire à la variation spatiale du gradient.

A noter que dans le cas de notre projet d'étude, nous comptons mesurer des composantes de  $\Gamma$  à poste fixe. Ainsi, seule la rotation de la Terre est à prendre en compte si nous nous situons à un point fixe sur Terre. Dans le cadre de mesures embarquées dans des véhicules en mouvement, il faut notamment tenir compte des rotations de ces derniers.

Sur la figure 1.5, nous observons les variations spatiales du gradient de pesanteur pour les trois coefficients diagonaux. Cette cartographie a été réalisée par les accéléromètres électrostatiques de l'ONERA, installés dans le satellite GOCE [13]. Sur Terre, le gradient de pesanteur vertical est de l'ordre de 3000 E, soit  $3.10^{-7} \text{ g/m}$ .

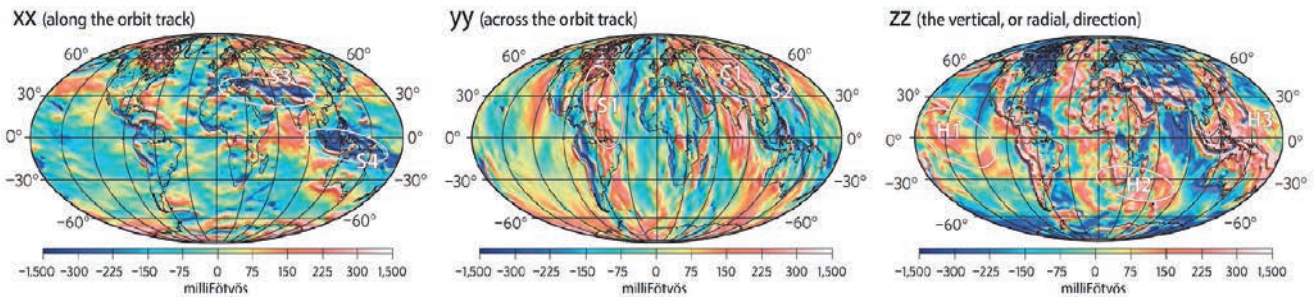


FIGURE 1.5 – Cartographie des variations du gradient de pesanteur sur la surface de la Terre, pour les trois coefficients diagonaux du tenseur, en mE. Données mesurées par le satellite GOCE, à une altitude de 255 km. Figure extraite de [8].

### 1.1.3 La gravimétrie et la gradiométrie

Nous venons de définir les deux grandeurs qui nous intéressent dans le cadre des mesures inertielles. Le gravimètre est un accéléromètre qui va mesurer l'accélération de pesanteur. Le gradiomètre est, quant à lui, un ensemble d'accéléromètres spatialement répartis qui va mesurer le gradient de pesanteur.

La mesure gravimétrique classique consiste en la mesure de l'accélération d'un corps en chute libre dans le vide, par rapport à un référentiel, fixe par rapport à la Terre. Si le corps en question n'est soumis qu'au champ de pesanteur terrestre, son accélération mesurée sera  $g$  (figure 1.6).

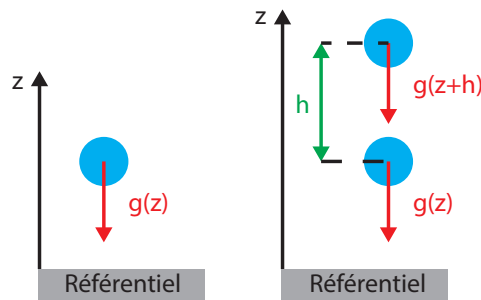


FIGURE 1.6 – Principe de la mesure gravimétrique (à gauche) et gradiométrique (à droite). Le référentiel de mesure est fixe par rapport à la Terre.

La mesure gradiométrique, quant à elle, consiste en la mesure différentielle de l'accélération de deux corps identiques en chute libre dans le vide, à deux endroits différents de l'espace, par rapport à un référentiel, fixe par rapport à la Terre. Dans l'exemple de la figure 1.6, les deux corps sont à des altitudes différentes, ils subissent donc une accélération de pesanteur différente. La mesure du gradient va donc permettre d'obtenir la variation de  $g$  sur la distance de séparation  $h$ . Ici, on obtient donc :

$$\Gamma_{zz} = \frac{g(z+h) - g(z)}{h} \quad (1.12)$$

Dans les deux cas de figure, nous avons supposé que le référentiel était fixe par rapport à la Terre. Nous soumettons le référentiel à une accélération  $a$ . Dans le cadre de la gravimétrie, la mesure est maintenant entachée de cette accélération  $a$  :

$$g_{mesure} = g(z) + a \quad (1.13)$$

Il n'est donc pas possible de différencier l'accélération due à la référence, de l'accélération de pesanteur. Ce résultat est illustré par l'expérience de pensée d'Albert Einstein, en 1908, pour justifier sa première version du principe d'équivalence [14].

Il utilise l'image d'un ascenseur (figure 1.7) dans un champ de pesanteur nul, tiré vers le haut avec une accélération constante à  $g$ , qu'il compare à un ascenseur statique, sur Terre. Si dans chacun des ascenseurs un physicien lâche une balle, dans les deux cas, les balles doivent, en théorie, suivre les mêmes trajectoires. Ainsi, dans le cas de l'ascenseur dans le champ de



FIGURE 1.7 – Expérience de pensée d’Albert Einstein qui lui permis de définir sa première version du principe d’équivalence.

pesanteur nul, la force observée sera identifiable à l’effet de la gravitation.

En pratique, cela n’est pas valable car l’accélération de pesanteur, dans le champ de pesanteur terrestre, n’est pas constante, elle dépend notamment de l’altitude (figure 1.8). Si les deux physiciens lâchent deux balles à différentes altitudes, la trajectoire de celles-ci dans chaque ascenseur sera différente. Dans l’ascenseur soumis à l’accélération  $a$  constante, l’écart entre les deux balles restera constante. En revanche, pour l’ascenseur dans le champ de pesanteur terrestre, du fait du gradient de gravité vertical, l’accélération n’est pas constante. Celle-ci est plus forte pour la balle du bas que pour la balle du haut, et donc l’écart entre elles augmente durant la chute.

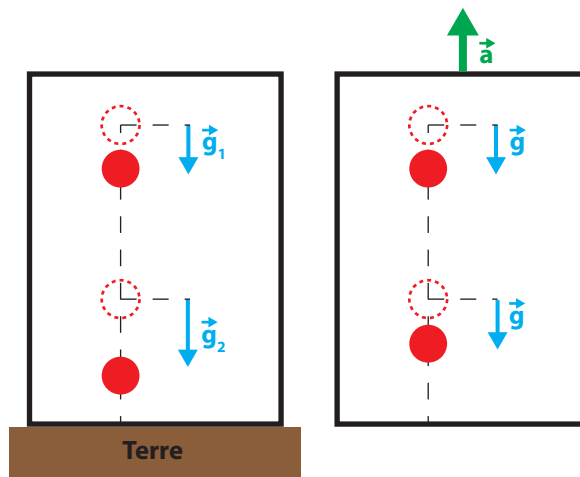


FIGURE 1.8 – Modélisation de l’expérience de pensée d’Einstein dans le cas où deux balles sont lâchées dans chaque ascenseur.

Cette expérience de pensée permet donc de démontrer simplement que pour déterminer dans quelle situation nous nous trouvons (soumise au champ de pesanteur terrestre ou à une accélération constante à  $g$ ), il faut nécessairement réaliser une mesure différentielle.

Si maintenant nous étudions le cas du gradiomètre avec une référence subissant une accélération  $a$ , ce dernier réalisant une mesure différentielle, nous pouvons ainsi dissocier l'influence de l'accélération de pesanteur  $g$  de l'accélération  $a$  :

$$\Gamma_{zz} = \frac{(g(z+h) + a) - (g(z) + a)}{h} = \frac{g(z+h) - g(z)}{h} \quad (1.14)$$

Ce point est important pour les applications embarquées car cela permet de supprimer les accélérations dues aux porteurs. Néanmoins, la méthode de mesure différentielle des gradiomètres implique des géométries qui vont rendre le capteur très sensible aux rotations.

Dans le cadre du projet GIBON, nous nous sommes focalisés sur les mesures gradiométriques et plus particulièrement sur les composantes  $\Gamma_{zz}$  et  $\Gamma_{zx}$  (ou  $\Gamma_{zy}$ ) (figure 1.9).

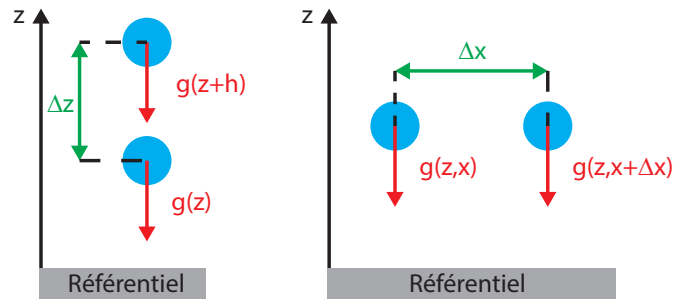


FIGURE 1.9 – Principe de mesure des gradients  $\Gamma_{zz}$  (à gauche) et  $\Gamma_{zx}$  (à droite).



## 1.2 Applications

L'accélération de pesanteur n'étant pas constante sur Terre, la mesure du gradient de pesanteur donne des informations très intéressantes sur les variations spatiales de  $g$ . Cela donne lieu à trois grands domaines d'application : la détection sub-surface, la navigation et la physique fondamentale. Certains d'entre eux donnent d'ailleurs lieu à des missions spatiales pour l'étude du champ de pesanteur, car seuls les gradiomètres sont capable de réaliser ce genre de mesure dans l'espace.

### 1.2.1 Détection sub-surface

Comme nous avons pu le voir dans le point précédent, en fonction de la composition du sous-sol, la mesure d'accélération de pesanteur varie spatialement. Les cartes d'anomalies de pesanteur données par les satellites CHAMP [9], GRACE [15] et GOCE [8] illustrent bien ce phénomène.

L'utilisation d'un gradiomètre permet donc de détecter ces variations de champ de pesanteur afin de cartographier et délimiter des structures sub-surfaces. L'intérêt du gradiomètre, vis-à-vis du gravimètre, est qu'il est plus sensible aux variations de pesanteur en champ proche. C'est donc un outil très intéressant pour des mesures de terrain à courte portée.

Des recherches ont montré que la mesure de l'intégralité du tenseur de gradient de pesanteur permettait de localiser précisément des anomalies de densité en sous-sol [16]. La combinaison de mesures gradiométriques et magnétométriques est également une bonne méthode pour déterminer, de façon non invasive, les variations de densité en champ proche [17].

Ainsi, le premier gradiomètre inventé par Eötvös en 1886 a été amélioré, et combiné à la prospection sismique, afin de devenir la technique de référence pour la prospection de différents gisements [18]. Cette méthode de prospection est donc couramment utilisée pour la recherche de certains minéraux, de nappes de pétrole [19, 20] et de mines de diamants. Ces campagnes de mesures sont réalisées directement sur le terrain, ou par avion ou hélicoptère [21].

Des méthodes similaires peuvent être mise en place pour contrôler le niveau de réservoirs souterrains [22], comme les nappes phréatiques par exemple. Les gradiomètres sont également utilisables pour détecter des cavités naturelles [23] ou des structures construites par l'homme, comme des tunnels ou des bunkers [24].

### 1.2.2 Navigation

Les accéléromètres et les gyromètres sont très utiles dans le cadre de la navigation. Ils permettent d'obtenir des informations sur la trajectoire que suit un véhicule en mouvement. Ici l'utilisation de gradiomètres de haute précision contribue à l'amélioration des méthodes de navigation inertielle déjà en place [25]. Des algorithmes mathématiques ont été développés afin de permettre un déplacement autonome de véhicule, en n'utilisant que des accéléromètres, des gradiomètres et des gyromètres [26].

Le GPS (Global Positioning System) nous fournit actuellement un excellent outil de navigation sur Terre. Néanmoins il existe de nombreux environnements dans lesquels l'utilisation de cet outil est impossible, comme par exemple en zone urbaine dense, ou en zone sous-marine

[27]. Dans ces zones "mortes" pour le GPS, les centrales inertielles peuvent toujours guider les véhicules car elles n'utilisent pas les signaux satellites. Les données de navigation recueillies concernent directement le relief environnant et les accélérations du véhicule [28].

Le grand intérêt de l'utilisation de gradiomètres dans les centrales inertielles réside dans le fait que ces derniers réalisent une mesure indépendante de l'accélération du porteur [29], contrairement aux gravimètres. Nous obtenons ainsi une mesure propre aux anomalies du champ de pesanteur environnant. Pour obtenir ensuite les accélérations propres au porteur, il suffit donc de coupler un gravimètre et un gradiomètre pour compenser l'influence du champ de pesanteur, et pouvoir ainsi intégrer l'accélération du porteur sur sa trajectoire pour estimer sa position au cours du mouvement [30, 31].

Le dernier intérêt de la navigation inertielle est que celle-ci permet une navigation furtive. Si nous nous plaçons dans le cadre de la navigation sous-marine, pour ne pas entrer en collision avec le relief marin, ou un autre sous-marin, il faut utiliser le sonar. Néanmoins, l'onde acoustique générée par le sonar peut être détectée facilement par d'autres sous-marins. La gradiométrie permet de détecter en champ proche les variations de densité et donc d'évaluer la présence, ou non, d'un obstacle proche [32, 33].

### 1.2.3 Physique fondamentale

Outre les applications pratiques, les gradiomètres intéressent beaucoup la communauté scientifique dans le cadre de la physique fondamentale. En effet, ces outils peuvent participer à la mesure de certaines constantes qui ne sont pas suffisamment connues, et à la validation de certaines théories [34].

L'une des constantes fondamentales les moins bien connues est la constante gravitationnelle  $G$ . L'utilisation de gradiomètres est l'une des meilleures options pour déterminer précisément  $G$ . C'est d'ailleurs Eötvös lui-même qui réalisa la première mesure précise de  $G$  à l'aide de son pendule de torsion [35], qui fut le tout premier type de gradiomètre réalisé.

Avant l'invention du premier gradiomètre, plusieurs théories et expérimentations ont été réalisées afin d'améliorer la précision de la mesure de cette constante fondamentale [36]. Ces dernières années, d'autres méthodes que les pendules de torsion ont été mises en place pour déterminer précisément  $G$ . Ces méthodes sont essentiellement basées sur des mesures réalisées en chute libre [37], comme dans le cas des gravimètres à coin de cube [38], ou encore les gradiomètres à atomes froids [39]. L'ensemble des mesures de  $G$  validées pour ces expériences sont enregistrées au CODATA [40].

La connaissance précise de la constante gravitationnelle est bénéfique pour un grand nombre de domaines de la physique fondamentale. En effet, cette constante fondamentale [39] joue un rôle clé dans les théories gravitationnelles, la cosmologie, la physique des particules, ou encore les modèles géophysiques. Parmi tous ces domaines, nous avons par exemple la relativité générale [41, 42], le principe d'équivalence faible [43], ou encore la théorie des cordes [44].

La gradiométrie peut également être utilisée dans le cadre de la vérification de la loi inverse au carré pour la force gravitationnelle par exemple, mais également pour la démonstration de l'existence d'une cinquième force fondamentale. Ce type d'expérience est actuellement réalisé avec des gradiomètres à pendule de torsion [45], à sphères supraconductrices [46], ou à atomes

froids [34].

Enfin, l'un des derniers axes de recherche en physique fondamentale qui paraît prometteur avec l'utilisation de gradiomètres est la détection d'ondes gravitationnelles, et plus particulièrement avec l'utilisation de l'interférométrie atomique. Depuis quelques années, des gradiomètres à atomes froids gigantesques, allant de 10 m [47] à plusieurs centaines de mètres [48], sont en développement pour tenter de mesurer ces ondes gravitationnelles.

## 1.3 Etat de l'art gradiométrique

Il existe différentes technologies permettant de mesurer le gradient de pesanteur terrestre. Ces instruments sont tous basés sur la mesure de l'accélération d'une masse de test par rapport à un référentiel. Parmi les technologies développées, nous présenterons les systèmes mécaniques, supraconducteurs, électrostatiques, à coins de cube et à atomes froids.

Une grande partie des applications que nous avons présentées nécessite d'avoir des systèmes transportables, voir embarquables. La plupart des instruments actuellement utilisés dans ce domaine sont relatifs, c'est-à-dire qu'ils doivent être étalonnés au préalable. Parmi les instruments que nous allons présenter, nous trouverons également des systèmes absolus, qui n'ont donc pas besoin d'être étalonnés, et qui présentent des résultats prometteurs pour l'embarquabilité.

### 1.3.1 Gradiomètre mécanique

Le seul gradiomètre commercial, à l'heure actuelle, est le gradiomètre 3D FTG (Full Tensor Gradient) développé par la société Lockheed Martin [49]. Il s'agit d'un gradiomètre relatif. Cette technologie est protégée par un brevet qui présente sa structure [50], mais les détails de fonctionnement du système restent confidentiels étant donné que Lockheed Martin est une entreprise de défense américaine.

Ce système est composé de trois gradiomètres mécaniques (GGI sur la figure 1.10 à droite). Chacun de ces GGI est composé de plusieurs accéléromètres mécaniques, placés sur un disque en rotation à la vitesse  $\Omega$  (figure 1.10 à gauche). Cette rotation permet de moduler le signal de chacun des accéléromètres et de réaliser une détection synchrone afin d'obtenir des mesures de grande sensibilité. Les trois GGI sont agencés de façon à avoir leurs axes de rotation orthogonaux, permettant ainsi d'obtenir toutes les valeurs du tenseur de gradient de gravité [51].

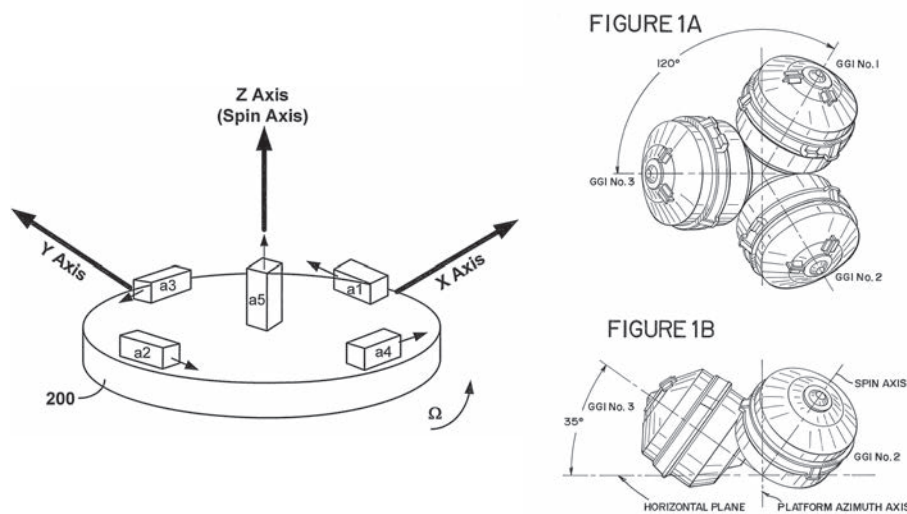


FIGURE 1.10 – Principe de fonctionnement du gradiomètre FTG de Lockheed Martin. GGI : gradiomètre, a : accéléromètre,  $\Omega$  : vitesse de rotation du disque. Figure extraite de [50].

Ces systèmes ont démontré des sensibilités comprises entre 2 et 20  $E/\sqrt{Hz}$ , avec une exactitude de 10 E. Plusieurs mesures embarquées ont déjà été réalisées pour la prospection aéroportée

[21, 52] et la navigation sous-marine [53], avec notamment une répétabilité de la mesure de  $\Gamma_{zz}$  avec un écart type de 0,9 E.

### 1.3.2 Gradiomètre supraconducteur

Le gradiomètre actuel le plus sensible sur Terre est celui à sphères supraconductrices, développé par l'université du Maryland [54]. Il s'agit, lui aussi, d'un gradiomètre relatif. Le fonctionnement du SGG (Superconducting Gravity Gradiometer) [55] repose sur le principe de fonctionnement d'un accéléromètre à ressort (figure 1.11 à gauche).

La différence, ici, est que l'ensemble ressort et masse d'épreuve mécanique est remplacé par une sphère supraconductrice en lévitation dans un champ magnétique donné. Le courant générant le champ magnétique est mesuré en permanence, et doit faire en sorte que la sphère reste en lévitation au centre du système. Ainsi, le déplacement de la masse d'épreuve, dû au champ de pesanteur, génère un déséquilibre. Celui-ci va être compensé par le courant électrique, et c'est cette variation de courant qui, après amplification dans un SQUID (Superconducting QUantum Interference Device), permet d'obtenir la variation de pesanteur. Pour obtenir un gradiomètre, il suffit ensuite de coupler les SQUID de deux sphères, ce qui permet également de rejeter des modes communs. Sur la photographie (figure 1.11 à droite), nous avons six dispositifs agencés selon les trois axes de l'espace. Cette configuration permet d'avoir toutes les composantes du tenseur gradient de pesanteur.

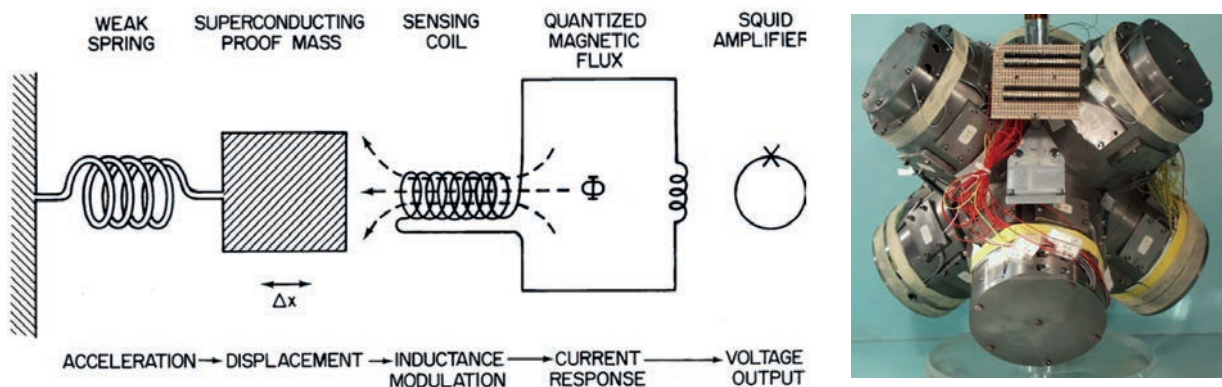


FIGURE 1.11 – Principe de fonctionnement du gradiomètre supraconducteur de l'université du Maryland, à gauche. Figure extraite de [55]. Photographie du SGG à droite.

Ce gradiomètre a actuellement la meilleure sensibilité, sur Terre, à  $0,02 \text{ E}/\sqrt{\text{Hz}}$  [56]. C'est d'ailleurs un très bon candidat pour les expériences visant à mesurer précisément la constante gravitationnelle, ou encore vérifier la loi inverse au carré pour certaines interactions [46]. Ce type de technologie a également été conçu pour réaliser des mesures embarquées sur bateau et avion [57], avec une performance théorique évaluée à  $1 \text{ E}/\sqrt{\text{Hz}}$ . L'inconvénient de cette technologie est la nécessité d'utiliser un équipement cryogénique. Ajouté à cela, cette méthode de mesure souffre d'une remontée de bruit en  $1/f$  en dessous de 0,1 Hz, ce qui empêche le moyennage long terme [58].

### 1.3.3 Gradiomètre électrostatique

La dernière catégorie de gradiomètres relatifs que nous allons présenter est celle des gradiomètres électrostatiques. Ces accéléromètres électrostatiques sont développés, depuis de longue date, à l'ONERA, et ont été utilisés avec succès dans le cadre de la mission GOCE de l'ESA [8].

Le principe de fonctionnement de ces accéléromètres électrostatiques est similaire à celui des accéléromètres supraconducteurs (figure 1.12 à gauche). Une masse d'épreuve est mise en lévitation, entre deux électrodes, grâce à un champ électrique [13]. Lors d'une variation de pesanteur, la masse d'épreuve se déplace et le champ électrique est corrigé pour la repositionner en position initiale. Ainsi, la force électrique nécessaire pour maintenir la masse d'épreuve en position est proportionnelle au signal de pesanteur. Pour obtenir un gradiomètre, six accéléromètres électrostatiques sont positionnés, deux à deux, sur les trois axes de l'espace (figure 1.12 à droite). Là encore, cette configuration permet de rejeter des modes communs aux accéléromètres, deux à deux, et d'obtenir toutes les composantes du tenseur de gradient de pesanteur [59].

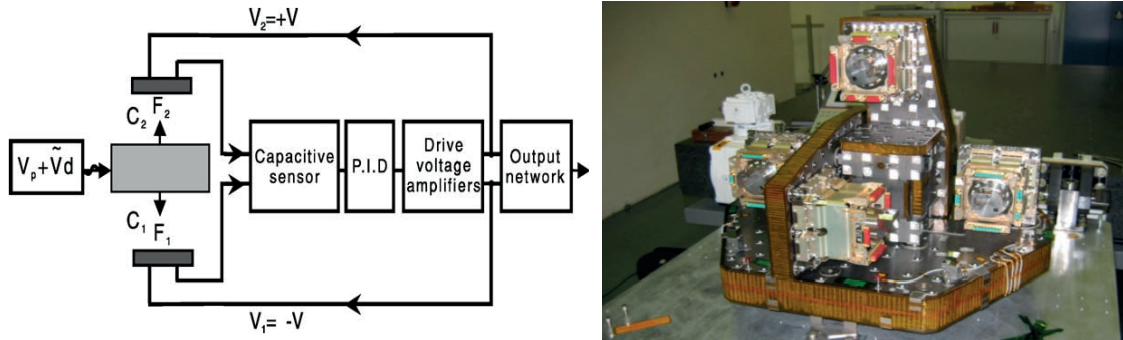


FIGURE 1.12 – Principe de fonctionnement du gradiomètre électrostatique de l'ONERA, pour la mission GOCE, à gauche. Figure extraite de [13]. Photographie du gradiomètre à droite. Figure extraite de [8].

Ce gradiomètre détient la meilleure sensibilité, à  $1,5 \text{ mE}/\sqrt{\text{Hz}}$ . Néanmoins, cette sensibilité ne peut, actuellement, être obtenue qu'en microgravité. C'est pour cette raison que ce type de gradiomètre n'est utilisé qu'en micro-pesanteur.

L'équipe de l'ONERA qui a réalisé les accéléromètres de GOCE est en train de mettre au point une version de capteurs électrostatiques, capables de fonctionner sur Terre, pour réaliser des études géophysiques aéroportées [60].

La structure de la première version du gradiomètre GREMLIT (figure 1.13) est planaire. Quatre accéléromètres électrostatiques, semblables à ceux précédemment cités, sont ainsi disposés en carré. Cette configuration ne permet d'obtenir que quatre composantes du tenseur gradient de pesanteur :  $\Gamma_{xx}$ ,  $\Gamma_{yy}$  et  $\Gamma_{yx} = \Gamma_{xy}$ .

Les premiers résultats [61] permettent d'annoncer une sensibilité théorique inférieure à  $1 \text{ E}/\sqrt{\text{Hz}}$  dans la plage de mesure  $[10^{-3}; 0,2] \text{ Hz}$ , soit un écart-type inférieur à  $0,45 \text{ E}$ . Cette performance n'est possible que pour des accélérations comprises entre  $\pm 10^{-5} \text{ g}$ . GREMLIT est conçu pour un environnement aéroporté, il doit donc être couplé à une plate-forme en rotation, asservie sur le gradiomètre, pour corriger les bruits rotationnels dus à l'environnement.

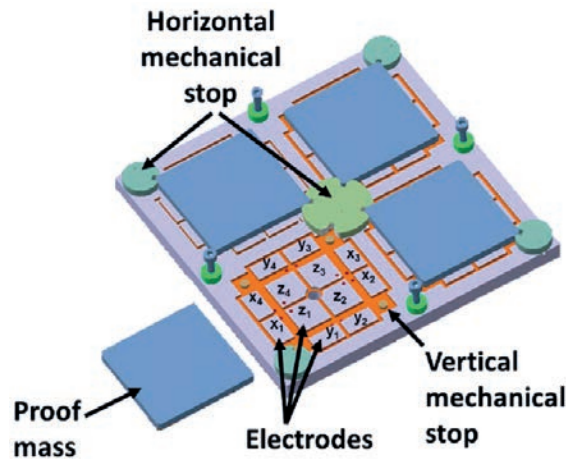


FIGURE 1.13 – Principe de fonctionnement du gradiomètre électrostatique de l’ONERA, pour le projet GREMLIT. Figure extraite de [61]

### 1.3.4 Gradiomètre à coins de cube

Parmi les premiers gravimètres absolus on trouve les gravimètres à coin de cube [62]. L’intérêt de ce type de capteurs réside dans le fait qu’ils n’ont pas besoin d’être calibrés et qu’ils ont une très bonne stabilité long terme.

Le principe de mesure repose sur la mesure de l’accélération d’un corps en chute libre dans le vide. Dans ce cas de figure, l’objet en chute libre est un coin de cube, et la mesure est réalisée par interférométrie (figure 1.14 à gauche). Le coin de cube est placé dans une enceinte à vide, pour annuler les frottements, et l’interféromètre mis en place pour la mesure est un Michelson [63]. Lors de la chute du coin de cube, l’un des deux bras de l’interféromètre diminue, ce qui implique une variation du déphasage mesuré. De cette variation, nous pouvons retrouver l’accélération du coin de cube. Dans cette mesure d’accélération, nous retrouvons la contribution de l’accélération de pesanteur, mais également les accélérations parasites de la référence, dues aux vibrations.

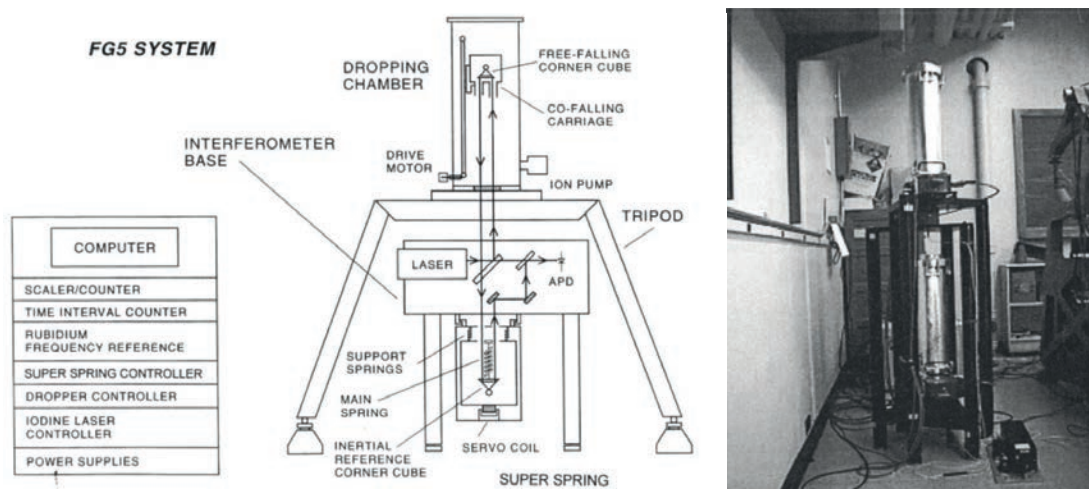


FIGURE 1.14 – Principe de fonctionnement du gravimètre à coin de cube FG5, à gauche. Figure extraite de [63]. Photographie du gradiomètre à coins de cube, composé de deux gravimètres FG5, à droite. Figure extraite de [64].

Pour obtenir un gradiomètre, il suffit de placer deux gravimètres FG5, l’un au dessus de

l'autre (figure 1.14 à droite), et de réaliser la différence des deux mesures rapportée à la distance qui les sépare. Dans cette configuration, seule la composante  $\Gamma_{zz}$  peut être mesurée.

Avec ce type de gravimètre, nous avons une sensibilité sur l'accélération de l'ordre de  $15 \mu\text{Gal}/\sqrt{\text{Hz}}$  ( $\approx 10^{-9} \text{ g}$ ), avec une exactitude de  $2 \mu\text{Gal}$  [62]. En mode gradiomètre, nous obtenons une sensibilité de  $400 \text{ E}/\sqrt{\text{Hz}}$  [64].

L'inconvénient de cette configuration à deux gravimètres FG5 est que la référence de chacun des gravimètres est différente. Il y a donc introduction des bruits de vibrations provenant des deux systèmes. Pour contrer ce problème et obtenir une réjection des modes communs, une architecture à deux coins de cube (figure 1.15), dans la même enceinte à vide, suivant le même axe de chute peut être envisagée [65]. La référence étant commune, la mesure différentielle rejettera les vibrations du porteur.

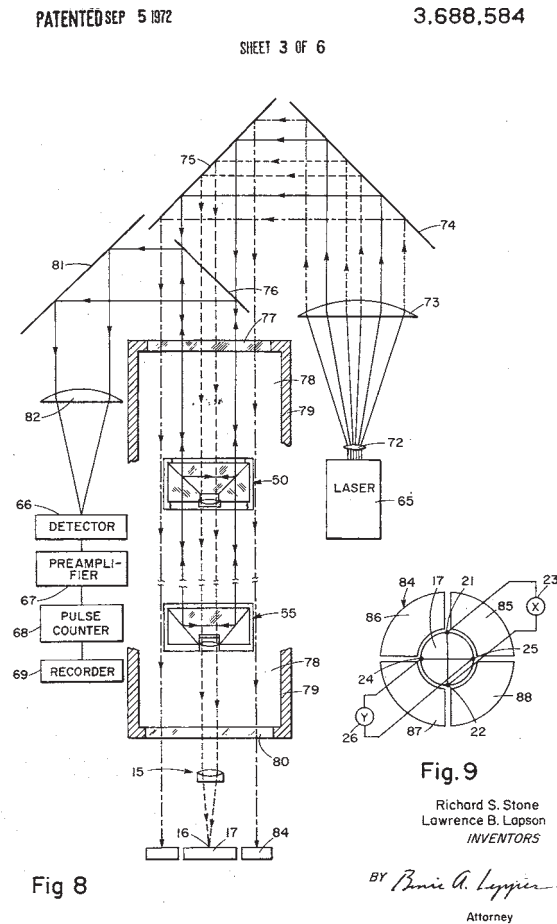


FIGURE 1.15 – Principe de fonctionnement du gradiomètre à coins de cube, avec une seule chambre à vide. Figure extraite de [65].



### 1.3.5 Gradiomètre à atomes froids

La seconde catégorie de gradiomètres absolus est celle des gradiomètres à atomes froids. Comme pour les gradiomètres à coins de cube, cela leur garantit une bonne stabilité long terme, et ils n'ont pas besoin d'être calibré au préalable.

Comme dans le cas des coins de cube, le principe de mesure repose sur la mesure de l'accélération d'un objet en chute libre dans le vide. Ici, on fait donc chuter des atomes froids dans le vide et on mesure, par interférométrie atomique, l'accélération des atomes. Plus précisément, on génère deux nuages d'atomes, séparés d'une certaine distance, et on mesure la phase des atomes par fluorescence, après interférométrie. La phase est directement proportionnelle à l'accélération des atomes. Pour obtenir le gradient, il suffit de différencier les deux mesures et de rapporter le résultat à la distance de séparation [66, 67]. Le protocole de ce type de mesure sera détaillé dans le chapitre 2.

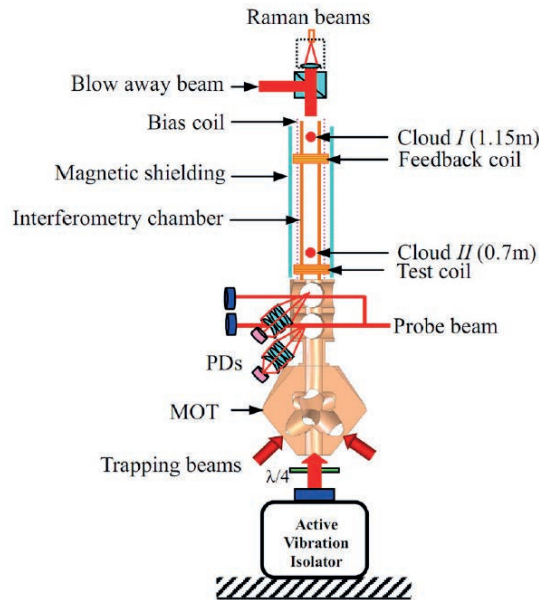


FIGURE 1.16 – Principe de fonctionnement d'un gradiomètre à atomes froids pour la mesure de  $\Gamma_{zz}$ .  
Figure extraite de [68].

Avec les atomes froids, pour réaliser la mesure des composantes diagonales du tenseur de gradient de pesanteur, il faut que l'axe selon lequel les nuages sont séparés soit colinéaire à l'axe sensible. Cet axe est défini par la direction du faisceau laser Raman qui est utilisé pour réaliser l'interférométrie atomique. Ainsi, la mesure de la composante  $\Gamma_{zz}$  [69] est réalisée avec une séparation verticale des deux nuages d'atomes, et un laser suivant cette même direction pour obtenir l'accélération verticale des atomes (figure 1.16). Pour la mesure de  $\Gamma_{xx}$  [70], ou  $\Gamma_{yy}$ , on réalise une séparation horizontale des deux nuages, et on a le laser qui suit cette même direction pour obtenir l'accélération horizontale des atomes (figure 1.17).

Pour réaliser la mesure des coefficients hors diagonaux, il faut que l'axe sensible et l'axe de séparation des atomes soient orthogonaux entre eux. L'inconvénient des atomes froids pour la mesure du gradient de pesanteur est qu'il est difficile de pouvoir obtenir toutes les composantes avec un seul système. En effet, ce type d'instrument est déjà assez volumineux et la détermination de toutes les composantes impliquerait la multiplication des axes de mesures et des sources

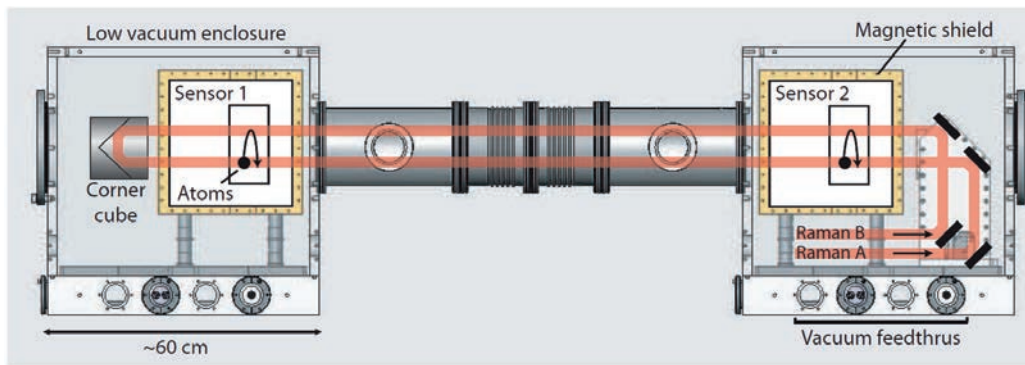


FIGURE 1.17 – Principe de fonctionnement d'un gradiomètre à atomes froids pour la mesure de  $\Gamma_{xx}$ .  
Figure extraite de [34].

atomiques. Néanmoins, certaines études envisagent des architectures permettant de mesurer les trois composantes diagonales du tenseur, ainsi que les rotations, pour des applications embarquées sur satellite [71].

Ce type de technologie permet d'obtenir des sensibilités de l'ordre de  $3 \cdot 10^{-9} \text{ g}/\sqrt{\text{Hz}}$  [72], pour l'accélération différentielle, avec une exactitude inférieure à  $10^{-9} \text{ g}$ . La sensibilité sur la mesure de gradient de gravité dépend de la distance de séparation des nuages d'atomes froids. Pour une distance de séparation de 1,4 m, la meilleure sensibilité mesurée est de  $40 \text{ E}/\sqrt{\text{Hz}}$ , avec une exactitude inférieure à 1 E, et une stabilité inférieure à 7 E [73].

La gradiométrie consiste en la mesure différentielle de l'accélération de pesanteur en deux points de l'espace. Les variations du champ de pesanteur détectées par un gradiomètre nous donnent beaucoup d'informations sur la composition de notre sous-sol, ce qui peut être très intéressant pour la prospection. Elles sont également très utiles dans le cadre de la navigation furtive. Cette technique est également utilisée en physique fondamentale pour déterminer précisément la constante gravitationnelle, ou encore pour vérifier certaines théories. Concernant les missions spatiales, seuls les gradiomètres sont opérants dans ce type d'environnement. Ils peuvent ainsi être utilisés pour cartographier le champ de pesanteur terrestre, ou encore valider certaines théories en physique fondamentale.

Comparée à la gravimétrie, qui mesure l'accélération de pesanteur, la gradiométrie mesure les variations de l'accélération de pesanteur. En effet, la mesure différentielle permet de rejeter certains effets communs aux deux mesures d'accélération. C'est un point très important pour la prospection embarquée et la navigation inertielle, car cela donne une mesure indépendante de l'accélération du porteur. C'est dans la thématique de l'embarquabilité et de la navigation que le projet GIBON a été mis en place.

Plusieurs technologies différentes ont été développées pour la réalisation de mesures du gradient de pesanteur. Parmi elles, on trouve deux catégories : les capteurs relatifs et absolus. Les gradiomètres mécanique, supraconducteur et électrostatique, ont su faire leurs preuves en environnement aéroporté ou spatial. Ils détiennent de très bonnes performances, mais ont l'inconvénient d'être relatifs, donc d'avoir une stabilité long terme limitée, et de devoir être calibré au préalable, avant la phase de mesure. Les gradiomètres à coins de cube et à atomes froids sont, quant à eux, absolus, ce qui leur permet d'avoir une très bonne stabilité long terme. De plus les gradiomètres à atomes froids peuvent atteindre de très bons niveaux de sensibilité à  $40 \text{ E}/\sqrt{\text{Hz}}$ . Pour le projet GIBON, le choix s'est porté sur les capteurs absolus, pour la stabilité long terme, et plus précisément sur la technologie à atomes froids.

Dans la suite de ce manuscrit, nous présenterons le principe de fonctionnement général du gradiomètre GIBON, avec notamment ses particularités vis-à-vis des autres systèmes à atomes froids déjà développés. Par la suite nous détaillerons les différentes étapes de la conception et de la réalisation du système, avec notamment l'enceinte à vide et l'ensemble des systèmes laser pour la manipulation d'atomes.

# Chapitre 2

## Principe de l'instrument GIBON

En 1924, Louis de Broglie découvre la nature ondulatoire de la matière, en associant à toute particule de matière une longueur d'onde [74]. Durant la seconde moitié du XX<sup>ème</sup> siècle, l'utilisation de ce principe pour mesurer des effets inertiels a permis de mettre en place des interféromètres à neutrons, sensibles à la pesanteur [75, 76] et à la rotation de la Terre [77].

La nature ondulatoire de la matière permet la mise en place d'interférences avec des paquets d'ondes atomiques. Ainsi en 1989, Christian Bordé montre théoriquement que la configuration d'un interféromètre à quatre ondes donne des franges de Ramsey optiques, sensibles aux accélérations et rotations [78, 79]. Les progrès dans la manipulation et le refroidissement d'atomes par laser [80] ont permis à plusieurs équipes de réaliser les premiers interféromètres atomiques [81, 82, 83], et plus particulièrement les démonstrations de mesure d'accélération et de rotation avec ce procédé [84, 85, 86].

Dans le cadre de notre étude, nous présenterons essentiellement le principe de fonctionnement d'un accéléromètre atomique. Nous montrerons la technique innovante, utilisée pour générer deux sources atomiques, pour ensuite présenter le principe de fonctionnement du gradiomètre à oscillations de Bloch. Enfin, nous donnerons les intérêts de cette technique, vis-à-vis des procédés existants, ainsi que les performances visées pour notre système.

### 2.1 Accéléromètre atomique

Un accéléromètre atomique mesure l'accélération que subissent les atomes, à l'aide de lasers. Dans le cadre de notre étude, nous allons utiliser les atomes de rubidium 87. Pour expliquer en détail le principe de fonctionnement de ce type de capteur, nous allons nous placer dans le cas particulier qui nous concerne, celui des gravimètres. Un gravimètre est donc un accéléromètre qui va mesurer l'accélération subie par les atomes suivant la direction verticale, directement liée à l'accélération de pesanteur.

Pour réaliser ce type de mesure, il faut tout d'abord procéder au refroidissement et au piégeage des atomes (figure 2.1, à gauche). Cette première étape consiste à utiliser la pression de radiation des lasers pour exercer une force de friction sur les atomes afin de les ralentir ; il s'agit du refroidissement laser [87, 88]. En combinant ainsi six lasers suivant les six directions de l'espace, on peut refroidir les atomes, au sens de réduire leur dispersion en vitesse. Pour piéger les atomes à l'intersection des faisceaux laser, un gradient de champ magnétique, nul au centre, est appliqué au système. Ce champ magnétique crée une dépendance spatiale de la force

de pression de radiation des lasers, qui agit comme force de rappel sur les atomes. Ainsi, nous pouvons obtenir une température de l'ordre de  $1 \mu\text{K}$ , soit une dispersion de vitesse d'environ  $1 \text{ cm/s}$  pour les atomes. A titre de comparaison, à température ambiante, les atomes se déplacent à environ  $400 \text{ m/s}$ .

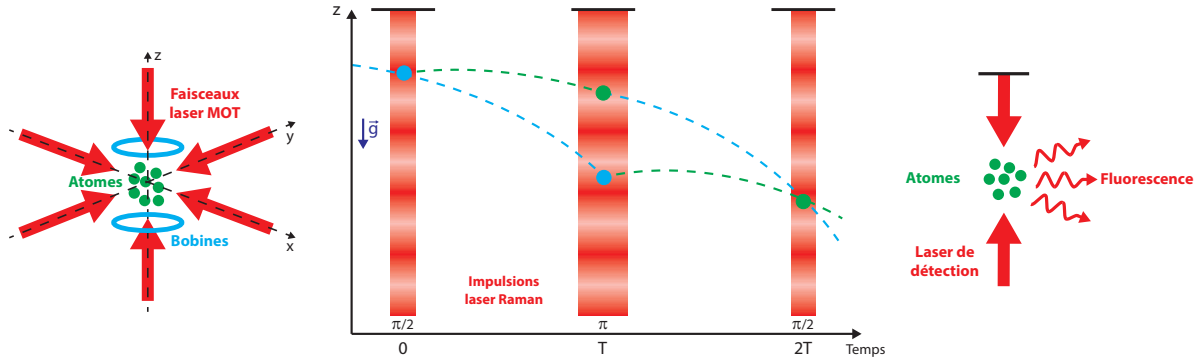


FIGURE 2.1 – Principe de fonctionnement d'un gravimètre atomique en trois phases : refroidissement et piégeage des atomes (à gauche), puis interférométrie atomique (au centre), et enfin détection par fluorescence (à droite).

Une fois les atomes prêts, le piège est coupé et ces derniers sont en chute libre dans le vide. Durant leur phase de chute libre, des impulsions laser Raman vont "enregistrer" dans la phase des atomes, l'accélération de ces derniers (figure 2.1, au centre). En fin de séquence, les atomes sont détectés par fluorescence (figure 2.1, au droite). De ces mesures, nous pouvons estimer l'accélération de pesanteur subie par les atomes. L'ensemble de la séquence interférométrique, ainsi que la détermination de  $g$ , seront détaillées dans les points qui suivent.

### 2.1.1 Transitions Raman stimulées

Pour réaliser un interféromètre atomique, il est nécessaire de savoir séparer et recombinaison de façon cohérente une fonction d'onde atomique. Pour cela, plusieurs techniques sont possibles : diffraction d'atomes en régime Kapitza-Dirac [89] ou en régime de Bragg [90], interféromètre de type fente d'Young [82].

En 1989, Christian Bordé propose d'utiliser comme séparatrice atomique le recul acquis par un atome lorsqu'il effectue une transition optique entre deux niveaux [78]. L'intérêt de cette technique est qu'en sortie d'interféromètre, chaque bras est associé à un état interne de l'atome, rendant ainsi possible la détection d'un seul des deux bras, sans nécessité d'une séparation spatiale. Mark Kasevich et Steven Chu effectuent en 1991 une première mesure d'accélération de pesanteur en utilisant comme séparatrices atomiques des transitions Raman stimulées à deux photons [81].

Nous définissons deux lasers distincts, de fréquences et de vecteurs d'ondes respectifs  $(\omega_1, \vec{k}_1)$  et  $(\omega_2, \vec{k}_2)$ . Lorsqu'un atome réalise une transition Raman stimulée, trois niveaux atomiques sont mis en jeu (figure 2.2). Les niveaux  $|a\rangle$  et  $|b\rangle$  sont les deux niveaux fondamentaux stables, et le niveau  $|e\rangle$  est un état excité. L'atome est soumis aux deux faisceaux laser dont les fréquences  $\omega_1$  et  $\omega_2$  sont respectivement proches des fréquences  $\omega_{ae}$  et  $\omega_{be}$ . En pratique, l'écart en fréquence est de quelques GHz. La fréquence  $\omega_{ae}$  correspond à l'écart entre les niveaux  $|a\rangle$  et  $|e\rangle$ , et la fréquence  $\omega_{be}$  correspond à l'écart entre les niveaux  $|b\rangle$  et  $|e\rangle$ . L'écart fréquentiel entre

les deux lasers est proche de  $\omega_{SHF}$ , qui définit l'écart entre les niveaux  $|a\rangle$  et  $|b\rangle$ .

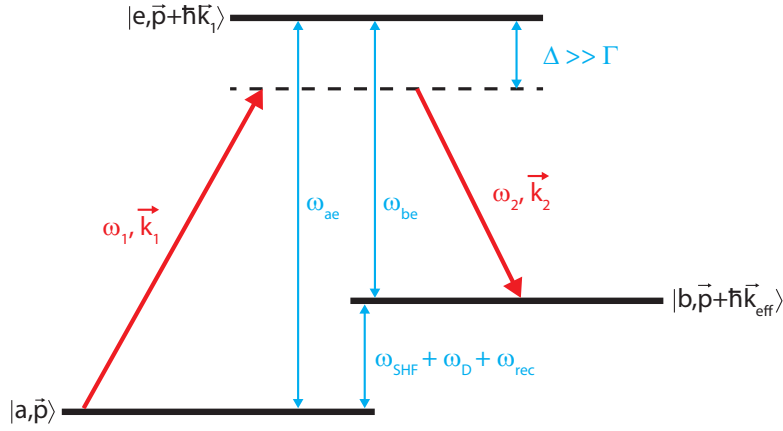


FIGURE 2.2 – Schéma de principe de la transition Raman stimulée à deux photons.

Si un atome se trouve initialement dans l'état  $|a\rangle$  avec une quantité de mouvement  $\vec{p}$ , sous l'effet du laser, il peut absorber un photon  $(\omega_1, \vec{k}_1)$ , puis émettre de façon stimulée un photon  $(\omega_2, \vec{k}_2)$ . L'atome se retrouve donc dans l'état  $|b\rangle$ , avec la quantité de mouvement  $\vec{p} + \hbar(\vec{k}_1 - \vec{k}_2)$ . La quantité de mouvement de l'atome a donc été modifiée par les reculs des photons émis et absorbés.

La condition de résonance du processus d'absorption-émission stimulée s'écrit, avec  $\vec{k}_{\text{eff}} = \vec{k}_1 - \vec{k}_2$  :

$$\omega_1 - \omega_2 = \omega_{SHF} + \underbrace{\frac{\vec{p} \cdot \vec{k}_{\text{eff}}}{m}}_{\omega_D} + \underbrace{\frac{\hbar k_{\text{eff}}^2}{2m}}_{\omega_{rec}} \quad (2.1)$$

Cette condition de résonance prend en compte l'effet Doppler  $\omega_D$  et l'énergie de recul  $\omega_{rec}$ , que subi l'atome lors de son interaction avec les lasers. Ici, on ne tient pas compte des déplacements lumineux engendrés par les deux faisceaux laser sur les niveaux atomiques. Dans la suite de la démonstration, nous supposons que les lasers sont toujours à résonance avec les niveaux atomiques.

$\Delta$  définit le désaccord appliqué sur les deux lasers, par rapport au niveau excité  $|e\rangle$ . Dans le cas où  $\frac{\Gamma^3}{8\Delta^2}\tau \ll 1$  (où  $\tau = 10 \mu\text{s}$  est la durée typique de l'impulsion Raman, et  $\Gamma \approx 2\pi \times 6,06$  MHz est la largeur naturelle de l'état excité du rubidium), l'émission spontanée est négligeable. Dans ce cas, il est possible de se ramener à un système à deux niveaux  $|a\rangle$  et  $|b\rangle$  couplés par un Hamiltonien effectif [91]. Dans la base  $\left( |a, \vec{p}\rangle, |b, \vec{p} + \hbar\vec{k}_{\text{eff}}\rangle \right)$ , le Hamiltonien s'écrit :

$$H = \hbar \begin{pmatrix} 0 & -i\frac{\Omega_{\text{eff}}^*}{2} e^{i((\omega_1 - \omega_2)t + \phi_{\text{eff}})} \\ i\frac{\Omega_{\text{eff}}}{2} e^{-i((\omega_1 - \omega_2)t + \phi_{\text{eff}})} & 0 \end{pmatrix} \quad (2.2)$$

Où l'on introduit les fréquences de Rabi caractéristiques du couplage atome-champ entre les champs électriques  $\vec{E}_k$ , de chacun des lasers Raman ( $k = 1, 2$ ), et les niveaux ( $i = a, b$ ) définies par :

$$\Omega_{\text{eff}} = 2 \frac{\Omega_{a,1} \Omega_{b,2}^*}{\Delta}, \quad \Omega_{i,k} = -\frac{\langle e | \vec{d} \cdot \vec{E}_k | i \rangle}{2\hbar} \quad (2.3)$$

$\vec{d}$  correspond à l'opérateur dipôle. Dans la matrice 2.2, on introduit la phase effective vue par les atomes lors de la transition Raman :  $\phi_{\text{eff}} = \phi_1 - \phi_2$ .

La description de l'évolution de l'atome lors d'une impulsion Raman obéit à l'équation de Schrödinger :

$$i\hbar \frac{d}{dt} |\psi(t)\rangle = H |\psi(t)\rangle \quad (2.4)$$

avec  $H$ , le Hamiltonien donné par l'équation 2.2, et la fonction d'onde  $|\psi(t)\rangle$  donnée par :

$$|\psi(t)\rangle = C_a(t) |a, \vec{p}\rangle + C_b(t) |b, \vec{p} + \hbar\vec{k}_{\text{eff}}\rangle \quad (2.5)$$

Ainsi, l'effet d'une impulsion Raman permet de manipuler les atomes, et peut s'écrire sous forme matricielle :

$$|\psi(t)\rangle = \begin{pmatrix} C_a(t_0 + \tau) \\ C_b(t_0 + \tau) \end{pmatrix} = S(t_0, \tau, \phi_{\text{eff}}) \begin{pmatrix} C_a(t_0) \\ C_b(t_0) \end{pmatrix} \quad (2.6)$$

$S$  étant la matrice de transfert de la transition qui s'écrit :

$$S = \begin{pmatrix} \cos \frac{\Omega_{\text{eff}}\tau}{2} & -ie^{i((\omega_1 - \omega_2)t_0 + \phi_{\text{eff}})} \sin \frac{\Omega_{\text{eff}}\tau}{2} \\ -ie^{-i((\omega_1 - \omega_2)t_0 + \phi_{\text{eff}})} \sin \frac{\Omega_{\text{eff}}\tau}{2} & \cos \frac{\Omega_{\text{eff}}\tau}{2} \end{pmatrix} \quad (2.7)$$

Considérons maintenant un atome à l'instant  $t_0$  dans l'état  $|a, \vec{p}\rangle$ . La probabilité de se retrouver dans l'état  $|b, \vec{p} + \hbar\vec{k}_{\text{eff}}\rangle$ , après une impulsion de durée  $\tau$  est donc :

$$P(\tau) = |\langle b | \psi(t_0 + \tau) \rangle|^2 = \sin^2 \frac{\Omega_{\text{eff}}\tau}{2} \quad (2.8)$$

On obtient ainsi un phénomène d'oscillations de Rabi des populations entre les états couplés  $|a, \vec{p}\rangle$  et  $|b, \vec{p} + \hbar\vec{k}_{\text{eff}}\rangle$ , comme pour un système à deux niveaux.

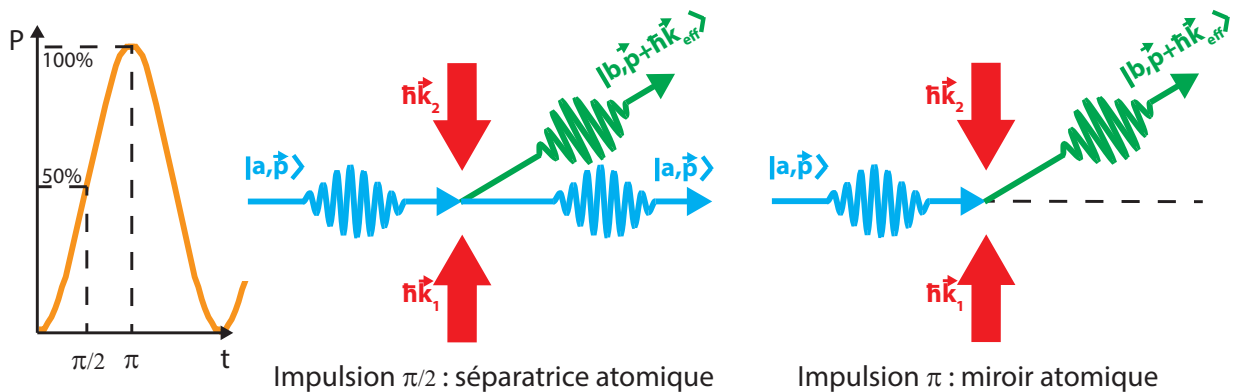


FIGURE 2.3 – Schéma de principe de la séparatrice atomique, au centre, et du miroir atomique, à droite. À gauche est modélisée l'oscillation de Rabi avec la probabilité de transfert pour les durées de chacune des impulsions laser. Dans le premier cas, il y a superposition d'états, et dans le second cas, tous les atomes sont transférés d'un état à l'autre.

Dans l'équation 2.8, on constate qu'il est possible de mettre l'atome dans une superposition équiprobable des états  $|a, \vec{p}\rangle$  et  $|b, \vec{p} + \hbar\vec{k}_{\text{eff}}\rangle$  si  $|\Omega_{\text{eff}}|\tau = \pi/2$ . On parle alors d'impulsion  $\pi/2$ ,

qui est l'équivalent atomique d'une lame séparatrice 50/50 en optique (figure 2.3).

Si nous réalisons une impulsion de durée deux fois plus longue, nous obtenons une impulsion  $\pi$ . Dans ce cas, la population atomique est intégralement transférée de l'état  $|a, \vec{p}\rangle$  vers l'état  $|b, \vec{p} + \hbar\vec{k}_{\text{eff}}\rangle$ . Cette impulsion est donc l'équivalent atomique d'un miroir en optique (figure 2.3).

Il est important de noter que dans l'équation 2.7, la phase effective des lasers Raman est inscrite sur la fonction d'onde des atomes lors de la transition Raman. Ce point est important car c'est ainsi que les lasers vont "enregistrer" dans la phase des atomes l'information concernant les positions, et au final l'accélération de pesanteur.

Ainsi, avec les transitions Raman stimulées, nous avons donc pu définir les équivalents atomiques des séparatrices et miroirs. En combinant les différentes impulsions Raman  $\pi$  et  $\pi/2$ , à des intervalles de temps libre, on peut créer des interféromètres atomiques.

### 2.1.2 Interférométrie atomique

Dans le point précédent, nous venons d'expliquer comment réaliser les éléments de base pour réaliser un interféromètre atomique, à savoir les séparatrices et les miroirs atomiques. En combinant ces éléments à des intervalles de temps libre, on peut concevoir différents types d'interféromètres. Dans le cadre de notre étude, nous avons choisi de réaliser un interféromètre de type Mach-Zehnder (figure 2.4).

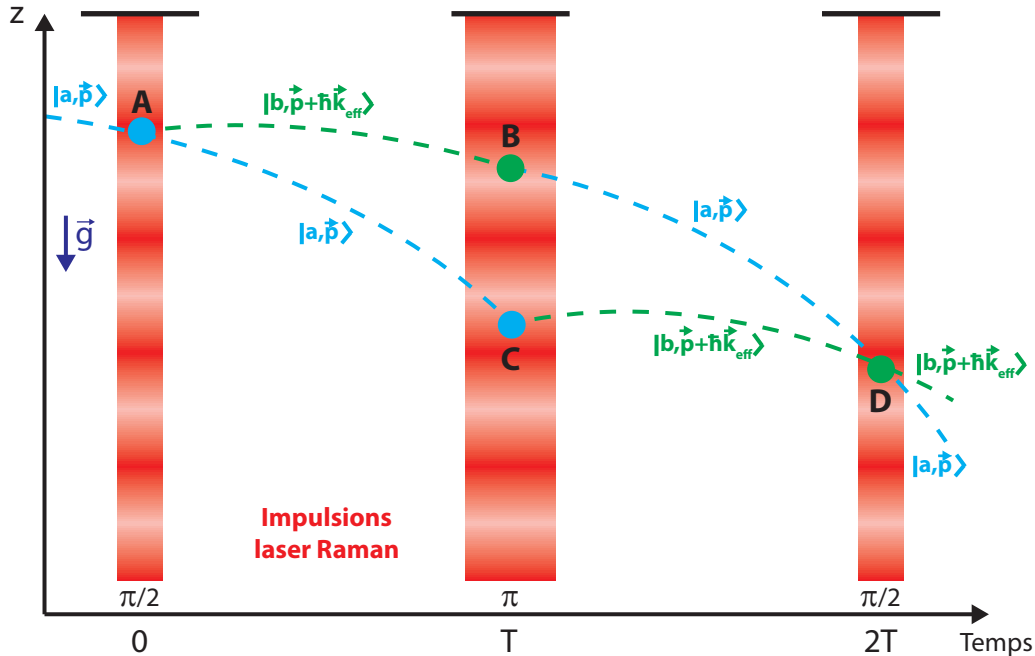


FIGURE 2.4 – Schéma de principe de l'interféromètre atomique de type Mach-Zehnder. Les impulsions Raman permettent de séparer et recombiner les paquets d'onde atomique. Ici, les atomes sont soumis à l'accélération de pesanteur  $g$ . En sortie d'interféromètre, une mesure par fluorescence permet de déterminer la population dans chacun des états.

L'interféromètre atomique de type Mach-Zehnder est composé d'une séquence temporelle



de trois impulsions laser Raman : séparatrice  $\pi/2$ , miroir  $\pi$  et recombinaison  $\pi/2$ . La première impulsion  $\pi/2$  sépare la fonction d'onde atomique en une superposition cohérente des états  $|a, \vec{p}\rangle$  et  $|b, \vec{p} + \hbar\vec{k}_{\text{eff}}\rangle$ . Les deux états se propagent librement pendant un temps  $T$ , puis une impulsion  $\pi$  dévie le paquet d'onde sur chacun des bras, en échangeant états externes et états internes. Après un nouveau temps  $T$ , les deux paquets d'onde se rejoignent et une dernière impulsion  $\pi/2$  les recombine et les fait interférer.

Dans un interféromètre atomique, c'est le déphasage qui va déterminer la probabilité d'avoir l'atome dans un état d'impulsion donné. Un avantage des transitions Raman stimulées est l'étiquetage de l'état interne par l'état externe, ce qui permet de détecter, par exemple, l'état  $|b, \vec{p} + \hbar\vec{k}_{\text{eff}}\rangle$  en sortie d'interféromètre en faisant fluorescer les atomes. En pratique, on détecte donc les franges d'interférence en mesurant la proportion d'atomes  $P_b$  dans l'état  $|b, \vec{p} + \hbar\vec{k}_{\text{eff}}\rangle$ , donnée par :

$$P_b = \frac{N_b}{N_a + N_b} = P_0 - A \cos\Delta\phi \quad (2.9)$$

$N_a$  et  $N_b$  sont le nombre d'atomes détectés par fluorescence dans les états  $|a, \vec{p}\rangle$  et  $|b, \vec{p} + \hbar\vec{k}_{\text{eff}}\rangle$  respectivement. Les quantités  $P_0$  et  $A$  sont respectivement le décalage et l'amplitude des franges, et  $\Delta\phi$  est le déphasage de l'interféromètre. Ainsi, la différence de marche entre les deux bras de l'interféromètre va moduler la probabilité d'un atome d'être dans un état donné. Dans le cadre de notre étude, l'accélération de pesanteur agit comme une perturbation sur les bras de l'interféromètre, et va donc s'inscrire dans le déphasage.

Pour réaliser le calcul du déphasage en sortie de l'interféromètre atomique, il existe différentes méthodes [92]. Il y a pour cela l'approche mécanique quantique classique [93], mais aussi les méthodes basées sur l'intégrale de chemin de Feynman [94, 95], ou celles sur les matrices ABCD [96, 97]. Pour déterminer le déphasage total, nous utilisons l'approche basée sur l'intégrale de chemin de Feynman, en le divisant en trois contributions qui sont le déphasage dû à la propagation libre entre les impulsions Raman  $\Delta\phi_{\text{prop}}$ , le déphasage dû à l'interaction avec les impulsions laser  $\Delta\phi_{\text{laser}}$ , et enfin le déphasage lié à la séparation des paquets d'onde en entrée d'interféromètre  $\Delta\phi_{\text{sep}}$ . Le déphasage total s'écrit donc :

$$\Delta\phi = \Delta\phi_{\text{prop}} + \Delta\phi_{\text{laser}} + \Delta\phi_{\text{sep}} \quad (2.10)$$

Pour des atomes en chute libre soumis uniquement à la gravité, ce qui est le cas pour les gravimètres, les déphasages dus à la propagation et à la séparation sont nuls, grâce à la symétrie parfaite de l'interféromètre [94, 95]. Le déphasage total est donc simplement égal au déphasage dû à l'interaction avec le laser :

$$\Delta\phi = \Delta\phi_{\text{laser}} = (\phi_{\text{eff},1}(A) - \phi_{\text{eff},2}(B)) - (\phi_{\text{eff},2}(C) - \phi_{\text{eff},3}(D)) \quad (2.11)$$

$\phi_{\text{eff},i}$  est la phase effective des faisceaux Raman, imprimée sur les fonctions d'onde atomique à l'instant de la  $i$ -ème impulsion. Les points A, B, C, et D sont donnés par la figure 2.4. On visualise donc bien, ici, que l'information sur l'accélération de pesanteur va être inscrite par le laser, dans la phase des atomes. On remarque également que la phase interférométrique dépend directement de la stabilité de la phase laser.

En pratique, pour la réalisation de notre interféromètre, les faisceaux laser Raman sont en configuration rétro-réfléchiée, sur un miroir fixe lié au référentiel du laboratoire. Les atomes étant en chute libre sous l'effet de l'accélération de pesanteur  $g$ , la phase du laser Raman, gravée sur la fonction d'onde atomique, va donc dépendre de la position relative  $r(t)$  entre le miroir de rétro-réflexion et le centre de masse des atomes. En supposant que l'on a une onde laser plane, la phase gravée sur la fonction d'onde des atomes, par une impulsion réalisée à l'instant  $t_i$  s'écrit :

$$\phi_{\text{eff}}(t_i) = \vec{k}_{\text{eff}} \cdot \vec{r}(t_i) + \delta\phi(t_i) \quad (2.12)$$

$\delta\phi(t_i)$  correspond aux bruits différentiels de phase laser, vues par les atomes, au cours de chaque impulsion. La position du centre de masse des atomes, par rapport au miroir, s'écrit donc pour chaque position :

$$\begin{aligned} \vec{r}(A) &= \vec{r}_0 \\ \vec{r}(B) &= \frac{1}{2}\vec{g}T^2 + (\vec{v}_0 + 2\vec{v}_{\text{rec}})T + \vec{r}_0 \\ \vec{r}(C) &= \frac{1}{2}\vec{g}T^2 + \vec{v}_0T + \vec{r}_0 \\ \vec{r}(D) &= 2\vec{g}T^2 + (\vec{v}_0 + \vec{v}_{\text{rec}})2T + \vec{r}_0 \end{aligned} \quad (2.13)$$

$\vec{v}_0$  et  $\vec{r}_0$  étant respectivement la vitesse initiale et la position initiale du centre de masse des atomes, et  $\vec{v}_{\text{rec}}$  étant la vitesse de recul ajoutée. On obtient ainsi le déphasage final :

$$\Delta\phi = \vec{k}_{\text{eff}} \cdot \vec{g} T^2 + \underbrace{\delta\phi(0) - 2\delta\phi(T) + \delta\phi(2T)}_{\delta\phi} \quad (2.14)$$

Grâce à la symétrie de l'interféromètre, les termes en position et vitesse initiales s'annulent, il ne reste donc plus que les termes quadratiques d'accélération.  $\delta\phi$  correspond finalement au bruit de phase total induit par le laser sur le déphasage de l'interféromètre. Ce terme peut être réduit, si nécessaire, à l'aide d'un asservissement en phase des lasers, ou la génération de deux raies laser par modulation.

Ainsi, en ne tenant pas compte du bruit de phase laser, le déphasage en sortie d'interféromètre, pour une accélération uniforme, ne dépend que du vecteur d'onde effectif  $k_{\text{eff}}$  et du temps  $T$  pendant lequel les atomes sont soumis à l'accélération de pesanteur  $g$ . Le facteur d'échelle  $S$  de l'interféromètre est donc :

$$S = \frac{\partial\Delta\phi}{\partial g} = k_{\text{eff}}T^2 \quad (2.15)$$

Ce facteur d'échelle détermine la sensibilité du gravimètre : plus  $S$  est grand et plus la sensibilité à l'accélération de pesanteur est importante. Il est également important de noter que, d'après l'équation 2.14, la mesure réalisée par le gravimètre n'est que la projection de l'accélération de pesanteur sur l'axe sensible, qui est fixé par les faisceaux laser Raman.

Le calcul du déphasage nous a donc montré l'influence de l'accélération de pesanteur sur l'interféromètre atomique. Néanmoins, en pratique, le déphasage mesuré ne prend pas en compte que l'accélération de pesanteur. On suppose que le bruit de phase laser est nul. Les atomes sont

en chute libre pendant l'interférométrie atomique. D'après l'équation 2.1, pour des faisceaux Raman contra-propageant, la condition de résonance est sensible à l'effet Doppler. Cet effet varie linéairement avec le temps pour des atomes uniquement soumis à  $g$ . En conséquence, il faut balayer linéairement, au cours du temps, la différence de fréquences laser  $\omega_1 - \omega_2 = \omega_1^{(0)} - \omega_2^{(0)} + 2\pi\alpha t$  pour maintenir la condition de résonance lors des trois impulsions Raman. Cette rampe de fréquence introduit un déphasage supplémentaire dans l'interféromètre en  $2\pi\alpha T^2$ , ce qui nous donne le déphasage final, avec bruit de phase négligé :

$$\Delta\phi = (2\pi\alpha - \vec{k}_{\text{eff}} \cdot \vec{g})T^2 \quad (2.16)$$

Le principe de mesure de  $g$  consiste donc à trouver la vitesse de balayage  $\alpha$  qui compense exactement l'effet Doppler. Pour cette valeur de  $\alpha$ , la phase en sortie d'interféromètre est nulle et ne dépend pas de  $T$ . La valeur de l'accélération vaut alors :

$$g = \frac{2\pi\alpha}{k_{\text{eff}}} \quad (2.17)$$

En pratique, en plus du bruit de phase laser, la mesure du déphasage est entachée de bruits supplémentaires, comme le bruit de vibration du miroir, qu'il faut pouvoir quantifier et contrôler pour obtenir les meilleures performances.

Ici, nous n'avons fait apparaître que la contribution de  $g$ . En pratique, d'autres phénomènes, non négligeables, interviennent comme les rotations et les gradients de pesanteur [95].

## 2.2 Séparation d'un nuage atomique

Un gradiomètre à atomes froids consiste en la mesure différentielle de l'accélération de pesanteur donnée par deux gravimètres à atomes froids. Pour réaliser un tel instrument, il est nécessaire de générer initialement deux sources d'atomes froids. Les structures classiques de gradiomètre atomique utilisent en général deux techniques différentes. La première consiste à générer deux pièges magnéto-optiques distants simultanément [98], ainsi nous avons les deux nuages d'atomes froids prêts pour la mesure gradiométrique. La seconde méthode consiste à générer un premier nuage d'atomes froids, de le lancer vers le haut, et d'en générer un second pendant le lancement du premier [99, 100]. Ainsi, lorsque le premier nuage est à son apogée, le second nuage est prêt et la mesure gradiométrique peut avoir lieu.

Dans le cadre de l'expérience GIBON, nous désirons réaliser la mesure gradiométrique suivant l'axe vertical en n'utilisant qu'une seule source atomique. Pour cela nous devons mettre en place un protocole permettant de séparer en deux le nuage initialement créé. Plusieurs expériences ont déjà été réalisées pour transporter des atomes froids dans des réseaux optiques [101, 102, 103]. Pour atteindre notre objectif, nous allons utiliser deux réseaux optiques mobiles, de directions opposées.

### 2.2.1 Oscillations de Bloch d'un atome dans un réseau optique

Le phénomène d'oscillations de Bloch a été abordé pour la toute première fois par Zener dans le domaine de la physique du solide [104] afin de modéliser le comportement d'un électron dans un réseau cristallin soumis à un champ électrique extérieur [105].

Pour visualiser ce phénomène, nous générons un réseau optique pour piéger les atomes froids. Pour cela, nous utilisons une configuration contra-propageante avec un laser  $(\omega, \vec{k})$ , désaccordé de  $\Delta$  par rapport au niveau excité (figure 2.5).

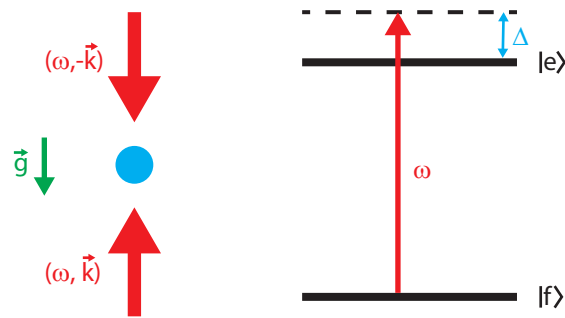


FIGURE 2.5 – Schéma de principe du réseau optique : une onde stationnaire désaccordée de  $\Delta$  par rapport à l'état excité de l'atome.

Dans cette configuration, nous obtenons les champs électriques suivants, pour chacun des deux lasers :

$$E_1(z, t) = E_0 e^{i(kz - \omega t)} \quad (2.18)$$

$$E_2(z, t) = E_0 e^{-i(kz + \omega t)}$$

$E_0$  étant l'amplitude du champ électrique du laser. L'interférence résultante de la configuration contra-propageante des lasers nous donne ainsi l'amplitude du champ électrique total :

$$E_{tot}(z, t) = 2E_0 \cos(kz) e^{-i\omega t} \quad (2.19)$$

L'intensité laser vue par les atomes sur l'axe vertical est donc :

$$I(z) = |EE^*|^2 = 4E_0^2 \cos^2(kz) \quad (2.20)$$

Nous obtenons donc un réseau stationnaire suivant l'axe  $\vec{z}$ , avec une évolution sinusoïdale de l'intensité laser. Ce potentiel périodique permet ainsi de piéger les atomes.

Nous allons maintenant voir l'approche quantique de ce phénomène, en étudiant l'interaction lumière-matière qui intervient dans ce mécanisme, avec les processus d'absorption et d'émission stimulée.

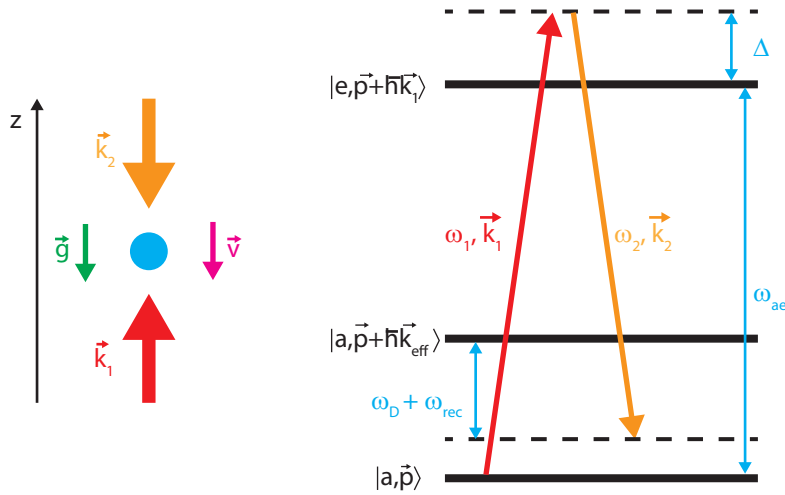


FIGURE 2.6 – Configuration expérimentale du laser Bloch, à gauche. Fréquences des lasers Bloch et niveaux atomiques dans le cas simple d'un atome à trois niveaux, à droite.

Dans le cadre de notre expérience, les atomes sont piégés dans un réseau optique et soumis à l'accélération de pesanteur. Ainsi, la force qu'ils subissent provoque le phénomène d'oscillations de Bloch dans le réseau.

Pour comprendre ce phénomène, nous allons utiliser l'approche basée sur la transition Raman stimulée, mais sans changement d'état interne. Nous pouvons ainsi considérer le cas d'un atome à deux niveaux soumis à deux lasers  $(\omega_1, \vec{k}_1)$  et  $(\omega_2, \vec{k}_2)$  dans la configuration de la figure 2.6.

Lorsque la différence  $\omega_1 - \omega_2$  des fréquences laser Bloch vérifie une certaine condition de résonance, l'atome va absorber un photon du laser  $(\omega_1, \vec{k}_1)$ , puis émettre de façon stimulée un photon dans le mode du laser  $(\omega_2, \vec{k}_2)$ . Ainsi, un atome initialement dans l'état  $|a, \vec{p}\rangle$ , va se retrouver dans l'état  $|a, \vec{p} + \hbar\vec{k}_{eff}\rangle$ , avec  $\vec{k}_{eff} = \vec{k}_1 - \vec{k}_2$ . Il s'agit donc de l'analogie d'une transition Raman stimulée sans changement d'état interne. La différence, comparée à une transition Raman stimulée, réside dans le fait qu'ici la différence  $\omega_1 - \omega_2$  est proche de 0, alors qu'elle était proche de  $\omega_{SHF}$  dans l'autre cas, en tenant compte du déplacement lumineux.

Nous avons vu que la condition de résonance Raman, lorsque l'on néglige le déplacement lumineux différentiel des états  $|a, \vec{p}\rangle$  et  $|b, \vec{p} + \hbar\vec{k}_{eff}\rangle$ , s'écrivait :

$$\omega_1 - \omega_2 = \omega_{SHF} + \frac{\vec{p} \cdot \vec{k}_{\text{eff}}}{m} + \frac{\hbar k_{\text{eff}}^2}{2m} \quad (2.21)$$

En se plaçant maintenant dans le cas d'une transition Raman sans changement d'état interne, nous avons  $\omega_{SHF} = 0$ , et la condition de résonance devient donc simplement :

$$\omega_1 - \omega_2 = \frac{\vec{p} \cdot \vec{k}_{\text{eff}}}{m} + \frac{\hbar k_{\text{eff}}^2}{2m} \quad (2.22)$$

En posant  $\vec{v}_{rec} = \frac{\hbar \vec{k}_{\text{eff}}}{2m}$ , l'équation précédente peut s'écrire sous la forme :

$$\omega_1 - \omega_2 = (\vec{v} + \vec{v}_{rec}) \cdot \vec{k}_{\text{eff}} \quad (2.23)$$

Néanmoins, dans cette démonstration, nous n'avons pas pris en compte le cas où un atome absorberait un photon du laser ( $\omega_2, \vec{k}_2$ ), et émettrait de façon stimulée un photon dans le mode du laser ( $\omega_1, \vec{k}_1$ ). Comme nous avons  $\omega_1 - \omega_2 \ll \Delta$ , ce processus a autant de chance de se réaliser que le processus inverse, décrit juste avant. La condition de résonance pour ce cas de figure va donc s'écrire :

$$\omega_2 - \omega_1 = (\vec{v} - \vec{v}_{rec}) \cdot (-\vec{k}_{\text{eff}}) \quad (2.24)$$

En définissant la condition de résonance Bloch  $\omega_1 - \omega_2 = (\vec{v} - \vec{v}_{rec}) \cdot \vec{k}_{\text{eff}}$  et en combinant les conditions de résonance pour les deux processus possibles, nous obtenons la condition de résonance Bloch suivante :

$$\omega_1 - \omega_2 = (\vec{v} \pm \vec{v}_{rec}) \cdot \vec{k}_{\text{eff}} \quad (2.25)$$

Or l'atome est soumis à l'accélération de pesanteur  $\vec{g}$ . En notant  $\vec{v}(t_0)$  la vitesse initiale de l'atome, sa vitesse  $\vec{v}(t)$  à l'instant  $t$  va s'écrire :

$$\vec{v}(t) = \vec{v}(t_0) + \vec{g}t \quad (2.26)$$

On suppose qu'à l'instant  $t_1$ , la condition de résonance 2.25 se vérifie :

$$\omega_1 - \omega_2 = (\vec{v}(t_1) + \vec{v}_{rec}) \cdot \vec{k}_{\text{eff}} \quad (2.27)$$

A cet instant, l'atome va donc subir un cycle d'absorption-émission stimulée, et sa vitesse va passer de  $\vec{v}(t_1)$  à  $\vec{v}(t_1) + 2\vec{v}_{rec}$ .

Avec la configuration contra-propageante, le photon absorbé par l'atome provient du laser se propageant du bas vers le haut, et le photon émis de façon stimulée sera émis dans le mode laser se propageant du haut vers le bas. Ainsi, lorsque l'atome subit un cycle d'absorption-émission stimulée, il est accéléré vers le haut, colinéairement à  $\vec{g}$ . En écrivant, pour l'instant  $t > t_1$ , l'évolution de la vitesse de l'atome, projetée selon la direction  $\vec{z}$ , nous obtenons :

$$v(t) = \pm v(t_0) - gt + 2v_{rec} \quad (2.28)$$

le signe devant  $v(t_0)$  dépendant du sens de la vitesse initiale de l'atome. Il existe donc un instant  $t_2$  tel que :

$$\vec{v}(t_2) = \vec{v}(t_1) \quad (2.29)$$

A cet instant la condition de résonance 2.27 est donc de nouveau vérifiée, et l'atome subit un second cycle d'absorption-émission stimulée. Nous avons ainsi :

$$t_2 = t_1 + 2 \frac{v_{rec}}{g} \quad (2.30)$$

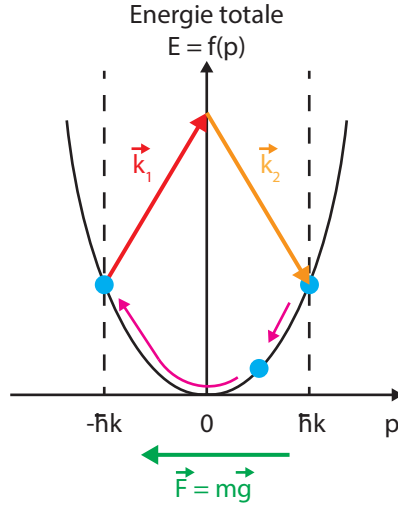


FIGURE 2.7 – Représentation de l'oscillation de Bloch dans un diagramme énergie-impulsion. La transition à deux photons intervient lorsque l'impulsion arrive en bordure de la première zone de Brillouin (en pointillés).

Et ainsi de suite, l'atome va subir périodiquement des cycles d'absorption-émission stimulée (figure 2.7), sa vitesse oscillant périodiquement entre  $\vec{v}(t_1)$  et  $\vec{v}(t_1) + 2\vec{v}_{rec}$ . L'atome effectue donc des oscillations de Bloch dont la période  $t_B$  est donnée par :

$$t_B = 2 \frac{v_{recul}}{g} \quad (2.31)$$

La figure 2.8, extraite de [106], présente une simulation du phénomène d'oscillations de Bloch dans un réseau optique soumis à l'accélération de pesanteur. On constate bien que, pour une vitesse initialement nulle, l'atome va osciller périodiquement entre  $-v_{rec}$  et  $+v_{rec}$ , concernant ainsi une vitesse moyenne nulle pour les atomes. Du point de vue de leur position, celle-ci oscille également autour d'une position moyenne. Ainsi, les atomes restent piégés dans le réseau et sont en lévitation.

Dans cette partie, nous avons ainsi montré comment faire léviter des atomes dans un réseau optique, soumis au champ de pesanteur, grâce aux oscillations de Bloch. Dans notre expérience, nous désirons déplacer les atomes aux deux positions de mesure pour la gradiométrie, et plus particulièrement, nous désirons séparer un nuage d'atomes froids à l'aide de deux réseaux mobiles.

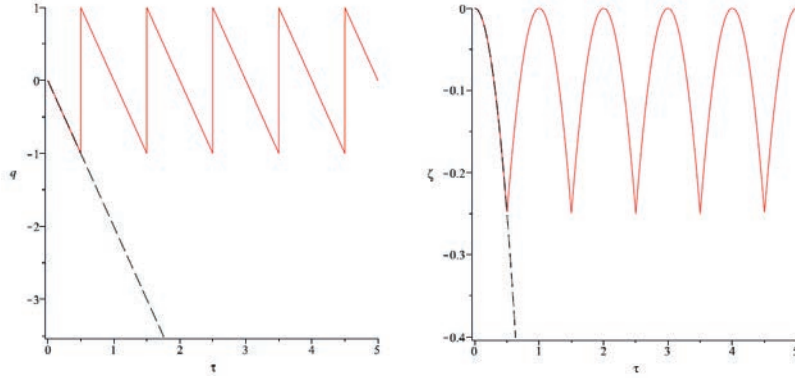


FIGURE 2.8 – Représentation de la vitesse (à gauche) et de la position (à droite) d'un atome réalisant des oscillations de Bloch, en fonction du temps. En pointillés la vitesse et la position d'un atome en chute libre, de même vitesse et position initiales. On a ici  $q = \frac{v}{v_{rec}}$ ,  $\tau = \frac{t}{t_B}$  et  $\zeta = \frac{z}{v_{rec}t_B}$ . Les position et vitesse de l'atome sont initialement nulles. Figure extraite de [106].

### 2.2.2 Réseaux optiques mobiles

Nous venons de voir qu'en réalisant un réseau optique avec deux lasers désaccordés, nous pouvons les piéger à une position bien définie sur l'axe vertical. Pour notre expérience, nous désirons réaliser deux réseaux mobiles, de directions opposées, pour séparer en deux le nuage d'atomes froids.

Pour cela, nous allons réutiliser la configuration contra-propagante des lasers Bloch (figure 2.9), mais cette fois-ci en introduisant un désaccord entre les deux fréquences laser supérieur à celui nécessaire à la compensation du décalage Doppler. Dans cette configuration, la transition n'est plus à résonance avec les atomes.

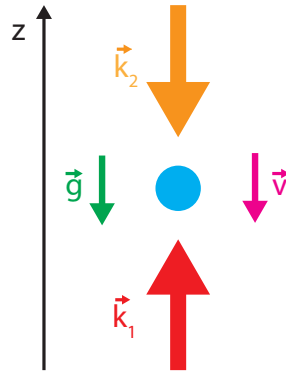


FIGURE 2.9 – Configuration expérimentale du laser Bloch.

Dans cette configuration, nous obtenons les champs électriques suivants, pour chacun des deux lasers :

$$E_1(z, t) = E_0 e^{i(k_1 z - \omega_1 t)} \quad (2.32)$$

$$E_2(z, t) = E_0 e^{-i(k_2 z + \omega_2 t)}$$

$E_0$  étant l'amplitude du champ électrique du laser. En introduisant  $k_{\text{eff}} = k_1 - k_2$  et  $\delta\omega = \omega_1 - \omega_2$ , l'interférence résultante de la configuration contra-propagante des lasers nous donne ainsi l'amplitude du champ électrique total :



$$E_{tot}(z, t) = 2E_0 e^{i\left(\frac{k_{\text{eff}}}{2}z - (\omega_1 + \frac{\delta\omega}{2})t\right)} \cos\left(\left(k_1 - \frac{k_{\text{eff}}}{2}\right)z + \frac{\delta\omega}{2}t\right) \quad (2.33)$$

En introduisant le vecteur d'onde moyen  $k_{\text{moy}} = \frac{k_1 + k_2}{2}$ , on obtient le champ électrique total :

$$E_{tot}(z, t) = 2E_0 e^{i\left(\frac{k_{\text{eff}}}{2}z - (\omega_1 + \frac{\delta\omega}{2})t\right)} \cos\left(k_{\text{moy}}z + \frac{\delta\omega}{2}t\right) \quad (2.34)$$

L'intensité laser vue par les atomes sur l'axe vertical est donc :

$$I(z) = |EE^*|^2 = 4E_0^2 \cos^2\left(k_{\text{moy}}z + \frac{\delta\omega}{2}t\right) \quad (2.35)$$

Nous obtenons donc toujours un réseau suivant l'axe  $\vec{z}$ , avec une évolution sinusoïdale de l'intensité laser, mais cette fois-ci avec une évolution temporelle. Ainsi, en modifiant l'écart  $\delta\omega$  entre les deux fréquences laser, on peut déplacer le réseau, et donc les atomes qui y sont piégés. La vitesse du réseau est ainsi définie par :

$$v_{\text{réseau}} = \frac{\delta\omega}{2k_{\text{moy}}} \quad (2.36)$$

La figure 2.10, extraite de [106], représente la vitesse et la position de l'atome en fonction du temps, dans le cas où un réseau est soumis à une vitesse de  $-2v_{\text{rec}}$ .

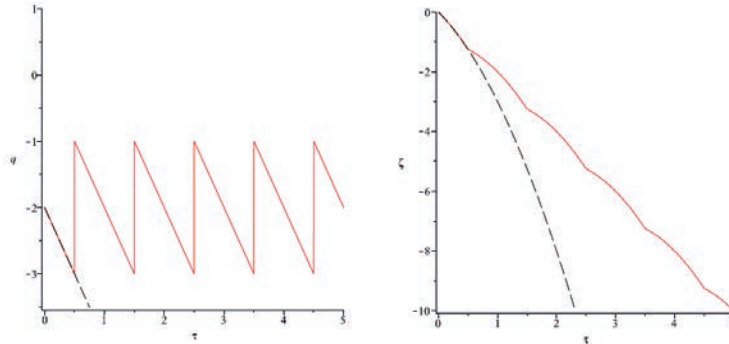


FIGURE 2.10 – Représentation de la vitesse (à gauche) et de la position (à droite) d'un atome réalisant des oscillations de Bloch, en fonction du temps. On a ici  $q = \frac{v}{v_{\text{rec}}}$ ,  $\tau = \frac{t}{t_B}$  et  $\zeta = \frac{z}{v_{\text{rec}}t_B}$ . Nous sommes dans le cas d'une vitesse de réseau de  $-2v_{\text{rec}}$ . En pointillés, la vitesse et la position d'un atome en chute libre, de même vitesse et même position initiales. Figure extraite de [106].

Dans cette situation, la vitesse de l'atome oscille donc autour de la valeur  $-2v_{\text{recul}}$ , et son altitude décroît progressivement et régulièrement à la fréquence de Bloch. Avec un désaccord laser  $\delta\omega$  constant, nous pouvons donc déplacer des atomes. Le choix de la direction de déplacement dépend du signe du désaccord entre les deux lasers.

Si maintenant, nous appliquons un désaccord variable entre les deux lasers, nous pouvons procéder à l'accélération du réseau. La figure 2.11, extraite de [106], présente l'évolution de la vitesse et de la position de l'atome en fonction du temps, dans le référentiel du laboratoire, dans les cas où le réseau est accéléré à  $\pm 2\vec{g}$ . Nous obtenons ainsi le déplacement des atomes vers le haut et vers le bas, suivant l'axe vertical. Nous remarquons néanmoins que l'accélération

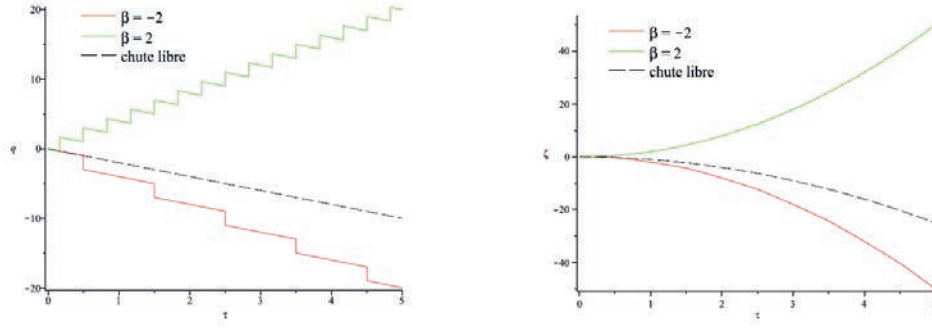


FIGURE 2.11 – Représentation de la vitesse (à gauche) et de la position (à droite) d'un atome réalisant des oscillations de Bloch, en fonction du temps, dans le cas où l'atome est soumis à un réseau uniformément accéléré. Les courbes vertes et rouges correspondent, respectivement, au cas où l'accélération du réseau est  $-2\vec{g}$  et  $2\vec{g}$ . En pointillés, la vitesse et la position d'un atome en chute libre, de même vitesse et même position initiales. On a ici  $q = \frac{v}{v_{rec}}$ ,  $\tau = \frac{t}{t_B}$  et  $\varsigma = \frac{z}{v_{rec}t_B}$ . Figure extraite de [106].

des deux réseaux a beau être la même dans les deux directions, l'influence de l'accélération de pesanteur modifie la distance de déplacement dans chaque cas. En effet, sur la figure 2.11, nous constatons que pour réaliser un déplacement symétrique, nous devons réaliser plus d'oscillations de Bloch pour le réseau montant, afin de contrer l'effet de  $g$ .

Ainsi, nous avons pu montrer que l'utilisation des oscillations de Bloch pouvait permettre de réaliser des réseaux optiques stationnaires, mobiles ou accélérés [107, 108]. Ainsi, dans le cadre de réseaux stationnaires, en réalisant une phase de lévitation d'atomes au milieu d'un interféromètre à quatre impulsions  $\frac{\pi}{2}$ , on peut réaliser des accéléromètres compacts, avec des temps d'interrogation très grands. Avec des réseaux mobiles, ces derniers agissent sur les atomes comme des "ascenseurs" et peuvent donc être dirigés vers le haut et/ou vers le bas. Dans le cadre de notre étude GIBON, l'utilisation de deux "ascenseurs" simultanés, un vers le haut et un vers le bas, permettra de séparer en deux le nuage d'atomes froids initialement généré.

## 2.3 Gradiomètre atomique à oscillations de Bloch

Dans le cadre du projet de développement du Gradiomètre Interférométrique à oscillations de Bloch de l'ONera (GIBON), nous désirons effectuer la mesure de deux composantes du tenseur de gradient de pesanteur terrestre :  $\Gamma_{zz}$  et  $\Gamma_{zx}$  (ou  $\Gamma_{zy}$ ). Nous allons donc présenter le principe de mesure pour chacune des valeurs. Nous mettrons ensuite en avant l'intérêt de cette technique, ainsi que les performances visées.

### 2.3.1 Principe de fonctionnement de GIBON

Pour expliquer le principe de fonctionnement de l'ensemble du gradiomètre, nous allons présenter la mesure de chacune des grandeurs séparément. Nous commencerons par la mesure la plus simple à mettre en place, c'est-à-dire la mesure de  $\Gamma_{zx}$ .

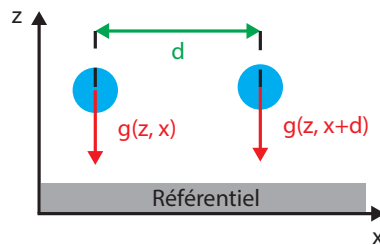


FIGURE 2.12 – Principe de mesure de la composante  $\Gamma_{zx}$  du gradient de pesanteur.

La mesure de  $\Gamma_{zx}$  consiste en la mesure différentielle de l'accélération de pesanteur subie par deux nuages d'atomes froids, à la même altitude, séparés spatialement suivant un axe horizontal (figure 2.12). Cette configuration expérimentale correspond donc à celle de deux gravimètres séparés d'une distance  $d$ . Pour le principe de fonctionnement, nous nous reportons donc au fonctionnement classique d'un gravimètre, avec tout d'abord le refroidissement et le piégeage des atomes pour réaliser deux MOT distincts, puis l'interférométrie durant la phase de chute libre de chacun des MOT, et enfin la détection des atomes par fluorescence (figure 2.1). Les deux mesures d'accélérations de pesanteur sont réalisées simultanément, puis différenciées, et cette différence est rapportée à la distance de séparation  $d$ .

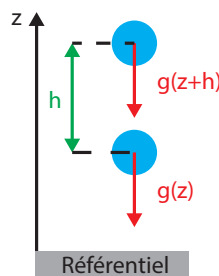


FIGURE 2.13 – Principe de mesure de la composante  $\Gamma_{zz}$  du gradient de pesanteur.

Pour ce qui est de la mesure de  $\Gamma_{zz}$ , la mesure est plus complexe. Ici il s'agit de différencier l'accélération de pesanteur subie par deux nuages d'atomes froids, séparés d'une hauteur  $h$  suivant l'axe vertical (figure 2.13). La particularité de cette mesure, dans le cas de notre étude, est qu'elle va être réalisée en ne générant initialement qu'un seul nuage d'atomes froids.

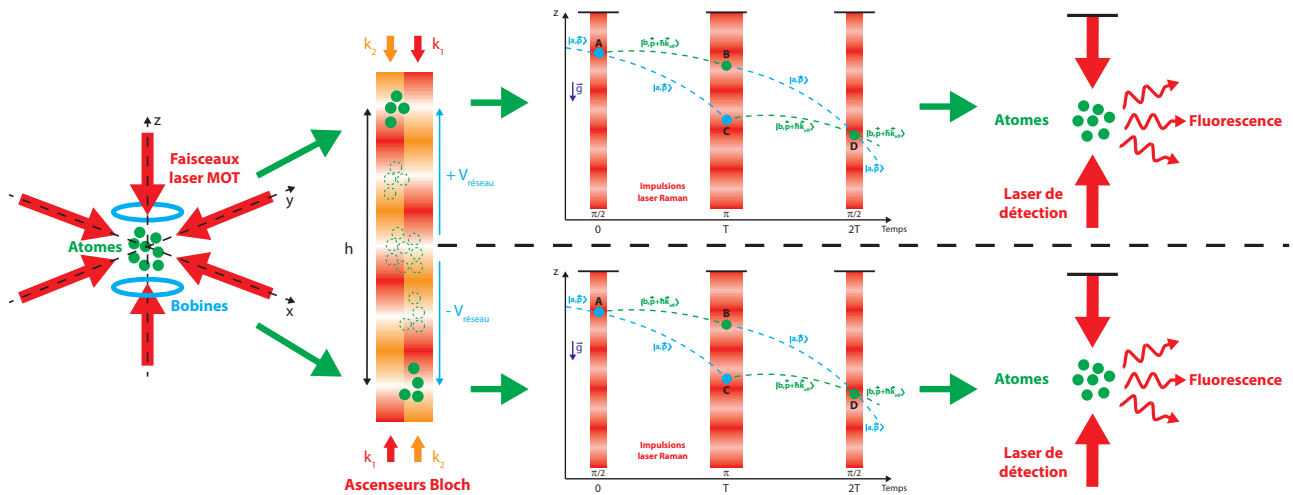


FIGURE 2.14 – Principe de mesure de la composante  $\Gamma_{zz}$  du gradient de pesanteur en n'utilisant qu'un seul MOT initialement.

Pour mettre en place ce procédé, nous avons inséré une phase d'oscillations de Bloch dans la séquence gravimétrique classique, pour réaliser des "ascenseurs" à atomes qui vont pouvoir séparer le nuage initial en deux et espacer les deux parties d'une distance  $h$  (figure 2.14) [109]. Ainsi, on commence par refroidir et piéger des atomes de rubidium afin de réaliser un MOT initial. Ensuite on coupe le piège et on génère les réseaux mobiles, un montant et un descendant, afin d'espacer les deux moitiés du nuage atomique d'une distance  $h$ . On laisse tomber en chute libre les deux nuages, et on réalise la séquence interférométrique en simultanée. En fin de séquence, on détecte la fluorescence des atomes aux deux altitudes des nuages d'atomes froids, on différencie les deux résultats, et on rapporte cette différence à la distance de séparation  $h$ .

### 2.3.2 Intérêts de l'instrument et performances visées

Nous venons de définir les principes de mesure pour chacune des grandeurs du gradient de pesanteur qui nous intéresse. Nous allons maintenant présenter les différents intérêts de ces techniques, ainsi que les performances que nous visons pour GIBON.

Pour la réalisation de ce gradiomètre, nous avons choisi d'utiliser les atomes froids et l'interférométrie atomique car cela nous permet d'avoir un capteur absolu, qui ne nécessite donc pas d'étalonnage préalable, ni de recalibrage. Cela permet également à ce type d'instrument d'avoir une très bonne stabilité long terme.

Concernant la mesure de  $\Gamma_{zx}$ , le principe de fonctionnement est "classique". En effet, c'est une structure à deux MOT, générés séparément. L'inconvénient de cette technique est que nous ne pouvons pas contrôler précisément la position de chacun des nuages, et donc l'espacement entre les deux. Ainsi, la mesure sur  $\Gamma_{zx}$  est entachée d'une incertitude due à l'incertitude sur la distance  $d$ . Le second inconvénient de ce procédé vient du fait que les deux nuages générés sont différents. Il y a donc différents effets qu'il faut prendre en compte, comme les vitesses transverses par exemple.

Du point de vue applications, les grandeurs hors diagonales, comme  $\Gamma_{zx}$ , sont très intéressante à mesurer dans le cadre de la navigation inertielle. Il est également important de noter

qu'à l'heure actuelle, aucune équipe à notre connaissance n'a encore réalisé cette mesure avec des atomes froids.

Concernant la mesure de  $\Gamma_{zz}$ , l'utilisation d'"ascenseurs" à atomes devrait permettre d'obtenir une meilleure stabilité long terme comparée aux performances des gradiomètres existants. En effet, en contrôlant la vitesse des réseaux optiques mobiles, on peut ainsi déterminer précisément la distance  $h$  séparant les deux nuages atomiques. L'autre point positif de cette technique vient du fait que nous ne générons initialement qu'un seul nuage d'atomes froids. Ainsi, après séparation, nous obtenons deux nuages ayant les mêmes caractéristiques initiales, ce qui permet lors de la mesure différentielle de rejeter plusieurs modes communs, liés à la vitesse transverse des atomes, et ainsi d'obtenir une meilleure exactitude de mesure.

Plusieurs équipes ont déjà réalisé cette mesure avec les atomes froids. Du point de vue des applications, cette grandeur est intéressante pour la détection sub-surface, la navigation par corrélation et la physique fondamentale. L'implémentation des oscillations de Bloch devrait permettre d'obtenir une meilleure sensibilité et stabilité long terme sur la mesure de  $\Gamma_{zz}$ .

Une chose importante à noter concernant les mesures gradiométriques, c'est que nous avons, pour l'instant, toujours mis en avant l'intérêt de cette mesure comparée aux mesures gravimétriques. En effet l'un des grands intérêts de cette technique est qu'elle permet de rejeter les accélérations du porteur. Néanmoins, intrinsèquement, les mesures de gradient sont très sensibles aux rotations, qui vont donc perturber les mesures.

Nous allons maintenant faire le bilan des différents bruits qui interviennent dans un gradiomètre à atomes froids, pour les grandeurs  $\Gamma_{zz}$  et  $\Gamma_{zx}$ , avec leurs ordres de grandeur typique (table 2.1). Pour les évaluations de chacun des bruits, nous nous sommes rapportés à une séparation de 10 cm pour  $\Gamma_{zz}$  et 25 cm pour  $\Gamma_{zx}$ .

Avec ce bilan de bruits préliminaires, pour la mesure de  $\Gamma_{zz}$ , la sensibilité devrait être limitée par le bruit de détection. Concernant les mesures de  $\Gamma_{zx}$ , la sensibilité est elle fortement limitée par les rotations. Une application numérique, en prenant une rotation des miroirs Raman de 1  $\mu\text{rad}$ , à une fréquence de 1 Hz, permet d'évaluer le bruit de mesure à 40 000 E, soit deux ordres de grandeurs au-dessus des autres sources de bruit. Il est important de noter que ce problème n'est pas limité à la technologie atomes froids, mais commune à tous les gradiomètres mesurant des coefficients hors diagonaux du tenseur. Pour obtenir une mesure précise de  $\Gamma_{zx}$ , il faudra donc mesurer les rotations et appliquer une correction aux données. Une autre solution consiste à placer l'instrument sur une plate-forme gyro-stabilisée.

Pour ce qui est de la stabilité long terme, les principales contributions qui vont détériorer la stabilité de l'instrument sont l'effet Coriolis, le front d'onde laser et l'alignement du faisceau Raman.

L'effet Coriolis sur les atomes  $2v_{\text{transverse}}\Omega$ , va donc dépendre de la vitesse transverse des atomes et de la vitesse de rotation du gradiomètre [110]. Dans le cas de la mesure de  $\Gamma_{zz}$ , cette contribution est a priori éliminée car les vitesses transverses des deux nuages sont identiques. Si un effet persiste, celui-ci pourrait être éliminé en compensant les rotations avec le miroir de rétro-réflexion [111]. Concernant  $\Gamma_{zx}$ , les effets ne sont pas rejetés, il faut donc compenser les rotations avec le miroir.

Le défaut de front d'onde induit lui un biais et des dérives sur la mesure de gradient qui vont dépendre de la position et de la vitesse des atomes. Ainsi, si pour les deux nuages, les atomes

Type de bruit	$\Gamma_{zz}$	$\Gamma_{zx}$
<b>Bruit de détection</b>	$\sigma_a = \frac{2}{Ck_{\text{eff}}T^2N_{\text{at}}}$ $T = 100 \text{ ms}, C = 0,5, N_{\text{at}} = 10^6$ $\sigma_a = 2,5 \cdot 10^{-8} \text{ m/s}^2$ 350 E pour L = 10 cm, 140 E pour L = 25 cm	
<b>Bruit de phase Raman</b>	Éliminé en mode différentiel	Éliminé en mode différentiel
<b>Vibration</b>	Éliminé en mode différentiel	Éliminé en mode différentiel, attention aux modes de vibration associés aux déformations
<b>Bruit de fréquence laser</b>	$L = 10 \text{ cm}, \tau = 10 \mu\text{s},$ $\sigma_\varphi = 4,6 \cdot 10^{-4} \text{ rad}$ $\sigma_a = 3,8 \cdot 10^{-9} \text{ m/s}^2$ Soit 38 E en monocoup	Éliminé en mode différentiel
<b>Rotation</b>	$da = (\Omega_x^2 + \Omega_y^2)L$ $\Omega = 10^{-4} \text{ rad/s}$ Soit 10 E	$da = d\Omega_y/dt L$ $\theta = 10^{-6} \text{ rad} \cdot \sin(2\pi t/1\text{s})$ $d\Omega_y/dt = 4 \cdot 10^{-5} \text{ rad/s}^2$ Soit 40 000 E

TABLE 2.1 – Bilan de sensibilité préliminaire pour les grandeurs mesurées par le gradiomètre GIBON.

ne voient pas la même zone du front d'onde, les phases enregistrées seront différentes. Ce point est expliqué en détail dans le chapitre 3. Pour la mesure  $\Gamma_{zz}$ , l'utilisation de deux nuages avec les mêmes propriétés et un faisceau Raman commun devrait éliminer l'effet du front d'onde. Par contre pour la mesure de  $\Gamma_{zx}$ , cet effet n'est pas rejeté.

La mesure de  $g$  est projetée sur l'axe des faisceaux Raman, ainsi s'ils ne sont pas colinéaires, les projections visualisées seront différentes, et cela rajoute un biais sur la mesure de gradient. Dans le cas de la mesure de  $\Gamma_{zz}$ , cet effet n'intervient pas étant donné que le faisceau Raman est commun aux deux nuages. Pour ce qui est de la mesure de  $\Gamma_{zx}$ , si nous observons un désalignement de  $20 \mu\text{rad}$ , nous obtenons une erreur sur  $g$  de  $2 \cdot 10^{-10} \text{ g}$ , soit 8 E pour une séparation de 25 cm.

Pour faire un bilan sur la stabilité long terme, nous estimons que l'utilisation des oscillations de Bloch pour générer nos deux nuages atomiques, pour la mesure de  $\Gamma_{zz}$ , permet de réduire considérablement les dérives, et donc d'améliorer la stabilité long terme. Concernant  $\Gamma_{zx}$ , il n'est pas possible d'utiliser les oscillations de Bloch, car sur la distance de séparation, l'accélération de pesanteur ferait sortir les atomes du réseau. Il faudra donc soigner le contrôle de l'intensité et des polarisations des faisceaux MOT pour limiter les effets dus à la vitesse transverse des atomes. Pour réduire l'effet Coriolis, on pourra également imprimer au miroir Raman, une rotation compensant la rotation du gradiomètre. Enfin, pour améliorer la stabilité long terme

de la mesure  $\Gamma_{zx}$ , on peut placer le gradiomètre sur une platine de rotation autour de l'axe vertical. Ainsi, en réalisant des mesures opposées, on peut retirer des biais communs. Avec ce type de montage, on peut réaliser une détection synchrone sur la mesure et ainsi réduire le niveau de bruit.

Nous avons donc pu voir dans ce chapitre l'ensemble des éléments de base permettant de réaliser les mesures gradiométriques de GIBON. Nous avons pour cela le refroidissement initial des atomes, suivi de l'interférométrie atomique pour graver l'accélération de pesanteur dans leur phase, et enfin la détection par fluorescence. L'interférométrie atomique est réalisée à l'aide de transitions Raman stimulées, qui nous permettent de créer des séparatrices et des miroirs atomiques. Ainsi, nous pouvons réaliser un interféromètre de type Mach-Zehnder pour la mesure de  $g$ . En sortie, nous visualisons des interférences, et nous extrayons de la phase la valeur de l'accélération de pesanteur.

Afin de réaliser un gradiomètre avec une bonne stabilité long terme et une meilleure exactitude, nous avons exposé une technique permettant de n'utiliser qu'un seul piège magnéto-optique. Pour obtenir nos deux nuages, nous réalisons des "ascenseurs" à atomes à l'aide des oscillations de Bloch. Cela nous permet d'avoir un meilleur contrôle sur la position de chacun des nuages, ainsi qu'une meilleure réjection des modes communs lors de la mesure différentielle.

Nous avons donc mis en place le contexte de l'étude GIBON et expliqué les éléments théoriques nécessaires à la compréhension du fonctionnement de l'ensemble. Dans la suite du manuscrit, nous allons expliquer en détails toute la conception et la réalisation que nous avons effectuées pour mettre en place l'expérience. En particulier nous présenterons l'architecture de l'enceinte à vide, ainsi que l'ensemble des systèmes laser utiles aux mesures gradiométriques.





# Chapitre 3

## Réalisation d'une enceinte à vide pour les mesures gradio/gravimétriques

La réalisation d'un accéléromètre à atomes froids nécessite de concevoir et construire plusieurs sous-systèmes pour parvenir au capteur final. Dans notre cas, nous voulons réaliser un outil permettant d'obtenir des mesures gravimétriques et gradiométriques en manipulant des atomes. Pour mettre en place un tel système, il nous faut tout d'abord définir et réaliser une zone d'expérience dans laquelle les interactions avec les atomes seront effectuées.

Nous voulons observer les effets du champ de pesanteur terrestre sur nos atomes, et pour cela nous désirons mesurer leur accélération en chute libre. Nous devons donc faire en sorte que ces derniers soient dans le vide afin de limiter toute collision avec d'autres particules.

Pour répondre à ces contraintes, nous avons conçu une enceinte à vide, amagnétique, permettant la manipulation des atomes par laser à l'aide de nombreux accès optiques. Nous avons donc commencé par définir sa structure, qui doit permettre, en particulier, la mesure des grandeurs :  $g$ ,  $\Gamma_{zz}$  et  $\Gamma_{zx}$  (ou  $\Gamma_{zy}$ ).

Par la suite nous présenterons un test de peinture pour vide, qui a été réalisé avant le montage de l'enceinte, permettant de réduire les diffusions laser dans l'enceinte.

Enfin viendra la description du montage de l'enceinte, avec les protocoles utilisés, les problèmes rencontrés et les résultats obtenus.

### 3.1 Structure de l'enceinte à vide

Pour déterminer l'action du champ de pesanteur terrestre sur les atomes de rubidium, il faut que ces derniers soient isolés de toute autre interaction extérieure. Plus particulièrement, ce sont les collisions avec le gaz résiduel dans l'enceinte qui peuvent induire des pertes atomiques.

Ce critère va donc être important pour la définition de l'enceinte. Cela va déterminer le niveau de vide à atteindre, ainsi que les matériaux et la structure de l'enceinte.

### 3.1.1 Détermination du niveau de vide

Pour réduire considérablement le taux de collision dans la zone d'expérimentation, nous réalisons une enceinte sous vide. En effet, la réduction de la pression interne permet de réduire considérablement le nombre de particules présentes dans l'enceinte. Cela réduit ainsi les chances qu'un atome de rubidium entre en collision avec un autre atome de rubidium, ou une toute autre particule, et donc réduit le taux de perte atomique.

Pour déterminer le niveau de vide que nous voulons pour notre expérience, il faut, pour cela, comparer le temps total de chute des atomes  $T_{tot}$  au temps entre deux collisions  $\tau$ . Dans le cadre de l'expérience GIBON, le temps de chute total maximal est  $T_{tot} = 200$  ms. Pour réduire le taux de perte des atomes dû aux collisions, il faut que  $\tau$  soit très grand devant  $T_{tot}$ . D'après l'étude préalable sur le vide du gravimètre GIRAFON, réalisée par Fabien Lienhart [1], nous pouvons exprimer le taux de collision en fonction de la pression  $P$  (en Torr,  $1 \text{ Torr} \approx 133 \text{ Pa}$ ) :

$$\frac{1}{\tau} \approx \frac{P \cdot 10^6}{133} \quad (3.1)$$

Pour notre expérience, nous visons des pressions de l'ordre de  $10^{-9}$  -  $10^{-10}$  Torr, ce qui nous donne des temps  $\tau$  de l'ordre de la dizaine de secondes.

Pour atteindre ce vide dans notre enceinte, nous devons procéder à un pompage suivant trois phases : pompage primaire pour atteindre  $10^{-3}$  Torr, puis pompage turbo moléculaire pour atteindre le niveau de vide nécessaire à l'amorçage du pompage ionique, qui nous permet ensuite d'atteindre  $10^{-10}$  Torr.

Concernant l'enceinte en elle-même, cette exigence de vide va également conditionner sa structure globale. En effet, pour atteindre des pressions de l'ordre de  $10^{-10}$  Torr, l'enceinte devra être étuvée à des températures dépassant  $100$  °C, afin d'assurer la désorption de tous les gaz se trouvant dans les parois.

### 3.1.2 Matériau de l'enceinte à vide

Un autre point critique de l'enceinte à vide concerne la sensibilité des atomes aux champs magnétiques. Pour parer à ce problème, nous devons choisir un matériau non ferromagnétique, afin qu'il n'ait pas d'aimantation permanente. Outre les champs magnétiques extérieurs, nous générons un fort gradient de champ magnétique, au plus près de l'enceinte, durant la phase de piégeage et refroidissement. Il faut donc que le matériau de l'enceinte ne génère pas de champ magnétique propre et ne se magnétise pas à proximité d'un champ magnétique fort.

Le matériau doit également avoir la résistivité électrique la plus grande possible afin de minimiser les courants de Foucault. En effet, le gradient de champs magnétique généré étant brutalement coupé durant l'expérience, la variation du flux magnétique entraîne une force électromotrice générant un courant électrique dans les parois de l'enceinte, à l'origine d'un champ magnétique transitoire.

Pour notre expérience, nous avons étudié deux solutions pour le matériau de l'enceinte : le verre et le titane.

Le verre permet de maximiser les accès optiques, mais l'enceinte doit être reliée à des composants métalliques pour être raccordée au banc de pompage. Généralement ces jonctions sont réalisées par soudure sur une bride à l'aide de kovar. Le kovar est un alliage contenant plus de 50 % de fer et 29 % de nickel, qui sont tous les deux des ferromagnétiques, il est donc

fortement aimantable. De plus, nous verrons plus tard, dans cette partie, que la géométrie complexe de l'enceinte entraîne des difficultés de réalisation pour une enceinte en verre, ainsi qu'une grande fragilité et des risques importants de casse durant la manipulation.

Pour la conception nous avons donc choisi de réaliser une enceinte en titane. Les métaux comme l'acier inoxydable ou l'aluminium sont habituellement utilisés, mais dans le premier cas, le magnétisme de l'acier est trop important pour l'expérience [112], et dans le second cas, la dureté de l'aluminium est trop faible [113] pour envisager des bridages CF (Conflant Flange) avec joints en cuivre. Des enceintes en duraluminium ont déjà été réalisées [114], mais dans ces cas de figure les hublots étaient bridés avec de l'indium ou collés. Le procédé de bridage avec joint en cuivre sera expliqué dans la suite de cette partie. Le titane est donc la meilleure solution pour notre expérience. Ce matériau est plus dur que l'aluminium et moins magnétique et aimantable que l'acier. Enfin, un autre point intéressant concernant le titane vis-à-vis du vide, est qu'il a un taux de dégazage inférieur à l'acier, et qu'il va même agir comme getter en emprisonnant les gaz à sa surface [115]. L'inconvénient de ce choix, par rapport à une enceinte en verre, est que nous devons créer nous même nos accès optiques en bridant des hublots sur l'enceinte. Cette remarque est valable pour toutes les enceintes métalliques.

### 3.1.3 Procédure de bridage CF

Pour l'assemblage des différents éléments en titane de l'enceinte, nous utilisons le standard de bridage CF. Cette technique de bridage consiste à avoir un couteau usiné sur chacune des deux brides métalliques à assembler, et d'utiliser un joint en cuivre pour joindre les deux parties. Lors du serrage des brides, les deux couteaux vont "mordre" le joint en cuivre, de part et d'autre, et ainsi garantir l'étanchéité du système.

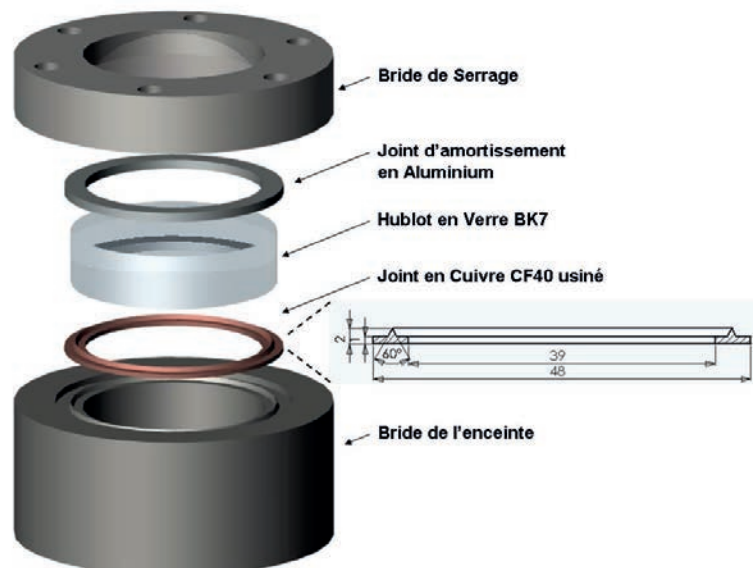


FIGURE 3.1 – Procédure de bridage d'un hublot sur bride CF. Figure extraite de [1]

Pour les accès optiques, nous bridons des hublots en verre sur les brides CF en suivant un protocole bien défini (figure 3.1). Sur la bride de l'enceinte, nous avons le premier couteau en titane, qui va contribuer à l'étanchéité entre l'enceinte et le joint. Sur ce couteau, nous déposons un joint en cuivre sur lequel est usiné un autre couteau, qui lui va assurer l'étanchéité entre le joint et le hublot. Par la suite, nous apposons le hublot en verre, puis le joint en aluminium et

enfin la bride de serrage en titane [116].

Lors du serrage de l'ensemble, le couteau en titane va "mordre" le joint en cuivre, et le couteau en cuivre va s'écraser sur le hublot en verre. Ces deux processus vont pouvoir garantir l'étanchéité de l'ensemble. Le joint en aluminium va permettre d'amortir l'effort mécanique que subit le hublot en répartissant l'effort sur tout son pourtour. Les hublots servant d'accès laser, nous voulons limiter les déformations de front d'onde dues au serrage. Ainsi, avec une répartition uniforme de la déformation, nous limitons la dégradation du front d'onde. Nous pouvons alors évaluer l'erreur introduite sur nos mesures inertielles (cf. point 3.3.3). Ce joint aluminium est très important durant la phase d'étuvage car il va pouvoir également absorber les efforts mécaniques dus à la dilatation des matériaux, en s'écrasant durant l'élongation thermique des autres éléments, pour, ainsi, éviter la casse des hublots.

### 3.1.4 Architecture de l'enceinte

Maintenant que tous les éléments de base ont été exposés, nous allons pouvoir présenter l'architecture globale du gradio/gravimètre GIBON. Avec ce capteur inertiel, nous désirons pouvoir réaliser trois mesures différentes : la mesure du champ de pesanteur vertical  $g$ , ainsi que deux composantes du gradient de pesanteur  $\Gamma_{zz}$  et  $\Gamma_{zx}$  (ou  $\Gamma_{zy}$ ).

L'architecture globale que nous avons adoptée (figure 3.2 et 3.3) est assez complexe. Elle est composée de deux branches symétriques, chacune composée d'une croix MOT et d'un parallélépipède de détection. Les croix MOT sont composées de six tubes de titane soudés, et c'est à l'intersection de ces tubes que les six faisceaux laser MOT vont refroidir et piéger les atomes de rubidium. Les parallélépipèdes de détections, usinés dans un bloc de titane, ont plusieurs hublots bridés pour visualiser la fluorescence des atomes en fin de cycle.

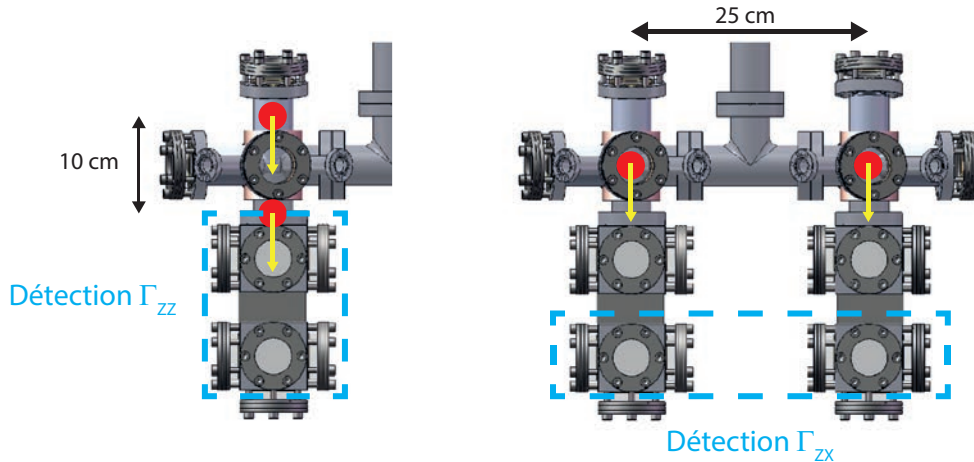


FIGURE 3.2 – Architecture de l'enceinte à vide. Pour chacune des deux mesures gradiométriques, les boîtes rouges représentent les nuages d'atomes froids, et les flèches jaunes représentent la composante de  $g$  mesurée par le laser.

Ainsi, pour réaliser la mesure gradiométrique suivant l'axe vertical  $\Gamma_{zz}$ , il suffit d'utiliser seulement la moitié de l'enceinte. Nous générons un nuage d'atomes froids dans l'une des croix MOT, puis le laser Bloch sépare ce nuage en deux, sur une distance de 10 cm, suivant la verticale. Les atomes sont ensuite en chute libre et durant cette phase, les trois impulsions laser Raman verticales ont lieu. En fin de cycle, les deux nuages d'atomes sont détectés suivant les deux altitudes de hublots prévues sur le parallélépipède.

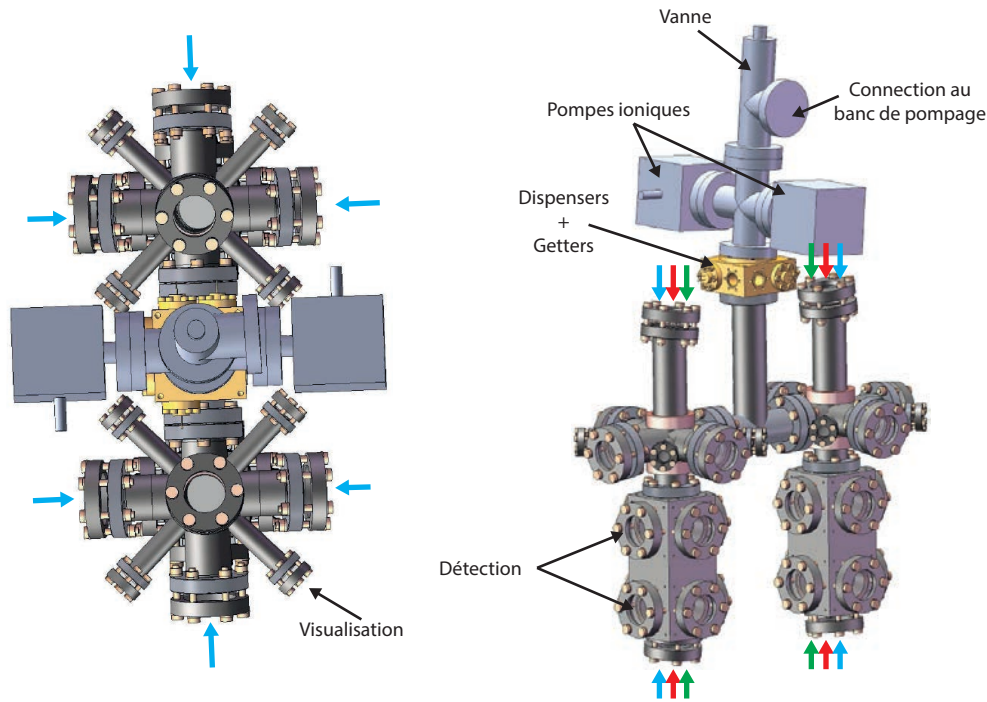


FIGURE 3.3 – Vues globales de l’enceinte à vide (de dessus et de trois quarts). Les flèches bleues désignent les faisceaux laser MOT, les flèches rouges les faisceaux laser Raman et les flèches vertes les faisceaux laser Bloch.

En ce qui concerne la mesure gradiométrique suivant l’axe horizontal  $\Gamma_{zx}$ , nous utilisons toute l’enceinte. Les deux croix MOT vont donc générer deux nuages d’atomes froids espacés de 25 cm suivant l’axe  $x$ . Ces deux nuages sont ensuite en chute libre et on réalise durant cette phase les trois impulsions laser Raman. Les deux nuages sont ensuite détectés au niveau des hublots inférieurs de chaque parallélépipède.

Enfin, pour la mesure classique de gravimétrie  $g$ , il suffit de suivre le même protocole que pour la mesure de  $\Gamma_{zx}$ , en n’utilisant cette fois-ci qu’un seul des deux nuages d’atomes froids.

Concernant les accès optiques de notre enceinte, sur chacune des croix MOT, nous avons quatre hublots CF 40 (47 mm de diamètre) et 4 hublots CF 16 (19 mm de diamètre) à brider. Les hublots CF 40 permettent au laser MOT d’entrer dans l’enceinte, alors que les hublots CF 16 ne servent que pour la visualisation. Les brides des hublots CF 40 sont toutes inclinés de  $7^\circ$  afin d’éviter la création d’interférences, dues aux réflexions sur les faces des hublots, dans la zone d’étude des atomes.

Sur chaque parallélépipède nous avons neuf hublots CF 40, huit dont les axes de visualisation sont horizontaux pour la détection, et un suivant l’axe vertical pour le MOT, le Bloch et le Raman. Ce dernier hublot est lui aussi incliné de  $7^\circ$  pour éviter l’effet d’interférences non désirées dans la zone d’étude des atomes.

Chaque moitié d’enceinte est ensuite reliée par un té, dont l’extrémité supérieure est bridée à un parallélépipède contenant les dispensers de rubidium et les getters. Les dispensers sont les sources produisant les atomes de rubidium [117]. Il s’agit de résistances chauffantes vaporisant des atomes de rubidium. Les getters sont des pompes passives qui vont permettre d’absorber les particules résiduelles dans l’enceinte. Il contribuent au maintien du niveau de vide.

Pour finir, au dessus de ce parallélépipède, se trouvent les pompes ioniques qui ont pour

but de maintenir le vide à  $10^{-10}$  Torr en piégeant les particules contenues dans l'enceinte. On trouve également une vanne permettant de raccorder l'ensemble au banc de pompage (pompe primaire + pompe turbo moléculaire). Après montage et validation du vide de l'enceinte, cette vanne est fermée, et le banc de pompage est séparé de l'ensemble. Seules les deux pompes ioniques permettent le maintien du vide désiré. Ces pompes ont un débit total de 6 l/s, ce qui est adapté à la conductance globale du système [118].

L'architecture globale de l'enceinte étant présentée, il reste à réaliser le montage de l'ensemble et son étuvage afin d'atteindre les niveaux de vide exigés. Mais avant cela, une étude préliminaire sur la réduction de la diffusion laser dans l'enceinte a été réalisée.

### 3.2 Test de la peinture noire pour réduire la diffusion

L'utilisation des oscillations de Bloch pour la réalisation de mesures gradiométriques a, au préalable, été testée sur l'ancien gravimètre GIRAFON [106]. Durant cette étude, une perte de contraste sur les franges d'interférences avait été constatée. Cela avait conduit à la conclusion que cette perte de signal était due à la diffusion du laser Bloch sur les parois de l'enceinte à vide, qui produisait du speckle dans la zone d'interaction des atomes avec les lasers.

Pour parer ce problème, durant la conception de l'enceinte à vide de GIBON, plusieurs solutions ont été apportées. Tout d'abord, sur l'axe vertical, les hublots d'entrée et de sortie du laser ont été déportés. Ainsi, la réflexion diffuse du laser sur les parois de l'enceinte, due à l'angle des hublots, est éloignée de la zone d'étude.

Afin de réduire au minimum l'influence de cette diffusion, nous avons également étudié une peinture noire, spécial vide, que nous pourrions appliquer sur les parois concernées [119]. Avant de nous lancer dans la construction de l'enceinte finale, nous avons donc testé cette peinture sur un ancien système afin de valider ses propriétés.

La peinture noire, de AZ Technology, que nous avons étudiée est composée de deux éléments à déposer. Le premier est le "coating primer" MLP-300AZ qu'il faut déposer sur la surface que l'on désire peindre, pour ensuite y appliquer l'"optical black paint" MLS-85SB. L'application de ces éléments est très délicate car cette peinture doit être conservée à  $-18\text{ }^{\circ}\text{C}$  et appliquée sur les pièces pour le vide avec des pinceaux spéciaux afin de ne pas polluer l'enceinte. D'après les données du fournisseur, cette peinture est prévue pour être compatible avec des pressions de l'ordre de  $10^{-10}$  Torr.

Etant donné que notre enceinte finale est composée de titane et de hublots en verre, nous avons utilisé le cube de détection de l'ancien gravimètre GIRAFON pour valider ses propriétés [1]. Pour comparer les effets de la peinture, nous avons relevé le niveau de vide avant et après application. Après pompage et étuvage du cube, nous avons obtenu comme pression de référence  $6,2 \cdot 10^{-10}$  Torr.

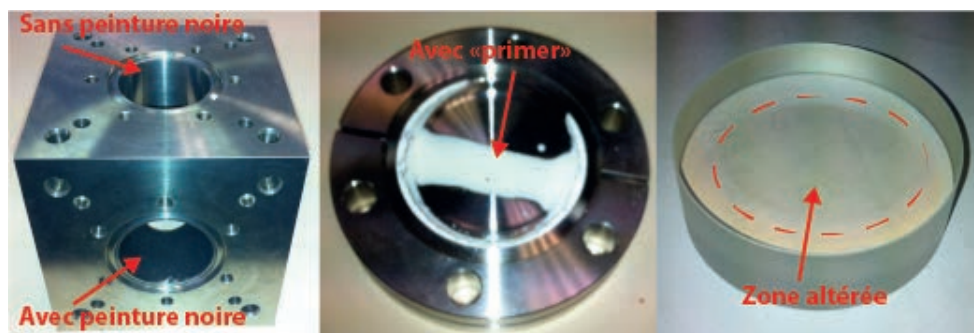


FIGURE 3.4 – Les photographies de gauche et du milieu montre les dépôts de "primer" et de peinture noire réalisés pour le test. La photographie de droite illustre l'altération observée sur les hublots après étuvage de l'enceinte avec peinture.

Après avoir remis le système à pression ambiante et appliqué les deux éléments composant la peinture noire (figure 3.4 à gauche et au milieu), nous avons de nouveau pompé le cube. Le niveau de pression avant étuvage est de  $3,4 \cdot 10^{-8}$  Torr. L'ajout de la peinture n'a, a priori, pas introduit d'élément pouvant polluer l'enceinte. Nous avons étuvé de nouveau le cube pour déterminer le niveau de vide maximal atteignable avec la peinture et nous avons obtenu  $8 \cdot 10^{-10}$



Torr. Ce résultat est tout à fait acceptable par rapport aux exigences de l'expérience.

Nous avons par la suite inspecté l'ensemble du cube, et plus particulièrement les hublots, afin de nous assurer que, durant l'étuvage, il n'y avait pas eu d'altération des surfaces. En effet, lors de la phase d'étuvage, la peinture, ou du moins les solvants qui la composent, peuvent se vaporiser avec la chaleur puis se déposer sur les surfaces internes de l'enceinte, durant la phase de refroidissement.

Concernant le cube en titane, ce phénomène ne pose pas de problème. Par contre, pour les hublots, cela peut altérer leurs couches antireflets à 780 nm et modifier leur transmission. En analysant l'état de surface des hublots, nous avons constaté un dépôt sur leurs faces internes (figure 3.4 à droite).

Pour tenter de déterminer la nature du dépôt, nous avons réalisé plusieurs tests. Nous avons tout d'abord chauffé les hublots à 100 °C afin de vérifier si ce dépôt n'était pas causé par de la vapeur d'eau. Après cette phase d'étuvage, l'état de surface reste inchangé. Ce dépôt semble donc être dû aux solvants de la peinture noire.

Nous avons par la suite démonté les hublots et les avons nettoyés à l'acétone, à l'éthanol et au méthanol afin d'essayer de retirer cette couche de solvant, sans succès. Cela nous a permis d'émettre l'hypothèse que le défaut de surface observé n'était peut-être pas un dépôt, mais pire encore, une corrosion de la couche antireflet. Ce résultat est très inquiétant pour notre expérience car il impacte directement le comportement des faisceaux laser dans l'enceinte à vide.

Le test de la peinture noire pour le vide nous a permis de valider son utilisation en terme de niveau de pression exigée. Néanmoins, les observations faites sur la qualité de surface des hublots restent très inquiétantes car nous soupçonnons une altération du traitement antireflet à 780 nm. Dans le cadre de notre expérience gradiométrique, nous avons donc choisi de ne pas utiliser cette peinture noire car nous avons estimé que le risque était trop important.

Pour limiter la réflexion diffuse des lasers nous nous contentons de la géométrie de l'enceinte qui permet d'éloigner les zones de speckle de la zone d'étude et réduire l'effet sur les atomes. Si, lors des mesures, cette diffusion est trop importante, une modification pourra être apportée à l'enceinte. En effet, deux tubes de graphite insérés par le haut de l'enceinte pourront absorber la partie défléchie des faisceaux laser. L'autre intérêt du graphite pour le vide est qu'il a un faible taux de dégazage, et qu'il peut agir comme getter pour le rubidium.

### 3.3 Montage de l'enceinte à vide

Dans la première partie, nous avons défini l'architecture globale de l'enceinte à vide pour l'expérience GIBON. Nous avons également décrit les techniques utilisées pour l'assemblage des différents éléments. Nous allons maintenant décrire le protocole de montage et d'étuvage à suivre pour obtenir les performances voulues. Nous caractériserons également les déformations subies par les hublots et donnerons l'impact induit sur la mesure inertielle.

#### 3.3.1 Montage de l'enceinte à vide

L'assemblage de l'ensemble de l'enceinte s'est fait bloc par bloc. Dans un premier temps, le bloc central a été construit. Il est composé des deux anciennes pompes ioniques Meca 2000 de GIRAFON, d'un débit de 3 l/s chacune. Ces deux pompes sont reliées à une croix en acier inoxydable, également récupérée de l'ancien gravimètre GIRAFON. Cette croix en acier inoxydable ne doit pas perturber le champ magnétique des atomes car celle-ci se trouve en dehors du blindage en mu-métal, qui écranthe le champ magnétique extérieur.

Dans le parallélépipède, associé à ce bloc, les dispensers de rubidium et les getters ont été installés, et l'ensemble a été bridé sur la croix précédente. Tous les bridages réalisés concernent des jonctions métal/métal. Ils sont donc réalisés à l'aide de joints en cuivre classiques. L'ensemble est mis sous vide afin de préserver les dispensers de l'oxydation à l'air ambiant (figure 3.5 à gauche). Nous obtenons pour ce premier bloc une pression, avant étuvage, de  $10^{-7}$  Torr.

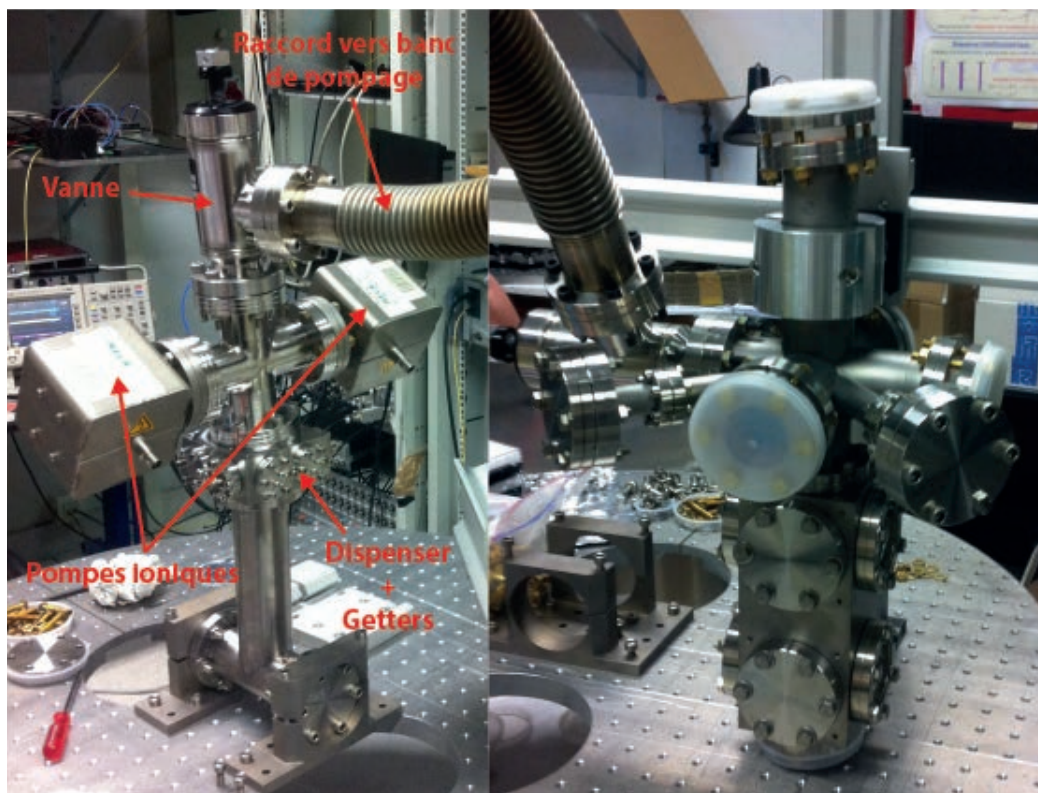


FIGURE 3.5 – La photographie de gauche montre le bloc central assemblé et sous vide. La photographie de droite montre l'un des deux bras de l'enceinte assemblé.

Dans un second temps, nous avons assemblé chacun des deux bras de l'enceinte à vide. Nous avons donc bridé ensemble chaque croix MOT avec un parallélépipède de détection (figure 3.5 à

droite). Tous les accès optiques prévus ont été remplacés par des brides pleines, afin de valider la structure en titane. Nous avons obtenu un vide, avant étuvage, de  $10^{-8}$  Torr.

Les croix MOT sont réalisées par soudure de six tubes en titane. Ce genre de pièce en titane n'est pas standard pour le vide. La structure que nous avons adoptée impose le choix risqué d'utiliser des éléments soudés. Il a donc fallu contrôler ces éléments avant de passer au bridage des hublots. Concernant les parallélépipèdes, ces derniers sont directement usinés dans la masse, le risque de fuite est donc très limité. Grâce au spectromètre de masse installé sur le banc de pompage, nous avons pu valider ces deux ensembles avec la détection de fuite à l'hélium.

### 3.3.2 Bridage des hublots

Il reste maintenant à brider les hublots sur les deux bras de l'enceinte. Pour cela nous suivons le procédé de montage illustré dans la première partie. Les hublots que nous utilisons sont en BK7 ou silice fondue, avec un traitement antireflet à 780 nm ( $R = 8,3 \cdot 10^{-4}$ ), et une qualité optique inférieure à  $\lambda/10$ . Les hublots CF 40 ont un diamètre de 47 mm et une épaisseur de 12 mm, les hublots CF 16 ont un diamètre de 19 mm et une épaisseur de 6 mm. Le montage de chaque hublot se fait donc avec l'empilement suivant : enceinte en titane avec couteau, joint en cuivre avec couteau, hublot, joint en aluminium et bride de serrage en titane (figure 3.6).

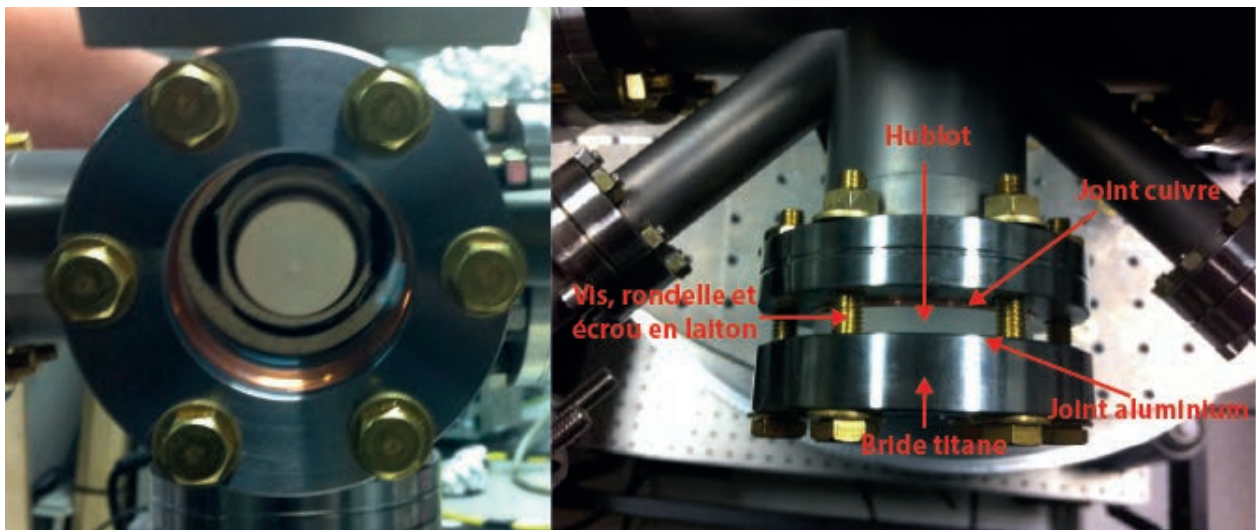


FIGURE 3.6 – Photographies des hublots CF 40 bridés sur l'enceinte en titane.

Le serrage de l'ensemble est assuré par des ensembles vis, rondelles et écrous en laiton. Le laiton a été choisi car c'est un matériau amagnétique. Après assemblage de tout l'ensemble, l'enceinte doit être étuvée à plus de 100 °C. Lors du bridage des hublots, il a donc fallu tenir compte de la dilatation thermique de chacun des matériaux pour s'assurer que les contraintes mécaniques durant le chauffage n'allaient pas fragiliser ou casser les hublots. La dilatation thermique d'un matériau s'exprime ainsi :

$$\Delta L = \alpha L \Delta T \quad (3.2)$$

$\Delta T = 100$  °C correspond à l'écart en température que l'on appliquera durant l'étuvage,  $L$  la longueur de la pièce et  $\alpha$  le coefficient de dilatation. Pour notre assemblage, nous avons différents matériaux dont les différents coefficients de dilatation thermique sont donnés par la table 3.1.

$\alpha_{laiton}$	$\alpha_{titane}$	$\alpha_{cuivre}$	$\alpha_{BK7/silice}$	$\alpha_{aluminium}$
$18,5 \cdot 10^{-6} \text{ }^\circ\text{C}^{-1}$	$8,6 \cdot 10^{-6} \text{ }^\circ\text{C}^{-1}$	$16,5 \cdot 10^{-6} \text{ }^\circ\text{C}^{-1}$	$4 \cdot 10^{-6} \text{ }^\circ\text{C}^{-1}$	$23,1 \cdot 10^{-6} \text{ }^\circ\text{C}^{-1}$

TABLE 3.1 – Coefficients de dilatation thermique des matériaux composant le bridage des hublots.

Pour ne pas avoir de contraintes mécaniques trop importantes durant le chauffage, il faut que la longueur des vis en laiton, équivalente à la distance séparant les deux points de contrainte, ait une dilatation plus importante que la dilatation totale de l'empilement de matériaux du bridage (cuivre + BK7/silice + aluminium + titane). Pour les trois types de bridage que nous réalisons, nous obtenons une dilatation du laiton supérieure (table 3.2), les hublots ne sont donc pas comprimés durant la phase de chauffage.

	$\Delta L_{cuivre+BK7/silice+aluminium+titane}$	$\Delta L_{laiton}$
Bride CF16	21,4 $\mu\text{m}$	49,6 $\mu\text{m}$
Bride CF40 MOT	32,6 $\mu\text{m}$	66 $\mu\text{m}$
Bride CF40 parallélépipède	19,6 $\mu\text{m}$	39,96 $\mu\text{m}$

TABLE 3.2 – Dilatation thermique totale pour chaque type de bridage de hublot.

Le serrage des hublots s'effectue avec une clé dynamométrique, par incrément de 0,1 N.m. En parallèle, le niveau de vide est contrôlé par une jauge Bayard Alper et l'on arrête le serrage lorsque nous ne détectons plus de fuite avec l'hélium. Pour chacun des hublots, nous avons ainsi obtenu des couples de serrage allant de 2 à 5 N.m. Les écarts de serrage sont très certainement dus aux différentes qualités des couteaux entre les joints en cuivre. En effet, ceux-ci doivent être écrasés sur tout leur pourtour pour obtenir l'étanchéité de l'enceinte.

Concernant les hublots CF 16, ils n'ont pas résisté aux couples de serrages imposés par le niveau de vide voulu, et ont donc cassé. Nous avons donc opté pour de nouveaux hublots de même diamètre, mais d'épaisseur 12 mm.

Une fois les hublots intégralement bridés, nous avons caractérisé la déformation de front d'onde induite pour le couple de serrage.

### 3.3.3 Contrôle de la déformation des hublots et impact sur la mesure de g

Sur l'axe vertical de chacun des deux bras de l'enceinte à vide, le laser Raman réalise l'interférométrie atomique pour déterminer l'accélération des atomes suivant z. Le résultat de la mesure dépend du déphasage de l'interféromètre, qui dépend lui-même de la phase du laser Raman.

Prenons le cas d'un front d'onde quelconque, si les atomes ont une vitesse transverse nulle, lors des trois impulsions Raman, les aberrations de front d'onde vues par les atomes sont les mêmes (figure 3.7). La contribution  $\delta\varphi = \delta\varphi(0) - 2\delta\varphi(T) + \delta\varphi(2T)$  est donc nulle et dans le déphasage final ce phénomène n'intervient pas. Si maintenant les atomes ne sont pas suffisamment froids, ils ont alors une dispersion de vitesse transverse qui va induire un déplacement

des atomes le long du front d'onde, durant leur chute. Aux trois instants de l'interférométrie, le déphasage induit par les aberrations sera donc différent et contribuera à une erreur sur le déphasage total [120, 121].

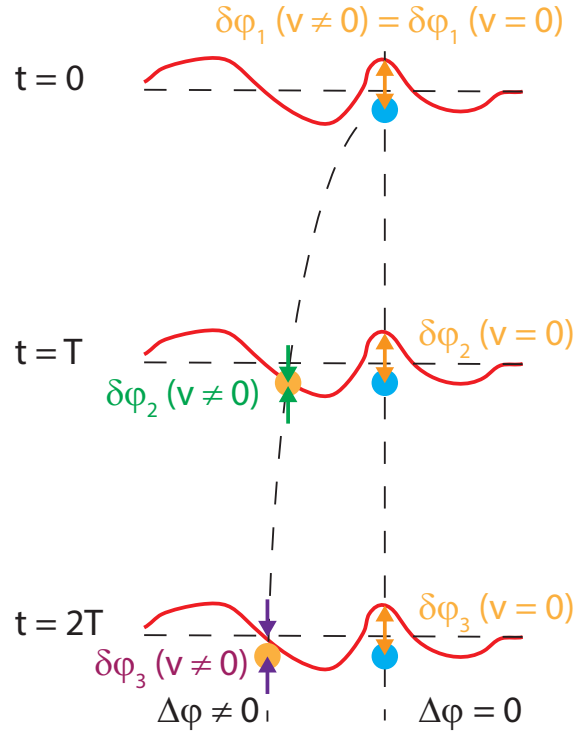


FIGURE 3.7 – Illustration du déphasage atomique en fonction de la vitesse transverse  $v$ . Pour un atome tombant le long de la verticale, les aberrations du front d'onde sont identiques (en orange) pour les trois impulsions Raman. Ce n'est pas le cas pour des atomes avec une vitesse transverse non nulle, qui voient donc des aberrations différentes (en orange, vert et violet).

Lors du bridage des hublots de l'enceinte à vide, il a donc fallu tenir compte de la déformation introduite pas le serrage. En effet, sur l'axe vertical, le faisceau Raman rétro-réfléchi subit deux fois la déformation du hublot Raman situé en bas du parallélépipède. Il faut donc veiller à réaliser le serrage le plus uniforme possible afin de répartir la déformation sur l'ensemble du hublot.

Pour le montage de notre enceinte à vide, nous avons utilisé des hublots de 47 mm de diamètre, en silice, avec traitements antireflets à 780 nm. Le défaut de surface de ces hublots est inférieur à  $\lambda/10$ , avec une déformation à symétrie de révolution (figure 3.8). Dans le cadre de notre expérience, le faisceau laser ne traverse pas toute la surface du hublot. Il faut donc évaluer le défaut des hublots sur la surface vue par le laser. Nous avons des faisceaux de 25 mm de diamètre, ce qui nous donne des défauts de l'ordre de  $0,035 \lambda$  à 632,8 nm, soit inférieurs à  $\lambda/35$  à 780 nm. La qualité optique des hublots est donc initialement très bonne, il faut maintenant vérifier que le défaut résultant du bridage reste acceptable pour notre expérience.

Pour contrôler le défaut de surface des hublots bridés, nous avons utilisé l'interféromètre ZYGO de l'Institut d'Optique Graduate School. Cet interféromètre optique permet de mesurer les défauts du front d'onde laser, induit par les surfaces optiques traversées par le faisceau. Dans

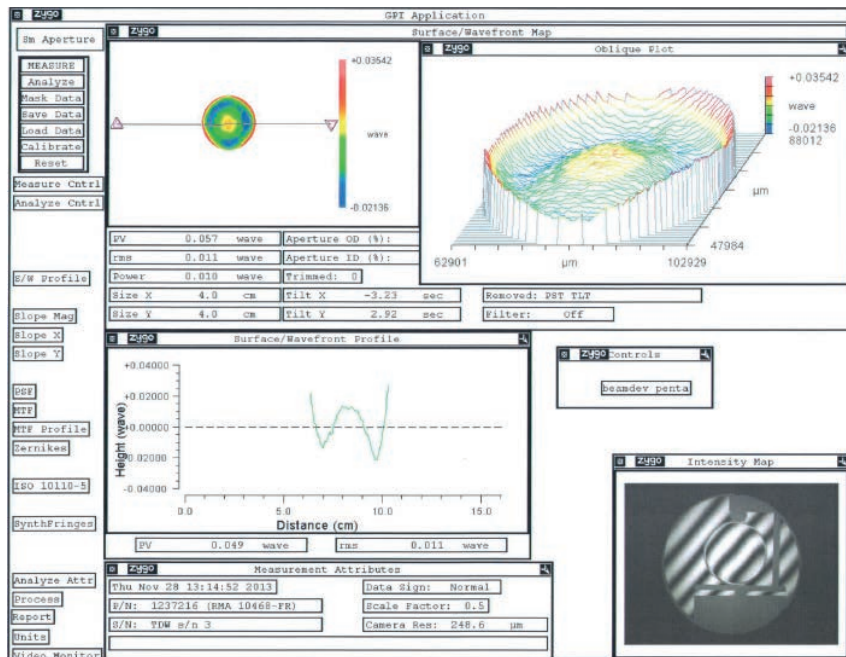


FIGURE 3.8 – Analyse au ZYGO des hublots non bridés (données Melles Griot,  $\lambda = 632,8$  nm).

le cadre de notre expérience, nous avons caractérisé les deux hublots les plus critiques pour nos mesures : les deux hublots Raman, en bas de chaque parallélépipède.

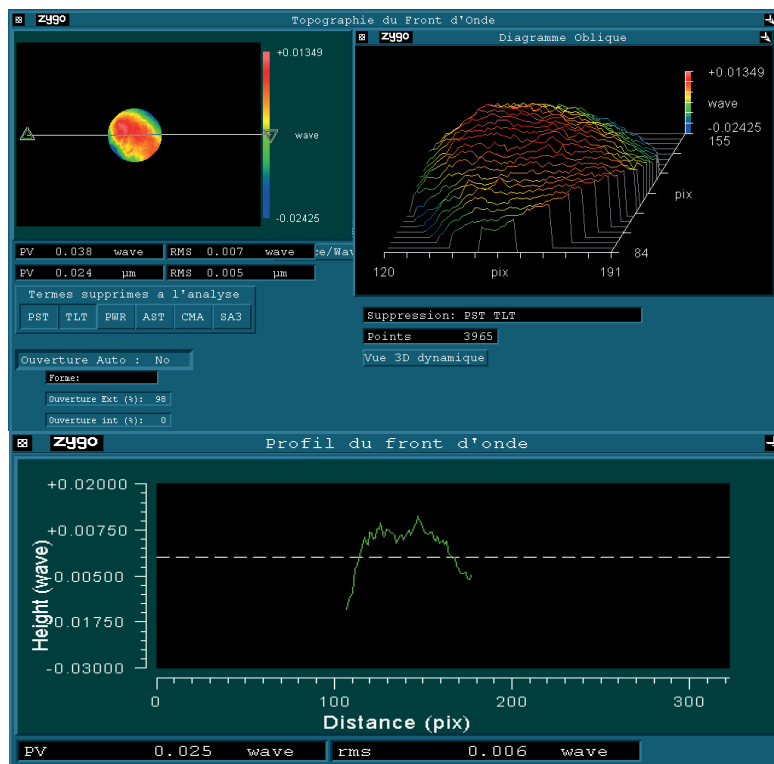


FIGURE 3.9 – Analyse au ZYGO du miroir de référence.

Pour réaliser nos mesures, nous avons tout d'abord mesuré le défaut du miroir de référence de l'interféromètre ZYGO afin de déterminer le défaut optique minimal mesurable. Toutes les mesures faite sur cet interféromètre ont été réalisées avec un masque recouvrant toute la sur-

face optique disponible du hublot. Pour la détermination de nos résultats, nous avons utilisé un masque circulaire de diamètre 25 mm, correspondant à la surface d'impact du laser sur les hublots. Nous obtenons ainsi un défaut inférieur à  $0,0125 \lambda$  à 632,8 nm, soit  $0,01 \lambda$  à 780 nm (figure 3.9). Dans ces conditions, nous pouvons donc affirmer que les mesures réalisées sont précises à  $\lambda/100$  près.

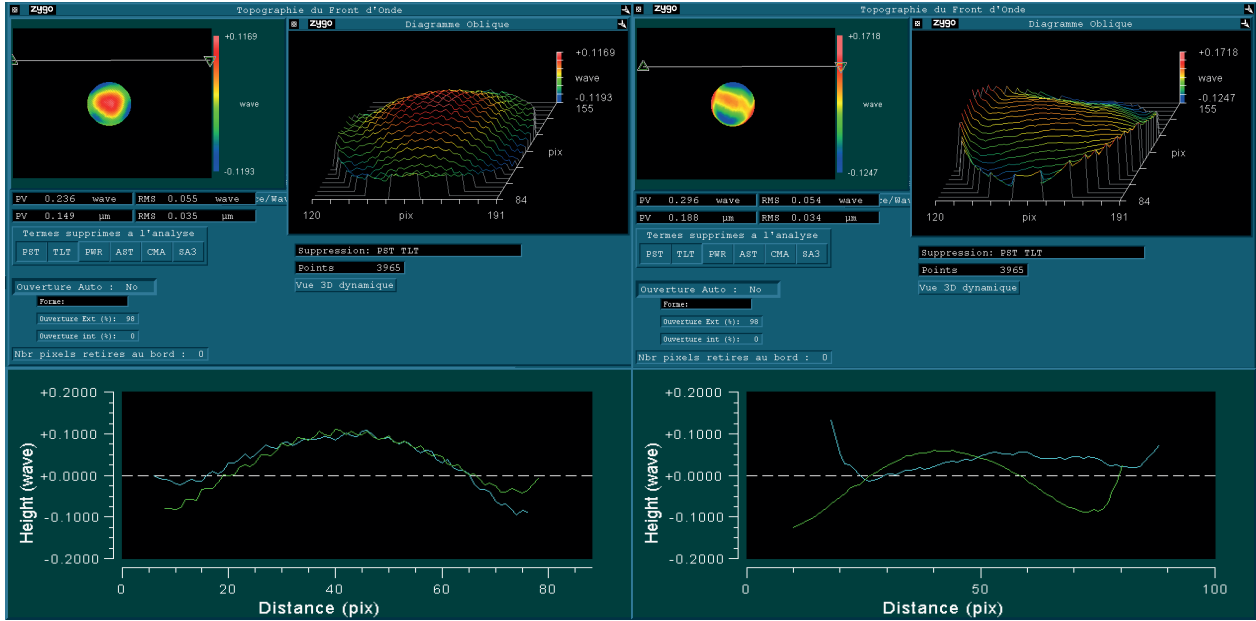


FIGURE 3.10 – Analyse au ZYGO des hublots Raman.

Le ZYGO étant caractérisé, nous avons déterminé le défaut de front d'onde pour les deux hublots Raman (figure 3.10). Le premier hublot nous donne un défaut de  $0,08 \lambda$  à 780 nm. Pour le second, nous avons un défaut de  $0,1 \lambda$  à 780 nm. Dans les deux cas de figure, nous conservons une qualité de front d'onde acceptable, avec un défaut maximal à  $\lambda/10$ .

En analysant les profils du défaut de chaque hublot, nous remarquons que l'effort appliqué sur les hublots est assez uniforme sur le pourtour de ces derniers. Le second hublot Raman présente néanmoins une légère dissymétrie entre les profils X et Y.

Ces profils ayant une allure circulaire, nous allons pouvoir déterminer le rayon de courbure critique du front d'onde laser, induit par la déformation de chacun des hublots. Ce rayon de courbure sera imprimé deux fois sur le front d'onde laser après double passage, suite à la réflexion. Ici, le calcul ne tient compte que du défaut de front d'onde sur un aller laser. Grâce à l'évaluation de ces rayons de courbure, nous allons pouvoir déterminer l'erreur que cela introduit sur la mesure de  $g$ .

En approximant le profil du défaut par un arc de cercle (figure 3.11), on peut déterminer le rayon de courbure  $R$  avec l'équation suivante :

$$R = \frac{1}{8} \frac{d^2}{h} \quad (3.3)$$

$d$  correspond au diamètre du faisceau laser et  $h$  est l'amplitude du défaut correspondant. Pour le premier hublot Raman, nous obtenons un rayon de courbure de 1,2 km, et pour le second hublot, un rayon de courbure de 987 m.

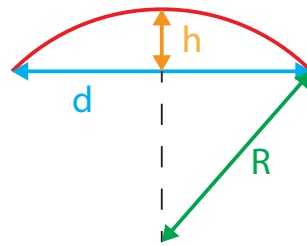


FIGURE 3.11 – Modélisation du défaut de front d'onde à un arc de cercle,  $h$  : amplitude du défaut,  $d$  = diamètre du faisceau laser,  $R$  : rayon de courbure.

Il reste maintenant à évaluer l'influence du rayon de courbure sur la mesure de  $g$ . Le défaut de front d'onde est vu par les atomes suivant le plan transverse, on a donc [120] :

$$\Delta g = \frac{\langle v_x^2 \rangle + \langle v_y^2 \rangle}{R} = \frac{2k_B T}{mR} \quad (3.4)$$

$k_B$  étant la constante de Boltzmann,  $T$  la température des atomes (ici  $1 \mu\text{K}$ ), et  $m$  la masse du rubidium. Pour le premier hublot, nous obtenons une erreur sur  $g$  de  $1,5 \cdot 10^{-8} \text{ g}$ , et pour le second hublot, de  $2,0 \cdot 10^{-8} \text{ g}$ . Ces erreurs sont faibles, mais sont à prendre en compte pour nos mesures.

### 3.3.4 Étuvage de l'enceinte

Une fois l'enceinte intégralement assemblée, et les hublots Raman caractérisés, il reste à pomper l'enceinte de nouveau et à l'étuver afin de faire dégazer l'ensemble et obtenir la pression la plus basse possible. L'ensemble avant étuvage a une pression de  $2 \cdot 10^{-7} \text{ Torr}$ . Pour réaliser l'étuvage, nous avons mis en place un four, avec des fils chauffants, avec l'objectif de réaliser un chauffage quasiment uniforme (figure 3.12), afin d'éviter les gradients thermiques qui pourraient générer des fuites.



FIGURE 3.12 – Photographies du four réalisé pour l'étuvage de l'enceinte à vide.

Lors de l'étuvage, le banc de pompage fonctionne en continu afin d'évacuer toutes les particules qui ont dégazé des parois de l'enceinte. Les pompes ioniques sont chauffées jusqu'à  $200$



°C afin d'évacuer toutes les particules qu'elles ont emmagasinées. La température de l'enceinte est limitée à 100 °C à proximité de hublots pour éviter la casse de ces derniers. Les montées et descentes en température se font progressivement, par incrément de 10 °C, jusqu'à stabilisation thermique à chaque palier. Lorsque la température maximale de 100 °C est atteinte, l'étuvage doit durer un mois complet, pour dégazer au maximum l'enceinte.

Sur cette première version du montage de l'enceinte, nous avons malheureusement eu de la casse au niveau de plusieurs hublots (figure 3.13) durant l'étuvage, et du té en titane réunissant les deux bras de l'enceinte, lors des différentes manipulations.

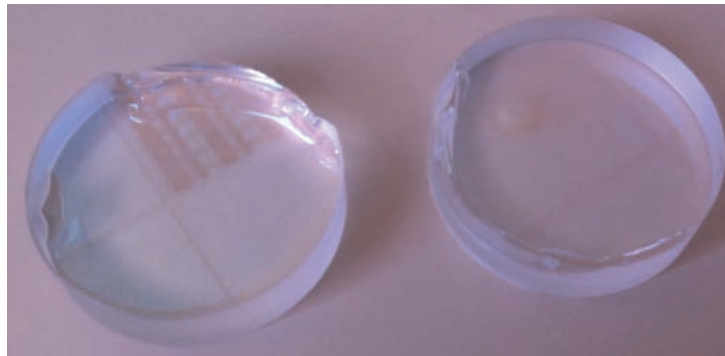


FIGURE 3.13 – Photographies de hublots qui ont cassé durant l'étuvage.

Après étude et comparaison avec les précédents montages effectués, nous avons constaté que les joints en aluminium provenant de notre fournisseur étaient en réalité en duraluminium (alliage d'aluminium, cuivre et magnésium). Comparé à la dureté de l'aluminium pur, qui est de 35, celle du duraluminium est presque quatre fois plus élevée. Il induit donc plus de contraintes mécaniques dues au serrage, sur le hublot.

Un autre point a été constaté : c'est la position du couteau sur les joints en cuivre. Nous remarquons que la casse des hublots est essentiellement localisée sur le pourtour de ces derniers. Cela induit donc un effort trop important du couteau sur les bords du hublot.

Pour parer à ces deux problèmes, nous avons fait faire de nouveaux joints en aluminium pur à 99 %, ainsi que de nouveaux joints en cuivre avec un diamètre de position du couteau plus petit. Concernant le té en titane soudé, les efforts mécaniques lors de la manipulation de l'enceinte sont trop importants. Nous avons donc conçu un nouveau té en titane non soudé.

### 3.3.5 Second montage de l'enceinte

Avec les nouveaux éléments, l'enceinte à vide a été reconstruite, en remplaçant tous les hublots pas des brides pleines dans un premier temps, afin de caractériser le vide de l'enceinte en titane seule. Lors de la remise sous vide, une fuite s'est déclarée sur l'un des tubes soudés de l'une des deux croix MOT. Là encore nous avons conclu que les efforts mécaniques appliqués, lors des différents bridages, étaient vraisemblablement trop importants pour les soudures en titane de l'enceinte. Nous sommes donc partis sur la réalisation d'une demi-enceinte sous vide (figure 3.14), qui ne pourra donc pas mesurer le gradient de pesanteur  $\Gamma_{zz}$ , dans l'immédiat.

L'ensemble a été étuvé à 200 °C, afin de faire dégazer toutes les parois en titane de l'enceinte. Après refroidissement, nous avons obtenu une pression de  $4.10^{-9}$  Torr. Ce résultat étant accep-

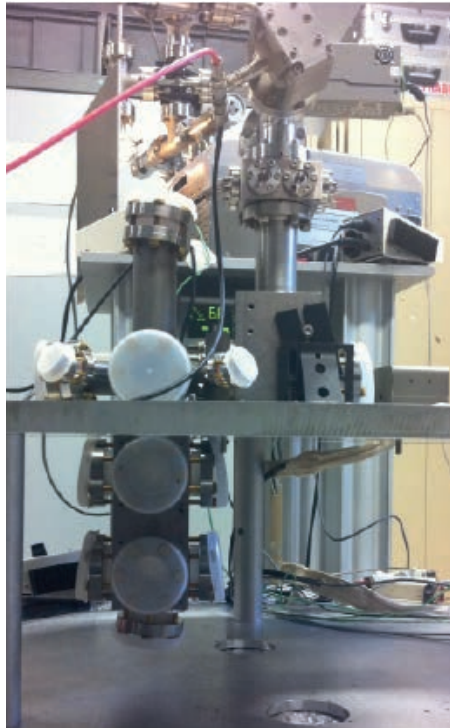


FIGURE 3.14 – Photographie de la nouvelle enceinte à vide.

table, en terme de taux de collision associé, nous avons réalisé le bridage de tous les hublots avec les nouveaux éléments.

Le bridage des hublots a été effectué un à un, avec surpression à l'azote à chaque fois pour empêcher les particules extérieures, essentiellement la vapeur d'eau, de venir polluer l'enceinte. Le couple de serrage final des hublots varie entre 2 et 5 N.m. La pression de l'enceinte avant étuvage est de  $8,2 \cdot 10^{-7}$  Torr.

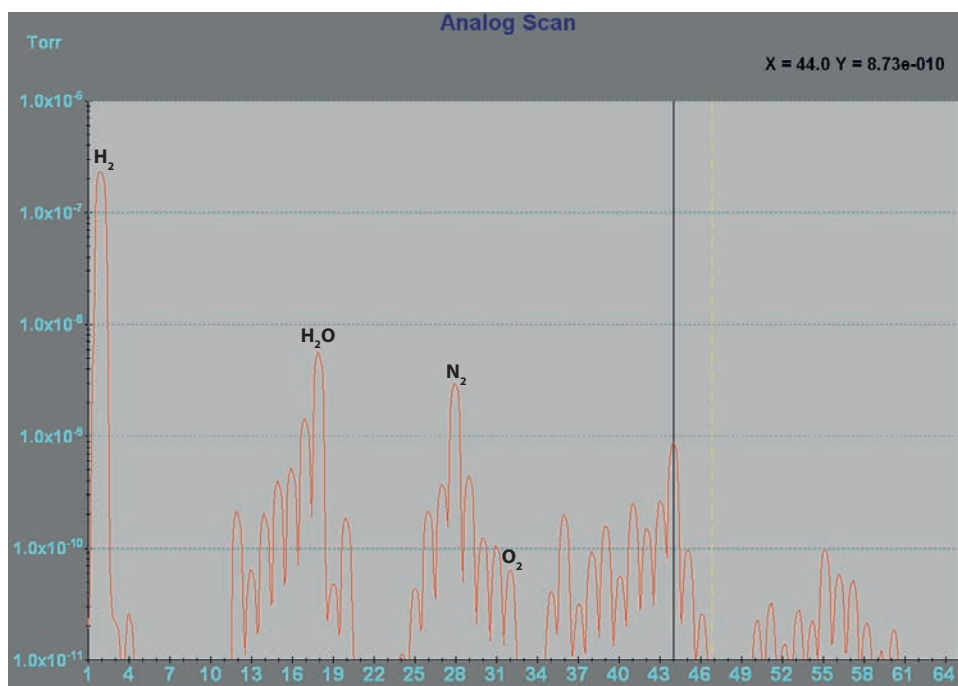


FIGURE 3.15 – Relevé du spectromètre de masse pour l'enceinte à vide.

Après étuvage de l'ensemble à 100 °C, nous constatons que cette fois-ci, aucun des hublots bridés n'est cassé. Cela permet, dans un premier temps, de valider le protocole de bridage des hublots avec les nouveaux éléments.

Néanmoins, lorsque l'on relève le niveau de pression dans l'enceinte, celle-ci ne descend pas en dessous de  $1.10^{-7}$  Torr. En utilisant le spectromètre de masse en mode détection de fuite, on remarque que l'enceinte semble bien étanche. Le relevé du spectromètre (figure 3.15) nous montre également que l'eau n'est pas limitante pour la pression de l'enceinte. Celle-ci s'est bien évaporée lors du chauffage. De même, la proportion de diazote et de dioxygène ne correspond pas à la composition de l'air, ce qui confirme qu'il n'y a pas de fuites dans l'enceinte. Ici nous sommes limité par le pic de dihydrogène qui nous permet de penser que plusieurs chaînes carbonées pourraient polluer l'enceinte.

A l'heure actuelle, l'enceinte à vide pour l'expérience GIBON n'est toujours pas opérationnelle. Plusieurs tests sont en cours afin de pouvoir déterminer précisément les sources limitant le niveau de vide.

Il persiste donc des particules qui détériorent le niveau de pression de l'enceinte. Plusieurs pistes sont à l'étude pour déterminer les facteurs limitants. Il y a tout d'abord l'ensemble croix + pompes ioniques qui est un recyclage de l'ancienne expérience GIRAFON. Ces éléments sont potentiellement trop pollués et nécessiteraient d'être nettoyés. L'autre piste envisagée concerne le traitement antireflet des hublots qui pourrait dégazer.

L'enceinte qui a été conçue pour l'expérience GIBON était initialement prévue pour réaliser trois mesures inertielles :  $g$ ,  $\Gamma_{zz}$  et  $\Gamma_{zx}$  (ou  $\Gamma_{zy}$ ). L'architecture de celle-ci est d'ailleurs très complexe et met en jeu beaucoup d'éléments non standards, pour les expériences de vide.

Le choix du titane comme matériau de base permet de ne pas introduire de champs magnétiques parasites sur nos mesures. Néanmoins, cet élément n'est pas simple à usiner et nous avons dû avoir recours à des éléments soudés, en titane, pour respecter notre architecture. Malheureusement, l'expérience nous a montré que les techniques que nous avons utilisées n'étaient pas adaptées à l'enceinte que nous voulons mettre en place, notamment en ce qui concerne les soudures en titane.

Concernant le bridage des hublots, les résultats sont encore en attente, mais nous savons que cette procédure fonctionne étant donné qu'elle a déjà été mise en place sur le gravimètre GIRAFON. Après plusieurs tentatives, nous sommes parvenus à définir un protocole de montage permettant d'avoir une enceinte étanche, et capable de supporter un étuvage, sans casse de hublots. Les efforts mécaniques que subissent les hublots lors du serrage ont un impact direct sur la mesure de  $g$ . Notre méthode d'assemblage permet ainsi d'avoir des hublots Raman avec un rayon de courbure de l'ordre du kilomètre, ce qui introduit une erreur sur  $g$  de l'ordre de  $10^{-8}$  g.

Après plusieurs problèmes techniques, l'architecture de l'enceinte a évolué vers une version ne permettant de mesurer que les grandeurs  $g$  et  $\Gamma_{zz}$ . Cette enceinte est étanche, mais ne permet pas, à l'heure actuelle, d'obtenir un niveau de vide plus bas que  $10^{-7}$  Torr, le niveau exigé étant de  $10^{-9}$  -  $10^{-10}$  Torr. Différents tests sont en cours pour diagnostiquer les causes de cette limitation.

L'enceinte à vide est l'un des deux blocs principaux composant ce genre d'expériences d'atomes froids, il définit l'environnement d'étude des atomes. Celle-ci est toujours en cours de développement. Le second bloc permet la manipulation des atomes de rubidium, il s'agit du système laser. En parallèle de la réalisation de l'enceinte, un banc laser multifonction et compact a été réalisé afin de pouvoir combiner interférométrie atomique et oscillations de Bloch.



# Chapitre 4

## Architecture laser globale

Nous avons vu précédemment que la manipulation des atomes s'effectuait grâce à des lasers aux fréquences bien déterminées. Ces lasers doivent être capables de réaliser toutes les fonctions de la séquence gradiométrique. De plus, l'un des objectifs de l'équipe atomes froids de l'ONERA est de réaliser des systèmes compacts et robustes, dans le but d'être éventuellement embarqués sur porteur (avions, bateaux, satellites, ...). Il a donc fallu concevoir et réaliser un système laser permettant de répondre à l'ensemble de ces contraintes, tout en ayant des niveaux de puissances suffisants pour l'expérience.

Pour cela, nous avons établi l'ensemble des contraintes sur le laser, puis nous avons étudié les différentes structures existantes pour les expériences d'interférométrie atomique classique, mais aussi celles utilisant les réseaux optiques. Enfin, nous avons conçu une architecture laser en trois parties pour répondre à ces exigences : une partie fibrée à 1560 nm, un bloc hyperfréquence et une partie en espace libre à 780 nm.

### 4.1 Contraintes sur le laser de l'instrument GIBON

Dans le chapitre 2, nous avons détaillé le principe de fonctionnement du gradiomètre GIBON, notamment en y présentant les différentes étapes de l'expérience. L'alcalin utilisé pour cette expérience est le rubidium 87, et celui-ci interagit avec la lumière à 780 nm. Il nous faut donc concevoir des lasers proches de cette longueur d'onde pour pouvoir interagir efficacement avec les atomes. Pour s'assurer que le laser reste continuellement à résonance avec les atomes, celui-ci doit être référencé sur une transition du rubidium à l'aide d'un montage classique d'absorption saturée [122]. Cela va ainsi générer la première fréquence laser nécessaire au système, et que l'on va appeler par la suite fréquence maître.

A l'aide des données concernant la structure hyperfine de la raie  $D_2$  du rubidium 87 [123], reportées en annexe A, nous avons calculé les différentes fréquences laser utiles pour la réalisation des phases de l'expérience. Ainsi, pour générer les fonctions détection et pousseur, le laser doit être à résonance avec la transition  $F = 2 \rightarrow F' = 3$  du rubidium 87. Concernant le laser de refroidissement, celui-ci doit pouvoir être désaccordé entre 13 et 100 MHz dans le rouge, par rapport au laser de détection, afin de réaliser la phase de mélasse optique pour le refroidissement laser. Le laser repompeur lui doit être à résonance avec la transition  $F = 1 \rightarrow F' = 2$ . En tenant compte des écarts fréquentiels entre les niveaux  $F' = 2/F' = 3$ , et  $F = 1/F = 2$ , on ajoute une plage de fréquence allant de 6,581 GHz à 6,681 GHz au refroidisseur pour

obtenir le repompeur. La plage de 100 MHz correspond au désaccord réglable que l'on applique au laser MOT durant le refroidissement. Ce point sera détaillé dans le chapitre 6.

Le doublet Raman réalise une transition stimulée, à deux photons, entre les états stables  $F = 1$  et  $F = 2$ , désaccordée d'environ 1 GHz dans le rouge par rapport aux états excités  $F'$ . Ainsi pour obtenir la fréquence de la première raie Raman, il faut soustraire 1 GHz à la fréquence du refroidissement, et pour générer la fréquence de la seconde raie Raman, il faut ajouter 6,834 GHz (écart entre  $F = 1$  et  $F = 2$ ) à la fréquence de la première raie.

Enfin, il ne nous reste plus qu'à déterminer les fréquences du doublet Bloch. Ce doublet Bloch correspond lui aussi à une transition stimulée à deux photons, mais cette fois-ci avec un désaccord de 100 GHz, à 780 nm, dans le bleu par rapport aux états excités  $F'$ . Il faut donc ajouter 100 GHz à la fréquence du refroidisseur pour obtenir la première raie Bloch. Pour réaliser des réseaux optiques mobiles, il faut avoir une différence de fréquences entre les deux lasers du doublet Bloch, et cette différence de fréquence est directement proportionnelle à la vitesse du réseau :

$$v_{\text{réseau}} = \pm \frac{\delta\omega}{2k} = \pm \frac{\pi \delta f}{k} = \pm \frac{\lambda \delta f}{2} \quad (4.1)$$

Ainsi, pour avoir des réseaux se déplaçant à 1 m/s, il faut ajouter ou soustraire environ 3 MHz à la première raie Bloch pour générer la seconde. Avec ce bilan, en partant de la fréquence de détection, nous pouvons déduire toutes les fréquences nécessaires à l'expérience. Celles-ci sont toutes représentées, en fonction des transitions du rubidium 87, sur la figure 4.1.

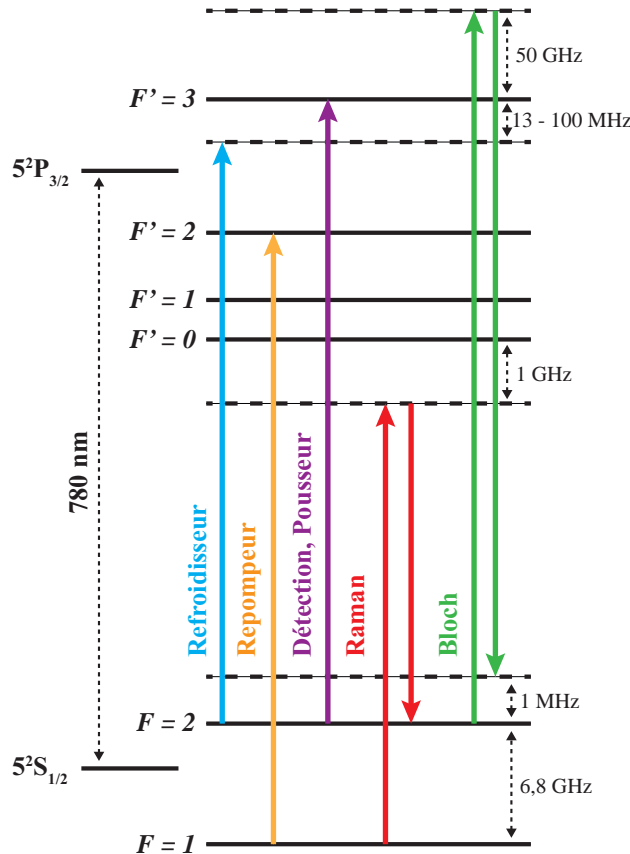


FIGURE 4.1 – Transitions énergétiques du rubidium 87 et raies laser nécessaires au gradiomètre GIBON.

Avec les six premières fréquences laser énoncées, nous pouvons ainsi réaliser le refroidissement des atomes et l'interférométrie atomique. Avec le doublet Bloch, on parvient à générer les réseaux optiques mobiles. Cela nous fait donc un total de huit fréquences laser différentes à créer, auxquelles il faut rajouter la fréquence maître, qui va servir de référence et définir toutes les autres fréquences.

Maintenant que les fréquences laser sont définies, il faut énoncer quelques caractéristiques que nous attendons de notre système laser pour qu'il puisse répondre aux exigences du projet GIBON. Dans un premier temps, nous allons nous intéresser aux contraintes techniques dues à l'embarquabilité de ce type de systèmes. En effet, l'un des objectifs des capteurs inertiels à atomes froids tel que GIBON est d'être transportable pour pouvoir réaliser des mesures de terrain. Ainsi ce type d'instrument peut être installé dans différents véhicules comme des avions, bateaux, sous-marins, ou encore des satellites. Ces milieux sont soumis à de très fortes perturbations qu'il faut pouvoir supporter pour avoir un système opérationnel. Il a donc fallu concevoir un banc laser assez compact et capable de fonctionner en présence de fortes vibrations et de changements de température.

Le second point très important pour la conception de notre système laser est focalisé sur la largeur spectrale des sources existantes. On sait que la largeur naturelle des niveaux énergétiques du rubidium est d'environ 6 MHz. Pour ne pas perturber les fonctions de refroidissement, repompage et détection, il faut une largeur spectrale du laser bien inférieure à cette valeur.

Concernant l'interférométrie atomique, la question de la largeur spectrale est plus critique car de cette largeur va directement dépendre la sensibilité de mesure sur  $g$ ,  $\Gamma_{zz}$  et  $\Gamma_{zx}$  [124]. Plus le laser est fin spectralement, et plus la sensibilité sur la mesure gravimétrique pourra être bonne. Par exemple, avec une largeur de 1 MHz, on peut obtenir une sensibilité  $\sigma_g$  de l'ordre de  $8 \cdot 10^{-8}$  g, en monocoup, pour des paramètres classiques de mesure gravimétrique (distance atome/miroir  $L = 1$  m, durée d'un pulse Raman  $\tau_R = 10 \mu s$ , temps entre deux pulses  $T = 100$  ms).

Pour le laser Bloch, la largeur spectrale est elle aussi à contrôler. Dans les expériences classiques utilisant des réseaux optiques, la différence de marche est de l'ordre du mètre. Pour qu'il y ait interférence entre les deux lasers Bloch, il faut que leur longueur de cohérence soit supérieure au mètre, ce qui nous donne une largeur spectrale  $\Delta\nu < 300$  MHz.

Le système laser que nous devons mettre en place, pour la réalisation des mesures gradiométriques, doit donc être composé de huit fréquences laser différentes. Ce système doit pouvoir être embarquable, il doit donc être peu sensible aux vibrations, aux variations de température et être compact. Enfin en terme de qualité spectrale, le laser Raman doit être le plus fin possible, afin de ne pas limiter la mesure avec du bruit de fréquence laser, et donc obtenir la meilleure sensibilité de mesure possible. Concernant le laser Bloch, celui-ci doit juste être suffisamment fin pour permettre de conserver un laser cohérent sur la différence de marche de l'interféromètre générant les réseaux optiques.



## 4.2 Etat de l'art des systèmes laser pour les expériences d'atomes froids

D'après ce que nous venons de voir, le laser à réaliser pour notre expérience de gradiométrie doit respecter plusieurs contraintes : il doit pouvoir être compact et robuste pour l'embarquabilité, tout en générant toutes les fréquences nécessaires à la réalisation d'un interféromètre utilisant les réseaux optiques, et enfin avoir une finesse spectrale suffisante pour obtenir les performances visées. Afin de répondre à ces exigences, une étude des différentes structures existantes a été effectuée dans le cadre de l'interférométrie atomique d'une part, puis dans le cadre de la génération des réseaux optiques d'autre part.

### 4.2.1 Structures pour l'interférométrie atomique

Dans le cadre de notre expérience, nous désirons manipuler des atomes de rubidium, ceux-ci interagissant avec les lasers à 780 nm. Une première piste de recherche est l'étude des différentes sources laser émettant directement à 780 nm. Nous avons pour cela trois technologies existantes qui sont couramment utilisées dans les expériences d'atomes froids en laboratoire : les diodes à réflecteurs Bragg répartis (DBR), les diodes à rétroaction répartie (DFB) et les diodes à cavité étendue (ECDL). Avec ces sources laser, notamment les ECDL, et en utilisant des éléments élethro-optique et acousto-optique, nous pouvons réaliser des systèmes compacts et simples pour les expériences d'interférométrie atomique [125, 126, 127]. De nombreux efforts ont été réalisés dans la conception de ces sources en terme de robustesse, néanmoins cette option n'est pas optimale pour les systèmes embarqués, soumis à des environnements vibratoires intenses. En effet le risque de désalignement est important avec ce type de source.

Une autre solution technique, pour les alcalins comme le rubidium ou le potassium, est de travailler autour de  $1,5 \mu\text{m}$  grâce aux technologies télécom, puis de réaliser un étage de double laser pour obtenir la longueur d'onde d'interaction voulue [128, 129, 130]. Ce genre de solution technique est basé sur la maturité des composants fibrés dans la bande C télécom, et permet de réduire considérablement le volume d'optiques en espace libre. Avec cette solution, nous pouvons réaliser des systèmes laser beaucoup moins sensibles aux diverses perturbations extérieures (vibration, température, ...). Le second avantage de ce type de laser est la diversité des éléments optiques qui ont été développés grâce au développement des télécoms. En effet, grâce à des éléments fibrés comme les modulateurs de phase, nous pouvons générer des bandes latérales aux sources laser initiales, et ainsi réduire le nombre de sources et gagner en compacité. Les expériences classiques d'interférométrie atomique nécessitent au minimum sept fréquences laser différentes, et grâce à cette technologie nous pouvons limiter le nombre de sources à deux. La figure 4.2 montre l'architecture maître/esclave typique d'un laser télécom doublé pour les atomes froids. Pour la conception de notre système laser, comme nous voulons allier embarquabilité et compacité, notre choix s'est donc porté sur cette technologie.

Différentes architectures laser sont réalisables pour générer toutes les fréquences laser nécessaires à l'interférométrie atomique. La plus commune d'entre elles est la structure maître/esclave [129, 127, 131]. En reprenant l'exemple de la figure 4.2, avec ce type de structure, nous avons une chaîne laser maître constituée d'un laser à fibre, d'un amplificateur, d'un cristal doubleur et d'une cellule de rubidium. Ce laser va donc être verrouillé sur une transition atomique du

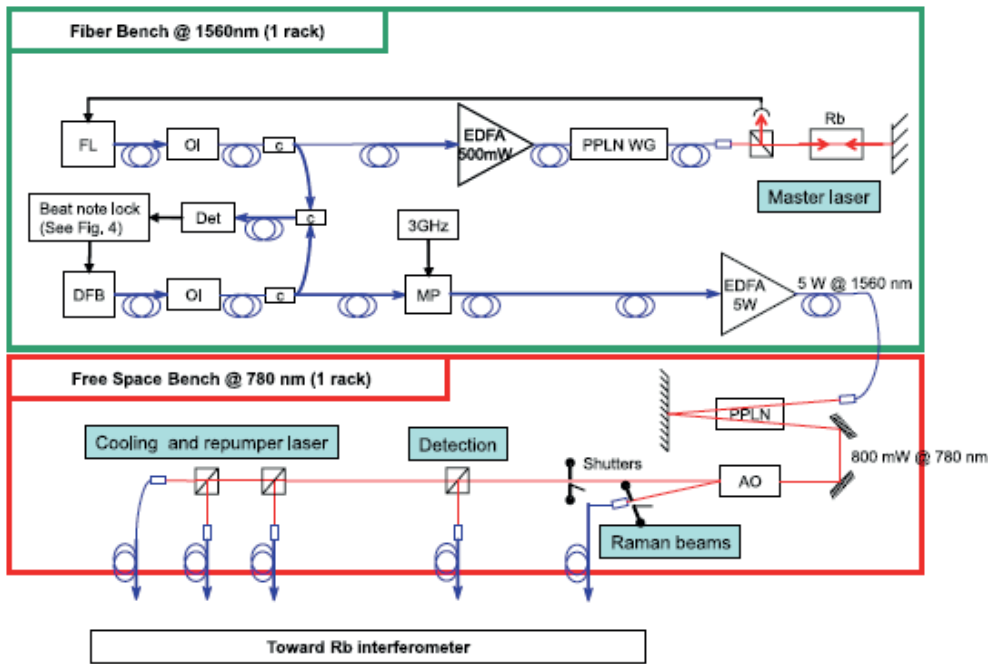


FIGURE 4.2 – Architecture laser maître/esclave utilisant la technologie télécom doublée. Ici, on retrouve l’architecture laser des gravimètres GIRAFON et GIRAFE [129]. FL : laser à fibre, OI : isolateur optique, C : Coupleur, EDFA : amplificateur à fibres dopées erbium, PPLN WG : cristal doubleur en guide d’onde, Det : photodiode rapide, DFB : diode à rétroaction répartie, MP : Modulateur de Phase, PPLN : cristal doubleur massif, AO : Acousto-Optique

rubidium, ici par absorption saturée [122]. Ainsi la fréquence de référence du laser est définie. Le laser esclave, la DFB dans cet exemple, est asservi par battement avec le laser à fibre. En modifiant le point de fonctionnement de ce battement, nous pouvons désaccorder la fréquence de la DFB pour qu’elle puisse adresser les transitions réalisant les fonctions refroidisseur, détection, pousseur et raie Raman 1. L’utilisation d’un modulateur de phase, présent dans la chaîne esclave de notre exemple, permet de générer les fréquences repompeur et raie Raman 2 par création de bandes latérales. Ce type de structure a déjà fait ses preuves dans le cadre de missions embarquées [3], néanmoins, l’utilisation de deux sources laser n’est pas optimale. La réduction du nombre de sources permettra de réduire considérablement la taille du système laser, sa consommation électrique, ainsi que le risque de panne. Pour la conception du système laser de GIBON, nous nous sommes donc orientés vers une structure à source unique.

Afin de répondre aux exigences de finesse spectrale pour notre interféromètre atomique, nous avons étudié plusieurs types de sources à 1560 nm. Tout d’abord, nous avons les diodes laser DFB à  $1,5 \mu\text{m}$  qui sont facilement accordables par leur courant, mais qui ont des largeurs spectrales de l’ordre de 1 MHz. Cela est trop important pour une mesure inertielle suffisamment précise. En utilisant une DFB verrouillée sur une cavité type "whispering gallery mode resonator" [132], on peut atteindre des finesse spectrales de l’ordre de quelques centaines de Hz. L’inconvénient de ce genre de montage est sa sensibilité aux vibrations qui rend le système instable. Une autre solution pour affiner la largeur spectrale d’une DFB consiste à stabiliser le laser sur une cellule de rubidium et de réaliser une spectroscopie polarisée [133]. Cette solution utilise la cohérence atomique du rubidium pour parvenir à des finesse spectrales de l’ordre de 20 kHz. On peut encore réduire la largeur d’une diode laser en l’asservissant sur une cavité

Fabry-Perot ultra stable, et ainsi obtenir des largeurs de l'ordre de quelques kHz [134]. L'inconvénient de ce montage est qu'il est assez complexe à mettre en place, et sensible aux vibrations. Il n'est donc pas un bon candidat pour l'expérience GIBON. Enfin, les diodes ECDL intégrées [135], comme les diodes RIO ORION, et les lasers à fibre dopée erbium parviennent à avoir des finesses spectrales de seulement quelques kHz. Ce sont de très bons candidats pour la réalisation d'un laser robuste, compact, embarquable et fin spectralement.

Notre choix s'est donc porté sur ces deux derniers types de sources laser pour la conception du système de GIBON. Le laser à fibre qui était utilisé sur l'expérience GIRAFON a fait ses preuves dans le cadre des différentes mesures gravimétriques réalisées à l'ONERA. Ce laser peut être accordable en modifiant la haute tension appliquée sur sa cale piézoélectrique. De plus, du fait de sa disponibilité dans notre laboratoire, nous avons choisi ce laser en guise de source unique pour notre banc laser.

## 4.2.2 Structures pour générer des réseaux optiques

Pour générer les réseaux optiques mobiles, permettant de séparer en deux le nuage d'atomes froids initial, il nous faut un laser désaccordé et puissant : le laser doit être désaccordé, par rapport aux niveaux excités du rubidium, pour générer une transition à deux photons tout en réduisant le taux de perte par émission spontanée, et le laser doit être puissant pour obtenir des puits de potentiels suffisamment profonds pour piéger un maximum d'atomes dans le réseau. Le choix de la puissance laser va aussi dépendre de la durée d'interaction des atomes avec le réseau.

Dans le domaine des atomes froids, beaucoup de groupes différents utilisent les réseaux optiques pour leurs expériences. Les caractéristiques des lasers utilisés pour ces expériences dépendent fortement des paramètres de chaque expérience. Ainsi, pour les gravimètres à atomes piégés, comme l'expérience FORCA-G du SYRTE [136], le laser Verdi de 12 W à 532 nm est très désaccordé par rapport aux transitions du rubidium. Il faut que le rapport force dipolaire sur émission spontanée soit donc très important pour que les temps de piégeage des atomes dans les réseaux soient très longs, ici, de l'ordre de la seconde. Pour cela, le désaccord du laser de piégeage est choisi très important, et pour compenser cela, ce dernier doit avoir une puissance très élevée.

Dans notre cas, les temps d'interaction avec les atomes de rubidium sont plus courts, de l'ordre de 100 ms. Le désaccord laser et la puissance n'ont donc pas besoin d'être aussi importants. Ainsi, plusieurs solutions techniques se présentent donc à nous.

Nous pouvons utiliser un laser Ti-Sa, pompé par un laser Nd-YAG doublé à 532 nm, pour obtenir un laser à 780 nm [137, 138]. Ce laser peut ainsi être faiblement désaccordé par rapport au rubidium, et avoir des puissances de quelques watts. Cette solution n'est néanmoins pas compatible avec la philosophie de notre architecture laser globale, car nous avons toujours pour objectif de réaliser un système compact, robuste et embarquable. L'utilisation d'un laser Ti-Sa pompé par un Nd-YAG doublé n'est donc pas adapté à des environnements vibratoires importants.

L'utilisation de sources accordables émettant directement à 780 nm, couplées avec un "tapered amplifier" [139], permettraient d'obtenir un laser de 2 W désaccordé par rapport aux niveaux excités du rubidium. La génération de réseaux optiques seraient donc possible, néan-

moins en sortie de "tapered amplifier", la qualité optique du faisceau est très mauvaise, et en espace libre. Cela implique d'ajouter des optiques, en espace libre, pour corriger les défauts, rendant ainsi l'ensemble très sensible aux vibrations, ce qui est contraire aux objectifs de notre architecture laser.

Une autre option pour réaliser ce laser faiblement désaccordé est d'utiliser, comme pour la réalisation du laser pour l'interférométrie atomique, un laser télécom à 1560 nm, doublé à 780 nm [4, 140]. L'utilisation de systèmes fibrés permet de réduire considérablement l'impact des perturbations extérieures sur le laser, et d'implémenter ce banc laser Bloch directement sur le premier banc laser, avant doublage de fréquence.

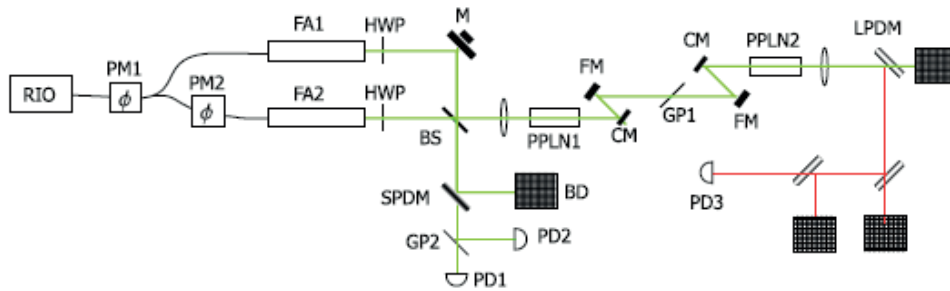


FIGURE 4.3 – Architecture laser Bloch utilisant la technologie télécom doublée. Ici, on retrouve l'architecture laser utilisée à Stanford par l'équipe de Kasevich pour générer un laser à 780 nm de 43 W [140]. RIO : diode laser DFB RIO, PM : modulateur de phase, FA : amplificateur à fibres, HWP : lame demi onde, M : miroir sur cale piézoélectrique, BS : séparatrice, SPDM/LPDM : miroir dichroïque, GP : lame de verre, PD : photodiode, BD : piège à lumière, PPLN : cristal doubleur massif, CM : miroir concave, FM : miroir plan

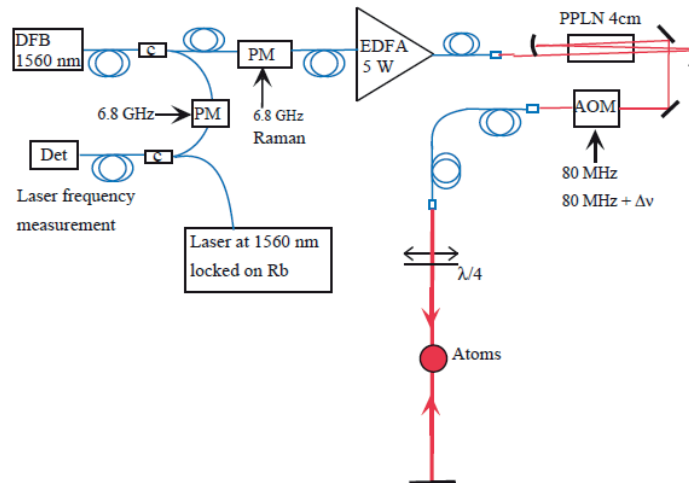


FIGURE 4.4 – Architecture laser Bloch utilisant la technologie télécom doublée. Ici, on retrouve l'architecture laser utilisée sur le gravimètre GIRAFON [4]. DFB : diode à rétroaction répartie, C : coupleur, EDFA : amplificateur à fibres dopées erbium, PPLN : cristal doubleur massif, Det : photodiode rapide, PM : modulateur de phase, AOM : acousto optique

Sur la figure 4.3, nous avons l'architecture laser qui a été mise en place à Stanford sur une expérience d'atomes froids de Kasevich. Avec cette structure, la première raie laser est réalisée grâce à la diode laser RIO, et la génération de la seconde raie du doublet Bloch grâce au PM2.

Les deux lasers sont ensuite amplifiés, recombinaés et convertis à 780 nm à travers 2 étages de doublage (PPLN 1 et 2). En bout de chaîne, nous pouvons ainsi obtenir un doublet de fréquence Bloch accordable en fréquence, et d'une puissance de 43 W. Dans le cadre de l'expérience GIBON, nous n'avons pas besoin d'une puissance aussi élevée. Une puissance laser du doublet Bloch de l'ordre du watt est suffisante, ce qui nous conduit à une structure laser simplifiée.

Sur la figure 4.4, nous avons l'architecture laser du banc fibré Bloch qui avait été mis en place sur le gravimètre GIRAFON. On y voit la DFB Bloch à 1560 nm, asservie par battement avec le laser de référence, verrouillé sur le rubidium. En réglant la consigne du battement, on peut ainsi régler le désaccord laser. La puissance nécessaire est obtenue après passage dans un amplificateur à fibre 5 W et un cristal doubleur de fréquence. On génère la seconde raie du doublet Bloch grâce à un modulateur acousto optique. Ce dispositif permet d'obtenir un laser de 200 mW, avec un désaccord réglable de 0 à 60 GHz. Dans le cadre de notre expérience nous nous sommes donc basés sur ce type d'architecture.

### 4.3 Conception du banc laser

Les résultats de l'étude bibliographique nous ont permis de faire plusieurs choix concernant la conception du système laser de GIBON. Nous sommes d'abord partis sur une structure télécom fibrée à 1560 nm pour répondre aux exigences de robustesse et d'embarquabilité. Pour respecter le critère de compacité, nous avons décidé de réaliser ce système en utilisant le moins de sources laser possibles : un laser à fibre dopée erbium pour l'interférométrie atomique, une DFB pour le doublet Bloch.

Pour la génération de toutes les raies laser nécessaires à l'interférométrie atomique, nos choix se sont portés sur l'utilisation de modulateurs de phase pour la génération de bandes latérales. La réalisation d'un bloc hyperfréquence est nécessaire afin de générer les fréquences qui devront adresser les différents modulateurs.

Enfin, pour obtenir des puissances laser suffisantes pour la manipulation des atomes, et pouvoir répartir les différentes fréquences laser, nous avons opté pour une fin de chaîne laser en espace libre à 780 nm. Ce banc espace libre réalisera notamment le doublage de fréquence pour adapter le laser à 780 nm.

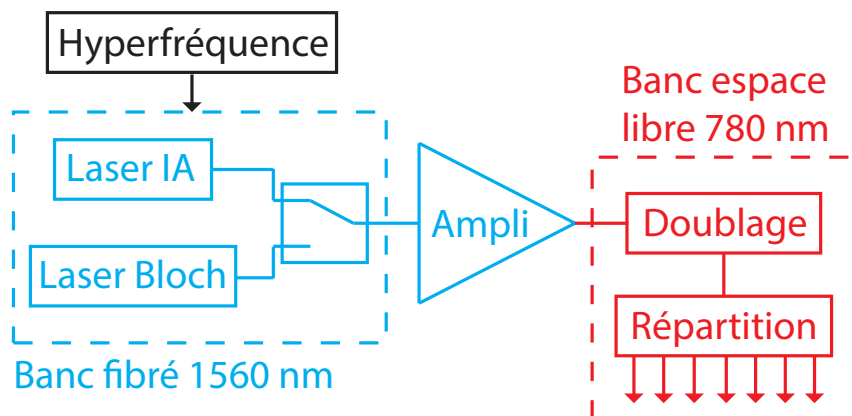


FIGURE 4.5 – Schéma bloc de principe de l'architecture laser globale de GIBON. En bleu : bloc fibré à 1560 nm, en noir : bloc hyperfréquence adressant les modulateurs de phase, en rouge : bloc espace libre à 780 nm, IA : Interférométrie Atomique.

Nous avons ainsi un système laser en trois parties (fibrée, hyperfréquence et espace libre), représentées sur la figure 4.5. Nous visualisons sur le schéma que pour respecter la contrainte de compacité, sur la partie fibrée, un seul amplificateur est inséré. Cela implique la mise en place d'un commutateur optique qui permettra de passer du laser IA au laser Bloch. Le banc laser, ainsi réalisé, sera bi-fréquence et devra donc adopter une structure originale pour le doublage de fréquence dans la partie espace libre [141]. Les détails de chacune des trois sous-parties composant ce banc laser seront donnés dans les trois chapitres qui suivent.

Dans ce chapitre nous avons présenté l'architecture globale que nous avons retenue pour la réalisation de notre laser. Après une rapide analyse bibliographique des architectures existantes et la mise en place des différentes contraintes pour notre expérience, nous avons opté pour une architecture laser basée sur la technologie télécom doublée, avec utilisation de modulateurs de phase, et réduction des trajets espace libre du laser. Ainsi cela nous a conduit à la réalisation de trois blocs répondant aux contraintes de compacité, de robustesse et d'embarquabilité, grâce à un bloc fibré à 1560 nm, en amont du système, générant les fréquences laser ; un bloc hyperfréquence, en parallèle du bloc fibré, adressant les modulateurs de phase ; un bloc espace libre à 780 nm, en aval, pour la conversion de fréquence et la distribution des différentes fréquences laser. Ces trois différents blocs sont respectivement expliqués en détails dans les chapitres 5, 6 et 7.

# Chapitre 5

## Partie amont du système laser : laser fibré à 1560 nm

Nous avons vu, dans le chapitre 4, les contraintes que devait respecter notre système laser, ainsi que les choix technologiques qui avaient été faits. Ce banc laser doit être compact, robuste et embarquable pour des véhicules tels que les avions, bateaux, sous-marins, satellites ... Nous avons donc décidé de concevoir la partie amont du système laser avec des éléments télécoms fibrés à 1560 nm, et de générer toutes les fréquences laser utiles à notre expérience dans ce domaine de longueurs d'onde.

Pour cela, nous avons construit ce banc laser et caractérisé ses différents éléments. Nous avons mis en place une architecture innovante pour l'asservissement et le contrôle dynamique du laser IA. Cela a permis de réduire considérablement la taille du système laser global. Suite à cela, nous avons caractérisé ce laser IA afin d'en déterminer les performances et son influence sur la mesure inertielle. Enfin, nous avons implémenté à ce système le laser Bloch et décrit son fonctionnement.

### 5.1 Description du banc laser fibré

Pour la réalisation de la partie amont du système laser, nous sommes partis sur une architecture presque entièrement fibrée à 1560 nm. Cet ensemble va permettre de générer toutes les fréquences laser nécessaires à l'expérience GIBON. Pour que ces lasers puissent ensuite interagir avec les atomes de rubidium, il restera à convertir les fréquences à 780 nm à l'aide d'un cristal doubleur.

Ce banc laser est composé de quatre branches fibrées (figure 5.1) :

- une première branche (en vert), où se situe la source laser IA (FL) ;
- une seconde branche (en orange), qui sert au référencement du laser sur le rubidium, et au contrôle de son désaccord ;
- une troisième branche (en rose), où se situe la source laser pour les oscillations de Bloch (DFB), ainsi que son asservissement par battement avec le premier laser ;
- une quatrième branche (en jaune), qui réunit les deux sources laser en une seule voie, et qui achemine toutes les fréquences laser vers le banc espace libre.

La première branche de ce système est donc essentiellement composée d'un laser à fibre



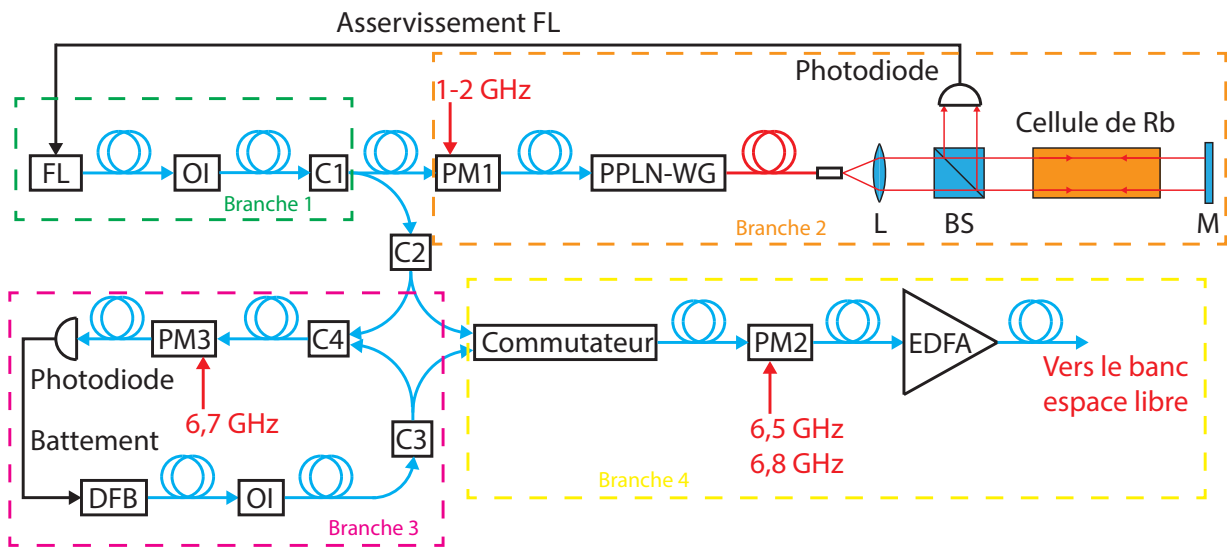


FIGURE 5.1 – Structure intégrale de la partie fibrée du banc laser. FL : Laser à fibre, OI : Isolateur optique, C : Coupleur, PM : Modulateur de phase, PPLN-WG : Cristal de niobate de lithium périodiquement orienté en guide d’onde, L : Lentille de collimation, BS : Cube séparateur, M : Miroir, DFB : Diode laser, EDFA : Amplificateur à fibres dopées erbium.

(FL) de marque Koheras, intégré par IDIL Fibres optiques (cf. documentation fabricant et [1]). C’est un laser à fibre DFB, qui est constitué d’une fibre dopée erbium, sur laquelle est inscrite un réseau de Bragg dont le pas définit la longueur d’onde (figure 5.2). Cet étage forme la cavité résonnante dans laquelle le laser à 1560 nm est généré. Le réseau de Bragg est monté sur un substrat piézoélectrique (PZT). Il est alors possible d’accorder le laser sur une petite plage de longueur d’onde en faisant varier la température de la fibre (variation du pas du réseau de Bragg), ou rapidement en modulant le signal sur la PZT.

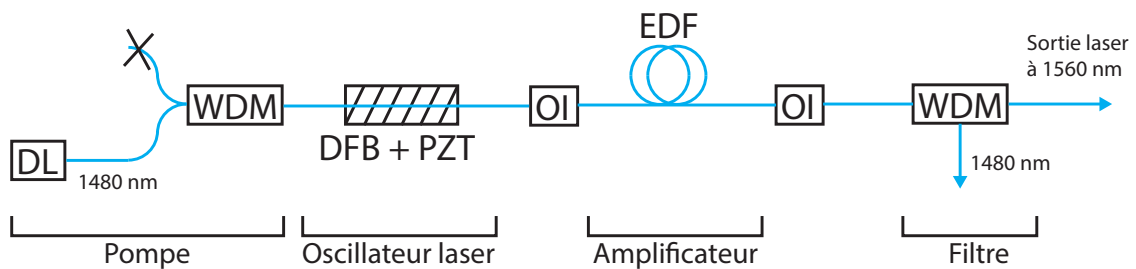


FIGURE 5.2 – Structure du laser à fibre. DL : Diode laser de pompe, WDM : Multiplexeur, DFB : Laser avec réseau de Bragg, PZT : Cale piézoélectrique, OI : Isolateur optique, EDF : Fibre dopée erbium.

Le laser est pompé via un multiplexeur (WDM), qui permet de guider le laser (DL) fonctionnant à 1480 nm, d’une puissance pouvant aller jusqu’à 250 mW, vers l’oscillateur laser (DFB). La seconde voie du multiplexeur n’est pas reliée. Le signal laser à 1560 nm est ensuite amplifié grâce à la fibre dopée erbium (EDF) à maintien de polarisation, pompée par le reste de pompe se trouvant en sortie du laser DFB. A la sortie du laser se trouve un isolateur optique (OI) à maintien de polarisation permettant d’éviter les retours de lumière susceptibles de perturber le fonctionnement du laser. Un multiplexeur permet d’éliminer le reste de pompe en sortie du laser à fibre. La connectique en sortie du laser est du type FC/APC. Les principales caractéristiques utiles du laser à fibre sont répertoriées dans le tableau 5.1.

Puissance	20 mW
Spectre	Monomode
Répartition spatiale de l'intensité	Gaussienne
Accordabilité thermique	$-5,3 \pm 0,5$ MHz/m°K à 780 nm
Accordabilité PZT	$20,8 \pm 0,5$ MHz/V à 780 nm
Accordabilité courant de pompe	$-1,33 \pm 0,15$ MHz/mA à 780 nm
Largeur de raie à 1560 nm	< 2 kHz

TABLE 5.1 – Caractéristiques techniques du laser à fibre.

Ce laser à fibre est donc la source laser qui va réaliser toutes les fréquences pour le refroidissement et l'interférométrie atomique. Sa finesse spectrale devrait nous permettre d'avoir de bonnes performances gravimétriques, et son accordabilité, grâce à la cale piézoélectrique, va nous permettre de régler sa fréquence en fonction des différentes étapes de l'expérience.

Ce laser est par la suite divisé en deux voies à l'aide d'un coupleur 50/50 (C1). L'une d'elle alimente la seconde branche du banc, et va donc permettre le verrouillage du laser sur une transition atomique du rubidium. L'autre voie est envoyée vers les troisième et quatrième branches.

La seconde branche de ce banc laser est constituée d'un modulateur de phase (PM1) de marque Photline, MPZ-LN10, modulable jusqu'à 10 GHz, suivi d'un cristal doubleur en guide d'onde (PPLN-WG) de marque NTT Electronics, WH-0780-000-F-B-C.

Le modulateur de phase génère des bandes latérales au laser à fibre, qui vont être ensuite converties à 780 nm par le PPLN-WG. Le laser résultant est ensuite envoyé dans une cellule de rubidium pour être référencé par absorption saturée [122]. Une photodiode va par la suite collecter le signal laser et l'envoyer à un module électronique qui va traiter l'information et rétroagir en conséquence sur le laser. Cet ensemble va permettre de verrouiller une bande latérale du laser sur le rubidium, tout en accordant la porteuse suivant les besoins de l'expérience, en modifiant la fréquence de modulation. Cette branche est détaillée dans la partie 5.2.

La troisième branche du laser contient essentiellement la diode laser DFB qui est utilisée comme source laser pour générer le laser Bloch. La source laser est une DFB de marque Avanex à 1560 nm, d'une puissance de 10 mW. Elle est accordable en fréquence, par son courant et sa température. On trouve à sa sortie un isolateur optique (OI) pour éviter les retours laser dans la diode. Les principales caractéristiques utiles de la DFB sont présentées dans le tableau 5.2.

Puissance	10 mW
Longueur d'onde centrale	1560,20 nm
Largeur de raie à $1,5 \mu\text{m}$	1 MHz

TABLE 5.2 – Caractéristiques techniques de la diode DFB Avanex (Bloch).

Cette source DFB va être utilisée pour le laser Bloch afin de générer la raie laser désaccordée, nécessaire à la réalisation des réseaux optiques. Le doublet de fréquences laser sera synthétisé à l'aide d'un montage à acousto-optique, présenté dans le chapitre 7. Le contrôle de la température de la diode nous permet de régler la fréquence de cette dernière, en mesurant le désaccord avec le laser à fibre. La plage de température que nous avons, nous permet d'effectuer des désaccords allant de 0 à plus de 150 GHz à 780 nm.

A la suite de l'isolateur optique se trouve un coupleur 90/10 (C3) qui va permettre de séparer en deux le signal laser. 90 % du signal est injecté dans la quatrième branche du banc, pour être mélangé avec le laser à fibre et envoyé à l'amplificateur, et les 10 % restants sont utilisés pour la mesure de battement avec ce même laser. Concernant la partie prélevée sur le laser à fibre, celle-ci est également séparée en deux par un coupleur 90/10 (C2), qui transmet 90 % du signal à la quatrième branche du banc, et les 10 % restants pour le battement. Sur la voie du battement laser, on recombine les 10 % de signal laser de chacun des lasers à l'aide d'un coupleur 50/50 (C4) afin de mélanger les deux lasers.

A ce stade, la fréquence de battement des deux lasers est trop élevée pour nos appareils de mesures (50 GHz à 1560 nm). Nous avons donc ajouté un modulateur de phase (PM3), similaire au modulateur précédemment présenté, afin de générer une multitude de bandes latérales (espacées de 6,7 GHz), et ainsi en obtenir une dans la gamme spectrale de détection. Le signal est ensuite détecté par une photodiode rapide pour ensuite en déduire, à l'aide d'une carte électronique, le battement laser équivalent. Il ne suffit plus que de régler la consigne électronique correspondant au battement laser désiré, pour que celle-ci rétroagisse sur la consigne de température de la DFB.

Enfin, la quatrième et dernière branche de ce banc laser permet de combiner le laser à fibre, réalisant le refroidissement et l'interférométrie, et la DFB, réalisant les oscillations de Bloch. Les deux lasers ne doivent pas intervenir simultanément durant l'expérience. Pour les réunir sur une même chaîne laser, nous avons donc installé un commutateur qui va pouvoir autoriser chacun des lasers à circuler sur le banc espace libre à leur tour. L'étude et le choix du commutateur sont donnés dans la partie 5.4.

Mode du faisceau de sortie	TEM <sub>00</sub>
État de polarisation	Linéaire
Gamme spectrale	1540-1656 nm
Puissance de saturation en sortie	5 W
Gamme de puissance d'entrée	0-10 dBm
Instabilité long terme de la puissance de sortie	5 %
Diamètre du faisceau collimaté en sortie	1,6 mm
Qualité de faisceau (M <sup>2</sup> )	1,05

TABLE 5.3 – Caractéristique techniques de l'amplificateur EDFA (fournisseur IPG).

A la suite de ce commutateur se trouve un autre modulateur de phase (PM2), du même

type que les précédents. Celui-ci permet de générer les bandes latérales au laser à fibre afin de générer la seconde raie Raman (6,8 GHz) et la raie repompeur (6,5 GHz). A ce stade-là, nous avons toutes les fréquences laser nécessaires à l'expérience. Il ne reste plus qu'à amplifier le signal laser à l'aide d'un amplificateur à fibres dopées erbium (EDFA), générant un laser à 1560 nm de 5 W. L'amplificateur utilisé est un EDFA classique (fournisseur IPG), à maintien de polarisation, dont les principales caractéristiques sont répertoriées dans le tableau 5.3.

Une fois le laser amplifié à 5 W, celui-ci est envoyé sur le banc espace libre pour être converti à 780 nm et réparti suivant les différentes fibres qui vont transporter les lasers jusqu'à la tête capteur.

L'ensemble du banc laser fibré vient donc d'être décrit assez brièvement dans cette partie. Dans les points qui vont suivre, nous allons, bloc par bloc, détailler et expliquer le fonctionnement de ce laser, et donner les caractéristiques de notre système.

## 5.2 Asservissement du laser à fibre (IA)

Nous avons pu voir précédemment que pour les expériences d'atomes froids, il nous fallait un laser référencé sur une transition de l'alcalin que nous désirons manipuler. En effet, cela nous garantit que les lasers mis en jeu seront toujours résonants avec les atomes. Dans notre cas, nous allons devoir asservir le laser à fibre sur une transition du rubidium. Nous avons donc installé sur notre banc laser, une branche dédiée à cet asservissement et au contrôle de fréquence du laser à fibre.

Pour cela, nous avons mis en place un montage d'absorption saturée, afin de pouvoir en obtenir le spectre, repérer précisément le pic d'absorption correspondant à la transition que nous désirons adresser, et verrouiller le laser dessus.

La structure que nous allons présenter dans cette partie du chapitre est assez originale. En effet, elle allie l'utilisation d'un modulateur de phase, et d'un cristal doubleur de fréquence pour réaliser cet asservissement, ce qui n'est pas courant dans les montages classiques [128, 131, 3, 129]. L'intérêt de cette architecture vient du fait que nous allons utiliser le modulateur de phase pour générer une bande latérale sur le laser, et que nous allons verrouiller cette bande latérale sur une transition du rubidium 85. Ainsi, en modifiant la consigne sur le modulateur de phase, nous pouvons jouer sur la fréquence propre du laser à fibre, et ainsi l'accorder où l'on veut par rapport à celle de la transition  $F = 2 \rightarrow F' = 3$  du rubidium 87 [142].

### 5.2.1 Structure de l'absorption saturée

Pour mettre en place la structure qui a été présentée précédemment, il a fallu faire attention, tout au long du banc laser, à un point important : la puissance du laser. En effet, nous avons adopté un banc laser quasiment tout fibré, et dans un souci de compacité, nous voulons réduire au minimum le nombre d'éléments à installer. Ainsi nous n'allons utiliser qu'un seul amplificateur, en fin de chaîne, pour le transfert au banc espace libre. En amont de celui-ci, tout doit être étudié pour parvenir à un système opérationnel, en n'ayant que la puissance laser initialement fournie par nos sources.

Les niveaux de puissance laser sont d'ailleurs assez critiques sur le laser à fibre, car celui-ci doit à la fois servir à l'asservissement du banc, et servir de source laser pour le refroidissement et l'interférométrie atomique. Il a donc fallu tenir compte des atténuations de tous les différents éléments fibrés pour évaluer, tout au long de la chaîne, les niveaux de puissance en sortie de chaque pièce. Pour distribuer le laser sur plusieurs branches, nous avons utilisé différents coupleurs, dont il a fallu choisir judicieusement les rapports de couplage pour optimiser la transmission de puissance.

Les deux contraintes de puissance que nous rencontrons pour ce banc optique sont les suivantes :

- il faut le maximum de puissance dans la cellule de rubidium, afin d'obtenir un signal d'absorption saturée puissant, et ainsi minimiser le bruit sur la chaîne d'asservissement.
- il faut une puissance laser à 1560 nm de minimum 1 mW pour pouvoir injecter l'EDFA, et ainsi avoir un signal de sortie amplifié saturé à 5 W.

Après avoir testé différentes structures, notre choix s'est porté sur l'architecture de la figure

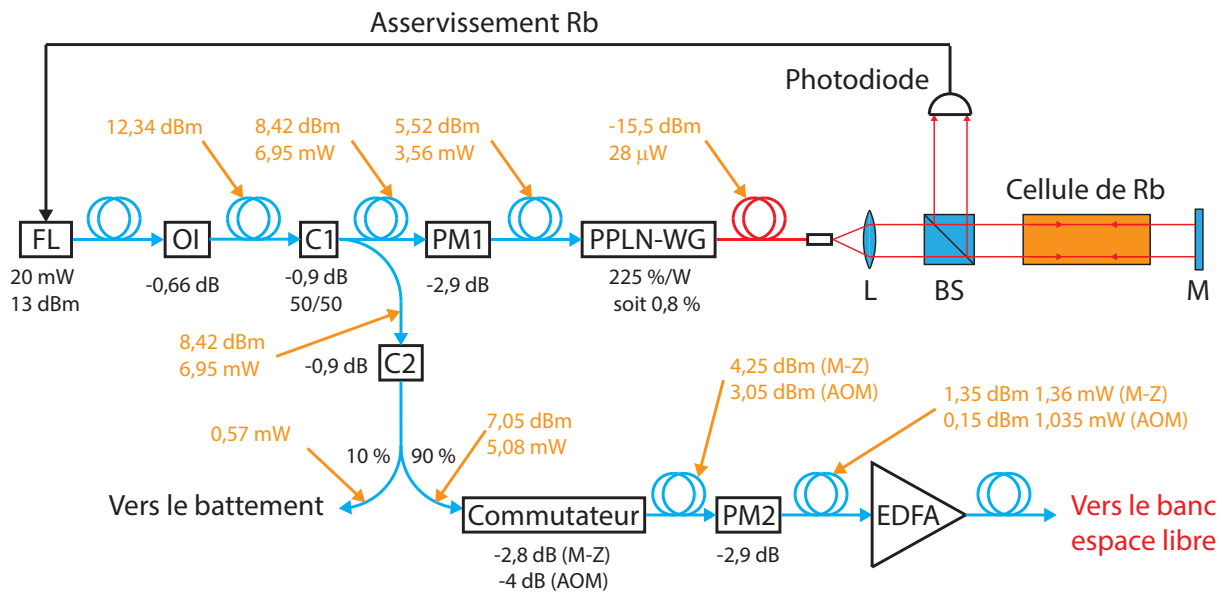


FIGURE 5.3 – Evolution du niveau de puissance laser le long du banc fibré pour le laser à fibre. FL : Laser à fibre, OI : Isolateur optique, C : Coupleur, PM : Modulateur de phase, PPLN-WG : Cristal de niobate de lithium périodiquement orienté en guide d'onde, L : Lentille de collimation, BS : Cube séparateur, M : Miroir, AOM : Modulateur acousto-optique, M-Z : Modulateur Mach-Zehnder, EDFA : Amplificateur à fibres dopées erbium.

5.3. Sur ce schéma figure l'ensemble des éléments fibrés utilisés, ainsi que leurs atténuations respectives et les niveaux de puissance en sortie de chacun.

Le choix d'un coupleur 50/50 (C1) pour la répartition entre la chaîne d'asservissement et la chaîne vers l'espace libre permet de répartir équitablement la puissance laser sur ces deux voies. Le choix d'un coupleur 90/10 aurait été bien plus intéressant, avec l'envoi de 90 % de laser dans la chaîne d'asservissement, pour l'absorption saturée, néanmoins l'envoi de seulement 10 % de puissance laser vers l'EDFA ne permet pas, en bout de chaîne, d'obtenir le minimum de 1 mW, nécessaire à l'injection. Avec le coupleur 50/50 (C1), suivi d'un coupleur 90/10 (C2), nous parvenons à obtenir une puissance laser à 1560 nm, en entrée d'amplificateur, d'au moins 1 mW. Plus précisément, nous obtenons une puissance de 1,035 mW si nous utilisons l'acousto-optique en guise de commutateur, et 1,36 mW, avec le Mach-Zehnder. Ainsi cet enchaînement d'éléments fibrés permet de respecter les conditions d'injection de l'EDFA.

A noter qu'au niveau du coupleur 90/10 (C2), nous n'envoyons que 10 % de puissance (soit 0,57 mW) pour le batttement entre le laser à fibre et la DFB Bloch, mais cela est amplement suffisant pour pouvoir visualiser le signal. Concernant le coupleur 50/50 (C1), nous avons donc 50 % de la puissance initiale qui est envoyée dans la branche d'asservissement. Cela nous donne, après passage à travers le modulateur de phase (PM1) et le cristal doubleur (PPLN-WG), une puissance à 780 nm de 28 μW. La température du cristal est réglée à 47,7 °C afin d'optimiser l'accord de phase, et donc maximiser la puissance à 780 nm. La puissance à 780 nm est considérablement réduite suite à la conversion de fréquence, et ce malgré un taux de conversion de 225 %/W, car le rendement de conversion tombe à 0,8 % avec une puissance d'entrée de 3,56 mW.

A la sortie de la chaîne, le laser passe en espace libre et est collimaté grâce à une lentille (L) de 7,5 mm de focale. La fibre ayant un ouverture numérique de 0,12, nous obtenons un

diamètre du faisceau laser de 1,8 mm. Ce faisceau traverse une première fois la cellule de rubidium, pour pomper les atomes de rubidium, pour ensuite revenir, après réflexion sur le miroir M, pour sonder les atomes. Au retour, le faisceau est réfléchi par un cube séparateur (BS), afin d'envoyer le signal laser vers la photodiode. Cette structure permet ainsi d'utiliser le même laser pour réaliser les faisceaux de pompe et sonde du montage. La puissance laser mise en jeu dans la cellule de rubidium est plutôt faible ( $14 \mu\text{W}$ ), mais elle est néanmoins suffisante pour la réalisation de notre absorption saturée [122].

Maintenant que l'ensemble de la chaîne d'asservissement est en place, nous allons étudier plus précisément son fonctionnement. Initialement, le laser à fibre est à une certaine fréquence  $\nu_0$ . C'est cette fréquence laser qui devra agir sur les atomes de rubidium 87, étant donné que le coupleur C1 envoie la moitié du signal laser vers la chaîne contenant l'amplificateur. Sur l'autre voie du coupleur, le laser traverse le modulateur de phase PM1, qui est modulé à la fréquence  $\nu_1$ .

Le modulateur de phase consiste en un modulateur électro-optique en niobate de lithium, à travers lequel un potentiel électrique sinusoïdal de fréquence  $\nu_1$  est appliqué (figure 5.4).

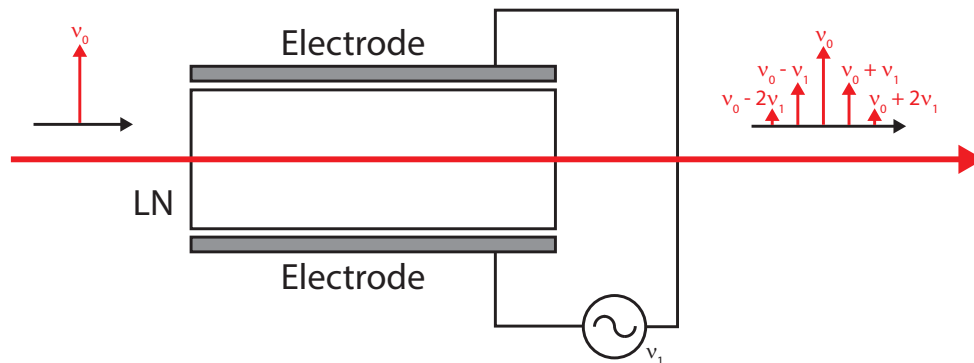


FIGURE 5.4 – Principe de fonctionnement d'un modulateur de phase. LN : cristal de niobate de lithium.

Cette variation temporelle du potentiel électrique fait varier périodiquement l'indice de réfraction du matériau. Ainsi, lorsque le laser à fibre, de fréquence  $\nu_0$ , traverse le cristal, celui-ci voit la modulation de l'indice, ce qui conduit à la génération de bandes latérales aux fréquences  $\nu_k$  :

$$\nu_k = \nu_0 \pm k \times \nu_1, \quad k \in \mathbb{N} \quad (5.1)$$

L'amplitude des différents pics laser est régie par les fonctions de Bessel  $J_k(\Delta\varphi)$ ,  $k \in \mathbb{Z}$ . L'argument de phase de ces fonctions dépendant de la puissance de la modulation sur le cristal, nous pouvons ajuster la puissance des raies laser en fonction des besoins. Cet élément nous permet donc de réaliser des fréquences laser par génération de bandes latérales, sans avoir à ajouter d'autres sources laser.

Le modulateur de phase est suivi d'un module de conversion de fréquence qui consiste en un cristal de niobate de lithium périodiquement orienté (PPLN), en guide d'onde (WG) (figure 5.5). Ainsi, en injectant un laser à 1560 nm dans le cristal, nous allons réaliser le doublage de fréquence, grâce à la génération de secondes harmoniques, nécessaire pour obtenir un laser à 780 nm. L'utilisation d'un cristal périodiquement orienté permet d'atteindre la condition de quasi accord de phase, et donc d'obtenir un meilleur rendement de conversion.

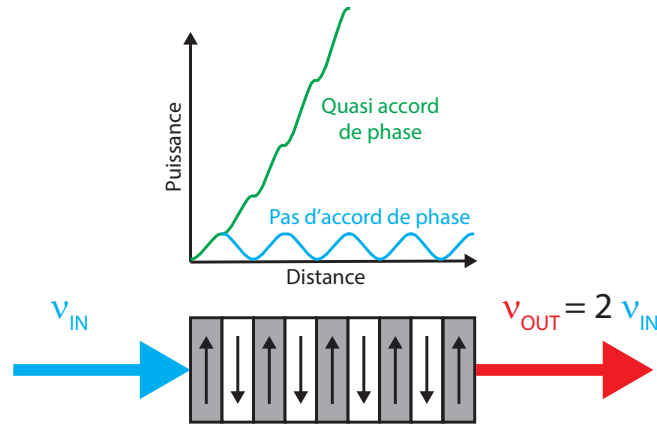


FIGURE 5.5 – Principe de fonctionnement d'un cristal PPLN. Courbe bleue : pas d'accord de phase dans la cas d'un cristal de niobate de lithium non périodiquement orienté; courbe verte : quasi accord de phase dans le cas d'un cristal de niobate de lithium périodiquement orienté.

Après passage dans ce cristal, nous obtenons du doublage de fréquence pur, ainsi que de la somme de fréquence, ce qui nous donnent des pics à 780 nm, d'amplitude  $J_k(2\Delta\varphi)$ , aux fréquences :

$$\nu_{780,k} = 2\nu_0 \pm k \times \nu_1, \quad k \in \mathbb{N} \quad (5.2)$$

Ce spectre de raies à 780 nm va ensuite interagir avec les atomes de rubidium présents dans la cellule du montage d'absorption. Au préalable, nous avons adapté la puissance de la microonde injectée dans le modulateur de phase afin d'éteindre la porteuse ( $2\nu_0$ ). Nous balayons en fréquence le spectre d'absorption saturée, relevé par la photodiode, afin de repérer le pic le plus profond. Ce pic d'absorption correspond à la transition  $F = 3 \rightarrow F' = 3,4$  du rubidium 85, et nous l'utilisons pour la stabilisation du laser à fibre, en verrouillant l'ordre 1 du laser (à la fréquence  $2\nu_0 + \nu_1$ ) dessus (figure 5.6). On a alors :

$$2\nu_0 + \nu_1 = \nu_{F=3 \rightarrow F'=3,4}^{Rb85} \quad (5.3)$$

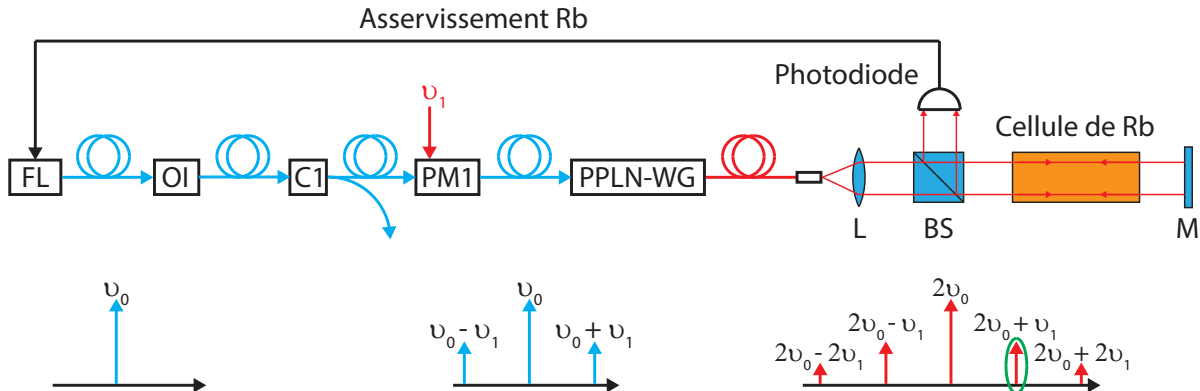


FIGURE 5.6 – Evolution du spectre laser sur la voie de référencement du laser à fibre. FL : Laser à fibre, OI : Isolateur optique, C : Coupleur, PM : Modulateur de phase, PPLN-WG : Cristal de niobate de lithium périodiquement orienté en guide d'onde, L : Lentille de collimation, BS : Cube séparateur, M : Miroir,  $\nu_0$  : Fréquence du FL,  $\nu_1$  : Fréquence injectée dans le modulateur de phase.

Ainsi nous obtenons un laser référencé sur le rubidium 85, et dont on peut changer la fréquence  $\nu_0$ , en modifiant la modulation  $\nu_1$  sur le modulateur de phase, pour que sa porteuse



puisse être accordé avec le rubidium 87. La modification de fréquence appliquée sur le modulateur de phase est alors automatiquement répercutée en fin de chaîne, sur la cale piézoélectrique du laser à fibre, afin de changer la fréquence de la porteuse  $\nu_0$ .

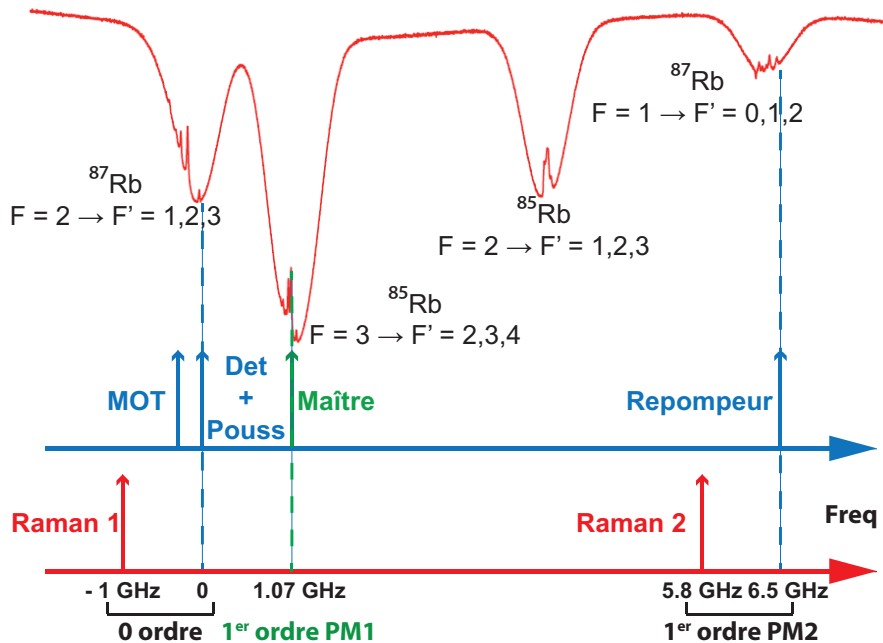


FIGURE 5.7 – Pics d'absorption saturée de la transition  $D_2$  du rubidium et correspondance avec les fréquences laser générées pour réaliser l'interférométrie atomique. Fréquences laser pour le refroidissement et la détection en bleu, et pour l'interférométrie Raman en rouge.

Nous avons détaillé dans le chapitre précédent l'ensemble des fréquences laser qu'il fallait réaliser pour pouvoir asservir le laser, refroidir les atomes et effectuer l'interférométrie atomique. Afin de préciser cela, nous pouvons voir sur la figure 5.7, les pics d'absorption saturée de la transition  $D_2$  du rubidium, et la correspondance avec les différentes raies laser générées.

Nous venons d'expliquer le principe de fonctionnement de notre asservissement laser. L'ordre 1 du laser est donc verrouillé sur le croisement de niveaux  $F = 3 \rightarrow F' = 3$  c.o. 4 de la transition  $D_2$  du rubidium 85. Avec la modulation  $\nu_1 = 1070$  MHz, sur le modulateur de phase, la porteuse du laser (fréquence  $\nu_0$  du laser à fibre) est à résonance avec la transition  $F = 2 \rightarrow F' = 3$  du rubidium 87. Cette résonance permet ainsi d'obtenir les fréquences laser détection et pousseur.

En changeant la modulation  $\nu_1$  sur le modulateur de phase, l'ordre 1 du laser reste verrouillé, sur le pic d'absorption du rubidium 85, tandis que la fréquence de la porteuse varie. On peut ainsi désaccorder la porteuse, par rapport à la fréquence de détection, d'une quantité  $1070$  MHz -  $\nu_1$ . En désaccordant de 13 à 100 MHz le laser ( $\nu_1 = [970 : 1057]$  MHz), on obtient les fréquences laser pour le refroidissement des atomes (MOT). A l'aide du modulateur de phase PM2 (situé dans la branche contenant l'EDFA), nous générons une bande latérale au laser MOT à 6,5 GHz pour générer la raie repompeur (ordre 1 du laser). Nous avons donc généré toutes les fréquences nécessaires à la réalisation du refroidissement des atomes et à leur détection. Ces fréquences sont modélisées sur l'axe bleu de la figure 5.7, et correspondent au mode de fonctionnement "MOT" du laser à fibre.

Pour pouvoir générer les fréquences Raman, nécessaires à l'interférométrie atomique, on

doit tout d'abord désaccorder le laser à fibre d'environ 1 GHz dans le rouge, par rapport à la fréquence de détection. Notre source hyperfréquence peut générer des fréquences allant jusqu'à environ 2 GHz, ce qui nous permet de désaccorder le laser à fibre d'environ 1 GHz. En pratique, nous parvenons à réaliser un saut de fréquence de 965,1 MHz, auquel il faut ajouter le décalage en fréquence de 80 MHz induit par l'acousto-optique de distribution dans la partie espace libre (chapitre 7). Finalement, cela nous permet d'avoir une première raie Raman désaccordée de 1045,1 MHz, par rapport à la détection. Pour la génération de la seconde raie Raman, nous faisons comme précédemment avec le même modulateur de phase PM2, en modulant la première raie Raman du laser à fibre à 6,834 GHz. Avec la porteuse et l'ordre 1 du laser, nous avons le doublet Raman permettant de réaliser la phase d'interférométrie atomique [81]. Ces fréquences sont modélisées sur l'axe rouge de la figure 5.7, et correspondent au mode de fonctionnement "Raman" du laser à fibre.

Nous avons donc réalisé un banc laser fibré et compact. Ce banc est capable de réaliser toutes les fréquences laser nécessaires à l'interférométrie atomique, en n'utilisant qu'une seule source.

Dans la suite de ce chapitre, nous allons expliquer le fonctionnement de l'électronique mise en place pour l'asservissement et le contrôle fréquentiel du laser à fibre. Par la suite, nous donnerons les performances de ce système laser.

### 5.2.2 Electronique de contrôle

Nous venons de voir la structure optique globale de notre laser, permettant de générer les fréquences nécessaires à l'interférométrie atomique en n'utilisant qu'une seule et unique source. Pour pouvoir réaliser cet asservissement original et effectuer des sauts de fréquence de l'ordre de 1 GHz, il a fallu concevoir une chaîne de rétroaction électronique adaptée, pour répondre à plusieurs contraintes de l'expérience.

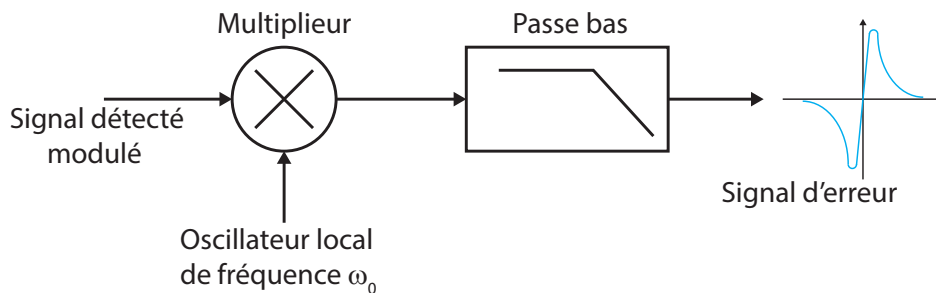


FIGURE 5.8 – Schéma de principe d'une détection synchrone.

Pour obtenir le signal utile à notre asservissement, nous utilisons une détection synchrone (figure 5.8). Nous avons choisi ce système car il donne la dérivée du signal détecté. Dans notre cas, le signal détecté est un signal d'absorption saturée comportant plusieurs pics d'absorption, correspondant aux transitions du rubidium. Ainsi, pour chacun de ces pics, nous allons obtenir un signal dispersif, avec changement de signe au niveau des extrema (figure 5.9). On a donc un signal d'erreur par pic d'absorption. Il ne restera plus qu'à choisir celui sur lequel nous désirons verrouiller le laser.

Pour illustrer cela, nous allons appliquer le fonctionnement de la détection synchrone à notre système. Nous définissons  $s(\nu_L)$  le signal de l'absorption saturée, dépendant de la fréquence laser

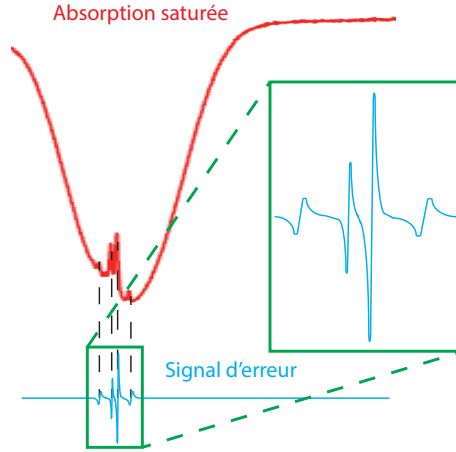


FIGURE 5.9 – Signal généré par la détection synchrone à partir d'un signal d'absorption saturée.

$\nu_L$ . Ce signal n'est pas parfait, et un bruit, d'amplitude  $B$  et de fréquence  $\omega_B$ , est à prendre en compte :

$$s_B = B \cos(\omega_B t) \quad (5.4)$$

La fréquence du laser est ensuite modulée à la fréquence  $\omega_0$ , fréquence de l'oscillateur local de référence pour notre détection synchrone :

$$s_{det} = s(\nu_L + \Delta\nu_L \cos(\omega_0 t)) + B \cos(\omega_B t) \quad (5.5)$$

Comme nous avons  $\Delta\nu_L$  très petit devant la largeur des pics d'absorption saturée (6 MHz) nous pouvons écrire :

$$s_{det} = s(\nu_L) + \frac{ds(\nu_L)}{d\nu_L} \Delta\nu_L \cos(\omega_0 t) + B \cos(\omega_B t) \quad (5.6)$$

Ce signal est ensuite démodulé à la fréquence  $\omega_0$ , ce qui nous donne :

$$\begin{aligned} s_{det} \cos(\omega_0 t) &= s(\nu_L) \cos(\omega_0 t) + \frac{1}{2} \frac{ds(\nu_L)}{d\nu_L} \Delta\nu_L + \frac{1}{2} \frac{ds(\nu_L)}{d\nu_L} \Delta\nu_L \cos(2\omega_0 t) \\ &\quad + \frac{1}{2} B (\cos((\omega_B - \omega_0)t) + \cos((\omega_B + \omega_0)t)) \end{aligned} \quad (5.7)$$

Pour finir, on extrait l'information dans le signal détecté en le filtrant avec un filtre passe bas à une fréquence bien inférieure à la fréquence de modulation  $\omega_0$ . Cela nous donne ainsi le signal d'erreur du système :

$$s_{error} = \Delta\nu_L \frac{1}{2} \frac{ds(\nu_L)}{d\nu_L} + \frac{1}{2} B \cos((\omega_B - \omega_0)t) \quad (5.8)$$

La partie continue du signal d'erreur correspond bien à la dérivée du signal d'absorption saturée et nous donne donc les signaux dispersifs associés à chaque pic. La seconde contribution du signal d'erreur correspond au bruit de fréquence laser autour de  $\omega_0$  reporté à basse fréquence. Ce décalage en fréquence est intéressant car il permet de rejeter les bruits basse fréquence qui sont en général très élevés. L'analyse de cette contribution nous sera utile dans le point traitant des bruits de notre système.

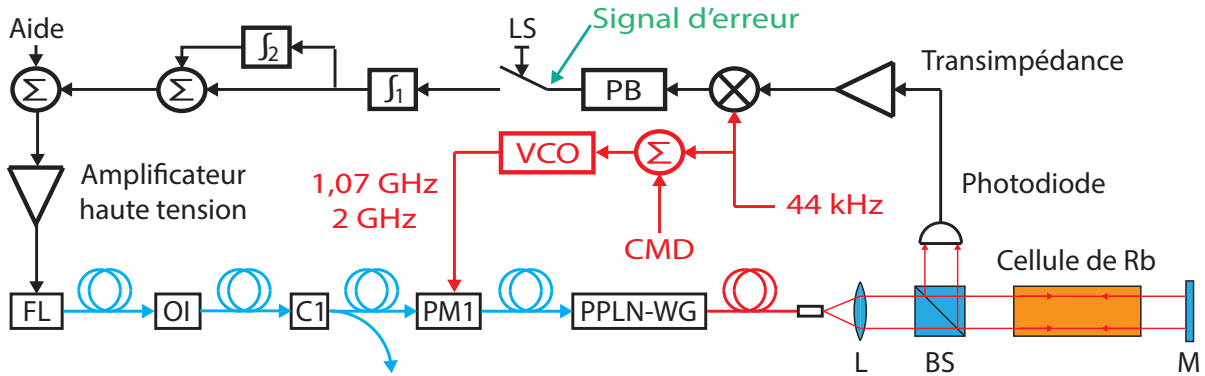


FIGURE 5.10 – Structure de l'asservissement électronique du laser à fibre. FL : Laser à fibre , OI : Isolateur optique, C : Coupleur, CMD : Commande, PM : Modulateur de phase, PPLN-WG : Cristal de niobate de lithium périodiquement orienté en guide d'onde, L : Lentille de collimation, BS : Cube séparateur, M : Miroir, PB : Filtre Passe Bas, VCO : Oscillateur contrôlé en tension, LS : Interrupteur de verrouillage.

Dans notre cas, le montage de l'asservissement laser est un peu plus complexe (figure 5.10). Initialement, l'ordinateur (ou séquenceur PXI) qui commande l'expérience envoie une consigne en tension au VCO de la chaîne hyperfréquence maître, qui le traduit ensuite en une fréquence donnée. Ici, la commande du PXI est de  $-7,5$  V pour donner la fréquence de  $\nu_1 = 1070$  MHz (la calibration du VCO sera donnée dans le chapitre 6). Pour réaliser notre détection synchrone, cette commande en tension est modulée à  $\omega_0 = 2\pi \times 44$  kHz, qui se traduit par une modulation d'amplitude sur la tension d'entrée du VCO, et donc à une modulation de fréquence en sortie d'environ  $\Delta\nu = 10$  MHz. La fréquence de modulation à 44 kHz est générée par un timer LM555 que nous avons mis en place, et dont nous avons traité le signal pour l'adapter au démodulateur et au VCO. Le modulateur de phase reçoit donc une fréquence du VCO qui est la suivante :

$$\nu_{vco} = \nu_1 + \Delta\nu \sin(\omega_0 t) \quad (5.9)$$

Dans le calcul précédent (équation 5.6), nous avons supposé que  $\Delta\nu \ll 6$  MHz (la largeur naturelle des niveaux excités du rubidium). Ici, la modulation d'amplitude est réglable, et donc la modulation de fréquence également. Nous avons pris une plage maximale de 10 MHz afin de s'assurer d'avoir suffisamment d'amplitude pour maximiser la pente du signal d'erreur. En pratique, nous constatons que lorsque nous franchissons la limite des 6 MHz, le signal d'erreur change et ne correspond plus à la dérivée du signal d'absorption, ce qui est conforme avec notre approximation.

En sortie de chaîne laser, la photodiode Thorlabs SM05PD1A collecte le signal de l'absorption saturée et le convertit en courant. Par la suite un montage transimpédance convertit le courant mesuré en tension exploitable par le circuit. Le démodulateur AD630 extrait les informations contenues dans le signal modulé, qui sont ensuite filtrées par le filtre passe bas à 12 kHz. On ne récupère ainsi que la composante continue du signal, qui correspond donc au signal d'erreur (figure 5.11). Ce dernier traduit les écarts en fréquence du laser par rapport aux transitions atomiques du rubidium, et nous allons pouvoir l'utiliser pour verrouiller notre laser à fibre.

Le signal d'erreur correspond à la dérivée du signal d'absorption saturée, avec un passage à zéro pour chaque extremum local du signal. Nous avons donc un signal d'erreur composé d'une succession de plusieurs pics d'absorption saturée. Ainsi, le signal dispersif de plus grande

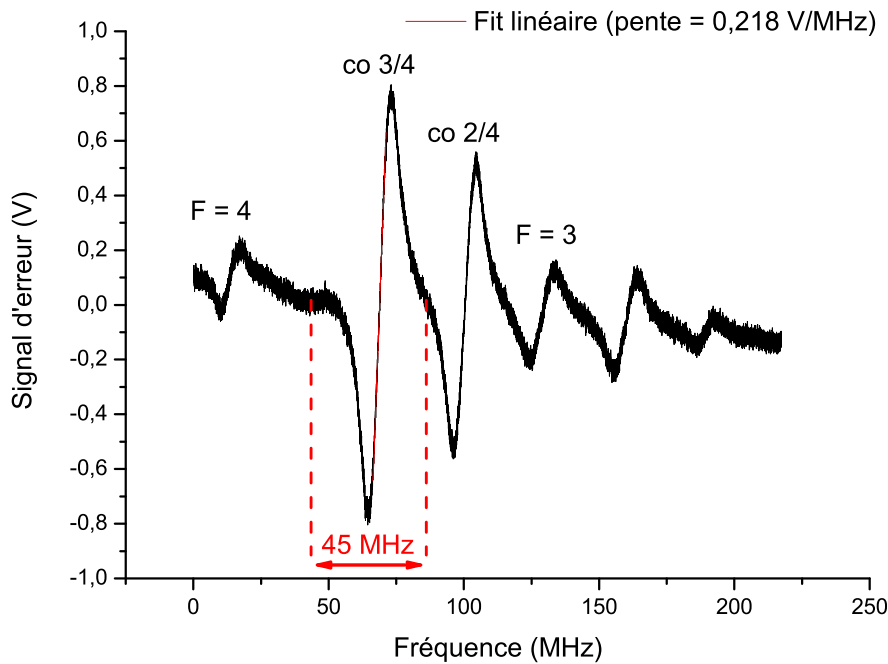


FIGURE 5.11 – Signal d’erreur, relevé après le filtre passe bas, en fonction de la fréquence du laser à 780 nm.

amplitude correspond au pic d’absorption le plus profond, et c’est sur ce pic que nous allons asservir le laser à fibre. Il s’agit du croisement de niveaux 3/4 du rubidium 85. Le signal dispersif de gauche correspond au niveau  $F' = 4$ , et les deux signaux directement à droite sont respectivement le croisement de niveaux 2/4 et le niveau  $F' = 3$  du rubidium 85. Il faut donc veiller à situer la fréquence du laser sur le bon signal dispersif. Pour pouvoir visualiser tous ces signaux de dispersion, on balaye en fréquence les pics d’absorption saturée en injectant une modulation triangulaire dans la cale piézoélectrique du laser à fibre.

Certains paramètres de l’asservissement permettent d’améliorer ce signal d’erreur. Pour notre détection synchrone, on maximise le niveau de signal lorsque le signal d’horloge et le signal modulé sont en phase. Nous avons donc mis en place un étage déphaseur qui assure cette optimisation (le détail de l’asservissement électronique est donné en annexe B). De même, afin d’augmenter l’amplitude du signal d’erreur, nous pouvons jouer sur l’amplitude du signal de modulation. Néanmoins, il faut veiller à conserver une forte pente sur le signal d’erreur afin de réduire son bruit. En effet, la détermination de ce dernier est réalisé en convertissant les niveaux de tension en fréquence par le biais du coefficient directeur de cette pente. Avec ces deux réglages optimisés, et après calibration à l’aide des transitions hyperfines du rubidium 85, nous avons pu obtenir une pente de 0,218 V/MHz. La plage de linéarité du signal d’erreur a une amplitude de 7,8 MHz (entre les deux extrema). La plage de capture du signal d’erreur est limitée par la présence de pics d’absorption de part et d’autre de celui-ci, ce qui nous donne une plage de 45 MHz.

Il existe des modules de détection synchrone commerciaux que nous aurions pu utiliser pour

le verrouillage de notre laser. Néanmoins, dans notre cas, nous désirons réaliser un asservissement particulier de notre système. En effet, dans la suite de la chaîne électronique, nous avons la combinaison d'un interrupteur piloté en TTL ADG201A et d'un étage d'intégration d'ordre 2. Ces deux éléments permettent d'obtenir un asservissement du laser dynamique, compatible avec les sauts de fréquence, et ils permettent de réduire le temps de stabilisation du système. La commande du saut de fréquence est effectuée à la source, au niveau du VCO (6 V pour obtenir une fréquence de 2 GHz), mais pour faciliter cette opération, une aide électronique est sommée au signal corrigé. Le signal résultant est ensuite adapté pour la cale piézoélectrique du laser à l'aide d'un amplificateur haute tension ( $\pm 45$  V).

Ainsi, l'architecture électronique que nous avons mise en place, avec un module haute tension, un interrupteur TTL et un intégrateur d'ordre 2 dans l'asservissement de notre laser, rend les montages de détection synchrone commerciaux inadaptés. Les détails concernant l'aide, les intégrateurs et l'interrupteur TTL sont donnés dans la partie qui suit.

### 5.2.3 Comportement dynamique du laser

Nous venons de voir le comportement statique de l'asservissement du laser, lorsque celui-ci est en condition MOT. Nous allons maintenant étudier son comportement dynamique, lorsqu'il effectue les sauts de fréquence alternatifs entre MOT et Raman.

Grâce à la calibration du VCO, que l'on retrouve dans le chapitre 6, nous avons pu déterminer les niveaux de tension correspondant aux deux fréquences entrant en jeu. Nous les avons répertoriés dans le tableau 5.4. Les sauts de fréquence que nous désirons réaliser doivent être de l'ordre de la milliseconde, afin de réduire les temps morts. Dans les expériences inertielles atomiques, un temps mort correspond à un temps de chute des atomes qui est perdu pour l'expérience. Typiquement, le basculement sur la commande du VCO est prévu pour se faire en 0,5 ms.

Mode du laser à fibre	Tension	Fréquence VCO
MOT	-7,5 V	1070 MHz
Raman	6 V	2 GHz

TABLE 5.4 – Points de fonctionnement du VCO pour les modes MOT et Raman.

Dans un premier temps, nous avons testé notre système d'asservissement sans interrupteur TTL, sans aide électronique, et avec un intégrateur simple d'ordre 1. Les ordres de commande étaient donc seulement envoyés sur le VCO. L'intégrateur d'ordre 1 est d'ailleurs plus précisément un système PI (Proportionnel Intégrateur). Nous avons donc pu modifier le gain de ce système, ainsi que sa constante d'intégration pour optimiser l'asservissement. Malheureusement, celui-ci ne permettait pas au laser de rester verrouillé en dynamique, et nous obtenions un laser instable.

Lors du basculement de la fréquence MOT à la fréquence Raman, nous avons observé que l'excursion en fréquence du laser était bien plus grande que la plage de capture du signal d'erreur. La fréquence du laser ne pouvait donc pas rester au voisinage de ce pic, et devait donc se verrouiller sur un pic quelconque du spectre d'absorption du rubidium. Ce phénomène d'instabilité a lieu au début du basculement de fréquence au niveau du VCO, et se poursuit au delà

de la fin de ce saut, sur une durée totale de l'ordre de 1 ms. Nous avons donc opté pour l'ajout d'un interrupteur commandé en TTL, entre la détection synchrone et l'étage de correction, pour contrer ce phénomène. Ainsi, grâce au PXI, nous avons programmé une commande TTL (0-5 V) pour avoir un interrupteur ouvert pendant 1 ms, au début de chaque saut de fréquence, et fermé tout au long du reste du cycle. Lorsque l'interrupteur est fermé, le module intégrateur corrige le signal d'erreur et envoie la consigne à la cale piézoélectrique. Lorsque l'interrupteur est ouvert, le module intégrateur n'a rien en entrée, il ne change pas sa consigne de correction à la cale piézoélectrique, et c'est donc par défaut l'état de correction précédent qui est pris en compte (Annexe B). En pratique cela permet de réaliser les sauts de fréquence entre les modes MOT et Raman (figure 5.12).

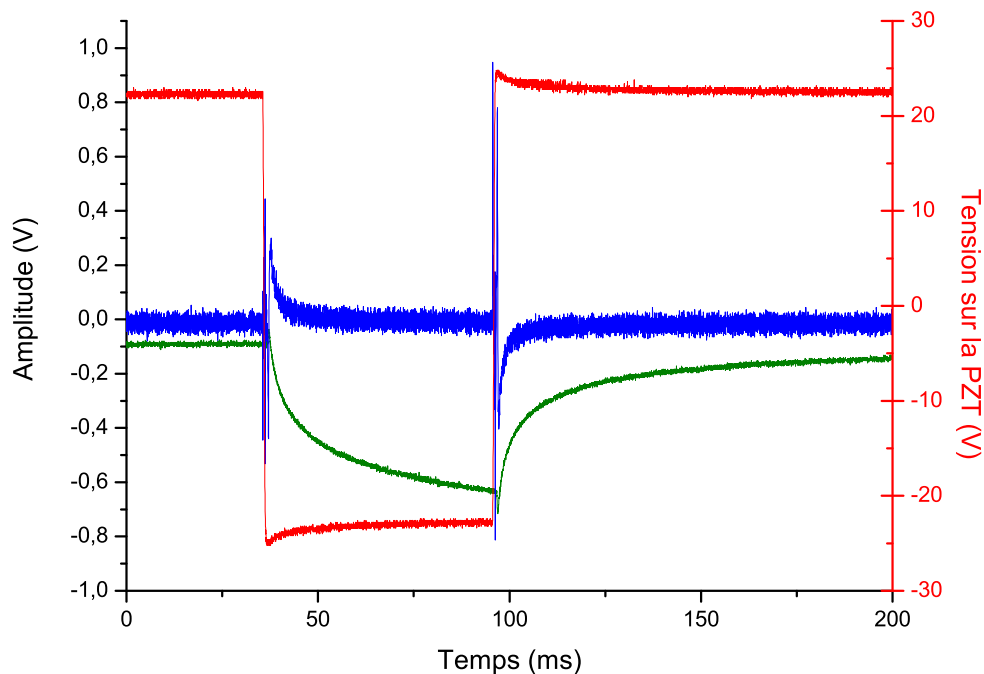


FIGURE 5.12 – Comportement dynamique du laser lors d'un saut Raman : signal d'erreur en bleu, signal de correction en vert, tension envoyée sur la cale piézoélectrique en rouge.

Sur la figure 5.12, nous pouvons visualiser les différents signaux de l'asservissement. Le saut de tension, le signal envoyé à la cale piézoélectrique (en rouge), correspond bien au saut de fréquence désiré. Le niveau bas correspond à la fréquence Raman, et le niveau haut, à la fréquence MOT. Lors du saut de fréquence dans un sens, puis dans l'autre sens, le laser est bien revenu au même point de fonctionnement. L'écart de tension appliqué entre les deux modes de fonctionnement est de 46,4 V, ce qui correspond à un saut de fréquence de 965,1 MHz à 780 nm (d'après le coefficient de conversion pour la PZT 20,8 MHz/V à 780 nm). En ajoutant à ce désaccord le décalage de 80 MHz, introduit pas l'acousto-optique (cf. chapitre 7), nous obtenons un désaccord total de l'ordre de 1 GHz, ce qui est conforme aux exigences du laser Raman.

Les sauts de fréquence sont donc validés pour ce qui est de sa stabilité et des fréquences laser générés. Il reste maintenant à étudier le temps de réponse du système d'asservissement pour limiter les temps morts, sachant que nous avons déjà 1 ms de temps de chute perdue

pour l'expérience. L'ajout d'une aide électronique a permis de faciliter le basculement d'une fréquence à l'autre, et de réduire légèrement le temps de stabilisation du système. Cette aide électronique a été réalisée en testant plusieurs séquences, semblables à la séquence de commande, en faisant varier les niveaux de tension des modes MOT et Raman. La différence par rapport à la séquence de commande, c'est que celle-ci est directement transmise à la cale piézoélectrique du laser, après amplification haute tension. Cette aide facilite l'ensemble du système pour le basculement rapide d'une fréquence à l'autre, et fait gagner en stabilité. Cette séquence est programmée dans l'interface LabVIEW RT de pilotage de l'expérience, et est ensuite générée par le PXI. La figure 5.13 donne les signaux générés par le PXI pour les signaux de commandes et d'aide.

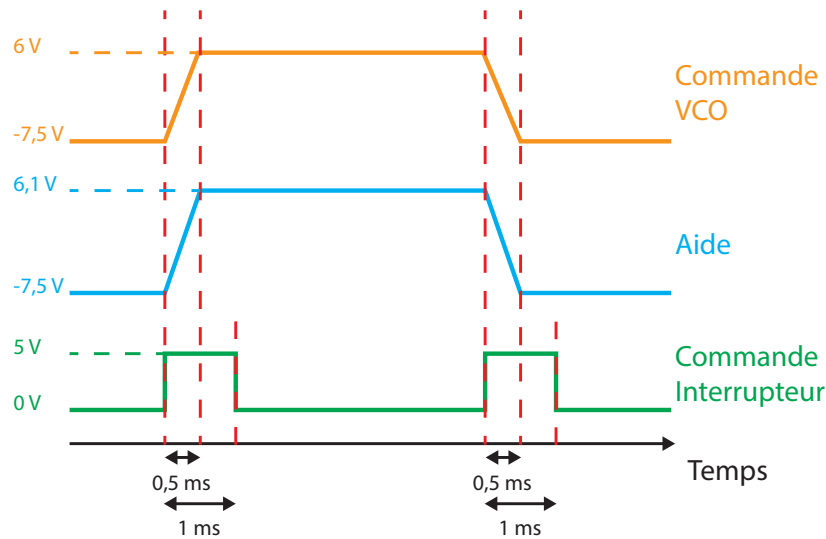


FIGURE 5.13 – Chronogramme généré par le PXI pour le contrôle du saut de fréquence Raman. En vert le signal de commande de l'interrupteur TTL, en bleu le signal de l'aide électronique, et en orange le signal de commande du VCO.

Avec cette amélioration de l'asservissement, nous obtenons un système bien plus stable sur le long terme, et vis-à-vis des vibrations. Néanmoins, le temps de stabilisation après chaque saut n'est pas satisfaisant. Avec une correction réalisée par un intégrateur d'ordre 1, la stabilisation du système s'effectue au bout de 7 ms, si l'on analyse le signal d'erreur de gauche (en bleu) sur la figure 5.14.

En ajoutant un second intégrateur, dans le module de correction de l'asservissement, initialement en cascade, le résultat n'était pas meilleur. Nous avons donc opté pour une architecture peu courante (figure 5.10), réalisant la somme d'un intégrateur simple et d'un double. Si on note  $H_1$  et  $H_2$  les fonctions de transfert respectives de l'intégrateur 1 et 2, nous obtenons la fonction de transfert totale  $H_{tot}$  :

$$H_{tot} = H_1(1 + H_2) \quad (5.10)$$

En choisissant judicieusement les paramètres de gain et de temps d'intégration de chacun des deux intégrateurs, nous avons obtenu un temps de stabilisation de 3 ms (signal d'erreur de droite, en bleu, sur la figure 5.14), en incluant les 1 ms correspondant à l'interrupteur TTL ouvert. L'erreur sur la fréquence laser, 3 ms après le basculement, est inférieure à 100 kHz. Si l'on tente de réduire encore plus ce temps de réponse, le système devient instable et la fréquence du laser saute de pics d'absorption en pics d'absorption de façon erratique.



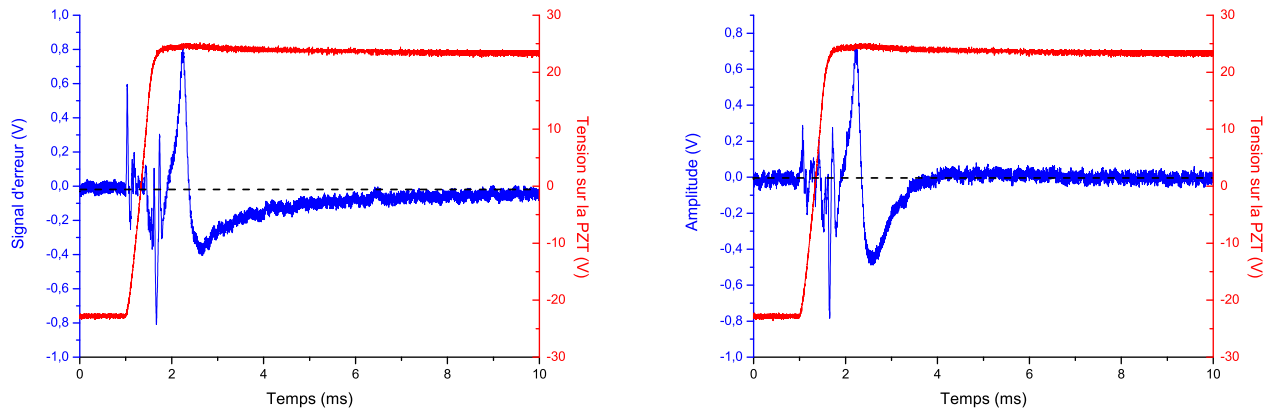


FIGURE 5.14 – Comportement dynamique du laser lors d'un saut Raman : à gauche, avec un intégrateur simple, et à droite, avec un intégrateur double.

L'ajout de plusieurs éléments à notre asservissement initial a permis d'obtenir les performances voulues pour le fonctionnement dynamique du laser. Nous avons donc finalement un laser capable de faire des sauts de 1 GHz, pour passer de la fréquence MOT à la fréquence Raman, stabilisé avec une erreur inférieure à 100 kHz en seulement 3 ms.

Concernant la stabilité du système, vis-à-vis de la problématique d'embarquabilité, il résiste aux vibrations et aux chocs que l'on peut aisément réaliser en laboratoire. Pour pousser un peu plus loin cette étude, il faudrait tester le laser en condition embarquée (voitures, avions, ...), ou à l'aide d'outils pouvant simuler ces environnements, comme les hexapodes ou les pots vibrants.

Concernant la stabilité long terme, le système est plusieurs fois resté en fonctionnement dynamique pendant plusieurs semaines, sans qu'il y ait un déverrouillage du laser. Néanmoins, nous n'avons pas eu l'occasion de faire de mesures plus quantitatives sur ce point.

## 5.3 Bruit de fréquence du laser Raman et influence sur la mesure de g

Nous avons vu dans le chapitre précédent que pour obtenir une bonne sensibilité sur les mesures gravimétriques et gradiométriques, il nous fallait un laser suffisamment fin spectralement. La source utilisée pour l'interférométrie atomique est un laser à fibre qui a initialement une largeur inférieure à 2 kHz. L'ensemble du système d'asservissement qui a été mis en place et que nous avons validé précédemment, nous permet d'obtenir un laser verrouillé sur le rubidium, et capable de réaliser des sauts de fréquence.

Ce système d'asservissement n'étant pas parfait, il a fallu identifier et quantifier les différents bruits générés. Ces différents bruits vont avoir une influence directe sur la fréquence du laser à fibre, qui va se traduire par un bruit de phase sur l'interféromètre, et donc un bruit sur la mesure d'accélération.

Pour caractériser notre laser, nous avons donc mesuré et évalué les différents bruits intervenants, pour ensuite déterminer les facteurs limitants de notre système. Nous avons réalisé une mesure de battement avec un autre laser, fin spectralement, pour évaluer la largeur spectrale de notre source. Enfin, avec ces mesures de bruits et de largeur spectrale, nous avons pu déterminer le bruit sur l'accélération pour les mesures gravimétriques et gradiométriques.

### 5.3.1 Mesure du bruit basse fréquence sur le signal d'erreur et détermination des facteurs limitants

Nous allons maintenant présenter dans cette partie la caractérisation de notre laser en terme de bruit de fréquence. Nous allons pour cela étudier le bruit que l'on observe au niveau de notre signal d'erreur. En effet, nous avons pu voir précédemment que le signal d'erreur était directement proportionnel à la fréquence du laser à fibre.

Pour cela, le signal d'erreur est envoyé sur une carte d'acquisition de donnée (DAQ) National Instruments, pour être ensuite traité par un programme LabVIEW qui en calcule la densité spectrale de puissance (DSP) du bruit de fréquence. Nous obtenons ainsi la DSP du bruit de fréquence pour les basses fréquences, jusqu'à 10 kHz.

Nous réalisons ces relevés de bruit pour différentes configurations du laser (figure 5.15), afin de faire un bilan des bruits qui interviennent sur notre laser.

L'une des différentes configuration de mesure consiste à détecter le bruit sur l'erreur lorsque le laser est éteint (en rouge). Dans ce cas, seule l'électronique influe sur le bruit total du système, il s'agit donc du bruit de l'électronique d'asservissement. Le bruit sur le signal d'erreur, laser éteint, est donc :

$$x_{err,off} = x_{elec} \quad (5.11)$$

Par la suite, le bruit, lorsque le laser est allumé, a été mesuré, mais sans la modulation sur le modulateur de phase (en noir). Dans ce cas là, nous avons le bruit d'intensité laser à ajouter. Le bruit du signal d'erreur, laser non modulé, est donc :

$$x_{err,unmod} = x_{elec} + x_I \quad (5.12)$$

La modulation sur le modulateur de phase est ensuite remise en route, et nous mesurons cette fois-ci le bruit sur l'erreur lorsque le laser est situé en dehors des pics d'absorption du

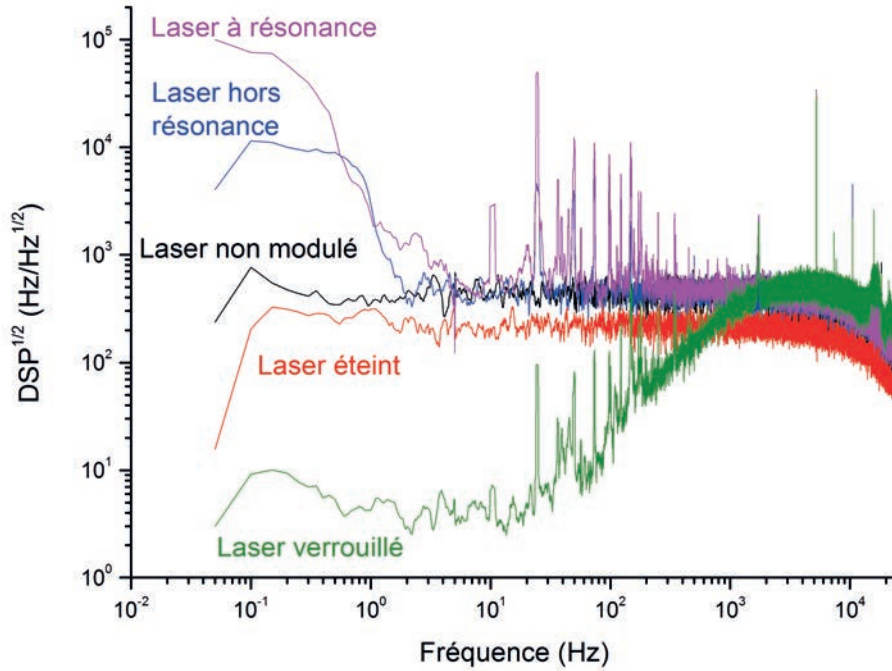


FIGURE 5.15 – Racine carrée de la densité spectrale de puissance de bruit du signal d’erreur : laser verrouillé (en vert), laser éteint (en rouge), laser non modulé (en noir), laser hors résonance (en bleu), et laser à résonance (en rose).

rubidium (en bleu). Il n’y a donc pas d’interaction entre le laser et les atomes, et donc, dans ce cas, le bruit de fréquence n’intervient pas. Par contre nous avons du bruit de modulation, introduit par la modulation à 44 kHz de la détection synchrone. Le bruit du signal d’erreur, laser hors résonance, est donc :

$$x_{err,out} = x_{elec} + x_I + x_{mod} \quad (5.13)$$

La fréquence du laser est ensuite réglée sur le pic d’absorption du rubidium 85 qui est utilisé pour le verrouillage du laser (en rose). Le laser est donc à résonance avec les atomes, mais nous le laissons libre, c’est-à-dire que la boucle de rétroaction reste ouverte, il n’y a donc pas correction de l’erreur. Dans ce cas, l’asservissement n’est pas encore opérant, et nous ne devons prendre en compte que le bruit de fréquence du laser, en plus des bruits précédents. Le bruit du signal d’erreur, laser à résonance, est donc :

$$x_{err,in} = x_{elec} + x_I + x_{mod} + x_\nu \quad (5.14)$$

Enfin, le bruit sur le signal d’erreur a été mesuré lorsque le laser était verrouillé sur la transition du rubidium 85 désirée (en vert). Dans ce cas, en plus du bruit de fréquence, nous devons tenir compte du bruit du signal envoyé par la boucle de rétroaction sur la cale piézoélectrique du laser. Le bruit du signal d’erreur, laser verrouillé, est donc :

$$x_{err,lock} = x_{elec} + x_I + x_{mod} + x_\nu + x_{lock} \quad (5.15)$$

Maintenant que l’ensemble des sources de bruit a été identifié, nous allons les analyser et déterminer leurs influences sur le système laser. Si l’on compare tout d’abord le bruit du signal

d'erreur, laser en résonance (en rose) et hors résonance (en bleu), on remarque que ces deux signaux sont quasiment identiques. Cela implique que le bruit de fréquence laser  $x_\nu$  est très petit devant les bruits dus à l'asservissement.

L'écart entre ces deux signaux est visible seulement pour des fréquences inférieures à 1 Hz. Pour une gamme de fréquence inférieure à 1 Hz, le bruit de l'asservissement est inférieur au bruit de fréquence du laser. Ainsi en réalisant un asservissement avec une bande passante de 1 Hz, nous aurions pu avoir un système stable, qui n'introduit pas de bruit supplémentaire. Néanmoins, cela n'est valable que pour les asservissements statiques, or dans notre cas nous désirons réaliser des sauts de fréquence, et donc avoir un asservissement dynamique. Pour cela il faut augmenter la bande passante de l'asservissement. Pour des fréquences supérieures à 1 Hz, le bruit de l'asservissement est supérieur au bruit de fréquence du laser. Dans notre cas, nous avons une bande passante de 10 kHz pour notre asservissement dynamique, ce qui implique une augmentation du bruit global, entre 1 Hz et 10 kHz, due à l'électronique de l'asservissement.

Nous allons maintenant nous intéresser de plus près au bruit du laser lorsque le laser est verrouillé (figure 5.16). On constate que ce niveau de bruit est très bas pour les basses fréquences, puis qu'il subit une remontée pour finir sur un plateau à  $400 \text{ Hz}/\sqrt{\text{Hz}}$ . On visualise ici la bande passante de notre asservissement, limitée par le filtre passe bas de la détection synchrone, qui est d'environ 10 kHz. Au delà de 10 kHz les bruits ne sont pas visibles sur le signal d'erreur car ils sont filtrés par le filtre passe bas de la détection synchrone.

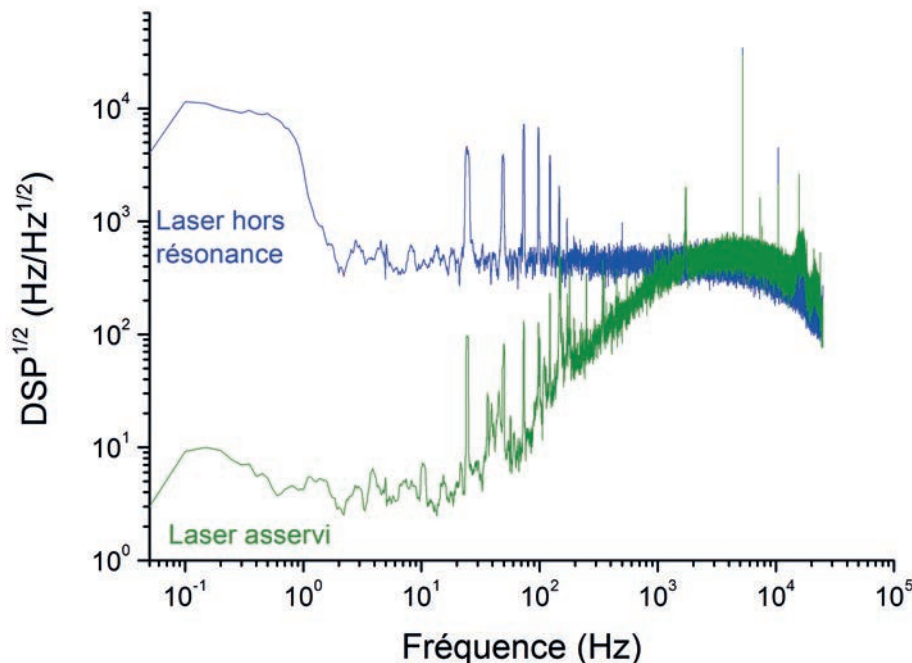


FIGURE 5.16 – Racine carrée de la densité spectrale de puissance de bruit du signal d'erreur : quand le laser est verrouillé (en vert), et quand il est hors résonance (en bleu).

En analysant les équations 5.14 et 5.15, qui décrivent respectivement les sources de bruit des courbes rose et verte (figure 5.15), nous pouvons déduire dans chaque cas quel bruit contribue au bruit de fréquence final sur le laser.

Lorsque le laser est libre, le bruit de fréquence final est tout simplement :

$$x_{freq,free} = x_{\nu} \quad (5.16)$$

Par contre, lorsque le laser est verrouillé sur le rubidium, le bruit de fréquence total est différent. En effet, la rétroaction de l'électronique sur le laser introduit un bruit qui va être converti en fréquence. On obtient donc le bruit de fréquence suivant :

$$x_{freq,lock} = x_{\nu} + x_{lock} \quad (5.17)$$

Lorsqu'un système laser est verrouillé, la rétroaction corrige en permanence le système pour minimiser l'erreur. En théorie, nous devrions avoir un bruit, dû à la rétroaction, nul :  $x_{err,lock} = 0$ . En pratique, on remarque que pour les basses fréquences, le bruit du signal d'erreur, laser verrouillé, est très bas, mais non nul. Notre système d'asservissement va donc sur-corriger le signal, afin d'annuler le bruit qu'il a lui-même introduit. En appliquant l'hypothèse d'un bruit nul sur la rétroaction, nous obtenons le résultat suivant :

$$x_{freq,lock} = x_{\nu} + x_{lock} = -x_{det} - x_I - x_{mod} \quad (5.18)$$

On en déduit ainsi que pour notre calcul de bruit d'accélération sur les mesures gravimétriques et gradiométriques, c'est le signal correspondant au bruit du laser hors résonance (en bleu) que nous prendrons en compte. En effet, ce dernier correspond au bruit de fréquence du laser asservi entre 1 Hz et 10 kHz.

Nous venons donc d'identifier les sources de bruit qui influençaient notre système. D'après ce que nous avons vu, nous désirons corriger le bruit de fréquence. Or, le bruit du laser hors résonance correspond à la somme des bruits de détection, de modulation et d'intensité laser. Tous ces bruits vont donc être convertis en bruit de fréquence pour notre laser. Ainsi, notre système d'asservissement va essentiellement corriger les bruits qu'il introduit lui-même dans le système. Pour des fréquences supérieures à 1 Hz, le laser constitue une meilleure référence de fréquence que l'absorption saturée.

Nous analysons maintenant les bruits intervenants dans notre système pour en déterminer les causes, et voir les limitations qu'ils introduisent (figure 5.17). Nous avons tout d'abord le bruit lié à l'électronique de contrôle. C'est le niveau de bruit le plus bas de notre système, il n'est donc pas limitant.

Ensuite intervient le bruit d'intensité laser lié aux caractéristiques propres du laser à fibre. Ce bruit forme un plateau à  $400 \text{ Hz}/\sqrt{\text{Hz}}$ , sur la racine carrée de la densité spectrale de puissance, et il est limitant entre 1 Hz et 10 kHz.

Afin de vérifier si le bruit d'intensité laser est bien limitant entre 1 Hz et 10 kHz, nous allons évaluer le bruit de photon. Pour cela, nous allons déterminer le niveau de signal reçu par la photodiode, ainsi que le rapport signal sur bruit du système, afin d'en déduire le niveau de bruit associé.

Le nombre de photons reçus par la photodiode  $N_{phot}$ , pour une seconde, est défini en fonction de la puissance laser reçue  $P_{laser}$  (25 % de  $28 \mu\text{W}$  à cause des pertes par réflexion du cube 50/50) et de sa fréquence  $\nu$  ( $\nu = c/\lambda$ ,  $\lambda = 780 \text{ nm}$ ) par :

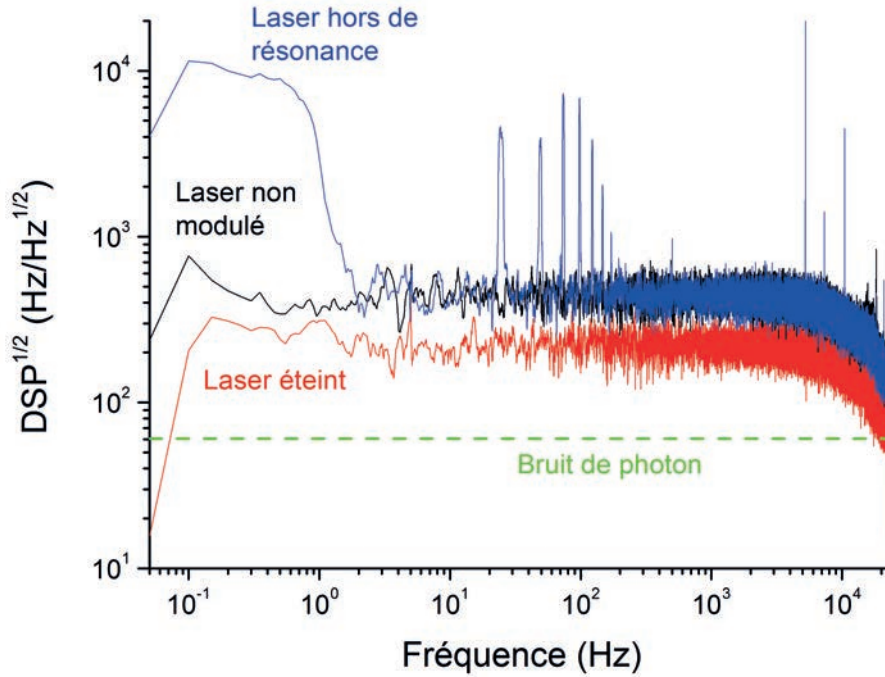


FIGURE 5.17 – Racine carrée de la densité spectrale de puissance de bruit du signal d’erreur : quand le laser est éteint (en rouge), non modulé (en noir), et hors de la résonance (en bleu). Niveau du bruit de photon en vert

$$N_{phot} = \frac{P_{laser}}{h\nu} \quad (5.19)$$

Le photodétecteur détecte une partie des photons suivant le rendement quantique  $\eta = 0,637$ , et génère le courant correspondant suivant :

$$I = \eta q \frac{P_{laser}}{h\nu} \quad (5.20)$$

Ce courant électrique est ensuite converti en tension grâce au montage transimpédance, par le biais de la résistance  $R$  (1 M $\Omega$ ), et amplifié d’un gain  $G = 20$ , généré par les étages de filtrage de la détection synchrone. Grâce à la caractérisation de la pente du signal d’erreur, nous pouvons convertir ce niveau de tension en fréquence équivalente avec le coefficient  $\alpha = 0,218$  V/MHz. Cela nous donne le niveau de signal ( $S$ ), en fréquence, suivant :

$$S = \eta q \frac{P_{laser}}{h\nu} \frac{RG}{\alpha} \quad (5.21)$$

Nous obtenons ainsi un niveau de signal reçu par la photodiode équivalent à  $2,5 \cdot 10^8$  Hz, pour une mesure d’une seconde.

Nous allons maintenant déterminer le rapport signal à bruit du système. Le bruit de photon est la racine du nombre de photons reçus par le détecteur. Une fois converti en nombre d’électrons  $N_e$ , le rapport signal à bruit RSB, pour une seconde, correspond à :

$$RSB = \frac{N_e}{\sqrt{N_e}} = \sqrt{N_e} = \sqrt{\eta \frac{P_{laser} \tau}{h\nu}} \quad (5.22)$$

Ce qui nous donne, pour une mesure d'une seconde ( $\tau = 1$  s), un RSB de  $4,2 \cdot 10^6$ . On en déduit donc un bruit de photon équivalent ( $B = \text{RSB} \times S$ ) à  $61 \text{ Hz}/\sqrt{\text{Hz}}$ .

Ce niveau de bruit est bien en dessous du plateau à  $400 \text{ Hz}/\sqrt{\text{Hz}}$  donné par le bruit d'intensité laser (figure 5.17). C'est donc bien le bruit d'intensité laser qui limite le système de 1 Hz à 10 kHz. Nous avons constaté qu'en fonction de la puissance de la diode laser de pompe du laser à fibre, le bruit sur le signal d'erreur variait. Ce phénomène est directement lié au bruit d'intensité du laser. On s'est donc placé dans un régime de fonctionnement limitant au minimum ce bruit.

Le bruit de modulation sur le laser intervient lui sous forme d'une remontée très basse fréquence ( $< 1$  Hz) avec un plateau à  $10^4 \text{ Hz}/\sqrt{\text{Hz}}$ . Cette remontée est vraisemblablement due à des effets d'étalement qui se produisent dans notre fibre optique. En effet le bruit dû à la modulation à 44 kHz génère des variations de fréquence, qui se traduisent par des interférences dans la cavité créée dans la fibre. Cette perturbation se traduit par des variations d'intensité laser qui agissent sur le signal d'erreur en faisant varier son offset.

Pour résumer, le système laser est limité par les effets d'étalement pour les fréquences inférieures à 1 Hz ( $S_\nu = 10^4 \text{ Hz}/\sqrt{\text{Hz}}$ ), et par le bruit d'intensité laser de 1 Hz à 10 kHz ( $S_\nu = 400 \text{ Hz}/\sqrt{\text{Hz}}$ ). Le bruit de photons ne limite pas notre système.

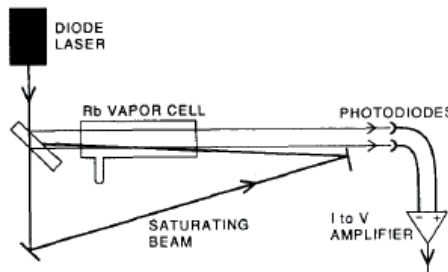


FIGURE 5.18 – Montage d'absorption saturée différentiel. Figure extraite de [143].

Nous aurions pu réduire ces sources de bruits qui limitent notre système en mettant en place un montage d'absorption saturée différentiel (figure 5.18) [143]. Avec ce type de système nous mesurons deux signaux laser : un premier qui ne fait que traverser la cellule de rubidium, en simple passage, et un second qui est en configuration double passage. Le premier signal va donc servir de référence au système, et le second sera le signal d'absorption saturée à proprement parlé. La structure géométrique du montage étant la même pour les deux signaux recueillis, les bruits contenus par chacun d'entre eux sont les suivants :

$$x_{ref} = x_I + x_{mod} \quad (5.23)$$

$$x_{abs} = x_I + x_{mod} + x_\nu \quad (5.24)$$

En détectant ces deux signaux, provenant de photodiodes distinctes, et en les différenciant, nous obtenons un système indépendant du bruit d'intensité du laser et des effets d'étalement :

$$x_{diff} = x_{\nu} \quad (5.25)$$

Le système reste néanmoins limité par le bruit dû à l'électronique du système, avec ce montage. Pour réduire également le niveau de bruit de l'électronique, on peut augmenter la puissance laser dans l'absorption saturée et modifier le montage de détection synchrone pour moduler à plus haute fréquence.

### 5.3.2 Mesure du bruit haute fréquence par battement

L'étude précédente a permis de déterminer le bruit de notre laser à basse fréquence (jusqu'à 10 kHz). Les outils de mesure ne nous permettant pas d'obtenir les informations à haute fréquence directement sur le signal d'erreur, il a fallu mettre en place une autre méthode de mesure.

Pour cela nous avons réalisé un montage de mesure de battement à 1560 nm, entre le laser à fibre verrouillé, et une diode ECDL intégrée RIO ORION (figure 5.19). Nous avons donc mélangé les deux signaux laser à l'aide d'un coupleur fibré (C), et le signal de battement résultant a été détecté par une photodiode rapide New Focus 1414 IR, de bande passante 25 GHz.

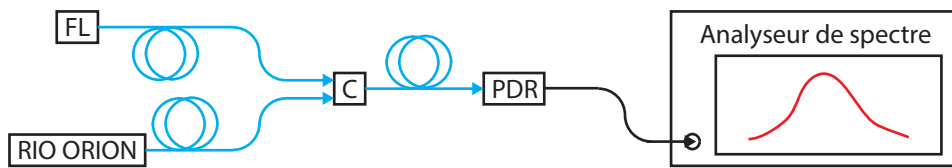


FIGURE 5.19 – Montage réalisé pour la mesure de battement. FL : Laser à fibre, C : Coupleur, PDR : Photodiode Rapide.

Initialement, une mesure de battement permet de déterminer l'écart en fréquence entre deux laser. En effet, en considérant deux ondes laser  $E_1$  et  $E_2$ , d'amplitude respectives  $A_1$  et  $A_2$ , et de fréquences  $\omega_1$  et  $\omega_2$ , on a :

$$E_1 = A_1 e^{i\omega_1 t} \quad (5.26)$$

$$E_2 = A_2 e^{i\omega_2 t} \quad (5.27)$$

Après passage dans le coupleur, l'onde laser résultante correspond à la somme des deux ondes laser initiales. La photodiode rapide est sensible à l'intensité laser, on obtient donc :

$$I = |E_1 + E_2|^2 = A_1^2 + A_2^2 + 2A_1 A_2 \cos[(\omega_1 - \omega_2)t] \quad (5.28)$$

Le signal résultant est donc bien à la fréquence correspondant à l'écart entre les deux lasers. Néanmoins, dans ce cas de figure, ce n'est pas l'écart en fréquence que nous désirons obtenir, mais la largeur spectrale du laser à fibre. Nous allons donc analyser la largeur spectrale du pic de battement, car celle-ci correspond à la combinaison des largeurs spectrales du laser à fibre et de la diode RIO ORION. Avec cette mesure nous obtenons donc une borne maximum de la largeur de raie du laser à fibre. C'est à partir de cette mesure de largeur de la raie que l'on pourra retrouver le niveau de bruit équivalent à haute fréquence. Pour obtenir une mesure correcte, nous avons choisi d'utiliser une diode RIO ORION pour le battement car la documentation technique indique une largeur inférieure à 5 kHz.



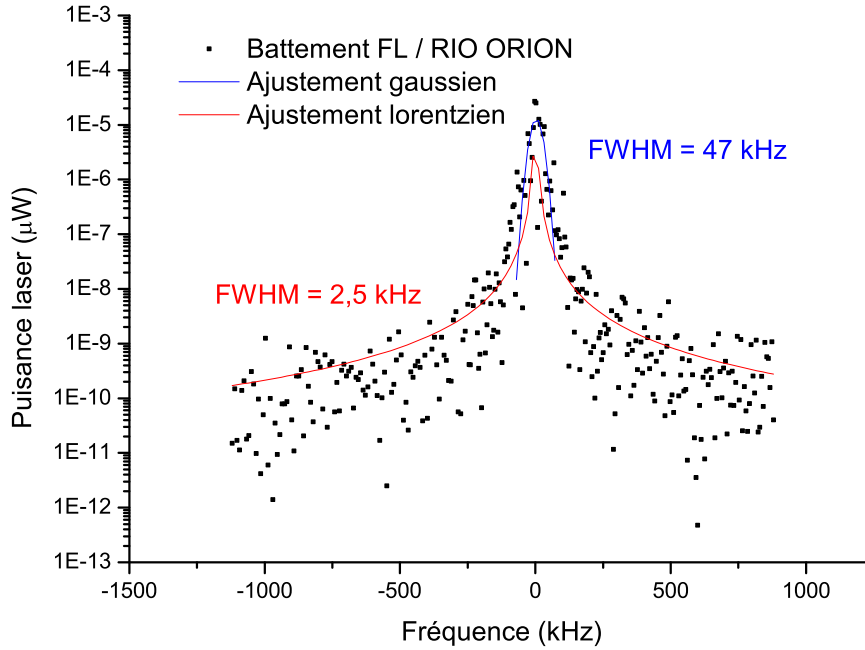


FIGURE 5.20 – Battement entre le laser à fibre et une diode ECDL intégrée (RIO ORION) de largeur spectrale inférieure à 5 kHz. RBW = 3 kHz, sweep time = 115 ms.

L'analyseur de spectre nous donne le résultat de la figure 5.20. Sur ce pic de battement, nous pouvons retrouver le comportement global du laser en ce qui concerne le bruit de fréquence. En effet, la partie centrale du pic traduit essentiellement le comportement basse fréquence du système. Ce comportement est classiquement associé au bruit d'alimentation des diodes laser. Cette portion du pic a d'ailleurs une allure gaussienne, et en réalisant l'ajustement correspondant, on obtient une largeur de raie de 47 kHz.

A l'inverse, les ailes de ce pic de battement traduisent plutôt le comportement haute fréquence du laser. Il correspond lui, à la largeur naturelle, initiale, de la source laser. Ces ailes ont d'ailleurs une allure lorentzienne, et avec l'ajustement correspondant, on obtient une largeur de raie de 2,5 kHz. Cette largeur de battement est, ici, une borne maximale de la largeur réelle du battement car nous sommes limité par le filtre de l'analyseur de spectre (RBW = 3 kHz).

Le battement nous renseigne sur le comportement à la fois basse et haute fréquence. Nous allons donc pouvoir vérifier que la largeur de la gaussienne de notre battement est cohérente avec le comportement basse fréquence, que nous avons décrit précédemment. L'ajustement gaussien nous donne une largeur spectrale 47 kHz. Nous savons que la largeur de la gaussienne [144] est reliée à la DSP de bruit de fréquence  $S_\nu$  et la bande passante du système  $B$ , par :

$$\Delta\nu_{gaussienne} = 2,4\sigma_\nu = 2,4\sqrt{S_\nu^0}\sqrt{B} \quad (5.29)$$

Un prenant un plateau de bruit de fréquence  $S_\nu = 400 \text{ Hz}/\sqrt{Hz}$  (limitation par le bruit d'intensité laser) et une bande passante de 3 kHz, pour notre asservissement, nous obtenons une largeur spectrale équivalente de 52 kHz. La mesure de battement et la mesure du bruit du

signal d'erreur sont donc compatibles.

La comportement basse fréquence ayant été vérifié, nous nous intéressons au comportement haute fréquence, que nous n'avons pas pu déterminer précédemment. Avec l'ajustement lorentzien des ailes du battement, nous pouvons donc dire que notre laser a une largeur spectrale inférieure à 2,5 kHz. Nous savons qu'un bruit blanc conduit à un spectre lorentzien [144] avec une largeur à mi-hauteur  $\Delta\nu$  définie par :

$$\Delta\nu_{\text{lorentzienne}} = \pi S_\nu^0 \quad (5.30)$$

Ainsi, on peut supposer que la densité spectrale de puissance de notre laser  $S_\nu^0$  est inférieure à  $\Delta\nu/\pi$ . Cela nous donne donc un niveau de bruit haute fréquence maximum de  $28 \text{ Hz}/\sqrt{\text{Hz}}$ .

Avec les mesures directes sur le bruit du signal d'erreur, nous récoltons le niveau de bruit basse fréquence du laser. Avec la mesure de battement et la détermination de la largeur de raie, nous déduisons le niveau de bruit haute fréquence maximum du laser. En mettant en commun toutes ces données, nous pouvons modéliser le bruit de fréquence total de notre système (figure 5.21). Ainsi, pour les très basses fréquences ( $f < 1 \text{ Hz}$ ), nous avons  $(S_\nu^0)^{1/2} = 10^4 \text{ Hz}/\sqrt{\text{Hz}}$ , pour les basses fréquences ( $1 \text{ Hz} < f < 10 \text{ kHz}$ ), nous avons  $(S_\nu^0)^{1/2} = 400 \text{ Hz}/\sqrt{\text{Hz}}$ , et pour les hautes fréquences ( $f > 10 \text{ kHz}$ ), nous avons  $(S_\nu^0)^{1/2} = 28 \text{ Hz}/\sqrt{\text{Hz}}$ .

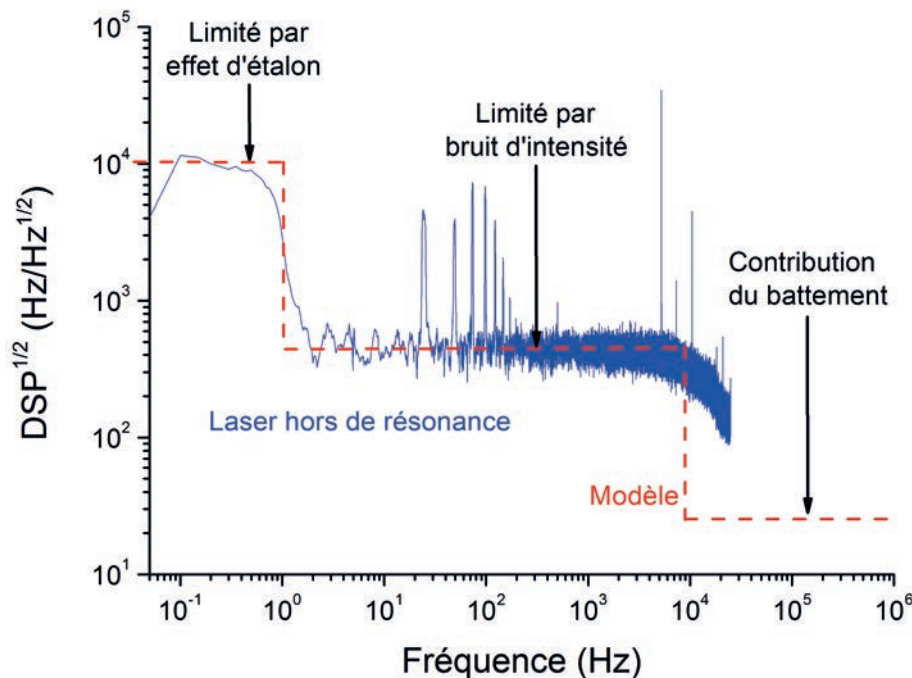


FIGURE 5.21 – Modélisation, en rouge, du bruit de fréquence pour la détermination des sensibilités gravimétrique et gradiométrique. Contribution basse fréquence déterminée par le bruit sur le signal d'erreur, contribution haute fréquence déterminée par la largeur du battement laser.

### 5.3.3 Influence du bruit de fréquence laser sur la sensibilité gravimétriques et gradiométriques

La modélisation du bruit de fréquence laser étant posée, nous allons maintenant pouvoir déterminer son influence sur les mesures gravimétriques et gradiométriques. Ces mesures sont réalisées par interférométrie atomique, en utilisant une transition Raman stimulée à l'aide de faisceaux contra-propageants (figure 5.22).

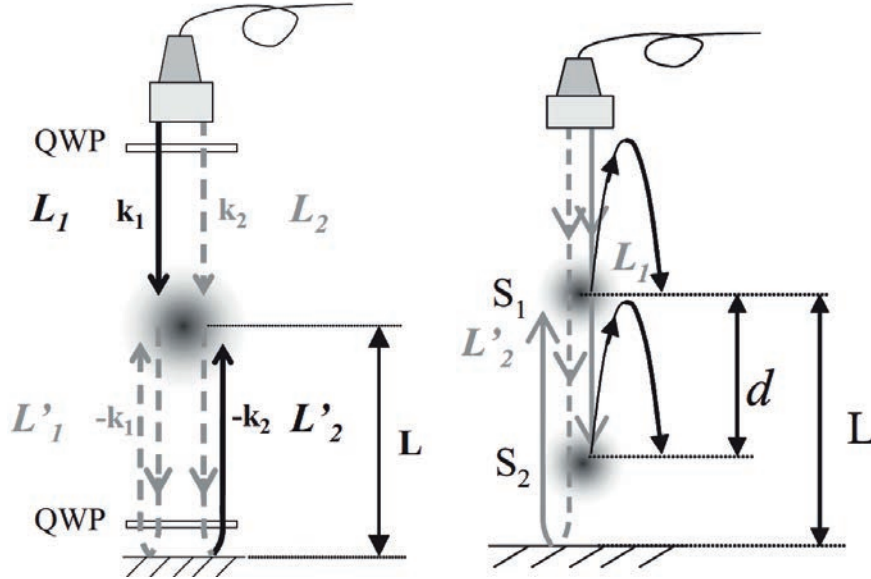


FIGURE 5.22 – Schémas de principe possible d'un gravimètre à atomes froids à gauche, et d'un gradiomètre,  $\Gamma_{zz}$ , à atomes froids à droite.  $L_1$  et  $L_2$  sont les deux raies Raman, et les faisceaux contra-propageants résonants sont obtenus par rétro-réflexion sur un miroir situé de l'autre côté de la chambre à vide. Seuls  $L_1$  et  $L'_2$  peuvent générer une transition Raman stimulée. La distance atomes-miroir est notée  $L$ . Dans le cas du gradiomètre,  $S_1$  et  $S_2$  sont les deux nuages d'atomes froids et  $d$  est la distance les séparant. QWP : Quater Wave Plate / Lame quart d'onde. Figure extraite de [124].

La combinaison du bruit de fréquence laser et du délai de parcours du laser, lors de l'aller-retour sur le miroir de rétro réflexion, provoque une augmentation du bruit de phase sur l'interféromètre. Ainsi, avec un laser très fin spectralement, on peut réduire ce phénomène et améliorer la sensibilité du système, due au laser. Ce bruit de phase s'exprime de la façon suivante [124] :

$$\sigma_\phi^2 = 4\pi^2 \int_0^{+\infty} 4\sin^2\left(\frac{\omega t_d}{2}\right) \frac{|H(\omega)|^2}{\omega^2} S_\nu(\omega) \frac{d\omega}{2\pi} \quad (5.31)$$

$$H(\omega) = \frac{4\omega\Omega_R}{\omega^2 - \Omega_R^2} \sin\left(\frac{\omega(T + 2\tau_R)}{2}\right) \left( \cos\left(\frac{\omega(T + 2\tau_R)}{2}\right) + \frac{\Omega_R}{\omega} \sin\left(\frac{\omega T}{2}\right) \right) \quad (5.32)$$

$t_d = \frac{2L}{c}$  correspond au délai laser,  $H(\omega)$  est la fonction de transfert de l'interféromètre,  $S_\nu$  est la densité spectrale de puissance de bruit de fréquence du laser,  $\Omega_R$  est la pulsation de Rabi,  $\tau_R$  est à la durée d'une impulsion Raman  $\frac{\pi}{2}$ , et  $T$  est la durée entre deux impulsions Raman.

Dans le cas d'un bruit blanc, le bruit de phase est approximé, pour le gravimètre et le gradiomètre, par :

$$\sigma_\phi^2 \approx \frac{\pi^4}{\tau_R} t_d^2 S_\nu^0 \quad (5.33)$$

Pour obtenir la sensibilité en phase pour le gradiomètre, il suffit de prendre la distance entre les deux nuages atomiques pour le calcul du délai :  $t_d = \frac{2d}{c}$ . On en déduit ensuite la limite de sensibilité causée par le bruit de fréquence laser sur la mesure de g, en utilisant la relation donnant la phase de l'interféromètre en fonction de g :

$$\phi = k_{\text{eff}} g T^2 \quad (5.34)$$

$k_{\text{eff}}$  est la norme du vecteur d'onde effectif du laser Raman ( $\vec{k}_{\text{eff}} = \vec{k}_1 - \vec{k}_2$ ).

En prenant des paramètres classiques pour les expériences de gravimétrie et de gradiométrie (L ou d = 1 m,  $\tau_R = 10 \mu\text{s}$ , T = 100 ms, et  $k_{\text{eff}} = \frac{4\pi}{\lambda}$  avec  $\lambda_{Rb} = 780 \text{ nm}$ ), et en tenant compte du modèle de bruit défini pour  $(S_\nu^0)^{1/2}$  (figure 5.21), on intègre par bande de fréquences le bruit de fréquence, avec l'équation 5.31, et on obtient les résultats du tableau 5.5.

Bande de fréquences	0 à 1 Hz	1 Hz à 10 kHz	10 kHz à $\infty$
$(S_\nu^0)^{1/2}$	$10^4 \text{ Hz}/\sqrt{Hz}$	$400 \text{ Hz}/\sqrt{Hz}$	$28 \text{ Hz}/\sqrt{Hz}$
$\sigma_\phi$	$7,46 \cdot 10^{-5} \text{ rad}$	$4,1 \cdot 10^{-3} \text{ rad}$	$5,1 \cdot 10^{-4} \text{ rad}$
$\sigma_g$	$4,72 \cdot 10^{-11} \text{ g}$	$2,6 \cdot 10^{-9} \text{ g}$	$3,2 \cdot 10^{-10} \text{ g}$

TABLE 5.5 – Sensibilités sur la phase et la mesure de g, en monocoup, en fonction du bruit dans chaque bande de fréquences.

Il ne reste plus qu'à sommer les contributions de chaque bande de fréquences, et cela nous donne la limite de sensibilité, due au laser, sur l'interféromètre de 4,7 mrad, et sur la mesure de g de  $2,9 \cdot 10^{-9} \text{ g}$  en monocoup. La sensibilité gravimétrique est majoritairement limitée par le bruit d'intensité laser ( $2,6 \cdot 10^{-9} \text{ g}$  en monocoup).

Maintenant, en prenant en compte les paramètres expérimentaux de GIBON, nous pouvons déterminer la sensibilité sur g, ainsi que sur  $\Gamma_{zz}$  et  $\Gamma_{zx}$ , dans le cas où le bruit de fréquence laser limiterait notre système. Nous obtenons les résultats du tableau suivant :

	L	d	$\tau_R$	2T	$\sigma_\phi$	$\sigma_a$
g	40 cm	0	$10 \mu\text{s}$	200 ms	$1,8 \cdot 10^{-3} \text{ rad}$	$1,2 \cdot 10^{-9} \text{ g}$
$\Gamma_{zz}$	35 et 45 cm	10 cm	$10 \mu\text{s}$	175 ms	$4,6 \cdot 10^{-4} \text{ rad}$	$3,8 \cdot 10^{-10} \text{ g}$ ou 38 E
$\Gamma_{zx}$	40 cm	25 cm	$10 \mu\text{s}$	200 ms	0	0

TABLE 5.6 – Paramètres de l'expérience GIBON et sensibilités, dues au laser, pour les mesures de g,  $\Gamma_{zz}$  et  $\Gamma_{zx}$ , en monocoup.

La sensibilité introduite par le laser sur la mesure de  $g$  est donc de  $1,2 \cdot 10^{-9}$  g, en monocoup. Si l'on compare avec le gravimètre de HUST [145], qui détient la meilleure sensibilité actuellement à  $4,7 \cdot 10^{-9}$  g, en monocoup, nous avons un résultat comparable.

Néanmoins, il ne faut pas oublier que la sensibilité gravimétrique que nous venons de déterminer pour GIBON est seulement limitée par le laser. Dans l'expérience chinoise, que nous prenons pour comparaison, c'est la sensibilité globale qui est donnée. Celle-ci prend donc en compte le bruit introduit par les vibrations du miroir de rétro-réflexion du laser Raman, mais également celui provenant de la détection. Cette comparaison n'est donc valable, que dans le cas où notre système est limité par le laser. En pratique, GIBON sera très certainement limité par les vibrations du miroir, qui donnent une sensibilité de l'ordre de  $10^{-8}$  g, en monocoup. Pour parer ce problème de vibrations du miroir, différents systèmes d'isolation existent et sont classiquement utilisés pour les expériences gravimétriques, comme les tables Minus K.

La limite de sensibilité différentielle de GIBON pour  $\Gamma_{zz}$ , due au système laser, est elle évaluée à  $3,8 \cdot 10^{-10}$  g, en monocoup. Nous effectuons une comparaison de cette sensibilité avec le gradiomètre de Stanford [73], qui détient le meilleur résultat actuellement à  $4 \cdot 10^{-9}$  g, en monocoup, et nous constatons que nous avons une meilleure sensibilité. Pour obtenir la sensibilité gradiométrique, il faut se rapporter à la distance de séparations des nuages d'atomes froids. Ainsi, nous estimons notre sensibilité gradiométrique à 38 E. Malgré une meilleure sensibilité différentielle, l'équipe de Stanford détient une meilleure sensibilité gradiométrique, à 28 E, grâce à une distance de séparation des nuages de 1,4 m.

Comme précédemment, il faut néanmoins faire la même remarque. Nous nous sommes placés dans le cas où GIBON serait limité par le bruit de fréquence laser, or l'expérience américaine prend en compte les autres sources de bruit. Pour  $\Gamma_{zz}$ , les vibrations sont rejetées par différenciation, donc le bruit qui lui est associé n'intervient pas. Il reste toutefois le bruit de détection à évaluer et à prendre en compte pour affiner cette comparaison.

Concernant le gradient  $\Gamma_{zx}$ , la mesure interférométrique se fait selon l'axe vertical, pour des nuages atomiques séparés selon un axe horizontal. Ces deux nuages sont donc à la même altitude ( $d = 0$  en vertical). Le délai laser pour les deux interféromètres atomiques est donc le même. Ainsi, lors de la mesure différentielle, le bruit sur l'accélération dû au bruit de fréquence du laser va s'annuler. Dans ce cas-là, nous ne pouvons pas être limité par le laser. Ce sont les rotations et la détection qui limiteront le système.

## 5.4 Commutation de la diode laser Bloch au laser à fibre

Le banc laser fibré permettant de réaliser toutes les fonctions de l'interférométrie atomique étant réalisé et validé à 1560 nm, il reste à y implémenter le banc Bloch. Ce banc aura pour objectif de générer les réseaux optiques, permettant de séparer en deux le nuage d'atomes froids.

Pour réaliser la réunion des deux lasers en une voie, nous avons étudié plusieurs technologies de commutateur optique, pour ensuite choisir celle qui est la plus adaptée à notre système. Nous avons évalué leurs performances, et défini les contraintes qu'impliquait un tel système sur notre banc laser en terme de puissance. Ces éléments sont présentés dans cette partie du chapitre.

### 5.4.1 Structure du banc Bloch

On a présenté, au début de ce chapitre, la structure globale du banc fibré. Le banc Bloch est essentiellement composé d'une diode DFB suivie d'un coupleur 90/10 (C3), qui distribue 90 % de la puissance à la chaîne allant vers l'amplificateur EDFA, et 10 % pour le battement avec le laser à fibre. Comme précédemment, il a fallu tenir compte de l'évolution de la puissance tout au long du banc laser (figure 5.23).

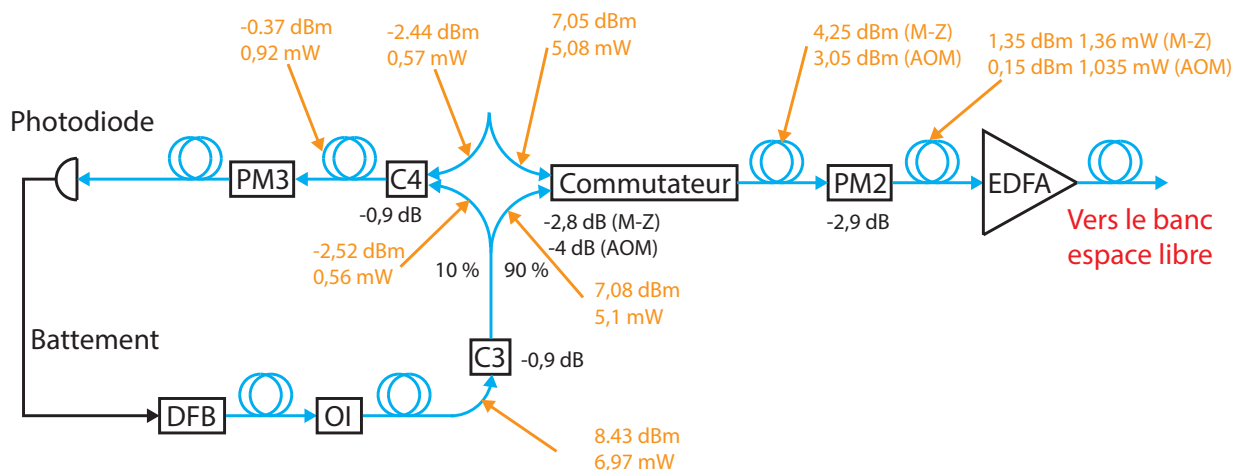


FIGURE 5.23 – Evolution de la puissance laser dans le banc fibré pour la diode laser. DFB : Diode laser, OI : Isolateur optique, C : Coupleur, PM : Modulateur de phase, M-Z : Modulateur Mach-Zehnder, AOM : Modulateur acousto-optique, EDFA : Amplificateur à fibres dopées erbium.

Pour recombinaison sur une même voie la diode DFB et le laser à fibre, précédemment décrit, nous avons opté pour l'utilisation d'un commutateur optique réalisé à l'aide d'un modulateur acousto-optique ou d'un interféromètre de Mach-Zehnder. Dans les deux cas de figure, le problème que nous avons rencontré est l'apparition de discontinuités de puissance en sortie de commutateur (figure 5.24).

Ces discontinuités ont une certaine amplitude  $\Delta V$ , qu'il a fallu supprimer afin de protéger l'amplificateur EDFA qui suit. En effet, les montées brusques de puissance en entrée de l'EDFA provoquent des pics de puissance qui peuvent détériorer l'amplificateur. Pour éviter cela, nous avons donc réglé la puissance de la diode DFB pour qu'après le coupleur 90/10 (C3), la puissance envoyée en entrée du commutateur soit la même que celle du laser à fibre (5,1 mW). Cette puissance est obtenue en alimentant la diode avec un courant de 69,7 mA.

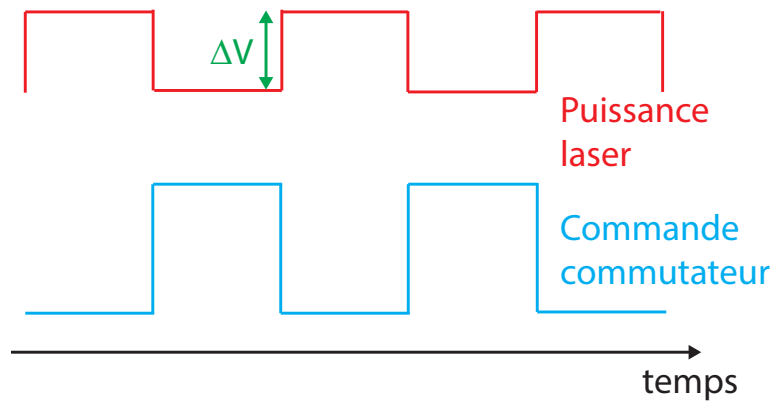


FIGURE 5.24 – Schéma représentant les discontinuités de puissance en sortie de commutateur, à 1560 nm : en bleu, la consigne de basculement, en rouge, la puissance visualisée en sortie, et en vert, l’amplitude de la discontinuité.

Sur la branche du battement, nous avons un coupleur 50/50 (C4) qui mélange les signaux du laser à fibre et de la DFB, puis une photodiode rapide qui mesure la fréquence du battement. Ce montage permet donc d’obtenir l’écart, en fréquence, entre les deux lasers.

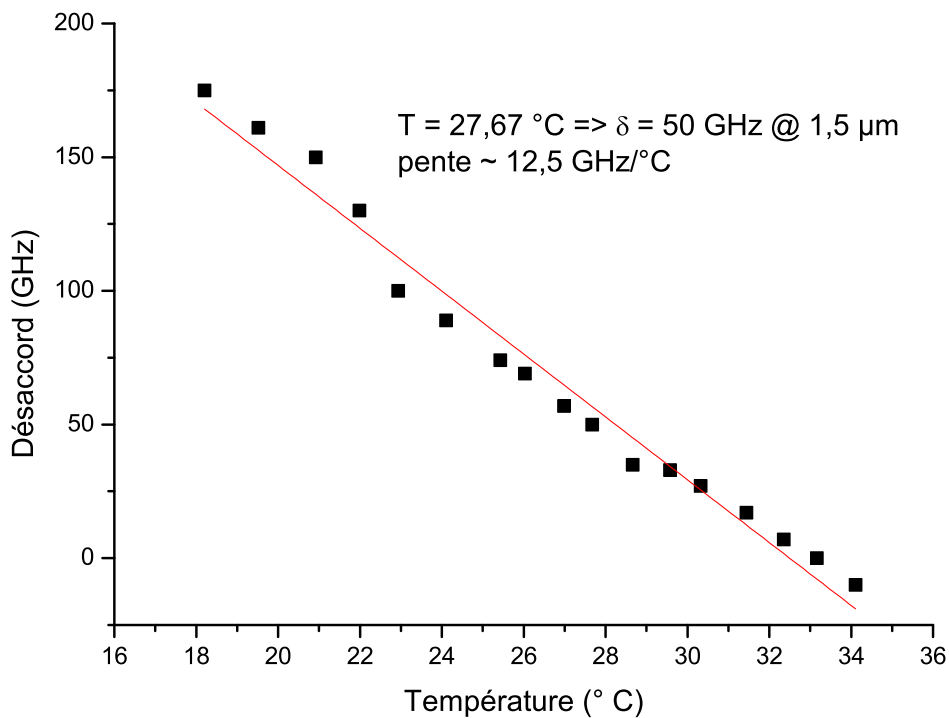


FIGURE 5.25 – Calibration du désaccord, de la diode DFB par rapport au laser à fibre, en fonction de la température de la DFB. La sensibilité est de 12,5 GHz/°C.

La fréquence de la diode DFB peut être modifiée grâce à deux paramètres : le courant et la température de la diode laser. Pour protéger l’amplificateur à fibre, le courant de la diode reste fixe afin de conserver une puissance laser constante. Nous ne pouvons donc jouer que sur la température pour régler le désaccord entre les deux lasers. Pour pouvoir contrôler précisément

ce paramètre, nous avons calibré le désaccord de la diode DFB en fonction de sa température (figure 5.25).

Pour réaliser cette calibration, nous avons relevé la fréquence du laser, à l'aide d'un analyseur de spectre optique. Pour notre expérience, nous désirons obtenir un désaccord de 50 GHz, à 1560 nm, entre les deux lasers, ce qui correspond à une température de 27,67°C.

Le banc laser Bloch a été calibré pour l'expérience et les voies du commutateur ont été équilibrées pour protéger l'amplificateur EDFA. Il ne reste donc plus qu'à étudier les technologies de commutation à notre disposition pour notre système et à déterminer celle qui est la plus adaptée.

### 5.4.2 Définition des critères de choix pour la technologie de commutation

Nous avons deux systèmes laser fibrés, laser interférométrique d'un côté, et laser Bloch de l'autre. Nous désirons recombinaison sur un seul et même banc fibré ces deux systèmes afin de réduire le nombre d'éléments redondants, et donc n'utiliser qu'un seul amplificateur laser EDFA. Néanmoins, il ne faut pas que les deux lasers interviennent simultanément. Durant la phase d'oscillations de Bloch, les atomes ne doivent pas interagir avec le laser à fibre, et inversement. Pour cela, nous avons opté pour l'utilisation d'un commutateur optique, qui ferait office de sélecteur entre chacun des deux lasers.

Ce commutateur doit respecter plusieurs contraintes qui sont exigées par l'expérience GIBON, ou par les éléments en aval du système laser. Tout d'abord, le basculement d'une voie à l'autre doit se faire de façon continue. En effet, en aval de ce commutateur se trouve l'amplificateur laser qui ne peut pas recevoir des discontinuités de puissances laser. Il faut donc un système passant continûment du laser à fibre à la DFB afin de toujours obtenir une puissance à 1560 nm constante en sortie (figure 5.26).

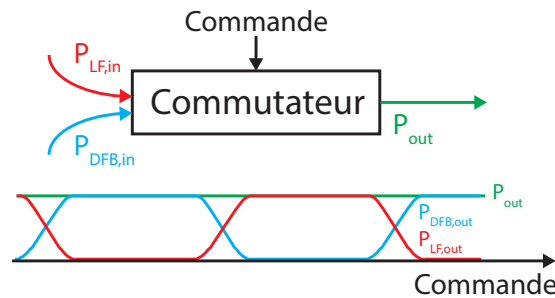


FIGURE 5.26 – Comportement du commutateur optique en terme de puissance laser.

Avec un tel système, en notant  $P_{out}$  la puissance de sortie du commutateur,  $P_{LF,in}$  et  $P_{DFB,in}$ , les puissances d'entrée de chaque laser, et  $\eta_1(U)$  et  $\eta_2(U)$  les rendements de chaque voie du commutateur, en fonction de la commande en tension  $U$ , on obtient le résultat suivant :

$$P_{out} = \eta_1(U)P_{LF,in} + \eta_2(U)P_{DFB,in} = \text{constante} \quad (5.35)$$

Un autre critère important pour le choix de notre commutateur est son temps de basculement qui doit être très court ( $< 1$  ms) car ce temps correspond à du temps de chute perdu



pour l'expérience. Enfin, la dernière contrainte concerne la connectique. L'ensemble de notre banc est fibré, il faut donc étudier les technologies disponibles en module fibré et à maintien de polarisation.

Deux technologies répondent à ces différents critères : les systèmes acousto-optique et électro-optique. Nous allons donc étudier, dans la partie qui suit, un modulateur acousto-optique fibré de AA Opto-Electronique et un module Mach-Zehnder fibré de EO Space.

### 5.4.3 Etude des commutateurs acousto-optique et Mach-Zehnder : comparaison et choix

Nous avons étudié les modulateurs acousto-optique et électro-optique (figure 5.27) pour réaliser la commutation entre le laser IA et le laser Bloch.

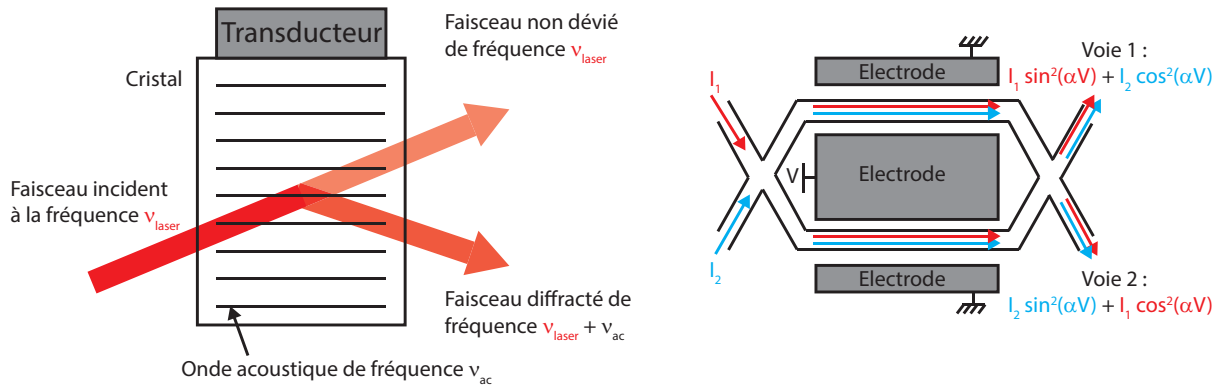


FIGURE 5.27 – Principe de fonctionnement d'un acousto-optique (à gauche) et d'un modulateur Mach-Zehnder (à droite).

Un modulateur acousto-optique est composé d'un cristal dans lequel se propage une onde acoustique. La propagation de cette onde génère un réseau qui va diffracter une partie du faisceau laser incident, en modifiant sa fréquence. Ainsi, en utilisant un tel module en inverse (deux entrées et une sortie) nous obtenons un commutateur optique.

Un modulateur Mach-Zehnder est un système électro-optique composé d'un milieu non linéaire (du niobate de lithium par exemple) dans la configuration d'un interféromètre de Mach-Zehnder. Ce module est également composé de trois électrodes : deux reliées à la masse, de part et d'autre de chaque bras de l'interféromètre, et une, au centre, à un potentiel électrique donné  $V$ . Avec cette structure là, nous avons chacun des deux faisceaux laser ( $I_1$  et  $I_2$ ) qui interfère avec lui-même, et nous obtenons, pour chacune des voies :

$$I_{\text{out1}} = I_1 \times \sin^2(\alpha V) + I_2 \times \cos^2(\alpha V), \alpha \in \Re \quad (5.36)$$

$$I_{\text{out2}} = I_1 \times \cos^2(\alpha V) + I_2 \times \sin^2(\alpha V), \alpha \in \Re \quad (5.37)$$

Les signaux d'interférence sont en opposition de phase car les deux lasers ne sont pas injectés dans la même voie d'entrée de l'interféromètre de Mach-Zehnder. En effet, en sortie de modulateur (voie 1 ou 2), en fonction du nombre de réflexions vues par chaque laser, on trouve un déphasage de  $\pi$  entre les signaux d'interférence. Les interférences produites par chacun des lasers sont donc en opposition de phase. Le modulateur fonctionne en différence de marche

quasiment nulle, ce qui nous permet de négliger le déphasage supplémentaire introduit par la différence de longueur d'onde entre les deux lasers.

En pratique, si nous choisissons l'interféromètre de Mach-Zehnder, nous n'utiliserons que l'une de ses deux voies de sortie. En modifiant le potentiel électrique  $V$ , on peut ainsi contrôler le déphasage de l'interféromètre et choisir d'éteindre seulement un laser (par interférences destructives), ou l'autre. On a donc là aussi un commutateur optique.

Pour la caractérisation de ces deux éléments, nous avons, dans un premier temps, testé le modulateur acousto-optique (AO) AA Opto-Electronique MT110-IIR25-3Fio-PM0.5-J3V-A. Ce modulateur est fibré, à 1550 nm, avec trois ports : une sortie et deux entrées pour notre application. Le temps de basculement est annoncé à 25 ns, et la radio fréquence nécessaire pour le pilotage de ce module doit être à 110 MHz, avec une puissance inférieure à 2,5 W. Pour cela, nous utilisons le module hyperfréquence AA Opto-Electronique MODA110-B4-3466, qui génère une fréquence de 110 MHz, avec une puissance allant de 0 à 2,5 W.

Pour caractériser cet élément, nous avons déterminé les taux d'extinction de cet élément, ainsi que les taux de transfert de puissance à 780 nm.

Pour déterminer l'extinction sur chacune des voies, nous avons réalisé plusieurs mesures de puissance en sortie d'AO. Ces mesures sont effectuées en fonction de la commande (sélection IA ou sélection Bloch), et en fonction de l'état de chaque laser (IA ON/OFF et Bloch ON/OFF). La configuration qui a été choisie pour le montage est de mettre le laser IA (FL) sur l'ordre diffracté (ordre 1) de l'acousto-optique, et la diode Bloch (DFB) sur l'ordre transmis (ordre 0). Cette structure a été adoptée afin de réduire au minimum la présence de laser IA durant la phase Bloch, ce qui serait critique pour l'expérience. La commande sur l'acousto-optique est une commande 0-5 V, 0 V pour un ordre 0 passant et 5 V pour un ordre 1 passant.

Pour la détermination des taux d'extinction sur chaque voie, nous avons calculé le rapport, pour chaque ordre de l'AO, entre les puissances transmises pour chaque mode de fonctionnement en dB :

$$\text{Extinction}_{\text{ordre1}} = \frac{P_{IA,0V}}{P_{IA,5V}} = \frac{6 \text{ nW}}{2,38 \text{ mW}} = 2,5 \cdot 10^{-6} \text{ soit } -56 \text{ dB} \quad (5.38)$$

$$\text{Extinction}_{\text{ordre0}} = \frac{P_{Bloch,5V}}{P_{Bloch,0V}} = \frac{1,12 \text{ nW}}{3,48 \text{ mW}} = 0,3 \text{ soit } -5 \text{ dB} \quad (5.39)$$

L'extinction obtenue sur l'ordre 1 est supérieure à 30 dB. Cela laisse passer un résidu de laser IA, durant la phase d'oscillations de Bloch, dont l'influence sur les atomes sera négligeable. Nous verrons ces résultats dans le chapitre 7. L'extinction sur l'ordre 0 est très faible, seulement 5 dB. En augmentant la puissance du module RF, contrôlant l'acousto-optique, et en dépassant la valeur maximale de 2,5 W, nous obtenons une meilleure extinction. Néanmoins, ce mode de fonctionnement n'est pas viable, car il peut provoquer un vieillissement prématuré du cristal, voire la casse de ce dernier.

Ce résultat n'est néanmoins pas critique pour GIBON, en tant que tel, mais ce qu'il est intéressant d'évaluer maintenant, c'est le taux de transfert de puissance à 780 nm sur chacune des voies. Ce que nous appelons taux de transfert à 780 nm, c'est la proportion de laser à la bonne fréquence que l'on va avoir après doublage de fréquence, en tenant compte de l'extinction des commutateurs :

$$\text{Taux de transfert} = \frac{P_{780 \text{ avec commutateur}}}{P_{780 \text{ sans commutateur}}} \quad (5.40)$$

Pour déterminer cela, on calcule le rapport entre la puissance transmise de chaque laser, pour le mode de sélection qui leur est associé, et la puissance totale (3,4 mW). Ce rapport est ensuite mis au carré pour obtenir son effet à 780 nm, ce qui nous donne :

$$\tau_{IA} = \left( \frac{P_{IA,5V}}{P_{total}} \right)^2 = 46,2\% \quad (5.41)$$

$$\tau_{Bloch} = \left( \frac{P_{Bloch,0V}}{P_{total}} \right)^2 = 99,9\% \quad (5.42)$$

Avec ce modulateur acousto-optique, on remarque que la puissance optique du laser IA à 780 nm est réduite de 50 %. Ceci est dû à l'extinction trop faible de la voie Bloch, qui laisse passer la raie laser de la DFB en trop grande quantité (figure 5.28). La puissance totale en sortie de modulateur acousto-optique restant constante, nécessairement la puissance de la raie IA est plus faible et c'est également le cas à 780 nm, étant donné que le cristal doubleur IA ne converti pas la raie Bloch. Cette perte de puissance de 50 % est considérable pour notre système. Cette architecture n'est donc pas adaptée pour notre système.

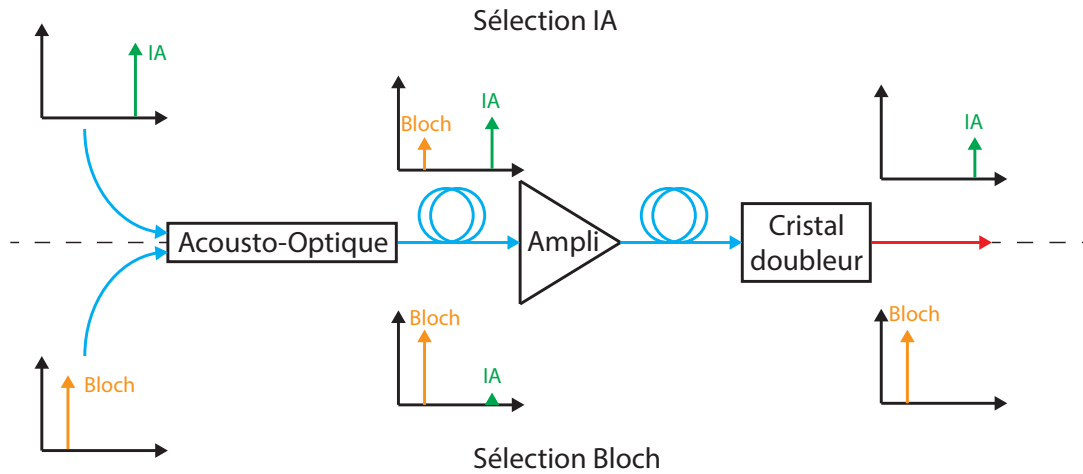


FIGURE 5.28 – Schéma montrant le comportement de l'acousto-optique sur les raies laser, et permettant de visualiser le taux de transfert de la puissance laser à 780 nm.

Par la suite, nous avons testé l'interféromètre de Mach-Zehnder (EO Space AX-1X2-0K5-12-PFA-PFA), avec le même protocole décrit précédemment. La seule différence vient du fait qu'avec ce modulateur électro-optique, les deux voies ont le même comportement, et donc les mêmes extinctions en théorie. Il n'y a donc pas d'importance à connecter le laser à fibre sur une voie ou sur l'autre voie. Nous obtenons les résultats suivant en terme de puissance transmise et d'extinction :

$$\text{Extinction}_{ordre1} = \frac{P_{IA,0V}}{P_{IA,5V}} = \frac{2,4 \mu W}{2,85 mW} = 8,4 \cdot 10^{-4} \text{ soit } -31 \text{ dB} \quad (5.43)$$

$$\text{Extinction}_{ordre0} = \frac{P_{Bloch,5V}}{P_{Bloch,0V}} = \frac{3 \mu W}{2,62 mW} = 1,1 \cdot 10^{-3} \text{ soit } -29 \text{ dB} \quad (5.44)$$

Ainsi, sur les deux voies du commutateur Mach-Zehnder, nous retrouvons bien la même extinction qui est de 30 dB. Ce niveau d'extinction est suffisant pour avoir une interaction négligeable entre les atomes et la raie laser non désirée. Cela sera détaillé dans le chapitre 7.

Les taux de transfert de puissance à 780 nm ont également été évalués, et nous obtenons les résultats suivants :

$$\tau_{IA} = \left( \frac{P_{IA,5V}}{P_{total}} \right)^2 = 99,7\% \quad (5.45)$$

$$\tau_{Bloch} = \left( \frac{P_{Bloch,0V}}{P_{total}} \right)^2 = 99,8\% \quad (5.46)$$

Dans ce cas de figure, nous obtenons des taux de transfert de quasiment 100 %. L'intégralité de la puissance à 1560 nm, de chacun des lasers, est transmise au banc espace libre, en fonction du mode de sélection associé. Le taux de perte de puissance à 780 nm dû à l'extinction du modulateur Mach-Zehnder est donc très faible.

Suite à ces mesures, nous avons choisi de prendre le modulateur électro-optique Mach-Zehnder pour réaliser le commutateur optique de notre banc laser fibré. L'avantage de ce système est un taux de transfert de puissance presque total. Son inconvénient est un taux d'extinction plus faible que l'acousto-optique. Néanmoins, nous verrons dans le dernier chapitre les performances de ce système pour le laser à 780 nm, et nous verrons que ce taux d'extinction ne limitera pas l'expérience GIBON.

Un autre désavantage du modulateur type Mach-Zehnder, par rapport au modulateur acousto-optique, vient du fait que celui-ci est sensible aux variations de températures du composant. Le déphasage de l'interféromètre varie dans le temps. Il faut donc soit réaliser un système d'asservissement de la commande, soit thermostatier le composant pour parer ce problème. Pour notre étude, nous avons choisi d'asservir la commande, et ce système sera détaillé dans le dernier chapitre.

## 5.5 Montage expérimental final

Nous venons donc de présenter dans ce chapitre la totalité du banc laser fibré, ainsi que ses performances. Sur les figures 5.29 et 5.30, nous pouvons observer l'ensemble du banc laser fibré de l'expérience GIBON.

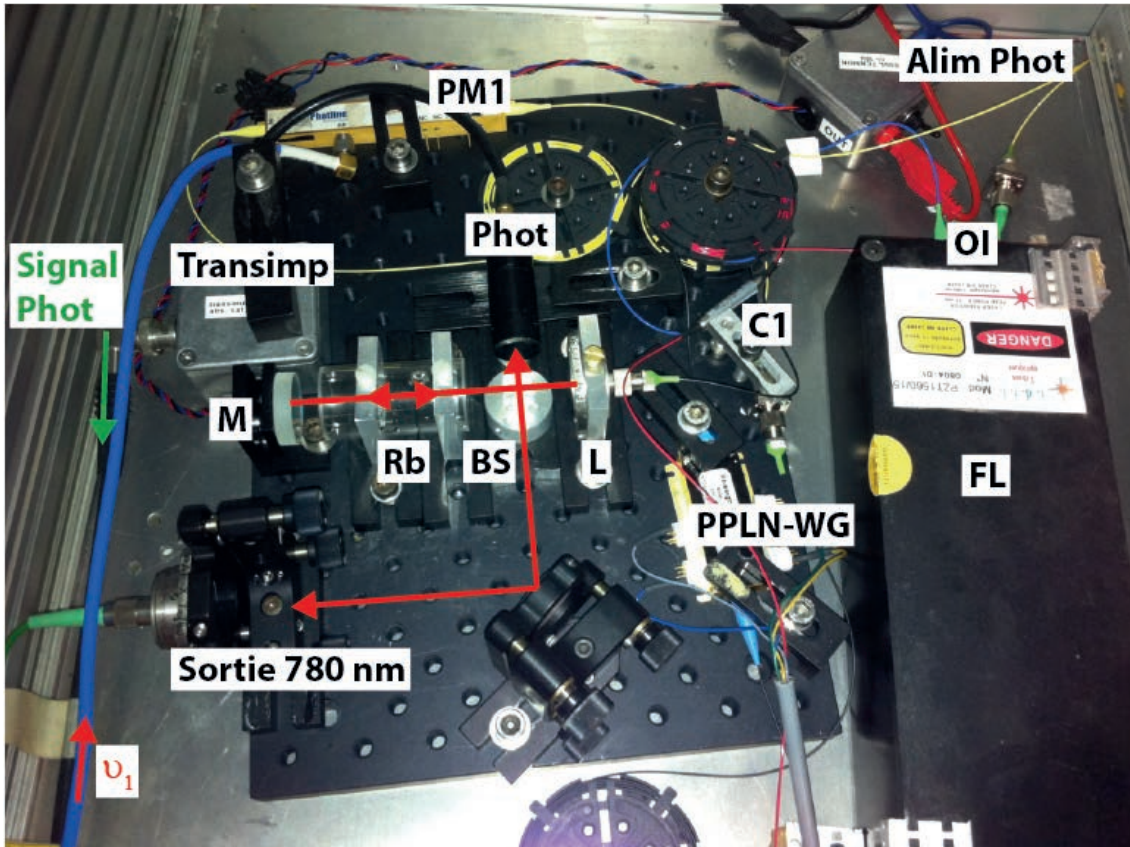


FIGURE 5.29 – Banc fibré référençant le laser à fibre sur une cellule de rubidium. FL : Laser à fibre, OI : Isolateur optique, C : Coupleur, PM : Modulateur de phase, PPLN-WG : Cristal de niobate de lithium périodiquement orienté en guide d'onde, L : Lentille de collimation, BS : Cube séparateur, M : Miroir, Alim Phot : Bloc d'alimentation du transimpédance de la photodiode, Phot : Photodiode, Rb : Rubidium, Transimp : Montage transimpédance de la photodiode,  $\nu_1$  : Fréquence injectée dans le modulateur de phase.

Sur la figure 5.29, nous voyons essentiellement la chaîne laser d'asservissement, partant du laser à fibre et allant jusqu'au montage d'absorption saturée. Sur cette photographie, nous visualisons une sortie laser à 780 nm, suite à la réflexion sur le cube séparateur (BS). Cette sortie nous a permis d'observer le spectre du laser, après modulation et conversion de fréquence, à l'aide d'un Fabry-Perrot. Ainsi nous avons pu adapter le niveau de puissance de la micro-onde appliquée sur le modulateur de phase pour parvenir à éteindre la porteuse, et ainsi éviter toute interaction de celle-ci avec les atomes de rubidium dans la cellule.

Sur la figure 5.30, nous voyons la branche Bloch du banc laser, ainsi que les éléments pour le battement et la branche amenant le laser vers l'amplificateur. Ici nous ne visualisons pas l'amplificateur EDFA commercial, dont l'encombrement correspond à un rack 19".

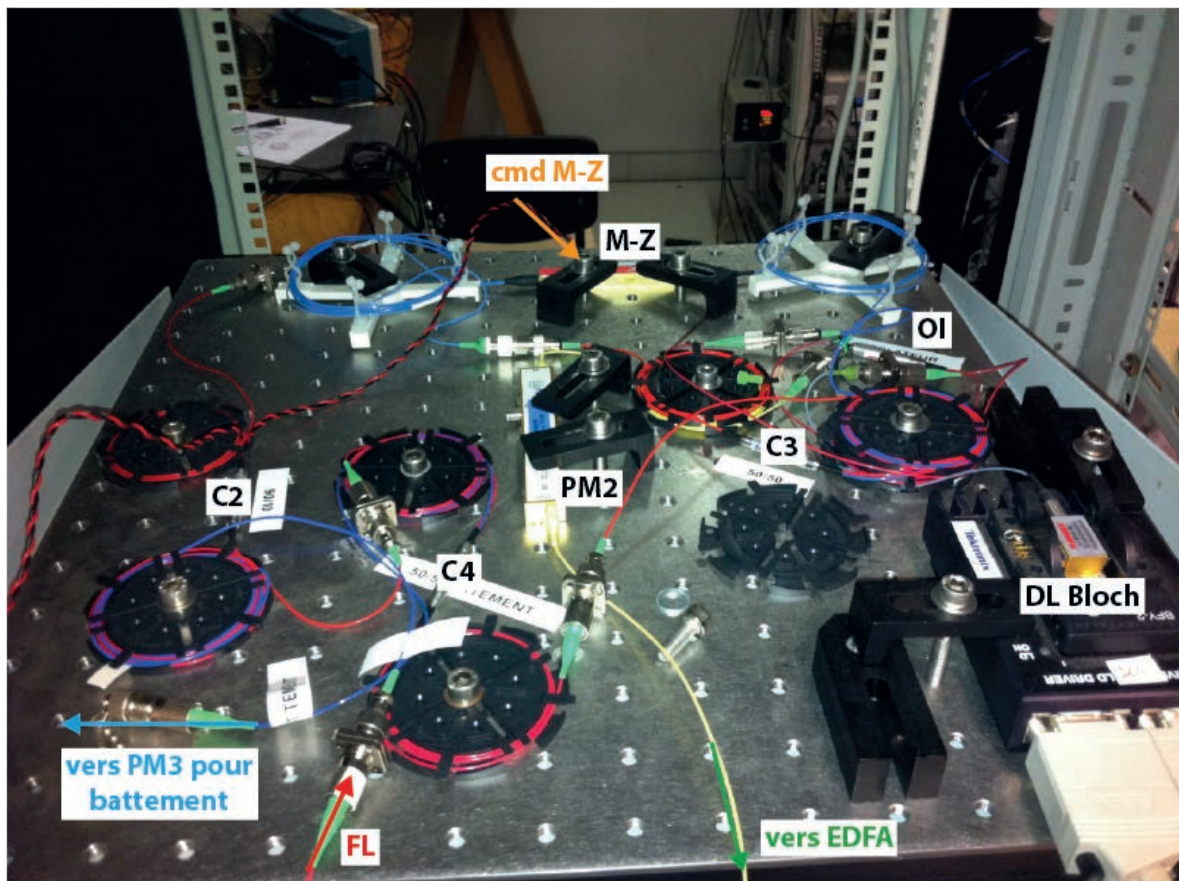


FIGURE 5.30 – Banc laser Bloch et branche laser commune avant l'EDFA. DL : Diode Laser, OI : Isolateur optique, C : Coupleur, M-Z : Modulateur Mach-Zehnder, cmd : Commande, PM : Modulateur de phase, FL : Laser à fibre, EDFA : Amplificateur à fibres dopées erbium

Ces deux parties du banc laser fibré peuvent aisément être intégrées dans deux racks 19" 2U. A ces deux racks, il faut ajouter l'amplificateur EDFA, ainsi que le module Thorlabs de contrôle en courant et température des deux lasers et du cristal PPLN-WG. Sur la figure 5.31, nous pouvons visualiser l'expérience dans son ensemble et constater le faible encombrement que prend ce système. Nous avons donc les quatre racks laser (en bleu foncé), ainsi que le rack d'asservissement (en violet), les racks hyperfréquences (en vert), et bien entendu, le séquenceur PXI (en bleu clair) qui contrôle toute l'expérience. Le tout prend l'équivalent d'une baie électronique, et ceci sans effort particulier de réduction de volume.

Au final nous avons un laser fibré, capable de générer toutes les fréquences nécessaires à l'interférométrie atomique et aux oscillations de Bloch, à 1560 nm, compact et embarquable.

Il ne faut pas oublier néanmoins, que ce banc est à 1560 nm, et comporte plusieurs modulateurs de phase. Il faut donc lui ajouter les modules hyperfréquences permettant de générer les fréquences de modulation (chapitre 6). Ce banc sera également complété d'un étage laser en espace libre pour la conversion de fréquence, et la distribution des faisceaux à haute puissance (chapitre 7).

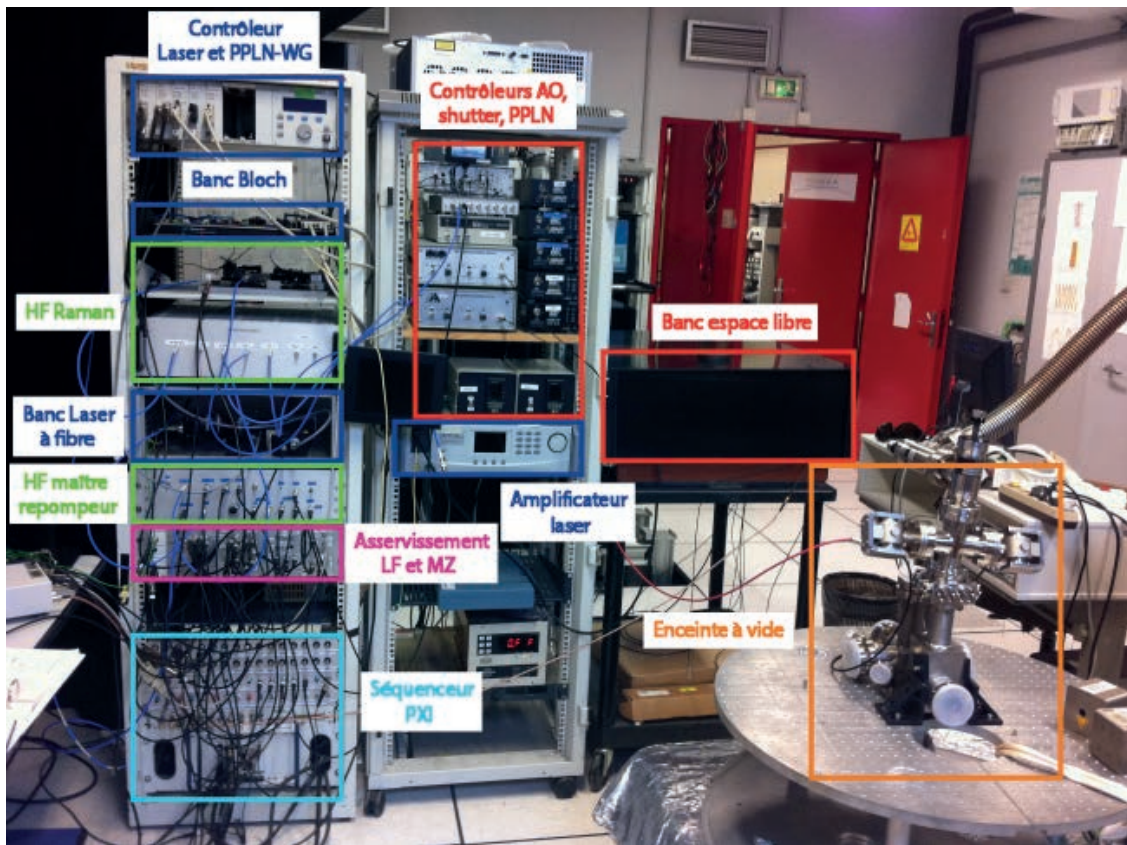


FIGURE 5.31 – Vue d’ensemble de l’expérience GIBON.

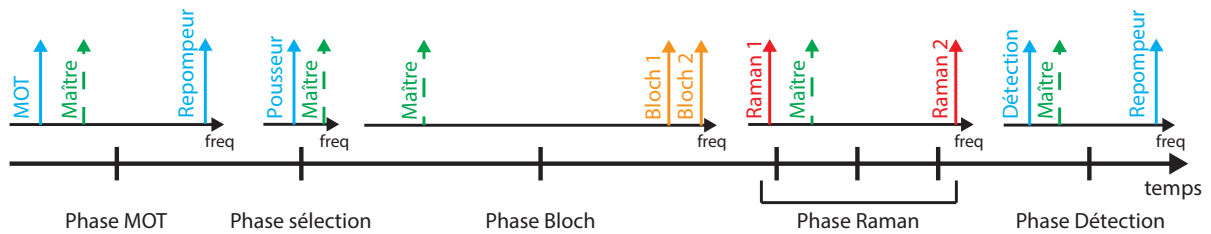


FIGURE 5.32 – Séquence laser globale, avec évolution du spectre laser au cours du temps, en fonction des différentes phases. Les raies laser vertes en pointillés sont nécessaires à la détermination des autres raies du spectre, mais n’interviennent pas sur les atomes.

A ce stade, nous avons donc tous les éléments, à 1560 nm, pour réaliser une séquence complète de mesure gradiométrique. La figure 5.32 est une représentation temporelle de l’intervention de chacune des fréquences laser durant une séquence classique de mesure gradiométrique. Tout au long de la séquence, la fréquence maître (en vert) est présente, même si elle n’intervient jamais sur les atomes. Durant la phase de refroidissement et de piégeage, les lasers MOT et repompeur interviennent, puis c’est au tour du pousseur durant la phase de sélection. Pour la phase d’oscillations de Bloch, seul le doublet Bloch interagit avec les atomes, et respectivement le doublet Raman pour la phase d’interférométrie. Enfin, les lasers repompeur et détection agissent sur les atomes de rubidium, en fin de séquence, pour mesurer la population des deux états fondamentaux du rubidium.

Dans ce chapitre, nous avons pu développer l'ensemble de l'architecture du banc fibré du gradiomètre GIBON. Ce banc laser est donc composé de deux parties : le laser pour l'interférométrie atomique et le laser pour les oscillations de Bloch. Ces deux lasers sont ensuite réunis en une seule voie laser fibrée.

Nous avons donc réalisé un laser, à source unique (le laser à fibre), capable de réaliser toutes les fonctions de l'interférométrie atomique, du refroidissement à la détection, en passant par les transitions Raman stimulées, grâce à l'utilisation de modulateurs de phase. Cela a été possible grâce à une structure d'asservissement originale, qui permet au laser de réaliser des sauts de fréquence de 1 GHz en seulement 3 ms. Enfin, ce laser est fin spectralement ( $< 2,5$  kHz), ce qui correspond à une limite de sensibilité sur les mesures gravimétriques de l'ordre de  $10^{-9}$  g, en monocoup, et de l'ordre de  $10^{-10}$  g, en monocoup, pour les mesures différentielles. En tenant compte de la distance de séparation des nuages atomiques, la sensibilité gradiométrique est évalué a quelques dizaines d'Eötvös, en monocoup.

Notre second banc laser permet de réaliser les oscillations de Bloch, à l'aide d'une diode DFB désaccordée de 50 GHz, à 1560 nm, par rapport au laser à fibre. Afin de gagner en compacité, et réduire les redondances, ce banc laser est implémenté sur le premier à l'aide d'un module électro-optique de type Mach-Zehnder. Ce système permet de basculer d'un laser à l'autre rapidement, tout en ayant des extinctions suffisantes pour l'expérience et des taux de transfert de puissance à 780 nm d'environ 100 %.

Ainsi, la construction d'un banc laser fibré, avec une partie mono-source réalisant toute l'interférométrie atomique, et un commutateur optique permettant le basculement d'un laser à l'autre, nous donne un système très compact. Nous avons aussi limité au minimum les redondances (plusieurs sources laser, deux amplificateurs EDFA ...). Cela entraîne également une réduction du taux de panne, mais aussi une réduction de la consommation électrique et des coûts pour la réalisation de ce banc laser. De plus, l'utilisation de la technologie fibrée à 1560 nm permet d'avoir un banc moins sensible aux vibrations et aux fluctuations de température. Au final, nous avons réalisé un banc laser compact, robuste et embarquable. Ce système a donc un fort potentiel pour être installé sur des véhicules comme les satellites, où la problématique de la robustesse et de la redondance des systèmes est importante face aux risques de panne.





# Chapitre 6

## Systèmes hyperfréquences pour la génération des fréquences laser par modulation de phase

Pour réaliser la génération de bandes latérales avec les modulateurs de phase, il faut, au préalable, synthétiser les fréquences de modulation adéquates. Dans le chapitre 4, nous avons déterminé les différents écarts en fréquences nécessaires pour la réalisation des différentes raies laser (table 6.1). Il ne reste donc plus qu'à concevoir et réaliser les systèmes pour adresser les différents modulateurs de phase.

Fonction	Fréquence	Destination
Sélection Zeeman	6,834 GHz	Antenne micro-onde
Asservissement laser	1 - 2 GHz	Modulateur de phase 1
Repompeur	6,568 - 6,668 GHz	Modulateur de phase 2
Raman	6,834 GHz	Modulateur de phase 2

TABLE 6.1 – Fréquences micro-ondes à générer pour l'interférométrie atomique.

La réalisation de ces systèmes s'est mise en place en trois temps. Tout d'abord avec le banc micro-onde permettant de réaliser la sélection Zeeman des atomes, puis avec le banc maître/repompeur permettant l'asservissement du laser à fibre et la génération de la raie repompeur, et enfin avec la micro-onde Raman permettant de réaliser la seconde raie laser du doublet Raman.

### 6.1 Système hyperfréquence pour la sélection Zeeman

Pour la phase de préparation des atomes de rubidium, il faut tout d'abord les refroidir et les piéger, puis sélectionner ceux qui se trouvent dans un état peu sensible aux champs magnétiques.

Cette sélection Zeeman est nécessaire pour limiter l'interaction des atomes avec les champs magnétiques extérieurs, durant l'interférométrie atomique. Pour cela, une chaîne hyperfréquence est mise en place. Cette dernière n'agit pas sur un modulateur de phase, mais directement sur les atomes par le biais d'une antenne qui va diriger la micro-onde dans l'enceinte à vide.

### 6.1.1 Structure de la chaîne Zeeman

La sélection Zeeman nécessite de réaliser une impulsion micro-onde suffisamment puissante, à la fréquence 6,834 GHz. Cette fréquence correspond à l'écart entre les états fondamentaux du rubidium 87,  $F = 1$  et  $F = 2$ . Ainsi avec ce type d'impulsion, on peut réaliser le transfert des atomes de rubidium d'un niveau à l'autre.

Pour réaliser cette impulsion, nous avons construit une chaîne hyperfréquence assez simple (figure 6.1), composée d'une source générant la fréquence Zeeman, d'un interrupteur pour la commande de l'impulsion, et d'un amplificateur.

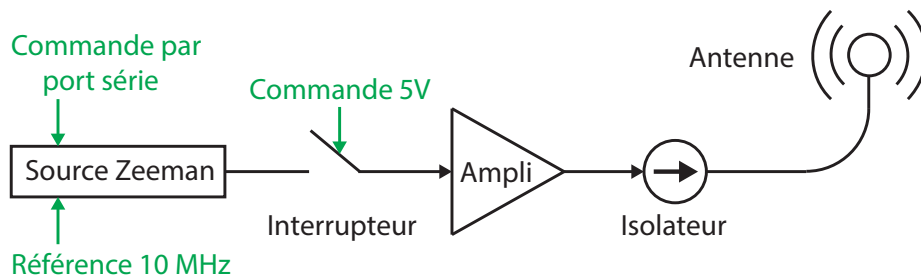


FIGURE 6.1 – Structure de la chaîne hyperfréquence réalisant la sélection Zeeman.

La source utilisée est un synthétiseur BSVC14 de marque Bonn Hungary Electronics, référencé sur une horloge à 10 MHz, et dont la fréquence peut être réglée grâce à son port série. La gamme de fréquences accessibles est comprise entre 6,5 et 7 GHz, et la puissance de sortie est de l'ordre de quelques dizaines de dBm. L'interrupteur, de marque Miteq, qui suit est piloté en 0 - 5V, pour commander l'émission de l'impulsion micro-onde. Enfin, un amplificateur Mini-Circuit, de gain 20 dB et saturé à 20 dBm, permet de générer la puissance suffisante pour que la micro-onde agisse sur les atomes. En fin de chaîne, on trouve un isolateur qui empêche les retours, qui pourraient détériorer l'amplificateur, ainsi qu'une antenne pour rayonner le signal en direction des atomes. Sur la figure 6.2 on peut visualiser la chaîne Zeeman dans le rack hyperfréquence.

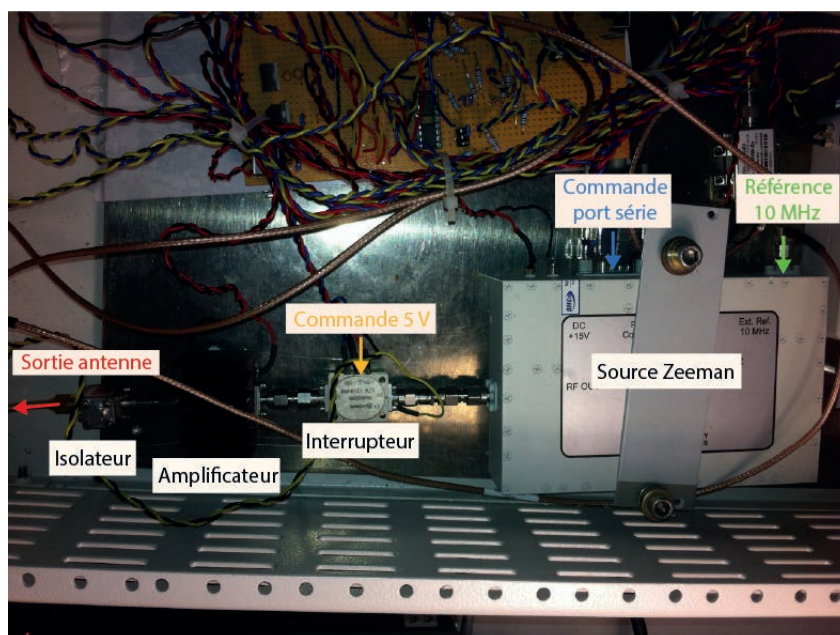


FIGURE 6.2 – Chaîne hyperfréquence, en rack, réalisant la sélection Zeeman.

### 6.1.2 Mesures des caractéristiques et validation de la chaîne Zeeman sur les atomes

Cette chaîne micro-onde a été caractérisée et nous avons pu obtenir les résultats suivants. La source Zeeman est référencée sur une source 10 MHz, stable, générée à partir d'un quartz Sorcerer, que nous verrons plus en détail dans la partie 6.4. Cet élément a fait ses preuves dans le cadre de l'expérience GIRAFE car il correspond au quartz de base composant le synthétiseur SDI permettant de générer la fréquence Raman. La fréquence générée par la source Zeeman est bien de 6,834 GHz, avec une exactitude inférieure à 1 Hz. La largeur de l'impulsion est de 15 Hz, et la puissance en sortie de source est de 11,9 dBm. En fin de chaîne, nous obtenons une puissance micro-onde de l'ordre de 23 dBm.

Pour valider le fonctionnement de ce système, nous l'avons testé directement sur les atomes de rubidium, en conditions réelles. L'ensemble des systèmes de GIBON n'étant pas encore prêt à la date de ce test, nous avons utilisé le gravimètre GIRAFON [1] (figure 6.3).

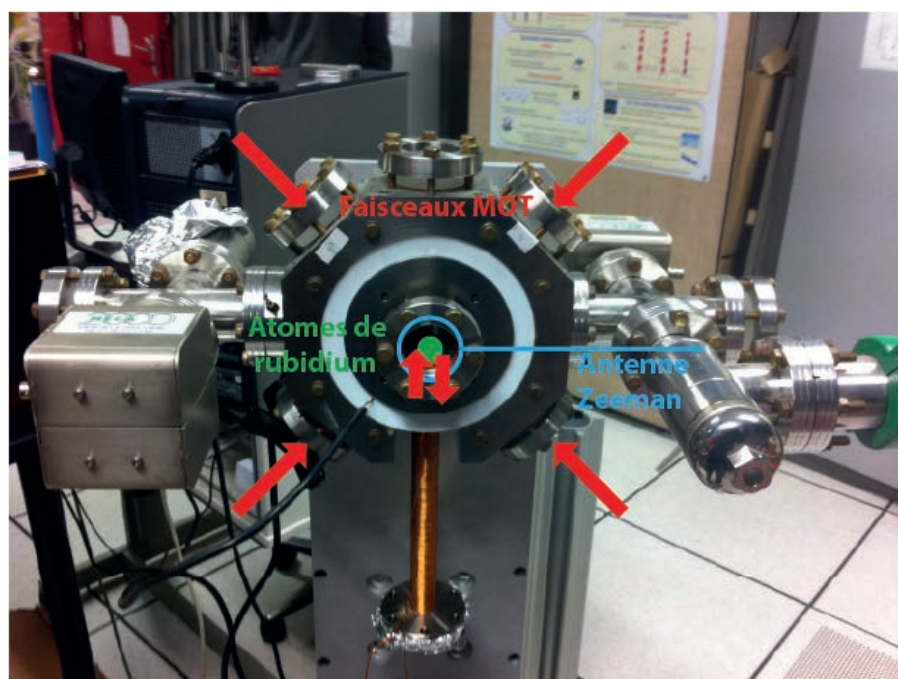


FIGURE 6.3 – Expérience de sélection Zeeman réalisée sur GIRAFON.

Pour ce test, nous avons suivi le protocole classique pour la préparation des atomes froids à une mesure interférométrique. Dans un premier temps, nous avons réalisé un piège magnéto-optique, pour refroidir et piéger les atomes, puis une phase de mélasse optique. Ensuite, nous utilisons le laser repompeur pour obtenir l'ensemble des atomes dans le niveau  $F = 2$  (figure 6.4). On génère ensuite un champ magnétique de 150 mG pour décaler les sous-niveaux Zeeman  $m_F$ . Le décalage en fréquence correspondant à ce champs magnétique est d'environ 100 kHz (700 kHz/G), ce qui donne pour chaque sous-niveau le décalage suivant :

$$\Delta_{m_F} = -m_F \times 100 \text{ kHz}, m_F \in [-1; 0; 1], \text{ pour } F = 1 \quad (6.1)$$

$$\Delta_{m_F} = +m_F \times 100 \text{ kHz}, m_F \in [-2; -1; 0; 1; 2], \text{ pour } F = 2 \quad (6.2)$$

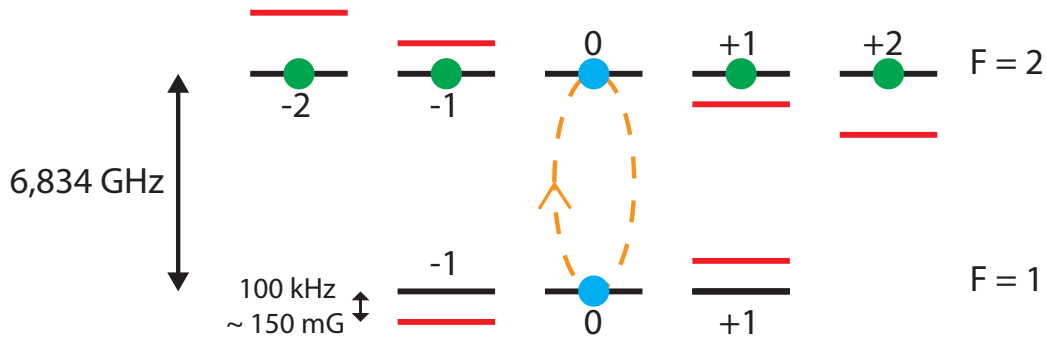


FIGURE 6.4 – Diagramme des niveaux d'énergie illustrant la sélection Zeeman.

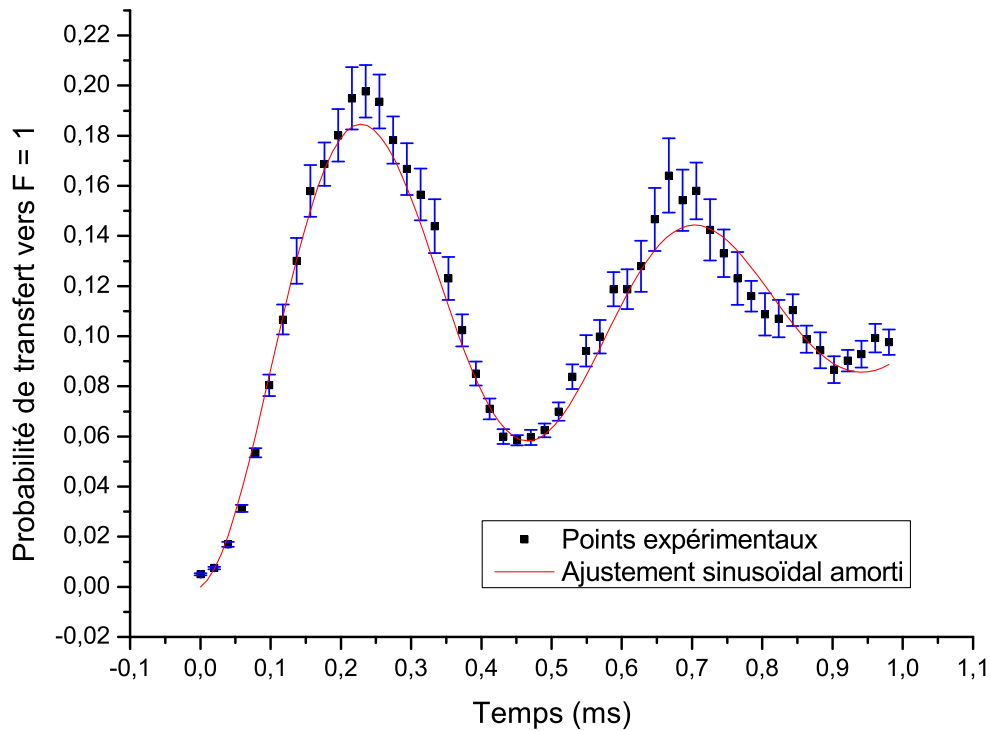


FIGURE 6.5 – Probabilité d'obtenir des atomes dans l'état  $F = 1$ , en fonction de la durée d'allumage de la source Zeeman. Pour chaque point de fonctionnement, plusieurs acquisitions ont été réalisées. Les barres d'erreur correspondent à l'écart-type de la moyenne pour chaque point de fonctionnement.

Ainsi, les seuls sous-niveaux qui restent espacés de 6,834 GHz sont les états  $F = 2, m_F = 0$  et  $F = 1, m_F = 0$ . En réalisant une impulsion Zeeman, durant la phase où le champ magnétique est allumé, on réalise un transfert d'atomes entre ces deux états seulement. On peut donc, en contrôlant la durée de l'impulsion, transférer l'intégralité des atomes dans l'état  $F = 1, m_F = 0$ .

Dans la suite du test, on éclaire les atomes avec le laser pousseur pour évacuer les atomes qui sont restés dans  $F = 2, m_F \neq 0$ . On repompe les atomes restants pour les placer dans  $F = 2$  et on les détecte. En plaçant les atomes de rubidium dans un sous-niveau  $m_F = 0$ , cela leur permet de ne pas être sensibles aux champs magnétiques à l'ordre 1. Les atomes restent

néanmoins sensibles au champs magnétique à l'ordre 2, mais cette perturbation est très faible pour notre expérience (600 Hz/G<sup>2</sup>).

En pratique, pour déterminer précisément la fréquence à appliquer pour cette sélection Zeeman, nous avons maximisé le nombre d'atomes détectés en fonction de la fréquence de l'impulsion. La fréquence de la chaîne micro-onde a donc été réglée sur la fréquence suivante : 6,834 682 61 GHz. Cette fréquence correspond bien à l'écart entre les états stables  $F = 1$  et  $F = 2$  du rubidium 87 (annexe A).

Par la suite, cette expérience a été répétée plusieurs fois, avec des durées d'impulsion Zeeman différentes, afin de visualiser les cycles de transfert d'un état à l'autre. On obtient ainsi les oscillations de Rabi de la figure 6.5. Celles-ci vont nous permettre de déterminer la durée de l'impulsion que nous devons choisir pour avoir un taux de transfert maximal, sachant que ces oscillations sont amorties. La durée de l'impulsion  $\pi$  est de l'ordre de 250  $\mu$ s.

Avec ce paramètre fixé, nous avons pu une nouvelle fois réaliser l'expérience afin d'évaluer le nombre d'atomes de rubidium restants à la fin de la sélection. Etant donné que dans l'état  $F = 2$ , il y a cinq sous-niveaux  $m_F$ , la répartition des atomes devant être équiprobable, nous nous attendons à n'avoir, à la fin, que 20 % des atomes initiaux. En pratique, après sélection, nous ne conservons qu'environ 17 % des atomes de rubidium.

Avec cette chaîne micro-onde, nous pouvons donc sélectionner les atomes situés dans un état peu sensible aux champs magnétiques. Ainsi nous limitons les interactions avec les différents champs magnétique extérieurs pour ne pouvoir, finalement, mesurer que les effets dus au champ de pesanteur sur les atomes.

## 6.2 Système hyperfréquence pour l'asservissement en fréquence du laser à fibre

Nous avons vu dans le chapitre précédent que notre laser était asservi en verrouillant une bande latérale sur le rubidium 85, tout en ayant sa porteuse à résonance avec le rubidium 87. Pour réaliser le verrouillage de notre système laser, tout en conservant un comportement dynamique, nous utilisons un modulateur de phase dans la boucle d'asservissement de ce dernier.

Ce modulateur de phase génère la bande latérale laser à 1070 MHz permettant de verrouiller le laser sur le rubidium 85. En modifiant la fréquence appliquée sur ce dernier, nous pouvons ainsi modifier la fréquence de la porteuse du laser et adresser les fonctions désirées (détection, pousseur, refroidissement et désaccord Raman). Pour réaliser toutes ces fonctions, la fréquence de modulation doit aller jusqu'à 2 GHz pour obtenir un désaccord Raman de l'ordre de 1 GHz.

### 6.2.1 Structure générale du rack hyperfréquence pour l'asservissement laser

Pour répondre aux contraintes énoncées précédemment, nous avons mis en place la chaîne hyperfréquence maître (figure 6.6). Celle-ci utilise comme source un VCO Mini-Circuit ZX95-2150VW+ qui permet de générer des fréquences allant de 0,9 à 2,1 GHz, pour une gamme de tension de 0,5 à 25 V. Le signal généré est ensuite amplifié par l'amplificateur Mini-Circuit ZJL-7G+, d'un gain de 10 dB, saturé à 9 dBm. Pour l'ensemble de nos montages hyperfréquences, la plupart des amplificateurs seront en régime saturés afin de limiter les fluctuations de puissance amont. Le signal est ensuite divisé en deux par un "splitter" : une partie sera directement utilisée sur le modulateur de phase de l'asservissement, l'autre partie sera mélangée avec une autre source pour générer la fréquence repompeur. Ensuite, un amplificateur Mini-Circuit ZFL-2500VH+, de gain 20 dB, saturé à 25,5 dBm, est installé pour avoir le niveau de puissance nécessaire au fonctionnement du modulateur de phase.

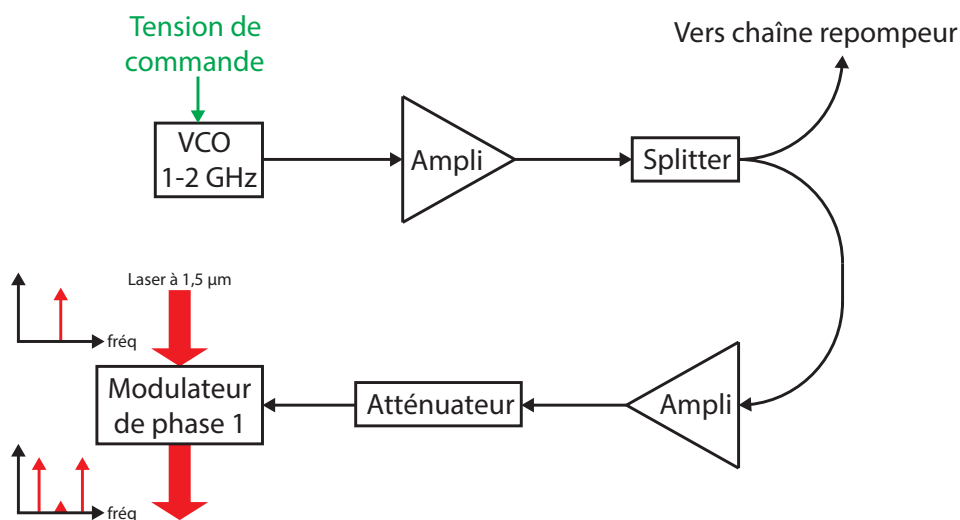


FIGURE 6.6 – Structure de la chaîne hyperfréquence réalisant la fréquence maître.

La puissance micro-onde injectée dans le modulateur de phase détermine le rapport de puissance dans les raies laser générées. Pour notre asservissement, nous désirons avoir le maximum de puissance dans l'ordre 1 du laser en résonance avec le rubidium. Afin d'optimiser notre signal

d'absorption saturée, un atténuateur de 8 dB a été installé en sortie de chaîne afin de réduire au minimum la puissance de la porteuse laser.

Cette chaîne hyperfréquence est pilotée par le séquenceur PXI qui lui envoie des signaux analogiques compris entre -10 et +10 V. Il a donc fallu créer un montage électronique (figure 6.7) pour adapter les plages de tensions accessibles, à celles prévues pour le VCO.

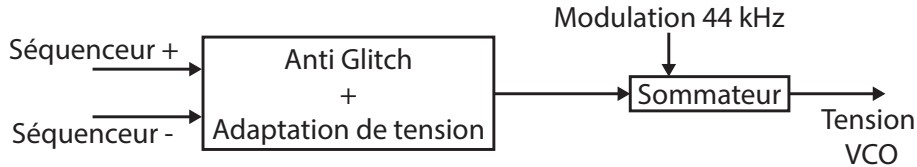


FIGURE 6.7 – Structure de l'électronique contrôlant la fréquence de la chaîne maître.

Ainsi en fixant la voie "séquenceur -" à -10 V, et en faisant varier la voie "séquenceur +" entre -10 et +10 V, on obtient une plage de tension  $V^+ - V^- = [0 : 20]$  V. La consigne différentielle permet de rejeter des effets communs aux deux voies. L'étage d'adaptation de tension permet d'obtenir la plage de tension  $[0 : 25]$  V pour le VCO.

Le séquenceur génère régulièrement des pics de tension de  $2 \mu\text{s}$  à une fréquence de 40 kHz ("glitches"). Ces pics de tension du séquenceur vont être convertis par le VCO en pics de fréquence, qui vont par la suite provoquer des variations de fréquence sur le laser. Des étages de filtrages ont donc été mis en place sur chacune des voies du séquenceur pour supprimer ces défauts.

Enfin, pour verrouiller notre laser, nous utilisons une détection synchrone à 44 kHz. Le signal modulé, que l'on détecte, provient de la bande latérale générée par le modulateur de phase. Pour réaliser la modulation sur le laser, nous avons donc ajouté, en sortie de chaîne électronique, un étage de sommation qui va ajouter, à la consigne en tension du VCO, la modulation à 44 kHz.

## 6.2.2 Mesures des caractéristiques du système hyperfréquence pour l'asservissement du laser à fibre

Le VCO utilisé pour la chaîne maître nous permet de définir les fréquences laser refroidisseur, détection, pousseur et le désaccord Raman du laser à fibre, en fonction de la fréquence que nous injectons dans le modulateur de phase. Cette fréquence permet de régler le désaccord laser, et celui-ci doit être défini précisément pour que les raies laser associées puissent interagir avec les bonnes transitions du rubidium, en fonction des étapes de la séquence de mesure.

Ainsi, la source hyperfréquence utilisée doit être suffisamment stable dans le temps. Dans notre cas, nous avons mesuré la fréquence du VCO, pour une consigne en tension donnée, sur une durée de 2 heures (figure 6.8). La fréquence mesurée varie autour de 1070,45 MHz, avec une amplitude extrême de 156 kHz. Ces variations sont négligeables devant la largeur naturelle du niveau excité du rubidium (6 MHz), ce qui nous permet de valider la stabilité de notre VCO.

La stabilité du VCO étant vérifiée, il faut maintenant le caractériser pour définir précisément la tension à appliquer pour obtenir la fréquence de 1070 MHz. Pour cela nous avons relevé, à l'aide d'un analyseur de spectre électronique, la fréquence générée par notre chaîne micro-onde en fonction de la tension générée par le PXI sur l'entrée "séquenceur +", l'entrée "séquenceur -" étant fixée à -10 V (figure 6.9).



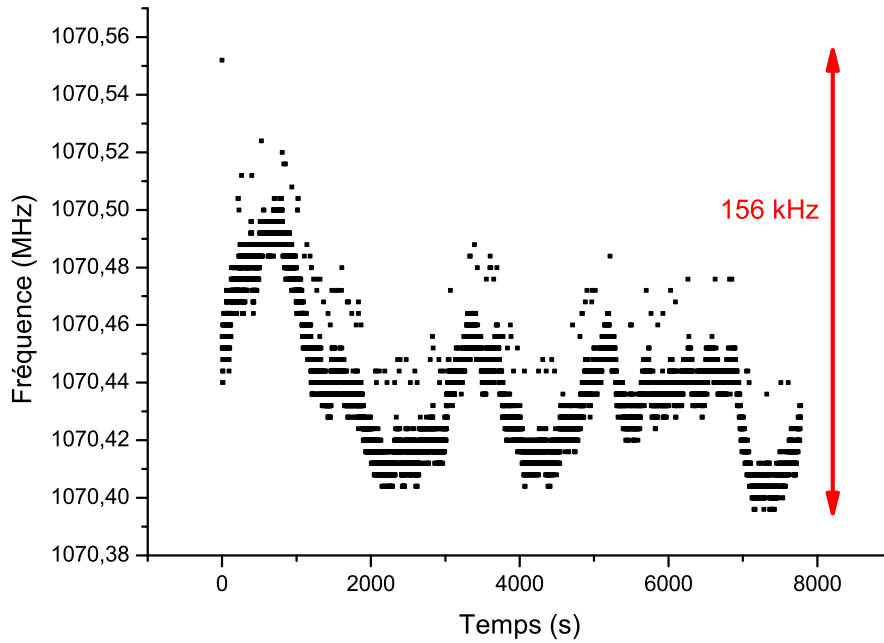


FIGURE 6.8 – Stabilité en fréquence, sur une durée de 2 heures, du VCO générant la fréquence maître.

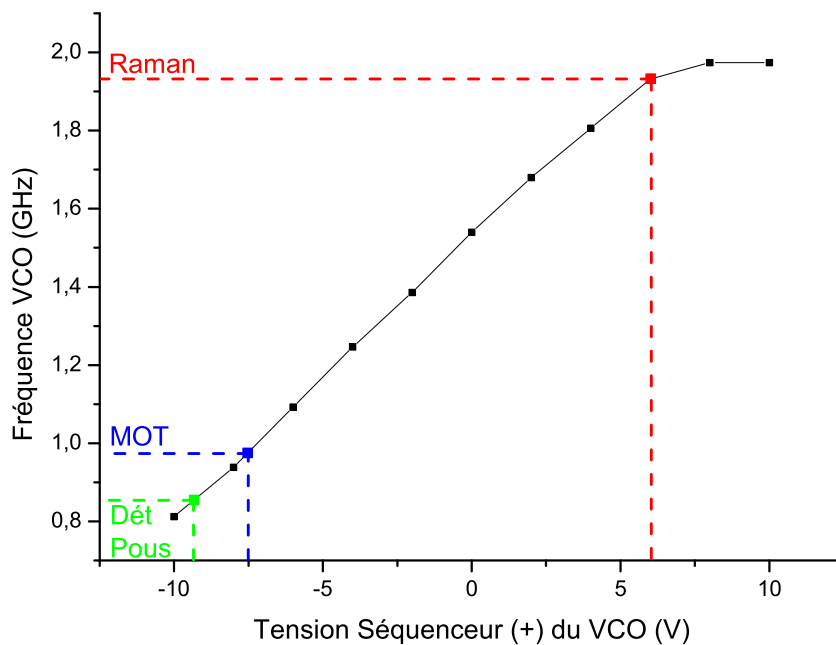


FIGURE 6.9 – Caractérisation de la fréquence générée par le VCO en fonction de la tension appliquée par le PXI. Dét : Détection, Pous : Pousseur.

Ainsi, en appliquant une consigne de - 7,5 V sur l'entrée "séquenceur +" du VCO, on obtient bien la fréquence nécessaire à l'asservissement du laser. Avec une consigne d'environ - 9 V, le

laser est placé en résonance avec l'état excité  $F' = 3$  du rubidium 87, permettant ainsi d'obtenir les lasers de détection et pousseur. Pour réaliser un désaccord laser de 1 GHz dans le rouge, pour le Raman, on génère une fréquence de 2 GHz avec le VCO, en appliquant la tension de 6 V sur l'entrée "séquenceur +". On constate une saturation du VCO à environ 2 GHz au delà d'une consigne de 6 V. Nous resterons donc à cette limite pour réaliser les sauts Raman.

La caractérisation globale de la chaîne hyperfréquence participant à l'asservissement du laser à fibre est maintenant achevée. La stabilité du VCO et l'identification des points de fonctionnements permettent au système de remplir toutes les conditions pour garantir le verrouillage du laser à fibre sur le rubidium 85, tout en conservant une porteuse accordable pour obtenir les fréquence MOT, détection, pousseur et le désaccord Raman.

## 6.3 Système hyperfréquence pour la génération de la raie laser repompeur

La réalisation de la fréquence repompeur permet de créer, par génération de bande latérale sur le modulateur de phase 2, la raie laser repompeur qui, associée au refroidissement, génère le piège magnéto-optique (MOT). Pour cela, une architecture hyperfréquence a été conçue pour générer la gamme de fréquences, de 6,568 à 6,668 GHz, qui doit être injectée dans le modulateur de phase 2. Cette chaîne hyperfréquence s'appuie sur la chaîne précédente, en prélevant une partie du signal généré par le VCO.

### 6.3.1 Structure générale du rack hyperfréquence pour la génération de la fréquence repompeur

Le laser repompeur est généré en modulant le laser à fibre sur une plage de fréquences de 6,568 à 6,668 GHz, avec le modulateur de phase situé sur la voie principale du banc laser fibré. Pour la séquence de piège magnéto optique, les niveaux de puissance entre le laser refroidisseur et le repompeur varient en fonction des différentes étapes. Enfin, ce laser repompeur ne doit pas être continuellement présent.

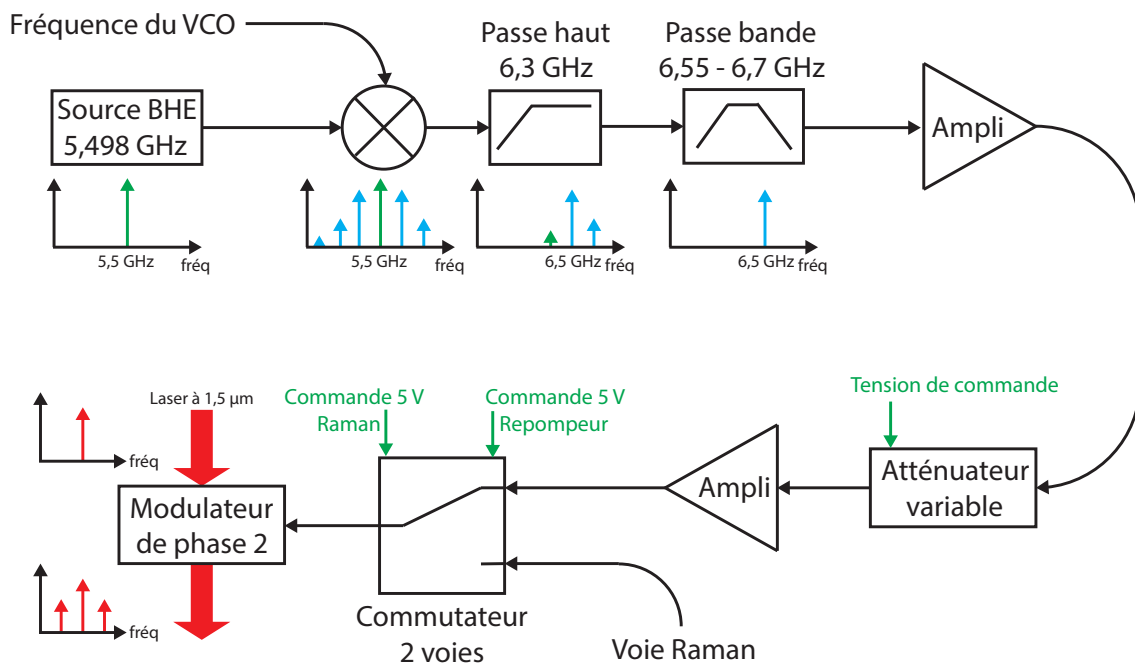


FIGURE 6.10 – Structure de la chaîne hyperfréquence réalisant la fréquence repompeur.

Pour répondre à ces contraintes, tout en restant dans la problématique de système compact, nous avons réalisé la chaîne hyperfréquence repompeur (figure 6.10). La source initiale est un synthétiseur Bonn Hungary Electronics (BHE) BSVB2, réglé sur la fréquence fixe de 5,498 GHz. Cette fréquence initiale est mélangée avec celle du VCO de la chaîne précédente, ce qui nous donne un spectre de raies modulé à 1070 MHz. La puissance de chaque pic décroît très fortement en fonction de l'ordre de modulation. Durant le refroidissement et le piégeage des atomes, la fréquence du VCO est amenée à varier de 100 MHz. Deux étages de filtrage successifs permettent de ne garder que la plage de fréquences voulues, de 6,568 à 6,658 GHz. Vient ensuite un étage constitué d'un amplificateur (Mini-Circuit ZX60-8008E+,  $P_{max} = 10$  dBm, Gain =

8,5 dB), d'un atténuateur variable (Waveline AVC1300) et d'un amplificateur (Miteq AFD4-040080-S,  $P_{max} = 25$  dBm, Gain = 35,6 dB). Le premier amplificateur est en régime saturé, comme précédemment, pour éviter les fluctuations de puissance amont. Cette structure permet donc de régler la puissance micro-onde à injecter dans le modulateur de phase. Le modulateur de phase générant le repompeur est également utilisé pour générer le laser Raman, nous avons donc installé en fin de chaîne, un interrupteur deux voies qui va permettre de piloter l'allumage ou du laser repompeur, ou du laser Raman, ou d'aucun des deux.

L'interrupteur deux voies est piloté en TTL 0 - 5 V par le séquenceur PXI. Concernant l'atténuateur variable, celui-ci est piloté en tension analogique sur une plage [0 : 5] V. Comme précédemment, nous utilisons les voies du PXI, avec une configuration différentielle permettant d'avoir une plage de contrôle de [0 : 20] V. Nous avons donc réalisé un montage électronique (figure 6.11) permettant d'adapter les tensions de commande, et de filtrer les "glitches" générés par le système.

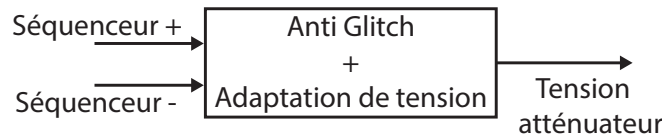


FIGURE 6.11 – Structure de l'électronique contrôlant l'atténuation de la chaîne repompeur.

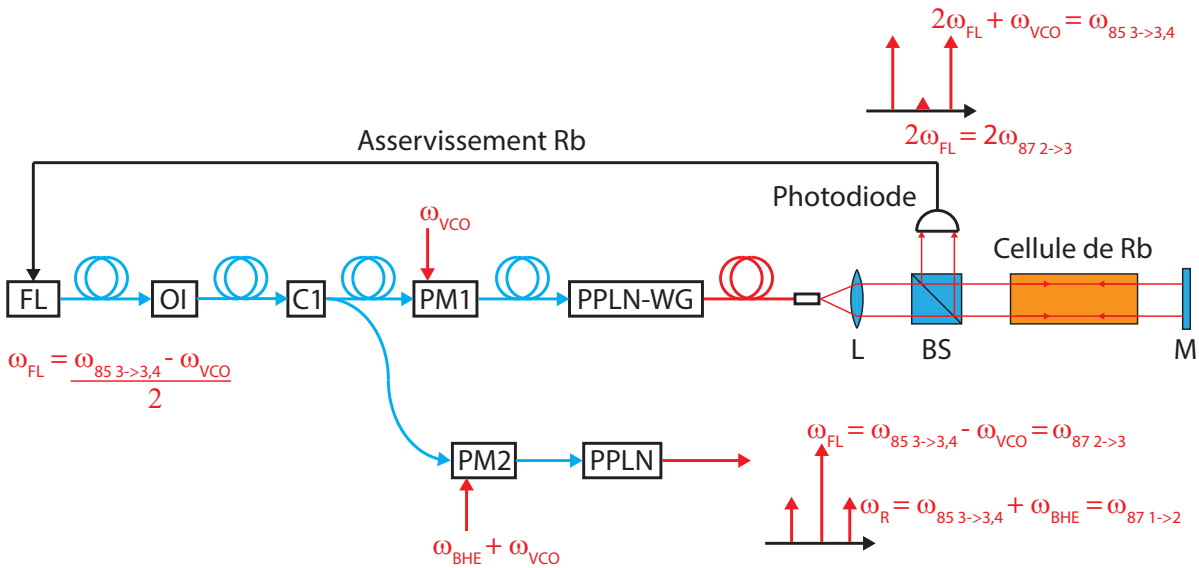


FIGURE 6.12 – Schéma de principe du laser fibré réalisant l'interférométrie atomique. On visualise ici l'évolution des différentes fréquences laser tout au long du banc optique. Ici, on observe bien le phénomène de compensation de désaccord qui permet au laser repompeur de rester à résonance avec la transition  $F = 1 \rightarrow F' = 2$  du rubidium 87. FL : Laser à fibre, OI : Isolateur optique, C : Coupleur, PM : Modulateur de phase, PPLN : Cristal de niobate de lithium périodiquement orienté, PPLN-WG : cristal de niobate de lithium périodiquement orienté en guide d'onde, L : Lentille, BS : cube séparateur de faisceaux, M : Miroir.

La structure hyperfréquence que nous avons mise en place pour le repompeur mélange la fréquence générée par le VCO avec la fréquence du synthétiseur BHE. Cette astuce permet de compenser le désaccord en fréquence, appliqué sur le laser à fibre, afin de conserver la raie repompeur à résonance avec la transition  $F = 1 \rightarrow F' = 2$  du rubidium 87, lors du refroidissement

et du piégeage des atomes. Lorsque le laser à fibre est désaccordé de 100 MHz dans le rouge, la bande latérale doit normalement être également décalée de 100 MHz dans le rouge. Pour réaliser ce désaccord, la fréquence du VCO passe de 1070 MHz à 1170 MHz, augmentant ainsi sa fréquence de 100 MHz. Celle-ci étant sommée avec la source BHE pour le repompeur, le décalage est bien compensé et la raie laser reste à résonance avec la transition de repompage du rubidium 87. La figure 6.12 permet de visualiser l'évolution du spectre laser tout au long du banc optique et de constater que la raie repompeur reste fixe, quelque soit la fréquence du VCO.

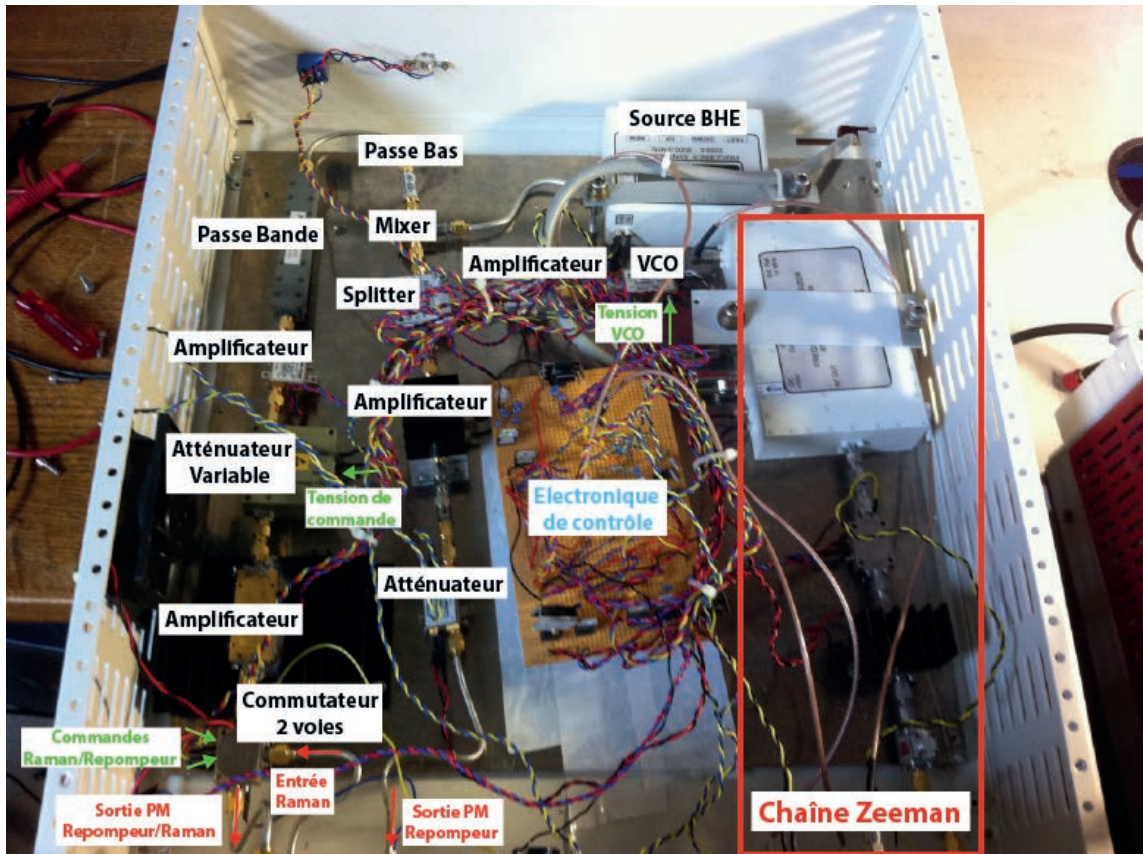


FIGURE 6.13 – Chaînes hyperfréquence, en rack, réalisant l'asservissement laser, les fréquences repompeur et Zeeman.

Les deux chaînes hyperfréquences (maître + repompeur), et la chaîne Zeeman, sont intégrées dans un rack 19" que l'on peut visualiser sur la figure 6.13.

### 6.3.2 Mesures des caractéristiques du système hyperfréquence réalisant la fréquence repompeur

On caractérise maintenant la chaîne repompeur, en terme de spectre et de puissance. Concernant le spectre micro-onde du signal repompeur, nous devons étudier deux éléments : tout d'abord sa finesse spectrale, qui impacte directement la largeur de la raie laser, puis la puissance de ses raies parasites, qui génère des raies laser supplémentaires.

Pour cela, nous visualisons à l'analyseur de spectre électronique le signal en sortie de chaîne (figure 6.14 à droite). Nous observons un pic central, correspondant au signal désiré, ainsi que quelques pics parasites. Les pics les plus proches sont situés à 600 kHz et ont une extinction

de plus de 50 dB. Leur influence est donc négligeable face au pic principal. La largeur du pic principal est de 200 kHz, ce qui est là encore très petit devant les 6 MHz de largeur naturelle des niveaux du rubidium.

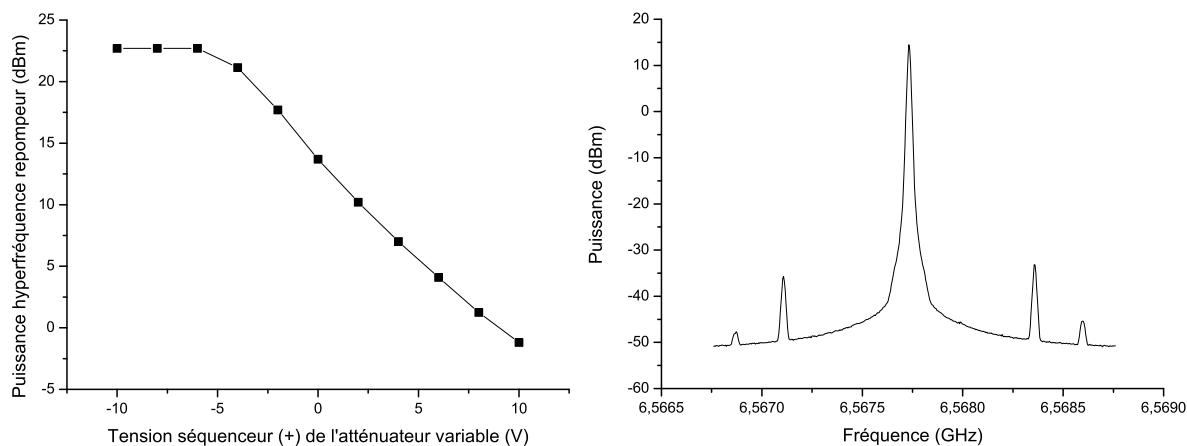


FIGURE 6.14 – Caractérisation de l'atténuateur variable de la chaîne repompeur (à gauche). Spectre hyperfréquence de la chaîne repompeur (à droite), RBW = 1 kHz et sweep time = 0,1 s.

La phase de MOT nécessite de pouvoir contrôler la puissance entre les raies refroidisseur et repompeur, et cela s'effectue en modifiant la puissance injectée dans le modulateur de phase. Il faut donc caractériser l'évolution de l'atténuation en fonction de la consigne du séquenceur. Nous avons donc visualisé la puissance du pic micro-onde, à l'aide d'un analyseur de spectre hyperfréquence, en fonction de la tension appliquée par le PXI sur l'entrée "séquenceur +" (figure 6.14 à gauche). Cela nous donne une amplitude de puissance comprise entre - 1,2 et 22,7 dBm pour générer la raie repompeur.

La caractérisation globale de la chaîne hyperfréquence repompeur étant terminée, il faut maintenant étudier le comportement du laser à 780 nm pour pouvoir valider la génération de bandes latérales.

### 6.3.3 Visualisation de la génération de bandes latérales au Fabry Perot

Pour visualiser et valider la chaîne repompeur, il faut se placer sur le banc espace libre à 780 nm (détaillé dans le chapitre 7). Pour cela, on place une cavité Fabry-Perot sur le trajet du laser et on visualise son spectre à 780 nm (figure 6.15).

Les différents pics, que l'on observe sur la figure 6.15, doivent être espacés de la fréquence de modulation : 6,5 GHz, sachant que l'intervalle spectral libre du Fabry-Perot est de 10 GHz. Grâce à cette visualisation, nous pouvons déterminer précisément l'extinction de la porteuse du laser.

On observe ainsi l'influence de la puissance micro-onde sur le spectre laser à 780 nm. Sur la

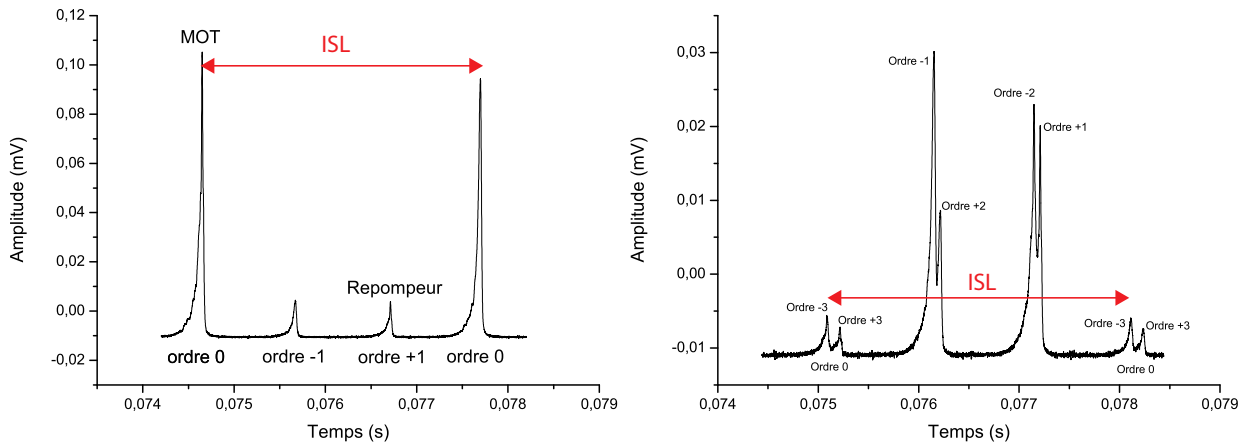


FIGURE 6.15 – Visualisation du spectre Fabry-Perot à 780 nm, à faible puissance HF (à gauche), avec extinction de la porteuse (à droite). ISL : Intervalle Spectral Libre.

figure de gauche, nous sommes avec une puissance de modulation faible : la porteuse (MOT) concentre quasiment toute l'énergie, et donc les ordres  $\pm 1$  ont des amplitudes très faibles. Sur la figure de droite, on obtient l'extinction de la porteuse pour une consigne en tension sur l'entrée "séquenceur +" de - 5 V. L'ordre 0 n'apparaît plus, mais l'énergie est distribuée sur les ordres supérieurs. Ainsi on visualiser les ordres  $\pm 1$ ,  $\pm 2$  et  $\pm 3$ . Dans cette configuration, l'ordre 0 du laser contient moins de 1 % de l'énergie totale. C'est dans ce mode de fonctionnement que nous devons configurer le laser pour n'obtenir que du repompeur.

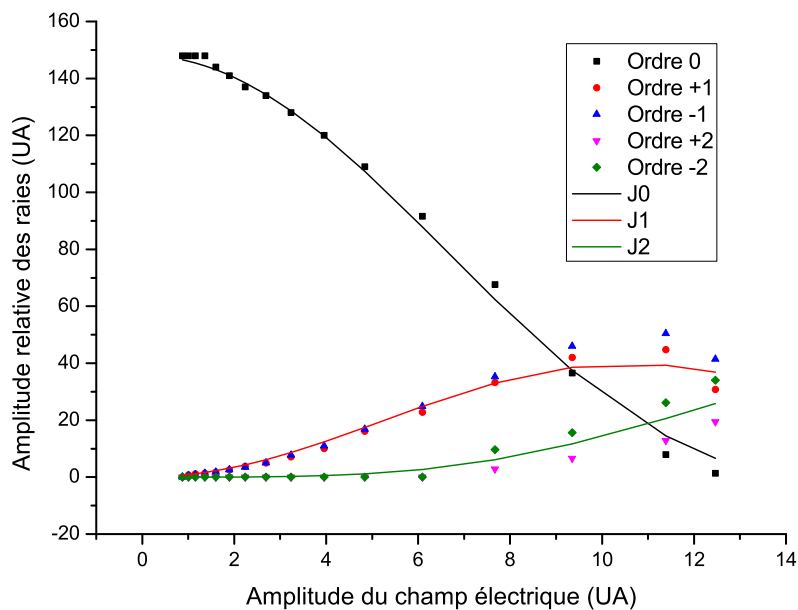


FIGURE 6.16 – Evolution de l'amplitude des pics générés par le modulateur de phase en fonction du champs électrique appliqué. Les fonctions de Bessel J0, J1 et J2 ont été ajoutées pour vérifier le comportement de chacun des ordres laser.

La figure 6.16 correspond à la caractérisation de la puissance de chaque pic laser en fonction du champ électrique, et donc de la consigne du séquenceur. On visualise un déséquilibre entre les pics  $+1$  et  $-1$ , ainsi que  $+2$  et  $-2$ . Ceci est très certainement dû à l'accord de phase du cristal doubleur. En effet, celui-ci a été optimisé pour une seule fréquence laser, on observe donc une efficacité de conversion à 780 nm différente en fonction de chacun des pics laser. En théorie, l'amplitude de chaque pic suit une fonction de Bessel de première espèce. Nous pouvons vérifier cela en ajoutant les fonctions de Bessel  $J_0$ ,  $J_1$  et  $J_2$ , afin de valider le comportement de chaque raie laser.

Ces observations permettent donc de valider le fonctionnement global de la chaîne repompeur, concernant le contrôle de puissance. Pour valider le fonctionnement final de l'ensemble, il faut réaliser les tests sur les atomes en réalisant un piège magnéto-optique.



## 6.4 Système hyperfréquence pour la génération des raies laser Raman

Les systèmes hyperfréquences précédemment présentés permettent de réaliser la préparation des atomes pour la mesure interférométrique. Pour effectuer cette dernière étape, nous avons vu dans le chapitre 5 que nous devons générer un doublet laser Raman, pour faire une transition stimulée à deux photons.

Pour mettre en place cette technique, nous avons réglé le désaccord du laser à fibre sur le mode Raman, et nous modulons la raie laser à 6,834 GHz (écart entre les deux états fondamentaux du rubidium 87) pour générer la raie manquante.

Pour cela, nous avons construit une chaîne hyperfréquence permettant de synthétiser la fréquence Raman à injecter dans le modulateur de phase. Outre la stabilité en fréquence et sa finesse, le signal généré doit respecter certaines contraintes assez critiques. Ainsi, le système hyperfréquence doit pouvoir réaliser une rampe de fréquence pour compenser l'effet Doppler. Enfin, l'élément critique de ce système sera son bruit de phase car celui-ci impacte directement la mesure de phase de l'interféromètre, et donc la mesure inertielle.

### 6.4.1 Structure générale du rack hyperfréquence Raman

Pour répondre aux contraintes énoncées précédemment, nous avons mis en place une chaîne hyperfréquence, assez complexe, composée d'éléments à bas bruit de phase (figure 6.17).

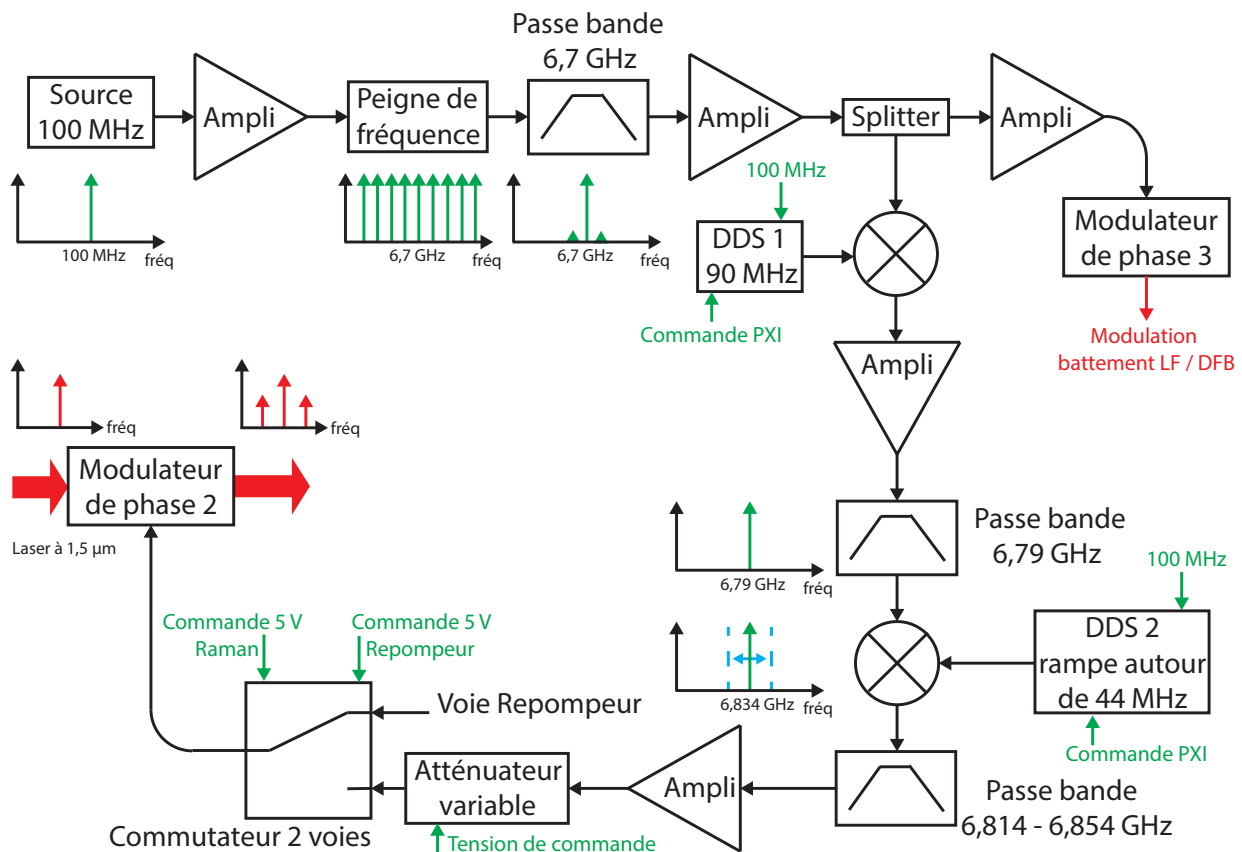


FIGURE 6.17 – Structure de la chaîne hyperfréquence réalisant la fréquence Raman. DDS : Synthétiseur numérique direct.

La source de cette chaîne hyperfréquence est un oscillateur à quartz Sorcerer II, de Wenzel Associates, qui génère deux fréquences très stables : 5 MHz et 100 MHz (asservi sur le 5 MHz). Pour la chaîne Raman nous utilisons la sortie à 100 MHz. Nous avons choisi ce module car il a une très bonne stabilité long terme ( $5 \cdot 10^{-10}$  MHz/jour), en température ( $2 \cdot 10^{-8}$  MHz, de  $0^\circ\text{C}$  à  $+ 50^\circ\text{C}$ ), et un bruit de phase très bas ( $- 174$  dBc/Hz à 10 kHz). De plus, nous pouvons régler précisément la fréquence de ce dernier en agissant, sur l'oscillateur à 5 MHz, mécaniquement ( $\pm 2 \cdot 10^{-7}$  MHz) et électriquement ( $\pm 1,5 \cdot 10^{-6}$  MHz). Pour le réglage fin de la fréquence, nous utilisons un montage en pont diviseur de tension avec un potentiomètre pour déterminer la tension (comprise entre 0 et 10 V) à appliquer sur le quartz du Sorcerer.

Le signal ainsi généré est ensuite injecté dans un amplificateur Wenzel Associates LNBA-12-25-AE-100, bas bruit à 100 MHz, afin d'obtenir une puissance de sortie de l'ordre de 25 dBm. Il est ensuite envoyé dans un peigne de fréquence NLTL (NonLinear Transmission Lines) Picosecond qui génère un peigne de raies, espacées de 100 MHz. Un étage de filtrage permet de ne récupérer que la fréquence 6,7 GHz, qui est amplifiée par l'amplificateur Miteq AMF-2F-06400720-30-10P-LPN, bas bruit de phase et de gain 25 dB. Ce signal est ensuite divisé en deux voies. L'une des voies est utilisée pour la chaîne Raman, l'autre pour la modulation du battement entre le laser à fibre et la diode DFB.

La partie utilisée par la chaîne Raman est mélangée avec un synthétiseur digital direct Novatech (DDS 1) qui va ajouter 90 MHz à la fréquence précédemment générée, pour obtenir une fréquence de 6,79 GHz en sortie, et réaliser des sauts de fréquence en fonction des besoins de l'expérience. La DDS est pilotée par le séquenceur PXI et référencée sur une horloge à 50 MHz. Le mélangeur utilisé est un mixer SSB (Single SideBand) Miteq SDM0208LC1CDQ, permettant de ne générer que la bande latérale d'ordre 1. Le signal est ensuite amplifié par le même type d'amplificateur que le précédent, et filtré par un passe bande centré en 6,79 GHz et d'une largeur de 20 MHz.

Un second mixer SSB est utilisé afin d'ajouter au signal une rampe de fréquence, autour de 44 MHz, générée par un second synthétiseur digital direct (DDS 2), identique au précédent. Après filtrage, nous obtenons une fréquence glissante, comprise entre 6,814 et 6,854 GHz, centrée en 6,834 GHz. La fréquence centrale correspond à la fréquence dont nous avons besoin pour la génération de la seconde raie laser Raman.

Nous avons vu dans le chapitre 2 que durant la séquence de mesure interférométrique, les atomes sont en chute libre, et subissent donc une accélération due à la gravité. La fréquence du laser Raman, qui va être vue par les atomes, est donc décalée par effet Doppler. Pour contrer cet effet et conserver des atomes à résonance avec le laser, une rampe de fréquence est mise en place, et c'est la DDS 2 qui remplit cette fonction. En pratique, le coefficient  $2\pi\alpha$  de la rampe est calibré pour annuler le déphasage de l'interféromètre :

$$\varphi = (k_{\text{eff}}g - 2\pi\alpha)T^2, \quad k_{\text{eff}} = k_1 - k_2 \quad (6.3)$$

Ainsi, lors d'une séquence interférométrique classique, type Mach-Zehnder  $\pi/2 - \pi - \pi/2$  (figure 6.18 à gauche), la fréquence du laser Raman subit une rampe avec un coefficient  $2\pi\alpha$  constant entre la première et la dernière impulsion  $\pi/2$ . Si maintenant nous intégrons les oscillations de Bloch à une mesure gravimétrique [4], afin d'augmenter le temps d'intégration, en faisant léviter les atomes, nous devons modifier la séquence interférométrique. Dans ce cas-là, nous nous mettons en configuration Ramsey-Bordé  $\pi/2 - \pi/2 - \pi/2 - \pi/2$ , en générant N oscil-

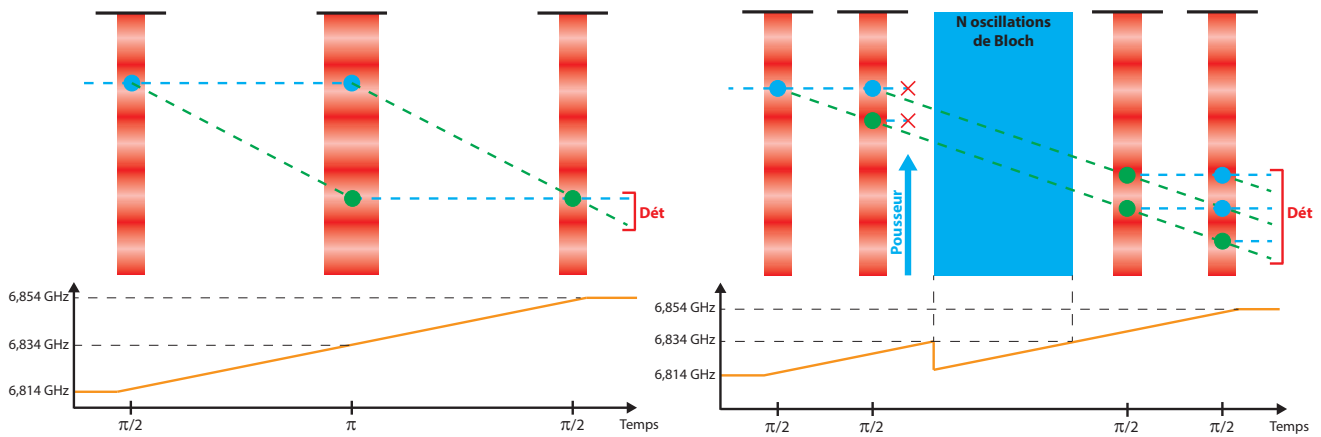


FIGURE 6.18 – Modélisation de la rampe hyperfréquence Raman durant l'interférométrie atomique : à gauche dans le cas d'un Mach-Zehnder classique, à droite dans le cas d'un Ramsey-Bordé avec oscillations de Bloch.

lations de Bloch au milieu de l'interféromètre (figure 6.18 à droite). Ici, nous devons toujours contrer l'effet Doppler dû à la chute libre des atomes, qui introduit un décalage en fréquence. Or, lors de la phase d'oscillations de Bloch, les atomes sont en lévitation et ont une vitesse nulle. Le décalage Doppler est donc nul dans ce cas. La fréquence laser qu'ils doivent voir au début et à la fin de cette séquence Bloch doit donc être la même. Il faut donc réaliser un saut de fréquence pour corriger la rampe et c'est la DDS 1 de notre chaîne Raman qui réalise cette fonction. En pratique, on peut n'utiliser qu'une seule DDS en programmant une pause sur la rampe de fréquence, durant la phase d'oscillations de Bloch, afin que la compensation Doppler soit respectée. Nous avons choisi l'option à deux DDS afin d'avoir accès à plus d'options pour notre expérience.

La fréquence glissante ainsi générée est injectée dans une structure amplificateur / atténuateur variable/ amplificateur, que nous avons déjà vue précédemment, afin de saturer le premier amplificateur pour supprimer les variations de puissance amont et contrôler la puissance finale avec l'atténuateur. Le premier amplificateur est un amplificateur Miteq AFD4-040080-S, de gain 37 dB, l'atténuateur variable est le modèle Waveline AVC 1300, et le second amplificateur est un amplificateur Miteq AFD3-040080-25P-MP, de gain 25 dB. Pour le pilotage de l'atténuateur variable, nous utilisons le même montage électronique que pour le repompeur (figure 6.11) pour supprimer les "glitches" et adapter la consigne du PXI. En sortie de chaîne, nous obtenons un signal d'une puissance maximale de 22 dBm, qui est ensuite injecté dans le commutateur 2 voies, commun avec le repompeur, puis dans le modulateur de phase.

L'ensemble de cette chaîne hyperfréquence, hormis les deux générateurs DDS et la source, est contenu dans un rack 19", comme le montre la figure 6.19.

Comme annoncé dans l'introduction de cette partie, les performances de cette chaîne hyperfréquence vont directement être reliées au bruit de phase qu'elle va générer. Nous avons utilisé tout au long de la chaîne des éléments bas bruit de phase, et inséré régulièrement des isolateurs afin d'éviter tous retours dans les différents éléments. L'autre élément à contrôler pour garantir un bruit de phase peu élevé, c'est l'horloge sur laquelle vont être référencées les deux DDS. En effet, le comportement de ces horloges impacte directement celui des DDS.

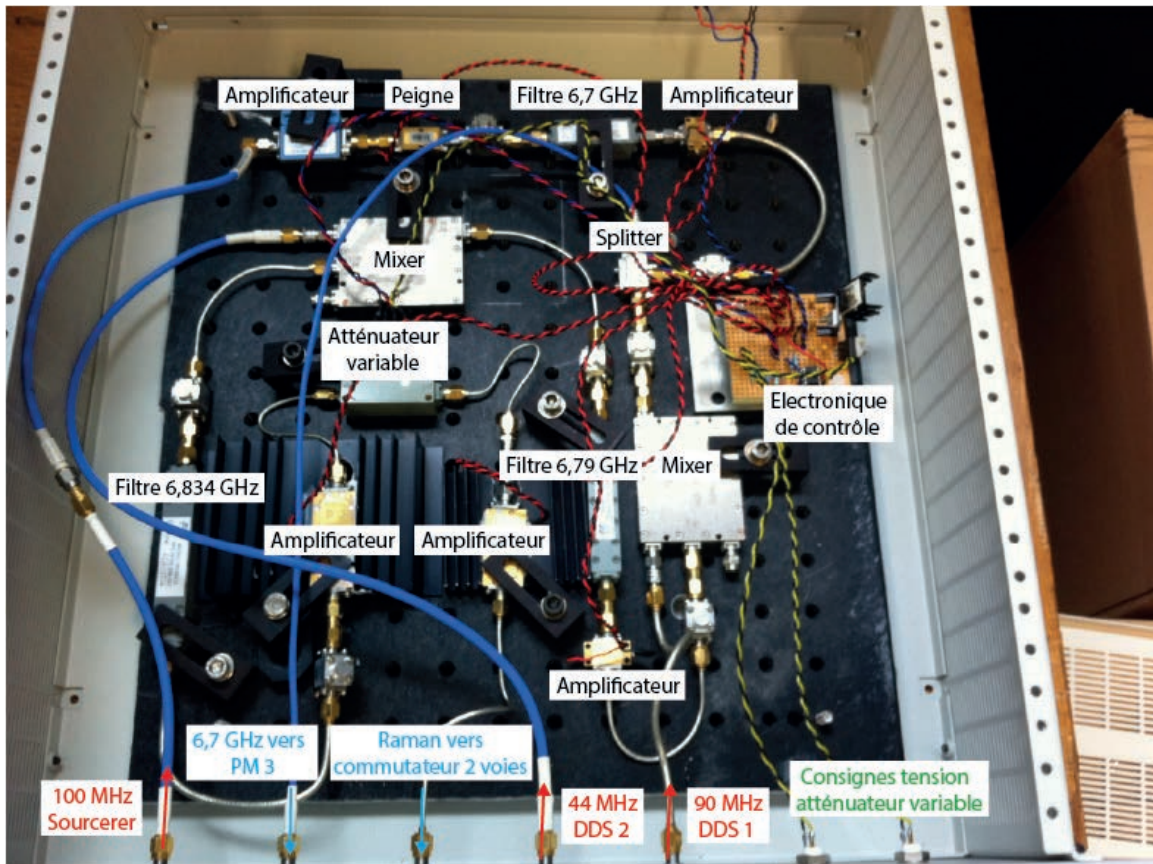


FIGURE 6.19 – Chaînes hyperfréquences, en rack, réalisant la fréquence Raman.

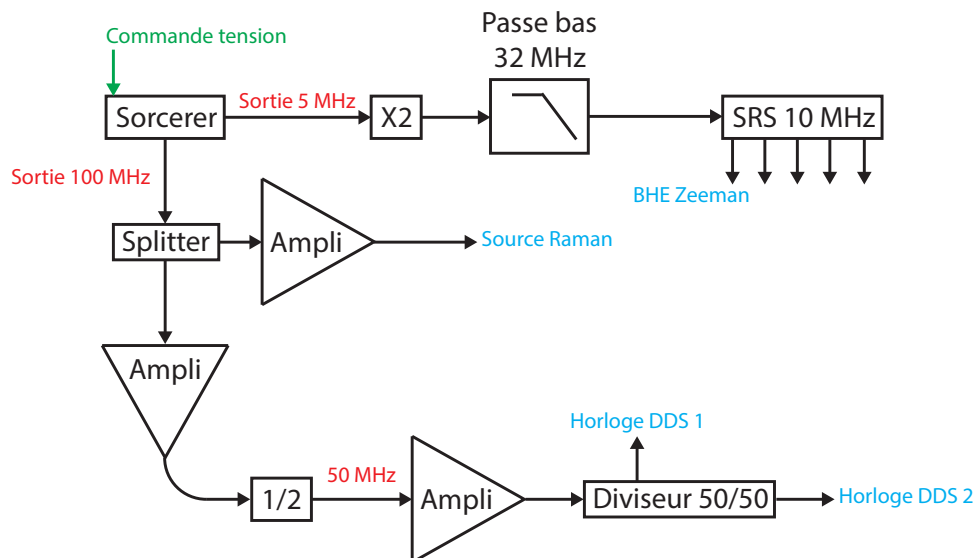


FIGURE 6.20 – Structure de la chaîne hyperfréquence réalisant les références de fréquence pour la chaîne Raman, ainsi que les différentes horloges nécessaires au système. SRS : distributeur 10 MHz Stanford Research System

Pour la source synthétisant la fréquence de notre système, nous avons choisi un oscillateur à quartz, de marque Sorcerer, très bas bruit de phase. Pour générer les horloges des DDS, nous

avons choisi de prélever une partie du signal de cette source (figure 6.20). Ainsi, sur la sortie 100 MHz du quartz Sorcerer, nous utilisons un diviseur de puissance 50/50 pour séparer en deux le signal généré. Une partie est amplifiée pour être ensuite envoyée dans la chaîne Raman, que nous avons détaillée précédemment. La seconde partie du signal est amplifiée, divisée par deux afin d'obtenir une fréquence de 50 MHz, puis de nouveau amplifiée et distribuée aux deux générateurs DDS.

Nous avons vu que, pour notre chaîne Zeeman, le synthétiseur BHE nécessitait une horloge à 10 MHz. Nous avons donc utilisé la sortie 5 MHz du quartz Sorcerer que nous avons multipliée par deux afin d'obtenir une fréquence de 10 MHz. Un filtre passe bas à 32 MHz a été placé afin de supprimer les harmoniques d'ordre élevé générées. Le signal final est injecté dans un module Stanford Research System qui va pouvoir générer six voies à 10 MHz. Ce module est conçu pour distribuer une fréquence de 10 MHz uniquement, il possède donc en entrée un élément de filtrage qui va pouvoir rejeter les harmoniques non coupées par le filtre passe bas à 32 MHz.

L'ensemble de la chaîne hyperfréquence Raman a donc été réalisé en prenant garde à réduire au minimum le bruit de phase. C'est l'élément critique de ce bloc. Il reste donc à caractériser ce système pour en valider le fonctionnement.

### 6.4.2 Mesures des caractéristiques du système et influence sur la sensibilité gravimétrique et gradiométrique

Nous venons de voir que nous avons choisi le quartz Sorcerer comme synthétiseur de fréquence pour notre chaîne Raman car son bruit de phase est très bas. Nous avons également étudié son comportement en fréquence. Pour le réglage précis des 100 MHz, nous avons joué sur la consigne en tension. Il est très difficile d'effectuer ce réglage étant donné que ce système a un temps de réponse très lent. Nous avons ainsi obtenu une fréquence de 99,999 924 MHz très stable (cf. caractéristiques de la source Sorcerer), avec une largeur de pic inférieure à 50 Hz. Cet élément est la brique de base qui constitue le synthétiseur SDI de l'expérience GIRAFE. Les études déjà réalisées sur ce module nous ont donc permis de valider l'exactitude du quartz Sorcerer.

Sur la suite de la chaîne, le peigne permet de générer une multitude de fréquences, séparées de 100 MHz, et ces dernières sont filtrées afin de ne conserver que du 6,7 GHz. Après amplification, nous visualisons à l'analyseur de spectre hyperfréquence les fréquences 6,6 et 6,8 GHz, mais celles-ci ont une extinction de plus de 60 dB, comparées à la fréquence voulue. Elles ne vont donc pas perturber le laser Raman.

Après avoir mélangé le signal avec les deux générateurs DDS et filtré le tout nous obtenons bien une fréquence de 6,834 GHz, glissante entre 6,814 et 6,854 GHz. Les différents filtres sont suffisamment sélectifs pour couper les pics non désirés. Enfin le montage amplificateur / atténuateur variable / amplificateur, permet de régler la puissance de la fréquence en fonction de l'expérience. Nous avons donc calibré la puissance en sortie de chaîne en fonction de la tension du séquenceur (figure 6.21). Nous disposons ainsi d'un signal, à injecter dans le modulateur de phase, allant jusqu'à 22 dBm pour la génération de la seconde raie Raman. Ce niveau de puissance est suffisant pour notre expérience. Nous étudierons l'évolution de la puissance des raies laser en fonction de la puissance micro-onde dans le point suivant.

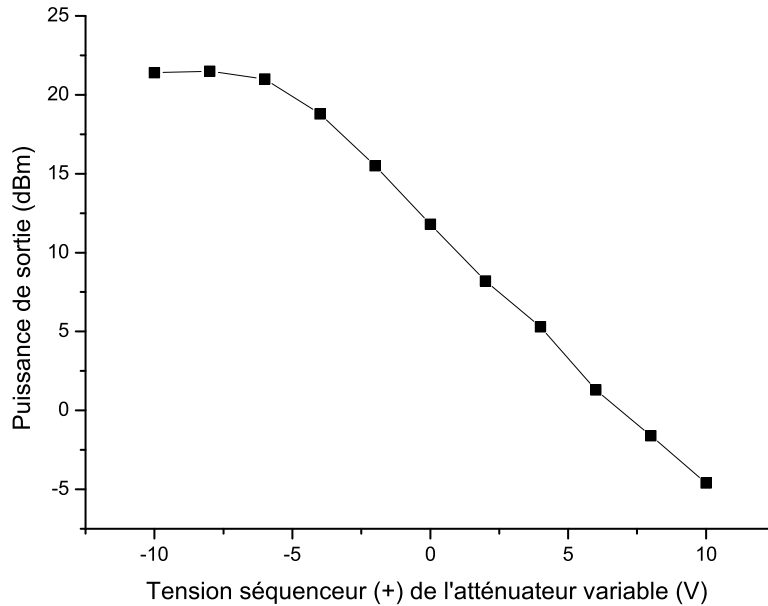


FIGURE 6.21 – Caractérisation de la puissance de l’hyperfréquence Raman en fonction de la commande du séquenceur.

Il reste maintenant à déterminer l’élément critique de notre système hyperfréquence, à savoir le bruit de phase. Pour mesurer cette donnée, nous avons réalisé un battement micro-onde entre notre système hyperfréquence et le synthétiseur SDI de l’expérience GIRAFE [146], que nous avons ensuite visualisé à l’analyseur de spectre hyperfréquence. Le synthétiseur SDI a été préalablement caractérisé pour l’expérience GIRAFE, et le bruit de phase résultant donne un bruit d’accélération de  $4.10^{-9}$  g, en monocoup, pour des paramètres de l’expérience GIRAFE ( $\tau_R = 10 \mu s$  et  $T = 48$  ms).

Nous avons donc mesuré ce battement micro-onde dans quatre cas (figure 6.22) : lorsque les deux sources hyperfréquences sont éteintes (en noir), lorsque l’une est allumée et l’autre éteinte (en bleu et vert), et enfin lorsqu’elles sont toutes les deux allumées.

La première mesure, sources éteintes (en noir), permet de mesurer le bruit de détection et de garantir que nous ne serons pas limités par ce dernier. Celui-ci est à  $10^{-15}$  rad<sup>2</sup>/Hz, ce qui est bien en dessous de notre mesure. Les deux mesures suivantes (en bleu et en vert), donnent des résultats quasiment identiques. Cela va, en fait, caractériser le niveau de bruit du montage de mesure du battement. On constate que celui-ci ne limite pas non plus notre mesure étant donné qu’il se trouve en dessous de notre signal, avec un niveau autour de  $3,1.10^{-13}$  rad<sup>2</sup>/Hz.

La dernière mesure (en rouge) correspond donc à la véritable mesure du bruit de phase par battement entre l’hyperfréquence Raman et la SDI de GIRAFE. Les deux modules ont été réglés pour générer une fréquence de 6,834 GHz et leurs phases ont été décalées de  $\pi/2$ , l’une par rapport à l’autre, afin de se situer à flanc de frange. Cela nous permet d’obtenir une meilleure sensibilité sur les variations de phase engendrées pour les sources étudiées.

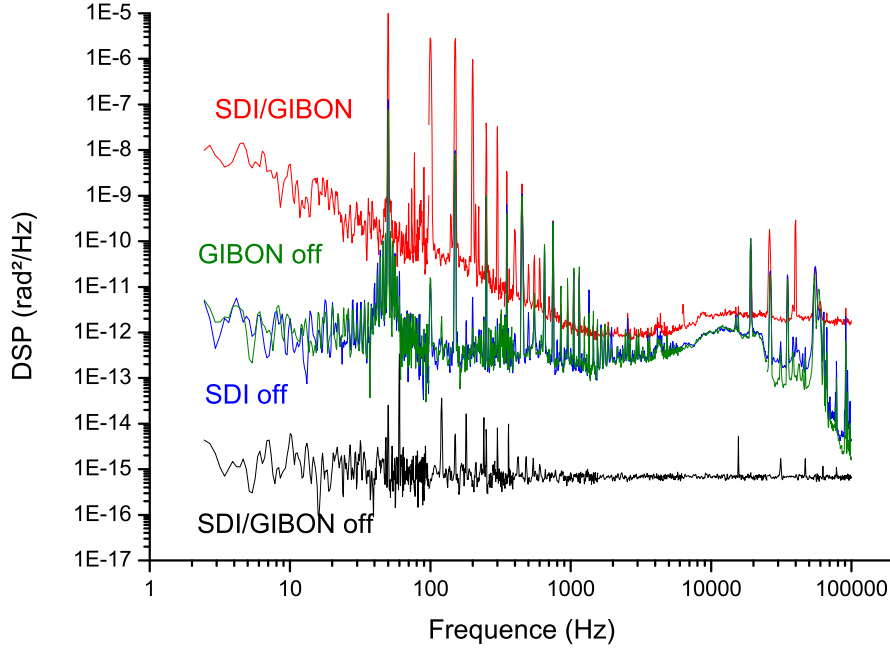


FIGURE 6.22 – Densité spectrale de puissance (DSP) de bruit de phase de la chaîne Raman : lorsque la SDI et GIBON sont allumés (en rouge), lorsque GIBON est éteint (en vert), lorsque la SDI est éteinte (en bleu), et lorsque les deux sont éteints (en noir).

Sur cette mesure, on visualise un bruit de phase décroissant, de  $10^{-8}$  rad<sup>2</sup>/Hz à  $10^{-12}$  rad<sup>2</sup>/Hz, pour des fréquences inférieures à 1 kHz. Au delà, nous avons une stabilisation autour de  $10^{-12}$  rad<sup>2</sup>/Hz.

Nos mesures de bruit ne dépassent pas 100 kHz, mais cela n'est pas gênant pour la détermination de la sensibilité gravimétrique induite par le bruit de phase. En effet, pour une configuration classique de mesure gravimétrique, nous avons une durée d'impulsion laser  $\tau_R$  de 10  $\mu$ s, et un temps T entre chaque impulsion de 100 ms. Ces deux temps caractéristiques vont donc définir la bande passante de l'interféromètre, en tenant compte de la fonction de sensibilité des gravimètres [147], ce qui nous donne une bande passante environs comprise entre 10 Hz et 100 kHz.

La détermination de la sensibilité gravimétrique due au bruit de phase de la micro-onde se détermine de façon très similaire à ce que nous avons vu dans le chapitre précédent. Le bruit de phase laser va directement impacter le bruit de phase de l'interféromètre [147] que l'on va pouvoir exprimer de la manière suivante :

$$\sigma_\phi^2 = \int_0^{+\infty} |H(\omega)|^2 S_\phi(\omega) d\omega \quad (6.4)$$

$H(\omega)$  correspond à la fonction de transfert de l'interféromètre (équation 5.32), et  $S_\phi(\omega)$  est la densité spectrale de puissance de bruit de phase de notre laser Raman. Pour en déduire la sensibilité gravimétrique, il ne reste plus qu'à convertir le résultat précédent en utilisant :

$$\phi = k_{\text{eff}}gT^2 \quad (6.5)$$

En prenant des paramètres classiques pour les expériences de gravimétrie et de gradiométrie ( $\tau_R = 10 \mu\text{s}$  et  $T = 100 \text{ ms}$ , et  $k_{\text{eff}} = \frac{4\pi}{\lambda}$  avec  $\lambda_{Rb} = 780 \text{ nm}$ ), on obtient un bruit sur la phase de l'interféromètre d'écart type  $2,2 \cdot 10^{-3}$  rad. Cette valeur est d'ailleurs une borne supérieure du niveau de bruit, donnée par le battement entre le synthétiseur SDI de GIRAFE et la source hyperfréquence de GIBON. Cela correspond à un bruit sur l'accélération de  $1,4 \cdot 10^{-9} \text{ g}$ , en monocoup. Nous avons le même ordre de grandeur de sensibilité gravimétrique que dans le cas où nous sommes limités par le bruit de fréquence ( $1,2 \cdot 10^{-9} \text{ g}$  en monocoup).

Comme nous avons pu le voir précédemment, ce résultat est très prometteur pour l'expérience GIBON car il montre que si le système est limité par le laser, nous obtiendrons de très bonnes performances en terme de sensibilité, comparées à l'état de l'art. Ce bruit de phase micro-onde a un impact sur la mesure gravimétrique, mais dans le cadre des mesures différentielles, en gradiométrie, il n'intervient pas. En pratique, il ne faudra surtout pas oublier de prendre en compte les bruits de détection et de vibration qui pourront être, très certainement, les facteurs limitants sur la mesure gravimétrique.

### 6.4.3 Visualisation de la génération de bandes latérales au Fabry Perot

Pour finaliser l'étude de la chaîne Raman hyperfréquence et valider son fonctionnement, nous allons maintenant étudier son comportement sur le laser. Nous regardons à  $780 \text{ nm}$ , les raies laser générées par le modulateur de phase, à l'aide d'une cavité Fabry-Perot (figure 6.23).

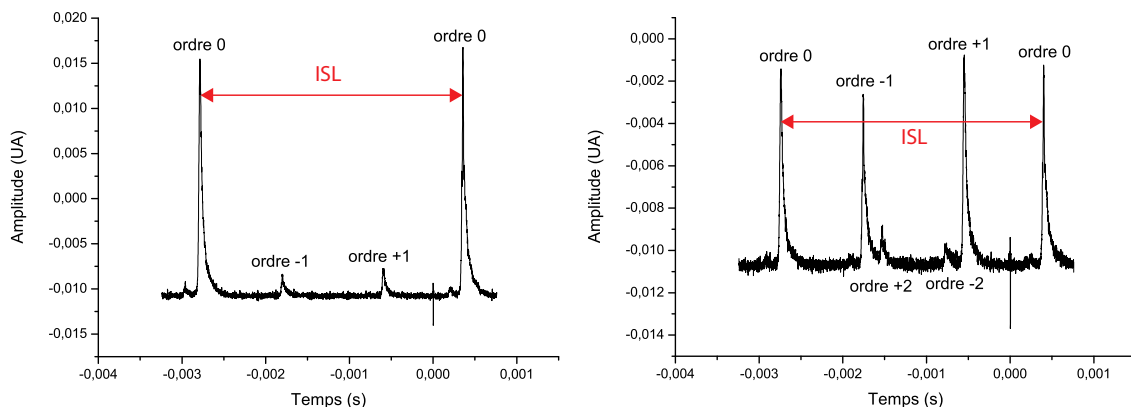


FIGURE 6.23 – Visualisation du spectre laser Fabry-Perot à  $780 \text{ nm}$ , à faible puissance HF (à gauche), et avec équilibrage de puissance entre porteuse et ordre 1 (à droite). ISL : Intervalle Spectral Libre.

Les différents pics générés sont donc espacés d'environ  $6,834 \text{ GHz}$ . Nous visualisons clairement l'influence de la puissance micro-onde sur l'amplitude des pics laser. Sur la figure de gauche, nous voyons le spectre du laser Raman à faible puissance micro-onde, avec des ordres  $\pm 1$  peu puissants. Sur la figure de droite, nous avons réglé la puissance de la chaîne hyperfréquence afin d'équilibrer la puissance entre les pics laser d'ordres 0 et +1. Ce sont ces deux



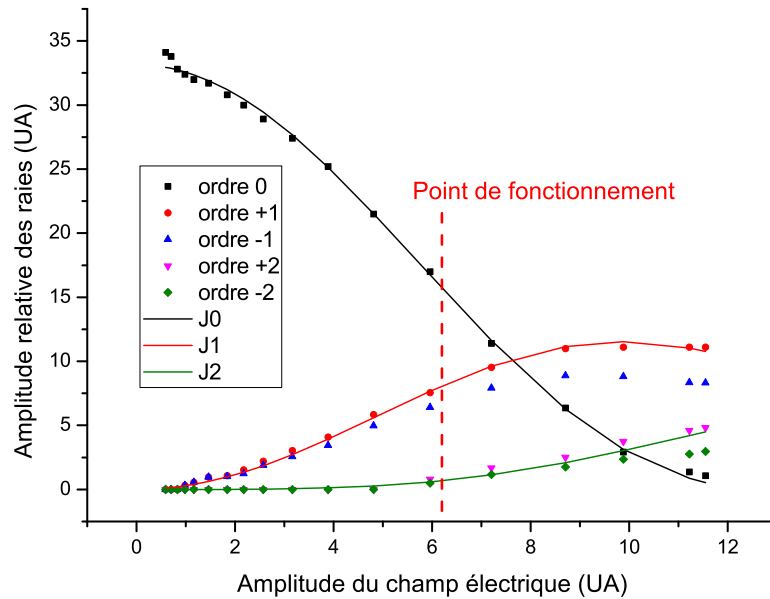


FIGURE 6.24 – Evolution de l’amplitude des pics générés par le modulateur de phase en fonction du champs électrique appliqué. Les fonctions de Bessel  $J_0$ ,  $J_1$  et  $J_2$  sont ajoutées pour vérifier le comportement de chaque raie laser.

raies laser qui réaliseront la transition Raman stimulée pour l’interférométrie atomique.

La figure 6.24 représente la puissance de chaque pic laser en fonction du champ électrique appliqué sur le modulateur de phase. Comme dans le cas de l’étude du repompeur, on visualise là encore un léger déséquilibre entre les ordres  $+$  et  $-$  de notre spectre laser, qui doit être dû à l’accord de phase du cristal doubleur qui dépend de la fréquence du laser. Comme précédemment, ces amplitudes suivent une fonction de Bessel de première espèce, et le tracé des fonctions  $J_0$ ,  $J_1$  et  $J_2$  permettent de valider le comportement des raies laser.

Lors de la réalisation des transitions Raman stimulées, le phénomène de déplacement lumineux se produit, dû au couplage entre les lasers et les niveaux du rubidium. Cela produit un décalage de ces niveaux, provoquant ainsi la perte de la résonance avec le laser. Il faut choisir un rapport de puissance entre les deux raies Raman d’environ 0,55 pour annuler ce déplacement lumineux [147, 146].

Ces résultats permettent donc de vérifier le fonctionnement global de la chaîne hyperfréquence Raman. Le réglage en puissance permet de contrôler les raies laser à générer. Pour valider pleinement le fonctionnement final de cette chaîne, il ne reste donc plus qu’à réaliser le test sur les atomes froids en effectuant une mesure interférométrique.

Dans ce chapitre, nous avons donc présenté l'ensemble des éléments hyperfréquences nécessaires à l'expérience GIBON. Ces éléments regroupent la chaîne Zeeman, la chaîne maître / repompeur et la chaîne Raman. Ces trois modules sont suffisamment compacts pour être contenus dans trois racks 19", ce qui est intéressant pour les problématiques d'embarquabilité.

La chaîne Zeeman réalisée permet d'effectuer la sélection des atomes, lors de la phase de préparation, en générant une impulsion de seulement 250  $\mu$ s. Cette étape permet néanmoins de ne conserver que 17 % des atomes.

La chaîne maître / repompeur que nous avons construite est très stable et permet de piloter l'asservissement dynamique du laser à fibre pour la réalisation des sauts de fréquence Raman. Elle permet également de générer la raie repompeur du laser de refroidissement, ainsi que le contrôle de la puissance de chaque raie laser en fonction de la puissance micro-onde injectée dans le modulateur de phase.

Enfin, la chaîne Raman permet de synthétiser la seconde raie laser nécessaire à la réalisation de la transition Raman stimulée pour effectuer l'interférométrie atomique. Ce module permet de réaliser la fréquence glissante autour de 6,834 GHz, pour contrer l'effet Doppler subi par les atomes, et de réaliser les sauts nécessaires au mode gravimètre à oscillations de Bloch. Ce système est suffisamment stable en fréquence et bas en bruit de phase pour garantir une sensibilité gravimétrique finale de  $1,4 \cdot 10^{-9}$  g, en monocoup, dans le cas où ce serait ce module qui limiterait le système dans sa globalité. Concernant le mode gradiométrique, la mesure différentielle permet de rejeter le bruit de phase.

Ces chaînes hyperfréquences étant opérationnelles et leurs performances étant vérifiées, associées au système laser fibré à 1560 nm, elles peuvent réaliser toutes les fonctions exigées par l'expérience GIBON. Cela regroupe la préparation des atomes, l'interférométrie atomique et les oscillations de Bloch. Pour pouvoir véritablement finaliser rigoureusement cette validation, il ne reste plus qu'à tester ce système en conditions réelles, sur les atomes. Pour cela, il reste à mettre en place le banc laser de doublage à 780 nm.



# Chapitre 7

## Partie aval du système laser : laser espace libre à 780 nm

Nous venons de voir, avec les deux chapitres précédents, que nous avons pu réaliser un système laser compact et robuste pour les expériences d'interférométrie atomique utilisant les oscillations de Bloch. Néanmoins, le laser que nous obtenons, en fin de banc fibré, est à 1560 nm. Or, pour interagir avec les atomes de rubidium, le laser doit avoir une longueur d'onde de 780 nm. De plus, la fibre de sortie est commune à toutes les fréquences laser générées. Il va donc falloir les dissocier, les répartir et les acheminer vers la tête capteur de notre système.

Pour cela, nous avons mis en place un banc laser en espace libre à 780 nm. Ce banc va permettre, dans un premier temps, de séparer les fréquences du laser IA et du laser Bloch, tout en les convertissant à 780 nm.

Deux bancs distincts ont ainsi été mis en place : un banc Bloch qui va permettre de générer le doublet de raies nécessaire à la génération de réseaux optiques, et un banc IA qui va répartir les différentes fréquences laser de la séquence interférométrique.

La répartition des fréquences s'effectue également temporellement grâce au modulateur Mach-Zehnder, situé sur le banc fibré. Grâce aux signaux mesurés à 780 nm, nous avons pu mettre en place un système d'asservissement pour assurer le contrôle dynamique du commutateur optique, et annuler sa dérive long terme.

Enfin le modulateur Mach-Zehnder a des défauts qui se répercutent sur le laser à 780 nm. Nous avons donc quantifié ces défauts et évalué leurs influences sur les atomes de rubidium.

### 7.1 Doublage de fréquence avec structure bi-fréquence (laser Bloch / laser IA)

Le laser généré par le banc télécom fibré est à 1560 nm. Pour interagir avec les atomes de rubidium, la longueur d'onde doit être convertie à 780 nm. Pour cela, nous utilisons des cristaux de PPLN (niobate de lithium périodiquement orienté) pour réaliser le doublage de fréquence.

Nous avons vu dans le chapitre 5, le fonctionnement d'un cristal PPLN-WG, avec obtention du quasi accord de phase pour avoir une efficacité de conversion plus élevée. Ici, les cristaux massifs que nous utiliserons suivront le même fonctionnement. Ce sont des cristaux, de la société HCP, en PPLN de 3 cm de longueur, installés dans des fours régulés en température. Ainsi l'obtention de l'accord de phase s'effectue en réglant la température du cristal.

Le laser à 1560 nm est composé de sept fréquences laser différentes. Il faut donc pouvoir trouver un moyen de toutes les convertir à 780 nm, sans multiplier les cristaux doubleurs à mettre en place. Le laser IA génère les fréquences utiles à la préparation, la détection et l'interférométrie des atomes de rubidium. Les fréquences extrémales qu'il produit (repompeur et Raman 1) sont espacées de moins de 8 GHz. Le laser Bloch, lui, est désaccordé de 50 GHz, à 1560 nm, par rapport au laser IA. Son écart fréquentiel est trop important pour que nous puissions convertir toutes les fréquences à 780 nm avec un seul cristal. En effet, la plage d'accordabilité du cristal dépend de sa longueur, ainsi que du nombre de passages laser qu'il subi. Nous observerons ce phénomène dans le point qui suit.

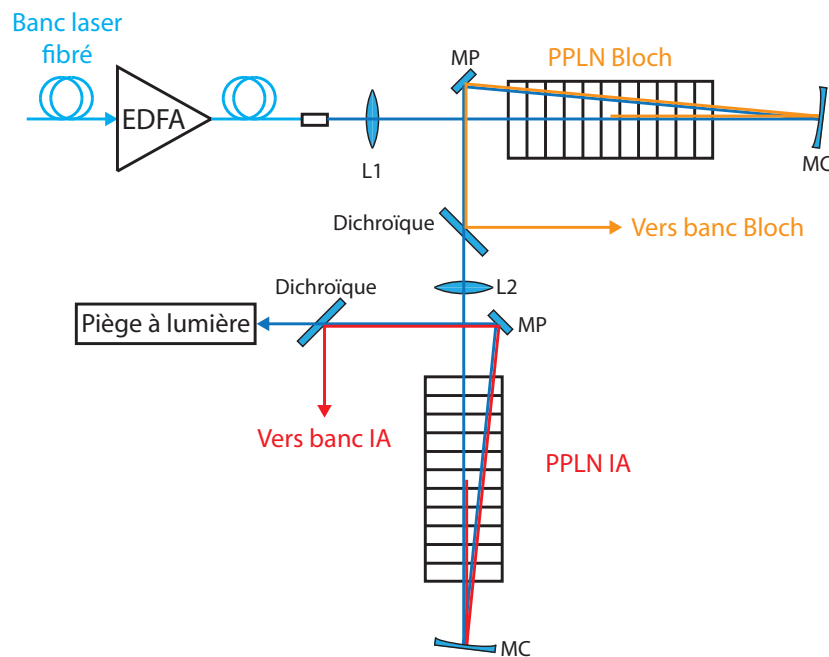


FIGURE 7.1 – Structure du montage de double de fréquence en espace libre. EDFA : Amplificateur à fibre, L : Lentille, MP : Miroir Plan, PPLN : cristal doubleur, MC : Miroir Concave.

Nous avons donc mis en place une structure de doublage de fréquence à deux cristaux PPLN (figure 7.1). La fibre optique transporte le laser à 1560 nm jusqu'au banc espace libre. En sortie de fibre, la lentille L1, de focale  $f = 75$  mm, focalise le faisceau laser dans le premier cristal. Le diamètre  $d$  du faisceau laser en sortie de fibre étant de 1,6 mm, nous obtenons le waist  $\omega$  au foyer de la lentille avec l'équation suivante :

$$\omega = \frac{\lambda f}{\pi \frac{d}{2}} = 23 \mu m \quad (7.1)$$

La température de ce PPLN sera réglée afin d'obtenir l'accord de phase pour le laser Bloch. Nous réalisons un double passage dans le cristal, à l'aide d'un miroir concave (MC) de rayon de courbure 10 cm, et nous obtenons en sortie une partie du laser Bloch à 780 nm (en orange), et le laser IA qui est resté à 1560 nm (en bleu). Afin de dissocier les deux lasers, nous utilisons une lame dichroïque, de réflexion maximale à 780 nm, et de transmission maximale à 1560 nm.

Le laser Bloch, à 780 nm, est ainsi réfléchi vers le banc Bloch, et le laser IA, à 1560 nm, passe à travers la lame dichroïque en direction du second PPLN. Le faisceau est focalisé par la lentille L2, de focale de 60 mm, dans le PPLN, dont la température sera réglée pour obtenir l'accord de phase du laser IA. Là encore, nous effectuons un double passage, avec le même type de miroir concave (MC), et en sortie de cristal, nous obtenons une partie du laser IA à 780 nm

(en rouge), ainsi que le reste du laser à 1560 nm qui n'a pas été converti (en bleu). Une autre lame dichroïque permet de réfléchir le laser IA, à 780 nm, vers le banc IA. La portion de laser à 1560 nm qui n'est pas convertie est envoyée dans un piège à lumière.

Cette structure de doublage bi-fréquence [141] nous permet donc de séparer simplement les deux lasers de notre système. D'un côté nous avons le banc espace libre Bloch, qui va nous permettre de générer le doublet de fréquences Bloch, et de l'autre le banc espace libre IA, qui va répartir les fréquences Raman, MOT et détection.

### 7.1.1 Doublage de fréquence du laser Bloch

Dans la structure que nous venons de présenter, le premier cristal PPLN permet d'obtenir une plus forte puissance à 780 nm que le second. En effet, la puissance à 1560 nm en entrée du premier cristal est de 5 W, alors que celle en entrée du second cristal sera nécessairement plus faible, étant donnée que nous avons une perte de puissance due au passage dans le premier PPLN.

Nous avons donc choisi de placer le cristal réalisant le doublage de la fréquence Bloch en premier, afin d'obtenir le maximum de puissance Bloch à 780 nm. Pour notre expérience gradiométrique, nous avons besoin d'une puissance laser élevée pour générer les réseaux optiques, alors que pour l'interférométrie atomique, des puissances de l'ordre de la centaine de milliwatts suffisent.

Pour le doublage du laser Bloch, nous avons tout d'abord injecté le laser à 1560 nm dans le cristal de PPLN en simple passage. Pour optimiser le rendement de conversion, nous agissons sur la température et les réglages en position du four, et nous veillons notamment à positionner le waist du laser au centre du cristal, en tenant compte de la réfraction. Nous obtenons ainsi un rendement de conversion, simple passage, de 1,49 %/W, ce qui correspond à une puissance de 350 mW à 780 nm. La température d'accord de phase est de 133,3 °C, avec une largeur à mi hauteur de 2,8 °C.

Afin d'obtenir un rendement de conversion plus élevé, et donc une puissance convertie à 780 nm plus importante, nous réalisons le doublage de fréquence par double passage. Un montage de doublage de fréquence en double passage permet d'obtenir, au maximum, un rendement de conversion quatre fois plus important qu'en simple passage. En effet, lors du double passage du laser à 1560 nm, dans le cristal, il y a conversion de fréquence sur l'aller et le retour. Nous obtenons donc déjà deux fois plus de puissance. Ajouté à cela, nous avons un phénomène d'interférence qui intervient dans le cristal entre le laser à 780 nm généré à l'aller et celui généré au retour. En réglant la position du miroir de façon à se placer en interférences constructives, nous doublons ainsi la puissance maximale. En combinant ces deux phénomènes, le coefficient de conversion peut donc être quadruplé.

Pour l'optimisation du rendement de conversion, il faut cette fois-ci prendre également en compte le réglage du retour laser dans le cristal. Le miroir concave (MC) utilisé doit être conjugué avec la lentille L1 afin de placer le waist laser de retour au centre du cristal. Le réglage longitudinal du miroir est assez critique, car suivant sa position, des interférences destructives peuvent se produire entre les lasers aller et retour à 780 nm. Il faut également veiller à ne pas superposer les chemins aller et retour du laser pour éviter de réinjecter le laser dans la fibre, ce qui pourrait détériorer l'EDFA.

Nous avons ainsi obtenu les résultats de la figure 7.2. Sur la figure de gauche, nous visualisons l'évolution de la puissance à 780 nm, en fonction de la puissance à 1560 nm. Cette courbe suit, à première vue, une allure quadratique (ajustement rouge), ce qui nous donne un rendement de conversion de 4,7 %/W. En pratique, lors du doublage de fréquence, la déplétion de la pompe à 1560 nm se produit. Cela se traduit par l'évolution de la puissance à 780 nm suivant l'équation [148] :

$$P_{780} = P_{1560} \tanh^2(\sqrt{\eta P_{1560}}) \quad (7.2)$$

$$P_{780} \approx \eta P_{1560}^2, \text{ pour } \eta P_{1560} \ll 1 \quad (7.3)$$

La courbe de tendance associée à cette évolution (ajustement bleu) correspond plus au comportement de notre laser lors du doublage de fréquence. La déplétion de la pompe n'est donc pas négligeable, et nous obtenons donc un rendement de conversion  $\eta = 5,4 \text{ \%}/\text{W}$ . Le comportement quadratique est valable lorsque nous avons  $\eta P_{1560} \ll 1$ .

Malgré le réglage en double passage, le rendement obtenu en pratique est légèrement inférieur au quadruple du rendement en simple passage.

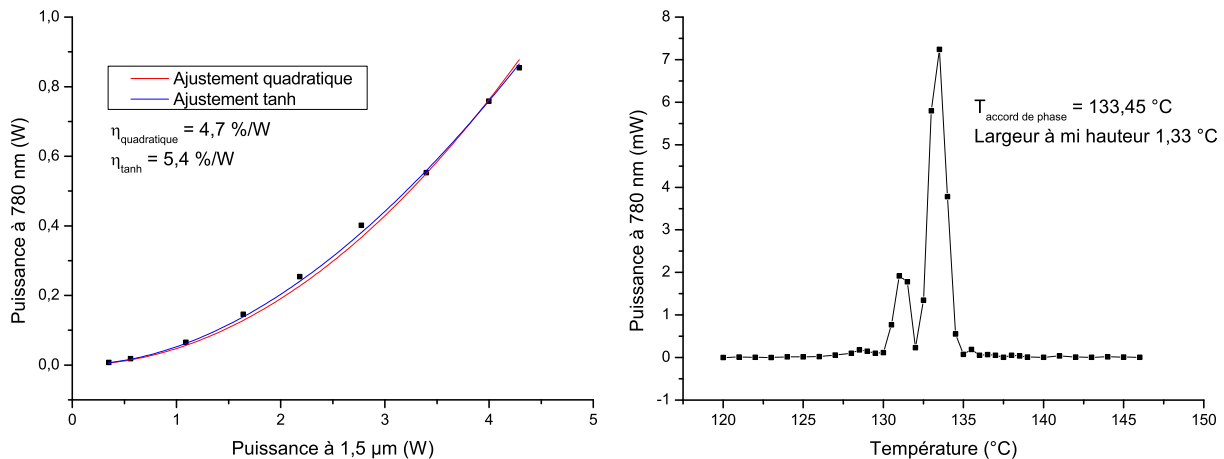


FIGURE 7.2 – A gauche, courbe déterminant la puissance laser à 780 nm, générée par le cristal, en fonction de la puissance de pompe à 1560 nm. A droite, courbe d'accord de phase du cristal doubleur pour le laser Bloch, avec  $P_{1560nm} = 360 \text{ mW}$ , en fonction de la température.

Sur la figure de droite, nous observons la courbe d'accord de phase en fonction de la température du cristal. Nous obtenons un maximum d'accord de phase pour une température de 133,45 °C, avec une largeur à mi-hauteur de 1,33 °C. Le montage en double passage a très légèrement décalé la température d'accord de phase, mais il a surtout réduit la bande de conversion du cristal. En effet, cette plage de conversion évolue en  $\frac{1}{L}$ , avec L la longueur du cristal, et en effectuant un double passage, on double cette distance d'interaction.

La courbe d'accord de phase suit, normalement, l'allure d'un  $\text{sinc}^2$ , avec un lobe central puissant et des lobes de part et d'autre dont l'amplitude décroît très rapidement. Ici, on constate une dissymétrie de la courbe, avec l'apparition d'un lobe à gauche seulement. Le creux observé correspond très certainement à la génération d'interférences destructives, due au retour du laser à 780 nm dans le cristal. Ici, le réglage a été réalisé afin de maximiser la puissance du pic. Pour

s'assurer d'obtenir le meilleur taux de conversion pour le laser Bloch, il faut juste veiller à ce que la courbe d'accord de phase soit bien centrée sur la raie Bloch.

En visualisant la figure 7.2, à gauche, on constate qu'avec ce montage nous pouvons obtenir une puissance à 780 nm de l'ordre de 900 mW. En améliorant le réglage du cristal PPLN en double passage, nous avons pu obtenir en sortie un laser à 780 nm de l'ordre de 1 W.

### 7.1.2 Doublage de fréquence du laser IA

Pour le doublage du laser IA, nous avons utilisé un protocole similaire à celui précédemment présenté. Afin d'obtenir un montage suffisamment compact, nous avons réalisé une conjugaison 2f-2f, entre le waist laser situé sur le PPLN Bloch et celui situé sur le PPLN IA, à l'aide d'une lentille de 60 mm (L2).

Nous avons injecté le laser à 1560 nm, qui n'a pas été converti par le premier cristal, dans le cristal de PPLN en simple passage. Nous avons obtenu un rendement de conversion, comparable à celui du précédent cristal, de 1,45 %/W. La puissance laser à 1560 nm en entrée du cristal étant inférieure à 4 W, nous obtenons une puissance inférieure à 200 mW à 780 nm en sortie. La température d'accord de phase est de 133,7 °C, avec une largeur à mi-hauteur de 2,96 °C. L'écart en température de l'accord, par rapport au précédent cristal, est dû au désaccord de 50 GHz entre les deux lasers. La largeur de la courbe d'accord de phase est là aussi comparable à la valeur précédemment trouvée.

Afin d'obtenir un rendement de conversion plus élevé, et donc plus de puissance convertie à 780 nm, nous réalisons le doublage de fréquence par double passage. Nous avons ainsi obtenu les résultats de la figure 7.3. Sur la figure de gauche, nous visualisons l'évolution de la puissance à 780 nm, en fonction de la puissance à 1560 nm. L'allure quadratique (ajustement rouge), nous donne un rendement de conversion de 4,91 %/W. La encore, la déplétion de la pompe à 1560 nm n'est pas négligeable, ce qui se traduit par l'évolution en  $\tanh^2$  de la puissance à 780 nm (ajustement bleu). Nous obtenons donc le rendement de conversion  $\eta = 5,06$  %/W.

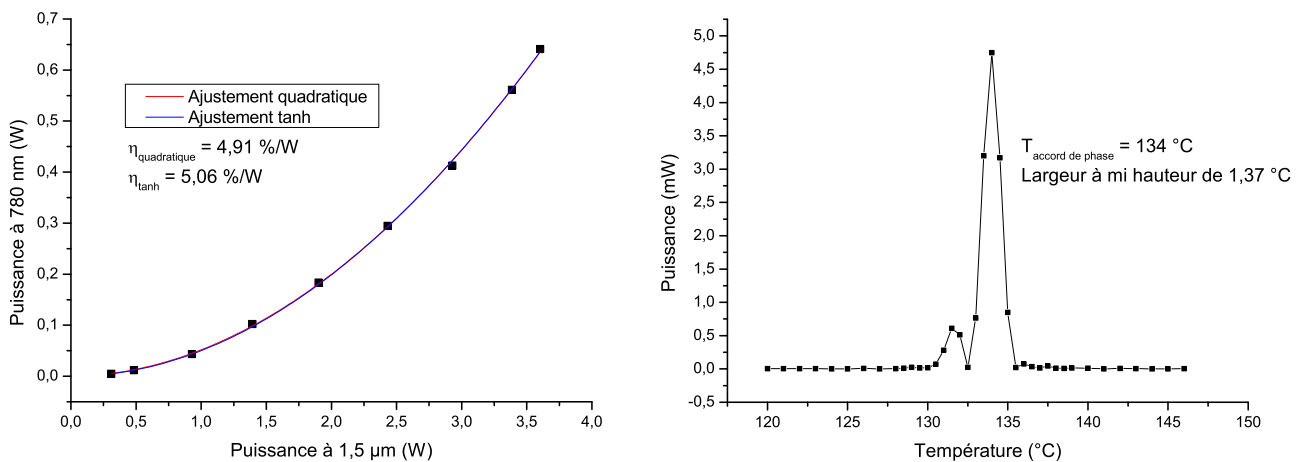


FIGURE 7.3 – A gauche, courbe déterminant la puissance laser à 780 nm, générée par le cristal, en fonction de la puissance de pompe à 1560 nm. A droite, courbe d'accord de phase du cristal doubleur pour le laser IA, avec  $P_{1560nm} = 300$  mW, en fonction de la température.



Sur la figure de droite, nous observons la courbe d'accord de phase en fonction de la température du cristal. Nous obtenons un maximum d'accord de phase pour une température de 134 °C, avec une largeur à mi-hauteur de 1,37 °C. La encore, la largeur est réduite et nous observons une dissymétrie de la courbe d'accord de phase.

Sur la figure 7.3, à gauche, nous obtenons une puissance à 780 nm de l'ordre de 650 mW. Néanmoins, ce réglage ne permettait pas d'avoir un faisceau gaussien, ce qui est indispensable pour obtenir un bon couplage dans les fibres en fin de banc laser. Nous avons donc ajusté le réglage du cristal pour corriger le profil du faisceau. Cela nous a donc permis d'obtenir en sortie un laser à 780 nm de 500 mW ( $\eta = 4\%/W$ ). Ce niveau de puissance est plus faible que pour le laser Bloch, mais suffisant pour réaliser le refroidissement des atomes, l'interférométrie atomique et leur détection.

## 7.2 Distribution des différentes fréquences laser de GIBON

Les deux lasers IA et Bloch sont maintenant convertis à 780 nm. Ils peuvent donc interagir directement avec les atomes de rubidium. Néanmoins, le laser IA génère à lui seul six fréquences laser différentes qu'il faut pouvoir dissocier et acheminer aux bons accès de la tête capteur. Concernant le laser Bloch, celui-ci ne comporte pour le moment qu'une seule des deux fréquences nécessaires pour générer les réseaux mobiles.

Nous avons donc mis en place deux bancs laser distincts pour répondre à nos besoins. Une structure à deux modulateurs acousto-optiques va nous permettre de réaliser les deux fréquences du laser Bloch à 780 nm. Concernant le banc IA, un ensemble de cubes séparateurs, associés à un modulateur acousto-optique et différents interrupteurs optiques, permettra de répartir et contrôler les différentes fréquences générées.

### 7.2.1 Banc espace libre Bloch

Afin de s'assurer que le réglage des cristaux n'a pas détérioré la qualité de faisceau, nous avons étudié le profil XY du faisceau laser à 780 nm à l'aide d'une caméra CCD (figure 7.4). Les profils laser sur les axes X et Y sont bien gaussiens. Il y a néanmoins une largeur de faisceau légèrement différente suivant les deux axes, ce qui nous donne une ellipticité de 79 %. Ce phénomène est très certainement dû au réglage du cristal de PPLN en double passage. Pour le retour laser nous utilisons un miroir concave, mais les rayons aller et retour du laser ne sont pas superposés, pour éviter ainsi les retours de laser dans la fibre de l'EDFA. Ainsi, le miroir concave et l'angle entre les deux rayons va introduire une déformation sur le faisceau, que l'on peut associer à de l'astigmatisme.

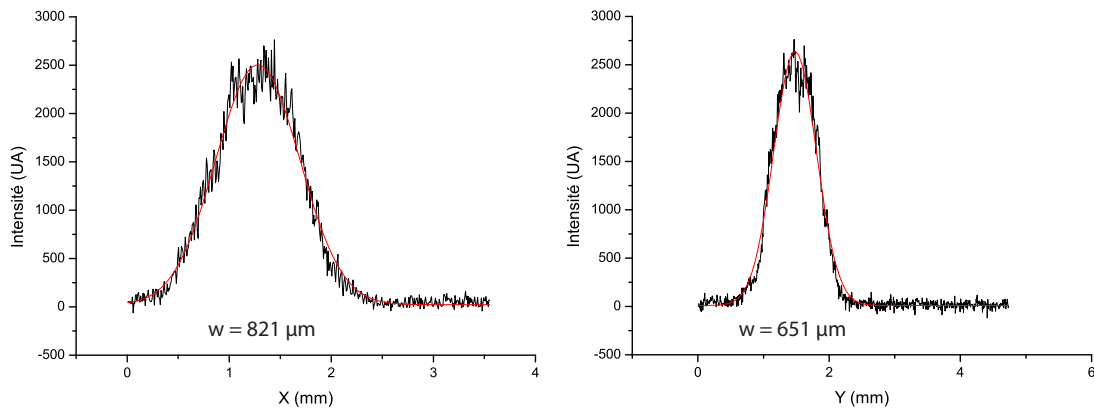


FIGURE 7.4 – Profil du faisceau laser Bloch après doublage de fréquence, et filtrage par la lame dichroïque. En rouge sont affichés les ajustements gaussiens de chacun des profils du faisceau laser.

Par la suite, nous avons adapté le mode du faisceau laser, dans le but de l'injecter dans une fibre en fin de montage. En sortie de cristal, le laser est divergent. Il a donc fallu le collimater et adapter son waist pour optimiser le couplage dans une fibre.

Les collimateurs de fibre Schäfter Kirchhoff que nous utilisons ont une focale de  $f = 4,5$  mm et l'ouverture numérique des fibres est de  $NA = 0,12$ . Avec ces données, nous pouvons déterminer le waist optimal pour le couplage dans la fibre [149] :

$$w = f \times NA \times 0,82 = 443 \mu\text{m} \quad (7.4)$$

En combinant une lentille de 75 mm (L1 sur la figure 7.5) pour focaliser le faisceau, et une lentille de 50 mm (L2) pour le collimater, nous obtenons un waist de 330  $\mu\text{m}$ . Cette combinaison de lentilles permet d'avoir un waist acceptable pour le collimateur de fibre, et l'on obtient d'ailleurs un taux de couplage de l'ordre de 75 %.

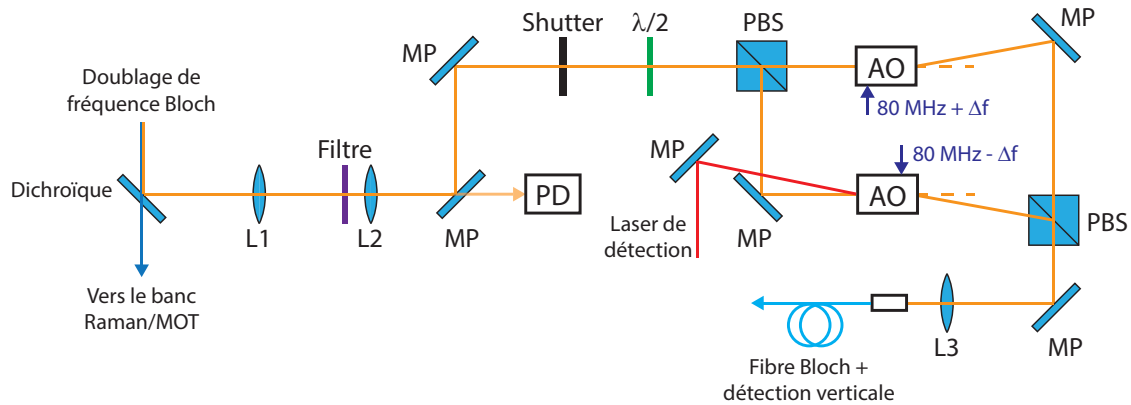


FIGURE 7.5 – Structure du montage Bloch à 780 nm. L : Lentille, MP : Miroir Plan, PD : Photodiode, PBS : Cube séparateur polarisé, AO : Acousto-Optique.

La figure 7.5 montre l'ensemble du montage mis en place pour la réalisation du banc laser Bloch. Après la réflexion sur la lame dichroïque, le laser est collimaté par les lentilles L1 et L2. Le filtre ( $T = 92\%$ ) permet de supprimer les résidus de laser à 1560 nm qui sont réfléchis, malgré tout, par la lame dichroïque ( $R < 20\%$  à 1,5  $\mu\text{m}$ ).

Le montage à deux miroirs plans (MP), qui suit, permet de créer de très faibles fuites de puissance dans le montage afin de pouvoir contrôler le comportement du laser. Ici, à l'arrière du premier miroir plan, nous avons installé une photodiode (PD) qui nous permet de récolter le signal du laser Bloch en fonction de la commande sur le Mach-Zehnder, situé dans la partie fibrée du laser. Cette photodiode est très utile pour la mise en place de l'asservissement de l'interféromètre de Mach-Zehnder, que nous verrons en fin de ce chapitre.

Dans la suite du montage, le laser passe à travers un interrupteur optique ("shutter" de marque Uniblitz) qui va pouvoir améliorer l'extinction du laser Bloch en fonction de la séquence gradiométrique. La sélection du laser pendant la séquence est gérée par le module Mach-Zehnder de la partie fibrée.

L'association d'une lame  $\lambda/2$  et d'un cube séparateur polarisé (PBS) permet de séparer en deux le faisceau laser. Le réglage de l'angle de la lame permet de régler la puissance laser envoyée sur chacune des voies. Pour notre montage, nous ajustons ce réglage pour obtenir une puissance équivalente sur chaque voie.

Sur chacune des voies est installé un modulateur acousto-optique Crystal Technology, 3080-122, qui va nous servir à modifier la fréquence et la puissance du laser. Sur une voie, on défléchit le laser sur l'ordre + 1 du modulateur acousto-optique avec une fréquence de 80 MHz +  $\Delta f$ , et sur l'autre voie, on fait de même avec une fréquence de 80 MHz -  $\Delta f$ . On recombine enfin les deux faisceaux avec un autre cube PBS, et on obtient ainsi les deux fréquences laser Bloch, avec des polarisations croisées, dans le même faisceau laser. L'écart fréquentiel de  $2\Delta f$  nous permettra d'obtenir des réseaux mobiles, dont la vitesse est :

$$v = \pm \frac{2\pi\Delta f}{k_{laser}} \quad (7.5)$$

Les deux faisceaux laser sont ensuite injectés dans la même fibre optique, qui amènera le laser à l'accès vertical de la tête capteur. Sur la figure 7.5, nous observons également le laser de détection qui provient du banc IA. Celui-ci passe à travers le modulateur acousto-optique, sans être défléchi, et est également injecté dans la fibre du laser Bloch. Ainsi cette fibre nous permettra de réaliser les oscillations de Bloch, mais également la détection verticale des atomes.

La structure de ce banc Bloch nous permet donc de générer les deux raies laser nécessaires à la réalisation des réseaux optiques. Il permet également de recueillir l'évolution de l'intensité laser de la fréquence Bloch, au cours de l'expérience, afin d'asservir le modulateur Mach-Zehnder

### 7.2.2 Banc espace libre IA

Le laser IA est maintenant converti à 780 nm, mais il doit être acheminé vers cinq fibres différentes pour réaliser les différentes fonctions de l'interférométrie atomique. Dans un premier temps, nous allons utiliser une lame dichroïque qui va réfléchir le laser à 780 nm afin d'évacuer du montage le laser à 1560 nm qui n'a pas été converti. Le laser à 1560 nm passe à travers la lame dichroïque et finit son trajet dans un piège à lumière.

Ce filtrage étant réalisé, nous allons comme précédemment adapter le faisceau pour obtenir un bon taux de couplage dans les fibres optiques. Nous utilisons la même structure, composée d'une lentille de focale 75 mm (L1) et d'une autre de focale 55 mm (L2). Avec ce montage nous obtenons un taux de couplage dans les fibres de 74 %.

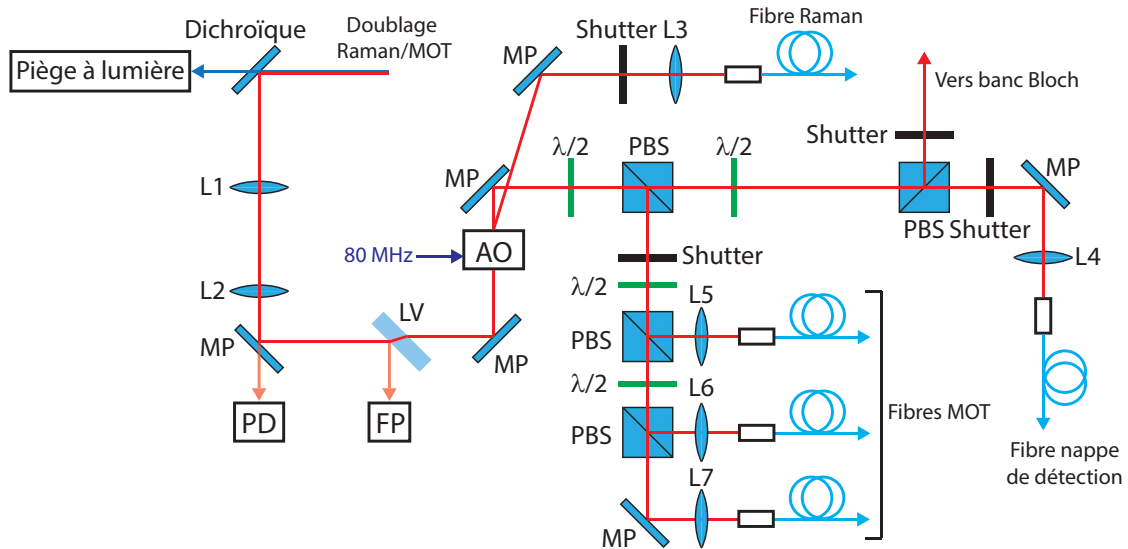


FIGURE 7.6 – Structure du montage IA à 780 nm. L : Lentille, MP : Miroir Plan, PD : Photodiode, FP : Fabry-Perot, LV : Lame de Verre, PBS : Cube séparateur polarisé, AO : Acousto-Optique.

La figure 7.6 montre l'ensemble du montage pour le banc espace libre du laser IA. Le faisceau laser est réfléchi à 98 % par un premier miroir plan (MP). La faible fuite de puissance laser est recueillie par une photodiode (PD) qui nous sera utile pour le contrôle et l'asservissement du Mach-Zehnder à 1560 nm. Par la suite, une lame de verre est insérée sur le trajet du laser afin d'envoyer dans un Fabry-Perot une réflexion laser de 4 %. Ce Fabry-Perot va permettre de visualiser le spectre laser et contrôler la génération des bandes latérales (cf. chapitre 6).

Le faisceau laser traverse ensuite un modulateur acousto-optique, identique aux précédents, qui va nous servir de commutateur optique. Si le faisceau n'est pas défléchi, ce dernier est envoyé vers le banc laser qui va répartir les faisceaux détection, MOT et pousseur. Si le faisceau est défléchi, sa fréquence est décalée de 80 MHz et ce dernier est envoyé vers la fibre Raman. Ainsi ce modulateur acousto-optique permet la sélection entre les modes Raman et MOT. Pour le laser Raman, le décalage de 80 MHz permet de désaccorder encore un peu plus dans le rouge le laser, et donc d'obtenir un désaccord total de 1045,1 MHz (cf chapitre 5).

Le faisceau Raman, sur l'ordre 1 du modulateur acousto-optique, passe ensuite à travers un interrupteur optique ("shutter" Uniblitz). Le modulateur va permettre de générer les trois impulsions laser ( $\pi/2 - \pi - \pi/2$ ) nécessaires à l'interférométrie atomique. L'interrupteur va permettre d'améliorer l'extinction du laser Raman lorsque celui-ci n'est pas désiré. Le laser est ensuite injecté dans la fibre Raman, qui va pouvoir transporter le laser jusqu'à la tête capteur. Le faisceau Raman comprend les deux fréquences laser utiles à la transition Raman stimulée. Le réglage du modulateur acousto-optique permet d'obtenir un taux de transfert dans l'ordre 1 de 91 %.

Le faisceau détection/MOT, sur l'ordre 0 du modulateur, est ensuite divisé grâce à une succession de montages lames  $\lambda/2$  et cubes diviseurs de faisceaux polarisés (PBS). Ainsi le premier cube PBS répartit la détection sur une voie et le MOT sur l'autre voie. Le réglage du modulateur acousto-optique permet d'avoir un taux de transfert de 95 % sur l'ordre 0.

Sur la voie MOT, un interrupteur optique ("shutter" Uniblitz) permet d'améliorer l'extinction du laser MOT. Ce dernier est ensuite divisé en trois faisceaux laser, injectés dans trois fibres MOT. Le faisceau MOT comprend les fréquences refroidisseur et repompeur. Pour le contrôle de l'allumage du laser MOT, c'est le modulateur acousto-optique, commun avec le Raman, qui va contrôler la durée d'allumage des lasers durant le refroidissement des atomes.

Le faisceau de détection est divisé en deux voies : une voie injectée dans une fibre pour avoir la détection de nappe sur la tête capteur, une voie envoyée sur le banc Bloch pour la détection verticale. Chacune de ces voies comprend un interrupteur optique ("shutter" Uniblitz) qui améliore l'extinction de chacun des lasers de détection en fonction de la séquence gradiométrique. Les faisceaux détection comprennent les fréquences pousseur et détection.

Cette architecture permet donc de répartir les différentes fréquences laser, et les interrupteurs optiques garantissent l'extinction des voies en fonction de chaque phase de la séquence gradiométrique. La répartition des fréquences se fait spatialement, mais la sélection se fait temporellement.

En effet, ici la répartition concerne les fréquences provenant du laser à fibre. Or celui-ci ne génère pas simultanément toutes les fréquences utiles à l'expérience. Le saut de fréquence du laser à fibre, et le modulateur acousto-optique du banc espace libre, permettent de choisir entre les modes Raman et détection/MOT.

Pour le laser détection/MOT, le choix entre les fréquences est donné par le réglage du désaccord du laser à fibre. Néanmoins, dans ce cas de figure, les fréquences sont envoyées sur toutes les voies (MOT, détection nappe et détection verticale). Ce sont donc les interrupteurs optiques qui garantissent la bonne sélection des fréquences dans ce cas de figure.

Ce banc laser espace libre permet d'avoir toutes les fréquences laser utiles aux expériences d'interférométrie atomique combinant les oscillations de Bloch. La structure bifréquence de ce banc a permis d'obtenir un système laser espace libre très compact. Les lasers en sortie de banc

sont à 780 nm, et ont une puissance allant de quelques centaines de milliwatts, jusqu'à 1 W pour le Bloch. Ces lasers sont injectés dans des fibres et peuvent donc être amenés directement à la tête capteur pour agir sur les atomes de rubidium.

Concernant la sélection des différentes fréquences laser, pour chacune des parties (Bloch et IA), l'asservissement du laser à fibre et le contrôle des interrupteurs optiques et du modulateur acousto-optique en espace libre permettent de piloter l'ensemble en fonction des besoins. Néanmoins, pour ce qui est du passage du laser IA au laser Bloch, et inversement, il reste à asservir le modulateur Mach-Zehnder réalisant la commutation, pour s'assurer du bon fonctionnement de l'ensemble.

### 7.3 Asservissement de l'interféromètre de Mach-Zehnder

Nous avons vu dans le chapitre 5 que le modulateur Mach-Zehnder permettait de passer continûment du laser Bloch au laser IA, et inversement. Pour commander ce basculement, nous appliquons une tension sur l'électro-optique qui fait varier le déphasage sur l'interféromètre. Néanmoins, nous avons pu observer qu'à consigne fixe, le rapport de puissance de chacun des lasers variait au cours du temps, en sortie de Mach-Zehnder. Ceci est dû à une dérive du modulateur qu'il faut contrer pour s'assurer de ne choisir qu'un seul laser à la fois. Pour cela nous avons mis en place un système d'asservissement électronique.

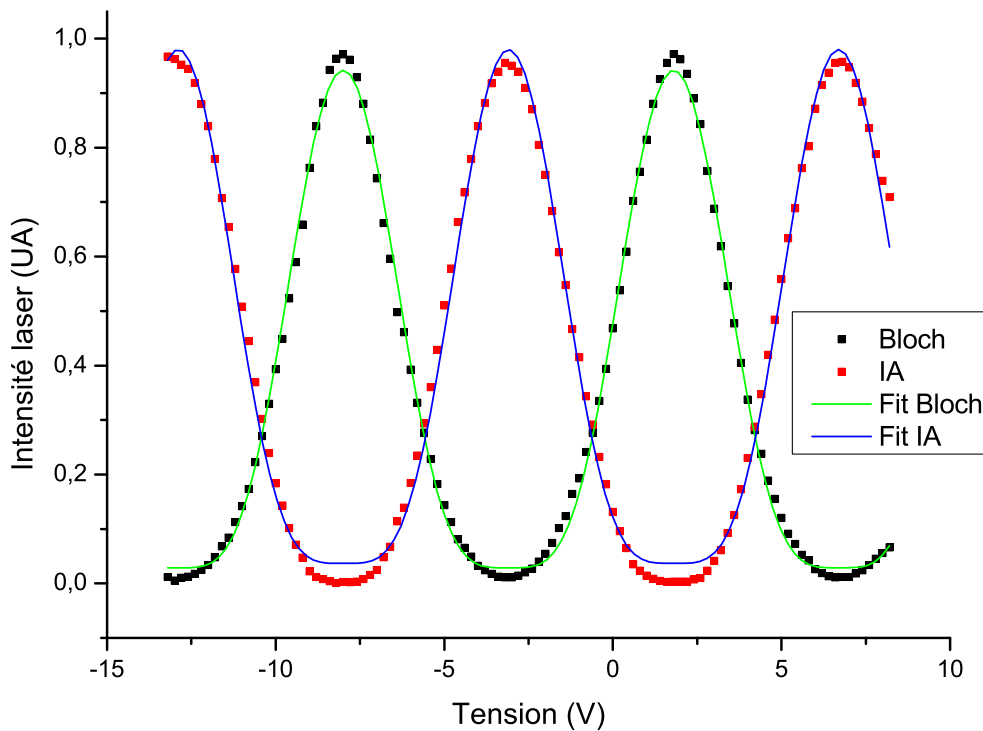


FIGURE 7.7 – Comportement des lasers Bloch et IA à 780 nm, en fonction de la consigne du Mach-Zehnder.

Avant de mettre en place l'asservissement du modulateur Mach-Zehnder, nous avons caractérisé son fonctionnement. Pour cela, nous avons relevé la puissance de chaque laser à 780 nm en fonction de la tension de commande sur l'entrée "bias" du modulateur (figure 7.7).

Nous avons vu précédemment (chapitre 5) que l'intensité de chaque laser, à 1560 nm, en sortie de l'interféromètre de Mach-Zehnder suivait l'équation suivante :

$$I_{1560} = I \times \sin^2(\alpha V), \alpha \in \mathfrak{R} \quad (7.6)$$

Ici, nous visualisons les lasers Bloch et IA à 780 nm. Après doublage de fréquence, l'intensité de chaque laser doit donc suivre l'équation suivante :

$$I_{780} = I' \times \sin^4(\alpha V), \alpha \in \mathfrak{R} \quad (7.7)$$

Les ajustements réalisés sur la figure 7.7 permettent de valider le comportement du module Mach-Zehnder. En effet chaque laser suit un comportement en  $\sin^4$ , et nous avons bien nos deux signaux en opposition de phase. Ainsi lorsque le laser IA (en rouge) est totalement passant, le laser Bloch (en noir) est éteint, et inversement.

### 7.3.1 Electronique de contrôle

Pour l'asservissement de notre système, nous nous sommes fortement basés sur le montage réalisé pour le contrôle en fréquence du laser à fibre. Nous avons donc mis en place une détection synchrone, suivie d'un montage proportionnel intégral. L'ensemble de l'asservissement électronique est donné par la figure 7.8.

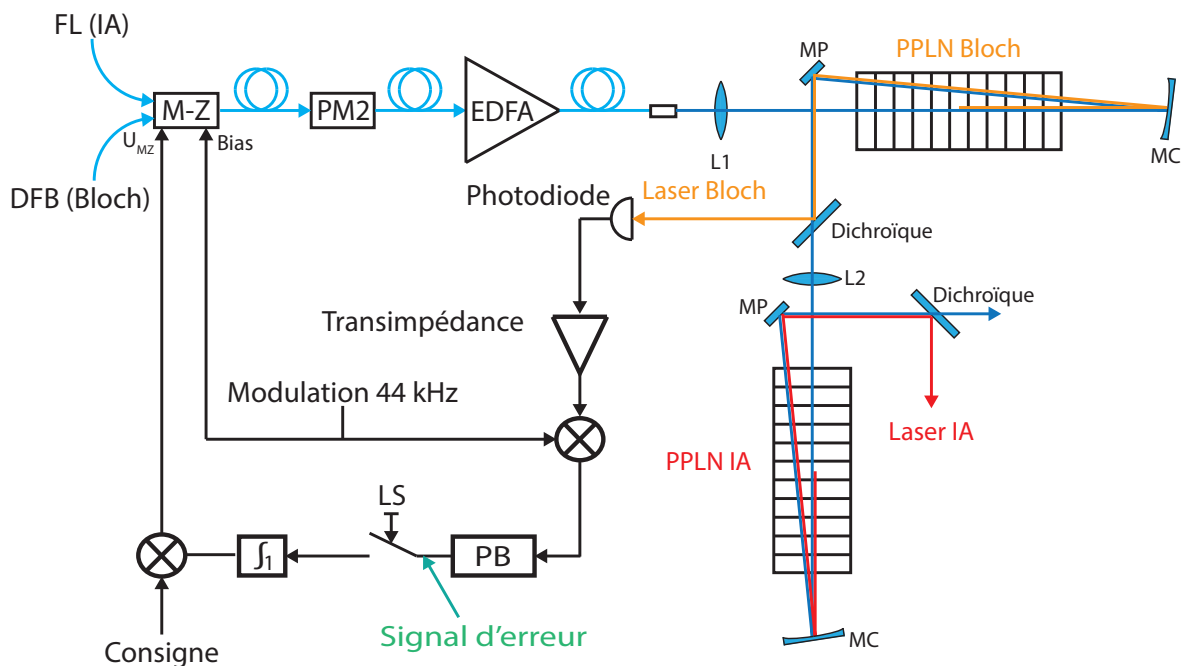


FIGURE 7.8 – Structure de l'électronique d'asservissement du module Mach-Zehnder. FL : laser à fibre, DFB : diode laser, M-Z : Mach-Zehnder,  $U_{MZ}$  : tension de commande du Mach-Zehnder, PM : Modulateur de phase, EDFA : amplificateur laser, L : Lentille, MP : Miroir Plan, PPLN : cristal doubleur, MC : Miroir Concave, PB : filtre Passe Bas, LS : interrupteur TTL.

Le signal que nous collectons pour réaliser cet asservissement est l'intensité à 780 nm du laser Bloch. Pour cela, nous utilisons une photodiode silicium, ainsi qu'un montage transimpédance pour adapter le courant en tension. Par la suite, nous mettons en place le même montage de détection synchrone que pour le laser à fibre, à savoir un démodulateur AD630 suivi d'un filtre passe bas à 12 kHz. Le déphasage du modulateur Mach-Zehnder est modulé à 44 kHz sur son entrée "bias".

En réalisant cette détection synchrone, nous obtenons la dérivée du signal collecté par la photodiode. En sortie du filtre passe bas, nous obtenons donc le signal d'erreur de notre système (figure 7.9). En noir, nous visualisons l'intensité du laser Bloch, et en rouge le signal d'erreur. Concernant l'intensité du laser Bloch, nous retrouvons bien un comportement en  $\sin^4$ . Pour ce qui est du signal d'erreur, nous visualisons bien l'annulation de ce dernier lorsque l'intensité du laser Bloch est extrême. Pour asservir notre interféromètre de Mach-Zehnder, il suffit donc de le verrouiller sur l'une de ces deux positions.



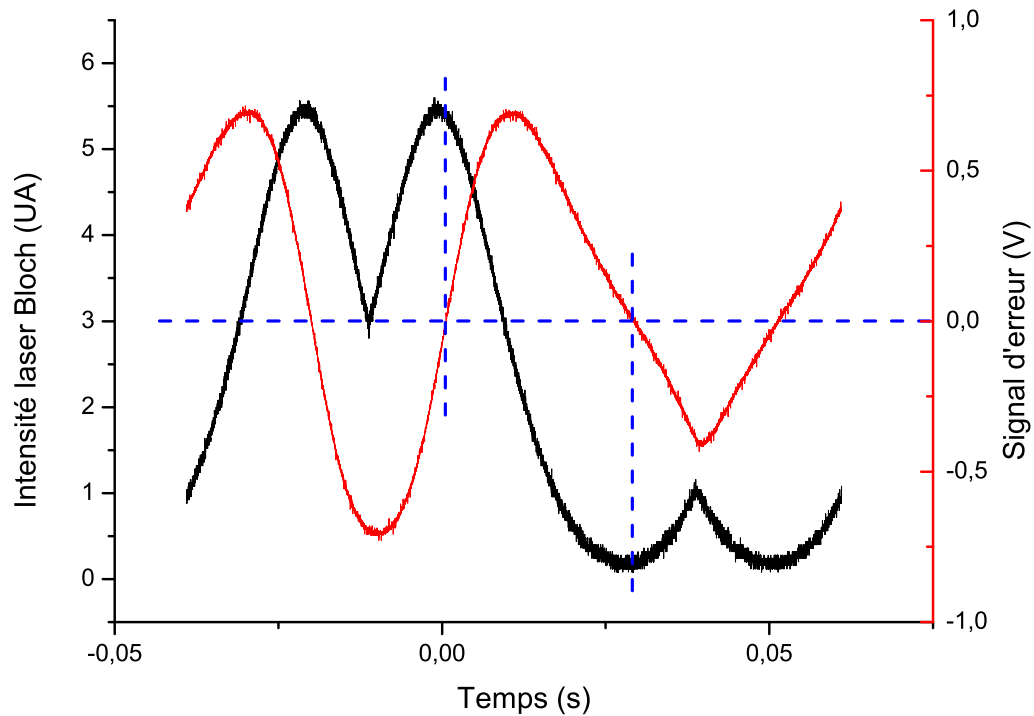


FIGURE 7.9 – Signal d'erreur, en rouge, généré par la détection synchrone de l'asservissement, en fonction de l'intensité du laser Bloch. Le signal noir correspond à l'intensité du laser Bloch à 780 nm en fonction de la commande appliquée au Mach-Zehnder. Ce signal est obtenu en appliquant un signal triangle, d'amplitude 5 V, sur la voie "bias" du modulateur.

Nous trouvons ensuite un étage proportionnel intégral qui va permettre de corriger la dérive du modulateur. Le signal résultant de cet étage est sommé avec le signal de consigne, et le tout est envoyé sur l'entrée de commande en tension du modulateur Mach-Zehnder.

Ce montage électronique nous permet donc d'avoir, en statique, un modulateur Mach-Zehnder stable, qui ne dérive pas dans le temps. Pour cet asservissement nous ne recueillons que le signal du laser Bloch, car celui du laser IA est en opposition de phase. Ainsi, lorsque l'on maximise l'un des lasers, on est sûr de minimiser l'autre, et inversement. La visualisation du signal laser IA peut néanmoins servir de contrôle.

### 7.3.2 Comportement dynamique

Le système d'asservissement, en statique, permet de ne sélectionner qu'un seul des deux lasers. Or en pratique, nous procédons au basculement alternatif des lasers Bloch et IA. La période des interférences générées par le Mach-Zehnder correspond à un écart en tension de 5 V. Pour obtenir un fonctionnement dynamique du système, il nous suffit donc de verrouiller le module sur un extremum d'intensité et d'appliquer une commande en créneaux 0 - 5 V.

Le basculement d'un laser à l'autre rend le système instable. Pour parer à ce problème, nous avons, comme précédemment, mis en place un interrupteur TTL avant l'étage d'intégration.

Sur la figure 7.10 nous pouvons visualiser le comportement dynamique de notre modulateur Mach-Zehnder. Sur la figure de gauche, nous visualisons le comportement global, avec une fréquence de basculement de 1 Hz. L'amplitude du laser Bloch (en noir) alterne bien de son maximum à son minimum, en suivant la consigne (en bleu).

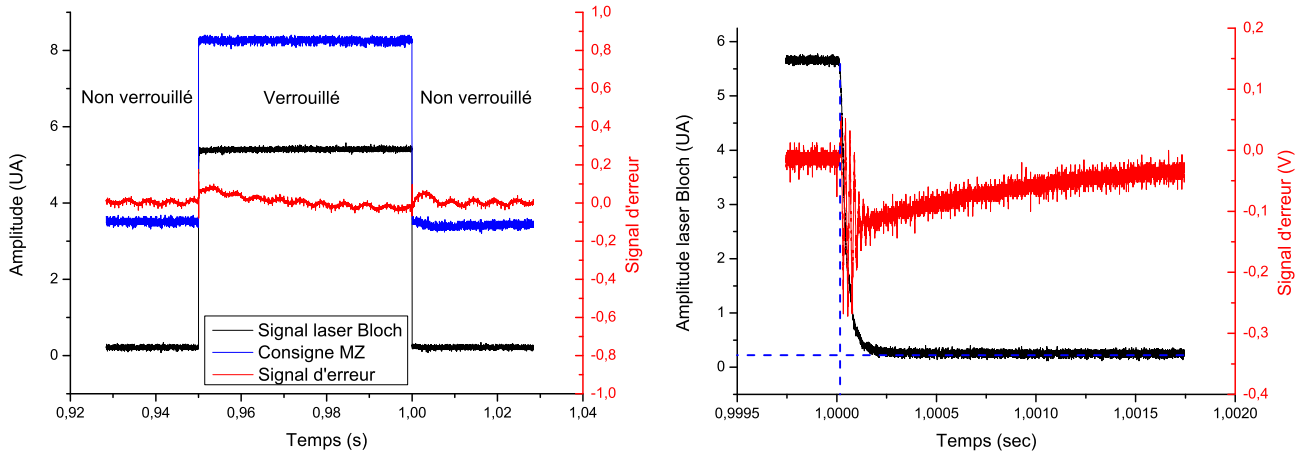


FIGURE 7.10 – Comportement dynamique du Mach-Zehnder lors d'un basculement du laser IA au laser Bloch. Le modulateur est verrouillé lorsque la puissance du laser Bloch est maximale. A gauche, fonctionnement dynamique avec une période de 100 ms. A droite, zoom sur le basculement du Mach-Zehnder, du mode puissance Bloch maximale au mode puissance Bloch minimale.

Dans ce mode de fonctionnement, l'interrupteur TTL est piloté par la même commande TTL que le modulateur Mach-Zehnder. Ainsi, la boucle de rétroaction n'agit pas constamment. Prenons par exemple le cas où l'interféromètre de Mach-Zehnder est verrouillé sur un maximum d'intensité Bloch. Dans ces phases-là, l'interrupteur est fermé et la rétroaction agit sur le modulateur. Dans le cas où il bascule, l'intensité Bloch devient minimale et l'interrupteur s'ouvre. L'intégrateur envoie comme correction l'état précédent. Le fonctionnement est opposé si l'on désire se verrouiller sur un minimum d'intensité Bloch. En pratique, on veut minimiser l'influence du laser AI pendant la phase d'oscillations de Bloch. Pour cela, on choisit de se verrouiller lorsque l'intensité Bloch est maximale.

Sur la figure de droite, nous observons toujours le comportement de l'amplitude du laser (en noir) et du signal d'erreur (en rouge) lors du basculement. Nous observons une stabilisation de l'intensité laser moins de 2 ms après le basculement. Cela est suffisamment rapide pour éviter les temps morts dans l'expérience. L'asservissement mis en place va essentiellement servir à la correction de la dérive long terme.

### 7.3.3 Influence des raies parasites sur les atomes

Nous avons mis en place un asservissement permettant à notre modulateur Mach-Zehnder de commuter du laser Bloch au laser IA, tout en restant stable dans le temps. L'objectif étant de ne laisser passer qu'un seul laser à la fois, nous avons étudié plus précisément le comportement de ce système afin d'évaluer ses défauts, et d'en déduire l'influence sur les atomes.

Nous avons vu dans le chapitre 5, que le modulateur Mach-Zehnder n'était pas parfait, et avait notamment une extinction de seulement 30 dB. En effet, on visualise très bien ce phénomène en mesurant, pour différents points de fonctionnement, la puissance laser à 780 nm en sortie des cristaux Bloch et IA (figure 7.11). L'affichage semi-logarithmique de la variation d'intensité de chacun des lasers, en fonction de la commande du module Mach-Zehnder, met en évidence le fait que l'intensité laser n'est jamais totalement nulle.

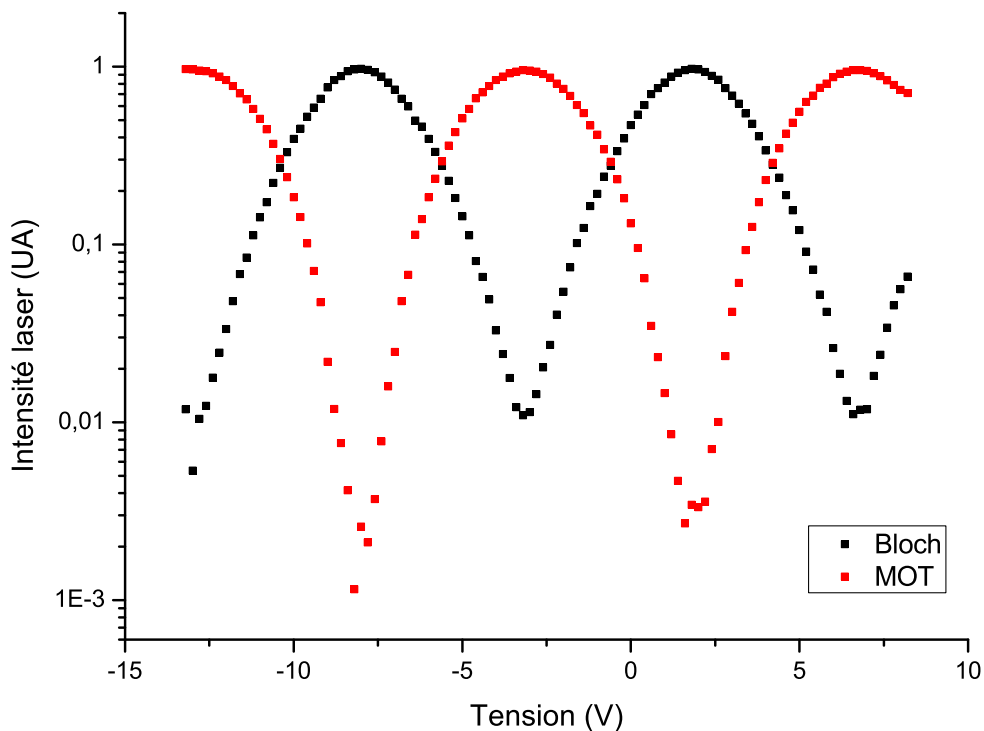


FIGURE 7.11 – Comportement des lasers Bloch et IA, à 780 nm, en fonction de la commande du Mach-Zehnder. Visualisation des défauts du modulateur Mach-Zehnder.

Ce résidu de laser à 780 nm peut être néfaste pour l'expérience. En effet, sur la figure 7.12, nous visualisons ce qu'il se passe tout au long du banc laser. L'interféromètre de Mach-Zehnder n'ayant pas une extinction parfaite, lorsqu'un laser est sélectionné, une partie de l'autre laser est tout de même transmise, et cela va se répercuter à 780 nm avec les étages de doublage de fréquence.

Pour notre explication, nous allons nous mettre dans le cas de figure où nous ne voulons que du laser Bloch. Ainsi le modulateur laisse passer la totalité du laser Bloch, ainsi qu'une petite partie du laser IA. Après passage dans l'EDFA, ces deux raies sont amplifiées et injectées dans le cristal doubleur accordé sur la fréquence Bloch. Les fréquences Bloch et IA étant proches (50

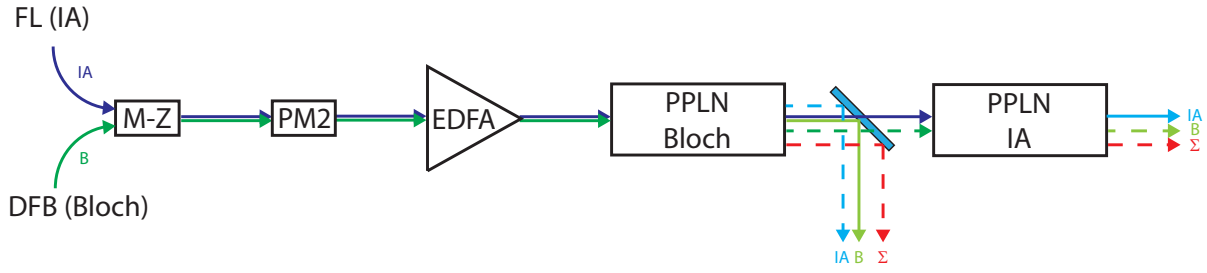


FIGURE 7.12 – Parcours des raies laser dans le banc optique et visualisation de la formation de raies parasites (en tirets) dues au Mach-Zehnder et aux PPLN. FL : laser à fibre, DFB : diode laser, M-Z : Mach-Zehnder, PM : modulateur de phase, EDFA, amplificateur laser, PPLN : cristal doubleur, IA : raie IA, B : raie Bloch,  $\Sigma$  : raie somme.

GHz environ, à 1560 nm), le cristal PPLN Bloch va agir sur les deux raies laser et réaliser le doublage de fréquence de la raie Bloch, de la raie IA, mais également générer une raie somme. Toutes ces raies seront à 780 nm et vont donc pouvoir agir sur les atomes de rubidium. Si l'on prend le problème dans l'autre sens, le résultat est similaire : le cristal PPLN IA produira également les raies IA, Bloch et somme à 780 nm.

La figure 7.13 nous montre très bien l'apparition des trois raies laser à 780 nm. Ces relevés ont été réalisés à l'aide d'un analyseur de spectre optique. Les raies laser étant trop proches les unes des autres, il n'a pas été possible de procéder à une évaluation quantitative de leur puissance relative.

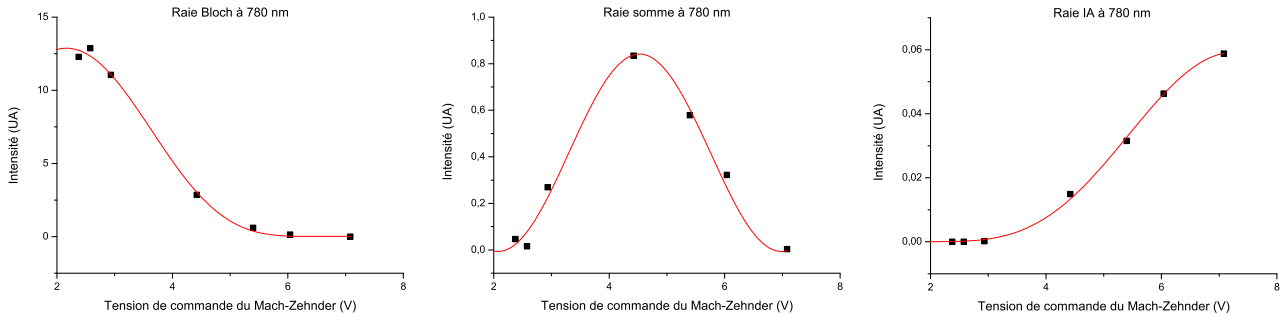


FIGURE 7.13 – Visualisation des pics laser à 780 nm, avec un analyseur de spectre optique, en sortie de cristal doubleur Bloch, en fonction de la tension de commande du Mach-Zehnder. Raie Bloch à gauche, raie somme au centre et raie IA à droite.

Lorsque l'on se place en mode IA, la présence d'une raie Bloch peu puissante n'est pas gênante pour l'expérience étant donné que celle-ci est très désaccordée par rapport aux niveaux excités du rubidium. Elle va donc exercer une force négligeable sur les atomes.

Concernant le mode Bloch, les choses sont différentes. Dans ce cas, le laser IA est proche de la résonance avec les états excités du rubidium. Le laser parasite va ainsi pouvoir interagir avec les atomes par le biais de deux phénomènes d'interaction lumière-matière : l'émission spontanée et la force dipolaire [150] :

$$\Gamma_{spont} = 2 \frac{\hbar \Gamma^3}{8\delta^2} \frac{I}{I_{sat}} \quad (7.8)$$

$$F_{dip} = - \frac{\hbar \Gamma^2}{8\delta} \frac{\nabla I}{I_{sat}} \quad (7.9)$$

$\Gamma$  étant la largeur naturelle d'un niveau atomique,  $I$  l'intensité laser,  $I_{sat}$  l'intensité de saturation, et  $\delta$  le désaccord laser.

Afin de caractériser notre système, et valider son fonctionnement, il faut donc évaluer la puissance de la raie parasite IA pour en déterminer l'influence sur les atomes de rubidium, en terme d'émission spontanée et de force dipolaire. A noter que la raie somme (Bloch + IA) n'intervient pas car celle-ci est désaccordée par rapport aux niveaux excités du rubidium. Son interaction avec les atomes est donc négligeable.

Nous avons relevé la courbe d'accord de phase du cristal doubleur, accordé sur la raie Bloch, en balayant sa température (figure 7.14). Le désaccord entre les deux raies, à 1560 nm, est de l'ordre de 50 GHz. En plaçant ces deux raies laser sur la courbe, avec des puissances d'entrée identiques, nous visualisons la raie Bloch dans le lobe central, avec l'efficacité de conversion maximale, et la raie IA située en bordure du lobe secondaire. Cela prouve donc que le cristal Bloch convertit néanmoins une portion du laser IA.

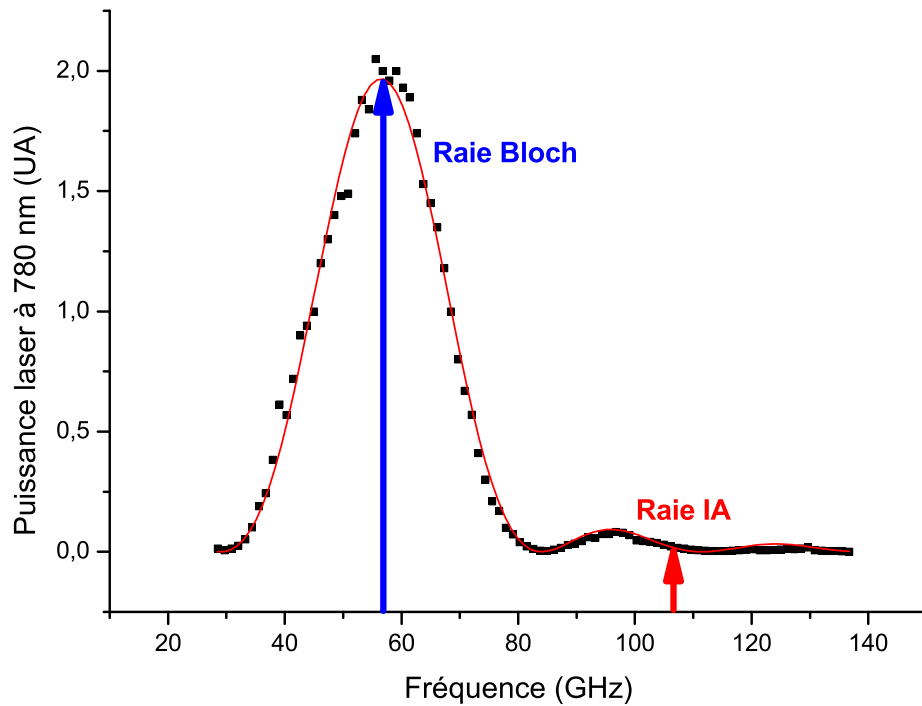


FIGURE 7.14 – Conversion du laser à 780 nm dans le cristal doubleur réglé à l'accord de phase Bloch. Pour chacune des deux mesures, la puissance des lasers Bloch et IA est identique. L'ajustement réalisé sur la courbe d'accord de phase correspond à un  $\text{sinc}^2$ .

Pour déterminer précisément l'influence de la raie IA durant la phase Bloch, nous avons donc déterminé le rapport de conversion à 780 nm entre le laser IA et le laser Bloch, dans le cristal doubleur accordé sur la raie Bloch, en ayant la même puissance en entrée à 1560 nm :

$$\eta_{conv} = \frac{\eta_{IA}}{\eta_{Bloch}} = \frac{P_{raie\ IA}}{P_{raie\ Bloch}} \quad (7.10)$$

Pour cela, nous avons tout d'abord allumé seulement le laser Bloch, mis le module Mach-Zehnder en mode Bloch, et mesuré la puissance laser en sortie de cristal. Nous avons fait de même en n'allumant, cette fois-ci, que le laser IA, en mettant le modulateur Mach-Zehnder en configuration IA, et en mesurant la puissance en sortie de cristal. Les deux mesures ont été réalisées en ajustant la commande de l'interféromètre de Mach-Zehnder afin d'avoir, dans chaque cas, la même puissance d'entrée à 1560 nm. Le rapport de conversion obtenu est donc  $\eta_{conv} = 5.10^{-3}$ .

Avec ce rapport de conversion et le taux d'extinction du modulateur Mach-Zehnder  $\eta_{MZ} = 10^{-3}$ , à 1560 nm, nous pouvons déterminer le rapport d'intensité laser :

$$\frac{I_{raie\ IA}}{I_{raie\ Bloch}} = \eta_{conv}\eta_{MZ}^2 = 5.10^{-9} \quad (7.11)$$

Pour le calcul des forces dipolaires et taux d'émission spontanée, nous devons prendre en compte les désaccords laser. Nous avons, tout au long de ce paragraphe, parlé du laser IA, mais la raie laser qui rentre plus précisément en jeu ici est la raie Raman. En effet, afin de réduire au minimum l'interaction avec le laser parasite et le rubidium, nous plaçons le laser à fibre en mode Raman afin d'avoir le plus grand désaccord, par rapport aux niveaux excités du rubidium. Le désaccord de cette raie Raman est  $\delta_{Raman} = 0,5$  GHz à 780 nm, et celle de la raie Bloch est  $\delta_{Bloch} = 100$  GHz à 780 nm (50 GHz à 1560 nm). Nous obtenons donc les rapports de taux d'émission spontanée et de force dipolaire suivants :

$$\frac{\Gamma_{spont\ Raman}}{\Gamma_{spont\ Bloch}} = \frac{I_{raie\ IA}}{I_{raie\ Bloch}} \left( \frac{\delta_{Bloch}}{\delta_{Raman}} \right)^2 = 2.10^{-4} \quad (7.12)$$

$$\frac{F_{dip\ Raman}}{F_{dip\ Bloch}} = \frac{I_{raie\ IA}}{I_{raie\ Bloch}} \frac{\delta_{Bloch}}{\delta_{Raman}} = 1.10^{-6} \quad (7.13)$$

Nous pouvons donc en conclure que l'influence de la raie laser Raman sera négligeable face au laser Bloch, durant la phase de réseaux optiques, et n'introduira donc que très peu de pertes atomiques.

Nous avons donc mis en place un commutateur optique capable de basculer d'un laser à l'autre rapidement. L'association de l'étage de doublage, à ce système, avec deux lasers désaccordés, permet également de limiter fortement l'influence des raies parasites, due à l'extinction du commutateur, sur les atomes. Ainsi, la raie Raman du laser IA générera une émission spontanée et une force dipolaire fortement négligeable face à celles du laser Bloch.

L'asservissement réalisé permet d'avoir un système constamment verrouillé, afin de parer aux dérives long terme du commutateur. Le système a un fonctionnement dynamique permettant de basculer d'un laser à l'autre en moins de 2 ms.

## 7.4 Montage expérimental final

L'ensemble du système laser est maintenant présenté. Dans le chapitre 5, nous avons vu la mise en place de la partie fibrée, en amont de l'ensemble. Dans le chapitre 6, nous avons présenté les chaînes micro-ondes permettant de générer l'ensemble des fréquences de notre expérience. Enfin, dans ce chapitre, nous avons détaillé la partie espace libre, en aval de l'ensemble.

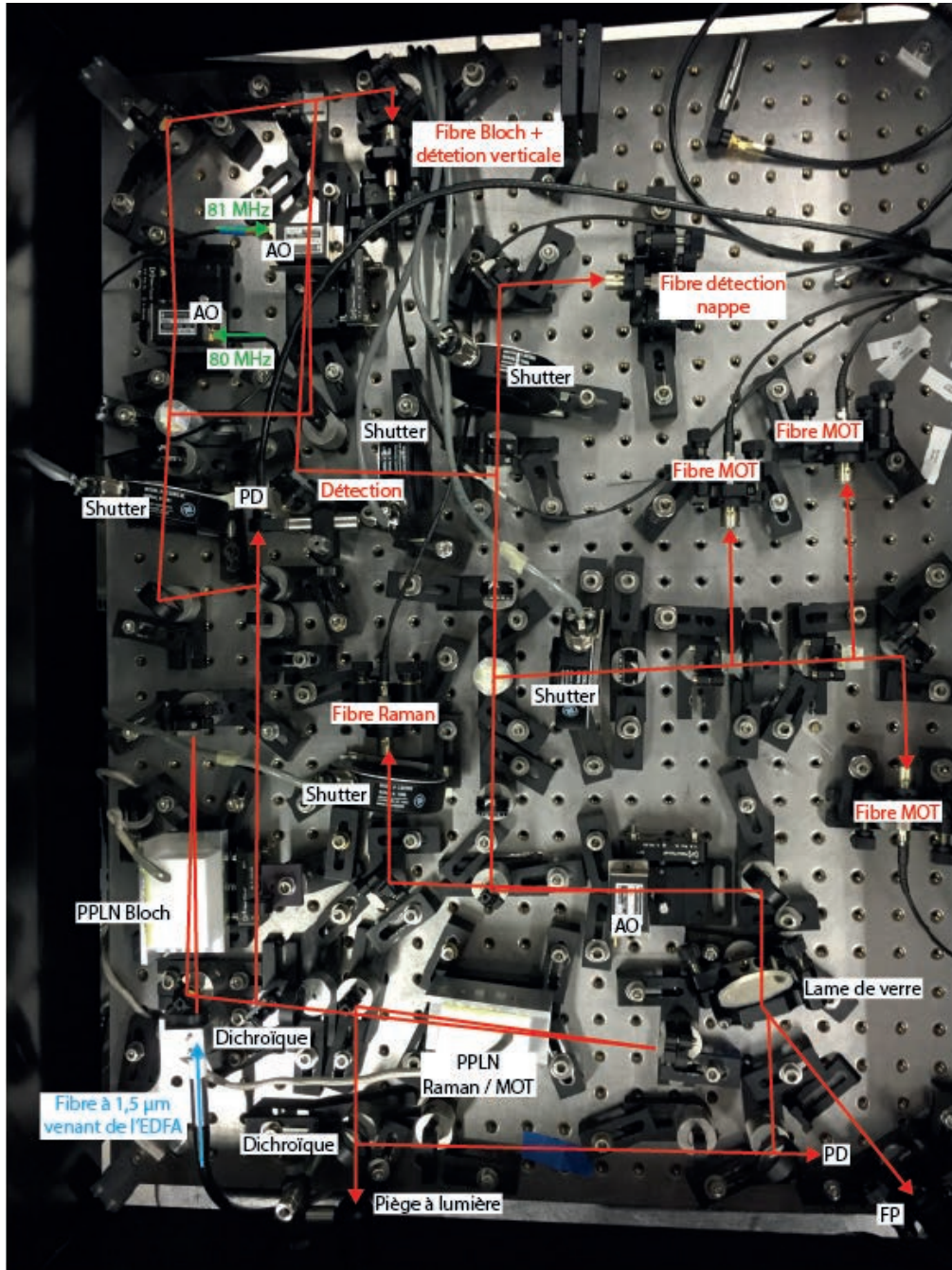


FIGURE 7.15 – Photographie du banc espace libre à 780 nm. EDFA : amplificateur laser, PPLN : cristal doubleur, PD : PhotoDiode, FP : Fabry Perot, AO : Acousto-Optique.

La figure 7.15 montre l'ensemble du banc mis en place, avec le parcours du laser et les différents éléments qui le constituent. Le tout est installé sur une table optique  $60 \times 80$  cm. Le montage espace libre est très compact, ce qui lui permet notamment d'être moins sensible

aux désalignements. Néanmoins, ce banc pourrait être encore plus condensé, avec des éléments optiques intégrés. Ici, nous avons utilisé des optiques et des montures de laboratoire.

Sur la figure 7.16, nous retrouvons la photographie d'ensemble de l'expérience GIBON. Cela permet de visualiser l'encombrement total que prend le laser. En rouge, nous retrouvons les systèmes propres à l'espace libre, avec le banc espace libre et les contrôleurs des modulateurs acousto-optiques, d'interrupteurs optiques, et de température pour les cristaux de doublage. En bleu foncé, nous retrouvons le laser fibré et en vert les modules hyperfréquence. En bleu clair et en violet, nous avons les organes de contrôle et d'asservissement du laser à fibre et du Mach-Zehnder.

L'ensemble des systèmes utiles à la manipulation des atomes, pour notre expérience, peut donc être contenu dans moins de deux baies électroniques, auxquelles on ajoute une table optique  $60 \times 80$  cm pour le banc espace libre. L'ensemble est donc suffisamment compact pour être embarquable. Il ne reste plus qu'à finaliser la tête capteur pour pouvoir ensuite y acheminer les différents laser et réaliser les mesures gradiométriques.

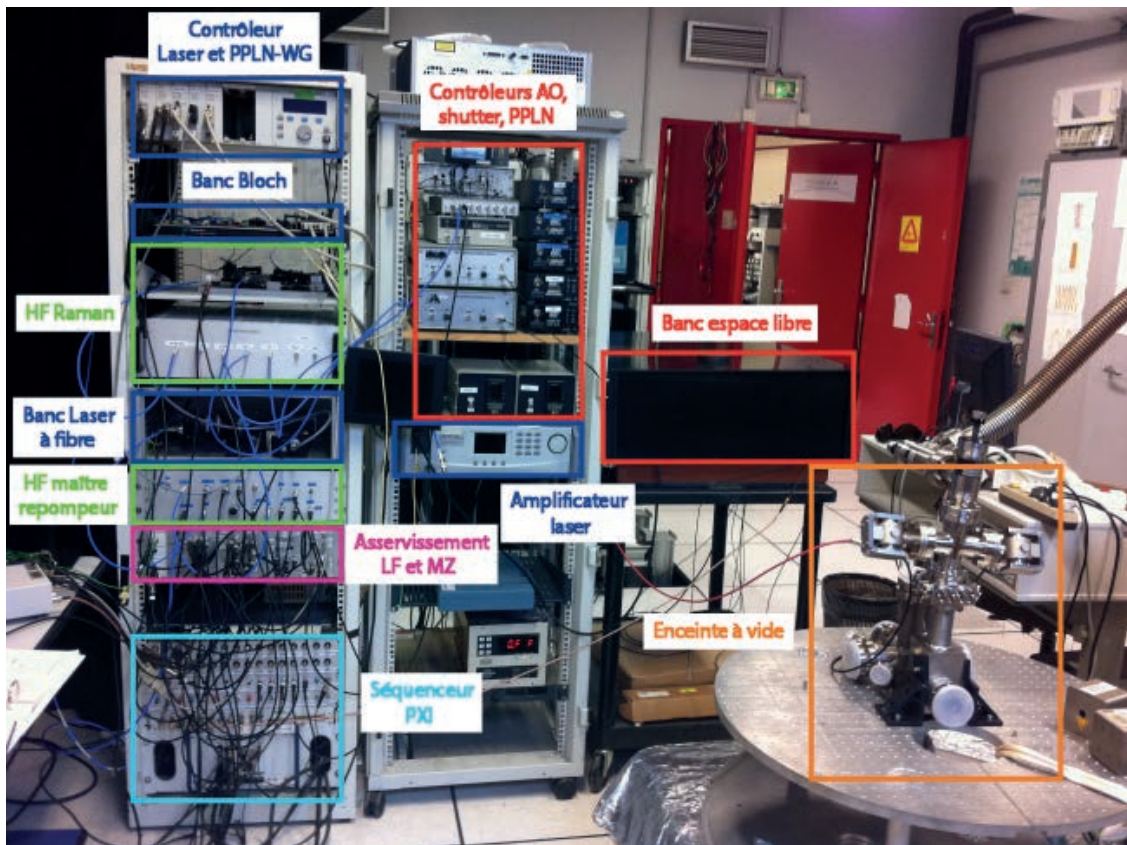


FIGURE 7.16 – Vue d'ensemble de l'expérience GIBON.



Dans ce chapitre, nous avons présenté l'architecture globale du banc laser espace libre, en aval du système. La structure bifréquence, avec les deux cristaux doubleurs, nous permet de séparer aisément les deux lasers, IA et Bloch, initialement réunis par le modulateur Mach-Zehnder.

Par la suite, la structure du banc Bloch permet de générer le couple de fréquence laser nécessaire à la réalisation des réseaux optiques mobiles. Le banc IA, permet la répartition des différentes fréquences de la séquence interférométrique. La répartition est spatiale, mais la sélection de chacune des fréquences est temporelle, grâce notamment à l'utilisation d'interrupteurs optiques, de modulateurs acousto-optiques, de l'interféromètre de Mach-Zehnder à 1560 nm, et du saut de fréquence sur le laser à fibre.

Grâce au banc espace libre à 780 nm, nous pouvons récolter les signaux laser nécessaires à l'asservissement de l'interféromètre de Mach-Zehnder. Nous réalisons ainsi un commutateur optique dynamique, qui bascule alternativement du laser Bloch au laser IA en moins de 2 ms. L'asservissement réalisé sur ce module permet de le corriger des dérives long terme.

Malgré cela, le défaut dû à l'extinction trop faible du module Mach-Zehnder provoque l'apparition d'une raie IA, parasite, proche de la résonance avec les atomes de rubidium, durant les oscillations de Bloch. La combinaison de ce commutateur optique, avec l'étage de doublage bifréquence, et de deux lasers désaccordés, permet néanmoins de réduire considérablement l'impact du laser IA sur les atomes. Les taux d'émission spontanée et de force dipolaire sont donc négligeables.

L'ensemble du système est donc prêt pour réaliser l'ensemble de l'expérience GIBON. Les lasers sont à 780 nm, et peuvent maintenant interagir avec les atomes de rubidium. L'ensemble a également été conçu afin d'obtenir un système suffisamment compact pour prétendre à l'embarquabilité.

Nous avons caractérisé ces lasers à 780 nm, mais pour finir cette étude, il ne reste plus qu'à tester l'ensemble sur les atomes. Malheureusement, l'état d'avancement de l'enceinte à vide du projet GIBON ne nous a pas permis de réaliser la moindre manipulation d'atomes. Néanmoins, nous avons eu l'opportunité de tester le système laser pour réaliser un piège magnéto-optique grâce à l'enceinte à vide du projet GIRAFE 2 (figure 7.17). Il ne reste donc plus qu'à tester les fréquences Bloch et Raman pour valider totalement le système.

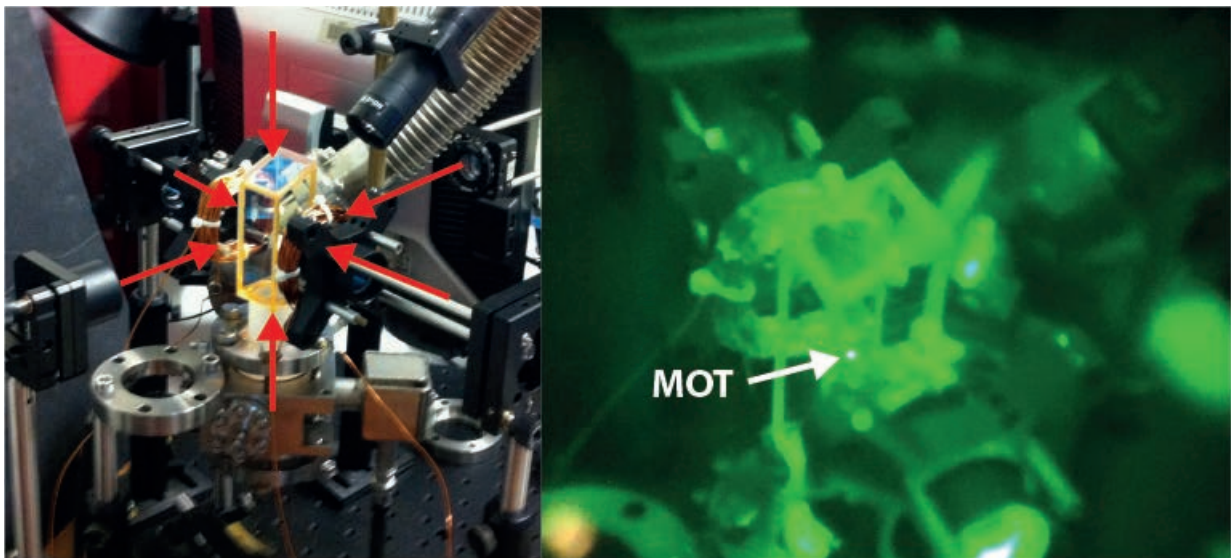


FIGURE 7.17 – Test du laser sur les atomes de rubidium : à gauche, dispositif expérimental utilisant la cellule du projet GIRAFE 2, à droite, visualisation infrarouge d'un piège magnéto-optique (MOT) de rubidium 87.



# Conclusion

Cette étude a permis de réaliser la conception et la construction d'une partie d'un gradiomètre à atomes froids, utilisant du rubidium, dont l'objectif était de mesurer les composantes  $\Gamma_{zz}$  et  $\Gamma_{zx}$  (ou  $\Gamma_{zy}$ ) du tenseur gradient de pesanteur. La mesure du gradient utilise les transitions Raman stimulées pour générer des interféromètres atomiques de type Mach-Zehnder qui vont simultanément déterminer l'accélération de deux nuages d'atomes durant leurs chutes libres. Pour la mesure de  $\Gamma_{zx}$ , on réalise initialement deux pièges magnéto-optiques distincts. Concernant la composante diagonale  $\Gamma_{zz}$ , l'utilisation des oscillations de Bloch permet de séparer en deux un nuage d'atomes froids, initialement réalisé par un unique piège magnéto-optique, pour obtenir les deux sources atomiques utiles à la mesure de gradient. L'utilisation de réseaux optiques permettra ainsi d'améliorer la stabilité long terme et l'exactitude du capteur, en ayant un meilleur contrôle sur la distance de séparation des nuages et une meilleure réjection des modes communs.

La mise en place de cette expérience s'est effectuée suivant deux grands axes de travail. Dans un premier temps, il y a la réalisation de l'enceinte à vide, qui va définir l'environnement dans lequel vont évoluer les atomes de rubidium durant la mesure. Dans un second temps, il y a la mise en place de l'ensemble des systèmes laser qui vont devoir interagir avec les atomes de rubidium.

Une enceinte à vide a donc d'abord été conçue et réalisée. Son architecture a été étudiée pour permettre la mesure des trois grandeurs inertielles suivantes :  $g$ ,  $\Gamma_{zz}$  et  $\Gamma_{zx}$  ( $\Gamma_{zy}$ ). Afin de réduire au minimum l'influence des champs magnétiques parasites sur les mesures, cette enceinte a été construite en titane. Enfin, pour obtenir un taux de collision des atomes négligeable, le niveau de vide nécessaire dans l'enceinte doit être de l'ordre de  $10^{-9}$  -  $10^{-10}$  Torr.

Concernant les accès optiques, la technique de bridage des hublots mise en place permet de réduire les déformations subies par ces derniers lors du serrage. Ainsi, une fois l'étanchéité obtenue, la mesure du rayon de courbure des hublots Raman a permis de déterminer le défaut de front d'onde correspondant sur le laser. Ce défaut se répercute directement sur le déphasage de l'interféromètre, et se traduit par une erreur systématique de  $10^{-8}$  g sur la mesure de pesanteur. Concernant la gradiométrie, la mesure différentielle permet de rejeter cette erreur systématique.

L'enceinte complexe que nous avons mise en place est conçue pour la mesure de  $\Gamma_{zx}$ . Elle fait appel à des techniques de bridage de hublots et de soudure titane non standards pour les systèmes ultra vide. Pour le bridage des hublots, des problèmes de casse sont apparus mais ont été corrigés pour la suite de l'expérience. En ce qui concerne l'enceinte en titane, les éléments soudés de notre fournisseur n'étaient pas suffisamment robustes pour résister aux efforts mécaniques subis lors du montage. A ce stade, le niveau de pression, dans l'enceinte, n'est pas suffisant pour notre expérience d'atomes froids. Cette partie de l'expérience est donc toujours, à l'heure actuelle, en cours de développement.

En parallèle, un banc laser innovant a été réalisé afin de pouvoir générer toutes les fréquences laser utiles à la gradiométrie atomique utilisant les oscillations de Bloch. Ce système laser est composé de trois parties distinctes. Il y a tout d'abord une partie fibrée à 1560 nm qui va générer l'ensemble des fréquences laser, puis une partie hyperfréquence, en parallèle du banc fibré, qui adresse les modulateurs de phase pour la génération de ces fréquences laser. Enfin il reste une partie espace libre qui va convertir à 780 nm l'ensemble des fréquences laser, pour qu'elles puissent interagir avec les atomes de rubidium. Cette dernière partie permet également d'acheminer les différentes fréquences laser aux différents accès de l'enceinte à vide.

Le banc laser fibré a été conçu dans l'optique d'être compact et robuste, pour réaliser des mesures embarquées dans différents véhicules (avions, bateaux, satellites ...). L'atome de rubidium interagissant avec la lumière à 780 nm, la conception de ce banc s'est orientée vers la technologie télécom doublée. Ainsi la maturité des composants fibrés à 1560 nm permet au système de répondre au critère de robustesse en étant peu sensible aux vibrations et aux variations thermiques. Pour répondre au critère de compacité, nous avons réduit au minimum le nombre de sources laser, la génération des fréquences manquantes étant assurée par des modulateurs de phase.

Ainsi le banc laser fibré est composé de deux parties : le laser interférométrique et le laser Bloch. Le laser interférométrique permet de préparer les atomes, de réaliser l'interférométrie atomique et enfin, de les détecter. Cela regroupe au total sept fréquences laser différentes à générer. Pour obtenir un système compact, nous avons réalisé un banc laser à source unique, capable de générer toutes ces fréquences. Cette structure a été possible grâce à l'utilisation de plusieurs modulateurs de phase et d'un asservissement original, permettant au laser de réaliser des sauts de fréquence de 1 GHz en seulement 3 ms. Le laser obtenu a également l'avantage d'être fin spectralement ( $< 2,5$  kHz), ce qui limite la sensibilité gravimétrique à  $10^{-9}$  g, en monocoup, et la sensibilité différentielle à  $10^{-10}$  g, en monocoup. En rapportant par la distance de 10 cm séparant les deux nuages d'atomes froids, pour  $\Gamma_{zz}$ , la sensibilité gradiométrique est de l'ordre de quelques dizaines d'Eötvös, en monocoup. Pour la mesure de  $\Gamma_{zz}$ , le bruit de fréquence laser est rejeté.

La seconde partie du banc fibré permet de réaliser les oscillations de Bloch à l'aide d'une diode laser désaccordée de 50 GHz, à 1560 nm, par rapport au précédent laser. Toujours dans le but de gagner en compacité et réduire les redondances, ce laser est implémenté sur le banc précédent à l'aide d'un module électro-optique de type Mach-Zehnder.

Le deuxième grand bloc composant le système laser global est la partie hyperfréquence. Cette dernière est composée de plusieurs chaînes synthétisant les fréquences utiles à la génération de bandes latérales par modulation de phase dans le banc précédent. Ainsi quatre chaînes différentes ont été assemblées. Une première chaîne maître génère une fréquence comprise entre 1 et 2 GHz, afin d'assurer l'asservissement du laser interférométrique et de réaliser les sauts de fréquence Raman. Une chaîne repompeur à 6,5 GHz génère la bande latérale nécessaire au repompage des atomes durant le refroidissement.

Une chaîne Zeeman, à 6,834 GHz, agissant directement sur les atomes, permet d'effectuer une sélection sur les atomes dans l'état  $m_F = 0$  à l'aide d'une impulsion micro-onde d'une durée de 250  $\mu$ s. Ce processus permet néanmoins de ne conserver que 17 % des atomes, mais ces derniers seront très peu sensibles aux champs magnétiques.

Enfin, une chaîne Raman permet de synthétiser la seconde raie laser nécessaire à la réalisation de l'interférométrie atomique. Cette chaîne génère une fréquence glissante autour de 6,834

---

GHz, pour contrer l'effet Doppler subi par les atomes en chute libre. Ce système a été conçu afin d'avoir un bruit de phase suffisamment bas, nous donnant, ainsi, une limite de sensibilité gravimétrique à  $1,4 \cdot 10^{-9}$  g, en monocoup. Pour la gradiométrie, la mesure différentielle permet de rejeter le bruit de phase.

Enfin, le dernier bloc composant le système laser total est le banc espace libre à 780 nm. La structure bi-fréquence mise en place, avec deux cristaux doubleurs, permet de séparer aisément le laser interférométrique et le laser Bloch. Par la suite, la structure du banc laser Bloch permet de générer le couple de fréquences nécessaire à la réalisation des réseaux optiques mobiles, grâce à un montage à deux modulateurs acousto-optiques. Le banc du laser interférométrique permet la répartition des différentes fréquences laser de la séquence interférométrique. Il est important de noter que la répartition de l'ensemble est spatiale, mais que la sélection des différentes fréquences s'effectue surtout temporellement. La génération et la distinction de toutes ces fréquences simultanément sont impossibles avec la structure compacte que nous avons mise en place.

Le banc laser à 780 nm permet également de recueillir des signaux laser utiles à l'asservissement dynamique du modulateur électro-optique de type Mach-Zehnder. Ainsi, l'asservissement nous permet de basculer du laser interférométrique au laser Bloch en moins de 2 ms, et corrige les dérives long terme du module. Ce module Mach-Zehnder provoque l'apparition de raies laser parasites, dues à une extinction insuffisante. Néanmoins, la combinaison de ce système avec l'étage de doublage bi-fréquence permet de réduire considérablement l'impact de ces raies sur les atomes. Ainsi, les taux de pertes atomiques dues à l'émission spontanée et à la force dipolaire, durant la phase Bloch, seront négligeables.

En définitive, les premières briques élémentaires pour la conception d'un gradiomètre à atomes froids ont été réalisées. Tous les systèmes laser sont prêts à être utilisés sur les atomes. Ils ont été intégralement caractérisés, il ne reste donc plus qu'à les valider en réalisant les mesures gradiométriques. Il est à noter qu'un piège magnéto-optique a déjà été réalisé avec ce laser, dans l'enceinte à vide du projet GIRAFE 2. La figure 8.1 représente la structure globale du gradiomètre GIBON en faisant apparaître les connexions entre les différents blocs.

Les efforts futurs porteront donc, dans un premier temps, sur la finalisation de l'enceinte à vide actuelle de GIBON, voire la redéfinition de l'architecture si les problèmes persistent. Dans un second temps, il restera à réaliser, étape par étape, les différents tests et mesures sur les atomes pour pouvoir optimiser et valider la totalité des systèmes mis en jeu dans cette expérience. Enfin, il restera à évaluer les grandeurs inertielles que nous devons déterminer :  $g$ ,  $\Gamma_{zz}$  et  $\Gamma_{zx}$  (ou  $\Gamma_{zy}$ ), et de faire le bilan sur la sensibilité de mesure et l'exactitude du capteur.

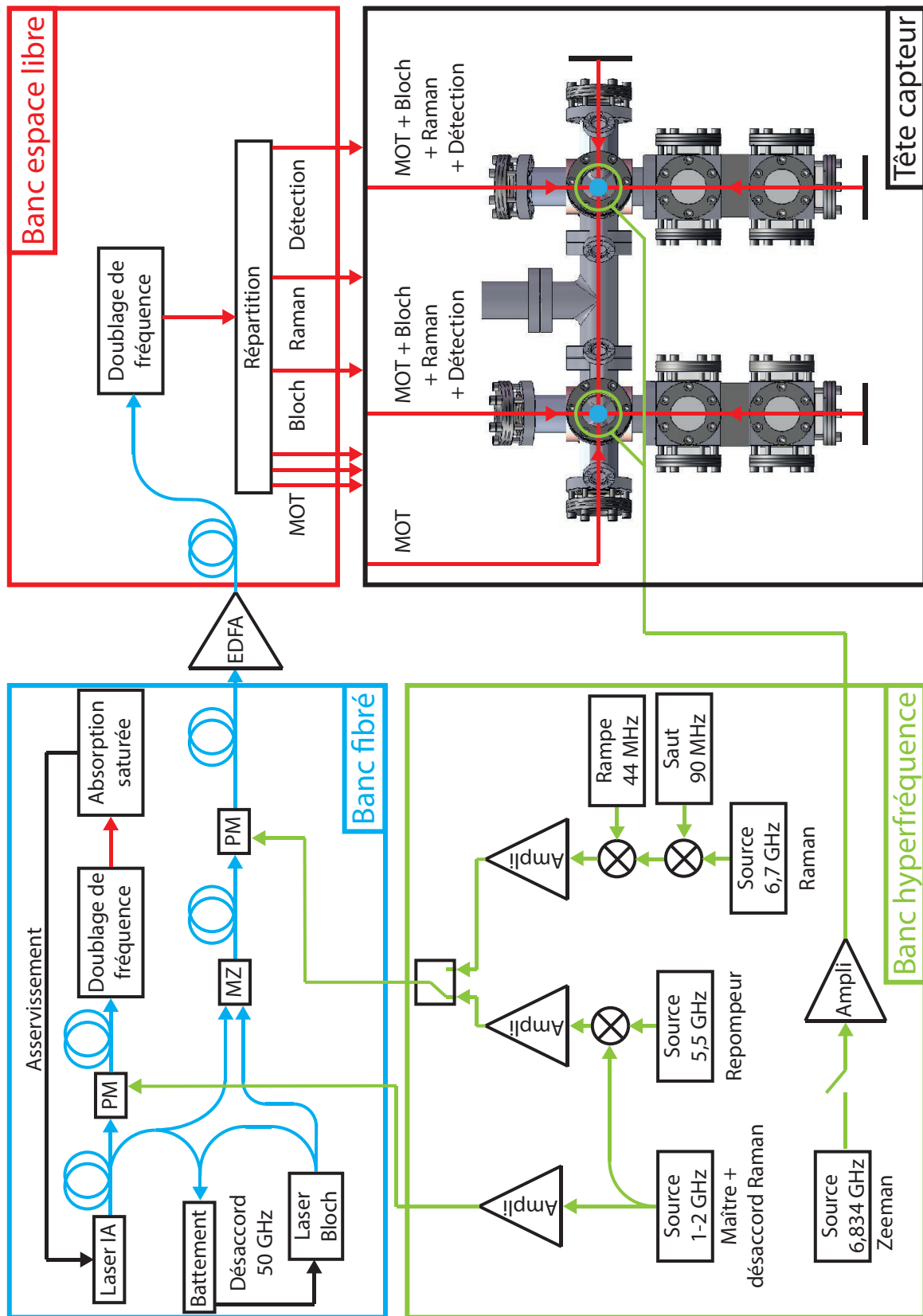


FIGURE 8.1 – Schéma total de l'expérience GIBON, avec les différentes interactions entre les différents blocs. Ne sont pas représentés les entrées de commande données par le séquenceur, ni la boucle d'asservissement du Mach-Zehnder reliant le banc espace libre au banc fibré. IA : Interférométrie Atomique, PM : modulateur de phase, MZ : Mach-Zehnder, MOT : piège magnéto-optique.

---

De manière plus générale, l'utilisation de systèmes laser, compacts et robustes, comme celui présenté dans ce manuscrit, est tout à fait pertinente pour les applications embarquées, comme la réalisation de mesures inertielles aéroportées par exemple [21].

Concernant les projet spatiaux, la technologie que nous avons développée a un très fort potentiel pour les projets STE-QUEST [151] et QWEP [152], qui portent sur le test du principe d'équivalence. En effet, dans ce domaine, les questions liées au taux de panne et à la consommation énergétique sont importantes. Ainsi, avec le laser interférométrique que nous avons développé, nous avons un système utilisant un minimum d'éléments à 1560 nm, réduisant ainsi au minimum les redondances, dans le cadre de projets spatiaux.

La structure du laser interférométrique permet d'avoir un laser accordable qui peut également être utilisé en tant que télémètre pour assurer des vols en formation. Ce type de système est utilisé pour mesurer la distance séparant deux satellites dans une mission spatiale de type GRACE [15].

Les expériences d'interférométrie atomique actuelles combinent de plus en plus les réseaux optiques. Ceux-ci sont maintenant utilisés en gravimétrie à atomes froids pour augmenter la précision de la mesure inertielle [136, 106, 153, 154]. Les réseaux mobiles sont également très utiles dans le cadre de l'interférométrie sur très grands instruments, comme pour la tour de 10 m de Kasevich à Stanford [140], pour pouvoir lancer les atomes durant l'expérience. Dans le cadre des projets spatiaux visant à mesurer plusieurs composantes du gradient de gravité terrestre en simultané [71], l'utilisation des réseaux optiques mobiles pour séparer ou déplacer des atomes peut permettre de rendre le capteur plus compact. Enfin, dans le cadre de la physique fondamentale, l'ajout des oscillations de Bloch à l'interférométrie permet d'augmenter la précision de mesure dans le cadre de la détermination de  $G$  [155] et de la constante de structure fine [137, 156]. Ainsi notre structure laser compact bi-fréquence avec commutateur Mach-Zehnder peut permettre de répondre à ces nouvelles problématiques.

Pour ce qui est du gradiomètre à atomes froids, cet instrument offre de nombreuses perspectives dans les domaines civil et stratégique : cartographie marine, aéroportée [21] et spatiale [8], guidage-navigation [33, 31], détection sub-surface [19, 20] ... La réalisation d'une mesure différentielle, indépendante de l'accélération du porteur donne un grand avantage dans le cadre de la prospection embarquée. Enfin, pour la navigation, c'est justement l'accélération du porteur qu'il est parfois difficile de déterminer, et en couplant un gradiomètre avec un gravimètre, on peut retrouver cette grandeur [29]. La mesure précise de la composante  $\Gamma_{zz}$  a donc ainsi un grand intérêt pour les applications liées à la détection sub-surface, et quant à la composante hors diagonale  $\Gamma_{zx}$ , elle présente un grand intérêt pour la navigation inertielle.

Enfin, les gradiomètres à atomes froids ont la potentialité de compenser les problèmes rencontrés par les autres technologies. La stabilité long terme et l'exactitude de ces systèmes devraient supplanter les systèmes commerciaux actuels. Il reste néanmoins à résoudre la problématique de la compacité et de l'embarquabilité.

Un projet ONERA/ESA est en cours de réalisation pour étudier la faisabilité et les performances que pourraient atteindre un gradiomètre hybride atomes froids et électrostatique, pour de futures missions spatiales. L'association de ces deux technologies pourrait ainsi permettre à chacune d'entre elles de compenser les défauts de l'autre.





# Annexe A

## Données spectroscopiques du rubidium 87

Grandeur	Valeur
Numéro atomique	37
Masse atomique	$1,443\,160\,648(72) \times 10^{-25}$ kg
Spin nucléaire	3/2
Raie D <sub>2</sub>	
Longueur d'onde dans le vide	780,241 209 686(13) nm
Fréquence de la raie	$2\pi \cdot 384,230\,484\,468\,5(62)$ THz
Largeur de raie	$2\pi \cdot 6,0666(18)$ MHz
Durée de vie	26,2348(77) ns
Ecart hyperfin dans $5^2S_{1/2}$ ( $\omega_{SHF}$ )	6,834 682 610 904 290(90) GHz
Vitesse de recul	5,8845 mm/s
Energie de recul	$2\pi \cdot 3,7710$ kHz
Température Doppler	145,57 $\mu$ K
Décalage Doppler ( $v_{atome} = v_{recul}$ )	$2\pi \cdot 7,5419$ kHz
Intensité de saturation	
Polarisation isotrope ( $F = 3 \rightarrow F' = 4$ )	3,577 13(74) mW/cm <sup>2</sup>
Polarisation $\sigma^\pm$ ( $ F = 2, m_F = \pm 2\rangle \rightarrow  F' = 3, m'_F = \pm 3\rangle$ )	1,669 33(35) mW/cm <sup>2</sup>
Effet Zeeman quadratique	
$ 5^2S_{1/2}, F = 2\rangle$	+ 0,70 MHz/G
$ 5^2S_{1/2}, F = 1\rangle$	- 0,70 MHz/G
Effet Zeeman hyperfin	$2\pi \cdot 575,15$ Hz/G <sup>2</sup>

TABLE A.1 – Données spectroscopiques du rubidium 87, extraites de [123]

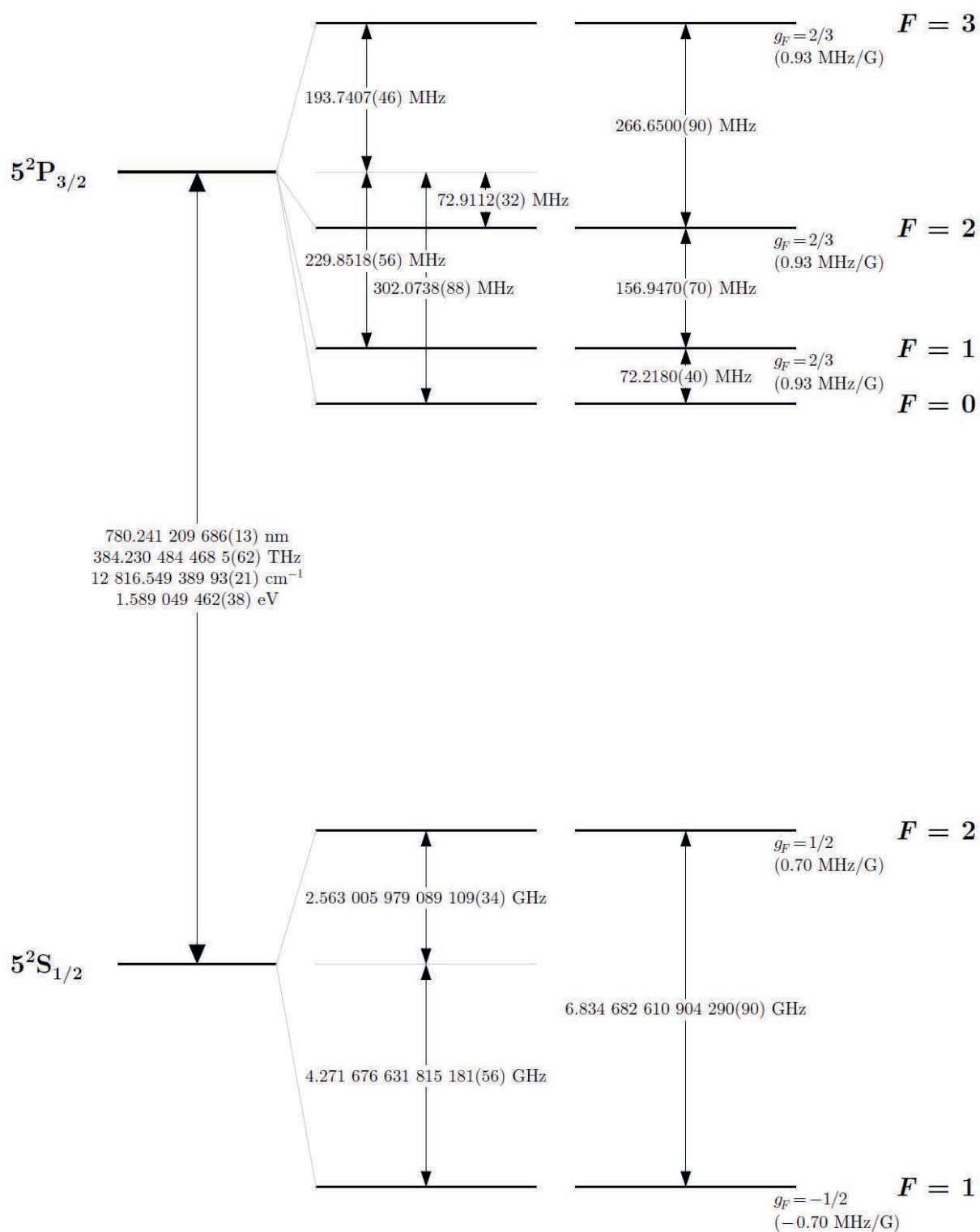


FIGURE A.1 – Transitions hyperfines de la raie D<sub>2</sub> du  $^{87}\text{Rb}$  avec les écarts en fréquence entre chaque niveau hyperfin [123]. Les facteurs de Landé  $g_F$  correspondent aux écarts Zeeman entre chaque sous-niveau magnétique adjacent.

## Annexe B

# Système d'asservissement du laser à fibre

Cette annexe présente en détails les circuits électroniques qui ont été réalisés pour l'asservissement dynamique du laser à fibre de GIBON. Pour réaliser la détection synchrone, nous avons dû mettre en place un oscillateur pour générer la fréquence de référence du système.

Sur la figure B.1 est représentée l'architecture électronique de l'oscillateur générant la référence de fréquence du système à 44 kHz. Le premier module conçu est un montage avec un timer LM555 qui génère un signal crête à crête 0-5 V. La fréquence du timer et son rapport cyclique sont déterminés par les capacités et résistances qui lui sont associées. Nous avons réglé le rapport cyclique à 1/2, et, avec la combinaison de composants que nous avons installés, la fréquence générée est de 44 kHz.

Le signal crête à crête n'est pas adapté à la détection synchrone, il a donc été traité avec un filtre de Butterworth d'ordre 4, de fréquence de coupure 44 kHz. Ainsi, les harmoniques multiples de 44 kHz qui composaient le crête à crête sont supprimées, il ne reste plus que la fréquence sinusoïdale du fondamental à 44 kHz. Ce signal est toujours compris entre 0 et 5 V, et a donc un offset de 2,5 V. Cet offset n'est pas compatible avec le système. Un filtre passif passe haut de fréquence de coupure 50 Hz a été ajouté pour supprimer la composante continue. Cela donne un signal sinusoïdal à 44 kHz, d'amplitude crête/crête 5 V, centré en 0. La référence est donc prête pour le système d'asservissement.

Ce signal est séparé en deux voies : une voie allant vers le VCO, et une autre vers le démodulateur. Sur la voie allant vers le VCO, un étage d'amplification variable a été installé. Cela permet de régler l'amplitude du signal de modulation envoyé sur le VCO. Sur la voie allant vers le démodulateur, un montage déphaseur variable suivi d'un montage inverseur ont été mis en place. Le déphaseur permet de changer la phase du signal de référence sur une plage allant de 0 à 180°. L'inverseur permet de faire un saut de 180° sur la phase. Une branche permet de court-circuiter, à l'aide d'un commutateur, cet inverseur si besoin. Ainsi, avec cette structure, nous pouvons jouer sur la phase du signal de référence, sur une plage totale de 0 à 360°, afin de mettre en phase ce signal avec le signal modulé. Cela permettra de maximiser le signal de la détection synchrone.

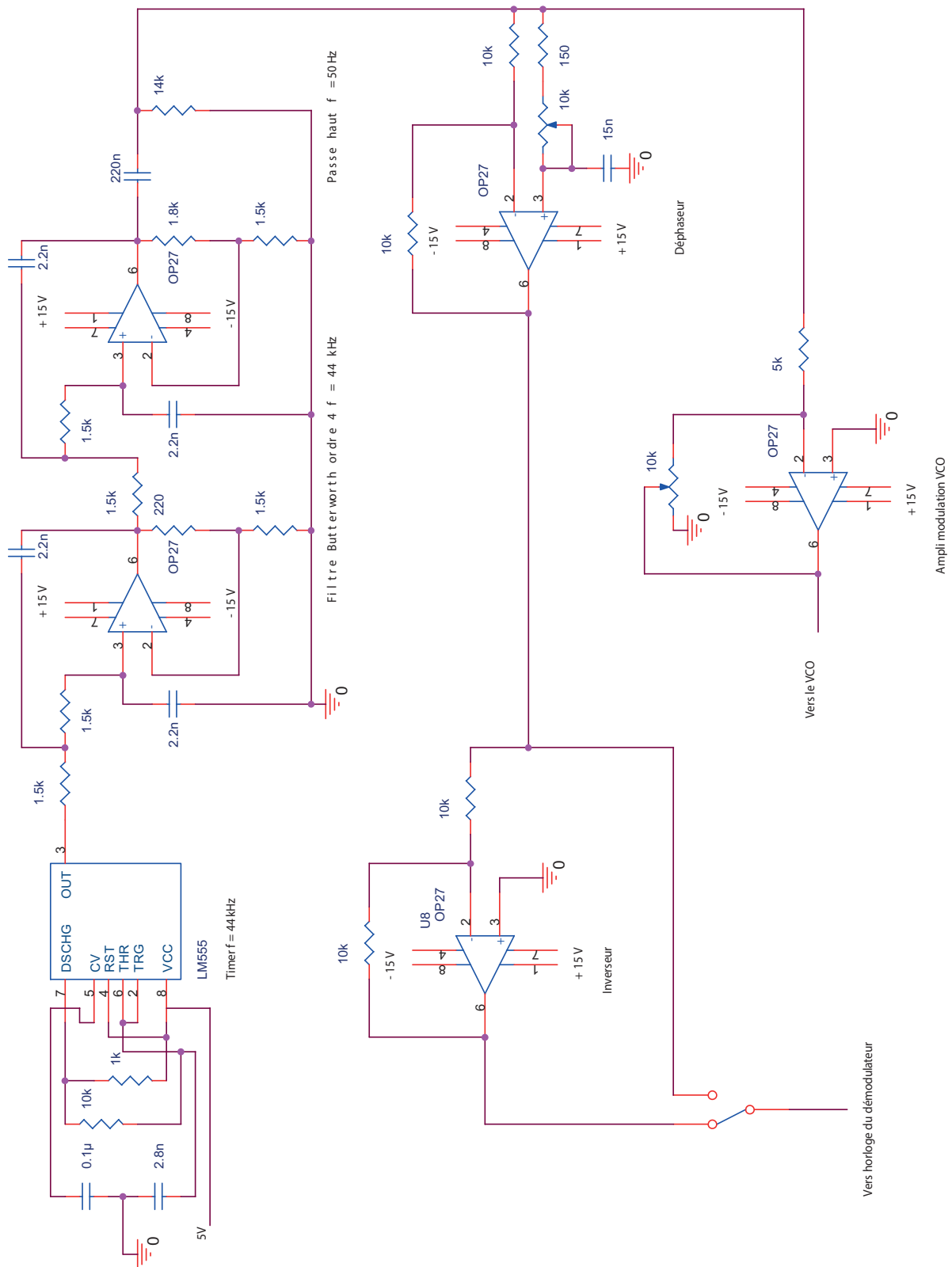


FIGURE B.1 – Schéma de la carte électronique générant l'horloge de la détection synchrone et la modulation du VCO.

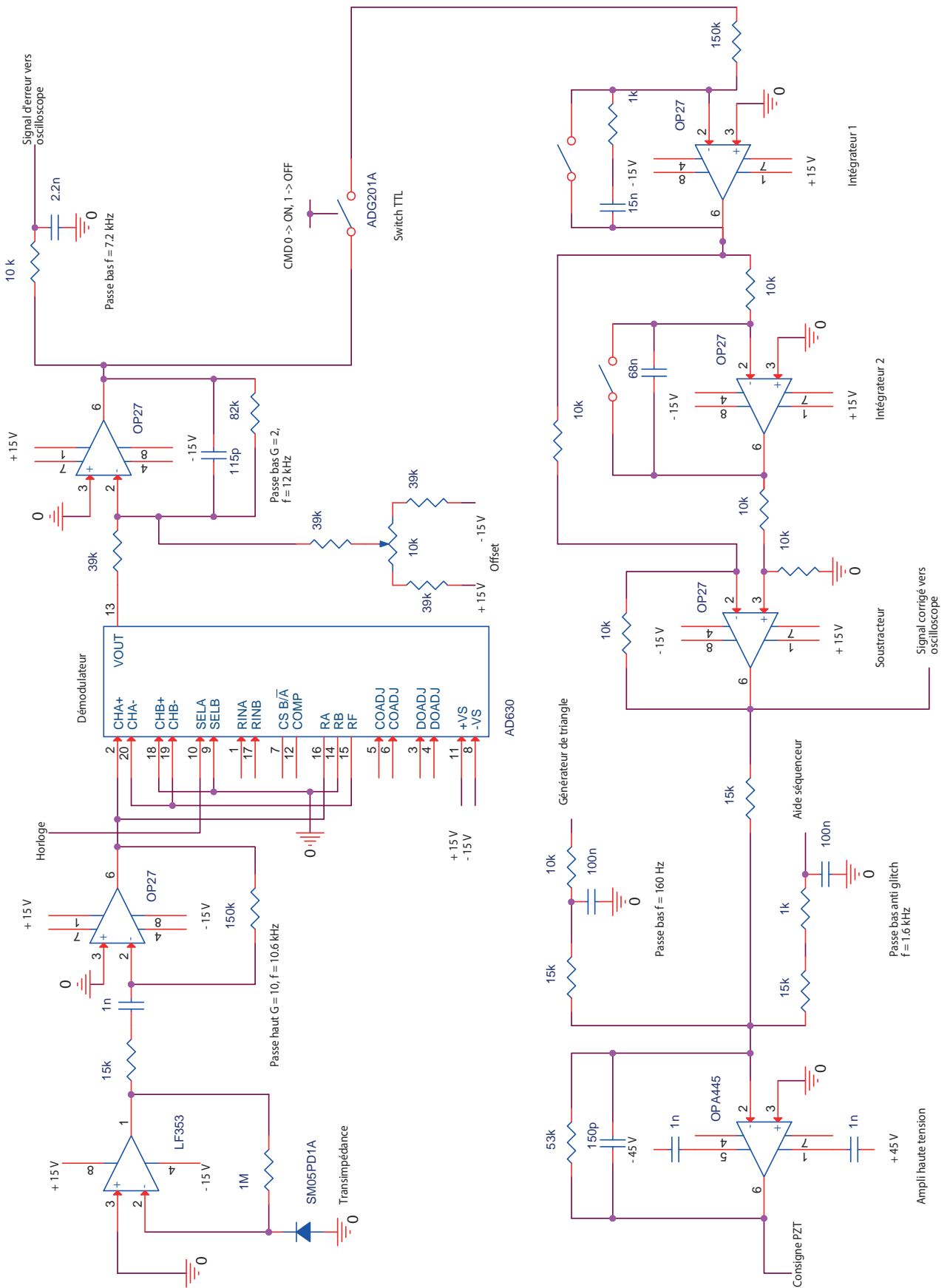


FIGURE B.2 – Schéma de la carte électronique réalisant la détection synchrone pour l’asservissement du laser à fibre.

La figure B.2, présente le système d'asservissement dans son ensemble, avec la réception du signal modulé, la détection synchrone, suivi des étages de correction. Pour la détection du signal d'absorption saturée, nous avons mis en place un montage transimpédance qui convertit le courant généré, par la photodiode SM05PD1A, en tension. L'amplificateur utilisé est un LF353 très bas bruit. Ce montage est suivi d'un filtre passe haut de fréquence de coupure 10,6 kHz, et de gain  $G = 10$ . Ce filtre permet de supprimer les composantes continues du signal, qui ne sont pas compatibles avec la détection synchrone.

On a ensuite le démodulateur AD630 qui va donc mélanger le signal de référence à 44 kHz et le signal détecté. Le signal de sortie est ensuite filtré par un passe bas à 12 kHz, et de gain  $G = 2$ . On ne récupère ainsi que la composante continue du signal démodulé, ce qui correspond au signal d'erreur du système. Il faut noter que ce filtre est en configuration sommateur. On additionne le signal modulé à un montage d'offset réglable, variant de -15 V à +15 V, afin de pouvoir régler précisément le zéro du signal d'erreur. Une partie du signal sortant de ce filtre est extraite pour être visualisée à l'oscilloscope. Le filtre passif à 7,2 kHz est utilisé en entrée de l'oscilloscope pour avoir une bonne visualisation du signal.

Entre la détection synchrone et l'étage de correction, nous retrouvons l'interrupteur TTL ADG201A, qui permet l'ouverture du circuit durant les temps de saut de fréquence. Cet interrupteur est piloté en TTL 0-5 V par le séquenceur PXI. L'étage de correction suivant est composé des deux intégrateurs et d'un montage soustracteur qui permet de réaliser l'intégrateur original d'ordre 2. Chacun de ces deux intégrateurs est actionné séparément à l'aide d'interrupteurs.

En fin de chaîne, se trouve l'amplificateur haute tension OPA445 pour adapter les niveaux de tension à la cale piézoélectrique. Cet amplificateur est en configuration sommateur, pour pouvoir ajouter au signal corrigé l'aide électronique.

Ce signal d'aide est généré par le séquenceur PXI, puis filtré par un filtre passe bas passif à 1,6 kHz pour supprimer les "glitches", avant d'être envoyé dans le sommateur. Les "glitches" sont des pics de tension générés par le PXI à une fréquence de 22 kHz, et qui peuvent perturber le système.

Un troisième signal est envoyé au sommateur. Il s'agit d'un signal triangle, d'amplitude et d'offset réglables, qui va permettre de moduler lentement la cale piézoélectrique du laser à fibre. Cela induit un balayage lent de la fréquence du laser qui est nécessaire à la visualisation des différents pics d'absorption saturée.

# Annexe C

## Article publié

F. Theron, O. Carraz, G. Renon, N. Zahzam, Y. Bidel, M. Cadoret and A. Bresson, *Narrow linewidth single laser source system for onboard atom interferometry*, Applied Physics B, **118** (2015), pp. 1-5.



## Narrow linewidth single laser source system for onboard atom interferometry

Fabien Theron · Olivier Carraz · Geoffrey Renon ·  
Nassim Zahzam · Yannick Bidet · Malo Cadoret ·  
Alexandre Bresson

Received: 10 October 2014 / Accepted: 6 December 2014 / Published online: 12 December 2014  
© Springer-Verlag Berlin Heidelberg 2014

**Abstract** A compact and robust laser system for atom interferometry based on a frequency-doubled telecom laser is presented. Thanks to the original stabilization architecture on a saturated absorption setup, we obtain a frequency agile laser system allowing fast tuning of the laser frequency over 1 GHz in few ms using a single laser source. The different laser frequencies used for atom interferometry are generated by changing dynamically the frequency of the laser and by creating sidebands using a phase modulator. A laser system for Rubidium 87 atom interferometry using only one laser source based on a frequency-doubled telecom fiber bench is then built. We take advantage of the maturity of fiber telecom technology to reduce the number of free-space optical components (which are intrinsically less stable) and to make the setup compact and much less sensitive to vibrations and thermal fluctuations. This source provides spectral linewidth below 2.5 kHz, which is required for precision atom interferometry and particularly for a high performance atomic inertial sensor.

### 1 Introduction

Atom interferometers have demonstrated excellent performances for precision acceleration and rotation measurements [1, 2]. Many applications of these sensors, as tests of fundamental physics in space [3] or gravimetry [4], need the setup to be compact, transportable, and robust in order to operate in relevant environments (satellite, planes, boats). Intensive research has been carried out over the last few years to develop transportable laser systems [5–8] and, in particular, laser systems as compact and immune to perturbations as possible.

Atom interferometers usually operate with alkali atoms by driving transitions in the near-IR spectrum (852 nm for Cs, 780 nm for Rb, and 767 nm for K). A light pulse atom interferometer sequence consists usually of three stages. First, a gas of atoms is cooled, trapped, and selected in a non-sensitive magnetic state. Second, these cold atoms are illuminated by a sequence of three light pulses driving stimulated Raman transitions performing a Mach-Zehnder type atom interferometer [9]. Finally, the phase shift of the interferometer is deduced from fluorescence measurements. In these experiments, we need to use several stable laser frequencies relative to the atomic transitions of the alkali species considered: one cooling and trapping frequency, one repumping frequency, two Raman frequencies, and one detection frequency. It is noted that the spectral linewidth of the laser needs to be smaller than the linewidth of the atomic transition for the cooling stage (6 MHz for Rb). Additionally, in order to realize stimulated Raman transitions, an even narrower linewidth laser is required because the frequency noise of the laser induces a noise on the atom interferometer measurement [10]. This aspect is very important for gravity gradiometers for which the sensitivity is not limited by vibrations.

F. Theron (✉) · G. Renon · N. Zahzam · Y. Bidet · A. Bresson  
ONERA - The French Aerospace Lab, BP 80100,  
91123 Palaiseau Cedex, France  
e-mail: fabien.theron@onera.fr

#### Present Address:

O. Carraz  
European Space Agency - ESTEC Future Missions Division  
(EOP-SF), P.O. Box 299, 2200 AG Noordwijk, The Netherlands

#### Present Address:

M. Cadoret  
Laboratoire Commun de Metrologie CNAM, 61 rue du Landy,  
93210 La Plaine Saint Denis, France

## 2 State of the art

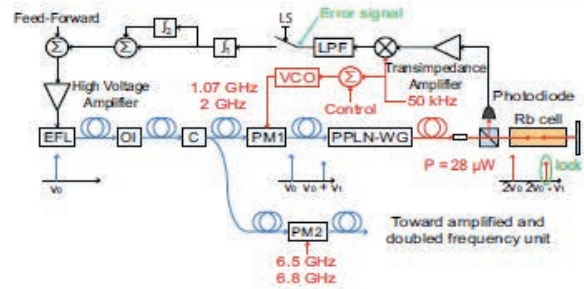
Different technologies of laser sources are available for addressing alkali atoms. For example, laser sources emitting directly at the same wavelength as the atomic transition can be used: Distributed FeedBack lasers (DFB), Distributed Bragg Reflector lasers (DBR), and Extended-Cavity Diode Lasers (ECDL) [11]. However, the disadvantage of these technologies is that large efforts are required to obtain robust systems, immune to mechanical misalignments caused by vibrations, for onboard applications. Another appropriate solution for Rb and K is to use frequency-doubled telecom lasers operating around  $1.5 \mu\text{m}$  [12, 13]. This technique is based on the maturity of the fiber components in the telecom C-band to reduce the amount of free-space optics and to make the setup more compact and less sensitive to misalignments. Moreover, many types of narrow linewidth laser sources are commercially available such as DFB laser, DFB with whispering gallery mode resonator [14], integrated ECDL diodes [15], and Erbium Fiber DFB Laser (EFL). In this article, we will present results obtained with an EFL source which has already been used for atom interferometry [5].

Different architectures are possible to obtain all the laser frequencies needed for an atom interferometer experiment. The most common one uses at least two lasers: a master laser and a slave laser [5–7]. The master laser has a fixed frequency and is locked on an atomic transition. The slave laser is locked relatively to the master laser thanks to a beat note. By changing the set point of the beat note lock, it is possible to change dynamically the frequency of the slave laser and to address all the functions needed for atom interferometry. However, for onboard applications where a compact and robust laser system is needed, the use of two laser sources is not optimal. Indeed, by using only one laser source, the size of the laser system is limited, the risk of failure of the system due to laser source breakdown is reduced, and the electrical consumption is lower.

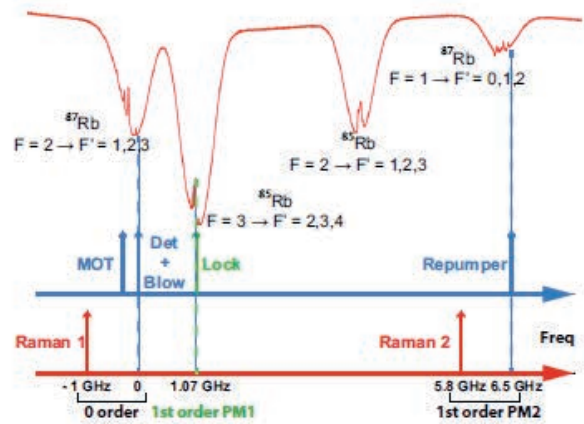
## 3 Description of the laser system

### 3.1 Laser system

In this article, we present a laser system for Rubidium 87 atom interferometry using only one laser source based on a frequency-doubled telecom fiber bench. A laser system, tunable in few ms, within a frequency range of typically 1 GHz, can generate cooling, detection, and the first Raman frequencies. The repumping frequency and the second Raman frequency can be obtained by creating sidebands on the laser source. In our system, the laser source is a narrow linewidth EFL (IDIL fiber laser, output power: 20

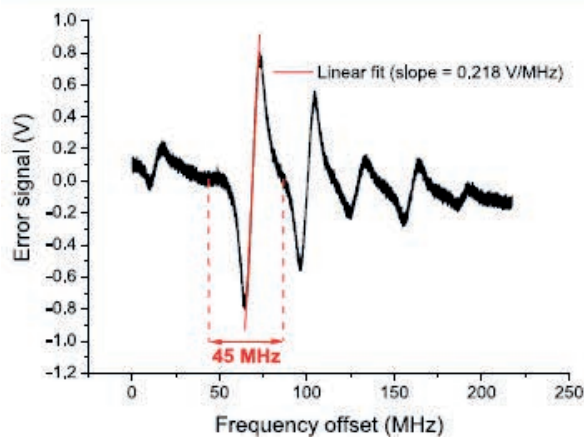


**Fig. 1** Diagram of the laser system and the electronic lock : EFL, erbium fiber DFB laser; OI, Optical Isolator; PM, Phase Modulator; C, fiber Coupler; PPLN-WG, Periodically Poled Lithium Niobate crystal - Wave Guide; VCO, Voltage Controlled Oscillator; LPF, Low Pass Filter; LS, Lock Switch (open during the frequency step);  $\nu_0$ , optical EFL frequency;  $\nu_1$ , modulation frequency of the PM1



**Fig. 2** Saturated absorption peaks of the  $D_2$  Rubidium transition and laser frequencies generated for atom interferometry (laser frequencies for the cooling and detection stages in blue, and for the interferometric stage in red)

mW, linewidth 2 kHz), which can be frequency tuned (20 MHz/V) thanks to a piezoelectric actuator (PZT) (Fig. 1). In order to frequency stabilize the laser, part of the laser output goes through a phase modulator (PM1, Photline, RF level: 23 dBm) which generates side bands, then goes through a PPLN waveguide crystal (NTT Electronics, conversion efficiency: 225 %/W) which performs second harmonic frequency conversion, and finally goes in a Rubidium saturated absorption setup [16] where the first-order sideband of the laser spectrum is locked to the cross over  $F = 3 \rightarrow F' = 3$  c.o. 4 of the  $^{85}\text{Rb}$ - $D_2$  line (Fig. 2). With a modulation at  $\nu_1 = 1070$  MHz, the laser carrier (0th order sideband) is at resonance with the detection transition  $F = 2 \rightarrow F' = 3$  of the  $^{87}\text{Rb}$ - $D_2$  line. By changing the frequency modulation  $\nu_1$  on PM1, the 1<sup>st</sup> order sideband of the laser remains locked on the atomic transition, whereas the



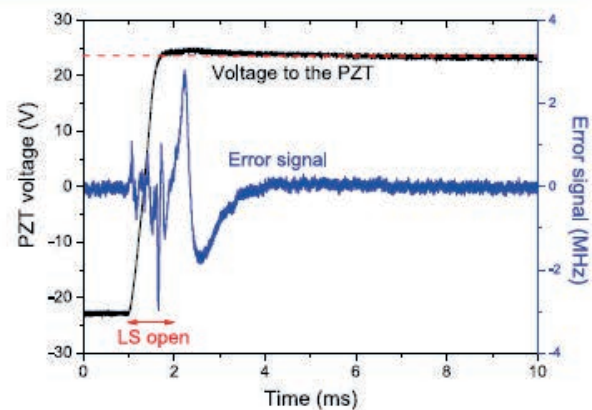
**Fig. 3** Error signal as a function of the frequency scan of the laser (@ 780 nm)

frequency of the carrier is varied. In that case, the new carrier is detuned relative to the detection transition by 1070 MHz -  $\nu_1$ . In summary, the first-order sideband is locked on the deepest saturated absorption peak of the Rubidium 85, while the carrier is tuned to the Rubidium 87 transitions. With this technique, a frequency tuning range of at least 1 GHz at 780 nm can be obtained, which therefore addresses all the functions needed for atom interferometry.

### 3.2 Frequency stabilization

Frequency stabilization is achieved by modulating at 50 kHz the frequency  $\nu_1$  driving the PM1, and by collecting saturated absorption signal with a photodiode. The laser beam used for this saturated absorption has a power equal to 2  $\mu$ W @ 780 nm (3.56 mW @ 1560 nm before frequency doubling) with a beam diameter of 1.8 mm. This signal is then amplified through a transimpedance amplifier, demodulated at 50 kHz, and low-pass filtered, hence providing at this point the dispersive error signal of the lock system proportional to the frequency difference between the first-order sideband of the laser spectrum and the atomic frequency transition. Finally, it is integrated and amplified by a high-voltage amplifier and sent to the PZT of the EFL with a feedback bandwidth of 3 kHz (Fig. 1). The amplitude of the 50 kHz modulation is adjusted in order to have the steepest slope (0.218 V/MHz). With this architecture, a peak-to-peak deviation of 7.8 MHz and a capture range of 45 MHz on the error signal is obtained (Fig. 3). This finite range is due to the presence of absorption peaks located before and after the peak where we are locked.

In order to improve the stability and reduce the response time of the lock system during frequency steps, a feedforward (Fig. 1) proportional to the frequency of the VCO is



**Fig. 4** Behavior of the laser system locked during a frequency step: voltage to the PZT of the EFL (black); error signal (blue). Voltage step of 46.4 V on the PZT, i.e., frequency step of 965.12 MHz on the laser at 780 nm

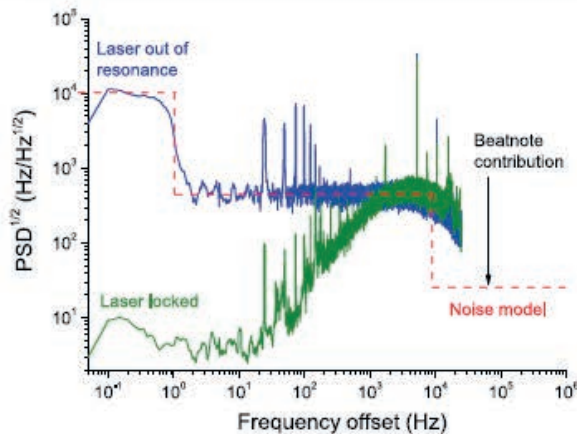
added to the corrected signal driving the PZT. During the maximum frequency step of 1 GHz, the frequency deviation is too large compared to the lock range for the laser to remain locked. Therefore, a lock switch (ADG201A) is upstream from the integrator to open the feedback loop during 1 ms after the frequency step. A second integrator stage is also added to reduce the stabilization time. As a result, after a frequency step of 1 GHz, the laser frequency is stabilized with an error below 100 kHz after 3 ms only (Fig. 4).

With this laser architecture, to obtain the second Raman frequency and the repumper required to realize the atom interferometry experiment (Fig. 2), the laser is modulated at a frequency of 6.5 or 6.8 GHz with the PM2 (Photline, RF level from -1 to 23 dBm) (Fig. 1) [17]. Finally, the laser is amplified in an Erbium-Doped Fiber Amplifier (IPG Photonics, input power: 3 mW, output power: 5 W) and sent in a frequency doubling unit. The frequency doubling can be implemented either with a PPLN waveguide [18] or with free-space doubling in a bulk PPLN [5].

## 4 Frequency noise and influence on the atom interferometer

### 4.1 Estimation of the frequency noise of the laser

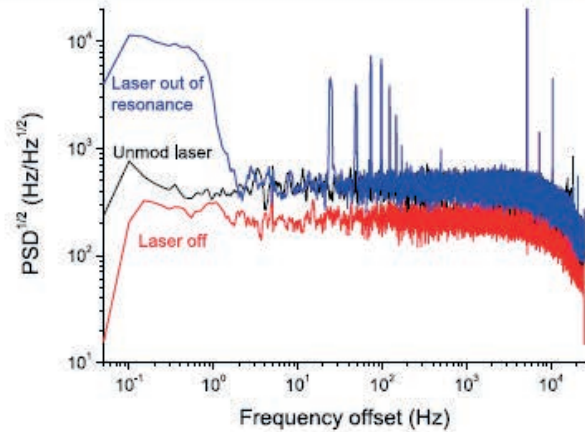
In order to determine the frequency noise of the laser, it is necessary to analyse the noise of the error signal (Fig. 5), which is proportional to the laser frequency within a bandwidth of 10 kHz (cut-off frequency of the LPF on Fig. 1). First, this noise is measured when the laser is unlocked and “out of resonance” from the atomic transition (in blue). In this configuration, only the noise of our lock system (i.e.,



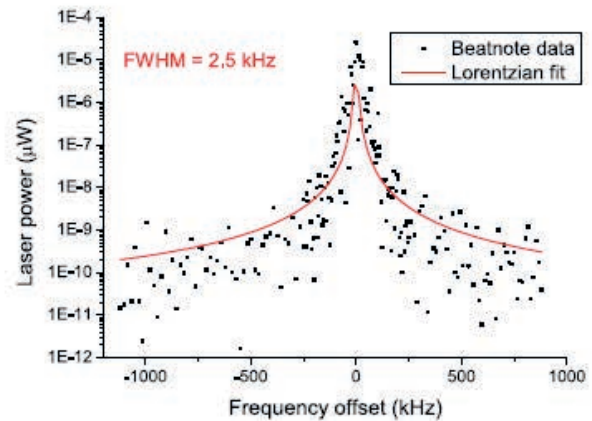
**Fig. 5** Square root of the Power Spectral Density (PSD) of the error signal noise : when the laser is locked (*green*) and when the laser is out of resonance (*blue*). The noise of the error signal when the laser is out of resonance (*blue*) determines the low frequency part ( $f < 10$  kHz) of the frequency noise. The *red dash line* represents the model used to determine the atom interferometry sensitivity

the noise on the error signal which does not come from the frequency noise of the laser) is measured. When the laser is “locked” (in green), the noise on the error signal is much lower than the noise of the lock. As a result, the frequency noise of the laser is given by the frequency noise of the lock system up to a frequency of 3 kHz. We then investigate the origin of the noise of the lock system which determines the frequency noise of the laser. The noise of the lock system can come mainly from electronic noise, intensity noise of the laser at 50 kHz, and etalon effects in the saturated absorption setup which lead to a temporal fluctuation of the error signal offset. The origin of the noise can be determined by analyzing the noise of the error signal for different configurations (Fig. 6). In the configuration “laser off” (in red), the only contribution comes from the electronic noise. In the configuration laser on, out of resonance and PM1 off (“unmod laser” in black), both the electronic noise and the intensity noise of the laser are present. In the configuration laser “out of resonance” (in blue), all the noise sources are taken into account. Comparing these configurations shows that the noise of the lock system comes mainly from the intensity noise of the laser between 1 Hz and 10 kHz, whereas the noise comes from etalon effects below 1 Hz. As a summary, the frequency noise of our laser below 10 kHz comes from the noise of the lock which is converted into frequency noise in the feedback loop. The noise of the lock is mainly due to intensity noise of the laser and etalon effects in the saturated absorption setup.

In order to estimate the frequency noise of our laser at frequencies higher than 10 kHz, we perform a beat note



**Fig. 6** Square root of the PSD of the error signal noise : when the laser is off (*red*), when the laser is unmodulated (*black*) and when the laser is out of resonance (*blue*)



**Fig. 7** Beat note between the EFL and an integrated ECDL with a linewidth lower than 10 kHz. The beat note determines the high frequency part ( $f > 10$  kHz) of the frequency noise

measurement between our locked EFL and an integrated ECDL (RIO ORION laser source) whose linewidth is below 10 kHz according to the manufacturer. Because the linewidth of the ECDL is not infinitely narrow, the analysis of the beat note gives an upper limit of the frequency noise of the EFL. We notice that the wings of the beat note fit well with a lorentzian function with a FWHM of 2.5 kHz (Fig. 7). As we know that a white frequency noise leads to a lorentzian spectrum with a FWHM equal to  $\pi \cdot S_v^0$ , we suppose that the frequency PSD of our laser at high frequencies is below  $\Delta\nu/\pi$ . Thus, for the determination of the atom interferometry noise, we will consider that the frequency noise of our laser is equal to  $(S_v^0)^{1/2} = 28 \text{ Hz/Hz}^{1/2}$  for frequencies above 10 kHz.

#### 4.2 Estimation of atom interferometry noise induced by the laser frequency noise

From the two previous measurements, we can model our laser spectrum by  $(S_v^0)^{1/2} = 10^4 \text{ Hz/Hz}^{1/2}$  for  $f < 1 \text{ Hz}$ , coming from etalon effects,  $(S_v^0)^{1/2} = 400 \text{ Hz/Hz}^{1/2}$  for  $1 \text{ Hz} < f < 10 \text{ kHz}$ , due to intensity noise, and  $(S_v^0)^{1/2} = 28 \text{ Hz/Hz}^{1/2}$  for  $f > 10 \text{ kHz}$  (red dash line in Fig. 5). Therefore, we can estimate the noise on the atom interferometer measurement induced by the frequency noise of the laser. From the results of [10] and considering classical experimental parameters for a vertical atom accelerometer (the distance atom-mirror for gravimetry, or the distance between the two atom clouds for gradiometry:  $L = 1 \text{ m}$ , the duration of a Raman pulse:  $\tau_R = 10 \mu\text{s}$ , and the time between two pulses  $T = 100 \text{ ms}$ ), a single shot rms noise equal to  $\sigma_a = 2.6 \times 10^{-9} \text{ g}$  is obtained, the main contribution coming from low frequency noise between 1 Hz and 10 kHz.

#### 5 Improvements

For more demanding applications, frequency noise could be decreased by improving the saturated absorption setup (i.e., removing intensity noise of the laser and etalon effect coming from the fiber [19]). The electronic noise could also be decreased by using a higher laser power or a more efficient lock system. With these improvements, it should be possible to obtain a frequency noise of  $28 \text{ Hz/Hz}^{1/2}$  over the whole frequency range of the laser, leading to single shot rms noise equal to  $\sigma_a = 6.9 \times 10^{-10} \text{ g}$  for typical atom accelerometers. In our laser architecture, the EFL could also be replaced by an integrated ECDL which is more compact and has comparable laser linewidth. Finally, a very compact system immune to external disturbances could be built from an all fibered bench with a fibered amplifier and a wave guided PPLN after the PM2 [18].

#### 6 Conclusion

We have developed a tunable narrow linewidth single laser source system for atom interferometry. This system combines the reliability of fiber components and the agility allowed by phase modulators. These features can lead to plug-and-play laser sources for laboratories developing cold atom experiments. These sources could be developed

for commercial devices, onboard system or space missions. Finally, the use of a single laser source significantly reduces failure risks and the amount of additional components for redundancy, particularly critical for space projects.

**Acknowledgments** We thank F. Nez, from the Laboratoire Kastler Brossel (LKB), for his help on the project. We acknowledge funding support from the Direction Scientifique Générale of ONERA, the Direction Générale de l'Armement (DGA), and the Centre National d'Etudes Spatiales (CNES).

#### References

1. C. Bordé, *Metrologia* **39**, 435–463 (2002)
2. M. de Angelis, A. Bertoldi, L. Cacciapuoti, A. Giorgini, G. Lamporesi, M. Prevedelli, G. Saccorotti, F. Sorrentino, G.M. Tino, *Meas. Sci. Technol.* **20**, 022001 (2009)
3. F. Sorrentino, Kai Bongs, P. Bouyer, L. Cacciapuoti, M. de Angelis, H. Dittus, W. Ertmer, A. Giorgini, J. Hartwig, M. Haut, S. Herrmann, M. Inguscio, E. Kajari, T.T. Koenemann, C. Lämmerzahl, A. Landragin, G. Modugno, F. Pereira dos Santos, A. Peters, M. Prevedelli, E.M. Rasel, W.P. Schleich, M. Schmidt, A. Senger, K. Sengstock, G. Stern, G.M. Tino, R. Walser, *Microgravity Sci. Technol.* **22**, 551–561 (2010)
4. Y. Bidel, O. Carraz, R. Charrière, M. Cadoret, N. Zahzam, A. Bresson, *Appl. Phys. Lett.* **102**, 144107 (2013)
5. O. Carraz, F. Lienhart, R. Charrière, M. Cadoret, N. Zahzam, Y. Bidel, A. Bresson, *Appl. Phys. B* **97**, 405–411 (2009)
6. M. Schmidt, M. Prevedelli, A. Giorgini, G.M. Tino, A. Peters, *Appl. Phys. B* **102**, 11–18 (2011)
7. P. Cheinet, F. Pereira Dos Santos, T. Petelski, J. Le Gouët, J. Kim, K.T. Therkildsen, A. Clairon, A. Landragin, *Appl. Phys. B* **84**, 643–646 (2006)
8. V. Ménotet, R. Geiger, G. Stern, N. Zahzam, B. Battelier, A. Bresson, A. Landragin, P. Bouyer, Dual-wavelength laser source for onboard atom interferometry. *Opt. Lett.* **36**, 21 (2011)
9. M. Kasevich, S. Chu, *Phys. Rev. Lett.* **67**, 181 (1991)
10. J. Le Gouët, P. Cheinet, J. Kim, D. Holleville, A. Clairon, A. Landragin, F. Pereira Dos Santos, *Eur. Phys. J. D.* **44**, 419–425 (2007)
11. A.B. Deb, A. Rakonjac, N. Kjærgaard, *J. Opt. Soc. Am. B* **29**, 3109 (2012)
12. F. Lienhart, S. Boussen, O. Carraz, N. Zahzam, Y. Bidel, A. Bresson, *Appl. Phys. B* **89**, 177–180 (2007)
13. G. Stern, B. Allard, M. Robert-de-Saint-Vincent, J.-P. Brantut, B. Battelier, T. Bourdel, P. Bouyer, *Appl. Opt.* **49**, 3092 (2010)
14. W. Liang, V.S. Ilchenko, A.A. Savchenkov, A.B. Matsko, D. Seidel, L. Maleki, *Opt. Lett.* **35**, 16 (2010)
15. K. Numata, J. Camp, M.A. Krainak, L. Stolpner, *Opt. Express* **18**, 22 (2010)
16. S. Masuda, A. Seki, S. Niki, *Appl. Opt.* **46**, 4780 (2007)
17. O. Carraz, R. Charrière, M. Cadoret, N. Zahzam, Y. Bidel, A. Bresson, *Phys. Rev. A* **86**, 033605 (2012)
18. T. Lévêque, L. Antoni-Micollier, B. Faure, J. Berthon, *Appl. Phys. B* **116**, 997–1004 (2014)
19. K.B. MacAdam, A. Steinbach, C. Wieman, *Am. J. Phys.* **60**, 12 (1992)

# Annexe D

## Communications orales

- Journée des doctorants Atomes Froids du Groupe De Recherche (GDR) Atomes Froids  
Institut d'Optique, Palaiseau, 3-4 décembre 2012  
Talk
- Journée des doctorants ONERA  
ONERA, Palaiseau, 16-17 janvier 2013  
Talk & Poster
- Journée des doctorants de la Direction Générale de l'Armement (DGA)  
Ecole militaire, Paris, 21 janvier 2013  
Talk
- Young Atom Optician (YAO) Conference  
Université de Birmingham, Birmingham, 7-12 avril 2013  
Talk & Poster
- International School of Physics "Enrico Fermi" of Atom Interferometry  
Varenna, 15-20 juillet 2013  
Poster
- Journée des doctorants ONERA  
ONERA, Palaiseau, 22-23 janvier 2014  
Talk
- Journée des doctorants Atomes Froids du Groupe De Recherche (GDR) Atomes Froids  
SYRTE, Paris, 5-6 juin 2014  
Poster
- International Conference of Atomic Physics (ICAP)  
Washington, 3-8 août 2014  
Poster
- Journée des doctorants ONERA  
ONERA, Palaiseau, 14-15 janvier 2015  
Talk

- CLEO Conference  
San Jose, 10-15 mai 2015  
Talk

---

## Réalisation d'un gradiomètre à atomes froids

Fabien Theron, François Nez  
*ONERA, Palaiseau.*

### Résumé :

Un gradiomètre est un instrument qui mesure le gradient de pesanteur c'est-à-dire la différence de pesanteur en deux endroits de l'espace. Il donne ainsi des informations sur le champ de gravité terrestre et ses anomalies. Par rapport à un gravimètre qui mesure l'accélération de la pesanteur, le gradiomètre présente l'avantage de ne pas être sensible à l'accélération du porteur. Ainsi, cet instrument est bien adapté aux mesures d'anomalies de gravité effectuées sur un porteur mobile tel un bateau, un sous marin, un avion ou un satellite.

Un gradiomètre à atomes froids est constitué de deux accéléromètres atomiques mesurant l'accélération en deux endroits différents de l'espace. Un accéléromètre atomique mesure l'accélération d'une boule d'atomes froids en chute libre grâce à une technique d'interférométrie atomique. On réalise avec l'onde de matière associée aux atomes froids un interféromètre de type Mach Zehnder où le déphasage est proportionnel à l'accélération des atomes froids. Les miroirs et les séparatrices qui agissent sur l'onde de matière sont réalisés grâce un laser interagissant avec les atomes. Dans un gradiomètre à atomes froids, on mesure l'accélération de deux boules d'atomes situées en deux endroits différents de l'espace. Ainsi la différence d'accélération entre les deux boules d'atomes froids permet de déterminer le gradient de gravité.

Parmi toutes les technologies de gradiomètre développées, seul le gradiomètre à atomes froids a la capacité d'allier une bonne sensibilité et une très bonne stabilité long terme. Cette technique est donc très prometteuse pour des applications de navigation inertielle où une très bonne stabilité long terme est requise.

L'objectif du projet est donc de réaliser un gradiomètre à atomes froids avec des performances au niveau de l'état de l'art tout en ayant un dispositif qui a la potentialité d'être embarquable.

FIGURE D.1 – Abstract Journée des doctorants GDR Atomes froids, Institut d'Optique, Palaiseau, 3-4 décembre 2012 (Talk).



## Development of a cold atom gravity gradiometer

Fabien Theron,<sup>1,\*</sup> Yannick Bidel,<sup>1</sup> Nassim Zahzam,<sup>1</sup> and Alexandre Bresson<sup>1</sup>

<sup>1</sup>ONERA - The French Aerospace Lab,  
BP 80100, 91123 Palaiseau Cedex, France

A gravity gravimeter is a sensor which measures the gravity gradient i.e. the gravity difference between two different places. It gives informations on the earth gravity field and gravity anomalies [1]. Compared to gravimeters, the sensitivity of gradiometers are not limited by vibrations. So, this instrument is appropriate for gravity anomalies measurement on a boat, a submarine, a plane or a satellite.

A cold atoms gravity gradiometer consists of two cold atoms gravimeters which measure the gravity between two different places. A gravimeter measures the acceleration of a cold atoms cloud in free fall thanks to atom interferometry, and the phase shift is proportional to the acceleration of cold atoms. Mirrors and beam splitters are generated by a laser interacting with the atoms.

For a cold atoms gravity gradiometer, we usually need to generate two cold atoms clouds thanks to two Magneto Optical Traps (MOT). In our experiment, we will use an original concept to generate these two clouds : we will generate a single cold atoms cloud by MOT which will be separated into two clouds thanks to two moving lattices. This process is expected to improve the long term stability. Then, the measurement of the acceleration of each cold atoms clouds is done by atom interferometry. Finally, the gravity gradient [2] is obtained by the difference between the acceleration of the two clouds. At this time, the experiment is under construction : fiber laser systems are made and the vacuum chamber is being assembled. The aim of the project is to determine two components of the gravity gradient tensor :  $\frac{\Delta g_z}{\Delta z}$  et  $\frac{\Delta g_z}{\Delta x}$ .

- 
- [1] C. Jekeli, *Precision free-inertial navigation with compensation by an onboard gradiometer*, Journal of Guidance, Control and Dynamics **29**, No. 3 (2006).  
[2] J.M. McGuirk, G.T. Foster, J.B. Fixler, M.J. Snadden, and M.A. Kasevich, *Sensitive absolute gravity gradiometry using atom interferometry*, Phys. Rev. A **65**, 033608 (2002).

FIGURE D.2 – Abstract YAO Conference, Université de Birmingham, Birmingham, 7-12 avril 2013 (Talk & Poster).

---

## Development of a cold atom gravity gradiometer

Fabien Theron,<sup>1,\*</sup> Yannick Bidel,<sup>1</sup> Nassim Zahzam,<sup>1</sup> and Alexandre Bresson<sup>1</sup>

<sup>1</sup>ONERA - The French Aerospace Lab

BP 80100, 91123 Palaiseau Cede, France

A gravity gradiometer is a sensor which measures the gravity gradient i.e. the gravity difference between two different places. It gives informations on the Earth gravity field and gravity anomalies [1]. Compared to gravimeters, the sensitivity of gradiometers is not limited by vibrations. So, this instrument is appropriate for gravity anomalies measurement on a boat, a submarine, a plane or a satellite.

A cold atom gravity gradiometer [2] consists of two cold atom gravimeters which measure the gravity in two different places. A gravimeter measures the acceleration of a cold atom cloud in free fall thanks to atom interferometry, and the phase shift is proportional to the acceleration of cold atoms. Mirrors and beam splitters are generated by a laser interacting with the atoms.

For a cold atom gravity gradiometer, we usually need to generate two cold atom clouds thanks to two Magneto Optical Traps (MOT). In our experiment, we will use an original concept to generate these two clouds : we will generate a single cold atom cloud by a MOT which will be separated into two clouds thanks to two moving lattices. This process is expected to improve the long term stability. Then, the measurement of the acceleration of each cold atom clouds is done by atom interferometry. Finally, the gravity gradient is obtained by the difference between the acceleration of the two clouds. The aim of the project is to determine two components of the gravity gradient tensor :  $\Gamma_{zz} = \frac{\Delta g_z}{\Delta z}$  et  $\Gamma_{zx} = \frac{\Delta g_x}{\Delta x}$ .

At this time, the experiment is under construction : laser system is made and the vacuum chamber is being assembled. The laser has the particularity of being very compact and robust compared to classical laser systems of cold atom experiments. We have a fiber bench with only one laser source at 1,5  $\mu\text{m}$ , which can generate all frequencies we need for atom interferometry thanks to an original architecture and phase modulators. Then the laser is amplified and frequency doubled in free space. Finally, we get an agile narrow linewidth single source laser system with a linewidth of 2,5 kHz.

---

[1] C. Jekeli, *Precision free-inertial navigation with compensation by an onboard gradiometer*, Journal of Guidance, Control and Dynamics **29**, No. 3 (2006).

[2] J.M. MacGuirk, G.T. Foster, J.B.B. Fixler, M.J. Snadden, and M.A. Kasevich, *Sensitive absolute gravity gradiometry using atom interferometry*, Phys. Rev. A **65**, 033608 (2002).

\* fabien.theron@onera.fr; <http://www.onera.fr/>

FIGURE D.3 – Abstract Journée des doctorants GDR Atomes froids, SYRTE, Paris, 5-6 juin 2014 (Poster).

## **Agile narrow linewidth single source laser system for onboard atom interferometry**

Fabien Theron<sup>1</sup>, Yannick Bidel<sup>1</sup>, Nassim Zahzam<sup>1</sup>, Alexandre Bresson<sup>1</sup>

1. ONERA - The French Aerospace Lab, BP 80100, 91127 Palaiseau Cedex, France

Atom interferometers have demonstrated excellent performance for precision acceleration and rotation measurements [1]. Many researches have been made the last few years to develop transportable laser systems [2] and particularly to make the laser setup as compact and immune to perturbations as possible [3].

We realized a compact and robust laser system for rubidium atom interferometry based on a frequency-doubled telecom laser. Our frequency stabilization architecture allows us to tune dynamically the laser frequency over 1 GHz in few ms using only one laser source. Each laser frequency used for atom interferometry is created by changing dynamically the frequency of the laser or by creating sidebands using a phase modulator. We take advantage of the maturity of fiber telecom technology to make the setup compact, immune to vibrations and thermal fluctuations. The source provides spectral linewidth below 10 kHz required for precision atom interferometry, and particularly for atom gravity gradiometer.

### **References**

- [1] B. Canuel, F. Leduc, D. Holleville, A. Gauguier, J. Fils, A. Viridis, A. Clairon, N. Dimarcq, C. J. Bordé, A. Landragin, and P. Bouyer, *Phys. Rev. Lett.* 97, 10402 (2006).
- [2] M. Schmidt, M. Prevedelli, A. Giorgini, G.M. Tino, and A. Peters, *Appl. Phys. B* 102, 11-18 (2011).
- [3] R. Geiger, V. Ménéret, G. Stern, N. Zahzam, P. Cheinet, B. Battelier, A. Villing, F. Moron, M. Lours, Y. Bidel, A. Bresson, A. Landragin, and P. Bouyer, *Nat. Commun.* 2, 474 (2011).

FIGURE D.4 – Abstract ICAP, Washington, 3-8 août 2014 (Poster).

# Compact and robust laser system for precision atom interferometry based on a frequency doubled telecom fiber bench

F. Theron, N. Zahzam, Y. Bidel, M. Cadoret, A. Bresson

ONERA - The French Aerospace Lab, BP 80100, 91123 Palaiseau Cedex, France

fabien.theron@onera.fr

**Abstract:** We present a compact and robust narrow linewidth laser system for onboard Rubidium atom interferometry using only one laser source based on a frequency doubled telecom fiber bench.

© 2014 Optical Society of America

OCIS codes: 020.1335, 020.3320, 120.3180.

Atom interferometers have demonstrated excellent performances for precision acceleration and rotation measurements [1]. Many applications of these sensors, as tests of fundamental physics in space or gravimetry need the setup to be compact, transportable and robust in order to operate in relevant environments (satellite, planes, boats). Intensive research has been carried out over the last few years to develop transportable laser systems [2] and, in particular, laser systems as compact and immune to perturbations as possible.

We present a laser system for Rubidium 87 atom interferometry using only one laser source based on a frequency-doubled telecom fiber bench. The most common laser architecture for atom interferometry usually uses at least two laser: a master laser, locked on an atomic transition, and a slave laser locked relatively to the master laser thanks to a beat note [3]. For onboard applications, using only one laser source allows to get the size of the system limited, an electrical consumption lower, and to reduce the risk of failure due to laser breakdown. We achieved a single laser source system which addresses all the functions needed for atom interferometry, thanks to phase modulators and an original lock architecture. [4].

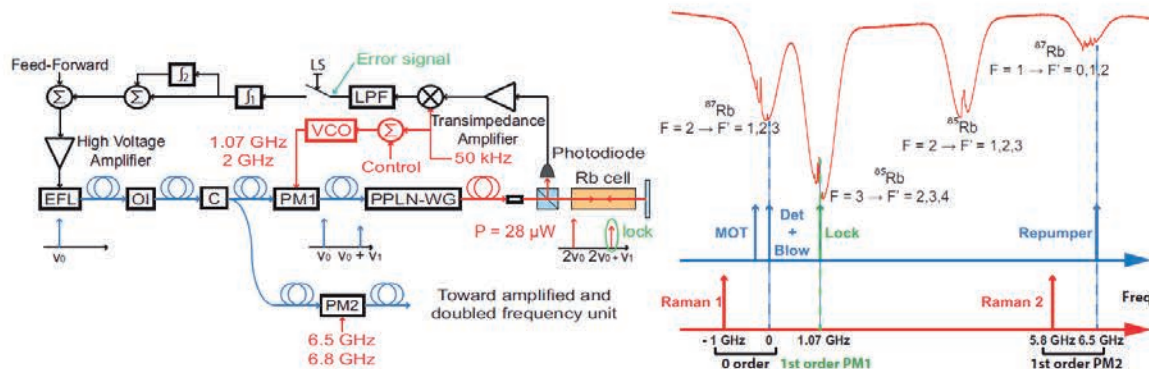


Fig. 1. On the left, diagram of the laser system and the electronic lock: EFL, Erbium Fiber DFB Laser; OI, Optical Isolator; PM, Phase Modulator; C, Coupler; PPLN-WG, Periodically Poled Lithium Niobate crystal - Wave Guide; VCO, Voltage Controlled Oscillator; LPF, Low Pass Filter; LS, Lock Switch (open during the frequency step);  $v_0$ , optical EFL frequency;  $v_1$ , modulation frequency of the PM1. On the right, saturated absorption peaks of the D<sub>2</sub> Rubidium transition and laser frequencies generated for atom interferometry.

In our system, the laser source is a narrow linewidth Erbium Fiber DFB Laser (EFL), which can be frequency tuned (20 MHz/V) thanks to a piezoelectric actuator (PZT) (Fig. 1). In order to frequency stabilize the laser, part of the laser output goes through a phase modulator (PM1) which generates side bands, then goes through a PPLN waveguide

crystal which performs second harmonic frequency conversion, and finally goes in a Rubidium saturated absorption setup where the 1<sup>st</sup> order sideband is locked on the deepest saturated absorption peak of the Rubidium 85. To get a frequency agile laser, we just have to change the frequency modulation on the PM1. The 1<sup>st</sup> order sideband remains locked, while the carrier is tuned to the Rubidium 87 transitions. With this technique, a frequency tuning range of at least 1 GHz at 780 nm can be obtained, which therefore addresses all the functions needed for atom interferometry. To obtain the second Raman frequency and the repumper, the laser is modulated at a frequency of 6.5 or 6.8 GHz with the PM2.

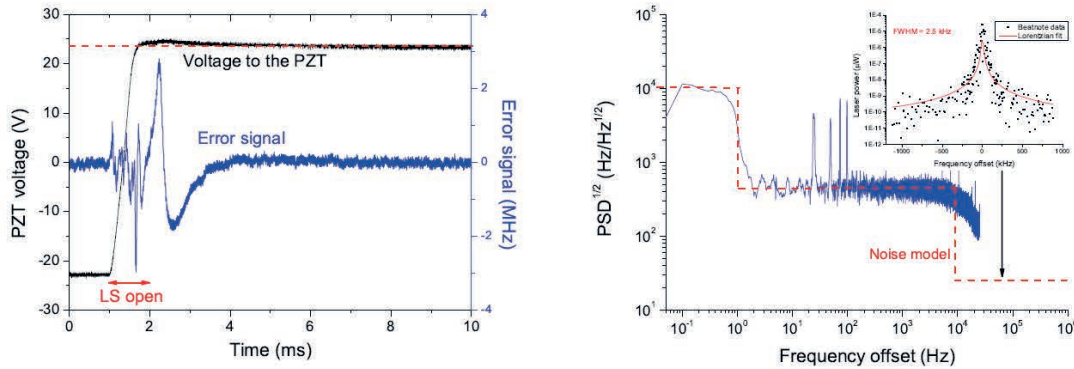


Fig. 2. On the left, behavior of the laser system locked during a frequency step : voltage to the PZT of the EFL (black); error signal (blue). Voltage step of 46.4 V on the PZT, i.e. frequency step of 965.12 MHz. On the right, square root of the Power Spectral Density (PSD) of the error signal noise and beatnote of the laser with an integrated ECDL with a linewidth lower than 10 kHz. The red dash line represents the model used to determine the atom interferometry sensitivity

Frequency stabilization is achieved by modulating at 50 kHz the frequency  $\nu_1$  driving the PM1, and by collecting saturated absorption signal with a photodiode. This signal is then demodulated at 50 kHz and low-pass filtered, hence providing at this point the dispersive error signal of the lock system proportional to the frequency difference between the 1<sup>st</sup> order sideband of the laser spectrum and the atomic frequency transition. Finally, it is integrated and amplified by a high-voltage amplifier, and sent to the PZT of the EFL (Fig. 1). As a result, after a frequency step of 1 GHz, the laser frequency is stabilized with an error below 100 kHz after 3 ms only (Fig. 2).

The frequency noise of the laser has been determined, for low frequencies, by measuring the noise on the error signal and, for high frequencies, by performing a beat note between the laser and an integrated ECDL, whose linewidth is below 10 kHz (Fig. 2). With these measurements, we determined a noise model in order to estimate the sensitivity of atom accelerometers. Considering classical experimental parameters for a vertical atom accelerometer (the distance atom-mirror for gravimetry, or the distance between the two atom clouds for gradiometry: 1 m, the duration of a Raman pulse: 10  $\mu$ s, and the time between two pulses 100 ms), a single shot rms noise equal to  $\sigma_a = 2.6 \times 10^{-9}$ g is obtained.

We have developed a tunable narrow linewidth single laser source system for precision atom interferometry, combining the reliability of fiber components and the agility allowed by phase modulators. This laser system could be developed for commercial devices, onboard system or space missions.

## References

1. C. Bordé, *Atomic clocks and inertial sensors*, Metrologia 39, 435-463 (2002).
2. M. Schmidt, M. Prevedelli, A. Giorgini, G.M. Tino, and A. Peters, *A portable laser system for high-precision atom interferometry experiments*, Appl. Phys. B 102, 11-18 (2011).
3. O. Carraz, F. Lienhart, R. Charrière, M. Cadoret, N. Zahzam, Y. Bidet and A. Bresson, *Compact and robust laser system for onboard atom interferometry*, Appl. Phys. B 97, 405-411 (2009).
4. F. Theron, O. Carraz, G. Renon, N. Zahzam, Y. Bidet, M. Cadoret, and A. Bresson, *Narrow linewidth single laser source system for onboard atom interferometry*, Appl. Phys. B (2014) 10.1007/s00340-014-5975-y

FIGURE D.6 – Abstract CLEO Conference, San Jose, 10-15 mai 2015 (Talk) 2/2.

# Bibliographie

- [1] F. Lienhart, *Etude d'un gravimètre à atomes froids embarquable*. PhD thesis, Université Pierre et Marie Curie, 2007.
- [2] Y. Bidel, O. Carraz, R. Charrière, M. Cadoret, N. Zahzam, and A. Bresson, "Compact cold atom gravimeter for field applications," *Applied Review Letters*, vol. 102, p. 144107, 2013.
- [3] G. Stern, B. Battelier, R. Geiger, G. Varoquaux, A. Villing, F. Moron, O. Carraz, N. Zahzam, Y. Bidel, W. Chaibi, F. Pereira Dos Santos, A. Bresson, A. Landragin, and P. Bouyer, "Light-pulse atom interferometry in microgravity," *European Physical Journal D*, vol. 53, pp. 353–357, 2009.
- [4] R. Charrière, M. Cadoret, N. Zahzam, Y. Bidel, and A. Bresson, "Local gravity measurement with the combination of atom interferometry and bloch oscillations," *Physical Review A*, vol. 85, p. 013639, 2012.
- [5] A. Bonnin, N. Zahzam, Y. Bidel, and A. Bresson, "Simultaneous dual-species matter-wave accelerometer," *Physical Review A*, vol. 88, p. 043615, 2013.
- [6] I. Newton, *De motu corporum in gyrum*. 1684.
- [7] I. Newton, *Philosophiae naturalis principia mathematica*. 1687.
- [8] ESA ibook, "Earth's gravity from space." [http : //www.learn - eo.org/downloads/ibook/goce.pdf](http://www.learn- eo.org/downloads/ibook/goce.pdf).
- [9] C. Reigber, P. Schwintzer, K.-H. Neumayer, F. Barthelmes, R. König, C. Förste, G. Balmino, R. Biancale, J.-M. Lemoine, S. Loyer, S. Bruinsma, F. Perosanz, and T. Fayard, "The champ only earth gravity field model eigen-2," *Advance in Space Research*, vol. 31, pp. 1883–1888, 2003.
- [10] A. Peters, *High precision gravity measurements using atom interferometry*. PhD thesis, Stanford University, 1998.
- [11] W. Torge, *Gravimetry*. Walter de Gruyter and Co., 1989.
- [12] L. V. Eötvös, *Mathematische und Naturwissenschaftliche Berichte aus Ungarn*, vol. 8. Berlin [etc] : R. Friedländer & Sohn [etc], 1890.
- [13] P. Touboul, B. Foulon, M. Rodrigues, and J. Marque, "In orbit nano-g measurements, lessons for futur space missions," *Aerospace Science and Technology*, vol. 8, pp. 431–441, 2004.
- [14] A. Einstein, *Über das Relativitätsprinzip und die aus demselben gezogenen Folgerungen*, vol. 4. Jahrbuch der Radioaktivität und Elektronik, 1908.
- [15] O. B. Andersen and J. Hinderer, "Global inter-annual gravity changes from grace : early results," *Geophysic Research Letters*, vol. 32, 2005.

- [16] V. Mikhailov, G. Pajot, M. Diament, and A. Price, "Tensor deconvolution : A method to locate equivalent sources from full tensor gravity data," *Geophysics*, vol. 72, pp. 61–69, 2007.
- [17] K. Erkan, C. Jekeli, and C. K. Shum, "Fusion of gravity gradient and magnetic field data for discrimination of anomalies using deformation analysis," *Geophysics*, vol. 77, pp. F13–F20, 2012.
- [18] E. Fischbach, D. Sudarsky, A. Szafer, C. Talmadge, and S. H. Aronson, "Reanalysis of the eötvös experiment," *Physical Review Letters*, vol. 56, pp. 3–6, 1986.
- [19] R. E. Bell and R. O. Hansen, "The rise and fall of early oil field technology : The torsion balance gradiometer," *The Leading Edge*, vol. 17, p. 81, 1998.
- [20] E. W. Shaw, "Possibility of using gravity anomalies in the search for salt-dom oil and gas pools," *Science*, vol. 46, pp. 553–556, 1917.
- [21] J. B. Lee, D. B. Boggs, M. A. Downey, R. A. M. Maddever, R. J. Turner, and M. H. Dransfield, "First test survey results from the falcon helicopter-borne airborne gravity gradiometer system," (Melbourne, Australia), Australian Earth Science Convention, 2006.
- [22] A. Droujinine, A. Vasilevsky, and R. Evans, "Feasibility of using full tensor gradient data for detection of local lateral density contrasts during reservoir monitoring," *Geophysics*, vol. 169, pp. 795–820, 2007.
- [23] D. K. Butler, "Microgravimetric and gravity gradient techniques for detection of subsurface cavities," *Geophysics*, vol. 49, pp. 1084–1096, 1984.
- [24] A. J. Romaides, J. C. Battis, R. W. Sands, A. Zorn, D. O. Benson, and D. J. DiFrancesco, "A comparison of gravimetric techniques for mesasuring subsurface void signals," *Journal of Physics D-Applied Physics*, vol. 34, pp. 433–443, 2001.
- [25] A. Lawrence, *Modern Inertial Technology : Navigation, Guidance, and Control*. Springer-Verlag, 1998.
- [26] A. H. Zorn, "A merging of system technologies : All-accelerometer inertial navigation and gravity gradiometry," in *Position Location and Navigation Symposium*, pp. 66–73, IEEE, 2002.
- [27] P. Misra and P. Enge, *Global Positioning System : Signals, Measurement, and Performance*. Ganga-Jamuna Press, 2006.
- [28] H. Rice and V. Benisheck, "Submarine navigation applications of atom interferometry," in *Location and Navigation Symposium*, IEEE, 2008.
- [29] C. Jekeli, "Precision free-inertial navigation with gravity compensation by an onboard gradiometer," *Journal of Guidance Control and Dynamics*, vol. 29, pp. 704–713, 2006.
- [30] A. Jircitano and D. Dosch, "Gravity aided inertial navigation system," 1994. US Patent 5,339,684.
- [31] T. C. Welker, M. Pachter, and R. E. Huffman, "Gravity gradiometer integrated inertial navigation," in *European Control Conference*, pp. 846–851, IEEE, 2013.
- [32] L. Wu and J. Tian, "Automated gravity gradient tensor inversion for underwater object detection," *Journal of Geophysics and Engineering*, vol. 7, pp. 410–416, 2010.
- [33] J. Dong-Fang, B. Shao-Feng, J. Bing, and T. Yu-De, "Application of gravity gradiometry to underwater safe navigation," *Journal of Naval University of Engineering*, vol. 25, pp. 7–11, 2013.

- 
- [34] G. W. Biedermann, X. Wu, L. Deslauriers, S. Roy, C. Mahadeswaraswamy, and M. A. Kasevich, "Testing gravity with cold-atom interferometers," *Physical Review A*, vol. 91, p. 033629, 2015.
- [35] D. C. Barton, "Eötvös torsion balance," *Physics*, vol. 3, pp. 29–38, 1932.
- [36] C. C. Speake and T. J. Quinn, "The gravitational constant : Theory and experiment 200 years after cavendish," *Measurement Science and Technology*, vol. 10, 1999.
- [37] C. Rothleitner and O. Francis, "Measuring the newtonian constant of gravitation with a differential free-fall gradiometers : A feasibility study," *Review of Scientific Instruments*, vol. 85, p. 044501, 2014.
- [38] J. P. Schwartz, D. S. Robertson, T. M. Niebauer, and J. E. Faller, "A new determination of the newtonian constant of gravity using the free fall method," *Measurement Science and Technology*, vol. 10, pp. 478–486, 1999.
- [39] G. Rosi, F. Sorrentino, M. Prevedelli, and G. M. Tino, "Precision measurement of the newtonian gravitationnal constant using cold atoms," *Nature*, vol. 510, pp. 518–521, 2014.
- [40] P. J. Mohr, B. N. Taylor, and D. B. Newell, "CODATA recommended values of the fundamental physical constants : 2010," *Reviews of Modern Physics*, vol. 84, pp. 1527–1605, 2012.
- [41] S. Dimopoulos, P. W. Graham, J. M. Hogan, and M. A. Kasevich, "Testing general relativity with atom interferometry," *Physical Review Letters*, vol. 98, p. 111102, 2007.
- [42] A. D. Sakharov, "Vacuum quantum fluctuations in curved space and the theory of gravitation," *General Relativity and Gravitation*, vol. 32, pp. 365–367, 2000.
- [43] J. H. Gundlach, G. L. Smith, E. G. Adelberger, B. R. Heckel, and H. E. Swanson, "Short-range test of the equivalence principle," *Physical Review Letters*, vol. 78, pp. 2523–2526, 1997.
- [44] T. Damour and A. M. Polyakov, "The string dilatation and a least coupling principle," *Nuclear Physics B*, vol. 423, pp. 532–558, 1994.
- [45] S.-Q. Yang, B.-F. Zhan, Q.-L. Wang, C.-G. Shao, L.-C. Tu, W.-H. Tan, and J. Luo, "Test of the gravitational inverse square law at millimeter ranges," *Physical Review Letters*, vol. 108, p. 081101, 2012.
- [46] M. V. Moody and H. J. Paik, "Gauss law test of gravity at short-range," *Physical Review Letters*, vol. 70, pp. 1195–1198, 1993.
- [47] P. W. Graham, J. M. Hogan, M. A. Kasevich, and S. Rajendran, "New method for gravitational wave detection with atomic sensors," *Physical Reveiw Letters*, vol. 110, p. 171102, 2013.
- [48] R. Geiger, L. Amand, A. Bertoldi, B. Canuel, W. Chaibi, C. Danquigny, I. Dutta, B. Fang, S. Gaffet, J. Gillot, D. Holleville, A. Landragin, M. Merzougui, I. Riou, D. Savoie, and P. Bouyer, "Matter-wave laser interferometric gravitation antenna (miga) : New perspectives for fundamental physics and geosciences." arXiv : 1505.07137v1 [physics.atom-ph], 2015.
- [49] C. Jekeli, "A review of gravity gradiometer survey system data analyses," *Geophysics*, vol. 58, pp. 508–514, 1993.
- [50] J. Brett and J. Brewster, "Accelerometer and rate sensor package for gravity instruments," 2012. US Patent 7,788,975.



- [51] M. S. Goldstein and J. J. Brett, "Precision gravity gradiometer/uav system," in *Autonomous Underwater Vehicules*, pp. 167–174, IEEE, 1998.
- [52] E. H. von Leeuwen, "Bhp develops airborne gravity gradiometer for mineral exploration," *The Leading Edge*, vol. 19, pp. 1296–1297, 2000.
- [53] M. Ryan, "Memphis uses gravity to reach new navigational heights," *Undersea Warfare*, vol. 1, p. 22, 1998.
- [54] M. V. Moody, H. A. Chan, and H. J. Paik, "Superconducting gravity gradiometer for space and terrestrial applications," *Journal of Applied Physics*, vol. 60, pp. 4308–4315, 1986.
- [55] H. J. Paik, "Superconducting accelerometry : its principles and applications," *Classical and Quantum Gravity*, vol. 11, pp. A133–A144, 1994.
- [56] H. J. Paik, V. Prieto, and M. V. Moody, "Probing extra dimensions using a superconducting accelerometer," *Journal of the Korean Physical Society*, vol. 45, pp. S104–S109, 2004.
- [57] M. V. Moody, "A superconducting gravity gradiometer for measurements from a moving vehicle," *Review of Scientific Instruments*, vol. 82, p. 094501, 2011.
- [58] F. J. Vankann, M. J. Buckingham, C. Edwards, and R. Matthews, "Performance of a superconducting gravity gradiometer," *Physica B*, vol. 194, pp. 61–62, 1994.
- [59] G. Pajot, *Caractérisation, analyse et interprétation des données de gradiométrie en gravimétrie*. PhD thesis, Institut de Physique du Globe de Paris, 2007.
- [60] K. Douch, B. Christophe, B. Foulon, I. Panet, G. Pajot-Métivier, and M. Diament, "Ultra-sensitive electrostatic planar acceleration gradiometer for airborne geophysical survey," *Measurement Science and Technology*, vol. 25, p. 105902, 2014.
- [61] K. Douch, *Gradiomètre planaire aéroporté pour l'étude de la gravité en zones littorales*. PhD thesis, Institut de Physique du Globe de Paris, 2015.
- [62] M. A. Zumberge, R. L. Rinker, and J. E. Faller, "A portable apparatus for absolute measurements of the earth's gravity," *Metrologia*, vol. 18, pp. 145–152, 1982.
- [63] T. M. Niebauer, G. S. Sasagawa, J. E. Faller, R. Hilt, and F. Klopping, "A new generation of absolute gravimeters," *Metrologia*, vol. 32, pp. 159–180, 1995.
- [64] J. M. Brown, T. M. Niebauer, F. J. Kloppin, and A. T. Herring, "A new fiber optic gradiometer for 4-d absolute differential gravity," *Geophysical Research Letters*, vol. 27, pp. 33–36, 2000.
- [65] R. S. Stone and L. B. Lapson, "Interferometric gravity gradiometer incorporating reflectors and means to correct for their relative shifting," 1972. US Patent 3,688,584.
- [66] J. M. McGuirk, *High precision absolute gravity gradiometry with atom interferometry*. PhD thesis, Stanford University, 2001.
- [67] X. Wu, *Gravity gradient survey with a mobile atom interferometer*. PhD thesis, Stanford University, 2009.
- [68] X.-C. Duan, M.-K. Zhou, D.-K. Mao, H.-B. Yao, X.-B. Deng, J. Luo, and Z.-K. Hu, "Operating an atom-interferometry-based gravity gradiometer by the dual-fringe-locking method," *Physical Review A*, vol. 90, p. 023617, 2014.
- [69] J. B. Fixler, *Atom interferometer-based gravity gradiometer measurements*. PhD thesis, Stanford University, 2003.

- 
- [70] G. Biedermann, *Gravity tests, differential accelerometry and interleaved cloks with cold atom interferometers*. PhD thesis, Stanford University, 2007.
- [71] O. Carraz, C. Siemes, L. Massotti, R. Haagmans, and P. Silvestrin, “A spaceborne gravity gradiometer concept based on cold atom interferometers for measuring earth’s gravity field,” *Microgravity Science and Technology*, vol. 26, pp. 193–145, 2014.
- [72] F. Sorrentino, Q. Bodart, L. Cacciapuoti, Y.-H. Lien, M. Prevedelli, G. Rosi, L. Salvi, and G. M. Tino, “Sensitivity limits of a raman atom interferometer as a gravity gradiometer,” *Physical Review A*, vol. 89, p. 023607, 2014.
- [73] J. M. McGuirk, G. T. Foster, J. B. Fixler, M. J. Snadden, and M. A. Kasevich, “Sensitive absolute-gravity gradiometry using atom interferometry,” *Physical Review A*, vol. 65, p. 033608, 2002.
- [74] L. de Broglie, “Waves and quanta,” *Nature*, vol. 112, p. 540, 1923.
- [75] R. Colella, A. W. Overhauser, and S. A. Werner, “Observation of gravitationally induced quantum interference,” *Physical Review Letters*, vol. 34, pp. 1472–1474, 1975.
- [76] A. W. Overhauser and R. Colella, “Experimental test of gravitationally induced quantum interference,” *Physical Review Letters*, vol. 33, pp. 1237–1239, 1974.
- [77] S. A. Werner, J. L. Staudenman, and R. Colella, “Effect of earth’s rotation on the quantum mechanical phase of the neutron,” *Physical Review Letters*, vol. 42, pp. 1103–1106, 1979.
- [78] C. Bordé, “Atomic interferometry with internal state labelling,” *Physics Letters A*, vol. 140, p. 10, 1989.
- [79] C. Bordé, “Atomic interferometry and laser spectroscopy,” in *Laser Spectroscopy X*, pp. 239–245, World Scientific, 1991.
- [80] E. L. Raab, M. Prentiss, A. Cable, S. Chu, and D. E. Pritchard, “Trapping of neutral sodium atoms with radiation pressure,” *Physical Review Letters*, vol. 59, pp. 2631–2634, 1987.
- [81] M. Kasevich and S. Chu, “Atomic interferometry using stimulated raman transitions,” *Physical Review Letters*, vol. 67, pp. 181–184, 1991.
- [82] O. Carnal and J. Mlynek, “Young’s double-slit experiment with atoms : A simple atom interferometer,” *Physical Review Letters*, vol. 66, p. 2689, 1991.
- [83] D. W. Keith, C. R. Ekstrom, Q. A. Turchette, and D. E. Pritchard, “An interferometer with atoms,” *Physical Review Letters*, vol. 66, pp. 2693–2696, 1991.
- [84] A. Peters, K. Y. Chung, and S. Chu, “High precision gravity measurements using atom interferometry,” *Metrologia*, vol. 38, p. 25, 2001.
- [85] F. Riehle, T. Kisters, A. Witte, J. Helmcke, and C. J. Bordé, “Optical ramsey spectroscopy in a rotating frame : Sagnac effect in a matter-wave iterferometer,” *Physical Review Letters*, vol. 67, p. 177, 1991.
- [86] T. L. Gustavson, A. Landragin, and M. A. Kasevich, “Rotation sensing with a dual atom interferometer sagnac gyroscope,” *Classical Quantum Gravity*, vol. 17, p. 2385, 2002.
- [87] W. D. Phillips, “Laser cooling and trapping of neutral atoms,” *Reviews of Modern Physics*, vol. 70, 1998.
- [88] J. Dalibard and C. Cohen-Tannoudji, “Laser cooling below the doppler limit by polarization gradients : simple theoretical model,” *Journal of the Optical Society of America B*, vol. 6, p. 2023, 1989.

- [89] P. L. Gould, G. A. Ruff, and D. E. Pritchard, “Diffraction of atom by light : The near-resonant kapitza-dirac effect,” *Physical Review Letters*, vol. 56, pp. 827–830, 1986.
- [90] P. J. Mar, B. G. Oldaker, A. H. Miklich, and D. E. Pritchard, “Bragg scattering of atoms from a standing light wave,” *Physical Review Letters*, vol. 60, pp. 515–518, 1988.
- [91] K. Moler, D. S. Weiss, M. A. Kasevich, and S. Chu, “Theoretical analysis of velocity-selective raman transitions,” *Physical Review A*, vol. 45, p. 342, 1992.
- [92] G. M. Tino and M. A. Kasevich, “Atom interferometry,” in *Proceedings of the International School of Physics Enrico Fermi*, Societa Italiana di Fisica, 2013.
- [93] P. Cheinet, *Conception et réalisation d’un gravimètre à atomes froids*. PhD thesis, Université Pierre et Marie Curie, 2006.
- [94] P. Storey and C. C. Tannoudji, “The feynman path integral approach to atomic interferometry, a tutorial,” *Journal de Physique II*, vol. 4, pp. 1999–2027, 1994.
- [95] K. Bongs, R. Launay, and M. Kasevich, “Higher order inertial phase shifts for time-domain atom interferometers,” *Applied Physics B*, vol. 84, pp. 599–602, 2006.
- [96] C. Antoine and C. J. Bordé, “Exact phase shifts for atom interferometry,” *Physical Letters A*, vol. 306, pp. 277–284, 2003.
- [97] C. Antoine and C. J. Bordé, “Quantum theory of atomic clocks and gravito-inertial sensors : an update,” *Journal of Optics B : Quantum and Semiclassical Optics*, vol. 5, pp. S199–S207, 2003.
- [98] N. Yu, J. M. Kohel, J. R. Kellogg, and L. Maleki, “Development of an atom-interferometer gravity gradiometer for gravity measurement from space,” *Applied Physics B*, vol. 84, pp. 647–652, 2006.
- [99] C.-C. Shao, D.-K. Mao, M.-K. Zhou, Y.-J. Tan, L.-L. Chen, J. Luo, and Z. Kun-Hu, “Raman pulse duration effect in gravity gradiometers composed of two atom interferometers.” arXiv : 1503.01199v1 [physics.atom-ph], 2015.
- [100] F. Sorrentino, Y.-H. Lien, G. Rosi, L. Cacciapuoti, M. Prevedelli, and G. M. Tino, “Sensitive gravity-gradiometry with atom interferometry : progress towards an improved determination of th gravitational constant,” *New Journal of Physics*, vol. 12, p. 095099, 2010.
- [101] M. T. Greenaway, A. G. Balanov, and T. M. Fromhold, “Resonant control of cold-atom transport through two optical lattices with a constant relative speed,” *Physical Review A*, vol. 87, p. 013411, 2013.
- [102] J. Hecker Denschlag, J. E. Simsarian, H. Häffner, C. McKenzie, A. Browaeys, D. Cho, K. Helmerson, S. L. Rolston, and W. D. Phillips, “A bose-einstein condensate in an optical lattice,” *Journal of Physics B : Atomic, Molecular and Optical Physics*, vol. 35, pp. 3095–3110, 2002.
- [103] I. Bloch, “Ultracold quantum gases in optical lattices,” *Nature Physics*, vol. 1, pp. 23–30, 2005.
- [104] N. W. Ashcroft and N. D. Mermin, *Solid State Physics*. Holt and Rinehardt ans Winston, 1976.
- [105] C. Zener, “A theory of the electrical breakdown of solid dielectric,” *Proceedings of the Royal Society of London A*, vol. 145, p. 523, 1934.
- [106] R. Charrière, *Optimisation d’un capteur inertielle à atomes froids par une nouvelle technique de mesure accélérométrique combinant interférométrie atomique et oscillations de Bloch*. PhD thesis, Université Pierre et Marie Curie, 2011.

- 
- [107] M. Andia, R. Jannin, F. Nez, F. Biraben, S. Guellati-Khélifa, and P. Cladé, “Compact atomic gravimeter based on a pulsed and accelerated optical lattice,” *Physical Review A*, vol. 88, p. 031605, 2013.
- [108] M. Cadoret, E. de Mirandes, P. Cladé, S. Guellati-Khélifa, C. Schwob, F. Nez, L. Julien, and F. Biraben, “Combination of Bloch oscillations with Ramsey-Bordé interferometer : new determination of the fine structure constant,” *Physical Review Letters*, vol. 101, p. 230801, 2008.
- [109] N. Zahzam, Y. Bidel, and A. Bresson, “Atom interferometer with differential inertial measurement,” 2013. WO 2013/144503.
- [110] A. Louchet-Chauvet, T. Farah, Q. Bodart, A. Clairon, A. Landragin, S. Merlet, and F. Pereira dos Santos, “The influence of transverse motion within an atomic gravimeter,” *New Journal of Physics*, vol. 13, p. 065025, 2011.
- [111] S.-Y. Lan, P.-C. Kuan, B. Estey, P. Haslinger, and H. Müller, “Influence of the Coriolis force in atom interferometry,” *Physical Review Letters*, vol. 108, p. 090402, 2012.
- [112] ASSDA Association, “Magnetic effects of stainless steels (2006).” [http : //www.assda.asn.au/technical - info/technical - faqs/magnetic - effects - of - stainless - steels](http://www.assda.asn.au/technical-info/technical-faqs/magnetic-effects-of-stainless-steels).
- [113] MatWeb, “Material property data (2006).” [http : //www.matweb.com](http://www.matweb.com).
- [114] D. Holleville, *Conception et réalisation d’un gyromètre à atomes froids fondé sur l’effet Sagnac pour les ondes de matières*. PhD thesis, Université Paris XI, 2001.
- [115] Y. Yamzaki, *Accelerator Technical Design Report for J-PARC*. Rapport Technique JAERI, Japan, 2003.
- [116] A. Noble and M. Kasevich, “UHV optical window seal to conflat knife edge,” *Review of Scientific Instruments*, vol. 65, pp. 3042–3043, 1994.
- [117] U. D. Rapol, A. Wasan, and V. Natarajan, “Loading of a Rb magneto-optical trap from a getter source,” *Physical Review A*, vol. 64, p. 023402, 2001.
- [118] A. Richardt and I. Richardt, *La technique du vide*. IN FINE, 1998.
- [119] J. Welte, *Atom trap trace analysis of  $^{39}\text{Ar}$* . PhD thesis, Ruperto-Carola-University of Heidelberg, 2011.
- [120] J. Le Gouët, *Etude des performances d’un gravimètre atomique absolu : sensibilité limite et exactitude préliminaire*. PhD thesis, Université Paris XI, 2008.
- [121] V. Schkolnik, B. Leykauf, M. Hauth, C. Freier, and A. Peters, “The effects of wavefront aberrations in atom interferometry.” arXiv : 1411.7914v2 [physics.atom-ph], 2015.
- [122] S. Masuda, A. Seki, and S. Niki, “Optical frequency standard by using a 1560 nm diode laser locked to saturated absorption lines of rubidium vapor,” *Applied Optics*, vol. 46, no. 21, 2007.
- [123] D. A. Steck, “Rubidium 85 d line data / rubidium 87 d line data,” 2010.
- [124] J. Le Gouët, P. Cheinet, J. Kim, D. Holleville, A. Landragin, and F. Pereira Dos Santos, “Influence of laser propagation delay on the sensitivity of atom interferometers,” *European Physical Journal D*, vol. 44, pp. 419–425, 2007.
- [125] S. Merlet, L. Volodimer, M. Lours, and F. Peirera Dos Santos, “A simple laser system for atom interferometer.” arXiv : 1406.5994v1 [physics.atom-ph], 2014.
- [126] A. B. Deb, A. Rakonjac, and N. Kjærgaard, “Versatile laser system for experiments with cold atomic gases,” *Journal of the Optical Society of America B*, vol. 29, no. 11, 2012.

- [127] M. Schmidt, M. Prevedelli, A. Giorgini, G. M. Tino, and A. Peters, “A portable laser system for high-precision atom interferometry experiments,” *Applied Physics B*, vol. 102, pp. 11–18, 2011.
- [128] F. Lienhart, S. Boussen, O. Carraz, N. Zahzam, Y. Bidel, and A. Bresson, “Compact and robust laser system for rubidium laser cooling based on the frequency doubling of a fiber bench at 1560 nm,” *Applied Physics B*, vol. 89, pp. 177–180, 2007.
- [129] O. Carraz, F. Lienhart, R. Charrière, M. Cadoret, N. Zahzam, Y. Bidel, and A. Bresson, “Compact and robust laser system for onboard atom interferometry,” *Applied Physics B*, vol. 97, pp. 405–411, 2009.
- [130] G. Stern, B. Allard, M. Robert-de-Saint-Vincent, J.-P. Brantut, B. Battelier, T. Bourdel, and P. Bouyer, “Frequency doubled 1534 nm laser system for potassium laser cooling,” *Applied Optics*, vol. 49, no. 16, 2010.
- [131] P. Cheinet, F. Pereira Dos Santos, T. Petelski, J. Le Gouët, J. Kim, K. T. Therkildsen, A. Clairon, and A. Landragin, “Compact laser system for atom interferometry,” *Applied Physics B*, vol. 84, pp. 643–646, 2006.
- [132] W. Liang, V. S. Ilchenko, A. A. Savchenkov, A. B. Matsko, D. Seidel, and L. Maleki, “Whispering-gallery-mode-resonator-based ultranarrow linewidth external-cavity semiconductor laser,” *Optics Letters*, vol. 35, no. 16, 2010.
- [133] Y. Torii, H. Tashiro, N. Ohtsubo, and T. Aoki, “Laser phase and frequency stabilisation using atomic coherence,” *Physical Review A*, vol. 86, p. 033805, 2012.
- [134] Y. Zhao, Y. Peng, T. Yang, Y. Li, Q. Wang, F. Meng, J. Cao, Z. Fang, T. Li, and E. Zang, “External cavity diode laser with kilohertz linewidth by a monolithic folded fabry-perot cavity optical feedback,” *Optics Letters*, vol. 36, p. 21, 2011.
- [135] K. Numata, J. Camp, M. A. Krainak, and L. Stolpner, “Performance of a planar-waveguided external cavity laser for precision measurements,” *Optics Express*, vol. 18, no. 22, 2010.
- [136] A. Hilico, *Capteur de forces à atomes piégés dans un réseau optique. Caractérisation des performances*. PhD thesis, Ecole Normale Supérieure, 2014.
- [137] M. Cadoret, *Application des oscillations de Bloch d’atomes ultra froids et de l’interférométrie atomique à la mesure de  $h/m$  et à la détermination de la constante de structure fine*. PhD thesis, Université Pierre et Marie Curie, 2008.
- [138] H. Müller, S. Chiow, S. Herrmann, and S. Chu, “Atom interferometer with scalable enclosed area,” *Physical Review Letters*, vol. 102, p. 240403, 2009.
- [139] Thorlabs. <http://www.thorlabs.de/newgrouppage9.cfm?objectgroup;d=5336>.
- [140] S. Chiow, T. Kovachy, J. M. Hogan, and M. A. Kasevich, “Generation of 43 w of quasi-continuous 780 nm laser light via high-efficiency, single-pass frequency doubling in periodically poled lithium niobate crystals,” *Optics Letters*, vol. 37, no. 18, 2012.
- [141] V. Ménot, R. Geiger, G. Stern, N. Zahzam, B. Battelier, A. Bresson, A. Landragin, and P. Bouyer, “Dual-wavelength laser source for onboard atom interferometry,” *Optics Letters*, vol. 36, no. 21, 2011.
- [142] F. Theron, O. Carraz, G. Renon, N. Zahzam, Y. Bidel, M. Cadoret, and A. Bresson, “Narrow linewidth single laser source system for onboard atom interferometry,” *Applied Physics B*, vol. 118, pp. 1–5, 2015.

- 
- [143] K. B. MacAdam, A. Steinbach, and C. Wieman, “A narrowband tunable diode laser system with grating feedback, and a saturated absorption spectrometer for cs and rb,” *American Journal of Physics*, vol. 60, pp. 1098–1111, 1992.
- [144] Y. Bidel, *Piègeage et refroidissement laser du strontium, étude de l’effet des interférences en diffusion multiple*. PhD thesis, Université de Nice - Sophia Antipolis, 2002.
- [145] Z.-K. Hu, B.-L. Sun, X.-C. Duan, M.-K. Zhou, L.-L. Chen, S. Zhan, Q.-Z. Zhang, and J. Luo, “Demonstration of an ultrahigh-sensitivity atom-interferometry absolute gravimeter,” *Physical Review A*, vol. 88, p. 043610, 2013.
- [146] O. Carraz, *Gravimètre atomique embarquable : Etude théorique et expérimentale de l’instrument*. PhD thesis, Observatoire de Paris, 2009.
- [147] P. Cheinet, *Conception et réalisation d’un gravimètre à atomes froids*. PhD thesis, Université Pierre et Marie Curie, 2006.
- [148] D. R. White, E. L. Dawes, and J. H. Marburger, “Theory of second-harmonic generation with high-conversion efficiency,” *IEEE Journal of Quantum Electronics*, vol. QE-6, pp. 793–796, 1970.
- [149] Schäfter + Kirchhoff. [http://www.sukhamburg.com/download/fk60fc\\_e.pdf](http://www.sukhamburg.com/download/fk60fc_e.pdf).
- [150] C. Cohen-Tannoudji, J. Dupon-Roc, and G. Grynberg, *Processus d’interaction entre photons et atomes*. EDP Sciences, 1996.
- [151] D. Aguilera, H. Ahlers, B. Battelier, A. Bawamia, A. Bertoldi, R. Bondarescu, K. Bongs, P. Bouyer, C. Braxmaier, L. Cacciapuoti, C. Chaloner, M. Chwalla, W. Ertmer, M. Franz, N. Gaaloul, M. Gehler, D. Gerardi, L. Gesa, M. Gürlebeck, J. Hartwig, M. Hauth, O. Hellmig, W. Herr, S. Herrmann, A. Heske, A. Hinton, P. Ireland, P. Jetzer, U. Johann, M. Krutzik, A. Kubelka, C. Lämmerzahl, A. Landragin, I. Lloro, D. Massonnet, I. Mateos, A. Milke, M. Nofrarias, M. Oswald, A. Peters, K. Posso-Trujillo, E. Rasel, E. Rocco, A. Roura, J. Rudolph, W. Schleich, C. Schubert, T. Schuldt, S. Seideil, K. Sengstock, C. F. Sopena, F. Sorrentino, D. Summers, G. M. Tino, C. Trenkel, N. Uzunoglu, W. von Klitzing, R. Walser, T. Wendrich, A. Wenzlawski, P. Weßel, A. Wicht, E. Wille, M. Williams, P. Windpassinger, and N. Zahzam, “Ste-quest : Test of the universality of free fall using cold atom interferometry,” *Classical and Quantum Gravity*, vol. 31, p. 159502, 2014.
- [152] G. Tino, F. Sorrentino, D. Aguilera, B. Battelier, A. Bertoldi, Q. Bodart, K. Bongs, P. Bouyer, C. Braxmaier, L. Cacciapuoti, N. Gaaloul, N. Gürlebeck, M. Hauth, S. Herrmann, M. Krutzik, A. Kubelka, A. Landragin, A. Milke, A. Peters, E. M. Rasel, E. Rocco, C. Schubert, T. Schuldt, K. Sengstock, and A. Wicht, “Precision gravity tests with atom interferometry in space,” *Nuclear Physics B*, pp. 203–217, 2013.
- [153] M.-K. Zhou, B. Pelle, A. Hilico, and F. Pereira dos Santos, “Atomic multiwave interferometer in an optical lattice,” *Physical Review A*, vol. 88, p. 013604, 2013.
- [154] H. Müller, S.-W. Chiow, S. Herrmann, and S. Chu, “Atom interferometers with scalable enclosed area,” *Physical Review Letters*, vol. 102, p. 204403, 2009.
- [155] G. Ferrari, N. Poli, F. Sorrentino, and G. M. Tino, “Long-lived bloch oscillations with bosonic sr atoms and application to gravity measurement at the micrometer scale,” *Physical Review Letters*, vol. 97, p. 060402, 2006.
- [156] B. Estey, C. Yu, and H. Müller, “High sensitivity, low-systematics atom interferometers using bragg diffraction and bloch oscillations.” arXiv : 1410.8486v2 [physics.atom-ph], 2015.

## Développement d'un gradiomètre à atomes froids et d'un système laser télécom doublé pour des applications embarquées

Ce mémoire présente le développement d'un dispositif expérimental permettant de mesurer deux composantes du gradient de pesanteur,  $\Gamma_{zz}$  et  $\Gamma_{zx}$ , ainsi que l'accélération de pesanteur. Ces grandeurs sont déterminées en mesurant l'accélération d'atomes froids de rubidium, en chute libre dans le vide, par interférométrie atomique. Pour la gradiométrie, la mesure différentielle est réalisée entre deux nuages atomiques spatialement distants. Pour la mesure de  $\Gamma_{zz}$ , l'utilisation de réseaux optiques mobiles permet d'obtenir deux nuages atomiques à partir d'une unique source atomique. Ce travail présente la mise en place du dispositif complet, avec notamment la réalisation de l'enceinte à vide, et des systèmes laser et micro-onde. Les lasers sont basés sur la technologie télécom doublée, permettant d'obtenir des modules compacts et robustes, afin d'envisager des applications embarquées. L'architecture laser originale permet de réaliser des expériences d'atomes froids combinant interférométrie atomique et réseaux optiques, en réduisant au minimum le nombre de composants. Le bruit du laser a été caractérisé, et il limite la sensibilité gravimétrique à  $10^{-9}$  g en monocoup, la sensibilité différentielle à  $10^{-10}$  g en monocoup, et la sensibilité gradiométrique à 38 E, en monocoup.

**Mots clés** : gradiométrie, gravimétrie, capteur inertiel, interférométrie atomique, oscillations de Bloch, réseau optique, atomes froids, laser, télécom doublé

## Development of a cold atom gravity gradiometer and a telecom doubled laser device for onboard applications

This thesis presents the development of the experimental setup allowing the measurement of two gravity gradient components,  $\Gamma_{zz}$  and  $\Gamma_{zx}$ , and the gravity acceleration. These quantities are resulted from the measuring of rubidium cold atoms acceleration, in free fall in vacuum, by atom interferometry. For gradiometry, the differential measurement is realized between two atomic clouds spatially separated. For the measurement of  $\Gamma_{zz}$ , the use of mobile optical lattices allows to get two atom clouds from a single atomic source. This work presents the setting up of the complete device, in particular with the built of the vacuum chamber, laser and micro-wave systems. Lasers are based on frequency-doubled telecom technology, which allows to obtain compact and robust systems, dedicated for onboard applications. The innovative laser architecture allows to combine atom interferometry and optical lattices, while minimizing the amount of components. The laser noise has been characterized, and limits the single shot gravimetric sensitivity to  $10^{-9}$  g, the single shot differential sensitivity to  $10^{-10}$  g, and the single shot gradiometric sensitivity to 38 E.

**Keywords** : gradiometry, gravimetry, inertial sensor, atom interferometry, Bloch oscillations, optical lattice, cold atoms, laser, frequency-doubled telecom