



HAL
open science

Contribution à la mise en place d'un microscope à force Atomique métrologique (mAFM) : Conception d'une tête AFM métrologique et caractérisation métrologique de l'instrument.

Younes Boukellal

► To cite this version:

Younes Boukellal. Contribution à la mise en place d'un microscope à force Atomique métrologique (mAFM) : Conception d'une tête AFM métrologique et caractérisation métrologique de l'instrument.. Automatique / Robotique. École normale supérieure de Cachan - ENS Cachan, 2015. Français. NNT : 2015DENS0015 . tel-01321164

HAL Id: tel-01321164

<https://theses.hal.science/tel-01321164>

Submitted on 26 May 2016

HAL is a multi-disciplinary open access archive for the deposit and dissemination of scientific research documents, whether they are published or not. The documents may come from teaching and research institutions in France or abroad, or from public or private research centers.

L'archive ouverte pluridisciplinaire **HAL**, est destinée au dépôt et à la diffusion de documents scientifiques de niveau recherche, publiés ou non, émanant des établissements d'enseignement et de recherche français ou étrangers, des laboratoires publics ou privés.



**THESE DE DOCTORAT
DE L'ECOLE NORMALE SUPERIEURE DE CACHAN**

Présentée par :

Monsieur Boukellal Younes

Pour obtenir le grade de

DOCTEUR DE L'ECOLE NORMALE SUPERIEURE DE CACHAN

Domaine :

ELECTRONIQUE –ELECTROTECHNIQUE-AUTOMATIQUE

Sujet de la thèse :

Contribution à la mise en place d'un microscope à force Atomique métrologique (mAFM) : Conception d'une tête AFM métrologique et caractérisation métrologique de l'instrument.

Thèse présentée et soutenue à Cachan le 2 avril 2015 devant le jury composé de :

Guy Louarn	Professeur	Examineur
Brice Gautier	Professeur	Rapporteur
Sébastien Gauthier	Directeur de recherche CNRS	Rapporteur
Johann Foucher	Docteur	Examineur
Muriel Thomasset	Docteur	Examineur
Alain Küng	Docteur	Examineur
Yannick de Wilde	Directeur de recherche	Directeur de thèse
Sébastien Ducourtieux	Docteur	Directeur des travaux

REMERCIEMENTS

La reconnaissance est la mémoire du cœur

Hans Christian Andersen

*Soyons reconnaissants aux personnes qui nous donnent
du bonheur ; elles sont les charmants jardiniers
par qui nos âmes sont fleuries*

Marcel Proust

Le seul moyen de se délivrer d'une tentation, c'est d'y céder paraît-il ! Alors j'y cède en disant en grand Merci aux personnes qui ont cru en moi et qui m'ont permis d'arriver au bout de cette thèse.

Je tiens à exprimer mes plus vifs remerciements à Sébastien Ducourtieux qui fut pour moi un directeur de travaux attentif et disponible malgré ses nombreuses charges. Sa compétence, sa rigueur scientifique et sa clairvoyance m'ont beaucoup appris. Ils ont été et resteront des moteurs de mon travail de chercheur. Enfin, j'ai été extrêmement sensible à ses qualités humaines d'écoute et de compréhension tout au long de ce travail doctoral. Je rends hommage à sa gestion du projet de réalisation du Microscope à Force Atomique métrologique dont il a su faire preuve et espère travailler encore longtemps avec lui.

Je remercie également Benoît Poyet de m'avoir transmis son savoir tout au long de sa présence au LNE. Il a été pour moi à la fois un collègue et un ami et m'a beaucoup apporté durant cette thèse. Je le remercie pour sa présence et pour l'incroyable pédagogie dont il a su faire preuve pour m'initier au domaine de la conception d'instruments.

J'adresse toute ma gratitude à mon directeur de thèse, Yannick Dewilde, pour la confiance qu'il m'a accordée en acceptant d'encadrer ce travail de thèse, pour ses multiples conseils et pour toutes les heures qu'il a consacrées à diriger cette recherche malgré la distance qui nous séparait.

J'exprime tous mes remerciements à l'ensemble des membres de mon jury de s'être intéressés à mes travaux de thèse.

Je remercie toutes les personnes formidables que j'ai rencontrées par le biais du LNE. Merci pour votre support et vos encouragements. Je pense particulièrement à Pierre Gournay et Oliver Thevenot pour m'avoir donné la chance d'intégrer le LNE au cours de mon stage de master et aussi pour m'avoir recommandé pour cette thèse. Merci à Paul Ceria d'avoir mis à disposition son modèle développé « mAFM virtuel » qui m'a permis de quantifier des

composantes d'incertitudes complexes. Merci à l'équipe Nanométrie d'avoir cru en moi jusqu'au bout. Un grand merci à tous les collègues du Bâtiment « Maxwell » avec qui j'ai partagé des années riches en apprentissage et en bonne humeur. J'associe à ces remerciements toute l'équipe de l'atelier mécanique (Michael Coince, François Pournin, Fabrice...) pour l'excellent travail d'usinage de la tête AFM et ce malgré la complexité des pièces. Grâce à vous, toutes les pièces ont été réussies du premier coup et je vous en félicite.

Enfin, les mots les plus simples étant parfois les plus forts, j'adresse toute mon affection à ma famille ; à mes parents pour avoir fait de moi ce que je suis aujourd'hui, à mes sœurs qui ont su m'encourager dans des moments de doutes. Malgré mon éloignement depuis de nombreuses années, leur confiance, leur intelligence, leur tendresse et leur amour me portent et me guident tous les Jours. Est-ce un bon endroit pour dire ce genre de choses ? Je n'en connais en tous cas pas de mauvais. Je vous aime.

Enfin, mention spéciale à Lynda Larab, Nicolas Feltin et Alexandra Delvallée d'avoir relu mon manuscrit pour y faire disparaître certaines coquilles et ce malgré la charge de travail qu'ils avaient.

INTRODUCTION GENERALE

Avec l'émergence des nanosciences et nanotechnologies ces dernières années, l'étude et la caractérisation des propriétés dimensionnelles et physicochimiques sur des structures ayant des dimensions inférieures à 100 nm sont devenues indispensables. Cela nécessite la mise au point de techniques de mesures et le développement d'instruments adaptées aux échelles nanométriques.

Depuis les années 90, les laboratoires nationaux de métrologie ont relevé le défi du développement d'une nouvelle activité de métrologie de référence destinée à satisfaire les besoins de la mesure dimensionnelle à l'échelle nanométrique. Cela a conduit à l'émergence d'une nouvelle science appelée « nanométrie » qui est définie comme étant la science de la mesure à l'échelle du nanomètre (gamme allant de 1 nm à 100 nm) et à l'estimation des incertitudes de mesure associées. Cette science suscite un intérêt croissant dans la recherche fondamentale et dans l'industrie. A titre d'exemple, la mesure de paramètres géométriques (taille et morphologie) d'un nano-objet est incontournable pour l'investigation de ses propriétés physicochimiques. Ces paramètres se retrouvent au cœur des préoccupations métrologiques des industriels (ex. : microélectronique) et des études sur la toxicité éventuelle des nano produits. En effet, depuis les travaux de l'organisation internationale de normalisation (ISO), et plus particulièrement de son comité technique en charge de la normalisation des nanomatériaux (TC229), la taille et la forme d'un nanoobjet sont reconnus comme un des paramètres indispensables pour son identification. De plus, depuis l'entrée en vigueur le premier janvier 2013 du décret français n° 2012-232 concernant la déclaration des substances à l'état nano-particulaire, les activités liées à la caractérisation des nanomatériaux sont en forte croissance.

Le développement de ces activités et le fort couplage existant entre propriétés dimensionnelles et propriétés physico-chimiques des nanomatériaux, pousse à l'amélioration de la fiabilité et de la comparabilité des mesures à l'échelle nanométrique. Cela génère un réel besoin d'étalonnage et de mise à disposition d'étalons de transferts. Ces étalons permettent d'étalonner les instruments utilisés pour la mesure des nanomatériaux et d'y associer des incertitudes de mesure nanométriques. L'état actuel de l'instrumentation susceptible d'être utilisée dans ce cadre montre que les microscopes à sonde locale (SPM pour Scanning Probe Microscope) et les microscopes électroniques à balayage (SEM pour Scanning Electron Microscope) représentent des outils puissants pour caractériser des échantillons à l'échelle du nanomètre. Ces instruments équipent la plupart des laboratoires de recherche académiques et industriels. Actuellement, en France, la plupart des utilisateurs de ces instruments pour lesquels l'étalonnage est indispensable se tournent vers des méthodes de substitution (référence interne, étalonnage partiel) ou vers des étalonnages réalisés par des laboratoires nationaux

de métrologie étrangers (la PTB et le NIST principalement). Depuis 2007, le LNE développe au sein de l'équipe nanométrie un Microscope à Force Atomique métrologique (mAFM) qui permettra aux utilisateurs d'étalonner leurs instruments par le biais d'étalons de transfert mesurés au préalable par le mAFM.

Ce travail de thèse s'inscrit dans la continuité des travaux de conception du mAFM. Cet instrument a pour but principal la mesure d'étalons de transferts avec la plus faible incertitude possible (1 nm voir inférieur). Ces étalons sont ensuite délivrés aux utilisateurs avec un certificat d'étalonnage leur permettant l'étalonnage des instruments de type SPM ou SEM. Cependant, malgré les très bonnes performances atteintes par l'instrument en termes de stabilité thermique et mécanique (sans tenir compte de la tête AFM), son incertitude de mesure est pénalisée par l'utilisation d'une tête AFM commerciale mal adaptée à la discipline métrologique. C'est pour ces raisons qu'a été initié le développement d'une tête AFM spécifiquement conçue pour les besoins de nanométrie.

Un des objectifs principaux de la thèse a consisté à mener un important travail de développement instrumental afin de poursuivre la conception et l'optimisation des performances du mAFM en l'équipant d'une tête AFM métrologique dans le but de minimiser l'incertitude de mesure globale de l'instrument. Cette tête AFM comporte un système original de mesure des déflexions du levier nécessaire à la détection des forces s'exerçant à l'extrémité de la pointe. Parallèlement à ce développement, le projet a aussi porté sur la caractérisation fine de l'instrument afin d'établir un bilan d'incertitude ainsi que l'optimisation de l'architecture du contrôleur dans le but d'améliorer la vitesse de balayage des échantillons.

Le travail présenté dans ce manuscrit est structuré comme suit :

Dans un premier temps, le premier chapitre introduit le principe de la microscopie à force atomique. Les notions de traçabilité et d'étalonnage sont abordées et leur mise en pratique est illustrée sur le mAFM. Dans une seconde partie, et suite à la description du mAFM, les limites de l'instrument avec l'ancienne tête AFM sont abordées. La fin du chapitre présente un cahier des charges pour la conception de la nouvelle tête AFM.

Le chapitre deux représente une étude bibliographique des principaux systèmes de mesure de déflexions du levier. Les avantages et les inconvénients de chaque système sont présentés et leur éventuelle intégration sur le mAFM est discutée. Une comparaison des performances des différents systèmes a permis de trouver le meilleur compromis pour développer un système de détection stable thermiquement et mécaniquement. Les démarches qui ont mené à la conception de ce système, à sa modélisation, à sa validation par des tests expérimentaux et jusqu'à son intégration sur un AFM sont présentés dans le chapitre trois. La fin de ce chapitre présente des courbes d'approche/retrait obtenues avec ce système en mode contact et en mode Tapping et les premières images de topographie.

Dans le chapitre quatre, la conception et la fabrication de la tête AFM pour le Microscope à Force Atomique métrologique est détaillée. Les concepts fondamentaux qui ont guidé cette étape sont rappelés. Les étages qui constituent la tête sont également présentés et les choix de conception justifiés.

Enfin, le chapitre cinq présente dans une première partie les mesures qui ont été obtenues sur l'AFM métrologique équipé avec la tête AFM et qui permettent de valider les travaux de thèse. La deuxième partie présente les études expérimentales ayant permis la caractérisation de différentes composantes du mAFM (platine de translation, interféromètres laser, miroirs de références...). L'objectif consistait à quantifier les sources d'erreurs, évaluer leurs incertitudes, pour enfin compléter le premier bilan d'incertitude du mAFM et calculer l'incertitude composée.

Ce manuscrit s'achève par une conclusion générale qui résume les travaux réalisés durant cette thèse ainsi que les perspectives retenues pour l'optimisation de l'instrument. Trois annexes A, B et C présentent respectivement la carte électronique développée pour le conditionnement des signaux issus de la tête AFM, la modélisation du trajet optique des têtes interférométriques dans le but de compenser le bras mort ainsi que la nouvelle architecture pour le contrôleur de l'instrument.

TABLE DES MATIERE

Remerciements.....	5
Introduction générale	7
Table des matière	10
1. Le microscope à force atomique métrologique : un instrument incontournable pour la nanométrie dimensionnelle.	15
1.1. Principe de la microscopie à force atomique : du STM à l'AFM.....	15
1.1.1. Le mode contact.....	18
1.1.2. Le mode contact intermittent ou Tapping (mode dynamique).....	19
1.1.3. Le mode non-contact.....	20
1.2. Etalonnage des AFM.....	20
1.2.1. Du besoin d'une mesure traçable à l'échelle du nanomètre.....	20
a. AFM métrologique : vers une traçabilité dimensionnelle à l'échelle du nanomètre.....	21
b. Mise en pratique de la traçabilité par le biais d'étalonnage.....	23
c. Les étalons de transfert	24
1.2.2. AFM métrologique du LNE.....	25
Partie II : Présentation et Analyse des développements réalisées pour le mAFM du LNE et perspectives d'améliorations.....	26
1.3. Spécifications de l'AFM métrologique du LNE	26
1.3.1. Présentation générale de l'instrument.....	26
a. Platine XYZ.....	27
b. Interféromètres.....	29
c. Tête AFM	30
1.3.2. Performances.....	30
a. Stabilité de la chaîne métrologique	30
b. Problématique liée à la dérive thermique de la pointe dans la tête AFM.....	32
1.3.3. Nécessité de développer une nouvelle tête AFM adaptée pour des applications métrologiques.....	36
1.4. Bibliographie I.....	15
2. Etude et comparaison des principaux systèmes de mesure de déflexions du levier dans un AFM.....	40
2.1. Les systèmes de mesure de déflexion dans un AFM.....	40
2.1.1. Méthode du levier optique (photodiode quatre quadrants)	41
2.1.2. La méthode de détection interférométrique	45
a. Interféromètre différentiel	45
b. Interféromètre à fibre optique.....	47
2.1.3. Mesure piézo-électrique par diapason à quartz.....	49
a. Détection du signal.....	51
2.1.4. Mesure piézorésistive	53

2.1.5.	Mesure capacitive.....	54
2.2.	Comparaison des différentes méthodes de détection dans le cadre de leur utilisation dans l'AFM métrologique	55
2.3.	Bibliographie II.....	40
3.	Développement d'un système original pour la mesure des déflexions du levier dans le mAFM.....	61
3.1.	Développement d'une méthode de détection sans sources de chaleur.....	61
3.1.1.	Externalisation du module diode laser.....	61
3.1.2.	Externalisation de la photodiode et son électronique	64
a.	Exemple de capteur de position à fibres optiques	65
3.1.3.	Evaluation d'un premier prototype de capteur de position à base de quatre fibres optiques	67
3.1.4.	Modélisation du capteur à quatre fibres optiques.....	69
3.1.5.	Résultats et interprétations	72
a.	Photodiode quatre quadrants	72
b.	Photodétecteur à fibres	73
3.2.	Développement d'un capteur à fibres optiques optimisé : le bundle de fibres.....	74
3.2.1.	Spécifications techniques du bundle de fibres optiques du LNE.....	76
3.2.2.	Modélisation du bundle	76
a.	Résultats de modélisation.....	79
3.2.3.	Conception et caractérisation expérimentale du bundle de fibres optiques.....	83
a.	Conception.....	83
b.	Caractérisation expérimentale	85
3.3.	Intégration et validation du bundle sur une tête AFM : Premières images AFM.....	90
3.4.	Conclusion sur le bundle de fibres.....	94
3.5.	Bibliographie III.....	96
4.	Conception et fabrication de la tête AFM	99
4.1.	Spécification pour la conception de la Tête AFM.....	100
4.2.	Etapes de conception de la tête AFM.....	102
4.2.1.	Nécessité d'adapter la tête à une structure géométrique à 4 interféromètres.....	102
4.2.2.	Optimisation de la chaîne métrologique de la tête AFM	103
a.	Choix du matériau des éléments de la chaîne métrologique	104
4.2.3.	Conception et réalisation mécanique des éléments de la chaîne métrologique relative à la mesure de position	106
a.	Le prisme de référence	106
b.	Le support pointe amovible	108
c.	Intégration du support pointe sur le prisme de référence	110
4.2.4.	Bridage du prisme de référence au châssis de la tête AFM	112
4.2.5.	Le système de mesure des déflexions du levier	116

4.2.6.	Intégration des platines de réglage du levier optique.....	120
a.	Positionnement du spot laser sur le dos du levier	120
b.	Application numérique (se référer à la Figure 4.23)	123
c.	Positionnement du faisceau laser au centre du bundle.....	124
d.	Application numérique (se référer à la Figure 4.24)	124
4.2.7.	Le microscope optique.....	126
4.2.8.	Le châssis de la tête AFM.....	129
4.2.9.	Structure pour la gestion de l'approche pointe/surface.....	130
a.	Design de la structure d'approche	130
b.	Gestion des degrés de libertés à l'aide du tripode	133
4.3.	Version finale du mAFM équipé avec la nouvelle tête AFM.....	138
4.4.	Conclusion.....	138
4.5.	Bibliographie IV.....	140
5.	Validation de la tête AFM et caractérisation métrologique de l'instrument... 142	
5.1.	Vérification des performances du mAFM avec la tête AFM développée.....	142
5.1.1.	Stabilité thermique dans l'instrument	142
5.1.2.	Stabilité de la mesure interférométrique.....	144
5.1.3.	Correction du bras mort dans l'AFM métrologique.....	147
5.2.	Caractérisation métrologique de l'instrument.....	151
5.2.1.	Non-linéarité des interféromètres	153
a.	Influence du désalignement des optiques de l'interféromètre sur la non-linéarité.....	155
5.2.2.	Caractérisation expérimentale des défauts des miroirs du prisme mobile	156
a.	Défaut de planéité.....	156
b.	Défaut de rugosité	159
5.2.3.	Défaut d'orthogonalité des faces des miroirs de mesure.....	162
5.2.4.	Caractérisation des performances de la platine XYZ In-situ.....	164
5.2.5.	Evaluation des erreurs d'Abbe sur la mesure interférométrique	172
5.3.	Bilan d'incertitude	176
5.3.1.	Incertitude sur la mesure interférométrique (un seul interféromètre).....	176
a.	Stabilité longueur d'onde du laser dans le vide	176
c.	Influence de l'incertitude de la Formule d'Edlen pour la mesure de position.....	177
d.	Erreur de position liée à l'étalonnage des sondes de température, de pression et d'hygrométrie	177
e.	Influence de l'incertitude du le bras mort sur la mesure interférométrique	178
f.	Limite de résolution	179
g.	Erreur de cosinus.....	179
5.3.2.	Incertitude sur la mesure de position par interférométrie.....	182
5.4.	Bibliographie V.....	185
6.	Conclusion et perspectives.....	186
6.1.	Conclusion générale sur l'optimisation de l'AFM.....	186

6.2. Perspectives d'Améliorations pour l'AFM métrologiques	189
6.2.1. Le bundle de fibre optique.....	189
6.2.2. Le bilan incertitude	190
6.2.3. L'électronique de commande	191
6.3. Perspective au sens large	Erreur ! Signet non défini.

Annexe A : Développement d'une carte électronique pour le conditionnement des signaux issus du bundle de fibre 192

1.1. Introduction	192
1.2. Cahier des charges	192
1.3. Etude du conditionnement des photodiodes (AC design, stabilité, bande passante et bruit) 194	
1.3.1. Sensibilité d'une photodiode	194
1.3.2. Courant d'obscurité	195
1.3.3. Fonctionnement statique d'un convertisseur courant-tension.....	196
1.3.4. Gain en fréquence du montage transimpédance	198
1.3.5. Bande passante du montage	200
1.3.6. Stabilité du montage	201
1.3.7. Evaluation du niveau de bruit dans le circuit	205
a. Bruit dans la photodiode	207
b. Bruit dans le montage transimpédance	209
1.4. Bibliographie A	211

Annexe B : Modélisation du chemin optique des interféromètres utilisés pour la mesure de position dans le mAFM 212

Annexe C : le contrôleur du mAFM : Vers une architecture évolutive 220

1.5. Limites de l'ancien contrôleur du mAFM	220
1.6. Nouvelle architecture du contrôleur du mAFM	222

Liste de communications 226

LE MICROSCOPE A FORCE ATOMIQUE METROLOGIQUE : UN INSTRUMENT INCONTOURNABLE POUR LA NANOMETROLOGIE DIMENSIONNELLE.

Ce chapitre est composé de deux parties. La première partie introduit le principe de la microscopie à force atomique avant d'aborder deux notions importantes lorsque l'AFM est utilisé pour la mesure dimensionnelle : l'étalonnage et la traçabilité de la mesure. La seconde partie présente le microscope à force atomique métrologique du LNE et le replace dans le contexte du Système International d'unités (SI). Les choix techniques réalisés lors de sa conception seront discutés avant d'aborder les limitations de l'instrument qui sont à l'origine du développement de la tête AFM métrologique.

Partie 1 : Principe de la microscopie à force atomique et de l'utilisation de l'AFM pour la mesure dimensionnelle.

1.1. Principe de la microscopie à force atomique : du STM à l'AFM

L'invention du microscope à effet tunnel (STM pour Scanning Tunneling Microscope) par G.Binnig and H.Rohrer en 1981 [1] a ouvert la voie à l'imagerie de surfaces avec une résolution spatiale bien supérieure à celle des techniques de microscopie conventionnelle, typiquement la demi longueur d'onde pour la microscopie optique soit environ 300 nm dans le domaine visible [2]. En effet, le STM est le tout premier instrument capable d'obtenir des images en trois dimensions de surfaces avec une résolution atomique. Comme tous les microscopes champ proche, il tire parti d'une interaction fortement localisée entre l'extrémité de la pointe et la surface à imager. Son fonctionnement est basé sur un

courant tunnel qui apparaît lorsque une différence de potentiel est appliquée entre la pointe et l'échantillon conducteur et que la distance les séparant devient très faible (de l'ordre de l'Angstrom). Cependant, même si le STM est capable d'atteindre la résolution atomique [1] il ne peut être utilisé que sur des échantillons conducteurs. Cette limitation a conduit à l'invention du microscope à force atomique (AFM pour Atomic Force Microscope) par Binnig et ses collègues en 1986 [3]. L'AFM repose lui aussi sur une interaction fortement localisée qui tire son origine du champ de forces atomiques dans lequel une pointe miniature est plongée. Cette interaction est toujours présente quel que soit le matériau, conducteur ou non.

Une première approche pour décrire le champ de forces consiste à considérer l'énergie existant entre deux atomes (ou molécules) non liés. Cette énergie est très souvent exprimée sous la forme d'un potentiel dit de Lennard-Jones (voir Figure 1.1). Ce potentiel est la combinaison d'une interaction attractive de type Van der Waals qui prédomine à grande distance (supérieure à 1 nm) et d'une interaction répulsive qui intervient de façon prépondérante à faible distance (inférieure à 0.5 nm). Cette dernière tire son origine de l'incapacité des orbitales atomiques à s'interpénétrer (principe d'exclusion de Pauli) [4].

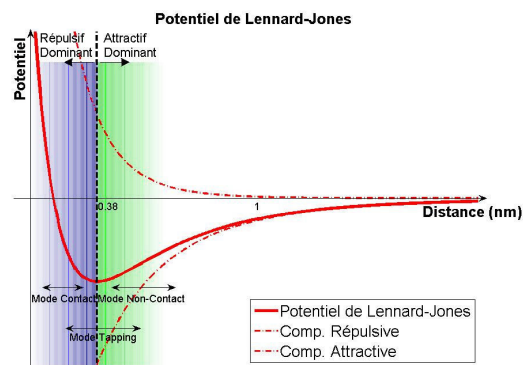


Figure 1.1. Evolution de la force d'interaction entre la pointe et la surface en fonction de la distance qui les sépare

La résolution atteinte avec un AFM est directement dépendante de la forme de la pointe. Idéalement son apex (extrémité de la pointe) est constitué d'un seul atome en interaction avec la surface à imager. En pratique, ces conditions sont difficilement atteignables et la pointe possède toujours un rayon de courbure typiquement de l'ordre de quelques nanomètres (voir Figure 1.2 droite).

Pour convertir les forces agissant à l'extrémité de la pointe (quelques nN) en une grandeur facilement mesurable, la pointe est intégrée à l'extrémité d'un levier micrométrique (voir Figure 1.2-gauche). Celui-ci joue le rôle d'un convertisseur qui sous l'action des forces appliquées à l'extrémité de la pointe va fléchir vers le haut si la force est attractive ou vers le bas si la force est répulsive. La déflexion Δz peut s'exprimer par :

$$\text{Équation 1.1} \quad \Delta z = F/K_0$$

Où K_0 est la constante de raideur du levier. Cette raideur peut s'exprimer en fonction du module d'élasticité E (en $N.m^{-2}$), de la largeur du levier w , de sa longueur L et de son épaisseur t :

Équation 1.2
$$K = \frac{wEt^3}{4L^3}$$

Les pointes sont aujourd'hui commercialisées avec des leviers possédant des propriétés géométriques variées ce qui permet d'obtenir un large panel de raideurs, typiquement entre 0.01 et 50 N/m, donc une large gamme de forces mesurables. La forme de la pointe et la constante de raideur K du levier sont des paramètres importants pour les mesures par AFM car elles conditionnent l'obtention d'images de bonne qualité : ces paramètres devront être adaptés à l'objet à mesurer.

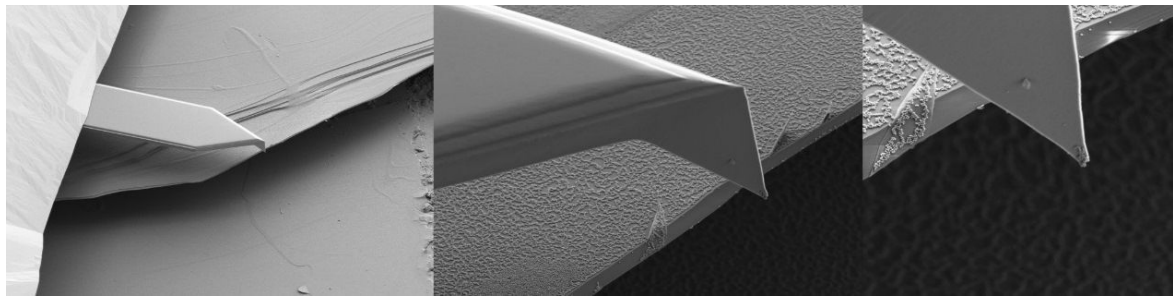


Figure 1.2. Images par microscopie électronique à balayage d'une pointe et de son microlevier.

Afin de convertir les déflexions du levier en signal électrique, un système de détection est utilisé au niveau de la tête AFM (Figure 1.3). Différentes techniques peuvent être utilisées : interférométrique, optique, piézo-électrique, capacitive, piézorésistive (voir chapitre 2). Cependant la technique la plus couramment utilisée reste la méthode du levier optique [5]. Cette technique utilise une diode laser dont le faisceau est focalisé et réfléchi sur le dos du levier. Le spot est ensuite projeté sur une photodiode quatre quadrants qui va analyser ses déplacements en détectant les variations d'intensité entre quadrants (voir chapitre 2 pour plus de détails).

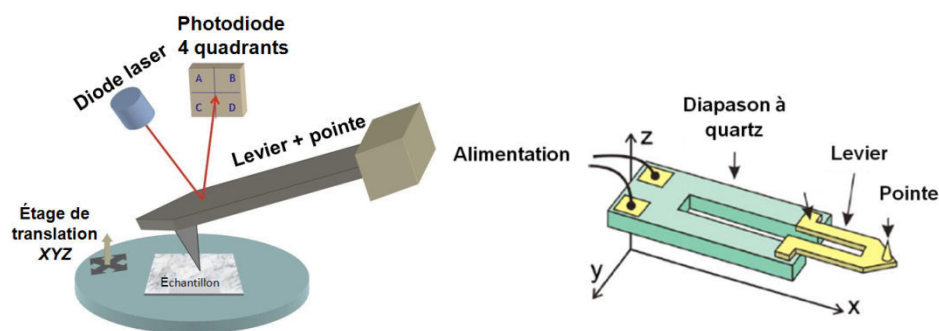


Figure 1.3. Exemple de système de détection des déflexion par la méthode du levier optique (à gauche) ou par effet piézo-électrique dans un diapason (à droite).

De par la nature très localisée des forces d'interactions, l'AFM réalise une mesure locale. Par conséquent l'instrument intègre un système de balayage qui génère un déplacement relatif de la pointe par rapport à l'échantillon. L'objectif est de sonder les propriétés locales de l'échantillon en constituant un maillage de points régulier qui constitueront les pixels de l'image. Les déplacements sont le plus

souvent réalisés par un système d'actionneurs piézoélectriques qui assurent, sous l'action de tensions appliquées à ses électrodes, des déplacements nanométriques dans les trois directions de l'espace (X, Y, Z). Ce système de déplacement peut être complété par un ensemble de capteurs de positions afin de minimiser les erreurs de trajectoire lors du balayage.

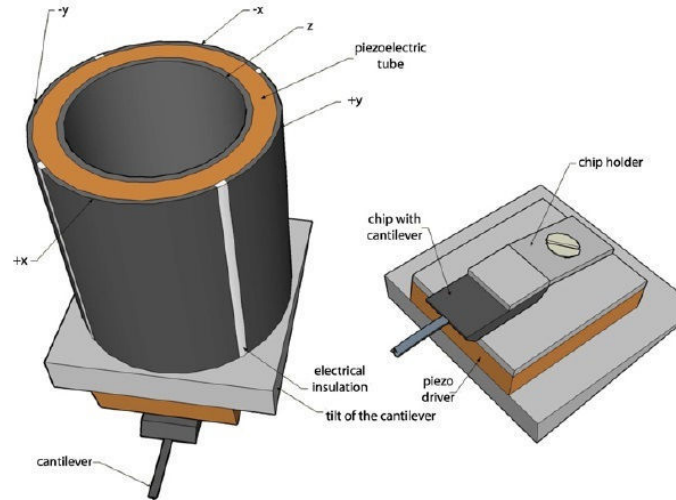


Figure 1.4. Scanner x-y-z à tube piézoélectrique couramment utilisé sur les AFM commerciaux et support pointe fixé sur ce dernier.

Pendant le balayage, la pointe est constamment sujette à des variations de forces d'interaction qui, lorsqu'elles deviennent trop importantes, risquent d'endommager aussi bien la pointe que l'échantillon. Pour maintenir ces forces d'interactions constantes, un asservissement contrôle la distance pointe/échantillon en agissant sur l'actionneur suivant l'axe Z. Plusieurs types d'asservissement sont possibles. Ils permettent à l'AFM d'exploiter une multitude de modes de fonctionnement dont les trois principaux sont le mode contact, le mode contact intermittent couramment appelé mode Tapping et le mode non-contact.

1.1.1. Le mode contact

Il s'agit d'un mode de fonctionnement statique basé sur les mesures de déflexion du levier qui supporte la pointe AFM. La pointe est amenée au contact de la surface de l'échantillon et maintenue à une force d'interaction constante par l'asservissement. Pour cela, l'asservissement maintient constante la déflexion du levier en contrôlant la distance pointe échantillon. Lors du balayage de la surface, si une variation de la déflexion du levier est détectée (changement d'interaction ou de distance pointe échantillon), le système d'asservissement modifie la position verticale de la pointe de façon à retrouver la déflexion initiale du levier et donc la force d'interaction de la consigne. Le signal de contre réaction est en première approximation la topographie de la surface à imager. Le mode contact permet d'atteindre les meilleures résolutions ainsi que des vitesses de balayage souvent plus élevées que les autres modes.

1.1.2. Le mode contact intermittent ou Tapping (mode dynamique)

Les forces et les frictions engendrées lors du balayage en mode contact peuvent endommager la surface. Afin d'éviter la détérioration de l'échantillon et l'usure prématurée de la pointe par un contact permanent, le mode « Tapping » a été développé. Il s'agit d'un mode oscillant durant lequel la pointe vient effleurer la surface de l'échantillon par intermittence. Pour cela, le système pointe/levier est mis en oscillation proche de sa fréquence de résonance par une pastille piézoélectrique.

Il existe deux méthodes de modulation, la modulation en amplitude (AM) et la modulation en fréquence (FM). Pour la modulation AM [6], la pastille piézo est excitée avec un signal d'amplitude (A_p) et de fréquence (f_p) fixes et proches de la fréquence de résonance du levier. Lorsque la pointe approche la surface de l'échantillon, les interactions modifient la résonance du système en amplitude et en phase. Ces variations sont ensuite utilisées par l'asservissement pour maintenir constante soit l'amplitude, soit la phase et donc l'interaction pointe/surface. (voir Figure 1.5). Cependant, le changement d'amplitude dans le mode AM n'opère pas instantanément avec le changement d'interaction entre la pointe et l'échantillon, mais plutôt avec un temps de latence égal à :

Équation 1.3
$$\tau_{AM} = 2Q/f_0$$

Avec Q le facteur de qualité du levier. Ce temps de latence, pour une pointe possédant une fréquence de résonance de 300 kHz et un facteur de qualité de 300 (pointe typiquement utilisée dans le mode Tapping pour la mesure de topographie), le temps de latence est de l'ordre de 2 ms. Le même facteur de qualité peut atteindre 10000 lorsque la même pointe est utilisée sous vide. Dans ces conditions, le temps de latence atteint 67 ms. Le mode AM étant relativement lent, Albercht, Grutter, Horne et Rugar (1990) ont résolu le problème en créant le mode FM dans lequel le levier vibre à sa résonance. Il est utilisé comme un oscillateur réagissant aux changements du gradient de force dans lequel la pointe pénètre. Ces interactions causent un changement de fréquence de l'oscillateur qui est détectée par un démodulateur FM (PLL par exemple) [7].

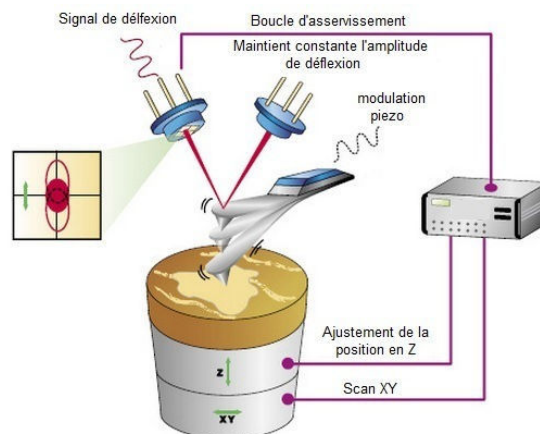


Figure 1.5. Illustration du mode Tapping

1.1.3. Le mode non-contact

Le premier mode non-contact (NC-AFM) a été développé par Martin *et al.* en 1987 [6]. Ce mode exploite essentiellement les forces attractives interatomiques. La distance entre la pointe et l'échantillon est alors de quelques dizaines d'Angstrom à plusieurs dizaines de nanomètres (voir Figure 1.1). A cette distance, les forces d'interaction sont beaucoup plus faibles que les forces de répulsion sondées dans le mode contact. Pour pouvoir les détecter, une méthode dynamique est utilisée en excitant le levier qui supporte la pointe à sa fréquence de résonance avec une amplitude de quelques nanomètres. En fonction du gradient de force $\partial f/\partial d$ perçue par la pointe, la constante de raideur effective du levier est modifiée $K_{\text{eff}} = K_0 - (\partial f/\partial d)$ ou K_0 est la constante de raideur du levier par construction. Cette modification entraîne le décalage de la fréquence de résonance du levier :

Équation 1.4
$$f = 2\pi \sqrt{\frac{K_{\text{eff}}}{m}} = f_0 \sqrt{1 - \frac{\partial f/\partial d}{K_0}}$$

La pointe oscillant loin de la surface, ce mode est moins résolu et n'est en général pas utilisé pour les études de topographie. Il permet cependant l'analyse des forces à longue portée, électrique et magnétiques. Pour s'affranchir des effets de corrélation des informations recueillies avec la topographie, il est souvent nécessaire d'effectuer une mesure en deux étapes : la première en mode Tapping pour détecter la topographie, la seconde en mode non contact pour survoler l'échantillon à hauteur constante et détecter le gradient de force [8].

Le développement et l'essor de l'AFM ouvrent des perspectives d'applications considérables. Il est désormais possible d'analyser tout type de matériaux (durs, mous, biologiques...) à l'air ambiant comme sous vide ou en milieu liquide. La résolution atomique peut aussi être atteinte si l'état de surface le permet (surfaces peu rugueuses). Les fenêtres d'analyse vont de la fraction de nanomètre jusqu'à plusieurs dizaines de micromètres. C'est pour toutes ces raisons que l'AFM a su conquérir avec le microscope électronique à balayage (SEM pour Scanning Electron Microscope) une place de choix pour la pratique de la métrologie dimensionnelle à l'échelle nanométrique [9].

1.2. Etalonnage des AFM

1.2.1. Du besoin d'une mesure traçable à l'échelle du nanomètre

Grâce à sa capacité à mesurer une topographie, l'AFM est aujourd'hui très couramment utilisé pour des applications de métrologie dimensionnelle : dimensions de nanostructures, états de surface, rugosité, planéité, courbure, épaisseur de couche, hauteur ou profondeur de motif, pas de réseau... (Voir Figure 1.6) [10]. Cependant, pour améliorer la justesse des mesures délivrées par l'AFM, il est indispensable de l'étalonner périodiquement.

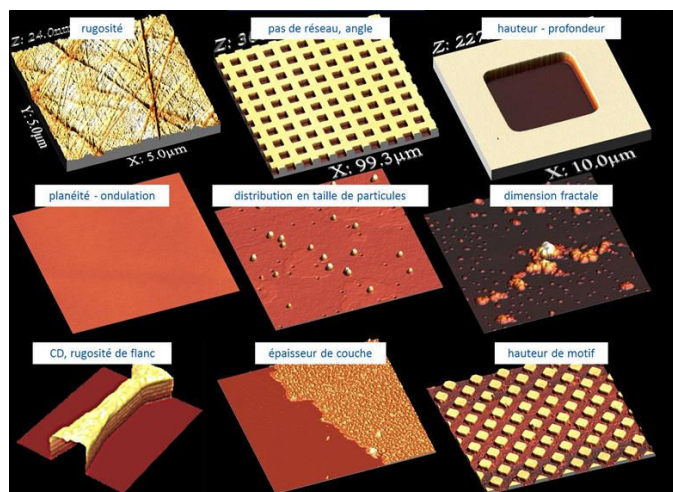


Figure 1.6. Exemple d'utilisation de l'AFM pour des applications de métrologie dimensionnelle.

Par ailleurs, la poursuite du développement des nanotechnologies nécessite de pouvoir disposer de résultats de mesure toujours plus fiables, à la fois pour permettre la mise en place d'un contrôle qualité mais aussi pour faciliter l'acceptation par le public de nouveaux produits arrivant sur le marché. Dès lors, la mesure apparaît comme un catalyseur pour le développement des nanotechnologies. C'est pour cette raison qu'un grand chantier s'ouvre dans le domaine de la nanométrie, qui est la science de la mesure à l'échelle nanométrique, avec comme enjeu l'essor des nanotechnologies et des nanosciences. Aujourd'hui, le premier verrou technologique sur le point de céder est la maîtrise de la traçabilité à l'échelle nanométrique pour la mesure dimensionnelle (formes, tailles, distances...).

a. AFM métrologique : vers une traçabilité dimensionnelle à l'échelle du nanomètre

Les moyens développés aujourd'hui par le LNE dans le domaine de la nanométrie reposent principalement sur la mise en œuvre d'une plateforme de Caractérisation Métrologique des Nanomatériaux appelée plateforme « CARMEN » [11, 12]. L'objectif de cette plateforme consiste à établir les différentes chaînes de traçabilité, à définir des protocoles de mesure et des méthodes d'échantillonnage afin d'être capable d'associer à chaque mesure une incertitude qui permettra d'offrir aux utilisateurs de la plateforme un niveau de confiance optimum. Elle permettra par exemple une mesure absolue et traçable des paramètres géométriques qui caractérisent un nano-objet [13]. Actuellement, le travail de métrologie primaire se concentre en priorité sur le cœur dimensionnel de la plateforme constitué par l'AFM métrologique (mAFM). L'idée de développer un AFM métrologique a été lancée en 2007 par le LNE dans le cadre du développement de son activité en nanométrie. Celui-ci servira aussi bien pour étalonner les instruments de la plateforme (AFM et MEB) que pour des prestations d'étalonnage sur des étalons couramment utilisés en microscopie à force atomique ou électronique ou sur des produits avancés nécessitant une grande exactitude de mesure.

On entend par AFM métrologique, un AFM permettant d'assurer la traçabilité au Système international d'unités de mesures topographiques réalisées sur des échantillons d'intérêt. C'est également un instrument dont l'incertitude de mesure est parfaitement maîtrisée au sens quantitatif du terme. Cela implique nécessairement que tous les paramètres qui perturbent le résultat de mesurage soient maîtrisés et quantifiés au travers d'un bilan d'incertitude. Ce type d'instruments de référence est principalement développé dans les Instituts Nationaux de Métrologie (INM). Le Tableau 1-1 rassemble différents exemples d'mAFM qui existent à travers le monde.

Year	NMI device	x-range/ μm	z-range/ μm	Auteurs
1989	NIST-M3-STM	100	10	Teague (1989)
1994	PTB-mSTM	100	10	Jusko <i>et al.</i> (1994)
1994	NIST-C-AFM	50	5	Schneir <i>et al.</i> (1994)
1995	PTB-Veritekt A	65	15	Bienias <i>et al.</i> (1998)
1996	PTB-Veritekt B	65	15	Hasche <i>et al.</i> (2002)
1997	NIM-Veritekt A	70	8	Veritekt type instrument
1998	METAS-LRAFM	380	5	Meli and Thalmann (1998)
1999	NMIJ-AFM I	17,5	2,5	Gonda <i>et al.</i> (1999)
2001	DFM-AFM	70	6	Purpose-built with commercial head
2001	INRIM-AFM	30	18	Picotto and Pisani (2001)
2002	PTB-Veritekt	65	15	Dai <i>et al.</i> (2005)
2003	NMIJ-AFM II	100	12	Misumi <i>et al.</i> (2005)
2004	PTB-NMM	25 000	5000	Dai <i>et al.</i> (2005)
2005	KRISS-AFM	100	12	Lee <i>et al.</i> (2007)
2005	NPL-mAFM	100	5	Haycocks and Jackson (2005)
2005	VSL-AFM	100	20	Dirscherl <i>et al.</i> (2005)
2006	NNC/A*STAR	25 000	5000	Commercial SFM head, piezo stage
2006	CMI-AFM	10 000	20	Klapetek <i>et al.</i> (2011)
2006	NIM	50 000	2000	Lu <i>et al.</i> (2007)
2007	MIKES-AFM	100	16	Korpeläinen <i>et al.</i> (2010)
2009	NRC-AFM	100	12	Eves (2009)
2010	LNE-AFM I	60	15	Ducourtieux, Poyet and Boukellal
2010	METAS-AFM I	800	200	Meli and Kung (2010)
2011	FOD-SMD-AFM	100	100	Piot <i>et al.</i> (2010)
2011	NMIA-MFP-3D	100	25	Babic <i>et al.</i> (2011)

Tableau 1-1. Les AFM métrologiques développés dans le monde [14].

La traçabilité est une notion clé de la métrologie. Elle est définie dans le guide pour l'expression de l'incertitude de mesure [15] par : « La traçabilité métrologique est la propriété d'un résultat de mesure selon laquelle ce résultat peut être relié à une référence par l'intermédiaire d'une chaîne ininterrompue et documentée d'étalonnages dont chacun contribue à l'incertitude de mesure ». Elle décrit toute la chaîne de raccordement des mesures. Elle est souvent représentée sous forme d'une pyramide (voir Figure 1.7) au sommet de laquelle siège la définition de l'unité du SI et où sa base représente la mesure réalisée par l'opérateur.

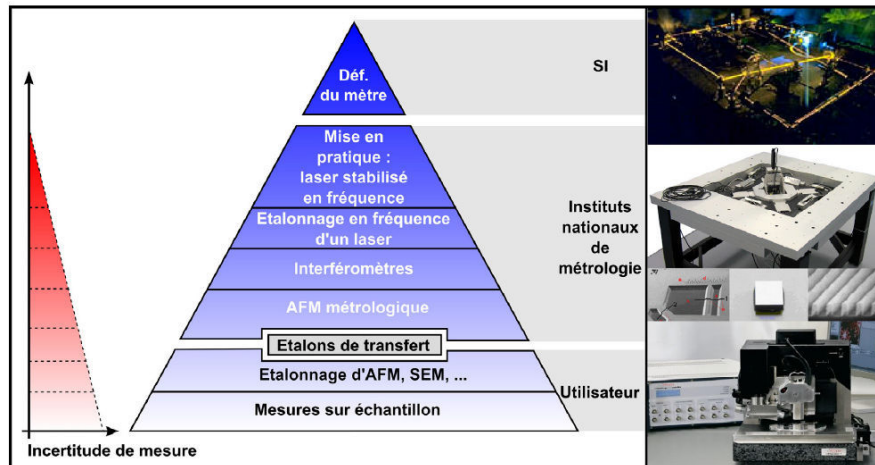


Figure 1.7. Pyramide de traçabilité pour la nanométrie dimensionnelle utilisant un AFM.

b. Mise en pratique de la traçabilité par le biais d'étalonnage

Dans le SI, l'unité de longueur, le mètre, est définie à partir de l'unité de temps, la seconde, grâce à la fixation de la vitesse de la lumière, c , par la Conférence Générale des Poids et Mesures (CGPM) en 1983. La définition de la seconde est fondée sur la durée d'un nombre de périodes défini (9 192 631 770) de la radiation correspondant à la transition entre deux niveaux hyperfins de l'état fondamental de l'atome de césium 133 [15]. Le lien entre les unités de temps et de longueur est établi par la relation caractérisant la propagation des ondes électromagnétiques dans le vide et reliant la longueur d'onde sous vide λ à la fréquence ν : $\lambda = c/\nu$. La référence de fréquence ν peut être fournie par un laser stabilisé sur une transition atomique ou moléculaire reconnue [16]. Au sommet de la pyramide de traçabilité, se trouvent la définition du mètre et sa mise en pratique au sein des INM grâce à un laser stabilisé en fréquence. C'est un étalon primaire qui sert à étalonner en fréquence d'autres sources laser utilisées, par exemple, pour mesurer des déplacements par interférométrie optique. Ces techniques permettent de relier le déplacement mesuré à une longueur d'onde en utilisant la relation approximée suivante pour un interféromètre double passage :

Équation 1.5
$$d = \frac{k\lambda}{4n}$$

Où k est le nombre de franges comptées, λ la longueur d'onde sous vide du laser utilisé et n l'indice de réfraction de l'air traversé par les faisceaux.

Le lien entre la mesure à l'échelle du nanomètre et l'étalon primaire est réalisé grâce à un AFM métrologique (mAFM) qui permet d'étalonner les caractéristiques dimensionnelles d'étalons de transfert. Ces étalons sont ensuite utilisés pour étalonner et raccorder les SPMs et SEMs en les rendant traçables, ce qui permet de rendre leur mesures comparables et exploitables par l'ensemble de la communauté. On comprend ainsi la position stratégique du mAFM dans la pyramide de traçabilité ainsi que l'importance de minimiser ses erreurs de mesure.

c. Les étalons de transfert

Les étalons de transfert sont principalement des structures gravées dans le silicium (réseaux ou marches). Ils sont utilisés pour étalonner des SPM, des dispositifs de mesure optique haute résolution ou des microscopes électroniques.

➤ Réseaux étalons

Pour étalonner les instruments suivant les axes X ou Y (linéarité et orthogonalité des axes de déplacements), l'utilisateur dispose de réseaux 1D ou 2D. Dans les deux cas, la grandeur à mesurer est le pas du réseau qui ne dépend pas de la forme de la pointe si celle-ci n'évolue pas au cours du balayage. Ces réseaux sont étalonnés à l'aide de l'AFM métrologique qui permet la mesure d'un pas local voire moyen avec une très faible incertitude.

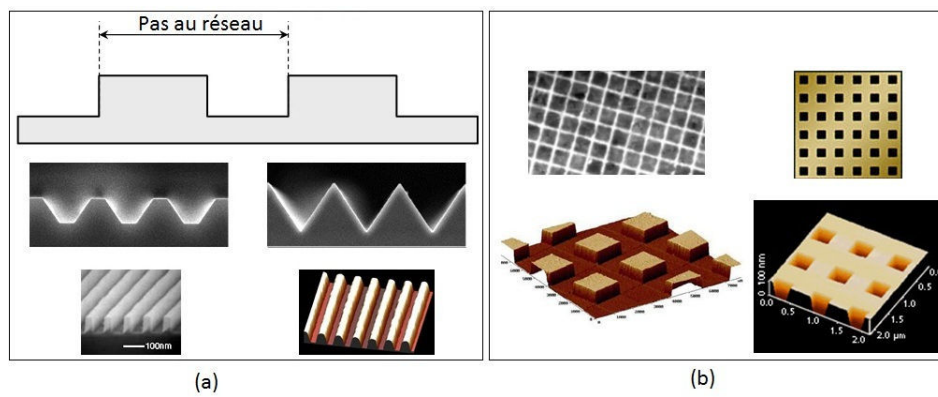


Figure 1.8. Profils types de réseaux étalons. (a) réseau étalon 1D. (b) réseau étalon 2D

Pour étalonner les instruments suivant l'axe Z, l'utilisateur dispose de marches simples, de marches périodiquement espacées ou de réseaux de marches. Les hauteurs (ou profondeurs selon les cas) peuvent atteindre quelques fractions de nanomètre à plusieurs micromètres. La mesure de la hauteur de marche s'effectue à l'aide du mAFM qui donne une information locale mais qui peut être moyennée sur des surfaces pouvant atteindre la totalité de la course de l'instrument.

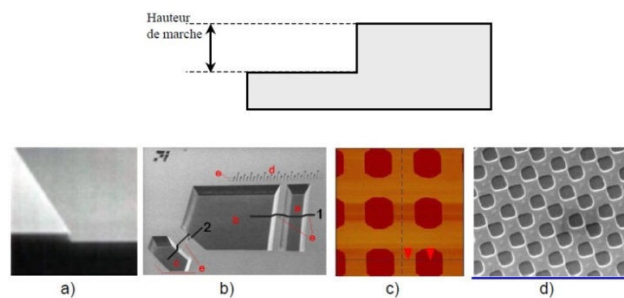


Figure 1.9. Marche étalon simple (a et b) et réseau de marche étalon (c et d)

1.2.2. AFM métrologique du LNE

Un microscope à force atomique métrologique ne diffère d'un AFM « classique » que par le fait qu'il est capable de réaliser des mesures quantitatives pour lesquelles la traçabilité au SI est assurée. Il permet donc de renvoyer précisément une mesure dimensionnelle traçable et d'associer au résultat de mesurage une incertitude de mesure quantifiée. Cette incertitude regroupe l'ensemble des contributions qui dégradent la justesse et la dispersion de la mesure. La caractérisation de l'instrument reste une tâche complexe pour le métrologue car les sources d'incertitude sont de natures diverses.

L'extraction de propriétés géométriques à partir d'une image nécessite de mettre en œuvre une méthodologie différente d'un AFM classique. Il est donc important d'établir un repère XYZ fiable permettant de déterminer les coordonnées des déplacements de la pointe par rapport à l'échantillon (Figure 1.10). La mesure des déplacements doit être réalisée dans le référentiel d'unités du SI. Il est donc indispensable d'assurer la traçabilité des capteurs de déplacement jusqu'à l'étalon primaire. Enfin, le résultat de mesurage devra être associé à une incertitude de mesure.

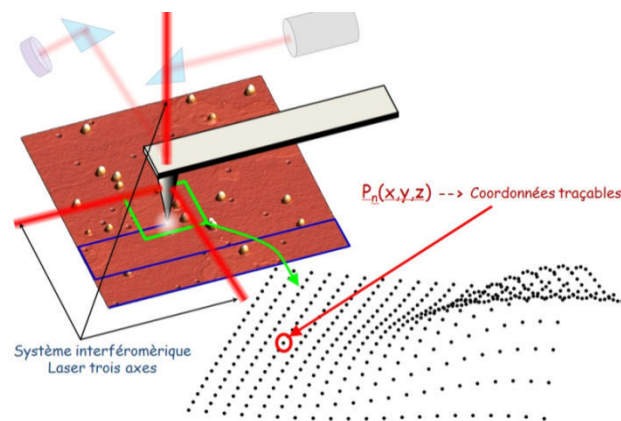


Figure 1.10. Mesure d'échantillon à l'aide d'un AFM métrologique. La traçabilité est assurée dans les trois dimensions grâce à des interféromètres laser dont les sources sont étalonnées en fréquence. L'image obtenue avec le mAFM est un nuage de point dont chaque pixel de l'image correspond à une coordonnées (X, Y, Z) traçable.

Depuis 2007, le LNE (Laboratoire national de métrologie et d'essais), qui est l'Institut National de Métrologie français, développe son propre AFM métrologique. Cet instrument de référence, unique en France, permettra à terme de proposer des solutions d'étalonnage pour les structures de référence utilisées principalement en microscopie champ proche mais aussi en microscopie électronique. Le LNE a choisi de développer intégralement ce mAFM afin de rester maître des choix de conception qui conditionnent la maîtrise de l'incertitude de mesure.

Partie II : Présentation et Analyse des développements réalisés pour le mAFM du LNE et perspectives d'améliorations

Etant donné que les développements décrits dans ce manuscrit s'inscrivent dans la continuité des travaux de thèse précédemment effectuée par Benoit Poyet [17], il est primordial de comprendre le fonctionnement de l'instrument et les choix techniques effectués à l'époque avant de proposer des solutions pour le développement d'une nouvelle tête AFM plus adaptée à la pratique de la métrologie dimensionnelle. Dans ce qui suit, les différents étages de l'instrument seront décrits succinctement avant d'aborder les facteurs impactant l'incertitude de mesure : ils sont principalement liés à la tête AFM commerciale utilisée. C'est pour cette raison qu'une nouvelle tête AFM doit être développée. C'est un des objectifs de cette thèse. Le cahier des charges de cette tête AFM est présenté à la fin de ce chapitre.

1.3. Spécifications de l'AFM métrologique du LNE

Le mAFM du LNE est dédié à la mesure dimensionnelle de haute exactitude et à l'étalonnage d'étalons de transfert de dimensions maximales 25 mm x 25 mm x 7 mm. Afin de réaliser des mesures dimensionnelles directement traçables, il met en œuvre des interféromètres dont la source laser est étalonnée en longueur d'onde. Ces interféromètres mesurent en temps réel la position relative de la pointe par rapport à l'échantillon. Ainsi, pour chaque point de l'image topographique, les coordonnées XYZ sont raccordées au SI. La gamme de déplacement est de 60 μm x 60 μm x 15 μm suivant les axes XYZ. L'incertitude recherchée pour la mesure de la position relative de la pointe par rapport à l'échantillon est de l'ordre du nanomètre. Cette incertitude ne prend pas en compte les contributions liées à la pointe (forme de la pointe, interaction pointe/surface, déformation de la pointe ou de la surface, usure...). La conception de cet instrument a pour objectif principal de réduire les principales sources d'incertitudes couramment constatées sur ce type d'instrument. Ainsi, elle s'organise autour de quatre axes principaux : (i) la minimisation de l'erreur d'Abbe, (ii) l'optimisation des mesures interférométriques réalisées dans l'air, (iii) la maîtrise des effets thermiques durant la mesure et (iv) l'optimisation de la chaîne métrologique. Un bilan d'incertitude a été établi pour cet instrument. Il regroupe l'ensemble des contributions qui dégradent la mesure. Ce bilan caractérise pleinement le mAFM et permet de calculer l'incertitude de mesure (voir chapitre caractérisation de l'instrument).

1.3.1. Présentation générale de l'instrument

La description de l'instrument est détaillée dans [18]. Le lecteur qui souhaiterait plus de détails peut se référer à la thèse de Benoit Poyet [17]. Pour atteindre les spécifications recherchées, des choix techniques et des compromis ont été faits avec comme objectif principal de minimiser l'incertitude de mesure. Ces choix techniques ont conduit à une géométrie particulière de l'instrument. Ses principaux composants sont présentés sur la Figure 1.11 puis présentés succinctement dans la suite de ce chapitre.

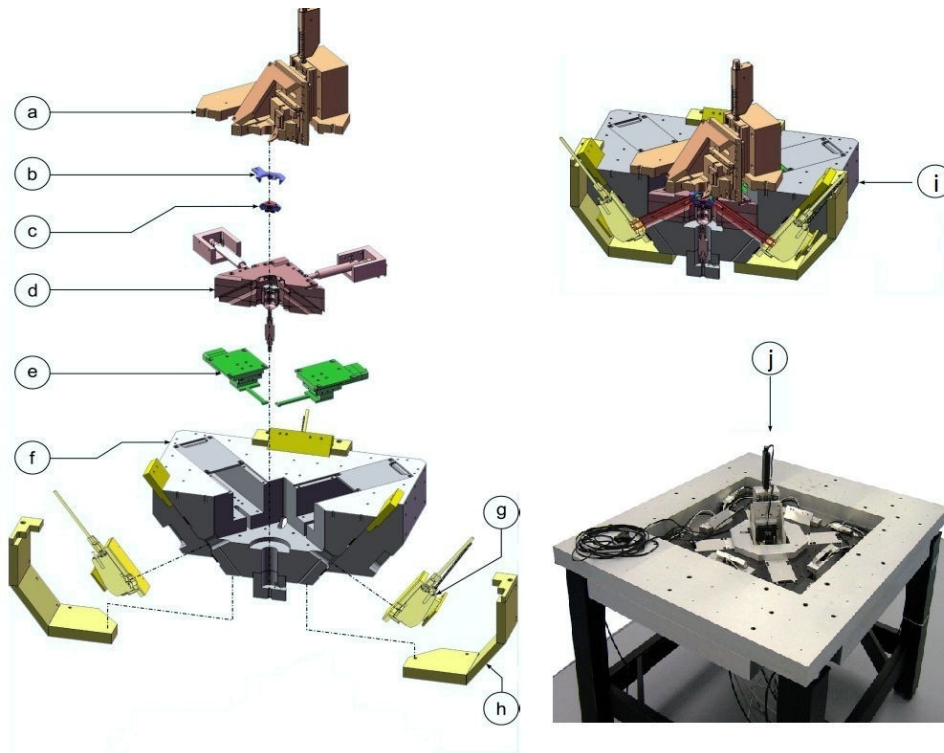


Figure 1.11. Éclaté du mAFM. La tête AFM (a) est au cœur du montage. Les déplacements sont générés par une platine de guidage en translation trois axes à lames flexibles (d) actionnée par des vérins piézoélectriques qui balayent l'échantillon sous la pointe. Ces déplacements sont mesurés par des interféromètres lasers (g) qui visent des miroirs de référence en Zérodur, (b et c). Ces références métrologiques sont liées d'une part à la tête AFM et d'autre part à la partie mobile de la platine. D'autres actionneurs (e) réalisent les déplacements d'exploration de l'échantillon sous la pointe. Tous ces éléments sont fixés sur le châssis de l'instrument (f). Des capots (h) protègent les interféromètres des fluctuations de température et des turbulences de l'air. Une vue CAO de l'assemblage du mAFM est donnée en (i) et une photo de l'instrument en (j). Les dimensions du système sont de 530 mm x 530 mm x 383 mm pour un poids de 100 kg.

a. Platine XYZ

Le choix technique consistant à avoir une pointe AFM fixe (pas de déplacement associé à la pointe) impose que tous les degrés de liberté nécessaires aux déplacements de la pointe par rapport à l'échantillon soient réalisés par une platine placée sous l'échantillon. Cette platine a donc pour but de translater l'échantillon suivant trois directions orthogonales (XYZ) avec une gamme de déplacement de $60\ \mu\text{m} \times 60\ \mu\text{m} \times 15\ \mu\text{m}$. Afin de réduire l'impact de la masse embarquée, le volume maximum de l'échantillon analysable a été réduit à $25 \times 25 \times 7\ \text{mm}$, ce qui correspond à une masse de 10 g pour un échantillon en quartz ou en silicium. La gamme de balayage retenue et le volume maximum de l'échantillon acceptable pour l'instrument permettent d'étalonner la plupart des étalons dédiés à la microscopie en champ proche et certains étalons dédiés à la microscopie électronique.

Cette platine a été développée dans le but de minimiser l'erreur d'Abbe. Cette erreur est définie par le produit de la quantité de rotations parasites par l'offset d'Abbe selon la relation suivante :

$$\text{Équation 1.6} \quad \varepsilon_{Abbe} = \text{offset}_{Abbe} * \sin \theta$$

L'offset d'Abbe correspond, dans le cas de l'AFM métrologique, à la distance entre l'axe de mesure de l'interféromètre utilisé et la zone d'interaction pointe-échantillon comme le montre la Figure 1.12. Le terme θ représente les rotations parasites générées durant le balayage (lacet, tangage, roulis). Les rotations parasites proviennent des défauts de guidage générés par la platine lors du déplacement de l'échantillon.

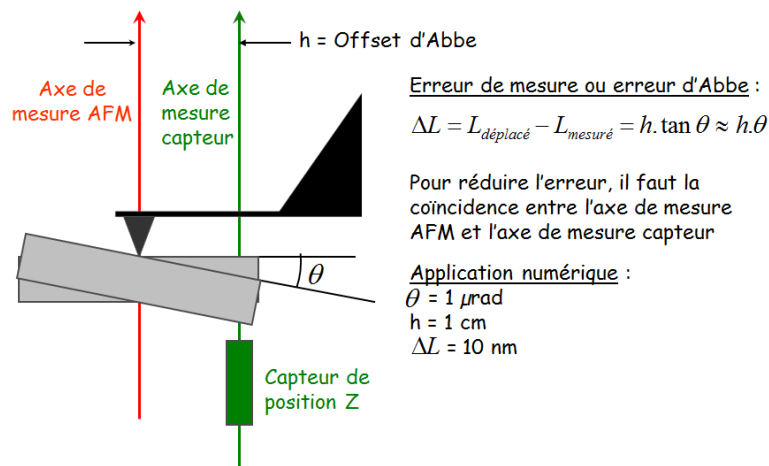


Figure 1.12. Illustration de l'erreur d'Abbe

Pour un offset d'Abbe de 1 mm correspondant au défaut prévisionnel d'alignement des faisceaux de l'interféromètre par rapport à la pointe, les rotations parasites ne doivent pas excéder 1 μrad pour l'ensemble de la gamme de déplacement. Avec de telles performances, les possibilités de disposer d'une platine commerciale répondant à ces critères sont très faibles. C'est la raison pour laquelle une platine de translation XYZ a été spécifiquement développée pour le mAFM [17]. Elle met en œuvre un système basé sur une utilisation originale de lames flexibles qui permet de contraindre les degrés de liberté associées aux rotations.

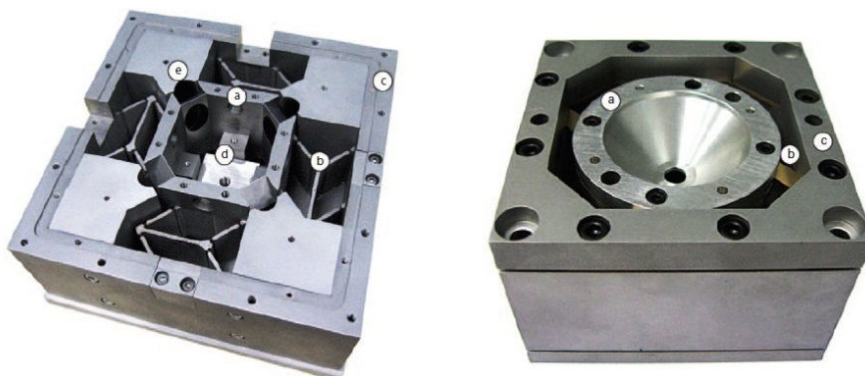


Figure 1.13. À gauche, Prototype de la platine XY à lames flexibles basée sur l'utilisation de pantographes avec (a) la partie mobile, (b) un pantographe, (c) le cadre rigide, (d) l'ouverture permettant

l'intégration de la platine Z et (e) les cavités permettant la propagation des faisceaux des interféromètres. Les dimensions extérieures de la platine sont de 160 mm x 160 mm x 60 mm et 53 mm pour l'ouverture. A droite prototype de la platine de translation suivant Z avec (a) la partie mobile, (b) les lames flexibles et (c) le cadre rigide. Les dimensions sont de 69 mm x 69 mm x 55 mm.

Avant l'intégration dans le mAFM, le prototype de la platine XY et de la platine Z ont été testés individuellement. Les performances affichées [17] montrent que les rotations parasites des deux platines n'excèdent pas 1 μ rad, ce qui ce qui réduit la contribution de l'erreur d'Abbe à 1 nm pour un offset d'Abbe de 1 mm. Cependant ces platines n'ont jamais été évaluées une fois montées sur le mAFM et donc en conditions réelles. L'effet de couplage des axes n'a donc pas pu être évalué tout comme l'effet de la masse embarquée. Il est donc important de mesurer les performances de guidage de l'assemblage des deux platines *in-situ* afin d'évaluer la contribution réelle du système dans le bilan d'incertitude (voir résultats dans chapitre 4).

b. Interféromètres

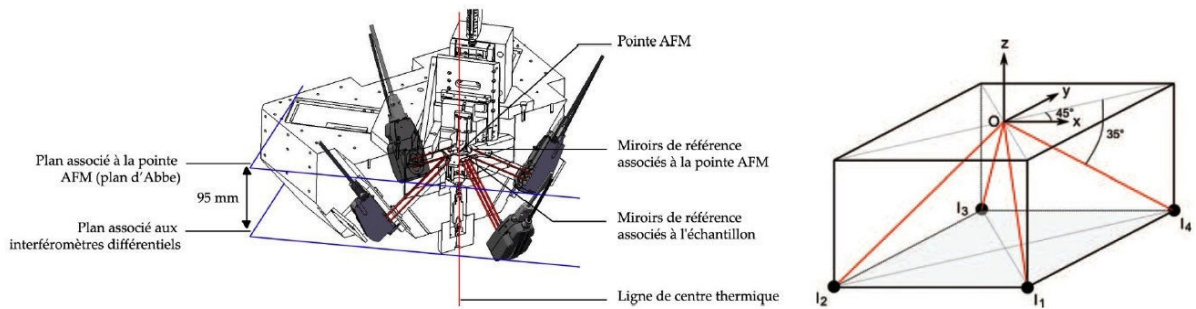


Figure 1.14. Disposition en pyramide à base carrée des quatre interféromètres (I1, I2, I3 et I4). La pointe est localisée à l'origine (O) du système de coordonnées XYZ

L'AFM du LNE utilise des interféromètres différentiels double passage placés dans un plan horizontal sous la platine, libérant ainsi complètement le demi-espace au-dessus de l'échantillon où prendra place la tête AFM. Ces interféromètres mesurent une différence de chemin optique entre un prisme de mesure mobile placé sur la platine de translation et un prisme de référence placé au niveau de la tête. Afin de respecter la symétrie de l'instrument, quatre interféromètres sont utilisés. Chaque interféromètre prend place sur un des coins d'une pyramide à base carrée (Figure 1.14). Ils sont répartis symétriquement autour de la pointe qui réside à l'origine du repère XYZ. La présence de quatre capteurs de position au lieu des trois nécessaires pour mesurer les positions X, Y et Z permet d'introduire une redondance d'informations qui est exploitée par la suite pour moyenner les données et détecter la possible défaillance d'un interféromètre. Dans cette configuration spécifique, les positions X, Y et Z sont données en première approximation par :

$$\text{Équation 1.7} \quad X = (-I_1 + I_2 + I_3 - I_4)/(4 * \cos 45 * \cos 35)$$

$$\text{Équation 1.8} \quad Y = (I_1 + I_2 - I_3 - I_4)/(4 * \sin 45 * \cos 35)$$

Équation 1.9

$$Z = (I_1 + I_2 + I_3 + I_4)/(4 * \sin 35)$$

Où chaque position X, Y, Z est le résultat d'une combinaison linéaire des mesures retournées par chaque interféromètre (I_1 , I_2 , I_3 et I_4). Cette combinaison permet un moyennage des bruits internes (bruits électroniques par exemple).

c. Tête AFM

Etant donné que les déplacements sont assurés par la platine de translation qui supporte l'échantillon, la tête AFM est spécialisée en une tâche unique, la détection des forces d'interactions. Pour cela une tête AFM commerciale modifiée est utilisée [12]. Elle mesure la déflexion du levier par la méthode du levier optique (diode laser et photodiode quatre quadrants). Un système motorisé permet de réaliser l'approche pointe/surface. Un prisme de référence est lié à cette tête afin de permettre la mesure différentielle par interférométrie.

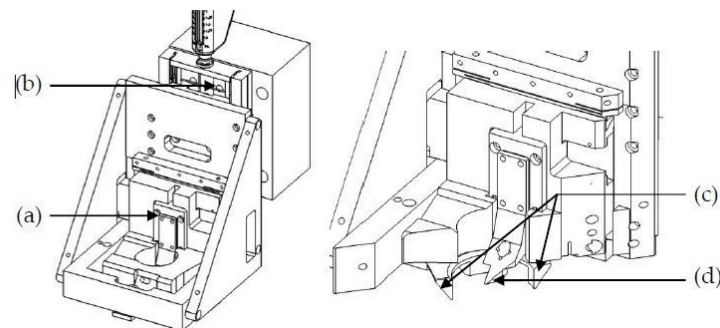


Figure 1.15. La tête AFM temporaire équipant l'AFM métrologique : la tête (a) est fixée sur un moteur d'approche (b) afin de l'amener jusque sur la surface de l'échantillon à mesurer. Quatre miroirs sont collés sur une couronne (c) qui permettra de mesurer la position relative de la pointe AFM (d) par rapport à l'échantillon.

1.3.2. Performances

a. Stabilité de la chaîne métrologique

La figure ci-dessous présente la chaîne métrologique de l'instrument en tenant compte de la tête AFM. De la longueur de cette chaîne et de la stabilité des éléments qui la constituent va dépendre la stabilité de la mesure des déplacements de la pointe par rapport à l'échantillon.

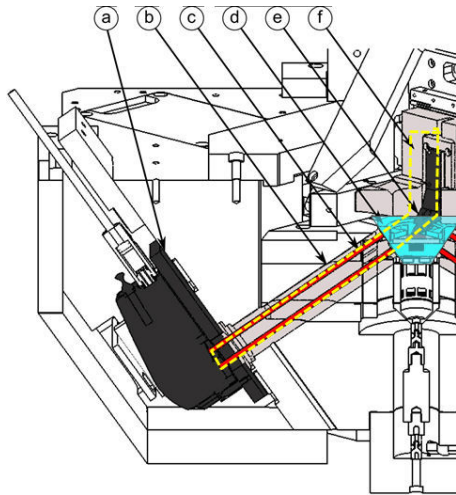


Figure 1.16. Identification de la chaîne métrologique associée à la mesure de position à l'aide des interféromètres (a), les faisceaux lasers (c) se propagent dans la cavité remplie d'air (b) jusqu'au prisme mobile (d). Le prisme de référence (e) est lié au support de la pointe (f) au travers du châssis de la tête AFM.

Le mAFM possède quatre chaînes métrologiques distinctes mais identiques du fait de la symétrie du montage. Elles sont associées à chaque mesure de position par interférométrie (Figure 1.16). Chacune d'elles passe par l'extrémité de la pointe, l'échantillon, le support échantillon, le prisme en Zérodur disposé sous l'échantillon, le faisceau mesurant, l'interféromètre avant de reboucler vers la pointe en repassant par le faisceau de référence, le prisme de référence, la tête AFM et la pointe (chaîne présentée en pointillés sur la Figure 1.16). Tous ces éléments doivent être stables dans le temps afin d'assurer la stabilité de la mesure de position. Pour appréhender cette stabilité, B. Poyet avait évalué la stabilité thermique du montage à $0.001^{\circ}\text{C}\cdot\text{h}^{-1}$ et la stabilité de la mesure de position par interférométrie à $0,1 \text{ nm}\cdot\text{h}^{-1}$ en X, Y et Z. Ces résultats confirmaient la stabilité de la chaîne métrologique de l'instrument.

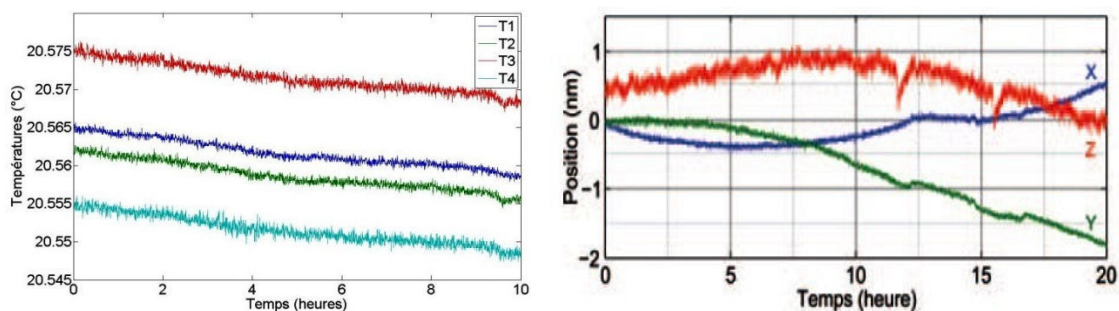


Figure 1.17. A gauche, enregistrement de la température dans les cavités aménagées pour le passage des faisceaux des quatre interféromètres. A droite, Dérive de la mesure de position X Y et Z

Cette stabilité s'explique par la stratégie utilisée autour des interféromètres pour minimiser l'impact des variations de l'indice de l'air. En effet, des cavités ont été aménagées directement dans le châssis et dans la platine XY afin de réduire l'effet des turbulences de l'air qui perturbent la mesure de position par interférométrie (Figure 1.13e-gauche). Ces cavités fournissent une protection des

faisceaux depuis la tête interférométrique jusqu'aux miroirs. L'instrument tire alors parti de la grande quantité d'aluminium utilisée pour le châssis (100 kg) qui offre une bonne conductivité thermique et suffisamment d'inertie pour garantir une bonne stabilité en température de l'ensemble du montage tout en réduisant les gradients thermiques.

Cependant la dérive de la position X Y Z présentée dans la Figure 1.17 est atteinte dans des conditions idéales qui ne reflètent pas les conditions réelles de l'instrument mais qui représentent néanmoins les performances ultimes pouvant être atteinte avec cet instrument. En effet, ces mesures ont été réalisées avec un seul bloc de quatre miroirs (un seul miroir par interféromètre, voir Figure 1.17) qui court-circuite l'influence de la tête AFM. Dans ces conditions particulières, la stabilité évaluée correspond uniquement à celle du système interférométrique et de son environnement de mesure [17, 18].

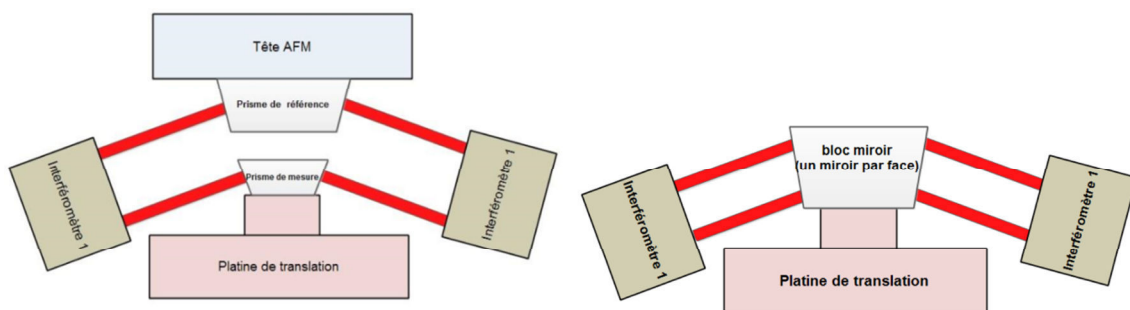


Figure 1.18. A gauche, mesure interférométrique à l'aide des deux prismes. A droite, schéma du montage expérimental utilisé pour l'évaluation de la dérive thermique sur la position X Y Z.

b. Problématique liée à la dérive thermique de la pointe dans la tête AFM

L'influence de la tête AFM a pu être évaluée lors des premières images effectuées sur un réseau étalon VLSI (STS2-440P) en 2010 [18]. Elles ont été produites en boucle fermée et en balayant en mode pas à pas une surface de $40 \mu\text{m} \times 40 \mu\text{m}$. La durée de l'acquisition était de 11 heures du fait de la lenteur du contrôleur. Cette lenteur constitue une limite importante pour l'instrument qui sera plus sujet aux dérives thermiques. Néanmoins, ces premières images ont permis de tester les performances de l'instrument et notamment la stabilité en condition réelle sur une longue période d'acquisition. Chaque point de l'image (1000×1000 pixels) contient 25 points de mesure (température de la salle et de l'instrument, données interférométriques brutes et traitées, tension de commande des vérins piézo-électriques, horodatage du FGPA, données météo etc.).

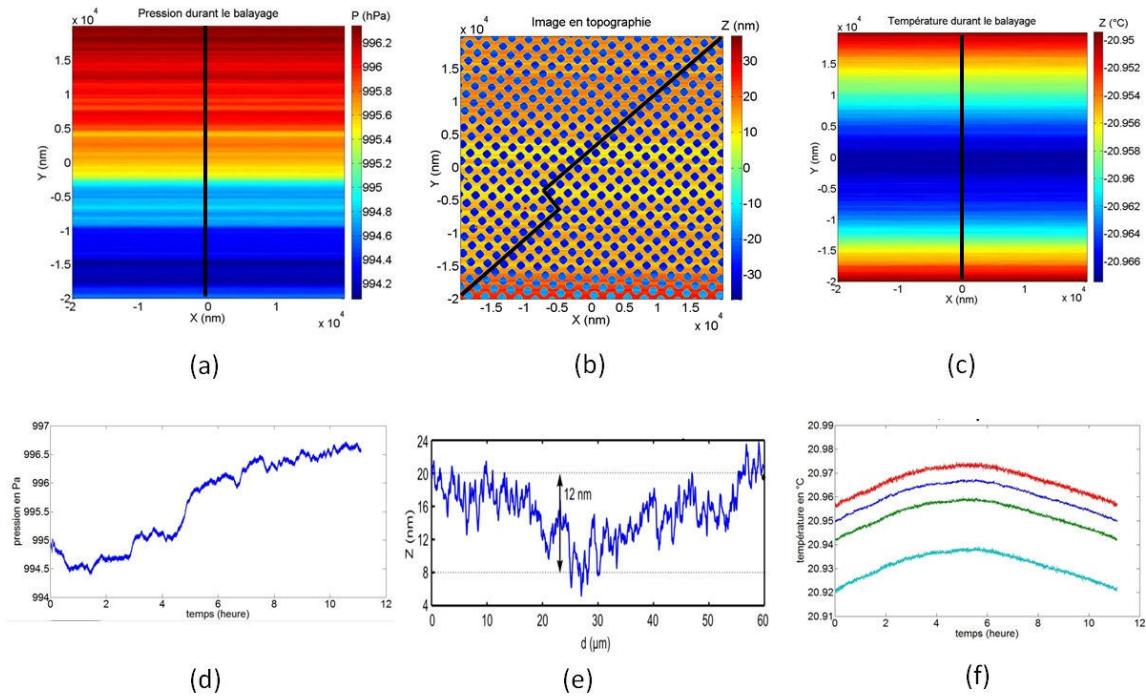


Figure 1.19 : Corrélation entre les paramètres climatiques et la dérive de topographie mesurée par l'AFM métrologique sur l'étalon de transfert. (a) mesure de pression, (b) image topographique, (c) mesure de température, (d) profil de pression, (e) profil topographie, (f) profil de température.

Les résultats obtenus (Figure 1.19) mettent en parallèle l'acquisition topographique (au centre) et les conditions atmosphériques (température, pression, humidité) enregistrées durant le balayage de la pointe au-dessus de l'échantillon. Cette image a été obtenue en utilisant la tête AFM commerciale modifiée.

Le constat le plus flagrant sur l'image de topographie (Figure 1.19b) est la présence de fluctuations selon z. Le profil de la topographie présenté sur la Figure 1.19e révèle une dérive de 12 nm soit 1.1 nm/heure. Cela représente une dérive dix fois plus importante que la dérive observée pour la mesure interférométrique seule (Figure 1.17) qui ne tenait pas compte de la tête AFM. Une analyse des enregistrements de la température de l'instrument durant les 11 heures d'acquisition (Figure 1.19c et f) révèle une dérive thermique d'environ 0,015°C parfaitement corrélée avec la dérive en topographie. L'origine de cette dérive est évidemment la dilatation thermique de la tête AFM commerciale principalement composée d'aluminium (coefficient d'expansion thermique pour l'aluminium : $23 \mu\text{m.m}^{-1}.\text{K}^{-1}$) et dont la chaîne métrologique n'est pas optimisée.

En effet, d'un point de vue mécanique, cette tête présente des inconvénients qui pénalisent sévèrement l'utilisation du mAFM pour des applications métrologiques. D'une part, le prisme supportant les miroirs est entièrement composé d'aluminium. En considérant une dilatation homothétique (d_x ou d_y) de ce même prisme dans le plan XY (Figure 1.20), et selon les équations permettant la mesure du déplacement (X, Y, Z) par interférométrie (Équation 1.7, Équation 1.8 et Équation 1.9, les dilatations (Δ_X , Δ_Y , Δ_Z) sur la mesure de position X, Y, Z peuvent s'écrire comme suit :

Équation 1.10 $\Delta_X = (-\Delta I_1 + \Delta I_2 + \Delta I_3 - \Delta I_4) / (4 * \cos 45 * \cos 35) = 0$

Équation 1.11 $\Delta_Y = (-\Delta I_1 + \Delta I_2 + \Delta I_3 - \Delta I_4) / (4 * \cos 45 * \cos 35) = 0$

Équation 1.12 $\Delta_Z = \frac{\Delta I_1 + \Delta I_2 + \Delta I_3 + \Delta I_4}{4 * \sin 35} = \frac{\Delta I}{\sin 35}$

Où ΔI représente la mesure différentielle vue par les quatre interféromètres suite à la dilatation thermique (Figure 1.20) :

Équation 1.13 $\Delta I = d_X / (2 * \cos 55)$

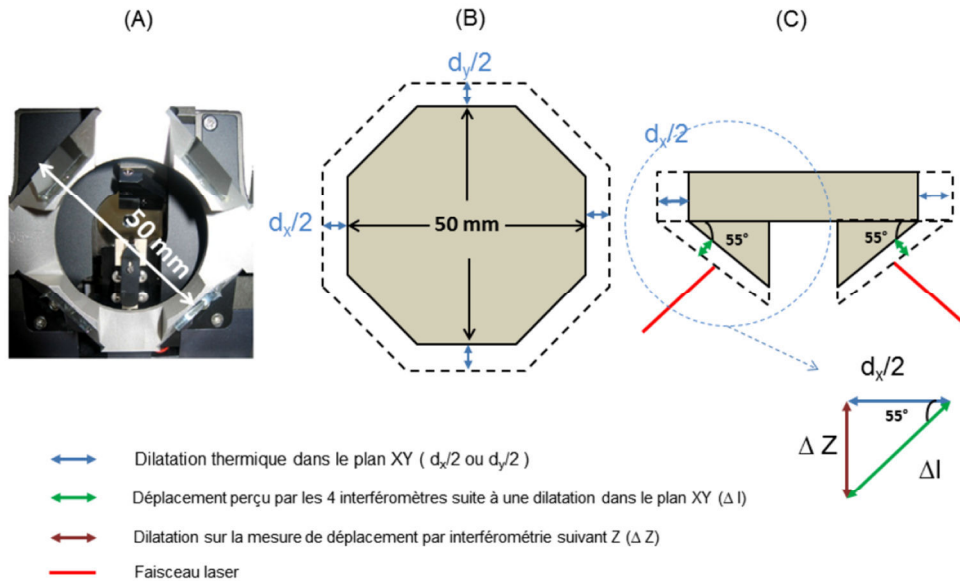


Figure 1.20. Dilatation homothétique du prisme de référence liée à la tête AFM. (A) géométrie du prisme supportant les miroirs. Sur cette photo on peut apercevoir que la pointe n'est pas liée au prisme. (B) vue de dessus du prisme. (C) vue de face du prisme.

La dilatation thermique du prisme d_x est évaluée à partir de la distance L_0 (50 mm) séparant le centre des miroirs collés sur le prisme, le coefficient de dilatation du matériau α_{Alu} qui compose le prisme ($23 \mu\text{m} \cdot \text{m}^{-1} \cdot \text{K}^{-1}$ pour l'aluminium) et la variation de température Δt (estimée à 0.015°C).

Équation 1.14 $d_X = L_0 \cdot \alpha_{Alu} \cdot \Delta t$

Le calcul donne une dilatation d_x de 17.25 nm. Cette dilatation reportée dans l'Équation 1.13 conduit à une erreur de mesure ΔI de 15 nm ce qui correspond à une erreur de position ΔZ de 26 nm. Ce calcul permet de constater que le système de mesure de position par interférométrie n'est pas sensible suivant X et Y à la dilatation thermique du prisme du fait de la symétrie du montage. En effet, dans ce cas, les signaux s'annulent deux à deux (Équation 1.10 et Équation 1.11). Par contre, pour la mesure suivant l'axe Z, le système est sensible à la dilatation du prisme car les déplacements perçus par les interféromètres sont additionnés (Équation 1.12). La dérive perçue en Z atteint une amplitude de 26.3 nm qui affecte directement la mesure de topographie. Ce constat met en évidence

l'importance d'utiliser un matériau à faible coefficient de dilatation thermique (invar, Zérodur) pour fabriquer le prisme de référence et réduire considérablement cet effet.

Ce prisme fait partie de la chaîne métrologique de la tête AFM représentée sur la vue en coupe de la Figure 1.21. On peut également noter que la pointe n'est pas directement liée au prisme de référence. La liaison est assurée par un ensemble de pièces qui constitue la chaîne métrologique. Elle fait approximativement 10 cm de long et constituée exclusivement d'aluminium. Elle est donc aussi sujette aux dilatations thermiques (34,5 nm après calcul). De plus la chaîne métrologique n'est pas dissociée de la chaîne structurale de la tête qui assure la mise en position des différents éléments de l'instrument. Il est donc impératif que ces deux chaînes soient dissociées afin de réduire la longueur de la chaîne métrologique, limiter les effets de dilatation et ainsi minimiser l'influence de la chaîne structurale sur la chaîne métrologique.

Pour limiter ces effets de dilatation, une autre piste est la maîtrise de la stabilité thermique de la tête AFM. Or ce point n'est pas optimal car la tête intègre un système de détection composé d'une diode laser, d'une photodiode quatre quadrants et de son électronique de conditionnement qui constitue des sources de chaleur à même de perturber la mesure. Idéalement, ces sources de chaleur devraient être minimisées voir éliminées.

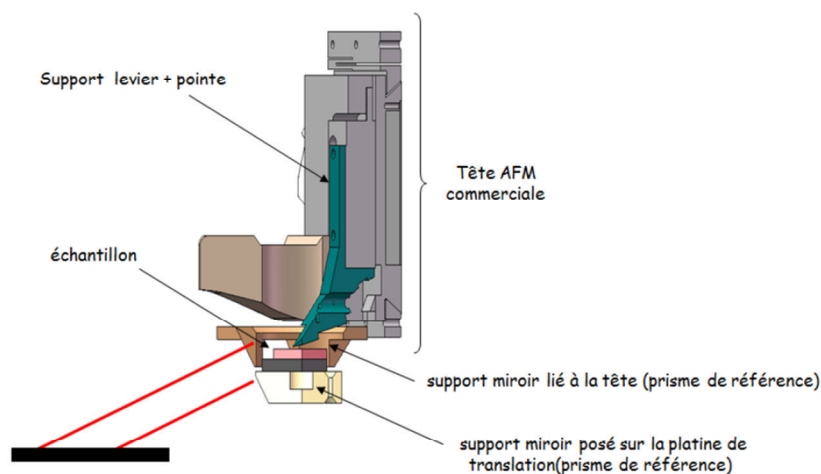


Figure 1.21. Vue en coupe de la tête AFM. Le support pointe est fixé à l'extrémité de la pièce indiquée en vert. Le prisme de référence est lié à la structure indiquée en gris. Une différence de dilatation importante est observée entre la pointe et le prisme de référence.

Ces constatations mettent en évidence que la chaîne métrologique dans la tête AFM n'est pas maîtrisée et qu'il sera très difficile de réduire sa contribution dans l'incertitude de mesure à moins de 1 nm.

Par ailleurs, il est indispensable de revoir l'architecture électronique du contrôleur de l'instrument et cela afin d'augmenter les vitesses de balayage de

l'échantillon. En effet, plus le balayage sera rapide et moins l'instrument sera sujet aux dilatations thermiques. Une image AFM comme celle qui a été réalisée lors de la thèse de Benoît Poyet (40 μm x 40 μm , 1024 x 1024 pixels) serait approximativement obtenue en une heure avec un AFM commercial balayant à 10 $\mu\text{m}/\text{s}$. Il est donc indispensable d'accroître les vitesses de balayage du mAFM.

1.3.3. Nécessité de développer une nouvelle tête AFM adaptée pour des applications métrologiques

Sur la base de ces observations, il a été conclu que la tête AFM utilisée à l'époque n'était pas adaptée pour des applications en métrologie. Le choix a été donc fait d'en développer une nouvelle tête exempte des défauts précédemment évoqués. Un cahier des charges a été établi.

Pour le système de détection des déflexions du levier, il est nécessaire d'avoir un système de mesure idéalement passif thermiquement. Cela impose de réduire, voire éliminer les sources de chaleur qui peuvent induire une dérive de la mesure comme par exemple la diode laser, l'électronique de commande et la photodiode quatre quadrants. La bande passante doit être suffisamment élevée, de l'ordre de 1 MHz, pour permettre l'utilisation de pointes fonctionnant en mode Tapping à quelques centaines de kHz et ne pas constituer un facteur limitant pour la boucle d'asservissement de la pointe. Le niveau de bruit et la résolution des mesures de déflexions doivent être meilleures que 0.1 nm afin de garantir une bonne résolution en mesure de forces. Enfin, l'assemblage mécanique doit garantir une bonne stabilité en position des éléments composant le système de mesure de déflexion.

Concernant la chaîne métrologique de la tête AFM, d'autres points sont à considérer. Il faut minimiser sa longueur, c'est-à-dire la distance entre la pointe AFM et les miroirs de référence utilisés par les interféromètres différentiels. Idéalement, et toujours dans l'idée de contrôler la longueur de la chaîne métrologique, la pointe devra être directement liée au prisme supportant les miroirs de mesure sans passer par une structure intermédiaire. Aussi, ce prisme devra être réalisé dans un matériau à faible coefficient de dilatation afin de réduire l'impact de la dilatation thermique en Z. De la même manière, la sensibilité de la tête AFM aux phénomènes de dilatation et donc aux variations de température devra être réduite. Enfin, la tête AFM devra respecter la symétrie du mAFM et s'intégrer dans l'encombrement disponible, soit un volume inférieur ou égal à 170 x 170 x 100 mm^3 .

Concernant l'approche pointe/surface il faut un système motorisé à très faible dissipation thermique voire à dissipation thermique nulle afin de limiter au maximum son impact dans le bilan thermique de l'instrument. Le système mis en œuvre devra autoriser l'utilisation d'un microscope optique pour visualiser la pointe et réduire le temps de cycle nécessaire à la procédure d'approche.

Enfin, concernant le prisme en Zérodur, il est nécessaire de disposer d'un réglage permettant de rendre parallèle les miroirs du prisme de référence avec les miroirs du prisme mobile afin d'optimiser le signal des interféromètres et réduire les erreurs de non-linéarité provoquées par un mauvais réglage des interféromètres.

En parallèle du développement de la tête AFM, il est nécessaire de poursuivre et d'approfondir la caractérisation de l'instrument initiée par B. Poyet. L'objectif est de vérifier le bilan d'incertitude précédemment établi et de le compléter. En effet, la plupart des composantes d'incertitudes établies dans le bilan provisoire sont soit basées sur des données constructeur, soit évaluées sur des composants avant leur intégration sur le mAFM. C'est le cas notamment des nonlinéarités des interféromètres qui ont été établies à partir des données constructeur (Renishaw) et non pas été mesurées, des rugosités des miroirs constituant les deux prismes (données fournies par le constructeur Schott), des défauts d'orthogonalité des miroirs du prisme de mesure (relation angulaire entre les miroirs) et des rotations parasites de la platine XYZ qui ont été évaluées à partir des prototypes pris séparément et avant leur intégration sur l'AFM. Il est donc important, une fois les deux platines de translation montées sur l'instrument, de développer un banc permettant la mesure de toutes les rotations parasites. Aussi, la stabilité thermique doit être réévaluée une fois la tête AFM développée et intégrée sur le mAFM. Il est indispensable de revoir l'architecture matérielle du contrôleur du mAFM afin d'optimiser la vitesse de balayage de l'échantillon et ainsi réduire le temps nécessaire pour la réalisation d'une image. Plus ce temps est important et plus les phénomènes de dérive thermique sont importants. Les premières images réalisées sur le mAFM (Figure 1.19) ont été obtenues sur une durée d'acquisition de plusieurs heures. Cette lenteur est due à la faible fréquence d'asservissement des actionneurs XYZ. En effet, le contrôleur actuel du mAFM ne permettait pas de dépasser une fréquence de balayage supérieure à 7 kHz [17]. D'où la nécessité de revoir l'architecture matérielle de l'instrument pour optimiser cette fréquence.

Tous ces points seront abordés dans les chapitres suivants.

1.4. Bibliographie I

- [1] G. Bining et H. Rohrer, «Scanning Tunneling Microscopy,» *Surface Science* 126, vol. 126, pp. 236-244, 1986.
- [2] D. Courjon et C. Bainier, *Le champ proche optique : Théorie et applications*, Paris: Springer, 2001.
- [3] G. Bining, C. F. Quate et C. Gerber, «Atomic Force Microscope,» *Physical Review Letters*, vol. 59, pp. 930-933, 1986.
- [4] Pauli et Wolfgang, «Exclusion principle and quantum mechanics,» December 13, 1946.
- [5] S. Alexander, L. Hellemans, O. Marti, J. Schneir, V. Elings, P. Hansma, M. Longmire et J. Gurley, «An atomic-resolution atomic-force microscope implemented using an optical lever,» *Journal of Applied Physics*, vol. 65, p. 164–167, 1988.
- [6] Y. Martin, C. Williams et H. K. Wickramasinghe, «Atomic force microscope - force mapping and profiling on a sub 100-Å scale,» *J. Appl. Phys.*, vol. 61, p. 4723–4729, 1987.
- [7] T. G. R. Albrecht, P. Horne et D. Rugar, «Frequency modulation detection using high Q cantilevers for enhanced,» *J. Appl. Phys*, vol. 69, p. 668, 1991.
- [8] C. Frétygnny et J.-C. Rivoal, «Microscope à Force Atomique (AFM),» *Techniques de l'Ingenieur*, n° R1394-1.
- [9] Co-Nanomet, «Nanometrology Discussion papers,» 2010.
- [10] G. Wilkening et L. Koenders, *Nanoscale calibration standards and methods*, Germany: Wiley-VCH, 2005.
- [11] N. Feltin, A. Delvallée, S. Ducourtieux, P. Gournay, B. Poyet et Y. Boukellal, «CARMEN : une plateforme de caractérisation métrologique dédiée aux nanomatériaux,» *Revue Française de métrologie*, 2009.
- [12] J. Kwon, J. Hong, Y. S. Kim, D. Y. Lee, K. Lee, S. M. Lee et S. Park, «Atomic force microscopy with improved scan accuracy scan speed and optical vision,» *Rev. Sci. Instrum*, pp. 4378-4383, 2003.
- [13] «ISO/TC 229 Nanotechnologies,» 2005.
- [14] L. Koenders et A. Yacoot, «Recent developments in dimensional nanometrology using AFMs,» *Meas. Sci. Technol*, vol. 22, 2011.
- [15] «International vocabulary of basic and general terms in metrology,» *JCGM / WG2*, 2008.
- [16] T. J. Quinn, «Practical realization of the definition of the metre, including recommended radiations of other optical frequency standards,» *Metrologia*, vol. 40, pp. 103-133, 2003.
- [17] B. Poyet, *Conception d'un Microscope à Force Atomique métrologique*, Versailles: Université de Versailles, 2010.
- [18] S. Ducourtieux et B. Poyet, «Development of a metrological atomic force microscope with minimized Abbe error and differential interferometer based real-time position control,» *Meas. Sci. Technol*, vol. 22, p. 15, 2011.

ÉTUDE ET COMPARAISON DES PRINCIPAUX SYSTEMES DE MESURE DE DEFLEXIONS DU LEVIER DANS UN AFM

Une des problématiques à traiter lors du développement de la tête AFM est la mesure des déflexions du levier qui permet de remonter aux forces d'interactions pointe/surface. Sur la base des spécifications établies dans le premier chapitre, ce chapitre présente une étude bibliographique des différentes solutions mises à disposition pour la mesure des déflexions du levier. Celles présentées ici sont comparées puis utilisées comme source d'inspiration pour le développement d'un système de mesure de déflexions original présentant un faible bruit, étant passif thermiquement et mécaniquement stable.

2.1. Les systèmes de mesure de déflexion dans un AFM

Le choix du système permettant de mesurer les forces d'interaction pointe/surface est critique dans un mAFM car il conditionne les utilisations futures qui seront faites de l'instrument. De plus le système retenu aura une influence notable sur la conception de la tête AFM en termes d'encombrement, de degrés de libertés et d'électronique de conditionnement des signaux.

Le premier AFM développé par G. Binnig *et al* utilisait une pointe STM placée au-dessus de la pointe AFM pour détecter les déflexions du cantilever [1]. Ce système relativement complexe à mettre en œuvre puisqu'il intégrait deux systèmes en un, a très vite été remplacé par deux autres techniques : la méthode du levier optique [2] et la méthode interférométrique [3]. Plus récemment, d'autres techniques plus compactes ont vu le jour : la détection capacitive [4], piézo-électrique [5, 6] et piézorésistive [7, 8]. Ces techniques sont présentées en détail et comparées dans ce qui suit afin d'évaluer leur possible intégration dans la tête AFM que nous développons. A titre d'exemple, le tableau suivant rassemble les différentes techniques mises en œuvre par les principaux Instituts Nationaux de Métrologie (INM) dans le monde pour le développement de leur AFM métrologique. On remarque que la méthode du levier optique reste, aujourd'hui, la technique la plus couramment utilisée.

Année	Laboratoire-Nom de l'instrument-Pays	Méthode de détection	Auteurs
1989	NIST-M3-STM (USA)	Diapason à quartz	Teague (1989)
1994	NIST-C-AFM (USA)	Résistive (gauge de contrainte)	Schneir et al (1994)
1995	PTB-Veritekt A (Allemagne)	Levier optique	Bienias et al (1998)
1996	PTB-Veritekt B (Allemagne)	Levier optique	Hasche et al (2002)
1997	NIM-Veritekt A (Chine)	Interférométrie différentielle	Instrument type Veritekt
1998	METAS-LRAFM (Suisse)	Levier optique	Meli and Thalmann (1998)
2001	INRIM-AFM	Capacitive	Picotto and Pisani (2001)
2009	MIT-AFM (USA)	Diapason à quartz	Andrew J.Stein (2002)
2002	PTB-Veritekt C	Levier optique	Dai et al (2005)
2003	NMIJ-AFM (Japon)	Levier optique	Misumi et al (2005)
2005	KRISS-AFM (Corée sud)	Levier optique	Lee et al (2007)
2005	NPL-mAFM (Angleterre)	Interférométrie différentielle	Haycocks & Jackson (2005)
2005	VSL-AFM (Hollande)	Levier optique	Dirscherl et al (2005)
2006	CMI-AFM	Levier optique	Klapetek et al (2011)
2007	MIKES-AFM (Finlande)	Levier optique	Korpelainen et al (2010)
2010	LNE-AFM (France)	Levier optique	Ducourtieux et al (2012)
2010	METAS-AFM	Levier optique	Meli and Kung (2010)
2011	FOD-SMD-AFM (Belgique)	Levier optique	Piot et al (2010)
2011	NMIA-MFP-3D (Australie)	Diapason à Quartz	Babic et al (2011)

Tableau 2-1. Classement des AFM métrologiques développés en fonction de la méthode de détection des oscillations du levier utilisée.

2.1.1. Méthode du levier optique (photodiode quatre quadrants)

Deux ans après l'invention du microscope à force atomique (AFM), un système de détection basé sur la déviation d'un faisceau optique a été décrit pour la première fois par G. Meyer *et al.* [2]. Cette méthode communément appelée « méthode du levier optique » est devenue au fil du temps la méthode de détection la plus utilisée en raison de sa simplicité et de sa polyvalence.

Le principe de fonctionnement de cette technique (Figure 2.1) repose sur la déviation d'un faisceau réfléchi sur le dos du levier. Lorsque la pointe est soumise à des forces, le cantilever fléchit et le faisceau est dévié. Les déplacements du faisceau sont analysés sur une photodiode segmentée en quatre quadrants (A, B, C, D). Selon la représentation de la Figure 2.1, la photodiode segmentée est orientée de façon à avoir un déplacement vertical sur les quadrants en correspondance d'une déflexion et un déplacement horizontal en correspondance d'une torsion du levier. La différence des intensités $(I_A + I_B) - (I_C + I_D)$ mesurées par les quatre quadrants, normalisée par l'intensité totale $(I_A + I_B + I_C + I_D)$, est donc proportionnelle à la déflexion angulaire du levier, tandis que la différence $(I_A + I_D) - (I_B + I_C)$ est reliée à l'angle de torsion du levier. Pour une même déflexion Δz , la déviation angulaire du faisceau $\theta = 3\Delta z/2L$ est inversement proportionnelle à la longueur du levier. Ce paramètre conditionne directement la

sensibilité de la mesure. D'autres paramètres impactent également la sensibilité. Ils sont illustrés sur la Figure 2.2.

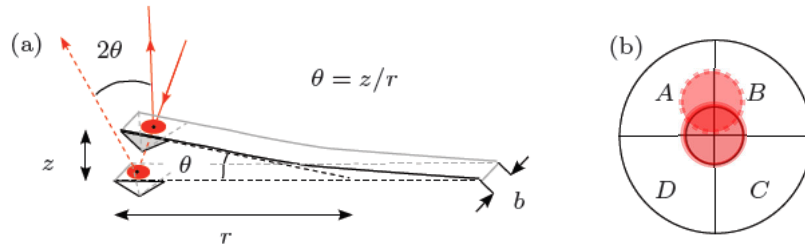


Figure 2.1. En (a) est représenté un levier rectangulaire. Une déflexion du levier de z induit une déviation du faisceau réfléchi d'un angle $2\theta = 2z/r$. À noter que pour une poutre "encastrée/libre" on a $r = 2L/3$ avec L la longueur du levier [9]. En (b) sont représentés les quatre quadrants A, B, C et D de la photodiode segmentée qui intercepte le faisceau laser réfléchi. Le réglage "zéro", en (b), correspond à la position du levier à l'équilibre et pour laquelle la tache laser est centrée à l'intersection des quadrants. Une déflexion du levier impose un déplacement du spot laser de sa position d'équilibre et donc une variation d'intensité.

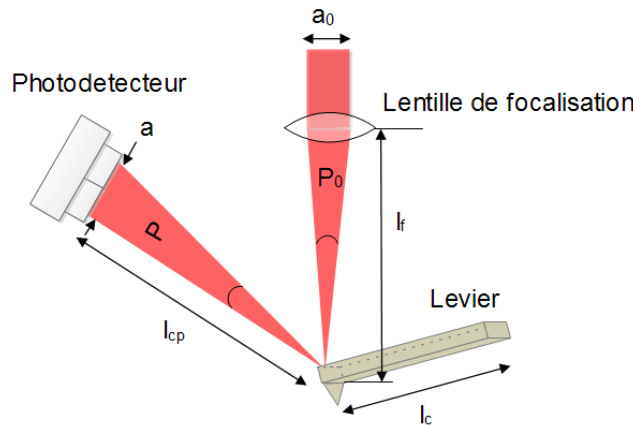


Figure 2.2. Configuration expérimentale de la méthode du levier optique

Le déplacement du spot laser Δa sur la photodiode à quadrants induit par la déflexion Δz du levier est exprimé par la relation [10]

Équation 2.1
$$\Delta a = 3 \frac{l_{cp}}{l_c} \Delta z$$

Avec l_c la longueur de levier et l_{cb} la longueur du faisceau réfléchi. Le déplacement du spot laser sur la photodiode génère une différence de courant (Δi) entre les quadrants de la photodiode. Si le spot est de forme circulaire et la distribution en puissance uniforme, alors la variation de courant s'exprime par [10] :

Équation 2.2
$$\Delta i_1 = \eta P \frac{2}{a} \Delta a$$

Avec η le rendement de la photodiode, P la puissance totale du faisceau laser réfléchi sur la photodiode et a le diamètre du spot laser sur la photodiode. En revanche, si le spot laser a une distribution gaussienne avec un écart type σ , la variation de courant sur la photodiode devient :

$$\text{Équation 2.3} \quad \Delta i_2 = 4\eta P \frac{1}{2\pi\sigma^2} \int_0^{\Delta a} \int_0^{d/2} \exp\left(-\frac{x^2+y^2}{2\sigma^2}\right) dx dy$$

Avec d la largeur de la surface active de la photodiode. Cette équation est plus précise que l'équation précédente et un coefficient de correction $c = \Delta i_2 / \Delta i_1$ qui tient compte de la distribution gaussienne et la forme exacte du spot laser, est introduit. Ce coefficient de correction est supposé constant pour la plupart des leviers optiques développés. Ainsi en tenant compte de ce coefficient, la différence de courant s'exprime par :

$$\text{Équation 2.4} \quad \Delta i = 6c\eta P \frac{l_{cp}}{l_c a} \Delta z$$

En pratique, la puissance du faisceau réfléchi (P) est difficile à mesurer dans un tel système alors que la puissance (P_0) interceptée par le levier est plus simple à mesurer. Avec un coefficient d'atténuation (α), la puissance P est exprimée en fonction de P_0 par $P = \alpha P_0$. L'Équation 2.4 impose que la variation de courant varie avec la longueur du faisceau réfléchi l_{cp} . Cependant cela est incorrect car en même temps, le diamètre du faisceau a augmente quand l_{cp} augmente. La relation qui lie ces deux paramètres est exprimée par :

$$\text{Équation 2.5} \quad a = \frac{l_{cp}}{l_f} \cdot a_0$$

Avec a_0 le diamètre du faisceau focalisé en sortie de la diode laser et l_f la longueur focale de la lentille de focalisation. Ainsi, en remplaçant l'expression de a dans l'Équation 2.4 on obtient :

$$\text{Équation 2.6} \quad \Delta i = 6 \cdot c \cdot \eta \cdot \alpha \cdot \frac{P_0 \cdot l_f}{a_0 \cdot l_c} \cdot \Delta z$$

A partir de l'Équation 2.6, la sensibilité du signal de déflexion S_z est égale à :

$$\text{Équation 2.7} \quad S_z = \frac{\Delta v}{\Delta z} = 6 \cdot c \cdot \eta \cdot \alpha \cdot R_{IV} \cdot A_{diff} \cdot \frac{P_0 \cdot l_f}{a_0 \cdot l_c}$$

Avec Δv la variation de tension entre quadrants, R_{IV} la résistance du convertisseur courant tension et A_{diff} le gain de l'amplificateur différentiel. Cette équation montre que la sensibilité est indépendante de la longueur du faisceau réfléchi l_{cp} , mais qu'elle dépend de la longueur du levier l_c , de la distance de focalisation l_f , du rendement de la photodiode utilisée ainsi que de la puissance du laser émis P_0 .

➤ Discussions

La méthode du levier optique nécessite une bonne focalisation du faisceau laser sur l'extrémité du levier afin de maximiser la sensibilité. La largeur des leviers utilisés en AFM

varie entre 13 μm et 65 μm typiquement. Le spot doit avoir une forme circulaire de préférence. L'Équation 2.7 montre qu'un spot bien focalisé sur le dos du levier optimise la sensibilité. La combinaison d'une diode laser avec une lentille asphérique de collimation est souvent utilisée dans les AFM mais le spot résultant est souvent elliptique du fait d'un astigmatisme. Le choix des composants dans cette méthode est par conséquent déterminant pour optimiser la sensibilité de la mesure. Plusieurs aspects déterminent le choix de la diode laser : la distribution d'intensité du laser utilisé, préférentiellement gaussienne, la taille du spot au point focal, typiquement inférieure à la largeur du levier, l'astigmatisme réduit grâce à l'utilisation d'optiques adaptées, la stabilité du laser en pointée ainsi que sa stabilité en intensité. Cependant, avec la méthode du levier optique, il est possible de s'affranchir facilement des problèmes de fluctuation en intensité du laser utilisé, en normalisant le signal de déflexion par la somme des signaux issus des quadrants de la photodiode. Étant donné qu'une photodiode à quadrants possède une zone morte quasi-négligeable entre quadrants (quelques dizaines de micromètres), la somme des intensités des quatre quadrants est représentative de l'intensité totale du laser. Une fluctuation sur l'intensité du laser est donc systématiquement corrigée.

Outre l'aspect de normalisation, la méthode optique présente plusieurs avantages. Elle permet de mesurer à la fois la déflexion et la torsion du levier. Elle supporte aussi quasiment tous les modes de détections (contact, Tapping, non contact, friction, AFM 3D...). De plus, cette méthode permet de séparer physiquement le système de détection des déflexions de la pointe de l'ensemble pointe/échantillon. Par conséquent, le levier peut facilement être immergé dans des liquides transparents pour imager des échantillons dans un environnement spécifique (échantillons biologiques utilisés en milieu liquide par exemple). Elle offre aussi la possibilité d'utiliser tous types de levier/pointe commercialisés (différentes tailles avec différentes formes). Elle a en outre une sensibilité et un rapport signal sur bruit comparables à l'interférométrie optique que nous détaillerons par la suite puisqu'elle permet d'atteindre la résolution atomique. Enfin elle facilite l'intégration d'un microscope optique pour visualiser l'approche pointe surface.

Pour tous ces avantages, la méthode du levier optique reste la plus utilisée dans la plupart des AFM commerciaux et métrologiques. Elle présente tout de même quelques inconvénients. Les composants utilisés (diode laser, photodiode et électronique de conditionnement) représentent des sources de chaleurs non-négligeables qui peuvent être sources de dérives thermiques si ces derniers ne sont pas maîtrisés. Ensuite, la chaîne structurelle qui supporte le système de détection et qui le lie à la pointe doit être stable afin d'éviter tout mouvement relatif d'un composant par rapport à un autre, ce qui risquerait d'induire une erreur dans la mesure des déflexions. Finalement, des réglages minutieux sont nécessaires afin de positionner le spot laser sur le levier et de centrer le spot réfléchi sur la photodiode. Ce système de détection est donc bien moins compact que d'autres techniques qui seront évoquées ultérieurement.

2.1.2. La méthode de détection interférométrique

a. Interféromètre différentiel

La technique de l'interféromètre différentielle est basée sur le principe de Nomarski [11]. Il s'agit d'une technique d'interférométrie à faisceaux polarisés (voir Figure 2.3). Un faisceau laser est séparé spatialement à l'aide d'un élément biréfringent (une lame de calcite par exemple ou autre) en deux faisceaux parallèles avec polarisation orthogonale (p et s). Un des faisceaux est réfléchi sur la base du levier supposé immobile, l'autre sur l'extrémité libre du levier, au-dessus de la pointe. La déflexion produit une différence de chemin optique entre les deux faisceaux. Un nouveau passage dans la lame de calcite permet la superposition spatiale des faisceaux réfléchis. A ce stade, aucune interférence n'a lieu, car les faisceaux gardent leurs polarisations orthogonales. Le passage dans un second élément biréfringent (prisme de Wollaston) avec des axes de polarisation orientés à 45° par rapport aux polarisations p et s, permet finalement de mélanger les états de polarisation. En sortie du prisme, on obtient ainsi deux faisceaux avec polarisation (p+s) et (p-s). En mesurant l'intensité de chacun des deux faisceaux à l'aide des photodiodes A et B, on reconstruit la différence de chemin optique et donc la déflexion du levier Δz .

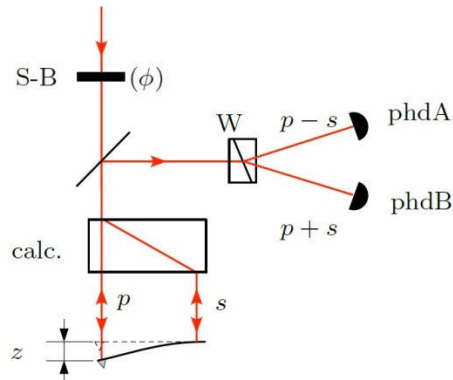


Figure 2.3. Montage interférométrique d'Alvarado. Un faisceau laser polarisé linéairement est séparé au moyen d'une lame de calcite en deux faisceaux parallèles de polarisation croisée (p et s). La déflexion z du levier produit un déphasage entre les deux faisceaux réfléchis. Une projection de la polarisation à 45°, par moyen d'un prisme de Wollaston (W), mélange les polarisations produisant ainsi l'interférence. Les intensités A et B mesurées par les deux photodiodes permettent de reconstruire le déphasage optique et, donc, la déflexion du levier. Le point de travail (l'interfrange) est ajusté en rajoutant une phase (\emptyset) grâce à un compensateur de Soleil Babinet (S-B).

Les signaux V_A et V_B issus des photodiodes peuvent s'exprimer par [11] :

$$\text{Équation 2.8} \quad V_A = (R \cdot S/4) [I_S + I_P + \sqrt{2 \cdot I_S \cdot I_P} \cos(\varphi + \emptyset + \alpha)]$$

$$\text{Équation 2.9} \quad V_B = (R \cdot S/4) [I_S + I_P - \sqrt{2 \cdot I_S \cdot I_P} \cos(\varphi + \emptyset + \alpha)]$$

Avec I_S et I_P sont les intensités lumineuses des états p et s réfléchi sur le dos du levier, S est la sensibilité du photodétecteur, R la résistance de boucle du convertisseur courant

tension qui représente le gain d'amplification et α un terme représentant un décalage en phase. Le signal de déflexion normalisé est calculé comme suit :

$$\text{Équation 2.10} \quad S_{\text{def}} = \left(\frac{V_A - V_B}{V_A + V_B} \right) = V \cdot \cos(\varphi + \emptyset + \alpha)$$

$$\text{Équation 2.11} \quad V = \frac{\sqrt{2 \cdot I_P \cdot I_S}}{(I_P + I_S)}$$

V représente le contraste des franges d'interférence. Elle est inférieure à l'unité et varie généralement entre 0,6 et 0,9 selon la position du point focal des faisceaux sur le levier. Le compensateur de Soleil-Babinet est utilisé dans cette méthode comme compensateur de phase. La phase \emptyset est alors ajustée afin de satisfaire la relation suivante [3]

$$\text{Équation 2.12} \quad \left(\frac{V_A - V_B}{V_A + V_B} \right) = V \cdot \sin \emptyset \approx \emptyset = 4 \cdot \pi \cdot \left(\frac{\Delta z}{\lambda} \right)$$

Cette approximation n'est valable que pour des petits déplacements, c'est-à-dire lorsque les déflexions sont bien plus petites que la longueur d'onde du faisceau laser, ce qui est très généralement le cas.

➤ Discussions

Même si cette méthode offre des performances similaires à la méthode du levier optique (sensibilité, résolution, possibilité de normalisation du signal de déflexion...), elle présente des limitations dans le cadre de notre application.

En effet, la mesure de déflexion par interférométrie est sensible à la variation d'indice de réfraction causée par la variation des conditions climatiques (température, pression et hygrométrie) qui provoque des variations de chemin optique entre les faisceaux. Pour minimiser cet effet, Alvarado *et al.* [3] proposent de coller directement le photodétecteur à quadrants sur la face du prisme de Wollaston. Cette solution réduit en effet la longueur des deux bras sensibles aux variations d'indices mais complique sa mise en œuvre et génère, en contrepartie, des sources de chaleurs à proximité du levier. Aussi le collage des photodétecteurs nécessite l'utilisation d'un prisme ayant des dimensions importantes.

Le second problème à notre connaissance est la non-linéarité propre de l'interféromètre utilisé qui impacte le signal de déflexion en sortie. La non-linéarité des interféromètres utilisant un système de détection en quadrature est principalement causée par l'imperfection des optiques (cube séparateur de polarisation, lames quart d'onde) et de la qualité de leur alignement. Ce défaut induit un mélange de phase entre les deux polarisations. Une erreur de non-linéarité dans un interféromètre représente généralement une limite pour la mesure des petits déplacements.

Enfin, c'est une méthode qui nécessite une grande stabilité mécanique et qui rend difficile, de par son encombrement, l'intégration d'un microscope optique.

b. Interféromètre à fibre optique

Pour remédier au problème de variation d'indice de réfraction dans les deux bras de mesure, Rugar *et al.* ont fait évoluer la méthode précédemment décrite en utilisant des fibres optiques [12] [13]. La fibre optique est alors utilisée comme détecteur de déflexion. La Figure 2.4 présente la configuration du système de détection.

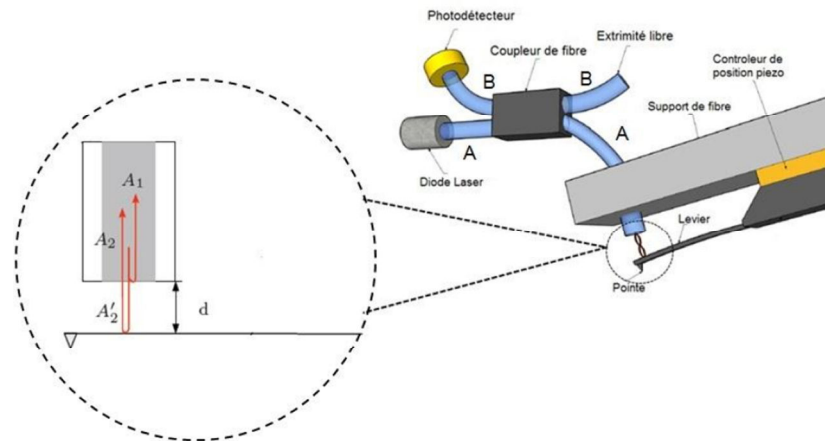


Figure 2.4. Schéma du montage de détection interférométrique de Rugar [12]. L'interférence a lieu entre le faisceau A_1 réfléchi par l'interface fibre/air et le faisceau A_2 qui retourne en fibre après réflexion sur le levier.

Une source laser est injectée dans la fibre optique A, une deuxième fibre B couplée prélève 50% de l'intensité lumineuse. La sortie de la fibre B est laissée libre ou éventuellement fermée sur un photodétecteur pour mesurer les fluctuations d'intensité du laser. La sortie de la fibre A est positionnée à proximité du levier avec un contrôleur de position piézo-électrique.

Le rayon lumineux qui se propage dans la fibre A rencontre deux surfaces réfléchissantes : la face clivée de l'extrémité de la fibre et le levier lui-même. L'interférence a lieu dans la fibre entre le faisceau A_1 réfléchi par l'interface fibre/air, et la fraction A_2 qui provient de la réflexion du faisceau sur le levier. Le coefficient de réflexion au niveau de l'interface fibre-air (4% dans le cas d'une fibre en silice) rend négligeable l'effet d'éventuelles réflexions multiples dans la cavité interface fibre-levier. Après passage dans le coupleur, l'interférence est enregistrée par une photodiode en sortie de la fibre B.

La sensibilité maximale de l'interféromètre à fibre est achevée quand la phase relative entre les deux faisceaux réfléchis est égale à $\pi/2$ (réglage des deux réflexions en quadrature de phase). En ne tenant pas compte de l'influence des réflexions multiples du laser dans la cavité interférométrique, la puissance sur le photodétecteur est (voir [14]) :

$$\text{Équation 2.13} \quad P_{\text{det}} = P_{\text{moy}} + P_{\text{sig}} \sin \omega t$$

Avec P_{moy} est la partie continue du signal photodétecteur et P_{sig} est la puissance du signal issue de la déflexion du levier et qui est fonction de $\sin(\omega t)$. P_{moy} et p_{sig} sont données par les équations suivantes :

Équation 2.14 $P_{\text{moy}} = P_{\text{inc}} \cdot (R_f + R_c)$

Équation 2.15 $P_{\text{sig}} = P_{\text{inc}} \cdot (8\pi/\lambda)(R_f \cdot R_c)^{1/2} \sqrt{2} \cdot A_{\text{rms}}$

P_{inc} est la puissance optique incidente à l'extrémité de la fibre, R_f et R_c sont les réflectivités effectives de la fibre et du levier respectivement et A_{rms} est la moyenne quadratique de l'amplitude d'oscillation du levier. Pour $R_f = R_c$, qui peut être obtenue en ajustant la distance entre l'extrémité de la fibre et le levier, la frange d'interférence est égal à l'unité et l'Équation 2.15 devient (voir la référence [14]) :

Équation 2.16 $P_{\text{sig}} = P_{\text{moy}} \cdot (4\pi/\lambda) \cdot \sqrt{2} \cdot A_{\text{rms}}$

Le courant du photodétecteur égale à $I_{\text{phd}} = S P_{\text{sig}}$ avec S la sensibilité du photodétecteur (A/W). Le bruit quantique sur la valeur du courant photodétecteur s'exprime par l'équation suivante :

Équation 2.17 $I_{\text{shot}} = (2 \cdot e \cdot S \cdot P_{\text{moy}} \Delta f)^{1/2}$

Avec e la charge de l'électron, Δf la bande passante du signal. Dans cette méthode de détection, la plus petite variation du courant est équivalente au déplacement virtuel induit par le bruit quantique sur le courant du photodétecteur

Équation 2.18 $I_{\text{shot}} = \frac{S \cdot P_{\text{sig}}}{\sqrt{2}}$

En combinant les Équation 2.16 et Équation 2.17 dans l'Équation 2.18, on obtient la déflexion du levier minimale causée par le bruit de grenaille

Équation 2.19 $A_{\text{noise}} = \left(\frac{e \Delta f}{2 S P_{\text{moy}}} \right)^{1/2} \left(\frac{\lambda}{2\pi} \right)$

➤ Discussion

La méthode de mesure de déflexion par interférométrie à fibre optique est une technique très sensible qui offre la possibilité de déporter la source laser et le circuit électronique de conditionnement loin de la pointe. Par conséquent, les sources de chaleurs sont entièrement déportées à l'extérieur de la tête AFM.

Malgré tout, la fibre optique reste placée au-dessus du levier. Elle empêche par conséquent l'intégration d'un microscope optique pour visualiser l'approche pointe/surface. Un autre inconvénient de cette technique est qu'elle n'est pas adaptée pour des grands balayages latéraux de la pointe. En effet, le faisceau sortant de la fibre étant divergeant, un déplacement latéral important du levier génère une forte perte du signal réfléchi, ce qui crée des non linéarités. De la même manière, si la position relative de la pointe par rapport à la fibre dérive durant le balayage (par dilatation thermique), des pertes du signal peuvent être occasionnées.

2.1.3. Mesure piézo-électrique par diapason à quartz

Le **Quartz Tuning Fork** (QTF) a été introduit dans le domaine de la microscopie à champ proche par Gunther *et al.* [15] et plus récemment par Karyai and Gober [8]. Giessibl *et al.* [16] utilisaient également cette technique pour atteindre la résolution atomique par AFM. Le QTF a aussi été utilisé par Rychen *et al.* comme capteur opérant à basse température et dans des champs magnétiques élevés [17]. La première utilisation d'un diapason au sein d'un AFM métrologique remonte à 2000 (Institut de Technologie du Massachusetts MIT) [18]. Dans la configuration utilisée, une fibre optique miniature a été collée sur le diapason pour faire office de pointe. Un autre mAFM développé en 2011 par Zhao *et al.* utilise la même technique [19]. Le mAFM du Laboratoire National de Métrologie Australien actuellement en développement intègre aussi cette méthode de détection en mode non-contact [20].

Cette technique est basée sur la mesure des amplitudes d'oscillation par effet piézoélectrique du quartz (Figure 2.5). Pour cela, deux barreaux sont connectés par une de leurs extrémités afin de former un résonateur dont la fréquence de résonance est définie par les caractéristiques du matériau, la géométrie des barreaux et la force qui leur est appliquée

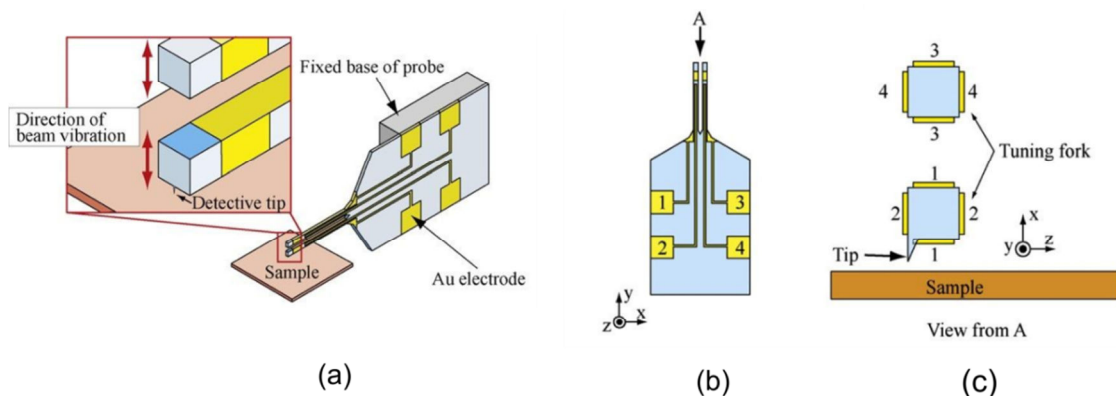


Figure 2.5. Vue schématique d'un diapason à quartz avec la pointe collée sur un de ses bras. Les électrodes ont pour objectif de faire vibrer les bras et de détecter les déformations induites. (a) vue de droite du diapason avec électrodes intégrées. (b) vue de dessus. (c) motif des électrodes en vue de profil.

Il existe deux principaux modes de vibration dans un diapason à quartz : en phase et en antiphase. Les deux modes sont contrôlés en appliquant une différence de potentiel. La relation entre le mode de vibration et la tension appliquée est montrée dans la Figure 2.6. Le champ électrique qui circule à l'intérieur de chaque bras est également représenté. Théoriquement, le facteur de qualité dans le mode anti-phase est plus important que dans le mode en phase car ce dernier consomme moins d'énergie pour la même amplitude de vibration.

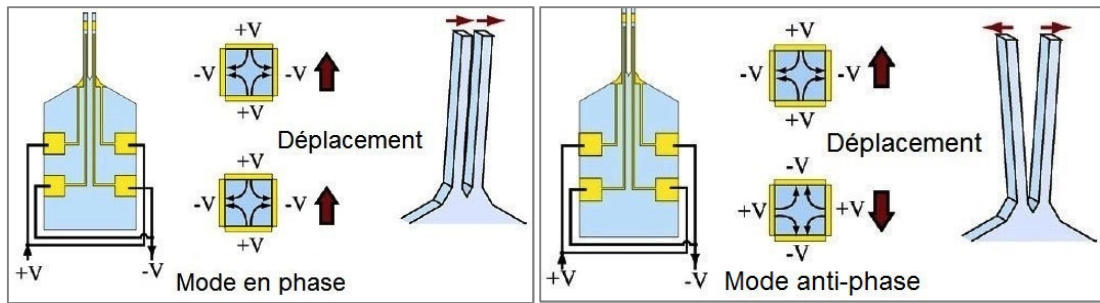


Figure 2.6. Modes de vibration du diapason en fonction de la tension appliquée.

Le diapason à quartz a plusieurs avantages : c'est un système compact ne nécessitant aucun système optique, ce qui facilite son utilisation pour les AFM travaillant sous-vide et nécessitant une haute sensibilité en amplitude et en phase. Il possède un facteur de qualité et une constante de raideur élevés qui autorisent la détection des forces de l'ordre du pico-newton.

Cependant, afin de profiter pleinement des avantages du diapason pour la mesure des forces, la qualité de la pointe utilisée est très importante. Dans la plupart des applications AFM utilisant un diapason à quartz, la pointe est collée sur un de ses bras. La fabrication de la pointe est faite par l'utilisateur et requiert une grande dextérité car la résolution spatiale est principalement limitée par ses caractéristiques, en particulier, la finesse de la pointe [21]. De ce fait, il n'est pas facile de fabriquer une petite pointe très fine avec des propriétés reproductibles contrairement aux pointes en silicium qui sont fabriquées ensuite par des procédés microélectroniques. Aussi, la masse ainsi que les propriétés mécaniques de la pointe et de la colle utilisées peuvent facilement altérer les propriétés de résonance. La Figure 2.7 montre un exemple de collage d'une pointe en tungstène sur un des bras du diapason.

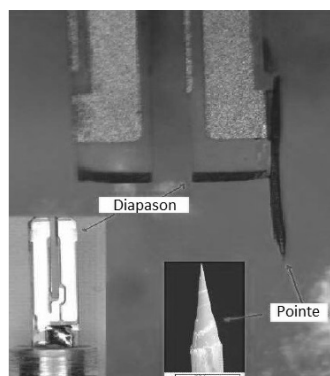


Figure 2.7. Collage d'une pointe en tungstène (W) sur un diapason. Typiquement, les pointes utilisées ont la forme d'un fil métallique de quelques dizaines de micromètre de diamètre.

Une deuxième approche consiste à coupler un diapason avec un levier en collant l'ensemble pointe/levier entre les deux bras du diapason. Cette approche a été proposée la première fois par Akiyama et *al.* [6] pour s'affranchir de la grande rigidité du diapason lors de l'analyse des échantillons souples susceptibles d'être endommagés. Le principe de couplage de l'ensemble diapason/levier est illustré dans la Figure 2.8.

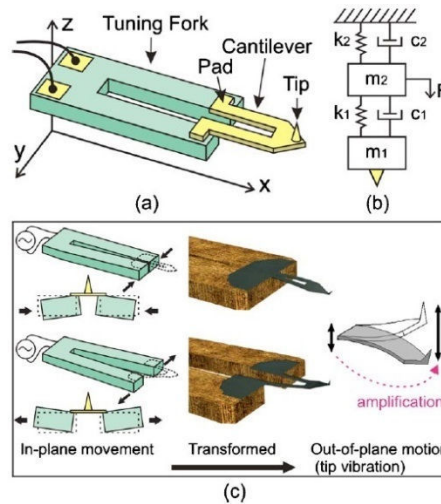


Figure 2.8. (a) Couplage de l'ensemble levier/pointe avec un diapason, l'ensemble forme un capteur de force. La constante de raideur de l'ensemble est déterminée par le levier uniquement. (b) modèle mécanique de l'ensemble qui représente deux résonateurs couplés en série. (c) principe de fonctionnement, dans ce mode : le diapason vibre dans le plan X-Y et fait vibrer le levier dans le plan Z.

Dans ce mode, le diapason et le levier sont utilisés comme résonateurs discrets avec le levier correspondant au résonateur 1 (m_1 , k_1 , c_1) et le diapason au résonateur 2 (m_2 , k_2 , c_2). F est la force créée par effet piézoélectrique du diapason. Ce modèle est étudié et publié dans [22]. Le principe de fonctionnement est le suivant : une différence de potentiel est appliquée aux électrodes du diapason pour l'exciter à sa plus faible fréquence de résonance (Figure 2.8-c, gauche). Les deux bras du diapason vibrent dans le plan horizontal (X-Y) en anti-phase avec une amplitude de vibration de l'ordre de la dizaine de nanomètre. Typiquement la vibration des deux bras permet au levier d'osciller dans le plan perpendiculaire (Z) (Figure 2.8-c, milieu). Le levier amplifie ensuite cette vibration de par ses propriétés mécaniques permettant une oscillation de la pointe avec une amplitude importante.

a. Détection du signal

Le modèle électrique du diapason peut être modélisé par un circuit électronique équivalent appelé Butherworth-Van Dyke [23] (voir Figure 2.9). Le circuit RLC représente les caractéristiques mécaniques de l'oscillateur amorti en parallèle avec une capacité représentant la composante électrique provenant du diélectrique, situé entre les électrodes polarisant le diapason ainsi que la capacité parasite due à la longueur du câble entre le diapason et le circuit de conditionnement.

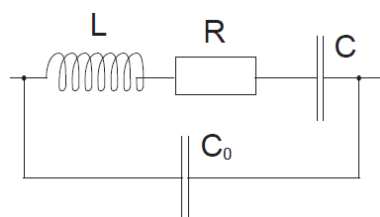


Figure 2.9. Circuit électrique équivalent du diapason à Quartz.

Quand la pointe approche la surface de l'échantillon, les conditions d'équilibre du résonateur et les propriétés du signal de courant en sortie du diapason sont modifiées (amplitude, fréquence et phase). Cependant, ce courant est de très faible amplitude (quelques nA). Un étage électronique d'amplification et de conditionnement du signal est donc nécessaire. Le but de ce circuit est de convertir le faible courant délivré (de l'ordre du nA) en tension (mV) qui puisse être facilement mesuré. Un convertisseur (I-V) à base d'amplificateur opérationnel est souvent utilisé. En parallèle à cet étage, un étage de compensation permet d'éliminer l'effet de la capacité équivalente C_0 . La capacité C_0 non compensée induit une résonance parasite (série et parallèle) et cause une dissymétrie dans la courbe de réponse en fréquence du diapason (voir Figure 2.10).

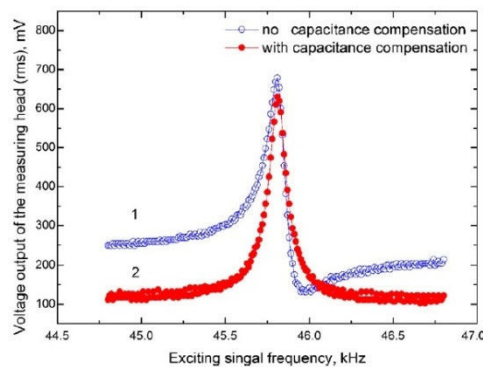


Figure 2.10. Influence de la capacité parasite sur la courbe de réponse en fréquence du diapason

Ainsi, il est recommandé de rapprocher le circuit de conditionnement au plus près de la pointe pour réduire la valeur de la capacité parasite ainsi que le bruit sur le signal de sortie (voir Figure 2.11).

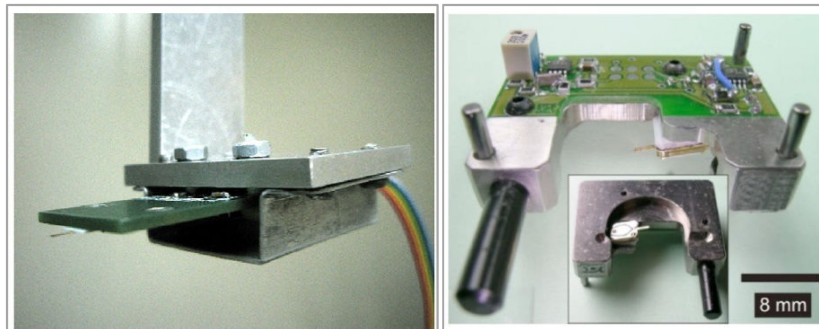


Figure 2.11. Différents systèmes de mesure à base de diapason à quartz intégrés dans des AFM. A gauche, une tête AFM compacte [22], l'électronique de conditionnement est intégrée dans le boîtier en aluminium visible sur la photo. A droite, l'étage de conditionnement est directement collé sur le dos du support diapason.

➤ Discussions

Même si cette méthode de détection présente de nombreux avantages pour la réalisation d'une tête AFM (simple, peu encombrante, bonne résolution, ne nécessitant pas de système de détection optique, peu coûteuse et pouvant être utilisée sous vide),

L'utilisation du diapason dans le cadre d'un AFM métrologique pose, à notre sens, quelques problèmes du point de vue métrologique. En effet, son utilisation exclut la possibilité de travailler en mode contact car ses constantes d'élasticité sont élevées et difficiles à contrôler, ce qui rend délicat le contact pointe surface et peut endommager la surface de l'échantillon. Aussi, son très haut facteur de qualité limite la vitesse de balayage (voir équation 1.3 du chapitre 1). Cet inconvénient donne souvent recours à la technique de modulation en fréquence (FM) pour augmenter la vitesse de mesure au détriment d'un bruit en fréquence additionnel qu'il faudrait minimiser. De plus, la technique nécessite une étape de collage de la pointe souvent fabriquée par l'utilisateur ainsi que le remplacement du diapason. C'est donc une source de non reproductibilité des conditions de fonctionnement de l'instrument qui peut être gênante pour un mAFM. L'étape collage de la pointe ou de l'ensemble levier/pointe sur le diapason doit être effectuée à chaque fois que la pointe est abîmée. Cette étape est longue et délicate et la répétabilité sur la position de la pointe après collage ne peut être garantie, ce qui génère une incertitude non maîtrisée sur la position de la pointe qui varie en fonction du collage. Concernant l'électronique de conditionnement, le diapason y est relié grâce à un câble coaxial dont la longueur doit être minimisée pour réduire la capacité parasite qui génère un bruit important. Cela implique de rapprocher la carte électronique du diapason (voir, Figure 2.11). Ceci provoque un échauffement et par conséquent une dérive sur les images de topographie. Etant donné que la mesure dimensionnelle s'effectue à température ambiante (20°C), tout échauffement à l'intérieur de la tête cause une dilatation thermique de la chaîne métrologique. Enfin, le diapason est peu approprié au fonctionnement en milieu liquide. En effet, le mouvement de bras génère des ondes longitudinales dans le liquide qui emportent l'énergie emmagasinée par le diapason. La viscosité du milieu accroît le facteur d'amortissement du résonateur et fait considérablement chuter le facteur de qualité. De plus, les deux électrodes (l'une à la masse, l'autre polarisée) sont nécessairement en contact avec le liquide, induisant des réactions électrochimiques en présence de solutions fortement ioniques.

2.1.4. Mesure piézorésistive

Le premier AFM utilisant le levier piézorésistif a été développé à l'université de Stanford par Marco Tortonese en 1991 en déposant une couche piézorésistive conductrice (à deux pistes) sur la surface d'un levier en silicium comme le montre la figure suivante [24].

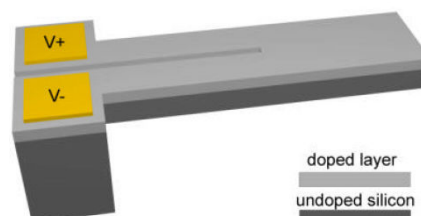


Figure 2.12. Principe de levier piézorésistif développé par Marco Tortonese [24]. La couche supérieure à deux pistes (séparées par une rainure) est une couche piézorésistive conductrice. Une

différence de potentiel appliquée sur cette couche permet le passage du courant d'une piste à une autre.

Une différence de potentiel appliquée sur cette couche génère un courant qui circule entre les pistes, ce qui permet de connaître la valeur de la résistance initialement. La déformation de la couche induite par la déflexion du levier, produit une variation de résistance qui peut être mesurée et mise en relation avec la déflexion même. C'est le principe de la jauge de contrainte utilisé pour la mesure de force. Cette technique présente l'avantage d'être extrêmement compacte et relativement simple à mettre en œuvre (pas de réglages d'optique), mais elle ne permet pas d'atteindre la résolution de force mesurée par les méthodes optiques [7]. De plus, cette méthode présente un inconvénient majeur pour notre application : le courant qui circule dans la piézo-résistance produit un échauffement de la structure par effet Joule (effet résistif). Aussi, le circuit de conditionnement qui convertit la résistance en tension est un pont de **Wheatstone** composé de quatre résistances et d'amplificateurs opérationnels alimentés avec une tension de quelques volts. Comme pour le diapason, ce pont doit être placé à proximité du levier afin de limiter le bruit et les capacités parasites des câbles, ce qui augmente l'échauffement par effet joule et cause une dérive thermique sur la mesure de topographie. Pour finir, les pointes supportant cette technique restent relativement chères et offrent moins de choix en termes de raideur et de géométrie de levier. Cette technique ne convient donc pas à notre application.

2.1.5. Mesure capacitive

Le levier dans cette technique est rendu conducteur pour constituer la première armature oscillante d'un condensateur.

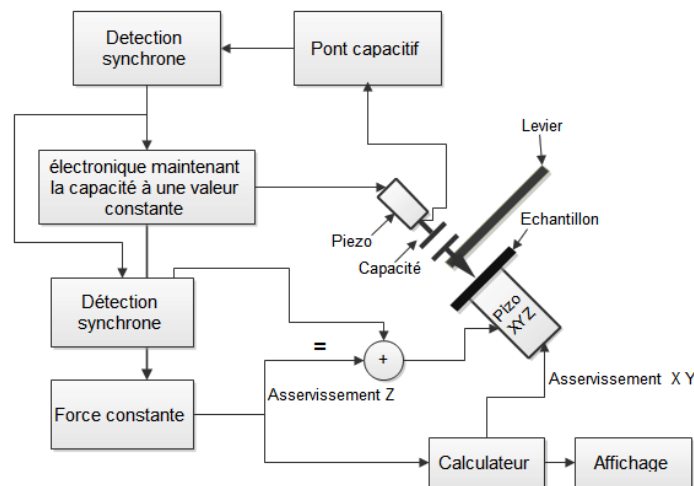


Figure 2.13. Principe de la méthode de détection capacitive sur un AFM

L'armature opposée est reliée à un tube piézoélectrique raccordé directement à une détection synchrone. Le signal d'excitation du piézo est délivré à l'aide d'une électronique d'asservissement qui maintient constante la valeur de capacité. Par conséquent, le signal d'excitation est proportionnel à la force d'interaction car il dépend des déflexions du

levier. Les forces induites par les déflexions du levier induisent une variation de la valeur de capacité suite à la variation de la distance entre les deux électrodes. L'utilisation d'un pont de capacité comme indiqué dans [25] pour la mesure de faibles capacités permet la détection des déplacements du levier inférieurs à l'Angstrom.

Tout comme la méthode de détection piézorésistive, la méthode capacitive est extrêmement compacte et présente l'avantage d'être simple à mettre en œuvre car elle ne nécessite pas de système optique. Elle comporte cependant certains inconvénients. Tout d'abord, afin d'atteindre des valeurs capacitives nominales (typiquement entre 0,1 et 10 pF), il est nécessaire d'utiliser de larges électrodes et diminuer la distance entre elles. Cette étape nécessite un système d'ajustement micrométrique permettant un réglage précis de la distance séparant les deux armatures. Ensuite, le capteur capacitif est très sensible aux variations d'hygrométrie dans le milieu où il se trouve et aux capacités parasites dans les câbles. Enfin, Le piézo de contrôle de l'électrode mobile empêche l'intégration d'un microscope optique pour visualiser l'approche de la pointe au-dessus de la surface.

2.2. Comparaison des différentes méthodes de détection dans le cadre de leur utilisation dans l'AFM métrologique

Nous disposons, désormais, des éléments pour établir un bilan entre les différentes méthodes de détection étudiées. Le tableau suivant récapitule les caractéristiques de chaque méthode.

Méthodes de détection / Propriétés	Capacitive	Diapason à quartz	Levier optique	Interféromètre différentiel	Interféromètre à fibre optique
Intégration et encombrement	Simple	pas encombrante (pas de système optique) Collage du levier complique l'utilisation	encombrante Intégration facile à mettre en oeuvre	Intégration complexe réglage délicat des optiques	Réglage très délicat en sortie de fibre ne permet pas l'intégration de microscope optique
Pointes et leviers supportés	Leviers conducteurs uniquement	pointes commerciales non adaptées : fabriquées par l'utilisateur	Supporte quasiment toutes les pointes et leviers commerciaux	Commerciales	Levier réfléchissant uniquement
Modes de fonctionnement assurés	Contact	Non-contact Tapping Friction Shear force	Tous les modes	Mode contact et tapping mais pas de mesure de torsion	Contact : pas de mesure de torsion
Résolution (m/Hz)	10 ⁻¹² atteinte pour une très faible distance entre les électrodes	Supérieure au pm	10 ⁻¹³ si le réglage est optimal	10 ⁻¹⁴ limitée par le bruit quantique du courant	10 ⁻¹³ Bruit quantique plus important que la méthode différentielle
Non-linéarités	Importantes	Pas de non-linéarités	Aparaissent si les axes du photodétecteur ne sont pas alignés avec les axes du levier	Importantes	Importantes
Traçabilité au SI	Pas de traçabilité	Indirecte : calibration de la constante de raideur du levier	Indirecte : mesure d'angle puis conversion en hauteur	Directe : pas besoin de calibrage car mesure direct de hauteur	Directe
Environnement adapté	Air ambiant Sous vide	Sous vide Air ambiant pas adaptée pour le milieu liquide	Air ambiant Liquide Pas adaptée au vide	Air ambiant	Air ambiant
Intégration microscope optique	Impossible	délicat	Facile	Délicat à cause des différents éléments optiques utilisés	Impossible : fibre+système de déplacement placé au dessus du levier
Autres	Capacité parasites dans les cables susceptible à la variation d'hygrometrie	Nécessite le collage du levier sur le diapason pas assez réactive => modulation FM	Technique la plus couramment utilisée pour l'AFM	Délicat à cause des différents éléments optiques utilisés	Impossible : fibre+système de déplacement placé au dessus du levier

Tableau 2-2. Tableau récapitulatif des performances des méthodes de mesure de déflexions du levier

En analysant le Tableau 2-2, il est possible de constater que la méthode du levier optique présente de très nombreux avantages pour notre application. Elle peut être utilisée avec pratiquement tous les modes de mesures (contact, Tapping, non contact...) et supporte toutes les pointes disponibles sur le marché. Elle offre également la possibilité de mesurer en même temps la déflexion et la torsion du levier avec une très bonne sensibilité. Finalement, si les éléments qui constituent le système de détection (diode laser, photodiode quatre quadrant et miroir de renvoi) sont judicieusement disposés, il est possible d'avoir un accès optique à la fois pour observer la position du spot sur le dos du levier mais également pour contrôler l'approche de la pointe au-dessus de la surface de l'échantillon. C'est la raison pour laquelle elle reste la méthode la plus utilisée sur les AFM commerciaux et métrologiques (Tableau 2-1).

Malgré tout, nous pouvons noter que la méthode interférométrique à fibre optique possède un très gros avantage comparé aux autres techniques : elle permet, grâce à l'utilisation de la fibre optique, de déporter le photodétecteur et son circuit électronique de conditionnement à l'extérieur de la tête AFM. Toutes les autres méthodes sont concernées par l'échauffement lié à l'étage électronique servant à traiter le signal issu du détecteur. Qu'il s'agisse d'un photodétecteur (levier optique et interférométrie différentielle), un détecteur piézo-électrique, piézo-résistif ou capacitif, l'étage de

conditionnement doit être placé à proximité de la pointe afin de réduire le bruit ainsi que la capacité parasite présente dans le câble électrique. Cette problématique reste une source majeure de dérive thermique observée sur les images prises par mAFM et cela malgré toutes les précautions mises en œuvre (protection thermique, environnement contrôlé...). Il faut donc impérativement réduire, voire éliminer les sources de chaleur présentes dans la méthode du levier optique en s'inspirant par exemple de la méthode interférométrique à fibre optique. Par ailleurs, la stabilité mécanique de la méthode devrait être garantie par un développement différent d'une tête AFM classique. La solution idéale consisterait à bénéficier des avantages respectifs de la méthode du levier optique et de l'utilisation de la fibre dans la méthode interférométrique pour déporter les sources de chaleur. C'est ce que nous avons tenté de faire en améliorant la méthode du levier optique pour extraire les sources de chaleurs de la tête AFM. L'ensemble de ces points sera abordé dans le prochain chapitre.

2.3. Bibliographie II

- [1] G. Bining, C. F. Quate et C. Gerber, «Atomic Force Microscope,» *Physical Review Letters*, vol. 59, pp. 930-933, 1986.
- [2] G. Meyer et N. M. Amer, *Appl. Phys. Lett.*, vol. 53, 1988.
- [3] C. Schonenberger et S. Alvarado, «A differential interferometer for force microscopy,» *Review of Scientific Instruments*, vol. 60, p. 3131, 1989.
- [4] J. Brugger, R. A. Buser et N. F. Rooij, «Micromachined atomic force I microprobe with integrated capacitive read out,» *J. Micromech. Microeng.*, vol. 2, pp. 218-220, 1992.
- [5] S. Minne, S. S. Manali et C. Quate, *Bringing Scanning Probe Microscopy up to Speed*, Springer Science & Business Media, 1999.
- [6] T. Akiyama, N. F. de Rooij, U. Staufer, M. Detterbeck, D. Braendlin, S. Waldmeier et M. Scheidiger, «Implementation and characterization of a quartz tuning fork based probe consisted of discrete resonators for dynamic mode atomic force microscopy,» *Review of Scientific Instruments*, vol. 81, 2010.
- [7] J. Harley, PhD thesis : Advances in piezoresistive probes for atomic force microscopy, Stanford: Stanford University, 2000 .
- [8] K. Karrai et R. D. Grober, «Piezoelectric tip-sample distance control for near field optical microscopes,» *Appl. Phys. Lett.*, vol. Vol 66, pp. pp. 1842-1844, 1995.
- [9] L. D. Landau and E. M. Lifshitz, *Theory of Elasticity 3rd Edition*, USSR: Elsevier, 1986.
- [10] D. Sarid, «Scanning Force Microscopy with Applications to Electric, Magnetic and Atomic Forces,» *Oxford University Press* , 1994.
- [11] J. S. Hartman, R. L. Gordon et D. L. Lessor, «Nomarski differential interference contrast microscopy for surface slope measurements: an examination of techniques,» *Applied Optics*, vol. 20, pp. 2665-2669, 1981.
- [12] D. Rugar, H. Mamin, J. Erlandsson et R. Stern, «Force microscope using a fiberoptic displacement sensor,» *Review of Scientific Instruments*, vol. 59, p. 2337, 1988.
- [13] D. Rugar, H. J. Mamin et P. Guethner, «Improved fiberoptic interferometer for atomic force microscopy,» *Applied Physics Letters*, vol. 55, p. 2588, 1989.
- [14] D. Rugar, H. J. Mamin, R. Erlandsson, J. E. Stern et B. D. Terris, «Force microscope using a fiber-optic displacement sensor,» *Rev. Sci. Instrum.*, vol. 59, p. 11, 1988.
- [15] P. Guethner, U. Fischer et K. Dransfeld, «Scanning near-field acoustic microscopy,» *Appl. Phys. B. Photophys. Laser Chem*, Vols. %1 sur %2Vol. B 48,, pp. pp. 89-92, 1989.
- [16] F. Giessibl, «High-speed force sensor for force microscopy and profilometry utilizing a quartz tuning fork,» *Appl. Phys. Lett.*, vol. 73, pp. 3956-3958.
- [17] J. Rychen, T. Ihn, P. Studerus, A. Herrmann et K. Ensslin, «A low-temperature dynamic mode scanning force microscope operating in high magnetic fields,» *Rev. Sci. Instrum.*, vol. Vol. 70, pp. pp. 2765-2768, 1999.
- [18] A. J. Stain, «A metrological Atomic Force Microscope,» Massachusetts Institute of Technology, 2002.
- [19] Z. Jian, G. Tong, M. Long, F. Xing et H. Xiaotang, « Metrological atomic force microscope with self-sensing measuring measuring head,» *Sensors and Actuators A: Physical*, vol. 167, p. 267-272, 2011.
- [20] J. Hernan, B. Babic, C. Freund, M. Grey, M. Hsu et T. McRae, «Developement of metrological scanning probe microscope incorporating quartz tuning fork sensor and

- heterodyne laser interferometer,» *IEEE*, pp. 908-911, 2012.
- [21] S. Rozhok et V. Chandrasekhar, «Application of commercially available cantilevers in tuning fork Scanning Probe Microscopy (SPM) studies,» *solid state commnuications*, vol. 121, pp. 683-686, 2002.
- [22] D. Bayat, T. Akiyama, N. ., F. de Rooij et U. Staufer, «Dynamic behavior of the tuning fork AFM probe,» *Microelectron. Eng.*, p. 1018, 2008.
- [23] A. Arnau, T. Sogorb et Y. Jimenez, «A continous motional series resonant frequency monitoring circuit and a new method of determining butterworth-van dyke parameters of a quartz crystal microbalance in fluid media,» *Rev. Sci. Instr.*, vol. 71(6), pp. 2563-2571, 2000.
- [24] M. Tortonese, H. Yamada, R. Barrett et F. Q. C, «Atomic force microscopy using piézoresistive cantilever,» *International Conference on solid state sensors and actuators proceesing*, pp. 448-451, 1997.
- [25] G. White, «Measurement of thermal expansion at low temperatures,» *Cryogenics*, vol. 1, pp. 151-158, March 1961.

DEVELOPPEMENT D'UN SYSTEME ORIGINAL POUR LA MESURE DES DEFLEXIONS DU LEVIER DANS LE MAFM

Sur la base de l'étude comparative établie dans le précédent chapitre, ce chapitre présente les étapes ayant permis le développement d'un système de mesure de déflexion original présentant un faible bruit, étant passif thermiquement et mécaniquement stable. Celui-ci sera intégré par la suite dans la tête AFM en développement.

3.1. Développement d'une méthode de détection sans sources de chaleur

L'étude bibliographique détaillée dans le chapitre 2, montre que toutes les méthodes de mesure des déflexions du levier présentent des inconvénients dans le cadre de notre application. Cela impose de faire un certain nombre de compromis pour le choix de la méthode qui sera intégrée sur la tête AFM. La mesure des déflexions à l'aide du levier optique est une des méthodes qui a largement fait ses preuves dans le domaine de la microscopie à force atomique. Son seul inconvénient dans le cadre de notre application reste l'apport en chaleur autour de la pointe lié à la diode laser, au photodétecteur ainsi qu'à son circuit électronique de conditionnement. Dans ce qui suit, nous avons tenté de développer un système de mesure de déflexions basé sur la méthode du levier optique qui permet de déporter les éléments précédemment cités en utilisant les fibres optiques.

3.1.1. Externalisation du module diode laser

Aujourd'hui, de nombreuses solutions commerciales permettent de disposer d'une diode laser fibrée dont les propriétés de faisceau sont quasiment ajustables à souhait. Pour notre application, le spot laser doit avoir la forme la plus circulaire possible et être entièrement contenu sur le dos d'un levier qui lui possède une largeur d'environ 50 μm . La longueur d'onde doit rester dans le domaine visible afin de faciliter les réglages et avoir une largeur spectrale étendue. Ceci réduit les phénomènes d'interférences liés à l'utilisation d'une source cohérente. En effet, ces interférences proviennent de réflexions parasites sur le dos

du levier ou sur la surface de l'échantillon qui se recombinent au niveau du photodétecteur et perturbent la mesure de déflexion. Concernant la distance de focalisation, elle devra se situer typiquement autour de 50 mm afin de libérer de l'espace au-dessus de la pointe et ainsi faciliter l'intégration du microscope optique et des différents composants de réglage (platines, miroirs de renvoi...). Bien évidemment, la diode laser et son électronique doivent être déportées à l'extérieur de l'instrument afin d'éliminer les sources de chaleur.

Suite à une étude bibliographique, nous nous sommes inspirés de la solution mise en œuvre par S. Rode *et al.* pour modifier une tête AFM commerciale destinée à un AFM travaillant en mode liquide avec pour objectif de réduire le niveau de bruit [1]. Pour ce développement, cette équipe utilisait une solution complète fournie par la société Schäfter & Kirchhoff [2]. Nous nous sommes rapproché de cette société afin de mettre au point la source idéale pour notre application. Nous avons finalement opté pour un module intégrant une diode super luminescente (SLD-260-HP1 [3]) fibrée et couplée à un isolateur Faraday (60FC-4-M12-10) qui réduit considérablement le retour de photons parasites dans la SLD à même de perturber l'effet laser, donc sa stabilité. Cette SLD a une longueur d'onde λ_0 égale à 680 nm, délivre une puissance ajustable pouvant atteindre 5 mW ce qui permettra de compenser d'éventuelles pertes de puissance dans notre système. Elle possède une largeur spectrale étendue $\Delta\lambda_{FWHM}$ égale à 7,5 nm. Nous avons calculé la longueur de cohérence en utilisant l'équation suivante :

Équation 3.1
$$L_c = k \frac{\lambda_0^2}{\Delta\lambda_{FWHM}}$$

Où le facteur k représente une constante dépendant de la distribution d'intensité de la source laser, il est égal à 0,66 pour une distribution gaussienne. Après calcul, la longueur de cohérence est de 40 μm ce qui est typiquement d'un ordre de grandeur plus petite que celle d'une diode laser classique [4]. Pour assurer une bonne circularité du faisceau laser en sortie de la SLD, un jeu de lentilles anamorphiques élimine l'astigmatisme du faisceau. Le faisceau est ensuite collimaté puis injecté dans la fibre monomode (longueur 6 m) à l'aide d'un coupleur permettant d'adapter l'ouverture numérique du faisceau laser à celle de la fibre optique, évitant ainsi des pertes d'intensité par couplage. En sortie de fibre, le faisceau est focalisé à l'aide d'une lentille. La figure présentée ci-dessous montre les différents éléments intégrés dans le module afin d'optimiser la qualité du faisceau laser. La Figure 3.2 présente le module complet.

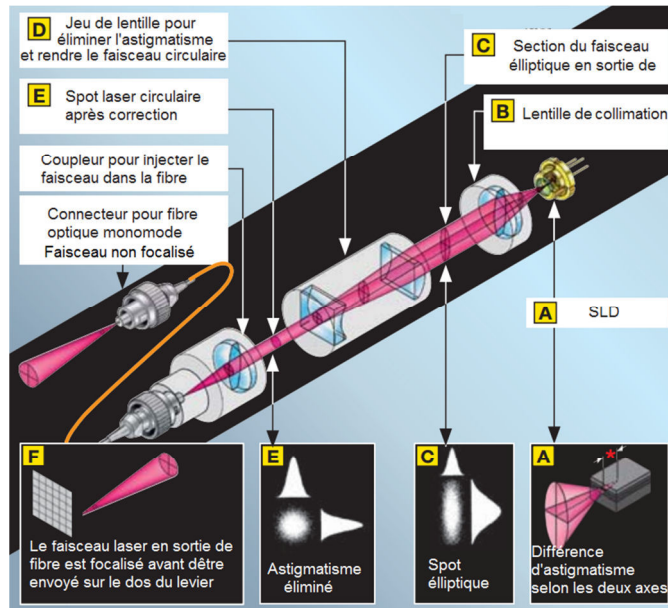


Figure 3.1. Différentes optiques nécessaires pour optimiser la qualité du faisceau.



Figure 3.2. Le module diode laser utilisé pour la tête AFM avec : (1) Diode super-luminescente, (2) isolateur Faraday, (3) Contrôleur automatique de puissance, (4) coupleur de fibre optique, (5) fibre optique monomode de 6 m de longueur. Toutes les optiques sont intégrées dans le module.

Afin de vérifier la qualité du faisceau en sortie de fibre, le module diode laser a été caractérisé à l'aide d'un analyseur de faisceau. Cet instrument nous a permis d'évaluer le diamètre du spot en fonction de la distance de focalisation, de remonter à la divergence du faisceau sur ses deux axes perpendiculaires et de déterminer son ellipticité au point focal.



Figure 3.3. Evaluation du faisceau laser en sortie de fibre optique à l'aide d'un analyseur de faisceau (mesures effectuées au CNAM-LCM) avec : (1) connecteur de sortie du faisceau laser, (2) l'analyseur du faisceau comportant, (3) contrôleur.

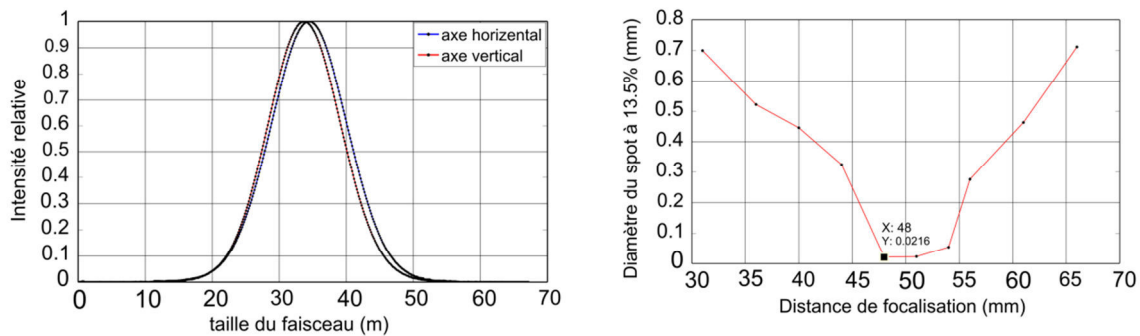


Figure 3.4. Caractéristiques du faisceau laser en sortie de fibre. A gauche, la distribution d'intensité relative est représentée selon les deux axes. A droite, représentation de la variation du diamètre du spot en fonction de la distance de focalisation.

La Figure 3.4-gauche montre la distribution suivant les deux axes du faisceau au point focal qui se situe à 48 mm de la lentille. Les distributions d'intensité en sortie de fibre sont gaussiennes et identiques. A partir de ces courbes, il est possible de déterminer les diamètres du spot pour l'axe horizontal et vertical à $1/e^2$. Ils sont égaux à $22,7 \mu\text{m}$ et $21,9 \mu\text{m}$ respectivement. A partir de ces résultats, il est possible de conclure que le spot est quasi-circulaire et que l'ellipticité est négligeable au point focal. Ces résultats montrent que le module possède une focale suffisamment importante pour permettre une intégration aisée dans la tête AFM sans perte de qualité du faisceau et avec un spot entièrement contenu sur le dos du levier.

3.1.2. Externalisation de la photodiode et son électronique

L'utilisation de fibre optique pour déporter le module diode laser à l'extérieur de l'instrument a poussé notre curiosité à essayer de déporter la photodiode et son électronique en utilisant les fibres optiques. Pour cela une étude bibliographique a été réalisée pour voir si le sujet avait déjà été traité. Cependant, à l'heure de la rédaction du manuscrit, nous n'avons trouvé aucune application permettant de déporter une photodiode quatre quadrants avec des fibres optiques. Néanmoins, nous avons trouvé un grand nombre de publications portant sur l'utilisation de bundles de fibres pour des applications d'éclairage (guide de lumière, microscopie, design automobile et architectural...), médicales (endoscopie). Des tapers de fibres sont également utilisés pour le grossissement ou la réduction d'images. De nombreuses applications ont également été trouvées concernant le développement de capteurs à base de fibres optiques et plus particulièrement de capteurs de positions. Vattulainen *et al.* [5], Q.Anping *et al.* [6], Wen H. ko *et al.* [7] et Pacaud *et al.* [8] proposent ainsi une méthode de mesure de déplacements d'un objet en utilisant un faisceau laser et deux fibres optiques monomodes (plastiques) avec deux photodétecteurs à l'extrémité de chaque fibre. Cette technique nous a particulièrement inspiré, c'est la raison pour laquelle nous la décrivons dans la partie suivante.

a. Exemple de capteur de position à fibres optiques

La Figure 3.5 présente le principe d'arrangement des fibres pour la mesure de déplacement implémenté par Wen H. ko *et al* [7]. Le faisceau d'une diode laser (fibrée dans ce cas) orienté à un angle θ_c par rapport à l'objet en déplacement, est réfléchi à sa surface puis renvoyé vers deux fibres optiques. Ces fibres réceptrices sont dans un plan perpendiculaire au faisceau laser réfléchi.

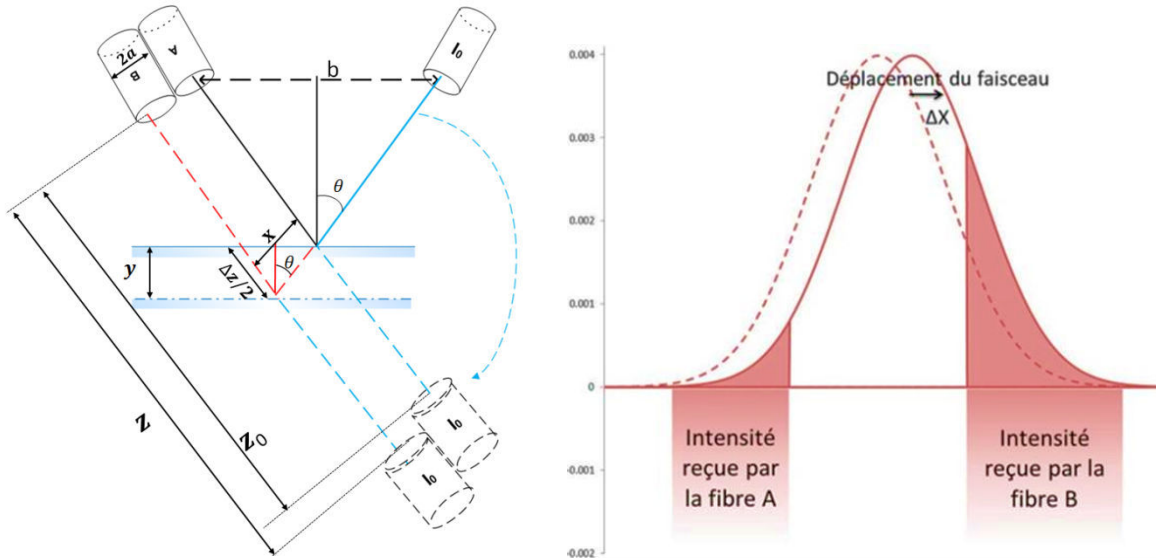


Figure 3.5. A gauche, principe de la mesure de déplacement à l'aide de deux fibres optiques. Le spot est centré afin d'avoir la même intensité laser en sortie de fibres. A droite, variation d'intensité en sortie de fibres suite au déplacement de l'objet.

Selon Wen H. ko *et al* [7], l'intensité lumineuse en sortie d'une fibre optique positionnée à une distance z de la source lumineuse est exprimée par la relation :

$$\text{Équation 3.2} \quad I(r, z) = I_0 \cdot \left(\frac{K_0}{R^2(z)} \right) \cdot e^{\left[-r^2 / R^2(z) \right]}$$

Avec I_0 l'intensité de la diode laser, K_0 la perte dans la fibre et $R(z)$ le rayon effectif du faisceau sur la surface active des fibres. $R(z)$ est défini par

$$\text{Équation 3.3} \quad R(z) = [a_0 + k \cdot z^{3/2} \cdot \text{tg}(\theta_c)]$$

Avec a_0 le rayon de cœur de la fibre, θ_c l'angle d'incidence maximal de la fibre et k une constante dépendant de la source. La valeur de k est déterminée expérimentalement dans [7], d'après l'auteur, elle est évaluée à 0,159 dans le cas d'une source laser He-Ne. Dans le cas où le dos du levier n'est pas parfaitement réfléchissant, la lumière réfléchi est réduite d'un facteur K_r . La puissance lumineuse transmise dans le cœur des fibres est donnée par la relation

$$\text{Équation 3.4} \quad P(r, z) = \iint \left\{ \left[K_0 \cdot K \cdot I_0 \cdot \exp(-\sum n_i \cdot r_i) \cdot \exp(-r^2 / R(z)^2) \right] / (\pi \cdot R^2(z)) \right\} ds$$

où « K » représente la perte dans les fibres optiques, $\exp(-\sum n_i r_i)$ la perte additionnelle dans la fibre causée par la courbure de la fibre [8, 6] et « S » la surface représentée par le cœur des fibres. En considérant la puissance reçue au centre de la fibre comme la puissance moyenne perçue et en tenant compte du coefficient de réflexion sur le dos du levier, il est possible d'écrire la puissance reçue par les fibres A et B comme suit [7, 6]

$$\text{Équation 3.5} \quad P_A = S_1 \cdot K_r \cdot K_0 \cdot K_1 \cdot I_0 \cdot \exp(-n_i \cdot r_i) \cdot \exp[-(x+a)^2/R^2(z)]/R^2(z)$$

$$\text{Équation 3.6} \quad P_B = S_2 \cdot K_r \cdot K_0 \cdot K_2 \cdot I_0 \cdot \exp(-n_i \cdot r_i) \cdot \exp[-(x-a)^2/R^2(z)]/R^2(z)$$

Si les deux fibres sont identiques, la perte dans les fibres ainsi que la surface des cœurs des fibres sont identiques ($K_1=K_2$ et $S_1=S_2$), la tension de sortie V_{def} représentant le signal électrique de déflexion peut être simplifiée comme suit.

$$\text{Équation 3.7} \quad V_{\text{def}} = C \frac{P_A - P_B}{P_A + P_B} = C \left\{ \frac{\exp[-(x+a)^2/R^2] - \exp[-(x-a)^2/R^2]}{\exp[-(x+a)^2/R^2] + \exp[-(x-a)^2/R^2]} \right\}$$

La constante « C » représente un facteur de conversion du courant en tension. Il dépend du rendement du photodétecteur et du gain de conversion.

La Figure 3.5-gauche montre que le déplacement « y » du levier est relié au déplacement « x » du spot sur le photodétecteur et à la distance « z » (chemin parcouru par le faisceau depuis la diode laser et jusqu'à la surface active des fibres) par les relations suivantes :

$$\text{Équation 3.8} \quad x = 2 \cdot y \cdot \sin\theta$$

$$\text{Équation 3.9} \quad z = z_0 + 2 \cdot y / \cos\theta$$

$$\text{Équation 3.10} \quad z_0 = b / \sin\theta$$

z_0 représente la position du levier avant déflexion et qui satisfait $P_1=P_2$. Cette position représente l'espacement entre la diode laser et le détecteur à fibre et tient compte de l'angle entre eux.

Pour des petites valeurs de x et a par rapport à z, nous avons $(x+a) \ll R$, les fonctions exponentielles $\exp[-(x+a)^2/R^2]$ et $\exp[-(x-a)^2/R^2]$ peuvent être approximées par le premier terme du développement limité.

Tout calcul fait, l'expression V_{def} devient :

$$\text{Équation 3.11} \quad V_{\text{def}} = C [2a \cdot x/R^2] / [1 + (x/R)^2 + (a/R)^2] \approx C \cdot [2 \cdot a \cdot x/R^2]$$

En reportant l'expression de x en fonction de y (Équation 3.8) dans l'Équation 3.11, le signal de déflexion devient :

$$\text{Équation 3.12} \quad V_{\text{def}} = \frac{2 \cdot C \cdot a \cdot \sin\theta}{(a_0 + \tan\theta \cdot z^2)^2} y$$

L'Équation 3.12 permet de constater que le signal de déflexion dépend uniquement de y et de R, et n'est pas fonction de I_0 , K_r , K_0 , K_1 , K_2 et S. Cela revient à dire que l'effet de fluctuation de l'intensité de la diode laser, est, d'après l'auteur, systématiquement

compensé. Cependant, la variation de y suite au déplacement de la surface cause à la fois une variation d'intensité entre les fibres mais aussi le changement du rayon effectif R car R varie en $z^{3/2}$ qui lui-même varie avec y . D'après Équation 3.3, la taille du spot et la divergence du faisceau augmentent avec la distance z ce qui implique une perte d'intensité. De plus, de par la géométrie des fibres, la zone de transition entre elles est non-négligeable et une perte d'intensité est inévitable dans ce cas. Or la normalisation sur la somme des puissances perçues par les fibres a pour objectif de s'affranchir de la fluctuation du laser émis (saut de mode si la température de la diode et le courant d'alimentation ne sont pas stabilisés). Il est donc indispensable pour pouvoir normaliser, de s'affranchir de toute perte dans le détecteur et de normaliser par rapport à un flux constant sur toute la gamme de déplacement.

Cette analyse nous permet de constater qu'il est difficile dans le cas de ce détecteur à fibres, de décorrélérer la fluctuation de l'intensité du faisceau laser de la perte de puissance engendrée par le déplacement de la surface. En effet, ce déplacement provoque un changement du diamètre du faisceau incident sur les fibres donc une modification de l'intensité injectée dans les fibres. Par conséquent, la normalisation du signal de déflexion par la somme des puissances des deux fibres (Équation 3.7) est biaisée. Malgré tout, cette solution reste un bon point de départ à condition d'optimiser la normalisation pour éviter le biais constaté.

3.1.3. Évaluation d'un premier prototype de capteur de position à base de quatre fibres optiques

En partant de l'exemple précédent et afin de valider la possibilité de détecter les déflexions d'un cantilever en utilisant des fibres optiques, nous avons développé un premier prototype de capteur utilisant quatre fibres optiques. Le premier objectif était de vérifier que la détection pouvait avoir lieu malgré les faibles déplacements du cantilever et ses petites dimensions qui nécessitent de focaliser le spot laser à quelques dizaines de micromètre. Le second objectif consiste à évaluer l'amplitude des signaux détectés avec un tel système et de se rendre compte de la facilité d'utilisation et de mise en œuvre pour une application au sein d'un AFM. Ce capteur est présenté sur la Figure 3.6.

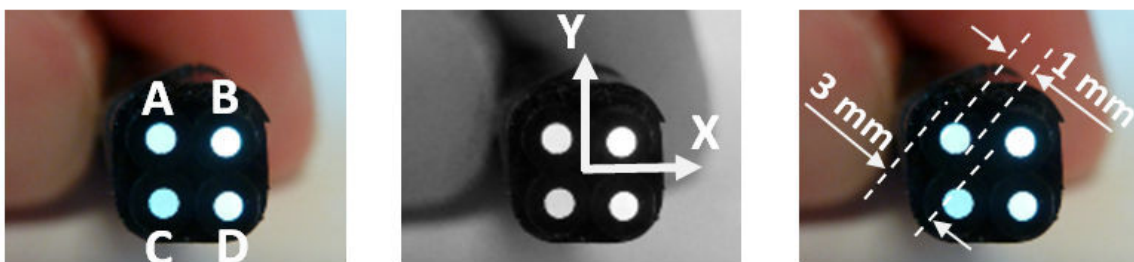


Figure 3.6. Prototype de capteur de position à quatre fibres.

Pour faire ces tests, un ancien AFM développé au LNE dans les années 2000 a été utilisé, dont la photodiode quatre quadrants pour la détection des déflexions a été remplacée par le capteur à quatre fibres. L'intensité lumineuse en sortie de chaque fibre est détectée par

une simple photodiode. Un étage électronique de conditionnement a été développé pour traiter les signaux issus de chaque photodiode. Ce dispositif permet de déporter à la fois les photodiodes et l'électronique de conditionnement hors de la tête AFM (voir Figure 3.7).

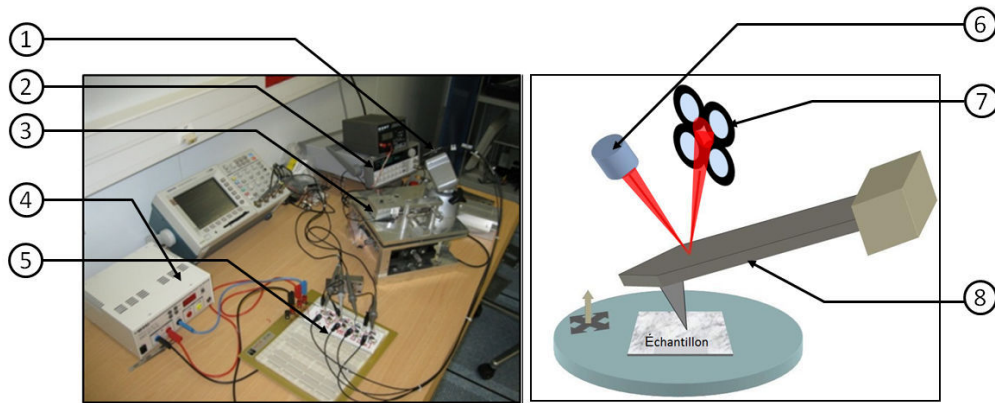


Figure 3.7. Montage expérimental permettant de valider le principe de mesure des oscillations du levier à l'aide du détecteur à quatre fibres : La diode laser (6) envoie un faisceau qui est réfléchi sur le dos du levier (8), puis renvoyé vers le capteur à quatre fibres (7). Les extrémités des fibres (1) sont intégrées dans la tête AFM (3). Les quatre photodiodes et l'étage électronique (5) sont déportées à l'extérieur de l'instrument et alimentées en tension (4). Les modulations du levier sont assurées à l'aide d'une céramique piézoélectrique alimenté à l'aide d'un générateur de tension(2).

Le cantilever est mis en oscillation en alimentant avec une tension sinusoïdale (240 KHz) la céramique piézoélectrique intégrée dans la tête AFM permettant un fonctionnement en mode Tapping. La Figure 3.8 montre des oscillations en tension de plusieurs centaines de millivolts en sortie de fibres pour des amplitudes d'oscillation du levier pouvant atteindre quelques dizaines de nanomètres et une période d'oscillation égale à $4 \mu\text{s}$, qui correspond à la période d'oscillation de la céramique piézoélectrique qui excite le cantilever.

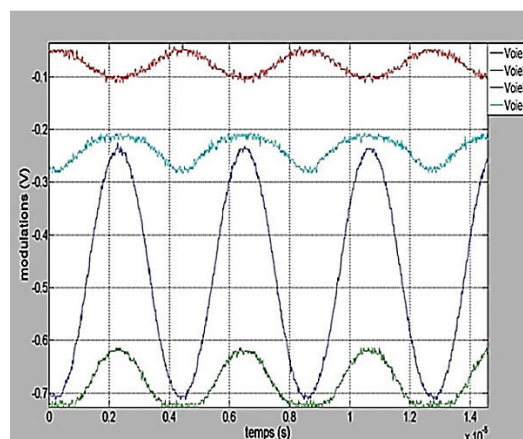


Figure 3.8. Récupération des modulations du levier en sortie des quatre fibres après conversion des intensités en tension à l'aide de l'étage électronique.

Les tensions délivrées par le système sont comparables à celles obtenues lors de l'utilisation de la photodiode quatre quadrants remplacée. Le capteur est très facile à intégrer et à utiliser mais la problématique de normalisation des signaux reste entière. C'est la raison pour laquelle nous avons modélisé sous Matlab ce système très simple ainsi qu'une photodiode quatre quadrants afin de les comparer.

3.1.4. Modélisation du capteur à quatre fibres optiques

L'objectif de cette modélisation est de vérifier le fonctionnement du capteur à fibre en le comparant au cas idéal que représente la photodiode quatre quadrants et notamment sur le problème de normalisation des signaux. Le modèle génère une translation (quelques millimètres) d'un faisceau gaussien sur les surfaces respectives des deux photodétecteurs afin de mesurer en même temps la variation de puissance sur les quadrants de la photodiode et en sortie des fibres. Les capteurs ainsi que les paramètres à modéliser sont présentés dans le Tableau 3-1. La photodiode modélisée est la photodiode quatre quadrants Hamamatsu S5980 utilisée dans la tête AFM commerciale équipant provisoirement l'AFM métrologique. Le capteur à fibres est basé sur quatre fibres plastiques identiques de diamètre de cœur égal à 1 mm et de diamètre avec la gaine de 3 mm (Figure 3.6). L'ensemble des paramètres de modélisation est résumé dans le tableau suivant

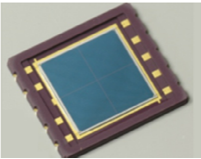

Photodiode (Hamamatsu S 5980)	Capteur prototype à quatre fibres
 Surface active : 5x5 mm ² Gap entre fibres : 30 μm Substrat : Silicium Photodiode PIN	 Diamètre cœur : 1 mm Diamètre gaine : 3 mm Zone morte entre fibres : > 1x 1 mm ² Nature de fibres : plastiques
Paramètres du faisceau laser Faisceau gaussien Puissance : 1mW Diamètre du spot sur le capteur : de 100 μm à 3 mm Translation du faisceau : [-2 2] mm sur l'axe horizontal	

Tableau 3-1. Paramètres représentant les deux photodétecteurs.

Ces deux capteurs sont capables de mesurer de signaux de déflexion et de torsion en utilisant les expressions suivantes :

Équation 3.13
$$V_{\text{Déflexion}} = \frac{(V_A + V_B) - (V_C + V_D)}{(V_A + V_B + V_C + V_D)}$$

Équation 3.14
$$V_{\text{torsion}} = \frac{(V_A + V_C) - (V_B + V_D)}{(V_A + V_B + V_C + V_D)}$$

Où V_A , V_B , V_C et V_D sont respectivement les tensions correspondant aux intensités perçues par les quadrants A, B, C, D ou l'intensité en sortie des quatre fibres A, B, C, D

(Figure 3.6). Pour simplifier le modèle, nous ne prendrons pas en compte le cantilever et sa déflexion et le spot laser sera directement translaté sur le capteur. De par la symétrie du système, seule la translation horizontale sera effectuée.

Pour le faisceau laser, la distribution d'intensité gaussienne est modélisée à partir de l'équation suivante :

$$\text{Équation 3.15} \quad I(r, z) = I_0 \exp \left[\frac{-2(x^2 + y^2)}{w(z)^2} \right] = \frac{2P}{\pi w(z)^2} \exp \left[\frac{-2(x^2 + y^2)}{w(z)^2} \right]$$

Où I_0 représente l'amplitude de l'intensité au centre du faisceau, P la puissance lumineuse totale du faisceau et $w(z)$ le rayon du spot. Celui-ci varie en fonction de la distance focale (z) et la position du centre du spot en x et y . Pour une longueur d'onde λ le rayon de faisceau $w(z)$ est donné par :

$$\text{Équation 3.16} \quad w(z) = \sqrt{1 + \left(\frac{z}{z_0}\right)^2} \text{ et } z_0 = \frac{\pi w_0^2}{\lambda}$$

Où z_0 est la profondeur du champ. À une distance de l'origine égale à z_0 , le rayon w_0 est égal à $w(\pm z_0) = w_0 \sqrt{2}$. Il représente le rayon du spot (waist) pour une intensité égale à $1/e^2$ (à mi-hauteur de la gaussienne).

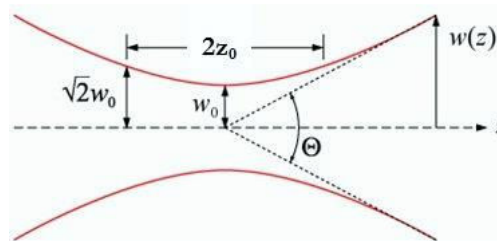


Figure 3.9. Paramètres du faisceau gaussien.

La Figure 3.10 présente le modèle associé à chaque capteur avec en rouge les zones actives et en bleu les zones mortes.

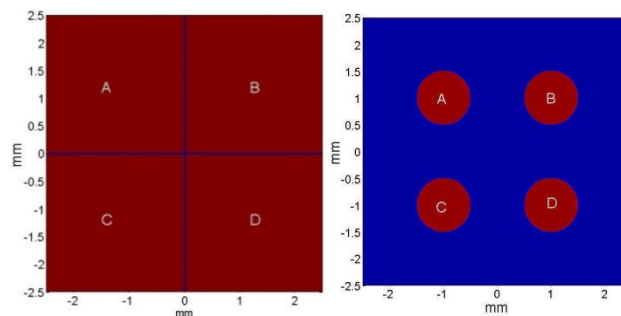


Figure 3.10. Modèle Matlab de la photodiode quatre quadrants (à gauche) et du capteur à fibres (à droite). Les surfaces actives sont représentées en couleur rouge et les zones mortes en bleu.

La Figure 3.11 présente le profil du faisceau gaussien modélisé ainsi que sa projection sur les zones actives des deux capteurs.

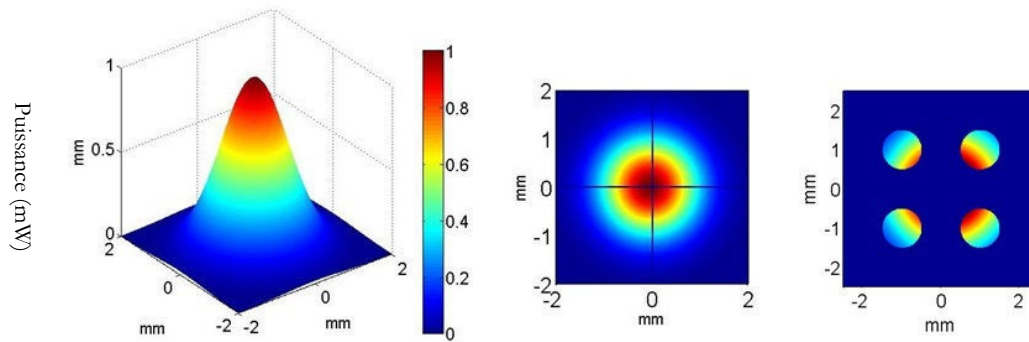


Figure 3.11. A gauche, faisceau laser gaussien de puissance lumineuse $P_0= 1\text{mW}$. Au milieu, le faisceau laser positionné au centre de la photodiode. A droite, le faisceau positionné entre les quatre fibres.

Pour déterminer l'intensité perçue par chaque quadrant ou fibre, tous les pixels d'une zone active sont sommés. La figure suivante présente les signaux calculés pour chaque quadrant permettant ensuite de calculer le signal total représentant la somme des quatre zones actives ainsi que le signal représentant le signal de déplacement détecté par le capteur.

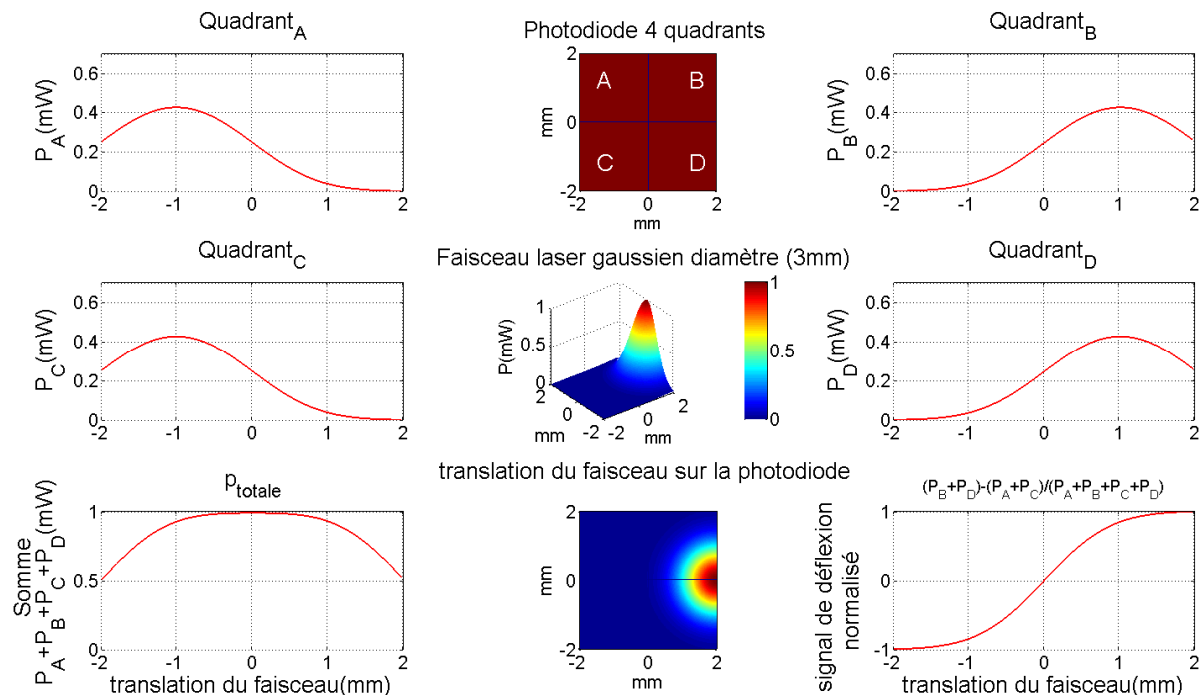


Figure 3.12. Exemple de calcul effectué pour le modèle photodiode quatre quadrants pour un déplacement du spot de gauche à droite sur son axe horizontal. Tous les signaux affichés sont en fonction du déplacement du spot laser (de -2 mm à +2 mm). Le signal somme représente l'intensité vue par les quatre quadrants pour une position donnée et le signal de déflexion normalisé correspond au signal de mesure de déplacement du spot laser selon l'Équation 3.14.

3.1.5. Résultats et interprétations

Dans ce qui suit, nous interprétons les résultats obtenus pour la photodiode quatre quadrants et le capteur à fibres pour différents diamètres du spot laser.

a. Photodiode quatre quadrants

La Figure 3.13-gauche montre la variation du signal de déplacement perçu par la photodiode quatre quadrants en fonction du déplacement et pour des tailles de spot, w_0 , allant de $100\ \mu\text{m}$ à $3\ \text{mm}$. Cette figure montre que la sensibilité au déplacement du spot, représentée par la pente dans la partie linéaire, augmente lorsque le diamètre du spot diminue. Le capteur devient plus sensible aux déplacements mais l'amplitude des déplacements pouvant être mesurée est plus petite. Elle est estimée à $\pm 1\ \text{mm}$ pour un diamètre de spot w_0 de $3\ \text{mm}$ et se restreint à $\pm 0.1\ \text{mm}$ pour un diamètre de spot de $100\ \mu\text{m}$. Afin de pouvoir normaliser les déplacements perçus, il est nécessaire de calculer également l'intensité lumineuse totale détectée par les quatre quadrants. Ce signal est représenté sur la Figure 3.13-droite. Il montre une baisse du signal autour de zéro correspondant à la zone morte entre les quadrants (gap). Cette baisse du signal est d'autant plus importante que la taille du spot est petite. Cependant, pour un diamètre de spot important mais restant entièrement contenu sur la photodiode, c'est-à-dire pour des tailles de spot de typiquement $2\text{-}3\ \text{mm}$, la perte devient négligeable et l'intensité totale récupérée par les quatre quadrants est constante (quand le spot est entièrement contenu sur la photodiode). Pour un diamètre égal à $3\ \text{mm}$, l'intensité totale détectée par la photodiode quatre quadrants est donc représentative de l'intensité émise par le laser. Ceci permet donc de normaliser le signal de déflexion et de s'affranchir de la fluctuation de la puissance du laser au cours de la mesure.

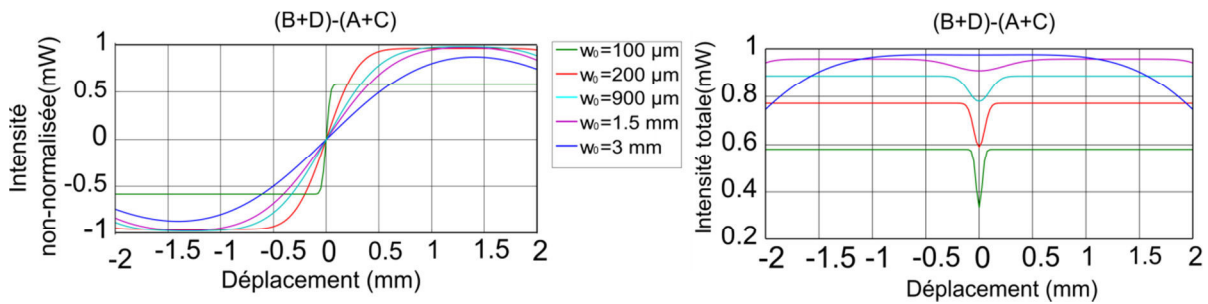


Figure 3.13. A gauche, évolution des déplacements perçus en fonction du déplacement du spot laser sur la photodiode 4Q. A droite, intensité lumineuse totale récupérée par le photodétecteur. w_0 représente le diamètre du spot.

Les signaux de déplacement normalisés sont présentés sur la Figure 3.14. Un zoom sur la partie centrale permet d'observer la linéarité du détecteur pour des petits déplacements.

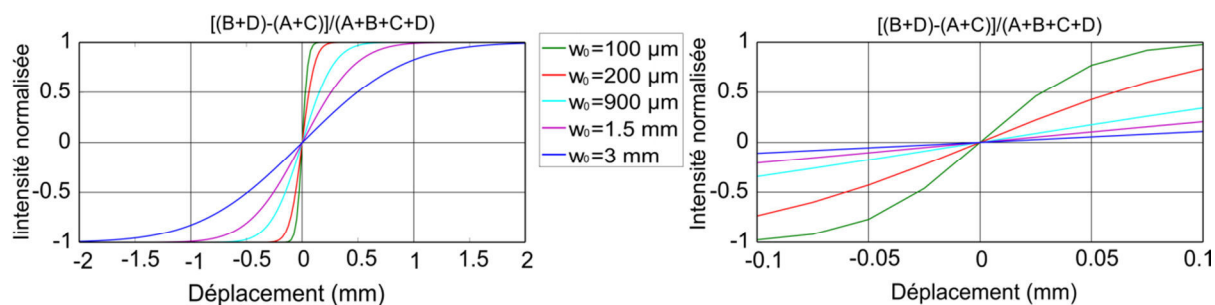


Figure 3.14. A gauche, variation du déplacement normalisé détecté par la photodiode 4Q. A droite, un zoom sur le signal révèle les nonlinéarités autour de zéro pour un diamètre de spot petit.

Ces figures montrent qu’une fois normalisé le signal reste linéaire autour de zéro à condition que la taille du spot ne soit pas du même ordre de grandeur que la taille du gap entre les quadrants qui lui est de l’ordre de 30-50 μm . Ces résultats sont identiques à ceux publiés dans les articles [9, 10]. Ils montrent que pour une utilisation optimale, il est nécessaire d’adapter la tailles du spot et la surface de la photodiode quatre quadrants afin d’obtenir un bon compromis entre sensibilité et gamme de déplacement.

b. Photodétecteur à fibres

De la même façon que pour la photodiode quatre quadrants, la Figure 3.15 présente les résultats obtenus pour le capteur à quatre fibres.

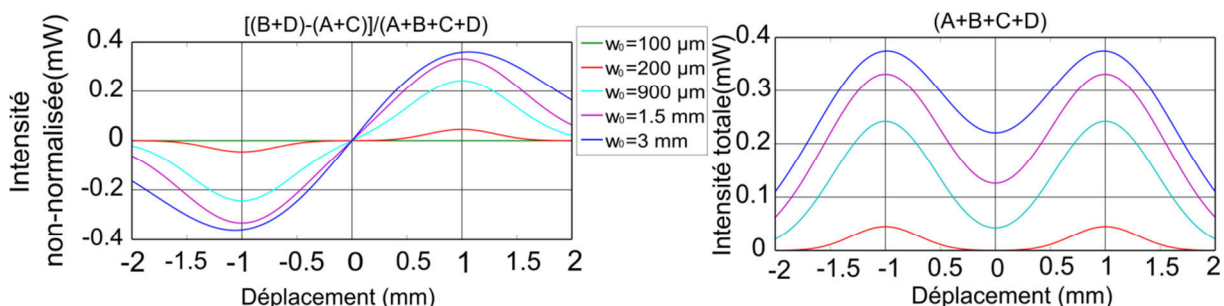


Figure 3.15. A gauche, évolution du signal de déflexion en fonction du déplacement du spot laser sur le détecteur à fibres. A droite, intensité lumineuse totale récupérée le photodétecteur.

Les signaux présentés ici sont assez similaires à la photodiode quatre quadrants si ce n’est que la sensibilité du déplacement non normalisé est beaucoup plus faible (65% de perte d’intensité pour le photodétecteur à fibres). En effet, la surface de zone active est beaucoup plus réduite. Elle est d’environ 25 mm^2 pour la photodiode quatre quadrants (sans compter le gap) et de seulement 3.14 mm^2 pour le capteur à fibres. Concernant le signal somme, celui-ci est beaucoup plus perturbé par les zones mortes importantes qui provoquent de fortes pertes d’intensité dans la région centrale du détecteur. Ce phénomène est d’autant plus marqué que le spot est petit à tel point que pour un diamètre de spot de 100 μm , la détection du déplacement du spot laser est impossible. Augmenter le diamètre du spot réduit la perte d’intensité et augmente la sensibilité au déplacement. Cependant, la somme des quatre fibres n’atteint jamais un plateau comme pour une photodiode quatre quadrants. Cela compromet la normalisation du déplacement perçu et

pénalise la linéarité du signal. Ce photodétecteur ne peut donc être utilisé pour la mesure de déflexion dans un AFM. Il est donc impératif de trouver un compromis permettant tout en utilisant les fibres, de retrouver un comportement similaire à une photodiode quatre quadrants (linéarité, gamme de déplacement et sensibilité). Pour atteindre cet objectif, il est impératif de réduire l'influence des zones mortes. Cela pourrait être obtenu en augmentant le nombre de fibres et en réduisant le diamètre de la gaine afin d'augmenter la surface sensible représentée par les cœurs des fibres.

3.2. Développement d'un capteur à fibres optiques optimisé : le bundle de fibres

Afin d'approcher la forme d'une photodiode 4Q et minimiser les pertes d'intensité, nous avons étudié la possibilité de remplacer les quatre fibres par quatre quadrants où chaque quadrant serait composé de plusieurs microfibres. Cette idée nous a conduit naturellement à nous intéresser aux bundles de fibres (Fiber optic bundle en anglais) formés à partir de quelques fibres à plusieurs milliers de microfibres assemblées et arrangées à souhait dans un même toron [11, 12].

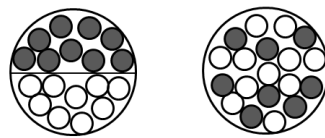


Figure 3.16. Exemple d'arrangement de fibres dans un toron. A gauche, arrangement structuré de fibres. A droite, arrangement aléatoire.

Les applications utilisant les bundles sont aujourd'hui très variées. Dans le domaine médical, les bundles sont utilisés pour la tomographie [13] et l'imagerie par endoscopie [14]. On les retrouve également dans les applications de mesure de fluorescence sur des lignes de lumière synchrotron [15]. Les bundles sont alors étirés (on parle alors de taper de fibre) afin de disposer d'entonnoir de lumière permettant de bénéficier d'une grande surface active et de diriger les photons collectés sur un détecteur de plus petite surface active. On retrouve également de nombreuses applications en microscopie optique pour agrandir ou rétrécir des images ou en microscopie confocale [16]. Enfin, ils sont très utilisés comme guide de lumière pour des solutions d'éclairage [17].

L'idée sous-jacente est donc d'utiliser un bundle puis d'arranger les fibres afin de former quatre quadrants qui constitueraient la zone active du capteur (voir Figure 3.17).

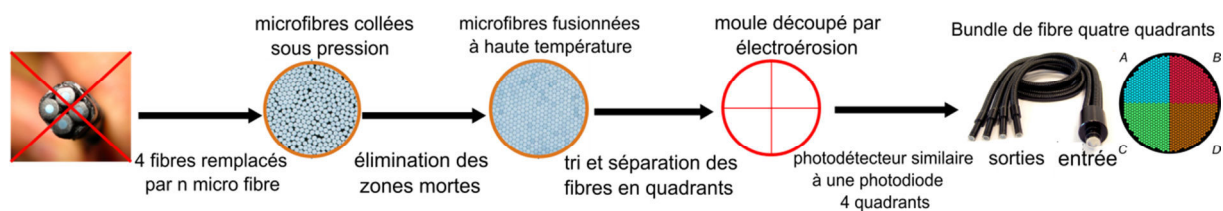


Figure 3.17. Exemple d'évolution du détecteur à 4 fibres vers un détecteur multifibres à quadrants.

Le bundle offre de plus, la possibilité d'utiliser un très grand nombre de fibres de petit diamètre avec une très faible épaisseur de gaine. Cela augmenterait le ratio « diamètre cœur/diamètre gaine » de notre système afin d'accroître la zone sensible du capteur tout en minimisant les zones mortes. Avec des fibres de section circulaire, l'arrangement le plus compact que l'on puisse obtenir est celui d'une structure hexagonale compacte constituée des fibres en bleu sur la Figure 3.18.

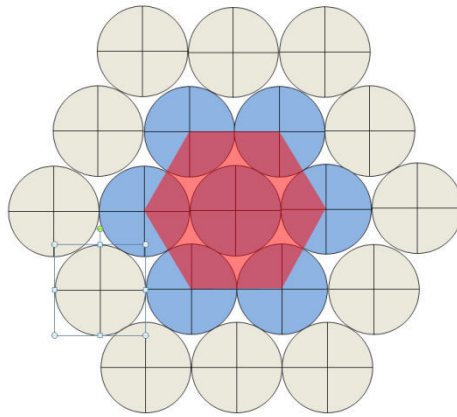


Figure 3.18. Ensemble de fibres optiques arrangées suivant une structure hexagonale compacte. L'agencement de base est de forme hexagonale (couleur bleu sur la figure). La maille de forme hexagonale est représentée en rouge.

Avec ce type d'arrangement, six fibres de rayon « r » sont disposées autour d'une fibre centrale de même rayon. La compacité maximale de la maille ainsi obtenue est égale à $\pi/2\sqrt{3}$ soit 90 % de la surface totale [18]. Elle correspond à la limite atteinte lorsque les fibres ne possèdent pas de gaine ce qui dans la pratique risque de ne pas être une solution viable car en l'absence de gaine, de forts couplages apparaîtraient entre les fibres. Comme cette compacité ne tient pas compte des zones mortes introduites par l'épaisseur de la gaine des fibres, nous l'avons recalculé en tenant compte de ce nouveau paramètre. L'expression de la compacité devient :

$$\text{Équation 3.17} \quad \frac{\text{aire zone active}}{\text{aire de la maille}} = \frac{3\pi}{6\sqrt{3}\left(1+\frac{e}{r_{\text{cœur}}}\right)^2}$$

Où $r_{\text{cœur}}$ représente le rayon du cœur de la fibre et e l'épaisseur de la gaine ($r_{\text{fibre}}=r_{\text{cœur}}+e$). Cette expression montre que le rapport n'est pas directement dépendant du diamètre extérieur de la fibre mais uniquement du ratio $e/r_{\text{cœur}}$. Par conséquent, pour optimiser la zone active, il faut réduire le ratio $e/r_{\text{cœur}}$ ce qui revient à diminuer l'épaisseur de la gaine au profit de la zone active. Avec une épaisseur de gaine nulle, on retrouve bien la compacité maximale de $\pi/2\sqrt{3}$ soit 90%.

L'étude bibliographique que nous avons menée ainsi que les différents contacts que nous avons pris avec des fournisseurs de bundles classiques nous ont permis de connaître les possibilités de réalisation d'un tel capteur [19] [20] [21]. Les fibres standards en (verre ou en plastique) ont un faible ratio « cœur/gaine » à cause du diamètre important de la gaine. Cependant, une fibre optique a retenu toute notre attention : c'est la fibre de verre en borocylate qui présente une très bonne transmission dans le domaine du visible, un très

faible coefficient de dilatation thermique ($3 \times 10^{-6} \text{ }^\circ\text{C}^{-1}$ à 20°C) et un diamètre de cœur inférieur à $100 \text{ }\mu\text{m}$. Contrairement à une fibre classique, elle ne possède pas de gaine mais plutôt un revêtement ne dépassant pas quelques micromètres autour du cœur. Par conséquent le rapport « diamètre cœur/diamètre gaine » est très grand comparé à celui d'une fibre optique classique. Elle possède de plus une large ouverture numérique ($\text{NA} \approx 0,6$) permettant de collecter un maximum de lumière et un faible coût. Ces aspects font de ces fibres un candidat idéal pour notre application.

3.2.1. Spécifications techniques du bundle de fibres optiques du LNE

Une étude de faisabilité a été effectuée conjointement avec la société canadienne Fibre Tech Optica spécialisée dans la réalisation des bundles de fibres customisés [22] afin d'établir une solution réalisable avec un coût modéré. Cela nous a permis d'établir un premier cahier des charges pour le bundle. Les principales caractéristiques retenues sont listées dans le tableau suivant :

Spécifications	Valeurs et remarques
Diamètre du bundle en entrée	jusqu'à 10 mm
Nombre de quadrants constituant la surface d'entrée	4
Nombre de bras en sortie	4
Diamètre du bras en sortie	5-6 mm
Gap entres quadrants similaire à une photodiode 4Q	$50 \pm 10 \text{ }\mu\text{m}$
Diamètre du cœur des fibres	$50 \text{ }\mu\text{m}$
Epaisseur du revêtement autour du cœur	$5 \text{ }\mu\text{m}$
Nombre de fibres par quadrant	10 000
Symétrie du système	Quadrants identiques
Ouverture numérique des fibres	Entre 0,6 et 0,7
Longueur du bundle	3 à 6 mm
Coût approximatif de la réalisation	Quelques k€
Assemblage des fibres sous pression et fusion à haute température	Minimisation des zones mortes

Tableau 3-2. Cahier des charges du bundle de fibres

Avant de procéder à la fabrication du bundle, nous avons voulu vérifier au préalable le bon fonctionnement du capteur en fonction des différents paramètres établis dans le cahier des charges.

3.2.2. Modélisation du bundle

L'objectif de la modélisation est de vérifier le bon comportement du bundle et notamment la problématique de normalisation rencontrée avec le capteur à quatre fibres. Ces modélisations sont réalisées de la même manière que celles effectuées précédemment

sur le capteur à quatre fibres, c'est-à-dire par comparaison à une photodiode 4Q. Pour cela, la surface d'entrée a d'abord été modélisée sous Matlab en déposant de façon aléatoire des fibres optiques, sans recouvrement entre elles et en évitant le dépôt sur les bords de capteur ce qui conduirait à des fibres incomplètes. Le dépôt aléatoire permet de répartir les zones mortes de façon à approcher la version réelle du bundle ou l'arrangement de fibres par paquet, au moment du collage, n'est pas forcément identique d'un quadrant à l'autre. Afin de simplifier la gestion des bords lors du dépôt des fibres, nous avons modélisé un bundle de forme carrée dont les dimensions sont de 10 x 10 mm² (au lieu d'une forme circulaire) ou chaque quadrants contient 10 000 fibres, soit 40 000 fibres déposées sur sa surface entière. Le diamètre des fibres a été fixé à 50 µm. Le gap entre quadrants est similaire à celui de la photodiode quatre quadrants, soit 50 µm. Le repère pour les déplacements (x, y) est centré à l'intersection des quadrants, c'est à dire au centre du bundle. Le modèle ainsi généré est représenté schématiquement sur la figure suivante.

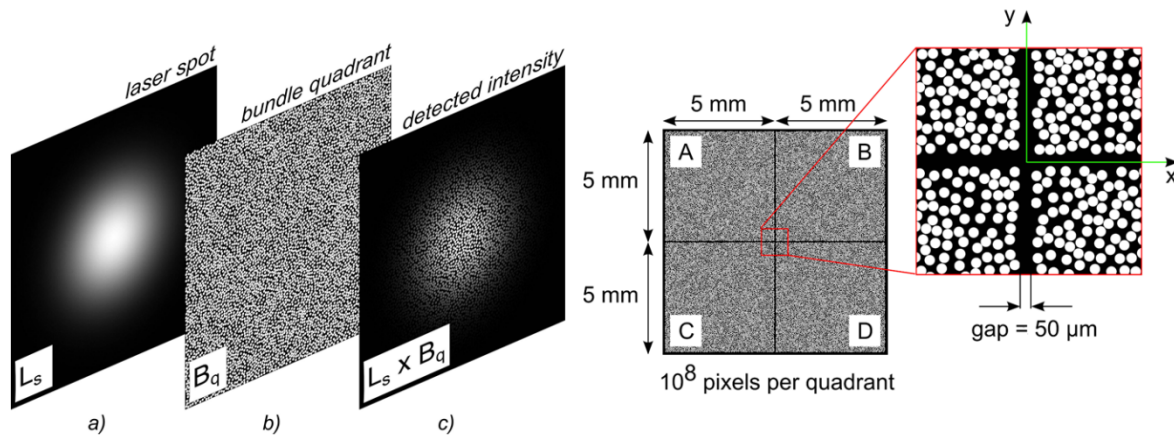


Figure 3.19. A gauche, génération d'un faisceau laser gaussien en (a) et d'un quadrant du bundle de dimension 5 mm x 5 mm en (b) formé à partir d'un dépôt aléatoire de 10 000 fibres sans recouvrement. Le spot laser est ensuite projeté sur la surface active en (c). A droite, l'entrée du bundle formée en assemblant les quatre quadrants générés. Un zoom au centre du bundle montre le gap entre quadrants et la distribution aléatoire des fibres.

Chaque quadrant de 5 mm x 5 mm est discrétisé sous forme d'une matrice booléenne de 1000 x 1000 éléments. Ainsi, un élément de la matrice représente un pixel de dimension 0,5 x 0,5 µm². Une routine a été développée pour remplir chaque matrice avec 10 000 disques de valeur booléenne égale à 1 et un diamètre de 100 pixels (50 µm) qui représente les fibres. Cette routine contrôle la distance minimale entre les fibres qui est définie à 1 pixels (0,5 µm). Au final, la matrice résultante (B_q) contient des « 1 » où les fibres sont déposées (surface active) et des « 0 » où le dépôt n'a pas eu lieu. En parallèle, un faisceau laser gaussien 2D a été généré pour modéliser la distribution d'intensité du spot laser (L_s) sur la surface du bundle. Son équation est donnée par :

$$\text{Équation 3.18} \quad L_s(x, y) = I_0 e^{-\left[\frac{(x-x_0)^2 + (y-y_0)^2}{w_0^2} \right]}$$

Où I_0 représente l'intensité maximum du spot laser, w_0 le rayon du faisceau au point focal (beam waist) et x_0, y_0 les offsets utilisés pour modifier la position du spot sur le bundle et

ainsi simuler un déplacement. La routine ayant permis la modélisation est présentée sur l'organigramme suivant :

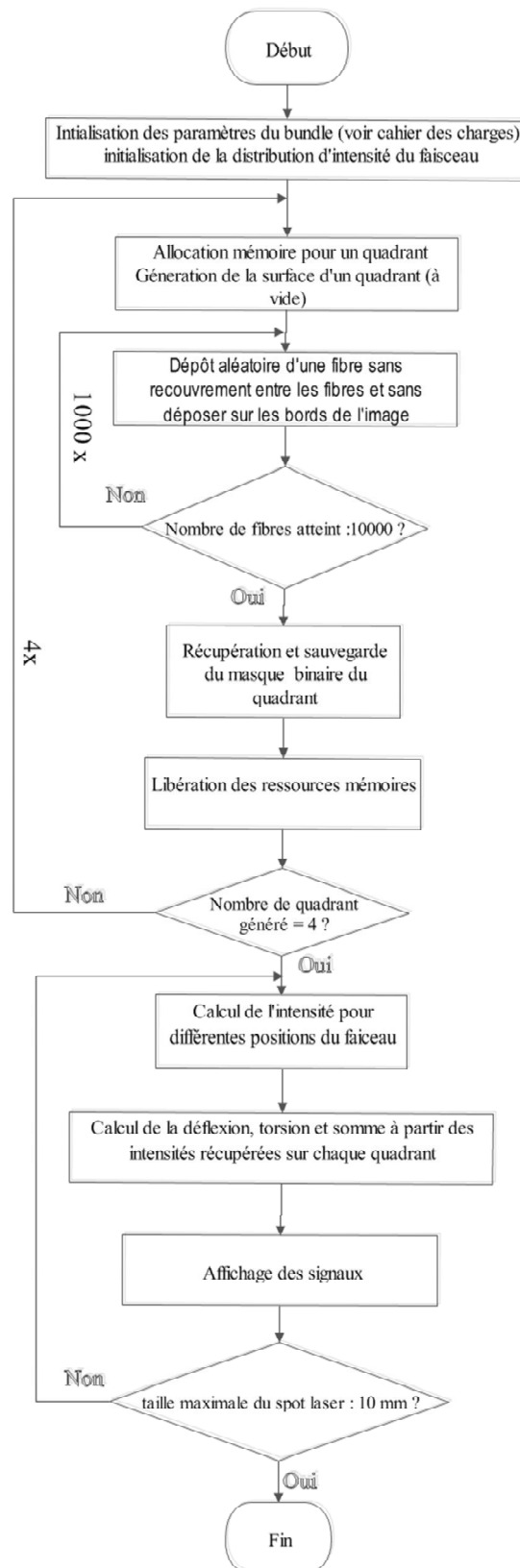


Figure 3.20. Organigramme simplifié présentant l'algorithme de modélisation du bundle.

Les matrices résultantes représentant les quadrants du bundle sont ensuite utilisées comme masque pour déterminer la portion de la distribution d'intensité détectée localement par chaque fibre. Concrètement, chaque matrice est multipliée élément par élément avec l'intensité du laser. La matrice résultante ($L_s \times B_q$) est composée de zéros où les fibres ne sont pas présentes et de l'intensité locale du spot laser où les fibres sont présentes (voir Figure 3.19-(c)). Tous les pixels de la matrice sont ensuite sommés pour évaluer l'intensité détectée par un quadrant et ainsi générer les signaux A, B, C, ou D.

Avec ce modèle et les paramètres utilisés, la compacité des fibres a été estimée à 52%. Cette valeur est loin de la compacité maximale calculée précédemment qui atteignait 90%. D'autres dépôts de fibres ont été réalisés pour optimiser la compacité (85% obtenue pour la distribution hexagonale compacte de fibres présentée sur la figure suivante.

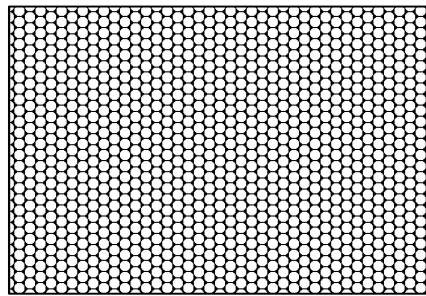


Figure 3.21. Modélisation d'un dépôt de fibres hexagonal compact.

Cependant, nous avons préféré le dépôt de fibres aléatoires correspondant à la compacité de 52% car, comme nous le verrons par la suite, il est beaucoup plus représentatif du bundle fabriqué.

a. Résultats de modélisation

Le résultat obtenu pour le modèle du bundle ainsi que celui de la photodiode 4Q est présenté sur la Figure 3.22. Le modèle intègre une photodiode dont les caractéristiques sont identiques à la référence S5107 de Hamamatsu. Elle possède une surface active carrée de 100 mm^2 . Les deux capteurs modélisés ont un gap entre les quadrants égal à $50 \mu\text{m}$. Le spot laser est centré sur la surface active puis déplacé suivant x de -5 mm à $+5 \text{ mm}$. Plusieurs tailles de spot laser, variant de $0,5 \text{ mm}$ à 10 mm , ont été utilisées. Pour simplifier la représentation, tous les signaux sont normalisés par l'intensité initiale I_0 du laser. Par conséquent, un signal d'intensité égale à 1 correspond au cas où le spot laser est entièrement intercepté par la surface active sans perte d'intensité. Les signaux sont tracés en fonction du déplacement du spot laser sur l'axe horizontal et pour les deux capteurs. Le premier signal sur la partie supérieure de la figure correspond à l'intensité $(B+D)-(A+C)$ correspondant au déplacement non normalisé suivant x . Celui au milieu représente la somme des intensités $(A+B+C+D)$ issues des quatre quadrants et qui sera utilisée pour la normalisation. Enfin, le signal en bas de la figure représente l'intensité $[(B+D)-(A+C)]/(A+B+C+D)$ correspondant au déplacement normalisé suivant l'axe x .

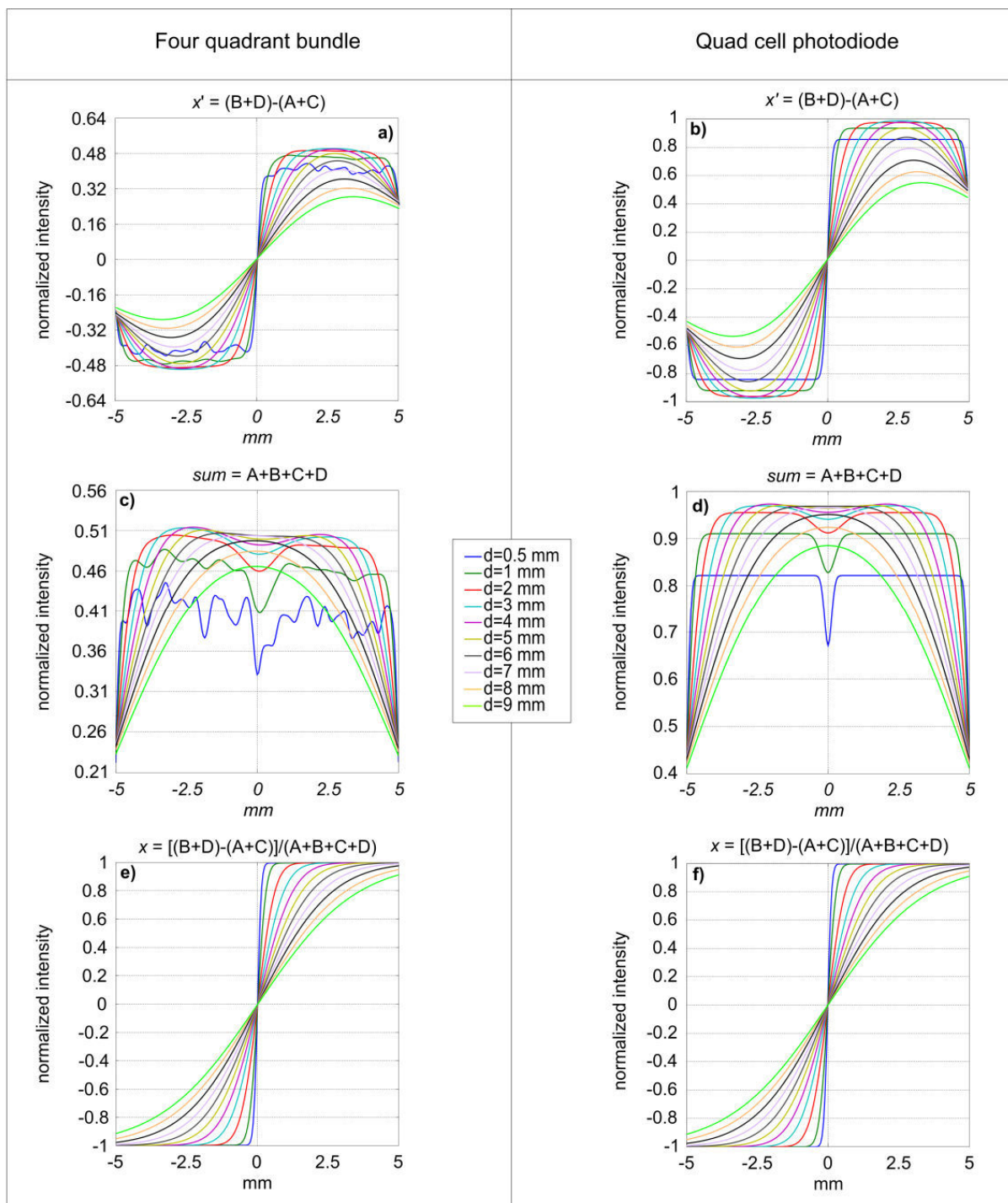


Figure 3.22. Comparaison des signaux entre les deux modèles de photodétecteurs

En première approximation, la réponse des deux modèles est similaire et correspond à la réponse réelle d'une photodiode quatre quadrants [23]. Néanmoins, des différences peuvent être observées sur les signaux. La première concerne l'intensité maximale détectée. Elle est très proche de 1 pour la photodiode 4Q alors qu'elle n'excède pas 0,52 pour le bundle. Cette différence est due au fait que le bundle a une surface active moins importante que celle de la photodiode 4Q pour collecter les photons (compacité de 0,52 par un dépôt aléatoire). En effet, plusieurs zones mortes sont présentes car les fibres

sont distribuées de façon aléatoire dans les quadrants et leur assemblage n'est pas optimisé en forme hexagonale compacte. La seconde différence entre le bundle et la photodiode 4Q peut être observée quand le diamètre du spot est inférieur à 3 mm. Dans ce cas, les signaux $(B+D)-(A+C)$ et $(A+B+C+D)$ pour le bundle présentent des fluctuations importantes. Pour expliquer ces fluctuations, le nombre de fibres qui contribue à la collection des photons doit être considéré. Il est donné par la relation suivante :

$$\text{Équation 3.19} \quad n_{fibres} = \phi_{spot}^2 \cdot C_f / \phi_{fibre}^2$$

Où C_f représente le facteur de compacité, ϕ_{spot} le diamètre du spot laser et ϕ_{fibre} le diamètre des fibres. Pour un spot de diamètre 0.5 mm et considérant le facteur de compacité utilisé (0,52) et le diamètre des fibres (50 μm), seulement 50 fibres sont utilisées pour construire le signal. Dans ces conditions, l'effet statistique est perdu et le bundle devient sensible à la dissymétrie des quadrants produite par la distribution aléatoire des fibres ainsi qu'à la présence des zones mortes. Pour un spot laser plus large, la surface couverte par le spot et le nombre de fibres impactées augmentent proportionnellement au carré du diamètre du spot laser. Rapidement, les fluctuations s'atténuent et l'effet statistique est rétabli. Ce point est très important et doit être pris en considération lors de la fabrication et l'utilisation du bundle. Dans ces modélisations, le diamètre nominal du spot laser permettant de restaurer l'effet statistique est d'environ 5 mm soit 100 fois le diamètre d'une fibre de 50 μm . Dans ces conditions, 5200 fibres contribuent à la construction du signal. Par ailleurs, ce défaut disparaît quand le signal de déplacement est normalisé par la somme car les mêmes fluctuations sont présentes à la fois sur le signal non normalisé $(B+D)-(A+C)$ et sur le signal somme $(A+B+C+D)$. La division des deux signaux élimine ces fluctuations. Dans le cas du bundle, la normalisation est donc indispensable pour éliminer à la fois la fluctuation de l'intensité du laser mais également l'influence des zones mortes. Une fois cette normalisation effectuée, la réponse du bundle est alors très proche de la photodiode 4Q. Pour évaluer les écarts résiduels, nous avons calculé la différence des signaux des déplacements normalisés pour les deux capteurs. Le résultat est présenté sur la Figure 3.23.

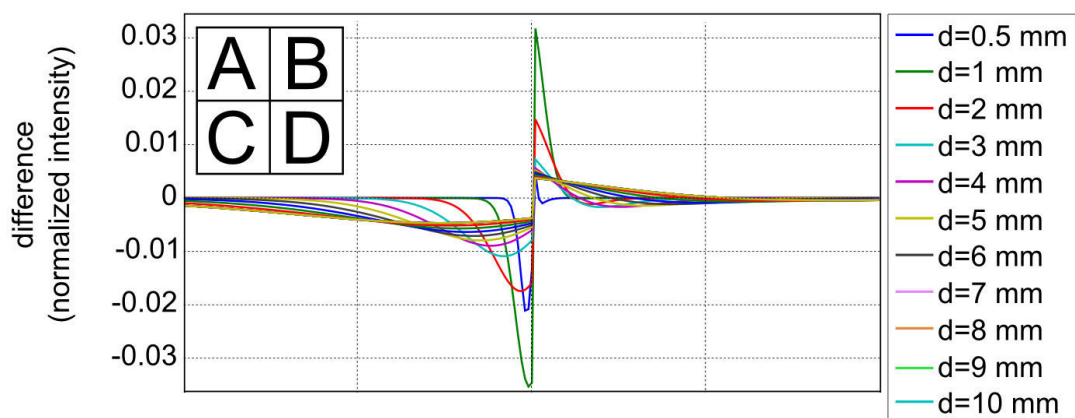


Figure 3.23. Signal résiduel obtenu en analysant la différence des signaux de déplacement normalisés des deux capteurs. Ce signal représente les défauts du bundle modélisé comparé au modèle de la photodiode 4Q.

La différence entre les deux signaux n'excède pas 3%, dans le cas le plus extrême, c'est-à-dire quand le diamètre du spot est trop petit (en dessous de 1 mm). Cet écart est réduit à 1% quand le diamètre du spot augmente. Ce résultat montre à nouveau l'importance de la normalisation dans le cas du bundle afin de réduire l'effet des zones mortes et de la non-symétrie du système. Malgré tout, l'écart n'est pas parfaitement symétrique par rapport au centre du capteur. C'est donc que la réponse du bundle n'est pas symétrique puisque celle de la photodiode l'est (Figure 3.23). Ceci s'explique par la non-symétrie du bundle modélisé puisque les fibres sont déposées de façon aléatoire sur chaque quadrant et que chaque quadrant est différent. Pour confirmer cette hypothèse, un autre bundle avec une symétrie parfaite a été modélisé en utilisant le même quadrant B répété quatre fois avec une symétrie centrale.

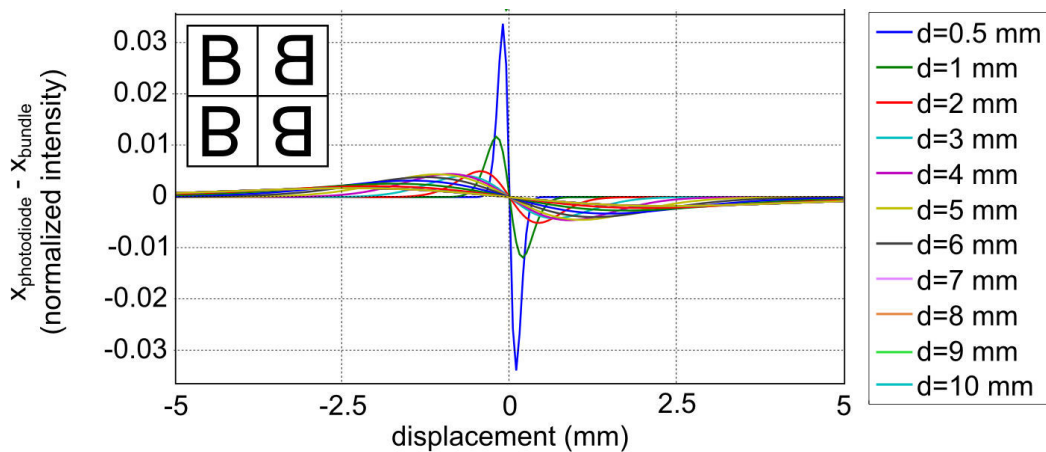


Figure 3.24. Différence des signaux de déplacements entre les deux capteurs une fois la symétrie du bundle rétablie. Le signal résultant est parfaitement symétrique.

Dans cette configuration, chaque quadrant dispose exactement du même nombre de fibres et de la même distribution des zones mortes, ce qui permet de rétablir la symétrie du capteur et donc du signal. Par conséquent la différence entre le bundle et la photodiode redevient symétrique. Dans cette configuration, l'écart entre le deux capteurs est réduit à moins de 1% et atteint même 0,17 % pour un spot de 10 mm de diamètre pour lequel l'effet statistique est maximal. Pour un diamètre de spot plus réaliste de 5 mm qui représente un bon compromis en terme de sensibilité et de gamme de déplacement, l'écart entre la photodiode et la bundle est de seulement 0,4%.

En conclusion, la modélisation montre que le comportement du bundle est similaire à celui de la photodiode quatre quadrants à condition que le signal de déplacement soit normalisé. Tout comme pour la photodiode quatre quadrants, réduire le diamètre du spot augmente la sensibilité du capteur alors que la gamme de déplacement diminue. Cependant, lorsque le diamètre du spot laser décroît, le comportement du bundle s'écarte très légèrement (moins de 3%) de celui de la photodiode 4Q. Cet écart provient de la non-symétrie du bundle. Il est possible de le réduire en optimisant la compacité des fibres et la symétrie des quadrants en organisant les fibres. Pour notre application, un bon compromis entre sensibilité et gamme de déplacement a été trouvé en fixant le diamètre du spot à 5 mm.

3.2.3. Conception et caractérisation expérimentale du bundle de fibres optiques

a. Conception

La réalisation du premier prototype du bundle à quatre quadrants a été lancée après validation du modèle. La fabrication a été sous-traitée à la société **FiberTech Optica** spécialisée dans le développement de capteurs à base de fibres optiques [22] en partant du cahier des charges présenté plus haut (Tableau 3-2). Afin de minimiser les pertes dans les fibres, nous avons limité la longueur du bundle à 3 mètres au lieu de 6 mètres. Cette longueur est suffisante pour déporter la carte électronique loin de l'instrument de mesure.

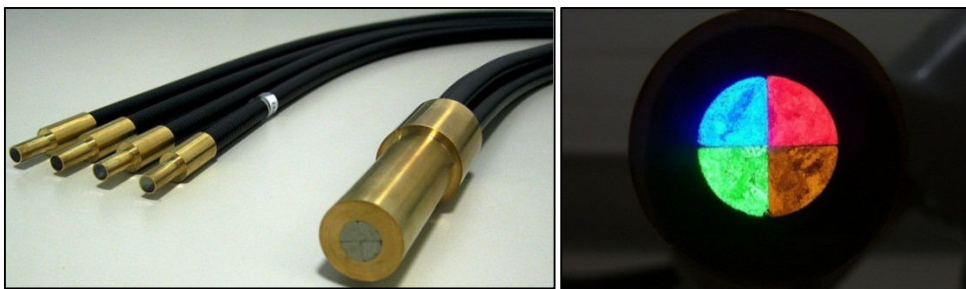


Figure 3.25. A gauche, le bundle de fibres quatre quadrants (une entrée et quatre sorties). Les ferrules en laiton servent à la fois de support et de protection pour les fibres. A droite, la face d'entrée du bundle diffusant la lumière de quatre LEDs injectée depuis les sorties pour permettre la visualisation des quadrants et de la surface active.

Ce premier prototype a été fabriqué à partir de fibres optiques en borocyclicate collées sous pression. L'étape de fusion des fibres à haute température n'a malheureusement pas été réalisée faute de moyens disponibles chez le sous-traitant. Par conséquent des zones mortes similaires à celles générées durant la modélisation sont réparties de façon aléatoire dans les quadrants. Les tests expérimentaux tiendront donc compte de l'influence de ses zones mortes.

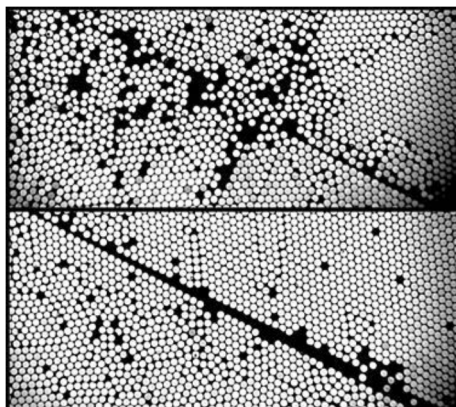


Figure 3.26. Image par microscopie optique de la surface d'entrée du bundle révélant les zones mortes au centre du bundle (haut), des fibres cassées et un gap non uniforme entre deux quadrants (bas)

Pour pouvoir exploiter le bundle de fibres et le caractériser expérimentalement, il était indispensable de concevoir une carte électronique intégrant quatre photodiodes pour détecter l'intensité de chaque bras et effectuer les traitements et conditionnement des signaux nécessaires. Elle est basée sur le schéma électrique de la Figure 3.27.

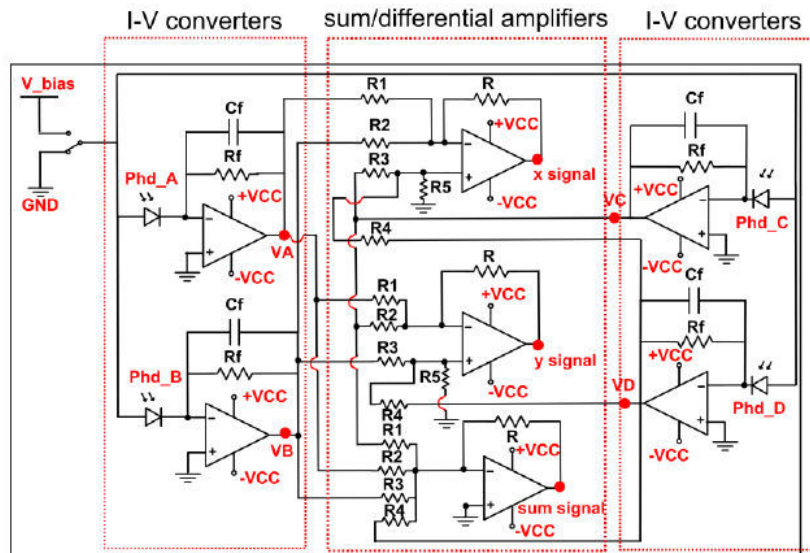


Figure 3.27. Schéma électrique simplifié pour le conditionnement et la mesure des déplacements X et Y sur le bundle. La somme des quatre quadrants est également calculée afin de permettre la normalisation des signaux X et Y (cette opération est effectuée en dehors de la carte). Ce schéma est constitué d'un étage de conversion courant/tension avec amplification suivi d'un étage de sommation/différentiation, permettant de générer les trois signaux.

Cette carte convertit le courant délivré par les photodiodes en tension avec un gain adapté puis calcule les signaux de déplacement X, Y et la somme des quatre signaux qui sera utilisée en dehors de la carte pour effectuer la normalisation. Cette carte a été optimisée en termes de bande passante et de niveau de bruit en sortie car elle sera réutilisée une fois le bundle intégré dans la tête AFM. L'étude ainsi que la réalisation de la carte sont détaillés en annexe A.

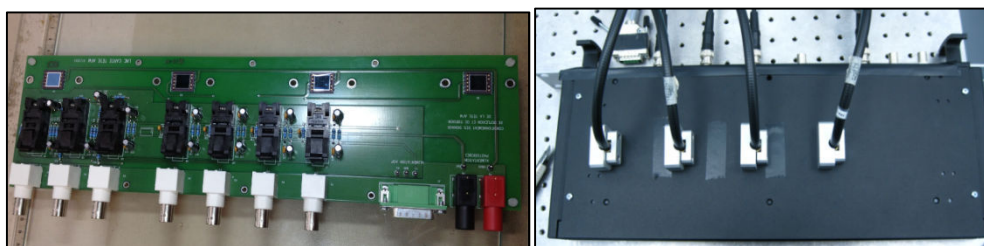


Figure 3.28. A gauche, la carte électronique utilisée pour le conditionnement et la génération des signaux (déplacements X, Y et somme). Des photodiodes de grande surface (100 mm²) ont été utilisées pour éviter toute perte d'intensité entre les bras du bundle (sorties) et les photodiodes. A droite, les quatre bras sont fixés sur le boîtier de la carte et sont parfaitement alignés en face de la photodiode, à 2 mm de leur surface. Le boîtier confine les photodiodes dans l'obscurité pour éviter l'influence de lumière parasite.

b. Caractérisation expérimentale

Un banc de test a été développé afin de caractériser expérimentalement les performances du bundle (voir Figure 3.29). Il permet de translater un faisceau laser délivré par la diode laser fibrée (Figure 3.29-(3)) sur la surface du bundle (Figure 3.29-(8)) suivant deux modes.

Le premier mode permet un balayage sur une gamme de déplacement de 10 mm durant lequel il est possible d'évaluer la réponse du capteur sur l'intégralité de sa surface active. Dans ce cas, comme nous ne disposons pas de platine motorisée, le déplacement horizontal du faisceau est effectué manuellement en utilisant une butée micrométrique de précision (Figure 3.29-(4)). Le balayage vertical est réalisé sur le bundle de fibre (Figure 3.29-(1)) de façon manuelle également. La lecture de la position du spot sur la surface du bundle est fournie par un palpeur mécanique digital (Figure 3.29 -(6)).

Le deuxième mode permet un balayage plus fin autour du centre du bundle. Il est réalisé à l'aide d'une platine de translation piézoélectrique (Physik Instrumente PI-517 et contrôleur E-710) (Figure 3.29-(1)). La surface du bundle explorée par le spot est de $100 \times 100 \mu\text{m}^2$ dans le plan XY (balayage ligne par ligne). Le montage permet également de modifier la taille du spot sur le bundle entre 0,5 et 10 mm en éloignant ou rapprochant la diode laser. Les signaux issus de la carte électronique sont visualisés et enregistrés sur un PC à l'aide d'une carte d'acquisition (Figure 3.29-(5)).

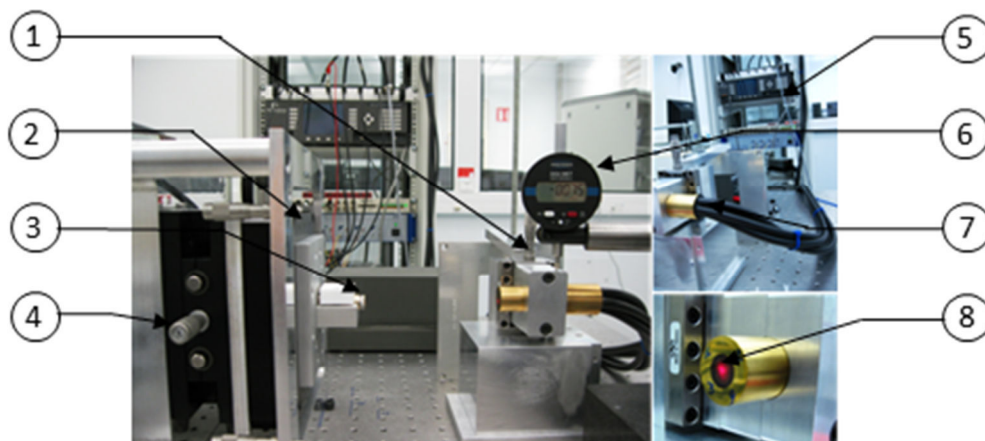


Figure 3.29. Montage expérimental permettant la caractérisation du bundle de fibres avec : (1) la platine micrométrique manuelle pour déplacer le bundle suivant l'axe vertical (10 mm de course), (2) la platine de translation piézoélectrique XY (100 μm de course) posée verticalement, (3) la diode laser montée sur la partie mobile de la platine, (4) la platine de translation manuelle pour effectuer un grand déplacement de la diode laser suivant son axe horizontal (10 mm de course), (5) la carte électronique déportée à l'aide du bundle, (6) le palpeur mécanique à affichage digital pour la lecture de position lors du déplacement du bundle, (7) la fêrule du bundle utilisée pour le brider et (8) le spot laser centré sur le bundle avant déplacement. Le spot est centré sur le bundle en annulant les signaux de déplacement X et Y.

➤ **Balayage grande course (10 mm)**

La première expérience a été réalisée afin d'évaluer la réponse du bundle pour une large gamme de déplacement du spot laser. Le spot est centré sur la surface du bundle puis translaté dans une gamme de déplacement de 10 mm (de -5 mm à +5 mm). Plusieurs diamètres du spot variant de 0.5 mm à 12 mm ont été testés. Le résultat expérimental est présenté sur la Figure 3.30. Chaque courbe est composée de 50 points de mesures.

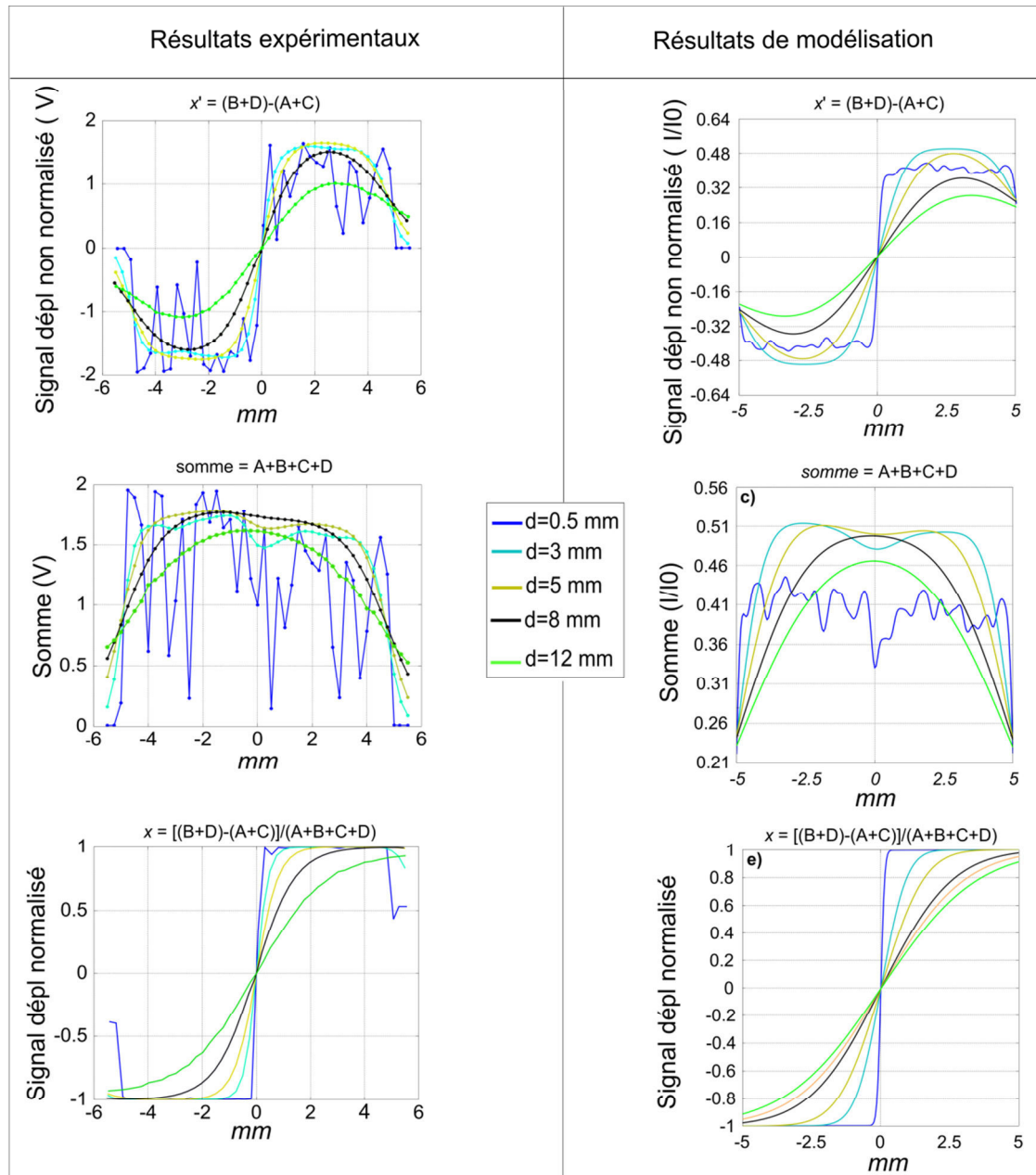


Figure 3.30. Comparaison de la réponse du bundle obtenue expérimentalement et celle obtenue par modélisation pour une large gamme de déplacement et pour différents diamètre « d » du spot laser. Les courbes supérieures représentent les signaux de déplacement non-normalisés, celles du milieu les signaux « somme » et les courbes inférieures les signaux de déplacement normalisé. Les signaux expérimentaux sont exprimés en volts après conversion du courant issu des photodiodes en tension.

Le signal collecté par les photodiodes atteint dans les meilleures des cas une amplitude de 3 Volt avec un niveau de bruit inférieur à 1mV ce qui donne un ratio signal/bruit relativement élevé et égal à 3000. En première approximation, les résultats expérimentaux présentés dans la Figure 3.30 sont en adéquation avec les résultats de simulations présentés plus hauts. Le comportement du bundle est très proche de la photodiode quatre quadrants. Malgré tout, quelques différences peuvent être observées. La plus visible concerne les larges fluctuations sur le signal de déplacement non normalisé et la somme des quatre quadrants lorsque le diamètre du spot est très petit (0,5 mm). Ces fluctuations étaient prédites par le modèle mais avec des amplitudes plus faibles. Une explication possible à cela est le mauvais contrôle que l'on a sur le diamètre du spot car cette opération est faite manuellement et sans moyen de contrôle. Par conséquent, le spot est probablement plus petit que 0,5 mm ce qui tendrait à croître le phénomène par perte de l'effet statistique : le faisceau n'est plus assez large pour impacter un grand nombre de fibres. A l'inverse, un spot plus large que la surface active du bundle (12 mm) cause une perte d'intensité par débordement et impacte par conséquent le signal de déflexion et le signal somme.

La seconde différence entre le bundle évalué expérimentalement et celui modélisé concerne la non symétrie du signal somme par rapport à zéro pour des spots laser de 3, 5 et 8 mm. Pour ces trois diamètres le plateau autour de zéro sur le signal « somme » n'est pas parfaitement horizontal (5% de variation par rapport à l'amplitude maximale). Cet effet était aussi observé sur les signaux modélisés mais avec une amplitude inférieure. Cela est uniquement dû à la non symétrie du bundle causée par des distributions de fibres différentes entre les quatre quadrants et à la non-uniformité du gap. Cela est bien observable sur la vue au microscope optique du bundle (Figure 3.26).

Cependant, lorsque le signal de déplacement normalisé est considéré, les effets décrits précédemment sont complètement éliminés comme prédit par le modèle. Cela montre encore une fois l'importance de la normalisation pour s'affranchir de ces défauts (non uniformité des quadrants, dissymétrie du bundle et fluctuations d'intensité du spot laser). Dans ce cas, le signal de déplacement normalisé est parfaitement identique à celui de la photodiode quatre quadrants (voir Figure 3.31)

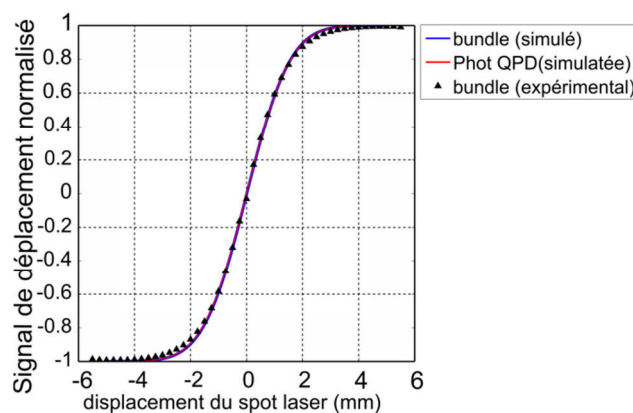


Figure 3.31. Comparaisons des signaux de déflexions normalisés obtenus par simulation (ligne bleue pour le bundle, rouge pour la photodiode quatre quadrants (QCP)) et expérimentalement (courbe en pointillée). La réponse des trois signaux est identique après normalisation.

Le résultat de la Figure 3.31 est très important et confirme que la réponse du bundle de fibres est identique à celle d'une photodiode quatre quadrants après normalisation.

Par ailleurs, les données expérimentales ont été utilisées pour évaluer la sensibilité du bundle pour un déplacement donné et pour différents diamètres du spot laser. Le résultat est présenté dans la Figure 3.32)

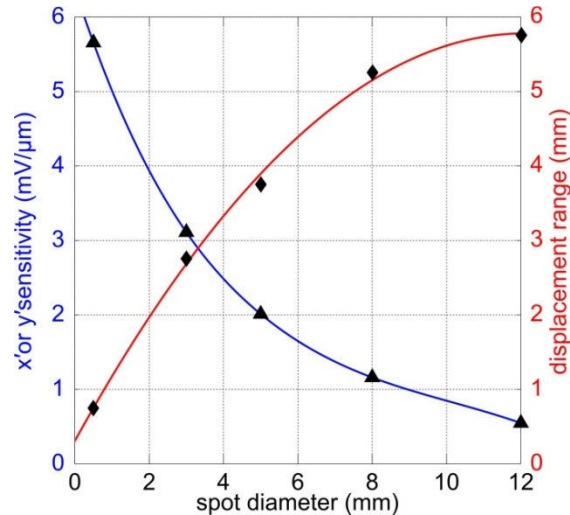


Figure 3.32. Sensibilité du signal de déflexion (en bleu) pour un déplacement correspondant en rouge pour différents diamètre du spot.

La Figure 3.32 montre en première approximation que la sensibilité diminue quand le diamètre du spot augmente. Elle atteint 5,8 mV/μm pour un diamètre de spot égal à 0,5 mm et diminue jusqu'à atteindre une valeur de 0,5 mV/μm pour un diamètre du spot de 12 mm. A l'inverse, la gamme de déplacement augmente avec le diamètre du spot. Elle est égale à 0,8 mm pour un diamètre de 0,5 mm et augmente graduellement jusqu'au atteindre un déplacement maximal de 5,8 mm pour un diamètre égal à 12 mm. Dans notre application, une taille de spot fixée à 5 mm conduit à un bon compromis entre sensibilité (égale à 2 mV/μm) et gamme de déplacement (égale à 3,8 mm). Avec le banc expérimental décrit précédemment (Figure 3.29), une résolution de 0,2 μm a été atteinte pour la mesure de déplacement. Le même système a été testé en mettant en œuvre une technique de modulation/démodulation de la position du spot laser en utilisant une détection synchrone. Dans cette configuration, une résolution de seulement 5 nm a été atteinte. Ces performances sont très encourageantes pour l'intégration du bundle dans la tête AFM métrologique.

➤ Balayage petite course (100 x 100 μm)

La seconde expérience a été effectuée pour évaluer la réponse du bundle pour des petits déplacements du spot laser, c'est-à-dire des déplacements qui seront similaires à ceux rencontrés lors des mesures des déflexions par la méthode du levier optique. Le spot est centré sur le détecteur et le déplacement est effectué à l'aide d'une platine de translation piézoélectrique (Figure 3.29-(2)). Les déplacements effectués suivant les deux directions X et Y sont mesurés à l'aide de capteurs capacitifs intégrés à la platine. La

gamme de déplacement est de $100\ \mu\text{m} \times 100\ \mu\text{m}$ avec un pas de déplacement de $1\ \mu\text{m}$ (beaucoup plus petit que le diamètre des fibres). L'objectif est de vérifier si la présence de zones mortes entre les fibres affecte la réponse du capteur. Le résultat est présenté dans Figure 3.33.

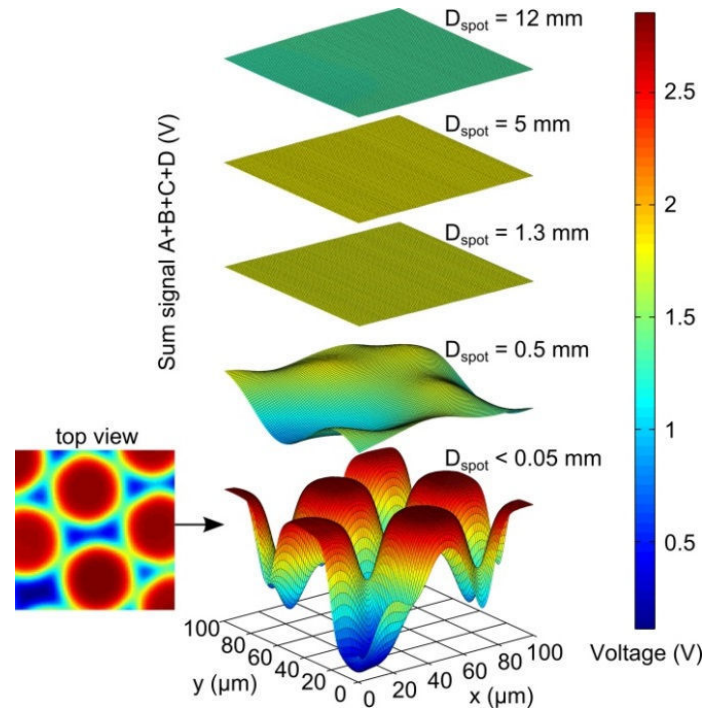


Figure 3.33. Représentation 3D de l'évolution de la somme des quadrants en fonction du diamètre du spot et pour une surface de balayage de $100\ \mu\text{m}^2$.

Cette figure est très représentative de l'impact du diamètre du faisceau laser sur la somme des quatre quadrants. Pour un diamètre de spot inférieur à $50\ \mu\text{m}$, des fluctuations très importantes sont visibles (de l'ordre de 3 volt). Dans ce cas particulier, le faisceau laser est entièrement injecté dans la fibre et le balayage permet de mettre en évidence la position et la distribution des fibres sur la surface du bundle analysée, ainsi que ses défauts (zones mortes, cassures de fibres..). Un balayage à l'aide d'une platine de plus grande course ($10\ \text{mm} \times 10\ \text{mm}$) permettrait de caractériser entièrement la surface du bundle et sa réponse. Il serait alors possible d'étalonner la réponse du capteur. Les fluctuations observées diminuent lorsque le diamètre du spot augmente et disparaissent complètement pour un diamètre de spot égal à $5\ \text{mm}$. Les fluctuations sont alors moyennées par l'effet statistique dû au grand nombre de fibres collectant la lumière.

Le second objectif de ce test est d'évaluer la linéarité de la réponse du bundle pour des petits déplacements afin de vérifier si la présence de zones mortes entre les fibres affecte la réponse normalisée du capteur. Le résultat est présenté sur la Figure 3.34

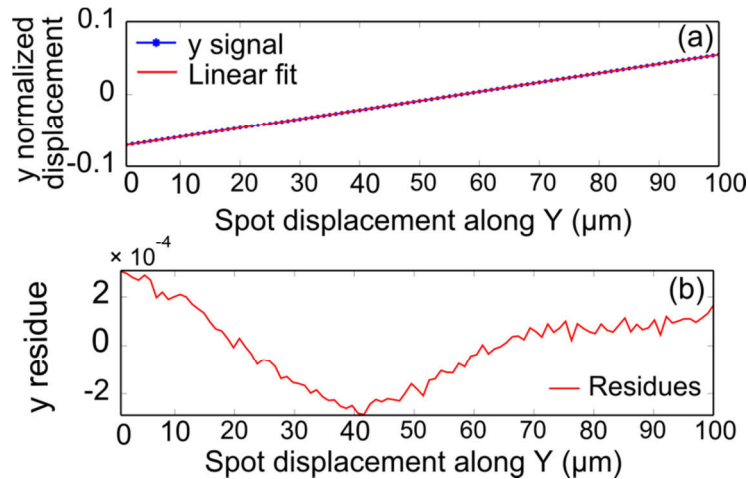


Figure 3.34. Représentation des fluctuations sur le signal de déplacement normalisé pour un diamètre de spot laser égal à 5 mm. Le déplacement normalisé est linéaire sur la gamme entière de déplacement. Les fluctuations résiduelles n'excèdent pas 0,22 %

La courbe (a) montre que le déplacement normalisé est linéaire pour un diamètre de spot de 5 mm. Les résidus lorsque un ajustement linéaire est retiré (courbe (b)) montrent que la non-linéarité est très faible. Elle est évaluée à 0,22% pour une gamme de déplacement de 100 µm.

En conclusion, le bundle de fibres est parfaitement adapté à la mesure des déplacements d'un spot laser. Il présente les mêmes caractéristiques qu'une photodiode quatre quadrants à condition de choisir un diamètre de spot adapté au diamètre des fibres et à leur distribution afin de minimiser l'influence de la géométrie du bundle et des zones mortes. Dans notre cas, les simulations et les expériences ont montré que la taille du spot idéale était de 5 mm et que la normalisation sur l'intensité totale est indispensable pour s'affranchir de ces défauts. Les défauts géométriques observés peuvent être minimisées lors de la fabrication en fusionnant les fibres du bundle à haute température. Cette étape homogénéise la disposition des fibres et minimise les zones mortes entre elles. Le bundle de fibres est donc une solution idéale dans la mesure où il permet d'obtenir des performances similaires à la photodiode tout en s'affranchissant des principales sources de chaleur dans la tête AFM (électronique de conditionnement, amplificateurs opérationnels, alimentation...).

3.3. Intégration et validation du bundle sur une tête AFM : Premières images AFM

Pour tester le bundle de fibres en conditions réelles, nous l'avons intégré temporairement dans le tout premier AFM développé au LNE. Celui-ci possède une architecture très simplifiée dans laquelle il a été relativement aisé de remplacer la photodiode quatre quadrants et son électronique par le bundle de fibre et son circuit de conditionnement déporté. Nous en avons également profité pour remplacer la diode laser par la SLD (Super Luminescent Diode) fibrée qui sera intégrée dans la tête AFM métrologique. Le dispositif est présenté sur la Figure 3.35.

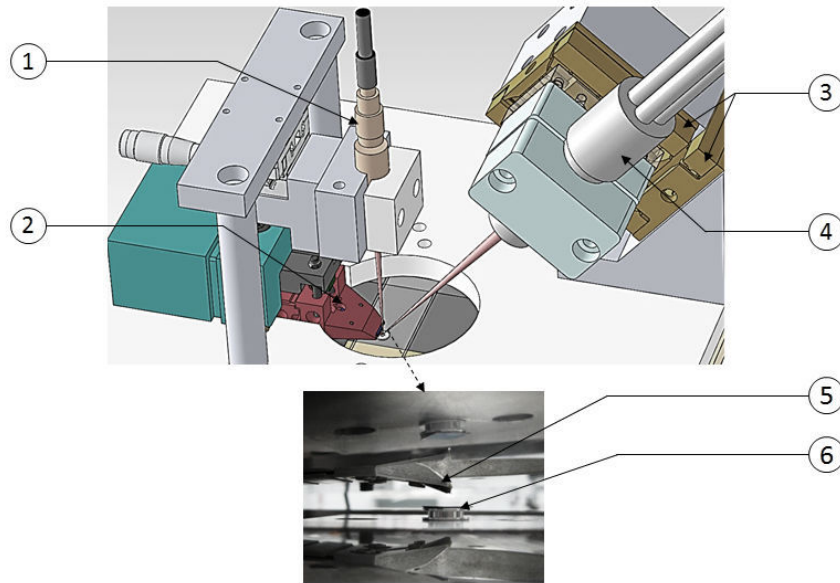


Figure 3.35. Tête AFM modifiée intégrant le bundle de fibres optiques (4) et la diode SLD (1). Le nez de la tête AFM (2) est équipé d'une céramique piézoélectrique permettant l'excitation de la pointe (5) en mode Tapping. L'échantillon (6) est posé sur une lame de verre qui elle-même est posée sur une platine de translation XYZ permettant le balayage. Le réglage du spot sur le dos du levier ainsi que la position du bundle s'effectuent à l'aide de platines de translation manuelle.

Ce dispositif a été utilisé pour vérifier la capacité du bundle à détecter correctement les déflexions du cantilever que ce soit en mode Contact ou en mode Tapping. Pour ce test, la pointe utilisée est une NCHR de NanoWorld. Le cantilever est rectangulaire, mesure $125 \mu\text{m}$ de long (l_c) et possède une raideur de 42 N/m . L'AFM utilisé a une longueur de faisceau réfléchi l_{cp} égale à 80 mm . Avec ces paramètres, il est possible de remonter au déplacement du spot laser sur le bundle en utilisant l'équation suivante [24] :

Équation 3.20
$$\Delta a = 3 \frac{l_{cp}}{l_c} \Delta z$$

En considérant une déflexion (Δz) de l'ordre de 50 nm (que ce soit en mode contact ou en mode Tapping), le déplacement du spot laser (Δa) sur le bundle est évalué à $96 \mu\text{m}$. Pour des déplacements de cet ordre de grandeur, nous avons montré dans le paragraphe précédent que la réponse du capteur est parfaitement linéaire.

Le premier test a consisté à effectuer une courbe d'approche/retrait en mode contact sur un wafer de silicium afin d'évaluer la sensibilité du système de mesure des déflexions (SLD, cantilever, pointe, bundle et électronique). Le résultat est présenté dans la figure suivante.

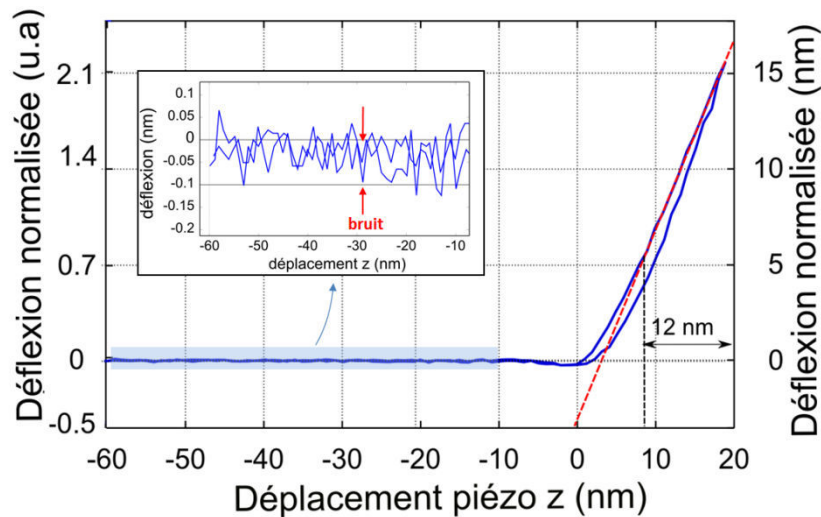


Figure 3.36. Courbe d'approche obtenue en mode contact.

Cette courbe d'approche/retrait représente la déflexion telle qu'enregistrée par le système d'acquisition lorsque le piézo vertical vient appuyer la pointe sur la surface de l'échantillon. L'abscisse représente le déplacement en nanomètres du piézo vertical alors que l'ordonnée (à gauche) représente la déflexion normalisée en unité arbitraire. Pour exprimer cette déflexion en nanomètres, il est indispensable de déterminer la sensibilité du système. Pour cela, nous utilisons le fait que la pente de la courbe d'approche/retrait dans la partie répulsive est égale à 1 lorsque le substrat est dur et qu'il ne se déforme pas sous l'action de la pointe, ce qui est à priori notre cas sur le silicium. Ainsi, lorsque le piézo z déplace la pointe de 12 nm (entre 8 et 20 nm), le cantilever doit défléchir de 12 nm également. En partant de ce principe, nous avons reconstruit une échelle en nanomètre pour la déflexion (ordonnée à droite).

A partir de cette nouvelle échelle, nous pouvons constater que le système de mesure permet de détecter des déflexions bien inférieures au nanomètre. Le niveau de bruit de la mesure de déflexion sur la courbe d'approche retrait avant le contact (région comprise entre -60 et -10 nm) atteint 0,1 nm. A partir de cette donnée et en utilisant l'Équation 3.20, il est possible de remonter au niveau de bruit en position du spot laser sur bundle. Celui-ci est estimé à environ 192 nm soit exactement le niveau de bruit évalué sur le banc de caractérisation du bundle (200 nm, voir les explications de la Figure 3.32). En utilisant la loi de Hook ($f=k.z$) et la raideur du cantilever k utilisée (42 N/m), nous atteignons un niveau de bruit pour la mesure de force f de 4,2 nN. La pointe utilisée est destinée à fonctionner en mode Tapping et possède donc une raideur élevée (fréquence de résonance élevée). Avec une pointe dédiée au mode contact avec une raideur typique de 1N/m, le niveau de bruit en force aurait été de 0,1nN. Cela permet d'imager des échantillons mous (échantillons biologiques) sans les endommager dans le cas où le système de détection serait intégré dans un AFM travaillant en mode liquide. Tous ces niveaux de bruit sont évalués sur les signaux bruts sans aucun filtrage c'est-à-dire à pleine bande passante. Nous avons encore la possibilité d'ajouter des filtres passe-bas pour réduire le niveau de bruit si nécessaire.

Nous avons reproduit ce test en mode Tapping en faisant osciller la pointe à une fréquence proche de sa fréquence de résonance (310 kHz). La courbe d'approche retrait obtenue est présentée sur la figure suivante.

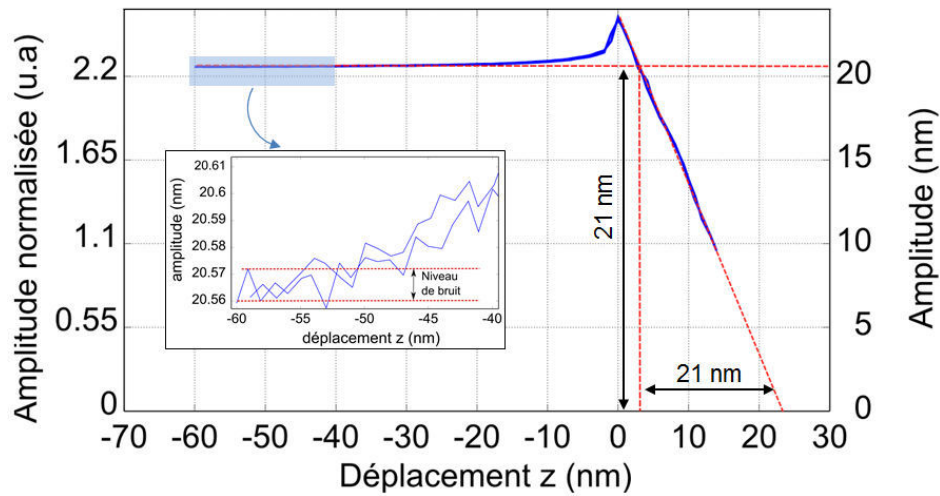


Figure 3.37. Courbe d'approche obtenue en mode Tapping.

Pour ce test, nous n'avons pas complètement amorti l'amplitude d'oscillation lors du contact avec la surface afin d'éviter d'endommager la pointe. De la même façon que pour le mode contact, nous pouvons étalonner la réponse du système de mesure des déflexions lorsque la pointe oscille. Pour des déplacements inférieurs à -20 nm, la pointe oscille librement. Cette oscillation est amortie lorsque la pointe pénètre dans le champ de force répulsif (déplacement supérieur à 0 nm). Dans cette région, et à condition que la surface soit dure, l'amplitude d'oscillation décroît linéairement avec le déplacement du piézo suivant z avec une pente de 1. Il est donc possible de reconstruire une échelle en nanomètre pour l'amplitude d'oscillation. Avec cette nouvelle échelle, nous constatons que la pointe oscille d'environ 21 nanomètres et que le niveau de bruit atteint est inférieur à 0.01 nm soit dix fois moins qu'en mode contact. Ce faible niveau de bruit résulte de l'utilisation de la détection synchrone pour démoduler le signal.

Le dernier test que nous avons effectué a consisté à imager différentes surfaces afin de vérifier le bon fonctionnement du système de mesure de déflexion développé. Deux images représentatives des objets que nous serons amenés à mesurer avec l'AFM métrologique sont présentées dans les figures suivantes. Ces images sont obtenues en mode Tapping et ont été redressées par un plan.

Le premier échantillon imagé représente un étalon pour AFM (réf : CAT #607-AFM). Il s'agit d'un réseau bidimensionnel composé de cellulose Acétate et dont la périodicité est de 2160 lignes/mm. Le pas du réseau indiqué par le fabricant est égal à 0.463 μm et la hauteur de marche est d'environ 31 nm.

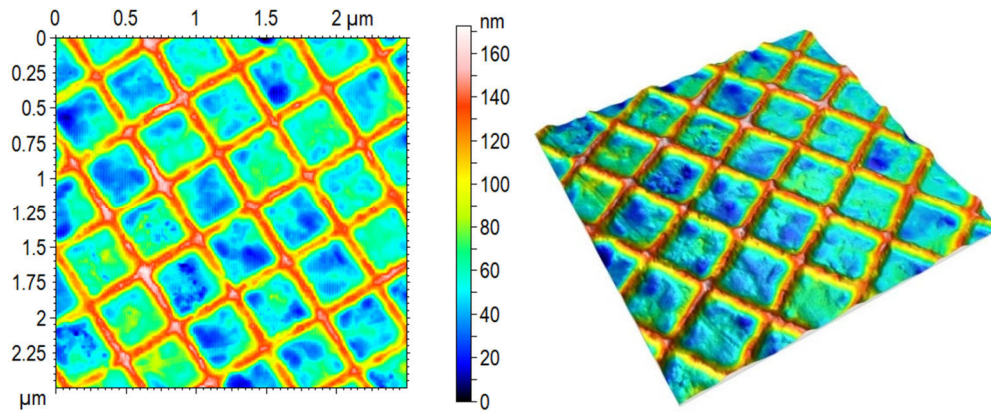


Figure 3.38. Image AFM de dimension $2.5 \mu\text{m} \times 2.5 \mu\text{m}$ représentant la topographie d'un réseau étalon. A gauche, représentation 2D de l'image. A droite, représentation 3D. Les images sont traitées à l'aide du logiciel MountainsMap.

Le second échantillon imagé représente un dépôt de nanoparticules de silice sur un substrat de silicium. Les nanoparticules ont un diamètre moyen de 50 nm.

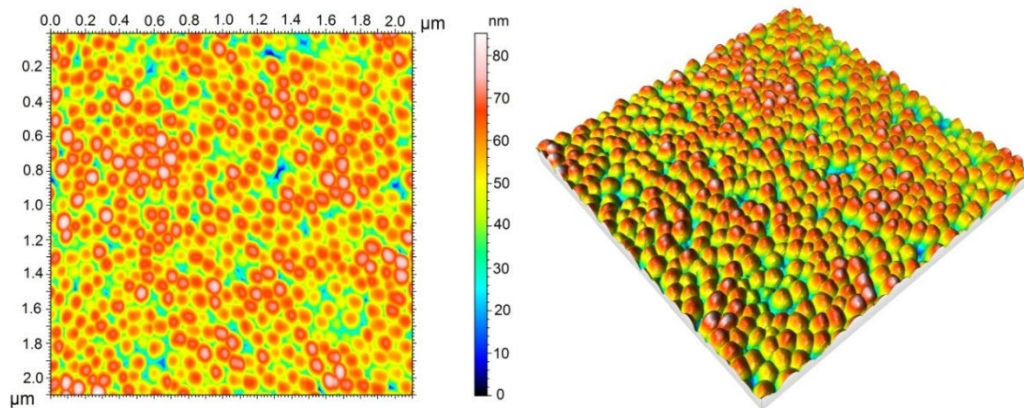


Figure 3.39. Échantillon de nanoparticules de SiO_2 . La hauteur des nanoparticules est égale à 50 nm.

Ces images montrent que le système fonctionne parfaitement et qu'il est capable de délivrer des images de très bonne qualité.

3.4. Conclusion sur le bundle de fibres

L'ensemble des résultats obtenus avec le bundle de fibre montre que la démarche que nous avons menée pour remplacer la photodiode quatre quadrants et son électronique a tenu toutes ses promesses. Le comportement du bundle, lorsqu'il est utilisé dans les conditions optimales (diamètre du spot laser de 5 mm) est tout à fait similaire à celui d'une photodiode quatre quadrants. Les sensibilités sont équivalentes, la réponse est linéaire et les niveaux de bruit atteints sans trop d'optimisations sont de l'ordre de 0,5 mV. L'intégration du système de mesure de déflexion dans une tête AFM temporaire nous a permis de le tester en conditions réelles. Il remplace avantageusement la photodiode quatre quadrants et nous n'avons, à ce jour, rencontré aucune limitation avec ce système

(couplage entre fibres, perte d'intensité...) ce qui nous conduit à conclure qu'il est encore tout à fait perfectible. Les résultats sont donc très encourageants pour l'intégration du système de mesure des déflexions dans la tête AFM métrologique qui fait l'objet du prochain chapitre.

3.5. Bibliographie III

- [1] S. Rode, R. Stark, J. Lubbe, L. Troger, J. Schutte, k. Umeda, K. Kobayashi, H. Yamada et Kuhnle, «Modification of a commercial atomic force microscopy for low-noise high-resolution frequency-modulation imaging in liquid environment,» *Review of Scientific Instrument*, vol. 82, pp. 1-7, July 2011.
- [2] Schâfter+Kirchhoff, [En ligne]. Available: <http://www.sukhamburg.com/products.html>. [Accès le 05 2012].
- [3] «SUPERLUM,» [En ligne]. Available: <http://www.superlumdiodes.com/superluminescent-diodes.htm>. [Accès le 2013].
- [4] M. C. Amann et J. Boeck, «High-efficiency superluminescent diodes for optical-fibre transmission,» *Electronics Letters*, vol. 15, pp. 41 - 42, January 18 1979.
- [5] Hernberg, J. Vattulainen et Rolf, «A versatil laser beam deflexion sensor utilizing optical fibers,» *Review of Scientific Instruments*, vol. 64, pp. 1451-1455, 1993.
- [6] Y. Q.Anping, «Fiber-optic diagram pressure sensor with automatic intensity compensation mechanism of fiber optic displacement sensor,» *Sensor and Actuators A*, vol. 36, pp. 177-182, 1993.
- [7] Ko-Wen, C. Kow-Ming et H. Gwo-Jen, «A fiber-optic reflective displacement micrometer,» *Sensor and actuators*, vol. 49, pp. 51-55, 1995.
- [8] C. Pacaud et P. Cockshott, «Compensation of optical fiber reflective sensor,» *Sensors and actuators*, vol. 17, pp. 167-171, 1989.
- [9] E. J. Lee, Y. Park, C. S. Kim et T. Kouh, «Detection sensitivity of the optical beam deflection method characterized with the optical spot size on the detector,» *Curr. Appl. Phys*, vol. 10, pp. 834 - 7, 2010.
- [10] Z. Barbaric, «Sensitivity of a position sensitive detector with quadrant photodiode,» *Optics* , vol. 2, pp. 38-41, 2013.
- [11] A. H. Slocum, Precision machine design, Michigan: Society of Manufacturing Engineers, 1992.
- [12] R. Leach, Fundamental principles of engineering nanometrology, Oxford: Elsevier, 2010.
- [13] T. Xie, D. Mukai, S. Guo et M. Brenner, «Fiber-optic-bundle-based optical coherence tomography,» *Optics Letters*, vol. 30, pp. 1803-1805, 2005.
- [14] A. Martijin et E. Van, «Imaging with microstructured polymer fibre,» *Optics express*, vol. 12, pp. 342-346, 2004.
- [15] W. Brian, Pogue et G. Burke, «Fiber-optic bundle design for quantitative fluorescence measurement from tissue,» *Applied Optics*, vol. 37, pp. 7429-7436, 1998.
- [16] F. Arthur, Gmitro et A. David, «Confocal microscopy through a fiber-optic imaging bundle,» *Optics Letters* , vol. 18, pp. 565-567, 1993.
- [17] «SCHOTT,» [En ligne]. Available: <http://www.schott.com/lightingimaging/english/sensors/products/flexiblelightguides.html?so=france&lang=french>.
- [18] J. H. Conway et N. J. A. Sloane, Sphere Packings, Lattices, and Groups, New York: Springer-Verlag, 1993.

- [19] S. W. Harun, M. Yasin, H. Z. Yang et H. Ahmad, *Fiber Optic Displacement Sensor and their applications*, Malaysia: 1Photonic Research Center, University of Malaya, Kuala Lumpur, 2004.
- [20] S. Supriya, P. B. Patil, A. Buchade et D. Shaligram, «Theoretical modeling, simulation and experimental studies of fiber optic bundle displacement sensor,» *Sensors and Actuators A: Physical*, vol. A 201, p. 79– 85, 2013.
- [21] H. Caoa, Y. Chenb, Z. Zhoub et G. Zhang, «Theoretical and experimental study on the optical fiber bundle displacement sensors,» *Sensors and Actuators A*, vol. A136, p. 580–587, 2007.
- [22] F. optica, «FiberTech optica,» [En ligne]. Available: <http://fibertech-optica.com/>. [Accès le 10 01 2012].
- [23] J. I. Eun, P. Youngok, K. ChulSung et K. Taejoon, «Detection sensitivity of the optical beam deflection method characterized with the optical spot size on the detector,» *Current Applied Physics*, vol. 10, pp. 834-837, 2010.
- [24] D. Sarid, « Scanning Force Microscopy with Applications to Electric, Magnetic and Atomic Forces.,» *Oxford University Press* , 1994 .

CONCEPTION ET FABRICATION DE LA TÊTE AFM

Dans ce chapitre, la conception de la tête AFM pour le Microscope à Force Atomique métrologique est détaillée. Les concepts fondamentaux qui ont guidé cette étape sont rappelés. Les différents étages qui constituent la tête sont également présentés et les choix de conception justifiés.

Chaque élément (mécaniques, optiques, électroniques, capteurs, moteurs) qui compose la tête AFM joue un rôle particulier en assurant une fonction élémentaire : mesure des déflexions du levier, mise en position et maintien de la pointe, excitation de la pointe pour le mode Tapping, approche de pointe/échantillon, optimisation du signal interférométrique, visualisation au microscope optique du levier et de la surface à imager et enfin mesure de la position relative de la pointe par rapport à l'échantillon. L'ensemble de ces fonctions, combiné avec celles déjà présentes sur le reste de l'instrument doivent permettre au microscope à force atomique de réaliser une image et de mesurer la topographie de l'échantillon. En regroupant les différentes composantes de la tête AFM en fonction du rôle qu'elles assurent dans le déroulement d'une mesure, il est possible de faire émerger une méthodologie de conception – plus analytique – qui contribue à améliorer les performances globales de l'AFM métrologique.

La conception de la tête AFM a suscité un important travail de développement instrumental. La première difficulté résidait dans l'intégration de la tête AFM dans un volume restreint de 17 cm x 17 cm x 10 cm disponible au-dessus de la platine XYZ (voir la Figure 4.1) tout en respectant l'architecture complexe de la base de l'instrument développé par Benoit Poyet. La seconde difficulté consistait à mettre en œuvre une tête AFM qui ne dégrade pas les stabilités mécaniques et thermiques déjà atteintes avec le reste de l'instrument. L'ensemble de ces contraintes a conduit à un développement beaucoup plus complexe que celui d'une tête AFM classique. Ce développement est présenté de façon synthétique dans ce qui suit.

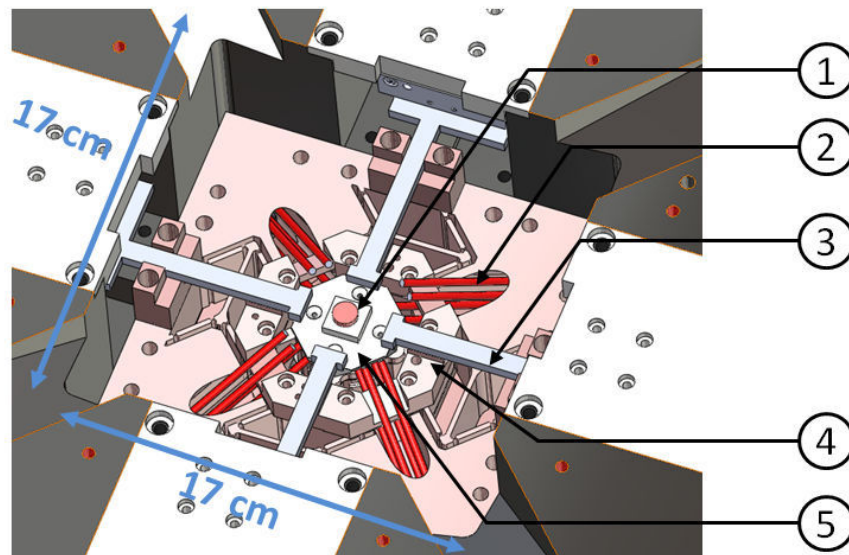


Figure 4.1. Volume disponible au-dessus de la platine XYZ pour intégrer la tête avec : (1) échantillon et son support posés sur le prisme de mesure, (2) faisceaux laser des interféromètres, (3) tringles motorisées pour le déplacement grossier de l'échantillon, (4) partie mobile de la platine permettant le déplacement de l'échantillon et (5) prisme supportant les miroirs de mesure.

4.1. Spécification pour la conception de la Tête AFM

La tête AFM sera intégrée au-dessus du châssis du mAFM afin que la pointe puisse entrer en interaction avec l'échantillon à imager (Figure 4.1-1). Elle devra intégrer l'ensemble des miroirs de référence qui viendront compléter ceux déjà intégrés sur le prisme mobile posé sur la platine (Figure 4.1-5). Ces miroirs doivent intercepter et renvoyer les faisceaux (Figure 4.1-2) vers les interféromètres pour la mesure différentielle. Par ailleurs, la tête AFM ne doit pas gêner le passage des faisceaux laser ainsi que le passage des tringles motorisées (Figure 4.1-3). Enfin, il est indispensable d'adapter la géométrie du prisme de référence à celle du prisme de mesure afin de respecter la configuration interférométrique (quatre interféromètres différentiels disposés dans le même plan) et la coplanarité des miroirs pour éviter les erreurs de bras morts.

S'ajoutent à ces recommandations, celles établies à la fin du premier chapitre lorsque le cahier des charges de la tête AFM est détaillé (chapitre 1 paragraphe 1.3.3). Nous rappelons ici les fonctions qui doivent être intégrées dans la tête AFM :

- Offrir une référence de position pour les mesures interférométriques différentielles de la position en intégrant des miroirs dans la tête AFM.
- Permettre un remplacement aisé de la pointe en disposant d'un support de pointe amovible qui garantira la répétabilité du repositionnement de la pointe à chaque remplacement.
- Intégration du système de détection utilisant la SLD fibrée et le bundle de fibres optiques pour mesurer les déflexions du levier en mode Tapping ou en mode contact (voir chapitre 3).

- Disposer d'un accès optique afin de permettre la visualisation à l'aide d'un microscope optique de la position du faisceau laser sur le dos du levier et de la position de la pointe par rapport à la surface de l'échantillon.
- Disposer d'un châssis très stable mécaniquement et thermiquement sur lequel seront fixés tous les éléments de la tête AFM.
- Mettre en œuvre une structure motorisée permettant le déplacement vertical de la tête AFM pour réaliser l'approche pointe/surface mais également la gestion des rotations pour le réglage du parallélisme des miroirs utilisés pour la mesure interférométrique.

La Figure 4.2 montre une représentation CAO finale de la tête AFM conçue spécifiquement dans le cadre de cette thèse pour les applications de nanométrie. Nous illustrerons, dans la suite de ce chapitre, les choix de conception ainsi que les compromis qui ont conduit à cette réalisation complexe de la tête AFM.

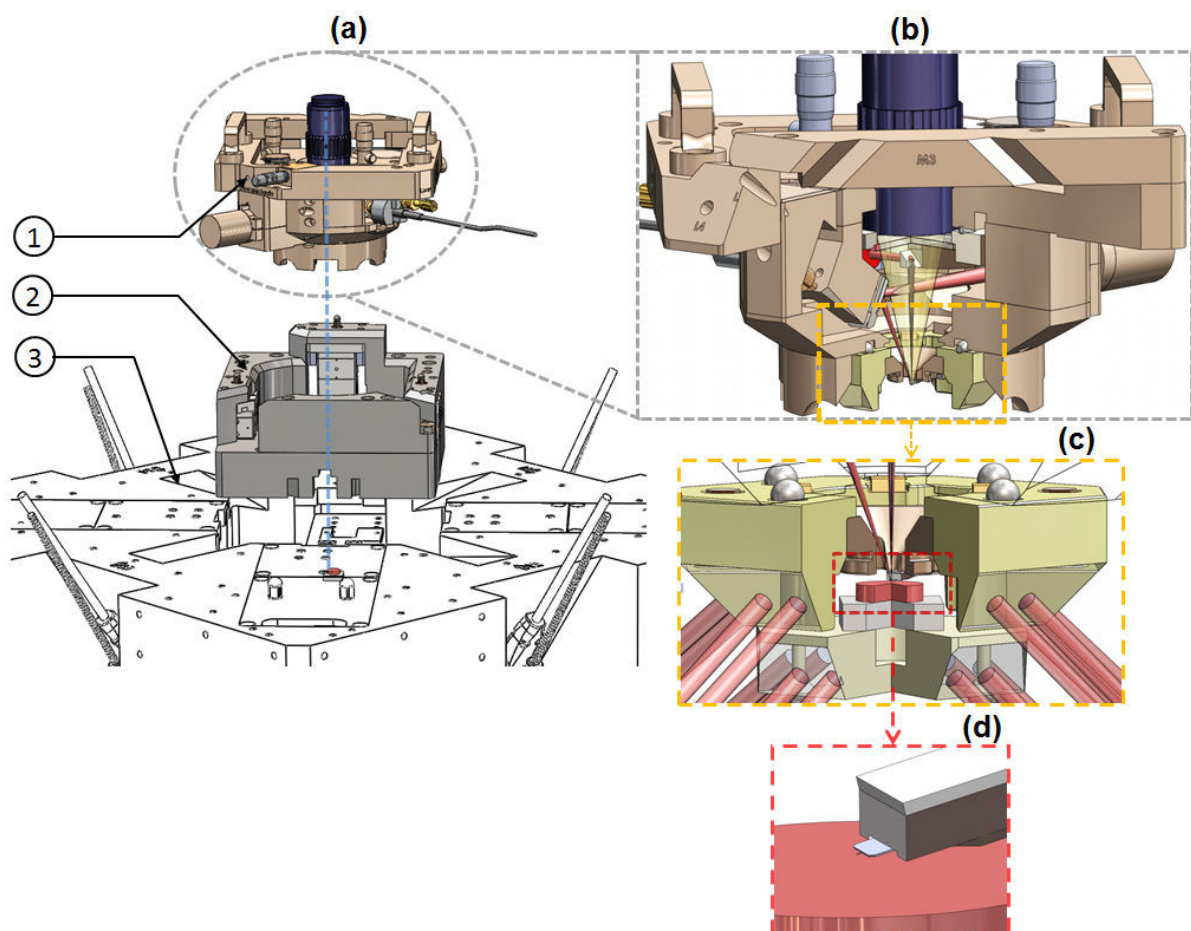


Figure 4.2. En (a) vue CAO éclatée illustrant la version finale de l'instrument avec la tête AFM développée. La tête AFM (1) repose sur une structure porteuse motorisée (2) permettant l'approche pointe/surface. Cette structure porteuse est directement fixée sur le châssis du mAFM (3) dans le volume réservé à cet effet. En (b), une vue en coupe de la tête AFM permet de distinguer le système de mesure des déflexions du levier composé de la SLD fibrée et du bundle de fibres. Il est également possible de distinguer le chemin optique emprunté depuis la sortie de la SLD jusqu'au détecteur. Cette coupe permet également de distinguer l'objectif d'un microscope optique permettant la visualisation de la pointe. Le zoom proposé en (c) montre la disposition des miroirs une fois l'approche de pointe effectuée. Dans cette position, tous les faisceaux lasers sont interceptés par les miroirs de mesure et la pointe est en interaction avec l'échantillon (d).

4.2. Etapes de conception de la tête AFM

4.2.1. Nécessité d'adapter la tête à une structure géométrique à 4 interféromètres

La première difficulté dans la conception de la tête AFM réside dans son intégration dans un volume restreint dans le châssis de l'instrument (Figure 4.10). Le balayage XYZ effectué au niveau de l'échantillon nécessite que la pointe AFM soit fixe et placée dans le plan d'Abbe. Par ailleurs, les quatre interféromètres placés sous la tête AFM qui réalisent une mesure interférométrique différentielle, nécessitent deux blocs miroirs qui interceptent les faisceaux laser : un bloc de mesure lié à la platine de translation qui supporte l'échantillon et un bloc de référence lié à la tête AFM qui intercepte les faisceaux laser supérieurs (voir Figure 4.3). La chaîne métrologique liée à la mesure de position sera finalement constituée de trois principaux éléments : le prisme de mesure posé sur la platine de translation, le prisme de référence lié à la tête AFM et le support pointe lié au prisme de référence. La principale difficulté consiste à optimiser cette chaîne métrologique afin de la rendre très courte et très stable thermiquement et mécaniquement. Cela nécessite un choix de matériau adapté, un design permettant de la dissocier du reste de l'instrument et des protections garantissant un environnement stable.

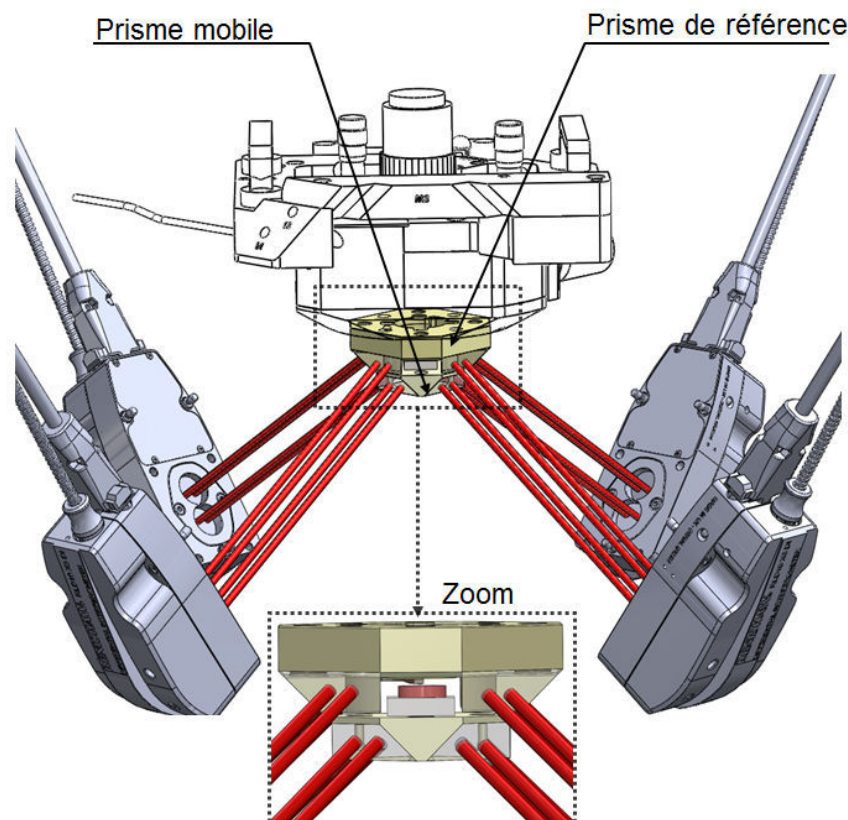


Figure 4.3. Structure géométrique à quatre interféromètres différentiels double passages. Le prisme mobile présente quatre faces réfléchissantes interceptant les 8 faisceaux inférieurs. Le prisme de référence lié à la tête AFM intercepte les 8 faisceaux supérieurs.

4.2.2. Optimisation de la chaîne métrologique de la tête AFM

La chaîne métrologique est une notion primordiale en mécanique de précision. Elle est définie à la fois par le mesurande et par les moyens de mesures mis en œuvre pour le caractériser. Elle permet de définir une référence – métrologique – pour l'instrument et regroupe l'ensemble des éléments qui assurent cette fonction. Elle représente le chemin virtuel et/ou physique qu'emprunte l'information issue du résultat de mesurage au travers de tous les solides, les liaisons mécaniques, les capteurs, les actionneurs et autres composants optiques qui composent l'instrument [1].

Par conséquent, toute perturbation qui modifie la chaîne métrologique génère une erreur de mesure et dégrade le résultat de mesurage. Ces perturbations peuvent provenir de l'échantillon à mesurer (dilatation, instabilité...), des moyens de mesure (dilatation thermique, efforts parasites, défauts d'étalonnage...), de l'environnement dans lequel la mesure est réalisée (variation de température, d'humidité, de pression, vibrations mécaniques, acoustiques...) ou encore de l'opérateur lui-même [2]. On comprend donc toute l'importance de préserver la chaîne métrologique de ces sources de perturbations et de la rendre la plus stable possible dans le temps ou tout au moins durant la durée d'un mesurage. D'un point de vue métrologique, la maîtrise de la stabilité de la chaîne métrologique permet de réduire les sources d'erreurs et donc les incertitudes de mesures de l'instrument.

Par ailleurs, afin de réduire les erreurs, il est souhaitable de dissocier la chaîne métrologique d'un instrument de sa chaîne structurelle ce qui permet d'éviter la transmission de toute perturbation depuis la chaîne structurelle vers la chaîne métrologique. En effet, la chaîne structurelle assure la mise en position des différents éléments de l'instrument. Dans la tête AFM, elle regroupe l'ensemble des composants mécaniques qui n'appartiennent pas à la chaîne métrologique comme par exemple les moteurs et leur structure porteuse. Cette chaîne est sujette à des contraintes ce qui risque de la déformer. C'est le cas notamment lorsque les moteurs déplacent la tête AFM. Par conséquent, la chaîne structurelle est généralement beaucoup moins stable que la chaîne métrologique, d'où la nécessité de les séparer. Dans ce cas, on parle de chaîne métrologique dissociée : l'ensemble des éléments qui composent la chaîne métrologique est disjoint de celui qui regroupe les composants de la chaîne structurelle. Cela s'effectue par le biais de liaison cinématique appelée liaison isostatique que nous détaillerons par la suite. La figure suivante montre le principe d'une machine à mesurer avec une chaîne métrologique (en vert sur la figure) dissociée de la chaîne structurelle (en rouge sur la figure) grâce à l'utilisation d'un posage isostatique

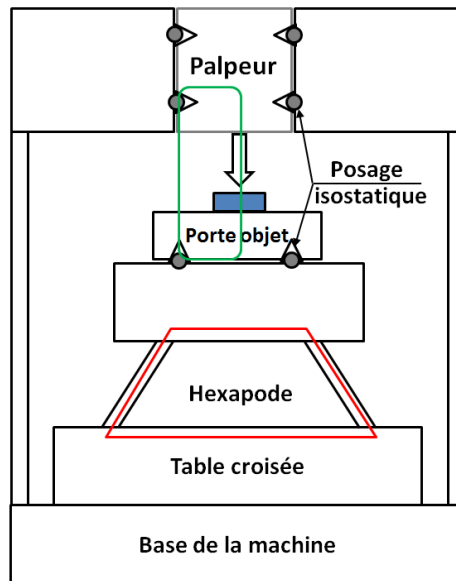


Figure 4.4 Exemple de concept de machine à mesurer de haute précision mettant en œuvre une structure métrologique dissociée. Cette dernière est présentée en vert tandis que la chaîne structurelle est présentée en rouge. Le posage isostatique ainsi que le design adopté permet de dissocier complètement les deux chaînes.

Enfin, le choix du matériau utilisé pour constituer la chaîne métrologique doit se faire avec beaucoup d'attention car sa stabilité thermique et mécanique en dépend. Toutes ces recommandations seront mises en œuvre pour optimiser la conception de la tête AFM.

a. Choix du matériau des éléments de la chaîne métrologique

Le choix du matériau des éléments de la chaîne métrologique a été fixé avant de définir leurs géométries. En effet, l'usinage de ces éléments pourrait complètement différer en fonction du matériau utilisé (acier, verre, graphite..). Comme ces pièces sont situées au cœur de la chaîne métrologique, elles sont soumises au besoin de stabilité évoqué précédemment. Ce besoin s'exprime suivant deux axes :

Le premier axe concerne la stabilité thermique des éléments mécaniques qui constituent la chaîne métrologique et qui représente un enjeu important. Deux critères sont retenus du point de vue thermique : le coefficient de dilatation thermique α_T et le coefficient de conductivité thermique λ_T du matériau. Une grande conductivité thermique minimise l'apparition de gradients thermiques et donc l'apparition de phénomène de flexion du matériau par dilatation non-homothétique. Par ailleurs, un faible coefficient de dilatation thermique est préférable pour minimiser les phénomènes de dilatation. Une grande conductivité thermique et un faible coefficient de dilatation thermique définissent un matériau idéal, au regard de ces critères, pour que la chaîne métrologique correspondante soit homogène thermiquement et se dilate peu sous l'effet de variation de température. Pour atteindre cet objectif, le rapport α_T/λ_T doit être le plus petit possible [3]. De ce point de vue, l'aluminium ($\alpha_T/\lambda_T \approx 0,2$) et l'acier ($\alpha_T/\lambda_T \approx 1$) ne sont pas adaptés alors que le super Invar ou le Zérodur® ($\alpha_T/\lambda_T < 0,02$) feraient d'excellents candidats (voir les coefficients sur la Figure 4.5).

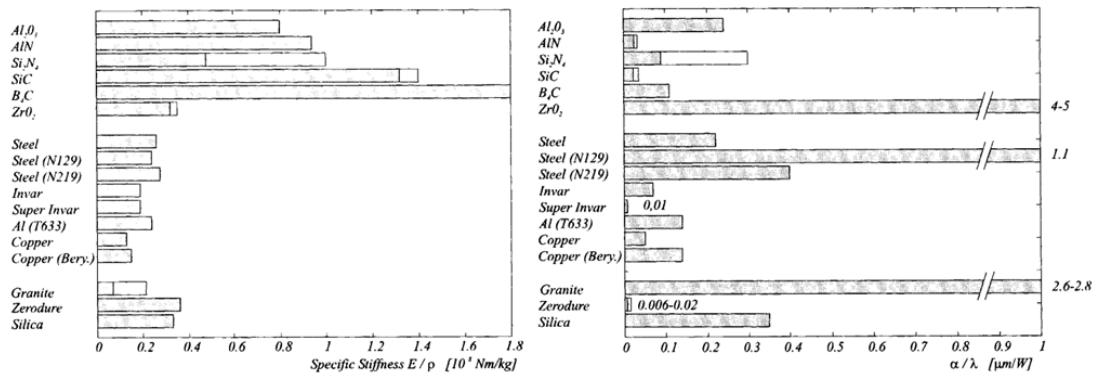


Figure 4.5. Comparaison des propriétés mécaniques (E/ρ) et thermiques (α/λ) pour différents matériaux pouvant être utilisés pour la conception de la tête AFM et de sa chaîne métrologique (prisme de référence et support pointe/levier).

Le deuxième axe concerne la stabilité mécanique des éléments qui constituent la chaîne métrologique. Les défauts de stabilité mécanique sont liés aux variations de chargement et aux contraintes exercées sur la chaîne métrologique. Ils proviennent principalement des effets de gravité sur les éléments en mouvement, des effets dynamiques liés aux mouvements, aux vibrations ainsi qu'aux efforts de frottement. Ces variations d'efforts déforment la chaîne métrologique. Il est donc nécessaire de choisir un matériau le plus rigide possible afin de limiter l'amplitude de ces déformations. Il existe de nombreux critères de sélections des matériaux définis en fonction des nombreuses propriétés mécaniques qui les caractérisent [3] [4]. La rigidité spécifique, définie par le quotient E/ρ , où E est le module d'Young et ρ est la masse volumique du matériau considéré, est un paramètre pertinent pour évaluer la stabilité mécanique du matériau utilisé [4]. Une rigidité spécifique élevée correspond à un matériau léger et avec un module d'élasticité (E) relativement élevé (Figure 4.5). Un matériau qui possède de telles propriétés est donc à privilégier pour concevoir les éléments mécaniques de la chaîne métrologique. En comparant les différents matériaux, il s'avère que le Zérodur est idéal au regard de ses propriétés thermiques et mécaniques pour la réalisation des éléments de la chaîne métrologique. Ce matériau, développé pour la première fois par la société Schott, permet de bénéficier de la rigidité spécifique équivalente à l'acier d'une part et d'un très faible coefficient de dilatation thermique d'autre part (de l'ordre de $0,01 \mu\text{m}/\text{m}/^\circ\text{C}$). Ce très faible coefficient de dilatation s'explique par le fait que le Zérodur est composé à 78 % de nano-cristaux (50 nm en moyenne) de configuration similaire au quartz piégés dans une phase résiduelle vitreuse [5]. Les cristaux ont un coefficient de dilatation négatif et le verre un coefficient positif qui se compense. Au vue des performances du Zérodur et puisqu'il est déjà utilisé pour le prisme de mesure lié à la platine de translation [6], nous avons également choisi ce matériau pour concevoir la chaîne métrologique dans la tête AFM.

4.2.3. Conception et réalisation mécanique des éléments de la chaîne métrologique relative à la mesure de position

a. Le prisme de référence

Du fait de l'utilisation d'interféromètres laser différentiels pour la mesure de la position relative pointe/échantillon dans le mAFM, les miroirs de référence (liés à la tête AFM) doivent impérativement être coplanaires aux miroirs de mesure (liés à la platine de translation) sous peine d'induire une erreur de bras mort.

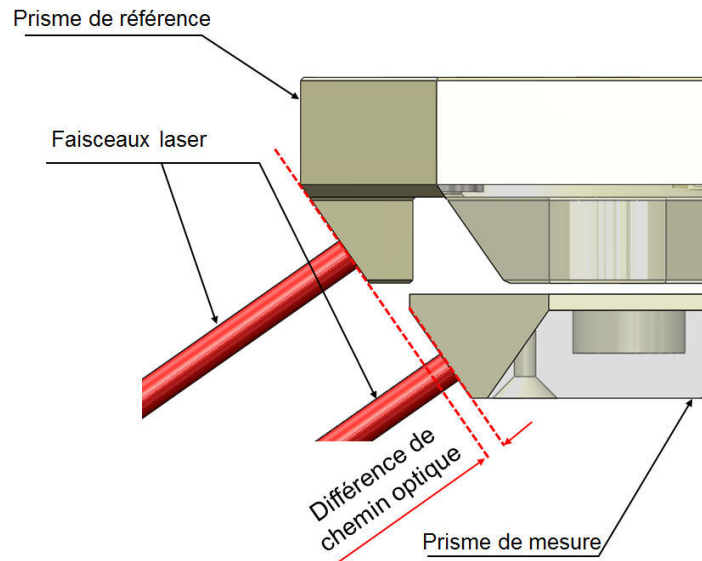


Figure 4.6. Différence de chemin optique causée par la non-coplanarité des miroirs de référence

L'erreur de bras mort est considérée dans la mesure interférométrique comme un déplacement fictif. Elle est donnée par $\varepsilon = l_{dp} \times \Delta n$ où l_{dp} est la longueur du bras mort et qui correspond à la différence du chemin optique sur la Figure 4.6 et Δn est la variation de l'indice de réfraction du milieu traversé. La variation de cet indice dépend principalement de la variation de sa température, de sa pression et de l'humidité relative. Les coefficients de sensibilité de l'indice de réfraction de l'air pour chacune des variables précédentes sont regroupés dans le tableau suivant :

Coefficient de sensibilité (1)	
Température	$\frac{\partial n(P, T, H)}{\partial T} = -9,56 \times 10^{-7} \text{ } ^\circ\text{C}^{-1}$
Pression	$\frac{\partial n(P, T, H)}{\partial P} = 2,68 \times 10^{-9} \text{ Pa}^{-1}$
Humidité	$\frac{\partial n(P, T, H)}{\partial H} = -8,50 \times 10^{-9}$

Tableau 4-1 Coefficients de sensibilité de l'indice de réfraction de l'air en fonction de la température, de la pression et de l'humidité.

A titre d'exemple, si nous considérons une différence de chemin optique égale à 5 mm et connaissant l'ordre de grandeur de la variation de pression dans la salle de contrôle du mAFM (≈ 10 hPa sur quelques heures), la variation de l'indice de réfraction dans ce cas est de 2.68×10^{-6} . Cela engendre une erreur de bras mort égale à 13,4 nm. Par conséquent, la géométrie du prisme de référence est très dépendante de celle du prisme de mesure et les miroirs doivent impérativement être dans le même plan pour minimiser la longueur du bras mort. Par ailleurs, des techniques de compensation du bras mort existent si la longueur de celui-ci est connue mais il serait préférable de l'éliminer durant la conception [7].

Afin de satisfaire ces conditions, le prisme de référence ainsi que tous les éléments de la tête AFM ont été dessinés en position basse de la tête, c'est-à-dire lorsque la pointe est au contact de la surface de l'échantillon (voir Figure 4.7).

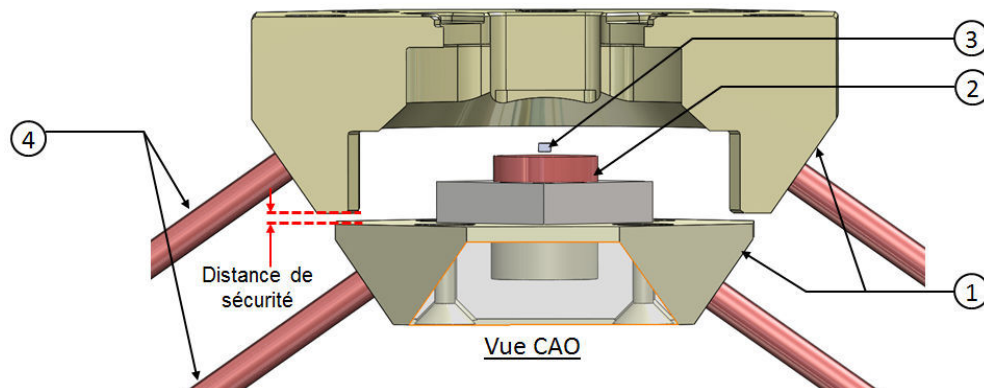


Figure 4.7. Vue CAO montrant la configuration des deux prismes une fois l'approche pointe/surface effectuée. Le prisme de référence est coupé pour faciliter l'affichage : (1) deux faces réfléchissantes coplanaires, (2) échantillon à imager, (3) position de l'ensemble levier/pointe dans l'espace une fois l'approche effectuée, et (4) faisceaux laser provenant d'un interféromètre.

Dans cette position, tous les miroirs sont coplanaires et interceptent les faisceaux laser des interféromètres. Une distance de 3 mm sécurise les deux prismes afin d'empêcher toute collision. La réalisation mécanique du prisme de référence en Zérodur est présentée dans la Figure 4.8.

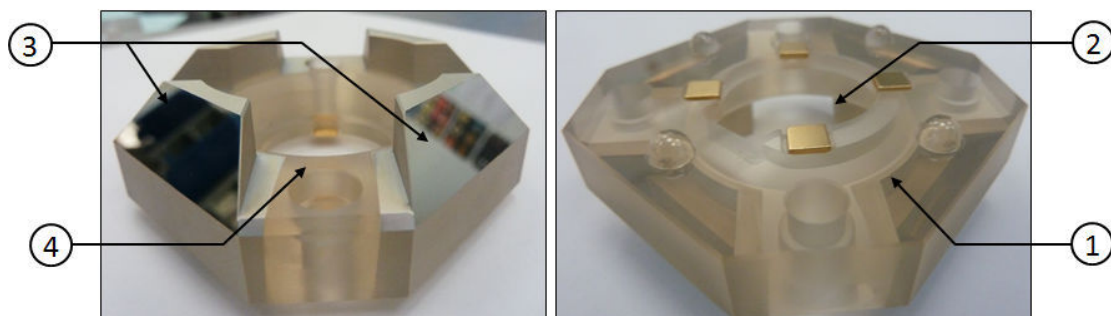


Figure 4.8. Réalisation mécanique du prisme de référence usiné dans le Zérodur avec : (1) prisme de référence supportant les miroirs de référence, (2) ouverture prévue pour garantir un accès optique et le passage du faisceau laser prévu dans le système de détection (3) miroirs réalisés à partir du dépôt d'une couche métallique réfléchissante et (4) ouverture prévue pour le passage d'une des tringles motorisées permettant le déplacement grossier de l'échantillon.

La face supérieure du prisme de référence est en partie dégagée pour permettre le passage du faisceau laser du système de mesure de déflexions et permettre également un accès optique pour le microscope optique. Ces éléments seront présentés ultérieurement. Par ailleurs, des passages sont également prévus entre les miroirs également pour permettre le passage des quatre tringles motorisées nécessaires pour le déplacement grossier de l'échantillon avant de lancer le balayage fin à l'aide de la platine de translation

Pour finir, en revenant sur la Figure 4.7, il est possible d'observer la position de la pointe dans l'espace (4) lorsque celle-ci est en contact avec l'échantillon. Dans cette configuration, aucune liaison mécanique n'existe encore entre la pointe et le prisme de référence. D'un point de vue métrologique, et pour raccourcir la chaîne métrologique, il est indispensable que la pointe soit directement liée au prisme en Zérodur. Cela pose néanmoins un problème : si la pointe est directement liée au prisme, tout changement de pointe nécessitera une extraction et une remise en place de celui-ci. Cette opération risque d'être très délicate du fait de la fragilité du prisme et des miroirs. De plus, lors du remontage, le prisme risque de mal se repositionner ce qui peut avoir un impact critique sur la qualité du signal interférométrique mais également sur l'étalonnage de l'instrument. Pour toutes ces raisons, nous avons opté pour le développement d'un support de pointe démontable, en Zérodur et qui s'intègre directement dans le prisme de référence. Ce support est présenté dans le paragraphe suivant.

b. Le support pointe amovible

Le support de pointe amovible permet un remplacement plus simple et plus rapide de la pointe. Cette opération peut s'effectuer à l'extérieur de la tête ce qui limite le temps de présence de l'opérateur à proximité de l'instrument. En effet un remplacement de la pointe *In-situ* pourrait affecter la stabilité thermique de l'instrument du fait de la présence de l'opérateur. L'apport de chaleur généré par un corps humain est d'environ une centaine de watts [8], ce qui est deux ordres de grandeur plus grand que la seule source de chaleur présente sur l'instrument, à savoir les têtes interférométriques (1 watt). On comprend donc aisément que l'opérateur puisse perturber la mesure interférométrique et causer une dérive thermique importante de l'instrument.

Le support pointe doit également intégrer d'autres composants indispensables pour le bon fonctionnement de l'AFM comme par exemple une lamelle de fixation pour maintenir le chip de la pointe, un ressort de compression pour faciliter la manipulation de la lamelle, une céramique piézoélectrique pour le exciter la pointe en mode Tapping et un circuit imprimé pour acheminer la tension d'excitation de la céramique piézoélectrique. Le remplacement d'un de ces éléments en cas de défaillance sera bien plus facile sur une pièce amovible que sur le prisme en Zérodur. Enfin, en cas de détérioration irréversible du support, il est plus simple et surtout moins coûteux de refaire le support au lieu que de refaire un prisme en entier et de reprendre l'étalonnage de l'instrument.

Les recommandations pour la conception mécanique du support pointe peuvent se résumer comme suit :

- Une manipulation aisée.
- Une bonne répétabilité du posage du support dans le prisme de référence afin de garantir le repositionnement de la pointe au centre thermique et au point d'Abbe de l'AFM.

- Assurer un accès optique au-dessus de la pointe pour l'observation du levier et de la surface à l'aide du microscope optique ainsi que le passage du faisceau laser pour la mesure des déflexions.
- Une bonne stabilité thermique et mécanique.

La Figure 4.9 présente différentes vues CAO du support pointe amovible réalisé en Zérodur qui s'intègre dans le prisme de référence. Les différents éléments qui le constituent sont également présentés.

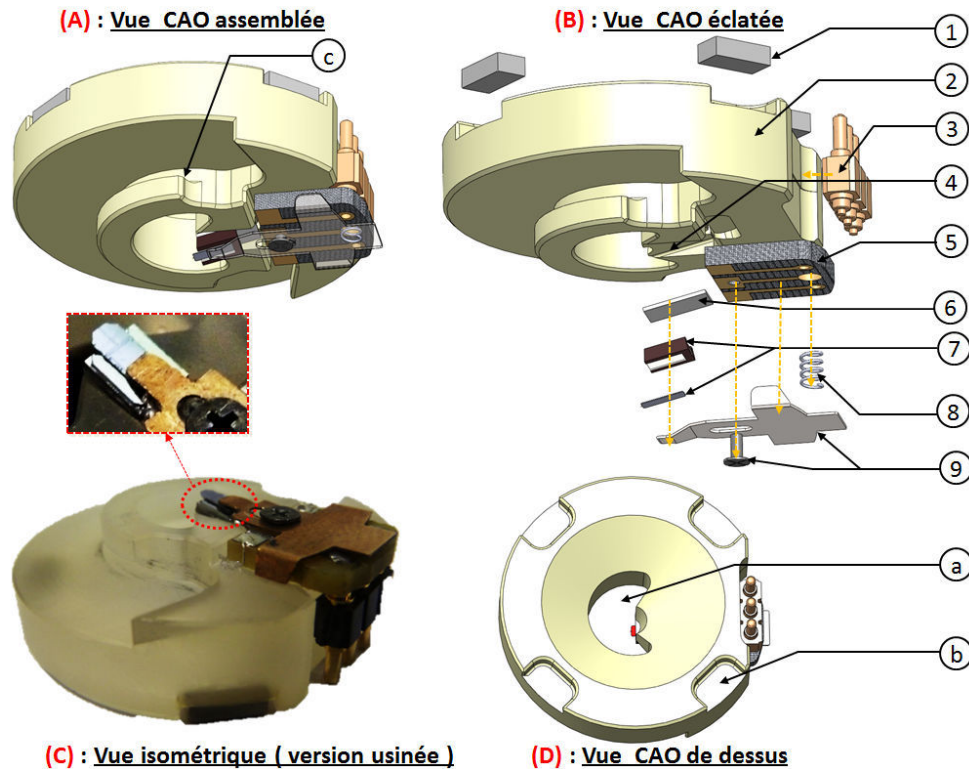


Figure 4.9. Différentes vues du support pointe amovible. La vue (A) représente une vue assemblée tandis que la vue (B) représente une vue éclatée montrant tous les éléments le constituant : (1) aimants servant au bridage du support sur le prisme de référence, (2) support amovible nu usiné directement dans le Zérodur, (3) connecteur électrique à ressorts soudé sur un circuit imprimé miniature (5). Ces deux éléments acheminent le signal d'excitation jusqu'à la céramique piézoélectrique, (4) emplacement de la céramique piézoélectrique, (6) céramique piézo utilisée pour faire osciller la pointe en mode Tapping, (7) chip et son support, (8) ressort de compression, (9) lamelle et sa vis de fixation sur le circuit imprimé, (a) ouverture permettant le passage du faisceau laser et l'accès optique du microscope, (b) emplacement prévu pour le collage d'aimants servant au bridage du support sur le prisme de référence et (c) rainure prévue pour manipuler le support à l'aide d'une pince spéciale.

Du fait de l'usinage du support pointe dans du Zérodur, une attention particulière a été accordée à sa géométrie afin qu'il soit usinable mais aussi pour éviter les zones trop fines, fragiles et susceptibles de casser. L'objectif était de réduire les dimensions du support tout en assurant une rigidité suffisante. Une céramique piézoélectrique (Figure 4.9-(6)) est collée sur la pièce centrale (Figure 4.9-(4)) pour faire osciller le levier et son support (Figure 4.9-(5)) et permettre le fonctionnement en mode Tapping. Le levier est maintenu dans son support grâce à une lamelle flexible (Figure 4.9-(9)) visée sur le circuit imprimé (Figure 4.9-(5)). L'extrémité de cette lamelle est posée sur un ressort (Figure 4.9-(8)) assurant une force de rappel nécessaire pour sa manipulation et pour maintenir la pointe

plaquée dans son support. Un connecteur électrique (Figure 4.9-(3)) soudé sur le circuit imprimé est utilisé pour véhiculer les tensions d'alimentation jusqu'à la céramique piézoélectrique.

c. Intégration du support pointe sur le prisme de référence

Le support pointe amovible est inséré de façon guidée dans le prisme de référence à l'aide d'une couronne usinée au centre de ce dernier (Figure 4.10-(1)). Celle-ci verrouille les positions latérales x et y du support et deux rotations de type tangage et lacet. Un contact plan sur plan (Figure 4.10-(4)) combiné à quatre paires d'aimants ((Figure 4.10-(5)) verrouille sa position verticale z. Finalement, la rotation du support autour de son axe verticale est verrouillée à l'aide d'un méplat ((Figure 4.10-(2)) usiné dans le prisme de référence. Par conséquent tous les degrés de liberté sont verrouillés une fois le support pointe intégré ce qui assure une position stable et répétable de la pointe. Ce design permet une liaison directe, courte (quelques millimètres) et stable entre la pointe et les miroirs de mesure. Par conséquent, la position relative de la pointe par rapport aux miroirs de référence est maintenue constante en permanence.

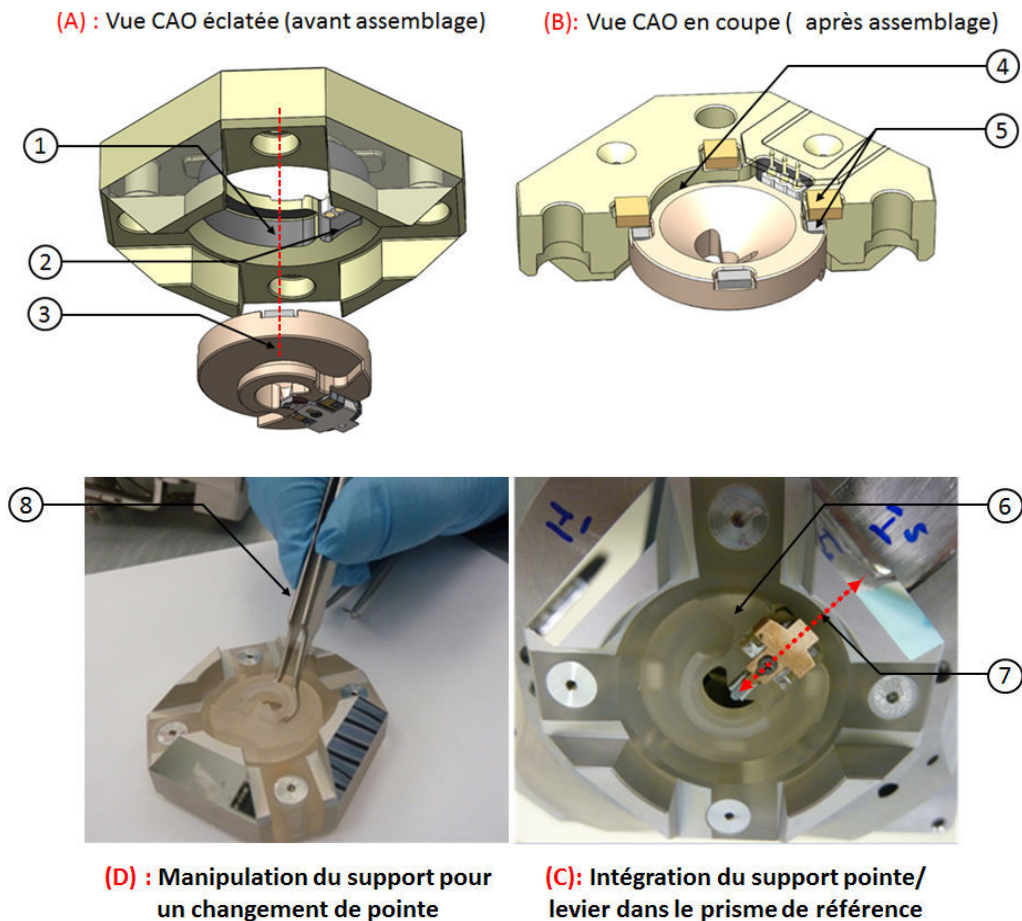


Figure 4.10. Intégration du support pointe amovible au centre du prisme de référence. Le support pointe (3) est inséré de façon guidée dans la couronne intérieure du prisme (1) qui a été parfaitement ajustée au diamètre du support. Un méplat (2) usiné également dans le prisme empêche le support de tourner une fois le bridage effectué. Ce bridage est réalisé grâce à quatre aimants collés sur le prisme et mis en regard de quatre autres aimants collés sur le support (5) afin de créer une force d'attraction entre les deux pièces. Ainsi, le support coulisse dans le prisme jusqu'à atteindre un contact plan sur plan qui couplé au méplat permet à la pointe d'être

parfaitement repositionnée. La liaison entre la pointe et les miroirs est illustrée en (7) et la manipulation du support pointe à l'aide d'une pince spéciale est montrée en (8).

La solution présentée ci-dessus nous a permis de fixer la pointe directement sur le prisme et de créer ainsi une chaîne métrologique dans la tête AFM entièrement en Zérodur. A notre connaissance, aucun AFM métrologique n'intègre un chemin aussi court entre la pointe et les miroirs et de plus constitué en Zérodur ce qui devrait garantir une stabilité parfaite de la chaîne métrologique et éliminer complètement les dérives thermiques qui ont été constatées sur l'ancienne tête AFM.

Par ailleurs, pour acheminer les tensions d'alimentation à la céramique piézoélectrique, nous avons mis en œuvre une solution intégrant un couple de connecteur à ressorts montées sur des circuits imprimés comme le montre la Figure 4.11.

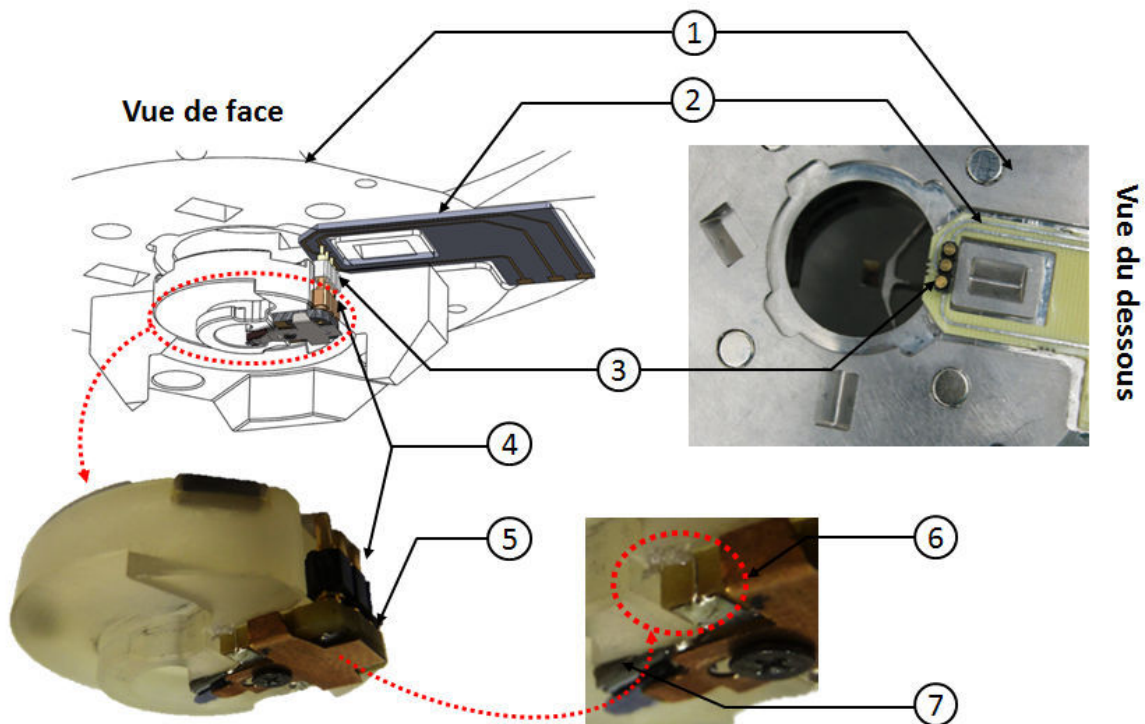


Figure 4.11. Connexion électrique acheminée (une fois le support levier bridé sur le prisme de référence) depuis le châssis de la tête AFM (1) jusqu'à la céramique piézoélectrique placée sous la pointe (7). Le signal d'alimentation passe par un premier circuit imprimé (2) collé sur le châssis de la tête. Sur ce circuit imprimé un connecteur trois broches est soudé et passe au travers du prisme de référence (3). Celui-ci est mis au contact d'un deuxième connecteur à ressort fixé au support de pointe (4) qui lui est soudé sur un circuit imprimé miniature (5). Une combinaison de fils très fins et de laque d'argent conductrice (6) est ensuite utilisée pour acheminer l'alimentation depuis le PCB (5) et jusqu'aux faces la céramique piézo (supérieure et inférieure)

Trois signaux d'alimentation (masse, V_{cc1} , V_{cc2}) sont acheminés depuis le châssis de la tête AFM (Figure 4.11-(1)) jusqu'aux deux faces de la céramique piézoélectrique et la pointe (Figure 4.11-(7)). Les deux premiers signaux (masse, V_{cc1}) alimentent les faces supérieure et inférieure de la céramique piézoélectrique pour assurer le mode Tapping de la pointe. Ce mode sera à terme le plus utilisé sur le mAFM. Le troisième signal d'alimentation (V_{cc2}) est prévu pour générer une différence de potentiel entre la pointe et

l'échantillon afin de permettre des mesures électriques locales en perspective de futures utilisations du mAFM. Ces signaux passent par un ensemble de composants assurant une alimentation permanente une fois le support pointe bridé dans le prisme de référence (voir les explications plus détaillées sur la Figure 4.11).

4.2.4. Bridage du prisme de référence au châssis de la tête AFM

Nous avons évoqué au début du chapitre l'importance d'une dissociation complète entre la chaîne métrologique et la chaîne structurelle. Cette dissociation dépend de la façon dont le prisme de référence est lié au châssis de l'AFM. A titre d'exemple, une liaison directe entre ces deux éléments (liaison plan/ plan par vissage) ne permet pas de dissocier ces deux chaînes et toute contrainte provenant du châssis déformerait le prisme de référence et impacterait par conséquent la chaîne métrologique. De plus la répétabilité du posage du prisme sur le châssis n'est pas garantie avec une liaison plan par plan. Par conséquent, l'évolution suivante consiste à disposer d'un montage mécanique qui permette d'empêcher toute transmission des efforts depuis la chaîne structurelle vers la chaîne métrologique lorsque le prisme de référence est bridé au châssis de la tête AFM. La solution retenue est celle d'un posage isostatique de la chaîne métrologique sur la chaîne structurelle.

Le but du posage isostatique est de définir la position d'une pièce par rapport à une autre pièce en contrôlant exactement ses six degrés de liberté. De façon théorique, il s'agit d'une mise en position unique et répétable d'une pièce par rapport à une autre où chaque degré de liberté de la pièce à positionner est associé et contraint à une surface de la pièce porteuse. La pièce à positionner est en contact avec celle qui la porte au travers exactement six points de contact. Les deux posages isostatiques les plus répandus sont le montage en trois « V » (Figure 4.12-a) et le montage de Kelvin plus couramment appelé « trait-point plan » (Figure 4.12-b)

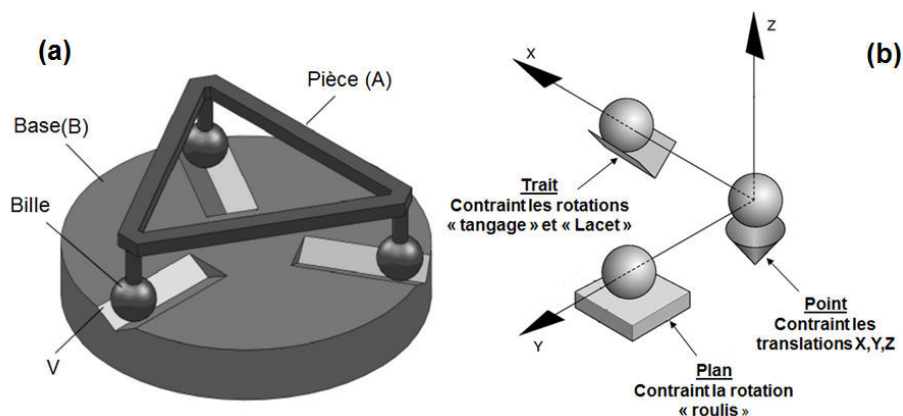


Figure 4.12. Exemples de posage isostatique. A gauche, la pièce A est posée sur le bâti B. Les trois sphères, posées dans leurs loges respectives (les V) définissent six points de contacts. A droite, un posage de type « trait-point-plan » définit également six points de contact qui contraignent les six degrés de liberté et permettent ainsi un posage isostatique stable et répétable.

Le posage isostatique à trois V repartis à 120° a été introduit par J.C. Maxwell en 1876 [9]. Il permet de contraindre les six degrés de liberté d'un solide (pièce A) sur une base (B) au travers d'un triplé de deux points de contacts entre une bille et un « V ». Le posage

isostatique de Kelvin établit six points de contacts entre trois billes rattachées à un premier solide et (i) un plan qui définit un point de contact avec la bille et qui donc contraint un degré de liberté, (ii) un « V » qui définit deux points de contacts et (iii) un tétraèdre qui définit trois points de contact avec la bille. Il existe de nombreuses variations de ces posages dans la littérature, ainsi que des études de conception et d'optimisation [1] [10] [11]. L'avantage du posage isostatique, exploité dans notre cas, est de découpler le prisme de référence du châssis de la tête AFM et cela permet de dissocier la chaîne métrologique de la chaîne structurale. En effet, dans le cas où un solide A est posé de façon isostatique sur un solide B (voir Figure 4.12-a), alors les six degrés de liberté du solide A sont contraints. Donc un effort provenant du solide B et passant par un des points de contact (c'est-à-dire une des liaisons) est transmis au solide A sous la forme d'un déplacement résultant d'une combinaison des six degrés de liberté disponibles. Les six points de contacts entre les billes et la pièce A empêchent par conséquent sa déformation.

Le posage utilisé pour lier le prisme de référence au châssis de la tête AFM est assuré dans notre cas par le biais d'un posage sur quatre billes collées sur le prisme de référence et logé dans des « vé » usinés dans le châssis de la tête (voir Figure 4.13). Il s'agit d'une évolution du posage isostatique de Maxwell [9] pour lequel un des trois « vé » est partagé en deux « demi-vé ». Ce posage à quatre billes respecte la symétrie du prisme de référence à quatre faces. De plus, un bridage magnétique à quatre paire d'aimants est utilisé (Figure 4.13-(1)) et permet de maintenir le prisme de référence suspendu en permanence au châssis de la tête. Finalement, une pièce de protection en aluminium entoure le prisme de référence afin d'éviter des impacts directs sur le prisme de référence (Figure 4.13-(5)).

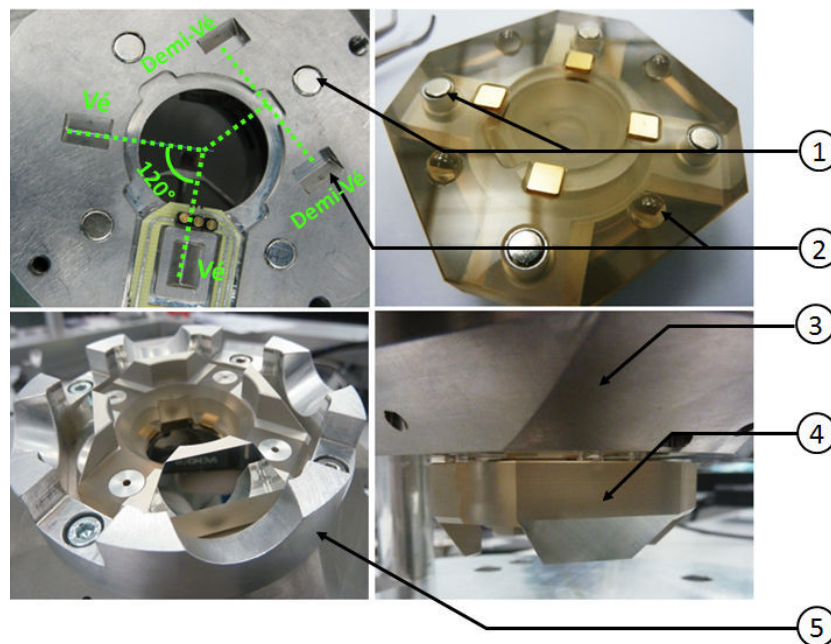


Figure 4.13. Posage isostatique du prisme de référence sur le châssis de la tête AFM et fixation par bridage magnétique avec : (1) aimants de bridage sur le prisme et sur le châssis, (2) couple bille-« vé » assurant le posage isostatique, (3) châssis de la tête AFM, (4) prisme de référence suspendu sur le châssis et (5) structure de protection du prisme de référence

Afin de mettre en évidence l'optimisation de cette chaîne métrologique dans la tête en développement, celle-ci a été comparée avec celle de l'ancienne la tête commerciale (voir Figure 4.14).

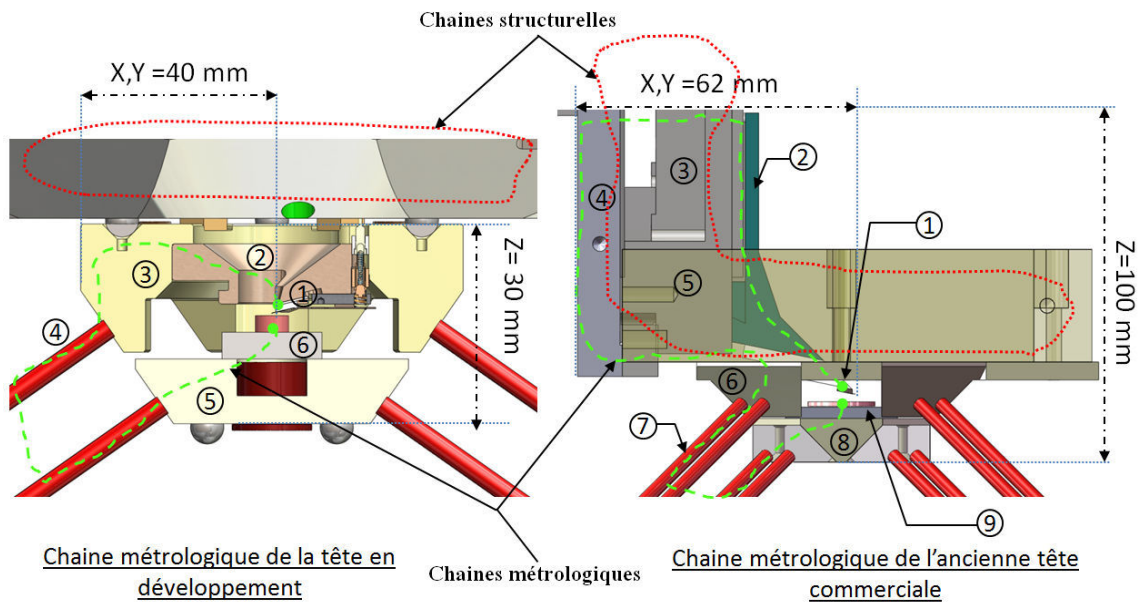


Figure 4.14. Comparaison des chaînes métriques permettant la mesure de position x , y , z (représentées en pointillés vert) de la tête en développement et de l'ancienne tête commerciale. Chaque numéro sur la figure représente un élément de la chaîne métrologique. Les éléments constituant les chaînes métriques des deux têtes ne sont pas à la même échelle et ce pour simplifier la représentation.

La Figure 4.14, met en évidence l'optimisation de la chaîne métrologique de la nouvelle tête AFM en développement comparée à l'ancienne tête AFM. Il est possible de constater sur la Figure 4.14 – droite – que la pointe AFM dans l'ancienne tête AFM (Figure 4.14-(1)) n'est pas directement liée au prisme de référence (Figure 4.14-(6)) et que autres pièces intermédiaires (Figure 4.14-(2)-(3)-(4) et (5)) séparent les deux éléments. Ces pièces rallongent la chaîne métrologique sont constituées exclusivement d'aluminium ce qui la rend sujette à des dilatations thermiques importantes. Un autre inconvénient réside dans le fait que la chaîne métrologique et la chaîne structurale dans l'ancienne tête ne sont pas dissociées et partagent les mêmes pièces mécaniques (pièces (3), (4) et (5)). Par conséquent, tout effort ou vibration provenant de la chaîne structurale sont transmis à la chaîne métrologique et peuvent être source de contraintes et de déformations. La condition d'invariance de la référence métrologique n'étant plus satisfaite, les interféromètres dans ce cas mesurent un déplacement artificiel qui est lié à la modification du repère construit et qui se propage comme une erreur lors de la mesure de topographie sur l'échantillon.

A contrario, il est possible d'observer sur la nouvelle tête (Figure 4.14 – gauche) que la chaîne structurale et métrologique sont entièrement dissociées. La liaison entre le prisme de référence (Figure 4.14-(3)) et la structure porteuse (en gris sur la figure) est faite par le biais du posage isostatique décrit plus haut. Celui-ci empêche tout effort extérieur d'être transmis vers la chaîne métrologique. Par ailleurs, la pointe AFM est liée directement au prisme de référence par le biais de son support ce qui réduit considérablement sa longueur. Enfin, tous les éléments de la chaîne métrologique sont usinés dans le Zérodur pour réduire les dilatations thermiques. Seul le porte pointe est fabriqué en aluminium car celui-ci doit être conducteur (Figure 4.9-(5)). L'impact du porte pointe en aluminium sur la chaîne métrologique sera évalué ultérieurement.



Figure 4.15. Le porte pointe supportant l'ensemble pointe/levier.

Le Tableau 4-2 présente le calcul des amplitudes des dilatations pour les chaînes métrologiques des deux têtes AFM. Rappelons l'équation de calcul de dilatation thermique d'un matériau :

Équation 4.1
$$\Delta L = \alpha * L_0 * \Delta T$$

Avec ΔL représente l'amplitude de la dilatation thermique, α le coefficient de dilatation thermique du matériau utilisé, L_0 la longueur de la chaîne métrologique dans une direction donnée (X, Y ou Z) et ΔT la variation de température. Pour la tête AFM commerciale, les dérives de températures ont été évaluées à 0,015 °C. En ayant éliminé toutes les sources de chaleur dans la nouvelle tête, la stabilité de température atteinte est de 1.5 mK (cette stabilité sera présentée dans le prochain chapitre). Le tableau suivant présente une comparaison des dilatations estimées pour chaque tête.

Paramètres	Tête Commerciale	Tête en développement
Longueur suivant X, Y L_{0xy} (mm)	62 mm	40 mm
Longueur suivant Z : L_{0z} (mm)	100 mm	30 mm
Coef de dilatation thermique α (K^{-1})	Alu : $23*10^{-6}$	Zérodur : $0,05*10^{-6}$
Variation de température : ΔT (K)	15 mK	1,5mK
Dilatation thermique suivant X, Y: ΔL (nm)	21 nm	0,003 nm
Dilatation thermique suivant Z : ΔL (nm)	34 nm	0,002 nm

Tableau 4-2. Calcul des amplitudes des dilatations thermiques des chaînes métrologiques pour une durée d'acquisition d'une heure.

Le calcul présenté dans le Tableau 4-2 montre que l'influence de la dilatation est complètement négligeable dans la nouvelle tête AFM. Cependant, cette analyse ne tient pas compte de l'influence du porte pointe en aluminium (Figure 4.9-(5)), de la céramique piézoélectrique et de la caille supportant l'échantillon (Figure 4.18-(6) gauche), trois pièces qui font partie de la chaîne métrologique et que nous ne devons pas négliger. Le porte pointe est constitué en aluminium et ces dimensions sont égale à 3 mm x 3 mm x 1 mm. La caille supportant l'échantillon est constituée en invar et ses dimensions sont égales à 25 mm x 25 mm x 3 mm et la céramique piézo à des dimensions de 5 mm x 5 mm x 0,3 mm.

Paramètres	Valeurs (nm)
Porte pointe en Aluminium	
Dilatation thermique X, Y:	0,1
Dilatation thermique suivant Z :	0,03
Calle en invar (support échantillon)	
Dilatation thermique X, Y:	0,03
Dilatation thermique suivant Z :	0,0045
Céramique piézoélectrique	
Dilatation thermique X, Y:	0,0037
Dilatation thermique suivant Z :	0,00027

Tableau 4-3. Calcul des dilatations thermique des composants communs aux deux têtes AFM

Le résultat du Tableau 4-3 montre que seul le porte pointe a un impact sur les dilatations de la chaîne métrologique de la nouvelle tête AFM même si cette valeur reste insignifiante dans le bilan d'incertitude et au regard de l'incertitude recherchée (1 nm). La version finale du porte pointe sera usiné dans l'invar pour réduire davantage sa dilatation (réduction d'un facteur 2).

En conclusions, le calcul présenté plus haut montre qu'une des clés qui garantit la stabilité de l'instrument et donc la réduction de l'incertitude de mesure est la maîtrise de conception de la chaîne métrologique. Celle-ci devrait être isolée du reste de l'instrument afin de limiter l'influence des paramètres extérieurs susceptibles de la perturber.

4.2.5. Le système de mesure des déflexions du levier

Dans le précédent chapitre, les composants utilisés pour la mesure des déflexions du levier dans la tête AFM ont été fixés et caractérisés expérimentalement. La disposition de ces éléments dans l'espace permet de constituer le système de détection. Nous présenterons dans ce qui suit les différentes configurations étudiées avant de choisir celle qui conviendrait pour notre application.

➤ Configuration 1

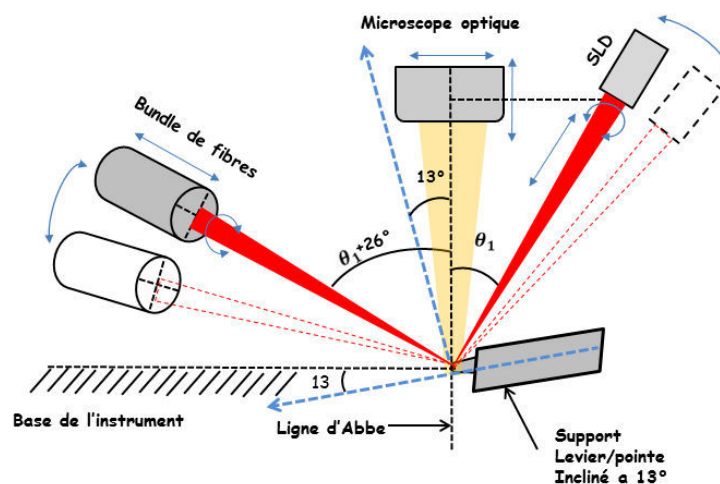


Figure 4.16. Disposition inclinée des éléments composant le levier optique. Les flèches en bleu représentent les degrés de liberté possible pour chaque élément.

Dans cette configuration, la diode super luminescente (SLD) et le bundle de fibres sont inclinés de manière à libérer l'espace au-dessus de la pointe permettant ainsi l'intégration d'un microscope optique. Le support du levier est incliné à 13° pour éviter tout contact de celui-ci avec l'échantillon lors de l'approche. C'est une des configurations classiques utilisée dans la microscopie à force atomique car elle présente l'avantage d'être simple et ne nécessite pas d'optiques supplémentaires pour diriger le faisceau laser ce qui limite le bruit associé au pointé du spot laser [12].

Cependant, cette configuration présente des contraintes dans le cadre de notre application. D'abord, du fait de l'inclinaison de la SLD, le faisceau laser incident présente une forme elliptique. Cela affecte la sensibilité de la méthode de détection car il est plus difficile de focaliser le spot à l'extrémité du levier où la sensibilité est la plus importante [13]. Ensuite, l'inclinaison de la diode laser d'un angle « θ » impose l'inclinaison du bundle d'un angle égal à « $\theta + 26^\circ$ » (Figure 4.16). Le faisceau réfléchi est donc rasant et le bundle risque de heurter la base de l'instrument. Enfin, la diode laser étant proche du microscope optique, elle risque de le heurter lors de son alignement pour positionner le spot laser sur le dos du levier (problème d'encombrement).

Pour toutes ces raisons, il était nécessaire de réfléchir à une configuration permettant de libérer l'espace autour du microscope optique. Ceci est possible en intégrant tous les éléments du système de détection en dessous du microscope optique et en les disposant dans un plan horizontal comme cela est prévu dans la configuration 2 de la Figure 4.17

➤ Configuration 2

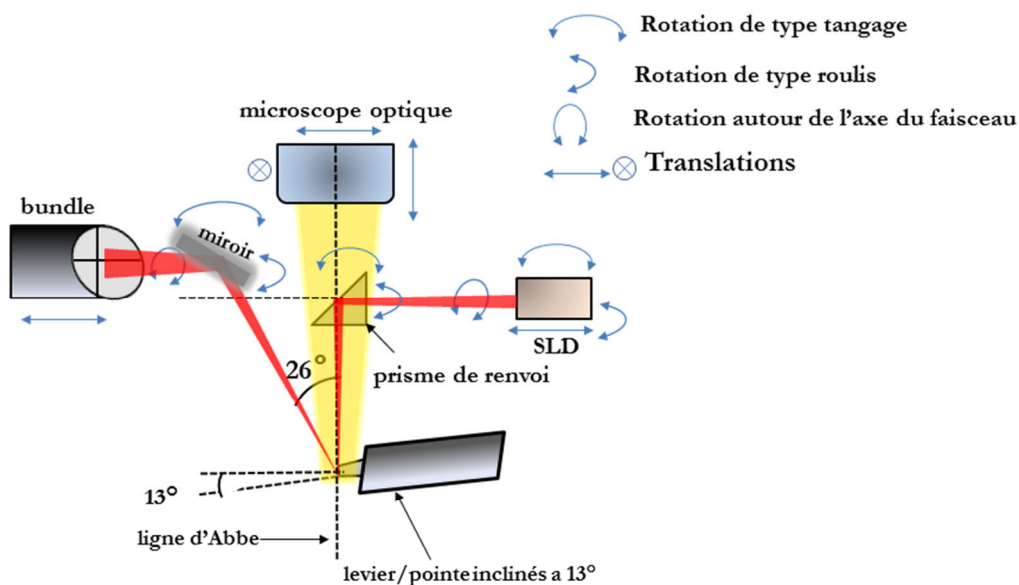


Figure 4.17. Deuxième configuration de la méthode du levier optique.

Cette configuration s'inspire du levier optique utilisé dans la tête AFM Multimode de la compagnie Bruker [14]. Le faisceau laser est renvoyé sur le dos du levier en utilisant un prisme de renvoi. Le faisceau réfléchi est ensuite orienté vers un miroir permettant de centrer le faisceau sur le bundle de fibre. Plusieurs degrés de liberté sont nécessaires au niveau de chaque élément, ils sont présentés dans la Figure 4.17. Au niveau du microscope, trois translations (X, Y, Z) permettent de centrer son point focal sur la zone

à imager et ajuster la distance de travail. Concernant le réglage du trajet optique depuis la diode laser et jusqu'au bundle de fibres, plusieurs réglages sont nécessaires. La première étape concerne le réglage de la distance de travail de la diode laser. Cela s'effectue en translatant la diode laser horizontalement.

La deuxième étape permet le réglage de la position du spot laser sur le dos du levier. Pour cela, le couple SLD/prisme de renvoi doit être solidarisé afin que le spot laser soit centré en permanence sur le prisme de renvoi lors du réglage. Ensuite le couple SLD/ prisme doit être orienté afin de positionner le spot laser sur le dos du levier. Une fois le spot ajusté sur le dos du levier, il sera renvoyé vers un miroir orientable qui permettra de centrer le faisceau laser au centre du bundle. Finalement, la taille du spot sur la face d'entrée du bundle est ajustée à 5 mm en translatant le bundle horizontalement. L'orientation des axes du bundle parallèlement aux axes du levier se fait quant à elle en le tournant autour de son axe.

Ces degrés de liberté constituent une première étape de réglages pour la méthode de détection et permettent d'optimiser sa sensibilité une fois la pointe montée sur son support. Ces réglages ont été assurés par le biais de platines de positionnement micrométriques dont la conception sera présentée ultérieurement. Cependant, la configuration de la Figure 4.17 empêche l'intégration d'une platine de réglage assurant les rotations du miroir de renvoi car ce dernier est très proche de l'objectif du microscope optique. Un renversement du miroir et du bundle de 180° permet de s'affranchir de cette contrainte. La

Figure 4.18 présente la configuration finale retenue pour le système de détection.

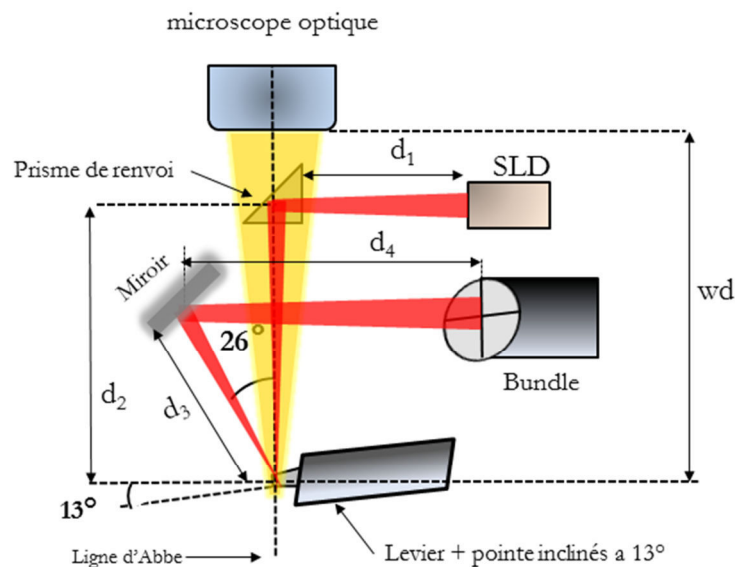


Figure 4.18. Configuration retenue pour l'intégration du système de détection dans la tête AFM : « w_d » représente la distance focale du microscope optique, « d_1+d_2 » la distance focale de la SLD permettant de régler la taille du spot sur le dos du levier et « d_3+d_4 » la longueur du faisceau réfléchi et qui permet de définir la taille du spot sur le bundle. Ces paramètres seront calculés par la suite.

Bien que cette version nécessite des optiques de réglages supplémentaires qui la complexifie, elle présente l'avantage d'être plus précise et plus compacte ce qui permettra de réduire le volume de la tête AFM. L'espace autour de l'objectif du microscope étant

complètement libéré, il sera beaucoup plus aisé de le translater pour rechercher la zone à imager. Le prisme de renvoi amène quant à lui une facilité de réglage du spot sur l'extrémité du dos du levier, réglage qui est entièrement découplé du réglage du spot laser sur la face d'entrée du bundle.

Il est désormais possible de calculer les paramètres optiques de la méthode du levier optique. Ils sont résumés dans le tableau suivant :

Paramètres	Valeurs (mm)
d_1	17
d_2	41
Distance focale SLD $l_f = d_1 + d_2$	58
Diamètres du spot sur le dos du levier	0,03
Distance focale microscope (w_d)	51
d_3	35
d_4	53
Longueur du faisceau réfléchi $l_{ref} = d_3 + d_4$	88
Diamètres du spot sur le bundle	5

Tableau 4-4. Paramètres optiques de la méthode du levier optique.

Afin de faciliter l'intégration de la SLD, sa distance focale évaluée dans le chapitre 2 à 48 millimètres a été ajustée à une valeur plus grande (58 mm) en changeant la lentille de focalisation intégrée dans la SLD. Cela permet de libérer plus d'espace entre la pointe et le prisme de renvoi et ainsi permettre une intégration plus aisée des platines de renvoi. La taille du spot laser doit être inférieure à la largeur du levier qui elle est égale à $50 \mu\text{m}$. Le nouveau diamètre a été réévalué en utilisant un analyseur de faisceau.

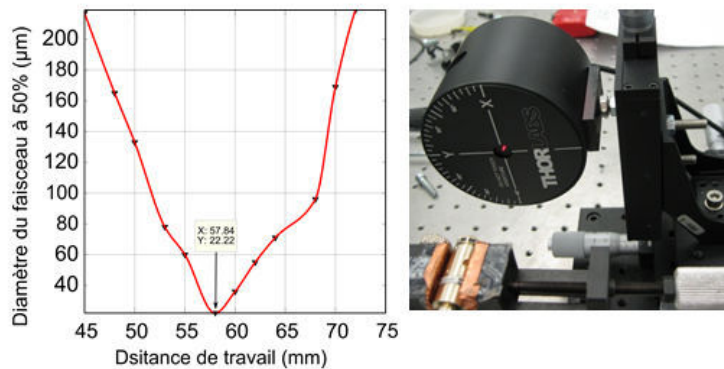


Figure 4.19. A gauche est représentée la variation du diamètre du spot à mi-hauteur en fonction de la distance focale de la SLD. A droite, l'expérience mettant en œuvre un analyseur de faisceau.

Le résultat de la Figure 4.19 montre que le diamètre du spot à mi-hauteur est de $22 \mu\text{m}$ pour une distance focale égale à 58 mm. Ce résultat est en accord avec les spécifications de la lentille de focalisation (réf: SM-M60-26-S) présentée dans la fiche de données constructeur [15]. Le diamètre du faisceau équivalent à 13,5% de l'intensité maximale ($1/e^2$) a également été évalué à $38 \mu\text{m}$. Le front d'onde a également été évalué, il n'est pas déformé et reste gaussien. Finalement, la longueur du faisceau réfléchi « $d_3 + d_4$ » (voir Figure 4.18) a été estimée connaissant le diamètre du faisceau sur le bundle de fibres.

Celui-ci a été fixé à 5 mm afin d'optimiser les performances du bundle (voir chapitre précédent).

Sur la base de ces résultats, la configuration du levier optique a été validée. La Figure 4.20 présente la configuration retenue en version CAO dessinée à l'aide du logiciel SolidWorks.

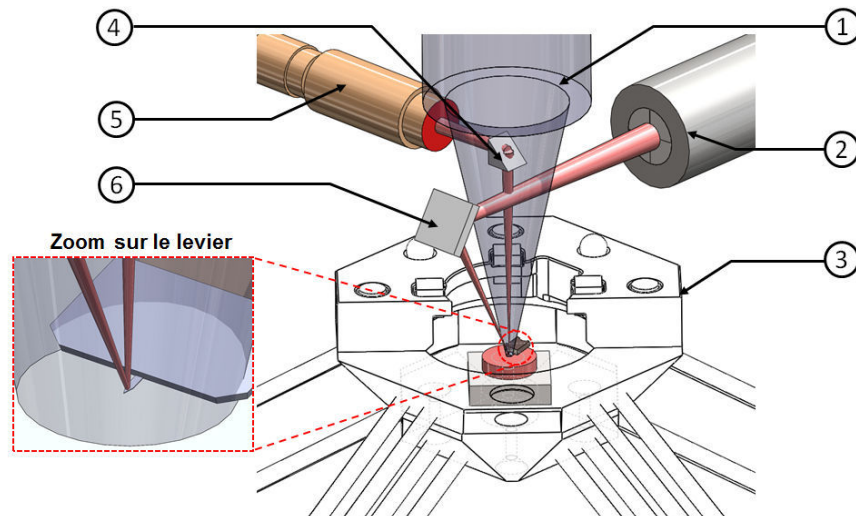


Figure 4.20. Vue CAO du système du levier optique (en couleur sur la figure). La SLD (5) envoie un faisceau laser sur le prisme de renvoi (4). Celui-ci oriente le faisceau laser sur le dos du levier (voir l'image avec zoom sur le levier). Le faisceau est ensuite réfléchi sur le miroir de renvoi (6) qui oriente le faisceau laser vers le bundle de fibres (2). Cette configuration permet l'intégration d'un microscope optique (1). Le prisme de référence (3) est tronqué sur l'image pour faciliter la vue

4.2.6. Intégration des platines de réglage du levier optique

La répartition et la gestion des degrés de liberté dans la méthode du levier optique permettent de positionner le spot laser sur le dos du levier avant sa réflexion et sur les quadrants du bundle après sa réflexion. Pour cela, des platines de positionnement micrométriques sont intégrés dans la tête AFM afin d'orienter le faisceau laser avec la précision souhaitée (résolution de l'ordre du micromètre). Vu la complexité de la tête AFM et l'encombrement disponible, aucune platine commerciale n'a pu être intégrée. Le choix a donc été de concevoir et d'intégrer des platines sur mesure.

a. Positionnement du spot laser sur le dos du levier

Comme nous l'avons décrit précédemment, le spot laser dans la méthode du levier optique doit être positionné à l'extrémité du levier afin de maximiser la sensibilité de détection. Cependant, étant donné les très petites dimensions du levier ($150\ \mu\text{m} \times 50\ \mu\text{m}$) il est difficile de trouver directement la position du spot en cherchant le levier. Il est cependant plus simple de repérer d'abord le chip supportant le levier et dont les dimensions sont plus importantes. Une fois le spot laser positionné sur la surface du chip, il est plus simple de trouver la position du levier et de positionner le spot laser sur son dos. Une platine de positionnement micrométrique réalisant deux rotations au niveau du prisme de renvoi est nécessaire pour permettre ce réglage (voir Figure 4.21).

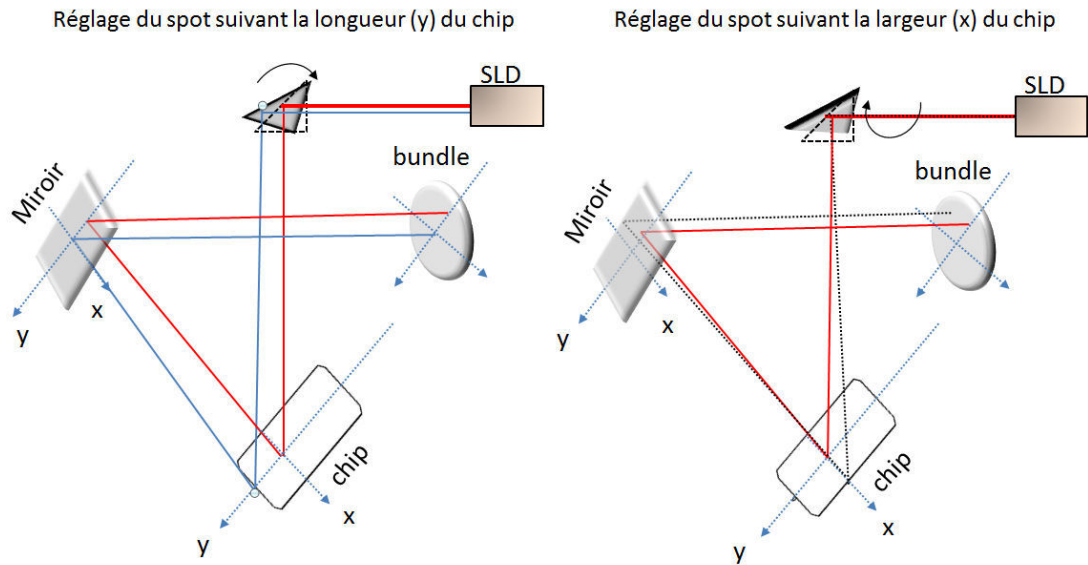


Figure 4.21. A droite, une première rotation du prisme de renvoi permet de régler la position du faisceau laser suivant l'axe horizontal du chip supportant le levier. Le faisceau laser (en pointillés) est translaté pour atteindre la position du faisceau rouge. Une fois ce réglage effectué, une deuxième rotation au niveau du prisme de renvoi permet d'amener le faisceau rouge à l'extrémité du levier comme le montre le schéma de gauche. Le faisceau laser sur le dos du levier est représenté en couleur bleue. La trajectoire des faisceaux laser réfléchis sur le levier représentée approximativement sur le schéma et sert uniquement pour faciliter la représentation.

La platine de positionnement développée pour assurer les deux rotations au niveau du prisme de renvoi utilise le posage de type trait-point-plan comme le présente la figure suivante.

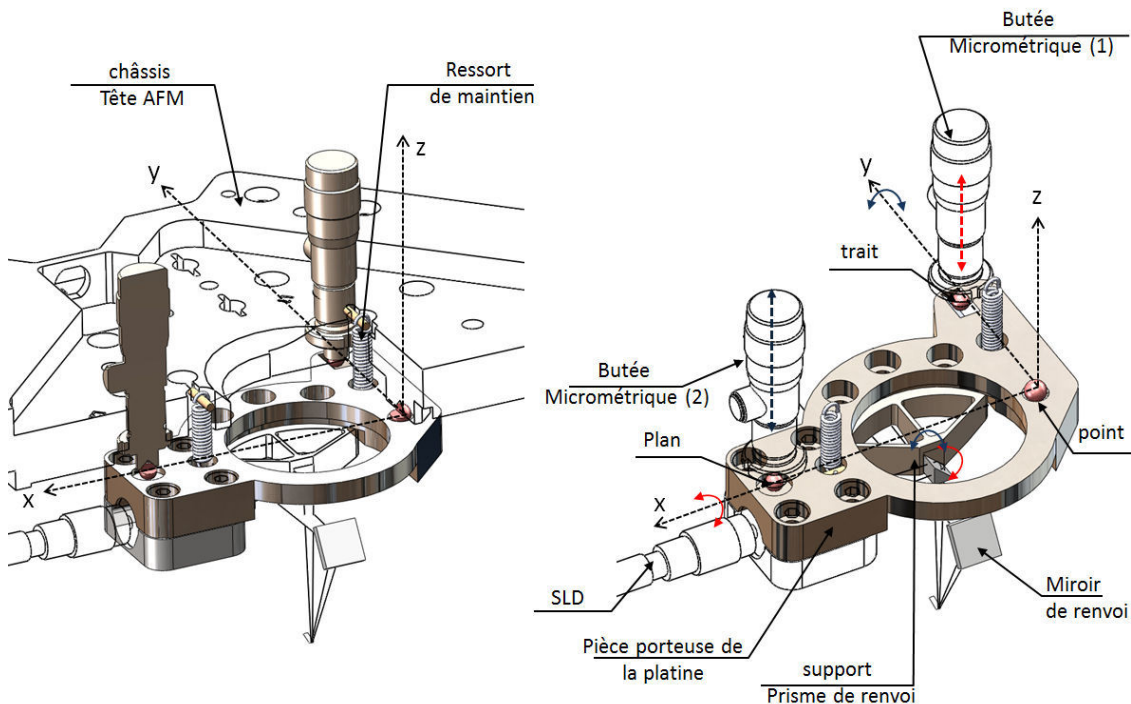


Figure 4.22. A gauche, vue en coupe permettant de distinguer la platine de réglage accrochée au châssis de la tête AFM par le biais de deux ressorts de traction. Ces ressorts assurent une force de rappel quand un déplacement vertical est généré à l'aide des butées micrométriques. A droite,

les éléments mécaniques constituant la platine de translation sont montrés. Les butées micrométriques sont bridées au châssis et les billes à l'extrémité de leurs tiges mobiles reposent dans le trait-point plan respectivement. La platine supporte le prisme de renvoi, la SLD et une bille logée dans un cône qui matérialise le centre de rotation (correspondant au point dans le posage de kelvin). Un mouvement vertical à l'aide de la butée (1) génère une rotation autour de l'axe x de la bille (rotation indiquée en rouge) et un mouvement vertical à l'aide de la butée 2 génère une rotation autour de l'axe y (rotation indiquée en bleu).

Sur la Figure 4.22, il est possible de voir la platine de déplacement accrochée au châssis de la tête AFM par le biais de ressorts de traction dont la raideur est minutieusement calculée en utilisant la loi de Hooke et en connaissant le déplacement maximal ainsi que la charge maximale appliquée sur la platine. Les ressorts permettent également de maintenir les billes dans leurs logements et assurer ainsi les six points de contact du posage isostatique. La platine supporte à la fois le prisme de renvoi et son support ainsi que la SLD. Le déplacement linéaire des butées micrométriques permettent de générer deux rotations autour de l'axe X et Y centrées autour de la bille logée dans le cône.

Comme l'objectif est de générer les rotations centrées sur le prisme de renvoi, l'idéal aurait été de mettre la bille le plus proche possible du prisme afin d'éviter toute translation « offset » lors de la rotation causée par le bras de levier. Dans notre cas, cela n'est pas réalisable vu les dimensions du prisme ainsi que l'espace dédié pour l'intégration du microscope optique (ouverture circulaire sur la Figure 4.22). Il est néanmoins possible de rapprocher l'axe de rotation de la bille du prisme et minimiser l'offset engendré. Le calcul des rotations nécessaires ainsi que l'offset est présenté ci-dessous.

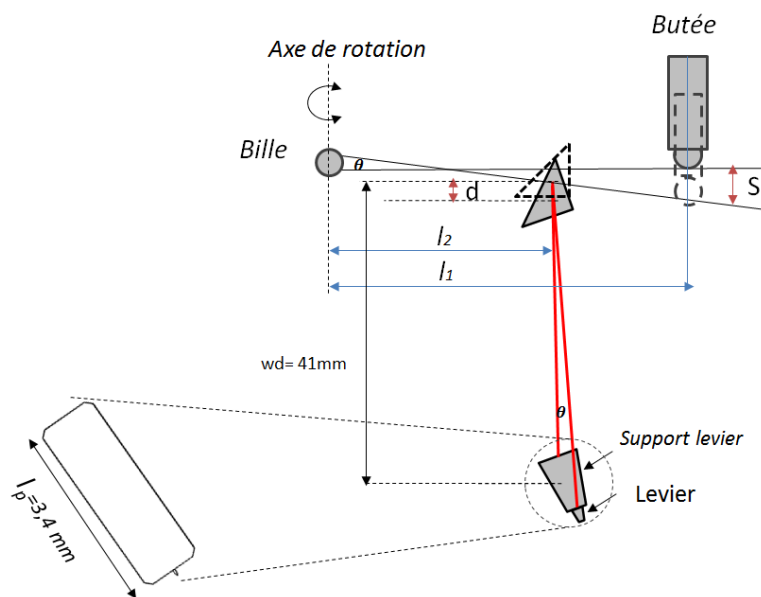


Figure 4.23. Schéma illustrant les paramètres à prendre en considération pour le calcul des rotations nécessaires au positionnement du spot laser sur le dos du levier avec : « θ » représente l'amplitude des rotations, « wd » la longueur du faisceau laser réfléchi, « S » le déplacement des butées, « l_2 » la distance entre le prisme et la bille (bras de levier), « d » l'offset généré avec la rotation, « l_1 » la distance entre la butée et la bille et « l_p » la longueur du chip supportant le levier

b. Application numérique (se référer à la Figure 4.23)

Afin d'évaluer l'amplitude des rotations au niveau du prisme et la course nécessaire au niveau des butées micrométriques, il est important de connaître le déplacement maximal ainsi que le plus petit déplacement (résolution) du spot laser sur le dos du levier et sur le chip. L'angle « θ » est calculé connaissant la course du spot laser sur le chip ainsi que la distance du faisceau réfléchi « w_d ». Sachant que les dimensions du chip sont de $l_p=3.4$ mm en longueur et $w_p=1.2$ mm en largeur, la course maximale du spot laser a été fixée pour notre application à $l_c=2 \times l_p$ suivant les deux axes de la puce (longueur et largeur), ce qui est largement suffisant pour positionner le spot à l'extrémité du levier. Le plus petit déplacement sur le dos du levier « r_c » est fixée à $1 \mu\text{m}$ pour des dimensions du levier égale à $150 \mu\text{m} \times 50 \mu\text{m}$. Cela permet un positionnement minutieux du spot laser à l'extrémité du levier. Ainsi il est possible d'évaluer les performances de la platine de déplacement micrométrique.

➤ Rotation maximal θ_{\max} :

$$\text{Équation 4.2} \quad \tan \theta_{\max} = \frac{l_c}{w_d} = \frac{7 \cdot 10^{-3}}{41 \cdot 10^{-3}} = 0,17$$
$$\theta_{\max} = 9,6^\circ$$

➤ Course maximale « S » nécessaire sur les butées micrométriques :

La course des butées est calculée connaissant l'amplitude de rotation maximale θ_{\max} et la distance l_1 (fixée à 30 mm)

$$\text{Équation 4.3} \quad \tan \theta_{\max} = \frac{S}{l_1} \Rightarrow S = \tan \theta_{\max} * l_1$$
$$S = 5 \text{ mm} = \pm 2,5 \text{ mm}$$

➤ Résolution « r_b » des butées micrométriques:

La résolution des butées est calculée connaissant le plus petit déplacement sur le levier « r_c » qui est fixé dans notre cas à $1 \mu\text{m}$. Celui-ci permet de calculer l'angle minimal (θ_{\min}) induit par ce déplacement.

$$\text{Équation 4.4} \quad \tan \theta_{\min} = \frac{r_c}{w_d} = \frac{1 \cdot 10^{-6}}{41 \cdot 10^{-3}} = 2,43 * 10^{-5}$$

$$\text{Équation 4.5} \quad r_b = \tan \theta_{\min} * l_1 = 2,43 * 10^{-5} * 30 * 10^{-3}$$
$$r_b = 0,7 \mu\text{m}$$

Ce calcul permet d'ores et déjà de choisir les butées micrométriques. Nous avons opté pour des butées micrométriques commerciales à verrouillage de position ayant une course de 13 mm et une résolution de $0,5 \mu\text{m}$ [16].

➤ Offset maximal (d_{\max}) généré au niveau du prisme pour une rotation donnée :

$$\text{Équation 4.6} \quad \tan \theta_{\max} = \frac{S}{l_1} = \frac{d_{\max}}{l_2} \Rightarrow d_{\max} = \frac{S \cdot l_2}{l_1} = \frac{1}{6} * l_2$$

D'après l'

Équation 4.6, l'offset maximal « d_{\max} » peut être minimisé en réduisant la distance « l_2 » entre la bille et le prisme de renvoi et en augmentant la distance « l_1 » entre la butée et la

bille. Dans notre cas ces deux paramètres ont été choisis en tenant compte de l'ouverture circulaire au centre de la platine qui permet le passage de l'objectif du microscope optique (voir Figure 4.22). Ainsi pour $l_1 = 30$ mm et $l_2 = 22$ mm, l'offset obtenu lorsque la rotation est maximale est égal à 3,5 mm. Ce cas ne sera jamais atteint puisque la pointe est censée se repositionner à mieux que 1 mm soit environ sept fois moins que la course totale de la platine. Dans ces conditions l'offset est de seulement 0,5 mm et la variation du diamètre du spot sur le levier de la pointe par translation du point focal suivant l'axe z n'excède pas $0,4 \mu\text{m}$. Nous pouvons donc négliger l'impact de cet offset

c. Positionnement du faisceau laser au centre du bundle

Après réflexion sur le levier, le faisceau laser doit être positionné au centre du bundle de fibres à l'aide de deux translations : une verticale et une horizontale. Par conséquent, le miroir de renvoi intégré dans le système de détection nécessite deux mouvements de rotation similaires à ceux générés par la platine de déplacement présentée plus haut. Une platine spécifique a été conçue à cet effet et utilise aussi le principe du trait-point-plan. Les paramètres nécessaires pour le développement de la platine sont présentés dans la figure suivante.

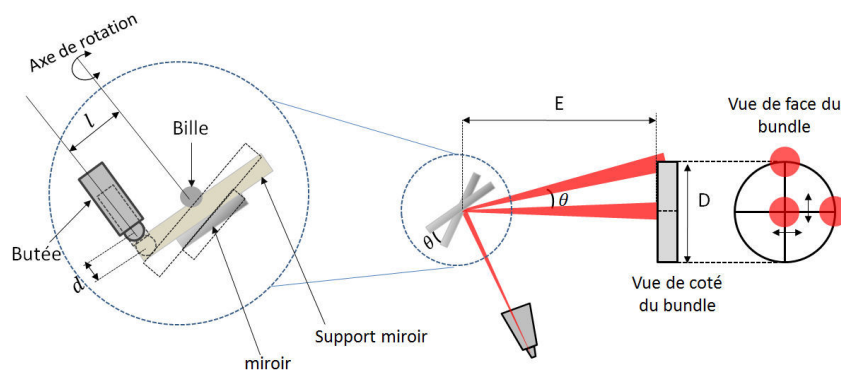


Figure 4.24. Schéma illustrant les paramètres à prendre en considération pour le calcul des rotations nécessaires au positionnement du spot laser sur la surface du bundle avec : « θ » représente l'amplitude des rotations, « D » le diamètre de la surface active du bundle, « E » longueur du faisceau laser entre le miroir et le bundle, « l » distance entre la bille assurant la rotation et la butée générant le déplacement normal au miroir et « d » déplacement de la butée.

La Figure 4.24 présente uniquement le déplacement du spot sur l'axe vertical du bundle de fibres mais étant donné la symétrie de ce dernier, les déplacements sur l'axe horizontal et vertical sont similaires.

d. Application numérique (se référer à la Figure 4.24)

➤ Calcul de rotation « θ » :

L'angle « θ » est calculé connaissant le déplacement désiré sur la surface du bundle et la longueur « S » du faisceau renvoyé vers sa surface. Cette longueur est égale à 53 mm et est fixée pour obtenir un diamètre sur la surface du bundle égal à 5 mm (voir chapitre précédent). Le diamètre du bundle « D » quant à lui est égal à 10 mm et représente la course maximale du faisceau laser.

Équation 4.7
$$\tan \theta = \frac{D/2}{E} = \frac{5}{53} = 0,094$$

$$\theta = \pm 5,4^\circ$$

➤ **Course des butées micrométriques « d » pour un angle θ :**

La course des butées est estimée connaissant la distance « l » qui sépare l'axe de rotation de la platine (au centre de la bille) de celui de la butée. Cette distance est fixée à $l = 9,5$ mm.

Équation 4.8
$$\tan \theta = \frac{D/2}{E} = \frac{d}{l} \Rightarrow d = \tan \theta * l$$

$$d = 0,8 \text{ mm}$$

➤ **Résolution des butées micrométriques « rb » :**

La résolution des butées « rb » est calculée connaissant le plus petit angle « θ_m » que la platine est capable de générer.

Équation 4.9
$$\tan \theta_m = \frac{rb}{l} \Rightarrow rb = \tan \theta_m * l$$

Par ailleurs, l'angle « θ_m » est évalué en connaissant le plus petit déplacement du spot laser sur le bundle « r_{spot} » pour le centrer. Un déplacement de $1 \mu\text{m}$ est largement suffisant dans ce cas :

Équation 4.10
$$\tan \theta_m = \frac{r_{spot}}{E}$$

En remplaçant l'Équation 4.10 dans l'Équation 4.9 il est possible de calculer la valeur de « rb » :

$$rb = \frac{r_{spot}}{E} * l = \frac{1 \times 10^{-6} \times 9,5}{53} = 0,18 \mu\text{m}$$

La figure suivante présente une vue CAO de la platine supportant le miroir de renvoi.

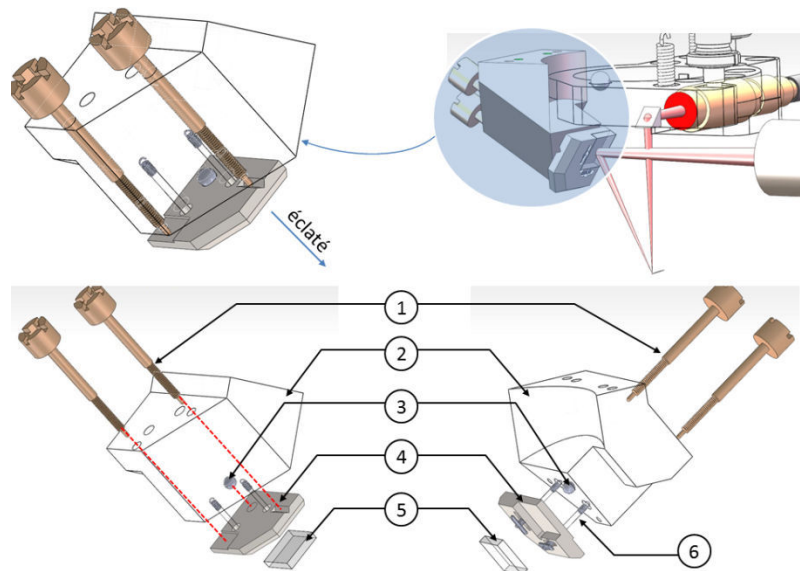


Figure 4.25. Différentes vu CAO de la platine de déplacement permettant un positionnement micrométrique du faisceau laser sur la surface active du bundle avec : (1) butées micrométriques usinées, (2) structure porteuses de tous les éléments, (3) bille logée dans le cône pour assurer le mouvement de rotation, (4) pièce supportant le miroir et subissant les

deux rotations. Le trait et le plan sont également usinés sur cette pièce, (5) miroir de renvoi et (6) ressorts de traction pour le maintien du support miroir. Ces ressorts assurent la rigidité nécessaire du mouvement axial assuré par les butées.

La réalisation mécanique et l'assemblage final des éléments du système de détection est présenté sur la Figure 4.26.



Figure 4.26. Assemblage des éléments du système de détection et des platines de réglage avec : (1) ressort de traction assurant le maintien et la stabilité de la platine de réglage, (2) extrémité de la butée micrométrique qui génère le déplacement, (3) pièce porteuse de la platine supportant l'ensemble prisme de renvoi/SLD, (4) objectif Mitutoyo Telecentric x10, (5) prisme de renvoi du spot laser vers le levier, (6) support des éléments de la platine de réglage du spot laser sur le bundle, (7) miroir de renvoi du spot laser sur la surface active du bundle, (8) support du miroir de renvoi suspendu à l'aide de ressorts de tractions, (9) support du prisme de renvoi à poutre encastées usinées par électroérosion, (A) diode SLD et (B) spot laser renvoyé vers le levier. Toutes les pièces mécaniques ont été réalisées en Invar pour assurer une bonne stabilité mécanique et thermique du système de détection [17].

4.2.7. Le microscope optique

Le microscope optique est utilisé pour visualiser le spot localisé sur le dos du levier (position et réglage du point focal) mais également pour positionner la pointe au-dessus des structures à imager. Il existe deux façons d'intégrer le microscope optique. La plupart des AFM (métrologiques et commerciaux) l'intègrent de façon fixe et permanente au châssis de l'instrument [18, 14]. Pour un AFM métrologique, le microscope optique et son support sont considérés comme sources de vibrations et de chaleurs. C'est pour cette raison que nous avons choisi de lier le microscope optique à une structure porteuse dissociée du reste de l'instrument. Une fois les réglages du spot effectués ainsi que le positionnement de la pointe au-dessus de l'échantillon, le microscope est retiré. Cette configuration permet de s'affranchir des perturbations amenées par le microscope optique lors du balayage de l'échantillon. Elle permet également de libérer l'espace au-dessus de la tête AFM pour l'intégration d'un caisson de protection (protection thermique et/ou

acoustique). Par ailleurs, afin d'éviter d'éventuelles vibrations lors de la manipulation de la structure porteuse du microscope sur le châssis de l'instrument, un posage isostatique est prévu comme le montre la figure suivante.

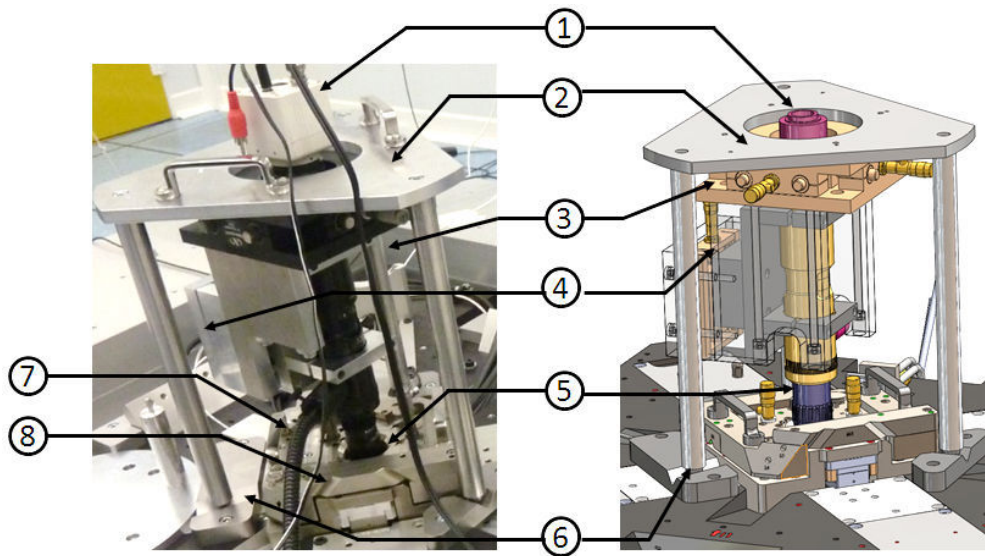


Figure 4.27. Microscope optique monté sur une structure amovible et posé isostatiquement avec : (1) caméra CDD et son emplacement, (2) structure porteuse à trois pieds avec posage isostatique sur le châssis du mAFM, (3) platine de translation manuelle permettant de positionner l'objectif du microscope dans le plan XY, (4) platine de translation verticale pour le réglage du point focal du microscope, (5) objectif avec grossissement x10, (6) posage d'une bille dans un « v » permettant un posage isostatique, (7) guide de lumière permettant l'éclairage de la zone à imager et (8) tête AFM.

Deux platines de translation manuelles ont été intégrées au châssis du microscope pour régler la position de l'objectif dans le plan XY et mais aussi pour ajuster la distance focale en Z et visualiser le levier ou la surface de l'échantillon. Un posage à trois « v » est utilisé pour poser la structure du microscope sur le châssis du mAFM et retrouver ainsi la position de la pointe facilement (posage stable et répétable). Une caméra CCD est utilisée pour l'affichage de l'image en couleur.

Afin de pouvoir observer le spot focalisé ($\approx \text{Ø } 30 \text{ }\mu\text{m}$) sur le dos du levier (largeur $\geq 50 \text{ }\mu\text{m}$) une résolution de l'objectif de quelques micromètres est nécessaire. Elle est fixée dans notre cas à $2 \text{ }\mu\text{m}$ pour un meilleur confort. Connaissant la résolution de l'objectif, il est possible de calculer l'ouverture numérique NA comme suit :

$$\text{Équation 4.11} \quad R = \lambda / (2 \times \text{NA}) \Rightarrow \text{NA} = \lambda / (2 \times R)$$

Avec R représente la résolution de l'objectif, λ la longueur d'onde dans le visible ($\approx 400 \text{ nm}$).

Application numérique $\text{NA} = 400 \text{ nm} / 2 \times 1 \text{ }\mu\text{m} \Rightarrow \text{NA} = 0,2$

Concernant les champs de vision minimale de l'objectif, celui-ci devrait permettre d'observer le levier supportant la pointe ($150 \text{ }\mu\text{m} \times 50 \text{ }\mu\text{m}$). Il est calculé comme suit

$$\text{Équation 4.12} \quad \text{FOV} = \text{Tailles capteurs} / \text{grossissement}$$

Pour un objectif ayant un grossissement ($M=x10$) et un capteur CCD de taille ($L \times H = 4,8 \text{ mm} \times 3,6 \text{ mm}$) le champ de vision minimal (FOV) peut être estimée à $0,48 \times 0,36 \text{ mm}$.

La platine Z du microscope permet d'amener la surface de l'échantillon dans le plan focal du microscope avec une résolution de l'ordre de 1 µm inférieure à la profondeur de champ. La profondeur de champs (DOF) peut être calculée connaissant l'ouverture numérique de l'objectif (ON), son grossissement (M=x10) et (e) la résolution de la caméra CCD (e) [19]:

$$DOF = \frac{\lambda \cdot n}{NA^2} + \frac{n \cdot e}{M \cdot NA}$$

Avec « n » représente l'indice de réfraction dans l'air. La résolution de la caméra CCD (e) est calculée connaissant sa surface active et le nombre de pixels (voir datasheet) [20]. La taille du capteur est de 1/3" en format 4/3 (4,8 mmx 3,6 mm) avec un nombre de pixel de (768 x 494). Avec ces données, la résolution de la caméra CCD est égale à 6.2 µm.

Application numérique $DOF = \frac{400 \times 10^{-9}}{0,2^2} + \frac{6,2 \times 10^{-6}}{10 \times 0,2} = 13 \mu\text{m}$

Dans la configuration optique retenue, nous avons besoin d'un objectif avec une distance de travail de l'ordre de 50 mm. Après comparaison des différents objectifs disponibles, le choix s'est porté sur l'objectif Mitutoyo Telecentric x10 [21]. Le tableau suivant présente les paramètres calculés et ceux de l'objectif choisi.

Paramètres	Valeurs calculée	Valeurs de l'objectif choisi [21]
Résolution : R (µm)	2	1.3
Grossissement : M	x10	x10
Ouverture numérique : NA	0,2	0,21
Distance de travail : wd (mm)	50	51
Profondeur de champs : DOF (µm)	13	6.2
Champ de vision : FOV (mm)	0,48 x 0,36	0,88 x 0,66

Tableau 4-5. Paramètres de l'objectif du microscope optique. Le tableau permet la comparaison entre les paramètres calculés et ceux de l'objectif choisi. Les paramètres du microscope optique choisi sont en adéquation avec ceux calculés.

La première image obtenue avec le montage du microscope optique est présentée sur la Figure 4.28. L'image montre le spot laser positionné à l'extrémité du levier et entièrement contenu sur ce dernier. Cette image valide la mise en œuvre du microscope optique et des platines de réglage décrites plus hauts pour positionner le spot laser à l'extrémité du levier.

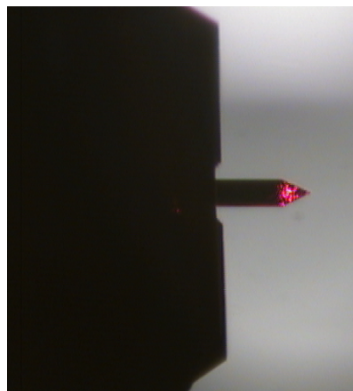


Figure 4.28. Première image obtenue à l'aide du microscope optique et son montage. Le spot laser ayant un diamètre inférieur à 30 µm est focalisé à l'extrémité du levier de largeur égale à 50 µm.

4.2.8. Le châssis de la tête AFM

Le châssis de la tête AFM a pour objectif de supporter tous les éléments composant la tête (le système de détection, les platines de réglage micrométrique et les éléments de la chaîne métrologique). Elle fait partie de la chaîne structurelle de l'instrument et joue un rôle fondamental dans la stratégie de maîtrise des effets thermiques sur la chaîne métrologique ainsi que la stabilité en position des éléments du système de détection.

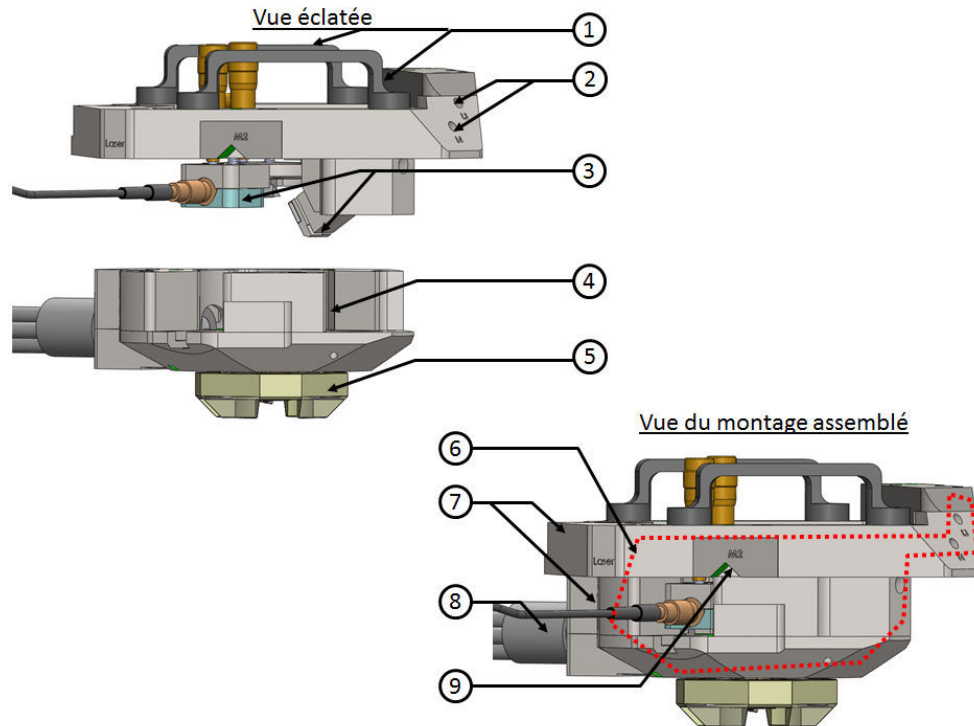


Figure 4.29. Châssis de la tête AFM composé de deux étages (supérieur et inférieur). L'étage supérieur supporte les platines de réglage du système de détection tandis que l'étage inférieur supporte le prisme de référence, le support pointe amovible et le bundle de fibre. L'assemblage des deux étages est effectué à l'aide de pions de centrage qui permettent de lier tous les composants entre eux au moyens de vis : (1) poignées pour la manipulation de la tête, (2) passage prévu pour le réglage au tournevis des butées de la platine supportant le miroir de renvoi, (3) platines de réglage du système de détection, (4) étage inférieur supportant le bundle et les éléments de la chaîne métrologique, (5) ensemble prisme + support pointe fixé sur la structure porteuse, (6) chaîne structurelle de la tête AFM, (7) assemblage des deux étages, (8) bundle de fibre et (9) « vé » prévu pour le posage de la tête AFM sur le châssis de l'AFM.

Une fois la structure porteuse assemblée, le système de détection se trouve entièrement confiné à l'intérieur, ce qui limite l'influence du milieu extérieur (faisceau laser stabilisé, dilatations thermiques minimisées...). Le faisceau laser du système de détection se propage dans un volume d'air emprisonné au cœur de la structure porteuse ce qui minimise ses fluctuations. Par ailleurs, il est important de rappeler que cette tête AFM est entièrement passive thermiquement car toutes les sources de chaleurs ont été déportées à l'extérieur de l'instrument. Aussi d'importants volumes de matières, de l'Invar exclusivement, filtrent les variations de température provenant de la climatisation de la salle blanche et assure une bonne stabilité et une grande inertie thermique. L'utilisation de l'Invar au lieu de l'aluminium a été privilégiée pour deux raisons principales [17] :

- L'invar est un alliage de fer et de nickel à 36 % avec un coefficient de dilatation très faible ($1 \times 10^{-6}/^{\circ}\text{C}$ à 20°C contre $24.6 \times 10^{-6}/^{\circ}\text{C}$ pour l'aluminium) ce qui limite les dilatations thermiques de la structure porteuse.
- Ses propriétés magnétiques sont utilisées pour le bridage des éléments de la chaîne métrologique à l'aide d'aimants.

Enfin, une mesure de température est prévue à l'intérieur de la tête AFM par le biais d'une sonde PT100 insérée à proximité du prisme de référence. De cette façon, il est possible d'évaluer les amplitudes des variations de température en temps réel.

4.2.9. Structure pour la gestion de l'approche pointe/surface

Une structure motorisée a été développée pour gérer l'approche pointe/surface. Cette structure supporte la tête AFM au travers d'un posage stable et répétable nécessaire pour le repositionnement de la tête lorsque la pointe est changée. De plus, ce posage doit garantir la stabilité du positionnement des miroirs de référence afin de préserver la qualité du signal interférométrique. La course prévue est de plusieurs millimètres. Ce système combiné avec les déplacements fins de la platine Z permet d'amener la pointe au contact de l'échantillon. Ces déplacements sont effectués sous contrôle du système de détection qui vérifie en temps réel l'amplitude des déflexions et la compare à une consigne.

La deuxième fonction assurée par cette structure est l'optimisation de la qualité des signaux issus des interféromètres en autorisant de très faibles rotations de la tête. Ces rotations facilitent le réglage de la position des miroirs de références (liés à la tête) par rapport aux miroirs de mesure (liés à la platine de translation) en optimisant le parallélisme entre eux. Concernant les moteurs utilisés, il est indispensable d'utiliser des moteurs à très faible dissipation thermique et permettant de maintenir leur position une fois l'alimentation coupée. Cela permet de s'affranchir des sources de chaleur une fois l'approche effectuée. Finalement, l'intégration de codeurs pour la lecture de la position lors du déplacement garantit le maintien en position de la tête AFM lorsque le moteur est rallumé.

a. Design de la structure d'approche

Plusieurs architectures sont utilisées dans les machines à mesurer tridimensionnelles pour effectuer l'approche d'un palpeur (pointe dans notre cas) par rapport à la surface de l'échantillon à analyser [1]. Ces structures sont similaires entre elles et reposent sur l'utilisation d'une structure rigide (colonne, pont..) pour supporter le palpeur (voir Figure 4.30).

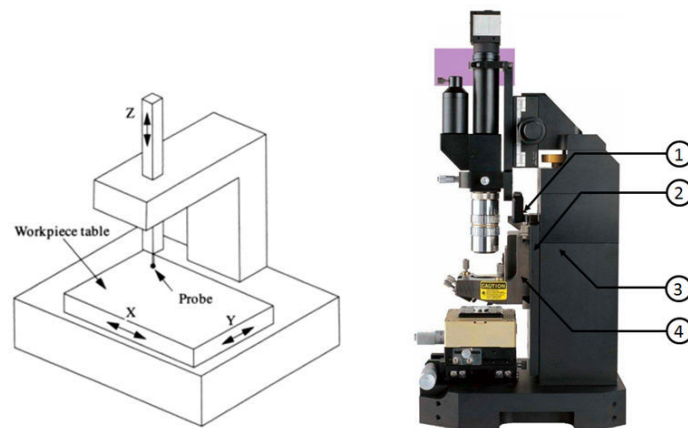


Figure 4.30. A gauche, structure conventionnelle utilisée pour déplacer verticalement un palpeur vers l'échantillon à analyser. A droite, mise en œuvre de la structure d'approche sur un AFM commercial (park instrument) avec : (1) moteur d'approche, (2) glissière, (3) colonne supportant la tête et (4) tête AFM.

Dans cette configuration, la tête AFM (Figure 4.30-(4)) est liée à la structure porteuse (Figure 4.30-(3)) par le biais d'une glissière (Figure 4.30-(2)) fixée sur une colonne. Il s'agit d'une structure ouverte permettant un accès direct pour le changement de pointe. Elle utilise un seul moteur ce qui permet de gérer l'approche verticale uniquement (pas de gestion de rotation). Même si le design mécanique reste facile à mettre en œuvre et peu coûteux, la colonne est assez longue ce qui allonge la chaîne structurale. De plus, cette colonne, de par sa géométrie est susceptible de fléchir. Enfin, la tête est fixée sur la colonne sans liaison isostatique, ce qui favorise la transmission des contraintes provenant du châssis de l'instrument. C'est donc une structure possédant une stabilité limitée et sensible aux déformations. Elle n'est donc pas adaptée pour notre utilisation. C'est la raison pour laquelle nous avons opté pour la conception d'une structure utilisant un tripode (trois degré de liberté). Ce tripode utilise trois moteurs qui permettent de générer l'approche verticale (Z) et deux rotation dans le plan (θ_x et θ_y) pour le réglage des miroirs. La figure suivante présente le design mécanique de la structure d'approche adoptée.

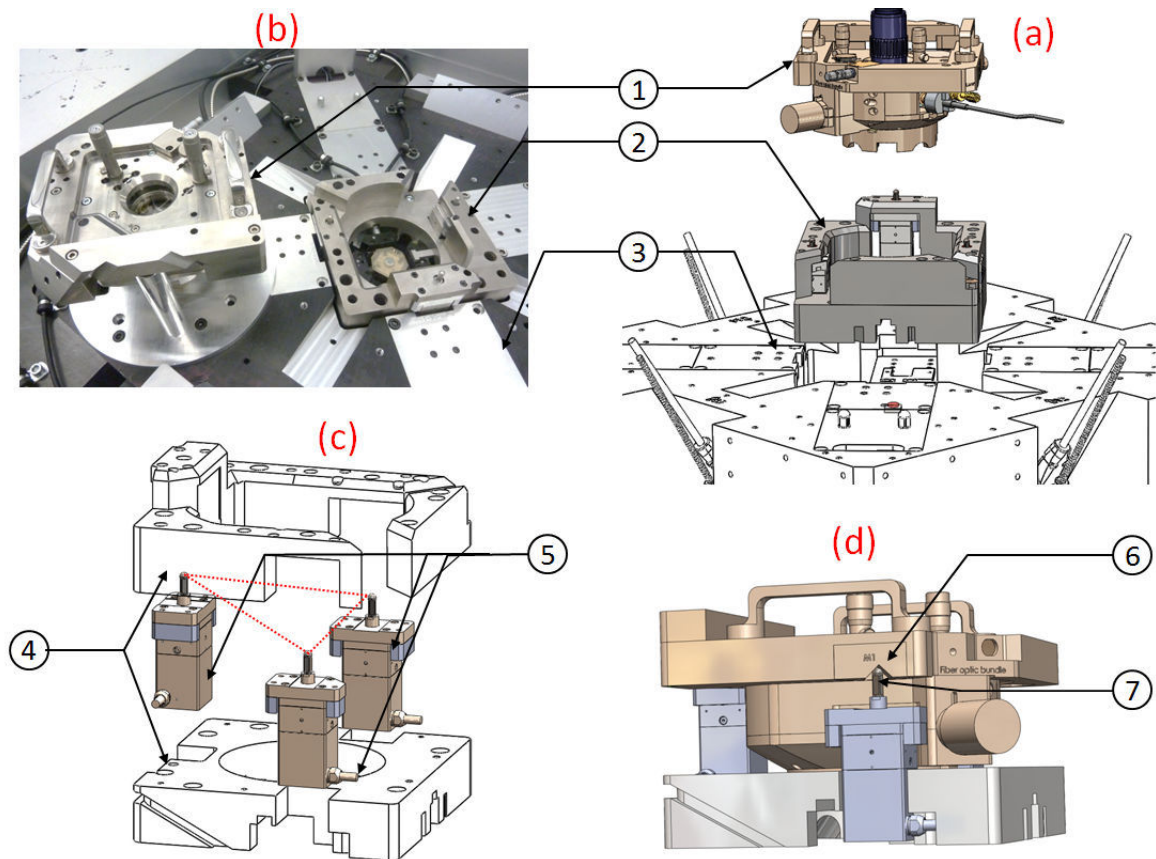


Figure 4.31. En (a) et (b) vue CAO éclatée et photo du mAFM montrant les trois étages principaux : (1) la tête AFM repose sur la structure porteuse (2) qui elle-même est fixée au châssis de l'instrument (3). La vue éclatée en (c) montre les trois moteurs constituant le tripode (5) et leur structure porteuse entièrement constituée en Invar (4). La figure (d) montre la tête AFM posée sur les moteurs par le biais d'un posage isostatique utilisant trois billes (6) logées dans trois v (7).

La structure d'approche motorisée est fixée sur la base du châssis du mAFM. Les trois moteurs sont disposés en triangle. Les extrémités des moteurs se terminent par des têtes à demi-billes. Les « v » sont usinés sur le châssis de la tête AFM. L'ensemble « v + billes » constitue un posage isostatique proche de celui décrit par Slocum [1]. Le posage isostatique de la tête sur les moteurs garantit une répétabilité sur la position des miroirs (chaque fois que la tête est retirée puis remise). La qualité du signal interférométrique est par conséquent très peu perturbée. Les trois moteurs forment un tripode à trois degrés de libertés : une translation verticale pour effectuer l'approche verticale et deux rotations dans le plan pour optimiser le parallélisme des miroirs de référence liés à la tête par rapport aux miroirs de mesure liés à la platine de translation. Ces réglages seront effectués à distance sans intervenir sur l'instrument pour réajuster la position des interféromètres laser manuellement (ce qui était le cas avant). Notre choix s'est porté sur des moteurs piézo à reptation connus sous le nom de « piézo-leg motor » de la référence PI-Nexline N111 [22]. Ces moteurs ont une très faible dissipation thermique, une très bonne résolution (inférieure au nanomètre) et offrent la possibilité de maintenir leur position une fois l'alimentation coupée [23]. Ils sont composés de plusieurs tiges piézo (piézo-legs en anglais) qui appuient sur une tige centrale et génèrent un déplacement en fonction du

nombre de cycle d'allongement ou de contraction. La Figure 4.32 présente leur principe de fonctionnement.

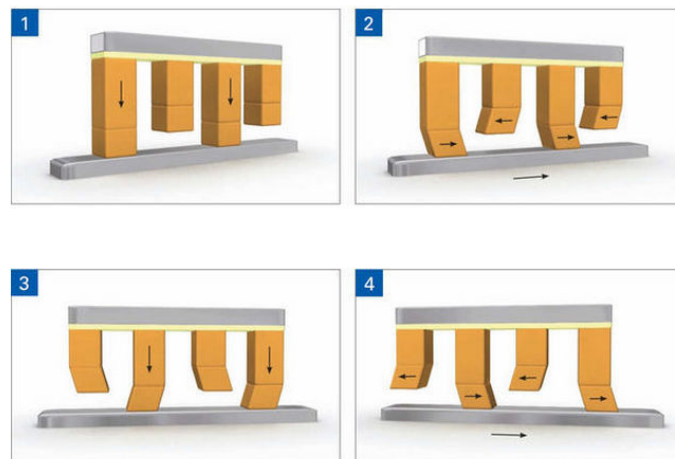


Figure 4.32. Exemple de mouvement généré avec quatre tiges piézo (en orange) permettant de déplacer linéairement une tige centrale (représentée en gris).

b. Gestion des degrés de liberté à l'aide du tripode

➤ Architecture série et architecture parallèle

En robotique, la description de la cinématique d'une machine peut se faire selon l'architecture adoptée. Il existe deux types d'architectures : l'architecture série et l'architecture parallèle. L'architecture série consiste à mettre en série plusieurs bras liés par des articulations et de calculer la position dans l'espace, de l'extrémité du bras terminal à partir de la position dans laquelle se trouve chacune de ses articulations. C'est le principe de la cinématique directe détaillée dans [24]. Un exemple de machine série est le bras articulé (voir Figure 4.33). L'architecture parallèle consiste à supporter une plateforme mobile, parallèle à une base fixe par le biais de plusieurs actionneurs (Figure 4.33). Les deux extrémités de chaque actionneur se terminent par des pivots articulés. En combinant les translations des actionneurs et les rotations des pivots, il est possible de définir plusieurs configurations de la plateforme mobile. L'hexapode connu sous le nom de la plateforme de Stewart est un modèle typique de machines parallèles [25].

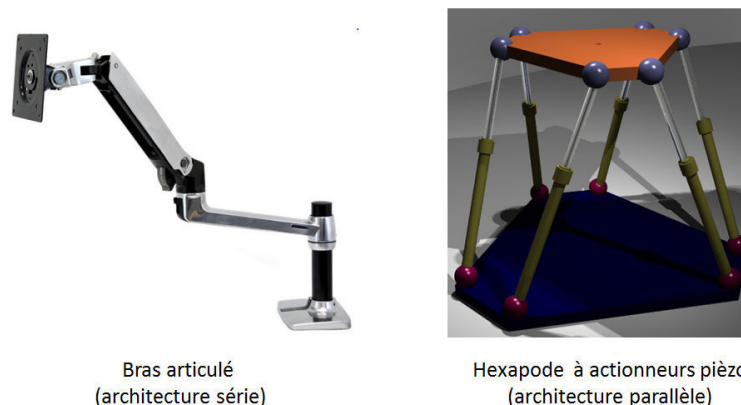


Figure 4.33. A gauche, Un bras articulé à trois degré de liberté représente une architecture série. A droite, un hexapode à six actionneurs représente une architecture parallèle (machine de Stewart).

➤ **Calcul des allongements des moteurs en fonction de la position désirée de la plateforme mobile**

La résolution de la cinématique d'une architecture parallèle dépend du nombre de degrés de liberté de la machine. Pour trois degrés de liberté, la cinématique directe peut être appliquée car le calcul reste relativement simple [26]. Dans ce cas, la solution consiste à définir la position désirée de la plateforme mobile (tête AFM) et d'en déduire les allongements des actionneurs piézo nécessaires. De cette façon, il est possible de générer des petites rotations de la tête AFM pour optimiser la qualité du signal interférométrique en ajustant le parallélisme des miroirs de référence par rapport aux miroirs de mesure.

Afin de simplifier la représentation des déplacements de la tête à l'aide des trois moteurs, nous considérons le schéma de la Figure 4.34.

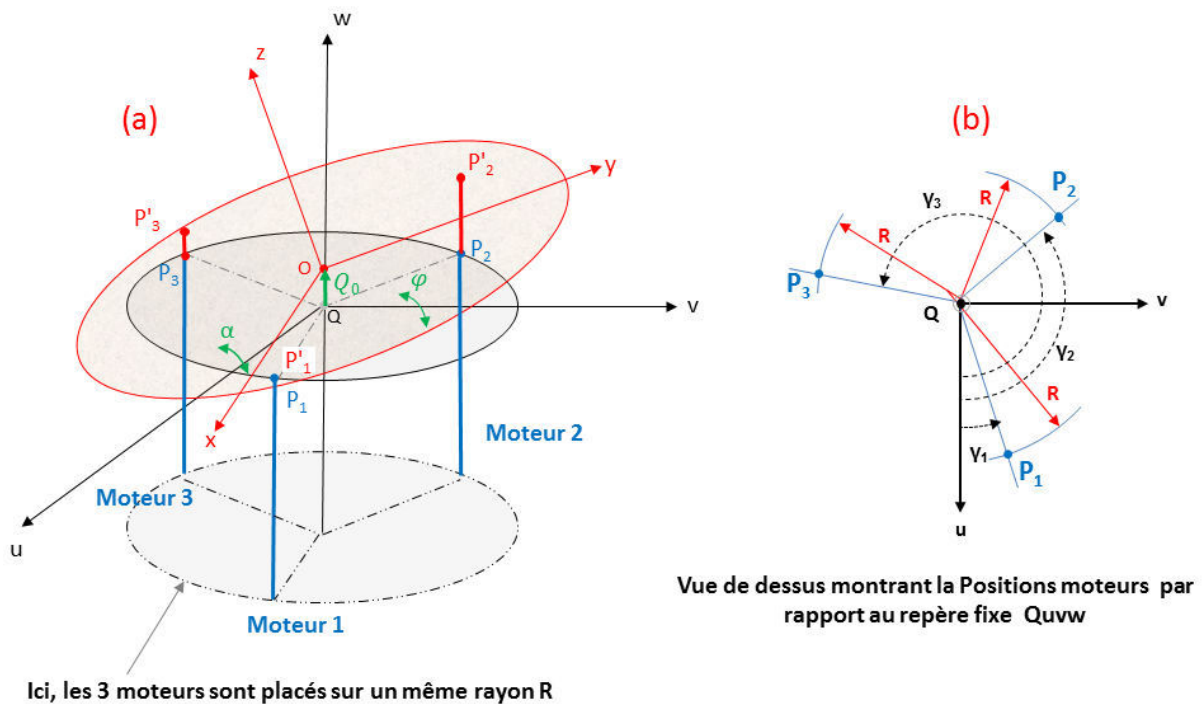


Figure 4.34. Le schéma (a) représente un déplacement de la tête AFM (plateau mobile en rouge) par rapport à la position initiale (plateau en gris) en fonction des allongements des trois moteurs (en bleu). Le schéma (b) représente la disposition des trois moteurs par rapport au repère fixe Q_{uvw} du châssis et qui correspond au repère initial de la tête.

Sur la Figure 4.34-(a), il est possible de voir deux repères : un repère fixe (Q_{uvw}) qui représente la base formée par les trois moteurs et qui correspond à la position de la tête AFM à l'équilibre, et un repère mobile (O_{xyz}) qui représente le déplacement de la structure mobile (tête AFM) suite aux allongements générés par les trois moteurs. Initialement, le repère mobile est confondu avec le repère fixe. Il est également possible d'observer sur la Figure 4.34-(b) la position des trois moteurs P_1 , P_2 et P_3 par rapport au repère fixe placés sur un même rayon R et tournés d'un angle γ_1 , γ_2 , et γ_3 respectivement. Trois degrés de liberté sont possibles pour le réglage des miroirs de référence : une translation verticale (QO) suivant l'axe (w) et deux rotations (α , φ) autour des axes (u , v) respectivement.

En appliquant le formalisme des angles de Bryant [27] qui exprime un changement de repère en fonction des trois rotations successives (α , φ , θ) autour des trois axes (x,y,z) d'un

repère cartésien, il est possible d'exprimer la matrice représentant les vecteurs unités $\vec{Ox}, \vec{Oy}, \vec{Oz}$ en fonction de ces trois rotations.

$$\text{Mat} = \begin{bmatrix} \cos \varphi \cdot \cos \theta & -\cos \varphi \cdot \sin \theta & \sin \varphi \\ \sin \alpha \cdot \sin \varphi \cdot \cos \theta + \cos \alpha \cdot \sin \theta & -\sin \alpha \cdot \sin \varphi \cdot \sin \theta + \cos \alpha \cdot \cos \theta & -\sin \alpha \cdot \cos \varphi \\ -\cos \alpha \cdot \sin \varphi \cdot \cos \theta + \sin \alpha \cdot \sin \theta & \cos \alpha \cdot \sin \varphi \cdot \sin \theta + \sin \alpha \cdot \cos \theta & \cos \alpha \cdot \cos \varphi \end{bmatrix}$$

Comme la rotation θ est nulle dans notre cas (pas de rotation autour de l'axe w), la matrice « Mat » est simplifiée :

$$\text{Mat} = \begin{bmatrix} \cos \varphi & 0 & \sin \varphi \\ \sin \alpha \cdot \sin \varphi & \cos \alpha & -\sin \alpha \cdot \cos \varphi \\ -\cos \alpha \cdot \sin \varphi & \sin \alpha & \cos \alpha \cdot \cos \varphi \end{bmatrix} = \begin{bmatrix} u_x & u_y & u_z \\ v_x & v_y & v_z \\ w_x & w_y & w_z \end{bmatrix} = [\vec{Ox} | \vec{Oy} | \vec{Oz}]$$

Ainsi les colonnes de la matrice « Mat » représentent les vecteurs unités $\vec{Ox}, \vec{Oy}, \vec{Oz}$ dans le plan Quvw. Par ailleurs, les coordonnées des trois moteurs P_1, P_2, P_3 sont définis dans le plan fixe Q_{uvw} comme suit (voir Figure 4.34-(b))

$$\text{Équation 4.13} \quad P_1 = (u_1 \quad v_1 \quad w_1) = (R \cdot \cos(\gamma_1) \quad R \cdot \sin(\gamma_1) \quad w_1)$$

$$\text{Équation 4.14} \quad P_2 = (u_2 \quad v_2 \quad w_2) = (R \cdot \cos(\gamma_2) \quad R \cdot \sin(\gamma_2) \quad w_2)$$

$$\text{Équation 4.15} \quad P_3 = (u_3 \quad v_3 \quad w_3) = (R \cdot \cos(\gamma_3) \quad R \cdot \sin(\gamma_3) \quad w_2)$$

Avec w_1, w_2 et w_3 représentent les allongements des trois moteurs qu'il faudra déterminer. Ainsi, il est désormais possible de déterminer l'équation cartésienne du plan mobile ($P_1 P_2 P_3$) formé par les trois points P_1, P_2, P_3 et son vecteur normal \vec{OZ} .

$$\text{Équation 4.16} \quad P_1(u_1, v_1, w_1) \in (P_1 P_2 P_3) \Leftrightarrow \vec{OP_1} \cdot \vec{OZ} = 0$$

$$\text{Équation 4.17} \quad P_2(u_2, v_2, w_2) \in (P_1 P_2 P_3) \Leftrightarrow \vec{OP_2} \cdot \vec{OZ} = 0$$

$$\text{Équation 4.18} \quad P_3(u_3, v_3, w_3) \in (P_1 P_2 P_3) \Leftrightarrow \vec{OP_3} \cdot \vec{OZ} = 0$$

L'écriture matricielle des trois équations précédentes donne :

$$\text{Équation 4.19} \quad \begin{pmatrix} u_z \\ v_z \\ w_z \end{pmatrix} \cdot \begin{pmatrix} u_i \\ v_i \\ w_i \end{pmatrix} = 0$$

La résolution du système d'équations permet de calculer les allongements des trois moteurs w_1, w_2, w_3 en fonction des rotations α, φ , et des coordonnées p_1, p_2, p_3 des trois moteurs exprimés dans le plan Quv.

$$\text{Équation 4.20} \quad w_i = QO + \frac{-u_z \cdot u_i - v_z \cdot v_i}{w_z}$$

QO représente l'offset appliqué aux les trois moteurs pour générer une translation verticale une fois les rotations fixées. Cet offset permet de faire l'approche verticale de la pointe vers l'échantillon. En développant le calcul de l'Équation 4.20 on trouve :

$$\text{Équation 4.21} \quad w_1 = QO + \frac{R}{\cos \alpha \cdot \cos \varphi} \cdot (\sin \alpha \cdot \cos \varphi \cdot \sin \gamma_1 - \sin \varphi \cdot \cos \gamma_1)$$

$$\text{Équation 4.22} \quad w_2 = QO + \frac{R}{\cos \alpha \cdot \cos \varphi} \cdot (\sin \alpha \cdot \cos \varphi \cdot \sin \gamma_2 - \sin \varphi \cdot \cos \gamma_2)$$

$$\text{Équation 4.23} \quad w_2 = QO + \frac{R}{\cos \alpha \cdot \cos \varphi} \cdot (\sin \alpha \cdot \cos \varphi \cdot \sin \gamma_3 - \sin \varphi \cdot \cos \gamma_3)$$

A l'aide de ces trois équations, il est désormais possible de connaître les allongements des trois moteurs nécessaires pour générer une rotation autour d'un axe donné. Ainsi, il sera possible d'optimiser la qualité du signal interférométrique représenté par la puissance du signal du Lissajous et qui est équivalente au rayon « R » du signal Lissajous et qui s'exprime comme suit

$$R = \sqrt{S^2 + C^2}$$

Avec « S » représente le signal sinus et « C » le signal Cosinus issus des interférences et qui seront convertie grâce au convertisseur A/D des cartes de comptages et qui permettent par la suite de déterminer l'angle d'interpolation et la puissance du signal. L'optimisation de la puissance du signal interférométrique réduit considérablement les erreurs de non linéarité (voir explication dans le chapitre 5, partie influence du désalignement des optiques sur les nonlinéarités). La Figure 4.35 montre un exemple d'optimisation de la puissance du signal interférométrique en utilisant le tripode motorisé.

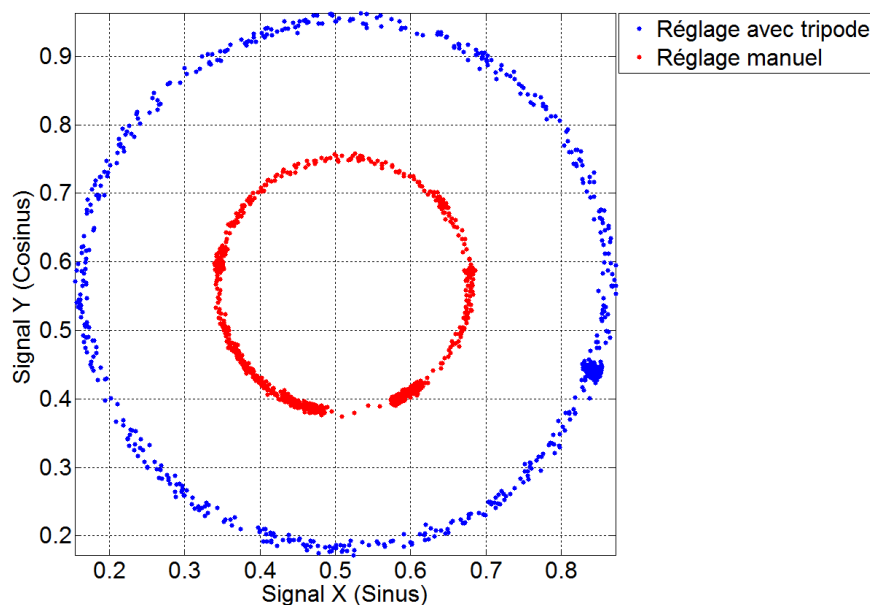


Figure 4.35. Optimisation de la qualité du signal interférométrique en utilisant le tripode motorisé. Un premier réglage manuel permet d'obtenir un faible rayon ($\approx 0,15$) équivalent à 30 % du rayon maximal tandis que l'utilisation du tripode motorisé optimise la qualité du signal interférométrique à plus de 80% du signal maximal pouvant être obtenu ($R \geq 0,4$). L'optimisation de la puissance du signal interférométrique réduit considérablement les erreurs de non linéarité de l'interféromètre.

Intéressons-nous maintenant à la position de la pointe AFM en fonction d'une rotation quelconque autour d'un axe. La génération de la rotation est faite en combinant les allongements des moteurs. A titre d'exemple, une rotation d'un angle (φ) autour de l'axe y implique un allongement des moteurs P_2 et P_3 tandis que le moteur P_1 reste immobile (voir Figure 4.36). Par conséquent, l'axe de rotation (pivot) se trouve au niveau du moteur P_1 et non pas à l'origine du repère. Ceci cause une modification de la position verticale de la pointe lorsque des rotations sont générées. Ce défaut n'altère pas la mesure par interférométrie car les interféromètres différentiels ne sont pas sensibles à la translation dans le plan. Par contre, comme la pointe se trouve à l'origine de la partie mobile, la

nouvelle position de la pointe doit être estimée car ce changement de position génère un offset d'Abbe suivant z.

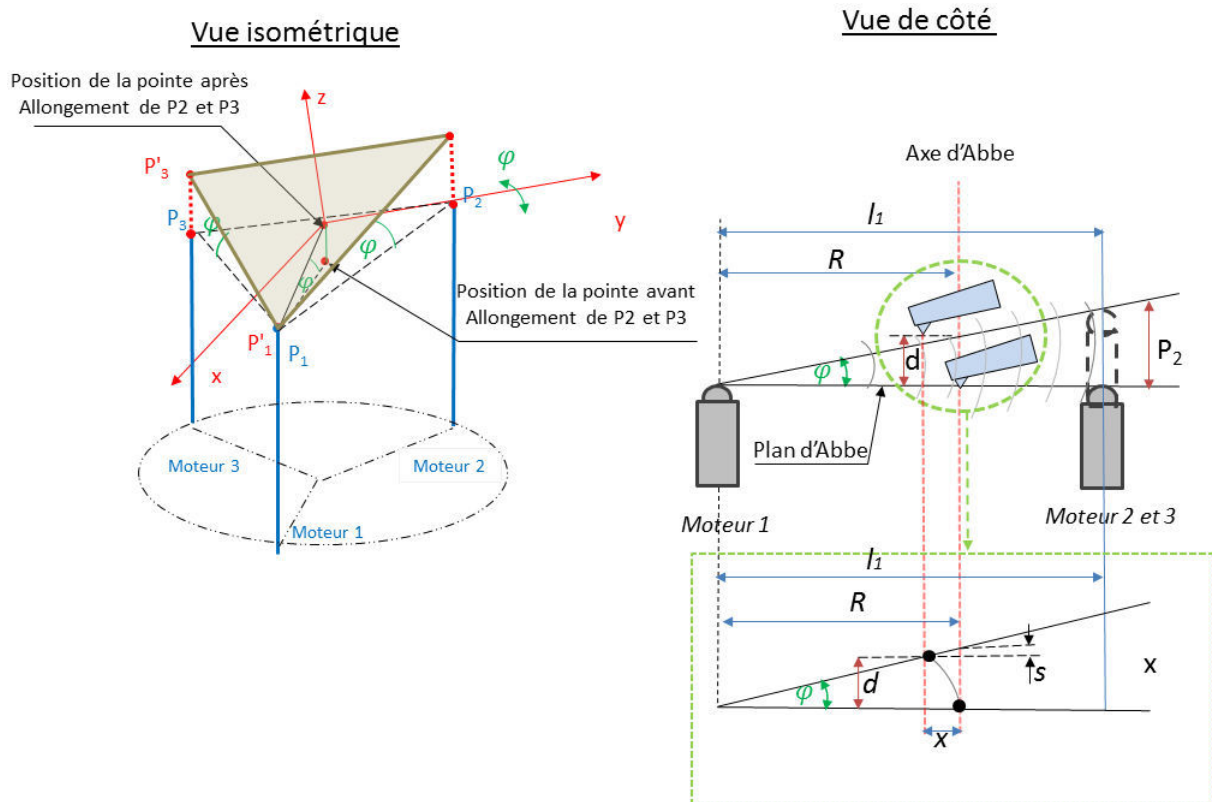


Figure 4.36. Offset vertical généré au niveau de la pointe pour une rotation quelconque. Comme l'axe de rotation de la partie mobile ne passe pas par l'origine (la pointe), cela implique un offset d'Abbe à prendre en considération.

L'estimation de l'offset « d » se fait connaissant l'angle maximal toléré sur le réglage de la position des interféromètres par rapport aux miroirs. Les interféromètres utilisés ont une tolérance de réglage égale à $\varphi = 200 \mu\text{rad}$. Au-delà de cette valeur, le signal Lissajous sera nul (pas d'interférences). Un premier réglage manuel des interféromètres nous a permis de les positionner à mieux que $100 \mu\text{rad}$ (50% de la valeur maximale du Lissajous). Par conséquent, le réglage à l'aide des moteurs sera effectué dans une plage ne dépassant pas $100 \mu\text{rad}$ (à l'aide des moteurs) pour approcher la valeur maximale du signal Lissajous.

Équation 4.24
$$d = R \cdot \tan \varphi = 74 \cdot 10^{-3} \cdot 10^{-5}$$

$$d = 7,4 \mu\text{m}$$

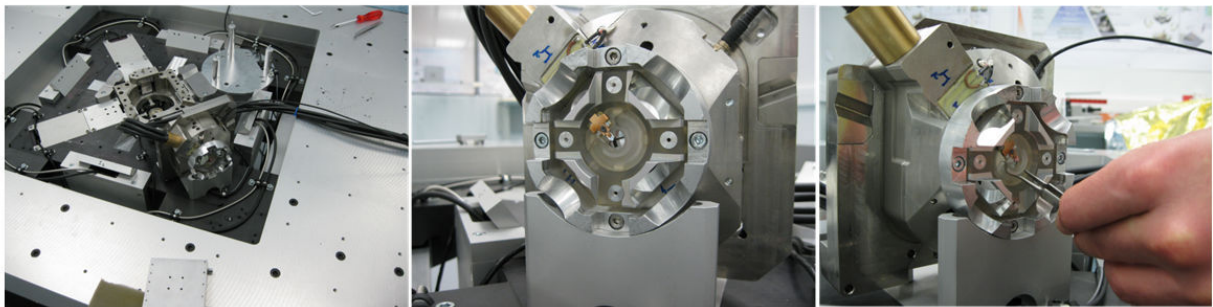
R représente la distance entre la pointe et les moteurs est qui est égale à 74 mm. La valeur maximale de l'offset généré par le réglage à l'aide des trois moteurs est insignifiante comparée à l'offset d'Abbe et qui est de l'ordre du millimètre. Dans ces conditions d'utilisation du mAFM, l'offset « d » peut donc être complètement négligé. De la même manière, l'offset latéral a également été évalué et il est du même ordre de grandeur que l'offset vertical. Il peut également être négligé devant l'offset d'Abbe.

4.3. Version finale du mAFM équipé avec la nouvelle tête AFM

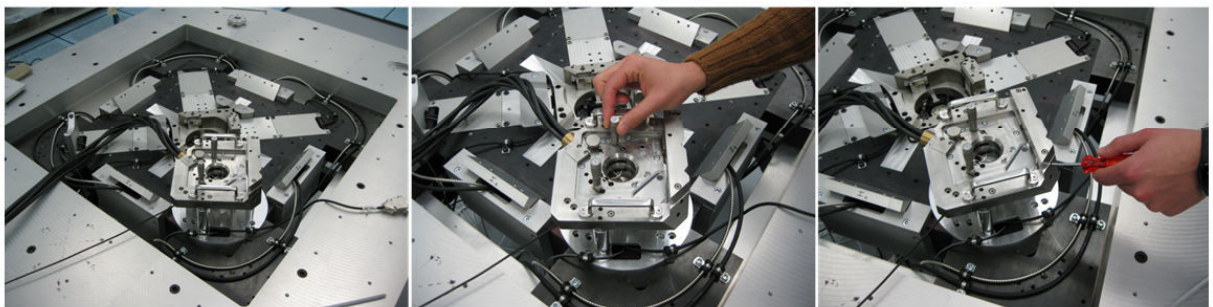
La

Figure 4.37 représente la version finale du mAFM équipé avec la tête AFM développée et le tripode motorisé. Le changement de la pointe est prévu en posant la tête en position verticale sur une structure porteuse. Cette position permet un accès direct au support amovible de la pointe afin de l'extraire du prisme de référence. La maintenance et les réglages des éléments de la tête sont prévus en position horizontale sur une autre structure porteuse.

Position verticale pour le changement de la pointe



Position horizontale pour effectuer les réglages du système de détection



Intégration de la tête au châssis du mAFM (position de mesure)

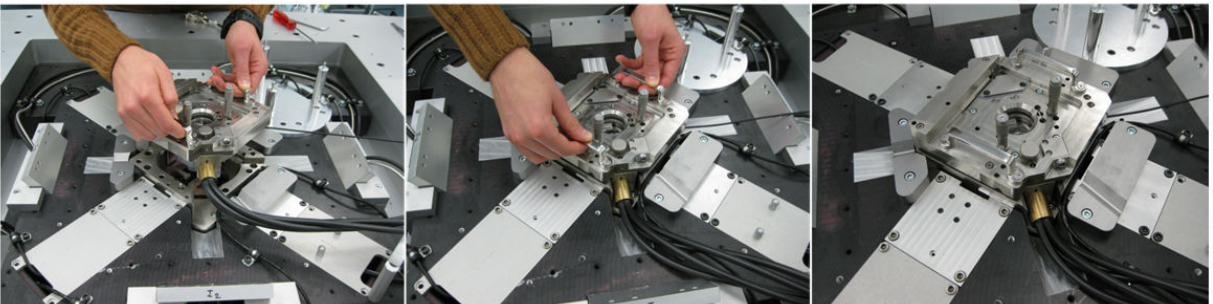


Figure 4.37. Version finale de la tête AFM intégrée au mAFM. Les figures du haut montrent la tête AFM posée verticalement sur un support pour permettre le changement de pointe. Les photos du milieu montrent le posage de la tête horizontalement sur un deuxième support pour effectuer le réglage du système de détection. Enfin, les photos du bas montrent l'intégration de la tête au centre du mAFM pour effectuer la mesure.

4.4. Conclusion

Les travaux illustrés dans ce chapitre ont permis de finaliser la conception de l'AFM métrologique en l'équipant d'une tête AFM adaptée pour les besoins des mesures

dimensionnelles traçables à l'échelle du nanomètre. L'objectif principal a été de réduire voir éliminer les contributions qui avaient été observées sur la tête AFM commerciale et qui sont prépondérantes dans le bilan d'incertitude : chaîne métrologique non optimisée et non dissociée avec la chaîne structurale, sources de chaleur impactant la mesure interférométrique, dérives et dilatations thermique, instabilité mécanique...

Plusieurs axes de développement ont été définis puis appliqués pour réduire voir éliminer l'impact de ces perturbations dans la nouvelle tête AFM.

Tout d'abord, le système de détection mis en œuvre est complètement passif thermiquement grâce à l'intégration du bundle de fibres et de la diode super lumineuse fibrée (SLD). Celui-ci se trouve entièrement confiné à l'intérieur du châssis de la tête qui en vue de son inertie, limite considérablement l'influence du milieu extérieur sur le système de détection (faisceau laser stabilisé, dilatations thermiques minimisées ...). Concernant la chaîne métrologique relative à la mesure de position par interférométrie, sa conception a complètement été revue. Elle est constituée exclusivement de Zérodur dans la tête AFM et complètement dissociée de la chaîne structurale grâce à un posage isostatique. Les performances présentées dans le Tableau 4-5 ont montré l'importance de la maîtrise de cette chaîne métrologique pour réduire l'impact des dilatations thermiques sur la mesure de position. Concernant l'intégration du microscope optique, le choix s'est porté sur un support dissocié de la tête AFM. Une fois l'observation à l'aide du microscope optique faite, celui-ci sera dissocié de l'instrument. Cela évite l'apport en chaleur et les vibrations que peut apporter une telle structure durant le balayage de l'échantillon. Finalement, l'approche pointe/surface à l'aide du tripode garantit un posage isostatique stable et répétable de la tête AFM chaque fois que le changement de pointe est effectué. Le tripode mis en œuvre présente également la possibilité d'effectuer à la fois l'approche pointe surface et l'optimisation du signal interférométrique à distance sans intervention de l'opérateur à proximité de l'instrument pour régler la position des interféromètres laser, ce qui était le cas avec l'ancienne tête AFM.

Nous avons validé le bon fonctionnement de tous les étages constituant la tête AFM. Le réglage du système de détection à l'aide des platines de réglage a été validé en positionnant le spot laser sur l'extrémité du levier et au centre du bundle de fibres après réflexion. Des courbes d'approches/retraits, identiques à celles obtenues dans le chapitre précédent ont également été obtenues sur le mAFM et valident à la fois le système de détection et l'approche verticale avec le tripode. L'optimisation du signal interférométrique avec le tripode est présentée dans la Figure 4.35 et le bon fonctionnement du microscope optique est présenté dans la Figure 4.28.

Le prochain chapitre présente les premiers résultats de mesures obtenus sur le mAFM équipé avec la nouvelle tête AFM.

4.5. Bibliographie IV

- [1] A. H. Slocum, Precision machine design, Society Of Manufacturing Engineers.
- [2] AFNOR, «Guide Pour l'Expression de l'Incertitude de Mesure,» 1999.
- [3] T. Ruijtel, Ultra Précision Coordinate Measuring Machine : Design, Calibration and Compensation, Eindhoven: Stellingen , 2002.
- [4] C. D et A. F, «Materials selection for precision instruments,» *Meas. Sci. Technol*, vol. 5, pp. 296-306, 1994.
- [5] [En ligne]. Available: http://sydor.com/pdfs/Schott_zeroDur.pdf.
- [6] S. Ducourtieux et B. Poyet, «Development of a metrological atomic force microscope with minimized Abbe error and differential interferometer-based real-time position control,» *Measurement Science and Technology*, vol. 22, p. 15, 2011.
- [7] C. Steinmetz, «Sub-micron position measurement and control on precision machine tools with laser interferometry,» *Butterworth & Co (Publishers) Ltd*, vol. 12, pp. 12-24, 1990.
- [8] D. Ball, C. Burrows et A. Sargeant, «Human power output during repeated sprint cycle exercise: the influence of thermal stress,» *Eur J Appl Physiol Occup Physiol*, vol. 79, pp. 360-366, 1999.
- [9] Evan et C. J, Precision Engineering: An Evolutionary View, Cranfield: Cranfield Press, 1989.
- [10] C. Hale, Principles and Techniques for designing precision machines, PhD thesis, California: University of California, 1999.
- [11] R. Vallance, C. Morgan et A. H. Slocum, «Precisely positioning pallets in multi-station assembly systems,» *Precision Engineering*, vol. 28, p. 218–31, 2004.
- [12] A. J. Putrman, B. G. De Grooth, N. Van Hulst et J. Greve, «A theoretical comparison between interferometric and optical beam deflexion technique for measurement of cantilever displacement in AFM,» *Ultramicroscopy*, vol. 42, pp. 1509-1513, 1992.
- [13] E. S. Tilman et H. Fuchs, «Optimized detection of normal vibration modes of atomic force microscope cantilevers with the optical beam deflection method,» *Journal of Applied Physics* , vol. 97, pp. 083524-1-8, 2005.
- [14] K. Joonhyung, H. Jaewan, K. Yong-Seok, L. Dong-Youn et L. Kyumin, «Atomic force microscope with improved scan accuracy, scan speed d optical vision,» *REVIEW OF SCIENTIFIC INSTRUMENT*, vol. 74, pp. 4378-4383, 2003.
- [15] [En ligne]. Available: <http://www.sukhamburg.com/products/Fiberoptics.html>.
- [16] [En ligne]. Available: <https://www.newport.com/Lockable-High-Resolution-Micrometer-Heads,-HR-Series/144590/1033/info.aspx>.
- [17] B. Gérard, T. Jean-François et D. François, «Invar - Famille d'alliages fonctionnels,» *TECHNIQUES DE L'INGÉNIEUR*, pp. 1-27, Octobre 2009.
- [18] I. de Rijk, «Master's thesis : Design of Metrological AMF head,» Technische Universiteit Eindhoven, Eindhoven, 2008.
- [19] [En ligne]. Available: <http://www.olympusmicro.com/primer/anatomy/objectives.html>.
- [20] [En ligne]. Available: <http://www.sentecheurope.com/cameras-interlace/STC-630board.asp>.
- [21] [En ligne]. Available: <http://www.edmundoptics.com/microscopy/finite-conjugate-objectives/mitutoyo-telecentric-objectives/56-987>.
- [22] «physikinstrumente.» [En ligne]. Available: <http://www.physikinstrumente.com/product-detail-page/n-111-1000740.html>.

- [23] physikinstrumente.. [En ligne]. Available: <http://www.physikinstrumente.com/technology/piezowalk-piezo-motors.html>.
- [24] D. Bhaskar et S. M. T, «The Stewart platform manipulator : a review,» *Mechanism and Machine Theory* , vol. 35, pp. 15- 40, 2000.
- [25] S. D, «A Platform with Six Degrees of Freedom,» *Proceedings of the Institution of Mechanical Engineer*, vol. 180, n° 11, pp. 371-386, Juin 1965.
- [26] G. R. Pennock et D. J. Kassner, «Kinematic Analysis of a Planar Eight-Bar Linkage: Application to a Platform-Type Robot,» *Journal of Mechanical Design*, vol. 114, pp. 87-95, Mars 1992.
- [27] H. B. Robert, *The Mechatronics Handbook, Second Edition - 2 Volume Set*, USA: CRC PRESS, 2002.
- [28] T. W et G. T. P, *Principles of Mechanics and Dynamics*,, New York: Dover Publications, 1912:1962.
- [29] B. Poyet, *Conception d'un Microscope à Force Atomique métrologique*, Versailles : Université de Versailles , 2010.
- [30] Y. Boukellal et S. Ducourtieux, «Development of a position sensor based on four quadrant structured optic fiber bundle,» *Measurement Science and Technology*, 2014.

VALIDATION DE LA TÊTE AFM ET CARACTERISATION METROLOGIQUE DE L'INSTRUMENT

Ce chapitre est constitué de deux parties. La première présente les premiers résultats expérimentaux obtenus concernant les performances du mAFM équipé de la tête AFM développée. La deuxième partie présente les études expérimentales ayant permis la caractérisation des différentes composantes d'incertitudes dans le mAFM (platine de translation, interféromètres laser, miroirs de références...). L'objectif ici est de quantifier les sources d'incertitudes pour enfin compléter le premier bilan d'incertitude du mAFM et de calculer l'incertitude composée.

5.1. Vérification des performances du mAFM avec la tête AFM développée

5.1.1. Stabilité thermique dans l'instrument

Pour vérifier les conditions d'homogénéité de température dans l'instrument, des sondes de température PT100 ont été intégrées dans la tête et dans le châssis du mAFM où se propagent les faisceaux des interféromètres. Le résultat est présenté dans la figure suivante

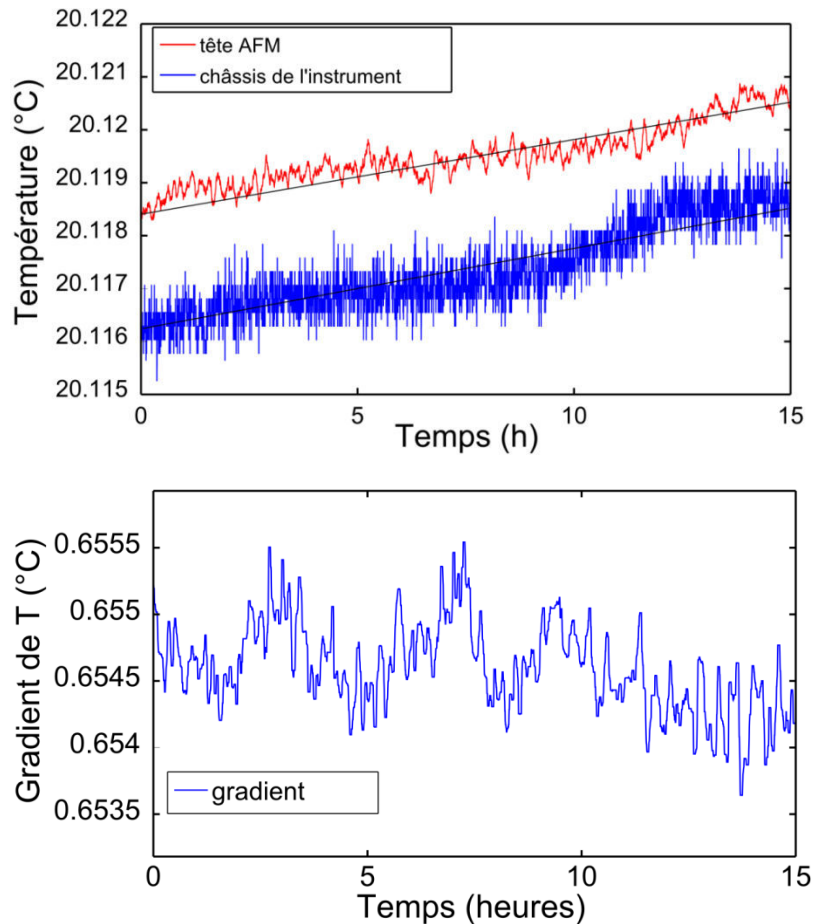


Figure 5.1. En haut, dérive thermique dans la tête AFM et dans le châssis du mAFM sur plusieurs heures. En bas, écart de température entre la tête AFM et le châssis qui supporte les interféromètres.

La Figure 5.1 montre que les variations de température dans la tête AFM et dans l'instrument sont similaires. La dérive thermique est inférieure à 2 mK sur 15 heures soit 0,13 mK/heure. Cette dérive est d'un ordre de grandeur plus petite que la dérive de température présentée dans l'ancienne configuration du mAFM (voir figure 1.19-(f) chapitre 1). Cela est principalement dû à la suppression des sources de chaleur dans la tête AFM mais aussi au fait que la nouvelle tête amène une meilleure protection de l'extrémité des cavités dans lesquelles se propagent les faisceaux laser et où sont prises les mesures de température. En effet, les systèmes de protection et de confinement mis en œuvre pour étendre la protection des faisceaux laser depuis le châssis de l'instrument jusqu'à la tête AFM garantissent une très bonne stabilité thermique et un environnement très homogène. Cela se confirme par la mesure du gradient thermique entre le châssis du mAFM et la tête AFM qui est très stable lui aussi sur toute la durée de la mesure. On évalue les variations du gradient à 0.5 mK sur 15h. Un autre point important réside dans le fait que la tête AFM ne brise pas la symétrie de l'instrument d'un point de vue thermique car elle est passive thermiquement. De ce fait, les quatre interféromètres sont les seules sources de chaleur présentes dans l'instrument. Ces sources sont réparties symétriquement autour de la pointe, ce qui permet de la replacer au centre thermique de l'instrument et de le rendre ainsi moins sensible aux variations extérieures de température.

5.1.2. Stabilité de la mesure interférométrique

Un des premiers points abordés lors de la conception de la tête AFM était la minimisation de l'erreur de bras mort qui a une influence non négligeable sur la mesure de position par interférométrie. Pour rappel, l'erreur de bras mort est causée par l'influence des variations d'indice de réfraction sur des différences de parcours entre le bras de mesure et le bras de référence. Elles sont causées par une dissymétrie du système. Deux types de bras morts peuvent exister dans le mAFM : le premier se trouve à l'intérieur des têtes interférométriques. Il dépend de la disposition non symétrique des éléments optiques constituant les deux bras (cube séparateur, lames quart d'onde, prisme de renvoi...). Pour l'évaluer, une solution consisterait à ouvrir la tête interférométrique et à analyser le trajet des faisceaux laser en évaluant précisément les distances parcourues. Le deuxième bras mort apparaît lorsque les miroirs liés à la tête AFM et ceux liés à la platine de translation ne sont pas coplanaires (voir chapitre précédent). Ces deux bras morts, s'ils existent, devraient être compensés afin de minimiser les erreurs. Pour cela, il est nécessaire d'évaluer les trajets optiques.

Afin d'évaluer l'influence de chacun de ces bras morts, il est nécessaire de les dissocier pour les évaluer expérimentalement. Pour cela, nous nous sommes intéressés dans un premier temps à l'influence du bras mort à l'intérieur de la tête en considérant l'expérience réalisée par Benoit Poyet. Nous avons reproduit cette expérience durant la thèse. Elle permet d'évaluer l'erreur de bras mort causé par la non-symétrie de la tête interférométrique. L'expérience est présentée dans la Figure 5.2. Elle consiste à placer une tête interférométrique au regard d'un seul miroir plan qui intercepte tous les faisceaux de l'interféromètre. Le système ainsi constitué est protégé à l'aide de deux caissons en aluminium pour filtrer le plus possible les variations de température. Dans ces conditions, aucune source de chaleur n'est présente à l'exception de la tête interférométrique. De cette façon, le bras mort à l'extérieur de l'interféromètre est éliminé. Avec un tel système, aucune mesure ne devrait apparaître lors de la lecture de la position par interférométrie. Malgré tout, des fluctuations importantes subsistent.

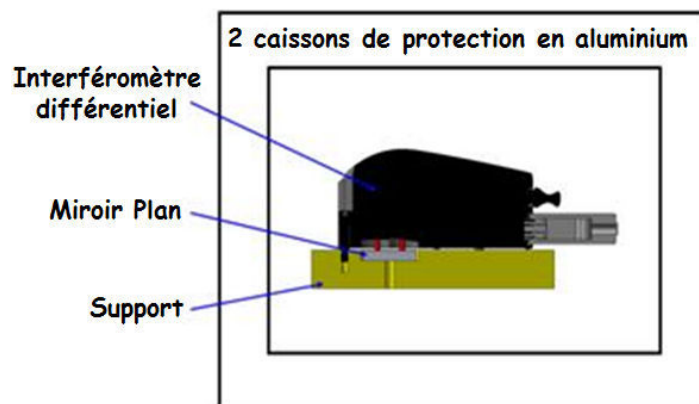


Figure 5.2. Caractérisation du bras mort à l'intérieur de la tête interférométrique.

Les mesures (voir la Figure 5.3) ont été réalisées durant plusieurs jours et mettent en avant des fluctuations d'environ 200 nm fortement corrélées avec les variations de pression durant l'acquisition.

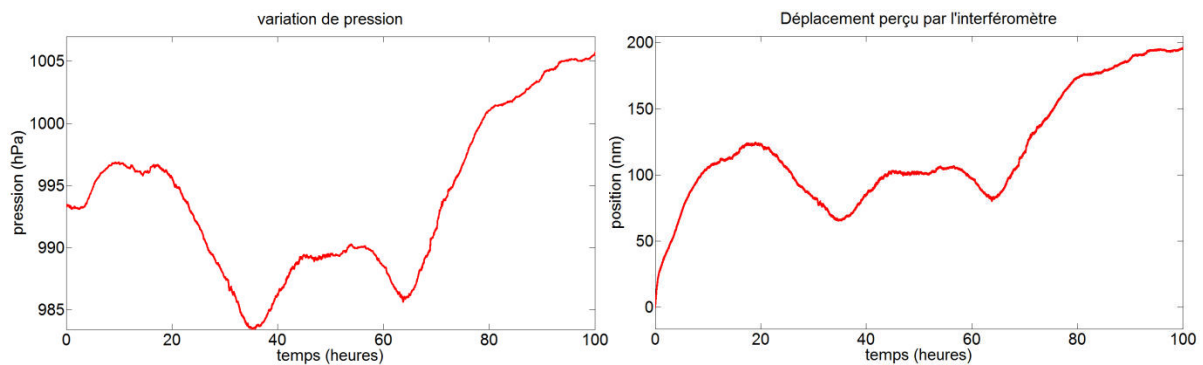


Figure 5.3. Dépendance de la dérive interférométrique avec la variation de pression

Pour essayer d'expliquer cette dépendance en pression et la corriger, nous avons tenté de modéliser le chemin optique de la tête interférométrique en se basant sur les documentations fournies par le constructeur. Elles décrivent la position relative des éléments optiques. L'objectif est de mettre en évidence la dissymétrie et d'évaluer le bras mort. La figure suivante montre la composition interne de la tête interférométrique double passage.

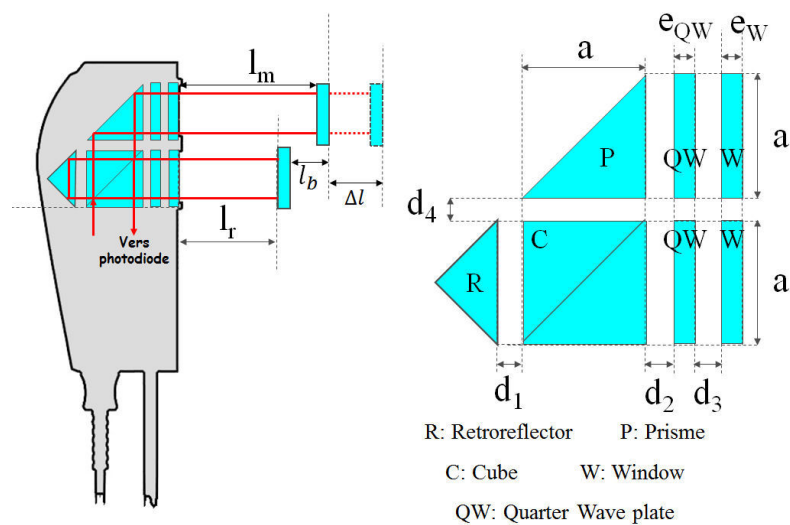


Figure 5.4. Composition interne de la tête interférométrique.

La mesure interférométrique représentée par la différence du chemin optique depuis la séparation des deux faisceaux par le cube séparateur (C) et jusqu'aux miroirs de mesure, a été calculée en tenant compte de tous les éléments optiques, de la variation de l'indice de réfraction dans le verre et dans l'air ainsi que de la présence des bras morts à l'intérieur et à l'extérieur de la tête interférométrique. Le modèle complet est présenté en détail dans l'annexe B. En se basant sur ce modèle, la différence de chemin optique a été évaluée à :

$$\text{Équation 5.1} \quad \Delta l = \left[\underbrace{\frac{\lambda_0 \cdot \Delta k(t)}{4 \cdot (n_{\text{air}}(t_0) + \Delta n_{\text{air}})}}_{\text{Déplacement}} - \underbrace{\frac{l_b \cdot \Delta n_{\text{air}}}{(n_{\text{air}}(t_0) + \Delta n_{\text{air}})}}_{\text{Bras mort extérieur}} - \underbrace{\frac{d_4 \cdot n_{\text{air}}(t) - a \cdot n_p(t)}{(n_{\text{air}}(t_0) + \Delta n_{\text{air}})}}_{\text{Bras mort intérieur}} \right]$$

Où Δk représente le nombre de franges compté, λ_0 la longueur d'onde sous vide, $n_{\text{air}}(t_0)$ la valeur initiale de l'indice de réfraction de l'air, Δn_{air} les variations d'indice de réfraction, Δn_p l'indice de réfraction du prisme de renvoi et « l_b » la longueur du bras mort à l'extérieur de la tête interférométrique (distance séparant les deux miroirs à t_0). « d_4 » et « a » représentent des distances caractéristiques pour l'interféromètre qui définissent le bras mort à l'intérieur de la tête interférométrique (voir Figure 5.4).

Cette équation montre clairement trois termes :

- Le premier terme est lié au déplacement d'un miroir par rapport à l'autre que pondère l'indice de l'air à l'instant t . C'est pour cette raison qu'il est nécessaire sur l'AFM métrologique de connaître l'indice de l'air à t_0 (lorsque les cartes de comptage sont réinitialisées) ainsi que les variations d'indice de l'air à partir de cet instant. Ces deux informations sont fournies en temps réel par la station météo de l'instrument.
- Le second terme correspond au bras mort à l'extérieur de la tête interférométrique. Il correspond au désalignement des miroirs à t_0 . Ce terme n'est pas négligeable puisque avec un désalignement de 1 mm et une variation de température de 1°C, l'erreur provoquée atteint un nanomètre. De la même manière, une variation de 10 hPa conduit à une erreur de 2.68 nm. C'est pour cette raison que lors de la conception de la tête AFM, le prisme de référence a été ajusté au prisme mobile afin que les miroirs soient le plus coplanaires possible et ainsi limiter cette erreur de bras mort. Malgré tout ce désalignement des miroirs, même s'il est très petit, devra être évalué.
- Le troisième et dernier terme correspond lui aussi à un terme de bras mort mais cette fois-ci à l'intérieur de la tête interférométrique. Il est également sensible aux variations d'indice de réfraction de l'air au travers de la distance d_4 séparant le prisme de renvoi du cube séparateur, mais aussi à la variation d'indice de réfraction du prisme de renvoi au travers de sa dimension latérale « a ».
- Dans le cas de l'expérience montrée sur la Figure 5.2, le terme correspondant est nul et l'Équation 5.1 se réécrit :

$$\text{Équation 5.2} \quad \Delta l = \left[- \frac{d_4 \cdot n_{\text{air}}(t) - a \cdot n_p(t)}{(n_{\text{air}}(t_0) + \Delta n_{\text{air}})} \right]$$

Nous avons donc un moyen simple d'évaluer les longueurs caractéristiques du bras mort à l'intérieur de la tête interférométrique au travers de la sensibilité en pression. En effet, considérant que ni les dimensions « a » du prisme ni son indice de réfraction Δn_p ne changent avec la pression de l'air, il ne reste plus que le terme $d_4 \cdot \Delta n_{\text{air}}$ pour présenter une sensibilité à la pression au travers de la variation d'indice de l'air. Les mesures effectuées sur la Figure 5.3 sont donc un moyen efficace de déterminer la longueur d_4 . Après ajustement de ce paramètre en tenant

compte des variations de pression, on trouve d_4 égal à 15 mm. En appliquant la correction aux mesures, on retrouve la signature représentée dans la Figure 5.5.

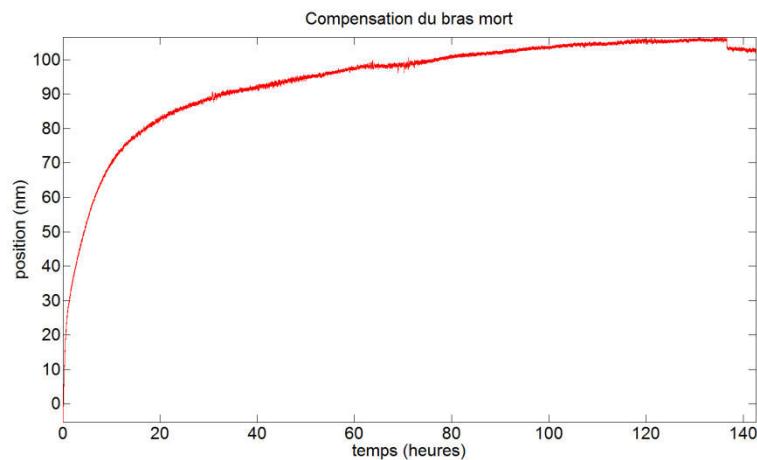


Figure 5.5. Compensation des variations de pression sur la mesure interférométrique.

Cette signature est typique d'une montée en température de la tête interférométrique. La température se stabilise après 130 heures. Avec l'AFM métrologique, dans les conditions normales d'utilisation, l'instrument est allumé en permanence et très stable thermiquement (voir Figure 5.1).

Dans la partie suivante, nous avons implémenté cette correction du bras mort sur l'instrument équipé de la tête AFM.

5.1.3. Correction du bras mort dans l'AFM métrologique

De la même manière, nous avons procédé à la correction du bras mort sur les quatre têtes interférométriques intégrées au mAFM pour effectuer la mesure de position XYZ. Comme il est difficile de dissocier l'influence des deux bras mort sur la mesure, nous avons compensé l'influence de la pression avec un seul terme de bras mort prenant en compte le bras mort à l'intérieur et à l'extérieur de la tête interférométrique. Les données brutes (avant correction) sont présentées sur la Figure 5.6.

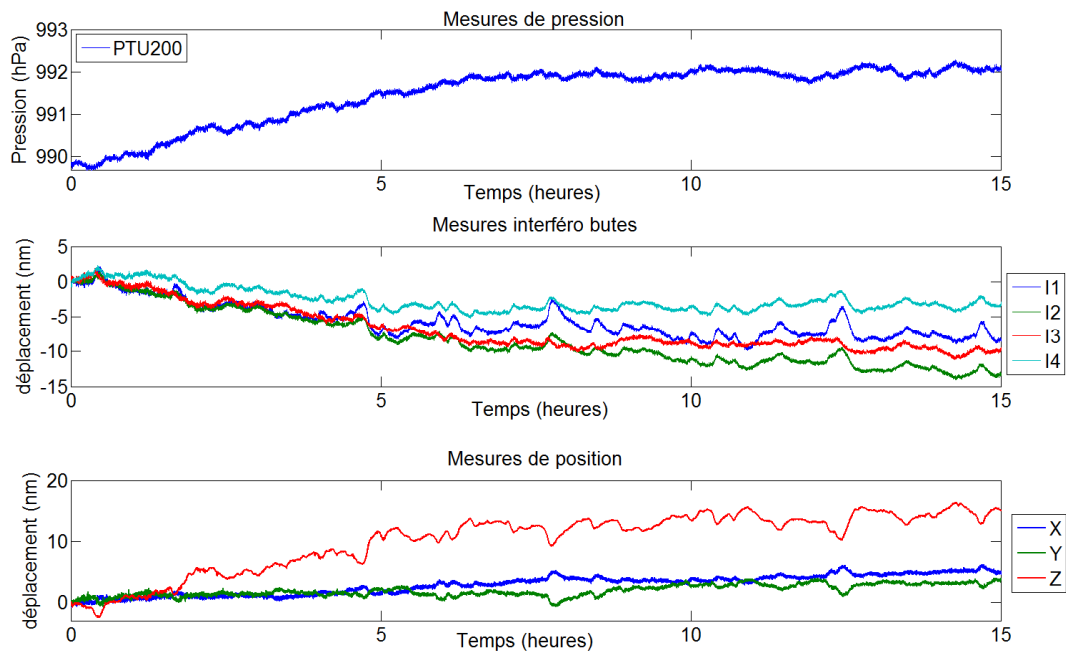


Figure 5.6. Mesure de stabilité effectuée sur plusieurs heures avant compensation du bras mort dans les têtes interférométriques. En haut, variation de pression dans la salle, au milieu, dérive des quatre interféromètres et en bas, dérive de la mesure de position par interférométrie.

L'analyse de la Figure 5.6 montre qu'il existe une corrélation entre la variation de pression et la mesure délivrée par les quatre interféromètres due à la présence du bras mort. Cette dérive reste cependant très faible et n'excède pas 1 nm/heure car la variation de pression est moins importante (2 hPa sur 15h). Concernant la mesure de position X, Y, Z il est possible de constater que seule la mesure en Z est corrélée avec la variation de pression. Pour expliquer cela, nous reprenons les équations de mesure de position X Y Z présentées dans le premier chapitre. En analysant les équations de mesure de position, il est possible de constater que dans le cas où la longueur du bras mort est identique dans les quatre têtes interférométrique, son influence en X et Y est éliminée de par la symétrie du montage (somme et différence de mesures interférométriques). La mesure de position en XY est par conséquent très stable (≈ 0.3 nm/h). Les bras morts sont cependant additionnés en Z et la mesure de position dans ce cas-là est corrélée avec la pression, ce qui la rend plus dépendante aux variations de pression. La dérive de la position Z dans ce cas est de l'ordre de 1 nm/ heure.

Comme pour l'exemple précédent, nous avons déterminé la longueur du bras mort pour chaque interféromètre qui minimise voire élimine l'influence de la pression sur les mesures. Ces longueurs sont présentées dans le tableau suivant.

Interféromètre	Bras mort à l'intérieur de la tête (mm)	Bras mort global évalué (mm)	Ecart correspondant au bras mort additionnel à l'extérieur de la tête (mm)
I ₁	15	11.85	3.25
I ₂	15	13.55	1.45
I ₃	15	16.05	1.05
I ₄	15	12.95	2.05

Tableau 5-1- Longueur des bras morts à l'intérieur et à l'extérieur des quatre tête interférométriques

Les valeurs du bras mort global sont différentes de la valeur du bras mort évaluée précédemment à l'intérieur de la tête interférométrique (15 mm). Ces écarts peuvent trouver leur explication dans deux causes. La première cause serait liée à un mauvais alignement entre les deux prismes (dans le pire des cas de 3.25 mm) qui engendrerait une non-coplanarité des miroirs donc l'apparition d'un bras mort. La seconde cause pourrait être la mauvaise estimation des bras morts internes à chaque tête. En effet la longueur de ce bras mort n'a été évaluée que pour une seule tête. Probablement que par construction, chaque tête diffère et possède un bras mort qui lui est propre. Malgré tout, l'influence des bras mort reste faible mais non négligeable. Les termes de bras mort doivent donc être impérativement corrigés. Les mesures corrigées sont présentées sur la Figure 5.7.

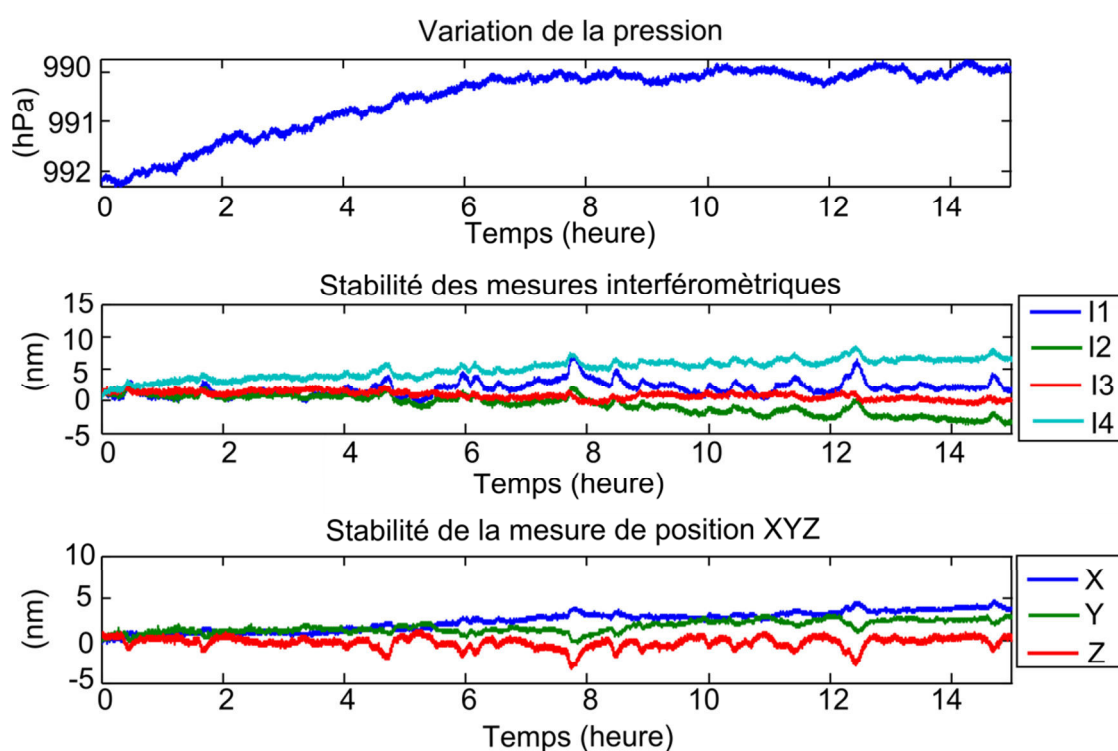


Figure 5.7. Compensation du bras mort à l'intérieur et à l'extérieur des têtes interférométriques. En haut, variation de la pression dans la salle, au milieu, stabilité des mesures délivrées par les quatre interféromètres après correction du bras mort et en bas, stabilité de la mesure de position X, Y, Z, après correction du bras mort.

Une fois la correction appliquée, la mesure de position atteint une stabilité inférieure à 0,3 nm/heure. Elle s'explique par la très bonne stabilité thermique de l'instrument ainsi que par l'homogénéité de l'environnement à l'intérieur du mAFM (voir Figure 5.1).

Ces résultats caractérisent les performances atteignables sur le mAFM équipé avec la tête AFM développée. Elles sont vraiment très proches de la stabilité ultime qui a été évaluée par Benoit Poyet à 0.1 nm/h (voir paragraphe 1.3.2 du chapitre 1). Elles permettent de valider les hypothèses faites lors de la conception de l'instrument et de la tête AFM. Dans ces conditions, lorsque la platine de

translation sera asservie en position pour effectuer une image AFM, elle acquerra la stabilité des interféromètres. Avec la stabilité obtenue, il est possible d'observer des dépendances de second ordre généralement très difficiles à mettre en évidence parce qu'elles sont masquées par les autres effets. C'est le cas de la dépendance des bras morts avec les variations d'hygrométrie, dont la sensibilité est près de cent fois inférieure à celle des variations de température ! Ces dépendances sont mises en évidence sur la figure suivante :

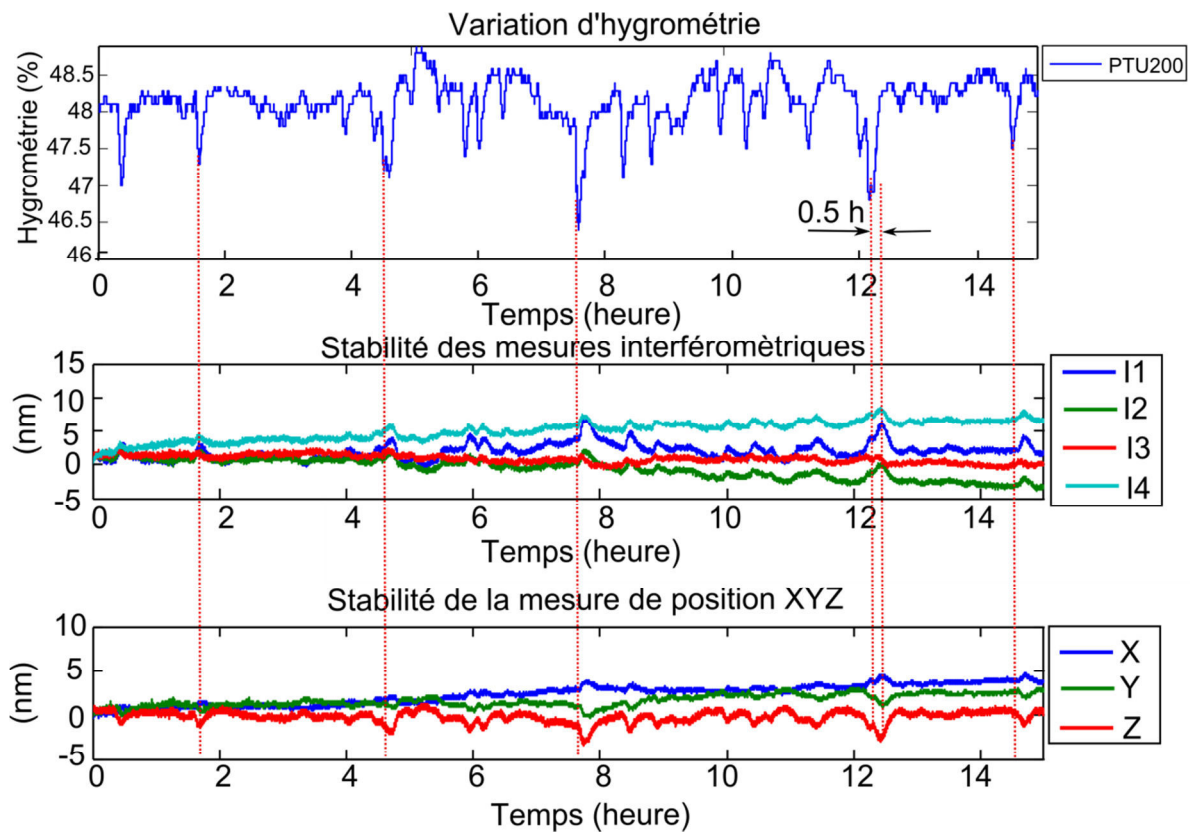


Figure 5.8. Influence des pics d'hygrométrie sur la mesure interférométrique. Les pics d'hygrométrie génèrent des pics de 2-3 nm sur la mesure interférométrique et sur la mesure de position.

Sur la Figure 5.8, on observe une parfaite corrélation entre les fluctuations présentes sur l'hygrométrie de la salle et les mesures de déplacement. Les fluctuations d'hygrométrie observées sont dues à un mauvais asservissement des conditions environnementales de la salle propre de l'AFM métrologique. Pour un fonctionnement normal, les effets des variations résiduelles de l'hygrométrie relative ne sont pas visibles. Seules d'excellentes maîtrises de l'environnement climatique dans lequel sont réalisées les mesures interférométriques permettent d'atteindre ces niveaux de sensibilité et de voir les effets de variations d'hygrométrie. Une analyse plus fine permet de mettre en évidence un déphasage de 30 minutes environ entre la fluctuation d'hygrométrie et son effet sur la mesure des déplacements. Ce déphasage est dû au fort confinement de l'instrument qui ralentit la diffusion de l'humidité dans les cavités des faisceaux lasers. L'humidité, comme la pression, agit sur les termes de bras morts. Pour réduire leur impact, une solution consisterait à optimiser la régulation de la salle en hygrométrie qui, à notre sens, n'est pas une tâche facile au vu des très bonnes performances déjà atteintes

par la centrale de régulation. Une autre solution consisterait à disposer d'un environnement exempt de variation d'hygrométrie voir même de pression en intégrant un caisson hermétique autour du mAFM. C'est la solution adoptée par le laboratoire de métrologie Australien [1].

Pour conclure sur les performances atteintes par le système de mesure de position nous avons évalué le niveau de bruit atteint en boucle ouverte sur la mesure de positions. Nous l'estimons à 0.3 nm sur la mesure de position X et Y et de l'ordre de l'angström sur la mesure de position Z. Ces niveaux de bruit seront probablement encore réduits lorsque le nouveau contrôleur du mAFM sera optimisé (voir annexe C).

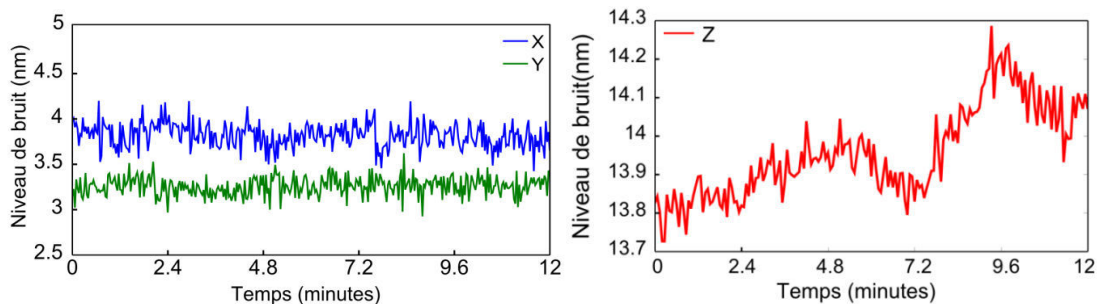


Figure 5.9. Niveau de bruit atteint pour la mesure de position X, Y et Z.

Ainsi, compte tenu des résultats expérimentaux obtenus une fois la compensation du bras mort effectuée, les hypothèses d'homogénéité et de stabilité de l'environnement à l'intérieur du mAFM sont vérifiées. La chaîne métrologique est quasiment décorrélée de la tête interférométrique et se localise principalement dans les deux prismes en Zérodur.

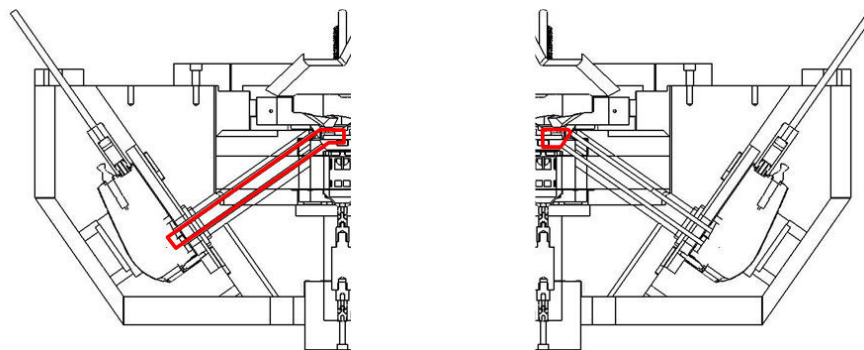


Figure 5.10. Vérification de l'hypothèse de réduction de la chaîne métrologique du mAFM : compte tenu des conditions environnementales obtenues sur l'instrument, la chaîne métrologique théorique (à gauche) peut être réduite à la portion représentée à droite.

5.2. Caractérisation métrologique de l'instrument

Pour un instrument de référence réalisant des étalonnages périodiques, la connaissance de son incertitude de mesure – au sens quantitatif du terme – est indispensable. D'après le « GUM », Guide pour l'expression de l'incertitude de

mesure, il existe dans la pratique de nombreuses sources possibles d'incertitude [2]. Nous avons essayé de les identifier le plus exhaustivement possible et de les quantifier pour l'AFM métrologique en partant et en complétant le bilan d'incertitude établi par Benoît Poyet. Ce bilan sera en constante évolution au cours de la vie et des améliorations successives de l'instrument. Malgré tout, la caractérisation complète de l'instrument reste une tâche complexe car les sources d'incertitudes sont de natures très différentes. L'objectif ici est de déterminer l'incertitude des déplacements générés par l'instrument pour amener la pointe à une position $P(x,y,z)$ sur l'échantillon.

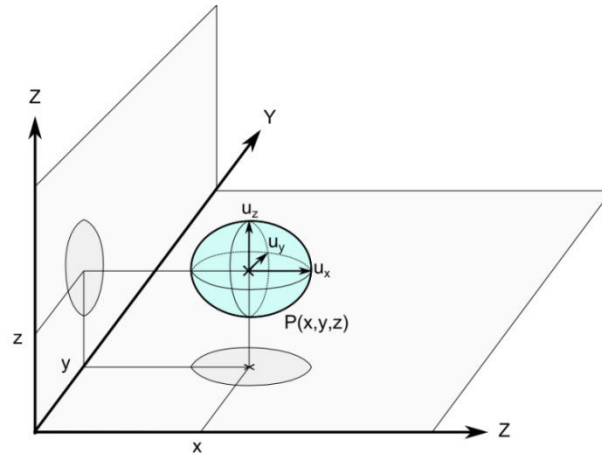


Figure 5.11. Représentation schématique de l'incertitude (en bleu) autour du point de mesure $P(x,y,z)$.

Rappelons les équations permettant la mesure de la position de la pointe par rapport à l'échantillon dans les trois directions X Y et Z

Équation 5.3

$$\begin{cases} X = (-I_1 + I_2 + I_3 - I_4)/(4 * \cos 45 * \cos 35) \\ Y = (I_1 + I_2 - I_3 - I_4)/(4 * \sin 45 * \cos 35) \\ Z = (I_1 + I_2 + I_3 + I_4)/(4 * \sin 35) \end{cases}$$

Avec I_i représente le déplacement relatif perçu par un interféromètre. Compte tenu de la symétrie de l'instrument, et si on considère que l'incertitude associée à la mesure de chaque interféromètre est identique ($u(I_1) = u(I_2) = u(I_3) = u(I_4) = u(I)$), alors la sensibilité de la mesure est la même sur chacun des axes. Elle s'exprime comme suit :

Équation 5.4

$$\begin{cases} u(X) = u(I)/(2 * \cos 45 * \cos 35) = 0.86 u(I)_{interféro} \\ u(Y) = u(I)/(2 * \cos 45 * \cos 35) = 0.86 u(I)_{interféro} \\ u(Z) = u(I)/(2 * \sin 35) = 0.87 u(I)_{interféro} \end{cases}$$

Chaque interféromètre différentiel mesure un déplacement à partir la relation décrite dans l'équation suivante :

Équation 5.5

$$\Delta l = \left[\frac{\lambda_0 \cdot \Delta k(t)}{4 \cdot (n_{air}(t_0) \cdot \Delta n_{air})} - \frac{l_b \cdot \Delta n_{air}}{(n_{air}(t_0) \cdot \Delta n_{air})} \right]$$

Où Δl représente la mesure d'un interféromètre, Δk représente le comptage de franges, $n_{\text{air}}(t_0)$ est la valeur de l'indice de réfraction de l'air à t_0 , Δn_{air} la variation de l'indice de l'air à l'instant t , l_b correspond à la longueur du bras mort global.

Plusieurs sources d'incertitudes liées à la mesure de position par interférométrie ont déjà été identifiées et évaluées par Benoit Poyet [3]. Néanmoins, certains paramètres ont été évalués en se basant sur des données constructeurs (non-linéarité des interféromètres, défauts des miroirs...) ou sur des expériences effectuées sur certains éléments de l'instrument avant leur assemblage sur le mAFM (erreurs de guidage de la platine de translation). Il est donc indispensable d'évaluer expérimentalement ces erreurs afin de connaître leur impact sur l'instrument et de leur associer une incertitude. C'est l'objectif des prochaines parties.

5.2.1. Non-linéarité des interféromètres

D'après les caractéristiques techniques fournies par le fabricant des interféromètres (Renishaw), la non-linéarité est estimée à 1.6 nm pic à pic. Nous l'avons caractérisée expérimentalement afin d'évaluer son impact. La non-linéarité d'un interféromètre utilisant un système de détection en quadrature est principalement causée par le mauvais alignement ainsi que la qualité des optiques à l'intérieur de la tête interférométrique (cube séparateur de polarisation, lames quart d'onde). Ces défauts induisent un mixage de polarisation entre les signaux en quadrature qui dégradent le contraste des franges d'interférences [4, 5].

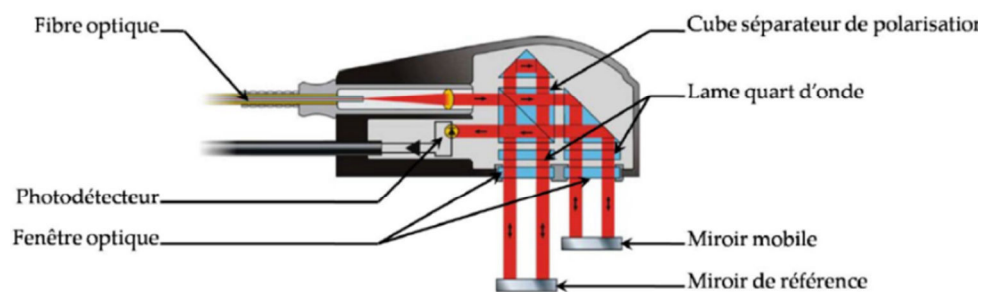


Figure 5.12. Composition interne des interféromètres utilisés pour la mesure du déplacement de la pointe par rapport à l'échantillon

Pour des valeurs importantes de nonlinéarités (plusieurs nanomètres), différents algorithmes peuvent être utilisés pour minimiser leur impact sur la mesure interférométrique. Ces algorithmes sont cependant complexes et nécessitent dans la plupart des cas une correction en temps réel. L'algorithme le plus répandu est connu sous le nom de la correction d'Heydemann [4]. Dans notre cas étant donné la faible amplitude des nonlinéarités annoncées par le constructeur, la correction logicielle est difficilement réalisable car les nonlinéarités sont du même ordre de grandeur que le bruit de mesure. Nous avons cependant vérifié expérimentalement l'impact de ces nonlinéarités en utilisant un dispositif adapté.

La Figure 5.13 présente le montage expérimental pour la mesure des non-linéarités. L'interféromètre différentiel vise deux miroirs coplanaires : un miroir mobile et un miroir fixe. Le miroir mobile est fixé par le biais d'un support en aluminium sur une platine de translation piézoélectrique XY asservie en position à l'aide de capteurs capacitifs intégrés dans la platine. Elle dispose d'une course de 100 μm sur les axes X-Y. Comme la non-linéarité est propre à chaque interféromètre, il est indispensable de l'évaluer pour chaque interféromètre.

Au vu de l'amplitude recherchée des non-linéarités, il est indispensable de prendre des précautions pour réduire le niveau de bruit ainsi que l'influence de l'environnement (température, pression, hygrométrie, vibrations...). Dans notre cas, l'expérience est montée sur une table antivibratoire disposée sur un massif en béton pour s'affranchir des vibrations. De plus, un caisson de protection est utilisé pour garantir un environnement homogène et stable durant la mesure. Avec ce dispositif, un niveau de bruit de 0.1 nm a été atteint par moyennage. Pour observer les non-linéarités, le déplacement perçu par l'interféromètre est comparé au déplacement perçu par le capteur capacitif de la platine qui lui ne présente pas de non-linéarité pour des déplacements de l'ordre de quelques longueurs d'onde [6].

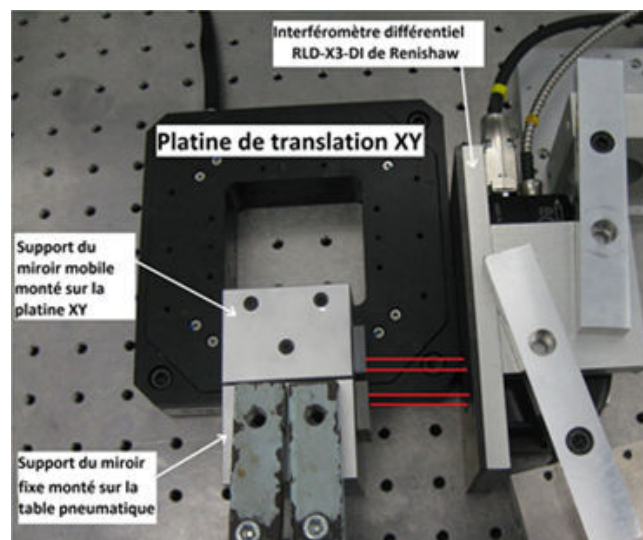


Figure 5.13. Montage expérimental utilisé pour la mesure des non-linéarités d'un interféromètre du mAFM

Les résultats sont présentés sur la figure suivante.

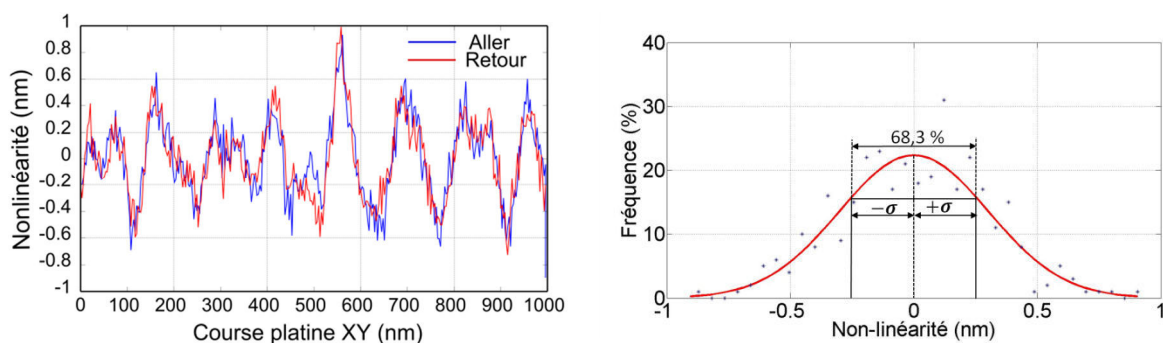


Figure 5.14. A gauche, mesure des non-linéarités en fonction du déplacement de la platine XY en générant une trajectoire linéaire (aller/retour). A droite, distribution de la mesure de non-linéarité.

La Figure 5.14-gauche montre des cycles correspondant aux non-linéarités. Ils atteignent une amplitude de 1.6 nm crête à crête et possèdent pour une période de 161 nm qui correspond au quart de la longueur d'onde (interféromètre double passage $\lambda/4 \approx 158$ nm). Ces résultats sont en adéquation avec les caractéristiques techniques du constructeur (non-linéarité inférieure à 1.6 et une période de 158 nm). L'incertitude type associée aux non-linéarités des interféromètres a été estimée connaissant la loi de distribution qui lui est associée. D'après l'histogramme de la Figure 5.14-droite, il s'agit bien d'une distribution gaussienne dont l'écart type est estimé à 0.53 nm. De la même façon, la non-linéarité des autres interféromètres a été évaluée. L'incertitude associée pour les quatre interféromètres est du même ordre de grandeur et n'excède pas 0.55 nm. En conclusion nous retiendrons une incertitude type $u_{nonlin} = 0.55$ nm pour la mesure de position délivrée par un interféromètre.

a. Influence du désalignement des optiques de l'interféromètre sur la non-linéarité

Dans le cas idéal, l'intensité du signal en sortie d'un interféromètre ayant une détection en quadrature de phase est représentée par deux sinusoides, ayant la même amplitude et une différence de phase parfaitement égale à 90° . Les intensités sont donc représentées comme suit :

Équation 5.6
$$I_x = A \cos \theta \text{ et } I_y = A \sin \theta$$

Ces deux sinusoides représentent une figure de **Lissajous** qui peut être utilisée comme un estimateur de la qualité du signal interférométrique. Dans notre cas cette figure de Lissajous doit être parfaitement circulaire et d'amplitude suffisante. Dans la réalité, un défaut de fabrication des optiques, et/ou un mauvais réglage de la tête interférométrique induisent un défaut de quadrature ou une différence d'amplitude entre les deux sinusoides qui se traduisent par un défaut de non-linéarité et une déformation du Lissajous. Il existe une relation entre le défaut de non-linéarité Δx et le défaut de quadrature γ [7] :

Équation 5.7
$$\Delta x = \frac{\lambda * \gamma}{4\pi}$$

Où λ représente la longueur d'onde. A titre d'exemple, un déphasage de 1.14° induit une non-linéarité égale à 1 nm pour une longueur d'onde λ de 638.8 nm. Il cause à la fois une baisse d'amplitude ainsi qu'une déformation du signal Lissajous (forme elliptique). Comme il est difficile d'évaluer l'angle de déphasage expérimentalement, nous avons déréglé volontairement la tête interférométrique afin d'évaluer son influence sur l'amplitude de la figure du Lissajous et sur la non-linéarité. Cela permet d'estimer la plage de réglage des interféromètres pour réduire l'amplitude des non-linéarités au seul défaut des optiques de la tête interférométrique et qui a été évaluée précédemment à 0.55 nm d'écart-type. Le résultat est présenté dans la Figure 5.15.

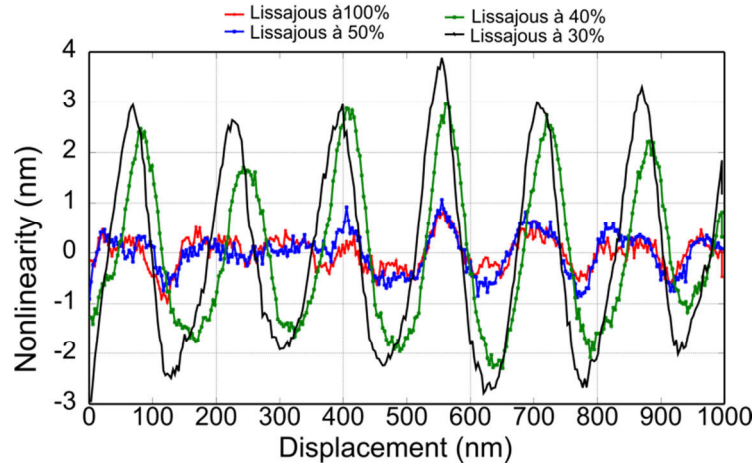


Figure 5.15. Variation de la non-linéarité en fonction du déphasage des optiques à l'intérieur de la tête interférométrique

La Figure 5.15 montre qu'un désalignement important de la tête interférométrique équivalent à des pertes d'amplitude supérieures à 50 % sur la figure du Lissajous conduit à des non-linéarités de plusieurs nanomètres. Dans ce cas, son impact dans le bilan d'incertitude du mAFM devient non-négligeable car l'écart-type avoisine dans le pire des cas, 2.3 nm. A l'inverse, pour des pertes d'amplitude inférieures à 50 %, les non-linéarités sont constantes et d'écart type correspondant à celui trouvé précédemment soit 0.55 nm. Cette expérience montre l'importance d'optimiser le réglage des optiques de l'interféromètre pour réduire l'impact des non-linéarités dans le bilan d'incertitude. Le réglage de la tête AFM à l'aide des trois moteurs a été prévu à cet effet (voir chapitre précédent).

5.2.2. Caractérisation expérimentale des défauts des miroirs du prisme mobile

Les défauts des miroirs mobiles dans le mAFM se résument en trois points : le défaut de planéité, de rugosité et le défaut d'orthogonalité entre les quatre faces des miroirs. Dans le premier bilan d'incertitude, une estimation a été faite sur les incertitudes liées à ces défauts en se basant sur les données constructeurs. Dans ce qui suit, nous présenterons les évaluations expérimentales de ces défauts.

a. Défaut de planéité

Le défaut de planéité spécifié pour le fabricant du prisme en Zérodur est estimé à $\lambda/20$ soit $632/20 \approx 31.6 \text{ nm}$ sur l'ensemble de la surface du miroir dont les dimensions sont d'environ 20 mm x 10 mm. Nous avons évalué la planéité sur les quatre miroirs. La mesure a été effectuée au Synchrotron Soleil par Murielle Thomasset du laboratoire de métrologie optique, en utilisant un microscope interférométrique [8].

Le microscope interférométrique est monté sur un pont rigide et posé sur une table pneumatique antivibratoire. L'instrument est placé dans une salle blanche régulée en température et hygrométrie.

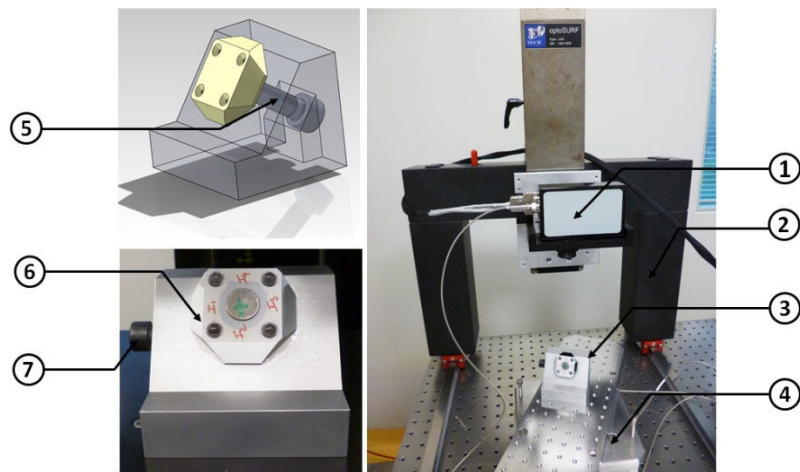


Figure 5.16. A gauche, microscope interférométrique ayant un spot d'analyse de 10 mm de diamètre avec (1) l'interféromètre et son objectif, (2) le pont supportant le microscope est posé sur une table antivibratoire, (3) le support du prisme et (4) la platine de déplacement micrométrique trois axes. A gauche, vues du support prisme avec (5) la vis permettant de faire tourner le prisme sur lui-même et de sélectionner les miroirs à mesurer, (6) le prisme et (7) la vis de blocage empêchant le prisme de tourner pendant la mesure.

Le support du prisme est monté quant à lui sur une platine de translation 2 axes asservis en position. Avant de procéder à la mesure, l'instrument est étalonné à l'aide d'un plan étalon en Zérodur ayant une excellente planéité. Avant d'effectuer la mesure, le miroir a été mesuré plusieurs fois. Celui-ci est pris comme référence. Il permet d'évaluer la fonction de transfert du microscope qui sera retranchée de nos mesures. La Figure 5.17 présente les planéités obtenues sur les quatre miroirs pour une surface équivalente à la taille du spot du microscope interférométrique (diamètre $\phi=10$ mm). L'origine des mesures est le centre du miroir. La surface couverte est bien plus grande que ce dont nous aurons besoin pour la mesure avec les interféromètres de l'AFM.

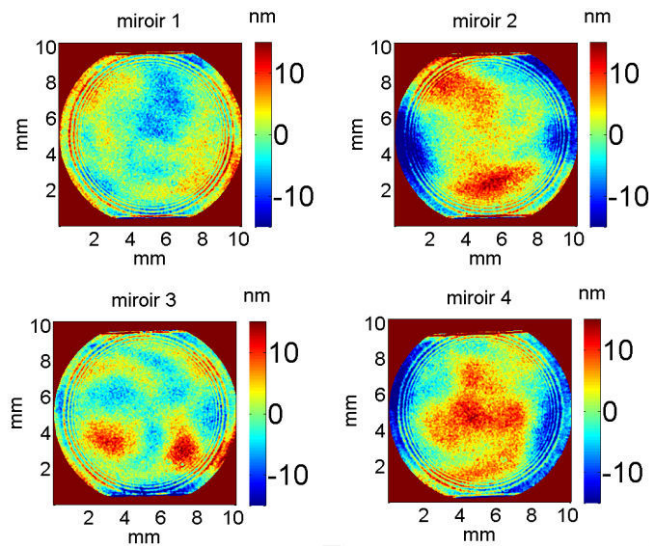


Figure 5.17. Défaut de planéité mesuré sur les quatre miroirs pour une surface équivalente au diamètre du spot laser (10 mm).

Les résultats de mesure montrent que le défaut de planéité maximal est égal à 30 nm pic à pic. La pente maximum sur les mesures est évaluée de 6 nm/mm. Par conséquent, un déplacement de 5 mm des faisceaux laser du mAFM dans le plan du miroir engendre, dans le pire des cas, une variation de 30 nm sur la mesure interférométrique.

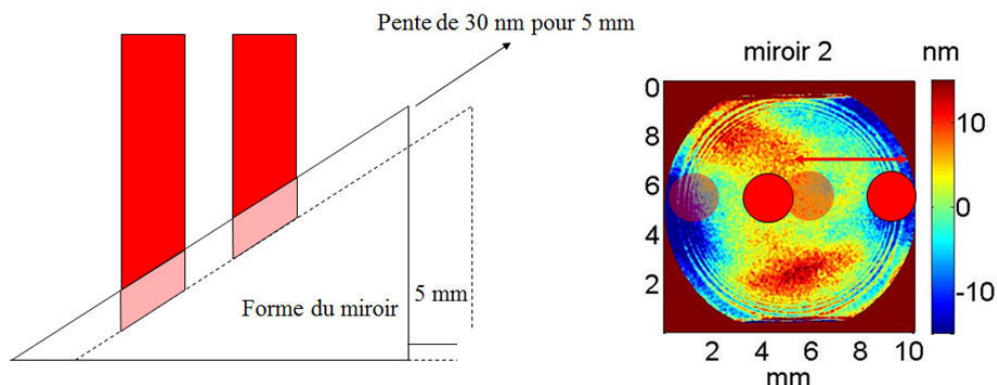


Figure 5.18. Illustration de l'influence de la planéité sur la mesure interférométrique pour un déplacement de 5 mm.

En revanche, pour un déplacement de 60 μm sur la surface du miroir, le défaut de planéité a un impact beaucoup plus faible. Il est estimé dans le pire des cas à 0.36 nm. Comme nous ne corrigerons pas le défaut de planéité des miroirs, nous associons cette erreur sera prise directement comme un terme d'incertitude. Nous exprimons ce terme d'incertitude comme étant proportionnel au déplacement. Il est donné pour un interféromètre par :

$$u_{plan} = \frac{0.36}{60 \cdot 10^3} \cdot \Delta L$$

$$\boxed{u_{plan} = [6 \cdot 10^{-6} \cdot \Delta L] \text{ nm}}$$

Où ΔL est l'amplitude du déplacement exprimée en nanomètre et u_{plan} est l'incertitude correspondante en nanomètre pour une mesure interférométrique. Ce défaut est probablement surévalué. Il sera ré-estimé en utilisant le modèle de l'AFM virtuel.

b. Défaut de rugosité

Le défaut de rugosité est évalué avec un autre microscope interférométrique ayant un champ d'observation réduit à 600 μm (voir Figure 5.19). Il permet d'observer des défauts de faibles amplitudes de l'ordre du nanomètre. Comme le champ observable est plus petit, les mesures sont effectuées à différentes zones de la surface utile. De la même façon que pour le défaut de planéité, une référence de planéité très peu rugueuse est utilisée pour soustraire la fonction de transfert de l'instrument.

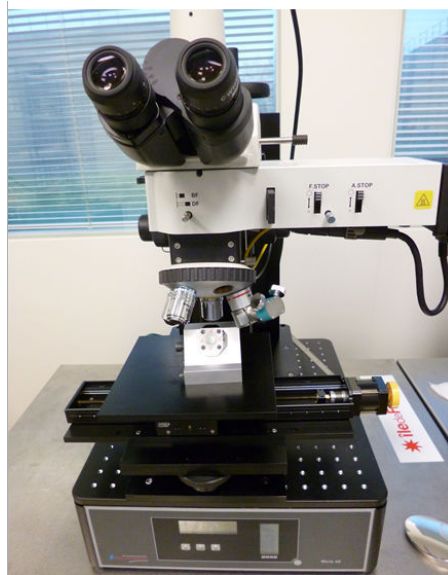


Figure 5.19. Microscope interférométrique utilisé pour la mesure de rugosité

La Figure 5.20 présente la mesure de rugosité sur les quatre miroirs pour deux zones différentes espacées de trois millimètres.

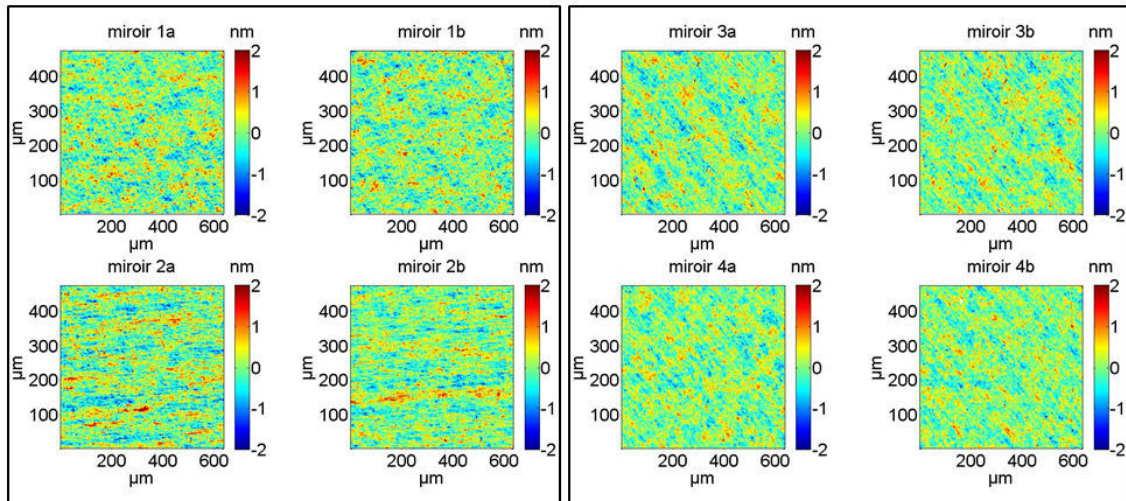


Figure 5.20. Mesures de rugosité sur les quatre miroirs effectuée sur deux zones différentes.

Le défaut de rugosité sur l'ensemble des zones de mesure varie entre ± 2 nm. Il est donc possible de considérer que l'amplitude de ce défaut est similaire quel que soit le miroir ou l'endroit mesuré. L'incertitude correspondante au défaut de rugosité est difficile à déterminer car les lasers réfléchis sur les miroirs ont un diamètre de 3 mm et un effet de moyennage est donc pris en compte. Par ailleurs, comme les interféromètres différentiels utilisés sont à double passage, il y a deux faisceaux réfléchis sur chaque miroir et repartis symétriquement autour du centre du miroir. Les défauts de rugosité sont donc intégrés sur la surface des spots laser : l'incertitude correspondante au défaut de rugosité est donc très faible et pourrait être négligée devant le défaut de planéité.

Afin de confirmer cette hypothèse, nous utilisons un modèle virtuel du mAFM. Ce modèle est actuellement en cours de développement par Paul Ceria, doctorant au sein de notre équipe. Ces travaux de recherche portent sur une modélisation très fidèle de la chaîne métrologique du mAFM sous Matlab. Ce modèle tient compte de la géométrie des faisceaux laser, de la position de la pointe AFM, de la géométrie et de la position des prismes (translations et rotations). Ainsi tous les défauts de mesure (rugosités, planétés, rotation parasites, défaut d'orthogonalités...) peuvent être intégrés dans le modèle pour évaluer leur impact sur la mesure interférométrique. La Figure 5.21 illustre le modèle développé.

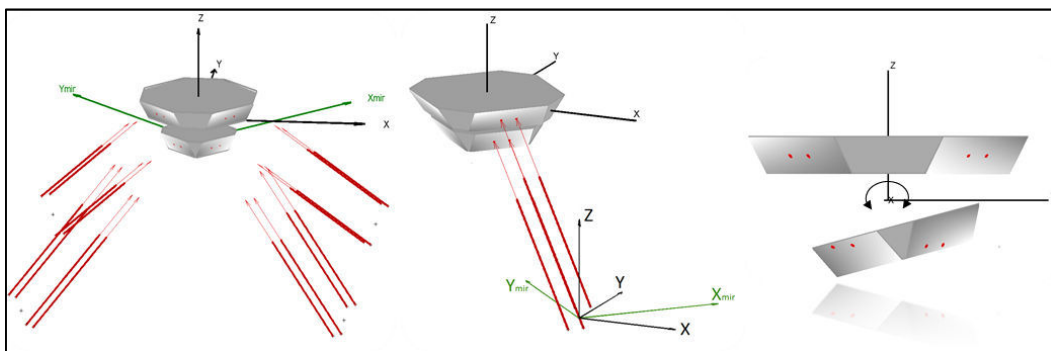


Figure 5.21. Premières briques du mAFM virtuel développé au sein de l'équipe nanométrie. A gauche, les faisceaux lasers des quatre interféromètres projetés sur les miroirs de mesure. Au milieu position des quatre faisceaux d'un interféromètre sur les miroirs de mesure et à droite génération d'une rotation (autour de x) sur le prisme de mesure posé sur la platine de translation.

La rugosité évaluée expérimentalement sur les quatre miroirs est injecté dans ce modèle (voir Figure 5.22). Pour minimiser le temps de calcul, la rugosité est générée localement autour des faisceaux laser ($3 \text{ mm} \pm 300 \mu\text{m}$) ce qui est suffisant pour l'évaluation de l'impact du défaut de rugosité étant donné les petits déplacements effectués par le mAFM ($60 \mu\text{m} \times 60 \mu\text{m} \times 15 \mu\text{m}$).

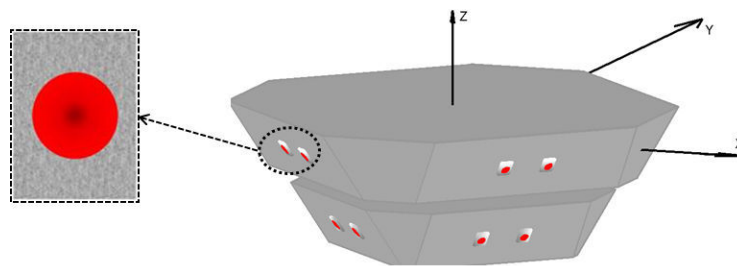


Figure 5.22. Défaut de rugosité généré sur les miroirs de mesures.

L'impact de la rugosité est évalué sur la mesure interférométrique en modifiant le diamètre des faisceaux laser.

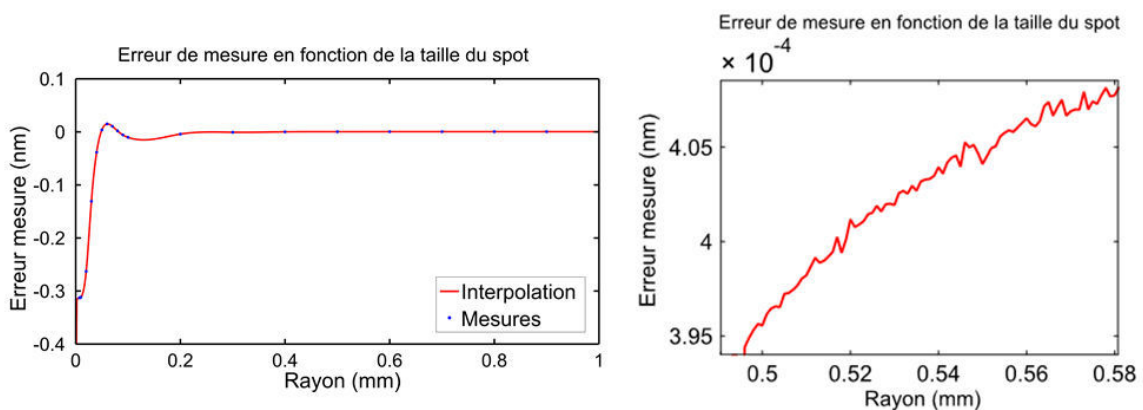


Figure 5.23. Variation de la rugosité en fonction du diamètre du spot.

La Figure 5.23 montre que l'impact de la rugosité sur la mesure interférométrique est très faible à condition de travailler avec un diamètre de spot supérieur ou égal à 0.5 mm. Dans notre cas, le diamètre des faisceaux laser est égal à 3 mm. Le défaut de rugosité est par conséquent négligeable. Par ailleurs, comme la rugosité est répartie de manière homogène sur la surface entière des miroirs, elle est indépendante du déplacement des faisceaux laser. Il est donc possible de considérer le coefficient de sensibilité égal à 1. L'impact de la rugosité sur la mesure de position par interférométrie est évalué à $u_{\text{rugosité}} = 5.10^{-4} \text{ nm}$.

5.2.3. Défaut d'orthogonalité des faces des miroirs de mesure

La connaissance de la relation angulaire exacte entre les différents miroirs du prisme en Zérodur est indispensable afin d'établir le bon changement de base depuis le référentiel associé aux interféromètres différentiels vers la base cartésienne dans laquelle sont exprimées les déplacements. Plusieurs méthodes sont envisagées :

- Utiliser un microscope interférométrique ayant un large champ de mesure afin de visualiser les quatre miroirs en une seule mesure. La mesure à l'aide d'un tel instrument s'effectue sans contact et donc ne risque pas de marquer la surface des miroirs. De plus, la mesure est relativement simple. Un spot interférométrique de 50 mm couvrant les quatre miroirs est nécessaire dans ce cas.
- Utiliser une machine à mesurer tridimensionnelle afin de palper des points sur chaque miroir en Zérodur. Ces points seront utilisés pour déterminer l'orientation de chacun des miroirs dans l'espace ce qui permettra par la suite d'évaluer la relation angulaire existant entre chaque miroir. Cette mesure est délicate car elle utilise un palpeur mécanique qui risque de marquer la surface des miroirs. Avec cette méthode, l'incertitude de mesure dépend de celle de la machine à mesurer. Ce type de mesure pourra être réalisé avec la machine tridimensionnelle du Laboratoire de Métrologie suisse (METAS)
- Utiliser le plateau angulaire du LNE équipé de sa lunette autocollimatrice afin de déterminer l'angle moyen entre les normales des différents miroirs. L'incertitude associée à la mesure angulaire est d'environ $0.5 \mu\text{rad}$.

Faute de temps et de moyens disponibles, la mesure expérimentale des relations angulaire entre les miroirs n'a pas encore été effectuée. Ne disposant d'aucune mesure expérimentale sur l'orthogonalité des miroirs pour alimenter le bilan d'incertitude, nous avons utilisé les tolérances spécifiées par le constructeur Schott sur le défaut d'orthogonalité. Elles sont données à $\pm 225 \mu\text{rad}$. Ces tolérances sont très larges mais permettent néanmoins d'avoir une première information pour calculer l'influence du défaut orthogonalité sur les mesures interférométriques. Ces données sont injectées dans le modèle (voir Figure 5.21) afin de générer une distribution aléatoire sur l'orientation de chacun des miroirs du prisme autour de sa position idéale. Ensuite un déplacement est généré afin d'évaluer les erreurs de mesure du système interférométrique.

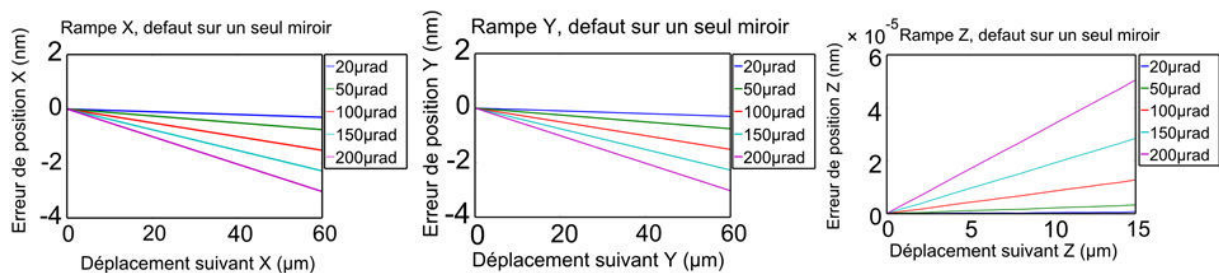


Figure 5.24. Exemple de résultat montrant une dépendance linéaire du défaut d'orthogonalité avec le déplacement mesuré.

Le résultat de la Figure 5.24 présente un exemple d'erreur de position obtenu en générant des défauts d'orthogonalité sur un seul miroir (cas le plus simple). Ce résultat a été obtenu en soustrayant le déplacement qui tient compte des défauts d'orthogonalités, du déplacement linéaire imposé par le modèle. L'erreur de position mesurée reste linéaire avec le déplacement quel que soit l'amplitude du défaut d'orthogonalité généré. Nous avons également introduit des défauts d'orientation sur les autres miroirs. L'erreur de mesure reste linéaire.

Afin de prendre en considération toutes les combinaisons possibles des défauts d'orthogonalité sur les quatre miroirs, la méthode de Monte-Carlo a été utilisée. Elle permet d'effectuer un grand nombre de tirages sur le défaut d'orthogonalité appliqué sur les quatre miroirs de façon aléatoire et indépendante. Pour cela, nous avons repris le modèle géométrique du mAFM virtuel en faisant varier les angles des quatre miroirs autour de leurs axes centraux, de façon indépendante et avec des amplitudes de rotation variant de $\pm 225 \mu\text{rad}$. parallèlement, un déplacement de $60 \mu\text{m} \times 60 \mu\text{m} \times 15 \mu\text{m}$ a été généré. Le résultat de la modélisation est présenté dans la figure suivante.

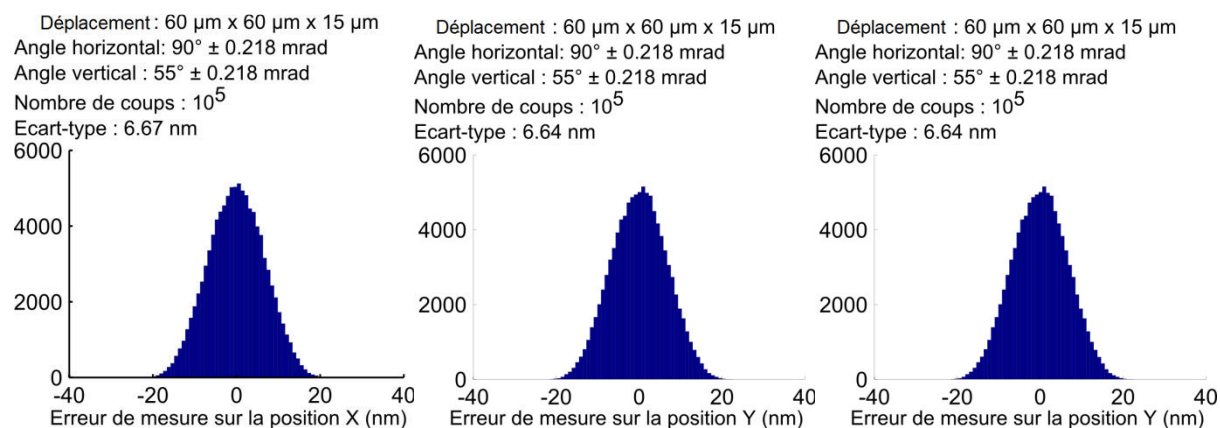


Figure 5.25. Variation de l'erreur de mesure de position X, Y, Z suite à la variation du défaut d'orthogonalité par la méthode de Monte-Carlo et pour une course maximale de l'instrument ($60 \mu\text{m} \times 60 \mu\text{m} \times 15 \mu\text{m}$). Ce déplacement correspond à la position la plus critique sur le mAFM car elle représente le déplacement maximal suivant les trois axes de déplacement.

La Figure 5.25 permet de constater que l'erreur liée à la variation du défaut d'orthogonalité sur la position x, y, z suit une loi normale. A partir des courbes obtenu, il est possible d'évaluer l'incertitude de la position x, y, z lié au déplacement maximal de la platine par l'écart type correspondant.

$$\begin{cases} u_{\text{ortho}}(x = 60\mu\text{m}) = 6.67 \text{ nm} \\ u_{\text{ortho}}(y = 60\mu\text{m}) = 6.64 \text{ nm} \\ u_{\text{ortho}}(z = 15\mu\text{m}) = 6.64 \text{ nm} \end{cases}$$

Où $u_{\text{ortho}}(x)$, $u_{\text{ortho}}(y)$, $u_{\text{ortho}}(z)$, représentent les incertitudes sur les erreurs de mesure de position (x, y, z) causées par le défaut d'orthogonalité au point P ($x=60 \mu\text{m}$,

$y=60\mu\text{m}$, $z=15\mu\text{m}$). Par ailleurs, comme cette erreur est linéaire avec le déplacement (Figure 5.24), il est possible de l'exprimer pour un déplacement quelconque.

$$\text{Équation 5.8} \quad \left\{ \begin{array}{l} u_{ortho}(x) = \frac{u_{ortho}(x=60\mu\text{m})}{60000} \cdot x \text{ (nm)} = 1.11 \cdot 10^{-4} \cdot x \text{ (nm)} \\ u_{ortho}(y) = \frac{u_{ortho}(y=60\mu\text{m})}{60000} \cdot y \text{ (nm)} = 1.1 \cdot 10^{-4} \cdot y \text{ (nm)} \\ u_{ortho}(z) = \frac{u_{ortho}(z=15\mu\text{m})}{15000} \cdot z \text{ (nm)} = 4.43 \cdot 10^{-4} \cdot z \text{ (nm)} \end{array} \right.$$

$$\boxed{\begin{cases} u_{ortho}(x) = 1.11 \cdot 10^{-4} \cdot x \text{ (nm)} \\ u_{ortho}(y) = 1.1 \cdot 10^{-4} \cdot y \text{ (nm)} \\ u_{ortho}(z) = 4.43 \cdot 10^{-4} \cdot z \text{ (nm)} \end{cases}}$$

Comme les défauts d'orthogonalité sont linéaires avec le déplacement, il est possible de les corriger. Pour cela la relation angulaire entre les miroirs doit être évaluée expérimentalement. Pour l'instant, nous interprétons cette erreur comme une incertitude sur la mesure de position. Elle figurera dans le bilan d'incertitude final. Cette incertitude est amplifiée étant donnée les grandes amplitudes des défauts d'orthogonalité données par le constructeur ($\pm 225 \mu\text{rad}$). Elle sera réévaluée très prochainement.

5.2.4. Caractérisation des performances de la platine XYZ *In-situ*

L'étage de translation du mAFM a été conçu pour effectuer des déplacements les plus rectilignes possibles suivant les trois axes de translation (XYZ). En réalité, il est très difficile, voire impossible de développer une platine exempte de tout défaut de guidage. Dans la pratique et même si l'objectif est de les minimiser, des rotations parasites sont toujours présentes. Par conséquent, elles sont sources d'erreurs qu'il faut évaluer. Les platines XY et Z caractérisées par Benoit Poyet affichent de bonne performance avec des rotations parasites de l'ordre de 1 μrad sur les trois axes pour des courses de $60 \mu\text{m} \times 60 \mu\text{m} \times 15 \mu\text{m}$. Cependant cette caractérisation a été effectuée en dehors de l'instrument, les deux platines XY et Z séparées. Elles ne tiennent donc pas compte de l'influence du couplage entre les axes et de l'actionnement parallèle [3]. Il est donc important d'évaluer les rotations parasites *In-situ* afin de vérifier l'influence de ces défauts sur platine XYZ assemblée.

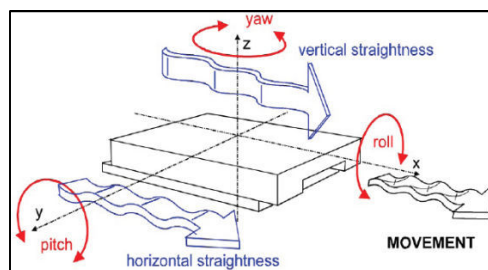


Figure 5.26. Rotations parasites générés avec le déplacement

Les rotations parasites ont été mesurées en conditions réelles sur l'instrument en utilisant un banc de mesure fixé sur le châssis de l'instrument. Il est présenté dans la figure suivante.

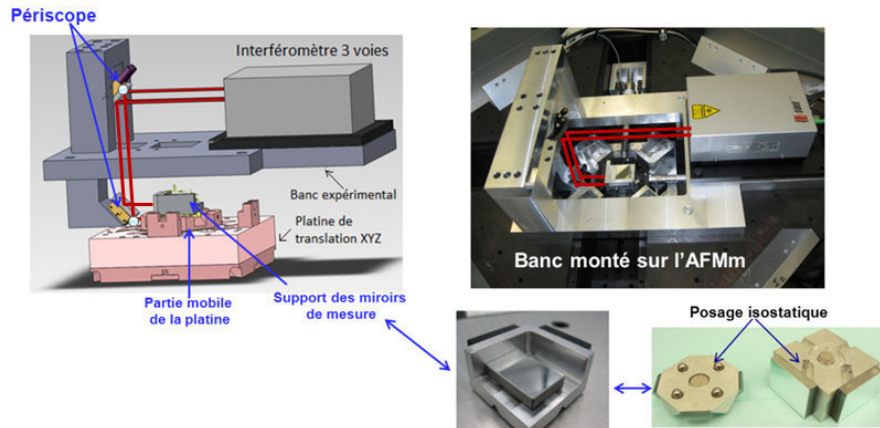


Figure 5.27. Banc de mesure des rotations parasites monté sur le mAFM.

Ce banc est constitué d'un interféromètre trois voies (SIOS, SP-TR Series, résolution de 0.1 nm pour la mesure de déplacement et 0.01 μ rad pour la mesure angulaire) qui envoie trois faisceaux lasers. Ces faisceaux sont orientés à l'aide d'un périscope vers un support miroir posé isostatiquement sur la partie mobile de la platine de translation. Cet interféromètre permet de mesurer les déplacements de translation de la partie mobile ainsi que les rotations de type lacet (θ_1) et tangage (θ_2). Ces deux rotations sont évaluées en tenant compte des déplacements mesurés sur chaque voie (L_1, L_2 et L_3) et de la distance qui sépare les faisceaux (A_1 et A_2) comme le montre la Figure 5.28

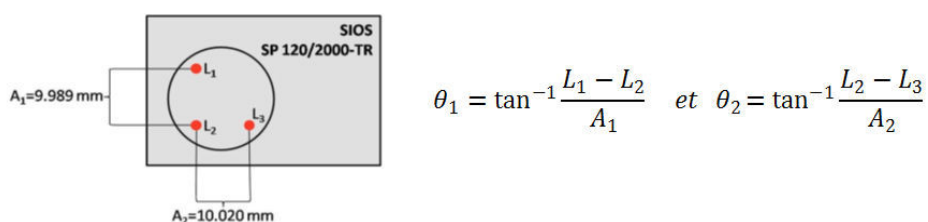


Figure 5.28. Vue de face de l'interféromètre à trois axes SIOS - SP 120/2000-TR. Les trois faisceaux lasers sont disposés suivant deux directions perpendiculaires afin de mesurer deux rotations et le déplacement moyen dans l'axe. Les distances A_1 et A_2 sont étalonnées en usine.

Les rotations parasites sont mesurées en quasi-statique. L'actionneur situé en face de l'interféromètre est commandé par une rampe de tension dont le pas est d'un micromètre toutes les dix millisecondes environ. Cette commande correspond à une vitesse de l'ordre de 100 μ m/s, soit une fréquence de balayage de 0,5 Hz pour un aller-retour. L'amplitude des déplacements mesurés est de 60 μ m environ. Les deux autres actionneurs sont, quant à eux, asservis autour de leur position d'équilibre. L'objectif final est d'être capable de mesurer trois rotations (tangage,

lacet, roulis) pour chaque axe de translation, soit neufs rotations au total. Sachant que l'interféromètre SIOS mesure deux rotations à la fois, le dispositif est tourné pour mesurer la rotation manquante (voir figure suivante).

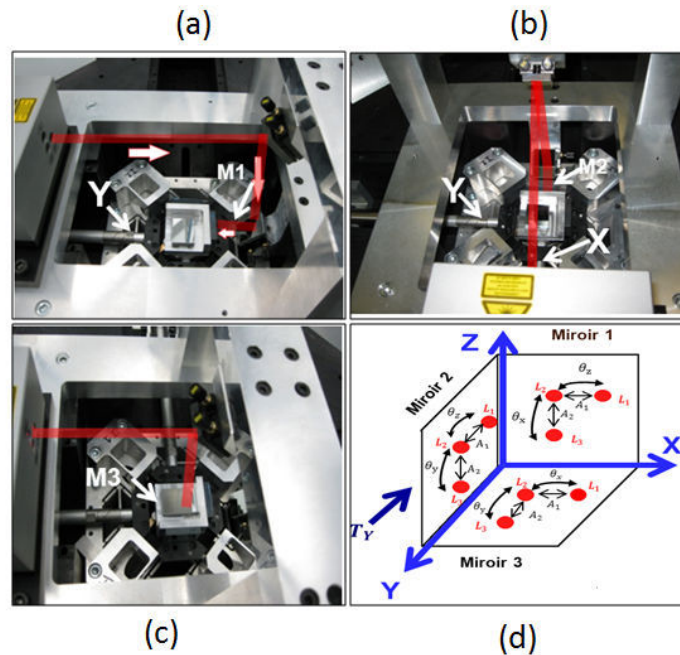


Figure 5.29. Photo du dispositif mis en œuvre pour évaluer des rotations parasites. La configuration (a) permet de mesurer les rotations θ_x et θ_z sur le miroir M1. Pour mesurer la rotation θ_y , il suffit de tourner le dispositif de 90° et viser le miroir M2 (configuration b) ou de la mesurer en visant le miroir M3 (configuration c). En combinant la mesure sur les trois miroirs (M1, M2, M3), il est possible de mesurer les trois rotations (θ_x , θ_y et θ_z) pour chaque axe de translation (configuration (d)).

Le tableau suivant montre toutes les combinaisons possibles pour la mesure des rotations à l'aide du dispositif de mesure.

	Translation X	Translation Y	Translation Z
Miroir 1	$T_x\theta_z$ $T_x\theta_x$	$T_y\theta_z$ $T_y\theta_x$	$T_z\theta_z$ $T_z\theta_x$
Miroir 2	$T_x\theta_z$ $T_x\theta_y$	$T_y\theta_z$ $T_y\theta_y$	$T_z\theta_z$ $T_z\theta_y$
Miroir 3	$T_x\theta_y$ $T_x\theta_x$	$T_y\theta_y$ $T_y\theta_x$	$T_z\theta_y$ $T_z\theta_x$

Tableau 5-2. Ensemble des couples translations/rotations mesurés à l'aide du banc de mesure des rotations.

Pour observer les rotations parasites, des déplacements de $90 \mu\text{m}$ ont été générés en XY et de $18 \mu\text{m}$ en Z à l'aide d'une rampe. Plusieurs aller/ retour ont été effectués afin de vérifier la répétabilité de la mesure des rotations. Le résultat est représenté dans la figure suivante.

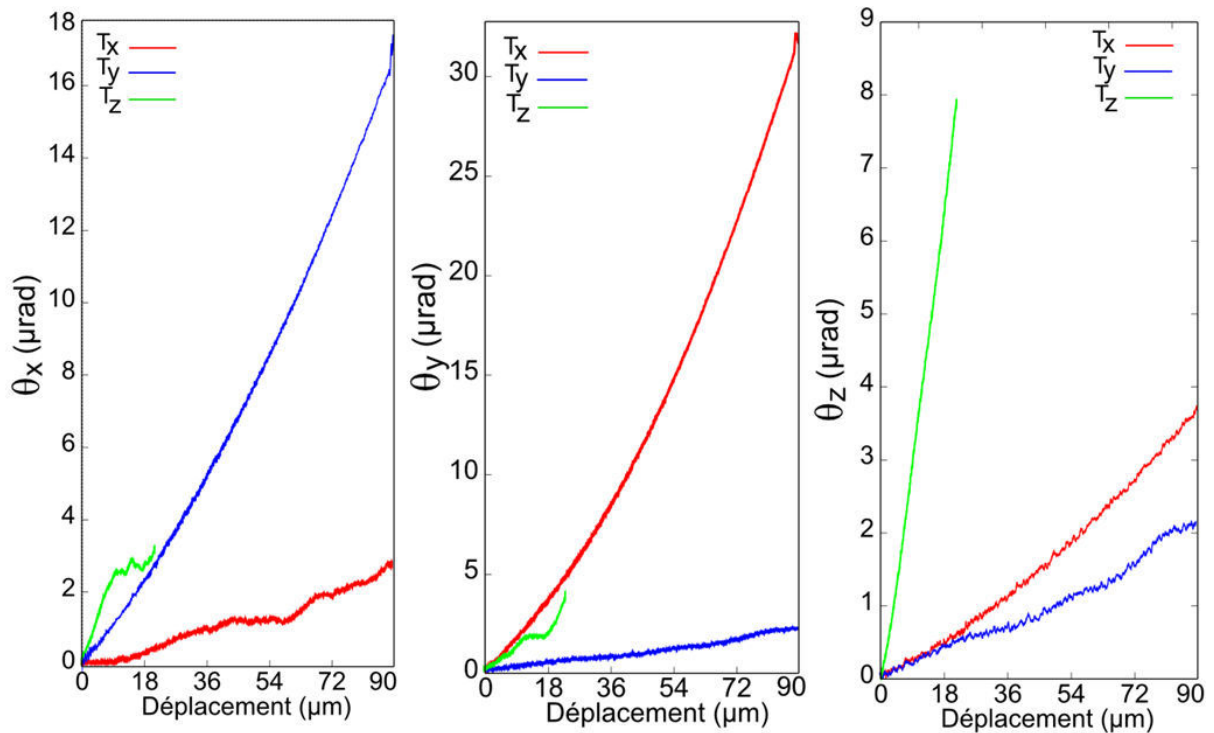


Figure 5.30. Evolution des rotations parasites θ_x , θ_y , θ_z en fonction des translations des actionneurs T_x , T_y , T_z pour une course totale de 90 μm x 90 μm x 18 μm respectivement.

Le résultat montre que les rotations évoluent de façon quasi-linéaire avec le déplacement Figure 5.30. Le Tableau 5-3 résume les amplitudes des rotations parasites obtenues pour la course entière des actionneurs piézo, pour la course limitée sur le mAFM ainsi que pour un scan typique sur un étalon de transfert de type VLSI.

	Couple translation/rotation mesuré								
	$T_x\theta_x$	$T_x\theta_y$	$T_x\theta_z$	$T_y\theta_x$	$T_y\theta_y$	$T_y\theta_z$	$T_z\theta_x$	$T_z\theta_y$	$T_z\theta_z$
Rotations (μrad) obtenues pour la course entière des piézo 90 μm x 90 μm x 18 μm	2.6	32	3.6	17	2.5	2	5.8	2.7	8
Rotations (μrad) obtenues pour une course réduite à 60 μm x 60 μm x 15 μm	1.7	21	2.4	11.3	1.6	1.3	4.8	2.2	6.7
Rotations obtenues pour une image typique sur un étalon de transfert (40 μm x 40 μm x 1 μm)	1.13	14	1.6	7.5	1.1	0.86	0.32	0.15	0.44

Tableau 5-3. Evaluation des rotations parasites in-situ.

Les amplitudes des rotations mesurées ici sont largement supérieures à celle mesurées par Benoit Poyet sur les platines XY et Z prises séparément. Elles varient entre 1.3 μrad et 6.7 μrad pour la plupart des couples translation/rotations ($T_x\theta_x$, $T_z\theta_x$, $T_y\theta_y$, $T_y\theta_z$, $T_z\theta_y$, $T_x\theta_z$, $T_z\theta_z$) et atteignent jusqu'à 21 μrad pour les deux couples ($T_x\theta_y$ et $T_y\theta_x$). Cet écart important peut être expliqué de différentes façons.

➤ **Défaut de positionnement des actionneurs :**

L'axe des actionneurs piézo X et Y ne vise pas le centre de gravité de la partie mobile faute de place disponible (Figure 5.31). Lors de la poussée, un effet « culbuto » peut apparaître et générer des rotations importantes qui se transmettent jusqu'aux miroirs de mesure. Ce phénomène pourrait être à l'origine des rotations parasites importantes sur les couple $T_x\theta_y$ et $T_y\theta_x$.

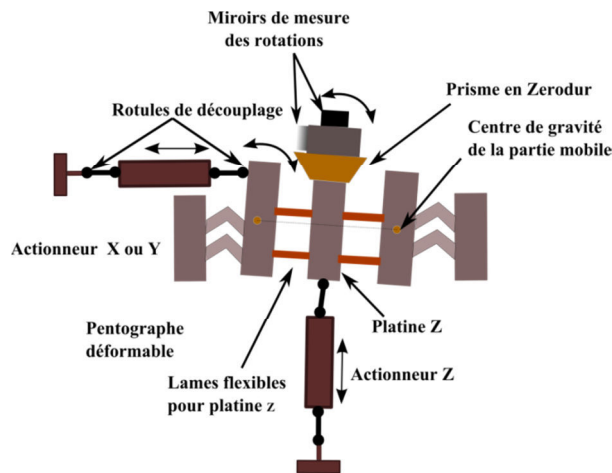


Figure 5.31. Schéma simplifié illustrant l'influence de l'effet culbuto sur la platine XYZ

➤ **Couplage entre les platines XY et Z :**

Le défaut de couplage entre la platine XY et la platine Z (montées en série) se traduit par la transmission d'effort depuis l'actionneur en mouvement jusqu'à l'actionneur au repos. A titre d'exemple, un actionnement du vérin piézo X ou Y génère un mouvement pendulaire du vérin piézo Z autour de la rotule liée au châssis par transmission d'effort sur son axe transverse (voir Figure 5.32).

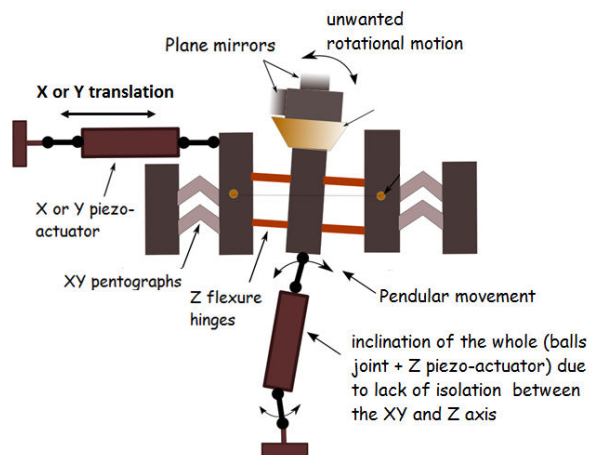


Figure 5.32. Schéma illustrant le mouvement pendulaire de l'actionneur Z causé par un couplage entre les platines XY et Z

Les deux rotules autour de l'actionneur piézo Z jouent un rôle très important dans ce cas. Elles doivent présenter une raideur suffisamment élevée dans l'axe de poussée (Z) pour permettre un actionneur très réactif. A l'inverse, la raideur

transverse de ces rotules doit être la plus faible possible afin de limiter l'apparition d'un couple trop important lorsqu'un déplacement transverse X ou Y est généré, ce qui aurait pour conséquence de générer le mouvement pendulaire. Les rotules utilisées sur la platine sont des rotules commerciales (P-176.50 et P-176.60 de Physik Instrumente) qui ne sont pas forcément adaptées pour notre application. Le calcul suivant tente d'évaluer l'impact que pourrait avoir ce mouvement pendulaire en termes de rotation parasites (voir Figure 5.33).

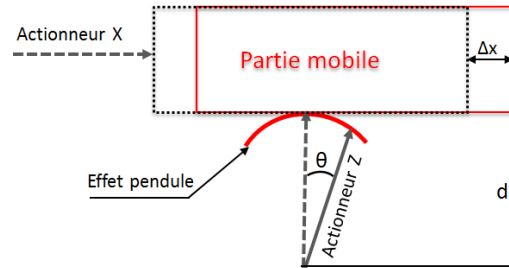


Figure 5.33. Impact du mouvement pendulaire causé par le couplage entre les axes des deux platines. Δx représente le déplacement généré par l'actionneur x, d la longueur de l'ensemble actionneur z/rotule et θ la rotation générée.

Ainsi, pour une longueur « d » de l'ensemble piézo/ rotule égale à 200 mm et un déplacement « Δx » égal à 60 μm , la rotation générée θ est égale à 300 μrad .

Équation 5.9
$$\tan \theta \approx \theta = \frac{\Delta x}{d} = 300 \mu\text{rad}$$

Ce résultat montre l'importance de la rotule utilisée pour limiter le mouvement pendulaire. Ce défaut pourrait donc être la principale cause des rotations parasites observées expérimentalement.

➤ **Défaut d'assemblage des lames flexibles de la platine Z**

Le guidage de la platine Z est constitué d'un empilement de huit lames flexibles réparties en deux sandwichs pour assurer un déplacement vertical (voir Figure 5.34). Dans le cas où les lames ne sont pas parfaitement identiques ou mal alignées les unes par rapport aux autres, le guidage peut être source de rotations parasites.

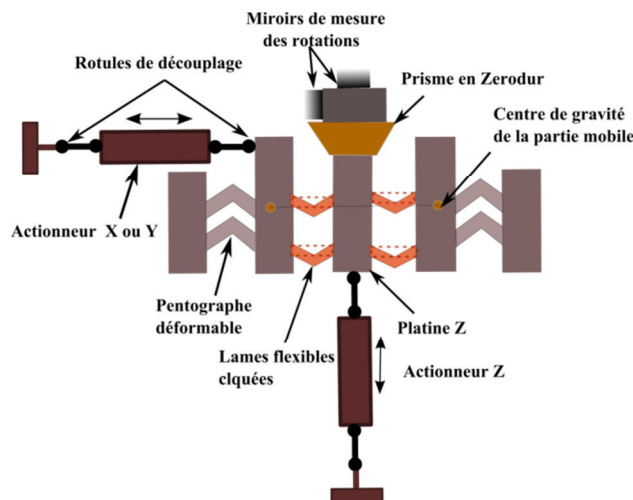


Figure 5.34. Déformation des lames flexibles suite à un mauvais assemblage.

Afin de vérifier l'ensemble de ces hypothèses et d'identifier la principale cause des rotations parasites, de nouvelles configurations expérimentales ont été testées sur la platine.

➤ Expérience 1

Dans cette expérience, le support miroir est directement posé sur la platine XY par l'intermédiaire d'une pièce de liaison (voir Figure 5.35)

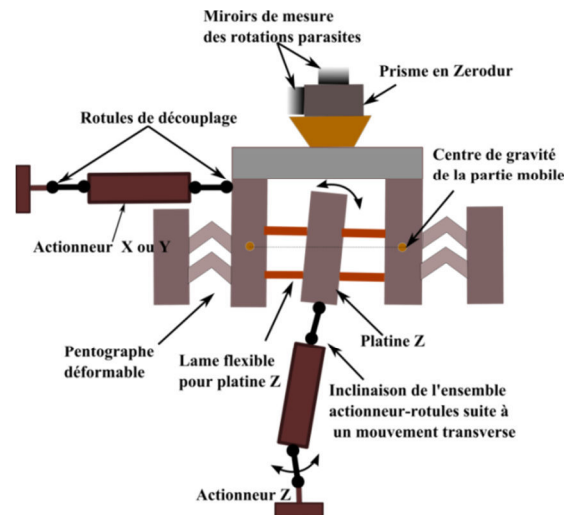


Figure 5.35. Montage expérimental avec la platine Z court-circuitée

Dans cette configuration, nous mesurons l'influence du couplage directement sur la platine XY. Si les rotations parasites observées sont supérieures à celle de la platine XY seule, c'est la preuve que le couplage entre les deux platines dégrade également les performances de la platine XY. Les rotations mesurées avec cette configuration sont présentées dans le tableau ci-dessous et comparées aux premières mesures effectuées.

	Couple translation/rotation mesuré								
	Txθx	Txθy	Txθz	Tyθx	Tyθy	Tyθz	Tzθx	Tzθy	Tzθz
	Configuration du mAFM								
Rotations (μrad) obtenues pour une course réduite à 60 μm x 60 x 15 μm	1.7	21	2.4	11.3	1.6	1.3	4.8	2.2	6.7
	Mesures directement sur la platine XY								
Rotations obtenues pour une image typique sur un étalon de transfert (40 μm x 40 μm x 1 μm)	1.13	14	1.6	7.5	1.1	0.86	0.32	0.15	0.44

Tableau 5-4. Rotations parasites mesurées directement sur la platine XY

Les rotations mesurées directement sur la platine XY sont bien plus faibles (3.2 μrad) que celles obtenues dans la configuration du mAFM (directement sur la platine Z). Elles restent cependant plus importantes que celles évaluées sur la

platine XY seule (mesurées à 1 μrad dans la thèse de Poyet. C'est donc que le couplage des deux platines dégrade également les performances de la platine XY. Son origine n'est toutefois pas encore identifiée. Le mouvement pendulaire de la platine Z peut se propager jusque dans la platine XY par le biais des lames flexibles mettant en rotation sa partie mobile. L'effet culbuto de la platine XY peut également en être l'origine. Dernière hypothèse, la platine XY a été détériorée. Pour montrer que la platine XY n'est pas à l'origine des défauts (effet culbuto ou platine détériorée), on élimine complètement la platine Z

➤ Expérience 2

Dans cette expérience, la platine Z est retirée. L'actionnement en Z est par conséquent supprimé (voir figure ci-dessous).

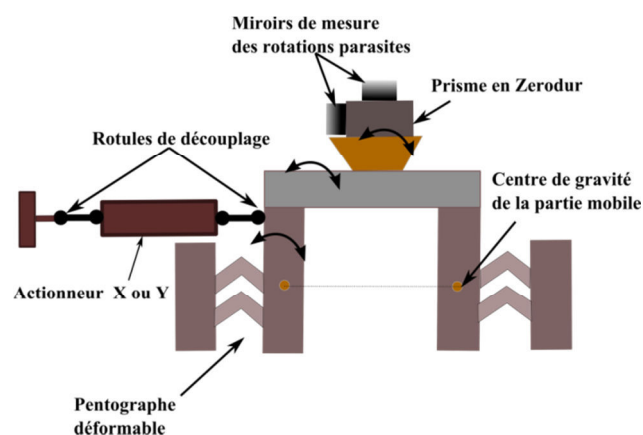


Figure 5.36: Suppression de la platine Z (platine pantographe seule)

Les mesures expérimentales sont présentées dans le Tableau 5-5

	Couple translation/rotation mesuré								
	Tx θ x	Tx θ y	Tx θ z	Ty θ x	Ty θ y	Ty θ z	Tz θ x	Tz θ y	Tz θ z
	Configuration du mAFM								
Rotations (μrad) obtenues pour une course réduite à 60 μm x 60 x 15 μm	1.7	21	2.4	11.3	1.6	1.3	4.8	2.2	6.7
	Mesures directement sur la platine XY								
Rotations obtenues pour une image typique sur un étalon de transfert (40 μm x 40 μm x 1 μm)	1.13	14	1.6	7.5	1.1	0.86	0.32	0.15	0.44
	Platine Z supprimée								
Rotations obtenues pour une image typique sur un étalon de transfert (40 μm x 40 μm x 1 μm)	0.8	0.7	1	0.6	0.6	0.8	x	x	x

Tableau 5-5. Comparaison des rotations parasites avant et après suppression de la platine Z

Les résultats du Tableau 5-5 montre que les performances de la platine XY seule respectent le cahier des charges en termes de qualité de guidage. Les rotations parasites sont du même ordre de grandeur que celles mesurés par Benoit Poyet (inférieures à 1 μrad sur la gamme entière du déplacement). Le fait que l'axe des

actionneurs X et Y ne passe pas par le centre de gravité ne semble pas être un problème. Ce résultat montre que l'effet culbuto n'est pas à l'origine des rotations importantes constatées sur la platine XYZ et que par conséquent seule la liaison entre les deux platines et le couplage en sont l'origine. Cette liaison est constituée de l'ensemble « lames flexibles en Z- actionneur Z – rotule Z). Plusieurs améliorations peuvent être envisagées afin de réduire l'impact de ce défaut :

- L'adaptation de la raideur transverse du cardan flexible entre la partie mobile et le piézo Z pourrait minimiser l'effet pendule causé par le couplage. Toutefois, la rigidité axiale doit être conservée pour préserver les performances dynamiques de la platine Z
- Une deuxième solution consisterait à embarquer l'actionneur piézo Z au sein de la platine Z ce qui permettrait de s'affranchir de la rotule entre la platine Z et l'actionneur et éliminerait l'effet pendule. Dans ce cas, la platine Z serait montée en série de la platine XY. Cette optimisation pourrait être la solution à notre problématique de guidage mais se ferait au détriment de la dynamique. En effet l'intégration de l'actionneur piézo augmenterait la masse embarquée.
- Finalement, il serait probablement intéressant d'épaissir les lames flexibles sur la platine Z afin d'accroître la rigidité en rotation et minimiser l'impact des rotations parasites lors d'un mouvement transverse.

5.2.5. Evaluation des erreurs d'Abbe sur la mesure interférométrique

Une fois les rotations parasites évaluées, il est nécessaire de connaître leur impact sur la mesure au travers de l'erreur d'Abbe. Cette erreur est le produit des quantités de rotations parasites par le défaut d'alignement des interféromètres laser avec l'extrémité de la pointe. L'expression de l'erreur d'Abbe, pour des petites rotations, est :

$$\text{Équation 5.10} \quad \varepsilon_{\text{Abbe}} = d \cdot \tan(\theta) \cong d \cdot \theta$$

Où $\varepsilon_{\text{Abbe}}$ représente l'erreur d'Abbe, d l'erreur d'alignement également appelée « offset d'Abbe » et θ les rotations parasites. A titre d'exemple, pour un interféromètre laser mesurant suivant la direction X mais désaligné avec un offset d'Abbe de 1 mm, et considérant la plus grande rotation parasite mesurée sur la platine (20 μrad), l'erreur d'Abbe atteindrait 20 nm sur la course totale de l'instrument, ce qui est considérable. Ce calcul direct qui suppose que l'interféromètre est aligné avec un des axes du repère XYZ n'est malheureusement pas applicable sur l'instrument du fait de la configuration interférométrique utilisée. Le mAFM utilise en effet, quatre interféromètres différentiels mesurant un déplacement relatif de la pointe par rapport à l'échantillon et placés dans un même plan (voir chapitre 1). La mesure de position dans le repère cartésien résulte de la combinaison linéaire de ces quatre interféromètres. La connaissance de l'influence des rotations parasites est donc difficile à évaluer. Malgré tout, pour estimer la contribution des erreurs d'Abbe dans le bilan d'incertitude, nous avons évalué à

l'aide du modèle du mAFM virtuel (voir Figure 5.21) les erreurs de mesure introduites par l'erreur d'Abbe pour des déplacements générés indépendamment sur les axes X, Y et Z en injectant les rotations parasites évaluées expérimentalement. L'offset d'Abbe est également pris en compte dans le modèle. En revanche, comme cet offset n'est pas encore évalué expérimentalement sur les quatre interféromètres, nous le faisons varier de façon aléatoire entre ± 1 mm afin de prendre en compte un grand nombre de combinaisons possibles correspondant au désalignement des quatre interféromètres dans l'espace. La méthode de Monte-Carlo est utilisée pour effectuer un grand nombre de tirage sur l'offset d'Abbe et évaluer statistiquement son influence sur la mesure.

Le calcul de l'erreur d'Abbe sur la mesure interférométrique s'effectue en mesurant la différence entre le déplacement imposé dans le modèle (déplacement linéaire) et celui mesuré par les interféromètres qui tient compte de l'erreur d'Abbe. Le calcul est effectué sur la course totale du mAFM ($60 \mu\text{m} \times 60 \mu\text{m} \times 20 \mu\text{m}$). Un exemple de résultat obtenu pour un offset d'Abbe égal à 1 mm pour un interféromètre est présenté sur la Figure 5.37

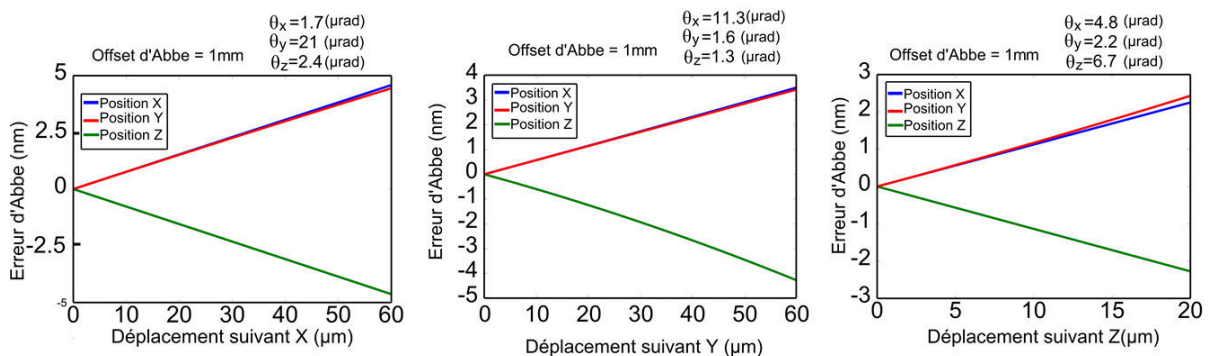


Figure 5.37. Linéarité de l'erreur d'Abbe avec le déplacement sur les trois axes (x y z) en injectant les rotations parasites évaluées expérimentalement et pour un offset d'Abbe fixe.

La Figure 5.37 montre que l'erreur d'Abbe varie linéairement avec le déplacement. Cela a été vérifié pour toutes les courbes obtenues avec la méthode de Monte-Carlo et en faisant varier l'offset d'Abbe entre ± 1 mm. A l'aide du modèle, nous avons évalué l'erreur d'Abbe aux points $P_1(x=60 \mu\text{m}, y=0 \mu\text{m}, z=0 \mu\text{m})$, $P_2(x=0 \mu\text{m}, y=60 \mu\text{m}, z=0 \mu\text{m})$, $P_3(x=0 \mu\text{m}, y=0 \mu\text{m}, z=15 \mu\text{m})$ correspondant aux plus grands déplacements sur les axes X, Y, Z respectivement et en utilisant les rotations parasites évaluées expérimentalement. Le résultat est présenté sur la Figure 5.39

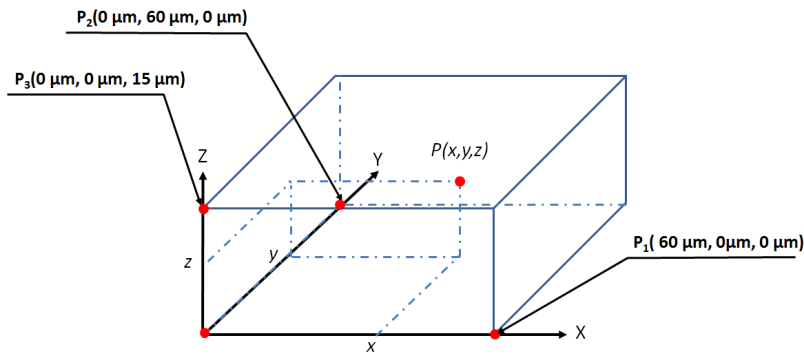


Figure 5.38. Représentation schématique des points de mesure de l'erreur d'Abbe à l'aide du modèle du mAFM.

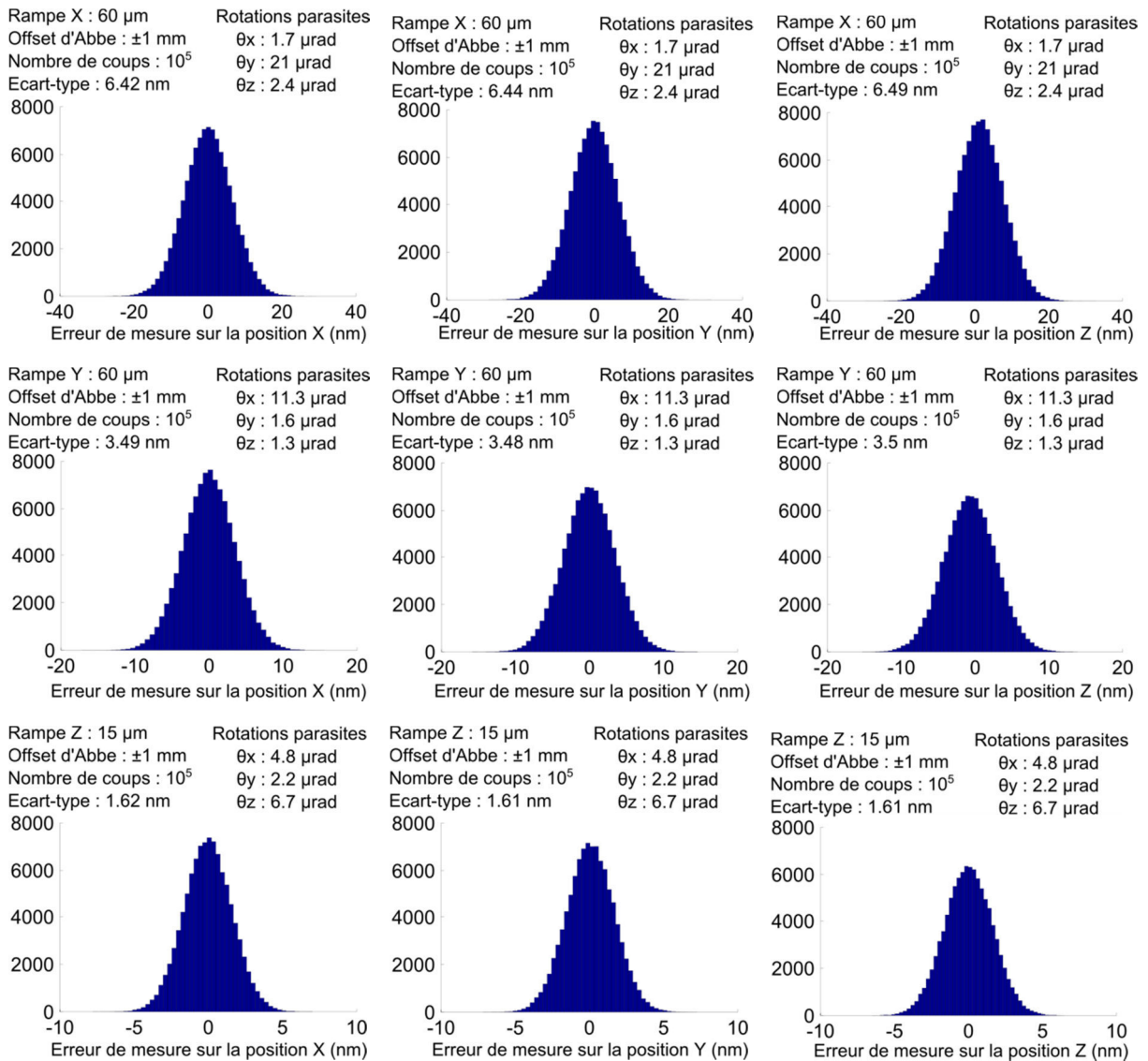


Figure 5.39 Ensemble des histogrammes représentant la variation de l'erreur d'Abbe en fonction de la variation de l'offset d'Abbe (± 1 mm) et des rotations parasites évaluées expérimentalement. Ces histogrammes ont été évalués pour la course maximale de la platine suivant chaque axe de translation c'est-à-dire pour une position $x=y=60 \mu\text{m}$ et $z=15 \mu\text{m}$ suivant les axes de déplacement X, Y et Z.

Dans notre cas, les rotations parasites n'ont été mesurées que sur les axes de déplacement X, Y et Z de façon indépendante. Les trois histogrammes représentés en haut de la Figure 5.39 correspondent aux erreurs d'Abbe mesurées au point P₁, Celles du milieu correspondent aux erreurs d'Abbe mesurées au P₂ et celles du bas correspondent aux erreurs d'Abbe mesurées au point P₃. Chaque point de mesure se voit attribuer trois erreurs d'Abbe. Cela s'explique par le fait que pour chaque déplacement linéaire, trois rotations parasites ont été mesurées expérimentalement. A partir de ces mesures et sachant que les erreurs d'Abbe sont linéaires avec le déplacement (voir Figure 5.37), il est possible d'écrire la matrice des erreurs d'Abbe en fonction du déplacement.

$$Mat_{Abbe} = \begin{pmatrix} \varepsilon_x^X & \varepsilon_x^Y & \varepsilon_x^Z \\ \varepsilon_y^X & \varepsilon_y^Y & \varepsilon_y^Z \\ \varepsilon_z^X & \varepsilon_z^Y & \varepsilon_z^Z \end{pmatrix}$$

$$Mat_{Abbe} = \begin{pmatrix} \frac{6.42}{60000} \cdot x(nm) & \frac{3.49}{60000} \cdot y(nm) & \frac{1.62}{15000} \cdot z(nm) \\ \frac{6.44}{60000} \cdot x(nm) & \frac{3.48}{60000} \cdot y(nm) & \frac{1.61}{15000} \cdot z(nm) \\ \frac{6.49}{60000} \cdot x(nm) & \frac{3.5}{60000} \cdot y(nm) & \frac{1.61}{15000} \cdot z(nm) \end{pmatrix}$$

Pour exprimer les erreurs d'Abbe en un point P(x, y, z) du volume de mesure, on suppose que les axes de déplacement X, Y, Z sont indépendants et que les termes de covariances relatif aux erreurs d'Abbe sont nuls. Il est possible dans ce cas de sommer les erreurs d'Abbe mesurées sur chaque coordonnée du point P. L'incertitude sur l'erreur d'Abbe devient :

$$Mat_{Abbe} = \begin{pmatrix} u_{Abbe}(x) \\ u_{Abbe}(y) \\ u_{Abbe}(z) \end{pmatrix} = \begin{pmatrix} \varepsilon_x^X + \varepsilon_x^Y + \varepsilon_x^Z \\ \varepsilon_y^X + \varepsilon_y^Y + \varepsilon_y^Z \\ \varepsilon_z^X + \varepsilon_z^Y + \varepsilon_z^Z \end{pmatrix}$$

$$\begin{cases} u_{Abbe}(x) = 1.07 \cdot 10^{-4} \cdot x(nm) + 5.82 \cdot 10^{-5} \cdot y(nm) + 1.08 \cdot 10^{-4} \cdot z(nm) \\ u_{Abbe}(y) = 1.073 \cdot 10^{-4} \cdot x(nm) + 5.8 \cdot 10^{-5} \cdot y(nm) + 1.07 \cdot 10^{-4} \cdot z(nm) \\ u_{Abbe}(z) = 1.08 \cdot 10^{-4} \cdot x(nm) + 5.83 \cdot 10^{-5} \cdot y(nm) + 1.07 \cdot 10^{-4} \cdot z(nm) \end{cases}$$

Le Tableau 5-6 présente un exemple de calcul des erreurs d'Abbe pour différentes courses de l'instrument qui dépend de la taille de l'échantillon imagé

	u _{Abbe} (x) (nm)	u _{Abbe} (y) (nm)	u _{Abbe} (z) (nm)
u _{Abbe} pour une course entière de l'instrument (60 μm x 60 x 15 μm)	11.53	11.52	11.58
u _{Abbe} pour une image sur un étalon VLSI (40 μm x 40 μm x 1 μm)	6.716	6.719	6.759
u _{Abbe} pour une image 10 μm x 10 μm x 100 nm	1.66	1.663	1.673

Tableau 5-6. Erreur d'Abbe évaluée sur les trois axes pour un offset d'Abbe égal à 1 mm et un balayage variable en fonction de l'échantillon mesuré.

Les résultats du Tableau 5-6 montrent que l'impact des erreurs d'Abbe dépend de la taille de l'échantillon à imager. Par ailleurs, l'objectif du mAFM est d'évaluer la hauteur de marche (suivant Z) et le pas du réseau (suivant X ou Y) d'un étalon de transfert quelconque. Sachant que la hauteur de marche est très faible (1 à 2 μm), l'erreur d'Abbe suivant Z est inférieure au nanomètre. En revanche, le pas de réseau est plus important (quelques μm) et le balayage en XY dépend fortement de la surface à imager. Enfin, l'offset d'Abbe est surdimensionné dans notre cas. Il est égal à +/- 1 mm. Dans la réalité, il est fort probable, même si nous ne l'avons pas encore estimé, que l'offset est plus faible. De plus, des procédures d'alignement des faisceaux sont à actuellement l'étude pour réduire ces offsets en dessous du millimètre.

5.3. Bilan d'incertitude

Pour constituer le bilan d'incertitude, nous nous sommes d'abord focalisés sur l'incertitude d'une mesure interférométrique (provenant d'un interféromètre). Elle se base sur les données expérimentales que nous avons rassemblées précédemment et sur certaines incertitudes évaluées par le calcul que nous présentons dans ce qui suit. Ces incertitudes sont par la suite propagées pour évaluer l'incertitude composée d'une mesure interférométrique. Les incertitudes impactant directement la mesure de position X, Y, Z

5.3.1. Incertitude sur la mesure interférométrique (un seul interféromètre)

a. Stabilité longueur d'onde du laser dans le vide

Les longueurs d'ondes des deux sources laser utilisées par les interféromètres différentiels Renishaw ont été étalonnées à $\lambda_0 = 632.991454 \text{ nm}$ et $\lambda_0 = 632.990003 \text{ nm}$. L'incertitude élargie associée a été évaluée au LNE par mesure du battement de fréquence entre les sources laser utilisées et une source de référence. Dans le cas le moins favorable, elle vaut $u(\lambda_0) = 16 \text{ fm}$ ($k = 2$). D'après l'Équation 5.11, le coefficient de sensibilité correspondant est :

Équation 5.11
$$\frac{\partial \Delta L}{\partial \lambda_0} = \frac{\Delta k(t)}{4 \times n(t)}$$

Et comme les termes d'erreurs sont a priori faibles devant le comptage de franges, on a :

Équation 5.12
$$\Delta L \approx \frac{\lambda_0 \times \Delta k(t)}{4 \times n(t)} \Rightarrow \frac{\partial \Delta L}{\partial \lambda_0} = \frac{\Delta L}{\lambda_0} = 1.58 \cdot 10^{-3} \times \Delta L$$

Finalement, l'incertitude associée à la stabilité de la longueur d'onde du laser est donnée par :

Équation 5.13
$$u_{\lambda_0}(\Delta L) = \frac{\partial \Delta L}{\partial \lambda_0} \times u(\lambda_0) = 1.26 \cdot 10^{-8} \times \Delta L \text{ (nm)}$$

Où ΔL est le déplacement mesuré en nanomètre et u_{λ_0} l'incertitude associée en nanomètre.

c. Influence de l'incertitude de la Formule d'Edlen pour la mesure de position

La longueur d'onde à l'air du laser est calculée à partir de la longueur d'onde sous vide et de l'indice de l'air calculé grâce aux formules d'Edlén. L'incertitude à trois sigma liée à ces formules est de $u_{Edlén} = 30 \text{ nm}$ pour un mètre de déplacement. Elle dépend donc de la longueur du déplacement ΔL mesuré. L'incertitude associée est donc :

$$u_{Edlén} = 30 \cdot 10^{-9} \times \Delta L \text{ (nm)}$$

Où ΔL est le déplacement mesuré en nanomètres et $u_{Edlén}$ l'incertitude associée en nanomètres.

d. Erreur de position liée à l'étalonnage des sondes de température, de pression et d'hygrométrie

La correction de l'indice de l'air au travers de la formule d'Edlen dépend également des incertitudes liées aux mesures de température, de pression et d'hygrométrie. Ces données sont fournies par une station météo qui a été étalonnée au LNE. Les incertitudes pour la mesure de température, de pression, et d'hygrométrie sont égales $u(T) = 0.075^\circ\text{C}$, $u(P) = 36 \text{ Pa}$ et $u(H) = 1\%$ respectivement. La sensibilité de la mesure de déplacement aux variations des données météo au travers de la formule d'Edlen est donné par :

Équation 5.14
$$\begin{cases} \frac{\partial \Delta L}{\partial T} = \frac{\partial \Delta L}{\partial n} \cdot \frac{\partial n}{\partial T} = -\frac{\lambda_0 \cdot \Delta k(t)}{4 \cdot n(t)^2} \cdot \frac{\partial n}{\partial T} \cong \frac{\Delta L}{n(t)} \cdot \frac{\partial n}{\partial T} \cong \frac{\partial n}{\partial T} \cdot \Delta L \\ \frac{\partial \Delta L}{\partial P} = \frac{\partial \Delta L}{\partial n} \cdot \frac{\partial n}{\partial P} = -\frac{\lambda_0 \cdot \Delta k(t)}{4 \cdot n(t)^2} \cdot \frac{\partial n}{\partial P} \cong \frac{\Delta L}{n(t)} \cdot \frac{\partial n}{\partial P} \cong \frac{\partial n}{\partial P} \cdot \Delta L \\ \frac{\partial \Delta L}{\partial H} = \frac{\partial \Delta L}{\partial n} \cdot \frac{\partial n}{\partial H} = -\frac{\lambda_0 \cdot \Delta k(t)}{4 \cdot n(t)^2} \cdot \frac{\partial n}{\partial H} \cong \frac{\Delta L}{n(t)} \cdot \frac{\partial n}{\partial H} \cong \frac{\partial n}{\partial H} \cdot \Delta L \end{cases}$$

L'incertitude devient alors :

Équation 5.15
$$\begin{cases} u_{\Delta T} = \frac{\partial \Delta L}{\partial T} u(T) = \frac{\partial n}{\partial T} \cdot \Delta L \cdot u(T) \\ u_{\Delta P} = \frac{\partial \Delta L}{\partial P} u(P) = \frac{\partial n}{\partial P} \cdot \Delta L \cdot u(P) \\ u_{\Delta H} = \frac{\partial \Delta L}{\partial H} u(H) = \frac{\partial n}{\partial H} \cdot \Delta L \cdot u(H) \end{cases}$$

Par ailleurs, les coefficients de sensibilité de l'indice de l'air par rapport à la température, la pression et l'hygrométrie sont présentés dans le tableau Figure 5.7:

Coefficient de sensibilité (1)	
Température	$\frac{\partial n(P, T, H)}{\partial T} = -9.56 \times 10^{-7} \text{ } ^\circ\text{C}^{-1}$
Pression	$\frac{\partial n(P, T, H)}{\partial P} = 2.68 \times 10^{-9} \text{ Pa}^{-1}$
Humidité	$\frac{\partial n(P, T, H)}{\partial H} = -8.50 \times 10^{-9}$

Tableau 5-7. Coefficients de sensibilité de l'indice de réfraction de l'air en fonction de la température, de la pression et de l'humidité.

On en déduit donc la variation de l'indice de réfraction suite à la variation de température, de pression et d'hygrométrie qui permettent d'étalonner les sondes utilisées pour un déplacement donnée ΔL .

$$\text{Équation 5.16} \quad \left\{ \begin{array}{l} u_{\Delta T} = \frac{\partial n}{\partial T} u(T) \cdot \Delta L = 9.6 \times 10^{-7} \text{ K}^{-1} \times 0.075 \text{ K} = 7.2 \times 10^{-8} \cdot \Delta L \\ u_{\Delta P} = \frac{\partial n}{\partial P} u(P) \cdot \Delta L = 2.7 \times 10^{-9} \text{ Pa}^{-1} \times 12.5 \text{ Pa} = 33.75 \times 10^{-9} \cdot \Delta L \\ u_{\Delta H} = \frac{\partial n}{\partial H} u(H) \cdot \Delta L = 8.5 \times 10^{-9} \%RH^{-1} \times 0.4 \%RH = 3.4 \times 10^{-9} \cdot \Delta L \end{array} \right.$$

e. Influence de l'incertitude du bras mort sur la mesure interférométrique

Le bras mort a été calculé à l'aide d'un algorithme permettant de définir sa longueur à mieux que ± 0.1 mm. Par ailleurs, le bras mort dépend de la variation de l'indice de réfraction qui s'exprime comme suit :

$$\text{Équation 5.17} \quad \Delta n = \frac{\partial n(P, T, H)}{\partial T} \cdot \Delta T + \frac{\partial n(P, T, H)}{\partial P} \cdot \Delta P + \frac{\partial n(P, T, H)}{\partial H} \cdot \Delta H$$

Les mesures de stabilité de température ΔT , de pression ΔP et d'hygrométrie ΔH affichées précédemment ont montré une variation n'excédant pas 2 mK, 10 hpa et 5% respectivement. Avec ces valeurs, seule la variation de pression a un impact sur l'incertitude du bras mort. Les termes liés à la variation de température et à la variation d'hygrométrie sont négligeables. Par conséquent l'incertitude sur le bras mort peut être exprimée par l'expression suivante :

$$\begin{aligned} \text{Équation 5.18} \quad u_{\text{bras mort}} &= \Delta n \cdot \Delta l_{\text{bras mort}} = \frac{\partial n(P, T, H)}{\partial P} \cdot \Delta P \cdot \Delta l_{\text{bras mort}} \\ u_{\text{bras mort}} &= 2.68 \times 10^{-9} \cdot 10^3 \cdot 0.2 \cdot 10^{-3} \\ u_{\text{bras mort}} &= 0.54 \text{ nm} \end{aligned}$$

f. Limite de résolution

La limite de résolution des interféromètres est calculée connaissant la résolution atteignable par les cartes d'interpolations. D'après les caractéristiques techniques fournies par renishaw, celles-ci atteignent une valeur de 36.8 pm. Si on considère une limite de résolution expérimentale sur les 1.5 derniers bits (1.5 LSB), l'incertitude type associée qui suit une loi uniforme est égale à :

$$u_{rés} = 1.5 \times 36.8 \cdot 10^{-3} = 0.017 \text{ nm.}$$

g. Erreur de cosinus

L'erreur de cosinus caractérise un défaut d'inclinaison entre le miroir du prisme et l'interféromètre correspondant. Pour des petits angles, elle s'exprime par la relation suivante :

Équation 5.19
$$u_{cos} = \frac{\theta^2}{2} \Delta L$$

Où θ est le défaut d'orthogonalité exprimé en radians, ΔL le déplacement mesuré et u_{cos} est l'erreur de cosinus en nanomètres. Dans le cas où cette erreur est importante, le faisceau réfléchi sur le miroir de mesure ne sera pas renvoyé vers le photodétecteur. Dans ce cas aucune mesure interférométrique ne sera réalisée. D'après les caractéristiques fournies par le constructeur *Renishaw*, la tolérance du réglage angulaire θ est égale à 125 μrad . L'incertitude sur l'erreur de cosinus est par conséquent calculée comme suit

$$u_{cos} = \frac{(100 \cdot 10^{-6})^2}{2} \times \Delta L = 7.82 \cdot 10^{-4} \times \Delta L \text{ (nm)}$$

Comme cette erreur ne sera pas corrigée, elle sera exprimée comme une incertitude.

Nous disposons maintenant de toutes les composantes d'incertitudes permettant de l'évaluer l'incertitude composée d'une mesure interférométrique. Celle-ci est calculée en supposant que les composantes d'incertitudes mesurées précédemment sont décorrélées entre elles. D'après le Guide pour l'Expression de l'Incertitude de Mesure (GUM) [9], l'incertitude de mesure composée $u_c^2(\Delta L)$ peut s'exprimer comme suit :

Équation 5.20
$$u_c^2(\Delta L) = \sum_{i=1}^N \left(\frac{\partial f}{\partial x_i} \right)^2 u^2(x_i)$$

Où f est la relation fonctionnelle qui détermine le déplacement relatif de la pointe par rapport à l'échantillon ΔL à partir des N variables x_i . Et finalement on trouve :

$$u_{interféro} = \sqrt{(u_{nonlin}^2 + u_{plan}^2 + u_{rugo}^2 + u_{\lambda_0}^2 + u_{\Delta T}^2 + u_{\Delta P}^2 + u_{\Delta H}^2 + u_{bras\ mort}^2 + u_{rés_0}^2 + u_{cos}^2)} \text{ nm}$$

$$u_{interféro} = \left[\sqrt{(0.8461)^2 + (6 \cdot 10^{-6} \cdot \Delta L)^2} \right] nm$$

Le premier terme de l'incertitude composée $u_{interféro}$ est constant, le second est proportionnel à la dimension mesurée sur l'échantillon. Pour la course entière de l'instrument en X, Y (60 μm soit $60 \cdot \cos 35 \mu m$ suivant l'axe de mesure d'un interféromètre), l'incertitude composée est égale à :

$$\boxed{u_{interféro(XouY)} = 0.896 \text{ nm}}$$

Pour une course entière de l'instrument en Z (15 soit $15 \cdot \cos 35 \mu m$ suivant l'axe de mesure d'un interféromètre), l'incertitude composée est égale à :

$$\boxed{u_{interféro(Z)} = 0.8477 \text{ nm}}$$

Le Tableau 5-8 présente le bilan d'incertitude de la mesure interférométrique. Il tient compte de tous les termes évalués. Le terme le plus dominant reste la non-linéarité (0.55 nm). Hormis ce terme, tous les autres termes d'incertitudes sont amplifiés et peuvent encore être réduits. Malgré tout, l'incertitude composée reste inférieure à un nanomètre.

Composante X_i	Incertitude type $u(x_i)$	Sensibilité $c_i = \frac{\partial p_x}{\partial x_i}$ (ΔL en nm)	Incertitude $u_i(p_x)$ nm (ΔL en nm)	Incertitude $u_i(p_x)$ nm ($\Delta L = 60000$ nm) ($\Delta t = 1$ h)	Rang	Type d'évaluation
Stabilité longueur d'onde du laser dans le vide	8 fm	$1.58 \cdot 10^{-3} \times \Delta L$	$1.26 \cdot 10^{-8} \times \Delta L$	$7.6 \cdot 10^{-4}$		étalonnage
Formule d'Edlén	30 nm	$1 \cdot 10^{-9} \times \Delta L$	$30 \cdot 10^{-9} \times \Delta L$	$1.8 \cdot 10^{-3}$		formule
Étalonnage sonde de température	0.075 °C	$9.6 \cdot 10^{-7} \times \Delta L$	$7.2 \cdot 10^{-8} \times \Delta L$	$4.3 \cdot 10^{-3}$		étalonnage
Étalonnage sonde de pression	36 Pa	$2.7 \cdot 10^{-9} \times \Delta L$	$9.7 \cdot 10^{-8} \times \Delta L$	$5.8 \cdot 10^{-3}$		étalonnage
Étalonnage sonde d'hygrométrie	1 %	$8.5 \cdot 10^{-9} \times \Delta L$	$8.5 \cdot 10^{-9} \times \Delta L$	$5.1 \cdot 10^{-4}$		étalonnage
Correction bras mort	0.2 mm	$2.7 \cdot 10^{-6}$	$2.7 \cdot 10^{-6}$	0.54	2	expérimental
Nonlinéarités	0.55 nm	1	0.55	0.55	1	expérimental
Limite de résolution	0.058 nm	1	0.058	0.058	6	expérimental
Bruit sur la mesure du déplacement	0.4 nm	1	0.4	0.4	4	expérimental
Dérive de l'interféromètre	0.5 nm/h	1	0.5 nm/h	0.5	3	expérimental
Défaut de planéité	$6 \cdot 10^{-6}$ nm	ΔL	$6 \cdot 10^{-6} \times \Delta L$	0.36	5	expérimental
Défaut de rugosité	$5 \cdot 10^{-4}$ nm	1	$5 \cdot 10^{-4}$	$5 \cdot 10^{-4}$		expérimental
Erreur de cosinus	125 μ rad	1	$7.8 \cdot 10^{-9} \times \Delta L$	$4.7 \cdot 10^{-4}$		formule

Tableau 5-8. Bilan d'incertitude d'une mesure interférométrique.

5.3.2. Incertitude sur la mesure de position par interférométrie

Connaissant l'incertitude composée sur une mesure interférométrique, et en supposant que celle-ci est la même pour les quatre interféromètres, il sera possible de calculer l'incertitude composée sur la mesure de position x, y, z à partir de l'Équation 5.3 . De cette façon les incertitudes composées des quatre mesures interférométriques sont propagées sur la mesure de position.

Équation 5.21

$$\begin{cases} u(x) = u(y) = u(I_i)_{interféro} / (2 \cos 45 \cos 35) = 0.86 u(I)_{interféro} \\ u(z) = u(I_i)_{interféro} / (2 \cos 35) = 0.87 u(I)_{interféro} \end{cases}$$

$$\boxed{u(x) = u(y) = 0.86 \cdot 0.896 \text{ nm} = 0.77 \text{ nm}}$$

$$\boxed{u(z) = 0.87 \cdot 0.8477 \text{ nm} = 0.7375 \text{ nm}}$$

A ce terme d'incertitude, s'ajoute tous les termes impactant directement la mesure de position XYZ (dilatations thermiques de la chaîne métrologique et de l'échantillon, erreur d'Abbe, défauts d'orthogonalités, bruit en position. Le bilan d'incertitude sur la mesure de position X, Y et Z est présenté dans le Tableau 5-9

Composante X_i	Incertitude type $u(X_i)$	Sensibilité $c_i = \frac{\partial p_x}{\partial x_i}$ (x, y, z en nm)	Incertitude XYZ $u_i(p_x) = c_i \times u(X_i)$ (nm) (x, y, z en nm)	Incertitude $u_i(p_x)$ nm (x=y = 60000 nm) z =15000 nm) ($\Delta t = 1$ h)	Rang	Type d'évaluation
Incertitude sur la mesure de position x,y						
Mesure interférométrique propagée en x et y	$\sqrt{(0.8461)^2 + (6 \cdot 10^{-6} \cdot x)^2}$	0.86	$0.86 \cdot \sqrt{(0.8461)^2 + (6 \cdot 10^{-6} \cdot x)^2}$	0.77	4	Modèle & exp
Défaut d'orthogonalité en x et y	$1.11 \cdot 10^{-4}$	x ou y	$1.11 \cdot 10^{-4} \cdot x$	6.66	2	Modèle
Erreur d'Abbe en x et y	$\begin{cases} 1.07 \cdot 10^{-4} \\ 5.82 \cdot 10^{-5} \\ 1.08 \cdot 10^{-4} \end{cases}$	$\begin{cases} x \\ y \\ z \end{cases}$	$1.07 \cdot 10^{-4} \cdot x + 5.82 \cdot 10^{-5} \cdot y + 1.08 \cdot 10^{-4} \cdot z$	11.52	1	Modèle & exp
Dilatation chaîne métrologique en x et y	0.05 nm/h	1	0.05 nm/h	0.05	5	Modèle & exp
Bruit en position en x et y*	1.5 nm	1	1.5	1.5	3	Expérimental
Incertitude sur la mesure de position z						
Mesure interférométrique propagée en z	$\sqrt{(0.8461)^2 + (6 \cdot 10^{-6} \cdot z)^2}$	0.87	$0.87 \cdot \sqrt{(0.8461)^2 + (6 \cdot 10^{-6} \cdot z)^2}$	0.74	4	Modèle & exp
Défaut d'orthogonalité en z	$4.43 \cdot 10^{-4}$	z	$4.43 \cdot 10^{-4} \cdot z$	6.64	2	Modèle
Erreur d'Abbe en z	$\begin{cases} 1.08 \cdot 10^{-4} \\ 5.83 \cdot 10^{-5} \\ 1.07 \cdot 10^{-4} \end{cases}$	$\begin{cases} x \\ y \\ z \end{cases}$	$1.08 \cdot 10^{-4} \cdot x + 5.83 \cdot 10^{-5} \cdot y + 1.07 \cdot 10^{-4} \cdot z$	11.58	1	Modèle & exp
Dilatation de la chaîne métrologique en z	0.015 nm/h	1	0.015 nm/h	0.015 nm	5	Modèle & exp
Bruit en position en z*	1.5 nm	1	1.5	1.5	3	Expérimental

Tableau 5-9. Bilan d'incertitude de la mesure de position x, y et z

* Ce bruit est causé par une limite de résolution pour piloter les actionneurs piézoélectriques de la platine XYZ. Il est pénalisé par le 16 bits des convertisseurs analogiques utilisés. Dans la configuration actuelle, 1 bit représente environ 2.7 nm de déplacement sur les actionneurs avec un niveau de bruit de l'ordre du nanomètre. Une fois ce problème résolu, le bruit sera limité au bruit optique et électronique qui lui est inférieur au nanomètre (voir Figure 5.9).

A partir du bilan d'incertitude présenté dans le Figure 5.9, l'incertitude composée sur la position x , y et z est calculée en supposant que les composantes d'incertitudes ont décollées entre elles. Ainsi, les incertitudes composées suivant x , y et z s'expriment comme la somme quadratique des incertitudes types [9].

Équation 5.22

$$u_{c_{xy}}(x) = \sqrt{\left(0.86 \cdot \sqrt{(0.8461)^2 + (6 \cdot 10^{-6} \cdot x)^2}\right)^2 + (1.11 \cdot 10^{-4} \cdot x)^2 + (1.07 \cdot 10^{-4} \cdot x + 5.82 \cdot 10^{-5} \cdot y + 1.08 \cdot 10^{-4} \cdot z)^2 + (0.05)^2 + (1.5)^2}$$

Équation 5.23

$$u_{c_z}(z) = \sqrt{\left(0.87 \cdot \sqrt{(0.8461)^2 + (6 \cdot 10^{-6} \cdot z)^2}\right)^2 + (4.43 \cdot 10^{-4} \cdot x)^2 + (1.07 \cdot 10^{-4} \cdot x + 5.83 \cdot 10^{-5} \cdot y + 1.07 \cdot 10^{-4} \cdot z)^2 + (0.05)^2 + (1.5)^2}$$

Où $u_{c_{xy}}(y)$ et $u_{c_z}(y)$ sont respectivement les incertitudes composées en nanomètres, et x , y et z sont les positions (en nanomètre) suivant les axes de déplacement.

Pour une images AFM de $x = y = 5 \mu\text{m}$ et $z = 100 \text{ nm}$ correspondant à une durée d'acquisition $\Delta t = 1 \text{ h}$, l'incertitude associée à la mesure de la position de la pointe par rapport à l'échantillon est :

$$\begin{cases} u_{c_{xy}}(y) = \sqrt{(0.742)^2 + (0.555)^2 + (0.836)^2 + (0.05)^2 + (1.5)^2} = 1.945 \text{ nm} \\ u_{c_z}(y) = \sqrt{(0.736)^2 + (0.044)^2 + (0.837)^2 + (0.05)^2 + (1.5)^2} = 1.869 \text{ nm} \end{cases}$$

Sur l'ensemble de la gamme de déplacement ($x = y = 60 \mu\text{m}$ et $z = 15 \mu\text{m}$) et pour $\Delta t = 1 \text{ h}$, l'incertitude associée à la mesure de la position de la pointe par rapport à l'échantillon est :

$$\begin{cases} u_{c_{xy}}(y) = \sqrt{(0.9024)^2 + (6.66)^2 + (11.53)^2 + (0.05)^2 + (1.5)^2} = 13.43 \text{ nm} \\ u_{c_z}(y) = \sqrt{(0.781)^2 + (0.144)^2 + (11.52)^2 + (0.05)^2 + (1.5)^2} = 11.65 \text{ nm} \end{cases}$$

On constate que les incertitudes de mesure de la position de la pointe par rapport à l'échantillon sont dépendantes de l'amplitude des déplacements réalisés comme l'erreur d'Abbe ainsi que l'erreur de mesure liée au défaut d'orthogonalité. Pour des petits déplacements, le bruit en position domine. Pour une mesure sur la course entière de l'instrument, l'erreur d'Abbe, ainsi que les défauts d'orthogonalité deviennent les contributions principales.

5.4. Bibliographie V

- [1] J. Hernan, B. Babic, C. Freund, M. Grey, M. Hsu et T. McRae, «Development of metrological scanning probe microscope incorporating quartz tuning fork sensor and heterodyne laser interferometer,» *IEEE*, pp. 908-912, 2012.
- [2] «Évaluation des données de mesure — Guide pour l'expression de l'incertitude de mesure,» Bureau International des poids et des mesures BIPM, 1995.
- [3] B. Poyet, Conception d'un microscope à force atomique métrologique -thèse de Doctorat, Université de Versailles Saint Quentin en Yvelines, 2010.
- [4] P. L. Heydeman, «Determination and correction of quadrature fringe measurement errors in interferometers,» *Appl. Opt.*, vol. 20, p. 3382, 1981.
- [5] B. Eom, J. Y. Kim et K. Jeong, «The dynamic compensation of nonlinearity in a homodyne laser interferometer,» *Meas. Sci. Technol.*, vol. 12, pp. 1734-1738, 2001.
- [6] H. Wenmei, «Optical parts and the nonlinearity in heterodyne interferometers,» *Precision Engineering*, vol. 30, n° 13, p. 337-346, Juillet 2006.
- [7] A. Jeongho, K. Jong-Ahn, K. Chu-Shik, W. K. Jae et K. Soohyun, «A passive method to compensate nonlinearity in a homodyne interferometer,» *Optical Express*, vol. 17, pp. 23299-23308, 2009.
- [8] [En ligne]. Available: http://www.eotech.fr/Fiches/produits/26_OptoSurf_fr.pdf.
- [9] Bureau International des Poids et des Mesures (BIPM), «Guide pour l'expression de l'incertitude de mesure,» Sèvres, 2008.
- [10] D. Gaoliang, P. Frank, D. Hans-Ulrich, M. Xu et a. K. Hasche, «Metrological large range scanning probe microscopy,» *Review of Scientific Instruments*, vol. 75, pp. 962-969, 2004.
- [11] C. M. Wu, C. S. Su et G. S. Peng, «Correction of nonlinearity on one frequency optical interferometry,» *Meas. Sci. Tech*, vol. 7, pp. 520-524, 1996.
- [12] E. Bengt, «The Refractive Index of Air,» *Metrologia*, vol. 71, n° 12, 1966.

CONCLUSION ET PERSPECTIVES

Ce dernier chapitre conclut ce manuscrit en résumant dans un premiers temps les travaux réalisés. Des pistes d'amélioration sont ensuite proposées à partir des différents résultats obtenus et du bilan d'incertitude provisoire. Enfin, une vision personnelle de l'avenir de la métrologie dimensionnelle donne un aperçu des évolutions futures d'une science en plein essor.

6.1. Conclusion générale sur l'optimisation de l'AFM

Les travaux menés durant cette thèse ont permis de finaliser la conception de l'AFM métrologique en l'équipant d'une tête AFM adaptée pour les besoins des mesures dimensionnelles traçables à l'échelle du nanomètre. L'objectif principal a été de réduire voir éliminer dans le bilan d'incertitude de l'instrument, les contributions majeures liées à l'utilisation d'une tête AFM commerciale (chaîne métrologique non optimisée, dérives et dilatations thermiques, instabilité mécanique...). Différents axes de développement ont été définis afin d'atteindre cet objectif : la maîtrise des effets thermiques, l'optimisation de la chaîne métrologique, l'optimisation de l'approche pointe/surface, l'optimisation du contrôle de l'instrument pour atteindre des vitesses de balayages plus élevées et des temps d'acquisition plus faibles. Finalement une caractérisation fine de l'instrument dans le but de connaître la contribution de chaque erreur dans le bilan d'incertitude a été menée de la façon la plus exhaustive possible. Les effets thermiques ont été éliminés par le développement d'une tête AFM exempte de toute source de chaleur et conçue en Invar pour limiter au maximum les dérives. Le premier point sensible était d'intégrer un système de mesure des oscillations du levier passif thermiquement. Cet objectif a été atteint en développant un système original basé sur la méthode du levier optique. Il utilise une diode laser fibrée à l'émission et un bundle de fibre optique à la réception. Ce système a permis de déporter toute l'électronique de conditionnement à l'extérieur de l'instrument. Les signaux issus du bundle de fibre ont été conditionnés grâce à une carte électronique spécialement développée pour cette application. Cette carte permet de traiter les signaux optiques en sortie du bundle puis de calculer la déflexion, la torsion ainsi que la somme des quatre signaux. Ces signaux sont ensuite utilisés dans un asservissement

de type PI pour asservir la position de la pointe par rapport à l'échantillon et réaliser des images de topographie. Un soin particulier a été accordé au développement de cette carte pour atteindre les exigences en termes de bande passante et de niveau de bruit (comme le présente l'annexe A). Le système de détection avec son électronique a été testé dans un premier temps sur un premier AFM en imageant différents échantillons (réseau étalon VLSI, dépôt de nanoparticules). Les résultats obtenus montrent que le bundle de fibres remplace très avantageusement la photodiode quatre quadrants. Des courbes d'approches en mode contact et en mode Tapping ont permis de connaître la sensibilité atteinte avec un tel système.

Une attention particulière a été également portée sur l'optimisation de la chaîne métrologique afin de la rendre la moins sensible possible aux effets de dilatation thermique. Cette optimisation a consisté à revoir entièrement son design en réduisant considérablement sa longueur et en choisissant comme matériau le Zérodur. Les résultats présentés dans le chapitre 3 ont montré que les dilatations thermiques ont été réduites de deux ordres de grandeur par rapport à la chaîne métrologique de l'ancienne tête AFM, confirmant ainsi les choix de conception réalisés.

Par la suite, le système de détection ainsi que les éléments de la chaîne métrologique ont été intégrés dans la tête AFM métrologique. La stratégie utilisée pour la protection de ses composants est similaire à celle utilisée dans le berceau du mAFM pour confiner les faisceaux des interféromètres et assurer une bonne stabilité de l'indice de réfraction le long du chemin optique. Nous avons favorisé l'utilisation d'importants volumes de matière, de l'invar exclusivement, afin d'accroître d'une part l'inertie thermique de la tête et confiner les composants sensibles à l'environnement extérieur à l'AFM, mais également pour assurer une très bonne stabilité en position des éléments constituant la tête AFM. Un travail important a également consisté à dissocier la chaîne structurale de la chaîne métrologique.

La conception de l'étage en charge de l'approche pointe surface a entièrement été revue. L'utilisation de trois moteurs à reptation pour effectuer à la fois l'approche de pointe et pour optimiser le signal interférométriques a apporté une grande facilité de réglage des signaux interférométrique. Il limite également l'apport de chaleur dans l'instrument puisque les moteurs peuvent être coupés une fois l'approche effectuée. L'utilisation d'un posage isostatique de la tête AFM sur la structure motorisée a permis un repositionnement précis de cette dernière après chaque manipulation.

Enfin, l'intégration d'un microscope optique sur une structure dissociée de l'instrument permet de visualiser la pointe sur l'échantillon mais également d'optimiser la position du spot laser sur le dos du levier. Ce microscope peut être retiré à tout moment pour libérer le volume autour de la tête AFM et intégrer facilement un caisson pour accroître encore la stabilité.

Les premiers résultats obtenus sur l'instrument équipé avec la tête AFM sont très satisfaisants. Le modèle de la mesure interférométrique détaillé en annexe B a montré l'importance de la correction du bras mort pour réduire les erreurs de mesure. Ce dernier est très dépendant de la variation de l'indice de réfraction, d'où l'importance de confiner les faisceaux laser des interféromètres depuis le châssis de l'instrument jusqu'à la tête AFM. La stabilité en position atteinte sur l'instrument équipé avec la tête AFM est inférieure à 0.3 nm/h en X, Y et de l'ordre de 0.1 nm/h suivant Z.

Parallèlement à ces développements, le contrôleur de l'instrument a été mis à jour avec une nouvelle architecture basée sur l'utilisation de deux FPGAs travaillant de concert et l'emploi d'un PC temps réel beaucoup plus performant. Cette nouvelle architecture pousse la fréquence de la boucle d'asservissement en position de 7 kHz à 100 kHz (voir annexe C) ce qui permet d'accroître significativement la vitesse de balayage de l'instrument et de réduire le temps d'acquisition pour une image à 1h-1h30 ce qui limitera d'autant plus les dérives thermiques de l'instrument durant le balayage.

Dans le but de dresser un bilan d'incertitude de l'instrument, le second objectif de la thèse a été de caractériser finement l'instrument. Plusieurs composantes d'incertitude ont été évaluées expérimentalement et leur impact sur la mesure interférométrique a été quantifié. Cela a permis de mettre à jour les points restant à optimiser pour atteindre l'objectif de 1 nm d'incertitude pour la mise en position de la pointe par rapport à l'échantillon. On constate que la plupart des incertitudes de mesure sont dépendantes de l'amplitude des déplacements réalisés et que leur impact est inférieur à 1 nm. En effet, celles-ci dépendent de la taille de l'image réalisée sur l'échantillon mesuré. Néanmoins, l'analyse du bilan d'incertitude montre que l'erreur d'Abbe ainsi que les défauts d'orthogonalité sont les principales limites. Elles sont estimées aujourd'hui à quelques nanomètres pour l'ensemble de la course du mAFM. L'erreur d'Abbe est directement influencée par les rotations parasites qui, à cause du couplage entre les axes de la platine XY et Z, sont plus importantes que prévu. Cette liaison pour l'axe Z est constituée de l'ensemble lames flexibles/actionneur Z/rotule Z. Ce point devra être amélioré. Par ailleurs, comme nous n'avons pas encore mis en œuvre la procédure de réglage des faisceaux laser, l'offset d'Abbe est majoré dans le bilan d'incertitude à ± 1 mm (équivalent au diamètre du spot laser). Dans la pratique, les faisceaux seront alignés finement avec la pointe AFM, ce qui devrait permettre de réduire l'offset d'Abbe à quelques dixièmes de millimètre, réduisant d'autant l'erreur d'Abbe. L'erreur d'Abbe sera réévaluée une fois les faisceaux alignés, l'offset d'Abbe déterminé et le problème de couplage résolu.

Concernant le défaut d'orthogonalité, celui-ci n'a pas encore été évalué expérimentalement. L'influence de ce défaut sur la mesure interférométrique a été estimée en utilisant le modèle du mAFM virtuel et les tolérances constructeur de ± 225 μ rad pour la relation angulaire entre les miroirs du prisme. Avec ces tolérances, l'incertitude de mesure est de l'ordre de 6 nm suivant les trois axes. Cependant ces tolérances sont largement majorées et des corrections sont possibles pour prendre

en compte un défaut de géométrie du prisme. Cette erreur sera également revue à la baisse lorsque le prisme de mesure aura été étalonné.

6.2. Perspectives d'Améliorations pour l'AFM métrologiques

6.2.1. Le bundle de fibre optique

Le prototype du bundle de fibre utilisé aujourd'hui est assez large. Cela est dû au nombre de fibres utilisés et à leur diamètre relativement grand (50 μm). La surface active pourrait être réduite en utilisant des fibres de borosilicate avec un diamètre réduit à quelques micromètres tout en conservant un nombre de fibres pour préserver l'effet statistique. Cela permettrait une intégration plus simple dans la tête AFM et de la rendre plus compacte. Un autre point à optimiser est la non-symétrie des quadrants du bundle comparée à une photodiode quatre quadrants. Ce défaut est lié à une distribution non-uniforme des fibres optiques sur chaque quadrant. Il cause une légère dissymétrie sur le signal de déflexion du bundle comparé à celui d'une photodiode quatre quadrants. Pour améliorer ce point, plusieurs options peuvent être testées:

- La première consiste à passer d'une distribution aléatoire des fibres optiques sur les quadrants à une distribution compacte et identique. La seconde consiste à fusionner les fibres optiques à l'aide d'une station automatisée à haute température sur chaque quadrant séparément puis les assembler pour former l'entrée du bundle. Ces deux opérations accroîtraient l'efficacité de collection du bundle en réduisant considérablement les zones mortes.
- En terme de bande passante, la seule limitation est l'utilisation de photodiodes large surface qui possèdent une capacité de jonction importante ce qui réduit la bande passante. Afin de réduire cette capacité, une solution consisterait à focaliser la lumière en sortie de chaque bras et d'utiliser des photodiodes de plus petites surfaces. Ceci ouvrirait des perspectives pour des applications à hautes vitesses (vidéo AFM par exemple) où une large bande passante est nécessaire.
- Le bundle de fibres est intégré aujourd'hui sur le mAFM pour une utilisation à l'air ambiant. Cependant grâce aux spécifications du système (l'électronique déporté à l'extérieur de l'environnement de mesure), il pourrait être utilisé dans des environnements plus difficiles, comme par exemple en milieu liquide ou sous vide. Ceci élargit son champ d'application pour la mesure de faibles déplacements. Dans le cas de la microscopie à force atomique, le système pourrait servir pour mesurer des échantillons biologiques en milieu liquide ou sur un AFM métrologique fonctionnant sous vide.

6.2.2. Le bilan incertitude

Le bilan d'incertitude a permis de révéler les limites actuelles de l'instrument. Cependant, il est possible de s'affranchir de ces limites moyennant quelques perfectionnements :

- La caractérisation de la platine de translation XYZ in situ a révélé que la liaison série entre les deux platines XY et Z est la principale source des rotations parasites (quelque μrad) qui pénalise la mesure. Plusieurs améliorations seront prévues afin de réduire l'impact de ce défaut sur le bilan d'incertitude : l'adaptation de la raideur transverse du cardan flexible entre la partie mobile et le piézo Z pourrait minimiser l'effet pendule causé par le couplage. Toutefois, la rigidité axiale doit être conservée pour préserver les performances dynamiques de la platine Z. Une deuxième solution consisterait à embarquer l'actionneur piézo Z au sein de la platine Z, ce qui permettrait de s'affranchir de la rotule entre la platine Z et l'actionneur et éliminerait l'effet pendule. Dans ce cas, la platine Z serait montée en série sur la platine XY. Cette optimisation pourrait être la solution à notre problématique de guidage mais se ferait au détriment de la dynamique en XY. Enfin, l'évaluation il sera intéressant de réévaluer les rotations parasites en tout point de l'espace et faisant un maillage dans le volume. Cela permettrait de connaître l'erreur d'Abbe à chaque point de l'espace et prendre en compte la corrélation entre les axes de déplacement.
- Par ailleurs, la complexité d'un tel instrument ne permet pas de comprendre et de quantifier toutes les sources d'incertitudes. L'évaluation de certaines composantes comme par exemple l'effet de l'interaction pointe/surface ou l'erreur d'Abbe en tout point de la surface imagée reste très compliquée, voire impossible expérimentalement. Par manque de connaissance, ces incertitudes sont alors majorées. Pour affiner le bilan d'incertitude et réduire la contribution de composantes mal estimées, d'autres outils doivent alors être mis en place tels que la modélisation. Plusieurs laboratoires travaillent aujourd'hui sur le modèle communément appelé « AFM virtuel ». Dans ce cadre bien précis, le LNE a lancé depuis quelques mois une thèse traitant ces points. Les premières modélisations introduites dans le chapitre 5 pour évaluer l'impact des rotations parasites, les défauts de rugosité et d'orthogonalité sur les miroirs, représentent les premières briques pour la modélisation géométrique du mAFM développé par Paul Ceria, doctorant de l'équipe nanométrie. Ce travail a pour objectif de confirmer le comportement de chaque source d'erreur sur la mesure de position par interférométrie là où les études expérimentales seront très délicates. Par ailleurs une bonne partie de cette thèse traite de l'étude et de la compréhension des interactions entre la pointe et la surface : effets de dilatation des structures imagées par une pointe AFM, variabilité des interactions entre la pointe et l'échantillon durant le balayage et en fonction de ces propriétés mécaniques. Ce modèle permettra d'estimer finement les composantes d'incertitudes par méthode Monte Carlo, ce qui permettra

d'affiner le bilan d'incertitude de l'AFM métrologique, en intégrant des sources jusqu'ici négligées ou surestimées par manque d'information.

6.2.3. L'électronique de commande

La nouvelle architecture mise en place pour contrôler l'instrument est évolutive et permet d'implémenter un certain nombre d'améliorations :

- La première concerne l'amélioration des pas des déplacements des actionneurs piézoélectriques de la platine XYZ. C'est un point très important pour diminuer les incertitudes de mesure. Aujourd'hui, il est pénalisé par les 16 bits des convertisseurs analogiques utilisés. Dans la configuration actuelle, 1 bit représente environ 2.7 nm de déplacement sur les actionneurs avec un niveau de bruit de l'ordre du nanomètre. Cela constitue une première limite dans le pilotage de l'instrument car la résolution sur le pas de déplacement n'est pas optimale. La solution proposée est d'utiliser des circuits 20 ou 24 bits dédiés à la conversion numérique/analogique au lieu des convertisseurs interne du module PXI-7854R.
- La deuxième concerne les stratégies de balayage qui sont aussi de belles pistes d'amélioration du processus de mesure et de la caractérisation à l'échelle nano. De nombreuses équipes travaillent déjà sur des nouvelles stratégies de balayage abandonnant les balayages classiques au profit de balayages dit intelligents : balayage en spirale, balayage radial, balayage vectoriel, détection de contours en temps réel, détection des zones utiles, adaptation de la vitesse de balayage en fonction de la pente rencontrée sur la surface... Le nouveau contrôleur permettra ce genre d'implémentation car l'architecture est basée sur des circuits programmables ayant des ressources importantes.

ANNEXE A : DEVELOPPEMENT D'UNE CARTE ELECTRONIQUE POUR LE CONDITIONNEMENT DES SIGNAUX ISSUS DU BUNDLE DE FIBRE

1.1. Introduction

Une grande partie des capteurs utilisés pour la conversion des signaux physiques ont des impédances de sortie supérieure à plusieurs mégohms. Par conséquent, le circuit de conditionnement du signal associé doit être soigneusement conçu pour répondre aux exigences de conditionnement, à savoir : un faible courant de polarisation, un faible bruit, un gain élevé et une bande passante adaptée. Les photodiodes font partie de cette catégorie de capteurs. Une grande partie de ce chapitre est consacrée à l'étude, l'analyse et la réalisation de l'étage de conditionnement de photodiodes utilisées dans notre système de détection. Les problématiques relatives au conditionnement des faibles circuits sont abordées et les solutions présentées. Ce chapitre comprend deux parties. Dans la première partie on étudie le conditionnement des photodiodes afin d'obtenir les signaux de déflexion et de torsion nécessaires pour l'asservissement de la tête AFM et dans la seconde partie, une étude détaillée du bruit dominant dans le montage et les solutions pour le réduire. Le test et réalisation de la carte sera également présenté.

1.2. Cahier des charges

Le système de détection de la tête AFM développée permet de mesurer de faibles déflexions et torsions du levier afin de remonter par la suite à l'image de topographie. La pointe, collée à l'extrémité du levier oscille autour à sa fréquence de résonance qui peut varier de 300 KHz pour les pointes typiques en silicium et peut atteindre le MHz pour les pointes les plus rapides. Pour la mesure des étalons de transfert, nous utilisons dans un premier temps des pointes classiques, mais nous tenons compte de la possibilité d'utiliser des pointes rapides dans le futur (quelque MHz). Pour cela, le cahier des charges doit satisfaire les points suivants

- Une bande passante ajustable supérieure à 1 MHz.
- Conversion du faible courant issue des photodiodes en tension avec un gain adapté.
- Un faible bruit sur le signal de déflexion et de torsion de l'ordre de quelque dizaine de μV .
- Normalisation des signaux de déflexion et de torsion.

Pour répondre aux exigences du cahier des charges, quatre opérations sont réalisées successivement pour récupérer les signaux de déflexion et de torsion normalisés :

- Une opération de conversion du courant issue de chaque photodiode en tension avec un gain adapté. Cette opération est réalisée à l'aide d'un convertisseur courant/tension communément appelé « transimpédance » dont les paramètres doivent être minutieusement choisis ;

Équation A. 1
$$V_i = G_i * I_{phi} Vi$$

Avec V_i la tension de sortie du montage transimpédance, G_i le gain du montage transimpédance et Φ le courant issu de chaque photodiode.

Une opération d'addition/soustraction des signaux issus des convertisseurs transimpédance afin de générer les tensions de déflexion et de torsion (non normalisées).

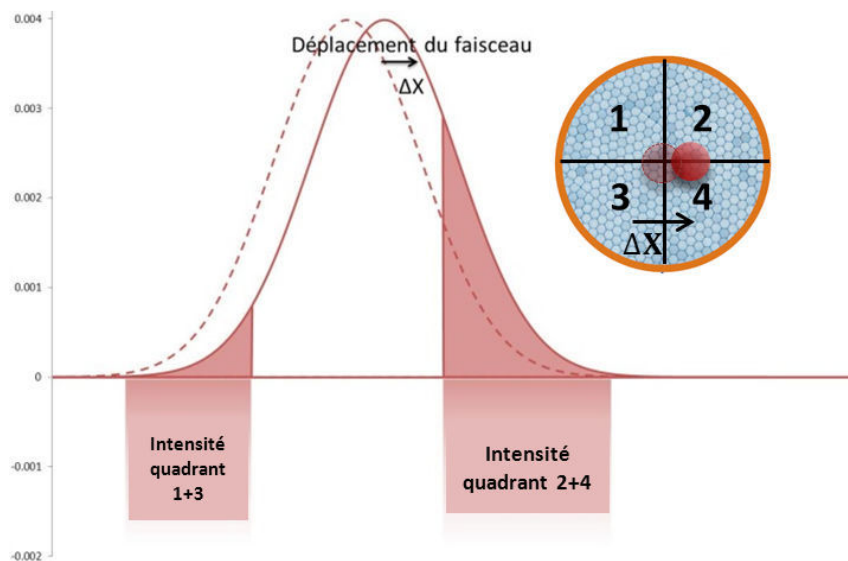


Figure A. 1. Transfert d'intensité lumineuse entre quadrants suite à un déplacement du spot (torsion du levier)

Cette opération est réalisée à l'aide d'amplificateurs opérationnels. Les signaux issus de ce montage sont les suivants :

Équation A. 2
$$V_{Deflexion} = (V_1 + V_2) - (V_3 + V_4)$$

Équation A. 3
$$V_{torsion} = (V_2 + V_4) - (V_1 + V_3)$$

Une opération de sommation permettant de récupérer l'équivalent en tension de la puissance totale perçue par l'ensemble des quatre photodiodes. Cet étage sera utilisé dans l'opération de normalisation des signaux.

Équation A. 4
$$V_{Somme} = (V_1 + V_2 + V_3 + V_4)$$

Enfin une opération de division pour normaliser le signal de déflexion et celui de la torsion, ce qui permet de s'affranchir des fluctuations en puissance de la diode laser ainsi que de la perte de puissance dans notre bundle de fibres. Cette opération peut être réalisée de façon matérielle ou logicielle.

Équation A. 5
$$V_{Déf\ norm} = \frac{(V_1+V_2)-(V_3+V_4)}{(V_1+V_2+V_3+V_4)}$$

Équation A. 6
$$V_{Torsion} = \frac{(V_1+V_3)-(V_2+V_4)}{(V_1+V_2+V_3+V_4)}$$

1.3. Etude du conditionnement des photodiodes (AC design, stabilité, bande passante et bruit)

Une photodiode est un capteur de lumière transformant un flux de photons en un courant électrique. La caractéristique I(V) courant-tension d'une photodiode est donnée à la Figure A. 2

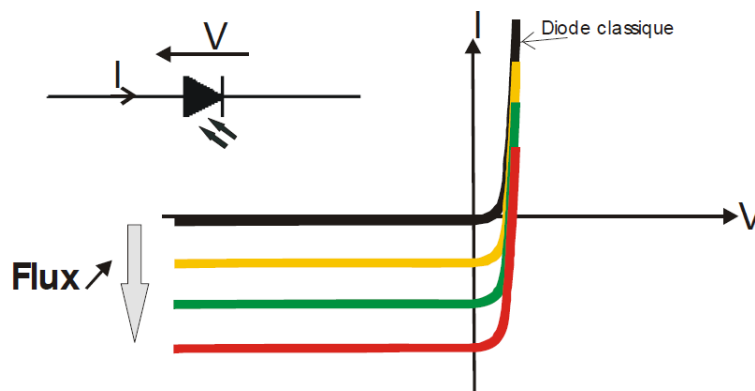


Figure A. 2. Caractéristique courant / tension d'une photodiode

En l'absence d'éclairement, la caractéristique est celle d'une diode à jonction classique (tracé noir). Lorsque le flux augmente, la caractéristique conserve la même forme mais se translate verticalement, vers les intensités négatives. Le flux incident est donc à l'origine d'un courant inverse prenant des valeurs d'autant plus grandes que le flux augmente et qui s'ajoute au courant d'une diode classique [1]. Il est ainsi possible dans un premier temps de modéliser la photodiode à partir d'une diode classique en ajoutant en parallèle une source de courant. Cette dernière produit un courant I_{ph} augmentant linéairement avec le flux Φ et qui a pour effet de traduire verticalement la caractéristique: c'est le photocourant noté I_{ph} et vérifiant $I_{ph} = S \cdot \Phi$ où S est la sensibilité de la photodiode en A/W . On a donc: $I = I_d - I_{ph}$ où I_d est le courant d'une diode classique.

1.3.1. Sensibilité d'une photodiode

La sensibilité S est indiquée dans la fiche technique de la photodiode (voir Figure A. 3). La colonne "Spectral response range" donne la plage de longueur d'onde où la photodiode peut détecter un flux incident. A noter que la sensibilité n'est pas homogène sur toute cette plage. La colonne "Photosensitivity" en donne deux valeurs à des longueurs d'onde spécifiques dont, en particulier, celle qui correspond à la valeur maximale (obtenue à λ_p : "Peak sensitivity wavelength"). Le graphe "Spectral response" est plus général et donne la réponse spectrale en fonction de la longueur d'onde.

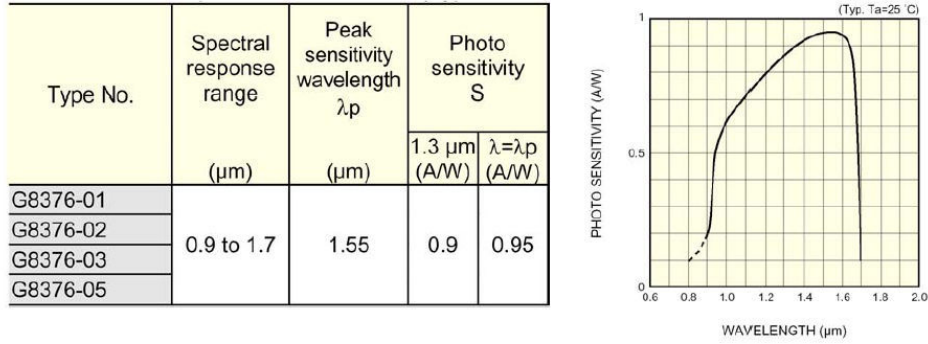


Figure A. 3. Indication de la sensibilité sur la fiche technique (photodiode Hamamatsu)

1.3.2. Courant d'obscurité

En l'absence de lumière, la caractéristique est celle d'une diode à jonction classique. Cela signifie donc que même sans flux incident il existe un courant inverse I_0 . Ce courant est appelé "courant d'obscurité". Le courant d'obscurité est d'autant plus grand que la tension inverse ("Reverse Voltage") appliquée est élevée. Il s'annule pour une tension nulle. Le graphe "Dark current vs. Reverse voltage" donne la valeur de ce courant en fonction de la tension inverse. Les deux valeurs (typique et maxi) données dans la colonne "Dark current" correspondent donc à une valeur du courant d'obscurité pour une tension de polarisation donnée ($V_R=5\text{V}$ dans cette notice).

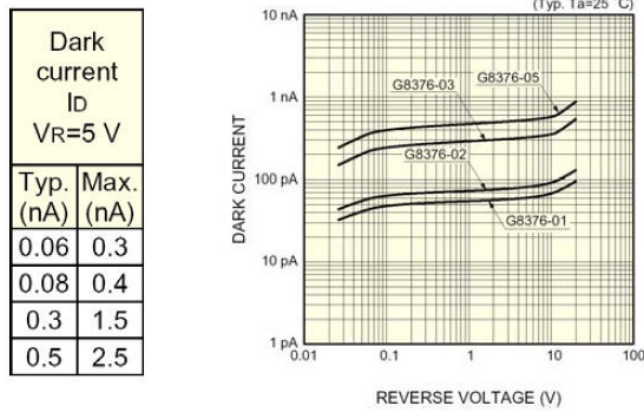


Figure A. 4. Variation du courant d'obscurité en fonction de la tension de polarisation

Il est également important de noter que le courant d'obscurité varie en fonction de la température, il peut doubler tous les 10°C . Cela ne constitue cependant pas de problème pour notre application car l'environnement est contrôlé en température.

En résumé, les principales caractéristiques d'une photodiode sont :

- La largeur spectrale (nm ou μm)
- La sensibilité A/W
- La capacité de jonction C_j
- La résistance shunt R_{sh} en ohm

- La densité spectrale de bruit en $\text{WHz}^{1/2}$ (sera étudié en détail dans ce chapitre)

Le circuit équivalent d'une photodiode en l'absence de courant d'obscurité) est illustré dans la figure ci-dessous. Le courant de court-circuit varie linéairement avec l'intensité lumineuse, et est donc souvent utilisée comme une mesure des niveaux de lumière absolue. La chute de tension en circuit ouvert à travers la photodiode varie de façon logarithmique avec la lumière, en raison de son fort coefficient de température.

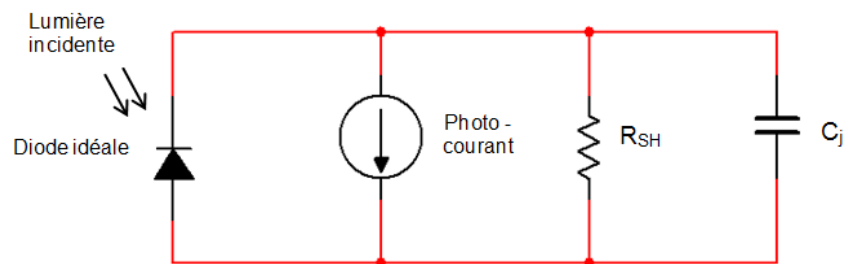


Figure A. 5. Circuit équivalent d'une photodiode

La résistance de shunt R_{sh} est généralement de l'ordre de $1000\text{M}\Omega$ à température ambiante, et diminue d'un facteur 2 pour une variation de température de $10\text{ }^\circ\text{C}$. L'environnement de la salle de l'AFM métrologique étant contrôlé en température (centième de degré par heure), la variation de cette résistance « ΔR » est donc négligeable ($\Delta R = 5\%$ de R_{sh}). La capacité de jonction C_j varie en fonction de la surface de jonction et la tension de polarisation de la diode. Une valeur de 50 pF à polarisation nulle est typique des diodes petites surfaces. Nous verrons par la suite l'influence de cette capacité dans le design du circuit de conditionnement.

1.3.3. Fonctionnement statique d'un convertisseur courant-tension

Plusieurs montages sont possibles pour générer une tension proportionnelle à l'intensité lumineuse reçue par une photodiode. Quel que soit le mode de fonctionnement retenu, photovoltaïque ou photoconducteur, il faut convertir le courant traversant la diode en tension, autrement dit, il faut réaliser un ampèremètre. A cet effet, on utilise généralement le montage à base d'amplificateur opérationnel (AOP) de la Figure A. 6.

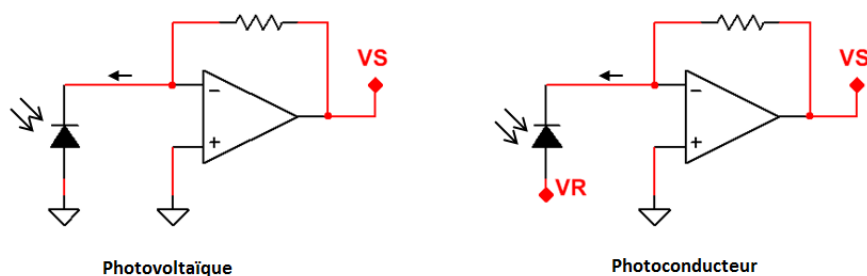


Figure A. 6. Mode opératoire d'une photodiode

Ce montage porte le nom d'amplificateur transimpédance. En supposant un AOP idéal, l'entrée (-) de l'AOP est une masse virtuelle, en conséquence, le courant traversant la

résistance R2 est rigoureusement égal au courant de la photodiode et la tension de sortie Vs de l'AOP s'écrit :

Équation A. 7
$$V_S = R_F * I_{ph}$$

Si la tension d'alimentation (VR) de la photodiode est nulle, la photodiode est en court-circuit et donc en mode photovoltaïque, le courant I est alors égal à $-I_{cc}$: c'est le courant de court circuit. Si VR n'est pas nul, la diode est en mode photoconducteur, à cause du courant d'obscurité, la tension VS n'est pas nulle en l'absence de lumière.

Le mode photovoltaïque s'impose lorsqu'une grande précision de mesure est requise, un fonctionnement le plus linéaire et le plus précis est obtenu en mode photovoltaïque, alors qu'une grande vitesse de commutation et un temps de réponse très petit sont obtenus en mode photoconducteur au détriment d'une non-linéarité et d'un bruit plus importants. Avec une polarisation inverse de la photodiode, un courant d'obscurité apparaît même quand la photodiode n'est pas éclairée et le courant varie selon l'Équation A. 8

Équation A. 8
$$I = I_{ph} + I_{dark}(1 - e^{\frac{qU}{kT}})$$

Ce courant d'obscurité n'existe pas en mode photovoltaïque, seul le bruit thermique causé par la résistance de shunt est présent. Dans le mode photoconducteur, le bruit de grenaille causé par le courant d'obscurité vient s'ajouter au bruit thermique. Le mode photovoltaïque présente cependant un inconvénient, il est moins rapide que le mode photoconducteur. En effet, la capacité Cj de la photodiode est d'autant plus faible que la tension de polarisation de la photodiode est élevée, ce qui permet d'augmenter la bande passante du signal. En mode photovoltaïque, la capacité de jonction n'est pas variable du fait de l'absence de polarisation en entrée.

Mode photovoltaïque	Mode photoconducteur
Pas de bias (alimentation photodiode)	Bias (alimentation en inverse de la photodiode)
Pas de courant d'obscurité	Courant d'obscurité (varie avec le V_{bias})
Circuit linéaire	Pas linéaire sur toute la bande de fréquence
Faible bruit « Johnson noise »	Bruit additionnel (bruit de courant d'obscurité)
Applications de précision	Applications rapides

Tableau A. 1. Comparaison des deux modes de fonctionnement d'une photodiode (mode photovoltaïque vs mode photoconducteur)

La comparaison présentée dans le Tableau A. 1 nous permet de constater que le mode photovoltaïque est plus adapté pour notre application que le mode photoconducteur, à condition de choisir des photodiodes très faible surface (de l'ordre de 1mm) et ayant une faible capacité de jonction pour augmenter la bande passante. Cette condition nécessite une focalisation minutieuse de la lumière à la sortie de notre détecteur (bundle de fibre) à l'aide de lentilles de focalisations adaptées. Le mode photovoltaïque nous permet donc de s'affranchir du courant d'obscurité, du bruit additionnel et des nonlinéarités. Une bande passante de 1 MHz est facilement atteignable en mode photovoltaïque (bande passante typique nécessaire pour nos mesures par AFM). Cependant, compte tenu de la nature de notre détecteur qui est composé de plusieurs milliers de microfibres pour

chaque bras, la lumière en sortie de chaque bras est fortement divergente et non directionnelle. Il en résulte une impossibilité de focaliser le spot sans perte de lumière. S'ajoute à cela le diamètre de la surface active en sortie de notre détecteur qui est égal à 5 mm. Un test expérimental de focalisation avec différentes lentilles nous a permis de confirmer l'impossibilité de focaliser la lumière sans pertes. Une perte de lumière peut engendrer des erreurs conséquentes sur le signal de déflexion et le signal de torsion.

Le deuxième inconvénient du mode photovoltaïque dans le cadre de notre application réside dans l'impossibilité d'exploiter montage à une bande passante élevée. En effet, en augmentant la tension de polarisation de la photodiode jusqu'à 30 Volt, on diminue la valeur de la capacité de jonction à une valeur égale à 70 pF [2] et par conséquent la bande passante du montage augmente à plus de 2 MHz, cela se fait au détriment d'un bruit plus important qui est à évaluer en fonction de la bande passante désirée (filtré grâce à une détection synchrone).

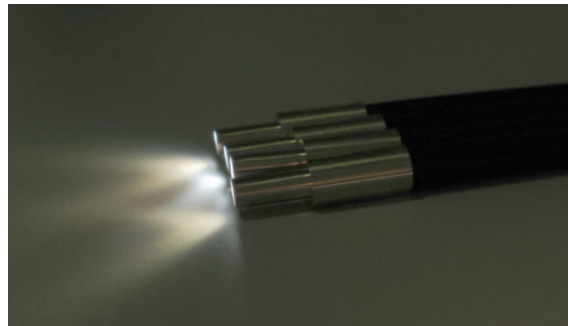


Figure A. 7. Divergence de la lumière sur les sorties du bundle de fibres

Pour toutes ses raisons, nous avons opté pour des photodiodes larges surfaces utilisées en mode photoconducteur. Ses photodiodes seront fixées sur chaque sortie du bundle de fibre afin d'éviter toute perte de lumière. Nous illustrons par la suite le choix effectué afin de profiter pleinement des avantages du montage transimpédance utilisé en mode photoconducteur et limiter ses inconvénients.

1.3.4. Gain en fréquence du montage transimpédance

Afin d'étudier le comportement en fréquence du montage amplificateur transimpédance il faut disposer, dans un premier temps, de son schéma équivalent (cf. Figure A. 8)

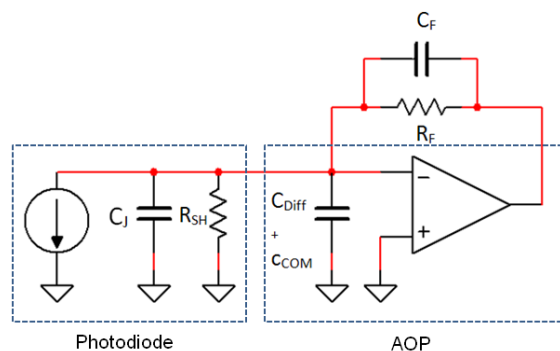


Figure A. 8. Schéma équivalent du montage transimpédance

Ce schéma comprend : i) un générateur de courant I_{ph} , ii) un condensateur de capacité C_j dont la valeur dépend de la tension de polarisation et une résistance shunt R_{sh} de très forte valeur iii) une résistance R_F et une capacité C_F connectées sur la boucle de retour de l'amplificateur opérationnel. La capacité C_j de la photodiode est en parallèle avec la capacité C_{DIFF} du mode différentiel et C_{COM} du mode commun de l'AOP.

Le gain en boucle ouvert de l'AOP est supposé obéir à la relation : [3] [4]

$$\text{Équation A. 9} \quad V_S = \frac{A_0}{1+j\frac{\omega}{\omega_c}}$$

Où A_0 et ω_c sont respectivement le gain à fréquence nulle et la pulsation de coupure. La résistance de contre réaction R_F , fixe comme le montre l'équation (7), la sensibilité du montage dépend fortement de la valeur de cette résistance qui peut varier de quelque $K\Omega$ à plusieurs dizaine de $M\Omega$. Sa valeur dépend de la puissance lumineuse et de la tension de sortie désirée. Cependant une forte valeur de cette résistance limite la bande passante du signal, il revient donc à bien choisir cette valeur. La capacité C_F en parallèle avec R_F est indispensable au bon fonctionnement comme nous allons l'illustrer par la suite. En effet, l'amplificateur transimpédance a tendance à devenir instable sans la capacité C_F [5].

Pour obtenir le gain complexe V_S/I du signal, l'équation au nœud « - » de l'AOP est développée. Le gain V_S/I est celui d'un filtre passe bas d'ordre 2, il s'écrit sous forme standard [5] :

$$\text{Équation A. 10} \quad \frac{V_S}{I} = G_T \frac{\omega_0^2}{-\omega^2 + j\omega\frac{\omega_0}{Q} + \omega_0^2}$$

G_T , ω_0 et Q sont respectivement le gain statique, la pulsation propre et le coefficient de surtension. Tout calcul fait on obtient :

$$\text{Équation A. 11} \quad G_T = R_F \frac{A_0}{1+A_0} \approx R_F \quad \text{car } A_0 \gg 1$$

$$\text{Équation A. 12} \quad \omega_0^2 = \frac{\omega_c(1+A_0)}{R_F(C_F+C_S)} \approx \frac{\omega_c A_0}{R_F(C_F+C_S)} = \frac{2\pi G_{BP}}{R_F(C_F+C_S)}$$

$$\text{Équation A. 13} \quad Q = \frac{\sqrt{\omega_c(1+A_0)R_F(C_F+C_S)}}{1+2\pi G_{BP}R_F C_F + R_F \omega_c(C_F+C_S)} \approx \frac{\sqrt{2\pi G_{BP}R_F(C_F+C_S)}}{1+2\pi G_{BP}R_F C_F + R_F \omega_c(C_F+C_S)}$$

$G_{BP} = \frac{A_0 \omega_c}{2\pi}$ (en Hz) représente le produit gain bande passante (gain bandwidth product) et $C_S = C_j + C_{DIFF} + C_{COM}$ représente la capacité parasite totale.

Pour obtenir une courbe de réponse plate dans la bande passante le coefficient de surtension Q doit être inférieur à $\sqrt{2}/2$, ce qui correspond à une réponse de type buterworth et donne la réponse la plus plate sans surtension [1]. Compte tenu de la forte valeur de R_F , sans la capacité C_2 , le coefficient Q est supérieur à $\sqrt{2}/2$ et le montage est instable. Il suffit donc d'une très faible capacité de l'ordre de pF pour diminuer la valeur de Q et rendre le montage stable.

Une valeur approchée de C_F donnant une réponse de type Butherworth est obtenue en faisant dans Q les approximations légitimes suivantes :

$$2\pi G_{BRF} C_F > 1 + R_F \omega_c (C_F + C_S) \text{ et } C_F < C_S$$

On obtient ainsi ;

Équation A. 14
$$Q = \frac{\sqrt{2\pi G_{BRF} C_S}}{2\pi G_{BRF} C_F}$$

En posant $Q = \sqrt{2}/2$ on obtient l'expression suivante :

Équation A. 15
$$C_F = \sqrt{\frac{C_S}{2\pi G_{BRF}}}$$

1.3.5. Bande passante du montage

La clé pour une conception d'un préamplificateur AC repose sur la compréhension de l'analyse du gain de bruit « the noise gain » en fonction de la fréquence. Ce type de tracé est représenté par le diagramme de Bode. Le gain de bruit est le bruit présent au niveau des entrées + et - de l'amplificateur. Dans le cas d'un montage transimpédance, le courant délivré par la photodiode passe à travers le réseau CF/RF et ce bruit est transmis de l'entrée inverseuse de l'amplificateur vers la sortie. Il est important de différencier le gain de bruit du gain du signal, c'est la caractéristique du gain de bruit qui détermine la stabilité et la bande passante du montage [5]. Dans [6] le calcul du gain de bruit en tension est présenté en détail et la densité spectrale du bruit sur la tension de sortie est présentée (cf. Figure A. 9). La valeur du gain de bruit d'un montage transimpédance est donnée par l'Équation A. 16 :

Équation A. 16
$$G_{bruit} = 1 + \frac{R_F(R_{sh}C_S j\omega + 1)}{R_{sh}(R_F C_S j\omega + 1)} = \left[1 + \frac{R_F}{R_{sh}} \right] \left[\frac{\tau_1 s + 1}{\tau_2 s + 1} \right]$$

Avec $\tau_1 = \frac{R_F R_{sh}}{R_F + R_{sh}} (C_S + C_F)$ et $\tau_2 = R_F C_F$

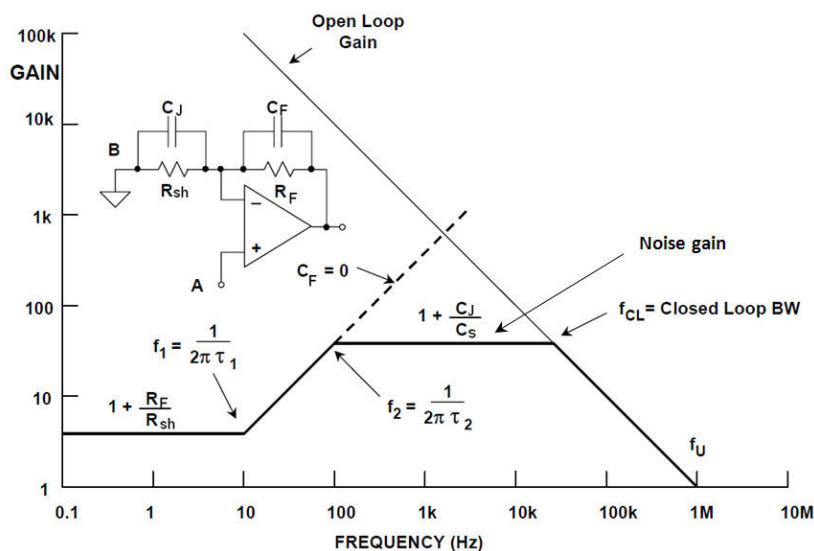


Figure A. 9. Représentation générale de la densité spectrale du gain de bruit dans un montage transimpédance.

A partir du diagramme de Bode de la Figure A. 9, le point de stabilité du montage correspond au point d'intersection de la courbe de gain en boucle ouverte « open loop

gain » de l'AOP et la courbe du gain de bruit. Pour une stabilité inconditionnelle, la courbe de gain de bruit doit croiser la réponse en boucle ouverte avec une pente de moins de 20 dB/décade. Dans la, le tracé en pointillé (CF=0) montre un gain de bruit qui coupe la La réponse en boucle ouverte de l'AOP avec une pente de 20 dB/ Décade indiquant un état instable, ce qui se produirait dans le circuit sans la capacité CF.

L'Équation A. 16 montre que la caractéristique du gain de bruit change avec la fréquence. En basse fréquences, le bruit du circuit est égal à $1 + R_F/R_{sh}$ comme indiqué sur la Figure A. 9. Deux constantes de temps importantes dans le circuit, la constante τ_1 entre en jeu en tant que zéro dans la fonction de transfert du gain de bruit et correspond à la fréquence $f_1 = 1/2\pi\tau_1$. Cette fréquence apparait lorsque le niveau de bruit bascule vers une nouvelle valeur plus importante. Au-delà de f_1 , le bruit augmente jusqu'à atteindre un plateau de valeur égale à $1+CS/CF$. La deuxième constante de temps τ_2 représente un pôle de la fonction de transfert, à la fréquence $f_2 = 1/2\pi\tau_2$ avec $\tau_2 = R_F C_F$. La fréquence f_2 représente en réalité la bande passante du signal.

En remplaçant la capacité C_f par sa valeur (voir Équation A. 15), on peut assumer la valeur de la fréquence de coupure f_2 comme présentée dans l'Équation A. 17

Équation A. 17
$$f_2 = \sqrt{\frac{GBP}{2\pi R_F C_S}}$$

1.3.6. Stabilité du montage

Avant de pouvoir évaluer précisément le niveau de bruit du circuit de conditionnement de la tête AFM, il faut d'abord fixer le gain du montage, la bande passante ainsi que le choix des composants.

Les photodiodes choisies ont une large surface 10 mm x10 mm, disponibles chez Hamamatsu (S5107) [2]. Ces photodiodes ont le meilleur compromis surface active/capacité de jonction. Pour une tension de polarisation $V_{Bias} = 15V$, la valeur de sa capacité de jonction est de 100 pF. La capacité de jonction des photodiodes standards 10 x 10 mm est de l'ordre de 1000 pF pour la même tension de polarisation. De plus, ces photodiodes offrent une bande passante élevée, de valeur égale à 10 MHz.

Le gain est choisi de de manière à avoir une tension de 2V pour un éclairnement de 100 μ A, ceci détermine la valeur de la résistance R_F à la valeur de $2V/100 \mu A = 20 K\Omega$

La bande passante est déterminée à l'aide de l'Équation A. 17 qui indique que pour augmenter la bande passante, il faut choisir un amplificateur opérationnel avec un gain GBP élevé et une faible capacité interne C_{IN} (ce qui revient à diminuer C_S). Le rapport GBP/ C_{IN} est un paramètre intéressant à voir pour le choix de l'amplificateur opérationnel. Le second paramètre est le courant de polarisation ainsi que le bruit en tension des entrées positive et négative de l'AOP qui n'est pas nul, et qui perturbe quelque peu la mesure. Le courant de polarisation est de l'ordre du nA pour les AOP à entrées bipolaire compensées et de l'ordre du PA pour les AOP à entrées JFET et MOSFET. Les AOP à entrées JFET ou MOSFET ont un autre avantage, en effet, les densités spectrales des générateurs de bruit en courant sont beaucoup plus faibles que

celles des AOP à entrées bipolaires, par contre leur densités spectrales des générateur de bruit en tension sont un peu plus élevées. Pour toutes ces raison, on privilégiera l'utilisation des AOP à entrées JFET ou MOSFET pour a réalisation de notre circuit.

	Gain AOP GBP (MHz)	Capacité d'entrée CIN (pF)	GBP/CIN (MHz/pF)	Courant de polarisation des entrées IB (pA)	Bruit en tension @ 10KHz (nV/Hz ^{1/2})
AD823	16	1.8	8.9	3	16
AD843	34	6	5.7	600	19
AD744	13	5.5	2.4	100	16
AD845	16	8	2	500	18
OP42	10	6	1.6	100	16
AD745	20	20	1	250	2.9
AD795	1	1	1	3	8
AD820	1.8	2.8	0.7	10	13
AD743	4.5	20	0.2	250	2.9
OPA 627	16	8	2	1	4.5

Tableau A. 2. Amplificateurs opérationnels de type FET adaptés pour le montage transimpédance.

Le tableau liste les paramètres des amplificateurs AOP à entrées FET les plus utilisés dans le conditionnement des photodiodes. En inspectant ce tableau, on remarque que l'AD745 a une large bande passante et un faible rapport GBP/CIN, de plus, il présente un niveau de bruit en tension ultra-faible, par contre son courant de polarisation n'est pas négligeable et peut compromettre le niveau de bruit en entrée. L'OPA 627 présente le meilleur compromis entre un faible courant de polarisation, un faible bruit de tension et une bande passante élevée. Ces compromis nous permettent d'ores et déjà de sélectionner l'amplificateur OPA 627 dans le circuit de conditionnement. Avec le choix des amplificateurs, le calcul de la capacité CF et de la bande passante est désormais possible en utilisant l'Équation A. 15 et l'Équation A. 17. Ainsi la bande passante f2 est égale à 1.2 MHz et la capacité CF est égale à 6.9 pF.

En résumé, les paramètres du montage transimpédance sont résumés ci-dessous

Bande passante GBP (MHz)	1.1
Gain transimpédance	2x104
Capacité CF (pF)	6.9

Tableau A. 3. Paramètres du montage transimpédance

Les simulations du montage ont été effectuées à l'aide du logiciel de simulation Multisim de National instrument. La photodiode est remplacée dans le circuit par son schéma équivalent (cf. Figure A. 10).

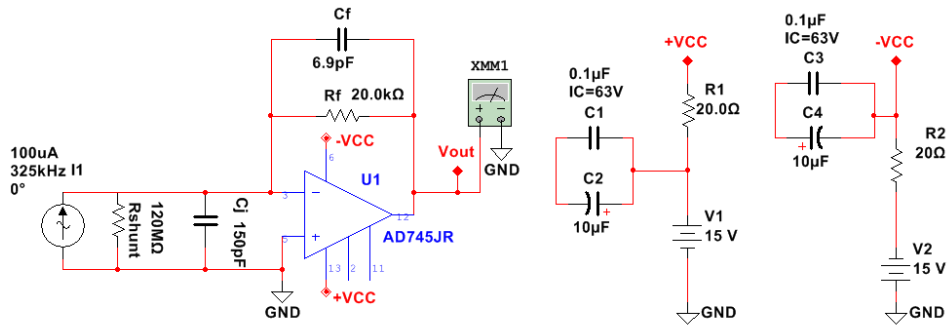


Figure A. 10. Schéma de simulation du montage transimpédance à l'aide de Multisim

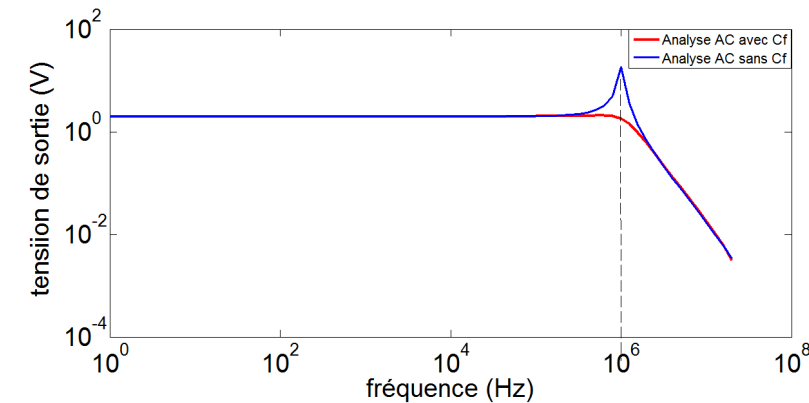


Figure A. 11. Analyse AC du montage transimpédance avec et sans utilisation de la capacité CF

Les performances dynamiques du montage transimpédance avec et sans utilisation de la capacité CF (analyse AC) sont présentées dans la Figure A. 11. La fréquence de résonance de la pointe est fixée à 300 KHz (fréquence typique des pointes en silicium utilisées dans nos mesures). Sans la capacité CF, la Figure A. 11 montre que le circuit présente un pic de résonance rendant le montage instable. Ce pic de résonance est supprimé avec une valeur de capacité CF adaptée. La réponse est équivalente à un celle d'un filtre passe bas avec une fréquence de coupure égale à 1.2 MHz. La tension de sortie est égale à 2V pour un courant de la photodiode fixé à 100 μ A, le gain est donc constant à une valeur de 2×10^4 . Les résultats de simulations permettent de valider le modèle transimpédance présenté avec le schéma équivalent de la photodiode utilisée.

Le circuit délivrant les signaux de déflexion et torsion (non normalisés) a également été simulé. Nous avons fait le choix de récupérer les signaux non normalisés à la sortie de la détection synchrone et de réaliser l'opération de division de façon logicielle en intégrant la fonction de division dans le FPGA (cf. Équation A. 5 et Équation A. 6). Ceci implique de connaître à tout moment la valeur du gain de la détection synchrone qui varie en fonction de la puissance de signal de sortie ($V_{\text{det_synch}} = k \times V_{\text{déflexion}}$ avec K le gain de la détection synchrone)

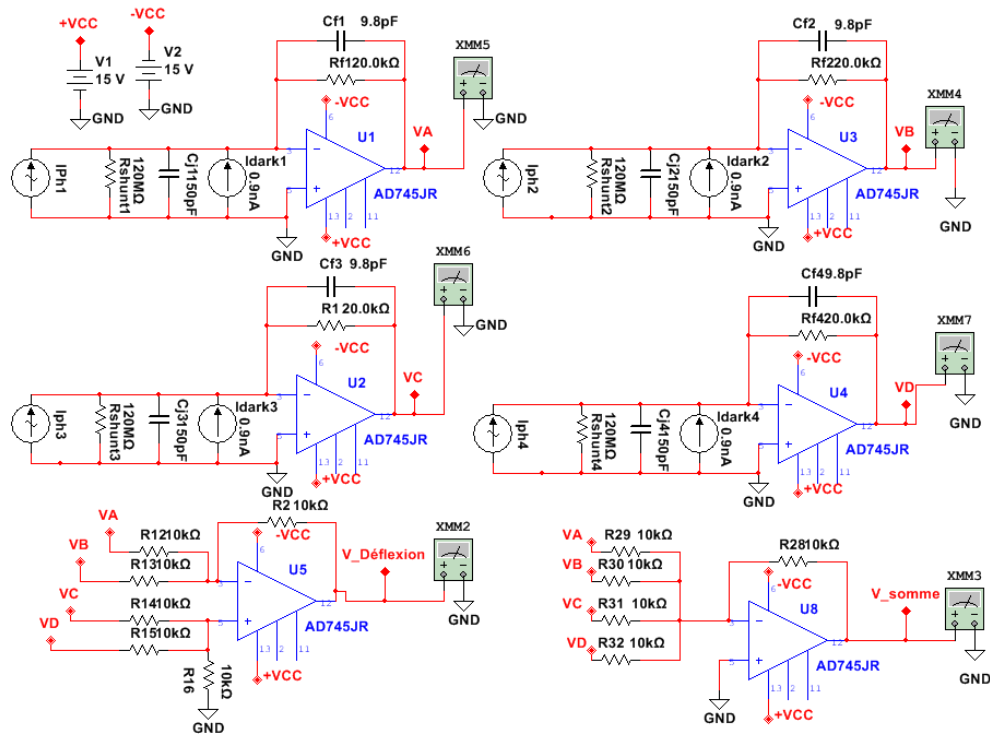


Figure A. 12. Circuit délivrant le signal de déflexion $V_{\text{déflexion}}$ et le signal V_{somme}

Afin de simuler un signal de déflexion, le circuit de conditionnement est modélisé. Le circuit présente 6 tensions de sorties ; 4 tensions que délivrent les circuits transimpédance (cf. Équation A. 1), tension de déflexion (cf. Figure A. 12) et une tension représentant la somme des signaux issues des photodiodes et qui sert pour la normalisation. Une déflexion verticale est simulée dans ce circuit en appliquant un courant alternatif sur les photodiodes (1 et 2) et sur les photodiodes (3 et 4) et en appliquant un déphasage de 180° et des amplitudes de courants différents. Le circuit prend aussi compte du niveau de bruit sur chaque composant ainsi que des offsets présentes dans les amplificateurs AD745.

Dans cette simulation, la fréquence de résonance de la pointe est fixée à 1 MHz.

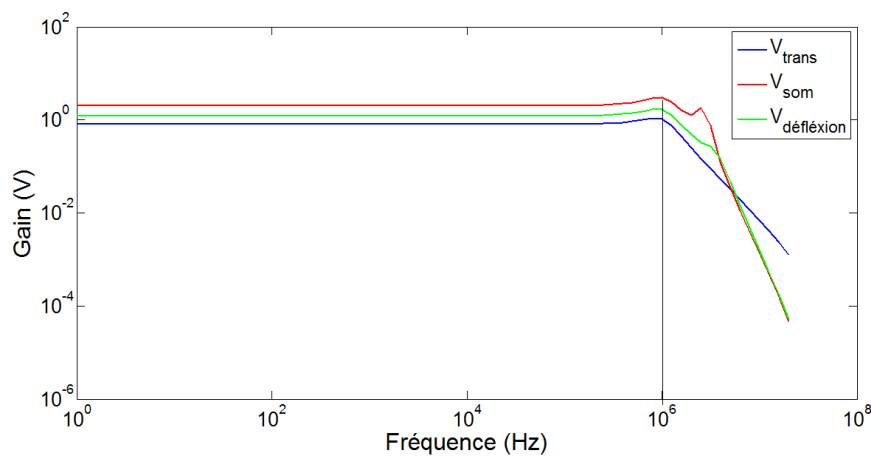


Figure A. 13. Bande passante sur les signaux de l'étage de conditionnement avec V_{trans} le gain AC en tension à la sortie du montage transimpédance, V_{som} le gain AC en tension à la sortie du montage additionneur et $V_{déflexion}$ le gain AC en tension à la sortie du circuit de déflexion.

La Figure A. 13 montre que les trois étages ont la même fréquence de coupure, les gains en tension dépendent de la valeur du courant sur chaque quadrant. Par ailleurs, une analyse de fourrier montre une harmonique fondamentale égale à 1 MHz et qui correspond à la fréquence de résonance de la pointe (harmoniques de rang impair). Ces résultats permettent de valider le circuit de conditionnement.

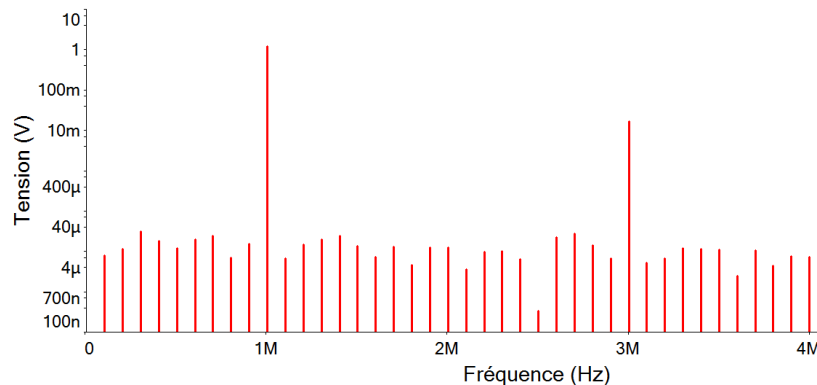


Figure A. 14. Analyse de fourrier sur le signal de déflexion

Une fois la modélisation validée, nous avons procédé à la réalisation de la carte comme le montre la Figure A. 15

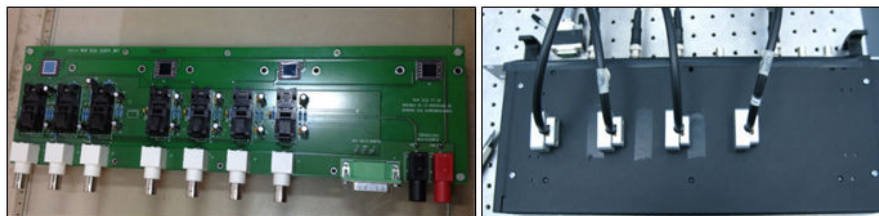


Figure A. 15. A gauche, la carte électronique utilisée pour le conditionnement et la génération des signaux (déflexion, torsion et somme). Des photodiodes large surface ont été utilisées pour éviter toute perte d'intensité entre les bras du bundle (sorties) et les photodiodes. A droite, les quatre bras sont fixés sur le boîtier de la carte et sont orientés en face de la photodiode (à 2 mm de la surface des photodiodes). Le boîtier confine les photodiodes dans l'obscurité pour éviter l'influence de la lumière extérieure.

1.3.7. Evaluation du niveau de bruit dans le circuit

Effectuer une mesure « correcte » dépend fortement des paramètres influents ou « parasites » qui dégradent la mesure (température, pression, contraintes mécaniques, environnement, électromagnétique...). Au-delà de ce problème intrinsèque au capteur, la chaîne d'acquisition s'efforce quant à elle d'associer au capteur un dispositif électronique performant, capable de conditionner l'information relative à la grandeur mesurable et fournir un signal plus représentatif possible du phénomène physique observé.

La plupart des traitements analogiques d'un « signal capteur » comportent une fonction d'amplification et une fonction de filtrage. Ces fonctions permettent d'extraire du « signal capteur » l'information pertinente et l'amène à un niveau électrique compatible et suffisant pour qu'elle puisse être exploitée par le système assurant l'interface.

Cette partie traite plus particulièrement les différentes sources de bruits intrinsèques à l'étage de conditionnement développé, de la réduction du bruit électronique dépendent les performances attendues du système de mesure.

Les sources de bruits extérieures peuvent être :

- des perturbations électrique transmises par conduction : influence du réseau de distribution de l'énergie électrique (230 V-50 Hz), ondulations de l'alimentation. L'alimentation choisie pour le montage est une alimentation à découpage ayant de faibles ondulations (vérifier la valeur).
- des perturbations électriques rayonnées : lumière dans la salle blanche, champ électromagnétique émise par des instruments de mesures ou le plus souvent par des convertisseurs statiques (onduleur, hacheur). Ce type de bruit est écarté dans notre car l'étage de conditionnement est placé dans un boîtier qui empêche les perturbations émanant des sources de lumières dans la salle blanche. De plus, la carte est éloignée des instruments de mesures dans la salle de contrôle.

Les sources de bruit à l'intérieur des composants sont pour la plupart d'origine diverses et peuvent être classées en cinq catégories que nous détaillerons par la suite [7].

- Le bruit thermique (ou bruit de Johnson)
- Le bruit de grenaille ou le bruit de Schottky (shot noise)
- Le bruit de scintillement (flicker noise, ou bruit en $1/f$)
- Le bruit de courant d'obscurité dans les photodiodes
- Bruit dans l'amplificateur opérationnel

Afin d'évaluer précisément le niveau de bruit total sur le circuit de conditionnement, il faut dans un premier temps évaluer la nature et le niveau de bruit sur chaque composant. Le schéma équivalent du bruit dans le montage transimpédance est présenté dans la Figure A. 16

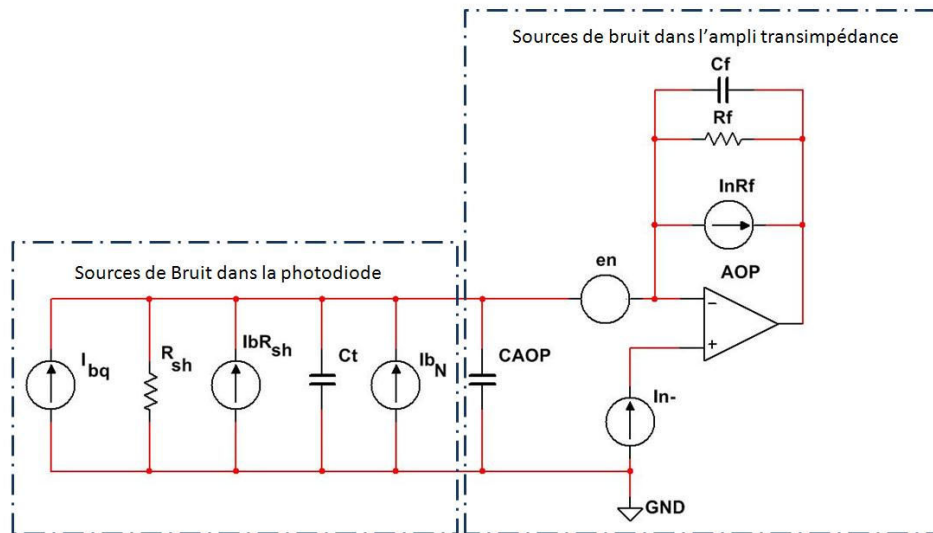


Figure A. 16. Sources de bruit dans le circuit transimpédance

Ce schéma prend en compte les générateurs de bruit (courant et tension) dans la photodiode et dans l'amplificateur opérationnel transimpédance. Toutes les sources de bruits sont détaillées dans le prochain paragraphe.

a. Bruit dans la photodiode

Le bruit d'une photodiode est souvent indiqué dans son datasheet par la valeur NEP (pour Noise Equivalent Power). Cette indication correspond à la densité spectrale de bruit quand la photodiode n'est pas éclairée, il ne fait donc intervenir que le bruit thermique causé par la résistance shunt. En présence d'éclairement, d'autres sources de bruit sont à prendre en considération comme le montre le schéma de la Figure A. 10

➤ Bruit optique d'environnement

Ce bruit correspond au rayonnement parasite reçu par l'extérieur, il doit être considéré dans le cas de la propagation en espace libre, mais il est négligeable dans le cas de la propagation guidée. Dans notre montage, ce bruit est négligeable car la propagation de la lumière est guidée dans le bundle de fibres, d'autant plus que les photodiodes sont confinées dans un environnement obscur.

➤ Le bruit quantique

Le bruit quantique provient des fluctuations dans la création des paires électrons-trous. Il s'agit d'un bruit de Schottky « shot noise en anglais » qui peut être représentée par une source de courant de valeur efficace I_{bq} :

$$\text{Équation A. 18} \quad I_{bq} = \sqrt{(2q i_p \Delta f)}$$

Avec q : la charge élémentaire de l'électron, i_p la composante continu du photocourant et Δf la largeur de la bande du bruit. Le courant délivré par les photodiodes qui semble

être constant, fluctue en fait aléatoirement autour de sa valeur moyenne, avec une amplitude égale à I_{bq} .

➤ **Le bruit thermique**

Présent dans la résistance parallèle R_{sh} , ce bruit correspond à l'agitation thermique des électrons dans les composants résistifs. Son caractère est aléatoire et ne dépend pas de la valeur du courant traversant l'élément résistif. Le bruit thermique est représenté par une source de courant de valeur efficace I_{br}

Équation A. 19
$$I_{br} = \sqrt{\frac{4KT\Delta f}{R_{sh}}}$$

Où k est la constante de Boltzmann, T est la température absolue de la photodiode, Δf la largeur de la bande de bruit et r_{shunt} la résistance shunt de la photodiode.

➤ **Le bruit de courant d'obscurité**

Il s'agit d'un bruit de Schottky produit par la barrière de potentiel de la photodiode polarisée en inverse en l'absence d'éclairement. Sa valeur efficace est I_{bn}

Équation A. 20
$$I_{bn} = \sqrt{2qi_D\Delta f}$$

Avec i_d le courant d'obscurité

➤ **Le bruit de scintillation (flicker shot noise en anglais)**

Lié aux fluctuations lentes des porteurs de la photodiode. Sa densité spectrale de puissance est inversement proportionnelle à la fréquence (bruit en $1/f$). L'énergie de ce type de bruit est essentiellement concentrée aux basses fréquences (entre 0.1 Hz et 10 Hz). La rapidité des variations des signaux habituellement rencontrés est suffisante pour que ce type de bruit soit négligeable.

En ne considérant que le bruit liée directement au détecteur (bruit optique d'environnement négligeable), la valeur efficace du bruit résultant dans une photodiode s'exprime par

Équation A. 21
$$I_{bph} = \sqrt{(I_{bq}^2 + I_{br}^2 + I_{bn}^2)} = \sqrt{\left(2q(i_D + i_p) + \frac{4KT}{r_{shunt}}\right) * \sqrt{\Delta f}}$$

Il s'agit d'un bruit blanc c'est à dire que sa densité spectrale de puissance est constante. On peut alors calculer sa densité spectrale de courant i_b en divisant la valeur efficace par la racine de Δf

Les formules précédentes sont importantes pour évaluer le bruit bruits dans les photodiodes mais le bruit lié à l'étage électronique de conditionnement est souvent prépondérant.

b. Bruit dans le montage transimpédance

Le bruit dans l'AOP est dû au générateur de bruit de tension de densité spectrale en(f) et au générateur de bruit de courant de densité spectrale in(f) de l'entrée – de l'AOP. L'entrée + de l'AOP étant reliée à la masse, le générateur de bruit en courant de l'entrée + n'intervient pas dans le calcul du bruit de sortie.

La valeur de la tension du bruit sur l'entrée (-) est donnée par l'Équation A. 22

$$\text{Équation A. 22} \quad V_N = e_n \left(1 + \frac{C_S}{C_F}\right) \sqrt{\frac{\pi \Delta f}{2}}$$

A ce générateur de bruit on associe le bruit thermique de la résistance R_f , modélisé par un générateur de courant de densité spectrale i_{nRf} en A²/Hz

$$\text{Équation A. 23} \quad V_{nRf} = R_f \sqrt{\frac{4kT \Delta f}{R_f}}$$

➤ Application numérique

Dans un premier temps, le calcul de bruit s'effectue pour une bande passante unité (B= 1 Hz). Calculons le bruit total pour une bande passante unité c'est à dire pour une bande passante de 1 Hz (en √/ Hz^{1/2}) ensuite on multiplie à la fin par la bande passante équivalente de bruit qui est égale à

$$\text{Équation A. 24} \quad BP_{Bruit} = f_2 \frac{\pi}{2} = 1.7 \text{ MHz}$$

Le facteur $\pi/2$ convertit la bande passante du montage en bande « passante équivalente de bruit ». Il varie selon l'ordre du filtre utilisé [5].

La valeur du courant d'obscurité I_D est tiré du datasheet pour une tension de polarisation de 15V, sa valeur est égale à 0.9 nA. La composante continue du courant perçu par chaque photodiode (I_p) est calculée connaissant la puissance émise par le laser Plaser et la surface active de la photodiode. Pour une puissance émise par le laser égale à 3mW (valeur typique pour notre application), la puissance continue perçue par chaque quadrant (PQ) est égale Plaser /4. Le courant I_p est calculé à partir de l'Équation A. 25

$$\text{Équation A. 25} \quad P_{ph} = \frac{P_{laser}}{4} = \frac{I_p^2}{S} \rightarrow I_p = \frac{P_{laser}}{4} S$$

La valeur de la résistance R_{sh} est calculée connaissant le courant d'obscurité ($R_{sh} = 10\text{mV} / I_D$). Le Tableau A. 4 liste les paramètres utilisés dans le calcul du bruit total dans le circuit de conditionnement.

Bande passante (MHz)	1.1
Bande passante de bruit ΔF (MHz)	1.7
Puissance perçue par chaque quadrant (mW)	0.75
Rsh (MΩ) datasheet	120
RF (KΩ)	20
CF (PF)	6.9

CS (pF)	120
Courant d'obscurité IN (nA)	0.9
Courant continu iP (μA)	100
Résistance Rf (kΩ)	20
Amplificateur opérationnel	AD745

Tableau A. 4. Paramètres utilisés dans le calcul du bruit

Tout calcul fait, on obtient le résultat suivant

Bruit dans la photodiode		(A/HZ ^{1/2})	(A)
Bruit quantique	$I_{bq} = \sqrt{(2q i_p \Delta f)}$	1.5x10 ⁻¹³	2x10 ⁻¹⁰
Bruit thermique	$I_{br} = \sqrt{\frac{4KT\Delta f}{R_{sh}}}$	1x10 ⁻¹⁴	1.3x10 ⁻¹¹
Bruit d'obscurité	$I_{bn} = \sqrt{2q i_N \Delta f}$	1.7x10 ⁻¹⁴	2.2x10 ⁻¹¹
Bruit total Photodiode (B _{ph})	$\sqrt{\left(2q(i_N + i_p) + \frac{4KT}{r_{shunt}}\right) * \sqrt{\Delta f}}$	1.5x10 ⁻¹³	2x10 ⁻¹⁰
Bruit de l'amplificateur (V/HZ ^{1/2})		(V/HZ ^{1/2})	(V)
Bruit sur l'entrée (-)	$V_N = e_n \left(1 + \frac{C_S}{C_F}\right) \sqrt{\frac{\pi \Delta f}{2}}$	3.7x10 ⁻⁸	4.9x10 ⁻⁵
Bruit thermique	$V_{nr} = R_f \sqrt{\frac{4kT \Delta f}{R_f}}$	7.34x10 ⁻¹⁰	1.2x10 ⁻⁶
Bruit total AOP (BAOP)	$\sqrt{V_N^2 + V_{nr}^2}$	3.7x10 ⁻⁸	4.9x10 ⁻⁵
Bruit total circuit de conditionnement		(V/HZ ^{1/2})	(V)
$\sqrt{R_f^2 B_{ph}^2 + B_{AOP}^2}$		3.7x10 ⁻⁸	4.9x10 ⁻⁵

Tableau A. 5. Calcul numérique des sources de bruit dans le circuit de conditionnement

1.4. Bibliographie A

- [1] Couturier et Gérard, Bruit en électronique. Du composant aux systèmes, ellipses.
- [2] Hamamatsu. [En ligne]. Available:
<http://www.hamamatsu.com/eu/en/product/category/3100/4001/4103/S5107/index.html>.
- [3] Dostal et Jiri, "Thermoelectric Voltages," Operational Amplifiers 2nd Ed., Butterworth-Heinemann,p265-268., 1993.
- [4] N. Bridgewater, «Photodiode Catalog,» Hamamatsu Photonics, 1991.
- [5] Webster, P.-A. Ramon et G. John, Sensor signal conditionning, New York: John Wiley, 1991.
- [6] Texas Instrument, «Noise analysis of FET transimpédance amplifiers,» *Texas instrument Application Bulletin*.
- [7] D. Placko, De la physique du capteur au signal électrique, Paris: Hermès Science, 2000.
- [8] B. Poyet, Conception d'un Microscope à Force Atomique métrologique, Versailles: Unviersité de Versailles, 2010.

ANNEXE B : MODELISATION DU CHEMIN OPTIQUE DES INTERFEROMETRES UTILISES POUR LA MESURE DE POSITION DANS LE MAFM

Les interféromètres utilisés pour la mesure des déplacements dans le mAFM sont des interféromètres différentiels homodynes double passage « Renishaw RLD-X3-DI » dont le principe optique est illustré sur la figure suivante :

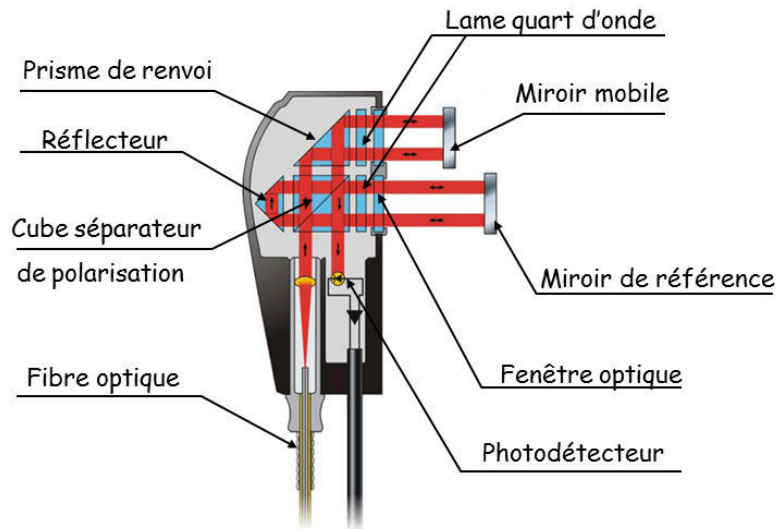


Figure B-1. Interféromètre différentiel double passage utilisé pour mesurer la position relative pointe/échantillon dans le mAFM.

Un interféromètre différentiel mesure une différence de chemin optique $S(t)$ entre le bras mesurant (BM) et le bras de référence (BR) qu'on peut définir comme suit :

$$\text{Équation B- 1} \quad S(t) = \int_{BM} n(\vec{r}, t) dr - \int_{BR} n(\vec{r}, t) dr$$

Où « n » est l'indice de réfraction de l'air. Il est intégré ici sur le chemin optique du bras de référence et du bras mobile. En supposant l'indice continu par portion, la différence de chemin optique $S(t)$ peut être discrétisée. Afin de modéliser le trajet optique de l'interféromètre, il est nécessaire de considérer la disposition des éléments optiques à l'intérieur et à l'extérieur de la tête interférométrique. La Figure B-2 montre la configuration interne de la tête interférométrique et deux miroirs coplanaires.

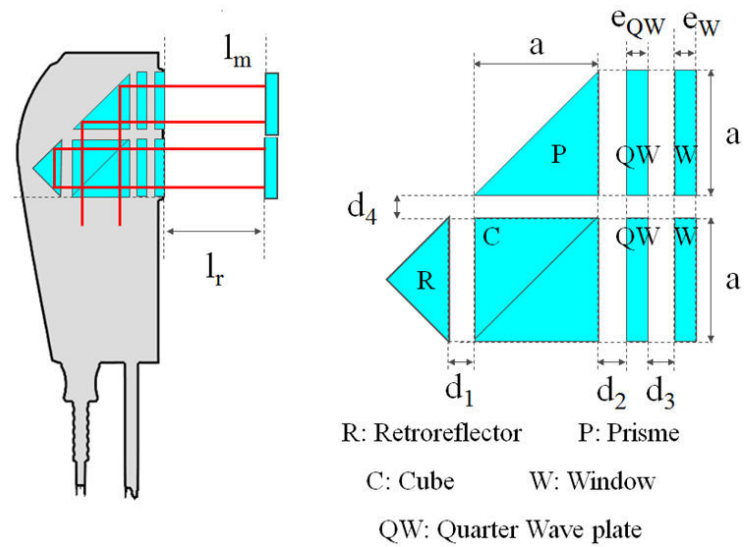


Figure B-2. Disposition des éléments optiques à l'intérieur de la tête AFM. Ici nous considérons le cas où le miroir de référence et le miroir mobile sont coplanaires.

Pour faciliter la compréhension du modèle, nous supposons dans un premier temps le cas où le miroir de référence et le miroir mobile sont coplanaires. Le modèle illustré dans cette partie représente la différence du chemin optique depuis la séparation du faisceau laser (issus de la source laser) par le cube séparateur (C), puis le passage dans les différents éléments optiques interne à la tête interférométrique (retro-réfecteur, prisme, lames quart d'onde, fenêtre optiques) et jusqu'à la réflexion des faisceaux laser sur les deux miroirs extérieurs. Afin de simplifier la représentation et la modélisation du chemin optique, nous décomposons le trajet des faisceaux en deux: le trajet optique correspondant au bras de référence et celui correspondant au bras mesurant. Le calcul final sera représenté par la différence de ces deux chemins optiques comme le montre l'Équation B- 2 . La Figure B-3 montre la représentation graphique du chemin optique de référence.

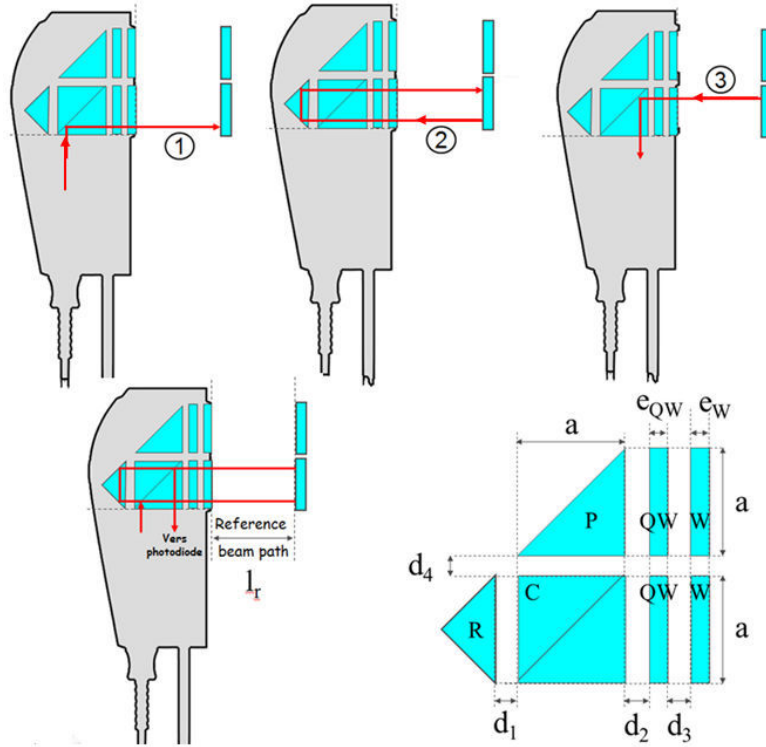


Figure B-3. En haut, décomposition du chemin optique de référence en trois parties pour simplifier la représentation. En bas, représentation du chemin optique de référence.

Le chemin optique de référence (C_r) représenté en bas de la Figure B-3 est composé de la somme de trois chemins optiques C_{r1} , C_{r2} et C_{r3} présentés en haut de la même figure. Ils tiennent compte des dimensions des éléments optiques ainsi que la valeur de l'indice de réfraction de l'air et l'indice de réfraction des éléments optiques. Le calcul du chemin optique de référence à l'instant t_0 , c'est-à-dire avant qu'un déplacement ne se produise entre le miroir de référence et le miroir mobile, est présenté comme suit :

$$\text{Équation B- 3} \quad C_r = C_{r1} + C_{r2} + C_{r3}$$

$$\text{Équation B- 4} \quad C_{r1} = a \times n_C + d_2 \times n_{air_i} + e_{QW} \times n_{QW} + d_3 \times n_{air_i} + e_W \times n_W + l_r \times n_{air}$$

$$C_{r2} = a \times n_C + d_2 \times n_{air_i} + e_{QW} \times n_{QW} + d_3 \times n_{air_i} + e_W \times n_W + l_r \times n_{air} + d_1 \times n_{air_i} + a \times n_R + d_1 \times n_{air_i}$$

$$\text{Équation B- 5} \quad + a \times n_C + d_2 \times n_{air_i} + e_{QW} \times n_{QW} + d_3 \times n_{air_i} + e_W \times n_W + l_r \times n_{air}$$

$$\text{Équation B- 6} \quad C_{r3} = a \times n_C + d_2 \times n_{air_i} + e_{QW} \times n_{QW} + d_3 \times n_{air_i} + e_W \times n_W + l_r \times n_{air} + d_1 \times n_{air_i} + a \times n$$

De la même manière, le chemin optique de mesure (C_m) est composé de la somme de quatre chemins optiques (C_{m1}), (C_{m2}), (C_{m3}), (C_{m4}). La Figure B-4 illustre la décomposition du chemin de mesure.

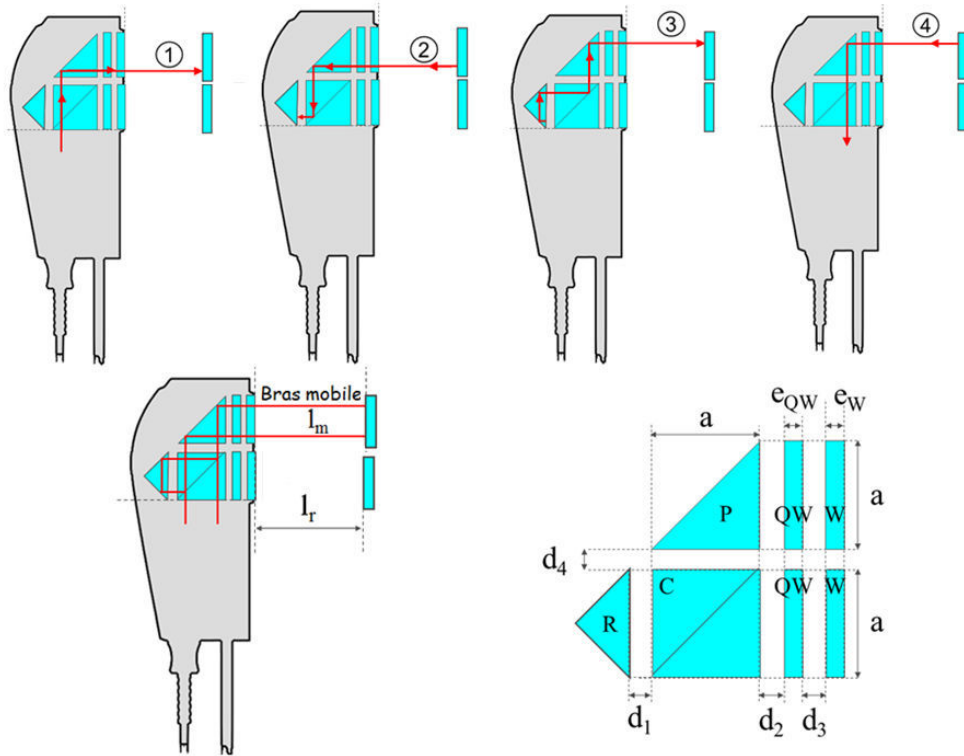


Figure B-4. En haut, décomposition du chemin optique de mesure en quatre parties pour simplifier la représentation. En bas, représentation du chemin optique de mesure

Équation B-7
$$C_m = C_{m1} + C_{m2} + C_{m3} + C_{m4}$$

Équation B-8
$$C_{m1} = a \times n_C + d_4 \times n_{air_i} + a \times n_P + d_2 \times n_{air_i} + e_{QW} \times n_{QW} + d_3 \times n_{air_i} + e_W \times n_W + l_m \times n_{air}$$

Équation B-9
$$C_{m2} = a \times n_C + d_4 \times n_{air_i} + a \times n_P + d_2 \times n_{air_i} + e_{QW} \times n_{QW} + d_3 \times n_{air_i} + e_W \times n_W + l_m \times n_{air} + d_1 \times n_{air_i}$$

Équation B-10
$$C_{m3} = a \times n_R + d_1 \times n_{air_i} + a \times n_C + d_4 \times n_{air_i} + a \times n_P + d_2 \times n_{air_i} + e_{QW} \times n_{QW} + d_3 \times n_{air_i} + e_W \times n_W + l_m \times n_{air}$$

Équation B-11
$$C_{m4} = a \times n_C + d_4 \times n_{air_i} + a \times n_P + d_2 \times n_{air_i} + e_{QW} \times n_{QW} + d_3 \times n_{air_i} + e_W \times n_W + l_m \times n_{air}$$

Enfin, la différence des deux chemins optiques est présentée comme suit :

$$\begin{aligned}
\text{optical path difference} = & \mathbf{C_{r1}} \quad \cancel{a \times n_C} + \cancel{d_2 \times n_{air_i}} + \cancel{e_{QW} \times n_{QW}} \\
& + \cancel{d_3 \times n_{air_i}} + \cancel{e_W \times n_W} + \boxed{l_r \times n_{air}} \\
& + \\
& \mathbf{C_{r2}} \quad \cancel{a \times n_C} + \cancel{d_2 \times n_{air_i}} + \cancel{e_{QW} \times n_{QW}} \\
& + \cancel{d_2 \times n_{air_i}} + \cancel{e_W \times n_W} + \boxed{l_r \times n_{air}} \\
& + \cancel{d_1 \times n_{air_i}} + \cancel{a \times n_R} + \cancel{d_1 \times n_{air_i}} \\
& + \\
& \mathbf{C_{r3}} \quad \cancel{a \times n_C} + \cancel{d_2 \times n_{air_i}} + \cancel{e_{QW} \times n_{QW}} \\
& + \cancel{d_3 \times n_{air_i}} + \cancel{e_W \times n_W} + \boxed{l_r \times n_{air}} \\
& + \\
& \mathbf{C_{m1}} \quad \cancel{a \times n_C} + \cancel{d_4 \times n_{air_i}} + \cancel{a \times n_P} \\
& + \cancel{d_2 \times n_{air_i}} + \cancel{e_{QW} \times n_{QW}} + \cancel{d_3 \times n_{air_i}} \\
& + \cancel{e_W \times n_W} + \boxed{l_m \times n_{air}} \\
& + \\
& \mathbf{C_{m2}} \quad \cancel{a \times n_C} + \cancel{d_4 \times n_{air_i}} + \cancel{a \times n_P} \\
& + \cancel{d_2 \times n_{air_i}} + \cancel{e_{QW} \times n_{QW}} + \cancel{d_3 \times n_{air_i}} \\
& + \cancel{e_W \times n_W} + \boxed{l_m \times n_{air}} \\
& + \\
& \mathbf{C_{m3}} \quad \cancel{a \times n_C} + \cancel{d_4 \times n_{air_i}} + \cancel{a \times n_P} \\
& + \cancel{d_2 \times n_{air_i}} + \cancel{e_{QW} \times n_{QW}} + \cancel{d_3 \times n_{air_i}} \\
& + \cancel{e_W \times n_W} + \boxed{l_m \times n_{air}} \\
& - \\
& \mathbf{C_{m4}} \quad \cancel{a \times n_C} + \cancel{d_4 \times n_{air_i}} + \cancel{a \times n_P} \\
& + \cancel{d_2 \times n_{air_i}} + \cancel{e_{QW} \times n_{QW}} + \cancel{d_3 \times n_{air_i}} \\
& + \cancel{e_W \times n_W} + \boxed{l_m \times n_{air}}
\end{aligned}$$

Équation B- 12. Calcul de la différence du chemin optique mesuré par l'interféromètre différentiel double passage à l'instant t_0 et en supposant les miroirs coplanaires.

La simplification de l'Équation B- 12 permet de retrouver le terme final qui représente la différence du chemin optique à l'instant t_0 :

Équation B- 13 :

$$diff \text{ chemin optique}_{(t_0)} = 4 \cdot \left[\underbrace{l_r \cdot n_{air(t_0)} - l_m \cdot n_{air(t_0)}}_{\text{terme classique}} - \underbrace{\frac{d_4 \cdot n_{air(t_0)} - a \cdot n_p(t_0)}{\text{bras mort dans tête interféro}} \right]$$

Où n_{air} et n_p représentent l'indice de l'air et l'indice du verre respectivement et l_r , l_m , d_4 et a représentent des dimensions caractéristiques des éléments optiques dans la tête interférométrique (voir Figure B-4). L'Équation B- 13 fait ressortir deux termes, le premier correspond à un terme classique représentant la différence de chemin optique entre les deux miroirs. A t_0 , les miroirs sont coplanaires et par conséquent ce terme est nul. Le second terme fait apparaître une différence de chemin optique à l'intérieur même de la tête interférométrique : c'est un terme de bras mort lié à la distance d_4 existant entre le cube séparateur et le prime de renvoi et la largeur « a » du prisme de renvoi.

Plaçons-nous maintenant dans la condition où les miroirs ne sont pas parfaitement alignés et donc pas coplanaires. Une distance « l_b » les sépare. Dans ce cas, un nouveau terme de bras mort lié à « l_b » apparaît à l'extérieur de la tête AFM (voir Figure B- 5).

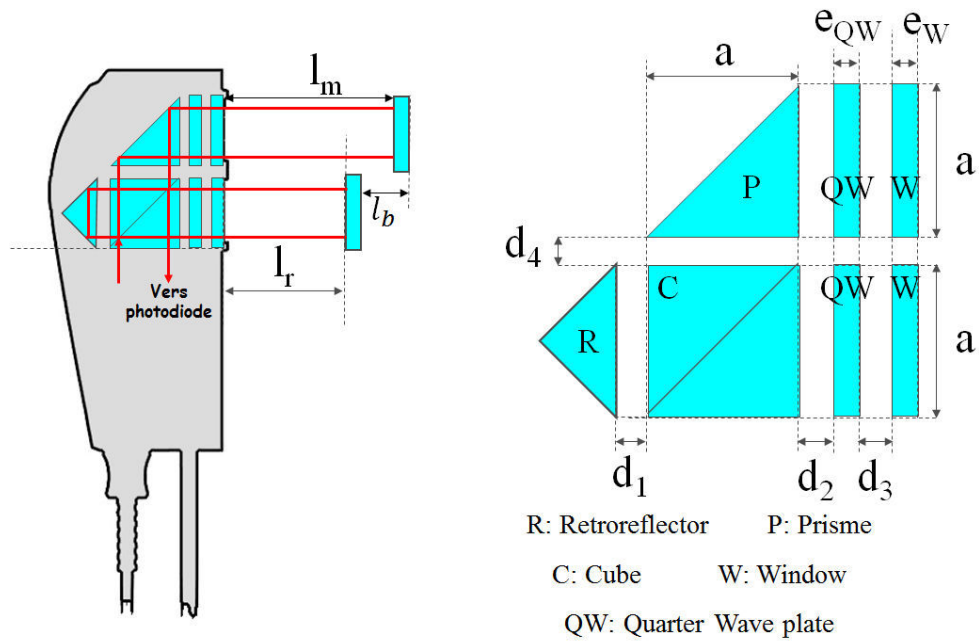


Figure B- 5. Mesure interférométrique qui tient compte du bras mort l_b .

Dans ces conditions, le terme $l_r \cdot n_{\text{air}}(t_0) - l_m \cdot n_{\text{air}}(t_0)$ qui apparait dans l'Équation B-13 est égal à $l_b \cdot n_{\text{air}}(t_0)$. L'expression de la différence du chemin optique devient alors à t_0 :

Équation B- 14 :

*diff chemin optique*_(t_0)

$$4 \cdot \left[\begin{array}{cc} -l_b \cdot n_{\text{air}}(t_0) & - \frac{d_4 \cdot n_{\text{air}}(t_0) - a \cdot n_p(t_0)}{2} \\ \text{bras mort à l'extérieur de la tête interféro} & \text{bras mort dans tête interféro} \end{array} \right]$$

La différence de chemin optique fait apparaître deux termes de bras mort, un lié à la tête interférométrique même, l'autre est lié à un problème d'alignement des miroirs sur l'AFM métrologique. Considérons maintenant l'existence, à l'instant t , d'un déplacement Δl comme le montre la figure suivante :

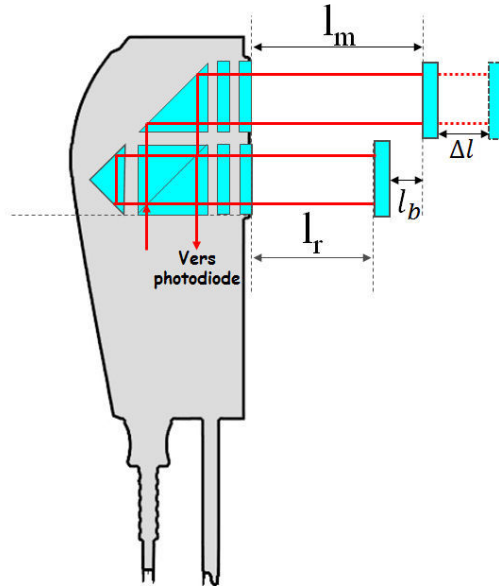


Figure B-6. Mesure interférométrique tenant compte du bras mort l_b ainsi que le déplacement Δl .

L'équation de la différence de chemin optique à l'instant t s'écrit alors:

Équation B- 15 :

$$diff\ chemin\ optique_{(t)} = 4 \cdot \left[\underbrace{\Delta l \cdot n_{air(t)}}_{\text{terme classique}} - \underbrace{l_b \cdot n_{air(t)}}_{\text{terme classique}} - \underbrace{d_4 \cdot n_{air(t)} - a \cdot n_p(t)}_{\text{bras mort dans tête interféro}} \right]$$

Sachant que les cartes de comptage liées aux interféromètres comptent les franges de façon relative par rapport à un instant t_0 où les cartes ont été remises à zéro (nombre de franges comptées égal à zéro), on peut exprimer la variation des différences de chemins optiques entre « t » et « t_0 » par l'équation B- 16 :

$$\begin{aligned} & diff\ chemin\ optique_{(t)} - diff\ chemin\ optique_{(t_0)} \\ & = \\ & 4 \cdot \left[\underbrace{\Delta l \cdot n_{air(t)}}_{\text{terme classique}} - \underbrace{l_b \cdot n_{air(t)}}_{\text{terme classique}} - \underbrace{d_4 \cdot n_{air(t)} - a \cdot n_p(t)}_{\text{bras mort dans tête interféro}} \right] \\ & - \\ & 4 \cdot \left[\underbrace{-l_b \cdot n_{air(t_0)}}_{\text{bras mort à l'extérieur de la tête interféro}} - \underbrace{d_4 \cdot n_{air(t_0)} - a \cdot n_p(t_0)}_{\text{bras mort dans tête interféro}} \right] \end{aligned}$$

Après simplification on retrouve l'équation B- 17:

$$\begin{aligned} & \text{diff chemi opt}_{(t-t_0)} \\ &= 4 \cdot \left[\underbrace{\Delta l \cdot n_{air}}_{\text{déplacement}} - \underbrace{l_r \cdot \Delta n_{air} - l_m \cdot \Delta n_{air}}_{\text{bras mort extérieur } l_b \cdot \Delta n_{air}} - \underbrace{d_4 \cdot \Delta n_{air} - a \cdot \Delta n_p}_{\text{bras mort dans tête interféro}} \right] \end{aligned}$$

Et comme $n_{air} = n_{air(t_0)} + \Delta n_{air}$ l'équation B- 18 devient :

$$\begin{aligned} & \text{diff chemi opt}_{(t-t_0)} \\ &= 4 \cdot \left[\underbrace{\Delta l \cdot (n_{air(t_0)} + \Delta n_{air})}_{\text{déplacement}} - \underbrace{l_b \cdot \Delta n_{air}}_{\text{bras mort extérieur}} - \underbrace{d_4 \cdot \Delta n_{air} - a \cdot \Delta n_p}_{\text{bras mort dans tête interféro}} \right] \end{aligned}$$

Le modèle classique de l'interféromètre définit un comptage de franges $\Delta k(t)$ en fonction de la différence de chemin optique calculée entre l'instant t et l'instant t_0 qui définit la e zéro de l'interféromètre a été défini et la longueur d'onde de la source laser dans le vide λ_0 . Cette relation s'exprime comme suit :

$$\text{Équation B-19} \quad \Delta k(t) = 4 \cdot \frac{\text{diff chemi opt}_{(t-t_0)}}{\lambda_0}$$

A partir de la connaissance à chaque instant de la valeur du comptage de franges, on peut calculer la distance réelle Δl séparant les deux miroirs de l'interféromètre en remplaçant l'équation B-18 dans l'équation B-19. Après calcul, on retrouve l'expression finale qui s'exprime comme suit :

Équation B-20

$$\Delta l = \left[\frac{\lambda_0 \cdot \Delta k(t)}{\underbrace{16 \cdot (n_{air(t_0)} + \Delta n_{air})}_{\text{Déplacement réel}}} - \frac{l_b \cdot \Delta n_{air}}{\underbrace{(n_{air(t_0)} + \Delta n_{air})}_{\text{Bras mort extérieur}}} - \frac{d_4 \cdot n_{air(t)} - a \cdot n_p(t)}{\underbrace{(n_{air(t_0)} + \Delta n_{air})}_{\text{bras mort intérieur}}} \right]$$

ANNEXE C : LE CONTROLEUR DU mAFM : VERS UNE ARCHITECTURE EVOLUTIVE

1.5. Limites de l'ancien contrôleur du mAFM

Nous avons évoqué dans le premier chapitre l'importance d'un balayage rapide de l'échantillon pour réduire le temps nécessaire pour la réalisation d'une image. Plus ce temps est important et plus les phénomènes de dérives thermiques sont importants. Les premières images réalisées sur le mAFM ont été obtenues sur une durée d'acquisition de plusieurs heures. Cette lenteur est due à la faible fréquence d'asservissement des actionneurs XYZ. En Effet, le contrôleur du mAFM ne permettait pas de dépasser une fréquence de balayage supérieure à 7 kHz. La Figure C.1 présente l'ancienne architecture du contrôleur du mAFM.

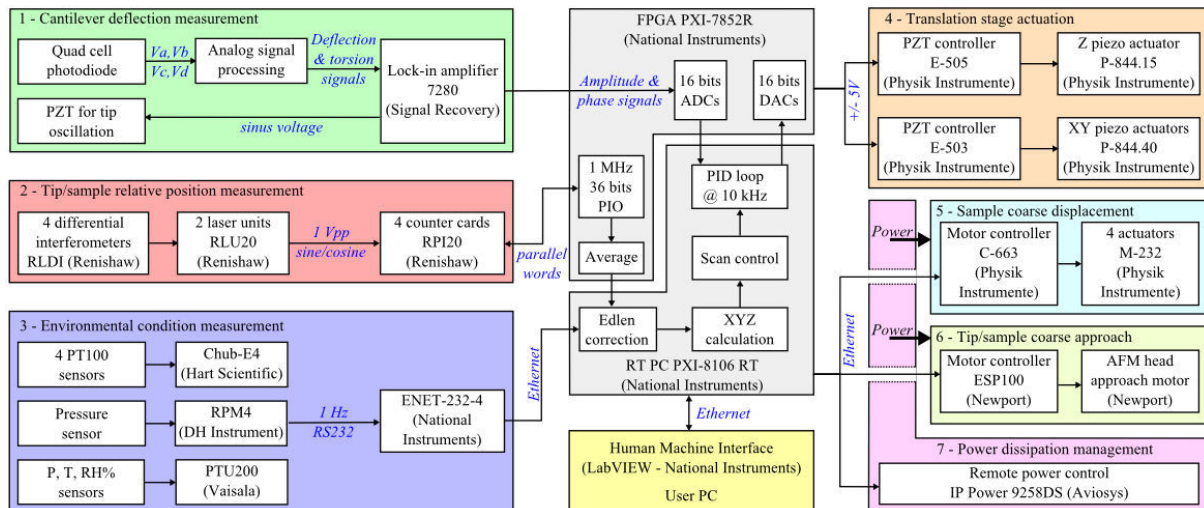


Figure C.1. Ancien synopsis du pilotage du mAFM.

Le cœur du contrôleur contient une cible à base de FPGA de model PXI-7852R et un PC temps réel (RT) PXI-8106 (National Instruments) afin d'interagir avec toute l'électronique du microscope. Les deux calculateurs sont montés sur un châssis PXI-1085 qui offre principalement la fonctionnalité de partage des données entre le FPGA et le PC-RT. La carte FPGA est chargée de récupérer les données interférométriques à partir des cartes de comptage RPI20 en utilisant les entrées/sorties numérique de la carte PXI-7852R. Les fonctionnalités des quatre cartes sont assurées par un bus d'adresse sur 5 bits (A0A1 adressage de fonctions interne, A₂, A₃, A₄ adressage des cartes). Le nombre de franges compté par la carte est communiqué sur un bus de données parallèle de 36 bits (D₀ ... D₃₅), bus sur lequel on peut aussi récupérer le statut de chaque carte selon A0A1. Les données de positions sont moyennées par la suite en utilisant un filtre à moyenne mobile afin de réduire le bruit. La deuxième fonction du FPGA est de récupérer le signal d'amplitude issue de la détection synchrone et le signal de déflexion, en utilisant les entrées analogiques. La troisième fonction implémentée sur le FPGA est

la commande en tension des actionneurs piézoélectrique de la platine XYZ en utilisant les sorties analogiques de la carte PXI-7852R. Par ailleurs, le PC-RT est chargé de récupérer les données météo (pression, température et hygrométrie) pour corriger les variations de l'indice de réfraction de l'air. Il permet aussi de commander les moteurs d'exploration de l'échantillon et les moteurs d'approche point/échantillon. La fonction principale du PC-RT est de générer les consignes sur les asservissements de type PID qui contrôlent la position de la platine XYZ et qui seront à l'origine du balayage.

Le système de mesure des déflexions du cantilever comporte une photodiode quatre quadrants. Les courants issues de chaque quadrant sont traités par une carte électronique en charge de calculer la déflexion du cantilever, sa torsion ainsi que la somme en tension des quatre quadrants. Cette somme est utilisée pour normaliser les signaux de déflexion et de torsion qui sont ensuite démodulés par une détection synchrone afin d'accéder à l'amplitude et à la phase des oscillations de la pointe. L'ensemble de ces signaux sont convertis en données numériques sur 16 bits en utilisant les convertisseurs analogiques numériques de la carte PXI-7852R. Selon le mode de fonctionnement de l'AFM métrologique (contact ou Tapping), on utilise ses six signaux dans des configurations différentes pour générer la commande d'asservissement de l'axe Z (distance pointe/échantillon) et la mesure de la position relative XYZ de la pointe par rapport à l'échantillon est obtenue à l'aide des quatre interférométriques lasers (voir chapitre 1).

Chaque axe de la platine XYZ est commandé par un contrôleur de type PID implémenté sur le PC RT. En utilisant une consigne de balayage en XY la commande des actionneurs XY est générée. Pour l'actionneur Z, différentes consignes d'asservissement peuvent être utilisés. Le cas le plus simple est de s'asservir sur la position Z calculée par le PC-RT, ou encore sur la déflexion du cantilever. Les trois commandes sont ensuite envoyées au FPGA afin d'alimenter les actionneurs de la platine XYZ.

Cependant, l'architecture matérielle présentée précédemment souffre de limitations qui limitent son utilisation et ses capacités. Par exemple, malgré une dynamique de capteur très élevée pour les interféromètres (1.8 MHz max), le programme ne peut les interroger qu'à une fréquence d'environ 7 kHz pour calculer la position XYZ. Par conséquent l'asservissement en position n'est pas assez vélocité et manque de réactivité. Le balayage de la surface est par conséquent très lent (11 heures pour faire une image [8]). Le système n'offre pas la possibilité de moyenniser efficacement les signaux des interféromètres pour réduire les niveaux de bruits (typiquement 1.5 nm en XY et 1 nm en Z). Enfin Le système ne peut plus évoluer pour prendre en charge de nouvelles fonctionnalités : le FPGA utilise 90 % des slices et la cible PC-RT tourne à 95 % des ressources processeurs.

Les développements engagés autour du mAFM ont nécessité de revoir complètement le système pour améliorer l'ensemble de ces points.

1.6. Nouvelle architecture du contrôleur du mAFM

Sur la base des constatations précédentes, un cahier des charges a été établi et comporte les éléments suivants :

Vitesse du processus d'asservissement en position XYZ : au moins 100 kHz : actuellement limitée à 7 kHz.

Intégration de l'ensemble des calculs sur le FPGA pour assurer le temps réel (indice de l'air, position, commande de trajectoire). Sur l'ancienne architecture, les calculs sont repartis sur deux cibles : le PC-RT et la carte FPGA. Cette séparation des fonctions engendre des problèmes de synchronisation et de manque de rapidité dans l'échange des données entre les deux cibles temps réel. C'est la raison pour laquelle la fréquence du processus d'asservissement ne dépasse pas 7 kHz.

Augmentation de la résolution des convertisseurs numériques analogique pour accroître la finesse des pas de déplacement suivant XYZ : actuellement les 16 bits des convertisseurs ne permettent pas d'atteindre des pas à mieux que 2.5 nm en XY, ce qui reste insuffisant. Des convertisseurs de plus de 18 bit sont nécessaires.

Le système doit prendre en compte la numérisation de 6 signaux analogiques en entrée, et générer 3 tensions analogiques en sortie.

Une nouvelle architecture a ensuite été mise en œuvre, elle est présentée dans la figure suivante :

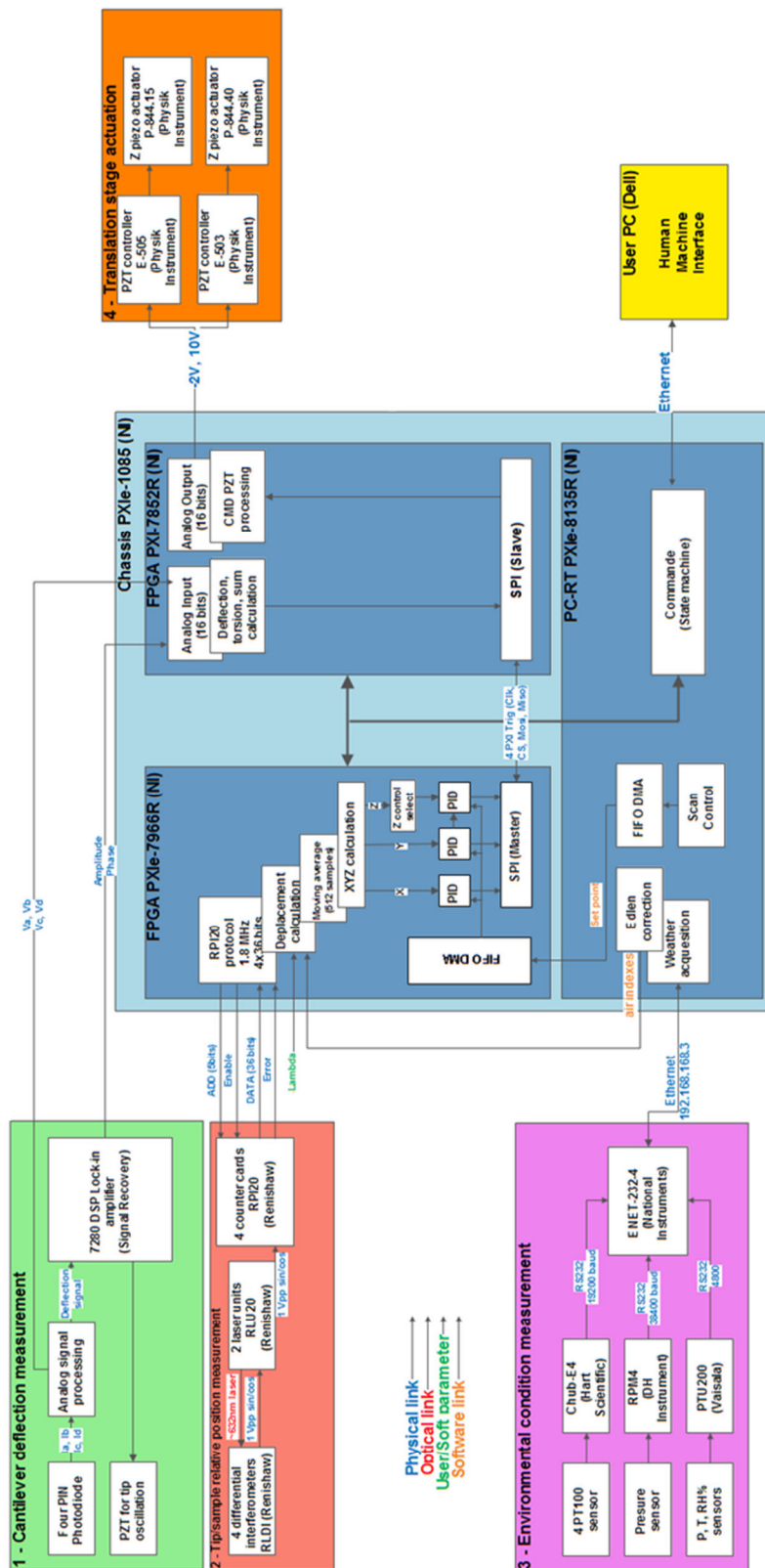


Figure C.2. Nouvelle Architecture du contrôleur du mAFM

Cette nouvelle architecture offre des performances intéressantes comparée à l'ancienne. Elle est composée de deux cartes FPGA qui échangent des données en temps réel et de manières synchrone à l'aide d'un bus de communication de type SPI, et d'un contrôleur temps réel. L'ensemble est intégré dans un châssis PXIe. L'ensemble des calculs nécessaires pour la mesure de position XYZ et effectué dans un seul FPGA (PXIe-7966R) offrant des ressources suffisantes pour contenir l'ensemble des fonctions (opération arithmétiques, moyennage, asservissement PID ...). Cependant Cette carte offre l'avantage d'avoir des ressources importantes pour implémenter des calculs assez complexes et consommateur de ressources mais ne possède pas d'entrées/sorties analogiques. Les signaux analogiques issus de la carte de conditionnement du bundle ne peuvent être interfacés par cette carte. C'est pour cette raison qu'une deuxième carte PFGA (PXI-7854R) possédant des entrées/sorties analogiques est utilisée. Elle permet de récupérer les signaux analogiques (VA, Vb, Vc, Vd), déflexion (amplitude et phase), torsion (amplitude et phase)) délivrés par la carte électronique qui conditionne les signaux issus du bundle de fibre. Ces signaux sont converties en commandes numériques puis envoyés vers la première carte FPGA pour asservir la position de la pointe en Z. Dans l'autre sens, la carte FPGA (reçoit les signaux de commandes délivrés sous forme numérique, les convertie en commandes analogiques et les transfère vers les contrôleurs des actionneurs piézoélectrique.

Pour échanger les données entre les deux FPGA, un protocole de communication SPI a été implémenté. Un signal de « Trig » en fond de panier est utilisé par le pour synchroniser les cartes entres elles. Le maître SPI a été implémenté sur le module PXIe-7966R et est chargé d'envoyer les trois commandes de position pour les actionneurs piézoélectriques. Dans l'autre sens, l'esclave SPI implémenté sur le module PXI-7854R est chargé de renvoyé le signal de d'déflexion et d'amplitude (en mode Tapping). Le nombre de bits communiqué est de $3 \times 16 \text{ bits} = 48 \text{ bits}$. Chaque bit est envoyé à une fréquence de 6.6 MHz environ soit 138 kHz pour une commande de 48 bits. Ce protocole utilise l'horloge Matérielle 40 MHz mais elle pourra probablement être portée à 200 MHz, ce qui nous permettra un envoie de commande à environ 700 kHz. Le protocole de communication SPI est un processus. Grace à ce protocole La vitesse de transmission atteint 138 kHz afin assurer l'envoi et la réception en temps réel. Contre une vitesse de transmission égale à 7 kHz dans l'ancien contrôleur.

Finalement, l'utilisation d'un PC-RT dans la configuration matérielle établit est indispensable. En effet, il constitue une passerelle essentielle entre les FPGAs et le PC utilisateur. Il permet de récupérer les résultats des calculs des deux FPGA afin de les stocker et de les remonter vers l'utilisateur. C'est à partir de ces données que le PC-utilisateur affichera des images. Le PC-RT utilise une 30 mémoire embarquée de 4 Go nécessaires pour utiliser des FIFO DMA permettant de récupérer les données depuis les FPGAs. Une Interface Homme-Machine programmée sur le PC utilisateur et en interaction direct avec le PC-RT permet de configurer certains paramètres comme la résolution de l'image, la vitesse de scan, le type asservissement. Ces paramètres sont pris en compte par la machine à état programmée sur le PC – RT (un automate) pour ensuite générée les commandes adéquates pour les deux module FPGA. Pour générer le balayage, le PC-RT génère des consignes pour chaque PID sous forme de points stockées dans une FIFO DMA qui constituent les coordonnées de chaque point de la

trajectoire souhaitée. Ces points sont ensuite envoyés directement par DMA vers le module FPGA 7966 pour générer les commandes des actionneurs piézoélectriques.

LISTE DE COMMUNICATIONS

Articles

- Implementation of a four quadrant optic fibre bundle as a deflection sensor to get rid of heat sources in an AFM head, Y. Boukellal and S. Ducourtieux, Measurement Science and Technology 2015 doi:10.1088/0957-0233/26/9/095403
- Development of a position sensor based on four quadrant structured fiber optic bundle, Y. Boukellal and S. Ducourtieux, Measurement Science and Technology 2014 doi:10.1088/0957-0233/26/1/015201.
- Design of new atomic force microscope head dedicated for dimensional Nanometrology applications. Y. Boukellal and S. Ducourtieux 16th International Congress of Metrology 2013. DOI: 10.1051/metrology/201306008. published by EDP Sciences, 2013 http://cfmetrologie.edpsciences.org/articles/metrology/pdf/2013/01/metrology_metr2013_06008.pdf.
- CARMEN: une plateforme de caractérisation métrologique dédiée aux nanomatériaux. Nicolas Feltin, Alexandra Delvallée, Sébastien Ducourtieux, Pierre Gournay, Benoît Poyet, Myriam Trabelsi, Younes Boukellal et François Piquemal, Revue Française de Métrologie 2012. DOI: 10.1051/rfm/2012009.
- Implementation of a new deflection sensor based on a four quadrant fiber optic bundle to replace a quad cell photodiode in a low heat sources AFM head. En cours de sousmission.

Conférences

- Design of new metrological AFM head with no heat sources around the tip– presentation at the 16th International Congress of Metrology – Paris- France- October 2013
- Recent advances in the development of the LNE metrological AFM– Oral presentation at the NANOSCALE conference, Paris, 2013
- Development of a metrological Atomic Force Microscope for dimensional NANOMETROLOGY applications- Oral presentation at the 15th Meeting dedicated to “Characterization Methods for Microelectronics and Photovoltaic” – Aix en Provence- France – November 2012.
- Recent advances in the development of the LNE Metrological Atomic Force Microscope- Poster presentation at the 12th International EUSPEN Conference – Stockholm (Sweden) winner of the “HEIDENHAN Scholarship 2012
- Le Microscope à Force Atomique Métrologique du LNE (Presentation of the LNE’s Metrological Atomic Force Microscope) – Poster session at “forum de la MICROSCOPIE À SONDE locale/ forum of local probe microscopy” – St JACUT DE LA MER (France) March 2012

