



HAL
open science

Etude du comportement des tunnels en maçonnerie du métro parisien

Omar Moreno Regan

► **To cite this version:**

Omar Moreno Regan. Etude du comportement des tunnels en maçonnerie du métro parisien. Informatique et langage [cs.CL]. Université Paris-Est, 2016. Français. NNT : 2016PESC1002 . tel-01355701

HAL Id: tel-01355701

<https://theses.hal.science/tel-01355701>

Submitted on 24 Aug 2016

HAL is a multi-disciplinary open access archive for the deposit and dissemination of scientific research documents, whether they are published or not. The documents may come from teaching and research institutions in France or abroad, or from public or private research centers.

L'archive ouverte pluridisciplinaire **HAL**, est destinée au dépôt et à la diffusion de documents scientifiques de niveau recherche, publiés ou non, émanant des établissements d'enseignement et de recherche français ou étrangers, des laboratoires publics ou privés.



UNIVERSITÉ
— PARIS-EST



Thèse présentée pour obtenir le grade de
Docteur de l'Université Paris-Est
Spécialité : Génie Civil

par

Omar Moreno Regan

*Diplôme d'Ingénieur Civil
Institut National des Sciences Appliquées de Toulouse*

*Titre d'Ingénieur Civil
Instituto Politécnico Nacional, Mexique*

École Doctorale : SCIENCES, INGÉNIERIE ET ENVIRONNEMENT

Étude du comportement des tunnels en maçonnerie du métro parisien

Thèse soutenue à l'IFSTTAR, le 15 avril 2016
devant le jury composé de :

Gianmarco de Felice	Professeur, Università Roma III	<i>Président</i>
Fabrice Emeriault	Professeur, INP Grenoble	<i>Rapporteur</i>
Frédéric Lebon	Professeur, Université d'Aix-Marseille	<i>Rapporteur</i>
Nathalie Domède	Maître de conférences, INSA Toulouse	<i>Examineur</i>
Emmanuel Bourgeois	Ingénieur CPEF HDR, IFSTTAR	<i>Examineur, Co-encadrant</i>
Anne-Sophie Colas	Docteur ingénieur TPE, IFSTTAR	<i>Examineur, Co-encadrant</i>
Alain Desbordes	Ingénieur expert génie civil, RATP	<i>Examineur, Co-encadrant</i>
Patrice Chatellier	Directeur de recherche, IFSTTAR	<i>Directeur de thèse</i>
Jean-François Douroux	Responsable de l'entité CPMO, RATP	<i>Invité, Co-encadrant</i>

Remerciements

Une thèse est le fruit d'un long travail, dont l'aboutissement est le produit de la collaboration et des échanges entre les différents acteurs du projet. Je voudrais commencer ce manuscrit en remerciant tous ceux qui ont contribué, d'une manière ou d'une autre, à l'élaboration de ce travail de recherche.

Mes remerciements se dirigent tout d'abord à mes encadrants de l'IFSTTAR : Emmanuel Bourgeois qui m'a énormément appris sur le plan théorique et numérique, merci de ta disponibilité, ta bonne humeur, et surtout de ta patience pour répondre à mes nombreuses questions, éléments essentiels qui m'ont permis de développer correctement mon travail ; Anne-Sophie Colas qui m'a suivi avec une grande assiduité tant sur le plan théorique comme expérimental, ainsi que sur la rédaction du manuscrit, merci de ton support, ta bonne humeur et ta disponibilité, je promets de veiller à utiliser la virgule comme séparateur décimal dorénavant ; Patrice Chatelier qui m'a dirigé avec professionnalisme et rigueur, merci de ton accompagnement et de ta disponibilité dans la réalisation de cette thèse. Mes remerciements s'adressent également à toute l'équipe des laboratoires EMMS, SDOA et LISIS, et particulièrement à Sandrine, Franck, Florent, Renaud-Pierre et François, qui m'ont aidé à réaliser les essais de laboratoire.

Le développement de cette thèse a été aussi le fruit de l'encadrement de la RATP : Alain Desbordes, qui m'a transmis son expérience des aspects pratiques de la modélisation de structures lors de nombreux échanges, merci de ta patience et de ta direction sur toutes les composantes de cette recherche ; Jean-François Douroux, qui m'a suivi dès le début avec mon sujet de stage fin d'études et jusqu'à la thèse, merci de ton aide précieuse et ton support, et encore merci de m'avoir donné accès à ta bibliothèque personnelle qui m'a beaucoup servi lors de la rédaction du manuscrit. Je remercie également tous mes collègues de l'entité CPMO de la RATP qui m'ont sympathiquement accueilli et qui ont contribué à la réalisation de cette thèse, en spécial Angel, Olivier, Laurent, François, Patrick, et enfin Olivier Dumont qui s'est lancé avec moi dans la quête de la note de calcul d'origine du métro parisien.

Je tiens à remercier également Nathalie Domède pour m'avoir proposé le sujet de stage de fin d'études qui s'est transformé par la suite en ce projet de thèse.

Ce travail n'aurait pu voir le jour sans le support indéfectible de mes amis, qui ont su me motiver et m'encourager tout le long de ma vie académique et professionnelle, vous avez ma profonde reconnaissance. Je voudrais aussi exprimer chaleureusement mes remerciements à mes parents et mes frères et sœurs, qui ont été à mes côtés et qui m'ont épaulé sans condition dans tous les projets que j'ai entrepris dès le début jusqu'à ce jour.

Pour tout cela et encore, merci à tous.

Résumé

Le métro de Paris, exploité par la Régie Autonome des Transports Parisiens (RATP), compte aujourd'hui seize lignes et transporte environ 5 millions de passagers par jour. L'ensemble des infrastructures du métro est essentiellement souterrain et a été construit pour la plupart au début du XX^e siècle. Environ 85% des tunnels sont composés d'une voûte en maçonnerie et de piédroits et radier en béton non armé. Certains de ces ouvrages présentent des pathologies de dégradation, notamment des fissures en clé de voûte et des discontinuités dans le contact tunnel-sol encaissant. Lors de travaux dans les tunnels ou à proximité, le comportement de la maçonnerie de la voûte est difficile à appréhender, d'une part parce que les matériaux constitutifs sont rarement étudiés de façon approfondie et d'autre part parce qu'il existe peu de modèles de calcul qui intègrent l'environnement particulier de ces tunnels. La thèse décrit un modèle de comportement permettant de représenter au mieux le comportement des voûtes en maçonnerie de tunnel. Ce modèle a été implanté dans un code de calcul par éléments finis, afin de pouvoir évaluer l'influence de travaux à proximité. Pour cela, un modèle existant dans la littérature a été choisi et adapté : le comportement des voûtes en maçonnerie est représenté par une loi de comportement qui combine une technique d'homogénéisation de la maçonnerie et une loi d'endommagement isotrope décrivant l'évolution des propriétés mécaniques des matériaux constitutifs, ce qui permet de reproduire de façon implicite le comportement non linéaire orthotrope de la voûte ; le comportement des piédroits et du radier est représenté par une loi d'endommagement isotrope. Le modèle proposé, implanté dans le code de calcul CESAR-LCPC, permet de reproduire le mécanisme de ruine d'un tunnel par la formation de rotules. Parallèlement au travail de modélisation, la thèse présente une campagne d'essais de laboratoire qui caractérise les matériaux constitutifs de la voûte et des piédroits et du radier, et qui donne la valeur des paramètres du modèle. Ces essais ont été réalisés sur des éprouvettes issues de carottes prélevées *in situ*. Enfin, le modèle numérique, alimenté par les caractéristiques mécaniques issues des essais en laboratoire, est utilisé pour simuler la réponse d'un tunnel en maçonnerie à des chargements appliqués à proximité. Cette modélisation a été conduite sur deux cas d'étude concernant le réseau du métro parisien.

Abstract

The Paris subway system, operated by the Régie Autonome des Transports Parisiens (RATP), has sixteen lines and carries about 5 million passengers daily. The infrastructure is mostly underground and was built predominantly in the early twentieth century. About 85% of the tunnels are built with a masonry vault and unreinforced concrete sidewalls and slab. Some of these structures show degradation pathologies, notably cracks at the crown of the tunnel and discontinuities at the tunnel – soil interface. When civil engineering works are carried out in the tunnels or nearby, the behavior of the masonry vault is difficult to predict, firstly because the constitutive materials of the tunnel are rarely thoroughly studied and secondly because there are few models that incorporate the particular behavior of these tunnels. The thesis describes a model that represents the behavior of the masonry tunnel vaults. This model was implemented in a finite element code in order to assess the influence of nearby engineering works. In the selected approach, an existing model was selected from the literature and adapted to our study: the behavior of the masonry vault is represented by the selected model that combines a homogenization technique for the masonry and an isotropic damage law describing the evolution of the mechanical properties of each component, thus reproducing implicitly the nonlinear orthotropic behavior of the vault; the behavior of the sidewalls and slab is represented by an isotropic damage law. The proposed model, implemented in the computer code CESAR-LCPC, reproduces the failure mechanism of a tunnel by the formation of hinges. Alongside the modeling work, a laboratory test campaign was undertaken to characterize the materials of the vault, sidewalls and slab, and to estimate the model parameters. These tests were carried out on specimens taken from cores extracted *in situ*. Finally, the numerical model, along with the characteristics obtained from laboratory testing, is used to simulate the response of a masonry tunnel subjected to loads applied nearby in two case studies on the Paris subway system.

Resumen

El metro de París, operado por la Régie Autonome des Transports Parisiens (RATP), cuenta hoy en día con dieciséis líneas y transporta cerca de 5 millones de pasajeros al día. El conjunto de infraestructuras del metro es esencialmente subterráneo y fue construido en su mayor parte a principios del siglo XX. Alrededor del 85% de los túneles están compuestos de una bóveda de mampostería y muros y losa de concreto sin refuerzo. Algunas de estas estructuras muestran patologías de degradación, en particular grietas en la corona del túnel y discontinuidades en la interfaz túnel – suelo. Cuando existen trabajos de ingeniería civil que se llevan a cabo en los túneles o en sus cercanías, el comportamiento de la bóveda de mampostería es difícil de predecir, en primer lugar porque los materiales que constituyen el túnel ha sido estudiado rara vez de manera profunda, y en segundo lugar porque hay pocos modelos de cálculo que incorporan el comportamiento particular de éstos túneles. La tesis describe un modelo que representa el comportamiento de las bóvedas de mampostería del túnel. Este modelo fue implementado en un código de elementos finitos con el fin de evaluar la influencia de trabajos de construcción que se ejecutan en las cercanías del túnel. Para este fin, un modelo existente fue seleccionado de la literatura científica y fue adaptado a nuestro estudio: el comportamiento de la bóveda de mampostería es representado por un modelo que combina una técnica de homogeneización para la mampostería y una ley de daño isotrópico que describe la evolución de la mecánica propiedades de cada componente, reproduciendo así implícitamente el comportamiento no lineal ortotrópico de la bóveda; el comportamiento de los muros y losa está representado por una ley de daño isotrópico. El modelo propuesto, implementado en el código informático CESAR-LCPC, reproduce el mecanismo de falla de un túnel a través de la formación de articulaciones. Paralelamente al trabajo de modelización, una campaña de ensayos de laboratorio se llevó a cabo para caracterizar los materiales que constituyen la bóveda, los muros y la losa, con el fin de estimar los parámetros necesarios para el modelo. Estos ensayos se llevaron a cabo sobre muestras tomadas a partir de núcleos extraídos *in situ*. Por último, el modelo numérico, junto con las características obtenidas de las ensayos de laboratorio, son utilizados para simular la respuesta de un túnel sometido a las cargas aplicadas en las cercanías. Esta modelización es aplicada a dos estudios de particos del metro de París.

Table de matières

Introduction générale	1
Chapitre 1 Un chemin de fer métropolitain	3
1.1 Historique de construction	3
1.2 Généralités sur les tunnels du métro parisien	5
1.2.1 Géométrie et type d'ouvrages	5
1.2.2 Spécificités des matériaux de construction.....	10
1.3 Construction d'un souterrain courant.....	12
1.3.1 Le travail à ciel ouvert.....	12
1.3.2 Le bouclier métallique.....	12
1.3.3 La méthode de galeries boisées	13
1.4 Dégradations et pathologies dans les tunnels.....	21
1.4.1 Généralités sur le vieillissement des tunnels maçonnés.....	21
1.4.2 Particularités sur les pathologies dans les tunnels du métro parisien.....	23
1.5 Suivi et maintenance des ouvrages du métro	28
1.5.1 Surveillance des ouvrages du métro	28
1.5.2 Travaux de confortement des maçonneries.....	28
1.6 Objectifs et besoins de la recherche	31
1.7 Conclusions	32
Chapitre 2 Étude bibliographique.....	33
2.1 Modélisation des ouvrages en maçonnerie.....	33
2.1.1 Stabilité des voûtes en maçonnerie	34
2.1.2 Approches de modélisation numérique.....	37
2.1.3 Homogénéisation de la maçonnerie	39
2.1.4 Comportement non linéaire de la maçonnerie.....	43
2.2 Éléments sur la théorie de l'endommagement	44

2.2.1	Généralités	44
2.2.2	Formulation d'un modèle d'endommagement	47
2.2.3	Modélisation numérique de l'endommagement	48
2.2.4	Mécanique de la rupture des matériaux quasi-fragiles	50
2.3	Modèles d'endommagement pour la maçonnerie	55
2.3.1	Revue bibliographique.....	55
2.3.2	Synthèse	63
2.4	Calcul des ouvrages souterrains	64
2.4.1	Approches de calcul	64
2.4.2	La méthode convergence-confinement.....	69
2.5	Études des tunnels en maçonnerie	72
2.5.1	Bref historique	72
2.5.2	Modélisation et surveillance.....	73
2.6	Analyse et conclusions	77
Chapitre 3 Modèle de comportement pour les voûtes en maçonnerie du métro.....		79
3.1	Homogénéisation des propriétés de la maçonnerie	79
3.1.1	Détermination du tenseur élastique homogénéisé	79
3.1.2	Définition de la cellule de base pour une voûte de tunnel	87
3.2	Modèles d'endommagement isotrope	89
3.2.1	Modèle de Mazars revisité.....	89
3.2.2	Modèle d'Oliver et al (1990).....	92
3.2.3	Traitement numérique	94
3.3	Couplage homogénéisation-endommagement	97
3.3.1	Prise en compte de l'endommagement dans l'homogénéisation	97
3.3.2	Modèles d'endommagement des composants	98
3.3.3	Relation entre l'échelle locale et l'échelle globale.....	99
3.3.4	Calcul des contraintes dans les composants pour une déformation macroscopique imposée	100
3.3.5	Prise en compte de la géométrie de la voûte	101
3.4	Implémentation numérique	106
3.4.1	Calcul des paramètres homogénéisés.....	106
3.4.2	Tenseur d'endommagement	109
3.4.3	Critères numériques d'endommagement	111
3.4.4	Algorithme de calcul pour les tunnels en maçonnerie.....	112
3.5	Validation du modèle proposé.....	113

3.5.1	Validations élémentaires	113
3.5.2	Validation dans le cas d'une voûte en maçonnerie	113
3.6	Conclusions	124
Chapitre 4 Essais de caractérisation des matériaux constitutifs d'un tunnel du métro		125
4.1	Extraction et préparation des échantillons	125
4.1.1	Préparation des échantillons	129
4.1.2	Caractéristiques mécaniques à déterminer	132
4.2	Essais sur le mortier	139
4.2.1	Masse volumique et porosité	139
4.2.2	Résistance à la compression et module d'Young	140
4.2.3	Résistance à la traction	144
4.2.4	Résistance au cisaillement	148
4.3	Essais sur la pierre	153
4.3.1	Masse volumique et porosité	153
4.3.2	Résistance à la compression et module d'Young	155
4.3.3	Résistance à la traction	161
4.3.4	Résistance au cisaillement	164
4.4	Essais sur le béton	166
4.4.1	Masse volumique et porosité	166
4.4.2	Résistance à la compression et module d'Young	167
4.4.3	Résistance à la traction	170
4.4.4	Résistance au cisaillement	173
4.5	Essais sur le composite	176
4.5.1	Masse volumique et porosité	176
4.5.2	Résistance à la compression et module d'Young	177
4.5.3	Résistance à la traction	179
4.6	Propriétés homogénéisées obtenues par le calcul	184
4.6.1	Modules d'élasticité	184
4.6.2	Résistance à la compression	185
4.6.3	Résistance à la traction	187
4.6.4	Enveloppe de rupture	188
4.7	Bilan des propriétés des matériaux	191
4.7.1	Résultats expérimentaux	191
4.7.2	Résultats préexistants	192
4.8	Conclusions	195

Chapitre 5 Application à deux cas d'étude.....	197
5.1 Mesure de contraintes in situ.....	197
5.1.1 Description générale de la structure	197
5.1.2 Technique de mesure de contraintes.....	199
5.1.3 Résultats expérimentaux.....	202
5.1.4 Comparaison avec un calcul 2D.....	202
5.2 Cas de la station Mairie d'Ivry.....	212
5.2.1 Description générale de la structure	212
5.2.2 Travaux à proximité.....	214
5.2.3 Mesures de déformation	215
5.2.4 Modélisation.....	217
5.3 Conclusions	223
Conclusions et perspectives	225
Conclusions	225
Perspectives.....	227
Références.....	229
Annexe 1 L'épure de Méry.....	241
A1.1. Généralités.....	241
A1.2. Détermination des charges et forces	242
A1.3. Dynamique et funiculaire	245
A1.4. Funiculaire passant par deux points.....	246
A1.5. Calcul de contraintes.....	248
A1.6. Vérification.....	250
Annexe 2 Tests numériques de validation	251
A2.1 Systèmes d'équations.....	251
A2.1.1 Technique d'homogénéisation.....	251
A2.1.2 Calcul de modules élastiques homogénéisés pour le cas avec endommagement : contrainte macroscopique imposée.....	253
A2.1.3 Calcul de contraintes dans les composants de la cellule : déformation macroscopique imposée	258
A2.2 Validation des modèles d'endommagement.....	260
A2.2.1 Dépendance à la taille du maillage	260
A2.2.2 Objectivité	262
A2.3 Validation de la technique d'homogénéisation	264
A2.3.1 Calcul pour différentes épaisseurs de joints	264

A2.3.2	Calcul d'un tunnel de section courante	265
A2.4	Validation des modèles homogénéisés.....	269
A2.4.1	Compression uniaxiale	269
A2.4.2	Traction directe	275
A2.4.3	Dépendance à la taille du maillage	280
Annexe 3	Résultats de laboratoire.....	283
A3.1	Résultats pour le mortier.....	285
A3.2	Résultats pour la pierre	288
A3.3	Résultats pour le béton	293
A3.4	Résultats pour le composite.....	296
Annexe 4	Détermination de la profondeur de carottage	299
A4.1	Introduction.....	299
A4.2	Définition du modèle	300
A4.3	Résultats de la modélisation.....	301
	Liste des figures	305
	Liste des tableaux.....	317

Introduction générale

Le métro de Paris est l'un des principaux systèmes de transport en commun utilisé dans la ville et les communes environnantes. Exploité par la Régie Autonome des Transports Parisiens (RATP), le réseau du métropolitain compte aujourd'hui seize lignes et transporte environ 5 millions de passagers par jour. L'ensemble des infrastructures du métro est essentiellement souterrain et totalise 245 km de tunnels. La construction du métro de Paris, qui a commencé à la fin du XIX^e siècle, définit comme structure porteuse pour les tunnels une voûte en maçonnerie soutenue par des murs et un radier en béton non armé. Cette technique de construction a été utilisée jusqu'aux années 1950, puis de façon ponctuelle pour les prolongations des lignes existantes entre 1968 et 1980. Près de 85% du réseau souterrain comporte une voûte en maçonnerie. Ces structures dépassent dans certains cas cent ans d'utilisation et ont subi un certain nombre de dégradations, donnant lieu à un programme de suivi et de maintenance assuré par la RATP. La connaissance de l'état de ces tunnels présente un double enjeu : garantir la continuité de service du métro ; assurer la sécurité des infrastructures et des personnes lors des travaux dans les tunnels ou à proximité.

En conséquence, il s'avère important d'être capable de déterminer les efforts et les déformations dans un tunnel existant, lorsque son état de contraintes se voit modifié par un événement extérieur. Ceci afin de pouvoir prendre les décisions pertinentes et garantir la pérennité de l'ouvrage. Historiquement, les méthodes de calcul développées pour les voûtes en maçonnerie ont d'abord porté sur l'évaluation de leur capacité portante, mais ce type de calcul de stabilité ne permet pas de connaître les déformations sous le chargement associé à la réalisation de travaux au voisinage. Le développement d'approches de calcul en déplacement et d'outils numériques les mettant en œuvre permet aujourd'hui d'évaluer dans de nombreuses situations les déformations d'une structure sous un chargement complexe, ceci jusqu'à la ruine. Les structures en maçonnerie font l'objet de nombreuses publications scientifiques, mais elles sont majoritairement dédiées aux murs en maçonnerie et ponctuellement aux ponts ; en revanche, on trouve peu d'information dans la littérature scientifique sur le comportement et les mécanismes de déformation d'un tunnel en maçonnerie. Une autre difficulté spécifique à ces ouvrages en maçonnerie réside dans l'incertitude sur les propriétés mécaniques des matériaux constitutifs de la maçonnerie de tunnels construits il y a de nombreuses années.

L'objet de cette thèse est de contribuer à une meilleure compréhension du comportement des tunnels en maçonnerie du métro parisien à court terme lorsque des travaux à proximité

ou des surcharges exceptionnelles viennent modifier leur état d'équilibre initial. Notre étude est particulièrement dédiée à l'analyse du comportement du revêtement du tunnel. La démarche que nous avons suivie a consisté à choisir un modèle de comportement pour la maçonnerie existant dans la littérature et à l'adapter à notre étude. Ce modèle doit être capable de reproduire les différents aspects d'un ouvrage en maçonnerie, en particulier le caractère anisotrope et non linéaire de son comportement. Nous avons ensuite cherché à déterminer expérimentalement, pour chaque composant de la maçonnerie, les paramètres nécessaires au modèle choisi. Enfin, le modèle numérique alimenté par l'ensemble des données expérimentales a été utilisé pour étudier le comportement des tunnels du métro et reproduire des cas d'étude réels.

Cette thèse est divisée en cinq chapitres.

Le Chapitre I présente de façon générale les tunnels du métro de Paris, leurs caractéristiques physiques et géométriques, ainsi que les enjeux associés à ce type de structure.

Le Chapitre II est consacré à une étude bibliographique portant sur les approches utilisées pour le calcul des structures en maçonnerie et la prise en compte du comportement mécanique de leurs composants. Nous décrirons également les techniques utilisées pour le calcul des tunnels. Ce chapitre permettra de faire le choix d'un modèle de comportement pour la maçonnerie des tunnels.

Le Chapitre III présente en détail le modèle de comportement retenu, ainsi que les différentes variantes que nous avons étudiées et les adaptations nécessaires introduites dans le cadre de cette étude. Il prend en compte le comportement non linéaire des composants de la maçonnerie et du béton. Il a été programmé dans le logiciel de calcul par éléments finis CESAR-LCPC. Dans la dernière partie du chapitre, il est mis en œuvre pour reproduire des essais expérimentaux tirés de la littérature. La comparaison entre les résultats de modélisation et les mesures permet de valider le choix du modèle de comportement et son implantation dans le code de calcul.

Le Chapitre IV présente une étude expérimentale des matériaux composant les tunnels. Cette étude a été réalisée à partir d'essais sur des échantillons prélevés dans un tunnel du métro parisien, qui ont pour but de déterminer les paramètres nécessaires au modèle numérique.

Dans le Chapitre V, le modèle numérique est utilisé pour simuler la réponse d'un tunnel en maçonnerie à des chargements appliqués à proximité, dans deux cas d'étude concernant le réseau du métro parisien : état de contraintes initial et déformation d'une station de grande ouverture.

Cette thèse, lancée à l'initiative de la RATP, s'inscrit dans le cadre d'une convention CIFRE, entre l'IFSTTAR et la RATP, et contribue à approfondir les connaissances sur le plan numérique et expérimental du comportement des tunnels en maçonnerie du métro parisien.

Chapitre I

Un chemin de fer métropolitain

De nombreux ouvrages ont été consacrés au métro parisien, parmi lesquels on peut citer notamment ceux de Hervieu (1903), Biette (1928), Robert (1983) ou encore Tricoire (1999), qui décrivent de manière détaillée le patrimoine existant du métro parisien. Dans notre étude, on s'intéresse aux ouvrages souterrains construits à base de voûtes en maçonnerie, qu'on trouve pour la plupart dans les stations enterrées et les tunnels. Ce premier chapitre, présente de façon succincte quelques particularités liées à cette partie du patrimoine ainsi que les problématiques rencontrées actuellement.

1.1 Historique de construction

Selon l'historique exposé par Bienvenüe (1900), la première conception d'un projet de chemin de fer urbain pour Paris date de 1855. L'idée de base était relier le centre de Paris à la circonférence et d'assurer les approvisionnements jusqu'aux Halles. Néanmoins, il a fallu attendre dix-sept ans avant que les bases d'un véritable projet soient proposées en 1872, avec l'idée de doter l'intérieur de la ville de communications rapides. La commission chargée d'appliquer ce programme attribua le nom Métropolitain, par traduction littérale de l'appellation anglaise du système londonien « *Metropolitan and District Railway* ». D'autres villes avaient déjà développé ce système de transport urbain. Selon Tricoire (1998), Londres a été la première à exploiter le métro en 1863, suivi par New York quinze ans plus tard, puis Chicago en 1892, Budapest en 1896 et Glasgow un an après. Paris serait la prochaine ville à compter un système de transports souterrain.

La divergence d'intérêts entre le Gouvernement et la Ville de Paris concernant l'utilisation du futur réseau a retardé l'exécution du projet. Après un certain nombre d'années de négociations et grâce à l'exposition universelle de 1900 le conflit prend fin vers 1895. L'État reconnaît à la Ville de Paris le droit d'assurer l'exécution, à titre d'intérêt local du futur chemin de fer à traction électrique, destiné au transport des voyageurs et de leurs bagages à main. Le projet initial de 1896, pris en charge par Fulgence Bienvenüe, ingénieur en chef des études et des travaux du métropolitain, comportait les lignes suivantes :

- Ligne de la porte de Vincennes à la porte Maillot ;
- Ligne circulaire par les anciens boulevards extérieurs ;
- Ligne de la porte Maillot à Ménilmontant ;
- Ligne de la porte de Clignancourt à la porte d'Orléans ;
- Ligne du boulevard de Strasbourg vers le pont d'Austerlitz ;
- Ligne du cours de Vincennes à la place d'Italie.

Cependant, différentes modifications ont été apportées au projet initial suite à l'étude des relations à ménager entre ces diverses lignes et des meilleures conditions d'exploitation. Vers 1897 ces discussions aboutissent à un nouveau projet, présenté dans la Figure 1.1, la construction du métro démarre en 1898 par la construction de la ligne 1 qui prévoyait une longueur initiale de 10,56 km de la Porte Maillot à la Porte de Vincennes. La première partie du réseau est ouverte au public en 1900. Elle comprend la ligne 1 et les embranchements Porte Dauphine – Étoile et Étoile – Trocadéro, totalisant 13,96 km réalisés en seulement 17 mois.

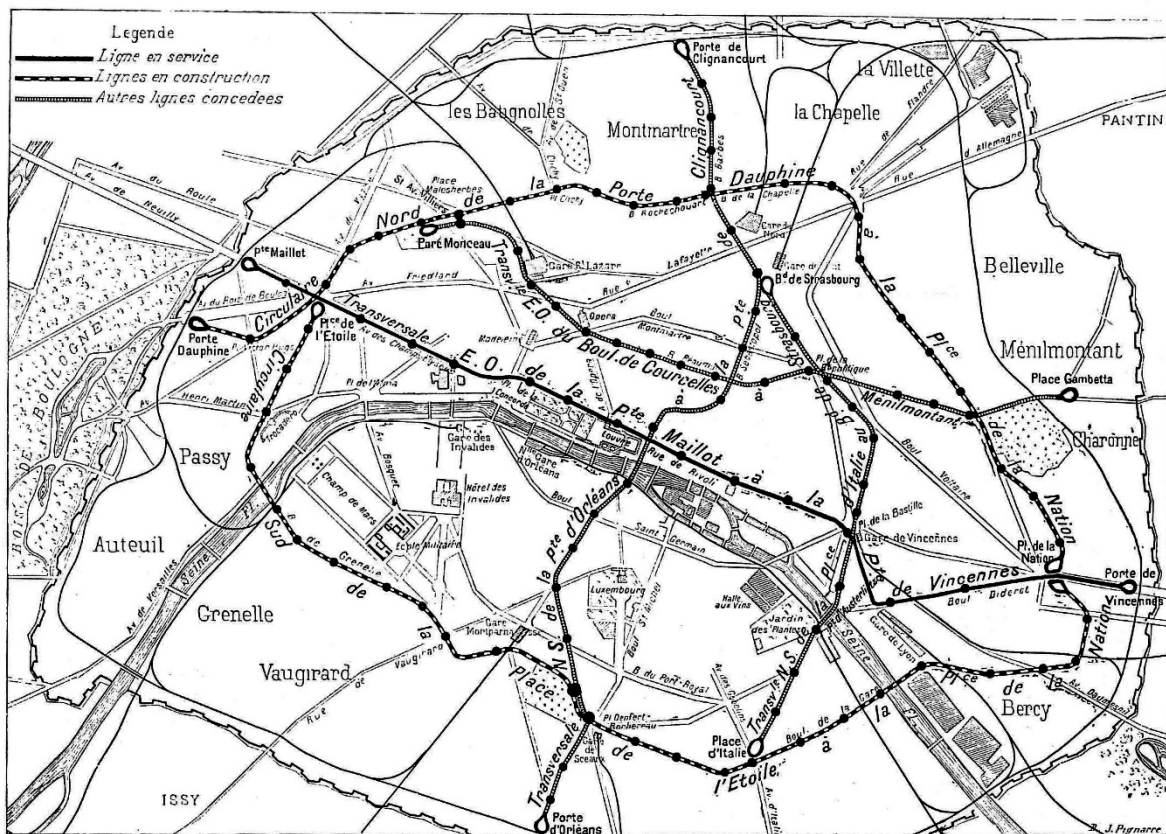


Figure 1.1 Le réseau métropolitain en 1900, d'après Robert (1983)

Le système de transport rencontre beaucoup de succès et les travaux pour construire le reste du projet sont entrepris. Ainsi, une dizaine d'années plus tard les six premières lignes du projet initial sont en service. Vers 1914 le réseau compte déjà 91 km, avec une grande partie des lignes 7, 8, 10, 12 et 13 construites. La dernière ligne construite est la 14, baptisée « Météor » ouverte en 1998. Elle se présente comme une solution pour diminuer l'affluence

de voyageurs dans le tronçon central du RER A et de la ligne 1. À ce jour, l'infrastructure du métro, en prenant uniquement en compte les tunnels et les points d'arrêt souterrains, compte 245 km. Les viaducs et les points d'arrêt aériens ajoutent un total de 18 km au réseau.

Au début de la construction du métro, une convention établie commandait que la construction des infrastructures, c'est-à-dire les travaux, souterrains, tranchées, viaducs, nécessaires à l'établissement de la voie, était à la charge de la Ville de Paris. L'équipement électrique, les accès aux stations, les sous-stations et les ateliers d'entretien, ainsi que le matériel roulant, restaient à la charge du concessionnaire, la Compagnie du Chemin de fer Métropolitain (CMP), société fondée sous le décret du 19 avril 1899. Cette compagnie devient, à partir de la loi du 21 mars 1948, la Régie Autonome des Transports Parisiens (RATP). Elle assure depuis la responsabilité d'exploitation du métro.

La ligne la plus ancienne, la ligne 1 de Porte de Vincennes à Porte Maillot, a ouvert ses portes le 19 juillet 1900, et presque 100 ans plus tard, la dernière ligne du métro, la ligne 14 de Madeleine à Bibliothèque François Mitterrand, ouvre ses portes le 15 octobre 1998. Entre ces deux dates et au cours des années qui ont suivi, il y a eu des prolongements des lignes existantes pour desservir les communes autour de Paris. Le prochain chapitre de l'histoire du métro sera la construction de la ligne 15, dans le cadre du projet Grand Paris. Elle constituera un périphérique reliant les terminus des lignes existantes. La première partie de la ligne sera ouverte au public vers l'année 2020.

1.2 Généralités sur les tunnels du métro parisien

1.2.1 Géométrie et type d'ouvrages

Les souterrains du métro suivent la plupart du temps la voirie urbaine et, sauf circonstances exceptionnelles et constructions récentes, se situent à une faible profondeur, soit environ sept mètres entre le rail et la chaussée. Cette caractéristique est principalement due à l'hétérogénéité du sous-sol parisien et à la présence des nappes phréatiques, qui auraient rendu le travail à grande profondeur difficile, plus dangereux et plus onéreux. De plus, la construction du métro à faible profondeur, moins chère, rend l'accès aux stations plus aisées pour les voyageurs. Ce choix présente néanmoins l'inconvénient de devoir remanier les canalisations existantes, notamment les conduites d'eau, les égouts et les canalisations de gaz ou électricité.

D'après la description de Bardout (1947), on distingue deux catégories d'ouvrages souterrains : les ouvrages courants et les ouvrages spéciaux.

– *Ouvrages courants*

Les ouvrages courants regroupent les souterrains et les stations couramment utilisés dans le réseau Métropolitain. Deux types de sections ont été définis : un « type ordinaire », pour les parties droites, et un « type élargi », pour les courbes avec des rayons de courbure inférieurs à 100 m. D'autre part, la section du tunnel est renforcée pour les terrains aquifères : augmentation de la montée de la courbe d'intrados, suppression des angles vifs

du profil intérieur, et épaissement des piédroits, entre autres. Pour le souterrain d'interstation, les deux voies sont réunies dans un même tunnel ; le profil typique est une voûte de forme elliptique supportée par deux murs légèrement incurvés. La voûte et le haut des murs de soutien sur une hauteur de 50 cm sont ordinairement construits en moellons de meulière hourdis au mortier de ciment de laitier ; le corps des piédroits et le radier sont généralement construits en béton de cailloux (Figure 1.2). Un enduit de 2 cm environ, est appliqué sur toute la surface intérieure des maçonneries, avec l'objectif de donner un effet esthétique et de cacher les défauts visuels, ainsi que de procurer un effet « parapluie » pour détourner les infiltrations d'eau, améliorant ainsi l'étanchéité.

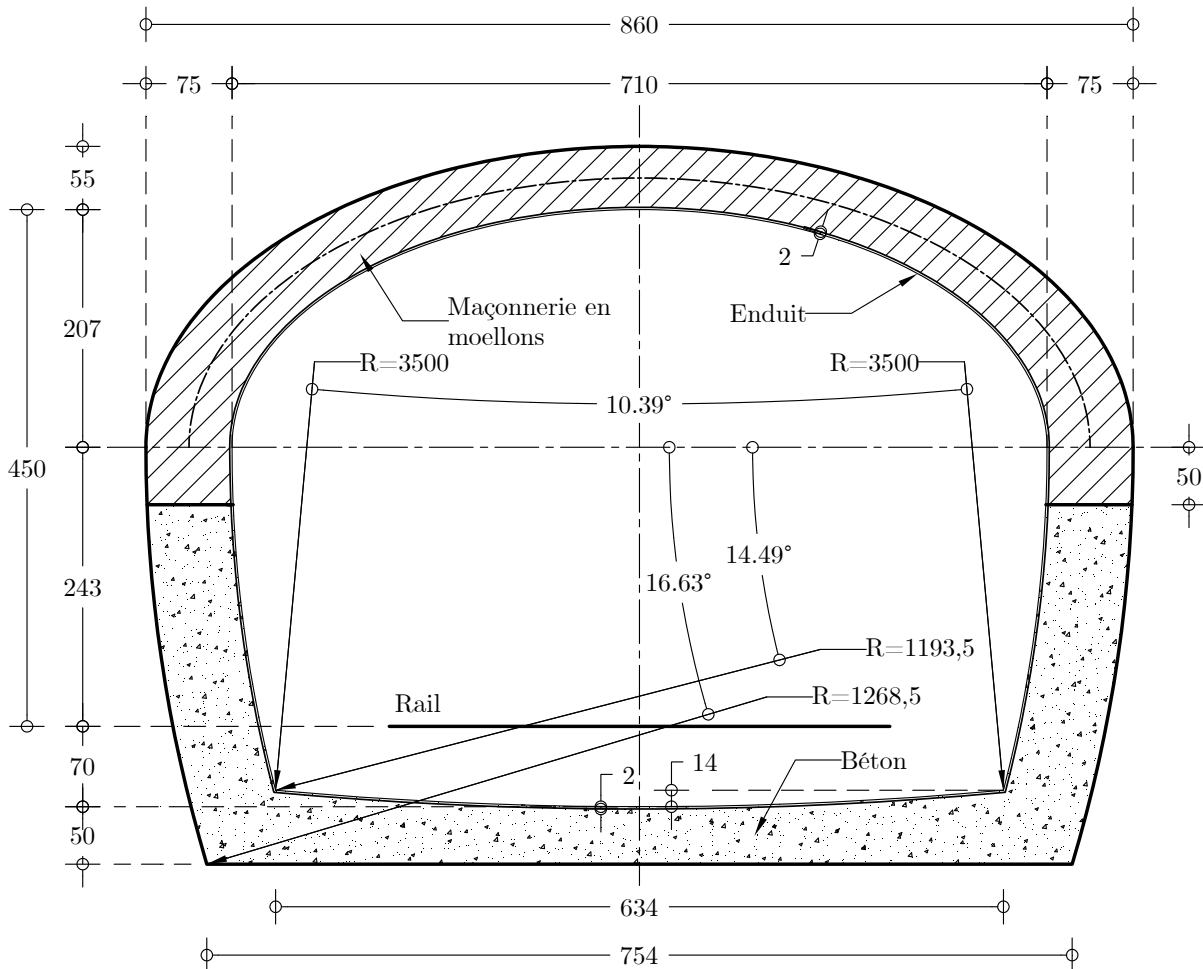


Figure 1.2 Souterrain à deux voies, type ordinaire avec radier de 0,50 m (cotes en cm), selon Biette (1928)

Les stations courantes à deux voies, avec 75 m de longueur et 14 m de largeur, comportent une voûte en maçonnerie de forme elliptique en intrados et en extrados un arc de cercle (Figure 1.3). Les limites du béton et de la maçonnerie sont déterminées par deux normales à la fibre moyenne de la voûte menées par des points de l'intrados situés à 1.5 m au-dessus de la ligne de naissances.

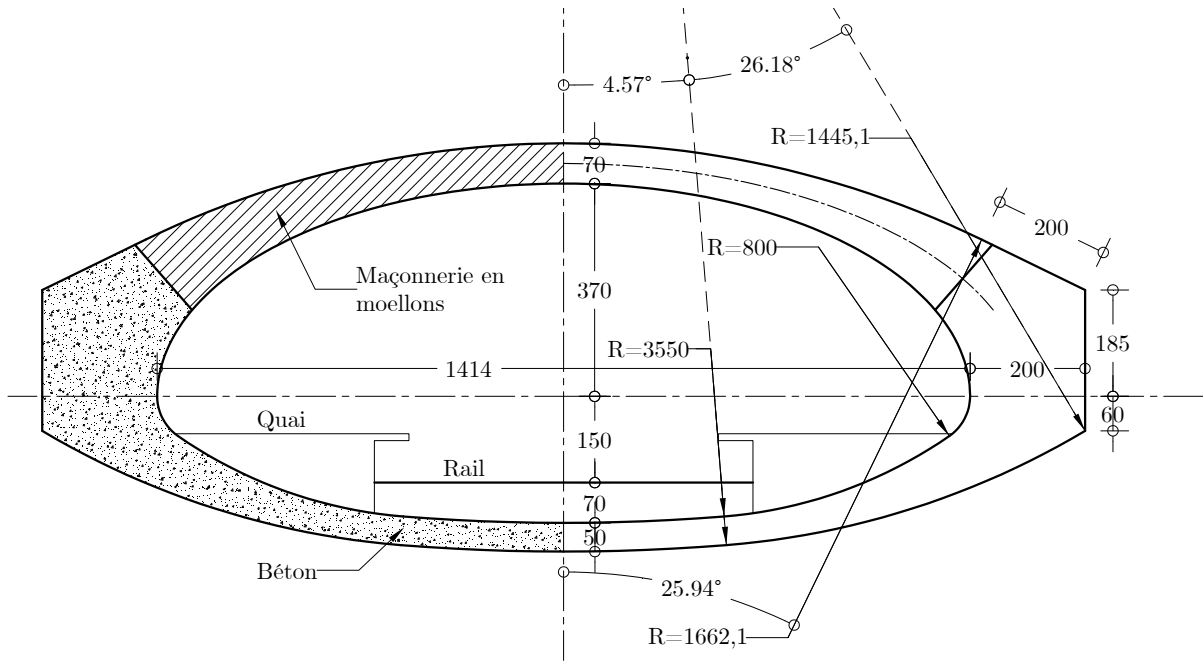


Figure 1.3 Station voutée à deux voies, type courant (cotes en cm), selon Biette (1928)

– *Ouvrages spéciaux*

Les ouvrages spéciaux regroupent les ouvrages non courants du réseau Métropolitain, comme les ouvrages de débranchement ou de croisement (Figure 1.4). À titre d'exemple, on peut mentionner le passage sous-fluvial de la ligne 4 au Châtelet, présenté avec détail dans Robert (1983). La méthode employée consistait à construire à la surface du sol une vaste ossature métallique, entourant le cuvelage du souterrain, puis foncer verticalement à travers la rivière ces caissons pour les amener à l'emplacement qu'ils doivent occuper dans le sol. La hauteur totale de cette ossature atteint 9,05 m et sa largeur 9,60 m (Figure 1.5).

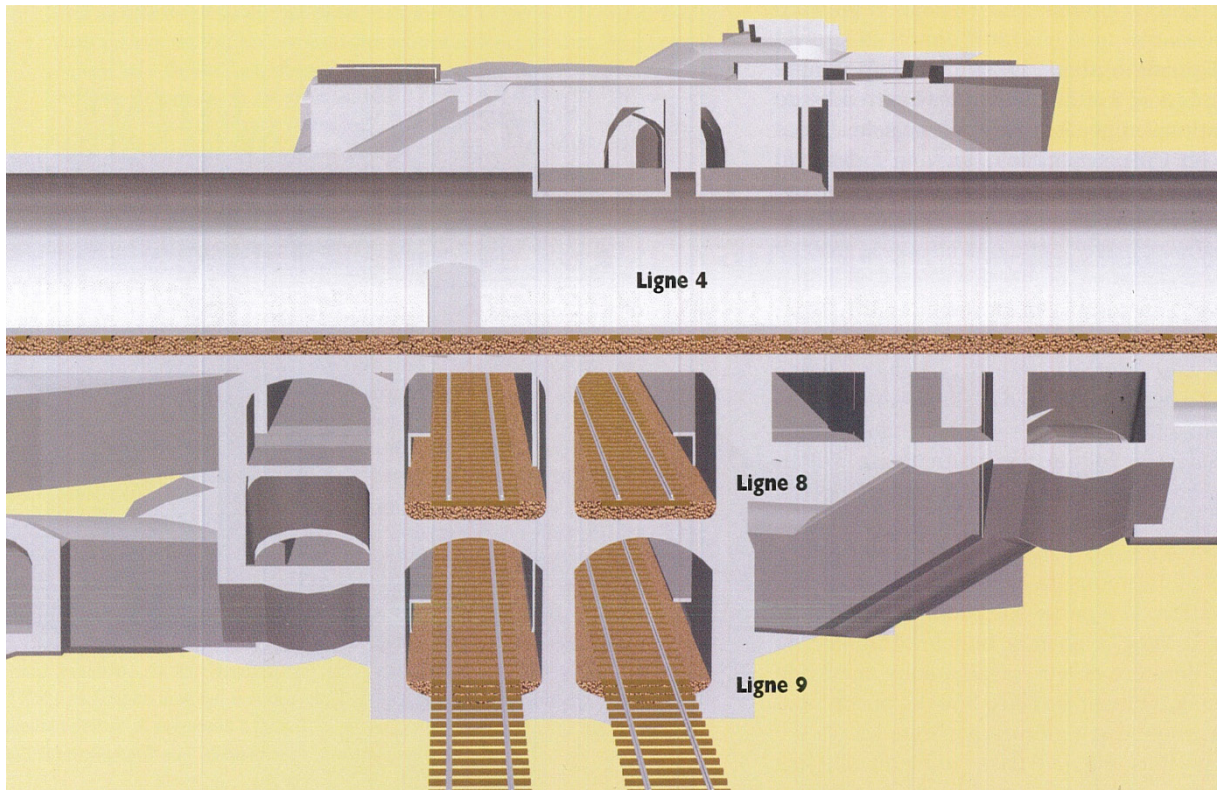


Figure 1.4 Superposition des lignes 8 et 9 à Strasbourg – Saint-Denis, d'après Tricoire (1999)

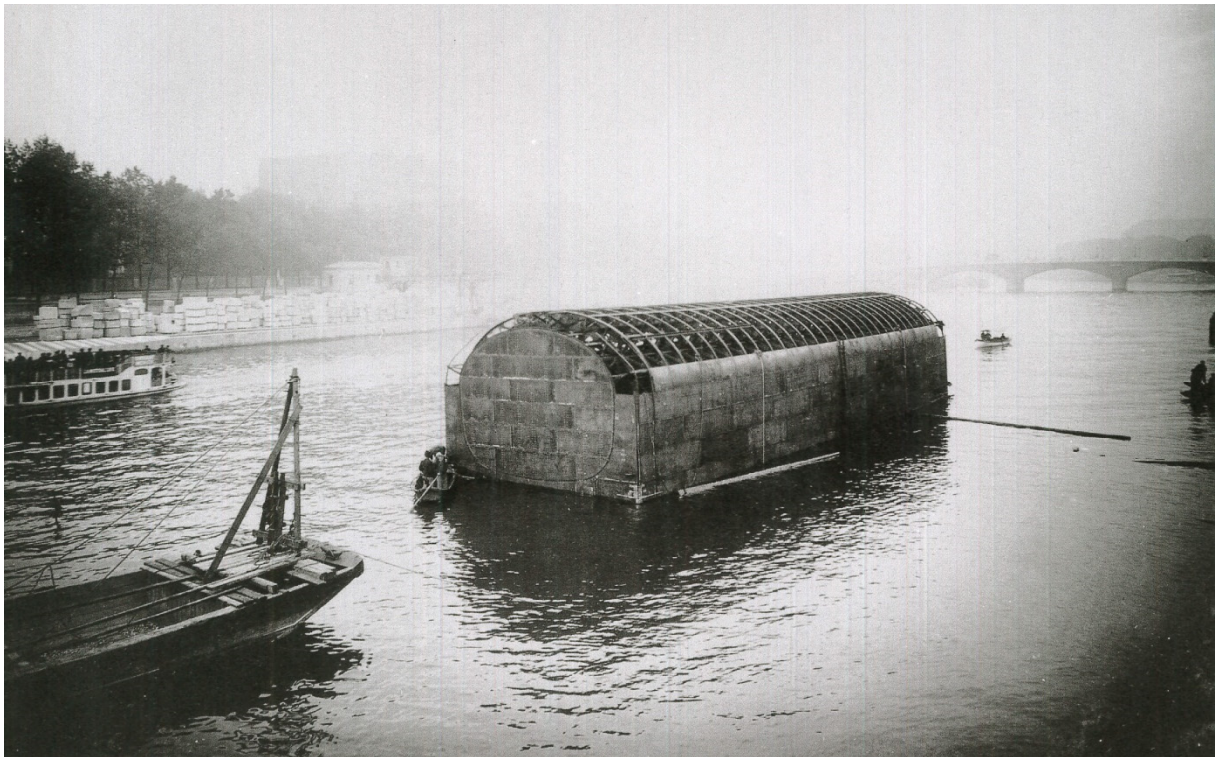


Figure 1.5 Traversée de la Seine par la ligne 4 en 1905, d'après Tricoire et al. (1999)

Selon Paterna Hidalgo (2015) environ 74% du réseau actuel est construit en souterrain, soit 245 km, dont 84% comporte des voûtes en maçonnerie. À partir des données enregistrées actuellement à la RATP, nous avons élaboré une cartographie (Figure 1.6) du réseau pour montrer les parties construites en maçonnerie, dans laquelle on peut apprécier la grande présence de ce matériau dans le réseau. Sur cette figure, les cercles plus petits représentent les stations proprement dites et les plus grands cercles entourant ceux-ci, représentent les couloirs et accès à la station. La légende « Maçonnerie et autre » désigne le cas où la voûte est en maçonnerie et le reste, piédroits et radier par exemple, en béton.

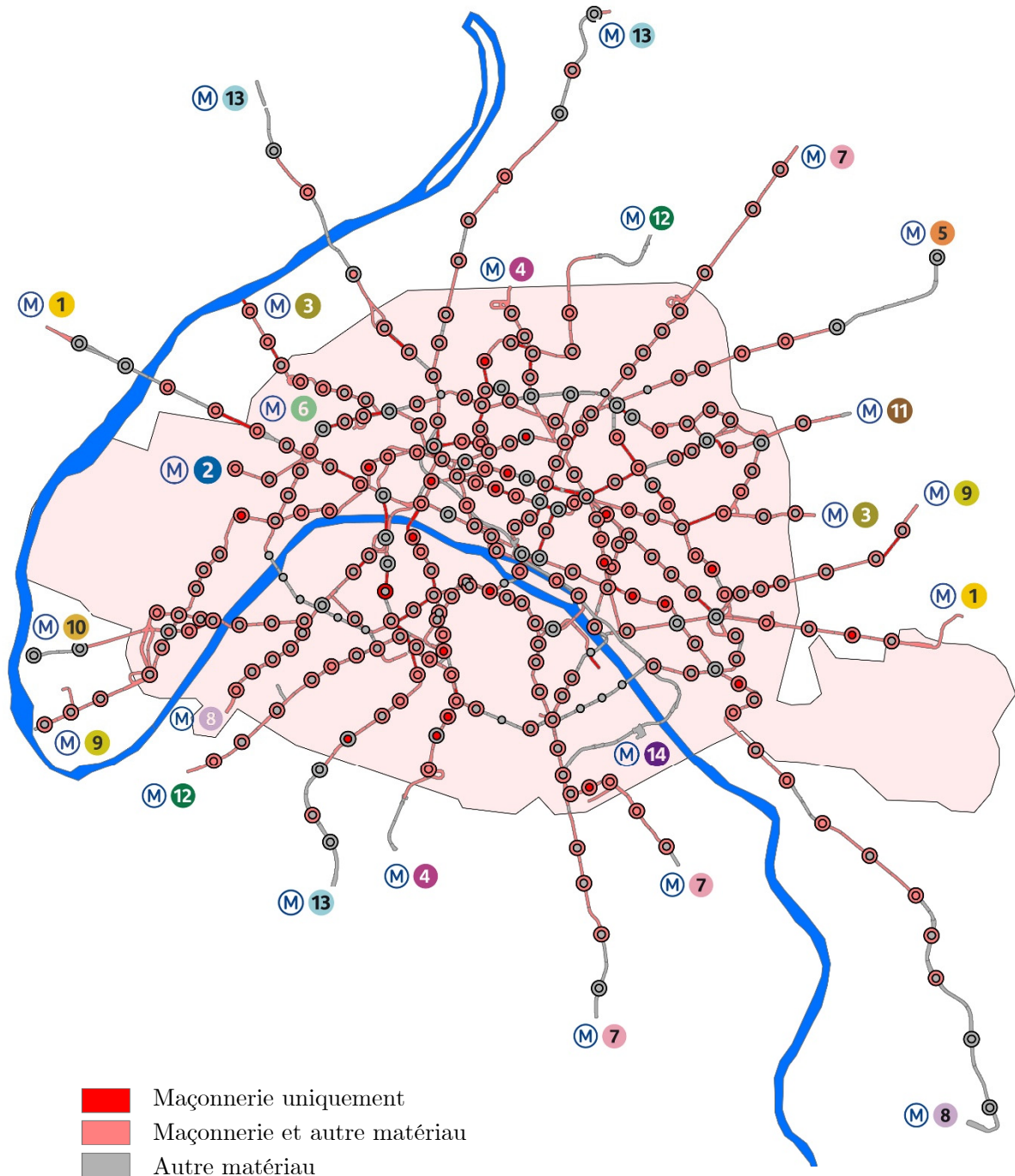


Figure 1.6 Cartographie du métro parisien construit en maçonnerie

1.2.2 Spécificités des matériaux de construction

Les propriétés spécifiques des matériaux utilisés dans la construction des souterrains du métro dans la période 1898-1950 sont très peu décrites dans la littérature. Plusieurs auteurs, dont Bienvenüe (1900), Tricoire (1999), Biette (1928), Bardout (1947) entre autres, indiquent que la voûte a été construite en maçonnerie de moellons et les piédroits et radier en béton, mais il existe peu d'information sur les résistances et caractéristiques de ces matériaux. Biette (1928) est l'un des rares auteurs à aborder de manière un peu plus spécifique les matériaux utilisés, sans pour autant donner leurs caractéristiques mécaniques. Les données qu'on trouve sur la pierre, le mortier et le béton sont présentées dans la suite.

– La pierre

D'après la description de Biette (1928), la pierre utilisée pour la construction de la voûte est la meulière (Figure 1.7), une pierre siliceuse, légère, poreuse et présentant une bonne adhérence au mortier. Cette pierre provient des environs immédiats de Paris, principalement de la région de Juvisy. Il fut aussi utilisé la pierre de Souppes, également mentionnée par Bienvenüe (1900), de nature siliceuse également, mais qui présente une masse volumique plus élevée que celle de la meulière et qui offre moins de prise au mortier que la meulière.



a) Meulière compacte



b) Meulière poreuse

Figure 1.7 Échantillons de pierre meulière extraits des carottes d'un tunnel sur la ligne 3

On peut trouver plus d'information sur ces pierres dans la littérature : la meulière est une pierre siliceuse, celluleuse, parfois spongieuse ou même caverneuse formée de débris quartzeux de carbonate de chaux, d'alumine et d'oxyde de fer, dans diverses proportions. D'après Simonet (1897) et Olivier (1973), on peut distinguer deux types de meulière : l'une, désignée sous le nom de caillasse, avec une couleur gris blanchâtre et une masse pleine, qui présente un défaut d'adhérence au mortier dû à sa cassure très unie ; et l'autre, qui présente une structure très poreuse et un tissu lâche, très résistante et qui adhère bien au mortier. C'est cette dernière qui a été probablement utilisée pour la construction du métro parisien. Dans cette classe de meulière, Simonet (1897) fait encore deux distinctions, une, légère, poreuse et tendre, utilisée pour les parements, et l'autre, de surface rugueuse, plus

compacte, dure et lourde, utilisée à l'époque pour la construction des égouts, ponts, aqueducs et autres ouvrages d'art. La pierre de Souppes, quant à elle, est une pierre calcaire selon Simonet (1897) et Mesnager (1923), qui renferme une certaine portion de silice et a comme qualités d'être compacte, très dure et blanchâtre. CATED (1980) la présente comme une pierre marbrière avec des résistances plus élevées. Les caractéristiques de ces pierres sont présentées dans le Tableau 1.1.

Tableau 1.1 Caractéristiques de la meulière et la pierre de Souppes

Pierre	Résistance à la compression (MPa)	Résistance à la traction (MPa)	Masse volumique (kg/m ³)	Référence
Meulière très poreuse	2,4	-	974	Mesnager (1923)
Meulière poreuse	20,4	-	1563	«
Meulière	3,7 à 11	-	1008 à 1865	«
Meulière presque compacte	226	-	2051	«
Meulière	3 à 220	-	1000 à 2400	Olivier (1973)
Pierre de Souppes	40 à 60	4,8 à 5,2	2500	Simonet (1897)
«	92	-	2480	Mesnager (1923)
«	134	-	2532	CATED (1980)

– *Le mortier et le béton*

Selon Biette (1928), le ciment employé pour hourdir les moellons de pierre est majoritairement du ciment de laitier dosé à raison de 350 kg de ciment pour 1 m³ de sable. Le ciment Portland a également été utilisé avec une proportion de 300 kg par m³ de sable. Le béton utilisé pour les piédroits et le radier est obtenu par le mélange de 800 litres de cailloux avec 500 litres de mortier, celui-ci étant dosé dans la proportion de 400 kg de ciment de Portland pour 1 m³ de sable. En général, les enduits ont été réalisés en ciment de Portland sur les piédroits et le radier et en ciment de Vassy sur la voûte, dosés à raison de 650 kg et 900 kg, respectivement, par m³ de sable. Certaines modifications ont été appliquées à cette conception des matériaux en fonction du terrain environnant. Les laitiers des hauts-fourneaux employés comme matières pouzzolaniques mélangés avec de la chaux donnent le ciment de laitier. Avec une proportion convenable de chaux, il est possible d'obtenir une composition semblable à celle des ciments de prise lente qui, d'après Bienvenüe (1900), ont été utilisés pour la maçonnerie. D'après Simonet (1897), les mortiers de ciment de laitier présentent une résistance moyenne à l'écrasement de 22,5 MPa, sur un cube de 10 cm de côté après une immersion de 3 mois, et les ciments de Portland une résistance moyenne de 32,4 MPa après une immersion de 3 mois également.

Les propriétés présentées précédemment ne tiennent pas compte évidemment des processus de dégradation subis par la pierre et le mortier depuis leur mise en place, et dont on parlera brièvement dans le paragraphe 1.4. On remarquera qu'à partir des documents de l'époque on ne connaît pas la résistance du composite pierre – mortier.

1.3 Construction d'un souterrain courant

Après avoir libéré le sous-sol de tout obstacle, il était possible de commencer la construction du souterrain. Pour cela, trois méthodes principales ont été employées : le travail à ciel ouvert, le cheminement par bouclier métallique et la construction par galeries boisées. C'est cette dernière qui a été la plus utilisée et que l'on décrira de façon plus détaillée en 1.3.3.

1.3.1 Le travail à ciel ouvert

La méthode de creusement à ciel ouvert (Figure 1.8), de l'anglais *cut-and-cover*, littéralement, couper et couvrir, est la méthode la plus rapide et impose de suivre la voirie urbaine. Les travaux consistent à creuser une tranchée de la largeur du soutènement, à construire les piédroits et enfin à poser une couverture métallique sur les piédroits. La chaussée est reconstruite à la fin de l'opération.



Figure 1.8 Chantier de construction de la ligne 1 du métro, rue de Rivoli en 1899. Reproduction Archives Mairie de Paris

1.3.2 Le bouclier métallique

Le bouclier se présente sous la forme d'une carcasse métallique de même forme que l'extrados du futur tunnel (Figure 1.9). D'une longueur de 6 m, il est composé dans sa partie avant d'un « bec » à l'abri duquel on exécute la fouille du terrain ; dans la partie arrière s'effectue la pose du revêtement du souterrain. Il est actionné par neuf vérins hydrauliques situés dans la partie centrale et glissant sur un plancher de madrier, d'après Robert (1983). Il existait au début de la construction de la ligne 1 un grand enthousiasme

pour cette méthode, mais elle s'est très rapidement avérée peu efficace, avec une progression journalière de 4 m dans les meilleures circonstances, et elle a en conséquence été abandonnée.

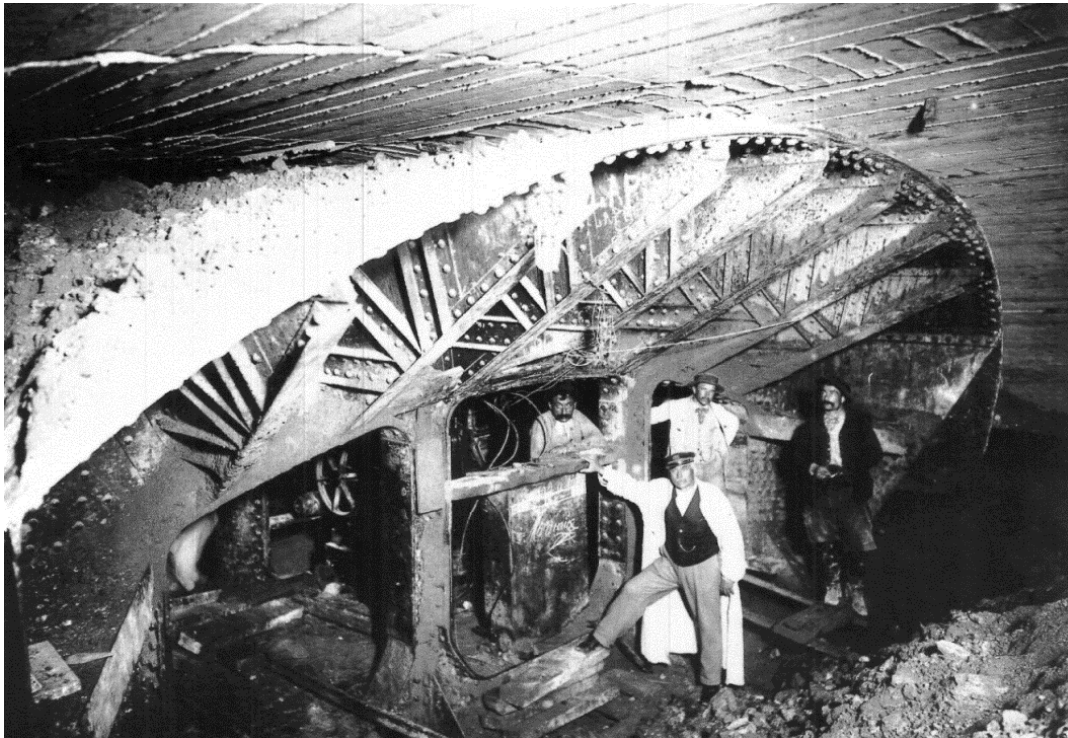


Figure 1.9 Bouclier métallique dans la construction de la ligne 1 en 1899 à son arrivée à la station Rue Marbeuf (aujourd'hui Franklin Roosevelt), d'après Tricoire et al. (1999)

1.3.3 La méthode de galeries boisées

D'après la description de Bardout & Berny (1954), dans la méthode de galeries boisées, les déblais sont extraits manuellement dans les différentes phases de terrassement du tunnel. Si le terrain est peu compact, les travaux sont réalisés à l'aide d'une pioche ou d'une pelle, dans le cas contraire, à l'aide des outils pneumatiques. Des bennes métalliques circulant sur les voies évacuent les déblais vers les têtes de souterrains ou les puits d'extraction. Dans cette méthode la procédure d'excavation pouvait être en pleine section ou bien par section divisée. Dans les méthodes en pleine section on effectue le déblaiement de la section entière sur une longueur déterminée avec exécution de revêtement faisant immédiatement suite au terrassement. Dans les méthodes à section divisée on effectue un fractionnement de l'exécution, aussi bien du terrassement que du revêtement, et parmi les techniques de terrassement utilisées, la méthode franco-belge a été la plus largement employée. C'est cette dernière qui a été employée majoritairement dans la construction des souterrains du métro. Cette méthode d'exécution est décrite en détail dans plusieurs ouvrages, comme Bardout & Berny (1954) et Biette (1928). Dans la suite, on reprendra la description plus sommaire des phases d'exécution de Stahl (1939).

– *Première phase – Galerie d’avancement*

Les travaux commencent par le creusement d’une galerie située dans la partie supérieure et dans l’axe du souterrain à construire (Figure 1.10 et Figure 1.11). Un soutènement provisoire est mis en place avec des poteaux en bois de sapin ou pin de 30 cm de diamètre, disposés en forme de cadres légèrement inclinés, formant un trapèze de 2,15 m de hauteur, 2 m de largeur au sol et 1,80 m au sommet. Un coffrage de planches en bois de 2 m de longueur est installé sur les parois latérales et supérieures de la galerie, en tête, les poteaux sont réunis par une pièce horizontale.

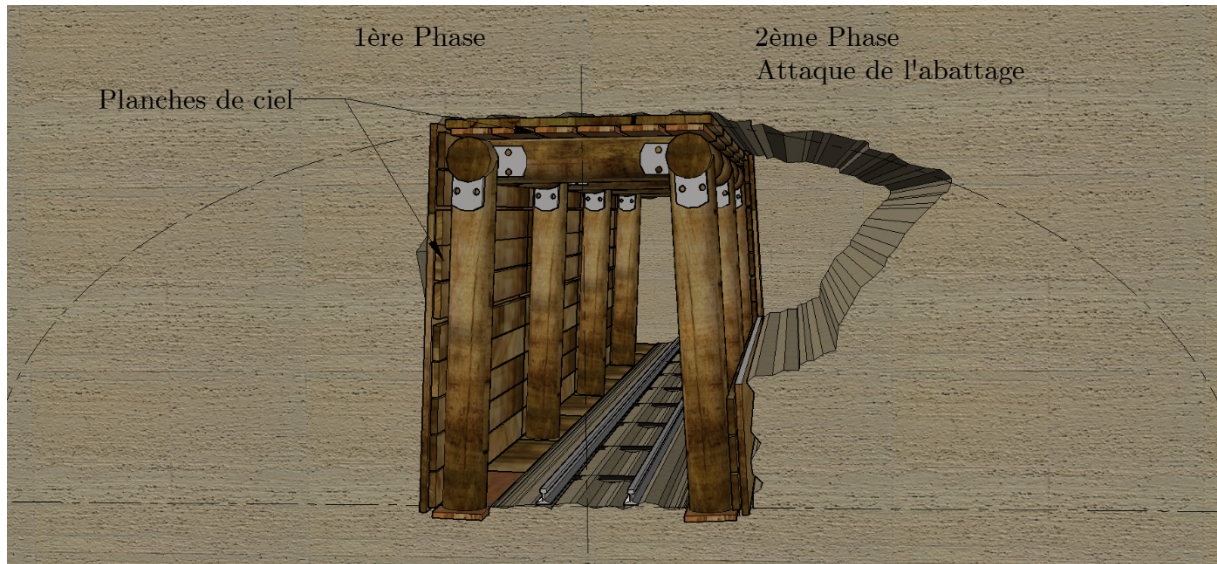


Figure 1.10 Première phase – Excavation de la galerie d’avancement et début de l’abattage



Figure 1.11 Première phase – Galerie d’avancement lors de la création du raccordement des lignes 4 et 12 du métro à Montparnasse en 1934 ©RATP

– *Deuxième phase – Attaque de l'abattage*

Une fois une certaine longueur de la galerie d'avancement creusée, on commence le terrassement de la voûte. L'abattage embrasse toute l'étendue de la voûte comprise entre l'extrados et le plan des naissances et se fait par tronçons séparés (Figure 1.12 et Figure 1.13). Le coffrage des terres, composé de planches orientées normalement à l'axe longitudinal, est établi au fur et à mesure du terrassement. Le blindage constitué par des planches de ciel est supporté par des poutres en bois appelées longrines, disposées parallèlement aux génératrices de la voûte et par des poteaux en bois appelés contrefiches, appuyées sur le sol par l'intermédiaire de planches en bois.

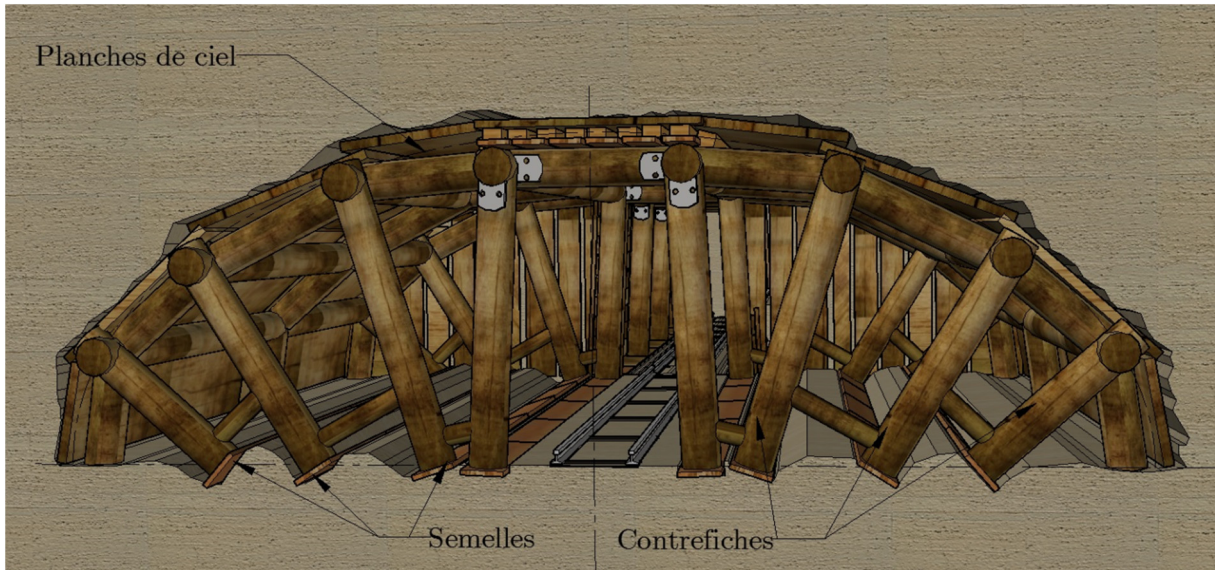


Figure 1.12 Deuxième phase – Abattage terminé, soutènement provisoire en bois



Figure 1.13 Deuxième phase – Abattage du tunnel lors de la création du raccordement des lignes 4 et 12 du métro à Montparnasse en 1934 ©RATP

– *Troisième phase – Pose des cintres et commencement de la maçonnerie*

Des cintres métalliques sont ensuite dressés contre l'éventail de l'abattage et consolidés par des contrefiches prenant appui sur le sol. Pour la pose de la maçonnerie, des couchis sont disposés entre les cintres sur lesquelles s'appuient les moellons. La voûte est construite symétriquement des naissances vers la clé de voûte (Figure 1.14 et Figure 1.15).

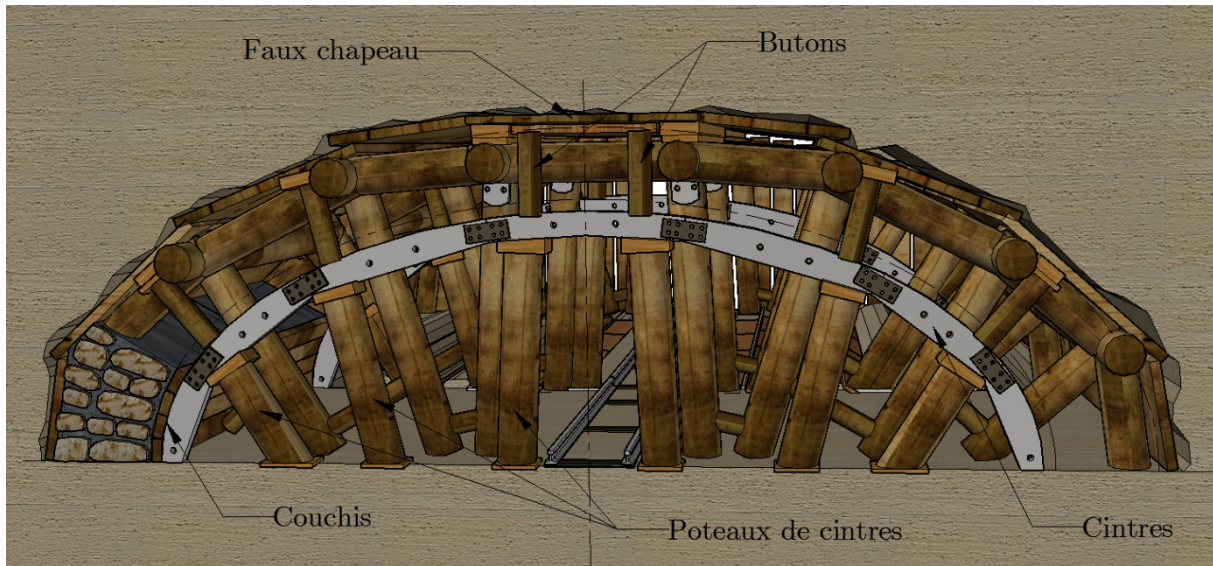


Figure 1.14 Troisième phase – Pose des cintres métalliques et début de la pose de la maçonnerie



Figure 1.15: Troisième phase – Construction de la voûte, dans le chantier sous le boulevard de Strasbourg en 1905. Reproduction Archives Mairie de Paris

– *Quatrième phase – Maçonnerie de la voûte*

La voûte est construite à partir des murettes, en plaçant des couchis au fur et à mesure de l'avancement de la maçonnerie (Figure 1.16 et Figure 1.17). Lorsqu'une longrine d'abattage est atteinte, elle est démontée en faisant tomber les contrefiches et longerons, les planches reposant sur la maçonnerie déjà exécutée d'une part, et sur des longrines temporaires d'autre part. La maçonnerie s'arrête à 0,45 m environ de part et d'autre de l'axe de la voûte. Pour terminer la maçonnerie, un clavage est réalisé dans la partie centrale. On précisera cette étape dans le paragraphe 1.4.

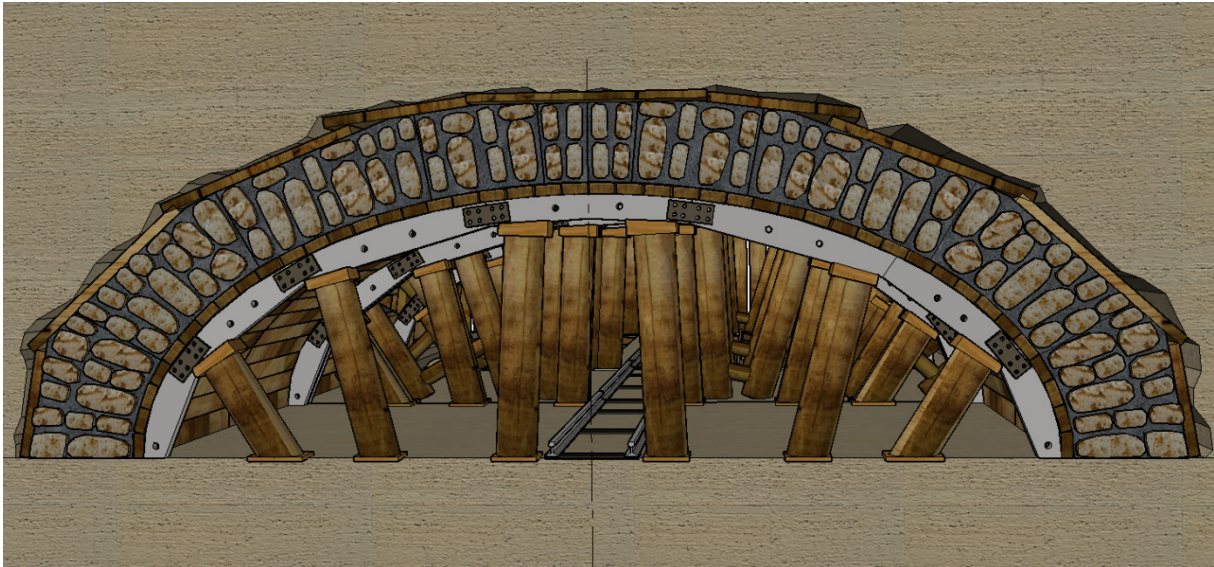


Figure 1.16 Quatrième phase – Maçonnerie de la voûte achevée



Figure 1.17 Quatrième phase – Maçonnerie de la voûte achevée dans le chantier de construction de la ligne 9 du métro en 1933 ©RATP

– Cinquième phase – Exécution de la cunette de «stross»

Lorsque la voûte est exécutée sur une certaine longueur, on procède à l'excavation d'une tranchée longitudinale de section trapézoïdale jusqu'au niveau supérieur du radier, appelée cunette de *stross* (Figure 1.18 et Figure 1.19). Les dimensions de cette tranchée varient selon la nature du terrain rencontré.

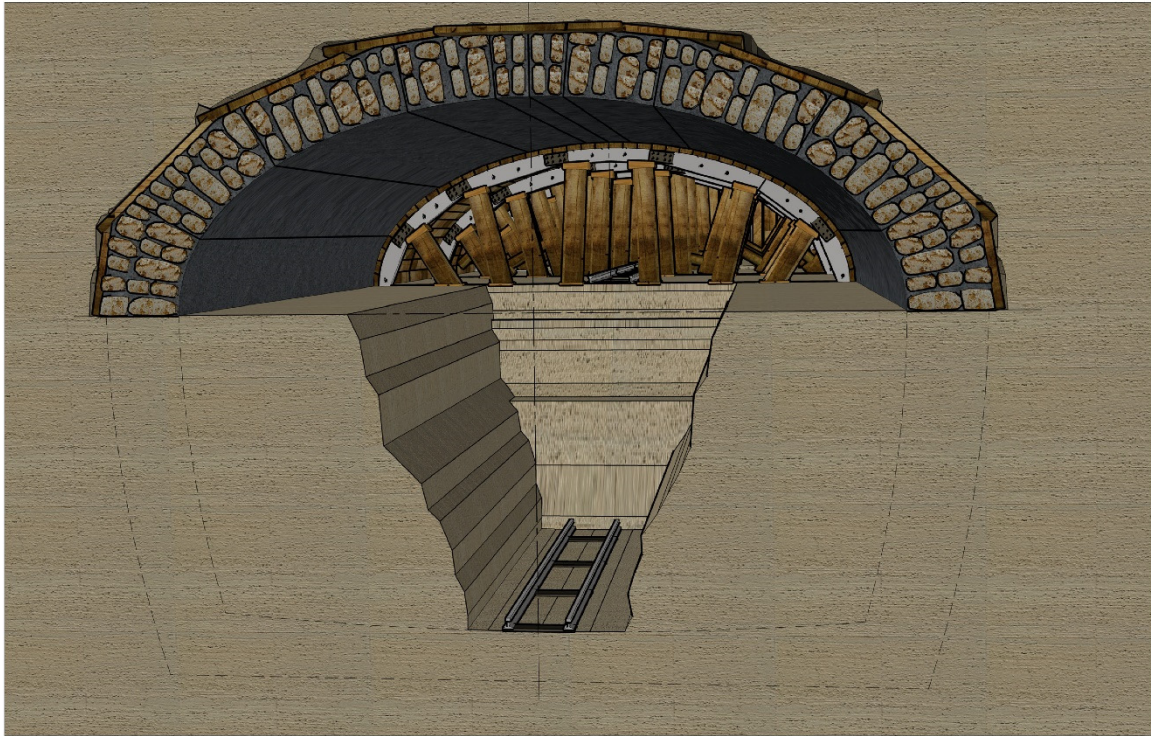


Figure 1.18 Cinquième phase – Creusement de la tranchée « stross »



Figure 1.19 Cinquième phase – Creusement de la tranchée « stross » dans le chantier de construction de la ligne 9 du métro en 1933 ©RATP

– Sixième phase – Reprise en sous-œuvre des piédroits

Une fois la voûte terminée et la tranchée centrale excavée, les piédroits sont construits par reprise en sous-œuvre (Figure 1.20 et Figure 1.21). Le mode opératoire diffère selon le type de terrain rencontré. Si l'excavation est réalisée en terrain de mauvaise qualité, une saignée de 3,20 m est creusée dans la banquette par étapes successives de faible profondeur, en établissant le blindage immédiatement. Les piédroits sont construits en béton, par reprises espacées de 6 mètres, en quinconce. Par précaution, trois contrefiches d'un diamètre important sont disposées pour soutenir la retombée de la voûte (Figure 1.20).

Le travail en terrain compact est plus simple. L'exécution des piédroits se fait par l'excavation de tranches latérales de 3,20 m environ, disposées également en quinconce et espacées de 10 m entre elles. Dans ce cas, le terrassement ne pose pas de problèmes, quelques planches appuyées sur des longrines en madriers, bloquées par des butons sur les contrefiches suffisant à maintenir la surface découverte. Quel que soit le type de terrain, les éléments en béton sont arrêtés à 0,50 m en contre-bas des naissances de la voûte, le piédroit était achevé par un clavage en maçonnerie, afin d'assurer la continuité entre ces deux parties (Figure 1.22). En réalité, ces travaux de clavage n'atteignaient pas toute l'épaisseur du piédroit et la continuité n'était pas assurée complètement.

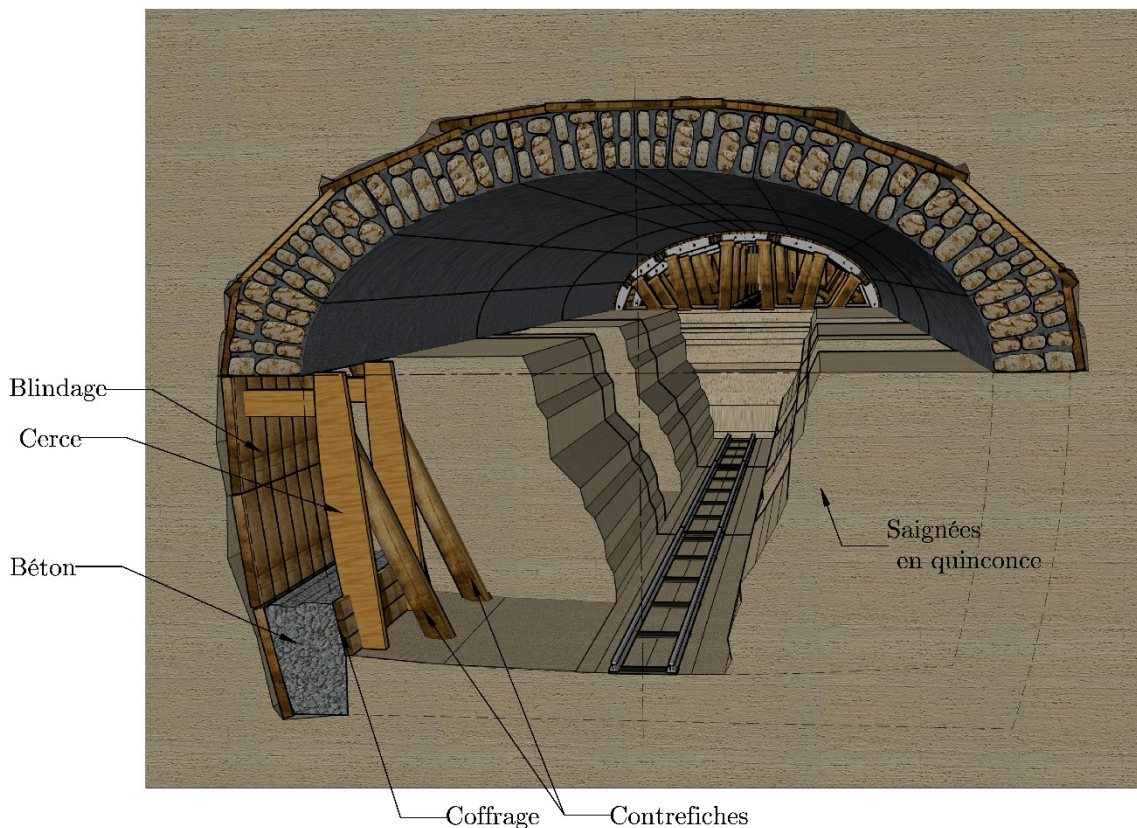


Figure 1.20 Sixième phase – Construction des piédroits



Figure 1.21 Sixième phase – Construction des pénétrations, dans la création du raccordement des lignes 12 et 14 du métro à Montparnasse en 1935 ©RATP

– Septième phase – Exécution du radier

Une fois une certaine longueur des pénétrations construite, le radier est réalisé par phases successives (Figure 1.23). Le terrassement s'effectue sur toute la largeur de l'ouvrage, la courbure inférieure étant réalisée à l'aide des cerces après le coulage du béton.

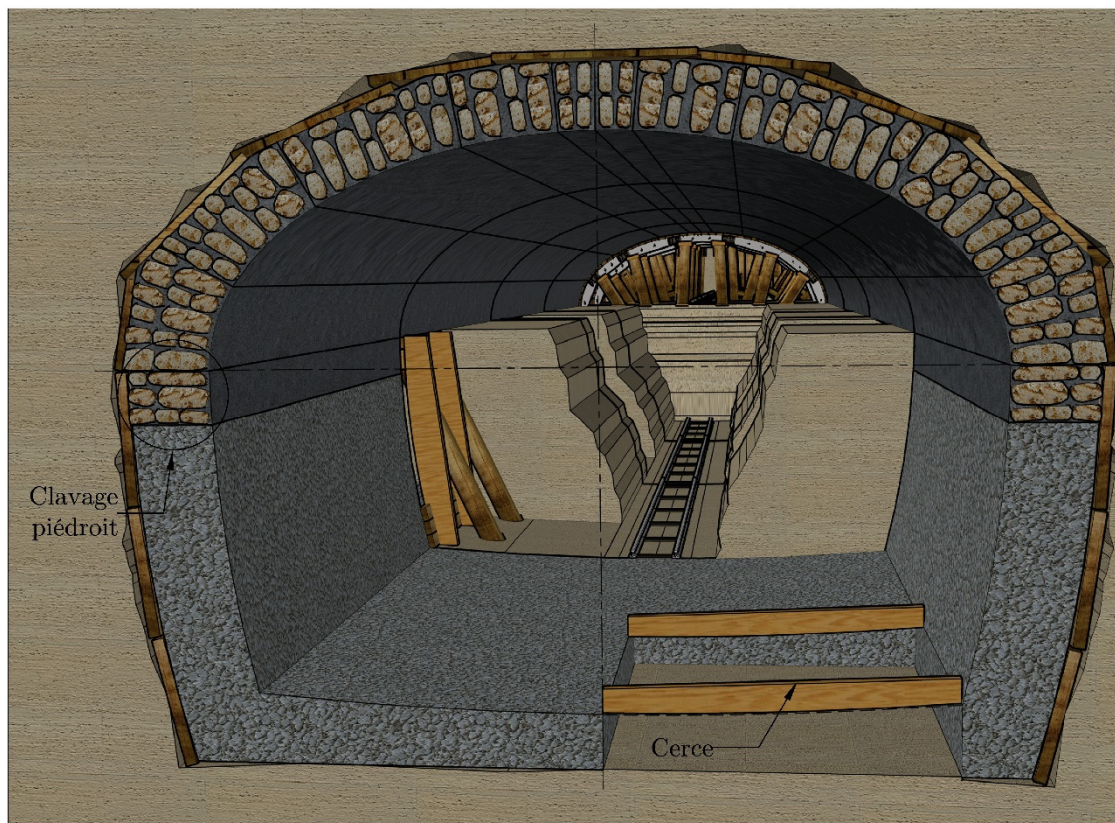


Figure 1.22 Septième phase – Construction du radier.



Figure 1.23 Septième phase – Chantier de construction de la station Martin Nadaud (aujourd’hui Gambetta) en 1904. Reproduction Archives Mairie de Paris

Ces travaux achevés, on procède à l'exécution des enduits en mortier de ciment. Des injections de mortier ont également été régulièrement effectuées, d'une part afin de combler les vides subsistant derrière les maçonneries, d'autre part pour enrober les coffrages en bois perdus, et ce afin de limiter leur pourrissement.

1.4 Dégradations et pathologies dans les tunnels

1.4.1 Généralités sur le vieillissement des tunnels maçonnés

Au cours des années de vie de l'ouvrage, différents processus se développent à l'intérieur de la maçonnerie, ils modifient ses propriétés mécaniques et conduisent au vieillissement du matériau. Les facteurs à l'origine de ces dégradations peuvent être liés aux caractéristiques physiques du matériau ou à sa composition minéralogique ou chimique ; ils peuvent aussi être liés aux facteurs externes, comme les variations de température.

– *Les matériaux de construction*

Les processus à l'origine des dégradations dans les roches sont présentés en détail par Idris (2007) et Kamel Daca (2014). Ces processus sont :

- des processus physiques ou mécaniques, comme l'apparition de fissures dues à la variation de l'état de contraintes dans le matériau, à des cycles de température ou de gel-dégel ;
- des processus chimiques, qui peuvent entraîner la création de vides ou une augmentation de volume ;
- des processus biologiques, comme le développement de végétation dans la structure.

Selon Idris (2007), les roches sont plus ou moins sensibles à ces processus. Par exemple les roches sédimentaires, comme le calcaire ou la craie, sont très sensibles aux processus

hydriques et chimiques, et peu sensibles aux processus thermiques. Les conséquences de ces différents processus sur les roches entraînent un affaiblissement général de celles-ci. La tendance d'évolution des propriétés des roches avec le temps est donnée dans le Tableau 1.2. La détérioration des liants à base de mortier de chaux dans la maçonnerie des tunnels anciens est liée, entre autres, à la présence d'eau. Les éléments liants dans le mortier disparaissent et le mortier se transforme en matériau proche du sable. Les conséquences sur le composite est le déjointement de maçonnerie, la chute de moellons, l'écrasement du mortier, entre autres.

Tableau 1.2 Évolution des paramètres mécaniques des roches en fonction du temps, selon Idris (2007) (+ : tendance à augmenter, - : tendance à diminuer)

Paramètre	Tendance
Module d'Young	-
Coefficient de Poisson	+
Résistance à la compression	-
Résistance à la traction	-
Cohésion	-
Masse volumique	+/-
Perméabilité	+
Degré de saturation	+/-
Porosité	+
Résistance au cisaillement	-
Angle de frottement	-

- *Les ouvrages souterrains*

Différents mécanismes de déformation peuvent se présenter dans les tunnels suivant les modes de chargement. Ainsi, au cours du temps un excès ou une absence de pression venant du sol encaissant peut engendrer des désordres particuliers dans les tunnels. Comme expliqué par Kamel Dac (2014), la fissuration présente dans les tunnels est également due à la variation des dimensions de la maçonnerie occasionnée par les variations de température, ainsi que par des efforts de traction trop importants.

Une liste des principaux phénomènes d'instabilité dans les tunnels est présentée dans la suite, d'après Idris (2007). Les causes d'un phénomène d'instabilité expliquent les circonstances dans lesquelles le phénomène s'est développé. Parfois, plusieurs phénomènes sont à l'origine d'un seul accident :

- Effondrements. Il s'agit d'une rupture structurale, partielle ou totale du tunnel.
- Désordres locaux. Ils se manifestent par des instabilités locales, comme des fissures à un endroit spécifique.
- Inondations. C'est une conséquence de l'envahissement de l'ouvrage par de grandes quantités d'eau souterraine ou par de grandes quantités d'eau de pluie.
- Convergences (fermeture par fortes déformations). Il s'agit de la réduction de la section du tunnel.

- Tassements en surface (affaissement) ou tassements différentiels dans les tunnels.

Selon Idris (2007) les instabilités les plus courantes sont les désordres locaux et les effondrements. Le vieillissement des matériaux de soutènement est à l'origine tant du développement d'instabilités locales, comme la fissuration, la chute des parties de revêtement ou le soulèvement de radier, que des effondrements.

1.4.2 Particularités sur les pathologies dans les tunnels du métro parisien

Les processus de dégradation présentés dans le paragraphe 1.4.1 sont présents dans les tunnels du métro parisien, mais nous nous limiterons à présenter dans la suite les plus problématiques. La technique de construction décrite dans le paragraphe 1.3.3 présente en effet des défauts qui peuvent nuire à la durabilité, notamment l'imperfection du clavage en voûte et les vides créés derrière le revêtement au cours du temps. La Figure 1.24 montre les pathologies susceptibles d'être présentes dans une station courante du métro.

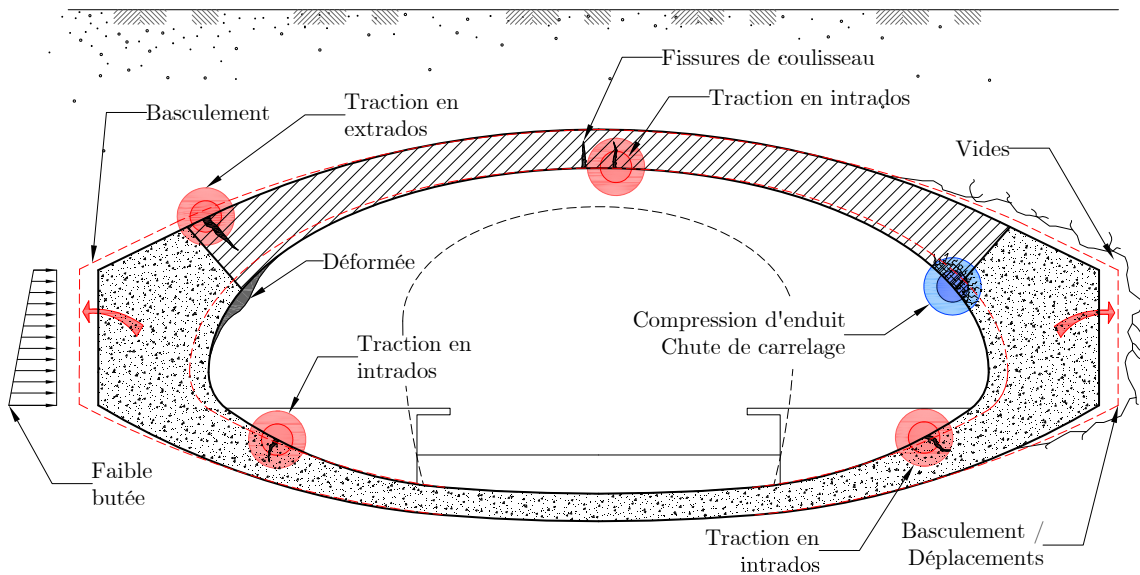


Figure 1.24 Ensemble de pathologies potentiellement présentes dans une station de métro

- *Fissuration en clé de voûte*

Pour comprendre ce phénomène de fissuration, il est nécessaire de décrire en détail la phase finale de réalisation de la voûte en maçonnerie, abordée dans le paragraphe 1.3.3. Selon Bardout & Berny (1954) pour procéder au clavage de la voûte, l'exécution de la maçonnerie est provisoirement arrêtée à 0,40 m environ, des deux côtés de l'axe vertical de la section. Les planches de ciel sont retenues par un madrier transversal dénommé « faux chapeau », qui est lui-même maintenu par un buton unique prenant appui sur le cintre. Ces deux pièces en bois sont abandonnées derrière les maçonneries. On dispose ensuite des couchis à feuillure de part et d'autre de l'ouverture restante dans la voûte afin de mettre en place en travers de celle-ci, une planche en bois, appelée coulisseau (Figure 1.25). Des moellons sont ensuite mis en place suivant l'axe de la galerie et soigneusement serrés à la masse. Une fois le clavage terminé, les poteaux de support sont démontés.

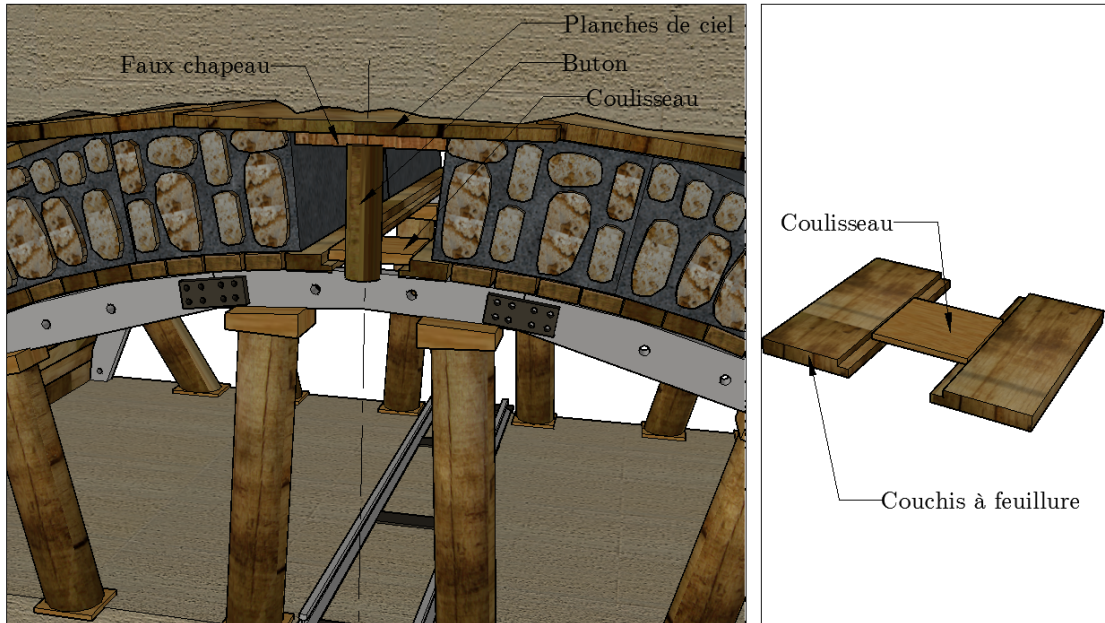


Figure 1.25 Clavage de la voûte en maçonnerie

Malgré le soin apporté à cette partie de l'exécution, la continuité et le « serrage » de la maçonnerie à ce niveau ne sont pas assurés parfaitement, ce qui provoque des fissures, parfois même, de part et d'autre du clavage. Ces fissures, appelées fissures de coulisseau sont présentes dans une grande partie du réseau depuis la construction (Figure 1.26). L'ouverture de la fissure varie pendant l'année en raison du phénomène de contraction et d'expansion de la maçonnerie, occasionnée par les changements de température.



Figure 1.26 Fissuration en clé de voûte. Photo : travaux de renforcement du tunnel vers la station Obligado de la ligne 1 (aujourd'hui Argentine) en 1946. ©RATP.

– *Création de vides dans l'interface sol – structure*

Nous avons vu dans le paragraphe 1.3.3 que pour tenir le terrain pendant la phase d'excavation du tunnel, un soutènement provisoire en bois, composé des poteaux et des planches de ciel, était utilisé. Lorsque le terrain le permettait, les planches de ciel étaient enlevées afin de caler directement les moellons contre la terre, mais souvent, les planches de ciel étaient abandonnées après la mise en place de la maçonnerie et la construction définitive du tunnel. Avec le temps, le bois s'est détérioré, générant des vides entre le tunnel et le terrain encaissant, notamment au niveau des piédroits. D'après Kamel Daca (2014), les causes de la détérioration du bois de blindage peuvent être d'ordre biologique, la présence des champignons sur celui-ci étant à l'origine du pourrissement. De plus, les changements de température et d'humidité et l'action des circulations d'eau peuvent également contribuer à ce phénomène. La perte de continuité sol – structure au niveau des piédroits peut produire une instabilité importante. En effet, les tunnels décrits précédemment ne sont pas des structures auto-stables, ils ont besoin de la butée latérale du terrain. Ce phénomène a été largement étudié par Kamel Daca (2014).

– *Défauts d'achèvement des piédroits*

Nous avons vu également que, pour achever les piédroits, le bétonnage de ceux-ci s'arrêtait 0,50 m avant la retombée de la voûte, le clavage étant ensuite réalisé avec des moellons de pierre serrés à la masse et noyés dans du mortier. Néanmoins, l'épaisseur entière du piédroit n'était pas toujours atteinte (Figure 1.27), provoquant un affaiblissement sur cette zone, et ayant comme conséquence une faible transmission vers les piédroits et le radier de la poussée horizontale transmise par la voûte. Ceci explique en partie pourquoi les tunnels ont besoin d'une butée latérale au niveau des piédroits.

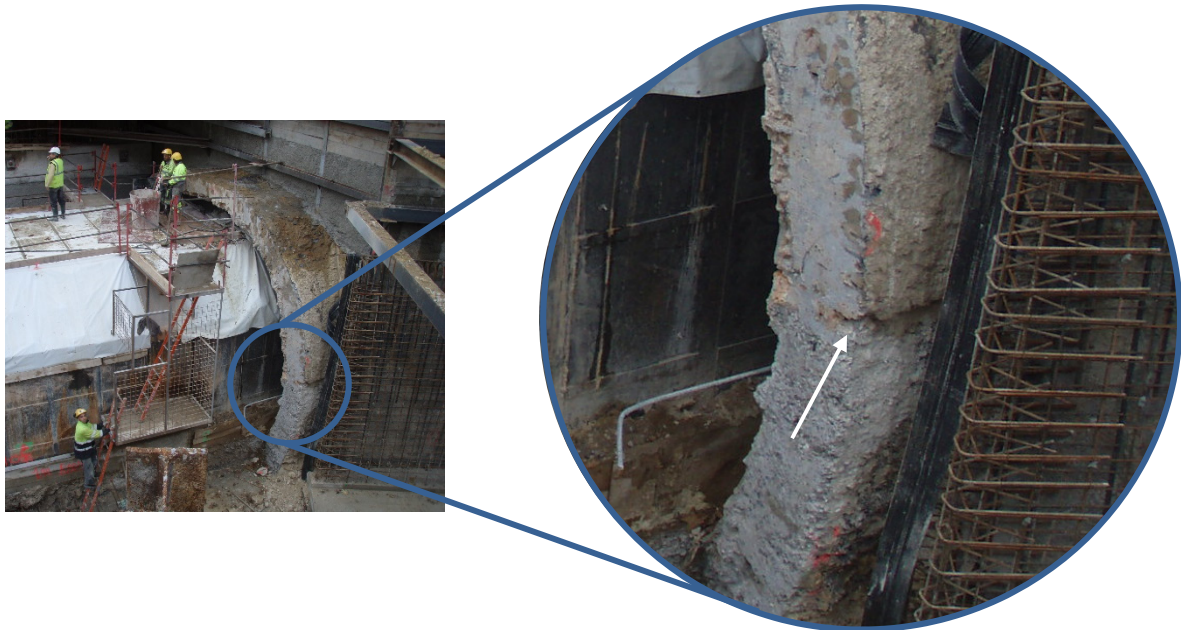


Figure 1.27 Défaut d'achèvement des piédroits. Photo prise pendant le prolongement de la ligne 4 vers Mairie de Montrouge en 2012.

– *Les travaux à proximité des ouvrages*

Comme évoqué précédemment, la majorité des souterrains du métro sont implantés à une faible profondeur, soit environ 7 m entre la chaussée et le rail. De ce fait, ils sont sensibles aux projets de construction voisins sur la surface, excavations, nouveaux tunnels à proximité, etc. De plus, certaines zones déjà affaiblies sont plus susceptibles de se fissurer.

À titre d'exemple, on peut mentionner la construction d'un nouveau bâtiment en surface (Figure 1.28). Pendant la construction de celui-ci, il y aura des excavations pour les fondations à proximité du tunnel qui peuvent diminuer la résistance du terrain et produire une diminution de la butée nécessaire à la stabilité du tunnel. Une fois la construction du bâtiment terminée, celui-ci transmettra de nouveaux efforts au terrain, modifiant l'état de contraintes dans le sol et dans la structure du tunnel. En cas d'efforts importants, de nouvelles fissures peuvent apparaître.

De plus un phénomène de perte de butée peu apparaître, lors de la construction des nouveaux tunnels ou de nouvelles stations dans le cadre des extensions d'autres lignes de transport comme le RER.

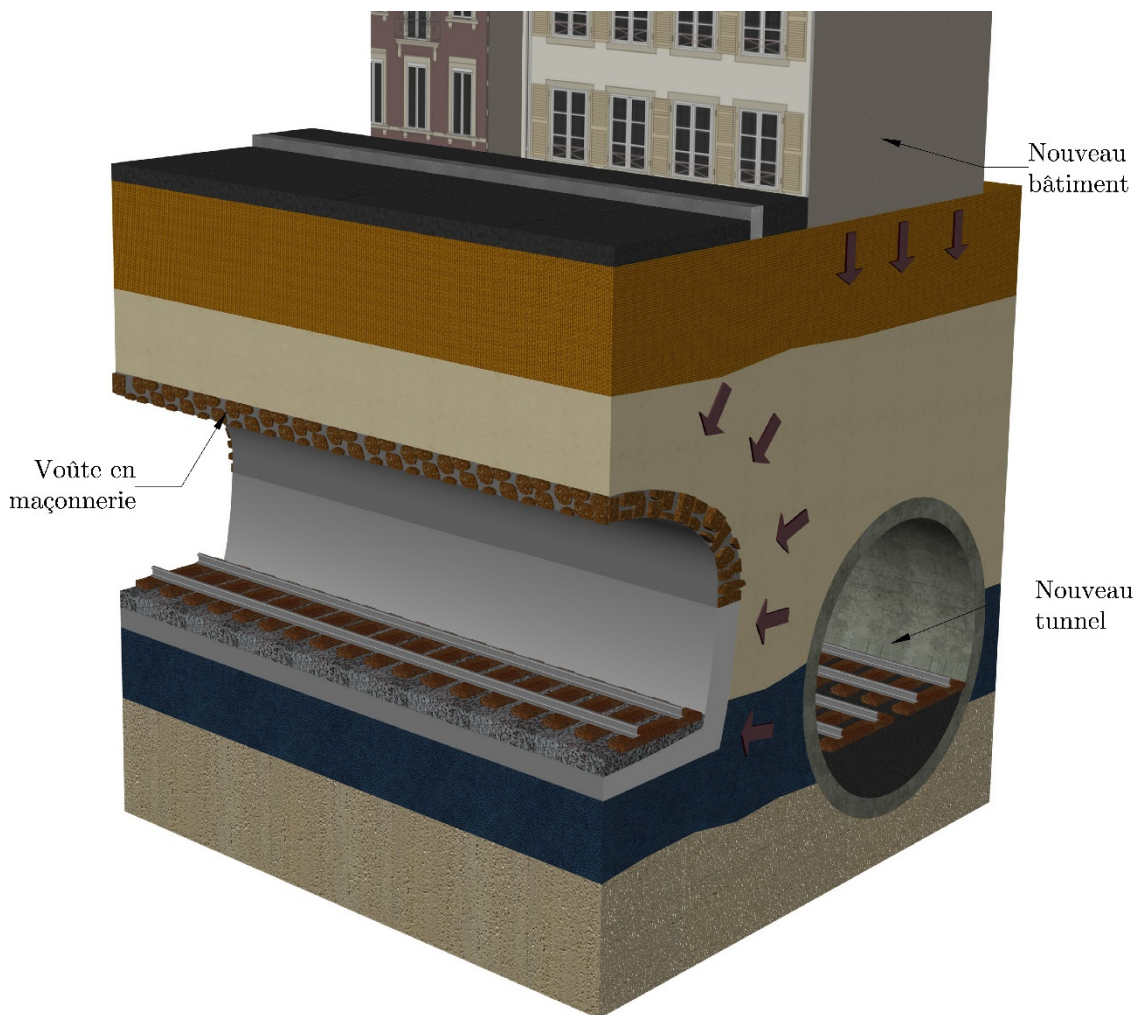
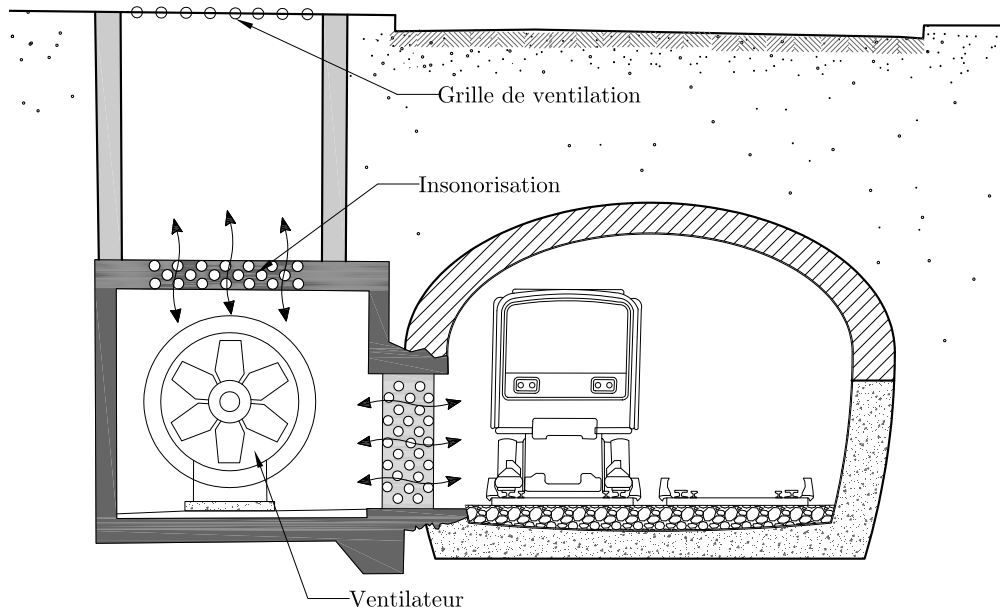


Figure 1.28 Exemple des travaux à proximité de l'ouvrage qui peuvent affecter l'état de contraintes dans le tunnel existant

Enfin, il peut également y avoir des travaux dans le tunnel lui-même, comme par exemple la création d'une ouverture au niveau du piedroit afin d'installer un nouvel ouvrage de ventilation (Figure 1.29). Dans ce cas, il y aura une modification de l'état de contraintes dans la voûte, à cause de la modification de son support. Normalement, dans la création d'ouvertures, on dispose des supports provisoires pendant les travaux et on construit un cadre en béton armé autour de l'ouverture afin de transmettre les efforts. Si le support provisoire n'est pas dimensionné correctement, il peut apparaître des fissures.



a) Schéma d'implantation d'un ouvrage de ventilation dans un tunnel



b) Création d'une ouverture au niveau des pieds droits, attaque par l'extérieur du tunnel

Figure 1.29. Travaux de construction d'un ouvrage de ventilation sur la ligne 11 en 2013

1.5 Suivi et maintenance des ouvrages du métro

Nous avons vu dans le paragraphe précédent que les tunnels présentent des défauts liées à différents phénomènes. Afin de garantir la pérennité des ouvrages et de réduire la présence et le développement des défauts, la RATP effectue des programmes de travaux d'entretien sur le patrimoine des infrastructures ferroviaires. Préalablement à ces activités de maintenance, des travaux de reconnaissance successifs sur les stations et tunnels construits avant 1960, qui sont en maçonnerie, ont été réalisés afin d'identifier les zones à traiter. On présente dans la suite de façon succincte les travaux d'entretien qui sont entrepris dans le réseau métropolitain, d'après Leuliet (2014).

1.5.1 Surveillance des ouvrages du métro

La dégradation de la maçonnerie est accélérée en l'absence d'entretien, c'est pourquoi les maîtres d'ouvrage ont intérêt à suivre de près l'évolution des tunnels, pour assurer la pérennité des ouvrages et éviter ainsi tout développement de pathologies. À cette fin, la RATP a une politique de surveillance qui combine inspections détaillées et visites périodiques.

Les inspections sont réalisées tous les 5 ans, dans le cas des souterrains, sur 384 points d'arrêt et plus de 220 km de tunnel. Elles consistent à effectuer un relevé exhaustif des désordres et à diagnostiquer l'état de santé des ouvrages en leur donnant une note allant de 1 à 7 : 1 quand la structure de l'ouvrage est en bon état apparent et 7 quand l'ouvrage présente une structure porteuse très altérée qui rend l'ouvrage impropre à remplir sa fonction et pour lequel des restrictions d'utilisation sont définies, voire même une interdiction complète. Une fois ces inspections réalisées, il est décidé de la suite à donner.

Les visites périodiques sont programmées en fonction des conclusions de l'inspection. Le relevé de la visite n'est pas exhaustif, il se concentre plutôt sur les parties sensibles de l'ouvrage. Il est possible d'effectuer une modification éventuelle de la note de santé ainsi que d'entreprendre des travaux.

Les résultats de ces activités de surveillance donnent lieu à des procès-verbaux qui sont enregistrés dans une base de données informatique appelée MARION. La politique de surveillance de la RATP est bien structurée et implique un grand nombre de personnel et de moyens financiers. Une explication plus approfondie de cette politique ainsi que de ses méthodes d'optimisation est présentée par Paterna Hidalgo (2015).

1.5.2 Travaux de confortement des maçonneries

D'après la description de Leuliet (2014), les travaux de confortement consistent à réaliser des injections avec du coulis de ciment dans la maçonnerie ou derrière le revêtement (Figure 1.30), afin de lutter contre la dégradation des maçonneries en essayant de reconstituer leur monolithisme. Le ciment injecté est un ciment au laitier de haut fourneau, spécial pour les travaux en eaux à haute teneur en sulfates, comme c'est le cas du sous-sol parisien où le gypse abonde. La pression maximale d'injection est ordinairement fixée à 0,3

MPa mais peut être diminuée selon la proximité d'ouvrages annexes. La régénération des maçonneries est entreprise depuis 1967.

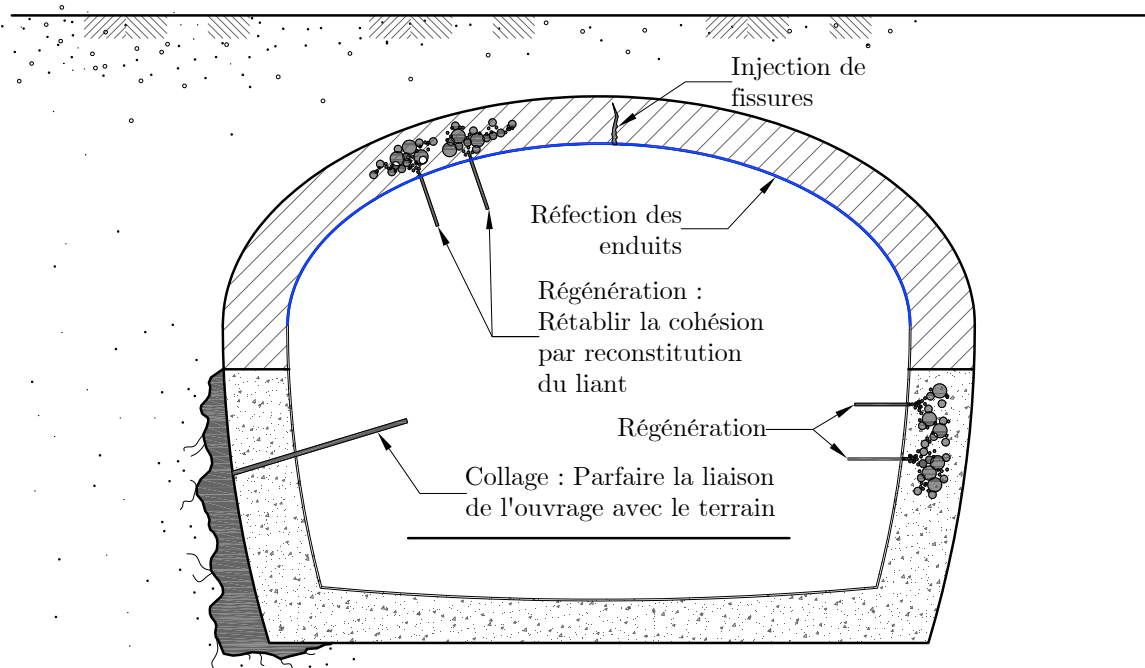


Figure 1.30 Ensemble des travaux d'entretien dans les tunnels du métro

– *Le collage*

Les phénomènes de création de vides derrière le revêtement conduisent à traiter par injection le contact ouvrage – terrain, ou « coller », pour combler les vides. Ces injections permettent aussi d'améliorer la portance sous les zones d'appuis préférentielles. Un traitement de collage participe également à régénérer la maçonnerie, puisque les forages traversent tout le revêtement, autorisant ainsi la diffusion du coulis en son cœur. Le traitement de collage est réalisé par forages, au contact du terrain, prolongés de 10 cm. Les tirs sont espacés radialement et aussi longitudinalement. Le rapport ciment – eau (C/E) est généralement de 1,7. Ce dosage génère un coulis stable d'un point de vue rhéologique, mais assez visqueux pour diminuer sa diffusion aux abords immédiats de l'extrados. Le volume maximal à injecter est limité en fonction de l'épaisseur de la maçonnerie, afin d'éviter une diffusion trop importante du coulis. Par exemple, pour une maçonnerie 1,2 m d'épaisseur, le volume maximal à injecter est de 600 litres.

– *La régénération*

Afin de redonner une cohésion suffisante aux structures et d'améliorer leurs caractéristiques mécaniques, un traitement de régénération du métro est engagé. Le traitement consiste en des forages aux deux tiers de l'épaisseur de la maçonnerie, voire aux trois quarts de l'épaisseur, lorsque cette épaisseur est importante ou lorsque la désagrégation est située principalement à l'extrados (Figure 1.31). Ces forages sont ensuite injectés du même coulis de ciment que celui utilisé en collage. Plus l'ouvrage est ancien plus la séparation entre les tirs d'injection est faible. Suivant l'endroit où on effectue le traitement, la profondeur de forage et le volume maximum à injecter varient. Par exemple,

avec une épaisseur de maçonnerie de 1,2 m, la profondeur de forage sera de 0,8 m et le volume maximal de 400 litres. Le rapport C/E est généralement de 1,5.



Figure 1.31 Travaux de régénération par injection dans un tunnel.

– *Les fissures*

Lorsqu'une fissure importante est repérée, elle fait l'objet d'un traitement particulier. Ces fissures sont élargies, puis un bouchement soigné au mortier fin sans retrait est appliqué. Afin de recréer une continuité mécanique au sein de la maçonnerie, quelques points d'injection sont réalisés en quinconce, tous les 70 cm de manière à créer un épinglage. Les critères d'arrêt sont généralement de 100 litres et 0,3 MPa de pression. Le rapport C/E est classiquement le même que pour la régénération, mais il peut être diminué à 1,3, si la pénétration du coulis est difficile.

Généralement, dans les stations, les fissures de coulisseau sont traitées afin de réduire les infiltrations d'eau, quand celles-ci persistent après la régénération. Ce traitement consiste à injecter une résine de part et d'autre de la fissure. Cette résine doit être souple et capable de suivre les mouvements de contraction – expansion de la maçonnerie dus aux variations de température. Ce traitement n'apporte en revanche aucune résistance mécanique à l'ouvrage.

1.6 Objectifs et besoins de la recherche

Parmi les pathologies présentes dans les tunnels et les phénomènes qui les déclenchent, présentés brièvement dans le paragraphe 1.4, on s'intéressera plus particulièrement dans le cadre de cette étude à l'impact à court terme de travaux à proximité d'un tunnel existant. En effet, bien que ces tunnels soient entretenus, ils sont très sensibles à tout processus de construction ou de modification du sous-sol voisin à cause de leur faible profondeur. L'étude du comportement des tunnels soumis à des perturbations présente un intérêt particulier, compte tenu de la part importante que représente la maçonnerie dans le patrimoine d'ouvrages souterrains de la RATP.

La RATP en tant que gestionnaire des infrastructures du réseau, se trouve souvent confrontée à cette situation et doit se prononcer sur la faisabilité des travaux. Or, il est compliqué d'évaluer la déformation de la voûte en maçonnerie et émettre un avis sur l'exécution des travaux à proximité étant donnée sa forte hétérogénéité. Le calcul, normalement mené avec un code par éléments finis, utilise un comportement élastique pour la voûte ou au mieux, un comportement élastoplastique parfait. Généralement, des lois de comportement plus sophistiquées ne sont pas utilisées, d'une part, parce qu'on ne connaît pas les paramètres nécessaires au modèle, et d'autre part, parce que dans les logiciels commerciaux d'éléments finis pour le calcul des tunnels, il n'existe pas de loi pour modéliser la dégradation de la maçonnerie prenant en compte le caractère orthotrope et hétérogène de celle-ci.

Ainsi, l'objectif principal de cette étude sera de mieux comprendre le comportement de la voûte en maçonnerie lorsque son état de contraintes se voit modifié à cause des travaux à proximité. Pour cela il sera nécessaire de :

- proposer un modèle qui reflète de façon réaliste le comportement de la voûte ;
- caractériser les matériaux qui composent la voûte pour déterminer les valeurs des paramètres du modèle choisi.

À cette fin, il sera essentiel tout d'abord de comprendre le comportement général des voûtes en maçonnerie, ainsi que les phénomènes de dégradation mécanique dans les matériaux quasi-fragiles, comme la roche ou le béton, afin de pouvoir reproduire par le calcul le mode de déformation des tunnels ; ceci sera effectué à travers une recherche bibliographique dans le chapitre suivant.

1.7 Conclusions

Nous avons vu qu'une grande partie du réseau métropolitain est construite avec des voûtes en maçonnerie et que certains de ces tunnels ont plus de 100 ans. De ce fait, certaines pathologies se sont développées à travers le temps à cause de la dégradation des matériaux, produisant la fissuration des voûtes. De plus, la méthode de construction utilisée couramment à l'époque débouche sur des défauts structurels défavorables à la durabilité de ces ouvrages, qui conduisent notamment à leur fissuration. L'importance de ces problèmes pour le maintien en bon état du métro parisien montre tout l'intérêt d'étudier le comportement de la voûte maçonnée. Pour débiter cette étude on présentera dans le prochain chapitre une recherche bibliographique sur les bases théoriques nécessaires à la modélisation du problème.

Chapitre II

Étude bibliographique

Dans le chapitre précédent, nous avons défini comme objet d'étude le comportement des voûtes en maçonnerie du métro de Paris. Nous nous proposons d'établir une démarche de modélisation qui prenne en compte les spécificités de ce comportement, en nous appuyant sur une étude bibliographique pour chacun des aspects du problème étudié. Dans un premier temps, on présente les différentes approches de calcul et de modélisation des ouvrages en maçonnerie ; ensuite, nous étudierons le comportement non linéaire de ses composants ; enfin, nous rappellerons de façon sommaire les principes du calcul des tunnels. La combinaison de ces éléments servira de base à la modélisation des tunnels du métro mise en œuvre dans les chapitres suivants.

2.1 Modélisation des ouvrages en maçonnerie

D'un point de vue général, la maçonnerie est un matériau hétérogène constitué de blocs élémentaires (briques ou blocs de pierre) et de joints de mortier. Son comportement fait l'objet de nombreuses études et d'un grand nombre de publications scientifiques.

Historiquement, les ingénieurs ont d'abord cherché à évaluer la stabilité des voûtes en maçonnerie et la charge limite qu'elles peuvent supporter. Après un bref historique, on détaille particulièrement deux méthodes de calcul : l'analyse limite et le calcul à la rupture. En dehors de ces méthodes classiques, la plupart des études sur la maçonnerie reposent sur des méthodes numériques, en particulier la méthode des éléments distincts et celle des éléments finis. Dans le cadre de cette dernière, il est courant de représenter la maçonnerie comme un milieu continu en utilisant des techniques d'homogénéisation. D'autre part, on attribue à ce milieu continu un comportement non linéaire qui peut être décrit par un modèle d'endommagement.

Étant donné le grand nombre de publications sur le sujet, cette présentation ne peut pas être exhaustive et se limite aux idées de base concernant le calcul de structures en maçonnerie. On trouvera une description plus détaillée des méthodes de calcul dans Angelillo (2014), Roca et al. (2010), Boothby (2001) et Acary (2001), entre autres.

2.1.1 Stabilité des voûtes en maçonnerie

– *Bref historique*

Les premiers pas dans l'analyse de la stabilité des voûtes sont dus à La Hire, qui a étudié, en 1695, des voûtes constituées de voussoirs sans frottement entre eux à partir des considérations d'équilibre. D'autres ingénieurs ont continué l'étude, notamment Couplet qui introduit les notions de lignes de centre de pression et de mécanismes de rupture par formation de rotules, c'est-à-dire de sections qui subissent des rotations. En 1773, Coulomb introduit un mécanisme de ruine par glissement le long d'un joint et le mécanisme de ruine par rotation de blocs les uns par rapport aux autres.

En 1823 Lamé et Clapeyron pointent le problème de la connaissance de la répartition exacte des contraintes sur les joints. À la même époque, Navier continue l'étude de la stabilité et la rupture des voûtes en utilisant un comportement élastique. Mery (1840) développe une théorie de l'équilibre de voûtes en berceau, en considérant que la maçonnerie n'a pas de résistance à la traction et une résistance finie à la compression, avec un mécanisme de défaillance supposé de rotation des blocs, mais en imposant à l'avance l'endroit de formation de ces rotules. Cette approche particulièrement intéressante est présentée en annexe 1 avec un exemple d'application à un tunnel. En 1867 Durand-Claye détermine la courbe des centres de pression et cherche à obtenir toutes les solutions d'équilibre de la voûte, sans faire d'hypothèses a priori sur les joints de rupture.

Au XX^e siècle, l'apparition de nouveaux matériaux, comme l'acier et le béton armé, et de la précontrainte, très utilisés dans les nouveaux ouvrages d'art, a rendu de plus en plus rare l'usage de la maçonnerie. Cependant, le besoin d'entretenir les ouvrages déjà construits justifie de poursuivre l'étude de ce matériau. Des synthèses historiques plus complètes sur la stabilité de voûtes en maçonnerie peuvent être trouvées dans Benvenuto (1991), Delbecq (1982) et Corradi (1998), entre autres. Pour la plupart, elles sont consacrées aux ponts en maçonnerie.

Parmi les différentes approches disponibles dans la littérature pour l'étude des voûtes en maçonnerie, on peut s'intéresser de manière plus précise à l'analyse limite et au calcul à la rupture.

– *Analyse limite*

L'objet de l'analyse limite est la détermination des chargements limites que peut supporter une structure, à partir de l'écriture des équations d'équilibre du système et de la condition de plasticité parfaite de son matériau, selon Salençon (1983). Cette théorie a été développée à l'origine pour les structures métalliques.

Heyman (1969) applique les principes de l'analyse limite à l'arche en maçonnerie pour évaluer sa stabilité. Abandonnant l'idée de connaître l'état actuel de la structure, il cherche la façon dont la structure pourrait s'effondrer, en augmentant la charge qui lui est appliquée. Le problème consiste à vérifier les conditions d'équilibre de la structure, puis à construire une *ligne de poussées* et enfin à vérifier si celle-ci reste à l'intérieur de l'arche étudiée. Si cette ligne entre en contact avec l'intrados ou extrados de la voûte, il y a une possibilité de rotation d'un voussoir par rapport à l'autre. Si un ensemble de rotules

suffisantes est créé pour former un mécanisme, l'arche devient instable (Figure 2.1). L'approche proposée par Heyman (1997) fait les hypothèses suivantes :

- la maçonnerie n'a pas de résistance à la traction ;
- les contraintes de compression sont suffisamment petites pour l'on puisse considérer que la maçonnerie a une résistance à la compression infinie ;
- il n'y a pas de glissement entre les unités de maçonnerie aux joints, qui occasionnerait la défaillance de la structure.

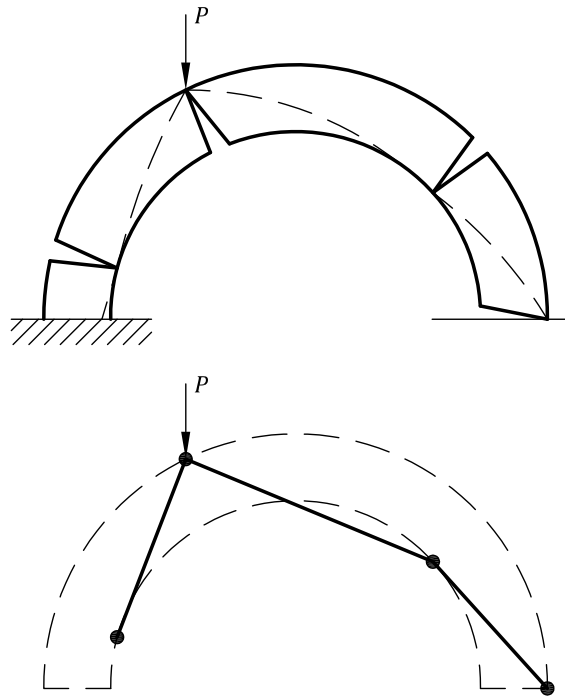


Figure 2.1 Effondrement d'une arche circulaire sous une charge ponctuelle par formation de quatre rotules, d'après Heyman (1997)

Étant donné que le matériau est considéré comme infiniment résistant en compression, la géométrie de la structure doit être telle que la ligne de poussées se trouve à l'intérieur de la voûte. Les voussoirs sont considérés comme des blocs rigides qui ne se déforment pas et les déplacements des appuis sont inconnus.

L'analyse limite a été également utilisée par Livesley (1978) pour des structures formées de blocs rigides, comme les arches en maçonnerie. Dans cette approche, la voûte, de forme quelconque, est discrétisée en blocs et les équations d'équilibre sont écrites pour chacun des blocs. Le problème consiste à appliquer un facteur de maximisation de charge aux équations d'équilibre et vérifier que les forces résultantes en chaque joint des blocs restent dans un intervalle limite donné. Livesley (1978) propose ainsi un ensemble d'équations et se ramène à un problème de programmation linéaire.

Depuis les travaux précurseurs de Heyman (1969) et Livesley (1978), l'analyse limite a été appliquée aux structures en maçonnerie par plusieurs auteurs. Block et al. (2006) proposent une analyse « en temps réel » des voûtes en maçonnerie dans laquelle on peut appliquer des déplacements et mettre à jour le modèle au fur et à mesure du calcul, Caporale et al. (2006) déterminent la charge de ruine des arches en maçonnerie renforcées

par bandes de plastique renforcé de fibres. Milani et al. (2008) utilisent l'analyse limite pour proposer une technique d'homogénéisation des éléments de maçonnerie modélisés comme des plaques et coques. Harvey (2010) évalue la stabilité d'un tunnel en maçonnerie lors du creusement d'un autre tunnel à proximité. L'analyse limite a été implémentée notamment dans le logiciel RING dédié à la stabilité des arches en maçonnerie, et a été utilisée par exemple par Costa et al. (2015) pour calculer la capacité portante d'un pont en maçonnerie.

– *Calcul à la rupture*

Les idées de l'analyse limite ont été généralisées par Salençon (1983) pour proposer la théorie du calcul à la rupture. Elle repose sur le concept de condition de résistance, définie dans chaque point du système par un domaine assigné aux efforts intérieurs, sans référence au comportement proprement dit du matériau. Le calcul se déroule à partir de trois données : la géométrie, le chargement et la résistance. Deux approches sont proposées : par l'intérieur et par l'extérieur. Dans la première, le chargement est défini comme *potentiellement supportable* si celui-ci peut être équilibré par un champ d'efforts intérieurs qui soit statiquement admissible et respecte en tout point la condition de résistance locale. La deuxième approche repose sur le fait qu'un chargement *n'est pas potentiellement supportable* si sa puissance dans un champ de vitesse virtuel cinématiquement admissible est supérieure à la puissance résistance maximale dans ce même champ.

Delbecq (1982) s'appuie sur les bases du calcul à la rupture pour étudier les voûtes en maçonnerie, en particulier les ponts. Il utilise une approche par l'extérieur et recherche les chargements pour laquelle la voûte est certainement instable. Il définit un coefficient de rupture, « rapport » du chargement extrême pour lequel la voûte est à l'état limite de l'instabilité et du chargement réel. Si ce coefficient est supérieur à 1, la voûte est potentiellement stable, en revanche s'il est inférieur à 1, la voûte est certainement instable. Dans la démarche proposée par Delbecq (1982) le mécanisme de ruine supposé est un mécanisme de rupture par blocs en rotation les uns par rapport aux autres. La voûte est considérée comme encastrée à ses extrémités. La maçonnerie a une résistance à la compression finie, une résistance à la traction nulle, et l'interface entre les blocs de la voûte obéit à un critère de frottement sec de Coulomb, avec une cohésion nulle. La procédure consiste à découper la voûte en blocs (Figure 2.2) et vérifier pour chaque section que les contraintes respectent les conditions de résistance et les équations d'équilibre. On vérifie graphiquement qu'il existe au moins une ligne de centres de pression associée aux joints qui satisfasse les critères de résistance pour la force normale, l'effort tranchant et le moment fléchissant. Ici, la ligne de centres de pression est la ligne qui joint les points d'application de la force résultante des efforts normaux N et tranchants T .

D'autres auteurs ont utilisé le calcul à la rupture pour étudier les ouvrages en maçonnerie, en particulier Colas (2009) pour étudier la stabilité de murs de soutènement en maçonnerie en pierre sèche avec des validations expérimentales, Sab (2003) propose une technique d'homogénéisation pour le calcul à la rupture des plaques minces périodiques avec une application aux éléments de maçonnerie, et Santis & de Felice (2014) pour évaluer la capacité portante des anciens ponts en maçonnerie en Italie.

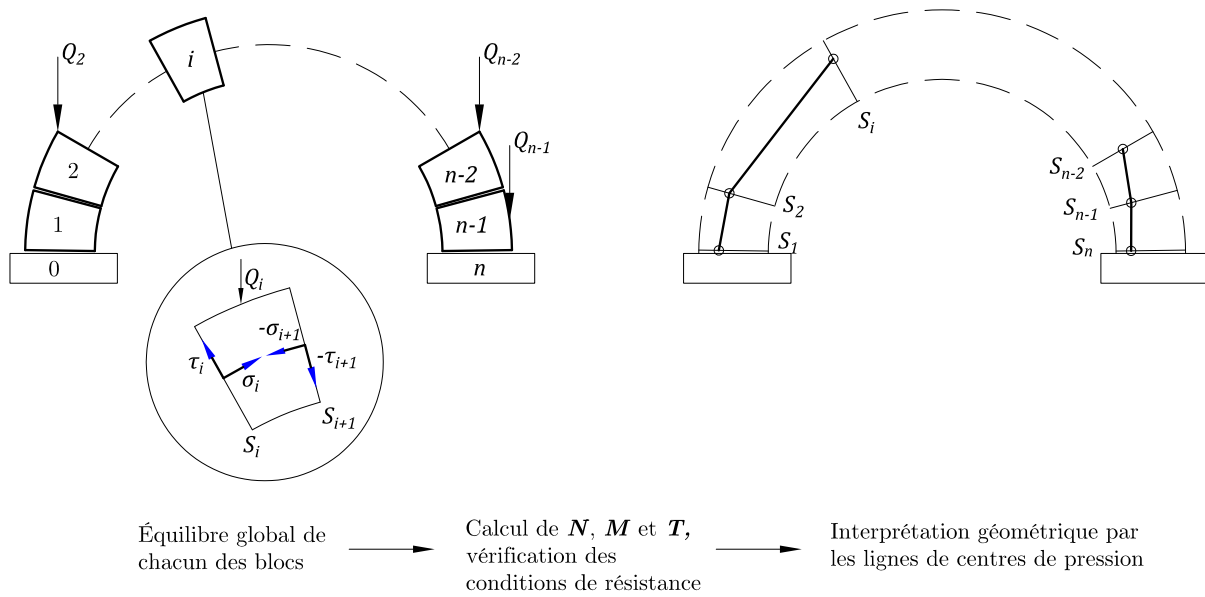


Figure 2.2 Calcul à la rupture proposé par Delbecq (1982) pour les voûtes en maçonnerie

2.1.2 Approches de modélisation numérique

En dehors des analyses de stabilité, qui par nature ne permettent pas de calculer les déformations des voûtes sous un chargement donné, la plupart des études sur la maçonnerie reposent sur l'utilisation de modèles numériques utilisant la méthode des éléments finis (ou des différences finies) ou la méthode des éléments distincts.

– Méthode des éléments finis

La méthode des éléments finis permet d'étudier les déformations d'un milieu continu, pour un chargement et des conditions aux limites donnés. Elle est fréquemment utilisée pour étudier le comportement de structures en maçonnerie. Selon le degré de précision souhaité, Lourenço (1996) distingue trois stratégies de modélisation (Figure 2.3) :

- 1) macro-modélisation,
- 2) micro-modélisation détaillée,
- 3) micro-modélisation simplifiée.

Dans la macro-modélisation, l'ensemble de composants de la maçonnerie est représenté comme un milieu homogène et continu « équivalent » à la maçonnerie. Ce type de modélisation ne fait pas la distinction entre blocs et joints et est adapté pour des ouvrages de grande dimension, où il n'est pas forcément nécessaire de décrire en détail l'interaction entre les éléments de la maçonnerie.

Dans la micro-modélisation détaillée, chaque constituant de la maçonnerie, les blocs, les joints et les interfaces, sont modélisés séparément, avec une loi de comportement pour chaque constituant. Le mortier et les blocs sont représentés par des éléments finis classiques, alors que l'interface est généralement représentée par des éléments spéciaux introduisant une discontinuité du déplacement pour pouvoir prendre en compte des fissures

ou des plans de glissement. Cette approche, qui est peut-être la plus précise demande la détermination de nombreux paramètres, et requiert un temps considérable pour préparer, exécuter et interpréter les calculs. Cet inconvénient est partiellement surmonté par la micro-modélisation simplifiée où les blocs sont agrandis géométriquement pour prendre en compte la place du mortier, tandis que le comportement du mortier est pris en compte dans la loi de comportement d'interface. Étant donné l'effort de calcul nécessaire et le nombre élevé de données expérimentales nécessaires, ces deux approches sont réservées plutôt pour les maçonneries de petites dimensions avec un état de contraintes très hétérogène. Plusieurs exemples de ces trois approches sont donnés par Roca et al. (2010) et Angelillo (2014), entre autres.

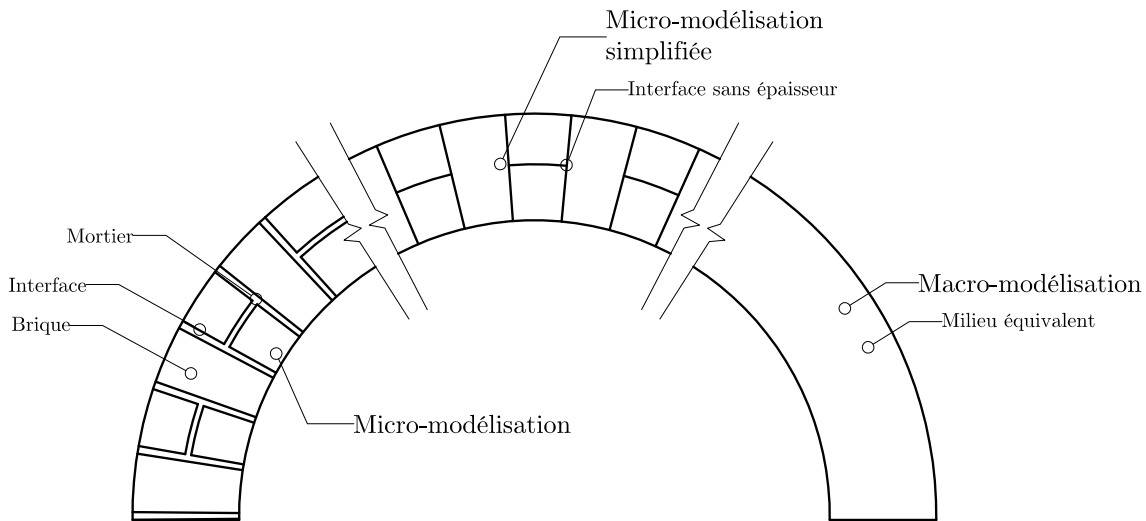


Figure 2.3 Approches pour la modélisation des structures en maçonnerie

– *Méthode des éléments distincts*

Les premières applications de cette approche ont été proposées par Cundall (1971) qui a mis au point un programme de calcul destiné à simuler un système de blocs semi-rigides pour analyser la stabilité de systèmes rocheux fissurés. Cette méthode a été implémentée notamment dans les logiciels LMGC90 et UDEC (Universal Distinct Element Method). Ce dernier, permet de représenter des massifs rocheux avec des discontinuités. Elle peut être utilisée pour étudier le comportement des structures en maçonnerie. Les éléments de maçonnerie sont représentés comme un ensemble de corps discrets connectés par des joints représentant le mortier et l'interface, modélisés comme des ressorts non linéaires avec une rigidité normale et une tangentielle (Figure 2.4).

D'après ITASCA (2010), les joints (ou contacts) sont considérés comme des interfaces entre les blocs. Les calculs consistent à effectuer des itérations pour rechercher l'équilibre dans les joints et l'équilibre dans les blocs. Le comportement des contacts donne les forces de contact. Le comportement des blocs donne le mouvement des blocs résultant des forces connues agissant sur eux. Les blocs peuvent être considérés comme déformables, ce qui permet d'évaluer les contraintes à l'intérieur de ceux-ci, en utilisant un calcul par différences finies. La procédure itérative est répétée jusqu'à ce qu'on atteigne un état d'équilibre satisfaisant ou une rupture numérique : dans le processus itératif, on calcule

une « force de déséquilibre » dans le système et on considère qu'on a convergé vers la solution lorsqu'on a obtenu un déséquilibre suffisamment petit.

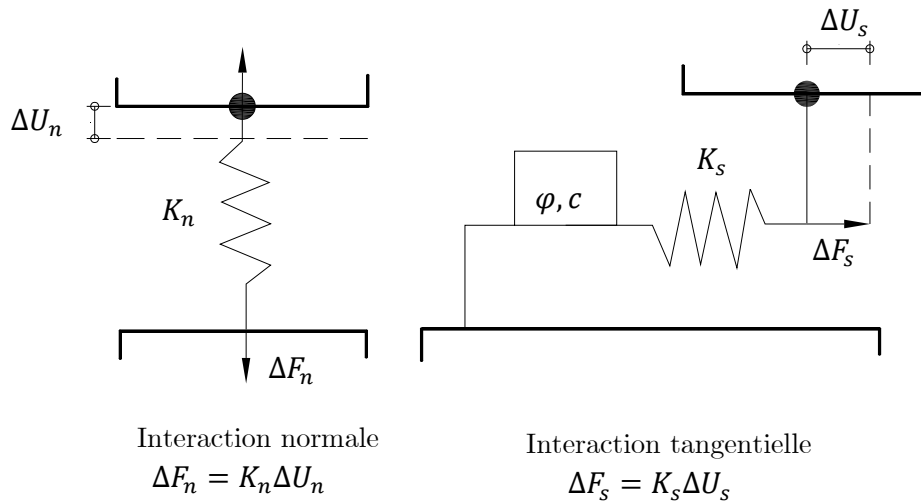


Figure 2.4 Interaction normale et tangentielle au niveau d'un contact dans UDEC

Cette méthode a été utilisée par plusieurs auteurs, comme Idris (2007) et Verdel (1999), pour étudier le comportement des tunnels en maçonnerie et déterminer les paramètres qui ont le plus d'impact lors de la défaillance d'un tunnel. Toth et al. (2009) présentent une étude portant sur l'effet du remplissage sur le comportement mécanique d'un pont en maçonnerie à plusieurs travées. Tran et al. (2014) évaluent le comportement mécanique d'un pont en maçonnerie sèche lorsque le cadre de support temporaire est retiré à la fin de la construction.

Le principal inconvénient de cette méthode dans l'application aux voûtes en maçonnerie, est le manque d'informations concernant les données d'entrée pour les joints. Leur comportement a un grand impact sur les résultats obtenus, mais leurs rigidités normale et tangentielle sont difficiles à déterminer, d'autant plus qu'elles caractérisent non seulement l'interface entre la brique et le mortier, mais aussi le comportement du mortier. Dans le cas d'un tunnel, il est nécessaire de définir en plus la rigidité du contact entre le terrain et l'ouvrage. Cette interface dicte la façon dont la charge est transmise à l'ouvrage, mais elle est également difficile à caractériser, ce qui peut conduire à proposer des valeurs plus ou moins réalistes pour effectuer un calcul.

2.1.3 Homogénéisation de la maçonnerie

Roca et al. (2010) placent les modèles homogénéisés entre la macro et la micro-modélisation. La démarche de l'homogénéisation consiste à remplacer, pour l'analyse du comportement des ouvrages, un milieu hétérogène par un milieu homogène équivalent. Dans le cas de la maçonnerie, on a en général un appareillage géométrique très régulier de briques ou de blocs, et joints de mortier. On admet que le matériau hétérogène est assimilable à un composite à microstructure périodique. Un tel milieu est défini par une « cellule de base » dont la répétition représente l'ensemble de la structure (Figure 2.5). Le comportement de cette cellule de base est utilisé pour décrire celui du matériau homogène équivalent, qui, soumis aux mêmes sollicitations, aurait une réponse globale identique à celle du matériau hétérogène. Ainsi, la loi de comportement du milieu continu homogénéisé

est déduite de la géométrie de la cellule de base et du comportement de ses composants, c'est-à-dire les blocs et les joints.

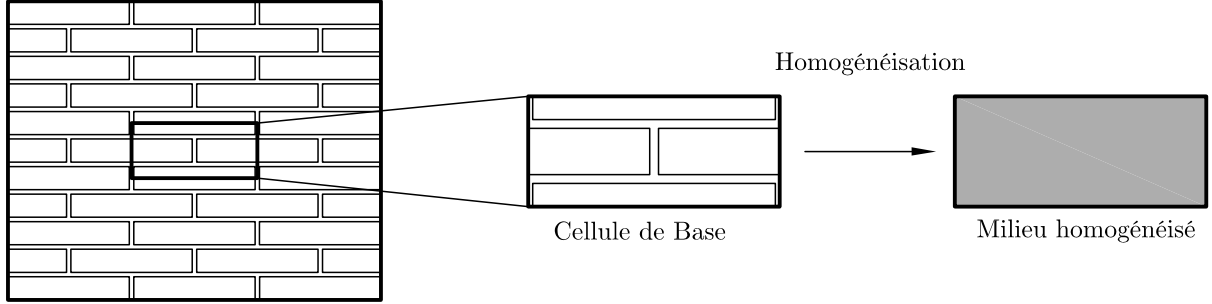


Figure 2.5 Homogénéisation d'une cellule de base rectangulaire dans un mur en maçonnerie

La problématique générale de la théorie de l'homogénéisation, présentée en détail par Bornert et al. (2001) entre autres, consiste à déterminer les composantes de la matrice de rigidité macroscopique C_{ij} qui relie les contraintes macroscopiques Σ_i aux déformations macroscopiques E_i dans la cellule de base :

$$\begin{bmatrix} \Sigma_{11} \\ \Sigma_{22} \\ \Sigma_{33} \\ \Sigma_{12} \\ \Sigma_{23} \\ \Sigma_{13} \end{bmatrix} = \begin{bmatrix} C_{11} & C_{12} & C_{13} & C_{13} & C_{14} & C_{15} \\ C_{21} & C_{22} & C_{23} & C_{23} & C_{24} & C_{25} \\ C_{31} & C_{32} & C_{33} & C_{33} & C_{34} & C_{35} \\ C_{41} & C_{42} & C_{43} & C_{44} & C_{45} & C_{46} \\ C_{51} & C_{52} & C_{53} & C_{54} & C_{55} & C_{56} \\ C_{61} & C_{62} & C_{63} & C_{64} & C_{65} & C_{66} \end{bmatrix} \begin{bmatrix} E_{11} \\ E_{22} \\ E_{33} \\ E_{12} \\ E_{23} \\ E_{13} \end{bmatrix} \quad (2.1)$$

Les propriétés globales sont obtenues à partir de l'étude de la cellule de base soumise à des conditions aux limites périodiques. On définit la contrainte macroscopique Σ_i et la déformation macroscopique E_i comme la moyenne, notée $\langle \cdot \rangle$, sur la cellule de base, respectivement du tenseur de contraintes σ_i et du tenseur de déformations microscopiques ε_i :

$$\Sigma_i = \langle \sigma_i \rangle = \frac{1}{V} \int_{\Omega} \sigma_i \, d\Omega \quad (2.2)$$

$$E_i = \langle \varepsilon_i \rangle = \frac{1}{V} \int_{\Omega} \varepsilon_i \, d\Omega \quad (2.3)$$

où Ω désigne le domaine occupé par la cellule de base, et V son volume. Le but de la démarche d'homogénéisation est de tirer parti des informations disponibles sur la géométrie de la cellule de base et sur le comportement local reliant σ_i et ε_i pour établir des relations de comportement valables à l'échelle macroscopique entre Σ_i et E_i . La technique repose sur la résolution d'un problème auxiliaire posé sur une cellule de base Ω soumise à un chargement globalement homogène. Ce problème auxiliaire prend en compte les conditions suivantes :

- l'équation d'équilibre dans la cellule

$$\operatorname{div} \sigma_{ij} = 0 \quad (2.4)$$

- la relation élastique linéaire entre contraintes et déformations

$$\sigma_{ij} = c_{ijkl} : \varepsilon_{kl} \quad (2.5)$$

- la prise en compte des conditions aux limites périodiques

$$\sigma_{ij} \text{ périodique dans } \partial\Omega, \text{ et } \sigma_{ij}n_i \text{ anti-périodique dans } \partial\Omega \quad (2.6)$$

$$u_i(x_i) = E_{ij} \cdot x_i + v_i \quad \forall x_i \in \partial\Omega \quad (2.7)$$

où x_i est le vecteur position à l'intérieur de la cellule, n_i le vecteur normal externe, E_{ij} est un tenseur de déformation macroscopique, et v_i un vecteur de fluctuations périodiques prenant la même valeur en deux points opposés du contour $\partial\Omega$.

À ce problème auxiliaire on impose un état macroscopiquement homogène soit en contraintes $\langle \sigma_{ij} \rangle = \Sigma_{ij}$, soit en déformations $\langle \varepsilon_{ij} \rangle = E_{ij}$. Le problème est ensuite résolu analytiquement ou numériquement par éléments finis. Une fois que σ_{ij} et u_i sont connus, la quantité manquante E_{ij} ou Σ_{ij} peut être évaluée. La répétition ce processus pour plusieurs valeurs de Σ_{ij} ou E_{ij} permet de construire la relation entre Σ_{ij} et E_{ij} , et donc le tenseur des modules d'élasticité du matériau composite.

On présente ci-dessous trois techniques d'homogénéisation spécifiquement dédiées à la maçonnerie dans le domaine élastique. Un résumé plus complet des techniques d'homogénéisation pour la maçonnerie est présenté par Lourenço et al. (2007).

Pande et al. (1989) présentent un modèle d'homogénéisation analytique pour déterminer les modules d'élasticité de la maçonnerie à partir des propriétés et de la géométrie du mortier et de la brique. Cette méthode dite « en deux étapes » (two-step en anglais) considère dans un premier temps un milieu à base de couches parallèles entre elles empilées les unes au-dessus des autres, chaque couche représentant alternativement, la brique et le mortier, avec un comportement élastique linéaire (Figure 2.6).

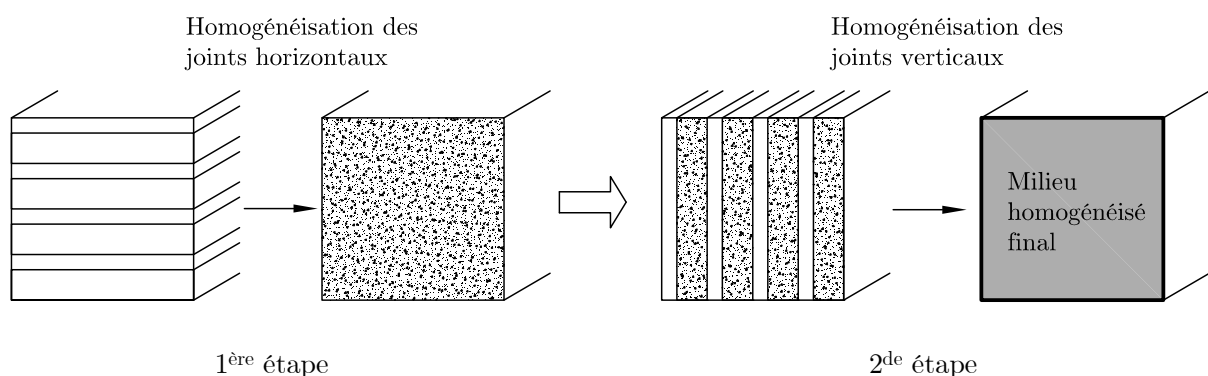


Figure 2.6 Homogénéisation « en deux étapes » proposé par Pande et al. (1989)

En considérant les contraintes et déformations macroscopiques comme la moyenne des contraintes et déformations à l'intérieur du prisme représentatif (équations (2.2) et (2.3)), et l'égalité entre les densités d'énergie de déformation du milieu avec couches et le milieu homogénéisé, les auteurs obtiennent les modules d'élasticité du milieu homogénéisé. Dans un deuxième temps, le matériau homogénéisé obtenu au premier pas est homogénéisé une

deuxième fois, en considérant un ensemble de couches verticales composées du matériau du premier pas et du mortier. On obtient ainsi le milieu homogénéisé final. La technique, développée pour le cas en trois dimensions et en contraintes planes, a été validée pour des rapports de rigidité entre de la brique et le mortier allant de 1,1 à 11.

La technique d'homogénéisation proposée par Pande et al. (1989) donne un résultat qui dépend de l'ordre des opérations d'homogénéisation et ne prend pas vraiment en compte l'arrangement de la maçonnerie. Anthoine (1995) présente une autre approche, reposant sur la technique de l'homogénéisation des milieux périodiques : elle comporte une seule étape de calcul et prend en compte la géométrie de l'appareillage. La cellule de base a la forme d'un parallélogramme (Figure 2.7). La technique est valable pour différents arrangements de maçonnerie en contraintes planes ou en 3D avec deux directions de périodicité.

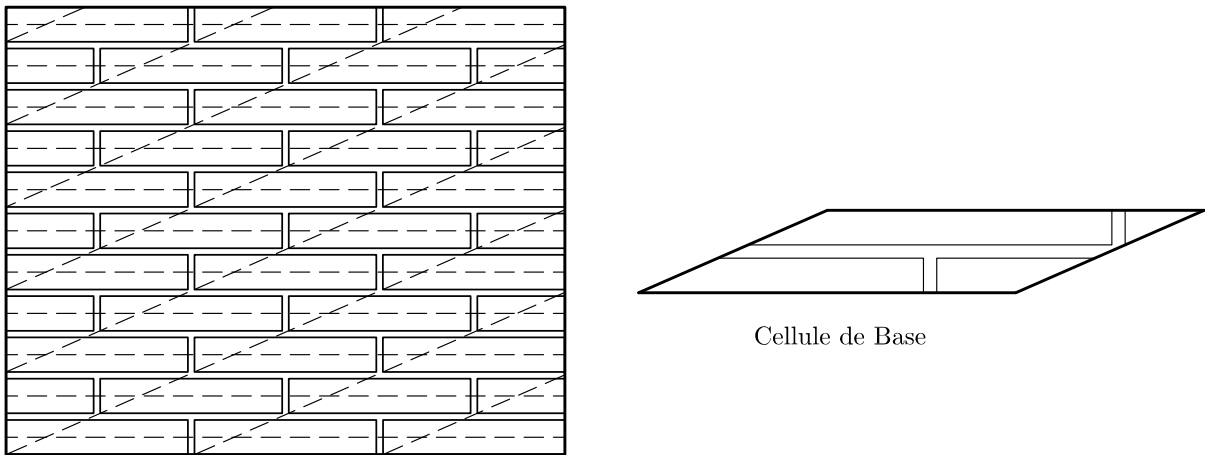


Figure 2.7 Cellule de base proposée par Anthoine (1995)

Zucchini & Lourenço (2002) proposent une technique d'homogénéisation analytique pour la maçonnerie en trois dimensions. La cellule de base est rectangulaire. En utilisant le principe de superposition, sa réponse à un chargement donné peut être obtenue en étudiant séparément six cas de chargement élémentaires : trois cas de charge normale et trois cas de charge en cisaillement pur, selon les axes du repère local (Figure 2.8). En écrivant des équations d'équilibre à l'interface entre les joints et les briques, en imposant l'équilibre entre les forces macro et microscopiques aux bords et en imposant une égalité d'allongements entre les différents composants dans la direction étudiée, Zucchini & Lourenço (2002) proposent des systèmes d'équations pour déterminer les champs locaux (i.e. à l'intérieur de la cellule de base) des contraintes et des déformations en fonction des données macroscopiques. Les trois cas de charges normales forment un système de 20 équations à 20 inconnues qui permettent de calculer les paramètres E_b , E_h , E_n , ν_{bh} , ν_{hn} et ν_{bn} , avec E_i le module d'élasticité dans la direction i et ν_{ij} les coefficients de Poisson. Chaque cas de charge de cisaillement forme un système d'équations séparé pour calculer les trois modules de cisaillement G_{bh} , G_{hn} et G_{bn} .

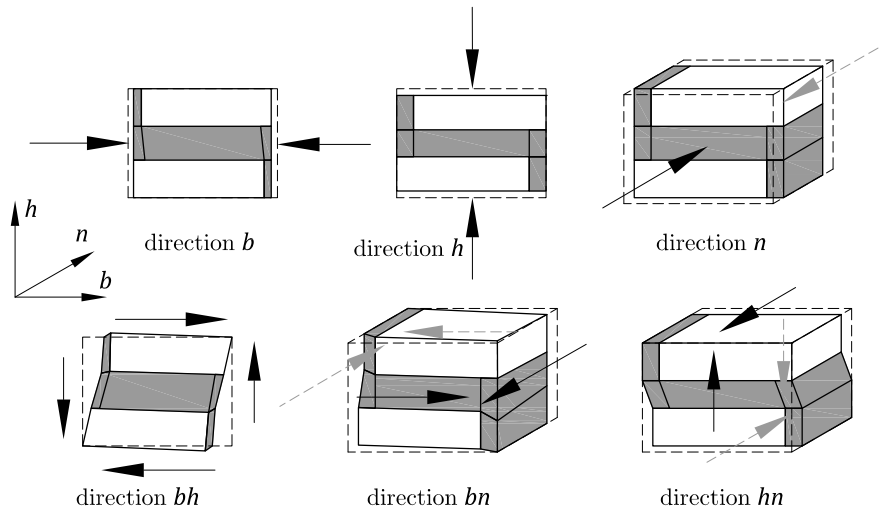


Figure 2.8 Les six cas élémentaires de chargement étudiés pour calculer les modules d'élasticité de la maçonnerie selon Zucchini & Lourenço (2002)

Bien qu'elle ne soit pas rigoureuse sur le plan mécanique, cette approche permet d'obtenir les modules du matériau homogénéisé sans avoir à résoudre par éléments finis un problème auxiliaire sur la cellule de base, mais en résolvant quatre systèmes linéaires de taille nettement plus petite. La méthode sera détaillée dans le chapitre 3.

2.1.4 Comportement non linéaire de la maçonnerie

La maçonnerie montre un comportement complexe à cause de ses deux composants : le mortier et la brique ou de la pierre, ont des rigidités différentes et présentent un comportement non linéaire radoucissant, ou parfois fragile, une fois que la contrainte maximale est atteinte. Différents auteurs ont proposé de représenter le comportement non linéaire de la maçonnerie dans les simulations numériques en adoptant un modèle élastoplastique, ou viscoélastique, ou d'endommagement, ou encore un couplage entre ces modèles. Ces lois non linéaires peuvent être utilisées dans une macro ou une micro modélisation, suivant le modèle proposé. Un ensemble de publications utilisant ces différentes approches est présenté par Angelillo (2014) et Roca et al. (2010)

Dans notre étude, nous avons choisi l'endommagement pour représenter le comportement non linéaire des voûtes en maçonnerie du métro parisien. Afin de comprendre le fonctionnement de cette approche, on présente dans le paragraphe suivant les bases de cette théorie. Un résumé de différentes études de la maçonnerie utilisant des modèles d'endommagement est présenté dans le paragraphe 2.3.

2.2 Éléments sur la théorie de l'endommagement

Lorsqu'on charge en traction un matériau fragile, la relation contrainte-déformation est linéaire élastique jusqu'à la contrainte maximale (Figure 2.9 a), à partir de laquelle un défaut initial se propage de façon critique et conduit à la rupture. Dans un matériau quasi-fragile (Figure 2.9 b), on observe un comportement fortement non linéaire une fois la contrainte maximale atteinte. Selon Shah et al. (1995), le mécanisme couramment accepté est le suivant :

- le matériau comporte initialement un ensemble de microfissures distribuées de façon aléatoire ;
- avant d'atteindre la contrainte maximale, les microfissures se concentrent pour former une macrofissure qui se propage de façon critique lorsque la contrainte maximale est atteinte ;
- un comportement radoucissant est observé, si l'essai est piloté en déplacement.

Ce type de comportement représente assez bien le comportement du mortier de la maçonnerie et du béton. Dans la suite on considère en outre qu'il représente bien celui des blocs. Il peut être reproduit avec les modèles d'endommagement.

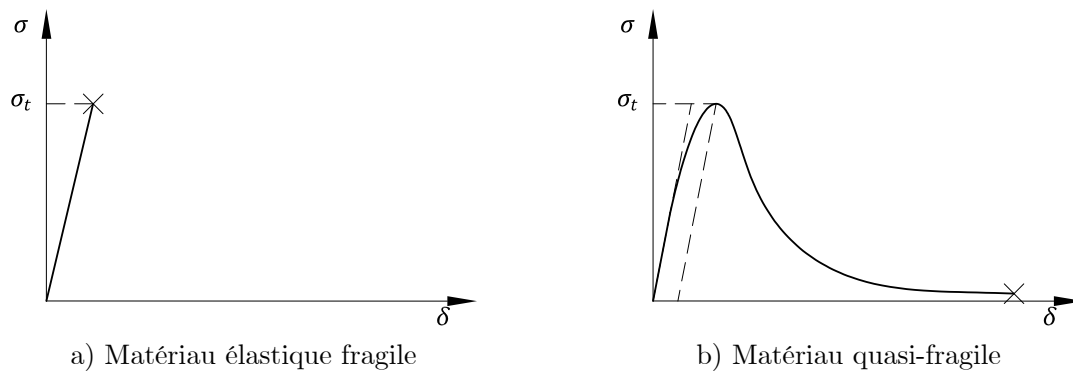


Figure 2.9 Courbes contrainte-élongation en traction

Plusieurs ouvrages sont consacrés à la description de l'endommagement, notamment ceux de Lemaitre (1992), Lemaitre et al. (2009) et Murakami (2012). On présente dans la suite les bases de cette théorie.

2.2.1 Généralités

La théorie de l'endommagement décrit la dégradation de la matière qui précède la rupture. Elle cherche à rendre compte de phénomènes qui se manifestent à différentes échelles (Figure 2.10) :

- à l'échelle atomique, par la perte de liaisons interatomiques ;
- à la micro-échelle, par la création des microcavités ;
- à la méso-échelle, par l'initiation de la fissure ;
- à la macro-échelle, l'échelle utilisée pour le calcul de structures, où on constate visuellement l'existence d'une fissure.

Les lois de comportement de la mécanique des milieux continus sont écrites à l'échelle mésoscopique. Pour étudier les effets mécaniques des discontinuités microscopiques, il faut les relier aux champs continus définis à cette échelle. Cela suppose que l'élément de volume V de la théorie des milieux continus soit suffisamment étendu pour être statiquement homogène et pour que l'état mécanique du matériau dans V soit représenté par la moyenne statistique des variables mécaniques. Autrement dit, l'élément de volume V doit être au moins aussi grand que le volume élémentaire représentatif (VER). Sous cette condition, on peut idéaliser le matériau réel comme un matériau continu. D'après Lemaitre (1992), le VER pour le béton est de l'ordre de 100 mm^3 .

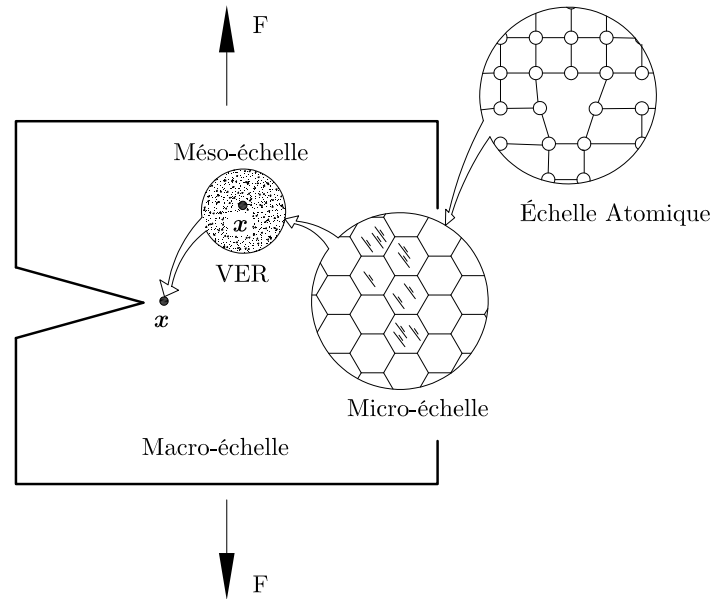


Figure 2.10 Échelles d'observation de l'endommagement, d'après Murakami (2012)

On admet donc que l'état d'endommagement du matériau peut être représenté à l'échelle du VER, et englobe la création de microfissures au sein de l'élément à l'échelle microscopique. L'état d'endommagement final correspond à la rupture, c'est-à-dire à l'existence d'une fissure à l'échelle macroscopique. La conséquence de l'apparition de microfissures avec l'augmentation du chargement est la diminution de la rigidité du matériau. On trouvera une démonstration de cette approche sur le plan thermodynamique dans Lemaitre et al. (2009).

Selon Lemaitre (1992), suivant le type de chargement, on peut identifier plusieurs types d'endommagement :

- fragile : la fissure est générée à l'échelle mésoscopique avec une quantité très faible de déformations plastiques ;
- ductile : les microcavités résultent de grandes déformations plastiques, et se produisent simultanément ;
- fluage : lorsque le matériau est déformé à contrainte constante, par exemple les métaux soumis à des températures élevées, les microcavités se propagent dans le matériau au fil du temps pour former éventuellement des fissures ;

- fatigue : lorsque le matériau est soumis à un chargement cyclique avec des valeurs élevées de contrainte ou de déformation, les microcavités peuvent se former comme résultat de la déformation plastique irréversible.

Lemaitre (1992) propose d'illustrer l'effet de l'endommagement à l'échelle mésoscopique de la manière suivante : on considère le cas unidimensionnel d'une barre endommagée de façon homogène (Figure 2.11).

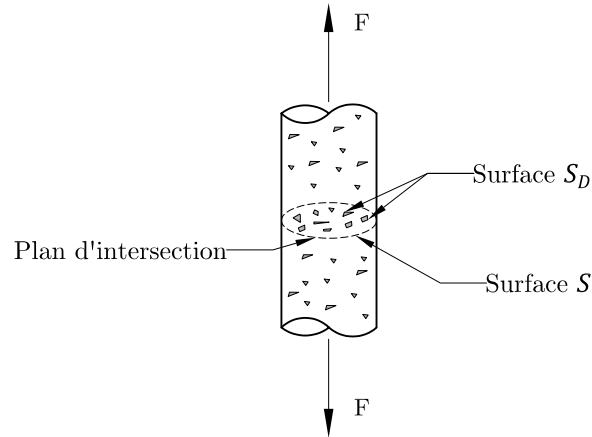


Figure 2.11 Élément endommagé en une dimension

L'endommagement peut être décrit par une variable mécanique interne, appelée variable d'endommagement d , définie comme la densité des microdéfauts dans une section :

$$d = \frac{S_D}{S} \quad (2.8)$$

où S est l'aire du matériau intact et S_D est l'aire totale des défauts (microcavités) dans un plan donné. Il en découle que $d = 0$ pour un matériau sans endommagement et $d = 1$ pour le matériau rompu en deux parties.

Dans la Figure 2.11, la contrainte uniaxiale σ vaut :

$$\sigma = \frac{F}{S} \quad (2.9)$$

Si tous les défauts sont ouverts de telle sorte qu'il n'y ait pas de forces agissant dans les surfaces des microfissures, on peut introduire une contrainte effective $\bar{\sigma}$, qui est liée à la surface qui résiste effectivement la charge, soit $(S - S_D)$.

A partir des équations (2.8) et (2.9) on a :

$$\bar{\sigma} = \frac{F}{S - S_D} = \frac{\sigma}{(1 - d)} \quad (2.10)$$

Ceci est valable pour un matériau dont les défauts sont chargés en traction. En toute rigueur, en compression on doit considérer la possible refermeture des défauts.

À partir de la définition de la contrainte effective, il est possible de définir le couplage entre les déformations élastiques et l'endommagement en utilisant le principe d'équivalence de déformation postulé par Lemaitre (1992) : « *les équations constitutives pour le calcul des déformations d'un matériau endommagé peuvent être obtenues de la même manière que pour le matériau vierge, à condition que la contrainte soit remplacée par la contrainte effective* ». Cela veut dire que la déformation ε du matériau endommagé soumis à σ doit être la même que celle d'un matériau non endommagé soumis à $\bar{\sigma}$. En particulier, pour le cas uniaxial, on a :

$$\varepsilon = \frac{\sigma}{E_d} = \frac{\sigma}{E_0(1-d)} \quad (2.11)$$

et

$$\varepsilon = \frac{\bar{\sigma}}{E_0} \quad (2.12)$$

où E_0 désigne le module d'élasticité vierge et E_d le module endommagé.

De manière générale, le problème consiste à évaluer la variable d et son évolution à partir des contraintes effectives ou des déformations, et à en déduire le module endommagé $E_d = E_0(1-d)$. L'endommagement peut être couplé avec la plasticité et la visco-plasticité, suivant différentes approches présentées, par exemple, dans Lemaitre et al. (2009) et Murakami (2012). Dans notre étude, on considère uniquement le couplage élasticité – endommagement.

2.2.2 Formulation d'un modèle d'endommagement

Un modèle d'endommagement comporte un critère d'endommagement, qui permet d'identifier à partir de quel moment, durant le chargement, l'endommagement démarre et évolue. Ce critère compare deux quantités : d'une part, une variable τ qui décrit l'état de déformation ou de contrainte dans l'élément, d'autre part, un seuil τ_0 de la même nature, c'est-à-dire, en déformation ou en contraintes. Une fois que la variable τ dépasse le seuil τ_0 , l'endommagement démarre et la variable d'endommagement évolue (suivant une loi à préciser).

Le cas le plus simple est celui de l'endommagement isotrope : on considère que la variation du module d'élasticité est la même dans toutes les directions de l'espace. L'état d'endommagement est contrôlé par une variable scalaire d , qui représente globalement au niveau mésoscopique la densité de microfissures de la matière. La variable d peut prendre des valeurs allant de 0 à 1, la valeur de 0 représentant l'état non endommagé et la valeur 1 correspondant à la rupture.

Si l'évolution de l'endommagement dépend de l'orientation spatiale du chargement appliqué, l'endommagement devient anisotrope et ne peut plus être caractérisé par une variable scalaire. On introduit un tenseur d'endommagement \mathbf{D} qui peut être d'ordre 2, 4 ou plus selon le modèle utilisé. Certains exemples de ces modèles sont présentés dans Lemaitre (1992) et Murakami (2012).

Compte tenu de la complexité des modèles d'endommagement anisotrope, on s'intéresse uniquement dans la suite aux modèles d'endommagement isotrope. Les modèles qui ont été étudiés de manière plus détaillée dans cette thèse seront présentés dans le chapitre 3.

2.2.3 Modélisation numérique de l'endommagement

La méthode des éléments finis permet de mettre en œuvre un modèle d'endommagement : on calcule pour chaque point d'intégration dans l'élément fini la réduction de la rigidité en fonction de la variable d'endommagement et de l'augmentation du chargement. Il s'agit d'un calcul non linéaire dont la résolution repose sur un processus itératif. Le principe consiste à évaluer le critère d'endommagement et, si ce critère est atteint, à calculer l'évolution de la variable d'endommagement. Ce traitement est effectué en chaque point du maillage $P(\underline{x})$, en fonction de l'état de contraintes et déformations.

Cette façon de procéder permet de représenter l'amorçage et la croissance d'une fissure jusqu'à la rupture de la structure (Figure 2.12). Elle n'est pas basée sur des paramètres mécaniques de rupture globaux, définis par les champs de contraintes et de déformations dans une région entourant la fissure, mais sur la valeur locale de la variable d'endommagement $d(\underline{x})$ en chaque point $P(\underline{x})$.

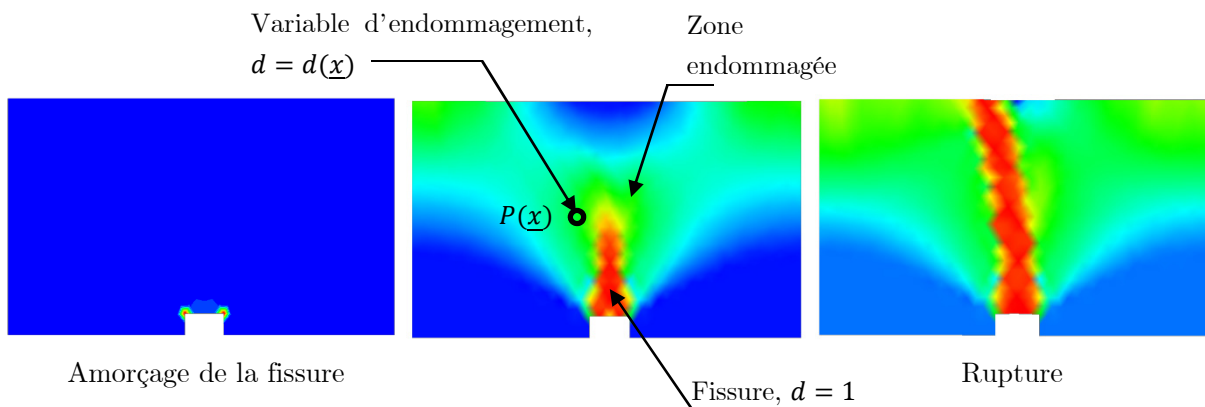


Figure 2.12 Évolution de l'endommagement d'une pièce chargée en traction horizontale

Cette approche, dite *approche locale de la rupture* selon Murakami (2012), présente certains inconvénients : on observe que la taille et l'orientation de la zone endommagée dépend du maillage. Le comportement radoucissant du matériau endommagé conduit à un problème aux limites mal posé et à la perte d'unicité de la solution. En effet, tant que la matrice d'élasticité tangente est définie positive, le problème incrémental a une solution unique. Or, en raison de la partie descendante de la courbe force-déplacement observée expérimentalement dans les matériaux quasi-fragiles, pour une contrainte donnée σ_i entre 0 et σ_t , il existe deux valeurs de déformation qui satisfont les équations constitutives (Figure 2.13). Une fois la valeur maximale atteinte, la contrainte peut diminuer soit par radoucissement, soit par un déchargement élastique. On peut alors avoir un nombre infini de solutions. En pratique dans les calculs numériques, cela se traduit par une localisation de l'endommagement dans des bandes dont l'épaisseur correspond à la taille d'un élément fini. La solution numérique dépend donc de la taille des éléments du maillage, et ne correspond pas forcément aux observations expérimentales.

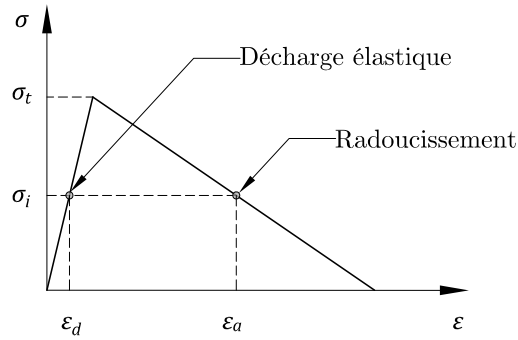


Figure 2.13 Perte de l'unicité de la solution lors d'un radoucissement linéaire

Ces problèmes de manque d'objectivité et de dépendance au maillage ont été étudiés en détail dans la littérature, par exemple par Jirasek (2007) et Mazars & Bazant (1989). Pour surmonter la dépendance du résultat vis-à-vis du maillage et préserver le caractère bien posé du problème, différents auteurs ont proposé des techniques de *régularisation*. Plusieurs techniques existent dans la littérature :

- la première consiste à imposer une borne inférieure à la taille des éléments ;
- une autre approche consiste à gérer le comportement radoucissant en adoptant pour l'évolution de l'endommagement une loi qui dépend de la taille des éléments ;
- une approche plus complète, dite non locale, consiste à faire en sorte que l'évolution de la variable d'endommagement en chaque point dépende non seulement de la solution calculée en ce point mais aussi des résultats obtenus dans un voisinage de ce point (dont il faut choisir la taille) ;
- on peut aussi prendre en compte une viscosité artificielle, en ajoutant aux équations incrémentales un terme supplémentaire pour stabiliser le problème numérique.

Bien que l'approche non locale soit probablement la plus performante à certains égards, les bases physiques du choix de la taille du voisinage à prendre en compte restent mal établies, et sa mise en œuvre reste complexe. Nous utiliserons donc l'approche qui consiste à faire dépendre l'évolution de l'endommagement de la taille du maillage. En pratique, on introduira une *longueur caractéristique*, fonction de la taille de l'élément fini, dans l'équation d'évolution de la variable d'endommagement. En faisant dépendre la diminution du module d'élasticité de la taille du maillage, la solution devient moins dépendante du maillage. On reviendra en détail sur cette question dans le chapitre 3, mais on peut signaler dès à présent que cette approche fait intervenir la notion d'énergie de fissuration G_f , définie dans le cadre de la mécanique de la rupture des matériaux quasi-fragiles, dont on présente les notions de base dans le paragraphe suivant.

2.2.4 Mécanique de la rupture des matériaux quasi-fragiles

Nous avons présenté dans le paragraphe précédent le comportement d'un matériau quasi-fragile, et nous nous intéressons maintenant à la définition de l'énergie de fissuration, nécessaire pour la régularisation du modèle d'endommagement, en utilisant les concepts de la mécanique de la rupture élastique linéaire.

– *Rappels sur la mécanique linéaire de la rupture*

La mécanique linéaire de la rupture, présentée par exemple dans Anderson (2005), cherche à décrire la croissance d'une fissure existante dans une structure élastique linéaire. On introduit les trois modes de propagation des fissures présentés dans la Figure 2.14 : ouverture, cisaillement dans le plan, cisaillement hors plan. À chaque mode correspondra une solution pour calculer le champ de contraintes autour de la pointe de fissure et un critère de propagation de la fissure. Le principe de superposition peut être utilisé pour des modes de chargement mixte.

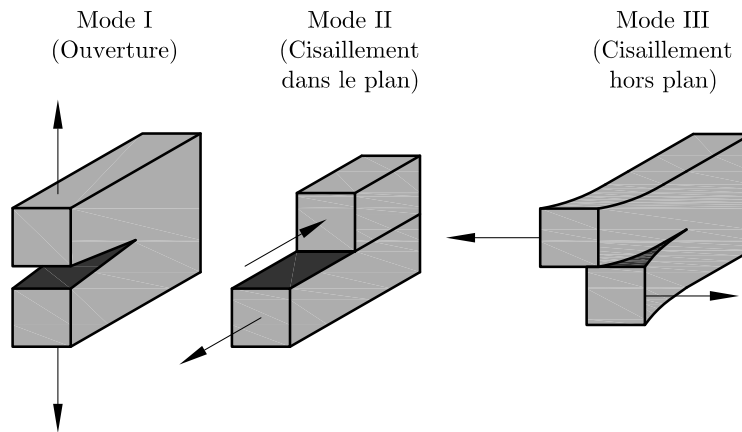


Figure 2.14 Les trois modes de chargement qui peuvent être appliqués à une fissure

En ce qui concerne la propagation de la fissure dans les matériaux fragiles comme le verre, Griffith propose d'effectuer un bilan énergétique et présuppose que pour qu'une fissure existante puisse se propager, le taux de restitution de l'énergie, défini comme l'opposé de la dérivée de l'énergie potentielle de la structure par rapport à la longueur de la fissure, doit dépasser un taux d'énergie critique noté G_{Ic} : la fissure ne se propage que si l'énergie potentielle de la structure est suffisante pour fournir l'énergie nécessaire pour créer des nouvelles surfaces de fissure.

La mécanique linéaire de la rupture introduit un autre concept important, la « zone en processus de rupture », en anglais « *fracture process zone* ». Pour les métaux, les processus micromécaniques qui conduisent à l'extension d'une fissure ductile se produisent sur une distance finie x_c (Figure 2.15), qui est typiquement beaucoup plus petite que la taille de la zone plastique. Dans le béton, la propagation de la fissure consomme une quantité significative d'énergie et la fissure peut se propager de façon stable avant la charge maximale. On considère que la « zone en processus de rupture » est également responsable du comportement après la charge maximale, voir Shah et al. (1995) pour plus de détails.

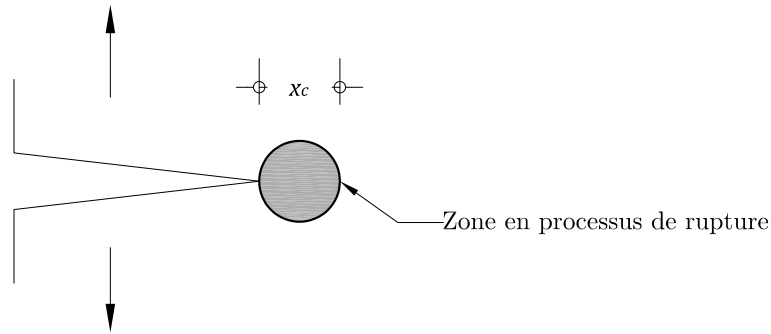


Figure 2.15 Zone en processus de rupture

– *Application aux structures quasi-fragiles*

Selon Hillerborg (1985) et Shah et al. (1995), les concepts de la mécanique linéaire de la rupture ne peuvent pas être directement utilisés pour le béton parce que :

- le chemin de la fissure est tortueux ;
- il est difficile de déterminer la pointe de la fissure dans le béton à cause de « ligaments » qui subsistent entre les deux lèvres de la fissure et de la variation de la zone en processus de rupture dans l'épaisseur ;
- la taille de la zone en processus de rupture n'est pas petite en comparaison à la taille de la structure ;
- dans la zone en processus de rupture pour les métaux, on considère un comportement plastique parfait ou avec écrouissage positif, tandis que dans le béton, les contraintes dans cette zone diminuent.

Pour surmonter ces difficultés, des modèles ont été proposés pour simuler la rupture en mode I, en négligeant la variation de la zone en processus de rupture dans l'épaisseur et en supposant que la partie inélastique de la réponse de la fissure peut être prise en compte par une force cohésive qui agit dans les lèvres de la fissure. Shah et al. (1995) définissent une fissure quasi-fragile (Figure 2.16), dans laquelle une pression cohésive agit sur les lèvres de la fissure. La pression cohésive est une fonction monotone décroissante de l'ouverture de fissure w (Figure 2.17). Elle est égale la résistance à la traction du matériau pour $w = 0$ à la fin de zone en processus de rupture.

Quand une structure est chargée en traction, pour un mode de fissuration quasi-fragile, la valeur du taux de restitution d'énergie G_q pour laquelle la fissure se propage est la somme de deux contributions : le taux d'énergie critique G_{Ic} , défini plus haut, et le taux d'énergie G_σ nécessaire pour surmonter la pression cohésive $\sigma(w)$. Ce deuxième mécanisme de dissipation a été proposé par Dugdale-Barenblatt. On pose ainsi :

$$G_q = G_{Ic} + G_\sigma \quad (2.13)$$

Une approche simplifiée consiste à prendre en compte seulement une de ces deux contributions : l'approche de la fissure fictive, qui suppose $G_{Ic} \approx 0$, et l'approche de la fissure effective élastique, qui suppose $G_\sigma \approx 0$. La première de ces approches, qui a été

choisie dans le cadre de cette étude, sera brièvement expliquée dans la suite. Plusieurs modèles peuvent être trouvés par exemple dans Shah et al. (1995).

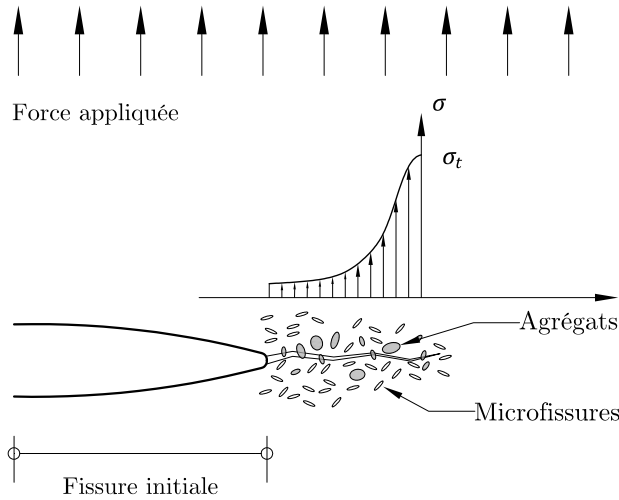


Figure 2.16 Illustration d'une fissure dans le béton quasi-fragile, d'après Shah et al. (1995)

– *Énergie de fissuration G_{ft} en Mode I*

Dans l'approche de la fissure fictive, on suppose que l'énergie pour créer de nouvelles surfaces est faible comparée à l'énergie dont on a besoin pour les séparer, soit $G_{Ic} \approx 0$. Il existe plusieurs modèles correspondant à cette approche. On peut citer notamment le modèle de la fissure fictive de Hillerborg et al. (1976), inspiré du mécanisme de dissipation de Dugdale-Barenblatt. Dans ce modèle, on considère que lorsque la fissure s'ouvre, il existe encore des « ligaments » pour la transmission de la contrainte. L'énergie de dissipation pour la propagation de la fissure peut être entièrement caractérisée par la relation pression cohésive-déplacement $\sigma(w)$ (Figure 2.17).

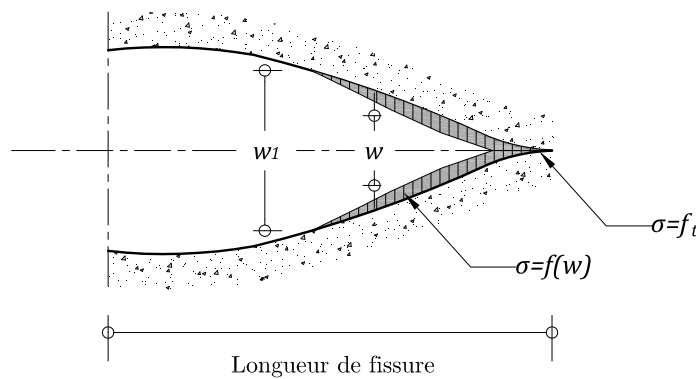


Figure 2.17 Fissure en mode I pour l'approche de la fissure fictive de Hillerborg et al. (1976)

D'après Hillerborg (1985), la quantité totale d'énergie absorbée dans un essai de traction directe est représentée par l'aire sous la courbe charge – déplacement de l'éprouvette. Cette énergie peut être divisée en deux parties qui correspondent aux deux courbes de la Figure 2.18 :

- l'aire sous la courbe $\sigma - \varepsilon$ mesurée par la jauge B, représente une énergie par unité de volume dans toute l'éprouvette ;

- l'aire sous la courbe $\sigma - w$ mesurée par la jauge A, représente l'énergie absorbée à l'intérieur de la zone endommagée.

Cette dernière représente l'énergie de fissuration G_{ft} par unité d'aire de la surface de fracture. Lorsque la fissure s'amorce, la partie non fissurée (Jauge B) subit une décharge élastique, alors qu'autour de la fissure (Jauge A), il y aura une concentration de déformations. Le taux de restitution d'énergie est :

$$G_q = G_{ft} = \int_0^{w_1} \sigma(w) dw \quad (2.14)$$

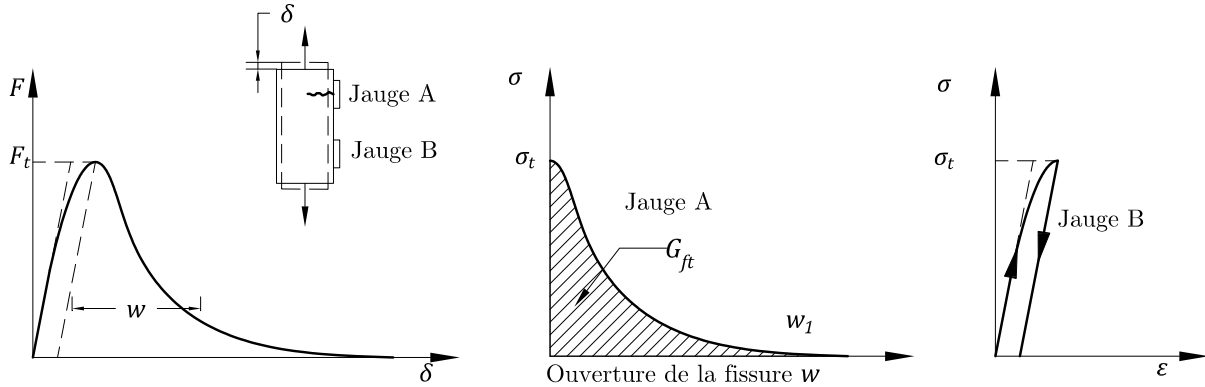


Figure 2.18 Comportement d'un matériau quasi-fragile en traction directe selon Hillerborg (1985)

- *Énergie de fissuration G_{fs} en Mode II*

Plusieurs auteurs ont cherché à caractériser l'énergie de fissuration en mode II dans le béton, comme Bazant & Pfeiffer (1986), Carpinteri et al. (1993) et Reinhardt & Xu (2000). On présente ici les travaux de Bazant & Pfeiffer (1986) qui ont réalisé des tests sur des éprouvettes en forme de prisme rectangulaire, avec une double entaille (Figure 2.19). Plusieurs hauteurs d , allant de 38 à 304 mm, ont été considérées pour évaluer l'effet de la taille de l'éprouvette sur le résultat. Les éprouvettes, toutes de même épaisseur $b = 38$ mm, sont constituées de béton et de mortier, avec une taille du plus gros granulat de 12,7 mm et de 4,83 mm, respectivement. Le système de chargement est présenté dans la Figure 2.19. Les auteurs ont porté une attention spéciale à ce que la zone de force de cisaillement soit étroite, avec une épaisseur de $d/6$, pour que la propagation de la fissure se produise verticalement.

Les résultats expérimentaux peuvent être synthétisés par la formule suivante :

$$\sigma_N = B f'_t \left[1 + \left(\frac{d}{\lambda_0 d_a} \right)^r \right]^{-\frac{1}{2r}} \quad (2.15)$$

où σ_N est la contrainte nominale à la rupture (définie par $\sigma_N = P/bd$, P étant la force maximale mesurée pendant l'essai), f'_t la résistance à la traction directe et d_a la taille du plus gros granulat. Les paramètres B , λ_0 et r , sont obtenus par calibration sur la base de la série de tests avec des éprouvettes de différentes hauteurs d . Les valeurs proposées par les auteurs sont $B = 1,653$, $\lambda_0 = 36,95$, $r = 0,9609$.

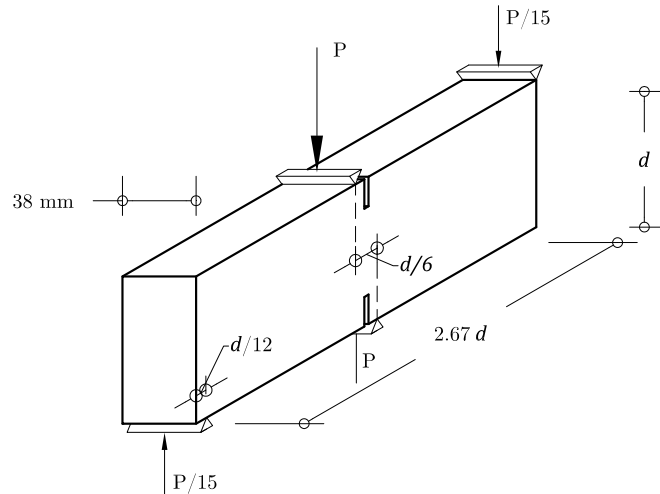


Figure 2.19 Essai pour déterminer l'énergie de fissuration en mode II, Bazant & Pfeiffer (1986)

L'énergie de fissuration en mode II est calculée à partir d'un taux de libération d'énergie $g(\alpha_0)$ sans dimension :

$$g(\alpha_0) = \frac{G(a_0)E_c b^2 d}{P^2} \quad (2.16)$$

où $\alpha_0 = a_0/d$ est la profondeur relative de l'entaille ; E_c est le module de Young ; $G(a)$ est le taux de libération d'énergie pour la configuration et chargement présentés dans la Figure 2.19, calculé à partir de la mécanique de la rupture en fonction de a , où $a = a_0 + c$, a_0 la profondeur de l'entaille, c la profondeur de la fissure à partir de la pointe de l'entaille, $G(a_0)$ est la valeur de G évaluée quand $a = a_0$. La valeur de $g(\alpha_0)$ est la même quelles que soient les caractéristiques de l'éprouvette. La valeur donnée par Bazant & Pfeiffer (1986) est $g(\alpha_0) = 2,93$. L'énergie de fissuration en mode II est donnée par :

$$G_{fs} = \frac{g(\alpha_0)}{A E_c} (f'_t)^2 d_a \quad (2.17)$$

Le paramètre A est déterminé par calibration à partir des résultats expérimentaux, et représente la pente de la régression linéaire quand on trace le couple de valeurs $x = d/d_a$ et $y = (f'_t/\sigma_N)^2$, la valeur trouvée est de $A = 0,00986$.

Les auteurs ont observé que la fissuration se propage en mode II : la rupture n'est pas produite par les efforts de traction au milieu de la section affaiblie par les entailles, mais par le taux de libération d'énergie à partir de la pointe des entailles, où les efforts de cisaillement sont maximaux. L'expérience montre que l'énergie de fissuration en mode II est environ 25 fois plus grande que l'énergie de fissuration qu'en mode I, plus favorable à la propagation de fissure. Par contre, l'énergie de fissuration en mode II est dépendante de la taille de l'éprouvette et n'est donc pas considérée comme une propriété intrinsèque du matériau. Carpinteri et al. (1993) ont réalisé des tests similaires et sont arrivés à la même conclusion.

2.3 Modèles d'endommagement pour la maçonnerie

Cette section présente dans l'ordre chronologique un certain nombre d'études réalisées en utilisant un modèle d'endommagement pour décrire le comportement non linéaire de la maçonnerie. Elle ne cherche pas à être exhaustive, mais à illustrer les points importants pour notre problème relevés par les différents auteurs.

2.3.1 Revue bibliographique

De nombreux auteurs proposent de représenter le comportement de la maçonnerie en utilisant un modèle d'endommagement. Le plus souvent, ils se sont inspirés de modèles développés pour le béton. Une des premières contributions de ce type est due à Maier et al. (1991), qui proposent une technique d'homogénéisation dite de « méthode de couches ». Ils adoptent un comportement élastique pour les briques et un comportement élastique endommageable pour le mortier, en utilisant le modèle d'endommagement de Mazars & Pijaudier-Cabot (1989). Ils comparent des données expérimentales aux résultats de calculs numériques de la maçonnerie soumise à des chargements monotones et cycliques.

Faisant suite à ces travaux, Papa (1995) a étudié les murs en maçonnerie soumis à un chargement sismique en proposant deux modèles : le premier modèle utilise la même technique d'homogénéisation et la même loi d'endommagement que Maier et al. (1991) ; le deuxième prend en compte, en plus de l'endommagement, des déformations plastiques, utilisant le modèle élastoplastique orthotrope proposé initialement pour le béton par Ortiz (1985). Ces deux modèles ont été implémentés et comparés avec des résultats expérimentaux d'essais sur des murets en maçonnerie par Papa & Nappi (1997). Le modèle orthotrope sous-estime la résistance de la maçonnerie par rapport au modèle homogénéisé. Une deuxième étude concerne une paroi sous chargements cycliques horizontaux dans les deux sens. Le modèle reproduit bien les zones endommagées et la charge de ruine.

Avec la même approche, Callerio & Papa (1998) présentent une étude de murs soumis à un chargement cyclique, orientée vers la vulnérabilité sismique des structures en maçonnerie. Le modèle considère un comportement radoucissant couplé avec une perte de rigidité liée aux déformations plastiques. La surface du critère de plasticité (Figure 2.20) a été définie à partir des tests présentés dans Maier et al. (1991) et Page (1981).

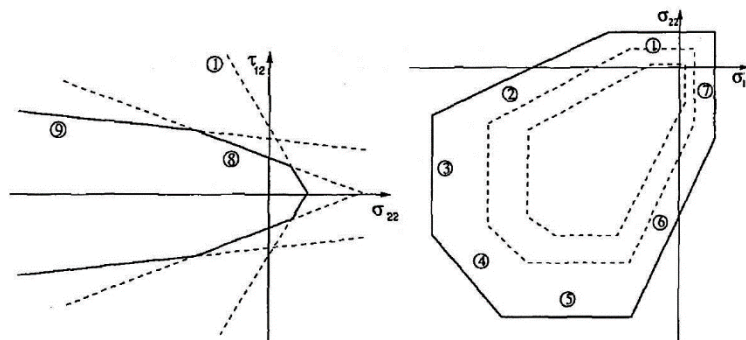


Figure 2.20 Surface du critère de plasticité pour la maçonnerie dans l'espace $\sigma_{11} - \sigma_{22} - \sigma_{12}$ d'après Callerio & Papa (1998)

Luciano & Sacco (1997) ont proposé une technique d'homogénéisation et une « loi cinétique discrète » d'endommagement pour la maçonnerie ancienne. Le modèle suppose que les briques sont élastiques et que les fissures se développent seulement dans le mortier, qui a un comportement élastique fragile. L'endommagement de la cellule de base est fixé à l'avance (Figure 2.21) : huit modes de fissuration dans le mortier sont proposés, ces modes évoluent par six chemins de dégradation, en fonction des joints déjà fissurés. Les résultats sont en bon accord avec des modélisations détaillées par éléments finis d'un mur chargé dans son plan.

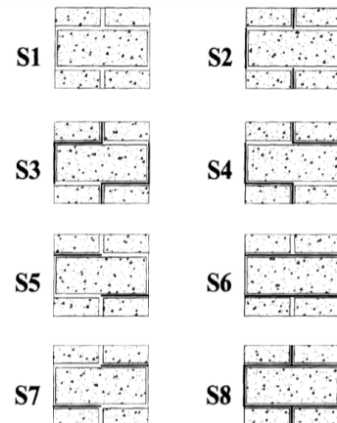


Figure 2.21 Modes de fissuration possibles de la cellule de base, Luciano & Sacco (1997)

Addessi et al. (2002) proposent un modèle d'endommagement isotrope non-local plastique pour des matériaux à base de ciment, appelé « endommagement laplacien », pour surmonter les problèmes mathématiques liés au radoucissement. Le comportement des murs en maçonnerie soumis à une charge de cisaillement est donné comme exemple. Le comportement en traction est contrôlé uniquement par la loi d'endommagement et n'est pas affecté par la plasticité. En revanche, le comportement en compression est affecté par les déformations permanentes et l'endommagement. La technique de régularisation proposée donne des résultats indépendants du maillage.

Une analyse non-linéaire en 3D des voûtes en maçonnerie est présentée par Creazza et al. (2002). Le comportement non-linéaire est représenté par une loi d'endommagement isotrope à deux paramètres originalement écrite pour le béton par Faria et al. (1998) et modifiée par Saetta et al. (1999). Deux voûtes sont modélisées : une voûte cylindrique plein cintre (Figure 2.22) et une voûte en croisée d'ogives. La voûte est considérée comme un matériau homogène, dont le comportement est caractérisé par une variable d'endommagement en traction et une autre en compression. Le modèle montre de bons résultats en termes de charge de ruine et mode de rupture.

Un modèle d'endommagement anisotrope pour les murs en maçonnerie a été développé par Berto et al. (2002). Le matériau initialement orthotrope évolue vers une forme plus générale d'anisotropie une fois que l'endommagement démarre. Des variables d'endommagement scalaires sont associées à chaque direction principale d'anisotropie du matériau. L'hypothèse de départ est que les axes de la maçonnerie (joints verticaux et horizontaux) sont aussi les axes principaux d'endommagement. La loi d'évolution des paramètres de l'endommagement est similaire à celle de Faria et al. (1998) et modifiée par

Saetta et al. (1999). Le modèle, capable de considérer la récupération de la rigidité lors de la refermeture de fissures, a été validé par comparaison avec des résultats expérimentaux sur des murs en maçonnerie chargés dans leur plan. Le cas des murs soumis au cisaillement a été étudié dans Berto et al. (2004). Les auteurs ont utilisé un modèle micromécanique pour obtenir les paramètres du modèle. La modélisation est capable de reproduire le comportement expérimental global du mur.

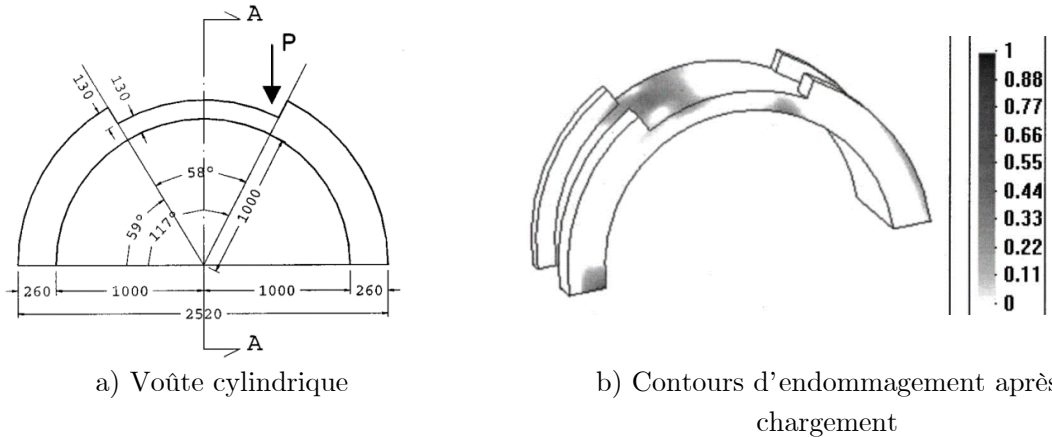


Figure 2.22 Étude d'une voûte en 3D d'après Creazza et al. (2002)

Pour modéliser l'évolution globale de l'anisotropie d'un mur en maçonnerie soumis à des charges dans le plan, Massart et al. (2004) ont utilisé le modèle d'endommagement scalaire de Peerlings et al. (1996) qui utilise une approche non locale, et dont l'évolution est décrite par une déformation équivalente. Le modèle est appliqué individuellement à chaque composant de la maçonnerie, supposé isotrope. La déformation équivalente et le critère d'endommagement sont déterminés pour chaque composant :

- pour la brique un critère de von Mises modifié, proposé par Geers et al. (2000) et Peerlings et al. (1996), qui prend en compte les différentes réponses en compression et en traction ;
- pour le mortier, un critère de Drucker-Prager.

La technique d'homogénéisation proposée par Anthoine (1995) est utilisée ensuite pour passer à l'échelle macroscopique. Les auteurs présentent des comparaisons qualitatives entre leur modèle et les modes de rupture expérimentaux. Enfin, l'enveloppe de rupture pour la maçonnerie en fonction de l'angle de chargement est présentée (Figure 2.23).

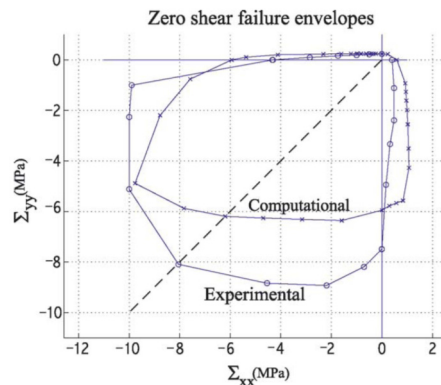


Figure 2.23 Enveloppe de rupture de la maçonnerie du modèle de Massart et al. (2004)

Zucchini & Lourenço (2004) effectuent un couplage entre la technique d'homogénéisation proposée par Zucchini & Lourenço (2002), et une loi d'endommagement isotrope appliqué à chaque composant de la maçonnerie. Le cas d'étude présenté est un mur soumis à une traction parallèle aux lits (Figure 2.24). Le comportement non-linéaire en traction est représenté par une loi d'endommagement proposée par Oliver et al. (1990) pour les bétons, appliquée dans les joints verticaux (mode I) et les joints horizontaux (mode II). En faisant une comparaison avec une analyse détaillée par éléments finis, les auteurs arrivent à prédire l'ouverture de la fissure en fonction du chargement.

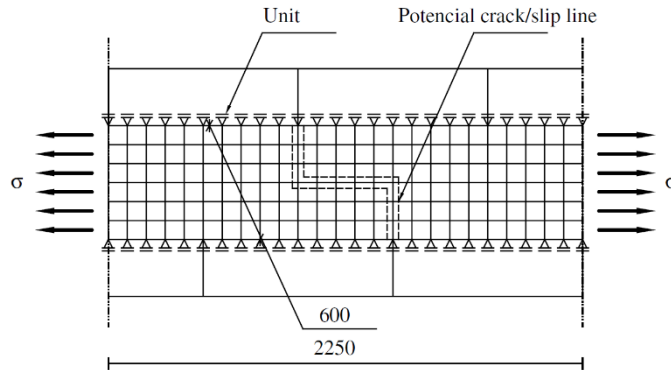


Figure 2.24. Mur de maçonnerie soumis à une traction horizontale, Zucchini & Lourenço (2004)

Le couplage entre homogénéisation et endommagement de Zucchini & Lourenço (2004) est étendu à d'autres cas d'étude. Zucchini & Lourenço (2007) étudient un mur en maçonnerie soumis à une compression dans le plan. En compression, le comportement non-linéaire de la cellule de base a été simulé en plasticité non associée avec un modèle de Drucker-Prager. En traction, une loi d'endommagement isotrope avec un critère d'endommagement de Rankine, est appliquée à chaque constituant. Le modèle est capable de prédire la résistance à la compression avec une erreur acceptable. Zucchini & Lourenço (2009) étudient le cas d'un mur soumis à une force de cisaillement dans le plan. L'étude de la cellule de base prend en compte l'endommagement occasionné par les charges normales et les charges de cisaillement dans le plan. Le comportement non linéaire de la cellule de base est représenté avec un couplage entre plasticité et endommagement :

- un critère de Mohr-Coulomb est utilisé pour le modèle plastique ;
- la loi d'endommagement proposé par Oliver et al. (1990) est appliquée à chaque constituant de la cellule de base.

Dans la formulation les auteurs supposent a priori les modes de rupture des composants de la maçonnerie. Le modèle est capable de prédire la résistance au cisaillement du mur.

Wawrzynek & Cincio (2005) ont étudié les murs en maçonnerie sous chargement sismique. Ils ont utilisé un modèle plastique endommageable proposé pour le béton par Lubliner et al. (1989) et modifié par Lee & Fenves (1998). Ce modèle est caractérisé par une dégradation isotrope du matériau décrite par deux variables d'endommagement, pour la traction et pour la compression respectivement. Les auteurs ont adapté le modèle pour la maçonnerie, en construisant la surface de charge à partir d'essais expérimentaux sur des murets en maçonnerie. La dégradation des propriétés élastiques démarre quand le critère de plasticité est atteint. Elle dépend de la déformation plastique. La loi de comportement est représentée dans la Figure 2.25.

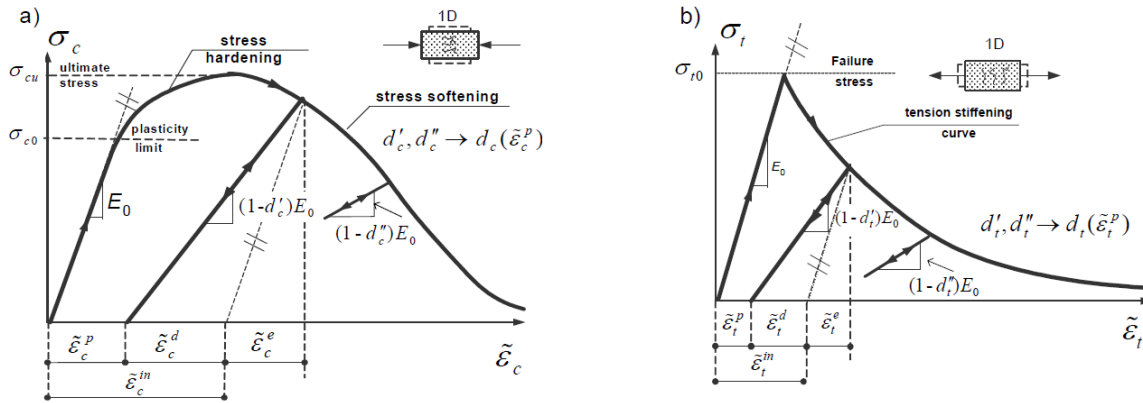


Figure 2.25 Loi de comportement pour la maçonnerie d'après Wawrzynek & Cincio (2005)

Uva & Salerno (2006) ont étudié le comportement de panneaux de maçonnerie avec la technique d'homogénéisation proposée par Anthoine (1995). Ils proposent une approche micromécanique pour décrire la fissuration, basée sur le problème d'Eshelby : un solide infini qui contient une inclusion ellipsoïdale, soumis à un champ de contraintes. On modélise une fissure comme une inclusion vide (état de contraintes égal à zéro). Le mortier est seul susceptible de se fissurer dans les modes I et II, les briques étant élastiques. La variable d'endommagement est une fonction de l'énergie de fissuration et de la dureté du matériau. Le modèle est comparé avec les résultats expérimentaux d'un mur soumis à une charge verticale de pré-compression uniformément répartie et à une force horizontale en tête. La courbe charge – déplacement en tête est reproduite de façon satisfaisante, en revanche les zones endommagées prévues par le modèle ne correspondent pas aux zones fissurées observées. Les auteurs expliquent que c'est parce que le modèle n'a pas pris en compte l'écrasement des briques et la rupture des joints verticaux.

Domède (2006) propose une démarche pour une choisir une loi de comportement non linéaire qui s'adapte au mieux au comportement de la maçonnerie d'un pont ancien composé de moellons et de briques. En choisissant des matériaux proches de ceux du pont étudié, des essais sont faits sur chaque composant (brique ou pierre et mortier) et sur le composite (muret et « sandwiches »). Les essais sur les matériaux de base permettent de déterminer les paramètres de trois modèles : le modèle élastoplastique de von Mises, le modèle élastoplastique de Drucker-Prager et le modèle d'endommagement de Mazars (1984). Chaque essai de compression des composants de base est reproduit numériquement avec ces modèles, et on cherche lequel reproduit le mieux la courbe contrainte-déformation mesurée. Enfin, un élément de maçonnerie de quatre fois le volume représentatif est modélisé, donnant ainsi la loi de comportement non linéaire homogénéisée. Pour la maçonnerie en briques, le modèle élastoplastique de von Mises a été choisi en compression. Pour la maçonnerie en moellons les paramètres homogénéisés ont été calculés avec des formules analytiques de Mori-Tanaka pour la phase élastique, à partir des essais sur les matériaux de base ; au-delà, une simulation numérique avec la loi choisie précédemment donne la loi homogénéisée non linéaire. Pour reproduire le comportement en traction, des éléments d'interface sont utilisés. Finalement, une loi tri-linéaire (Figure 2.26) a été choisie pour représenter le comportement des composants de la maçonnerie.

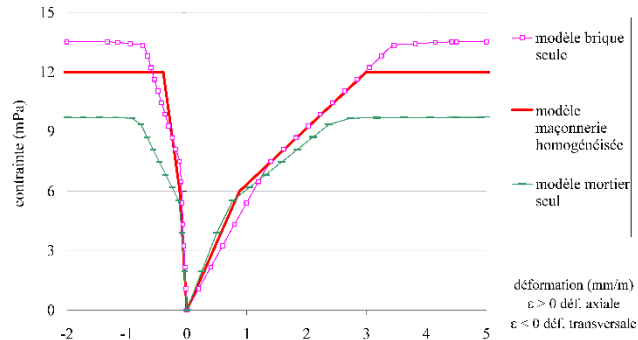


Figure 2.26 Loi de comportement pour la maçonnerie d'après Domède (2006)

Ramalho et al. (2008) traitent de murs en maçonnerie à plusieurs couches verticales (Figure 2.27), en utilisant un modèle non linéaire avec une loi d'endommagement orthotrope, développée pour le béton par Papa & Taliercio (2005). Un modèle non-local est utilisé pour surmonter le problème de localisation de déformations. Malgré les bons résultats, certaines zones fissurées du mur n'ont pas été prédites correctement.

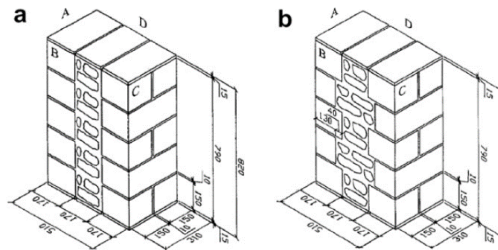
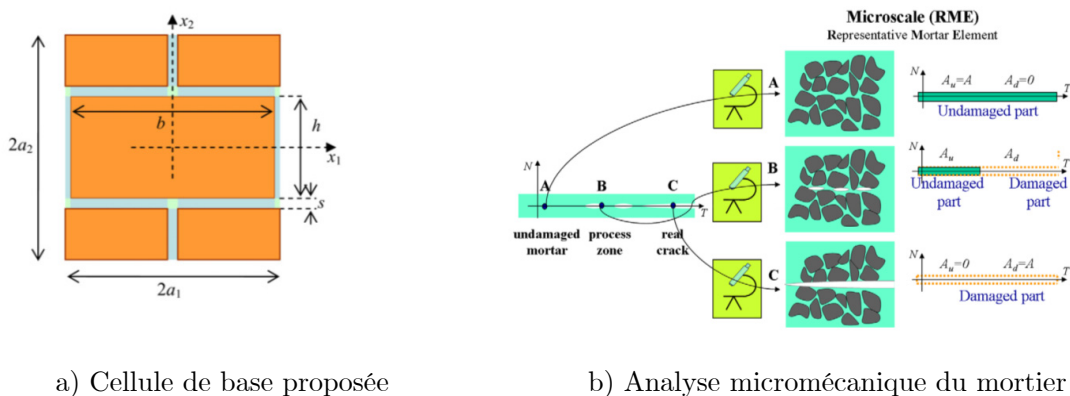


Figure 2.27 Murs étudiés par Ramalho et al. (2008)

Sacco (2009) propose une homogénéisation non linéaire fondée sur l'analyse de champs de transformation (en anglais *transformation field analysis*) de la cellule de base couplée avec un modèle d'endommagement pour le mortier, la brique étant supposée élastique. L'endommagement du mortier est étudié à l'échelle microscopique à partir d'un élément représentatif de mortier, en définissant trois états d'endommagement : sain, partiellement endommagé, complètement endommagé (Figure 2.28). L'évolution de l'endommagement dans le mortier est donnée par la loi proposée par Ragueneau et al. (2000) pour les matériaux comme le béton, avec des modifications pertinentes pour cette étude.



a) Cellule de base proposée

b) Analyse micromécanique du mortier

Figure 2.28 Approche proposée par Sacco (2009)

Wei & Hao (2009) étudient les effets de la vitesse de déformation sur les propriétés de la maçonnerie, dans le cas d'une analyse dynamique. Les propriétés homogénéisées de la maçonnerie sont dégradées au fur et à mesure de l'application des charges dynamiques. La fonction de charge utilisée est une modification du critère classique de Drucker-Prager et la loi de l'évolution de l'endommagement est celle de Mazars (1986).

Addessi et al. (2010) proposent une technique d'homogénéisation non linéaire pour la maçonnerie basée sur des milieux de Cauchy à l'échelle microscopique pour obtenir à l'échelle macroscopique le comportement d'un milieu de Cosserat. Le comportement de la cellule de base est le même que Sacco (2009), avec la même loi d'endommagement. La validation de cette approche est présentée dans Addessi & Sacco (2012), où une procédure multi-échelle est développée. Le comportement du mortier a été amélioré en prenant en compte les mécanismes plastiques d'écrasement (en anglais *crushing*) ainsi que la dégradation du coefficient de frottement du mortier. Les auteurs indiquent que l'utilisation des milieux de Cosserat présente certains avantages par rapport aux milieux de Cauchy, comme par exemple la prise en compte de la rotation des blocs et le fait que la formulation de Cosserat évite l'introduction artificielle d'une longueur caractéristique pour régulariser le problème.

Stablon (2011) utilise le modèle orthotrope d'endommagement de Sellier & Bary (2002), également présenté dans Sellier et al. (2013), pour évaluer la capacité portante des ponts en maçonnerie. Le modèle d'endommagement comporte un critère de Rankine en traction et un critère de Drucker-Prager en compression et prend en compte la refermeture de fissures, pour produire une réaumentation progressive de la rigidité au cours du processus de refermeture des fissures lorsque le matériau est chargé en traction initialement, puis en compression (Figure 2.29).

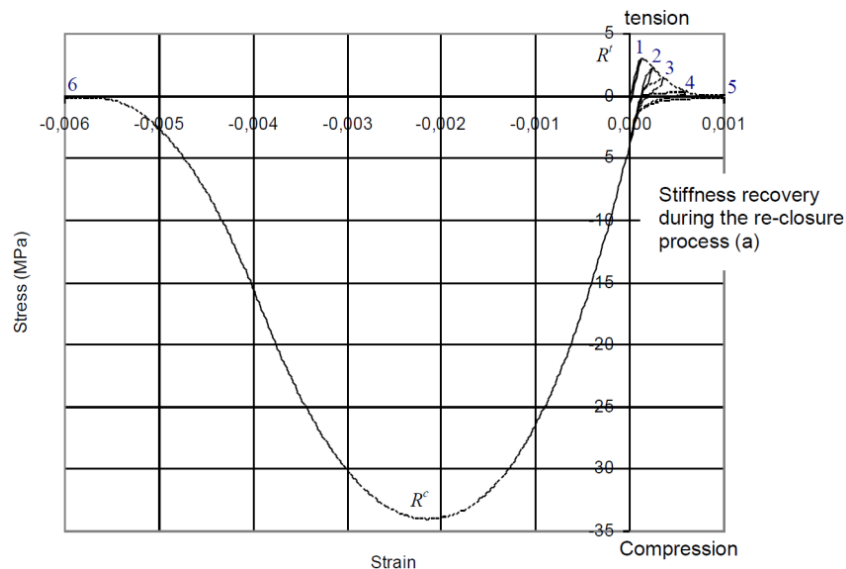


Figure 2.29 Loi de comportement sous charge axiale cyclique, selon Stablon (2011)

Il permet en plus de connaître la position, la propagation et l'ouverture des fissures. Stablon (2011) introduit de plus un « pré-endommagement » en traction pour prendre en compte des rigidités initiales différentes en traction et en compression. Le modèle proposé a été

appliqué à un pont ferroviaire en maçonnerie existant. À partir des essais de laboratoire sur les composants, l'auteur détermine tous les paramètres nécessaires pour le calcul numérique. L'auteur propose à la fin de son étude une méthodologie pour réaliser une requalification d'un pont en maçonnerie existant afin d'évaluer sa capacité portante.

Pelà et al. (2011) présentent un modèle d'endommagement pour les milieux continus orthotropes, capable de reproduire la résistance et le comportement radoucissant dans les deux directions de la maçonnerie, la récupération de la rigidité et la refermeture de fissures dans un chargement alterné. Le modèle est basé sur le concept de tenseur auxiliaire ou « cartographié » (*mapped tensor* en anglais) à partir de l'espace réel orthotrope. Pour prendre en compte les différents comportements en traction et en compression, la relation entre les deux espaces est définie au moyen de deux tenseurs de transformation, reliés à l'état de contraintes en traction et en compression, respectivement. Des ajustements appropriés sont effectués aux critères isotropes pour prendre en compte le comportement orthotrope. Un critère de Rankine en traction et de Faria et al. (1998) en compression ont été utilisés. Le modèle a été comparé à deux cas test pour des murs en maçonnerie, montrant de bons résultats.

Une technique d'homogénéisation non linéaire pour les structures maçonnées est présentée par Quinteros et al. (2012). Les auteurs prennent en compte uniquement l'endommagement dans le mortier, la brique est supposée élastique linéaire. Ils adoptent la méthode d'homogénéisation proposée par Lopez et al. (1999) et la combinent avec un critère d'endommagement. L'étude est réduite à un état de contraintes planes pour la cellule de base et à trois types de chargement : compression ou traction en x et y et cisaillement. Des formules analytiques pour les modules élastiques sont proposées. La déformation hors du plan est limitée à celle produite par l'effet Poisson. Pour le mortier, un couplage élasticité – endommagement est adopté. Le critère d'endommagement est similaire à celui de Faria et al. (1998). Ensuite, deux lois d'endommagement sont adoptées, celle de Mazars & Pijaudier-Cabot (1989) pour le comportement en compression et celle d'Oliver et al. (1990) en traction. Le modèle a été validé en faisant une comparaison avec des résultats expérimentaux.

2.3.2 Synthèse

À partir des publications présentées dans le paragraphe 2.3.1, qui utilisent une loi d'endommagement pour décrire le comportement non linéaire de la maçonnerie, nous avons fait un panorama de modèles et mis en évidence certains points communs à la plupart des approches.

On identifie tout d'abord une grande variété et une grande complexité des modèles pour traiter le comportement de la maçonnerie. La plupart des auteurs utilisent une approche de macro-modélisation, en passant par une technique d'homogénéisation pour définir l'anisotropie des propriétés élastiques à l'échelle macroscopique, à partir des données à l'échelle d'une cellule de base.

Ensuite, on observe que l'objet d'étude le plus fréquemment adopté est un mur avec un appareillage périodique soumis à des charges dans le plan, à l'exception des travaux de Creazza et al. (2002), Domède (2006) et Stablon (2011) qui portent sur des voûtes en maçonnerie. Compte tenu de la complexité des modèles d'endommagement anisotrope, les auteurs généralement essaient de se ramener à un modèle isotrope dans chaque constituant, la difficulté étant alors de revenir à l'échelle du matériau homogénéisé. Néanmoins, certains auteurs comme Berto et al. (2002), Ramalho et al. (2008), Pelà et al. (2011) et Stablon (2011) ont employé des modèles avec endommagement orthotrope. On trouve quelques publications comme Creazza et al. (2002), Berto et al. (2002), Stablon (2011) ou Quinteros et al. (2012) qui utilisent deux critères d'endommagement différents, un en compression et un autre en traction, avec pour chacun une loi d'évolution de l'endommagement.

Enfin, on remarque que de nombreuses hypothèses a priori expliquent les différences entre les modèles et conduisent à des niveaux de complexité différents. On note en particulier que les briques sont très souvent considérées comme élastiques, alors que l'on peut très bien avoir des ruptures dans la brique. Un certain nombre de modèles s'efforcent de gérer l'ouverture et la refermeture des fissures, dans le cas de chargements alternés, comme par exemple Berto et al. (2002), Stablon (2011) et Pelà et al. (2011). En général, les différents modèles ne proposent pas de variables donnant directement l'ouverture des fissures.

2.4 Calcul des ouvrages souterrains

Le calcul d'un tunnel consiste à évaluer les charges qui s'exercent sur le soutènement, puis à vérifier son dimensionnement. La difficulté provient du fait que les charges apportées par le terrain dépendent à la fois du comportement du terrain et de celui du soutènement. On présente rapidement les principes du calcul de ces ouvrages : le lecteur pourra en trouver une description plus approfondie dans Széchy (1970), Bouvard-Lecoanet et al. (1988), Mestat & Prat (1999) et Muir Wood (2011), entre autres.

2.4.1 Approches de calcul

– Détermination des charges

On s'intéresse aux tunnels à faible profondeur avec une forme dite « en fer à cheval » avec un radier incurvé, qui est celle des tunnels du métro parisien. Selon Mestat & Prat (1999), quand le terrassement du tunnel s'effectue de façon séquentielle, on observe un mouvement général de convergence du sol qui se produit vers le front de taille et les parois de la galerie avec un possible soulèvement du radier (Figure 2.30).

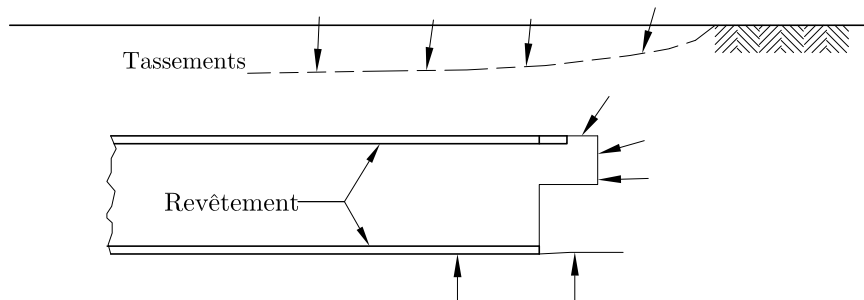


Figure 2.30 Déformations du terrain lors de l'excavation d'un tunnel de façon séquentielle, d'après Mestat & Prat (1999)

Suite aux expériences de la construction du métro parisien, particulièrement sur la ligne 11, Suquet (1920) a proposé une théorie pour calculer la poussée dans la voûte d'un tunnel creusé dans des terrains possédant une certaine cohésion et une certaine plasticité, tels que les marnes et argiles. La masse de sol perturbée par l'excavation est définie par le prisme ACBB'A' délimité par un angle α (Figure 2.31), qui dépend du type de sol : faible en terrain compact et grand dans les terrains de mauvaise qualité.

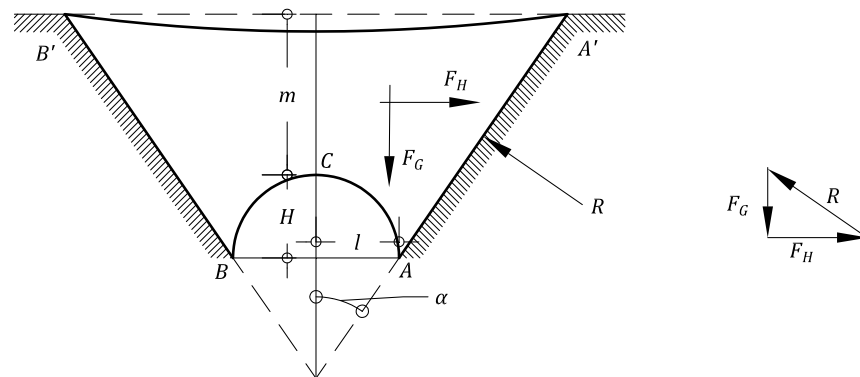


Figure 2.31 Théorie de Suquet (1920) sur la partie du massif supporté par un tunnel

Suquet (1920) propose par exemple $\alpha = 50^\circ$ pour un remblai argileux humide. Le comportement de ce prisme de sol peut être assimilé à celui d'une voûte, dont les appuis seraient les lignes AA' et BB', et qui se déforme sous l'effet de son propre poids en raison de l'insuffisance de la résistance des matériaux qui la composent. En supposant que la pression aux retombées est normale aux lignes AA' et BB', la pression maximale σ_{\max} à la clé de voûte du sol peut être calculée à partir de la force horizontale F_H engendrée par la force F_G , correspondant au poids du prisme ACBB'A' (voir Figure 2.31) :

$$\sigma_{\max} = \frac{F_H}{m} = \frac{F_G}{m \tan \alpha} \quad (2.18)$$

où F_G est obtenue en multipliant le poids volumique γ du prisme par son aire approximative A_p :

$$F_G = \gamma A_p = 2\gamma \left[l \left(m + \frac{H}{3} \right) + \frac{(m + H)^2}{2} \right] \quad (2.19)$$

Si dans l'équation (2.18) on remplace σ_{\max} par σ_s , la résistance à la compression simple du sol, on peut déduire le poids fictif de sol γ' pour lequel le massif de sol est stable après l'excavation. Suquet relie la différence $\gamma - \gamma'$ à la pression effective s'exerçant sur les voûtes du souterrain :

$$P_v = m(\gamma - \gamma') \quad (2.20)$$

Une autre théorie très utilisée en pratique est celle développée par Terzaghi (1946) pour les tunnels dans des massifs rocheux à une profondeur moyenne. Terzaghi définit au-dessus de la cavité une zone décompressée (Figure 2.32) dont le poids doit être repris par le soutènement.

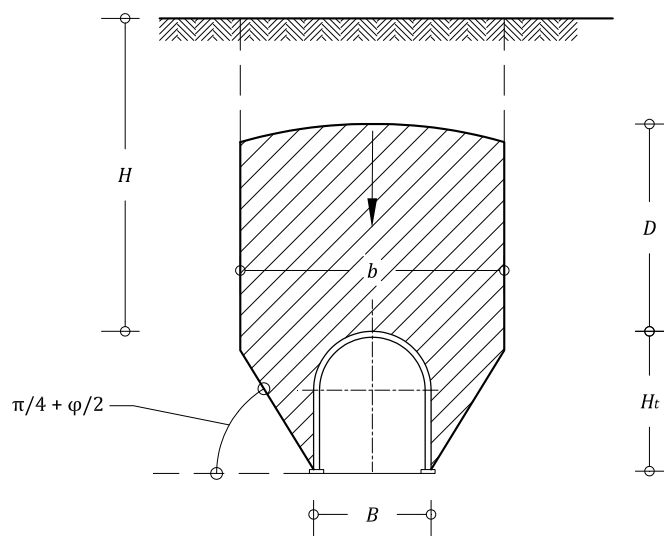


Figure 2.32 Zone décompressée au-dessus d'une cavité, d'après Terzaghi (1946)

En conséquence, la pression verticale sur le soutènement est inférieure à la contrainte géostatique et peut être calculée à partir de la formule suivante de Terzaghi (1946) :

$$P_v = \frac{b \left(\gamma - \frac{2c}{b} \right)}{2 \tan \varphi} \left[1 - \exp \left(- \frac{2H \tan \varphi}{b} \right) \right] \quad (2.21)$$

avec γ le poids spécifique du sol, c la cohésion et φ l'angle de frottement.

Bouvard-Lecoanet et al. (1988) recommandent que pour les tunnels dont la hauteur de couverture H est inférieure à la largeur b de la zone décomprimée, on peut prendre $P_v = \gamma H$. La pression horizontale P_h , si elle doit être prise en compte dans les calculs, est bornée par les valeurs $K_0 P_v$ et $K_a P_v$, où K_0 est le coefficient des terres au repos et K_a le coefficient de poussée. En présence d'une nappe phréatique, une pression hydrostatique s'exerce autour de l'ouvrage si celui-ci est imperméable. Si cette pression est prise en compte, la pression verticale et horizontale doit être calculée à partir du poids déjaugé des terrains sous la nappe. Selon Széchy (1970), pour un tunnel peu profond, la zone décomprimée s'étend jusqu'à la surface.

Ces deux exemples basés sur l'expérience donnent une première estimation de la charge transmise à l'ouvrage. D'autres méthodes analytiques sont présentées en détail par Széchy (1970). Pour des cas plus complexes, où l'on prend en compte le comportement non linéaire du sol, on peut recourir aux méthodes numériques. Mestat & Prat (1999) donnent des recommandations pour aborder le problème d'un ouvrage souterrain avec ces méthodes. La pression sur le soutènement peut être également déterminée à l'aide de la méthode de convergence-confinement, dont on parlera dans le paragraphe 2.4.2.

– Dimensionnement des profils de tunnels

Une fois définies les charges agissant sur l'ouvrage, on passe à l'étape du dimensionnement. Pour les tunnels qui nous préoccupent ici, les dimensions étaient fixées à l'avance, à partir d'autres constructions semblables réalisées avec succès. Ensuite on procédait à une vérification au moyen d'une méthode graphique ou, plus récemment, à l'aide d'un calcul numérique.

D'après Széchy (1970) les constructions souterraines étaient initialement calculées sans tenir compte de leur interaction avec le sol, qui intervenait seulement en tant que charge active. La maçonnerie était calculée comme une voûte seule suivant les lois d'équilibre statique. Plus tard, différentes méthodes ont été proposées pour prendre en compte la résistance du terrain.

On peut en particulier citer la méthode graphique de Kommerell, décrite en détail dans Széchy (1970). Les différents éléments du tunnel sont considérés comme indépendants, la voûte et les piédroits sont calculés séparément, en les traitant comme des corps rigides prenant appui l'un sur l'autre. La première étape consiste à déterminer le volume de sol qui charge la voûte, limité par deux plans de glissement inclinés prolongés par une parabole de hauteur h en suivant par exemple le modèle de Terzaghi décrit plus haut. Ensuite la voûte et le massif sont découpés en lamelles et les charges horizontales et verticales sont

déterminées sur chaque voussoir. À l'aide d'un funiculaire de forces, on détermine une ligne de pressions à l'intérieur de la voûte. Enfin, on procède à la détermination des forces exercées sur le piédroit à partir de la poussée transmise par la voûte, en prenant en compte la pression passive des terres, ce qui permet de finir la construction du polygone de forces (Figure 2.33). Afin de garantir la stabilité de l'ouvrage, quatre conditions doivent être respectées :

- le polygone de forces ne doit pas sortir du tiers central des sections ;
- la contrainte maximale due à l'effort de compression doit être inférieure à la contrainte admissible ;
- les sollicitations dans les diverses sections de la voûte et des parements doivent être du même ordre de grandeur ;
- le polygone de forces doit traverser à deux reprises l'axe géométrique de la voûte.

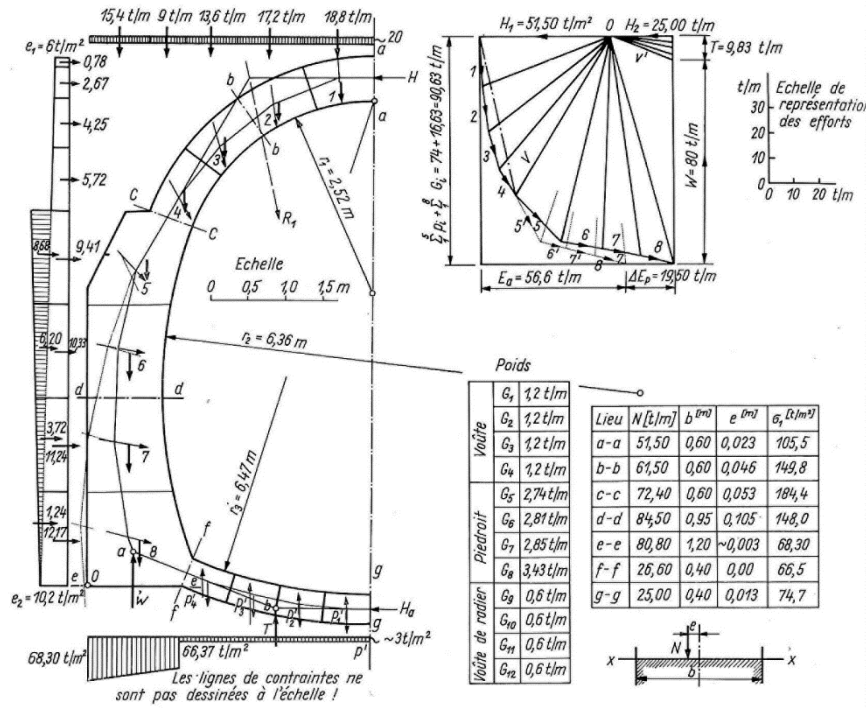


Figure 2.33 Exemple du dimensionnement graphique suivant la méthode de Kommerel, d'après Széchy (1970)

Une autre approche est celle appelée méthode des réactions hyperstatiques. Elle distingue deux types de charges : actives, indépendantes de la déformation du revêtement comme les surcharges et la poussée du terrain, et passives, qui représentent la butée du terrain. Les charges actives peuvent être déterminées, par exemple, à l'aide du modèle de Terzaghi décrit plus haut. Les réactions de butée du terrain sont appelées réactions hyperstatiques, elles existent dans les endroits où la déformation du terrain se fait vers l'intérieur du massif (Figure 2.34). Elles dépendent de la déformation du terrain suivant :

$$q = K \cdot u \quad (2.22)$$

où q est la réaction hyperstatique, u le déplacement du contact soutènement-terrain vers l'intérieur du massif (convergence du revêtement) et K est le coefficient de raideur du terrain.

Si u est négatif, la réaction hyperstatique est nulle par hypothèse. Les efforts et les déformations dans l'ouvrage sont calculés en assimilant le tunnel à une structure de barres s'appuyant sur des ressorts (Figure 2.34).

Pour une excavation circulaire dans un milieu infini, homogène, isotrope et élastique, le coefficient de raideur du terrain est donné par :

$$K = \frac{E}{(1 + \nu)R} \quad (2.23)$$

Le coefficient K prend en compte l'interaction terrain/soutènement et est difficile à évaluer pour d'autres cas que les tunnels circulaires dans un milieu homogène élastique. Bien que cette méthode nous permette de prendre en compte la réaction de butée du terrain, elle ne permet pas d'estimer les déformations du terrain. Plus de détails sur la méthode sont présentés par Bouvard-Lecoanet et al. (1988).

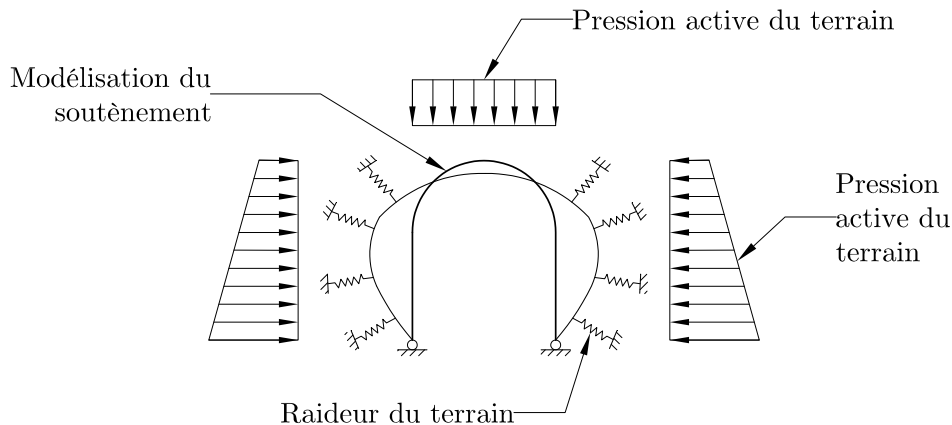


Figure 2.34 Schématisation de la méthode des réactions hyperstatiques, d'après Bouvard-Lecoanet et al. (1988)

Pour conclure, la détermination des efforts à l'intérieur d'un tunnel circulaire peut être réalisé analytiquement, on peut trouver des solutions pour des cas simples par Mestat & Prat (1999) et Muir Wood (2011), entre autres.

– *Approche numérique de modélisation*

Une autre solution pour calculer les efforts dans le tunnel consiste à modéliser l'interaction sol-structure avec un modèle par éléments finis, qui permet à la fois de connaître la déformation du massif et les efforts dans le revêtement. Mestat & Prat (1999) indiquent que cette démarche permet de prendre en compte l'hétérogénéité des terrains, leur état mécanique et hydraulique initial, leur résistance et leur déformabilité, les dimensions et la profondeur de l'ouvrage, la technique d'excavation adoptée et la succession des étapes de construction. Cette polyvalence de l'approche explique pourquoi elle est la plus utilisée actuellement. C'est donc celle que nous adopterons pour notre étude.

En toute rigueur, une modélisation numérique devrait être conduite en conditions tridimensionnelles, étant donné que l'influence de l'excavation se manifeste non seulement au front de taille mais en amont de celui-ci sur une certaine distance. Néanmoins, une modélisation tridimensionnelle reste longue et difficile à mettre en œuvre et, dans la pratique, on recourt souvent à des modèles en deux dimensions. Pour prendre en compte les effets tridimensionnels dans un modèle 2D, il existe différentes techniques, présentées en détail par Mestat & Prat (1999). Parmi ces techniques, on s'intéressera à la méthode convergence-confinement, décrite dans le paragraphe suivant.

2.4.2 La méthode convergence-confinement

Cette méthode vise à prendre en compte, dans un calcul bidimensionnel en déformations planes, les déplacements qui se produisent dans le sol entourant le tunnel avant la mise en place du revêtement, selon Panet (1995). Elle repose sur les hypothèses simplificatrices suivantes : la section du tunnel est circulaire ; le milieu encaissant est homogène, élastique et isotrope, et les contraintes initiales sont homogènes (ce qui implique que le tunnel soit suffisamment profond) et isotropes.

L'idée est de tenir compte du fait que, lors de la pose du soutènement, il s'est produit un déplacement de convergence radiale du terrain. Le calcul est mené en déformation plane en section transversale, en appliquant au bord de l'excavation des forces de déconfinement, qui contribuent à « refermer » l'excavation. Ces forces de déconfinement sont égales à une fraction des forces qui étaient exercées par le terrain excavé sur le terrain resté en place ; la fraction en question est associée à un coefficient noté λ et appelé taux de déconfinement (Figure 2.35).

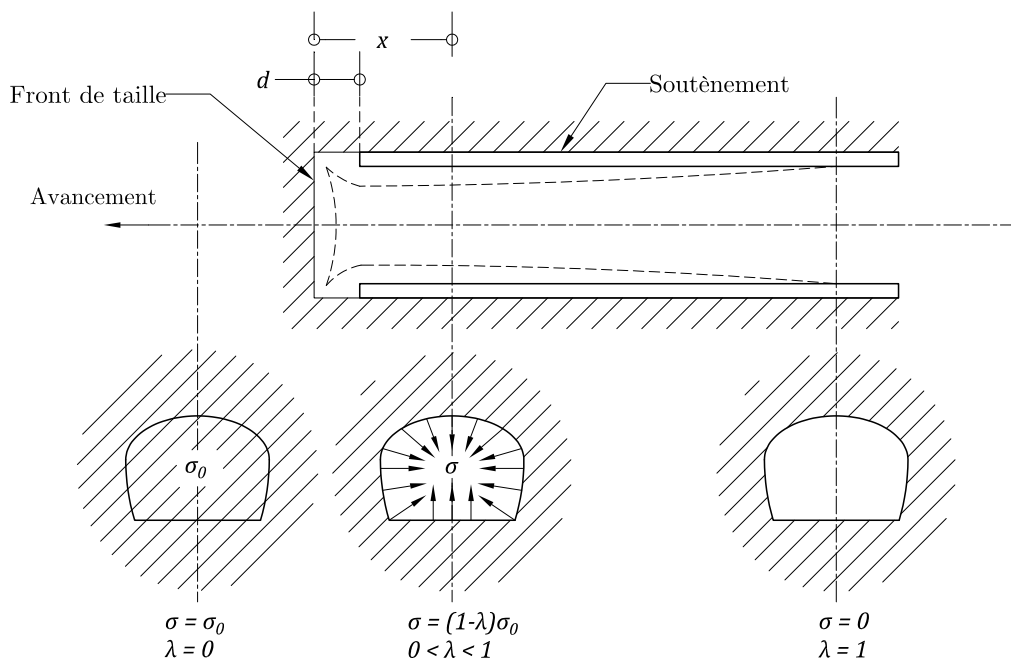


Figure 2.35 Taux de déconfinement λ dans un tunnel lors de la construction

Le but du calcul est de déterminer la pression p_s à l'interface terrain-soutènement, calculée à partir de l'intersection de deux courbes (Figure 2.36) :

- la « courbe de confinement » du massif, obtenue en calculant le déplacement radial élastique u_s du bord de la cavité, sous l'action d'une contrainte p appliquée au bord du trou ;
- la « courbe de convergence » du soutènement, obtenue en calculant le déplacement radial u_b soumis à une pression p .

Le déplacement u_s est calculé à partir de :

$$u_s = \frac{pR}{2G} \quad (2.24)$$

où G le module de cisaillement du massif et R le rayon de la cavité circulaire.

Pour un soutènement élastique linéaire mince, le déplacement radial u_b est donné par Panet (1995) :

$$u_b = \frac{(1 - \nu^2)R^2}{E_b e} p \quad (2.25)$$

où e et E_b est l'épaisseur et le module d'élasticité du revêtement, respectivement.

En remplaçant p par $\lambda \sigma_0$ dans l'équation (2.24), pour tenir compte de la convergence au moment de la pose du revêtement à une distance d en arrière du front, on peut poser :

$$u_d = \frac{\lambda \sigma_0 R}{2G} \quad (2.26)$$

où λ est le « taux de déconfinement » correspondant à une distance de pose égale à d . Ce paramètre traduit le caractère tridimensionnel de la convergence au front de taille de la cavité non soutenue. Pour le déterminer, différentes méthodes ont été proposées, comme par exemple la méthode implicite de Bernaud & Rousset (1992). Dans la pratique, on considère généralement des valeurs de λ comprises entre 0,2 et 0,4.

Finalement, la valeur de la pression p_s à l'interface terrain-soutènement est donnée par :

$$u_s(p = p_s) = u_b(p = p_s) + u_d \quad (2.27)$$

Graphiquement, l'équilibre final est donné par l'intersection de la courbe de convergence, et de la courbe de confinement (Figure 2.36).

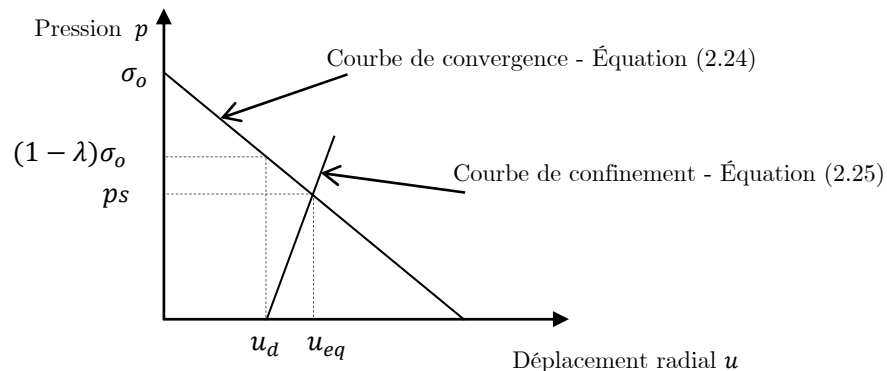


Figure 2.36 Diagramme convergence-confinement en élasticité

Si l'on sort du cadre des hypothèses défini au départ, il est difficile d'étendre la méthode, au moins sur le plan analytique. Par exemple, si le problème n'est plus axisymétrique, la définition de la courbe de convergence du massif et de la courbe de confinement du soutènement devient complexe. Des solutions analytiques ont été proposées par exemple par Gill & Leite (1995) pour un état de contraintes initial anisotrope dans un massif élastique, et par Panet (1995) pour un état de contraintes initial isotrope et un comportement élastoplastique. Dans la pratique, la méthode est largement employée, en particulier dans des modélisations numériques, pour d'autres géométries de tunnels, pour des tunnels peu profonds et des comportements non linéaires du sol et du revêtement.

La notion du déconfinement du massif avant la mise en place du revêtement a été introduite dans différents codes de calcul par éléments finis, en particulier dans CESAR-LCPC, que nous utiliserons dans notre étude. Le calcul se fait en deux étapes : dans un premier temps, l'intérieur de la zone excavée étant inactive (c'est-à-dire qu'on lui attribue une rigidité nulle), on applique sur le contour de la zone excavée l'opposé de la fraction des forces surfaciques appliquées par le terrain excavé sur le terrain restant en place autour du tunnel :

$$\begin{Bmatrix} T_x \\ T_y \end{Bmatrix} = -\lambda \begin{Bmatrix} \sigma_{xx}^0 \cdot n_x + \sigma_{xy}^0 \cdot n_y \\ \sigma_{yx}^0 \cdot n_x + \sigma_{yy}^0 \cdot n_y \end{Bmatrix} \quad (2.28)$$

avec T_x, T_y les composantes du vecteur force de surface s'appliquant dans le contour à excaver, σ_{ij}^0 les composantes du tenseur de contraintes initiales existant dans le sol avant l'excavation et n_x, n_y les composantes du vecteur normal au segment considéré en ce point.

Dans un deuxième temps, on active le soutènement et on applique sur le contour de la zone excavée le reliquat des forces surfaciques associées aux contraintes initiales, soit :

$$\begin{Bmatrix} T_x \\ T_y \end{Bmatrix} = -(1 - \lambda) \begin{Bmatrix} \sigma_{xx}^0 \cdot n_x + \sigma_{xy}^0 \cdot n_y \\ \sigma_{yx}^0 \cdot n_x + \sigma_{yy}^0 \cdot n_y \end{Bmatrix} \quad (2.29)$$

Kamel Daca (2014) a effectué une étude numérique 3D visant à déterminer la valeur du taux de déconfinement à prendre en compte dans un calcul bidimensionnel pour un tunnel de section courante du métro parisien de 23 m de profondeur. Le logiciel de calcul par éléments finis Abaqus a été utilisé, en considérant l'encaissant comme homogène avec un comportement élastoplastique et le revêtement élastique. L'excavation en 3D est simulée par phases de 4 m, avec une mise en place du revêtement à une distance de 2 m en arrière du front de taille. Le calage des calculs 2D sur les résultats numériques en 3D conduit à une valeur de $\lambda = 0,4$. Cette valeur reste néanmoins dépendante des caractéristiques du terrain. Toutefois, en raison du temps écoulé depuis la construction de ces tunnels, cent ans dans certains cas, on peut considérer en pratique que le terrain a subi des effets différés conduisant à reporter davantage de charge sur le soutènement : pour prendre en compte cet effet, on peut prendre $\lambda = 0$.

Dans le paragraphe suivant on s'intéresse particulièrement aux études des tunnels en maçonnerie existantes dans la littérature.

2.5 Études des tunnels en maçonnerie

Les arches en maçonnerie ont été utilisées dans de nombreux ouvrages, des ponts, des tunnels et certains bâtiments. Leur utilisation pour de nouvelles constructions a nettement diminué depuis la deuxième moitié du XX^e siècle. Néanmoins, ces ouvrages existent encore et leur entretien impose d'étudier leur comportement. On présente dans cette section un aperçu des études spécifiquement dédiées aux tunnels en maçonnerie.

2.5.1 Bref historique

S'il existe une importante littérature sur la stabilité des arches en maçonnerie de ponts ou de bâtiments, on ne trouve que peu d'information sur la stabilité des tunnels en maçonnerie, qui existent pourtant depuis longtemps : selon Muir Wood (2011), on trouve des tunnels construits dans l'Antiquité à base de briques et mortier, par exemple le tunnel construit vers 2000 avant JC sous l'Euphrate pour relier le palais de la reine Sémiramis au temple de cérémonies religieuses, ou les égouts de Mésopotamie faits d'anneaux en briques cuites vers 2800 – 2200 avant JC. Alexakis & Makris (2013) font référence à un tunnel, construit vers 400 avant JC dans l'ancien site religieux de Némée, en Grèce, à base de blocs de calcaire de 40 cm environ. On peut aussi penser aux voûtes souterraines en maçonnerie construites par les romains, qui étaient capables de réaliser des arches d'une portée considérable.

Au XIX^e siècle, les premiers tunnels ferroviaires, des égouts et des tunnels pour l'approvisionnement en eau, ont été construits avec des arches en maçonnerie. D'après Muir Wood (2011), la construction du premier tunnel bâti avec un bouclier a commencé en 1825 : le tunnel sous la Tamise à Londres (Figure 2.37), dont la section en « fer à cheval » fait 6,71 m de hauteur, possède une voûte construite en maçonnerie de briques. Ce tunnel sous-fluvial, destiné aux piétons, est devenu en 1869 un tunnel ferroviaire, et fait aujourd'hui partie du réseau ferré suburbain *London Overground*.

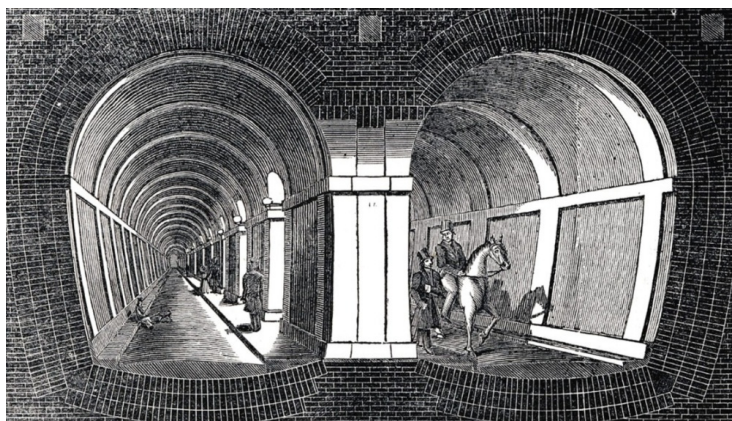


Figure 2.37 Section en maçonnerie du tunnel sous la Tamise vers 1825, selon Waldmann (2005)

Selon Waldmann (2005), le premier long tunnel ferroviaire construit en France est celui de Blaisy-Bas en 1846, entre les villes de Blaisy et Dijon, sur la ligne Paris-Marseille. D'après Guillaud et al. (2006), ce tunnel de 4110 m sous un massif rocheux est revêtu

d'une maçonnerie de moellons de calcaire avec des reprises en brique. D'autres tunnels ferroviaires en maçonnerie ont été construits en France les années suivantes.

Chiu et al. (2014) font référence au tunnel *The Shiqiling*, un tunnel de 235 m bâti avec des piédroits à base de blocs de grès et une voûte de briques, construit entre 1887 et 1890 à Taiwan, dont l'usage premier était ferroviaire, puis de transit de véhicules, pour enfin être condamné à deux reprises, d'abord en 1958 et définitivement en 2010, la stabilité de l'ouvrage n'étant pas garantie. Le tunnel a été classé comme monument historique.

À côté des chemins de fer qui servaient de liaisons entre villes, des chemins de fer ont été construits à l'intérieur des villes ; le premier a été construit à Londres selon Tricroire (1998). En 1859 commence la construction du métro entre Paddington à l'ouest de la ville et Farringdon Street en lisière de la City. Elle utilise très fréquemment des arches de maçonnerie de briques construites en tranchée couverte sous la voirie. Comme on l'a vu dans le chapitre 1, la construction du métro parisien commence en 1898, avec une voûte elliptique à base de moellons de meulière et de joints de mortier. Les arches en maçonnerie en tant que revêtement pour les tunnels, ont été la solution la plus utilisée jusqu'aux années 1950 environ, avant de disparaître en raison du perfectionnement du béton armé et des techniques modernes de construction.

2.5.2 Modélisation et surveillance

Bien que la modélisation des structures en maçonnerie ait fait l'objet de très nombreuses publications scientifiques, dont on a présenté une partie dans les paragraphes 2.1 et 2.3, on trouve peu de publications sur la modélisation des tunnels en maçonnerie. On présente ici un résumé des études trouvées dans la littérature.

– *Modélisation*

Nasri & Ramondenc (1998) ont étudié un tunnel ferroviaire en maçonnerie pour analyser les causes possibles des déformations d'ovalisation observées et proposer une méthode de renforcement par profilés métalliques. Le tunnel de 4 638 m de longueur et 7,5 m de hauteur, a été construit entre 1843 et 1848 sous un massif rocheux. La modélisation a été effectuée avec CESAR-LCPC, avec un comportement élastoplastique pour la maçonnerie. Les effets différés sur les matériaux ont été pris en compte à travers une loi viscoélastique linéaire. L'ordre de grandeur des convergences observées, de 25 cm entre le radier et la clé de voûte, est bien reproduit par la modélisation.

Sousa et al. (2001) ont étudié un tunnel en maçonnerie construit en 1890 à Lisbonne, de 2600 m de longueur et 8 m de hauteur, avec une voûte en briques de 80 cm d'épaisseur. L'étude évalue l'impact du creusement d'un nouveau tunnel passant 2 m au-dessus de l'existant, perpendiculairement à celui-ci. Le point d'intersection a été étudié à partir d'un modèle 3D avec le logiciel FLAC3D, avec un comportement élastique de la maçonnerie. Le calcul a été effectué par étapes représentant l'état initial de contraintes, le creusement du nouveau tunnel et une action sismique. Les calculs ont montré que le tunnel en maçonnerie se trouve toujours en compression après le creusement du nouveau tunnel. L'action sismique provoque une traction de l'ordre de 0,2 MPa au niveau de la voûte. Les mesures effectuées pendant les travaux ont montré un déplacement de 6 mm au niveau de la clé.

Mattle et al. (2002) se sont intéressés à un tunnel en maçonnerie de blocs de granite et gneiss, de 8 550 m de longueur et 7,9 m de hauteur, construit entre 1901 et 1909 sur la ligne de chemin de fer de Tauern (Autriche). Des travaux à proximité consistaient à terrasser le massif au-dessus du tunnel, en réalisant une tranchée en gradin à pas successifs pour démolir finalement le tunnel. L'exploitation des trains étant maintenue pendant les travaux, le projet a donné lieu à une vérification du tunnel en maçonnerie sous le terrain restant à chaque pas de terrassement. La modélisation a été effectuée avec le logiciel Abaqus, avec un comportement élastique linéaire ou un comportement élastoplastique pour le revêtement. Elle a permis d'évaluer le moment et l'effort normal dans la section. Le critère de vérification adopté limitait l'excentricité de l'effort normal à un sixième de l'épaisseur de la section. Des déplacements de l'ordre de 5 mm ont été observés lors des travaux. Un cas similaire a été étudié par Marcher et al. (2010), il s'agit d'un tunnel ancien en maçonnerie datant de 1874 en Autriche, devant être démolie suite au terrassement du massif rocheux encaissant. Les calculs ont été menés avec les logiciels Plaxis et UDEC pour étudier le comportement des discontinuités du massif. Cependant les auteurs se sont concentrés sur la stabilité du massif et le tunnel en maçonnerie n'a pas été modélisé.

Idris (2007) a effectué une étude paramétrique pour évaluer l'influence de la dégradation des matériaux composant la maçonnerie sur le comportement mécanique d'un tunnel. La modélisation a été effectuée avec le logiciel de calcul par éléments distincts UDEC en représentant les éléments de maçonnerie comme des blocs discontinus reliés par des ressorts représentant le mortier. Les blocs ainsi que le terrain encaissant ont été caractérisés par un comportement élastoplastique avec le critère de Mohr-Coulomb. Les zones subissant des tractions dans la maçonnerie sont essentiellement situées en clé de voûte côté intrados. Chen et al. (2016) ont également utilisé le logiciel UDEC pour reproduire numériquement une série d'essais de laboratoire effectués sur des modèles à échelle réduite d'un tunnel en maçonnerie de section en « fer à cheval », de 0,9 m de hauteur et 0,7 m de largeur, avec 0,18 m de couverture. Les expériences ont montré que la ruine du tunnel soumis à une charge uniformément répartie en surface se produit par la défaillance due au cisaillement dans les piédroits. En revanche, lorsque la charge en surface est ponctuelle, la ruine dans le tunnel en maçonnerie se produit par la formation d'un mécanisme de cinq rotules.

Hughes & Wu (2007) ont utilisé un modèle de fluage dans la maçonnerie afin de reproduire l'état de contraintes dans un tunnel ferroviaire en briques au Royaume-Uni. Des essais au vérin plat ont été réalisés pour mesurer les contraintes dans le piédroit. Ils ont montré qu'un calcul direct élastique surestime les contraintes dans l'ouvrage alors que le modèle avec fluage produit des résultats plus proches des mesures. Dans la même optique, Kamel Daga (2014) a réalisé une étude avec le logiciel de calcul Abaqus sur un tunnel du métro parisien. La dégradation des propriétés de la maçonnerie et de l'interface entre le tunnel et le sol est prise en compte à travers deux approches : une dégradation « instantanée » dans laquelle la cohésion du piédroit est diminuée manuellement par pas de calcul ; et une dégradation en fonction du temps avec un modèle élastoviscoplastique. Le but de l'étude était de quantifier le potentiel résiduel de ces ouvrages. L'auteur conclut qu'il est nécessaire d'avoir au moins 1/3 du piédroit sain afin de garder la stabilité de l'ouvrage, et que le comportement en voûte n'est pas affecté par la dégradation de l'extrados du piédroit si cette dégradation ne dépasse pas les deux tiers de son épaisseur. Néanmoins ces études ne présentent pas de validation expérimentale.

Thepot (2004) a réalisé une étude sur la stabilité de collecteurs en maçonnerie. L'étude abordait l'action du massif encaissant. L'ouvrage en maçonnerie a été modélisé sous CESAR-LCPC avec un comportement élastoplastique et un critère parabolique. L'auteur conclut que la stabilité d'un ouvrage en maçonnerie enterré soumis à un champ de contrainte géostatique n'est en général pas assurée sans une adaptation plastique qui modifie la répartition des pressions exercées par le sol.

On peut également signaler différentes applications de méthodes d'analyse limite ou de calcul à la rupture à des tunnels en maçonnerie (Gilbert, 1997 ; Harvey, 2010 ; Alexakis et Makris, 2013). Le Tableau 2.1 récapitule les modélisations que nous avons présentées dans ce paragraphe. Il donne un premier ordre de grandeur de certains paramètres comme le module d'élasticité E ou la résistance à la traction R_t et à la compression R_c .

Tableau 2.1 Récapitulatif de modélisations des souterrains en maçonnerie existantes dans la littérature

Référence	Cas	Méthode de modélisation	Comportement de la maçonnerie	E (MPa)	R_t (MPa)	R_c (MPa)
Nasri & Ramondenc (1998)	Renforcement de tunnels	CESAR-LCPC (Éléments finis)	Élastoplastique (critère parabolique)	6 200	1,0	10,0
Sousa et al. (2001)	Croisement de tunnels	FLAC3D (Différences finies)	Élastique	3 000	-	-
Mattle et al. (2002)	Terrassement du massif	Abaqus (Éléments finis)	Élastique	6 500	-	-
Thepot (2004)	Collecteurs enterrés	CESAR-LCPC (Éléments finis)	Élastoplastique (critère parabolique)	1 000– 10 000	0	5 - 30
Idris (2007)	Dégradation des matériaux	UDEC (Éléments distincts)	Élastoplastique (critère Mohr-Coulomb)	6 000	1,0	-
Hughes & Wu (2007)	Effets différés	Éléments finis	Élastique avec fluage	7 000	6,2	0,3
Harvey (2010)	Étude de stabilité	Analyse limite	Rigide plastique	-	-	-
Alexakis & Makris (2013)	Étude de stabilité	Analyse limite	Rigide plastique	6 500	-	10
Kamel Daca (2014)	Effets différés / dégradation	Abaqus (Éléments finis)	Viscoplastique	16 000	1,8	-
Chen et al. (2016)	Étude de stabilité	UDEC / FLAC	Élastoplastique	384	0,24	-

– *Surveillance*

Les tunnels en maçonnerie peuvent subir des dommages en raison de la construction d'ouvrages à proximité ou à cause de la dégradation de leurs composants, ce qui rend nécessaire leur surveillance. On cite ici trois exemples particuliers de surveillance de tunnels maçonnés.

Mohamad et al. (2010) ont instrumenté un ancien tunnel en maçonnerie à Londres appelé *Thameslink*, de 8,5 m de diamètre construit entre 1865 et 1868. Le but était d'évaluer sa déformation lors du creusement au tunnelier d'un nouveau tunnel passant en biais à 3,6 m au-dessous du tunnel existant. Ils ont proposé une nouvelle technique de mesure capable de détecter une concentration de déformations, et la fissuration qui en résulte, en utilisant des fibres optiques placées à l'intrados du tunnel dans le sens longitudinal et transversal. Les mesures ont montré une déformation asymétrique lors du creusement du nouveau tunnel. Le piédroit du côté de l'excavation subit des tassements de l'ordre de 30 mm et se retrouve en traction, tandis que le piédroit opposé se retrouve en compression. Les déformations commencent quand le tunnelier se trouve proche de la section mesurée, atteignant leur maximum quand le tunnelier dépasse cette section et a mis en place un ou deux anneaux, pour se stabiliser quand le tunnelier se trouve à quatre diamètres de la section mesurée.

Chiu et al. (2014) ont étudié le tunnel *The Shiqiling*, un ancien tunnel en maçonnerie construit entre 1887 et 1890 à Taiwan. Le tunnel a été endommagé au cours du temps : fissuration, chute de briques, écaillage de blocs de pierre. Le but de la recherche consistait à appliquer différentes techniques de diagnostic : imagerie, levés géodésiques, géoradar et résistivité électrique, entre autres, afin de connaître les causes de la dégradation et de proposer des mesures de réhabilitation. Les mesures effectuées montrent que la cause principale des désordres est l'augmentation de la charge dans le tunnel, due à la détérioration du massif encaissant et à l'eau dans le sous-sol. Ils peuvent aussi s'expliquer par la perte du mortier de jointement, provoquant la chute de blocs qui ne présentent pas de dégradation. Des drains ont été utilisés pour évacuer l'eau.

Llanca Vargas (2014) a étudié les souterrains du métro parisien, particulièrement les couloirs d'accès aux stations. Des essais non destructifs d'impédance mécanique et géoradar, complétés par des essais géoendoscopiques, ont permis de proposer une méthodologie permettant de caractériser l'état de dégradation du tunnel en maçonnerie sur la base d'une description de l'endommagement par fissuration à l'échelle du sondage. L'état du massif encaissant était caractérisé à partir d'essais pénétrométriques. En fonction des résultats des essais sur le tunnel, il était possible d'estimer l'épaisseur dégradée, et de proposer une évaluation de l'état du tunnel. L'auteur a mis en évidence que les parties les plus endommagées de la maçonnerie se situent en majorité du côté de l'extrados de l'ouvrage.

2.6 Analyse et conclusions

Nous avons vu qu'il existe une grande variété de méthodes pour analyser les structures en maçonnerie. Les approches utilisées au XIX^e siècle s'intéressaient à déterminer la charge de ruine sur une voûte. Des études plus récentes suivent la même logique (Heyman, 1969, Delbecq, 1997). Les méthodes numériques capables de déterminer les contraintes et les déformations, permettent de mettre en œuvre des approches à différentes échelles, qui prennent en compte de manière plus ou moins précise l'hétérogénéité de la maçonnerie. Une de ces approches consiste à mettre en œuvre une technique d'homogénéisation, pour transformer la microstructure en un milieu équivalent pour le calcul à l'échelle de l'ouvrage. C'est à cette dernière approche que l'on s'intéressera dans notre étude, en utilisant la technique proposée par Zucchini & Lourenço (2002).

La maçonnerie présente un comportement non linéaire qui peut être représenté par une loi d'endommagement. Nous avons vu que de nombreuses publications sont consacrées à l'application de cette théorie pour décrire le comportement de murs en maçonnerie chargés dans le plan, donnant lieu à une grande variété et une grande complexité de modèles. L'approche la plus utilisée consiste à faire une macro-modélisation, en passant par une technique d'homogénéisation pour prendre en compte l'anisotropie de la maçonnerie. À cause de la complexité des modèles d'endommagement anisotrope, la plupart des publications optent pour un modèle isotrope à l'échelle de chaque composant de la maçonnerie pour revenir à l'échelle du matériau homogénéisé ensuite. La bibliographie montre qu'il est possible de trouver de bons résultats en se limitant à un modèle d'endommagement, sans prise en compte de la plasticité. Ainsi, nous avons choisi de faire uniquement le couplage homogénéisation – endommagement, suivant les idées données par Zucchini & Lourenço (2004) en utilisant les modèles isotropes d'endommagement proposés par Oliver et al. (1990) et Mazars (1984).

D'autre part, pour que la solution n'ait pas une forte dépendance au maillage, on utilisera la technique de régularisation la plus simple, qui fait dépendre l'évolution de l'endommagement de la taille des éléments finis.

Concernant les études sur les tunnels en maçonnerie, on trouve, d'une part, des vérifications de stabilité en raison des travaux à proximité et, d'autre part, des publications de caractère plus académique. Dans les études recensées dans ce chapitre, les auteurs ont recours à des modèles homogènes pour le revêtement, avec un comportement élastique ou élastoplastique, et dans certains cas à des modèles qui prennent en compte les discontinuités de la maçonnerie. On trouve également des informations sur des instrumentations menées pour comprendre les mécanismes de dégradation de ces structures.

Dans la suite, nous aborderons l'analyse des tunnels du métro parisien par éléments finis, avec le logiciel CESAR-LCPC et en utilisant la méthode de convergence confinement. Le prochain chapitre décrit de manière plus précise les modèles choisis et leur mise en œuvre.

Chapitre III

Modèle de comportement pour les voûtes en maçonnerie du métro

Notre objet d'étude est le comportement des voûtes en maçonnerie qui existent dans les tunnels du métro de Paris. Dans le chapitre 2, nous avons étudié les approches existant dans la littérature et nous avons choisi d'utiliser la technique d'homogénéisation pour la maçonnerie proposée par Zucchini & Lourenço (2002). Dans ce chapitre, le comportement non linéaire sera reproduit en utilisant une loi d'endommagement pour chaque matériau, suivant le couplage proposé par Zucchini & Lourenço (2004). On présente dans un premier temps la technique d'homogénéisation, puis les modèles d'endommagement retenus et leur traitement numérique dans le cas isotrope. On aborde ensuite le couplage entre homogénéisation et endommagement, et son implémentation numérique dans le code de calcul par éléments finis CESAR-LCPC. On présente enfin des éléments de validation pour le modèle proposé.

3.1 Homogénéisation des propriétés de la maçonnerie

3.1.1 Détermination du tenseur élastique homogénéisé

Nous avons donnée dans le chapitre 2 les bases de la théorie de l'homogénéisation et présenté les principes de la technique proposée par Zucchini & Lourenço (2002), pour l'appareillage présenté dans la Figure 3.1, que nous utiliserons dans notre étude.

L'approche de Zucchini & Lourenço (2002) se présente non pas comme une approche théorique, mais comme une approche simplifiée d'ingénieur, qui vise à remplacer le comportement complexe de la cellule de base par un comportement simplifié. La démarche repose sur des hypothèses fortes, qui sont détaillées par la suite, et sur la résolution de problèmes élémentaires posés sur la cellule de base et résolus de manière approchée. Elle permet d'attribuer au milieu homogénéisé une loi élastique orthotrope, avec des modules qui dépendent des paramètres mécaniques des composants de la maçonnerie (supposés élastiques isotropes) et des caractéristiques géométriques de l'appareillage. Le grand intérêt de l'approche proposée réside dans le fait que l'on obtient une solution analytique fermée,

et qu'il n'est donc pas nécessaire de résoudre par éléments finis un problème auxiliaire posé sur la cellule de base.

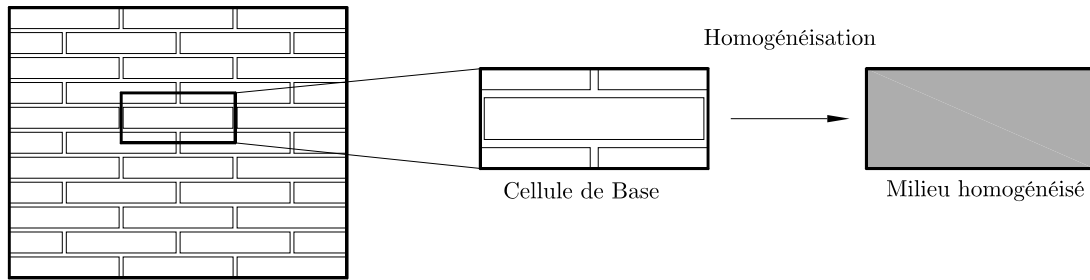


Figure 3.1 Appareillage de la maçonnerie considéré par Zucchini & Lourenço (2002)

La symétrie de la cellule de base permet de limiter son étude à un quart de son volume (Figure 3.2). Le repère local est décrit par les directions b , parallèle au joint horizontal, h , parallèle au joint vertical et n , normale au plan.

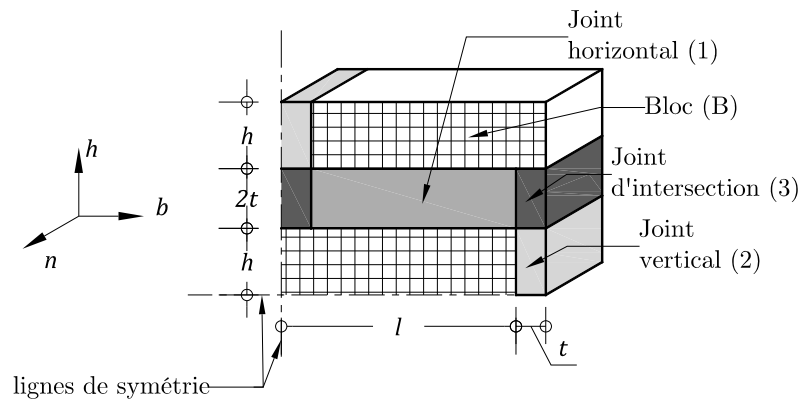


Figure 3.2 Quart de cellule de base de la maçonnerie étudiée par Zucchini & Lourenço (2002) et définition du repère local

La démarche part du principe de superposition : la réponse de la cellule de base soumise à une contrainte ou une déformation uniforme quelconque peut être obtenue en étudiant séparément six cas de chargement élémentaires : trois cas de chargement normal et trois cas de chargement en cisaillement pur, selon les axes du repère local (Figure 3.3).

Dans chaque cas de chargement, on impose la valeur d'une ou plusieurs composante(s) du tenseur de contrainte macroscopique, les autres composantes étant nulles. On calcule les déformations dans les composants, puis les déformations macroscopiques. En choisissant judicieusement les composantes des contraintes imposées, il est possible d'évaluer les paramètres d'élasticité homogénéisés.

Pour les trois cas de chargement normal avec des hypothèses détaillées plus loin, Zucchini & Lourenço (2002) ont proposé un système d'équations qui permet de calculer les contraintes et les déformations dans tous les composants de la cellule de base : le joint horizontal (1), le joint vertical (2), le joint d'intersection (3) et le bloc (B) (Figure 3.2). Une fois le système résolu, il est possible de déterminer les modules d'élasticité E_b , E_h , E_n et les coefficients de Poisson ν_{bh} , ν_{hn} et ν_{bn} .

De la même manière, un système d'équations est proposé pour chaque cas de chargement de cisaillement. Sa résolution permet de déterminer les trois modules de cisaillement G_{bh} , G_{hn} et G_{bn} .

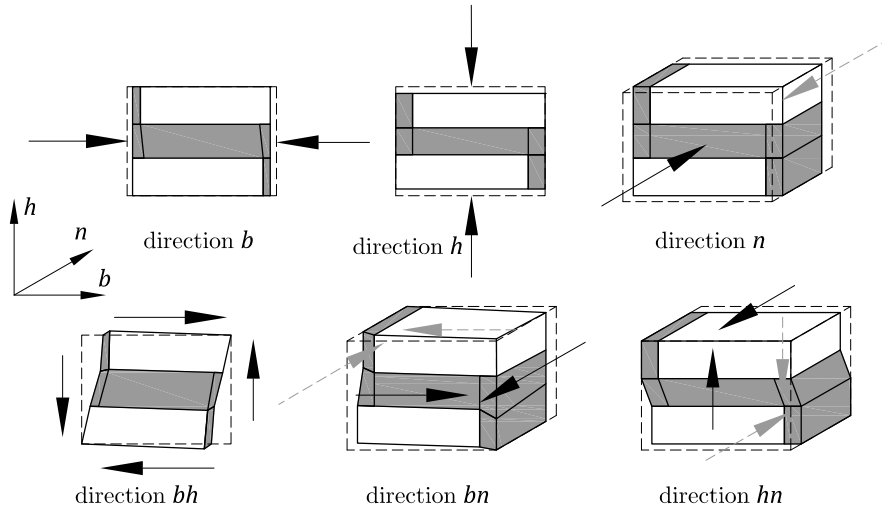


Figure 3.3 Les six cas élémentaires de chargement étudiés pour calculer les modules d'élasticité

On parvient ainsi à calculer tous les coefficients de la matrice d'élasticité orthotrope S_{ij} dans le repère local :

$$\begin{bmatrix} \varepsilon_{bb} \\ \varepsilon_{hh} \\ \varepsilon_{nn} \\ 2\varepsilon_{bh} \\ 2\varepsilon_{hn} \\ 2\varepsilon_{bn} \end{bmatrix} = \begin{bmatrix} \frac{1}{E_b} & -\frac{\nu_{hb}}{E_h} & -\frac{\nu_{nb}}{E_n} & 0 & 0 & 0 \\ -\frac{\nu_{bh}}{E_b} & \frac{1}{E_h} & -\frac{\nu_{nh}}{E_n} & 0 & 0 & 0 \\ -\frac{\nu_{bn}}{E_b} & -\frac{\nu_{hn}}{E_h} & \frac{1}{E_n} & 0 & 0 & 0 \\ 0 & 0 & 0 & 1/G_{bh} & 0 & 0 \\ 0 & 0 & 0 & 0 & 1/G_{hn} & 0 \\ 0 & 0 & 0 & 0 & 0 & 1/G_{bn} \end{bmatrix} \begin{bmatrix} \sigma_{bb} \\ \sigma_{hh} \\ \sigma_{nn} \\ \sigma_{bh} \\ \sigma_{hn} \\ \sigma_{bn} \end{bmatrix} \quad (3.1)$$

Les paragraphes qui suivent présentent rapidement le principe des solutions proposées par Zucchini et Lourenço (2002).

On cherche à établir des champs de contrainte et de déformation compatibles avec la contrainte macroscopique imposée, et qui respectent l'équilibre, la compatibilité des déformations et la loi de comportement au niveau local. En principe, il est impossible d'obtenir analytiquement la solution du problème : il faudrait résoudre numériquement le problème posé sur la cellule de base pour caractériser les propriétés élastiques homogénéisées. Zucchini & Lourenço (2002) proposent de se contenter d'une solution approchée, qui respecte seulement de manière globale les conditions d'équilibre à l'intérieur de la cellule de base. La particularité de l'approche réside dans le fait que des hypothèses sont faites a priori sur le schéma de déformation à l'intérieur de la cellule ou sur les variations des contraintes, en fonction du mode de chargement

– Modules d'Young et coefficients de Poisson

On étudie d'abord les cas de chargement normal, où on impose une contrainte uniforme macroscopique σ_{ii}^0 sur les deux faces normales à l'axe donné (b , h ou n) de la cellule de base (Figure 3.3).

À partir d'une analyse par éléments finis du comportement d'une cellule de base en trois dimensions soumise à différents chargements, Zucchini & Lourenço (2002) estiment que lors d'un chargement normal σ_{ii}^0 , les contraintes verticales ou horizontales sont pratiquement uniformes à l'intérieur de chaque composant de la cellule. Les contraintes dans les composants sont définies comme σ_{ii}^k , l'exposant $k = 1, 2, 3, B$ désignant chaque composant (Figure 3.2). Toutes les autres contraintes sont négligées, sauf dans le cas d'un chargement horizontal : la déformation par cisaillement dans le joint horizontal et dans le bloc sont alors prises en compte, ainsi que la contrainte σ_{bh} et la déformation ε_{bh} de ces deux composants. De ce fait, la contrainte normale σ_{bb}^B dans le bloc varie linéairement le long du bloc pour équilibrer l'effet du cisaillement dans le joint horizontal, de σ_{bb}^{B1} à σ_{bb}^{B2} , la moyenne étant donnée par (Figure 3.4) :

$$\bar{\sigma}_{bb}^B = \frac{\sigma_{bb}^{B1} + \sigma_{bb}^{B2}}{2} \quad (3.2)$$

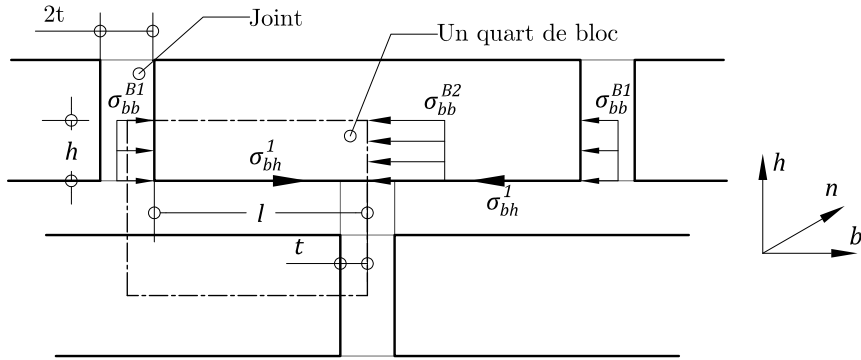


Figure 3.4 Contraintes normales parallèles à l'axe b dues à un chargement normal dans un quart de bloc, d'après Zucchini & Lourenço (2002)

Les conditions d'équilibre dans un quart de bloc (Figure 3.4) donnent :

$$(l - t) \sigma_{bh}^1 + h \sigma_{bb}^{B1} = h \sigma_{bb}^{B2} \quad (3.3)$$

où on suppose que la contrainte de cisaillement agit seulement à l'interface $(l - t)$. À partir de (3.2) et (3.3) on a :

$$\sigma_{bb}^{B1} = \bar{\sigma}_{bb}^B - \frac{(l - t)}{2h} \sigma_{bh}^1 \quad (3.4)$$

$$\sigma_{bb}^{B2} = \bar{\sigma}_{bb}^B + \frac{(l - t)}{2h} \sigma_{bh}^1 \quad (3.5)$$

Avec ces hypothèses, les trois cas de charges normales forment un seul système d'équations à partir des considérations suivantes :

- équilibre dans les interfaces bloc – joint :

$$\sigma_{bb}^2 = \bar{\sigma}_{bb}^B - \sigma_{bh}^1 \frac{l-t}{2h} \quad (3.6)$$

$$\sigma_{hh}^B = \sigma_{hh}^1 \quad (3.7)$$

- équilibre entre les forces macro et microscopiques aux bords : $\sum \sigma_{ii}^k A_k = \sigma_{ii}^0 A_T$, avec A_k l'aire normale à l'application de la contrainte de chaque composant, et A_T l'aire totale de la face de la cellule, définies dans la direction ii :

$$h\sigma_{bb}^2 + 2t\sigma_{bb}^3 + h\left(\bar{\sigma}_{bb}^B + \sigma_{bh}^1 \frac{l-t}{2h}\right) = 2(h+t)\sigma_{bb}^0 \quad (3.8)$$

$$l\sigma_{hh}^B + t\sigma_{hh}^2 = (l+t)\sigma_{hh}^0 \quad (3.9)$$

$$2t\sigma_{nn}^2 + 2(l-t)t\sigma_{nn}^1 + 2lh\sigma_{nn}^B + 4t^2\sigma_{nn}^3 = [2th + 2(l+t)t + 2lh]\sigma_{nn}^0 \quad (3.10)$$

- égalité d'allongements entre les différents composants dans la direction étudiée :

$$2t\varepsilon_{hh}^1 + h\varepsilon_{hh}^B = h\varepsilon_{hh}^2 + 2t\varepsilon_{hh}^3 = 2\varepsilon_{hh}^0 (h+t) \quad (3.11)$$

$$t\varepsilon_{bb}^2 + l\varepsilon_{bb}^B = 2t\varepsilon_{bb}^3 + (l-t)\varepsilon_{bb}^1 = \varepsilon_{bb}^0 (l+t) \quad (3.12)$$

$$\varepsilon_{nn}^B = \varepsilon_{nn}^1 = \varepsilon_{nn}^0 \quad (3.13)$$

$$\varepsilon_{nn}^B = \varepsilon_{nn}^2 \quad (3.14)$$

où ε_{ii}^0 sont les déformations macroscopiques ou moyennes, l est la demi-largeur du bloc, h la demi-hauteur du bloc et t la demi-épaisseur du joint (Figure 3.2).

Afin de réduire le nombre d'inconnues dans les équations (3.6) à (3.14), des hypothèses simplificatrices sont introduites pour relier les contraintes et les déformations du joint d'intersection (3) au joint horizontal (1) et vertical (2) en supposant que le joint vertical se comporte comme un ressort connecté en série avec le joint horizontal dans la direction b , connecté en série avec le joint vertical dans la direction h et connecté en parallèle avec le joint horizontal dans la direction n :

$$\varepsilon_{hh}^3 = \frac{E_2}{E_3} \varepsilon_{hh}^2 \quad \sigma_{nn}^3 = \frac{E_3}{E_1} \sigma_{nn}^1 \quad \varepsilon_{bb}^3 = \frac{E_1}{E_3} \varepsilon_{bb}^1 \quad (3.15)$$

$$\sigma_{bb}^3 = \sigma_{bb}^1 \quad (3.16)$$

L'équation (3.16) représente l'équilibre dans l'interface joint d'intersection – joint horizontal.

Pour un chargement horizontal de compression (Figure 3.5), on peut faire les approximations suivantes :

$$\varepsilon_{bb}^2 \cong \frac{\Delta x_2}{t} \quad \text{et} \quad \varepsilon_{bb}^{B2} \cong \frac{\Delta x_b}{t} \quad (3.17)$$

où Δx_2 et Δx_b correspondent aux allongements du joint vertical et du bloc, respectivement. La déformation par cisaillement du joint horizontal ε_{bh}^1 est également prise en compte dans

le cas de charges normales horizontales, et peut être exprimée de façon approximative à partir des équations (3.17) et des considérations géométriques (Figure 3.5) dans le cadre des petites déformations :

$$\varepsilon_{bh}^1 = \frac{1}{2} \frac{\Delta x_2 - \Delta x_b}{2t} = \frac{\varepsilon_{bb}^2 t - \varepsilon_{bb}^{B2} t}{4t} \cong \frac{\varepsilon_{bb}^2 - \bar{\varepsilon}_{bb}^B}{4} \quad (3.18)$$

$$\sigma_{bh}^1 = 2G_1 \varepsilon_{bh}^1 \quad (3.19)$$

où G_1 est le module de cisaillement du joint. Dans l'équation (3.18) on adopte l'approximation $\varepsilon_{bb}^{B2} \cong \bar{\varepsilon}_{bb}^B$, où $\bar{\varepsilon}_{bb}^B$ est la valeur moyenne dans le bloc. De plus, l'équation (3.18) fait l'hypothèse qu'il n'y a pas de glissement entre le joint horizontal et le bloc.

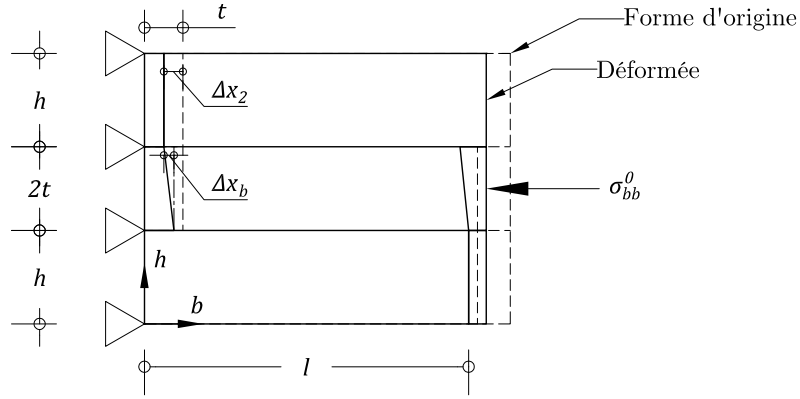


Figure 3.5 Déformation du joint horizontal sous charge de compression dans la direction b , d'après Zucchini & Lourenço (2002)

Finalement, on introduit une relation linéaire entre déformations et contraintes normales (la loi de Hooke) :

$$\varepsilon_{bb}^k = \frac{1}{E_k} [\sigma_{bb}^k - \nu_k (\sigma_{hh}^k + \sigma_{nn}^k)] \quad (3.20)$$

$$\varepsilon_{hh}^k = \frac{1}{E_k} [\sigma_{hh}^k - \nu_k (\sigma_{bb}^k + \sigma_{nn}^k)] \quad (3.21)$$

$$\varepsilon_{nn}^k = \frac{1}{E_k} [\sigma_{nn}^k - \nu_k (\sigma_{bb}^k + \sigma_{hh}^k)] \quad (3.22)$$

avec $k = 1, 2, B$.

Les équations (3.6) à (3.22) peuvent être réduites à un système de neuf équations avec neuf inconnues :

$$M_{ij}^a \sigma_j = \Sigma_i \quad (3.23)$$

avec σ_j les contraintes dans les composants, Σ_i le vecteur de contraintes macroscopiques et M_{ij}^a une matrice qui prend en compte les propriétés géométriques et mécaniques des composants (les calculs sont détaillés dans l'annexe A2.1.1).

Les contraintes dans les composants σ_j sont obtenues en résolvant le système linéaire (3.23) pour trois cas de charges distincts :

- 1) $\sigma_{bb}^0 = 1, \sigma_{hh}^0 = 0, \sigma_{nn}^0 = 0$
- 2) $\sigma_{bb}^0 = 0, \sigma_{hh}^0 = 1, \sigma_{nn}^0 = 0$
- 3) $\sigma_{bb}^0 = 0, \sigma_{hh}^0 = 0, \sigma_{nn}^0 = 1$

On obtient ainsi les modules dans les trois directions. Les déformations macroscopiques ε_{ii}^0 sont calculées en résolvant (3.11) à (3.14) :

$$\varepsilon_{bb}^0 = \varepsilon_{bb}^1 \frac{2t + (l - t)}{(l + t)} \quad (3.24)$$

$$\varepsilon_{hh}^0 = \frac{\varepsilon_{hh}^2 (h + 2t) + h\varepsilon_{hh}^B}{2(h + t)} \quad (3.25)$$

$$\varepsilon_{nn}^0 = \varepsilon_{nn}^B \quad (3.26)$$

Enfin, on trouve pour chaque cas de charge les modules et coefficients de Poisson :

$$1) \quad E_b = \frac{\sigma_{bb}^0}{\varepsilon_{bb}^0} \quad \nu_{bh} = -\frac{\varepsilon_{hh}^0}{\varepsilon_{bb}^0} \quad \nu_{bn} = -\frac{\varepsilon_{nn}^0}{\varepsilon_{bb}^0} \quad (3.27)$$

$$2) \quad E_h = \frac{\sigma_{hh}^0}{\varepsilon_{hh}^0} \quad \nu_{hn} = -\frac{\varepsilon_{nn}^0}{\varepsilon_{hh}^0} \quad (3.28)$$

$$3) \quad E_n = \frac{\sigma_{nn}^0}{\varepsilon_{nn}^0} \quad (3.29)$$

– *Modules de cisaillement*

Pour déterminer le module de cisaillement G_{bh} on suppose que σ_{ij}^0 est nul à l'exception de σ_{bh}^0 appliquée uniformément sur les faces supérieure et inférieure, et les réactions d'équilibre σ_{bh} dans les faces latérales (Figure 3.6). Toutes les contraintes à l'intérieur de la cellule sont négligées sauf les contraintes de cisaillement σ_{bh}^k dans les composants et la contrainte verticale σ_{hh}^1 dans le joint horizontal.

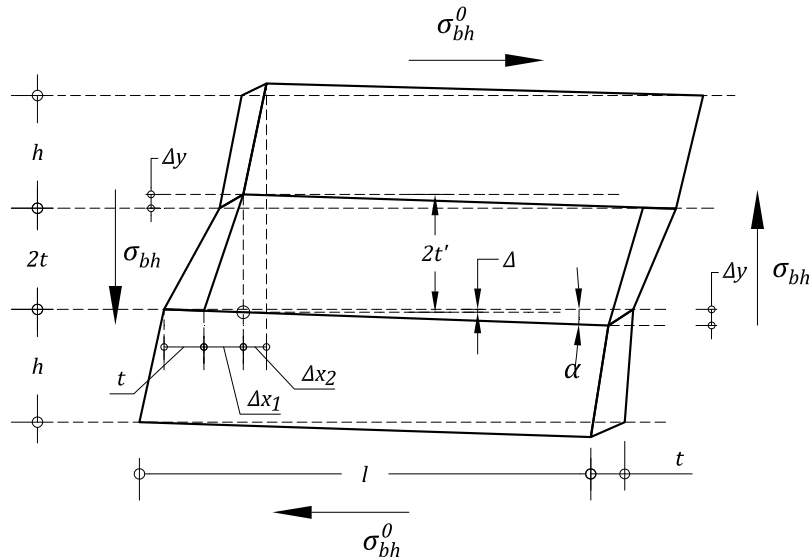


Figure 3.6 Déformation du quart de la cellule de base par cisaillement dans le plan bh , selon Zucchini & Lourenço (2002)

L'équilibre sur le bord supérieur et dans les interfaces donne

$$t\sigma_{bh}^2 + l\bar{\sigma}_{bh}^B = (t+l)\sigma_{bh}^0 \quad (3.30)$$

$$\sigma_{bh}^2 = \bar{\sigma}_{bh}^B + \frac{1}{2h}\sigma_{hh}^1 \quad (3.31)$$

$$\bar{\sigma}_{bh}^B = \sigma_{bh}^1 \quad (3.32)$$

où $\bar{\sigma}_{bh}^B$ est la valeur moyenne de σ_{bh}^B dans le bloc.

Les déformations dans les composants peuvent être obtenues à partir des conditions géométriques montrées dans la Figure 3.6. On a :

$$\varepsilon_{bh}^1 \cong \frac{1}{2}\left(\frac{\Delta x_1}{2t} - \frac{\Delta y}{l}\right), \quad \varepsilon_{bh}^2 \cong \frac{1}{2}\left(\frac{\Delta x_2}{h} + \frac{\Delta y}{t}\right), \quad \bar{\varepsilon}_{bh}^B \cong \frac{1}{2}\left(\frac{\Delta x_2}{h} - \frac{\Delta y}{l}\right) \quad (3.33)$$

où Δx_1 et Δx_2 sont les allongements horizontaux des joints horizontal et vertical respectivement, et Δy l'allongement vertical du joint horizontal. À partir de la Figure 3.6 et des équations (3.33), on montre que la déformation normale ε_{hh}^1 est donnée par :

$$\varepsilon_{hh}^1 \cong \frac{2t' - 2t}{2t} \cong \frac{\Delta y + \Delta}{2t} = \varepsilon_{bh}^2 - \bar{\varepsilon}_{bh}^B \quad (3.34)$$

avec Δ définie par

$$\Delta = (t + \Delta x_1) \tan \alpha \cong t \tan \alpha = t \frac{\Delta y}{l} \quad (3.35)$$

et α l'angle de distorsion du joint horizontal.

On rajoute les relations linéaires entre contraintes et déformations :

$$\sigma_{hh}^1 = E_1 \varepsilon_{hh}^1 \quad (3.36)$$

$$\sigma_{bh}^k = 2G_k \varepsilon_{bh}^k \quad (3.37)$$

avec $k = 1, 2, B$. L'ensemble d'équations (3.30) à (3.37) peut être réduit à un système de quatre équations à quatre inconnues :

$$G_{ij}^a \sigma_j = \Sigma_i \quad (3.38)$$

avec σ_j les contraintes dans les composants, Σ_i le vecteur de contraintes macroscopiques et G_{ij}^a est une matrice qui prend en comptes les propriétés géométriques et mécaniques des composants (plus de détails sont fournis dans l'annexe A2.1.1).

En imposant $\sigma_{bh}^0 = 1$ au système (3.38), on peut déterminer les contraintes dans les composants. Ensuite, la déformation homogénéisée ε_{bh}^0 peut être obtenue à partir de considérations géométriques de compatibilité des déformations (Figure 3.6) et des équations (3.33) :

$$\varepsilon_{bh}^0 \cong \frac{1}{2} \frac{\Delta x_1 + 2\Delta x_2}{2(h+t)} = \frac{1}{h+t} \left[(l\bar{\varepsilon}_{bh}^B + \varepsilon_{bh}^2 t) \frac{h}{l+t} + t\varepsilon_{bh}^1 + (\varepsilon_{bh}^2 - \bar{\varepsilon}_{bh}^B) \frac{t^2}{l+t} \right] \quad (3.39)$$

Enfin on obtient à partir de la définition classique du module de cisaillement :

$$G_{bh} = \frac{\sigma_{bh}^0}{2\varepsilon_{bh}^0} \quad (3.40)$$

Les modules de cisaillement G_{bn} et G_{hn} sont obtenus à l'aide de considérations du même type qu'on ne détaille pas ici, voir Zucchini & Lourenço (2002) :

$$G_{bn} = \frac{(t+l)(tG_m + hG_B)}{(t+h) \left(t \frac{4hG_B + (l-t)G_m}{4hG_m + (l-t)G_m} + l \right)} \quad (3.41)$$

$$G_{hn} = \frac{t+h}{t+l} G_m \frac{lG_B + tG_m}{tG_B + hG_m} \quad (3.42)$$

où G_m et G_B définissent les modules de cisaillement du mortier et du bloc respectivement.

3.1.2 Définition de la cellule de base pour une voûte de tunnel

Pour un tunnel du métro parisien, l'appareillage de la maçonnerie, la dimension des blocs et l'épaisseur des joints sont mal connus et variables. Les documents historiques sur la construction du métro montrent que la dimension des moellons de meulière devait être au moins égale à 10 – 15 cm, mais ces recommandations ne reflètent pas les dimensions réelles de tous les moellons.

Nous avons analysé des photographies prises à l'époque de la construction des tunnels (Figure 3.7). Connaissant la géométrie des tunnels, il a été possible de mesurer de façon approximative l'épaisseur des joints et les dimensions des blocs. Nous avons déterminé une moyenne à partir de plusieurs photos, avec les fourchettes données dans le Tableau 3.1 et Figure 3.8. En moyenne, la maçonnerie du tunnel contient environ 40% de mortier et 60% de moellons de meulière.

Tableau 3.1 Fourchette de valeurs pour les dimensions des composants de la maçonnerie

Composant	Dimensions (mm)	
	Fourchette	Moyenne
Hauteur des blocs	$50 \leq 2h \leq 250$	138
Largeur des blocs	$100 \leq 2l \leq 590$	273
Épaisseur joints de mortier	$10 \leq 2t \leq 170$	50

Bien que les dimensions moyennes proposées dans le Tableau 3.1 ne soient pas représentatives de l'ensemble de tunnels du réseau métropolitain, elles seront utilisées à titre d'exemple dans les calculs qu'on effectuera dans la suite de notre étude.

La technique d'homogénéisation de Zucchini & Lourenço (2002) a été développée par ses auteurs pour des joints de fiable épaisseur, de l'ordre de 10 mm, avec une relation h/t de 2,60. D'après les valeurs du Tableau 3.1, on observe que pour la maçonnerie du tunnel

on peut trouver des joints de mortier d'une épaisseur allant jusqu'à 170 mm, avec des relations h/t allant de 1,5 à 5. En conséquence, nous avons réalisé un calcul pour vérifier que la technique reste valable pour ces valeurs. Les résultats de ce calcul, donné dans l'annexe A2.3.1, montre qu'on peut utiliser la technique d'homogénéisation pour des valeurs élevés de l'épaisseur des joints.

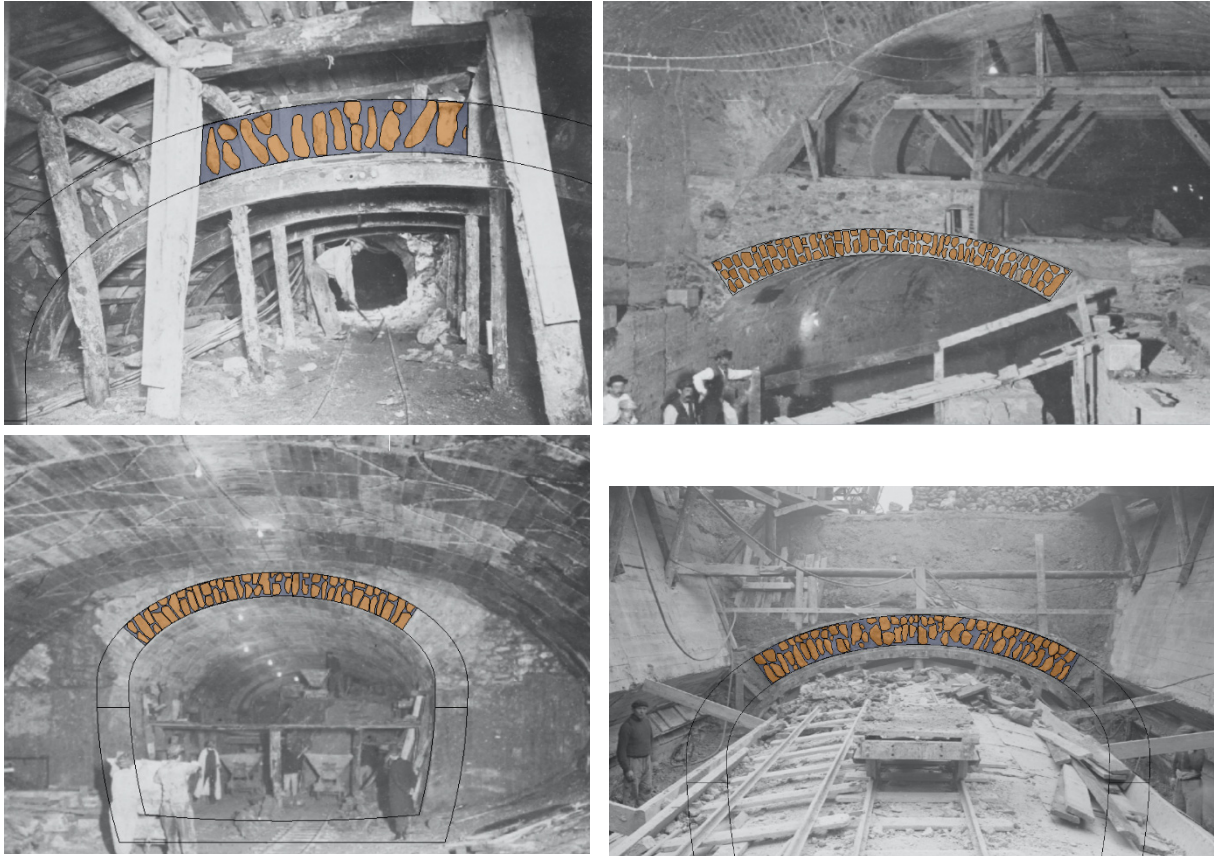


Figure 3.7. Étude photographique de l'appareillage de la maçonnerie

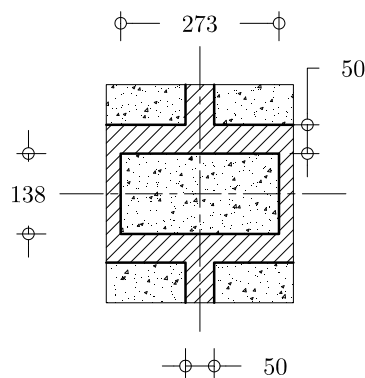


Figure 3.8 Cellule de base de la maçonnerie du tunnel (cotes en mm)

3.2 Modèles d'endommagement isotrope

L'idée proposée par Zucchini & Lourenço (2004) pour introduire un comportement non linéaire de la maçonnerie consiste à associer une variable d'endommagement à chaque composant de la cellule de base (joints et bloc). On décrit séparément leur endommagement avant de procéder à l'homogénéisation. Comme on l'a vu au chapitre précédent, un modèle d'endommagement comporte un critère qui définit une condition pour que l'endommagement démarre et évolue, et une loi d'évolution de la variable d'endommagement. On présente dans la suite deux modèles : celui de Mazars (1984) et d'Oliver et al. (1990) qui seront utilisés dans notre étude.

3.2.1 Modèle de Mazars revisité

– Seuil d'endommagement

Mazars (1984) a proposé un modèle isotrope d'endommagement pour le béton établi à partir de résultats expérimentaux. L'évolution de l'endommagement dépend d'une *déformation équivalente* $\tilde{\varepsilon}$ qui traduit l'état local d'extension du matériau : tant qu'elle reste inférieure à un certain seuil, le matériau ne s'endommage pas et ses modules ne varient pas. Si le seuil est atteint, la variable d'endommagement d évolue suivant une loi d'endommagement que le modèle doit préciser.

Dans le modèle de Mazars original, la déformation équivalente $\tilde{\varepsilon}$ est donnée par :

$$\tilde{\varepsilon} = \sqrt{\langle \varepsilon_1 \rangle_+^2 + \langle \varepsilon_2 \rangle_+^2 + \langle \varepsilon_3 \rangle_+^2} \quad (3.43)$$

où ε_i est la déformation principale dans la direction i et où $\langle \varepsilon_i \rangle_+$ est donné par :

$$\langle \varepsilon_i \rangle_+ = \varepsilon_i \quad \text{si } \varepsilon_i \geq 0 ; \quad \langle \varepsilon_i \rangle_+ = 0 \quad \text{si } \varepsilon_i < 0$$

La définition de la déformation équivalente du modèle revisité, appelée maintenant τ , qu'on utilise dans la suite est celle proposée par Davenne et al. (1989). Elle introduit un coefficient γ qui donne de meilleurs résultats lorsque le matériau se trouve en compression biaxiale :

$$\tau = \gamma \sqrt{\langle \varepsilon_1 \rangle_+^2 + \langle \varepsilon_2 \rangle_+^2 + \langle \varepsilon_3 \rangle_+^2} \quad (3.44)$$

Le coefficient γ est défini par l'expression suivante :

$$\gamma = - \frac{\sqrt{\langle \bar{\sigma}_1 \rangle_-^2 + \langle \bar{\sigma}_2 \rangle_-^2 + \langle \bar{\sigma}_3 \rangle_-^2}}{\langle \bar{\sigma}_1 \rangle_- + \langle \bar{\sigma}_2 \rangle_- + \langle \bar{\sigma}_3 \rangle_-}$$

où $\bar{\sigma}_i$ est la contrainte principale effective dans la direction i , et $\langle \cdot \rangle_-$ sa partie négative : $\langle \bar{\sigma}_i \rangle_- = \bar{\sigma}_i$ si $\bar{\sigma}_i \leq 0$, $\bar{\sigma}_i = 0$ sinon. La valeur de γ est bornée entre 0 et 1, et est calculée uniquement lorsqu'au moins une contrainte principale est négative, c'est-à-dire en compression.

L'endommagement démarre lorsque τ dépasse un certain seuil ε_{D0} . Le modèle de Mazars (1984) propose que ce seuil soit la déformation correspondante à la contrainte maximale lors d'un essai uniaxial de traction directe. Si on suppose que le comportement est linéaire jusqu'à la contrainte maximale en traction, on peut écrire :

$$\varepsilon_{D0} = \frac{\sigma_t}{E_0} \quad (3.45)$$

où σ_t est la résistance en traction et E_0 le module d'élasticité sans endommagement. Le critère d'endommagement s'écrit alors :

$$F = \tau - r \leq 0 \quad (3.46)$$

où r est le seuil actuel, égal au seuil initial ε_{D0} s'il n'a jamais été atteint, ou à la plus grande valeur atteinte par τ dans le cas contraire. La surface du critère $F = 0$, qui correspond à la limite d'élasticité, est montré dans la Figure 3.9 à titre illustratif, σ_c représentant la résistance en compression.

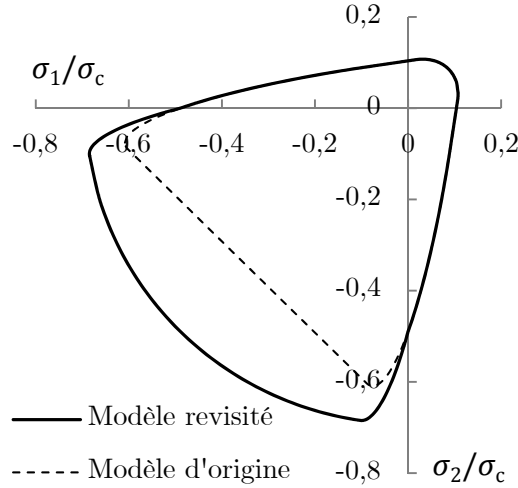


Figure 3.9 Trace du critère d'endommagement du modèle de Mazars dans l'espace de contraintes principales avec $\sigma_3 = 0$

– Évolution de l'endommagement

Étant donné que l'effet de l'endommagement n'est pas le même en traction et en compression, Mazars (1984) considère que, pour un état de contraintes multiaxial, la variable d est une combinaison linéaire de deux variables d'endommagement associées respectivement aux contraintes de traction d_t et de compression d_c :

$$d = \alpha_t d_t + \alpha_c d_c \quad (3.47)$$

En l'absence de traction $\alpha_t = 0$, en l'absence de compression $\alpha_c = 0$, et dans tous les cas $\alpha_t + \alpha_c = 1$. Les lois d'évolution de deux variables d'endommagement sont :

$$d_c = 1 - \frac{\varepsilon_{D0}(1 - A_c)}{r} - \frac{A_c}{\exp[B_c(r - \varepsilon_{D0})]} \quad (3.48)$$

$$d_t = 1 - \frac{\varepsilon_{D0}(1 - A_t)}{r} - \frac{A_t}{\exp[B_t(r - \varepsilon_{D0})]} \quad (3.49)$$

avec ε_{D0} la déformation seuil, déterminée expérimentalement, r la valeur actuelle du seuil, et les paramètres A_c et B_c (respectivement A_t et B_t) sont déterminés expérimentalement à partir des courbes contrainte – déformation d'un essai de compression (respectivement de traction).

Les facteurs α_i qui déterminent la contribution de traction ou de compression sont déterminés en fonction de l'état de déformations du point étudié :

$$\alpha_t = \sum_{i=1}^3 H_i \frac{\varepsilon_{ti}(\varepsilon_{ti} + \varepsilon_{ci})}{\tilde{\varepsilon}^2} \quad (3.50)$$

$$\alpha_c = \sum_{i=1}^3 H_i \frac{\varepsilon_{ci}(\varepsilon_{ci} + \varepsilon_{ti})}{\tilde{\varepsilon}^2} \quad (3.51)$$

où $\tilde{\varepsilon}$ est la déformation équivalente de l'équation (3.43) et où $H_i = 0$ si $\varepsilon_i < 0$ et $H_i = 1$ si $\varepsilon_i > 0$. Les parties ε_{ti} et ε_{ci} correspondent aux déformations principales occasionnées par les contraintes de traction et compression respectivement. On les calcule en décomposant le vecteur de contraintes principales effectives $\bar{\sigma}_j$ en une partie positive et une négative :

$$\varepsilon_{ti} = s_{ij}^0 \bar{\sigma}_j^+ \quad (3.52)$$

$$\varepsilon_{ci} = s_{ij}^0 \bar{\sigma}_j^- \quad (3.53)$$

Dans ces expressions, si $\bar{\sigma}_j > 0$ alors $\bar{\sigma}_j^+ = \bar{\sigma}_j$ et $\bar{\sigma}_j^- = 0$, et dans le cas contraire $\bar{\sigma}_j^+ = 0$ et $\bar{\sigma}_j^- = \bar{\sigma}_j$. La matrice de souplesse sans endommagement s_{ij}^0 est calculé comme suit :

$$s_{ij}^0 = \frac{1}{E_0} \begin{bmatrix} 1 & -\nu & -\nu \\ -\nu & 1 & -\nu \\ -\nu & -\nu & 1 \end{bmatrix} \quad (3.54)$$

La valeur correspondante de s_{ij}^0 est à prendre en compte dans le cas de contraintes ou de déformations planes. On notera que l'on a :

$$\varepsilon_i = \varepsilon_{ti} + \varepsilon_{ci} \quad (3.55)$$

– Technique de régularisation

Nous avons vu dans le chapitre 2 que le traitement numérique de l'endommagement nécessite une technique de régularisation afin de rendre la solution moins dépendante de la taille du maillage. La technique choisie ici consiste à faire dépendre l'évolution de l'endommagement de la taille de l'élément fini. On modifie l'équation (3.49) pour calculer la variable d_t suivant la proposition de La Borderie (2003) afin de régulariser le problème en traction :

$$d_t = 1 - \frac{\varepsilon_{D0}}{r} \exp[-B_t(r - \varepsilon_{D0})] \quad (3.56)$$

Le paramètre B_t dépend de la longueur caractéristique l_c , de l'énergie de fissuration en mode I, notée G_f , et de la contrainte de rupture du matériau en traction σ_t :

$$B_t = \frac{l_c \sigma_t}{G_f} \quad (3.57)$$

On prend $l_c = \sqrt{S}$, où S est l'aire de élément à laquelle appartient le point d'intégration. L'énergie de fissuration G_f est considérée comme une propriété du matériau, et déterminée selon les bases présentées dans le chapitre 2, section 2.2.4. La validation de cette approche de régularisation est présentée dans l'annexe A2.2. Le type de courbe contrainte – déformation associé à ce modèle est illustré par la Figure 3.10.

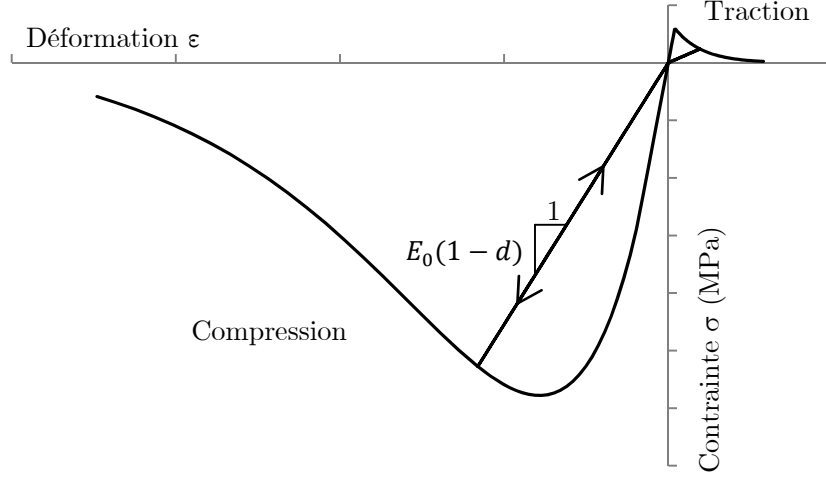


Figure 3.10 Loi de comportement pour le cas uniaxial du modèle de Mazars révisé

3.2.2 Modèle d'Oliver et al (1990)

– Seuil d'endommagement

Pour caractériser la dégradation progressive des propriétés du matériau, Simo & Ju (1987) proposent d'utiliser une *norme* de l'énergie de déformation, notée τ , qui traduit l'état de déformation en trois dimensions du point étudié :

$$\tau = \sqrt{\varepsilon_{ij} : C_{ijkl}^0 : \varepsilon_{kl}} = \sqrt{2\psi^0} \quad (3.58)$$

où ψ^0 est la densité d'énergie de déformation élastique. L'équation (3.58) peut être également exprimée en termes des contraintes principales effectives $\bar{\sigma}_i$:

$$\tau = \sqrt{\bar{\sigma}_i s_{ij}^0 \bar{\sigma}_j} \quad (3.59)$$

où s_{ij}^0 est donné par la formule (3.54). On trouve pour le cas tridimensionnel :

$$\tau = \frac{1}{E_0} [\bar{\sigma}_1^2 + \bar{\sigma}_2^2 + \bar{\sigma}_3^2 - 2\nu(\bar{\sigma}_1\bar{\sigma}_2 + \bar{\sigma}_1\bar{\sigma}_3 + \bar{\sigma}_2\bar{\sigma}_3)] \quad (3.60)$$

Nous avons utilisé le troisième modèle proposé dans l'article d' Oliver et al. (1990), qui modifie l'équation (3.59) afin de mieux prendre en compte le comportement en compression. La modification consiste à rajouter un coefficient γ , fonction de l'état de contraintes :

$$\tau = \gamma \sqrt{\bar{\sigma}_i s_{ij}^0 \bar{\sigma}_j} \quad (3.61)$$

avec

$$\gamma = \left(\theta + \frac{1 - \theta}{n} \right) ; \theta = \frac{\sum_{i=1}^3 \langle \bar{\sigma}_i \rangle_+}{\sum_{i=1}^3 |\bar{\sigma}_i|} ; n = \frac{\sigma_c}{\sigma_t}$$

où $\bar{\sigma}_i$ est la contrainte principale effective dans la direction i , $\langle \cdot \rangle_+$ garde la valeur positive uniquement : $\langle \bar{\sigma}_i \rangle_+ = \bar{\sigma}_i$ si $\bar{\sigma}_i \geq 0$, $\bar{\sigma}_i = 0$ sinon. On trouve $\gamma = 1$ en traction triaxiale et $\gamma = 1/n$ pour en compression triaxiale ; σ_c et σ_t , sont la résistance à la compression et à la traction, respectivement.

Le critère d'endommagement s'écrit

$$F = \tau - r \leq 0 \quad (3.62)$$

où r désigne le seuil actuel d'endommagement, dont la valeur initiale est notée r^0 , donné par

$$r^0 = \frac{\sigma_t}{\sqrt{E_0}} \quad (3.63)$$

avec σ_t est la résistance en traction et E_0 le module d'élasticité sans endommagement. La surface du critère $F = 0$ est montrée dans la Figure 3.11 à titre illustratif, σ_c représentant la résistance en compression.

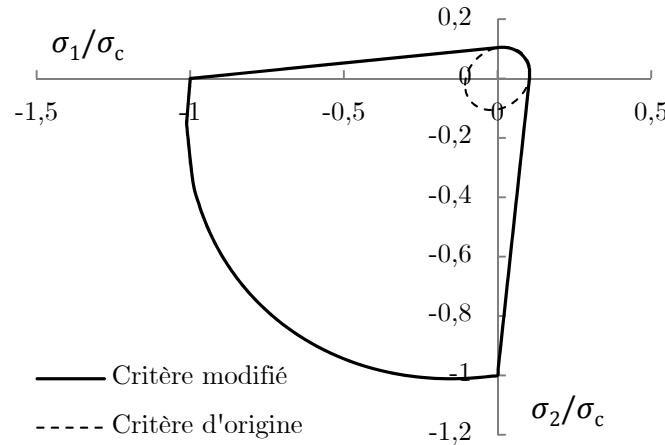


Figure 3.11 Trace du critère d'endommagement du modèle d' Oliver et al. (1990) dans l'espace de contraintes principales avec $\sigma_3 = 0$

– *Évolution de l'endommagement et technique de régularisation*

Oliver et al. (1990) proposent la forme suivante pour l'évolution de la variable d'endommagement :

$$d = 1 - \frac{r_0}{r} \exp \left\{ A \left(1 - \frac{r}{r_0} \right) \right\} \quad (3.64)$$

Le paramètre A prend en compte la technique de régularisation nécessaire pour le traitement numérique du modèle. L'expression proposée par Oliver et al. (1990) est :

$$A = \left(\frac{G_f E_0}{l_c \sigma_t^2} - \frac{1}{2} \right)^{-1} \geq 0 \quad (3.65)$$

où G_f est l'énergie de fissuration en mode I, supposée une propriété du matériau ; l_c est la longueur caractéristique prise comme $l_c = \sqrt{S}$, avec S l'aire de élément fini à laquelle appartient le point d'intégration. La validation de cette approche de régularisation est présentée dans l'annexe A2.2.

Le comportement uniaxial décrit par ce modèle est illustré par la Figure 3.12.

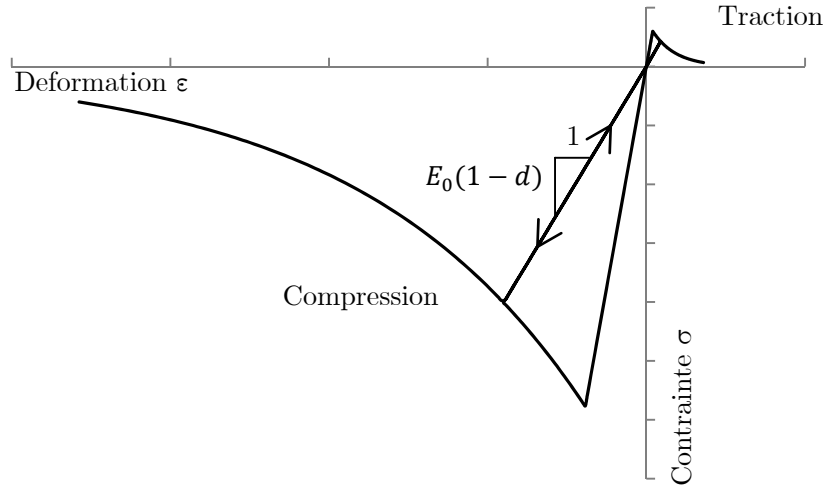


Figure 3.12 Loi de comportement pour le cas uniaxial du modèle d' Oliver et al. (1990)

Le modèle de Mazars présenté dans le paragraphe précédente et le modèle proposée par Oliver et al. (1990), reproduisent correctement le comportement non linéaire du béton en traction. En revanche, c'est modèle de Mazars qui reproduit avec plus de précision le comportement non linéaire en compression du béton.

3.2.3 Traitement numérique

Lorsqu'on utilise un modèle d'endommagement, les modules élastiques dépendent des déformations subies par le matériau. Durant le processus de calcul numérique, l'endommagement est interprété comme une variation des propriétés élastiques du matériau. À chaque incrément de chargement, associé à des forces nodales F_0 , on assemble la matrice de rigidité globale, en calculant à chaque point d'intégration la matrice sécante $\underline{\underline{C}}$ qui relie les contraintes $\underline{\underline{\sigma}}$ aux déformations $\underline{\underline{\varepsilon}}$:

$$\underline{\underline{\sigma}} = \underline{\underline{C}} (1 - d) \underline{\underline{\varepsilon}} \quad (3.66)$$

L'inversion du système global donne un incrément de déformation. Pour chaque point d'intégration on vérifie si le critère d'endommagement est atteint. Si c'est le cas, on calcule l'évolution de la variable d'endommagement d et on corrige les contraintes $\underline{\underline{\sigma}}$. Suite à cette correction, l'équation d'équilibre global $\text{div } \underline{\underline{\sigma}} = 0$ n'est plus satisfaite : la différence entre les contraintes calculées dans l'itération courante i avec $\underline{\underline{C}} (1 - d_{i-1})$ et les contraintes corrigées calculées avec $\underline{\underline{C}} (1 - d_i)$ est convertie en forces nodales de correction. On effectue une nouvelle itération, en recalculant la matrice sécante locale et en réassemblant la matrice de rigidité globale. Le processus est répété jusqu'à ce que la convergence soit atteinte.

Le test de convergence s'effectue à la fin de chaque itération i . On considère qu'on a convergé vers la solution une fois que les trois tests suivants sont vérifiés :

$$\sqrt{\frac{\sum(\Delta u_i)^2}{\sum(u_{0i})^2}} \leq \eta \quad \sqrt{\frac{\sum(F_i)^2}{\sum(F_0)^2}} \leq \eta \quad \text{et} \quad \text{abs} \left[\frac{\sum(\Delta u_i \cdot F_i)}{\sum(u_{0i} \cdot F_0)} \right] \leq \eta \quad (3.67)$$

où Δu_i est l'incrément de déplacement pour l'itération i , u_{0i} est la somme de la quantité Δu_i des itérations 0 à i ; F_i est le vecteur des forces nodales de correction et η une tolérance donnée (10^{-3} par exemple). La somme s'effectue sur le nombre total d'équations du système.

Pour mettre en œuvre cette technique nous avons adapté l'algorithme existant dans le logiciel CESAR-LCPC pour les problèmes d'élastoplasticité au traitement de l'endommagement. Les détails ne seront pas présentés ici, mais le traitement repose sur une approche classique de type Newton-Raphson (voir par exemple Crisfield (1991)). À cause du caractère radoucissant du comportement endommageable, il est nécessaire, autant que possible, de piloter le chargement en imposant des déplacements, et de prendre en compte des incréments petits.

L'algorithme de calcul que nous avons implanté dans CESAR-LCPC, pour un modèle d'endommagement isotrope, est montré dans la Figure 3.13. Afin d'éviter certains problèmes de convergence et d'instabilité numérique dus aux arrondis des chiffres, les critères d'endommagement (3.46) et (3.62) ont été réécrits comme suit :

$$F = \tau - r \leq \eta_1 \quad (3.68)$$

avec respectivement $\eta_1 = 10^{-7}$ pour le critère de Mazars et $\eta_1 = 10^{-2}$ pour le critère d'Oliver.

Les modèles d'endommagement de Mazars et d'Oliver, présentés dans le paragraphe 3.2, ont été programmés dans le logiciel CESAR-LCPC suivant cette logique. Ils seront appliqués au béton des piédroits et du radier du tunnel.

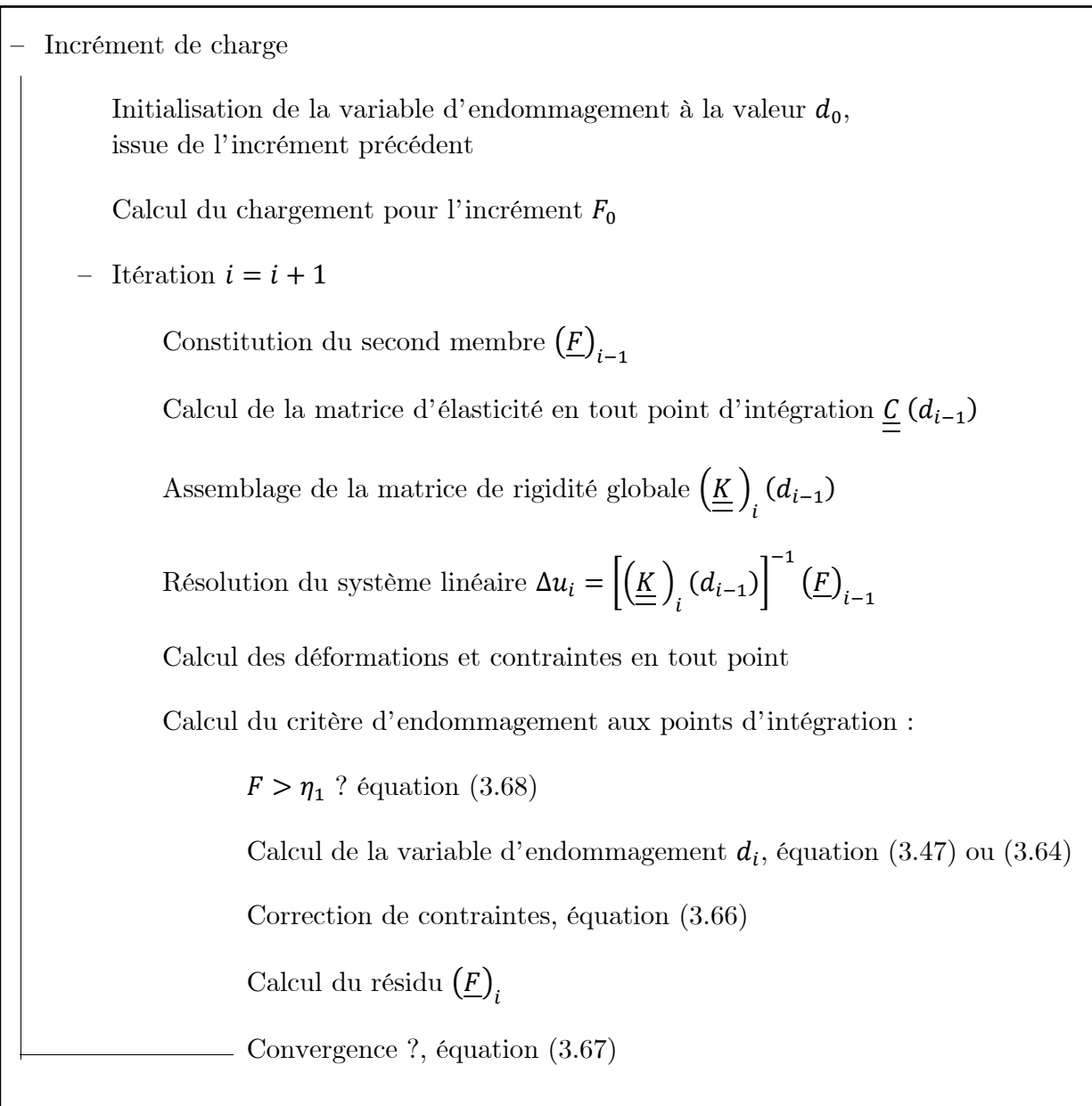


Figure 3.13 Organigramme global de résolution numérique pour le calcul non linéaire d'un modèle d'endommagement isotrope, avec la méthode des éléments finis

3.3 Couplage homogénéisation-endommagement

La technique d'homogénéisation présentée dans le paragraphe 3.1 a été étendue au domaine non linéaire par Zucchini & Lourenço (2004, 2007, 2009), et appliquée à différentes situations de chargement. L'idée consiste à associer un endommagement isotrope à chaque composant de la cellule de base avant de réaliser le processus d'homogénéisation. Les variables d'endommagement sont intégrées dans le système d'équations présenté dans le paragraphe 3.1 pour actualiser les contraintes dans les composants et les modules, durant le processus de chargement. On parvient ainsi à reproduire le comportement global anisotrope endommageable de la maçonnerie, tout en ne faisant appel qu'à un modèle d'endommagement isotrope, donc avec une seule variable pour chaque composant.

La mise en œuvre de la démarche pour notre cas d'étude présente d'autres aspects techniques présentés dans cette section :

- 1) nous avons considéré plusieurs modèles d'endommagement pour les composants ;
- 2) la gestion de l'endommagement au niveau local a nécessité de pouvoir revenir aux contraintes locales dans les composants pour une déformation donnée ;
- 3) nous avons cherché à justifier succinctement l'utilisation des modules homogénéisés dans le cas d'un chargement non homogène ;
- 4) nous avons pris en compte l'orientation locale des blocs dans le cadre de l'étude de voûtes en maçonnerie.

3.3.1 Prise en compte de l'endommagement dans l'homogénéisation

Le couplage est effectué suivant l'idée proposée par Zucchini & Lourenço (2004). Sous chargement croissant, les systèmes d'équations (3.23) et (3.38) doivent être modifiés pour prendre en compte la dégradation des modules élastiques des différents composants de la cellule. Une variable d'endommagement d^k est rajoutée par composant, avec $k = 1, 2, 3$ ou B , respectivement pour le joint horizontal, le joint vertical, le joint d'intersection et le bloc. Ainsi par exemple l'équation (3.3), qui représente l'équilibre dans le bloc, devient

$$\frac{(l-t)}{h} r^1 \sigma_{bh}^1 + r^B \sigma_{bb}^{B1} = r^B \sigma_{bb}^{B2} \quad (3.69)$$

où $r^k = (1 - d^k)$ et les contraintes σ_{ij}^k sont maintenant les contraintes effectives.

On peut reprendre le calcul de tous les modules homogénéisés en tenant compte de la variable d'endommagement. Ce calcul est très proche de ceux du paragraphe 3.1 : ils sont donnés dans l'annexe A2.1.2.

3.3.2 Modèles d'endommagement des composants

Dans l'approche proposée par Zucchini & Lourenço (2004), l'endommagement est décrit par un modèle de type Rankine, décrit ci-dessous, et que nous appellerons dans la suite *modèle I*. Dans notre étude, nous avons proposé deux variantes, qui consistent à utiliser les modèles de Mazars et d'Oliver, que nous avons présentés au paragraphe 3.1.

– Modèle I

Dans ce modèle, sous charges normales, le bloc et le joint vertical sont supposés s'endommager en mode I. La surface limite d'endommagement est donnée par un critère de Rankine selon Zucchini & Lourenço (2004) :

$$F = \tau - r \leq \eta_1 \quad (3.70)$$

où $\eta_1 = 10^{-2}$ (voir paragraphe 3.2.3), $\tau = \bar{\sigma}_p$ la contrainte principale effective maximale en traction du bloc ou du joint vertical et r est le seuil actuel égal au seuil initial σ_t s'il n'a jamais été atteint ou à la plus grande valeur atteinte par τ dans le cas contraire.

La loi d'évolution de l'endommagement est inspirée du modèle d' Oliver et al. (1990) :

$$d = 1 - \frac{\sigma_t}{r} \exp \left\{ A \left(1 - \frac{r}{\sigma_t} \right) \right\} \quad (3.71)$$

La quantité A est calculée avec l'équation (3.65) en utilisant les paramètres correspondants à chaque composant. Les contraintes σ_{bh}^B et σ_{bb}^B variant linéairement à l'intérieur du bloc, nous avons choisi d'utiliser leurs valeurs moyennes pour calculer $\bar{\sigma}_p$ dans le bloc.

Le joint horizontal est supposé s'endommager en mode II. Le critère d'endommagement est le même que dans l'équation (3.70), mais on remplace $\bar{\sigma}_p$ par $\bar{\tau}$, la contrainte effective de cisaillement, et σ_t par σ_s , la résistance à la traction et au cisaillement, respectivement. La loi d'évolution devient

$$d = 1 - \frac{\sigma_s}{r} \exp \left\{ A_s \left(1 - \frac{r}{\sigma_s} \right) \right\} \quad (3.72)$$

Le paramètre A_s est calculé comme

$$A_s = \left(\frac{G_{fs} G_m^0}{l_c \sigma_s^2} - \frac{1}{2} \right)^{-1} \geq 0 \quad (3.73)$$

où l_c est la longueur caractéristique, G_{fs} est l'énergie de fissuration en mode II et G_m^0 le module de cisaillement non endommagé.

– Modèle II et III

Dans les variantes que nous proposons, le modèle d'endommagement est le même pour tous les composants : pour le modèle II, on utilise le modèle d' Oliver et al. (1990) et pour le modèle III le modèle de Mazars revisité. Pour le bloc, la valeur moyenne des contraintes σ_{bh}^B et σ_{bb}^B a été utilisée.

– *Longueur caractéristique dans la cellule de base*

Nous adoptons une technique de régularisation qui consiste à faire dépendre le calcul de la variable d de la taille de l'élément fini à travers une longueur caractéristique l_c . Zucchini & Lourenço (2007) supposent que cette longueur est liée à la taille du composant, joint horizontal, vertical ou bloc. Dans une des versions de leur modèle, Zucchini & Lourenço (2009) proposent :

$$\begin{aligned} l_c &= \frac{t \Delta Y}{2(t+h)} && \text{joint horizontal} \\ l_c &= \frac{t \Delta Y}{(t+l)} && \text{joint horizontal} \\ l_c &= \frac{l \Delta X}{(t+l)} && \text{bloc} \end{aligned} \tag{3.74}$$

où ΔX et ΔY sont les dimensions d'un élément fini de forme rectangulaire.

Pour le modèle I, nous avons gardé l'hypothèse suivante : $l_c^m = 2t$ et $l_c^B = 2h$, avec m et B , mortier et bloc respectivement.

Pour les modèles II et III, comme on l'a indiqué précédemment, nous définissons la longueur caractéristique de chaque composant par :

$$l_c^k = \sqrt{S} \tag{3.75}$$

avec S l'aire de l'élément fini à laquelle appartient la cellule de base étudiée et $k = 1, 2$ ou B . Cette façon de procéder a donné les résultats les plus performants, concernant la dépendance de la solution à la taille du maillage (voir annexe A2.4.3).

3.3.3 Relation entre l'échelle locale et l'échelle globale

La loi élastique homogénéisée permet d'obtenir pour la réponse globale de la structure la même réponse que celle du matériau hétérogène si le chargement est homogène. Mais dans la pratique, les chargements ne sont pas macroscopiquement homogènes. Néanmoins, d'après Anthoine (1995), la réponse donnée par le modèle homogénéisé reste valable pour un chargement macroscopiquement non-homogène, pourvu qu'il change peu d'une cellule de base à une autre. Dans notre étude, nous proposons d'appliquer la technique d'homogénéisation – endommagement à chaque point d'intégration du maillage, afin de produire les paramètres d'élasticité homogénéisés. Cette façon de procéder fait disparaître l'échelle de la cellule de base. Afin de valider l'approche proposée, nous avons réalisé une comparaison d'une voûte de tunnel soumise à un chargement en surface, avec d'une part un modèle avec les joints et blocs modélisés en détail, et de l'autre côté un modèle utilisant la technique d'homogénéisation. Les résultats, présentés dans l'annexe A2.3.2, montrent un bon accord entre les deux calculs.

3.3.4 Calcul des contraintes dans les composants pour une déformation macroscopique imposée

Pour le traitement numérique du couplage homogénéisation-endommagement, il est nécessaire, pour certains choix du modèle d'endommagement local, d'évaluer l'incrément de contraintes dans chaque composant. À cette étape du calcul, on dispose de l'incrément de déformation élastique macroscopique calculé pour l'itération en cours. Une façon de procéder (adoptée par Zucchini et Lourenço) consiste à résoudre le problème élémentaire posé sur la cellule de base, dans lequel on impose des déformations macroscopiques ε_{ij}^0 au lieu des contraintes.

En pratique, lorsque le calcul macroscopique est étudié en 2D, on décompose la déformation en deux contributions : l'une correspond à une déformation pure dans le repère local lié à la maçonnerie (ε_{bb}^0 , ε_{hh}^0 , ε_{nn}^0 non nuls, autres ε_{ij}^0 nuls), et l'autre à une déformation de cisaillement (ε_{bh}^0 non nul, autres ε_{ij}^0 nuls). Deux problèmes auxiliaires doivent donc être résolus. L'endommagement de chaque composant sera fonction de la somme des contraintes dans le composant donnée obtenues pour chaque problème auxiliaire. Cette façon de procéder a été adoptée par Zucchini & Lourenço (2009).

Dans notre étude, nous abordons le problème suivant la première version du modèle de Zucchini et Lourenço, et adoptons l'hypothèse simplificatrice suivante : l'endommagement dans les composants est occasionné uniquement par les déformations macroscopiques ε_{bb}^0 , ε_{hh}^0 , ε_{nn}^0 (Figure 3.14), la déformation ε_{bh}^0 , considérée petite devant les déformations ε_{ii}^0 , est négligée. Avec cette hypothèse, un seul problème auxiliaire doit être résolu. Il est présenté par la suite.

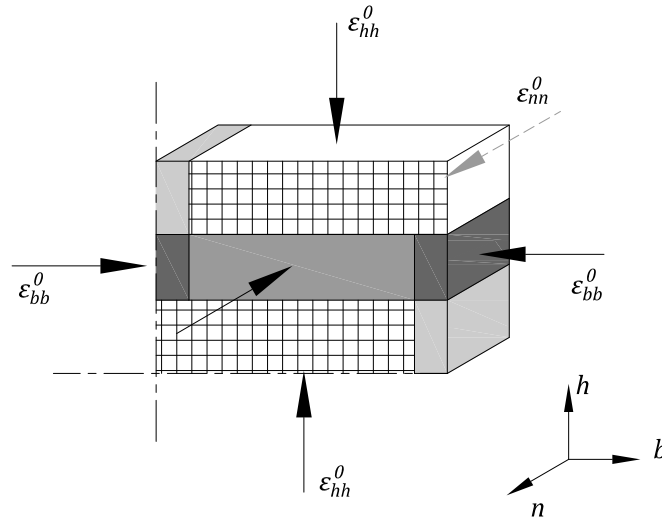


Figure 3.14 Déformations macroscopiques ε_{ii}^0 appliquées au quart de la cellule de base

Dans le problème défini dans la Figure 3.14, les contraintes macroscopiques σ_{ii}^0 sont maintenant des inconnues, tandis que les déformations ε_{ii}^0 sont des données. Le système d'équations pour ce nouveau problème est obtenu en remplaçant les équations qui représentent l'équilibre des forces macro et microscopiques dans les directions b , h et n , par les relations :

$$\varepsilon_{bb}^1 \left[4t \frac{r^1}{r^1 + r^2} + (l - t) \right] = \varepsilon_{bb}^0 (l + t) \quad (3.76)$$

$$\varepsilon_{hh}^2 \left(h + 4t \frac{r^2}{r^1 + r^2} \right) + h \varepsilon_{hh}^B = 2(h + t) \varepsilon_{hh}^0 \quad (3.77)$$

$$\varepsilon_{nn}^B = \varepsilon_{nn}^0 \quad (3.78)$$

Les autres équations du problème présenté dans le paragraphe 3.3.1 restent inchangées. Les quantités ε_{bb}^0 , ε_{hh}^0 , ε_{nn}^0 sont appliquées simultanément. Ainsi le système d'équations (3.23) devient :

$$M_{ij}^c \sigma_j = E_i \quad (3.79)$$

avec σ_j les contraintes dans les composants, E_i le vecteur de déformations macroscopiques et M_{ij}^c est une matrice qui prend en comptes les propriétés géométriques et mécaniques des composants (les calculs sont détaillés dans l'annexe A2.1.3).

Les coefficients $r^k = (1 - d^k)$ sont calculés suivant les modèles d'endommagement définis dans le paragraphe 3.3.2, en utilisant les contraintes de chaque composant. Les contraintes dans les composants σ_j sont obtenues après résolution du système (3.79).

3.3.5 Prise en compte de la géométrie de la voûte

Le paragraphe précédent, définit la technique d'homogénéisation pour la maçonnerie par rapport aux directions privilégiées de la cellule de base, notées b , h et n . Pour un mur, l'orientation des axes locaux est la même partout. Dans les voûtes du métro parisien, cette orientation varie et il est nécessaire de la repérer par rapport à celle du repère de travail.

– Orientation des axes liés au matériau

On note $(\underline{e}_x, \underline{e}_y, \underline{e}_z)$ le repère global dans lequel est défini le maillage et $(\underline{e}_b, \underline{e}_h, \underline{e}_n)$ le repère local définissant les directions d'orthotropie de la maçonnerie. Les directions \underline{e}_b et \underline{e}_h sont dans le plan tandis que la direction \underline{e}_n est hors plan.

Nous introduisons une ligne moyenne fictive dans la voûte, à mi-distance entre l'intrados et l'extrados, définie comme une ellipse de centre C . Nous faisons l'hypothèse qu'en chaque point M de la voûte les directions b et h de la maçonnerie suivent la normale et la tangente à la ligne moyenne. Les courbes définissant l'intrados et l'extrados peuvent être une ellipse, un cercle ou une anse de panier, en fonction de la section étudiée.

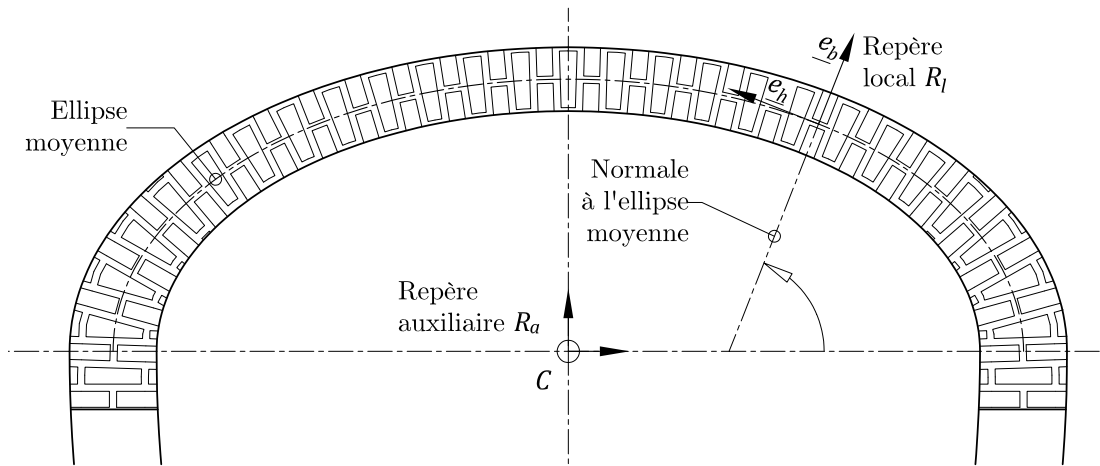


Figure 3.15. Définition de repères et du sens de rotation du repère local $(\underline{e}_h, \underline{e}_b)$ de la maçonnerie

Dans une étude en 2D, nous définissons la section du tunnel dans le plan xy du repère global, l'axe de la galerie suivant la direction \underline{e}_z . On note a_i et b_i , a_e et b_e respectivement, les demi-axes de la courbe de l'intrados et l'extrados. On note $(\underline{e}_1, \underline{e}_2)$ les directions attachées à la section qui définissent le repère auxiliaire R_a (Figure 3.16) : elles ne coïncident pas nécessairement avec $(\underline{e}_x, \underline{e}_y)$ si la section présente un dévers. Dans ce cas, l'angle β définit la rotation autour de \underline{e}_z de la section du tunnel. Cette rotation est positive dans le sens trigonométrique (Figure 3.17).

On cherche à définir le passage entre les repères $(\underline{e}_x, \underline{e}_y)$ et $(\underline{e}_b, \underline{e}_h)$. L'orientation du repère auxiliaire est obtenue en faisant subir au repère global une rotation d'angle β autour de \underline{e}_z conduisant au repère auxiliaire $(\underline{e}_1, \underline{e}_2)$. Ensuite, une rotation d'angle α conduit au repère local $(\underline{e}_b, \underline{e}_h)$ (Figure 3.16).

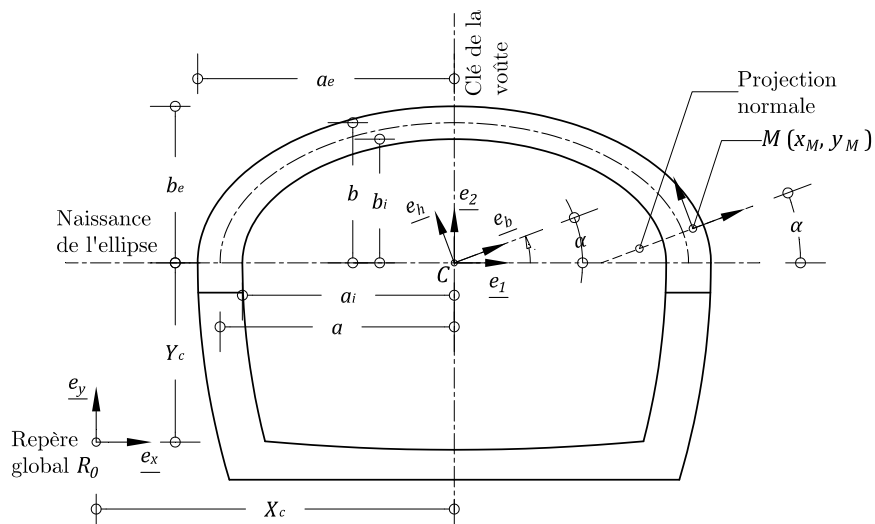
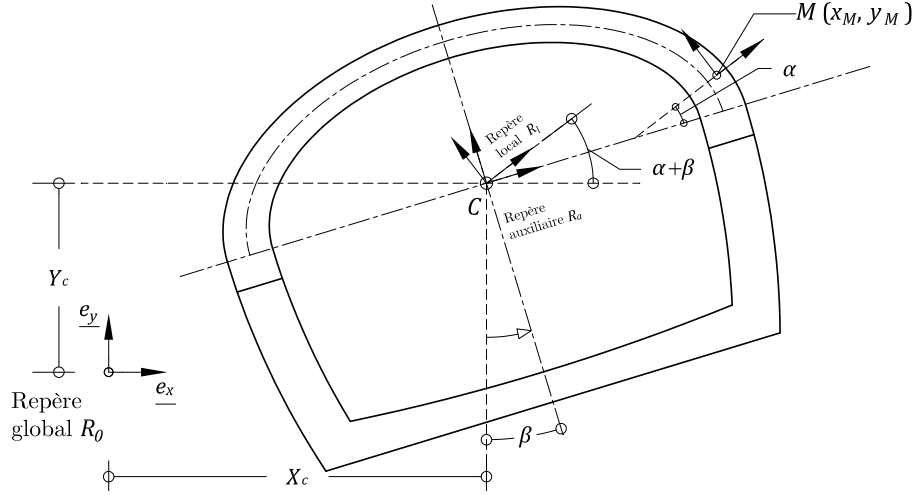


Figure 3.16 Passage du repère $(\underline{e}_3, \underline{e}_1, \underline{e}_2)$ au repère $(\underline{e}_h, \underline{e}_b, \underline{e}_n)$


 Figure 3.17 Rotation par rapport à \underline{e}_z

– *Passage du repère global au repère auxiliaire*

En pratique on décide de se placer dans un repère dont l'origine est placée au centre C de la courbe de l'intrados. On note X_c et Y_c ses coordonnées dans le repère global. Pour calculer la normale et la tangente à l'ellipse à laquelle appartient le point M de la voûte, de coordonnées X_M et Y_M , on calcule ses coordonnées par rapport au repère qui a la même orientation que le repère global, mais avec l'origine en C :

$$\underline{CM} = \begin{Bmatrix} X_M - X_c \\ Y_M - Y_c \end{Bmatrix} = \begin{Bmatrix} x_m \\ y_m \end{Bmatrix} \quad (3.80)$$

On calcule ensuite la position du point M dans le repère auxiliaire R_a , dont l'origine est en C et dont les axes $(\underline{e}_1, \underline{e}_2)$ sont obtenus par rotation de $(\underline{e}_x, \underline{e}_y)$ autour de \underline{e}_z . La matrice de passage est donnée par :

$$\underline{D} = \begin{bmatrix} \cos \beta & \sin \beta \\ -\sin \beta & \cos \beta \end{bmatrix} \quad (3.81)$$

Les coordonnées du point M par rapport au repère auxiliaire sont données par :

$$\begin{Bmatrix} x_M \\ y_M \end{Bmatrix} = \begin{Bmatrix} \underline{CM} \cdot \underline{e}_1 \\ \underline{CM} \cdot \underline{e}_2 \end{Bmatrix} = \begin{Bmatrix} x_m \cos \beta + y_m \sin \beta \\ -x_m \sin \beta + y_m \cos \beta \end{Bmatrix} \quad (3.82)$$

– *Passage du repère auxiliaire au repère local*

L'angle α définit la position du point M par rapport à l'axe horizontal du repère auxiliaire \underline{e}_1 et la projection normale à la ligne moyenne (voir plus loin Figure 3.19). Les demi-axes a et b de la ligne moyenne peuvent être calculés à partir des demi-axes des courbes de l'extrados et de l'intrados

$$a = \frac{a_e + a_i}{2} ; \quad b = \frac{b_e + b_i}{2} \quad (3.83)$$

l'indice e et i , dénotent l'extrados et l'intrados respectivement. Pour les sections où l'intrados et l'extrados ne sont pas des ellipses, nous proposons de définir une courbe moyenne comme illustré dans la Figure 3.18.

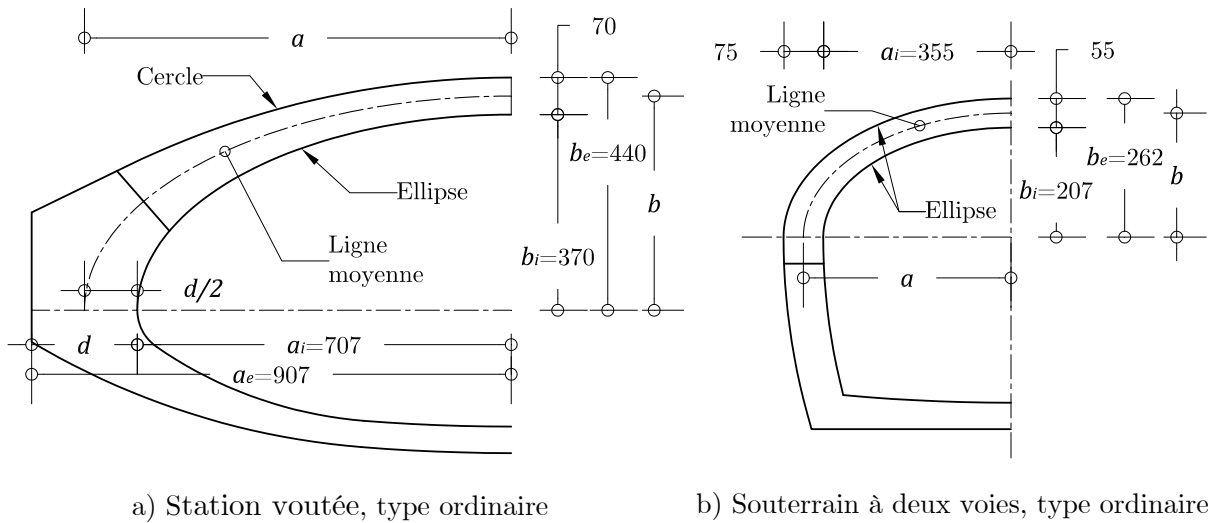


Figure 3.18 Définition de la courbe moyenne pour différents types de sections du métro (cotes en cm)

Pour chaque point M de la voûte, on calcule son projeté N sur l'ellipse moyenne, et on considère que les directions liées au matériau au point M sont données par la normale et la tangente en N à l'ellipse moyenne : \underline{e}_b est le vecteur unitaire colinéaire à \underline{NM} et \underline{e}_h le vecteur unitaire tangent à l'ellipse moyenne (Figure 3.19 et Figure 3.15).

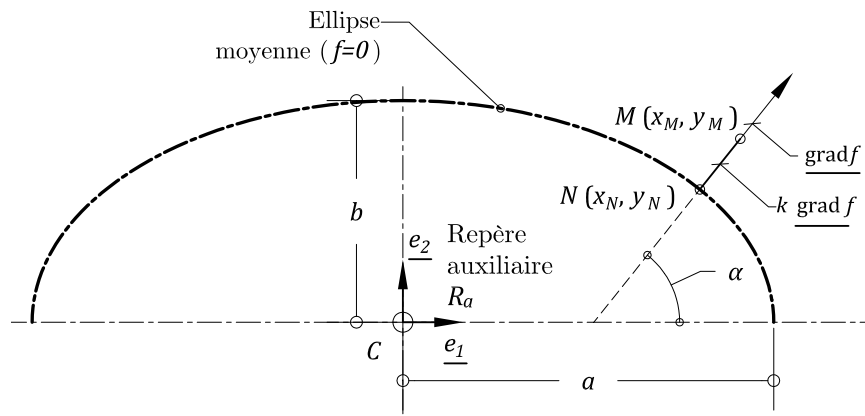


Figure 3.19 Normale à la ligne moyenne

La position du point N est calculée de façon approchée. L'ellipse de la ligne moyenne est définie dans le repère auxiliaire R_a par l'équation cartésienne :

$$f(x, y) = \frac{x^2}{a^2} + \frac{y^2}{b^2} - 1 = 0 \quad (3.84)$$

où a et b sont les demi-axes de l'ellipse de la ligne moyenne. On note x_N, y_N les coordonnées d'un point N dans le repère auxiliaire R_a . La normale à l'ellipse est proportionnelle au vecteur :

$$\underline{\text{grad}} f(N) = \left\{ \begin{array}{c} \frac{\partial f(N)}{\partial x} \\ \frac{\partial f(N)}{\partial y} \end{array} \right\} = \left\{ \begin{array}{c} \frac{2x_N}{a^2} \\ \frac{2y_N}{b^2} \end{array} \right\} \quad (3.85)$$

On fait un développement en série de Taylor limité au premier ordre :

$$f(M) \approx f(N) + \frac{\partial f}{\partial x}(x_M - x_N) + \frac{\partial f}{\partial y}(y_M - y_N) = f(N) + \underline{\text{grad}} f \cdot \underline{NM} \quad (3.86)$$

où $f(N) = 0$ parce que le point N appartient à la ligne moyenne. En supposant que le vecteur $\underline{\text{grad}} f$ et le vecteur \underline{NM} sont colinéaires, on pose (Figure 3.19)

$$\underline{NM} = k \underline{\text{grad}} f \quad (3.87)$$

On calcule le scalaire k en écrivant que :

$$f(M) \approx \underline{\text{grad}} f \cdot k \underline{\text{grad}} f = k \|\underline{\text{grad}} f\|^2 \quad (3.88)$$

ce qui donne, en admettant que les valeurs de $\underline{\text{grad}} f$ aux points N et M sont peu différentes :

$$k \approx \frac{f(M)}{\|\underline{\text{grad}} f\|^2} = \frac{\frac{2x_M^2}{a^2} + \frac{2y_M^2}{b^2} - 1}{\frac{4x_M^2}{a^4} + \frac{4y_M^2}{b^4}} \quad (3.89)$$

On trouve finalement les coordonnées du point $N(x_N, y_N)$

$$\begin{aligned} x_N &= x_M \left(1 - \frac{2k}{a^2}\right) \\ y_N &= y_M \left(1 - \frac{2k}{b^2}\right) \end{aligned} \quad (3.90)$$

L'angle α qui fait la normale au point $N(x_N, y_N)$ par rapport à l'horizontale est défini par:

$$\alpha = -\text{atan} \left(\frac{-\partial f(N)/\partial y}{\partial f(N)/\partial x} \right) = \text{atan} \left(\frac{y_N a^2}{x_N b^2} \right) \quad (3.91)$$

L'angle α est positif dans le sens trigonométrique. Pour $\alpha = 90^\circ$ on se trouve à la clé de voûte, et pour $\alpha = 0$ on se trouve aux naissances de l'ellipse de la voûte.

On passe du repère auxiliaire $(\underline{e}_1, \underline{e}_2)$ au repère local $(\underline{e}_b, \underline{e}_h)$ par rotation autour de \underline{e}_z de l'angle α dans le plan xy de R_a . Plus simplement, on définit l'angle :

$$\theta = \beta + \alpha \quad (3.92)$$

où β est l'angle de devers du tunnel (Figure 3.17), et α l'angle calculé avec l'équation (3.91). L'angle θ définit l'orientation du repère des directions matérielles, dans le plan $(\underline{e}_1, \underline{e}_2)$:

$$\underline{e}_b = \begin{Bmatrix} \cos \theta \\ \sin \theta \end{Bmatrix} \quad \underline{e}_h = \begin{Bmatrix} -\sin \theta \\ \cos \theta \end{Bmatrix} \quad (3.93)$$

3.4 Implémentation numérique

L'implémentation numérique dans le code de calcul CESAR-LCPC est effectuée en réalisant un certain nombre d'opérations qu'on détaille dans cette section :

- 1) passage au repère local pour résoudre le problème auxiliaire dans la cellule de base ;
- 2) processus itératif au niveau de la cellule de base afin d'équilibrer les contraintes de chaque composant modifiées par l'évolution de son endommagement ;
- 3) calcul de paramètres homogénéisés ;
- 4) retour à l'échelle globale ;
- 5) afin d'illustrer les résultats, nous avons proposé de recalculer des indicateurs de l'état d'endommagement anisotrope obtenu.

Enfin, un organigramme qui résume toutes les étapes de calcul est présenté.

3.4.1 Calcul des paramètres homogénéisés

– *Vecteur de déformations $\underline{\underline{\varepsilon}}$ dans le repère local*

Les déformations qu'on applique à la cellule de base doivent être exprimées dans le repère local ($\underline{e}_b, \underline{e}_h$). On passe du repère global au repère local en effectuant l'opération suivante (pour une étude en 2D) :

$$\underline{\underline{\varepsilon}} = \underline{\underline{Q}} \underline{\underline{E}} \quad (3.94)$$

où $\underline{\underline{E}}$ est le vecteur de déformations dans le repère global (avec les conventions de la Figure 3.17) et $\underline{\underline{\varepsilon}}$ le vecteur de déformations dans le repère local. La matrice $\underline{\underline{Q}}$ est donnée par :

$$\underline{\underline{Q}} = \begin{bmatrix} \cos^2 \theta & \sin^2 \theta & 2 \cos \theta \sin \theta \\ \sin^2 \theta & \cos^2 \theta & -2 \sin \theta \cos \theta \\ -\sin \theta \cos \theta & \sin \theta \cos \theta & \cos^2 \theta - \sin^2 \theta \end{bmatrix} \quad (3.95)$$

où θ est calculé avec l'équation (3.92).

– *Processus itératif local de résolution*

Étant donné que les contraintes dans chaque composant dépendent du coefficient d'endommagement $r^k = (1 - d^k)$ et que la variable d'endommagement d^k dépend de l'état de contraintes dans chaque composant, un processus itératif local est nécessaire. Ce processus est réalisé au niveau de la cellule de base : à chaque cycle de calcul le système (3.79) est résolu permettant d'obtenir les contraintes et les déformations inconnues, en utilisant les coefficients d'endommagement de l'itération précédente. Les coefficients d'endommagement peuvent alors être actualisés, en utilisant les modèles définis dans le paragraphe 3.3.2, avec les nouvelles contraintes. Le processus est répété jusqu'à la convergence des coefficients r^k . On considère que la convergence est atteinte lorsque :

$$p_{max} < \eta \quad (3.96)$$

avec $p_{max} = \max[p_k]$, où $k = 1, 2, 3, B$ et

$$p_k = 1 - \frac{\min(r_{j-1}^k, r_j^k)}{\max(r_{j-1}^k, r_j^k)}$$

où j est l'itération courante à l'intérieur de la cellule de base et η est la tolérance prise égale à 10^{-3} .

– *Calcul des modules d'Young et coefficients de Poisson endommagés*

Étant donné qu'on impose une déformation au système d'équations, il se révèle difficile d'évaluer les coefficients de Poisson. Nous proposons de résoudre dans un premier temps le système (3.79) qui donne, après convergence, les coefficients de d'endommagement r^k . Dans un deuxième temps, on utilise les coefficients r^k obtenus précédemment et on les injecte dans les systèmes d'équations où on impose une contrainte macroscopique arbitraire σ_{ij}^0 , pour pouvoir enfin calculer les modules et coefficients de Poisson (voir annexe A2.1.2).

Les étapes de calcul à l'intérieur de la cellule de base sont montrées dans la Figure 3.20, la valeur F_j^k représente le critère d'endommagement de chaque composant, avec $k = 1, 2, B$, calculé à chaque itération j . L'algorithme global est représenté dans Figure 3.21.

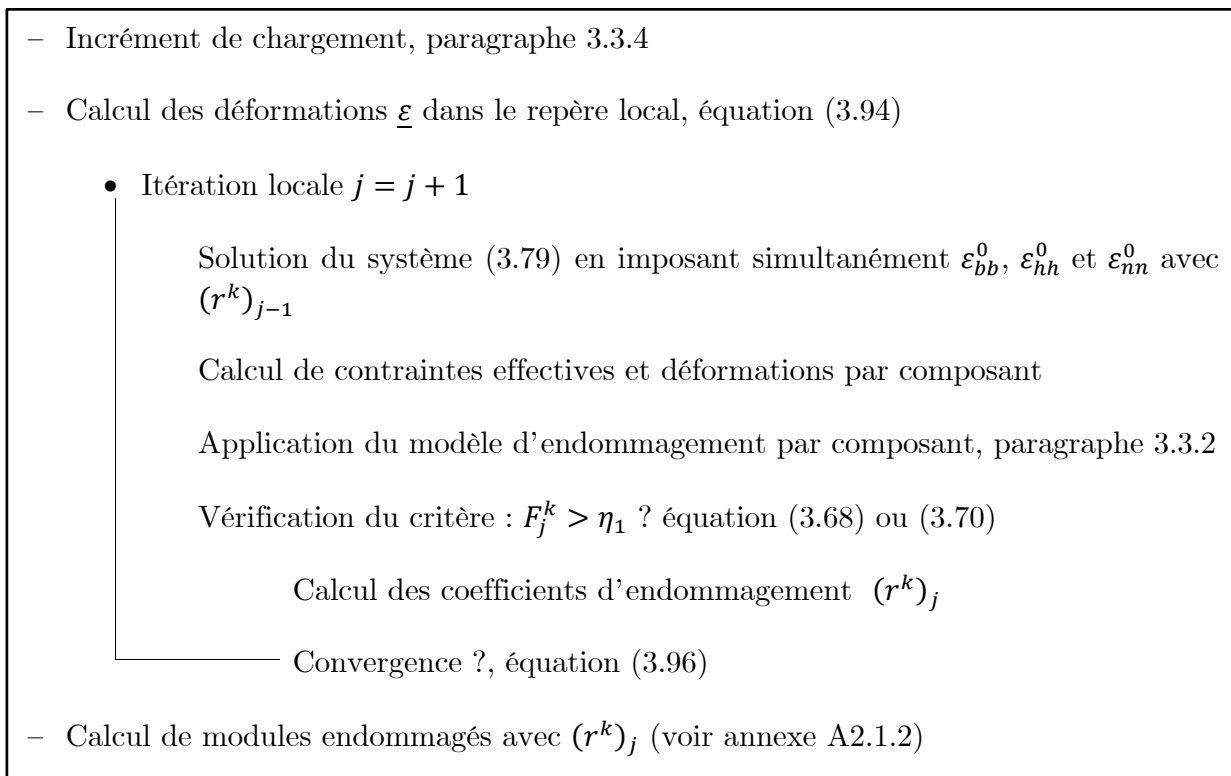


Figure 3.20 Organigramme de calcul local pour déterminer les contraintes et les coefficients d'endommagement de chaque composant à l'intérieur de la cellule de base

– Calcul de la matrice $\underline{\underline{C}}^d$ dans le repère local

À l'issue des calculs de la Figure 3.20, la matrice endommagée $\underline{\underline{C}}^d$ dans le repère local peut être actualisée :

$$\underline{\underline{C}}^d = \begin{bmatrix} \frac{1 - \nu_{hn}\nu_{nh}}{\Delta E_b} & \frac{\nu_{hb} + \nu_{hn}\nu_{nb}}{\Delta E_b} & \frac{\nu_{nb} - \nu_{nh}\nu_{hb}}{\Delta E_b} & 0 & 0 & 0 \\ \frac{\nu_{bh} + \nu_{bn}\nu_{nh}}{\Delta E_h} & \frac{1 - \nu_{nb}\nu_{bn}}{\Delta E_h} & \frac{\nu_{nh} - \nu_{nb}\nu_{bh}}{\Delta E_h} & 0 & 0 & 0 \\ \frac{\nu_{bn} + \nu_{bh}\nu_{hn}}{\Delta E_n} & \frac{\nu_{hn} - \nu_{hb}\nu_{bn}}{\Delta E_n} & \frac{1 - \nu_{bh}\nu_{hb}}{\Delta E_n} & 0 & 0 & 0 \\ 0 & 0 & 0 & G_{bh} & 0 & 0 \\ 0 & 0 & 0 & 0 & G_{hn} & 0 \\ 0 & 0 & 0 & 0 & 0 & G_{bn} \end{bmatrix} \quad (3.97)$$

avec

$$\nu_{nb} = \frac{\nu_{bn}E_n}{E_b}, \quad \nu_{hb} = \frac{\nu_{bh}E_h}{E_b}, \quad \nu_{nh} = \frac{\nu_{hn}E_n}{E_h}$$

$$\Delta = 1 - 2\nu_{hn}\nu_{nb}\nu_{bh} - \nu_{hn}\nu_{nh} - \nu_{nb}\nu_{bn} - \nu_{bh}\nu_{hb}$$

Dans le cas de contraintes planes, la matrice $\underline{\underline{C}}^d$ s'écrit :

$$\underline{\underline{C}}^d = \begin{bmatrix} \frac{E_b}{1 - \nu_{bh}\nu_{hb}} & \frac{E_b\nu_{hb}}{1 - \nu_{bh}\nu_{hb}} & 0 \\ \frac{E_b\nu_{hb}}{1 - \nu_{bh}\nu_{hb}} & \frac{E_h}{1 - \nu_{bh}\nu_{hb}} & 0 \\ 0 & 0 & G_{bh} \end{bmatrix} \quad (3.97)b$$

Dans le cas de déformations planes, la matrice $\underline{\underline{C}}^d$ s'écrit :

$$\underline{\underline{C}}^d = \begin{bmatrix} \frac{1 - \nu_{hn}\nu_{nh}}{\Delta E_b} & \frac{\nu_{hb} + \nu_{hn}\nu_{nb}}{\Delta E_b} & 0 \\ \frac{\nu_{hb} + \nu_{hn}\nu_{nb}}{\Delta E_b} & \frac{\nu_{hn} - \nu_{hb}\nu_{bn}}{\Delta E_n} & 0 \\ 0 & 0 & G_{bh} \end{bmatrix} \quad (3.97)c$$

Afin de calculer σ_{zz} en déformations planes, il est nécessaire d'introduire deux termes supplémentaires à la matrice (3.97)c :

$$C_{41}^d = \frac{\nu_{bn} + \nu_{bh}\nu_{hn}}{\Delta E_n} \quad \text{et} \quad C_{42}^d = \frac{\nu_{hn} - \nu_{hb}\nu_{bn}}{\Delta E_n} \quad (3.98)$$

Indépendamment du cas de calcul, en 2D ou en 3D, le calcul à l'intérieur de la cellule de base est effectué systématiquement en 3D.

– Passage de la matrice $\underline{\underline{C}}^d$ au repère global

La matrice de rigidité $\underline{\underline{C}}^d$ que l'on calcule avec la technique d'homogénéisation – endommagement est exprimée dans le repère local $(\underline{e}_b, \underline{e}_h)$, il est nécessaire de l'exprimer dans les axes du repère global $(\underline{e}_x, \underline{e}_y)$, pour l'assemblage de la matrice de rigidité et pour la correction de contraintes macroscopiques. Cette transformation, dans une étude bidimensionnelle, repose sur l'expression suivante :

$$\underline{\underline{H}}^d = \underline{\underline{T}} \cdot \underline{\underline{C}}^d \cdot \underline{\underline{P}} \quad (3.99)$$

où $\underline{\underline{C}}^d$ est la matrice de rigidité dans le repère local donné par l'équation (3.97), $\underline{\underline{H}}^d$ la matrice de rigidité dans le repère global, et $\underline{\underline{T}}$ et $\underline{\underline{P}}$ les matrices de passage :

$$\underline{\underline{T}} = \begin{bmatrix} \cos^2 \theta & \sin^2 \theta & -\sin \theta \cos \theta \\ \sin^2 \theta & \cos^2 \theta & \sin \theta \cos \theta \\ 2 \sin \theta \cos \theta & -2 \sin \theta \cos \theta & \cos^2 \theta - \sin^2 \theta \end{bmatrix}$$

$$\underline{\underline{P}} = \begin{bmatrix} \cos^2 \theta & \sin^2 \theta & -2 \cos \theta \sin \theta \\ \sin^2 \theta & \cos^2 \theta & 2 \sin \theta \cos \theta \\ \sin \theta \cos \theta & -\sin \theta \cos \theta & \cos^2 \theta - \sin^2 \theta \end{bmatrix} \quad (3.100)$$

avec θ calculé avec l'équation (3.92). En déformations planes il est nécessaire d'introduire deux termes supplémentaires à la matrice $\underline{\underline{H}}^d$ pour calculer σ_{zz} :

$$H_{41}^d = C_{41}^d \cos^2 \theta + C_{41}^d \sin^2 \theta \quad \text{et} \quad H_{42}^d = C_{41}^d \sin^2 \theta + C_{42}^d \cos^2 \theta \quad (3.101)$$

Ainsi, la correction de contraintes (voir paragraphe 3.2.3) dans le cas d'endommagement orthotrope est effectuée suite à l'actualisation de la matrice d'élasticité $\underline{\underline{H}}^d$:

$$\underline{\underline{\Sigma}} = \underline{\underline{H}}^d \underline{\underline{E}} \quad (3.102)$$

où $\underline{\underline{\Sigma}}$ est le vecteur de contraintes macroscopiques, $\underline{\underline{E}}$ le vecteur de déformations macroscopiques tous les deux exprimés dans le repère global avec les conventions de la Figure 3.17.

3.4.2 Tenseur d'endommagement

Dans la démarche proposée ici, la matrice d'élasticité orthotrope endommagée $\underline{\underline{C}}^d$ est donnée implicitement par technique d'homogénéisation – endommagement sans qu'on formule l'évolution d'une variable d'endommagement tensorielle. À titre informatif, on peut calculer un tenseur d'endommagement orthotrope à partir de $\underline{\underline{C}}^d$, en utilisant le principe d'équivalence de déformation de Lemaitre (1992). Pour le cas uniaxial, on a :

$$\varepsilon = \frac{\sigma}{E_d} = \frac{\sigma}{E_0(1-d)} = \frac{\bar{\sigma}}{E_0} \quad (3.103)$$

avec E_0 le module sans endommagement et E_d le module endommagé et $\bar{\sigma}$ la contrainte effective. On a :

$$(1 - d) = \frac{E_d}{E_0} \quad (3.104)$$

et

$$\bar{\sigma} = M \sigma \quad (3.105)$$

où $M = E_0 E_d^{-1} = (1 - d)^{-1}$ est un scalaire qui transforme les contraintes en contraintes effectives.

Suivant le même raisonnement en trois dimensions, pour le cas orthotrope que nous traitons ici, la quantité M devient un tenseur de 2^e ordre $\underline{\underline{M}}$, appelé *tenseur effectif d'endommagement* selon Murakami (2012), qui transforme le tenseur de contraintes en contraintes effectives. On a :

$$\bar{\underline{\underline{\sigma}}} = \underline{\underline{C}}^0 \underline{\underline{\varepsilon}} \quad (3.106)$$

où $\underline{\underline{C}}^0$ est la matrice de rigidité sans endommagement dans le repère local, et

$$\underline{\underline{\sigma}} = \underline{\underline{C}}^d \underline{\underline{\varepsilon}} \quad (3.107)$$

$\underline{\underline{C}}^d$ est la matrice de rigidité endommagée dans le repère local. En faisant l'hypothèse que la matrice $\underline{\underline{C}}^d$ est inversible on a :

$$\underline{\underline{\varepsilon}} = \underline{\underline{S}}^d \underline{\underline{\sigma}} \quad (3.108)$$

où $\underline{\underline{S}}^d = (\underline{\underline{C}}^d)^{-1}$. En introduisant (3.108) dans (3.106) on trouve

$$\bar{\underline{\underline{\sigma}}} = \underline{\underline{M}} \underline{\underline{\sigma}} \quad (3.109)$$

avec

$$\underline{\underline{M}} = \underline{\underline{C}}^0 \cdot \underline{\underline{S}}^d \quad (3.110)$$

Par analogie au cas uniaxial, on trouve

$$\underline{\underline{D}} = \underline{\underline{I}} - (\underline{\underline{M}})^{-1} \quad (3.111)$$

où $\underline{\underline{I}}$ est le tenseur d'identité du 2^e ordre.

Cette opération produit un tenseur $\underline{\underline{D}}$ dissymétrique du 2^e ordre qui a la forme suivante :

$$\underline{\underline{D}} = \begin{bmatrix} D_{11} & D_{12} & D_{13} & 0 & 0 & 0 \\ D_{21} & D_{22} & D_{23} & 0 & 0 & 0 \\ D_{31} & D_{32} & D_{33} & 0 & 0 & 0 \\ 0 & 0 & 0 & D_{44} & 0 & 0 \\ 0 & 0 & 0 & 0 & D_{55} & 0 \\ 0 & 0 & 0 & 0 & 0 & D_{66} \end{bmatrix} \quad (3.112)$$

Le tenseur $\underline{\underline{D}}$ exprime l'endommagement dans le repère local b, h, n . Ainsi, on peut voir D_{11} comme la dégradation du module E_b , D_{22} comme la dégradation du module E_h et D_{44}

comme la dégradation du module G_{bh} . Ce calcul complémentaire permet d'illustrer visuellement l'état d'endommagement anisotrope donné par le modèle.

3.4.3 Critères numériques d'endommagement

Le critère d'endommagement global F_G que nous avons adopté est le suivant

$$F_G = \max[F_c^k] \quad (3.113)$$

avec F_c^k les critères d'endommagement dans chaque composant. Les étapes de calcul à l'intérieur de la cellule de base forment un processus itératif représenté sur la Figure 3.20. Nous avons adopté le critère suivant : si $(F_j^k)_{j=1} > \eta_1$ alors

$$F_c^k = (F_j^k)_{j=1} \quad (3.114)$$

où j représente l'itération locale et F_j^k le critère d'endommagement calculé à chaque itération j ; $F_c^k = 0$ dans le cas contraire. Ceci est appliqué aux modèles I, II et III. Pour le modèle I, F_j^k est défini dans l'équation (3.70). Pour les modèles II et III, F_j^k est calculé avec l'équation (3.68). Ainsi, si $F_G > 0$ alors la correction de contraintes globales avec l'équation (3.102) est effectuée.

De plus, nous avons borné la valeur de la variable d'endommagement à l'intérieur de la cellule de base à $0 \leq d_c^k \leq 0,9999$, afin d'éviter des problèmes lors l'inversion de la matrice M_{ij}^c du système (3.79).

3.4.4 Algorithme de calcul pour les tunnels en maçonnerie

L'algorithme global est sensiblement le même que pour cas de l'endommagement isotrope (paragraphe 3.2.3). Pour l'étude des tunnels en maçonnerie l'algorithme global est représenté dans Figure 3.21.

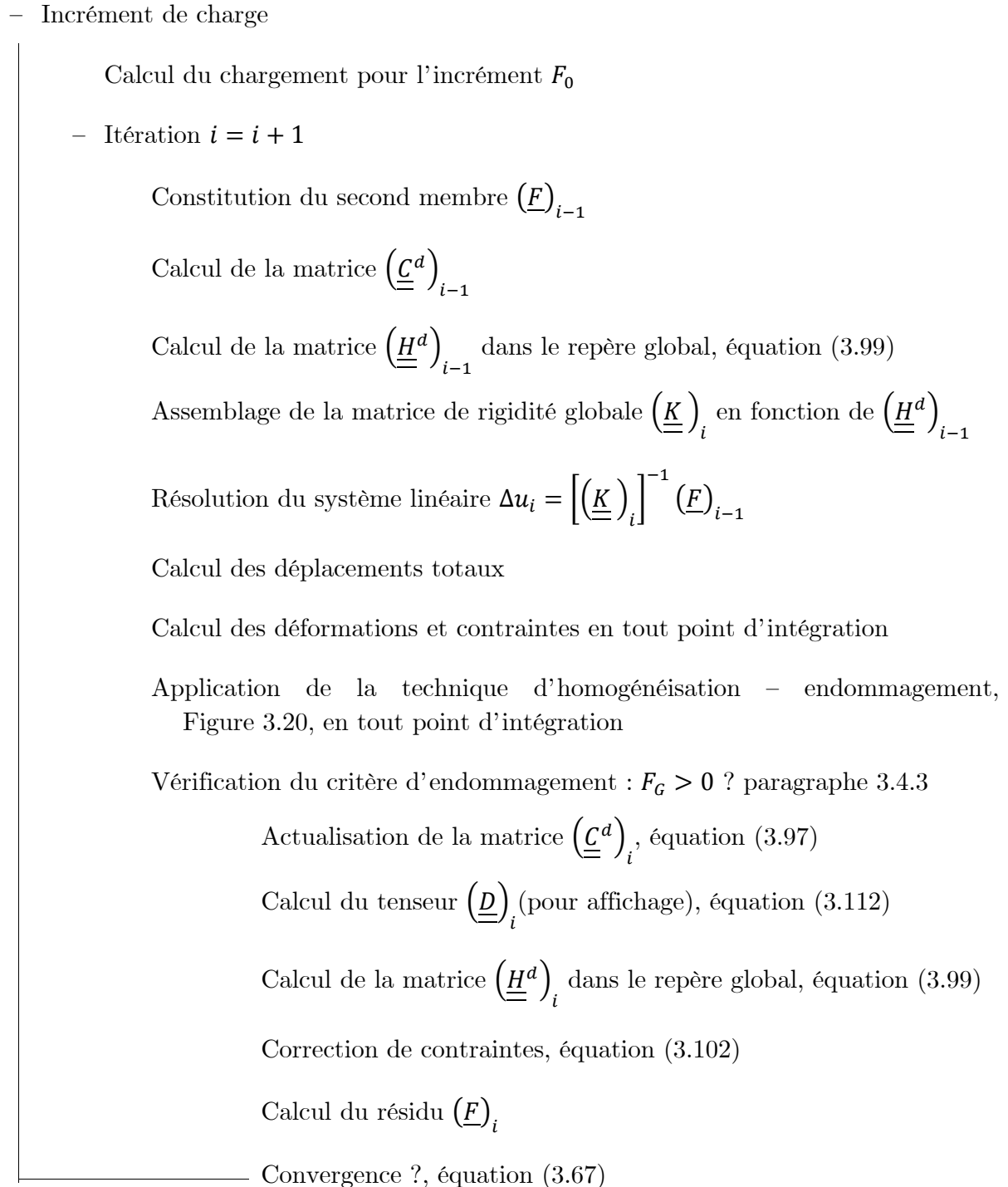


Figure 3.21 Organigramme pour le calcul non linéaire avec une technique d'homogénéisation couplée avec endommagement, en utilisant la méthode des éléments finis

3.5 Validation du modèle proposé

La technique d'homogénéisation non linéaire avec endommagement pour la maçonnerie, présentée dans les paragraphes précédents, et résumée dans la Figure 3.21, a été appliquée à certaines études expérimentales afin de pouvoir valider son utilisation.

3.5.1 Validations élémentaires

Nous avons appliqué d'abord les trois modèles définis précédemment à deux cas tests élémentaires : traction et compression, à partir des études expérimentales existantes dans la littérature. En compression, seul le modèle III est capable de prédire avec précision la résistance à la compression d'un muret de maçonnerie, avec néanmoins un écart absolu d'environ 36% par rapport à la valeur expérimentale. Ceci peut avoir un faible impact dans la modélisation des voûtes du métro, étant donné que l'endommagement attendu se produit essentiellement par traction au niveau de la clé et des naissances. En traction directe sur un muret de maçonnerie, les trois modèles présentent des résultats acceptables. Le détail des calculs et des résultats est présenté dans l'annexe A2.4.

3.5.2 Validation dans le cas d'une voûte en maçonnerie

Nous avons étudié les tests expérimentaux de Krajewski & Hojdys (2015), qui portent sur la résistance de voûtes en plein cintre faites de maçonnerie. Le premier cas étudié est une voûte soumise à une charge ponctuelle. Dans le deuxième cas, un remplissage a été réalisé au-dessus de la voûte (Figure 3.22) une charge ponctuelle a été appliquée en surface. Le but des expériences était de mettre en évidence l'influence de l'interaction voûte – remplissage sur la capacité portante de la voûte. Différents types d'interface et de remplissage ont été testés. Dans notre étude, on s'intéresse uniquement à deux cas : la voûte sans remplissage et la voûte avec remplissage en argile expansée (dans le cas de l'essai, sans interface).

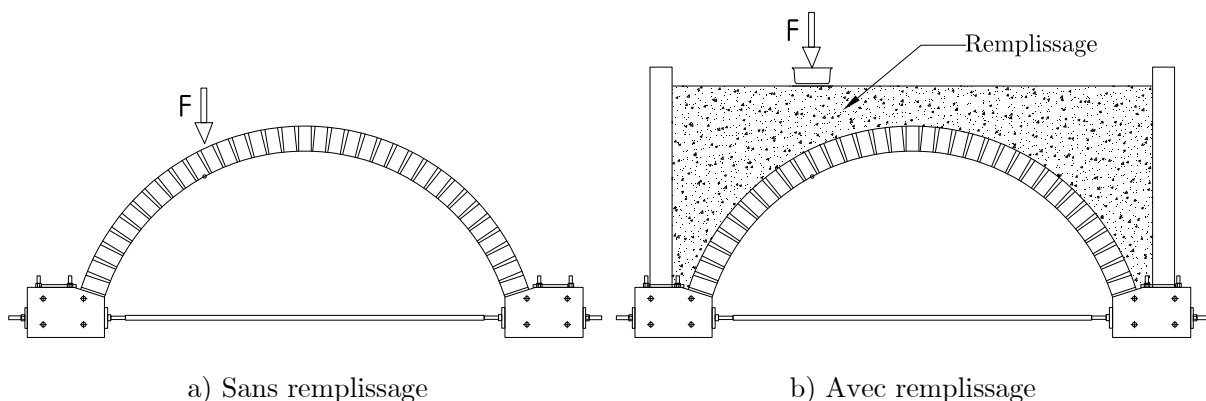


Figure 3.22 Voûtes de maçonnerie en plein cintre étudiées par Krajewski & Hojdys (2015)

– Géométrie et conditions de l'essai

Krajewski & Hojdys (2015) ont testé des voûtes en maçonnerie soutenues par des appuis en béton armé. Afin d'éliminer les mouvements horizontaux des appuis en béton, deux tirants en acier d'un diamètre de 20 mm ont été utilisés. Dans le cas des voûtes avec

remplissage, des murs en béton ont été construits pour retenir le remplissage, et les murs ont été reliés entre eux par deux poutres en acier pour empêcher les déplacements horizontaux et les rotations des murs.

L'épaisseur, l'ouverture et la hauteur de la voûte étaient de 125, 2000 et 730 mm, respectivement. La profondeur des voûtes était de 1 040 mm. Les voûtes ont été construites en briques d'argile et en mortier de chaux. La largeur et hauteur des briques étaient de 125 mm et 65 mm, respectivement. L'épaisseur des joints de mortier était de 13 mm environ. La géométrie des voûtes est présentée dans la Figure 3.23. L'ensemble des capteurs placés pour mesurer la déformée de la voûte est montré dans la Figure 3.24. On s'intéressera uniquement à la mesure du capteur au droit de la charge.

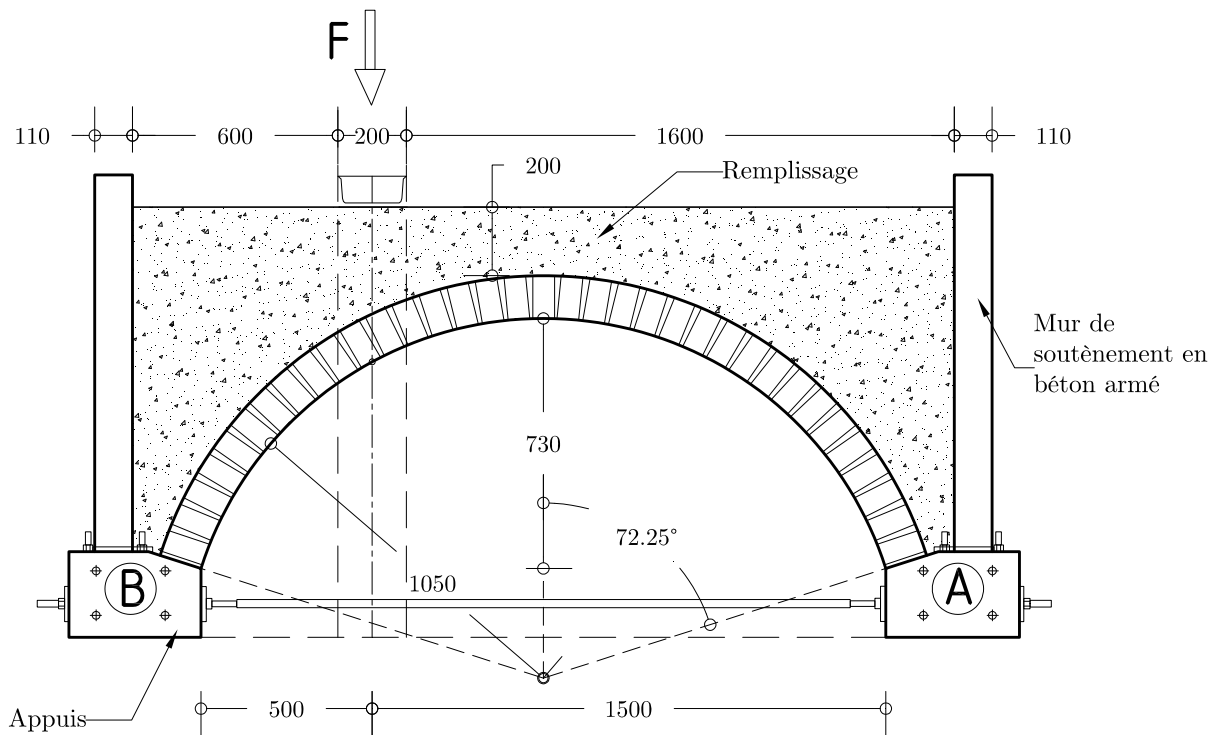


Figure 3.23 Géométrie de voûtes de maçonnerie en plein cintre étudiées par Krajewski & Hojdys (2015) (cotes en mm)

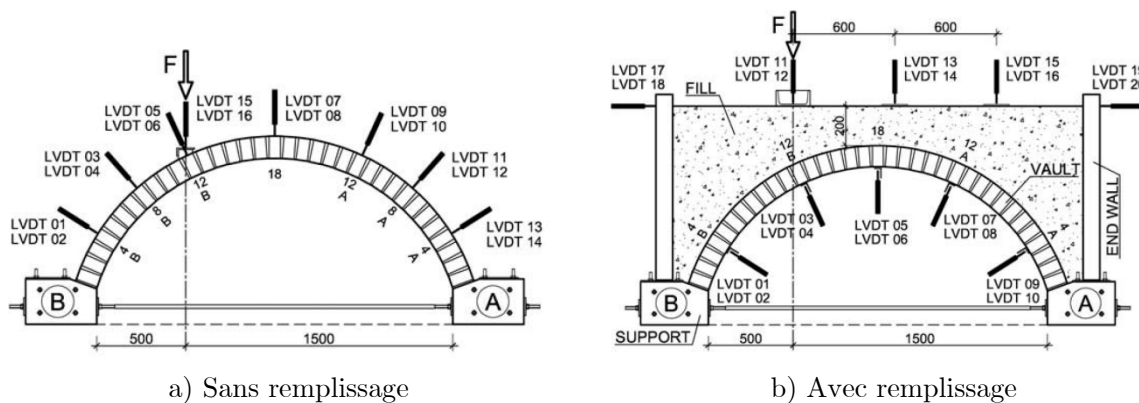


Figure 3.24 Emplacement des capteurs de déformation, d'après Krajewski & Hojdys (2015)

– Modélisation de la voûte sans remplissage

La stratégie de modélisation que nous avons adoptée consiste à appliquer la charge sur la voûte au moyen d'un ressort pour simuler numériquement un chargement contrôlé en déplacement lors de l'essai (Figure 3.25). Lors de l'endommagement progressif de la voûte, ce ressort encaisse la force appliquée nécessaire et permet d'avoir facilement une courbe complète force – déplacement. Le ressort n'a aucune signification physique et sert uniquement pour la modélisation numérique. La force F_v reprise effectivement par la voûte est la différence entre la force F appliquée et la force F_r dans le ressort :

$$F_v = F - F_r \quad (3.115)$$

Le ressort est modélisé comme un élément barre avec un module et une section transversale arbitraires ($E = 10$ MPa et $S = 0,02$ m²). Les conditions aux limites appliquées sont montrées dans la Figure 3.25. L'ellipse moyenne pour la voûte est définie avec $a = b = 111,25$ cm.

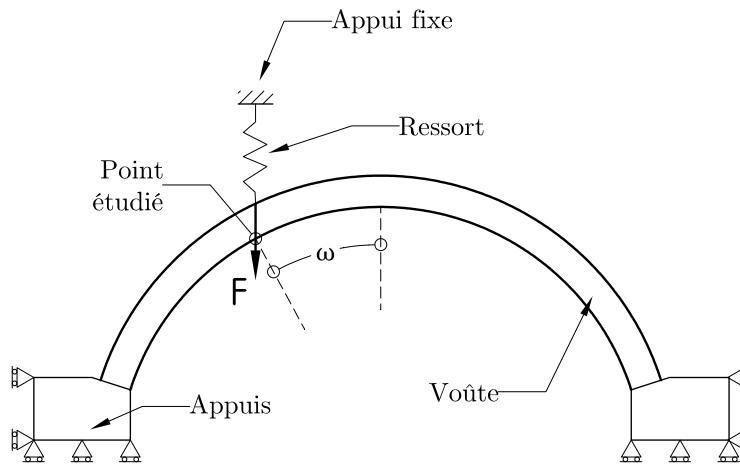


Figure 3.25 Conditions aux limites et application de charge pour la voûte sans remplissage

Les propriétés considérées pour les matériaux sont présentées dans le Tableau 3.2. Les valeurs avec une étoile sont données par Krajewski & Hojdys (2015) et Hojdys et al. (2013b). La résistance au cisaillement, nécessaire pour le modèle I, a été proposée en fonction de la résistance à la compression :

$$\sigma_s = 0,03\sigma_c \quad (3.116)$$

Les valeurs A_c et B_c pour le modèle III, voir équation (3.48), ont été proposées de telle sorte que le pic de la courbe contrainte – déformation en compression correspondante à la résistance à la compression donnée. Pour les modèles II et III, on considère que la longueur caractéristique pour tous les composants de la cellule de base est la racine carrée de l'aire de l'élément fini, soit environ $l_c = 5$ cm. Pour le modèle I, on considère pour la brique $l_c = 2h$ et pour les joints de mortier $l_c = 2t$, avec $2h$ la hauteur de la brique et $2t$ l'épaisseur des joints. L'énergie de fissuration en mode II a été prise égale à cinq fois l'énergie en mode I, elle-même tirée de la résistance à la traction.

À titre comparatif, nous avons réalisé un calcul avec un modèle élastoplastique avec le critère Drucker-Prager avec écrouissage. Les propriétés de la maçonnerie pour ce modèle sont : $E = 1366$ MPa, $\nu = 0,121$, $c = 0,1$ MPa, $\varphi = 40^\circ$, $\psi = 10^\circ$ et $\chi = -15$. Le module

d'élasticité et le coefficient de Poisson sont obtenus à l'aide de la technique d'homogénéisation avec les données du Tableau 3.2. Le calcul a été mené en déformations planes avec 100 incréments de charge.

Tableau 3.2 Propriétés du mortier et de la brique pour la voûte sans remplissage

	Brique	Mortier
Masse volumique (kg/m ³)	1700*	1700*
Module d'Young (MPa)	10 000	250*
Coefficient de Poisson	0,2*	0,16*
Résistance à la traction (MPa)	0,9	0,08*
Énergie de fissuration mode I (Pa.m)	100	10
Énergie de fissuration mode II (Pa.m)	500	50
Résistance à la compression (MPa)	24,4*	1,0*
Résistance au cisaillement (MPa)	0,732	0,03
A_c	1	0,5
B_c	561	269
Déformation seuil d'endommagement	9,00E-05	3,20E-04

* valeurs données par Krajewski & Hojdys (2015) et Hojdys et al. (2013b)

Les résultats de la modélisation sont montrés dans la Figure 3.26 et dans le Tableau 3.3. On observe que les modèles II et III produisent des résultats satisfaisants. La technique d'homogénéisation – endommagement proposée est capable de prédire la charge de rupture avec un écart raisonnable par rapport aux résultats expérimentaux. En revanche, le modèle élastoplastique ne permet pas de reproduire la charge maximale dans la voûte. Le déplacement radial u_r au droit de la charge a été calculé comme :

$$u_r = u \sin \omega + v \cos \omega \quad (3.117)$$

avec ω l'angle défini dans la Figure 3.25, et u et v les déplacements horizontal et vertical du point côté intrados. Dans la Figure 3.27, on observe la rupture expérimentale de la voûte et dans la Figure 3.28 on peut observer que le mécanisme de rupture par formation de quatre rotules est correctement modélisé.

Tableau 3.3 Comparaison de données expérimentales et de la modélisation pour la voûte sans remplissage

	F_{\max} (kN)	u_r (mm)	Écart
Krajewski & Hojdys (2015)	4,10	0,43	
Modèle I	7,74	2,12	46,95%
Modèle II	3,68	0,65	-11,70%
Modèle III	3,86	0,69	-6,48%

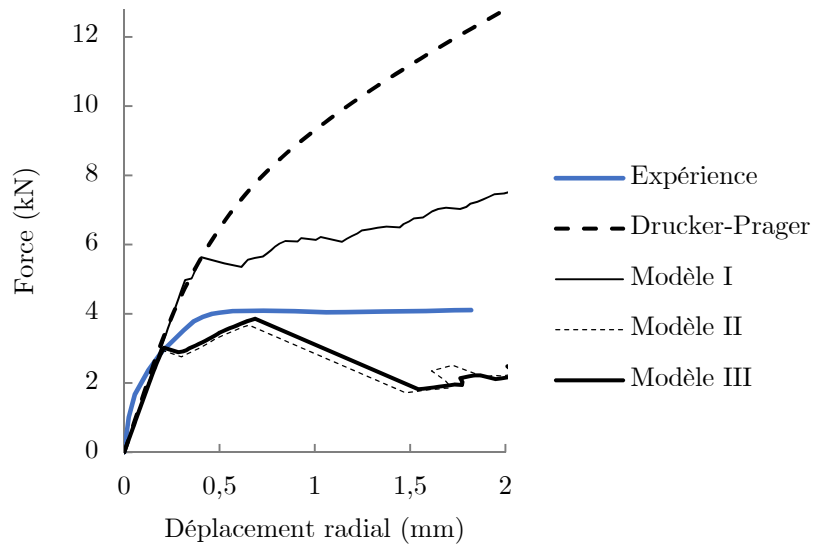


Figure 3.26 Courbes force – déplacement pour la voûte sans remplissage : comparaison de données expérimentales et modélisation

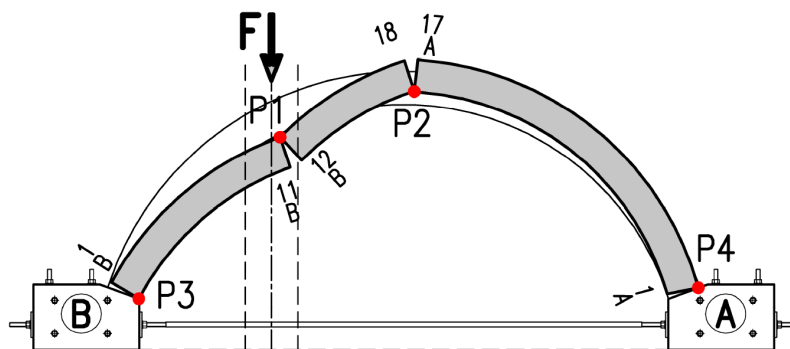


Figure 3.27 Rupture expérimentale de la voûte sans remplissage, d'après Hojdys & Krajewski (2013)

On rappelle qu'on a calculé un tenseur d'endommagement dans le repère local de la maçonnerie. Dans la Figure 3.28 les variables D_{11} et D_{22} peuvent être vues comme la dégradation des modules E_b et E_h , respectivement (voir paragraphe 3.4.2).

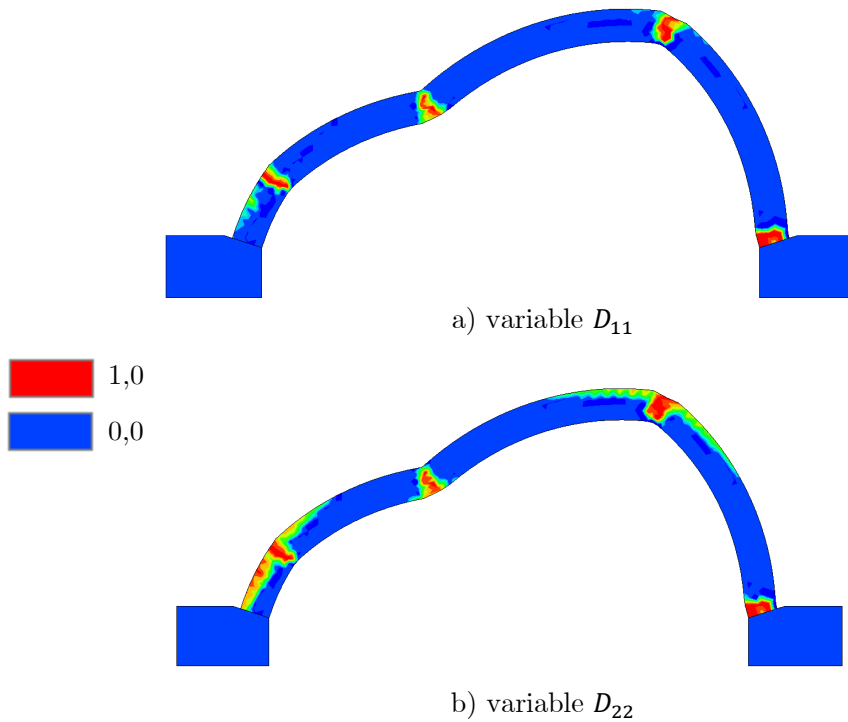


Figure 3.28 Isovaleurs d'endommagement pour la voûte sans remplissage, modèle III

Étant donné le manque d'information sur les propriétés mécaniques des matériaux, il est intéressant d'étudier la sensibilité de la charge ultime donnée par le modèle à l'énergie de fissuration du mortier. Les résultats sont présentés dans la Figure 3.29 pour le modèle III.

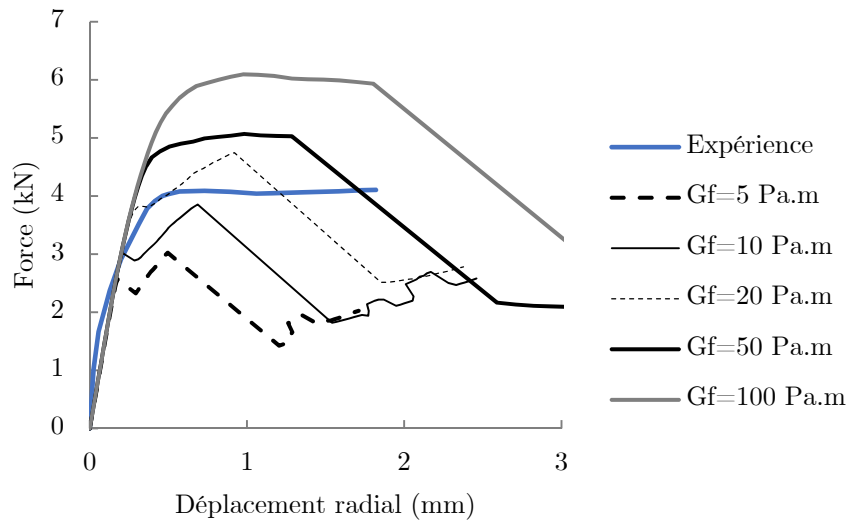


Figure 3.29 Courbes force – déplacement pour la voûte sans remplissage, avec le modèle III pour différentes valeurs de l'énergie de fissuration G_f du mortier.

On constate que plus l'énergie de fissuration G_f du mortier est élevée, plus la charge maximale augmente : avec une énergie de fissuration plus importante, la propagation de la fissure et donc la formation de rotules se fait plus lentement. L'écart par rapport à la charge ultime va de -35% avec $G_f = 5$ Pa.m à +32% avec $G_f = 100$ Pa.m. On met ainsi en évidence la sensibilité relativement importante des résultats à ce paramètre du modèle.

– *Modélisation de la voûte avec remplissage*

Comme pour la voûte sans remplissage, nous avons modélisé un ressort au droit de l'application de la charge. Les conditions appliquées aux limites sont montrées dans la Figure 3.30. Pour le remplissage, elles jouent un rôle important : nous avons considéré que les murs ne subissent pas de déplacements horizontaux, même si, dans la réalité, un déplacement de l'ordre de 0,8 mm a été mesuré. Avec cette hypothèse les murs ne sont pas modélisés et sont remplacés par une condition de déplacement horizontal nul avec une contrainte tangentielle nulle (Figure 3.30). L'ellipse moyenne pour la voûte est définie comme précédemment avec $a = b = 111,25$ cm.

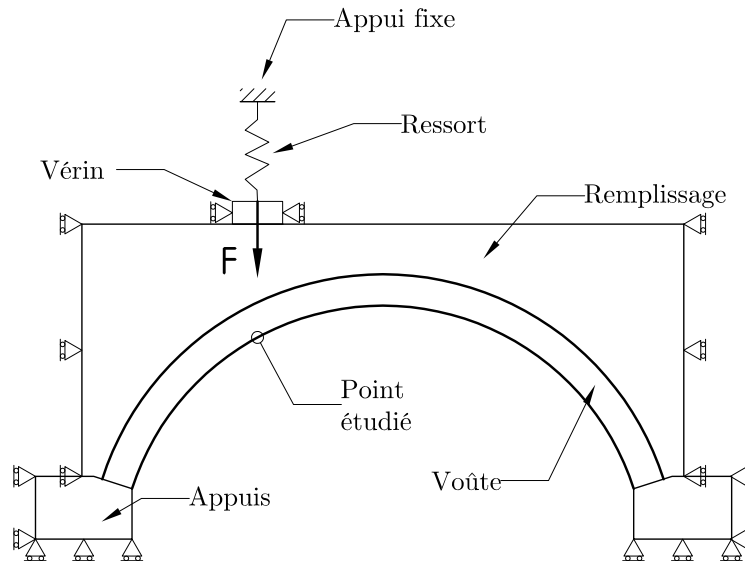


Figure 3.30 Conditions aux limites et application de charge pour la voûte avec remplissage

Un modèle élastoplastique avec le critère Drucker-Prager sans écrouissage a été utilisé pour le remplissage, avec les valeurs données dans le Tableau 3.4. Le remplissage est fait d'argile expansée, qui présente une cohésion nulle, néanmoins nous avons introduit dans le modèle une certaine cohésion afin de stabiliser le problème numériquement. Les valeurs des propriétés pour la maçonnerie sont présentées dans le Tableau 3.5. Le calcul a été mené en déformations planes en deux étapes : (1) application du poids du remplissage et de la voûte et (2) application de la charge en 100 incréments.

Nous avons réalisé également à titre comparatif un calcul avec un modèle élastoplastique avec le critère Drucker-Prager avec écrouissage pour la maçonnerie de la voûte. Les propriétés de la maçonnerie pour ce modèle sont : $E = 860$ MPa, $\nu = 0,10$, $c = 0,1$ MPa, $\varphi = 40^\circ$, $\psi = 10^\circ$ et $\chi = -15$. Le module d'élasticité et le coefficient de Poisson correspondent aux valeurs de E_h et ν_{bh} homogénéisés issues de la technique d'homogénéisation avec les données du Tableau 3.5.

Tableau 3.4 Propriétés du remplissage.

	Argile expansée
Masse volumique (kg/m ³)	300*
Module de Young (MPa)	10
Coefficient de Poisson	0,3
Cohésion (kPa)	4,5
Angle de frottement (°)	37
Angle de dilatance (°)	10

* valeurs données par Krajewski & Hojdys (2015)

Tableau 3.5 Propriétés du mortier et de la brique pour la voûte avec remplissage

	Brique	Mortier
Masse volumique (kg/m ³)	1700*	1700*
Module de Young (MPa)	10 000	150
Coefficient de Poisson	0,2*	0,16*
Résistance à la traction (MPa)	0,9	0,08*
Énergie de fissuration mode I (Pa.m)	100	30
Énergie de fissuration mode II (Pa.m)	500	150
Résistance à la compression (MPa)	21,4*	1,1*
Résistance au cisaillement (MPa)	0,642	0,033
A_c	1	0,5
B_c	644	142
Déformation seuil d'endommagement	9,00E-05	5,33E-04

* valeurs données par Krajewski & Hojdys (2015) et Hojdys et al. (2013b)

Le déplacement radial au droit de la charge a été calculé avec l'équation (3.117). Les résultats de la modélisation sont montrés dans la Figure 3.31 et dans le Tableau 3.6. Ils montrent que le modèle III produit les meilleurs résultats. Comme pour la voûte sans remplissage, le modèle élastoplastique pour la voûte n'a pas permis de reproduire la charge limite. Dans la Figure 3.32 et dans la Figure 3.33, on observe que notre modélisation reproduit bien la formation de rotules lors de la ruine de la voûte.

Tableau 3.6 Comparaison de données expérimentales et de la modélisation pour la voûte avec remplissage

	F_{\max} (kN)	u_r (mm)	Écart
Krajewski & Hojdys (2015)	24,70	6,75	
Modèle I	27,07	3,58	8,76%
Modèle II	20,42	4,97	-20,96%
Modèle III	23,53	4,73	-4,97%

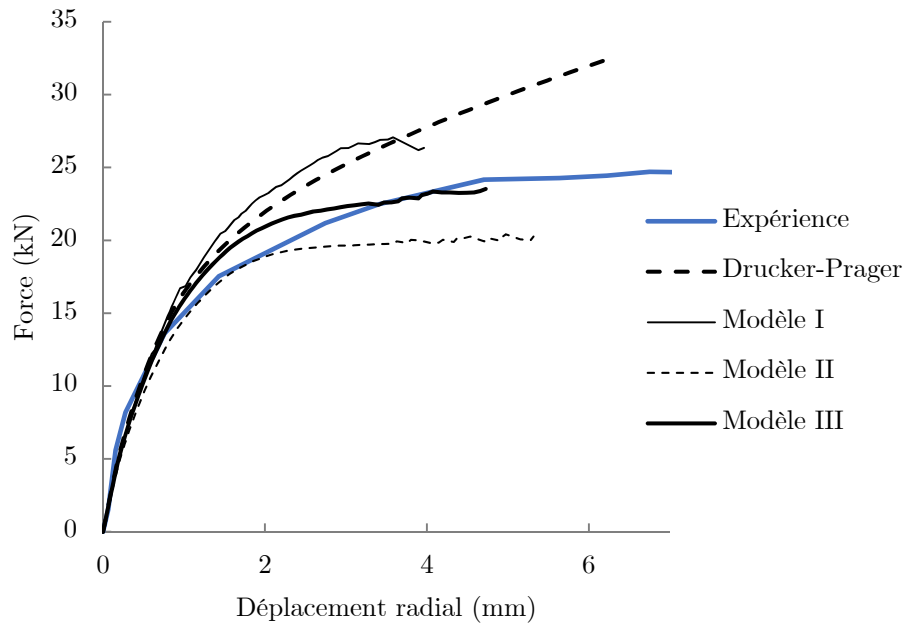


Figure 3.31 Courbes force – déplacement pour la voûte avec remplissage : comparaison de données expérimentales et modélisation

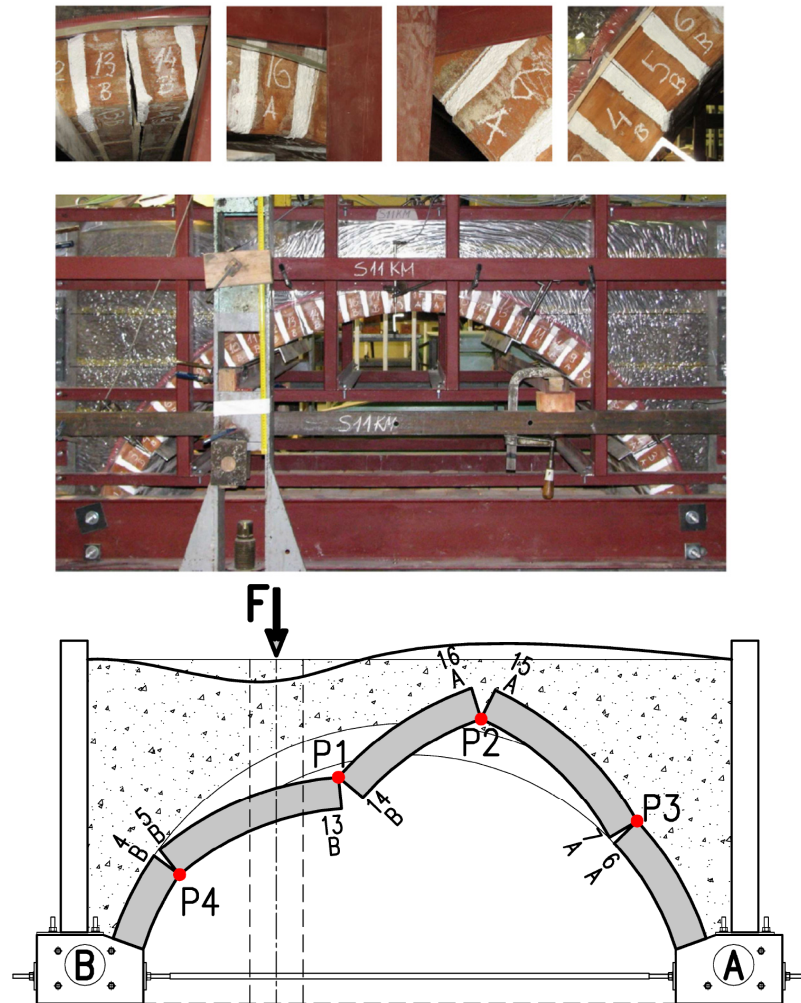


Figure 3.32 Rupture expérimentale de la voûte avec remplissage, d'après Krajewski & Hojdys (2014)

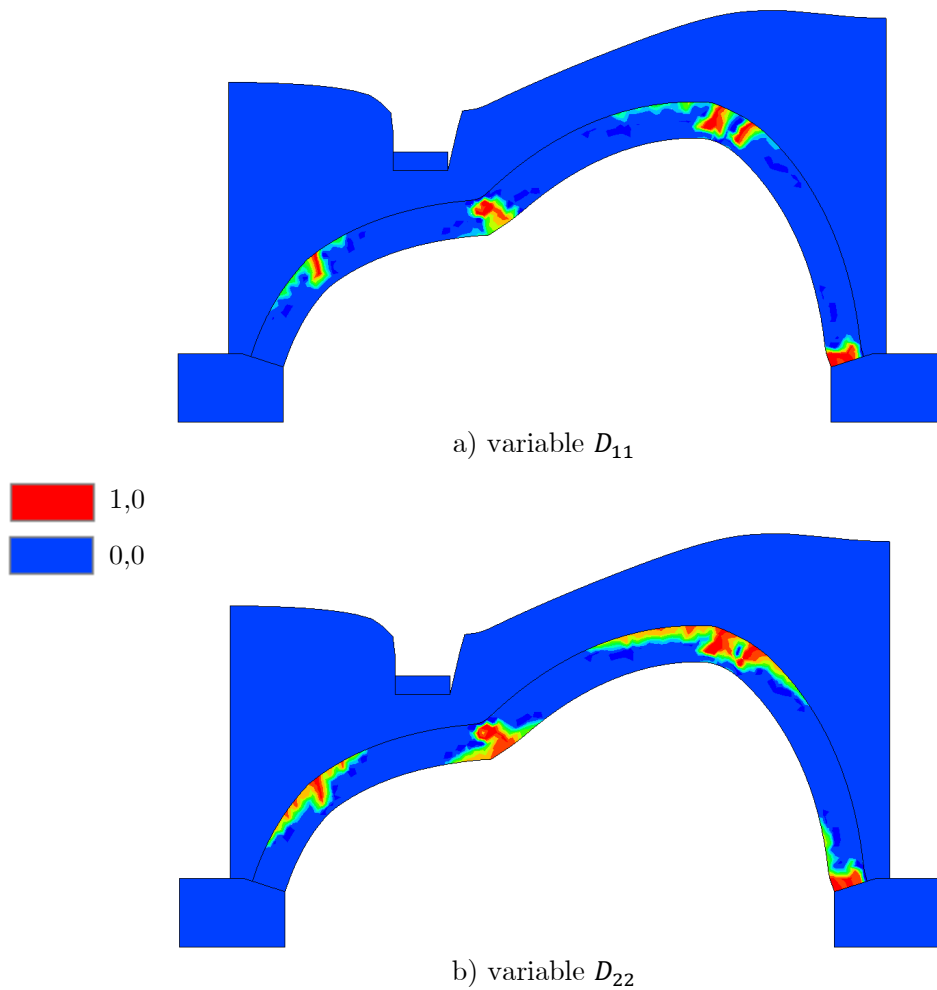


Figure 3.33 Isovaleurs d'endommagement pour la voûte avec remplissage, modèle III

La Figure 3.33 montre les variables d'endommagement D_{11} et D_{22} (voir paragraphe 3.4.2) calculées à l'approche de la rupture. La Figure 3.34 représente les isovaleurs de la norme de la déformation plastique dans le sol : on peut constater que la zone la plus affectée est située au droit du point d'application de la charge.

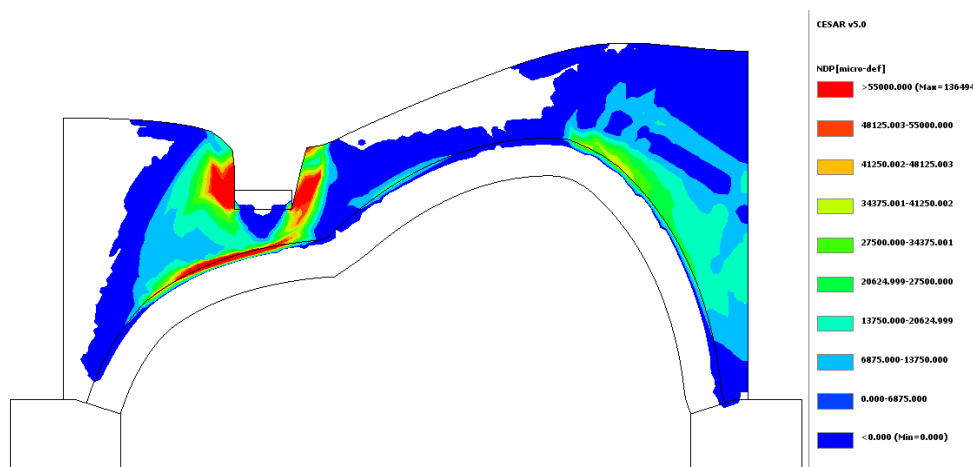


Figure 3.34 Plastification du remplissage, modèle III

Pour la voûte avec remplissage, le comportement du remplissage a un impact important sur la charge limite de la voûte. La cohésion et l'angle de frottement sont les paramètres les plus significatifs. Nous avons donc fait varier la cohésion du remplissage pour observer l'impact sur la charge ultime, en utilisant pour les comparaisons seulement le modèle III. On constate clairement dans la Figure 3.35 une influence de la cohésion sur la valeur de F_{\max} . Une faible cohésion traduit un matériau plus souple qui se déforme davantage, occasionnant une défaillance anticipée.

Nous pouvons en déduire que pour le cas des tunnels, le comportement du sol encaissant aura également un impact important sur le comportement de la voûte en maçonnerie.

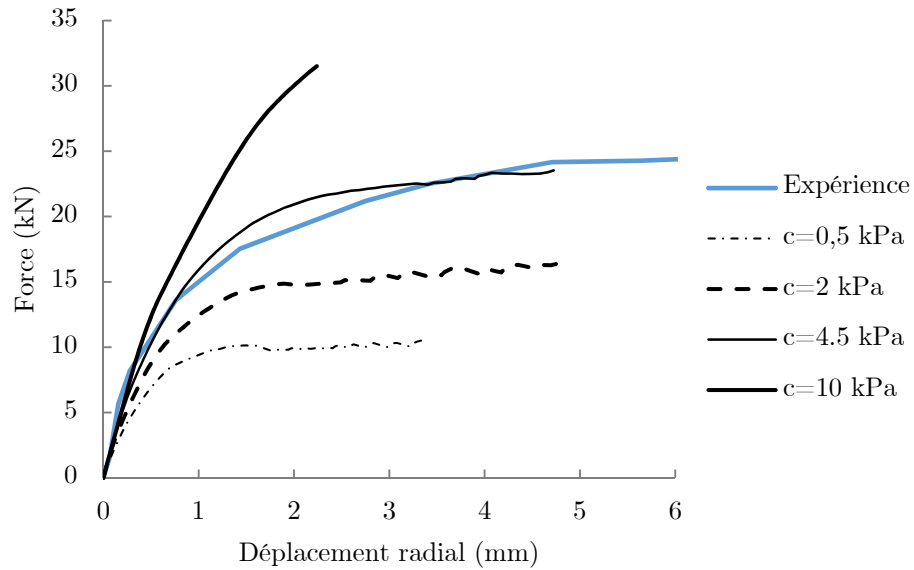


Figure 3.35 Courbes force – déplacement pour la voûte avec remplissage, avec le modèle III pour différentes valeurs de la cohésion du remplissage

3.6 Conclusions

Parmi les techniques d'homogénéisation pour la maçonnerie disponibles dans la littérature, nous avons choisi celle de Zucchini & Lourenço (2002) pour notre étude. Cette approche permet le calcul analytique d'un tenseur élastique orthotrope à partir des paramètres mécaniques des blocs et du mortier, et de la géométrie de la cellule de base. La procédure d'homogénéisation a été détaillée dans la première partie du chapitre. Les caractéristiques géométriques de la cellule de base pour la maçonnerie des voûtes du métro ont été définies à travers une étude des photographies prises à l'époque de la construction du métro.

Le comportement non linéaire des différents composants du tunnel est représenté par une loi d'endommagement. Deux modèles d'endommagement isotropes ont été retenus : le modèle de Mazars revisité et celui d' Oliver et al. (1990). On les associe à une technique de régularisation, qui fait dépendre la loi d'évolution de l'endommagement de la taille des éléments finis afin de réduire la dépendance au maillage de la solution.

Suivant les propositions de Zucchini & Lourenço (2004, 2007) le couplage entre homogénéisation et endommagement consiste à affecter un endommagement isotrope à chaque composant de la cellule de base avant de réaliser le processus d'homogénéisation. On calcule une matrice d'élasticité endommagée qui représente le comportement global anisotrope endommageable de la maçonnerie.

Nous avons repris l'algorithme de résolution pour les problèmes de mécanique non linéaire existants dans le logiciel CESAR-LCPC pour l'appliquer à notre étude. Enfin, pour appliquer la technique d'homogénéisation – endommagement aux voûtes en maçonnerie, il est nécessaire de calculer en plus l'orientation du repère local associé aux directions matérielles de la maçonnerie, qui suivent la développée de la voûte.

Nous avons cherché à valider le modèle proposé en modélisant les essais expérimentaux de Krajewski & Hojdys (2015), qui ont étudié la résistance de voûtes en plein cintre faites de maçonnerie. Deux cas ont été étudiés : une voûte sans remplissage et une voûte avec remplissage. Les modèles proposés permettent d'estimer la charge ultime ainsi que la déformée de la voûte au moment de la rupture. Néanmoins, les résultats sont très sensibles aux paramètres utilisés, la voûte avec remplissage présentant également une sensibilité à la loi de comportement adoptée pour le remplissage.

Avant d'appliquer le modèle aux tunnels du métro parisien, il nous a paru important d'entreprendre une campagne expérimentale sur les matériaux constitutifs des tunnels. En effet, comme nous l'avons vu au chapitre 1, il existe peu d'information sur les caractéristiques des composants de la maçonnerie des voûtes du métro. Le chapitre suivant porte sur la détermination expérimentale des paramètres nécessaires pour utiliser les modèles proposés.

Chapitre IV

Essais de caractérisation des matériaux constitutifs d'un tunnel du métro

Une campagne d'essais de laboratoire a été entreprise pour caractériser les matériaux constitutifs des tunnels du métro et obtenir les paramètres nécessaires à l'utilisation du modèle numérique présenté dans le chapitre 3. Nous avons vu dans le chapitre 1 que les tunnels du métro de Paris, construits entre 1898 et 1950, comportent une voûte en maçonnerie constituée de blocs de meulière de grande taille liés par des joints de mortier. Les piédroits et le radier de l'ouvrage ont été construits en règle générale en béton non-armé (Figure 4.1). Dans ce chapitre, nous présentons les résultats des essais réalisés sur chaque matériau, ainsi que sur le composite pierre/mortier.

4.1 Extraction et préparation des échantillons

Des carottes ont été prélevées dans un tunnel de l'interstation Pont de Levallois – Anatole France, ainsi que dans la station Pereire, sur la ligne 3 du métro parisien (Figure 4.2). Ce choix a été effectué car le tunnel de l'interstation et de la station présentent une section standard et qu'il n'existe pas d'ouvrages souterrains importants à proximité. Au total, trente-deux sondages carottés ont été réalisés (Figure 4.1) à l'aide d'un carottier de bâtiment de diamètre 106 mm pour les sondages en piédroit (notés A0 et E0) et de diamètre 76 mm pour les naissances (notés B0 et D0) et en clé de voûte (noté C0).

Ces travaux de sondage ont été sous-traités et réalisés pour les besoins de cette thèse par l'entreprise ARCADIS (2014). Les diamètres de carottage ont été choisis par rapport aux dimensions minimales demandées par les différentes normes pour les essais. Tous les sondages carottés réalisés ont fait l'objet d'essais d'injection avec un coulis de ciment CEM III/C dosé à $C/E = 1,5$.

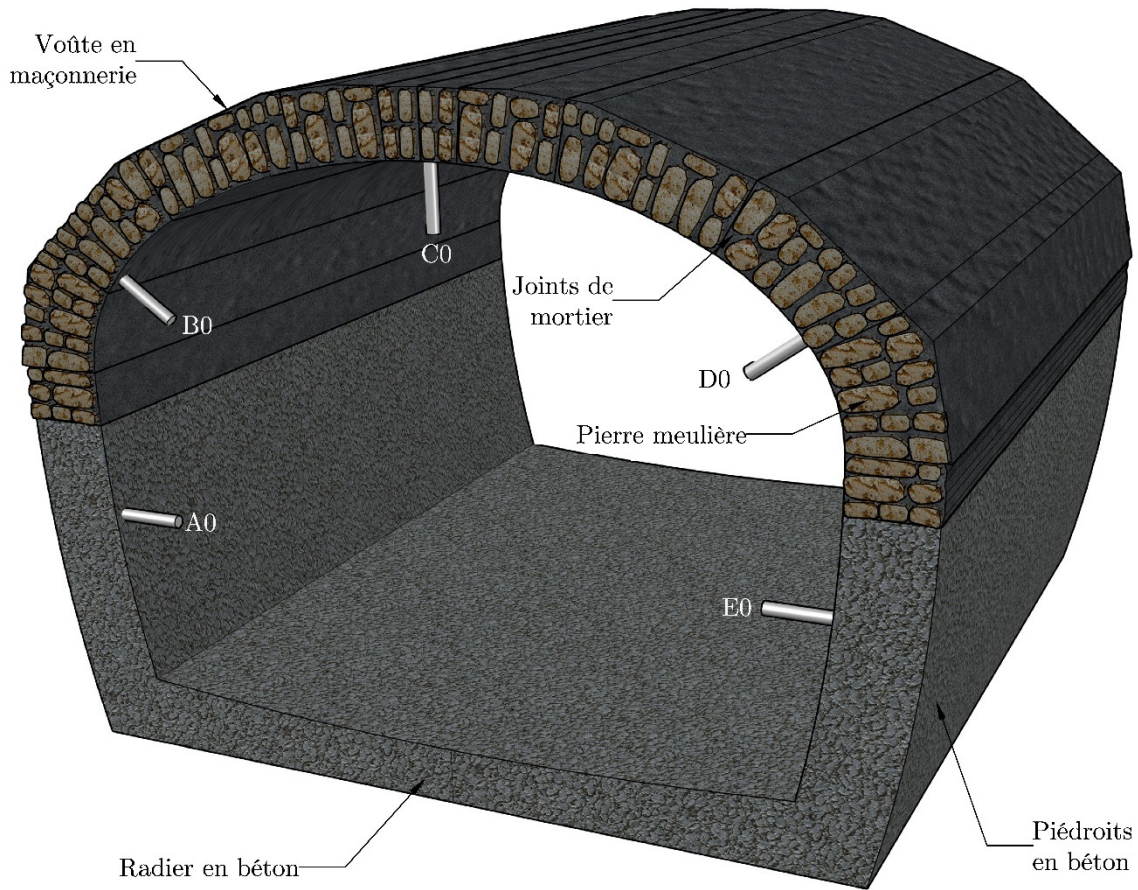


Figure 4.1 Matériaux constitutifs du tunnel de l'interstation Pont de Levallois – Anatole France et emplacements sélectionnés pour le prélèvement de carottes



Figure 4.2 Extraction des carottes dans la station Pereire sur la ligne 3

On présente dans la suite un résumé des résultats obtenus lors de la reconnaissance de maçonneries d'après le rapport présenté par ARCADIS (2014).

– *Station Pereire*

Quatre profils ou auréoles ont été désignées le long de la station pour le prélèvement de carottes. Seize sondages carottés ont été réalisés au droit des auréoles 1 à 4, dont quatre en piédroit, huit en naissance et quatre en clé de voûte.

Dans le piédroit, les sondages ont mis en évidence un revêtement constitué d'un béton grossier gris-bleu à granulats de silex. Il est recouvert en intrados par un mortier fin gris-bleu à beige de 1 à 3 cm d'épaisseur puis par du carrelage. Le piédroit présente un aspect généralement assez compact, localement très fragmenté à désagrégé par endroits. Du coulis de ciment a été observé au droit de tous les sondages. D'autre part, le béton présente un aspect légèrement vacuolaire à localement caverneux.

Au niveau de la voûte, les sondages ont mis en évidence un revêtement constitué d'une maçonnerie de moellons de meulière assemblés avec un mortier moyen gris-bleu, recouverte en intrados d'un mortier fin beige de 1 à 6 cm d'épaisseur puis de carrelage (Figure 4.3). Le revêtement présente un aspect généralement assez compact à compact et rarement légèrement fragmenté. Des traces de coulis de ciment ou des quantités plus importantes de coulis ont été observées au droit des quelques sondages. Les épaisseurs moyennes trouvées ont été 2,05 m, 1,17 m et 0,7 m pour les piédroits, naissance et clé de voute, respectivement. Les sondages qui ont rencontré le terrain sur 5 à 10 cm d'épaisseur ont permis de reconnaître des marnes sableuses jaunâtres à beiges correspondant probablement à des remblais au-dessus de la naissance. Les terrains marneux reconnus derrière les piédroits correspondent aux Marnes et Caillasses.

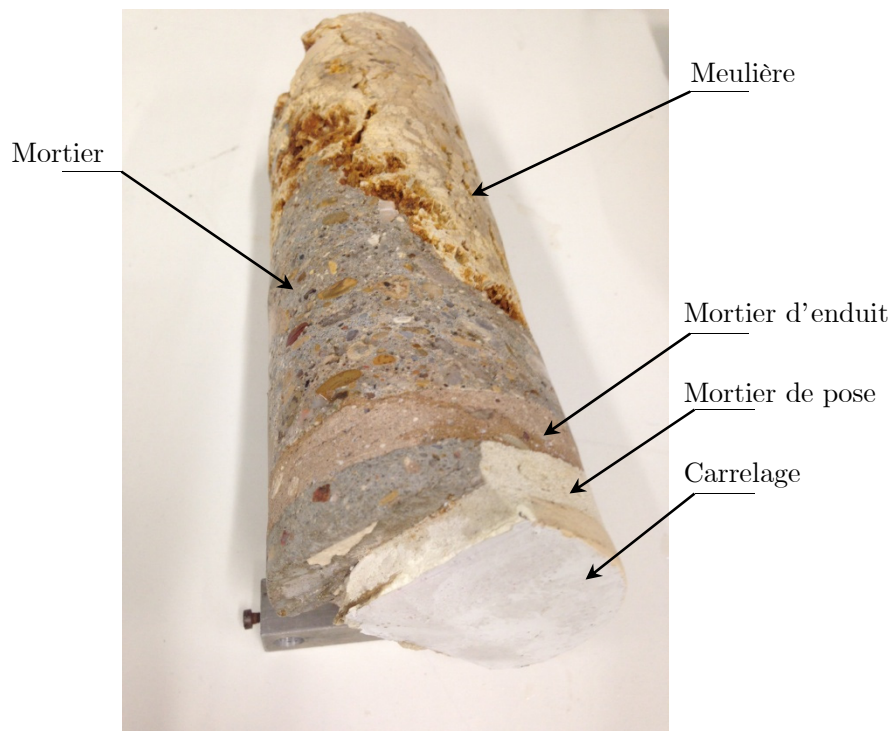


Figure 4.3 Carotte de maçonnerie de 73 mm de diamètre extraite de la station Pereire

– *Interstation Anatole France – Pont de Levallois*

Seize sondages carottés ont été réalisés aux droits des auréoles 1 à 4 dont quatre en piédroit (notés A0 et E0), huit en naissance (notés B0 et D0) et quatre en clé de voûte (notés C0), voir Figure 4.1. Au niveau du piédroit, les sondages ont mis en évidence un revêtement de béton grossier, gris-bleu à bleuté. Ils ont également révélé un revêtement constitué d'une maçonnerie de moellons de meulière assemblés avec un béton moyen bleuté à divers granulats, recouvert d'un mortier fin gris à beige de 1 à 6 cm d'épaisseur en intrados (Figure 4.4). Le piédroit présente un aspect généralement assez compact au carottage. Du coulis de ciment a été observé uniquement au droit du sondage A01. En général le béton présente un aspect légèrement vacuolaire à localement caverneux.



Figure 4.4 Maçonnerie de moellons retrouvée au niveau des piédroits dans l'interstation Anatole France – Pont de Levallois. Carotte de 103 mm de diamètre.

Au niveau de la voûte, les sondages ont mis en évidence un revêtement constitué d'une maçonnerie de moellons de meulière ou de calcaire fin beige assemblés avec un mortier moyen gris-bleu à bleuté qui est recouvert d'un mortier fin gris à beige de 1 à 3 cm d'épaisseur en intrados. Le revêtement aux naissances et sur la voûte présente un aspect assez compact et légèrement fragmenté au droit des naissances de l'auréole 3 (B03 et D03), à l'exception d'un sondage au niveau des naissances qui est apparu très fragmenté. Du coulis de ciment a été observé au droit de quelques sondages. Les épaisseurs moyennes trouvées ont été 1,10 m, 0,85 m et 0,57 m pour les piédroits, naissance et clé de voûte, respectivement.

Le terrain encaissant a été reconnu en piédroit au droit du sondage A03 et en clé de voûte au droit des sondages C01, C02 et C03 sur 10 à 20 cm d'épaisseur. Aucun sondage en naissance n'a recoupé le terrain encaissant. Ces sondages ont permis de reconnaître des sables avec des graviers correspondant à des remblais en clé de voûte et des marnes derrière les piédroits correspondant probablement aux Marnes et Caillasses.

4.1.1 Préparation des échantillons

– *Inspection visuelle*

Une inspection visuelle des éprouvettes a montré que la maçonnerie présente en général des joints de mortier allant de 2,5 cm à 10 cm d'épaisseur (Figure 4.5), ce qui est en concordance avec l'étude photographique effectuée dans le paragraphe 3.1.2 du chapitre 3 pour déterminer la taille des blocs et l'épaisseur des joints. Concernant la taille des moellons de meulière, celle-ci est très variable d'une carotte à l'autre, allant de 5 à 30 cm de longueur et occupant parfois l'épaisseur entière de la carotte (Figure 4.6).

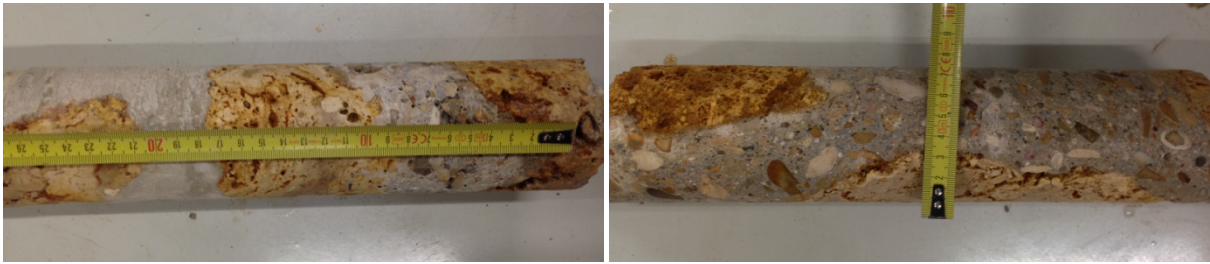


Figure 4.5 Carottes de maçonnerie de 73 mm de diamètre. Épaisseur des joints de mortier dans la maçonnerie allant de 2,5 cm à 10 cm



Figure 4.6 Carottes de maçonnerie de 73 mm de diamètre. Blocs de meulière, d'une taille allant de 5 cm à 30 cm de longueur

Les joints de mortier de la maçonnerie comportent des granulats de diamètre plus grand que ceux des mortiers actuels. Une analyse visuelle et photographique des éprouvettes montre que la taille des granulats va de 2,4 à 14,7 mm, avec une moyenne de 7,3 mm (Figure 4.7). Cette caractéristique tend à les définir plus précisément comme joints de béton. Cependant, pour éviter toute confusion avec le béton des piédroits et du radier, ils seront appelés joints de mortier dans la suite de la thèse.

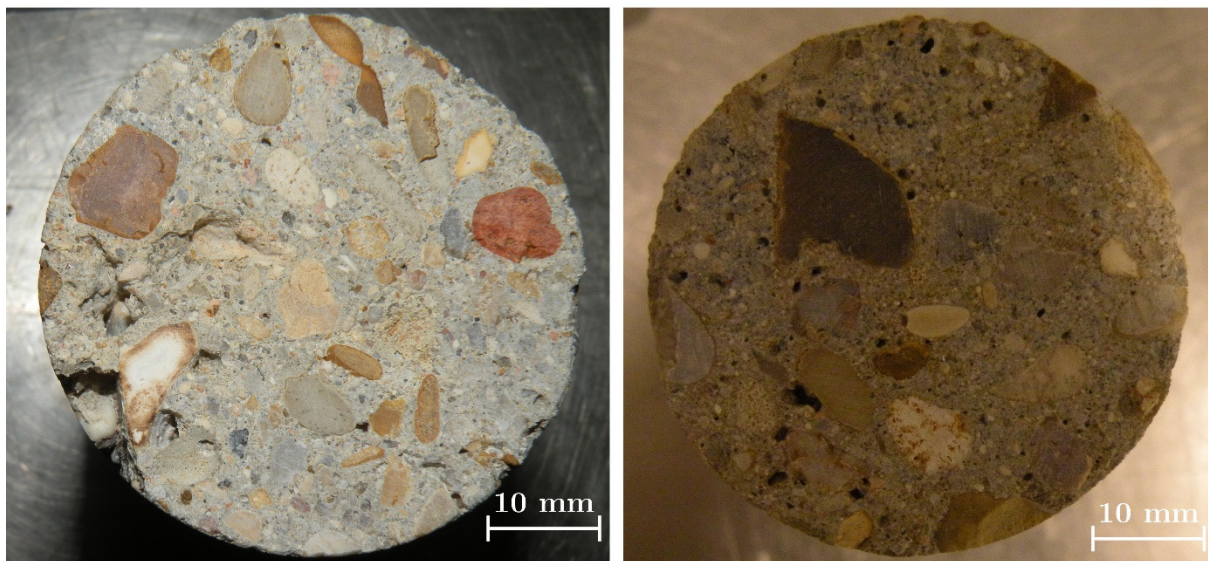


Figure 4.7 Éprouvettes de mortier de 50 mm de diamètre. Taille des granulats dans le mortier de la maçonnerie allant de 2,4 à 14,7 mm

Le béton des piédroits, quant à lui, présente des granulats de taille assez importante. Une analyse visuelle montre que la taille des granulats va de 6,2 à 57,8 mm avec une moyenne de 25,4 mm (Figure 4.8). On peut le définir comme un béton cyclopéen.

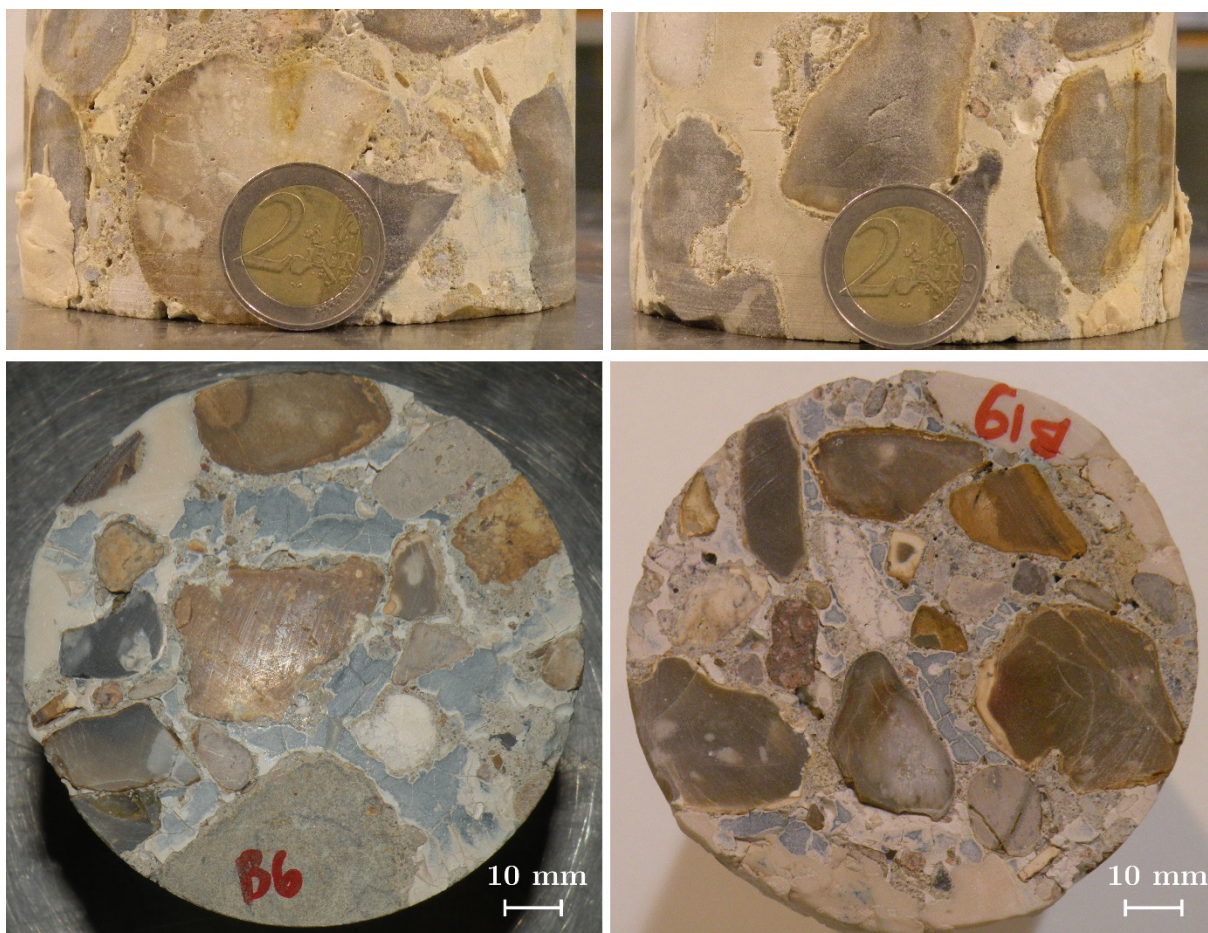


Figure 4.8 Éprouvettes de béton de 103 mm de diamètre. Taille de granulats du béton des piédroits allant de 6,2 à 57,8 mm

– *Activités de préparation*

Un travail important a été effectué dans les ateliers de l'IFSTTAR pour préparer les éprouvettes à partir des carottes extraites du tunnel. Les carottes ont été triées pour repérer les éprouvettes qui serviront aux essais, puis ajustées pour se conformer aux dimensions requises par les normes. Les carottes ont ainsi été sciées (Figure 4.9) et sur-carottées pour obtenir un diamètre de 50 mm (Figure 4.10). Enfin, toutes les éprouvettes ainsi préparées, à l'exception de celles utilisées pour les tests de cisaillement et masse volumique, ont fait l'objet d'un surfacage mécanique réalisé avec une rodeuse (Figure 4.11). La planéité des éprouvettes a été ensuite contrôlée à l'aide d'un comparateur pour vérifier que les tolérances demandées par les normes, étaient bien satisfaites (Figure 4.12).

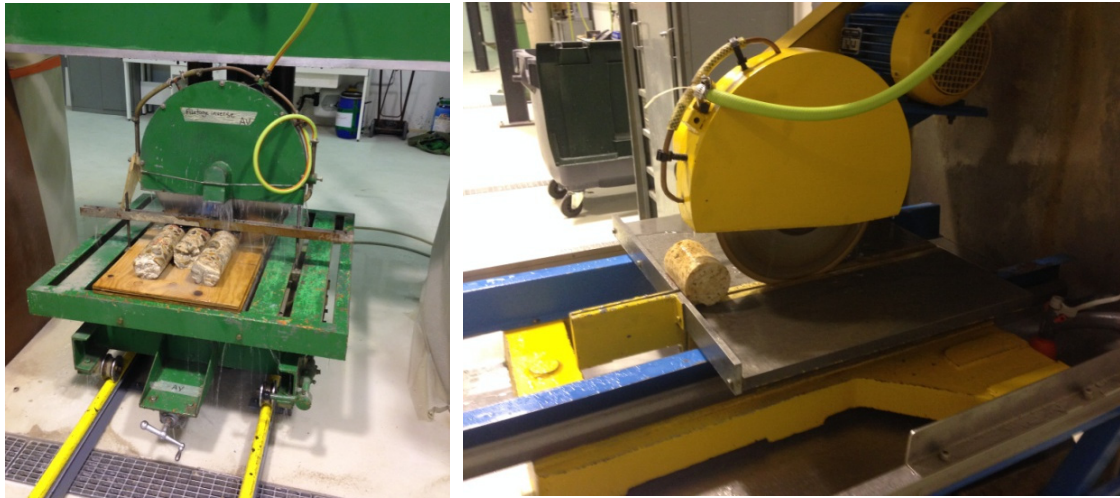


Figure 4.9 Sciage des éprouvettes de 103 mm et 73 mm de diamètre



Figure 4.10 Sur-carottage des carottes pour obtenir un diamètre de 50 mm

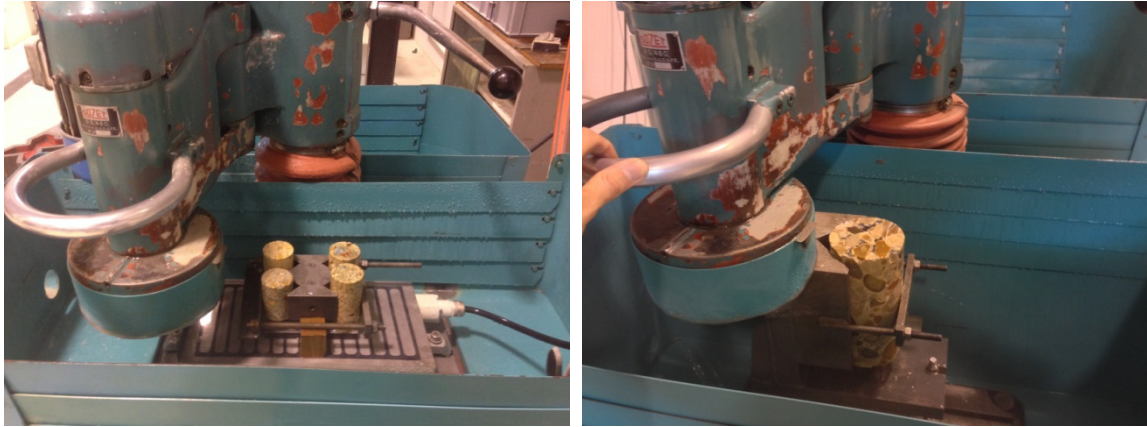


Figure 4.11 Surfaçage mécanique des éprouvettes de 50 et 100 mm de diamètre

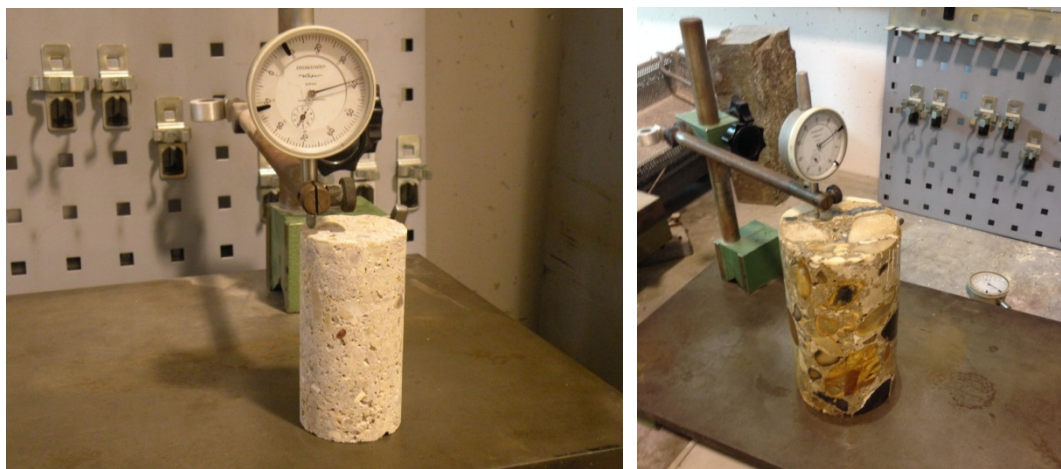


Figure 4.12 Vérification de la planéité des éprouvettes de 50 et 100 mm de diamètre

– *Nomenclature des échantillons*

Une nomenclature spécifique a été attribuée à chaque échantillon. Dans la suite on identifiera les éprouvettes de mortier sous le nom « Mx », x étant le numéro de l'éprouvette. De la même manière on affecte « Px », « Bx », « PMx » et « IMPx », aux échantillons de pierre, béton, composite pierre-mortier et interface pierre-mortier, respectivement.

4.1.2 Caractéristiques mécaniques à déterminer

Nous avons défini dans le chapitre 3, trois modèles numériques pour représenter le comportement du tunnel. Ces modèles couplent la technique d'homogénéisation de Zucchini & Lourenço (2004) et un modèle d'endommagement :

- Modèle I : Critère d'endommagement de Zucchini & Lourenço (2004)
- Modèle II : Modèle de Oliver et al. (1990)
- Modèle III : Modèle de Mazars revisité

Afin de pouvoir réaliser les calculs numériques, il faut déterminer les caractéristiques mécaniques présentées dans le Tableau 4.1 pour chaque matériau constitutif du tunnel.

Tableau 4.1 Caractéristiques mécaniques à déterminer pour chaque matériau constitutif du tunnel

Paramètre	Description
ρ_d	Masse volumique apparente
p_o	Porosité accessible à l'eau
f_c	Résistance à la compression
E	Module d'Young
ν	Coefficient de Poisson
f_t	Résistance à la traction
G_{ft}	Énergie de fissuration en traction (rupture Mode I)
ε_{D0}	Déformation au seuil d'endommagement par traction
f_s	Résistance au cisaillement
G_{fs}	Énergie de fissuration en cisaillement (rupture Mode II)

La détermination de ces paramètres peut être faite à partir des normes correspondant à chaque type de matériau. On présente ici la procédure à suivre pour chaque type d'essai.

Le résultat de chaque essai est présenté dans la suite avec sa valeur moyenne et son coefficient de variation CV, défini comme le rapport entre l'écart type σ et la moyenne μ :

$$CV = \frac{\sigma}{\mu} \times 100 \quad (4.1)$$

– *Masse volumique et porosité*

L'essai consiste à vider l'échantillon de tout l'air qu'il contient puis à remplir ces vides par de l'eau. La pesée de l'échantillon à divers stades de saturation permet ainsi de déterminer la masse, et donc le volume d'eau introduit dans le matériau, ce qui constitue la mesure de porosité. Le dispositif de saturation est constitué d'une pompe et d'un régulateur permettant de stabiliser la pression dans le dessiccateur. Les échantillons sont mis sous vide à l'intérieur du dessiccateur à une pression de 30 mbar pendant 4 heures. Ensuite on introduit l'eau à l'intérieur du dessiccateur et on garde la même pression pendant 44 heures. Les échantillons sont ensuite retirés du dessiccateur et trois pesées sont réalisées :

- masse saturée d'eau pesée dans l'air M_{air} ;
- masse saturée d'eau pesée dans l'eau M_{eau} ;
- masse sèche M_{sec} après séchage des échantillons dans une étuve à 105°C – on considère que l'échantillon est complètement sec quand l'écart entre deux pesées successives est inférieur à 0,05 %.

À partir de ces pesées, la masse volumique apparente est donnée par l'équation :

$$\rho_d = \frac{M_{sec}}{\text{Volume}} = \frac{M_{sec}}{M_{air} - M_{eau}} \times \rho_{eau} \quad (4.2)$$

avec $\rho_{eau} = 1000 \text{ kg/m}^3$. La porosité accessible à l'eau est donnée par l'équation

$$\varepsilon = \frac{M_{\text{air}} - M_{\text{sec}}}{M_{\text{air}} - M_{\text{eau}}} \times 100 \quad (4.3)$$

– *Module d'Young et coefficient de Poisson*

La détermination du module d'Young et du coefficient de Poisson a été réalisée suivant la norme AFNOR (2014) NF EN 12390-13, pour le mortier et le béton. Nous avons utilisé la méthode B de la norme pour déterminer le module sécant stabilisé d'élasticité. L'éprouvette est soumise à une contrainte de compression de préchargement σ_p , puis à trois cycles de chargement entre la limite inférieure de la contrainte σ_b et la limite supérieure de la contrainte $\sigma_a = \sigma_c/3$, qui dépend de la résistance à la compression σ_c , après un première cycle de stabilisation.

Le module d'Young est donné par l'équation :

$$E_{c,s} = \frac{\Delta\sigma}{\Delta\varepsilon_L} = \frac{\sigma_{a,3} - \sigma_{p,2}}{\varepsilon_{a,3} - \varepsilon_{p,2}} \quad (4.4)$$

où l'indice **a,3** correspond à la mesure moyenne sur trois capteurs de la déformation ε ou de la contrainte σ , dans la limite supérieure du troisième cycle, et l'indice **p,2** correspond à la limite inférieure à la fin du deuxième cycle.

Le coefficient de Poisson est donné par l'équation :

$$\nu = \frac{\Delta\varepsilon_T}{\Delta\varepsilon_L} = \frac{\varepsilon_{a,3}^T - \varepsilon_{p,2}^T}{\varepsilon_{a,3}^L - \varepsilon_{p,2}^L} \quad (4.5)$$

avec L et T correspondant aux mesures longitudinales et transversales, respectivement.

Les déformations de l'éprouvette sont mesurées à l'aide d'un dispositif appelé « J2P », voir Boulay & Colson (1981), qui est un extensomètre composé de deux couronnes fixées sur l'éprouvette (Figure 4.13).

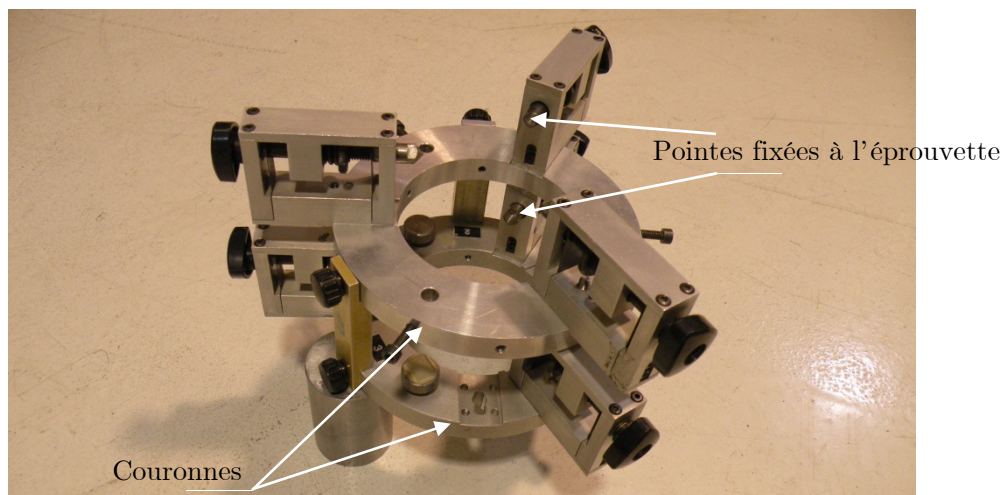


Figure 4.13 Dispositif J2P de mesure des déformations en compression

À ce dispositif, on fixe trois capteurs LVDT longitudinaux positionnés verticalement à 120° pour mesurer le déplacement entre ces deux couronnes et trois capteurs LVDT transversaux disposés à 120° pour mesurer les déformations transversales en bas de l'éprouvette. L'écartement entre les deux couronnes représente la base de mesure. La déformation longitudinale est déterminée en divisant le déplacement mesuré par chaque capteur par la base de mesure, et la déformation transversale en divisant par le demi-diamètre.

– *Résistance à la compression*

L'essai de compression simple est réalisé en appliquant une force croissante de compression sur l'échantillon jusqu'à la rupture. Il est piloté en déplacement du vérin afin d'obtenir la courbe complète et pouvoir caler les coefficients A_c et B_c nécessaires au modèle de Mazars (1984), présenté dans le chapitre 3. Dans le modèle numérique, ces deux coefficients contrôlent l'allure de la courbe contrainte – déformation en compression, en fonction de la variable d'endommagement d , qui est obtenue avec la somme de deux contributions : d_t et d_c , respectivement en traction et compression (voir chapitre 3). Les coefficients sont ajustés sur les courbes obtenues expérimentalement, à partir de la solution analytique en contraintes planes en 1D :

$$\varepsilon_1 = \text{Valeur négative imposée (compression)}$$

$$\varepsilon_2 = \varepsilon_3 = -\nu\varepsilon_1$$

$$\sigma_1 = \varepsilon_1 E(1 - d_c)$$

$$\sigma_2 = \sigma_3 = 0$$

$$d_c = 1 - \frac{\varepsilon_{D0}(1 - A_c)}{\tilde{\varepsilon}_M} - \frac{A_c}{\exp[B_c - (\tilde{\varepsilon}_M - \varepsilon_{D0})]}$$

où les indices 1, 2 et 3 représentent les directions principales, ν le coefficient de Poisson, E le module d'élasticité, $\varepsilon_{D0} = f_t/E$, avec f_t la résistance à la traction, et $\tilde{\varepsilon}_M = \sqrt{\varepsilon_2^2 + \varepsilon_3^2}$, la déformation équivalente. En compression simple on a $d_t = 0$.

Les déformations longitudinales de l'éprouvette sont mesurées avec le même dispositif que pour le module d'Young.

– *Résistance à la traction*

La norme ASTM (2008a) D2936-08 porte sur l'essai de traction directe pour des éprouvettes en pierre. Néanmoins le dispositif demandé par la norme, qui consiste en deux embases métalliques d'au moins 30 mm collées à l'éprouvette et liées à la presse par des chaînes métalliques afin de transmettre un effort de traction, est différent de celui employé pour le même essai dans les laboratoires de l'IFSTTAR, que nous décrivons dans la suite. De la norme ASTM nous avons retenu uniquement la taille recommandée des éprouvettes, dont un élancement de 2 est conseillé, et le temps pour atteindre la rupture pendant l'essai, conseillé entre 5 et 15 min. La procédure choisie pour réaliser l'essai de traction directe a déjà été utilisée par plusieurs auteurs, par exemple Rossi et al. (1994).

La procédure de l'essai est la suivante : trois paires de plots disposés à 120° sont collés à l'éprouvette (Figure 4.14), avec une base de mesure donnée pour chaque éprouvette, afin

de recevoir les trois capteurs LVDT de déplacement. L'éprouvette est ensuite collée à deux embases d'aluminium qui sont fixées à la presse. Le vérin inférieur de la presse se déplace verticalement vers le bas, exerçant ainsi une force de traction directe sur l'éprouvette. Trois capteurs complémentaires, fixés à l'extrémité des embases, mesurent l'allongement global de l'éprouvette (Figure 4.14). Avant de commencer l'essai de traction, on applique une charge de pré-compression, le temps nécessaire pour que la colle fasse prise.

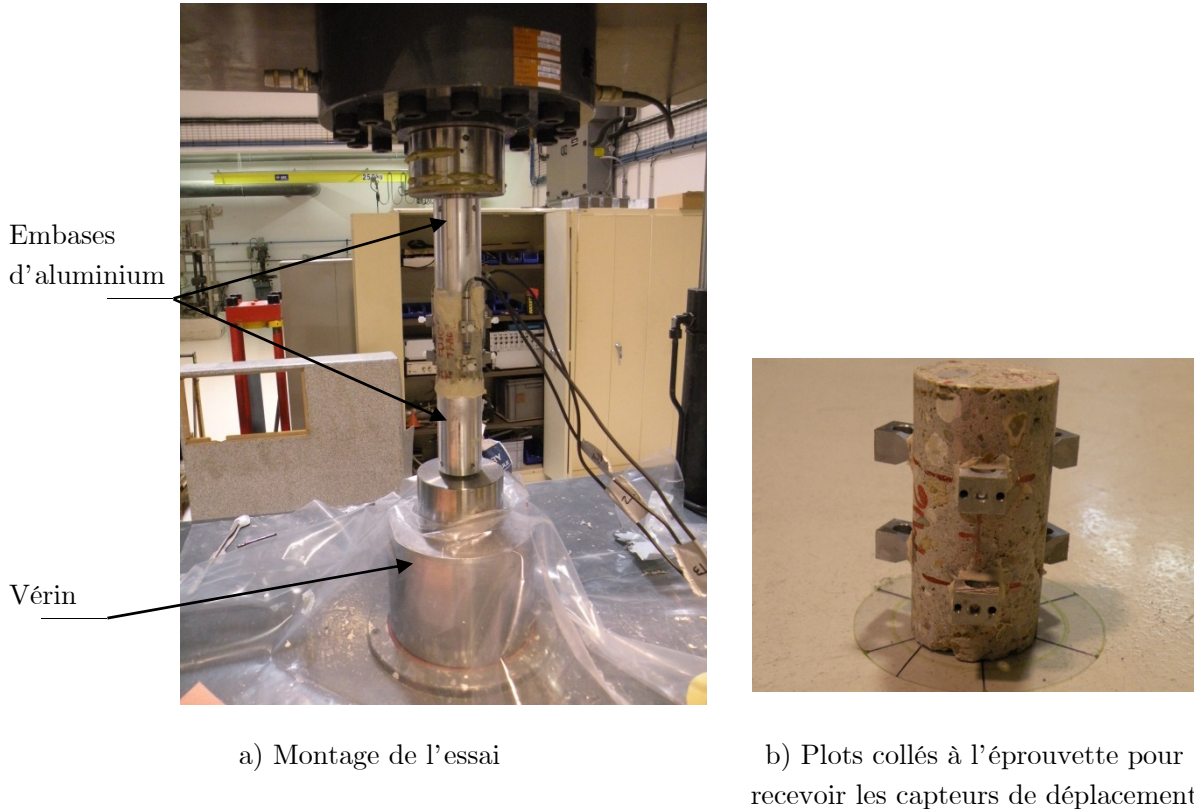


Figure 4.14 Dispositif pour l'essai de traction directe

La colle utilisée est un bicomposite distribué par la société Brenntag, composée d'une poudre Plex 7742-F et d'un liquide Pleximon 801, dosé à raison de 8 mL de liquide pour 37,5 g de poudre, qui a une résistance à l'arrachement d'environ 30 MPa. Tous les tests de traction ont été effectués sur une presse de 500 kN pilotés en déplacement du vérin.

– *Énergie de fissuration en traction (mode I)*

On a vu dans le chapitre 2, section 2.2.4, la définition de l'énergie de fissuration en traction pour un matériau quasi-fragile. On rappelle ici que nous avons choisi le modèle de la fissure fictive proposé par Hillerborg et al. (1976) pour déterminer cette énergie. Dans ce modèle, l'aire sous la courbe $\sigma - w$ (Figure 4.15) représente l'énergie de fissuration par unité d'aire de la surface de fracture, définie comme une aire projetée dans un plan perpendiculaire à la direction de la contrainte. On calcule G_{ft} à partir de l'équation :

$$G_{ft} = \int_0^{w_1} \sigma(w) dw \quad (4.6)$$

Cette énergie étant rapportée à une aire de matériau, son unité de mesure est le $N \cdot m/m^2 = N/m$ ou le $Pa \cdot m^3/m^2 = Pa \cdot m$. Les recommandations de la RILEM (1985) proposent un test pratique pour la détermination de l'énergie de fissuration en traction à partir d'un test de flexion 3 points d'une poutre avec une entaille dans le centre, de profondeur égale à la moitié de la hauteur. Les dimensions de la poutre varient en fonction de la taille maximale des granulats dans le béton. La hauteur peut aller de 100 à 400 mm et la portée de 800 à 1600 mm. Comme il n'est pas possible de fabriquer des éprouvettes avec les dimensions demandées par les recommandations de la RILEM (1985) à partir de carottes prélevées *in situ*, l'énergie de fissuration sera déterminée à partir de l'essai de traction directe.

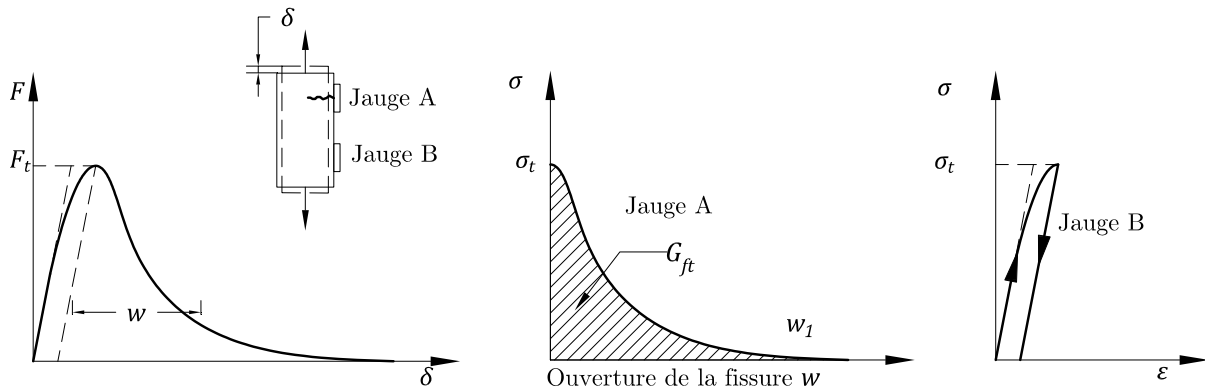


Figure 4.15 Comportement d'un matériau quasi-fragile en traction directe selon Hillerborg (1985)

L'ouverture de fissure w est obtenue en enlevant le raccourcissement élastique au déplacement mesuré :

$$w = \Delta l_0 - \frac{\sigma}{E} l_0 \quad (4.7)$$

avec Δl_0 le déplacement longitudinal moyen, l_0 la base de mesure, σ la contrainte de traction et E le module d'élasticité.

– *Résistance au cisaillement et énergie de fissuration en mode II*

Il existe dans la littérature plusieurs méthodes pour obtenir la résistance au cisaillement et l'énergie de fissuration en mode II dans le béton. On peut citer Bazant & Pfeiffer (1986), Carpinteri et al. (1993) et Reinhardt & Xu (2000). Cependant, aucune de ces approches ne peut être utilisée dans cette étude, car il n'est pas possible de fabriquer des éprouvettes avec les formes et dimensions requises, sur des carottes extraites *in situ*. Il existe également une norme qui porte sur l'essai de cisaillement direct dans des éprouvettes de pierre (ASTM (2008c)D5607), mais le dispositif expérimental requis n'était pas réalisable dans le laboratoire. Nous avons retenu néanmoins les dimensions conseillées pour les éprouvettes, à savoir que la hauteur de l'éprouvette doit être supérieure à l'épaisseur de celle-ci et que l'aire à cisailier doit être supérieure à 1900 mm^2 .

Nous avons choisi d'adapter un essai de la norme japonaise JSCE (1983)-G 553. L'éprouvette cylindrique est soumise à un double cisaillement au droit de deux entailles,

réalisées avec une scie. Pour ce faire, l'éprouvette est placée sur deux appuis demi-circulaires à ses extrémités et soumise à un effort vertical exercé par la presse de 500 kN sur deux autres appuis demi-circulaires placés dans la partie centrale (Figure 4.16). Une plaque de néoprène est placée entre les appuis et l'éprouvette pour régulariser les contacts. L'essai est contrôlé en déplacement du vérin. Cette approche a été utilisée notamment par Mirsayah & Banthia (2002) pour les bétons fibrés sur des prismes rectangulaires.

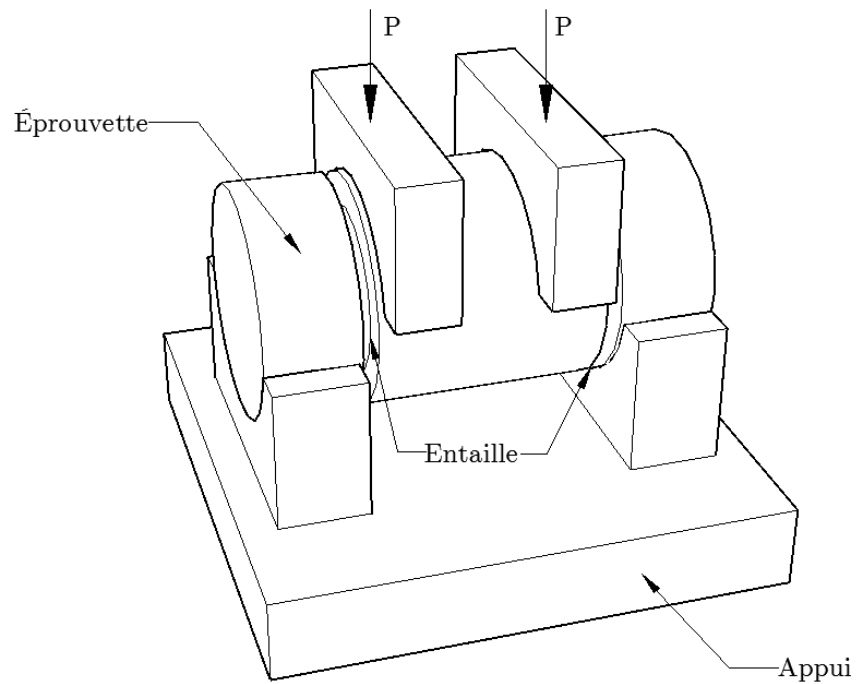


Figure 4.16 Schéma du dispositif retenu pour l'essai de résistance au cisaillement

4.2 Essais sur le mortier

Afin d'isoler le mortier de la maçonnerie, les éprouvettes de mortier ont été obtenues par sciage et sur-carottage des carottes de 73 mm de diamètre extraites *in situ* (Figure 4.17). Il faut noter qu'en conséquence, il n'a pas toujours été possible de respecter les dimensions imposées par les normes pour les essais.



Figure 4.17 Éprouvettes de mortier de 50 mm de diamètre et 100 mm de hauteur

4.2.1 Masse volumique et porosité

Les essais de porosité accessible à l'eau et de masse volumique ont été réalisés suivant la norme AFNOR (2010) NF P18-459 sur neuf éprouvettes de 73 mm de diamètre et 55 mm de hauteur en moyenne (Figure 4.18). Les caractéristiques demandées par la norme sont présentées dans le Tableau 4.2 et confrontées aux caractéristiques réellement obtenues. La borne supérieure pour le volume a été respectée, mais la borne inférieure n'a pas toujours été atteinte, la taille des éprouvettes étant limitée par la composition des carottes. La tolérance sur la dimension la plus petite de l'éprouvette, où d_{max} est le diamètre du plus gros granulat, a toujours été respectée. Le mortier d'enduit a été également testé sur trois éprouvettes de 0,08 l de volume en moyenne (Figure 4.19).

Tableau 4.2 Caractéristiques des éprouvettes pour l'essai de masse volumique et de porosité.

Caractéristique	Norme	Valeur moyenne obtenue
Volume (litres)	0,4 – 1,6	0,23
Dimension la plus petite de l'éprouvette	$< 3d_{max}$ ($d_{max}=14,7$ mm)	ok

La procédure de l'essai est présentée dans le paragraphe 4.1.2. Pour les échantillons de mortier le séchage des échantillons a pris environ 9 jours.



Figure 4.18 Éprouvettes (gauche) et appareillage (droite) pour l'essai de masse volumique et de porosité du mortier



Figure 4.19 Éprouvettes de mortier d'enduit

La masse volumique et la porosité moyenne des neuf éprouvettes de mortier de maçonnerie et des trois éprouvettes de mortier d'enduit sont présentées dans le Tableau 4.3. Les résultats détaillés de chaque essai sont présentés dans l'annexe A3.1.

Tableau 4.3 Masse volumique et porosité du mortier

Essai	Mortier		Enduit	
	Moyenne	Coeff. Var.	Moyenne	Coeff. Var.
Masse volumique apparente (kg/m ³)	2 008	6%	2 017	1%
Porosité	24%	18%	21%	9%

4.2.2 Résistance à la compression et module d'Young

– Module d'Young et coefficient de Poisson

Les essais de module d'Young ont été effectués sur cinq éprouvettes de 50 mm de diamètre et 98 mm de hauteur en moyenne. Quatre de ces éprouvettes ont été conduites jusqu'à la rupture en compression.

Les caractéristiques des éprouvettes issues du sur-carottage des carottes de maçonnerie ont été comparées aux tolérances demandées par la norme AFNOR (2012a) NF EN 12390-1 dans le Tableau 4.4. Le diamètre minimal n'a pas pu être respecté car la taille des éprouvettes était limitée par la taille des joints de mortier dans la maçonnerie. La tolérance de planéité demandée par la norme n'a pas pu être rigoureusement respectée étant donnée la petite taille de l'éprouvette. Le test a été réalisé suivant la norme AFNOR (2014) NF EN 12390-13, dont le principe est présenté dans le paragraphe 4.1.2. Le montage de l'essai est présenté dans la Figure 4.20.

Tableau 4.4 Caractéristiques des éprouvettes et de l'essai de module d'Young sur mortier

Caractéristique	Norme	Valeur moyenne obtenue
Élancement	2	1,96
Diamètre/ d_{max}	> 3,5	3,4
Diamètre D minimal (mm)	100	50
Planéité (mm)	0,0006 $D \approx 0,03$	0,07
Contrainte de préchargement σ_p (MPa)	-	1,0
Limite inférieure de la contrainte σ_b (MPa)	-	1,0
Limite supérieure de la contrainte σ_a (MPa)	$\sigma_c/3$	7,2
Vitesse de chargement (MPa/s)	0,5	0,5
Base de mesure (cm)	-	7

Les valeurs moyennes sur cinq éprouvettes sont données dans le Tableau 4.5. Les résultats détaillés de chaque essai sont présentés dans l'annexe A3.1.

Tableau 4.5 Module d'Young et coefficient de Poisson du mortier

Essai	Mortier	
	Moyenne	Coeff. Var.
Module d'Young (MPa)	18 400	12%
Coefficient de Poisson	0,15	22%

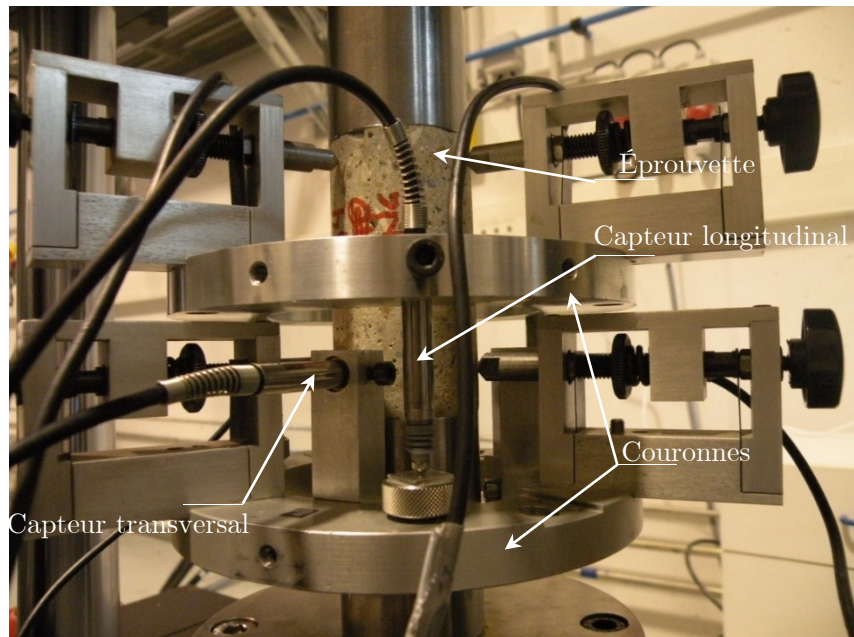


Figure 4.20 Dispositif de mesure des déformations verticales et horizontales pour déterminer le module d'Young et le coefficient de Poisson

– *Résistance à la compression*

Les essais de compression simple ont été effectués sur une presse de 100 kN (Figure 4.21) sur un total de dix éprouvettes de 50 mm de diamètre et 97 mm de hauteur en moyenne.

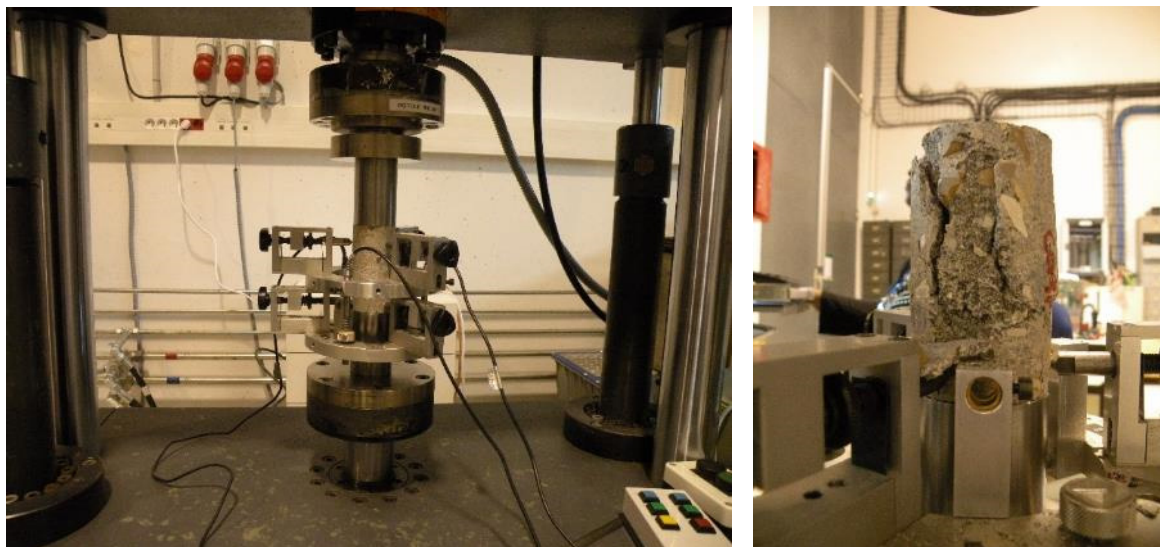


Figure 4.21 Essais de compression sur mortier : dispositif expérimental (droite) et éprouvette après essai (gauche)

L'essai a été réalisé suivant les recommandations de la norme AFNOR (2012b) NF EN 12390-3, à l'exception de la vitesse de pilotage du vérin qui a été abaissée à 1 $\mu\text{m/s}$ afin d'obtenir la courbe complète. Les déformations longitudinales de l'éprouvette ont été mesurées à l'aide du même dispositif que pour le module d'Young. Les valeurs de pic et l'allure des courbes contrainte – déformation montrent une dispersion relativement élevée des résultats (Figure 4.22).

Les trois éprouvettes provenant de la maçonnerie des piédroits présentent une résistance plus élevée, avec une valeur moyenne de 38 MPa. Les sept restantes, dont trois provenant du tunnel et quatre de la station, présentent valeurs moyennes proches, de 23 et 26 MPa, respectivement.

Afin de fournir une valeur moyenne, les résultats de trois éprouvettes ont été écartés, car elles présentaient des valeurs extrêmes ou une rupture non conforme à celle requise par la norme. La valeur moyenne sur les sept éprouvettes retenues est donnée dans le Tableau 4.6. Les résultats détaillés de chaque essai sont présentés dans l'annexe A3.1.

Tableau 4.6 Résistance à la compression du mortier

Essai	Mortier	
	Moyenne	Coeff. Var.
Résistance à la compression (MPa)	25,5	16%

Les paramètres du modèle de Mazars sont calibrés comme indiqué dans le paragraphe 4.1.2. Les valeurs proposées sont $A_c = 0,71$ et $B_c = 1000$. La Figure 4.22 présente les courbes expérimentales des sept essais retenus et les courbes théoriques obtenues avec le modèle de Mazars, présenté dans le chapitre 3, pour une déformation seuil $\epsilon_{D0} = 5,42E-5$ (voir paragraphe 4.2.3), et le modèle d' Oliver et al. (1990) en considérant à titre illustratif $A = 0,071$.

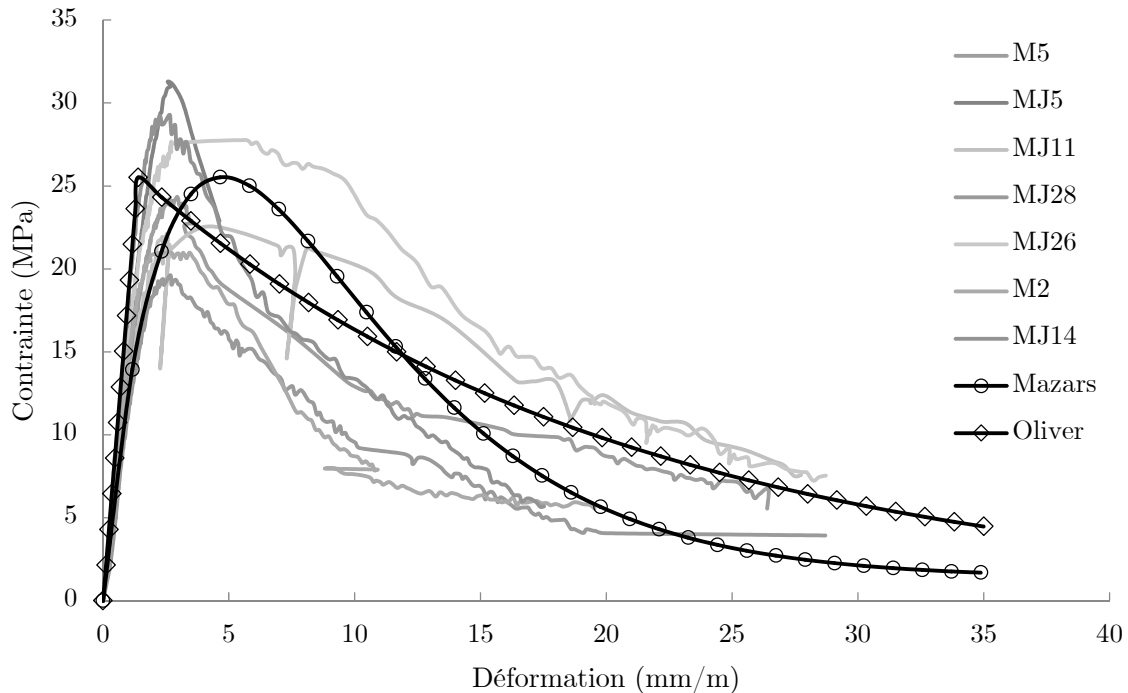


Figure 4.22 Courbes contrainte – déformation pour les essais de compression uniaxiale sur le mortier

4.2.3 Résistance à la traction

Les essais de traction directe ont été réalisés sur douze éprouvettes de 50 mm de diamètre et 98 mm de hauteur en moyenne, suivant la procédure décrite dans le paragraphe 4.1.2. Les caractéristiques de l'essai sont données dans le Tableau 4.7. Le montage de l'essai est présenté dans la Figure 4.23. Dans les premiers essais, la fissure s'est formée en dehors de la zone mesurée par les capteurs de l'éprouvette. La base de mesure a donc été augmentée à 5,5 cm pour les six derniers essais afin de garantir que la fissure se trouve au milieu de l'éprouvette (Figure 4.24), et ainsi pouvoir obtenir la courbe complète.

Tableau 4.7 Caractéristiques des éprouvettes et de l'essai de traction directe sur mortier

Caractéristique	Valeur
Temps pour atteindre la rupture (min)	5,46
Durée de l'essai (min)	environ 30
Vitesse de déplacement imposé ($\mu\text{m/s}$)	0,3
Élancement des éprouvettes	1,96
Planéité moyenne des éprouvettes (mm)	0,14
Base de mesure (cm)	4
Charge de pré-compression (kN)	3
Temps d'application de la charge de pré-compression (min)	30

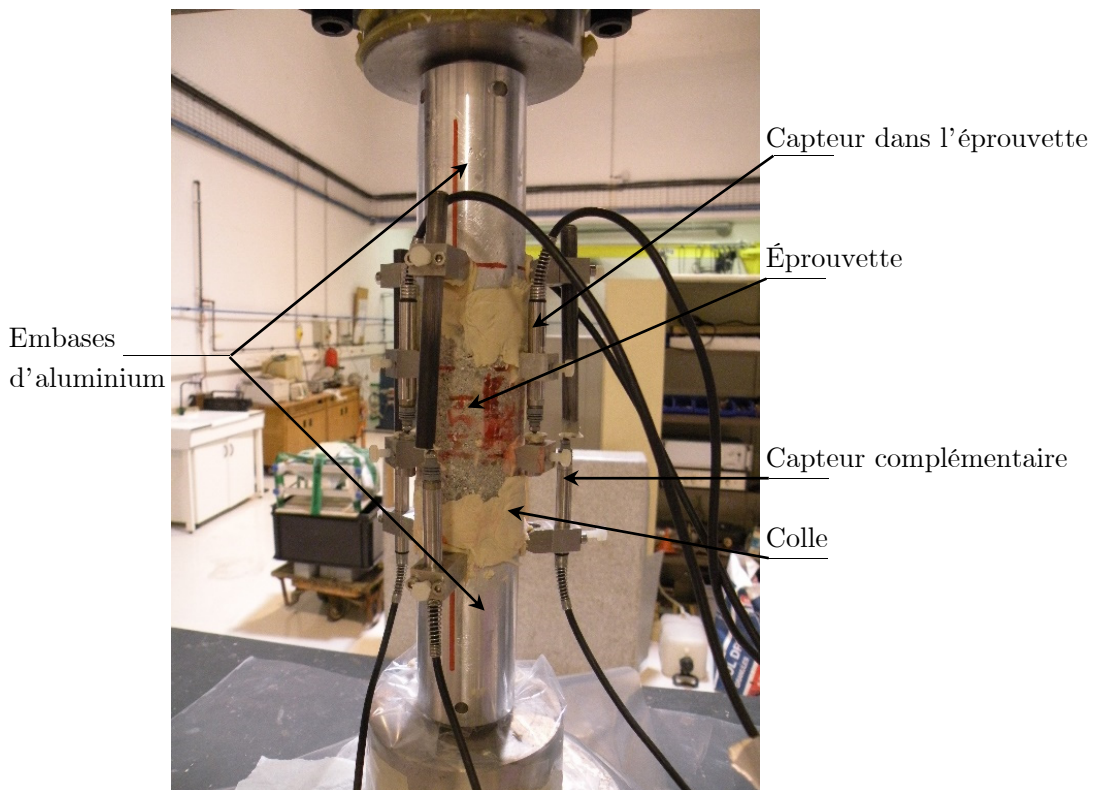
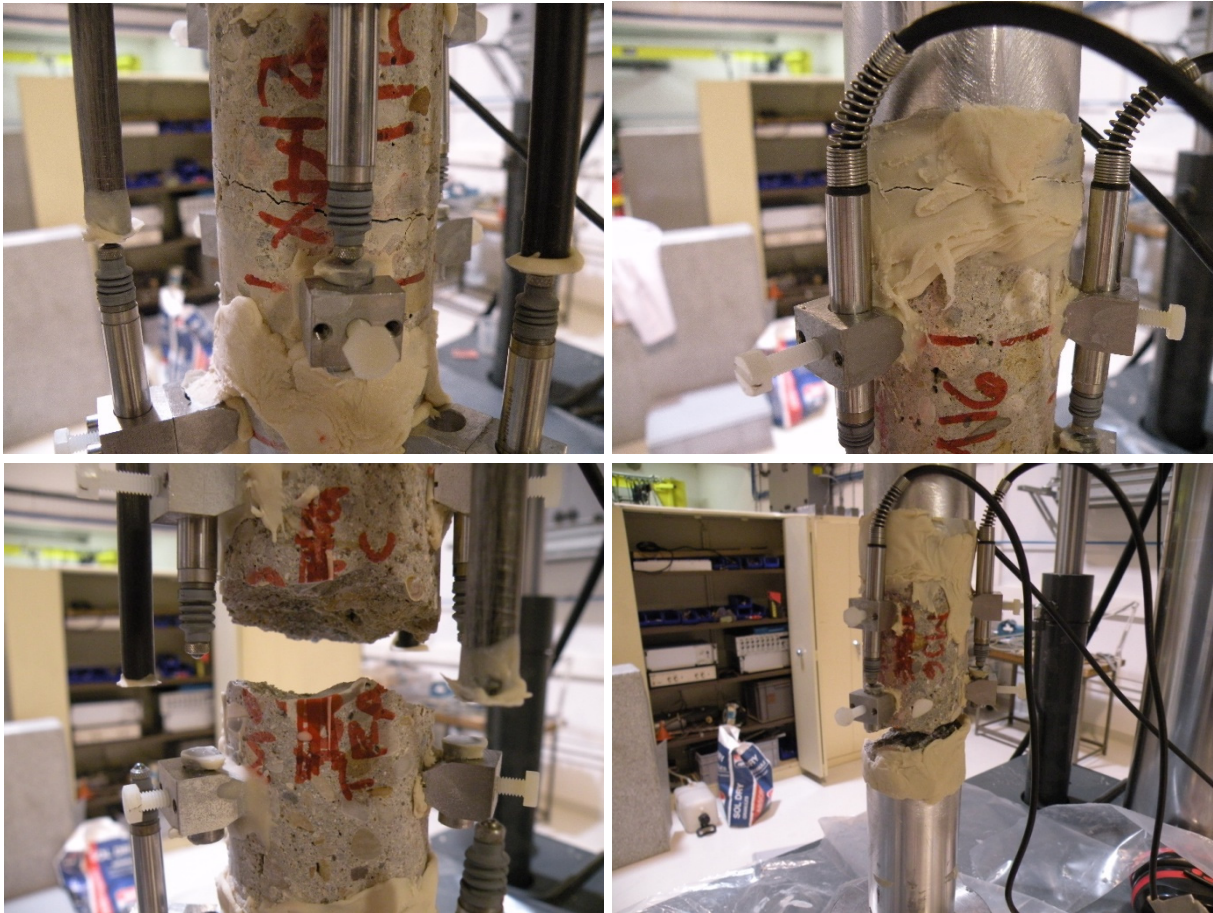


Figure 4.23 Dispositif expérimental de l'essai de traction directe sur des éprouvettes de mortier de 50 mm



a) Fissuration au milieu

b) Fissuration dans l'extrémité

Figure 4.24 Fissuration dans les éprouvettes de mortier en traction directe

La valeur moyenne de résistance à la traction trouvée est de 1,0 MPa. Si on regarde les résultats en fonction de l'origine de l'éprouvette, on trouve des valeurs pour la voûte du tunnel comprises entre 0,3 et 1,1 MPa, sur un total de cinq tests, avec une moyenne de 0,70 MPa. La valeur la plus faible correspond à une éprouvette provenant de la clé de voûte. Concernant la voûte de la station, on trouve des valeurs comprises entre 0,4 et 1,3 MPa sur un total de cinq tests, avec une moyenne de 0,9 MPa. La valeur la plus faible correspond à une éprouvette provenant des naissances. Comme mentionné dans le paragraphe 4.1, la reconnaissance a mis en évidence des éléments de maçonnerie au niveau des piédroits, dont on a testé deux éprouvettes de mortier, avec des résistances de 1,2 et 2,2 MPa.

L'essai de traction directe a montré que la rigidité en traction est différente de celle mesurée en compression. On peut estimer le module en traction par :

$$E_t = \frac{\Delta\sigma}{\Delta\varepsilon} = \frac{\sigma_{30} - \sigma_5}{\varepsilon_{30} - \varepsilon_5} \quad (4.8)$$

où les indices 5 et 30 correspondent aux valeurs à 5% et 30% de la valeur pic.

L'équation (4.8) donne un module en traction de 9 400 MPa en moyenne, contre 18 400 MPa pour le module en compression obtenu expérimentalement (voir paragraphe

4.2.2). C'est ce module en traction qui sera utilisé par la suite pour le calcul de l'ouverture de fissure w , en utilisant l'équation (4.7). En revanche, la déformation de seuil d'endommagement par traction pour le modèle de Mazars à utiliser dans les calculs, est estimée en fonction du module d'élasticité en compression et de la résistance en traction : $\varepsilon_{D0} = f_t/E_c$. On obtient ainsi $\varepsilon_{D0} = 5,42E-5$, à comparer avec une déformation moyenne $\varepsilon_{exp} = 1,54E-4$ obtenue expérimentalement. Ce choix a été effectué pour obtenir la résistance en traction expérimentale, voir Figure 4.25.

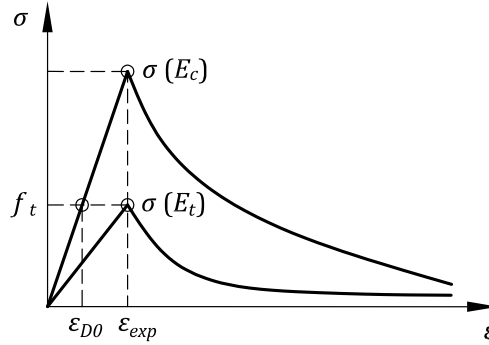


Figure 4.25 Courbes contrainte-déformation pour différentes rigidités

L'énergie de fissuration en mode I est obtenue à partir du calcul de l'aire sous la courbe $\sigma - w$ selon l'équation (4.6). La valeur moyenne, donnée dans le Tableau 4.8, est calculée après avoir écarté les valeurs extrêmes sur huit éprouvettes. Les résultats détaillés de chaque essai sont présentés dans l'annexe A3.1.

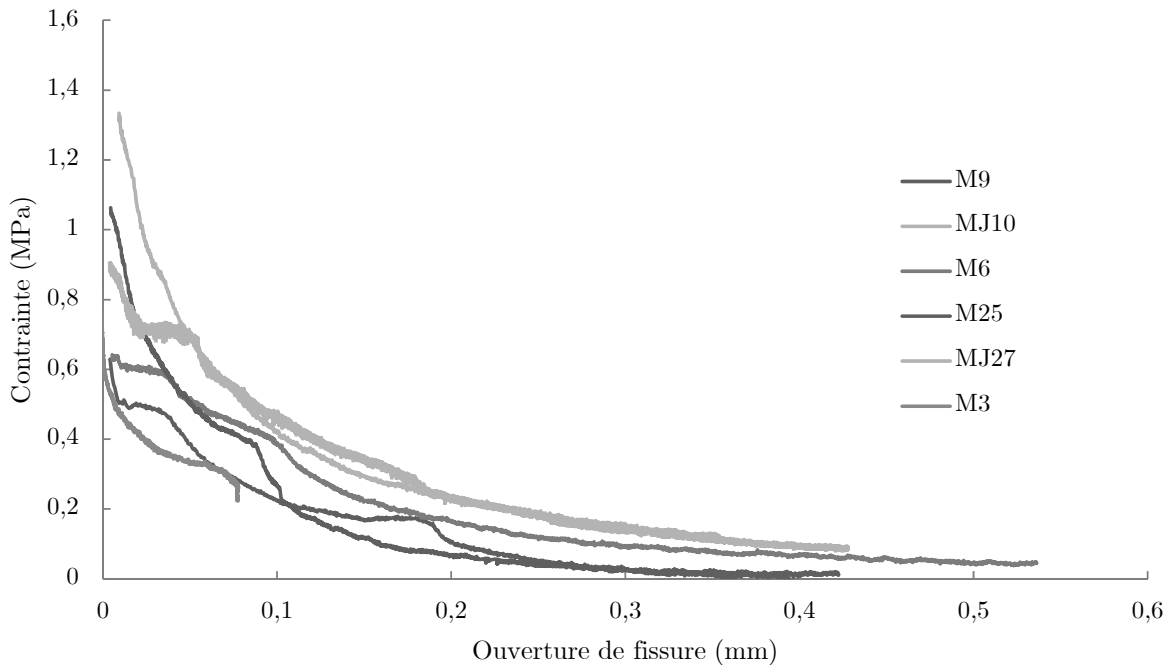


Figure 4.26 Courbes $\sigma - w$ pour calculer l'énergie de fissuration dans le mortier

La Figure 4.27 présente les courbes expérimentales des six éprouvettes dont il a été possible d'obtenir la courbe complète, ainsi que les courbes du modèle de Mazars revisité

avec $\varepsilon_{D0} = 5,42E-5$ et à titre illustratif $B = 442,7$, et le modèle d' Oliver et al. (1990) avec à titre illustratif $A = 0,024$.

Tableau 4.8 Propriétés en traction directe du mortier

Essai	Mortier	
	Moyenne	Coeff. Var.
Résistance à la traction (MPa)	1,0	26%
Déformation seuil d'endommagement	5,42E-5	-
Énergie de fissuration Mode I (Pa.m)	101,4	32%

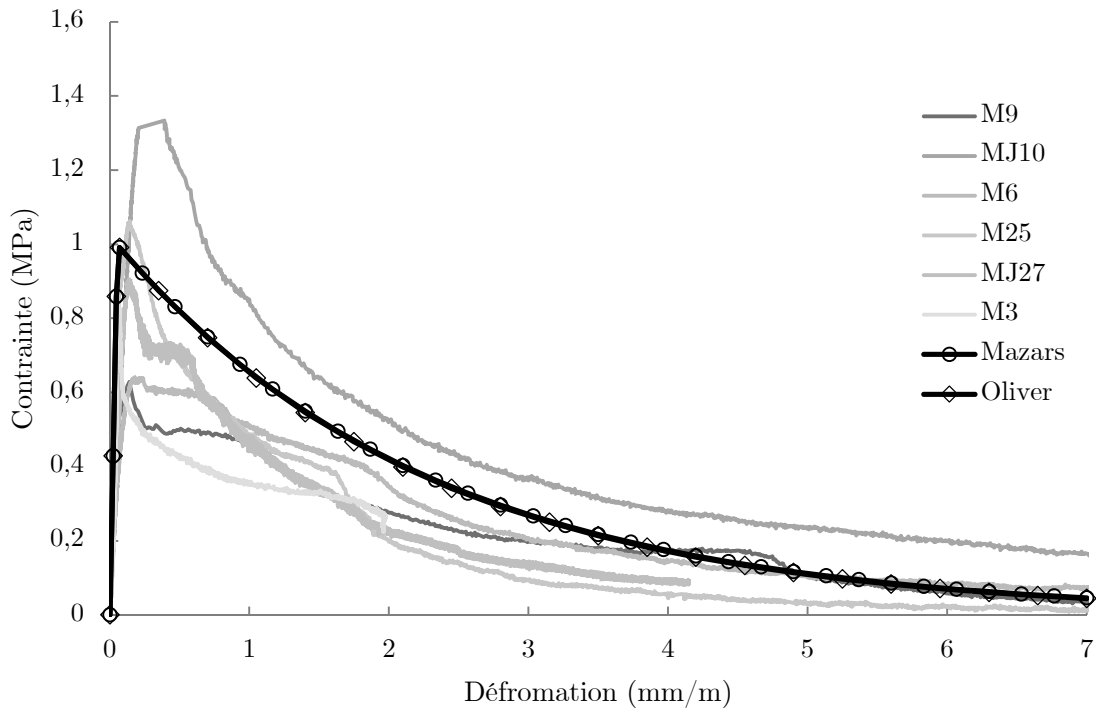


Figure 4.27 Courbes contrainte – déformation pour les essais de traction directe sur le mortier

À partir des résultats expérimentaux, on peut établir une relation de corrélation entre l'énergie de fissuration en mode I du mortier et sa résistance à la traction (Figure 4.28) :

$$G_{ft} = 100 f_t^{0.8} \tag{4.9}$$

avec f_t en MPa et G_{ft} en Pa.m.

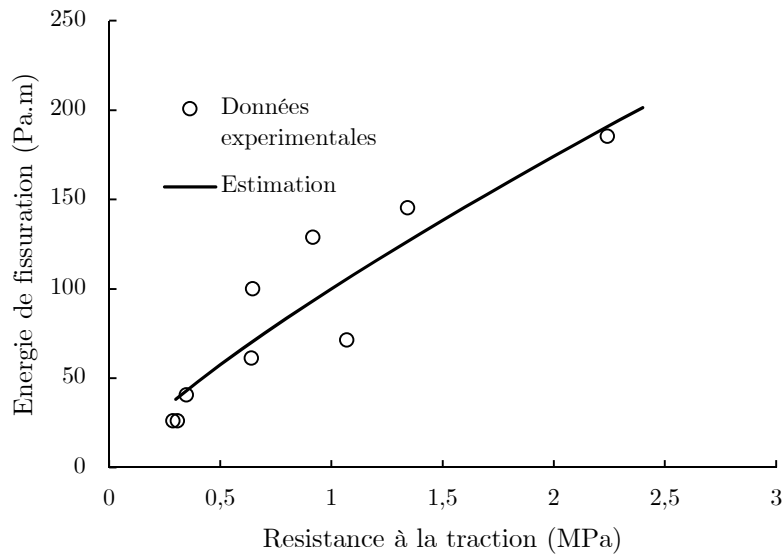


Figure 4.28 Relation entre l'énergie de fissuration en mode I et la résistance à la traction du mortier

4.2.4 Résistance au cisaillement

Les essais de cisaillement ont été réalisés sur six éprouvettes de 73 mm de diamètre et 101 mm de hauteur en moyenne, suivant la procédure décrite dans le paragraphe 4.1.2 (Figure 4.29 et Figure 4.30). Les caractéristiques des éprouvettes et de l'essai sont présentées dans le Tableau 4.9. Afin de mesurer les déformations de l'éprouvette, des plots ont été collés de part et d'autre des entailles, pour recevoir les capteurs LVDT qui mesurent le glissement et l'ouverture de l'entaille (Figure 4.31).

Tableau 4.9 Caractéristiques pour l'essai de cisaillement sur mortier

Caractéristique	Valeur	
	Initiale	Finale
Zone d'application de la force de cisaillement (mm)	3,00	3,00
Épaisseur entaille (mm)	2,00	2,00
Profondeur entaille (mm)	7,00	13,00
Aire moyenne cisailée (mm ²)	2 735	1 744
Vitesse de chargement (µm/s)	0,5	0,5

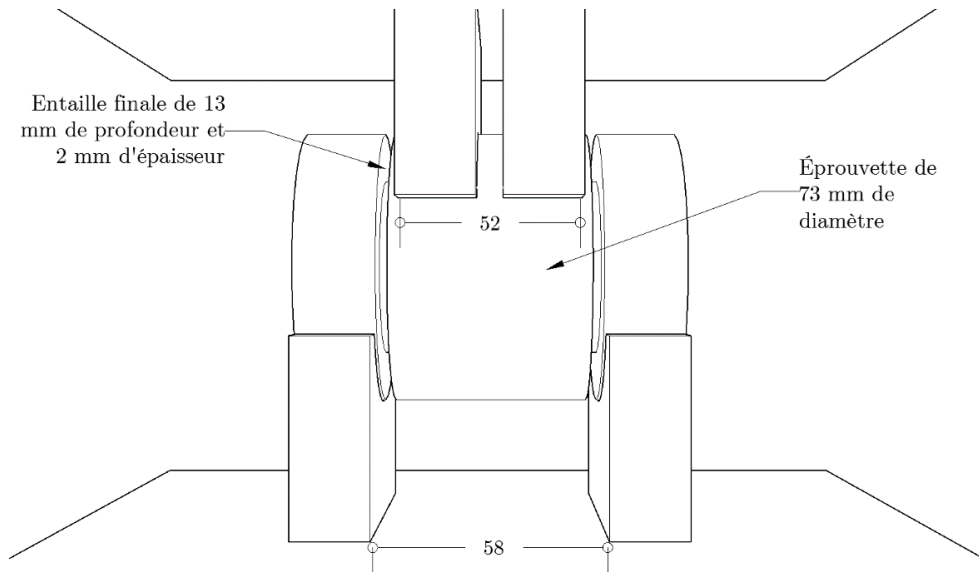


Figure 4.29. Dimensions de l'entaille de l'éprouvette de mortier (cotes en mm)

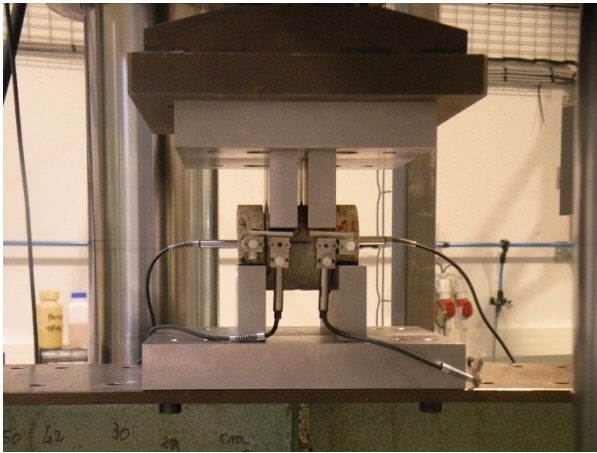
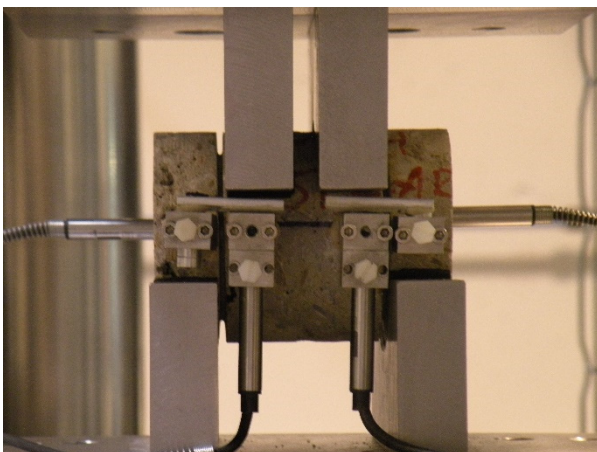
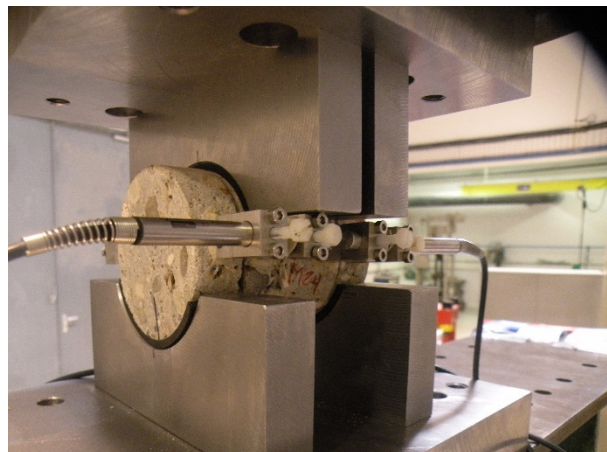


Figure 4.30. Montage de l'essai (gauche), éprouvettes utilisées (droite)



a) Capteurs de glissement



b) Capteurs d'ouverture de l'entaille

Figure 4.31 Capteurs de déplacement utilisés

Bien que la zone d'application de la force de cisaillement ait été aménagée, la rupture s'est produite en flexion sur les premiers essais. Pour éviter ce mode de rupture, des barres métalliques ont été collées dans la partie inférieure de l'éprouvette (Figure 4.32) et la profondeur des entailles a été augmentée pour passer de 7 à 13 mm, soit une aire cisailée dans le mortier de 1 744 mm² environ (Figure 4.30), pour les trois derniers essais.

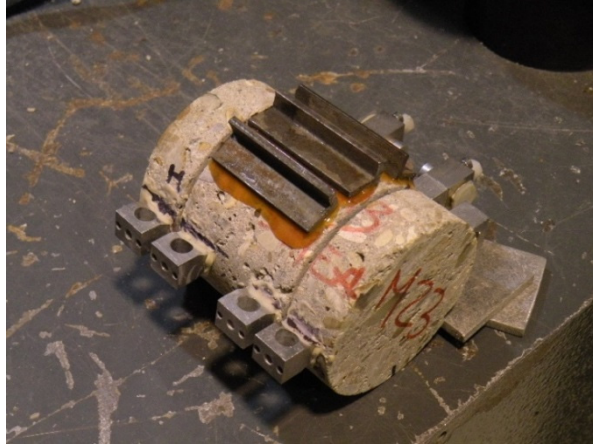


Figure 4.32 Barres métalliques collées à l'éprouvette pour empêcher la rupture par flexion

Toutefois, ce dispositif n'a pas permis d'observer une rupture en cisaillement pur : l'amorçage de la fissure se fait dans la partie inférieure au niveau de l'entaille par cisaillement, mais la fissure se propage ensuite par flexion, à cause d'une rotation de l'éprouvette suite au début de la fissuration (Figure 4.33).

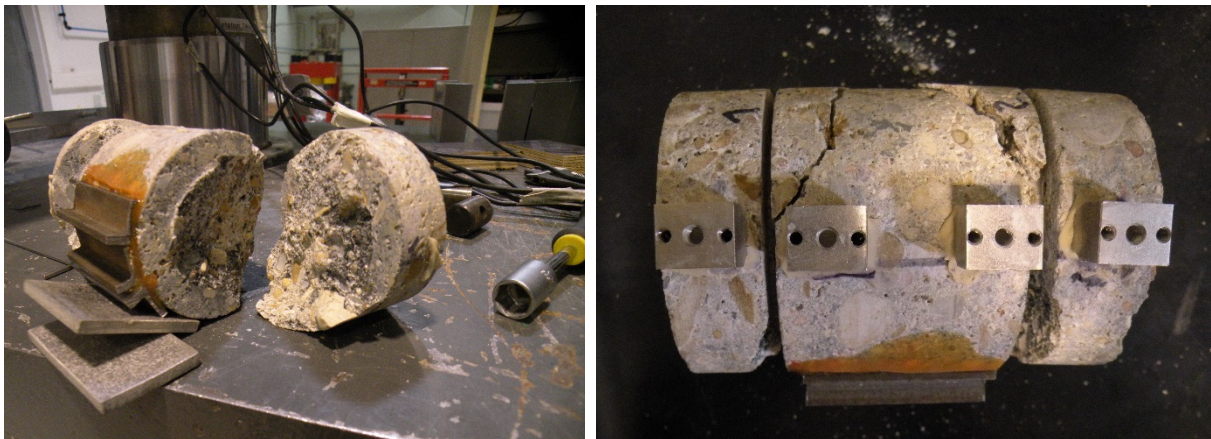


Figure 4.33 Mode de rupture observé dans les tests de cisaillement pour le mortier

Les efforts auxquels l'éprouvette est soumise, sous les conditions de cet essai, sont du cisaillement au droit de l'entaille, combiné avec de la flexion, au centre de l'éprouvette. (Figure 4.34). Les courbes force – déplacement mettent en évidence une chute de l'effort après le pic, au moment de l'amorçage de la fissure, suivie d'une remontée de l'effort correspondant à la phase de flexion à la fin de l'essai. Néanmoins, il a été possible de récupérer la première partie des courbes (Figure 4.35). On admet que la charge maximale P_{\max} correspond à la résistance au cisaillement pur, le reste de la courbe résultant d'une combinaison des deux modes de chargement. La contrainte maximale est donnée par :

$$\tau_{\max} = \frac{P_{\max}}{2\pi r^2} \quad (4.10)$$

avec r le rayon de la section résiduelle après entaille.

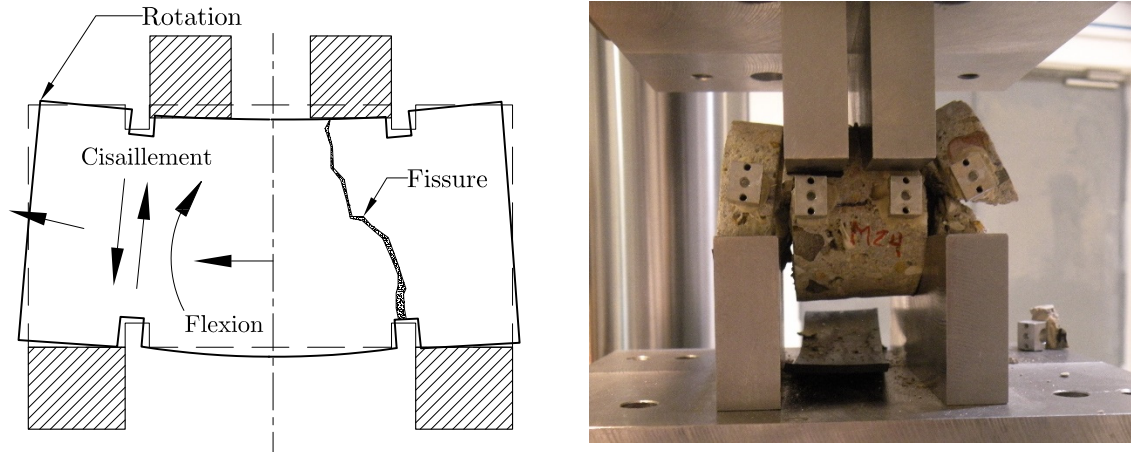


Figure 4.34 Diagramme conceptuel des efforts agissant sur l'éprouvette (gauche) et rupture observée expérimentalement (droite)

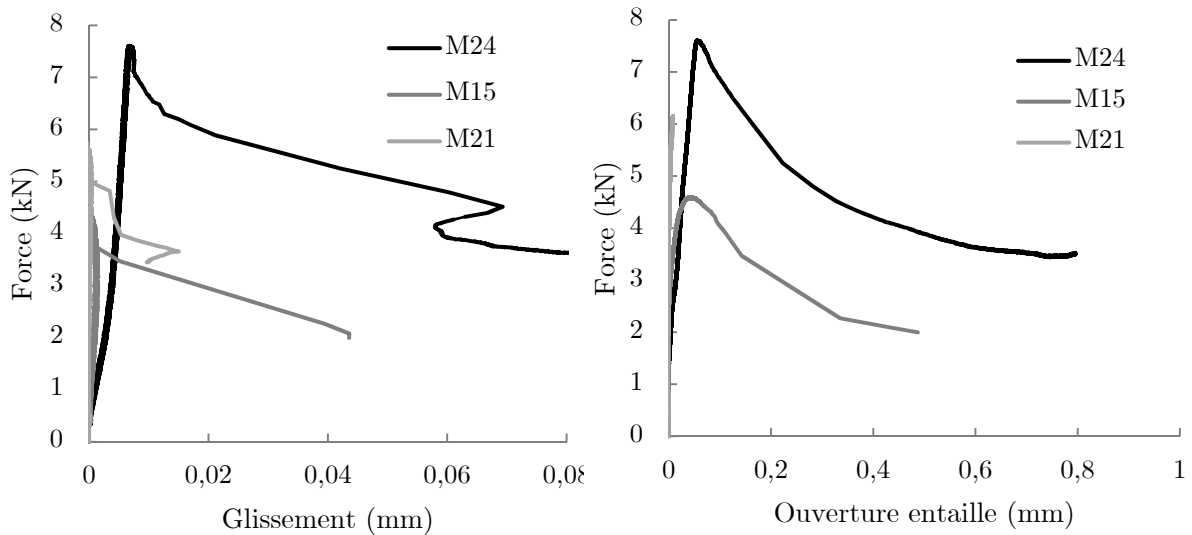


Figure 4.35 Courbes force – déplacement pour les essais de cisaillement dans le mortier

Compte tenu du mode de rupture mixte obtenu, l'énergie de fissuration en mode II n'a pas pu être déterminée expérimentalement. Cependant, on propose d'utiliser le modèle proposé par Bazant & Pfeiffer (1986) et présenté dans le chapitre 2. Ce modèle prédit la résistance au cisaillement à 1,5 MPa, qui présente un écart de 7,6% avec la valeur trouvée expérimentalement. On admet donc que la formule (4.11) permet d'estimer l'énergie de fissuration en mode II (voir chapitre 2, paragraphe 2.2.4) :

$$G_{fs} = \frac{g(\alpha_0)}{A E_c} (f'_t)^2 d_a = 236,5 \text{ Pa.m} \quad (4.11)$$

avec $f'_t = 0,998 \text{ MPa}$, $d_a = 14,7 \text{ mm}$, $E_c = 18\,403 \text{ MPa}$, $g(\alpha_0) = 2,93$ et $A = 0,00986$. On remarquera que la valeur de l'énergie de fissuration en mode II calculée à partir de cette formule est à peine 2,33 fois plus grande que la valeur de l'énergie en mode I, alors que Bazant & Pfeiffer (1986) et Reinhardt & Xu (2000) trouvent un rapport de 20 à 25 entre ces deux énergies pour le béton.

La valeur moyenne sur les quatre éprouvettes retenues est présentée dans le Tableau 4.10. Les résultats détaillés de chaque essai sont présentés dans l'annexe A3.1.

Tableau 4.10 Propriétés en cisaillement du mortier

Essai	Mortier	
	Moyenne	Coeff. Var.
Résistance au cisaillement (MPa)	1,4	12%
Énergie de fissuration Mode II (Pa.m)	236,5	-

À partir des résultats expérimentaux, on peut établir une relation de corrélation entre la résistance au cisaillement du mortier et sa résistance à la compression :

$$f_s = 0,056 f_c \quad (4.12)$$

4.3 Essais sur la pierre

Afin d'isoler la pierre de la maçonnerie, les éprouvettes de pierre ont été obtenues par sciage et sur-carottage des carottes de 73 mm de diamètre extraites *in situ* (Figure 4.36). Il faut noter qu'en conséquence, il n'a pas toujours été possible de respecter les dimensions imposées par les normes pour les essais. Nous avons observé une forte variation du type de meulière en fonction des échantillons.

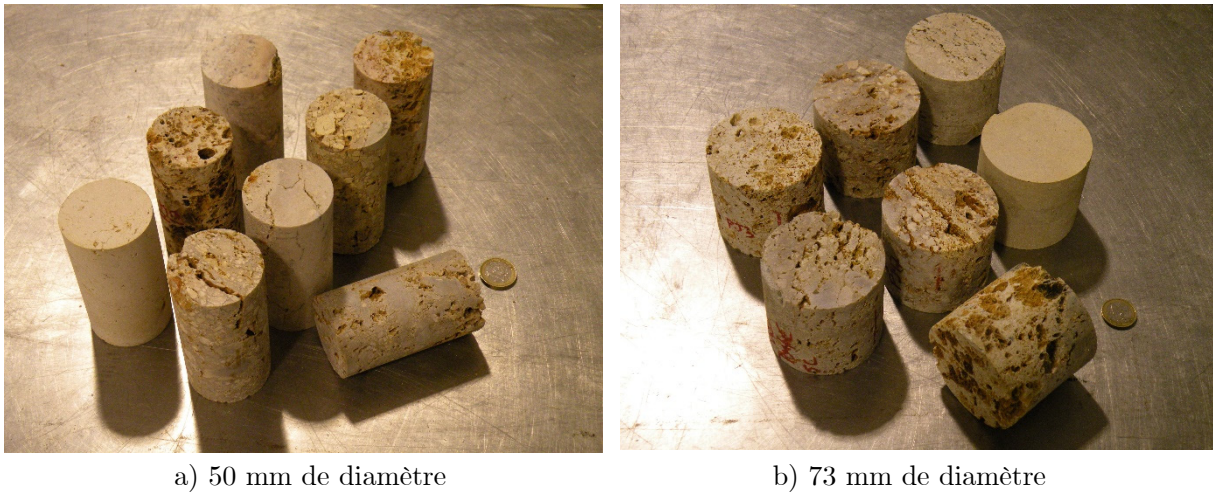


Figure 4.36 Éprouvettes de pierre

4.3.1 Masse volumique et porosité

Les essais de porosité accessible à l'eau et de masse volumique ont été réalisés suivant la norme AFNOR (2007c) NF EN 1936 sur un total de vingt-neuf éprouvettes de 50 et 73 mm de diamètre et de hauteurs variées (Figure 4.37). Les caractéristiques demandées par la norme sont présentées dans le Tableau 4.11 et confrontées aux caractéristiques réellement obtenues. La relation surface-volume demandée n'a pas pu être respectée étant donnée la taille des éprouvettes à disposition.

Tableau 4.11 Caractéristiques des éprouvettes pour l'essai de masse volumique et porosité

Caractéristique	Norme	Valeur moyenne obtenue
Volume minimal (litres)	0,06	0,08
Surface/Volume (mm^{-1})	$0,08 < S/V < 0.2$	0,04

La procédure de l'essai est en essence la même que celle présentée dans le paragraphe 4.1.2, à une différence près : les éprouvettes sont laissées à l'intérieur de la cuve pendant 24 heures.

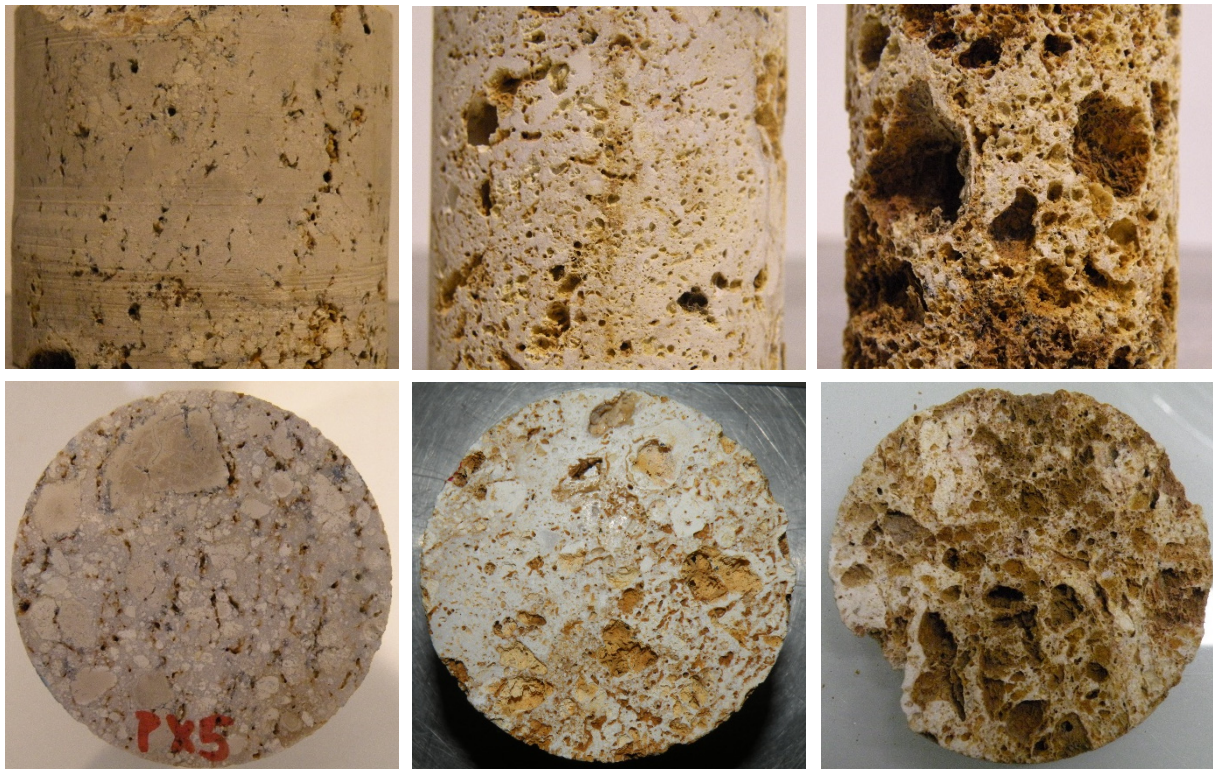
Comme indiqué au chapitre 1, la pierre utilisée dans la construction du métro parisien est très variée. Cette grande variété peut conduire à une forte dispersion des caractéristiques mécaniques et rendre les valeurs moyennes peu représentatives. Il a donc été décidé, après une analyse globale de tous les tests mécaniques, de classer les pierres en trois catégories (Figure 4.38), en fonction de leur porosité (Tableau 4.12).



Figure 4.37 Éprouvettes pour l'essai de masse volumique et de porosité de la pierre

Tableau 4.12 Classification de la pierre meulière en fonction de la porosité

Qualité	Porosité p_o (%)
Bonne	$0 < p_o \leq 13$
Moyenne	$13 < p_o \leq 35$
Mauvaise	$p_o > 35$



Bonne qualité
 $0 < p_o < 13\%$

Qualité moyenne
 $13\% < p_o < 35\%$

Mauvaise qualité
 $p_o > 35\%$

Figure 4.38 Compositions observées de différents types de meulière

Suivant cette classification, les valeurs moyennes de porosité et de masse volumique de chaque type de pierre sont données dans le Tableau 4.13. Les résultats détaillés de chaque essai sont présentés dans l'annexe A3.2.

À partir des résultats expérimentaux, on peut établir une relation de corrélation entre la porosité et la masse volumique (Figure 4.39) :

$$p_o = 0,9331 - 0,00035 m_v \tag{4.13}$$

avec m_v la masse volumique en kg/m^3 . Cette relation a été utilisée pour estimer la porosité des éprouvettes à partir de leur masse volumique dans la suite de la campagne expérimentale, et les classer ainsi en fonction de leur porosité.

Tableau 4.13 Masse volumique et porosité de la pierre sur 29 échantillons

Qualité	Masse volumique (kg/m^3)		Porosité (%)	
	Moyenne	Coeff. Var.	Moyenne	Coeff. Var.
Bonne (8/29)	2 484	4%	6%	50%
Moyenne (13/29)	2 058	7%	20%	22%
Mauvaise (8/29)	1 405	5%	45%	8%

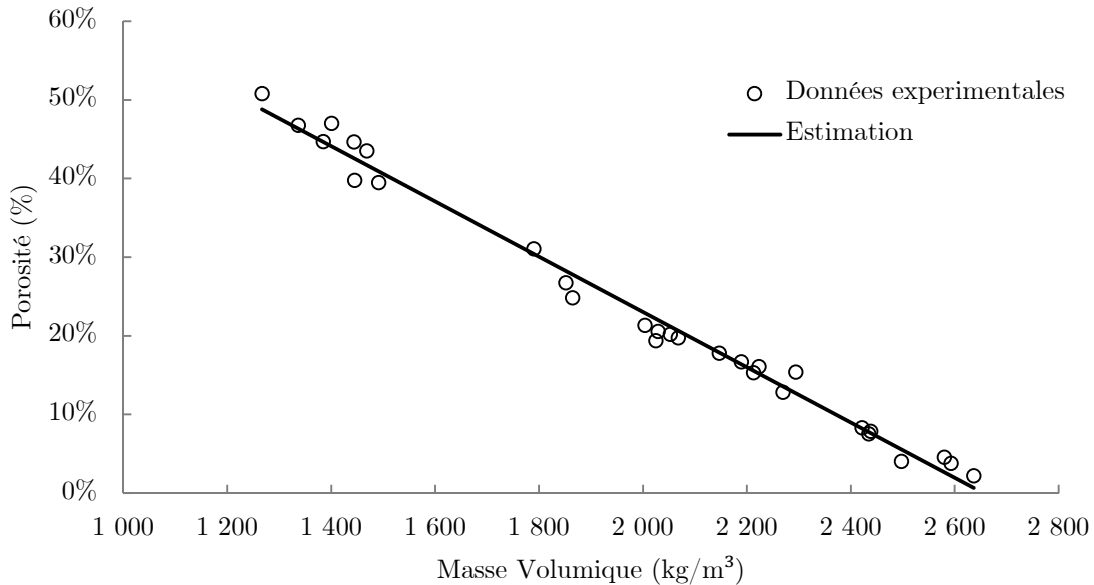


Figure 4.39 Relation entre la porosité et la masse volumique de la pierre

4.3.2 Résistance à la compression et module d'Young

– Module d'Young et coefficient de Poisson

Les essais de module d'Young de la pierre ont été réalisés sur une presse de 500 kN suivant la norme AFNOR (2005) NF EN 14580. La campagne porte sur dix éprouvettes de 50 mm de diamètre et 97 mm de hauteur en moyenne. Le principe est le même que celui présenté dans le paragraphe 4.1.2. Les caractéristiques des éprouvettes et de l'essai sont données dans le Tableau 4.14.

Tableau 4.14 Caractéristiques des éprouvettes et de l'essai de module d'Young sur la pierre

Caractéristique	Norme	Valeur moyenne obtenue
Élancement	$2 < e < 4$	1,93
Diamètre D minimal (mm)	50	50
Planéité (mm)	$0,001 D \approx 0,04$	0,049
Contrainte initiale σ_u (MPa)	$0,2\sigma_c$	0,23 – 1,26
Contrainte finale σ_0 (MPa)	$0,33\sigma_c$	3,60 – 21,72
Vitesse de chargement (MPa/s)	0,5	0,5
Base de mesure (cm)	-	7

Les contraintes initiales et finales de l'essai ont été fixées en fonction de la résistance à la compression attendue σ_c pour chaque catégorie de pierre. Le dispositif de mesure des déformations est le même que celui de la Figure 4.20. La porosité de chaque éprouvette a été estimée avec l'équation (4.13). L'intersection des limites de porosité définies dans le Tableau 4.12 avec la ligne de tendance des résultats permet de quadriller l'espace et de mettre en évidence les caractéristiques de chaque catégorie de pierre (Figure 4.40). Les valeurs moyennes sont données par catégorie de pierre dans le Tableau 4.15. Les résultats détaillés de chaque essai sont présentés dans l'annexe A3.2.

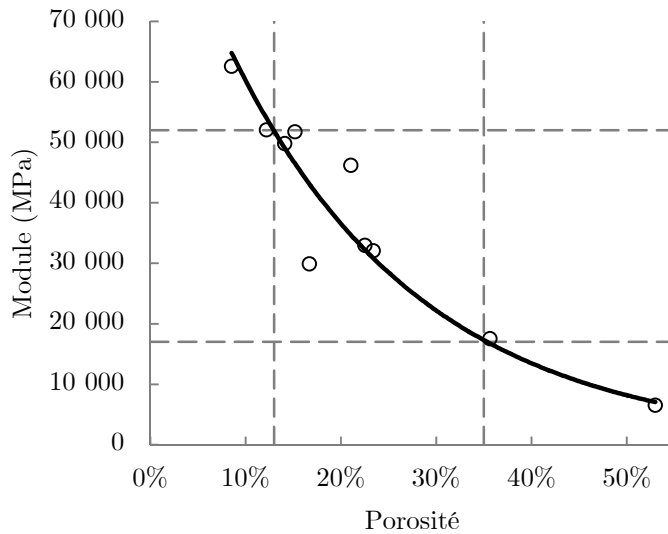


Figure 4.40 Relation entre la porosité et le module d'Young de la pierre

Tableau 4.15 Module d'Young et coefficient de Poisson de la pierre sur 10 éprouvettes

Qualité	Module d'Young (MPa)			Coefficient de Poisson		
	Moyenne	Coeff. Var.	Fourchette	Moyenne	Coeff. Var.	Fourchette
Bonne (2/10)	57 400	9%	52 104 – 62 602	0,18	4%	0,17 -0,19
Moyenne (6/10)	40 500	22%	32 081 – 51 761	0,32	23%	0,22 – 0,41
Mauvaise (2/10)	12 000	46%	6 542 – 17 529	-	-	-

– *Résistance à la compression*

Les essais de compression simple ont été effectués sur une presse de 500 kN suivant la norme AFNOR (2007b) NF EN 1926. La campagne porte sur treize éprouvettes de 74 mm de diamètre et 70 mm de hauteur et sur treize éprouvettes de 50 mm de diamètre et 96 mm de hauteur en moyenne. Les caractéristiques des éprouvettes et de l'essai sont présentées dans le Tableau 4.16.

Tableau 4.16 Caractéristiques des éprouvettes et de l'essai compression simple sur la pierre

Caractéristique	Norme	Valeur moyenne obtenue
Élancement	1	1,92/0,95
Diamètre D minimal (mm)	50/70	50/74
Planéité (mm)	$0,001 D \approx$ 0,049/0,073	0,06/0,091
Contrainte initiale $\sigma_u = 0,2\sigma_c$ (MPa)	$0,2\sigma_c$	Variable
Contrainte finale $\sigma_0 = 0,33\sigma_c$ (MPa)	$0,33\sigma_c$	Variable
Vitesse de chargement (MPa/s)	0,5	0,5
Base de mesure (cm)	-	7

Étant donnée la faible hauteur des éprouvettes de 74 mm, il n'était pas possible d'utiliser le même dispositif de mesure des déformations que pour le mortier. Dans un premier temps, des plots ont été collés à l'éprouvette afin de recevoir trois capteurs LDVT disposés à 120° (Figure 4.41).

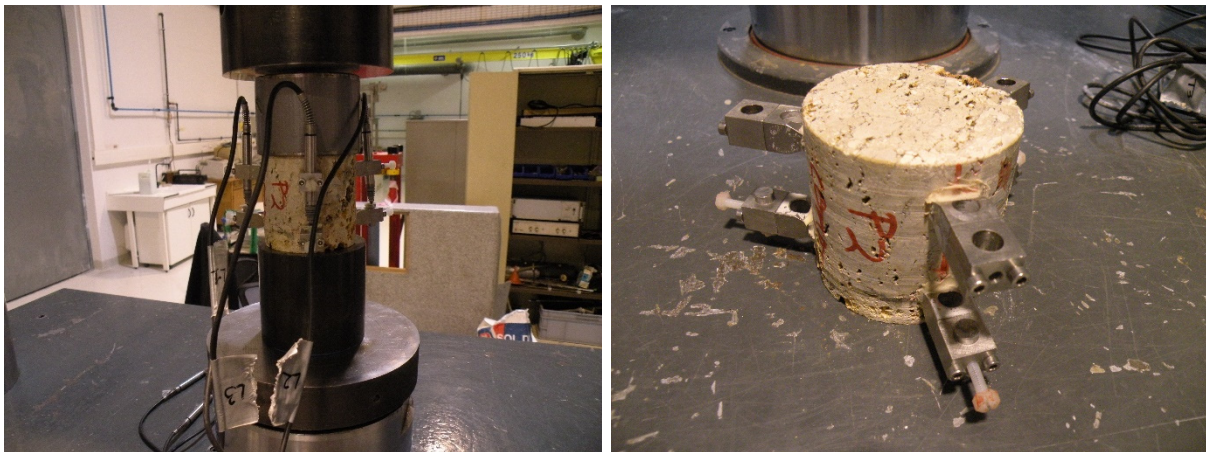


Figure 4.41 Plots collés à l'éprouvette de 74 mm pour recevoir les capteurs de mesure des déformations

Cependant les mesures n'ont pas pu être obtenues parce que les capteurs se décollaient de l'éprouvette à cause des fissures verticales qui se formaient. Les éprouvettes de 74 mm de diamètre ont donc été testées uniquement pour obtenir la force maximale sous une presse de 5 000 kN à une vitesse de 1 MPa/s. Nous avons constaté une rupture fragile et violente pour certaines éprouvettes, où la porosité était très faible (Figure 4.42).

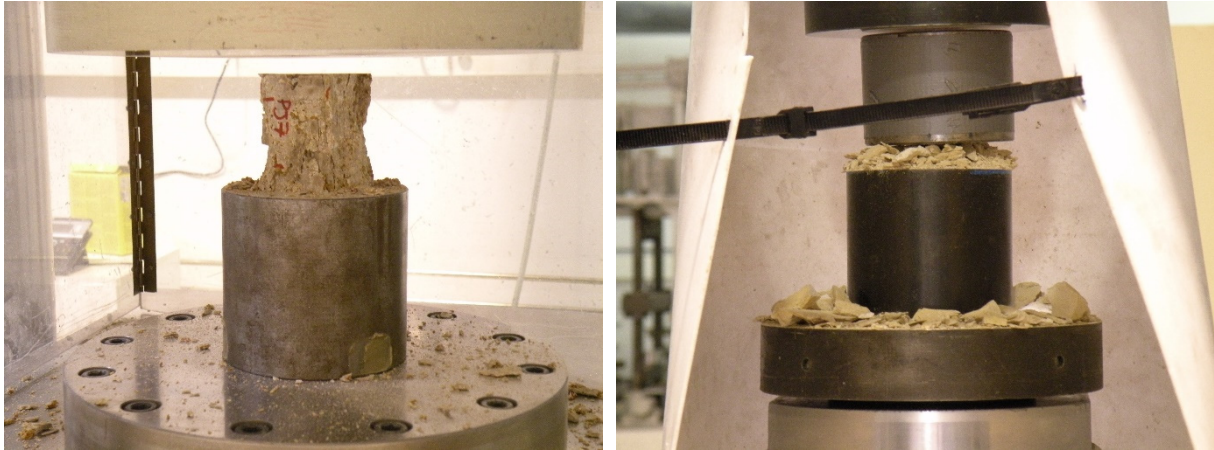


Figure 4.42 Rupture observée des éprouvettes de 74 mm de pierre en compression

Pour obtenir la courbe complète, des essais de compression complémentaires ont été réalisés sur les éprouvettes de 50 mm de diamètre. Ces essais visaient à déterminer le module d'Young, bien que l'élancement 1 demandé par la norme ne soit pas respecté. Nous avons utilisé le dispositif de mesure des déformations décrit dans le paragraphe 4.1.2 (Figure 4.43).

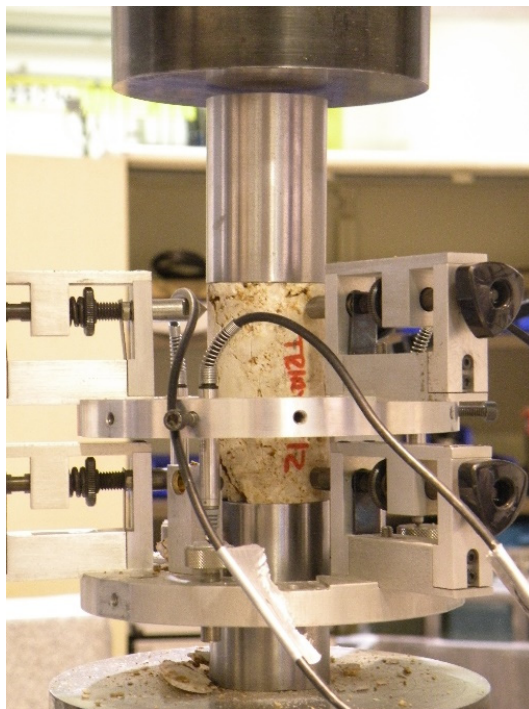


Figure 4.43 Dispositif de mesure des déformations pour les éprouvettes de pierre de 50 mm en compression

Comme pour les éprouvettes de 74 mm, les éprouvettes de faible porosité présentent une rupture fragile (Figure 4.44). De ce fait, les courbes complètes contrainte – déformation n'ont pas pu être obtenues pour toutes les éprouvettes. La Figure 4.45 montre les courbes qui ont pu être mesurées.



Figure 4.44 Rupture observée des éprouvettes de 50 mm de pierre en compression

La porosité de chaque éprouvette a été estimée avec l'équation (4.13). L'intersection des limites de porosité définies dans le Tableau 4.12 avec la ligne de tendance des résultats permet de quadriller l'espace et de mettre en évidence les caractéristiques de chaque catégorie de pierre (Figure 4.46), la croix rouge représentant une valeur écartée. Les valeurs moyennes sont données par catégorie de pierre dans le Tableau 4.17 et le Tableau 4.18. Les résultats détaillés de chaque essai sont présentés dans l'annexe A3.2.

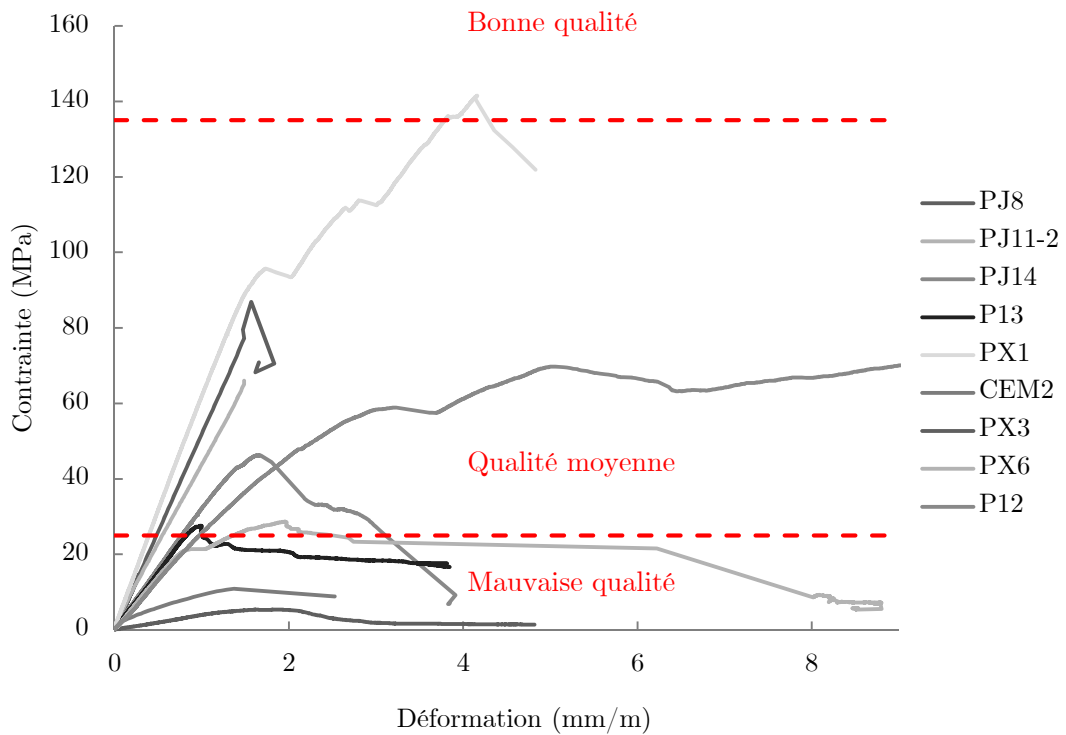


Figure 4.45 Courbes contrainte – déformation pour les essais de compression uniaxiale sur les éprouvettes de pierre de 50 mm

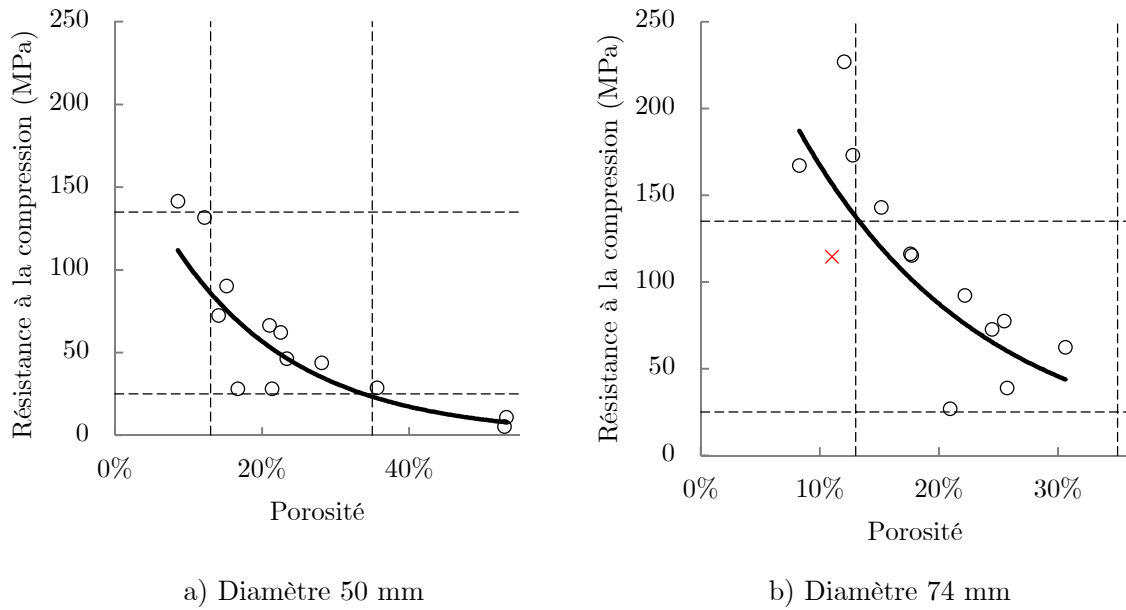


Figure 4.46 Relation entre la porosité et la résistance à la compression pour la pierre

On peut noter que, ni le modèle de Mazars révisité, ni le modèle d' Oliver et al. (1990) ne permettent de reproduire le comportement fragile de la pierre observé expérimentalement. Les valeurs de A_c et B_c présentées dans le Tableau 4.17 et le Tableau 4.18 sont choisies de telle sorte que le pic de la courbe corresponde à la résistance à la compression moyenne déterminée.

Tableau 4.17 Résistance à la compression et coefficients du modèle de Mazars de la pierre – éprouvettes de 73 mm de diamètre

Qualité	Résistance à la compression (MPa)				
	Moyenne	Coeff. Var.	Fourchette	A_c	B_c
Bonne (4/13)	177,6	17%	143 – 226	0,88	450
Moyenne (8/13)	75,3	40%	27 – 116	1,0	455
Mauvaise (0/13)	-	-	-	-	-

Tableau 4.18 Résistance à la compression et coefficients du modèle de Mazars de la pierre – éprouvettes de 50 mm de diamètre

Qualité	Résistance à la compression (MPa)				
	Moyenne	Coeff. Var.	Fourchette	A_c	B_c
Bonne (2/13)	136,5	4%	131 – 141	-	-
Moyenne (8/13)	54,7	38%	28 – 90	-	-
Mauvaise (3/13)	15,0	66%	5 – 28	1,5	1445

4.3.3 Résistance à la traction

Les essais de traction directe ont été réalisés suivant la procédure présentée dans le paragraphe 4.1.2 sur douze éprouvettes de 50 mm de diamètre et 95 mm de hauteur en moyenne. Les caractéristiques des éprouvettes et de l'essai sont présentées dans le Tableau 4.19. Les essais ont été pilotés en déplacement du vérin à différentes vitesses, en fonction de la composition de la pierre. Le montage de l'essai est présenté dans la Figure 4.47.

Tableau 4.19 Caractéristiques des éprouvettes et de l'essai de traction directe sur la pierre

Caractéristique	Valeur
Temps pour atteindre la rupture (min)	4 – 5,5
Durée de l'essai (min)	14 – 35
Vitesse de déplacement imposé ($\mu\text{m/s}$)	0,1 – 0,3 – 0,5
Élancement des éprouvettes	1,91
Planéité moyenne des éprouvettes (mm)	0,22
Base de mesure (cm)	5,5
Charge de pré-compression (kN)	3
Temps d'application de la charge de pré-compression (min)	30

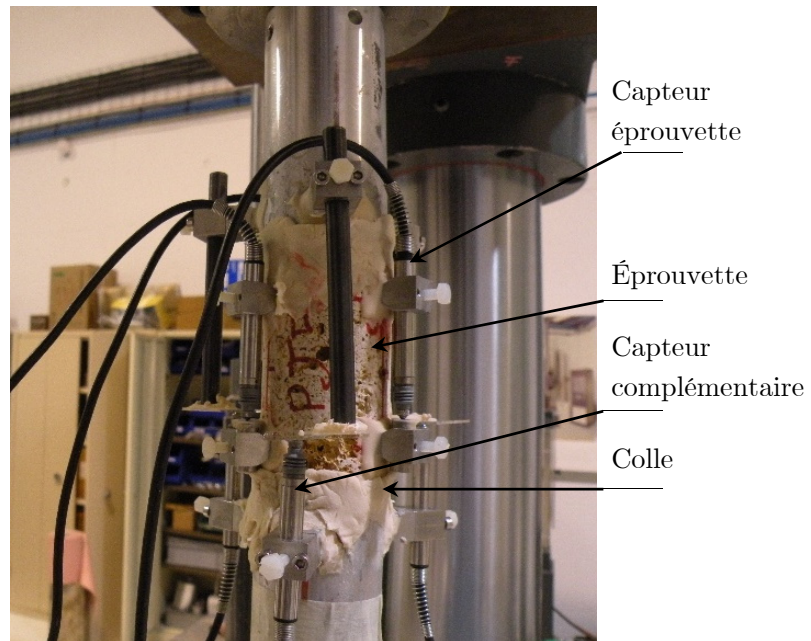


Figure 4.47 Dispositif expérimental de l'essai de traction directe sur la pierre

Comme pour les tests de compression, les éprouvettes les plus résistantes présentent une rupture quasi-instantanée et fragile (Figure 4.48). Cette tendance peut être constatée sur les courbes contrainte – déformation (Figure 4.49). Les éprouvettes avec une porosité importante présentent un comportement adoucissant après le pic. La courbe complète a pu être obtenue mais avec une vitesse de chargement assez faible.

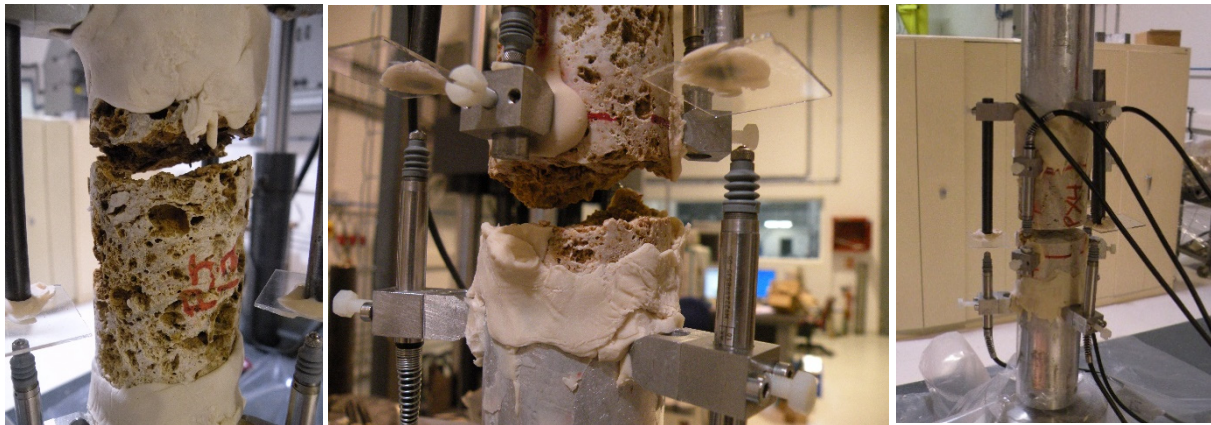


Figure 4.48 Rupture observée des éprouvettes de 50 mm de pierre en traction directe

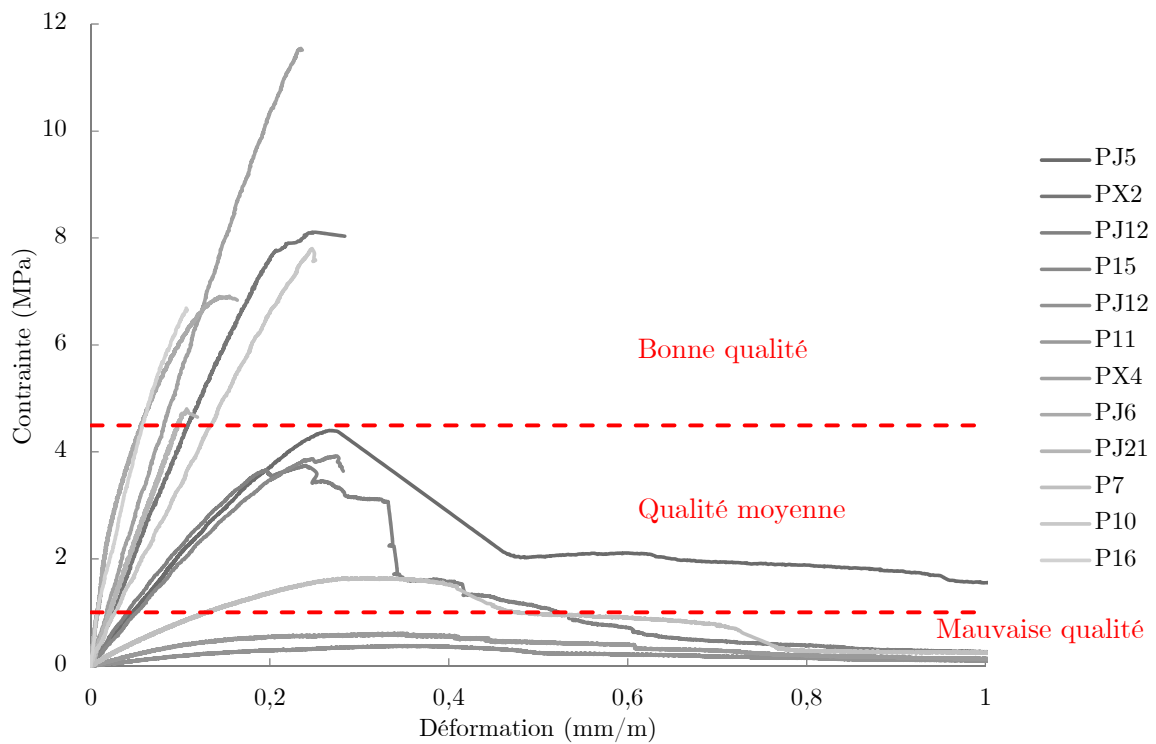


Figure 4.49 Courbes contrainte – déformation de la pierre en traction

La porosité de chaque éprouvette a été estimée avec l'équation (4.13). L'intersection des limites de porosité définies dans le Tableau 4.12 avec la ligne de tendance des résultats permet de quadriller l'espace et de mettre en évidence les caractéristiques de chaque catégorie de pierre (Figure 4.50), les croix rouges représentant des valeurs écartées.

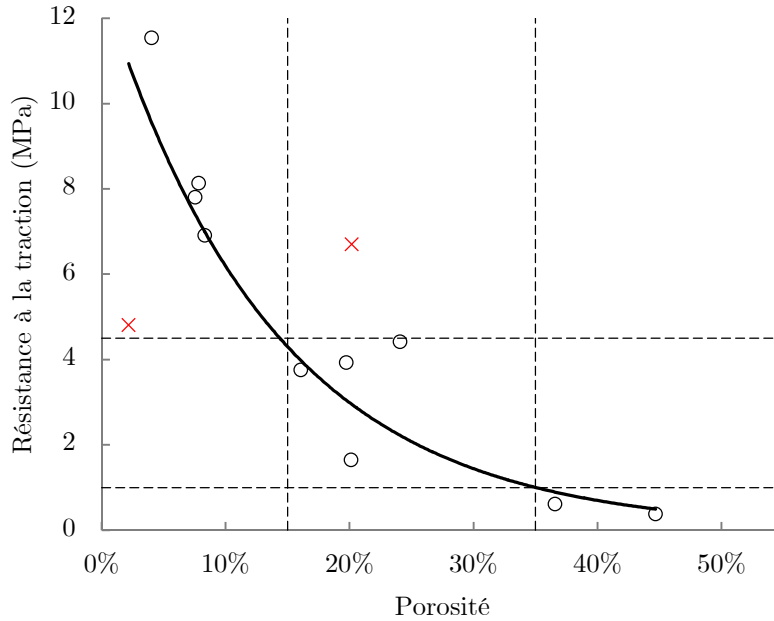


Figure 4.50 Relation entre la porosité et la résistance à la traction pour la pierre.

L'ouverture de fissure w a été déterminée avec l'équation (4.7), en utilisant des modules en traction de chaque éprouvette, déterminés avec l'équation (4.8). L'énergie de fissuration G_{ft} en mode I est obtenue à partir de la courbe $\sigma - w$ et l'équation (4.6).

Comme pour le mortier, nous avons constaté des rigidités différentes en traction et compression. De nouveau, la déformation seuil d'endommagement en traction pour chaque qualité de pierre a été estimée avec le module d'élasticité en compression et la résistance en traction : $\varepsilon_{D0} = f_t/E_c$ (voir paragraphe 4.2.3). Les valeurs moyennes de chaque qualité de pierre sont présentées dans le Tableau 4.20. Les résultats détaillés de chaque essai sont présentés dans l'annexe A3.2.

Tableau 4.20 Propriétés en traction directe de la pierre sur 12 échantillons

Résistance à la traction (MPa)			
Qualité	Moyenne	Coeff. Var.	Fourchette
Bonne (4/12)	8,6	20%	6,9 – 11,5
Moyenne (4/12)	3,4	31%	1,7 – 4,4
Mauvaise (2/12)	0,5	24%	0,4 – 0,6
Énergie de fissuration (Pa.m)			
Qualité	Moyenne	Coeff. Var.	Fourchette
Bonne (3/12)	6,7	52%	2,0 – 11,0
Moyenne (2/12)	120,8	21%	95,4 – 146
Mauvaise (2/12)	28,0	8%	25,8 – 30,2
Seuil de déformation			
Qualité	Moyenne	Coeff. Var.	Fourchette
Bonne	1,50E-4	-	-
Moyenne	8,50E-4	-	-
Mauvaise	4,14E-5	-	-

4.3.4 Résistance au cisaillement

Les essais de cisaillement ont été effectués sur six éprouvettes de 73 mm de diamètre et 102 mm de hauteur en moyenne, suivant la procédure présentée dans le paragraphe 4.1.2 (Figure 4.51). Les caractéristiques des éprouvettes et de l'essai sont présentées dans le Tableau 4.21. Comme pour le mortier, des barres métalliques ont été collées dans la partie inférieure de l'éprouvette pour prévenir la rupture au milieu de celle-ci.

Tableau 4.21 Caractéristiques pour l'essai de cisaillement sur la pierre

Caractéristique	Valeur
Zone d'application de la force de cisaillement (mm)	3,00
Épaisseur entaille (mm)	2,00
Profondeur entaille (mm)	12,00
Aire moyenne cisailée (mm ²)	1 934
Vitesse de chargement (µm/s)	1,0

Comme pour le mortier, la rupture s'est produite en cisaillement au droit des entailles au début du test, mais la fissure s'est propagée dans l'éprouvette à cause de la rotation celle-ci (Figure 4.52). La rupture observée était fragile dans tous les cas, de ce fait le glissement n'a pas pu être mesuré et l'énergie en mode II n'a pas pu être déterminée. On admet néanmoins que la charge maximale correspond bien à la résistance au cisaillement de la pierre. L'estimation de la porosité de chaque échantillon avec l'équation (4.13), a montré que toutes les éprouvettes choisies avaient une qualité moyenne.

La valeur moyenne sur les cinq éprouvettes retenues est présentée dans le Tableau 4.22. Les résultats détaillés de chaque essai sont présentés dans l'annexe A3.2.

Tableau 4.22 Propriétés en cisaillement de la pierre de qualité moyenne sur six échantillons

Essai	Mortier	
	Moyenne	Coeff. Var.
Résistance au cisaillement (MPa)	4,8	22%

À partir des résultats expérimentaux, on peut établir une relation de corrélation entre la résistance au cisaillement d'une pierre de qualité moyenne et sa résistance à la compression :

$$f_s = 0,064 f_c \quad (4.14)$$



Figure 4.51. Montage de l'essai (gauche), éprouvettes utilisées (droite)

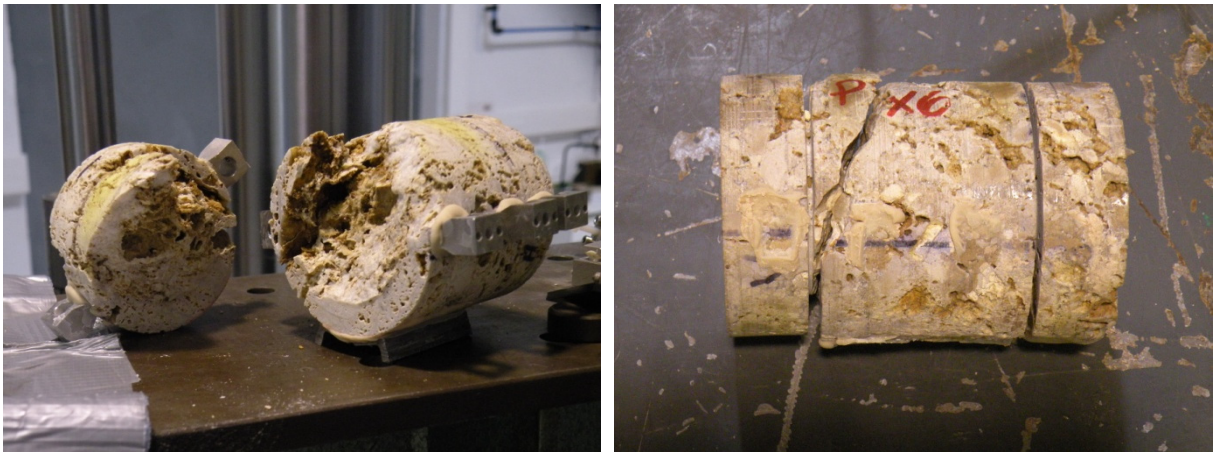


Figure 4.52 Rupture observée des éprouvettes de 73 mm de pierre en cisaillement

4.4 Essais sur le béton

Les essais sur le béton ont été réalisés sur des éprouvettes de 100 mm de diamètre et 200 mm de hauteur (Figure 4.53), sauf pour la détermination de la masse volumique. Nous avons vu dans le paragraphe 4.1.1 que la taille du granulat varie entre 6,2 et 57,8 mm, avec une moyenne de 25,4 mm. C'est cette valeur moyenne qui est retenue pour les vérifications normatives.



Figure 4.53 Éprouvettes de béton de 100 mm de diamètre et 200 mm de hauteur

4.4.1 Masse volumique et porosité

Les essais de masse volumique et de porosité accessible à l'eau ont été effectués suivant la procédure présentée dans le paragraphe 4.1.2. Ces propriétés ont été déterminées sur six éprouvettes ayant un diamètre de 103 mm et une hauteur de 142 mm en moyenne. Les caractéristiques demandées par la norme AFNOR (2010) NF P18-459 sont présentées dans le Tableau 4.23, en prenant comme diamètre du plus gros granulat $d_{max} = 25,4$ mm. Des granulats plus grands ont été observés mais rarement.

Tableau 4.23 Caractéristiques du béton pour le test de masse volumique et porosité

Caractéristique	Norme	Valeur moyenne obtenue
Volume (litres)	0,4 – 1,6	1,19
Dimension la plus petite de l'éprouvette	$< 3d_{max}$, $d_{max}=25,4$ mm	ok

La masse volumique et la porosité moyenne des six éprouvettes de béton sont données dans le Tableau 4.24. Les résultats détaillés de chaque essai sont présentés dans l'annexe A3.3.



Figure 4.54 Épreuves (gauche) et appareillage (droite) pour le test de masse et porosité pour le béton

Tableau 4.24 Masse volumique et porosité du béton

Essai	Béton	
	Moyenne	Coeff. Var.
Masse volumique apparente (kg/m ³)	2 127	3%
Porosité	18%	6%

4.4.2 Résistance à la compression et module d'Young

– *Module d'Young et coefficient de Poisson*

Les essais de module d'Young ont été effectués sur sept éprouvettes de 104 mm de diamètre et 197 mm de hauteur en moyenne, suivant la norme AFNOR (2014) NF EN 12390-13 et AFNOR (2012a) NF EN 12390-1. Les essais ont été réalisés sur une presse de 500 kN, selon la procédure présentée dans le paragraphe 4.1.2. Les caractéristiques des éprouvettes demandées par les normes sont données dans le Tableau 4.25. Le montage de l'essai est présenté dans la Figure 4.55.

Tableau 4.25 Caractéristiques des éprouvettes et de l'essai de module d'Young sur béton

Caractéristique	Norme	Valeur moyenne obtenue
Élancement	2	1,90
Diamètre/ d_{max}	> 3,5	4,08
Diamètre D minimal (mm)	100	104
Planéité (mm)	$0,0006 D \approx 0,062$	0,06
Contrainte de préchargement σ_p (MPa)	1,0	-
Limite inférieure de la contrainte σ_b (MPa)	1,0	-
Limite supérieure de la contrainte $\sigma_a = \sigma_c/3$ (MPa)	6,83	-
Vitesse de chargement (Mpa/s)	0,5	-
Base de mesure (cm)	11	-

Les valeurs moyennes des sept éprouvettes de béton sont données dans le Tableau 4.26. Les résultats détaillés de chaque essai sont présentés dans l'annexe A3.3.

Tableau 4.26 Module d'Young et coefficient de Poisson du béton

Test	Béton	
	Moyenne	Coeff. Var
Module d'Young (MPa)	21 900	19%
Coefficient de Poisson	0,21	11%

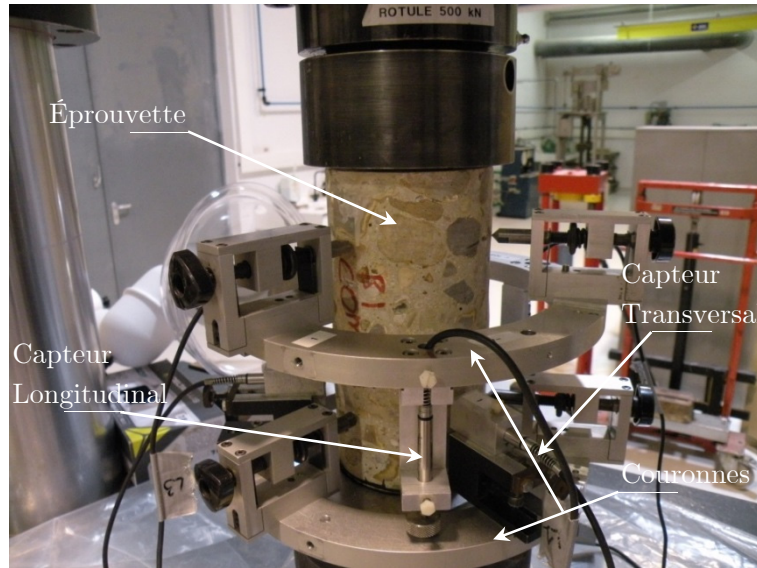


Figure 4.55 Dispositif expérimental pour déterminer le module d'Young et le coefficient de Poisson dans le béton

Concernant l'origine des éprouvettes, celles extraites de la station, cinq au total, présentent un module moyen de 19 600 MPa, alors que les deux provenant du tunnel ont un module moyen de 27 500 MPa.

– *Résistance à la compression*

Les essais de compression simple ont été effectués sur une presse de 500 kN (Figure 4.56) sur un total de sept éprouvettes, les mêmes que pour la détermination du module d'Young. Nous avons suivi les recommandations de la norme AFNOR (2012b) NF EN 12390-1 et AFNOR (2012b) NF EN 12390-3. L'essai a été piloté en déplacement du vérin à une vitesse de 1 $\mu\text{m/s}$, afin d'obtenir la courbe complète.

Les deux éprouvettes provenant du tunnel ont une résistance moyenne à la compression de 13,7 MPa, et les cinq éprouvettes obtenues de la station, 15,5 MPa.

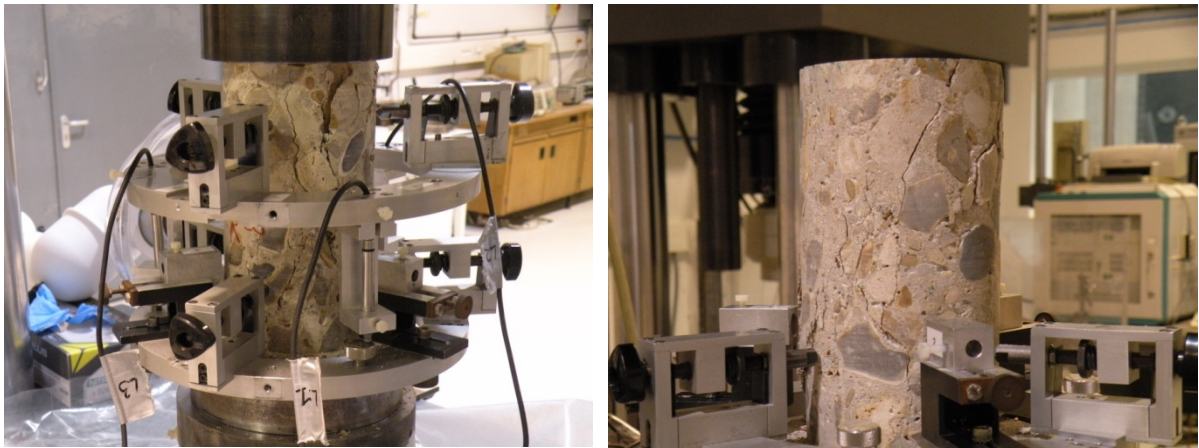
Les valeurs extrêmes ont été écartées pour le calcul de la moyenne. La valeur moyenne sur cinq éprouvettes de béton est donnée dans le Tableau 4.27. Les résultats détaillés de chaque essai sont présentés dans l'annexe A3.3.

Les fissures se forment à l'interface mortier-granulat (Figure 4.56). Comme pour le mortier, les coefficients A_c et B_c nécessaires au modèle de Mazars (1984) ont été déterminés

par calage, comme expliqué dans le paragraphe 4.1.2. Les valeurs proposées sont $A_c = 0,93$ et $B_c = 1550$. La Figure 4.57 présente les courbes obtenues avec le modèle de Mazars revisité, avec $\epsilon_{D0} = 2,18E-5$ (voir paragraphe 4.4.3), et le modèle d' Oliver et al. (1990), en considérant à titre illustratif $A = 0,117$. La Figure 4.57 fait apparaître les courbes expérimentales des cinq éprouvettes retenues.

Tableau 4.27 Résistance à la compression du béton

Essai	Béton	
	Moyenne	Coeff. Var.
Résistance à la compression (MPa)	16,6	9%



a) Fissuration



b) Rupture

Figure 4.56 Essais de compression sur des éprouvettes de béton

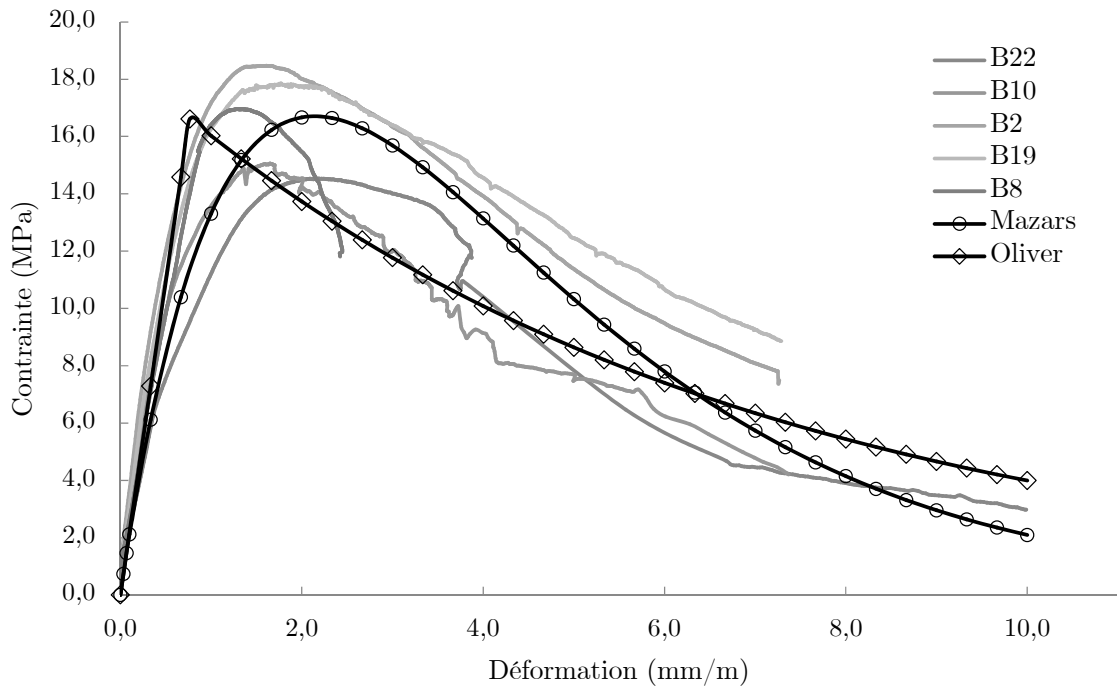


Figure 4.57 Courbes contrainte – déformation pour les essais de compression uniaxiale sur le béton.

4.4.3 Résistance à la traction

Les essais de traction directe dans le béton ont été effectués sur huit éprouvettes de 104 mm de diamètre et 199 mm de hauteur en moyenne. Ils ont été réalisés sur une presse de 500 kN, suivant la procédure présentée dans le paragraphe 4.1.2. Les caractéristiques de l'essai sont présentées dans le Tableau 4.28.

Tableau 4.28 Caractéristiques des éprouvettes et de l'essai de traction directe sur le béton

Caractéristique	Valeur
Temps pour atteindre la rupture (min)	4,38
Durée de l'essai (min)	environ 40
Vitesse de déplacement imposé ($\mu\text{m/s}$)	0,1
Élancement des éprouvettes	1,92
Planéité moyenne des éprouvettes (mm)	0,14
Base de mesure (cm)	17
Charge de pré-compression (kN)	5
Temps d'application de la charge de pré-compression (min)	20

Dans toutes les éprouvettes testées, la fissure s'est développée dans la zone couverte par les capteurs, la plupart du temps dans l'interface mortier-granat (Figure 4.58). Comme pour le mortier (paragraphe 4.2.3), pour calculer l'ouverture de fissure w avec l'équation (4.7), on utilise les modules en traction pour chaque éprouvette. Ces modules seront

déterminés avec l'équation (4.8). L'énergie de fissuration G_{ft} en mode I est obtenue à partir de la courbe $\sigma - w$ et l'équation (4.6), voir Figure 4.59.



Figure 4.58 Dispositif (en haut à gauche) et fissuration dans les éprouvettes de béton en traction directe

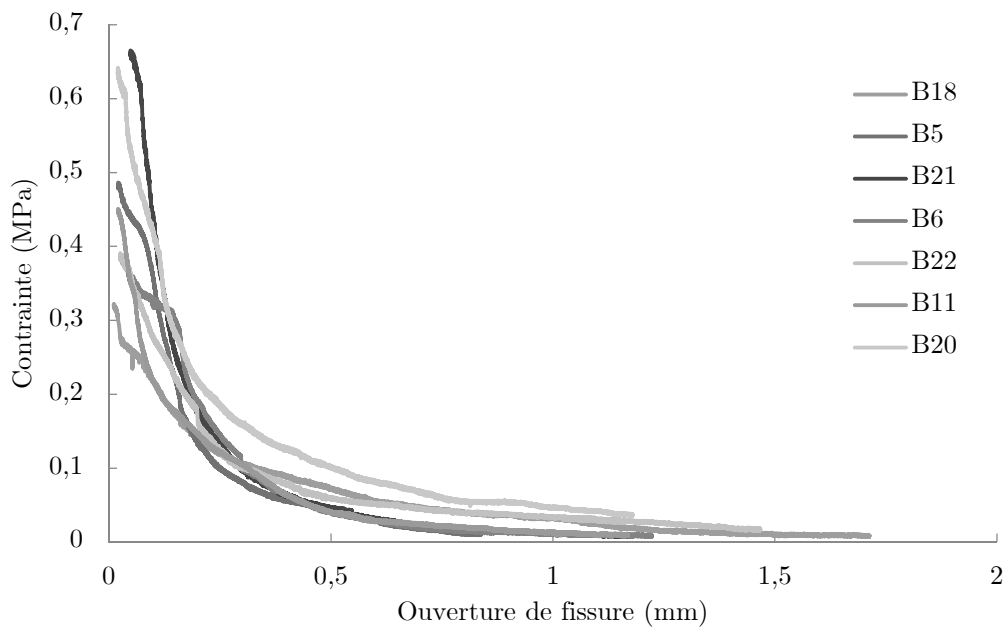


Figure 4.59 Courbes $\sigma - w$ utilisées pour calculer l'énergie de fissuration dans le béton

Comme pour le mortier, les résultats expérimentaux tendent à prouver que la rigidité du béton n'est pas la même en traction et en compression. La valeur des modules en traction est en moyenne de 5 200 MPa contre 21 900 MPa en compression. La déformation seuil d'endommagement est de nouveau calculée à partir du module en compression. On obtient ainsi $\varepsilon_{D0} = f_t/E = 2,18E-5$, contre une déformation observée expérimentalement de $2,51E-4$, correspondant à la contrainte maximale. La première de ces deux valeurs sera gardé par la suite (voir paragraphe 4.2.3).

Une seule valeur a été écartée pour le calcul de la moyenne. On remarque que le béton est moins résistant en traction que le mortier de la maçonnerie, ceci peut s'expliquer par la taille des granulats dans le béton. L'énergie de fissuration en mode I est sensiblement la même que celle du mortier. La valeur moyenne sur les sept éprouvettes retenues est donnée dans le Tableau 4.8. Les résultats détaillés de chaque essai sont présentés dans l'annexe A3.3.

Tableau 4.29 Propriétés en traction directe du béton

Test	Béton	
	Moyenne	Coeff. Var.
Résistance à la traction (MPa)	0,5	27%
Déformation seuil d'endommagement	2,18E-05	-
Énergie de fissuration Mode I (Pa.m)	103,7	24%

La Figure 4.60 montre les courbes expérimentales des sept éprouvettes retenues, ainsi que les courbes du modèle de Mazars revisité avec $\varepsilon_{D0} = 2,18E-5$ et en considérant à titre illustratif $B = 737,7$, et le modèle d' Oliver et al. (1990), en considérant à titre illustratif $A = 0,0163$.

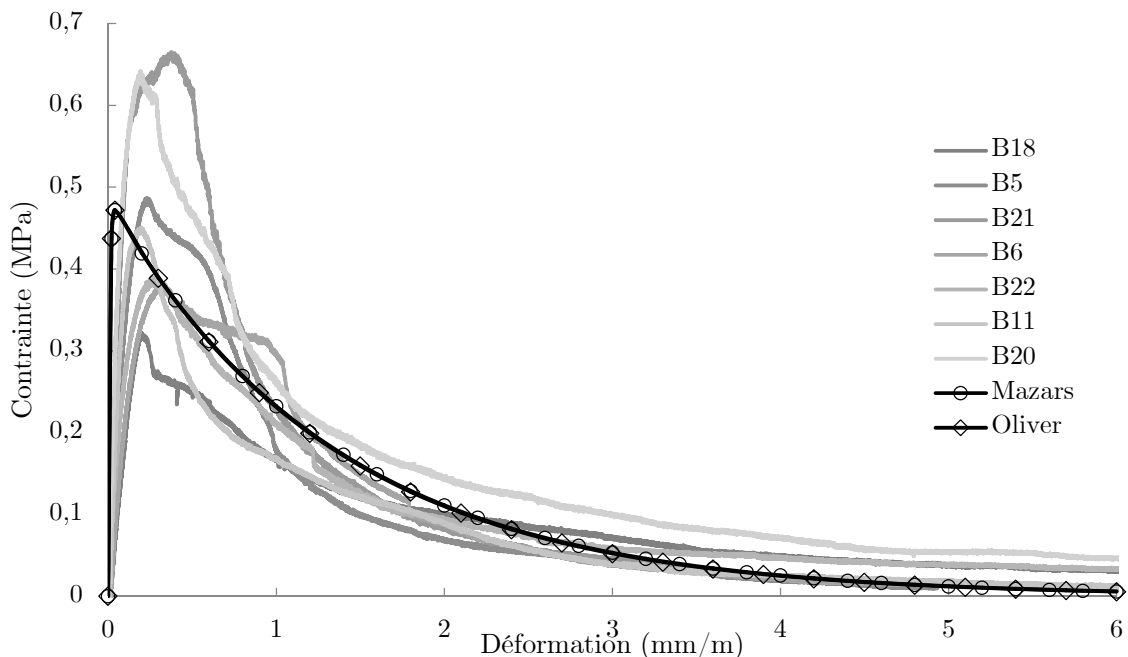


Figure 4.60 Courbes contrainte – déformation pour les essais de traction directe sur le béton

À partir des résultats expérimentaux, on peut établir une relation de corrélation entre l'énergie de fissuration en mode I et la résistance à la traction du béton (Figure 4.61) :

$$G_{ft} = 150 \sqrt{f_t} \quad (4.15)$$

avec f_t en MPa, et G_{ft} en Pa.m.

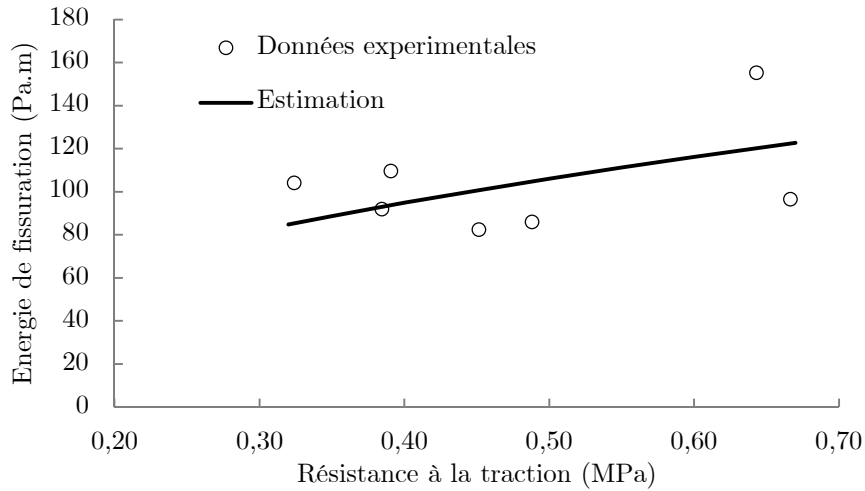


Figure 4.61 Estimation de l'énergie de fissuration en mode I en fonction de la résistance à la traction pour le béton

4.4.4 Résistance au cisaillement

Les essais de cisaillement sur le béton ont été réalisés sur six éprouvettes de 104 mm de diamètre et 201 mm de hauteur en moyenne, suivant la procédure présentée dans le paragraphe 4.1.2. Les caractéristiques des éprouvettes et de l'essai sont présentées dans le Tableau 4.30 (voir Figure 4.62 et Figure 4.63). Deux capteurs LVDT positionnés horizontalement mesurent l'ouverture de l'entaille et deux placés verticalement mesurent le glissement.

Tableau 4.30 Caractéristiques des éprouvettes et de l'essai de cisaillement sur béton

Caractéristique	Valeur	
	Initiale	Finale
Zone d'application de la force de cisaillement (mm)	6,50	6,50
Épaisseur entaille (mm)	3,20	5,5
Profondeur entaille (mm)	9,90	17,15
Aire moyenne cisailée (mm ²)	5 584	3 784
Vitesse de chargement (µm/s)	0,5	0,5

Les premiers essais ont montré une rupture par flexion au milieu de l'éprouvette. Comme pour le mortier, l'entaille a donc été élargie à 17,15 mm de profondeur et 5,5 mm d'épaisseur. Toutefois, ce dispositif n'a pas permis de ménager une rupture en cisaillement pur : l'amorçage de la fissure s'est produite par cisaillement dans la partie inférieure au niveau de l'aire affaiblie par les entailles, mais la fissure s'est ensuite propagée par flexion

(Figure 4.64 a). La rotation des éprouvettes pendant l'essai n'a pas permis l'exploitation des mesures.

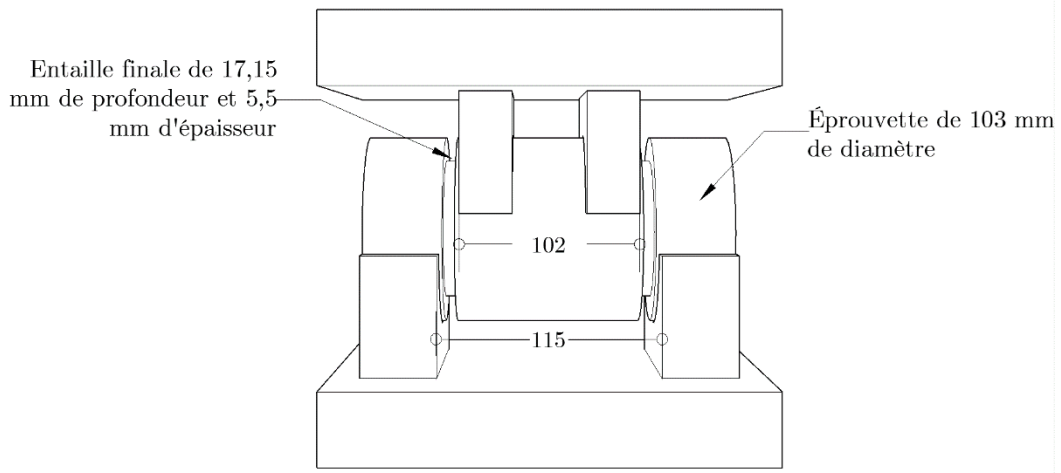


Figure 4.62. Dimensions de l'entaille de l'éprouvette de béton

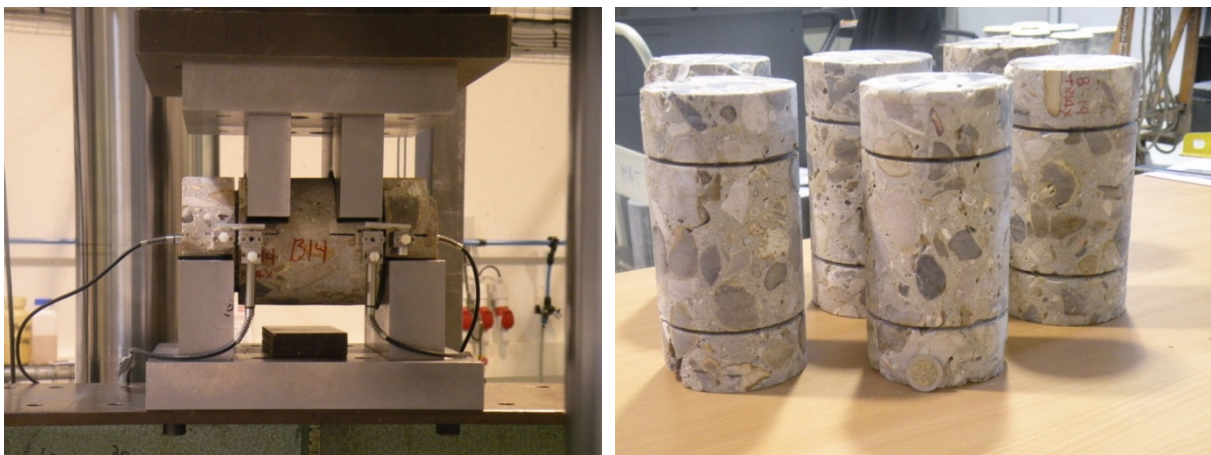
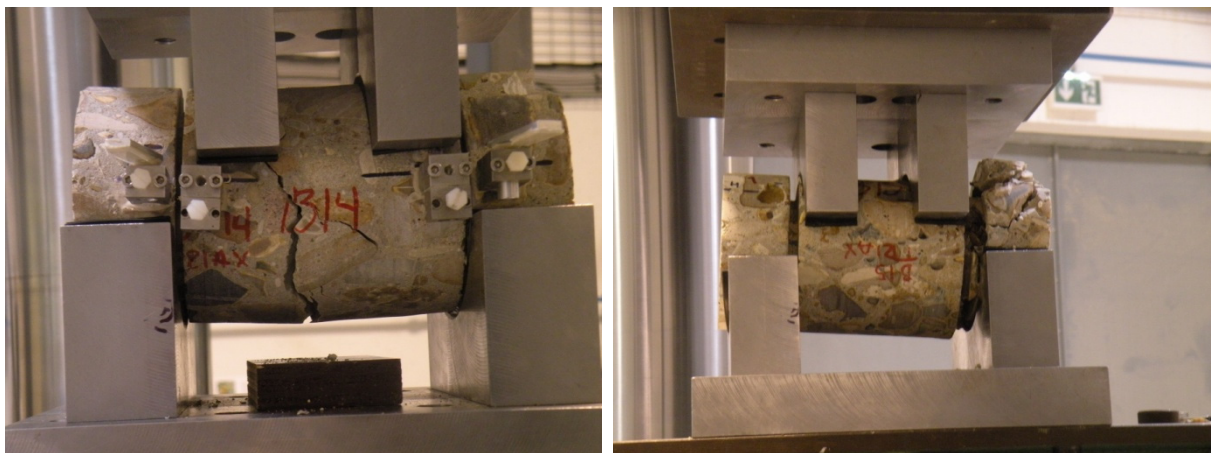


Figure 4.63 Montage de l'essai (gauche), éprouvettes utilisées (droite)



a) Fissuration au milieu

b) Fissuration au droit des entailles

Figure 4.64 Fissuration dans les tests de cisaillement dans le béton

Néanmoins, on admet que la charge maximale correspond à la résistance au cisaillement quand la rupture s'est produite au droit de l'entaille (Figure 4.65). L'énergie de fissuration en mode II n'a pas pu être déterminée étant donné le mauvais mode de rupture des éprouvettes. La valeur moyenne sur les sept éprouvettes retenues est donnée dans le Tableau 4.31. La contrainte maximale est calculée avec l'équation (4.10). Les résultats détaillés de chaque essai sont présentés dans l'annexe A3.3. Toutes les éprouvettes pour ce test provenaient de la station.

À partir des résultats expérimentaux, on peut établir une relation de corrélation entre la résistance au cisaillement et la résistance à la compression du béton :

$$f_s = 0,053 f_c \quad (4.16)$$



Figure 4.65 Mode de rupture observé dans les tests de cisaillement dans le béton

Tableau 4.31 Propriétés en cisaillement du béton

Test	Béton	
	Moyenne	Coeff. Var.
Résistance au cisaillement (MPa)	0,9	16%

4.5 Essais sur le composite

Les essais sur le composite pierre – mortier ont été réalisés uniquement pour obtenir un ordre de grandeur des différentes valeurs caractéristiques et observer le comportement de la maçonnerie. On rappelle que, pour les modèles numériques présentés dans le chapitre 3, seules les caractéristiques du mortier et de la pierre sont nécessaires, le calcul numérique fournissant les propriétés homogénéisées.

4.5.1 Masse volumique et porosité

Comme il n'existe pas de norme spécifique pour des éprouvettes composites, les tests de porosité accessible à l'eau et masse volumique ont été réalisés suivant la norme AFNOR (2007c) NF EN 1936. La procédure de l'essai est présentée dans le paragraphe 4.3.1. Un total de huit éprouvettes de différents diamètres et hauteurs ont été testées (Figure 4.66). Les caractéristiques demandées par la norme sont présentées dans le Tableau 4.32. La relation surface-volume demandée n'a pas pu être respectée étant donnée la taille des éprouvettes disponibles.

Tableau 4.32 Caractéristiques des éprouvettes de composite pierre-mortier pour le test de masse volumique et de porosité

Caractéristique	Norme	Valeur moyenne obtenue
Volume minimal (litres)	0,06	0,098
Surface/Volume (mm ⁻¹)	$0,08 < S/V < 0.2$	0,028



Figure 4.66 Éprouvettes pour le test de masse et de porosité sur le composite

La masse volumique et la porosité moyenne des huit éprouvettes sont données dans le Tableau 4.33. Les résultats détaillés de chaque essai sont présentés dans l'annexe 3.4. Il s'agit ici d'une valeur indicative, étant donné que ces valeurs dépendent fortement de la quantité de mortier et de pierre dans l'échantillon, ainsi que du type de pierre.

Tableau 4.33 Masse volumique et porosité du composite

Test	Composite	
	Moyenne	Coeff. Var.
Masse volumique apparente (kg/m ³)	2 026	11%
Porosité	22%	38%

4.5.2 Résistance à la compression et module d'Young

Les essais de compression et de module d'Young sur le composite ont été effectués sur cinq éprouvettes de 73 mm de diamètre et 138 mm de hauteur en moyenne avec les caractéristiques présentées dans le Tableau 4.34.



Figure 4.67 Éprouvettes de 73 mm pour l'essai de module et de compression sur le composite

Tableau 4.34 Caractéristiques pour l'essai de module d'Young sur le composite

Caractéristique	Norme	Valeur moyenne obtenue
Élancement	$2 < e < 4$	1,88
Diamètre D minimal (mm)	50	50
Planéité (mm)	$0,001 D \approx 0,07$	0,136
Contrainte initiale σ_u (MPa)	$0,2\sigma_c$	0,36
Contrainte finale σ_0 (MPa)	$0,33\sigma_c$	5,94
Vitesse de chargement (MPa/s)	0,5	0,5
Base de mesure (cm)	-	11

Le dispositif pour mesurer les déformations est le même que dans les précédents essais de compression, avec une base de mesure de 7 cm. Le module d'Young a été déterminé suivant la norme AFNOR (2005) NF EN 14580, selon la procédure présentée dans le paragraphe 4.3.2.

Selon la norme AFNOR (1999) NF EN 1052-1, l'essai de compression simple sur la maçonnerie s'effectue sur un muret. Comme il n'était pas possible de construire un muret à partir des matériaux extraits *in situ*, c'est la norme AFNOR (2007b) NF EN 1926 sur les pierres qui a été adoptée, suivant la procédure présentée dans le paragraphe 4.3.2.

Les résultats présentent une dispersion assez importante (Figure 4.68), comme on pouvait le prévoir compte tenu des fortes disparités dans la quantité de mortier dans l'éprouvette, l'orientation de l'interface et la qualité de la pierre.

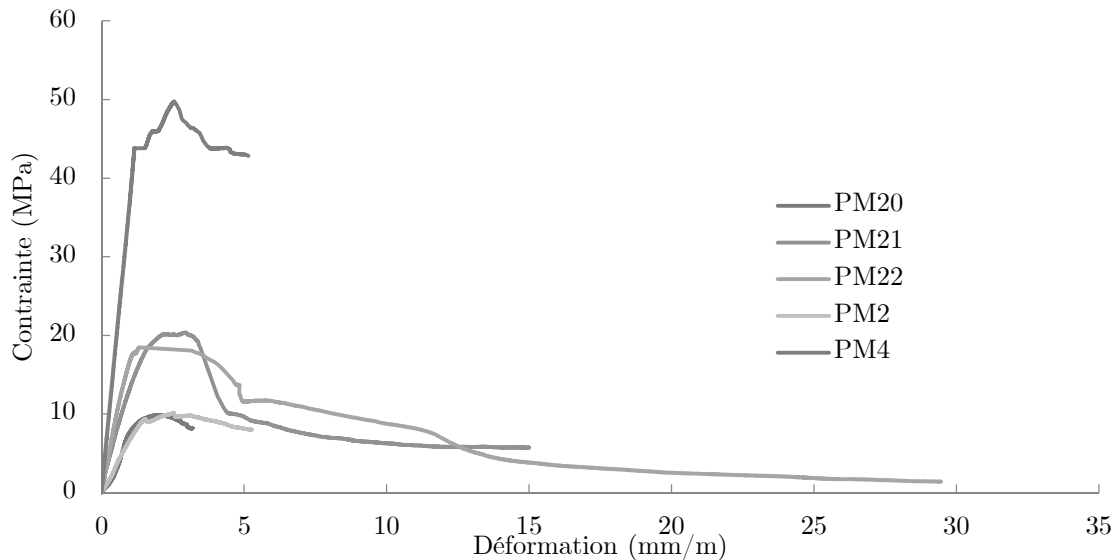


Figure 4.68 Courbes contrainte – déformation pour les essais de compression uniaxiale sur le composite

La rupture s'est produite dans l'interface pierre-mortier, suivie par l'écrasement du mortier puis de la pierre (Figure 4.69). À la fin de chaque essai, la part de mortier de chaque éprouvette a été estimée. En règle générale, nous avons observé que la résistance diminue avec la part croissante de mortier (Figure 4.70), mais le faible nombre d'essais ne permet pas conclure de manière définitive.

La valeur moyenne est donnée dans le Tableau 4.35. Les résultats détaillés de chaque essai sont présentés dans l'annexe A3.4. Le coefficient de Poisson n'a pas été déterminé.

Tableau 4.35 Résistance à la compression et Module d'Young du composite

Test	Composite	
	Moyenne	Coeff. Var.
Résistance à la compression (MPa)	21,7	68%
Module d'Young (MPa)	28 400	61%

À partir des résultats expérimentaux, une relation de corrélation entre la résistance à la compression et le module d'Young a pu être établie (Figure 4.70) :

$$E_c = 14 \left[\frac{f_c}{10} \right]^{0,9} \quad (4.17)$$

avec f_c en MPa et E_c en GPa. Dans la Figure 4.70, on observe également que la résistance à la compression diminue lorsque la part de mortier des éprouvettes est plus élevée.

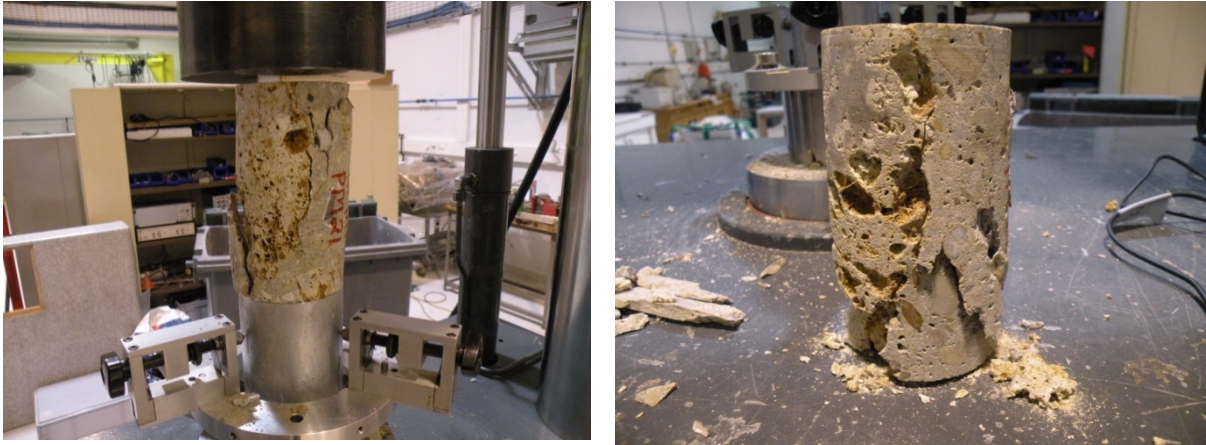


Figure 4.69 Rupture en compression observée pour le composite pierre-mortier

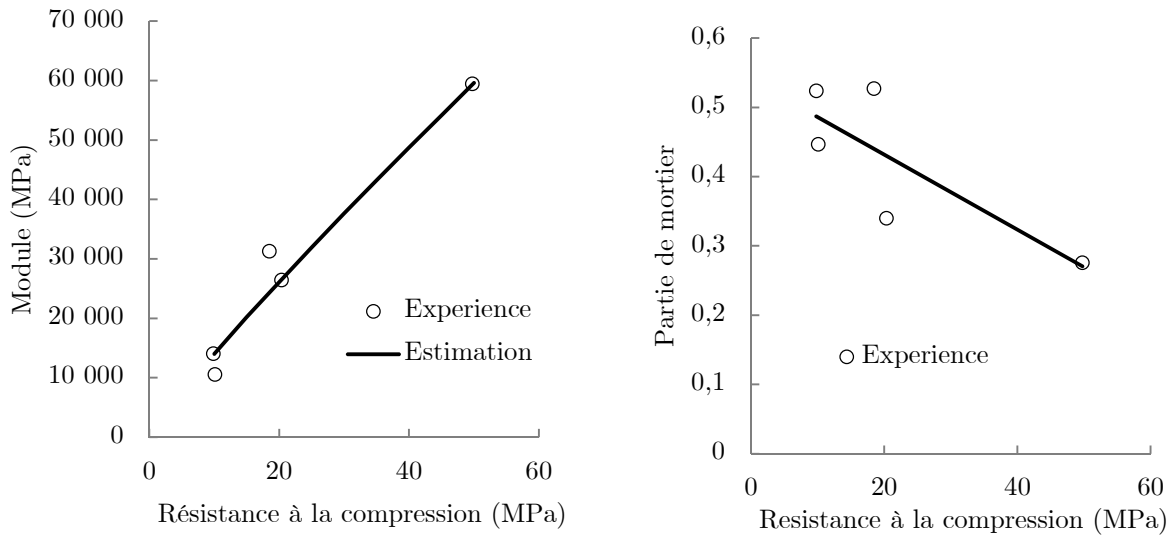


Figure 4.70 Estimation du module d'Young et de la part de mortier en fonction de la résistance à la compression du composite

4.5.3 Résistance à la traction

La résistance à la traction du composite et de l'interface ont été testés, suivant la procédure présentée dans le paragraphe 4.1.2.

– Composite

Les essais de traction directe ont été effectués sur cinq éprouvettes cylindriques de 50 mm de diamètre et 98 mm de hauteur en moyenne (Figure 4.71). Les éprouvettes ont été choisies de sorte que la répartition mortier-pierre soit du même ordre de grandeur, avec

une interface de direction quelconque. L'essai a été piloté en déplacement du vérin à une vitesse de $0,3 \mu\text{m/s}$. Lors des essais, la fissure s'initie dans l'interface pierre-mortier, puis se propage dans le mortier, apportant ainsi la partie adoucissante de la courbe (Figure 4.72 et Figure 4.73). Nous n'avons pas observé de fissures dans la pierre. Pour cet essai, l'orientation de l'interface joue un rôle particulièrement important, ce qui explique la dispersion des résultats.



Figure 4.71 Éprouvettes de composite pierre-mortier de 50 mm pour le test en traction directe



Figure 4.72 Rupture observée dans les tests de traction directe pour le composite

L'ouverture de fissure w a été calculée avec l'équation (4.7), en utilisant des modules en traction pour chaque éprouvette, déterminés avec l'équation (4.8). L'énergie de fissuration G_{ft} en mode I est obtenue à partir de la courbe $\sigma - w$ et l'équation (4.6). La moyenne de ces valeurs est donnée dans le Tableau 4.36. Les résultats détaillés de chaque essai sont présentés dans l'annexe A3.4.

Tableau 4.36 Propriétés en traction directe du composite

Essai	Composite	
	Moyenne	Coeff. Var.
Résistance à la traction (MPa)	1,6	71%
Déformation seuil d'endommagement	5,61E-05	-
Énergie de fissuration Mode I (Pa.m)	125,4	54%

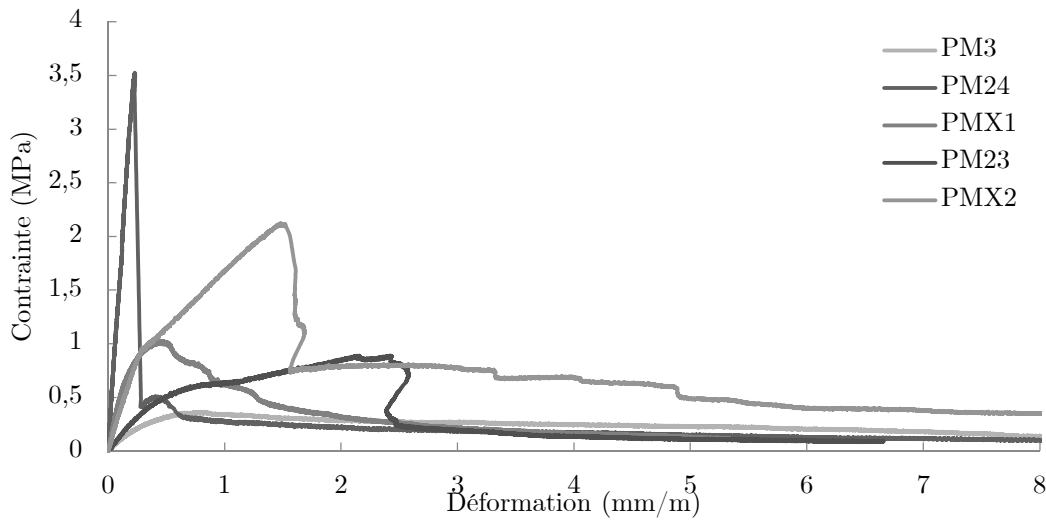


Figure 4.73 Courbes contrainte – déformation pour les essais de traction directe sur le composite

– *Interface*

Pour les essais de la résistance à la traction de l'interface, nous avons cherché à avoir une orientation de l'interface la plus plane possible et normale à l'application de la charge, ce qui a conduit à sélectionner des éprouvettes de petite taille. Les essais ont été effectués sur treize éprouvettes de 50 mm de diamètre et 50 mm de hauteur en moyenne, avec une planéité de 0,25 mm environ (Figure 4.74).



Figure 4.74 Éprouvettes de composite pour le test en traction directe sur l'interface

La base de mesure était de 3 cm. Les essais ont été pilotés en déplacement du vérin à une vitesse de $0,1 \mu\text{m/s}$, afin d'avoir la courbe complète sur huit éprouvettes. Pour les cinq restantes on a déterminé uniquement la résistance à la traction. Nous avons réussi à produire la fissure à niveau de l'interface (Figure 4.75). L'énergie de fissuration G_{ft} a été déterminée comme pour les tests de traction décrits précédemment.

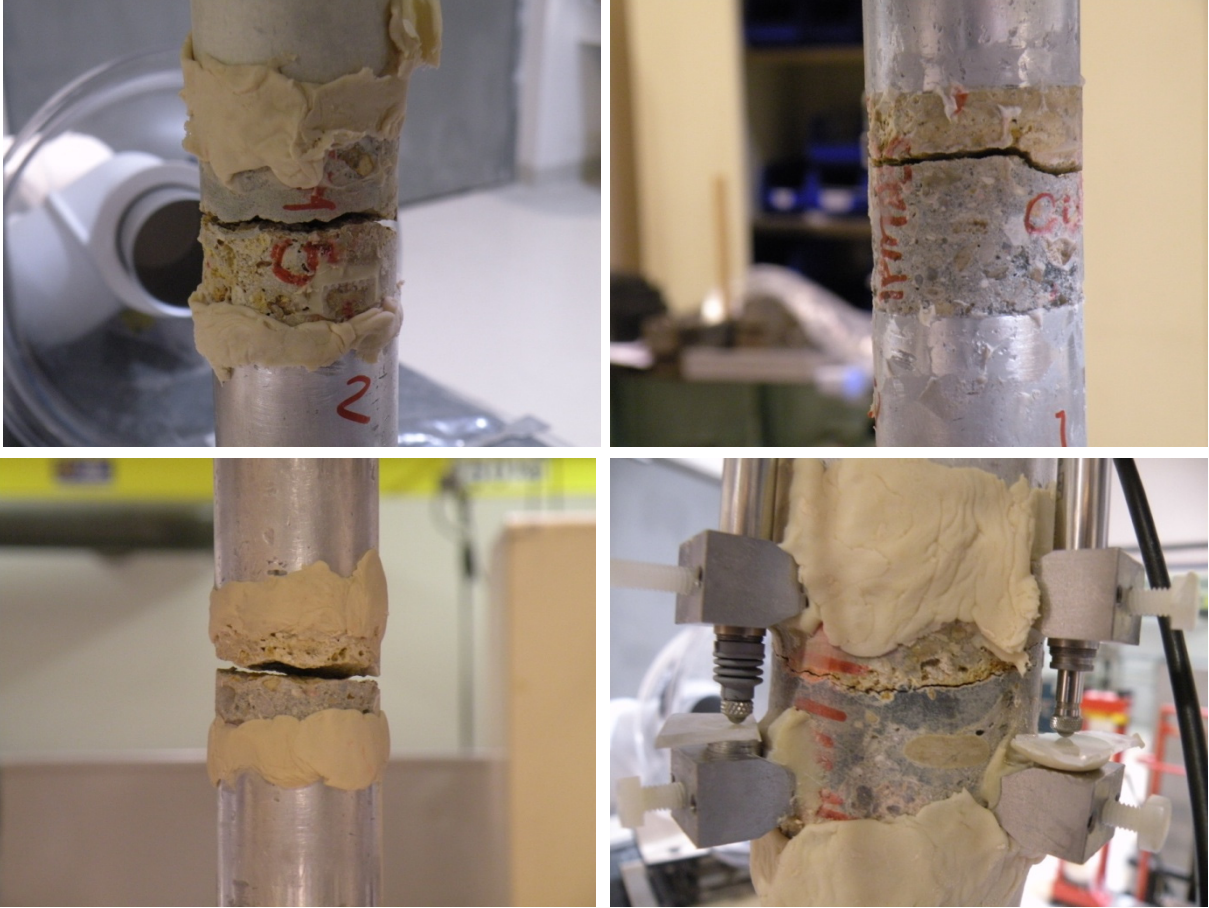


Figure 4.75 Rupture observée pour le test en traction directe sur l'interface

Cet essai a également permis de déterminer la rigidité normale k_n de l'interface, utilisée par exemple dans les modèles d'éléments distincts. On la calcule à partir de la courbe contrainte déplacement $\sigma - u$ (Figure 4.76), avec la formule :

$$k_n = \frac{\Delta\sigma}{\Delta u} = \frac{\sigma_{30} - \sigma_5}{u_{30} - u_5} \quad (4.18)$$

où les indices 5 et 30 correspondent aux valeurs à 5% et 30% de la valeur pic.

Les valeurs moyennes ont été calculées, après avoir écarté des valeurs extrêmes, sur dix éprouvettes pour la résistance en traction et sur cinq éprouvettes pour la rigidité normale et l'énergie de fissuration. Elles sont données dans le Tableau 4.37. La moyenne du module en traction de l'interface est $2\,600 \text{ MPa}$. Les résultats détaillés de chaque essai sont présentés dans l'annexe A3.4.

On constate de nouveau une forte dispersion des résultats, mais ces essais permettent d'avoir un ordre de grandeur obtenu expérimentalement. Un nombre plus élevé de tests

serait nécessaire pour préciser ces résultats. L'adhérence entre la pierre et le mortier peut dépendre de l'état de surface de la pierre ou de la taille des éprouvettes, mais on observe finalement que la résistance à la traction de l'interface est plus faible que celle du mortier. Ceci est confirmé par les observations faites lors de la manipulation des carottes, où la pierre se séparait parfois du mortier.

Tableau 4.37 Propriétés en traction directe de l'interface

Test	Interface	
	Moyenne	Coeff. Var.
Résistance à la traction (MPa)	0,2	49%
Rigidité normale (GPa/m)	85,1	68%
Énergie de fissuration Mode I (Pa.m)	9,7	76%

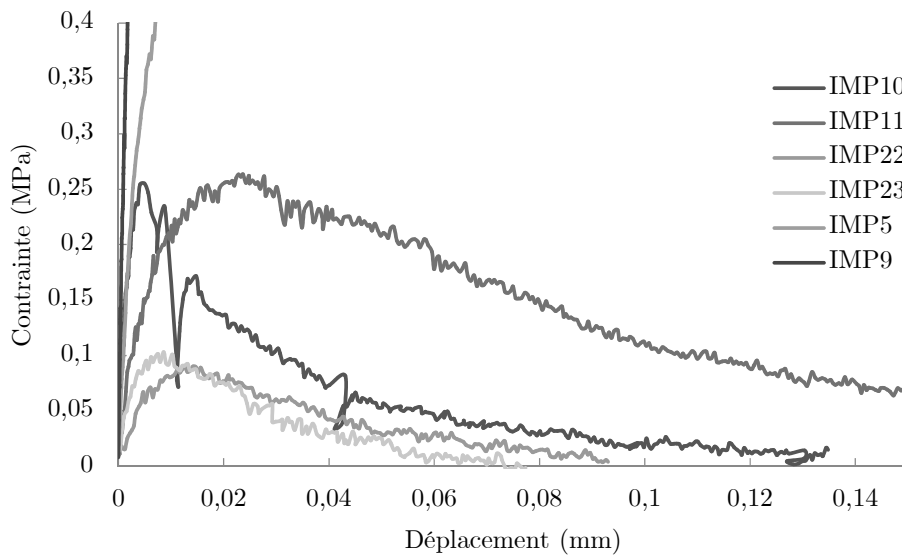


Figure 4.76 Courbes contrainte – déplacement pour les essais de traction directe sur l'interface

4.6 Propriétés homogénéisées obtenues par le calcul

En utilisant les paramètres déterminés dans les paragraphes 4.2 et 4.3 et les modèles numériques du chapitre 3, il est possible d'estimer les caractéristiques mécaniques de la maçonnerie par le calcul. On considère ici une pierre de qualité moyenne.

4.6.1 Modules d'élasticité

La technique analytique d'homogénéisation de Zucchini & Lourenço (2004), présentée dans le chapitre 3, permet de déterminer les modules d'élasticité de la maçonnerie, considérée comme un matériau orthotrope. En utilisant les propriétés présentées dans le Tableau 4.38 (voir chapitre 3, section 3.2.1) on peut déterminer les modules homogénéisés.

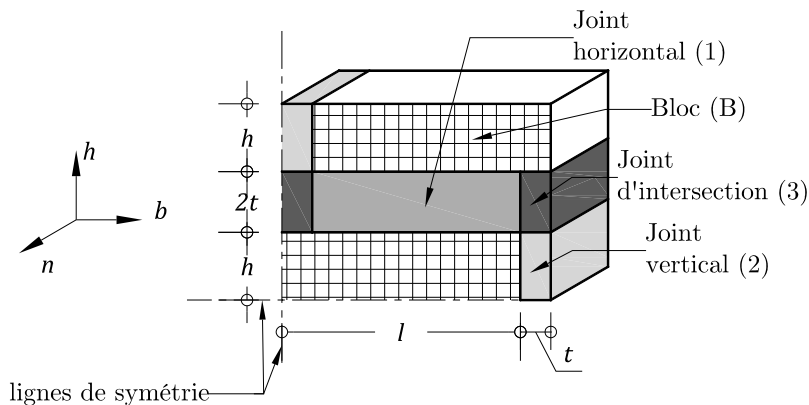


Figure 4.77 Cellule de base pour le modèle de Zucchini & Lourenço (2004)

Tableau 4.38 Propriétés des composants de la maçonnerie du tunnel

Description	Mortier	Pierre ⁽¹⁾
E Module d'Young (MPa)	18 400	40 500
ν Coefficient de Poisson	0,15	0,32
$2t$ Épaisseur des joints (mm)	50	-
$2h$ Hauteur des unités de pierre (mm)	-	138
$2l$ Largeur des unités de pierre (mm)	-	273

(1) Pierre de qualité moyenne

On trouve ainsi, dans le repère b, h, n (Figure 4.77), les modules d'Young E_i , de cisaillement G_{ij} et coefficients de Poisson ν_{ij} :

$$E_b = 30\,683 \text{ MPa} \quad G_{bh} = 11\,271 \text{ MPa} \quad \nu_{bh} = 0,25$$

$$E_h = 29\,253 \text{ MPa} \quad G_{bn} = 12\,182 \text{ MPa} \quad \nu_{bn} = 0,26$$

$$E_n = 32\,293 \text{ MPa} \quad G_{hn} = 11\,445 \text{ MPa} \quad \nu_{hn} = 0,24$$

La matrice de souplesse S_{ij} orthotrope, qui relie les déformations et contraintes, et la matrice de rigidité $C_{ij} = [S_{ij}]^{-1}$ peuvent ensuite être calculées :

$$S_{ij} = \begin{bmatrix} \frac{1}{E_b} & -\frac{\nu_{bh}}{E_h} & -\frac{\nu_{bn}}{E_n} & 0 & 0 & 0 \\ -\frac{\nu_{bh}}{E_b} & \frac{1}{E_h} & -\frac{\nu_{hn}}{E_n} & 0 & 0 & 0 \\ -\frac{\nu_{bn}}{E_b} & -\frac{\nu_{hn}}{E_h} & \frac{1}{E_n} & 0 & 0 & 0 \\ 0 & 0 & 0 & \frac{1}{G_{bh}} & 0 & 0 \\ 0 & 0 & 0 & 0 & \frac{1}{G_{bn}} & 0 \\ 0 & 0 & 0 & 0 & 0 & \frac{1}{G_{hn}} \end{bmatrix} \quad (4.19)$$

On remarquera que les valeurs des modules E_i calculés avec le modèle sont proches de la valeur trouvée expérimentalement (voir Tableau 4.35).

Étant donnée la sensibilité du modèle à l'épaisseur des joints de mortier, il est intéressant d'observer la variation des modules d'élasticité en fonction de celle-ci, en gardant fixes toutes les autres valeurs. Dans la Figure 4.78, on constate que les modules diminuent avec l'augmentation de l'épaisseur.

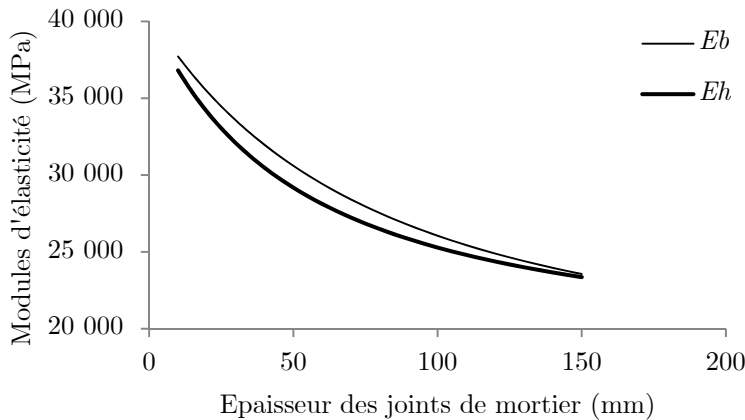


Figure 4.78 Variation des modules d'élasticité obtenus par le calcul, en fonction de l'épaisseur des joints de mortier.

4.6.2 Résistance à la compression

La résistance caractéristique à la compression de la maçonnerie f_k peut être calculée en appliquant la formule proposée par la norme AFNOR (2006) NF EN 1996 1-1, section §3.6.1.2 :

$$f_k = K f_b^\alpha f_m^\beta \quad (4.20)$$

où $K = 0,45$ pour des éléments de pierre naturelle pré-taillée sans alvéoles, et avec mortier d'usage courant ; f_b est la résistance moyenne des éléments de maçonnerie ; f_m est la résistance moyenne en compression du mortier ; $\alpha = 0,7$ et $\beta = 0,3$ sont proposés par l'Eurocode 6 pour la maçonnerie montée avec du mortier d'usage courant.

Si on utilise la formule (4.20) avec les valeurs obtenues pour la pierre de qualité moyenne et le mortier, on trouve $f_k = 24,49$ MPa, qui n'est pas très loin de la moyenne expérimentale (Tableau 4.35). Il convient de noter que les formules de l'Eurocode 6 ont été proposées pour des produits industriels modernes, ce qui n'est pas le cas des matériaux constitutifs des voûtes du métro parisien. Néanmoins, la résistance à la compression ainsi calculée est cohérente avec la valeur expérimentale.

On peut également estimer la résistance à la compression de la maçonnerie du tunnel en reproduisant numériquement l'essai de la norme AFNOR (1999) NF EN 1052-1. La géométrie et les conditions aux limites de l'essai numérique sont présentées dans la Figure 4.79. Le calcul a été mené en contraintes planes avec une épaisseur de 138 mm. Les propriétés utilisées sont celles du Tableau 4.41. La longueur caractéristique, nécessaire aux modèles d'endommagement considéré est la taille de l'élément fini $l_c \approx 5$ cm.

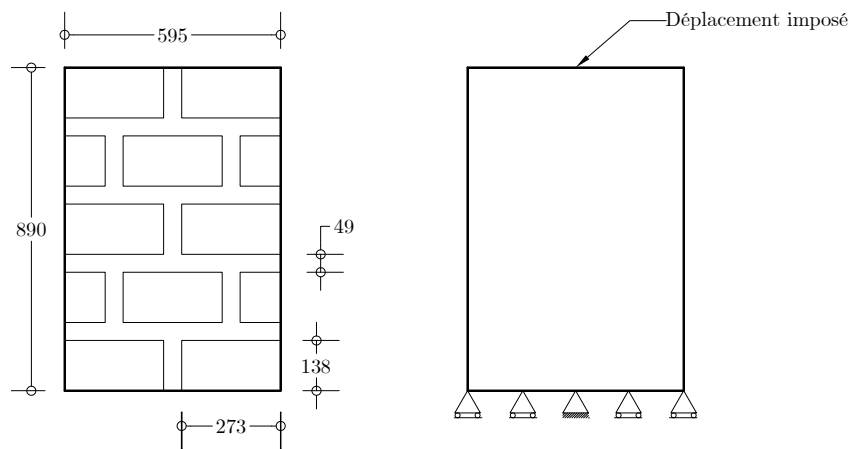


Figure 4.79 Appareillage idéalisé et conditions aux limites de l'essai numérique, selon la norme AFNOR (1999) NF EN 1052-1 (cotes en mm).

La Figure 4.80 montre le comportement des modèles numériques et deux courbes obtenues expérimentalement. Le Tableau 4.39 présente les résultats expérimentaux (voir Figure 4.68) et numériques. Le modèle II sous-estime la résistance à la compression, alors que le modèle III produit des résultats plus réalistes en compression (voir annexe A2.4.1 pour une explication détaillée). Le modèle I ne permet pas de prédire la résistance à la compression. Enfin, l'Eurocode 6 produit des résistances très pénalisantes.

Comme on le verra plus loin dans le chapitre 5, la résistance à la compression n'est pas un paramètre déterminant lors de la défaillance des tunnels en maçonnerie.

Tableau 4.39 Comparaison des résultats obtenus pour l'estimation de la résistance à la compression du composite, avec une pierre de qualité moyenne

Référence	Résistance à la compression (MPa)
Expérience	10,1 – 43,7
Eurocode 6	24,5
Modèle II	23,5
Modèle III	39,2

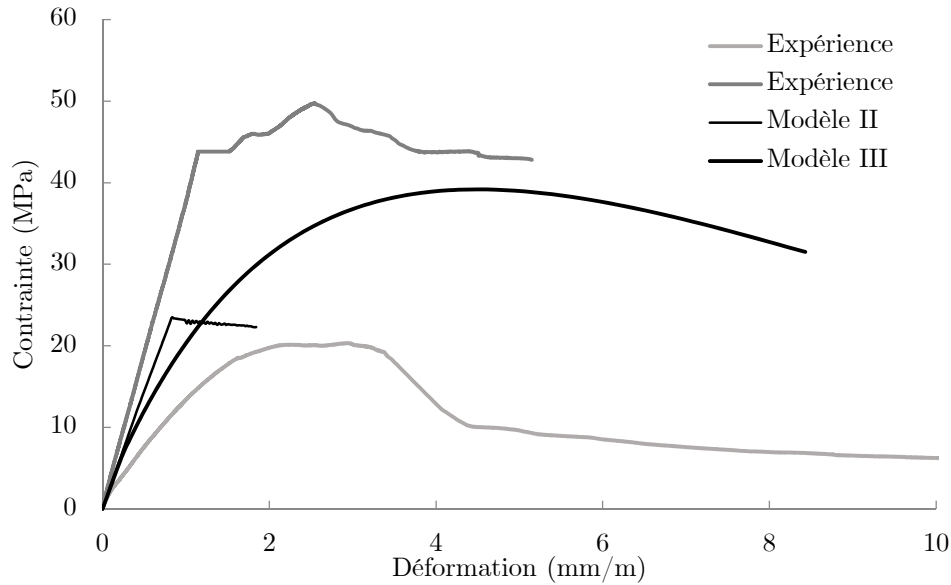


Figure 4.80 Courbes contrainte – déformation pour l’essai numérique de compression

4.6.3 Résistance à la traction

La résistance à la traction de la maçonnerie est calculée à partir d’un essai numérique en traction sur un mur de mêmes dimensions et conditions aux limites que celui de la Figure 4.79, avec un déplacement $u_y > 0$, c’est-à-dire en traction directe normale au joint horizontal.

Pour les modèles II et III la longueur caractéristique est $l_c \approx 5$ cm, et pour le modèle I, $l_c = 2h$ pour la brique et $l_c = 2t$ pour le mortier. On constate sur la Figure 4.81 que la rigidité en traction obtenue expérimentalement est plus faible que celle utilisée par le modèle. La résistance à la traction de la maçonnerie est contrôlée par la résistance à la traction du mortier (voir annexe 2, section A2.4.2 pour une explication détaillée). La comparaison des résultats numériques et expérimentaux (voir Figure 4.73) est présentée dans le Tableau 4.40.

Tableau 4.40 Comparaison des résultats obtenus pour l’estimation de la résistance à la traction du composite, avec une pierre de qualité moyenne.

Référence	Résistance à la traction (MPa)
Expérience	0,4 – 3,5
Modèle I	1,0
Modèle II	1,1
Modèle III	1,1

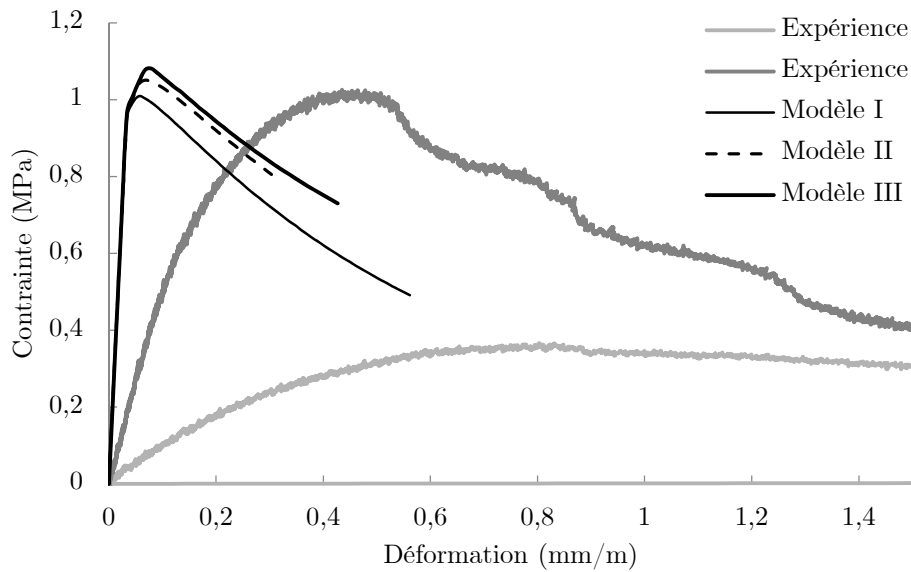


Figure 4.81 Courbes contrainte – déformation pour l’essai numérique en traction

4.6.4 Enveloppe de rupture

On étudie finalement l’enveloppe de rupture, aussi appelée surface de rupture, dans l’espace de contraintes principales, obtenue avec les modèles numériques lors d’un chargement biaxial. On définit ici la « rupture » comme la valeur maximale de la contrainte dans la courbe contrainte-déformation, et non le début de la non-linéarité.

Pour construire cette surface on utilise le même mur décrit précédemment, mais en considérant un maillage avec des éléments d’environ 10 cm. Les conditions aux limites et le chargement sont présentés dans la Figure 4.82. Le problème est mené en contraintes planes.

Une charge horizontale et une charge verticale sont appliquées simultanément au mur de façon croissante, avec 50 incréments. Ces charges sont appliquées suivant un angle θ (Figure 4.83), qui varie de 0 à 360°, et qui détermine la combinaison de charges suivant le quadrant dans lequel on se trouve. Par exemple, le quadrant $90 < \theta < 180$ représente une traction dans le sens vertical et une compression dans le sens horizontal. Suivant cette logique les charges appliquées sont :

$$p_1 = p_u \cos \theta \quad (4.21)$$

$$p_2 = p_u \sin \theta \quad (4.22)$$

où p_u représente une valeur limite imposée arbitrairement en traction ou en compression suivant la valeur de θ .

Un calcul est mené pour chaque valeur de θ , soit un total de 360 calculs. Le problème étant contrôlé en force, il n’est pas possible d’obtenir la forme adoucissante de la courbe contrainte – déformation. On considère donc que la rupture est atteinte quand les déplacements deviennent très grands de façon soudaine (Figure 4.84).

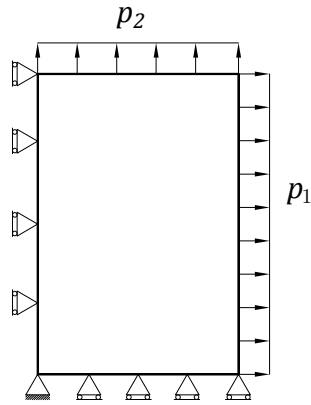


Figure 4.82 Conditions aux limites et chargement biaxial du mur pour l'essai numérique

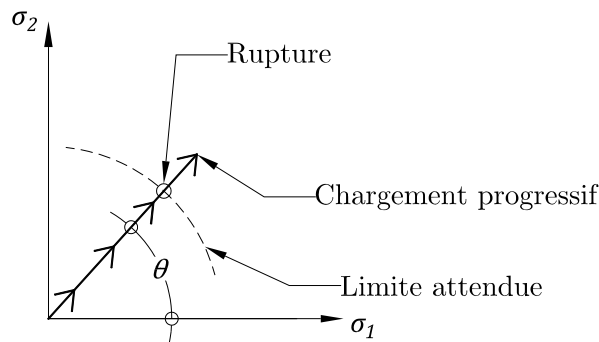


Figure 4.83 Chemin de charges appliquées pour produire un chargement biaxial

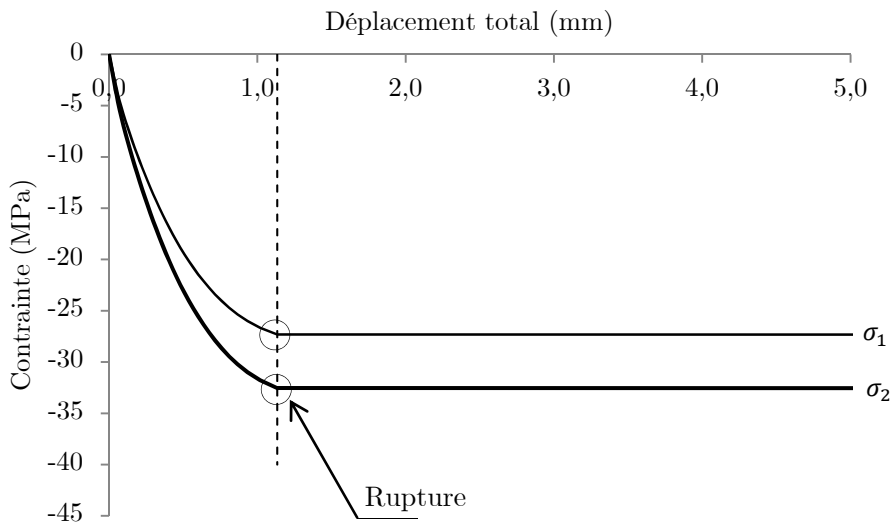


Figure 4.84 Exemple de couple de valeurs σ_1 , σ_2 prises lors de la rupture pour $\theta=220^\circ$

La Figure 4.85 présente les surfaces de rupture pour les trois modèles numériques. Le modèle III représente le mieux le comportement attendu de la maçonnerie, tandis que les modèles I et II montrent un bon comportement sous sollicitations biaxiales en traction seulement. Le modèle II sous-estime la résistance à la compression simple et biaxiale (voir annexe A2.4.1 pour une explication détaillée). Le modèle I ne permet pas de prédire la résistance à des sollicitations biaxiales en compression, le seuil d'endommagement n'étant jamais atteint.

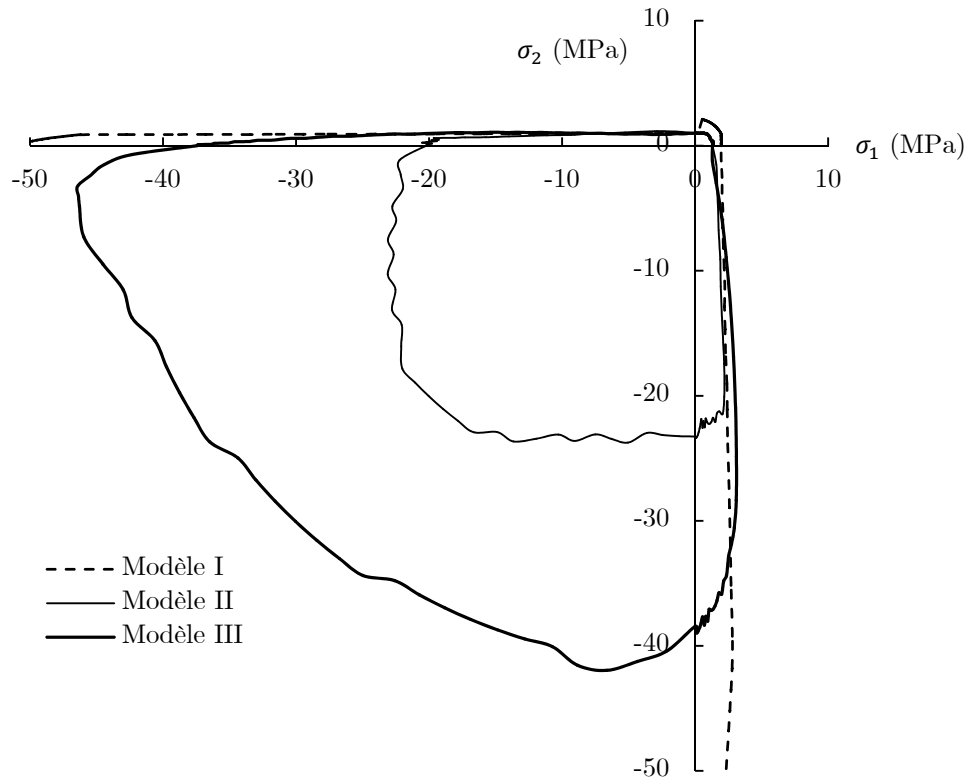


Figure 4.85 Surfaces de rupture pour la maçonnerie du tunnel estimées avec les modèles numériques

4.7 Bilan des propriétés des matériaux

4.7.1 Résultats expérimentaux

Les Tableau 4.41 et le Tableau 4.42 présentent les valeurs moyennes des caractéristiques trouvées expérimentalement dans les matériaux constitutifs du tunnel à travers les essais réalisés dans cette étude.

Tableau 4.41 Résultats expérimentaux sur les matériaux constitutifs des tunnels du métro parisien

Description	Mortier	Pierre ⁽¹⁾	Béton	Composite
ρ_d Masse volumique apparente (kg/m ³)	2 008	2 058	2 127	2 026
p_o Porosité accessible à l'eau	24%	20%	18%	22%
f_c Résistance à la compression (MPa)	25,5	75,3	16,6	21,7
E Module d'Young (MPa)	18 400	40 500	21 900	28 400
ν Coefficient de Poisson	0,15	0,32	0,21	-
f_t Résistance à la traction (MPa)	1,0	3,4	0,5	1,6
G_{ft} Énergie de fissuration en traction (rupture Mode I) (Pa.m)	101,4	120,8	103,7	125,4
ε_{D0} Déformation seuil d'endommagement par traction	5,42E-5	8,50E-5	2,18E-5	5,61E-05
f_s Résistance au cisaillement (MPa)	1,4	4,8	0,9	-
G_{fs} Énergie de fissuration en cisaillement (rupture Mode II) (Pa.m)	236,5	-	-	-
A_c Paramètres du modèle de Mazars	0,71	1,0	0,93	-
B_c	1000	445	1550	-

(1) Pierre de qualité moyenne

Tableau 4.42 Résultats expérimentaux sur l'interface pierre-mortier de la maçonnerie des tunnels du métro parisien

Description	Interface
f_t Résistance à la traction (MPa)	0,2
G_{ft} Énergie de fissuration en traction (rupture Mode I) (Pa.m)	9,7
k_n Rigidité normale (GPa/m)	85,1

4.7.2 Résultats préexistants

Il existe dans les archives de la RATP un certain nombre d'essais qui ont été effectués sur les matériaux des tunnels de différentes lignes du métro. Ces essais ont été effectués par l'entreprise ARCADIS et le CEBTP dans le cadre de marchés de reconnaissances des maçonneries entre 1998 et 2005. On présente ici une synthèse de ces mesures qui vient en complément de nos propres résultats. Les essais ont été réalisés sur des carottes extraites des lignes 3, 5, 7, 8, 9, 11 et 13. On remarquera que les valeurs sont cohérentes avec celles obtenues dans notre étude. Le Tableau 4.43 présente les valeurs moyennes pour les carottes de maçonnerie obtenues au droit des piédroits ou à la naissance de la voûte et le Tableau 4.44 les valeurs pour le béton des piédroits.

Tableau 4.43 Propriétés de la maçonnerie issues des essais de reconnaissances réalisés entre 1998 et 2005

Description	Moyenne	Coef. Var.	Fourchette	Nombre d'essais
ρ_d Masse volumique (kg/m ³)	2 082	7,92%	1620 – 2390	38
p_o Porosité	18,85%	33,43%	10,20 – 34,3%	22
f_c Résistance à la compression (MPa)	13,42	54,46%	5 – 42,8	25
E Module d'Young (MPa)	15 465	43,16%	1 961 – 30 370	16
f_t Résistance à la traction (MPa) par fendage	1,89	37,63%	0,69 – 3,34	23

Tableau 4.44 Propriétés du béton issues des essais de reconnaissances réalisés entre 1998 et 2005

Description	Moyenne	Coef. Var.	Fourchette	Nombre d'essais
ρ_d Masse volumique (kg/m ³)	2 223	4,09%	1700 – 2400	658
p_o Porosité	15,32%	31,31%	1,1 – 34,8%	413
f_c Résistance à la compression (MPa)	20,47	43,32%	2,5 – 48,6	557
E Module d'Young (MPa)	23 508	35,50%	2 860 – 47 780	204
f_t Résistance à la traction (MPa) par fendage	2,41	44,11%	0,33 – 6,31	556

Il faut noter que l'information présentée dans le Tableau 4.43 et le Tableau 4.44 n'était pas suffisante pour utiliser les modèles numériques présentés dans le chapitre 3, d'où le besoin de lancer une campagne d'essais dans le cadre de cette étude. De plus, le mortier et la pierre de la maçonnerie n'avaient jamais été étudiés séparément.

Étant donné le grand nombre d'essais effectués pour le béton, il est intéressant d'étudier la loi de probabilité de la résistance à la traction et à la compression. Si on admet que la dispersion aléatoire de ces résultats suit une loi normale, la densité de probabilité est donnée par :

$$f(x) = \frac{1}{\sigma\sqrt{2\pi}} \exp - \frac{1}{2} \left(\frac{x - \mu}{\sigma} \right)^2$$

La Figure 4.86 et la Figure 4.87 montrent la distribution expérimentale des résistances comparées à une loi normale construite à partir de la moyenne μ et l'écart type σ .

À partir de cette loi de distribution, on peut déterminer les valeurs caractéristiques f_k , utilisées pour les vérifications au sens des Eurocodes. Ces valeurs sont celles qui ont une probabilité donnée de ne pas être atteintes lors d'une hypothétique série d'essais illimités. Les Eurocodes préconisent de définir la valeur caractéristique d'une propriété de matériau par le fractile à 5%, qui donne la valeur de f_k pour laquelle 5% de résistances, répondant à la loi de probabilité normale, est inférieure ou égal à f_k . Ainsi pour un grand nombre d'essais, on définit :

$$f_k = \mu - 1,64\sigma$$

On trouve les valeurs suivantes pour le béton :

$$f_{ck} = 5,93 \text{ MPa}$$

$$f_{tk} = 0,67 \text{ MPa}$$

La grande dispersion de résistances est à l'origine de ces faibles valeurs, très pénalisantes. Aussi, nous avons mis dans le même groupe tous les types de béton trouvés lors des reconnaissances : béton fortement caverneux, béton compact, béton avec ou sans coulis d'injection, etc. Il est possible qu'en faisant un tri plus sélectif, on trouve des valeurs caractéristiques plus élevées. En général, les normes sont très pénalisantes avec les résistances qui ont une grande dispersion.

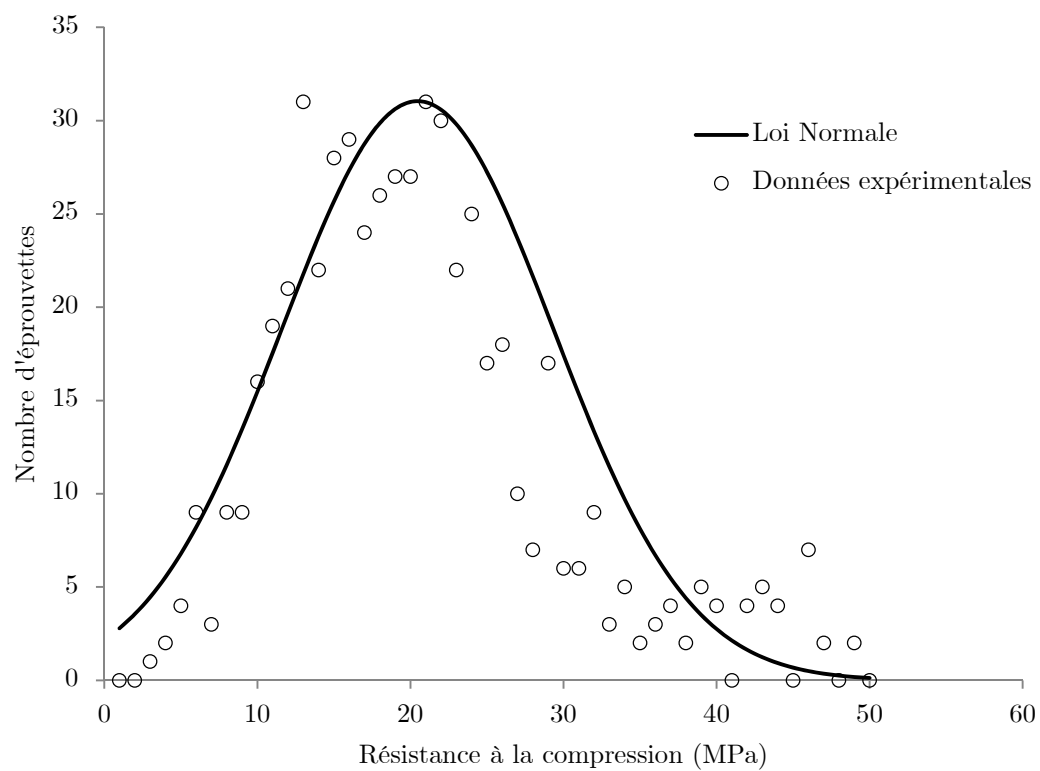


Figure 4.86 Distribution de la résistance à la compression du béton

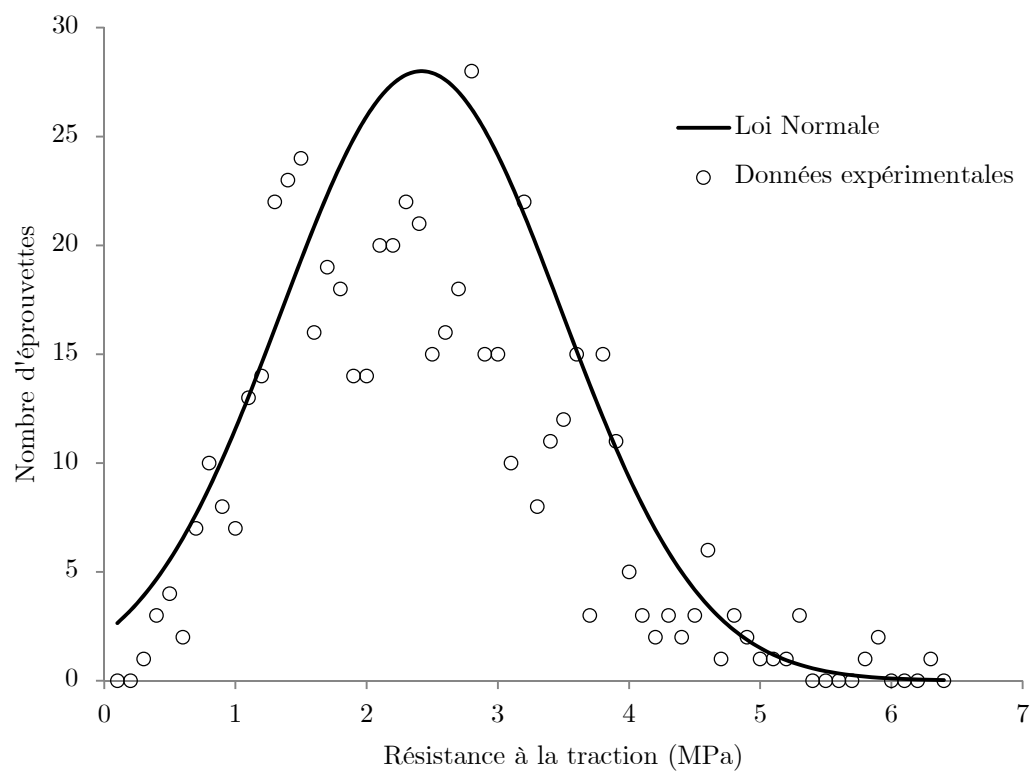


Figure 4.87 Distribution de la résistance à la traction du béton

4.8 Conclusions

Dans le cadre de cette thèse, des essais de caractérisation ont été réalisés sur 172 échantillons tous matériaux confondus, provenant des carottes extraites de la ligne 3 du métro parisien. L'inspection visuelle des carottes a permis de constater que le mortier de la maçonnerie présente des granulats allant jusqu'à 14 mm de diamètre, que la meulière a un aspect très varié, avec des porosités très diverses, et que le béton présente des granulats allant jusqu'à 58 mm de diamètre. Les joints de mortier de la maçonnerie peuvent aller jusqu'à 10 cm d'épaisseur.

Les essais réalisés sur le mortier ont montré que les résistances se trouvent proches des valeurs attendues pour ce type de matériaux. En revanche, le rapport entre la résistance en compression et en traction est de 25,5, contre 10 habituellement. Nous avons pu obtenir les courbes complètes en compression, pour caler les paramètres du modèle de Mazars (1984), et en traction, pour déterminer l'énergie de fissuration en mode I. Les essais de cisaillement ont fourni la résistance du matériau, mais l'énergie en mode II a été déterminée à partir d'un modèle de la littérature. Le rapport entre ces deux énergies est de 2,3 alors qu'on trouve des ratios de 20 à 25 dans la littérature. Nous avons finalement observé que la rigidité en traction est plus faible qu'en compression, et que le mortier d'enduit est moins poreux que celui de la maçonnerie.

Les essais réalisés sur la meulière ont montré qu'il existe une grande dispersion dans les caractéristiques mécaniques de ce matériau. C'est pour cela que nous avons proposé de classer la pierre en trois familles en fonction de sa porosité. Les éprouvettes présentant une composition compacte, avec une porosité faible, ont montré un comportement fragile en compression et en traction, et de ce fait les courbes complètes contrainte – déformation n'ont pas pu être obtenues, même avec une vitesse de chargement très faible. La résistance au cisaillement a été déterminée, mais l'essai proposé n'a pas permis de calculer l'énergie de fissuration en mode II. Malgré la classification proposée, on retrouve une dispersion importante des résultats. Un nombre plus conséquent d'essais sur la pierre serait nécessaire afin d'avoir plus de précision sur les résultats.

Les essais complémentaires réalisés sur le composite pierre – mortier ont permis d'obtenir un ordre de grandeur des résistances de la maçonnerie et d'observer son comportement. En général, c'est dans l'interface que s'amorce la fissure qui se propage ensuite dans le mortier. Nous avons observé que la qualité de la pierre ainsi que l'orientation de l'interface jouent un rôle important sur les résultats obtenus. C'est pourquoi un nombre plus grand de tests est nécessaire pour avoir des résultats plus fiables. Les essais sur l'interface ont permis d'obtenir la résistance à la traction et la rigidité normale, utilisée dans les modèles aux éléments distincts. On remarque que la résistance à la traction de l'interface est plus faible que la résistance à la traction du mortier.

Les essais effectués sur le béton ont montré que, même si celui-ci est moins poreux que le mortier de la maçonnerie, il est moins résistant. Ceci s'explique par la taille importante des granulats. Les courbes complètes en traction ont permis d'obtenir l'énergie de fissuration en mode I. Comme pour la pierre, seule la résistance au cisaillement a pu être obtenue, mais pas l'énergie de fissuration en mode II. Les courbes complètes en compression

ont permis d'établir les coefficients nécessaires pour le modèle de Mazars (1984). Nous avons observé que le matériau est plus rigide en compression qu'en traction.

Enfin, à partir des résultats expérimentaux, des relations de corrélation sont proposées pour déterminer la résistance au cisaillement en fonction de la résistance à la compression, et l'énergie de fissuration en mode I à partir de la résistance à la traction pour le mortier et le béton.

Nous avons vu que les modèles numériques reproduisent de façon acceptable les propriétés de la maçonnerie. L'information obtenue à travers ces essais de caractérisation permet d'utiliser les modèles numériques présentés dans le chapitre 3 pour réaliser le calcul d'un cas pratique dans le chapitre suivant.

Chapitre V

Application à deux cas d'étude

Les modèles présentés dans le chapitre 3, avec les paramètres déterminés dans le chapitre 4, sont appliqués à deux ouvrages du métro parisien. On présente d'abord le cas d'un essai qui a été effectué dans un tunnel de section courante du métro parisien afin de connaître l'état de contraintes initial. Les mesures sont comparées aux résultats d'un calcul numérique. Le deuxième cas d'étude est celui d'une station voûtée qui a subi des déplacements importants suite à travaux d'excavation à proximité de l'ouvrage. Le calcul doit permettre de retrouver les déformations observées après les travaux.

5.1 Mesure de contraintes in situ

Dans le cadre de cette thèse, un essai de mesure de contraintes a été effectué sur la ligne 3 du métro, entre la station Pont de Levallois et la station Anatole France, par l'entreprise CEMENTYS (2014), avec la participation et l'encadrement des responsables de la présente thèse. Le but de cet essai est de caractériser expérimentalement l'état de contraintes initial dans le revêtement pour le comparer ensuite aux résultats de la modélisation.

5.1.1 Description générale de la structure

– *Géométrie*

Le tunnel est une section renforcée à deux voies implantée à faible profondeur, située à 55 m de la station « Anatole France » (AF) dans la direction de la station « Pont de Levallois – Bécon » (PL). La section étudiée est constituée d'une voûte en maçonnerie en forme « d'anse de panier », construite à base de moellons de meulière, et de piédroits et d'un radier en béton, revêtus en intrados d'un enduit en mortier de ciment de 3-4 cm d'épaisseur. Les dimensions de la section sont indiquées dans la Figure 5.1. Préalablement à l'essai, une mesure par géo-radar dans toute la développée de la voûte et du piédroit a été effectuée dans le but de s'assurer que le matériau ne comporte pas d'anomalies majeures. Après cette mesure, cinq zones ont été sélectionnées pour effectuer l'essai (Figure 5.2).

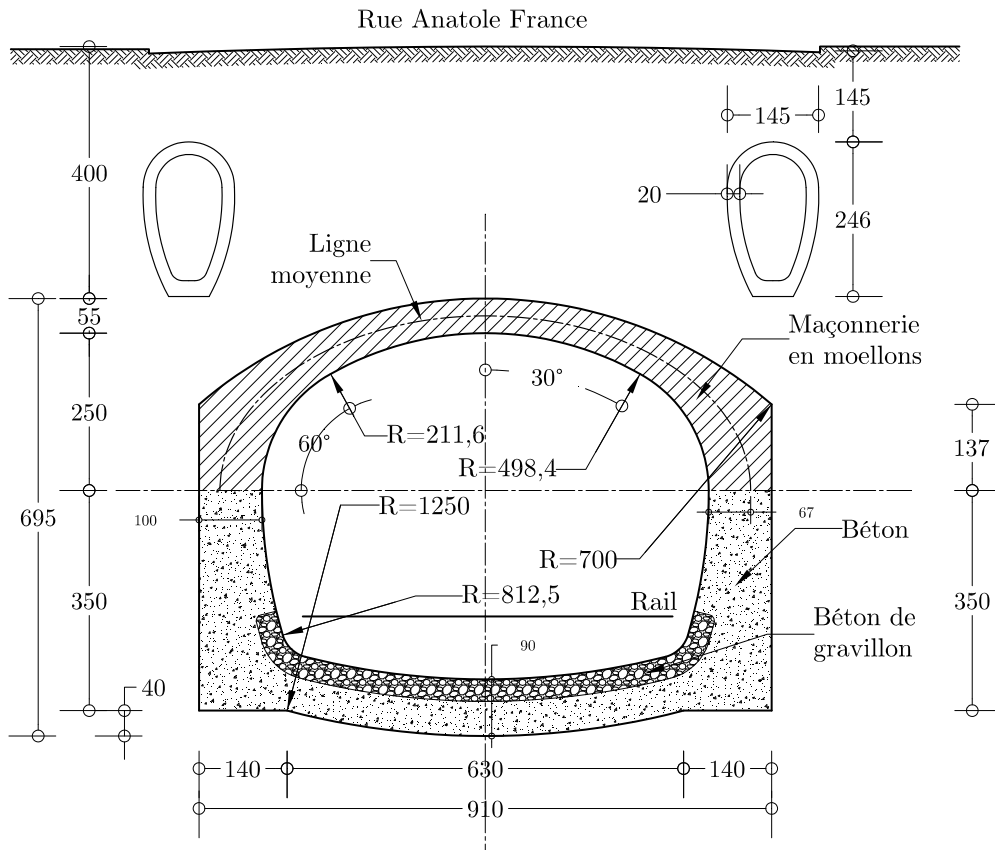


Figure 5.1 Tunnel dans l'interstation PL - AF (cotes en cm)

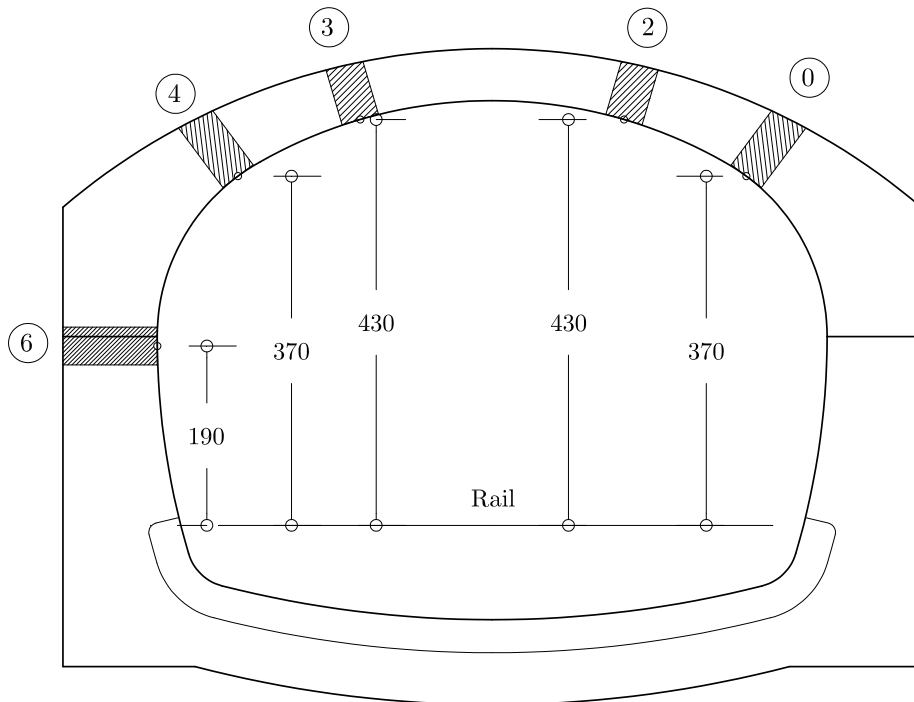


Figure 5.2 Zones choisies pour effectuer les mesures de contraintes (cotes en cm)

– Contexte géologique

D'après la carte géologique établie par Soyer (1938) et les ordres de grandeur du sous-sol parisien extraits de Filliat (1981), les caractéristiques du sol encaissant le tunnel sont présentées dans le Tableau 5.1. L'épaisseur des couches et la position de la nappe phréatique sont montrées dans la Figure 5.3.

Tableau 5.1 Données géotechniques du sol encaissant

	Remblais	Alluvions	Marnes	Calcaires
γ Poids sec (kg/m ³)	1640	1780	1510	1960
γ' Poids déjaugé (kg/m ³)	1640	≈ 780	≈ 510	≈ 960
E Module (MPa)	5,062	66,81	53,22	131
ν Coefficient de Poisson	0,33	0,33	0,33	0,33
c Cohésion (MPa)	0,014	0,03	0,018	0,62
φ Angle de frottement (°)	30	34	20	33
ψ Angle de dilatance (°)	10	14	5	13

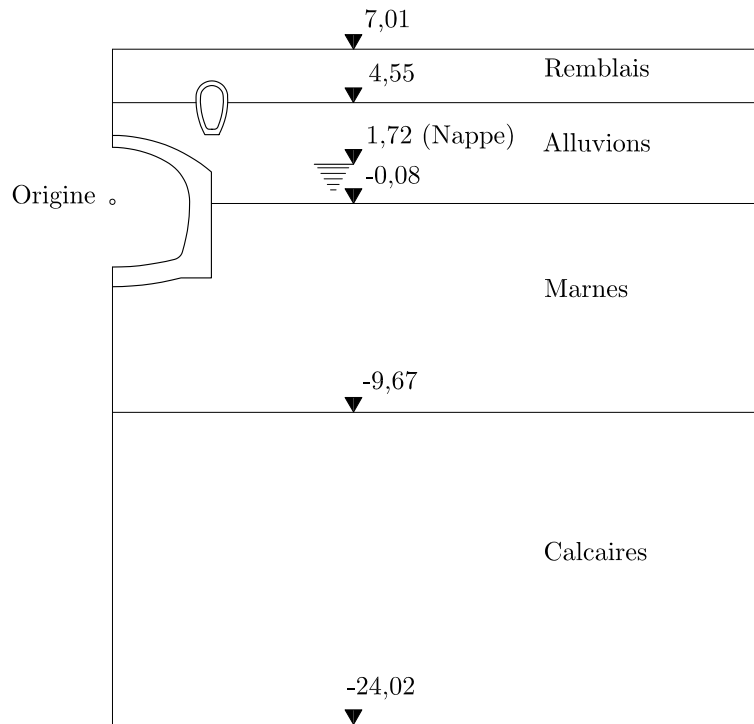


Figure 5.3 Profil géologique de la section du tunnel choisie (cotes en m)

5.1.2 Technique de mesure de contraintes

La méthode de mesure utilisée, appelée « Inside Stress », a été proposée par l'entreprise CEMENTYS. Pour mesurer les contraintes dans le tunnel, la technique consiste d'abord à ancrer dans la voûte des tiges métalliques à une profondeur approximative de 15 cm. Les

extrémités de ces tiges sont reliées par trois capteurs à une corde vibrante et placés dans deux directions orthogonales et une direction inclinée à 45° (Figure 5.4).

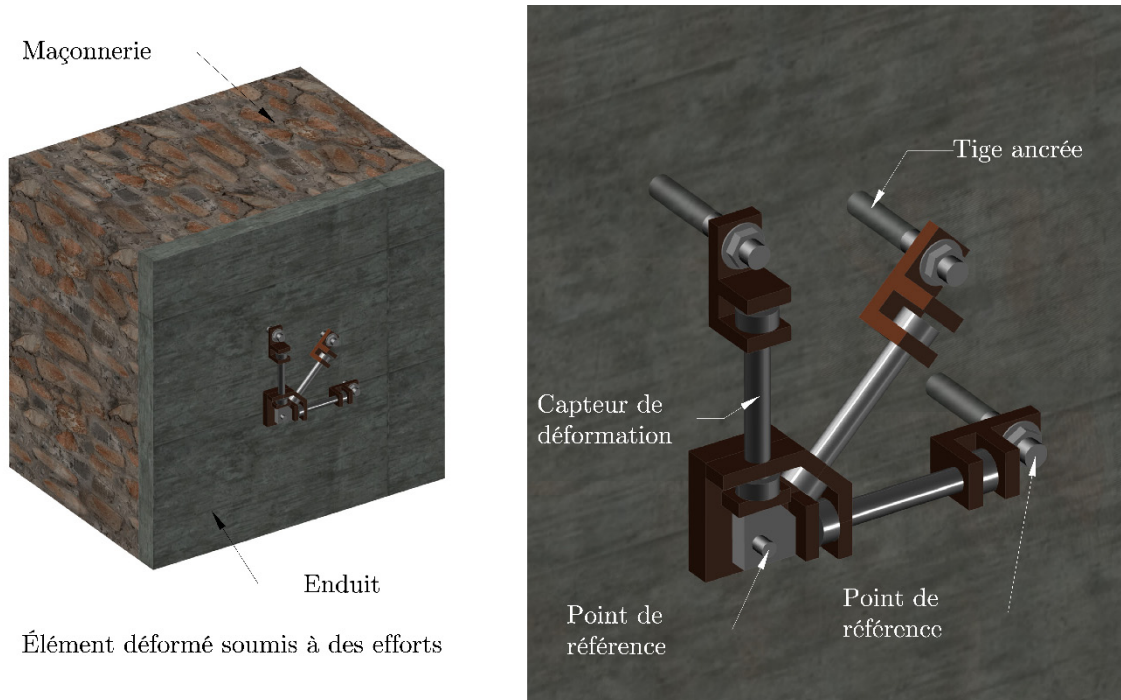


Figure 5.4 Capteurs placés sur le tunnel pour mesurer les déformations

Le principe de la mesure consiste à réaliser un carottage circulaire autour des capteurs afin de relâcher les contraintes subies par un élément de forme cylindrique et, à mesurer les déformations dues à ce relâchement avec les capteurs qui suivent la déformation du matériau grâce aux tiges ancrées (Figure 5.5). On fait ensuite l'hypothèse que le matériau reste dans le domaine élastique lors du relâchement et qu'il est possible de calculer les contraintes initiales à partir des déformations mesurées en utilisant une loi élastique. Le diamètre et la profondeur du carottage sont de 40 cm (Figure 5.6). Cette profondeur a été choisie à partir d'une modélisation élastique tridimensionnelle (voir Annexe 4.1), qui montre que l'élément est complètement relâché à cette profondeur.

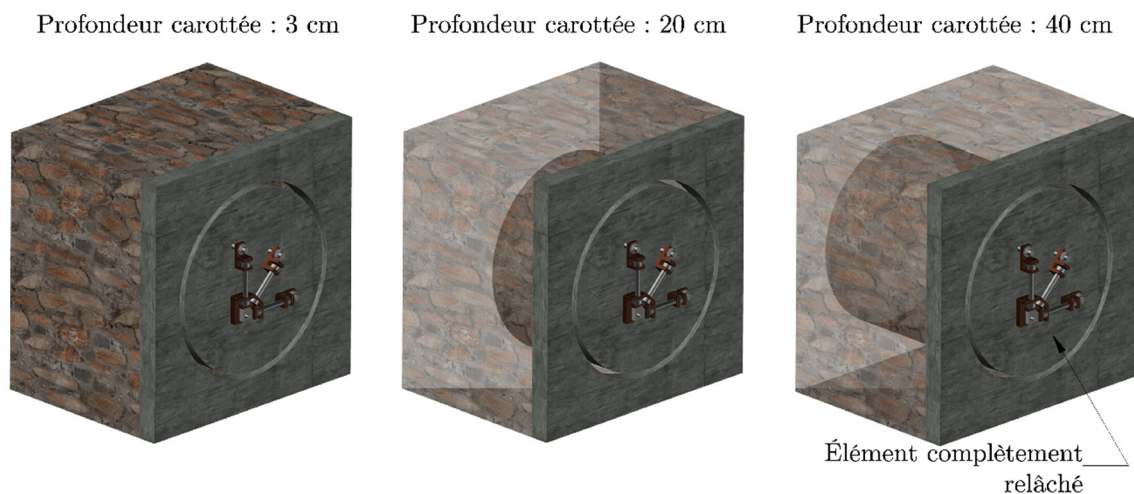


Figure 5.5 Étapes de l'essai pour relâcher par carottage un élément de forme cylindrique

D'après CEMENTYS (2014), le fonctionnement du système est le suivant : afin d'interroger les capteurs pendant toute l'opération carottage, un système composé d'une carte excitant les capteurs à corde vibrante ainsi que d'un module sans fil est fixé au-dessus des capteurs. Les données des capteurs sont envoyées à un système d'acquisition (Figure 5.6 et Figure 5.7).



Figure 5.6 Carottage de 400 mm de diamètre et instrumentation pour l'essai

Ce système d'acquisition récupère également l'information d'un capteur de déplacement mesurant la profondeur de forage au cours du temps. L'interrogateur envoie une impulsion qui fait vibrer la corde de chaque capteur, à une fréquence qui dépend de la tension dans la corde (une corde plus tendue vibre à une fréquence plus grande). Lorsque le capteur subit un raccourcissement, la corde se détend, ce qui se traduit par une diminution de la fréquence. Les variations de déformations totales sont déterminées à partir de la variation de la fréquence de résonance de la corde et de la température de la corde.



Figure 5.7 Exécution de l'essai de mesure de contraintes

5.1.3 Résultats expérimentaux

Les mesures ont été effectuées en cinq points (Figure 5.2). Nous avons obtenu trois déformations par point mesuré : une dans le sens orthoradial hh , une dans le sens longitudinal nn du tunnel et une déformation de cisaillement hn (Figure 5.8). Les résultats sont présentés dans le Tableau 5.2, d'après CEMENTYS (2014).

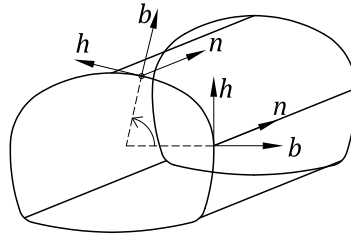


Figure 5.8 Repère des directions de mesure

Tableau 5.2 Déformations obtenues lors de l'essai ($\mu\text{m}/\text{m}$)

Zone	ε_{hh}	ε_{nn}	ε_{hn}
0	-16	-19	4,5
2	-4	-9	-5,5
3	-5	-16	4,5
4	-17	-15	5
6	-3	-40	9,5

La déformation de cisaillement ε_{hn} a été calculée à partir des déformations des 3 capteurs avec l'équation :

$$\varepsilon_{hn} = \varepsilon_2 - \frac{\varepsilon_{hh} + \varepsilon_{nn}}{2} \quad (5.1)$$

où ε_2 correspond à la mesure du capteur incliné (voir Figure 5.4).

5.1.4 Comparaison avec un calcul 2D

– Description du calcul

Les déformations mesurées peuvent en principe être converties en contraintes en utilisant une loi élastique. Mais cette conversion est difficile, parce qu'on ne connaît pas les neuf composantes du tenseur de déformation et il faut donc faire des hypothèses simplificatrices pour se ramener à un élément plan. Nous avons donc effectué une comparaison entre les déformations mesurées et celles obtenues par un calcul plan. Nous avons réalisé un calcul en déformation plane et en section transversale, qui donne accès à la déformation ε_{hh} .

La définition de la ligne moyenne de la voûte, nécessaire pour le modèle, est montrée dans la Figure 5.1. Les propriétés nécessaires à chaque modèle pour la voûte, les piédroits et le radier sont présentées dans le Tableau 4.38 et le Tableau 4.41 du chapitre 4. La taille

des éléments finis dans la voûte et les piédroits qui définit la longueur caractéristique est de $l_c \cong 20$ cm. Les propriétés du béton de gravillon sont les mêmes que celle du béton des piédroits. Le revêtement de l'égout est considéré comme élastique caractérisé par $\rho = 2160$ kg/m³, $E = 10000$ MPa et $\nu = 0.2$.

Le comportement de la voûte est élastique orthotrope endommageable, modélisé en utilisant les modèles présentés dans le chapitre 3, qui couplent la technique d'homogénéisation de Zucchini & Lourenço (2004) et un modèle d'endommagement :

- Modèle I : Critère d'endommagement de Zucchini & Lourenço (2004) ;
- Modèle II : Modèle de Oliver et al. (1990) ;
- Modèle III : Modèle de Mazars revisité.

Pour les piédroits et le radier, un comportement élastique isotrope endommageable a été adopté : le modèle d'Oliver avec les modèles I et II, et le modèle de Mazars revisité avec le modèle III.

On adopte pour le sol encaissant une loi de comportement élastoplastique avec le critère Mohr-Coulomb, avec les propriétés données dans le Tableau 5.1 pour les différentes couches. En raison de la symétrie du problème, seule la moitié de la géométrie a été modélisée (Figure 5.9). Les conditions aux limites du modèle sont : $u_y = 0$ sur le bord inférieur et $u_x = 0$ sur les bords latéraux.

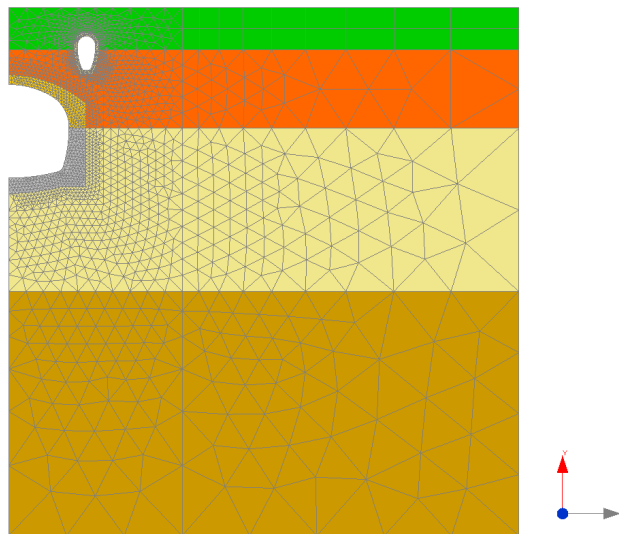


Figure 5.9 Modèle éléments finis du tunnel entre les stations AF et PL

Le calcul comporte les étapes suivantes :

- Étape 1 : État de contraintes initial
- Étape 2 : Excavation de l'égout avec un coefficient de déconfinement de $\lambda = 0,4$
- Étape 3 : Mise en place du revêtement de l'égout et application des forces $(1 - \lambda)$
- Étape 4 : Excavation du tunnel avec un coefficient de déconfinement de $\lambda = 0,45$

Étape 5 : Mise en place du revêtement du tunnel et application des forces $(1 - \lambda)$

Étape 6 : Surcharge en surface dans la largeur de la voirie, de $13\,000\text{ daN/m}^2$.

L'état de contraintes initial est géostatique, avec le coefficient de repos de terres $K_0 = 0,5$ pour toutes les couches. Afin de prendre en compte la pression hydrostatique de la nappe, la partie du sol en-dessous de celle-ci est considérée avec son poids déjaugé. Pour l'égout et le tunnel, l'excavation a été modélisée en enlevant toute la section en une seule étape (Figure 5.10 a), et en appliquant les forces d'excavation avec un taux de déconfinement λ , suivie de la mise en place du revêtement (étapes 2 et 3 pour l'égout, étapes 4 et 5 pour le tunnel). La pression hydrostatique est appliquée autour du revêtement dans l'étape 5 (Figure 5.10 b). À chaque étape, nous avons réinitialisé les déplacements. La dernière étape correspond à l'application d'un chargement fictif à la surface (Figure 5.10 c), pour observer le comportement de la voûte lorsqu'on s'approche de la rupture.

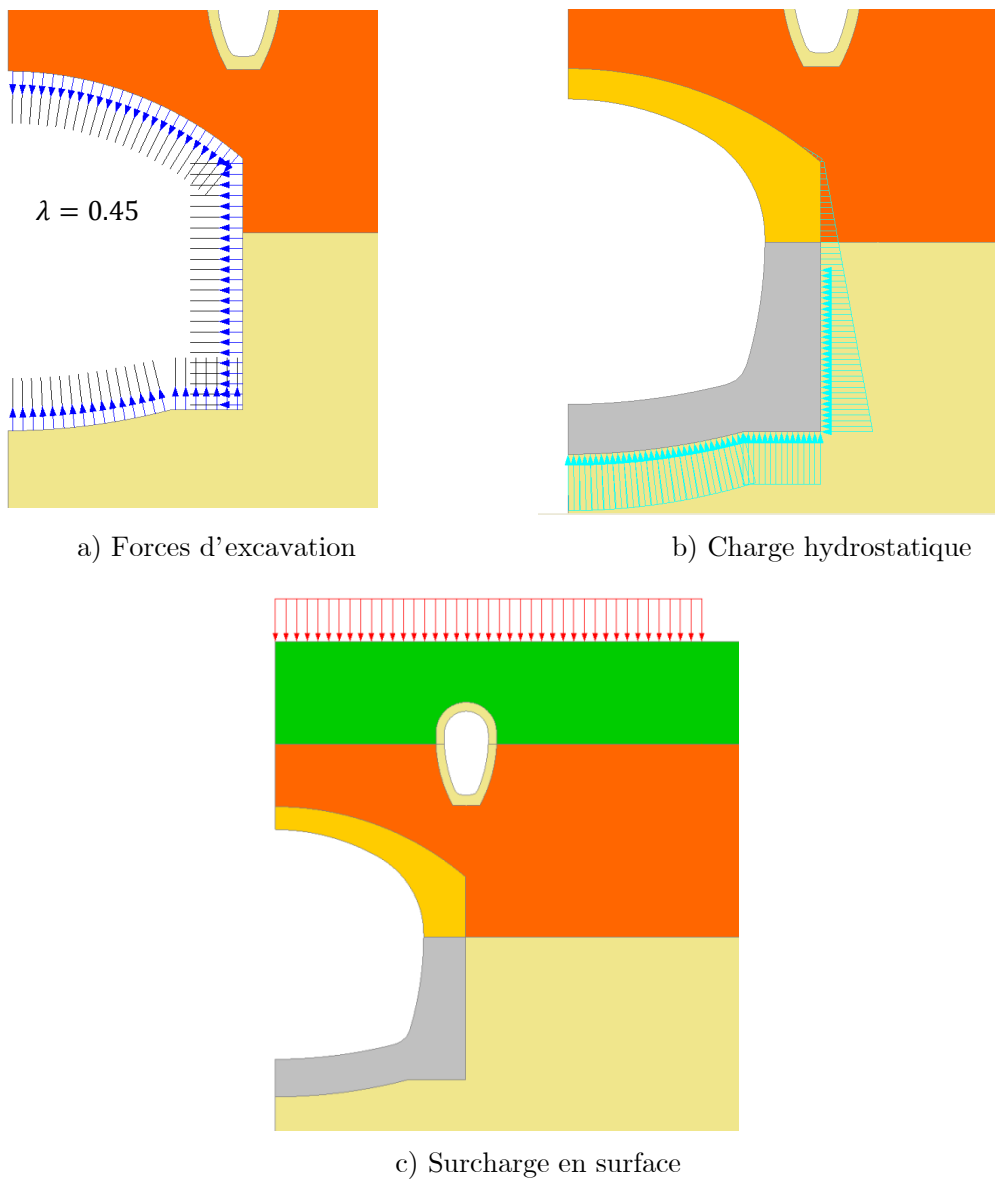


Figure 5.10 Charges appliquées dans le modèle du tunnel

– Déformations calculées

Étant donné que le comportement du tunnel reste globalement élastique avant de l'application de la surcharge en surface, on présente seulement les résultats du modèle III. Les résultats du calcul sont présentés graphiquement dans la Figure 5.11, où on observe la déformation ε_{hh} du repère local, calculée comme

$$\varepsilon_{hh} = \varepsilon_{xx} \sin^2 \theta + \varepsilon_{yy} \cos^2 \theta - 2\varepsilon_{xy} \sin \theta \cos \theta \quad (5.2)$$

où θ est l'angle entre l'horizontale et la projection normale de ce point sur la courbe définissant le contour du tunnel. Dans la Figure 5.11, les déformations à l'intérieur du contour du tunnel correspondent à une compression et celles à l'extérieur à une traction. Les résultats sont également présentés dans le Tableau 5.3.

Tableau 5.3 Comparaison des résultats du calcul avec les mesures

Point	Déformation ε_{hh} ($\mu\text{m}/\text{m}$)	
	Mesures	Modèle III
0	-16	-19,53
2	-4	3,18
3	-5	3,18
4	-17	-19,53
6	-3	-31,06

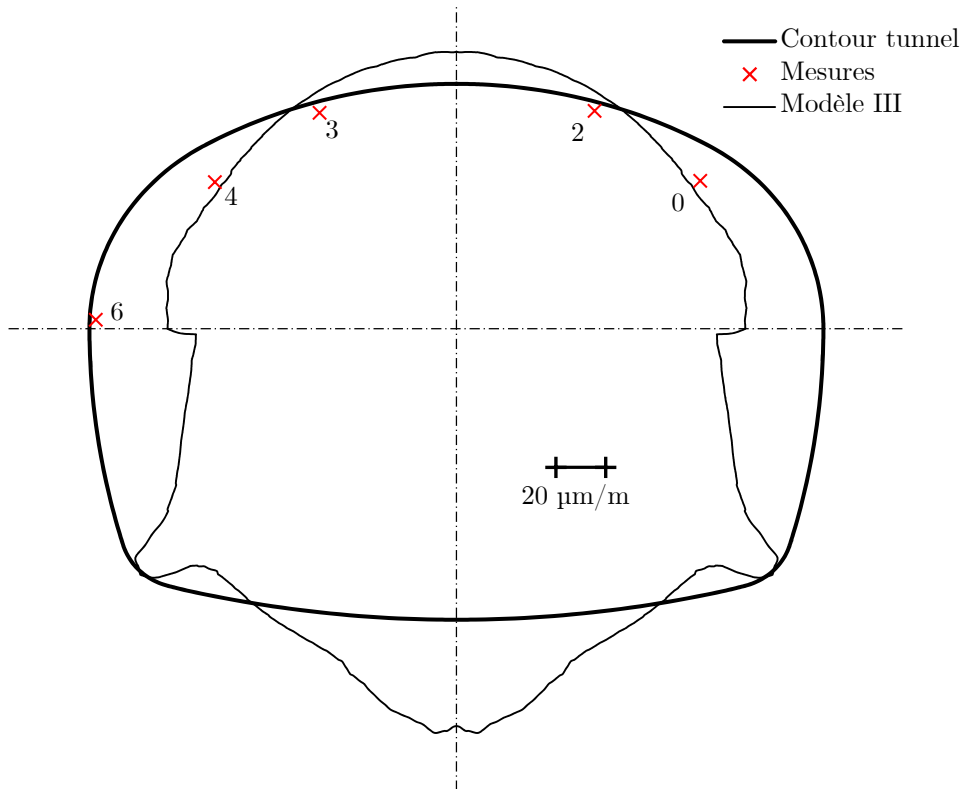


Figure 5.11 Déformations ε_{hh} calculées à 15 cm de profondeur dans le tunnel données par modèle III

Le calcul surestime les déformations dans le tunnel, particulièrement au niveau du piédroit (point 6). Néanmoins, le modèle donne des résultats assez proches des mesures, avec un déconfinement de $\lambda = 0,45$. Il est possible que le faible niveau de déformations mesuré dans le tunnel soit dû à un effet de fluage dans le revêtement à travers les années, comme expliqué par Hughes & Wu (2007). Il est intéressant de remarquer que l'effet du fluage dans le revêtement peut être pris en compte de manière approchée dans le calcul en utilisant une valeur convenable du taux de déconfinement. Cette approche diminue les contraintes dans la voûte, sans utiliser de loi de comportement viscoélastique pour le revêtement. Une distribution différente de l'état de déformations pourrait être obtenue par une modélisation différente de l'excavation, par exemple par parties, mais cette approche sort du cadre de cette étude, qui se centre sur le comportement de la voûte en maçonnerie.

– *État d'endommagement dans le tunnel*

L'état calculé par le modèle numérique présente, à l'issue de l'étape 5, un très faible endommagement dans la voûte au niveau de la clé, comme le montre la Figure 5.12. Pour la voûte, on rappelle que l'endommagement est caractérisé par un tenseur D_{ij} , dont on montre uniquement la composante D_{22} qui représente la dégradation du module d'élasticité dans la direction locale hh , sens orthoradial (voir chapitre 3, section 3.4.2).

Concernant le reste de l'ouvrage, l'endommagement est très faible. Il apparaît surtout au niveau du radier dans l'intrados, qui est une zone en traction.

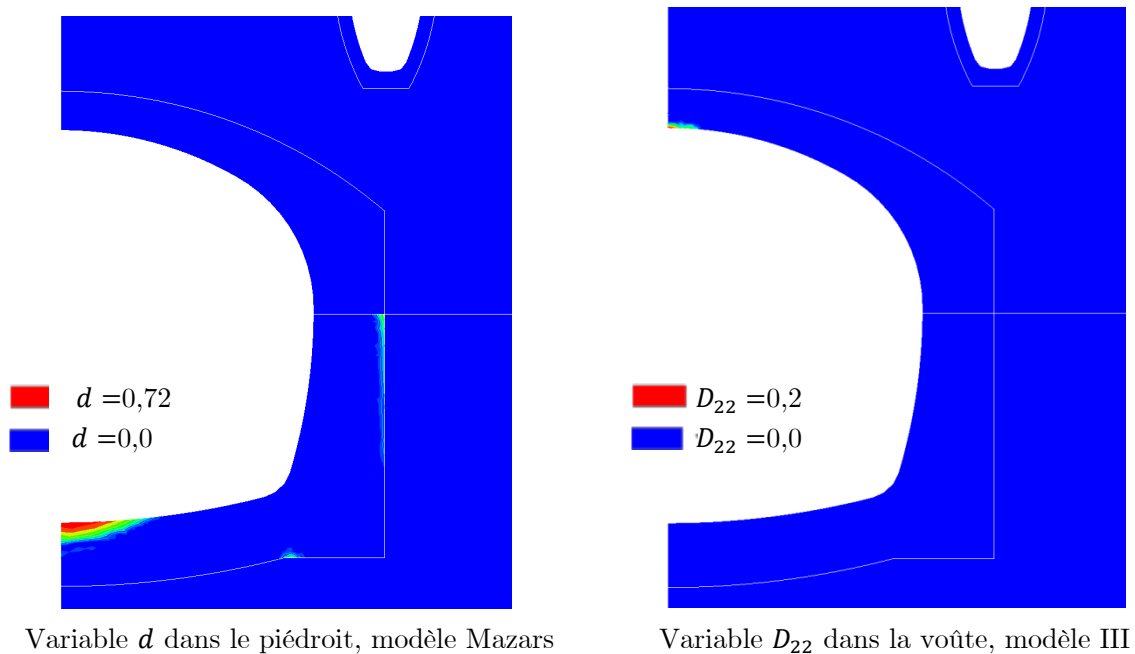


Figure 5.12 État d'endommagement dans le tunnel AF – PL à l'état initial

Dans la dernière étape, on applique une surcharge au niveau de la voirie (Figure 5.10). On obtient numériquement la défaillance du tunnel sous une charge en surface de 11 700 daN/m² pour le modèle I et III et de 11 267 daN/m² pour le modèle II.

Nous avons regardé ensuite la convergence verticale, définie ici comme le rapprochement entre le radier et la clé de la voûte sous l'effet de la surcharge seule. On obtient pour le

modèle III une valeur de la convergence verticale de -19,47 mm (le signe moins indiquant que la distance entre la clé et le radier diminue). Au moment de la défaillance du tunnel on observe une remontée du radier de 11,19 mm et un déplacement de la clé de voûte vers le bas de 8,28 mm, mesurés par rapport à l'axe horizontal du tunnel (Figure 5.1). À l'intrados au niveau des naissances de la voûte, les deux parois s'éloignent de 10,46 mm. L'évolution de la convergence verticale avec un chargement croissant est montrée dans la Figure 5.13 pour les trois modèles. On observe que le comportement des trois modèles est essentiellement le même. Le modèle II présente un endommagement légèrement plus rapide que le modèle I.

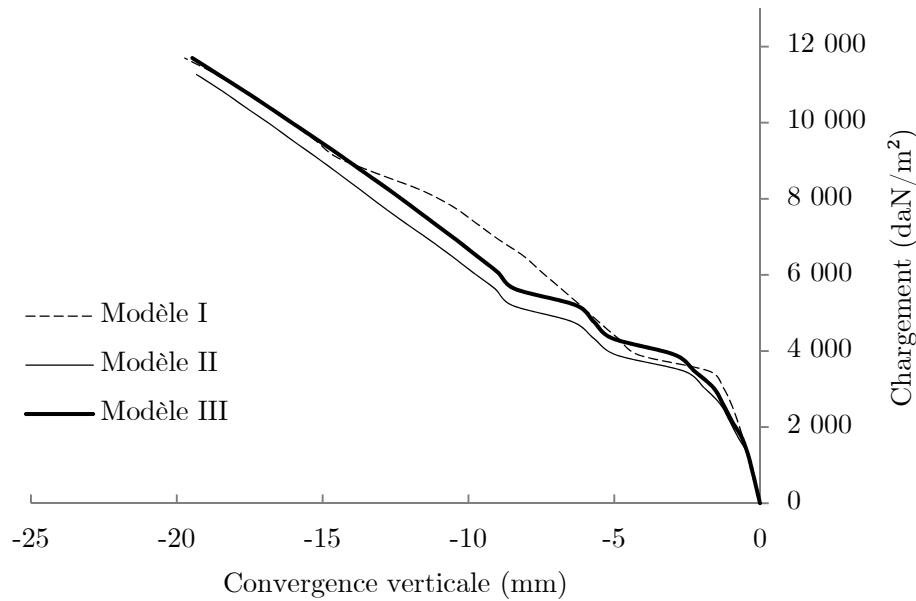
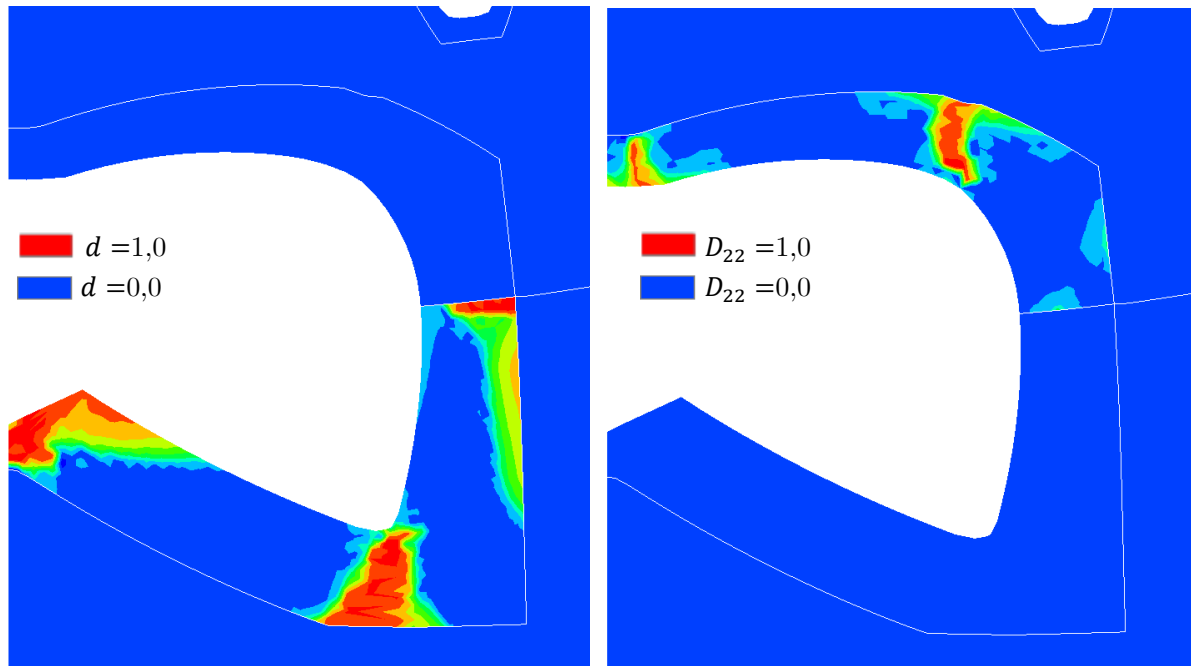


Figure 5.13 Évolution de la convergence verticale dans le tunnel avec le chargement

L'état d'endommagement dans la voûte et dans le piédroit au moment de la défaillance est présenté dans la Figure 5.14 pour le modèle III. On observe la formation de deux rotules dans la voûte : la première au niveau de la clé, dont la fissuration commence dès l'état initial et continue à se propager jusqu'à la formation de la deuxième rotule au niveau des reins de la voûte. Pour le modèle III cette rotule est complètement formée sous une charge de 5 600 daN/m². Dans le radier, la fissuration au centre est présente dès l'état initial, ensuite, au fur et à mesure de l'augmentation de la charge, une rotule se forme dans la jonction entre le radier et le piédroit. On observe également un endommagement dans l'extrados du piédroit à cause de la flexion qu'il subit (Figure 5.14).

La défaillance de l'ouvrage se manifeste dans le calcul, pour ce cas particulier, par une instabilité numérique : les déplacements deviennent grands de façon soudaine. Il est intéressant de remarquer que cette défaillance se produit principalement par l'endommagement qui se produit dans le piédroit et le radier. On observe simultanément un ensemble de facteurs : formation des rotules dans la voûte en maçonnerie et plastification (rupture) du sol en-dessous l'ouvrage (Figure 5.15), ce qui montre que la simulation prend en compte simultanément les non linéarités des différentes parties du système étudié.



a) Variable d dans le piédroit, modèle Mazars b) Variable D_{22} dans la voûte, modèle III

Figure 5.14 État d'endommagement dans le tunnel après la surcharge (déformée amplifiée)

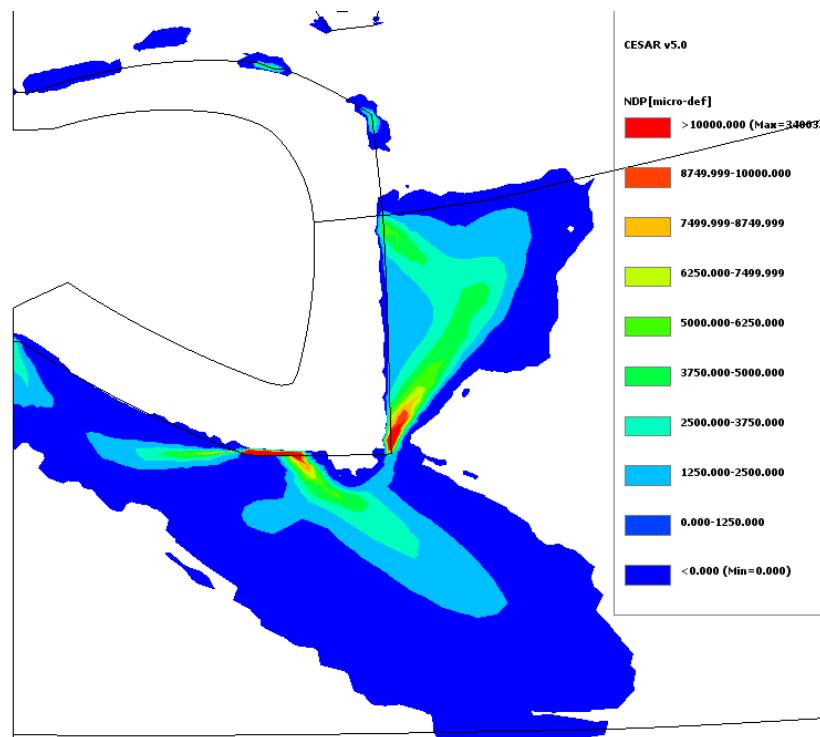


Figure 5.15 Zones plastifiées dans le sol autour de l'ouvrage après la surcharge

– Étude paramétrique

Nous reprenons ici le même calcul en faisant varier certains paramètres afin d'observer leur impact sur les résultats de la modélisation. Dans un souci de simplification et comme les calculs précédents montrent que le modèle III donne généralement les meilleurs résultats, seul ce modèle sera utilisé pour l'étude paramétrique. Dans un premier temps, on fait varier l'énergie de fissuration du mortier et du béton simultanément, en gardant le reste des paramètres fixes. La fourchette de valeurs utilisées, présentée dans le Tableau 5.4, correspond aux valeurs trouvées lors des essais de traction directe (voir annexe 3).

Tableau 5.4 Fourchette de valeur de G_{ft} utilisées dans l'étude paramétrique

Énergie de fissuration (Pa.m)	
Mortier	Béton
180	230
155	200
130	170
105	140
80	110
55	80
30	50

La convergence verticale est utilisée pour évaluer l'impact de la variation des énergies de fissuration sur la déformée de l'ouvrage. Les résultats de la modélisation, avec toutes les combinaisons de G_{ft} du mortier et du béton sont présentés dans la Figure 5.16.

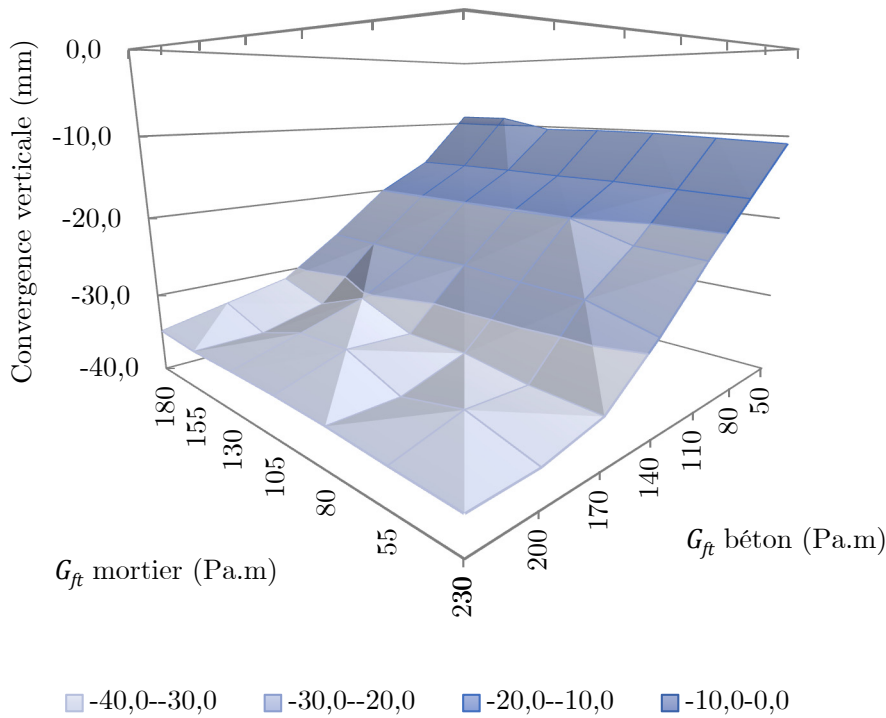


Figure 5.16 Convergence verticale pour différentes valeurs de G_{ft} du béton et du mortier

On observe dans la Figure 5.16 que pour ce cas particulier, l'énergie de fissuration du béton présente une influence marquée sur le comportement global du tunnel. L'énergie de fissuration du mortier en revanche ne produit pas de variations significatives sur la déformée de la structure. Cela veut dire que le comportement du béton des piédroits et du radier a un rôle plus important que celui de la maçonnerie sur la défaillance de cet ouvrage dans le calcul. Avec une énergie de fissuration plus importante la propagation de l'endommagement dans la partie affectée, s'effectue plus lentement, permettant d'atteindre des convergences plus importantes avant la ruine numérique, de l'ordre de 40 mm. Inversement, avec une énergie de fissuration faible, le calcul produit la défaillance plus rapidement, avec une convergence verticale de l'ordre de 10 mm.

Dans un deuxième temps, on s'intéresse à l'impact de la qualité de la pierre sur la déformée du tunnel. Cette étude est réalisée en utilisant dans le calcul les propriétés qui ont été obtenues expérimentalement (voir chapitre 4, section 4.3). Les valeurs utilisées sont présentées dans le Tableau 5.5, nous avons gardé les autres paramètres fixes.

Tableau 5.5 Propriétés des différents types de pierre de la maçonnerie

		Bonne qualité	Qualité moyenne	Mauvaise qualité
ρ	Masse volumique (kg/m ³)	2 484	2 058	1 405
E	Module de Young (MPa)	57 400	40 500	12 000
ν	Coefficient de Poisson	0,18	0,32	0,35
f_t	Résistance à la traction (MPa)	8,6	3,4	0,5
G_{ft}	Énergie de fissuration mode I (Pa.m)	6,7	120,8	28,0
f_c	Résistance à la compression (MPa)	177,6	75,3	15,0
A_c	Paramètres du modèle de Mazars	0,88	1,00	1,5
B_c		450	455	1445
ε_{D0}	Déformation seuil	1,50E-04	8,49E-05	4,15E-05

Les résultats des trois modélisations sont montrés dans la Figure 5.17. Nous avons regardé particulièrement le déplacement vertical subi par la voûte par rapport à l'axe horizontal du tunnel (Figure 5.1). On observe dans un premier temps une réponse plus souple de la voûte lorsque le module de la pierre diminue. Ensuite, on constate que l'endommagement démarre et se développe plus rapidement pour une pierre de mauvaise qualité. L'endommagement au niveau de la clé est présent dès l'état initial pour les trois modélisations. La deuxième rotule au niveau des reins (Figure 5.14 b) se forme sous une charge de 2 600 daN/m² pour une pierre de mauvaise qualité et sous une charge de 5 600 daN/m² pour les deux autres types de pierre. Le comportement de la voûte avec une pierre de bonne qualité et qualité moyenne reste essentiellement le même. Ceci est dû au fait que c'est le mortier qui contrôle la phase non linéaire de la maçonnerie. Comme décrit précédemment pour ce cas particulier, la ruine numérique de l'ouvrage est entraînée par la défaillance du piédroit et du radier, indépendamment du type de pierre utilisé dans les calculs.

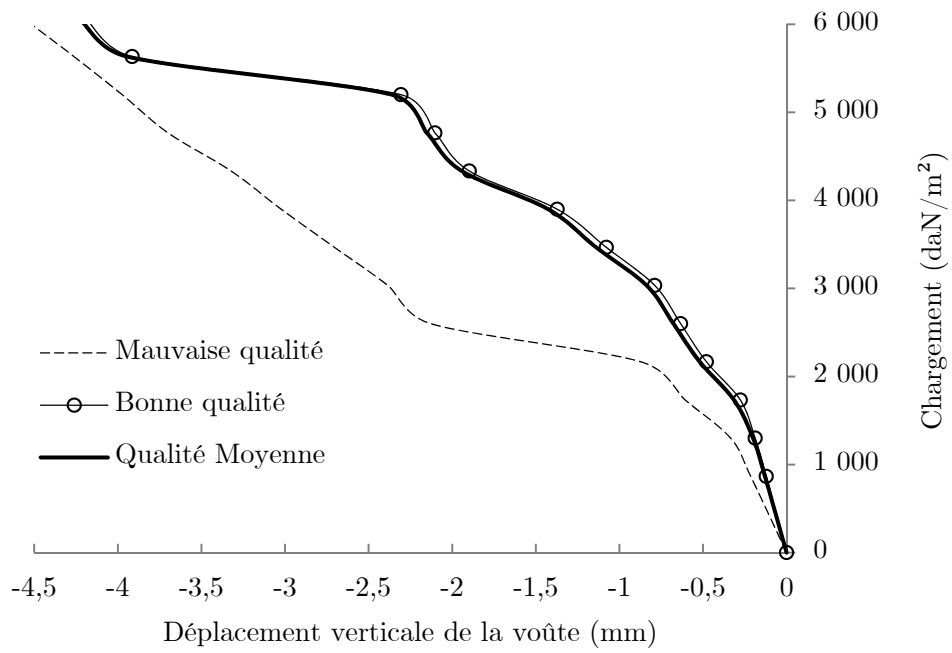


Figure 5.17 Courbes force - déplacement du tunnel pour différents types de pierre

5.2 Cas de la station Mairie d'Ivry

La station « Mairie d'Ivry » est le terminus sud de la ligne 7 du métro de Paris. Elle a été mise en service à partir de 1946. Dans le cadre de la construction d'un important projet immobilier dans les années 1980, le terrassement d'une fouille à proximité de la station a généré des désordres importants, principalement des fissures en clé de voûte. Un ensemble de moyens de contrôle et d'investigation a été mis en place afin de suivre la déformation de la station. On se propose ici d'évaluer, par un calcul numérique, les déformations constatées sur l'ensemble de la station.

5.2.1 Description générale de la structure

– Géométrie

La station Mairie d'Ivry est un ouvrage de 105 m de longueur et 17,40 m de largeur implanté à faible profondeur, environ trois mètres entre l'extrados de la voûte et la chaussée. La station comporte une voûte en maçonnerie en forme d'arc de cercle qui repose sur deux piédroits en béton. Un radier incurvé en béton également, en forme d'arc de cercle réunit les piédroits. Les dimensions sont indiquées dans la Figure 5.18.

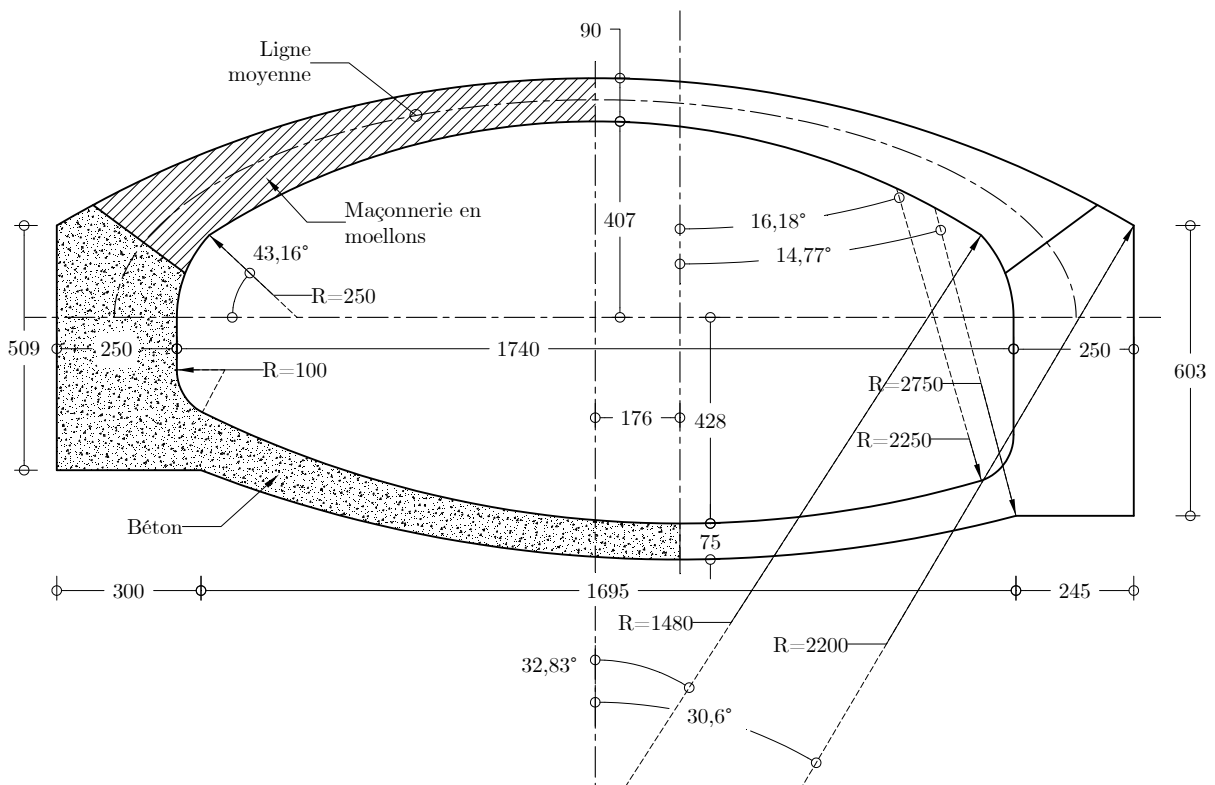


Figure 5.18 Géométrie de la station Mairie d'Ivry (cotes en cm)

– Contexte géologique

L'ouvrage est implanté dans un sous-sol de nature complexe, notamment le radier fondé, pour une partie de la station, entièrement sur des argiles plastiques, dont l'épaisseur est très variable d'un point à l'autre. Les formations traversées par le percement du tunnel sont très hétérogènes : des remblais de surface, des éboulis limoneux et calcaires, qui reposent sur des couches plus solides, les marnes de Meudon et la Craie. Le profil géologique

est présenté dans le Figure 5.19. La nappe phréatique se trouve au niveau de la couche des argiles, mais est très variable le long de la station. Lors des travaux à proximité de la station, un ensemble de sondages ont été réalisés. On présente certaines valeurs tirées de ces rapports dans le Tableau 5.6.

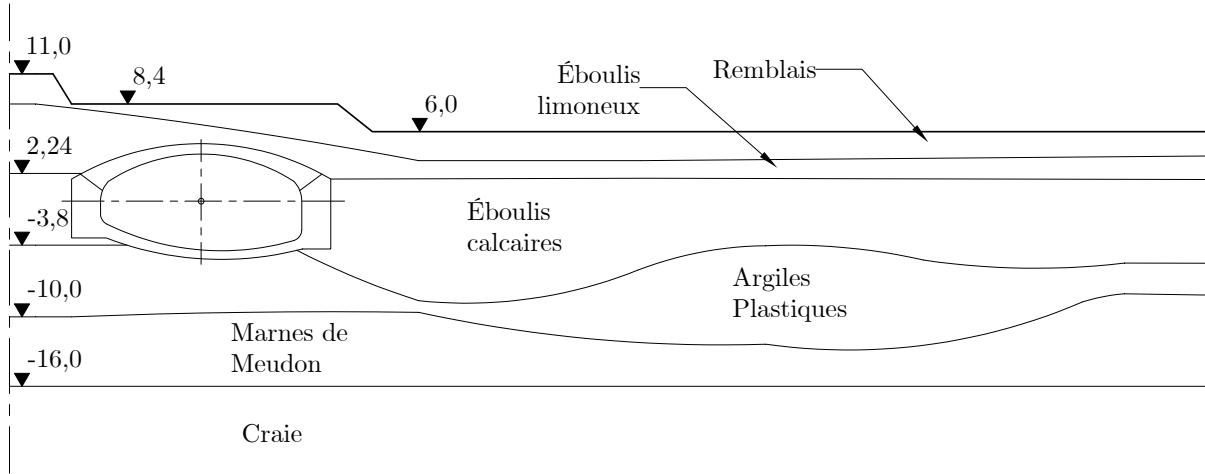


Figure 5.19 Profil géologique de la station Mairie d'Ivry en 1983 (cotes en m)

Tableau 5.6 Données géotechniques du sol encaissant de la station Mairie d'Ivry

	Remblais	Éboulis limoneux	Éboulis calcaires	Argiles plastiques	Marnes de Meudon	Craie
γ Masse volumique (kg/m ³)	1800	1800	2060	1940	2150	1920
E Module (MPa)	20	20	45	15	60	88
ν Coefficient de Poisson	0,3	0,3	0,3	0,3	0,3	0,3
c Cohésion (MPa)	0,01	0,035	0,015	0,008	0,035	0,04
φ Angle de frottement (°)	20	39	37	20	38	37
ψ Angle de dilatance (°)	0	19	17	0	18	17

– *Construction de la station*

Les travaux de construction de la station ont démarré en 1938. D'après les documents historiques, la méthode d'exécution a consisté à construire dans un premier temps les piédroits par plots alternés en fouilles en puits blindés à partir du sol. Pendant ce temps la galerie d'avancement était poussée activement et, dès que les piédroits étaient terminés, l'abattage était effectué permettant la construction de la voûte. Enfin, le terrassement du reste de la section a permis la réalisation du radier incurvé.

En 1939, pendant la construction de cette partie de la ligne, des mouvements de la masse argileuse en radier et dans les piédroits ont été signalés, occasionnant des désordres très importants tant en profondeur qu'en surface. Dans le tunnel, le rapprochement des piédroits et le soulèvement du radier à grand vitesse ont été observés. En surface, les immeubles voisins se sont enfoncés suite à la décompression des argiles dans le tunnel. Le souterrain, en cours de construction, céda violemment sous les poussées de gonflement de l'argile, entraînant localement l'abandon et le remblaiement de certaines parties : environ

237 m de tunnels destinés au garage des rames, à l'arrière de la station, ont dû être condamnés. Cet ensemble de difficultés a entraîné des modifications importantes et coûteuses au projet, qui se termina vers 1944.

On peut observer que la mauvaise qualité du terrain environnant a occasionné des désordres structuraux dès le début de la construction de la station. Étant donné son état d'équilibre très fragile, et le fait que la station comporte une voûte de grande ouverture qui a besoin de terrains encaissants pour équilibrer la poussée qu'elle engendre, une perte de la butée peut conduire l'ouvrage à s'approcher de la défaillance structurale.

5.2.2 Travaux à proximité

La construction d'un ensemble de bâtiments à proximité de la station a nécessité l'excavation d'une fouille d'environ six mètres (Figure 5.20) dont les terrassements ont été réalisés en grande masse en 1983. Des désordres se sont alors manifestés dans la station (Figure 5.21) : fissures en clé et en radier, venues d'eau importantes, chute de carrelage. Plusieurs outils de surveillance ont alors été mis en place successivement : des repères de nivellement, quatre profils de convergence et l'installation de deux pendules inversés ancrés en profondeur dans la craie comme points de référence du suivi en déformation de la station. D'après Le Bras (1992), l'ouverture des fissures en clé, particulièrement importantes, témoignait d'une modification brutale de l'état d'équilibre de l'ouvrage, vraisemblablement due à une défaillance de la butée du piedroit aval. La construction des bâtiments a été effectuée entre 1984 et fin 1985.

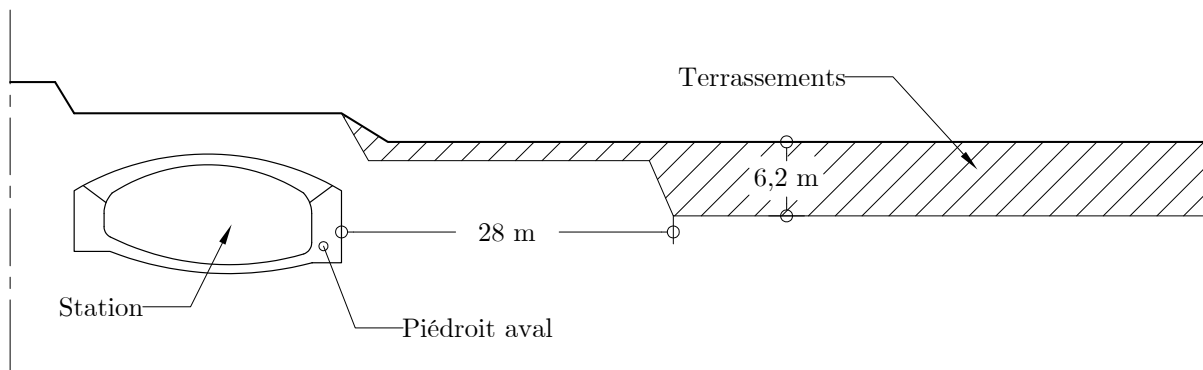


Figure 5.20 Excavation à proximité de la station Mairie d'Ivry

Après la construction des bâtiments, les mouvements n'étant pas stabilisés, des travaux de confortement conséquents ont été entrepris. Il a été décidé de réaliser, de juin à octobre 1987, sous le piedroit aval 141 micropieux, alternativement en deux rangs inclinés de 15 et 30°. Ces micropieux étaient de 250 mm de diamètre et 18 m de longueur ancrés dans les marnes de Meudon. Ils sont disposés, sur chaque rang, tous les mètres, au milieu de la station. Dans le même temps, les piédroits ont été régénérés (le principe de ces travaux est rappelé dans le chapitre 1, section 1.5.2), les fissures en clé de voûte ont été traitées par épingleage, un drainage a été mis en place sur le piedroit amont et des longrines en béton armé ont été installées afin de rigidifier le radier dans les zones fissurées (Figure 5.22).

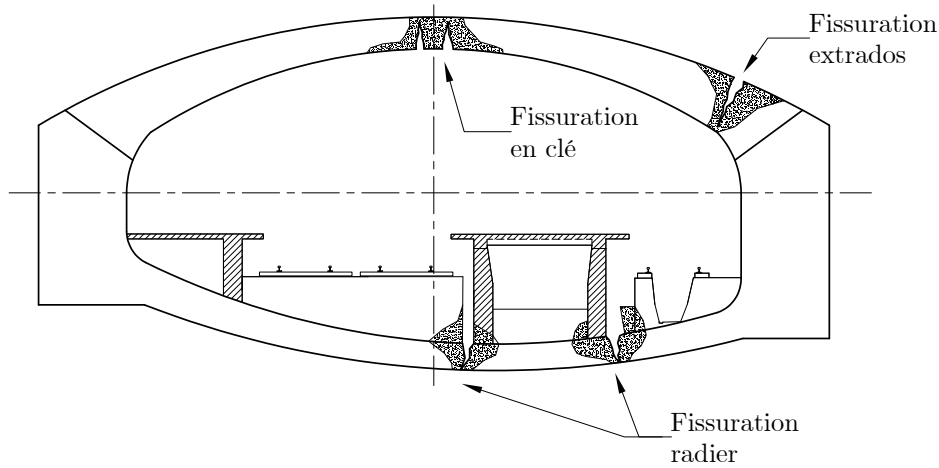


Figure 5.21 Désordres constatés dans la station Mairie d'Ivry, suite aux travaux à proximité, d'après Le Bras (1992)

Devant l'impossibilité d'injecter pour restaurer la butée sur le piédroit aval en raison de la présence de l'immeuble, il a été décidé, en juin 1989, de diminuer la poussée exercée par la voûte en mettant en place des tirants. Ceux-ci sont au nombre de 41 : 36 tirants sont en fibre de verre avec tête en acier inoxydable et 5 en fibres d'aramide avec tête en alliage d'aluminium. Une description approfondie des désordres et des techniques de renforcement qui ont appliquées est présentée par Le Bras (1992).

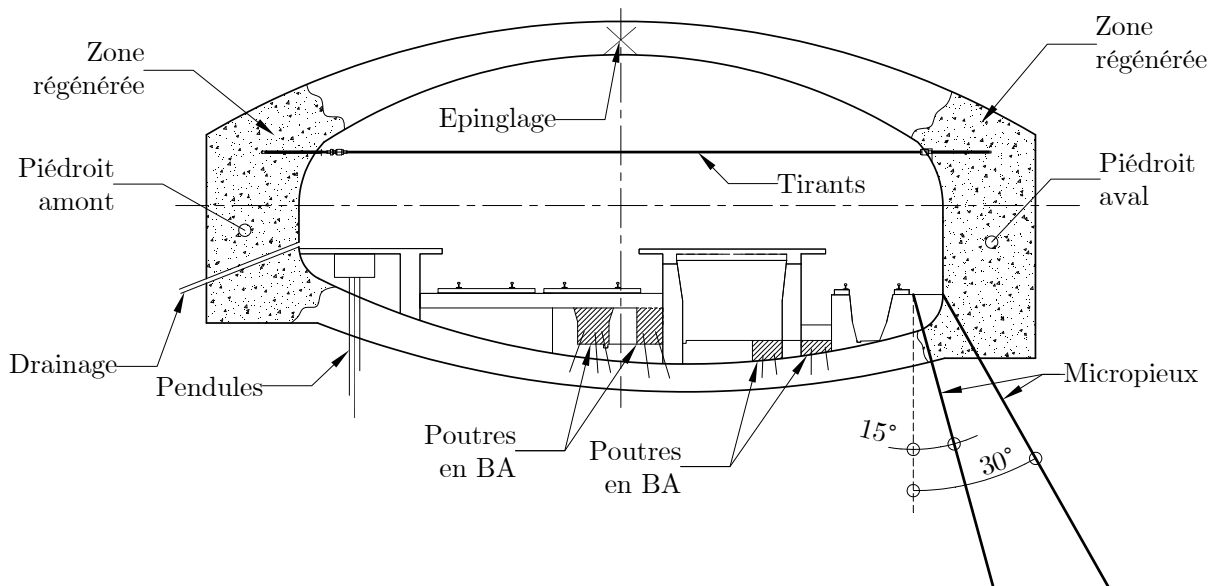


Figure 5.22 Travaux de confortement dans la station Mairie d'Ivry, d'après Le Bras (1992)

5.2.3 Mesures de déformation

Quatre profils de mesure nommés A, B, C et D, ont été établis le long de la station. Chaque profil comportait six points de mesure (Figure 5.23), nivelés par rapport au point 1 du profil C, considéré fixe. Des mesures de convergence ont été effectuées entre 1984 et 2007. Le détail de ces mesures n'est pas présenté ici. Dans notre étude, on s'intéresse

particulièrement au profil B, qui se trouve à mi-station. La Figure 5.24 présente les résultats des bases :

- 1-4, qui donne la variation de l'ouverture de la voûte, notée ΔL (si $\Delta L > 0$, la voûte s'élargit);
- 3-5 qui donne la variation de hauteur totale, notée ΔH (si $\Delta H < 0$ la hauteur totale diminue).

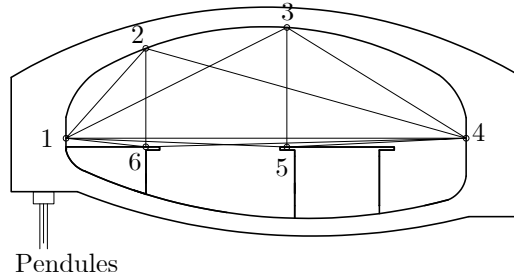
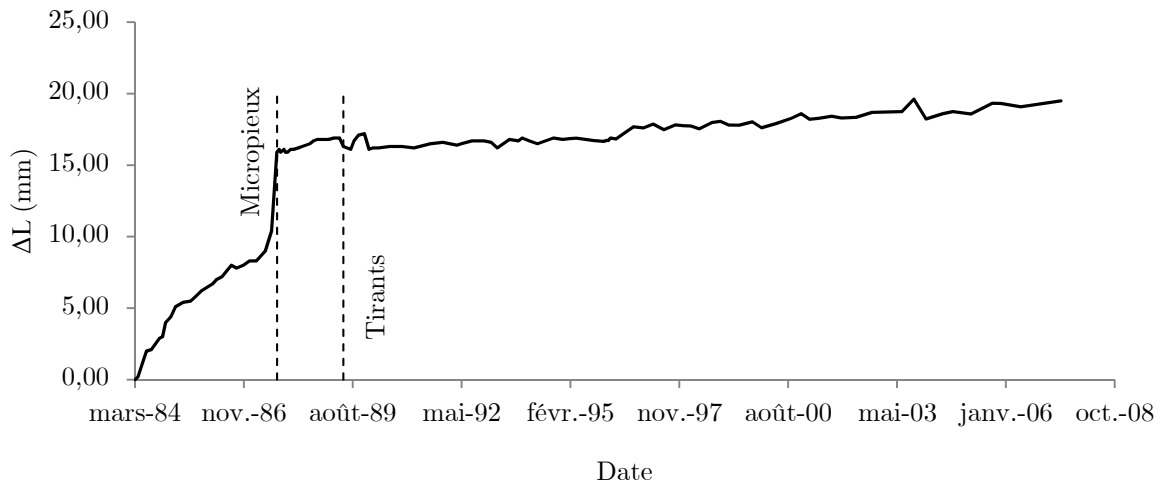
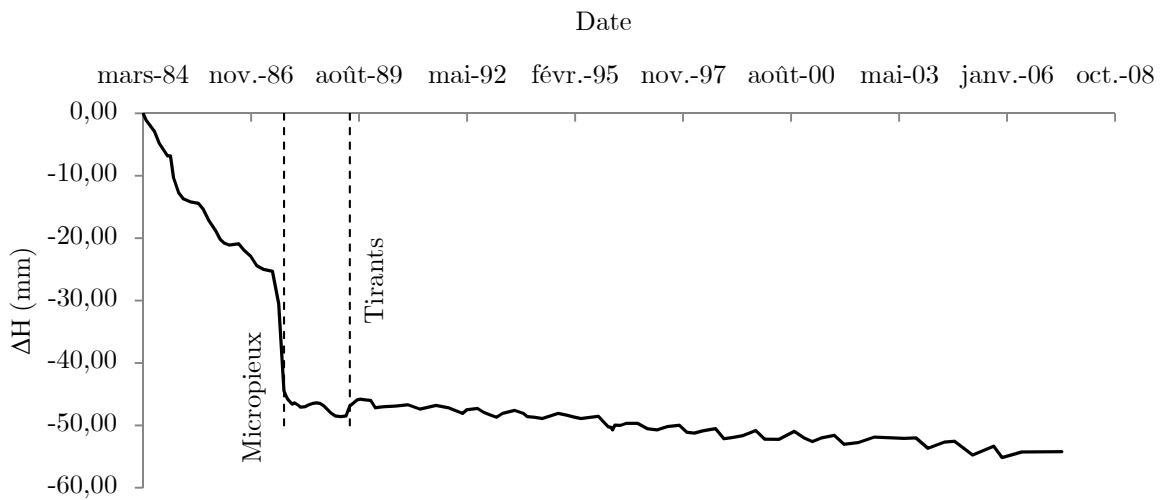


Figure 5.23 Bases de mesures de convergence dans la station



a) Base 1-4



b) Base 3-5

Figure 5.24 Mesures de convergence effectuées entre 1984 et 2007

5.2.4 Modélisation

Dans un premier temps, on a envisagé de construire une modélisation permettant de reproduire l'ensemble des phénomènes qui se sont produits au cours du temps dans le terrain encaissant, depuis le début de la construction, puis lors des travaux à proximité. La grande complexité du phasage de construction, et le relatif manque d'informations précises sur les détails de ce phasage nous ont conduits à renoncer à cette approche. Le processus de construction présente en particulier un caractère tridimensionnel marqué.

Nous avons donc choisi de proposer une modélisation plus simple, qui vise à reproduire dans la modélisation la perte de butée au niveau du piédroit aval et à calculer le comportement de la voûte. Les travaux de confortement ne sont pas modélisés. Le calcul a été mené en déformation plane avec la configuration montrée dans la Figure 5.25. Nous avons adopté une approche simplifiée qui comporte les étapes suivantes :

Étape 1 : État de contraintes initial

Étape 2 : Excavation de la voûte et piédroits avec $\lambda = 0,4$

Étape 3 : Mise en place du revêtement et application des forces $(1 - \lambda)$

Étape 4 : Excavation du reste de la section avec $\lambda = 0,90$

Étape 5 : Mise en place du radier et application des forces $(1 - \lambda)$

Étape 6 : Excavation à proximité de la station avec $\lambda = 1$

Étapes 7 à 21 : Effets différés sur le sol à côté du piédroit aval

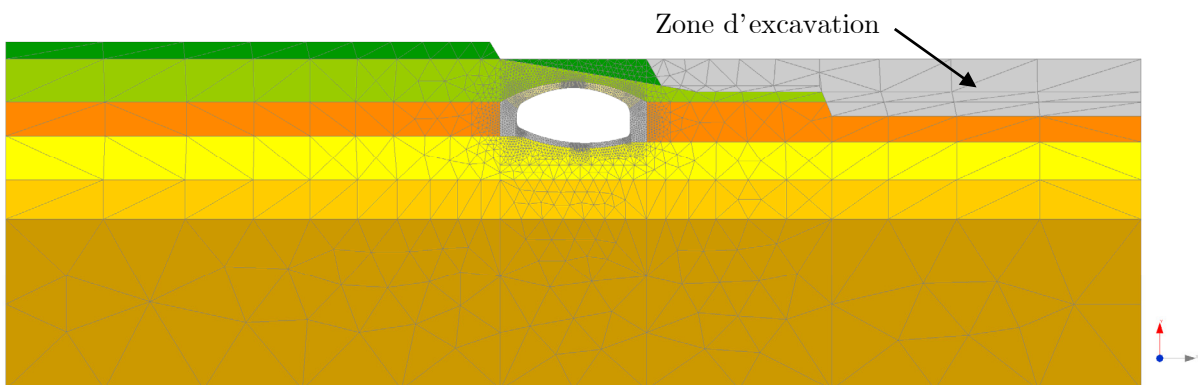


Figure 5.25 Modèle éléments finis de la station Mairie d'Ivry

Les conditions aux limites du modèle sont : $u_y = 0$ sur le bord inférieur et $u_x = 0$ sur les bords latéraux. Le sol encaissant a été modélisé par une loi élastoplastique avec le critère Mohr-Coulomb, avec les propriétés présentées dans le Tableau 5.6. Dans l'étape 1 de la modélisation nous avons appliqué le poids propre du sol. Les étapes 2 à 5 modélisent de manière simplifiée la construction de la station et les étapes 6 à 21 simulent les effets de l'excavation à proximité de l'ouvrage.

Dans la modélisation, pour la mise en place de la voûte et des piédroits nous avons cherché à limiter autant que possible les tractions dans la voûte. L'excavation a été

modélisée comme illustré dans la Figure 5.26 a) et b). La modélisation de l'excavation à proximité de l'ouvrage est illustrée dans la Figure 5.26 c). Afin de simuler de façon simplifiée les phénomènes de déformation qui se sont produits dans le sol au cours du temps en raison des travaux de construction, nous avons réduit les propriétés mécaniques des couches montrées dans la Figure 5.26 d). Les valeurs du module d'élasticité et de la cohésion de ces couches ont été diminuées de façon progressive à 3 MPa et 0,001 MPa, respectivement. L'objectif est de simuler de cette façon la perte de butée au niveau du piédroit aval.

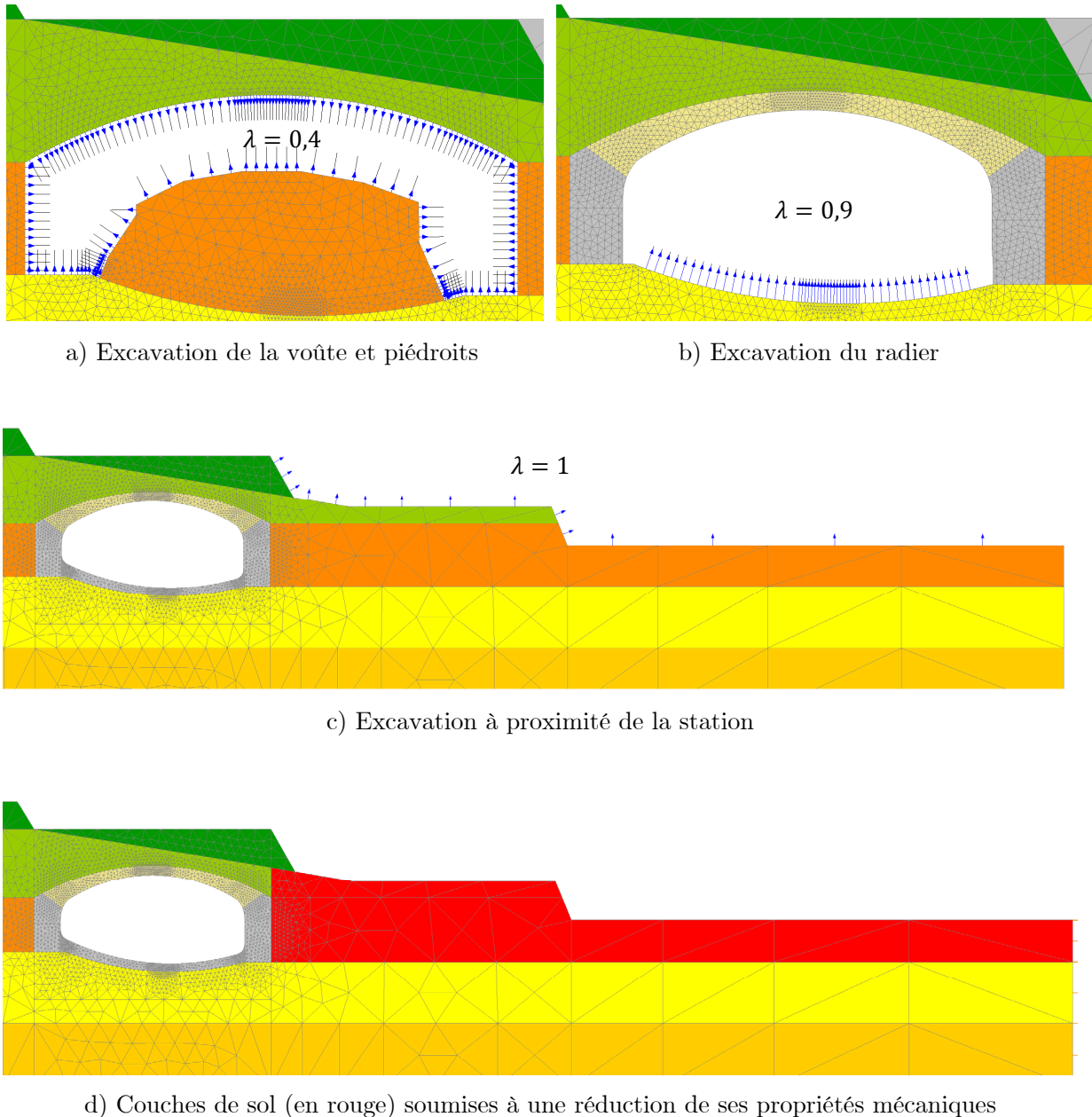


Figure 5.26 Étapes de calcul de la station Mairie d'Ivry

Seul le modèle III, qui combine la technique d'homogénéisation et le modèle de Mazars revisité a été utilisé pour modéliser la voûte. Les piédroits et le radier ont été modélisés avec le modèle de Mazars revisité. En raison des grandes déformations qui ont été

constatées dans la voûte, nous avons adopté pour les modules d'élasticité des matériaux une valeur plus faible que celles du Tableau 4.41 du chapitre 4. Les valeurs utilisées sont plus représentatives des valeurs que nous avons obtenues lors d'essais de traction directe (voir annexe 3). Les valeurs prises en compte dans la modélisation sont présentées dans le Tableau 5.7. Nous avons adopté, pour la technique d'homogénéisation, des joints de mortier de 70 mm d'épaisseur et des blocs de meulière de 135 mm et 270 mm de hauteur et largeur, respectivement. Avec ces données, on obtient un module homogénéisé pour la maçonnerie de $E_h = 8\,500$ MPa et un coefficient de Poisson de $\nu_{bh} = 0,25$.

Tableau 5.7 Propriétés des matériaux du tunnel adoptées dans la modélisation

	Mortier	Pierre	Béton
ρ Masse volumique (kg/m ³)	2 008	2 058	2 127
E Module d'Young (MPa)	7 600	9 150	4 500
ν Coefficient de Poisson	0,15	0,32	0,21
f_t Résistance à la traction (MPa)	1,26	1,65	0,49
G_{ft} Énergie de fissuration mode I (Pa.m)	100	95	236
f_c Résistance à la compression (MPa)	25,53	75,28	16,63
A_c Paramètres du modèle de Mazars	0,71	1,8	1,5
B_c	432	177	500
ε_{D0} Déformation seuil	1,658E-04	1,803E-04	1,089E-04

Les résultats de la modélisation sont présentés graphiquement dans la Figure 5.27, qui représente les déplacements relatifs par rapport au point 1.

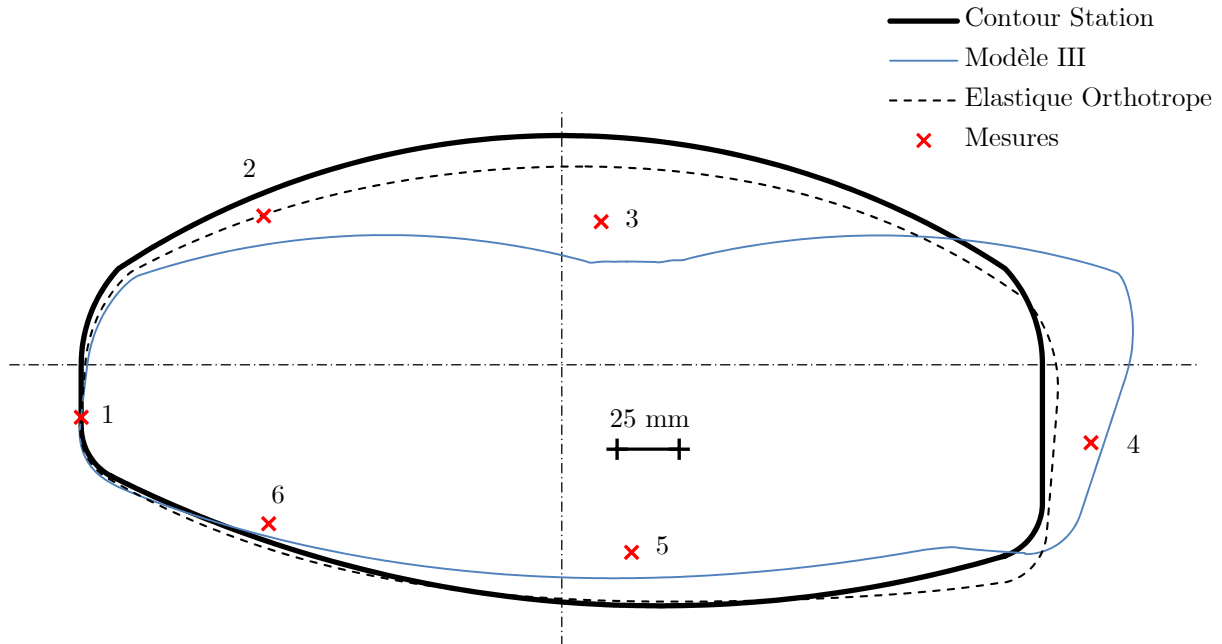


Figure 5.27 Déformée de la station Mairie d'Ivry après la perte de butée du piédroit aval

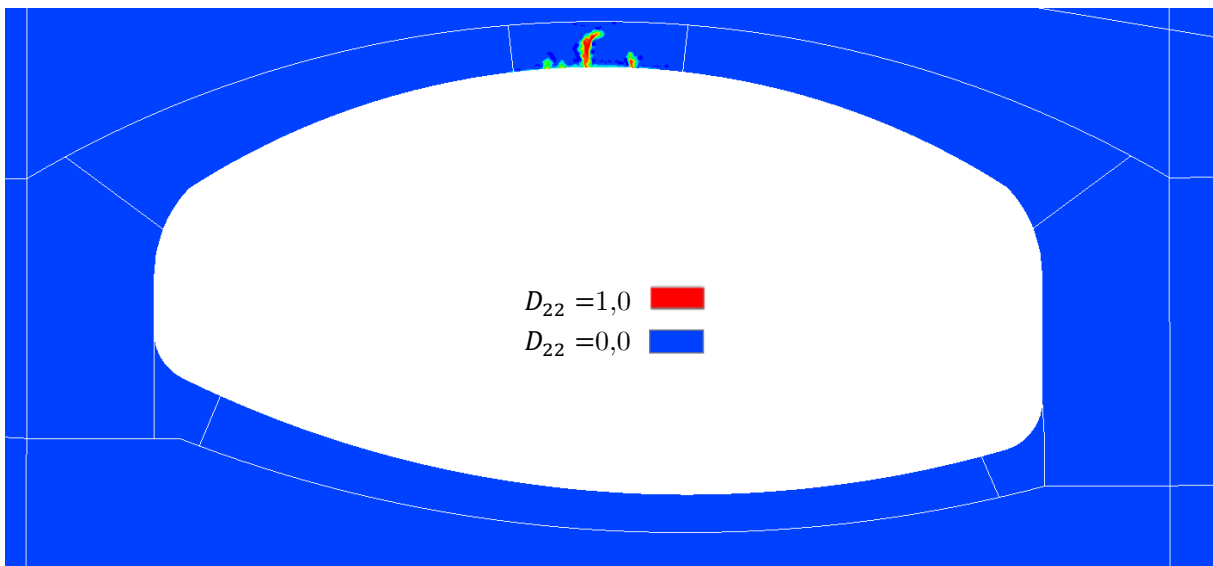
On peut constater que la modélisation reproduit globalement la déformation du tunnel mesurée, lorsque le piédroit aval se déplace horizontalement en raison de la perte de butée. Les résultats de la modélisation de la voûte avec un comportement élastique orthotrope sont également présentés pour comparaison. Le Tableau 5.8 présente les valeurs obtenues avec la modélisation et les valeurs de déformation mesurées.

Tableau 5.8 Comparaison des résultats du calcul avec les mesures (mm)

	Mesures	Élastique	
		Orthotrope	Modèle III
base 1/4	19,5	4,5	26,6
base 2/6	-18,4	-4,6	-21,0
base 3/5	-54,2	-14,0	-59,2

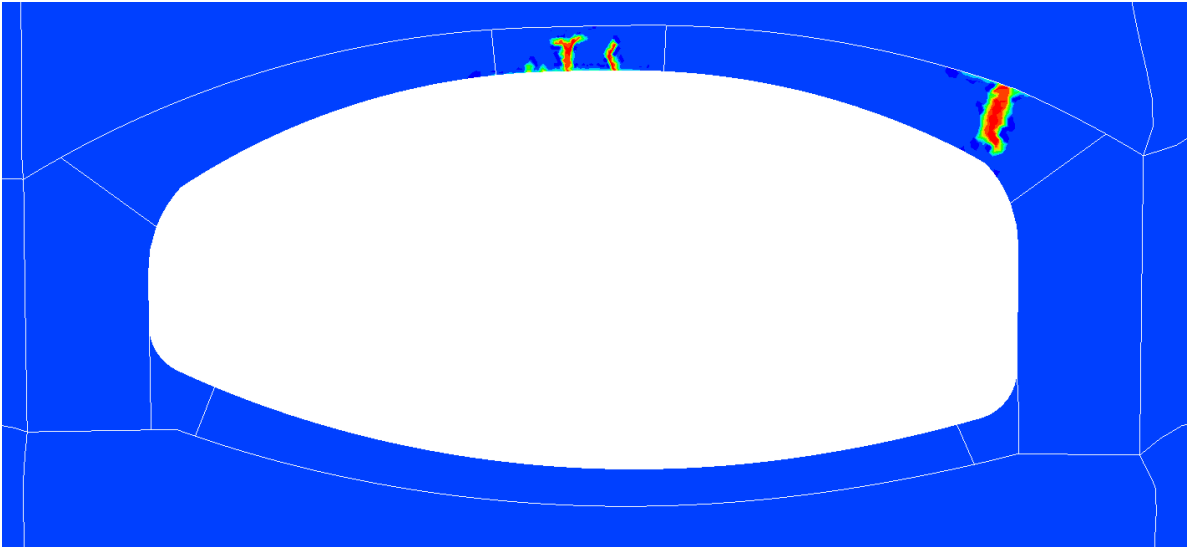
La Figure 5.28 montre les états d'endommagement dans le tunnel. On observe que dès l'état initial, la modélisation présente une fissure en clé de voûte. Ensuite, à cause des effets de l'excavation et de la perte de butée dans le piédroit, une deuxième fissure se forme au niveau des naissances de la voûte, sur le côté droit (Figure 5.28 b), avec une convergence verticale de -2,4 mm. Simultanément on observe une deuxième fissure au niveau de la clé de voûte. La dernière rotule, sur le côté gauche de la voûte, se forme avec une convergence verticale de -59 mm (Figure 5.28 c). Pour le radier, la fissuration commence avec une convergence verticale de -2,4 mm et continue à se propager progressivement jusqu'à la formation de deux rotules avec une convergence verticale de -59 mm, comme montré dans la Figure 5.29.

On constate que la formation de rotules au niveau de la voûte est responsables des grands déplacements. Les zones d'endommagement observées (Figure 5.21) sont reproduites correctement par le modèle dans la voûte et partiellement dans le radier.

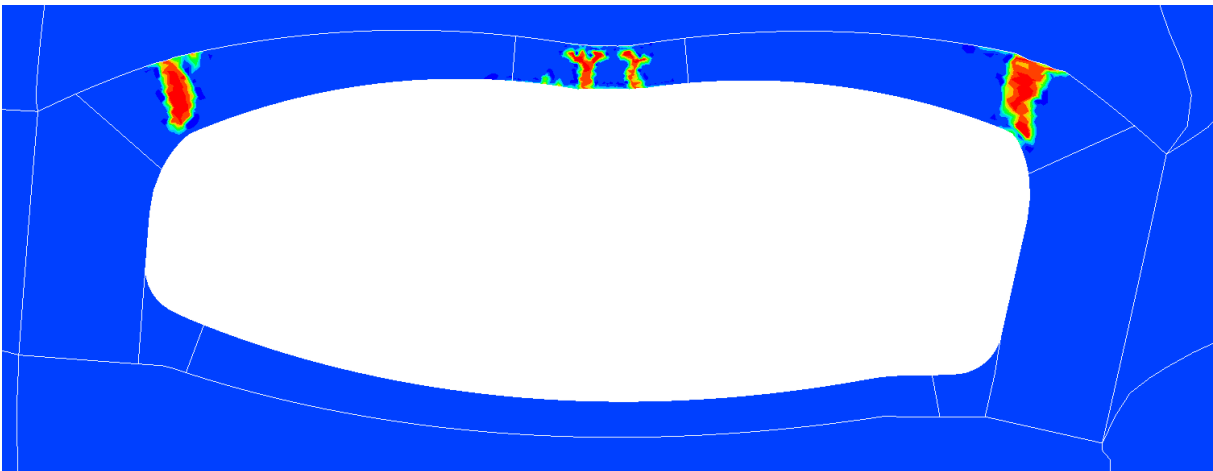


a) Endommagement de la voûte à l'état initial

Figure 5.28 États d'endommagement dans la voûte de la station Mairie d'Ivry



b) Formation d'une deuxième rotule après l'excavation



c) Formation d'une troisième rotule après l'excavation

Figure 5.28 États d'endommagement dans la voûte de la station Mairie d'Ivry

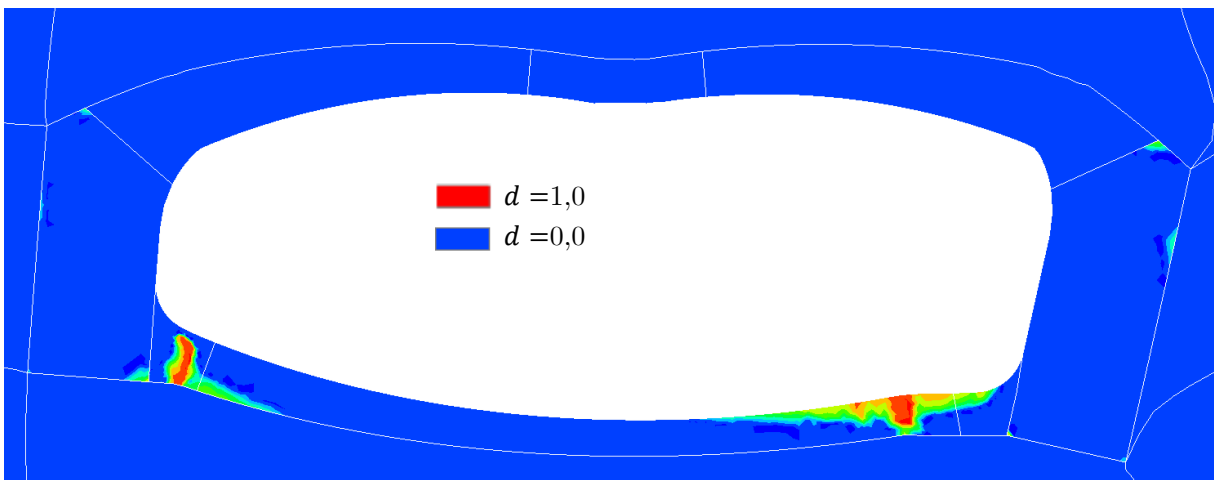


Figure 5.29 État d'endommagement dans le radier après excavation

Avec les hypothèses adoptées pour modéliser la construction de la station, c'est la voûte qui reprend la plupart des efforts de traction dans l'ouvrage. Le radier est très peu chargé. De ce fait, lorsque la perte de butée se produit, on observe un basculement et une rotation du piédroit aval vers l'extérieur à partir de la jonction avec la voûte.

Enfin, il est intéressant de regarder l'évolution de la convergence verticale (base 3/5) en fonction de la dégradation du module d'élasticité de la couche des éboulis calcaires située à côté du piédroit aval (Figure 5.26 d). Cette évolution est présentée sur la Figure 5.30 où on peut noter que les sauts dans le déplacement correspondent à la formation de rotules, d'abord côté droit, et ensuite côté gauche de la voûte.

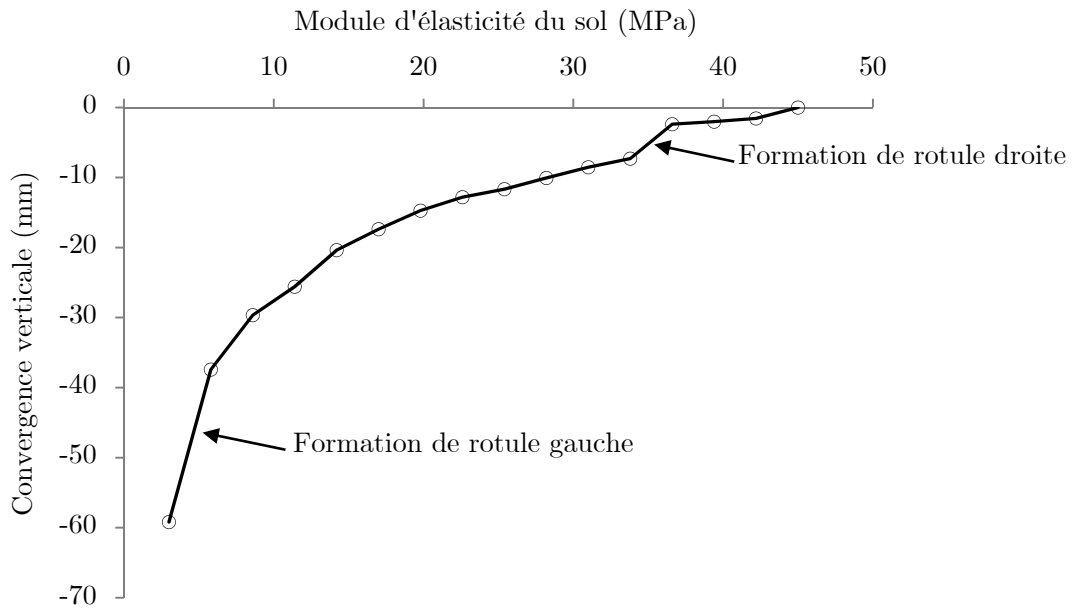


Figure 5.30 Évolution de la convergence verticale (base 3/5) en fonction de la réduction du module d'élasticité du sol

5.3 Conclusions

Nous avons étudié dans ce chapitre deux applications au métro parisien des modèles développés pour la maçonnerie.

La première concerne un essai de mesure de contraintes *in situ* effectué dans le cadre de cette thèse sur un tunnel de la ligne 3. La technique adoptée pour l'essai consistait à réaliser un carottage circulaire autour d'un ensemble de capteurs ancrés à la maçonnerie du tunnel. Les déformations du matériau suite au relâchement occasionné par le carottage sont mesurées par les capteurs. Par la suite, comparé les résultats de la mesure ont été comparés à un calcul 2D. On a constaté qu'une modélisation élastique sans déconfinement aurait tendance à surestimer les contraintes à l'intérieur du tunnel. En appliquant un taux de déconfinement de 45% lors de la modélisation de la construction du tunnel et en utilisant le modèle III, développé dans cette thèse, on parvient à s'approcher de l'état de déformation mesuré dans le revêtement. La modélisation d'une charge fictive au niveau de la voirie a montré que la ruine de l'ouvrage se produit par l'endommagement dans le piédroit et le radier. On constate au même moment la formation de rotules dans la voûte et la plastification du sol autour de l'ouvrage. Dans le calcul numérique, la ruine se manifeste avec une convergence verticale dans le tunnel de l'ordre de 20 mm. En faisant varier l'énergie de fissuration du béton, on peut avoir des valeurs de convergence verticale au moment de la ruine allant de 10 à 40 mm.

Le deuxième cas d'étude porte sur la station Mairie d'Ivry, qui constitue le terminus sud de la ligne 7. La construction d'un ensemble de bâtiments à proximité de l'ouvrage a nécessité la réalisation d'une fouille d'environ 6 m de profondeur. En raison de la mauvaise qualité des sols environnants, l'excavation réalisée a engendré une perte de butée dans le piédroit de l'ouvrage. Un ensemble de désordres se sont manifestés, dont principalement des fissurations en clé de voûte et des déplacements importants : une convergence horizontale de l'ordre de 20 mm et une convergence verticale de l'ordre 54 mm. Une approche simplifiée de modélisation a consisté à simuler la perte de butée au niveau du piédroit par la réduction des propriétés mécaniques du sol. Le calcul ne cherchait pas à modéliser l'ensemble de phénomènes produits dans le sol au cours du temps, mais plutôt à rendre compte des déformations constatées sur la station. Les simulations montrent que le modèle III est capable de produire l'ordre de grandeur des déplacements mesurés dans la station, ainsi que l'allure de la déformée. Nous avons vu que le modèle reproduit correctement les endroits où les fissures se sont produites : dans la simulation, l'ouvrage s'approche de la défaillance lorsqu'un ensemble de rotules dans le tunnel se forme, avec des valeurs de convergences assez importantes, de l'ordre de 60 mm.

Le modèle numérique pour le revêtement du tunnel proposé dans cette thèse peut reproduire les déformations observées dans l'ouvrage, mais il reste cependant sensible aux paramètres utilisées, notamment l'énergie de fissuration. Ce modèle trouve son application dans le calcul de seuils de convergence, avant l'exécution des travaux à proximité. Ces seuils définissent un état pour lequel la stabilité du tunnel est garantie et peuvent être comparés avec des mesures effectuées pendant les travaux.

Conclusions et perspectives

Conclusions

Le réseau du métro de Paris comporte un nombre important de tunnels présentant une voûte en maçonnerie et des piédroits et un radier en béton non armé. Construits pour la plupart au début du XX^e siècle, ces ouvrages présentent des pathologies et des dégradations. Le but de notre étude était de proposer un ensemble d'outils destinés à permettre d'évaluer l'impact de travaux à proximité du tunnel. Pour étudier le comportement de ces ouvrages, nous avons cherché à déterminer expérimentalement les propriétés mécaniques de la maçonnerie et du béton, et à mettre en œuvre un modèle numérique prenant en compte les spécificités de ces ouvrages.

La caractérisation expérimentale des matériaux constitutifs d'un tunnel sur la ligne 3 du métro a permis d'obtenir un certain nombre d'informations nécessaires pour utiliser des modèles numériques avancés : courbes contrainte – déformation complètes pour les essais de traction directe et compression, énergie de fissuration en mode I, résistance au cisaillement et caractérisation de l'interface pierre – mortier. Les tests effectués sur le mortier de la maçonnerie ont confirmé qu'il est composé de granulats de taille importante et présente une résistance faible à la traction. La pierre qui compose la maçonnerie est une meulière, qui présente des porosités très différentes d'un échantillon à l'autre, produisant une grande dispersion de résistances mesurées, avec un comportement fragile en compression et en traction lorsque la porosité est faible. Les essais sur le composite montrent que la fissuration se produit essentiellement dans le mortier, mais que la qualité de la pierre et l'orientation de l'interface ont un rôle important sur la résistance. Enfin, les essais sur le béton ont montré que la taille très élevée de ses granulats lui confère des résistances à la traction et à la compression plus faibles, que celles du mortier. Tous les matériaux présentent des rigidités différentes en traction et compression. Il a été également estimé que le mortier constitue une partie importante de la maçonnerie, de l'ordre de 40%, avec des joints pouvant aller jusqu'à 10 cm de épaisseur.

La loi de comportement adoptée dans cette étude pour les tunnels du métro, implémentée numériquement dans le logiciel CESAR-LCPC, est définie par deux modèles : pour les piédroits et le radier en béton non armé, une loi d'endommagement isotrope ; pour

la voûte en maçonnerie, un modèle qui combine une technique d'homogénéisation et une loi d'endommagement de chaque constituant. Ce dernier, prend en compte l'épaisseur des joints de mortier, les dimensions des blocs, le comportement orthotrope suivant les directions matérielles de la maçonnerie définies en fonction de la géométrie de la voûte, le comportement non linéaire et les résistances en traction et en compression de chaque composant. L'application du modèle à un cas d'étude issu de la littérature a montré que les hypothèses utilisées dans la formulation sont suffisantes pour reproduire le mécanisme de défaillance de voûtes en maçonnerie par formation de rotules. De plus, le modèle fournit une bonne estimation de la déformation de la voûte correspondant à la charge ultime.

Après la validation du modèle proposé, nous avons étudié le comportement des tunnels du métro en utilisant les paramètres déterminés expérimentalement. La modélisation du comportement d'un tunnel existant est divisée en deux étapes principales : la détermination de l'état initial de contraintes et l'application du chargement extérieur. Concernant la première étape, suivant les phases de calcul adoptées lors de la modélisation de la construction du tunnel, différents états de contraintes peuvent être trouvés dans les éléments de l'ouvrage. Nous avons constaté qu'un calcul avec un déconfinement de l'ordre de 40 à 45% qui modélise la mise en place du revêtement en une seule étape, produit un état initial proche des mesures de contraintes effectuées *in situ* dans un tunnel. Concernant la deuxième étape, les calculs avec le modèle proposé ont montré que la convergence verticale au droit de la clé peut atteindre des valeurs allant de 10 mm jusqu'à 60 mm, suivant le type de structure et ses propriétés. Cet ordre de grandeur est cohérent avec les observations faites par la RATP. À partir des calculs numériques, nous avons constaté que la défaillance du tunnel se produit par la formation d'un ensemble de rotules : trois ou quatre dans la voûte, spécifiquement au niveau de la clé et des reins, et deux ou trois au niveau du radier. Ces rotules peuvent se produire simultanément suivant les propriétés mécaniques des composants et le chargement appliqué.

En raison de leur faible profondeur, les tunnels du métro de Paris sont sensibles à tout changement de l'état de contraintes dans la surface ou à proximité. De plus, ces ouvrages ne sont pas des structures autostables, mais ont besoin de la butée du terrain pour équilibrer la poussée engendrée par la voûte en maçonnerie. De ce fait, leur mode de déformation est très sensible au comportement de l'encaissant : les phénomènes d'évolution dans le temps du sol, les travaux à proximité ou les surcharges exceptionnelles, peuvent engendrer une perte de butée et la modification de l'état de contraintes dans le tunnel, occasionnant l'apparition de pathologies, comme une fissuration en clé de voûte ou des déformations importantes, pouvant conduire à la défaillance de l'ouvrage.

L'outil numérique développé dans le cadre de cette thèse, ainsi que les propriétés déterminées en laboratoire, peuvent être utilisés pour évaluer l'impact des travaux à proximité d'un tunnel du métro parisien. À partir de l'observation de la déformation et l'endommagement occasionnés dans un tunnel par des chargements externes, ils permettent de proposer des seuils de convergence pour lesquels la stabilité de l'ouvrage est assurée. Les convergences dans le tunnel peuvent être mesurées tout le long des travaux, afin de vérifier que les seuils imposés ne sont pas dépassés. Ils fournissent ainsi aux gestionnaires des infrastructures du métro de Paris des informations pour se prononcer sur la faisabilité de constructions au voisinage d'ouvrages existants.

Perspectives

Cette thèse se présente comme un premier pas vers la maîtrise du comportement des anciens tunnels du métro de Paris. Ainsi, les travaux que nous avons présentés peuvent être étendus, tant sur le plan numérique que sur le plan expérimental.

Concernant les hypothèses de base du modèle numérique proposé, il serait intéressant de rajouter un certain nombre de phénomènes qui se produisent dans la voûte en maçonnerie. Un couplage avec une loi élastoplastique pourrait permettre d'obtenir des déformations plus importantes dans la structure avant d'atteindre la rupture, ainsi que des déformations irréversibles. Ce dernier aspect s'avère intéressant lorsque le tunnel est soumis à des cycles de charge – décharge, par exemple dans le cas des travaux à proximité réalisés en plusieurs phases. À partir des mesures de suivi réalisées par la RATP dans les tunnels, il a été observé que les changements de température à l'intérieur de l'ouvrage ont un impact sur l'ouverture des fissures existantes : il serait donc également intéressant de faire un couplage thermomécanique afin d'intégrer ce phénomène. Enfin, prendre en compte les effets de fluage dans les matériaux de l'ouvrage, pourrait aider à comprendre le comportement des tunnels à long terme lorsque des travaux à proximité ont modifié son état de contraintes à un moment donné de la vie de l'ouvrage.

Le modèle déjà programmé peut être amélioré par la prise en compte de : les différentes rigidités en traction et en compression des matériaux ; la refermeture de fissures dans le cas d'un chargement alterné ; les effets de frottement et glissement entre les blocs et les joints ; la répartition aléatoire de différents types de pierre meulière dans la structure ; l'influence du contact piédroit – voûte ; et enfin, l'endommagement occasionné par les déformations macroscopiques de cisaillement. Ces améliorations permettraient de modéliser de façon plus précise le comportement des tunnels.

Sur le plan expérimental, il serait intéressant d'effectuer un nombre plus élevé d'essais de caractérisation mécanique dans les composants de la maçonnerie du tunnel, dans le but de fournir plus d'information sur l'ensemble des paramètres, notamment de la meulière. Une densité de sondages plus élevée sur un tunnel pourrait fournir plus d'informations concernant la répartition des types de meulière dans la voûte. D'autres essais pourraient donner des informations complémentaires sur les matériaux, comme par exemple, un essai de fluage, des essais de caractérisation physico-chimiques, un essai triaxial. Enfin, un essai de chargement exceptionnel grandeur nature ou à l'échelle $\frac{1}{2}$ sur une voûte elliptique expérimentale construite à partir de matériaux représentatifs, ou sur un tunnel existant, pourrait contribuer à la compréhension du comportement de ce type de structures.

Références

- Acary, V., 2001. *Contribution a la Modélisation Mécanique et Numérique des édifices Maçonnés.*, Ph.D. dissertation, Université Aix-Marseille II.
- Addessi, D., Marfia, S. & Sacco, E., 2002. A plastic nonlocal damage model. *Computer Methods in Applied Mechanics and Engineering* , 191, pp.1291-310.
- Addessi, D. & Sacco, E., 2012. A multi-scale enriched model for the analysis of masonry panels. *International Journal of Solids and Structures* , 49(6), pp.865-80.
- Addessi, D., Sacco, E. & Paolone, A., 2010. Cosserat model for periodic masonry deduced by nonlinear homogenization. *European Journal of Mechanics and Solids*, 29(4), pp.724-37.
- AFNOR, 1999. *Méthodes d'essai de la maçonnerie. Partie 1 : Détermination de la résistance à la compression.* NF EN 1052-1. Paris, France: AFNOR, octobre 1999.
- AFNOR, 2005. *Méthodes d'essai pour pierres naturelles. Détermination du module d'élasticité statique.* NF EN 14580. Saint-Denis, France: AFNOR, aout 2005.
- AFNOR, 2006. *Eurocode 6. Calcul des ouvrages en maçonnerie. Partie 1-1: Règles générales pour ouvrages en maçonnerie armée et non armée.* NF EN 1996 1-1. Saint-Denis, France: AFNOR, mars 2006.
- AFNOR, 2007b. *Méthodes d'essai des pierres naturelle. Détermination de la résistance en compression uniaxiale.* NF EN 1926. Saint-Denis, France: AFNOR, mars 2007.
- AFNOR, 2007c. *Méthodes d'essai des pierres naturelle. Détermination des masses volumiques réelle et apparente et des porosités ouverte et totale.* NF EN 1936. Saint-Denis, France: AFNOR, avril 2007.
- AFNOR, 2010. *Béton. Essai pour béton durci. Essai de porosité et de masse volumique.* NF P 18-459. Saint-Denis, France: AFNOR, mars 2010.
- AFNOR, 2012a. *Essais pour béton durci. Partie 1 : Forme, dimensions et autres exigences relatives aux éprouvettes et aux moules.* NF EN 12390-1. Saint-Denis, France: AFNOR, octobre 2012.
- AFNOR, 2012b. *Essais pour béton durci. Partie 3 : Résistance à la compression des éprouvettes.* NF EN 12390-3. Saint-Denis, France: AFNOR, mars 2012.
- AFNOR, 2014. *Essais pour béton durci. Partie 13 : Détermination du module sécant d'élasticité en compression.* NF EN 12390-13. Saint-Denis, France: AFNOR, février 2014.
- Albiges, M.e.C.A., 1982. *Résistance des Matériaux Appliquée.* 4th ed. Paris, France: Editions Eyrolles.

- Alexakis, H. & Makris, N., 2013. Stability analysis of the underground masonry tunnel of Ancient Nemea. In *Geotechnical Engineering for the Preservation of Monuments and Historic Sites*. CRC Press. pp.113-21.
- Anderson, T.L., 2005. *Fracture Mechanics. Fundamentals and Applications*. 3rd ed. Taylor & Francis.
- Angelillo, M., 2014. *Mechanics of Masonry Structures*. Springer-Verlag Wien.
- Anthoine, A., 1995. Derivation of the in-plane elastic characteristics of masonry through homogenization theory. *International Journal of Solids and Structures*, 32(2), pp.137-63.
- ARCADIS, 2014. *Reconnaissance géotechnique des terrains et des maçonneries. Station Pereire (PK 8.474 à PK 8.456) et interstation Anatole France - Pont de Levallois (Pk 10.130 à PK10.150)*. Rapport interne RATP. Réf. FR111.523.2700 12591.C01.19 (Non publié).
- ASTM, 2008a. *Standard Test Method for Direct Tensile Strength of Intact Rock Core Specimens*. ASTM D2939-08. West Conshohocken, PA. United States: ASTM International, july 2008.
- ASTM, 2008c. *Standard Test Method for Performing Laboratory Direct Shear Strength Tests of Rock Specimens Under Constant Normal Force*. ASTM D5607-08. West Conshohocken, PA. United States: ASTM International, july 2008.
- Backes, H.-P., 1985. Tensile strength of masonry. In McNeilly, T. & Scrivener, J.C., eds. *Proceedings of the 7th International Brick Masonry Conference, Melbourne, Australia.*, 1985.
- Bardout, G., 1947. Note sommaire sur la construction du Chemin de fer Métropolitain de Paris. *Les cahiers du Métropolitain*, pp.1-39.
- Bardout, G. & Berny, P., 1954. *La construction des tunnels, galeries et souterrains*. Editions Eyrolles.
- Bazant, Z.P. & Pfeiffer, P.A., 1986. Shear fracture tests of concrete. *Materials and Structures*, 19(2), pp.111-21.
- Benvenuto, E., 1991. *An Introduction to the History of Structural Mechanics: Part II: Vaulted Structures and Elastic Systems*. Springer New York.
- Bernaud, G. & Rousset, D., 1992. La "nouvelle méthode implicite" pour l'étude du dimensionnement des tunnels. *Revue Française de Géotechnique*, 60, pp.5-26.
- Berto, L., Saetta, A., Scotta, R. & Vitaliani, R., 2002. An orthotropic damage model for masonry structures. *International Journal for Numerical Methods in Engineering*, 55(2), pp.127-57.

- Berto, L., Sietta, A., Scotta, R. & Vitaliani, R., 2004. Shear behaviour of masonry panel: parametric FE analyses. *International Journal of Solids and Structures*, 41, pp.4383-405.
- Bienvenüe, F., 1900. Le chemin de fer métropolitain municipal de Paris. In *Association Française pour l'Avancement des Sciences. Congrès de Paris 1900.*, 1900.
- Biette, L., 1928. *Les chemins de fer urbains parisiens. Historique - Modalités de la construction de l'infrastructure.* J.-B. Baillièrre et fils.
- Binda, L., Fontana, A. & Frigerio, G., 1988. Mechanical behaviour of brick masoneries derived from unit and mortar characteristics. In *Proc 8th Int Brick and Block Masonry Conf, Dublin.*, 1988.
- Block, P., Ciblac, T. & Ochsendorf, J., 2006. Real-time limit analysis of vaulted masonry buildings. *Computers & Structures*, 84, pp.1841-52.
- Boothby, T.E., 2001. Analysis of masonry arches and vaults. *Progress in Structural Engineering and Materials*, 3(3), pp.246-56.
- Bornert, M., Gilormini, P. & Bretheau, T., 2001. *Homogénéisation en mécanique des matériaux: Matériaux aléatoires élastiques et milieux périodiques.* Hermès Science Publications.
- Boulay, C. & Colson, A., 1981. Un extensomètre à béton éliminant l'influence des déformations transversales sur la mesure des déformations longitudinales. *Matériaux et Construction*, 14(1), pp.35-38.
- Bouvard-Lecoanet, A., Colombet, G. & Esteulle, F., 1988. *Ouvrages souterrains. Conception - Réalisation - Entretien.* Paris: Presses de l'école nationale des Ponts et chaussées.
- Callerio, A. & Papa, E., 1998. An elastic-plastic model with damage for cyclic analysis of masonry panels. *Computer Methods in Structural Masonry - 4*, pp.19-26.
- Caporale, A., Luciano, R. & Rosati, L., 2006. Limit analysis of masonry arches with externally bonded FRP reinforcements. *Computer Methods in Applied Mechanics and Engineering*, 196, pp.247-60.
- Carpinteri, A., Valente, S., Ferrara, G. & Melchiorri, G., 1993. Is mode II fracture energy a real material property? *Computers & Structures*, 48(3), pp.397-413.
- CATED, 1980. Les pierres de France. Pierres calcaires - Roches marbrières - granit - grès. In *Documentation française du bâtiment.* Paris, France: Editions du MONITEUR.
- CEMENTYS, 2014. *Mesures de contraintes in-situ entre les stations Anatole France et Pont de Levallois Bécon L3.* Rapport interne RATP. Réf IOV.RP.RATP.L3.Oct14-A (Non publié).

- Chen, H.-M., Yu, H.-S. & Smith, M.J., 2016. Physical model tests and numerical simulation for assessing the stability of brick-lined tunnels. *Tunnelling and Underground Space Technology*, 53, pp.109-19.
- Chiu, Y.-C., Wang, T.-T. & Huang, T.-H., 2014. Investigating continual damage of a nineteenth century masonry tunnel. *Proceedings of the Institution of Civil Engineers - Forensic Engineering*, 167(3), pp.109-18.
- Colas, A.-S., 2009. *Mécanique des murs de soutènement en pierre sèche : Modélisation par le calcul à la rupture et expérimentation échelle 1.*, Ph.D. dissertation, École centrale de Lyon.
- Corradi, M., 1998. Empirical methods for the construction of masonry arch bridges in the 19th century. In Sinopoli, A., ed. *Arch Bridges.*, 1998. Taylor and Francis.
- Costa, C., Arede, A., Morais, M. & Anibal, A., 2015. Detailed FE and DE Modelling of Stone Masonry Arch Bridges for the Assessment of Load-carrying Capacity. *Procedia Engineering*, 114, pp. 854-861. \
- Creazza, G., Matteazzi, R., Saetta, A. & Vitaliani, R., 2002. Analyses of Masonry Vaults: A Macro Approach based on Three-Dimensional Damage Model. *Journal of Structural Engineering*, 128(5), pp.646-54.
- Crisfield, M.A., 1991. *Non-linear Finite Element Analysis of Solids and Structures. Volume I: Essentials.* John Wiley & Sons, Ltd.
- Cundall, P., 1971. A Computer Model for Simulating Progressive Large Scale Movements in Blocky Rock Systems. In *Proceedings of the Symposium of the International Society of Rock Mechanics.*, 1971.
- Davenne, L., Saouridis, C. & Piau, J.-M., 1989. Un code de calcul pour la prévision du comportement de structures endommageables en béton, en béton armé ou en béton de fibres. *Annales de l'Institut technique du bâtiment et des travaux publics*, No. 478, pp.137-56.
- de Vree, J.H.P., Brekelmans, W.A.M. & van Gils, M.A.J., 1995. Comparison of nonlocal approaches in continuum damage mechanics. *Computers & Structures*, 55(4), pp.581-88.
- Delbecq, J.-M., 1982. *Les ponts en maçonnerie. Constitution et Stabilité.* Ministère des Transports. Direction des routes. Département des Ouvrages d'Art du SETRA.
- Domède, N., 2006. *Méthode de requalification des ponts en maçonnerie.*, Ph.D. dissertation, Institut National de Sciences Appliquées de Toulouse, France.
- Faria, R., Oliver, J. & Cervera, M., 1998. A strain-based plastic viscous-damage model for massive concrete structures. *International Journal of Solids and Structures*, 35(14), pp.1533-58.

- Filliat, G., 1981. *La pratique des sols et fondations*. Paris: Ed. du Moniteur.
- Geers, M.G.D., de Borst, R. & Peerlings, R.H.J., 2000. Damage and crack modeling in single-edge and double-edge notched concrete beams. *Engineering Fracture Mechanics* , 65, pp.247-61.
- Gill, D. & Leite, M.H., 1995. Designing tunnel supports with the convergence-confinement method when the far stress is anisotropic. In *8th ISRM Congress.*, 1995.
- Guillaud, M., Mosnier, C. & Berlande, S., 2006. Tunnel de Blaisy-Bas. Travaux de réfection du dispositif de transit des eaux. *Tunnels et ouvrages souterrains*, N° 194-195, pp.151-56.
- Harvey, B., 2010. Simple analysis of complex masonry structures. Achieving understanding in place of doubtful quantitative results. In *8th International Masonry Conference 2010 in Dresden.*, 2010.
- Hervieu, J., 1903. *Le chemin de fer métropolitain municipal de Paris. Tome I*. Libraire Polytechnique Ch. Béranger.
- Heyman, J., 1969. The safety of masonry arches. *International Journal of Mechanical Sciences* , 11(4), pp.363-85.
- Heyman, J., 1997. *The Stone Skeleton*. Cambridge University Press.
- Hillerborg, A., 1985. The theoretical basis of a method to determine the fracture energy GF of concrete. *Materials and Structures*, 18(4), pp.291-96.
- Hillerborg, A., Modéer, M. & Petersson, P.-E., 1976. Analysis of crack formation and crack growth in concrete by means of fracture mechanics and finite elements. *Cement and Concrete Research* , 6(6), pp.773-81.
- Hojdys, L., Kaminski, T. & Krajewski, P., 2013b. Experimental and numerical simulation of collapse of masonry arches. In *ARCH '13. Proceedings of the 7th International Conference on Arch Bridges. Trogir-Split, Croatia. October 4-6, 2013.*, 2013b.
- Hojdys, L. & Krajewski, P., 2013. Behavior of masonry arches strengthened with TRM. In *ARCH '13. Proceedings of the 7th International Conference on Arch Bridges. Trogir-Split, Croatia. October 4-6, 2013.*, 2013.
- Hughes, T.G. & Wu, L., 2007. The development of in-situ stress in masonry tunnels. In *ARCH'07 - 5th International Conference on Arch Bridges.*, 2007.
- Idris, J., 2007. *Accidents géotechniques des tunnels et des ouvrages souterrains – Méthodes analytiques pour le retour d'expérience et la modélisation numérique.*, Ph.D. dissertation, Thèse de doctorant. Nancy, France : Nancy Université - Institut National Polytechnique de Lorraine.

- ITASCA, 2010. *Universal Distinct Element Code. Online Manual*, Itasca Consulting Group Inc..
- Jirasek, M., 2007. Mathematical analysis of strain localization. In M. Jirasek, D. Kondo & C. Viggiani, eds. *Revue européenne de génie civil*. Hermes Lavoisier. Ch. Damage and fracture in geomaterials. pp.977-91. Volume 11 - n°7-8/2007.
- JSCE, 1983. *Shear strength test method for steel fiber reinforced concrete*. JSCE-G 553. Japan: JSCE, 1983.
- Kamel Daca, T., 2014. *Contribution au diagnostic expert et à l'analyse de risques dans les ouvrages souterrains en maçonnerie par la modélisation numérique.*, Ph.D. dissertation, Thèse de doctorant. Lyon, France : Laboratoire de Génie Civil et de l'Ingénierie Environnementale (LGCIE) de l'INSA de Lyon.
- Krajewski, P. & Hojdys, L., 2014. Buried vaults with different types of extrados finishes - experimental tests. In Chávez, F.P.&M., ed. *9th International Conference on Structural Analysis of Historical Constructions. Mexico City, Mexico, 14-17 October 2014.*, 2014.
- Krajewski, P. & Hojdys, L., 2015. Experimental studies on buried barrel vaults. *International Journal of Architectural Heritage*, 9(7), pp.834-43.
- La Borderie, C., 2003. *Stratégies et Modèles de Calculs pour les Structures en Béton.*, Ph.D. dissertation, Thèse présentée pour l'obtention de l'habilitation à diriger les recherches. Université de Pau et des Pays de l'Adour, France.
- Le Bras, A., 1992. Désordres dans un ouvrage voute de grande ouverture. Démarche suivie pour l'établissement du diagnostic techniques utilisées pour le renforcement. *Tunnels et Ouvrages Souterraines*, (113), pp.229-303.
- Lee, J. & Fenves, G.L., 1998. A plastic-damage concrete model for earthquake analysis of dams. *Earthquake Engineering & Structural Dynamics*, 27(9), pp.937-56.
- Lemaitre, J., 1992. *A course in damage mechanics*. Springer-Verlag.
- Lemaitre, J., Chaboche, J.-L., Benallal, A. & Desmorat, R., 2009. *Mécanique des matériaux solides*. 3rd ed. Paris: Dunod.
- Leuliet, L., 2014. *Prescriptions de confortement des maçonneries par injection de coulis de ciment*. Note interne de la RATP V/Réf. 14-08538 (Non publié).
- Livesley, R.K., 1978. Limit analysis of structures formed from rigid blocks. *International Journal for Numerical Methods in Engineering*, 12(12), pp.1853-71.
- Llanca Vargas, D., 2014. *Caractérisation de tunnels anciens en maçonnerie par des techniques d'auscultation non conventionnelles. Application au réseau RATP.*, Ph.D. dissertation, Thèse de Doctorant. Université Blaise Pascal - Clermont-Ferrand II.

- Lopez, J., Oller, S., Oñate, E. & Lubliner, J., 1999. A homogeneous constitutive model for masonry. *International Journal for Numerical Methods in Engineering*, 46(10), pp.1651-71.
- Lourenço, P., 1996. *Computational Strategies for Masonry Structures.*, Ph.D. dissertation, Technische Universiteit Delf.
- Lourenço, P.B., Milani, G., Tralli, A. & Zucchnini, A., 2007. Analysis of masonry structures : review of and recent trends in homogenization techniques. *Canadian Journal of Civil Engineering*, 34, pp.1443-57.
- Lourenço, P.B., Rots, J.D. & van der Pluijm, R., 1999. Understanding the tensile behaviour of masonry parallel to bed joints : a numerical approach. *Masonry International*, 12(3), pp.96-103.
- Lubliner, J., Oliver, J., Oller, S. & Oñate, E., 1989. A plastic-damage model for concrete. *International Journal Solid Structures*, Vol. 3(No. 3), pp.299-326.
- Luciano, R. & Sacco, E., 1997. Homogenization technique and damage model for old masonry material. *International Journal of Solids and Structures* , 34(24), pp.3191-208.
- Maier, G., Papa, E. & Nappi, 1991. Experimental and numerical methods in earthquake engineering. Kluwer Academic. Ch. On damage and failure of brick masonry. pp.223-45.
- Marcher, T., C., M. & Weigl, C., 2010. Geomechanical design aspects and construction experience in excavating the overburden above a masonry tunnel of the Ittertunnel in Tirol/Austria. In Zhao, J., Labiouse, V., Dudt, J.-P. & Mathier, J.-F., eds. *Rock Mechanics in Civil and Environmental Engineering - EUROCK 2010, Lausanne, Switzerland.*, 2010. CRC Press.
- Massart, T.J., Peerlings, R.H.J. & Geers, M.G.D., 2004. Mesoscopic modeling of failure and damage-induced anisotropy in brick masonry. *European Journal of Mechanics and Solids*, 23(5), pp.719-35.
- Mattle, B., Weig, C. & Benedikt, J., 2002. Numerical Simulation of Excavating the Overburden Above a Masonry Tunnel. In *Felsbau*. p.N° 6. p.117.
- Mazars, J., 1984. *Application de la mécanique de l'endommagement au comportement non linéaire et à la rupture du béton de structure.*, Ph.D. dissertation, Univ. Paris 6, Laboratoire de Mécanique et Technologie (LMT), Cachan, France.
- Mazars, J., 1986. A description of micro- and macroscale damage of concrete structures. *Engineering Fracture Mechanics*, 25, pp.729-37.
- Mazars, J. & Bazant, Z., 1989. *Cracking and Damage. Strain Localization and size effects.* Elsevier Science Publishers Ltd.
- Mazars, J. & Pijaudier-Cabot, G., 1989. Continuum Damage Theory : Application to Concrete. *Journal of Engineering Mechanics*, 115(2), pp.345-65.

- McNary, W.S. & Abrams, D.P., 1985. Mechanics of Masonry in Compression. *Journal of Structural Engineering*, 111(4), pp.857-70.
- Mery, M.E., 1840. Sur l'équilibre de voûtes en berceau. In *Annales des Ponts et Chaussées*. Paris: Carillan-Goeury et V Dalmont. pp.50-70.
- Mesnager, A., 1923. Matériaux de Construction. Pierres. In *Encyclopédie du Génie Civil et des Travaux Publics*. Paris, France: J.-B. Baillièrè et fils.
- Mestat, P. & Prat, M., 1999. Ouvrages en interaction - Volume 2. La maîtrise de la modélisation des ouvrages. In *AFPC, emploi des éléments finis en génie civil*. Hermès - Lavoisier.
- Milani, E., Milani, G. & Tralli, A., 2008. Limit analysis of masonry vaults by means of curved shell finite elements and homogenization. *International Journal of Solids and Structures*, 45(20), pp.5258-88.
- Mirsayah, A.A. & Banthia, N., 2002. Shear Strength of Steel Fiber-Reinforced Concrete. *ACI Materials Journal*, 99(5), pp.473-79.
- Mohamad, H. et al., 2010. Behaviour of an old masonry tunnel due to tunnelling-induced ground settlement. *Géotechnique*, 60(12), pp.927-38.
- Muir Wood, A., 2011. *Tunneling. Management by design*. Spon Press.
- Murakami, S., 2012. *Continuum Damage Mechanics. A Continuum Mechanics Approach to the Analysis of Damage and Fracture*. 1st ed. Springer Netherlands.
- Nasri, V. & Ramondenc, P., 1998. Conception d'un système de renforcement pour le tunnel ferroviaire de la Nerthe. *Bulletin des Laboratoires des Ponts et Chaussées*, 217, pp.53-59.
- Oliver, J., Cervera, M., Oller, S. & Lubliner, J., 1990. Isotropic damage models and smeared crack analysis of concrete. In *Proceedings of the 2nd international conference on computer aided, analysis and design of concrete structures.*, 1990.
- Olivier, E., 1973. *Technologie des matériaux de construction*. 4th ed. Tome I. Entreprise Moderne d'édition.
- Ortiz, M., 1985. A constitutive theory for the inelastic behavior of concrete. *Mechanics of Materials*, 4(1), pp.67-93.
- Page, A., 1981. The biaxial compressive strength of brick masonry. *Proceedings of the Institution of Civil Engineers*, 71(3), pp.893-906.
- Pande, G.N., Liang, J.X. & Middleton, J., 1989. Equivalent Elastic Moduli for Brick Masonry. *Computers and Geotechnics*, 8, pp.246-65.

- Panet, M., 1995. *Le calcul des tunnels par la méthode convergence-confinement*. Presses de l'école nationale des Ponts et chaussées.
- Papa, E., 1995. Damage models for masonry structures. In *Engineering Mechanics*, 1995.
- Papa, E. & Nappi, A., 1997. Numerical modelling of masonry: A material model accounting for damage effects and plastic strains. *Applied Mathematical Modelling*, 21(6), pp.319-35.
- Papa, E. & Taliercio, A., 2005. A visco-damage model for brittle materials under monotonic and sustained stresses. *International Journal for Numerical and Analytical Methods in Geomechanics*, 29(3), pp.287-310.
- Paterna Hidalgo, A., 2015. *Gestion patrimoniale des infrastructures de la RATP : développement d'un processus d'aide à la décision pour optimiser la stratégie de maintenance.*, Ph.D. dissertation, Thèse de doctorant. Paris, France : Université Paris-Est.
- Peerlings, R.H.J., De Borst, R., Brekelmans, W.A.M. & De Vree, J.H.P., 1996. Gradient enhanced damage for quasi-brittle materials. *International Journal for Numerical Methods in Engineering*, 39(19), pp.3391-403.
- Pelà, L., Cervera, M. & Roca, P., 2011. Continuum damage model for orthotropic materials: Application to masonry. *Computer Methods in Applied Mechanics and Engineering*, 200, pp.917-30.
- Quinteros, R.D., Oller, S. & Nallim, L.G., 2012. Nonlinear homogenization techniques to solve masonry structures problems. *Composite Structures*, 94(2), pp.724-30.
- Ragueneau, F., La Borderie, C. & Mazars, J., 2000. Damage model for concrete-like materials coupling cracking and friction, contribution towards structural damping: first uniaxial applications. *Mechanics of Cohesive-frictional Materials*, 5(8), pp.607-25.
- Ramalho, M.A. et al., 2008. A numerical model for the description of the nonlinear behaviour of multi-leaf masonry walls. *Advances in Engineering Software*, 39(4), pp.249-57. Computational Modelling of Historical Constructions.
- Reinhardt, H. & Xu, S., 2000. A practical testing approach to determine mode II fracture energy G_{IIF} for concrete. *International Journal of Fracture*, 105(2), pp.107-25.
- RILEM, 1985. Determination of the fracture energy of mortar and concrete by means of three-point bend tests on notched beams. *Materials and Structures*, 18(4), pp.287-90.
- Robert, J., 1983. *Notre Métro*. 2nd ed. J. Robert.
- Roca, P., Cervera, M., Gariup, G. & Pela, L., 2010. Structural Analysis of Masonry Historical Constructions. Classical and Advanced Approaches. *Archives of Computational Methods in Engineering*, 17(3), pp.299-325.

- Rossi, P. et al., 1994. Effect of loading rate on the strength of concrete subjected to uniaxial tension. *Materials and Structures*, 27(5), pp.260-64.
- Sab, K., 2003. Yield design of thin periodic plates by a homogenization technique and an application to masonry walls. *Comptes Rendus Mécanique*, 331(9), pp.641-46.
- Sacco, E., 2009. A nonlinear homogenization procedure for periodic masonry. *European Journal of Mechanics and Solids*, 28(2), pp.209-22.
- Saetta, A., Scotta, R. & Vitaliani, R., 1999. Coupled Environmental-Mechanical Damage Model of RC Structures. *Journal of Engineering Mechanics*, 125(8), pp.930-40.
- Salençon, J., 1983. *Calcul à la rupture et analyse limite*. Presses de l'ENPC, Paris.
- Santis, S.D. & de Felice, G., 2014. Overview of Railway Masonry Bridges with a Safety Factor Estimate. *International Journal of Architectural Heritage*, 8(3), pp.452-74.
- Sellier, A. & Bary, B., 2002. Coupled damage tensors and weakest link theory for the description of crack induced anisotropy in concrete. *Engineering Fracture Mechanics*, 69(17), pp.1925-39.
- Sellier, A., Casaux-Ginestet, G., Buffo-Lacarrière, L. & Bourbon, X., 2013. Orthotropic damage coupled with localized crack reclosure processing. Part I: Constitutive laws. *Engineering Fracture Mechanics*, 97, pp.148-67.
- Shah, S.P., Swartz, S.E. & Ouyang, C., 1995. *Fracture Mechanics of Concrete: Applications of Fracture Mechanics to Concrete, Rock and Other Quasi-Brittle Materials*. Wiley.
- Simo, J.C. & Ju, J.W., 1987. Strain- and stress-based continuum damage models-I. Formulation. *International Journal of Solids and Structures*, 23(7), pp.821-40.
- Simonet, E., 1897. Maçonneries. In *Bibliothèque du conducteur de Travaux Publics*. Paris, France: P. Vicq-Dunod et Cie. Editeurs.
- Sousa, L.R., Lemos, J.V. & Pinto, F., 2001. Effect of the Construction of a Lisbon Metro Tunnel In an Old Railway Tunnel. In *Frontiers of Rock Mechanics and Sustainable Development in the 21st Century. ISRM International Symposium - 2nd Asian Rock Mechanics Symposium, Beijing, China*. CRC Press.
- Soyer, M.R., 1938. *Profil en long géologique. Prolongement de la ligne N°3 de la porte de Champeret au Pont de Levallois-Perret*. Ville de Paris, Service Technique du Métropolitain.
- Stablon, T., 2011. *Méthodologie pour la requalification des ponts en maçonnerie.*, Ph.D. dissertation, Université de Toulouse.
- Stahl, L., 1939. Sur quelques particularités de l'exécution du Chemin de fer métropolitain de Paris. *Annales des Ponts et Chaussées*, (2), pp.10-102.

- Suquet, M., 1920. Sur la détermination des efforts auxquels les voûtes des souterrains sont appelées à résister. In *Annales des Ponts et Chaussées*. Tome 54, Note N°4.
- Széchy, K., 1970. *Traité de construction des Tunnels*. Dunod.
- Terzaghi, K., 1946. Rock defects and loads in tunnel supports. In Proctor, R.V. & White, T.L., eds. *Rock tunneling with steel supports.*, 1946. The Commercial Shearing and Stamping Co., Youngstown, Ohio.
- Thepot, O., 2004. *Prise en compte des caractéristiques en petites déformations des sols dans l'étude du comportement des collecteurs enterrés.*, Ph.D. dissertation, Ecole Nationale des Ponts et Chaussées.
- Toth, A.R., Orban, Z. & Bagi, K., 2009. Discrete element analysis of a stone masonry arch. *Mechanics Research Communications* , 36(4), pp.469-80.
- Tran, V.H. et al., 2014. 2D-DEM modelling of the formwork removal of a rubble stone masonry bridge. *Engineering Structures* , 75, pp.448-56.
- Tricoire, J., 1999. *Un siècle de métro en 14 lignes. De Bienvenue à Météor*. Editions la vie du rail.
- Tricoire, J., Bailly, S. & Jakubowicz, F., 1999. *Le métro de Paris. 1899-1911 Images de la construction*. Paris-Musées.
- Tricoire, J., 1998. Les Premiers métros du monde : Metropolitan, Elevated, U-Bahn, Földalatti. *Les Cahiers de la Mémoire*, (9), p.16.
- Uva, G. & Salerno, G., 2006. Towards a multiscale analysis of periodic masonry brickwork: A FEM algorithm with damage and friction. *International Journal of Solids and Structures*, 43(13), pp.3739-69.
- Verdel, T., 1999. *Modélisation d'un tunnel en maçonnerie avec la méthode des éléments distincts.*, Tech. rep., INERIS \& Laboratoire Environnement Géomécanique et Ouvrages. (Non publié).
- Waldmann, R., 2005. L'histoire des Tunnels. *Tunnels et ouvrages souterrains*, N° 188, pp.81-88.
- Wawrzynek, A. & Cincio, A., 2005. Plastic-damage macro-model for non-linear masonry structures subjected to cyclic or dynamic loads. In *Proceedings of Conf. Analytical Models and New Concepts in Concrete and Masonry Structures, AMCM'2005*. Gliwice, Poland., 2005.
- Wei, X. & Hao, H., 2009. Numerical derivation of homogenized dynamic masonry material properties with strain rate effects. *International Journal of Impact Engineering* , 36(3), pp.522-36.

- Zucchini, A. & Lourenço, P.B., 2002. A micro-mechanical model for the homogenisation of masonry. *International Journal of Solids and Structures*, 39, pp.3233-55.
- Zucchini, A. & Lourenço, P.B., 2004. A coupled homogenisation-damage model for masonry cracking. *Computers and Structures*, 82(11-12), pp.917-29.
- Zucchini, A. & Lourenço, P.B., 2007. Mechanics of masonry in compression: Results from a homogenisation approach. *Computers and Structures*, 85(3-4), pp.193-204.
- Zucchini, A. & Lourenço, P.B., 2009. A micro-mechanical homogenisation model for masonry: Application to shear walls. *International Journal of Solids and Structures* , 46(3-4), pp.871-86.

Annexe 1

L'épure de Méry

Nous avons constaté dans le chapitre 2 que le calcul des voûtes en maçonnerie a fait l'objet de nombreuses études depuis le XIX^e siècle. Parmi ces études, on s'intéresse particulièrement à la méthode proposée par Méry (1840) appliquée à un tunnel du métro parisien de section courante, sans prendre en compte la butée constituée par le terrain et en supposant les appuis encastrés. La méthode de calcul graphique présentée ici est reprise de Delbecq (1982). Cette méthode fait appel à la statique graphique, dont les détails ne sont pas donnés ici, mais peuvent être trouvés par exemple dans Albiges (1982).

A1.1. Généralités

La méthode de Méry ne permet pas de déterminer analytiquement les dimensions à donner aux voûtes. Pour les choisir, on procède plutôt par dichotomie, puisque les dimensions dépendent des efforts qui dépendent eux-mêmes de ces dimensions inconnues. L'épaisseur de la clé et l'épaisseur aux reins se déterminent en utilisant des formules empiriques ou par expérience. La méthode est principalement utilisée pour le recalcul de voûtes existantes. Dans le problème traité ici, on connaît déjà les dimensions et on va chercher à faire une vérification de stabilité.

Connaissant les dimensions, on cherche à établir la courbe des pressions et à vérifier sur chaque section que la contrainte normale, et que la contrainte au glissement ou tangentielle, restent inférieures à la limite donnée. Les contraintes normale et tangentielle exercées sur les joints des blocs de la voûte déterminent l'effort normal N_i et l'effort tangent T_i . Ces sollicitations peuvent être représentées par leur résultante R_i de composantes N_i et T_i . L'enveloppe des résultantes R_i sur toute la voûte est appelée *ligne de pressions*. La ligne qui relie les points d'application des résultantes R_i sur chaque joint est appelé *ligne des centres de pression*.

A1.2. Détermination des charges et forces

Le problème qui nous occupe est celui d'une section courante des tunnels du métro à deux voies type ordinaire (voir chapitre 1, Figure 1.2) à trois mètres de profondeur et avec une surcharge en surface de 10 kN/m^2 , voir Figure A1.1. Vu la symétrie du problème, on étudiera uniquement une demi-section.

Le problème consiste maintenant à rechercher la ligne des centres de pression. D'après la méthode empirique de Mery, basée sur des expériences, on donne arbitrairement :

- deux points fixés à l'avance dans le cas d'un problème symétrique ;
- trois points fixés à l'avance dans le cas d'un problème dissymétrique.

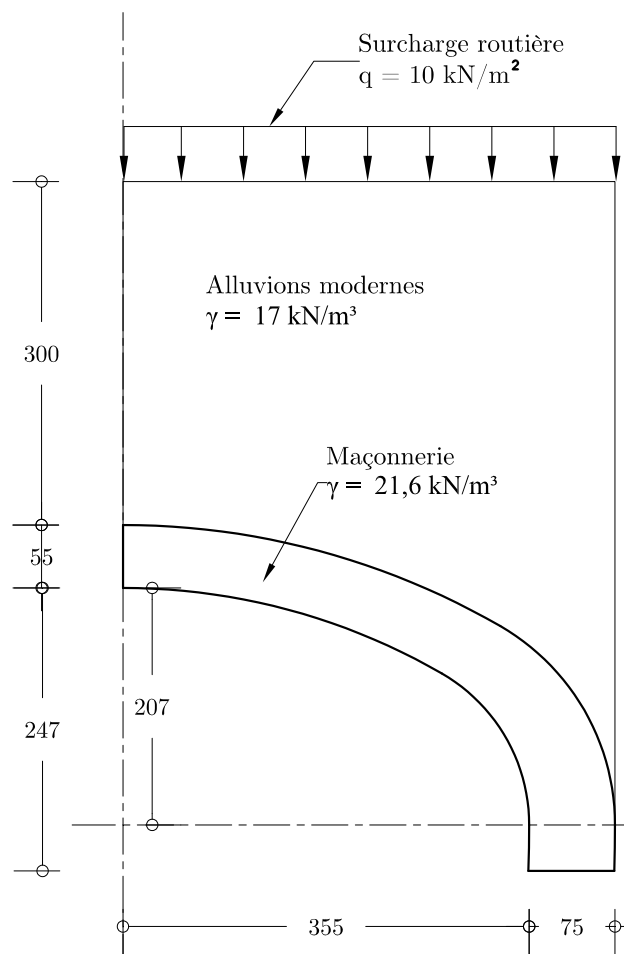


Figure A1.1 Géométrie et chargements dans la voûte de forme elliptique (cotes en cm)

Pour tracer la ligne de pressions, Méry admet, d'après les expériences qu'il a étudiées, que dans certains types de voûtes en maçonnerie, le centre de pression pour le joint à la clé est situé au tiers supérieur, c'est-à-dire que la pression est nulle à l'intrados et maximale à l'extrados. Pour l'autre joint de rupture, placé entre les naissances et la clé, le centre de pression est situé au tiers inférieur, c'est-à-dire que la pression est donc nulle à l'extrados et maximale à l'intrados.

Ces points de passage imposés à la ligne sont donc situés sur les « joints de rupture ». La position des joints de rupture varie d'un auteur à l'autre. Selon Delbecq (1982), pour les voûtes elliptiques surbaissées, on peut prendre un joint à la clé et l'autre à 40° mesuré à partir de la verticale. Ces joints ont été choisis et sont montrés dans la Figure A1.2 a).

Pour un problème symétrique, Delbecq (1982) propose d'effectuer les opérations suivantes :

- 1) rechercher la ligne de centres de pressions passant par le tiers central supérieur à la clé et le tiers central inférieur aux reins ;
- 2) vérifier que cette ligne reste à l'intérieur du tiers central à l'exception toutefois de quelques joints ;
- 3) vérifier que la contrainte normale aux joints ne dépasse pas le dixième de la résistance à la compression simple du matériau, cette contrainte étant calculée dans l'hypothèse d'un comportement élastique linéaire comme en béton armé.

La méthode consiste à découper la voûte en un certain nombre de voussoirs souvent plus grands que les voussoirs réels, afin de ne pas complexifier et multiplier les calculs, mais suffisamment petits pour que les arcs des courbes d'intrados et d'extrados puissent être assimilés à des segments de droites. Pour notre exemple, la voûte est découpée en 8 voussoirs, voir Figure A1.2 b).

On admet que chacun de ces voussoirs supporte la partie de tunnel et de toutes les charges situées à la verticale de celui-ci. On néglige dans ce calcul toute composante horizontale des forces provenant de ces charges. Afin de simplifier les calculs et de permettre une détermination graphique des charges appliquées à chacun de ces voussoirs, on doit convertir la force exercée par ces charges en poids volumique de maçonnerie équivalent.

Ainsi, bien qu'en réalité la surface du sol soit horizontale, les surfaces à considérer pour les charges de remblai sont limitées par les lignes indiquées dans la Figure A1.2 b). La surcharge de $q = 10 \text{ kN/m}^2$ est convertie en poids de terre équivalent. On cherche donc la hauteur de terre de $\gamma_{\text{sol}} = 17 \text{ kN/m}^3$ qui transmettrait une charge de 10 kN/m^2 . Si on raisonne par mètre d'ouvrage on a :

$$y_q = \frac{q}{\gamma_{\text{sol}}} = \frac{10}{17} = 0,59 \text{ m}$$

Ainsi, au-dessus de la voûte, la surface de sol se trouve désormais à 3,59 m de la clé, voir Figure A1.2 a).

Maintenant le sol, caractérisé par sa poids volumique $\gamma_{\text{sol}} = 17 \text{ kN/m}^3$, est transformé en poids de maçonnerie équivalent, de poids volumique $\gamma_{\text{m}} = 21,6 \text{ kN/m}^3$. Cette opération est réalisée en multipliant l'ordonnée de chaque voussoir par le ratio entre ces deux masses :

$$r = \frac{\gamma_{\text{sol}}}{\gamma_{\text{m}}} = \frac{17 \text{ kN/m}^3}{21,6 \text{ kN/m}^3} = 0,787$$

Pour le premier voussoir par exemple, on passe de $y_1 = 3,59$ m à y_1' :

$$y_1' = y_1 \cdot r = 3,59 \times 0,787 = 2,824 \text{ m}$$

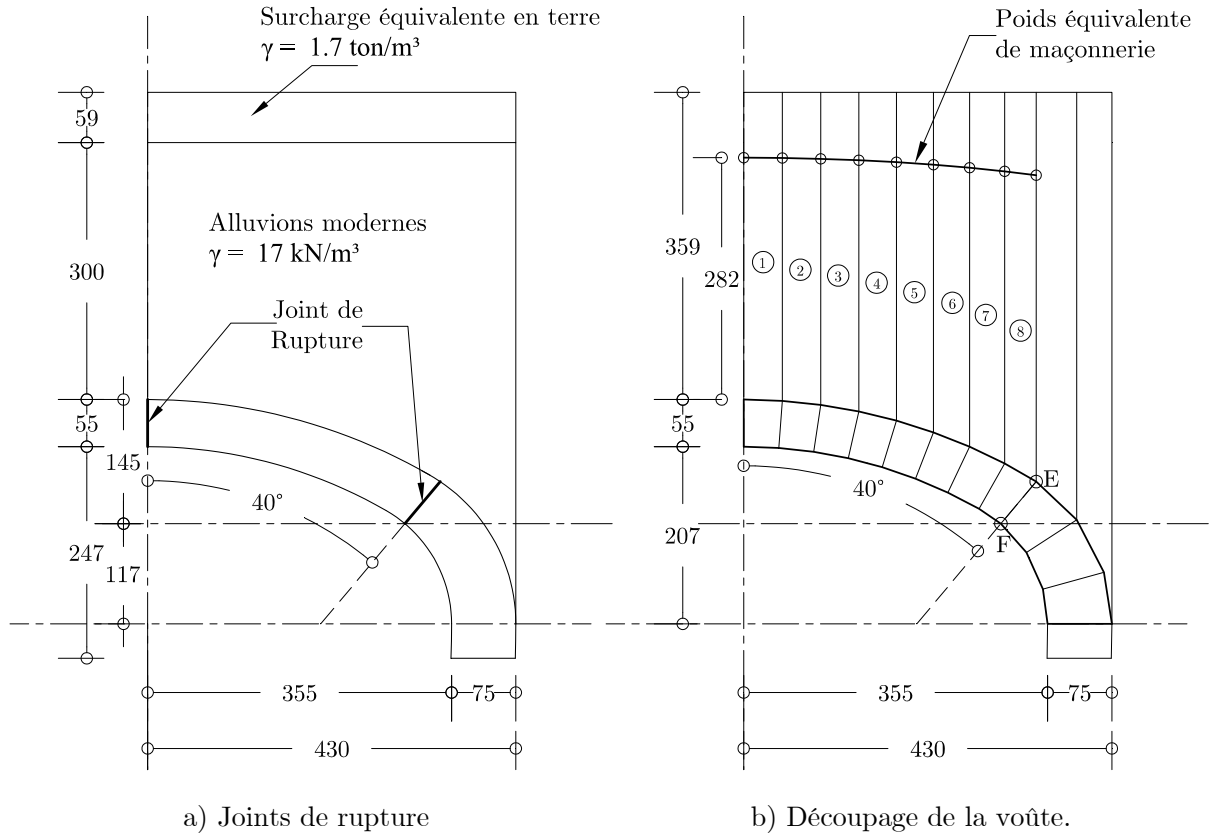


Figure A1.2 Hypothèses pour le calcul graphique de la demi-voûte elliptique

À partir de cette représentation de la voûte et des charges qui lui sont appliquées, on peut déterminer les forces appliquées à chaque voussoir (ligne d'action et norme). Pour le voussoir 1, on a :

$$F_1 = A_1 \cdot \gamma_m = 1,51 \text{ m}^2 \times 21,6 \text{ kN/m}^3 = 32,7 \text{ kN/m}$$

Les calculs pour tous les voussoirs sont résumés dans le Tableau A1.1.

Tableau A1.1 Forces appliquées aux voussoirs

Voussoir	y (cm)	y' (cm)	Aire (cm ²)	Aire (m ²)	Force (kN/m)
1	358,82	282,41	15 132,79	1,51	32,7
2	360,37	283,62	15 198,09	1,52	32,8
3	364,99	287,26	15 325,51	1,53	33,1
4	372,69	293,32	15 508,79	1,55	33,5
5	383,42	301,77	15 738,53	1,57	34,0
6	397,17	312,59	16 002,35	1,60	34,6
7	413,89	325,75	16 284,96	1,63	35,2
8	433,53	341,20	15 120,56	1,51	32,7
	454,61	357,80			

A1.3. Dynamique et funiculaire

La ligne de centres de pression associée à ce découpage est déduite du polygone funiculaire des forces (Figure A1.3). Pour tracer le funiculaire on aura besoin de faire appel à la statique graphique, voir par exemple Albiges (1982). Le problème consiste donc à tracer le polygone funiculaire des forces associé au système passant par deux points donnés : le tiers supérieur en clé et le tiers inférieur en reins.

On a un système de 8 forces coplanaires, qu'on énumère de gauche à droite, voir Figure A1.2 b). Par A_0 , point arbitraire du plan, nous menons $\overline{A_0A_1}$, équipollent à F_1 , puis $\overline{A_1A_2}$, équipollent à F_2 , et ainsi de suite jusqu'à $\overline{A_7A_8}$ équipollent à F_8 . Le contour polygonal A_i est appelé *dynamique* associée aux forces F_i . Le vecteur $\overline{A_0A_8}$ est équipollent à la résultante des forces. L'échelle pour représenter les forces est arbitraire et la norme de celles-ci est tirée du Tableau A1.1. Le point d'application de chaque force est le centre de gravité de chaque voussoir équivalent de maçonnerie. Dans notre cas, le tracé est simple puisque toutes les forces sont orientées verticalement.

Maintenant on joint tous les sommets A_i à un pôle p' choisi arbitrairement dans le plan, que nous plaçons au même niveau qu' A_0 par souci de simplification. Les droites notées i reliant les points A_i au pôle p' sont appelés *rayons polaires*, voir Figure A1.3 .

On choisit un point a_1 , de telle sorte que la ligne directrice de F_1 coupe le tiers supérieur au niveau de la clé. Par ce point d'intersection nous menons un segment de droite $0'$ parallèle à 0 et un segment $1'$ parallèle à 1. Ce dernier coupe la ligne directrice de F_2 en a_2

à partir duquel nous menons 2', parallèle à 2. De proche en proche nous traçons un contour polygonal i' appelé *funiculaire* associé au dynamique A_i et au pôle p' , voir Figure A1.3 .

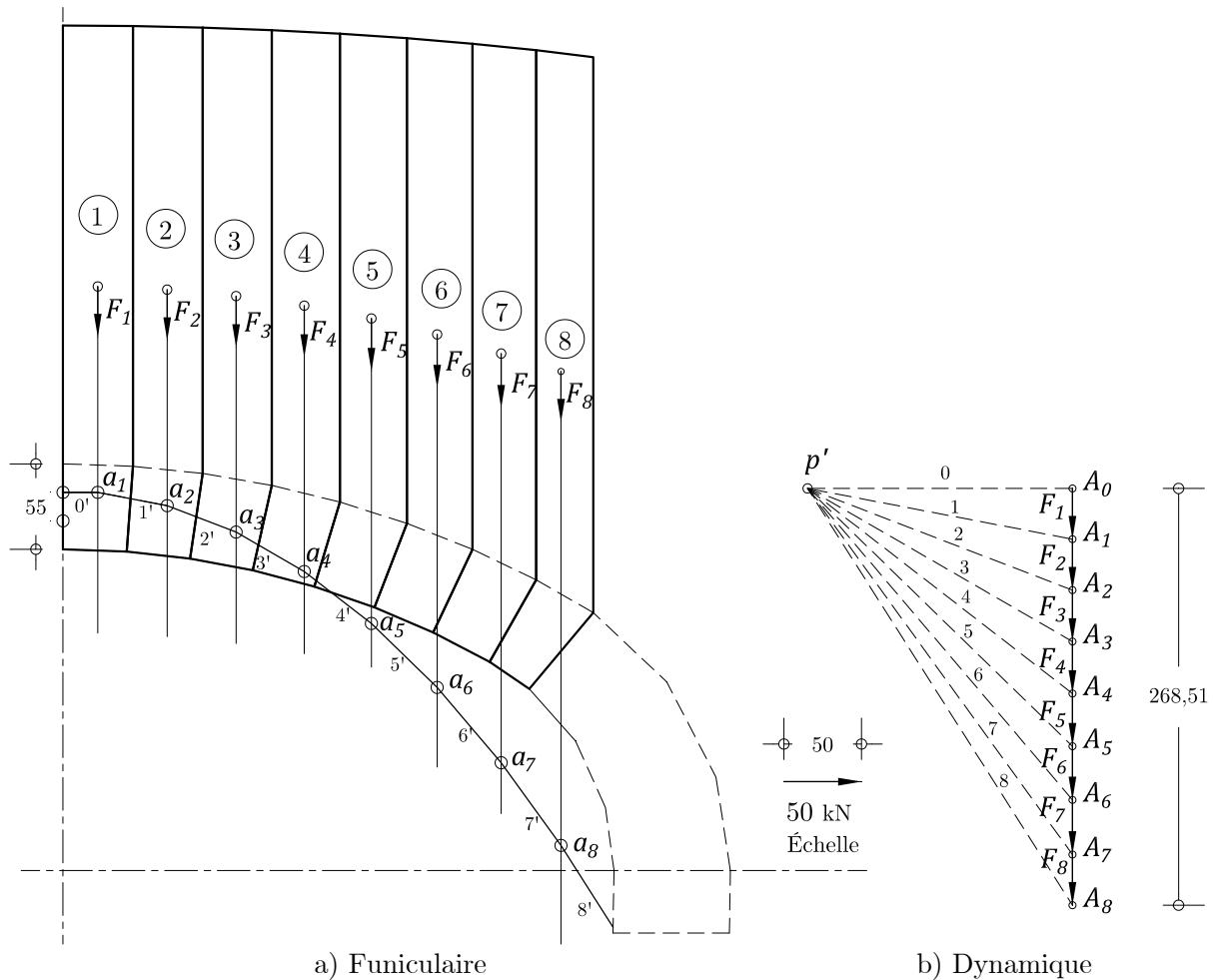


Figure A1.3 Construction de la ligne de centre de pressions de la demi-voûte elliptique (cotes en cm)

A1.4. Funiculaire passant par deux points

Maintenant on cherche à faire passer le funiculaire par le deuxième fixé, le tiers inférieur au niveau des reins (voir paragraphe A1.2). On a l'ensemble de huit forces F_i pour lequel nous voulons tracer un funiculaire dont le côté 0' passe par I et 8' par J , voir Figure A1.4.

Nous avons tracé précédemment un funiculaire qu'on appellera maintenant *auxiliaire*, de pôle p' dont le premier côté 0' passe par I , mais dont le côté 8' ne passe pas par J . Nous choisissons une droite \overline{DI} horizontale passant par I que nous utilisons pour définir les pivots O_i par intersection avec les côtés i' du funiculaire auxiliaire. Le point de rencontre, qu'on appellera O_7 , des deux côtés extrêmes du polygone funiculaire se trouve d'un part sur l'horizontale passant par I , et d'autre part sur la parallèle au segment 8'. On trace donc d'abord une projection du segment 8' vers la droite \overline{DI} pour trouver O_7 , ensuite on trace une projection du segment 7' vers la droite \overline{DI} pour trouver O_6 , et ainsi de suite.

On trace la droite $\overline{JO_7}$ et, de l'intersection de cette droite avec la directrice de F_8 , on définit le sommet b_8 . À partir de ce sommet on trace une deuxième droite vers O_6 , et l'intersection avec la directrice de F_8 définit le sommet b_7 ; et ainsi de suite jusqu'à arriver à O_1 . Le pôle p correspondant est caractérisé par l'intersection de la droite pp' , parallèle à la droite D , avec le rayon polaire parallèle à $\overline{JO_7}$. On mesure graphiquement les rayons polaires du dynamique correspondant au pôle p , afin de connaître les forces résultantes R_i sur chaque joint. Par exemple la résultante en clé de voûte vaut $R_1 = 335,9$ kN, comme indiqué dans la Figure A1.4 b).

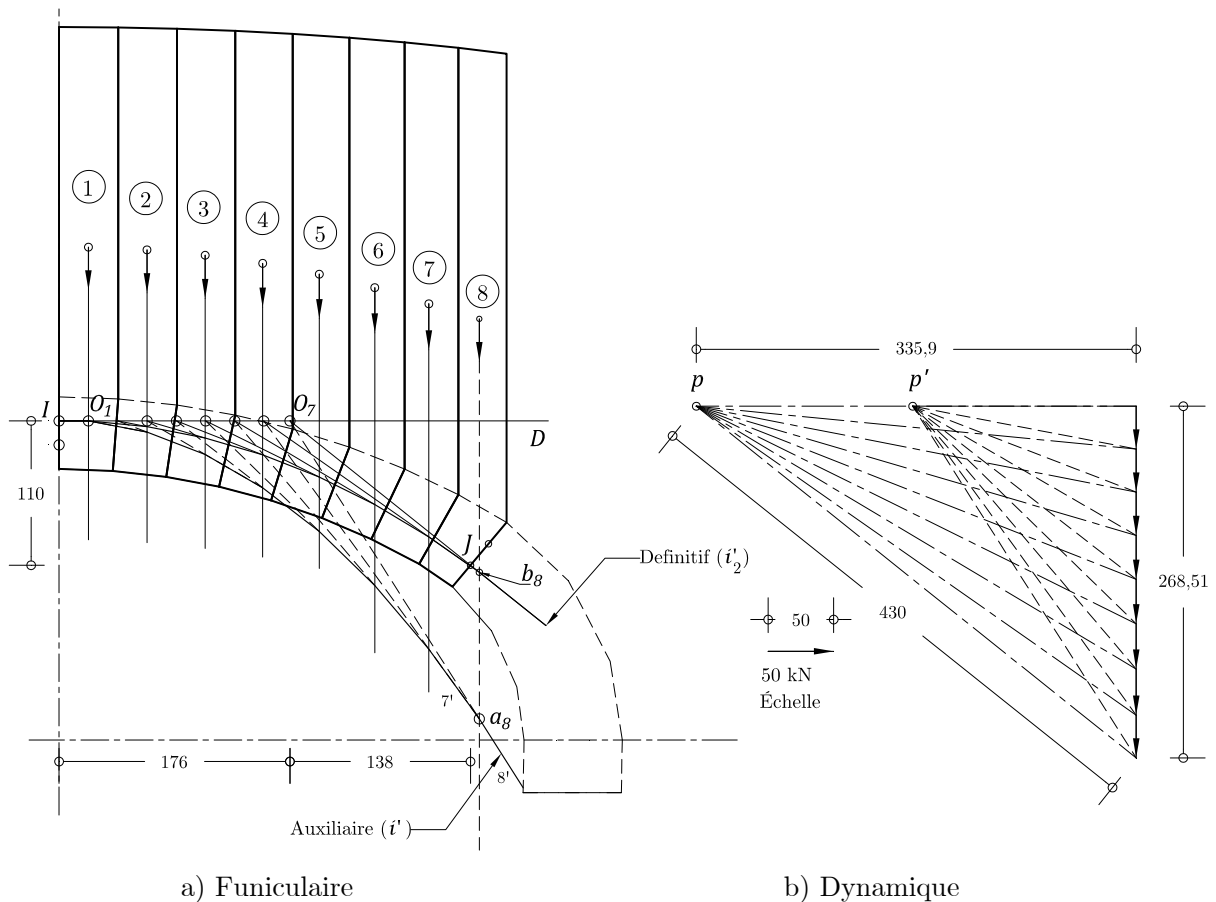


Figure A1.4 Construction du funiculaire de la demi-voûte elliptique (cotes en cm)

Dans ce type de problème, on sait que la force verticale à la clé est nulle ; la résultante des efforts sur la section de clé est donc horizontale : c'est la poussée. On raisonne sur une demi-voûte. Le vecteur $\overline{A_0A_8}$ est la résultante des forces. Soit F cette résultante et soit R la résultante des efforts à droite s'exerçant sur la section des reins. La voûte étant en équilibre, les trois forces H , F et R sont concourantes et leur somme vectorielle est nulle. On en déduit ainsi la ligne d'action de R et la valeur de la poussée H (Figure A1.5) :

$$F = 268,5 \text{ kN}$$

$$H = 335,9 \text{ kN}$$

$$R = \sqrt{F^2 + H^2} = 430 \text{ kN}$$

La même valeur de R peut être retrouvée en mesurant le dynamique i_2 . L'équilibre est vérifié en plus en faisant une somme de moments par rapport à J (Figure A1.5):

$$\Sigma M_{JJ} = (335,9 \times 110,21) - (268,5 \times 137,87) = 0$$

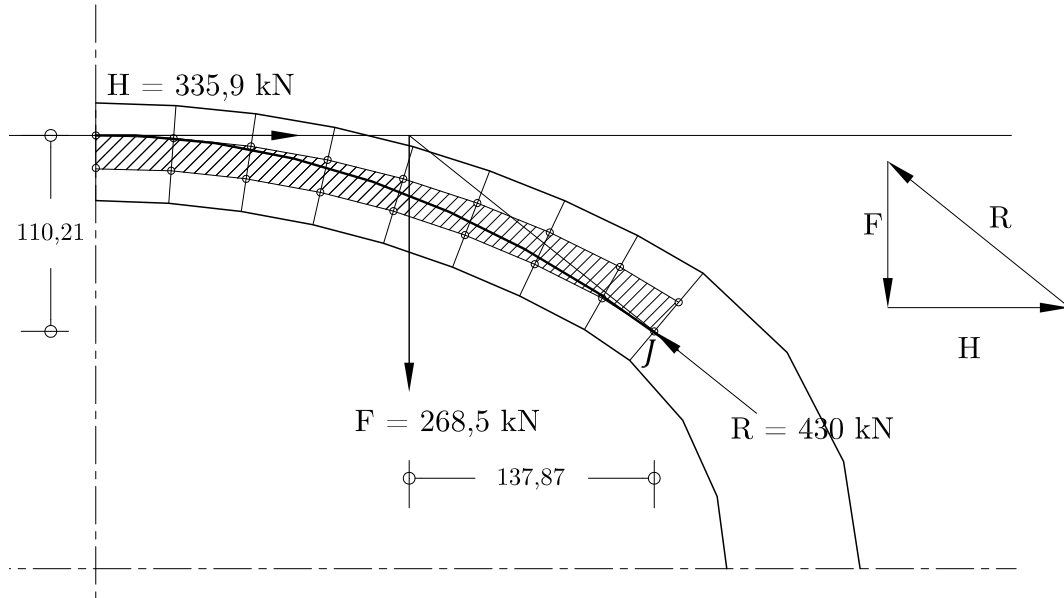


Figure A1.5 Forces résultantes sur la demi-voûte élliptique (cotes en cm)

A1.5. Calcul de contraintes

Maintenant que l'on connaît les résultantes des forces sur chaque joint à partir du funiculaire définitif, il est possible de calculer les contraintes, en faisant l'hypothèse d'une distribution linéaire des contraintes sur la section. On utilise la formule classique de la résistance de matériaux :

$$\sigma_n = \frac{N}{A} - \frac{M_z}{I_z} y \quad (A1.1)$$

Par exemple, pour le joint 1 le calcul de l'effort normal et tangentiel est le suivant (Figure A1.6):

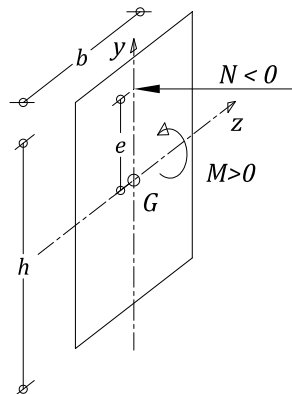


Figure A1.6 Convention de signes dans une section transversale

$$R_1 = 337,5 \text{ kN} \quad (\text{obtenue graphiquement})$$

$$\theta = 1,33^\circ \quad (\text{angle par rapport à la verticale})$$

$$N_1 = -\cos \theta \cdot R_1 = -\cos(1,33) \times 337,5 = -337,4 \text{ kN}$$

$$T_1 = \sin \theta \cdot R_1 = \sin(1,33) \times 337,5 = 7,8 \text{ kN}$$

Ensuite, à partir de l'excentricité (Figure A1.7) on peut calculer le moment fléchissant dans la section du voussoir :

$$e_1 = 0,0865 \text{ m} \quad (\text{excentricité de la résultante})$$

$$M_{z1} = N_1 \cdot e_1 = 337,5 \times 0,0865 = 29,2 \text{ kN.m}$$

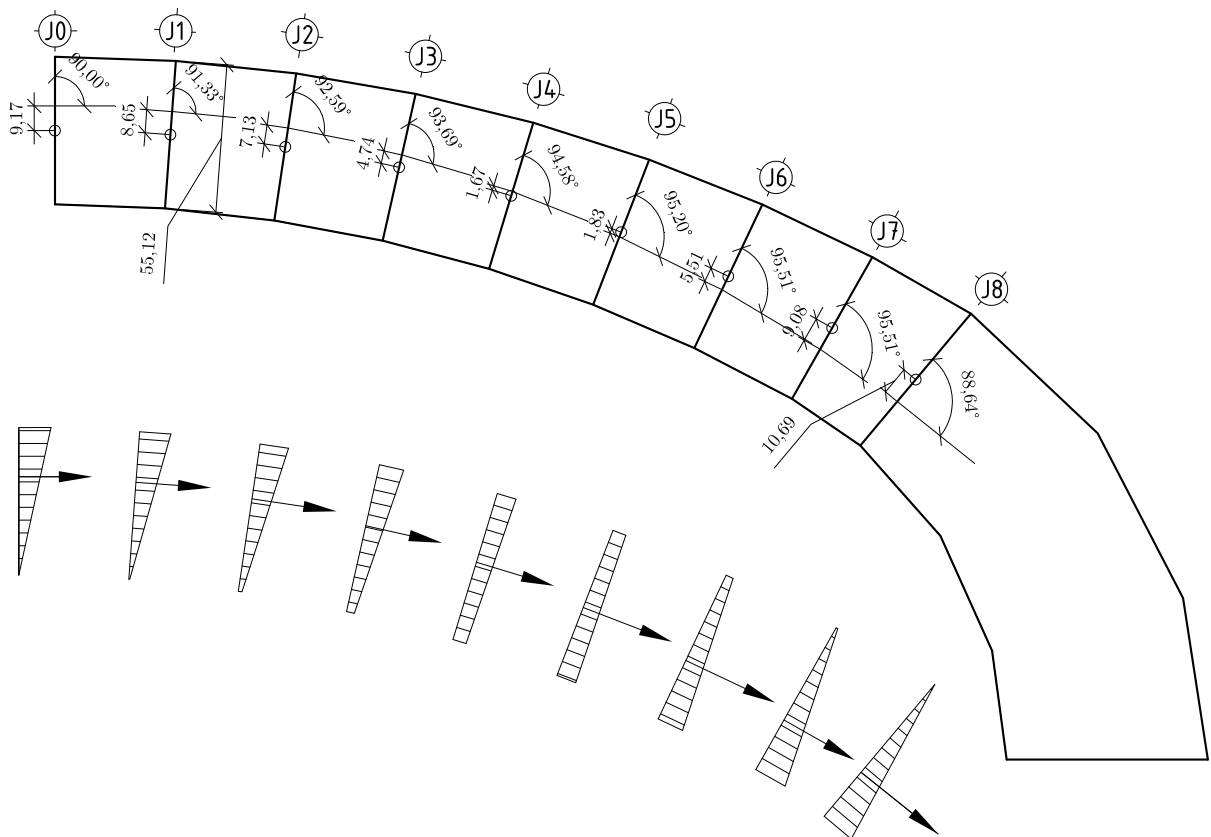


Figure A1.7 Position des forces résultantes de la demi-voûte elliptique

Enfin, en faisant l'hypothèse d'une répartition linéaire de contraintes sur la section du voussoir on a :

$$h_1 = 0,551 \text{ m} \quad (\text{hauteur de la section, mesurée sur le dessin})$$

$$A_1 = h_1 \cdot b = 0,551 \times 1 = 0,551 \text{ m}^2$$

$$I_{z1} = \frac{bh_1^3}{12} = 0,01394 \text{ m}^4; \quad y_{sup} = 0,5 \times h = 0,2755 \text{ m}; \quad y_{inf} = -0,2755 \text{ m}$$

$$\sigma_{sup} = \left[\frac{-337,5}{0,551} - \left(\frac{29,2}{0,01394} \times 0,2755 \right) \right] \times 10^{-3} = -1,166 \text{ MPa}$$

$$\sigma_{inf} = \left[\frac{-337,5}{0,551} - \left(\frac{29,2}{0,01394} \times (-0,2755) \right) \right] \times 10^{-3} = -0,035 \text{ MPa}$$

Les calculs sont résumés dans le Tableau A1.2, où TC désigne le tiers central et indique si la ligne des centres de pressions respecte le critère. La Figure A1.8 montre de façon schématique la distribution de contraintes dans la voûte.

Tableau A1.2 Calcul de contraintes

Joint	R (kN)	θ	N (kN)	T (kN)	e (m)	TC ?	M_z (kN.m)	h (m)	A (m ²)	I_z (m ⁴)	σ_{sup} (MPa)	σ_{inf} (MPa)
0	335,9	0	-335,9	0,00	0,0917	ok	30,8	0,550	0,55	0,01386	-1,198	0,000
1	337,5	1,33	-337,4	7,8	0,0865	ok	29,2	0,551	0,5511	0,01395	-1,166	-0,035
2	342,2	2,59	-341,9	15,5	0,0713	ok	24,4	0,555	0,5547	0,01422	-1,071	-0,138
3	350,7	3,69	-350,0	22,6	0,0474	ok	16,6	0,561	0,5607	0,01469	-0,923	-0,302
4	360,9	4,58	-359,7	28,8	0,0167	ok	6,0	0,569	0,5689	0,01534	-0,730	-0,511
5	374,8	5,2	-373,2	34,0	-0,0183	ok	-6,8	0,580	0,5795	0,01622	-0,512	-0,752
6	391,3	5,51	-389,5	37,6	-0,0551	ok	-21,5	0,592	0,5924	0,01732	-0,285	-1,005
7	410,4	5,51	-408,5	39,4	-0,0908	ok	-37,1	0,607	0,6074	0,01867	-0,068	-1,252
8	430,0	1,36	-429,9	-10,2	-0,1069	ok	-46,0	0,641	0,6415	0,02199	0,000	-1,315

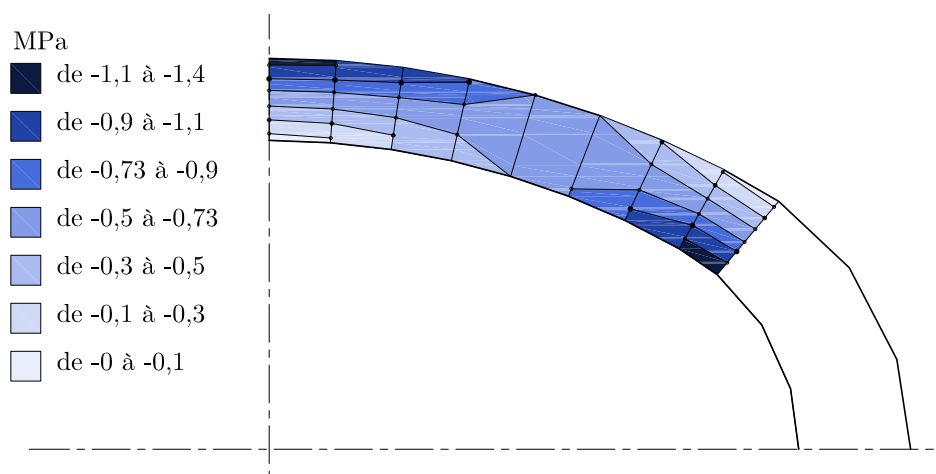


Figure A1.8 Contraintes normales aux joints

A1.6. Vérification

Dans la Figure A1.5 on observe que la ligne de centres de pression reste à l'intérieur du tiers central. Dans ce cas, le critère est bien vérifié.

Si on considère que la valeur moyenne de la résistance à la compression de la maçonnerie des tunnels du métro est de 25 MPa, la valeur à respecter est $1/10 \times 25$, soit 2,5 MPa. Dans le Tableau A1.2 on observe que cette condition est respectée partout.

Annexe 2

Tests numériques de validation

Afin de s'assurer que la programmation des modèles présentés dans le chapitre 3 a été correctement effectuée, nous présentons dans cette annexe la validation des modèles individuels d'endommagement, puis la validation des modèles avec le couplage endommagement – homogénéisation pour la maçonnerie.

A2.1 Systèmes d'équations

A2.1.1 Technique d'homogénéisation

La technique d'homogénéisation dans le domaine élastique a été présentée dans le chapitre 3, celle-ci repose sur la connaissance des contraintes à l'intérieur de la cellule de base (Figure 3.2), dont on présente le détail des équations ici.

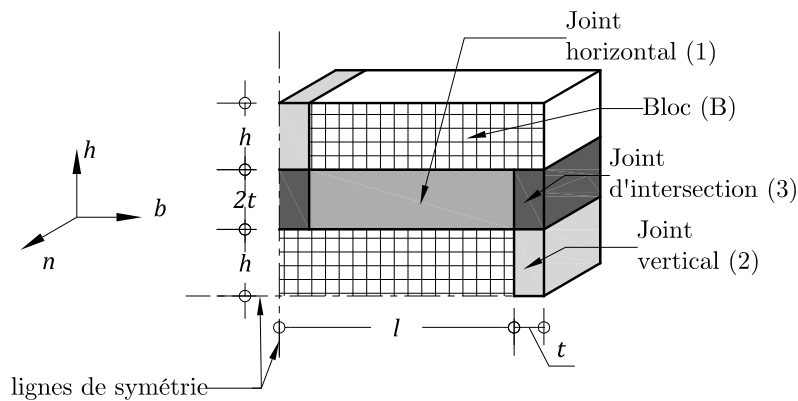


Figure A2.1 Quart de cellule de base de la maçonnerie étudiée par Zucchini & Lourenço (2002)

Dans la suite nous adoptons l'indice m pour le mortier et B pour le bloc. De plus on pose pour le module d'Young E et coefficient de Poisson ν :

$$E_1 = E_2 = E_3 = E_m \quad \text{et} \quad \nu_1 = \nu_2 = \nu_3 = \nu_m$$

– *Modèle sous charges normales*

Les contraintes dans les composants σ_j sont obtenues en résolvant le système linéaire :

$$M_{ij}^a \sigma_j = \Sigma_i \quad (\text{A2.1})$$

avec

$$\sigma_j = \begin{bmatrix} \sigma_{bb}^1 \\ \sigma_{bb}^2 \\ \bar{\sigma}_{bb}^B \\ \sigma_{hh}^1 \\ \sigma_{hh}^2 \\ \sigma_{hh}^B \\ \sigma_{nn}^1 \\ \sigma_{nn}^2 \\ \sigma_{nn}^B \end{bmatrix}, \quad \Sigma_i = \begin{bmatrix} 0 \\ 0 \\ 2\sigma_{bb}^0(h+t) \\ \sigma_{hh}^0(l+t) \\ 2\sigma_{nn}^0(l+t)(h+t) \\ 0 \\ 0 \\ 0 \\ 0 \end{bmatrix}$$

et

$$M_{ij}^a = \begin{vmatrix} 0 & 1 + \frac{A}{h} & -\left[1 + \frac{aA}{h}\right] & 0 & -\frac{A}{h}v_m & \frac{aA}{h}v_B & 0 & -\frac{A}{h}v_m & \frac{aA}{h}v_B \\ 0 & 0 & 0 & -1 & 0 & 1 & 0 & 0 & 0 \\ 2t & h+A & h-aA & 0 & -Av_m & aAv_B & 0 & -Av_m & -aAv_B \\ 0 & 0 & 0 & 0 & t & l & 0 & 0 & 0 \\ 0 & 0 & 0 & 0 & 0 & 0 & B & 2th & 2lh \\ -2tR & CR & -hK & \frac{2t}{E_m} & -\frac{C}{E_m} & \frac{h}{E_B} & -2tR & CR & -hK \\ -\frac{D}{E_m} & \frac{t}{E_m} & \frac{l}{E_B} & DR & -tR & -lK & DR & -tR & -lK \\ R & 0 & -K & R & 0 & -K & -\frac{1}{E_m} & 0 & \frac{1}{E_B} \\ 0 & R & -K & 0 & R & -K & 0 & -\frac{1}{E_m} & \frac{1}{E_B} \end{vmatrix}$$

où l'on a posé

$$A = \frac{l-t}{8(1+v_m)}, \quad B = 2(l-t)t + 4t^2, \quad C = h + 2t, \quad D = 2t + (l-t), \quad R = \frac{v_m}{E_m}, \quad K = \frac{v_B}{E_B}$$

$$a = \frac{E_m}{E_B}$$

 – *Modèle sous charges de cisaillement dans le plan bh*

Les contraintes dans les composants σ_j sont obtenues en résolvant le système linéaire :

$$G_{ij}^a \sigma_j = \Sigma_i \quad (\text{A2.2})$$

$$G_{ij}^a = \begin{bmatrix} t & l & 0 & 0 \\ 1 & -1 & 0 & -\frac{l}{2h} \\ 0 & 1 & -1 & 0 \\ \frac{E_m}{2G_m} & -\frac{E_m}{2G_m} & 0 & 1 \end{bmatrix}$$

et

$$\sigma_j = \begin{bmatrix} \sigma_{bh}^2 \\ \bar{\sigma}_{bh}^B \\ \sigma_{bh}^1 \\ \sigma_{hh}^1 \end{bmatrix}, \quad \Sigma_i = \begin{bmatrix} \sigma_{bh}^0(l+t) \\ 0 \\ 0 \\ 0 \end{bmatrix}$$

A2.1.2 Calcul de modules élastiques homogénéisés pour le cas avec endommagement : contrainte macroscopique imposée

Nous avons admis dans le chapitre 3 que le couplage entre homogénéisation et endommagement est effectué suivant l'idée proposée par Zucchini & Lourenço (2004). Sous chargement croissant, les systèmes d'équations (A2.1) et (A2.2) doivent être modifiés pour prendre en compte la dégradation des modules élastiques des différents composants de la cellule. Un coefficient d'endommagement $r^k = (1 - d^k)$ est rajoutée par composant, avec $k = 1, 2, 3$ ou B , respectivement pour le joint horizontal, le joint vertical, le joint d'intersection et le bloc. Les systèmes d'équations sont ensuite réécrits en fonction des contraintes effectives.

– *Modèle sous charges normales*

Suivant cette logique, on peut écrire :

– l'équilibre dans les interfaces bloc – joint

$$r^2 \sigma_{bb}^2 = r^B \bar{\sigma}_{bb}^B - r^1 \sigma_{bh}^1 \frac{l-t}{2h} \quad (\text{A2.3})$$

$$r^B \sigma_{hh}^B = r^1 \sigma_{hh}^1 \quad (\text{A2.4})$$

– l'équilibre entre les forces macro et microscopiques :

$$hr^2 \sigma_{bb}^2 + 2tr^3 \sigma_{bb}^3 + h \left(r^B \bar{\sigma}_{bb}^B + r^1 \sigma_{bh}^1 \frac{l-t}{2h} \right) = 2(h+t) \sigma_{bb}^0 \quad (\text{A2.5})$$

$$lr^B \sigma_{hh}^B + tr^2 \sigma_{hh}^2 = (l+t) \sigma_{hh}^0 \quad (\text{A2.6})$$

$$2thr^2 \sigma_{nn}^2 + 2(l-t)tr^1 \sigma_{nn}^1 + 2lhr^B \sigma_{nn}^B + 4t^2 r^3 \sigma_{nn}^3 = [2th + 2(l+t)t + 2lh] \sigma_{nn}^0 \quad (\text{A2.7})$$

Les équations qui représentent la relation linéaire entre déformations et contraintes normales, et l'égalité d'allongements entre les différents composants restent inchangées, en raison du principe d'équivalence (voir équation (2.12), chapitre 2) :

- égalité d’allongements entre les différents composants dans la direction étudiée

$$2t\varepsilon_{hh}^1 + h\varepsilon_{hh}^B = h\varepsilon_{hh}^2 + 2t\varepsilon_{hh}^3 = 2\varepsilon_{hh}^0(h+t) \quad (\text{A2.8})$$

$$t\varepsilon_{bb}^2 + l\bar{\varepsilon}_{bb}^B = 2t\varepsilon_{bb}^3 + (l-t)\varepsilon_{bb}^1 = \varepsilon_{bb}^0(l+t) \quad (\text{A2.9})$$

$$\varepsilon_{nn}^B = \varepsilon_{nn}^1 = \varepsilon_{nn}^0 \quad (\text{A2.10})$$

$$\varepsilon_{nn}^B = \varepsilon_{nn}^2 \quad (\text{A2.11})$$

- la relation linéaire entre déformations et contraintes normales (la loi de Hooke) :

$$\varepsilon_{bb}^k = \frac{1}{E_k} [\sigma_{bb}^k - \nu_k(\sigma_{hh}^k + \sigma_{nn}^k)] \quad (\text{A2.12})$$

$$\varepsilon_{hh}^k = \frac{1}{E_k} [\sigma_{hh}^k - \nu_k(\sigma_{bb}^k + \sigma_{nn}^k)] \quad (\text{A2.13})$$

$$\varepsilon_{nn}^k = \frac{1}{E_k} [\sigma_{nn}^k - \nu_k(\sigma_{bb}^k + \sigma_{hh}^k)] \quad (\text{A2.14})$$

avec $k = 1, 2, B$.

Les hypothèses simplificatrices pour réduire le nombre d’inconnues sont réécrites :

$$\varepsilon_{hh}^3 = \frac{r^2}{r^3} \varepsilon_{hh}^2 \quad \sigma_{nn}^3 = \sigma_{nn}^1 \quad \varepsilon_{bb}^3 = \frac{r^1}{r^3} \varepsilon_{bb}^1 \quad (\text{A2.15})$$

$$\sigma_{bb}^3 = \frac{r^1}{r^3} \sigma_{bb}^1 \quad (\text{A2.16})$$

Zucchini & Lourenço (2004) supposent que le joint d’intersection joue un rôle secondaire, en raison de son petit volume, et font l’approximation suivante :

$$r^3 = \frac{r^1 + r^2}{2} \quad (\text{A2.17})$$

La déformation par cisaillement du joint horizontal ε_{bh}^1 , dans le cas de charges normales horizontales, est calculée dans Zucchini & Lourenço (2004) en utilisant un mécanisme de déformation amélioré, dont on ne présente pas ici les détails, mais qui donne :

$$\varepsilon_{bh}^1 = \frac{\varepsilon_{bb}^2 - \bar{\varepsilon}_{bb}^B}{4} - \frac{h}{6} \frac{r^1}{G_b r^B} \sigma_{bh}^1 \quad (\text{A2.18})$$

$$\sigma_{bh}^1 = 2G_1 \varepsilon_{bh}^1 = \frac{3(\varepsilon_{bb}^2 - \bar{\varepsilon}_{bb}^B)G_1 G_b r^B}{2(G_1 h r^1 + 3G_b r^B)} \quad (\text{A2.19})$$

La contrainte de cisaillement dans le bloc varie linéairement en fonction du repère local de la cellule b et h (la dimension de hauteur h est notée ici H pour éviter la confusion avec la direction h du repère de la cellule) :

$$\sigma_{bh}^B = -2 \left(1 - \frac{b}{l}\right) \left(\frac{h}{H}\right) \frac{r^1}{r^B} \sigma_{bh}^1 \quad (\text{A2.20})$$

avec un maximum pour $h = H$ et $b = 0$, et la valeur moyenne dans $h = H$ et $b = l/2$.

Avec les hypothèses présentées, les équations (A2.3) à (A2.19) permettent d'écrire un système de neuf équations avec neuf inconnues :

$$M_{ij}^b \sigma_j = \Sigma_i \quad (\text{A2.21})$$

avec

$$\sigma_j = \begin{bmatrix} \sigma_{bb}^1 \\ \sigma_{bb}^2 \\ \bar{\sigma}_{bb}^B \\ \sigma_{hh}^1 \\ \sigma_{hh}^2 \\ \sigma_{hh}^B \\ \sigma_{nn}^1 \\ \sigma_{nn}^2 \\ \sigma_{nn}^B \end{bmatrix}, \quad \Sigma_i = \begin{bmatrix} 0 \\ 0 \\ \sigma_{bb}^0 \delta \\ \sigma_{hh}^0 \\ \sigma_{nn}^0 \\ 0 \\ 0 \\ 0 \\ 0 \end{bmatrix} \quad \text{et} \quad \delta = \frac{8[3E_B r^B (1 + \nu_m) + E_m h r^1 (1 + \nu_B)]}{3E_m r^1 r^B (t - l)}$$

et avec

$$M_{ij}^b = \begin{array}{c} \left| \begin{array}{cccccccccc} 0 & M_{12} & M_{13} & 0 & -\frac{A}{a} r^1 r^B & r^1 r^B & 0 & -\frac{A}{a} r^1 r^B & r^1 r^B \\ 0 & 0 & 0 & -r^1 & 0 & r^B & 0 & 0 & 0 \\ M_{31} & M_{32} & M_{33} & 0 & \frac{\nu_m}{2a(h+t)} & -\frac{\nu_B}{2(h+t)} & 0 & \frac{\nu_m}{2a(h+t)} & -\frac{\nu_B}{2(h+t)} \\ 0 & 0 & 0 & 0 & \frac{r^2 t}{l+t} & \frac{l r^B}{l+t} & 0 & 0 & 0 \\ 0 & 0 & 0 & 0 & 0 & 0 & \frac{t(lr^1 + r^2 t)}{B} & \frac{htr^2}{B} & \frac{hlr^B}{B} \\ -\frac{2t\nu_m}{h} & M_{62} & -a\nu_B & \frac{2t}{h} & M_{65} & a & -\frac{2t\nu_m}{h} & M_{68} & -a\nu_B \\ M_{71} & \frac{t}{l} & a & M_{74} & -\frac{t\nu_m}{l} & -a\nu_B & M_{77} & -\frac{t\nu_m}{l} & -a\nu_B \\ \nu_m & 0 & -a\nu_B & \nu_m & 0 & -a\nu_B & -1 & 0 & a \\ 0 & \nu_m & -a\nu_B & 0 & \nu_m & -a\nu_B & 0 & -1 & a \end{array} \right| \end{array}$$

$$M_{12} = \frac{8E_m h^2 r^1 r^2 (1 + \nu_b) + 3E_B r^B [lr^1 - r^1 t + 8hr^2 (1 + \nu_m)]}{3E_m (l - t)\nu_B}$$

$$M_{13} = -\frac{r^B [E_m r^1 (3(l - t) + 8h^2 (1 + \nu_B)) + 24E_B h r^B (1 + \nu_m)]}{3E_m (l - t)\nu_B}$$

$$M_{31} = \frac{8t [E_m h r^1 (1 + \nu_B) + 3E_B r^B (1 + \nu_m)]}{3E_m r^B (h + t)(-l + t)}$$

$$M_{32} = \frac{8E_m h^2 r^1 r^2 (1 + \nu_b) + 3E_B r^B (l r^1 - r^1 t + 8h r^2 (1 + \nu_m))}{6E_m r^1 r^B (h + t)(-l + t)}$$

$$M_{33} = \frac{E_m r^1 (-3l + 3t + 8h^2 (1 + \nu_B)) + 24E_b h r^B (1 + \nu_m)}{6E_m r^1 (h + t)(-l + t)}$$

$$M_{62} = M_{68} = \frac{[h(r^1 + r^2) + 4r^2 t] \nu_m}{h(r^1 + r^2)}$$

$$M_{65} = - \left[1 + \frac{4r^2 t}{h(r^1 + r^2)} \right]$$

$$M_{71} = \frac{(r^2 - 3r^1) t}{l(r^1 + r^2)} - 1$$

$$M_{74} = M_{77} = \frac{[l(r^1 + r^2) + (3r^1 - r^2) t] \nu_m}{l(r^1 + r^2)}$$

$$A = \frac{\nu_m}{\nu_B}, \quad B = \frac{1}{(h + t)(l + t)}, \quad a = \frac{E_m}{E_B}$$

Les coefficients d'endommagement r^k sont calculés avec le problème auxiliaire présenté plus loin dans le paragraphe A2.1.3. Après résolution du système (A2.21) on calcule les contraintes et déformations dans les composants, les déformations macroscopiques ε_{ii}^0 sont calculées ensuite en utilisant les équations (A2.8) à (A2.12), comme suit :

$$\varepsilon_{bb}^0 = \varepsilon_{bb}^1 \frac{2t \frac{r^1}{r^3} + (l - t)}{(l + t)} \quad (\text{A2.22})$$

$$\varepsilon_{hh}^0 = \frac{\varepsilon_{hh}^2 \left(h + 2t \frac{r^2}{r^3} \right) + h \varepsilon_{hh}^B}{2(h + t)} \quad (\text{A2.23})$$

$$\varepsilon_{nn}^0 = \varepsilon_{nn}^B \quad (\text{A2.24})$$

Le calcul des modules peut être enfin effectué :

$$E_b = \frac{\sigma_{bb}^0}{\varepsilon_{bb}^0} \quad \nu_{bh} = - \frac{\varepsilon_{hh}^0}{\varepsilon_{bb}^0} \quad \nu_{bn} = - \frac{\varepsilon_{nn}^0}{\varepsilon_{bb}^0} \quad (\text{A2.25})$$

$$E_h = \frac{\sigma_{hh}^0}{\varepsilon_{hh}^0} \quad \nu_{hn} = - \frac{\varepsilon_{nn}^0}{\varepsilon_{hh}^0} \quad (\text{A2.26})$$

$$E_n = \frac{\sigma_{nn}^0}{\varepsilon_{nn}^0} \quad (\text{A2.27})$$

– *Modèle sous charges de cisaillement dans le plan bh*

Suivant la même logique que pour le cas des charges normales, les équations de la cellule de base soumise à une contrainte uniforme de cisaillement σ_{bh}^0 deviennent :

$$tr^2\sigma_{bh}^2 + lr^B\bar{\sigma}_{bh}^B = (t+l)\sigma_{bh}^0 \quad (\text{A2.28})$$

$$r^2\sigma_{bh}^2 - r^B\bar{\sigma}_{bh}^B = r^1\frac{l}{2h}\sigma_{bh}^1 \quad (\text{A2.29})$$

$$r^B\bar{\sigma}_{bh}^B = r^1\sigma_{bh}^1 \quad (\text{A2.30})$$

On rajoute les relations linéaires entre contraintes et déformations :

$$\sigma_{hh}^1 = E_1\varepsilon_{hh}^1 \quad (\text{A2.31})$$

$$\sigma_{bh}^k = 2G_k\varepsilon_{bh}^k \quad (\text{A2.32})$$

avec $k = 1, 2, B$. L'ensemble d'équations (A2.28) - (A2.32) peut être réduit à un système de quatre équations à quatre inconnues :

$$G_{ij}^b\sigma_j = \Sigma_i \quad (\text{A2.33})$$

avec

$$G_{ij}^b = \begin{bmatrix} \frac{tr^2}{(t+l)} & \frac{lr^B}{(t+l)} & 0 & 0 \\ r^2 & -r^B & 0 & \frac{r^1l}{2h} \\ 0 & r^B & -r^1 & 0 \\ \frac{E_m}{2G_m} & -\frac{E_m}{2G_m} & 0 & 1 \end{bmatrix}$$

et

$$\sigma_j = \begin{bmatrix} \sigma_{bh}^2 \\ \bar{\sigma}_{bh}^B \\ \sigma_{bh}^1 \\ \sigma_{hh}^1 \end{bmatrix}, \quad \Sigma_i = \begin{bmatrix} \sigma_{bh}^0 \\ 0 \\ 0 \\ 0 \end{bmatrix}$$

Les coefficients d'endommagement r^k sont calculés avec le problème auxiliaire présenté plus loin dans le paragraphe A2.1.3. On effectue ensuite le calcul des contraintes dans les composants en imposant $\sigma_{bh}^0 = 1$ au système (A2.33). Après résolution, la déformation homogénéisée ε_{bh}^0 peut être obtenue :

$$\varepsilon_{bh}^0 = \frac{1}{h+t} \left[(l\bar{\varepsilon}_{bh}^B + \varepsilon_{bh}^2 t) \frac{h}{l+t} + t\varepsilon_{bh}^1 + (\varepsilon_{bh}^2 - \bar{\varepsilon}_{bh}^B) \frac{t^2}{l+t} \right] \quad (\text{A2.34})$$

Enfin, le module G_{bh} est donné par :

$$G_{bh} = \frac{\sigma_{bh}^0}{2\varepsilon_{bh}^0} \quad (\text{A2.35})$$

Les modules G_{bn} et G_{hn} sont calculés avec les équations (3.41) et (3.42) données dans le chapitre 3, section 3.1.1.

A2.1.3 Calcul de contraintes dans les composants de la cellule : déformation macroscopique imposée

Pour le traitement numérique du couplage homogénéisation – endommagement, nous avons choisi dans le chapitre 3 de résoudre le problème élémentaire posé sur la cellule de base, en imposant des déformations macroscopiques ε_{ij}^0 au lieu des contraintes. De plus, l'endommagement dans les composants est occasionné uniquement par les déformations macroscopiques $\varepsilon_{bb}^0, \varepsilon_{hh}^0, \varepsilon_{nn}^0$.

Le système d'équations pour ce problème auxiliaire est obtenu en remplaçant les équations (A2.5) à (A2.7) par les relations obtenues à partir des équations (A2.22) à (A2.24) :

$$\varepsilon_{bb}^1 \left[4t \frac{r^1}{r^1 + r^2} + (l - t) \right] = \varepsilon_{bb}^0 (l + t) \quad (\text{A2.36})$$

$$\varepsilon_{hh}^2 \left(h + 4t \frac{r^2}{r^1 + r^2} \right) + h \varepsilon_{hh}^B = 2(h + t) \varepsilon_{hh}^0 \quad (\text{A2.37})$$

$$\varepsilon_{nn}^B = \varepsilon_{nn}^0 \quad (\text{A2.38})$$

Le reste des équations est inchangé. Ainsi le système (A2.21) devient

$$M_{ij}^c \sigma_j = E_i \quad (\text{A2.39})$$

où, après simplification des équations on a :

$$M_{ij}^c = \begin{pmatrix} 0 & M_{12} & M_{13} & 0 & -\frac{A}{a} r^1 r^B & r^1 r^B & 0 & -\frac{A}{a} r^1 r^B & r^1 r^B \\ 0 & 0 & 0 & -r^1 & 0 & r^B & 0 & 0 & 0 \\ M_{31} & 0 & 0 & M_{34} & 0 & 0 & M_{37} & 0 & 0 \\ 0 & M_{42} & M_{43} & 0 & M_{45} & M_{46} & 0 & M_{48} & M_{49} \\ 0 & 0 & -v_B & 0 & 0 & -v_B & 0 & 0 & 1 \\ -\frac{2tv_m}{h} & M_{62} & -av_B & \frac{2t}{h} & M_{65} & a & -\frac{2tv_m}{h} & M_{62} & -av_b \\ M_{71} & \frac{t}{l} & a & M_{74} & -\frac{tv_m}{l} & -av_B & M_{77} & -\frac{tv_m}{l} & -av_b \\ v_m & 0 & -av_B & v_m & 0 & -av_B & -1 & 0 & a \\ 0 & v_m & -av_B & 0 & v_m & -av_B & 0 & -1 & a \end{pmatrix}$$

avec

$$M_{12} = \frac{8E_m h^2 r^1 r^2 (1 + v_B) + 3E_b r^B [l r^1 - r^1 t + 8h r^2 (1 + v_m)]}{3E_m (l - t) v_B}$$

$$M_{13} = -\frac{r^B [E_m r^1 (3(l - t) + 8h^2 (1 + v_B)) + 24E_b h r^B (1 + v_m)]}{3E_m (l - t) v_B}$$

$$M_{31} = \frac{-l(r^1 + r^2) - (3r^1 - r^2)t}{(r^1 + r^2)(l + t)}, \quad M_{34} = M_{37} = -M_{31}v_m$$

$$M_{42} = M_{48} = -\frac{E_m(h(r^1 + r^2) + 4r^2t)v_m}{r^1 + r^2}$$

$$M_{43} = M_{49} = -\frac{E_m^2 h v_B}{E_B}, \quad M_{46} = \frac{E_m^2 h}{E_B}$$

$$M_{45} = E_m \left(h + \frac{4r^2t}{r^1 + r^2} \right)$$

$$M_{62} = M_{68} = \frac{[h(r^1 + r^2) + 4r^2t]v_m}{h(r^1 + r^2)}$$

$$M_{65} = -\left[1 + \frac{4r^2t}{h(r^1 + r^2)} \right]$$

$$M_{71} = \frac{(r^2 - 3r^1)t}{l(r^1 + r^2)} - 1$$

$$M_{74} = M_{77} = \frac{[l(r^1 + r^2) + (3r^1 - r^2)t]v_m}{l(r^1 + r^2)}$$

$$A = \frac{v_m}{v_B}, \quad B = \frac{1}{(h + t)(l + t)}, \quad a = \frac{E_m}{E_B}$$

$$\sigma_j = \begin{bmatrix} \sigma_{bb}^1 \\ \sigma_{bb}^2 \\ \bar{\sigma}_{bb}^B \\ \sigma_{hh}^1 \\ \sigma_{hh}^2 \\ \sigma_{hh}^B \\ \sigma_{nn}^1 \\ \sigma_{nn}^2 \\ \sigma_{nn}^B \end{bmatrix}, \quad E_i = \begin{bmatrix} 0 \\ 0 \\ \varepsilon_{bb}^0 \delta_b \\ \varepsilon_{hh}^0 \delta_h \\ \varepsilon_{nn}^0 E_B \\ 0 \\ 0 \\ 0 \\ 0 \end{bmatrix} \quad \text{et}$$

$$\delta_b = \frac{E_m^2(l + t)}{E_m[(t - l) - 2t]}$$

$$\delta_h = 2E_m^2(h + t)$$

Les quantités ε_{bb}^0 , ε_{hh}^0 , ε_{nn}^0 correspondent aux déformations de chaque point d'intégration dans le repère local du calcul macroscopique par éléments finis, et sont appliquées simultanément. Les coefficients $r^k = (1 - d^k)$ sont calculés à travers le processus itératif (voir Figure 3.20, chapitre 3) et les modèles d'endommagement définis dans le chapitre 3, en utilisant les contraintes de chaque composant. À l'issue de ce calcul, on obtient les modules avec les équations (A2.25) à (A2.27) et (A2.35).

A2.2 Validation des modèles d'endommagement

A2.2.1 Dépendance à la taille du maillage

Afin de valider la technique de régularisation pour les modèles isotropes de Mazars revisité et Oliver et al. (1990) présentés dans le chapitre 3, nous avons choisi l'étude présentée par de Vree et al. (1995).

Les auteurs proposent un modèle d'endommagement non-local, qu'ils valident sur un cas test pour lequel ils disposent des résultats expérimentaux. Ce test consiste en une plaque carrée (200 x 200 mm, épaisseur 1 mm) avec un trou circulaire central (rayon de 50 mm). La plaque est supportée d'un côté et chargée avec un déplacement imposé sur le côté opposé. L'analyse est effectuée sur le quart supérieur droit de la plaque, en utilisant les conditions limites indiquées sur la Figure A2.2.

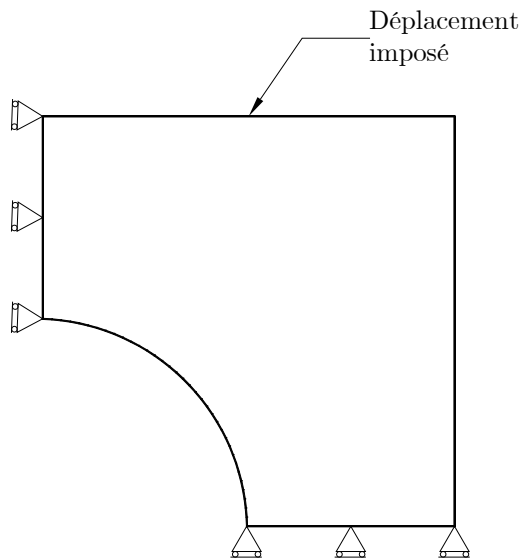


Figure A2.2 Configuration et conditions aux limites du cas test de Vree et al. (1995)

Les propriétés utilisées pour les calculs sont : $E = 6000$ MPa, $\nu = 0,3$, $\varepsilon_{D0} = 0,0002$ et $\sigma_t = 1,2$ MPa. Les calculs ont été menés en contraintes planes. Quatre maillages ont été testés pour observer la dépendance au maillage du modèle (Figure A2.3).

Les résultats de la modélisation sont présentés dans la Figure A2.4 et Figure A2.5. La force verticale dans le bord supérieur peut être déduite à partir de :

$$F = \int \sigma_{yy} dx \quad (\text{A2.40})$$

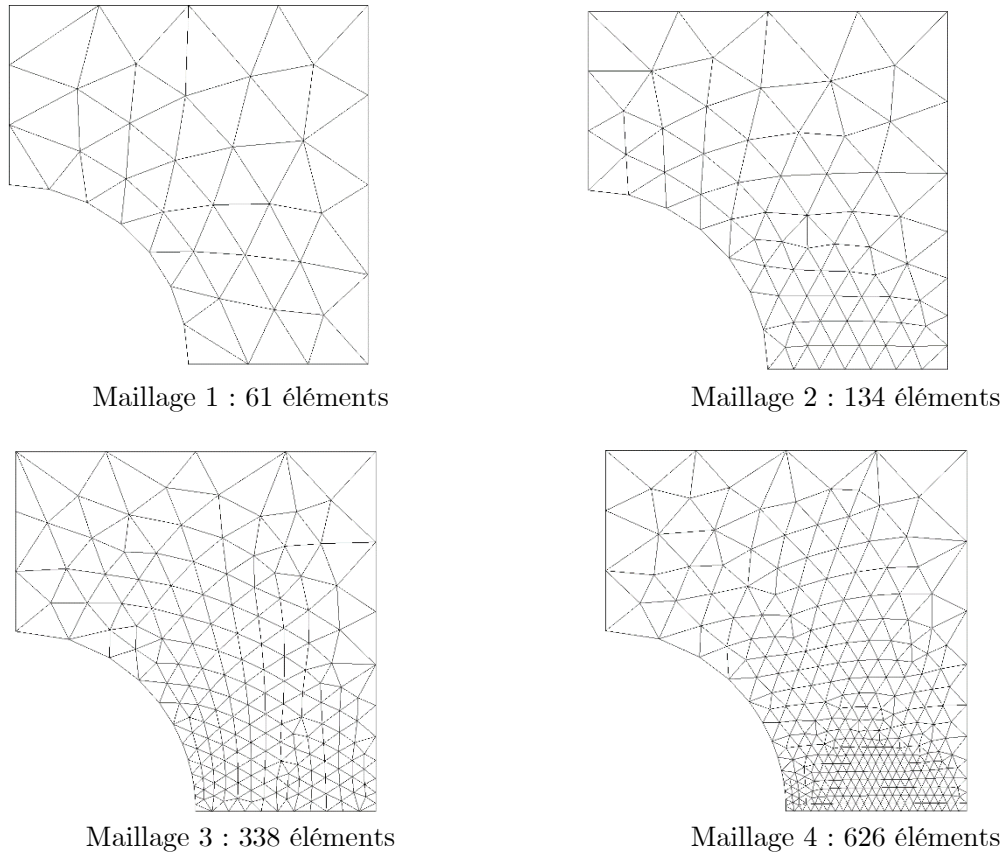


Figure A2.3 Maillages pour le quart de plaque

Les calculs pour le modèle de Mazars revisité avec régularisation ont été menés avec $G_f = 50 \text{ Pa.m}$. Dans la Figure A2.4 on observe le comportement des quatre maillages produisant des courbes avec des allures similaires.

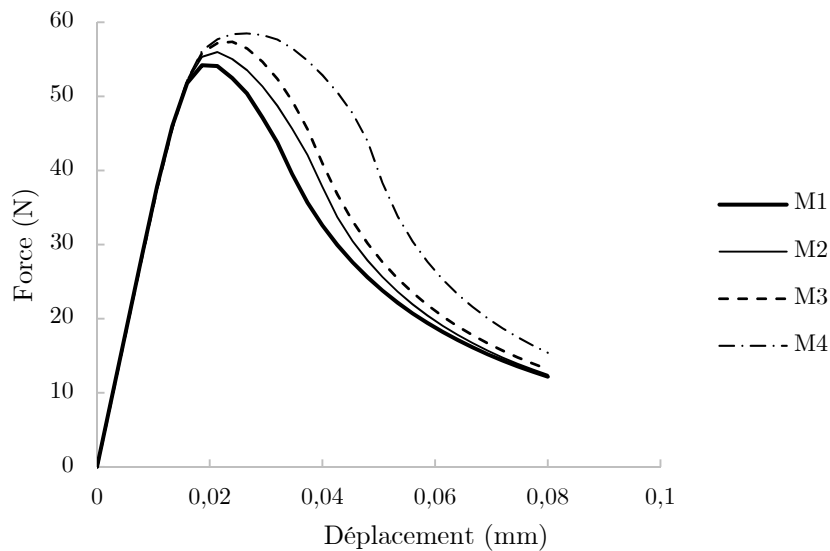


Figure A2.4 Relation force – déplacement pour le modèle de Mazars avec régularisation

Pour le modèle d'Oliver avec les valeurs $G_f = 50 \text{ Pa.m}$, on a une réponse relativement proche pour tous les maillages (Figure A2.5).

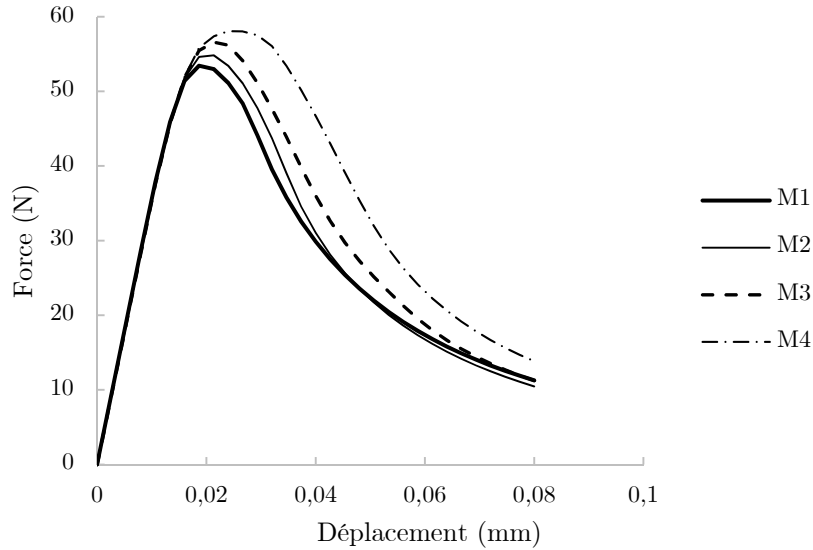


Figure A2.5 Relation force – déplacement pour le modèle d'Oliver avec régularisation

A2.2.2 Objectivité

On propose un nouveau test afin d'évaluer de façon qualitative la propagation de l'endommagement pour deux types de maillage (Figure A2.6). Il s'agit d'une structure avec une encoche au milieu soumise à une force verticale. Afin de localiser la concentration de contraintes au niveau de l'entaille, un appui élastique est mis en place à la base de la structure. Les conditions aux limites sont montrées dans la Figure A2.7. Pour les deux types de maillage, la fissure doit se propager verticalement, indépendamment de la configuration de la taille des éléments finis.

Le modèle de Mazars revisité avec régularisation est testé avec $E = 30000$ MPa, $\nu = 0,2$, $G_f = 70$ Pa.m, $\sigma_t = 3,0$ MPa et $\varepsilon_{D0} = 0,0001$. L'appui élastique est caractérisé par $E = 500$ MPa et $\nu = 0,2$. Dans la Figure A2.8, on peut constater que la propagation de l'endommagement reste indépendante de la forme du maillage.

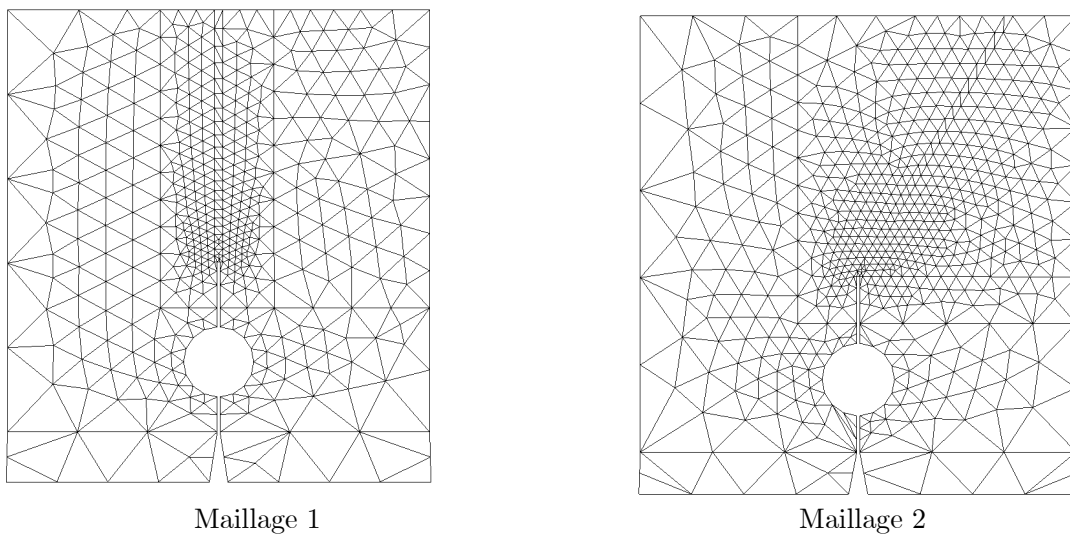


Figure A2.6 Types de maillage pour le test d'objectivité

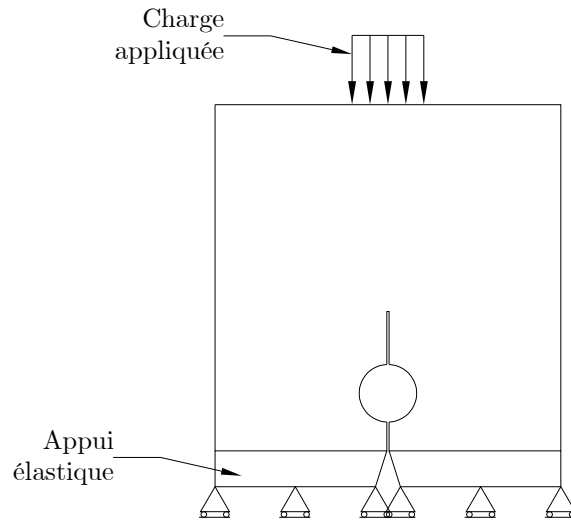


Figure A2.7 Géométrie et conditions aux limites du test d'objectivité

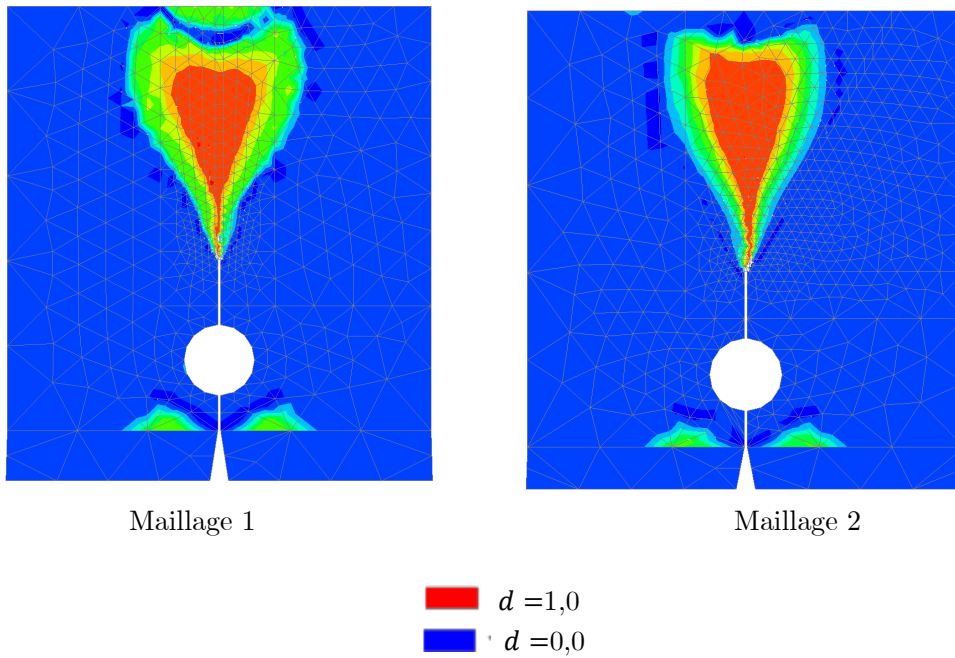


Figure A2.8 Endommagement pour les deux types de maillage du test d'objectivité

A2.3 Validation de la technique d'homogénéisation

A2.3.1 Calcul pour différentes épaisseurs de joints

Nous avons présenté la technique d'homogénéisation de Zucchini & Lourenço (2002) dans le chapitre 3, section 3.1. Cette technique a été initialement proposée par ses auteurs pour des joints de faible épaisseur de l'ordre de 10 mm, avec une relation entre la hauteur des blocs $2h$ et l'épaisseur de joints $2t$ de 2,60. Dans le cas des tunnels du métro de Paris, on peut trouver des relations h/t allant de 1,5 à 5 (voir chapitre 3, section 3.1.2). On cherche ici à valider la technique d'homogénéisation pour différentes valeurs de h/t .

D'une part, un calcul par éléments finis a été mené sur un quart de la cellule de base (Figure A2.9) avec différentes épaisseurs du joint pour calculer le module homogénéisé E_b . Ceci est fait en calculant sur toute la cellule la moyenne de contraintes et déformations (voir chapitre 2, section 2.1.3). D'autre part, nous avons utilisé la technique d'homogénéisation de Zucchini & Lourenço (2002) avec les mêmes épaisseurs de joints, afin de calculer également le module homogénéisé E_b . Les calculs sont menés pour les deux cas avec les propriétés suivantes : pour les blocs $E_B = 20\ 000$ MPa et $\nu_B = 0,15$; pour le mortier $E_m = 2\ 000$ MPa et $\nu_m = 0,10$; la largeur des blocs est de 210 mm et la hauteur de 52 mm.

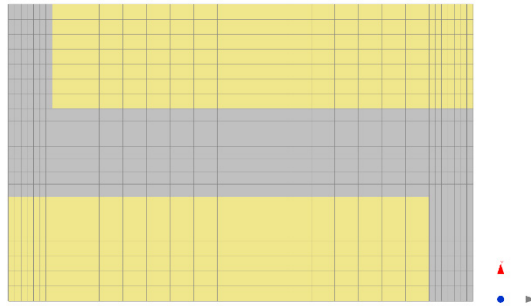


Figure A2.9 Exemple du quart de cellule de base pour les calculs éléments finis avec $2t = 22$ mm

La comparaison entre ces deux calculs est montrée dans la Figure A2.10. On observe que même pour des relations élevées de h/t , la technique analytique d'homogénéisation de Zucchini & Lourenço (2002) reste valable.

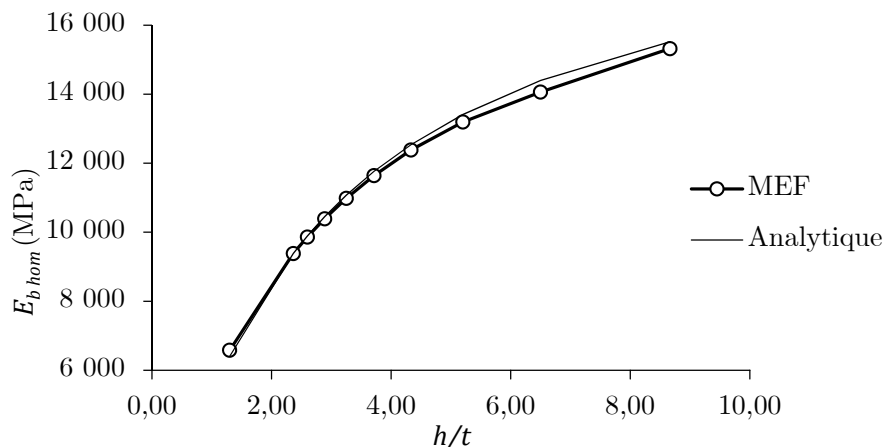
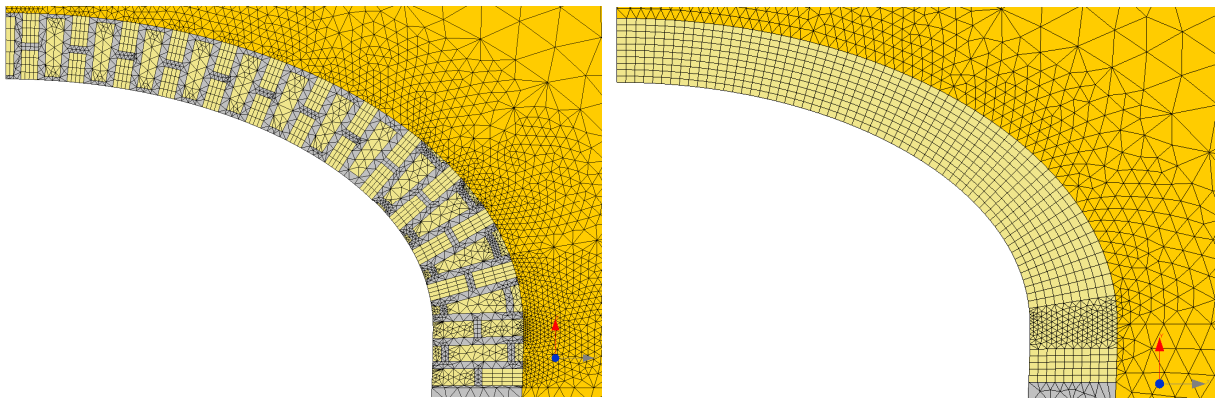


Figure A2.10 Module homogénéisé E_b pour différents valeurs de h/t

A2.3.2 Calcul d'un tunnel de section courante

Pour valider la technique d'homogénéisation appliquée aux tunnels, nous avons réalisé un calcul par éléments finis sur une section courante de tunnel du métro, la géométrie et les dimensions sont présentées dans le chapitre 1, Figure 1.2. Le calcul est réalisé en déformation plane et en section transversale. Deux modèles sont étudiés (Figure A2.11) :

- une micro-modélisation détaillée, où les briques et les joints sont représentés avec leur géométrie exacte ;
- une macro-modélisation qui utilise la technique d'homogénéisation présentée dans le chapitre 3, section 3.1.1.



a) Micro-modélisation

b) Macro-modélisation

Figure A2.11 Modélisation de la voûte du tunnel

Les propriétés de la voûte en maçonnerie, et du piédroit et du radier, en béton, sont présentées dans le Tableau 4.41 du chapitre 4. En raison de la symétrie du problème, seule la moitié de la géométrie a été modélisée (Figure A2.12). Les conditions aux limites du modèle sont : $u_y = 0$ sur le bord inférieur, et $u_x = 0$ sur les bords latéraux.

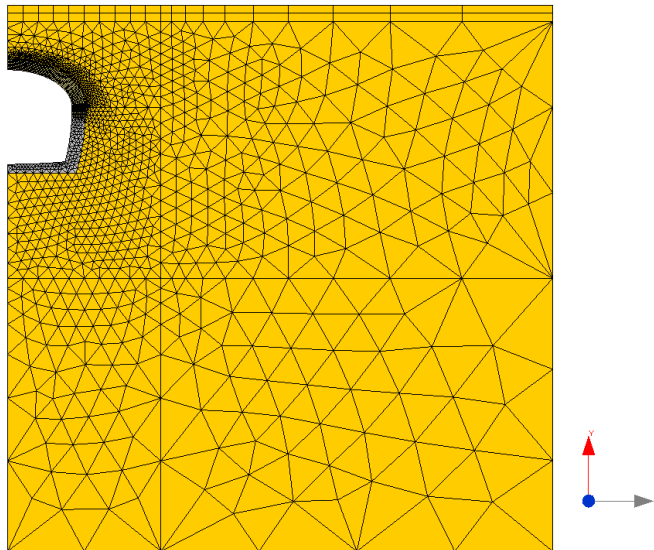


Figure A2.12 Modèle éléments finis du tunnel

Pour la micro-modélisation, chaque composant, blocs et mortier, est modélisé avec les paramètres correspondants. Pour la macro-modélisation, on utilise la technique d'homogénéisation. Par souci de simplification, le sol autour du tunnel est homogène, modélisé avec une loi de comportement élastoplastique avec le critère Mohr-Coulomb et les valeurs : $\rho = 2100 \text{ kg/m}^3$, $E = 50 \text{ MPa}$, $\nu = 0,3$, $c = 0,005 \text{ MPa}$, $\varphi = 35^\circ$ et $\psi = 0^\circ$.

Le calcul comporte les étapes suivantes : (1) état de contraintes initial, (2) excavation du tunnel avec $\lambda = 0,40$, (3) mise en place du revêtement du tunnel et application des forces $(1 - \lambda)$ et (4) surcharge en surface dans la largeur de la voirie de $2\,000 \text{ daN/m}^2$. On réinitialise les déplacements à chaque étape. L'idée est de comparer les résultats des deux modélisations afin de valider la technique d'homogénéisation.

– *Voûte dans le domaine élastique*

Pour effectuer la comparaison, nous avons choisi de regarder l'état de contraintes dans tout l'intrados du tunnel, ainsi que sa déformation, une fois la surcharge en surface appliquée. La contrainte tangente à la développée de l'intrados est calculée comme :

$$\sigma_{hh} = \sigma_{xx} \sin^2 \theta + \sigma_{yy} \cos^2 \theta - 2\sigma_{xy} \sin \theta \cos \theta \quad (\text{A2.41})$$

où θ est l'angle entre l'horizontale et la projection normale à la courbe définissant l'intrados du tunnel. La Figure A2.13 montre les résultats entre les deux modélisations. On observe un bon accord entre les deux approches.

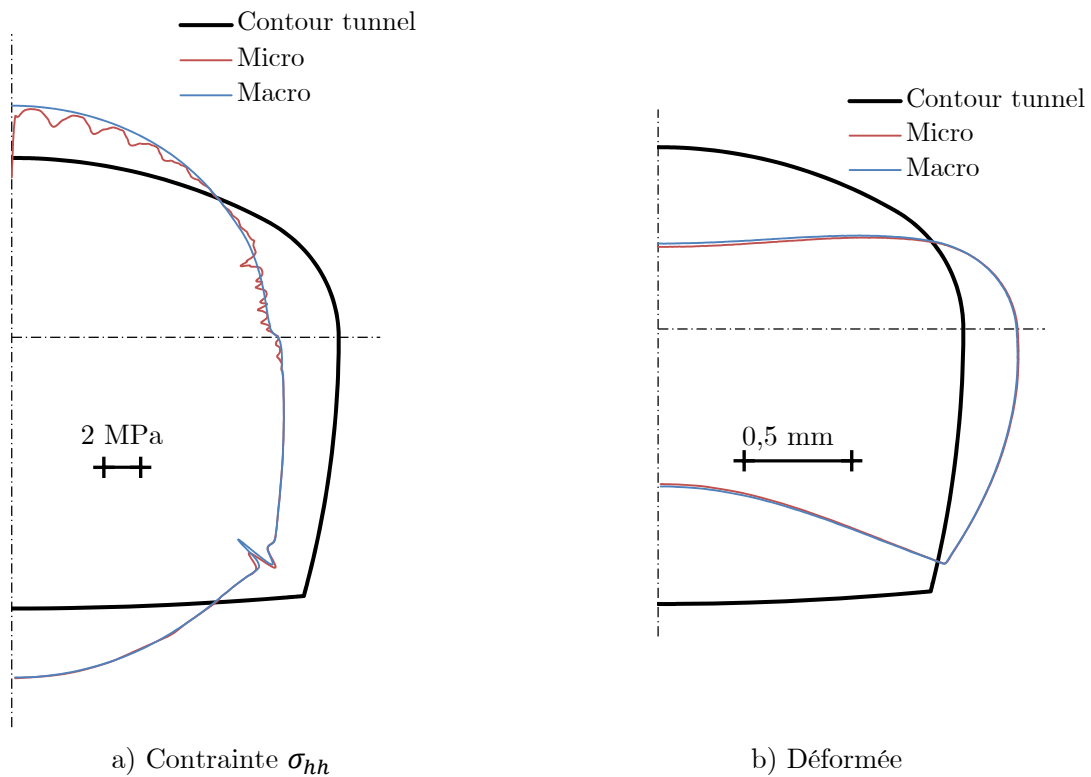


Figure A2.13 Résultats des modélisations micro détaillée et macro dans le domaine élastique

– Voûte dans le domaine non linéaire

Le cas d'étude est le même que celui présenté dans le paragraphe précédent. Pour la micro-modélisation, le mortier et les blocs sont modélisés chacun avec le modèle d'endommagement isotrope de Mazars présenté dans le chapitre 3, section 3.2. L'endommagement est appliqué uniquement dans la voûte. Pour la macro-modélisation, on utilise seulement le modèle III, qui combine la technique d'homogénéisation et le modèle d'endommagement de Mazars revisité. Les propriétés de chaque composant sont présentées dans le Tableau 4.41 du chapitre 4.

La Figure A2.14 montre les résultats des modélisations après application de la surcharge. La micro-modélisation présente des déplacements un peu plus grands que la macro-modélisation, la distribution de contraintes σ_{hh} est similaire dans les deux modélisations.

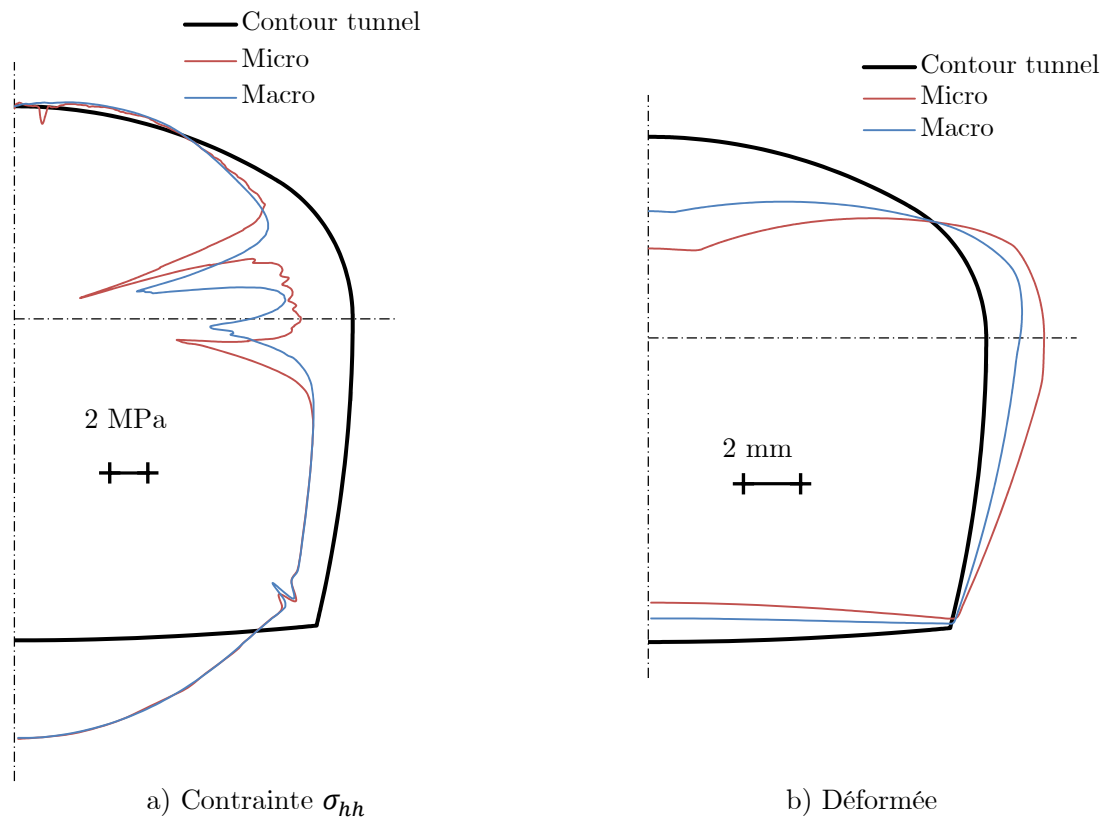


Figure A2.14 Résultats des modélisations micro détaillée et macro dans le domaine non linéaire

Il est aussi intéressant regarder dans ce cas l'évolution de la convergence verticale en fonction du chargement croissant, où une valeur négative représente un rapprochement entre la clé et le radier (Figure A2.15). On constate que dans la micro-modélisation la formation de rotules de fait de façon plus rapide que dans le cas de la macro-modélisation. La première présente une convergence de -5,18 mm alors que la deuxième n'atteint que -3,16 mm. Malgré cet écart les résultats de la technique d'homogénéisation – endommagement restent satisfaisants.

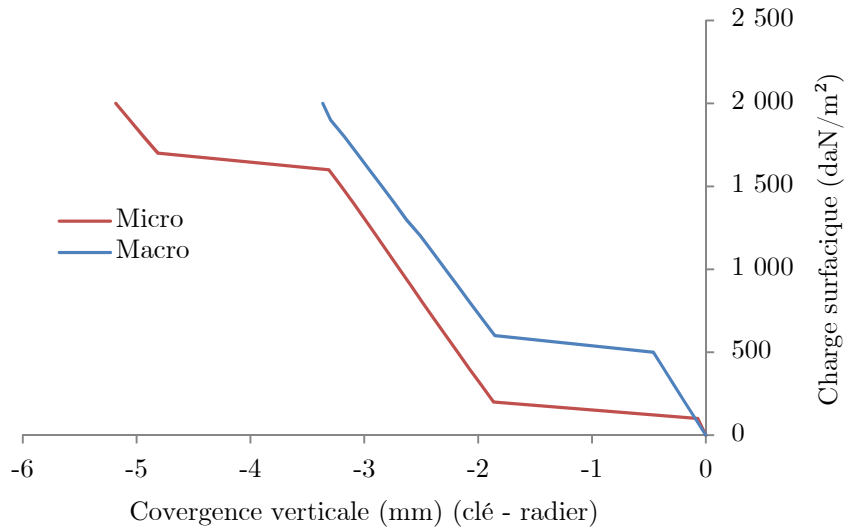
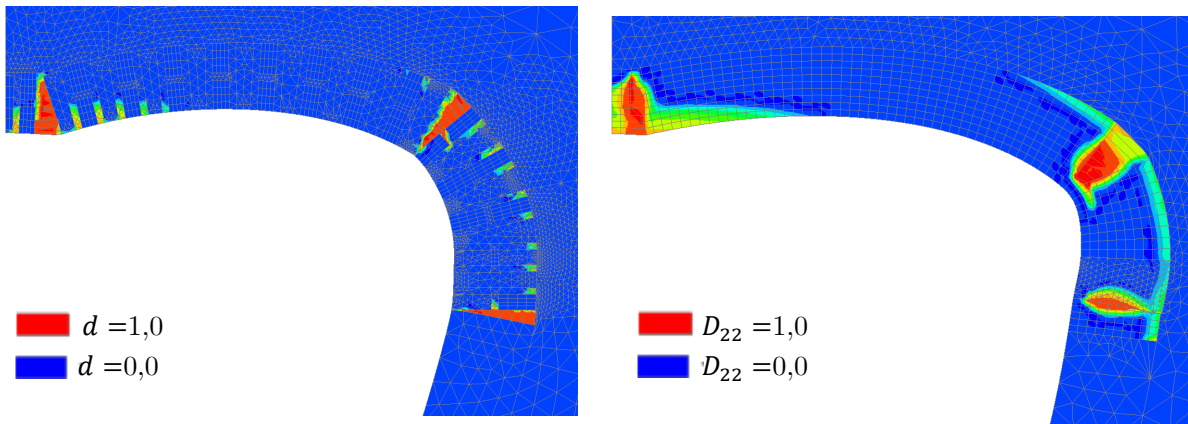


Figure A2.15 Convergence verticale de la voûte en fonction du chargement

La Figure A2.16 montre l'état d'endommagement des deux modélisations après l'application de la surcharge, où la variable d représente la variable d'endommagement isotrope dans le mortier ou la pierre, et la variable D_{22} peut être vue comme la dégradation du module homogénéisé E_h . On constate une ressemblance au niveau des zones endommagées. Dans le cas de la micro-modélisation, l'endommagement se développe uniquement dans les joints de mortier.



a) Micro-modélisation

b) Macro-modélisation

Figure A2.16 État d'endommagement de la voûte après la surcharge

A2.4 Validation des modèles homogénéisés

Nous avons défini dans le chapitre 3, trois modèles qui combinent homogénéisation et endommagement. Ces modèles ont été programmés dans le logiciel CESAR-LCPC. Dans la suite nous allons nous assurer que le code reproduit qualitativement le comportement. Pour cela, on étudie deux cas élémentaires : compression et traction, et la dépendance au maillage des modèles programmés.

A2.4.1 Compression uniaxiale

Pour valider le comportement en compression des modèles présentés dans le chapitre 3, nous allons utiliser les tests effectués sur des murets en maçonnerie de Binda et al. (1988), McNary & Abrams (1985) et Domède (2006).

Selon McNary & Abrams (1985) lorsqu'un mur de maçonnerie est en compression uniaxial le mortier a tendance à se dilater latéralement davantage que la brique. Étant donné que le mortier et la brique sont liés chimiquement et mécaniquement, le joint horizontal de mortier est confiné latéralement par la brique. Les efforts de cisaillement dans l'interphase brique–mortier entraînent un état de contraintes interne qui consiste en une compression triaxiale pour le joint horizontal de mortier et une traction bilatérale couplée avec une compression verticale pour la brique. Ce comportement est reproduit correctement par le modèle de Zucchini & Lourenço (2004) que nous avons programmé. La particularité de notre étude consiste à étudier comment l'endommagement commence et se propage dans les composants de la maçonnerie.

Binda et al. (1988) ont effectué une série de tests sur des murets de maçonnerie construits suivant l'appareillage montré dans la Figure A2.17 avec différents types de mortier.

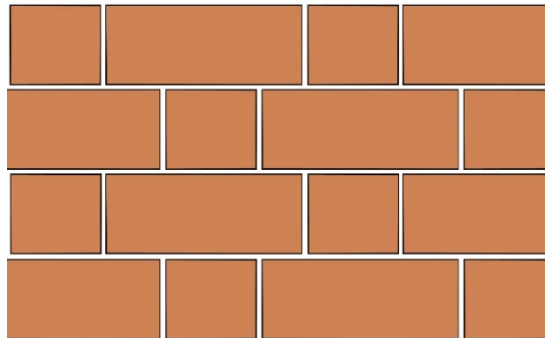


Figure A2.17 Appareillage de la maçonnerie type *flemish bond* des tests de Binda et al. (1988)

Ce cas d'étude a été traité numériquement par Zucchini & Lourenço (2007), mais en considérant un modèle élasto-plastique en compression. Nous avons considéré un mur de dix rangées de deux briques de 55 mm de hauteur et 250 mm de largeur, avec des joints de mortier de 10 mm, soit un muret de 645 mm de hauteur et 510 mm de largeur. Le problème a été étudié en contraintes planes avec une épaisseur de 120 mm. Conformément aux modèles développés dans le cadre de cette thèse (voir chapitre 3), les briques sont appareillées en quinconce. La géométrie et les conditions limites du problème sont présentés

Figure A2.18. Les propriétés des matériaux sont tirées de Zucchini & Lourenço (2007), à l'exception du coefficient de Poisson pris à 0,2 ; elles sont rappelées dans le Tableau A2.1. Les paramètres A_c et B_c du le modèle III ont été ajustées de telle sorte que le pic de la courbe contrainte – déformation en compression corresponde à la résistance à la compression donnée. La taille de l'élément fini considérée est d'environ 10 cm.

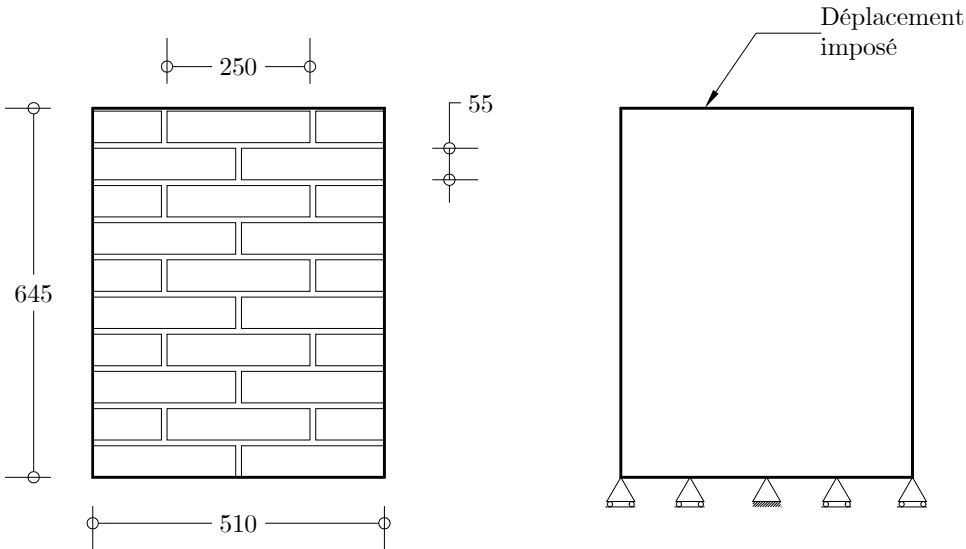


Figure A2.18 Appareillage idéalisé par le modèle et conditions aux limites pour l'étude numérique reproduisant les essais de compression de Binda et al. (1988)

Tableau A2.1 Propriétés du mortier et de la brique pour les tests de Binda et al. (1988)

	Unité	Mortier 1	Mortier 2	Mortier 3
Module d'Young (MPa)	4 865	1 178	5 648	17 758
Coefficient de Poisson	0,2	0,2	0,2	0,2
Résistance à la traction (MPa)	3,7	0,7	3	12
Énergie de fissuration mode I (Pa.m)	1900	350	150	600
Résistance à la compression (MPa)	26,9	3,2	12,7	95
A_c	1,31	1,1	1,11	1,6
B_c	350	775	1000	402
Déformation seuil	7,61E-04	5,94E-04	5,31E-04	6,76E-04

Pour les tests de Binda et al. (1988), les résistances estimées avec les trois modèles numériques dépassent celles trouvées expérimentalement (Tableau A2.4) mais l'ordre de grandeur est correct. Ceci peut être dû au fait que la distribution des efforts à l'intérieur des éléments est plus complexe pour l'appareillage *flemish bond*, que pour celui que nous avons considéré. Les résultats de la modélisation sont présentés dans Tableau A2.4.

McNary & Abrams (1985) ont réalisé des tests sur des « sandwichs » de maçonnerie avec deux types de briques d'argile et quatre types de mortier avec différents dosages et rapport eau/ciment. Les briques de type 1 font 57 mm de hauteur et 200 mm de largeur et les briques de type 2 55 mm de hauteur et 164 mm de largeur. Les joints de mortier ont une épaisseur de 9,5 mm. Les propriétés des matériaux sont présentées dans le Tableau

A2.2 d'après Zucchini & Lourenço (2007), à exception de la résistance à la traction du mortier, qui est calculée à partir de la formule du tableau 3.1 de l'Eurocode :

$$f_t = 0,3f_c^{2/3}$$

Comme pour le calcul précédent, les paramètres A_c et B_c pour le modèle III ont été choisies de telle sorte que le pic de la courbe en compression corresponde à la résistance donnée. Les énergies de fissuration ont été prises forfaitairement à 100 Pa.m. La taille de l'élément fini considérée est d'environ 5 cm. La géométrie et les conditions aux limites sont données dans la Figure A2.19.

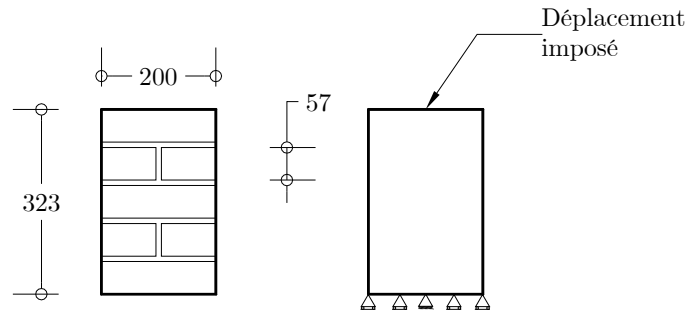


Figure A2.19 Appareillage supposé par le modèle et conditions aux limites pour l'étude numérique reproduisant les essais de compression de McNary & Abrams (1985)

Tableau A2.2 Propriétés du mortier et de la brique pour les tests de McNary & Abrams (1985)

	Unité type 1	Unité type 2	Mortier M	Mortier N	Mortier S	Mortier O
Module d'Young (MPa)	15 000	9 900	11 600	8 600	6 600	1 750
Coefficient de Poisson	0,13	0,17	0,096	0,13	0,14	0,157
Résistance à la traction (MPa)	2,74	1,79	2,97	2,28	1,84	1,01
Énergie de fissuration mode I (Pa,m)	79	52	100	100	100	100
Résistance à la compression (MPa)	58,9	44	31,1	21	15,2	6,2
A_c	1,15	1,1	0,8	1,5	1,5	1,5
B_c	634	400	1318	1361	1350	827
Déformation seuil	1,83E-04	1,81E-04	2,56E-04	2,65E-04	2,79E-04	5,77E-04

Les résultats de la modélisation sont présentés dans le Tableau A2.4. Le modèle III est celui qui donne les résultats les plus proches des résultats expérimentaux. Néanmoins on observe que plus il y a un écart entre les rigidités du mortier et de la brique, plus l'erreur est importante.

Dans le cadre d'une étude portant sur les ponts en maçonnerie, Domède (2006) a effectué des tests de compression uniaxiale sur des « sandwichs » et des murets de maçonnerie, composés de briques pleines de grand format et de mortier de chaux hydraulique. Les tests ont été effectués avec du mortier de 1 et 2 mois d'âge. Pour notre validation, nous avons le mortier de 2 mois. Les sandwichs font 123 mm de largeur et 236 mm de hauteur, avec

trois rangs de briques de 123 mm de largeur et 52 mm de hauteur, avec des joints de 20 mm. Pour le muret, les dimensions sont de 380 mm de largeur et 618 mm de hauteur, avec neuf rangs des briques de 380 mm de largeur et 52 mm de hauteur, avec joints de 15 mm. Le problème a été étudié en contraintes planes avec une épaisseur de 120 mm pour les sandwiches et 165 mm pour le muret.

Les propriétés considérées sont présentées dans le Tableau A2.3 où toutes les données sont tirées de Domède (2006), à exception de l'énergie de fissuration que nous avons proposée. La taille de l'élément fini considérée est d'environ 5 cm. La géométrie et les conditions aux limites sont montrées dans la Figure A2.19.

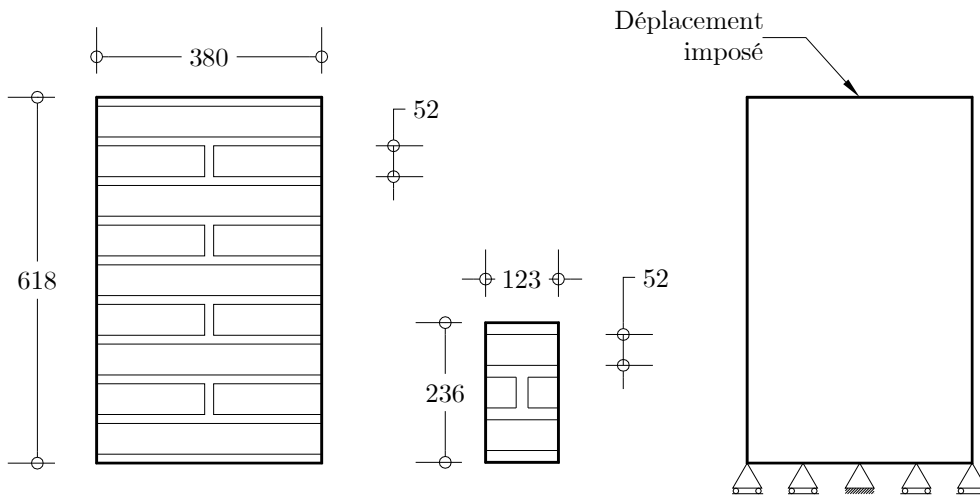


Figure A2.20 Appareillage idéalisé par le modèle et conditions aux limites pour le étude numérique reproduisant les essais de compression de Domède (2006)

Tableau A2.3 Propriétés du mortier et de la brique pour les tests de Domède (2006)

	Unité	Mortier
Module d'Young (MPa)	5 524	5 204
Coefficient de Poisson	0,076	0,17
Résistance à la traction (MPa)	0,994	0,416
Énergie de fissuration mode I (Pa.m)	50	100
Résistance à la compression (MPa)	13,76	3,69
A_c	1,2	0,3
B_c	2000	1000
Déformation seuil	1,80E-04	8,00E-05

La Figure A2.21 montre la comparaison des modélisations numériques avec les mesures expérimentales. Une fois de plus on observe que c'est le modèle III qui donne les meilleurs résultats. Les résultats de la modélisation sont présentés dans le Tableau A2.4.

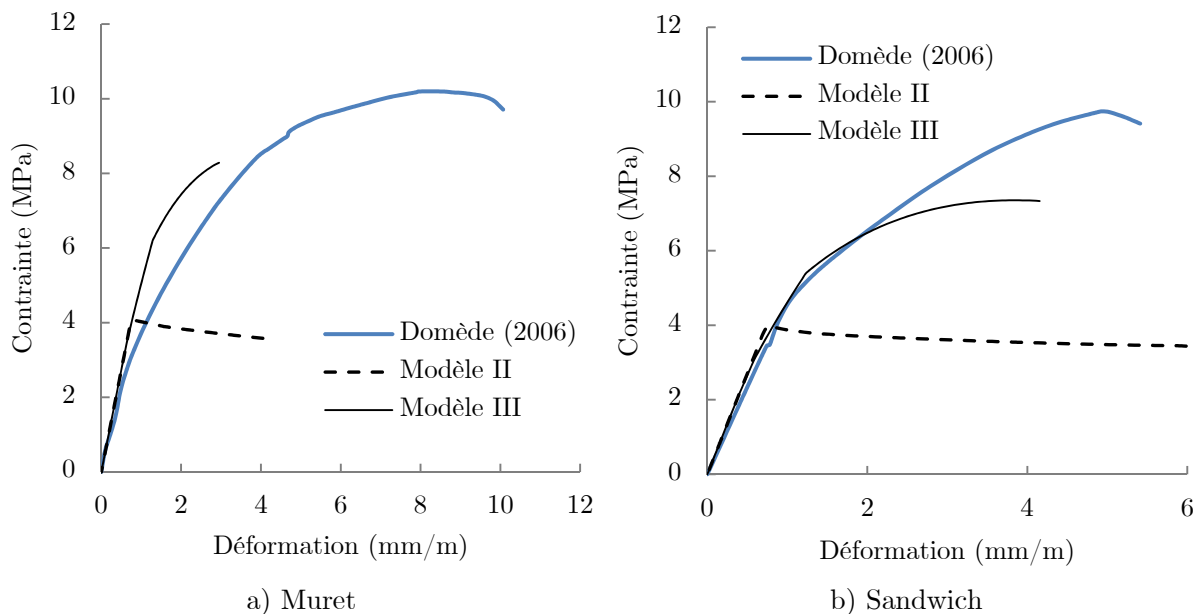


Figure A2.21 Comparaison des courbes contrainte-déformation pour les tests de compression de Domède (2006)

Afin d'obtenir une valeur de comparaison, on peut estimer la résistance caractéristique à la compression de la maçonnerie f_k , à travers la formule proposée par l'Eurocode 6, AFNOR (2006) NF EN 1996 1-1, section §3.6.1.2 :

$$f_k = K f_b^\alpha f_m^\beta$$

où K est une constante qui dépend du type d'éléments de la maçonnerie, du type de mortier et de l'épaisseur des joints.

On peut utiliser $K = 0,55$ à partir du tableau 3.1 de la norme, valeur proposée pour des éléments en terre cuite sans alvéoles et avec du mortier d'usage courant ; f_b est la résistance moyenne normalisée des éléments de maçonnerie, prise ici simplement comme la résistance de la brique ; f_m est la résistance moyenne en compression du mortier ; $\alpha = 0,7$ et $\beta = 0,3$ sont des paramètres proposés par l'Eurocode 6 pour la maçonnerie montée avec du mortier d'usage courant.

Le Tableau A2.4 présente la comparaison entre les essais numériques et expérimentaux. Le modèle III est celui qui reproduit le mieux le comportement en compression. Si on étudie le comportement à l'intérieur de la cellule de base, l'endommagement démarre dans les joints de mortier suivi de l'endommagement de la brique. Le pic de la courbe est donné par la résistance de la brique sous un état de contraintes de traction biaxiale et de compression dans le sens vertical, suivant les axes locaux (Figure A2.22). Le modèle II sous-estime la résistance à la compression d'environ 53%. Ceci est dû au fait que le comportement du joint horizontal de mortier en compression triaxiale, suivant les axes locaux, n'est pas bien reproduit par le modèle d' Oliver et al. (1990). D'une part, le seuil de l'endommagement est atteint lorsque la résistance à la compression simple est dépassée, alors qu'en compression triaxiale, la résistance du matériau est supérieure. D'autre part, l'endommagement dans la pierre et dans le mortier évoluent rapidement occasionnant l'atteinte rapide du pic.

Tableau A2.4 Comparaison entre les résistances mesurées et prédictions numériques (MPa)

Test	Expérience	EC6	Zucchini & Lourenço (2007)			
			Modèle II	Modèle III		
Binda et al. (1988)	MU1	11	7,81	19,7	3,28	18,06
	MU2	14,5	11,81	24,2	11,35	21,23
	MU3	17,8	21,60	31,8	29,10	39,22
McNary & Abrams (1985)	U1M	48,2	26,75	46,9	29,86	47,29
	U1S	40,9	23,77	37,9	14,62	41,54
	U1N	32,5	21,58	31	20,46	44,70
	U1O	29,9	16,49	21,8	6,03	42,82
	U2M	37,7	21,81	40,2	22,75	33,31
	U2S	34,7	19,38	31,8	14,30	28,07
	U2N	27	17,59	25,3	19,39	30,50
	U2O	19,7	13,44	16,5	6,20	33,77
Domède (2006)	MUR	10,19	5,10	-	4,062	8,28
	SAN	9,02	5,10	-	3,99	7,36
Erreur absolue moyenne			37%	28%	53%	36%

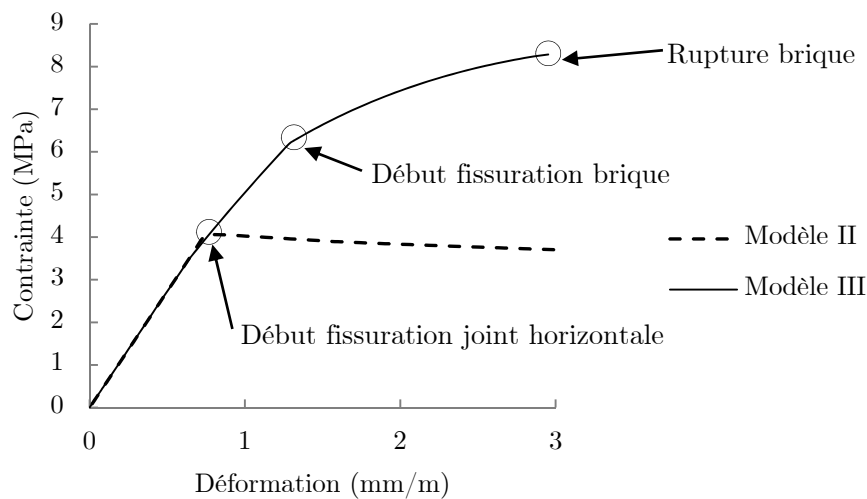


Figure A2.22 Comportement du modèle numérique sur un mur en compression

Le modèle I n'est pas capable de prédire la résistance à la compression, étant donné que le seul critère d'endommagement est le dépassement de la résistance à la traction, qui n'est jamais dépassée par le mortier. Enfin, dans la plupart des cas, l'Eurocode 6 sous-estime la résistance à la compression de la maçonnerie et fournit des valeurs très pénalisantes. Il faut se rappeler que la contrainte de rupture expérimentale ne correspond pas à la résistance évaluée par la norme, qui est plutôt une valeur limite basée sur une approche semi-probabiliste.

A2.4.2 Traction directe

Pour étudier le comportement en traction d'un mur en maçonnerie nous prenons les tests effectués par Backes (1985). Le programme d'expérimentation consiste en une série de murets en maçonnerie utilisant différents types de mortier et de briques, avec différentes combinaisons de résistances. On étudie les résultats de la brique type KS12 et HLz12 et les mortiers de type MGII et MGIII. Les dimensions de la brique sont de 240 mm de largeur, 115 mm d'épaisseur et 113 de hauteur, avec une épaisseur de joints de mortier de 10 mm. Le spécimen pour les tests est constitué de quatre rangées de deux briques, soit 0,49 m de largeur et 0,482 m de hauteur. Le principe de l'essai consiste à appliquer un effort de traction directe au muret au moyen de deux poutres métalliques collées au muret (Figure A2.23), voir Backes (1985) et Lourenço et al. (1999) pour plus de détails.

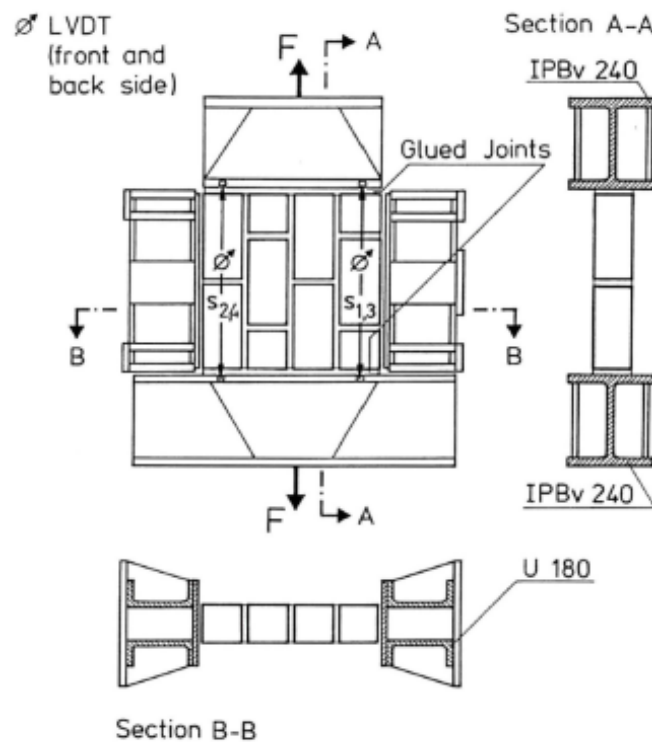


Figure A2.23 Montage de l'essai de traction directe parallèle au joint horizontal pour un mur de maçonnerie, d'après Backes (1985)

Les propriétés considérées pour les matériaux sont présentées dans le Tableau 2.5. Les valeurs marquées par une étoile sont données par Backes (1985). On remarquera que la résistance à la traction du mortier, qui est un paramètre indispensable pour notre modèle, n'est pas donnée. En observant les résultats des essais, on estime que la résistance à la traction du mortier est de l'ordre de 0,2 MPa. La résistance au cisaillement, nécessaire pour le modèle I, a été déterminée en fonction de la résistance à la compression. L'énergie de fissuration en mode I est estimée en fonction de valeurs typiques qu'on trouve dans la littérature, comme par exemple Zucchini & Lourenço (2004), qui ont également étudié ce cas. L'énergie de fissuration en mode II est supposée égale à cinq fois l'énergie de fissuration en mode I. Les modules d'élasticité ont été proposés de telle sorte qu'après le processus d'homogénéisation, on trouve la valeur des modules de la maçonnerie en traction mesurés

par Backes (1985), soit $E = 3870$ MPa pour les murets avec briques KS12 et mortier MGII, et $E = 3273$ MPa pour les murets avec briques HLz12 et mortier MG III. Les paramètres A_c et B_c du modèle III ont été choisies de telle sorte que le pic de la courbe contrainte – déformation en compression corresponde à la résistance à la compression donnée. Pour les modèles II et III, la longueur caractéristique vaut $l_c = 5$ cm et pour le modèle I, $l_c = 2h$ pour la brique et $l_c = 2t$ pour le mortier.

Tableau 2.5 Propriétés du mortier et de la brique pour les tests de Backes (1985)

	Brique KS 12	Mortier MG II	Brique HLz 12	Mortier MG III
Module de Young (MPa)	4500	1120	3500	1832
Coefficient de Poisson	0,2	0,2	0,2	0,2
Résistance à la traction (MPa)	1,44*	0,13	0,9*	0,15
Énergie de fissuration mode I (Pa.m)	150	9	100	10
Énergie de fissuration mode II (Pa.m)	750	45	500	50
Résistance à la compression (MPa)	23,2*	3,5*	23,3*	9,86*
Résistance au cisaillement (MPa)	1,62	0,25	1,63	0,69
A_c	1	0,8	1	1
B_c	275	356	206	246
Déformation seuil ε_{D0}	3,20E-04	1,16E-04	2,57E-04	8,19E-05

* valeurs données par Backes (1985)

Les conditions aux limites du modèle numérique sont montrées dans la Figure A2.24. Le problème a été étudié en contraintes planes, avec une épaisseur de 115 mm.

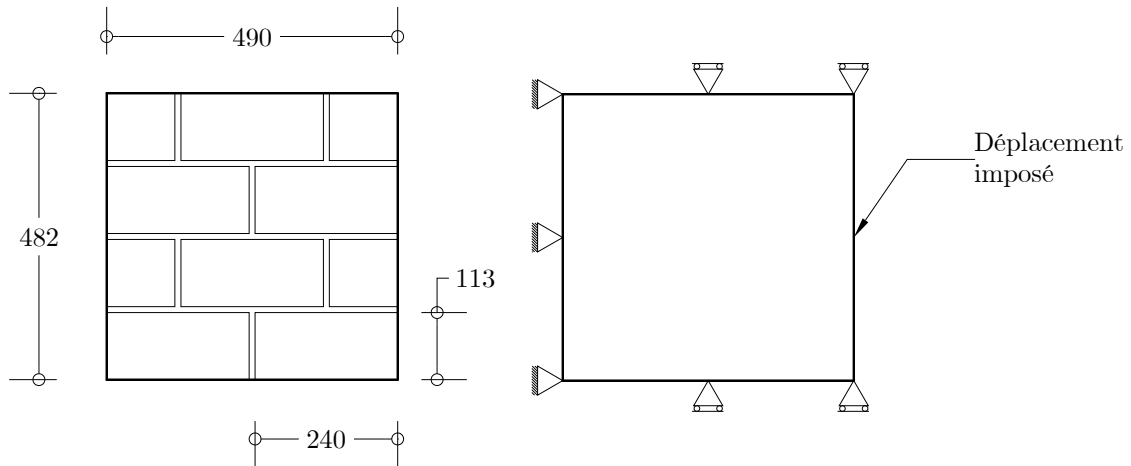
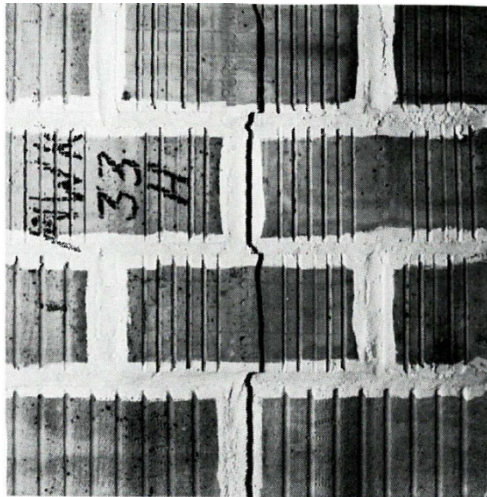


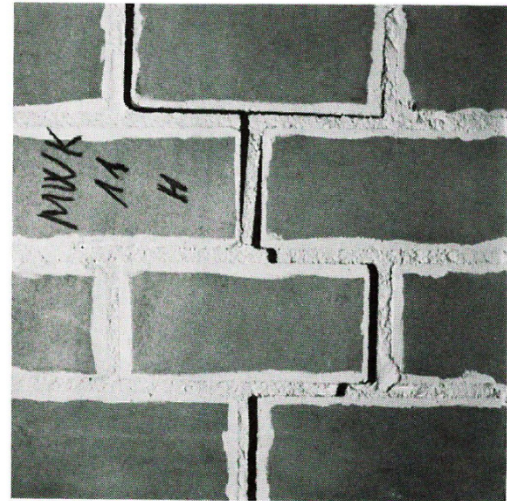
Figure A2.24 Géométrie et conditions aux limites du modèle numérique reproduisant les essais de Backes (1985)

Comme expliqué par Lourenço et al. (1999), un comportement complexe est obtenu à l'issue des tests expérimentaux. Deux types de ruine sont possibles, qui dépendent de la résistance relative des joints et de la brique. Dans le premier type de défaillance, la fissure parcourt les joints en zigzag (Figure A2.25b). Le comportement post-pic est alors gouverné

par la fissuration en mode I du joint vertical et la fissuration en mode II du joint horizontal. Dans le deuxième type, la fissure se propage quasiment verticalement à travers les joints et les briques (Figure A2.25a). Le comportement post-pic est contrôlé par la fissuration en mode I de la brique et du joint vertical.



a) Muret avec briques HLz12



b) Muret avec briques KS12

Figure A2.25 Modes de rupture trouvés par Backes (1985) pour un mur en traction directe parallèle au joint horizontal.

Dans nos calculs, on observe qu'en général on surestime légèrement la résistance à la traction du muret (Figure A2.26 et Figure A2.27). Cette surestimation des résistances, calculées par rapport à celles trouvées expérimentalement, peut s'expliquer par le fait que le comportement de l'interface n'est pas pris en compte dans le modèle de Zucchini & Lourenço (2004) qui suppose qu'il n'y a ni discontinuités ni glissements entre le mortier et les briques. Mais ce problème peut être réglé facilement en intégrant la résistance à la traction de l'interface, de la même façon que celle du mortier.

Dans les hypothèses du modèle I, lorsque la traction se produit dans le sens parallèle au joint horizontal, celui-ci se trouve principalement en cisaillement, le critère d'endommagement étant donc la résistance au cisaillement. Ceci explique pourquoi le modèle I surestime davantage la résistance à la traction pour le mur avec blocs KS12 (Figure A2.26). Nous avons déduit la valeur de cette résistance de la résistance à la compression, mais pour une valeur plus faible, nous aurions trouvé le même comportement que les modèles II et III. Le comportement en traction de ces deux derniers est très similaire. Le mécanisme de rupture global du muret sous ce type de chargement consiste en la rupture du joint vertical suivi du joint horizontal en traction.

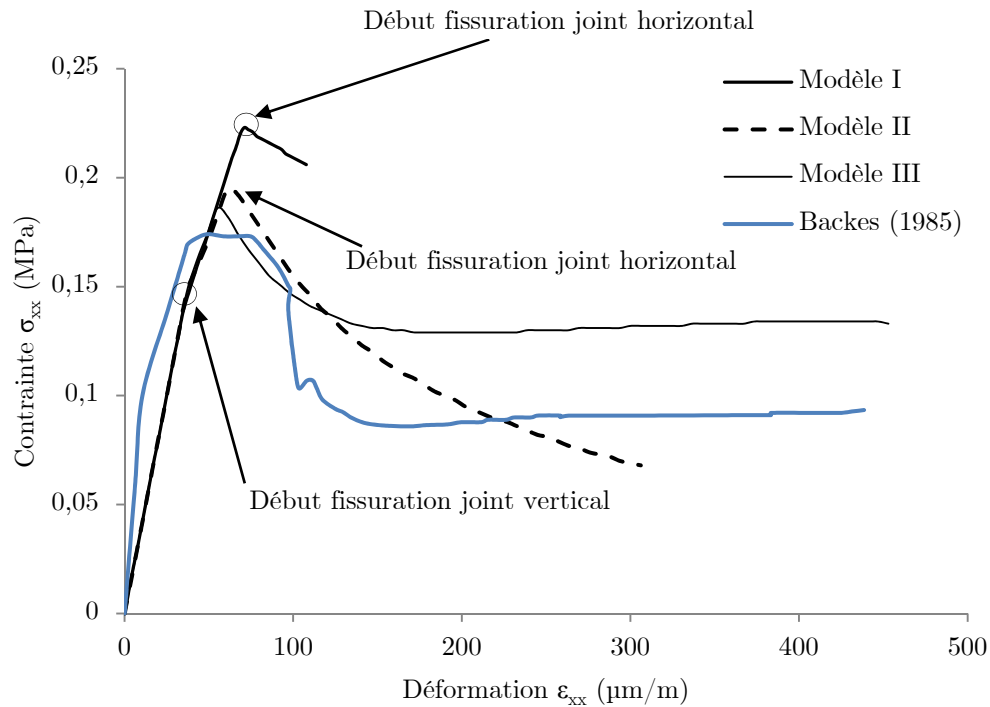


Figure A2.26 Courbes contrainte-déformation pour le mur en maçonnerie en traction fait de blocs KS12 et mortier MG II

Si on regarde le comportement à l'intérieur de la cellule de base pour le mur de blocs HLz12, le début de l'endommagement du joint vertical arrive au même moment pour les trois modèles. Pour le modèle I, le seuil d'endommagement par traction dans le bloc est atteint avant le seuil d'endommagement par cisaillement du joint horizontal. La rupture globale est contrôlée par le comportement du bloc (Figure A2.27). Ceci explique pourquoi le modèle I surestime davantage la résistance à la traction. La résistance pour les modèles II et III correspond au pic de la résistance du joint horizontal (Figure A2.27).

On note aussi qu'on ne dispose pas de toutes les données dont on aurait besoin. Ainsi les valeurs proposées donnent une bonne estimation, mais des valeurs différentes pour la résistance du mortier ou l'énergie de fissuration auraient donné une valeur de résistance différente. En ajustant des paramètres, on aurait pu trouver la même allure que la courbe expérimentale. En général, le comportement donné par nos modèles en traction directe est satisfaisant.

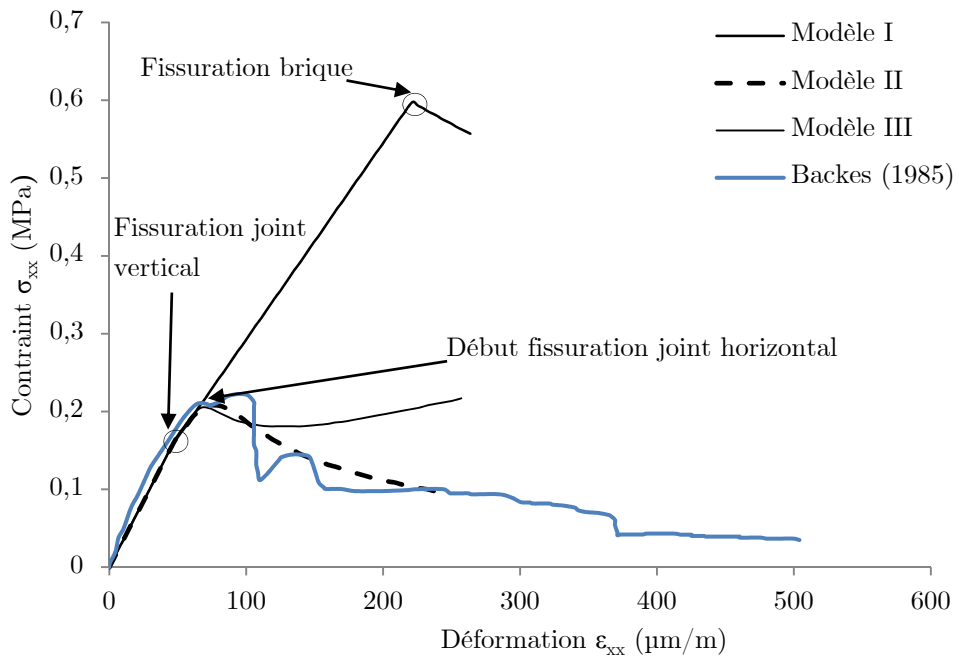


Figure A2.27 Courbes contrainte-déformation pour le mur en maçonnerie en traction fait de blocs HLz12 et mortier MG III

A2.4.3 Dépendance à la taille du maillage

Dans le chapitre 3, section 3.3.2, on a choisi pour les modèles II et III la longueur caractéristique de chaque composant de cellule de base en fonction de la surface S de l'élément fini :

$$l_c^k = \sqrt{S} \quad (\text{A2.42})$$

Afin de valider ce choix, nous avons effectué une étude sur une demi-voûte elliptique avec différentes tailles de maillage. La géométrie et les conditions aux limites sont présentées dans la Figure A2.28. Une entaille a été placée au niveau de la clé de la voûte afin qu'une seule fissure se produise à cet endroit. De plus, un appui élastique a été introduit dans la naissance de la voûte pour simuler la liberté de rotation et, de cette manière, occasionner une concentration de contraintes uniquement au niveau de l'encoche. Un déplacement horizontal est imposé au niveau de la clé de voûte (Figure A2.28).

Les propriétés de la voûte sont présentées dans le Tableau 4.24 du chapitre 4. L'appui a un comportement élastique, avec $E = 100$ MPa et $\nu = 0,2$. La ligne moyenne est montrée dans la Figure A2.28. Quatre types de maillage au niveau de l'encoche ont été testés, avec des tailles de l'élément d'environ 35, 25, 10 et 5 cm, nommés V1, V2, V3 et V4 respectivement (Figure A2.29). Les trois modèles présentés dans le chapitre 3 ont été testés. De plus, pour le modèle III, nous avons réalisé un calcul avec les hypothèses du modèle de Zucchini & Lourenço (2009) qui proposent pour la longueur caractéristique :

$$\begin{aligned} l_c &= \frac{t \Delta}{2(t+h)} && \text{joint horizontal} \\ l_c &= \frac{t \Delta}{(t+l)} && \text{joint horizontal} \\ l_c &= \frac{l \Delta}{(t+l)} && \text{bloc} \end{aligned} \quad (\text{A2.43})$$

où $\Delta = \sqrt{S}$, S étant l'aire de l'élément fini, t la demi-épaisseur des joints, l la demi-largeur du bloc et h sa demi-hauteur.

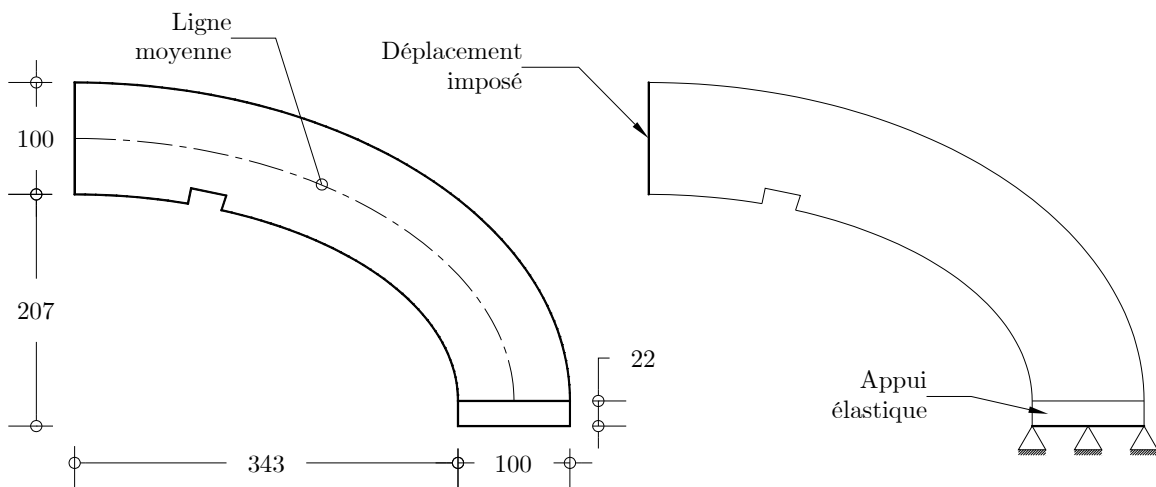


Figure A2.28 Géométrie et conditions aux limites de la voûte étudiée (cotes en cm) .

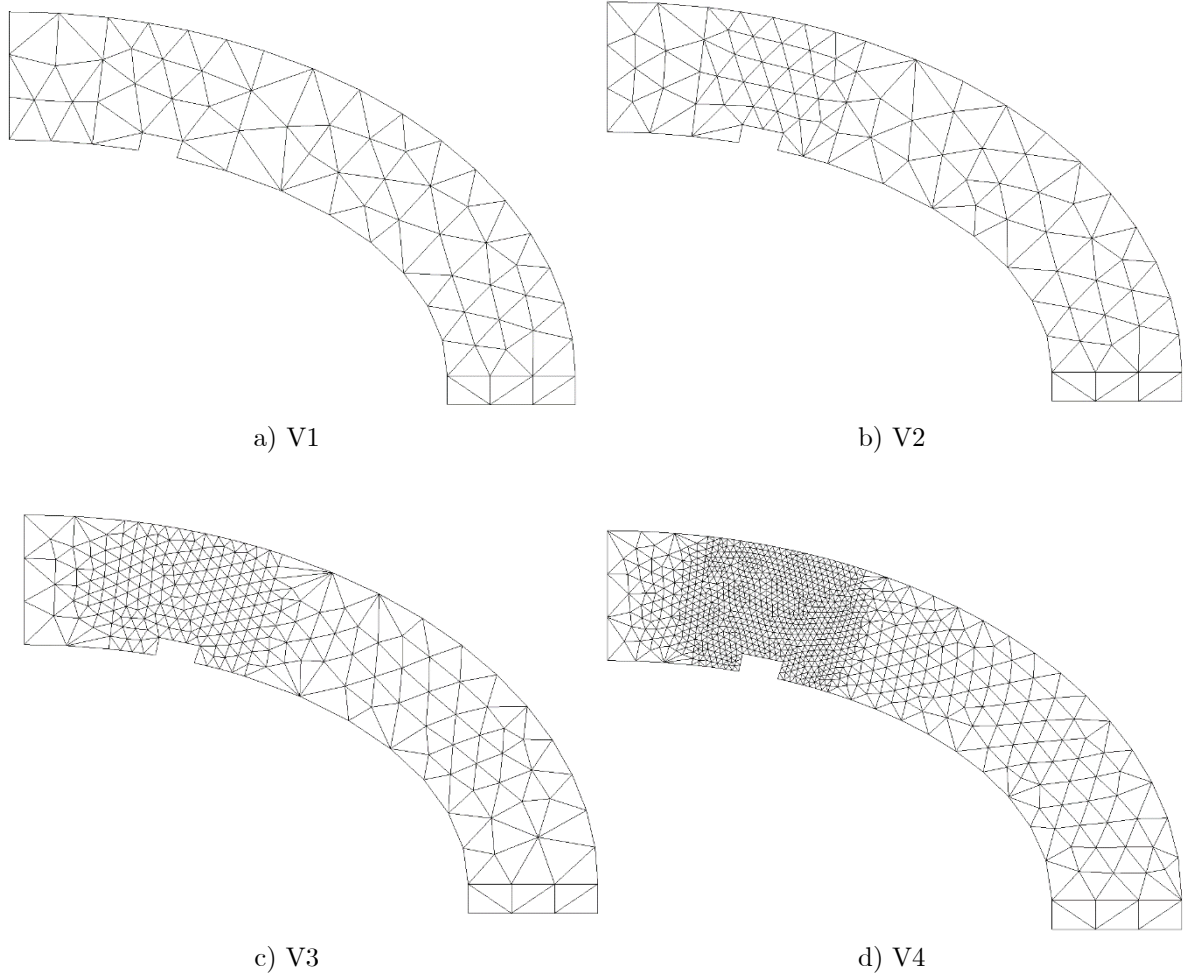


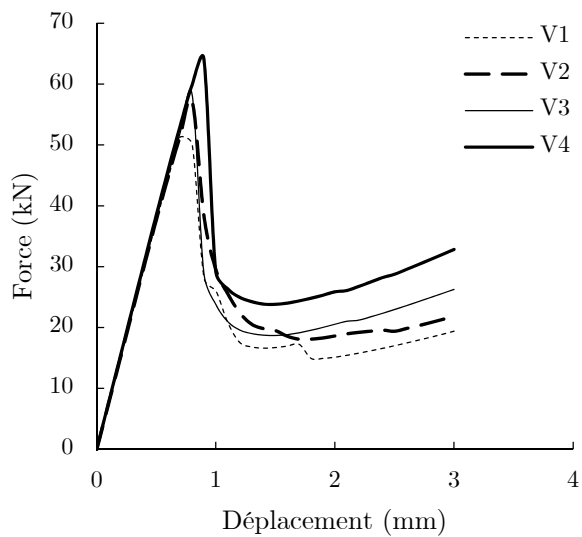
Figure A2.29 Test de différents maillages sur voûte étudiée .

Les résultats de la modélisation sont présentés dans la Figure A2.30. La force horizontale F au niveau de la clé est calculée comme :

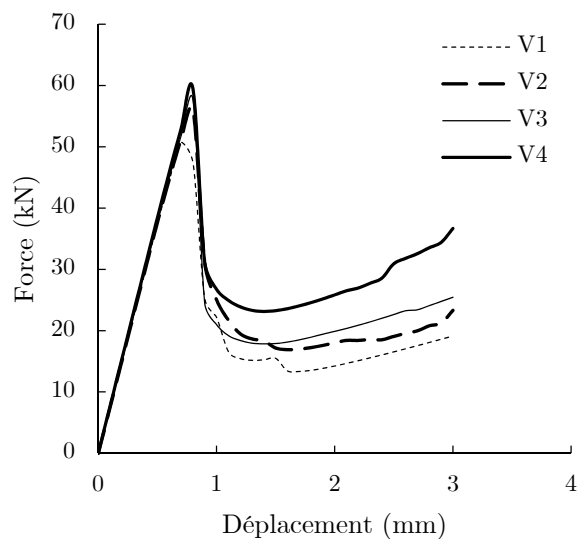
$$F = \int \sigma_{xx} dy \quad (\text{A2.44})$$

L'intégrale est effectuée sur l'épaisseur de la clé. On observe que le modèle I reste dépendant de la taille du maillage. En revanche, le modèle II et le modèle III avec l'hypothèse (A2.42) montrent une solution moins dépendante de la taille du maillage. Le modèle III avec les hypothèses (A2.43) montre également une dépendance au maillage.

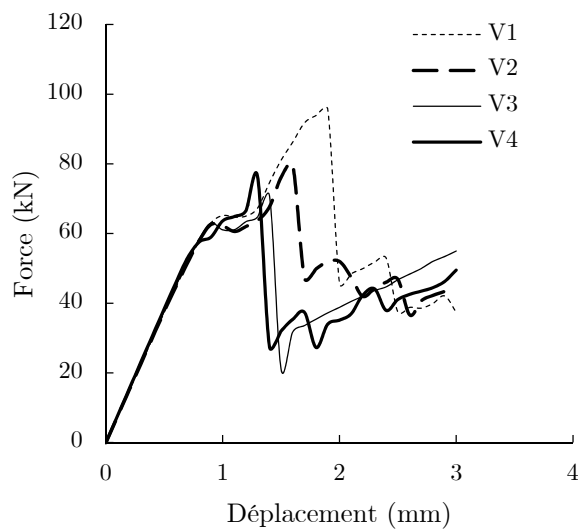
Pour le modèle III avec l'hypothèse (A2.42) l'écart de F_{\max} entre la plus petite et la plus grande taille de maillage est d'environ 25%, alors que le même modèle avec les hypothèses (A2.43) présente un écart d'environ 36%. D'autre part, la partie descendante de la courbe avec l'hypothèse (A2.42) présente une allure plus régulière.



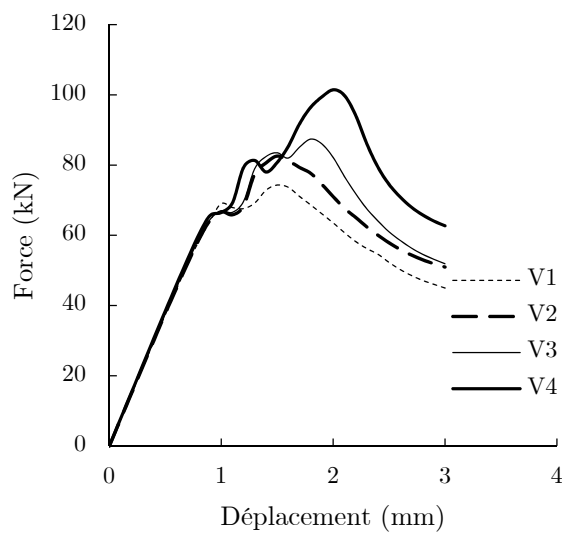
a) Modèle III avec (A2.42)



b) Modèle II



c) Modèle I



d) Modèle III avec (A2.43)

Figure A2.30 Courbes force – déplacement de la voûte étudiée pour les différents maillages

Annexe 3

Résultats de laboratoire

Dans le cadre de la thèse, 32 carottes de 106 mm de diamètre ont été prélevées dans le tunnel de l'interstation Pont de Levallois – Anatole France et à la station Pereire, sur la ligne 3 du métro parisien :

- T : tunnel
- S : station
- 01 à 04 : Profil ou auréole du carottage
- A à D : Position du carottage dans l'auréole (A et E piédroit ; B, C et D, voûte)

Ces carottes ont permis de réaliser des essais de caractérisation des matériaux constitutifs des tunnels du métro parisien :

- le mortier de la voûte en maçonnerie ;
- la pierre de la voûte en maçonnerie ;
- le béton des piédroits et du radier ;
- le composite de maçonnerie pierre-mortier.

Au total 172 éprouvettes ont été testées, tout matériau et tout type d'essais confondus. La nomenclature adoptée pour désigner les éprouvettes est la suivante :

- M : Mortier
- E : Enduit
- P : Pierre
- B : Béton
- PM : Composite pierre – mortier
- IMP : Interface pierre – mortier

Cette annexe présente l'ensemble des résultats obtenus lors de ces essais de laboratoire.

A3.1 Résultats pour le mortier

Tableau A3.1 Résultats des essais de masse volumique et porosité pour le mortier et l'enduit

Éprouvette	Diamètre (mm)	Hauteur (mm)	Masse initiale (g)	Masse saturée dans l'air (g)	Masse saturée dans l'eau (g)	Masse sèche (g)	Volume (L)	Masse volumique apparente (kg/m ³)	Masse volumique initiale (kg/m ³)	Porosité accessible à l'eau	Degré de saturation initial	Origine
M27	73,29	56,02	526,33	550,43	315,72	510,91	0,23	2 177	2 242	16,84%	0,39	T-B04
M30	72,86	74,41	673,85	712,77	404,95	651,55	0,31	2 117	2 189	19,89%	0,36	T-C01
M26	73,07	62,59	511,48	566,78	308,90	497,46	0,26	1 929	1 983	26,88%	0,20	T-B02
M30b	74,36	64,34	530,98	594,05	321,80	517,64	0,27	1 901	1 950	28,07%	0,17	T-C01
MJ11	73,77	44,12	399,54	428,66	241,44	387,91	0,19	2 072	2 134	21,77%	0,29	S-D03
MJ20	72,80	48,16	370,31	420,69	224,44	360,32	0,20	1 836	1 887	30,76%	0,17	S-B01
MJ12	73,92	46,19	429,42	455,96	259,07	416,34	0,20	2 115	2 181	20,12%	0,33	S-D03
MJ24	73,09	49,35	421,54	458,51	255,17	409,82	0,20	2 015	2 073	23,95%	0,24	T-B04
MJ23	72,32	50,01	381,13	427,38	231,37	373,56	0,20	1 906	1 944	27,46%	0,14	T-B04
E01	72,47	20,867	177,66	185,39	101,72	165,51	0,08	1 978	2 123	23,76%	0,61	
E02	73,31	21,213	186,61	193,71	106,18	176,89	0,09	2 021	2 132	19,22%	0,58	
E03	73,38	21,007	180,13	187,50	104,32	170,56	0,08	2 050	2 166	20,37%	0,56	

Tableau A3.2 Résultats des essais du module de Young et coefficient de Poisson pour le mortier

Éprouvette	Diamètre (mm)	Aire (mm ²)	Planéité (mm)	Masse (kg)	Hauteur (mm)	Élancement	Module		f _c (MPa)	Masse volumique (kg/m ³)	Origine
							E _m (MPa)	Coefficient de Poisson			
M2	49,92	1957,48	0,08	0,404	98,15	1,97	17 583,89	0,15	21,43	2102,9	T-D01
MJ6	49,82	1949,12	0,06	0,406	99,66	2,00	19 007,81	0,12	-	2090,1	T-A01
MJ14	49,92	1956,96	0,06	0,412	94,22	1,89	20 205,02	0,11	29,55	2234,4	S-D04
MJ26	49,67	1937,92	0,09	0,397	98,67	1,99	20 775,10	0,20	28,34	2076,3	T-D04
MJ28	50,06	1967,95	0,07	0,366	98,25	1,96	14 444,16	0,16	19,94	1892,9	T-D04

Tableau A3.3 Résultats des essais de la résistance à la compression pour le mortier

Éprouvette	Diamètre (mm)	Aire (mm ²)	Planéité (mm)	Masse (kg)	Hauteur (mm)	Élancement	Force (kN)	f _c (MPa)	Masse	Rupture correcte ?	Origine	Vitesse (µm/s)
									volumiqu e (kg/m ³)			
MJ5	49,83	1950,43	0,03	0,404	99,33	1,99	61,65	31,61	2085,1	Oui	T-A01	3,5
M18	49,85	1951,99	0,05	0,394	94,61	1,90	71,45	36,60	2133,22	Oui	T-A01	3,5
MJ11	49,90	1955,39	0,08	0,406	99,29	1,99	45,07	23,05	2091,16	Oui	S-D03	1
M20	49,82	1949,64	0,06	0,422	99,65	2,00	88,72	45,51	2172,10	Oui	T-E04	1
M14	49,88	1953,82	0,05	0,409	94,75	1,90	52,30	26,77	2209,09	Non	S-D01	1
M5	49,89	1954,87	0,11	0,402	96,16	1,93	48,54	24,83	2136,53	Oui	S-C03	1
MJ28	50,06	1967,95	0,07	0,366	94,25	1,88	39,24	19,94	1972,85	Oui	T-D04	1
MJ26	49,67	1937,92	0,09	0,397	98,77	1,99	54,92	28,34	2076,83	Oui	T-D04	1
M2	49,92	1957,48	0,08	0,404	98,15	1,97	41,94	21,43	2102,78	Oui	T-D01	1
MJ14	49,92	1956,96	0,05	0,409	94,75	1,90	57,82	29,55	2205,55	Oui	S-D04	1

Tableau A3.4 Résultats des essais de la résistance à la traction directe pour le mortier

Éprouvette	Diamètre (mm)	Aire (mm ²)	Planéité (mm)	Masse (kg)	Hauteur (mm)	Élancement	Force (kN)	f _t (MPa)	Rupture milieu ?	Capteurs casques?	Masse			"Module" (MPa)	Origine	Vitesse (µm/s)	Temps de rupture (min)
											Volumique (kg/m ³)	G _{ft} (Pa.m)	ε _{D0}				
M9	49,89	1954,87	0,08	0,409	98,15	1,97	1,25	0,64	Oui	Oui	2131,7	61,22	0,000141	16 147,95	T-B01	0,5	0,18
M16	49,96	1960,09	0,07	0,423	99,94	2,00	2,61	1,33	Non	Non	2159,4	-	0,000087	17 016,80	S-D03	0,3	6,28
MJ10	49,94	1959,05	0,09	0,414	97,37	1,95	2,63	1,34	1 capt	Non	2170,4	145,45	0,000391	8 284,70	S-D02	0,3	3,63
M3	49,87	1953,04	0,10	0,376	94,21	1,89	1,67	0,86	1 capt	Non	2043,5	-	0,000067	7 989,45	T-C02	0,3	5,30
MJ6	49,82	1949,12	0,06	0,406	99,66	2,00	2,31	1,19	Non	Non	2090,1	-	0,000085	12 333,56	T-A01	0,3	4,84
M4	49,83	1950,43	0,05	0,378	92,52	1,86	0,6	0,31	Oui	Oui	2094,8	26,24	0,000636	849,44	T-C02	0,3	1,58
M11	49,87	1953,56	0,15	0,405	98,04	1,97	0,68	0,35	Oui	Oui	2114,6	40,70	0,000558	626,25	S-B04	0,3	12,13
MJ4	49,84	1950,69	0,09	0,401	98,05	1,97	4,37	2,24	Non	Oui	2096,6	185,46	0,000230	15 245,08	T-A01	0,3	4,93
M12	49,87	1953,56	0,30	0,395	98,54	1,98	0,56	0,29	Oui	Oui	2051,9	26,17	0,002083	475,87	S-B04	0,3	9,33
M6	49,83	1950,17	0,10	0,408	98,23	1,97	1,26	0,65	Oui	Oui	2129,8	100,16	0,000180	7 663,88	T-B02	0,3	4,67
M25	49,90	1955,65	0,22	0,405	97,35	1,95	2,09	1,07	Oui	Oui	2127,3	71,56	0,000142	17 318,64	T-B01	0,3	5,42
MJ17	49,86	1952,52	0,35	0,411	103,31	2,07	1,79	0,92	Non	Oui	2037,5	128,84	0,000137	9 180,01	S-C02	0,3	7,31

Tableau A3.5 Résultats des essais de la résistance au cisaillement pour le mortier

Éprouvette	Diamètre (mm)	Aire (mm ²)	Profondeur entaille (mm)	Aire cisailée (mm ²)	Masse (kg)	Hauteur (mm)	Élancement	Force (kN)	f _s (MPa)	Masse		Vitesse (µm/s)
										volumique (kg/m ³)	Origine	
M24	73,61	4256,01	7,64	2672,23	0,920	101,22	1,38	7,61	1,42	2135,52	S-D03	0,3
M22	72,90	4173,98	6,60	2799,85	0,866	100,00	1,37	9,36	1,67	2074,85	T-E02	0,5
M23	73,53	4246,38	7,26	2735,82	0,938	101,53	1,38	13,75	2,51	2175,65	S-D03	0,5
M15	72,57	4135,84	12,66	1753,90	0,924	103,59	1,43	4,6	1,31	2156,77	S-C01	0,5
M1	74,24	4329,17	14,09	1666,48	0,981	101,59	1,37	4,15	1,25	2230,56	T-D01	0,5
M21	72,85	4168,59	12,41	1812,07	0,874	98,24	1,35	6,16	1,70	2134,12	T-E02	0,5

A3.2 Résultats pour la pierre

Pour distinguer les différentes qualités de pierre, nous avons assigné une couleur dans les tableaux suivants. Les couleurs adoptées sont :

	Bonne qualité
	Qualité moyenne
	Mauvaise qualité

Les cellules sans couleur représentent une valeur écartée.

Tableau A3.6 Résultats des essais de masse volumique et porosité pour la pierre

Éprouvette	Diamètre (mm)	Aire (mm ²)	Hauteur (mm)	Masse initiale (g)	Masse saturée dans l'air (g)	Masse saturée dans l'eau (g)	Masse sèche (g)	Volume apparent (L)	Volume (L)	Masse volumique apparente (kg/m ³)	Masse volumique initiale (kg/m ³)	Porosité accessible à l'eau	Degré de saturation initial	Origine
PJ22	74,23	4327,62	14,41	143,05	152,30	90,08	142,73	0,062	0,062	2 293,96	2 299	15,38%	0,03	T-D02
P27	72,47	4124,83	15,15	72,83	100,15	43,73	71,49	0,062	0,056	1 267,10	1 291	50,80%	0,05	S-C01
P6a	73,26	4215,25	15,11	164,89	167,71	103,84	164,79	0,064	0,064	2 580,08	2 582	4,57%	0,03	T-B02
P6b	73,49	4241,76	41,13	442,43	448,68	278,14	442,22	0,174	0,171	2 593,06	2 594	3,79%	0,03	T-B02
P25b	73,18	4206,05	35,77	204,68	258,74	118,31	202,92	0,150	0,140	1 444,99	1 458	39,75%	0,03	S-B02
PJ20	74,19	4322,95	21,07	113,94	147,6	69,52	112,75	0,091	0,078	1 444,03	1 459	44,63%	0,03	T-D03
P25	73,28	4217,56	15,81	91,84	115,79	54,40	91,56	0,067	0,061	1 491,45	1 496	39,47%	0,01	S-B02
PJ14b	73,12	4199,16	17,48	138,39	152,56	83,75	137,89	0,073	0,069	2 003,92	2 011	21,32%	0,03	T-B04
P19b	73,37	4227,92	15,10	126,61	133,6	77,88	126,46	0,064	0,056	2 269,56	2 272	12,81%	0,02	T-C04
P26	73,37	4227,92	15,74	112,38	127,21	67,01	112,26	0,067	0,060	1 864,78	1 867	24,83%	0,01	S-D01
P26b	73,52	4245,23	26,61	194,08	226,1	118,47	192,69	0,113	0,108	1 790,30	1 803	31,04%	0,04	S-D01
P27b	72,06	4078,29	38,75	223,05	285,4	135,49	220,2	0,158	0,150	1 468,88	1 488	43,49%	0,04	S-D01

ANNEXE 3. RÉSULTATS DE LABORATOIRE

PJ31	74,13	4315,96	17,20	123,01	139,95	73,92	122,29	0,074	0,066	1 852,04	1 863	26,75%	0,04	T-D04
PJ30	72,16	4089,62	18,17	155,17	166,31	95,74	154,52	0,074	0,071	2 189,60	2 199	16,71%	0,06	T-C01
P8	49,86	1952,52	31,59	117,62	128,42	70,54	117,2	0,062	0,058	2 024,88	2 032	19,38%	0,04	T-B03
P32	49,87	1953,30	38,30	144,00	158,64	87,65	144,06	0,075	0,071	2 029,30	2 028	20,54%	0,00	
PX4c	49,85	1951,73	35,01	173,52	176,09	106,71	173,29	0,068	0,069	2 497,69	2 501	4,04%	0,08	L7
P10	49,83	1950,17	34,22	151,1	155,5	93,55	150,83	0,067	0,062	2 434,71	2 439	7,54%	0,06	S-D04
PJ01	49,3	1908,90	34,20	142,5	151,84	87,66	142,01	0,065	0,064	2 212,68	2 220	15,32%	0,05	S-B02
PJ12	49,6	1932,21	35,69	82,26	108,41	49,23	81,97	0,069	0,059	1 385,10	1 390	44,68%	0,01	T-E02
P15b	49,41	1917,43	34,45	130,18	142,53	79,62	130,11	0,066	0,063	2 068,19	2 069	19,74%	0,01	T-B04
P16b	49,93	1958,00	34,40	139,94	142,47	79,28	129,72	0,067	0,063	2 052,86	2 215	20,18%	0,80	T-C01
PX2b	49,9	1955,65	34,65	164,17	169,16	101,94	163,89	0,068	0,067	2 438,11	2 442	7,84%	0,05	L7
PJ2b	49,95	1959,57	33,27	139,00	148,70	86,32	138,68	0,065	0,062	2 223,15	2 228	16,06%	0,03	S-D03
PJ6	49,93	1958,00	33,31	156,43	161,58	97,07	156,21	0,065	0,065	2 421,49	2 425	8,32%	0,04	S-D01
PJ21b	49,79	1947,04	33,21	170,51	171,85	107,22	170,43	0,065	0,065	2 637,01	2 638	2,20%	0,06	T-D02
PJ11	49,69	1939,22	33,94	134,3	144,64	82,42	133,57	0,066	0,062	2 146,74	2 158	17,79%	0,07	T-E02
P34	48,77	1868,08	34,38	84,97	111,13	51,74	83,21	0,064	0,059	1 401,08	1 431	47,01%	0,06	
PX3	49,89	1954,87	34,84	84,7	113,83	50,75	84,33	0,068	0,063	1 336,87	1 343	46,77%	0,01	L7

Tableau A3.7 Résultats des essais du module de Young et coefficient de Poisson pour la pierre

Éprouvette	Diamètre (mm)	Aire (mm ²)	Planéité (mm)	Masse (kg)	Hauteur (mm)	Élancement	Module		f _c (Mpa)	Masse volumique (kg/m ³)	Porosité calculée	Origine
							E _B (MPa)	Coefficient de Poisson				
PJ8	49,88	1953,82	0,06	0,433	99,64	2,00	51 761,92	0,28	90,33	2224,1	15,16%	S-D01
PJ11-2	49,92	1957,22	0,04	0,377	93,64	1,88	46 203,52	0,36	66,44	2057,0	21,03%	T-E02
PJ14	49,93	1958,26	0,04	0,37	94,93	1,90	32 081,11	0,22	46,31	1990,3	23,37%	T-B04
P13	49,78	1946,52	0,04	0,406	95,66	1,92	29 910,54	0,41	28,12	2180,4	16,69%	T-D02
PX1	49,91	1956,43	0,09	0,479	101,50	2,03	62 602,11	0,19	141,52	2412,2	8,55%	L7
P17	49,84	1950,95	0,06	0,428	95,01	1,91	52 104,79	0,17	131,57	2308,9	12,18%	T-C01
PX3	49,90	1955,65	-	0,226	100,63	2,02	6 542,66	0,00	5,37	1148,4	52,96%	L7
PX6	49,90	1955,65	-	0,307	95,62	1,92	17 529,59	0,13	28,67	1641,7	35,62%	L7
P12	49,90	1955,65	-	0,395	89,59	1,80	49 789,43	0,01	72,48	2254,5	14,09%	T-C04
P18	49,90	1955,65	-	0,39	99,01	1,98	33 006,82	0,00	62,26	2014,2	22,54%	T-E04

Tableau A3.8 Résultats des essais de la résistance à la compression pour la pierre

Éprouvette	Diamètre (mm)	Aire (mm ²)	Planéité	Masse (kg)	Hauteur (mm)	Élancemen t	Force (kN)	f _c (MPa)	Masse (kg/m ³)	Origine	Vitesse (µm/s)	Vitesse (MPa/s)	Porosité calculée
PJ11-1	49,92	1957,22	-	0,340	93,64	1,88	85,70	43,79	1855,15	T-E02	-	0,5	28,12%
PJ8	49,88	1953,82	0,06	0,433	99,64	2,00	176,49	90,33	2224,1	S-D01	1	-	15,16%
PJ11-2	49,92	1957,22	0,04	0,377	93,64	1,88	130,04	66,44	2057,03	T-E02	1	-	21,03%
PJ14	49,93	1958,26	0,04	0,370	94,93	1,90	90,68	46,31	1990,27	T-B04	0,5	-	23,37%

ANNEXE 3. RÉSULTATS DE LABORATOIRE

P13	49,78	1946,52	0,04	0,406	95,66	1,92	54,74	28,12	2180,41	T-D02	0,5	-	16,69%
PX1	49,91	1956,43	0,09	0,479	101,50	2,03	276,87	141,52	2412,23	L7	0,5	-	8,55%
P17	49,84	1950,95	0,06	0,428	95,01	1,91	256,68	131,57	2308,94	T-C01	0,5	-	12,18%
										T -			
CEM2	49,80	1947,82	-	0,210	94,45	1,90	21,30	10,94	1141,48	Naiss	0,5	-	53,20%
PX3	49,90	1955,65	-	0,226	100,63	2,02	10,51	5,37	1148,39	L7	0,5	-	52,96%
PX6	49,90	1955,65	-	0,307	95,62	1,92	56,07	28,67	1641,72	L7	0,5	-	35,62%
PJ1	50,90	2034,82	0,09	0,390	93,59	1,84	57,45	28,23	2047,98	S-B02		-	21,35%
P12	49,90	1955,65	-	0,395	89,59	1,80	141,74	72,48	2254,48	T-C04	0,5	-	14,09%
P18	49,90	1955,65	-	0,390	99,01	1,98	121,75	62,26	2014,16	T-E04	0,5	-	22,54%
Diamètre 70 mm													
P2	73,32	4222,16	0,11	0,575	70,81	0,97	164,55	38,97	1923,35	S-B04	-	0,5	25,73%
PJ17	74,03	4304,33	0,06	0,566	67,11	0,91	312,93	72,70	1959,5	T-B02	-	0,5	24,46%
P5	74,17	4320,62	0,05	0,716	70,77	0,95	494,35	114,42	2341,51	T-D02	-	0,5	11,03%
PJ3	74,19	4322,95	0,07	0,547	70,91	0,96	269,40	62,32	1784,43	S-D04	-	0,5	30,61%
PJ16	74,29	4334,03	0,20	0,629	67,46	0,91	500,00	115,37	2151,36	T-B01	-	0,5	17,71%
PJ7	73,54	4246,96	0,05	0,687	72,73	0,99	607,50	143,04	2224,16	S-D01	-	0,5	15,16%
P1	73,40	4231,38	0,03	0,694	70,91	0,97	960,50	226,99	2312,97	S-B04	-	0,5	12,04%
P19	73,37	4227,92	0,08	0,613	71,62	0,98	389,70	92,17	2024,41	T-C04	-	0,5	22,18%
PJ14	73,36	4226,39	0,04	0,584	71,59	0,98	327,40	77,47	1930,24	T-B04	-	0,5	25,48%
PJ18	73,48	4240,61	0,20	0,652	71,36	0,97	492,80	116,21	2154,49	T-B01	-	0,5	17,60%
PX5	73,47	4239,45	0,13	0,664	68,33	0,93	734,10	173,16	2292,17	L7	-	0,5	12,77%
P3	72,70	4151,44	0,08	0,560	65,49	0,90	112,10	27,00	2059,65	S-C04	-	0,5	20,94%
P4	73,86	4284,58	0,09	0,717	69,15	0,94	716,13	167,14	2420,13	S-D01	-	0,5	8,27%

Tableau A3.9 Résultats des essais de résistance à la traction pour la pierre

Éprouvette	Diamètre (mm)	Aire (mm ²)	Planéité (mm)	Masse (kg)	Hauteur (mm)	Élancement	Force (kN)	f _t (MPa)	Rupture milieu ?	Masse		ε ₀₀	"Module"		Vitesse (µm/s)	Porosité labo	Porosité calculée	Temps de rupture (min)
										Volumique (kg/m ³)	G _{fi} (Pa.m)		(MPa)	Origine				
PJ5	49.94	1958.79	0.07	0.352	91.19	1.83	8.65	4.42	Non	1971	294.25	0.00027	20 301.94	S-D04	0.3	-	24.06%	5.47
PX2	49.90	1955.65	-	0.486	101.73	2.04	15.91	8.14	Oui	2443	11.04	0.00018	59 599.61	L7	0.3	7.84%	7.47%	7.25
PJ2	50.05	1967.42	0.18	0.425	99.36	1.99	7.39	3.76	Oui	2174	146.14	0.00024	24 555.50	S-D03	0.5	16.06%	16.92%	0.79
P15	49.83	1950.17	0.5	0.34	95.32	1.91	7.67	3.93	Non	1829	8.26	0.00027	19 597.10	T-C01	0.5	19.74%	29.04%	0.87
PJ12	49.85	1951.73	-	0.23	96.30	1.93	0.74	0.38	Non	1224	25.77	0.00034	1 949.75	T-E02	0.1	44.68%	50.31%	5.33
P11	49.58	1930.65	-	0.293	93.99	1.90	1.19	0.62	Oui	1615	30.16	0.00034	4 303.02	T-C03	0.1	-	36.57%	5.37
PX4	49.95	1959.31	0.19	0.487	101.67	2.04	22.62	11.54	Oui	2445	2.48	0.00023	56 106.67	L7	0.3	4.04%	7.41%	1.33
P10	49.90	1955.65	0.2	0.377	88.29	1.77	15.27	7.81	Non	2183	0.00	0.00025	32 661.97	S-D01	0.3	7.54%	16.59%	1.22
P16	49.91	1956.69	0.25	0.378	94.92	1.90	13.1	6.69	Oui	2035	0.00	0.00011	90 664.14	T-C01	0.3	20.18%	21.79%	0.57
PJ6	49.88	1954.08	0.26	0.459	97.44	1.95	13.51	6.91	Non	2411	6.51	0.00015	124 717.47	S-D01	0.3	8.32%	8.61%	6.28
PJ21	49.99	1962.71	-	0.513	100.82	2.02	9.44	4.81	Oui	2592	7.55	0.00011	46 917.96	T-D02	0.3	2.20%	2.21%	4.35
P7	49.99	1962.71	0.13	0.337	82.44	1.65	3.24	1.65	1 capt	2083	95.43	0.00031	9 153.93	T-B03	0.3	-	20.13%	10.20

Tableau A3.10 Résultats des essais de résistance au cisaillement pour la pierre

Éprouvette	Diamètre (mm)	Aire (mm ²)	Profondeur entaille (mm)	Aire cisailée (mm ²)	Masse (kg)	Hauteur (mm)	Élancement	Force (kN)	f _s (MPa)	Masse volumique (kg/m ³)	Origine	Vitesse (µm/s)	Porosité calculée
P20	73,45	4237,5	11,98	1924,68	0,819	98,14	1,34	20,72	5,38	1969,43	T-C04	1	24%
PX6	72,86	4169,7	11,70	1921,57	0,974	103,81	1,42	24,61	6,40	2250,08	L7	1	14%
PJ13	73,29	4219,1	11,49	1988,97	0,831	103,78	1,42	20,25	5,09	1897,94	T-B04	1	27%
PJ23	73,24	4213,3	11,37	2004,02	1,020	101,79	1,39	17,27	4,31	2378,31	T-B02	1	10%
P19	72,46	4123,3	11,53	1917,17	0,748	101,13	1,40	13,61	3,55	1793,86	T-C04	1	30%

A3.3 Résultats pour le béton

Tableau A3.11 Résultats des essais de masse volumique et porosité pour le béton

Éprouvette	Diamètre (mm)	Hauteur (mm)	Masse initiale (g)	Masse saturée dans l'air (g)	Masse saturée dans l'eau (g)	Masse sèche (g)	Volume (L)	Masse volumique apparente (kg/m ³)	Masse volumique initiale (kg/m ³)	Porosité accessible à l'eau	Degré de saturation initial	Origine
B29	102,81	137,99	2566,28	2685,48	1543,68	2488,28	1,14	2 179	2 248	17,27%	0,40	S-E02
B30	102,78	138,05	2525,00	2670,76	1534,77	2472,71	1,14	2 177	2 223	17,43%	0,26	S-E02
B32	103,03	140,43	2606,95	2736,07	1565,46	2520,52	1,17	2 153	2 227	18,41%	0,40	S-E02
B40	103,44	138,98	2542,42	2693,18	1533,49	2467,99	1,16	2 128	2 192	19,42%	0,33	S-E02
B41	103,32	122,12	2270,15	2371,60	1262,11	2194,89	1,11	1 978	2 046	15,93%	0,43	S-E02
B9	103,46	178,27	3202,95	3351,66	1914,23	3088,93	1,44	2 149	2 228	18,28%	0,43	S-A01

Tableau A3.12 Résultats des essais de module d'Young et coefficient de Poisson pour le béton

Éprouvette	Diamètre (mm)	Aire (mm ²)	Planéité (mm)	Masse (kg)	Hauteur (mm)	Élancement	Module E _{C,S} (MPa)	Coefficient de Poisson	f _c (Mpa)	Masse volumique (kg/m ³)	Origine
B1	103,83	8467,66	0,04	3,869	201,47	1,94	27 512,47	0,20	22,40	2267,9	T-E04
B2	103,97	8489,42	0,06	3,77	197,79	1,90	27 571,97	0,23	18,48	2245,2	T-E02
B8	103,65	8438,33	0,08	3,632	198,00	1,91	19 317,55	0,20	17,03	2173,9	S-A01
B10	103,46	8406,88	0,04	3,672	197,72	1,91	19 333,65	0,21	15,07	2209,1	S-E02
B19	103,32	8384,14	0,08	3,462	185,00	1,79	23 645,56	0,26	18,05	2232,0	S-A01
B22	103,60	8429,10	0,05	3,713	200,08	1,93	19 304,10	0,18	14,54	2201,6	S-E02
B23	102,96	8326,36	0,07	3,646	199,93	1,94	16 408,10	0,20	12,63	2190,2	S-A01

Tableau A3.13 Résultats des essais de la résistance à la compression pour le béton

Éprouvette	Diamètre (mm)	Aire (mm ²)	Planéité (mm)	Masse (kg)	Hauteur (mm)	Élancement	Force (kN)	f _c (MPa)	Masse volumique (kg/m ³)	Rupture correcte ?	Origine	Vitesse (µm/s)
B1	103,83	8467,66	0,04	3,869	201,47	1,94	189,69	22,40	2268,00	Oui	T-E04	2
B22	103,60	8429,10	0,05	3,713	200,08	1,93	122,58	14,54	2201,61	Oui	S-E02	1
B10	103,46	8406,88	0,04	3,672	197,72	1,91	126,65	15,07	2209,44	Oui	S-E02	1
B2	103,97	8489,42	0,06	3,770	197,79	1,90	156,85	18,48	2246,01	Oui	T-E02	1
B19	103,32	8384,14	0,08	3,462	185,00	1,79	151,32	18,05	2231,41	Oui	S-A01	1
B23	102,96	8326,36	0,07	3,646	199,93	1,94	105,17	12,63	2194,26	Oui	S-A01	1
B8	103,65	8438,33	0,08	3,632	198,00	1,91	143,67	17,03	2173,60	Oui	S-A01	1

Tableau A3.14 Résultats des essais de la résistance à la traction pour le béton

Epreuve	Diamètre (mm)	Aire (mm ²)	Planéité (mm)	Masse (kg)	Hauteur (mm)	Élancement	F trac		Rupture milieu ?	Masse (kg/m ³)	G _{ft} (Pa.m)	ε _{D0}	"Module"		Vitesse (µm/s)	Temps de rupture (min)
							(kN)	f _t (MPa)					(MPa)	Origine		
B18	104,18	8523,75	0,11	3,736	204,37	1,96	2,76	0,32	Oui	2145	104,09	0,00020	2 454,13	S-A03	0,1	3,17
B7	103,45	8405,80	0,3	3,696	198,07	1,91	7,09	0,84	Oui	2220	236,91	0,00018	10 700,56	S-A01	0,1	2,83
B5	102,92	8318,81	0,08	3,717	200,82	1,95	4,06	0,49	Oui	2225	86,04	0,00023	4 533,36	S-E02	0,1	4,01
B21	103,89	8476,91	0,08	3,759	199,87	1,92	5,65	0,67	Oui	2219	96,63	0,00038	7 469,44	T-E04	0,1	7,50
B6	103,75	8454,62	0,1	3,778	200,71	1,93	3,25	0,38	Oui	2226	91,91	0,00031	2 964,90	S-A01	0,1	5,36
B22	103,56	8422,60	0,1	3,690	201,46	1,95	3,29	0,39	Oui	2175	109,66	0,00026	3 682,96	S-E02	0,1	3,42
B11	103,54	8419,34	0,09	3,700	203,32	1,96	3,8	0,45	Oui	2161	82,38	0,00020	6 168,90	S-E03	0,1	4,55
B20	103,50	8413,38	0,22	3,433	182,38	1,76	5,41	0,64	Oui	2237	155,33	0,00019	8 823,58	S-A01	0,1	4,18

Tableau A3.15 Résultats des essais de la résistance au cisaillement pour le béton

Éprouvette	Diamètre (mm)	Aire (mm ²)	Profondeur entaille (mm)	Aire cisailée (mm ²)	Masse (kg)	Hauteur (mm)	Élancement	Force (kN)	f _s (MPa)	Masse volumique (kg/m ³)	Origine	Vitesse (µm/s)
B17	104,10	8511,76	0,00	8511,76	3,853	197,92	1,90	16,07	0,94	2286,91	S-E02	-
B13	104,13	8515,57	9,90	5584,51	3,860	200,19	1,92	23,34	2,09	2264,12	S-A03	0,3
B25	104,13	8516,66	19,20	3394,29	3,784	202,25	1,94	4,79	0,71	2196,80	S-A03	0,5
B24	103,44	8403,09	16,62	3870,11	3,762	204,55	1,98	8,53	1,10	2188,73	S-E02	0,5
B12	103,62	8432,90	16,27	3968,12	3,797	201,37	1,94	5,62	0,71	2236,16	S-E02	0,5
B15	104,06	8504,67	16,27	4017,40	3,732	202,35	1,94	7,62	0,95	2168,59	S-A03	-
B4	103,13	8353,88	17,40	3667,37	3,797	201,47	1,95	6,69	0,91	2256,16	S-E04	-

A3.4 Résultats pour le composite

Tableau A3.16 Résultats des essais de masse volumique et porosité pour le composite

Éprouvette	Diamètre (mm)	Aire (mm ²)	Hauteur (mm)	Masse initiale (g)	Masse saturée		Masse sèche (g)	Volume apparente (L)	Volume (L)	Masse volumique apparente (kg/m ³)	Masse volumique initiale (kg/m ³)	Porosité accessible à l'eau	Degré de saturation initial
					Masse saturée dans l'air (g)	Masse dans l'eau (g)							
PM30	49,83	1950,17	33,45	135,02	145,58	82,29	133,01	0,065	0,063	2 102	2 133	19,86%	0,16
PM31	49,76	1944,69	29,55	110,60	122,02	65,25	107,53	0,057	0,057	1 894	1 948	25,52%	0,21
PM32	50,01	1964,28	27,76	109,64	118,94	66,46	107,68	0,055	0,052	2 052	2 089	21,46%	0,17
PM33	49,71	1940,78	45,04	200,93	208,59	122,70	198,80	0,087	0,086	2 315	2 339	11,40%	0,22
PM34	49,72	1941,57	78,10	259,88	301,63	155,11	254,48	0,152	0,147	1 737	1 774	32,18%	0,11
PM35	73,11	4198,01	23,44	194,47	212,12	116,96	189,63	0,098	0,095	1 993	2 044	23,63%	0,22
PM36	73,54	4247,54	38,77	277,61	324,40	167,41	271,16	0,165	0,157	1 727	1 768	33,91%	0,12
PM37	49,97	1961,14	52,93	277,83	286,41	170,55	276,72	0,104	0,116	2 388	2 398	8,36%	0,11

Tableau A3.17 Résultats des essais du module de Young pour le composite

Éprouvette	Diamètre (mm)	Aire (mm ²)	Planéité (mm)	Masse (kg)	Hauteur (mm)	Élancement	Module		f _c (Mpa)	Masse volumique (kg/m ³)	Origine
							E _c (MPa)	Coefficient de Poisson			
PM20	73,17	4205,29	0,09	1,153	137,2	1,87	14 068,50	-	9,83	1998,4	T-B02
PM21	73,31	4221,01	0,30	1,068	137,28	1,87	26 421,40	-	20,34	1843,1	T-B03
PM22	72,87	4170,11	0,13	1,163	137,73	1,89	31 284,82	-	18,46	2024,9	T-C02
PM2	73,06	4192,27	0,07	1,162	140,19	1,92	10 549,66	-	10,09	1977,2	S-B04
PM4	74,00	4300,84	0,09	1,153	137,07	1,85	59 479,91	-	49,74	1955,8	S-D02

Tableau A3.18 Résultats des essais de la résistance à la compression pour le composite

Éprouvette	Diamètre (mm)	Aire (mm ²)	Planéité (mm)	Masse (kg)	Hauteur (mm)	Élancement	Force (kN)	f _c (MPa)	Masse volumique			Origine	Vitesse (µm/s)
									(kg/m ³)	% Mortier	% Pierre		
PM20	73,17	4205,3	0,09	1,153	137,20	1,87	41,33	9,828	1998,44	52%	48%	T-B02	0,5
PM21	73,31	4221,0	0,30	1,068	137,28	1,87	85,87	20,343	1843,09	34%	66%	T-B03	0,5
PM22	72,97	4181,6	0,13	1,163	137,73	1,89	77,21	18,464	2019,30	53%	47%	T-C02	0,5
PM2	73,06	4192,3	0,07	1,162	140,19	1,92	42,28	10,085	1977,15	45%	55%	S-B04	0,5
PM4	74,00	4300,8	0,09	1,153	137,07	1,85	213,92	49,739	1955,84	28%	72%	S-D02	0,5

Tableau A3.19 Résultats des essais de la résistance à la traction pour le composite

Éprouvette	Diamètre (mm)	Aire (mm ²)	Planéité	Poids (kg)	Hauteur (mm)	Élancement	Force (kN)	f _t (MPa)	G _{ft} (Pa.m)	Masse (kg/m ³)	% Mortier	% Pierre	ε _{D0}	"Module"	Origine	Vitesse (µm/s)
														(MPa)		
PM3	49,83	1949,91	0,02	0,365	97,2233	1,95	0,72	0,36925	77,46	1925,35	52%	48%	0,00083	900,64	S-C03	0,3
PM24	49,87	1953,04	0,05	0,423	99,1767	1,99	6,9	3,53296	124,36	2183,84	19%	81%	0,00023	16122,49	S-B03	0,3
PMX1	49,95	1959,83	0,2	0,384	94,35	1,89	2,03	1,0358	154,93	2076,68	72%	28%	0,00044	5100,20	L7	0,3
PM23	49,94	1958,79	0,05	0,405	101,033	2,02	1,75	0,89341	36,62	2046,46	22%	78%	0,00242	1261,92	T-D01	0,3
PMX2	49,95	1959,57	0,06	0,379	95,86	1,92	4,17	2,12802	233,79	2017,63	34%	66%	0,00148	3500,05	L7	0,3

Tableau A3.20 Résultats de la résistance à la traction pour l'interphase

Éprouvette	Diamètre (mm)	Aire (mm ²)	Planéité (mm)	Masse (kg)	Hauteur (mm)	Élancement	Force (kN)	f _t (MPa)	G _{ft} (Pa.m)	k _n (GPa/m)	Masse volumique (kg/m ³)	Origine
IMP9	49,71	1940,52	0,50	0,199	50,44	1,01	3,2	1,649	97,29	176,14	2037,63	S-D02
IMP10	49,90	1955,65	0,22	0,195	47,56	0,95	0,53	0,271	8,75	144,17	2096,53	S-D02
IPM11	50,06	1967,95	0,03	0,200	48,48	0,97	0,54	0,274	23,16	53,32	2096,16	S-D03
IMP13	49,98	1962,19	0,02	0,191	49,00	0,98	0,34	0,173	-	-	1986,54	
IMP21	49,91	1956,69	0,06	0,187	48,47	0,97	0,49	0,250	-	-	1971,86	S-D01
IMP24	49,89	1954,47	0,30	0,139	38,34	0,77	0,16	0,082	-	-	1855,11	T-B02
IMP20	49,90	1955,65	1,00	0,121	32,81	0,66	0,34	0,174	-	-	1885,96	S-C01
IPM26	49,93	1957,61	0,30	0,161	43,84	0,88	0,16	0,082	-	-	1876,13	T-B02
IMP1	49,93	1958,26	0,10	0,341	81,56	1,63	0,14	0,071	10,13	4,99	2134,95	S-B03
IMP5	49,99	1962,32	0,09	0,184	48,17	0,96	1,42	0,724	92,98	88,69	1946,71	S-C03
IMP25	49,85	1951,73	0,25	0,188	56,61	1,14	0,07	0,036	1,54	2,62	1701,55	T-E04
IMP22	49,85	1951,73	0,25	0,212	49,27	0,99	0,19	0,097	3,40	14,48	2206,56	S-B03
IMP23	49,83	1949,77	0,07	0,194	47,47	0,95	0,22	0,113	2,85	34,05	2097,95	S-C01

Annexe 4

Détermination de la profondeur de carottage

A4.1 Introduction

Afin de mesurer *in situ* pour mesurer les contraintes dans un tunnel existant, nous avons choisi une méthode qui mesure les déformations par relâchement d'un élément circulaire à 15 cm de profondeur. Pour mettre en œuvre cette méthode on crée une fente circulaire ou « carottage » (Figure A4.1) autour de la zone mesurée. Les déformations de cette zone peuvent ensuite être transformées en contraintes. Le détail de la méthode est présenté dans le chapitre 5. Pour connaître la profondeur minimale de carottage pour que l'élément soit complètement relâché, nous avons réalisé une analyse par éléments finis en 3D.



Figure A4.1 Mesure de déformations d'un élément cylindrique relâché

A4.2 Définition du modèle

Le modèle consiste en un cube de 1 m de côté dans lequel nous allons relâcher un cylindre de 40 cm de diamètre à travers d'« excavations » successives d'un anneau de 1 cm d'épaisseur pour simuler le carottage (Figure A4.2). À chaque étape correspond une profondeur d'excavation. Neuf phases plus l'état initial sont modélisées avec les pas d'avancement d'excavation suivant : 2,5, 2,5, 5, 5, 5, 10, 10, 20 et 20 cm. L'élément à relâcher se trouve dans le plan yz et la profondeur suivant x .

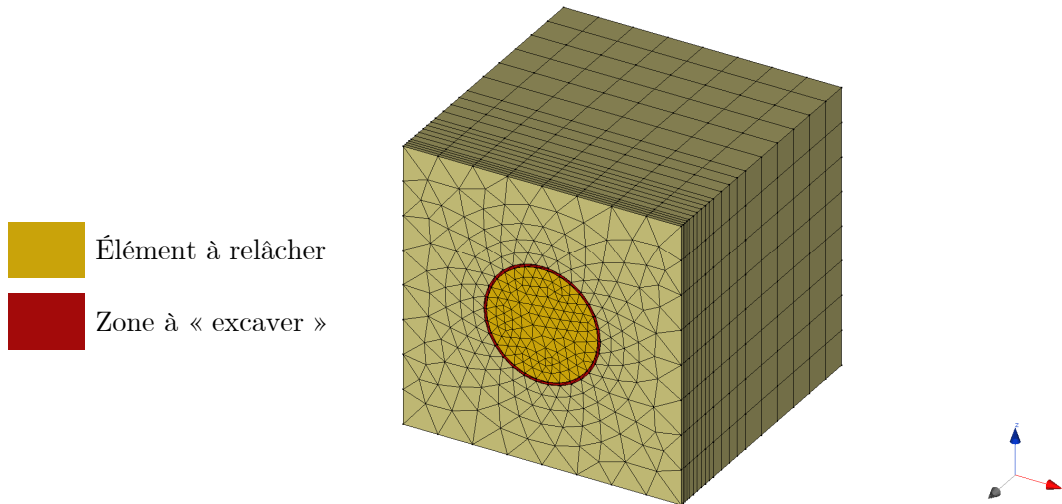


Figure A4.2 Modèle par éléments finis du carottage

Un comportement élastique linéaire est affecté à tous les composants du modèle, avec $E = 26030$ MPa et $\nu = 0,19$. Pour les conditions aux limites du modèle, les déplacements dans les trois directions de la face arrière du cube sont bloqués. Une pression uniforme d'une valeur de 1 MPa est appliquée sur les faces latérales, supérieures et inférieures, pour simuler un état de contraintes initial dans l'élément (Figure A4.3).

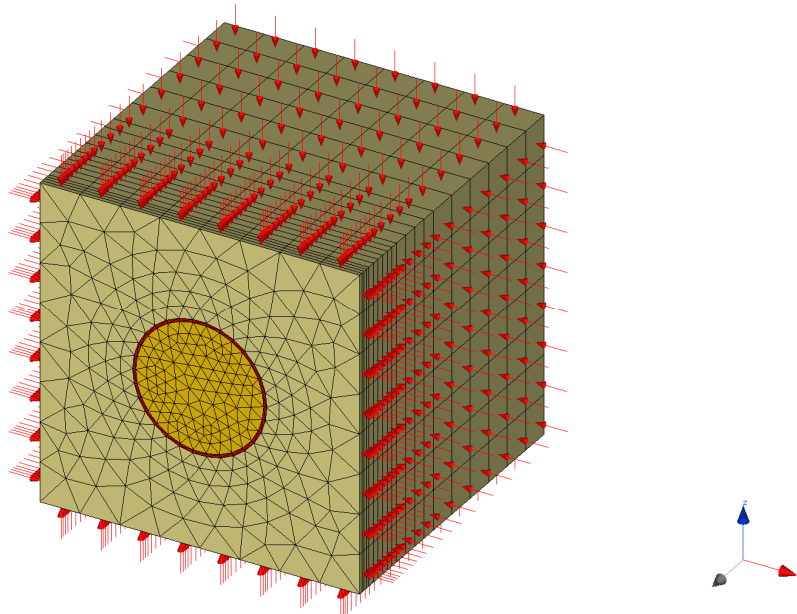
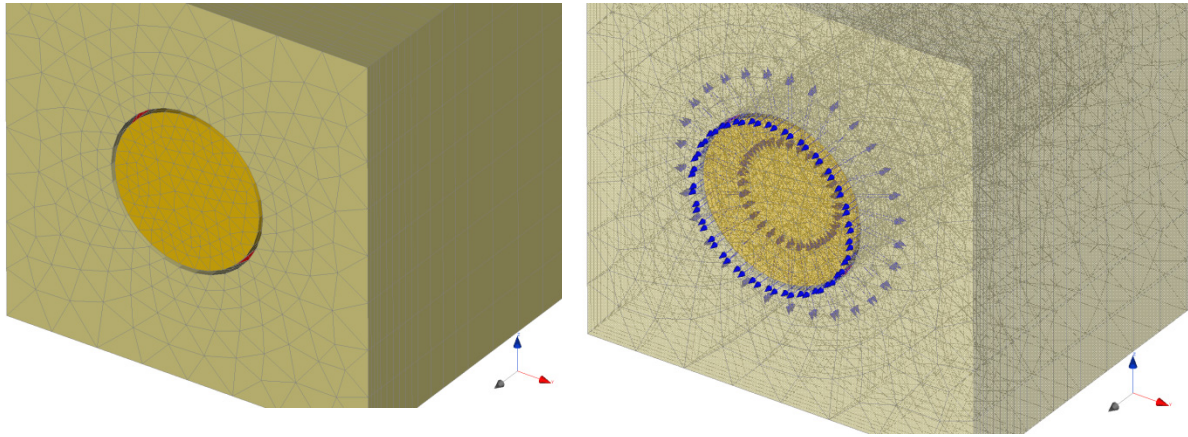


Figure A4.3 Chargement dans l'élément à carotter

L'étape 1 de calcul correspond à l'état de contraintes initial où il n'y a pas d'excavation. L'étape 2 correspond à la première excavation de 2,5 cm, la deuxième phase à une excavation de 2,5 cm (5 cm en total) et ainsi de suite.

Chaque étape reprend l'état de contraintes final de la phase antérieure comme état de contraintes initial. Pour simuler le carottage ou excavation dans chaque phase, on applique des forces de surface vers l'extérieur dans le contour de l'élément relâché. Ces forces T (voir Figure A4.4 b) de composantes T_x et T_y dont la résultante est affichée dans la sont calculées en fonction des contraintes existant avant l'excavation dans ce même point, des composantes du vecteur normal et d'un coefficient de déconfinement λ , pris dans ce cas égal à 1.



a) Visualisation de la partie excavée

b) Forces d'excavation T

Figure A4.4 Deconfinement progressif pour simuler le carottage

A4.3 Résultats de la modélisation

Pour simuler l'essai de la meilleure façon possible, nous avons calculé les déformations dans chaque phase, suivant 3 lignes (Figure A4.5) qui correspondent aux positions des capteurs : une ligne horizontale de 20 cm pour déterminer la déformation dans la profondeur ε_{zz} , une ligne verticale de 20 cm pour déterminer la déformation normale ε_{yy} et une ligne diagonale à 45° pour déterminer la déformation tangentielle ε_{tt} . L'objectif est de simuler les déformations obtenues lors de l'essai (Figure A4.1).

La valeur de ε_{zz} est calculée comme la moyenne de toutes les valeurs de ε_{zz} suivant la ligne horizontale. Il en est de même pour ε_{yy} mais suivant la ligne verticale (Figure A4.5). La déformation ε_{tt} suivant la ligne diagonale est calculée en utilisant la formule :

$$\varepsilon_{tt} = \varepsilon_{zz} \cos^2 \theta + \varepsilon_{yy} \sin^2 \theta + 2\varepsilon_{zy} \cos \theta \sin \theta \quad (\text{A4.1})$$

avec θ l'angle mesuré entre l'horizontale et la droite reliant le point considéré. Si on prend $\theta = 45^\circ$, on trouve

$$\varepsilon_{tt} = \frac{1}{2}(\varepsilon_{zz} + \varepsilon_{yy} + 2\varepsilon_{zy}) \quad (\text{A4.2})$$

On fait ce calcul pour chaque élément fini suivant la ligne diagonale. La valeur finale de la déformation ε_{tt} est la moyenne de toutes les valeurs calculées. À titre d'exemple, les valeurs des déformations ε_{yy} sont présentées dans la Figure A4.6.

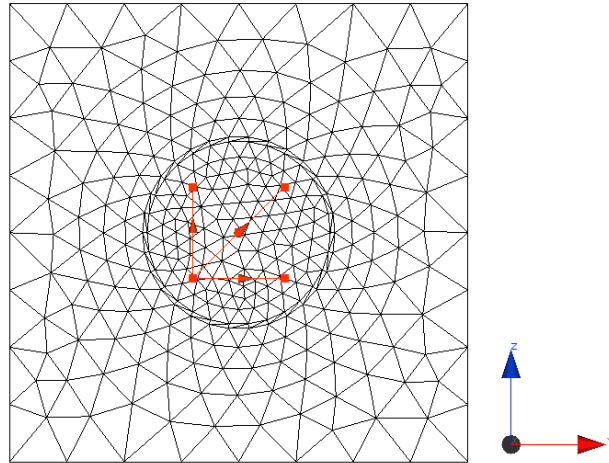


Figure A4.5 Lignes de calcul des déformations en rouge

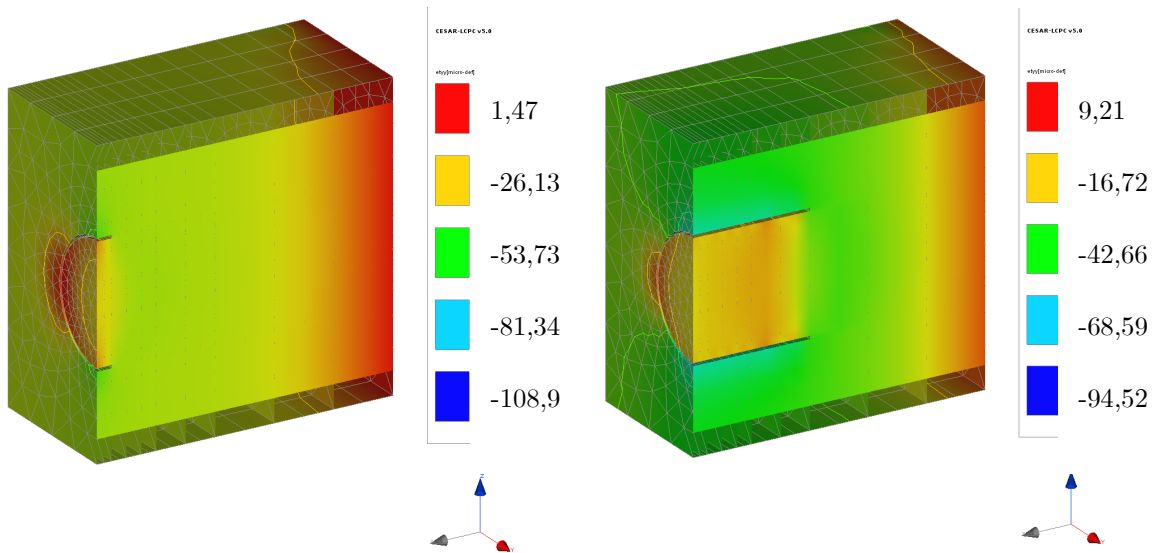


Figure A4.6 Déformations ε_{yy} (10^{-6}) pour l'étape 3 (5 cm) et l'étape 8 (40 cm)

Les valeurs de ε_{xx} , ε_{yy} et ε_{tt} sont déterminées dans trois sections de l'élément relâché qui correspondent aux trois profondeurs suivantes : 0, 10 et 15 cm. Les valeurs des déformations pour ces trois sections sont données en fonction de l'avancement du carottage, Figure A4.7, Figure A4.8 et Figure A4.9. Quand la valeur de la déformation ne change plus, on considère que l'élément est complètement relâché.

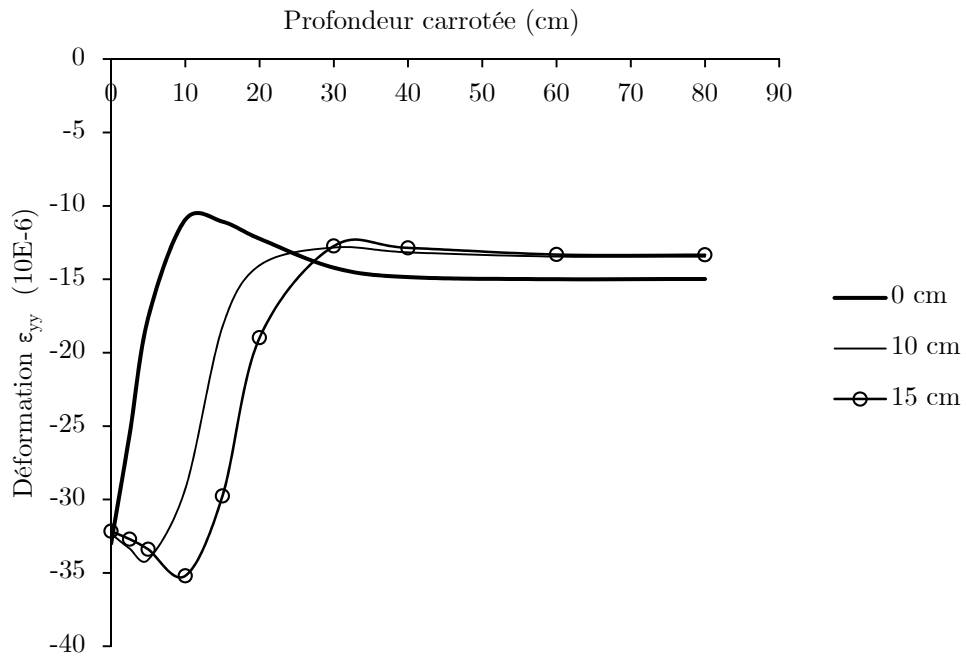


Figure A4.7 Variation de la déformation ϵ_{xx} à différentes profondeurs, en fonction de la profondeur carotée

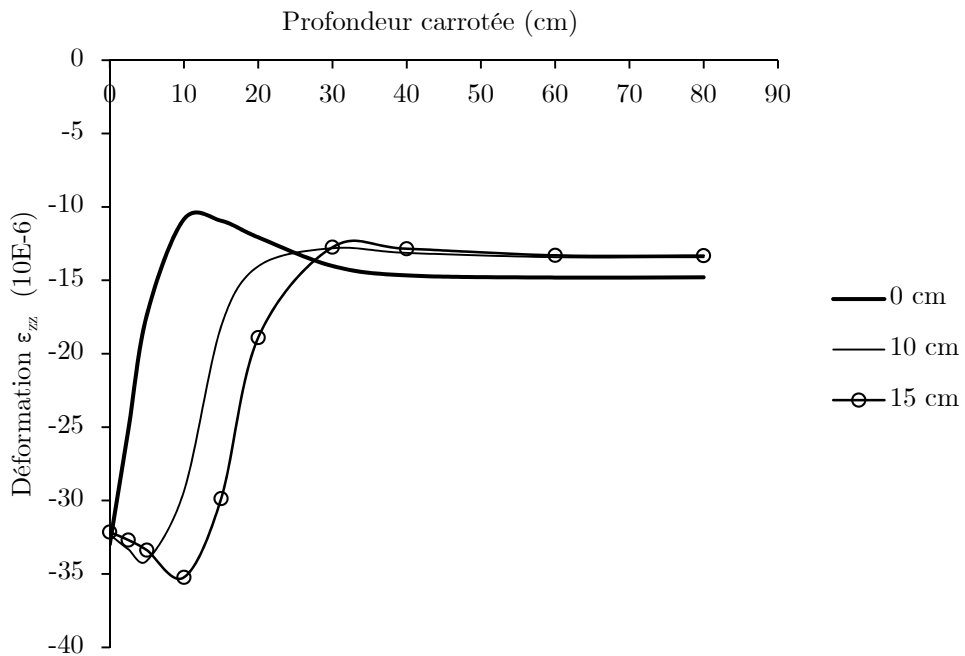


Figure A4.8 Variation de la déformation ϵ_{yy} à différentes profondeurs, en fonction de la profondeur carotée

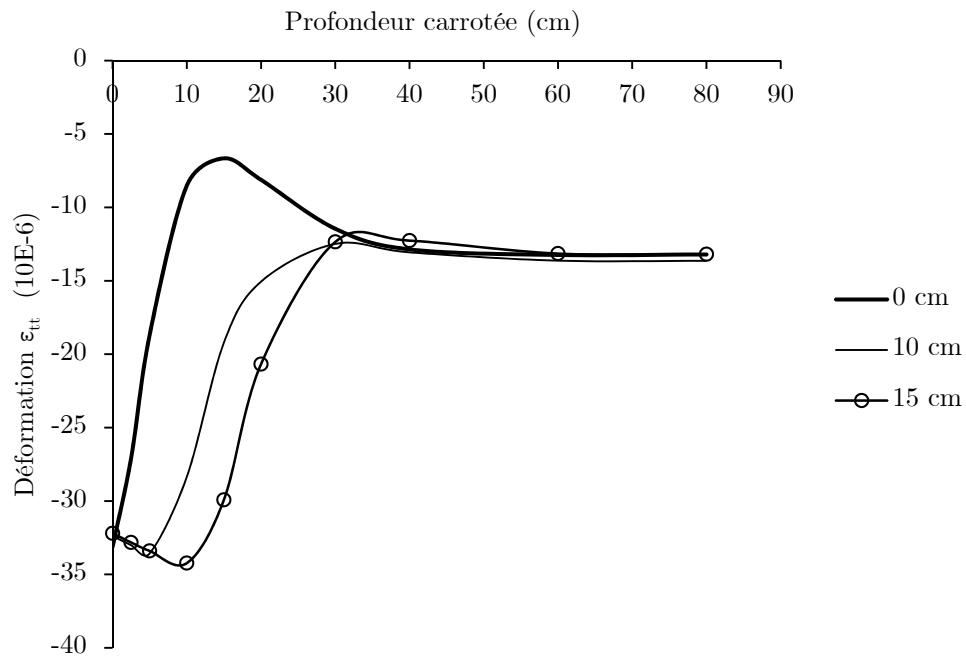


Figure A4.9 Variation de la déformation ε_{tt} à différentes profondeurs, en fonction de la profondeur carotée.

Les Figure A4.7, Figure A4.8 et Figure A4.9 montrent qu'il faut faire un carottage de 40 cm pour arriver à relâcher complètement un cylindre de 40 cm de diamètre, quelle que soit la profondeur à laquelle on calcule la variation de déformations entre 0 et 15 cm.

Liste des figures

Figure 1.1 Le réseau métropolitain en 1900, d'après Robert (1983).....	4
Figure 1.2 Souterrain à deux voies, type ordinaire avec radier de 0,50 m (cotes en cm), selon Biette (1928).....	6
Figure 1.3 Station voutée à deux voies, type courant (cotes en cm), selon Biette (1928).....	7
Figure 1.4 Superposition des lignes 8 et 9 à Strasbourg – Saint-Denis, d'après Tricoire (1999).....	8
Figure 1.5 Traversée de la Seine par la ligne 4 en 1905, d'après Tricoire et al. (1999).....	8
Figure 1.6 Cartographie du métro parisien construit en maçonnerie.....	9
Figure 1.7 Échantillons de pierre meulière extraits des carottes d'un tunnel sur la ligne 3.....	10
Figure 1.8 Chantier de construction de la ligne 1 du métro, rue de Rivoli en 1899. Reproduction Archives Mairie de Paris	12
Figure 1.9 Bouclier métallique dans la construction de la ligne 1 en 1899 à son arrivée à la station Rue Marbeuf (aujourd'hui Franklin Roosevelt), d'après Tricoire et al. (1999).....	13
Figure 1.10 Première phase – Excavation de la galerie d'avancement et début de l'abattage.....	14
Figure 1.11 Première phase – Galerie d'avancement lors de la création du raccordement des lignes 4 et 12 du métro à Montparnasse en 1934 ©RATP	14
Figure 1.12 Deuxième phase – Abattage terminé, soutènement provisoire en bois	15
Figure 1.13 Deuxième phase – Abattage du tunnel lors de la création du raccordement des lignes 4 et 12 du métro à Montparnasse en 1934 ©RATP	15
Figure 1.14 Troisième phase – Pose des cintres métalliques et début de la pose de la maçonnerie	16
Figure 1.15: Troisième phase – Construction de la voûte, dans le chantier sous le boulevard de Strasbourg en 1905. Reproduction Archives Mairie de Paris.....	16
Figure 1.16 Quatrième phase – Maçonnerie de la voûte achevée	17
Figure 1.17 Quatrième phase – Maçonnerie de la voûte achevée dans le chantier de construction de la ligne 9 du métro en 1933 ©RATP.....	17
Figure 1.18 Cinquième phase – Creusement de la tranchée « stross »	18
Figure 1.19 Cinquième phase – Creusement de la tranchée « stross » dans le chantier de construction de la ligne 9 du métro en 1933 ©RATP.....	18

Figure 1.20 Sixième phase – Construction des piédroits.....	19
Figure 1.21 Sixième phase – Construction des piédroits, dans la création du raccordement des lignes 12 et 14 du métro à Montparnasse en 1935 ©RATP.....	20
Figure 1.22 Septième phase – Construction du radier.....	20
Figure 1.23 Septième phase – Chantier de construction de la station Martin Nadaud (aujourd’hui Gambetta) en 1904. Reproduction Archives Mairie de Paris.....	21
Figure 1.24 Ensemble de pathologies potentiellement présentes dans une station de métro.....	23
Figure 1.25 Clavage de la voûte en maçonnerie.....	24
Figure 1.26 Fissuration en clé de voûte. Photo : travaux de renforcement du tunnel vers la station Obligado de la ligne 1 (aujourd’hui Argentine) en 1946. ©RATP.....	24
Figure 1.27 Défaut d’achèvement des piédroits. Photo prise pendant le prolongement de la ligne 4 vers Mairie de Montrouge en 2012.....	25
Figure 1.28 Exemple des travaux à proximité de l’ouvrage qui peuvent affecter l’état de contraintes dans le tunnel existant.....	26
Figure 1.29. Travaux de construction d’un ouvrage de ventilation sur la ligne 11 en 2013.....	27
Figure 1.30 Ensemble des travaux d’entretien dans les tunnels du métro.....	29
Figure 1.31 Travaux de régénération par injection dans un tunnel.....	30
Figure 2.1 Effondrement d’une arche circulaire sous une charge ponctuelle par formation de quatre rotules, d’après Heyman (1997).....	35
Figure 2.2 Calcul à la rupture proposé par Delbecq (1982) pour les voûtes en maçonnerie.....	37
Figure 2.3 Approches pour la modélisation des structures en maçonnerie.....	38
Figure 2.4 Interaction normale et tangentielle au niveau d’un contact dans UDEC.....	39
Figure 2.5 Homogénéisation d’une cellule de base rectangulaire dans un mur en maçonnerie.....	40
Figure 2.6 Homogénéisation « en deux étapes » proposé par Pande et al. (1989).....	41
Figure 2.7 Cellule de base proposée par Anthoine (1995).....	42
Figure 2.8 Les six cas élémentaires de chargement étudiés pour calculer les modules d’élasticité de la maçonnerie selon Zucchini & Lourenço (2002).....	43
Figure 2.9 Courbes contrainte-élongation en traction.....	44
Figure 2.10 Échelles d’observation de l’endommagement, d’après Murakami (2012).....	45
Figure 2.11 Élément endommagé en une dimension.....	46
Figure 2.12 Évolution de l’endommagement d’une pièce chargée en traction horizontale.....	48
Figure 2.13 Perte de l’unicité de la solution lors d’un radoucissement linéaire.....	49
Figure 2.14 Les trois modes de chargement qui peuvent être appliqués à une fissure.....	50
Figure 2.15 Zone en processus de rupture.....	51
Figure 2.16 Illustration d’une fissure dans le béton quasi-fragile, d’après Shah et al. (1995).....	52

Figure 2.17 Fissure en mode I pour l'approche de la fissure fictive de Hillerborg et al. (1976)	52
Figure 2.18 Comportement d'un matériau quasi-fragile en traction directe selon Hillerborg (1985)	53
Figure 2.19 Essai pour déterminer l'énergie de fissuration en mode II, Bazant & Pfeiffer (1986)	54
Figure 2.20 Surface du critère de plasticité pour la maçonnerie dans l'espace $\sigma_{11} - \sigma_{22} - \sigma_{12}$ d'après Callerio & Papa (1998).....	55
Figure 2.21 Modes de fissuration possibles de la cellule de base, Luciano & Sacco (1997)	56
Figure 2.22 Étude d'une voute en 3D d'après Creazza et al. (2002)	57
Figure 2.23 Enveloppe de rupture de la maçonnerie du modèle de Massart et al. (2004).....	57
Figure 2.24. Mur de maçonnerie soumis à une traction horizontale, Zucchini & Lourenço (2004)	58
Figure 2.25 Loi de comportement pour la maçonnerie d'après Wawrzynek & Cincio (2005)	59
Figure 2.26 Loi de comportement pour la maçonnerie d'après Domède (2006)	60
Figure 2.27 Murs étudiés par Ramalho et al. (2008).....	60
Figure 2.28 Approche proposée par Sacco (2009).....	60
Figure 2.29 Loi de comportement sous charge axiale cyclique, selon Stablon (2011).....	61
Figure 2.30 Déformations du terrain lors de l'excavation d'un tunnel de façon séquentielle, d'après Mestat & Prat (1999)	64
Figure 2.31 Théorie de Suquet (1920) sur la partie du massif supporté par un tunnel.....	64
Figure 2.32 Zone décomprimée au-dessus d'une cavité, d'après Terzaghi (1946)	65
Figure 2.33 Exemple du dimensionnement graphique suivant la méthode de Kommerel, d'après Széchy (1970).....	67
Figure 2.34 Schématisation de la méthode des réactions hyperstatiques, d'après Bouvard-Lecoanet et al. (1988).....	68
Figure 2.35 Taux de déconfinement λ dans un tunnel lors de la construction	69
Figure 2.36 Diagramme convergence-confinement en élasticité	70
Figure 2.37 Section en maçonnerie du tunnel sous la Tamise vers 1825, selon Waldmann (2005)	72
Figure 3.1 Appareillage de la maçonnerie considéré par Zucchini & Lourenço (2002)	80
Figure 3.2 Quart de cellule de base de la maçonnerie étudiée par Zucchini & Lourenço (2002) et définition du repère local	80
Figure 3.3 Les six cas élémentaires de chargement étudiés pour calculer les modules d'élasticité.....	81
Figure 3.4 Contraintes normales parallèles à l'axe b dues à un chargement normal dans un quart de bloc, d'après Zucchini & Lourenço (2002)	82
Figure 3.5 Déformation du joint horizontal sous charge de compression dans la direction b , d'après Zucchini & Lourenço (2002)	84
Figure 3.6 Déformation du quart de la cellule de base par cisaillement dans le plan bh , selon Zucchini & Lourenço (2002).....	85

Figure 3.7. Étude photographique de l'appareillage de la maçonnerie	88
Figure 3.8 Cellule de base de la maçonnerie du tunnel (cotes en mm).....	88
Figure 3.9 Trace du critère d'endommagement du modèle de Mazars dans l'espace de contraintes principales avec $\sigma_3 = 0$	90
Figure 3.10 Loi de comportement pour le cas uniaxial du modèle de Mazars revisité	92
Figure 3.11 Trace du critère d'endommagement du modèle d' Oliver et al. (1990) dans l'espace de contraintes principales avec $\sigma_3 = 0$	93
Figure 3.12 Loi de comportement pour le cas uniaxial du modèle d' Oliver et al. (1990)	94
Figure 3.13 Organigramme global de résolution numérique pour le calcul non linéaire d'un modèle d'endommagement isotrope, avec la méthode des éléments finis	96
Figure 3.14 Déformations macroscopiques ϵ_{ii0} appliquées au quart de la cellule de base.....	100
Figure 3.15. Définition de repères et du sens de rotation du repère local (eh , eb) de la maçonnerie..	102
Figure 3.16 Passage du repère (e_3 , e_1 , e_2) au repère (eh , eb , en).....	102
Figure 3.17 Rotation par rapport à ez	103
Figure 3.18 Définition de la courbe moyenne pour différents types de sections du métro (cotes en cm)	104
Figure 3.19 Normale à la ligne moyenne.....	104
Figure 3.20 Organigramme de calcul local pour déterminer les contraintes et les coefficients d'endommagement de chaque composant à l'intérieur de la cellule de base.....	107
Figure 3.21 Organigramme pour le calcul non linéaire avec une technique d'homogénéisation couplée avec endommagement, en utilisant la méthode des éléments finis	112
Figure 3.22 Voûtes de maçonnerie en plein cintre étudiées par Krajewski & Hojdys (2015)	113
Figure 3.23 Géométrie de voûtes de maçonnerie en plein cintre étudiées par Krajewski & Hojdys (2015) (cotes en mm).....	114
Figure 3.24 Emplacement des capteurs de déformation, d'après Krajewski & Hojdys (2015)	114
Figure 3.25 Conditions aux limites et application de charge pour la voûte sans remplissage	115
Figure 3.26 Courbes force – déplacement pour la voûte sans remplissage : comparaison de données expérimentales et modélisation.....	117
Figure 3.27 Rupture expérimentale de la voûte sans remplissage, d'après Hojdys & Krajewski (2013)	117
Figure 3.28 Isovaleurs d'endommagement pour la voûte sans remplissage, modèle III.....	118
Figure 3.29 Courbes force – déplacement pour la voûte sans remplissage, avec le modèle III pour différentes valeurs de l'énergie de fissuration Gf du mortier.....	118
Figure 3.30 Conditions aux limites et application de charge pour la voûte avec remplissage	119
Figure 3.31 Courbes force – déplacement pour la voûte avec remplissage : comparaison de données expérimentales et modélisation.....	121

Figure 3.32 Rupture expérimentale de la voûte avec remplissage, d'après Krajewski & Hojdys (2014)	121
Figure 3.33 Isovaleurs d'endommagement pour la voûte avec remplissage, modèle III.....	122
Figure 3.34 Plastification du remplissage, modèle III.....	122
Figure 3.35 Courbes force – déplacement pour la voûte avec remplissage, avec le modèle III pour différentes valeurs de la cohésion du remplissage	123
Figure 4.1 Matériaux constitutifs du tunnel de l'interstation Pont de Levallois – Anatole France et emplacements sélectionnés pour le prélèvement de carottes.....	126
Figure 4.2 Extraction des carottes dans la station Pereire sur la ligne 3	126
Figure 4.3 Carotte de maçonnerie de 73 mm de diamètre extraite de la station Pereire	127
Figure 4.4 Maçonnerie de moellons retrouvée au niveau des piédroits dans l'interstation Anatole France – Pont de Levallois. Carotte de 103 mm de diamètre.	128
Figure 4.5 Carottes de maçonnerie de 73 mm de diamètre. Épaisseur des joints de mortier dans la maçonnerie allant de 2,5 cm à 10 cm	129
Figure 4.6 Carottes de maçonnerie de 73 mm de diamètre. Blocs de meulière, d'une taille allant de 5 cm à 30 cm de longueur.....	129
Figure 4.7 Éprouvettes de mortier de 50 mm de diamètre. Taille des granulats dans le mortier de la maçonnerie allant de 2,4 à 14,7 mm	130
Figure 4.8 Éprouvettes de béton de 103 mm de diamètre. Taille de granulats du béton des piédroits allant de 6,2 à 57,8 mm	130
Figure 4.9 Sciage des éprouvettes de 103 mm et 73 mm de diamètre	131
Figure 4.10 Sur-carottage des carottes pour obtenir un diamètre de 50 mm	131
Figure 4.11 Surfaçage mécanique des éprouvettes de 50 et 100 mm de diamètre.....	132
Figure 4.12 Vérification de la planéité des éprouvettes de 50 et 100 mm de diamètre.....	132
Figure 4.13 Dispositif J2P de mesure des déformations en compression	134
Figure 4.14 Dispositif pour l'essai de traction directe	136
Figure 4.15 Comportement d'un matériau quasi-fragile en traction directe selon Hillerborg (1985) ...	137
Figure 4.16 Schéma du dispositif retenu pour l'essai de résistance au cisaillement.....	138
Figure 4.17 Éprouvettes de mortier de 50 mm de diamètre et 100 mm de hauteur	139
Figure 4.18 Éprouvettes (gauche) et appareillage (droite) pour l'essai de masse volumique et de porosité du mortier.....	140
Figure 4.19 Éprouvettes de mortier d'enduit.....	140
Figure 4.20 Dispositif de mesure des déformations verticales et horizontales pour déterminer le module d'Young et le coefficient de Poisson	142
Figure 4.21 Essais de compression sur mortier : dispositif expérimental (droite) et éprouvette après essai (gauche)	142

Figure 4.22 Courbes contrainte – déformation pour les essais de compression uniaxiale sur le mortier	143
Figure 4.23 Dispositif expérimental de l’essai de traction directe sur des éprouvettes de mortier de 50 mm.....	144
Figure 4.24 Fissuration dans les éprouvettes de mortier en traction directe.....	145
Figure 4.25 Courbes contrainte-déformation pour différentes rigidités.....	146
Figure 4.26 Courbes $\sigma - w$ pour calculer l’énergie de fissuration dans le mortier.....	146
Figure 4.27 Courbes contrainte – déformation pour les essais de traction directe sur le mortier.....	147
Figure 4.28 Relation entre l’énergie de fissuration en mode I et la résistance à la traction du mortier	148
Figure 4.29. Dimensions de l’entaille de l’éprouvette de mortier (cotes en mm)	149
Figure 4.30. Montage de l’essai (gauche), éprouvettes utilisées (droite)	149
Figure 4.31 Capteurs de déplacement utilisés.....	149
Figure 4.32 Barres métalliques collées à l’éprouvette pour empêcher la rupture par flexion	150
Figure 4.33 Mode de rupture observé dans les tests de cisaillement pour le mortier	150
Figure 4.34 Diagramme conceptuel des efforts agissant sur l’éprouvette (gauche) et rupture observée expérimentalement (droite)	151
Figure 4.35 Courbes force – déplacement pour les essais de cisaillement dans le mortier	151
Figure 4.36 Éprouvettes de pierre.....	153
Figure 4.37 Éprouvettes pour l’essai de masse volumique et de porosité de la pierre.....	154
Figure 4.38 Compositions observées de différents types de meulière.....	154
Figure 4.39 Relation entre la porosité et la masse volumique de la pierre	155
Figure 4.40 Relation entre la porosité et le module d’Young de la pierre.....	156
Figure 4.41 Plots collés à l’éprouvette de 74 mm pour recevoir les capteurs de mesure des déformations	157
Figure 4.42 Rupture observée des éprouvettes de 74 mm de pierre en compression	158
Figure 4.43 Dispositif de mesure des déformations pour les éprouvettes de pierre de 50 mm en compression.....	158
Figure 4.44 Rupture observée des éprouvettes de 50 mm de pierre en compression	159
Figure 4.45 Courbes contrainte – déformation pour les essais de compression uniaxiale sur les éprouvettes de pierre de 50 mm.....	159
Figure 4.46 Relation entre la porosité et la résistance à la compression pour la pierre.....	160
Figure 4.47 Dispositif expérimental de l’essai de traction directe sur la pierre.....	161
Figure 4.48 Rupture observée des éprouvettes de 50 mm de pierre en traction directe	162
Figure 4.49 Courbes contrainte – déformation de la pierre en traction.....	162

Figure 4.50 Relation entre la porosité et la résistance à la traction pour la pierre.	163
Figure 4.51. Montage de l'essai (gauche), éprouvettes utilisées (droite)	165
Figure 4.52 Rupture observée des éprouvettes de 73 mm de pierre en cisaillement.....	165
Figure 4.53 Éprouvettes de béton de 100 mm de diamètre et 200 mm de hauteur.....	166
Figure 4.54 Éprouvettes (gauche) et appareillage (droite) pour le test de masse et porosité pour le béton	167
Figure 4.55 Dispositif expérimental pour déterminer le module d'Young et le coefficient de Poisson dans le béton	168
Figure 4.56 Essais de compression sur des éprouvettes de béton	169
Figure 4.57 Courbes contrainte – déformation pour les essais de compression uniaxiale sur le béton.	170
Figure 4.58 Dispositif (en haut à gauche) et fissuration dans les éprouvettes de béton en traction directe	171
Figure 4.59 Courbes $\sigma - w$ utilisées pour calculer l'énergie de fissuration dans le béton.....	171
Figure 4.60 Courbes contrainte – déformation pour les essais de traction directe sur le béton.....	172
Figure 4.61 Estimation de l'énergie de fissuration en mode I en fonction de la résistance à la traction pour le béton.....	173
Figure 4.62. Dimensions de l'entaille de l'éprouvette de béton	174
Figure 4.63 Montage de l'essai (gauche), éprouvettes utilisées (droite)	174
Figure 4.64 Fissuration dans les tests de cisaillement dans le béton	174
Figure 4.65 Mode de rupture observé dans les tests de cisaillement dans le béton	175
Figure 4.66 Éprouvettes pour le test de masse et de porosité sur le composite.....	176
Figure 4.67 Éprouvettes de 73 mm pour l'essai de module et de compression sur le composite.....	177
Figure 4.68 Courbes contrainte – déformation pour les essais de compression uniaxiale sur le composite	178
Figure 4.69 Rupture en compression observée pour le composite pierre-mortier.....	179
Figure 4.70 Estimation du module d'Young et de la part de mortier en fonction de la résistance à la compression du composite	179
Figure 4.71 Éprouvettes de composite pierre-mortier de 50 mm pour le test en traction directe	180
Figure 4.72 Rupture observée dans les tests de traction directe pour le composite	180
Figure 4.73 Courbes contrainte – déformation pour les essais de traction directe sur le composite.....	181
Figure 4.74 Éprouvettes de composite pour le test en traction directe sur l'interface	181
Figure 4.75 Rupture observée pour le test en traction directe sur l'interface	182
Figure 4.76 Courbes contrainte – déplacement pour les essais de traction directe sur l'interface.....	183
Figure 4.77 Cellule de base pour le modèle de Zucchini & Lourenço (2004)	184

Figure 4.78 Variation des modules d'élasticité obtenus par le calcul, en fonction de l'épaisseur des joints de mortier.....	185
Figure 4.79 Appareillage idéalisé et conditions aux limites de l'essai numérique, selon la norme AFNOR (1999) NF EN 1052-1 (cotes en mm).....	186
Figure 4.80 Courbes contrainte – déformation pour l'essai numérique de compression.....	187
Figure 4.81 Courbes contrainte – déformation pour l'essai numérique en traction.....	188
Figure 4.82 Conditions aux limites et chargement biaxial du mur pour l'essai numérique.....	189
Figure 4.83 Chemin de charges appliquées pour produire un chargement biaxial.....	189
Figure 4.84 Exemple de couple de valeurs σ_1 , σ_2 prises lors de la rupture pour $\theta=220^\circ$	189
Figure 4.85 Surfaces de rupture pour la maçonnerie du tunnel estimées avec les modèles numériques.....	190
Figure 4.86 Distribution de la résistance à la compression du béton.....	194
Figure 4.87 Distribution de la résistance à la traction du béton.....	194
Figure 5.1 Tunnel dans l'interstation PL – AF (cotes en cm).....	198
Figure 5.2 Zones choisies pour effectuer les mesures de contraintes (cotes en cm).....	198
Figure 5.3 Profil géologique de la section du tunnel choisie (cotes en m).....	199
Figure 5.4 Capteurs placés sur le tunnel pour mesurer les déformations.....	200
Figure 5.5 Étapes de l'essai pour relâcher par carottage un élément de forme cylindrique.....	200
Figure 5.6 Carottage de 400 mm de diamètre et instrumentation pour l'essai.....	201
Figure 5.7 Exécution de l'essai de mesure de contraintes.....	201
Figure 5.8 Repère des directions de mesure.....	202
Figure 5.9 Modèle éléments finis du tunnel entre les stations AF et PL.....	203
Figure 5.10 Charges appliquées dans le modèle du tunnel.....	204
Figure 5.11 Déformations ε_{hh} calculées à 15 cm de profondeur dans le tunnel données par modèle III.....	205
Figure 5.12 État d'endommagement dans le tunnel AF – PL à l'état initial.....	206
Figure 5.13 Évolution de la convergence verticale dans le tunnel avec le chargement.....	207
Figure 5.14 État d'endommagement dans le tunnel après la surcharge (déformée amplifiée).....	208
Figure 5.15 Zones plastifiées dans le sol autour de l'ouvrage après la surcharge.....	208
Figure 5.16 Convergence verticale pour différentes valeurs de G_{ft} du béton et du mortier.....	209
Figure 5.17 Courbes force - déplacement du tunnel pour différents types de pierre.....	211
Figure 5.18 Géométrie de la station Mairie d'Ivry (cotes en cm).....	212
Figure 5.19 Profil géologique de la station Mairie d'Ivry en 1983 (cotes en m).....	213
Figure 5.20 Excavation à proximité de la station Mairie d'Ivry.....	214

Figure 5.21 Désordres constatés dans la station Mairie d’Ivry, suite aux travaux à proximité, d’après Le Bras (1992)	215
Figure 5.22 Travaux de confortement dans la station Mairie d’Ivry, d’après Le Bras (1992)	215
Figure 5.23 Bases de mesures de convergence dans la station	216
Figure 5.24 Mesures de convergence effectuées entre 1984 et 2007	216
Figure 5.25 Modèle éléments finis de la station Mairie d’Ivry	217
Figure 5.26 Étapes de calcul de la station Mairie d’Ivry	218
Figure 5.27 Déformée de la station Mairie d’Ivry après la perte de butée du piédroit aval	219
Figure 5.28 États d’endommagement dans la voûte de la station Mairie d’Ivry	220
Figure 5.29 État d’endommagement dans le radier après excavation	221
Figure 5.30 Évolution de la convergence verticale (base 3/5) en fonction de la réduction du module d’élasticité du sol	222
Figure A1.1 Géométrie et chargements dans la voûte de forme elliptique (cotes en cm)	242
Figure A1.2 Hypothèses pour le calcul graphique de la demi-voûte elliptique	244
Figure A1.3 Construction de la ligne de centre de pressions de la demi-voûte elliptique (cotes en cm)	246
Figure A1.4 Construction du funiculaire de la demi-voûte elliptique (cotes en cm)	247
Figure A1.5 Forces résultantes sur la demi-voûte elliptique (cotes en cm)	248
Figure A1.6 Convention de signes dans une section transversale	248
Figure A1.7 Position des forces résultantes de la demi-voûte elliptique	249
Figure A1.8 Contraintes normales aux joints	250
Figure A2.1 Quart de cellule de base de la maçonnerie étudiée par Zucchini & Lourenço (2002)	251
Figure A2.2 Configuration et conditions aux limites du cas test de Vree et al. (1995)	260
Figure A2.3 Maillages pour le quart de plaque	261
Figure A2.4 Relation force – déplacement pour le modèle de Mazars avec régularisation	261
Figure A2.5 Relation force – déplacement pour le modèle d’Oliver avec régularisation	262
Figure A2.6 Types de maillage pour le test d’objectivité	262
Figure A2.7 Géométrie et conditions aux limites du test d’objectivité	263
Figure A2.8 Endommagement pour les deux types de maillage du test d’objectivité	263
Figure A2.9 Exemple du quart de cellule de base pour les calculs éléments finis avec $2t = 22$ mm	264
Figure A2.10 Module homogénéisé E_b pour différents valeurs de h/t	264
Figure A2.11 Modélisation de la voûte du tunnel	265
Figure A2.12 Modèle éléments finis du tunnel	265
Figure A2.13 Résultats des modélisations micro détaillée et macro dans le domaine élastique	266

Figure A2.14 Résultats des modélisations micro détaillée et macro dans le domaine non linéaire.....	267
Figure A2.15 Convergence verticale de la voûte en fonction du chargement	268
Figure A2.16 État d'endommagement de la voûte après la surcharge	268
Figure A2.17 Appareillage de la maçonnerie type <i>flemish bond</i> des tests de Binda et al. (1988).....	269
Figure A2.18 Appareillage idéalisé par le modèle et conditions aux limites pour l'étude numérique reproduisant les essais de compression de Binda et al. (1988)	270
Figure A2.19 Appareillage supposé par le modèle et conditions aux limites pour l'étude numérique reproduisant les essais de compression de McNary & Abrams (1985).....	271
Figure A2.20 Appareillage idéalisé par le modèle et conditions aux limites pour le étude numérique reproduisant les essais de compression de Domède (2006)	272
Figure A2.21 Comparaison des courbes contrainte-déformation pour les tests de compression de Domède (2006).....	273
Figure A2.22 Comportement du modèle numérique sur un mur en compression	274
Figure A2.23 Montage de l'essai de traction directe parallèle au joint horizontale pour un mur de maçonnerie, d'après Backes (1985).....	275
Figure A2.24 Géométrie et conditions aux limites du modèle numérique reproduisant les essais de Backes (1985).....	276
Figure A2.25 Modes de rupture trouvés par Backes (1985) pour un mur en traction directe parallèle au joint horizontal.	277
Figure A2.26 Courbes contrainte-déformation pour le mur en maçonnerie en traction fait de blocs KS12 et mortier MG II.....	278
Figure A2.27 Courbes contrainte-déformation pour le mur en maçonnerie en traction fait de blocs HLz12 et mortier MG III	279
Figure A2.28 Géométrie et conditions aux limites de la voûte étudiée (cotes en cm)	280
Figure A2.29 Test de différents maillages sur voûte étudiée	281
Figure A2.30 Courbes force – déplacement de la voûte étudiée pour les différents maillages	282
Figure A4.1 Mesure de déformations d'un élément cylindrique relâché	299
Figure A4.2 Modèle par éléments finis du carottage	300
Figure A4.3 Chargement dans l'élément à carotter.....	300
Figure A4.4 Deconfinement progressif pour simuler le carottage.....	301
Figure A4.5 Lignes de calcul des déformations en rouge	302
Figure A4.6 Déformations ϵ_{yy} (10 – 6) pour l'étape 3 (5 cm) et l'étape 8 (40 cm)	302
Figure A4.7 Variation de la déformation ϵ_{xx} à différentes profondeurs, en fonction de la profondeur carottée.....	303
Figure A4.8 Variation de la déformation ϵ_{yy} à différentes profondeurs, en fonction de la profondeur carottée.....	303

Figure A4.9 Variation de la déformation ϵ_{tt} à différentes profondeurs, en fonction de la profondeur carottée..... 304

Liste des tableaux

Tableau 1.1 Caractéristiques de la meulière et la pierre de Souppes.....	11
Tableau 1.2 Évolution des paramètres mécaniques des roches en fonction du temps, selon Idris (2007) (+ : tendance à augmenter, - : tendance à diminuer).....	22
Tableau 2.1 Récapitulatif de modélisations des souterrains en maçonnerie existantes dans la littérature	75
Tableau 3.1 Fourchette de valeurs pour les dimensions des composants de la maçonnerie.....	87
Tableau 3.2 Propriétés du mortier et de la brique pour la voûte sans remplissage.....	116
Tableau 3.3 Comparaison de données expérimentales et de la modélisation pour la voûte sans remplissage	116
Tableau 3.4 Propriétés du remplissage.	120
Tableau 3.5 Propriétés du mortier et de la brique pour la voûte avec remplissage.....	120
Tableau 3.6 Comparaison de données expérimentales et de la modélisation pour la voûte avec remplissage.....	120
Tableau 4.1 Caractéristiques mécaniques à déterminer pour chaque matériau constitutif du tunnel ..	133
Tableau 4.2 Caractéristiques des éprouvettes pour l'essai de masse volumique et de porosité.....	139
Tableau 4.3 Masse volumique et porosité du mortier.....	140
Tableau 4.4 Caractéristiques des éprouvettes et de l'essai de module d'Young sur mortier.....	141
Tableau 4.5 Module d'Young et coefficient de Poisson du mortier.....	141
Tableau 4.6 Résistance à la compression du mortier.....	143
Tableau 4.7 Caractéristiques des éprouvettes et de l'essai de traction directe sur mortier.....	144
Tableau 4.8 Propriétés en traction directe du mortier	147
Tableau 4.9 Caractéristiques pour l'essai de cisaillement sur mortier.....	148
Tableau 4.10 Propriétés en cisaillement du mortier	152
Tableau 4.11 Caractéristiques des éprouvettes pour l'essai de masse volumique et porosité.....	153
Tableau 4.12 Classification de la pierre meulière en fonction de la porosité	154

Tableau 4.13 Masse volumique et porosité de la pierre sur 29 échantillons	155
Tableau 4.14 Caractéristiques des éprouvettes et de l'essai de module d'Young sur la pierre	156
Tableau 4.15 Module d'Young et coefficient de Poisson de la pierre sur 10 éprouvettes.....	156
Tableau 4.16 Caractéristiques des éprouvettes et de l'essai compression simple sur la pierre	157
Tableau 4.17 Résistance à la compression et coefficients du modèle de Mazars de la pierre – éprouvettes de 73 mm de diamètre	160
Tableau 4.18 Résistance à la compression et coefficients du modèle de Mazars de la pierre – éprouvettes de 50 mm de diamètre	160
Tableau 4.19 Caractéristiques des éprouvettes et de l'essai de traction directe sur la pierre	161
Tableau 4.20 Propriétés en traction directe de la pierre sur 12 échantillons.....	163
Tableau 4.21 Caractéristiques pour l'essai de cisaillement sur la pierre.....	164
Tableau 4.22 Propriétés en cisaillement de la pierre de qualité moyenne sur six échantillons.....	164
Tableau 4.23 Caractéristiques du béton pour le test de masse volumique et porosité	166
Tableau 4.24 Masse volumique et porosité du béton.....	167
Tableau 4.25 Caractéristiques des éprouvettes et de l'essai de module d'Young sur béton.....	167
Tableau 4.26 Module d'Young et coefficient de Poisson du béton	168
Tableau 4.27 Résistance à la compression du béton.....	169
Tableau 4.28 Caractéristiques des éprouvettes et de l'essai de traction directe sur le béton.....	170
Tableau 4.29 Propriétés en traction directe du béton	172
Tableau 4.30 Caractéristiques des éprouvettes et de l'essai de cisaillement sur béton.....	173
Tableau 4.31 Propriétés en cisaillement du béton	175
Tableau 4.32 Caractéristiques des éprouvettes de composite pierre-mortier pour le test de masse volumique et de porosité.....	176
Tableau 4.33 Masse volumique et porosité du composite	177
Tableau 4.34 Caractéristiques pour l'essai de module d'Young sur le composite	177
Tableau 4.35 Résistance à la compression et Module d'Young du composite.....	178
Tableau 4.36 Propriétés en traction directe du composite	181
Tableau 4.37 Propriétés en traction directe de l'interface.....	183
Tableau 4.38 Propriétés des composants de la maçonnerie du tunnel.....	184
Tableau 4.39 Comparaison des résultats obtenus pour l'estimation de la résistance à la compression du composite, avec une pierre de qualité moyenne.....	186
Tableau 4.40 Comparaison des résultats obtenus pour l'estimation de la résistance à la traction du composite, avec une pierre de qualité moyenne.....	187
Tableau 4.41 Résultats expérimentaux sur les matériaux constitutifs des tunnels du métro parisien .	191

Tableau 4.42 Résultats expérimentaux sur l'interface pierre-mortier de la maçonnerie des tunnels du métro parisien.....	191
Tableau 4.43 Propriétés de la maçonnerie issues des essais de reconnaissances réalisés entre 1998 et 2005	192
Tableau 4.44 Propriétés du béton issues des essais de reconnaissances réalisés entre 1998 et 2005.....	192
Tableau 5.1 Données géotechniques du sol encaissant.....	199
Tableau 5.2 Déformations obtenues lors de l'essai ($\mu\text{m}/\text{m}$)	202
Tableau 5.3 Comparaison des résultats du calcul avec les mesures.....	205
Tableau 5.4 Fourchette de valeur de Gft utilisées dans l'étude paramétrique	209
Tableau 5.5 Propriétés des différents types de pierre de la maçonnerie.....	210
Tableau 5.6 Données géotechniques du sol encaissant de la station Mairie d'Ivry	213
Tableau 5.7 Propriétés des matériaux du tunnel adoptées dans la modélisation	219
Tableau 5.8 Comparaison des résultats du calcul avec les mesures (mm).....	220
Tableau A1.1 Forces appliquées aux voussoirs	245
Tableau A1.2 Calcul de contraintes.....	250
Tableau A2.1 Propriétés du mortier et de la brique pour les tests de Binda et al. (1988).....	270
Tableau A2.2 Propriétés du mortier et de la brique pour les tests de McNary & Abrams (1985).....	271
Tableau A2.3 Propriétés du mortier et de la brique pour les tests de Domède (2006)	272
Tableau A2.4 Comparaison entre les résistances mesurées et prédictions numériques (MPa)	274
Tableau 2.5 Propriétés du mortier et de la brique pour les tests de Backes (1985)	276
Tableau A3.1 Résultats des essais de masse volumique et porosité pour le mortier et l'enduit.....	285
Tableau A3.2 Résultats des essais du module de Young et coefficient de Poisson pour le mortier.....	286
Tableau A3.3 Résultats des essais de la résistance à la compression pour le mortier	286
Tableau A3.4 Résultats des essais de la résistance à la traction directe pour le mortier	287
Tableau A3.5 Résultats des essais de la résistance au cisaillement pour le mortier	287
Tableau A3.6 Résultats des essais de masse volumique et porosité pour la pierre.....	288
Tableau A3.7 Résultats des essais du module de Young et coefficient de Poisson pour la pierre.....	290
Tableau A3.8 Résultats des essais de la résistance à la compression pour la pierre.....	290
Tableau A3.9 Résultats des essais de résistance à la traction pour la pierre	292
Tableau A3.10 Résultats des essais de résistance au cisaillement pour la pierre.....	292
Tableau A3.11 Résultats des essais de masse volumique et porosité pour le béton	293
Tableau A3.12 Résultats des essais de module d'Young et coefficient de Poisson pour le béton.....	293
Tableau A3.13 Résultats des essais de la résistance à la compression pour le béton	294
Tableau A3.14 Résultats des essais de la résistance à la traction pour le béton	294

Tableau A3.15 Résultats des essais de la résistance au cisaillement pour le béton	295
Tableau A3.16 Résultats des essais de masse volumique et porosité pour le composite.....	296
Tableau A3.17 Résultats des essais du module de Young pour le composite	296
Tableau A3.18 Résultats des essais de la résistance à la compression pour le composite.....	297
Tableau A3.19 Résultats des essais de la résistance à la traction pour le composite	297
Tableau A3.20 Résultats de la résistance à la traction pour l'interphase	298

谢谢大家