



HAL
open science

Les termes d'adresse dans des romans victoriens

Marjorie Sabbatorsi

► **To cite this version:**

Marjorie Sabbatorsi. Les termes d'adresse dans des romans victoriens. Littératures. Université de Toulon, 2014. Français. NNT : 2014TOUL3004 . tel-01369797

HAL Id: tel-01369797

<https://theses.hal.science/tel-01369797>

Submitted on 21 Sep 2016

HAL is a multi-disciplinary open access archive for the deposit and dissemination of scientific research documents, whether they are published or not. The documents may come from teaching and research institutions in France or abroad, or from public or private research centers.

L'archive ouverte pluridisciplinaire **HAL**, est destinée au dépôt et à la diffusion de documents scientifiques de niveau recherche, publiés ou non, émanant des établissements d'enseignement et de recherche français ou étrangers, des laboratoires publics ou privés.

***École doctorale n° 509. « Civilisations et Sociétés euro-
méditerranéennes et comparées »***

Laboratoire Babel EA 2649

THÈSE présentée par :
Marjorie SABBATORSI

soutenue le : **29 novembre 2014**

pour obtenir le grade de Docteur en Langues et littératures anglaises
et anglo-saxonnes

**LES TERMES D'ADRESSE
DANS DES ROMANS VICTORIENS**

THÈSE dirigée par :

Madame Ni Cheallaigh Dairine

Professeur émérite, Université de Toulon

JURY :

M. Bardière Yves

M. Joly André

Mme Ni Cheallaigh Dairine

M. Prandi Michele

M. Roulland Daniel

Mme Vincent-Arnaud Nathalie

Maître de conférences, HDR, Université de Nice

Professeur émérite, Université Paris IV-Sorbonne

Professeur émérite, Université de Toulon

Professeur, Université de Gênes

Professeur, Université de Rennes II

Professeur, Université de Toulouse

REMERCIEMENTS

Faire une thèse est un long travail, prédisposant à l'isolement, à la solitude et à des sautes d'humeur. Pendant ces quelques années de réflexion, j'ai beaucoup douté et je me suis énormément remise en question. Les aléas de la vie ne m'ont pas rendu les choses faciles mais, fort heureusement, j'ai toujours pu compter sur le soutien de personnes qui n'ont eu de cesse de m'encourager et de me pousser à avancer.

Parmi elles, je commencerais par citer ma directrice de thèse, Madame Dairine O'Kelly. Nous nous connaissons depuis plusieurs années maintenant, et elle m'a toujours fait confiance, même dans les situations les plus délicates. Je la remercie sincèrement pour sa bienveillance, sa gentillesse, ses conseils avisés, sa compréhension, et ses nombreux encouragements.

Je remercie Madame le Professeur Nathalie Vincent, Monsieur Yves Bardière, Monsieur le Professeur Michele Prandi et Monsieur le Professeur Daniel Roulland, d'avoir accepté de faire partie de mon jury de thèse ; j'espère qu'ils ne le regretteront pas.

Je remercie, bien évidemment, ma famille. Mes parents, tout d'abord, qui ont toujours été là pour moi. Je remercie également ma sœur, Christelle, pour sa gentillesse et sa compréhension. Je remercie mon frère, Frédéric, qui m'a aidée de multiples façons et que je ne remercierai jamais assez pour son soutien : merci pour tous ces moments de complicité et ces plaisanteries dont toi seul as le secret.

J'adresse un grand merci à toutes les personnes qui m'ont encouragée pendant ces années de dur labeur, et sans lesquelles il m'aurait été difficile de mener à bien ce projet. Je pense notamment à mes amis, aux membres de l'équipe ERIS, et aux autres doctorants, qu'ils soient rattachés au laboratoire Babel ou pas, et à toutes les personnes qui, par leur bienveillance, ont contribué à faire avancer ce travail. J'ai une pensée particulière pour Jo et Noa, que je n'oublierai jamais et qui me manquent énormément.

Une thèse, c'est à la fois, et paradoxalement, un achèvement personnel mais aussi un travail d'équipe, car il est très difficile, voire impossible, de mener à bien un tel projet sans aide et sans soutien. Alors, à toutes les personnes précédemment citées, merci pour tout. Je vous dédie cette thèse

**LES TERMES D'ADRESSE DANS
LES ROMANS VICTORIENS**

SOMMAIRE

INTRODUCTION	15
--------------------	----

PREMIÈRE PARTIE

COMMUNICATION ET TERMES D'ADRESSE HISTOIRE ET THÉORIES

INTRODUCTION	21
--------------------	----

CHAPITRE 1

LA COMMUNICATION LINGUISTIQUE	25
-------------------------------------	----

ET SA FONCTION SOCIALE ET CULTURELLE

1. Introduction.....	25
2. Sociolinguistique	27
2.1. Définition	27
2.2. Les différents types de sociolinguistique.....	29
2.2.1. La sociolinguistique variationniste ou quantitative	29
2.2.2. La sociolinguistique interactionniste ou interactionnelle	29
(i) Les origines : l'ethnographie de la communication	29
(ii) Concept et méthode	33
2.3. Les concepts de « pouvoir » et de « solidarité » de Brown et Gilman	35
3. Analyse conversationnelle	40
3.1. Les fondements de la discipline : l'ethnométhodologie.....	40
3.2. Théorie et objectifs	41
3.2.1. Naissance de la théorie	41
3.2.2. Les lacunes de cette approche.....	42
4. Pragmatique	43
4.1. Les débuts de la pragmatique	43

4.2. La théorie des actes de langage	44
4.2.1. Austin ou le fondateur de la théorie.....	44
4.2.2. Searle, le successeur d'Austin	47
4.2.3. Les termes d'adresse comme actes de langage	49
5. La politesse linguistique	55
5.1. Définition	55
5.2. Le Principe de Coopération de Grice.....	57
5.2.1. Objectifs.....	57
5.2.2. Les maximes conversationnelles	58
5.3. Le Principe de Pertinence de Sperber et Wilson	60
5.4. La théorie de Lakoff	62
5.5. L'archi-principe (<i>Principle of Politeness</i>) de Leech	64
5.6. La classification de Fraser	67
5.6.1. La norme sociale.....	67
5.6.2. Le contrat conversationnel.....	67
5.6.3. Sauver la face.....	68
5.6.4. La maxime conversationnelle	68
5.7. Les notions de « face » et de « <i>face-work</i> » de Goffman	68
6.7.1. Le concept de « face »	68
5.7.2. La notion de « territoires du moi »	70
5.7.3. Le « <i>face-work</i> » ou « figuration »	71
5.8. Le modèle de Brown et Levinson	73
5.8.1. Concept	73
(i) La notion de « face » héritée de Goffman	74
(ii) Les Face Threatening Acts ou FTAs	75
5.8.2. Universalité de la théorie ?	79
5.8.3. Le modèle revisité par Kerbrat-Orecchioni	82
5.8.4. La place des termes d'adresse dans le modèle de Brown et Levinson.	83
6. Conclusion	84

CHAPITRE 2

LES TERMES D'ADRESSE EN GÉNÉRAL DANS LES ROMANS ANGLAIS

1. Introduction.....	86
2. Terminologie.....	87
2.1. Un flou terminologique.....	87
2.1.1. Le désignatif	87
2.1.2. L'appellatif	89
2.1.3. L'apostrophe.....	93
2.1.4. Le vocatif.....	94
2.1.5. Le terme d'adresse.....	98
2.2. Quelques éléments d'histoire selon Dunkling.....	102
2.3. Les termes d'adresse selon Braun et Dunkling	105
2.3.1. La perception de Braun.....	105
2.3.2. La perception de Dunkling	107
3. Les différents types de termes d'adresse.....	108
3.1. La taxinomie « classique » de Braun.....	109
3.2. La classification de Dunkling	110
3.2.1. Prénoms, deuxièmes prénoms et noms de famille.....	111
3.2.2. Surnoms et sobriquets.....	113
3.2.3. Noms de transfert, noms de substitution et noms de circonstance	114
3.2.4. Autres « noms » employés comme termes d'adresse.....	115
3.2.5. Termes d'adresse familiaux.....	116
3.2.6. Termes affectueux et amicaux	117
3.2.7 Termes d'adresse de courtoisie et de politesse.....	118
3.2.8. Termes d'adresse neutres	118
3.2.9. Termes d'adresse déplaisants et insultants.....	121
3.3. Comparaison entre les deux classifications	121
4. Les termes d'adresse : critères et emplois.....	123
4.1. Quels critères pour les termes d'adresse ?.....	123
4.1.1. Critères lexicaux	124

(i) Les catégories lexicales.....	124
(ii) Le pronom « you ».....	125
4.1.2. Critères énonciatifs	127
4.1.3. Critères fonctionnels	128
(iii) Nationalité.....	131
(iv) Dialecte	132
(v) Sexe	132
(vi) Âge	133
(vii) Classe sociale.....	134
(viii) Profession	135
(ix) Relations	135
(x) Religion	136
(xi) Race	136
(xii) Homosexualité	137
(xiii) Individualité.....	137
(xiv) L'incident verbal.....	138
4.1.4. Critères prosodiques	139
4.2. Les divers emplois	142
4.2.1. Le rôle des termes d'adresse	142
4.2.2. La liste de Dunkling.....	143
5. Connotation et termes d'adresse.....	147
5.1. Dénotation et connotation chez Mill.....	147
5.1.1. Définition.....	147
5.1.2. Le cas des noms propres	148
6. Fonction appellative et deixis	150
6.1. Le modèle de Bühler.....	150
6.2. Définition	152
7. De l'expressivité.....	154
7.1. La conception jakobsonienne	154
7.2. La conception guillaumienne.....	155
7.3. Essai de définition.....	156

8. La politesse à l'époque victorienne	159
8.1. La société victorienne : un bref aperçu	159
8.2. De l'importance des conventions sociales.....	161
8.2.1. Qu'est-ce que la politesse ?	161
8.2.2. Les manuels de bonnes manières.....	163
9. Conclusion	166

CHAPITRE 3

RECHERCHES SUR LES ROMANS VICTORIENS : CONSTITUTION DU CORPUS ET MÉTHODOLOGIE

1. Introduction	169
2. Choix du corpus	171
2.1. Le roman victorien.....	171
2.2. Les auteurs et leurs œuvres.....	173
2.2.1. Charles Dickens	173
(i) La vie de l'auteur	173
(ii) Le style littéraire	178
(iii) David Copperfield (1849-1850)	179
(iv) Great Expectations (1861)	181
2.2.2. Anthony Trollope.....	183
(i) Sa vie	183
(ii) Sa réputation	187
(iii) He Knew He Was Right (1869).....	188
(iv) The Way We Live Now (1875)	191
2.2.3. Charlotte Brontë.....	193
(i) Jane Eyre (1847)	195
(ii) Villette (1853).....	199
2.2.4. George Eliot.....	200
(i) Middlemarch (1871-1872)	203
(ii) Daniel Deronda (1876)	206
3. Méthodologie.....	209

3.1. Langue écrite vs langue orale	209
3.1.1. Le rôle du romancier	209
3.1.2. Les écrivains : une conscience linguistique prononcée	211
(i) Anthony Trollope	211
(ii). Charlotte Brontë	216
(iii) George Eliot	218
(iv) Charles Dickens	219
3.2. Relevés des termes d'adresse	221
4. Conclusion	222
CONCLUSION	225

DEUXIÈME PARTIE
ANALYSE SOCIO-CULTURELLE

INTRODUCTION	229
CHAPITRE 4.....	232
LE NOYAU FAMILIAL	232
1. Introduction	232
2. Les liens familiaux	235
2.1. Charlotte Brontë	235
2.1.1. Jane Eyre	235
2.1.2. Villette	239
2.2. Charles Dickens.....	245
2.2.1. David Copperfield	245
2.2.2. <i>Great Expectations</i>	256
2.3. Anthony Trollope	262
2.3.1. He Knew He Was Right.....	262
2.3.2. The Way We Live Now	273
2.4. George Eliot	282
2.4.1. Middlemarch	282
2.4.2. <i>Daniel Deronda</i>	287
3. Position des termes d'adresse et quelques remarques.....	292
3.1. Positions dans la phrase.....	292
3.2. Positions dans le paragraphe	296
5. Conclusion.....	298

CHAPITRE 5

LE MILIEU PROFESSIONNEL

1. Introduction	301
2. Les relations professionnelles	303
2.1. Charlotte Brontë	303
2.1.1. <i>Jane Eyre</i>	303
2.1.2. <i>Villette</i>	316
2.2. Charles Dickens.....	319
2.3. Anthony Trollope	321
2.3.1. <i>He Knew He Was Right</i>	321
2.3.2. <i>The Way We Live Now</i>	328
2.4. George Eliot	329
3. Position des termes d'adresse ; quelques remarques	329
3.1. Positions dans la phrase.....	329
3.2. Positions dans le paragraphe	331
4. Conclusion.....	334

CHAPITRE 6

DANS LES CERCLES D'« AMIS ».....	336
1. Introduction	336
2. Les amis et les ennemis	337
2.1. Charlotte Brontë	337
2.1.1. <i>Jane Eyre</i>	337
2.1.2. <i>Villette</i>	342

2.2. Charles Dickens.....	346
2.2.1. <i>David Copperfield</i>	346
2.2.2. <i>Great Expectations</i>	354
2.3. Anthony Trollope	358
2.3.1. <i>He Knew He Was Right</i>	358
2.3.2. <i>The Way We Live Now</i>	360
2.4. George Eliot	363
2.4.1. <i>Middlemarch</i>	363
2.4.2. <i>Daniel Deronda</i>	364
3. Position des termes d'adresse et quelques remarques.....	367
3.1. Positions dans la phrase.....	367
3.2. Positions dans le paragraphe	370
4. Conclusion.....	373
CONCLUSION.....	375
CONCLUSION GÉNÉRALE	378
BIBLIOGRAPHIE.....	381
1. Ouvrage généraux	381
2. Articles	387
3. Ouvrages et articles consultés sur l'Internet	390
5. Corpus	400
INDEX.....	401



“You are altogether a human being, Jane? You are certain of that?”

“I conscientiously believe so, Mr. Rochester.”

Jane Eyre, chapter XXVIII, illustration by F.H. Townsend, Service and Patto, London.

INTRODUCTION

L'emploi des termes d'adresse est intimement lié, non seulement à la place que nous occupons dans la hiérarchie sociale, mais à la représentation que nous avons de nous-mêmes. Pour ces deux raisons, il n'est pas facile de le mettre en formule de manière précise. On aura donc plus de chances de trouver les règles du bon usage dans un guide de savoir-vivre et de bonnes manières que dans un manuel d'orthographe et de grammaire. En fait, la somme des conventions qui règlent les diverses manières dont on interpelle autrui entre dans la composition du système que constitue la compétence pragmatique.

Chaque pays et chaque époque a ses règles. Aux États-Unis, il est courant de s'adresser à une personne dont on vient de faire la connaissance par son prénom et, dans la foulée, de lui demander le montant de son salaire ; à Londres, une dame de la haute bourgeoisie ne s'offusquera pas d'être appelée « *luv* » ou « *darling* » par un marchand de légumes, mais réagira très mal si ces termes sont employés par le secrétaire de son mari. En Angleterre, les étudiants réservent le titre de « *Professor* » aux titulaires de chaire et appellent facilement les autres enseignants par leur prénom, ce qui est impossible en France. En Angleterre, les élèves appellent leur maîtresse « *Miss* », même si l'enseignante en question est mariée et près de prendre sa retraite. En France, il est actuellement question de supprimer le terme « mademoiselle » du vocabulaire pour cause de sexisme. En Angleterre, les comédiennes, qui se sentent diminuées par les connotations du mot « *actress* » sont toutes des « *actors* », alors que les féministes de l'université française veulent toutes être des « maîtresses de conférences » et des « professeures ».

Au vu de l'étendue et de la complexité de la question, s'il ne veut pas être condamné à rester dans des généralités, le chercheur qui entreprend l'étude des termes d'adresse doit procéder, dans un premier temps, à une réduction drastique du champ d'investigation. Ce qui explique pourquoi, dans cette thèse, il a été choisi de

limiter l'étude de ces termes à une forme d'expression unique : ce que la grammaire appelle traditionnellement le *vocatif*; en d'autres termes, les formes d'interpellation utilisées par les participants dans les échanges dialogiques.

L'époque choisie, à savoir l'ère victorienne, a vu un ancrage fort des valeurs familiales et sociales, et notamment des codes sociaux. Il nous paraît intéressant d'étudier comment cela s'est traduit chez les romanciers de l'époque. Les ouvrages retenus ont été écrits à des dates variées, durant les trois phases de l'ère victorienne, et les événements et les changements survenus à cette époque n'auront pas manqué d'influencer les écrivains dans l'écriture de leurs œuvres. Il ne faut pas oublier que la fin de cette période a été marquée par le déclin du victorianisme et donc, de celui de ses valeurs. Les relations entre les personnes ont sans doute changé (c'est à cette époque qu'apparaît notamment la petite bourgeoisie issue principalement du commerce) et ces altérations sont certainement visibles dans les échanges verbaux. Les termes d'adresse ne sont plus les mêmes et la façon de les employer a peut-être évolué.

Il sera question ici de l'adresse dite *directe*, qui suppose la présence *in situ* de l'allocutaire, et son aptitude à s'interpréter comme cible de l'allocution. Autrement dit, seuls les termes d'adresse employés dans le cadre d'un échange dialogique seront analysés. Cela ne signifie pas que le recours à ces termes en adresse *indirecte* est dépourvue d'intérêt ; ce choix trouve sa justification dans le fait que les termes utilisés en adresse directe sont bien plus nombreux dans les romans étudiés que ceux utilisés en adresse indirecte. Par adresse indirecte, on entend le type d'adresse s'appliquant aux référents inanimés et insituables qui constituent la cible allocutive des prêches, des prières, et des formes poétiques du discours évocatif.

Le choix d'examiner des conversations écrites plutôt qu'orales peut se justifier par le fait que les romans présentent l'intérêt de condenser plusieurs années d'une époque en particulier, et d'en faire une sorte d'analyse, permettant ainsi non seulement de décrire la période en question mais aussi, d'apporter des précisions quant à la situation d'énonciation, aux rapports interpersonnels, et à certains

comportements des interlocuteurs au moment de l'échange. Le recours à des enregistrements audio a, pour principal avantage, de retranscrire les émotions via l'intonation adoptée. Mais, certains paramètres, tels que la gestuelle par exemple, ne peuvent pas être pris en compte dans l'analyse.

La sélection des huit romans s'est effectuée par goût personnel mais aussi pour l'impact qu'ils ont pu avoir, notamment sur le monde littéraire. Les quatre auteurs sont tous nés en Angleterre entre 1812 et 1819 : Dickens en 1812 dans le Hampshire, Trollope en 1815 à Londres, Charlotte Brontë en 1816 dans le Yorkshire, George Eliot en 1819 dans le Warwickshire. Le roman, comme chacun sait, est la forme d'expression par excellence de la bourgeoisie victorienne, et le tableau que brosse le romancier, véritable historien de son temps, offre une représentation plus fiable des relations qui structurent la société que celle que propose l'historien ou le sociologue qui sont, par définition, enfermés, chacun à sa façon, dans le carcan de leur propos théorique.

Afin de ne pas tomber dans le piège de la méthode déductive, dont le travers est une tendance à retenir seulement les exemples qui étayent une problématique définie par avance, nous avons procédé, dans un premier temps, à un relevé exhaustif de tous les termes d'adresse figurant dans les huit romans et, à la suite de ce relevé, à un classement des exemples à partir d'un certain nombre de paramètres.

Mais, malgré cette méthode, volontairement inductive, l'aspect théorique n'a pas été pour autant négligé. Partant des modèles de la communication d'Aristote, de Shannon et Weaver, et de Jakobson, le premier chapitre est consacré à un état des lieux de la littérature relative, de près ou de loin, aux termes d'adresse. Ce bref passage en revue est suivi d'une présentation des différents concepts et méthodes de la sociolinguistique (Labov, Gumperz, et Hymes). Un troisième volet aborde la question de l'analyse conversationnelle (Parsons et Garfinkel, Sacks, Schegloff et Jefferson), un quatrième la pragmatique, où les termes d'adresse sont examinés à l'aune des actes de langage (« *speech acts* ») d'Austin et Searle. La notion de politesse, très importante dans l'étude des termes d'adresse à l'époque victorienne, est présentée

d'après les points de vue de Grice, Sperber et Wilson, Lakoff, Leech, Fraser et Goffman. Le chapitre se termine par une comparaison entre le protocole établi par Brown et Levinson et ce même modèle revisité par Catherine Kerbrat-Orecchioni.

Le second chapitre se penche sur les problèmes de terminologie et de classement grammatical. On remarque la préférence française (notamment Lehmann 2010 et Perret 1970), pour les termes « désignatifs », « appellatifs » et « apostrophes » et, chez les chercheurs étrangers, pour « vocatifs » et « termes d'adresse » (Braun 1988, Dunkling 1990, Havu et Sutinen 2007 et en France Lagorgette 2003, 2007 et Noailly 2005). La suite du chapitre expose les travaux de deux grands spécialistes étrangers : Leslie Dunkling, un grand spécialiste britannique de l'onomastique, totalement inconnu en France et d'autre part, les travaux du groupe de sociolinguistes allemands animé par Werner Winter et Friederike Braun à l'Université de Kiel. Les discussions sont illustrées par les exemples du corpus.

Le dernier chapitre de la première partie se charge de la présentation des auteurs et des œuvres choisis. Dans la seconde partie, les termes d'adresse sont étudiés selon la relation liant les interlocuteurs entre eux : le noyau familial, le milieu professionnel, et les relations d'amitié ou d'inimitié.

Les romans analysés, qui sont tous parus en plein milieu de l'époque victorienne (par ordre chronologique *Jane Eyre* en 1847, *Villette* en 1853, *David Copperfield* en 1854, *Great Expectations* en 1860, *He Knew He Was Right* en 1869, *Middlemarch* en 1871, *The Way We Live Now* en 1975 et *Daniel Deronda* en 1876) regorgent d'informations, fournissant ainsi au lecteur curieux un aperçu privilégié de la deuxième moitié du XIX^{ème} siècle. Indépendamment de l'aspect littéraire, les thèmes dont il est question dans ces œuvres, en relation avec les événements de l'époque, peuvent présenter un intérêt historique et sociologique, tout en restant accessibles au lecteur ordinaire.

Cet examen synchronique des termes d'adresse permet, non seulement de mettre en évidence la diversité des termes pouvant être utilisés en adresse directe, mais aussi de souligner l'importance des facteurs linguistiques, para-linguistiques et extra-linguistiques dans toute étude de cette nature

PREMIERE PARTIE

**COMMUNICATION ET TERMES D'ADRESSE :
HISTOIRE ET THÉORIES**

INTRODUCTION

La littérature portant sur les termes d'adresse est riche et variée. De nombreux auteurs (linguistes et grammairiens, mais aussi sociologues, ethnologues, etc.) se sont penchés sur la question de ces termes bien particuliers.

Nous avons choisi de débiter ce travail de recherches par un tour d'horizon des travaux antérieurs portant sur les termes d'adresse par l'étude des différents travaux en relation avec la communication linguistique.

Communiquer, c'est « faire connaître quelque chose à quelqu'un »¹, c'est échanger des informations avec l'autre. Cet échange ne se fait pas nécessairement verbalement ; on peut également avoir recours à des gestes, à des mimiques, etc. Plusieurs facteurs interviennent dans le processus de communication, comme le montrent les différents modèles de communication élaborés au cours des siècles. Les trois principaux sont ceux d'Aristote, de Shannon et Weaver et de Jakobson, le plus connu. Aristote² (vers 350 avant Jésus-Christ) fut le premier à s'intéresser à la communication orale. C'est ainsi qu'il a développé sa théorie selon trois critères : l'ethos, le logos et le pathos.

L'*ethos* est le style que doit adopter l'orateur afin d'attirer l'attention de son auditoire et de la conserver, en gagnant la confiance de l'assistance. Le *logos* correspond à la logique, au raisonnement et à l'organisation

de l'argumentation. Enfin, le *pathos* fait appel à la sensibilité de l'auditoire : l'orateur a

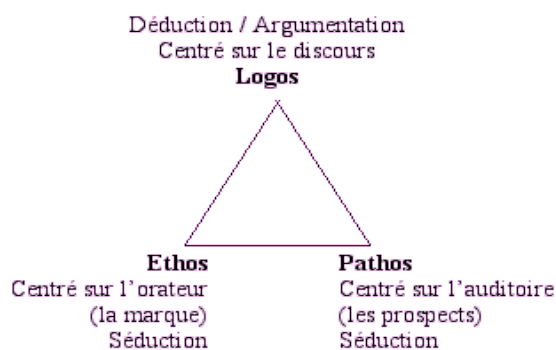


Illustration 1. Le modèle d'Aristote

1. *Le Petit Robert* 2014, p. 483.

2. Illustration empruntée au site suivant : <<http://parles.upf.edu/llocs/auto/lfs/fr/itin8/ComAnalysi.htm>>

pour objectif de faire ressentir des émotions aux personnes à qui il s'adresse. La communication dépend donc, pour Aristote, de la capacité de l'orateur à séduire l'assistance et à lui transmettre des émotions. L'auditoire est, par conséquent, l'élément essentiel sur lequel repose toute communication.

En 1948, l'ingénieur Shannon et le philosophe Weaver tentent de résoudre les problèmes de transmission télégraphique. Ce faisant, ils mettent au point un modèle de communication dans lequel l'émetteur (la source) envoie un message codé à un récepteur (le destinataire) qui le décode dans un environnement perturbé par des bruits extérieurs³.

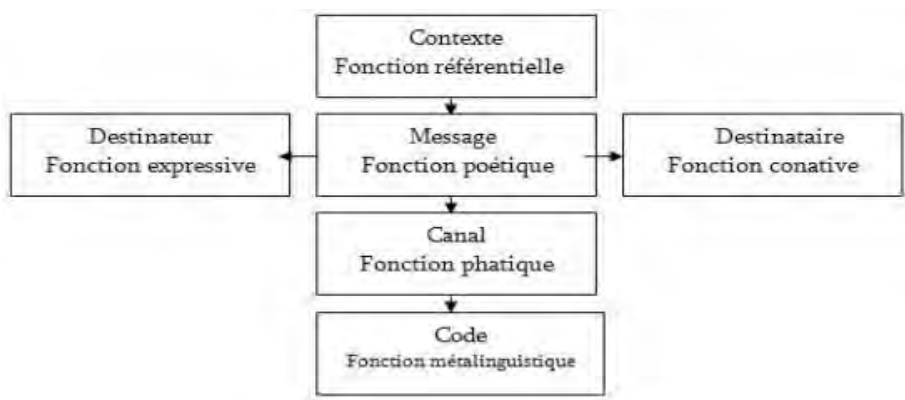


Illustration 2 : Modèle de Shannon et Weaver⁴

Ce modèle présente néanmoins certaines lacunes, puisqu'il ne tient pas compte du fait que des bruits peuvent parasiter non seulement le canal de communication, mais aussi la source ou la destination.

Quinze ans plus tard, en 1963, Jakobson reprend ce schéma. Dans son étude du langage, il distingue six fonctions : expressive (les sentiments du locuteur), conative (la volonté du récepteur de recevoir le message), phatique (mise en place et maintien de la communication), référentielle (renvoie le message au monde extérieur), métalinguistique (le code devient l'objet du message) et poétique (la forme

3. Il s'agit en fait du brouillage des messages codés.

4. Illustration empruntée au site suivant : http://theses.univ-lyon2.fr/documents/getpart.php?id=lyon2.2008.foudon_n&part=145067

du message devient l'objet du message). Ces fonctions ne sont pas exclusives et se recouvrent dans la communication. Ce dernier modèle, bien que critiqué, reste incontournable dans toute étude de la communication.

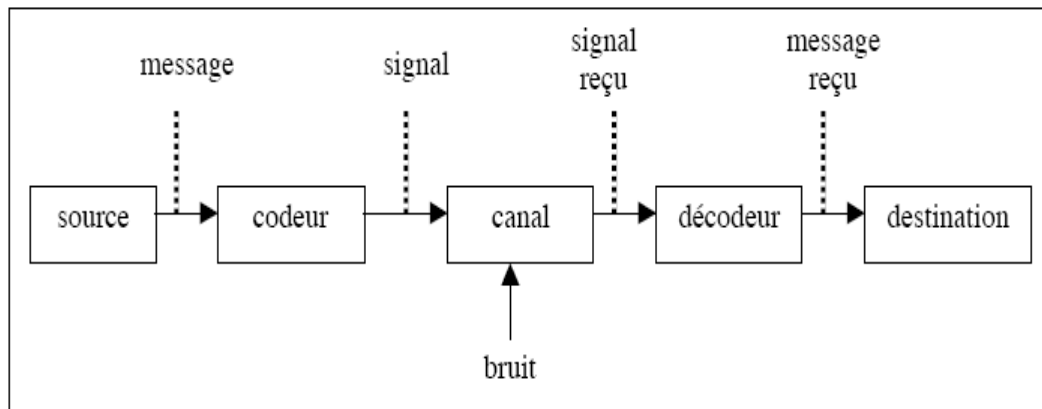


Illustration 3 : Modèle de Jakobson⁵

L'étude des termes d'adresse ne peut se faire sans parler de la communication linguistique et, en particulier, de divers courants linguistiques comme la sociolinguistique, l'analyse conversationnelle, l'analyse du discours et la pragmatique. Les termes d'adresse sont des indicateurs de la relation interpersonnelle et peuvent intervenir dans le cadre d'un ménagement de la face de l'autre puisqu'ils correspondent à des marqueurs de certaines formes de politesse.

Ces termes, dont la terminologie reste assez vague⁶, peuvent être de multiples formes et permettent toujours de désigner un allocataire auquel s'adresse un message. Les diverses façons de s'adresser à autrui diffèrent selon les locuteurs puisque certains paramètres, tels que l'âge, le sexe, le statut social, etc., sont à prendre en considération dans le choix d'un terme d'adresse en particulier. La situation dans laquelle intervient cet emploi ne doit pas être négligée, car elle est orientée également la sélection du locuteur, en fonction de l'impact qu'il souhaite avoir sur son

5 Illustration empruntée au site suivant :
<<http://culture-du-metal.kazeo.com/analyse-du-fond-et-de-la-forme-de-trois-articles/presentation-du-modele-de-jakobson,a908751.html>>

6 Les linguistes ont recours à de multiples dénominations pour désigner ces termes. Les dénominations varient selon le point de vue adopté.

interlocuteur. L'époque choisie, à savoir le XIX^{ème} siècle, correspond en grande partie au règne victorien, marqué par l'apogée de l'Empire britannique et la dominance du Royaume-Uni, devenu première puissance mondiale. Cette période, régie par des codes sociaux précis, est propice à l'étude des termes d'adresse puisqu'on peut y voir les diverses manières de s'adresser à l'autre dans une société très codée. Les conventions sociales d'alors commandent les comportements individuels mais aussi les comportements langagiers. C'est ce que l'on peut voir, notamment, dans les huit romans victoriens choisis dans le cadre de cette thèse.

CHAPITRE 1

LA COMMUNICATION LINGUISTIQUE ET SA FONCTION SOCIALE ET CULTURELLE

« Il n'importera pas de se dire quelque chose de précis, mais seulement de se parler. Le langage étant un moyen de communication exclusif de l'homme, "tout refus du langage est une mort" »

Roland Barthes

« Le langage humain ne répond pas seulement à des besoins pratiques et utilitaires. Il répond aux besoins de communication affective. Il permet également de parler pour parler, de dire n'importe quoi pour le plaisir de communiquer avec autrui »

Edgar Morin, *Amour, poésie, sagesse*

« Si l'homme a besoin du langage, ce n'est pas seulement pour communiquer du sens, c'est en même temps pour écouter et reconnaître sa propre existence »

Hubert Reeves, *Je n'aurai pas le temps*

1. Introduction

Barthes affirme que le langage serait le propre de l'homme. Mais qu'entend-il par « langage » ? Un moyen d'expression composé de signes vocaux ou graphiques ou une manière de communiquer avec l'autre ? Certes, l'homme est le seul à pouvoir user de la parole pour communiquer avec ses semblables, mais les autres espèces vivantes n'ont-elles aucun moyen d'échanger des informations avec autrui ? Des animaux vivant en communauté organisée, tels les abeilles ou les fourmis, possèdent, à n'en pas douter, une certaine forme de langage leur permettant de se répartir les tâches et de vivre ensemble. Les animaux, s'ils peuvent communiquer au sein de leur propre communauté, peuvent également communiquer avec d'autres espèces, y compris l'homme. Ainsi, un chien fait facilement comprendre quand il est heureux (il remue la queue) ou quand il ne souhaite pas que l'on s'approche de lui (il grogne).

Le langage humain, qui diffère en partie de celui des autres espèces vivantes de par les signes vocaux et graphiques qui le composent, permet, comme le disent Morin et Reeves, de communiquer du sens à autrui.

Dès lors que la communication entre plusieurs individus est évoquée, on pense, presque instantanément, à la communication verbale⁷. Sans doute parce que le langage est considéré par la plupart des gens comme étant le moyen le plus simple de communiquer avec autrui. Lorsqu'on communique verbalement, on cherche à transmettre des informations à un auditoire. Mais, dès lors que l'on tente d'influencer l'autre, il y a interaction.

L'emploi des termes d'adresse se fait surtout dans le cadre d'une interaction entre au moins deux personnes. L'interaction a été définie à plusieurs reprises, et les définitions varient d'une personne à l'autre. En voici trois exemples. Goffman (1973 : 23) entend l'interaction comme :

[...] l'influence réciproque que les participants exercent sur leurs actions respectives lorsqu'ils sont en présence physique immédiate les uns des autres ; par une interaction, on entend l'ensemble de l'interaction qui se produit en une occasion quelconque quand les membres d'un ensemble donné se trouvent en présence continue les uns des autres ; le terme de « rencontre » pourrait convenir aussi.

L'interaction est ici envisagée comme ayant lieu lorsque plusieurs personnes se font face et s'influencent les unes les autres, seulement dans un groupe donné. Seuls des individus « en présence physique immédiate les uns des autres » sont concernés. Mais qu'en est-il des interactions ayant lieu même lorsque les interlocuteurs ne sont pas en présence immédiate les uns des autres, comme les conversations téléphoniques, par exemple ? Vion (1992 : 17) adopte une autre définition et conçoit l'interaction comme :

toute action conjointe, conflictuelle ou coopérative, mettant en présence deux ou plus de deux acteurs. À ce titre, le concept recouvre aussi bien les échanges conversationnels que les transactions financières, les jeux amoureux que les matchs de boxe.

7. Par opposition à la communication non-verbale, fondée sur l'importance des gestes, des mimiques, des attitudes, etc.

La simple action conjointe d'au moins deux individus, en présence les uns avec les autres, suffirait donc à qualifier la situation d'interaction. Selon Maingueneau (1998 : 40) :

[...] toute énonciation, même produite sans la présence d'un destinataire, est en faite prise dans une interactivité constitutive, elle est en fait un échange, explicite ou implicite, avec d'autres énonciateurs, virtuels ou réels, elle suppose toujours la présence d'une autre instance d'énonciation à laquelle s'adresse l'énonciateur et rapport à laquelle il construit son propre discours.

Ici, l'interaction est envisagée comme une énonciation, nécessairement interactive car, elle suppose la présence, réelle ou pas, d'un autre énonciateur auquel est destiné le discours et avec lequel interagit le premier énonciateur. Dans *Le Petit Robert* (2013 : 1351), l'interaction est définie très simplement comme étant une « action réciproque ». En fin de compte, peut-être est-ce là la définition la plus pertinente. Le terme « réciproque » implique nécessairement un échange entre au moins deux personnes, qu'il soit physique ou langagier. Le terme « action » signifie que les acteurs de cet échange tentent de s'influencer les uns les autres : qu'ils interagissent. Cette brève définition n'est pas sans rappeler celle de Gumperz (1982 : 29) : « *speaking is interacting* » (« parler, c'est interagir ») supposant, d'une part, que parler est une activité langagière impliquant plusieurs participants et, d'autre part, que ces mêmes participants essaient d'exercer une influence les uns sur les autres.

Dans les années 1960 sont apparus, particulièrement en Europe occidentale et aux États-Unis, des courants linguistiques divers et totalement indépendants les uns des autres, ayant pour principal objet d'étude le langage et les textes. Ces différents courants se proposent de mener à bien leur projet de façon inédite, en adoptant un point de vue radicalement différent de celui, classique, adopté par la linguistique. La sociolinguistique, l'analyse conversationnelle et la pragmatique examinent toutes le langage en rapport avec d'autres facteurs, qu'ils soient sociaux, culturels ou textuels.

2. Sociolinguistique

2.1. Définition

L'étude des termes d'adresse est souvent associée à la sociolinguistique, dans le sens où cette discipline vise à établir une relation de cause à effet entre les phénomènes

sociaux et linguistiques. Dubois et al. (1994 : 435) définissent cette science comme suit :

La sociolinguistique est une partie de la linguistique dont le domaine se recoupe avec ceux de l'ethnolinguistique, de la sociologie du langage, de la géographie linguistique et de la dialectologie. La sociolinguistique se fixe comme tâche de faire apparaître dans la mesure du possible la covariance des phénomènes linguistiques et sociaux et, éventuellement, d'établir une relation de cause à effet.

D'après cette définition, le sociolinguiste considère la langue dans son hétérogénéité ; il étudie donc les différentes particularités langagières propres à un groupe, qu'il s'agisse d'une communauté, d'une région, d'un pays, etc. Son but est de comprendre et d'analyser le langage le plus objectivement possible, en tenant compte de facteurs sociaux, géographiques, politiques et démographiques.

La sociolinguistique est apparue dans les années 1960 comme réaction à la linguistique structurale saussurienne ne s'intéressant qu'à la langue (envisagée comme système de signes, au détriment de la parole) ainsi qu'à la grammaire générative chomskyenne reposant sur l'opposition compétence/performance. Pour mémoire, la compétence est « le système de règles intériorisé par les sujets parlants et constituant leur savoir linguistique, grâce auquel ils sont capables de prononcer ou de comprendre un nombre infini de phrases inédites » (Id., p. 100). La performance, quant à elle, constitue « la manifestation de la compétence des sujets parlants dans leurs multiples actes de parole ». Il s'agit donc des « phrases réalisées dans les situations diverses de communication » formant « les données observables qui constituent le corpus de l'analyse linguistique » (Id., p. 354).

L'objet d'étude principal de la sociolinguistique est le rapport entre le langage et la société, ou le fonctionnement social du langage. Le but du sociolinguiste est d'examiner, en étant le plus objectif possible, les variations sociales du langage à partir d'éléments tels que l'âge, le sexe, la classe sociale, la profession, etc. Par l'observation des interactions sociales, il espère pouvoir dégager les raisons conduisant à telle ou telle pratique langagière. Le second champ d'investigation de la sociolinguistique est l'examen des relations entre les divers dialectes au sein d'une communauté plurilingue (gestion de la diversité linguistique, mort d'une langue, etc.).

2.2. Les différents types de sociolinguistique

Deux types de sociolinguistiques ont vu le jour : la sociolinguistique variationniste ou quantitative, représentée par Labov, et la sociolinguistique interactionniste ou interactionnelle, plus récente, représentée par Gumperz.

2.2.1. La sociolinguistique variationniste ou quantitative

La sociolinguistique variationniste ou quantitative élaborée par William Labov tend à s'opposer à la linguistique philologique consistant à décrire des faits de langue inventés ou étudiés hors de tout contexte qui ne peut rendre compte des changements occasionnés et de la variation des formes utilisées. Pour Labov, considéré comme l'un des fondateurs de la sociolinguistique moderne avec Uriel Weinrich et Marvin Herzog, les variations présentes dans les pratiques langagières sont le résultat de plusieurs facteurs sociaux (âge, sexe, position sociale, profession, appartenance ethnique, etc.) et stylistiques (niveau de langue, expression orale ou écrite, etc.). Une observation rigoureuse des comportements langagiers peut permettre de comprendre ces changements et variations. L'évolution linguistique serait le reflet d'un changement des rapports sociaux.

La sociolinguistique variationniste est fondée sur le changement, l'hétérogénéité et la variation. L'attention est portée ici sur l'hétérogénéité de la langue et sur la diversité des pratiques langagières observables à partir d'enquêtes ou d'examen minutieux des activités linguistiques. Il convient non seulement de décrire les changements observés, mais aussi de les expliquer et de les modéliser.

2.2.2. La sociolinguistique interactionniste ou interactionnelle

(i) Les origines : l'ethnographie de la communication

L'ethnographie de la communication, souvent considérée comme une branche de la sociolinguistique et introduite par les anthropologues Gumperz et Hymes dans les années cinquante et soixante, étudie l'importance du langage d'un point de vue culturel et sociétal. En d'autres termes, elle tend à décrire les formes et les fonctions du comportement communicatif verbal et non-verbal en rapport avec la culture et la société. Par opposition au structuralisme et à la grammaire

transformationnelle, cette discipline part du principe que la compréhension d'une phrase se fait uniquement en fonction de l'acte de communication dont elle fait partie. Plutôt que de se focaliser exclusivement sur les règles grammaticales ou l'éventuelle grammaticalité des phrases, cette discipline cherche à mettre en évidence les divers usages du langage par le biais d'enquêtes minutieuses au sein de la communauté linguistique étudiée.

Même si Gumperz a tenu un rôle important dans le développement de l'ethnographie de la communication, cette discipline a véritablement été créée par Hymes. C'est en 1962 dans son article «The Ethnography of Speaking» qu'il l'évoque pour la première fois. Deux ans plus tard, dans un autre article intitulé «Introduction: Toward Ethnographies of Communication», il ne parle plus d'«ethnographie de la parole»⁸ mais d'«ethnographie de la communication», dénomination qui sera conservée par la suite. À cette époque, l'objectif de Hymes est d'élaborer une nouvelle approche de la compréhension du langage en usage. La parole doit être envisagée comme un processus de communication à examiner dans son contexte social. Il considère que :

[...] l'étude du langage doit s'intéresser à la description et à l'analyse de la capacité de chaque autochtone à employer la langue afin de communiquer dans des situations réelles (compétence de communication⁹ ou « *communicative competence* ») plutôt que de se limiter à la description de l'éventuelle capacité du locuteur ou de l'allocutaire idéal à formuler des phrases grammaticalement correctes (compétence linguistique ou « *linguistic competence* »). Dans des communautés en particulier, les locuteurs sont capables de communiquer avec l'autre d'une façon non seulement correcte mais aussi appropriée au contexte socio-culturel. Cette capacité implique un savoir partagé du code linguistique et des règles, normes et valeurs socio-culturelles qui guident la conduite et l'interprétation du langage ainsi que d'autres chaînes de communication au sein d'une communauté [...]. L'ethnographie de la parole ou l'ethnographie de la communication, comme elle sera nommée plus tard, se préoccupe de savoir ce qu'une personne connaît des modèles appropriés de l'emploi du langage de sa communauté et comment elle les apprend¹⁰. (Iffat, 1997 : 125)

8. Le terme « parole » est entendu ici non pas comme la production individuelle (définition de Saussure) mais comme l'activité langagière.

9. Également appelée « compétence communicative ».

10. Traduction personnelle. Texte original :

Gumperz (1972 : 205) parle à son tour de ces deux types de compétence que sont la « compétence linguistique » et la « compétence de communication » :

Alors que la compétence linguistique recouvre la capacité du locuteur à formuler des phrases grammaticalement correctes, la compétence de communication décrit sa capacité à sélectionner, parmi toutes les expressions grammaticalement correctes qui lui sont accessibles, les formes qui reflètent de façon appropriée les normes sociales régissant le comportement dans des rencontres spécifiques¹¹.

Hymes introduit donc la notion de « compétence de communication » caractérisant la capacité de l'individu à employer la langue de façon adéquate quel que soit le contexte. En d'autres termes, il s'agit des règles sociales déterminant la façon dont les interlocuteurs (inter-)agissent.

Hymes considère que pour parler une langue correctement, il est indispensable, non seulement d'en apprendre le vocabulaire et la grammaire, mais aussi le contexte dans lequel les mots sont prononcés. Un enfant souhaitant produire une phrase sans prendre en compte le contexte, qu'il soit linguistique ou social, serait un « monstre social » (« *social monster* » ; Hymes, 1989 : 75). Le linguiste se préoccupe non seulement de la production de phrases mais aussi des aspects sociaux comme la convenance du langage, la pertinence du silence dans l'interaction, les règles conversationnelles, etc. D'après Hymes, seul l'examen minutieux de la structure d'un acte de communication peut donner lieu à la mise en évidence des fonctions du langage dans cette situation. C'est ainsi qu'il met au point une liste mnémotechnique, appelé modèle

“[...] the study of language must concern itself with describing and analyzing the ability of the native speakers to use language for communication in real situations (communicative competence) rather than limiting itself to describing the potential ability of the ideal speaker/listener to produce grammatically correct sentences (linguistic competence). Speakers of a language in particular communities are able to communicate with each other in a manner which is not only correct but also appropriate to the socio-cultural context. This ability involves a shared knowledge of the linguistic code as well as of the socio-cultural rules, norms and values which guide the conduct and interpretation of speech and other channels of communication in a community. The ethnography of speaking or the ethnography of communication, as it was later referred to, is concerned with the questions of what a person knows about appropriate patterns of language use in his or her community and how he or she learns about it.”

11. Traduction personnelle. Texte original :

“Whereas linguistic competence covers the speaker's ability to produce grammatically correct sentences, communicative competence describes his ability to select, from the totality of grammatically correct expressions available to him, forms which appropriately reflect the social norms governing behavior in specific encounters.”

« S.P.E.A.K.I.N.G. », des huit composantes à l'œuvre dans la compétence de communication¹², à savoir :

- (1) *Settings* : le lieu, le moment et l'ambiance. Il s'agit non seulement du cadre physique (lieu et moment) mais aussi du cadre psychologique (ambiance). Par exemple, le salon de grands-parents peut être le lieu d'une histoire de famille. La « scène » constitue pour Hymes le « lieu psychologique » ou la « définition culturelle » d'un lieu, comprenant certaines caractéristiques comme le degré de formalité et le ton employé (amusement ou sérieux).
- (2) *Participants* : interlocuteurs. Il s'agit ici non seulement des interlocuteurs mais aussi des auditeurs ne participant pas directement à l'interaction.
- (3) *Ends* : objectifs ou finalités. Il s'agit ici du but et du résultat de l'acte de communication.
- (4) *Acts* : actes. Il est question ici du contenu et de la forme du message.
- (5) *Keys* : tonalité (ton de la voix, accent, intonation, etc.) ; les indices établissant le ton, la manière et l'esprit de l'acte de communication. L'analyse de la tonalité peut également conduire à étudier les variations langagières, les propriétés paralinguistiques ou les formes de communication non-verbales.
- (6) *Instrumentalities* : instruments de communication. Il est question ici des formes (ou canaux : langage parlé, écrit, chanté, etc.) et des styles de langage (ou codes : dialectes, niveaux de langue, etc.).
- (7) *Norms* : normes. Les normes sociales et d'interaction régissant la communication ainsi que les actions et les réactions des participants.
- (8) *Genres* : genres (conte, drame, histoire drôle, poème, chant, etc.).

L'utilisation de ce modèle ne peut se faire qu'après avoir ciblé une communauté linguistique¹³, puis ses pratiques langagières. Il est alors nécessaire de s'attacher à décrire un acte de communication à la fois. Une situation de communication (« *speech*

12. Ces fonctions ne sont pas universelles et peuvent varier en fonction des situations.

13. Dubois et *al.* (1994 : 93) définissent la *communauté linguistique* comme « un groupe d'êtres humains utilisant la même langue ou le même dialecte à un moment donné et pouvant communiquer entre eux. [...] Mais une communauté linguistique n'est pas homogène ; elle se compose toujours d'un grand nombre de groupes ayant des comportements linguistiques différents [...] ».

situation») peut se découper en plusieurs événements (« *speech event*») d'où il faut dégager l'unité minimale, à savoir l'acte de parole (« *speech act* »).

(ii) Concept et méthode

La sociolinguistique interactionniste ou interactionnelle, issue de l'ethnographie de la communication ainsi que de la sociolinguistique variationniste, et représentée par Gumperz, l'un de ses fondateurs, prône une observation du locuteur en interaction et un relevé des éléments pouvant influencer sa production langagière – soit le statut social et l'environnement culturel et contextuel de l'interaction. Elle s'oppose à toute corrélation entre les comportements extralinguistiques et linguistiques, ces derniers étant eux aussi des outils de catégorisation sociale dont peut jouir le locuteur. Reprenant les travaux de Hymes, Gumperz relie l'opération cognitive d'inférence à l'activité socioculturelle qu'est la conversation.

Les travaux de Gumperz, anthropologue et linguiste, dans les années soixante et soixante-dix, lui ont permis de se rendre compte de l'immense diversité linguistique et culturelle présente dans le langage quotidien. Ses études l'ont conduit à imaginer une méthode permettant d'analyser et de comprendre cette hétérogénéité, et à vérifier les hypothèses formulées au cours de ses recherches ethnographiques en collectant et en analysant des textes contemporains.

Gumperz définit la *contextualisation* comme le procédé auquel ont recours les participants à une interaction afin de « mettre en évidence ou de rendre pertinents certains aspects du contexte et d'en minimiser d'autres¹⁴ » (1982 : 131). Il n'existe pas de contexte unique mais une multiplicité de contextes créés par les participants au cours de l'interaction.

Les « indices de contextualisation » (« *contextualization cues*») permettent d'identifier ce qui est perçu comme pertinent par les interlocuteurs. Gumperz souhaite expliquer l'emploi d'indices de contextualisation, de nature souvent prosodiques ou paralinguistiques, par les locuteurs ; comment ces derniers rendent compte de ce qu'ils veulent dire ; et comment leurs interlocuteurs, à travers le

14. Traduction personnelle. Texte original :
“[...] foreground or make relevant certain aspects of background knowledge and underplay others.”

processus d'« inférence conversationnelle » (« *conversational inference* »), reconnaissent et interprètent ces indices de contextualisation grâce à leur savoir culturel.

Le linguiste définit l'indice de contextualisation comme « tout élément de forme linguistique qui contribue à attirer l'attention sur des présuppositions contextuelles »¹⁵ (*Ibid.*). Cela peut, par exemple, se traduire par l'emploi d'une intonation ascendante afin de souligner un désir d'encouragement (*Id.*, p. 147). Mais un indice de contextualisation peut également apparaître sous la forme d'un comportement non-verbal, comme le souligne Levinson qui définit cette notion comme « un rappel encodé ou conventionnel, comme un nœud fait à un mouchoir, où le contexte du rappel est déterminé inférentiellement »¹⁶ (2003 : 35), ce qui permet aux interlocuteurs de recourir à des inférences concernant l'interprétation la plus probable d'un énoncé. L'inférence conversationnelle, ou l'interprétation du message grâce au contexte immédiat et au contexte social, entre donc en jeu. Les indices de contextualisation sont visibles à plusieurs niveaux : dans certaines *tournures lexicales ou syntaxiques*, dans des *formules de politesse*, dans la *prosodie* (intonation, pause, etc.), dans des *mécanismes conversationnels* (tours de parole, début ou fin de la conversation, etc.), etc. (Lindelfeld, 1984 : 134). Ils ont pour but d'activer et d'extraire le contexte nécessaire à l'emploi d'inférences. Lorsque les participants à une interaction parviennent à comprendre les indices de chacun, alors les conversations se déroulent naturellement, sans heurt. En revanche, lorsqu'il y a incompréhension de ces éléments, les interlocuteurs peuvent être amenés à se juger les uns les autres comme rustres, maladroits, déconcertants, etc.

L'étude de Gumperz met également en évidence les façons dont les membres de divers groupes culturels se comprennent et les divers emplois de ces indices. Lorsque les participants de l'interaction possèdent des « conventions de

15. Traduction personnelle. Texte original :
“[...] any feature of linguistic form that contributes to the signaling of contextual presuppositions.”

16. Traduction personnelle. Texte original :
“[...] an encoded or conventional reminder, like a knot in a handkerchief, where the content of the memo is inferentially determined.”

contextualisation » (« *contextualisation conventions* ») dissemblables – c'est-à-dire des façons différentes d'employer et d'interpréter les indices de contextualisation – cela peut conduire à des malentendus et à des interruptions voire à des arrêts conversationnels.

2.3. Les concepts de « pouvoir » et de « solidarité » de Brown et Gilman

Les publications de Brown et Gilman, ainsi que celles de Brown et Ford, font sans aucun doute partie des travaux de référence dans l'étude des termes d'adresse, quels qu'ils soient. Comme le dit Braun (1988 : 14), ces psychologues peuvent être considérés comme étant « des précurseurs en matière d'étude sociolinguistique moderne des formes d'adresse¹⁷ ».

Brown et Gilman (1960) analysent les différents pronoms d'adresse dans les langues européennes et opposent les formes polies aux formes familières. L'emploi de ces pronoms s'effectue selon deux dimensions : (1) la *dimension verticale* (pronom pluriel : forme polie, utilisée pour s'adresser à des personnes de rang supérieur ; pronom singulier : forme familière, utilisée pour s'adresser à des personnes de rang inférieur), (2) la *dimensions horizontale* (pronom pluriel : forme polie, utilisée par des personnes de même rang ayant des relations distantes ; pronom singulier : forme familière, utilisée par des personnes de même rang ayant des relations intimes). Les auteurs montrent comment ces deux dimensions coexistent dans l'histoire du système de l'adresse français. Ils remarquent qu'avec le temps, la dimension horizontale tend à s'imposer au détriment de la dimension verticale, les différences de statuts disparaissant dans l'emploi des termes d'adresse. L'étude des systèmes anglais, allemand et italien leur permettent d'affirmer que la perte de la différenciation pronominale n'implique pas celle de la différenciation nominale dans le système de l'adresse.

Par la suite, les psychologues introduisent les symboles T et V (du latin *tu* et *vos*), respectivement pour le pronom de deuxième personne dit « familier » et celui

17. Traduction personnelle. Texte original :
[...] the initiators of modern sociolinguistic investigation of forms of address.

dit « courtois ». Du Moyen-Âge jusqu'au XIX^{ème} siècle, l'adresse pronominale indique la structure sociale : le pronom V est utilisé pour s'adresser à des personnes de rang supérieur et le pronom T est utilisé pour s'adresser à des personnes de rang inférieur. Les aristocrates s'adressent les uns aux autres en employant le pronom V, et les ouvriers s'adressent les uns aux autres en employant le pronom T. Il s'agit ici de la *sémantique de solidarité* (« *solidarity semantic* ») ou l'emploi réciproque ou symétrique des pronoms de deuxième personne, un système de relations sociales fondé sur l'égalité entre les interlocuteurs et leur degré d'intimité (plutôt que sur leur position sociale les uns vis-à-vis des autres). Brown et Gilman (1972 : 255) parlent de *sémantique de pouvoir* (« *power semantic* ») et définissent le pouvoir comme « une relation entre au moins deux personnes [...] non réciproque dans le sens où elles ne peuvent pas jouir du même pouvoir de la même façon dans leur comportement¹⁸ ». En d'autres termes, il est question de l'emploi non-réciproque ou asymétrique des pronoms de deuxième personne, ou de système de relations sociales fondé sur une hiérarchisation des individus. Par exemple, généralement, dans l'Europe médiévale, les nobles s'adressent aux gens du peuple en employant le pronom T mais l'on s'adresse aux nobles en ayant recours au pronom V. Au sein d'une famille, quel que soit le milieu social, les parents tutoient les enfants et les enfants vouvoient leurs parents (*Ibid.*). Une réévaluation des critères sociaux conduit à l'utilisation de l'adresse de façon réciproque. L'émergence de doctrines égalitaires entraîne la disparition de la sémantique de pouvoir au profit de la sémantique de solidarité. C'est ainsi que les couples employeur/employé, officier/soldat, serveur/client ont dorénavant recours au pronom V réciproque plutôt qu'à un emploi des pronoms T et V asymétrique, ce qui tend à effacer en partie le rapport de pouvoir que les premiers ont vis-à-vis des seconds. En revanche, des couples comme parents/enfants, aîné/cadet ont recours au pronom T réciproque, symbole d'une certaine solidarité.

18. Traduction personnelle. Texte original :

“Power relation is a relationship between at least two persons in one area, and it is non-reciprocal in the sense that both cannot have power in the same area of behavior.”

L'emploi du pronom T se répand. Brown et Gilman opposent le milieu social de la sémantique de pouvoir (une société statique et hiérarchique) à l'idéologie égalitaire produisant une sémantique de solidarité. Des événements, comme par exemple la Révolution française, illustrent cette corrélation entre la structure sociale, l'idéologie et l'adresse. À l'intérieur d'une communauté, il y a différents styles d'adresse propres à des groupes sociaux ou à des individus (selon une certaine idéologie). Enfin, les auteurs évoquent l'emploi spontané du pronom T comme moyen d'expression de la colère ou comme marque d'intimité, et l'emploi du pronom V comme marque de respect ou de distance dans la littérature européenne des siècles précédents.

Brown et Gilman définissent le pronom T comme familier et le pronom V comme poli. Pour Braun (1988 : 42-45), ces définitions ne sauraient être satisfaisantes dans plusieurs cas. La linguiste mentionne plusieurs langues. Par exemple, en espagnol, le pronom V *usted* est utilisé pour s'adresser à des animaux comme des chiens ou des chats. Cet emploi expliquerait une certaine forme de distance entre le locuteur et l'animal : ce dernier ne fait pas partie de la famille. De la même façon, il n'est pas rare, notamment au Costa Rica, d'avoir recours au pronom *usted* (marque d'intimité, de confiance, de sincérité) pour s'adresser à des enfants. Ces emplois se retrouvent aussi en portugais. Dans des régions du nord de la France, une sœur plus âgée emploie *vous* pour s'adresser à une sœur plus jeune, mais dit *tu* aux autres membres de la famille. En Belgique, le pronom V français *vous* peut être utilisé pour s'adresser à des chiens. En français parlé dans ce même pays, *vous* n'a pas seulement les fonctions d'un pronom V, il exprime aussi un plus grand degré de familiarité que *tu* (il est utilisé par des parents s'adressant à leurs enfants, ou par des personnes d'un certain âge pour s'adresser à des personnes plus jeunes, mais les enfants et les personnes jeunes répondent en employant *tu*). Il y aurait donc deux *vous* : l'un intime, l'autre distant. Ces deux aspects devraient, selon Braun, être pris en considération dans une définition du pronom V. Dans certaines langues, il existe tellement de formes d'adresse que les notions de symétrie/asymétrie peuvent ne pas être très claires. Des interlocuteurs disposant du même répertoire de formes peuvent très bien

utiliser l'une d'elles en fonction de leurs sentiments ou de l'humeur du moment (leur allocutaire n'utilisera pas la même forme ; il y a alors asymétrie). Parfois, des interlocuteurs disposant de répertoires totalement différents peuvent être amenés à utiliser la même forme d'adresse (il y a alors symétrie). On ne peut alors énoncer de règles. Celles énoncées par Brown et Gilman ne sauraient convenir à toutes les langues et à toutes les sociétés, tellement elles sont variées.

Dans leur analyse des pronoms d'adresse, les deux sociolinguistes ne prennent pas en compte les autres formes pouvant être utilisées en corrélation avec les pronoms. Il ne s'agit aucunement d'un oubli de leur part. Ils considèrent simplement ces formes comme redondantes par rapport aux pronoms et éparses dans le discours. Qu'en est-il des termes « *Miss* », « *Madam* », « *Sir* » en anglais et « *Mademoiselle* », « *Madame* », « *Monsieur* » en français ? Ils sont peut-être moins présents dans les conversations quotidiennes, mais ils n'ont pas totalement disparu. Dans les romans étudiés dans le cadre de ce travail, ils apparaissent fréquemment, mais il est question du XIX^{ème} siècle victorien, période pendant laquelle ces termes étaient importants dans les rapports sociaux car ils permettaient de (re)définir les relations interpersonnelles. En anglais moderne, ces termes sont toutefois plus rares pour plusieurs raisons. En règle générale, ils sont perçus comme des marques de respect employés par le locuteur pour signifier sa reconnaissance du statut (social ou professionnel) de son allocutaire. Ils peuvent également être utilisés dans de nombreuses situations en tant que terme conventionnel (un élève à son professeur, un soldat à son supérieur, etc.). Bref, on a généralement recours à ces termes en anglais moderne dans le cadre professionnel, par convention ou comme marqueurs de politesse.

Le terme « *Miss* » est utilisé pour s'adresser poliment à une jeune femme apparemment célibataire mais nubile. On le rencontre également chez certains locuteurs pour s'adresser à une fillette ou à une personne plus âgée dans certaines situations (comme, par exemple, en tant que titre professionnel, à une serveuse dans un restaurant ou à une enseignante dans une école britannique) (Dunkling, 1990 : 173). Au sujet du terme « *Madam* », il est, de nos jours, employé pour s'adresser à des clientes chez le coiffeur, dans les restaurants et dans certains autres commerces. On l'utilise également

comme préfixes pour certaines professions (ex. : « *Madam Chairman* », « *Madam Mayor* »¹⁹) afin d'indiquer le sexe de l'allocutaire. L'emploi dans les commerces se fait par commodité mais aussi par politesse. Par exemple, lorsqu'on dit « *Good morning, madam* » (« Bonjour, madame »), c'est une façon utile de dire que l'on travaille dans le commerce en question et que l'on est là pour servir la personne à qui l'on s'adresse. Le terme d'adresse semble alors remplacer verbalement l'uniforme peut-être porté auparavant. Néanmoins, pour certains, il est difficile d'avoir recours à ce terme pour s'adresser à une femme, quelles que soient les circonstances, car cela témoigne d'une reconnaissance du statut moins élevé du locuteur que celle de l'allocutaire. Au contraire, ceux qui éprouvent une fierté au regard de leur statut social ou professionnel n'auront aucune difficulté à employer le terme « *madam* » comme indicateur de politesse feinte. L'allocutaire n'est alors pas du tout considérée comme supérieure (*Id.*, p. 164). Concernant le terme « *sir* », un jeune homme l'emploie souvent pour s'adresser à une homme plus âgé, en particulier si le locuteur a reçu une bonne éducation et est issu d'un milieu social aisé (*Id.*, p. 226). Un locuteur britannique ne s'adresse pas à un homme qu'il ne connaît pas dans la rue pour demander son chemin en ayant recours à ce terme, contrairement à un Américain qui le fera si l'allocutaire est d'âge mûr et, selon toute apparence, issu de la classe moyenne (*Ibid.*). Il peut arriver que l'allocutaire n'apprécie pas d'être appelé « *sir* », car il se sent gêné par le témoignage d'une telle déférence et insulté par l'idée implicite selon laquelle il aurait un certain âge (*Id.*, p. 225).

Les termes que nous venons de voir (à savoir « *Miss* », « *Madam* » et « *Sir* ») sont, comme il l'a été dit, beaucoup plus rares en anglais moderne. Dans notre corpus, en revanche, ils apparaissent un grand nombre de fois²⁰. Cela trouve son explication dans le fait.

Plusieurs autres approches désireuses d'examiner le rapport entre la langue et les faits sociaux se développent en même temps que la sociolinguistique. C'est le cas

19. Traductions : « Madame la Présidente » et « Madame le Maire ».

20. Par exemple, dans *He Knew He Was Right*, d'Anthony Trollope, ils apparaissent 134 fois sur 1587 termes d'adresse. Ils représentent donc environ 8,4% de tous les termes d'adresse relevés dans le roman. À noter que seuls les titres « Miss », « Ma'am », « Sir » et « Mum » ont été comptabilisés ; les mêmes termes suivis d'un prénom, d'un nom de famille, etc., n'ont pas été pris en compte.

notamment de l'analyse conversationnelle, de l'analyse du discours et de la pragmatique. Il semble pertinent de mentionner ces diverses approches dans le cadre de cette thèse dans la mesure où cela permet non seulement d'avoir une vue d'ensemble de toutes les théories relatives aux termes d'adresse, mais aussi de mettre en valeur la richesse linguistique de cette notion.

3. Analyse conversationnelle

3.1. Les fondements de la discipline : l'ethnométhodologie

L'analyse conversationnelle (AC) ou « *conversation analysis* » (CA) a plusieurs points communs avec l'ethnométhodologie. Avant l'émergence de l'ethnométhodologie, la sociologie était dominée par la théorie de l'action de Parsons qui consistait à analyser l'action comme un ensemble de processus qui ne peuvent être contrôlés par les individus bien qu'ils soient conditionnés par eux. L'intérêt est porté sur les faits sociaux mais du point de vue de l'acteur. La relation entre l'acteur et la situation est instable, variable et normative. Au contraire, l'ethnométhodologie envisage cette relation comme constituée de processus d'interprétation. Coulon (1995 : 2) propose une définition de cette discipline :

Ce projet scientifique qu'est l'ethnométhodologie concerne l'analyse des méthodes, ou des procédures, que les individus utilisent pour conduire les différentes affaires qu'ils accomplissent dans leur vie quotidienne. L'ethnométhodologie consiste en l'analyse des méthodes ordinaires auxquelles les gens ordinaires ont recours dans leurs actions ordinaires²¹.

Garfinkel, l'élève de Parsons, choisit de ne pas dissocier les faits des acteurs. Selon lui, les faits sociaux sont le résultat des activités des individus ; ils reflètent leur compréhension du monde. Pour Garfinkel, seuls les acteurs en interaction sont capables de décrire les faits, en tenant compte de leur connaissance de la société. Il souhaite examiner les différentes façons de parler et d'agir qu'ont les individus en

21. Traduction personnelle. Texte original :

“This scientific project of ethnomethodology is to analyze the methods, or the procedures, that people use for conducting the different affairs that they accomplish in their daily lives. Ethnomethodology is the analysis of the ordinary methods that ordinary people use to realize their ordinary actions.”

société afin d'en dégager des méthodes. Tout individu a la capacité d'analyser une situation de manière à agir en conséquence. Les activités quotidiennes sont loin d'être aussi banales qu'elles n'y paraissent et sont, en fait, bien organisées.

3.2. Théorie et objectifs

3.2.1. Naissance de la théorie

L'analyse conversationnelle, reconnue comme domaine de recherche dans les années 1960-70, « étudie les règles sous-jacentes au fonctionnement des conversations et des échanges communicatifs, ces règles socioculturelles variant d'une société à l'autre²² ». Sacks va proposer de s'intéresser à une pratique sociale jusqu'alors très peu examinée par les chercheurs, alors qu'il s'agit d'une activité ordinaire et familière : la conversation. L'analyse conversationnelle montre comment la conversation représente et crée une organisation sociale autour de ses participants.

Une conversation se divise en ce que l'on peut appeler plusieurs phases. Les participants interviennent à tour de rôle afin que chacun puisse bénéficier d'un temps de parole et d'un temps d'écoute. Chaque locuteur peut garder la parole aussi longtemps qu'il le souhaite, mais il se doit de se taire et de la laisser à ses auditeurs. Ces derniers sont tenus d'écouter le locuteur, ont le droit de prendre la parole lorsqu'elle leur est laissée, et peuvent la réclamer après un certain temps d'écoute.

Cette approche peut être considérée comme originale puisqu'elle opère une distinction de *paires adjacentes*²³ dans les actions communicationnelles, comme, par exemple, le couple question/réponse. Lorsqu'un locuteur A pose une question, le locuteur B doit fournir une réponse. Soit l'exemple suivant²⁴ :

“Have you heard nothing about your uncle Bulstrode, Rosamond?”

“No, papa.”

Dans ce court extrait, Mr. Vincy, le père de Rosamond, lui demande si elle n'a

22. Dictionnaire de linguistique et des sciences du langage, 1994, p. 35.

23. Une paire adjacente se compose de deux tours de parole se succédant immédiatement l'un l'autre, attribués à deux locuteurs différents, et permettant la distinction de deux éléments bien précis.

24. George Eliot, *Middlemarch*, 1994, chapitre 75, p. 621.

pas eu des nouvelles de son oncle Bulstrode. Cette question projette une attente précise, à savoir une réponse de l'interlocuteur. Rosamond identifie les propos de Mr. Vincy comme étant une question et formule donc une réponse : elle n'a pas eu de nouvelles de son oncle. La relation unissant les deux éléments de cette paire est une *dépendance conditionnelle*. Deux énoncés sont liés dans la mesure où la formulation du premier appelle celle du second. Dans le cas où le second énoncé n'est pas produit, le premier locuteur est en droit de formuler des suppositions quant à son absence. Cette absence de réponse peut, par exemple, être considérée comme une menace pour la face du locuteur A. Cette séquence peut évidemment être suivie d'autres séquences, dépendant des interprétations précédentes.

Pour Sacks, Schegloff et Jefferson²⁵ (1974), un système de tours s'établit dans tout échange communicatif, qui permet au locuteur de vérifier que son message a bien été reçu et interprété, et à l'allocutaire de montrer qu'il a bien décodé et compris le message en question. Les tours de paroles sont donc essentiels dans l'interaction, car au-delà de leur rôle de régulation, ils rendent l'échange communicatif intelligible et efficace. Chaque participant à l'interaction a donc des droits et des devoirs. Ce système se compose de trois règles fondamentales : (1) chaque participant doit occuper la fonction de locuteur, (2) les interactants doivent s'exprimer les uns après les autres et ne pas parler simultanément, (3) il doit toujours y avoir une personne qui parle. Mais ces règles sont souvent transgressées par des refus de prise de parole ou des interruptions entre autres. Les tours de parole reflètent donc, pour les trois linguistes, la construction de l'interaction. En effet, ce système permet de se rendre compte des comportements des interactants entre eux, de leurs motivations et de la façon dont ils réagissent face au comportement d'autrui.

3.2.2. Les lacunes de cette approche

Une critique qu'il est possible de formuler à l'encontre de cette théorie est l'absence des expressions non-verbales. En effet, un échange communicatif peut également être constitué de signaux non-verbaux pouvant exprimer les sentiments

25. À noter que Sacks et Schegloff ont été des étudiants de Gumperz, et que Jefferson a été un étudiant de Sacks.

d'un interlocuteur. C'est le cas des mimiques, des gestes, etc. Les éléments kinésiques²⁶ et proxémiques²⁷ ont donc été totalement omis dans cette approche. Pourtant, il ne faut pas oublier que, dans toute interaction, ces données peuvent jouer un rôle très important, voire même plus important que celui des paroles. La communication verbale a été étudiée à de nombreuses reprises, contrairement à la communication non-verbale. Pourtant, les gestes, les mimiques, etc., peuvent être d'une aussi grande importance que les mots dans l'interaction. Pour Kerbrat-Orecchioni (1996 : 50), la politesse comprend : « tous les aspects du discours qui sont régis par des règles, et dont la fonction est de préserver le caractère harmonieux de la relation interpersonnelle ». Les données kinésiques et proxémiques sont donc à prendre en considération dans tout échange communicatif. Bien évidemment, de simples gestes ou mimiques peuvent suffire à communiquer. Par exemple, un sourire peut indiquer que l'on salue quelqu'un, ou que l'on est heureux, etc. Un froncement de sourcils peut traduire une certaine incompréhension, un sentiment de colère, etc. Un pouce levé peut manifester mon approbation ou ma joie, ou être une insulte au Moyen-Orient, ou être utilisé pour faire du stop, etc. Mais, dans le cas où les éléments kinésiques accompagnent la parole, ils peuvent être de plusieurs natures : déictiques (pour montrer du doigt le référent), illustratifs (le locuteur joint le geste à la parole), intonatifs (pour appuyer certains propos), quasi-linguistiques (ils remplacent presque la parole, comme le hochement de tête qui signifie « oui »), ou il peut s'agir de mimiques faciales.

4. Pragmatique

4.1. Les débuts de la pragmatique

La théorie des actes de langage est souvent considérée comme étant à l'origine de la pragmatique. Mais il semblerait que ce courant soit né aux États-Unis, dans les années 1870, fondé par le philosophe C. S. Peirce et ses confrères W. James, C. Wright, J. Dewey et G. H. Mead. Dans un article paru en anglais en 1878

26. La kinésique étudie les expressions corporelles et leur rôle dans les relations sociales.

27. La proxémique étudie la relation spatiale comme mode de communication.

dans *The Popular Science Monthly*, puis en français l'année suivante dans la *Revue Philosophique de la France et de l'étranger* sous le titre « Comment rendre nos idées claires » (« *How to Make our Ideas Clear* »), Peirce expose le principe de sa théorie à travers la maxime suivante :

Considérer quels sont les effets pratiques que nous pensons pouvoir être produits par l'objet de notre conception. La conception de tous ces effets est la conception complète de l'objet²⁸.

Pour le philosophe, la pragmatique est essentiellement une théorie de la signification. Son but est de clarifier la conception des objets. Chaque conception d'un objet est assimilée aux effets produits par les conceptions en question. Peirce distingue trois niveaux de clarté de conception : la familiarité avec l'usage du mot (ou la clarification par l'usage), le sens d'un concept devenant clair grâce à son rapport avec d'autres concepts, et l'interprétation faite d'un concept. La pragmatique cherche alors à identifier les caractéristiques de l'utilisation du langage, qu'il s'agisse des motivations psychologiques des locuteurs, des réactions des interlocuteurs, des types de discours, etc. Mais, même si Peirce est à l'origine de ce courant, ce sont véritablement les actes de langage d'Austin, puis de Searle, qui ont permis à la pragmatique d'être reconnue en tant que méthode d'analyse.

4.2. La théorie des actes de langage

4.2.1. Austin ou le fondateur de la théorie

La théorie des actes de langage est sans aucun doute l'un des piliers de la pragmatique. Elle repose sur l'idée que la fonction du langage ne se résume pas à la seule description du monde ; elle consiste également à accomplir des actions. Elle a été créée par le philosophe britannique J. L. Austin qui en fait toute la démonstration dans son ouvrage *How To Do Things With Words*, reprenant l'ensemble de ses conférences sur le sujet. Ce livre, traduit en français par « Quand dire c'est faire », pourrait être traduit littéralement par « Comment faire des choses avec des mots ». Il

28. Traduction personnelle. Texte original :

“Consider what effects that might conceivably have practical bearings you conceive the object of your conception to have. Then your conception of those effects is the Whole of your conception of the object.”

constituerait alors une sorte d'allusion aux ouvrages ayant pour but de donner des conseils pratiques sur divers sujets²⁹. Cette théorie s'oppose à l'idée que le langage serait seulement descriptif, qu'il viserait uniquement à décrire la réalité, à nommer les objets du monde, et que les énoncés déclaratifs seraient vrais ou faux. Pour Austin, le langage a également pour but d'agir sur la réalité. Les énoncés ne sont pas vrais ou faux mais réussis ou non : ils ne sont donc plus envisagés sous l'angle de leur véracité mais sous celui de leur réussite. Le philosophe distingue les énoncés constatifs (vrais ou faux) décrivant le monde et les énoncés performatifs (réussis ou non) accomplissant une action. Un énoncé performatif ne peut être réussi que s'il s'adresse à quelqu'un et s'il est compris par l'allocutaire.

Austin arrive à la conclusion qu'il est difficile d'opposer strictement ces deux types d'énoncés. En effet, un énoncé peut être implicitement performatif. C'est le cas par exemple de : je viendrai demain. Un énoncé constatif est la plupart du temps un acte de langage implicite : l'assertion (je dis la vérité quand je dis que le soleil brille).

La théorie des actes du langage considère que le langage a pour fonction de réaliser des actions, et d'agir sur le monde en agissant sur l'allocutaire. Pour Austin (1975 : 109), l'acte de langage est l'unité fondamentale de la communication et il distingue trois types d'actes :

- 1) l'acte locutoire (« act of saying something », acte de dire quelque chose) : renvoie à une production d'une suite de sons ayant un sens dans une langue donnée ; il s'agit donc simplement de l'acte de dire quelque chose à l'aide d'une phrase ou d'un énoncé ;
- 2) l'acte illocutoire (acte effectué en disant quelque chose) : est la production d'un énoncé possédant un contenu propositionnel et une certaine force. La force envisagée ici correspond à l'intention qu'a le locuteur d'accomplir un acte illocutoire : par exemple, une force d'interdiction correspond à une intention d'interdire, une force de conseil correspond à une intention de

29 Par exemple, Comment se faire des amis (Dale Carnegie) ; Comment gagner vite aux échecs (Simon Williams) ; Comment ne plus avoir peur en avion (Marie-Claude Dentan) ; Comment devenir une rock star (Anne Percin) ; Comment jouer (et gagner) au poker (Simon Young) ; etc.

conseiller, etc. Le contenu propositionnel renvoie au sens de l'énoncé. Il semble important de noter que tout acte illocutoire se construit toujours à partir d'un acte locutoire. De plus, un acte illocutoire peut permettre l'accomplissement d'actes locutoires différents selon le contexte et les conditions de la communication, même si l'énoncé en question possède la même référence et la même signification. Par exemple, il est possible de dire « Elle travaille » pour donner une information ou un conseil (elle ne doit pas être dérangée), formuler une interdiction (tu ne peux pas lui parler), etc. ;

- 3) l'acte perlocutoire (acte tenant dans ses conséquences) : s'attache davantage aux conséquences de la production de l'acte sur autrui. Pour Austin, si le simple fait de dire quelque chose peut permettre de persuader, de convaincre, etc., alors la perlocution doit être intentionnelle et conventionnelle. Searle différenciera plus tard les intentions préalables et les intentions en action.

Le problème posé par les actes perlocutoires n'est pas sans importance. Tout acte perlocutoire n'est pas obligatoirement conventionnel. En effet, comme le remarque très justement Searle, l'énonciation de nombreuses expressions n'a pas pour objectif une réaction de la part de l'allocutaire. En attestent des formules du type « Bonjour » ou « Au revoir » qui ne visent que l'identification de l'énoncé.

Austin (1975, conférence 12) a proposé une classification des verbes illocutoires en fonction des actes qu'ils sont susceptibles de provoquer :

- 1) les verdictifs : verbes possédant une action juridique (acquitter, condamner, décréter, évaluer, prononcer, etc.) ;
- 2) les exercitifs : verbes vecteurs de décisions sur des façons d'agir (commander, conseiller, dégrader, ordonner, léguer, pardonner, etc.) ;
- 3) les promissifs : verbes qui engagent le locuteur à agir d'une certaine façon (convenir de, faire vœu de, garantir, promettre, etc.) ;
- 4) les comportatifs : verbes qui infèrent des comportements à adopter (approuver, blâmer, déplorer, féliciter, remercier, etc.) ;
- 5) les expositifs : verbes qui indiquent une façon de dire les choses (citer, formuler, mentionner, nier, postuler, etc.) ;

- 6) les représentatifs permettent au locuteur de s'engager sur le caractère authentique de ce qu'il exprime ;
- 7) les directifs visent à faire faire quelque chose à l'interlocuteur ;
- 8) les promissifs représentent l'engagement du locuteur à faire quelque chose ;
- 9) les expressifs informent sur l'état psychologique du locuteur ;
- 10) les déclaratifs correspondent aux verbes performatifs d'Austin.

Ces verbes n'ont qu'une valeur indicative. En effet, dans bien des cas, ils ne sont pas indispensables pour conférer une valeur illocutoire à un énoncé. Par exemple, je peux très bien promettre quelque chose sans avoir recours à un verbe promissif. Soit l'énoncé suivant : *Je viendrai demain*. La promesse peut, ici, être sous-entendue (*Je promets de venir demain*) et donc, ne pas être explicite. Certaines catégories d'actes de langage, comme les exclamations ou les interrogations, n'ont pas besoin d'un verbe pour être évidents : la ponctuation à l'écrit, et l'intonation à l'oral, peuvent permettre de les identifier. À l'analyse austinienne des actes illocutoires va succéder celle de Searle.

4.2.2. Searle, le successeur d'Austin

Contrairement à Austin, qui s'est attaché à décrire les diverses façons dont un locuteur réalise ses intentions dans le langage, Searle a centré ses recherches sur les manières dont les allocutaires répondent aux énoncés. En d'autres termes, l'allocutaire cherche à comprendre comment le locuteur utilise un énoncé. S'agit-il d'une promesse, d'une déclaration, d'un avertissement, d'une requête, etc. ? Quelle est la force illocutoire d'un énoncé donné ? Le but de Searle est de donner de la substance à la théorie austinienne en produisant une nouvelle théorie dans laquelle les trois dimensions contenues dans les actes de langage, à savoir l'énoncé, la signification et l'action, sont envisagées comme associées les unes aux autres. Il considère que le fait de parler une langue est régulé par des règles. Il en distingue deux types : les règles constitutives (paralinguistiques) et les règles régulatrices (proprement linguistiques). Searle, qui s'est surtout intéressé à l'acte illocutoire, affirme que les règles, sous-jacentes à ce type d'acte, sont comparables à celles du

football ou des échecs, qui ont une double fonction : indiquer comment on joue à ces jeux et créer la possibilité même d'y jouer. Le respect de toutes ces règles conduit à la réussite de l'acte. Mais, si au moins l'une d'elles n'est pas suivie, l'acte est un échec. Searle énoncé sept règles : (1) les règles préparatoires (les interlocuteurs sont en mesure de se comprendre) ; (2) la règle de contenu propositionnel (le contenu propositionnel doit être défini et identifiable) ; (3) la règle essentielle (qui définit le but de l'acte) ; (4) les règles préliminaires (les interlocuteurs doivent partager un certain nombre de connaissances et convenir de conditions devant être satisfaites pour l'accomplissement de l'acte ; la force illocutoire est déterminée) ; (5) la règle de sincérité (le locuteur doit être sincère dans ses propos) ; (6) les règles d'intention (les intentions du locuteur et son désir de les faire comprendre à l'allocataire) ; (7) les règles de convention (les moyens linguistiques mis à la disposition du locuteur pour exprimer ses intentions).

Searle considère que tout énoncé se compose de deux parties dépendant l'une de l'autre et ne pouvant donc pas être séparées : une proposition ou contenu propositionnel et une force illocutoire qui lui confère une valeur d'acte de langage. Pour un interlocuteur A, l'énonciation d'une proposition dépend de l'intention qu'elle implique ; pour un interlocuteur B, sa compréhension de la proposition est liée à son interprétation de l'intention implicite à l'énonciation de cette proposition, dans un contexte donné. Une action suppose toujours une intention. Ainsi, « fermer une fenêtre » implique non seulement qu'il y aura contact entre moi et la fenêtre, résultant dans la fermeture de celle-ci, mais aussi que j'ai l'intention de le faire. Si aucune intention ne commande l'action, il faut le préciser. Dans le cas de la promesse, il semble impossible de promettre quelque chose par inadvertance. L'acte illocutoire suppose toujours une intention. Soit les quatre phrases suivantes, empruntées à Searle :

- i Jean fume beaucoup. (forme déclarative)
- ii Jean fume-t-il beaucoup ? (forme interrogative)
- iii Fume beaucoup, Jean ! (forme impérative et exclamative)
- iv Plût au ciel que Jean fumât beaucoup ! (souhait)

Elles ont toutes en commun un référent (Jean) et une prédication (« fumer beaucoup », appliquée à Jean). Mais elles diffèrent par le type d'acte commis. La syntaxe propositionnelle et les marqueurs illocutoires (les indices permettant d'interpréter la proposition de la bonne manière, comme par exemple *est-ce que* en début de phrase) peuvent permettre de bien interpréter les énoncés produits.

Cette théorie pose problème. En effet, Searle semble vouloir dire que l'efficacité d'un acte de langage réside dans l'intention qu'il renferme. Il suffirait ainsi d'exprimer une intention et que celle-ci soit comprise par l'interlocuteur pour que l'acte de langage soit réussi. Or, comment identifier avec certitude l'intention contenue dans chaque énoncé ? Il faut bien distinguer l'intention du locuteur et l'intention du locuteur comprise par l'allocutaire. Soit l'énoncé suivant : *Qu'il fait chaud ici !* L'intention du locuteur peut très bien être, tout simplement, de faire part à son allocutaire d'un fait qu'il juge indéniable, à savoir la chaleur du lieu où ils se trouvent tous les deux. Mais le locuteur peut également implicitement demander à son allocutaire de l'aider à moins souffrir de la chaleur, en ouvrant une fenêtre, ou en mettant en marche un ventilateur, etc. Cet énoncé peut aussi signifier le souhait du locuteur de changer de lieu, car celui où il se trouve est trop chaud. La difficulté pour l'allocutaire est de comprendre l'intention de la parole qui parle. Afin d'y arriver, il doit observer et écouter le locuteur et déceler, grâce à un geste, une mimique, un regard, une intonation, ou grâce à la connaissance qu'il a du locuteur (a-t-il l'habitude de faire ce genre de remarque ? Que signifie ce regard ? Etc.), l'intention présente dans le message. Bien évidemment, l'intention peut être mal comprise et conduire à une incompréhension ou à un quiproquo. L'intention, présentée par Searle comme transparente, est donc bien plus complexe qu'elle n'y paraît.

4.2.3. Les termes d'adresse comme actes de langage

Austin considère donc qu'il existe trois types d'actes de langage : l'acte locutoire (dire est en soi un acte), l'acte illocutoire (qui accomplit une action du simple fait de son énonciation), et l'acte perlocutoire (les effets produits et l'intention visant à les produire). Les termes d'adresse peuvent être envisagés, à la fois comme des actes de langage locutoires (par exemple, je dis « ma chérie ») et comme des actes

de langage illocutoires (je t'appelle « ma chérie »). Le simple fait d'avoir recours à un terme d'adresse et de le prononcer fait de lui un acte de langage locutoire. Comme cela peut aisément se comprendre, nous nous intéresserons immédiatement aux termes d'adresse comme actes de langage illocutoires.

Dans notre corpus, les termes d'adresse apparaissent fréquemment dans des énoncés illocutoires, c'est-à-dire dans le cadre de demandes, d'ordres, d'excuses, etc., soit dans tout énoncé dans lequel le locuteur souhaite amener l'allocutaire à faire quelque chose. Par exemple, les termes d'adresse apparaissent souvent dans des énoncés, précédés ou suivis de la formule « *don't...* » ou « *do not...* », qui exprime la requête ou l'ordre, selon la situation. Dans *Daniel Deronda*, de George Eliot, Daniel vient de rendre visite à Gwendolen, qui vient d'épouser M. Grandcourt. Ce dernier n'est autre que le neveu de Sir Hugo, le tuteur du héros éponyme du roman. Daniel et Sir Hugo discutent des jeunes mariés, et en particulier de la jeune femme (chapitre 32, p. 297) :

'And what did you think of the future bride on a nearer survey?' said Sir Hugo.

'I thought better of her than I did at Leubronn. Roulette was not a good setting for her; it brought out something of the demon. At Diplow she seemed much more womanly and attractive – less hard and self-possessed. I thought her mouth and eyes had quite a different expression.'

'Don't flirt with her too much, Dan,' said Sir Hugo, meaning to be agreeably playful.

*'If you make Grandcourt savage when they come to the Abbey at Christmas, it will interfere with my affairs.'*³⁰

Ici, Sir Hugo demande à son protégé de ne pas trop courtiser Mrs. Grandcourt, sous peine de rendre son mari furieux, ce qui aurait des conséquences néfastes pour ses affaires. Il s'agit d'une requête et peut-être aussi d'un conseil, tous deux formulés sur le ton de la taquinerie. Plus tard, Gwendolen vient de perdre son mari dans des

30. Texte original. Traduction personnelle :

« Et qu'avez-vous pensé de la future mariée après un examen plus minutieux ? demanda Sir Hugo.

Je l'ai davantage appréciée qu'à Leubronn. Roulette n'était pas un bon environnement pour elle ; ça l'a un peu pervertie. À Diplow, elle a paru plus féminine et plus séduisante – moins dure et impassible. Sa bouche et ses yeux m'ont paru avoir une toute autre expression.

— Ne la courtisez pas trop, Dan, dit Sir Hugo, se voulant être gentiment taquin. Si, lorsqu'ils viennent à l'Abbé pour Noël, Grandcourt se montre virulent à cause de vous, cela interférera avec mes affaires. »

circonstances tragiques. La jeune femme a beaucoup de difficultés à surmonter cette épreuve. Sa mère tente de l'apaiser en lui apportant son soutien (chapitre 64, p. 629) :

But the next night, hearing that she was sighing and restless, Mrs. Davilow said, 'Let me give you your sleeping-draught, Gwendolen.'

'No, mamma, thank you; I don't want to sleep.'

'It would be so good for you to sleep more, my darling.'

*'Don't say what would be good for me, mamma,' Gwendolen answered, impetuously. 'You don't know what would be good for me. You and my uncle must not contradict me and tell me anything is good for me when I feel it is not good.'*³¹

Gwendolen n'a pas bien dormi depuis plusieurs jours en raison du drame qu'elle a vécu, mais elle semble lucide. Sa mère et son oncle l'ont poussée à épouser Mr. Grancourt alors qu'elle ne souhaitait pas le faire. Elle s'est laissée convaincre, mais elle l'a amèrement regretté. Elle leur en veut énormément de l'avoir obligée à agir contre son gré, alors qu'elle savait au plus profond d'elle-même qu'elle se repentirait de suivre leurs conseils. Gwendolen demande, voire ordonne, à sa mère d'arrêter de lui dire ce qu'elle devrait faire. Ses précédents conseils l'ont conduite à sa perte ; elle ne souhaite pas reproduire les mêmes erreurs.

Dans *David Copperfield*, de Charles Dickens (chapitre VIII, p. 101), Mrs. Murdstone, la mère de David, remariée à un homme austère et cruel, qui se montre très dur envers le jeune garçon, implore sa servante Pegotty de ne pas la quitter. Son mariage est une catastrophe : Mr. Murdstone est très mesquin avec son fils, et sa belle-sœur ne cesse de critiquer ses faits et gestes :

*'Don't leave me, Pegotty. Stay with me. It will not be for long, perhaps. What should I ever do without you?'*³²

31. Texte original. Traduction personnelle :

Mais la nuit suivante, l'entendant soupirer et la voyant agitée, Mrs. Davilow lui dit : « Laissez-moi vous donner votre comprimé soporifique, Gwendolen.

— Non, maman, merci ; je n'ai pas envie de dormir.

— Il serait tellement bon pour vous de dormir davantage, ma chérie.

— Ne me dites pas ce qu'il me serait bon de faire, maman, répondit impétueusement Gwendolen. Vous ignorez ce qu'il me serait bon de faire. Vous et mon oncle devez arrêter de me contredire et de me dire ce qu'il me serait bon de faire lorsque je sens que cela me fera du mal. »

32. Texte original. Traduction personnelle :

« Ne me quittez pas, Pegotty. Restez à mes côtés. Peut-être pas pour longtemps. Que ferais-je sans vous ? »

Sans le soutien de sa domestique et amie, elle ne parviendra plus à résister au harcèlement moral des membres de sa nouvelle famille. C'est ce qu'elle sous-entend lorsqu'elle dit que Pegotty n'aura peut-être pas à rester très longtemps avec elle. Mr. Murdstone et sa sœur auront peut-être très vite raison d'elle. Ce qui finit par se produire. Seul au monde, David décide de retrouver sa tante, Miss Trotwood, qui n'a pourtant jamais voulu entendre parler de lui. Cette dernière ne sait quoi faire du jeune garçon et demande son opinion à Mr. Dick, un homme simple d'esprit mais dont les conseils peuvent parfois être bien avisés (chapitre XIII, p. 166) :

*'Mr. Dick,' said my aunt, 'don't be a fool, because nobody can be more discreet than you can, when you choose. We all know that. So don't be a fool, whatever you are.'*³³

Miss Trotwood souhaite que son ami cesse de se comporter comme un imbécile, fasse preuve de sérieux comme il sait le faire, et la conseille sur ses futurs agissements. Elle lui demande des conseils et lui ordonne presque de bien se comporter, car la situation est sérieuse et délicate. Dans les exemples qui viennent d'être mentionnés, les termes d'adresse sont utilisés avec l'impératif négatif « *don't* » afin de ménager la face de l'allocutaire³⁴, car l'impératif, et l'ordre qu'il renferme, constituent une véritable attaque pour l'allocutaire, qui se voit commander d'agir. Dans *Jane Eyre*, de Charlotte Brontë, Mr. Rochester donne souvent des ordres à Jane, même après leurs fiançailles. L'emploi de l'impératif par le locuteur est fréquent tout au long du roman³⁵ et lorsque ce mode n'est pas utilisé, Mr. Rochester a recours à d'autres moyens pour contraindre Jane à lui obéir. Par exemple, il utilise parfois l'auxiliaire modal « *must* », manifestant un ordre de la part du locuteur ou une obligation pour l'allocutaire de faire quelque chose. Par exemple, Mr. Rochester dit à

33. Texte original. Traduction personnelle :

« Mr. Dick, dit ma tante, ne faites pas l'imbécile, parce que personne ne peut être plus sensé que vous, quand vous choisissez de l'être. Nous le savons tous. Alors, ne faites pas l'imbécile, je vous prie. »

34. Pour une explication des similarités entre le terme d'adresse et l'impératif, voir le chapitre 2, 4.1.2.

35. Citons quelques exemples : « *utter it* » (« dites-le »), « *take a seat and bear me company* » (« asseyez-vous et tenez-moi compagnie »), « *give me your confidence* » (« confiez-vous à moi »), « *describe it* » (« décrivez-le »), etc., tous en co-occurrence avec des termes d'adresse.

Jane de l'accompagner au piano pendant qu'il chante³⁶.

Les termes d'adresse, employés seuls, peuvent également avoir une valeur illocutoire. Dans *Great Expectations*, de Charles Dickens, Mr. Jaggers souhaite montrer à ses convives les poignets de sa domestique, Molly. Ses jeunes invités parlent de force musculaire et Mr. Jaggers désire leur montrer celle de sa servante. Cette dernière tente de faire comprendre à son maître qu'elle ne veut pas exposer ses poignets au regard d'autres personnes (chapitre XXVI, p. 166) :

'Master.' [...] 'Don't.' [...]
*'Master.' [...] 'Please!'*³⁷

Le terme d'adresse « *Master* », constituant un énoncé à lui seul, est prononcé par Molly pour tenter de dissuader Mr. Jaggers de la contraindre à montrer ses poignets. Cette intention est confirmée par les termes « *don't* » et « *please* » qui suivent. Le terme « *Master* » semble donc contenir une intention du locuteur mais aussi une tentative d'influencer le comportement de l'allocutaire. Dans *The Way We Live Now*, d'Anthony Trollope, les Longestaffe sont chez eux à Caversham. Le chef de famille n'a pas l'intention, tout du moins par pour le moment, d'aller à Londres avec ses proches, comme il le fait régulièrement, afin de voir des connaissances et de rencontrer de nouvelles personnes. Tout ceci déplaît fortement à Georgiana, et à Sophia, deux des enfants du couple Longestaffe, qui n'hésitent pas dire à leur mère leur façon de penser (chapitre XXI, p. 158) :

"It is not possible," said Sophia. "He promised, and he got us to have those horrid people because he promised."
"Well, my dear, if your father says that we can't go back, I suppose we must take his word for it. It is he must decide of course. What he meant I suppose was, that he would take us back if he could."
'Mamma!' shouted Georgiana. [...]
*'My dear, what can we do?' said Lady Pomona.*³⁸

36. Volume II, chapitre 9, p. 304 : « *you must play the accompaniment* ».

37. Texte original. Traduction personnelle :
« Maître. » [...] « S'il vous plaît. » [...]
« Maître. » [...] « Je vous en prie. »

38. Texte original. Traduction personnelle :

Le terme « *mamma* » est employé seul et constitue un énoncé exclamatif. Georgiana est très mécontente de la décision prise par son père de ne pas retourner à Londres. Il leur avait fait la promesse de les y emmener, mais il a changé d'avis, sans leur donner d'explication. Le recours au terme d'adresse seul, dans une phrase exclamative, indique clairement la déception et la colère de Georgiana (le verbe « *to shout* » le confirme). La locutrice manifeste non seulement sa grande insatisfaction, mais aussi son souhait de voir agir sa mère en sa faveur. Lady Pomona pourrait parler à son mari et tenter de le convaincre de revenir sur sa décision. Mais cette dernière sonnait très bien Mr. Longestaffe et sait pertinemment qu'il ne changera pas d'avis.

Dans certains cas, l'emploi d'un terme d'adresse en particulier peut permettre au locuteur d'amadouer son allocutaire, de sorte que ce dernier soit davantage prédisposé à agir comme le souhaite son interlocuteur. Le locuteur tente de séduire son allocutaire et montre ainsi qu'il a besoin de lui. Cet emploi place le locuteur dans une position d'infériorité par rapport à celui à qui il parle. Mais, en gagnant la faveur de ce dernier, il espère inverser les positions de chacun et parvenir à ses fins, à savoir, faire en sorte que l'allocutaire lui obéisse. Par exemple, dans *The Way We Live Now*, d'Anthony Trollope, Paul a une entrevue avec son ex-fiancée américaine, Mrs. Hurtle, venue en Angleterre pour essayer de reconquérir le jeune homme. Ce dernier aime à présente Henrietta Carbury, et il essaie de le faire comprendre à sa prétendante sans trop la blesser. Il n'utilise jamais de terme d'adresse pour s'adresser à elle, sauf à deux reprises, dans ce passage, où il a recours à son prénom, Winifred³⁹. Cet emploi vise à lui faire accepter la réalité des choses, en espérant éviter un scandale. Car si Mrs. Hurtle décide de divulguer cette relation aux proches de Paul, cela pourrait sérieusement compromettre sa relation avec Henrietta. Connaissant le

« Ce n'est pas possible, dit Sophia. Il l'a promis, et il nous a contraint à supporter ces horribles individus parce qu'il l'avait promis.

— Eh bien, ma chérie, si votre père affirme qu'on ne peut pas retourner à Londres, j'imagine que nous devons l'accepter. C'est à lui de prendre cette décision. J'imagine que, ce qu'il voulait dire, c'est qu'il nous y ramènerait s'il le pouvait.

— Maman !, s'écria Georgiana. [...]

— Ma chérie, que pouvons-nous faire ? » demanda Lady Pomona.

39. Chapitre XXVI, p. 201-202.

caractère impétueux de la jeune femme, il espère réussir à l'amadouer et à s'éviter bien des soucis. Cette tentative s'avérera infructueuse, puisque le secret de Paul sera finalement percé par Felix, le frère d'Henrietta, qui s'empressera de lui dire toute la vérité au sujet de son soupirant.

Les termes d'adresse sont ainsi porteurs d'une valeur locutoire mais aussi d'une valeur illocutoire, puisqu'ils tendent à exprimer le souhait du locuteur d'amener l'allocutaire à agir d'une certaine façon selon ses propres désirs.

5. La politesse linguistique

Dans les années soixante-dix, les linguistes commencent à s'intéresser à la politesse dans le cadre des interactions verbales. C'est ainsi que voient le jour plusieurs théories sur la question. Du Principe de Coopération de Grice au modèle de Brown et Levinson (modifié par la suite par Kerbrat-Orecchioni), en passant par les maximes conversationnelles de Grice, le Principe de Pertinence de Sperber et Wilson, les approches de Lakoff et de Leech, la classification de Fraser, ou les notions de « face » et de « face-work » de Goffman, toutes ces études tentent de mettre en valeur des principes de politesse intervenant dans toute interaction. La politesse linguistique, envisagée comme une pratique sociale permettant de gérer au mieux les relations avec autrui, repose sur la construction d'une relation interpersonnelle et la communication d'informations, le respect de règles en rapport avec le message à transmettre ou avec l'allocutaire.

5.1. Définition

Comme le dit très bien Wardhaugh (2006 : 260) :

Lorsque nous parlons, nous sommes constamment amenés à faire des choix de différentes sortes : ce que nous voulons dire, de quelle manière nous souhaitons le faire, ainsi que les types de phrases, de mots, et de sons, bien distincts, qui assemblent le mieux le quoi et le comment. La façon dont l'on dit quelque chose est au moins aussi importante que ce que l'on dit ; en fait, la forme et le contenu sont inséparables, car ils sont les deux facettes d'un même objet.⁴⁰

40. Traduction personnelle. Texte original :

Dans tout propos, les mots eux-mêmes ne peuvent être dissociés de la manière dont ils sont prononcés. Ainsi, une même phrase peut avoir plusieurs sens différents selon sa ponctuation ou son intonation. Par exemple, si je dis « Tu as vu ce qui vient de se passer », l'emploi d'un point d'exclamation en fin d'énoncé indiquera ma surprise, un point d'interrogation indiquera que je pose une question à mon interlocuteur. Oralement, mon intonation manifestera le sens de la phrase. Je peux également employer des tons différents, et, par exemple, prononcer la phrase sur le ton de la colère, pour réprimander l'allocataire qui viendrait de faire une bêtise et à qui je demanderais implicitement de ne pas recommencer. Soit la phrase : « Donne-moi les clefs ». Ici, l'impératif traduit un ordre, qui pourrait être atténué par l'emploi d'une formule de politesse comme « s'il te plaît ». Ainsi, dans tout énoncé, des choix sont faits par chaque locuteur concernant les termes qu'il va employer, le ton ou l'intonation qu'il va adopter, et les gestes ou mimiques qu'il va effectuer (cf. 3.2.).

De la même façon que les termes d'adresse sont très souvent étudiés selon l'approche sociolinguistique, ils ne peuvent être envisagés sans parler de politesse, linguistique ou non. Il semble impossible et inenvisageable d'aborder l'analyse des termes d'adresse sans parler de politesse linguistique, laquelle a été à l'origine de nombreuses études ces dernières années. Cela n'est point surprenant puisque la politesse fait partie de la vie quotidienne dans les sociétés civilisées. Elle permet de garantir une certaine compréhension partagée fondée sur le respect de règles comportementales entre des interlocuteurs évoluant dans la même société. Ces normes peuvent bien évidemment varier selon les cultures de même que leur expression dans la communication. Cela peut conduire à des conflits interculturels, résultats d'une incompréhension des conventions des cultures envisagées.

Watts et *al.* (1992) envisagent la politesse selon deux aspects : la *politesse de premier ordre* (« *first-order politeness* ») et la *politesse de deuxième ordre* (« *second-order politeness* »). La politesse de premier ordre correspond aux attentes sociales relatives au

“When we speak, we must constantly make choices of many different kinds: what we want to say, how we want to say it, and the specific sentence types, words, and sounds that best unite the what with the how. How we say something is at least as important as what we say; in fact, the content and the form are quite inseparable, being but the two facets of the same object.”

comportement ; il s'agit globalement des bonnes manières. En d'autres termes, elle inclut les notions ordinaires composant celle de politesse telles qu'elles sont perçues dans la société : le choix des termes employés afin de minimiser les éventuels effets négatifs sur l'allocutaire (emploi de termes d'adresse ; d'honorifiques ; d'expressions dites conventionnelles, comme « merci », « excusez-moi », « s'il te plaît », etc. ; d'autres moyens comme l'emploi du conditionnel, etc.) ; la façon dont est perçue la politesse dans la société (cela renvoie aux normes sociales). La politesse de premier ordre renvoie donc à une idée de la politesse envisagée comme un concept, totalement indépendant de tout contexte. La politesse de deuxième ordre est une structure théorique, rattachée à une théorie de comportement social et d'usage de la langue. Elle se définit comme une sorte de procédé maintenant un certain équilibre entre les participants à une interaction. En d'autres termes, il est question ici de la politesse linguistique. Ces deux aspects de la politesse sont intimement liés et concourent à l'instauration ou au maintien de bonnes relations au sein de la société.

5.2. Le Principe de Coopération de Grice

5.2.1. Objectifs

En 1975, dans l'article *Logic and Conversation*⁴¹, Grice évoque pour la première fois son « Principe de Coopération » qu'il définit comme suit :

[...] un principe général rudimentaire que les participants seront supposés suivre (*ceteris paribus*), à savoir : Que votre contribution conversationnelle corresponde à ce qui est exigé de vous, au stade atteint par celle-ci, par le but ou la direction acceptée de l'échange parlé dans lequel vous êtes engagé⁴².

Grice a développé une approche pragmatique de la communication selon laquelle l'utilisation du langage dépend de règles conversationnelles. L'acte de la communication suppose la participation d'au moins deux interlocuteurs qui vont

41. Grice, Paul. (1975) "Logic and conversation." In Cole P. & Morgan J.. *Syntax and semantics*. 3: Speech acts. New York : Academic Press. p. 41-58.

42. *Idem*, p. 26.

Traduction personnelle. Texte original :

"[...] a rough general principle which participants will be expected (*ceteris paribus*) to observe, namely: Make your conversational contribution such as is required, at the stage at which it occurs, by the accepted purpose or direction of the talk exchange in which you are engaged."

s'engager à rendre cet échange efficace et profitable à chacun d'eux. Cet effort va conduire à l'adoption de certains comportements et attitudes langagiers. Ces comportements constituent le principe de coopération qui se caractérise par plusieurs règles nommées par l'auteur « maximes conversationnelles ».

5.2.2. Les maximes conversationnelles

Ces maximes sont au nombre de quatre : *quantité*, *qualité*, *relation* et *manière*. Elles font écho aux catégories kantienne énoncées dans la *Critique de la Raison Pure*⁴³, traduisant les « concepts originaires purs de la synthèse que l'entendement renferme en lui-même à priori, et à cause desquels on l'appelle entendement pur⁴⁴ » : quantité, qualité, relation et modalité. Ces maximes sont :

- 1) La maxime de quantité renvoie à la quantité d'informations fournies par le locuteur: « Donnez autant d'informations qu'il est requis, et ne donnez pas plus d'informations qu'il est requis⁴⁵ ». Les interlocuteurs doivent faire en sorte de ne donner ni trop ni trop peu d'informations à leur(s) allocutaire(s).
- 2) La maxime de qualité concerne la véracité du message délivré par le locuteur : « Que votre contribution soit véridique, c'est-à-dire : n'affirmez pas ce que vous croyez être faux et n'affirmez pas ce pour quoi vous manquez de preuves⁴⁶ ». Le message doit être vrai ou hypothétiquement vrai.
- 3) La maxime de relation porte sur la pertinence des informations fournies : « Soyez pertinent⁴⁷ ». Les partenaires de la communication doivent apporter des informations concernant le thème choisi au début de l'échange.
- 4) La maxime de manière concerne non pas le message en lui-même mais la façon dont il est communiqué : « Soyez clair, c'est-à-dire évitez les obstacles,

43. Kant, Emmanuel. 1835. *Critique de la Raison Pure*. p. 141.

44. Idem.

45. “Make your information as informative as is required. Do not make your contribution more informative than is required.”

46. “Do not say what you believe to be false. Do not say that for which you lack adequate evidence.”

47. “Be relevant.”

évitent d'être ambigu, soyez bref et soyez ordonné⁴⁸ ». Les interlocuteurs doivent être compréhensibles pour autrui.

Les locuteurs sont supposés suivre ces maximes afin de rendre efficace tout échange communicatif, et leurs allocutaires présument qu'ils le font. Ces règles sont effectives lorsqu'il y a principe de coopération. En dehors de ce principe, elles n'ont guère de valeur. Même si, pour Grice, ces maximes sont censées déterminer l'échange conversationnel, il n'a pourtant jamais admis que ces règles devaient constamment être suivies. Il trouvait cela très intéressant de les voir transgressées et non respectées. Cette violation traduit un sens caché : l'important est ce qui n'est pas dit. Cela donne lieu à des stratégies d'interprétation de l'énoncé nommées « implicatures conversationnelles » (« *conversational implicatures* ») : même si le locuteur ne s'exprime pas clairement, le sens implicite de son message sera quand même compris par l'allocutaire.

Pour la politesse linguistique, ces maximes conversationnelles présentent un certain intérêt dans le sens où elles mettent l'accent sur l'importance qu'il y a à suivre des règles dans la communication. Le respect de ces règles est essentiel pour rendre efficace tout échange communicatif, tant au niveau du contenu qu'au niveau de la relation entre les interactants.

Cependant, le caractère universel de ces maximes doit être remis en cause. En effet, ces maximes, que l'on peut apparenter à des stratégies discursives, varient d'une société à l'autre et au sein d'une même société. Chaque interlocuteur dispose d'un inventaire linguistique intrinsèquement lié à des conventions sociales et a recours à des stratégies discursives complexes et variées car intimement liées à son identité sociale. Cette identité sociale se construit, d'après Gumperz, en fonction de la société dans son sens général, mais aussi en fonction des groupes auxquels appartient l'interlocuteur.

Ces règles, essentielles à tout échange communicatif, seront à l'origine de beaucoup de théories portant sur la politesse en discours et seront reprises, entre autres, par Sperber et Wilson, Lakoff, et Leech.

48. "Avoid obscurity of expression. Avoid ambiguity. Be brief. Be orderly."

5.3. Le Principe de Pertinence de Sperber et Wilson

La théorie de la pertinence de Sperber et Wilson reprend les paramètres fondamentaux de la théorie de Grice, laquelle est centrée sur l'idée de coopération au sein de la communication. À lui seul, le principe de Sperber et Wilson rend compte des maximes gricéennes de façon plus explicite, et il fait même davantage selon les deux linguistes. La différence entre les deux théories réside en ce qui suit. Le principe de coopération et les maximes conversationnelles de Grice sont des normes que les interactants sont supposés connaître afin de communiquer de façon adéquate. La plupart des locuteurs tendent à respecter ces règles mais ils peuvent leur arriver de les violer dans le but de produire certains effets. Les allocutaires interprètent ce comportement communicatif selon leur connaissance des normes. Par opposition, concernant le principe de la pertinence, les interlocuteurs n'ont aucun besoin de connaître ce principe pour communiquer. Les allocutaires, dans le cadre d'une compréhension inférentielle, utilisent le fait qu'une présomption particulière de pertinence a été communiquée grâce à et à propos d'un acte de communication en particulier. Le principe de la pertinence ne peut être violé car il s'applique sans exception : tout acte de communication ostensive communique une présomption de pertinence (Sperber et Wilson, 1987 : 705). Sperber et Wilson définissent leur principe comme suit :

Communiquer, c'est rechercher à attirer l'attention de l'autre, et c'est donc signifier que les informations communiquées sont pertinentes. Nous appelons cette théorie le *principe de la pertinence* [...] ⁴⁹. (*Id.*, p. 697)

Ce que nous appelons le *principe de la pertinence* est la théorie selon laquelle tout acte de communication ostensive communique la présomption de sa propre pertinence optimale. Nous affirmons que le principe de la pertinence explique la manière dont la production d'un stimulus ostensif peut rendre l'intention informative du communicant mutuellement manifeste, conduisant ainsi à l'accomplissement de l'intention communicative ⁵⁰. (*Id.*, p. 704)

49. Traduction personnelle. Texte original :

“To communicate is to claim someone's attention, hence to communicate is to imply that the information communicated is relevant. We call this thesis the principle of relevance [...]”

50. Traduction personnelle. Texte original :

En d'autres termes, ce principe se fonde sur le modèle d'inférence selon lequel les indices contextualisés fournis par le locuteur à son interlocuteur vont permettre à ce dernier de déduire ou d'inférer l'intention induite dans l'échange communicatif. La notion d'effet contextuel est essentiel dans la définition du principe de Sperber et Wilson (*Id.*, p. 702) : « une hypothèse est pertinente dans un contexte si, et seulement si, elle produit un effet contextuel dans ce même contexte⁵¹ ».

Le locuteur va choisir le sens d'un énoncé qui, selon lui, produira le plus d'effets, en faisant le moins d'effort d'un point de vue cognitif. L'allocutaire va accorder une présomption de pertinence à ce message, ce qui lui permettra de comprendre toutes les informations que son émetteur a souhaité lui transmettre. Moins un énoncé nécessite d'effort de traitement ou cognitif, plus il est pertinent. Plus un énoncé produit d'effets contextuels, plus il est pertinent. Un énoncé est plus ou moins pertinent selon plusieurs facteurs : le contexte⁵², les interactants et leur environnement cognitif mutuel – ou l'ensemble des hypothèses mutuellement manifestes pour tous les interlocuteurs à un moment donné. C'est en fonction de la présomption de pertinence que le destinataire forme son interprétation du message.

L. de Saussure (2003 : 128) propose un exemple pertinent afin de mieux comprendre cette théorie. Soit la situation suivante : je commande un café au bistrot du coin. Cela me demande un effort tant au niveau physique que cérébral. J'accepte de fournir cet effort car j'ai une attente d'effet : avoir ce café et pouvoir en profiter. Mon

“What we call the principle of relevance is the thesis that every act of ostensive communication communicates the presumption of its own optimal relevance. We argue that the principle of relevance explains how the production of an ostensive stimulus can make the communicator's informative intention mutually manifest, thus leading to the fulfilment of the communicative intention.”

51. Traduction personnelle. Texte original :

“An assumption is relevant in a context if, and only if, it has some contextual effect in that context.”

52. Pour Sperber et Wilson, le contexte peut être modifié et se construit à partir de l'interprétation de chaque énoncé. Selon leur théorie, le contexte est constitué de plusieurs types d'informations : les informations presque invariables, conservées à long terme dans la mémoire ; les informations relatives à l'interprétation des énoncés, stockées à moyen terme ; les informations perceptibles dans l'environnement physique entourant la production de la communication, conservées à court terme.

effort peut être perdu si le bistrot ne propose pas de café, si je me trompe d'interlocuteur ou si le café est imbuvable. En revanche, si je parviens à obtenir mon café, mon effort sera récompensé par un effet qui correspondra plus ou moins à mes attentes ; la pertinence sera proportionnelle à cet effet. Dans la théorie de la pertinence, l'effet est une attente dont on se représente figurativement la « valeur ». C'est cette valeur, satisfaite ou non, qui va conduire l'allocutaire à fournir un effort. Si l'énoncé est non pertinent, il devra alors fournir davantage d'effort de traitement et réexaminer son attente.

5.4. La théorie de Lakoff

Pour Lakoff, la communication fonctionne selon deux grands principes : la transmission d'informations et l'établissement et le maintien de la relation interpersonnelle. La linguiste, considérée par Eelen comme la « mère de la théorie moderne de la politesse⁵³ » (2001 : 2), a été la première à suggérer une reformulation des maximes de Grice. Elle souhaite compléter le Principe de Coopération gricéen afin de rendre compte du fait que les individus ne communiquent pas seulement pour fournir des informations claires mais aussi pour maintenir des relations sociales. Alors que le modèle de Grice se concentre sur les informations contenues dans la communication, la politesse comporte des questions sociales comme les conséquences d'un énoncé sur la relation unissant les interlocuteurs (*Id.*, p. 3). Lakoff voit dans les maximes conversationnelles gricéennes des règles de clarté convenant parfaitement à la première fonction de la communication ou premier type de discours et elle propose de les remplacer par deux règles de compétence pragmatique, à savoir « Soyez clair » (« *Make yourself clear* » ; première fonction) et « Soyez poli » (« *Be polite* » ; seconde fonction). Lakoff reconnaît cependant que ces règles peuvent parfois être conflictuelles car être clair ne signifie pas forcément faire preuve de politesse. C'est pourquoi elle divise le second type de discours, reposant sur l'usage de la politesse, en trois règles :

53. Traduction personnelle. Texte original :
“[...] the mother of the modern politeness theory [...]”

- (1) N'imposez pas (« *Don't impose* »)
- (2) Donnez le choix (« *Give options* »)
- (3) Mettez l'autre à l'aise – soyez amical (« *Make A feel good – be friendly* »)

Ces trois règles renvoient aux degrés d'intimité et de distance entre les interlocuteurs. En effet, la première règle s'applique entre interlocuteurs souhaitant maintenir une certaine distance sociale et constitue donc une stratégie de distance⁵⁴. La deuxième règle permet au locuteur d'exprimer sa considération envers son allocataire en lui laissant la possibilité de choisir⁵⁵. Il est possible de qualifier cette stratégie de stratégie de déférence. Enfin, la troisième règle met les interlocuteurs sur un pied d'égalité en renforçant leur intimité⁵⁶. Cette stratégie peut être envisagée comme une stratégie d'intimité. Ces règles sont dites universelles par l'auteur mais elle admet pourtant qu'elles puissent varier d'une culture à une autre. En effet, l'une d'elles peut prévaloir sur les autres.

Lakoff (1990 : 34) définit la politesse comme « un système de relations interpersonnelles ayant pour but de faciliter l'interaction en minimisant les probabilités de conflit et de confrontation inhérents à tout échange⁵⁷ ». Elle propose trois stratégies de politesse afin de rendre compte des différences culturelles : la distance, la déférence et la camaraderie. La politesse de distance correspond à ce que l'on considère comme étant un comportement courtois en société, caractérisé par l'emploi d'expressions impersonnelles et de liberté de choix (modèle européen). La politesse de déférence est une politesse hésitante qui consiste à rejeter l'existence de l'interaction et à laisser le choix à l'allocataire (modèle asiatique). Enfin, la politesse

54. Cette stratégie correspond à la troisième stratégie évoquée par Brown et Levinson (cf. 6.5.1.2.). Par exemple : Veuillez m'excuser de vous déranger, mais pourriez-vous fermer la porte s'il vous plaît ?

55. Par exemple : Est-ce que cela te dérangerait de fermer la porte ?

56. Par exemple : Ferme la porte ; il y a trop de bruit dans les couloirs.

57. Traduction personnelle. Texte original :
 “A system of interpersonal relations designed to facilitate interaction by minimizing the potential for conflict and confrontation inherent in all human interchange.”

de camaraderie symbolise l'absence de formalité et la familiarité (modèle américain). La notion de politesse comme entendue par Lakoff met l'allocutaire au centre de l'interaction, en mettant l'accent sur le caractère essentiel de respecter son territoire, de lui offrir des alternatives et de le mettre à l'aise.

5.5. L'archi-principe (*Principle of Politeness*) de Leech

Le modèle de la politesse de Leech se fonde sur la rhétorique interpersonnelle et considère la politesse comme un moyen d'éviter les conflits avec l'autre. La fonction première de ce principe est de « maintenir l'équilibre social et les relations amicales qui nous permettent de supposer que nos interlocuteurs se montrent avant tout coopératifs »⁵⁸. Le Principe de Coopération de Grice permet aux interactants de communiquer en supposant une coopération de la part de leurs interlocuteurs, mais, comme l'indique Leech, il n'explique pas le degré de politesse employé dans l'interaction. À partir du modèle gricéen, Leech propose son propre modèle, le Principe de Politesse, comprenant lui aussi plusieurs maximes, que le linguiste associe à des actes de discours spécifiques :

- 1) La maxime de tact : « Minimiser le coût et maximiser le bénéfice de l'autre »⁵⁹.

Ex. : Could I interrupt you for a second? If I could just clarify this then.

Cette maxime renvoie aux commissives ou promissives⁶⁰ – qui expriment les intentions du locuteur pour des actions à venir, comme les offres, les promesses, etc. – ainsi qu'aux directives ou impositives – qui sont des phrases qui tendent à persuader l'allocutaire d'agir d'une certaine façon, comme les ordres.

Ex. : *Veux-tu t'asseoir ?*

Cette phrase implique que l'action accomplie serait bénéfique à l'allocutaire.

58. Leech Geoffrey. 1983. *Principles of Pragmatics*. Londres : Longman. p. 82.

Traduction personnelle. Texte original :

“[...] to maintain the social equilibrium and the friendly relations which enable us to assume that our interlocutors are being cooperative in the first place.”

59. « Minimize cost to other. Maximize benefit to other ».

60. Cf. Searle John R.. 1969. *Speech Acts: An Essay on the Philosophy of Language*. Cambridge : Cambridge University Press. 205 p.

- 2) La maxime de générosité : « Minimiser le bénéfice et maximiser le coût pour soi »⁶¹.

Ex. : You relax and let me do the dishes. You must come and have dinner with us.

Tout comme la maxime de tact, cette maxime se retrouve dans des commissives et dans des directives. Elle se focalise sur soi, alors que la première est centrée sur l'autre.

Ex. : *Tu dois venir dîner avec nous.*

Dans cette phrase, le coût est pour le locuteur, le bénéfice, pour l'allocutaire.

- 3) La maxime d'approbation : « Minimiser le déplaisir et maximiser le plaisir de l'autre »⁶².

Ex. : John, I know you're a genius – would you know how to solve this math problem here?

Cette maxime préconise d'éviter de dire des choses désagréables à l'encontre des autres et en particulier de l'allocutaire. On la retrouve dans des assertives – déclarations, affirmations, plaintes, fanfaronnades – et dans des expressives – remerciements, reproches.

Ex. : A. « *Le spectacle était fabuleux !* »

B. « *Absolument !* »

Dans cet exemple, le premier locuteur commente la représentation qu'il vient de voir. Le second approuve le commentaire de son interlocuteur et respecte donc bien cette maxime.

- 4) La maxime de modestie : « Minimiser le plaisir et maximiser le déplaisir de soi »⁶³.

Ex. : Oh, I'm so stupid – I didn't make a note of our lecture! Did you?

On retrouve surtout cette maxime dans des assertives et des expressives semblables à celles de la maxime d'approbation. Ces deux maximes concernent le

61. « Minimize benefit to self. Maximize cost to self ».

62. « Minimize dispraise of other. Maximize praise of other ».

63. « Minimize praise of self. Maximize dispraise of self ».

degré d'évaluation – bonne ou mauvaise – de soi ou de l'autre énoncé par le locuteur. La maxime d'approbation est très présente dans les congratulations. En revanche, la maxime de modestie se retrouve dans les excuses.

Ex. : Veuillez accepter cet humble présent en récompense de vos efforts.

Dans cette phrase, le locuteur maximise le déplaisir de lui-même, ce dont se rend compte l'allocutaire grâce à l'emploi des termes « humble présent ».

- 5) La maxime d'accord : « Minimiser le désaccord et maximiser l'accord entre soi et l'autre »⁶⁴.

Ex. : I don't want my daughter to do this, I want her to do that.

Cette maxime se retrouve dans les assertions, exprimant des regrets ou des accords partiels.

Ex. : A. « L'anglais est une langue très difficile à apprendre »

B. « C'est vrai, mais la grammaire anglaise est assez simple »

Le second locuteur n'est pas tout à fait d'accord avec le premier. Il n'exprime pas son désaccord partiel de façon catégorique afin de faire preuve de davantage de politesse.

- 6) La maxime de sympathie : « Minimiser l'antipathie et maximiser la sympathie entre soi et l'autre »⁶⁵.

Ex. I was sorry to hear about your father.

Dans le cas de cette maxime, il est nécessaire de féliciter l'autre pour sa réussite. En revanche, il est essentiel de faire preuve de compassion lorsque l'autre doit surmonter une épreuve. On retrouve cette maxime dans des assertions.

Ex. : Je suis vraiment désolé pour ton père.

Ici, le locuteur compatit à la douleur de son allocutaire. Cette phrase témoigne de sa solidarité avec son interlocuteur.

Ces maximes ont pour objectif le ménagement de l'allocutaire au détriment du

64. « Minimize disagreement between self and other. Maximize agreement between self and other ».

65. “Minimize antipathy between self and other. Maximize sympathy between self and other.”

locuteur. Les effets produits sur l'allocutaire sont au centre de cette théorie. Selon Leech, dans tout acte de communication, le locuteur doit s'efforcer de préserver l'autre et de le mettre à l'aise. Tout comme Grice et Lakoff, le linguiste affirme la validité de ses maximes tant pour le comportement verbal que pour le comportement non-verbal. À l'image de Brown et Levinson (cf. 6.5.), Leech a recours aux notions de politesse positive et de politesse négative, mais il les envisage de manière différente. Pour lui, la politesse positive tend à la maximisation de l'expression de la politesse et la politesse négative, à la maximisation de l'expression de l'impolitesse. Le modèle de Brown et Levinson et celui de Leech se complètent dans le sens où le premier est orienté sur le locuteur et le second, sur l'allocutaire.

Le problème posé par le modèle de la politesse de Leech concerne les maximes ; en effet, elles pourraient être bien plus nombreuses.

5.6. La classification de Fraser

Fraser (1990) envisage la politesse selon quatre perspectives : (1) la norme sociale (« *the social-norm view* »), (2) le contrat conversationnel (« *the conversational-contract view* »), (3) la préservation de la face (« *the face-saving view* »), et (4) la maxime conversationnelle (« *the conversational-maxim view* »).

5.6.1. La norme sociale

Cette notion de norme sociale suppose que chaque société possède un ensemble de règles sociales recommandant l'adoption d'un certain type de comportement dans une situation donnée. Cette perspective correspond au concept de « discernement » introduit par des chercheurs sur les langues asiatiques qui sera examiné plus tard (cf. 6.5..2.1.).

5.6.2. Le contrat conversationnel

Fraser et Nolen (1981) conçoivent la politesse en termes de droits et de devoirs de la part de chaque participant. Ces droits et devoirs constituent un contrat conversationnel qui, à son tour, caractérise les attentes des participants dans l'interaction. Bien évidemment, ils peuvent être mal interprétés par les interlocuteurs ce qui peut conduire à une nouvelle négociation de ces droits et devoirs ou à l'emploi

de comportements discourtois. Selon cette approche, la politesse se définit comme un acte se produisant selon les clauses du contrat conversationnel. Cette perspective est assez générale et renvoie à la justesse de l'emploi de la politesse.

5.6.3. Sauver la face

Cette approche ne fait sans aucun doute à la théorie de Brown et Levinson, laquelle sera examinée plus tard (cf. 6.8.). Quelques explications s'imposent néanmoins. L'approche de Brown et Levinson repose principalement sur la notion de « face » empruntée à Goffman. Les deux chercheurs envisagent la face selon deux dimensions : la face positive (le désir d'être approuvé par les autres) et la face négative (le désir de ne pas être contraint par les autres). Les interactants doivent faire leur possible pour ne pas menacer la face de l'autre et doivent également s'efforcer de protéger la leur.

5.6.4. La maxime conversationnelle

Dans cette approche, il est clairement question des maximes conversationnelles gricéennes. Le Principe de Coopération de Grice est considéré comme étant essentiel à la régulation de la conversation car il suppose la coopération de chaque participant dans l'interaction. La théorie gricéenne ne sera pas réexaminée ici (cf. 6.3.1.).

5.7. Les notions de « face » et de « *face-work* » de Goffman

6.7.1. Le concept de « face »

Goffman considère que la vie sociale serait en fait une mise en scène, une sorte de représentation théâtrale, où chaque participant doit jouer un rôle. Toutes sortes de rituels⁶⁶ composent cette représentation. Pour le chercheur, la face serait un masque qui changerait d'aspect selon l'auditoire et l'interaction en question. La face peut être perdue, maintenue ou valorisée. Voici ce qu'en dit Goffman :

On peut définir le terme de *face* comme étant la valeur sociale positive qu'une personne revendique effectivement à travers la ligne d'action que les autres supposent

66. Goffman entend par « rituel » tout acte formel et conventionnalisé par lequel une personne témoignera de sa considération pour un objet précis.

qu'elle a adoptée au cours d'un contact particulier. La face est une image de moi délimitée selon certains attributs sociaux approuvés, et néanmoins partageable, puisque, par exemple, on peut donner une bonne image de sa profession ou de sa confession en donnant une bonne image de soi⁶⁷. (Goffman, 1974 : 9)

La ligne d'action dont il est ici question comprend tous les actes, qu'ils soient verbaux ou non, utilisés par une personne afin d'exprimer son évaluation de la situation, d'elle-même et des autres interactants. La face est donc un bien précieux pour chaque personne, mais elle est précaire : elle constitue un prêt consenti par la société et qui peut être retiré à l'individu à tout moment car la projection de l'image de soi-même peut être validée ou rejetée par les autres.

Goffman met au centre de ses réflexions le ménagement de la face de l'autre dans les interactions sociales, et en particulier dans des situations de « face-à-face »⁶⁸, qu'il s'agisse d'un échange entre deux personnes d'un point de vue physique ou d'opposition des faces de deux personnes. Il fonde sa doctrine sur les notions de « face », ou l'élaboration et projection de l'image de soi dans l'interaction, et de « territoires du moi », qui renvoient aux propriétés de l'individu. Cette théorie est à l'origine de celle de Brown et Levinson qui parlent de faces négative (« revendication fondamentale du territoire ») et positive (« image de soi cohérente ou "caractère" engagée par les interactants ») – théorie qui sera examinée dans la section suivante.

Pour Goffman, l'image de chaque interactant est exposée à l'autre pour deux raisons : proposer une image de soi valorisante et défendre son propre territoire. La face est d'une grande importance pour l'individu car il cherche à la préserver et souhaite qu'elle soit ménagée par l'autre.

67. Texte original :

“The term face may be defined as the positive social value a person effectively claims for himself by the line others assume he has taken during a particular contact. Face is an image of self delineated in terms of approved social attributes – albeit an image that others may share, as when a person makes a good showing for his profession or religion by making a good showing for himself.” (Goffman, 2005 : 5)

68. Goffman insiste sur les échanges dialogiques, l'interaction entre deux personnes constituant la base de toute communication. D'autres types d'échanges comme les échanges téléphoniques, la communication différée ou les échanges sur internet seront pris en compte plus tard par Goffman.

Un interactant garde la face lorsqu'il suit une ligne d'action confirmée par les jugements des autres interactants et par les éléments impersonnels de la situations. En revanche, lorsqu'un interactant ne suit pas la ligne d'action qu'il est supposé suivre par les autres interactants ou lorsqu'il s'engage dans l'interaction sans adopter de ligne d'action en particulier, il perd la face. Mais parfois, de telles situations ne conduisant pas à ce qui peut être considéré comme un désastre pour l'interactant. En effet, la personne en question peut réussir à sauver la face, et donc à donner l'impression aux autres qu'elle n'a pas perdu la face.

5.7.2. La notion de « territoires du moi »

Goffman reprend un terme éthologique, à savoir « territoire », et l'introduit dans l'analyse des interactions. Tout comme les animaux, les hommes tendent à protéger leur territoire, leur espace privé, contre toute intrusion. Pour le chercheur, les territoires recouvrent trois dimensions (Goffman, 2010 : 29). Certains sont « fixes » : il s'agit de possessions personnelles qu'une personne peut revendiquer juridiquement parlant. D'autres sont « situationnels » : ces territoires font partie du décor et sont accessibles à tout le monde (c'est le cas, par exemple, des bancs publics ou des tables de restaurant). Enfin, certains territoires peuvent être « égocentriques » : ce sont des possessions mobiles (comme par exemple un porte-monnaie). Mais ces trois dimensions peuvent se rejoindre : Goffman cite l'exemple d'un hôtel qui peut être un territoire situationnel (les chambres sont mises à la disposition de tout le monde pour une période déterminée) ou fixe (il est possible de vivre dans un hôtel à titre permanent). Une maison peut recouvrir les trois types de territoire : elle peut être habitée pour une période déterminée (territoire situationnel), pour une période plus longue et à titre permanent (fixe), et elle peut également être mobile, comme une caravane par exemple (égocentrique).

Goffman dénombre huit sortes de territoires : (1) l'espace personnel, ou l'espace entourant l'individu où toute intrusion est perçue comme une agression, (2) la place, comme par exemple une chaise de bibliothèque que l'on s'approprie pour une période limitée, (3) l'espace utile, ou l'espace s'offrant directement à un individu qu'il peut utiliser pour des raisons matérielles indiscutables, comme une personne

regardant un film sur un écran de cinéma, (4) le tour, comme par exemple la place d'une personne dans une file d'attente, (5) l'enveloppe, représentée par le corps et les vêtements, (6) le territoire de la possession, ou les effets personnels, (7) les réserves d'information, ou les informations dont l'accès peut être contrôlée par l'individu, (8) les réserves conversationnelles, qui permettent de choisir la personne qui peut nous parler et à quel moment elle peut le faire.

Chaque individu se doit de protéger ses territoires contre toute violation pouvant être de plusieurs ordres : la position du corps, le regard, les coups d'œil, les interférences sonores, les adresses verbales, les odeurs, etc. Dans un souci de préservation – de sa face ou de ses territoires ainsi que de ceux des autres – l'individu a recours à des stratégies que Goffman nomme « *face-work* ».

5.7.3. Le « *face-work* » ou « figuration »

Une bonne interaction serait donc une interaction où chaque participant éviterait de faire perdre la face à l'autre tout en préservant la sienne. Afin de préserver leur face, les interactants ont recours à des stratégies que Goffman nomme « *face-work* » : « l'effet combiné des règles d'amour propre et de considération est que, dans les rencontres, chacun tend à se conduire de façon à garder aussi bien sa propre face que celle des autres participants⁶⁹ » (1974 : 14).

La « figuration » donne la possibilité d'agir lorsqu'une personne met en danger la face de l'autre, de façon intentionnelle ou non. Goffman dénombre trois types de situations dans lesquelles une personne peut menacer la face d'autrui : (1) l'offense involontaire ou gaffe : si l'interactant avait pu anticiper les conséquences de son action, il l'aurait évitée, (2) l'offense volontaire : la personne a agi avec malveillance et a délibérément voulu faire du mal à l'autre, (3) l'offense fortuite : l'interactant agit sans mauvaises intentions mais également sans se soucier des conséquences.

La double contrainte de protection de face, qu'il s'agisse de celle du locuteur ou de celle de l'allocutaire, entraîne donc un travail de figuration dont il est possible de donner deux exemples : l'évitement et la réparation.

69. Texte original :

“The combined effect of the rule of self-respect and the rule of considerateness is that the person tends to conduct himself during an encounter so as to maintain both his own face and the face of the other participants.” (Goffman, 2005 : 11)

L'évitement consiste à faire en sorte de mettre tout en œuvre afin de ne pas aller à l'encontre de la ligne d'action que l'on a adoptée. Il s'agit d'une stratégie de préservation et de prévention qui consiste à éviter toute interaction dangereuse ou, s'il y a interaction, à tout faire pour la rendre la plus harmonieuse possible, comme par exemple, le changement de sujet de conversation, la modestie, l'auto-dénigrement, la retenue, le respect, ou l'usage de la politesse. Les termes d'adresse, intrinsèquement liés à cette notion de politesse, pourraient être envisagés comme un moyen d'éviter de blesser l'autre, de protéger sa face et de rendre la conversation plus agréable pour chaque participant. Ces termes pourraient, par exemple, être utilisés pour montrer à l'autre qu'il n'est pas inférieur ou pour renforcer une demande polie, par exemple.

La réparation intervient lorsque le mal a été fait et que l'on essaie d'arranger les choses. On commence par attirer l'attention sur la faute commise ; la personne ayant fauté propose de réparer son erreur ; la personne offensée accepte cette proposition ; puis l'offenseur montre sa gratitude. La réparation apparaît dans trois types d'actions : la justification, l'excuse et la prière. Concernant la justification, elle permet de se défendre mais aussi d'amoindrir ou d'effacer la faute commise. Goffman énumère cinq manifestations de cette action : (1) le locuteur affirme qu'il est injustement condamné car aucune faute n'a été commise, (2) le locuteur reconnaît avoir mal agi mais invoque des circonstances l'ayant conduit à se comporter ainsi, (3) le locuteur admet avoir mal agi mais récusé toute responsabilité, (4) le locuteur déclare ne pas être entièrement responsable car son erreur résulte d'une incompétence, (5) le locuteur concède avoir mal agi et reconnaît qu'il aurait pu agir différemment. L'excuse consiste à reconnaître sa culpabilité et le mal causé à l'autre. Quant à la prière, elle désigne un acte volontaire du locuteur visant à entraîner la tolérance de la personne blessée. Cette multiplicité d'offenses potentielles va conduire à l'emploi de stratégies afin d'y faire face.

La théorie goffmanienne semble considérer que tout conflit interactionnel serait nécessairement préjudiciable à au moins l'un des interactants, dans le sens où perdre la face entraînerait obligatoirement des effets négatifs. Mais est-ce vraiment le

cas ? Certes, dans certaines situations, un interactant peut effectivement ressortir d'une conversation humilié et en ayant perdu la face. Par exemple, dans *North and South*, d'Elizabeth Gaskell⁷⁰, Margaret sauve la vie de Mr. Thornton en le protégeant des attaques d'ouvriers mécontents. Ce dernier, déjà très épris d'elle avant cet incident, interprète cet acte de bravoure comme un témoignage de profonde affection de la part de la jeune femme. Il la demande en mariage mais se voit violemment éconduit. Margaret se montre très dure envers Mr. Thornton, lui disant qu'elle ne l'apprécie pas et que le simple fait de considérer son acte comme un signe d'attachement montre qu'il n'est pas un gentleman. Le pauvre homme, totalement abasourdi, ne se défend pas et peine seulement à dire que l'attitude de la jeune femme lui semble être profondément injuste. En rentrant chez lui, totalement abattu, il dit à sa mère, les larmes aux yeux, que personne d'autre ne l'aime, mise à part elle. La conversation entre Margaret et lui ne lui a rien apporté de bon. En effet, il a perdu la face et aucune tentative d'évitement ou de réparation n'a été entreprise.

Mais dans d'autres situations, un conflit peut engendrer des effets positifs sur les interactants. Par exemple, lors d'une dispute entre deux personnes, chacun met en avant sa perception des choses, ce qui peut irriter l'autre si les propos utilisés et le ton employé sont mal choisis ou trop agressifs, mais aussi si les points de vue divergent. Mais cette dispute peut permettre de valoriser l'image de soi. En effet, chacun s'affirme en tant qu'individualité et se pose comme une personnalité dont les positions sont à prendre en considération.

La notion de « face » sera reprise dans d'autres théories, dont notamment celle de Brown et Levinson.

5.8. Le modèle de Brown et Levinson

5.8.1. Concept

C'est en 1978 que Brown et Levinson reprennent la théorie de Goffman en y ajoutant de nouvelles notions, en s'appuyant également, comme Leech et Lakoff avant eux, sur le principe de coopération gricéen. Ils élaborent ainsi leur propre

70. Gaskell Elizabeth, *North and South*, Chapitre 24.

système, à partir des notions de « face » et de « territoires du moi » de leur prédécesseur.

(i) La notion de « face » héritée de Goffman

Ils définissent la « face » comme « l'image de soi publique que chacun souhaite revendiquer⁷¹ » (Brown et Levinson, 1987 : 61). Tout individu social posséderait deux faces interdépendantes se complétant mutuellement : une face positive et une face négative. La face positive correspond à « l'image de soi constamment positive ou "personnalité" revendiquée (incluant nécessairement le désir que cette image de soi soit appréciée et approuvée) par l'interactant⁷² » (*Ibid.*). En d'autres termes, il est question de l'image de soi que l'on souhaite valorisée par l'autre. Il s'agit de la notion de « face » telle que l'entend Goffman. La face négative, quant à elle, est « la revendication basique des territoires, des réserves personnelles, des droits à la non-distraction – en d'autres termes à la liberté d'action et à la liberté de ne pas être imposé⁷³ » (*Ibid.*). Il s'agit ici de la nécessité de respecter l'espace personnel d'autrui – la notion de « territoire » chez Goffman. Dans toute interaction, chaque participant doit faire en sorte de protéger sa face et celle de l'autre :

De manière générale, les participants coopèrent (et supposent une coopération réciproque) afin de maintenir la face dans l'interaction, une telle coopération étant fondée sur une vulnérabilité mutuelle de la face. C'est-à-dire qu'habituellement, la face de chaque individu dépend du maintien de celle de l'autre, et comme l'on peut attendre des interactants qu'ils *dépendent* leur face en cas de menace, et de ce fait qu'ils menacent celles des autres, il est en général dans l'intérêt de chaque participant de maintenir sa face et celle d'autrui [...] ⁷⁴. (*Ibid.*)

71. Traduction personnelle. Texte original :

“[...] the public self-image that every member wants to claim for himself [...]”

72. Traduction personnelle. Texte original :

“[...] the positive consistent self-image or "personality" (crucially including the desire that this self-image be appreciated and approved of) claimed by interactants.”

73. Traduction personnelle. Texte original :

“[...] the basic claim to territories, personal preserves, rights to non-distraction — i.e. to freedom of action and freedom from imposition.”

74. Traduction personnelle. Texte original :

“In general, people cooperate (and assume each other's cooperation) in maintaining face in interaction, such cooperation being based on the mutual vulnerability of face. That is, normally

Brown et Levinson ne perçoivent pas la face comme un ensemble de normes ou de valeurs auxquelles souscrivent les membres d'une société mais plutôt comme des besoins fondamentaux (« *basic wants* ») convoités par tous et qu'il est dans l'intérêt de chacun de satisfaire. Ainsi, la face négative peut être envisagée comme le besoin que personne ne vienne s'opposer à nos actions, et la face positive, comme la nécessité que nos besoins soient convoités par au moins quelques personnes (*Id.*, p. 62).

Dans tout échange entre deux personnes, quatre faces sont donc à prendre en considération : celles du locuteur et celles de l'allocutaire. Les aveux ou les excuses peuvent menacer la face positive du locuteur et les critiques et les accusations, celle de l'allocutaire. De la même façon, les offres et les promesses peuvent attenter à la face négative du locuteur, et les questions et les requêtes, à celle de l'allocutaire. Un même acte peut porter atteinte à l'une ou aux deux faces d'un individu, comme l'ordre qui impose une certaine autonomie (atteinte à la face négative) et une position de subalterne (atteinte à la face positive). Un même acte peut aussi représenter un danger pour le locuteur et pour l'allocutaire. C'est notamment le cas de l'emprunt, où la face positive du locuteur est menacée par l'humiliation d'un possible refus, et la face négative de l'allocutaire est menacée par la demande. Bon nombre d'actes de langage sont menaçants pour une face mais laudatifs pour l'autre. Cette double perspective (contrainte/face négative et flatterie/face positive) se retrouve dans l'invitation, bienvenue ou pas.

(ii) Les Face Threatening Acts ou FTAs

Tout comme Goffman, Brown et Levinson énoncent le fait que la vie sociale serait en fait une succession de menaces possibles que les interlocuteurs doivent constamment s'efforcer d'éviter, de neutraliser ou d'atténuer afin de protéger à la fois leur face et celle de l'autre. La communication est ainsi perçue comme constituée de dangers et de difficultés interrelationnelles. La politesse aurait pour fonction de préserver une certaine harmonie entre les individus en prenant des

everyone's face depends on everyone else's being maintained, and since people can be expected to defend their faces if threatened, and in defending their own to threaten others' faces, it is in general in every participant's best interest to maintain each others' face [...].”

dispositions afin de faire face à ces dangers dans l'échange.

De cette réflexion sont nées les politesses positives et négatives. D'après Brown et Levinson, pratiquement tous les actes de langage sont ce qu'ils appellent des FTAs ou « *Face Threatening Acts* », soit des actes menaçants pour la face de l'un ou l'autre des interactants. Il en existe de plusieurs sortes :

1) les actes simples menaçants pour :

- la face négative du locuteur (offre, promesse, remerciement, excuses ; les actes qui peuvent porter atteinte au territoire de l'interlocuteur).
- la face positive du locuteur (aveu, auto-accusation, en général les actes auto-dégradants).
- la face négative de l'allocutaire : par les actes non-verbaux (contact corporel non désiré), par les actes verbaux (questions indiscrettes)
- la face positive de l'allocutaire (moqueries, reproches, critique).

2) les actes complexes :

- acte verbal : l'acte de la déclaration d'amour – acte verbal qui en même temps constitue un acte « positif » pour l'allocutaire (il est agréable d'entendre que quelqu'un nous aime), mais en même temps, cet acte menace le territoire de l'allocutaire (« être soumis a quelqu'un »). Celui qui fait la déclaration se montre inférieur et soumis, et risque d'être rejeté.
- acte non-verbal : le cadeau.

L'interactant peut choisir, selon les situations, d'avoir recours ou pas à des FTAs. Cinq possibilités s'offrent alors à lui. Les voici comme représentées par Brown et Levinson (*Id.*, p. 69) :

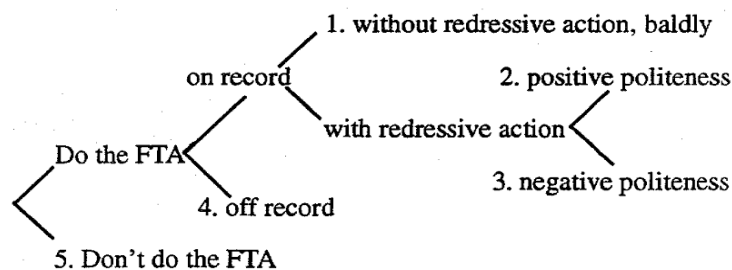


Illustration 4 : Stratégies concernant l'emploi des FTAs

Ces stratégies peuvent être classées de la plus polie à la moins polie :

- 1) Ne pas avoir recours à un FTA.
- 2) Avoir recours à un FTA non ouvertement (on formule un FTA de façon indirecte, en laissant à l'allocutaire le soin de décoder le message).
- 3) Avoir recours à un FTA avec une action réparatrice à l'égard de la face négative (excuses par exemple) ou politesse négative.
- 4) Avoir recours à un FTA avec une action réparatrice à l'égard de la face positive (compliments ou marques de sympathie) ou politesse positive.
- 5) Avoir recours à un FTA ouvertement sans action réparatrice (on ne ménage pas l'autre).

Un locuteur peut, bien évidemment, choisir de ne pas utiliser de FTA, ce qui lui permettra de préserver la face de l'autre (stratégie 1). Mais s'il souhaite y avoir recours, quatre stratégies s'offrent à lui.

Lorsqu'un locuteur a recours à la deuxième stratégie, son intention n'est pas clairement visible dans ses propos, qui sont alors indirects (« *off record* ») ; plusieurs intentions peuvent ainsi être envisagées (stratégie 2). Par exemple, si une personne A dit à une personne B : « J'aimerais bien aller au cinéma mais je n'ai pas de voiture », son intention n'est pas explicite. En effet, on ne sait pas si elle souhaite que son interlocuteur lui prête sa voiture ou si elle déclare simplement renoncer à aller au cinéma, ou si elle va s'y rendre en bus, etc.

En revanche, lorsqu'un locuteur utilise l'une des trois stratégies suivantes, il exprime clairement son intention ; ses propos sont clairs (« *on record* »). Par exemple, si une personne A dit à une personne B : « Peux-tu me prêter ta voiture ? », sa requête est univoque, sans ambiguïté. Un locuteur peut choisir d'exprimer clairement ses intentions, mais en ménageant la face négative de son interlocuteur (stratégie 3). Par exemple, si une personne A dit à une personne B : « Je suis désolé de te demander ça, mais j'ai vraiment besoin d'une voiture : pourrais-tu me prêter la tienne ? ». Ici, la personne A s'excuse de formuler une telle demande ; elle s'efforce de ne rien imposer à la personne B.

Un locuteur peut aussi choisir d'exposer ouvertement ses intentions, en ménageant toutefois la face positive de son interlocuteur (stratégie 4). Si une personne A dit à une personne B : « Oh, tu as une très belle voiture ! Pourrais-tu me

la prêter ? », elle commence par complimenter son interlocuteur sur sa voiture, puis elle formule sa demande⁷⁵.

Un locuteur peut également choisir de faire part ouvertement de ses intentions sans ménager son allocutaire (stratégie 5)⁷⁶. Il aura recours à cette stratégie s'il ne craint aucun jugement de la part de son allocutaire et uniquement dans 3 cas : (1) si les deux interlocuteurs s'accordent pour suspendre le ménagement des faces de chacun afin de répondre à une urgence, (2) lorsque l'atteinte portée à la face de l'interlocuteur est très faible, comme dans des offres, des requêtes ou des suggestions qui sont clairement formulées dans l'intérêt de l'interlocuteur et ne demandent pas beaucoup de sacrifices de la part du locuteur, (3) lorsque le locuteur a beaucoup plus de pouvoir que son interlocuteur ou lorsqu'il peut rallier l'auditoire à sa cause et anéantir la face de son interlocuteur sans perdre la sienne. Si une personne A dit à une personne B : « Prête-moi ta voiture, tout de suite ! », elle impose quelque chose à son allocutaire sans ménager sa face

Le locuteur peut décider d'avoir recours à telle ou telle stratégie en fonction de trois facteurs : (1) la distance sociale (« *social distance* » ou « *D* ») existant entre les interlocuteurs (il est plus facile d'avoir recours à un FTA lorsqu'on s'adresse à un proche plutôt qu'à un étranger), (2) leur relation de pouvoir (« *relative power* » ou « *P* ») (il est plus facile pour un supérieur hiérarchique de donner des instructions à un subalterne que l'inverse), et (3) le degré de gravité du FTA (« *absolute ranking* » ou « *R* ») (plus l'imposition est grande, plus la précaution est importante) (Brown et Levinson, 1987 : 74).

Brown et Levinson prétendent que leur théorie est universelle mais, comme leurs recherches sont basées sur l'étude de trois langues uniquement – à savoir l'anglais, le tzeltal (dialecte mexicain) et le tamoul – le caractère universel de leurs propos peut être remis en question. Plusieurs critiques ont été formulées à l'encontre de cette notion d'universalité, notamment par des chercheurs asiatiques.

75. Les stratégies 3 et 4, visant à préserver la face négative ou positive de l'allocutaire, renvoient aux maximes de minimisation et de maximisation de Leech.

76. Cette cinquième stratégie bafoue la maxime gricéenne car elle se base sur le fait que l'allocutaire est en position de déduire la signification implicite du message.

5.8.2. Universalité de la théorie ?

Dans leur théorie, Brown et Levinson affirment que tout individu social, quelle que soit la société en question, possède deux faces : l'une positive, l'autre négative. Cette opinion n'est pas unanimement admise.

Des chercheurs chinois comme Mao (1994) mais aussi et surtout japonais comme Matsumoto (1988) et Ide (1989) ont remis en cause le caractère universel de la théorie de la politesse de Brown et Levinson. Ils considèrent la théorie de Brown et Levinson comme fondée sur une conception de l'individu propre aux sociétés occidentales. Selon eux, les deux chercheurs accordent trop d'importance à l'individu, et au locuteur en particulier, qui est placé au centre de leur doctrine. Ils contestent donc l'existence d'un « locuteur idéal » (ou « *Model Person* »), profondément individualiste, capable d'évaluer les dangers se présentant à lui et d'avoir recours aux meilleures stratégies afin de minimiser l'impact de ces menaces.

Concernant la culture japonaise, Matsumoto et Ide considèrent que la notion de face négative de Brown et Levinson est immédiatement issue de la dominance de l'individualisme dans les sociétés occidentales. Au Japon, l'interaction sociale repose sur les notions d'appartenance, d'empathie, de dépendance, de position sociale et de réciprocité (Xiujun, 2001 : 13). Dans la société japonaise, les personnes jouissant d'un certain statut social ont des obligations envers des personnes de rang inférieur. Lorsqu'une personne de rang inférieur demande à une personne de rang supérieur de satisfaire à ses obligations, cette dernière ne considérera pas cette demande comme une injonction. Les Japonais n'essaient pas d'éviter d'imposer des choses aux autres ; ils formulent seulement des assertions dans le but de reconnaître la supériorité de leurs interlocuteurs, mais qui peuvent être perçues par des non-Japonais comme des impositions. Dans cette société, il est entendu qu'une personne de rang inférieur dépend d'une personne d'un rang plus élevé. En exprimant cette dépendance, les statuts des deux personnes sont réaffirmés. En d'autres termes, dans la société japonaise, la politesse n'est pas centrée sur la préservation et le maintien de la face mais sur la notion de place ou position sociale. Le collectif est plus important que l'individu. La politesse consiste alors à prendre en compte sa position au regard des autres et à adapter son discours à cette position en fonction des conventions sociales.

Pour Ide, il existe des différences fondamentales entre les formes formelles du langage, ou les honorifiques, et le recours à des stratégies de politesse négative. Elle affirme qu'en japonais, ces formes sont : (1) limitées dans leur choix, (2) obligatoires d'un point de vue socio-pragmatique, (3) grammaticalement obligatoires, (4) produites en accord avec une personne n'étant pas nécessairement l'allocutaire, le référent ou le locuteur lui-même (1989 : 226-230). Selon Ide, il est donc impossible de ne pas employer d'honorifiques pour la simple et bonne raison qu'ils font partie intégrante de la structure linguistique de la langue japonaise, et ne sont par conséquent pas de l'ordre du choix, contrairement aux questions relatives à la face.

Dans la société japonaise, la politesse se fonde surtout sur la notion de discernement, *wakimae* en japonais (« trouver sa place »), ou la capacité à discerner le comportement adéquat à adopter dans une situation donnée. Cette idée de discernement (qui remplace la distance sociale, la relation de pouvoir et le degré de gravité du FTA de Brown et Levinson) désigne, en d'autres termes, la reconnaissance du rôle de chaque participant dans l'interaction ainsi que du respect des normes appropriées à la situation. Il semblerait que dans certaines sociétés (surtout asiatiques) les degrés appropriés de politesse dépendent de particularités propres à l'interaction sociale en question et cela, quelque soit le cas, que les interactants possèdent un statut équivalent ou pas et qu'ils fassent ou non partie du même réseau social (Watts, 2003 : 82). Les chercheurs japonais ont également introduit le terme de « volonté » (« *volition* »), qui permet au locuteur de choisir le comportement le plus adéquat apte à exprimer ses intentions dans une situation donnée.

À l'instar de la conception japonaise de la politesse (*wakimae*), le concept chinois de *lǐmào* implique qu'un locuteur doit exprimer sa déférence en faisant preuve d'humilité et en marquant son infériorité. Cette notion se fonde sur les idées de respect, d'humilité et de civilité. Mao (1994) parle de *liǎn* (qui renvoie au caractère moral publiquement attribué à un individu) et de *miànzi* (qui renvoie au statut social d'un individu acquis par le succès et l'ostentation) correspondant au concept de face en Chine, et souligne sa différence avec le concept occidental de face. La notion chinoise attache davantage d'importance à l'engagement de l'individu et à son

acceptation au sein d'un groupe. Contrairement à la notion de face de Brown et Levinson, la face telle qu'elle s'exprime dans la culture chinoise « ne s'identifie pas à l'accommodation des "besoins" et des "désirs" de l'individu mais à l'harmonie entre la conduite individuelle et les perceptions et jugements de la communauté. En tant qu'image publique, la face chinoise dépend de, et est déterminée par, la participation des autres⁷⁷ » (Mao, 1994 : 460). Mao (*Id.*, p. 454) considère donc que « Brown et Levinson ont échoué dans leur tentative d'identifier la source première de la face et de prendre en compte son impact sur leur formulation de ce concept, ce qui a eu pour conséquence de remettre en cause leur revendication du caractère universel de leur théorie⁷⁸ ».

En mettant le locuteur au centre de leur théorie, Brown et Levinson en oublie presque l'allocutaire. En effet, comme le souligne Watts (2003 : 85), « aucune mention n'est faite des possibles réactions de l'allocutaire à la stratégie de politesse utilisée par le locuteur⁷⁹ ». En ce sens, cette doctrine diffère de celle de Leech, qui lui, place l'allocutaire au centre de sa théorie.

Mey (2009 : 715) énumère plusieurs autres critiques formulées à l'encontre de la théorie de Brown et Levinson. La première d'entre elles correspond à son attention portée sur des énoncés décontextualisés. Or, les *Face Threatening Acts* s'expriment dans plusieurs énoncés, successifs ou pas. De plus, il a été reproché aux deux chercheurs de mélanger plusieurs types de données et de ne faire que très peu mention de leurs contextes ou de leurs sources. Les stratégies d'emplois des *Face Threatening Acts* ont aussi été remises en cause par Mey. Les trois proposées par Brown et Levinson, à

77. Traduction personnelle. Texte original :

“[...] empathises not the accommodation of individual “wants” or “desires” but the harmony of individual conduct with the views and judgement of the community. As a public image, Chinese face depends upon, and is indeed determined by, the participation of others.”

78. Traduction personnelle. Texte original :

“[...] Brown and Levinson's failure to identify the original source of face, and to consider its impact upon their formulation of face, has consequences for their theory's claim to universality.”

79. Traduction personnelle. Texte original :

“No mention is made of the ways in which the addressee may react to the politeness strategy produced.”

savoir D, P et R (cf. 5.8.1.2.), sont insuffisantes : le degré de formalité de l'événement, la présence d'un auditoire, les affinités ou pas entre les interlocuteurs, etc., peuvent également jouer un rôle dans l'utilisation d'un FTA.

Eelen (2001) a également vivement critiqué la théorie de Brown et Levinson parce que, selon lui, elle ne tient pas ou presque pas compte de la notion d'« impolitesse », à l'instar d'autres théories de la politesse. Si l'on peut dire de certains actes ou mots qu'ils sont polis, alors on doit pouvoir également être en mesure de qualifier d'autres actes ou mots d'impolis.

Janney et Arndt considèrent le processus de maintien et de préservation de la face comme lié aux besoins fondamentaux de l'individu qui dépassent les « frontières culturelles, ethniques, sociales, sexuelles, économiques, géographiques et historiques⁸⁰ » (1992 : 27-28). Néanmoins, à l'instar des chercheurs chinois et japonais, ils estiment que la théorie de Brown et Levinson est surtout applicable aux sociétés occidentales ou, en d'autres termes, à l'Europe de l'ouest et aux États-Unis.

Le modèle de Brown et Levinson, loin de laisser indifférent, va constituer le point de départ d'une théorie sur la politesse, développée par Kerbrat-Orecchioni une quinzaine d'années plus tard.

5.8.3. Le modèle revisité par Kerbrat-Orecchioni

Kerbrat-Orecchioni reprend le modèle de Brown et Levinson et lui apporte quelques modifications⁸¹. Elle conserve la notion de « *face-work* » mais conteste l'idée selon laquelle toute interaction serait composée d'éléments susceptibles de porter atteinte à la face d'autrui. En effet, il semblerait que Brown et Levinson considèrent l'acte de communication comme toujours constituée de *Face Threatening Acts* auxquels doit constamment faire face l'interlocuteur. Or, certains actes de langage peuvent être seulement destinés à valoriser la face de l'autre. Kerbrat-Orecchioni ajoute à ce modèle de « *face-work* », qu'elle traduit par « travail de figuration », les *Face Flattering*

80. Traduction personnelle. Texte original :

“[...] cultural, ethnic, social, sexual, economic, geographic and historical boundaries.”

81. Kerbrat-Orecchioni Catherine. 2005. *Le Discours en Interaction*. Collection « U. Lettres ». Paris : Armand Colin.

Acts (FFAs) ou actes flatteurs pour la face de l'allocataire et préconise une prise en considération de l'opposition politesse/impolitesse dans ce schéma. Tout acte de langage peut donc être envisagé comme un *Face Threatening Act* ou un *Face Flattering Act*, selon qu'il ait des effets négatifs ou positifs sur la face. Cet ajout de Kerbrat-Orecchioni permet de redéfinir les données de la politesse comme suit :

- politesse négative : consiste à éviter de formuler des *Face Threatening Acts* ou à les adoucir ;
- politesse positive : consiste à valoriser la face de l'autre grâce à l'emploi de *Face Flattering Acts*.

Ce modèle revisité s'appuie sur trois couples fondamentaux de notions : face négative/face positive ; *Face Threatening Acts*/ *Face Flattering Acts* ; politesse négative / poli-tesse positive. Kerbrat-Orecchioni rebaptise respectivement les notions de solidarité et de pouvoir en termes de « familiarité », « d'intimité » et de « distance » ou de verticalité.

5.8.4. La place des termes d'adresse dans le modèle de Brown et Levinson

Dans la théorie de Brown et Levinson, les termes d'adresse peuvent être l'un des moyens utilisés afin de rendre compte de la politesse positive ou négative. Par exemple, concernant la politesse positive, lorsque le locuteur souhaite montrer qu'il entretient des relations amicales ou familières avec son interlocuteur, il peut avoir recours à un prénom ou à des termes d'adresse témoignant de son affection. Pour ce qui est de la politesse négative, elle peut trouver son illustration dans l'emploi de noms de famille ou de titres. Les termes d'adresse peuvent être envisagés comme indicateurs de plusieurs types de relation : la *relation verticale* (égalité/inégalité, supériorité/infériorité) ; la *relation horizontale* (intimité/distance) ; la *relation émotive ou affective* (mépris/considération, amour/haine, etc.).

Par l'emploi d'un terme d'adresse, le locuteur peut manifester sa déférence vis-à-vis de son allocataire qui est pour lui, par exemple, son supérieur hiérarchique. Il aura alors recours à un terme du type « Monsieur » ou « Madame », suivi par un nom

de famille, selon les cas. À l'inverse, un supérieur hiérarchique pourra s'adresser à un subalterne en utilisant un prénom ou un surnom, indicateurs de l'inégalité de statut des interlocuteurs. Le recours à un diminutif ou un terme affectueux, par exemple, peut signifier que l'on connaît bien la personne, que l'on est plus ou moins proche d'elle, et qu'elle fait peut-être partie de la famille. Au contraire, le recours à un titre usuel suivi d'un nom de famille (comme, par exemple, « Mademoiselle Martin ») indiquera que l'on ne connaît pas ou pas bien la personne à qui l'on s'adresse. Enfin, le recours à, encore une fois, un terme affectueux, par exemple, peut exprimer une certaine considération du locuteur pour son allocataire. En revanche, l'emploi d'une insulte manifestera le mépris du locuteur pour son allocataire.

6. Conclusion

Toute situation conversationnelle implique la présence de plusieurs interlocuteurs, interagissant les uns avec les autres. Les termes d'adresse tiennent une place importante dans les rapports allocutifs, dans le sens où il (re)définissent la relation interpersonnelle. Ils constituent indubitablement des éléments participant au domaine de la sociolinguistique, puisqu'ils tendent à la mise en évidence d'un contexte social, culturel et comportemental. Ils jouent un rôle non négligeable dans toute situation conversationnelle. En effet, ils peuvent être des indicateurs de tours de parole, et ainsi indiquer à l'allocataire à quel moment il est supposé s'exprimer, en relation plus ou moins étroite avec les propos de son interlocuteur.

Les travaux d'Austin et Searle ont souligné l'importance du sens des phrases en fonction de leurs usages. Étant entendu que parler, c'est faire (en d'autres termes, accomplir un acte de langage), alors tout acte de parole constitue un acte social. Chaque locuteur construit une relation avec son allocataire devant être examinée en termes de rôles et de positions. Les termes d'adresse peuvent, associés à une certaine intonation (dans le langage oral), porter une valeur illocutoire et, ainsi, s'attacher à conduire l'allocataire à agir en fonction des propos du locuteur.

Il convient, dans toute société, d'agir selon certains codes ou certaines conventions, propres à chaque culture. Ces règles contribuent à préserver les rapports interpersonnels, en systématisant l'expression des sentiments humains, afin,

notamment, de minimiser les effets négatifs que cela pourrait avoir sur autrui. Tout individu, comme le mentionne Goffman, joue un rôle dans la vie quotidienne, envisagée comme une pièce de théâtre où chacun tente de protéger sa face et celle de l'autre. Comme devant un public, le locuteur adopte des expressions, des gestes, des mimiques, des intonations, etc., qui lui permettent de transmettre ses émotions et ses perceptions, toujours avec respect, sans porter atteinte à son allocataire. Les termes d'adresse interviennent dans ce processus de préservation des faces, et peuvent être assimilés à une stratégie de figuration, puisqu'ils tendent à ne faire perdre la face à personne (même si dans certains cas, ils peuvent produire l'effet inverse).

Il convient désormais, après avoir vu les différents aspects sous lesquels peuvent être examinés les termes d'adresse, de les définir clairement et d'essayer de les distinguer des autres expressions langagières, en insistant sur leur(s) rôle(s) au sein de la conversation et sur leurs divers critères.

CHAPITRE 2

LES TERMES D'ADRESSE EN GÉNÉRAL DANS LES ROMANS ANGLAIS

« Les mots sont parfois ambigus. La parole ne représente parfois qu'une manière plus adroite de se taire et, il arrive souvent que parler ne soit pas seulement informer mais agir »

Simone de Beauvoir

1. Introduction

Parler n'est pas seulement informer mais agir. Les propos de Simone de Beauvoir sont pertinents dans le cadre d'une analyse des termes d'adresse car, lorsqu'on s'adresse à une personne en ayant recours à un terme en particulier, ne souhaitons-nous pas non seulement l'interpeller, mais aussi agir sur elle ? D'après Détrie (2006 : 12), l'adoption de telle ou telle terminologie est la manifestation d'une diversité de problématiques et de points de vue sur le phénomène en question. Mais est-ce toujours le cas ? Les termes d'adresse ont été examinés dans beaucoup de travaux, en France, mais aussi et surtout à l'étranger. À la lecture de ces divers travaux, force est de constater que, même si la terminologie diffère, la thématique ne change pas. Il est toujours question des termes d'adresse, de leurs différents emplois, de leur rôle dans l'échange communicatif, etc. Dans les études françaises (notamment Lehmann 2010 et Perret 1970), les termes « désignatifs », « appellatifs » et « apostrophes » sont préférés à « vocatifs » et « termes d'adresse », ces derniers étant plus présents dans les études étrangères et dans de récentes analyses françaises

(Braun 1988, Dunkling 1990, Havu et Sutinen 2007, Lagorgette 2003, 2007, Noailly 2005). Ces termes, qu'il semble impossible d'énumérer tant leurs formes sont variées (même si certains chercheurs ont tenté de le faire), possèdent certains critères permettant de les distinguer d'autres termes avec lesquels il pourraient être confondus. Leurs divers rôles et emplois peuvent varier selon plusieurs facteurs comme la situation d'énonciation, la relation unissant les interlocuteurs, l'intention du locuteur, etc., et l'époque à laquelle ils sont utilisés, comme ici, l'époque victorienne.

2. Terminologie

2.1. Un flou terminologique

Plusieurs études, portant sur ce que nous appelons dans ce travail les « termes d'adresse », adoptent une terminologie différente selon l'auteur. Tantôt des « désignatifs », tantôt des « appellatifs », tantôt des « apostrophes », tantôt des « vocatifs », ces termes semblent difficiles à qualifier, peut-être, comme le dit Lehmann (2010), parce que « l'on opère souvent une relation de type métonymique entre la fonction remplie par ces syntagmes et leur nature même ». Quoi qu'il en soit, il paraît important de revenir sur ce vocabulaire utilisé afin, d'une part, d'expliquer le choix de « termes d'adresse » et, d'autre part, de savoir si tous ces termes sont équivalents ou pas. La recherche de définitions s'est faite dans des dictionnaires communs mais aussi dans des dictionnaires ou encyclopédies spécialisés dans les sciences du langage. Si certains termes apparaissent fréquemment, d'autres semblent être assez difficiles à définir.

2.1.1. Le désignatif

Dans *Le Petit Robert 2014* (2013 : 705), le terme « désignatif », apparu en 1611, est défini comme ce « qui désigne, sert à désigner ». Si cette définition semble bien commune, ce qui suit est beaucoup plus intéressant. En effet, le dictionnaire nous renvoie au terme « déictique ». Un désignatif serait alors un déictique, « qui sert à montrer, à désigner un objet singulier déterminé dans la situation »¹. Le *Trésor de la*

1. *Le Petit Robert* 2014, p. 658.

*Langue Française Informatisée*² définit très simplement le terme par « qui désigne ». Dans les trois cas, le terme est seulement mentionné comme adjectif, jamais comme nom commun. Nève³ (2003 : 41), dans son *Minidico de linguistique*, répertorie le terme « désignatif » sous celui de « déictique ». Il est ainsi un « monème ou syntème renvoyant à un endroit ou à une chose du monde réel (non linguistique), comme *ici, là, là-bas, là-haut, ceci, cela*, etc. ». Dans les dictionnaires anglais *Collins Dictionary* et *Oxford Dictionaries*, disponibles gratuitement en ligne, le terme apparaît seulement en tant qu'adjectif, employé pour désigner, indiquer, ou spécifier quelque chose (« *that serves to designate* », « *erving to indicate or specify something* »).

Dans un article s'intéressant aux termes d'adresse en ancien et en moyen français, Lehmann (2010) revient sur la distinction entre termes d'adresse et désignatifs. Elle cite d'abord Valleton, pour qui ces termes ne remplissent pas les mêmes fonctions : avec les termes d'adresse, qui se situent dans le discours, on parle à autrui ; avec les désignatifs, qui se situent dans le domaine de la référence, on parle d'autrui à des tiers. Lehmann cite également Lagorgette qui, dans sa thèse de doctorat⁴, définit les désignatifs comme :

[...] des syntagmes nominaux présents dans le récit et le discours. Ces syntagmes renvoient aux personnages et permettent de les identifier. Ils peuvent contenir indifféremment des noms propres ou des noms communs ainsi que des articles, des pronoms possessifs ou démonstratifs, des adjectifs et/ou des adverbes reliés par la conjonction de coordination **et**. Ces groupes nominaux peuvent occuper la fonction de sujet ou de complément d'objet dans la phrase. La classe des désignatifs ne renvoie donc pas à une catégorie grammaticale précise.

Valleton, Lagorgette, et Lehmann (laquelle partage le même point de vue que les deux linguistes qu'elle cite) définissent donc les désignatifs comme des syntagmes

2. Cf. <<http://atilf.atilf.fr/dendien/scripts/tlfiv5/visusel.exe?24;s=300859710;r=2;nat=;sol=0;>>.

3. François-Xavier Nève (1946-) est docteur et professeur de linguistique à l'université de Liège. Il a publié une centaine d'ouvrages et d'articles de linguistique. C'est un spécialiste de la langue des signes, reconnu internationalement. Il a suivi l'enseignement d'André Martinet, dont il est un fidèle disciple.

4. Thèse de doctorat intitulée : *Désignatifs et termes d'adresse dans quelques textes en moyen français* (1998). Je n'ai malheureusement pas réussi à lire cette thèse, qui me semblait pourtant être très intéressante.

nominaux, se situant dans le domaine de la référence, servant à dénommer et à désigner des personnes, et pouvant remplir les fonctions de sujet ou d'objet de la phrase.

Mis à part l'article de Lehmann, et les travaux de Valleton et de Lagorgette qu'elle cite, nous n'avons trouvé aucune autre occurrence du terme « désignatif » dans les ouvrages ou articles consultés. Il est à noter qu'il n'apparaît jamais en tant que nom dans les dictionnaires anglais et n'est jamais employé par des linguistes autres que français. Il est donc très peu utilisé, et on lui préfère d'autres termes qui vont être passés en revue.

2.1.2. L'appellatif

Le mot « appellatif » est plus employé que le « désignatif » et il est plus aisé d'en trouver la définition dans les dictionnaires. Pour Furetière⁵, dans son dictionnaire datant de la fin du XVII^{ème} siècle, le terme en question est, en grammaire, « un nom qu'on donne à une espèce, et qui est opposé à nom propre, qu'on donne à chaque individu ». Ainsi, « ange » et « homme » sont des noms appellatifs, alors que « Pierre » est un nom propre. Dans le *Trésor de la Langue Française Informatisé*, le terme est défini comme « employé quelquefois par la grammaire traditionnelle pour désigner le nom commun par opposition au nom propre, d'après une dénomination (...) que les grammairiens latins avaient traduit du grec ». Pour *Le Petit Robert 2014* (2013 : 119), un appellatif, terme apparu pour la première fois au XIV^{ème} siècle (de *appellare*, « appeler »), est, en didactique, « un nom commun (opposé à *nom propre*) » et, dans la langue moderne, « tout mot permettant d'appeler qqn à qui l'on s'adresse (ex. Monsieur, maman, ma jolie) ». Si les définitions de Furetière et du *Trésor de la Langue Française Informatisé* se rejoignent, puisque toutes deux opposent l'appellatif, un nom commun, au nom propre, celle du *Petit Robert 2014* diffère, dans le sens où, même si elle mentionne cette opposition, elle donne une tout autre définition du terme « appellatif » dans la langue moderne.

5. Antoine Furetière (1619-1688) est un homme d'Église, poète, romancier, fabuliste et lexicographe français. Il est notamment l'auteur du *Dictionnaire universel* (1690).

La recherche du mot « *appellative* » dans des dictionnaires anglais disponibles gratuitement sur Internet donne les résultats suivants. Pour les *Oxford Dictionaries*, ce terme peut être soit un adjectif soit un nom. Dans le second cas, il s'agit d'un nom commun, comme « *doctor* » (« docteur »), « *mother* » (« mère ») ou « *sir* » (« monsieur », employé comme vocatif. Le terme serait apparu dans la langue anglaise à la fin du XV^{ème} ou au début du XVI^{ème} siècle, et serait issu du latin *appellativus*, d'*appellat* (« *addressed* », « adressé »), du verbe *appellare*. On trouve, dans le Merriam Webster, qu'« *appellative* » est un adjectif renvoyant au nom commun ou au fait de nommer. Dans le Collins Dictionary, le terme est un adjectif renvoyant à un nom ou un titre, ou à un nom propre employé comme nom commun. En tant que nom, le même mot est un nom identifiant (une appellation), ou, en grammaire, un autre terme pour nom commun.

Ainsi, mise à part celle du *Petit Robert 2014*, toutes les définitions voient dans l'appellatif un nom commun, par opposition au nom propre. À l'exception du dictionnaire de Furetière assez ancien, les autres dictionnaires consultés ne recensent pas tous le terme en tant que nom commun, mais il apparaît dans tous les cas en tant qu'adjectif.

Selon Vanier⁶ (1836 : 51), le terme « appellatif », qui vient du latin *appellare*, appeler, est un adjectif que l'on associe au nom (« nom appellatif »), et qui est :

[...] un nom de genre, autrement dit, un nom commun, comme *homme, cheval, chien, chat, maison*, etc. Il s'oppose à *nom propre* ou *individuel* qui désigne tel être vu en lui-même, abstraction faite de tous les autres de son espèce. Les grammairiens ont voulu, par *appellatif*, désigner le mot qui rappelle sous la même dénomination l'idée de toute une classe d'êtres qui porte le même nom. Le nom est dit *appellatif* ou commun quand on s'en sert pour désigner le genre ou l'espèce.

Par exemple, dans : *le cheval est utile à l'homme*, les mots « cheval » et « homme » sont des appellatifs, car ils désignent l'espèce dans les deux cas. En revanche, dans : *un homme, des chevaux, cet homme*, etc., ces termes ne sont plus appellatifs, car ils ne

6. Victor-Augustin Vanier (1769-1845) est un grammairien enseignant et un membre très actif de la Société Grammaticale de Paris, ayant publié de nombreux sur la grammaire française et sur le système éducatif. Parmi ses œuvres, on trouve : *Grammaire pratique* (1822), *La clé des participes ou le participe réduit à une seule règle* (1807, 1824, 1829), *La réforme orthographique* (1829).

désignent plus une classe d'individus, mais un ou plusieurs individus pris dans une classe en particulier. Cette distinction n'est pas sans rappeler celle opérée par Guillaume dans son étude de l'article dans le système français⁷, où il divise le système de l'article en deux tensions : l'une particularisante, orientée de l'universel au singulier numérique (c'est le cinétisme⁸ anti-extensif de l'article *un*) ; l'autre généralisante, orientée du singulier numérique à l'universel (c'est le cinétisme extensif de l'article *le*). Il voit dans l'article *un* un signe vecteur de particularisation, l'esprit se portant de l'universel au particulier. Au contraire, l'article *le* est un signe vecteur de généralisation, l'esprit se portant du singulier à l'universel. Pour Vanier, le fait qu'un nom soit considéré comme appellatif ou non paraît dépendre du terme le précédant. Cela n'a donc aucun lien avec le nom commun en lui-même. Vanier semble donc avoir commis une erreur dans son interprétation des choses. Dubois et *al.* (1994 : 45) définissent les appellatifs comme :

[...] des termes de la langue utilisés dans la communication directe pour interpeller l'interlocuteur auquel on s'adresse en le dénommant ou en indiquant les relations sociales que le locuteur institue avec lui : *Madame, êtes-vous prête ? Camarades, tous à la manifestation ! Paul, viens ici.* Les appellatifs sont des noms propres, des termes de parenté ou des noms spécifiques (*papa, maman, Sire, Monsieur,* etc.). On trouve des termes dans l'énoncé indirect avec une syntaxe particulière : *J'ai rencontré hier madame Dupont.*

Ici, l'appellatif peut être un nom commun (*camarades, papa, Monsieur*) mais aussi un nom propre (*Paul*). On le retrouve dans la communication directe (interpellation) ou indirecte (discours rapporté). Les auteurs ne parlent que des noms propres, des noms de parenté et des noms dits « spécifiques » (qui sont en fait des titres) et ils ne mentionnent pas les autres termes pouvant interpeller l'interlocuteur comme le pronom « toi » par exemple. Et puis, comme nous le verrons par la suite, il existe d'autres façons de s'adresser à autrui (on peut par exemple avoir recours à un terme affectueux ou à une insulte). Perret (1970 : 112) débute son article consacré aux appellatifs en donnant une définition assez longue de ces termes :

7. Cf. l'article de Stefanini, *Approche du guillaumisme*, 1967, p. 77-78.

8. Pour une définition du cinétisme et de la cinèse, voir le *Dictionnaire terminologique de la systématique du langage*, de Boone et Joly, 2004, p. 99-102.

Les appellatifs se définissent à la fois par une fonction et par une forme. Lorsqu'un terme du lexique est employé dans le discours pour mentionner une personne, il devient un appellatif. Toutefois n'importe quel terme ne se rencontre pas indifféremment dans cette fonction. Il existe des appellatifs usuels ; ce sont les pronoms personnels ; les noms propres ; certains noms communs : les titres (« monsieur », « mon général »), certains termes de relation (« camarade »), les termes de parenté, les termes qui désignent un être humain (« fillette »). D'autres termes, employés métaphoriquement pour désigner un être humain, constituent également des appellatifs usuels (« ma poule ») ; de même, certains adjectifs sont employés dans la même fonction (« mon vieux »). Toute désignation métaphorique d'un être humain n'en devient pas pour autant un appellatif usuel (ni « mon chien », ni « mon aboulique »). Les appellatifs sont utilisés comme la première, deuxième et troisième personne du verbe, pour désigner la personne qui parle : le locuteur ; celle à qui on parle : l'allocutaire ; et celle dont on parle : le délocuteur. Nous les appellerons dans ces cas respectivement *locutifs*, *allocutifs* (ou *vocatifs*), *délocutifs*.

Plus tard (*Ibid.*, p. 115), l'auteur donne trois fonctions des appellatifs. Ils sont déictiques (ils permettent l'identification d'un référent), prédicatifs (le sens de l'appellatif permet d'effectuer une certaine prédication explicite) et ils rendent compte des relations sociales (il y a donc une seconde prédication, implicite cette fois-ci, établissant la relation sociale avec la personne désignée). Lehmann (2010) revient sur le flou terminologique entourant les termes d'adresse et explique que dans la littérature linguistique dans années 70 et 80, le terme « vocatif », faisant référence aux langues casuelles, tend à être remplacé par le terme « appellatif ». Elle n'en dit pas vraiment davantage.

Le terme « appellatif », bien que plus employé que le terme « désignatif », est un terme assez rare dans l'étude de ce que nous avons choisi d'appeler les termes d'adresse (ce choix sera expliqué plus tard, cf. 2.1.5.). Peut-être en raison de son opposition presque systématique au nom propre, alors qu'un terme d'adresse peut être un nom propre.

Le terme « appellatif » est souvent employé pour désigner l'adresse nominale (Perret 1970, Havu et Sutinen 2007). Mais ce terme, issu du verbe « appeler », peut aussi bien être utilisé pour nommer (emploi délocutif) que pour interpeller (emploi allocutif). C'est pourquoi, comme seuls les termes en adresse directe sont étudiés dans ce travail, cette dénomination n'a pas été retenue.

2.1.3. L'apostrophe

Furetière relève deux sens au mots « apostrophe » : en grammaire, elle est une « virgule qu'on met au-dessus d'une lettre au lieu de quelque voyelle, pour montrer qu'il ne la faut pas prononcer » ; en rhétorique, il s'agit d'une figure « par laquelle l'Orateur [...] adresse la parole à ses auditeurs, ou aux Dieux, ou à d'illustres morts, ou même à des choses inanimées, comme à des tombeaux, à des rochers ». Le verbe « apostropher » signifie « adresser la parole à quelque personne dans un discours, ou dans un écrit ». Dans *Le Petit Robert 2014*, l'« apostrophe » (qui serait apparu en 1520 dans la langue) est une « figure de rhétorique par laquelle un orateur interpelle tout à coup une personne ou même une chose qu'il personnifie » (2013 : 115). En grammaire, lorsque l'on parle d'un mot en apostrophe, il s'agit d'une terme « apposé, qui interpelle », comme le pronom « toi » dans : *Toi, viens ici !* Une apostrophe peut également être une « interpellation brusque, sans politesse », sens que l'on retrouve dans le verbe « apostropher » (dont le premier emploi daterait de 1672) : « adresser brusquement la parole à (qqn) de loin et fort, sans politesse ». Dans la langue classique, les termes « apostrophe » et « apostropher » ont des sens spécialisés : c'est une manière de s'adresser à autrui dans un discours, oral ou écrit, pas dans une situation ordinaire. La connotation « brusque, sans politesse », si elle n'apparaît pas chez Furetière, est bien présente dans *Le Petit Robert*, et chez Vanier, comme nous le verrons par la suite. Elle était donc déjà mentionnée vers le milieu du XIX^{ème} siècle, mais pas à la fin du XVII^{ème} ; peut-être est-elle apparue au XVIII^{ème} siècle ? Dans les dictionnaires anglais disponibles sur Internet, les définitions sont les mêmes et renvoient à l'adresse à une personne absente ou imaginaire ou à une chose personnifiée, de façon rhétorique. Mais il n'y a aucune mention d'une quelconque interpellation brusque et impolie.

Dans les ouvrages plus spécialisés, le terme « apostrophe » est toujours répertorié. Vanier (1836 : 51) définit l'« apostrophe » (issu du grec *apostrophô*, « détourner ») comme une « figure par laquelle l'orateur, se détournant de ce qu'il dit, adresse la parole à quelqu'un, et semble ne s'occuper que de la personne ou de l'être personnifié auquel il parle ». Le verbe « apostropher » est défini en ces termes (*Ibid.*) :

On apostrophe les personnes et les choses, c'est-à-dire qu'on leur adresse la parole comme si elles nous entendaient. *Et vous, cieux ! répondez* (Poème de la religion). Dans la vie civile, *apostropher* quelqu'un, est pris en mauvaise part. Cela s'entend de parler à une personne pour lui reprocher une faute, une inconvenance, un délit, un crime, en un mot pour lui dire quelque chose de désagréable.

Pour Dubois et *al.* (1994 : 44), en grammaire, un mot est mis en apostrophe « quand il sert à désigner par son nom ou son titre la personne (ou ce qui est assimilé à une personne) à qui on s'adresse au cours de la conversation. *Monsieur* et *Jacques* sont des apostrophes dans *Pardon Monsieur !* et *Jacques, tais-toi !* ». En rhétorique, il s'agit d'une figure « par laquelle on s'adresse à des personnes absentes ou à des êtres abstraits (ex. : *Ô Rage, ô Désespoir, ô Vieillesse ennemie*) ». Dans son *Dictionnaire des sciences du langage*, Neveu (2011 : 44-45) parle d'un emploi en rhétorique et en syntaxe (du grec *apostrophé*, à partir du verbe *apostrophein*, « détourner », d'où le sens rhétorique de « se détourner de son discours pour interpeller quelqu'un ». Le linguiste indique que cet emploi a été décrit avec grande précision au début du XIX^{ème} siècle par Fontanier qui, à l'aide d'un corpus, tente d'interpréter le mécanisme allocutif propre à l'apostrophe. Il semblerait que le terme, d'abord en concurrence avec le mot « compellatif » au XIX^{ème} siècle, ait réussi à s'imposer progressivement dans les analyses grammaticales et linguistiques. Par la suite, Neveu renvoie le lecteur aux termes « allocution » et « apposition », puis à « détachement », et enfin, à « terme d'adresse » et « vocatif ». Neveu envisage l'étude de l'apostrophe en corrélation avec l'apposition et dans le cadre d'une théorie du détachement⁹, ce qui explique ces renvois.

2.1.4. Le vocatif

Chez Furetière, « vocatif » est un terme de grammaire désignant le « cinquième cas de la déclinaison des noms, dont on se sert, quand on veut appeler quelqu'un ». *Le Petit Robert 2014* (2013 : 2729) indique qu'il est apparu pour la

9. Dans la théorie du détachement, l'apostrophe (le terme d'adresse ou le vocatif, selon la terminologie adoptée) est envisagée comme une structure détachée en fonction de repères syntaxiques, et n'est pas considérée comme étant indépendante à l'égard de la phrase, que ce soit sur le plan syntaxique ou sémantique. Or, une apostrophe peut apparaître seule.

première fois en 1552 et est issu du latin *vocativus*, de *vocare*, « appeler », et qu'il est utilisé dans les langues à déclinaisons pour s'adresser directement à quelqu'un ou à quelque chose. Dans les langues sans déclinaisons, il s'agit d'une « construction, phrase exclamative par laquelle on s'adresse directement à qqn, qqch ». Dans les dictionnaires de langue anglaise, le terme « vocative » est décrit comme étant apparu au XV^{ème} siècle (et non pas au XVI^{ème}, comme dans *Le Petit Robert*), et renvoyant à l'un des cas des langues à déclinaisons : “*the vocative case of a language*” (dans le *Merriam Webster*, par exemple).

Dans le dictionnaire de Vanier, le terme apparaît sous l'entrée « cas » et sous l'entrée « compellatif ». Dans le premier cas (1836 : 94), il désigne « l'être qu'on appelle, auquel on adresse la parole. *Perroquet* mignon, as-tu déjeûné ? O ! le beau *perroquet* ! *Vocatif* vient du latin *vocare*, appeler. Les grammairiens appellent aussi ce cas *interpellatif*, *appellatif* »¹⁰. Dans le second cas (*Id.*, p. 127-129), il est décrit comme étant une alternative au terme « compellatif », au même titre qu'« appellatif », « interpellatif », etc. Ainsi, pour connaître la définition de « vocatif », il faut se reporter à celle de « compellatif ». Il semblerait qu'au XIX^{ème} siècle, le mot « compellatif » soit le plus employé « substantivement, soit comme nom de cas, soit pour désigner l'être auquel on adresse la parole ». On avait également recours aux autres termes, mais de façon moindre. Le mot *vocatif*, du latin *vocare*, « appeler », ne signifie autre chose, pour Vanier, que « signe pour appeler ». Il s'agit d'un signe d'appel quand un individu dit, par exemple, d'une voix forte : *Monsieur ! Eh la femme !* pour appeler quelqu'un de loin, dans la rue, ou par la fenêtre. D'après le grammairien, de nombreux spécialistes de la langue ont essayé de donner un nom à aux multiples nuances du vocatif produites par les sentiments qui conduisent à son emploi. En témoignent les termes *appellatif*, *compellatif*, *invocatif*, *exclamatif*, *interpellatif*, qui, selon Vanier, conviendraient mieux aux phrases dans lesquelles le vocatif figure, qu'à lui-même. Le grammairien cite Sylvestre de Sacy, qui tient les propos suivants dans son *Principe de Grammaire générale* :

10. Il ne s'agit pas de fautes d'orthographe mais des mots utilisés par l'auteur, dont l'orthographe est propre à l'époque où ils étaient employés.

Nous ne faisons usage de la parole que pour communiquer nos pensées aux autres hommes, et par conséquent nos discours s'adressent toujours à quelqu'un. Pour que ceux à qui nous parlons soient avertis que c'est à eux que nous adressons la parole, nous les appelons, soit par leur nom, soit par quelque expression équivalente, propre à fixer leur attention. C'est ainsi que je dis : *Victor*, vous n'êtes pas attentif ; *Seigneur*, je suis votre créature ; *Monsieur*, êtes-vous mon ami ? Ces mots *Victor*, *Seigneur*, *Monsieur*, ne font point partie de la proposition.

Le compellatif/vocatif est donc employé pour faire connaître nos pensées à nos interlocuteurs. Afin d'attirer l'attention des personnes auxquelles on s'adresse, on a recours à leur nom ou à une expressions équivalente. Il est intéressant de noter que, pour Sylvestre de Sacy, le compellatif/vocatif ne fait pas partie de la proposition. Cela signifie-t-il qu'il est autonome ? Dans l'affirmative, l'est-il syntaxiquement, sémantiquement, ou les deux ? Vanier revient sur cette remarque de Sylvestre de Sacy. Il se demande si le fait que le vocatif soit accompagné d'une ou de deux virgules implique nécessairement qu'il ne fasse pas partie de la proposition. Si Sylvestre de Sacy entend par *proposition* une proposition grammaticale, alors Vanier partage son avis. En revanche, tout vocatif est partie intégrante de la proposition logique, car il :

[...] détermine le *vous* ou le *tu*, c'est-à-dire la personne à laquelle on s'adresse, et ajoute à l'énergie de la pensée. On le met entre deux virgules comme proposition incidente, et en effet il en forme une ; il peint le sentiment dont est affecté celui qui parle, et un bon lecteur doit entrer dans la pensée de l'écrivain pour prononcer le vocatif d'un ton convenable au sujet. On parle, par exemple, d'un crime commis. On s'adresse à un homme qui aurait pu sauver la victime, et on lui dit, dans un sentiment d'indignation : ET VOUS, *qui auriez pu empêcher le CRIME, de quel remords ne serez-vous pas déchiré, MISÉRABLE !* Supposons maintenant le contraire ; la victime a été sauvée par un homme courageux : ET VOUS, *qui l'avez arrachée à une mort certaine, que de grâces nous vous rendons, GÉNÉREUX AMI !*

Rappelons que, pour Vanier, une proposition logique est une phrase exprimant une pensée (*Id.*, p. 181), un tout qui renferme un sens complet (*Id.*, p. 569) et une proposition grammaticale, l'unité du discours (*Ibid.*), c'est « le verbe concret, et rien d'autre » (*Id.*, p. 190). Par exemple, dans la phrase ou proposition logique : *Je les ai envoyés cueillir des fruits* (*Id.*, p. 503), « j'envoie les gens » et « les gens cueillir des fruits » sont deux propositions grammaticales. La proposition grammaticale peut être

elliptique, ne peut renfermer quelquefois que l'attribut (quand le sujet et le verbe sont sous-entendus), et son verbe peut parfois être un infinitif, dont le sujet sous-entendu est souvent même hors de la phrase (comme dans « pour être sûr des choses », par exemple) (*Id.*, p. 569). Une proposition grammaticale seule ne signifie rien, mais plusieurs propositions grammaticales peuvent former un tout, et donc une proposition logique. Donc, pour Vanier, le vocatif ne saurait constituer une proposition grammaticale. En revanche, il fait partie de la phrase ou proposition logique. Placé entre deux virgules, il est une proposition incidente, servant à déterminer le sujet (*Id.*, p. 341), car il renvoie à la personne à laquelle on s'adresse. Vanier poursuit en affirmant que :

Tout nom ou vocatif est un signe d'avertissement que ce discours s'adresse soit à *vous*, soit à *tu*, seconde personne, quel que soit le nom de cette seconde personne : *vous*, Monsieur ; *vous*, Mesdames ; *toi*, Victor, etc. ; de sorte que ce *vous* ou ce *tu*, exprimé ou sous-entendu, se confond dans notre esprit avec le vocatif, puisque l'un et l'autre sont identiques. On met une virgule après le vocatif, quand il commence une proposition : *Victor*, sois sage ; *Seigneur*, ayez pitié de nous ; mais quand il se trouve dans le milieu de la proposition, on le met entre deux virgules : *quand donc*, Victor, *serez-vous raisonnable ?* *Nous vous prions*, Seigneur, *d'exaucer nos vœux ; vous l'entendez, ô ciel ! et vous ne tonnez pas ?*

Ici, l'accent est mis sur le fait que le vocatif indique que l'on s'adresse à un ou plusieurs individus et qu'il est systématiquement accompagné d'au moins une virgule : une virgule après lorsqu'il débute une proposition et deux virgules, avant et après, lorsqu'il se trouve en milieu de proposition. Mais Vanier oublie le cas où le vocatif se situe après la proposition, comme, par exemple, dans : *Attendez un instant*, Victor. Par la suite, Vanier parle du vocatif en tant que figure oratoire, plus communément appelée apostrophe : l'orateur s'interrompt dans son discours pour s'adresser directement soit à son auditoire, soit à un personnage absent, qu'il interpelle sur un fait ayant plus ou moins de rapport avec le sujet de départ.

Détrie (2010) associe le terme « vocatif » aux langues casuelles et le considère donc inapproprié à la langue française, qui n'a plus de déclinaisons. Pour Boone et Joly (2004 : 441), dans la théorie guillaumienne, « le vocatif est un cas de parole : il est représentatif d'un mouvement allocutif ressortissant à la parole ». D'après Guillaume, le vocatif est perçu comme « une espèce d' "impératif nominal" qui relève de

l'expressivité » (*Id.*, p. 442). Le vocatif peut donc être le vecteur d'impressions fugaces que l'on souhaite provoquer chez l'allocataire.

2.1.5. Le terme d'adresse

Dans *Le Petit Robert 2014*, le mot « adresse » est décrit comme étant apparu à la fin du XV^{ème} siècle ; il est issu du latin *directus*, « droit ». Il a pour signification : « action d'adresser, de s'adresser à qqn » (dans le sens où il nous intéresse dans le cadre de ce travail ; il s'agit de la deuxième entrée). « S'adresser à qqn » (apparu au XIV^{ème} avec le verbe « adresser ») signifie « lui parler, aller le trouver, avoir recours à lui ». Chez Furetière, le terme « adresse » a six entrées en tant que substantif, et trois entrées en tant que verbe. Si le sens qui nous intéresse ici n'est pas mentionné dans le cas du substantif, il l'est dans le cas du verbe mais il apparaît seulement en quatrième position : « adresser la parole à quelqu'un pour dire, l'apostropher dans un discours, ou le choisir pour lui parler ». Dans *le Trésor de la Langue Française Informatisé*, le sens du terme dont il est question ici apparaît sous la première rubrique « point d'acheminement ou indications sur le point d'acheminement d'un objet ou d'une personne ». D'où (être) à l'adresse de, qui signifie, en parlant au sens figuré, de tout moyen d'expression (propos, gestes, mimiques), être destiné à ». L'emploi pronominal du verbe est décrit de manière générale comme signifiant « aller dans une direction déterminée afin d'atteindre un destinataire (ou une certaine destination) ». Une précision intéressante est ajoutée : « s'adresser à » est souvent employé en incise au participe présent avec des verbes comme parler ou dire, afin de les compléter et d'« indiquer la personne visée ». C'est implicitement rappeler l'origine étymologique du mot et de son dérivé verbal. Selon le dictionnaire d'Ernout et Meillet, l'étymologie d'« adresse(r) » renverrait à l'un des composés de *regō*, *rěgěre*, « diriger en droite ligne », vraisemblablement *adrĭgěre*, « mettre droit, dresser ». En latin classique (cf. Gaffiot), ce verbe n'a pas le sens de « s'adresser à » qui se dit en latin, entre autres, *adlŏquor*, « parler à » (*ad-* « vers, à » + *lŏquor*, « parler »). Comme dans de nombreux cas, « adresse » a été emprunté par le moyen anglais au français du Moyen-Âge. Selon *Le Robert*, le terme a été réemprunté par le français au sens d'« expression des vœux au souverain » dans un contexte anglais (1656).

Kerbrat-Orecchioni (1992 : 15) définit les termes d'adresse comme :

[...] l'ensemble des expressions dont dispose le locuteur pour désigner son (ou ses) allocutaire(s). Ces expressions ont généralement, en plus de leur valeur déictique (exprimer la « deuxième personne », c'est-à-dire référer au destinataire du message) , une valeur relationnelle : lorsque plusieurs formes sont déictiquement équivalentes – comme « tu » et « vous » employé pour désigner un allocutaire unique –, elles servent en outre à établir un lien particulier de lien social.

Neveu (2011) distingue trois significations du terme « adresse » : les entrées d'un dictionnaire en lexicographie, une valeur numérique ou alphanumérique désignant un support d'information en informatique, et enfin, un synonyme d'allocution en analyse du discours, en particulier dans l'analyse conversationnelle et dans l'étude des interactions. Dans l'analyse du discours, les termes d'adresse désignent :

[...] un ensemble d'expressions, à tête nominale ou pronominale, pouvant être utilisées par le locuteur pour référer à son allocutaire. On distingue ainsi les termes d'adresse des expressions appellatives, ou désignatives, qui présentent la capacité de désigner tout à la fois le délocuté et l'allocutaire, voire le locuteur.

Neveu (2003 : 28) oppose donc les termes d'adresse aux appellatifs et aux désignatifs qui peuvent désigner à la fois le délocuté, l'allocutaire ou le locuteur. Les termes d'adresse, même si cela n'est pas mentionné dans cette définition, ne désignent que l'allocutaire.

Dans le *Routledge Companion to Sociolinguistics* (2007 : 205-206), un ouvrage recensant les théories et les divers termes relatifs à la sociolinguistique, les termes d'adresse sont définis en fonction de la dichotomie énoncée par Brown et Gilman, soit solidarité/pouvoir. Il s'agit donc :

[des] formes utilisées par les locuteurs afin de se désigner les uns les autres et qui comprend le niveau de solidarité ou de distance sociale entre eux. L'analyse des termes d'adresse a souvent pour objectif d'examiner les relations de pouvoir entre les interlocuteurs ainsi que les pratiques linguistiques dans des communautés données. Beaucoup de langues ont recours au système de pronoms T/V afin de dénoter les niveaux de solidarité ou de distance sociale grâce à l'emploi des pronoms de deuxième personne. Les termes d'adresse sont également étudiés dans le cadre de la politesse linguistique¹¹.

11. Traduction personnelle. Texte original :

Coulmas (2013 : 275), quant à lui, définit les termes d'adresse en termes de distance/familiarité. Cette classe de mots regroupe :

Des termes définissant des liens de parenté, des noms, des titres et des pronoms de deuxième personne, utilisés pour s'adresser à autrui et sont l'expression de relations sociales. Une dichotomie T/V au sein des pronoms de deuxième personne est commune à plusieurs langues européennes, où la forme du singulier T (du français *tu*) marque l'intimité et la familiarité, et la forme du pluriel V (du français *vous*) marque la distance et la politesse¹².

Dunkling (1990) conçoit les termes d'adresse et les vocatifs comme étant des synonymes pouvant être divisés en plusieurs sous-catégories¹³. Les termes d'adresse sont souvent considérés comme étant des noms car ils semblent dans la plupart des cas être des substituts de noms. Mais les termes d'adresse ne sauraient renvoyer qu'à des noms. Dans la mesure où il peut sembler vain de critiquer pour son point de vue théorique un ouvrage sans prétention théorique, seules quelques ambiguïtés seront levées. Il semblerait que, dans son ouvrage, Dunkling se préoccupe davantage des mots et groupes de mots pouvant être employés pour « parler à » que ceux utilisés pour « parler de ». Dans la terminologie de l'auteur, les termes d'adresse renverraient à une *forme* et les vocatifs à une *fonction* ; les mots et groupes de mots fonctionnant comme des *vocatifs* seraient par conséquent des *termes d'adresse*. En termes guillaumiens, les mots employés pour s'adresser à quelqu'un appartiennent aux « mots qui s'achèvent à l'espace » (noms propres, noms communs, noms attributs, groupes nominaux, etc.) et non pas à « ceux qui s'achèvent au temps » (verbes, adverbes, etc.). Il paraît essentiel de garder en tête que, d'une part, cet ouvrage est

The forms that individuals use to directly to one another which encode the level of solidarity-social distance between them. Address terms are often analysed to examine power relations between interlocutors, as well as to examine linguistic practices in particular cultures. Many languages also use the T-V pronoun system in order to denote levels of solidarity-social distance through second person pronouns. Address terms are often studied as part of linguistic politeness.

12. Traduction personnelle. Texte original :

Kinship terms, names, titles and second-person pronouns, used to address other speakers and to express social relationships. A T/V differentiation in second-person pronouns is common in several European languages, where the singular T form (from French *tu*) marks closeness and familiarity, and the plural V form (from French *vous*) marks distance and politeness.

13. Cette erreur d'analyse sera examinée par la suite.

principalement destiné à une personne ordinaire ne possédant que peu, voire pas du tout de notions grammaticales — ce qui n'enlève rien de son intérêt — et, d'autre part, l'anglais, contrairement au français, oppose le nom grammatical (« *noun* ») au mot utilisé pour nommer (« *name* »). C'est pourquoi Dunkling se sent obligé de préciser que les termes d'adresse ne sauraient renvoyer qu'à des noms (« *names* »). Il faut sans doute comprendre par là que ce ne sont pas obligatoirement des noms propres (« *proper names* »).

D'après Détrie (2006 : 12), l'expression « terme d'adresse » est surtout employée dans l'étude des interactions verbales. Conjointement à « forme d'adresse », elle est, selon la linguiste, une expression assez vague dans la mesure où elle peut comprendre des pronoms et des noms non employés dans le cadre d'une interpellation. Mais le terme « adresse » peut très bien renvoyer seulement à l'adresse directe et donc, à un emploi strictement allocutif. Pour Kerbrat-Orecchioni (1992 : 15), les termes d'adresse sont « les expressions dont dispose le locuteur pour désigner son (ou ses) interlocuteurs ».

Charaudeau et Maingueneau (2002) opèrent une distinction entre les termes d'adresse et les appellatifs. Les premiers sont surtout envisagés comme des déictiques alors que les seconds qualifient des termes utilisés pour désigner un délocuté. Ils observent également que « les principes qui président au choix de l'une ou l'autre de ces deux formes sont difficiles à expliciter, impliquant de nombreux facteurs hétérogènes (âges des interlocuteurs, type de lien social, degré de connaissance, caractéristiques de la situation communicative » (*Id.*, p. 30-31).

Dans cette thèse, « termes d'adresse » a été choisi de préférence à « désignatifs », « appellatifs », « apostrophes » ou « vocatifs », et cela, pour plusieurs raisons. Les termes « désignatifs » et « appellatifs », n'ont pas été retenus car, déjà d'un point de vue étymologique, ils peuvent être utilisés pour référer à quelqu'un et/ou pour s'adresser directement à quelqu'un. Comme il est uniquement question ici de l'emploi de termes en adresse directe, et afin d'éviter toute ambiguïté, ils ont été écartés. Le sens premier de « vocatif » renvoie aux langues casuelles et, comme l'anglais n'en fait pas partie, le mot n'a pas été retenu. Restent « apostrophe » et

« terme d'adresse ». L' « apostrophe » a un double emploi, en grammaire et en rhétorique (cf. Dubois et *al.* cités dans 2.1.3.). La seconde dénomination présente l'avantage d'indiquer clairement de quoi il s'agit : de termes utilisés pour s'adresser à quelqu'un. De plus, cette expression est univoque, contrairement aux autres termes auxquels elle est associée. Elle est également principalement employée dans des études anglo-saxonnes, ayant pour objet d'étude, la langue anglaise. Toutes ces raisons ont conduit à l'adoption de l'expression « terme d'adresse »

2.2. Quelques éléments d'histoire selon Dunkling¹⁴

Dans l'un de ses ouvrages consacré aux termes d'adresse¹⁵, Dunkling, d'origine anglaise, livre ses réflexions sur la question de ces termes si particuliers. Son livre, dont l'intérêt pédagogique est évident, est destiné à permettre aux apprenants d'en comprendre toutes les subtilités. Sa classification des termes d'adresse en neuf catégories abonde dans ce sens (cf. 3.2.). Ce dictionnaire se veut être accessible à différentes catégories de personnes. Pour l'auteur, seule compte la langue et toute sa complexité, et en aucun cas l'avis d'une personne sur les divers aspects de son emploi.

Dunkling (1990 : 18-20) consacre une partie de son livre aux diverses façons de s'adresser à autrui au cours des siècles passés. On apprend ainsi qu'autrefois, un locuteur pouvait indiquer s'il s'adressait à une ou à plusieurs personnes grâce à l'emploi d'un pronom personnel approprié : « *thou* » pour une personne, « *yit* » pour

14. Diplômé en anglais et en linguistique, Dunkling s'est pris de passion pour l'onomastique à laquelle il consacra plusieurs de ses ouvrages. Co-fondateur de la « *Names Society* » dont il fut le président pendant de nombreuses années, il s'intéresse également à la toponymie, thème central de plusieurs de ses publications. Les premières publications de Dunkling sur l'onomastique remontent au début des années soixante-dix – vingt-quatre titres entre 1972 et 2004. L'élargissement de ce champ d'intérêt aux termes d'adresse semble alors inévitable. En 1969, Dunkling soutient une thèse intitulée : « *A Preliminary Survey of English Vocatives* » dans laquelle il examine chaque terme d'adresse dans cinquante romans, soit au total 17.240 termes d'adresse. Depuis cette date, l'auteur n'a cessé de collecter des exemples de termes d'adresse, tout en produisant pour la BBC des émissions de radio et de télévision visant à apprendre l'anglais. Il a lu pendant cette période au moins quatre-cent cinquante romans, soit environ vingt-quatre millions de mots, utilisés comme corpus dans cet ouvrage. *A Dictionary of Epithets and Terms of Address*, publié en 1990, fait partie de ces études portant sur les noms propres (incluant prénoms, noms de maisons, de pubs de commerces, etc.). L'écriture de cet ouvrage a été motivé par l'envie d'aider les personnes apprenant l'anglais. En effet, grammaires et dictionnaires ne font que passer en revue les termes d'adresse.

15. *A Dictionary of Epithets and Terms of Address*. 1990. New York : Routledge. 268 p.

deux personnes et « *ye* » pour plus de deux personnes. L'emploi de la forme « *yit* » diminua progressivement entre le XI^{ème} et le XIV^{ème} siècles, à savoir lorsque le moyen anglais était en usage. L'utilisation de la forme « *you* » se fit de plus en plus courante jusqu'à devenir le seul pronom de deuxième personne à partir du XIV^{ème} siècle. C'est à peu près à cette période, avec le développement progressif d'une société anglaise plus civilisée et d'une hiérarchie sociale, qu'il devint nécessaire pour les anglophones d'exprimer leur déférence pour leur(s) allocutaire(s).

Avant eux, les Romains avaient trouvé la solution en ayant recours à la forme plurielle de « *you* » pour s'adresser à une seule personne. Une telle pratique, d'abord destinée aux empereurs romains, trouvait sa justification dans le fait qu'un empereur était à la fois un être humain et un dieu, une pluralité comprise dans une seule entité. Par la suite, l'emploi de la forme plurielle « *you* » en latin pour désigner une seule personne impliquait qu'il s'agissait d'un empereur ou d'une personne très respectée. Avec le temps, son emploi se généralisa pour finir par désigner toute personne, quel que soit son statut.

Dunkling explique ensuite que les anglophones commencèrent à imiter les Romains, suivis par les francophones et les hispanophones. La forme plurielle de « *you* » fut sans doute utilisée en premier lieu pour désigner une seule personne ayant un statut social élevé, puis elle s'appliqua à tout le monde, sans distinction de rang social. « *You* » était alors une forme polie, et « *thou* » pouvait être considéré comme indiquant un manque de respect, impliquant une certaine forme de condescendance ou de mépris.

Dans les pièces de Shakespeare, « *thou* » continue à être utilisé en même temps que « *you* » d'une façon défiant toute explication. L'emploi de « *thou* » diminua rapidement. À la fin du XVII^{ème} siècle, « *thou* » avait disparu de la langue anglaise. De nos jours, dans le milieu ouvrier du nord-est de l'Angleterre, « *thou* » et ses formes fléchies sont toujours employés dans certains dialectes.

Néanmoins, d'après Dunkling, il semble plus prudent de dire que la disparition de « *thou* » s'est faite en anglais standard car cette forme n'était pas indispensable, ce qui reviendrait à dire que :

- (1) les anglophones n'ont plus besoin de spécifier le nombre en adresse directe ;
- (2) ils n'ont plus besoin de marquer la déférence (« *you* », désormais le seul pronom employé, pour désigner tout le monde, ne confère aucun statut particulier à l'allocataire) ;
- (3) il ne leur est plus utile d'exprimer un sentiment de condescendance à l'allocataire, comme ils le faisaient avec l'emploi de « *thou* » ;
- (4) ils n'ont plus besoin de montrer un quelconque sentiment d'intimité à l'allocataire, comme l'emploi de « *thou* » leur permettait de le faire.

Mais en réalité, pour Dunkling, tous ces besoins sont encore bien présents. Les fonctions qui viennent d'être mentionnées ne relèvent plus des pronoms personnels mais, désormais, des termes d'adresse. En d'autres termes, les fonctions attribuées aux formes pronominales d'adresse ont été transférées aux autres formes d'adresse, et notamment aux formes nominales.

Concernant la spécification du nombre en adresse directe, l'anglais, certes, n'a recours qu'à un seul pronom de deuxième personne « *you* », utilisé indifféremment pour désigner un ou plusieurs allocutaires, mais l'emploi de certaines autres formes peuvent permettre de remédier à cette difficulté. C'est ainsi que, pour s'adresser à un ensemble d'individus, on peut dire : « *all of you* » (« vous tous »), « *you two* » (« vous deux »), « *both of you* » (« vous deux »), « *the five of you* » (« vous cinq »), etc. Ces expressions restent néanmoins toutes pronominales. Comment spécifier le nombre, en adresse directe, sans avoir recours à une forme pronominale ? Le pronom « *you* » étant le seul pronom de deuxième personne utilisé en anglais standard, il ne peut exprimer la déférence. Le recours à d'autres expressions semble donc inévitable. On dira alors : « *Madam Chairman* » (« Madame la Présidente »), « *Mister Mayor* » (« Monsieur le Maire »), etc. Pour exprimer la condescendance, un locuteur peut employer : « *my dear* » (« mon petit », terme affectueux mais aussi condescendant selon le contexte). Enfin, pour marquer une certaine relation d'intimité avec une personne, on peut tout simplement avoir recours à des termes affectueux, du type « *my darling* » (« mon/ma chéri(e) »), « *sweetheart* » (« chéri(e) »), « *angel* » (« mon ange »), « *my love* » (« mon amour »), etc.

Il semblerait donc que les diverses fonctions énoncées par Dunkling ne soient plus explicites dans le recours aux formes pronominales au bénéfice des formes nominales, exception faite de la spécification du nombre. Comment faire pour évoquer le nombre sans faire appel à une forme numérale (un adjectif cardinal) ?

2.3. Les termes d'adresse selon Braun et Dunkling

Si Braun¹⁶ semble être LA personne à mentionner dans tout travail portant sur les termes d'adresse en général tant ses propos sont repris dans de nombreuses études, l'évocation de Dunkling semble être totalement inédite. En effet, aucun des nombreux travaux lus dans le cadre de cette thèse ne fait référence à cet auteur. Pour autant, sa classification des termes d'adresse n'est pas dépourvue d'intérêt. C'est pour cette raison qu'elle est citée ici.

2.3.1. La perception de Braun

Braun (1988) adopte une terminologie relative au système de l'adresse dont voici un aperçu. Elle définit *l'adresse* comme la référence linguistique du locuteur à son allocutaire. Par là, il faut comprendre tout ce qui relève de l'interpellation. Les *formes d'adresse* désignent l'ensemble des mots et des expressions utilisés pour s'adresser à quelqu'un. Elles renvoient à l'allocutaire et sont donc fortement

16. Pendant l'été 1975, à l'université de Kiel, Werner Winter anime un séminaire portant sur la dimension sociale dans la langue. Suit la création d'un groupe de recherche visant à étudier les formes d'adresse, considérées comme un exemple essentiel d'indicateur linguistique de la dimension sociale. Les membres de ce groupe ont mis au point un questionnaire pour interroger des informateurs sur le comportement de l'adresse dans leur langue et ils commencent à collecter les publications et les ouvrages portant sur ce sujet. En 1980, sous la direction de Werner Winter, fut lancé le projet de recherche « *Reflection of social structure in natural languages: address behavior* ». La collecte des informations sur le système de l'adresse dans les différentes langues se déroule en deux temps : on commence par réunir des publications sur le sujet (plus de 1100) et on établit une bibliographie ; on interroge des informateurs sur le fonctionnement de l'adresse dans leur langue. Le questionnaire permet d'interroger ces personnes et des données sont collectées pour une trentaine de langues. Entre un et quatre informateurs sont interrogés pour chaque langue. Cela se passe à Kiel avec, pour informateurs, des étudiants étrangers, issus de milieux sociaux divers, âgés de 18 à 30 ans. D'autres chercheurs collaborent à ce projet avec Werner Winter. C'est Armin Khoz (1980-82), auquel succède peu de temps après Klaus Schubert (1983-1985), qui réunit une bonne partie de la bibliographie et qui interroge des informateurs sur le coréen, le chinois et le kurde. Avant de rejoindre le projet en 1981, Friederike Braun, qui avait étudié les formes d'adresse en norvégien, interroge des informateurs sur dix-sept langues. Zsuzsanna Bényei rejoint le projet en 1985. Elle concentre ses recherches sur les langues finno-ougriennes.

déictiques. Elles désignent souvent l'allocutaire mais pas nécessairement puisque leur signification lexicale peut contredire ou différer des caractéristiques de l'allocutaire. Les formes d'adresse sont de trois types : le pronom, le verbe et le nom, et d'autres mots syntaxiquement dépendants d'eux. Les *pronoms d'adresse* renvoient à l'allocutaire : il s'agit des pronoms de deuxième personne comme le *you* anglais et les *tu* et *vous* français. Mais d'autres personnes grammaticales peuvent agir en tant que pronoms d'adresse s'ils réfèrent à l'allocutaire. C'est le cas du *Sie* allemand (3^{ème} personne du pluriel), du *De* danois (3^{ème} personne du pluriel), du *Lei* italien (3^{ème} personne du singulier, féminin). Les *formes verbales de l'adresse* sont les verbes dans lesquels la référence à l'allocutaire se fait, par exemple, par le biais de suffixes, superflus lorsqu'ils sont employés conjointement avec des pronoms d'adresse. Mais dans des langues où les pronoms sujets ne sont pas obligatoires, ces verbes peuvent être très utiles. Par exemple, en finlandais, dans la phrase *Mihin menet?* (*Where do you go?/Où vas-tu ?*), le verbe *mene-t* constitue une forme d'adresse, car le suffixe *-t* (deuxième personne du singulier) est le seul élément renvoyant à l'allocutaire. Dans certaines langues, le pronom peut disparaître à l'impératif (français *venez*, anglais *come*, etc.). Enfin, les *formes nominales d'adresse* sont des substantifs ou des adjectifs désignant l'allocutaire. L'auteur en distingue neuf qui seront vues plus tard (cf. 3.1.).

Braun parle de *formes d'adresse intégrées* ou *libres* (« *bound/free* »). Dans plusieurs langues, les pronoms d'adresse tendent à être intégrés dans les phrases (*Do you come along to the pictures?*), alors que les formes nominales d'adresse apparaissent comme des formes libres (*Mr Maier, may I talk to you for a moment?/May I talk to you, Mr Maier, for a moment?/May I talk to you for a moment, Mr Maier?*), mais le contraire reste possible (*You, may I have your bicycle?/Does the lady have another order?*). En anglais, le pronom *you* ne donne pas beaucoup d'informations relationnelles en tant que forme intégrée (*You, can you tell me...*), mais il peut avoir des connotations en tant que forme libre (*You! Can't you pay attention?*). Lorsque les formes nominales d'adresse fonctionnent comme des formes intégrées, Svennung (1958) parle d'adresse indirecte (*indirect address*).

La notion d'*inversion de l'adresse* (dont il ne sera pas question dans cette thèse), inventée par Renzi en 1968, désigne un terme d'adresse (surtout un *kinship term* ou

terme affectueux) ne renvoyant pas à l'allocutaire mais au locuteur (par exemple, une mère s'adressant à son enfant en utilisant le terme *mama*).

L'emploi des termes d'adresse se fait selon des rapports de réciprocité ou de symétrie. Lorsque deux interlocuteurs emploient les mêmes termes d'adresse ou des termes équivalents, on parle d'adresse réciproque ; la relation entre les deux personnes est alors symétrique. Lorsqu'ils utilisent des termes d'adresse différents, on parle d'adresse non-réciproque ; la relation est asymétrique. Cette opposition réciprocité/symétrie n'est pas sans rappeler celle établie par Brown et Gilman, opposant la sémantique de solidarité (emploi réciproque ou symétrique des pronoms de deuxième personne) à la sémantique de pouvoir (emploi non-réciproque ou asymétrique des pronoms de deuxième personne).

2.3.2. La perception de Dunkling

Dunkling¹⁷ (1990 : 17-18) évoque les raisons pouvant conduire à l'emploi d'un terme d'adresse. Ces raisons sont très diverses et peuvent être grammaticales, pratiques, sociales, émotionnelles, cérémonielles et impérieuses :

- (1) raisons grammaticales : le fait que ni le pronom « *you* » ni les verbes à l'impératif n'indiquent le nombre de personnes auxquelles on

17. Les premières publications de l'anglais Leslie Dunkling sur l'onomastique remontent aux début des années soixante-dix — vingt-quatre titres entre 1972 et 2004. *A Dictionary of Epithets and Terms of Address*, publié en 1990, fait partie de ces études portant sur les noms propres (incluant prénoms, noms de maisons, de pubs de commerces, etc.). L'élargissement de ce champ d'intérêt aux termes d'adresse semble inévitable. Dans cet ouvrage, Dunkling commence son étude descriptive par un coup d'œil rétrospectif. D'après ses analyses, les termes d'adresse ont commencé à devenir importants dans la langue anglaise dès l'éclatement du système opposant *thou* à *you* aux XVI^{ème} et XVII^{ème} siècles. Ils sont d'autant plus importants en anglais que ce système ne comprend qu'un seul pronom de deuxième personne. Les termes répertoriés dans cet ouvrage sont examinés selon les époques et l'auteur compare leur utilisation actuelle à celle des siècles précédents. Ces changements sont très intéressants dans la mesure où ils reflètent des changements d'attitude vis-à-vis de la hiérarchie, des femmes, de l'importance de la famille, etc. En ce sens, cet ouvrage pourra intéresser aussi bien l'étudiant en littérature que le sociologue historien. Pour l'auteur, une approche synchronique et une approche diachronique sont l'une et l'autre pertinentes et nécessaires. L'anglais parlé en Grande-Bretagne est différent de celui parlé aux États-Unis, en Australie, au Canada, en Nouvelle-Zélande, en Afrique du Sud etc., et certaines de ces différences s'étendent au domaine des termes d'adresse. L'auteur indique les différences nationales et régionales pour la plupart des termes mentionnés. Il espère ainsi pouvoir aider certaines personnes à mieux comprendre les autres variétés de l'anglais contemporain.

s'adresse peut parfois être gênant. Lorsque plusieurs personnes sont présentes, le terme d'adresse fonctionne en partie comme une sorte de marque pronominale ou flexion verbale, spécifiant le nombre.

- (2) raisons pratiques : s'il est nécessaire d'attirer l'attention d'une personne faisant partie d'un groupe, le terme d'adresse devient nécessaire en tant que moyen de désignation.
- (3) raisons sociales : dans beaucoup de situations, il est diplomatiquement important, et même nécessaire, pour un locuteur de montrer à une personne qu'il la connaît en ayant recours à son nom, et même à son titre.
- (4) raisons cérémonielles : lors d'un mariage, par exemple, un homme d'église ouvre généralement la cérémonie par le traditionnel « *dearly beloved* » (« mes biens chers frères »). Bon nombre de cérémonies comportent des formules verbales incluant l'emploi indispensable de termes d'adresse.
- (5) raisons primordiales : un prisonnier se doit d'utiliser le terme « *sir* » pour s'adresser à un directeur de prison ; il en est de même pour un soldat souhaitant s'adresser à un officier. Il existe d'autres cas où l'emploi d'un terme d'adresse est régi par des règles, et le non-respect de ces règles peut entraîner des sanctions.
- (6) raisons émotionnelles : le locuteur ressent comme un désir ou un besoin irrésistible de faire part de ses sentiments à l'allocutaire.

Il semblerait donc, selon Dunkling, que le recours à des termes d'adresse ne soit pas si facultatif que cela, puisqu'il est motivé par une ou plusieurs raisons, en rapport avec le contexte linguistique, paralinguistique et extralinguistique.

3. Les différents types de termes d'adresse

Il paraît évident de dire qu'il existe un nombre indéterminable de manières de s'adresser à autrui en adresse directe. La forme la plus simple est sans doute le nom propre. Mais il existe bien d'autres façons de s'adresser à l'autre. Braun et Dunkling proposent chacun une classification des termes d'adresse qu'il semble intéressant de passer en revue dans le cadre de cette thèse. Si certaines catégories se recourent, d'autres sont propres à chaque auteur.

3.1. La taxinomie « classique » de Braun

Beaucoup d'études consacrées aux termes d'adresse considèrent la classification de Braun comme une référence dans ce domaine et la citent comme modèle de leurs recherches. Braun distingue neuf catégories de formes nominales d'adresse¹⁸ :

1. les noms propres ou anthroponymes [*Louis, Jane*, etc.] ;
2. les termes renvoyant à des liens de parenté [*mamma, papa*, etc.] ;
3. les titres (*Mr, Mrs*, etc.) ;
4. les titres professionnels ou nobiliaires (*doctor, major, Count, Duke*, etc.) ;
5. les noms abstraits (*Your Excellency, Your Grace, Your Honor*, etc.) ;
6. les termes renvoyant à des professions (*waiter, chauffeur*, etc.) ;
7. les termes renvoyant à des liens relationnels (*friend, colleague, neighbor*, etc.) ;
8. les termes affectueux [*darling, my dear*, etc.] ;
9. les termes définissant les liens de parenté de l'interlocuteur, qui est père/mère/fils/fille/etc. de quelqu'un (*father of Ali, daughter of Ahmed*, etc.).

Les grandes absentes de cette liste, comme cela a été mentionné dans des publications précédentes (Kerbrat-Orecchioni, 1992 ; Lagorgette, 2003 : 59), sont les *insultes*. Cet oubli est peut-être dû à la valeur négative comprise dans ces termes, contrairement à ceux déjà cités. Quoi qu'il en soit, il semble inévitable de les prendre en considération dans une classification des termes d'adresse, car l'on peut effectivement s'adresser à autrui en ayant recours à des termes injurieux et insultants. C'est notamment le cas lors de disputes. Par exemple, dans *He Knew He Was Right* d'Anthony Trollope, Mr. Melmotte, l'un des personnages principaux, apprend que sa fille Marie a tenté de s'enfuir avec un jeune homme sans fortune, Sir Felix Carbury. Aidée de sa servante, Marie souhaitait quitter l'Angleterre pour New York en bateau avec son prétendant. Malheureusement – ou heureusement – pour elle, son père a

18. Les exemples entre crochets sont des exemples personnels – l'auteur n'en donne pas dans son ouvrage.

réussi à l'en empêcher. Il lui apprend que son supposé prétendant était resté chez lui pendant tout ce temps et qu'il n'avait, selon lui, jamais eu l'intention de la suivre. Marie se refuse à croire son père et continue à défendre Felix. Devant la crédulité de sa fille, Mr. Melmotte s'emporte et la traite d'idiote et d'aguicheuse.

Il emploie les termes « *you fool you* » (« espèce d'idiote »), « *you little idiot* » (« sale petite idiote ») et « *you jade* » (« sale traînée »). Il est intéressant de noter que ces expressions débutent toutes par « *you* » qui précède souvent des termes insultants. Dunkling (1990 : 266) fait allusion à cette catégorie sous l'entrée « *You + nominal group* ». Selon lui, l'emploi le plus courant de « *you* » dans des expressions en adresse est en tant que terme introducteur suivi d'un groupe nominal. De telles expressions tendent à être insultantes ou réprobatrices – sur un ton sarcastique ou pas. Elles se composent d'au moins deux mots comme « *you fool* » (« sale idiot »), « *you pig* » (« sale cochon ») et incluent souvent un adjectif : « *you bloody liar* » (« espèce de menteur »), « *you dirty beast* » (« sale brute »). Elles peuvent parfois comprendre plus de deux ou trois mots comme c'est le cas dans ces exemples trouvés dans le corpus de la présente thèse : « *You contrary young jade* »¹⁹ (« petite traînée obstinée »), « *You little sharp thing!* »²⁰ (« sale petite maligne ! »), « *You poor, paltry, lying, cowardly creature!* »²¹ (« pauvre misérable créature, menteuse et lâche ! »).

3.2. La classification de Dunkling

Dunkling (1990) propose une classification de tous les termes d'adresse qu'il a pu recenser grâce à son vaste corpus. Cette typologie, bien que moins connue que celle de Braun sans cesse mentionnée dans les études portant sur les termes d'adresse, a le mérite de présenter un point de vue différent sur le sujet. En effet, son auteur est moins connu que son prédécesseur, mais son analyse n'en est pas moins intéressante pour autant. Là aussi, l'auteur distingue neuf catégories de formes nominales d'adresse, mais elles ne correspondent pas toutes à celles énumérées par Braun.

19. Trollope Anthony. *The Way We Live Now*. p. 248.

20. Brontë Charlotte. *Jane Eyre*. p. 49.

21. Trollope Anthony. *He Knew He Was Right*. p. 770.

3.2.1. Prénoms, deuxièmes prénoms et noms de famille

Dunkling commence par examiner les différents types de noms (« *names* ») pouvant être employés comme termes d'adresse, autrement dit non seulement pour « parler de » (nommer) mais aussi pour « parler à » (interpeller). Il étudie ainsi les conventions régissant l'emploi des prénoms et des noms de famille en Angleterre.

Plusieurs types de noms peuvent être des termes d'adresse. C'est le cas par exemple des prénoms et des noms de famille. La plupart des anglophones possèdent également un deuxième voire plusieurs prénoms. Ils peuvent également utiliser deux noms de famille, celui du père et celui de la mère. Par exemple, si Mary Johnson et Alexander Brown avaient un fils, il pourrait s'appeler James Brown, James William Brown (peut-être parce que le père de Mary aurait pour prénom William), James Johnson Brown, James William Johnson Brown, etc. Leur fils pourrait tout aussi bien s'appeler George Washington Brown ou Washington George Brown. L'auteur, qui se propose de montrer comment sont utilisés de tels noms en adresse directe, estime utile de consacrer quelques lignes à la question des pratiques anglaise et américaine concernant les prénoms, les noms de famille et les deuxièmes prénoms ou les deuxièmes noms de famille :

1. On appelle généralement les personnes par leur prénom mais certaines préfèrent être appelées par leur deuxième prénom.

Voici quelques exemples de personnes que l'on connaît mieux sous leur deuxième prénom : (*William*) Wilkie Collins, (*William*) Clark Gable, (*Joseph*) Rudyard Kipling, (*Philip*) Anthony Hopkins, (*James*) Paul McCartney, (*Charles*) Robert Redford, (*George*) Orson Welles, (*Adeline*) Virginia Woolf²².

2. On peut aussi utiliser des diminutifs comme *Jim*, *Jimmy* ou *Jimbo* pour James ; *Liz*, *Liza*, *Beth* ou *Betty* pour Elizabeth.

Citons également *Dolly* pour Dorothy dans *He Knew He Was Right*, d'Anthony Trollope ; *Polly* pour Paulina dans *Villette*, de Charlotte Brontë ; *Pip* pour Philip dans *Great Expectations*, de Charles Dickens.

22. Les exemples donnés avec un renvoi à la ligne sont des exemples personnels.

3. Dans certaines régions rurales des États-Unis, certaines personnes sont appelées par leur prénom + leur deuxième prénom ou nom de famille.

Par exemple, un homme s'appelant George William Smith pourra être appelé soit George William, soit George Smith.

4. On peut s'adresser à un homme généralement en utilisant son nom de famille. Par exemple, dans *He Knew He Was Right*, d'Anthony Trollope, les deux amis Louis Trevelyan et Hugh Stanbury s'appellent toujours par leur nom de famille.
5. Lorsque l'on emploie un prénom suivi d'un nom de famille en adresse directe, c'est surtout dans le but de faire un reproche.

C'est notamment le cas dans *Jane Eyre*, de Charlotte Brontë. Mrs. Reed, la tante de Jane, qui l'héberge, a décidé d'envoyer sa nièce dans un pensionnat. Son directeur, Mr. Brocklehurst, vient la rencontrer, et Jane finit par admettre qu'elle déteste sa tante. Indignée, Mrs. Reed lui demande comment elle ose dire une chose pareille : « *How dare you affirm that, Jane Eyre ?* » (chapitre 3, p. 40). Elle lui reproche ses paroles et son comportement.

6. On peut aussi rencontrer un prénom suivi d'un deuxième prénom et d'un nom de famille.

Par exemple, Mary Ann Evans (plus connue sous le nom de George Eliot), aurait pu être appelée ainsi.

7. On peut aussi s'adresser à un homme en utilisant les initiales de ses deux prénoms ou celle de son prénom, suivie(s) de son nom de famille, surtout dans un environnement professionnel.

Citons comme exemples : C. S. Lewis (*Clive Staples*), D. H. Lawrence (*David Herbert*), E. M. Forster (*Edward Morgan*), H. G. Wells (*Herbert George*), H. P. Lovecraft (*Howard Phillips*).

Trois personnes peuvent donc très bien s'adresser à une autre personne, par exemple James Brown, de plusieurs manières différentes : James, Jimbo ou James Brown, selon plusieurs facteurs, comme le contexte ou la relation liant le locuteur à l'allocataire. Les sept cas mentionnés ne semblent pas tous communs, comme la

dernière qui stipule que l'on pourrait s'adresser à une personne en utilisant les initiales de son/ses prénom(s) et son nom de famille en adresse directe. Aurait-on pu, par exemple, s'adresser à H. G. Wells en ces termes : « *I am glad to meet you, H. G. Wells* » (« Je suis heureux de faire votre connaissance, H. G. Wells ») ? Cela paraît étrange de nos jours. Dunkling a pourtant écrit son livre en 1990. Il aurait sans doute dû fournir des exemples pour illustrer ses dires, ce qui aurait permis à ses lecteurs de mieux comprendre la teneur de ses propos.

3.2.2. Surnoms et sobriquets

Les surnoms sont généralement officieux et ne sont pas employés dans des situations formelles. Certains sont purement référentiels, ce par quoi Dunkling entend utilisés pour « parler de », autrement dit à la troisième personne. Par exemple, on peut très bien parler de Mrs. Thatcher en utilisant les termes *the Iron Lady* (« la dame de fer ») mais, comme le remarque l'auteur, qui donc pourrait s'adresser à elle en ces termes ?

Les surnoms dont il est ici question, fonctionnant comme termes d'adresse (pour « parler à »), sont différents. Il existe des surnoms intimes, typiquement utilisés par des amants. Par exemple, pour sa femme, James Brown peut être *snookums*²³, mais elle ne l'appelle de cette façon qu'en privé. Il existe également des surnoms de groupe, que les membres d'un groupe emploient pour s'adresser à une personne en particulier. Ces surnoms peuvent varier et changer au fil du temps selon l'endroit dans lequel on évolue (école, travail, service militaire, etc.). Certaines personnes ont des surnoms publics qu'ils gardent toute leur vie, et qui peuvent parfois remplacer leur vrai prénom. C'est par exemple le cas de Bing Crosby qui s'appelait en réalité Harry Lillis Crosby. Un ami d'enfance de Crosby, fan comme lui d'une bande dessinée intitulée *The Bingville Bugle*, décida de l'appeler « Bingo ». Finalement, le voyelle finale disparut et le surnom « Bing » fut adopté par tout le monde, même par ses professeurs.

Mais il existe également des surnoms génériques que l'on peut utiliser sur le moment pour désigner une personne appartenant à une catégorie. Par exemple, on

23. Un terme affectueux américain ; « mon lapin » en français.

peut appeler un Irlandais avec une connotation injurieuse un *Paddy*²⁴ et s'adresser à lui en disant *Paddy*.

3.2.3. Noms de transfert, noms de substitution et noms de circonstance

Si l'on dit à un ami : « Je t'ai vu au cinéma la nuit dernière, Roméo », on n'affirme pas que Roméo est le prénom ou le surnom de la personne à qui l'on s'adresse. On sait qu'il est ici simplement comparé au héros de Shakespeare, dont le prénom est employé pour parler d'un homme très amoureux ou d'un jeune Don Juan. L'homme à qui l'on s'adresse devait sûrement être au cinéma accompagné d'une jeune femme à qui il témoignait des signes d'affection. « Roméo » est un bon exemple de nom de transfert (« *transferred name* »). On peut aussi très bien s'adresser à une personne en l'appelant « Einstein » pour souligner son intelligence ou alors, ironiquement, sa stupidité. On pourrait également appeler « Tarzan » ou « Superman » un homme faisant preuve d'une grande force physique. Si une personne est complimentée sur sa logique, elle peut très bien répondre : « Élémentaire, mon cher Watson », transférant ainsi à son allocutaire le nom de l'ami de Sherlock Holmes, qui admirait toujours le pouvoir de déduction du détective. Il est facile de comprendre le fonctionnement de noms de transfert aussi connus que ceux qui viennent d'être mentionnés. Mais cela l'est moins lorsque, par exemple, Jane Eyre appelle soudainement Mr. Rochester « *King Ahasuerus* »²⁵. Une personne peut s'adresser à une autre personne en utilisant un vrai nom ou celui d'un personnage de fiction. Un tel transfert n'est généralement utilisé qu'une seule fois. Si l'emploi

24. Un terme familier et désobligeant, dérivé du prénom Patrick, pour désigner un Irlandais ; « l'Irlandais » en français.

25. Un roi perse dans la Bible, connu sous les noms de Assuérus et Xerxès 1^{er} en français. Dans le livre de Charlotte Brontë, ce terme est employé dans des circonstances particulières. Jane et Mr. Rochester préparent leur mariage. Mr. Rochester veut couvrir de cadeaux sa future épouse (bijoux, vêtements, etc., très onéreux), mais celle-ci souhaite qu'il n'en fasse rien, car elle a toujours vécu dans un environnement modeste et considère que toutes ces choses ne sont pas pour elle. Il lui suggère alors de lui donner la moitié de sa propriété. Dans sa réponse, elle fait référence au Livre d'Esther dans l'Ancien Testament de la Bible. Le roi Assuérus épouse Esther et lui demande ce qu'elle souhaiterait avoir. Il lui dit que si elle désire obtenir la moitié de son royaume, il est prêt à la lui offrir. Mais son seul souhait est que ses proches soient protégés des agissements de Haman, le premier ministre de son mari. Jane ne désire que l'amour et la protection de Mr. Rochester, en aucun cas sa fortune ou sa propriété.

perdure, alors le transfert devient un surnom temporaire, et peut même devenir un surnom permanent.

Un nom de substitution (« *substitute name* ») est légèrement différent. Un homme peut en approcher un autre dans la rue et lui dire : « T'as du feu, Jack ? ». « Jack » pourrait ici être remplacé par un autre prénom. Il s'agit simplement d'un prénom typique, utilisé comme nom de substitution temporaire en remplacement du vrai prénom de la personne à qui l'on s'adresse.

Ce que l'auteur appelle un nom de circonstance (« *nonce name* ») est un mot utilisé pour désigner une personne, temporairement converti en nom pour l'occasion. La conversion se fait généralement grâce à l'ajout d'un titre comme M., M^{me} ou M^{lle} devant le nom en question. De nos jours, comme le mentionne Dunkling, on rencontre ce type de nom pour renvoyer à un trait physique de la personne adressée comme dans « M^{lle} Gros Bide » (« *Miss Potbelly* »), ou pour renvoyer à une profession comme dans « M. l'Avocat » (« *Mr. Lawyer* »), ou en utilisant un terme abstrait comme dans « M. le Prétentieux » (« *Mr. High-and-Mighty* »). Des vocatifs de ce type peuvent perdurer et devenir des titres comme M. le Président » (« *Mr. President* ») qui ont alors des caractéristiques nominales et non verbales.

3.2.4. Autres « noms » employés comme termes d'adresse

Avec les noms de circonstance, la frontière entre nom et mot attributif semble être floue. C'est notamment le cas pour les faux noms (« *mock names* »). Un exemple de terme faisant partie de cette catégorie est « *Buttinsky* », un faux nom de famille utilisé pour désigner une personne s'immiscant dans une conversation. Il ne s'agit pas d'un transfert normal, puisque le terme ne renvoie à aucune personne réelle ou fictionnelle. Il ne s'agit pas non plus d'un nom de substitution, qui par définition est un nom déjà employé et existant. Il n'est pas créé par le locuteur pour l'occasion, mais n'importe quel anglophone peut l'utiliser en tant que nom. Pour Dunkling, cela semble justifier la création d'une nouvelle catégorie, dans laquelle il inclut le terme archaïque « *Rudesby* » (un perturbateur désagréable), « *Lady Muck* » (une femme ordinaire qui agit ou que l'on traite comme une aristocrate), etc.

L'auteur n'a pas jugé utile de créer des entrées séparées pour les noms numéros (« *number names* »). Dans certains cas, on peut utiliser un nombre pour s'adresser à une personne. Dunkling ne mentionne pas d'exemple, mais on peut citer le cas du rugby, où l'arbitre s'adresse aux joueurs en les appelant par leur numéro en y ajoutant la couleur du maillot. Par exemple : « le 5 bleu » (« *five blue* »).

D'autres types de noms peuvent fonctionner comme des termes d'adresse. C'est le cas des noms collectifs (« *collective names* »), pour désigner des joueurs par le nom de l'équipe de football ou d'un autre sport à laquelle ils appartiennent, ou des propriétaires fonciers par le nom de leur domaine, etc. Par exemple, lorsque l'on dit « les bleus », on parle de l'équipe de France de football en référence à ses joueurs.

3.2.5. Termes d'adresse familiaux

Les termes renvoyant à des liens familiaux étaient jadis davantage employés qu'aujourd'hui. On emploie tout de même souvent « *father* » ou d'autres formes équivalentes comme : « *da* », « *dad* », « *dada* », « *daddy* », « *pa* », « *pap* », « *papa* », « *pop* », « *poppa* », « *pops* ». Auparavant, on employait « *pater* » ; aujourd'hui, il est utilisé dans de rares familles ou, à l'occasion, comme plaisanterie. Dans certaines familles américaines, des enfants appellent encore leur père « *sir* ». À l'époque victorienne, ils pouvaient l'appeler « *governor* ». Dans *The Way We Live Now*, d'Anthony Trollope, Dolly Longestaffe appelle son père « *governor* » en présence d'autres personnes. Mais, pour s'adresser à lui, il emploie le terme « *father* ». On encourage certains enfants à utiliser le prénom de leur père. En grandissant, un enfant qui appelait son père « *daddy* » peut l'appeler « *dad* » ou « *father* ».

« *Mother* » a aussi des équivalents familiaux comme : « *ma* », « *mam* », « *mamma* », « *mammy* », « *maw* », « *mom* », « *momma* », « *mum* », « *mumma* », « *mummy* ». Jadis, on pouvait appeler sa mère « *mater* » ou « *ma'am* ». Les enfants peuvent appeler leur mère par leur prénom ou en utilisant un surnom privé comme « *Thingy* »²⁶. Les pères en particulier appellent leur fils « *son* » ou « *sonny* », mais « *daughter* » est de nos jours très peu utilisé par l'un ou l'autre des parents. On peut appeler des jumeaux « *twins* » ou

26. « Machin-Chose » ou « Trucmuche » en français.

une fratrie « *children* », « *tribe* », « *troops* », etc. On appellera un enfant par son prénom, son surnom ou par un terme d'affection. Les petits-enfants appellent leurs grands-parents « *grampa* », « *grandad* », « *gran* », « *granny* », etc. Les grands-parents appellent généralement leurs petits-enfants par leur prénom. On appelle les tantes et les oncles « *aunt* » ou « *uncle* », termes parfois suivis de leur prénom. Jadis, ils étaient quelquefois suivis d'un nom de famille, et les personnes interpellées répondaient par « *nephew* » ou « *niece* ». Certains frères et sœurs s'appellent « *sister* » ou « *brother* » en adresse directe, ou « *sis* » ou « *bruv* ». De nos jours, on utiliserait difficilement ces termes pour s'adresser à un cousin, alors que cela se faisait souvent par le passé. Dans certaines régions, pour parler à des cousins ou à d'autres membres de la famille, on peut utiliser la formule « *our* + prénom ». C'est ce que l'on traduirait en français par « la Marie » par exemple, pour dire « notre Marie » (« *our Mary* » en anglais).

En adresse directe, les époux s'appellent rarement « *husband* » et « *wife* » alors qu'ils le faisaient régulièrement les siècles précédents²⁷. Les classes moyennes de l'époque employaient la formule « *Mr./Mrs.* + nom de famille » ; cet usage se fait de nos jours uniquement pour plaisanter. Les termes d'adresse « *father-in-law* », et « *step-father* » (« beau-père »), et « *mother-in-law* » et « *step-mother* » (« belle-mère ») sont très rarement utilisés.

Même s'il est vrai que les termes indiquant des liens familiaux sont moins employés de nos jours que par le passé, certains le sont encore mais de façon différente. Par exemple, un ouvrier peut très bien utiliser le terme « *sister* » pour s'adresser amicalement à une femme dans la rue. Ici, le terme d'adresse est toujours d'usage, mais sa signification a été considérablement étendue.

3.2.6. Termes affectueux et amicaux

Des termes comme « *my darling* » et « *mate* » sont des termes affectueux (le premier) et amical (le second). D'autres termes pouvant entrer dans ces catégories sont : « *angel* », « *baby* », « *baby doll* », « *boy* », « *boyo* », « *bud* », « *buddy boy* », « *chicken* »,

27. Dans les romans retenus dans cette étude, les époux s'appellent généralement par leurs prénoms ou par un terme affectueux.

« *chum* », « *cock* », « *cocker* », « *comrade* », « *dear* », « *dearest* », « *duckie* », « *folks* », « *friend* », « *honey* », « *kid* », « *lad* », « *lass* », « *love* », « *my dear* », « *old chap* », « *pet* », « *sonnie* », « *sweet* », « *sweet-heart* », « *sweetie* », etc. Comme on peut le voir, ils ont très peu à voir les uns avec les autres. Ces termes sont très fréquents dans les romans de notre corpus, notamment entre les membres d'une famille ou entre amis (nous en reparlerons dans la seconde partie).

3.2.7 Termes d'adresse de courtoisie et de politesse

De la même façon qu'un locuteur peut utiliser des termes d'adresse renvoyant à une certaine intimité ou à une relation amicale, il peut aussi en utiliser dans l'intention de se montrer poli. Si « affection » était le mot qui caractérisait le groupe précédent, « titre » est celui caractérisant ce groupe-ci. Un locuteur courtois va employer un titre (« *sir* », « *madam* » et « *miss* » inclus) pour s'adresser à son allocataire. Plusieurs autres formules dites polies sont utilisées : « *Sir* + prénom », « *Lady* + prénom », « *Lady* + nom de famille », « *Lord* + prénom », « *Lord* + nom de famille », « *Dame* + prénom », « *my lord* », « *my lady* ». Certains de ces titres sociaux sont héréditaires ; d'autres sont attribués au cours de l'existence de la personne.

Beaucoup de titres professionnels sont utilisés. On s'adresse très souvent, pour ne pas dire systématiquement, à des personnes travaillant dans l'armée par leur rang. De la même façon, on s'adresse à des ecclésiastiques par leur titre, comme « *Vicar* », « *Rector* », etc. On utilise aussi le terme « *Father* » ou la formule « *Father* + prénom ». Les membres du corps médical ont également des titres que l'on emploie pour s'adresser à eux. Chose curieuse dans les pays anglo-saxons, les titres relatifs à la profession exercée ne sont pas toujours utilisés. On ne dit pas « *Teacher* + nom de famille » à un professeur, « *Engineer* + nom de famille » à un ingénieur, ou « *Architect* + nom de famille » à un architecte. Les simples titres « *Mr.* », « *Mrs.* » et « *Miss* » les remplacent.

3.2.8. Termes d'adresse neutres

Les termes « *waiter* » (« serveur ») et « *driver* » (« chauffeur ») sont fonctionnels et neutres. Mêmes les mots « *mother* » et « *father* » peuvent être

interprétés de cette façon si l'on considère que ce sont des termes génériques convertis en termes d'adresse. Une sage-femme peut très bien dire « *mother* » à une femme sur le point d'accoucher. Dans *Kate and Emma* de Monica Dickens, un magistrat dans un tribunal pour enfants appelle les parents des jeunes délinquants « *father* » et « *mother* » car il ne parvient pas à se souvenir de leur nom. Ce sont simplement un père et une mère, ou le père et la mère concernés dans l'affaire qu'il juge.

Plusieurs termes d'adresse semblent être neutres. C'est notamment le cas d'expressions comme « *both of you* » (« vous deux »), « *everybody* » (« tout le monde »), « *all of you* » (« vous tous »), « *the three of you* » (« vous trois ») qui soulignent la pluralité plutôt que la gentillesse ou la politesse. De tels mots se chargent d'agressivité souvent lorsque « *you* » est placé en première position comme dans « *you two* ». Un autre cas de terme d'adresse utilisé pour diviser un nombre de personnes en sous-catégories est, par exemple, le terme « *violons* » employé par un chef d'orchestre pour s'adresser aux violonistes de l'orchestre.

Il existe un petit groupe de termes d'adresse indéfinis qui, de par leur nature, sont presque toujours invariablement neutres. Si un homme en train de se noyer crie « *Help me, somebody!* » (« Que quelqu'un m'aide ! »), il veut que toutes les personnes à proximité, amis ou étrangers, hommes ou femmes, entendent son appel et s'identifient à ce « *somebody* ». Il n'y a aucune idée de gentillesse ou de politesse ; il ignore à qui il s'adresse réellement.

Beaucoup de personnes pensent que la manière la plus sûre d'être neutre en s'adressant à quelqu'un est de n'employer aucun terme d'adresse. Mais cela peut poser problème lorsque l'on doit s'adresser à une personne faisant partie d'un groupe. Le pronom « *you* » est neutre, contrairement à son homologue utilisé comme terme d'adresse ; le locuteur devra faire attention à l'emploi de ces deux formes.

L'absence de tout terme d'adresse peut être interprété par l'allocutaire de différentes façons. Dans l'exemple proposé par Dunkling, soit dans *The Spy Who*

Came In From The Cold de John le Carré, un client dit : « *You'd better send me that account* » (« Vous feriez mieux de m'envoyer ce compte »). Le commerçant répond : « *I'm afraid I can't do that* » (« Je crains de ne pas pouvoir le faire »). L'auteur remarque l'absence du terme « *Sir* ». L'absence de terme d'adresse marque une certaine attitude, et n'est donc pas neutre. Dans *He Knew He Was Right*, d'Anthony Trollope, les époux se parlent parfois en ayant recours à très peu de termes d'adresse, voire à aucun dans certains cas. C'est souvent le cas des Trevelyan, dans les moments de tension. Cela se produit à trois reprises (cf. p. 3, p. 105 et p. 388). Nous ne retiendrons qu'un dialogue, celui des Trevelyan, car il est, à notre sens, le plus pertinent, car il intervient à un moment de grande tension entre les époux. Emily et Louis se disputent encore au sujet du Colonel Osborne. Le jeune homme demande une nouvelle fois à sa femme de lui promettre de ne plus revoir le Colonel :

When they met, each was so sore that no approach to terms was made by them.

'If I am to be treated in that way, I would rather not live with you,' said the wife. 'It is impossible to live with a husband who is jealous.'

'All I ask of you is that you shall promise me to have no further communication with this man.'

'I will make no promise that implies my own disgrace.'

'Then we must part; and if that be so, this house will be given up. You may live where you please, – in the country, not in London; but I shall take steps that Colonel Osborne does not see you.'

'I will not remain in the room with you to be insulted thus,' said Mrs. Trevelyan. And she did not remain, but left the chamber, slamming the door after her as she went.²⁸

Emily, blessée, et se sentant humiliée, refuse de lui faire une telle promesse. Louis lui dit alors qu'une séparation semble être la seule issue aux problèmes qu'ils rencontrent dans leur couple. Emily a le sentiment d'être insultée et quitte la pièce en claquant la porte, laissant son mari seul, anéanti. La tension est ici à son comble ; les deux époux campent chacun sur ses positions. L'absence totale de termes d'adresse semblerait donc indiquer (tout du moins ici) que dans des situations tendues, on peut ne pas avoir recours à des termes d'adresse.

28. Chapitre XI, p. 105.

3.2.9. Termes d'adresse déplaisants et insultants

Une expression du type « *you* + adjectif + nom » est assez désobligeante. Citons quelques exemples : « *you bloody fool* » (« satané débile »), « *you dirty bastard* » (« sale connard »), « *you stupid bitch* » (« connasse »). Dans bien des cas, l'adjectif est omis (« *you fool* », « *you bastard* », « *you bitch* »). Il arrive souvent à une personne très en colère de répéter son injure en la développant. Ex. : « *you filthy pig* » (« sale porc ») et « *you filthy disgusting pig* » (« sale porc dégueulasse ») dans *A kind of Loving* de Stan Barstow.

Les êtres humains sont, dans bien des cas, comparés à des animaux. Des comparaisons abusives conduisent à l'emploi de termes comme : « *ass* », « *bitch* », « *cow* », « *cur* », « *louse* », « *pig* », « *skunk* », « *swine* », etc.²⁹ En revanche, d'autres termes renvoyant à des animaux sont affectueux : « *bird* », « *chick* », « *cock* », « *duck* », « *mouse* », « *pigeon* », « *tiger* ».

En anglais, on a tendance à utiliser des termes terminés par « *-head* » qui sont loin d'être des compliments : « *bighead* », « *blockhead* », « *bonehead* », « *fathead* », « *pinhead* », « *shithead* », etc.³⁰. Aucune règle ne spécifie que ces termes seront employés dans le but d'insulter la personne à laquelle ils renvoient. Une mère pourra dire « *sleepyhead* » à son enfant avec beaucoup d'affection.

3.3. Comparaison entre les deux classifications

Chacun de ces deux chercheurs propose sa propre classification des termes d'adresse. Alors que Braun s'intéresse surtout aux termes donnant une information sur la relation liant le locuteur à l'interlocuteur, Dunkling se préoccupe aussi des termes pouvant caractériser l'interlocuteur comme, par exemple, les surnoms ou les noms de transfert. Il est intéressant de noter que chaque classification comporte neuf

29. Soit en français : « imbécile » (« âne »), « garde » (« chienne »), « connasse » (« vache »), « bâtard » (« chien bâtard »), « salaud » (« pou »), « ordure » (« cochon »), « canaille » (« moufette »), « fumier » (« porc »), etc.

30. Soit en français : « crâneur », « idiot », « crétin », « imbécile », « andouille », « salaud », etc.

catégories de termes d'adresse ; plusieurs se recourent, et d'autres pas. Voici un tableau permettant de mettre en évidence les similarités et les disparités entre les deux taxinomies :

Braun	Dunkling
Noms propres	→ Prénoms, deuxièmes prénoms et noms de famille
Liens de parenté	→ Termes familiaux
Titres + Titres de professions et titres nobiliaires + Noms abstraits	→ Termes de courtoisie et de politesse
Professions	→ Termes neutres
Termes relationnels + Termes affectueux	→ Termes affectueux et amicaux

Tableau 1 : Les catégories identiques à Braun et à Dunkling

Ce tableau permet de se rendre compte d'une chose : huit des catégories de Braun correspondent à cinq de celles de Dunkling. La seule catégorie de Braun que ne mentionne pas Dunkling est la dernière, à savoir les termes définissant les liens de parenté de l'interlocuteur, qui est père/mère/fils/fille/etc. de quelqu'un (*father of Ali*, « père d'Ali », *daughter of Ahmed*, « fille d'Ahmed », etc.). Il faut bien admettre que ces termes ne sont pas vraiment en usage dans les sociétés occidentales ; elles le sont davantage, semble-t-il, dans les sociétés orientales. C'est sans doute la raison pour laquelle Dunkling n'en fait pas mention. Dans le présent travail, aucun terme pouvant faire partie de cette catégorie n'a été trouvé ; elle ne sera donc pas retenue.

Quatre des catégories de Dunkling ne sont pas explicitement évoquées par Braun : les surnoms et sobriquets ; les noms de transfert, de substitution et de circonstance ; les « autres » noms employés comme termes d'adresse ; et les termes d'adresse déplaisants et insultants. Il a déjà été fait remarquer plus tôt que Braun n'avait pas mentionné les insultes alors qu'elles font partie des termes d'adresse

pouvant être utilisés en adresse directe. Mais qu'en est-il des trois autres ? Les surnoms et les sobriquets pourraient être considérés comme des termes affectueux (« mon lapin ») ou injurieux (« *Paddy* ») selon les cas. Il en va de même pour les noms de circonstance (« M^{lle} gros bide », « M. l'avocat », qui ont toujours une connotation plus ou moins péjorative) et les autres noms employés comme termes d'adresse (« *Buttinsky* » ou « *Rudesby* »). En revanche, les noms de transfert et les noms de substitution semblent constituer des catégories inédites, aucunement dépourvues d'intérêt. Il nous semble que la catégorie des noms de transfert, plus que celle des noms de substitution (ces termes étant assez rares), pourrait être mentionnée, de la même manière que celle des injures, oubliée par Braun. Les insultes seraient des termes injurieux, axiologiquement négatifs, et les noms de substitution, des termes flatteurs, axiologiquement positifs. De la même façon que l'on peut insulter une personne, on peut également la flatter. Lorsqu'on compare l'allocutaire à Roméo, ou à Superman, ou encore à Einstein, on loue sa capacité à séduire, sa force, ou son intelligence. Bien évidemment, ces mêmes termes pourraient être employés de façon ironique. Par exemple, si je dis « Bravo, Einstein », je peux complimenter l'allocutaire sur ses connaissances, ou sur sa facilité à comprendre les choses ; mais je peux également implicitement souligner sa stupidité (parce qu'il n'a pas réussi à résoudre un problème, par exemple). Il s'agirait alors d'une insulte déguisée, implicite, beaucoup moins blessante qu'une véritable insulte. Concernant les noms de transfert flatteurs, il ne semblent pas figurer dans la liste de Braun, et mériteraient, selon nous, d'être pris en considération dans toute tentative de classification des termes d'adresse.

Tous les termes d'adresse évoqués dans ces deux listes peuvent être distingués d'autres termes, grâce à divers critères, qu'ils soient lexicaux, énonciatifs, fonctionnels, ou prosodiques.

4. Les termes d'adresse : critères et emplois

4.1. Quels critères pour les termes d'adresse ?

La catégorie des termes d'adresse semble difficile à définir tant il existe de mots ou expressions pouvant être utilisés en adresse directe. Pourtant, plusieurs chercheurs ont tenté de mettre en évidence des critères permettant de les reconnaître dans des

énoncés. Qu'ils soient lexicaux, énonciatifs, fonctionnels ou prosodiques, certains indices, indissociables les uns des autres, aident à distinguer ces formes.

4.1.1. Critères lexicaux

(i) *Les catégories lexicales*

Plusieurs études ont cherché à établir une liste fermée des termes d'adresse. C'est le cas notamment de Braun (1988) et Dunkling (1990), cités précédemment, mais aussi de Quirk et *al.*³¹ (1985), mais ces listes ne sauraient suffire à mentionner tous les termes pouvant être employés en adresse. En effet, comme le dit Lagorgette (2003 : 59), tout nom commun ou nom propre peut être employé en adresse³², notamment grâce à certaines figures de style comme la métaphore ou la personnification. La linguiste ne donne aucun exemple, mais on peut facilement en donner. Concernant les emplois métaphoriques, on peut s'adresser à une personne et l'appeler « la girafe », « sorcière », etc., et la comparer ainsi à une girafe (en raison de sa taille), à une sorcière (parce qu'elle est envoûtante), etc. Dans *Jane Eyre*, Mr. Rochester s'adresse souvent à Jane en l'appelant « *witch* » ou « *sorceress* ». C'est notamment le cas lorsque Jane sauve son employeur d'un incendie dans sa chambre (chapitre 15, p. 169). Mr. Rochester dormait et sa femme, une déséquilibrée, a tenté de le tuer en mettant le feu à son lit. Jane, sortie de nulle part, l'a sauvé, et Mr.

31. Quirk et *al.* distinguent huit types de termes d'adresse :

1. les noms : les prénoms (*David*), les noms de famille (*Caldwell*), les noms en entier, avec ou sans titre (*Sarah Peterson, Mrs. Johnson, Dr. Turner*), les diminutifs ou termes affectueux (*Ginger*) ;
2. les appellatifs standards : termes de lien de parenté (*mother, father, son*), les titres (*ma'am, sir, my Lord*), les marqueurs de statut (*Mr. President, Father* (homme d'église), *major*) ;
3. les termes de profession (*waiter, driver*) ;
4. les épithètes (*darling, dear, coward, idiot*) ;
5. les noms généraux (*brother, girl, man*) ;
6. le pronom personnel « *you* » ;
7. la proposition nominale (*whoever said that, whoever you are*) ;
8. tous les termes mentionnés ci-dessus complétés d'autres termes (*my dear Mrs. Johnson, old man, you with the red hair*).

32. Lorsqu'elle parle d'adresse, Lagorgette renvoie le plus souvent à l'adresse directe.

Rochester voit dans son intervention, une manifestation surnaturelle. La veille de leur mariage (chapitre 25, p. 314), Jane et Mr. Rochester ont une discussion et la jeune femme raconte à son fiancé comment elle a passé sa journée à imaginer des dialogues entre eux. Mr. Rochester est surpris de constater à quel point sa promise le connaît. Pour Mr. Rochester, seul un être surnaturel, une sorcière, peut posséder toutes ces connaissances. Afin d'illustrer les termes d'adresse employés comme personnification, mentionnons « mon bébé » (utilisé pour parler à un animal par exemple) ou « ma belle » (pour s'adresser à une voiture).

Bien évidemment, certains termes sont plus souvent employés que d'autres. Par exemple, on s'adressera plus facilement à ses parents en utilisant les termes « maman » ou « papa » (termes de lien de parenté, familiaux). De la même façon, on appellera ses amis par leur prénom ou par un diminutif (noms propres).

Rares sont les mots utilisés exclusivement comme termes d'adresse. Même « *sir* » peut être employé de façon référentielle dans une phrase comme « *Sir said I could do that* » (« Monsieur a dit que je pouvais le faire »), qui pourrait être prononcée par un écolier anglais. Les prénoms et les mots du type « *darling* », « *dear* », « *mate* », etc., sont très souvent utilisés comme vocatifs. Ce n'est pas le cas de « *wall* » par exemple. Il peut néanmoins fonctionner comme un vocatif dans un match de football.

(ii) Le pronom « you »

Lagorrette oublie de mentionner les pronoms dans les termes pouvant être utilisés pour s'adresser à quelqu'un. En effet, lorsqu'on s'adresse à quelqu'un, on s'adresse à une deuxième personne, et l'on peut dire que tout terme d'adresse est étroitement lié au pronom de deuxième personne « *you* » (ou « tu » et « vous » en français), qui possède lui-même des qualités de terme d'adresse. Comme le dit Kerbrat-Orecchioni (1992 : 59), « les diverses formes de l'adresse ne doivent pas être envisagées isolément, mais en système, car c'est en combinaison qu'elles peuvent se voir attribuer une valeur pragmatique relativement précise ». Les pronoms doivent être pris en considération dans toute étude des termes d'adresse.

Les deux formes de « *you* » (pronom personnel et pronom en adresse) diffèrent dans leur manière d'exprimer l'attitude du locuteur. La première est neutre, la seconde est souvent un indicateur d'inimitié ou de supériorité, comme dans : « *you, resume your seat, and answer my questions* » (*Jane Eyre*, chapitre 13, p. 142 ; ici, Mr. Rochester donne un ordre à Jane, son employée). Mais il peut aussi marquer l'exclamation, comme dans : « *You!* ». Si le pronom « *you* » se conforme aussi à certaines règles syntaxiques, ce n'est pas le cas du terme d'adresse « *you* » qui peut se situer n'importe où dans la phrase et ne pas être suivi d'un verbe. Le terme d'adresse « *you* » permet la substitution. Dans l'exemple mentionné précédemment : « *you, resume your seat, and answer my questions* », le terme « *you* » pourrait très bien être remplacé par « *Jane* », puisque Mr. Rochester s'adresse à la jeune femme. Mais, dans d'autres contextes, on aurait très bien pu le substituer par « *darling* », « *you stupid fool* », et bien d'autres termes d'adresse, que l'on pourrait qualifier de variantes de « *you* » en adresse directe. Le terme d'adresse « *you* » est assez inhabituel dans le sens où il ne spécifie pas le nombre. Mais, à l'instar des autres termes d'adresse, il apporte clairement des informations concernant les sentiments du locuteur.

Quel que soit le terme d'adresse, il est toujours utilisé pour désigner l'autre, l'allocutaire. Le terme « *you* » est invariablement implicite dans chaque terme ou expression employée en adresse directe. En d'autres termes, tout terme d'adresse peut être considéré comme étant une explicitation de « *you* ». Par exemple, dans *Daniel Deronda*, de George Eliot, lorsque Gwendolen s'adresse à sa demi-sœur Isabel qui vient de faire une bêtise et lui dit « *you perverse little creature* » (chapitre 3, p. 20), le « *you* » suivi d'un groupe nominal (l'emploi le plus commun de « *you* » dans des expressions en adresse directe, selon Dunkling³³) est ici emphatique et indique le reproche. La locutrice aurait très bien pu supprimer « *you* » et seulement dire « *perverse little creature* », ou remplacer l'expression tout entière par le prénom de l'allocutaire, « *Isabel* ». Plus tard, Gwendolen s'adresse à sa mère, lui pose une question sur son nez et lui dit simplement « *mamma* » : « *how about my nose, mamma ?* » (*Ibid.*). Elle répète ce

33. Cf. Dunkling, 1990, p. 266.

terme pour lui dire d'arrêter de faire des remarques inintéressantes teintées de tristesse : « *now, mamma, don't begin to be dull here* » (*Ibid.*).

4.1.2. Critères énonciatifs

À la suite de Joly (2005 : 106), on dira que les termes d'adresse ont un double lieu d'existence. Soit l'exemple : « *To tell the truth, mother, I have thought very little about her*³⁴ ». Felix Carbury parle à sa mère de Marie Melmotte, la future héritière du présumé richissime Mr. Melmotte (que Lady Carbury espère avoir comme belle-fille), qu'il vient de voir, et lui avoue ne pas vraiment s'être fait d'opinion à son sujet. Le terme d'adresse « *mother* » indique clairement qu'il s'adresse à sa mère, le référent à qui sont destinées ses paroles. Au plan de l'énonciation, le premier lieu d'existence de « *mother* » est la personne à *qui* il est parlé dans l'univers d'expérience.

Le lien entre le terme d'adresse et l'impératif se trouve dans le fait qu'ils relèvent tous deux, à l'instar de l'interjection, du plan de l'appel. Guillaume a appelé le vocatif (envisagé ici sous l'appellation « terme d'adresse ») un « impératif nominal » (1975 : 300). L'impératif, associé au terme d'adresse, permet au locuteur d'ordonner ou de fortement conseiller à l'allocutaire de faire quelque chose en lui indiquant une marche à suivre (cf. 4.2.3.).

Le terme d'adresse, contrairement à d'autres formes détachées, n'apparaît que dans le discours, dans un rapport interlocutif qu'il précise. Par *formes détachées* sont entendues les formes (adjectivales, adverbiales, nominales, etc.) étant séparées du reste de la proposition par une virgule ou une pause. Soit les deux exemples suivants :

- (1) **Pierre**, il est parti sans rien dire.
- (2) **Pierre**, tu n'aurais pas dû partir sans rien dire.

Ici, les deux occurrences de « Pierre » sont placées, dans chaque énoncé, en position initiale absolue (le terme aurait très bien pu être placé en toute fin de phrase). Dans le premier exemple, l'énoncé est délocutif : on parle de Pierre et on énonce un fait à son sujet, à savoir qu'il est parti sans rien dire. Dans le second

34. *The Way We Live Now*, Anthony Trollope, chapitre 3, p. 19.

exemple, l'énoncé est allocutif : l'énoncé est adressé à un allocataire, nommé Pierre, auquel on fait part de notre sentiment, à savoir qu'il n'aurait pas dû partir sans rien dire. Si, d'un point de vue syntaxique, les deux occurrences de « Pierre » semblent identiques, elles ne le sont pas, d'un point de vue énonciatif (cf. Détrie, 2009 : 224). Certes, le premier énoncé peut être formulé dans le cadre d'un dialogue, à une autre personne, qui n'est pas Pierre. En revanche, dans le second énoncé, la présence du pronom de deuxième personne « tu » indique clairement que la phrase est adressée à l'allocataire Pierre.

Mais, parfois, il est difficile de bien distinguer un terme d'adresse d'une autre forme détachée. Soit la phrase suivante :

(3) **Pierre**, pourquoi il est parti ?

Dans cet énoncé, « Pierre » est, comme dans les deux premiers exemples, placé en position finale absolue. Mais l'on ne peut pas dire avec certitude s'il s'agit d'un terme d'adresse ou d'une autre forme nominale détachée. Soit Pierre est le nom de la personne à qui l'on s'adresse et à qui l'on demande pourquoi une tierce personne (dont a précédemment parlé puisqu'elle n'est pas explicitement désignée, par un prénom par exemple, mais seulement par le pronom « il ») est partie ; alors, « Pierre » est un terme d'adresse utilisé pour s'adresser à un allocataire prénommé Pierre. Soit Pierre est le prénom de la personne dont il est parlé dans l'énoncé, plus tard repris par le pronom « il », et l'on se demande pourquoi la personne dont on parle, prénommée Pierre, est partie. Il s'agirait alors d'un topique, ou un nom à la troisième personne partageant un référent avec un autre élément de la phrase. Ici, « Pierre » partage un référent avec un autre élément de la phrase, à savoir « il ». Il s'agit là d'un exemple dépourvu de tout contexte, ce qui empêche de savoir à quel type de terme on a affaire. La syntaxe seule ne suffit pas à distinguer le terme d'adresse d'une autre forme détachée.

4.1.3. Critères fonctionnels

Lorsqu'on s'adresse à quelqu'un, on (re)définit la relation qui nous lie à cette personne (Lagorgette : 2003). Chaque locuteur sélectionne un terme d'adresse parmi

un large choix de termes qui lui est propre, en fonction de plusieurs facteurs comme l'âge, le sexe, la classe sociale, etc. On ne peut réellement dire comment doit être interprété un terme d'adresse uniquement si l'on connaît la relation qui unit le locuteur à son allocutaire, en général, mais aussi au moment où est prononcé. Pour reprendre un exemple de Dunkling (1990 : 12), dans des relations de longue date, amoureuses ou amicales, des expressions insultantes comme « *you dirty bastard* » peuvent être converties en expressions amicales, voire flatteuses. Un homme s'adressant en ces termes à un ami peut éventuellement le complimenter sur ses prouesses sexuelles, comme l'indiqueront le ton de sa voix et ses mimiques faciales. Il peut également s'agir d'une expression employée entre eux, comme une sorte de plaisanterie.

Mais, comme le dit Dunkling (*Ibid.*), l'emploi de telles expressions peut s'avérer dangereux. Dans *The Philanderer* de Stanley Kauffmann, l'auteur décrit deux amis, dont l'un a une liaison avec la femme de l'autre : « Dorénavant, chaque fois que Perry le traitait de connard, de salaud ou de fils de pute – comme il l'avait fait des milliers de fois auparavant – [...] il ne pouvait s'empêcher de s'imaginer que derrière la plaisanterie se cachait la connaissance de la vérité³⁵ ». Inversement, un terme à première vue amical, comme un prénom, peut traduire un changement d'attitude du locuteur à l'égard de son allocutaire. Si une femme appelle habituellement son mari « *darling* », l'emploi soudain de son prénom peut indiquer une certaine froideur de sa part.

L'emploi d'un terme d'adresse indique toujours l'attitude du locuteur à l'égard de son allocutaire au moment où il est prononcé, même s'il peut avoir été utilisé de façon inconsciente. La personne à qui l'on s'adresse interprète toujours le terme d'adresse employé en se fondant sur le ton de la voix et les gestes du locuteur³⁶. Les auteurs des romans constituant le corpus utilisé par Dunkling indiquent souvent de

35. Traduction personnelle. Texte original :

Every time Perry called him a bastard or stinker or son of bitch these days – as he had done jokingly thousands of times before – [...] he kept imagining that he heard a serious note underneath the joke.

36. Il est question ici des modalités kinésiques.

quelle manière est prononcé un mot ou une phrase, de façon à ce que le lecteur comprenne clairement les intentions du locuteur. Cela n'est pas toujours nécessaire, car on peut le comprendre grâce au contexte (discussion amicale ou dispute). Le verbe neutre « *said* » utilisé par le romancier peut très bien être remplacé par un verbe chargé d'informations. De tels substituts sont nombreux en anglais : « *acknowledged* »³⁷, « *coaxed* », « *frowned* », « *implored* », « *threatened* », etc.

La sélection d'un terme d'adresse est un processus beaucoup plus complexe qu'il n'y paraît. Ce choix n'est pas seulement déterminé par une combinaison de la nationalité du locuteur, de sa langue, de son dialecte, de son âge, de sa profession, de son éducation, de sa classe sociale, etc., et d'autres aspects de sa personnalité ; la nationalité du locuteur, sa langue, son dialecte, son âge, etc., ont également leur propre rôle à jouer.

Zwicky (1974 : 787) affirme que les vocatifs ont une double fonction : celle d'appel et celle d'adresse. Soit les exemples suivants, tous deux extraits de *Daniel Deronda*, de George Eliot :

(1) But need you set off in this way, Gwendolen?³⁸

(2) Now, mamma, don't interfere with me.³⁹

Dans l'exemple (1), Lady Rowley tente de faire entendre raison à sa fille Nora, qui souhaite épouser un homme n'ayant peut-être pas les moyens de subvenir à ses besoins. Elle souhaite attirer l'attention de Nora sur l'absurdité de la chose. Dans l'exemple (2), Nora répond à sa mère que la situation de son prétendant lui convient parfaitement. Ici, le terme d'adresse est utilisé pour maintenir le dialogue. Dans les deux cas, le terme d'adresse est référentiel ; il nomme un référent du discours ayant

37. Autres exemples : « *allowed* », « *apologized* », « *babbled* », « *bemoaned* », « *breathed* », « *cautioned* », « *commanded* », « *complained* », « *confessed* », « *congratulated* », « *contradicted* », « *criticized* », « *cut in* », « *denied* », « *exclaimed* », « *gasped* », « *groaned* », « *grumbled* », « *hailed* », « *jabbered* », « *leered* », « *mumbled* », « *objected* », « *promised* », « *reproached* », « *screamed* », « *sneered* », « *squawked* », « *warned* », « *yelled* ». Pour une liste complète de ces substituts, voir Dunkling (1990), p. 13-14.

38. Chapitre 14, p. 127. Traduction personnelle :
Mais est-il utile de partir de cette manière ?

39. *Ibid.* Traduction personnelle :
À présent, maman, ne vous mêlez pas de mes affaires.

une relation pragmatique avec la phrase. Zwicky (*Id.*, p. 790-791) effectue le test suivant : un terme d'adresse pouvant être remplacé par *what's your name* ou *you* a une fonction d'appel ; s'il ne le peut pas, il a une fonction d'adresse. Remplaçons les termes d'adresse des deux exemples précédents par *what's your name* et *you* :

3) But need you set off in this way, what's your name/*you?

4) Now, what's your name/you, don't interfere with me.

Si la seconde phrase semble correcte, ce n'est pas le cas de la première avec « *you* ». Les deux fonctions mentionnées par Zwicky paraissent donc être bien fondées. Bien évidemment, il faudrait appliquer ce test à de nombreuses autres phrases pour pouvoir l'affirmer avec certitude.

Certains facteurs conduisent au choix d'un terme d'adresse en particulier. Dunkling (1990 : 22-29) en dénombre douze : la nationalité, le dialecte, le sexe, l'âge, la classe sociale, la profession, la relation, la religion, la race, l'homosexualité, l'individualité et l'incident verbal. Ces facteurs sont intrinsèquement liés les uns aux autres. Les exemples mentionnés sont de Dunkling.

(iii) Nationalité

Un anglophone peut être anglais, écossais, gallois, irlandais, américain, canadien, australien, etc. L'anglais utilisé est différent selon le pays d'origine du locuteur, et ce dernier peut donc avoir recours à des termes d'adresse différents de ceux de ses camarades.

Si une personne appelle une autre personne « *buddy* » (« mon pote »), « *bub* » (« mon pote »), « *you fink* » (« sale mouchard »), etc., cette personne est probablement américaine. Une personne accusant une autre personne d'être un « *swaddler* » (« protestant irlandais » sera probablement irlandaise, etc.

On peut aussi utiliser un terme d'adresse en fonction de la nationalité de l'allocutaire. Ce facteur est essentiel dans l'emploi de termes comme : « *Aussie* » (un Australien), « *Dago* » (un Italien ou un Espagnol), « *Eyetie* » (un Italien), « *Harp* » (un Irlandais), « *Limey* » (un Anglais), « *Yank* » (un Américain), etc.

Parfois, une référence spécifique à la nationalité est comprise dans un groupe

de termes d'adresse. Par exemple, dans *The Hiding Place* de Robert Shaw, on rencontre les termes « *you poor German idiots* » (« misérables idiots germaniques »).

Cependant, la simple mention d'une nationalité ne nous donne pas des informations précises au sujet de l'allocutaire. Dans *Room at the Top* de John Braine, « *you slant-eyed Mongolian pig* » (« espèce de porc mongolien aux yeux bridés ») est clairement une plaisanterie.

(iv) Dialecte

Il s'agit d'une sous-catégorie de la nationalité qui peut influencer le choix du locuteur. Voici des exemples de termes d'adresse apparaissant dans le corpus de Dunkling et qui semblent être dialectaux : « *you-all* » (« vous tous » dans le sud des États-Unis), « *youse* » (une variante de « *you* » en irlandais et dans certains dialectes anglais), « *honey-child* » (« ma puce », dans le sud des États-Unis), « *bonny lad* » (« beau gosse »), « *feardy gowk* » (une expression écossaise employé par les enfants pour qualifier quelqu'un de lâche), « *binny* » (une variante de « *honey* », « chéri(e) », employée en Écosse et au nord de l'Angleterre), « *mazidawk* » (un terme utilisé dans le Devonshire pour désigner un simple d'esprit maladroit), « *rodney* » (employé au XIX^{ème} siècle pour désigner un paresseux, un homme de mauvaise réputation), etc.

(v) Sexe

Pour Dunkling, les hommes emploient plus souvent des termes d'adresse que les femmes. Il a trouvé 277 termes d'adresse du type : « *old boy* », « *old man* », « *old chap* », « *old fellow* » et « *old lad* » (signifiant tous « mon vieux ») dans une cinquantaine de romans. Dans neuf cas seulement, le locuteur était une femme.

Certains termes, en raison de leur signification, seront normalement utilisés par un seul sexe. Soit les termes « *husband* » et « *wife* », employés en fonction du sexe de l'allocutaire, et non en fonction de celui du locuteur. Des termes renvoyant à la famille, comme « *Daddy* » et « *Mummy* » sont peut-être davantage féminins, lorsque l'âge du locuteur est pris en considération. Au-delà de seize ans, par exemple, ils sont probablement plus utilisés par des femmes que par des hommes, alors qu'ils sont employés à parts égales par les petits garçons et les petites filles.

Le sexe de l'allocutaire paraît jouer un rôle très important dans le choix d'un terme d'adresse. Dunkling s'est rendu compte que sur près de mille termes d'adresse, près de 33% contenaient des informations sur le sexe de l'allocutaire. De plus, beaucoup de termes du type « *bastard* » étaient davantage utilisés pour s'adresser à des hommes.

Cette indication sexuelle semble être curieusement nécessaire. Un bon exemple de son caractère indispensable est le prénom. La grande majorité des prénoms utilisés dans les pays anglophones indiquent le sexe de ceux qui les portent. Lorsqu'un prénom devient ambigu sexuellement parlant, et s'appliquant aux deux sexes, l'emploi pour l'un des deux sexes est vite abandonné. Dans cette bataille des sexes, les filles semblent souvent l'emporter. Des prénoms comme « *Shirley* », « *Leslie* », « *Hilary* », « *Florence* », « *Beverly* », « *Robin* », « *Jay* », etc., d'abord exclusivement masculins, sont désormais essentiellement féminins.

(vi) Âge

L'âge du locuteur joue naturellement un rôle important dans le choix d'un terme d'adresse. Un locuteur de moins de quarante ans, par exemple, peut très bien appeler des allocutaires tout juste rencontrés par leur prénom, quel que soit leur âge, alors qu'un locuteur britannique né au début du XX^{ème} siècle aura plutôt recours à un style plus formel. Les jeunes emploieront plus facilement des termes argotiques que leurs aînés. Une personne âgée de plus de trente ans utilisera l'expression « *you flid* » (« couillon ») par exemple. Néanmoins, des locuteurs plus âgés peuvent continuer à utiliser des termes démodés. On ne peut s'imaginer qu'un jeune puisse dire « *you cad* » (« goujat »).

Même si une personne enrichit son vocabulaire, elle n'abandonne pas pour autant les termes qu'elle avait jusque-là l'habitude d'employer. Ce sont précisément ces termes qui la différencient des autres locuteurs, et qui reflètent son âge.

Le terme « *little* » fait parfois référence à la jeunesse, même s'il peut exprimer le mépris du locuteur pour l'insignifiance de l'allocutaire. Les hommes l'emploient aussi fréquemment pour insulter des femmes, comme dans « *you little fool* » (« petite

conne », « *you little whore* » (« sale pute ») ou « *you little goose* » (« sale dinde »).

L'emploi de « *boy* » ne signifie pas toujours que l'on s'adresse à un jeune allocataire ; il en est de même pour « *old man* » qui ne renvoie pas forcément à un vieil homme. La formule « *Master* + prénom » est, depuis peu, seulement utilisée pour s'adresser à de jeunes hommes, alors que « *Miss* » n'est pas toujours employé pour s'adresser à de jeunes femmes. Des termes comme « *Grandad* » ou « *Granny* » impliquent logiquement que les allocataires ont un certain âge, même si, parfois, on peut les utiliser pour plaisanter.

(vii) Classe sociale

Ce facteur est probablement plus important pour les locuteurs britanniques que pour les autres anglophones. Alors que les différences de classe sociale dépendaient autrefois du milieu social familial, aujourd'hui, elles dépendent davantage du niveau professionnel ou d'éducation.

Les termes d'adresse du type « *old boy* » (« mon vieux »), de nos jours plus rares, étaient considérés en Grande-Bretagne comme un indicateur des classes moyennes ou privilégiées. Beaucoup de locuteurs employaient ces termes, inconsciemment ou pas, afin de souligner leur niveau social. Les officiers s'adressaient les uns aux autres de cette façon. Les ouvriers parodiaient parfois cet emploi en utilisant les termes « *old cock* », « *old fruit* », « *old scout* » ou « *old son* ». Ils sont toujours utilisés en Grande-Bretagne, en particulier pour désigner des personnes souhaitant mettre en évidence leur statut de membre de classe moyenne par leur accent ou d'autres habitudes langagières.

Les termes « *mam* », « *maw* », « *mum* », « *da* », « *dad* », « *pop* », etc., sont utilisés par la classe ouvrière. Les classes supérieures emploient les termes « *mother* » (locuteurs), « *mother darling* », « *mummykins* », etc. (locutrices), et « *father* » (locuteurs des deux sexes). Le terme « *dear* » s'emploie, quels que soient les milieux sociaux. En revanche, « *dear boy* », « *dear girl* », « *dear lady* », « *my dear chap* », « *my dear fellow* », « *my dear* + prénom » sont des termes utilisés par les classes moyennes. Les termes amicaux employés par la classe ouvrière sont : « *mate* » (« mon pote »), « *ducks* » (« couillons »), « *love* », « *cock* »

(« connard »), « *tosh* » (« débile »), « *wacker* » (« mon pote »), « *ben* » (« ma poule »), « *pet* » (« mon chou »), etc. Il ne s'agit là que d'exemples britanniques. Il semble difficile de parler d'autres sociétés lorsqu'il est question de classe sociale.

(viii) Profession

Dans certaines professions, seuls les employés utilisent certains types de termes d'adresse. L'emploi de « *me lud* » dans les tribunaux par des avocats britanniques en est un exemple, même si apparemment cet usage a disparu. Il existe des titres professionnels et des surnoms traditionnels dans la marine britannique que seuls les officiers utilisent. Les hommes d'église doivent faire attention à leur emploi des termes d'adresse. Ils doivent faire preuve de sympathie et de gentillesse envers leurs fidèles, en évitant d'utiliser des termes affectueux qui pourraient être mal interprétés.

On utilise des titres professionnels uniquement dans un environnement professionnel. Dans bien des cas, la description générique d'une profession est employée comme termes d'adresse. Ainsi, un chauffeur de taxi est un « *cabbie* » ou un « *driver* », un serveur, un « *waiter* ».

(ix) Relations

L'appartenance à une même famille d'un locuteur et de son allocataire permet l'emploi de certains termes d'adresse. Lorsqu'il existe plusieurs formes comme « *mom* », « *mum* », « *ma* », etc., le choix de l'un ou l'autre de ces termes dépend d'autres facteurs, comme la nationalité, l'âge ou le sexe du locuteur.

La relation existant entre un locuteur et son allocataire, qu'elle soit intime, amicale ou distante, influencera le choix d'un terme d'adresse. Des locuteurs sensibles et polis essaieront d'employer les termes les plus appropriés à la nature de la relation les liant à leur allocataire, ce que ne feront pas des locuteurs moins sensibles. Cela conduit presque à un autre facteur, à savoir le niveau de délicatesse sociale du locuteur.

(x) Religion

Comme il l'a été mentionné plus tôt, les hommes d'église doivent veiller à

restreindre leur emploi des termes d'adresse. On s'adresse généralement à eux en utilisant des titres professionnels.

(xi) Race

Les origines d'un locuteur peuvent influencer le choix de ses termes d'adresse. Plus le locuteur sera éduqué, moins il emploiera des termes d'adresse différenciant les origines. Les locuteurs d'origine juive, en particulier ceux parlant yiddish, peuvent employer des termes yiddish comme « *shmuck* » (« connard ») ou « *boychick* » (« mon garçon ») dans une conversation en anglais. Un locuteur ne parlant pas yiddish peut très bien les utiliser. Des termes comme « *clever boy* » (« petit malin ») ou « *wise guy* » (« petit futé »), apparemment issus du yiddish, sont fréquemment employés.

Les origines d'une personne peuvent conduire à l'emploi de certains termes d'adresse, souvent insultants. Dans son corpus, Dunkling a trouvé les termes suivants : « *boogie* » (une personne à la peau noire), « *darky* » (une personne à la peau noire), « *greaseball* » (un terme anglais américain désignant une personne à la peau mâtée ou aux cheveux bruns, ayant des origines latines ou méditerranéennes), « *gyp* » (une abréviation de « *gypsy* », « gitan »), employé en anglais américain pour désigner un escroc, un tricheur, un arnaqueur), « *wop* » (un terme injurieux pour un Italien), « *Hebe* » (une abréviation de « *Hebrew* », « hébreu », une insulte pour un juif), « *honky* » (un terme utilisé pour désigner un étranger, venant surtout d'Europe centrale), « *paleface* » (« visage pâle », terme surtout connu pour être employé par les Indiens d'Amérique pour désigner les hommes blancs ; mais il semblerait qu'il soit également utilisé par les personnes à la peau noire pour désigner les personnes à la peau blanche), « *jid* » (une injure pour un juif), « *hooknose* » (une injure pour un juif), « *kike* » (une injure pour un juif, surtout présent aux États-Unis), « *sheeny* » (une injure pour un juif), « *nigger* » (une insulte adressée à une personne à la peau noire), « *nip* » (un terme utilisé pour désigner une personne d'origine japonaise, dans une conversation plutôt familière), « *white boy* » (terme d'adresse affectueux utilisé au XVII^{ème} siècle pour désigner un favori ; de nos jours, il est surtout employé par des personnes à la peau noire pour parler à des personnes à la peau blanche) et « *white*

shit » (une insulte utilisée par une personne à la peau noire pour s'adresser à une personne à la peau blanche).

(xii) Homosexualité

Dans le corpus de Dunkling, beaucoup d'homosexuels apparaissent comme des personnages fictifs. Les romanciers indiquent souvent que ces locuteurs ont des façons différentes de s'exprimer, ce qui peut inclure un usage particulier des termes d'adresse. Voici des exemples de termes d'adresse employés par des locuteurs homosexuels : « *ducky* » (« mon lapin »), « *darling* » (« chéri(e) »), « *sweety* » (« ma puce »), « *handsome* » (« beau gosse »), « *love* » (« mon amour »), « *you mean thing* » (« vilain »), termes qui sont souvent inhabituels d'un locuteur masculin à un allocataire du même sexe. Les hétérosexuels utilisent souvent des termes d'adresse amicaux entre eux, mais rarement des termes affectueux.

Certains homosexuels brisent volontairement les conventions en ayant recours à ce genre de termes d'adresse. D'autres ne le font pas, préférant ne donner aucun signe de leur relation. Lorsqu'un hétérosexuel s'adresse à un homosexuel, il peut employer des termes d'adresse insultants, comme les termes suivants, empruntés au corpus de Dunkling : « *fag* », « *faggot* », « *pouff* », « *homo* », « *queer* », « *nelly* », « *punk* », « *poofster* », « *queen* », « *sissy* » et « *fruitcake* » (chacun de ces termes pourrait être traduit par « pédé », « tapette », « tantouze »).

(xiii) Individualité

Chaque locuteur a sa propre façon de s'exprimer, et donc d'utiliser des termes d'adresse. Cet idiolecte, ou dialecte personnel, s'est formé de manière naturelle. Parfois, des locuteurs ont conscience de leurs particularités langagières qui peuvent affecter leur emploi des termes d'adresse de deux façons différentes.

Il existe des locuteurs qui emploient le même terme d'adresse pour s'adresser à presque tout le monde. Dunkling se souvient avoir été appelé « *baby* » par un journaliste, la seule fois qu'on l'avait appelé de cette façon dans sa vie d'adulte. Il s'est avéré que ce journaliste appelait tout le monde de cette façon, sans distinction d'âge ou de sexe. L'emploi de ce terme d'adresse était, en quelque sorte, sa marque de fabrique.

Les romanciers commentent parfois les particularités langagières de leurs personnages. Par exemple, dans *Bethel Merriday* de Sinclair Lewis, l'auteur dit qu'un terme d'adresse usuel de l'un de ses personnages est « *my pet* » ; un autre personnage utilise « *darling* » et « *kitten* » (« chaton ») ; un troisième, « *child* ». Dans *Scenes of Clerical Life*, George Eliot remarque que pour M. Gilfil, tous les garçons sont des « *young shaver* » (un jeune homme qui se rase depuis peu), et toutes les filles sont des « *two shoes* » (littéralement « deux chaussures »). D'autres romanciers ne font aucune remarque de ce genre, mais font des démonstrations. Dans *Brothers in Law* de Henry Cecil, Grimes emploie constamment le terme d'adresse « *my dear fellow* » (« mon cher ami »). L'auteur termine le roman en disant : « *We shall see, my dear fellow, we shall see* » (« Nous verrons, mon cher ami, nous verrons »), et aucun lecteur n'a de difficultés à identifier le personnage prononçant ces mots.

Il y a aussi ce que Dunkling nomme le « syndrome Sam Weller ». Cela caractérise un personnage employant un grand nombre de termes d'adresse. C'est notamment le cas de Sam (personnage ayant inspiré la dénomination de ce syndrome), qui devient le serviteur de M. Pickwick dans *The Pickwick Papers* de Charles Dickens. Il a recours à des termes comme « *old 'un* » (« mon vieux »), « *governor* » (« gouverneur »), « *my patriarch* » (« mon patriarche »), « *you portable engine* » (« moteur portatif »), « *my ancient* » (« mon ancien »), « *old codger* » (« vieux bonhomme »), « *my Prooshan blue* » (« mon bleu de Prusse »), « *corpulence* » (« corpulence »), « *young dropsy* » (« jeune oedème »), « *young opium-eater* » (« jeune consommateur d'opium »), « *young boa-constructor* » (« jeune boa constricteur »), et bien d'autres termes pour s'adresser à des personnes rencontrées au cours de ses voyages. Des locuteurs comme Sam aiment créer des termes d'adresse passagers, alors que la plupart des gens utilisent des termes d'adresse standards.

(xiv) L'incident verbal

Tous les facteurs mentionnés précédemment ne sont pas linguistiques. Parfois, l'emploi d'un mot conduit à celui d'un terme d'adresse. L'auteur ne parle pas ici d'écho, comme dans : « *You pig!* » « *Pig yourself!* » (« sale porc ! » « porc toi-même »). Il ne parle pas non plus d'une situation proche de l'écho, lorsqu'un locuteur que l'on vient d'appeler par un terme qui ne lui plaît pas, comme « *pal* », « *friend* », « *mate* »

(signifiant tous les trois « mon pote », « mon ami »), emploie le même mot ou un synonyme en retour, sur un ton sarcastique. Un terme d'adresse peut aussi conduire à l'emploi d'un autre terme totalement différent en retour. Par exemple, dans *Yes I Can!* de Sammy Davis, l'auteur dit qu'une fois il a appelé un autre soldat (lui-même était soldat) « *buddy* » (« mon pote »). L'homme, offensé, avait répondu : « *I'm not your buddy, you black bastard* » (« Je ne suis pas ton pote, sale bâtard noir »). Par « incident verbal », Dunkling pense davantage à une sorte de conversation, présente dans *The Limits of Love* de Frederick Raphael :

'The point is, let's go and celebrate.'

'Lovely.'

*'All right, lovely, it's a date.'*⁴⁰

Dans le même roman, un homme dit à un ami : « *There she is! That's the dish I was telling you about* » (« La voilà ! C'est le canon dont je te parlais »). Le locuteur dit à la femme en question : « *Hey, dish, come over here* » (« Hé, canon, viens par ici »).

4.1.4. Critères prosodiques

Le critère prosodique le plus mentionné dans les études portant sur les termes d'adresse est sans conteste la ou les virgule(s) accompagnant ces termes. Soit le terme d'adresse se situe au tout début ou à la toute fin de la phrase, et il est alors suivi ou précédé d'une virgule ; soit il se situe en milieu de phrase, et il est alors encadré par des virgules. Soit la phrase : *What I am, you have made me, Agnes*⁴¹. Dans cet exemple, le terme d'adresse « *Agnes* » est placé en fin de phrase et est séparé du reste de la proposition par une virgule. La virgule est définie, dans *Le Petit Robert 2014*, comme un signe de ponctuation « marquant une pause de peu de durée, qui s'emploie à l'intérieur de la phrase pour isoler des propositions ou des éléments de

40. Traduction personnelle :

« L'idée est que nous partions faire la fête.

— Formidable.

— Très bien, formidable, c'est un rendez-vous ».

41. Charles Dickens, *David Copperfield*, chapitre 60, p. 688.

Traduction personnelle : Ce que je suis est votre œuvre, Agnès.

proposition⁴² ». Le terme d'adresse est donc isolé du reste de la phrase par la virgule. Grévisse et Goosse (1995 : 111) parlent d'éléments libres, soit des mots ou syntagmes n'ayant aucun lien grammatical avec les autres mots de la phrase dans laquelle ils apparaissent, séparés du reste de la proposition par une ou des virgule(s). Ils classent les termes mis en apostrophe, qu'ils définissent comme des sous-phrases interpellatives insérées dans d'autres phrases, dans cette catégorie. L'élément incident (une sorte de parenthèse interrompant la phrase, utilisée par le locuteur pour faire part d'une remarque personnelle, comme dans : *Aucun de nous, heureusement, n'a été blessé*) et l'incise (une sous-phrase indiquant qu'on rapporte les paroles ou les pensées de quelqu'un, comme dans : *Allons, s'écria-t-elle, il faut partir*) constituent les autres cas d'éléments libres.

Pour Zwicky (1974 : 787), « [...] un vocatif en anglais est séparé du reste de la phrase, est prononcé avec une intonation particulière [...] »⁴³. Soit l'exemple : « *Good morning, Paul* » (« Bonjour, Paul »). Ici, le terme d'adresse « Paul » est situé en toute fin de proposition et est séparé du reste de la phrase par une virgule. L'intonation a ici un rôle important à jouer car elle permet de transcrire l'attitude du locuteur à l'égard de l'allocutaire. Le terme peut être prononcé de façon aguicheuse, affectueuse, aimable, courtoise, impassible, sèche, narquoise, insultante, etc. L'intonation, mais aussi d'autres aspects de la situation, comme le contexte, par exemple, vont jouer un rôle très important dans le cas d'un terme d'adresse constituant un énoncé à lui tout seul. Par exemple, dans *Middlemarch*, de George Eliot (chapitre 2, p. 16), les jeunes sœurs Dorothea et Celia Brooke parlent de Mr. Casaubon, un intellectuel d'âge moyen, égocentrique, grincheux et égoïste, mais qui impressionne Dorothea par ses connaissances. Celia ne cesse de critiquer Mr. Casaubon et Dorothea prend systématiquement sa défense :

'How very ugly Mr. Casaubon is!

'Celia! *He is one of the most distinguished-looking men I ever saw. He is remarkably like the*

42. Cf. p. 2720.

43. Traduction personnelle. Texte original :
 [...] a vocative in English is set off from the sentence, it occurs in by special intonation [...].

portrait of Locke. He has the same deep eye-sockets.'

'Had Locke those two white moles with hairs on them?'

'Oh, I daresay! when people of a certain sort looked at him,' said Dorothea, walking away a little.

'Mr. Casaubon is so sallow.'

'All the better. I suppose you admire a man with the complexion of a cochon de lait.'

Dodo! *exclaimed Celia, looking after her in surprise. 'I never heard you make such a comparison before.'*

'Why should I make it before the occasion came? It is a good comparison: the match is perfect.'
Miss Brooke was clearly forgetting herself, and Celia thought so.

'I wonder you show temper, Dorothea.'

*'It is so painful in you, Celia, that you will look at human beings as if they were merely animals with a toilette, and never see the great soul in a man's face.'*⁴⁴

Dans cet extrait, deux termes d'adresse apparaissent seuls, en début d'énoncés, et sont tous deux exclamatifs (comme en témoigne à chaque fois la présence du point d'exclamation après le terme d'adresse). Dans le premier cas, Dorothea est étonnée de la remarque de sa sœur. Celia affirme que Mr. Casaubon est laid, alors qu'il est l'un des hommes les plus distingués pour sa sœur aînée. Dorothea manifeste sa surprise et son incompréhension dans l'emploi du terme « Celia » en début d'énoncé, sentiments

44. Texte original. Traduction personnelle :

« Comme Mr. Casaubon est laid !

— **Celia !** Il est l'homme le plus distingué que je connais. Il ressemble remarquablement au portrait de Locke. Il a le même regard profond.

— Locke avait-il ces deux grains de beauté clairs sur lesquels ont poussé quelques poils ?

— Oh, je suppose ! pour les personnes d'une certaine classe qui l'examinaient, dit Dorothea, s'éloignant un peu de sa sœur.

— Mr. Casaubon a le teint tellement livide.

— Tant mieux ! Je suppose que vous aimez les hommes au teint semblable à celui d'un cochon de lait.

— **Dodo !** s'exclama Celia, la regardant avec surprise. Je ne vous ai jamais entendue faire une telle comparaison auparavant.

— Pourquoi l'aurais-je fait avant que l'occasion ne se présentât à moi ? C'est une bonne comparaison : l'analogie est parfaite.

Miss Brooke s'enflammait clairement, et Celia s'en rendit compte.

— Je ne comprends pas pourquoi vous vous agitez ainsi.

— Il est tellement pénible, Celia, de vous voir considérer les êtres humains comme de vulgaires animaux affublés de vêtements, et incapable de percevoir le grand esprit d'un homme sur son visage. »

qui seraient sans doute rendus explicites par l'intonation. Il en va de même pour le second exemple, « Dodo ». Celia appelle toujours sa sœur par le diminutif « Dodo » dans le roman, jamais par son prénom. La jeune sœur est surprise par l'attitude de Dorothea, qui vient de lui faire un reproche, sur un ton sans doute incompréhensible pour elle. Les termes d'adresse employés seuls sont, dans tous les cas rencontrés dans le corpus, suivis d'un point d'exclamation ou d'interrogation (sauf lorsque la phrase est tronquée, mais l'interruption de la phrase suppose une suite qui n'a pas pu être prononcée par le locuteur), car ils manifestent soit la surprise soit l'interrogation.

La virgule peut indiscutablement être un indicateur de présence d'un terme d'adresse. Soit la phrase suivante : *What are you doing with that, man?* (Qu'est-ce que tu fais avec ça, mon vieux ?). Le terme d'adresse « *man* », situé en toute fin de phrase, est séparé du reste de la proposition par une virgule. Sans cette virgule, « *man* » ferait donc partie du reste de la phrase, ce qui entraînerait une différence de sens, laquelle serait amplifiée par l'intonation. On pourrait alors, en modifiant les signes de ponctuation de la phrase, avoir les énoncés suivants :

- (1) *What are you doing with that man?* (Qu'est-ce que tu fais avec cet homme ?)
- (2) *What are you doing? With that man?* (Qu'est-ce que tu fais ? Avec cet homme ?)

Le changement de ponctuation donne ainsi lieu à un changement de sens. Dans les deux exemples mentionnés, construits à partir de la première phrase, il n'y a plus aucun terme d'adresse. La suppression de la virgule et la modification de la ponctuation conduisent ainsi à des changements de sens.

4.2. Les divers emplois

4.2.1. Le rôle des termes d'adresse

La littérature sur le sujet montre que les formes d'adresse dans diverses langues ont été examinées d'un point de vue variationniste. Cependant, bon nombre de ces études se sont essentiellement focalisées sur la variation des formes d'adresse en fonction des caractéristiques sociales des locuteurs et des relations avec leurs interlocuteurs. Par exemple, Dickey (1996 : 7) souligne l'importance du contexte (situation, auditoire et le sujet de conversation) dans la détermination de l'emploi de

l'adresse. Pourtant, l'intérêt du contexte est loin d'être reconnu unanimement par les linguistes, au bénéfice de la relation locuteur/allocutaire, en partie parce que les études menées à partir de questionnaires ou d'entrevues ignorent souvent ce facteur. Si le terme d'adresse permet de (re)définir la relation entre les interlocuteurs, il peut avoir d'autres rôles, en fonction du contexte.

4.2.2. La liste de Dunkling

D'après Dunkling, de nombreux grammairiens affirment que l'emploi d'un terme d'adresse est facultatif (il ne mentionne néanmoins aucun nom), mais l'est-ce vraiment ? Selon l'auteur, les termes d'adresse semblent être souvent inutiles. Dans bien des situations, en effet, il ne semble y avoir aucun besoin logique d'utiliser un terme d'adresse, mais il apparaît néanmoins. L'allocutaire est souvent clairement identifié ; il paraît donc superflu de le désigner par l'emploi d'un terme d'adresse. L'utilisation d'un terme d'adresse semble également futile lorsque le climat émotionnel entre le locuteur et l'allocutaire est calme, et que l'attitude du premier à l'égard du second est plutôt neutre. Pourtant, plusieurs occurrences d'absence de termes d'adresse dans des situations conflictuelles ou tendues ont été relevées dans notre corpus.

Citons, par exemple, une scène de *He Knew He Was Right*, d'Anthony Trollope, dans laquelle les époux Trevelyan se disputent une nouvelle fois au sujet de la relation qu'entretient Emily Trevelyan avec le Colonel Osborne, l'un des plus vieux amis de son père (1998 : 91-92). Louis Trevelyan souhaite que sa femme cesse toute relation avec le Colonel, mais cette dernière, ne comprenant pas ce qu'on lui reproche et rechignant à obéir à son mari, continue à correspondre avec le Colonel. Louis s'en rend compte et demande des explications à Emily ; il utilise alors le terme d'adresse « *Emily* ». La jeune femme lui répond en ayant recours au terme « *sir* » (indicateur de la distance qui s'est installée entre les époux, mais aussi d'une certaine forme de mépris à l'égard de l'homme qui remet en cause son comportement et son intégrité) et refuse de lui révéler le contenu de sa lettre ou de celle du Colonel Osborne. Louis s'emporte et lui ordonne de lui promettre de ne plus voir le Colonel, ni de lui écrire. Emily refuse de se soumettre, ce qui conduit Louis à annoncer leur

séparation. Au début de l'échange, Louis, très irrité, essaie de contenir sa colère et s'adresse à sa femme de façon plutôt conciliante. Mais Emily en a depuis longtemps assez des soupçons de son mari et s'indigne rapidement, ne semblant faire aucun effort pour arranger les choses. La tension est très palpable et les deux jeunes gens abandonnent l'emploi des termes d'adresse : ils ne peuvent plus se contrôler. Louis, face au comportement rebelle de sa femme, décide de ne plus faire de compromis, et Emily, outrée, n'exprime plus son mépris dans un terme d'adresse mais dans d'autres paroles.

Dunkling (1990 : 16-17) dresse, dans un ordre, précise-t-il, aléatoire, une liste des raisons possibles conduisant à l'emploi d'un terme d'adresse. Il en dénombre trente :

- 1) Attirer l'attention d'une personne en particulier, surtout en présence d'autres personnes.
- 2) Exprimer l'attitude du locuteur vis-à-vis de l'allocutaire, particulièrement si cette attitude est chargée d'émotion, de passion, ou de grand mépris.
- 3) Montrer à l'allocutaire qu'il a été identifié et reconnu. Il s'agit souvent de l'emploi accueillant du nom de l'allocutaire (ce que pourrait faire un maître d'hôtel avec ses meilleurs clients).
- 4) Flatter l'allocutaire, en utilisant un titre auquel il n'a pas droit, ou en utilisant un mot du type « *lovely* » (« joli »).
- 5) Commenter brièvement l'attitude de l'allocutaire et l'évaluer, par exemple, en employant le terme « *bighead* » (« prétentieux »).
- 6) Graver le nom d'une personne dont il vient de faire la connaissance dans l'esprit du locuteur en le répétant immédiatement.
- 7) Souligner le fait que ce qui est dit s'applique à l'allocutaire, surtout si ce dernier ne semble pas écouter avec attention.
- 8) Modérer le message plutôt déplaisant du locuteur, par exemple en utilisant un terme affectueux ou un prénom.
- 9) Rappeler à une tierce personne l'identité de l'allocutaire, par exemple pendant une entrevue à la radio, même en présence de cette tierce personne.
- 10) Rappeler à l'allocutaire, parfois de façon sarcastique, son statut professionnel, s'il est inférieur à celui du locuteur. Cependant, un locuteur peut aussi rappeler son statut supérieur à quelqu'un, en particulier si cette personne a l'impression que le comportement de l'allocutaire ne

correspond pas à son statut élevé.

- 11) Rappeler à l'allocutaire la relation spirituelle qui existe entre le locuteur et lui, comme lorsqu'un curé dit « *my daughter* » (« ma fille ») à une paroissienne.
- 12) Spécifier la singularité ou la pluralité de « *you* » ou d'un verbe à l'impératif.
- 13) Communiquer à une tierce personne la nature de la relation entre le locuteur et l'allocutaire.
- 14) Montrer à l'allocutaire, et peut-être à une tierce personne, que le locuteur sait parfaitement comment utiliser les termes d'adresse appropriées selon les occasions.
- 15) Identifier un sous-groupe parmi un groupe plus large, comme lorsqu'un chef de cœurs s'adresse aux ténors.
- 16) Recevoir l'assentiment d'une tierce personne, par exemple en disant « *angel* » à un enfant en présence de sa mère.
- 17) Rappeler à l'allocutaire son appartenance à une organisation, comme avec l'emploi de « *brother* » lors d'une réunion des syndicats.
- 18) Se conformer à des obligations rituelles, comme par exemple, l'emploi de « *strangers* » dans la Chambre des Communes, ou « *dearly beloved* » (« mes bien chers frères ») dans une église catholique.
- 19) Dresser un parallèle entre le comportement de l'allocutaire et une catégorie de personnes, par exemple, lorsqu'une personne posant des questions pénétrantes est adressée en tant que « *my lord* » (« Monsieur le Juge »), parce qu'il agit comme juge dans un tribunal.
- 20) Informer une tierce personne du statut professionnel ou social de l'allocutaire.
- 21) Montrer l'intelligence linguistique du locuteur, peut-être en utilisant un vocatif « incident verbal ».
- 22) Répondre directement, et peut-être de façon sarcastique, à un vocatif employé plus tôt par l'allocutaire. Par exemple, dans *Pamela* de Samuel Richardson, l'emploi de « *lambkin* » (« poussin ») pour s'adresser à une jeune fille inspire à cette dernière l'emploi immédiat de « *wolfskin* » pour s'adresser à la femme qui a utilisé le premier terme.
- 23) Signaler à l'allocutaire que le locuteur est prêt à le servir, par exemple lorsqu'un vendeur dit « *sir* » à un client.
- 24) Inclure l'allocutaire dans une catégorie générale, commentant ainsi sur son comportement ou sur son tempérament. Ainsi, une femme peut dire « *You men!* » ou un Américain « *You British!* ».

- 25) Répondre à une situation particulière, par exemple, lorsqu'un au-revoir donne lieu à l'emploi de « *See you later, alligator* ».
- 26) Permettre à un allocataire en particulier de s'identifier comme étant la personne concernée dans la question « *Coffee, anyone?* ».
- 27) Dissimuler, si possible, le fait que le nom de l'allocataire a été oublié. « *Darling* » ou un terme équivalent est employé plutôt qu'aucun vocatif.
- 28) Comparer l'allocataire à une personne réelle ou fictive en utilisant un nom de transfert.
- 29) Se conformer à des règles spécifiques d'emploi d'un vocatif, par exemple l'emploi militaire de « sir », où le terme est un équivalent verbal à un salut.
- 30) Dissimuler à l'allocataire les sentiments ou l'attitude réels du locuteur.

Les raisons mentionnées ci-dessus pour expliquer l'emploi des termes d'adresse pourraient, selon Dunkling, être réparties en sous-catégories. Par exemple, l'emploi d'un terme d'adresse pour « communiquer à une tierce personne la nature de la relation entre le locuteur et l'allocataire » peut renvoyer à différentes situations. Une femme peut dire « *darling* » à son mari afin d'indiquer à une autre femme qu'il lui appartient et qu'elle ferait mieux de se tenir éloignée de lui. Elle peut également le dire pour tenter de cacher aux autres personnes qu'elle et son mari se sont disputés juste avant leur arrivée. Mais est-il réellement possible de dresser une liste de toutes les situations dans lesquelles on peut avoir recours à un terme d'adresse ? L'emploi de ces termes peut s'opérer dans tellement de cas différents qu'il nous paraît impensable, voire même inutile, d'essayer de faire une telle chose. De la même façon que les chercheurs tentent de répertorier des catégories de termes d'adresse, ils souhaitent également, comme ici avec Dunkling, énumérer les diverses occurrences communicationnelles d'emploi de ces termes. Certaines choses ne peuvent pas être recensées, et cela semble être le cas ici.

Lorsqu'on emploie un terme d'adresse, c'est toujours, selon Dunkling (1990 : 18), pour : (1) apporter un certain nombre d'informations grammaticales ; (2) désigner un allocataire ou des allocataires (ou pour permettre à un allocataire ou à des allocataires de s'auto-désigner) ; (3) permettre au locuteur d'exprimer une attitude à l'allocataire. Cette attitude n'est peut-être pas authentique, mais elle correspond à celle que le locuteur souhaite montrer. L'emploi d'un terme neutre, de façon neutre,

est en lui-même l'expression d'une attitude, puisque le terme en question a été choisi parmi un nombre d'expressions possibles, comme l'est tout terme d'adresse. L'emploi d'un autre terme, ou un changement de ton, aurait pu rendre compte d'une attitude différente. Dunkling souligne donc ici l'importance du terme choisi et l'intonation, qui peut modifier la signification du terme et l'impact que le locuteur souhaite produire sur son allocataire.

5. Connotation et termes d'adresse

5.1. Dénotation et connotation chez Mill

5.1.1. Définition

Pour Mill, la dénotation et la connotation permettent de relier les noms aux choses. Dans son étude des noms, il subdivise ces termes en plusieurs catégories (1866 : 22-47). Après avoir opposé les noms généraux aux noms collectifs, puis les noms concrets aux noms abstraits, l'auteur propose de distinguer les noms connotatifs des noms non-connotatifs. Mill définit le nom non-connotatif comme « celui qui signifie un sujet seulement ou un attribut seulement »⁴⁵. Si l'on part du principe que tout nom dénote quelque chose ou réfère à une chose, on peut dire que les noms non-connotatifs sont simplement dénotatifs. Le nom connotatif, quant à lui, « désigne un objet et implique un attribut »⁴⁶. Pour qu'un nom soit qualifié de connotatif, il doit nécessairement exprimer une relation entre le sujet et les attributs. Mill explique que par sujet, il faut comprendre toute chose possédant des attributs comme Jean, Londres, ou l'Angleterre, pour reprendre ses exemples. Des termes comme blancheur, longueur, vertu, sont des attributs. Aucun de ces noms n'est connotatif, pour l'auteur. En revanche, blanc, long, et vertueux le sont, car ils impliquent les attributs d'un sujet.

5.1.2. Le cas des noms propres

Lorsqu'il aborde le cas des noms propres, Mill affirme qu'ils « ne sont pas

45. Mill, John Stuart. *Système de Logique*. p. 30.

46. Idem.

connotatifs ; ils désignent les individus, mais ils n'affirment pas, n'impliquent pas des attributs appartenant à ces individus »⁴⁷. Selon l'auteur, ces noms ne donnent aucun renseignement quant aux attributs appartenant aux individus ; ils n'ont aucune signification.

Pour Mill, le nom propre serait donc totalement vide de sens. Ce point de vue est notamment partagé par Grevisse. Grevisse le définit comme n'ayant « pas de signification véritable, de définition ; il se rattache à ce qu'il désigne par un lien qui n'est pas sémantique, mais par une convention qui lui est particulière » (1986, § 451). À première vue, cette définition semble satisfaisante. Par exemple, mon meilleur ami me parle d'un groupe de femmes et en particulier d'une certaine Julie, que je ne connais pas. S'il ne me décrit pas cette personne physiquement, ou me donne des renseignements sur les vêtements qu'elle porte, je serai incapable de l'identifier et de la distinguer des autres personnes composant le groupe en question. Le nom propre ne contient aucune information permettant de déterminer la personne à laquelle il réfère. Deux personnes peuvent très bien avoir le même prénom et être totalement différentes. La définition de Grevisse rejoint donc parfaitement le point de vue de Mill. Comme le dit très bien O'Kelly (2005 : 29) :

Si j'appelle mon chien César, ce n'est pas parce qu'il a le moindre trait qui puisse rappeler l'*imperator* romain, ni même que je veuille qu'il lui ressemble, mais simplement parce que le nom me plaît et que, mon chien étant de race, je dois cette année lui donner un nom commençant par « c ».

Bien évidemment, il reste tout à fait possible de sélectionner des attributs à une entité et de les appliquer à une autre entité. Mais les attributs individuels ne peuvent se confondre avec les attributs généraux. Or, les attributs entendus dans la connotation font partie de cette seconde catégorie (*Ibid.*). Lorsqu'un locuteur emploie un nom propre, ce terme évoque peut-être quelque chose pour le locuteur mais il peut très bien évoquer autre chose pour l'allocutaire. Le nom propre ne connote

47. *Idem*, p. 33.

rien ; il renvoie simplement à un ensemble de connaissances qu'en ont les interlocuteurs.

Si l'homme ordinaire ne peut choisir que les prénoms qu'il donne à ses enfants ou à ses animaux de compagnie, et les sobriquets, l'écrivain a le pouvoir de tout nommer, des lieux aux personnages (Wilmet, 1995 : 11). Rien ne lui est interdit et il peut donc donner libre cours à son imagination. La plupart des écrivains choisissent des prénoms et des noms en corrélation directe avec leurs propres expériences. Par exemple, un écrivain peut très bien choisir de prénommer un personnage autoritaire et grincheux « Charles » parce qu'il connaît ou a connu un homme du même prénom possédant ces traits de caractère. Dickens est célèbre pour avoir laissé s'exprimer son imagination débordante dans la création des noms de ses personnages. Thackeray s'est également illustré dans ce domaine, avec ses personnages nommés Hugby⁴⁸ (un flagorneur qui a progressé socialement grâce à sa grande gentillesse), Gruffanuff⁴⁹ (un bagagiste cruel et rude), Jawkins⁵⁰ (un péroreur snob) (voir aussi chapitre 3, 2.2.1.2.). Les écrivains ont de multiples moyens de nommer leurs personnages. Ils peuvent les créer (comme on vient de le voir), faire appel à leurs expériences personnelles⁵¹, se renseigner sur l'étymologie des noms qu'ils convoitent⁵², utiliser un nom préalablement utilisé par un autre écrivain ou par lui-même en guise de clin d'œil⁵³, employer le nom d'une personne réelle partageant les mêmes traits de caractère que le personnage en question, avoir recours à un prénom à la mode à l'époque

48. « *To hug* » signifie « étreindre », « faire des câlins ». Les cajoleries du personnage (qui apparaît dans *The Book of Snobs*) lui ont été d'une grande aide.

49. « *Gruff* » est un adjectif signifiant « bourru ». Le personnage apparaît dans *The Rose and the Ring*.

50. « *Jaw* » est une mâchoire ; le personnage (apparaissant dans *The Book of Snobs*) fait bon usage de sa bouche et de la parole dans ses conversations.

51. Dickens s'est, par exemple, inspiré de personnes qu'il connaissait pour créer ses personnages ; il leur a ainsi donné leurs prénoms ou leurs noms.

52. L'écrivain peut très bien chercher des informations sur le prénom qu'il souhaite donner à son personnage, afin de s'assurer de la correspondance entre les deux. Ou il peut aussi chercher des prénoms qui, étymologiquement, correspondent à ses attentes.

53. Plusieurs auteurs de romans font apparaître un ou des personnages dans d'autres œuvres, parfois totalement différentes.

concernée, nommer ses personnages comme des dieux mythologiques, attribuer un nom pour des raisons sociales⁵⁴, etc.

Le propos de cette thèse étant l'étude des termes d'adresse, il ne nous a pas paru approprié de consacrer plusieurs pages à celle des noms propres. Mais une définition du nom propre et la mention du point de vue de Mill semblait judicieuse dans le sens où elle permettait de mieux appréhender le nom propre.

6. Fonction appellative et deixis

La notion de *deixis* est importante dans toute étude de la relation entre le discours et le contexte. Les actes de référence sont faciles à réaliser dans le cas où les interlocuteurs d'un échange sont face à face, et se situent donc au même endroit, au même moment. Dans de telles situations, chacun peut vouloir attirer l'attention de l'autre sur un élément en particulier en le montrant du doigt, en utilisant des termes du type *ceci* ou *cela*, ou en ayant recours à ces deux procédés. Le fait de désigner une chose ou une personne par la parole permet d'obtenir des informations sur les interlocuteurs, le lieu et le moment de l'échange, et la relation les liant à l'élément désigné.

6.1. Le modèle de Bühler

D'après Platon, Socrate et les Sophistes voyaient dans le langage, l'instrument (*organon*) propre à l'expression de la parole. Aristote, reprenant le terme platonicien, conçoit un langage plus élaboré, un *organon* où la parole peut s'exprimer tout entière.

Partant de l'idée selon laquelle le langage est une chose bien pensée, sophistiquée, Karl Bühler affirme que le langage est un outil utilisé par une personne pour transmettre à une autre personne des informations au sujet de quelque chose. Selon lui, toute forme de langage se compose de trois fonctions : l'*expression* (qui renvoie à l'émetteur), l'*appel* (qui renvoie au destinataire) et la *représentation* (qui renvoie

54. Il n'était pas rare, autrefois, que les maîtres de maison attribuent de nouveaux prénoms à leurs domestiques, par pure facilité. Par exemple, si leur précédent domestique s'appelait John, alors le nouveau s'appellera lui aussi John, même si son vrai prénom est William, tout simplement parce qu'il sera plus aisé de retenir ce prénom qu'ils avaient l'habitude d'employer.

aux choses). Lorsque la fonction expressive domine, le signe est un symptôme ; lorsque la fonction appellative domine, le signe est un signal ; lorsque la fonction représentationnelle domine, le signe est un symbole. Ces trois fonctions sont à l'œuvre en même temps dans la communication. La notion de représentation peut certainement être assimilée à une fonction cognitive, par opposition aux deux autres, énonciatives, qui concernent la relation intersubjective émetteur-destinataire (ou locuteur-allocutaire). À ces trois fonctions du langage correspondent les fonctions expressive, conative et référentielle de Jakobson.

La fonction appellative oriente le locuteur qui émet un « signal » auquel est supposé répondre l'allocutaire. Le signe linguistique est alors « un *signal*, par vertu de son appel au destinataire dont il guide le comportement interne et externe, à la manière des autres signes de la communication⁵⁵ » (Bühler, 1990 : 35). Dans l'étude de Bühler, cette fonction se résume à la deixis.

Le psychologue divise les signes linguistiques en deux champs distincts : le *champ symbolique* et le *champ déictique*. Le champ symbolique renvoie au contexte ; il peut s'agir de substantifs, d'adjectifs, de verbes, etc., qui ont plus ou moins la même signification, quelle que soit la situation. Par exemple, si l'on prend les termes *chaise*, *beau*, *courir*, chaque locuteur peut avoir sa propre idée d'une chaise, de la beauté, ou de l'action de courir, mais chaque terme renvoie à des caractéristiques connues de l'ensemble des individus. Par exemple, une chaise a généralement quatre pieds, un dossier, etc. Le champ déictique, quant à lui, renvoie à la situation. Cette catégorie regroupe les déictiques de temps, de lieu, de personne.

Bühler distingue trois classes de déictiques : les déictiques de la personne (*je*, *tu*), les déictiques de l'espace (*ici*, *là*) et les déictiques du temps (*maintenant*, *aujourd'hui*).

Concernant les déictiques de la personne, le locuteur est une première

55. Traduction personnelle. Texte original :
[...] a signal by virtue of its appeal to the hearer, whose inner and outer behaviour it directs as do other communicative signs.

personne, *je/I* (en anglais), s'adressant à une deuxième personne, l'allocutaire, *tu/you*, et pouvant parler d'une troisième personne, *il* ou *elle/he* ou *she*. La manière dont on s'adresse à une personne peut apporter des informations sur la relation liant le locuteur à l'allocutaire. C'est le cas notamment des termes d'adresse. Soit l'exemple suivant : « Qu'en penses-tu, ma chérie ? ». « Ma chérie » désigne l'allocutaire et exprime la relation unissant les interlocuteurs : la personne de sexe féminin à laquelle s'adresse le locuteur est une personne dont il est proche et pour qui il éprouve des sentiments. Il peut donc s'agir de sa femme ou de sa compagne, de sa fille, de sa nièce, mais aussi d'une amie très proche.

Les déictiques de l'espace peuvent être des démonstratifs, comme dans « Ce chapeau est à moi », où le démonstratif « ce » indique que je désigne un chapeau plus ou moins éloigné de moi et de l'allocutaire. Des adverbes du type « ici » ou « là » font également partie de cette catégorie. Dans « Ton parapluie est là », le locuteur informe l'allocutaire qu'il sait où se trouve son parapluie et il le situe dans un espace connu des deux interlocuteurs. Par exemple, le locuteur pourrait dire, implicitement : « Ton parapluie est là, dans le salon ». « Dans le salon » apporte des informations supplémentaires qui auraient sans doute été exprimées, dans le premier exemple, par une indication du doigt, un regard ou un geste de la tête. Certaines langues possèdent des mots indiquant la distance entre le référent et les interlocuteurs. C'est notamment le cas du latin, avec les termes « *hic* » (« ce qui près du locuteur »), « *iste* » (« ce qui est près de l'allocutaire ») et « *ille* » (« ce qui n'est ni près du locuteur ni près de l'allocutaire »).

Les déictiques du temps renvoient aux adverbes de temps comme « maintenant », « hier », etc., et aux temps verbaux.

6.2. Définition

Dubois et *al.* (1994 : 132-133) caractérisent la deixis comme :

[...] tout énoncé [qui] se réalise dans une situation que définissent des coordonnées spatio-temporelles : le sujet réfère son énoncé au moment de l'énonciation, aux participants à la communication et au lieu où est produit l'énoncé. Les références à cette situation forment la deixis et les éléments linguistiques qui concourent à situer

l'énoncé (à l'embrancher dans la situation) sont des déictiques. La deixis est donc un mode particulier d'actualisation qui utilise soit le geste (deixis mimique), soit des termes de la langue appelés déictiques (deixis verbale). La déictique, ou présentatif, est ainsi assimilé à un geste verbal (équivalence entre *donne* assorti d'un geste, et *donne ceci*).

Une autre définition⁵⁶ consiste à dire que la deixis renvoie à :

[...] ces aspects du langage servant à ancrer le locuteur personnellement et socialement, et qui leur sont spécifiques à eux et à la situation. Les déictiques de personne (*je, tu*), de lieu (*ici, là*), de temps (*maintenant, alors*), et de contexte social (modalités, termes d'adresse et registre), varient, selon le locuteur.

La deixis désigne donc les moyens mis en œuvre par le locuteur pour référer son énoncé au moment et au lieu où il parle, ainsi qu'à la personne à qui il parle. Ces divers moyens peuvent être langagiers ou gestuels.

D'après Fillmore (1975, cité chez Levinson, 1983), la deixis sociale concerne les aspects de la structure du langage encodant les identités sociales des participants, ou la relation sociale qui les unit, ou qui lie l'un deux aux personnes ou entités dont il est parlé. Hudson (2001 : 120) parle également d' « unités linguistiques reflétant les caractéristiques sociales du locuteur, de l'allocutaire et de la relation qui les unit ». Les relations sociales peuvent s'exprimer de différentes façons dans le langage, mais Levinson (1983) borne la notion de deixis sociale aux aspects de la relation sociale liant les interlocuteurs qui sont grammaticalisés dans la langue. Les termes « *sir* » et « *mate* » en anglais et « *tu* » et « *vous* » en français sont des exemples de deixis sociale (Brown et Levinson, 1987 ; Wardhaugh, 1992) tout comme les formes indiquant comment le locuteur réfère à l'allocutaire d'un point de vue social ou émotif. Les choix effectués par le locuteur indiquent la relation sociale perçue comme existant entre l'allocutaire et lui-même.

Pour Perret (1970 : 116), un terme d'adresse (ou vocatif, pour reprendre sa terminologie) permet de désigner un allocutaire et a, par conséquent, une fonction

56. Routledge Companion of Sociolinguistics, 2007, p. 211.

Traduction personnelle. Texte original :

Those aspects of language which serve to anchor the speaker personally and socially and which are specific to them and their situation. The deictics of person (*I, you*), place (*here, there*), time (*now, then*) and social setting (including modality, address terms and register) shift, depending on who is speaking.

déictique, c'est-à-dire qu'il permet d' « appeler l'attention d'un certain allocataire par la mention d'un terme qui le désigne, lui signifier que le discours s'adresse à lui ». Lorsqu'un locuteur choisit un terme, il signifie qu'il se réfère à une personne en particulier, qu'il la nomme d'une certaine manière et qu'il entretient avec elle une certaine relation. Les trois aspects mentionnés ci-dessus ne peuvent donc pas être envisagés séparément. Perret ajoute au sujet du terme d'adresse que « s'il permet de renvoyer à un concept ou de nommer un référent est toujours choisi principalement en fonction de ce que le locuteur veut signifier du référent et, au vocatif, à celui-ci ».

7. De l'expressivité

7.1. La conception jakobsonienne

Chez Jakobson, la fonction expressive, comme nous l'avons vu (cf. Introduction de cette partie), fait partie des six fonctions du langage liées aux diverses variables de la situation de communication. Le locuteur y a recours pour transmettre des informations à l'allocataire sur sa personnalité ou sur ses pensées en relation avec la chose particulière dont il parle. Selon Jakobson, la meilleure illustration de cette fonction est l'interjection, l'expression « purement émotive » du langage. Mais l'interjection ne saurait exprimer une attitude du locuteur vis-à-vis de ce dont il parle ou vis-à-vis de lui-même. Cette confusion découle du fait que les termes « expressif » et « émotif » sont synonymes pour le linguiste. L'émotion est, à n'en pas douter, une attitude du sujet parlant. Mais, parallèlement aux cas mettant en jeu des émotions, il existe des exemples d'expressivité ne participant pas à la fonction émotive, mais davantage à la fonction référentielle ou représentationnelle de Bühler. Par exemple, les onomatopées possèdent une dimension expressive indéniable. Soit le terme : « cocorico ». Ce terme cherche à représenter le cri du coq tel que l'on peut l'entendre, par exemple, le matin, au lever du jour. Il n'est pas marqué par l'émotivité, sauf dans le cas où il serait prononcé suite à une victoire.

7.2. La conception guillaumienne

Dans son *Traité de stylistique française*, Bally emploie les deux termes « expression » et « expressif » dans deux sens différents : le premier désigne les

moyens mis en œuvre, et le second, les effets produits. Guillaume conçoit l'*expression* comme une sorte de schéma syntaxique déjà présent dans la langue et l'*expressivité* comme les innovations et les libertés du discours. Puis, il finit par constater qu'aucune phrase n'est dépourvue d'expressivité. D'après le linguiste existeraient une expressivité explicite, liée à l'ordre syntagmatique des mots, et une expressivité implicite, liée à l'intonation. Guillaume formule l'équation suivante :

$$\text{expression} + \text{expressivité} = 1$$

L'expression constitue le recours à l'*institué* (la langue, les moyens propres de langue) et l'expressivité, celui à l'*improvisé* (le discours, les moyens propres de l'acte de langage) (Guillaume et *al.*, 1973 : 149). Guillaume envisage ce couple dans l'échange allocutif (*Id.*, p. 148) :

Ma manière allocutive de parler ressortit, d'une manière générale, à l'improvisé. Il y a mille manières de dire, avec les mêmes mots, les choses les plus simples. Cette manière allocutive, qui constitue l'expressivité de l'acte de langage, s'ajoute à son contenu exprimé, rendu, lui, par des moyens de langue appartenant à l'institué.

Plus un énoncé est expressif, moins il a besoin d'une forme syntaxique complète ; moins il est expressif, plus sa forme est complète. Soit les exemples suivants, empruntés à Guillaume (*Ibid.*) :

- (1) Il y aura ce soir, à l'Opéra, une représentation de gala.
- (2) À l'Opéra, ce soir, grande représentation de gala.

La forme syntaxique du premier exemple est plus complète que celle du second exemple ; la première phrase est donc moins expressive que la seconde. Ce qu'une phrase gagne en expression, elle le perd en expressivité, et *vice versa*. Même si le verbe est absent dans la seconde phrase, cela ne signifie pas qu'il y a ellipse. Ce que Guillaume souhaite mettre en évidence ici, c'est que l'expressivité peut équivaloir à un verbe et donc, remplacer les termes absents. L'expressivité existant en dehors de l'expression qui la substitue, ces termes ne peuvent être considérés comme manquants à la phrase. On en revient donc à ce qui a été dit précédemment, à savoir que plus la forme d'un énoncé est complète, moins il est expressif. Un seul mot peut constituer une phrase grâce à un degré d'expressivité suffisant. Guillaume cite les

exemples « Silence ! » et « Tableau ! » (*Ibid.*). Chacun de ces mots constitue à lui seul une phrase. Mais, si l'on en retire l'expressivité, alors il n'y a plus de phrase. L'expression est ici réduite à son maximum avec l'emploi d'un seul mot. En revanche, l'expressivité est amplifiée à son maximum. On note ici le recours à un point d'exclamation, signe d'expressivité. Mais, déjà, le recours à un mot unique est un signe d'expressivité. Il ne s'agit pas d'une simple déclaration, mais d'une exclamation, exprimant une certaine forme de subjectivité de la part du locuteur. Guillaume cite l'interjection comme « représentative d'une expressivité qui a en quelque sorte dévoré et aboli l'expression » (*Id.*, p. 150). Dans l'interjection, le vecteur n'est pas le verbe (comme dans les autres phrases), mais le mouvement expressif, porté à son maximum.

La formule guillaumienne, si elle présente l'avantage de souligner l'interdépendance des notions d'expression et d'expressivité, ne fournit aucun indice susceptible d'expliquer la notion-même d'expressivité.

7.3. Essai de définition

Il semble difficile de donner une définition de l'expressivité, car elle apparaît sous diverses formes qu'il serait laborieux de recenser. On pourrait, néanmoins, commencer par dire que cette notion recouvre tout ce qui dépasse le côté seulement logique de la langue, la simple communication de faits ou d'idées : le choix des mots, la mise en relief, le ton de la voix, la prosodie, etc. Tout ceci relève également de la subjectivité du locuteur. Ainsi, dans les exemples précédemment cités de Guillaume, le recours à un verbe ou à une forme exclamative ressortit au domaine de l'expressivité. Dès lors que l'on souhaite exprimer quelque chose de spécifique (un sentiment, une émotion, etc.), on a recours à différents éléments mis à notre disposition, qu'il s'agisse de moyens linguistiques ou paralinguistiques. Afin d'illustrer ces propos, prenons l'exemple de Guillaume.

Si un locuteur dit : « Silence ! », cela implique plusieurs choses. D'abord, qu'il est dans un environnement qu'il juge bruyant. Par exemple, le locuteur est un enseignant, en train d'exercer son métier dans une salle de classe au moment de

l'énonciation. Il est irrité par le bavardage de ses élèves qu'il considère inapproprié et, agacé, il s'exclame « Silence ! ». Ce terme traduit d'une part, son irritation et d'autre part, son statut supérieur à celui des personnes auxquelles il s'adresse. En effet, cet énoncé, très bref, réduit à un seul mot, manifeste l'autorité que peut avoir le locuteur sur les destinataires du message. Il leur demande, voire même leur ordonne, de cesser leurs bavardages. L'acte de parole sera sans doute accompagné d'un regard réprobateur, voire menaçant, d'un ton de voix élevé, et peut-être d'un geste d'agacement, comme une pose violente des mains sur le bureau. Ces divers éléments relèvent tous de l'expressivité. Soit l'énoncé suivant : « *Priscilla!* », tiré du roman d'Anthony Trollope, *He Knew He Was Right*⁵⁷. Mrs. Stanbury et sa fille ont gentiment accepté d'héberger temporairement Emily Trevelyan, son fils Louey et sa sœur Nora, à la suite de la séparation des époux Trevelyan, due à un refus de la part de Mrs. Trevelyan de cesser de voir le Colonel Osborne, un très vieil ami de son père. Malheureusement, le Colonel est venu rendre visite à Mrs. Trevelyan chez les Stanbury, ce qui n'a pas manqué de faire jaser. Les gens pensent que les Stanbury sont payées par Mr. Trevelyan pour héberger sa femme et par le Colonel Osborne pour mentir au jeune homme. C'est ce que Priscilla révèle à sa mère. Cette dernière, très surprise, ne peut s'empêcher de s'exclamer « *Priscilla!* ». Là encore, l'énoncé est réduit à un seul mot. La locutrice⁵⁸ aurait très bien pu choisir de dire : « *What do you mean ?* » (« Que voulez-vous dire ? ») ou « *I can't believe it!* » (« Je ne peux pas le croire ! ») ou « *It can't be true!* » (« Ça ne peut pas être vrai ! »), etc. À travers le choix de ce mot-phrase, la locutrice souhaite souligner son grand étonnement et le signifier à son allocataire.

Si l'expressivité est omniprésente dans un mot-phrase, elle l'est aussi dans une phrase plus longue, mais à un degré moindre. Soit les deux phrases (exemples empruntés à Arcand et Bourbeau, 1995 : 87) : « Bon voyage ! » et « Pourvu que je

57. Chapitre XXVIII, p. 267.

58. Il a été choisi dans cette étude de considérer les personnages des romans examinés comme des personnes réelles, et non pas comme des entités fictives, imaginées de toutes pièces par un écrivain. Les envisager comme des êtres imaginaires aurait impliqué de ne pas les percevoir comme des sujets parlants, capables de formuler des énoncés et d'avoir des intentions.

fasse un bon voyage ! ». Il s'agit de phrases optatives, exprimant un souhait ou un désir. Dans le premier énoncé, le locuteur exprime un souhait à l'attention de son allocataire : il espère que ce dernier fera un bon voyage. Dans l'exemple original (à valeur intersubjective car, en plus d'exprimer les sentiments du locuteur, l'énoncé vise autrui, qui l'on souhaite quelque chose), on emploie moins de mots mais ils sont plus chargés d'expressivité, avec un recours à l'expression « Bon voyage » et à une intonation exclamative. Dans le second énoncé, le locuteur exprime également un souhait mais, cette fois-ci, à sa propre attention : il espère que lui-même fera un bon voyage. La tournure exclamative, l'emploi de la construction « pourvu que » suivie du subjonctif sont des éléments manifestant l'expressivité de la phrase. On aurait très bien pu réécrire ces deux exemples de façon différente : « J'espère que tu feras un bon voyage » et « J'espère faire un bon voyage ». Mais ces deux énoncés auraient été moins expressifs que les originaux. C'est dire l'importance des tournures de phrases et de la syntaxe. Guillaume parle d'ailleurs de *syntaxe d'expression* (l'ordre canonique des mots) et de *syntaxe d'expressivité* (l'ordre canonique est modifié) (1973 : 151-152) :

Il y a des manières très fixes d'employer les signes, que les signes emportent avec eux, et qui, comme eux, font partie de la langue. C'est là la syntaxe d'expression, à laquelle s'ajoute une syntaxe moins instituée, quoique instituée en opposition, qui est la syntaxe d'expressivité. La déférence à la syntaxe d'expression fait dire *Pierre arrive*. La prépondérance donnée à la syntaxe d'expressivité fera dire *Arrive Pierre*. Ce que l'on appelle l'ordre grammatical des mots ressortit à la syntaxe d'expression, tout à fait instituée, et n'est plus observé si l'on fait appel à une syntaxe adversative d'expressivité.

Toute modification affectant l'ordre canonique des constituants phrastiques ressort donc de l'expressivité. Mais, comme le souligne Guimier (1988 : 81), cette réorganisation syntaxique est conditionnée par la langue et satisfait à des schémas pré-construits. Soit l'exemple qu'il donne : « *I had never met such a strange person* » (« Je n'avais rencontré de personne aussi étrange »). Un remaniement de la phrase et un changement de position de l'adverbe *never* donnerait : « *Never had I met such a strange person* ». Cette modification entraîne une inversion sujet/verbe. La syntaxe

d'expressivité, à l'instar de la syntaxe d'expression, serait ainsi conditionnée par la langue, et par la visée de discours.

L'expressivité regrouperait ainsi tous les moyens mis à disposition au locuteur pour transmettre un certain message à son allocataire. Cela peut aller du choix des mots, à la ponctuation, en passant par l'intonation, le débit, les gestes, etc., soit autant de moyens qui permettent au locuteur de parvenir à ses fins.

8. La politesse à l'époque victorienne

8.1. La société victorienne : un bref aperçu

L'ère victorienne a été une période riche en événements et importante dans l'histoire britannique. Avant toute chose, il est important de préciser que l'on entend ici par « ère victorienne » le règne de la reine Victoria, soit de 1837 à 1901. Pour de nombreux historiens, cette période s'étend de 1815 (après la Bataille de Waterloo) à 1914 (le début de la Première Guerre Mondiale). Seules les années allant de 1837 à 1901 seront retenues dans le cadre de cette thèse car elles correspondent respectivement à l'accession au trône de Victoria et à sa mort.

Celle que l'on connaît davantage sous le nom de « reine Victoria » devint en juin 1837, à l'âge de dix-huit ans, reine du Royaume-Uni, de Grande-Bretagne et d'Irlande. Son règne, qui dura plus de soixante-trois ans, est à ce jour le plus long de toute l'histoire du Royaume-Uni. Il a été marqué, entre autres, par l'extraordinaire expansion de l'Empire britannique, devenu alors la première puissance mondiale, et par la Révolution industrielle, période de grand changement social, économique et technologique. Ce fut une période de prestige – comparable, pour les Britanniques, au siècle de Louis XIV en France – mais aussi de rigueur – les codes sociaux et les valeurs familiales étaient alors particulièrement importants – et de tensions sociales. Malgré cela, elle reste caractérisée par un état de paix extraordinaire en comparaison avec les siècles précédents. En effet, les deux seules guerres qui ont lieu à cette époque sont la Guerre de Crimée (1853-1856) et la Guerre des Boers (1880-1881 et 1899-1902) qui ont eu, certes des impacts sur le pays, mais qui ont finalement vu la victoire des forces britanniques. En effet, le XVII^{ème} siècle fut marqué par la guerre

civile et les révolutions. Quant au XVIII^{ème} siècle, il se caractérise par une succession de guerres, surtout contre la France.

La reine Victoria est le premier monarque britannique de l'époque moderne, dans le sens où elle institue une série de réformes qui accroissent le pouvoir de la Chambre des Communes, ne conférant plus qu'au roi un rôle symbolique. Son règne (1837-1901) peut être divisé en trois grandes parties.

La première (*the early Victorian period* en anglais), d'une quinzaine d'années, s'étend de 1837 – année de l'accession au trône de Victoria – à 1851 – date de l'Exposition universelle de Londres. Elle correspond à la mise en place du système. Dorénavant, l'industrialisme, la discipline, et la moralité sont au cœur de la société britannique, et la classe moyenne se fait de plus en plus riche et influente.

Entre 1851 et 1875, les conflits s'apaisent. Cette période centrale (*mid-Victorian*) est celle de l'épanouissement. La société bourgeoise est alors à son apogée, et brille de tout son éclat. Une sorte de consensus s'établit autour des valeurs clefs de la civilisation victorienne (la rigueur, l'éthique sociale, l'intégrité, la moralité, etc.). Cette période se caractérise donc par le triomphe du victorianisme.

Si ces années-là voient les querelles se dissiper, les suivantes (de 1875 à 1901, année de la mort de la reine Victoria ; *late Victorian*), en revanche, sont marquées par la fragilité et la remise en cause des valeurs victoriennes.

Comme nous en informe François Bédarida (1991 : 7), par-delà les divisions chronologiques existent également les divisions relatives aux systèmes de valeurs et aux forces sociales qui se sont opposés tout au long de la période. D'une part, une simple analyse du terme « victorien » permet de rendre compte de ces antagonismes. Si pour les uns, l'adjectif évoque la prospérité, la grandeur, l'énergie et la réussite de l'Angleterre, pour d'autres, il suggère la pruderie, l'hypocrisie, la laideur et le conformisme (*Id.*, p. 8-9). D'autre part, deux systèmes de société et de culture n'ont cessé d'entrer en conflit pendant toute l'ère victorienne : d'un côté l'Angleterre à prédominance aristocratique, de l'autre, la nouvelle Angleterre urbaine et bourgeoise.

Cependant, dans les milieux populaires, malgré l'incursion des valeurs des classes dirigeantes, des codes, des habitudes mentales et des attitudes autochtones ont perduré. Il y a donc deux sources distinctes de pouvoir et de richesse et trois formes de culture en concurrence les unes avec les autres. En dépit de ces divergences, la phase centrale de l'ère victorienne a connu une réelle unité. Un certain équilibre s'est instauré grâce notamment à l'association de cinq facteurs, à savoir la prospérité économique, le sentiment de sécurité du pays, la foi dans les institutions, la croyance en un code moral commun et le libéralisme politique.

L'ère victorienne a donc vu un ancrage fort des valeurs familiales et sociales, et notamment des codes sociaux. Il nous paraît intéressant d'étudier comment cela s'est traduit chez les romanciers de l'époque. Les ouvrages retenus ont été écrits à des dates variées, durant les trois phases de cette époque, et nous verrons que les événements et les changements ayant eu lieu à cette époque n'auront pas manqué d'influencer les écrivains. N'oublions pas que la fin de cette période a été marquée par le déclin du victorianisme et donc de celui de ses valeurs. Les relations entre les personnes ont sans doute changé et ces altérations seront certainement visibles dans les échanges verbaux.

8.2. De l'importance des conventions sociales

8.2.1. Qu'est-ce que la politesse ?

À l'époque victorienne, les bonnes manières permettent de connaître le statut social et financier des individus. Bien évidemment, lorsqu'une personne est issue d'un milieu aisé, on s'attend tout naturellement à ce qu'elle connaisse parfaitement les diverses règles régissant la vie quotidienne. Car, en effet, la vie quotidienne, à l'époque, est commandée par une étiquette stricte. Chaque acte du quotidien, même le plus anodin, doit se faire selon un code bien défini, et toute transgression de ce code conduit à un rejet – tout du moins chez les privilégiés. Il ne sera pas fait mention ici des règles régissant les comportements en société, comme la façon de se vêtir, de danser, de se déplacer, etc. Seuls les informations concernant les diverses manières de s'adresser à autrui seront spécifiées.

Mais, avant toute chose, il convient de définir la politesse. Qu'est-ce donc que la politesse ? Issu de l'italien *politezza*, et de *polito*, signifiant « poli », elle est définie, dans *Le Petit Robert* (2013 : 1954), comme l' « ensemble des usages, des règles qui régissent le comportement, le langage, considérés comme les meilleurs dans une société ». Mais, puisqu'il est question ici du XIX^{ème} siècle, pourquoi ne pas chercher une définition dans des manuels de bonnes manières très populaires à l'époque (qui seront mentionnés plus en détails ultérieurement ; voir I, 6.2.2.2.) ? Pour Hartley⁵⁹ (2011 : 3) :

la politesse [...] devient l'expression, de façon élégante, des vertus sociales. Le propre de la politesse consiste en une certaine attention portée aux formes et aux cérémonies, qui sont supposées plaire aux autres et à nous-mêmes, et rendre les autres contents de nous. Plus clairement, la politesse est la bonté du cœur au quotidien ; il ne peut y avoir de véritable politesse sans amabilité, pureté, franchise, et sensibilité⁶⁰.

Une autre définition, extraite d'un ouvrage publié anonymement, décrit la politesse comme essentielle à au bonheur et à l'existence :

Pour tous [...] – les riches et les pauvres, les travailleurs et les désœuvrés, les plus âgés et les plus jeunes ; ceux qui doivent faire leur fortune, et ceux dont la fortune n'est plus à faire, la politesse est également essentielle pour atteindre la connaissance du plaisir véritable. Elle est source de joie et de tranquillité dans chaque cercle où s'emploie, et elle donne à ceux qui y ont recours un talisman avec lequel ils peuvent apaiser les angoisses, et multiplier les joies, de l'existence.⁶¹

59. L'ouvrage a, pour la première fois, été publié en 1860, 2011 étant la date d'une publication ultérieure.

60. Traduction personnelle. Texte original :
Politeness [...] becomes the expression, in graceful manner, of social virtues. The spirit of politeness consists in a certain attention to forms and ceremonies, which are meant both to please others and ourselves, and to make others pleased with us; a still clearer definition may be given by saying that politeness is goodness of heart put into daily practice; there can be no **true** politeness without kindness, purity, singleness of heart, and sensibility.

61. *A Manual of Politeness comprising the principles of etiquette, and rules of behaviour in genteel society, for persons of both sexes. 1837.* p. 8-9.

Traduction personnelle. Texte original:

To all [...] – the rich and the poor, the industrious and the idle, the old and the young ; those who have their fortunes to make, and those whose fortunes are made, politeness is equally necessary for true enjoyment. It is the dispenser of cheerfulness and tranquillity in every circle where it resides, and gives to every votary a talisman wherewith to lighten the cares, and increase the joys, of life.

Ces deux définitions, assez longues, et extraites de manuels de bonnes manières, insistent sur le bien-être quotidien procuré par un comportement et un langage courtois. La toute première, extraite du *Petit Robert*, est assez concise et générale, et ne mentionne aucunement le plaisir éventuellement apporté par le recours à la politesse ; l'adoption d'un comportement et d'un langage courtois est simplement qualifiée de meilleure dans la société. Changement d'époque et changement de mœurs : la politesse n'est, aujourd'hui, plus considérée comme une source de plaisir. Elle est davantage perçue comme une source de plaisir altruiste, et non plus comme une source de plaisir personnel. Lorsqu'on adopte un comportement courtois, on protège l'autre, on évite de lui faire perdre la face. Si, à l'époque étudiée, la politesse permettait de s'ouvrir au monde, de multiplier les relations avec autrui et manifester une certaine éducation, ce n'est plus du tout le cas à l'heure actuelle. Mais il ne s'agit là que d'un avis personnel, et il serait sans doute inutile voire inapproprié d'argumenter davantage sur ce point.

8.2.2. Les manuels de bonnes manières

Beaucoup d'ouvrages ayant pour thème les règles de bienséance sont très populaires au XIX^{ème} et au début du XX^{ème} siècles. Ils permettent non seulement aux individus déjà familiers avec l'étiquette de l'époque de vérifier leurs connaissances et peut-être d'en apprendre un peu plus sur la question, mais aussi à des personnes totalement étrangères à ces règles, d'en prendre connaissance. En ce qui concerne cette seconde catégorie de personnes, qui comprend essentiellement des domestiques ou des individus n'ayant pas pu bénéficier d'une certaine forme d'éducation, il est sous-entendu qu'elles aient pu avoir accès à ces ouvrages, peut-être dans le cas de leur formation - dans le cas des domestiques. Plusieurs de ces ouvrages sont disponibles gratuitement sur Internet, car libres de droits, mais ils ne le sont pas tous dans leur totalité. Nous pouvons, par exemple, citer : *A Manual of politeness comprising the Principles of etiquette, and rules of behaviour in genteel society, for persons of both sexes* (anonyme, 1837), *The Art of conversing written for the instruction of youth in the polite manners and language of the drawing-room* (A Society of Gentlemen, 1846), *The Habits of Good Society : A Handbook for ladies and gentlemen* (anonyme, 1866), *Etiquette of Good Society*

(Lady Campbell, 1893), *Rules of Etiquette and Home Culture or What To Do and How To Do It* (Houghton, 1893).

Bien d'autres ouvrages sont certainement eux aussi disponibles, mais il est impossible de les recenser dans leur totalité, par manque de temps essentiellement. L'un de ces ouvrages a particulièrement retenu notre attention. Il s'agit de : *Book of Etiquette, Volume II*, de Lillian Eichler. Bien qu'il soit, pour la première fois, paru en 1921, soit vingt ans après la fin du règne de Victoria, et qu'il soit centré sur la société américaine – même si certaines informations sont données en relation avec la société britannique – il est le seul, parmi toutes les ouvrages consultés, qui fasse référence aux différentes façons de s'adresser à autrui en société. Les informations données dans ce livre, et les façons de s'exprimer des personnages dans les œuvres utilisées comme corpus dans le cadre de cette thèse, coïncident, c'est pourquoi la référence à cet ouvrage ne semble pas déplacée. Dès la première page, Eichler parle de l'importance des domestiques dans un foyer. Leurs employeurs doivent faire preuve d'amabilité et se montrer reconnaissants et courtois envers eux car, sans leur aide, beaucoup de divertissements seraient impossibles à organiser. C'est pour cette raison qu'il est essentiel pour les maîtres de maison de savoir comment s'adresser aux personnes qui leur rendent tant de services. Cette remarque est également mentionnée dans un autre manuel de bonnes manières, mais très brièvement⁶².

Eichler, après avoir noté l'importance des serviteurs dans chaque foyer, parle de la façon de s'adresser à eux (2009 : 5-6). On s'adresse généralement à un domestique en l'appelant par son prénom. Il est inapproprié de s'adresser à lui en ayant recours à un diminutif, du type Lizzy pour Elizabeth, ou Maggie pour Margaret. Un agréable « Bonjour, Margaret » permet de bien débiter la journée, pour la maîtresse de maison, et pour sa servante. En Angleterre, l'emploi du diminutif est préféré. Bien évidemment, si le domestique s'appelle John Soennichsen, il semble préférable d'avoir recours à John. D'ordinaire, on s'adresse au maître d'hôtel ou au chauffeur en utilisant un diminutif, à moins qu'il ne serve la famille depuis

62. Anonyme. (1837) *A Manual of Politeness comprising the principles of etiquette, and rules of behaviour in genteel society, for persons of both sexes.* p. 139.

longtemps. Il est indispensable de remercier ses domestiques pour leurs services. Seuls les personnes très discourtoises s'adressent à leurs serviteurs sur un ton autoritaire et irrespectueux. Et il est particulièrement inconvenant et désagréable de faire preuve de fermeté avec des domestiques en présence d'invités, ou de les réprimander devant d'autres serviteurs.

Lorsqu'un domestique répond à son employeur (*Idem*, p. 7-8), il est d'usage de dire « *Yes, madam* » ou « *Yes, sir* » (« Oui, madame » ou « Oui, monsieur »). Les domestiques, au service des mêmes personnes depuis de nombreuses années, peuvent omettre les « *madam* » ou « *sir* », et avoir recours au nom de la personne, comme par exemple : « *Yes, Mrs. Brown* ». L'emploi de termes du type « *No'm* » ou « *Yessir* » témoignent d'un manque de formation du domestique, et sa mauvaise opinion de l'employeur. La brièveté et la courtoisie sont les deux plus importantes qualités dans le discours du domestique qui répond à la porte, fait entrer les visiteurs et prend les messages. Dans ce dernier cas, lorsqu'un serviteur prend un message d'un membre de la famille pour laquelle il travaille, la formule de politesse « *Thank you, madam* » est essentielle⁶³. Si le domestique a un doute quant à la présence de la maîtresse de maison, il fait entrer la visiteuse⁶⁴, lui demande de s'asseoir, et dit « *I will inquire* » (« Je vais me renseigner »). Il revient pour dire soit que Madame est absente, soit qu'elle va bientôt descendre.

9. Conclusion

Dans toute étude ayant pour objet les termes d'adresse, il semble essentiel de bien définir ce dont il est question. Mais un certain flou terminologique entoure cette notion. Chacun y va de sa propre terminologie, parlant ainsi d'appellatifs, de désignatifs, d'apostrophes, de vocatifs ou de termes d'adresse. S'il a été choisi de parler

63. Eichler semble ne parler que des situations concernant les femmes du foyer – peut-être parce qu'à l'époque, les femmes étaient les membres de la famille les plus présents à la maison et ceux qui s'occupaient le plus des relations et des visites avec les autres familles – mais il peut très bien s'agir d'hommes, et, bien évidemment, l'emploi de « *sir* » sera de rigueur.

64. Là encore, les termes employés par Eichler sont de genre féminin, ce qui confirme la remarque précédente.

de termes d'adresse dans cette étude, c'est parce que cette dénomination nous paraît être la plus appropriée pour désigner les termes dont il est question ici. Par l'emploi de cette terminologie, on sait tout de suite de quoi il s'agit et, surtout, on insiste sur l'échange verbal entre plusieurs interlocuteurs. On communique, on converse avec d'autres individus ; on s'adresse à eux en recourant à des termes d'adresse.

Si aucune étude portant sur les termes d'adresse ne semble être envisageable sans la mention des travaux de Braun, c'est parce qu'elle fait partie des pionniers en matière d'investigation sur la richesse de ces termes. Et, si d'autres personnes ont effectué leurs propres recherches dans ce domaine, elle reste incontournable dans tout projet visant à l'explicitation de ces termes. Sa classification, si elle a le mérite de procéder d'un important travail d'investigation, n'en demeure pas pour autant irréprochable.

On pourrait remettre en question la méthode utilisée, basée sur le recours à des questionnaires, qui efface toute spontanéité dans les réponses données. Peut-on réellement se reposer sur les données d'un informateur pour émettre des hypothèses ? La personne interrogée peut très bien, même involontairement, donner une ou plusieurs réponses qui ne correspondent pas à la réalité. Par exemple, elle peut certifier avoir recours à tel terme dans telle situation, alors qu'il n'en est rien. Tout questionnaire se compose d'une succession de questions, pas toujours pertinentes. Cette absence de pertinence peut conduire à l'omission de certaines données par les informateurs. L'emploi des termes d'adresse diffère selon les langues et il peut être, dans certains cas, difficile pour l'informateur de répondre à une question orientée vers une langue qui n'est pas la sienne. Dans une enquête de ce type, il convient de poser des questions sur les aspects grammaticaux de la langue de l'informateur mais, pour y répondre, ce dernier doit être capable de s'interroger sur des dimensions langagières qu'il ignore peut-être. Un autre problème que soulève cette méthode est l'âge des informateurs. Les personnes interrogées étaient toutes des étudiants, âgés de moins de trente ans. Certes, les résultats obtenus peuvent permettre d'en apprendre davantage sur les diverses façons qu'ont des personnes d'une certaine catégorie d'âge de s'adresser à autrui à l'époque en question, mais qu'en

est-il des individus plus âgés ? Concernant la classification proposée par Braun, elle ne saurait être considérée comme applicable à toutes les langues et à toutes les époques. Si les anthroponymes sont très souvent employés en adresse dans de nombreuses langues et à de nombreuses époques, les termes définissant les liens de parenté de l'interlocuteur sont beaucoup moins fréquents, voire inexistants dans certaines langues et à certaines époques. Par exemple, s'adresse-t-on couramment à une personne en la désignant par ses liens de parenté ? Pourrait-on dire à un homme dont le père s'appelle Patrick : « Bonjour, fils de Patrick » ? Bien évidemment que l'on pourrait le faire, mais cela paraîtrait curieux.

La classification de Dunkling, si elle n'est pas non plus indiscutable, n'est pas dépourvue d'intérêt car elle met en évidence certaines formes d'adresse qui semblent omises par Braun. C'est le cas des noms de transfert et de substitution. Concernant les noms de substitution, ils ne sont pas employés par tout le monde. Par exemple, en français, il semble peu courant d'appeler plusieurs personnes qu'on ne connaît par le même prénom, pour s'adresser à elles. Quand on ne connaît pas le prénom de l'interlocuteur, on recourt à un titre de politesse du type « madame » ou « monsieur », ou on évite d'utiliser un terme d'adresse. Dans certains cas, on pourra employer des termes propres au rang social du locuteur ou de la situation, comme « mon frère », « ma belle », etc. Les noms de transfert, eux, sont plus fréquents dans le langage courant : on peut, par exemple, s'adresser à un homme et l'appeler « Tarzan » pour souligner sa force ou, au contraire, sa faiblesse. C'est pourquoi ils nous semblent pertinents comme catégorie faisant partie d'une classification des termes d'adresse.

On peut identifier un terme d'adresse au sein d'un énoncé en prêtant attention à plusieurs critères d'ordre lexical, énonciatif, prosodique et fonctionnel. La pertinence des critères peut varier selon qu'il s'agit de la langue écrite ou de la langue orale. Par exemple, à l'écrit, les termes d'adresse sont généralement⁶⁵ précédés, suivis, ou encadrés par des virgules ou des signes de ponctuation indiquant une pause

65. Il semble plus prudent d'énoncer une généralité ici plutôt qu'une certitude. Certes, ce qui a été dit est valable pour tous les termes d'adresse relevés dans les romans étudiés. Mais, notre corpus est trop restreint pour certifier la pertinence de ce critère.

(point-virgule, tiret, points de suspension) ou une fin de phrase (point, point d'exclamation, point d'interrogation). Dans tous les cas, il ne faut pas oublier que les termes d'adresse sont des expressions nominales ou pronominales, à valeur déictique, utilisées par un locuteur pour s'adresser à son allocataire. Le choix de la forme utilisée dépend de plusieurs facteurs relatifs au locuteur⁶⁶, à la relation qui lit les interlocuteurs entre eux⁶⁷ au moment de l'énonciation, à ce que le locuteur souhaite communiquer dans son discours⁶⁸. Le terme d'adresse choisi associé à d'autres termes ou à des éléments d'ordre prosodique, proxémique et kinésique, rendent l'énoncé plus ou moins expressif et permettent ainsi de servir les desseins du locuteur. Ceci est d'autant plus important à l'époque victorienne où les contraintes sociales imposent aux individus une certaine façon de parler et de se comporter, empêchant toute extravagance et conduisant le locuteur à prêter une attention toute particulière à sa manière de dire les choses.

66. Il est question ici de l'âge, du sexe, du milieu social, de la nationalité, etc.

67. On emploiera plus facilement un terme affectueux pour s'adresser à un membre de sa famille, une insulte pour s'adresser à une personne qui nous a fortement agacé, etc.

68. On aura recours à des termes affectueux pour inciter quelqu'un à faire quelque chose qu'elle n'a pas forcément envie de faire, par exemple.

CHAPITRE 3

RECHERCHES SUR LES ROMANS VICTORIENS : CONSTITUTION DU CORPUS ET MÉTHODOLOGIE

Chacun sa méthode... Moi, je travaille en dormant et la solution de tous les problèmes, je la trouve en rêvant »

Jacques Prévert

« La méthode est tout ce qu'il y a de plus haut dans la critique, puisqu'elle donne le moyen de créer »

Gustave Flaubert

1. Introduction

Chacun sa méthode : on peut choisir d'étudier les termes d'adresse en synchronie ou en diachronie, en ayant recours à des questionnaires, à des enregistrements audio ou vidéo, à des corpus littéraires. Quel que soit les moyens utilisés, ils participent à la création d'une analyse ou d'une théorie supposée mettre en évidence ou éclairer certains points jusqu'alors ambigus.

On pourrait se demander pourquoi il a été choisi d'étudier les termes d'adresse dans des romans victoriens. Pourquoi donc ne pas les avoir examinés dans des conversations orales plutôt qu'écrites, et pourquoi avoir préféré le XIX^{ème} siècle à une autre époque ? Voici deux questions auxquelles il est important de répondre afin de faire comprendre au lecteur le cheminement ayant conduit à un tel travail.

Tout d'abord, il convient d'informer le lecteur que le choix s'est porté sur des conversations écrites, tout simplement car elles semblaient offrir les meilleures opportunités d'étudier avec précision les variations langagières relatives à l'emploi des termes d'adresse à l'époque choisie, à savoir l'époque victorienne. De plus, cette

période, marquée par l'ancrage important de conventions sociales et sa stratification sociale avec une nette séparation des individus en fonction de leurs origines sociales, paraissait être idéale pour une analyse des rapports existant (ou pas) entre la classe sociale et le langage employé. Les œuvres utilisées sont riches en informations concernant les comportements sociaux de l'époque et ils évoquent avec finesse et un certain réalisme le quotidien des personnes ayant vécu en Angleterre au XIX^{ème} siècle.

Concernant le choix de l'Angleterre victorienne, il faut rappeler qu'à cette époque, le concept de classe ne dépend pas des moyens financiers d'une personne. Il se manifeste dans la façon de se comporter, le langage, les vêtements, l'éducation et les valeurs propres à chaque individu (Mitchell, 1996 : 17). Les différentes classes de la société évoluent dans des sphères différentes et ont recours à des pratiques variées dans les divers aspects de la vie quotidienne, comme l'heure des repas, la façon de faire la cour, etc. (*Ibid.*). Chaque classe a ses propres normes, lesquelles doivent être suivies par les membres de chaque classe. La société d'alors se divise en trois classes : les aristocrates (héritiers de titres et de terres), la classe moyenne (qui s'est développée durant cette période et qui regroupe une grande variété de personnes, comme les industriels, les pasteurs, les officiers de marine ou de l'armée de terre, les banquiers, etc.), et les ouvriers (qui gagnent leur vie grâce au travail physique). Le statut social fait partie de l'identité d'une personne et joue un rôle dans les relations et interactions courantes. Les habitudes langagières font partie des nombreuses manières de distinguer les individus dans une société donnée. Parmi ces pratiques se trouvent les termes d'adresse. Les personnes de rang supérieur, appartenant à la haute société, s'expriment généralement différemment de celles de rang inférieur, comme les travailleurs ou les domestiques¹. Bien évidemment, les multiples manières de s'adresser à autrui diffèrent de celles d'aujourd'hui.

1. Il faut tout de même préciser que les domestiques sont censés être un peu plus éduqués que les prolétaires, puisqu'ils côtoient quotidiennement leurs employeurs qui souhaitent avoir sous leurs ordres des personnes connaissant les bonnes manières, et sachant bien se comporter en société, comme, par exemple, lors de réceptions.

2. Choix du corpus

2.1. Le roman victorien

Chesterton (1994 : 55) donne une définition très intéressante du roman victorien et surtout du roman en général :

Le roman victorien fut quelque chose d'entièrement victorien, tout-à-fait unique et adapté à une sensibilité propre à ce pays et à cette époque-là. Mais le roman lui-même, s'il n'est pas simplement victorien, est surtout moderne. Aucune personne lucide ne gaspille son temps à forger des définitions, sauf si elle pense que sa propre définition risque d'être contestée. Je dis donc, tout simplement, que lorsque je dis « roman », je pense à un récit imaginaire – presque toujours, mais pas forcément, en prose – dont l'essentiel est que l'histoire n'est pas racontée pour le simple intérêt qu'elle pourrait présenter en tant qu'anecdote ou pour l'amour de paysages et de visions que l'on y pourrait rencontrer, mais pour donner lieu à une étude de ce qui fait la différence entre les êtres humains.

En d'autres termes, et de manière concise, le roman serait un récit fictif, souvent en prose, ayant pour principal but l'étude de l'être humain en général. Pour Burton (1925 : 10), un roman est « une étude de la société contemporaine doublée d'un intérêt bienveillant implicite, mais également d'une référence particulière à l'amour en tant que force motrice, simplement parce que l'amour unit les êtres humains dans leurs relations sociales »². Ces deux définitions, très générales, pourraient sans doute convenir à une grande majorité de personnes. Mais, peut-on véritablement définir le roman ? Eagleton (2005 : 2) conçoit toute la difficulté de caractériser avec précision le roman. En effet, le roman « cite, parodie et transforme d'autres genres »³. Il n'a pas de limites ; tout peut être qualifié de roman. Le but de cette thèse n'étant pas l'étude du roman anglais, mais des termes d'adresse, au XIX^{ème} siècle, il serait incongru d'accorder une trop grande place à cette question de la définition du roman. Cependant, il semblait pertinent de s'intéresser au roman afin de mieux comprendre ce qui est entendu par « roman victorien ».

-
2. Traduction personnelle. Texte original :
[...] a study of contemporary society with an implied sympathetic interest, and, it may be added, with special reference to love as a motor force, simply because love it is which binds together human beings in their social relations.
 3. Eagleton Terry. *The English Novel* : an introduction. p. 1.
Traduction personnelle. Texte original :
[...] quotes, parodies and transforms other genres [...].

Le plus simple serait de définir le « roman victorien » comme un récit fictif ayant pour ambition la description de la société anglaise à l'époque victorienne, soit sous le règne de la reine Victoria. D'après Burton (1925 : 150-151), le développement du roman en France a beaucoup influencé celui du roman en Angleterre. La fiction anglaise de l'époque peut être envisagée comme une variation du modèle français. Elle lui aurait emprunté sa technique, son point de vue et le choix de son thème qui caractérisent le style de grands auteurs français tels que Stendhal, Balzac, Zola ou encore Maupassant.

Comme le dit Trollope, un romancier doit : « faire en sorte que ses lecteurs soient très proches de ses personnages créés par son esprit créatif et qu'ils leur apparaissent ainsi comme des créatures humaines vivantes, dotées de paroles et de mouvements⁴ ».

Mais, même s'il tend à dépeindre la réalité, certaines invraisemblances et providentielles coïncidences ponctuent de nombreux romans écrits durant cette période. C'est ce que mentionne fort justement Levine (2008 : 205) lorsqu'il évoque certaines bienheureuses circonstances comme *Jane Eyre* qui, après s'être enfuie de Thornfield Hall et très près de mourir, est recueillie par des cousins dont elle ignorait jusqu'alors l'existence. Il mentionne également la mort de Casaubon dans *Middlemarch*, qui survient au moment où sa femme Dorothea est sur le point de sacrifier son bonheur avec un homme dont elle est très éprise pour rester auprès de son mari. Dans *Daniel Deronda*, le héros s'avère finalement être juif, ce qui lui permet d'épouser Mirah, la femme convoitée, et de satisfaire aux exigences du frère de cette dernière.

Quoi qu'il en soit, le roman victorien reste un objet d'étude très intéressant, en particulier pour l'analyse des termes d'adresse, comme on le verra dans la seconde partie. Avant de procéder à l'explication de la méthode utilisée et à celle des relevés

4. Traduction personnelle. Texte original :
[...] to make his readers so intimately acquainted with his characters that the creation of his brain should be to them speaking, moving, living, human creatures.

des termes en question, il convient de fournir des informations sur les auteurs et les œuvres choisis, afin de bien comprendre dans quels milieux ont évolué les romanciers et les histoires dont ils parlent dans leurs ouvrages.

2.2. Les auteurs et leurs œuvres

Quatre grands écrivains victoriens ont été choisis : Charles Dickens, Anthony Trollope, Charlotte Brontë et George Eliot. Ils ont tous marqué leur époque par leur génie littéraire et leur description de sociétés et de personnages fictifs très réalistes. Ils sont un peu comme Shakespeare : on peut très bien n'avoir lu aucune de ses œuvres, son nom nous est familier. Il en va de même pour les quatre romanciers mentionnés précédemment : nous en avons tous plus ou moins entendu parler⁵. D'autres écrivains auraient, bien entendu, pu être également choisis, mais ces quatre-là font grandement usage des termes d'adresse dans leurs œuvres et s'interrogent sur leurs emplois (cf. 3.1.2.). De plus, leurs romans font partie des premiers ouvrages en langue anglaise que nous avons lus, et qui nous ont laissé des souvenirs de lecture mémorables. Pour chaque auteur ont été retenus deux ouvrages, dont celui considéré par la critique comme son chef-d'œuvre : *The Way We Live Now* pour Trollope, *Jane Eyre* pour Brontë, *Middlemarch* pour Eliot. Il a été plus difficile pour Dickens de faire un choix, ses romans étant tous considérés comme des merveilles littéraires. Néanmoins, *David Copperfield* et *Great Expectations* sont ceux qui sont le plus souvent cités comme tels, c'est pourquoi ils ont été tous les deux retenus dans cette étude. Le choix des seconds ouvrages s'est fait de manière purement subjective : il s'est chaque fois agi d'un roman qui a retenu notre attention pour diverses raisons (son histoire, ses personnages, son humour, etc.).

2.2.1. Charles Dickens

(i) La vie de l'auteur

Charles John Huffam Dickens (1812-1870) fut à l'origine de nombreux personnages mémorables et est considéré comme l'un des plus grands écrivains de son époque. Deuxième d'une fratrie de huit enfants, il naît à Landport, près de

5. Si le nom de Dickens est familier à de très nombreuses personnes, il n'en est pas de même pour Trollope, qui est malheureusement assez méconnu dans beaucoup de pays, notamment en France. En témoigne l'absence de traduction française de plusieurs de ses œuvres.

Portsmouth, dans le Hampshire. Son père, chargé de faire la paye des équipages au *Navy Pay Office* de la *Royal Navy*, est bientôt muté à Chatham, dans le Kent. La famille emménage dans une demeure confortable, et s'offre les services de deux domestiques. Dickens passe des heures à lire des œuvres de toutes de sortes, dont celles de Tobias Smollett, Henry Fielding, Daniel Defoe ou encore Oliver Goldsmith. Il gardera de très bons souvenirs de cette période, aidé par son excellente mémoire. Il étudie à l'école de William Giles (fils d'un pasteur baptiste), où il est un élève assidu. Avec ses frères et sœurs, le jeune Dickens s'amuse à mimer et à donner des récitals de poésie, des concerts de chants populaires et des représentations théâtrales.

Malheureusement, cette période de félicité est soudain interrompue. La famille est contrainte de déménager à Camden Town, à Londres, en 1822. John Dickens, vivant au-dessus de ses moyens, est emprisonné pour dettes à Marshalsea, en 1824. Afin de subvenir à ses besoins et à ceux de sa famille, Charles, alors âgé de seulement douze ans, quitte l'école et commence à travailler dix heures par jour dans un entrepôt de cirage et de teinture nommé *Warren's Blacking Factory*, où il colle des étiquettes sur des flacons pour six shillings par semaine. Les conditions de travail épouvantables, les longues heures de labeur et le faible salaire typiques de l'époque, sont très difficiles à supporter. Mais l'expérience est rendue encore plus insupportable lorsque sa mère insiste pour qu'il continue à travailler, même après le relâchement de son père. Profondément déçu et meurtri par sa mère, il lui gardera rancune pendant très longtemps.

En 1825, John Dickens sort de prison, après avoir réussi à apaiser les tensions avec ses créiteurs grâce à l'héritage inespéré d'un parent. Il retire son fils de la manufacture et l'inscrit à la *Wellington House Academy*, que Charles fréquente pendant environ deux ans. Mais il n'en garde pas de très bons souvenirs, jugeant cet établissement consternant, où l'enseignement y est confus et le directeur, impitoyable.

En 1827, Charles entre dans la vie active, comme clerc au cabinet d'avocats Ellis and Blackmore dans Gray's Inn, où il travaille pendant un an. Il passe le plus clair de son temps libre à lire et à apprendre les arts dramatiques. Puis il rejoint le

cabinet de Charles Molloy dans Lincoln's Inn. Il apprend la sténographie et se construit rapidement une réputation en tant que reporter, grâce à son travail à Doctors' Commons. Il trouve bientôt un poste de journaliste à temps plein pour le *Morning Chronicle*. Ces années ont permis au jeune Dickens de développer son amour pour le théâtre et ses connaissances de Londres et de la province. En 1830, il tombe amoureux de Maria Bednell. Son père, un bourgeois, commis d'une banque à Mansion House, et résidant dans un quartier prestigieux de Londres, n'apprécie pas du tout la relation de sa fille avec un simple journaliste, et, afin d'éviter toute mauvaise surprise, il décide d'envoyer Maria à Paris.

À l'âge de vingt-et-un ans, en 1833, Charles publie sa première histoire, *A Dinner at Poplar Walk*, dans le périodique londonien *Monthly Magazine*. Il loue une chambre à Furnival's Inn et travaille en tant que journaliste politique pour le *Morning Chronicle*. Ses saynètes parues sous le nom de Boz ont beaucoup de succès. En 1835, Chapman and Hall lui offre un travail, qui conduit à la création de *The Pickwick Papers*. Les aventures de Mr. Pickwick deviennent populaires et confèrent une certaine célébrité et autorité à Dickens. Le jeune homme décide de se consacrer uniquement à l'écriture et démissionne donc du *Morning Chronicle*.

Il s'éprend de Catherine, la fille aînée de George Hogarth, éditeur du journal *Evening Chronicle*, avec lequel il travaille. Les deux jeunes gens se fiancent en 1835 et se marient l'année suivante à Chelsea. La famille s'agrandit rapidement avec la naissance de Charley en 1837. Suivront neuf autres enfants (dont deux mourront en bas âge) : Mary (1838), Kate (1839), Walter (1841), Francis (1844), Alfred (1845), Sydney (1847), Henry (1849), Dora (1850) et Edward (1852).

Avec l'écriture des *Pickwick Papers* (1836-1837) débute une période prolifique et commercialement prospère pour Dickens. La plupart de ses romans sont d'abord publiés en feuilletons dans des mensuels, pratique ordinaire de l'époque : *Oliver Twist* (1837-1839), *Nicholas Nickleby* (1838-1839), *The Old Curiosity Shop* (1840-1841) et *Barnaby Rudge* (1841), bientôt suivis par les ouvrages *A Christmas Carol* (1843), *The Chimes* (1844), *The Cricket on the Hearth* (1845), *The Battle of Life* (1846) et *The Haunted Man* (1848). Dickens pouvait s'enorgueillir d'avoir fidélisé un certain nombre de

lecteurs qui attendaient avec impatience ses histoires.

En 1837, la sœur de Catherine, Mary, vient s'installer chez les Dickens pour les aider avec la prochaine naissance de leur enfant. Charles se prend immédiatement d'affection pour la jeune femme qu'il vénère. Elle meurt subitement dans ses bras quelques mois seulement après son arrivée. Charles a beaucoup de mal à se remettre de cette mort brutale, qui sera le seul événement dans sa vie qui l'empêchera d'écrire pendant plusieurs mois. Les Dickens entreprennent divers voyages en Angleterre, puis la famille s'installe à Regent's Park. Catherine organise des dîners et des réceptions où sont invités des célébrités littéraires telles que Elizabeth Gaskell, Samuel Rogers ou encore Thomas et Jane Carlyle. Les Dickens se rendent aux États-Unis et au Canada, où ils sont acclamés. À leur retour, Charles écrit les très controversées *American Notes* (1842), où il ridiculise les Américains. La famille vit un an en Italie, puis Dickens entreprend un voyage en Suisse où il commence l'écriture de *Dombey and Son*, publié en 1846, suivi de *David Copperfield*, trois ans plus tard. Ces deux romans marquent un tournant dans sa carrière ; ses œuvres seront désormais plus sérieuses et mieux organisées que les précédentes.

Les enfants se succèdent et, si Dickens s'occupent beaucoup d'eux quand ils sont tout jeunes, il finit par les négliger, tant il est déçu par leur absence de talent. Tous lui demandent de les aider financièrement, y compris ses parents et ses frères et sœurs. Dickens devient bientôt le chef de famille, essayant d'assister ses proches autant qu'il le peut. Mais la tâche s'avère très vite difficile et ses nouvelles responsabilités deviennent bientôt un fardeau lourd à porter.

Georgina, l'autre sœur de Mary, s'installe elle aussi chez les Dickens en 1842 afin d'apporter son aide dans l'éducation de leurs enfants. Sa place au sein de la famille devient bientôt indispensable. Elle est à la fois servante, préceptrice et maîtresse de maison, accompagne souvent Dickens lors de ses longues promenades et s'intéresse beaucoup à ses activités théâtrales.

En 1851, la famille s'installe à Tavistock House où la carrière de l'écrivain suit son cours avec les parutions de *Bleak House* (1852-1853), *Hard Times* (1854) et *Little Dorrit* (1855-1857). En 1856, Dickens achète Gad's Hill, près de Rochester, dans le

Kent, son dernier lieu de résidence. Il continue à jouer dans des pièces de théâtre comme dans celle de Wilkie Collins, *The Frozen Deep*, en 1857. Il rencontre la jeune comédienne Ellen Ternan dont il tombe follement amoureux. Dickens a alors 45 ans, et l'actrice, 18. Sa relation avec sa femme est depuis longtemps difficile et conflictuelle et il choisit de se séparer d'elle en 1858. Catherine quitte le domicile conjugal avec son premier né, laissant ses autres enfants sous la responsabilité de sa sœur Georgina, qui décide de rester à Gad's Hill.

Après cette séparation, Dickens entreprend des lectures publiques de ses œuvres, populaires et rémunérées, devant des auditoires de plus en plus importants, en Angleterre, en Écosse et en Irlande. Il donne plus d'une centaine de représentations dans une quarantaine de villes en un peu moins d'un an qui lui rapportent presque la moitié de ses gains littéraires annuels. Au-delà de l'aspect financier, ces représentations galvanisent Dickens qui est encensé et considéré comme un orateur charmant et envoûtant. Il continue à écrire et paraissent bientôt *A Tale of Two Cities* (1859), *Great Expectations* (1860-1861) et *Our Mutual Friend* (1864-1865). Il devient l'éditeur des journaux *Household Words* (1850-1859) et *All the Year Round* (1858-1870).

Le mystère entourant la relation de Dickens avec Ellen Ternan demeure, même aujourd'hui. Les spéculations les plus diverses laissent entendre qu'ils étaient amants et qu'ils auraient eu un fils mort en bas âge, mais aucune preuve n'est jamais venue appuyer ces hypothèses.

En juin 1865, en rentrant d'un voyage à Paris avec Ternan et la mère de cette dernière, Dickens est victime d'un accident de train à Staplehurst dont il gardera des séquelles, tant physiques que mentales. Deux ans plus tard, Dickens entreprend un second voyage aux États-Unis. Se succèdent alors des dîners avec des personnalités comme Ralph Waldo Emerson, Henry Wadsworth Longfellow ou encore l'éditeur américain James Thomas Fields. En décembre débutent ses lectures publiques – soixante-seize en moins d'un an – entre Boston et New York. Ce long séjour le fait changer d'opinion sur le pays et ses habitants et il se jure de ne plus jamais les critiquer. En avril 1868, il regagne l'Angleterre.

En 1868 et 1869, Dickens donne une série de « lectures d'adieu » en Angleterre,

en Écosse et en Irlande. En avril 1869, il fait un malaise qui le contraint à annuler plusieurs de ses représentations. Avec l'accord de son médecin, il organise de nouvelles lectures en 1870, la dernière ayant lieu à St. James's Hall, à Londres. En mai, il donne sa dernière représentation en présence du Prince et de la Princesse de Galles. Le mois suivant, il meurt à Gad's Hill.

(ii) Le style littéraire

Dickens fait preuve de beaucoup de créativité dans son écriture. Il manie parfaitement bien la satire et la caricature. L'une des spécificités de son style est sans doute la particularité des noms utilisés pour ses personnages qui reflètent des traits physiques ou de caractère. Par exemple, dans *David Copperfield*, le nom Murdstone fait allusion au meurtre (« *murder* » - la mère de David meurt de chagrin, désespérée par la vie qu'elle mène aux côtés de son mari, Mr. Murdstone) et à l'extrême froideur (« *stone/stony* ») du protagoniste. Dans *Great Expectations*, Estella, qui signifie « étoile » désigne la femme inaccessible pour Pip, le héros. De plus, elle est décrite comme aimant grimper sur des objets, comme lorsque Pip la voit monter sur une échelle dans la brasserie et aller de plus en plus haut comme si elle voulait atteindre le ciel. Mais il ne s'agit là que de deux exemples. Toutes les œuvres de Dickens sont construites autour de personnages divers aux noms bien particuliers. En choisissant des noms originaux pour chacun de ses personnages, Dickens permet au lecteur de se faire une idée sur la personnalité des protagonistes, avant même de connaître leur histoire ou de les voir évoluer dans le récit.

Ses personnages sont parfois tellement mémorables qu'ils prennent vie en dehors de leurs aventures. Plusieurs termes, tirés des divers romans de Dickens, ont fait leur entrée dans des dictionnaires. Par exemple, le mot « *gamp*⁶ » désigne un grand parapluie ; l'adjectif « *pickwickian*⁷ » qualifie une personne simple et généreuse ; l'adjectif « *pecksniffian*⁸ » caractérise une personne hypocrite ; le terme « *gradgrind*⁹ »

6. Cf. <<http://www.merriam-webster.com/dictionary/gamp>>.

7. Cf. <<http://www.merriam-webster.com/dictionary/pickwickian>>.

8. Cf. <<http://www.merriam-webster.com/dictionary/pecksniffian>>.

renvoie à une personne s'intéressant seulement aux faits.

Certaines des connaissances de Dickens ont inspirées les personnages de ses récits. Par exemple, celui de Mrs. Nickleby (dans *Nicholas Nickleby*) lui a été inspiré par sa mère, Mr. Micawber (dans *David Copperfield*), par son père, Harold Skimpole (dans *Bleak House*), par l'écrivain et poète James Henry Leigh Hunt.

Le style de l'auteur est également un mélange de fantastique et de réalisme. Ses histoires font constamment référence à des événements ou des situations propres à l'époque victorienne, comme, par exemple, le travail des enfants dans de terribles conditions. Citons *Oliver Twist*, ou *David Copperfield*, l'un des romans utilisés dans le corpus de cette thèse. Dickens y décrit avec précision le quotidien des enfants travaillant depuis leur plus jeune âge dans des conditions souvent très difficiles. Sa représentation, très réaliste, trouve ses origines dans sa propre expérience dans un entrepôt de cirage et de teinture, dans lequel il a travaillé de douze à treize ans, afin de subvenir à ses propres besoins et à ceux de sa famille.

Néanmoins, en dépit de ces nombreux éléments réalistes, Dickens cède à la tentation du fantastique et ponctue ses récits d'incidents improbables. Peut-être, comme le dit Pelham (1933 : 123), parce que Dickens « ne peut s'empêcher d'introduire un mélange mélodramatique déformant son portrait de la société, ou parce que sa conscience victorienne ne pouvait tolérer les excès abjects de la criminalité et du blasphème que ses situations requéraient¹⁰ ».

(iii) David Copperfield (1849-1850)

Cet ouvrage retrace l'existence de David Copperfield, de son enfance à sa vie d'adulte. Il s'agit d'une version romancée de la vie de l'auteur.

David naît à Blunderstone, dans le Suffolk, en Angleterre, en 1820, six mois après la mort de son père. David vit ses premières années entouré de sa mère et de

⁹. Cf. <<http://www.merriam-webster.com/dictionary/gradgrind>>.

¹⁰. Traduction personnelle. Texte original :
[...] cannot refrain from introducing the melodramatic admixture that distorts his picture, or because his Victorian conscience refused to tolerate the cruder excesses of criminality and blasphemy that his situations demanded.

Peggotty, sa gouvernante, toutes deux prénommées Clara. Alors que le jeune garçon n'a que sept ans, sa mère épouse Edward Murdstone. Les relations entre David et son beau-père sont très tendues. Mr. Murdstone, et sa sœur Jane qui emménage bientôt sous son toit, n'apprécient pas du tout David, et se montrent très durs envers lui. Murdstone tente de battre l'enfant pour avoir pris du retard dans ses études. David se défend et le mord. En guise de punition, il est ensuite envoyé dans un internat, Salem House, dirigé par l'impitoyable Mr. Creakle. Là, il vit des années difficiles, mais trouve du réconfort auprès de ses nouveaux amis, Traddles et Steerforth. Il rentre chez lui pendant les vacances et découvre que sa mère a donné naissance à un petit garçon. Peu de temps après, il retourne à Salem House, sa mère et son demi-frère meurent, et David rentre chez lui. Peggotty se marie et quitte les Murdstone.

Mr. Murdstone trouve un travail à David chez un marchand de vin à Londres dont il est l'associé. Micawber, un ami du jeune garçon, est emprisonné pour dettes pendant plusieurs mois. Après sa libération, sa famille et lui déménagent à Plymouth, laissant David complètement seul. Ce dernier décide alors de fuir. Il marche de Londres à Douvres, où il trouve sa seule parente : Betsey Trotwood, sa tante célibataire et excentrique. Après de nombreuses hésitations, elle choisit d'élever David, malgré la tentative de Mr. Murdstone d'obtenir la garde du garçon. Miss Trotwood appelle désormais David Trot.

À mesure que grandit David, de nombreux personnages font leur apparition dans le récit. C'est notamment le cas de la famille de Peggotty, incluant « *Little Em'ly* », sa nièce orpheline, qui charme rapidement le jeune héros. Elle séduit également Ham, le neveu de Mr. Peggotty (le frère de Peggotty), avec lequel elle se fiance, mais aussi Steerforth, l'ami de David, qui la déshonore en s'enfuyant avec elle. La fille de l'avocat de Miss Trotwood, Agnes Wickfield, devient rapidement la confidente de David, qu'elle aime en secret. Mais le jeune homme n'a d'yeux que pour la belle et immature Dora Spenlow, sa première femme.

La vérité concernant les mauvais agissements d'Uriah Heep, le secrétaire puis l'associé de Mr. Wickfield, éclate au grand jour. Ham et Steerforth meurent noyés.

Mr. Peggotty, sa nièce et les Micawber partent en Australie, où ils espèrent tous commencer une nouvelle vie. Dora meurt des suites d'une longue maladie survenue peu de temps après sa fausse couche. David, désespéré, cherche du réconfort auprès de sa meilleure amie, Agnes. Les deux jeunes gens finissent par s'avouer leur amour et vivent heureux avec leurs quatre enfants, dont leur fille, Betsey Trotwood, prénommée en hommage à la tante de David.

(iv) *Great Expectations* (1861)

L'histoire retrace les aventures de Philip Pirrip – plus connu sous le nom de Pip dans le roman – un jeune orphelin, vivant avec Miss Gargery, sa despotique sœur, et son bienveillant beau-frère, Joe, un forgeron.

La veille de Noël, vers 1812, Pip, alors âgé d'environ sept ans, fait la connaissance fortuite d'un détenu en cavale, alors qu'il vient voir la tombe de ses parents. Le prisonnier effraie le jeune garçon en lui disant que s'il ne lui obéit pas, il sera dévoré par un mangeur d'enfants. Terrorisé, Pip se conforme aux exigences de l'homme et lui apporte des vivres et une lime afin de se défaire de ses chaînes. Le jour suivant, des soldats capturent le détenu alors engagé dans une lutte avec un autre prisonnier, Compeyson, son pire ennemi. Les deux hommes sont immédiatement renvoyés en prison.

Miss Havisham, une vieille dame célibataire et fortunée, vêtue d'une robe de mariée qui porte la marque du temps, habite Satis House, une vieille demeure en ruines. Elle demande à l'oncle de Joe, Mr. Pumblechook, de trouver un garçon pour jouer avec sa fille adoptive, Estella. Pip est choisi pour remplir ce rôle. Il tombe aussitôt sous le charme de la jeune fille, à la grande joie de la maîtresse des lieux. Pip se rend souvent à Satis House, une fois, entre autres, accompagné de Joe. Pendant leur absence, Miss Gargery est attaquée par un mystérieux individu, qui s'avère être Orlick, l'apprenti de Joe : elle ne pourra désormais plus parler.

Plus tard, Pip, devenu l'apprenti de son beau-frère, reçoit la visite d'un avocat, Mr. Jaggers, venu lui apprendre qu'il est le bénéficiaire d'une importante somme d'argent, provenant d'un bienfaiteur anonyme. Il doit quitter son domicile actuel et se

rendre à Londres pour devenir un gentleman. Croyant que Miss Havisham n'est autre que sa bienfaitrice, il lui rend visite, et revoit Estella, juste rentrée de l'étranger.

Les années passent pour Pip, désormais installé dans la capitale anglaise et menant une vie de jeune bourgeois. Mais il est vite dépassé par les événements et il contracte bientôt de nombreuses dettes. Un jour, il reçoit la visite du détenu qu'il avait rencontré enfant, Abel Magwitch, qui lui révèle être son bienfaiteur. En effet, il a fait fortune au Pays de Galles et a décidé d'aider l'enfant qui lui avait tendu la main des années plus tôt. Pip est très choqué par cette nouvelle et est écœuré par le comportement de Miss Havisham qui lui a laissé croire qu'elle était sa bienfaitrice. Il apprend que Magwitch est à nouveau poursuivi par la justice et qu'il sera pendu s'il est capturé. Pip et ses amis élaborent alors un plan pour lui venir en aide et projettent une évasion en bateau. Le jeune homme découvre qu'Estella n'est autre que la fille de son bienfaiteur et de Molly, la servante de Mr. Jaggers, que ce dernier a défendu dans une affaire de meurtre. Il apprend également que Miss Havisham a été rejetée par son fiancé le jour de son mariage, conduisant à son comportement étrange et au port constant de son ancienne robe de mariée. Elle a élevé Estella dans le but de se venger des hommes. Pip se rend chez Miss Havisham et lui parle de cette histoire. Désespérée et repentante, elle met accidentellement le feu à sa robe, et finit par mourir de ses blessures. Pip, dans sa tentative de la sauver, est sérieusement blessé.

Pendant l'évasion, Magwitch tue Compeyson, qui n'est autre que l'ancien fiancé de Miss Havisham. Puis la police l'arrête et il est emprisonné. Pip rend visite à son bienfaiteur très malade et lui révèle toute la vérité sur sa fille Estella. Magwitch meurt peu après, juste avant son exécution.

Pip tombe malade après avoir été arrêté pour dettes impayées. Joe lui vient en aide, paie ses dettes et s'occupe de lui. Pip se rend alors compte que pendant tout ce temps, obnubilé par Estella et par son désir d'argent, il a ignoré Joe. Il comprend alors ses erreurs et il retourne chez lui demander en mariage Biddy, une vieille amie. Mais il apprend qu'elle vient d'épouser Joe. Pip présente ses excuses à Joe pour son comportement et il est aussitôt pardonné. Le jeune homme a perdu tout son argent à la suite de la mort de Magwitch, et donc, son statut de gentleman. Pip promet de

rembourser son beau-frère et part en Égypte en compagnie de vieux amis pour qui il travaille.

Onze ans ont passé. Pip retourne à Satis House et rencontre Estella, abusée par son mari, Bentley Drummle. La jeune femme demande à Pip de lui pardonner pour son mauvais comportement passé, lui assurant que son malheur lui a fait prendre conscience des choses et que, désormais, elle le comprend.

2.2.2. Anthony Trollope¹¹

(i) Sa vie

Anthony Trollope (1815-1882) est un écrivain anglais à succès au XIX^{ème} siècle qui a écrit de très nombreuses œuvres, qu'il s'agisse de romans, de nouvelles, d'articles ou de lettres. Bien que peu connu en France, sa popularité est très grande outre-Manche et outre-Atlantique, non seulement pour ses inimitables travaux littéraires, mais aussi pour son invention de la fameuse boîte aux lettres rouge britannique. Parmi ses adulateurs, citons Sir John Major, ou encore Sir Alec Guinness, qui ne voyageait jamais prendre avec lui un livre de Trollope.

Le père de Trollope est un avocat qui, bien qu'intelligent et bien éduqué, ne parvient pas à obtenir son certificat en raison de son mauvais caractère. De plus, ses entreprises hasardeuses dans l'agriculture se montrent être peu rentables, et il perd tout espoir de toucher un héritage conséquent au remariage de son vieil oncle qui ne tarde pas à avoir des héritiers. Fils de propriétaires terriens, il souhaite que ses fils soient élevés comme des gentlemen et fréquentent les prestigieuses universités d'Oxford ou de Cambridge. Cette différence entre son milieu privilégié et ses maigres ressources font beaucoup souffrir Trollope dans son enfance.

Anthony, né à Londres, entre à l'âge de sept ans à la Harrow School et il y étudie pendant trois ans car la ferme de son père se situe à proximité de cette école. Puis, il fréquente brièvement une école privée à Sunbury avant de suivre son père et

11. Sites internet utilisés :
<<http://www.online-literature.com/anthony-trollope/>>
<http://en.wikipedia.org/wiki/Anthony_Trollope>

ses deux frères plus âgés à Winchester College, où il étudie pendant trois ans. Il retourne à la Harrow School afin de réduire le coût de son éducation. Ces années passées dans ces deux écoles privées, très réputées pour la qualité de leur enseignement, sont très difficiles pour le jeune Trollope. En effet, il n'a pas d'argent, pas d'amis, et est très souvent persécuté par les autres élèves. À l'âge de douze ans, il pense même au suicide. Mais ses rêvasseries et son imagination débordante lui permettent de surmonter ses difficultés.

En 1827, la mère de Trollope part en Amérique avec trois de ses plus jeunes enfants. Elle ouvre un bazar à Cincinnati, mais son entreprise s'avère être un échec. Son mari les rejoint pour une brève période avant de regagner sa ferme à Harrow. Frances Trollope rentre en Angleterre quatre ans plus tard et se fait bientôt connaître comme romancière, ce qui lui permet de gagner un peu d'argent. Les affaires du père de Trollope vont de mal en pis. Il abandonne totalement sa carrière juridique et ne réussit pas à gagner suffisamment d'argent avec sa ferme pour payer les loyers. En 1834, il s'enfuit en Belgique afin d'éviter la prison pour dettes. Les Trollope emménagent dans une maison près de Bruges où ils vivent grâce aux revenus de Frances. Trollope se voit offrir un poste au sein du régiment de cavalerie autrichien. Mais il n'a qu'un an pour apprendre le français et l'allemand. Afin d'éviter toute dépense, il décide de travailler dans une école en tant que tuteur de trente garçons. Six mois plus tard, un ami de la famille lui fait parvenir une offre d'emploi comme employé au bureau de poste central. Trollope retourne à Londres pour prendre ses nouvelles fonctions. L'année suivante, en 1835, son père meurt. Trollope n'apprécie pas les sept premières années au bureau de poste ; il y est connu pour son manque de ponctualité et son insubordination. Les dettes s'accroissent et le jeune homme craint d'être licencié à tout moment.

En 1841, une opportunité très intéressante s'offre à lui. Un poste peu séduisant vient de se libérer en Irlande. Trollope demande à l'obtenir et son superviseur, impatient de s'en débarrasser, lui donne sans hésitation. Trollope s'établit donc à Banagher, dans le comté d'Offaly, au centre de la République d'Irlande actuelle, avec pour mission d'effectuer des tours d'inspection dans la province de Connacht. En un

an, le jeune homme est reconnu comme étant un précieux fonctionnaire. Son salaire et ses indemnités de déplacement, bien supérieurs à ceux perçus en Angleterre, lui permettent de mener la grande vie. Son travail l'amène à entrer en contact avec des Irlandais, dont il apprécie beaucoup la compagnie. En 1842, à Kingstown, il fait la connaissance de Rose Heseltine, la fille d'un gérant de banque à Rotherham, en Angleterre. Ils se fiancent très rapidement mais ils ne se marient qu'en 1844 à cause des dettes de Trollope et des faibles ressources de la jeune femme. Trollope est muté dans un autre bureau de poste dans le sud de l'Irlande et le couple emménage à Clonmel.

Même si le plus cher désir de Trollope est de devenir romancier, il n'a, depuis son arrivée en Irlande, pas beaucoup écrit. Avant son mariage, il n'avait produit que le premier des trois volumes de son premier roman, *The Macdermots of Ballycloran*. Il termine cette œuvre un an plus tard. Puis il commence à écrire sur les nombreux voyages en train qu'il doit effectuer en Irlande dans le cadre de son travail.

La plupart de ses premiers romans se déroulent en Irlande – ce qui se comprend aisément compte tenu de sa situation, mais les critiques ne sont pas très bonnes, en raison de l'attitude des Anglais de l'époque envers les Irlandais. Pour certains, la façon dont Trollope perçoit l'Irlande le sépare de nombreux romanciers victoriens. Pour d'autres, son expérience en Irlande n'a pas tant influencé le travail de l'auteur que son expérience en Angleterre ; la société irlandaise lui a plutôt fait du mal en tant qu'écrivain, surtout à cause de la Grande Famine. Trollope écrit quatre romans au sujet de l'Irlande – *The Macdermots of Ballycloran* (1847), *The Kellys and the O'Kellys* (1848), *Castle Richmond* (1859-60) et *The Landleaguers* (1883) – et deux nouvelles – *The O'Conors of Castle Connor, County Mayo* (1859) et *Father Giles of Ballymoy* (1867). Certains critiques voient dans ces ouvrages une tentative de réunir les identités irlandaise et anglaise.

En 1851, Trollope est envoyé en Angleterre avec pour mission de réorganiser la livraison du courrier en milieu rural dans le sud-ouest de l'Angleterre et le sud du Pays de Galles. Ces deux années de travail comptent parmi les plus heureuses de sa vie pour Trollope. Au cours de ses pérégrinations, il visite la Cathédrale de Salisbury,

qui lui permettra de concevoir l'intrigue de *The Warden*, le premier des six romans de Barsetshire. Le roman paraît en 1855, en mille exemplaires, et même si les droits d'auteur ne sont pas énormes, les critiques parues dans la presse sont assez bonnes et permettent à Trollope de se faire connaître auprès du public. Il commence immédiatement à travailler sur *Barchester Towers*, le deuxième roman de Barsetshire. L'ouvrage est publié en 1857 et connaît le même succès que *The Warden*.

Même si sa vie en Irlande lui convient parfaitement, Trollope pense devoir se rapprocher de Londres afin de mieux se faire connaître. En 1859, il obtient un poste d'inspecteur dans l'est du pays et il s'installe à douze kilomètres de Londres, dans le Hertfordshire, à douze kilomètres de Londres, où il vit douze ans. Le roman suivant, *Framley Parsonage* (1860-61), paraît sous forme d'épisodes dans le *Cornhill Magazine*. Il connaît un grand succès, accroissant la réputation de son auteur. La publication dans le *Cornhill Magazine* permet à Trollope d'intégrer le cercle fermé des artistes, écrivains et intellectuels londoniens, parmi lesquels figurent Smith et Thackeray. Au milieu des années 1860, Trollope occupe un poste enviable dans la hiérarchie. Il invente la célèbre boîte aux lettres rouge britannique, vit très bien de ses écrits, a vaincu sa maladresse, a de très bons amis dans le milieu littéraire et s'adonne avec passion à la chasse au renard. En 1867, il quitte son emploi au bureau de poste, ayant réussi à économiser assez d'argent, équivalent à la pension qu'il perd en démissionnant avant l'âge de soixante ans.

Trollope a toujours caressé le rêve d'obtenir un siège dans la Chambre des Communes. Néanmoins, son statut de fonctionnaire l'empêchait de prétendre à ce poste. Mais sa démission change la donne et il s'empresse de postuler pour l'obtention d'un siège. En 1868, il accepte de se porter candidat pour le parti libéral dans la municipalité de Beverley, à l'est du Yorkshire. Les leaders des partis profitent de l'enthousiasme de Trollope, qui n'hésite pas à dépenser beaucoup d'argent dans sa campagne. Les électeurs étant depuis longtemps corrompus, l'objectif d'un candidat libéral n'est pas de remporter l'élection mais de donner l'opportunité aux candidats conservateurs de faire apparaître au grand jour la corruption, ce qui les disqualifierait. Trollope ne dépense pas moins de quatre-cents livres dans cette campagne. Il termine

quatrième et dernier, la victoire revenant aux deux candidats conservateurs. Une pétition envoyée à la Commission Royal permet de révéler les circonstances de l'élection, ce qui conduit à l'interdiction de procéder à toute élection dans la municipalité en 1870.

Après cet échec électoral, Trollope décide de se consacrer entièrement à l'écriture. Il continue à produire des romans à un rythme accéléré, et édite le *St Paul's Magazine*, qui publie plusieurs de ses œuvres sous forme d'épisodes. En 1871, il effectue son premier voyage en Australie, avec sa femme et son cuisinier, afin de rendre visite à son plus jeune fils, Frederic, éleveur d'ovins près de Grenfell. Il écrit son roman *Lady Anna* pendant le voyage. La presse australienne craint d'être mal représentée dans ses romans, en raison de la mère de Trollope, qui avait sévèrement critiqué l'Amérique dans ses écrits. À son retour, Trollope publie l'ouvrage *Australia and New Zealand* (1873), dans lequel il formule des critiques à la fois positives et négatives. Il retourne dans ce pays deux ans plus tard pour aider son fils pour qui les affaires vont très mal. En 1880, il s'installe dans le village de South Harting, à l'ouest du Sussex, puis il séjourne en Irlande. Il décède à Londres, deux années plus tard.

(ii) Sa réputation

Le succès de Trollope et de ses œuvres est considérable, mais la réputation de l'auteur se détériore vers la fin de sa vie. Malgré cela, il continue d'écrire. Il est l'auteur de quarante-sept romans, d'une douzaine de nouvelles et de quelques ouvrages de voyage. Après sa mort paraît son *Autobiography*, un best-seller à Londres. Trollope y révèle qu'il s'impose une cadence d'écriture presque mécanique, se fixant un certain nombre de pages à écrire par jour. Et les critiques ne se font pas attendre. L'auteur admet travailler pour l'argent et ne pas comprendre l'on peut dénigrer l'argent.

Henry James avoue ne pas apprécier les romans de Trollope, sa méthode narrative, et sa tendance à s'adresser directement au lecteur, mais il vante sa capacité à tout décrire dans les moindres détails et de façon très réaliste. Des auteurs comme Thackeray, Eliot et Collins, très liés d'amitié avec Trollope, l'admirent et célèbrent son talent. George Eliot admet qu'elle n'aurait jamais pu commencer à écrire

Middlemarch sans le travail de son ami. D'autres contemporains du défunt auteur prônent sa capacité à comprendre le quotidien des institutions, de la vie professionnelle, et des affaires courantes.

On assiste depuis plus d'une vingtaine d'années à un regain d'intérêt pour Trollope et ses oeuvres. Outre la création de deux clubs centrés sur l'auteur – The Anthony Trollope Society, l'une basée à Londres, l'autre, à New York – les adaptations récentes au cinéma de certaines de ses oeuvres (*The Way We Live Now* en 2001 et *He Knew He Was Right* en 2004), un prix a été créé dans une université américaine du Kansas afin de récompenser chaque année le meilleur essai sur les oeuvres du romancier victorien. N'oublions pas la *Trollope Society*, comptant au registre des organisations caritatives. Elle est présidée par le révérend Richard Chartres, et son vice-président n'est autre que l'ancien Premier ministre anglais, John Major. Malheureusement, en France, Trollope reste encore très peu connu. Une quinzaine de ses romans ont été traduits en français. Citons la récente traduction de *The Way We Live Now – Quelle époque !* – par Alain Jumeau (2010).

(iii) He Knew He Was Right (1869)

Un jeune Anglais séduisant, fortuné, et apprécié de tous, Louis Trevelyan, se rend aux Îles Mandarines où il fait la connaissance d'Emily Rowley, une jeune fille libre et désinvolte. C'est la fille du gouverneur, Sir Marmaduke ; il en tombe immédiatement amoureux. Très vite, les deux jeunes gens se marient et partent s'installer à Londres, avec Nora, la sœur d'Emily. La vie conjugale et familiale des Trevelyan est idyllique, et la famille s'agrandit bientôt avec la naissance d'un petit garçon.

Malheureusement, leur bonheur s'effondre avec l'arrivée dans leur vie de l'intrépide Colonel Osborne, le plus vieil ami du père d'Emily. La jeune femme accepte en toute innocence de le recevoir régulièrement chez elle, sans se soucier des qu'en-dira-t-on. Louis demande à sa femme de cesser toute relation avec le Colonel. Mais Emily n'a pas l'habitude de se faire dicter sa conduite et elle refuse. Son obstination rend son mari fou. Il décide de se séparer de sa femme. Emily, son fils et

sa sœur vont vivre chez des amis du couple, mais la situation se détériore lorsque Louis apprend que sa femme continue de voir le Colonel, ne tenant pas compte des sentiments de son mari.

Nora réussit à charmer deux hommes : le riche Charles Glascock, le fils aîné et futur héritier de Lord Peterborough, et Hugh Stanbury, le meilleur ami de Louis, rencontré à l'université. Hugh poursuit des études de droit mais décide de tout abandonner pour embrasser la profession de journaliste. Il écrit des articles dans des journaux de mauvaise réputation. Glascock demande Nora en mariage, mais le cœur de la jeune femme est déjà pris : elle est amoureuse de l'ami de son beau-frère. Ses proches ne comprennent pas sa décision mais Nora souhaite avant tout épouser un homme par amour, et non pour l'argent et le prestige.

Une autre intrigue concerne Jemima Stanbury, la tante extravagante de Hugh. Elle s'était fiancée des années auparavant au fils aîné d'un éminent banquier mais ils s'étaient finalement séparés avant le mariage. Sur son lit de mort, le jeune homme légua toute sa fortune à sa bien-aimée, faisant d'elle une femme fortunée. Ayant eu connaissance de la pauvreté de la famille de son défunt frère – le père de Hugh – elle décide généreusement de financer son éducation et de l'aider à bien démarrer dans la vie. Cependant, quand ce dernier choisit de travailler pour des journaux extrémistes, la fervente conservatrice renie son neveu et le rejette totalement. Elle propose ensuite d'accueillir sous son toit l'une de ses deux nièces. Après force hésitations, la timide Dorothy est envoyée chez sa tante.

Pendant ce temps, Louis s'arrange pour qu'Emily, Nora et le petit Louey vivent avec la mère de Hugh et sa fille Priscilla. Emily reçoit la visite du Colonel Osborne. Son mari l'apprend et sa colère s'intensifie.

Miss Stanbury essaie d'arranger un mariage entre Dorothy et un pasteur qu'elle apprécie particulièrement, Mr. Gibson. Cela déplait fortement à deux sœurs, Arabelle et Camille French, qui voyaient dans l'homme d'église un éventuel mari pour l'une d'elles. Mais Mr. Gibson commet des erreurs et l'idée d'un mariage avec Dorothy est vite abandonnée.

Miss Stanbury avait toujours espéré léguer sa fortune à Brooke Burgess, le neveu de son ancien fiancé. Lorsqu'il lui rend visite pour la première fois, tout le monde est séduit par son énergie et son affabilité, surtout Dorothy. Mr. Gibson se retrouve presque malgré lui fiancé à l'intransigeante Camilla French. Il réussit non sans mal à annuler leurs fiançailles et choisit d'épouser l'autre sœur French, Arabella.

Miss Stanbury tombe gravement malade, ce qui conduit Dorothy et Brooke à passer beaucoup de temps ensemble. Brooke demande bientôt la jeune femme en mariage. Cette demande totalement inattendue fait douter Dorothy. Elle n'ose l'accepter de peur d'offenser sa tante et de priver Brooke d'un héritage conséquent. En apprenant la nouvelle, Miss Stanbury blâme sa nièce, laquelle n'a d'autre choix de retourner auprès de sa mère et de sa sœur.

Miss Stanbury regrette son geste et, ne supportant plus l'absence de sa nièce, lui demande de revenir, tout en continuant à s'opposer fermement au mariage de la jeune femme avec Brooke. Dorothy rejoint sa tante et explique la situation à Brooke qui refuse de sacrifier son bonheur pour Miss Stanbury. La tante de Dorothy finit par donner son consentement au mariage des deux jeunes gens.

Louis quitte l'Angleterre, espérant ainsi pouvoir apaiser ses souffrances. Au cours de son voyage, il rencontre Mr. Glascock, en route pour l'Italie pour rendre visite à son père. Ils font la connaissance de deux charmantes Américaines, Caroline et Olivia Spalding. Le père de Mr. Glascock est très malade, ce qui oblige son fils à rester auprès de lui. Pendant ce temps, il courtise l'aînée des Spalding et se fiance avec elle.

Louis apprend que sa femme continue à voir le Colonel Osborne, alors qu'il n'en est rien. Fou de rage, il prend la décision de retirer la garde de son fils à Emily et de s'installer avec lui en Italie. Le jeune homme se sent trahi et rejeté de tous. Personne ne semble le comprendre et tout le monde a pris parti pour Emily. Sa santé se détériore très rapidement. Ses proches parviennent à le retrouver et à le convaincre de regagner l'Angleterre afin de se faire soigner. Malheureusement, il meurt peu de temps après son retour. Emily demande à Louis, alors sur son lit de mort, de lui baiser la main s'il pense qu'elle lui a été fidèle. On ne sait pas vraiment s'il le fait

intentionnellement ou pas, mais Emily pense être pardonnée.

(iv) *The Way We Live Now (1875)*

Le roman raconte les aventures londoniennes d'Augustus Melmotte, un financier étranger au passé trouble, de son arrivée fracassante à sa fin tragique.

Melmotte s'installe dans la capitale anglaise et fait l'acquisition d'une demeure à Grosvenor Square. Afin de séduire de riches et puissants investisseurs potentiels, il organise une réception chez lui. Il est bientôt approché par Paul Montague, un jeune ingénieur, et son partenaire, l'Américain Hamilton K. Fisker, pour investir son argent dans la construction d'une nouvelle ligne de chemin de fer reliant Salt Lake City à Veracruz, au Mexique. Melmotte espère pouvoir augmenter la valeur des actions et sa fortune sans pour autant investir le moindre centime dans le projet.

Parmi les actionnaires, on compte un jeune baronnet Sir Felix Carbury, un débauché qui dépense sans compter les économies de sa mère. Afin d'améliorer leur situation financière et de satisfaire leurs créanciers, la mère et le fils décident d'arranger un mariage entre Felix et Marie, la seule enfant; donc la future héritière du financier. Le jeune baronnet réussit à gagner le cœur de Marie, mais ses projets sont contrariés par Melmotte qui refuse de consentir à un mariage entre sa fille et un aristocrate sans le sou. La situation de Felix est également compromise par sa relation avec la plantureuse Ruby Ruggles, qui vit dans une ferme avec son grand-père sur la propriété de Roger Carbury, le cousin fortuné du jeune homme.

Melmotte continue à mener à bien ses manigances, mais Paul Montague commence à se montrer méfiant, ce qui n'arrange pas les affaires du financier. Lors des réunions concernant la ligne de chemin de fer, présidées par Melmotte, le jeune ingénieur ne cesse de poser des questions sur le financement du projet.

Mais ce problème n'est pas le seul auquel doit faire face Paul. Ses relations amoureuses sont en effet très compliquées. Il tombe amoureux de Hetta, la sœur de Felix mais il a été suivi jusqu'en Angleterre par son ancienne fiancée Américaine, Mrs. Winifred Hurtle, qui n'a pas l'intention de , s'échapper si facilement. En effet, elle est déterminée à épouser Paul en se fondant sur le fait qu'ils ont vécu ensemble

aux États-Unis. Même si Hetta ne le souhaite pas, Lady Carbury espère bien la voir épouser son cousin Roger. Ce dernier, le mentor de l'ingénieur, entre en conflit avec son disciple au sujet de la femme qu'ils convoitent tous les deux.

Paul réussit à se défaire de ses obligations envers son ancienne fiancée mais en échange, il accepte de passer un dernier week-end en sa compagnie. Ils rencontrent alors Roger qui, voyant son rival avec une autre femme, décide de mettre un terme à leur relation, croyant que Paul joue avec les sentiments de Hetta. Pendant ce temps, Felix est déchiré entre son affection pour Ruby et son besoin financier de courtiser Marie. Après avoir été battue par son grand-père pour avoir refusé d'épouser un meunier local respectable, Ruby s'enfuit à Londres et trouve refuge chez sa tante Mrs. Pipkin, dans une pension de famille dans laquelle loge également Mrs. Hurtle. Felix apprend de Ruby la relation entre Paul et Mrs. Hurtle et annonce la nouvelle à sa mère et à sa sœur. Hetta, dévastée, met un terme à sa relation avec Paul.

Devant le refus de Melmotte de donner son consentement à leur mariage. Felix et Marie décident de s'enfuir aux États-Unis. La jeune femme et sa servante organisent une rencontre avec le baronnet sur un bateau à Liverpool. Mais Felix dépense dans son club tout l'argent que lui avait donné Marie pour célébrer leur union. Ivre et ruiné, Felix rentre chez lui, sachant que ses projets n'aboutiront jamais. Melmotte apprend les projets de sa fille et la fait intercepter par la police à Liverpool.

Melmotte, qui est devenu Membre du Parlement à Westminster et propriétaire d'un grand domaine, sait très bien, lui aussi, que ses jours de gloire sont comptés. En effet, Paul est à présent au courant des manigances du financier et en a informé Mr. Alf, éditeur de journaux et rival politique. Se sachant acculé et sans aucune échappatoire, Melmotte met fin à ses jours.

Ruby finit par comprendre que Felix ne l'épousera jamais et accepte une union avec le meunier John Crumb. Le jeune baronnet se voit contraint de quitter le pays et de subvenir lui-même à ses besoins. Sa mère épouse Mr. Broune, un homme sur lequel elle a toujours pu compter, même dans les moments les plus difficiles. Hetta et Paul se réconcilient. Roger pardonne à l'ingénieur et propose au couple d'habiter à Carbury Manor qu'il promet de léguer à leur futur enfant. Marie, désormais

totale­ment indépen­dante, fait la connais­sance de Fisker et accepte de le rejoindre à San Francisco, où elle finit par l'épouser.

2.2.3. Charlotte Brontë

Charlotte (1816-1855) naît à Thornton, dans le Yorkshire. C'est la troisième des six enfants de Maria et Patrick Brontë, un pasteur anglican irlandais. En 1820, la famille s'installe à quelques kilomètres du village de Haworth, où M. Brontë a été nommé vicaire à vie de l'église *St Michael and All Angels*. Mme Brontë meurt d'un cancer l'année suivante. En 1824, le père de famille envoie quatre de ses cinq filles à la Clergy Daughters' School dans le Lancashire. Charlotte se plaint des mauvaises conditions de vie de l'école qui ne cessent d'affecter sa santé et sa croissance. Ses deux sœurs aînées, Elizabeth et Maria, meurent de tuberculose en 1825, à seulement dix et onze ans. M. Brontë retire Charlotte et Emily de l'école, que Charlotte utilisera comme modèle pour décrire Lowood dans *Jane Eyre*. Charlotte et ses trois autres frères et sœurs (Branwell, Emily et Anne) créent leurs propres mondes imaginaires et commencent à raconter avec minutie les aventures des personnages qui peuplent leurs royaumes fantaisistes.

En 1831 et 1832 Charlotte poursuit ses études à Roe Head, à Mirfield, où elle fait la connaissance de ses amis de toujours, Ellen Nussey et Mary Taylor. En 1833, elle écrit un court roman, *The Green Dwarf*, sous le nom de Wellesley. Elle retourne à Roe Head et y enseigne de 1835 à 1838. En 1839, elle commence sa carrière de gouvernante dans des familles du Yorkshire, emploi qu'elle occupera jusqu'en 1841. L'année suivante, Charlotte et Emily se rendent à Bruxelles afin de s'inscrire dans un pensionnat dirigé par le couple Heger. En échange de la gratuité de leur inscription, Charlotte enseigne l'anglais, et Emily, la musique. Malheureusement, la mort brutale de leur tante Elizabeth Branwell, qui avait rejoint la famille afin de s'occuper des enfants, met fin à leur activité. Charlotte retourne seule à Bruxelles en janvier 1843 pour occuper un poste d'enseignante dans la même école. Mais cette seconde parenthèse bruxelloise s'avère beaucoup moins heureuse que la première : son pays lui manque et elle s'attache trop à M. Heger. Elle rentre à Haworth un an plus tard et utilise son expérience belge pour raconter certains événements dans *The Professor* et *Villette*.

En mai 1846, Charlotte et ses deux sœurs, Anne et Emily, financent seules la publication d'une collection de poèmes sous des noms d'emprunts, dissimulant leur sexe. Seuls deux exemplaires sont vendus, mais cela n'empêche pas les sœurs Brontë d'écrire et d'envoyer leurs manuscrits, toujours sous leurs noms de plume.

Le premier manuscrit écrit par Charlotte, *The Professor*, ne convainc pas les maisons d'édition. En revanche, le second, *Jane Eyre*, achevé en 1847, séduit les éditeurs et est très rapidement publié. Le style du roman est innovant, combinant le naturalisme avec le mélodrame gothique, et avec pour narrateur une femme. Le succès de l'ouvrage est immédiat et ses critiques sont très bonnes. On commence néanmoins à se poser des questions sur le sexe et l'identité de l'auteur, d'autant plus que la publication de *Jane Eyre* est suivie de celle de *Wuthering Heights* et d'*Agnes Grey*, écrits par des auteurs qui portent le même nom de famille. Ces doutes sont accompagnés de mauvaises critiques, et les œuvres de Charlotte sont qualifiées de vulgaires. Cependant, cela n'a aucun impact négatif sur les ventes de *Jane Eyre*.

En 1848, Charlotte commence la rédaction de *Shirley*. L'ouvrage n'est pas encore terminé quand la famille est endeuillée par trois décès successifs : ceux de Branwell (en septembre), d'Emily (en décembre), et d'Anne (en mai 1849). L'écriture permet à Charlotte de surmonter sa peine et *Shirley*, qui traite de l'agitation industrielle et du rôle de la femme dans la société, est publié en octobre 1849. Contrairement à *Jane Eyre*, récit à la première personne, le roman est raconté à la troisième personne, il n'est pas chargé d'émotions, et les critiques le jugent moins choquant.

Compte tenu du succès de ses romans, Charlotte se laisse persuader par ses éditeurs de se rendre occasionnellement à Londres, où elle commence à fréquenter des milieux privilégiés. Elle se lie d'amitié avec, entre autres, Elizabeth Gaskell (qui écrira la première biographie de Charlotte en 1855, après sa mort), William Makepeace Thackeray et G.H. Lewes. Mais, elle ne reste jamais éloignée de Haworth plus d'une semaine, ne souhaitant pas abandonner son père vieillissant.

Son troisième roman, *Villette*, qui paraît en 1853, marque le retour à un récit à

la première personne, et à la technique utilisée dans *Jane Eyre*. Une nouvelle fois Charlotte fait appel à ses propres expériences pour raconter les aventures de Lucy Snowe, en particulier lorsqu'elle évoque le pensionnat bruxellois. L'histoire a été critiquée, qualifiée de grossière, et décrite comme ne dépeignant pas convenablement et avec féminité les désirs de Lucy.

Charlotte est demandée en mariage par le vicaire de son père, Arthur Bell Nicholls, qui en est depuis longtemps amoureux. Elle rejette cette demande, ce qui est loin de déplaire à son père, qui condamne les faibles ressources financières du prétendant. Elizabeth Gaskell encourage Charlotte à reconsidérer la question et à tenir compte des aspects positifs d'une telle union. Elle utilise également ses contacts pour tenter d'améliorer la situation financière de Nicholls. Charlotte développe des sentiments pour son soupirant et, en janvier 1854, elle accepte de l'épouser. M. Brontë donne son consentement en avril, et le mariage est célébré en juin.

Charlotte tombe très vite enceinte, mais sa santé se détériore rapidement. À seulement 38 ans, elle meurt en mars 1855. Le premier roman écrit par Charlotte, *The Professor*, est publié à titre posthume, en 1857. La biographie écrite par Elizabeth Gaskell, *The Life of Charlotte Brontë*, paraît la même année.

(i) *Jane Eyre* (1847)

Le roman se déroule dans le nord de l'Angleterre et suit l'existence de Jane Eyre à travers cinq étapes clés : l'enfance du personnage à Gateshead Hill, où elle est maltraitée physiquement et mentalement par sa tante et ses cousins ; son éducation à Lowood, où elle se fait des amis mais est opprimée et souffre de privations ; sa vie de gouvernante à Thornfield Hall, où elle tombe amoureuse de son employeur, Edward Rochester ; sa vie avec les Rivers, des cousins dont elle ignorait jusqu'alors l'existence, chez qui elle est demandée en mariage par St John Rivers ; et son retour auprès de son ancien employeur et fiancé, Mr. Rochester, qu'elle finit par épouser.

Au début du récit, Jane est âgée de dix ans ; c'est une jeune orpheline, ses parents sont morts du typhus plusieurs années auparavant. Elle vit avec sa tante et ses cousins, les Reed, conformément à la demande de son oncle sur son lit de mort.

Mrs. Reed ne l'aime pas du tout, elle la considère comme un fardeau et fait tout pour que ses enfants se tiennent le plus loin possible de sa nièce. Les Reed se montrent très durs envers Jane. Bessie, la gouvernante, est la seule alliée de la fillette, même si parfois elle la gronde. Exclue de toutes les activités familiales, Jane est très malheureuse, et n'a pour seul réconfort que sa poupée et ses livres. Un jour, John, son cousin, l'attaque pour la énième fois, mais, lasse de cette situation, Jane se défend, ce qui la conduit à être punie et enfermée dans la chambre rouge dans laquelle est mort son oncle. Paniquée, elle s'évanouit après avoir cru voir un fantôme. Elle fait part de son chagrin à Mr. Lloyd, l'aimable apothicaire, qui recommande à sa tante de l'envoyer dans une école. Mrs. Reed fait appel à l'aide de l'implacable Mr. Brocklehurst, le directeur de Lowood, une école de charité pour filles. Mrs. Reed lui dit que Jane a une tendance à la dissimulation, soit une tendance au mensonge pour le directeur. Avant son départ, Jane ouvre son cœur et dit tout haut à sa tante ce qu'elle pense d'elle, à savoir qu'elle s'est comportée de façon monstrueuse avec elle et qu'elle ne l'appellera jamais plus « tante ».

La fillette découvre bientôt à quel point la vie est dure à Lowood. Elle se lie d'amitié avec Helen Burns, qui accepte les punitions avec philosophie. Alors que Mr. Brocklehurst procède à une inspection de l'école, Jane casse malencontreusement son ardoise, attirant l'attention sur elle. Le directeur la traite de menteuse et l'humilie devant toute l'assemblée. Jane trouve du réconfort auprès de sa nouvelle amie Helen. Les quatre-vingts pensionnaires de l'école vivent dans des chambres glaciales [des chambres froides !], n'ont pratiquement rien à manger, et très peu de vêtements. Une épidémie de typhus touche de nombreuses élèves, dont Helen, qui meurt dans les bras de Jane. On découvre bientôt le mauvais traitement qu'inflige Mr. Brocklehurst aux pensionnaires de l'école, ce qui conduit à son remplacement et à la construction d'un nouvel établissement. Les conditions de vie à l'école s'en trouvent grandement améliorées.

Six ans plus tard, Jane est toujours à Lowood mais en tant qu'enseignante. Elle décide de suivre l'exemple de son amie Miss Temple, fraîchement mariée, et de quitter l'école. Elle fait paraître des annonces dans lesquelles elle propose ses services comme gouvernante. Elle reçoit bientôt une réponse d'Alice Fairfax, une employée

de Thornfield Hall. Jane accepte l'offre et commence à enseigner à Adèle Varens, une fillette française. Une nuit, alors qu'elle se dirige vers la ville voisine, Jane croise le chemin d'un cavalier. Le cheval de ce dernier glisse et projette le cavalier à terre. L'homme, blessé, se montre revêche, mais Jane l'aide néanmoins à remonter sur son cheval. De retour à Thornfield, la jeune femme apprend que le cavalier n'est autre que le maître de maison, Edward Rochester. Adèle est sous sa tutelle, depuis que sa mère l'a abandonnée. Lors de leur première rencontre dans la demeure, Mr. Rochester l'accuse d'avoir ensorcelé son cheval, ce qui a provoqué sa chute. La répartie de Jane séduit le maître de maison ; ils commencent à s'apprécier mutuellement et à passer des soirées ensemble.

Des d'étranges événements commencent à se produire : un rire étrange que l'on peut entendre fréquemment dans la maison ; un mystérieux incendie dans la chambre de Mr. Rochester, sauvé in extremis par Jane ; la blessure de Mr. Mason, l'invité du maître de maison, par on ne sait qui. Jane apprend que Mrs. Reed la demande auprès d'elle, en convalescence après une attaque survenue à la suite de la mort affligeante de son fils John. La jeune femme retourne à Gateshead, où elle reste au chevet de sa tante pendant un mois, jusqu'à sa mort. Avant de mourir, Mrs. Reed avoue à Jane s'en vouloir de l'avoir injustement maltraitée, et lui remet une lettre écrite par son oncle paternel, Mr. John Eyre, lui demandant de vivre avec lui en tant qu'héritière de sa fortune. Mrs. Reed meurt peu après et Jane retourne à Thornfield.

À son retour, la jeune femme est contrariée par le prochain mariage de Mr. Rochester avec la belle et talentueuse Blanche Ingram. Un soir d'été, Mr. Rochester tourmente Jane en lui disant qu'elle lui manquera après son mariage, mais qu'elle n'aura aucun mal à l'oublier. C'est à ce moment-là que la jeune femme lui ouvre son cœur, et lui fait comprendre qu'elle l'aime. Mr. Rochester, désormais confiant, la demande en mariage. D'abord sceptique, Jane finit par le croire et consent à l'épouser. Les préparatifs du mariage vont bon train, mais un soir, une femme inquiétante s'introduit dans sa chambre et met en pièces son voile de mariée. Mr. Rochester attribue une nouvelle fois cet acte étrange à Grace Poole, l'une de ses

servantes. Le jour de la cérémonie, Mr. Mason et un avocat font irruption dans l'église et déclarent que Mr. Rochester ne peut se marier car il l'est déjà, à Bertha, la sœur de Mr. Mason. Mr. Rochester n'a d'autre choix que d'avouer la vérité. Bertha est bien sa femme, mais c'est son père qui l'a contraint à l'épouser pour son argent. Une fois mariés, le jeune époux découvre rapidement qu'elle souffrait d'une maladie mentale. Il prit alors la décision de l'enfermer dans une chambre à Thornfield, et confia à Grace Poole le soin de s'occuper d'elle. Profitant de l'ébriété de Grace, Bertha s'échappe et cause le trouble dans la demeure. Le mariage ne pouvant plus avoir lieu, Mr. Rochester demande à Jane de l'accompagner dans le sud de la France, où ils pourront vivre ensemble. Mais cette idée va à l'encontre des principes de la jeune femme, qui choisit de quitter Thornfield et l'homme qu'elle aime.

Jane fait en sorte de s'éloigner le plus possible de Thornfield avec le peu d'argent qu'elle possède. Elle oublie accidentellement ses bagages sur le toit de la diligence et est contrainte de passer la nuit dans la nature. Affamée et épuisée, elle parvient à atteindre la maison des Rivers, mais est chassée par la gouvernante. Elle s'évanouit sur le pas de la porte mais est bientôt secourue par le maître de la maison et ses sœurs. Une fois remise sur pied, St. John, un pasteur, lui trouve un poste d'enseignante dans une école de village. Jane se lie rapidement d'amitié avec les sœurs Rivers mais le frère se montre distant. Les sœurs trouvent du travail et St. John se rapproche de Jane. Le pasteur découvre sa véritable identité et lui apprend que son oncle est mort et lui lègue toute sa fortune. Mr. Eyre n'était autre que l'oncle des Rivers : Jane et eux sont donc cousins. La jeune femme insiste pour partager sa fortune avec ses nouveaux parents.

Jugeant Jane parfaite pour remplir le rôle de femme de missionnaire, St. John lui demande de l'épouser et d'aller vivre avec lui en Inde. Jane accepte ce projet, mais elle refuse de l'épouser et lui suggère de vivre comme frère et sœur. Mais tandis qu'elle commence à changer d'avis, elle entend la voix de Mr. Rochester qui l'appelle. Elle retourne à Thornfield pour découvrir un champ de ruine. Elle apprend que Bertha a mis le feu à la maison et s'est suicidée en se jetant du toit. Mr. Rochester, qui a vainement essayé de la sauver, a perdu la vue et l'usage d'une de ses mains. Jane le

retrouve et le mariage a finalement lieu. Plus tard, Mr. Rochester recouvre la vue pour voir son premier enfant.

(ii) *Villette* (1853)

Au début du roman, Lucy Snowe, l'héroïne, a quatorze ans, et vit avec Mrs. Bretton, sa marraine, John Graham Bretton, son cousin, et Paulina Home (« Polly »), une jeune visiteuse. Polly s'attache très vite à John, qui a pour elle beaucoup d'affection. Mais Lucy doit bientôt abandonner ses nouveaux amis pour rentrer chez elle avec son père. Elle quitte donc le foyer des Bretton quelques semaines après le départ de Polly. Elle est engagée comme aide soignante par Miss Marchmont, une vieille dame handicapée percluse de rhumatismes. Lucy s'habitue rapidement à sa nouvelle tâche et commence à apprécier cette vie paisible.

Un soir, Miss Marchmont recouvre tout son énergie et se sent comme rajeunie. Elle raconte à Lucy son histoire d'amour vieille de trente ans, et finit par promettre de mieux traiter la jeune femme et d'essayer de s'amender. Malheureusement, le lendemain matin, Lucy retrouve le corps de la vieille dame sans vie.

Lucy quitte la campagne anglaise pour Londres. Alors âgée de vingt-trois ans, elle embarque dans un bateau en direction de Labassecour en France, sans connaître un seul mot de français. Elle voyage jusqu'à Villette, où elle trouve un poste de bonne dans le pensionnat tenu par M^{me} Beck. Puis elle ne tarde pas à enseigner l'anglais, tout en s'occupant des trois enfants de la directrice.

Le Dr. John, un séduisant médecin, éperdument amoureux de l'une des pensionnaires, Ginevra Fanshawe, se rend régulièrement à l'internat. Plus loin dans le récit, on apprend que ce médecin n'est autre que John Bretton, le fils de la marraine de Lucy. L'information, connue de l'héroïne, est volontairement dissimulée au lecteur. Le médecin est bientôt déçu du comportement de sa bien-aimée, et se tourne vers Lucy, avec qui il noue une profonde amitié. Malgré sa réserve naturelle, la jeune femme ne fait rien pour cacher l'importance de cette relation à ses yeux. C'est à ce moment que Polly réapparaît dans l'histoire. Son père a hérité du titre de comte et se fait désormais appeler « de Bassompierre ». Polly et le Dr. John renouent rapidement

des liens très forts. Ils tombent amoureux l'un de l'autre et finissent par se marier.

Lucy, quant à elle, se rapproche d'un collègue de travail, M. Paul Emmanuel, un intime de M^{me} Beck, homme irascible, autoritaire et machiste. Lucy et Paul tombent amoureux l'un de l'autre. Néanmoins, plusieurs personnages, dont M^{me} Beck, le père Silas, et des parents de l'ancienne fiancée de Paul, alors défunte, font tout pour les séparer. Ils parviennent à obliger Paul à partir pour les Caraïbes afin d'y diriger une plantation. Avant son départ, il déclare cependant son amour à Lucy et fait en sorte qu'elle vive de façon indépendante comme directrice de sa propre école, qu'elle transformera par la suite en pensionnat.

Au cours du récit, Lucy rencontre à trois reprises la figure d'une religieuse – qui pourrait être le fantôme d'une religieuse enterrée vivante sous l'école comme punition pour avoir brisé son vœu de chasteté. Vers la fin du roman, elle découvre les vêtements de la religieuse dans son lit et les détruit. Elle apprend plus tard qu'il s'agissait d'un costume porté par Alfred de Hamal, le prétendant de Ginevra.

Les dernières pages du roman restent ambiguës. Même si Lucy dit vouloir laisser le lecteur imaginer une fin heureuse à l'histoire, elle insinue que le bateau de M. Paul, de retour des Caraïbes, a été détruit lors d'une tempête, et qu'il est mort noyé.

2.2.4. George Eliot

Mary Ann Evans (1819-1880), plus connue sous le nom de George Eliot, est un célèbre écrivain anglais de l'époque victorienne. Elle a écrit sept romans, dont *Middlemarch* et *Daniel Deronda*, utilisés dans cette thèse.

Mary est la troisième des cinq enfants de Robert et Christina Evans. Elle a une sœur, et un frère aînés ; des jumeaux, morts quelques jours après leur naissance. Elle a également un demi-frère et une demi-sœur, issus du premier mariage de son père. Robert Evans, d'origine galloise, est le gérant du domaine d'Arbury Hall, dans le Warwickshire, pour le compte de la famille Newdigate.

La jeune Mary est une enfant intelligente qui adore lire. N'étant pas considérée comme particulièrement belle, sans doute vouée à vivre dans le célibat, trop intelligente pour son sexe, elle est autorisée par son père à bénéficier d'une éducation

généralement refusée aux femmes à cette époque. De cinq à neuf ans, elle est pensionnaire avec sa sœur à l'école de Miss Latham, à Attleborough ; de neuf à treize ans, à l'école de Mrs. Wallington à Nuneaton ; et de treize à seize ans, à l'école de Miss Franklin à Coventry. Après l'âge de seize ans, Mary ne reçoit plus guère d'éducation. Mais, grâce aux fonctions importantes de son père dans le domaine qu'il régit, elle a accès à la bibliothèque d'Arbury Hall, ce qui lui permet de se faire sa propre éducation et d'assouvir sa soif de connaissance.

En 1836, Mary (alors âgée de seize ans) perd sa mère et rentre chez elle pour s'occuper du foyer, mais elle poursuit sa correspondance avec sa tutrice Maria Lewis. Son frère Isaac se marie à vingt-et-un ans et s'installe dans la demeure familiale, obligeant Mary et son père à déménager pour Foleshill, près de Coventry. Le père et la fille font de nouvelles connaissances, dont celle de Charles et Cara Bray. Charles Bray a fait fortune grâce à son usine de rubans et il a investi sa fortune dans la construction d'écoles et dans d'autres projets, conformément à sa perspective d'entraide sociale. Mary noue des liens d'amitié très profonds avec les Bray, qui sont progressistes et libres-penseurs. Leur demeure est un lieu de réunion pour les militants de l'idéologie radicale. Mary y fait la connaissance, entre autres, de Ralph Waldo Emerson, et d'écrivains comme David Strauss et Ludwig Feuerbach, qui remettent en question l'authenticité des récits bibliques. En témoignage de leur amitié, Charles Bray publie certaines des premières œuvres de Mary dans son journal, le *Coventry Herald and Observer*.

Mary commence à s'interroger sur sa foi religieuse, mais son père menace de la chasser de chez lui. Résignée, elle se rend à l'église et s'occupe du foyer pendant des années, jusqu'à la mort de son père en 1849. Elle est alors âgée de trente ans. En compagnie des Bray, elle se rend en Suisse cinq jours après les funérailles. Elle décide de vivre seule à Genève. L'année suivante, elle rentre à Londres, déterminée à devenir écrivain et à se faire appeler Marian Evans. Elle est hébergée par John Chapman, l'éditeur qu'elle a rencontré à Rosehill et qui a publié sa traduction. Chapman vient d'acheter *The Westminster Review*, un journal de gauche, et Mary en devient la rédactrice en chef adjointe en 1851. Les femmes écrivains ne sont pas rares

à cette époque, mais le poste de Mary à la tête d'un journal est très inhabituel et c'est elle qui prend toutes les décisions, même si Chapman est le rédacteur en chef, ce qui vaut à celui-ci de nombreuses critiques.

Le philosophe et critique George Henry Lewes rencontre Mary en 1851. Ils décident de vivre ensemble en 1854. Lewes est alors marié à Agnes Jervis. Mais, les époux ont convenu d'un mariage libre et, en plus de leurs trois enfants, Agnes a également quatre enfants d'un autre homme. Mais sur leur certificat de naissance, Lewes est mentionné comme le père biologique des enfants et, comme il est soupçonné de complicité d'adultère, il n'est pas autorisé à divorcer d'Agnes. En juillet 1854, Mary et Lewes se rendent à Weimar et à Berlin pour faire des recherches. Ce voyage est comme une lune de miel pour les deux amants qui se considèrent comme mariés. Mary se fait même appeler Mrs. Lewes et parle de Lewes comme de son mari. Les liaisons n'étaient pas rares à l'époque victorienne ; ce qui l'était, c'était de les admettre ouvertement.

Mary continue à publier dans le *Westminster Review*, et elle adopte bientôt son nom de plume, George Eliot. En 1857 – elle a alors trente-sept ans –, *The Sad Fortunes of the Reverend Ramos Barton*, le premier opus des *Scenes of Clerical Life*, publié dans le *Blackwood's Magazine*, est bien reçu par le public. *Adam Bede*, son premier roman achevé, paraît en 1859. Le succès est immédiat mais l'on s'interroge sur ce nouvel écrivain. Mary finit par admettre être l'auteur de l'ouvrage. Les révélations concernant sa vie privée choquent profondément ses lecteurs, mais cela n'affecte en rien sa popularité en tant qu'écrivain. La relation de Mary avec Lewes lui apporte le courage, la stabilité et la confiance nécessaires à son travail d'écriture, mais elle tarde à être acceptée dans la société bien-pensante. Elle l'est finalement en 1877, quand le couple est présenté à la Princesse Luise, la fille de la reine Victoria. La reine est passionnée par les romans de Mary et est tellement impressionnée par *Adam Bede*, qu'elle demande que des scènes du livre soient peintes pour elle.

Adam Bede est le premier d'une longue série de succès littéraires pour Mary. Un an seulement après ce premier roman, elle achève la rédaction de *The Mill on the Floss*. Sa dernière œuvre, *Daniel Deronda*, est publiée en 1876, après le déménagement de Mary et de Lewes à Witley. Mais la santé de Lewes se détériore et il meurt deux ans

plus tard. Mary trouve du réconfort auprès de John Walter Cross, un commissionnaire écossais, qui vient de perdre sa mère. En 1880, leur mariage fait scandale, en raison de la différence d'âge entre les deux époux (Mary est de vingt ans l'aînée de Cross). Cette union est approuvée par le frère de Mary, qui avait cessé toute relation avec sa sœur à cause de sa liaison avec Lewes. Alors que le couple est en lune de miel à Venise, Cross, alors dépressif, se jette par le balcon de leur hôtel dans le Grand Canal. Contre toute attente, il survit et les nouveaux mariés rentrent en Angleterre. Ils emménagent à Chelsea. Mary commence à souffrir d'une infection à la gorge. Cette infection, à laquelle s'ajoute une maladie du genou qui remonte à plusieurs années, ont raison de Mary, qui meurt en décembre 1880 à l'âge de soixante-et-un ans.

À l'époque, ses lecteurs font l'éloge de ses romans et de leurs descriptions de la société rurale. Mary, tout comme Wordsworth, pense qu'il est beaucoup plus intéressant d'écrire sur les détails de la vie ordinaire à la campagne.

(i) *Middlemarch* (1871-1872)

Dorothea Brooke est une jeune femme fortunée et idéaliste qui s'efforce d'aider les personnes de son entourage en essayant d'améliorer le sort des plus pauvres. Elle est évidemment destinée à vivre une vie oisive dans l'opulence si elle épouse son voisin, le propriétaire terrien Sir James Chettam. Mais, à la grande surprise de sa sœur Celia (la future femme de Chettam) et de son volubile oncle Mr. Brooke, elle épouse Edward Casaubon, un intellectuel austère et exigeant, de plusieurs années son aîné, qu'elle croit engagé dans un gros travail de recherche en rapport avec la mythologie. Dorothea souhaite s'épanouir en partageant la vie intellectuelle de son mari, mais lors de leur déplorable voyage de noces à Rome, elle se rend compte qu'il n'a aucune sympathie pour ses ambitions. Elle comprend bientôt que le projet de Casaubon est voué à l'échec et ses sentiments se transforment en pitié. Elle se lie d'amitié avec un jeune cousin de son mari, Will Ladislaw. Mais, croyant que le jeune homme tente de séduire Dorothea pour accéder à sa fortune, Casaubon rejette son cousin et lui interdit de venir chez lui. La santé de

Casaubon se détériore et, sentant ses forces diminuer, il essaie de faire promettre à sa femme d'éviter d'aller contre ses désirs et d'agir selon ses souhaits. En d'autres termes, il souhaite que Dorothea mette un terme à sa relation avec Ladislaw. Mais la jeune femme interprète mal ses propos, et pense qu'elle doit terminer la rédaction de son ouvrage, s'imaginant déjà devoir passer des heures à mettre en mots les pensées de son époux. Avant qu'elle puisse donner sa réponse, Casaubon meurt. Elle apprend par la suite qu'il a mentionné dans son testament qu'en cas de mariage avec Ladislaw, elle n'hériterait rien de son défunt mari.

Pendant ce temps, arrive à Middlemarch Tertius Lydgate, un jeune médecin idéaliste avec des idées nouvelles sur la réforme et la recherche médicale. Son travail l'amène à côtoyer Mr. Bulstrode, le philanthrope financier de la ville, un fanatique religieux au passé trouble. Rosamund Vincy, la nièce de Bulstrode, la fille du maire connue pour sa beauté, est séduite par le médecin, attirée par son énergie et ce qu'elle croit être ses importantes relations. Elle n'a aucun mal à le charmer, mais le contraste entre le narcissisme de Lydgate et ses notions idéalistes doublées de l'envie d'aider les plus démunis laisse présager un mariage malheureux.

Lydgate gère très mal ses affaires pour satisfaire Rosamond, et il contracte bientôt de nombreuses dettes qui le conduisent à demander de l'aide à Bulstrode. Son amitié avec le frère Camden lui permet de surmonter ses difficultés conjugales et financières. Le lecteur fait la connaissance du frère de Rosamond, Fred, instable et irresponsable, qui se destine à contrecœur à devenir homme d'église. Le jeune homme est éperdument amoureux de Mary Garth, une fille simple et honnête, qui n'acceptera pas de l'épouser s'il n'abandonne pas l'idée de devenir pasteur – sachant que cela le répugne – et qu'il embrasse une autre carrière respectable. Fred perd une grande partie de l'argent que lui a légué l'irascible Mr. Featherstone, qui reviendra sur son testament, avant de demander à Mary de détruire le document en question. Mais la jeune femme refuse de le faire et demande au vieil homme d'attendre le lendemain. Malheureusement, il meurt dans la nuit. Fred, devant faire face à d'importants problèmes financiers, emprunte de l'argent au père de Mary. Mais le jeune homme est

incapable de rembourser son emprunt, mettant Caleb Garth dans une situation très délicate. Fred prend alors conscience de sa nonchalance, et décide de suivre une formation de géomètre expert, sous la houlette de l'indulgent Mr. Garth.

Un nouveau personnage fait son apparition en la personne de John Raffles. Il sait tout du passé compromettant de Bulstrode, et il est bien décidé à utiliser ce qu'il sait à des fins personnelles, et à faire du chantage. Dans les années antérieures, Bulstrode avait effectué des transactions plus que douteuses. Il doit sa fortune à son mariage à une veuve riche et bien plus âgée que lui. Paniqué à l'idée que son passé puisse être dévoilé, il projette de précipiter la mort de Raffles, alors très malade, en lui fournissant de l'alcool et de grosses quantités d'opium. Mais il arrive trop tard : Raffles a déjà dit à tout le monde ce qu'il savait. La disgrâce de Bulstrode anéantit le malchanceux Lydgate, puisque son emprunt au financier devient public, et il est accusé d'en être le complice. Seule Dorothea et quelques autres personnes acceptent de faire encore confiance à Lydgate, mais ce dernier et Rosamond sont contraints de quitter Middlemarch, submergés de honte. C'est également le cas de Bulstrode, dont le seul réconfort est le soutien de sa femme.

La fin du roman est centrée sur Dorothea et Ladislav. Le testament de Casaubon avait laissé entendre une éventuelle relation entre les deux personnages. Les soupçons de Casaubon s'avèrent être fondés, puisque Ladislav est secrètement amoureux de Dorothea. Mais il garde ses sentiments pour lui-même, n'ayant aucune intention de la déshonorer ou de lui faire perdre son héritage. Il est éditeur d'un journal pour Mr Brooke. La campagne électorale menée par Mr. Brooke s'avère être un échec ; plus rien ne retient donc Ladislav à Middlemarch. Avant son départ, il tient à faire ses adieux à Dorothea. La jeune femme, délivrée d'une vie insupportable avec Casaubon, mais encore tenue par son testament, est tombée amoureuse de Ladislav. Elle ne le considérait que comme un proche de son mari, mais le testament de Casaubon l'a conduite à le voir sous un jour différent, ce qui alimente les ragots. Elle prend la décision de renoncer à la fortune de Casaubon et scandalise sa famille en annonçant sa décision d'accepter la proposition de mariage

de Ladislaw. En même temps, Fred, qui a fait preuve de beaucoup d'assiduité et de sérieux dans sa nouvelle profession, obtient le consentement de Mr. Garth et peut désormais épouser Mary.

(ii) *Daniel Deronda*¹² (1876)

Dans la ville fictive de Leubronn, en Allemagne, Daniel Deronda fait la connaissance de Gwendolen Harleth. Il est très vite séduit par la beauté de la jeune femme qu'il voit perdre tout son argent à la roulette, mais il se méfie de sa ténacité et de sa vanité. Le jour suivant, Gwendolen reçoit une lettre de sa mère qui lui apprend que sa famille est ruinée et que son retour est impératif. Paniquée, la jeune femme décide de mettre en gage un collier et de recommencer à jouer afin de gagner un peu d'argent. Alors qu'elle est dans une situation délicate, le collier lui est rendu, racheté par Daniel, qui avait assisté à la scène de la mise en gage. En ce point, l'intrigue fait un retour en arrière et revient sur deux histoires : celle de Gwendolen et celle de Daniel.

En 1864, peu de temps après la mort de son beau-père, Gwendolen et sa famille emménagent dans un nouveau quartier. C'est là que la jeune femme fait la connaissance de Henleigh Mallinger Grandcourt, homme sombre et calculateur, qui la demande très vite en mariage. Gwendolen accepte d'abord ses avances puis elle s'enfuit à Leubronn après avoir découvert qu'il a plusieurs enfants avec sa maîtresse, Lydia Glasher. La jeune femme (Gwendolen ?) est alors décrite comme arrogante et égoïste. C'est cependant une fille dévouée, admirée pour sa beauté, mais redoutée de tous en raison de ses médisances et de sa tendance à manipuler les gens. Ses accès de panique répétés contrastent grandement avec son apparence calme et réservée.

Daniel a été élevé par Sir Hugo Mallinger, un homme fortuné. La relation entre les deux hommes est ambiguë, et tout le monde – y compris l'intéressé – pense que

12. Le roman se compose de deux histoires distinctes entremêlées et dépeint deux mondes qui ne se réconcilient jamais véritablement. Le personnage principal, Daniel, est partagé entre ces deux univers, mais il finit par faire un choix et décide de quitter le monde familial de l'aristocratie anglaise de Gwendolen Harleth pour le monde moins familier – juif – de Mordecai et Mirah. Plusieurs critiques ont été formulées à propos du découpage du roman, certaines préconisant une nouvelle publication de l'ouvrage en deux parties bien distinctes.

Daniel est le fils illégitime de Sir Hugo. Daniel est décrit comme un homme intelligent, charmant et charitable, qui ne sait pas trop quoi faire de sa vie, ce qui agace Sir Hugo, qui souhaiterait le voir embrasser une carrière dans la politique. L'année suivante, en 1865, alors que le jeune homme navigue sur la Tamise, il aperçoit une jeune juive, Mirah Lapidoth, qui tente de mettre fin à ses jours en se jetant à l'eau. Il lui porte secours. Il l'emmène chez des amis, où l'on apprend que Mirah est chanteuse. Elle est venue à Londres à la recherche de sa mère et de son frère, après s'être enfuie de chez elle, laissant derrière elle un père qui l'a kidnappée alors qu'elle n'était qu'une enfant et l'a obligée à intégrer une troupe de théâtre. Elle l'a quitté après avoir découvert son intention de la pousser à la prostitution. Ému par son histoire, Daniel décide de l'aider à retrouver sa mère et son frère. C'est ainsi qu'il découvre la communauté juive londonienne. Mirah et Daniel se rapprochent, et le jeune homme, déconcerté par son affection grandissante pour sa protégée, quitte la ville pendant quelque temps et rejoint Sir Hugo à Leubronn, où il fait la connaissance de Gwendolen.

L'intrigue reprend son cours après le retour en arrière. Gwendolen retourne en Allemagne en septembre 1865 car sa famille a perdu sa fortune lors d'une crise économique. Elle refuse le mariage, qui est alors la seule façon respectable pour une femme de s'assurer un certain confort financier ; et elle ne souhaite pas non plus devenir gouvernante, ce qui la rabaisserait sur l'échelle sociale et ferait d'elle pratiquement une domestique. Elle a alors l'idée d'embrasser une carrière de chanteuse ou d'actrice, mais un éminent musicien lui dit qu'elle manque de talent. Afin d'empêcher sa famille de sombrer dans la pauvreté, elle décide finalement d'épouser le riche Grandcourt, bien qu'elle ait promis à Mrs. Glasher qu'elle n'en ferait rien et qu'elle craigne de commettre une erreur. Elle croit pouvoir manipuler son futur mari et obtenir une certaine liberté d'action, mais Grandcourt ne l'entend pas de cette oreille.

A la recherche de la famille de Mirah, Daniel fait la rencontre de Mordecai, un visionnaire souffrant de tuberculose. L'homme revendique la préservation de l'identité nationale juive et le retour de son peuple en Terre Promise. À l'article de la mort, il souhaite faire de Daniel son héritier intellectuel pour poursuivre son rêve et

défendre le peuple juif. Même s'il est irrésistiblement attiré par Mordecai, Daniel hésite à défendre une cause qui n'a aucun rapport avec sa propre identité. Mais son désir d'épouser la vision de Mordecai s'intensifie lorsqu'il découvre que le visionnaire est le frère de Mirah. Daniel n'est cependant pas juif et il ne peut donc pas assouvir le désir de Mordecai/Ezra.

Pendant ce temps, Gwendolen est émotionnellement étouffée par son mari, froid, égocentrique et manipulateur. Elle se sent coupable d'avoir déshérité les enfants de Lydia Glasher en épousant leur père. Daniel et elle se voient souvent, et la jeune femme raconte ses mésaventures à celui qui est devenu son confident. Lors d'un séjour en Italie, Grandcourt se cogne la tête contre un bateau et tombe à l'eau. Après avoir hésité, Gwendolen se jette à l'eau pour tenter de le sauver. Vainement. La jeune femme est rongée par le remords. Elle qui espérait depuis si longtemps la mort de son mari pense être responsable de l'accident.

Daniel apprend de Sir Hugo que sa mère est juive et il se rend en Italie afin de la rencontrer. Il croise Gwendolen, la réconforte et la conseille. Amoureuse de son confident, la jeune femme envisage l'avenir à ses côtés, mais Daniel l'incite à emprunter la voie de la vertu et à aider les autres afin d'apaiser sa douleur.

Daniel fait la connaissance de sa mère et apprend que c'est une célèbre chanteuse d'opéra dont Sir Hugo avait été autrefois amoureux. Elle l'informe que son père, un médecin juif très pieux, l'a forcée à épouser son cousin qu'elle n'aimait pas. Daniel est le seul enfant né de cette union. À la mort de son mari, elle avait demandé à Sir Hugo d'élever son fils en gentleman anglais, et de ne jamais lui révéler ses véritables origines. La vérité permet à Daniel d'accepter son amour pour Mirah. À son retour en Angleterre en 1866, il raconte ses aventures à la jeune femme et il consent à devenir le disciple de Mordecai/Ezra. Avant son mariage, Daniel va voir Gwendolen et lui parle de ses origines, de sa nouvelle vocation et de ses fiançailles avec Mirah. Gwendolen est dévastée par la nouvelle, mais elle a conscience du fait que cette annonce marque un tournant dans sa vie. Elle envoie une lettre à Daniel le jour de son mariage, dans laquelle elle lui demande de ne pas penser à elle avec

tristesse ; sa rencontre avec lui va l'aider à devenir meilleure. Le roman se termine sur le mariage de Daniel et de Mirah et par la mort de Mordecai/Ezra.

3. Méthodologie

3.1. Langue écrite vs langue orale

3.1.1. Le rôle du romancier

On peut se demander si le choix d'étudier les termes d'adresse dans des conversations écrites plutôt que dans des conversations orales est pertinent. Certes, il semble difficile de les examiner dans des supports oraux en raison de l'époque en question. Le choix des conversations écrites suppose un certain réalisme dans ces échanges. Il serait, bien évidemment, incongru d'examiner les termes d'adresse dans des textes ne reflétant pas la réalité langagière de l'époque. Mais comment être certain que les écrivains choisis aient bien retranscrit cette réalité ?

Même si les dialogues peuvent ne pas être considérés comme indispensables au roman, ils restent très appréciés des lecteurs. Tout d'abord, parce qu'ils accentuent le caractère authentique et vivant que souhaite donner l'écrivain à son œuvre ; les lecteurs ont alors l'impression de participer à la progression de l'histoire en en apprenant davantage sur les expériences vécues par les divers personnages. Après tout, nous attendons de la lecture d'un roman de pénétrer dans un autre monde, qui nous est à la fois familier et étranger, et de connaître les pensées et les secrets des protagonistes. Les dialogues sont la meilleure façon pour nous de le faire. Kempton (2004 : 14) affirme que le fait de glisser dans le dialogue un thème important de l'histoire peut permettre au lecteur de l'appréhender d'une tout autre façon que s'il le lit simplement dans la narration, car c'« est irrévocablement un élément de fiction important dans l'histoire. Lorsque les personnages parlent, chuchotent, crient, sifflent, râlent, ricanent ou se plaignent, le lecteur les écoute¹³ ».

13. Traduction personnelle. Texte original :

Parfois, l'écrivain doit ne pas transcrire certaines conversations, non pas parce qu'elles sont inintéressantes, mais parce qu'elles allongeraient le récit. Le recours au style indirect pourra venir compenser cette absence de répliques. Mais le dialogue, s'il n'est pas bien maîtrisé par le romancier et s'il n'apporte rien de très profitable à la progression de l'histoire, ne saurait rendre le récit authentique et risquerait même de produire l'effet contraire. Les conversations ont la capacité de dévoiler des aspects psychologiques des personnages, de clarifier des situations, de préciser la nature des relations entre les protagonistes, de faire des révélations. En d'autres termes, elles informent et communiquent un savoir. Le dialogue peut permettre de révéler une partie de l'intrigue, permettant ainsi à l'écrivain de se faire moins présent dans le roman. La place occupée par les conversations dans une œuvre littéraire dépend non seulement du style propre de l'auteur, mais aussi du genre du roman en question. Dans des récits historiques ou d'aventures, par exemple, les dialogues ne seront pas très présents. En revanche, l'écrivain y aura grandement recours dans des romans centrés sur la psychologie des personnages, sur les relations humaines, sur la vie sociale, comme c'est le cas dans les œuvres choisies dans cette thèse.

On ne peut affirmer avec certitude que les conversations présentes dans ces romans soient fidèles à la réalité ; nous n'avons donc pas d'autre choix que de faire confiance aux auteurs. D'après Trollope (1905 : 208) : « le romancier, en construisant ses dialogues, doit tendre à employer un langage juste [...] afin de les rendre réels aux oreilles de ses lecteurs¹⁴ ». Mais comment un romancier peut-il savoir dans quelle(s) situation(s) un personnage prononcerait telles ou telles paroles ? Trollope (*Id.*, p. 209) y répond de cette façon :

Il doit l'acquérir comme le compositeur, sur le point d'imprimer ses mots, a appris l'art de distribuer le sien – par une pratique régulière et intelligente. À moins qu'il ne lui eût été donnée l'opportunité d'écouter et d'observer, – afin d'emporter dans sa mémoire, en quelque sorte, les manières des gens, et d'être capable de se dire avec certitude que

[...] is definitely a fiction element that pops everything up and out. When characters are talking, whispering, shouting, hissing, grumbling, sneering, or moaning, the reader is listening.

14. Traduction personnelle. Texte original :
The novel-writer, in constructing his dialogue must so steer between absolute accuracy of language [...] as to produce them upon the ear of his readers a sense of reality.

ces mots auraient pu être prononcés dans une situation particulière, et que ces autres mots auraient été incongrus, – je ne pense pas qu'à l'époque actuelle il puisse réussir à devenir romancier¹⁵.

Le romancier doit donc s'efforcer d'être le plus fidèle possible à la réalité, jusqu'à sa façon de créer les dialogues pour ses personnages.

3.1.2. Les écrivains : une conscience linguistique prononcée

Dunkling (1990 : 33) justifie le recours à un corpus littéraire pour l'élaboration de son dictionnaire en affirmant que les romanciers, le plus souvent « sensibles à l'emploi de leur langue maternelle », rendent compte de l'emploi des termes d'adresse dans des situations diverses et variées qui leur sont familières. Par ailleurs, ils commentent fréquemment l'emploi des termes d'adresse dans leurs ouvrages. À un moment ou à un autre, dans chacune des œuvres utilisées dans le cadre de cette thèse, les quatre écrivains choisis expliquent ou s'interrogent sur l'emploi des termes d'adresse dans des situations données. Ces commentaires sont formulés par les romanciers eux-mêmes mais aussi, à travers eux, par leurs personnages à qui ils donnent vie.

(i) Anthony Trollope

Dans *He Knew He Was Right* d'Anthony Trollope, la querelle opposant les époux Trevelyan s'intensifie lorsque Louis prend connaissance des lettres du Colonel Osborne à l'attention de sa femme. Le recours à l'adjectif « *dear* » associé au prénom « *Emily* » indiquent une certaine intimité qu'il ne peut tolérer. Comment cet homme (décrit comme un grand séducteur dans le roman), qui n'a pas vu la jeune femme depuis sa naissance, peut se permettre de s'adresser à elle en des termes si familiers,

15. Traduction personnelle. Texte original :

He must acquire it as the compositor, who is to print his words, has learned the art of distributing his type – by constant and intelligent practice. Unless it be given to him to listen and to observe, – so to carry away, as it were, the manners of people in his memory, as to be able to say to himself with assurance that these words might have been said in a given position, and that those other words could not have been said, – I do not think that in these days he can succeed as a novelist.

en sachant parfaitement qu'elle est mariée¹⁶ ? Les termes employés par le Colonel sont loin d'être appropriés à la situation pour Louis. Compte tenu de la situation, à savoir le fait qu'Emily est une femme mariée et qu'il ne l'a pas vue depuis de nombreuses années, le Colonel devrait se montrer plus distant. Plus tard, le Colonel décide d'écrire une nouvelle fois à Emily et il hésite sur les termes à employer pour commencer sa lettre. Il se décide d'abord pour « Ma chère Emily » puis change d'avis et choisit les termes « Chère Emily ». Il ne souhaite pas se montrer trop entreprenant car il ignore les véritables sentiments de la jeune femme à son égard¹⁷. Brooke Burgess demande à Dorothy Stanbury de l'épouser. Cette dernière ne peut le satisfaire en lui disant qu'elle accepte de devenir sa femme, car elle sait pertinemment que sa tante ne consentira jamais à cette union. Le lendemain, bien décidé à obtenir gain de cause, Brooke réitère sa demande et souhaite savoir s'il peut appeler la jeune femme par son prénom. Dorothy refuse, mais Brooke devine qu'elle éprouve des sentiments pour lui et, ne tenant pas compte de sa réponse, il l'appelle tout de même par son prénom, persuadé qu'elle l'aime¹⁸. Le fait d'avoir recours à son prénom signifie que, désormais, elle lui appartient. Plus tard, Trollope attire notre attention

16. Chapitre 4, p. 40.

Texte original : Who was this man that he should dare to address another man's wife as 'Dear Emily'?

Traduction personnelle : Qui était cet homme qui se permettait d'adresser les termes « Chère Emily » à la femme d'un autre ?

Chapitre 6, p. 49.

Texte original : 'Dear Emily', – Trevelyan, as he read this, cursed Colonel Osborne between his teeth.

Traduction personnelle: « Chère Emily » – à la lecture de ces mots, Trevelyan maudit le Colonel Osborne entre ses dents.

17. Chapitre 20, p. 188.

Texte original : Twice the Colonel wrote Dearest Emily, and twice he tore the sheet on which the words were written. He longed to be ardent, but still it was so necessary to be prudent! [...] The Colonel gave half an hour to the consideration, and then began the letter, Dear Emily.

Traduction personnelle : Le Colonel écrit « Ma chère Emily » à deux reprises, et à chaque fois, il déchira la feuille sur laquelle il avait écrit ces mots. Il souhaitait plus que tout exprimer sa passion, mais il était nécessaire de se montrer prudent ! [...] Le Colonel réfléchit pendant une demi-heure, puis il débuta sa lettre par les mots « Chère Emily ».

18. Chapitre 51, p. 489.

Texte original : Dear Dorothy [...]. I may call you so,—may I not? / Do you love me, Dorothy?

Traduction personnelle : Chère Dorothy [...]. Je peux vous appeler ainsi, n'est-ce pas ? / M'aimez-vous, Dorothy ?

sur le fait que Dorothy, dans toutes ses correspondances avec Brooke, utilise les termes « Mon cher M. Burgess »¹⁹. La jeune femme n'a pas accepté la demande en mariage de son prétendant et n'y fait jamais allusion dans ses lettres. Elle souhaite garder une certaine distance avec Brooke et ne pas lui donner de faux espoirs. Néanmoins, un peu plus loin dans le même chapitre, Dorothy écrit une lettre à Brooke en la commençant par « Cher Brooke ». Il est mentionné par le narrateur que, même si Dorothy a beaucoup hésité à utiliser ces termes, elle a finalement choisi de le faire. Dans la lettre en question, la jeune femme dit à son prétendant qu'elle ne l'épousera pas car sa tante s'y oppose catégoriquement. Cependant, elle lui est très reconnaissante de lui avoir fait un tel honneur en lui demandant de l'épouser. Elle lui confie qu'elle ne cessera de penser à lui jusqu'à sa mort et affirme être son amie. L'emploi du prénom trouve ici sa justification dans le fait que Dorothy souhaite exprimer sa gratitude à Brooke, qu'elle considère comme son ami (alors qu'elle l'aime profondément).

Dans *The Way We Live Now*, du même auteur, Marie Melmotte accepte de devenir la femme de Felix Carbury et elle lui demande si elle peut désormais l'appeler par son prénom²⁰. Paul Montague voit réapparaître dans sa vie son ancienne fiancée, Winifred Hurtle, qui souhaite poursuivre leur relation. Le jeune homme est désormais amoureux d'Henrietta Carbury, la sœur de Felix, et n'a aucunement l'intention de lui être infidèle. Winifred se plaint et se lamente, se disant détestée par son ancien soupirant. Pris de pitié, Paul l'appelle par son prénom, ce qui n'échappe pas à la jeune femme. C'est seulement à présent qu'il daigne l'appeler par son prénom, alors qu'elle n'avait jamais cessé de l'appeler Paul²¹. Un peu plus tard, Paul l'appelle toujours par son prénom et lui dit qu'il en aime une autre. Outrée, Winifred lui dit « monsieur » et lui interdit de l'appeler par son prénom, car la situation ne le

19. Chapitre 56, p. 535-536.

20. Chapitre 17, p. 135.

Texte original : [...] I may call you Feliw now – mayn't I?

Traduction personnelle : [...] Je peux vous appeler Felix à présent, n'est-ce pas ?

21. Chapitre 27, p. 201.

permet pas²². En effet, il ne peut pas avoir recours à son prénom, signe d'intimité, et lui dire en même temps qu'il aime une autre femme.

Lord Alfred Grendall, dont le titre lui confère un certain statut, est dès le début appelé par son prénom par Augustus Melmotte, le nouveau banquier de la ville. Il ne comprend pas cet emploi que rien ne justifie à ses yeux. Un lord ne devrait être appelé par son prénom par un simple banquier, aussi puissant soit-il²³.

Marie Melmotte a essayé de s'enfuir avec Felix, mais ce dernier n'a jamais eu l'intention de s'enfuir avec elle ; il l'abandonne et la laisse seule faire face à la situation. Marie trouve du réconfort auprès de Lord Nidderdale qui lui déclare sa flamme. Marie, qui n'est pas familière avec les règles d'usage en société, ignorait jusqu'alors qu'elle devait s'adresser à Lord Nidderdale en l'appelant « milord ». Elle le fait à présent, mais cela ne convient pas au jeune homme qui, lui, appelle la jeune femme par son prénom. Il agit ainsi car il veut l'épouser et il souhaite instaurer une certaine relation d'intimité entre eux afin qu'elle accepte sa demande²⁴.

Mr. Brehgert, un homme d'âge mûr, de confession juive, veuf et père de plusieurs enfants, désire épouser Georgiana Longestaffe, une fille de bonne famille. La jeune femme l'appelle « Mr. Brehgert », mais l'homme lui demande de l'appeler par son prénom, « Ezekiel », ou « Ezzy », comme le faisait sa défunte femme²⁵. Georgiana refuse de le faire, sans doute parce qu'elle n'est pas encore sûre de la

22. Chapitre 27, p. 202.

23. Chapitre 10, p. 74. Chapitre 54, p. 413.

24. Chapitre 57, p. 437.

25. Chapitre 60, p. 460.

Texte original :

'I don't think we need talk of that yet, Mr. Brehgert,' she said.

'You might as well get over the difficulty and call me Ezekiel at once,' he remarked. Georgiana frowned, and made no soft little attempt at the name as ladies in such circumstances are wont to do. 'Mrs. Brehgert' – he alluded of course to the mother of his children – 'used to call me Ezzy.'

Traduction personnelle :

« Je pense que nous n'avons aucunement besoin d'en parler dès à présent, M. Brehgert, dit-elle.

— Vous pourriez surmonter cette difficulté et d'ores et déjà m'appeler Ezekiel, remarqua-t-il. Georgiana fronça les sourcils et ne s'essaya pas à l'exercice comme ont l'habitude de le faire les autres femmes dans de telles circonstances. Mrs. Brehgert, il faisait bien évidemment allusion à la mère de ses enfants, m'appelait Ezzy ».

décision à prendre concernant son éventuel mariage avec Mr. Brehgert.

Devant l'attitude déplorable de son frère envers Marie, Henrietta décide d'aller la voir pour s'excuser des agissements de Felix. Hetta promet d'aider Marie et de la soutenir. Devant tant de gentillesse, Marie lui demande de l'appeler par son prénom. Henrietta lui demande d'en faire de même et d'avoir recours à son diminutif « Hetta »²⁶.

Lord Nidderdale revient voir Marie pour savoir si elle accepte de l'épouser. Malheureuse et dépitée, elle y consent. Le jeune homme lui demande alors de l'appeler par son prénom, « John »²⁷. Mr. Melmotte est très heureux à l'idée d'avoir un fils de marquis comme futur gendre. Le simple fait de l'appeler « mon cher garçon » le comble de joie²⁸.

Hetta a avoué ses sentiments à Paul, qui l'aime aussi en retour. Mais elle vient de découvrir l'existence de Mrs. Hurtle, l'ancienne fiancée de Paul. Ce dernier l'ignore et continue d'envoyer des lettres passionnées à Hetta. La jeune femme lui répond et lui demande des explications. Elle choisit de commencer sa lettre par les mots « Mon cher Paul ». Après tout, elle aime Paul, qui l'aime aussi, et elle ne sait pas tout de la relation sa relation avec Mrs. Hurtle²⁹.

(ii). Charlotte Brontë

Jane Eyre, dans le roman éponyme de Charlotte Brontë, parle de son cousin John Reed et de son comportement horrible. Il fait énormément de bêtises mais n'est

26. Chapitre 68, p. 516.

27. Chapitre 74, p. 558.

28. Chapitre 74, p. 560.

29. Chapitre 76, p. 575.

Texte original : 'My dear Paul' – She found that after that which had passed between them she could not call him 'My dear Sir', or 'My dear Mr. Montague', and that it must either be 'Sir' or 'My dear Paul'. He was dear to her – very dear; and she thought that he had not been as yet convicted of any conduct bad enough to force her to treat him as an outcast. Had there been no Mrs. Hurtle he would have been her 'Dearest Paul' – but she made her choice, and so commenced.

Traduction personnelle : « Mon cher Paul ». Elle pensa qu'après ce qui s'était passé entre eux, elle ne pouvait pas l'appeler « Mon cher monsieur », ou « Mon cher Mr. Montague », et qu'elle devrait avoir recours soit à « Monsieur » ou « Mon cher Paul ». Il lui était cher – très cher ; et elle se dit qu'il n'avait pas encore été accusé d'avoir agi de manière répréhensible l'obligeant à le traiter comme un paria. S'il n'y avait eu aucune Mrs. Hurtle, il aurait été pour elle son « Très cher Paul » – mais elle fit son choix, et commença sa lettre ainsi.

jamais grondé ou puni. Il va même jusqu'à appeler sa mère « la vieille »³⁰, un terme méprisant. Il est détestable avec tout le monde et souhaite même que Jane l'appelle « Maître Reed »³¹, d'abord parce qu'il considère sa cousine comme inférieure à lui et ensuite parce qu'il est arrogant et s'estime être au-dessus des autres. Plus tard, Jane est désormais une femme et travaille comme gouvernante pour Mr. Rochester. Elle apprend que sa tante est très malade et elle décide d'aller la voir. Elle revoit ses deux cousines qui s'adressent à elle en ayant recours aux termes « Miss Eyre »³². Lorsqu'elles étaient enfants, elle l'appelaient toujours par son prénom. À présent, elles se montrent très distantes et la dénigrent. Il ne s'agit aucunement ici d'une marque de respect, comme on le comprend par la suite, lorsque la narratrice décrit l'attitude des deux jeunes femmes à son égard. Mr. Rochester se moque un peu de la crédulité de Jane puis la demande en mariage. Jane doute d'abord de ses véritables intentions puis elle finit par accepter de devenir sa femme. Mr. Rochester souhaite immédiatement qu'elle l'appelle par son prénom³³. L'emploi du prénom est ici considéré comme un indicateur de leur nouvelle relation. Plus tard, face aux avances incessantes de son fiancé, Jane décide de lui tenir tête et de le taquiner. Cette attitude irrite Mr. Rochester mais le divertit également. Il ne l'appelle plus désormais « mon amour » ou « ma chérie », mais « poupée provocante », « fée malicieuse », « esprit mobile »³⁴. Jane dit préférer ces termes dédaigneux à des gestes tendres. À la fin du roman, Jane parle à John, un domestique travaillant pour les Rochester depuis de longues années. John parle de son employeur en utilisant son prénom et la narratrice

30. Volume 1, chapitre 2, p. 22.

Texte original : [...] he called his mother 'old girl' [...].

Traduction personnelle : [...] il appelait sa mère « la vieille » [...].

31. Volume 1, chapitre 1, p. 16.

32. Volume 2, chapitre 2, p. 257.

33. Volume 2, chapitre 8, p. 286.

Texte original : [...] Jane, accept me quickly. Say, Edward – give me my name – Edward – I will marry you.

Traduction personnelle : [...] Jane, dites-moi oui rapidement. Dites, Edward – appelez-moi par mon prénom – Edward – j'accepte de vous épouser.

34. Volume 2, chapitre 9, p. 307.

Termes originaux : « love », « darling », « provoking puppet », « malicious elf », « sprite ».

explique cet emploi par le fait que John le connaît depuis qu'il est enfant³⁵. Il l'appelle « Mr. Edward » mais cela est tout à fait acceptable, compte tenu de la situation.

Concernant les emplois de certains termes d'adresse dans *Villette* du même auteur, la narratrice revient sur l'utilisation de « mon cher garçon » (« *my dear boy* ») par une fillette à l'attention de son père³⁶. Polly (la fillette) imite en fait sa défunte mère qui s'adressait souvent à son mari de la sorte. Quelques années plus tard, la narratrice, Lucy Snowe, se rend à Villette (une ville fictive, imaginée par l'auteur d'après ses souvenirs de Bruxelles) où elle trouve un poste de bonne dans un pensionnat pour jeunes filles. Elle y fait la connaissance de Ginevra Fanshawe, l'une des pensionnaires, dont est très amoureux Le Dr. John, qui n'est autre que le fils de la marraine de Lucy, avec qui elle a vécu plusieurs années de sa vie. Ginevra n'appelle pas son prétendant par son véritable prénom, mais par un autre prénom, « Isidore », qu'elle trouve plus joli³⁷. Ginevra entretient une relation particulière avec Lucy, qu'elle aime taquiner en l'appelant de diverses façons, comme « vieille teigne », « vieux Diogène », « Mère Sagesse »³⁸, « Timon³⁹ ». Comme le précise la narratrice, les deux premières expressions sont utilisées par Ginevra lorsque Lucy et elle ne sont pas d'accord.

(iii) George Eliot

Dans *Middlemarch*, de George Eliot, Dorothea Casaubon vient de discuter avec le cousin de son mari, Will Ladislaw. La jeune femme espère pouvoir réconcilier les deux hommes qui ne sont pas en bons termes. Mr. Casaubon comprend vite le

35. Volume 3, chapitre 12, p. 498.

36. Volume 1, chapitre 3, p. 19.

37. Volume 1, chapitre 9, p. 77.

Texte original : She called her suitor 'Isidore': this however, she intimated was not his real name, but one by which it pleased her to baptize him – his own, she hinted, not being 'very pretty'.

Traduction personnelle : Elle appelait son prétendant « Isidore » : cependant, elle laissa entendre qu'il ne s'agissait pas de son véritable prénom, mais d'un prénom qu'il lui plaisait d'utiliser pour s'adresser à lui – le sien, dit-elle, n'étant pas « très joli ».

38. *Id.*, p. 79. Termes originaux : « old Crusty », « old Diogenes », « Mother Wisdom ».

39. Volume 2, chapitre 21, p. 218.

« Timon », en référence à Timon d'Athènes, célèbre misanthrope, héros éponyme de la pièce de théâtre de William Shakespeare.

dessein de sa femme et lui dit « mon amour »⁴⁰. Il est indiqué que Mr. Casaubon a recours à ces termes lorsqu'il est distant et froid. Plus tard, l'oncle de Dorothea propose un emploi à Will. Dorothea fait part de cette information à son mari, qui écrit immédiatement à son cousin, lui demandant de ne pas accepter cette proposition, en partie parce qu'il suspecte Dorothea et Will d'avoir des sentiments l'un pour l'autre. Il commence sa lettre par « Cher Mr. Ladislaw » alors que jusqu'à présent, il l'avait toujours appelé par son prénom⁴¹. L'emploi de ces termes indique d'une part, son mépris et d'autre part, le fait qu'il souhaite accentuer la distance relationnelle entre son cousin et lui.

Mr. Farebrother, un pasteur très amoureux de Mary Garth, a toujours eu pour habitude d'appeler celle-ci par son prénom mais, comme elle travaille désormais pour subvenir à ses besoins, il se sent obligé de montrer plus de déférence à son égard en l'appelant « Miss Garth »⁴². Il est fait plus loin référence au fait que Mr. Farebrother enseignait le catéchisme à Mary et qu'il l'appelait par son prénom⁴³.

Mr. Raffles, qui est le seul à connaître le passé trouble de Mr. Bulstrode, le beau-frère de Mr. Vincy, revient en ville pour parler à son ancienne connaissance, qu'il n'a pas vue depuis une vingtaine d'années. Il agit comme si les deux hommes n'avaient jamais cessé de se côtoyer et appelle Mr. Nicholas Bulstrode par le diminutif « Nick ». Cela déplaît fort à Mr. Bulstrode qui ne cautionne pas une telle

40. Livre 2, chapitre 22, p. 187.

Texte original : 'What is it my love?' said Mr. Casaubon (he always said 'my love', when his manner was the coldest).

Traduction personnelle : « Qu'y a-t-il mon amour ? » dit Mr. Casaubon (il disait toujours « mon amour » lorsqu'il se voulait distant et froid).

41. Livre 4, chapitre 37, p. 305.

42. Livre 4, chapitre 40, p. 334.

Texte original : Mr. Farebrother used to say 'Mary' instead of 'Miss Garth', but it was part of his delicacy to treat her with the more deference because, according to Mrs. Vincy's phrase, she worked for her bread.

Traduction personnelle : Mr. Farebrother avait pour habitude de dire « Mary » à la place de « Miss Garth », mais sa délicatesse lui commanda de la traiter avec plus de déférence car, d'après l'expression de Mrs. Vincy, elle travaillait pour subvenir à ses besoins.

43. Livre 5, chapitre 52, p. 427.

familiarité après des années de séparation⁴⁴.

Dorothea, désormais veuve, rend visite à Rosamong Lydgate. La domestique qui l'accueille devine rapidement, en voyant la calèche de Dorothea, que le terme « Madame » n'est pas approprié et qu'il convient mieux d'employer les termes « Milady »⁴⁵.

George Eliot ne fait aucune remarque concernant l'emploi des termes d'adresse dans *Daniel Deronda*.

(iv) Charles Dickens

Dans *David Copperfield*, de Charles Dickens, le héros éponyme du roman se rend chez son ami Steerforth et y fait la connaissance de la cousine de ce dernier, Rosa Dartle. La jeune femme s'interroge sur le surnom qu'a donné Steerforth à David, à savoir « Daisy » (« marguerite » en français). Est-ce en raison de la jeunesse et de l'innocence de David⁴⁶ ? David rougit et répond dans l'affirmative. Plus tard, Steerforth évoque ce surnom avec David⁴⁷. Il aimerait tant que David puisse l'appeler ainsi. Mais cela supposerait qu'il soit aussi innocent que son ami, ce qui n'est pas le cas.

44. Livre 5, chapitre 53, p. 433 et 435.

45. Livre 8, chapitre 77, p. 637.

Texte original : 'I'm not sure, my lady; I'll see, if you'll please walk in,' said Martha, a little confused on the score of her kitchen apron, but collected enough to be sure that 'mum' was not the right title for this queenly young widow with a carriage and pair.

Traduction personnelle : « Je n'en suis pas certaine, milady ; je vais me renseigner, si vous voulez bien vous donner la peine d'entrer », dit Martha, un peu confuse à cause de son tablier de cuisine, mais suffisamment calme pour être sûre que « madame » n'était pas le bon terme à employer pour s'adresser à cette jeune veuve souveraine en possession d'une calèche.

46. Chapitre 20, p. 250.

Texte original : 'But really, Mr. Copperfield,' she asked, 'is it a nickname? And why does it give it you? Is it—eh?—because he thinks you young and innocent? I am so stupid in these things.'

Traduction personnelle : « Mais vraiment, Mr. Copperfield, demanda-t-elle, s'agit-il d'un surnom ? Et pourquoi vous appelle-t-il ainsi ? Est-ce parce qu'il vous considère jeune et innocent ? J'ignore tout de ces choses-là ».

47. Chapitre 29, p. 360.

Texte original : 'Daisy,' he said, with a smile—'for though that's not the name your godfathers and godmothers gave you, it's the name I like best to call you by—and I wish, I wish, I wish, you could give it to me!'

Traduction personnelle : « Daisy, dit-il, le sourire aux lèvres, car même s'il ne s'agit pas du nom que t'ont donné tes parrains et marraines, c'est celui que je préfère utiliser pour m'adresser à toi – et j'aimerais tant que tu puisses m'appeler ainsi ! »

Uriah Heep, le secrétaire, puis l'associé de Mr. Wickfield, qui est l'avocat de Miss Trotwood, avait pour habitude d'appeler David « Maître Copperfield » (« *Master Copperfield* »). Mais le statut de chacun a changé (David ne vit plus chez les Wickfield et Uriah est devenu l'associé de Mr. Wickfield, et n'est donc plus considéré comme un subalterne). Uriah voit donc en David son égal et non plus son supérieur. C'est pourquoi il l'appelle désormais « Mr. Copperfield »⁴⁸. Mais Uriah ne parvient pas vraiment à changer ses habitudes et continue malgré tout à appeler David « Maître Copperfield ».

Pip, dans *Great Expectations*, du même romancier, s'interroge sur l'emploi récurrent de « garçon » (« *boy* ») par Estella alors qu'ils ont sensiblement le même âge⁴⁹. Peut-être souhaite-elle montrer qu'elle est plus mûre et qu'elle lui est supérieure ? Plus tard, Estella appelle pour la première fois Pip par son prénom (ou plutôt par son surnom)⁵⁰. Comme le dit le narrateur, elle le fait parce qu'elle sait que Pip est amoureux d'elle et qu'il chérira ce moment pendant longtemps. L'emploi de « Pip » par Estella montre qu'elle le considère comme son égal et qu'elle ne veut pas se montrer aussi distante avec lui que les fois précédentes. La jeune femme utilise Pip pour rendre jaloux ses prétendants et n'hésite pas à l'appeler par son prénom en présence d'autres hommes. Mais, si son attitude les rend fous, elle a le même effet sur Pip⁵¹.

3.2. Relevés des termes d'adresse

Les termes d'adresse ont été relevés de façon précise dans chacun des ouvrages utilisés dans le corpus. Un tableau a été réalisé, avec sept colonnes : chapitre, page(s),

48. Chapitre 35, p. 324.

49. Chapitre 8, p. 49.

50. Chapitre 33, p. 206.

51. Chapitre 38, p. 227.

Texte original : *The privilege of calling her by her name and hearing her call me by mine, became under the circumstances an aggravation of my trials; and while I think it likely that it almost maddened her other lovers, I know too certainly that it almost maddened me.*

Traduction personnelle : Compte tenu des circonstances, le privilège de l'appeler par son prénom et de l'entendre m'appeler par le mien ajoutait à mes difficultés. Et, même si je pensais que cet acte exaspérait probablement ses autres prétendants, je ne savais que trop bien qu'il avait presque le même effet sur moi.

terme(s) d'adresse, position phrase, position paragraphe, commentaire(s) et personnage(s). Afin que soit mieux comprise la démarche adoptée, voici quelques précisions concernant certains de ces points (seuls les deux premiers ne seront pas explicités, car il est aisé de savoir de quoi il est question) :

- 1) Chapitre ;
- 2) Page(s) ;
- 3) Terme(s) d'adresse : ici, tous les termes d'adresse en adresse directe sont mentionnés, qu'il s'agisse d'un seul mot ou d'une expression en plusieurs mots.
- 4) Position phrase : chaque terme d'adresse est envisagé selon plusieurs positions. Ici, il est question de sa position dans la phrase.
- 5) Position paragraphe : la position du terme d'adresse dans le paragraphe.
- 6) Commentaire(s) : le terme d'adresse apparaît-il dans une interrogation ? Dans une exclamation ? Quels sont les termes qui le précèdent ou qui le suivent ?
- 7) Personnage : le locuteur et, éventuellement, lorsque cela n'est pas clair, l'allocutaire.

Les relevés des divers termes d'adresse dans les romans utilisés dans le cadre de cette thèse ont constitué une entreprise minutieuse, prenante, chronophage et parfois démotivante. Il a fallu lire et relire les romans (environ trois ou quatre fois chacun) afin d'être sûr de ne pas oublier de termes ou d'informations pertinentes concernant leur emploi. On verra dans la seconde partie que le nombre de termes d'adresse est assez élevé dans chacun des romans, et que le temps passé à effectuer ces relevés a été considérable. Mais tout ceci a été fait dans le but de montrer de manière scrupuleuse comment les Victoriens employaient les termes d'adresse, dans quelles circonstances, selon quels critères et à quelle(s) fin(s).

4. Conclusion

Les écrivains retenus dans cette étude ont un point commun : ils ont tous les quatre marqué leur époque par leur remarquable capacité à décrire de façon tout à fait réaliste la société et les mœurs de leur temps. Leurs récits nous permettent d'en

apprendre davantage sur la période victorienne, sur les us et coutumes de l'époque, et de les comparer avec les sociétés contemporaines. Il a été choisi de parler brièvement de la vie de chaque écrivain afin de mettre en relation les événements marquants de leur existence avec les intrigues de leurs romans. Il est aisé de constater que les expériences personnelles des auteurs ont contribué à l'écriture de leurs chefs-d'œuvre. Cela est particulièrement frappant chez Dickens et Brontë, dont les romans pourraient presque être qualifiés d'autobiographiques.

Nous avons souhaité étudier les œuvres de deux hommes et de deux femmes pour respecter la parité. Les femmes sont nombreuses à avoir écrit des romans au XIX^{ème} siècle ; il aurait été dommage de ne se satisfaire que d'œuvres créées par des hommes, alors que les romancières de l'époque ont été littérairement prolifiques.

Un autre point intéressant concernant le choix de ces quatre auteurs est leur milieu social. Trollope est issu d'une famille aisée mais qui doit faire face à des difficultés pécuniaires. Cette disparité entre son milieu social et la faiblesse de ses finances vont causer des ennuis à Trollope, notamment dans sa jeunesse. Son père met un point d'honneur à ce que ses enfants fréquentent les meilleures écoles ; c'est ainsi que Trollope reçoit une très bonne éducation. Ce qui n'est pas du tout le cas de Dickens qui, issu d'une famille modeste, doit entrer dans la vie active dès l'âge de douze ans pour subvenir à ses besoins et à ceux de sa famille. Charlotte Brontë vient, elle aussi, d'un milieu modeste. La perte brutale de deux de ses sœurs font de Charlotte l'aînée de la fratrie. C'est ainsi qu'elle doit commencer à travailler, comme institutrice puis comme gouvernante. Quant à Eliot, l'emploi de son père dans un manoir lui donne accès à la bibliothèque de la demeure, où elle fait son éducation dans les livres. Elle poursuit ses études et fait de nouvelles connaissances qui vont lui permettre d'apprendre de nouvelles choses et de rencontrer l'amour de sa vie.

Parmi ces quatre écrivains, deux sont issus d'un milieu modeste (Brontë et Dickens) et deux ont fréquenté de bonnes écoles et ont reçu une bonne éducation (Trollope et Eliot). On peut se demander si ces différences de milieu social se retrouvent dans leurs romans. Il est vrai que Brontë et Dickens aiment particulièrement relater les aventures de personnages venant de familles aux faibles

ressources financières, devant se battre pour survivre dans une société très hiérarchisée. Au contraire, Trollope et Eliot centrent leurs récits sur les événements ponctuant la vie des classes moyennes. Il s'agit là de deux perspectives nous montrant des aspects différents de la société victorienne. Cette différence se retrouve dans l'utilisation des termes d'adresse. Les personnages de Dickens, issus d'un milieu modeste, ont recours à un vocabulaire particulier, que n'emploient pas ceux de Trollope, d'Eliot, et même de Brontë⁵². Le langage n'est pas le même, pas plus que les situations. Mais les écrivains accordent une place importante au langage dans leurs ouvrages. De la même façon qu'il existe des codes sociaux et comportementaux, il existe des codes langagiers. Il convient d'employer tel ou tel terme dans une situation donnée afin de respecter les règles établies en matière de relations interpersonnelles. C'est ainsi que dans les romans retenus dans cette étude, les écrivains et leurs personnages s'interrogent sur la convenance des termes d'adresse dans des contextes particuliers. Ces questions se posent souvent lors de l'écriture d'une lettre, mais également lors d'échanges verbaux. Ces remarques mettent en évidence, d'une part l'importance des codes sociaux, d'autre part la complexité congruente à l'emploi des termes d'adresse.

Un relevé de ces termes sous forme de tableau a semblé être l'option la plus adaptée à ce type de travail. Les diverses colonnes permettent de situer les termes d'adresse dans les romans, dans les énoncés, et en co-occurrence avec d'autres termes, et d'indiquer qui parle à qui. C'est ainsi que l'on peut mettre en rapport les termes employés avec les contextes linguistiques, extralinguistiques et paralinguistiques.

52. Dickens décrit le quotidien de personnes assez pauvres, ce que fait également Charlotte Brontë. Mais cette dernière s'intéresse surtout au milieu scolaire, où les individus ont un langage un peu plus soutenu.

CONCLUSION

Cette première partie a permis de mettre en évidence toute la complexité d'emploi des termes d'adresse. Ceux-ci peuvent être définis comme des expressions déictiques nominales ou pronominales, auxquelles a recours un locuteur pour s'adresser à son allocataire. Ils interviennent dans le cadre d'un échange communicatif entre au moins deux personnes et ont pour fonctions de (re)définir la relation liant les interlocuteurs au moment de l'énonciation et de servir les objectifs conversationnels du locuteur. En effet, il ne faut pas oublier que, puisque *parler*, c'est *faire*, tout acte de langage constitue une action dirigée vers l'allocataire dans une situation conversationnelle. Dans tout échange verbal, les interlocuteurs expriment leurs sentiments et leurs opinions. Ainsi, ils interagissent les uns avec les autres, parfois dans le but d'amener l'autre à se comporter comme on l'entend pour servir nos desseins personnels. L'instauration de ce face-à-face conduit à la mise en place d'un système de tours de parole, régulant les prises de parole de chacun.

Mais cette organisation conversationnelle dépend également de règles sociales pré-établies, propres à chaque société et à chaque culture. Ces règles participent à la sauvegarde des « faces » individuelles, en réduisant les impacts négatifs sur autrui. Les termes d'adresse peuvent concourir à cette sauvegarde, de la même façon qu'ils peuvent s'y opposer. Tout dépend des objectifs des interlocuteurs qui auront recours à des moyens linguistiques, paralinguistiques et extralinguistiques pour s'exprimer pleinement.

Pour Guimier (1988 : 81), « vouloir dire, ce n'est pas seulement dire quelque chose mais aussi vouloir le dire d'une certaine manière ». De la façon dont on va dire quelque chose dépend la réaction de l'allocataire. En ce qui concerne les termes d'adresse, l'emploi d'un terme affectueux du type « mon chéri » aura pour but non seulement d'indiquer à l'allocataire mes sentiments à son égard mais aussi d'atténuer les effets négatifs de propos pouvant porter atteinte à sa face ou d'appuyer une

requête, implicite ou non. C'est en cela que réside la valeur illocutoire de ces termes. Au-delà d'une simple (re)définition de la relation liant le locuteur à son interlocuteur, le recours à des termes d'adresse (associé à d'autres éléments comme les gestes, les mimiques, les intonations, etc.) peuvent influencer sur la réaction de l'allocutaire. Cet aspect des termes d'adresse est particulièrement intéressant dans leur étude à l'époque victorienne, où les contraintes sociales astreignent les individus à adopter des comportements particuliers dont l'effet est de réprimer le libre-arbitre.

Il est possible d'identifier un terme d'adresse dans un énoncé en sélectionnant divers indices, qu'ils soient lexicaux, prosodiques, énonciatifs ou fonctionnels. Ces critères ne sont pas tous pertinents selon le discours choisi, oral ou écrit. Par exemple, si les termes d'adresse sont généralement précédés, suivis, ou encadrés par des signes de ponctuation indiquant une pause ou une fin de phrase dans la langue écrite, cela semble être moins visible dans la langue orale. Soit la phrase suivante : « *I never said so, Felix*¹ ». Ici, la locutrice, Mrs. Carbury, reproche à son fils Felix de lui attribuer des propos qui ne sont pas les siens. En l'occurrence, il affirme qu'elle a dit avoir trouvé le Manoir des Carbury déplaisant et ennuyeux et qu'elle n'y retournerait jamais. On note la présence d'une virgule avant le terme d'adresse « *Felix* », ce qui le sépare syntaxiquement du reste de la l'énoncé. L'énonciation de cette phrase ne semble pas impliquer de pause entre les termes *so* et *Felix*. On pourrait peut-être placer une emphase sur le mot *so*, mais il ne paraît pas utile de marquer une pause juste après. Mais il ne s'agit là que d'une remarque intuitive. Sans doute faudrait-il s'intéresser davantage à cette question, peut-être dans des travaux ultérieurs. Quoi qu'il en soit, cette remarque paraît s'appliquer à de nombreux exemples de notre corpus. Donc, si la pause écrite semble être un critère pertinent dans la reconnaissance des termes d'adresse, c'est moins le cas pour la pause orale.

Seuls l'examen des contextes de situation et d'énonciation apparaissent être fiables dans les deux types de discours (oral et écrit). Il convient donc de s'attacher à identifier les interlocuteurs en présence et les rapports qui les lient au moment de

1. Phrase extraite de *The Way We Live Now*, d'Anthony Trollope. Chapitre XII, p. 93.
Traduction personnelle : « Je n'ai jamais dit ça, Felix ».

l'énonciation afin de distinguer les termes d'adresse.

La forme lexicale de certaines expressions peuvent également conduire à la distinction de ces termes. Par exemple, en anglais, les expressions commençant par « *you* » comme « *you little monkey*² » ou « *you little wretch*³ » sont utilisées exclusivement en adresse directe, en raison du recours au pronom emphatique de deuxième personne « *you* » en début d'expression. Mais les noms propres, par exemple, ne sont pas uniquement employés dans l'adresse directe ; leur nature ne suffit donc pas à les identifier comme termes d'adresse. Les romans retenus dans cette étude fourmillent d'occurrences diverses de termes d'adresse qui devraient permettre, dans la seconde partie, d'avoir une vision d'ensemble des différentes formes pouvant être utilisées en adresse directe.

Les quatre écrivains choisis ont tous été loués pour leur aptitude à décrire avec précision la société de leur époque. S'inspirant de leurs propres expériences mais aussi de celles de leurs contemporains, ils ont réussi à imprégner leurs histoires d'une forme de réalisme assez remarquable. Leur intérêt pour le langage et pour les formes langagières les plus adéquates en fonction des circonstances est avantageux dans une étude comme la nôtre. C'est ainsi qu'après avoir discuté des termes d'adresse dans un cadre théorique, nous allons, dans la seconde partie, les étudier à l'aide d'exemples empruntés aux huit romans choisis. L'accent sera mis sur l'apparition de ces termes dans un contexte spécifique à une époque donnée.

2. *Villette*, Charlotte Brontë. Volume I, chapitre 3, p. 21. Traduction : « sale petit coquin ».

3. *Great Expectations*, Charles Dickens. Chapitre XI, p. 68. Traduction : « espèce de petit misérable ».

DEUXIÈME PARTIE

ANALYSE SOCIO-CULTURELLE

INTRODUCTION

Dans la première partie ont été passées en revue les diverses théories relatives aux termes d'adresse. Nous avons ainsi vu que ces termes avaient pour fonctions de (re)définir la relation entre les interlocuteurs et de permettre au locuteur d'atteindre ses objectifs conversationnels. Dans tout échange dialogique, les participants à la discussion interagissent les uns avec les autres, parfois pour tenter d'influencer l'autre et de le faire changer d'avis ou agir comme bon leur semble. Dans toute étude des termes d'adresse dans les conversations, il est important de tenir compte de plusieurs facteurs, tels que la société en question, les règles qui la régissent, la situation d'énonciation, etc., et le type de relation interpersonnelle concernée.

Les huit romans font, au total, 5242 pages, dans lesquelles ont été relevés des milliers de termes d'adresse (9906 précisément). Le nombre de pages n'a aucune incidence sur le nombre de termes d'adresse qu'il comporte. C'est ainsi qu'ont été recensés 2454 termes d'adresse dans *David Copperfield*. Ensuite, par ordre décroissant, nous avons : *He Knew He Was Right*, avec 1587 termes d'adresse ; *The Way We Live Now*, avec 1353 termes ; *Great Expectations*, avec 1111 termes ; *Middlemarch*, avec 1085 termes ; *Jane Eyre*, avec 1060 termes ; *Daniel Deronda*, avec 672 termes ; et *Villette*, avec 584 termes d'adresse.

En fonction de la diversité des termes d'adresse relevés dans les huit romans étudiés, il a été choisi d'examiner ces termes dans trois types de relations sociales : familiales, professionnelles et amicales ou inamicales. Il s'agit des relations les plus représentées et détaillées dans les ouvrages par les écrivains. Les relations familiales sont de loin les plus présentes, la famille étant l'une des valeurs les plus importantes de l'époque. C'est ainsi qu'Anthony Trollope et George Eliot centrent leurs œuvres sur le quotidien familial : les relations entre les membres d'une même famille sont

examinées, analysées et commentées. Chez Charles Dickens et Charlotte Brontë, ce type de relation est moins mis en évidence, puisque leurs héros sont généralement des orphelins ou des personnes rejetées par leur famille, devant surmonter un certain nombre d'épreuves. Contrairement aux romans des deux autres écrivains, les leurs traitent des aventures d'un personnage en particulier, de son enfance à sa vie de jeune adulte. Il s'agit généralement d'individus ayant dû faire face à des événements douloureux qui les ont bouleversés et qui jouent un rôle dans le développement de leur personnalité. Si les relations familiales apparaissent explicitement dans les huit romans, ce n'est pas le cas des relations professionnelles, détaillées seulement dans certains d'entre eux. Certes, il y est plus ou moins fait référence dans tous les ouvrages, mais elles ne sont parfois pas assez développées ou pas suffisamment pertinentes dans le cadre de cette thèse. Enfin, les relations amicales sont bien présentes dans les romans, car les personnages développent ou ont développé des liens étroits avec d'autres individus, lesquels liens sont parfois essentiels dans la progression de l'intrigue. Mais, il est rare pour un personnage de n'avoir que des amis ; si les amitiés sont là pour apporter du soutien, les inimitiés peuvent renforcer les liens amicaux ou familiaux et permettre aux protagonistes d'atteindre des objectifs personnels et de se dépasser.

Toutes les relations ne seront pas mentionnées dans cette étude ; seules les plus importantes et celles présentant un certain intérêt pour ce travail seront examinées. Les tableaux présentés à la fin de cette étude recensent les divers termes d'adresse relevés dans les romans. Ils témoignent de la multiplicité des termes pouvant être utilisés en adresse directe. L'examen des termes d'adresse selon le type de relation liant les interlocuteurs permet de mettre en évidence les formes les plus courantes employés par les locuteurs, en fonction de la relation les unissant à leurs allocutaires et de la situation d'énonciation. Il est important de ne pas minimiser l'importance de cette dernière car d'elle dépend également le recours à une certaine forme d'adresse.

Les formes lexicales employées, la situation d'énonciation, la position des termes en question, les gestes des interlocuteurs, leurs mimiques, l'intonation de leurs voix, leurs regards, etc., sont autant d'éléments à prendre en considération dans tout examen précis des termes d'adresse.

CHAPITRE 4

LE NOYAU FAMILIAL

« Il n'y a aucun doute sur le fait que c'est autour de la famille et du foyer que toutes les plus grandes vertus humaines sont créées, renforcées et maintenues! »

Winston Churchill

1. Introduction

La famille est sans conteste le lieu des interactions quotidiennes : on échange verbalement avec des personnes que l'on connaît, qui nous connaissent, et avec lesquelles on a parfois grandi. C'est dans cet environnement qu'on se développe et que l'on peut acquérir certaines vertus, mais aussi, comme semble l'oublier Churchill, certains vices.

La communication familiale se réinvente quotidiennement. Chacun veut être considéré comme une entité à part entière, ayant ses propres opinions, qu'il espère faire reconnaître par les autres membres de la famille afin de se sentir important et utile dans l'univers familial. La communication est, on peut dire, réussie lorsque les membres de la famille parviennent à exprimer leurs émotions, à mettre des mots sur leurs sentiments et sur leurs expériences.

Par « famille », on entend généralement un ensemble de personnes ayant des liens de parenté, par le sang ou par alliance. Mais il existe d'autres liens qui pourraient s'apparenter à ceux des membres d'une même famille. Le noyau familial se compose généralement des parents et des enfants, auxquels on peut ajouter les grands-parents, les oncles et les tantes, les cousins, les neveux et les nièces, les beaux-parents, les beaux-frères et les belles-sœurs. Bien évidemment, il faut compter les diverses

1. Traduction personnelle. Texte original :
There is no doubt that it is around the family and the home that all the greatest virtues, the most dominating virtues of human, are created, strengthened and maintained.

génération, et donc inclure les arrière-grands-parents, les arrière-petits-enfants, etc. Mais la notion de famille se définit-elle uniquement par les liens du sang ou par les alliances familiales ?

Dans les romans étudiés, certaines relations nous ont paru s'apparenter davantage à des liens familiaux qu'à d'autres types de rapports. C'est ainsi qu'il a été choisi de mentionner dans cette catégorie les relations unissant un tuteur à l'enfant dont il a la charge. Dans *Jane Eyre*, Mr. Rochester s'occupe de l'éducation d'Adèle Varens, la fille de son ancienne maîtresse, Céline Varens. Même si Jane ne perçoit aucune ressemblance (tant physique que morale) entre les deux personnages, et que Céline Varens trompait régulièrement Mr. Rochester, ce dernier semble s'être fait un devoir d'élever la fillette, pour trois raisons : d'abord, Céline lui a affirmé qu'il était le père de son enfant ; ensuite, il avait des relations intimes avec la jeune femme au moment où a été conçu l'enfant ; enfin, il n'a sûrement pas souhaité abandonner la petite fille à son sort après la mort de sa mère et a décidé de s'occuper d'elle pour lui offrir un meilleur avenir. Daniel Deronda, le héros éponyme du roman de George Eliot, a été élevé par Sir Hugo Mallinger. Les relations entre les deux hommes sont ambiguës : on ne sait pas vraiment, au début du roman, ce qu'ils sont véritablement l'un pour l'autre. Même si Sir Hugo n'a jamais abordé la question avec Daniel, ce dernier est convaincu d'être le fils illégitime de son tuteur. La vérité sur les origines du héros est dévoilée vers la fin de l'histoire : Daniel est en fait le fils d'une célèbre chanteuse d'opéra dont était amoureux Sir Hugo. Elle est contrainte par son père à épouser un juif dévot ; Daniel est le fruit de cette union. À la mort de son mari, la jeune femme supplie Sir Hugo d'élever Daniel comme son fils, de l'élever comme un gentleman anglais, et de ne jamais lui révéler ses origines juives. C'est ainsi que Sir Hugo s'occupe de l'éducation du héros comme s'il s'agissait de son propre enfant.

Dans *He Knew He Was Right*, Miss Jemima Stanbury est une célibataire endurcie d'un certain âge, ayant hérité une petite fortune de son défunt fiancé. Très reconnaissante, elle a toujours souhaité léguer ses biens et son argent (sauf quelques économies qu'elle désire laisser à Dorothy, sa nièce) à la famille de l'homme qui lui a tout donné, la famille Burgess. Elle a choisi Brooke Burgess, le neveu de son défunt

fiancé, comme héritier. Lorsqu'il rend visite pour la première fois à Miss Stanbury, Brooke est un jeune homme charmant, plein d'entrain et d'assurance, n'ayant aucune difficulté à se faire apprécier des personnes qu'il rencontre. Même si aucun lien familial ne lie vraiment Brooke à Miss Stanbury, la façon qu'ils ont de se comporter l'un avec l'autre témoigne d'une certaine familiarité. Miss Stanbury appelle le jeune homme « *Brooke* » et ce dernier l'appelle « *Aunt Stanbury* ». Ils ne se sont jamais vus mais ils se comportent l'un avec l'autre comme s'ils faisaient partie de la même famille : pour Brooke, Miss Stanbury est comme sa tante et pour Miss Stanbury, Brooke est comme son neveu.

David Copperfield, le héros de Dickens, passe plusieurs années de sa vie auprès de Mr. Wickfield, le conseiller financier de Miss Trotwood, et de sa fille, Agnes, afin de parfaire son éducation à Londres. Même si David s'adresse à Agnes comme s'il s'agissait de sa sœur, la relation entre les deux personnages est un peu différente de celle unissant Brooke à Miss Stanbury. Ces derniers agissent comme s'ils étaient neveu et tante car à leurs yeux, un lien de cette nature les unit. En ce qui concerne David et Agnes, les choses sont un peu différentes. Si David considère Agnes comme sa sœur, il n'en va pas de même pour la jeune femme, qui a des sentiments amoureux pour lui. La relation n'est pas perçue de la même manière par les deux personnages, c'est pourquoi il a été choisi d'envisager leur relation comme une relation amicale, et non pas comme une relation fraternelle.

Estella, au début de *Great Expectations*, est présentée comme une orpheline, ayant été adoptée par Miss Havisham, une dame fortunée et quelque peu excentrique. Le jour du mariage de cette dernière, son fiancé l'a abandonnée, la laissant seule et désespérée. Depuis, elle habite Satis House, une vieille demeure dont elle ne s'occupe pas, vêtue de sa robe de mariée, et ne vivant que pour sa revanche sur la gent masculine. Elle espère faire une dame de sa fille adoptive, qui sera adulée par les hommes dont elle s'amusera à briser le cœur, comme celui de Miss Havisham a été brisé des années plus tôt.

Dès lors que des individus sont amenés à vivre aux côtés les uns des autres, ils développent une relation différente de celle qui les unissait avant cette proximité.

Cette nouvelle relation engendre un changement de comportement, mais aussi un changement au niveau du langage, et notamment au niveau de l'emploi des termes d'adresse.

2. Les liens familiaux

2.1. Charlotte Brontë²

2.1.1. Jane Eyre

Dans *Jane Eyre*, la famille n'est pas au cœur de l'intrigue. Il s'agit plutôt d'une histoire d'amour contrariée entre un homme et son employée. Néanmoins, il y a, de temps à autre, des allusions au cercle familial et aux relations entre ses membres. Au début du roman, Jane vit avec sa tante, Mrs. Reed, et ses trois cousins, Georgiana, Eliza et John. Elle ne s'entend pas bien du tout avec eux pour la simple et bonne raison qu'ils ne l'ont jamais acceptée dans leur famille. À la mort de ses parents, c'est son oncle Mr. Reed qui a pris seul la décision de s'occuper d'elle. Sans doute sa femme et ses enfants ont-ils perçu l'arrivée de l'orpheline comme une perturbation dans l'ordre familial. Malheureusement pour Jane, son oncle meurt, la laissant seule, entre les mains de sa tante et de ses cousins. Les autres liens familiaux recensés sont ceux entre : Lady Ingram et ses enfants, surtout sa fille chérie Blanche ; Lady Lynn et ses fils (seulement une occurrence) ; Blanche et sa sœur Mary (1 occurrence) ; Mr. Rochester et son beau-frère Mason ; St. John Rivers et ses sœurs ; Diana et Mary Rivers ; Jane et ses cousins, les Rivers ; et Mr. Rochester et Adèle³.

-
2. Le classement des écrivains diffère ici de celui de la première partie, où les auteurs ont été classés selon leur date de naissance. Ici, il a été choisi de les classer selon la date de parution de chacun des premiers romans utilisés dans cette étude, soit *Jane Eyre* (1847), *David Copperfield* (1849-1850), *He Knew He Was Right* (1869) et *Middlemarch* (1871-1872). Cela pourrait permettre de constater une évolution (ou pas) dans la place accordée aux termes d'adresse et dans leur(s) position(s) dans les romans. Seront donc examinées, dans l'ordre, les œuvres de Charlotte Brontë, de Charles Dickens, d'Anthony Trollope et de George Eliot.
 3. Il a été choisi de considérer Adèle comme un membre de la famille de Mr. Rochester. Certes, elle n'est pas sa fille naturelle, mais il se sent responsable d'elle et tient à ce qu'elle reçoive une bonne éducation. Il lui fait souvent des cadeaux et, même s'il se moque parfois d'elle, il ne le fait jamais dans le but de la blesser. On a véritablement l'impression qu'il lui porte une grande affection.

Sur 1060 termes d'adresse répertoriés, seuls 138 (soit environ 13%) ont un lien avec le noyau familial, c'est dire la faible place qu'occupe ce type de relation dans l'emploi des termes d'adresse. Les prénoms représentent la moitié des termes utilisés dans ce cas-là (soit 69 occurrences). On a recours aux prénoms pour s'adresser à ses frères et sœurs, ses enfants, ses cousins, ses neveux, ses nièces.

Les termes indiquant le type de relation liant les interlocuteurs entre eux sont également bien présents (18 occurrences) : « *aunt* », « *aunt Reed* », « *mama* », « *cousin Eliza* », « *cousin Jane Eyre* », « *sister* », « *brother* ». À noter que si Jane appelle sa cousine « *cousin Eliza* », celle-ci a recours à l'expression « *cousin Jane Eyre* ». L'emploi du prénom suivi du nom de famille indique une certaine distance souhaitée par la locutrice. Eliza reconnaît le lien familial l'unissant à Jane (elle est sa cousine) mais, par l'emploi du prénom et du nom, montre qu'elle n'en est pas proche du tout.

Viennent ensuite les expressions commençant par « *my* » (12 occurrences) comme : *my own*, *my best*, *my darling Blanche*, *my dearest*, *my queenly Blanche*, *my angel bird*, etc., presque tous utilisés par Lady Ingram pour s'adresser à sa fille Blanche. Ces termes affectueux sont là pour rappeler l'affection et l'amour que porte le locuteur à son allocutaire, mais ils sont également utilisés pour tenter de dissuader l'allocutaire d'agir comme bon lui semble. Ces termes apparaissent presque tous au même moment, à savoir, à l'arrivée de la diseuse de bonne aventure à Thornfield. Le valet met en garde les invités de Mr. Rochester, soulignant l'aspect curieux et suspicieux de la voyante, mais Blanche n'en tient pas compte et souhaite ardemment connaître son avenir. Sa mère essaie de la décourager en se montrant particulièrement douce avec elle (volume 2, chapitre 3, p. 217-218) :

"[...] **Sam**, order the beldame forward."

"My darling Blanche! recollect--"

"I do--I recollect all you can suggest; and I must have my will--quick, **Sam!**"

[...]

"She won't come now," said he. "She says it's not her mission to appear before the 'vulgar herd' (them's her words). I must show her into a room by herself, and then those who wish to consult her must go to her one by one."

"You see now, **my queenly Blanche**," began Lady Ingram, "she encroaches. Be advised, **my angel girl**—and--"

"Show her into the library, of course," cut in the "angel girl." [...]

"She's ready now," said the footman, as he reappeared. "She wishes to know who will be her first visitor."

[...]

Miss Ingram rose solemnly: "I go first," she said, in a tone which might have befitted the leader of a forlorn hope, mounting a breach in the van of his men.

*"Ob, my best! ob, **my dearest!** pause--reflect!" was her mama's cry; but she swept past her in stately silence, passed through the door which Colonel Dent held open, and we heard her enter the library.⁴*

On voit bien ici que les termes d'adresse sont utilisés pour tenter, vainement, de faire entendre raison à l'allocutaire. Mais Blanche a un fort caractère et n'a pas l'intention de se laisser dicter sa conduite, même par sa mère. Notons également que la reprise de la formulation dans la didascalie ("authorial tags") offre à la narratrice la possibilité d'exprimer sa désapprobation ("*Show her into the library, of course," cut in the "angel girl." [...]*).

Les diminutifs sont également employés en adresse dans ce type de relation, et sont surtout utilisés entre frères et sœurs; c'est notamment le cas chez les Reed et chez les Rivers. C'est ainsi que l'on trouve les termes *Lizzy* pour Eliza, *Georgy* pour Georgiana et *Die* pour Diana. Eliza s'adresse une fois à son frère John en ayant recours à *Jack*, un prénom souvent utilisé pour remplacer John. Ces termes que l'on

4. Texte original. Traduction personnelle :

« [...] Sam, faites entrer cette vieille femme.

— **Ma Blanche chérie** ! Songez donc...

— Je sais ce que vous allez me dire, mais je veux qu'on m'obéisse. Dépêchez-vous, Sam ! »

[...]

« Elle refuse de venir maintenant, dit-il ; elle dit que ce n'est pas sa mission de paraître ainsi devant un vil troupeau (ce sont ses propres mots). Il faut que je la conduise dans une pièce où ceux qui voudront la consulter viendront l'un après l'autre.

— Vous voyez, **ma royale Blanche**, elle devient de plus en plus exigeante ; soyez raisonnable, **mon bel ange**, et...

— Menez-la dans la bibliothèque », s'écria impérieusement le « bel ange ».

« Elle est prête maintenant, dit le domestique en entrant, et désire savoir quelle est la première personne qu'elle va voir. »

[...]

Miss Ingram se leva avec solennité. « J'irai la première, dit-elle d'un ton tragique.

— Oh ! **mon adorée, ma chérie**, attendez, réfléchissez ! » s'écria sa mère. Mais Blanche passa silencieusement devant Lady Ingram, franchit la porte que le Colonel Dent tenait ouverte, et on l'entendit entrer dans la bibliothèque.

peut donc qualifier d'hypocoristiques, ajoutent une valeur affective, caressante, au simple usage du prénom.

Enfin, parmi les termes d'adresse employés dans les relations familiales, on trouve les titres de politesse suivis d'un nom (du type *Mrs. Reed*), les noms de famille (*Mason*), les titres de politesse seuls (*Monsieur*), des termes neutres (*child, enfant*), des critiques ou des sobriquets (*wicked and cruel boy*⁵, *Madam Mope*⁶), un prénom suivi d'un nom de famille (*Jane Eyre*), etc. *Mrs. Reed* est employé par Jane pour signifier une certaine distance entre elle et sa tante, de la même façon qu'Eliza a recours à *cousin Jane Eyre* plutôt qu'à *cousin Jane. Mason* est employé par Mr. Rochester pour s'adresser à son beau-frère. À l'époque, il était ordinaire de s'adresser à un ami masculin ou à un membre de sa famille autre que son frère, son père ou son grand-père par son nom de famille. Mais il arrive aussi à Mr. Rochester d'appeler son beau-frère par son prénom, Richard ou par un diminutif, Dick. Mr. Mason appelle Mr. Rochester par son prénom, *Rochester*, ou son deuxième prénom, *Fairfax* (le nom de sa défunte mère). *Monsieur* est un terme qu'emploie Adèle pour s'adresser à Mr. Rochester. Elle a pleinement conscience du fait qu'elle n'est pas sa fille, mais un enfant placé sous sa tutelle. Pourtant, elle se comporte comme une fillette en droit d'attendre certaines choses de Mr. Rochester, comme des cadeaux à son retour de voyage, par exemple⁷. L'emploi du terme *Monsieur* marque l'appartenance à deux familles différentes mais aussi certains airs que souhaite se donner Adèle. En effet, elle est décrite, dans le roman, comme attachant une grande importance à sa façon de se comporter en société, de son attitude à son langage. Son emploi récurrent de titres de politesse pour s'adresser à son tuteur, mais aussi à Jane (*Mademoiselle*), ou aux invitées de Mr. Rochester (*Mesdames*) viennent étayer cette idée.

5. Traduction : « Cruel et vilain garçon ».

6. Traduction : « Madame je broie du noir ».

7. Volume I, chapitre 14, p. 148.

2.1.2. Vilette

Dans *Jane Eyre*, Charlotte Brontë dépeint le noyau familial de deux façons : comme un cercle fermé qu'aucun étranger ne peut intégrer (cf. les Reed) et comme un havre de paix, où les membres d'une même sont soudés et soucieux d'aider les autres (cf. les Rivers). Jane a l'opportunité de fréquenter ces deux univers bien distincts, à deux périodes très différentes de sa vie. Dans *Vilette*, la famille est perçue comme un environnement stable, dans lequel chaque individu a sa place et peut compter sur le soutien de ses proches. La relation parent/enfant est particulièrement mise en avant, avec Mrs. Bretton et son fils Graham et Mr. Home et sa fille Paulina. Dans les deux romans, l'héroïne, orpheline, a l'occasion de côtoyer des cercles familiaux et expérimente l'appartenance à un groupe soudé.

Lucy Snowe, au début de *Vilette*, est une jeune fille de quatorze ans, vivant auprès de sa marraine, Mrs. Bretton, et du fils de celle-ci, John Graham Bretton, que tout le monde appelle Graham. Mrs. Bretton adore son fils. Elle et lui aiment beaucoup se taquiner l'un l'autre ; il s'agit là de leur façon à eux d'exprimer leurs sentiments l'un pour l'autre. Dans l'extrait suivant, Graham parle de la possibilité qu'il puisse se marier un jour prochain avec une femme qui viendrait alors prendre la place de sa mère (cf. volume II, chapitre 20, p. 197) :

"[...] **Mama**, I'm in a dangerous way."

"As if that interested me!" said Mrs. Bretton.

"Alas! the cruelty of my lot!" responded her son. "Never man had a more unsentimental mother than mine: she never seems to think that such a calamity can befall her as a daughter-in-law."

"If I don't, it is not for want of having that same calamity held over my head: you have threatened me with it for the last ten years. '**Mamma**, I am going to be married soon!' was the cry before you were well out of jackets."

"But, **mother**, one of these days it will be realized. All of a sudden, when you think you are most secure, I shall go forth like Jacob or Esau, or any other patriarch, and take me a wife: perhaps of these which are of the daughters of the land."

"At your peril, **John Graham!** that is all."

"This mother of mine means me to be an old bachelor. What a jealous old lady it is! But now just look at that splendid creature in the pale blue satin dress, and hair of paler brown, with 'reflets satinés' as those of her robe. Would you not feel proud, mama, if I were to bring that goddess home some day, and introduce her to you as Mrs. Bretton, junior?"

"You will bring no goddess to La Terrasse: that little château will not contain two mistresses;

especially if the second be of the height, bulk, and circumference of that mighty doll in wood and wax, and kid and satin."

"Mama, she would fill your blue chair so admirably!"

"Fill my chair? I defy the foreign usurper! a rueful chair should it be for her: but hush, John Graham! Hold your tongue, and use your eyes."⁸

Graham voudrait se marier et ne pas mener une vie de célibataire comme semble le souhaiter sa mère. Mais Mrs. Bretton en a assez d'entendre son fils répéter sans cesse qu'il sera bientôt un homme marié. Elle n'est pas disposée à laisser une jeune femme, surtout s'il s'agit de Ginevra Fanshawe, empiéter sur son territoire. Les deux personnages ont recours à plusieurs termes d'adresse. Graham emploie les termes « *mama* » et « *mother* » et Mrs. Bretton appelle son fils « *John Graham* ». « *Mama* » et « *mother* » sont les deux termes qu'emploie Graham pour s'adresser à sa mère dans le roman. Parfois, il s'adresse indirectement à elle en l'appelant « *the old lady* » (« la vieille dame »). Alors qu'il utilise 18 fois « *mama* », il n'emploie que 3 fois « *mother* », surtout lorsqu'il veut adopter un ton solennel. Mrs. Bretton emploie des termes divers pour

8. Texte original. Traduction personnelle :

« [...] **Maman**, je suis dans une situation critique.

— Comme si cela pouvait m'intéresser ! s'exclama Mrs. Bretton.

— Hélas, voici toute la cruauté de ma position, répondit son fils. Aucun homme n'a jamais eu une mère aussi froide que la mienne : elle semble ne jamais envisager la fâcheuse éventualité d'avoir une belle-fille !

— Si je ne le fais pas, c'est parce que je ne souhaite pas sentir cette fâcheuse éventualité peser au-dessus de ma tête : vous n'avez cessé de me la rappeler ces dix dernières années en me disant : « Maman, je vais bientôt me marier ! », avant d'être déçu.

— Mais, **mère**, cela se produira l'un de ces jours. Quand vous penserez être en sécurité, sans crier gare, je m'en irai prendre femme, tel Jacob ou Esau, ou un autre patriarche : peut-être parmi les filles de la campagne.

— Et ce sera à vos risques et périls, **John Graham** !

— Ma mère voudrait donc que je reste célibataire toute ma vie. Que cette vieille dame est bien jalouse ! Mais regardez donc cette splendide créature aux cheveux châtain clair et aux reflets satinés, comme ceux de sa robe en satin bleue. Ne seriez-vous pas fière, **maman**, si je ramenaï cette déesse à la maison et vous la présentiez comme la jeune Mrs. Bretton ?

— Vous ne ramèneriez aucune déesse à La Terrasse : ce petit château n'aura jamais deux maîtresses, surtout si la plus jeune est aussi grande, ronde et massive que cette imposante poupée de bois, de cire et de satin.

— **Maman**, elle occuperait si admirablement bien votre fauteuil bleu !

— Occuper mon fauteuil ? Je mets au défi cette usurpatrice de le faire ! Le fauteuil qu'elle occuperait serait alors bien beau à voir. Mais taisez-vous donc, **John Graham**. Tenez votre langue et faites bon usage de vos yeux. »

s'adresser à son fils (19 occurrences au total) : « *John Graham* » (comme dans l'exemple), mais aussi « *John* », « *sir* », « *lazy boy* », « *stupid boy* », « *profane boy* » et « *indolent young man* ». Il s'agit là de quelques critiques qu'il faut replacer dans leur contexte. Dans l'exemple suivant, Graham et sa mère se disputent une nouvelle fois pendant un concert (cf. volume II, chapitre 20, p. 204) :

"[...] *Mama, pray rouse yourself.*"

"*John, I will certainly rouse you if you are not better conducted. Will you and Lucy be silent, that I may hear the singing?*"

[...]

"*You hear the singing, **mama!** Now, I will wager my studs, which are genuine, against your paste brooch—*"

"*My paste brooch, **Graham? Profane boy!** you know that it is a stone of value.*"

"*Oh! that is one of your superstitions: you were cheated in the business.*"

"*I am cheated in fewer things than you imagine. How do you happen to be acquainted with young ladies of the court, **John?** I have observed two of them pay you no small attention during the last half-hour.*"

"*I wish you would not observe them.*"

"*Why not? Because one of them satirically levels her eyeglass at me? She is a pretty, silly girl: but are you apprehensive that her titter will discomfit the old lady?*"

"*The sensible, admirable old lady! **Mother,** you are better to me than ten wives yet.*"

"*Don't be demonstrative, **John,** or I shall faint, and you will have to carry me out; and if that burden were laid upon you, you would reverse your last speech, and exclaim, '**Mother,** ten wives could hardly be worse to me than you are!'"⁹*

9. Texte original. Traduction personnelle :

— « [...] **Maman**, veuillez vous réveiller.

— John, je vais vous réveiller si vous ne vous comportez pas mieux. Lucy et vous allez-vous vous taire afin que je puisse écouter les chants ?

[...]

— Écoutez donc les chants, **maman!** Je vais en profiter pour échanger mes boutons de col de grande valeur avec votre broche...

— Ma broche, **Graham?** Ignare ! Ne savez-vous pas qu'il s'agit d'une pierre précieuse ?

— Oh, il ne s'agit que de l'une de vos superstitions ; vous vous êtes fait berné.

— On ne me berne pas si facilement que cela. Comment donc pouvez-vous connaître des jeunes de femmes de la cour, **John?** J'en ai observé deux d'entre elles qui vous ont passé la dernière demi-heure à vous dévisager.

— J'aurais aimé que vous ne les ayez pas observées.

— Pourquoi donc ? Parce que l'un d'elles a levé ses lunettes vers moi en dérision ? C'est une fille charmante et stupide : mais craignez-vous que ses gloussements ne déconcertent la vieille dame ?

Là encore, Graham et Mrs. Bretton se disputent « gentiment ». Graham a recours à « *mother* » encore une fois pour rendre son discours solennel, pour énoncer une importante vérité : de la même façon qu'il se mariera un jour, aucune femme ne pourrait arriver à la cheville de sa mère. Dans ce passage, Mrs. Bretton n'appelle pas son fils « *John Graham* », comme dans l'extrait précédent, mais « *John* », « *Graham* » et « *profane boy* ». À la manière de « *John Graham* », « *John* » semble être utilisé dans des contextes précis, pour faire des reproches à Graham ou pour lui signifier qu'il se comporte mal. En revanche, avec l'emploi de « *Graham* », la locutrice semble faire appel au bon sens de son fils, et se montre plus proche : il ne peut réellement parler de prendre sa broche, un bijou d'une si grande valeur ! Comme le dit Lucy au début du roman, tout le monde appelle le fils de Mrs. Bretton par son deuxième prénom, moins ordinaire que « *John* ». En l'appelant également par son deuxième prénom, Mrs. Bretton fait comme tout le monde et ne s'adresse pas à son fils en tant que mère mais en tant que personne sensée faisant appel à la logique et à l'intelligence de son allocataire.

La relation entre Mrs. Bretton et son fils est donc bien particulière. Ils se disputent souvent et adorent se taquiner l'un l'autre : c'est leur façon de se montrer qu'ils s'aiment et qu'ils sont très attachés l'un à l'autre. La relation entre Paulina et Mr. Home est également singulière, puisque Mr. Home met sa fille sur un piédestal, la désignant par des termes affectueux mais aussi par des termes plus formels, tout comme Mrs. Bretton avec son fils. La différence, ici, est que le père et la fille, même s'ils aiment également se taquiner l'un l'autre, ont besoin de se dire à quel point ils tiennent l'un à l'autre. Contrairement à Mrs. Bretton, qui n'emploie jamais de termes affectueux pour s'adresser à son fils, Mr. Home a recours à plusieurs termes de ce type pour parler à Paulina (12 occurrences) : « *my pet* », « *my little girl* », « *my darling* », « *my little Polly* », « *my little daughter* », « *my innocent little Mary* », « *my lamb* », « *my*

— Quelle vieille dame admirable et sensée ! Mère, vous valez bien plus que dix femmes à mes yeux.

— Cessez donc vos flatteries, John, ou je vais m'évanouir et vous devrez alors me porter à l'extérieur. Si ce poids est trop lourd pour vous, vous n'aurez qu'à revenir sur vos paroles et vous exclamer "Mère, dix femmes ne sauraient être plus insupportables que vous !" »

treasure »¹⁰. Le diminutif « *Polly* » est employé par tous les personnages connaissant bien Paulina pour s'adresser à elle. C'est le cas de son père (18 occurrences), mais aussi de Lucy et de Graham. Mr. Home a également recours à d'autres termes comme « *you little chatter-box* », « *Miss de Bassompierre* » et « *Countess de Bassompierre* ». La première expression est utilisée par reprocher à Paulina son manque de retenue et sa tendance à trop parler. Les deux autres font référence au nouveau nom et au nouveau statut des Home, désormais comte et comtesse et nommés « de Bassompierre ». Lorsqu'il appelle sa fille ainsi, M. de Bassompierre souhaite l'interpeller sur son nouveau statut et sur ce qu'il implique : il lui faire preuve de plus de maturité et prendre des décisions. Il souhaite inscrire Paulina à l'école où enseigne Lucy et demande à sa fille si cela lui convient : « *I hope you approve of the arrangement, Countess de Bassompierre ?*¹¹ » (cf. volume II, chapitre 25, p. 267). Mais la jeune fille pensait avoir terminé son éducation et se montre hésitante. Son père exprime alors son désappointement : il est déçu de constater que sa fille fait preuve d'un mauvais jugement :

*That only proves how much we may be mistaken in our thoughts: I hold a far more different opinion, as most of those will who have been auditors of your profound knowledge of life this morning. Ah, my little girl, thou hast much to learn; and papa ought to have taught thee more than he has done!*¹²

L'emploi de « *my little girl* » indique que M. de Bassompierre affectionne particulièrement sa fille, mais aussi qu'il souhaite lui faire comprendre qu'elle a encore beaucoup de choses à apprendre avant de d'être digne de son nouveau statut. Le recours au terme « *papa* » montre qu'il l'infantilise : il ne s'agit plus d'un homme parlant à une femme, mais d'un père parlant à sa jeune fille inexpérimentée. Paulina appelle toujours son père « *papa* » (52 occurrences). Dans l'extrait suivant, le père et la fille ont

10. Traduction : « mon lapin », « ma petite fille », « ma chérie », « ma petite Polly », « ma petite fille », « mon innocente petite Mary », « mon agneau », « mon trésor ».

11. Texte original. Traduction personnelle : J'espère que vous approuver cet arrangement, Madame la Comtesse de Bassompierre ?

12. Texte original. Traduction personnelle : Cela prouve seulement à quel point l'on peut se tromper : mon opinion est tout autre, identique à celle de la plupart des personnes vous ayant entendue conversé sur l'existence ce matin. Ah, ma petite fille, vous avez beaucoup à apprendre ; et papa aurait dû vous en enseigner davantage !

une conversation importante au sujet des lettres qu'écrit la jeune femme à son prétendant, Graham. (cf. volume III, chapitre 37, p. 403) :

*"How long is it since you became a letter-writer, **Polly**? It only seems yesterday when you were at your pot-books, labouring away absolutely with both hands at the pen."*

*"**Papa**, they are not letters to send to the post in your letter-bag; they are only notes, which I give now and then into the person's hands, just to satisfy."*

"The person! That means Miss Snowe, I suppose?"

*"No, **papa**—not Lucy."*

"Who then? Perhaps Mrs. Bretton?"

*"No, **papa**—not Mrs. Bretton."*

*"Who, then, **my little daughter**? Tell **papa** the truth."*

*"Oh, **papa**!" she cried with earnestness, "I will—I will tell you the truth—all the truth; I am glad to tell you—glad, though I tremble."*

She did tremble: growing excitement, kindling feeling, and also gathering courage, shook her.

*"I hate to hide my actions from you, **papa**. I fear you and love you above everything but God. Read the letter; look at the address."*

She laid it on his knee. He took it up and read it through; his hand shaking, his eyes glistening meantime.

He re-folded it, and viewed the writer with a strange, tender, mournful amazement.

"Can she write so—the little thing that stood at my knee but yesterday? Can she feel so?"

*"**Papa**, is it wrong? Does it pain you?"*

*"There is nothing wrong in it, **my innocent little Mary**; but it pains me."*

*"But, **papa**, listen! You shall not be pained by me. I would give up everything—almost!" (correcting herself); "I would die rather than make you unhappy; that would be too wicked!"*

She shuddered.

"Does the letter not please you? Must it not go? Must it be torn? It shall, for your sake, if you order it."

"I order nothing."

*"Order something, **papa**; express your wish; only don't hurt, don't grieve Graham. I cannot, cannot bear that. I love you, **papa**; but I love Graham too—because—because—it is impossible to help it."¹³*

13. Texte original. Traduction personnelle :

« Depuis quand écrivez-vous des lettres, **Polly** ? J'ai l'impression que hier encore vous détruisiez tout avec vos mains et aviez du mal à tenir une plume.

— **Papa**, il ne s'agit pas de lettres que l'on remet à la poste ; ce sont simplement des notes, que je donne de temps à autre à la personne concernée pour la satisfaire.

— La personne concernée ! J'imagine qu'il s'agit de Miss Snowe ?

— Non, **papa**, il ne s'agit pas de Lucy.

— Alors qui ? Peut-être Mrs. Bretton ?

— Non, **papa**, ce n'est pas Mrs. Bretton.

Au début de ce passage, M. de Bassompierre a recours au terme d'adresse habituel « *Polly* » pour s'adresser à sa fille ; il lui pose une simple question concernant ses agissements. Par la suite, lorsqu'il lui dit « *my little daughter* », il l'infantilise, attitude renforcée par l'emploi de « *papa* », insistant sur le fait qu'il s'agit d'un père parlant à sa petite fille. Enfin, le recours à « *my innocent little Mary* » indique son attendrissement et, semble-t-il, son refus de prendre conscience du fait que sa petite fille a grandi et qu'elle n'est plus une enfant, mais une femme ayant des sentiments pour un homme. M. de Bassompierre paraît vouloir se rattacher à l'image de petite fille qu'il a de Paulina, et l'attitude de cette dernière tend à le reconforter, puisqu'elle joue volontairement ce rôle que souhaite la voir endosser son père.

2.2. Charles Dickens

2.2.1. David Copperfield

Contrairement aux héroïnes de Charlotte Brontë, David Copperfield est seulement orphelin de père au début du roman. Sa mère, lui et leur domestique Pegotty vivent une vie heureuse et paisible. Mais l'arrivée de Mr. Murdstone va tout

— Alors qui, **ma petite fille** ? Dites la vérité à papa.

— Oh, **papa**, s'écria-t-elle d'un ton grave, je – je vais vous dire la vérité, toute la vérité. Je suis tellement heureuse de tout vous dire, même si je tremble. »

Elle tremblait effectivement : l'excitation, la passion et le courage l'ébranlaient.

« Je déteste vous mentir, **papa**. Je vous crains et vous aime plus que tout au monde, si ce n'est Dieu. Lisez la lettre ; regardez l'adresse.

Elle posa la lettre sur les genoux de son père. Il la prit et la lit d'une traite, sa main tremblant et ses yeux brillant. Il la plia et regarda son auteur d'un regard stupéfait, étrange, tendre et éploré.

— Peut-elle écrire ainsi, la petite fille qui hier encore était assise à mes genoux ? Peut-elle éprouver de tels sentiments ?

— **Papa**, est-ce mal ? Cela vous fait-il souffrir ?

— Il n'y a rien de mal à cela, **mon innocente petite Mary**, mais cela me fait souffrir.

— Mais, **papa**, écoutez-moi. Je ne vous ferai pas souffrir. Je renoncerai à tout, à presque tout, corrigea-t-elle. Je préférerais mourir plutôt que de vous rendre malheureux ; ce serait trop cruel ! »

Elle frémit.

« La lettre ne vous plaît pas ? Doit-elle rester ici ? Doit-elle être déchirée ? Je le ferai pour vous, si vous me l'ordonnez.

— Je n'ordonne rien du tout.

— Faites-le, **papa** ; dites-moi ce que vous voulez, mais ne faites pas de mal ou de peine à Graham. Je ne pourrais le supporter. Je vous aime, **papa**, mais j'aime aussi Graham, parce que – parce que c'est plus fort que moi. »

bouleverser. David fait sa connaissance sans vraiment savoir la raison de sa présence chez lui. Son incompréhension le conduit à adopter un comportement déplacé avec l'intrus, ce qui lui vaut d'être réprimandé par sa mère. Mrs. Copperfield épouse bientôt Mr. Murdstone, donnant ainsi un beau-père à son fils. Mr. Murdstone, et sa sœur Miss Murdstone, vont tout faire pour rendre la vie impossible à David, le grondant et le punissant sans cesse, au grand dam de la mère du garçon, totalement sous l'emprise des nouveaux membres de la famille. Pourtant, on se rend bien compte du fait qu'elle adore son fils. Elle emploie 23 termes d'adresse pour s'adresser à David : « *Davy* », « *my child* », « *dear boy* », « *Davy dear* », « *you naughty boy* », « *my dear boy* », « *my pretty boy* », « *my poor child* »¹⁴. Seules deux expressions sont un peu différentes des autres : « *you naughty boy* » et « *my poor child* ». Mrs. Copperfield¹⁵ a recours à la première expression lorsqu'elle reproche à son fils de ne pas être heureux de son remariage. Elle adresse le même reproche à Peggotty, en la traitant de « créature sauvage » (« *savage creature* »)¹⁶. Mrs. Copperfield utilise la seconde expression juste après le retour de David à la maison, une fois que celui-ci a appris l'existence de son demi-frère¹⁷. David est très surpris par la nouvelle et sa mère, très heureuse de le revoir et sans doute consciente du fait que cette découverte puisse bouleverser le jeune garçon, le couvre de caresses et de baisers. L'emploi de l'adjectif « *poor* » signifie probablement qu'elle est attendrie par la vie de David, loin de son foyer, dans un pensionnat dirigé par un homme impitoyable, mais aussi par l'état dans lequel il doit se trouver, après tant de changements survenus dans sa vie en si peu de temps. Si Mrs. Copperfield a recours à plusieurs termes pour s'adresser à son

14. Traduction : « mon enfant », « cher petit », « Davy chéri », « vilain garçon », « mon cher petit », « mon mignon », « mon pauvre enfant ».

15. Il a été choisi de parler de Mrs. Copperfield et non pas de Mrs. Murdstone car le personnage est surtout dépeint comme étant la mère de David Copperfield, et non pas la femme de Mr. Murdstone.

16. Chapitre IV, p. 48.

17. Chapitre VIII, p. 100.

fil, David n'en utilise qu'un seul : « *ma* »¹⁸ ; le reste du temps, il n'emploie aucun terme d'adresse.

La relation du jeune garçon avec son beau-père et sa nouvelle tante sont très difficiles. Mr. Murdstone se montre très dur avec son beau-fils. Il prône une certaine fermeté et une certaine rigueur dans l'éducation d'un enfant, et tente de convaincre Mrs. Copperfield du bien-fondé de cette conduite. Dès le début, avant qu'il ne devienne son beau-père, David perçoit dans le regard de Mr. Murdstone une certaine froideur qui ne présage rien de bon pour leur relation future. Mais l'homme se montre courtois (sans doute pour séduire davantage la femme convoitée) et appelle David « *dear boy* », « *my fine boy* » (« mon gentil garçon ») ou « *Davy* » (cf. chapitre II, p. 27). Par la suite, son nouveau statut de beau-père lui permet de montrer sa véritable nature. Il fait preuve de beaucoup de sévérité, n'hésitant pas à battre David pour ne pas apprendre assez vite et bien ses leçons. Les termes plutôt affectueux du début ont laissé place à des termes plus froids, traduisant l'aversion de Mr. Murdstone pour son beau-fils. Désormais, il ne l'appelle plus que « *David* », « *boy* » ou « *sir* » :

'I was sorry, David, I remarked,' said Mr. Murdstone, turning his head and his eyes stiffly towards me, 'to observe that you are of a sullen disposition. This is not a character that I can suffer to develop itself beneath my eyes without an effort at improvement. You must endeavour, sir, to change it. We must endeavour to change it for you.'

'I beg your pardon, sir,' I faltered. 'I have never meant to be sullen since I came back.'

*'Don't take refuge in a lie, sir!' he returned so fiercely, that I saw my mother involuntarily put out her trembling hand as if to interpose between us. 'You have withdrawn yourself in your sullenness to your own room. You have kept your own room when you ought to have been here. You know now, once for all, that I require you to be here, and not there. Further, that I require you to bring obedience here. You know me, David. I will have it done.'*¹⁹

18. Chapitre II, p. 32.

19. Chapitre VIII, p. 107-108. Texte original. Traduction personnelle :

« Je disais, **David**, que j'étais désolé, reprit Murdstone en se tournant vers moi, de voir que vous étiez d'un caractère boudeur. C'est une disposition que je ne puis laisser développer sous mes yeux, sans faire un effort pour y remédier. Il faut que vous tachiez de changer cela, **monsieur**, ou il faudra que nous tâchions de vous en corriger.

— Je vous demande pardon, **monsieur**, murmurai-je, je n'ai pas eu l'intention de bouder depuis mon retour.

— Ne vous cachez pas derrière un mensonge, **monsieur**, dit-il d'un air si irrité que je vis ma mère avancer involontairement une main tremblante pour nous séparer. Vous vous êtes retiré

Dans cet extrait, Mr. Murdstone reproche à David son caractère renfrogné qu'il ne saurait tolérer chez lui. Il lui demande de corriger ce défaut, sans quoi il se chargera de la faire à sa place. Le ton employé par Mr. Murdstone est froid et les termes d'adresse utilisés attestent des sentiments du locuteur à l'égard de son allocataire. Les deux personnages ne s'entendront jamais et David fera tout pour échapper à son triste sort en allant trouver refuge auprès de sa grande-tante, Miss Trotwood.

Ce personnage (qui n'est pas sans rappeler celui de Miss Stanbury dans *He Knew He Was Right* qui sera étudié plus tard) est essentiel dans le roman, car il permet au héros de changer de vie et de faire de nouvelles rencontres, déterminantes dans l'existence du jeune homme. Miss Trotwood, la tante du père de David, vit seule, en compagnie de sa fidèle servante, Janet, et son ami et parent éloigné, Mr. Dick. Elle assiste à la naissance de David mais, déçue que l'enfant soit un garçon et non une fille, elle quitte la maison et ne donnera plus de nouvelles à sa belle-sœur. Lorsque David, encore un enfant, s'enfuit de l'entrepôt où il travaille, il a dans l'idée de rejoindre le seul membre de sa famille qu'il lui reste, susceptible de s'intéresser à son devenir, à savoir sa grande-tante. D'abord rejeté par Janet et Miss Trotwood, il est finalement recueilli par la maîtresse de maison, sur les recommandations de Mr. Dick. C'est le début d'une nouvelle vie pour David, entouré de personnes dignes de confiance, souhaitant le meilleur pour lui et n'hésitant pas à prendre sa défense, comme le fait sa grande-tante lorsque les Murdstone lui rendent visite pour récupérer David. Malgré son apparente aversion pour les garçons, Miss Trotwood va développer une très belle relation avec son protégé, dont elle se charge de l'éducation, et qu'elle considérera comme son propre fils. Elle décide de le renommer Trotwood Copperfield et l'appelle très souvent « Trot » (73 occurrences) et a également recours à d'autres termes pour s'adresser à son « fils adoptif » : « my dear » (18 occurrences), « child » (15 occurrences), « my dear Trot » (2 occurrences), « my love »

dans votre chambre par humeur. Vous êtes resté dans votre chambre quand vous auriez dû être ici. Vous savez maintenant, une fois pour toutes, que je veux que vous soyez ici et non là-haut. J'exige en outre que vous vous montriez obéissant en tous points. Vous me connaissez, **David**. J'obtiendrai ce que je veux. »

(1 occurrence) et « *my child* » (1 occurrence). Quant à David, il appelle généralement sa tante « *aunt* » (45 occurrences) et parfois « *my dear aunt* » (4 occurrences), « *ma'am* » (1 occurrence), « *dear aunt* » (1 occurrence) et « *my dear, good aunt* » (« ma chère et bonne tante », 1 occurrence). Dans le passage suivant, Miss Trotwood rend visite à David, accompagné de Mr. Dick. Elle a une nouvelle très importante à annoncer à son protégé (cf. chapitre XXXIV, p. 409-410) :

'[...] Trot, have you got to be firm and self-reliant?'

'I hope so, aunt.'

'What do you think?' inquired Miss Betsey.

'I think so, aunt.'

'Then why, my love,' said my aunt, looking earnestly at me, 'why do you think I prefer to sit upon this property of mine tonight?'

I shook my head, unable to guess.

'Because,' said my aunt, 'it's all I have. Because I'm ruined, my dear!'

If the house, and every one of us, had tumbled out into the river together, I could hardly have received a greater shock.

'Dick knows it,' said my aunt, laying her hand calmly on my shoulder. 'I am ruined, my dear Trot! All I have in the world is in this room, except the cottage; and that I have left Janet to let. Barkis, I want to get a bed for this gentleman tonight. To save expense, perhaps you can make up something here for myself. Anything will do. It's only for tonight. We'll talk about this, more, tomorrow.'

I was roused from my amazement, and concern for her - I am sure, for her - by her falling on my neck, for a moment, and crying that she only grieved for me. In another moment she suppressed this emotion; and said with an aspect more triumphant than dejected:

'We must meet reverses boldly, and not suffer them to frighten us, my dear. We must learn to act the play out. We must live misfortune down, Trot!'²⁰

20 Texte original. Traduction personnelle :

« [...] **Trot**, avez-vous acquis plus d'assurance et d'autonomie ?

— Je l'espère, **ma tante**.

— Mais en êtes-vous bien sûr ?

— Je le crois, **ma tante**.

— Alors, **mon cœur**, me dit-elle en me regardant fixement, savez-vous pourquoi je tiens tant à rester assise sur mes bagages ce soir ? »

Je secouai la tête, incapable d'en deviner la raison.

« Parce que c'est tout ce qu'il me reste, dit ma tante ; parce que je suis ruinée, **mon chéri** ! »

Si la maison était tombée dans la rivière avec nous dedans, je crois que je n'aurais pas reçu de plus grand choc.

« Dick le sait, dit ma tante en me posant calmement la main sur l'épaule. Je suis ruinée, **mon cher Trot**. Tout ce que je possède se trouve ici, excepté ma petite maison, que j'ai laissé à Janet le soin de louer. Barkis, il faudrait un lit à ce monsieur, pour la nuit. Afin d'éviter la dépense,

Miss Trotwood apprend à David qu'elle est ruinée et que ses bagages et sa petite maison sont les seuls biens qu'il lui reste. Elle n'est pas inquiète pour elle-même mais pour le jeune homme, qu'elle aime énormément. Elle n'hésite pas à demander à Barkis, un ami charretier, de s'occuper de trouver un lit pour la nuit à David, en se souciant très peu de son confort à elle. Elle sait que sa nouvelle situation risque fortement de porter préjudice à son petit-neveu. Les termes d'adresse affectueux qu'elle emploie montrent qu'elle souhaite apprendre la nouvelle calmement à David, pour amoindrir le choc causé par son annonce. Elle pose sa main calmement sur l'épaule du jeune homme pour manifester son soutien et sa compassion et finit par se laisser aller à un moment d'émotion intense en avouant s'inquiéter uniquement de son devenir. Puis, elle reprend le contrôle d'elle-même et déclare qu'il leur faut faire dignement face à la situation. David, d'abord si heureux de voir sa tante et si expressif dans ses propos, est soudain submergé par ses émotions et se tait, incapable de dire quoi que ce soit, le choc étant si grand. Cette scène montre à quel point Miss Trotwood adore son petit-neveu, de par les termes qu'elle emploie et son comportement à son égard. Et elle témoigne également de tout l'amour que peut porter David à sa grande-tante, qui ne pense qu'au devenir de sa tante, et pas au sien.

Le héros du roman se marie avec Dora Spenlow, la fille de l'employeur de David. La jeune femme est adorable, partageant beaucoup de points communs avec Mrs. Copperfield, mais n'est pas du tout une femme d'intérieur. C'est une fille simple, très émotive, qui voue un amour sans bornes à son chien Jip. Elle n'a malheureusement pas conscience de ses faiblesses et se comporte de façon très puérile, allant jusqu'à demander à son mari de la voir comme une femme-enfant. Dora appelle généralement David « *Doady* » (21 occurrences), un terme soulignant la

peut-être pourriez-vous arranger ici quelque chose pour moi, n'importe quoi. C'est seulement pour cette nuit. Nous reparlerons de tout cela demain. »

Je fus tiré de mon étonnement et du chagrin que j'éprouvais pour elle – pour elle, j'en suis certain – en la voyant tomber dans mes bras, s'écriant qu'elle n'en était inquiète qu'à cause de moi ; mais une minute lui suffit pour reprendre le contrôle d'elle-même, et elle me dit d'un air plus triomphant qu'abattu : « Il nous faut supporter bravement les revers, et ne pas les laisser nous effrayer, **mon chéri**. Il nous faut jouer notre rôle jusqu'au bout, et braver le malheur jusqu'à la fin, **Trot**. »

puérité de la jeune femme, qui voudrait développer une relation maritale fondée sur l'amusement et les enfantillages. Les autres termes d'adresse auxquels elle a recours témoignent de son manque de maturité et de son incapacité à exprimer des sentiments amoureux (11 occurrences en tout) : « *you naughty boy* », « *you silly boy* », « *you dear bad boy* », « *you foolish boy* », « *you cruel, cruel boy* », « *you silly fellow* », « *you clever boy* », « *you cruel fellow* », « *you hard-hearted thing* », « *you mocking boy* », « *husband* »²¹. La majorité de ces expressions (qui n'apparaissent qu'une fois chacun dans le roman), qui commencent par le terme « *you* », sont porteurs d'une valeur de reproche ou d'ironie. Elle considère son mari comme un partenaire de jeu ou comme un enfant qu'elle peut gronder lorsqu'il fait des bêtises. Le terme « *husband* » est très froid et distant et semble indiquer qu'elle voit dans le mariage comme une institution, une norme sociale, mais pas comme un événement personnel d'une grande importance. Il semblerait presque qu'elle se soit mariée pour « faire comme tout le monde » et pas parce qu'elle était vraiment amoureuse. Elle ne se comporte en aucun cas comme une épouse, contrairement à David. Ce dernier est ébloui par la beauté de Dora, et son immaturité est adorable à ses yeux. C'est la première fois qu'il est amoureux et son inexpérience l'empêche de voir la réalité. Dora est, de toute évidence, trop immature pour le mariage mais David est totalement envoûté et n'est pas avare en termes affectueux pour s'adresser à sa dulcinée. Il l'appelle bien évidemment « *Dora* » (25 occurrences) mais a également recours à une multitude d'autres termes (75 occurrences en tout) : « *my own dearest* », « *my own life* », « *dear Dora* », « *my dearest love* », « *sweetheart* », « *my love* », « *my beloved* », « *my darling* », « *my soul* », « *my Dora* », « *my dearest Dora* », « *my own for ever* », « *my own* », « *my life* », « *my dear* », « *my precious love* », « *my pet* », « *my dearest life* », « *my precious wife* », « *my sweet* », « *my own Dora* », « *my dear Dora* », « *dear* », « *love* », « *mouse* », « *little vanity* », « *my dearest* », « *my darling girl* », « *my sweet Dora* », « *my own love* », « *my heart* », « *dearest* », « *dearest love* »²². Cette liste témoigne d'une

21. Traduction : « vilain garçon », « imbécile », « méchant garçon », « idiot », « petit malin », « méchant », « sans cœur », « petit plaisantin », « mon mari ».

22. Traduction : « ma chérie », « ma bien-aimée », « chère Dora », « mon cher amour », « mon ange », « mon amour », « ma chérie », « ma chérie », « mon âme », « ma Dora », « ma très chère Dora »,

part, de la richesse linguistique de l'anglais dans l'expression de sentiments amoureux, et d'autre part, de tout l'amour que porte David à sa femme. Ces termes contrastent fortement avec ceux utilisés par Dora. Dans l'extrait qui suit, David annonce à Dora qu'il est ruiné (cf. chapitre XXXVII, p. 443-444) :

'Dora, my own life, I am your ruined David!'

'I declare I'll make Jip bite you!' said Dora, shaking her curls, 'if you are so ridiculous.'

[...]

'Is your heart mine still, dear Dora?' said I, rapturously, for I knew by her clinging to me that it was.

'Oh, yes!' cried Dora. 'Oh, yes, it's all yours. Oh, don't be dreadful!'

I dreadful! To Dora!

'Don't talk about being poor, and working hard!' said Dora, nestling closer to me. 'Oh, don't, don't!'

'My dearest love,' said I, 'the crust well-earned -'

'Oh, yes; but I don't want to hear any more about crusts!' said Dora. 'And Jip must have a mutton-chop every day at twelve, or he'll die.'

I was charmed with her childish, winning way. [...]

'I am not dreadful now, Dora?' said I, tenderly.

'Oh, no, no!' cried Dora. 'But I hope your aunt will keep in her own room a good deal. And I hope she's not a scolding old thing!'

If it were possible for me to love Dora more than ever, I am sure I did. But I felt she was a little impracticable. It damped my new-born ardour, to find that ardour so difficult of communication to her. I made another trial. When she was quite herself again, and was curling Jip's ears, as he lay upon her lap, I became grave, and said:

'My own! May I mention something?'

'Oh, please don't be practical!' said Dora, coaxingly. 'Because it frightens me so!'

'Sweetheart!' I returned; 'there is nothing to alarm you in all this. I want you to think of it quite differently. I want to make it nerve you, and inspire you, Dora!'

'Oh, but that's so shocking!' cried Dora.

'My love, no. Perseverance and strength of character will enable us to bear much worse things.'

'But I haven't got any strength at all,' said Dora, shaking her curls.

« mon amour pour toujours », « ma bien-aimée », « ma bien-aimée », « ma chérie », « mon précieux amour », « mon lapin », « ma vie adorée », « ma précieuse femme », « ma douce », « ma Dora à moi », « ma chère Dora », « chérie », « mon amour », « petite souris », « petite vanité », « ma chérie », « ma chérie », « ma douce Dora », « mon amour », « mon cœur », « chérie », « mon cher amour ».

Beaucoup de termes se traduisent de la même façon en français car ils n'ont pas vraiment d'équivalent.

[...]

'But, **Dora**, my beloved!' said I, at last resuming it; 'I was going to mention something.'

The judge of the Prerogative Court might have fallen in love with her, to see her fold her little hands and hold them up, begging and praying me not to be dreadful any more.

'Indeed I am not going to be, **my darling!**' I assured her. 'But, **Dora**, my love, if you will sometimes think, - not despondingly, you know; far from that! - but if you will sometimes think - just to encourage yourself - that you are engaged to a poor man -'

'Don't, don't! Pray don't!' cried Dora. 'It's so very dreadful!' ²³

23. Texte original. Traduction personnelle :

« **Dora, ma bien-aimée**, lui dis-je, je suis ruiné !

— Je vais ordonner à Jip de vous mordre si vous continuez à être ridicule », me dit Dora, agitant ses boucles.

[...]

« Votre cœur est-il toujours à moi, **ma chère Dora** ? lui dis-je avec alacrité, car je savais qu'il m'appartenait toujours en la sentant se presser contre moi.

— Oh oui, s'écria Dora, il est tout à vous, mais ne soyez pas si effrayant ! »

Moi effrayant ! Avec Dora !

« Ne me parlez pas de devenir pauvre et de travailler dur, me dit-elle en se serrant contre moi, je vous en prie, ne m'en parlez pas !

— **Mon amour**, dis-je, une croûte de pain bien gagnée...

— Oui, je sais, mais je ne veux plus entendre parler de croûtes de pain, dit-elle. Et il faut à Jip sa côtelette de mouton quotidienne à midi, sans quoi il mourra ! »

J'étais sous le charme de ses manières enfantines et séduisantes. [...]

« Suis-je toujours si effrayant, **Dora** ? lui dis-je avec tendresse.

— Oh non, non ! s'écria Dora. Mais j'espère que votre tante restera souvent dans sa chambre, et que ce n'est pas une vieille acariâtre. »

S'il m'eût été possible d'aimer Dora davantage, à coup sûr je l'eusse fait alors. Mais je sentais qu'elle n'était pas bonne à grand-chose dans le cas présent. Ma nouvelle ardeur se refroidissait en voyant qu'il était si difficile de la lui communiquer. Je fis une nouvelle tentative. Quand elle fut tout à fait remise et qu'elle eut pris Jip sur ses genoux pour rouler ses oreilles autour de ses doigts, je repris ma gravité et dit : « **Ma bien-aimée**, puis-je vous dire un mot ?

— Oh ! je vous en prie, ne parlons pas de la vie pratique, me dit-elle d'un ton enjôleur ; cela me fait tellement peur !

— **Ma chérie**, il n'y a pas de quoi avoir peur. Je voudrais que vous envisagiez la chose autrement. Je voudrais que cela vous inspirât et vous donnât du courage.

— Oh ! mais c'est justement ce qui me fait peur, cria Dora.

— Non, **mon amour**. Avec de la persévérance et de la force de caractère, nous supporterons des choses bien plus pénibles.

— Mais je n'ai pas de force du tout, dit Dora en secouant ses boucles. N'est-ce pas, Jip ? Oh, embrassez donc Jip et soyez aimable ! »

[...]

« Mais, **Dora, ma bien-aimée**, lui dis-je en reprenant mon air solennel, j'ai encore quelque chose à vous dire ! »

Le juge de la Cour des prérogatives lui-même en serait tombé amoureux rien que de la voir joindre ses petites mains qu'elle tendait vers moi en me suppliant de ne plus lui faire peur.

On se rend ici bien compte de la différence de comportement et d'attitude entre les deux personnages : l'un est un homme inexpérimenté mais très épris de son épouse, l'autre est une fillette dans un corps de femme, totalement immature, ayant peur de faire face à ses responsabilités.

Au cours de ses aventures, David est amené à rencontrer plusieurs personnages, comme Mr. Micawber, un homme au grand cœur mais qui a de gros problèmes d'argent. David fait sa connaissance lorsqu'il va à Londres pour travailler dans l'entreprise de son beau-père. Il loue une chambre à Mr. Micawber et passe donc plusieurs mois à ses côtés. Il est très altruiste et gère mieux les affaires des autres que les siennes²⁴. Il a plusieurs enfants avec sa femme Emma, qu'il adore par-dessus tout et qui lui est très fidèle. Il l'appelle souvent « *my dear* » (16 occurrences) ou « *my love* » (11 occurrences), témoignant de son amour pour elle. Et il l'appelle également parfois « *Emma* », « *my angel* », « *my life* » ou « *my dear Emma* » (8 occurrences en tout). Si Mr. Micawber emploie des termes plutôt affectueux, sa femme, elle, a recours à des termes plus distants, moins empreints d'affection : « *Micawber* » (14 occurrences), « *my dear Micawber* » (1 occurrence), « *Wilkins* » (son prénom, 1 occurrence), « *Mr. Micawber* » (1 occurrence). Comme avec David et Dora, on remarque que la femme n'exprime pas ses sentiments, contrairement à l'homme qui semble toujours vouloir manifester son amour dans son emploi des termes d'adresse.

Dr. Strong est le directeur de la deuxième école que fréquente David. Contrairement à Mr. Creakle, le directeur de la première école fréquentée par le jeune

« Mais je ne veux pas vous faire peur, **ma chérie**, répétais-je. Toutefois, **Dora, mon amour**, si vous vouliez quelquefois penser, sans découragement, bien loin de là ; mais si vous vouliez quelquefois penser, pour vous encourager au contraire, que vous êtes fiancée à un homme pauvre...

— Non, non, je vous en prie ! criait Dora. C'est trop effrayant ! »

24. C'est ce que disent David et Traddles dans le roman.

Chapitre XI, p. 147 : *a thoroughly good-natured man, and as active a creature about everything but his own affairs as ever existed, and never so happy as when he was busy about something that could never be of any profit to him* (très aimable et infatigable lorsqu'il ne s'agissait pas de ses propres affaires, trop heureux de s'occuper d'un projet qui ne pouvait lui être d'aucune utilité).

Chapitre LIV, p. 633 : *a most untiring man when he works for other people* (un homme vraiment infatigable lorsqu'il travaille pour les autres).

héros, Dr. Strong n'a aucun mal à faire régner l'ordre et la discipline au sein de son établissement puisque tous les élèves le respectent et l'apprécient. Il est marié à Annie, l'une de ses anciennes élèves, bien plus jeune que lui. Dans le roman, plusieurs sont faites à cette relation, parfois perçue comme une relation père/fille. Ainsi, le narrateur constate que le Dr. Strong a « une façon douce et paternelle de manifester sa tendresse pour [Annie]²⁵ ». Plus tard, Annie décrit le « cher visage » de son mari et dit qu'il est « vénéré comme celui d'un père, aimé comme celui d'un mari, sacré comme celui d'un ami d'enfance²⁶ ». Les termes d'adresse que les époux emploient pour s'adresser l'un à l'autre témoignent de cette ambiguïté. Le Dr. Strong appelle généralement sa femme « *Annie* » (11 occurrences), mais aussi « *my dear* » (6 occurrences), « *my child* » (« mon enfant », 1 occurrence) et « *my pure heart* » (« mon cœur pur », 1 occurrence), ces derniers semblant indiquer qu'il la perçoit davantage comme une enfant qu'il doit protéger que comme son épouse. Annie ne s'adresse à son mari qu'à trois reprises et en utilisant toujours les mêmes mots, à savoir « *my husband* », témoignant d'une certaine distance, commune aux autres femmes du roman dans leur relation avec leurs maris. Si Annie n'est pas très démonstrative linguistiquement avec son mari, elle l'est davantage avec sa mère, Mrs. Markleham. Elle l'appelle « *mama* » et « *my dear mama* » à onze reprises. Mrs. Markleham appelle son gendre par son titre professionnel, « *Doctor* » et « *my dear Doctor* » (5 occurrences) et se montre assez tendre avec sa fille, l'appelant « *Annie* » (10 occurrences), « *my dear* » (5 occurrences), « *my love* » (4 occurrences) et « *my dear Annie* » (2 occurrences).

Mr. Peggotty, le frère de Clara Pegotty, la servante des Copperfield, est un pêcheur à Yarmouth. Il a élevé sa nièce, Emily, et son neveu, Ham, comme s'il s'agissait de ses propres enfants. Il a également recueilli la veuve de son associé, Mrs. Gummidge, même si c'est une rabat-joie. Il aime particulièrement sa nièce et remue ciel et terre pour la retrouver après sa fuite avec Steerforth. Emily n'emploie qu'un

25. Chapitre XVI, p. 203. Traduction personnelle. Texte original : *a fatherly, benignant way of showing his fondness for [Annie]*.

26. Chapitre XLV, p. 543. Traduction personnelle. Texte original : *revered as a father's, loved as a husband's, sacred to me in my childhood as a friend's*.

seul terme d'adresse pour s'adresser à Mr. Peggotty, « *uncle* », mais ce dernier a recours à divers termes pour désigner directement sa nièce : « *Em'ly* » (4 occurrences), « *my dear* » (4 occurrences), « *my darling* » (1 occurrence), « *my little witch* » (« ma petite fée », 1 occurrence), « *pretty* » (« beauté », 1 occurrence), « *my pretty* » (« ma beauté », 1 occurrence), « *moppet* » (« petite », 1 occurrence). Ces termes traduisent toute l'affection qu'il porte à Emily, sa nièce adorée.

David fait la connaissance d'Uriah Heep lorsque ce dernier a quinze ans et travaille comme clerc pour Mr. Wickfield. Il vit avec sa mère qui lui est totalement dévouée, et ils sont tous les deux obsédés par le désir de faire preuve d'humilité en toutes circonstances. Tout pour Uriah est « *umble* ». Mrs. Heep est en parfaite admiration devant son fils, qu'elle appelle « *Ury* » (7 occurrences), « *my Uriah* » (1 occurrence), « *my dear* » (1 occurrence) et « *my Ury* » (1 occurrence). Il s'agit là de termes affectueux traduisant tout l'amour qu'elle porte à son fils.

2.2.2. *Great Expectations*

Dans le roman, les liens familiaux les plus forts et les plus détaillés sont ceux unissant Pip à son beau-frère, Joe Gargery. Le jeune héros le décrit comme :

[...] un bel homme, avec des boucles blondes encadrant son doux visage, et des yeux d'un bleu si indécis, qu'on eût eu de la peine à le distinguer du blanc qui l'entourait. C'était un bon garçon, doux, obligeant, avenant, crédule, facile à vivre, une sorte d'Hercule par sa force, et aussi par sa faiblesse²⁷.

Il est en tout point différent de sa femme, la sœur de Pip, une grande femme maigre, pas très séduisante, aux yeux et aux cheveux noirs, insupportable, autoritaire et dominatrice. Joe reste avec elle uniquement par amour pour son beau-frère. Pip n'est pas en bons termes avec sa sœur. Cette dernière ne cesse de clamer haut et fort qu'elle l'a élevé et qu'il devrait toujours lui être reconnaissant. Elle menace constamment son mari et son frère avec son fouet. Il n'est pas étonnant qu'elle ne soit aimée de personne

27. Chapitre II, p. 13. Traduction personnelle. Texte original :

“a fair man, with curls of flaxen hair on each side of his smooth face, and with eyes of such a very undecided blue that they seemed to have somehow got mixed with their own whites. He was a mild, good-natured, sweet-tempered, easy-going, foolish, dear fellow - a sort of Hercules in strength, and also in weakness.”

dans le roman. Elle ne s'adresse qu'à cinq reprises à Pip en ayant recours à cinq expressions différentes : « *Pip* », « *you young monkey* » (« petit fripon »), « *young fellow* » (« jeune homme »), « *noodle* » (« imbécile ») et « *you staring great stuck pig* » (« gros niais au regard de porc mort »). On comprend aisément qu'elle n'aime pas du tout son frère qu'elle considère comme un poids dont elle a dû s'occuper depuis la mort de ses parents. Elle appelle son mari par son prénom, « *Joseph* » (4 occurrences), mais dans de rares cas ; la plupart du temps, elle n'a recours à aucun terme d'adresse.

Cette relation qu'entretient Pip avec sa sœur est diamétralement opposée à celle qu'il a avec son beau-frère. Leur quotidien auprès d'une femme tyrannique a resserré leurs liens, les rendant amis et complices, faisant face à l'adversité ensemble. Les deux personnages utilisent 265 termes d'adresse pour s'adresser l'un à l'autre, ce qui représente presque un quart de la totalité des termes d'adresse recensés dans le roman, c'est dire l'importance de cette relation, particulièrement détaillée par Dickens. Pip a recours à 93 termes d'adresse : « *Joe* » (79 occurrences), « *dear Joe* » (11 occurrences), « *poor Joe* » (1 occurrence), « *my dear Joe* » (1 occurrence) et « *you dear, good, noble Joe* » (1 occurrence). Joe emploie un peu plus de termes d'adresse, 172 au total : « *Pip* » (112 occurrences), « *old chap* » (« mon vieux », 37 occurrences), « *sir* » (« monsieur », 13 occurrences), « *dear old Pip* » (« mon cher vieux Pip », 5 occurrences), « *dear old chap* » (« mon cher vieux », 3 occurrences), « *old fellow* » (« mon vieux », 1 occurrence) et « *dear sir* » (« cher monsieur », 1 occurrence). Le forgeron a recours au terme « *sir* » lorsqu'il retrouve Pip à Londres, alors devenu un gentleman. Le jeune garçon qu'il connaissait a, depuis leur dernière entrevue, reçu une bonne éducation et côtoie des personnes d'un certain rang social, lui conférant ainsi un statut trop élevé pour que Joe continue à appeler son vieil ami par son prénom ou par des termes plus affectueux. Pip s'étonne de cette nouvelle façon de s'adresser à lui. Certes, il fréquente désormais des individus de la bonne société, s'habille comme eux et vit une existence similaire à la leur, avec tout ce qu'elle peut comporter d'amusements, mais sa relation avec Joe n'a, à ses yeux, pas lieu de changer :

"Us two being now alone, Sir," - began Joe.

"Joe," I interrupted, pettishly, "how can you call me, Sir?"²⁸

Joe s'efforcera, par la suite, de reprendre ses anciennes habitudes et d'appeler son vieil ami par son prénom, mais le nouveau statut et la nouvelle apparence de son jeune beau-frère le dérangent et il aura encore recours à ce terme de politesse pour s'adresser à lui. Joe est un personnage foncièrement bon, et même lorsque Pip, adulte, le rejette, il lui pardonne et agit comme une figure paternelle, essayant de lui montrer le bon chemin :

Whoever came about me, still settled down into Joe. I opened my eyes in the night, and I saw in the great chair at the bedside, Joe. I opened my eyes in the day, and, sitting on the window-seat, smoking his pipe in the shaded open window, still I saw Joe. I asked for cooling drink, and the dear hand that gave it me was Joe's. I sank back on my pillow after drinking, and the face that looked so hopefully and tenderly upon me was the face of Joe.

At last, one day, I took courage, and said, "Is it Joe?"

*And the dear old home-voice answered, "Which it air, **old chap.**"*

*"O **Joe**, you break my heart! Look angry at me, **Joe**. Strike me, **Joe**. Tell me of my ingratitude. Don't be so good to me!"*

For, Joe had actually laid his head down on the pillow at my side and put his arm round my neck, in his joy that I knew him.

*"Which **dear old Pip, old chap,**" said Joe, "you and me was ever friends. And when you're well enough to go out for a ride - what larks!"*

After which, Joe withdrew to the window, and stood with his back towards me, wiping his eyes. And as my extreme weakness prevented me from getting up and going to him, I lay there, penitently whispering, "O God bless him! O God bless this gentle Christian man!"²⁹

-
28. Chapitre XXVII, p. 172. Texte original. Traduction personnelle :

« Maintenant que nous sommes seuls, **monsieur...**, commença Joe.

— **Joe**, l'interrompis-je, irrité par son langage, comment pouvez-vous m'appeler monsieur ? »

29. Chapitre LVII, p. 343-344. Texte original. Traduction personnelle :

Quiconque m'approchait prenait l'apparence de Joe. Quand j'ouvrais les yeux en pleine nuit, je voyais Joe assis dans le grand fauteuil, au chevet du lit. Quand j'ouvrais les yeux en plein jour, je voyais encore Joe, assis sur l'appui de la fenêtre, fumant sa pipe à l'ombre de la fenêtre ouverte. Quand je demandais une boisson fraîche, la main chérie qui me la donnait était celle de Joe. Quand je retombais sur mon oreiller après avoir bu, le visage qui me regardait avec tant d'espoir et de tendresse était celui de Joe.

Enfin, un jour, je pris courage et je demandai : « Est-ce vous, Joe ? »

Et la chère et ancienne voix chaleureuse répondit : « Quel autre pourrait-ce être, **mon vieux.** »

— Ô **Joe** ! vous me brisez le cœur ! Regardez- moi avec colère, **Joe**. Frappez-moi, **Joe**. Reprochez-moi mon ingratitude. Ne vous montrez pas si bon avec moi. »

Vers la fin du roman, après la mort de son bienfaiteur Magwitch, Pip se rend compte qu'il est complètement seul, sans argent, et couvert de dettes. Il tombe gravement malade, devient somnambule et commence à avoir des hallucinations. Puis des personnes viennent l'arrêter pour non-paiement de dettes, mais il ne s'en souvient pas vraiment, puisqu'il s'évanouit, incapable de tenir debout. À son réveil, il voit Joe, son fidèle ami, qui ne l'a jamais abandonné et qui prend maintenant soin de lui. Même dans les moments les plus difficiles, et même si Pip s'est montré ingrat envers lui, Joe reste à ses côtés, prêt à le soutenir, quelles que soient les circonstances. Joe n'est pas seulement un beau-frère pour Pip, c'est aussi un ami, un confident, une figure paternelle qui, certes, n'est pas très instruit, mais qui peut tout de même lui enseigner de vraies valeurs, comme le pardon, la fidélité, l'amitié et l'amour.

La relation entre Miss Havisham et Estella, n'est pas celle qu'elle devrait être, soit celle entre une mère et sa fille adoptive. Miss Havisham n'a jamais réussi à se remettre de la terrible épreuve qu'elle a subi le jour de son mariage : l'abandon de son fiancé. Elle n'a cessé, depuis, de vouer une haine sans bornes à la gent masculine, qu'elle rend responsable de tous ses maux. Son adoption n'a pour but que de servir ses desseins : elle souhaite faire d'Estella une femme fatale, au charme irrésistible, faisant tourner la tête de tous les hommes. Son emprise sur le cœur des hommes lui permettra par la suite de mieux les briser, car tel est l'ambition de Miss Havisham : faire en sorte que sa fille adoptive brise le cœur de ses prétendants et les fasse souffrir comme elle a souffert et continue de souffrir. Les dialogues entre les deux personnages ne sont vraiment mis en avant par Dickens, mais les quelques termes d'adresse auxquels les deux femmes ont recours pour s'adresser l'une à l'autre témoignent de leur relation difficile. Pour Estella, Miss Havisham est sa « mère d'adoption » (« mother by adoption », 2 occurrences). Miss Havisham appelle Estella

Car Joe venait de poser sa tête sur l'oreiller, à côté de la mienne, et de passer son bras autour de mon cou, tellement il était heureux de me voir le reconnaître.

« **Mon cher Pip, mon vieil ami**, dit Joe, vous et moi avons toujours été de bons amis, et quand vous serez assez fort pour sortir faire une promenade... Quel plaisir ce sera !... »

Puis Joe se retira à la fenêtre et se tint le dos tourné vers moi, s'essuyant les yeux. Et comme mon extrême faiblesse m'empêchait de me lever et d'aller à lui, je restai là, murmurant ces quelques mots : « Ô mon Dieu, bénissez-le ! bénissez ce si bon chrétien ! »

par son prénom (4 occurrences), « my dear » (1 occurrence), mais aussi « you ingrate » (« sale ingrate », 1 occurrence), « you stock and stone » (« sans-cœur », 1 occurrence) et « you cold, cold heart » (« cœur froid, très froid », 1 occurrence). Avec le temps, Estella finit par se rendre compte de la tristesse de son existence : elle n'a aucun ami (si ce n'est Pip) et est souvent seule, comme sa mère adoptive. Sa froideur et ses grands airs l'ont isolée du reste du monde et elle ne supporte plus cette situation :

We were seated by the fire, as just now described, and Miss Havisham still had Estella's arm drawn through her own, and still clutched Estella's hand in hers, when Estella gradually began to detach herself. She had shown a proud impatience more than once before, and had rather endured that fierce affection than accepted or returned it.

"What!" said Miss Havisham, flashing her eyes upon her, "are you tired of me?"

"Only a little tired of myself," replied Estella, disengaging her arm, and moving to the great chimney-piece, where she stood looking down at the fire.

*"Speak the truth, **you ingrate!**" cried Miss Havisham, passionately striking her stick upon the floor; "you are tired of me."*

Estella looked at her with perfect composure, and again looked down at the fire. Her graceful figure and her beautiful face expressed a self-possessed indifference to the wild heat of the other, that was almost cruel.

"You stock and stone!" exclaimed Miss Havisham. "You cold, cold heart!"

"What?" said Estella, preserving her attitude of indifference as she leaned against the great chimney-piece and only moving her eyes; "do you reproach me for being cold? You?"

"Are you not?" was the fierce retort.

"You should know," said Estella. "I am what you have made me. Take all the praise, take all the blame; take all the success, take all the failure; in short, take me."

"O, look at her, look at her!" cried Miss Havisham, bitterly; "Look at her, so hard and thankless, on the hearth where she was reared! Where I took her into this wretched breast when it was first bleeding from its stabs, and where I have lavished years of tenderness upon her!"

"At least I was no party to the compact," said Estella, "for if I could walk and speak, when it was made, it was as much as I could do. But what would you have? You have been very good to me, and I owe everything to you. What would you have?"

"Love," replied the other.

"You have it."

"I have not," said Miss Havisham.

*"**Mother by adoption,**" retorted Estella, never departing from the easy grace of her attitude, never raising her voice as the other did, never yielding either to anger or tenderness, "**Mother by adoption,** I have said that I owe everything to you. All I possess is freely yours. All that you have given me, is at your command to have again. Beyond that, I have nothing. And if you ask me to give you what*

you never gave me, my gratitude and duty cannot do impossibilities."³⁰

Ce dialogue nous montre clairement que les deux femmes ne se sont jamais réellement comprises. Estella s'est toujours conformée aux désirs de Miss Havisham : elle a accepté d'être son instrument de vengeance sans rechigner, et elle lui est reconnaissante pour tout ce qu'elle a pu lui apporter. Elle est le produit des enseignements et de l'éducation de sa mère adoptive, et cette dernière doit l'accepter telle qu'elle est, sans lui reprocher son ingratitude. Pour Estella, Miss Havisham n'a

30. Chapitre XXXVIII, p. 229-230. Texte original. Traduction personnelle :

Nous étions assis près du feu, comme je l'ai dit précédemment. Miss Havisham avait encore le bras d'Estella sous le sien, et elle serrait toujours la main d'Estella dans la sienne, quand Estella essaya lentement de se dégager. Elle avait montré plus d'une fois une impatience hautaine, et avait davantage enduré cette furieuse affection qu'acceptée ou rendue.

« Comment ! dit Miss Havisham en jetant sur elle ses yeux étincelants, êtes-vous fatiguée de moi ?

— Je ne suis qu'un peu fatiguée de moi-même, répondit Estella en dégageant son bras, et en s'approchant de la grande cheminée, où elle resta les yeux fixés sur le feu.

— Dites la vérité, **sale ingrate** ! s'écria Miss Havisham en frappant avec colère le plancher de sa canne ; vous êtes fatiguée de moi ! »

Estella leva très calmement les yeux vers elle, puis elle les rabassa sur le feu. Son corps gracieux et son charmant visage exprimaient une froide impassibilité devant la colère de l'autre, qui était presque cruelle.

« **Sans-cœur** ! s'écria Miss Havisham, **cœur froid, très froid** !

— Comment ! s'exclama Estella, en conservant son attitude d'indifférence pendant qu'elle s'appuyait contre la grande cheminée, et en ne remuant que les yeux, vous me reprochez d'être froide ? Vous ?

— Ne l'êtes-vous pas ? rétorqua Miss Havisham.

— Vous devriez savoir, dit Estella, que je suis ce que vous avez fait de moi. Prenez-en toutes les éloges et tout le blâme ; prenez-en tout le succès et tout l'échec : bref, prenez-moi.

— Oh, regardez-la ! Regardez-la donc ! s'écria Miss Havisham avec amertume. Regardez-la, si dure, si ingrate, dans la maison même où elle a été élevée, où je l'ai serrée contre cette poitrine brisée, alors qu'elle saignait encore, et où je lui ai prodigué des années de tendresse !

— Du moins je n'ai pas pris part au contrat, dit Estella, car si je savais marcher et parler quand on le fit, c'était tout ce que je pouvais faire. Mais que voudriez-vous ? Vous avez été très bonne pour moi, et je vous dois tout. Que voudriez-vous donc ?

— Votre amour, répliqua l'autre.

— Vous l'avez.

— Je ne l'ai pas, dit Miss Havisham.

— **Mère d'adoption**, répliqua Estella, ne perdant jamais la grâce aisée de son attitude, n'élevant pas la voix comme faisait l'autre, ne cédant jamais ni à la tendresse, ni à la colère ; **mère d'adoption**, je vous ai dit que je vous dois tout. Tout ce que je possède est à vous. Tout ce que vous m'avez donné, vous pouvez le reprendre. Au-delà je n'ai rien. Et si vous me demandez de vous rendre ce que vous ne m'avez jamais donné, ma reconnaissance et mon devoir ne peuvent faire l'impossible.

aucun droit de la traiter de « sale ingrante », de « sans-cœur », ou de femme au « cœur froid » car il ne faut pas oublier qu'elle a été formée à son image ; si son œuvre ne lui plaît pas, elle ne peut s'en prendre qu'à elle-même. Cette relation entre les deux femmes est donc loin de pouvoir être assimilée à une relation mère/fille, tellement elles sont similaires et pourtant si différentes l'une de l'autre. Leurs liens reposent sur une forte incompréhension et, semble-t-il, un cruel manque d'affection pour la plus jeune.

Mr. Wemmick est le clerc de Mr. Jaggers, le tuteur de Pip (désigné par Magwitch pour s'occuper de son éducation) et l'avocat de Miss Havisham. Son comportement varie selon l'endroit où il se trouve. Lorsqu'il travaille, il est plutôt austère, guindé, et très professionnel. En revanche, lorsqu'il est chez lui, il est sympathique, sociable, et avenant. Il vit avec son père qu'il appelle « *aged parent* » (« vieux père », 3 occurrences), « *aged P.* » (« vieux père », 2 occurrences), « *aged* » (« vieux », 1 occurrence) et « *aged one* » (« vieux », 1 occurrence). Son père l'appelle « *John* » (4 occurrences) ou « *my boy* » (« mon garçon », 1 occurrence). Cette relation entre Mr. Wemmick et son père n'est pas développée dans le roman, mais elle permet de se rendre compte du bon fond du clerc de Mr. Jaggers. Les différents noms qu'il attribue à son père, tous en rapport avec son grand âge, ne sont pas, au premier abord, très affectueux, mais on sent bien dans sa façon de parler, que Wemmick adore son père, des sentiments largement réciproques.

2.3. Anthony Trollope

2.3.1. He Knew He Was Right

L'histoire se compose de plusieurs intrigues, en rapport plus ou moins étroit les unes avec les autres, mais la plus importante reste celle abordant les relations tendues entre Emily et Louis Trevelyan³¹. Pourtant, tout avait bien commencé entre les deux personnages. Louis, un jeune homme séduisant et fortuné, entreprend un long voyage, à la découverte de nouvelles terres et de nouveaux visages. Il fait escale

31. C'est d'ailleurs elle qui a donné son titre au roman, *He Knew He Was Right* ou « Il savait qu'il avait raison », une allusion à Louis et à sa conviction d'avoir raison concernant la relation de sa femme avec le Colonel Osborne et l'attitude à adopter en relation avec celle-ci.

sur les îles Mandarines, dans les Caraïbes, où il fait la connaissance de Sir Marmaduke Rowley, le gouverneur britannique de l'île, et de sa famille, dont sa fille Emily. Il tombe très vite sous le charme de la jeune femme, qu'il admire pour sa beauté et pour son libre arbitre, peu ordinaire chez une femme londonienne de l'époque. Même si leurs rapports conflictuels sont au cœur du roman, leurs dialogues ne sont pas ceux contenant le plus de termes d'adresse. De plus, les termes qu'ils emploient pour s'adresser l'un à l'autre ne sont pas les plus tendres. Ils s'appellent le plus souvent par leur prénom respectif, avec 41 occurrences de « *Louis* » et 14 occurrences du mot « *Emily* ». Emily appelle ensuite son mari « *dear Louis* » (2 occurrences), « *Louis Trevelyan* » (1 occurrence), « *darling* » (1 occurrence) et « *dear, dear, dearest husband* » (« mon cher, mon très cher mari adoré », 1 occurrence). Louis s'adresse à sa femme en utilisant les termes « *dearest Emily* » (« très chère Emily », 1 occurrence), « *my dear* » (1 occurrence), « *liar* » (« menteuse », 1 occurrence), « *traitor* » (« traîtresse », 1 occurrence) et « *fiend* » (« démon », 1 occurrence). Le couple se sépare et se retrouve plusieurs fois dans le roman. À chaque fois, les époux sont heureux de se revoir, mais l'issue de leur rencontre est toujours la même : ils se quittent, en colère contre l'autre. Louis souhaite ardemment que sa femme avoue son adultère et celle-ci s'y refuse, car elle n'a jamais trompé son mari. Louis est tellement persuadé d'avoir raison (d'où le titre du roman) et si désireux de contrôler sa femme, qu'il n'arrive plus à dissocier le vrai du faux, et finit par se perdre dans ses craintes et dans ses certitudes. Quant à Emily, elle a toujours été libre d'agir comme bon lui semblait et elle ne semble pas comprendre l'intérêt de se conformer aux conventions londoniennes qui lui sont si étrangères. Vers la fin du roman, l'obsession et la paranoïa de Louis finissent par fortement l'affaiblir, tant physiquement que mentalement. Il s'est isolé en Italie, pensant que ses peurs et ses pensées obsessionnelles disparaîtraient, mais son exil n'a fait que le consumer davantage. Lorsqu'Emily, accompagné du meilleur ami de son mari, Hugh, viennent lui rendre visite dans son refuge, le jeune homme a considérablement changé : pâle et amaigri, il n'a même plus la force de se laver ou de s'habiller. La meilleure solution pour Louis semble être de rentrer en Angleterre :

'Trevelyan,' he said, 'you know why I have come over here?'

'I suppose she told you to come,' said Trevelyan.

'Well; yes; she did tell me. I came to try and get you back to England. If you remain here, the climate and solitude together will kill you.'

'As for the climate, I like it, and as for the solitude, I have got used even to that.'

'And then there is another thing,' said Stanbury.

'What is that?' asked Trevelyan, starting.

'You are not safe here.'

'How not safe?'

'She could not tell you, but I must.' His wife was still holding his hand, and he did not at once attempt to withdraw it; but he raised himself in his chair, and fixed his eyes fiercely on Stanbury. 'They will not let you remain here quietly,' said Stanbury.

'Who will not?'

'The Italians. They are already saying that you are not fit to be alone; and if once they get you into their hands under some Italian medical board, perhaps into some Italian asylum, it might be years before you could get out, if ever. I have come to tell you what the danger is. I do not know whether you will believe me.'

'Is it so?' he said, turning to his wife.

'I believe it is, Louis.'

'And who has told them? Who has been putting them up to it?' Now his hand had been withdrawn. 'My God, am I to be followed here too with such persecution as this?'

'Nobody has told them, but people have eyes.'

'Liar, traitor, fiend! it is you!' he said, turning upon his wife.

'Louis, as I hope for mercy, I have said not a word to any one that could injure you.'

'Trevelyan, do not be so unjust, and so foolish,' said Stanbury. 'It is not her doing. Do you suppose that you can live here like this and give rise to no remarks? Do you think that people's eyes are not open, and that their tongues will not speak? I tell you, you are in danger here.'

'What am I to do? Where am I to go? Can not they let me stay till I die? Whom am I hurting here? She may have all my money, if she wants it. She has got my child.'

'I want nothing, Louis, but to take you where you may be safe and well.'³²

32. Chapitre XCIII, p. 875-876. Texte original. Traduction personnelle :

« Trevelyan, dit-il, savez-vous pourquoi je suis ici ?

— J'imagine qu'elle vous a demandé de venir, répondit Trevelyan.

— Eh bien, oui, c'est ce qu'elle a fait. Je suis ici pour essayer de vous convaincre de rentrer en Angleterre. Si vous restez ici, le climat et la solitude auront raison de vous.

— J'aime ce climat et la solitude n'est pas un problème car je m'y suis même habitué.

— Et puis il y a autre chose, continua Stanbury.

— De quoi s'agit-il ? demanda Trevelyan, intrigué.

— Vous n'êtes pas en sécurité ici.

— Pour quelle raison ?

Dans cet extrait, Emily et Hugh souhaitent ramener Louis en Angleterre afin qu'il soit en sécurité et qu'il puisse se soigner. Mais le jeune homme voudrait finir ses jours seul, en Italie. Il en vaut encore à sa femme de ne pas s'être soumise à ses désirs et, même s'il accepte un contact physique avec elle, il la voit comme une personne souhaitant l'empêcher de vivre paisiblement sa vie. Dès que Hugh mentionne le fait que les Italiens le soupçonnent d'être dérangé mentalement et qu'ils souhaitent l'enfermer dans un asile psychiatrique, il s'emporte et accuse immédiatement Emily d'être à l'origine de leurs suspicions. C'est ainsi qu'il la traite de menteuse, de traîtresse et de démon, trois termes témoignant de son fort ressentiment envers son épouse. Les tentatives désespérées de la jeune femme pour ramener son mari à la raison se traduisent par un contact physique avec lui (elle lui tient la main), un ton calme, une voix douce, et des paroles rassurantes. Dans chacune de ses brèves interventions, Emily a recours au terme d'adresse « *Louis* », comme si elle voulait à chaque fois établir une sorte de connexion avec son mari qu'elle n'a pas vu depuis longtemps et dont elle ne se sent plus proche depuis des mois. Cette répétition du terme d'adresse vise à

— Elle ne vous l'a pas dit, mais je dois le faire. » Sa femme tenait toujours sa main dans la sienne, et pas une fois essayait-il de la dégager. Mais il se dressa dans son fauteuil et fixa intensément Stanbury. « Ils ne vous laisseront pas tranquille ici, poursuivit Stanbury.

— Qui donc ?

— Les Italiens. Ils disent que vous ne devriez pas rester seul et qu'une fois placé dans un dispensaire, ou même un asile italien, vous pourriez y rester des années, voire toute votre vie. Je suis venu vous informer du danger qui vous guette. J'ignore si vous me croirez.

— C'est vrai ? demanda-t-il en se tournant vers sa femme.

— Je le pense, **Louis**.

— Et qui le leur a dit ? Qui leur a mis cette idée dans la tête ? » Il dégagea sa main. « Mon Dieu, va-t-on également me persécuter ici ?

— Personne ne leur a dit quoi que ce soit, mais les gens ne sont pas aveugles.

— **Menteuse, traîtresse, démon !** vous êtes la responsable de tout ceci ! dit-il en se tournant vers sa femme.

— **Louis**, je vous assure n'avoir rien dit à qui que ce soit qui pourrait vous porter préjudice.

— Trevelyan, ne soyez pas si injuste et si stupide, dit Stanbury. Elle n'est responsable de rien. Pensez-vous vraiment pouvoir vivre ici de cette façon sans susciter le moindre commentaire. Croyez-vous les gens aveugles, et muets ? Vous êtes en danger ici, je vous le dis.

— Que vais-je faire ? Où vais-je aller ? Ne peuvent-ils pas me laisser tranquille jusqu'à ma mort ? Je ne fais de mal à personne. Elle peut prendre tout mon argent, si c'est ce qu'elle veut. Elle a mon fils.

— Je ne veux rien, **Louis**, seulement vous conduire là où vous serez en sécurité et où vous vous sentirez mieux. »

rassurer Louis et à lui signifier qu'il n'est pas seul et qu'il peut compter sur sa femme, même s'il a des doutes à son sujet.

Emily est très proche de sa sœur cadette Nora. C'est d'ailleurs pour cette raison que Louis consent à ce qu'elle vienne vivre avec eux à Londres. Il a conscience du bouleversement occasionné par un changement d'environnement et il souhaite que sa future épouse ne soit pas dépaycée ; la présence de sa sœur à ses côtés devrait lui permettre de se sentir plus à l'aise dans cette nouvelle atmosphère. Les termes d'adresse employés par Emily pour s'adresser à Nora indiquent qu'elle a beaucoup d'affection pour elle et qu'elle la perçoit vraiment comme une petite sœur, plus inexpérimentée, qu'elle doit aider à prendre les bonnes décisions. Les termes qu'elle utilise sont : « *Nora* » (33 occurrences), « *dear* » (« chérie », 5 occurrences), « *dearest* » (« chérie », 3 occurrences), « *my child* » (« mon enfant », 1 occurrence), « *my darling* » (« ma chérie », 1 occurrence) et « *dearest Nora* » (« très chère Nora », 1 occurrence). Nora est très heureuse de pouvoir changer d'environnement et de rencontrer de nouvelles personnes. Elle a conscience du fait que cette nouvelle vie à Londres est une opportunité sociale extraordinaire pour une jeune fille comme elle, élevée sur une île, loin des divertissements londoniens. Tout au long du roman, elle s'adresse à sa sœur en l'appelant « *Emily* » (18 occurrences), mais elle a également recours à d'autres termes, selon les circonstances. C'est ainsi qu'elle emploie des termes affectueux pour rassurer Emily, lui prodiguer des conseils, ou compatir à sa peine : « *dear, dear Emily* » (« ma très chère Emily », 1 occurrence), « *dear Emily* » (1 occurrence), « *dearest Emily* » (1 occurrence), « *dearest* » (1 occurrence) et « *my poor Emily* » (« ma pauvre Emily », 1 occurrence). À la fin du roman, Emily, ayant réussi à convaincre son mari de rentrer en Angleterre, arrive dans une petite maison louée pour l'occasion, accompagnée de Louis. Elle y trouve Nora, qui a toujours été présente à ses côtés, même dans les moments les plus difficiles :

'He is so weak,' said Mrs Trevelyan, 'that he can do literally nothing. He can hardly speak. When we give him wine, he will say a few words, and his mind seems then to be less astray than it was. I have told him just simply that it was all my doing, that I have been in fault all through, and every now and then he will say a word, to shew me that he remembers that I have confessed.'

'My poor Emily!'

'It was better so. What does it all matter? He had suffered so, that I would have said worse than that to give him relief. The pride has gone out of me so, that I do not regard what anybody may say. Of course, it will be said that I went astray, and that he forgave me.'

'Nobody will say that, dearest; nobody. Lady Milborough is quite aware how it all was.'

'What does it signify? There are things in life worse even than a bad name.'

'But he does not think it?'

'Nora, his mind is a mystery to me. I do not know what is in it. Sometimes I fancy that all facts have been forgotten, and that he merely wants the childish gratification of being assured that he is the master. Then, again, there come moments, in which I feel sure that suspicion is lurking within him, that he is remembering the past, and guarding against the future. When he came into this house, a quarter of an hour ago, he was fearful lest there was a mad doctor lurking about to pounce on him. I can see in his eye that he had some such idea. He hardly notices Louey though there was a time, even at Casalunga, when he would not let the child out of his sight.'

'What will you do now?'

*'I will try to do my duty, that is all.'*³³

Nora se veut ici rassurante ; elle souhaite plus que tout épauler sa sœur dans cette rude épreuve et lui montrer qu'elle peut compter sur elle. Les termes d'adresse auxquels elle a recours manifestent toute sa compassion et tout son soutien.

33. Chapitre XCV, p. 894-895. Texte original. Traduction personnelle :

« Il est tellement faible qu'il ne peut littéralement rien faire, dit Mrs. Trevelyan. Il peut à peine parler. Lorsqu'on lui sert du vin, il prononce quelques mots, et son esprit semble être plus lucide qu'avant. Je lui ai simplement dit que tout était de ma faute, que ça l'a toujours été, et de temps à autre, il prononce quelques mots pour me montrer qu'il se souvient de ma confession.

— **Ma pauvre Emily !**

— C'était mieux ainsi. Est-ce bien important ? Il avait tellement souffert que j'aurais pu dire des choses bien plus graves pour le soulager. La fierté semble m'avoir tellement désertée que je me moque à présent de ce que l'on peut dire à mon sujet. Bien évidemment, on dira que je me suis égarée, et qu'il m'a pardonnée.

— Personne ne dira une chose pareille, **ma chérie**, je vous l'assure. Lady Milborough connaît toute la vérité.

— En quoi est-ce important ? Il y a des choses dans l'existence bien plus essentielles qu'une bonne réputation.

— Mais il ne le pense pas ?

— **Nora**, son esprit est un mystère pour moi ; j'ignore ce qui s'y cache. Parfois, je m'imagine qu'il a tout oublié, et que son seul souhait est d'avoir la vaine satisfaction d'être le maître. Puis, à certains moments, j'ai toujours la certitude qu'il a des soupçons, qu'il se souvient des événements passés, et qu'il veut se protéger de ce qui pourrait arriver. Lorsqu'il est arrivé ici, il y a un quart d'heure, il craignait qu'un docteur déséquilibré ne surgisse de nulle part et ne lui saute dessus ; je l'ai vu dans ses yeux. Il ne prête guère attention à Louey alors qu'à une époque, même à Casalunga, il ne le quittait pas des yeux.

— Qu'allez-vous faire maintenant ?

— Je vais essayer de faire mon devoir, voilà tout. »

Emily et Nora peuvent compter sur leurs parents, quelles que soient les situations. Emily fait souvent appel aux conseils avisés de sa mère dans le roman (« *mamma* », 10 occurrences). Il en est de même pour Nora, surtout lorsqu'elle fait part à Lady Rowley de son souhait d'épouser Hugh Stanbury, un jeune journaliste ne gagnant pas beaucoup d'argent (« *mamma* », 41 occurrences ; « *dear mamma* », 2 occurrences ; et « *dear, dear mamma* », 1 occurrence). Lady Rowley tente d'aider ses filles autant qu'elle le peut et emploie divers termes d'adresse pour leur témoigner de son soutien : « *my dear* » (11 occurrences), « *Nora* » (9 occurrences), « *dear* » (3 occurrences), « *dearest* » (3 occurrences), « *Emily* » (2 occurrences), « *dearest* » (2 occurrences), « *my darling* » (2 occurrences), « *my love* » (2 occurrences), « « *my dear Nora* » (1 occurrence) et « *my dearest Nora* » (1 occurrence). Emily n'emploie que très peu de termes d'adresse pour s'adresser à son père (seulement trois). Cela s'explique par le fait qu'elle parle davantage de ses problèmes à sa mère, sans doute parce qu'elles sont toutes deux des femmes et qu'elle peuvent peut-être mieux se comprendre. D'ailleurs, Sir Marmaduke n'a recours à aucun terme d'adresse pour désigner Emily. En revanche, il en emploie neuf pour s'adresser à Nora (« *my dear* », 5 occurrences et « *Nora* », 4 occurrences). Nora utilise 22 termes d'adresse pour s'adresser à son père (toujours « *papa* »). Si elle se confie énormément au sujet de ses sentiments pour Hugh à sa mère, elle doit en parler à son père, afin qu'il puisse donner son consentement à cette union :

'Nora, my dear, you must understand, once and for all, that this cannot be,' said Sir Marmaduke. The Governor, when he was not disturbed by outward circumstances, could assume a good deal of personal dignity, and could speak, especially to his children, with an air of indisputable authority.

'What can't be, papa?' said Nora.

Sir Marmaduke perceived at once that there was no indication of obedience in his daughter's voice, and he prepared himself for battle. He conceived himself to be very strong, and thought that his objections were so well founded that no one would deny their truth and that his daughter had not a leg to stand on. 'This, that your mamma tells me of about Mr Stanbury. Do you know, my dear, that he has not a shilling in the world?'

'I know that he has no fortune, papa, if you mean that.'

'And no profession either--nothing that can be called a profession. I do not wish to argue it, my dear, because there is no room for argument. The whole thing is preposterous. I cannot but think ill of him for having proposed it to you; for he must have known, must have known, that a young man without an income cannot be accepted as a fitting suitor for a gentleman's daughter. As for yourself, I can only hope

*that you will get the little idea out of your head very quickly; but mamma will speak to you about that. What I want you to understand from me is this, that there must be an end to it.*³⁴

Lady Rowley a déjà parlé des projets de Nora à son mari, afin de le préparer à une éventuelle discussion avec sa fille à ce sujet. Elle ne cautionne pas cette union, mais elle ne sait que trop bien que seul l'avis de son mari compte ici. Sir Marmaduke mène la conversation qu'il désire brève, tant il lui semble inutile de discuter d'une chose qui n'a pas lieu d'être. Il dit souvent « *my dear* » à sa fille, sans doute pour lui faire entendre raison et pour la persuader de la folie d'un éventuel mariage avec un homme sans le sou. Mais le ton change lorsque Nora prend véritablement la parole et expose clairement les faits à son père :

'Papa, you had better listen to me.' Sir Marmaduke, when he heard this, assumed an air of increased authority, in which he intended that paternal anger should be visible; but he seated himself, and prepared to receive, at any rate, some of the arguments with which Nora intended to bolster up her bad cause. 'I have promised Mr Stanbury that I will be his wife.'

'That is all nonsense.'

'Do listen to me, papa. I have listened to you and you ought to listen to me. I have promised him, and I must keep my promise. I shall keep my promise if he wishes it. There is a time when a girl must be supposed to know what is best for herself, just as there is for a man.'

'I never heard such stuff in all my life. Do you mean that you'll go out and marry him like a beggar, with nothing but what you stand up in, with no friend to be with you, an outcast, thrown off by your

34. Chapitre LXX, p. 656-657. Texte original. Traduction personnelle :

« **Nora, ma chérie**, vous devez comprendre une fois pour toutes que ce n'est pas possible » dit Sir Marmaduke. Le gouverneur, lorsqu'il n'était dérangé par aucune circonstance extérieure, pouvait se montrer très grave, et pouvait parler d'un ton autoritaire indiscutable, en particulier à ses enfants.

« De quoi parlez-vous, **papa** ? » demanda Nora.

Sir Marmaduke se rendit immédiatement compte, par la voix de sa fille, qu'elle n'était pas disposée à faire preuve d'obéissance, et il se prépara à livrer bataille. Il considérait être très persuasif, et il était tellement certain du bien-fondé de ses objections, que personne n'y trouverait rien à redire, et que sa fille n'avait aucun moyen de l'emporter. « Ce dont m'a parlé votre mère, au sujet de Mr. Stanbury. Savez-vous, **ma chérie**, qu'il n'a pas un sou ?

— Je sais qu'il n'est pas riche, **papa**, si c'est ce vous voulez dire.

— Et il n'a aucune profession, rien que l'on puisse dénommer ainsi. Je ne souhaite pas en discuter, **ma chérie**, car une discussion n'aurait pas lieu d'être. Tout ceci est grotesque. Je ne peux que lui en vouloir de vous avoir fait sa demande, car il aurait dû savoir, à n'en pas douter, qu'un jeune homme sans le sou ne peut être admis comme un prétendant convenable pour la fille d'un gentilhomme. Quant à vous, j'ose espérer que vous oublierez très vite cette histoire. Mais votre mère vous en parlera. Je veux seulement que vous compreniez qu'il faut mettre un terme à tout ceci. »

mother with your father's curse?'

*'Oh, **papa**, do not say that. You would not curse me. You could not.'*

'If you do it at all, that will be the way.'

*'That will not be the way, **papa**. You could not treat me like that.'*

'And how are you proposing to treat me?'

*'But, **papa**, in whatever way I do it, I must do it. I do not say today or tomorrow; but it must be the intention and purpose of my life, and I must declare that it is, everywhere. I have made up my mind about it. I am engaged to him, and I shall always say so unless he breaks it. I don't care a bit about fortune. I thought I did once, but I have changed all that.'*

'Because this scoundrel has talked sedition to you.'

*'He is not a scoundrel, **papa**, and he has not talked sedition. I don't know what sedition is. I thought it meant treason, and I'm sure he is not a traitor. He has made me love him, and I shall be true to him.'*³⁵

Seule Nora a recours à des termes d'adresse ici, pour tenter de convaincre son père de ses sentiments pour Hugh et de son devoir de l'épouser, maintenant qu'elle s'est engagée à le faire. Elle souhaite également le rassurer, en lui disant que l'argent n'a pas d'importance et que seul l'amour compte. Sir Marmaduke est véritablement

35. Chapitre LXX, p. 658. Texte original. Traduction personnelle :

« **Papa**, vous feriez mieux de m'écouter ». À ces mots, Sir Marmaduke adopta un air plus autoritaire, souhaitant ainsi manifester sa colère paternelle ; mais il s'assit, et se prépara à recevoir les arguments avec lesquels Nora avait l'intention de défendre sa cause. « J'ai promis à Mr. Stanbury de l'épouser.

— Tout ceci est ridicule.

— Veuillez m'écoutez-moi, **papa**. Je vous ai écouté et vous devriez en faire autant avec moi. Je le lui ai promis, et je dois honorer ma promesse. Je le ferai s'il le souhaite. Il y a un moment où une femme, comme un homme, est censée savoir ce qui est le mieux pour elle.

— Je n'ai jamais rien entendu de pareil de ma vie. Voulez-vous dire que allez l'épouser comme une mendicante, n'ayant rien pour subvenir à vos besoins, aucun ami, telle une proscriée, jetée dehors par votre mère et maudite par votre père ?

— Oh, **papa**, ne dites pas ça. Vous ne me maudiriez pas ; vous seriez incapable de le faire.

— Je le ferai si vous allez au bout de vos intentions.

— Vous ne le ferez pas, **papa**. Vous ne pourriez pas me traiter ainsi.

— Et comment me traitez-vous ?

— Mais, **papa**, qu'importe la manière, je dois le faire. Je ne parle pas d'aujourd'hui ou de demain, mais cela doit être le but de ma vie, et je ne dois pas m'en cacher. J'ai pris ma décision. Nous sommes fiancés, et ça ne changera pas, à moins qu'il ne rompe nos fiançailles. L'argent n'a aucune importance à mes yeux. Je pensais que ça en avait, à une époque, mais tout cela a changé.

— Parce que ce vaurien vous a incitée à la rébellion.

— Ce n'est pas un vaurien, **papa**, et il ne m'a pas incitée à la rébellion. J'ignore ce que ce mot signifie. Je pensais qu'il était question de trahison, et je suis sûre que ce n'est pas un traître. Il a fait en sorte que je l'aime, et je lui serai fidèle. »

consterné par l'attitude de sa fille, qu'il croyait incapable d'agir ainsi. C'est sans doute pourquoi il n'emploie aucun terme d'adresse. Il est en colère, surtout contre Hugh, et n' voit pas l'utilité d'avoir recours à des termes d'adresse pour tenter d'agir sur sa fille. Nora paraît déterminée et rien ne semble pouvoir la faire changer d'avis.

Miss Jemima Stanbury a choisi d'aider la famille de son défunt frère, en payant ses études à son neveu Hugh. Malheureusement, ce dernier décide de les abandonner au profit d'une carrière de journaliste, profession qu'exècre sa tante, qui ne tarde pas à l'abandonner à ce qu'elle juge être son triste sort. Néanmoins, fidèle à ses convictions, elle demande à sa belle-sœur d'accepter que sa deuxième fille aille vivre chez elle, pour lui tenir compagnie, mais aussi pour rencontrer de nouvelles personnes et faire des découvertes. Il faut rappeler que Miss Stanbury ne s'est jamais bien entendue avec Priscilla, la fille aînée de son défunt frère, sans doute parce qu'elles ont le même caractère. Mrs. Stanbury accède à sa requête et Dorothy débute sa nouvelle vie chez sa tante. Les deux femmes vont rapidement créer des liens très forts, tellement forts que Miss Stanbury n'hésitera pas à demander à sa nièce de revenir auprès d'elle après un différend. Ceci est tout à fait exceptionnel. En effet ; Miss Stanbury est une femme indépendante, qui dit tout haut ce qu'elle pense, et qui déteste les artifices, tels que les faux chignons. Dorothy lui apparaît comme étant une jeune femme charmante, adorable et naturelle, qui n'aura aucun mal à faire un beau mariage. Dorothy s'adresse à elle en utilisant les termes « *aunt Stanbury* » (57 occurrences), « *aunt* » (28 occurrences) et « *dear aunt* » (5 occurrences). Miss Stanbury a recours à divers termes comme « *my dear* » (36 occurrences), « *Dorothy* » (17 occurrences), « *Dolly* » (10 occurrences), « *dearest* » (2 occurrences), « *my pet* » (« mon lapin », 2 occurrences), « *dear* » (1 occurrence), « *my bairn* » (« mon enfant », 1 occurrence), « *my dearest bairn* » (« ma très chère enfant », 1 occurrence), « *my darling* » (1 occurrence), « *my pretty one* » (« ma jolie », 1 occurrence) et « *dearest* » (1 occurrence). Brooke Burgess, le neveu du défunt fiancé de Miss Stanbury, demande Dorothy en mariage, à la grande surprise de cette dernière. Craignant la réaction de sa tante, elle décide de lui en parler avant de prendre une décision. Miss Stanbury est consternée et ne cesse de reprocher à sa nièce d'être responsable de la situation. Dorothy décide

alors de quitter sa tante et de retourner chez elle. Miss Stanbury se rend alors compte que la jeune femme a pris beaucoup d'importance dans sa vie. Ne pouvant se résoudre à vivre sans elle, elle envoie sa servante pour lui demander de revenir, ce qu'elle accepte de faire. Folle de joie, Miss Stanbury se laisse aller à une profusion de termes affectueux. Elle manifeste ainsi toute sa joie de revoir sa nièce adorée et toute son affection pour cette dernière.

Dorothy, si elle est très proche de sa tante, l'est également de sa mère, de son frère et surtout de sa sœur, Priscilla. Cela n'est pas étonnant si l'on considère que Miss Stanbury et Priscilla sont sensiblement les mêmes personnages mais à deux époques de leur vie différentes (l'une étant plus âgée et plus expérimentée que l'autre). Les dialogues entre les deux sœurs sont moins importants que ceux entre Dorothy et sa tante, mais ils témoignent de la grande affection qu'elles se portent l'une à l'autre. Dorothy appelle sa sœur « *Priscilla* » (6 occurrences), « *Pris* » (2 occurrences) et « *dearest* » (1 occurrence). Priscilla est plus expansive (comme sa tante) et s'adresse à sa sœur en recourant aux termes : « *Dolly* » (5 occurrences), « *dear* » (3 occurrences), « *dearest* » (2 occurrences), « *dear Dolly* » (1 occurrence), « *my darling* » (1 occurrence), « *my sister* » (1 occurrence) et « *my own, own, dearest sister* » (« ma chère sœur adorée », 1 occurrence). Cette relation fraternelle contraste énormément avec celle des sœurs French qui, en concurrence pour gagner le cœur du pasteur Mr. Gibson, ne se montrent pas tendres l'une avec l'autre.

Citons rapidement la relation unissant Miss Stanbury à Brooke Burgess. Brooke est le neveu du défunt fiancé de Miss Stanbury, auquel elle projette de léguer tous ses biens et une grande partie de sa fortune à sa mort, en souvenir de son bien-aimé dont elle a tout hérité. Les deux personnages ne se sont jamais vus, pourtant, ils se comportent l'un avec l'autre comme s'ils s'étaient toujours connus, comme s'ils faisaient partie de la même famille. Miss Stanbury l'appelle donc par son prénom, « *Brooke* » (3 occurrences), et Brooke l'appelle « *aunt Stanbury* » (3 occurrences). Miss Stanbury, ayant hérité de la fortune de son ancien fiancé, considère sans doute être en quelque sorte la tante de Brooke. Cet héritage a certainement conduit le jeune homme à considérer Miss Stanbury comme sa tante. Il n'en fallait sans doute pas plus

aux deux personnages pour estimer faire partie de la même famille. De plus, Brooke est très ami avec Hugh, le véritable neveu de Miss Stanbury, et il le considère probablement comme son cousin, même si cela n'est pas explicite dans le roman.

2.3.2. The Way We Live Now

Trollope, dans son roman, met surtout l'accent sur la relation mère/fils, entre Lady Carbury et Felix. N'ayant plus beaucoup d'argent et désirant continuer à profiter d'un style de vie enviable, Lady Carbury tente de persuader son fils d'épouser la fille de Mr. Melmotte, le nouveau banquier arrivé en ville. Felix entretient déjà une relation avec Ruby Ruggles, une fille issue d'un milieu modeste, à qui il fait croire qu'il l'épousera, alors qu'il n'en a aucunement l'intention. Mais, sa mère finit par obtenir gain de cause, et le jeune homme commence à courtiser Marie Melmotte. Il n'a aucune difficulté à la séduire et le couple parle très vite de mariage. Lady Carbury est ravie et entrevoit déjà la fin de tous ses problèmes financiers. Felix a souvent recours au terme d'adresse « *mother* » (25 occurrences) pour manifester ses émotions, surtout lorsqu'il est agacé ou lorsqu'il formule des reproches à Lady Carbury. Cette dernière, comme il l'a été dit plus tôt, s'entretient fréquemment avec son fils à propos de ses demandes incessantes d'argent et de son mode de vie dissolu. Elle emploie divers termes d'adresse pour désigner Felix : « *Felix* » (45 occurrences), « *my dear Felix* » (3 occurrences), « *my dear boy* » (1 occurrence), « *my boy* » (1 occurrence) et « *you ungrateful boy* » (« fils ingrat », 1 occurrence). Elle a recours à la dernière expression lorsque Felix lui dit sans détours que s'il boit autant, c'est pour oublier qu'il doit épouser Marie et fréquenter régulièrement sa famille qu'il a en horreur. Lady Carbury s'étonne de l'attitude de son fils à qui elle a cédé à tous les caprices. Aujourd'hui, il ne se montre pas reconnaissant pour tout ce qu'elle a fait pour lui, c'est pourquoi elle le traite de fils ingrat. Dans l'extrait suivant, Felix et sa mère ont une nouvelle fois une conversation au sujet de Marie :

'I have half a mind to go back to-morrow morning,' Felix said to his mother that Sunday evening after dinner. At that moment Roger was walking round the garden by himself, and Henrietta was in her own room.

*'To-morrow morning, **Felix!** You are engaged to dine with the Longestaffes!'*

'You could make any excuse you like about that.'

'It would be the most uncourteous thing in the world. The Longestaffes you know are the leading people in this part of the country. No one knows what may happen. If you should ever be living at Carbury, how sad it would be that you should have quarrelled with them.'

'You forget, mother, that Dolly Longestaffe is about the most intimate friend I have in the world.'

'That does not justify you in being uncivil to the father and mother. And you should remember what you came here for.'

'What did I come for?'

'That you might see Marie Melmotte more at your ease than you can in their London house.'

'That's all settled,' said Sir Felix, in the most indifferent tone that he could assume.

'Settled!'

'As far as the girl is concerned, I can't very well go to the old fellow for his consent down here.'

'Do you mean to say, Felix, that Marie Melmotte has accepted you?'

'I told you that before.'

'My dear Felix. Oh, my boy!' In her joy the mother took her unwilling son in her arms and caressed him.³⁶

Les trois premiers termes d'adresse sont ici employés pour rappeler certaines choses à l'allocutaire. En revanche, « *my dear Felix* » et « *my boy* », témoignent de la grande joie de Lady Carbury à l'annonce de son fils qu'il va bientôt épouser la riche

36. Chapitre XIX, p. 142-143. Texte original. Traduction personnelle :

« Je n'ai pas très envie d'y retourner demain matin » dit Felix à sa mère, ce dimanche soir, après le dîner. Pendant ce temps-là, Roger se promène autour du jardin, et Henrietta était enfermée dans sa chambre.

« Demain matin, **Felix** ! Vous devez dîner avec les Longestaffe !

— Vous pourriez m'excuser auprès d'eux.

— Ce serait la chose la plus incivile au monde ! Vous n'êtes pas sans savoir que les Longestaffe sont les personnes les plus influentes de la région. Personne ne sait ce qui pourrait se passer. Si vous deviez vivre à Carbury, ce serait si regrettable que vous vous soyez en mauvais termes avec eux.

— Vous oubliez, **mère**, que Dolly Longestaffe est le plus proche ami que j'aie au monde.

— Cela ne justifie en rien votre incivilité à l'égard de ses parents. Et vous ne devriez pas oublier la raison de votre venue ici.

— Quelle est-elle ?

— Vous êtes venu ici pour être plus à votre aise pour voir Marie Melmotte qu'à Londres.

— Tout est arrangé, dit Sir Felix, en adoptant un ton de voix le plus indifférent possible.

— Tout est arrangé !

— Pour elle, en tout cas. Je ne peux pas vraiment aller voir son père pour lui demander son consentement ici.

— Voulez-vous dire, **Felix**, que Marie Melmotte a accepté de vous épouser ?

— Je viens de vous le dire.

— Oh, **mon cher Felix, mon garçon** ! » Submergée par la joie, la mère prit son fils réticent dans ses bras et le caressa.

héritière Marie Melmotte. Il n'y a aucun doute sur le fait que Lady Carbury aime énormément son fils, mais elle semble également l'utiliser à des fins personnelles. Son mariage avec Marie pourrait mettre un terme à ses problèmes financiers et ainsi lui permettre de vivre une vie confortable, à l'abri du besoin.

Sa relation avec sa fille Henrietta (ou Hetta) est tout autre. La jeune femme est calme, sérieuse, réfléchie, parfaitement consciente de ses devoirs et de la réalité des choses. C'est notamment son caractère posé qui séduit son cousin Roger, qui a dans l'idée de l'épouser. Lady Carbury est désemparée par l'attitude de son fils et s'en prend souvent à Hetta alors que celle-ci n'y est pour rien :

*'Is he ill, **mamma**?' Hetta asked.*

'Yes, my dear.'

'Had you not better send for a doctor?'

'No, my dear. He will be better to-morrow.'

'Mamma, I think you would be happier if you would tell me everything.'

'I can't,' said Lady Carbury, bursting out into tears. 'Don't ask. What's the good of asking? It is all misery and wretchedness. There is nothing to tell – except that I am ruined.'

*'Has he done anything, **mamma**?'*

'No. What should he have done? How am I to know what he does? He tells me nothing. Don't talk about it any more. Oh, God,—how much better it would be to be childless!'

*'Oh, **mamma**, do you mean me?' said Hetta, rushing across the room, and throwing herself close to her mother's side on the sofa. 'Mamma, say that you do not mean me.'*

'It concerns you as well as me and him. I wish I were childless.'

*'Oh, **mamma**, do not be cruel to me! Am I not good to you? Do I not try to be a comfort to you?'*

'Then marry your cousin, Roger Carbury, who is a good man, and who can protect you. You can, at any rate, find a home for yourself, and a friend for us. You are not like Felix. You do not get drunk and gamble, — because you are a woman. But you are stiff-necked, and will not help me in my trouble.'

*'Shall I marry him, **mamma**, without loving him?'*

'Love! Have I been able to love? Do you see much of what you call love around you? Why should you not love him? He is a gentleman, and a good man,—soft-bearted, of a sweet nature, whose life would be one effort to make yours happy. You think that Felix is very bad.'

'I have never said so.'

'But ask yourself whether you do not give as much pain, seeing what you could do for us if you would. But it never occurs to you to sacrifice even a fantasy for the advantage of others.'³⁷

37. Chapitre LII, p. 395-396. Texte original. Traduction personnelle :

Felix passe tout son temps à boire et à jouer, dilapidant ainsi les économies de sa mère. Lady Carbury est catastrophée : son fils les a ruinés. Elle en vient même à regretter d'avoir eu des enfants, ce qui blesse profondément Hetta, qui ne comprend pas ce que sa mère peut lui reprocher. Lady Carbury voit dans le mariage de sa fille avec Roger une possibilité pour Hetta de s'assurer un avenir paisible, loin des tracas quotidiens de sa mère. Mais la jeune femme ne conçoit pas un mariage sans amour. Au début de l'échange entre les deux personnages, la mère se montre plutôt affectueuse, appelant sa fille « *my dear* ». Puis, Lady Carbury annonce à sa fille qu'elle est ruinée et qu'elle aurait souhaité ne jamais avoir eu d'enfants. C'est à partir de ce moment-là que Hetta a recours au terme d'adresse « *mamma* » à plusieurs reprises, pour persuader sa mère de dire qu'elle n'y est pour rien dans son désespoir. Mais Lady Carbury se montre cruelle, affirmant que ses deux enfants sont à l'origine de ses soucis. Certes, elle admet que Hetta est meilleure que son frère, mais elle n'agit pas dans l'intérêt de la famille,

« Il est malade, **maman** ? demanda Hetta.

— Oui, **ma chérie**.

— Ne feriez-vous pas mieux de faire venir un médecin ?

— Non, **ma chérie**. Il ira mieux demain.

— **Maman**, vous seriez plus heureuse si vous me racontiez tout.

— C'est impossible, dit Lady Carbury, éclatant en sanglots. Ne me le demandez pas. À quoi bon ? Tout n'est que malheur et misère. Il n'y a rien à dire, à part que je suis ruinée.

— A-t-il fait quelque chose de mal, **maman** ?

— Non. Qu'aurait-il pu faire de mal ? Comment savoir ce qu'il fait ? Il ne me dit rien. Ne m'en parlez plus. Oh, mon Dieu, ma vie serait tellement meilleure sans enfants !

— Oh, **maman**, vous parlez de moi ? demanda Hetta, traversant la pièce à toute vitesse, et se jetant sur le canapé près de sa mère. **Maman**, dites que vous ne parlez pas de moi.

— Cela vous concerne vous et lui. J'aimerais ne pas avoir d'enfants.

— Oh, **maman**, ne soyez pas cruelle avec moi ! Ne suis-je pas bonne avec vous ? Ne suis-je pas un confort pour vous ?

— Alors épousez votre cousin, Roger Carbury, un homme bon qui peut vous offrir sa protection. Ainsi, vous auriez un foyer et vous nous apporteriez un allié. Vous n'êtes pas comme Felix. Vous ne buvez pas et ne jouez pas, parce que vous êtes une femme. Mais vous êtes obstinée et vous ne m'aideriez pas dans la difficulté.

— Dois-je l'épouser, **maman**, sans l'aimer ?

— L'amour ! Ai-je été capable d'aimer ? Voyez-vous de l'amour autour de vous ? Pourquoi ne l'aimeriez-vous pas ? C'est un homme bon, bien élevé, au cœur tendre, facile à vivre, qui passerait sa vie à essayer de vous rendre heureuse. Vous pensez que Felix est un mauvais garçon.

— Je n'ai jamais dit ça.

— Demandez-vous donc si vous ne causez pas autant de peine en voyant ce que vous pourriez faire pour nous si vous le souhaitiez vraiment. Mais vous ne songez jamais à sacrifier un rêve pour aider les autres.

comme son frère d'ailleurs, qui ne souhaite pas épouser Marie Melmotte. Le mariage de sa fille avec Roger ferait du bien à leurs finances et à leur réputation.

Roger est le cousin de Hetta et de Felix, et le propriétaire actuel du manoir des Carbury. Il a toujours apprécié Hetta et a toujours espéré pouvoir un jour l'épouser. Les termes d'adresse qu'il emploie pour s'adresser à la jeune femme témoignent de la grande affection qu'il lui porte : « *Hetta* » (16 occurrences), « *dear* » (2 occurrences), « *dear Hetta* » (1 occurrence) et « *my dear Hetta* » (1 occurrence). Son comportement n'est pas vraiment celui d'un cousin, mais plutôt celui d'un père, souhaitant aider ses proches et leur indiquer la bonne direction à suivre. Hetta, d'abord distante, se rapproche de Roger, à mesure que le temps passe et qu'il manifeste son soutien à sa famille. C'est ainsi qu'elle l'appelle d'abord « *Mr. Carbury* » (2 occurrences), puis « *Roger* » (15 occurrences), signe que leur relation a changé. Malheureusement pour lui, Hetta tombe amoureuse de l'un de ses amis, Paul Montague. Résigné, Roger offrira pourtant, à la fin du roman, de prendre soin du couple et ses futurs enfants, dont il fera ses héritiers. Il sera alors un peu comme le père de Hetta et de Paul, veillant sur eux et toujours prêt à les aider, quelles que soient les circonstances.

Mr Melmotte et sa fille ont une relation plutôt conflictuelle dans le roman. De la même façon que Lady Carbury espère un mariage entre son fils et Marie, il espère un mariage entre sa fille et Lord Nidderdale, un homme riche et influent. Le bonheur de sa fille n'est pas le plus important ; il faut d'abord penser à la famille et à son confort. Mr. Melmotte est d'autant plus pressé d'unir Marie à Lord Nidderdale qu'il sait que ses affaires vont mal et qu'il sera bientôt ruiné. Cette union permettrait de mettre sa famille à l'abri du besoin et de lui conférer un statut social indiscutable. Marie tente vainement de faire comprendre à son père les sentiments qu'elle a pour Felix et que l'amour est plus important que l'argent. Mais Mr. Melmotte ne veut pas en entendre parler : sa fille doit lui obéir et se plier à ses exigences. Certains des termes d'adresse auxquels il a recours pour s'adresser à sa fille attestent de la relation tendue existant entre les deux personnages : « *Marie* » (9 occurrences), « *my dear* » (4 occurrences), « *you little fool* » (« petite idiote », 3 occurrences), « *jade* » (« sale catin », 1 occurrence), « *my lady* » (« madame », 1 occurrence), « *miss* » (« mademoiselle », 1

occurrence), « *you, my own child* » (« vous, ma propre fille », 1 occurrence), « *pig* » (« sale truie », 1 occurrence), « *wicked, ungrateful pig* » (« méchante fille ingrate », 1 occurrence), « *wretched, wicked girl* » (« misérable enfant », 1 occurrence). Marie était encore une enfant lorsque Mr. Melmotte décida d'acheter une propriété au nom de sa fille. Il ne pensait alors pas qu'il aurait besoin de cette propriété pour sauver sa famille de la faillite. Il souhaite donc que Marie signe des documents stipulant le fait que son père est désormais le possesseur de la propriété en question. Malheureusement pour le banquier, sa fille lui en veut terriblement d'avoir tout fait pour la séparer de Felix et refuse donc de satisfaire Mr. Melmotte. Ce dernier, pourtant très courtois au début de leur échange, s'emporte et a recours à des insultes (voir précédemment). De la même façon que Lady Carbury n'a pas réussi à persuader Felix d'épouser la fille du banquier, Mr. Melmotte n'a pas réussi à convaincre sa fille de signer des documents importants pour son devenir. Les parents ont donc échoué dans leur tentative de persuasion et les enfants ont tenu tête à leurs parents.

Les Longestaffe sont une famille influente dans la région. Ils ont plusieurs enfants, dont Dolly, le meilleur ami de Felix, et deux de leurs filles, Georgiana et Sophia. Mr. Longestaffe et son fils n'ont pas beaucoup recours à des termes d'adresse pour s'adresser aux membres de leur famille (2 pour Dolly, adressés à sa mère, et 3 pour Mr. Longestaffe, adressés à sa fille, Georgiana). Ce sont les femmes de la famille qui emploient le plus de termes d'adresse. Georgiana en utilise 54 (« *mamma* », « *Sophia* », « *Sophy* », « *papa* » et « *my dear* »), essentiellement pour s'adresser à ses parents. Lady Pomona, sa mère, en emploie 35 (« *my dear* », « *Georgiana* », « *my dears* », « *my dear Adolphus* », « *my darling boy* », « *Adolphus* », « *Dolly* », « *my dear boy* »), la plupart pour s'adresser à ses enfants, et en particulier, à Georgiana. Enfin, Sophia recourt à 11 termes d'adresse (« *Georgey* », « *papa* », « *mamma* », « *Georgiana* »), surtout pour s'adresser à sa sœur. Georgiana est au cœur des conversations familiales, puisqu'elle pose quelques problèmes à ses parents. En effet, elle souhaite épouser un homme d'âge mûr, Mr. Brehgert, de confession juive, veuf, et père de plusieurs enfants. Ceci déplaît fortement à ses parents qui ne comprennent pas du tout le choix de leur fille. Il faut dire que Georgiana n'est pas amoureuse de son prétendant ; elle perçoit cette

union comme une échappatoire à sa vie monotone. Puisque ses parents ne semblent pas s'inquiéter de son avenir, refusant d'aller à Londres, l'empêchant ainsi de faire de nouvelles rencontres et de se trouver un mari, et l'ayant forcée à vivre chez les Melmotte pendant plusieurs semaines contre son gré, elle considère ce mariage avec Mr. Brehgert comme une façon de rompre le quotidien et de faire payer à ses parents leur manque d'attention et leur absence de considération pour ses propres désirs. Dans l'extrait suivant, Mr. Longestaffe retrouve Georgiana chez Lady Monogram, l'une des amies de cette dernière. Lady Monogram mentionne le nom de Mr. Brehgert à Mr. Longestaffe sans savoir que Georgiana ne lui a jamais parlé de lui :

'Papa, I wrote to mamma this morning, and Mr Brehgert was to come to you to-morrow.'

'Do you mean that you are engaged to marry him?'

*'Yes, **papa.**'*

'What Mr Brehgert is he?'

'He is a merchant.'

'You can't mean the fat Jew whom I've met with Mr Melmotte;--a man old enough to be your father!' [...] 'Is the man a Jew?' demanded Mr Longestaffe, with as much thunder as he knew how to throw into his voice.

*'Yes, **papa,**' she said.*

'He is that fat man?'

*'Yes, **papa.**'*

'And nearly as old as I am?'

*'No, **papa,**-- not nearly as old as you are. He is fifty.'*

'And a Jew?' [...] 'If you do, you shall do it as an alien from my house. I certainly will never see him. Tell him not to come to me, for I certainly will not speak to him. You are degraded and disgraced; but you shall not degrade and disgrace me and your mother and sister.'

*'It was you, **papa,** who told me to go to the Melmottes.'*

'That is not true. I wanted you to stay at Caversham. A Jew! an old fat Jew! Heavens and earth! that it should be possible that you should think of it! You;--my daughter, -- that used to take such pride in yourself! Have you written to your mother?'

'I have.'

'It will kill her. It will simply kill her. And you are going home to-morrow?'

'I wrote to say so.'

'And there you must remain. I suppose I had better see the man and explain to him that it is utterly

impossible. Heavens on earth;--a Jew! An old fat Jew! My daughter! I will take you down home myself to-morrow. What have I done that I should be punished by my children in this way?' 138

Dans ce passage, seule Georgiana a recours à des termes d'adresse, pour répondre aux questions de son père et pour lui signifier que tout ce qui arrive est de sa faute, car c'est lui qui a souhaité qu'elle aille chez les Melmotte. Ses réponses sont assez brèves et comportent généralement un terme indiquant clairement qu'il s'agit de réponses à des questions : « *yes* » ou « *no* ». Les termes d'adresse viennent appuyer sa réponse et montrer qu'elle est calme et qu'elle souhaite discuter posément du problème. Elle est loin d'ignorer le choc qu'un tel mariage pourrait causer à sa famille et à ses amis. Comme il l'a été dit plus tôt, les Longestaffe sont des personnes influentes et respectées, et cette union de Georgiana avec un juif serait une catastrophe pour la famille. C'est pourquoi elle essaie d'amener les choses calmement, en essayant

38. Chapitre LXV, p. 496-497. Texte original. Traduction personnelle :

« **Papa**, j'ai écrit une lettre à maman ce matin, et Mr. Brehgert devait venir vous voir demain.

— Voulez-vous dire que vous vous êtes fiancée à lui ?

— Oui, **papa**.

— Qui est ce Mr. Brehgert ?

— Un commerçant.

— Il ne s'agit quand même pas du juif corpulent que j'ai vu chez Melmotte ; un homme assez vieux pour être votre père ! » [...] « Est-ce un juif ? demanda Mr. Longestaffe, d'une voix tonitruante.

— Oui, **papa**, répondit-elle.

— C'est cet homme corpulent ?

— Oui, **papa**.

— Presque aussi vieux que moi ?

— Non, **papa**, il n'est pas presque aussi vieux que vous ; il a cinquante ans.

— Et c'est un juif ? » [...] « Si vous l'épousez, vous le ferez sans mon consentement. Je refuserai de le voir. Dites-lui de ne pas venir me voir, car je refuse de lui parler. Vous êtes une dévergondée et une fille perdue, mais je ne vous laisserai pas discréditer et déshonorer votre mère et votre sœur.

— C'est vous, **papa**, qui m'avez dit d'aller chez les Melmotte.

— Ce n'est pas vrai ; je voulais que vous restiez à Caversham. Un juif ! Un vieux juif corpulent ! Bonté divine ! Et vous envisagez sérieusement de l'épouser ! Vous, ma fille, autrefois si orgueilleuse ! Avez-vous écrit à votre mère ?

— Je l'ai fait.

— Ça va la tuer. Ça va tout simplement la tuer. Allez-vous rentrer à la maison demain ?

— C'est ce que j'ai dit dans ma lettre.

— Et vous y resterez. J'imagine que je ferais mieux de voir cet homme et de lui expliquer que tout ceci est impossible. Grand Dieu ! Un juif ! Un vieux juif corpulent ! Ma fille ! Je rentrerai avec vous demain. Qu'ai-je donc fait pour être ainsi puni par mes enfants ? »

de ne pas trop tourmenter son père. Mais Mr. Longstaffe est plus que tourmenté ; il est excédé. Il ne peut concevoir l'idée que sa fille puisse sérieusement envisager d'épouser un homme d'un certain âge, qui plus est d'une certaine corpulence et de confession juive. Il évoque ces trois inconvénients majeurs à plusieurs reprises dans l'extrait. Il faut rappeler que le personnage est décrit dans le roman comme un homme fier de son statut social, croyant être supérieur à de nombreux hommes, certains pourtant socialement supérieurs à lui. Georgiana n'agit pas comme la fille d'un homme tel que lui ; elle semble avoir perdu la raison, et il doit mettre un terme à sa folie, pour épargner sa femme et son autre fille.

Les dernières relations familiales explicitées par Trollope dans le roman sont celles concernant Ruby Ruggles, son grand-père Mr. Ruggles, et sa tante Mrs. Pipkin. Ruby est une fille de ferme, vivant avec son grand-père sur la propriété de Roger Carbury. Elle entretient une relation secrète avec Felix Carbury, dont les sentiments ne sont pas du tout réciproques. Son grand-père a toujours eu dans l'idée de la marier au meunier local, John Crumb, un homme un peu rustre, mais ayant un bon fond. Mais Ruby est très éprise de Felix et n'a aucune intention d'épouser Mr. Crumb, pensant sans doute que son amant finira par la demander en mariage, comme il le lui dit depuis longtemps, à chaque fois qu'elle lui pose la question. Mr. Ruggles ne comprend pas l'attitude de sa petit-fille. Certains des termes d'adresse qu'il emploie pour s'adresser à elle montrent clairement qu'il n'accepte pas qu'elle lui tienne tête et qu'il n'hésite pas à la l'insulter : « *you contrary young jade* » (« espèce de catin enquiquineuse »), « *yer jade* » (« sale catin »), « *brute* » (« sale brute »), « *pig* » (« sale truie »), « *jade* » (« sale catin »), « *nasty, ungrateful, lying slut* » (« misérable catin, ingrater et menteuse »), « *you jade you* » (« sale catin »). Tout ce que l'on peut dire, c'est que Mr. Ruggles n'est pas tendre avec Ruby ; il ira même jusqu'à la battre pour avoir refusé d'épouser Mr. Crumb, ce qui la conduira à s'enfuir à Londres, pour trouver refuge dans la pension de sa tante, Mrs. Pipkin. Cette dernière, aidée de Mrs. Hurtle, une autre pensionnaire et l'ancienne maîtresse de Paul Montague, et de sa tante, finira par ouvrir les yeux sur les véritables intentions de Felix et consentira à épouser le meunier.

On remarque que les langages de Mr. Melmotte et de Mr. Ruggles sont à peu près similaires. En effet, ils emploient pratiquement les mêmes termes pour s'adresser respectivement à leur fille et à leur petite-fille. Ce langage n'est, bien évidemment, pas soutenu, et semble en dévoiler davantage sur les origines de Mr. Melmotte. On pourrait en déduire qu'il est issu d'une famille modeste, et qu'il a lui-même bâti sa fortune, certainement au moyen de quelques malversations.

2.4. George Eliot

2.4.1. Middlemarch

Il serait difficile de nommer un héros dans le roman, puisque tous les personnages semblent jouer un rôle plus ou moins important dans la progression de l'intrigue. On peut néanmoins citer quelques familles, à commencer par les Brooke. Mr. Brooke a deux nièces, Dorothea et Celia, dont il est très proche, et avec lesquelles il se comporte comme s'il était leur père, les appelant couramment l'une ou l'autre « *my dear* » (21 occurrences). Dorothea, l'aînée des deux sœurs, a souvent l'opportunité de dialoguer avec son oncle (12 occurrences de « *uncle* »), au sujet notamment de son avenir. Mais la personne à qui elle parle le plus est sans conteste sa sœur, Celia, qu'elle appelle surtout « *Celia* » (15 occurrences), « *dear* » (11 occurrences) ou « *Kitty* » (9 occurrences). Celia s'adresse également fréquemment à Dorothea, qu'elle appelle généralement « *Dodo* » (32 occurrences) ou « *Dorothea* » (4 occurrences).

Dorothea fait la connaissance de Mr. Casaubon, un pasteur érudit et un ami de son oncle depuis environ dix ans. La jeune femme est très vite impressionnée par son savoir le considère comme étant un très grand intellectuel. Elle est beaucoup plus jeune que lui (vingt-cinq ans les sépare), mais, lorsqu'il la demande en mariage, elle ne peut refuser, tellement elle l'admire. Comme elle le dit, elle ne souhaite pas avoir « un mari proche d'elle en âge », mais « un mari dont le jugement et le savoir sont supérieurs aux siens »³⁹. Mr. Brooke est un peu surpris par le choix de sa nièce, même

39. Livre I, chapitre 4, p. 33. Traduction personnelle. Texte original : *a husband very near my own age / a husband who was above me in judgment and in all knowledge.*

s'il apprécie Casaubon, mais il pensait qu'elle épouserait Sir James Chettam, leur voisin fortuné, plus jeune et moins sérieux. Son étonnement est partagé par Celia, qui ne comprend pas comment sa sœur peut sérieusement envisager d'épouser cet homme, qu'elle juge mal élevé, ennuyeux et peu séduisant. Le mariage a tout de même lieu, et tout se passe bien, tout du moins au début. Dorothea découvre sa véritable personnalité, beaucoup plus passionnée et insoumise qu'elle ne le pensait. Malheureusement, il est trop tard : elle a épousé Mr. Casaubon, duquel elle s'éloigne de plus en plus avec le temps. Elle n'emploie que très rarement des termes d'adresse pour s'adresser à lui : « *dear* » (4 occurrences) et « *Edward* » (2 occurrences). Mr. Casaubon en utilise davantage, 29 au total : « *Dorothea* » (15 occurrences), « *my dear* » (6 occurrences), « *my dear Dorothea* » (5 occurrences) et « *my love* » (3 occurrences). L'emploi qu'il fait des termes d'adresse est très intéressant : il a recours à des termes dits affectueux lorsqu'il est agacé, comme si ces termes étaient pour lui un moyen de dissimuler son irritation. Par exemple, il a recours à « *my love* » dans des situations de tension avec sa femme :

"Dorothea, my love, this is not the first occasion, but it were well that it should be the last, on which you have assumed a judgment on subjects beyond your scope. Into the question how far conduct, especially in the matter of alliances, constitutes a forfeiture of family claims, I do not now enter. Suffice it, that you are not here qualified to discriminate. What I now wish you to understand is, that I accept no revision, still less dictation within that range of affairs which I have deliberated upon as distinctly and properly mine. It is not for you to interfere between me and Mr. Ladislaw, and still less to encourage communications from him to you which constitute a criticism on my procedure."⁴⁰

Dorothea voudrait aider financièrement Will Ladislaw, le cousin de son mari, mais ce dernier ne semble pas enclin à le faire. Il ne supporte tout simplement pas que

40. Livre IV, chapitre 37, p. 309. Texte original. Traduction personnelle :

« **Dorothea, mon amour**, ce n'est pas la première fois, mais il serait bien que ce fût la dernière, que vous formulez un jugement sur des sujets qui dépassent votre portée. Je n'ai pas l'intention d'entrer dans la question de savoir jusqu'à quel point la conduite, surtout en matière d'alliances, peut amener une déchéance des droits de parenté. Qu'il me suffise de vous dire que vous n'êtes pas apte à voir clair en matière de discrimination. Ce que je souhaite que vous compreniez, c'est que je n'accepte pas de redressements, encore moins d'injonctions, dans toutes les affaires sur lesquelles j'ai réfléchi seul, comme étant distinctement et formellement miennes. Ce n'est pas à vous à intervenir entre moi et Mr. Ladislaw, encore moins à encourager de sa part des communications qui constituent une critique de mes actes. »

sa femme entretienne une correspondance avec cet homme d'une part, et qu'elle tente de l'aider d'autre part, alors même qu'elle n'est pas sans ignorer les positions de son mari. Ce bref discours commence par des termes affectueux, puis est suivi de reproches. Les termes d'adresse apparaissent ainsi comme un moyen d'atténuer la force de ses critiques, de permettre à l'allocataire de les accepter sans se sentir trop irrité. Mais ces termes étant proportionnellement bien inférieurs aux reproches, il paraît difficile d'espérer pouvoir duper l'interlocuteur de cette façon.

La famille Garth est également bien détaillée dans le roman. Caleb Garth est un homme d'affaires assez pauvre, qui gagne sa vie en s'occupant des propriétés des autres. Il a plusieurs enfants, dont Mary, sa fille aînée, dont il est très proche. Il converse souvent dans le roman avec elle (« *Mary* », 10 occurrences) et avec sa femme, Susan (« *Susan* », 23 occurrences). Mrs. Garth, contrairement à certains autres personnages féminins, appelle son mari par son prénom, « *Caleb* » (11 occurrences), et non pas par son nom de famille. Sans doute parce qu'ils sont très proches et parce que leur statut social est moins élevé que celui des autres personnages en question. Même si les Garth et les Vincy n'ont pas de lien de parenté, les Garth n'ont aucun mal à appeler Fred Vincy par son prénom, comme s'il faisait partie de la famille. En effet, les deux familles se connaissent depuis de nombreuses années, et les enfants ont grandi ensemble, ce qui a instauré une certaine familiarité dans leurs relations.

Mr. Vincy est un homme d'affaires fortuné et maire de Middlemarch. Il est marié et a plusieurs enfants, dont Fred et Rosamond. Il est très proche des membres de sa famille mais sait se montrer sévère lorsqu'il le faut. C'est pourquoi il appelle parfois son fils « *sir* » et sa fille « *child* » ; il souhaite ainsi leur montrer son mécontentement, mais aussi qu'ils ont tort et qu'ils devraient écouter leur père, plus expérimenté qu'eux. Comme dans la majorité des romans étudiés, la mère de famille est une figure rassurante, toujours là pour aider ses proches, et ayant toujours recours à des termes neutres ou affectueux (« *my dear* », « *my dears* », « *my love* », « *Fred* », « *Rosamond* »). Elle appelle son mari par son nom de famille, « *Vincy* », au contraire de Mrs. Garth, comme nous l'avons vu plus tôt. À l'instar de la plupart des autres figures maternelles des romans étudiés, elle est totalement dévouée à son fils, qu'elle

refuse de voir épouser Mary Garth, qu'elle ne juge pas assez bien pour lui. Fred est très proche de sa mère (« *mother* », 5 occurrences), à qui il demande des conseils et auprès de qui il est certain de trouver du soutien.

Quant à Rosamond, elle est également très proche de sa mère (« *mamma* », 7 occurrences) et surtout de son mari, le docteur de la ville, Dr. Lydgate. Le jeune homme tombe très vite sous le charme de Rosamond, qui représente tout ce qu'il a toujours souhaité chez une femme. Rosamond accepte d'épouser le docteur, non pas par amour, mais parce qu'elle le croit riche et issu d'une famille aisée et titrée, ce qui n'est, en fait, pas du tout le cas. Elle espère quitter Middlemarch et adopter un train de vie excitant et raffiné, mais ses goûts de luxe vont sérieusement endetter son mari, incapable de la satisfaire. Néanmoins, même si Rosamond n'est pas passionnément amoureuse de son mari, et même si Lydgate ne cautionne pas vraiment les extravagances de sa femme, ils ont une relation solide. Le docteur appelle sa femme « *Rosy* » (12 occurrences), « *dear* » (10 occurrences), « *Rosamond* » (8 occurrences), « *darling* » (2 occurrences), « *my dear Rosamond* » (2 occurrences), « *my pet* » (1 occurrence), « *my dear Rosy* » (1 occurrence), « *my darling* » (1 occurrence) et « *dear Rosy* » (1 occurrence), soit, pour la grande majorité, des termes affectueux. Rosamond, quant à elle, appelle son mari « *Tertius* » (14 occurrences), « *dear* » (2 occurrences), « *my lord* » (« monsieur », 1 occurrence), « *you naughty undutiful nephew* » (« vilain neveu négligent », 1 occurrence) et « *doctor grave-face* » (« monsieur le docteur au visage grave », 1 occurrence). Les termes d'adresse ici employés sont moins empreints d'affection, moins tendres. Dans l'extrait suivant, Lydgate parle à Rosamond de ses problèmes d'argent. Tous deux doivent se résoudre à se défaire de certains de leurs biens pour éviter la ruine :

*"Now we have been united, **Rosy**, you should not leave me to myself in the first trouble that has come."*

"Certainly not," said Rosamond; "I shall do everything it becomes me to do."

*"It is not right that the thing should be left to servants, or that I should have to speak to them about it. And I shall be obliged to go out – I don't know how early. I understand your shrinking from the humiliation of these money affairs. But, **my dear Rosamond**, as a question of pride, which I feel just as much as you can, it is surely better to manage the thing ourselves, and let the servants see as little of it as possible; and since you are my wife, there is no hindering your share in my disgraces - if there were*

disgraces."

Rosamond did not answer immediately, but at last she said, "Very well, I will stay at home."

*"I shall not touch these jewels, **Rosy**. Take them away again. But I will write out a list of plate that we may return, and that can be packed up and sent at once."*

"The servants will know THAT," said Rosamond, with the slightest touch of sarcasm.

"Well, we must meet some disagreeables as necessities. Where is the ink, I wonder?" said Lydgate, rising, and throwing the account on the larger table where he meant to write.

Rosamond went to reach the inkstand, and after setting it on the table was going to turn away, when Lydgate, who was standing close by, put his arm round her and drew her towards him, saying -

*"Come, **darling**, let us make the best of things. It will only be for a time, I hope, that we shall have to be stingy and particular. Kiss me." ⁴¹*

Lydgate est très tendre avec sa femme, souhaitant lui épargner tous les désagréments liés à leur nouvelle situation. Mais elle doit tout de même l'épauler dans cette épreuve et y faire face avec lui. Les termes d'adresse sont là pour rappeler à la jeune femme ses devoirs, comme soutenir son mari dans les épreuves et s'occuper avec lui de leurs problèmes, sans demander l'aide d'autres personnes. Ils sont également là pour rassurer la jeune femme : elle peut garder ses bijoux et la situation peut n'être que temporaire.

41. Livre VI, chapitre 58, p. 491-492. Texte original. Traduction personnelle :

« Maintenant que nous sommes unis, **Rosy**, vous ne devriez pas m'abandonner à la première épreuve qu'il nous surmonter.

— Certainement pas, dit Rosamond. Je ferai tout ce qu'il conviendra que je fasse.

— Ce n'est pas bien de laisser cela aux soins des domestiques ou même de m'obliger à leur en parler. Et il faut que je sorte demain, j'ignore à quelle heure. Je comprends que vous reculiez devant l'humiliation causée par ces affaires d'argent. Mais, **ma chère Rosamond**, par fierté, à laquelle je suis certainement aussi sensible que vous, il vaudra mieux faire les choses nous-mêmes et n'en laisser voir aux domestiques que le moins possible ; et puisque vous êtes ma femme, rien ne peut vous empêcher de partager ma honte, si honte il y a. »

Rosamond ne répondit pas immédiatement, mais elle finit par dire :

« Très bien, je resterai ici.

— Je ne toucherai pas à ces bijoux, **Rosy**. Reprenez-les. Mais je ferai une liste de la vaisselle que nous pourrions renvoyer et qu'on emballera et expédiera le plus tôt possible.

— Les domestiques le sauront, dit Rosamond avec une légère nuance d'ironie.

— Eh bien, il faut que nous acceptions quelques désagréments comme des nécessités. Où est donc l'encre ? » demanda Lydgate, se levant et posant la note du fournisseur sur la grande table où il voulait écrire.

Rosamond alla chercher l'encrier et, après l'avoir posé sur la table, s'appêtait à s'éloigner quand Lydgate, debout près d'elle, la pris par la taille et l'attira à lui en disant :

« Allons, **chérie**, prenons les choses du meilleur côté. Ce n'est que pour un temps, j'espère, qu'il nous faudra surveiller nos dépenses, tels des avares. Embrassez-moi. »

2.4.2. *Daniel Deronda*

La relation entre Gwendolen Harleth et Mrs. Davilow, sa mère, est sans conteste la relation familiale la plus développée du roman. Les termes d'adresse qu'elles emploient pour s'adresser l'une à l'autre représentent presque un tiers de la totalité des termes recensés dans l'ouvrage⁴², c'est dire l'importance que l'écrivain a accordé à cette relation. Mrs. Davilow a été mariée deux fois. Gwendolen est la fille de son premier mari, et elle eut quatre autres filles de son second époux. Elle se montre particulièrement attentive au bien-être de sa fille aînée, à qui elle donne tout son amour et toute son attention, au détriment de ses quatre autres enfants. Elle est complètement dominée par Gwendolen, qui se montre parfois très dure avec elle. Mais elle lui reste dévouée, comme en témoignent les multiples termes d'adresse qu'elle emploie pour s'adresser à elle (108 occurrences en tout) : « *dear* », « *Gwendolen* », « *Gwen* », « *my dear* », « *child* », « *my dear child* », « *darling* », « *my child* », « *my sweet child* » (« ma douce enfant »), « *my darling* », « *my good, good darling* » (« ma précieuse chérie »), « *my pet* », « *dear child* », « *my good darling* » (« ma bonne chérie »), « *my darling child* » (« ma fille adorée »), « *old, child* » (« grande fille »). La dernière expression est utilisée en réponse à une réplique de Gwendolen, qui vient de lui dire « *dear, old, beautiful mamma* » (« ma belle maman adorée » ou « ma vieille maman adorée », selon l'interprétation de l'adjectif « *old* »)⁴³. Mrs. Davilow pense que l'adjectif « *old* » renvoie à son âge, alors elle l'utilise elle aussi dans sa réponse, pour la piquer un peu, et dit : « *old, child* ». Par la suite, Gwendolen s'explique et dit à sa mère que l'adjectif « *old* » signifie « *darling* » pour elle. Les deux femmes n'ont guère que vingt-cinq ans d'écart ; Mrs. Davilow est donc une femme d'âge moyen, que sa fille n'oserait pas qualifier de « vieille ».

Gwendolen est une jeune femme intelligente, séduisante, et adorée par sa mère, qui n'a d'yeux que pour elle. Elle n'a aucun mal à séduire les hommes, même les plus fortunés. C'est ainsi qu'elle parvient à charmer Henleigh Mallinger Grandcourt, le

42. 196 termes d'adresse sur 672, soit un peu plus de 29%.

43. Livre II, chapitre 14, p. 119.

futur héritier du domaine de Sir Hugo, le tuteur du héros Daniel. Mrs Davilow se réjouit de ce rapprochement qui comble sa fille, et qui la comble donc elle aussi. Gwendolen accorde beaucoup d'importance à l'opinion de sa mère, même si elle donne l'impression de tout contrôler. Les 88 termes d'adresse auxquels elle a recours pour s'adresser à sa mère montrent à quel point elle l'affectionne : « *mamma* », « *mamma dear* » (« maman chérie »), « *poor mamma* », « *dear mamma* », « *dear* », « *dear, old, beautiful mamma* », « *poor dear mamma* » (« ma pauvre maman adorée »), « *you dear, sad, incorrigible mamma* » (« ma chère maman triste et incorrigible »), « *you dreadfully careless-about-yourself mamma* » (« ma petite maman terriblement négligente »). Dans l'extrait suivant, Gwendolen a épousé Grandcourt mais son mariage n'est pas très heureux : elle sait que son mari avait une maîtresse avec laquelle il a eu quatre enfants et il a réussi à la contrôler, faisant d'elle sa marionnette. La jeune femme est désabusée, mais elle ne veut pas attrister sa mère, et décide de tout garder pour elle :

*"Talking of Lord Brackenshaw's kindness," said Mrs. Davilow, "you don't know how delightful he has been, **Gwendolen**. He has begged me to consider myself his guest in this house till I can get another that I like—he did it in the most graceful way. But now a house has turned up. Old Mr. Jodson is dead, and we can have his house. It is just what I want; small, but with nothing hideous to make you miserable thinking about it. And it is only a mile from the Rectory. You remember the low white house nearly hidden by the trees, as we turn up the lane to the church?"*

*"Yes, but you have no furniture, **poor mamma**," said Gwendolen, in a melancholy tone.*

"Oh, I am saving money for that. You know who has made me rather rich, dear," said Mrs. Davilow, laying her hand on Gwendolen's. "And Jocosa really makes so little do for housekeeping—it is quite wonderful."

*"Oh, please let me go up-stairs with you and arrange my hat, **mamma**," said Gwendolen, suddenly putting up her hand to her hair and perhaps creating a desired disarrangement. Her heart was swelling, and she was ready to cry.*

Her mother must have been worse off, if it had not been for Grandcourt.

"I suppose I shall never see all this again," said Gwendolen, looking round her, as they entered the black and yellow bedroom, and then throwing herself into a chair in front of the glass with a little groan as of bodily fatigue. In the resolve not to cry she had become very pale.

*"You are not well, **dear?**" said Mrs. Davilow.*

"No; that chocolate has made me sick," said Gwendolen, putting up her hand to be taken.

*"I should be allowed to come to you if you were ill, **darling**," said Mrs. Davilow, rather timidly, as she pressed the hand to her bosom. Something had made her sure today that her child loved her—needed her as much as ever.*

"Oh, yes," said Gwendolen, leaning her head against her mother, though speaking as lightly as she

could. "But you know I never am ill. I am as strong as possible; and you must not take to fretting about me, but make yourself as happy as you can with the girls. They are better children to you than I have been, you know." She turned up her face with a smile.

*"You have always been good, **my darling**. I remember nothing else."⁴⁴*

Dans ce passage, les deux femmes se soucient du bien-être de l'autre : Gwendolen s'inquiète du manque de mobilier dans la future nouvelle maison de sa mère, et Mrs. Davilow se préoccupe de l'état de santé de sa fille. Les termes d'adresse, placés en fin de phrases, semblent souligner le fait que la locutrice souhaite insister sur l'importance des sentiments qu'elle a pour son allocutaire. Elles comptent énormément l'une pour l'autre et si l'une venait à disparaître, l'autre aurait sûrement beaucoup de

44. Livre VI, chapitre 44, p. 458. Texte original. Traduction personnelle :

« Puisqu'on parle de la générosité de Lord Brackenshaw, dit Mrs. Davilow, vous ignorez à quel point il s'est montré charmant, **Gwendolen**. Il m'a suppliée de me considérer comme son invitée dans cette demeure jusqu'à ce que j'en trouve une autre qui me convienne. Il a fait preuve d'une élégance sans pareille. Et maintenant une maison s'est libérée. Le vieux Mr. Jodson vient de mourir, et nous pouvons avoir sa maison. Je la trouve parfaite : petite, mais pas assez affreuse pour se sentir misérable en y pensant. Et elle se situe à moins de deux kilomètres du presbytère. Vous vous souvenez de la petite maison blanche presque totalement dissimulée par les arbres, près du chemin conduisant à l'église ?

— Je m'en souviens, mais vous n'avez pas de mobilier, **ma pauvre maman**, dit Gwendolen, d'une voix mélancolique.

— Oh, j'économise de l'argent pour m'en acheter. Vous savez très bien qui a fait de moi une personne assez riche, **ma chérie**, dit Mrs. Davilow, en posant sa main sur celle de Gwendolen. Et Jocosa ne rechigne pas à faire le ménage : c'est extraordinaire.

— Oh, allons donc à l'étage arranger mon chapeau, **maman** », dit Gwendolen, mettant soudainement la main dans ses cheveux, peut-être afin de désordonner sa coiffe. Son cœur était prêt à exploser, et elle était au bord des larmes. Sa mère aurait pu être dans une situation plus grave si Grandcourt n'avait pas été là. « Je suppose que je reverrai plus jamais tout ça », dit Gwendolen en regardant autour d'elle, alors qu'elle entra dans une chambre jaune et noire, et se jeta dans un fauteuil faisant face au miroir, en poussant un gémissement, comme si elle était éreintée. Elle s'était tellement efforcée de ne pas pleurer qu'elle en était devenue très pâle.

« Vous n'allez pas bien, **ma chérie** ? demanda Mrs. Davilow.

— Ce doit être ce chocolat qui m'a rendue malade, répondit Gwendolen, levant la main pour que sa mère la prenne.

— Je devrais être autorisée à rester auprès de vous si vous êtes malade, **ma chérie** », dit timidement Mrs. Davilow, en pressant la main de sa fille contre sa poitrine. Aujourd'hui, quelque chose lui avait assuré son sa fille l'aimait et qu'elle avait plus que jamais besoin d'elle.

« Oh, oui, dit Gwendolen, en appuyant sa tête contre celle de sa mère, tout en parlant d'une voix douce. Mais vous savez très bien que je ne suis jamais malade ; je suis très forte. Vous devriez cesser de vous inquiéter pour moi et vous occuper davantage de votre bonheur à vous et aux filles. Elles sont de bien meilleures filles que je ne l'ai jamais été, vous savez. » Elle tourna la tête, le sourire aux lèvres.

« Vous avez toujours été une bonne fille, **ma chérie**, c'est tout ce dont je me souviens. »

difficultés à lui survivre, tant elles sont proches.

Le personnage de Mirah apparaît dans le roman de façon atypique. Daniel l'empêche de suicider et décide de la confier aux soins d'amis. Mirah est décrite comme étant une jeune femme très malheureuse, ayant vécu des expériences traumatisantes. Son père l'enlève à sa mère et à son frère à l'âge de six ans, s'installe avec elle aux États-Unis, et la contraint à débiter une carrière de chanteuse et d'actrice à seulement neuf ans. Lorsqu'elle apprend que son père a l'intention de la donner en mariage à un homme qu'elle n'aime pas et qui n'est pas juif⁴⁵, elle décide de s'enfuir pour retrouver sa famille. Mirah finit par retrouver son frère, Mordecai/Ezra, grâce à Daniel. Les deux personnages s'appellent par leur prénom et Ezra appelle même sa sœur « *my sister* ». Vers la fin du roman, Mr. Lapidoth, le père de Mirah, se réconcilie avec ses deux enfants surtout avec sa fille, qu'il appelle par son prénom, mais aussi « *Liebchen* » (« ma chérie » en français), « *child* », « *my little angel* », « *my dear* ».

Daniel a toujours vécu auprès de Sir Hugo, son tuteur, qu'il soupçonne secrètement d'être son père. Il faut dire que Sir Hugo se comporte de façon très paternelle avec lui, lui prodiguant des conseils et s'intéressant sincèrement à son devenir. Même si Daniel est très respectueux et emploie toujours le terme « *sir* » pour s'adresser à son tuteur, ce dernier se montre plus affectueux et appelle souvent son protégé « *Dan* » ou « *my boy* ». Sa gentillesse, ses efforts pour rendre Daniel heureux, font de cette relation entre les deux hommes une relation particulière. Certes, ils n'ont aucun lien de parenté (Sir Hugo n'est pas le père de Daniel mais l'ancien prétendant de sa mère), mais ils sont très proches. Sir Hugo n'est pas seulement l'ami de Daniel, il joue le rôle de figure paternelle, c'est sans doute la raison pour laquelle le jeune homme pense être son fils. Dans l'extrait suivant, Sir Hugo parle de l'avenir de Daniel :

*"Ab, **Dan!**" he said kindly, drawing one of the old embroidered stools close to him. "Come and sit down here."*

45. La religion est très importante pour Mirah car elle la rattache au souvenir de sa mère qui l'emmenait souvent à la synagogue.

Daniel obeyed, and Sir Hugo put a gentle hand on his shoulder, looking at him affectionately.

*"What is it, **my boy**? Have you heard anything that has put you out of spirits lately?"*

Daniel was determined not to let the tears come, but he could not speak.

"All changes are painful when people have been happy, you know," said Sir Hugo, lifting his hand from the boy's shoulder to his dark curls and rubbing them gently. "You can't be educated exactly as I wish you to be without our parting. And I think you will find a great deal to like at school."

This was not what Daniel expected, and was so far a relief, which gave him spirit to answer--

"Am I to go to school?"

"Yes, I mean you to go to Eton. I wish you to have the education of an English gentleman; and for that it is necessary that you should go to a public school in preparation for the university: Cambridge I mean you to go to; it was my own university."

Daniel's color came and went.

*"What do you say, **sirrah**?" said Sir Hugo, smiling.*

"I should like to be a gentleman," said Daniel, with firm distinctness, "and go to school, if that is what a gentleman's son must do."

Sir Hugo watched him silently for a few moments, thinking he understood now why the lad had seemed angry at the notion of becoming a singer. Then he said tenderly--

"And so you won't mind about leaving your old Nunc?"

"Yes, I shall," said Daniel, clasping Sir Hugo's caressing arm with both his hands. "But shan't I come home and be with you in the holidays?"

"Oh yes, generally," said Sir Hugo. "But now I mean you to go at once to a new tutor, to break the change for you before you go to Eton."⁴⁶

46. Livre II, chapitre 16, p. 142. Texte original. Traduction personnelle :

« Ah, **Dan** ! dit-il chaleureusement, en tirant l'un des tabourets brodés vers lui, asseyez-vous donc. »

Daniel lui obéit, et Sir Hugo posa gentiment sa main sur son épaule, le regardant affectueusement.

« Qu'y a-t-il, **mon garçon** ? Avez-vous récemment appris quelque chose qui vous a bouleversé ? »

Daniel était déterminé à ne pas pleurer, mais il était incapable de parler.

« Les changements sont douloureux lorsque les gens connaissent le bonheur, vous savez, dit Sir Hugo, ôtant sa main de l'épaule du garçon, la mettant dans ses boucles brunes qu'il caressa gentiment. Vous ne pouvez pas recevoir l'éducation que je souhaite pour vous si nous restons ensemble. Et je pense que vous vous plairez beaucoup à l'école. »

Ce n'était pas ce à quoi s'attendait Daniel. Il fut tellement soulagé qu'il répondit avec enthousiasme : « Je dois aller à l'école ? »

— Oui, je veux que vous alliez à Eton. Je souhaite que vous receviez l'éducation d'un gentilhomme anglais, c'est pourquoi il est nécessaire que vous fréquentiez une école privée pour vous préparer à l'université. Je veux que vous alliez à Cambridge ; c'est là que je suis allé. »

Le visage de Daniel changea de couleur.

« Qu'en dites-vous, **monsieur** ? demanda Sir Hugo, avec un large sourire.

Dans cet extrait, les deux hommes sont très proches l'un de l'autre. Daniel craint de devoir quitter celui qu'il considère comme son père. D'ailleurs il parle du devoir d'un fils de gentilhomme, comme s'il était le fils de Sir Hugo, ce que ce dernier ne dément pas. Leurs paroles, leurs gestes, leurs attitudes, montrent qu'ils s'aiment énormément et qu'ils sont comme père et fils.

3. Position des termes d'adresse et quelques remarques

3.1. Positions dans la phrase

En ce qui concerne la position des termes d'adresse dans la phrase, on constate que, dans les huit romans, la position la plus répandue est la position finale absolue (PFA). Viennent ensuite la position initiale absolue (PIA), la position seconde (P2), la position médiane (PM), la position initiale (PI), la position « seul » (S), et la position finale (PF). Il ressort de ces chiffres que les termes d'adresse sont très souvent utilisés en position absolue, qu'elle soit initiale ou finale, soit en tout début ou en toute fin de phrase. Par exemple, dans le passage qui suit, Miss Stanbury est en froid avec sa nièce pour avoir refusé d'épouser Mr. Gibson. Lorsqu'elle retrouve Dorothy, le jour suivant son refus, elle est passablement irritée et n'essaie aucunement de dissimuler son agitation :

'I am quilting your cap, Aunt Stanbury.'

'Put it down. You shan't do anything for me. I won't have you touch my things any more. I don't like pretended service.'

'It is not pretended, Aunt Stanbury.'

'I say it is pretended. Why did you pretend to me that you would have him when you had made up your mind against it all the time?'

'But I hadn't made up my mind.'

— J'aimerais devenir un gentilhomme, répondit Daniel, d'une voix claire, et aller à l'école, si c'est ce que le fils d'un gentilhomme doit faire. »

Sir Hugo le regarda en silence pendant quelques instants, comprenant désormais pourquoi le jeune homme s'était fâché à l'idée de devenir un chanteur. Puis il dit tendrement : « Vous n'êtes donc pas malheureux à l'idée de quitter votre vieux camarade ?

— Je le suis, répondit Daniel, en serrant le bras tendre de Sir Hugo. Mais ne pourrai-je pas rentrer et passer les vacances auprès de vous

— Bien sûr, de temps en temps, répondit Sir Hugo. Mais à présent, je souhaiterais que vous ayez un nouveau tuteur, afin de vous préparer à étudier à Eton. »

'If you had so much doubt about it, you might have done what I wanted you.'

'I couldn't, Aunt Stanbury.'

'You mean you wouldn't. I wonder what it is you do expect.'

'I don't expect anything, Aunt Stanbury.'

'No; and I don't expect anything. What an old fool I am ever to look for any comfort. Why should I think that anybody would care for me?'

'Indeed, I do care for you.'

*'In what sort of way do you show it? You're just like your brother Hugh. I've disgraced myself to that man promising what I could not perform. I declare it makes me sick when I think of it. Why did you not tell me at once?' Dorothy said nothing further, but sat with the cap on her lap. She did not dare to resume her needle, and she did not like to put the cap aside, as by doing so it would seem as though she had accepted her aunt's prohibition against her work. For half an hour she sat thus, during which time Miss Stanbury dropped asleep. She woke with a start, and began to scold again. 'What's the good of sitting there all the day, with your hands before you, doing nothing?'*⁴⁷

Ici, seule Dorothy a recours à des termes d'adresse ; Miss Stanbury, trop en colère, n'en utilise aucun. Ceci est intéressant, car il semblerait que l'absence de termes d'adresse, dans des situations conflictuelles, traduise la grande irritation du personnage qui, fou de rage, ne voit pas l'intérêt de recourir à ces termes. S'il n'est pas assez calme

47. Chapitre XXXVI, p. 346-347. Texte original. Traduction personnelle :

« Je suis en train de raccommo­der votre capuche, tante Stanbury.

— Posez-la. Vous n'avez rien à faire pour moi. Je refuse que vous touchiez à nouveau à mes affaires. Je n'aime pas que l'on fasse semblant de me rendre des services.

— Ce n'est pas le cas, tante Stanbury.

— C'est bien le cas. Pourquoi avez-vous prétendu que vous l'épouseriez alors que vous n'aviez jamais eu l'intention de le faire ?

— Je ne savais pas encore ce que j'allais faire à ce moment-là.

— Si vous doutiez autant, vous auriez dû agir comme je l'entendais.

— Je ne le pouvais pas, tante Stanbury.

— Vous voulez dire que vous ne le vouliez pas. Je me demande ce que vous espérez.

— Je n'espère rien du tout, tante Stanbury.

— Bien sûr que non, et moi non plus. Comme je suis bête de me soucier du bien-être des autres. Quelqu'un se préoccupe-t-il de mon confort à moi ?

— Moi, je m'en préoccupe.

— Et de quelle façon ? Vous êtes comme votre frère Hugh. Je me suis déshonorée en promettant à cet homme une chose que je ne pouvais lui donner. Cela me rend malade rien que d'y penser. Pourquoi ne m'avez-vous pas tout dit dès le début ? » Dorothy se tut, et resta assise, la capuche sur ses genoux. Elle n'osait pas reprendre son travail, mais elle ne voulait pas mettre la capuche de côté, car cela signifierait son acceptation de se plier aux exigences de sa tante. Elle ne bougea pas pendant une demi-heure, et Miss Stanbury finit par s'endormir. Elle se réveilla en sursaut et recommença à gronder sa nièce. « Quel est l'intérêt de rester assise ici toute la journée, les mains vides, à ne rien faire ? »

pour utiliser des termes d'adresse neutres ou affectueux, il n'est pas assez en colère pour employer des insultes, ou peut-être que la situation ou la bienséance ne l'y autorise pas. Ici, Miss Stanbury ne fait que blâmer sa nièce pour son attitude qu'elle juge inacceptable ; elle n'essaie jamais de la convaincre d'agir de telle ou telle façon. Elle ne veut pas non plus apaiser les tensions ou rassurer sa nièce en lui disant que tout ceci n'est pas grave. C'est peut-être pour ces raisons qu'elle ne recourt à aucun termes d'adresse, contrairement à Dorothy, qui termine presque toutes ces phrases par l'un de ces termes. La jeune femme semble vouloir montrer à sa tante que, malgré leur différend, elle est prête à rester auprès de sa tante. Rappelons que Dorothy est décrite comme une personne calme, douce et réfléchie mais, dans le cas présent, elle ne souhaite pas laisser à Miss Stanbury le pouvoir de contrôler sa vie personnelle. Dans l'extrait suivant, les Arrowpoint tentent de dissuader leur fille Catherine (une amie fortunée de Gwendolen) d'épouser Herr Klesmer, un musicien juif allemand :

*"If Klesmer has presumed to offer himself to you, your father shall horsewhip him off the premises. Pray, speak, **Mr. Arrowpoint.**"*

*The father took his cigar from his mouth, and rose to the occasion by saying, "This will never do, **Cath.**"*

*"Do!" cried Mrs. Arrowpoint; "who in their senses ever thought it would do? You might as well say poisoning and strangling will not do. It is a comedy you have got up, **Catherine.** Else you are mad."*

*"I am quite sane and serious, **mamma,** and Herr Klesmer is not to blame. He never thought of my marrying him. I found out that he loved me, and loving him, I told him I would marry him."*

*"Leave that unsaid, **Catherine,**" said Mrs. Arrowpoint, bitterly. "Every one else will say that for you. You will be a public fable. Every one will say that you must have made an offer to a man who has been paid to come to the house – who is nobody knows what – a gypsy, a Jew, a mere bubble of the earth."*

*"Never mind, **mamma,**" said Catherine, indignant in her turn. "We all know he is a genius--as Tasso was."*

"Those times were not these, nor is Klesmer Tasso," said Mrs. Arrowpoint, getting more heated. "There is no sting in that sarcasm, except the sting of undutifulness."

*"I am sorry to hurt you, **mamma.** But I will not give up the happiness of my life to ideas that I don't believe in and customs I have no respect for."*

"You have lost all sense of duty, then? You have forgotten that you are our only child – that it lies with you to place a great property in the right hands?"

"What are the right hands? My grandfather gained the property in trade."

*"**Mr. Arrowpoint,** will you sit by and hear this without speaking?"*

*"I am a gentleman, **Cath.** We expect you to marry a gentleman," said the father, exerting*

himself.⁴⁸

Les trois personnages ont ici recours à des termes d'adresse, pour tenter de persuader son allocutaire du bien-fondé de ses propos. Par exemple, Mr. Arrowpoint dit à sa fille qu'il est impossible qu'elle épouse un homme comme Herr Klesmer. Catherine s'excuse auprès de sa mère de la faire tant souffrir, mais sa décision est prise. Le terme d'adresse « *mamma* » est alors utilisé pour s'excuser auprès de l'allocutaire. Lorsque Mrs. Arrowpoint demande à son mari s'il compte rester là sans rien faire ou dire, elle emploie « *Mr. Arrowpoint* » en début de phrase pour l'interpeller et pour lui signifier l'importance de son intervention. Les termes d'adresse sont ainsi utilisés pour indiquer une intention du locuteur, ou et/ou pour tenter de convaincre l'allocutaire d'agir comme le locuteur le souhaite, et/ou pour demander à l'allocutaire d'intervenir. La motivation de ces emplois ne peut trouver son sens que dans l'examen de la situation d'énonciation.

48. Livre III, chapitre 22, p. 204. Texte original. Traduction personnelle :

« Si Klesmer vous demande en mariage, votre père le cravachera. Je vous en prie, dites quelque chose, **Mr. Arrowpoint**. »

Le père retira le cigare de sa bouche, et se leva en disant : « C'est impossible, **Cath**.

— Impossible ! s'écria Mrs. Arrowpoint, qui donc a jugé cela possible ? Vous pourriez tout aussi bien dire qu'il serait impossible d'empoisonner ou d'étrangler quelqu'un. Tout ceci est une farce, **Catherine**, ou bien vous êtes folle.

— Je suis saine d'esprit et tout à fait sérieuse, **maman**, et Herr Klesmer n'est pas à blâmer. Il n'a jamais songé à m'épouser. J'ai simplement découvert qu'il m'aimait et, comme ses sentiments sont réciproques, je lui ai dit que je l'épouserais.

— Ne dites pas ça, **Catherine**, dit âprement Mrs. Arrowpoint, tout le monde le dira pour vous. Tout le monde parlera de vous et dira que vous avez demandé en mariage un homme payé pour venir ici ; un homme dont on ne sait s'il est un bohémien, un juif, ou je ne sais quoi encore.

— Ça m'est égal, **maman**, répondit Catherine, indignée à son tour. Nous savons tous que c'est un génie, comme Tasso.

— À cette époque, les choses étaient différentes, et Klesmer n'est pas Tasso, dit Mrs. Arrowpoint, de plus en plus irritée. Ce sarcasme n'est rien d'autre qu'une marque de désobéissance.

— Je suis navrée de vous blesser, **maman**. Mais je n'abandonnerai ce bonheur au profit d'idées auxquelles je ne crois pas et de conventions que je ne respecte pas.

— Vous avez donc perdu tout sens du devoir ? Vous avez oublié que vous êtes notre fille unique, et qu'il vous revient le soin de mettre une grande propriété entre de bonnes mains ?

— Quelles bonnes mains ? Mon grand-père a acquis la propriété en travaillant.

— **Mr. Arrowpoint**, allez-vous rester assis là sans rien dire ?

— Je suis un homme respecté, **Cath**, et nous attendons de vous que vous épousiez un homme tout aussi respecté que moi, dit le père, avec beaucoup d'efforts.

Il est intéressant de constater que les termes d'adresse apparaissent souvent dans des phrases exclamatives et interrogatives.

3.2. Positions dans le paragraphe

Concernant les termes d'adresse dans le cadre du paragraphe, ils sont surtout employés lorsque l'énoncé des personnages n'est constitué que d'une seule phrase. Puis, on trouve ces termes en position initiale, en position finale, en position finale absolue, en position médiane, en position seconde, en position initiale absolue et en position « seul ». On peut donc dire, d'après ces quelques remarques, que les termes d'adresse apparaissent essentiellement dans des énoncés courts, principalement en début ou en fin d'énoncé. Ce qui signifie que, d'un point de vue argumentatif, les termes d'adresse seraient surtout utilisés seuls, ou au début ou à la fin d'un énoncé.

Dans *The Way We Live Now*, Mr. Melmotte doit faire face à des problèmes financiers. Lorsque sa fille était encore une enfant, il a acquis une propriété à son nom, pensant ne jamais avoir à la lui demander. Malheureusement, la situation ne lui laisse pas le choix, et il se décide à en discuter avec elle :

'Marie,' he began, 'I spoke to you the other day about some property which for certain purposes was placed in your name just as we were leaving Paris.'

*'Yes, **papa.**'*

'You were such a child then, – I mean when we left Paris, – that I could hardly explain to you the purpose of what I did.'

*'I understood it, **papa.**'*

*'You had better listen to me, **my dear.** I don't think you did quite understand it. It would have been very odd if you had, as I never explained it to you.'*

'You wanted to keep it from going away if you got into trouble.'

This was so true that Melmotte did not know how at the moment to contradict the assertion. And yet he had not intended to talk of the possibility of trouble. 'I wanted to lay aside a large sum of money which should not be liable to the ordinary fluctuations of commercial enterprise.'

'So that nobody could get at it.'

*'You are a little too quick, **my dear.**'*

*'**Marie,** why can't you let your papa speak?' said Madame Melmotte.*

*'But of course, **my dear,**' continued Melmotte, 'I had no idea of putting the money beyond my own reach. Such a transaction is very common; and in such cases a man naturally uses the name of some one who is very near and dear to him, and in whom he is sure that he can put full confidence. And it is customary to choose a young person, as there will then be less danger of the accident of death. It was for*

these reasons, which I am sure that you will understand, that I chose you. Of course the property remained exclusively my own.'

'But it is really mine,' said Marie.

'No, miss; it was never yours,' said Melmotte, almost bursting out into anger, but restraining himself. 'How could it become yours, Marie? Did I ever make you a gift of it?'

'But I know that it did become mine,--legally.'

*'By a quibble of law, -- yes; but not so as to give you any right to it. I always draw the income.'*⁴⁹

Marie tient son père pour responsable de sa séparation d'avec Felix Carbury. C'est pour cette raison qu'elle a dans l'idée de ne pas signer les documents permettant à son père de récupérer sa propriété. Dans cet extrait, les termes d'adresse placés en tout début de phrase semblent indiquer que le locuteur souhaite attirer l'attention de son allocataire sur ce qu'il va dire. Dans son intervention débutant par « *but of course, my*

49. Chapitre LCCVII, p. 584-585. Texte original. Traduction personnelle :

« Marie, je vous ai parlé l'autre jour d'une propriété que j'ai mis à votre nom pour plusieurs raisons lorsque nous avons quitté Paris.

— Oui, **papa**.

— Vous étiez alors une enfant, à cette époque, et je ne pouvais guère vous expliquer les raisons de mon geste.

— Je comprends, **papa**.

— Vous feriez mieux de m'écouter, **ma chérie**. Je ne crois pas que vous ayez tout compris. Ce serait très étonnant, puisque je ne vous en ai jamais parlé.

— Vous espériez ainsi ne pas la perdre, au cas où vous devriez faire face à des problèmes financiers. »

Elle avait parfaitement raison et Melmotte ne sut pas quoi dire pour la contredire. Et pourtant, il avait eu l'intention de parler de ces éventuels problèmes. « Je souhaitais mettre de côté une importante somme d'argent qui ne dépendrait pas des fluctuations ordinaires des entreprises commerciales.

— Ainsi, personne ne pourrait y toucher.

— Vous allez vite en besogne, **ma chérie**.

— Marie, pourquoi donc ne laissez-vous pas votre père parler ? demanda Madame Melmotte.

— Bien évidemment, **ma chérie**, poursuivit Melmotte, je n'avais pas l'intention de placer cet argent hors de ma portée. Une telle transaction est très commune, et dans des cas pareils, un homme utilise naturellement le nom d'une personne qui lui est très proche et très chère, et en qui il a une totale confiance. Il est coutumier de choisir une personne jeune, réduisant ainsi les probabilités d'un éventuel décès. C'est donc pour ces raisons, que vous n'aurez aucun mal à comprendre, que je vous ai choisie. Bien évidemment, la propriété restait entièrement la mienne.

— Mais en réalité, elle m'appartient, dit Marie.

— Non, **mademoiselle**, elle ne vous a jamais appartenu, dit Melmotte, s'emportant presque, mais parvenant à se contrôler. Comment pourrait-elle être à vous, Marie ? Vous en ai-je fait cadeau ?

— Mais je sais qu'elle est à moi, légalement.

— Légalement oui, mais pas au point de vous laisser vous en occuper. C'est moi qui en tire les profits.

dear», Mr. Melmotte utilise un terme d'adresse affectueux pour tenter d'amadouer sa fille et de l'amener à agir comme il l'entend. Il ne s'est jamais véritablement montré tendre avec elle, mais dans ce cas précis, cela lui semble être la meilleure solution pour réussir à obtenir gain de cause. Dans ses brèves interventions, Marie a recours à des termes d'adresse en toute fin de phrase, pour montrer à son père qu'elle l'écoute et qu'elle comprend ce qu'il dit. Mais elle n'est pas dupe ; elle prétend être soumise, espérant secrètement pouvoir l'emporter sur son père, qui n'a cessé, jusqu'à présent, de la dénigrer et de l'empêcher d'agir comme elle le souhaitait. Les deux personnages jouent donc un rôle dans l'espoir d'avoir le dernier mot et de triompher de l'autre.

5. Conclusion

L'étude des termes d'adresse dans le cadre des relations familiales a permis de montrer que ces termes couvrent une variété lexicale assez importante. Même si les prénoms et les diminutifs restent majoritairement employés, les termes affectueux du type « *my dear* », sont très souvent utilisés par les divers personnages pour s'adresser à leurs proches. Comme nous l'avons vu, les personnages masculins font un plus grand usage de termes témoignant de leur affection pour leur allocutaire. C'est ainsi que les pères de famille ou les maris se montrent plus tendres avec leurs enfants ou leurs femmes, comme par exemple Mr. Home, dans *Villette*, qui est en totale admiration devant sa fille Paulina, ou David, dans *David Copperfield*, qui est particulièrement tendre avec sa jeune épouse Dora.

Dans les romans, les mères de famille semblent souvent préférer leurs fils à leurs filles. Par exemple, dans *The Way We Live Now*, Lady Carbury est particulièrement attentive au bien-être de son fils Felix, mais n'accorde pas beaucoup d'importance à celui de sa fille Henrietta. Dans le même roman, Lady Pomona est proche de tous ses enfants, mais elle a, semble-t-il, une préférence pour son fils Dolly Longestaffe. Mrs. Heep, la mère de Uriah, ou Mrs. Steerforth, la mère de James, dans *David Copperfield*, adorent toutes deux leur fils.

Bien évidemment, lorsque les fratries ne comportent aucun garçon, ou lorsque le seul enfant est une fille, les mères restent totalement dévouées à leurs progénitures.

C'est ainsi que dans *Daniel Deronda*, Mrs. Davilow n'a d'yeux que pour sa fille aînée, Gwendolen, au détriment de ses quatre autres filles.

Certains personnages doivent parfois vivre avec des personnes qui ne sont pas leurs parents, mais qui ont accepté de tenir le rôle de mère ou de père pour eux. Après la mort de sa mère et le départ de Peggotty, David Copperfield n'a plus de figure maternelle dans sa vie, mais il va la chercher auprès de sa grande-tante, Miss Trotwood, qui consent à s'occuper de lui et qui développera des sentiments profonds et sincères pour le jeune garçon. Dans le même roman, Mr. Peggotty n'hésite pas à subvenir aux besoins de sa nièce Emily et de son neveu Ham, qu'il considère comme ses véritables enfants. Dans *Great Expectations*, Joe, le beau-frère de Pip, agit plus comme un père que comme un beau-frère pour le jeune garçon. Il est toujours à ses côtés, dans les bons comme les mauvais moments, et ne l'abandonne jamais

Mais les liens familiaux ne se réduisant pas aux seuls membres d'une même famille, par le sang ou par alliance. Certaines personnes sont parfois amenées à vivre en permanence avec d'autres individus qui prend soin d'eux et s'intéressent à leur éducation et à leur devenir. C'est notamment le cas de Sir Hugo, dans *Daniel Deronda*, qui, même si Daniel n'est pas son fils, accepte de subvenir à ses besoins et se comporte avec lui comme s'il était son enfant. Mr. Rochester, dans *Jane Eyre*, n'hésite pas à élever la fille de son ancienne maîtresse, même s'il n'est pas sûr d'en être le père. Il fait tout pour lui donner une bonne éducation, et la couvre de cadeaux

Parfois, les relations sont loin d'être cordiales. Par exemple, on ne peut pas dire que Mr. Melmotte, dans *The Way We Live Now*, soit très attachée à sa fille ; il souhaite seulement l'utiliser pour parvenir à ses fins et il doit faire de gros efforts pour ne pas se montrer détestable avec elle lorsqu'il lui parle. Alors que Jane Eyre s'entend très bien avec ses cousins Rivers, elle n'est pas en bons termes avec les Reed, qui n'ont cessé de la maltraiter et de l'humilier. Mr. Casaubon, dans *Middlemarch*, n'apprécie pas du tout son cousin Will Ladislav, qu'il voit comme un rival, dont le seul souhait est de lui voler sa femme Dorothea. Roger Carbury, dans l'œuvre de Trollope, déteste son cousin Felix, pour son absence de moralité et sa vie de débauche

La nature de ces relations peut être immuable ou temporaire. En effet, on peut

être amenée à se montrer désagréable avec une personne à un moment précis, puis finir par se réconcilier avec elle. On peut également être en mauvais termes avec quelqu'un et le rester pendant plusieurs mois, plusieurs années, voire jusqu'à la fin de ses jours. Les termes d'adresse présents dans ce type de relation sont très variés, dépendant du degré de familiarité avec la personne, de son milieu social, de l'humeur du moment, etc. Plusieurs facteurs sont à prendre en considération.

La position des termes d'adresse dans la phrase et dans le paragraphe, là encore, dépend de l'intention du locuteur, de la personne à laquelle il s'adresse, de la situation d'énonciation. Une personne à l'écoute et se jugeant peut-être inférieure à son interlocuteur aura tendance à employer des termes d'adresse en fin de phrase. Une personne choquée par les propos d'autrui sera plus disposée à recourir à ces termes en début de proposition ou de paragraphe, pour signifier sa surprise et son mécontentement. Le recours aux termes d'adresse semble donc, pour l'instant, traduire un désir du locuteur d'agir sur le locuteur, et/ou de lui montrer ses sentiments, tout en (re)définissant la nature de leur relation.

CHAPITRE 5

LE MILIEU PROFESSIONNEL

« Aux vertus que l'on exige d'un domestique, connaît-on beaucoup de maîtres qui soient dignes d'être valets ? »

Beaumarchais, *Le Barbier de Séville*

« Les rois et les domestiques ne sont désignés que par leurs petits noms, voilà les deux extrêmes de la société »

Arthur Schopenhauer

1. Introduction

Même si les écrivains choisis dans cette étude s'intéressent davantage aux relations familiales qu'aux autres types de relations, ils ne font pas abstraction de ces dernières pour autant. Les rapports dont il est question dans le milieu professionnel sont essentiellement ceux entre les domestiques et leurs maîtres. À l'époque victorienne, le rôle des serviteurs était d'une grande importance, surtout dans les grandes maisons où le travail ne manquait pas. Ce sont eux qui veillaient à ce que tout soit en ordre et à ce que leurs maîtres vivent une vie paisible, sans tracas. Les domestiques s'occupaient de tout, de l'achat de la nourriture au ménage, en passant par l'accueil des invités, l'organisation des réceptions, etc. Sans eux, aucun événement social important dans la vie de leurs maîtres, comme un bal ou une réception, n'aurait eu lieu. Ils devaient satisfaire à toutes les exigences de leurs employeurs sous peine d'être sévèrement réprimandés, voire même licenciés. C'est pourquoi les domestiques se montraient généralement dociles, courtois et attentifs aux désirs de ceux qui les employaient. Mais, comme le dit Beaumarchais, si l'on considère qu'un serviteur devait être

vertueux, peut-on s'attendre à ce que ses maîtres le soient également ? En d'autres termes, si le comportement d'un domestique doit être irréprochable, un employeur pourrait-il occuper sa position ? Mais il s'agit là de l'essence même de la notion de hiérarchie. Dès lors qu'une personne a plus de pouvoirs qu'une autre qu'elle a à son service, elle est souvent encline à faire preuve d'autorité et d'intransigeance. Elle peut attendre de ses subalternes qu'ils se comportent de façon exemplaire, sans pour autant en faire autant. Cette notion de hiérarchie est essentielle dans le milieu professionnel et dans le rapport entre les individus.

Mais les relations d'ordre professionnel ne se limitent pas qu'à celles entre les employeurs et leurs employés (même si elles sont majoritaires). Il y a aussi les rapports entre les collègues de travail, entre un employé ou un gérant et son client, et entre un instructeur et son élève. Dans chaque cas, une sorte de hiérarchie s'installe. Mis à part les collègues de travail qui ont le même statut social (en tout cas, dans les romans étudiés), dans les autres relations, une hiérarchie est établie. Un employé ou un gérant est indiscutablement au service de son client, auquel il doit témoigner du respect et accorder de l'attention à ses souhaits. Un instructeur est ordinairement supérieur à son élève, auquel il enseigne des savoirs que celui-ci ignore.

Le milieu professionnel est donc riche en relations interpersonnelles, ce qui ne manque pas d'influer sur le langage utilisé et les comportements adoptés. C'est ainsi qu'il nous faut agir dans ce milieu en fonction de la personne à laquelle on s'adresse. A cette époque, un domestique ne s'adresse évidemment pas de la même manière à son maître qu'à un autre serviteur occupant la même position dans la maison¹ ; un élève ne s'adresse pas de la même façon à un camarade de classe qu'à un enseignant ; etc. La diversité de ces relations va conduire à une multiplicité d'emplois dans les termes d'adresse, mais aussi à l'adoption de comportements variés, en adéquation avec les liens sociaux en question.

1. Il existe également une hiérarchie au sein de la domesticité. C'est ainsi qu'un majordome est généralement l'employé avec le statut le plus élevé, suivi de la gouvernante, du cuisinier, puis de la femme de chambre/du valet.

2. Les relations professionnelles : employeur/employé, employé/client, instructeur/élève, collègues de travail

2.1. Charlotte Brontë

2.1.1. Jane Eyre

Comme il a été dit dans la première partie, lorsqu'ont été évoqués les divers écrivains et romans choisis dans le cadre du présent travail (cf. Première Partie, Chapitre 3, 2.2.), Charlotte Brontë est issue d'une famille relativement modeste. Elle prend très rapidement conscience de la place de la femme dans la société, qu'elle met constamment au cœur de ses intrigues. C'est ainsi que la plupart de ses romans ont pour héros une héroïne : Jane Eyre dans le roman éponyme (1847), Lucy Snowe dans *Villette* (1853) et Shirley Keeldar dans *Shirley* (1849). Sa première œuvre, *The Professor* (publiée en 1857 à titre posthume après avoir été refusée, juste avant l'écriture de *Jane Eyre*), raconte les expériences d'un jeune homme employé comme professeur dans une école pour jeunes filles. Même si le personnage principal est un homme, ses aventures sont étroitement liées à celles de l'auteur, qui s'est beaucoup inspirée de sa propre existence pour relater les événements survenant dans la vie de ses héros. Qu'il s'agisse de *Jane Eyre* ou de *Villette*, Charlotte Brontë dépeint des femmes très différentes de celles de son époque. Au XIX^{ème} siècle, les femmes n'étaient pas considérées comme des intellectuelles, mais seulement comme des personnes émotives et uniquement destinées à se marier ou à travailler en tant qu'enseignantes ou gouvernantes.

Dans *Jane Eyre*, Brontë montre un autre côté de la femme : elle pense, exprime ses opinions, et défie les hommes dans une société strictement patriarcale. En libérant Jane des oppressions faites aux femmes et en lui accordant une certaine liberté d'expression, l'auteur crée une anti-héroïne, défiant les conventions sociétales et fictives. Orpheline, pauvre et physiquement quelconque, Jane doit surmonter les obstacles l'empêchant de faire des choix personnels, dans un monde ne mesurant la réussite d'une femme qu'à ses attraits pouvant la conduire à faire un beau mariage (ses relations, ses finances et, surtout, sa beauté). La jeune femme teste alors les

limites des possibilités sociales, morales et psychologiques, et découvre les pouvoirs dont peut jouir une femme. Jane est décrite comme une anti-héroïne, défiant tour à tour les hommes qu'elle rencontre : John Reed, Mr Brocklehurst, St. John Rivers et Mr Rochester, qui, à l'instar de Jane, vont à l'encontre des conventions sociales de l'époque, en agissant parfois de façon peu morale². Lorsque Mr Rochester rencontre Jane, il est intrigué par cette jeune femme banale, mais désirent ardemment mener une vie indépendante. Les deux personnages appartiennent à des milieux sociaux différents, et l'un travaille pour l'autre. De plus, même si les hommes sont, à l'époque, considérés comme étant naturellement supérieurs aux femmes, Jane est perçue comme l'égale intellectuelle de Mr Rochester. Pourtant, ils se comportent l'un avec l'autre comme s'ils appartenaient à la même classe sociale et comme s'ils étaient égaux. Après l'interruption du mariage, Jane apparaît comme étant moralement supérieure à Mr Rochester. En effet, elle refuse de vivre avec lui en tant que sa maîtresse, car cela signifierait la perte de sa dignité. Elle finirait par se sentir souillée et serait dépendante de l'amour de Mr Rochester, alors que le couple vivrait dans le péché, sans être marié.

2 John Reed est décrit comme aimant torturer et tuer des animaux. Il aime être considéré comme une personne importante (il souhaite que Jane l'appelle « Maître John ») et se plaît à rabaisser ses sœurs, sa mère, et sa cousine Jane, sans parler des domestiques, rappelant ainsi l'importance de l'homme dans la société victorienne. Adulte, il passe son temps à dépenser sa fortune dans des jeux d'argent. Il accumule les dettes, rate ses études, vit aux crochets de sa mère, menace de se suicider si sa mère cesse de lui donner de l'argent. Il finit néanmoins par se suicider et semble être regretté uniquement par sa mère.

Mr. Brocklehurst, directeur d'un pensionnat pour filles, aime par-dessus tout intimider les pensionnaires de l'école, qu'il laisse mourir de faim et de froid et qu'il ne cesse de dénigrer, leur rappelant constamment qu'elles sont de grandes pécheresses que Dieu lui demande de punir.

St. John Rivers, le sauveur de Jane, qui s'avère être également son cousin, est convaincu d'être un bon chrétien, prêt à tout sacrifier au nom de sa foi. Il tombe amoureux d'une femme, est aimé en retour, mais demande à Jane de l'épouser, persuadé que la femme de son cœur ne saurait être une bonne femme de missionnaire. Il semble être totalement aveuglé par sa foi, et prend de mauvaises décisions.

Mr Rochester tente d'épouser Jane alors qu'il est déjà marié. Il invoque le fait que sa femme est folle, mais cela ne justifie en rien ses actions. De plus, il élève l'enfant de son ancienne maîtresse, dont il ignore s'il est le père. Il avoue toute la vérité concernant sa femme, uniquement parce que Mason, son beau-frère, interrompt son mariage.

Mais avant d'aborder la relation équivoque entre Jane et Mr Rochester, il convient d'évoquer les liens unissant l'héroïne du roman aux servantes rencontrées chez les Reed, et en particulier à Bessie. La domestique semble être la seule à réellement s'intéresser à la fillette. Dans l'extrait suivant, Jane a déjà rencontré Mr Brocklehurst, le directeur du pensionnat dans lequel elle va bientôt entrer, et elle a clairement fait savoir à sa tante Mrs Reed qu'elle la détestait. La domestique reconnaît le caractère atypique de la fillette, mais cela ne l'empêche pas de l'apprécier :

"You naughty little thing!" she said. "Why don't you come when you are called?"

*[...] "Come, **Bessie!** don't scold." [...]*

*"You are a strange child, **Miss Jane,**" she said, as she looked down at me; "a little roving, solitary thing; and you are going to school, I suppose?"*

I nodded.

"And won't you be sorry to leave poor Bessie?"

"What does Bessie care for me? She is always scolding me."

"Because you're such a queer, frightened, shy little thing. You should be bolder."

"What! to get more knocks?"

"Nonsense! But you are rather put upon, that's certain. [...] Now, come in, and I've some good news for you."

*"I don't think you have, **Bessie.**"*

*"**Child!** what do you mean? What sorrowful eyes you fix on me! Well, but Missis and the young ladies and Master John are going out to tea this afternoon, and you shall have tea with me. I'll ask cook to bake you a little cake, and then you shall help me to look over your drawers; for I am soon to pack your trunk. Missis intends you to leave Gateshead in a day or two, and you shall choose what toys you like to take with you."*

*"**Bessie,** you must promise not to scold me any more till I go."*

"Well, I will; but mind you are a very good girl, and don't be afraid of me. [...]"

*"I don't think I shall ever be afraid of you again, **Bessie,** because I have got used to you, and I shall soon have another set of people to dread."*

"If you dread them they'll dislike you."

*"As you do, **Bessie?**"*

*"I don't dislike you, **Miss;** I believe I am fonder of you than of all the others."*

"You don't show it."

"You little sharp thing! you've got quite a new way of talking. What makes you so venturesome and hardy?"

"Why, I shall soon be away from you [...]" [...].

"And so you're glad to leave me?"

*"Not at all, **Bessie;** indeed, just now I'm rather sorry."*

"Just now! and rather! How coolly my little lady says it! I dare say now if I were to ask you for a kiss you wouldn't give it me: you'd say you'd RATHER not."

"I'll kiss you and welcome: bend your head down." Bessie stooped; we mutually embraced, and I followed her into the house quite comforted.³

Bessie semble s'être prise d'affection pour Jane après s'être rendue compte des méchancetés que lui faisaient les membres de sa famille. Elle a recours à des termes d'adresse employés habituellement par les domestiques pour s'adresser à leurs employeurs, comme « *Miss Jane* » ou « *Miss* ». Mais elle utilise également d'autres

3. Volume I, chapitre 4, p. 48-49. Texte original. Traduction personnelle :

« **Vilaine petite créature**, me dit-elle, pourquoi ne venez-vous pas quand on vous appelle ? »
[...] « Venez, **Bessie**, ne grondez plus. » [...]

« Vous êtes une étrange enfant, **mademoiselle Jane**, me dit-elle en me regardant ; une petite créature vagabonde, aimant la solitude. Vous allez en pension, n'est-ce pas ? »

Je hochai la tête.

« Et n'êtes-vous pas triste de quitter la pauvre Bessie ? »

— Que suis-je pour Bessie ? Elle me gronde toujours.

— Parce que vous vous montrez bizarre, timide, effarouchée. Si vous étiez un peu plus hardie...

— Pourquoi ? Pour recevoir encore plus de coups ?

— Sottise ! Mais il est certain que vous n'êtes pas bien traitée. [...] Mais venez, j'ai une bonne nouvelle pour vous.

— Je ne le pense pas, **Bessie**.

— **Enfant**, que voulez-vous dire ? Pourquoi fixer sur moi un regard si triste ? Eh bien ! sachez que monsieur, madame et mesdemoiselles sont allés prendre le thé chez une de leurs connaissances ; et vous, vous le prendrez avec moi. Je demanderai à la cuisinière de vous faire un petit gâteau, et ensuite vous m'aidez à faire vos tiroirs, car il faudra bientôt que je fasse votre malle. Madame souhaite que vous quittiez Gateshead dans un jour ou deux ; vous choisirez ce que vous voulez emporter.

— **Bessie**, promettez-moi de ne plus me gronder jusqu'à mon départ.

— Eh bien, je vous le promets ; mais soyez une bonne fille et n'ayez pas peur de moi. [...]

— Je crois que je n'aurai plus jamais peur de vous, **Bessie**, parce que je suis habituée à vos manières ; mais j'aurai bientôt de nouvelles personnes à craindre.

— Si vous les craignez, elles vous détesteront.

— Comme vous, **Bessie** ?

— Je ne vous déteste pas, **mademoiselle** ; je crois vous aimer encore plus que les autres.

— Vous ne me le montrez pas.

— **Impitoyable petite créature**, en voilà une nouvelle façon de parler. Qui donc vous a rendue si hardie ?

— Bientôt je serai loin de vous [...] » [...]

— Et alors, vous êtes contente de me quitter ?

— Non, **Bessie**, pas du tout ; et maintenant, je commence même à en être un peu triste.

— Maintenant, et un peu ! Comme ma petite demoiselle dit cela froidement ! Je suis sûre que, si je vous demandais de m'embrasser, vous me le refuseriez.

— Je veux vous embrasser, et ce sera un plaisir pour moi ; baissez un peu votre tête. »

Bessie s'inclina, et nous nous embrassâmes ; puis, je la suivis à la maison, me sentant mieux.

termes, témoignant de ses sentiments à l'égard de la fillette, tels que « *you naughty little thing* », « *child* » et « *you little sharp thing* ». Dans le premier cas, Bessie reproche à Jane de ne pas avoir répondu à son appel ; le comportement de la fillette est désagréable et impoli. Il s'agit là de termes que l'on peut très bien utiliser pour reprocher à un enfant sa mauvaise attitude. Dans le deuxième cas, le terme « *child* » est employé pour insister sur le jeune âge de l'allocutaire. Jane n'est qu'une enfant et ne devrait pas, d'après Bessie, parler comme elle le fait. C'est un terme qui non seulement rappelle le jeune âge de Jane, mais indique aussi la condamnation de ses paroles par Bessie. Dans le troisième cas, la domestique reproche une nouvelle fois à la fillette de mal se comporter. Dans les trois cas, Jane adopte une mauvaise attitude : elle ne répond pas à l'appel de Bessie, elle refuse de croire la domestique lorsqu'elle lui affirme qu'elle a une bonne nouvelle à lui annoncer et elle reproche à Bessie de ne pas montrer qu'elle l'apprécie. Bref, la fillette n'est pas très agréable avec la servante. Mais il ne faut pas oublier que Jane vient de se disputer avec sa tante, qu'elle a dit détester. Elle n'est donc pas de très bonne humeur. Toutefois, à la fin du passage, elle se montre plus douce et elle embrasse Bessie.

Huit ans plus tard, Bessie rend visite à Jane au pensionnat. Jane est devenue une jeune femme et n'est plus élève mais enseignante à Lowood. La domestique est désormais mariée et a deux enfants : un garçon, Bobby, et une fille, Jane. Le fait qu'elle ait appelé sa fille Jane témoigne de son affection pour l'héroïne. Les deux jeunes femmes parlent des Reed et de ce qu'ils sont devenus. Bessie a recours à cinq termes d'adresse ici pour s'adresser à Jane ; il s'agit toujours de « *Miss Jane* ». Même si Jane n'est plus la supérieure de Bessie, cette dernière continue à l'appeler ainsi⁴ :

4 Lorsque Bessie vient rendre visite à Jane au pensionnat, huit ans après l'avoir vue pour la dernière fois, elle n'est bien évidemment plus la domestique des Reed et donc de Jane, mais elle se comporte comme si elle l'était toujours. Même lorsque les domestiques cessent leur activité au sein d'un foyer, dès qu'il leur arrive de rencontrer l'un de leurs anciens employeurs, ils s'adressent à eux comme s'ils ne les avaient jamais quittés, c'est-à-dire comme un employé à son employeur. Ici, la franchise de Bessie contraste avec sa qualité d'ancienne servante, mais il faut bien se rappeler qu'elle a connu Jane enfant. La fillette qu'elle connaissait a, certes, grandi, mais elle reste rattachée à la Jane de ses souvenirs.

"Well, who is it?" she asked, in a voice and with a smile I half recognised; "you've not quite forgotten me, I think, **Miss Jane?**" [...]

"You're not grown so very tall, Miss Jane, nor so very stout," continued Mrs. Leaven. "I dare say they've not kept you too well at school: Miss Reed is the head and shoulders taller than you are; and Miss Georgiana would make two of you in breadth." [...]

"I am afraid you are disappointed in me, **Bessie.**" I said this laughing: I perceived that Bessie's glance, though it expressed regard, did in no shape denote admiration.

"No, **Miss Jane**, not exactly: you are genteel enough; you look like a lady, and it is as much as ever I expected of you: you were no beauty as a child." [...]

"That is one of my paintings over the chimney-piece." It was a landscape in water colours, of which I had made a present to the superintendent, in acknowledgment of her obliging mediation with the committee on my behalf, and which she had framed and glazed.

"Well, that is beautiful, **Miss Jane!** It is as fine a picture as any Miss Reed's drawing-master could paint, let alone the young ladies themselves, who could not come near it: and have you learnt French?"

"Yes, Bessie, I can both read it and speak it."

"And you can work on muslin and canvas?"

"I can."

"Oh, you are quite a lady, **Miss Jane!** I knew you would be: you will get on whether your relations notice you or not. [...]"⁵

Bessie avoue ne pas trouver Jane très jolie, mais elle vante ses mérites et ses

5 Volume I, chapitre 10, p. 105-106. Texte original. Traduction personnelle :

« Eh bien ! qui suis-je ? me demanda-t-elle avec une voix et un sourire que je ne reconnus qu'à demi. Je ne pense pas que vous m'ayez oubliée, **Miss Jane** ? » [...]

« Vous n'êtes pas très grande, **Miss Jane**, ni très forte, continua Mrs. Leaven ; ils n'ont pas pris bien soin de vous ici. Miss Reed a une tête de plus que vous, et Miss Georgiana est deux fois plus forte. [...]

— Je crains, **Bessie**, dis-je en riant, que ma vue ne vous ait déçue. » En effet, le regard de Bessie, bien qu'il fût respectueux, n'exprimait en rien l'admiration.

« Non, **Miss Jane**, vous êtes assez gentille ; vous avez l'air d'une dame, et c'est tout ce que j'ai jamais attendu de vous. Vous n'étiez pas une beauté dans votre enfance. » [...]

— Voilà un de mes tableaux là, au-dessus de la cheminée. »

C'était une aquarelle que j'avais offert à la directrice pour la remercier de son intervention en ma faveur auprès du Comité ; elle l'avait fait encadrer et recouvrir d'un verre.

« C'est magnifique, **Miss Jane** : c'est aussi beau que ce que fait le maître de dessin des demoiselles Reed. Seules, elles ne pourraient atteindre ce niveau ; et avez-vous appris le français ?

— Oui, **Bessie**, je peux le lire et le parler.

— Savez-vous broder et faire de la tapisserie ?

— Oui, **Bessie**.

— Oh, vous êtes tout à fait une dame, **Miss Jane** ; je savais bien que cela arriverait. Vous ferez votre chemin, avec ou sans l'aide de vos proches. [...]

autres qualités, comme ses talents en peinture et dans l'apprentissage des langues. La domestique semble avoir toujours cru aux capacités de Jane et elle est heureuse de constater que, même si elle n'est pas aussi belle que ses cousines, elle a réussi à se construire seule et à développer ses aptitudes. Si pour Bessie, Jane a changé et n'est plus une enfant, la domestique est toujours la même pour Jane. Elle continue d'appeler Bessie par son prénom, comme si elles ne s'étaient jamais quittées.

En ce qui concerne la relation liant Jane à Mr Rochester, elle est assez compliquée. Leur première rencontre a lieu sur un chemin, un après-midi glacial de janvier. Le cheval de Mr Rochester glisse sur la glace, le projetant au sol. Jane propose son aide. Mr Rochester apprend bientôt, en conversant avec elle, que la jeune femme n'est autre que la nouvelle gouvernante engagée par Mrs. Fairfax, l'une des employées de Thornfield. Pendant la discussion, Jane est la seule à avoir recours à des termes d'adresse, cinq exactement ; il s'agit à chaque fois de « *sir* ». L'homme est plus âgé qu'elle et semble être issu d'une famille plutôt aisée. Mais l'emploi de ces termes paraît davantage trouver son explication dans le fait que Jane a toujours été subordonnée à quelqu'un, qu'il s'agisse des Reed ou de Mr Brocklehurst et les enseignants à Lowood. Elle a donc l'habitude d'être en position inférieure par rapport aux autres. Dès lors qu'elle commence dialoguer avec Mr Rochester, elle n'a de cesse de recourir à ce terme, indiquant explicitement, à la manière de tout domestique, son respect pour son employeur. Elle l'utilise 258 fois dans le roman pour s'adresser à lui. Cet emploi correspond à environ un quart des termes d'adresse recensés dans le roman, ce qui témoigne d'une part, de l'importance des dialogues entre les deux personnages et d'autre part, du recours presque systématique à ce terme par Jane pour s'adresser à son employeur. Même lorsque les deux personnages s'avouent leurs sentiments l'un pour l'autre, la jeune femme continue à employer « *sir* ». Elle a beaucoup de mal à croire à ce qui lui arrive, elle qui a toujours vécu dans l'indifférence générale la plus totale. Qu'un homme fortuné puisse vouloir l'épouser, c'est une chose dont elle n'avait jamais osé rêver. Elle décide de continuer à appeler son fiancé « *sir* » parce qu'elle travaille toujours pour lui et qu'à ses yeux, le recours à son prénom serait déplacé dans la situation qu'est la leur. Néanmoins, elle avoue plus

tard, après s'être séparé de lui, l'avoir souvent appelé « *my dear Edward* »⁶.

Elle ne l'appelle par son prénom qu'une seule fois⁷ ; les autres occurrences n'ont pas été mentionnées par l'écrivain. Jane a également recours à d'autres termes pour s'adresser à Rochester : « *Mr Rochester* » (24 occurrences), « *King Asahverus* » (1 occurrence ; cf. Première Partie, chapitre 2, 3.2.3.) et « *my dear master* » (3 occurrences). Elle emploie « *Mr. Rochester* » généralement dans des cas bien précis : parce qu'elle s'en veut de lui avoir dit sans ménagement qu'elle ne le trouvait pas séduisant (volume I, chapitre 14, p. 150) ; lorsqu'elle mentionne l'arrivée de Mr Mason (volume II, chapitre 4, p. 229) ; lorsqu'elle évoque son futur départ de Thornfield, après le mariage de Rochester avec Miss Ingram (volume II, chapitre 6, p. 253) ; lorsqu'elle dit au revoir à Rochester (volume II, chapitre 6, p. 254 et volume III, chapitre 1, p. 355 et 357) ; lorsqu'elle interroge Rochester sur la sincérité de ses paroles (volume II, chapitre 8, p. 286), lorsqu'elle décrit Bertha (volume II, chapitre 10, p. 317) ; lorsqu'elle parle de St John (volume III, chapitre 11, p. 490) ; lorsqu'elle accepte d'épouser Rochester (volume III, chapitre 11, p. 494) ; etc. À chaque fois, Jane évoque un événement qui lui tient à cœur et a recours à « *Mr Rochester* » pour rendre la situation solennelle. Lorsqu'elle discute de St John avec Rochester et du fait qu'il l'a demandée en mariage, elle emploie ce terme d'adresse pour taquiner son interlocuteur. Elle a conscience du fait que cette conversation irrite profondément Rochester, qui jalouse St John et les multiples qualités qu'elle s'amuse à louer pour tourmenter son allocutaire. Rochester a alors l'impression que son rival lui est préféré et il s'adresse à Jane en ayant recours aux termes « *Miss Eyre* » et « *ma'am* » pour signifier son agacement. Jane emploie les termes « *my dear master* » à trois reprises, lorsqu'elle quitte Rochester après avoir découvert l'existence d'un précédent mariage, et lorsqu'elle le retrouve, après des mois de séparation, infirme, mais veuf et prêt à l'épouser légalement.

Si Jane a recours à peu de termes différents pour s'adresser à Rochester, ce

6. Volume III, chapitre 7, p. 425. Traduction : « mon cher Edward ».

7. Volume II, chapitre 8, p. 286.

dernier se montre assez inventif et emploie toutes sortes de termes pour désigner Jane dans le discours. « *Jane* » est le terme qu'il utilise le plus (157 occurrences). Puis il emploie les termes « *Miss Eyre* » (24 occurrences), « *Janet* » (20 occurrences), et beaucoup d'autres expressions, révélatrices de ses sentiments : « *young lady* », « *witch* », « *sorceress* », « *my cherished preserver* », « *my little friend* », « *little friend* », « *simpleton* », « *little niggard* », « *you elf* », « *truant* », « *little sceptic* », « *you – you strange – you almost unearthly thing* », « *my little wife* », « *my darling* », « *thing* », « *my good little girl* », « *little tyrant* », « *bonny wee thing* », « *you witch* », « *little nervous subject* », « *my treasure* », « *my Janet* », « *my little darling* », « *my little Jane* », « *spirit* », « *my hope* », « *my love* », « *my life* », « *Jane Eyre* », « *my living Jane* », « *my living darling* », « *gentle, soft dream* », « *my fairy* », « *beneficent spirit* », « *you mocking changeling* », « *my sky-lark* », « *cruel, cruel deserter* », « *ma'am* »⁸. Tous ces mots indiquent clairement que Jane est loin de laisser Rochester indifférent. Il la compare souvent à une sorcière, à une magicienne qui l'aurait ensorcelé lors de leur première rencontre. À chaque fois, ces termes sont utilisés pour faire part à l'allocutaire des sentiments du locuteur au moment de l'énonciation. Dans l'extrait suivant, les deux protagonistes parlent de leur mariage et de la stratégie adoptée par Rochester pour rendre Jane jalouse :

[...] *Why did you take such pains to make me believe you wished to marry Miss Ingram?*

'Is that all? Thank God it is no worse!' And now he unknit his black brows; looked down, smiling at me, and stroked my hair, as if well pleased at seeing a danger averted. 'I think I may confess,' he continued, 'even although I should make you a little indignant, Jane – and I have seen what a fire-spirit you can be when you are indignant. You glowed in the cool moonlight last night, when you mutinied against fate, and claimed your rank as my equal. Janet, by-the-by, it was you who made me the offer.'

'Of course, I did. But to the point if you please, sir – Miss Ingram?'

'Well, I feigned courtship of Miss Ingram, because I wished to render you as madly in love with me as I was with you; and I knew jealousy would be the best ally I could call in for the furtherance of that

-
8. Traduction : « jeune dame », « sorcière », « magicienne », « ma bien-aimée protectrice », « ma jeune amie », « jeune amie », « godiche », « petite pingre », « elfe », « infidèle », « petite sceptique », « créature étrange, presque surnaturelle », « ma petite femme », « ma chérie », « créature », « ma chère et bonne enfant », « petit despote », « créature joyeuse », « espèce de sorcière », « petite créature nerveuse », « mon trésor », « ma Janet », « ma petite chérie », « ma petite Jane », « esprit », « mon espoir », « mon amour », « ma vie », « Jane Eyre », « ma Jane bien réelle », « ma chérie bien vivante », « doux et beau rêve », « ma fée », « esprit bienveillant », « enfant moqueur », « mon alouette », « cruel déserteur », « madame ».

end.'

'Excellent! Now you are small--not one whit bigger than the end of my little finger. It was a burning shame and a scandalous disgrace to act in that way. Did you think nothing of Miss Ingram's feelings, sir?'

'Her feelings are concentrated in one--pride; and that needs humbling. Were you jealous, **Jane**?'

'Never mind, Mr. Rochester: it is in no way interesting to you to know that. Answer me truly once more. Do you think Miss Ingram will not suffer from your dishonest coquetry? Won't she feel forsaken and deserted?'

'Impossible!--when I told you how she, on the contrary, deserted me: the idea of my insolvency cooled, or rather extinguished, her flame in a moment.'

'You have a curious, designing mind, **Mr. Rochester**. I am afraid your principles on some points are eccentric.'

'My principles were never trained, **Jane**: they may have grown a little avry for want of attention.'

'Once again, seriously; may I enjoy the great good that has been vouchsafed to me, without fearing that any one else is suffering the bitter pain I myself felt a while ago?'

'That you may, **my good little girl**: there is not another being in the world has the same pure love for me as yourself--for I lay that pleasant unction to my soul, **Jane**, a belief in your affection.'⁹

-
9. Volume II, chapitre 9, p. 294-295. Texte original. Traduction personnelle :

« [...] Pourquoi avez-vous pris tant de peine à me persuader que vous vouliez épouser Miss Ingram ?

— Est-ce tout ? Dieu soit loué ! » Son front se dérîda ; il me regarda en souriant, me caressa les cheveux et sembla heureux comme s'il venait d'éviter un danger. « Je peux bien vous avouer, dit-il, bien que je risque un peu de vous indigner, **Jane**, et je sais comme vous pouvez vous enflammer lorsque vous êtes irritée. Vous étiez pleine d'ardeur, hier soir, quand vous vous révoltiez contre la destinée et que vous déclariez être mon égale : c'est vous, **Janet**, qui l'avez dit.

— Probablement. Mais veuillez répondre, **monsieur**, à la question que je vous ai posée au sujet de Miss Ingram.

— Eh bien, j'ai fait la cour à Miss Ingram pour vous rendre aussi follement amoureuse de moi que je l'étais de vous ; je savais que le meilleur moyen d'arriver à mon but était d'exciter votre jalousie.

— Très bien ; cela ne vous grandit pas, bien au contraire ; vous n'êtes pas plus grand que le bout de mon petit doigt. C'était une honte et un scandale d'agir ainsi. Vous n'aviez donc que faire des sentiments de Miss Ingram, **monsieur** ?

— Ses sentiments se réduisent à un seul : l'orgueil ; elle doit apprendre ce qu'est l'humilité. Étiez-vous jalouse, **Jane** ?

— Peu importe, **Mr. Rochester** ; il n'est point intéressant pour vous de le savoir. Répondez-moi franchement une fois encore. Pensez-vous que Miss Ingram ne souffrira pas de votre coquetterie déloyale ? Ne se sentira-t-elle pas délaissée et abandonnée ?

— C'est impossible, puisque je vous ai dit que c'était elle qui m'avait abandonné : l'idée que je n'étais pas riche a refroidi, ou plutôt a éteint, sa flamme en un moment.

— Vos projets sont bien curieux, **Mr. Rochester**. Je crains que vos principes ne soient parfois bien originaux.

— C'est que personne ne leur a jamais indiqué la bonne direction à prendre, **Jane** ; ils s'égarèrent souvent par manque d'attention.

Dans ce passage apparaissent neuf termes d'adresse. Rochester a bien évidemment recours à « *Jane* », mais aussi au terme affectueux « *Janet* » et à « *my good little girl* ». « *Janet* » apparaît à un moment où Rochester est particulièrement tendre avec Jane. Il la regarde en souriant et lui caresse les cheveux. Il rappelle à Jane qu'elle est son égale, comme elle l'a déclaré elle-même. Lorsqu'il emploie « *my good little girl* », il se montre, là encore, très affectueux, louant tout l'amour que lui apporte Jane : elle est la seule personne au monde à l'aimer autant, ce qui le comble de joie. La jeune femme, comme à son habitude, a recours au terme de politesse « *sir* ». Mais elle emploie à deux reprises « *Mr. Rochester* », à chaque fois lorsque les propos de son interlocuteur la mettent mal à l'aise. Dans le premier cas, elle ne souhaite pas dire à Rochester si elle a été jalouse ou pas de sa relation avec Miss Ingram, et donc lui dire si son plan a fonctionné. Cela a sans doute été le cas, mais Jane se refuse à faire plaisir à son fiancé en le lui confiant. Dans le second cas, le plan élaboré par Rochester semble déconcerter Jane. Elle ne comprend pas bien comment il a pu en arriver à concevoir ce plan et à le mettre à exécution. Elle se soucie du bien-être de Miss Ingram et se demande si elle ne va pas souffrir du mauvais tour que lui a joué son faux prétendant. Ici, ces termes semblent donc exprimer deux choses : un certain malaise du locuteur et le reproche implicite fait à l'allocutaire.

Rochester a une relation particulière avec sa domestique Mrs Fairfax. Celle-ci est plus âgée, travaille depuis longtemps pour sa famille et est une parente très éloignée. Tout ceci fait que Rochester l'appelle « *Madam* » (volume I, chapitre 13, p. 138 et 148) et non pas par son prénom, comme il le fait avec Jane, avec Grace Poole ou avec Mary, une servante qui apparaît à la fin du roman. Il s'adresse à Grace Poole après l'annulation de son mariage avec Jane. Il souhaite présenter sa femme Bertha Mason à ceux qui désirent la voir. Il s'adresse à Grace d'abord en l'appelant « *Mrs.*

— Plus sérieusement, pouvez-vous m'assurer que je puis accepter le grand bonheur que vous me proposez, sans crainte de voir une autre souffrir les douleurs amères que j'ai enduré il y a quelque temps de cela ?

— Oui, vous le pouvez, **ma chère et bonne enfant** ; il n'y a personne d'autre au monde qui ne me porte un amour aussi pur que le vôtre ; la croyance en votre affection, **Jane**, est une médecine bien douce à mon âme. »

Poole » (cf. volume II, chapitre 11, p. 328) puis en l'appelant par son prénom (cf. *id.*). Dans le premier cas, il semble que ce soit la première fois qu'il la voit de la journée, et puis l'action est plutôt solennelle, c'est pourquoi il a recours à « *Mrs. Poole* ». Dans le second cas, les deux personnages ont déjà débuté une conversation et Rochester emploie certainement le terme qu'il utilise le plus souvent pour s'adresser à sa domestique, à savoir son prénom « *Grace* ». Certes, Grace est plus âgée que lui et travaille sous ses ordres depuis de nombreuses années (depuis qu'il a décidé d'enfermer sa femme dans une chambre du manoir), mais, d'après son langage, elle a reçu peu ou pas d'éducation et, pour supporter sa condition (à savoir, gardienne d'une femme mentalement dérangée), elle boit plus que de raison.

Lorsque Jane entre au pensionnat de Lowood, elle doit composer avec le directeur, Mr Brocklehurst, qui était déjà venu la voir chez les Reed, et qui lui avait fait une mauvaise impression. L'homme dirige son école d'une main de fer, et met un point d'honneur à inculquer la discipline aux pensionnaires. Il ne supporte pas les cheveux roux, et en particulier les cheveux bouclés, et ordonne même à l'une des enseignantes de faire couper les cheveux à une fillette qui a ce type de chevelure. Lors d'une allocution de Mr Brocklehurst, Jane fait malencontreusement tomber son ardoise, s'attirant ainsi tous les regards, dont celui du directeur. Ce dernier, qui a une très mauvaise opinion de Jane en raison des propos désobligeants qu'a tenu Mrs. Reed à son égard, décide de l'humilier en public en affirmant aux enseignantes et aux autres pensionnaires qu'elle est une intruse, un mouton noir. Il recommande ainsi à tout le monde de fuir sa compagnie, de l'exclure de toute activité, car c'est une pécheresse, une enfant du diable, qu'il est impossible de sauver. Lorsqu'il s'adresse à son auditoire, il emploie plusieurs termes d'adresse comme « *ladies* », « *Miss Temple* », « *teachers* », « *children* », « *my dear children* », « *superintendent* ». Mr Brocklehurst fait preuve de beaucoup de courtoisie, tout du moins en public. Lorsqu'il s'adresse à Miss Temple juste avant son allocution (cf. volume I, chapitre 7, p. 73-76), il lui reproche plusieurs choses, comme de ne pas faire en sorte que les bas des pensionnaires soient bien entretenus, d'autoriser certaines filles à porter deux fichus propres par semaine au lieu d'un, de proposer du pain et du fromage aux pensionnaires en remplacement

d'un repas médiocre, d'autoriser une fille aux cheveux roux à avoir une imposante chevelure bouclée. D'après Mr Brocklehurst, ces manquements au règlement ne peuvent qu'avoir des effets néfastes sur les filles, les rendant négligentes, et enclines à s'habituer à une certaine forme de luxe. Voici ce qu'il dit à Miss Temple au sujet du pain et du fromage donnés aux pensionnaires : « *when you put bread and cheese, instead of burnt porridge into these children's mouths, you may indeed feed their vile bodies, but you little think how you starve their immortal souls*¹⁰ ». Ce discours déconcerte l'enseignante. Elle se doutait sans doute que Mr Brocklehurst allait lui faire des reproches, c'est pourquoi il est mentionné que dès le début de leur conversation, elle avait baissé les yeux, prête à écouter ses réprimandes. Elle sait qu'elle occupe une position inférieure à celle de son interlocuteur, et son attitude témoigne de cette différence de statut. Mais elle n'est pas pour autant sa domestique, ce qui explique les emplois de « *sir* », « *madam* », « *ma'am* » et « *Miss Temple* » par les deux personnages. L'un est hiérarchiquement supérieur à l'autre, mais cela ne saurait induire un quelconque manque de respect ou de courtoisie envers la personne subordonnée.

Lorsque Jane arrive à Thornfield, elle est amenée à travailler comme gouvernante et à côtoyer d'autres employés, notamment Mrs Fairfax et Grace Poole. Si elle appelle toujours la première « *Mrs. Fairfax* », elle appelle la seconde par son prénom (de la même façon que Mr Rochester). Il y a donc une hiérarchie au sein des employés : Mrs Fairfax est la personne au statut le plus élevé, suivie par Jane, Grace, et les autres domestiques. Mrs Fairfax appelle tous les autres employés par leur prénom, qu'il s'agisse de Jane, de Grace (cf. volume I, chapitre 11, p. 123), de Leah (la servante qui aide de temps à autre Grace ; cf. volume I, chapitre 11, p. 111), de John (l'un des valets ; cf. volume II, chapitre 2, p. 189). Elle se montre très aimable avec Jane lors de son arrivée à Thornfield, l'appelle « *my dear* » ou « *child* », insistant ainsi sur son jeune âge et sans doute sur son inexpérience (cf. volume I, chapitre 11,

10 Volume I, chapitre 7, p. 75. Texte original. Traduction personnelle :

« [...] lorsque vous mettez dans la bouche de ces enfants du pain et du fromage à la place d'une bouillie de flocons d'avoine brûlée, vous nourrissez assurément leur vil corps, mais vous appauvrissez leur âme immortelle. »

p. 111 et 115). Mais les autres employés l'appellent « *Mrs. Fairfax* ». Jane appelle Grace, Leah, Sam (l'un des valets) et Mary, la femme du valet John, par leur prénom (cf. volume II, chapitre 1, p. 176 ; volume I, chapitre 12, p. 134 ; volume II, chapitre 3, p. 220 ; volume III, chapitre 11, p. 480). Mais ces derniers appellent Jane « *Miss* » (cf. volume II, chapitre 1, p. 176-177 ; volume II, chapitre 3, p. 220 ; volume III, chapitre 11, p. 480). Cette hiérarchie était déjà présente chez les Reed, Bessie appelant Miss Abbott « *Miss Abbot* » ou « *Abbot* », alors que Miss Abbot appelait Bessie par son prénom (cf. volume I, chapitre 2, p. 19 ; volume I, chapitre 3, p. 34).

Chez Rochester, Jane a pour fonction d'instruire Adèle. La fillette est d'origine française et emploie de nombreux termes français. Elle s'adresse toujours à Jane en l'appelant « Mademoiselle »¹¹, témoignant de son respect pour la personne chargée de son éducation et montrant le caractère courtois du comportement d'Adèle. Jane appelle toujours la fillette par son prénom, à la manière de Miss Temple avec les pensionnaires de Lowood.

2.1.2. Villette

Charlotte Brontë évoque la relation particulière entre Lucy Snowe et Ginevra Fanshawe. Ginevra est pensionnaire à l'école de Madame Beck, là où travaille l'héroïne du roman. Elle attribue toutes sortes de termes à Lucy : « *old Crusty* » (« vieille bourru »), « *old Diogenes* » (« vieux Diogène »), « *mother Wisdom* » (« mère sagesse »), « chère grogneuse », « *old lady* » (« vieille dame »), « *you, you dear crosspatch* » (« vieille grincheuse »), « *caustic creature* », « ange farouche », « ourson », « *cross thing* » (« créature courroucée »), « *grandmother* » (grand-mère), « *passionate thing* » (« créature passionnée »), « *scornful, sneering creature* » (« créature méprisante et moqueuse ») et « *Timon* » (en référence à un misanthrope athénien).

Tous ces termes montrent que Ginevra voit en Lucy une personne au caractère complexe, qu'elle affuble d'une multitude de dénominations peu ordinaires. D'une façon générale, elle considère Lucy comme une jeune femme dont la tendance est de

11. Volume I, chapitre 11, p. 117. Volume I, chapitre 13, p. 136. Volume II, chapitre 1, p. 179. Volume II, chapitre 2, p. 190.

se comporter comme une personne plus âgée, et sujette à des sautes d'humeur. Il faut dire que Ginevra est assez imbue d'elle-même et qu'elle considère Lucy comme une personne inférieure, qu'elle peut critiquer sans retenue. Mais la jeune femme n'emploie pas nécessairement ces termes pour blesser son interlocutrice. Dans leurs échanges, on remarque qu'il s'agit davantage d'une façon pour elle d'exprimer son mécontentement quand Lucy ne partage pas son point de vue, comme dans l'extrait suivant :

'Look at this parure', said she 'The brooch, the ear-rings, the bracelets: no one in the school has such a set - not madame herself.'

'I see them all.' (Pause.) 'Did M. de Bassompierre give you those jewels?'

'My uncle knows nothing about them.'

'Were they presents from Mrs. Cholmondeley?'

'Not they, indeed. Mrs. Cholmondeley is a mean, stingy creature; she never gives me anything now.'

I did not choose to ask any further questions, but turned abruptly away.

'Now, old Crusty - old Diogenes' (these were her familiar terms for me when we disagreed), 'what is the matter now?'

'Take yourself away. I have no pleasure in looking at you or your parure.'

For an instant she seemed taken by surprise.

*'What now, Mother Wisdom? I have not got into debt for it - that is, not for the jewels, nor the gloves, nor the bouquet. My dress is certainly not paid for, but uncle de Bassompierre will pay it in the bill: he never notices items, but just looks at the total; and he is so rich, one need not care about a few guineas more or less.'*¹²

12. Volume I, chapitre 9, p. 79. Texte original. Traduction personnelle :

« Regardez cette parure, dit-elle. La broche, les boucles d'oreilles, les bracelets : personne dans l'école n'en a de pareils, pas même madame.

— Je les vois. M. de Bassompierre vous a-t-il donné ces bijoux ?

— Mon oncle n'est même pas au courant de leur existence.

— S'agit-il de cadeaux de Mrs. Cholmondeley ?

— Pas du tout. Mrs. Cholmondeley est une personne très avare ; elle ne me donne plus rien désormais. »

Je décidai de ne plus lui poser de questions, et je me retournai brusquement.

« Vieille bourrue, vieux Diogène (elle m'appelait ainsi lorsque nous n'étions pas d'accord), qu'y a-t-il maintenant ?

— Allez vous-en. Je n'ai aucun plaisir à vous regarder, vous et votre parure. »

Pendant un instant, elle sembla très surprise.

« Quoi encore, mère sagesse ? Je ne me suis pas endettée pour les acquérir ; enfin, je parle seulement des bijoux, des gants, et du bouquet. Ma robe n'a toujours pas été payée, mais oncle de Bassompierre le fera. Il ne fait jamais attention aux objets, simplement à la somme à payer. Et

Les paroles échangées par les deux personnages montrent qu'elles ne se détestent pas, mais elles ne s'apprécient pas pour autant. Ginevra est bien trop orgueilleuse aux yeux de Lucy, qui ne supporte pas sa trop grande assurance et sa propension à se divertir du malheur des autres. Elle est particulièrement mesquine avec Graham, qu'elle sait amoureux d'elle, et à qui elle laisse croire qu'il pourrait l'épouser, alors qu'elle n'a qu'une idée en tête : en épouser un autre.

Une autre relation professionnelle importante est entre Lucy et M. Paul Emanuel, enseignant à l'école de Madame Beck, sa cousine. Celui-ci est très vite attiré par Lucy, qui l'intrigue fortement. M. Paul est décrit comme un homme coléreux, tyrannique et phalocrate. Mais la venue de Lucy le révèle sous un autre jour : il se montre généreux et il prend plaisir à offrir des cadeaux à la jeune femme. Il est bienveillant et magnanime, en témoigne le fait qu'il héberge la grand-mère de sa défunte fiancée, un domestique et son ancien tuteur. M. Paul appelle Lucy « mademoiselle », mais aussi « *Miss Lucy* », « *Miss Lucy Snowe* », « mademoiselle Lucy », « petite gourmande », « mon amie », « bonne petite amie », « petite sœur », « petite chatte, doucerette, coquette », « *my little English Puritan* » (« ma petite Anglaise puritaine »). Au début de leur relation, il est plutôt distant et critique, puis il tombe progressivement amoureux, jusqu'à lui créer une école dont elle prend la direction. La plupart des termes qu'il emploie sont affectueux et ils indiquent à quel point il l'apprécie. Si Lucy l'appelle souvent « monsieur » et de rares fois « M. Paul » ou « M. Emanuel », c'est parce qu'elle se sent sans doute inférieure à cet homme qui lui avait fait une si mauvaise impression et qui s'avère être, désormais, un homme d'une très grande générosité, dont le seul et unique but est de la rendre heureuse. C'est cette grandeur d'âme qui a fini par séduire Lucy.

2.2. Charles Dickens

Dickens n'accorde pas beaucoup d'importance à ce type de relation dans ses deux romans. La seule qui soit vraiment explicitée est celle qu'entretiennent Mrs

puis, il est tellement riche que quelques guinées de plus ou de moins ne changeront rien à sa fortune. »

Copperfield et David avec Peggotty, leur domestique, dans *David Copperfield*, mais Dickens souligne également l'amitié qui les unit. Mrs Copperfield peut se montrer parfois très sévère avec sa domestiques, n'hésitant pas à l'appeler « *you unkind creature* » (« méchante créature »), « *you stupid creature* » (« stupide créature »), « *you ridiculous thing* » (« créature ridicule »), « *you cross thing* » (« créature courroucée »). Mais elle sait qu'elle peut compter sur elle, même dans les moments les plus difficiles. Peggotty est une femme très loyale qui, même si elle est souvent réprimandée par sa maîtresse, ne peut se résoudre à l'abandonner. Elle est particulièrement tendre et affectueuse avec David, qu'elle semble considérer presque comme son fils. En témoignent les nombreux termes d'adresse auxquels elle a recours pour s'adresser à lui : « *my dear* », « *my pet* », « *dear* », « *my own precious Davy* », « *my darling* », « *my own* », « *my love* », « *darling* », « *my precious* », « *Davy dear* », « *my darling boy* » et « *my own dear Davy* ». Ces termes sont tellement empreints d'affection que, si l'on ne connaissait pas l'identité de la locutrice, on pourrait croire qu'il s'agit de la mère de David, et non pas de la gouvernante. Certes, elle l'appelle parfois « *Master Davy* », mais, même dans cette expression, le recours au diminutif « *Davy* » est révélateur de sa tendresse pour le jeune garçon. Dans l'extrait qui suit, Peggotty annonce à son jeune maître qu'elle a l'intention d'épouser Mr Barkis, un charretier :

'Davy dear, what should you think if I was to think of being married?'

'Why - I suppose you would like me as much then, Peggotty, as you do now?' I returned, after a little consideration.

Greatly to the astonishment of the passengers in the street, as well as of her relations going on before, the good soul was obliged to stop and embrace me on the spot, with many protestations of her unalterable love.

'Tell me what should you say, darling?' she asked again, when this was over, and we were walking on.

'If you were thinking of being married - to Mr. Barkis, Peggotty?'

'Yes,' said Peggotty.

'I should think it would be a very good thing. For then you know, Peggotty, you would always have the horse and cart to bring you over to see me, and could come for nothing, and be sure of coming.'

'The sense of the dear!' cried Peggotty. 'What I have been thinking of, this month back! Yes, my precious; and I think I should be more independent altogether, you see; let alone my working with a better heart in my own house, than I could in anybody else's now. I don't know what I might be fit for, now, as a servant to a stranger. And I shall be always near my pretty's resting-place,' said Peggotty,

musings, 'and be able to see it when I like; and when I lie down to rest, I may be laid not far off from my darling girl!'

We neither of us said anything for a little while.

'But I wouldn't so much as give it another thought,' said Peggotty, cheerily 'if my Davy was anyways against it - not if I had been asked in church thirty times three times over, and was wearing out the ring in my pocket.'

'Look at me, Peggotty,' I replied; 'and see if I am not really glad, and don't truly wish it!' As indeed I did, with all my heart.

'Well, my life,' said Peggotty, giving me a squeeze, 'I have thought of it night and day, every way I can, and I hope the right way; but I'll think of it again, and speak to my brother about it, and in the meantime we'll keep it to ourselves, Davy, you and me. Barkis is a good plain creature,' said Peggotty, 'and if I tried to do my duty by him, I think it would be my fault if I wasn't - if I wasn't pretty comfortable,' said Peggotty, laughing heartily. This quotation from Mr. Barkis was so appropriate, and tickled us both so much, that we laughed again and again, and were quite in a pleasant humour when we came within view of Mr. Peggotty's cottage.¹³

-
13. Chapitre X, p. 123-124. Texte original. Traduction personnelle :

« **Mon David chéri**, que diriez-vous si je pensais à me marier ?

— Eh bien... je suppose que vous m'aimeriez autant qu'à présent, **Peggotty** », répondis-je après un moment de réflexion.

Au grand étonnement des passants et de son frère qui marchait devant nous, la brave femme ne put s'empêcher de s'arrêter pour m'embrasser immédiatement, en manifestant son inaltérable attachement pour moi.

« Qu'est-ce que vous diriez de ça, **mon chéri** ? reprit-elle, une fois cet épisode achevé, après que nous nous étions déjà remis en route.

— Si vous aviez l'idée de vous marier... à M. Barkis, **Peggotty** ?

— Oui, dit Peggotty.

— Je pense que ce serait une très bonne chose, parce que, voyez-vous, Peggotty, vous auriez le chariot et le cheval pour venir me voir, et vous pourriez venir à coup sûr, et pour rien !

— Comme cet enfant a de l'esprit ! s'écria Peggotty. C'est précisément ce que je me disais depuis un mois. Oui, **mon chéri**, et je pense que je serais plus indépendante, et que je travaillerais de meilleur cœur chez moi que je ne pourrais le faire chez les autres maintenant. Je ne sais pas si je pourrais me remettre à servir chez des étrangers. Et puis, je resterais près du tombeau de ma pauvre chérie, dit Peggotty à demi-voix, et je pourrais aller la voir quand je le voudrais ; et, quand je mourrai, on pourrait m'enterrer pas trop loin d'elle. »

Nous gardâmes tous deux le silence pendant quelques instants. Puis elle reprit gaiement :

« Mais je n'y penserais plus, si cela fait de la peine à mon Davy, pas même quand les bans auraient été publiés vingt fois, et que j'aurais mon alliance dans la poche !

— Regardez-moi, **Peggotty**, répondis-je, et vous verrez comme je suis content. Et en effet, je désirais de tout mon cœur le mariage de Peggotty.

— Eh bien ! **mon chéri**, dit Peggotty en me serrant un peu dans ses bras, j'y ai pensé jour et nuit de toutes les manières, et j'espère ne pas le regretter. Mais j'y réfléchirai encore ; je veux en parler à mon frère, et en attendant, nous le garderons pour nous, **Davy**. Barkis est un brave homme, tout rond, dit Peggotty, et si j'essaye de remplir mes devoirs envers lui, je crois que ce sera ma faute si je ne suis pas... si je ne suis pas tout à fait bien », dit Peggotty en riant de tout son cœur.

Les termes qu'elle emploie et ses gestes envers David montrent à quel point elle l'aime. Le jeune garçon n'est pas sans savoir quels sont les sentiments de Peggotty à son égard. Lui sait qu'elle l'adore, et c'est d'ailleurs pour cette raison qu'elle lui demande son avis au sujet de son mariage avec Barkis ; elle veut savoir si cela le dérangerait, car elle ne veut pas le traumatiser, lui qui a déjà perdu ses parents et son demi-frère. Elle était proche de Mrs Copperfield et, maintenant que celle-ci n'est plus de ce monde, elle n'a aucune raison de continuer à travailler pour la famille. Certes, elle aime profondément David, mais les Murdstone ne veulent pas s'encombrer d'une domestique qui pour qui ils n'ont aucune affection et ils souhaitent s'en débarrasser au plus vite. Peggotty sait parfaitement bien qu'elle est la seule personne au monde qui s'intéresse au jeune garçon et à lui donner un tant soit peu d'amour, mais elle n'a pas d'autre choix que de partir. En plus d'être orphelin, David perd ainsi sa seule et véritable amie, qui est un peu pour lui comme sa seconde mère. Il est donc désormais seul au monde, à la merci des Murdstone.

2.3. Anthony Trollope

2.3.1. *He Knew He Was Right*

Il y a deux relations employeur/employé importantes dans ce roman : d'une part, entre Miss Stanbury et Martha, d'autre part entre Louis Trevelyan et Mr Bozzle.

La relation entre Miss Stanbury et Martha est assez particulière dans le sens où, même si le statut social de chaque personnage est bien présent dans chacune de leurs conversations, Miss Stanbury semble attacher beaucoup d'importance à ce que peut dire sa domestique. Les termes « *ma'am* » (60 occurrences), « *sir* » (67 occurrences), « *mum* » (1 occurrence) et « *miss* » (12 occurrence) sont souvent employés dans le roman par des domestiques. « *Ma'am* » est surtout utilisé par Martha, car elle a souvent l'opportunité de discuter avec sa maîtresse, Miss Stanbury. Ces titres de

Cette citation, empruntée à la question même de Barkis, était si bien placée et nous amusa tant que nos éclats de rire durèrent jusqu'au moment où nous nous trouvâmes en vue de la maison de M. Peggotty.

politesse marquent la hiérarchie sociale dans l'échange, l'infériorité du locuteur, donc la supériorité de l'allocutaire, et le respect qu'il témoigne à son interlocuteur. Voici un extrait du roman pour illustrer ces propos :

'Martha,' she said, 'I want to speak to you. Sit down. I think I am going to do something.' Martha sat down, but did not speak a word. There had been no question asked of her, and the time for speaking had not come. 'I am writing to Mrs Stanbury, at Nuncombe Putney; and what do you think I am saying to her?'

Now the question had been asked, and it was Martha's duty to reply.

'Writing to Mrs Stanbury, ma'am?'

'Yes, to Mrs Stanbury.'

'It ain't possible for me to say, ma'am, unless it's to put Mr Hugh from going on with the newspapers.'

'When my nephew won't be controlled by me, I shan't go elsewhere to look for control over him; you may be sure of that, Martha. And remember, Martha, I don't want to have his name mentioned again in the house. You will tell them all so, if you please.'

'He was a very nice gentleman, ma'am.'

'Martha, I won't have it; and there's an end of it. I won't have it. Perhaps I know what goes to the making of a nice gentleman as well as you do.'

'Mr Hugh, ma'am.'

'I won't have it, Martha. And when I say so, let there be an end of it.' As she said this, she got up from her chair, and shook her head, and took a turn about the room. 'If I'm not mistress here, I'm nobody.'

'Of course you're mistress here, ma'am.'

'And if I don't know what's fit to be done, and what's not fit, I'm too old to learn; and, what's more, I won't be taught. I'm not going to have my house crammed with radical incendiary stuff, printed with ink that stinks, on paper made out of straw. If I can't live without penny literature, at any rate I'll die without it. Now listen to me.'

'Yes, ma'am.'

'I have asked Mrs Stanbury to send one of the girls over here.'

'To live, ma'am?' Martha's tone as she asked the question, showed how deeply she felt its importance.

'Yes, Martha; to live.'

'You'll never like it, ma'am.'

'I don't suppose I shall.'

'You'll never get on with it, ma'am; never. The young lady'll be out of the house in a week; or if she ain't, somebody else will.'

'You mean yourself.'

'I'm only a servant, ma'am, and it don't signify about me.'

'You're a fool.'

'That's true, ma'am, I don't doubt.'

'I've sent for her, and we must do the best we can. Perhaps she won't come.'

'She'll come fast enough,' said Martha. 'But whether she'll stay, that's a different thing. I don't see how it's possible she's to stay. I'm told they're feckless, idle young ladies. She'll be so soft, ma'am, and you.'

'Well; what of me?'

'You'll be so hard, ma'am!'

*'I'm not a bit harder than you, Martha; nor yet so hard. I'll do my duty, or at least I'll try. Now you know all about it, and you may go away. There's the letter, and I mean to go out and post it myself.'*¹⁴

14. Chapitre VII, p. 67-69. Texte original. Traduction personnelle :

« **Martha**, dit-elle, je souhaite vous parler. Asseyez-vous. J'ai l'intention de faire quelque chose ». Martha s'assit, mais garda le silence. On ne lui avait posé aucune question, et l'heure n'était pas venue pour elle de parler. « Je suis en train d'écrire à Mrs Stanbury, à Nuncombe Putney ; et que pensez-vous que je lui dis ? »

À présent, la question avait été posée, et il incombait à Martha de répondre.

« Vous écrivez à Mrs. Stanbury, **madame** ?

— Oui, à Mrs. Stanbury.

— Je ne puis le savoir, **madame**, à moins qu'il ne soit question d'empêcher Mr Hugh de poursuivre sa carrière de journaliste.

— Si je n'arrive pas à contrôler mon neveu, je ne vais pas demander à quelqu'un d'autre d'essayer de le faire ; vous pouvez en être sûre, **Martha**. Et rappelez-vous, **Martha**, je ne veux pas que son nom soit à nouveau mentionné dans cette maison. Je vous de tous les en informer.

— C'était un gentilhomme très aimable, **madame**.

— **Martha**, arrêtez ça tout de suite ; je ne tolérerai pas une telle attitude. Je sais peut-être aussi bien que vous ce qu'est un gentilhomme.

— Mr Hugh en est un, **madame**.

— Je ne tolérerai pas une telle attitude, **Martha**. Et quand je dis quelque chose, je dois être obéie. » En disant cela, elle se leva de son fauteuil, secoua la tête, et se promena dans la pièce. « Si je ne suis pas la maîtresse de cette maison, alors je ne suis personne.

— Bien sûr que vous êtes la maîtresse de cette maison, **madame**.

— Et si j'ignore ce qu'il convient de faire ou de ne pas faire, alors je suis trop âgée pour apprendre. De plus, je n'accepterai pas que l'on m'enseigne quoi que ce soit. Je refuse de voir ma maison remplie de journaux radicaux incendiaires, imprimés avec une encre à l'odeur nauséabonde, sur du papier fait de paille. Si je ne puis vivre sans ces torchons, au moins, je mourrai sans eux. À présent, écoutez-moi.

— Oui, **madame**.

— J'ai demandé à Mrs Stanbury de m'envoyer l'une de ses filles.

— Pour vivre ici, **madame** ? ». Le ton adopté par Martha indiquait clairement tout l'importance qu'elle accordait à la question.

— Oui, **Martha**, pour vivre ici.

— Ça ne vous plaira jamais, **madame**.

— Sans doute.

— Vous ne vous y ferez jamais, **madame** ; jamais. La jeune demoiselle sera de retour chez elle en moins d'une semaine. Et si ce n'est pas elle, ce sera quelqu'un d'autre.

— Vous parlez de vous ?

Ce long passage est intéressant à plus d'un titre. Non seulement, il montre clairement la relation qui existe entre les deux personnages, mais il nous renseigne sur les devoirs des domestiques de l'époque. Il est indiqué que Martha ne peut pas parler tant qu'on ne lui a pas explicitement demandé de le faire ; en d'autres termes, elle doit attendre qu'on lui pose une question pour pouvoir prendre la parole. Vingt termes d'adresse apparaissent dans cet extrait : treize occurrences de « *ma'am* » et sept occurrences de « *Martha* »¹⁵. La domestique intervient à treize reprises et a donc recours à un terme d'adresse dans chacune de ses interventions. C'est souvent le cas dans le roman, où l'emploi du titre de politesse rappelle, comme il l'a été dit plus tôt, les statuts sociaux des interlocuteurs. Les termes d'adresse définissent ainsi la relation entre les interlocuteurs. Miss Stanbury appelle sa domestique par son prénom, comme il était généralement d'usage à cette époque. Le recours au prénom indique qu'elle est hiérarchiquement supérieure à son allocutaire. Cette notion de hiérarchie apparaît également chez les domestiques, certains ayant des responsabilités plus importantes que d'autres ou étant au service de leurs employeurs depuis plus longtemps que les autres serviteurs.

Dans l'extrait, Miss Stanbury annonce à Martha qu'elle est en train d'écrire à sa

-
- Je ne suis qu'une domestique, **madame** ; mon sort n'a pas d'importance.
— Vous êtes une idiote.
— Vous avez raison, **madame**, je n'en doute pas.
— J'ai demandé que l'une d'elles vienne ici, et nous nous devons d'agir pour le mieux. Elle ne viendra peut-être pas.
— Elle viendra bien assez vite, dit Martha. Mais quant à savoir si elle restera, ça c'est une autre histoire. Je ne vois pas comment elle pourrait rester. On m'a dit qu'il s'agissait de jeunes demoiselles paresseuses et irresponsables. Elle sera si douce, **madame**, alors que vous...
— Alors que moi quoi ?
— Vous serez tellement intransigeante, **madame** !
— Je ne suis pas plus intransigeante que vous, **Martha**, ni même autant que vous l'êtes. Je ferai mon devoir ; tout du moins, j'essaierai de le faire. À présent, vous savez tout. Vous pouvez prendre congé. Voici la lettre, que j'ai bien l'intention d'aller poster moi-même.

15. Dans le roman, Martha a recours à 61 termes d'adresse pour s'adresser à sa maîtresse (« *ma'am* », 55 occurrences ; « *miss* », 5 occurrences ; et « *mum* », 1 occurrence). Miss Stanbury utilise le prénom « *Martha* » à 21 reprises. L'employée recourt donc à presque trois fois plus de termes d'adresse que celle qui l'emploie.

belle-sœur, Mrs Stanbury, car elle souhaite que l'une de ses nièces vienne vivre avec elle. La domestique est très surprise pour deux raisons : elle sait très bien que sa maîtresse n'apprécie pas beaucoup sa belle-sœur, et de plus, elle a des difficultés à l'imaginer habiter aux côtés d'une personne qu'elle ne connaît guère et qui est, semble-t-il, paresseuse et irresponsable. Martha connaît bien celle qui l'emploie et son caractère si particulier n'a aucun secret pour elle ; c'est pour cette raison qu'elle se demande comment la cohabitation va venir pouvoir se passer. Pour elle, il n'y a aucun doute : la nouvelle venue va très vite quitter la maison, agacée par le comportement épouvantable de sa tante. Martha n'hésite pas à dire à sa maîtresse qu'elle est intransigeante. Étrangement, la réaction de Miss Stanbury n'est pas celle à laquelle on aurait pu s'attendre : elle se défend d'être intransigeante et dit simplement qu'elle fera son devoir. Elle ne réprimande pas la domestique, mais se contente simplement de terminer la conversation. Elle a sans doute conscience d'être intransigeante, comme l'affirme Martha ; c'est pourquoi elle n'insiste pas et préfère mettre un terme à la discussion.

La domestique accepte sans se plaindre les critiques de sa maîtresse, comme lorsqu'elle lui dit qu'elle est une idiote ; elle va même jusqu'à lui donner raison. Elle ne veut pas perdre son emploi et accepte les reproches de Miss Stanbury, comme tout domestique se doit de le faire avec son employeur. La relation entre les deux femmes repose sur une certaine franchise et sur une certaine forme de respect pour l'autre. Certes, Miss Stanbury peut parfois se montrer sévère avec Martha, mais c'est toujours vers elle qu'elle se tourne lorsqu'elle souhaite avoir un avis extérieur ; elle sait que la servante lui dira ce qu'elle pense. De toute façon, elle n'a pas le choix, puisqu'elle se doit de répondre aux questions de sa maîtresse.

L'autre relation employeur/employé détaillée dans le roman est celle entre Louis Trevelyan et le détective privé Mr Bozzle. Ce dernier joue un rôle déterminant dans l'intrigue, car c'est lui qui va confirmer à Louis, en s'appuyant sur des faits mal interprétés, la relation intime qu'entretient sa femme avec le Colonel Osborne. Rappelons brièvement que Louis Trevelyan reproche à son épouse Emily d'avoir des rapports trop étroits avec le vieil ami de son père. Cette relation alimente les

commérages et le jeune homme, blessé dans son amour-propre, souhaite que sa femme mette un terme à cette relation avant que les choses ne deviennent plus sérieuses. Malheureusement pour lui, Emily ne comprend pas l'attitude de son mari qui semble insinuer qu'elle le trompe avec le Colonel Osborne, alors qu'elle ne voit pas de mal à voir de temps à autre un homme beaucoup plus âgé qu'elle, et qui plus est, un vieil ami de la famille. Son refus de se plier aux exigences de son mari conduit ce dernier à prendre des mesures aux conséquences irréversibles. Il décide en effet de se séparer d'Emily, en lui laissant toutefois la garde de son fils, et en lui demandant expressément de cesser toute relation avec le Colonel. Il engage un détective privé pour épier les moindres faits et gestes de sa femme, afin d'être certain qu'elle obéit bien à ses ordres. Quatre des conversations de Louis avec Bozzle sont mentionnées dans le roman : dans la première, il annonce à son employeur que le Colonel a rendu visite à sa femme ; dans la seconde, il affirme qu'Emily a envoyé une lettre au Colonel et que ce dernier l'a bien reçue ; dans la troisième, Bozzle ignore si les prétendus amants se sont vus, mais il pense que oui ; et dans la quatrième, Louis lui fait part de son intention de quitter le pays avec son fils, ce qui n'est pas une bonne idée d'après le détective, qui pense qu'un enfant doit rester auprès de sa mère. Ainsi, Bozzle joue un rôle clé dans le roman puisqu'il va confirmer les doutes de Louis, le plongeant un peu plus dans la folie et entretenant ainsi ses croyances de persécution.

Dans leurs trois premières discussions, Louis appelle le détective « *Mr. Bozzle* », et ce dernier appelle son employeur « *Mr. Trewillian* », « *Mr. Trevelyan* » ou « *sir* ». Dans la dernière, ils sont, de toute évidence, plus proches, et ils s'appellent « *Bozzle* » et « *Mr. T.* ». C'est d'ailleurs dans cette quatrième conversation que Bozzle donne son opinion à Louis, lui disant qu'il vaudrait mieux que l'enfant ne soit pas séparé de sa mère. Louis, à présent seul au monde, puisque tout le monde semble lui avoir tourné le dos, n'a plus que Bozzle à qui parler et il est désormais le seul en qui il peut avoir confiance. C'est pourquoi il lui dit où il a l'intention d'aller et souligne l'importance de ne le répéter à personne. Lors de leur troisième discussion, le détective n'appelle pas son employeur « *Mr. Trewillian* », comme il l'avait fait jusqu'ici, mais « *Mr. Trevelyan* », et ne prononce donc pas incorrectement le nom de famille de Louis. On pourrait se

demander pourquoi. Il faut rappeler que cette entrevue se déroule chez. Bozzle, contrairement aux deux précédentes, où le détective s'était rendu chez Louis. L'état mental et physique du jeune homme s'est considérablement dégradé, si bien qu'il ne prend plus soin de son apparence, au contraire du détective, qui le reçoit chez lui plutôt bien vêtu :

'Where is he now?'

*'You mean the Colonel, **sir**. He up in town, **sir**, a minding of his parliamentary duties. He have been up all this month, **sir**.'*

'They haven't met?'

*Bozzle paused a moment before he replied, and then smiled as he spoke. 'It is so hard, to say, **sir**. Ladies is so cute and cunning. I've watched as sharp as watching can go, pretty near. I've put a youngster on at each bend, and both of 'em'd hear a mouse stirring in his sleep. I ain't got no evidence, **Mr Trevelyan**. But if you ask me my opinion, why in course they've been together somewhere. It stands to reason, Mr Trevelyan; don't it?' And Bozzle as he said this smiled almost aloud.*

'D___n and b___t it all for ever!' said Trevelyan, gnashing his teeth, and moving away into Union Street as fast as he could walk. And he did go away, leaving Bozzle standing in the middle of Stony Walk.¹⁶

On dirait presque que les rôles se sont inversés : ce n'est plus Louis qui détient le pouvoir, mais Bozzle, qui a joué son rôle dans la déchéance de son employeur, et qui, désormais, peut facilement le manipuler. Les deux emplois de « *sir* » indiquent que Bozzle a toujours bien conscience du fait d'être l'employé de Louis, mais ses sourires et son attitude quelque peu désinvolte semblent traduire un certain détachement et une certaine indifférence. On a l'impression que c'est un jeu pour lui, et que le désespoir du jeune homme ne le touche pas du tout. Ceci

16. Chapitre LIX, p. 559. Texte original. Traduction personnelle :

« Où est-il à présent ?

— Vous voulez dire le Colonel, **monsieur**. Il est en ville, **monsieur**, pour remplir ses devoirs parlementaires. Ça va faire un mois, **monsieur**.

— Se sont-ils vus ? »

Bozzle marqua une pause avant de répondre, en souriant : « C'est tellement difficile à dire, **monsieur**. Les femmes sont si mignonnes et si malignes. J'ai bien observé ; je me suis même rapproché. J'ai posté un gamin à chaque coin de la rue, et ils auraient pu entendre une souris bouger dans son sommeil. J'ai aucune preuve, **Mr. Trevelyan**, mais si vous voulez mon avis, ils ont dû se voir quelque part. C'est logique, non, **Mr. Trevelyan** ? » dit Bozzle, arborant un grand sourire sur son visage.

« Bonté divine ! », s'exclama Trevelyan, grinçant des dents. Il s'en alla vers Union Street d'un pas très rapide, abandonnant Bozzle au milieu de Stony Walk.

explique peut-être l'emploi correct du nom de famille de Louis : les nouveaux pouvoirs du détective lui confèrent un statut plus important qu'auparavant et il est mentalement et physiquement supérieur à son allocutaire.

2.3.2. *The Way We Live Now*

Le milieu professionnel n'est pas très représenté dans ce roman. Certes, Mr. Melmotte s'adresse parfois à ses associés, mais Trollope ne s'y attarde pas beaucoup. On peut citer la relation entre Mrs Pipkin et sa pensionnaire Mrs Hurtle. Leur façon de s'adresser l'une à l'autre est très formelle : elles ont ainsi recours aux termes « *Mrs. Pipkin* » (7 occurrences) et « *Mrs. Hurtle* » (12 occurrences), et Mrs. Pipkin emploie le titre de politesse « *ma'am* » (3 occurrences) pour s'adresser à sa cliente. Notons que Mrs Pipkin utilise deux fois plus de termes d'adresse que son interlocutrice. Les revenus d'un gérant de pension de famille dépendent du nombre de ses clients. Pour en attirer de nouveaux et pour les fidéliser, il se doit de se montrer aimable et respectueux, surtout lorsque la clientèle possède un certain statut social. C'est sans doute pour cette raison que Mrs Pipkin emploie davantage de termes d'adresse que Mrs Hurtle. Elle souhaite montrer son respect pour la pensionnaire et espère l'inciter à rester chez elle. Lorsque Mrs Hurtle lui dit qu'elle n'a plus l'intention d'épouser Paul Montague, Mrs Pipkin est au bord des larmes :

*Where should she get such another lodger as Mrs Hurtle, – a lady who not only did not inquire about victuals, but who was always suggesting that the children should eat this pudding or finish that pie, and who had never questioned an item in a bill since she had been in the house!*¹⁷

Elle sait très bien qu'elle aura beaucoup de difficultés à trouver un autre pensionnaire aussi riche et aussi peu exigeant que Mrs Hurtle. Lorsque cette dernière lui annonce qu'elle n'a pas l'intention de partir, elle multiplie les gestes de sympathie et semble presque être disposée à lui trouver un nouveau prétendant.

17. Chapitre LI, p. 392. Texte original ; Traduction personnelle :

« Où donc pourrait-elle trouver une pensionnaire comme Mrs Hurtle ? Une dame qui, non seulement ne s'intéressait pas à ce qu'on lui servait à manger, mais qui proposait également sans cesse que les enfants mangent ce gâteau ou finissent cette tarte. De plus, elle avait toujours payé ses factures sans rien dire depuis son arrivée à la pension ! ».

2.4. George Eliot

L'écrivain n'accorde pas beaucoup d'importance au milieu professionnel dans ses deux romans. Ses histoires sont davantage centrées sur la famille, comme nous l'avons vu dans le premier chapitre de cette deuxième partie. Certes, certains personnages sont amenés à parler à leurs domestiques, mais ces interventions sont très ponctuelles et ne semblent pas être très pertinentes dans cette étude. Disons simplement que, dans *Middlemarch*, Sir James Chettam et Will Ladislaw s'adressent à des domestiques en les appelant par leur prénom ou leur nom de famille, « *John* » et « *Pratt* ». Pratt répond à son interlocuteur en ayant recours au terme « *sir* ». Celia Brooke s'adresse à la nourrice de son fils en l'appelant « *nurse* » (« nourrice »). Ce dernier emploi montre que la servante n'a d'importance que par la fonction qu'elle occupe ; la dame qui l'emploie ne juge pas nécessaire de l'appeler par son prénom. Dans *Daniel Deronda*, la gouvernante de Gwendolen s'adresse parfois à elle en l'appelant « *madam* » (3 occurrences). Pratt et la gouvernante de Gwendolen ont tous deux recours à des titres de politesse, là encore par respect pour leur allocutaire, mais aussi pour bien montrer qu'ils leur sont socialement inférieurs.

3. Position des termes d'adresse ; quelques remarques

3.1. Positions dans la phrase

Lorsqu'il est question des relations dans le milieu professionnel, les termes d'adresse ont tendance à occuper dans la phrase la position finale absolue, puis la position seconde, la position médiane, la position initiale absolue, la position initiale, la position « seul » et, très rarement, la position finale.

Quand les domestiques s'adressent à leurs employeurs, ils ont tendance à formuler des phrases courtes et à utiliser les termes d'adresse en toute fin de phrases. Nous l'avons très bien vu dans l'extrait de *He Knew He Was Right*, lorsque Martha s'adresse à Miss Stanbury (cf. 2.3.1.). Soit l'extrait suivant, dans lequel la maîtresse de maison s'entretient avec sa servante au sujet de son intention de quitter la maison :

'Martha,' she said after a while, 'I think I shall go away from this myself.'

'Leave the house, ma'am?' said Martha, awestruck.

'There are other houses in the world, I suppose, in which an old woman can live and die.'

*'There is houses, **ma'am**, of course,'*

'And what is the difference between one and another?'

*'I wouldn't do it, **ma'am**, if I was you. I wouldn't do it if it was ever so. Sure the house is big enough for Mr Brooke and Miss Dorothy along with you. I wouldn't go and make such change as that, I wouldn't indeed, ma'am.'* Martha spoke out almost with eloquence, so much expression was there in her face. Miss Stanbury said nothing more at the moment, beyond signifying her indisposition to make up her mind to anything at the present moment.¹⁸

Martha donne ici son opinion sans qu'on la lui ai demandée. Elle le fait sous l'impulsion du moment, pensant sans doute que Miss Stanbury est sur le point de commettre une grave erreur en déménageant et en laissant la maison à Brooke et à Dorothy après leur mariage. Après tout, la maison est assez grande pour leur permettre d'y vivre tous les trois sans se gêner les uns les autres. Comme dans le passage précédent, Martha a recours à des termes d'adresse dans chacune de ses interventions. Sur les quatre termes qu'elle emploie, deux sont en position finale absolue, et deux en position médiane. Lorsqu'il est placé en position médiane, le terme d'adresse est ici précédé de l'information la plus importante de la phrase, à savoir le fait qu'il y ait d'autres maisons, et le fait qu'elle ne déménagerait pas. En position finale absolue, le terme d'adresse sert à indiquer à l'allocutaire qu'on lui est inférieur et que son message a bien été entendu. Cette position semble vouloir dire que l'on souhaite mettre l'accent sur ce qui précède, qu'il s'agisse d'une simple déclaration ou de l'expression de sentiments ou d'opinions.

3.2. Positions dans le paragraphe

18. Chapitre LXXXIX, p. 840. Texte original. Traduction personnelle :

« **Martha**, dit-elle au bout de quelques minutes, je crois que je vais quitter la maison.

— Quitter la maison, **madame** ? demanda Martha, totalement abasourdie.

— J'imagine qu'il y a d'autres maisons ailleurs, dans lesquelles une vieille dame peut vivre et mourir.

— Il y en, **madame**, à n'en pas douter.

— Et ne se ressemblent-elles pas toutes ?

— Je ne le ferai pas, **madame**, si j'étais vous, même si je trouvais une autre maison dans laquelle vivre. Celle-ci est certainement assez grande pour Mr Brooke, Miss Dorothy et vous-même. Je ne déménagerais pas, **madame** ; ça, sûrement pas ». Martha s'exprima presque avec éloquence, comme en témoignait l'expression sur son visage. Miss Stanbury ajouta seulement qu'elle n'était pas prête à prendre de décision pour le moment.

Les termes d'adresse sont généralement employés dans des phrases seules, d'ordinaire assez brèves. Puis on les retrouve en position initiale, en position médiane, en position initiale absolue, en position finale absolue, en position finale, en position seconde, et en position « seul ».

Dans l'extrait suivant, tiré de *Jane Eyre*, l'héroïne annonce à Rochester qu'elle doit quitter temporairement Thornfield pour se rendre au chevet de sa tante mourante, qu'elle n'a pas vue depuis de nombreuses années :

"If you please, sir, I want leave of absence for a week or two."

"What to do?--where to go?"

"To see a sick lady who has sent for me."

"What sick lady?--where does she live?"

"At Gateshead; in -shire."

"-shire? That is a hundred miles off! Who may she be that sends for people to see her that distance?"

"Her name is Reed, sir--Mrs. Reed."

"Reed of Gateshead? There was a Reed of Gateshead, a magistrate."

"It is his widow, sir."

"And what have you to do with her? How do you know her?"

"Mr. Reed was my uncle -- my mother's brother."

"The deuce he was! You never told me that before: you always said you had no relations."

"None that would own me, sir: Mr. Reed is dead, and his wife cast me off."

"Why?"

"Because I was poor, and burdensome, and she disliked me."

"But Reed left children?--you must have cousins? Sir George Lynn was talking of a Reed of Gateshead yesterday, who, he said, was one of the veriest rascals on town; and Ingram was mentioning a Georgiana Reed of the same place, who was much admired for her beauty a season or two ago in London."

"John Reed is dead, too, sir: he ruined himself and half-ruined his family, and is supposed to have committed suicide. The news so shocked his mother that it brought on an apoplectic attack."

"And what good can you do her? Nonsense, Jane! I would never think of running a hundred miles to see an old lady who will, perhaps, be dead before you reach her: besides, you say she cast you off."

"Yes, sir, but that is long ago; and when her circumstances were very different: I could not be easy to neglect her wishes now."

"How long will you stay?"

"As short a time as possible, sir."

"Promise me only to stay a week--"

"I had better not pass my word: I might be obliged to break it."

"At all events you WILL come back: you will not be induced under any pretext to take up a

permanent residence with her?"

"Oh, no! I shall certainly return if all be well.

"And who goes with you? You don't travel a hundred miles alone."

"No, sir, she has sent her coachman."

"A person to be trusted?"

"Yes, sir, he has lived ten years in the family."

Mr. Rochester meditated. "When do you wish to go?"

"Early to-morrow morning, sir!"¹⁹

19. Volume II, chapitre 6, p. 251-252. Texte original. Traduction personnelle :

« Je vous demanderai, **monsieur**, d'accepter de m'accorder une ou deux semaines de congé.

– Pour quoi faire ? Pour aller où ?

– Pour aller voir une dame malade qui m'a envoyé chercher.

– Quelle dame malade ? Où vit-elle ?

– À Gateshead, dans le comté de...

– Mais c'est à cent milles d'ici ! Qui est donc cette dame qui envoie chercher les gens pour les voir à une pareille distance ?

– Elle s'appelle Reed, **monsieur** ; Mrs. Reed.

– Reed, de Gateshead ? Il y avait un Mr. Reed, de Gateshead ; un magistrat.

– C'est sa veuve, **monsieur**.

– Et qu'avez-vous à faire avec elle ? Comment la connaissez-vous ?

– Mr Reed était mon oncle, le frère de ma mère.

– Vraiment ! Vous ne m'avez jamais parlé de cela auparavant ; vous avez toujours prétendu que vous n'aviez pas de parents.

– Je n'en ai pas, en effet, qui veillent bien me reconnaître, **monsieur**. Mr Reed est mort, et sa femme m'a chassée de chez elle.

– Pourquoi ?

– Parce que j'étais pauvre, à sa charge, et qu'elle me détestait.

– Mais Mr Reed a laissé des enfants ? Vous devez avoir des cousins ? Sir George Lynn me parlait hier d'un Reed de Gateshead, qui, dit-il, est l'un des plus grands coquins de la ville ; et Ingram me parlait également d'une Georgiana Reed qui, il y un hiver ou deux, était très admirée, à Londres, pour sa beauté.

– John Reed est mort, **monsieur** : il s'est ruiné et a en partie ruiné sa famille ; on croit qu'il s'est tué. Cette nouvelle a tellement affligé sa mère, qu'elle a eu une attaque d'apoplexie.

– Et quel bien pourrez-vous lui faire ? Tout ceci est ridicule, **Jane**. Vous ne prétendez pas parcourir presque deux cents kilomètres pour voir une vieille dame qui sera peut-être morte avant votre arrivée ; d'ailleurs, vous dites qu'elle vous a chassée.

– Oui, **monsieur** ; mais il y a bien longtemps, et sa position était alors différente ; je m'en voudrais de ne pas céder à son désir.

– Combien de temps resterez-vous ?

– Aussi peu de temps que possible, **monsieur**.

– Promettez-moi de ne rester qu'une semaine.

– Il vaut mieux que je ne promette rien, parce que je ne pourrai peut-être pas tenir ma parole.

– Mais en tout cas vous reviendrez ? Rien ne pourra vous faire rester avec votre tante de façon permanente ?

– Oh, certainement pas ! Je reviendrai dès que tout ira bien.

Ce passage comporte onze termes d'adresse : dix occurrences de « *sir* » et une occurrence de « *Jane* ». On remarque ici que Rochester pose une série de questions à Jane concernant le voyage qu'elle souhaite faire pour aller voir Mrs Reed. Le seul terme d'adresse employé par Rochester a pour but, semble-t-il, de faire ouvrir les yeux à Jane sur l'absurdité de la situation. Pourquoi parcourrait-elle tant de kilomètres pour se rendre au chevet d'une tante qui l'a chassée de chez elle parce qu'elle la détestait ? Contrairement à Martha qui, dans *He Knew He Was Right*, recourt à des termes d'adresse dans presque chacune de ses interventions, Jane n'en utilise qu'à certains moments.

Sur ces dix occurrences, quatre sont en position finale absolue et trois en position seconde. À chaque fois que le terme apparaît en position seconde, il est précédé de « *yes* » ou « *no* ». Lorsqu'un personnage doit répondre à une question par oui ou non, ce mot est souvent suivi d'un terme d'adresse, surtout dans les relations professionnelles, et en particulier dans les relations employeurs/employés, lorsqu'un employeur pose une question à un subordonné. Ici, le « *yes* » et le « *no* » sont les éléments informationnels les plus importants dans la phrase ; ils sont généralement suivis d'une justification (comme lorsque Jane dit que le cocher est effectivement un homme de confiance, parce qu'il travaille pour la famille depuis dix ans), mais ils peuvent être suivis de propos venant contredire les précédents (oui, Mrs. Reed a chassé Jane de chez elle, mais cela s'est passé il y a plusieurs années et sa situation était alors différente de celle d'aujourd'hui). Les termes d'adresse sont employés à sept reprises dans des énoncés composés d'une seule phrase. Il faut rappeler que les serviteurs, s'ils devaient répondre aux questions posées par leurs employeurs, devaient le faire de façon concise. Jane s'emploie à s'exprimer succinctement comme elle est supposée le faire.

-
- Et qui vous accompagne ? Vous n'allez pas faire ce long voyage seule ?
 - Non, **monsieur**, elle a envoyé son cocher.
 - Est-ce un homme de confiance ?
 - Oui, **monsieur** ; il est dans la famille depuis dix ans ».
- Mr. Rochester réfléchit.
- « Quand souhaitez-vous partir ?
 - Demain matin de bonne heure, **monsieur**.

4. Conclusion

La diversité des relations sociales dans le milieu professionnel donne lieu à l'emploi de certains termes d'adresse en particulier. C'est ainsi que l'on va avoir recours aux titres de politesse, du type « *ma'am* », « *sir* » ou « *miss* », pour s'adresser à une personne hiérarchiquement ou socialement supérieur à nous. C'est notamment le cas des domestiques, qui doivent manifester leur respect pour leurs maîtres et leur subordination par l'emploi de ces termes. Mais cet emploi peut également concerner les gérants ou les employés s'adressant à leurs clients, comme les employés s'adressant à leurs supérieurs hiérarchiques ou encore les élèves s'adressant à leurs enseignants. Bien évidemment, on peut également avoir recours à des titres suivis du nom de famille de l'allocutaire.

C'est ainsi que l'on peut dire « *Mr. Trevelyan* » ou « *Mr. Rochester* ». Parfois, la proximité et l'affection aidant, les termes d'adresse purement courtois laissent place à des termes moins neutres et plus familiers, voire plus affectueux. Par exemple, dans *He Knew He Was Right*, après plusieurs mois passés au service de Louis Trevelyan, Bozzle finit par s'adresser naturellement à celui-ci en recourant à la forme « *Mr. T.* », attestant ainsi de leur nouvelle relation. Peggotty, qui connaît David Copperfield depuis sa naissance, l'a toujours appelé par le diminutif Davy. Bien évidemment, elle a parfois recours à « *Master Davy* », le mot « *master* » témoignant de leur relation employeur/employé, mais elle utilise également des termes affectueux comme « *my dear* » ou « *my darling* », termes qui ont été analysés dans le premier chapitre qui traite des relations familiales. L'âge est un facteur à prendre en compte ici : Peggotty connaît David depuis toujours, et il s'agit d'un garçon d'environ dix ans, qui pourrait être son fils. Certes, il ne l'est pas, mais la relation qu'elle entretient avec Mrs Copperfield (elle est sa domestique, mais aussi son amie et sa confidente), fait qu'elle se sent très proche de David, surtout après la mort de sa maîtresse.

Les positions de ces termes dans la phrase peuvent être diverses mais, dans le cas de la relation employeur/employé (la plus importante ici), ils sont généralement utilisés en toute fin de phrase. Les domestiques ont fréquemment recours aux termes d'adresse dans cette position pour signifier leur infériorité sociale ou hiérarchique et

le fait qu'ils sont à l'écoute de leurs maîtres. Les informations précédant les termes d'adresse sont fréquemment les plus importantes. Les réponses sont souvent brèves et ne constituent qu'une seule phrase. Les domestiques ne s'expriment d'ordinaire qu'après qu'on leur ait demandé de le faire : on attend généralement d'eux qu'ils répondent à une question ou, plus rarement, qu'ils fassent part de leur opinion sur un sujet précis. Par conséquent, il n'est pas étonnant de trouver bon nombre de ces termes après les mots « *yes* » ou « *no* », qui expriment une réponse à une question.

CHAPITRE 6

DANS LES CERCLES D'« AMIS »

« À quoi reconnaît-on ses vrais amis ? À ce qu'ils vous appellent par votre nom de famille. »

Frédéric Beigbeder, *Mémoires d'un jeune homme dérangé*

« Ne craignez jamais de vous faire des ennemis ; si vous n'en avez pas, c'est que vous n'avez rien fait. »

Georges Clémenceau

1. Introduction

La remarque de Frédéric Beigbeder selon laquelle on reconnaîtrait ses vrais amis à ce qu'ils nous appellent par notre nom de famille se révèle être assez pertinente dans les romans étudiés. Même si ce point sera évoqué plus tard, on peut d'ores et déjà mentionner le fait que les personnages s'appellent souvent par leurs noms de famille lorsqu'ils sont amis, voire très amis. Cette remarque n'est cependant valide que pour les interlocuteurs masculins, les femmes ayant plutôt recours aux prénoms.

Les amis sont généralement là pour vous écouter, vous conseiller, vous soutenir, vous reconforter. Qu'il s'agisse de nouveaux amis ou d'amis de longue date, ils sont bien souvent ceux vers qui l'on se tourne lorsqu'on a besoin de se détendre ou de discuter d'un sujet qui nous tient à cœur. Car ils ne sont ni des membres de la famille, ni des étrangers, mais des personnes qui nous connaissent, parfois mieux que nos proches parents, et qui n'ont généralement aucun scrupule à nous dire ce qu'ils pensent, même si leurs propos sont durs à entendre.

Mais qui peut se vanter de n'avoir que des amis ? Existe-il un seul être humain au monde pouvant faire l'unanimité auprès de ses semblables ? Répondre par l'affirmative relèverait nécessairement de l'utopie. Comme le dit Georges Clémenceau, celui qui n'a pas d'ennemi n'a rien fait dans sa vie. Il faut donc se résoudre à accepter d'être

méprisé par certaines personnes, même si les raisons de leur attitude nous échappent complètement.

Dans les romans en général, et dans ceux étudiés en particulier, les amis, comme les ennemis, jouent un rôle non négligeable dans la progression de l'intrigue. Ils permettent toujours d'aider les personnages à avancer dans leur quête existentielle, qu'il s'agisse de les soutenir face aux épreuves qu'ils doivent traverser, ou de les empêcher de mener à bien leurs projets. Les écrivains choisis ne mentionnent pas beaucoup les dialogues entre les personnages et leurs ennemis ; ils se focalisent essentiellement sur les relations qui les lient dans les descriptions, et non dans les conversations. Cela est moins vrai pour les relations amicales, davantage explicitées dans les dialogues que les liens inamicaux.

La façon de s'adresser à un ami est particulière car, comme il l'a été dit plus tôt, l'allocutaire n'est ni un membre de la famille ni un étranger. C'est ainsi que les personnages ont recours à des termes d'adresse variés, dépendant de la relation plus ou moins familière entretenue avec leur(s) interlocuteur(s).

2. Les amis et les ennemis

2.1. Charlotte Brontë

2.1.1. Jane Eyre

Dans *Jane Eyre*, l'héroïne éponyme, enfant, n'a aucun véritable ami. Elle grandit auprès de sa tante et de ses trois cousins qui la détestent et la méprisent. Elle se sent seule et ostracisée, et le mauvais traitement qu'elle reçoit de sa tante et de ses cousins accroît son sentiment de mise à l'écart. La seule personne, chez les Reed, qui semble s'intéresser à Jane, est la servante Bessie. Mais elle se comporte comme une domestique, c'est pourquoi cette relation n'a pas été retenue ici (cf. chapitre 5, 2.2.1.).

Mr Lloyd, l'apothicaire des Reed, se montre très aimable avec Jane. Lorsque la fillette tombe malade, il essaie de la réconforter, lui affirmant que tout va bien se passer. Jane lui raconte ce que sa tante et ses cousins lui font subir : ils l'humilient sans cesse et Mrs Reed l'a même enfermée dans la chambre où est mort son mari,

terrifiant la pauvre fillette qui craignait de voir son fantôme. Les deux personnages ne s'adressent que très peu l'un à l'autre dans le roman, mais toujours avec respect. Jane a toujours recours à « *sir* » et Mr Lloyd à « *Miss Jane* » et « *Miss Jane Eyre* » (cf. volume I, chapitre 3, p. 30-33). Mr Lloyd voit alors la nécessité pour Jane de changer d'environnement et décide d'en parler à Mrs Reed, lui suggérant de l'inscrire à l'école. Plus tard, lorsque Jane est accusée d'être une menteuse par Mr Brocklehurst, Mr Lloyd écrit une lettre à Miss Temple et confirme les dires de la fillette selon lesquels elle a été maltraitée dans son enfance, levant ainsi toute accusation.

À l'école pour jeunes filles, Jane fait la connaissance de sa seule et véritable amie : Helen Burns. Les deux orphelines se lient rapidement d'amitié, ce qui leur permet de supporter les terribles conditions dans lesquelles elles vivent (faim, froid, privations, humiliations). Helen est une jeune fille décrite comme possédant une certaine maturité intellectuelle. Orpheline comme Jane, elle pense trouver un foyer, non pas dans le monde dans lequel elle vit, mais dans un autre monde, celui de Dieu. Consciente du mauvais traitement infligé aux pensionnaires de Lowood, elle croit en la justice et dans le jugement divin : Dieu récompensera les bons et punira les pécheurs. Jane est incapable de voir les choses de cette manière ; elle souhaite s'épanouir dans le monde auquel elle appartient, le monde réel. Elle croit uniquement en l'aide que pourra lui apporter Dieu dans sa quête du bonheur. Malgré leur différence de caractère, les fillettes nouent très vite des liens très forts. Âgées toutes deux d'une dizaine d'années, elle s'appellent par leur prénom. Plus tard, lorsque Helen , atteinte du typhus, est sur son lit de mort, elle se montre plus affectueuse avec Jane, l'appelant « *dear Jane* » (« chère Jane ») et « *darling* » (« ma chérie »)¹. Jane aussi appelle Helen « *dear Helen* » (« chère Helen »). L'adjectif « *dear* » témoigne de l'affection que se porte mutuellement les fillettes. Elles savent qu'il ne leur reste que très peu de temps à partager ensemble, et il semblerait qu'elles veuillent se dire à quel point elles s'apprécient l'une l'autre. Jane vient de dire à Helen qu'elle ne souhaite pas être séparée d'elle. Le terme « *darling* » utilisé par Helen peut alors être interprété

1. Volume I, chapitre 9, p. 95.

comme un signe de tendresse, le mot d'une grande sœur à sa petite sœur ou d'une personne à sa meilleure amie.

Après la mort de sa meilleure amie, Jane se sent très seule. L'unique personne qui peut l'aider à se sentir mieux est Miss Temple, une enseignante à Lowood, qui s'est toujours montrée très aimable avec Jane et Helen. Lorsque Mr Brocklehurst l'accuse d'être une menteuse, en s'appuyant sur les dires de sa tante, Mrs Reed, elle est la seule à rechercher la vérité. Miss Temple demande à Jane de lui dire tout et finit par croire la fillette. L'enseignante s'adresse à ses élèves en ayant recours à leur prénom et Helen et Jane l'appellent « *ma'am* » (« madame »), terme témoignant de leur respect dû à son âge et à son rang. Pendant les huit années suivant la mort de Helen, Miss Temple est comme un refuge pour Jane. C'est à son contact qu'elle doit ses connaissances, ses pensées plus harmonieuses, sa nouvelle sérénité. Elle est un peu comme sa mère, sa gouvernante, son amie. Son mariage, suivi de son départ de Lowood, signent la fin d'une époque pour Jane : « *From the day she left I was no longer the same: with her was gone every settled feeling, every association that had made Lowood in some degree a home to me²* ». Le départ de la seule personne qui avait de l'importance à ses yeux marque un tournant dans la vie de Jane : il est temps, pour elle aussi, de partir.

Elle travaille chez Mr Rochester mais doit bientôt quitter son poste et la demeure à cause de la révélation d'un mariage encore valide de son employeur et fiancé. Elle part mais ne sait où aller, n'ayant pas de famille, tout du moins personne s'intéressant à elle. Elle erre pendant plusieurs jours puis finit par arriver devant la maison des Rivers. La servante Hannah refuse de l'aider mais le maître de maison, pris de pitié, décide de s'occuper de Jane. Celle-ci n'a pas mangé depuis plusieurs jours et a dormi dans la forêt ; elle est donc dans un état d'extrême faiblesse lorsqu'elle est accueillie par les Rivers. Jane passe plusieurs mois chez les Rivers, leur étant très reconnaissante de lui avoir sauvé la vie. St John n'a recours qu'une seule fois à un terme d'adresse pour parler à Jane ; il s'agit de « *young woman* » (« jeune femme »), lors

2. Volume I, chapitre 10, p. 98. Texte original. Traduction personnelle :

Du jour où elle me quitta, je ne fus plus la même ; avec elle s'envolèrent les certitudes, les associations d'idées qui avaient presque fait de Lowood un foyer pour moi.

de leur rencontre. Il ne connaît pas son nom ne trouve que ces mots pour lui demander de le précéder et d'entrer chez lui. Par la suite, jusqu'à ce que leur lien de parenté ne soit dévoilé, il n'emploiera plus de terme d'adresse pour la désigner. En revanche, Jane a souvent recours à « *sir* » et à « *Mr. Rivers* » pour parler à son sauveur. Diana l'appelle une fois « *Miss Elliott* » (le faux nom qu'elle s'est donnée), seulement pour lui dire de se reposer. Tout au long du roman, Jane se montre très poli avec les gens qu'elle côtoie, faisant grandement usage de termes de politesse comme « *sir* », qu'elle utilise de très nombreuses fois (274 fois). Le recours à ces termes est l'expression de son sentiment d'infériorité sociale vis-à-vis de ses interlocuteurs. Elle n'emploie le terme « *ma'am* » qu'à trois reprises, pour s'adresser à Miss Temple et à Mrs Fairfax, qui lui sont socialement supérieures (l'une étant enseignante alors qu'elle est élève, l'autre étant la domestique en chef alors qu'elle vient seulement d'être engagée comme h=gouvernante). Quant au mot « *sir* », elle l'utilise pour s'adresser à Mr Lloyd, Mr Brocklehurst, Mr Rochester et Mr Rivers, soit les quatre personnages masculins de l'histoire. Là encore, elle est socialement inférieure à ses interlocuteurs : Mr Lloyd est plus âgé et est apothicaire alors qu'elle n'est qu'une enfant ; Mr Brocklehurst est le directeur du pensionnat dans lequel elle passe huit ans de son existence et où elle est élève puis enseignante ; Mr Rochester est son employeur, celui qui la paie pour assurer l'éducation d'Adèle ; Mr Rivers est l'homme qui la recueille chez lui et qui lui vient en aide, alors qu'elle est seule, sans ressources, et n'ayant personne vers qui se tourner.

Les amis sont donc importants dans le roman, car ils permettent à Jane de surmonter les épreuves auxquelles elle doit faire face au cours de son existence. Cependant, la façon de s'adresser varie selon plusieurs critères. Lorsque Jane est enfant, elle voit en Bessie une sorte d'alliée mais lui étant socialement inférieure : Bessie n'est qu'une domestique alors que Jane évolue avec ses maîtres, les Reed. Même si les Reed ne la considèrent pas mieux qu'une servante, son statut reste supérieur à celui des employés de la maison. C'est pourquoi Jane appelle Bessie par son prénom alors que cette dernière l'appelle surtout « *Miss Jane* » (elle se permet parfois de la gronder en ayant recours à des termes signifiant son mécontentement

comme « *troublesome, careless child*³ », mais seulement parce que son allocataire est très jeune). Helen et elle ont sensiblement le même âge et ce sont des enfants. Elles s'adressent l'une à l'autre en ayant recours à leur prénom, ou à des termes affectueux. La relation entre Jane et Miss Temple est un peu différente. Miss Temple est un enseignante bienveillante, qui aide Jane à se bâtir une nouvelle réputation. Elle a conscience des mauvaises conditions dans lesquelles vivent les pensionnaires de l'école et de la méchanceté de Mr Brocklehurst, mais ce n'est qu'une employée ; la seule chose qu'elle peut faire, c'est aider les fillettes comme elle le peut. Jane et elle ont sans doute sympathisé davantage avec le temps et sont devenues bonnes amies. La relation avec les Rivers est très amicale. Ils la recueillent chez eux pour lui venir en aide et s'attachent très vite à elle, surtout Mary et Diana. St. John est un peu plus distant (d'où le seul emploi d'un terme d'adresse, neutre et distant), tout du moins avant qu'il n'apprenne le lien de parenté le liant à sa protégée.

Si Jane a très peu d'amis, elle n'a pas énormément d'ennemis non plus. Cependant, elle n'a malheureusement pas eu d'autre choix que de passer son enfance (soit une période importante dans toute existence car c'est pendant ces années que l'on se construit en tant qu'individu) entourée de personnes ne cessant de l'inférioriser et de lui signifier qu'elle n'avait pas sa place à leurs côtés. C'est ainsi que Mrs Reed et ses trois enfants, surtout son fils John, se plaisent à l'humilier et à lui faire comprendre qu'ils auraient souhaité ne jamais l'avoir rencontrée.

Mrs Reed prend la décision d'envoyer Jane dans un pensionnat, sur les conseils de Mr Lloyd préconisant un changement d'environnement pour le bien-être de la fillette. Mrs Reed n'a que faire de sa nièce. Si elle accepte de l'inscrire dans une école, c'est uniquement pour ne plus avoir à la côtoyer chaque jour chez elle. Lorsqu'il va voir chez les Reed, Jane est impressionnée par l'homme. Mrs Reed s'est déjà entretenue avec lui à son sujet et lui a dressé un portrait peu flatteur de la fillette. Ainsi, lorsque Jane et Mr Brocklehurst se voient pour la première fois, le directeur du pensionnat a déjà une mauvaise opinion d'elle (cf. volume I, chapitre 4, p. 40-44). Il

3. Traduction : « petite fille pénible et étourdie ». Volume I, chapitre 4, p. 39.

s'adresse à elle en ayant recours aux termes « *little girl* » et « *Jane Eyre* ». « *Little girl* » est employé pour souligner le jeune âge, mais aussi la petite taille, de la fillette. Les deux personnages ont une conversation à propos de l'importance de bien se comporter, sous peine d'aller en enfer. Mr Brocklehurst semble consterné par les paroles de Jane et lui recommande de lire un livre, le *Child's Guide* (ou « Guide de l'enfant »), dans lequel il est indiqué que tout enfant pécheur ira en enfer. Sa mauvaise opinion de Jane ne faiblit lorsqu'elle intègre l'école, bien au contraire. Il la punit publiquement pour avoir involontairement fait tomber une ardoise pendant son allocution, la traitant de menteuse. Miss Temple finira par rétablir la vérité, permettant ainsi à Jane de ne plus être rejetée par les enseignants et par les autres pensionnaires. Mais Mr Brocklehurst a quand même essayé de la détruire mentalement et physiquement, faisant constamment référence à son devoir de bon chrétien. Cette période de la vie de Jane, même si elle fut marquée par la méchanceté des Reed et de Mr Brocklehurst, lui a néanmoins permis de faire la connaissance de Helen Burns et de Miss Temple, qui l'ont aidée à surmonter toutes les difficultés qu'elle a pu rencontrer.

2.1.2. Villette

L'amitié et l'inimitié ne sont pas les thèmes principaux du roman, loin de là. Néanmoins, deux relations amicales nous sont présentées : celle entre Lucy Snowe et John Graham Bretton, et celle entre Lucy et Paulina Home. Lucy connaît Graham depuis son enfance. Au début du roman, elle est de visite chez sa marraine, Mrs Bretton, où elle fait la connaissance de Paulina Home, également de passage. Pour des raisons non mentionnées dans l'ouvrage, Lucy quitte la demeure quelques semaines après le départ de Paulina. Plusieurs années s'écoulent, faisant de Lucy une orpheline, sans famille et sans argent. Elle est engagée par Miss Marchmont, une invalide souffrant de rhumatismes, pour s'occuper d'elle. Malheureusement, Miss Marchmont décède, forçant ainsi Lucy, alors âgée de vingt-trois ans, à trouver un autre emploi. C'est ainsi qu'elle arrive à Villette, une ville francophone, où elle trouve un poste de bonne au pensionnat de Madame Beck. Puis elle y enseigne l'anglais, et est engagée par Madame Beck pour s'occuper de ses trois enfants. Dr John, un jeune médecin, vient souvent à l'école, car il est très amoureux de l'une de ses élèves,

Ginevra Fanshawe. Le médecin n'est autre que Graham Bretton, le fils de la marraine de Lucy. Si l'héroïne n'a aucun mal à l'identifier, le jeune homme ne reconnaît absolument pas Lucy. Aidée par sa mère, il finit par la reconnaître et débute une relation amicale avec elle. Au début de leur relation, Graham est professionnel avec elle, la traitant comme sa patiente et l'appelant « *Miss Lucy* » et « *Miss Snowe* ». Puis, les deux personnages deviennent plus proches, et les termes d'adresse, plus familiers, plus affectueux : « *Lucy* » (48 occurrences), « *my dear girl* » (« ma chère amie », 1 occurrence), « *my poor little god-sister* » (1 occurrence), « *my little god-sister⁴* » (1 occurrence) et « *kind prophet* » (« adorable prophète », 1 occurrence). Lucy, quant à elle, se montre plus distante, l'appelant « *Dr. John* » (20 occurrences), « *Dr. Bretton* » (2 occurrences), « *Doctor* » (2 occurrences), « *Doctor John* » (1 occurrence), en faisant systématiquement référence à sa profession. Pourtant, les deux personnages se sont rapprochés, créant des liens plus forts que ceux liant un médecin à sa patiente. Cette proximité pousse Lucy à changer de terme d'adresse ; elle appelle désormais le docteur « *Graham* » (5 occurrences), et ne changera pas de dénomination jusqu'à la fin du roman. Il faut dire que Lucy a développé des sentiments amoureux pour le jeune, des sentiments malheureusement pas réciproques. La familiarité de Graham et sa gentillesse ne sont pas les signes d'un amour pour elle ; il s'agit seulement de sa nature profonde. C'est à ce moment-là que l'héroïne du roman se rend compte qu'elle ne sera jamais aimée de lui et qu'elle anéantit les sentiments qu'elle lui porte (cf. volume III, chapitre 31, p. 339). Elle dit donc adieu à cet amour impossible et accepte de n'être que l'amie de Graham. Vers la fin du roman, Graham souhaite épouser Paulina. Pendant que cette dernière a une discussion avec son père à ce sujet, le jeune médecin s'entretient avec sa fidèle amie et lui confie ses craintes :

'Lucy, come here.' And I went.

Over his face a smile flowed, while he looked down on me: no temper, save his own, would have expressed by a smile the sort of agitation which now fevered him.

-
4. Le terme « *god-sister* » est difficilement traduisible. Mrs Bretton est la marraine de Lucy, « *god-mother* » en anglais. Graham utilise la construction avec « *god* » pour signifier qu'il est le fils de sa marraine, et qu'ils sont un peu comme frère et sœur, grâce à ce lien. On pourrait peut-être traduire traduire cette expression par « sœur de cœur » ?

'M. de Bassompierre is there -- is he not?' he inquired, pointing to the library.

'Yes.'

'He noticed me at dinner? He understood me?'

'Yes, Graham.'

'I am brought up for judgment, then, and so is she?'

'Mr. Home' (we now and always continued to term him Mr. Home at times) 'is talking to his daughter.'

'Ha! These are sharp moments, Lucy!'

He was quite stirred up; his young hand trembled; a vital (I was going to write mortal, but such words ill apply to one all living like him) -- a vital suspense now held, now hurried, his breath: in all this trouble his smile never faded.

'Is he very angry, Lucy?'

'She is very faithful, Graham.'

'What will be done unto me?'

'Graham, your star must be fortunate.'

'Must it? Kind prophet! So cheered, I should be a faint heart indeed to quail. I think I find all women faithful, Lucy. I ought to love them, and I do. My mother is good; she is divine; and you are true as steel. Are you not?'

'Yes, Graham.'

'Then give me thy hand, my little god-sister: it is a friendly little hand to me, and always has been. And now for the great venture. God be with the right. Lucy, say Amen!'

He turned, and waited till I said 'Amen!' -- which I did to please him: the old charm, in doing as he bid me, came back. I wished him success; and successful I knew he would be. He was born victor, as some are born vanquished.⁵

-
5. Volume III, chapitre 37, p. 405. Texte original. Traduction personnelle :

« **Lucy**, approchez-vous ». Je le rejoignis.

Il me regardait, le sourire aux lèvres : aucun autre tempérament, à part le sien, aurait pu exprimer l'agitation qui le submergeait par un sourire.

« M. de Bassompierre est ici, n'est-ce pas ? demanda-t-il, en désignant la bibliothèque.

— En effet.

— Il m'a vu pendant le dîner ? Il m'a compris ?

— Oui, **Graham**.

— Alors, c'est l'heure du jugement, pour moi, comme pour elle.

— Mr Home (nous continuions parfois à l'appeler Mr Home) a une conversation avec sa fille.

— Ah ! Ce sont des moments difficiles, **Lucy** ! »

Il était très agité ; sa main inexpérimentée tremblait ; il était plongé dans une attente inquiétante et vitale (j'allais dire mortelle, mais ce genre de termes ne s'appliquent pas à un être vivant comme lui), accélérant son souffle. Pendant tout ce temps, son sourire ne l'avait jamais quitté.

« Est-il très en colère, **Lucy** ?

— Elle est très loyale, **Graham**.

Graham est dans un état d'angoisse insoutenable. Il a besoin du soutien de Lucy pour affronter cette épreuve. Lucy est pour lui une fidèle amie, sur laquelle il peut compter, et qui ne l'a jamais déçu. Elle est pour lui comme la sœur qu'il n'a jamais eu. Son sourire permanent, ses gestes (il lui prend la main), et ses paroles, indiquent clairement qu'il a une grande estime pour elle.

Lucy rencontre pour la première fois Paulina Home chez les Bretton, puis elle ne la revoit plus pendant environ dix ans. Elle la revoit au pensionnat, celle-ci étant venue rendre visite à sa cousine, Ginevra Fanshawe. Paulina a alors dix-sept ans, et est devenue une belle jeune femme. Lucy a du mal à la reconnaître et l'appelle d'ailleurs « *Miss de Bassompierre* ». Mais Paulina lui rappelle qui elle est et tout ce dont elle se souvient de cette époque. Mr Home décide de lui donner une certaine éducation et c'est ainsi qu'elle intègre le pensionnat de Madame Beck. Lucy et Paulina se voient désormais quotidiennement et développent une relation basée sur la confiance et le respect de l'autre (elles ont recours aux termes « *Paulina* », 9 occurrences, et « *Lucy* », 19 occurrences). L'année suivante, Paulina parle des sentiments qu'elle éprouve pour Graham à son amie, ce qui ne manque pas d'agacer cette dernière. Lucy en plus qu'assez de l'entendre louer les mérites ou la beauté de son prétendant et elle le lui fait parfois comprendre en se montrant un peu sèche avec elle. Paulina est très étonnée par les changements d'humeur de Lucy :

'Spartan girl! Proud Lucy!' she would say, smiling at me. 'Graham says you are the most peculiar, capricious little woman he knows; but yet you are excellent; we both think so.'

— Que va-t-il m'arriver ?

— **Graham**, vous êtes sûrement né sous une bonne étoile.

— Sûrement ? Adorable prophète ! Ainsi encouragé, mon cœur ne saurait être faible et tremblant. Je crois que toutes les femmes sont loyales, **Lucy**. Je devrais les aimer, et c'est le cas. Ma mère est bonne ; elle est admirable, tout comme vous. Et l'on peut compter sur vous. N'est-ce pas ?

— Oui, **Graham**.

— Alors donnez-moi votre main, **ma chère petite sœur** : voici une petite main bien amicale, et qui l'a toujours été. Que le Seigneur soit avec nous dans cette grande aventure. **Lucy**, dites Amen ! »

Il se tourna vers moi et attendit que je dise « Amen », ce que je fis pour lui faire plaisir. Le vieil enchantement réapparut, comme lorsque j'accédais à ses demandes. Je lui souhaitais de réussir ; et je savais qu'il réussirait. Il était né vainqueur, comme certains sont nés vaincus.

'You both think you know not what,' said I. 'Have the goodness to make me as little the subject of your mutual talk and thoughts as possible. I have my sort of life apart from yours.'

'But ours, Lucy, is a beautiful life, or it will be; and you shall share it.'

'I shall share no man's or woman's life in this world, as you understand sharing. I think I have one friend of my own, but am not sure; and till I am sure I live solitary.'

'But solitude is sadness.'

'Yes; it is sadness. Life, however, has worse than that. Deeper than melancholy lies heart-break.'

*'Lucy, I wonder if anybody will ever comprehend you altogether.'*⁶

Lucy est une véritable énigme pour Paulina, qui ne la comprend pas toujours, comme Graham. Elle peut être austère et fière, mais elle est une amie fidèle et est généreuse et dévouée, comme l'indiquent les termes d'adresse « *spartan girl* » et « *proud Lucy* »

2.2. Charles Dickens

2.2.1. David Copperfield

Cinq relations amicales sont développées par Dickens dans le roman et concernent toute David. Il s'agit des relations le liant à Peggotty, à Steerforth, à Traddles, à Mr Micawber et à Agnes. La relation entre David et sa domestique a déjà été examinée dans le second chapitre (cf. 2.2.) ; nous n'y reviendrons pas ici.

David fait la connaissance à Salem House, le pensionnat dans lequel il est envoyé enfant, de deux personnes qui vont jouer un rôle important dans sa vie : James Steerforth et Tommy Traddles, deux autres pensionnaires. Steerforth est un

6. Volume III, chapitre 37, p. 398. Texte original. Traduction personnelle :

« **Fille austère ! Fièvre Lucy !** me disait-elle en souriant. Graham dit que vous êtes la jeune femme la plus étrange et la plus capricieuse qu'il connaisse. Mais vous êtes pourtant admirable ; nous le pensons tous les deux.

— Vous ne savez pas ce que vous pensez, lui dis-je. Veuillez essayer de cesser de parler de moi dans vos conversations. J'ai ma vie en dehors de la vôtre.

— Mais notre vie est magnifique, **Lucy**, ou le sera ; et vous la partagerez avec nous.

— Je ne partagerai jamais la vie de quiconque sur cette Terre, pas comme vous l'entendez. Je pense avoir un ami, mais je n'en suis pas certaine. Et jusqu'à ce que mes doutes soient levés, je vivrai seule.

— Mais la solitude n'est que tristesse.

— Oui, elle n'est que tristesse. Mais la vie est faite de choses bien plus graves. Au-delà de la mélancolie réside la peine de cœur.

— **Lucy**, je me demande si quelqu'un vous comprendra un jour.

peu plus âgé que David, et est adulé par les autres pensionnaires, comme ne tarde pas à le faire le héros du roman. Il est issu d'une famille aisée, est séduisant, et charismatique : la vie semble être facile pour lui, et il n'a pas à lutter pour s'en sortir, comme David ou Traddles. Il est connu comme étant le seul garçon de l'école capable de tenir tête à Mr Creakle, le directeur du pensionnat, un homme très strict, qui aime particulièrement battre les élèves. Steerforth n'est pas habitué à se voir refuser des choses, c'est pourquoi il a beaucoup d'assurance et est même craint par le cruel chef d'établissement. Pendant cette période, Steerforth appelle David « *young Copperfield* » (7 occurrences), sans doute pour souligner son jeune âge. Quant à David, il l'appelle « *sir* » (2 occurrences), probablement intimidé par son aplomb, son charisme, et son statut au sein de l'école. Puis, les deux personnages quittent le pensionnat et se perdent de vue, avant de se retrouver, quelques années plus tard. Tous deux sont désormais des hommes, et Steerforth peine à reconnaître son vieil ami. Ils reprennent leur relation là où ils l'avaient laissée et deviennent de très bons amis. S'ils s'appellent par leur nom de famille, « *Steerforth* » (13 occurrences) et « *Copperfield* » (6 occurrences), ils ont recours à d'autres termes plus affectueux, exprimant leur respect et leur affection l'un pour l'autre. C'est ainsi que David appelle son ami « *my dear Steerforth* » (3 occurrences) et « *my dear kind Steerforth* » (« mon aimable Steerforth », 1 occurrence). Steerforth, quant à lui, est séduit par la fraîcheur de son vieux camarade, qu'il choisit d'appeler « *Daisy* » (« Pâquerette », 14 occurrences). On retrouve alors ce terme dans d'autres expressions comme : « *my dear Daisy* » (3 occurrences), « *you romantic Daisy* » (« romantique Pâquerette », 1 occurrence) et « *my gentle Daisy* » (« ma gentille Pâquerette », 1 occurrence). Il a recours à d'autres termes d'adresse : « *David* » (4 occurrences), « *old boy* » (3 occurrences), « *my dear young Davy* » (1 occurrence), « *my good fellow* » (1 occurrence), « *my dear boy* » (1 occurrence), « *my beloved Copperfield* » (1 occurrence), « *old Sybarite* » (1 occurrence) et « *my bacchanal* » (1 occurrence). Steerforth parle de sybarite et de bacchanale, en référence à une soirée qu'ils ont passé tous les deux avec un autre de ses amis, et pendant laquelle ils ont fumé, et beaucoup, jusqu'à rendre David complètement saoul. Agnes tente de mettre en garde David contre la mauvaise

influence qu'a Steerforth sur lui, mais le jeune homme est trop aveuglé par son admiration pour son vieil ami.

La relation qu'entretient David avec Traddles est tout autre. Les deux garçons ont plus de points communs. Traddles est un orphelin ayant été élevé par son oncle, qui ne l'appréciait pas du tout. À sa mort, il ne légua rien du tout à son neveu, le contraignant ainsi à travailler dur pour s'en sortir. C'est ainsi que Traddles déménage à Londres et travaille comme clerc, avec pour ambition de devenir avocat et d'avoir son propre cabinet. À force de travail et de persévérance, il parvient à gravir les échelons de l'échelle sociale. Mais, à la différence de David, il n'a pas eu à travailler enfant et personne n'était là pour l'aider dans les moments difficiles, comme Miss Trotwood pour David. Certes, Traddles n'a pas autant d'influence sur lui que Steerforth, mais David l'apprécie beaucoup. Il l'appelle : « *Traddles* » (15 occurrences), « *my dear Traddles* » (9 occurrences), « *my dear fellow* » (3 occurrences) et « *my dear friend* » (1 occurrence). De la même manière que Steerforth, qui a recours à quatorze expressions différentes pour s'adresser à David, Traddles en emploie neuf : « *Copperfield* » (42 occurrences), « *my dear Copperfield* » (17 occurrences), « *my dear boy* » (3 occurrences), « *my dear fellow* » (2 occurrences), « *my dear, dear Copperfield* » (« mon très cher Copperfield », 1 occurrence), « *my dearest Copperfield* » (1 occurrence), « *my glorious Copperfield* » (« mon illustre Copperfield », 1 occurrence), « *my dear old boy* » (1 occurrence), « *my long-lost and most welcome friend* » (« mon cher ami, perdu depuis si longtemps et enfin retrouvé », 1 occurrence). À la fin du roman, Traddles et David ne se sont pas vus depuis longtemps. Steerforth est mort et David souhaite renouer des liens avec son vieil ami. C'est ainsi qu'il va lui rendre visite. Les deux hommes, fous de joie, tombent dans les bras l'un de l'autre. C'est à ce moment-là que Traddles a recours à des expressions très affectueuses et empreintes d'émotion, comme la dernière mentionnée.

David rencontre Agnes lorsqu'il va vivre chez Mr Wickfield, l'associé de sa grande-tante, Miss Trotwood. Le jeune garçon est tout de suite séduit par la fillette dont il ne cesse de dire qu'elle est un ange. Agnes est une personne posée, patiente, altruiste et sage, décrite comme la perfection incarnée. Mais David, bien qu'il soit conscient de ses nombreuses qualités, ne la perçoit que comme une très bonne amie,

comme une sœur (comme il l'appelle parfois). Il faut dire que le personnage ne semble avoir aucun défaut, ce qui est trop beau pour être vrai. Elle est totalement dévouée à son père qui, terriblement attristé par la mort de sa femme et peinant à s'en remettre, sombre peu à peu dans l'alcool. La vulnérabilité du père et de la fille permet ainsi à Uriah de mener à bien ses perfides desseins. Agnes est tellement généreuse et soucieuse du bien-être des autres, que, bien que très amoureuse de David, elle l'écoute parler sans sourciller de son amour pour une autre. Agnes n'a recours qu'à trois expressions différentes pour s'adresser à David : « *Trotwood* » (37 occurrences), « *dear Trotwood* » (2 occurrences) et « *dearest husband* » (1 occurrence). Le jeune homme, en revanche, en utilise douze : « *Agnes* » (70 occurrences), « *my dear Agnes* » (7 occurrences), « *dear Agnes* » (6 occurrences), « *dearest Agnes* » (3 occurrences), « *my dear girl* » (2 occurrences), « *dearest* » (2 occurrences), « *sister* » (2 occurrences), « *my dearest sister* » (1 occurrence), « *my sister* » (1 occurrence), « *my dearest girl* » (1 occurrence), « *my dear* » (1 occurrence) et « *love* » (1 occurrence). Agnes n'appelle jamais le jeune homme « David » car, la personne qui s'occupe désormais de son éducation, autrement dit sa grande-tante, l'appelle « Trotwood » ; il lui paraît donc tout naturel de l'appeler de la même façon. Aux yeux de David, Agnes est en quelque sorte son ange gardien : elle est toujours là pour l'écouter, le conseiller, le soutenir, comme si on l'avait envoyée sur Terre pour prendre soin de lui. Le jeune homme l'apprécie énormément, et c'est pourquoi il a recours à plusieurs termes d'adresse affectueux pour s'adresser à elle. Mais la perfection d'Agnes ne parvient pas à le séduire complètement, puisqu'il ne la perçoit pas du tout comme une épouse, mais une sœur. Il épouse Dora Spenlow, une jeune fille immature et irresponsable, dont l'innocence a totalement charmé David (sans doute parce qu'elle lui rappelait sa mère, elle aussi plutôt immature et très émotive). Ce n'est qu'après la mort de Dora que le jeune héros se rend compte des sentiments qu'il a pour sa fidèle amie. Et, bien heureusement pour lui, il est amoureux d'une personne très patiente, qui l'a attendu pendant toutes ces années et qui l'accueille à bras ouverts à la fin du roman.

Lorsque David fait la connaissance de Mr Micawber, il n'est encore qu'un enfant. Le jeune garçon lui loue une chambre à Londres, lorsqu'il est contraint de

travailler dans l'usine de son beau-père. Cette relation entre les deux personnages est assez atypique, puisque Mr Micawber s'adresse à David comme si c'était un adulte, et lui parle de ses problèmes d'argent, alors que son allocutaire n'a que dix ans. Néanmoins, ils deviennent très vite de bons amis, même si les termes d'adresse auxquels ils ont recours ne l'indiquent pas clairement. David appelle Mr Micawber « *Mr. Micawber* » (12 occurrences) et « *sir* » (1 occurrence) ; Mr Micawber s'adresse à son jeune ami en l'appelant « *my dear Copperfield* » (14 occurrences), « *Copperfield* » (6 occurrences), « *sir* » (5 occurrences), « *Mr. Copperfield* » (3 occurrences), « *my dear young friend* » (1 occurrence), « *my dear friend Copperfield* » (1 occurrence) et « *my dear fellow* » (1 occurrence). Mr Micawber emploie les termes plus distants « *sir* » et « *Mr. Copperfield* » vers la fin du roman, lorsque, accompagné de David, Traddles et Miss Trotwood, il confond Uriah Heep et le met face à ses responsabilités. Ces termes sont employés en présence d'autres personnes et dans un contexte formel.

David rencontre Uriah, alors qu'il n'est encore qu'un enfant, fréquentant une école à Canterbury, et hébergé par Mr Wickfield. Uriah a alors quinze ans. David éprouve, dès les premières minutes de leur relation, une aversion pour lui, qui ne fera, par la suite, que s'approfondir. Il est physiquement décrit comme une personne aux cheveux roux, au teint cadavérique, et au corps longiligne. Il ne cesse de revendiquer l'importance qu'il accorde à la notion d'humilité, dans le comportement comme dans les paroles. David emploie très peu de termes d'adresse dans leurs conversations (seulement neuf) : « *Uriah* » (5 occurrences), « *Mr. Heep* » (1 occurrence), « *you villain* » (1 occurrence), « *you false rascal* » (1 occurrence) et « *you dog* » (1 occurrence). Les trois dernières expressions sont utilisées alors que David est furieux contre Uriah. Ce dernier a bouleversé Dr. Strong en lui faisant part de ses suspicions concernant une éventuelle liaison entre sa femme Annie et le cousin de celle-ci, Jack Maldon. Il affirme que ses doutes sont partagés par Mr. Wickfield et David. Dr. Strong est, bien évidemment dévasté, ce qui amuse beaucoup Uriah. Son attitude écœure David qui ne peut contrôler ses émotions :

'Well, Master Copperfield!' said Uriah, meekly turning to me. 'The thing hasn't took quite the turn that might have been expected, for the old Scholar - what an excellent man! - is as blind as a brickbat; but this family's out of the cart, I think!'

I needed but the sound of his voice to be so madly enraged as I never was before, and never have been since.

'You villain,' said I, 'what do you mean by entrapping me into your schemes? How dare you appeal to me just now, you false rascal, as if we had been in discussion together?'

As we stood, front to front, I saw so plainly, in the stealthy exultation of his face, what I already so plainly knew; I mean that he forced his confidence upon me, expressly to make me miserable, and had set a deliberate trap for me in this very matter; that I couldn't bear it. The whole of his lank cheek was invitingly before me, and I struck it with my open hand with that force that my fingers tingled as if I had burnt them.

He caught the hand in his, and we stood in that connexion, looking at each other. We stood so, a long time; long enough for me to see the white marks of my fingers die out of the deep red of his cheek, and leave it a deeper red.

'Copperfield,' he said at length, in a breathless voice, 'have you taken leave of your senses?'

'I have taken leave of you,' said I, wresting my hand away. 'You dog, I'll know no more of you.'

'Won't you?' said he, constrained by the pain of his cheek to put his hand there. 'Perhaps you won't be able to help it. Isn't this ungrateful of you, now?'

'I have shown you often enough,' said I, 'that I despise you. I have shown you now, more plainly, that I do. Why should I dread your doing your worst to all about you? What else do you ever do?'

He perfectly understood this allusion to the considerations that had hitherto restrained me in my communications with him. I rather think that neither the blow, nor the allusion, would have escaped me, but for the assurance I had had from Agnes that night. It is no matter.

There was another long pause. His eyes, as he looked at me, seemed to take every shade of colour that could make eyes ugly.

'Copperfield,' he said, removing his hand from his cheek, 'you have always gone against me. I know you always used to be against me at Mr. Wickfield's.'

'You may think what you like,' said I, still in a towering rage. 'If it is not true, so much the worthier you.'

'And yet I always liked you, Copperfield!' he rejoined.

I deigned to make him no reply; and, taking up my hat, was going out to bed, when he came between me and the door.

'Copperfield,' he said, 'there must be two parties to a quarrel. I won't be one.'

'You may go to the devil!' said I.

'Don't say that!' he replied. 'I know you'll be sorry afterwards. How can you make yourself so inferior to me, as to show such a bad spirit? But I forgive you.'

'You forgive me!' I repeated disdainfully.

'I do, and you can't help yourself,' replied Uriah. 'To think of your going and attacking me, that have always been a friend to you! But there can't be a quarrel without two parties,

*and I won't be one. I will be a friend to you, in spite of you. So now you know what you've got to expect.'*⁷

7. Chapitre XLII, p. 508-509. Texte original. Traduction personnelle :

« Eh bien, **maître Copperfield** ! dit-il en se tournant modestement vers moi. La chose n'a pas tourné tout à fait comme on aurait pu le penser, car ce vieux savant, quel excellent homme ! Est aussi aveugle qu'une chauve-souris ; mais, voilà une famille qui, je le crois, n'est plus à craindre. »

Le seul son de sa voix me fit entrer dans un accès de rage que je n'avais eu jamais eu avant et que je n'eus plus jamais après.

« **Misérable** ! lui dis-je, à quoi pensez-vous en me mêlant à vos fallacieux stratagèmes ? Comment avez-vous osé, tout à l'heure, en appeler à mon témoignage, **ignoble menteur**, comme si nous en avions déjà parlé ? »

Nous nous faisons face l'un l'autre et je pouvais clairement lire sur son visage son secret triomphe : je ne savais que trop qu'il m'avait forcé à l'entendre uniquement pour me désespérer, et qu'il m'avait intentionnellement attiré dans un piège. C'en était trop : sa joue était à ma portée ; je le giflai tellement fort que mes doigts en frissonnèrent, comme si je venais de les brûler.

Il saisit ma main, et nous restâmes ainsi longtemps à nous regarder en silence, assez longtemps pour que les traces blanches que mes doigts avaient imprimées sur sa joue soient remplacées par des marques d'un rouge grenat.

« **Copperfield**, dit-il enfin, d'une voix étouffée, avez-vous perdu l'esprit ?

— Laissez-moi, lui dis-je, en arrachant ma main de la sienne. **Sale chien**, je ne vous connais plus.

— Vraiment ? dit-il, en posant sa main sur sa joue endolorie. Vous ne pourrez peut-être pas vous empêcher de me connaître. N'est-ce pas là une marque d'ingratitude ?

— Je vous ai suffisamment montré que je vous méprisais, dis-je. Je viens de vous le prouver d'une façon très ostensible. Pourquoi craindrais-je encore de vous pousser à nuire à tous ceux qui vous entourent ? N'est-ce pas déjà ce que vous faites ? »

Il comprit parfaitement cette allusion aux motifs qui, jusque-là, m'avaient forcée à avoir des rapports modérés avec lui. Je crois que je ne me serais laissé aller ni à lui parler ainsi, ni à le gifler, si Agnes ne m'avait pas assurée, ce soir-là, qu'elle ne l'épouserait jamais. Mais peu importe !

Il y eut encore un long silence. Tandis qu'il me regardait, ses yeux semblaient se teinter des nuances les plus hideuses qui puissent enlaidir des yeux.

« **Copperfield**, dit-il, en retirant la main de sa joue, vous vous êtes toujours opposé à moi. Je sais que vous étiez toujours contre moi chez Mr Wickfield.

— Vous pouvez croire ce que bon vous semble, lui dis-je, encore submergé par la colère. Si ce n'est pas vrai, vous n'en êtes encore que plus coupable.

— Et pourtant, je vous ai toujours aimé, **Copperfield** », reprit-il.

Je ne daignai pas lui répondre, et je prenais mon chapeau pour rentrer me coucher, quand il vint se placer entre moi et la porte.

« **Copperfield**, dit-il, il faut être deux dans une dispute. Je ne veux pas être l'un de ces deux- là.

— Allez au diable ! m'écriai-je.

— Ne dites pas ça ! répondit-il. Je sais que vous finiriez par le regretter. Comment pouvez-vous vous montrer si inférieur à moi, en manifestant à mon égard un si mauvais caractère ? Mais je vous pardonne.

— Vous me pardonnez ! répétai-je avec dédain.

— Oui, et vous ne pouvez pas m'en empêcher, répondit Uriah. Quand on pense que vous venez de m'attaquer, moi qui ai toujours été pour vous un ami dévoué ! Mais il faut être deux dans une dispute, et je ne veux pas être l'un de ces deux-là. Je veux être votre ami, en dépit de vous. Maintenant, vous savez à quoi vous attendre. »

Dans ce long passage, David ne peut contenir sa colère face au comportement odieux de Uriah. Comment peut-il s'amuser du désespoir d'un vieil homme ? Quel plaisir ses manigances lui procure-t-il ? C'en est trop pour David qui finit par le gifler. Le jeune héros a toujours méprisé Uriah et ses agissements, mais, jusque-là, il avait toujours réussi à se maîtriser. Il faut dire que Uriah n'avait jamais laissé transparaître la joie inspirée par le succès de ses manœuvres. Les insultes sont un moyen pour David d'extérioriser sa colère si longtemps retenue et de mettre un terme à sa relation avec Uriah. Ce dernier a recours à sept expressions pour s'adresser à David dans le roman, dont deux sont mentionnées ici : « *Master Copperfield* » (95 occurrences), « *Copperfield* » (15 occurrences), « *Mister Copperfield* » (9 occurrences), « *sir* » (8 occurrences), « *Mr. Copperfield* » (6 occurrences), et « *fellow-partner* » (« camarade », 2 occurrences). Son emploi de « *Master Copperfield* » est assez particulier, car il revient un très grand nombre de fois dans le roman, et surtout dans les phrases du locuteur. Au début du roman, Uriah n'est que l'employé de Mr Wickfield (ses manigances lui permettront, par la suite, de devenir son associé), et David lui est supérieur en tant que nouveau résident chez les Wickfield, c'est pourquoi il utilise le titre « *master* » pour s'adresser à lui. Ce titre était à l'époque surtout employé pour s'adresser à des personnes jeunes, donc cet emploi est correct et courtois. Lorsqu'ils se retrouvent, quelques années plus tard, David a grandi et est désormais un jeune homme ; le recours à ce terme n'a donc plus lieu d'être. Uriah donne l'impression d'essayer de changer « *master* » en « *mister* », mais sa tentative est sans doute feinte. Il affirme que cette erreur est indépendante de sa volonté, et qu'il la commet car il a toujours en tête l'image du jeune David. Mais l'emploi du premier terme, à la place du second, révèle le côté manipulateur de Uriah et semble manifester sa volonté de déstabiliser David en lui rappelant non seulement son jeune âge et son inexpérience, mais aussi le fait qu'il l'a connu enfant, alors qu'il était démuné. Dans l'extrait précédemment cité, le recours à « *Copperfield* » a pour but de signifier à David qu'il est son ami et qu'il ne lui veut aucun mal. Le nom de famille est souvent utilisé par des locuteurs masculins pour s'adresser à des personnes qui leur sont proches, et Uriah en fait usage pour montrer que ses intentions ne sont pas mauvaises. Mais David n'est pas dupe : il a depuis longtemps cerné sa vraie

personnalité, et il ne veut pas ni lui apporter son aide dans l'élaboration de ses stratagèmes, ni en être la victime.

2.2.2. Great Expectations

Pip a trois grands amis dans le roman : Joe, Biddy et Herbert Pocket. Sa relation avec Joe, son beau-frère, a déjà étudiée dans le premier chapitre, et nous avons vu que les deux personnages étaient très proches l'un de l'autre, Joe se comportant comme un ami et comme un père pour le héros (cf. chapitre 4, 2.2.2.). Concernant la relation de Pip avec Biddy, elle débute sur les bancs de l'école, mais n'est alors pas très développée. On retrouve les deux personnages quelques années plus tard, une fois adultes. Mrs. Gargery se fait attaquer Orlick l'apprenti de Joe, attaque qui la rend invalide. Biddy se propose de prendre soin d'elle et emménage chez les Gargery. Elle voit ainsi quotidiennement Pip avec lequel elle développe une relation amicale sincère et loyale. Mais la jeune femme commence bientôt à éprouver des sentiments amoureux pour Pip, qui ne sont malheureusement pas partagés. En effet, le héros du roman la perçoit comme une très bonne amie sur laquelle il peut compter, un peu comme David Copperfield avec Agnes. Il l'appelle : « *Biddy* » (46 occurrences), « *my dear Biddy* » (2 occurrences), « *dear Biddy* » (2 occurrences) et « *Biddy dear* » (1 occurrence), des termes cordiaux et empreints d'une grande affection. Biddy appelle Pip : « *Pip* » (2 occurrences) et « *dear Pip* » (2 occurrences). Mais elle l'appelle également « *Mr. Pip* » (7 occurrences). Cela se produit lorsqu'il revient chez lui pour l'enterrement de sa sœur. Il est à Londres depuis quelque temps déjà et est désormais un vrai gentleman. De la même façon que Joe se conduit différemment avec Pip qu'à l'époque où ils vivaient ensemble, Biddy adopte un comportement distinct de celui qu'elle avait lorsqu'elle côtoyait régulièrement le jeune homme. Biddy n'est qu'une fille de la campagne, ayant comme simple ambition de devenir l'enseignante du village. Avant qu'un mystérieux bienfaiteur ne décide de faire de Pip un gentleman, ce dernier était destiné à travailler à la forge avec son beau-frère. Certes, cette profession ne lui plaisait pas beaucoup, mais il n'avait pas les moyens ni les relations pour espérer occuper un poste plus séduisant. Son éducation à Londres lui permet de changer totalement de vie : il porte de beaux vêtements, fréquente des personnes

respectées et issues de familles aisées, et goûte à tous les plaisirs de l'existence, l'esprit totalement libre, sans se préoccuper de quoi que ce soit. Et cette nouvelle vie l'a un peu éloigné de ses anciens amis, comme Joe et Biddy, pour qui le quotidien est resté le même. Lorsque Pip retrouve Biddy, celle-ci se montre distante et réservée et l'appelle ainsi « *Mr. Pip* » ce que le jeune homme juge être de mauvais goût (cf. chapitre XXXV, p. 216). Pip ne semble plus faire partie de la même classe sociale qu'elle et cette adresse très respectueuse indique clairement qu'elle estime lui être inférieure et lui témoigner des marques de déférence comme cette nouvelle manière de s'adresser à lui.

La relation de Pip avec Herbert Pocket débute plutôt mal. Les deux protagonistes se rencontrent à Satis House, chez Miss Havisham. Herbert est le fils de l'un des cousins de la vieille dame venu lui rendre visite. Après l'avoir salué (en lui disant « *young fellow* »), « le jeune homme pâle⁸ » met au défi Pip de se battre (en suivant certaines règles). S'ensuit un bref combat que Pip remporte sans grande difficulté. Puis ils ne revoient pas pendant plusieurs années. Ils se retrouvent à Londres où ils deviennent de très bons amis. Les termes d'adresse auxquels ils ont recours témoignent de leur profonde affection l'un pour l'autre. Pip appelle Herbert par son prénom (27 occurrences), mais aussi « *my dear Herbert* » (5 occurrences) et « *my dear friend* » (1 occurrence). Herbert est moins avare en termes affectueux. Il ne l'appelle jamais « *Pip* » mais lui choisit un autre nom, « *Handel* », en référence au célèbre compositeur allemand du XVIII^{ème} siècle et à l'une de ses œuvres⁹ :

As he was so communicative, I felt that reserve on my part would be a bad return unsuited to our years. I therefore told him my small story, and laid stress on my being forbidden to inquire who my benefactor was. I further mentioned that as I had been brought up a blacksmith in a country place, and knew very little of the ways of politeness, I would take it as a great kindness in him if he would give me a hint whenever he saw me at a loss or going wrong.

"With pleasure," said he, "though I venture to prophesy that you'll want very few hints. I dare say we shall be often together, and I should like to banish any needless restraint between us. Will you do me the favour to begin at once to call me by my Christian name, Herbert?"

8. Il est décrit dans le roman comme étant un « *pale young gentleman* » (chapitre XI, p. 73).

9. Il s'agit de la suite pour clavecin n°5 en mi majeur, surnommée « l'harmonieux forgeron ».

I thanked him, and said I would. I informed him in exchange that my Christian name was Philip.

"I don't take to Philip," said he, smiling, "for it sounds like a moral boy out of the spelling-book, who was so lazy that he fell into a pond, or so fat that he couldn't see out of his eyes, or so avaricious that he locked up his cake till the mice ate it, or so determined to go a bird's-nesting that he got himself eaten by bears who lived handy in the neighbourhood. I tell you what I should like. We are so harmonious, and you have been a blacksmith - would you mind it?"

"I shouldn't mind anything that you propose," I answered, "but I don't understand you."

"Would you mind Handel for a familiar name? There's a charming piece of music by Handel, called the Harmonious Blacksmith."

"I should like it very much."

"Then, my dear Handel," said he, turning round as the door opened, "here is the dinner, and I must beg of you to take the top of the table, because the dinner is of your providing."¹⁰

C'est ainsi que Pip devient « *Handel* » (32 occurrences) pour son ami. Il emploie ce nom dans des expressions comme : « *my dear Handel* » (9 occurrences), « *my good Handel* » (2 occurrences), « *my poor dear Handel* » (2 occurrences), « *my dear, dear Handel* » (1 occurrence) et « *my poor Handel* » (1 occurrence). Il l'appelle également « *my dear boy* » (7 occurrences), « *my dear fellow* » (2 occurrences), « *my good fellow* » (1 occurrence), « *my*

10. Chapitre XXII, p. 140-141. Texte original. Traduction personnelle :

Comme il se montrait très communicatif, je sentais que pour des personnes de notre âge, une certaine réserve de ma part serait malvenue. Je lui racontai donc ma petite histoire, et insistai sur le fait qu'il m'était interdit de chercher qui était mon bienfaiteur. Je rajoutai que, comme j'avais été élevé en forgeron à la campagne, et ne connaissait que très peu les usages de la politesse, je lui serais vraiment reconnaissant de m'indiquer discrètement toutes les fois où il me verrait sur le point de commettre une erreur.

« Avec plaisir, dit-il, même si je prédis que je n'aurai pas souvent à le faire. Je crois bien que nous serons fréquemment ensemble, et je souhaiterais bannir immédiatement toute contrainte inutile entre nous. J'apprécierais que vous commenciez dès à présent à m'appeler par mon prénom, Herbert. »

Je le remerciai, et lui promis de le faire. Je lui communiquai à mon tour mon prénom, Philip.

« Je n'aime pas beaucoup Philip, dit-il en souriant, cela me rappelle l'enfant de la fable du syllabaire, qui est si paresseux qu'il tombe dans une mare, ou bien qui est si gras qu'il ne peut ouvrir les yeux et ne voit donc rien, ou si avare qu'il enferme ses gâteaux jusqu'à ce que les souris les mangent, ou si déterminé à dénicher des oiseaux qu'il est mangé par des ours, qui vivaient très près dans le voisinage. Je vais vous dire ce qui me conviendrait. Nous sommes en bonne harmonie, et vous avez été forgeron... Cela vous serait-il égal ?

— Tout ce que vous me proposerez me sera égal, répondis-je ; mais je ne vous comprends pas.

— Haendel vous conviendrait-il ? Il y a un charmant morceau de musique de Haendel, intitulé l'harmonieux forgeron.

— J'aimerais beaucoup ce nom.

— Alors, **mon cher Haendel**, dit-il en se retournant comme la porte s'ouvrait, voici le dîner, et je dois vous demander de prendre le haut de la table, parce que c'est vous qui m'offrez le repas. »

poor dear fellow» (1 occurrence), «*dear old boy*» (1 occurrence) et «*my dear boy*» (1 occurrence). On remarque que, contrairement à David et à ses amis, dans *David Copperfield*, qui s'appellent par leur nom de famille, les deux personnages s'appellent surtout par leur prénom (ou leur surnom). David et Pip sont tous deux issus d'une famille modeste, donc cet emploi ne peut pas trouver sa justification dans leur milieu social. David, Traddles, et Steerforth¹¹ ont fréquenté la même école, où les élèves s'appellent généralement par leur nom de famille. Ce n'est pas le cas de Pip et Herbert, qui ne se sont vus qu'une fois enfants et qui ne se connaissent pas vraiment lorsqu'ils tombent l'un sur l'autre à Londres. Herbert est décrit comme un jeune homme sociable et ne s'encombrant pas de manières. Comme il sait que Pip et lui seront souvent amenés à se voir, il préfère lui dire de l'appeler tout de suite par son prénom. Son caractère peu conventionnel fait qu'il souhaite avoir recours aux prénoms plutôt qu'aux noms de famille.

La relation de David avec Estella est assez particulière, dans le sens où l'on ne sait pas vraiment comment la qualifier. Très vite après leur rencontre, le jeune garçon tombe amoureux d'Estella. Même si elle est décrite dans le roman comme étant l'opposée de Biddy, c'est-à-dire froide et prétentieuse, sa beauté et ses manières séduisent Pip. Mais l'objet de son désir est inatteignable, telle une étoile dans le ciel (comme son l'indique). S'il se plaît à l'appeler «*Estella*» (24 occurrences) et même «*dearest, dearest Estella*» (1 occurrence), la jeune femme ne le voit que comme un garçon naïf et une potentielle victime. Elle l'appelle même «*you silly boy*» et «*you ridiculous boy*». Cela se produit lorsque Pip se montre un peu trop affectueux avec elle, en lui disant qu'il n'aime pas être loin d'elle et en lui baisant la main (cf. chapitre XXXIII, p. 203 et 204). Même si elle s'amuse à utiliser Pip pour rendre jaloux les autres hommes en l'appelant par son prénom devant eux (cf. première partie, chapitre 3, 3.1.2.4.), elle semble attaché à lui et ne supporte pas qu'il puisse se montrer tendre avec elle alors qu'elle lui a explicitement fait comprendre qu'elle

11. Steerforth appelle parfois David par son prénom, mais il faut rappeler que pour lui, David est un jeune homme plein de fraîcheur, innocent, presque comme une femme. Ce qui pourrait expliquer son surnom de «*Daisy*» et le recours au prénom «*David*».

finirait par lui briser le cœur, comme on lui a appris à le faire. Donc, même si elle peut se montrer parfois austère et arrogante avec Pip, elle sait que ses sentiments sont purs qu'il ne souhaite que son bonheur. À la fin du roman, Estella et Pip se retrouvent après plusieurs années passées loin l'un de l'autre. Pip travaille désormais avec Herbert. Estella était mariée à l'odieux Bentley Drummle qui l'a maltraitée et humiliée, brisant ainsi son cœur. Elle est désormais veuve et se sent différente, ayant l'impression d'avoir progressé moralement dans le bon sens. Elle est heureuse de revoir Pip et espère pouvoir le considérer comme son ami.

2.3. Anthony Trollope

2.3.1. *He Knew He Was Right*

L'amitié la plus développée dans le roman est sans conteste celle entre Louis Trevelyan et Hugh Stanbury. Ils ont fréquenté la même université, et c'est là que leur relation très cordiale a débuté. Dès le début du roman apparaît la querelle entre Louis et sa femme. Louis ne supporte plus la relation qu'Emily entretient avec le Colonel Osborne et souhaite qu'elle y mette un terme, mais celle-ci n'en fait rien, offensée par l'attitude et les soupçons de son mari. Le jeune homme demande à Hugh si sa femme pourrait vivre avec sa famille pendant quelque temps, jusqu'à ce que les tensions s'apaisent et qu'Emily consente à se montrer plus raisonnable en lui promettant de ne plus voir le Colonel. Hugh donne son accord sans hésiter et tente, comme Nora avec Emily, de faire entendre raison à son vieil ami. Il lui dit ainsi de renvoyer le détective privé qu'il a engagé, de clairement dire à sa femme ce qu'il attend d'elle (car elle n'a peut-être pas compris ses attentes), et de mettre un terme à cette folie qui le pousse à se séparer d'une femme qu'il aime profondément. Si Hugh appelle son ami « *Trevelyan* » (16 occurrences), « *old fellow* » (3 occurrences) et « *my dear Trevelyan* » (1 occurrence), Louis l'appelle « *Stanbury* » (17 occurrences), « *my friend* » (2 occurrences) et « *my dear fellow* » (1 occurrence). Il l'appelle même « *sir* » pour exprimer son mécontentement vers la fin du roman. En effet, il n'apprécie pas du tout le fait que Hugh tente de le convaincre de retourner en Angleterre, son véritable foyer :

'England is your home, Trevelyan.'

'No, sir; England was my home once; but I have taken the liberty accorded to me by my Creator of choosing a new country. Italy is now my nation, and Casalunga is my home.'

'Every tie you have in the world is in England.'

*'I have no tie, sir, no tie anywhere. It has been my study to untie all the ties; and, by Jove, I have succeeded. Look at me here. I have got rid of the trammels pretty well haven't I?'*¹²

Selon Hugh, Louis ne peut pas continuer à rester en Italie, seul, et loin de tous. Mais l'Angleterre n'est plus que « le pays le plus abominable, le plus puritain, le plus dissolu, et le plus stupide au monde¹³ ». Il ne veut plus entendre parler de ce pays qui lui rappelle tant de mauvais souvenirs et où vivent des personnes qui l'ont tant fait souffrir. Le recours au terme d'adresse « *sir* » est un moyen pour lui de placer une certaine distance entre Hugh et lui, pour lui signifier qu'il n'est pas d'accord avec ce qu'il dit.

Louis est également très ami avec Lady Milborough, une vieille amie de sa défunte mère, qui l'a toujours conseillé. La différence d'âge et les conventions de l'époque obligent Louis à l'appeler « *Lady Milborough* » (4 occurrences) ; et ce sont ces mêmes raisons qui donnent le droit à Lady Milborough d'appeler le jeune homme par son prénom (6 occurrences) ou « *my dear Louis* » (2 occurrences). C'est elle qui informe Louis des commérages qu'alimente Emily en voyant un peu trop souvent le Colonel Osborne. C'est également elle qui lui recommande de partir à Naples avec sa

12. Chapitre XCII, p. 869. Texte original. Traduction personnelle :

« Votre foyer se trouve en Angleterre, Trevelyan.

— Non, **monsieur** ; mon foyer était en Angleterre autrefois, mais j'ai pris la liberté accordée par le Créateur de choisir une nouvelle patrie. L'Italie est mon pays désormais, et Casalunga, mon foyer.

— Tous les liens que vous avez sont en Angleterre.

— Je n'ai aucun lien, **monsieur** ; je suis sans attaches. Je me suis employé à me défaire de tout lien et j'ai bigrement bien réussi à le faire ! Regardez-moi donc. Ne me suis-je pas bien débarrassé de toute contrainte ? »

13. Chapitre XCII, p. 871. Traduction personnelle. Texte original : the most damnable, puritanical, God-forgotten, and stupid country on the face of the globe.

femme, comme l'ont fait avant eux les Poole¹⁴, afin d'apaiser les tensions et de faire taire les mauvaises langues. Elle tente de faire entendre raison à Emily, l'essentiel étant pour elle d'éviter la séparation du couple, laquelle susciterait l'étonnement et l'indignation de tout le monde. Mais ses efforts s'avéreront être vains, tout comme ceux de Hugh et de Nora.

2.3.2. *The Way We Live Now*

Les relations les plus développées par Trollope étant les relations familiales, les relations amicales (ou pas) ne sont que brièvement évoquées. On peut citer la relation entre Felix Carbury et Adolphus Longestaffe junior, dit Dolly. Les deux compères aiment à passer des soirées entre amis (avec Miles Grendall et Lord Nidderdale), à discuter, à boire et à dilapider leur fortune dans des jeux d'argent. Ils s'appellent affectueusement « *old fellow* » (2 occurrences), « *my dear fellow* » (2 occurrences) et « *my boy* » (2 occurrences). Si Dolly appelle ses amis par leur nom de famille (« *Carbury* », 2 occurrences ; « *Nidderdale* », 1 occurrence), tout le monde l'appelle par le diminutif « *Dolly* » (11 occurrences prononcées par Felix et 2 par Lord Nidderdale). On peut justifier cet emploi par le simple fait que Dolly a le même prénom que son père, Adolphus. Les membres de sa famille l'appellent « *Dolly* » pour le distinguer de son père d'une part, et pour signifier qu'il est plus jeune, d'autre part. Ses amis ont sans doute repris cet emploi et ont recours au diminutif pour s'adresser à lui.

Sa sœur, Georgiana, était très amie avec Julia Triplex, et était ravie pour elle lorsqu'elle a épousé un homme fortuné. Julia est issue d'un milieu modeste, mais sa grande beauté lui a permis de faire un beau mariage (sans amour de sa part) et de gravir les échelons de l'échelle sociale, ce qui n'est pas le cas de Georgiana. Julia, devenue Lady Monogram, s'est très vite habituée à sa nouvelle vie et aurait souhaité partager les avantages dus à son nouveau statut avec son amie, mais l'attitude de cette

14. Avant d'essayer de séduire Emily, le Colonel Osborne a réussi à charmer une autre jeune femme, Mrs Poole. Les rumeurs ont poussé son mari à organiser un voyage à Naples pour sauver son couple et pour cesser d'être au cœur des médisances.

dernière l'a conduite à s'éloigner d'elle. Lady Monogram reproche à Georgiana de fréquenter les Melmotte, une famille pas très appréciée. Georgiana appelle toujours son amie par son prénom, « *Julia* » (6 occurrences). Lady Monogram l'appelle également par son prénom (5 occurrences) et aussi « *my dear Georgiana* » (1 occurrence). Mais les termes qu'elle emploie le plus sont « *my dear* » (12 occurrences). On peut se demander pourquoi, puisque les deux jeunes femmes se connaissent depuis plusieurs années. De plus, Julia est plus jeune que Georgiana et est issue d'un milieu plus modeste. L'emploi de ces termes peut sans doute trouver sa justification dans le nouveau statut social de Julia. En effet, elle n'est plus la jeune femme sans ressources et sans relations qu'elle était autrefois ; elle est désormais fortunée, respectée, et une dame (« *lady* »). Le recours à « *my dear* » montre que son rang social est dorénavant supérieur à celui de son amie et traduit une certaine condescendance.

Marie Melmotte, abandonnée par Felix et maltraitée par son père, se sent très seule et se rattache aux personnes qui lui témoignent de l'affection. C'est ainsi que lorsque Hetta prend la peine de venir la voir pour lui dire de ne plus croire en une possible union avec son frère, elle est très touchée par son geste et lui demande de l'appeler par son prénom :

'Miss Carbury,' she said, 'this is so good of you,--so good of you! I do so love you for coming to me! You said you would love me. You will; will you not?' and Marie, sitting down by the stranger, took her hand and encircled her waist.

'Mr Melmotte has told you why I have come.'

'Yes;--that is, I don't know. I never believe what papa says to me.' To poor Hetta such an announcement as this was horrible. *'We are at daggers drawn. He thinks I ought to do just what he tells me, as though my very soul were not my own. I won't agree to that;--would you?'* Hetta had not come there to preach disobedience, but could not fail to remember at the moment that she was not disposed to obey her mother in an affair of the same kind. *'What does he say, dear?'*

Hetta's message was to be conveyed in three words, and when those were told, there was nothing more to be said. 'It must all be over, Miss Melmotte.'

[...]

'[...] Does he love me, Miss Carbury? It all depends on that. That's what I want to know.' She paused, but Hetta could not answer the question. *'You must know about your brother. Don't you know whether he does love me? If you know I think you ought to tell me.'* Hetta was still silent. *'Have you nothing to say?'*

'Miss Melmotte-' began poor Hetta very slowly.

'Call me Marie. You said you would love me, did you not? I don't even know what your name is.'

'My name is Hetta.'

'Hetta;--that's short for something. But it's very pretty. I have no brother, no sister. And I'll tell you, though you must not tell anybody again;--I have no real mother. Madame Melmotte is not my mamma, though papa chooses that it should be thought so.' All this she whispered, with rapid words, almost into Hetta's ear. 'And papa is so cruel to me! He beats me sometimes.' The new friend, round whom Marie still had her arm, shuddered as she heard this. 'But I never will yield a bit for that. When he boxes and thumps me I always turn and gnash my teeth at him. Can you wonder that I want to have a friend? Can you be surprised that I should be always thinking of my lover? But,--if he doesn't love me, what am I to do then?''¹⁵

Dans ce passage, on ressent toute la détresse de Marie, battue par son père, ignorée par sa belle-mère, rejetée par son prétendant, et sans personne à qui se confier ou sur qui compter. Hetta semble être la seule à véritablement s'intéresser à elle et à

-
15. Chapitre LXVIII, p. 515-516. Texte original. Traduction personnelle :

« **Miss Carbury**, dit-elle, c'est tellement gentil à vous, tellement ! J'apprécie tellement votre visite ! Vous avez dit que vous m'aimeriez. Vous m'aimerez, n'est-ce pas ? » Marie, assise près de la jeune femme, lui prit la main et mit son rabs autour de sa taille.

« Mr Melmotte vous a communiqué la raison de ma visite, je suppose.

— Oui ; enfin, je ne sais pas. Je ne crois jamais à ce que dit papa. » Ces mots bouleversèrent la pauvre Hetta. « Nous sommes toujours à couteaux tirés. Il pense que je devrais simplement lui obéir, comme si je ne pouvais prendre aucune décision. Mais je refuse de l'accepter ; le feriez-vous ? » Hetta n'était pas venue là pour faire l'éloge de la désobéissance, mais elle ne put s'empêcher de penser à la situation similaire qu'elle vivait avec sa mère. Quel est son message, ma chère ? »

Le message de Hetta devait se résumer à trois mots, et pas un de plus. « Il faut mettre un terme à tout ceci, **Miss Melmotte**. »

[...]

« [...] Est-ce qu'il m'aime, **Miss Carbury** ? C'est de cela dont tout dépend. C'est ce que je veux savoir. » Elle se tut quelques instants, pendant lesquels Hetta fut incapable de dire quoi que ce soit. « Vous connaissez sans doute bien votre frère. Ne savez-vous pas s'il m'aime ? Si vous le savez, vous devriez me le dire. » Hetta ne savait quoi dire. « Vous n'avez donc rien à dire ?

— **Miss Melmotte**..., commença lentement la pauvre Hetta.

— Appelez-moi Marie. Vous avez dit que vous m'aimeriez, n'est-ce pas vrai ? Je ne connais même pas votre prénom.

— Je m'appelle Hetta.

— Hetta ; c'est un diminutif, mais il est très joli. Je n'ai pas de frère, ni de sœur. Et je vais vous révéler une chose que vous devrez garder pour vous : je n'ai pas vraiment de mère. Madame Melmotte n'est pas ma mère, même si papa souhaite que tout le monde le croit », dit-elle très rapidement à voix basse, presque à l'oreille de Hetta. « Et papa est si cruel avec moi ! Il me bat parfois. » À ces mots, la nouvelle amie, toujours enlacée par Marie, trembla de tout son corps. « Mais il n'arrivera jamais à me soumettre de cette façon. Lorsqu'il me frappe, je me retourne toujours, le regarde, et grince des dents. Il n'est donc pas étonnant que j'aie besoin d'un ami. Cela vous surprend-il que je ne cesse de penser à mon soupirant ? Mais, s'il ne m'aime pas, que vais-je faire ? »

compatir à sa peine. Le fait de pouvoir l'appeler par son prénom signifierait qu'elles seraient proches et amies, chacune se souciant du bien-être de l'autre et attentives à ses besoins. Le recours au prénom est donc un indicateur de rapports amicaux, relation devenue essentielle aux yeux de Marie, qui manque cruellement d'affection.

2.4. George Eliot

2.4.1. *Middlemarch*

Les relations amicales ou inamicales ne sont guère présentes dans les deux romans de George Eliot. Dans *Middlemarch*, on peut tout de même citer les liens entre Mr Brooke, Mr Casaubon, Sir James Chettam et Mr Cadwallader. Mr Brooke est l'oncle de Dorothea et Celia Brooke, qui vivent avec lui à Tipton depuis environ un an, à la suite de la mort de leurs parents. Dorothea épousera Mr Casaubon et Celia, Sir James Chettam. Mais, Mr Brooke est déjà amis avec eux avant que ses nièces ne les épousent. Les trois hommes ont également des rapports cordiaux avec le pasteur de la ville, Mr Cadwallader. Mr Brooke espérait que Dorothea se marie avec Sir James Chettam, un jeune homme bien sous tous rapports, décrit comme replet, et qui est amoureux d'elle. Mais Dorothea, bien qu'elle n'ait que dix-huit ans, est davantage attirée par le sérieux et les connaissances du longiligne Mr Casaubon, de vingt-sept ans son aîné. Sir James Chettam finira par épouser Celia, mais gardera toujours des sentiments très forts pour sa belle-sœur, qu'il comparera souvent à une reine ou à une sainte, dont Mr Casaubon et Will Ladislaw sont indignes. Mr. Brooke appelle les maris de ses nièces par leur nom de famille, « *Casaubon* » (9 occurrences) et « *Chettam* » (14 occurrences). Mais Sir James Chettam, qu'il semble beaucoup apprécié, est le seul qu'il appelle « *dear* » dans « *my dear Chettam* » (3 occurrences) et « *my dear fellow* » (1 occurrence). Casaubon et Sir James Chettam l'appellent toujours « *my dear sir* » (4 occurrences). L'écrivain ne nous les montre pas s'adresser à lui avant qu'ils n'épousent ses nièces. On peut supposer qu'ils l'appelaient par son nom de famille, comme Sir James Chettam appelle Mr Cadwallader par le sien. Leur façon de s'adresser à lui a sans doute changé en raison de leur nouveau lien de parenté. Mr Brooke n'est plus seulement leur voisin, il est aussi et surtout l'oncle de leur femme ;

ils doivent donc lui témoigner plus de déférence et avoir donc recours à une forme d'adresse plus respectueuse dans leurs conversations avec lui. Il est inutile, pour Mr Brooke, de changer sa façon de s'adresser à eux : ils sont toujours plus jeunes que lui, et en tant qu'oncle de leur épouse, il a droit à plus respecter sans avoir à leur en témoigner davantage. Mr Cadwallader s'adresse à Sir James Chettam en l'appelant « *Sir James* », « *Chettam* » et « *my dear Chettam* ». Cela montre qu'il est donc ami avec lui. Dans le roman, les hommes appellent Sir James Chettam par son nom de famille alors qu'les femmes l'appellent « *Sir James* ». Mr Cadwallader fait usage des deux formes, sans doute parce qu'il entend souvent sa femme parler de lui en l'appelant ainsi.

Will Ladislaw est le jeune cousin de Mr Casaubon, dont la grand-mère (la tante de Casaubon) a épousé un musicien polonais sans le sou. Ses parents l'ont déshéritée pour s'être mariée sans leur consentement avec un homme jugé indigne d'elle. Will Ladislaw n'a pas beaucoup d'argent, Mr Casaubon ayant hérité de la fortune familiale. Il tombe très vite amoureux de Dorothea, ce qui déplaît fortement à son cousin, qui voit là un moyen perfide de mettre la main sur ses biens. Mais ce n'est pas le cas, les sentiments du jeune homme étant sincères. Will Ladislaw a un ami peintre allemand installé à Rome, Naumann, qui demande à Mr Casaubon de lui servir de modèle pour son portrait de Saint Thomas d'Aquin, afin de pouvoir utiliser Dorothea comme modèle pour sa représentation de Sainte Claire. Naumann, à l'instar de Will Ladislaw, est un homme jovial, taquin, un peu bohème, qui n'accorde pas énormément d'importance à l'argent, contrairement à ses contemporains. Will Ladislaw appelle toujours son ami par son nom de famille (4 occurrences ; jamais par son prénom Adolf). Le peintre allemand appelle également Will Ladislaw par son patronyme (2 occurrences), mais aussi « *my friend* » (3 occurrences) et « *my dear* » (2 occurrences). L'emploi des mots « *my dear* » (suivis d'aucun terme) est assez particulier car il est généralement utilisé par des femmes, et non par des hommes. Il est important de rappeler que Naumann est un artiste audacieux, très direct dans ses propos. L'emploi de « *my dear* » pour s'adresser à un homme ne semble lui poser aucun problème. Peut-être était-ce courant pour un homme, à cette époque, en Allemagne, d'appeler un

autre homme « mon cher », et que Naumann a reproduit cet emploi en anglais ? Ou peut-être qu'il souhaite simplement manifester son affection pour son ami.

2.4.2. Daniel Deronda

Même s'il semble y avoir deux héros dans le roman, à savoir Gwendolen Harleth et Daniel Deronda, George Eliot a choisi de donner comme nom à son œuvre le prénom et le nom du second personnage. Pourtant, l'histoire tourne autour des deux protagonistes, et c'est d'ailleurs cette particularité qui a suscité certaines critiques lors de la parution de l'ouvrage. D'une part, George Eliot parle de la vie de Gwendolen avec sa mère et ses sœurs, et sa romance avec Grandcourt ; d'autre part, la romancière s'intéresse à la quête d'identité de Daniel et à l'importance pour lui de connaître ses origines afin de pouvoir s'épanouir dans l'existence. Si Gwendolen a une famille sur laquelle elle peut plus ou moins compter¹⁶, ce n'est pas le cas de Daniel. Certes, Sir Hugo l'a élevé et l'a toujours considéré comme son fils, mais ce n'est pas son père, ni même un membre de sa famille. Il est arrivé à un moment de sa vie où il a véritablement besoin d'en savoir plus sur ses origines et sur les circonstances de son arrivée chez Sir Hugo.

Quels que soient les problèmes auxquels il doit faire face, Daniel peut toujours compter sur Hans Meyrick, un ami artiste, rencontré à Cambridge. Lorsque Daniel empêche Mirah de se suicider, c'est vers son ami qu'il se tourne pour l'héberger. Ne pouvant décemment pas l'emmener chez Sir Hugo, il demande à Hans si cela ne les ennuerait pas, lui et sa famille, de l'accueillir chez eux, le temps qu'elle puisse se remettre de ses émotions. Daniel apprécie énormément Hans, qu'il appelle par son prénom (11 occurrences), par son patronyme (4 occurrences), « *my dear fellow* » (2 occurrences) et « *old fellow* » (1 occurrence). L'emploi du prénom peut trouver sa justification dans le fait que le jeune héros du roman considère son interlocuteur comme un ami très cher, presque comme un frère. Hans appelle son ami « *Deronda* » (3 occurrences), « *man* » (2 occurrences), « *old fellow* » (1 occurrence) et « *you monster* »

16. Sa mère n'est pas vraiment une personne avisée, mais elle est toujours là pour sa fille et prête à tout pour la satisfaire.

(1 occurrence). Le recours à « *man* » se fait dans une situation particulière. Hans a décidé de peindre une série de tableaux et il souhaiterait prendre Mirah comme modèle pour l'un deux. Cette idée déplaît à Daniel qui voit là le risque que la jeune femme soit reconnue par une personne à laquelle elle veut échapper¹⁷. Il demande donc tout simplement à son ami d'abandonner son projet. Celui-ci est surpris et irrité ; son emploi de « *man* » traduit son énervement (cf. chapitre 37, p. 381).

La seconde occurrence du terme intervient alors que Hans explique à Daniel qu'il n'a jamais imaginé que ses peintures puissent être montrées au public. Elles resteront privées, donc Daniel n'a aucun souci à se faire (cf. chapitre 37, p. 382). Ici, Hans est surpris par l'attitude de son ami : comment Daniel a-t-il pu croire ne serait-ce qu'un instant qu'il avait l'intention d'exposer ses toiles ? Hans a beau être orgueilleux, il n'a jamais espéré que cela se produise. Mais son irritation va vite laisser place à une certaine cordialité, Hans étant un jeune homme plutôt jovial. Daniel et lui vont tous deux tomber sous le charme de Mirah et devenir ainsi des rivaux, mais leur amitié ne sera jamais mise en danger, les deux amis s'appréciant trop pour se séparer. Hans traite Daniel de monstre lorsque ce dernier lui déclare qu'il serait bon pour Gwendolen de ne pas se remarier. Hans est scandalisé : pourquoi ne se remarierait-elle pas ? Son ami espère-t-il qu'elle reste célibataire et qu'elle le regarde nager dans le bonheur avec Mirah ? Gwendolen est encore très jeune et devrait se remarier pour oublier sa précédente union, et pour oublier Daniel.

Daniel mène deux quêtes dans le roman : il souhaite découvrir le mystère entourant ses origines et il veut aider Mirah à retrouver sa mère et son frère auxquels elle a été arrachée par son père des années plus tôt. C'est ainsi qu'il va faire la connaissance de Mordecai Cohen, un visionnaire tuberculeux juif. Ce dernier déclare souhaiter que les juifs gardent leur identité et retournent un jour en terre promise : en Palestine. Se sachant condamné, il espère faire de Daniel son héritier spirituel afin qu'il puisse poursuivre son rêve et militer pour la cause juive. Les deux personnages

17. Rappelons que Mirah a quitté son père, celui-ci souhaitant la marier de force à un homme qu'elle n'aime pas. Mirah pourrait être reconnue sur les tableaux car c'est une chanteuse et actrice renommée là où elle vit.

deviennent rapidement amis et s'appelant par leur prénom respectif (« *Mordecai* », 2 occurrences, « *Ezra*¹⁸ », 1 occurrence, et « *Daniel* », 2 occurrences). Même s'il est attiré par les idées de Mordecai, le jeune héros ne s'imagine pas défendre une cause totalement étrangère à son identité. Son souhait d'épouser les idées du visionnaire s'intensifie lorsqu'il apprend que Mordecai est le frère de Mirah, la femme qu'il aime. Néanmoins, Daniel n'est pas juif, ce qui le contrarie énormément car il affectionne et respect profondément Mordecai et souhaiterait défendre la cause juive. Lorsqu'il apprend qu'il est lui aussi juif, il est transporté de bonheur car il peut enfin poursuivre le rêve du visionnaire et épouser Mirah.

3. Position des termes d'adresse et quelques remarques

3.1. Positions dans la phrase

Les termes d'adresse utilisés dans les dialogues entre amis (et, de façon moindre, entre ennemis) apparaissent surtout en position finale absolue (pour comme les deux autres types de relations étudiées), puis en position médiane, en position initiale absolue, en position seconde, en position initiale, en position finale et en position « seul ».

Dans le passage qui suit, tiré de *Middlemarch*, Will Ladislaw discute des Casaubon avec Naumann, son ami, un peintre allemand. Naumann est littéralement tombé sous le charme de Dorothea, qu'il souhaite à tout prix utiliser comme modèle pour l'un ses tableaux :

"Come now, my friend - you will help?" said Naumann, in a hopeful tone.

"No; nonsense, Naumann! English ladies are not at everybody's service as models. And you want to express too much with your painting. You would only have made a better or worse portrait with a background which every connoisseur would give a different reason for or against. And what is a portrait of a woman? Your painting and Plastik are poor stuff after all. They perturb and dull conceptions instead of raising them. Language is a finer medium."

"Yes, for those who can't paint," said Naumann. "There you have perfect right. I did not recommend you to paint, my friend."

18. Ezra est le véritablement prénom de naissance du personnage.

The amiable artist carried his sting, but Ladislaw did not choose to appear stung. He went on as if he had not heard.

"Language gives a fuller image, which is all the better for being vague. After all, the true seeing is within; and painting stares at you with an insistent imperfection. I feel that especially about representations of women. As if a woman were a mere coloured superficies! You must wait for movement and tone. There is a difference in their very breathing: they change from moment to moment. - This woman whom you have just seen, for example: how would you paint her voice, pray? But her voice is much diviner than anything you have seen of her."

"I see, I see. You are jealous. No man must presume to think that he can paint your ideal. This is serious, my friend! Your great-aunt! 'Der Neffe als Onkel' in a tragic sense - ungeheuer!"

"You and I shall quarrel, Naumann, if you call that lady my aunt again."

"How is she to be called then?"

"Mrs. Casaubon."

"Good. Suppose I get acquainted with her in spite of you, and find that she very much wishes to be painted?"

"Yes, suppose!" said Will Ladislaw, in a contemptuous undertone, intended to dismiss the subject. He was conscious of being irritated by ridiculously small causes, which were half of his own creation. Why was he making any fuss about Mrs. Casaubon? And yet he felt as if something had happened to him with regard to her. There are characters which are continually creating collisions and nodes for themselves in dramas which nobody is prepared to act with them. Their susceptibilities will clash against objects that remain innocently quiet.¹⁹

19. Livre II, chapitre 19, p. 159. Texte original. Traduction personnelle :

« Allez, **mon ami** ; vous m'aidez ? dit Naumann d'un ton plein d'espoir.

— Non, c'est absurde, **Naumann** ! Les dames anglaises ne sont pas des modèles au service de chacun. Et puis vous prétendez exprimer trop de choses avec votre peinture. Vous auriez seulement fait un portrait plus ou moins bon, avec un fond quelconque qui aurait plu à quelques connaisseurs, et déplu à d'autres. Et qu'est-ce que le portrait d'une femme ? Vos dessins et vos couleurs sont bien peu de chose en fin de compte. Ils sont seulement là pour troubler et obscurcir les conceptions au lieu de les élever. Le langage est un intermédiaire autrement plus noble.

— Oui, pour ceux qui ne savent pas peindre, dit Naumann. Vous avez parfaitement raison sur ce point. Je ne vous ai jamais conseillé de faire de la peinture, **mon ami**.

L'aimable artiste venait de piquer sa proie, mais Ladislaw ne voulut pas paraître touché. Il continua comme s'il n'avait rien entendu :

— Le langage nous représente une image bien plus complète et meilleure quand elle est un peu vague. Après tout, la véritable faculté de voir vient de l'intérieur, et la peinture nous scrute avec toute son imperfection. Je ressens cela surtout devant des portraits de femmes. Comme si une femme n'était qu'un simple plan coloré. On attend qu'elle bouge et qu'elle parle. Il y a des nuances jusque dans leur respiration : elles ne cessent de changer. Tenez, cette femme que vous venez de voir : comment peindriez-vous sa voix, je vous prie ? Mais sa voix est bien plus divine encore que tout ce que vous avez vu d'elle.

Sur les cinq termes d'adresse utilisés, trois sont en position finale absolue et deux en position médiane. Le premier terme d'adresse est employé avant l'information la plus importante de la phrase : Naumann veut savoir si son ami l'aidera à convaincre Dorothea de poser pour lui. Le locuteur prend bien soin de recourir à une forme affectueuse, « *my friend* », pour tenter de persuader son interlocuteur de faire ce qu'il lui demande de faire. Le ton qu'il emploie (plein d'espoir) indique qu'il souhaite arriver à ses fins. Le dernier terme d'adresse, « *Naumann* », apparaît lui aussi en position médiane dans la phrase. Ici, il ne s'agit plus de convaincre l'interlocuteur d'agir comme on le souhaite ; il s'agit plutôt d'un avertissement : si Naumann ne cesse pas d'appeler Mrs Casaubon la tante de Will Ladislav²⁰, ce dernier va se fâcher, ce qui brouillera les deux amis. Le terme d'adresse suit la proposition principale de la phrase et précède la proposition subordonnée introduite par « *if* ». Le terme d'adresse est placé après la proposition principale pour insister sur la conséquence des actes de son allocutaire. La première occurrence de « *Naumann* » apparaît en fin de phrase exclamative. Le type de phrase (exclamative) et le peu de termes employés rendent la phrase très expressive. L'ajout du terme d'adresse vient mettre davantage l'accent sur les sentiments du locuteur : ce qu'envisage de faire Naumann est totalement absurde. C'est la même chose pour la troisième occurrence de « *my friend* ». Là encore nous avons affaire à une phrase

— Je vois, je vois. Vous êtes jaloux. Personne ne doit se flatter de pouvoir jamais peindre votre idéal. C'est sérieux, **mon ami** ! Votre grand-tante ! C'est comme la pièce de Schiller, *Der Neffe als Onkel*, dans toute sa tragédie. C'est horrible !

— Nous allons finir par nous fâcher, **Naumann**, si vous continuez à appeler cette dame ma tante.

— Comment faut-il l'appeler alors ?

— Mrs Casaubon.

— Bien. Supposons que je fasse sa connaissance malgré vous, et que je découvre qu'elle a très envie de faire faire son portrait.

— Oui, supposons ! dit Will Ladislav d'un ton méprisant, voulant changer le sujet de la conversation. Il avait conscience d'être irrité par des choses ridiculement insignifiantes, qui étaient pour la plupart des produits de son imagination. Pourquoi faisait-il tant d'histoires au sujet de Mrs Casaubon ? Et pourtant, il lui semblait que quelque chose venait de lui arriver, qui le rapprochait d'elle.

20. Naumann dit que Mrs Casaubon est la tante de Will Ladislav car il pense que Mr Casaubon a plus l'air d'être l'oncle de son ami que son cousin. Par définition, s'il est perçu comme étant l'oncle de Will Ladislav, alors Mrs Casaubon est perçue comme étant sa tante.

exclamative, à un terme d'adresse placé en fin de phrase et à un recours à peu de mots, traduisant ainsi une forte expressivité. La situation est grave : Will Ladislav a, semble-t-il, des sentiments pour la femme de son cousin. En employant la forme d'adresse en fin de phrase, Naumann insiste sur la gravité de la situation et souhaite l'indiquer à son ami. Ses paroles sont celles d'un ami, d'où le choix de la forme d'adresse. S'il se permet de dire ça, c'est parce qu'il est l'ami de Will Ladislav et que, en tant que tel, il veut lui éviter une grosse déconvenue. Son deuxième emploi de « *my friend* » intervient encore en fin de phrase pour souligner l'importance de ce qui précède : Naumann n'a jamais recommandé à son ami de faire de la peinture. Dans chaque cas, le choix de la forme d'adresse « *my friend* » n'est pas anodin : le locuteur cherche toujours à accentuer l'importance de ses propos, à attirer l'attention de son allocataire sur ses dires, en indiquant toujours la relation amicale qui le lie à Will Ladislav. Concernant le recours au nom de famille, il atteste également des rapports cordiaux entre les deux hommes, mais de manière moins explicite.

3.2. Positions dans le paragraphe

Les termes d'adresse apparaissent le plus souvent dans des phrases seules, puis en position médiane, en position initiale, en position finale, en position initiale absolue, en position seconde, en position finale absolue et en position « seul ».

Dans l'extrait suivant, Pip et Biddy, dans *Great Expectations*, se retrouvent après plusieurs mois de séparation, pour l'enterrement de Mrs. Gargery. Pip est devenu un gentleman et la jeune femme se sent mal à l'aise en sa présence :

"Biddy," said I, "I think you might have written to me about these sad matters."

"Do you, Mr. Pip?" said Biddy. "I should have written if I had thought that."

"Don't suppose that I mean to be unkind, Biddy, when I say I consider that you ought to have thought that."

"Do you, Mr. Pip?"

She was so quiet, and had such an orderly, good, and pretty way with her, that I did not like the thought of making her cry again. After looking a little at her downcast eyes as she walked beside me, I gave up that point.

"I suppose it will be difficult for you to remain here now, Biddy dear?"

"Oh! I can't do so, Mr. Pip," said Biddy, in a tone of regret, but still of quiet conviction. "I have been speaking to Mrs. Hubble, and I am going to her to-morrow. I hope we shall be able to take some

care of Mr. Gargery, together, until he settles down."

"How are you going to live, Biddy? If you want any mo--"

"How am I going to live?" repeated Biddy, striking in, with a momentary flush upon her face. "I'll tell you, Mr. Pip. I am going to try to get the place of mistress in the new school nearly finished here. I can be well recommended by all the neighbours, and I hope I can be industrious and patient, and teach myself while I teach others. You know, Mr. Pip," pursued Biddy, with a smile, as she raised her eyes to my face, "the new schools are not like the old, but I learnt a good deal from you after that time, and have had time since then to improve."

"I think you would always improve, Biddy, under any circumstances."

"Ah! Except in my bad side of human nature," murmured Biddy.

It was not so much a reproach, as an irresistible thinking aloud. Well! I thought I would give up that point too. So, I walked a little further with Biddy, looking silently at her downcast eyes.

"I have not heard the particulars of my sister's death, Biddy."²¹

Biddy a recours aux termes « *Mr. Pip* » alors que Pip continue à s'adresser à elle en utilisant son prénom, comme il l'a toujours fait. Le jeune homme est désormais un gentleman, vivant à Londres, et côtoyant des personnes issus d'un milieu social plutôt

21. Chapitre XXXV, p. 215. Texte original. Traduction personnelle :

« **Biddy**, dis-je, je pense que tu aurais dû m'écrire au sujet de ces tristes événements.

— Vous le pensez, **monsieur Pip** ? dit Biddy. Je l'aurais fait, si j'y avais pensé.

— Ne crois pas que j'ai l'intention d'être dur, **Biddy**, quand je dis croire que tu aurais dû y avoir pensé.

— Vous le croyez, **monsieur Pip** ? »

Elle était si calme et elle semblait si gentille, si douce et si bonne que je ne pouvais supporter l'idée de la faire à nouveau pleurer. Après avoir considéré un moment ses yeux baissés, pendant qu'elle marchait à côté de moi, je changeai de conversation.

« Je suppose qu'il te sera difficile de rester ici maintenant, **chère Biddy**.

— Oh ! je ne le puis, **monsieur Pip**, dit Biddy d'un ton de regret mais cependant de profonde conviction. J'ai parlé à Mrs Hubble, et je dois aller chez elle demain ; j'espère que nous pourrons prendre soin de Mr Gargery jusqu'à ce qu'il se sente mieux.

— Comment vas-tu vivre, **Biddy** ? Si tu as besoin d'ar...

— Comment je vais vivre ? répéta Biddy avec énergie, avec une rougeur passagère. Je vais vous le dire, **monsieur Pip**. Je vais essayer d'obtenir la place de maîtresse dans la nouvelle école qu'on finit de bâtir ici. Je peux me faire bien recommander par tous les voisins, et j'espère être à la fois appliquée et patiente, et m'instruire moi-même en instruisant les autres. Vous savez, **monsieur Pip**, continua Biddy avec un sourire, en levant les yeux sur moi, les nouvelles écoles ne sont pas comme les anciennes ; mais j'ai appris beaucoup, grâce à vous, depuis ce temps-là, et j'ai eu le temps de faire des progrès.

— Je pense que tu feras toujours des progrès, **Biddy**, quelles que soient les circonstances.

— Ah ! Je ne l'espère pas du mauvais côté de la nature humaine ! » murmura Biddy.

C'était moins un reproche à mon adresse, qu'une pensée involontairement exprimée à voix haute. Eh bien ! pensai-je, je vais aussi laisser de côté ce sujet-là. Je continuai ainsi à marcher à côté de Biddy, en considérant silencieusement ses yeux baissés.

« Je ne connais pas les détails de la mort de ma sœur, **Biddy**. »

aisé. Biddy n'est qu'une fille de la campagne, n'aspirant qu'à devenir l'enseignante de l'école du village. Les deux personnages évoluent dans deux sphères totalement différentes maintenant, et c'est pourquoi est plus sur la réserve que son interlocuteur. Mais ce n'est pas la seule raison qui la pousse à se comporter ainsi. On comprend un peu plus loin dans le dialogue qu'elle en veut au jeune homme d'avoir abandonné sa famille et ses amis (en l'occurrence elle et Joe) pour vivre sa vie londonienne. Si sa sœur n'était pas morte, serait-il revenu les voir ? L'adresse qu'elle utilise est donc aussi un moyen d'exprimer sa rancœur : ils ne sont plus amis comme ils l'étaient autrefois ; ce sont désormais des étrangers l'un pour l'autre. Les interventions des deux personnages sont assez brèves et surtout constituées de phrases seules. Biddy reproche secrètement à Pip son attitude depuis son départ à Londres et Pip fait tout pour ne pas faire pleurer Biddy manifestement chagriné. Biddy a recours à « *Mr. Pip* » dans chacune de ses interventions, sauf celle qui est, comme le stipule le narrateur, davantage un commentaire fait à elle-même, involontairement exprimé à voix haute, qu'une remarque adressée au jeune homme. Cet emploi récurrent montre qu'elle se sent un peu inférieure à Pip ; elle pense devoir se montrer plus respectueuse, ce qui explique également le fait qu'elle ne regarde pas souvent Pip dans les yeux. Dans sa troisième intervention, elle utilise deux phrases un peu plus longues que les précédentes. Elle ne recourt qu'à une seule forme d'adresse, en début de réplique, pour répondre à la remarque de son interlocuteur. Dans l'explication qui suit, elle ne juge pas nécessaire de l'employer à nouveau. Dans sa quatrième intervention, là encore, elle a recours à une forme d'adresse lorsqu'elle s'adresse directement à Pip, en réponse à une question, mais aussi lorsqu'elle parle de lui : elle emploie alors l'expression « *you know* » et utilise le pronom « *you* » dans la suite de la phrase. Concernant les emplois de Pip, ses interventions sont toujours très brèves, ne formant à chaque fois qu'une seule phrase. Lui aussi a recours à une forme d'adresse dans chacune de ses répliques, mais pas pour les mêmes raisons que son interlocutrice. Il souhaite montrer à Biddy qu'il l'apprécie toujours. Mais il souhaite également ne pas la brusquer, de crainte de la faire à nouveau pleurer. Les termes d'adresse qu'il utilise sont donc un moyen pour lui de se montrer rassurant avec elle.

4. Conclusion

Dans le cadre des relations amicales, les formes d'adresse privilégiées sont sans conteste le prénom et le nom de famille. Les rapports cordiaux, dans les romans étudiés, concernent surtout les personnages de même sexe. Dans les amitiés féminines, on a souvent recours au prénom : c'est le cas de Jane Eyre et Helen Burns, Lucy Snowe et Paulina Home, Georgiana Longestaffe et Lady Monogram, et Marie Melmotte et Hetta Carbury. En revanche, dans les amitiés masculines, le patronyme est plus usuel. C'est notamment le cas pour les relations entre Mr Brooke et Mr Casaubon, Mr. Brooke et Sir James Chettam, Pip et Steerforth, Pip et Traddles, Louis Trevelyan et Hugh Stanbury. Néanmoins, le prénom n'est pas écarté, bien au contraire. Il très souvent utilisé pour attester de la force des liens entre les deux hommes en question. Daniel Deronda est très proche de Hans Meyrick et n'hésite pas à l'appeler par son prénom. Herbert Pocket insiste pour Pip et lui s'appellent par leur prénom.

Dans les relations amicales mixtes, entre un homme et une femme, l'emploi des prénoms est de rigueur. C'est le cas pour la relation entre Pip et Bidy, David et Agnes, Pip et Estella. Les rapports entre Lucy Snowe et Graham Bretton sont particuliers car la jeune femme est amoureuse du médecin. Elle l'appelle par son titre de profession suivi de son premier prénom dans l'expression « *Dr. John* ». Cette formes est à la fois distante et familière : ils sont amis mais Lucy en veut plus, donc elle reste un peu sur sa réserve. Ce qui n'est pas le cas de Graham qui l'appelle par son prénom. Par la suite, Lucy fera le deuil de cette relation impossible entre elle et le médecin et l'appellera par son second prénom, Graham, comme tous ses proches. Le cas de Louis Trevelyan et Lady Milborough est également particulier, l'âge jouant un rôle important dans leur façon de s'adresser l'un à l'autre. Lady Milborough est une vieille amie de la défunte mère de Louis et connaît le jeune homme depuis son plus jeune âge. Elle l'appelle donc par son prénom. En revanche, Louis ne peut l'appeler par son prénom, non seulement parce qu'elle est plus âgée, mais aussi parce que les conventions sociales l'en empêchent : il serait totalement inapproprié de l'appeler par son prénom compte tenu de son rang social (c'est une « *lady* ») et de son sexe. À

l'époque, un homme ne pouvait appeler une femme par son prénom que s'il s'agissait de sa sœur, de sa femme, ou d'une amie de longue date (sous certaines conditions ; voir ce qui a été dit au sujet de Lady Milborough).

D'autres termes peuvent être utilisés pour s'adresser à des amis : des diminutifs (comme Hetta, Dolly, Polly) ; des noms différents de ceux des allocutaires choisis par le locuteur par goût (Handel, Daisy) ou pour faire « comme les autres » (Agnes appelle Pip « *Trotwood* » comme la tante de ce dernier) ; des termes considérés comme affectueux (« *my dear* » et toutes les expressions comportant ces deux mots comme « *my dear fellow* », « *my dear friend* », « *my dear Traddles* », etc. ; « *dear* » suivi d'un nom propre comme « *dear Trotwood* », « *dear Agnes* », etc. ; etc.) ; « *my friend* » ; etc.

Dans le cas de relations inamicales, les personnages ont parfois recours à des termes insultants comme c'est le cas dans *David Copperfield*, où David n'hésite pas à appeler Uriah « *you villain* » et « *you dog* ».

En ce qui concerne la position des termes d'adresse dans les conversations amicales et inamicales, elles varient, comme pour les relations précédemment étudiées, en fonction de l'intention du locuteur, de la situation d'énonciation et de la relation plus ou moins amicale qui le lit à son interlocuteur.

Ce qui est intéressant dans les termes d'adresse utilisés dans le cadre de rapports cordiaux (ou pas), c'est qu'ils sont semblables à ceux utilisés dans les conversations familiales et parfois à ceux utilisés dans les discussions professionnelles. Cela s'explique par le fait que les amis ne sont ni des membres de la famille ni des étrangers, mais peuvent s'apparenter aux deux catégories selon le degré de familiarité avec le locuteur.

CONCLUSION

L'étude des termes d'adresse à l'époque victorienne en fonction des relations liant les interlocuteurs entre eux a permis de mettre en évidence les différentes façons de s'adresser à d'autres personnes selon les rapports entretenus avec elles. Il ne faut surtout pas oublier de quelle époque il s'agit car les conventions sociales obligent à suivre certaines règles jusqu'à la manière de converser avec autrui. Cela est très explicite dans les relations professionnelles, notamment entre les employeurs et les employés. Les domestiques, en particulier, s'adressent à leurs maîtres en ayant recours à des titres de politesse tels que « *sir* », « *ma'am* » ou « *miss* » (pour ne citer qu'eux). Cet emploi indique non seulement qu'ils leur sont hiérarchiquement inférieurs, mais aussi qu'ils ont conscience d'être leurs subalternes et de leur devoir le respect.

Les relations familiales sont de loin les plus représentées dans la totalité des romans examinés, mais leur importance varie selon l'œuvre en question. Eliot et Trollope sont des écrivains connus pour leur attachement à l'étude psychologique de leurs personnages dans le cercle familial. Qu'il s'agisse des Trevelyan, des Rowley, des French et des Stanbury dans *He Knew He Was Right*, des Melmotte, des Carbury et des Longestaffe dans *The Way We Live Now*, des Brooke, des Casaubon, des Vincy et des Garth dans *Middlemarch*, ou des Deronda, des Grandcourt, des Harleth, des Davilow, des Meyrick ou des Cohen dans *Daniel Deronda*, les romanciers s'intéressent aux liens unissant les membres d'une même famille les uns aux autres et les familles entre elles. C'est ainsi que certaines familles sont amenées à se côtoyer régulièrement, non seulement parce qu'elles ont noué des liens d'amitié, mais aussi grâce à des alliances qui les ont réunies. En revanche, chez Brontë et Dickens, l'accent est davantage mis sur les relations professionnelles et amicales. Leurs personnages étant souvent des orphelins, ils doivent surmonter les épreuves seuls, sans l'aide de quiconque, si ce n'est celle de leurs amis, rencontrés au gré de leurs aventures. Dans *David Copperfield*, le personnage principal est, certes recueilli par sa grand-tante Miss Trotwood, mais il

reçoit une éducation à l'école ou par l'intermédiaire de tuteurs, donc il la voit très peu. Quant à Pip, dans *Great Expectations*, s'il s'entend très bien avec son beau-frère Joe, c'est surtout grâce à Magwitch qu'il parvient à devenir un gentleman. Dans les deux cas, les membres de leur famille leur apportant du soutien ne sont ni des parents, ni des frères et sœurs mais des relations lointaines ou par alliance. Chez Charlotte Brontë, la situation est encore plus explicite. Jane Eyre et Lucy Snowe sont toutes deux orphelines et n'ont d'autre choix que de se débrouiller seules pour survivre. La première est rejetée par sa tante et ses cousins, envoyée dans une école dirigée par un homme cruel et sans scrupules, et ne semble être vraiment heureuse qu'à Thornfield, chez son employeur, Mr Rochester. La seconde est engagée comme bonne puis comme enseignante dans un pensionnat pour filles et ne s'épanouit véritablement qu'auprès de ses amis Graham Bretton et de son collègue de travail, M. Paul Emanuel.

Une autre différence entre ces deux groupes d'auteurs, sous-jacente à la précédente, est celle concernant les milieux sociaux représentés dans leurs œuvres. Eliot et Trollope, issus des classes moyennes, s'intéressent surtout aux familles issues du même milieu qu'eux, voire aux aristocrates, alors que Brontë et Dickens, issus de familles plus modestes, se préoccupent davantage des classes populaires et de leur obligation de travailler pour s'en sortir.

Dickens accorde une grande importance aux conversations, en témoigne le nombre conséquent de termes d'adresse recensés dans les deux romans étudiés, notamment dans *David Copperfield*, avec 2454 occurrences. Par opposition, dans *Daniel Deronda*, seuls 672 termes ont été relevés, alors que les deux ouvrages ont un nombre de pages sensiblement identiques¹. Cela vient confirmer ce qui a été dit plus tôt, à savoir qu'Eliot a davantage recours à des descriptions qu'à des dialogues.

En ce qui concerne les termes d'adresse *stricto sensu*, leurs emplois dépendent,

1. Les éditions des deux œuvres sont différentes dans ce travail mais, si l'on compare le nombre de pages des deux romans dans des éditions identiques, comme par exemple Wordsworth Classics, on s'aperçoit qu'il est sensiblement le même (soit entre 700 et 800 pages).

comme nous l'avons dit, de plusieurs facteurs tels que la relation entre les personnages, la situation d'énonciation, le contexte social, et le sens d'intention du locuteur. C'est ainsi qu'un même personnage peut être appelé de diverses façons selon les circonstances. Le meilleur exemple est David Copperfield, qui est « *Davy* » pour sa mère, « *Master Davy* » pour les Peggotty, « *Copperfield* » ou « *Master Copperfield* » pour les Micawber, « *Master Copperfield* » ou « *Mister Copperfield* » pour Uriah Heep, « *Trotwood* » pour sa grande-tante et les Wickfield, « *Daisy* » pour Steerforth et « *Doady* » pour Dora. Tous ces termes renvoient au type de relation qu'il entretient avec les locuteurs et correspondent également aux différentes étapes de son existence (il est « *Davy* » enfant, « *Mister Copperfield* » et « *Copperfield* » adulte, « *Trotwood* » à Londres) et à divers aspects de sa personnalité (« *Daisy* » pour sa naïveté et sa fraîcheur). Le recours à un terme d'adresse en particulier n'est donc pas anodin.

Il en va de même pour sa position dans la phrase ou dans l'énoncé. Il a été vu que les termes d'adresse apparaissent souvent en position finale absolue dans la phrase (pour accentuer les propos précédents), et surtout dans des phrases seules (des énoncés brefs, satisfaisant à l'expression de leurs propos). Mais la position seule ne saurait suffire à rendre compte des emplois des termes d'adresse. La situation d'énonciation, la gestuelle ou les mimiques du locuteur, les types de phrases (exclamatives, interrogatives, déclaratives, etc.) et les termes précédant ou suivant ces expressions sont autant de paramètres à prendre en considération dans toute étude des termes d'adresse.

CONCLUSION GÉNÉRALE

L'examen des différentes théories relatives, de près ou de loin, aux termes d'adresse, a permis, dans la première partie, de mettre en évidence la diversité des domaines linguistiques que ces formes recouvrent. Constituant indéniablement des éléments relevant de la sociolinguistique, dans la mesure où leur étude dans le discours passe par celle du contexte et du co-texte, ils sont indissociables de l'époque pendant laquelle ils sont employés. La période victorienne, fortement ancrée dans ses conventions et ses règles sociales, est connue pour l'importance considérable accordée à certaines valeurs comme la famille, le travail, le progrès, le don de soi, etc., mais aussi pour sa pudeur excessive, souvent feinte. À une époque où ces codes imposent aux individus une certaine retenue dans leurs propos, il est intéressant de voir comment cela peut se traduire dans les divers emplois des termes d'adresse.

Les travaux portant sur la thématique de ce travail semblent avoir indifféremment recours aux dénominations « désignatifs », « appellatifs », « apostrophes », « vocatifs » et « termes d'adresse », sans véritablement prendre la peine de les distinguer. Certes, elles renvoient toutes à la même notion, mais selon des points de vue différents qu'il convient d'explicitier. Les publications de Braun ne sont plus à présenter dans ce domaine. En revanche, l'ouvrage de Dunkling, qui, à notre connaissance, n'est mentionné par aucun linguistique, regorge d'informations dignes d'intérêt pour l'examen des termes d'adresse. Outre les références à l'histoire de la langue anglaise, l'auteur propose une classification de ces termes et s'interroge sur les motivations et les circonstances de leur emploi. Si ses observations ne se veulent pas linguistiques, elles ont le mérite d'apporter un éclairage nouveau sur la question et de proposer des explications pour chaque terme d'adresse relevé dans un impressionnant corpus, susceptibles d'aider les chercheurs dans ce domaine.

Les romans choisis dans le cadre de la présente étude fourmillent de renseignements relatifs à la période concernée et permettent donc d'en savoir davantage sur la vie quotidienne à l'époque victorienne. Ces œuvres rendent

particulièrement bien compte du clivage social et de la séparation des classes. Les romans de Brontë et de Dickens s'intéressent aux classes populaires, ceux d'Eliot et de Trollope, aux classes moyennes. Mais dans les huit ouvrages, les personnages sont amenés à côtoyer des personnes de rang supérieur ou inférieur, conduisant ainsi à l'adoption d'un comportement propre à la hiérarchie ainsi instaurée.

Les trois types de relations examinées dans la seconde partie (familiales, professionnelles et (in)amicales) ont montré que le choix de telle ou telle forme d'adresse n'était pas anodin, puisqu'il était un indicateur de la relation liant les interlocuteurs en fonction de leur degré d'intimité et de familiarité. C'est ainsi que les prénoms sont davantage utilisés pour s'adresser à des membres de la famille ou à des amis proches ; les patronymes sont surtout employés entre des hommes ayant des rapports plus ou moins cordiaux ; les termes affectueux (diminutifs, expressions comme « *my dear* », « *my darling* », « *old fellow* », etc.) sont exclusivement réservés aux membres d'une même famille ou aux amis proches ; les titres de politesse (tels que « *sir* », « *ma'am* » ou « *miss* ») révèlent une certaine hiérarchie sociale entre les personnages. La position des termes d'adresse dans la phrase ou dans l'énoncé dépend du sens d'intention du locuteur mais aussi d'autres facteurs comme, notamment, le type de phrase en question (exclamative, interrogative, etc.), la stratégie argumentative du locuteur, les termes en co-occurrence avec les termes d'adresse, l'intonation adoptée par le locuteur et ses gestes, ses mimiques, etc.

Plusieurs de ces aspects (dont certains ont été mentionnés dans les tableaux recensant tous les termes d'adresse, voir l'Annexe) n'ont malheureusement pas pu être étudiés dans ce travail, car il semblait essentiel, avant d'approfondir le sujet, de revenir sur les théories et travaux précédents et de montrer la complexité des termes en question. Les tableaux élaborés dans cette étude pourront être très utiles à l'avenir dans l'examen plus approfondi des termes d'adresse. La question de l'intonation n'a pas vraiment été abordée ici, mais elle pourrait faire l'objet de futurs travaux sur l'importance de la tonalité de la voix, en rapport étroit avec l'intention du locuteur. Cela pourrait se faire dans le cadre d'une analyse des termes d'adresse dans les

adaptations des romans au cinéma ou à la télévision. Sept des œuvres¹ ont déjà été adaptées (certaines, plusieurs fois, comme celles de Dickens ou *Jane Eyre* de Brontë) et pourraient fournir des supports profitables à l'examen de l'intonation et des indicateurs paraverbaux comme les expressions du visage, la gestuelle, les mimiques, etc.

On pourrait également envisager d'étudier les termes d'adresse comme désignatifs pour parler de quelqu'un et non à quelqu'un. Par exemple, dans *The Way We Live Now*, Dolly et Lord Nidderdale appellent leur père « *sir* » ou « *father* » lorsqu'ils s'adressent à eux, mais parlent de lui à d'autres personnes en ayant recours au terme « *governor* ». Dans *Middlemarch*, Mr Vincy appelle une fois son fils « *my young scapegrace* » (« mon vaurien de fils ») lorsqu'il en discute avec son beau-frère. Il serait sans doute très intéressant de voir comment on peut parler de personnes absentes au moment de l'énonciation à d'autres personnes, dont le lecteur.

Il a été choisi d'aborder la question des termes d'adresse dans la langue anglaise au XIX^{ème} siècle. Un examen de ces mêmes termes dans une perspective diachronique permettrait de mettre en évidence l'évolution des termes concernés en anglais et ainsi, de constater la disparition ou l'apparition de certains termes, ainsi que l'influence des codes socio-culturels sur leurs emplois. Une étude de ce type pourrait être envisagée en français où l'on comparerait les formes et les emplois des termes d'adresse entre les deux langues. Il pourrait s'agir d'œuvres françaises ou de traductions d'œuvres anglaises en anglais, le but étant de comparer les usages dans les deux langues.

Il reste donc encore beaucoup de points à examiner en rapport avec les termes d'adresse, cette thématique recouvrant beaucoup de domaines, tant linguistiques, que sociologiques, culturels, historiques, voire littéraires (lorsque, comme le cas présent, des romans sont utilisés comme supports d'une étude).

1. Seul *Villette*, de Charlotte Brontë, ne l'a pas été.

BIBLIOGRAPHIE

1. Ouvrage généraux

- Aitchison, Jean. (2012) *Linguistics made easy*. Collection « Flash ». Londres : Hodder education, Paperback. 94 p.
- Alberdi Urquizu, Carmen. (2009) « Politesse, savoir-vivre : modernité d'un concept bien classique ». *Synergies Espagne*. Numéro 2. p. 117-128.
- Austin, John L. (1975 [1962]) *How To Do Things With Words*. 2^{ème} édition. Cambridge : Harvard University Press. 168 p.
- Austin, John L. (1991) *Quand dire, c'est faire*. Trad. Gilles Lane. Paris : Éditions du Seuil. 202 p.
- Bally, Charles. (1951 [1909]) *Traité de stylistique française*. Volume 1. 3^{ème} édition. Genève : Georg/Paris : Klincksieck. 331 p.
- Baronne Staffe. (1889) *Usages du monde : règles du savoir-vivre dans la société moderne*. Édition de 2007. Paris : Éditions Tallandier. Collection « Texto ». 334 p.
- Baylon, Christian. (1996 [1991]) *Sociolinguistique. Société, langue et discours*. 2^{ème} édition. Malesherbes : Nathan. 304 p.
- Béal, Christine. (2010) *Les interactions quotidiennes en français et en anglais : de l'approche comparative à l'analyse des situations interculturelles*. Berne : Peter Slang. 435 p.
- Bédarida, François. (1990) *La société anglaise du milieu du XIX^e siècle à nos jours*. Paris : Éditions du Seuil. 351 p.
- Bédarida, François. (1991) *L'ère victorienne*. Paris : Presses Universitaires de France. 128 p.
- Blanchet, Philippe. (1995) *La Pragmatique : d'Austin à Goffman*. Collection « Référence ». Paris : Bertrand-Lacoste. 127 p.
- Bousfield, Derek. (2008) *Impoliteness in Interaction*. Philadelphia : John Benjamins Publishing Company. 285 p.

- Braun, Friederike. (1988) *Terms of address : Problems of Patterns and Usage in various Languages and Cultures*. Berlin : Walter de Gruyter & Co. 374 p.
- Brown, Penelope et Levinson, Stephen C. (1987) *Politeness : Some Universals in Language Usage*. Cambridge : Cambridge University Press. p. 56-234.
- Calvet, Louis-Jean. (1998 [1993]) *La sociolinguistique*. 3^{ème} édition. Collection « Que sais-je ? ». Paris : Presses Universitaires de France. 128 p.
- Carré, Jacques. (1997) *La Grande-Bretagne du XIX^e siècle*. Collection « Les Fondamentaux ». Paris : Hachette. 160 p.
- Caussat, Pierre et al. (1977) *La linguistique*. Collection « Encyclopoche Larousse ». Paris : Librairie Larousse. 256 p.
- Chesterton, G. K. (1994) *Le siècle de Victoria en littérature*. Trad. Maurice Le Péchoux. Lausanne : L'Âge d'Homme. 141 p.
- Cigada, Sara. (2008) *Les émotions dans le discours de la construction européenne*. Milan : Università Cattolica del Sacro Cuore – Diritto allo studio. 145 p.
- Cottret, Bernard et al. (2001) *Histoire du Royaume-Uni. Une anthologie du XVI^e au XX^e siècle*. Clamecy : Bréal. 407 p.
- Coulmas, Florian. (2005) *Sociolinguistics: the study of speakers' choices*. Cambridge : Cambridge University Press. 267 p.
- Coulon, Alain. (1995) *Ethnomethodology*. Paris : Presses Universitaires de France. 83 p.
- Deckert, Sharon K. et Vickers, Caroline H. (2011) *An Introduction to Sociolinguistics: Society and Identity*. Londres : Continuum International Publishing Group. 236 p.
- Détrie, Catherine. (2006) *De la non-personne à la personne : l'apostrophe nominale*. Collection « Sciences du langage ». Paris : CNRS Éditions. 212 p.
- Eelen, Gino. (2001) *A Critique of Politeness Theories*. Manchester : St. Jerome Publishing. 280 p.
- Félix-Brasdefer, J. César. (2008) *Politeness in Mexico and the United States*. Philadelphia : John Benjamins Publishing Company. 205 p.
- Fontanier, Pierre et Gérard, Genette. (1977 [1968]) *Les figures du discours*. 2^{ème} édition. Paris : Flammarion. 505 p.

- Gardiner, Alan Henderson. (1989) *Langage & Acte de langage : Aux sources de la pragmatique*. Trad. Catherine Détrie. Arras : Presses Universitaires de Lille. 308 p.
- Goffman, Erving. (1973) *La mise en scène de la vie quotidienne 1 : La présentation de soi*. Trad. Alain Accardo. Collection « Le Sens Commun ». Paris : Éditions de Minuit. 251 p.
- Goffman, Erving. (1973) *La mise en scène de la vie quotidienne 2 : Les relations en public*. Trad. Alain Kihm. Collection « Le Sens Commun ». Paris : Éditions de Minuit. 372 p.
- Goffman, Erving. (1974) *Les rites d'interaction*. Trad. Alain Kihm. Collection « Le Sens Commun ». Paris : Éditions de Minuit. 230 p.
- Goffman, Erving. (1987) *Façons de parler*. Trad. Alain Kihm. Collection « Le Sens Commun ». Paris : Éditions de Minuit. 277 p.
- Goffman, Erving. (2005) *Interaction Rituals: Essays in face-to-face behavior*. New Jersey : Transaction Publishers. 271 p.
- Goffman, Erving. (2010) *Relations in Public: Microstudies of the Public Order*. New Jersey : Transaction Publishers. 396 p.
- Grevisse, Maurice. (1986 [1936]) *Le Bon usage : grammaire française*. 12^{ème} édition. Paris-Gembloux : Duculot. 1768 p.
- Guillaume, Gustave. (1971) *Leçons de linguistique de Gustave Guillaume, 2, 1948-1949, série B, Psycho-systématique du langage, principes, méthodes et applications*, publiées sous la direction de Roch Valin ; texte établi en collaboration avec Jean-Claude Guillaumondéguy, Maurice Molho, Jacques Ouellet et al., Québec Lille, Les Presses Universitaires de Laval, Presses Universitaires de Lille, 222 p.
- Guillaume, Gustave et al. (1973) *Principes de linguistique théorique de Gustave Guillaume : recueil de textes inédits*. Préparé en collaboration sous la direction de Roch Valin. Québec : Klincksieck/Paris : Presses de l'Université Laval. 276 p.
- Guillaume, Gustave. (1975 [1919]) *Le problème de l'article et sa solution dans la langue française*. Paris : Nizet/Québec : Presses de l'Université Laval. 318 p.
- Guillaume, Gustave. (1982) *Leçons de linguistique de Gustave Guillaume, 3, 1948-1949, série C, Grammaire particulière du français et grammaire générale IV*, publiées par Roch Valin ; texte établi en collaboration avec Christel Veyrat, Québec Lille, Les Presses Universitaires de Laval, Presses Universitaires de Lille, 291 p.
- Guillaume, Gustave. (1990) *Leçons de linguistique de Gustave Guillaume, 10, 1943-1944, série A,*

Esquisse d'une grammaire descriptive de la langue française II, publiées sous la direction de Roch Valin, Walter Hirtle et André Joly ; texte établi par Suzanne Bégin-Oft ; en collaboration avec Louise Frenette-Engelmayer et Jean-Claude Guillaumondéguy, Québec Lille, Les Presses Universitaires de Laval, Presses Universitaires de Lille, 486 p.

Guimier, Claude. (1988) *Syntaxe de l'adverbe anglais*. Collection « Psychomécanique du langage ». Lille : Presses Universitaires de Lille. 312 p.

Gumperz, John J. (1982) *Discourse Strategies*. Cambridge : Cambridge University Press. 229 p.

Gumperz, John J. (1989) *Sociolinguistique interactionnelle : une approche interprétative*. Paris : L'Harmattan. 243 p.

Hjemslev, Louis. (1968-71) *Prolégomènes à une théorie du langage*. Trad. Una Cargier. Paris IV : Éditions de Minuit. 233 p.

Houghton, Walter R. (1893) *Rules of Etiquette and Home Culture or What To Do and How To Do It*. Chicago et New York : Rand, McNally & Co. 421 p.

Hudson, Richard A. (2005 [1980]) *Sociolinguistics*. 2^{ème} édition. New York : Cambridge University Press. 283 p.

Hymes, Dell. (1989 [1974]) *Foundations in Sociolinguistics: An Ethnographic Approach*. 8^{ème} édition. Philadelphia : The University of Pennsylvania Press. 245 p.

Jakobson, Roman. (2003 [1963]) *Essais de linguistique générale – 1. Les fondations du langage*. Trad. N. Ruwet. Paris : Éditions de Minuit. 260 p.

Joly, André et Hirtle, Walther Heal. (1980) *Langage et psychomécanique du langage : études dédiées à Roch Valin*. Collection « Linguistique ». Lille, Québec : Presses universitaires de Lille, Presses de l'Université Laval. 594 p.

Joly, André. (1987) *Essais de systématique énonciative*. Collection « Psychomécanique du langage ». Lille : Presses universitaires de Lille. 332 p.

Joly, André et O'Kelly, Dairine. (1989) *L'analyse linguistique des textes anglais*. Paris : Nathan. 287 p.

Joly, André et O'Kelly, Dairine. (1990) *Grammaire systématique de l'anglais : structures fondamentales*. Paris : Nathan. 490 p.

Joly, André et De Mattia, Monique. (2001) *De la syntaxe à la narratologie énonciative*. Gap Paris : Ophrys. 357 p.

- Jumeau, Alain. (2001) *L'Angleterre victorienne. Documents de civilisation britannique du XIX^e siècle*. Vendôme : Presses Universitaires de France. 234 p.
- Kant, Emmanuel. (1835) *Critique de la Raison Pure*. Trad. Jean-Claude Tissot. Paris : Librairie de Ladrance. 482 p.
- Kempton, Gloria. (2004) *Write Great Fiction : Dialogue*. Cincinnati : Writer's Digest Books. 240 p.
- Kerbrat-Orecchioni, Catherine. (1990) *Les Interactions Verbales*. Tome I. Collection « Linguistique ». Paris : Armand Colin. 318 p.
- Kerbrat-Orecchioni, Catherine. (1992) *Les Interactions Verbales*. Tome II. Collection « Linguistique ». Paris : Armand Colin. 368 p.
- Kerbrat-Orecchioni, Catherine. (1996) *La conversation*. Collection « Mémo ». Paris : Éditions du Seuil. 96 p.
- Kerbrat-Orecchioni, Catherine. (2005) *Le Discours en Interaction*. Collection « U. Lettres ». Paris : Armand Colin. 365 p.
- Lady Colin Campbell. (1893) *Etiquette of Good Society*. Londres, Paris et Melbourne : Cassell and Company. 255 p.
- Lakoff, Robin. (1990) *Talking Power : The Politics of Language*. New York : Basic Books. 324 p.
- Leech, Geoffrey N. (1983) *Principles of Pragmatics*. Londres : Longman Group Limited. 250 p.
- Llamas, Carmen, Mullany, Louise et Stockwell, Peter. (2007) *The Routledge Companion to Sociolinguistics*. New York : Routledge. 275 p.
- Malmberg, Bertil. (1972 [1966]) *Les nouvelles tendances de la linguistique*. 3^{ème} édition. Collection SUP « Le Linguiste ». Paris : Presses Universitaires de France. 342 p.
- Marouzeau, Jules. (1950 [1944]) *La linguistique ou science du langage*. 3^{ème} édition. Paris : Paul Geuthner. 127 p.
- Marouzeau, Jules. (1961 [1933]) *Lexique de la terminologie linguistique : français, allemand, anglais, italien*. 3^{ème} édition. Paris : Paul Geuthner. 265 p.
- Martinet, André et al. (1969) *La linguistique : guide alphabétique*. Paris : Éditions Denoël. 490 p.
- Monod, Sylvie. (1970) *Histoire de la littérature anglaise de Victoria à Elisabeth II*. Collection U. Série « Études anglo-américaines ». Paris : Armand Colin. p. 27-72.

- Moreau, Marie-Louise. (1997) *Sociolinguistique. Concepts de base*. Liège : Mardaga. 316 p.
- Morier, Henri. (1988 [1961]) *Dictionnaire de poésie et de rhétorique*. 4^{ème} édition. Paris : Presses Universitaires de France. 1320 p.
- Neveu, Franck. (1998) *Études sur l'apposition. Aspects du détachement nominal et adjectival en français contemporain dans un corpus de textes de Jean-Paul Sartre*. Collection « Bibliothèque de grammaire et de linguistique ». Paris : Honoré Champion. 283 p.
- Neveu, Franck. (2009 [2000]) *Lexique des notions linguistiques*. 2^{ème} édition. Paris : Armand Colin. 128 p.
- Neveu, Franck. (2011 [2004]) *Dictionnaire des sciences du langage*. 2^{ème} édition. Paris : Armand Colin. 390 p.
- O'Kelly, Dairine et Joly, André. (1990) *Grammaire systématique de l'anglais : structures fondamentales*. Collection « Nathan-Université. Série « Études linguistiques et littéraires ». Paris : Nathan. 486 p.
- Onions, C. T. et al. (1973 [1933]) *The shorter Oxford English dictionary on historical principles*. 3^{ème} édition. 2 volumes. Oxford : Clarendon Press. 2714 p.
- Paltridge, Brian. (2006) *Discourse Analysis*. Londres : Continuum. 245 p.
- Quirk, Randolph et al. (1985) *A Comprehensive Grammar of the English Language*. New York : Longman. 1779 p.
- Sapir, Edward. (1967) *Le langage : introduction à l'étude de la parole*. Trad. S. M. Guillemin. Collection « Petite Bibliothèque Payot ». Numéro 104. Paris : Payot. 239 p.
- Sapir, Edward. (1991) *Linguistique*. Trad. Jean-Élie Boltanski et Nicole Soulé-Susbielles. Collection « Folio/Essais ». Numéro 149. Paris : Gallimard. 315 p.
- Saussure, Louis de. (2003) *Temps et pertinence : éléments de pragmatique cognitive du temps*. Collection « Champs linguistiques ». Bruxelles : De Boeck & Duculot. 327 p.
- Searle, John R. (1969) *Speech Acts: An Essay on the Philosophy of Language*. Cambridge : Cambridge University Press. 205 p.
- Searle, John R. (1982) *Sens et expression : études de théorie des actes de langage*. Trad. Joëlle Proust. Collection « Le Sens Commun ». Paris : Éditions de Minuit. 242 p.

- Sifianou, Maria. (1992) *Politeness Phenomena in England and Greece : A Cross-Cultural Perspective*. New York : Oxford University Press. 255 p.
- Tacel, Max. (1981) *Le Royaume-Uni de 1867 à 1980*. Collection « Un Siècle d'Histoire ». Paris : Masson. 289 p.
- Teed, Peter. (1971) *La Grande-Bretagne de 1848 à nos jours*. Collection « Fac ». Évreux : Fernand Nathan. 208 p.
- Traverso, Véronique. (1999) *L'analyse des conversations*. Paris : Nathan. 128 p.
- Trevelyan, George M. (1986) *English Social History. A survey of six centuries. Chaucer to Queen Victoria*. Harmondsworth : Penguin Books. p. 522-599.
- Vendryes, Jean. (1968) *Le langage : introduction linguistique à l'histoire*. Collection « L'évolution de l'humanité ». Paris : Albin Michel. p. 157-175.
- Vion, Robert. (2000) *La communication verbale : analyse des interactions*. Paris : Hachette Supérieur. 302 p.
- Wardhaugh, Ronald. (2010 [1986]) *An Introduction to Sociolinguistics*. 6^{ème} édition. Chichester : Wiley-Blackwell. 447 p.
- Watts, Richard J. (2003) *Politeness*. Collection « Key Topics in Sociolinguistics ». Cambridge : Cambridge University Press. 307 p.
- Zwicky, Arnold M. (1974) « Hey, Whatsyourname ! ». In M.-W. La Galy & alii (eds), *Papers from the Tenth Regional Meeting*. Chicago : Linguistic Society. p. 787-801.

2. Articles

- Alvarez-Pereyre, Frank. (1977) « Éléments pour une syntaxe des termes d'adresse ». In *Langue Française*. Numéro 35. Paris : Larousse. p. 117-119.
- Béal, Christine. (2009) « L'évolution des termes d'adresse en français contemporain : essai de modélisation ». In Peeters B. et Ramière N. (eds.), *Tu et Vous, l'embarras du choix*. Paris : Lambert-Lucas. p. 115-145.
- Brown, Roger et Gilman, Albert. (1960) « The pronouns of power and solidarity ». In *Style in Language*. Cambridge : MIT press. p. 253-276.
- Brown, Roger et Ford, Marguerite. (1961) « Address in American English ». In D. Hymes. *Language in Culture and Society*. New York : Harper and Row. p. 234-244.

- Détrie, Catherine. (2009) « Apostrophe linéarisée, constituant disloqué et relation à la proposition hôte : un même type de discontinuité ? » In *Les linguistiques du détachement . Actes du colloque international de Nancy (7-9 juin 2006)*. Collection « Sciences pour la communication ». Numéro 87. Berne : Peter Lang. p. 217-228.
- Fraser, Bruce. (1990) « Perspectives on Politeness ». In *Journal of Pragmatics*. Volume 14. p. 219-236.
- Fraser, Thomas et Joly, André. (1980) « Le système de la deixis (2) : endophore et cohésion discursive en anglais ». In *Modèles Linguistiques*. Tome II. Fascicule 2. Lille : Presses Universitaires de Lille. p. 22-51.
- Havu, Eva. (2005) « Noms et pronoms d'adresse en français et en finnois : comparaison des deux systèmes ». In *Modèles Linguistiques*. « Nomination, noms propres, termes d'adresse II ». Tome XXVI-2. Volume 52. Toulon : Éditions des dauphins. p. 83-98.
- Hickey, Raymond. (2003) « Rectifying a standard deficiency: second-person pronominal distinctions in varieties of English ». In Andreas H. Jucker et Irma Taavitsainen (eds.), *Diachronic Perspectives on Address Term Systems*. Amsterdam : John Benjamins Publishing Co. p. 343-374.
- Ide, Sachiko. (1989) « Formal forms and discernment: two neglected aspects of linguistic politeness ». In *Multilingua*. Volume 8. Numéro 2-3. p. 223-248.
- Janney, Richard W. et Arndt, Horst. (1992) « Intracultural tact versus intercultural tact ». In R. J. Watts, S. Ide & K. Ehlich (eds.), *Politeness in language*. Berlin : Mouton de Gruyter. p. 21-41.
- Joly, André. (1973) « Sur le système de la personne ». In *Revue des langues romanes*. Numéro 1. p. 4-56.
- Joly, André. (1992-93) « Thématization et focalisation : fondements d'une syntaxe énonciative ». In *Modèles Linguistiques*. « Études de systématique énonciative (sémantique, morphologie, syntaxe) ». Tome XIV. Fascicule 1. Lille : École Nationale Supérieure d'Arts et Métiers. p. 87-98.
- Joly, André. (2005) « Stratégies de l'adresse dans un roman de l'époque victorienne ». In *Modèles Linguistiques*. « Nomination, noms propres, termes d'adresse II ». Tome XXVI-2. Volume 52. Toulon : Éditions de dauphins. p. 99-112.
- Jucker, Andreas H. et Taavitsainen, Irma. (2003) « Diachronic perspectives on address term systems: Introduction ». In Andreas H. Jucker et Irma Taavitsainen (eds.), *Diachronic Perspectives on Address Term Systems*. Amsterdam : John Benjamins Publishing Co. p. 1-26.

- Kerswill, Paul. (2004) « Social dialectology/Sozialdialektologie ». In Klaus Mattheier, Ulrich Ammon & Peter Trudgill (eds.), *Sociolinguistics/Soziolinguistik : An international handbook of the science of language and society*. 2nd edn.. Vol 1. Berlin : De Gruyter. p. 22-33.
- Lagorgette, Dominique. (2003) « Termes d'adresse, insultes et notion de détachement en diachronie : quels critères d'analyse pour la fonction d'adresse ». In *Cahiers de praxématique*. Numéro 40. *Linguistique du détachement*. p. 43-70.
- Lagorgette, Dominique. (2007) « Termes d'adresse et insultes : discours sur l'autre ou sur moi ? ». In Ayres-Bennett Wendy, Jones Mari C., *The French Language and Questions of Identity*. Oxford : Legenda. p. 116-128.
- Levinson, Stephen C. (2003) « Contextualizing "contextualization cues" ». In Eerdmans S. L., Prevnigano C. L., Thibault P. J. (eds.), *Language and interaction: Discussions with John J. Gumperz*. Amsterdam : John Benjamins Publishing, Amsterdam. p. 31-40.
- Mackiewicz, Jo. (1999) « Power in discourse frames: The use of politeness strategies to balance hierarchy and equality in writing center tutoring ». In *Crossroads of Language, Interaction and Culture*. Volume I. Los Angeles : University of California Press. p. 77-93.
- Mao, LuMing R. (1994) « Beyond politeness theory: 'Face' revisited and renewed ». In *Journal of Pragmatics*. Volume 21. Numéro 5. p. 451-486.
- Matsumoto, Yoshiko. (1988) « Reexamination of the universality of face: politeness phenomena in Japanese ». In *Journal of Pragmatics*. Volume 12. Numéro 4. p. 403-426.
- Monte, Michèle. (2009) « L'apostrophe : prédicativité et valeurs illocutoires » In *Les linguistiques du détachement . Actes du colloque international de Nancy (7-9 juin 2006)*. Collection « Sciences pour la communication ». Numéro 87. Berne : Peter Lang. p. 389-400.
- Neveu, Franck. (2003) « Grammaires de l'adresse. Aspects de la discontinuité syntaxique ». In *Cahiers de praxématique*. Numéro 40. *Linguistique du détachement*. p. 27-42.
- Neveu, Franck. (2005) « La syntaxe des segments discontinus en fonction d'adresse ». In *Modèles Linguistiques*. « Nomination, noms propres, termes d'adresse II ». Tome XXVI-2. Volume 52. Toulon : Éditions des dauphins. p. 9-22.
- Noailly, Michèle. (2005) « Mon cher trésor, cher et son rôle dans l'interpellation ». In *Modèles Linguistiques*. « Nomination, noms propres, termes d'adresse II ». Tome XXVI-2. Volume 52. Toulon : Éditions de dauphins. p. 33-44.
- O'Kelly, Dairine. (1992-93) « Aspect et thématization en anglais. *To the right of the window sat the Gioconda* ». In *Modèles Linguistiques*. « Études de systématique énonciative (sémantique,

morphologie, syntaxe) ». Tome XIV. Fascicule 1. Lille : École Nationale Supérieure d'Arts et Métiers. p. 99-108.

O'Kelly, Dairine. (1996) « À la recherche d'une valeur fondamentale : le cas de la personne ». In *Modèles Linguistiques*. « Temps et langage (III) ». Tome XVII. Fascicule 1. Lille : École Nationale Supérieure d'Arts et Métiers. p. 177-185.

O'Kelly, Dairine. (2005) « Nom et nomination : de John Stuart Mill à Sir Alan Gardiner ». In *Modèles Linguistiques*. « Nomination, noms propres, termes d'adresse I ». Tome XXVI-1. Volume 51. Toulon : Éditions de dauphins. p. 7-14.

Perret, Delphine. (1970) « Les Appellatifs. Analyse lexicale et actes de parole ». In *Langages*. Volume 5. Numéro 17. p. 112-118.

Ross, Alan S. C. (1962) « U and Non-U: An Essay in Sociological Linguistics ». In *The Importance of Language*. Collection « Spectrum Book ». Englewood Cliffs, N. J. : Prentice-Hall. p. 91-106.

Sperber, Dan et Wilson, Deirdre. (1987) « *Précis of Relevance: Communication and Cognition* ». In *Behavioral and Brain Sciences*. Volume 10. Issue 4. Cambridge University Press. p. 697-754.

Watts, Richard J. et al. (2005) « Linguistic politeness and politic verbal behaviour: Reconsidering claims for universality ». In R. J. Watts, S. Ide & K. Ehlich (eds.), *Politeness in Language*. Berlin : Mouton de Gruyter. p. 43-70.

Zwicky, Arnold M. (1974) « Hey, Whatsyourname ! ». In M.-W. La Galy & alii (eds.), *Papers from the Tenth Regional Meeting*. Chicago : Chicago Linguistic Society. p. 787-801.

3. Ouvrages et articles consultés sur l'Internet

Achard Pierre. (1978) « Une partie intégrante de la sociolinguistique : l'Analyse de Discours ». In *Langage et société*. Numéro 6. p. 3-26. [en ligne] Consulté le 12 décembre 2013. doi : 10.3406/lsoc.1978.1088.
</web/revues/home/prescript/article/lsoc_0181-4095_1978_num_6_1_1088>

Anonyme. (1837) *A Manual of Politeness comprising the principles of etiquette, and rules of behaviour in genteel society, for persons of both sexes*. Philadelphie : W. Marshall & Co.. 292 p. [en ligne] Consulté le 17 janvier 2012.

<http://books.google.fr/books?id=hVoEAAAAYAAJ&printsec=frontcover&dq=%22A+Manual+of+Politeness:+Comprising+the+Principles+of+Etiquette%22&source=gbs_book_other_versions#v=onepage&q&f=false>

- Anonyme. (1866) *The Habits of Good Society : a Handbook for Ladies and Gentlemen*. New York : Carleton Publisher. 436 p. [en ligne] Consulté le 14 décembre 2011.
<<http://books.google.fr/books?id=Zqw9AAAAAYAAJ&pg=PA2&dq=%22The+Habits+of+Good+Society,+a+Handbook+for+Ladies+and+Gentlemen%22&cd=1#v=onepage&q&f=false>>
- Anonyme. (1955 [1918]) *Titles and Forms of Address: A Guide to Their Correct Use*. 9^{ème} édition. Londres : Adam & Charles Black Publishers Ltd. 240 p. [en ligne] Consulté le 21 janvier 2012.
<http://www.archive.org/stream/titlesandformsof017862mbp/titlesandformsof017862mbp_djvu.txt>
- Anonyme. (1893 [1837]) *Rules of Etiquette & Home Culture: Or, What To Do & How To Do It*. 25^{ème} édition. Chicago et New York : Rand, McNally & Company. 421 p. [en ligne] Consulté le 12 février 2012.
<<http://www.archive.org/stream/rulesetiquetteh00unkngoog#page/n0/mode/2up>>
- Arcand, Richard et Bourbeau, Nicole. (1995) *La communication efficace : de l'intention aux moyens d'expression*. Collection « Méthodes en sciences humaines ». Paris, Bruxelles : De Boeck. 473 p. [en ligne] Consulté le 24 juillet 2014. Quelques extraits disponibles.
<<http://books.google.fr/books?id=V-6l2f2k36sC&pg=PA38&lpg=PA38&dq=La+communication+efficace:+De+l%27intention+aux+moyens+d%27expression&source=bl&ots=lvvGBoaW5S&sig=9ArB0vrtmj4qa6V1Hm1dL5BJNes&hl=fr&sa=X&ei=CbIdVPRTjutomIeA8AI&ved=0CC0Q6AEwAg#v=onepage&q=La%20communication%20efficace%3A%20De%20l%27intention%20aux%20moyens%20d%27expression&f=false>>
- A Society of Gentlemen. (1846) *The Art of Conversing : written for the instruction of youth in the polite manners and language of the drawing-room* [en ligne]. Boston : S. N. Dickinson & Company. 102 p. [en ligne] Consulté le 14 décembre 2011.
<http://books.google.fr/books?id=PJ0CAAAAYAAJ&printsec=frontcover&dq=%22the+art+of+conversing%22&source=bl&ots=JpIIM2tLHo&sig=yAYwZGjPYc1eWPHV8Nbbt2GRpQU&hl=fr&ei=sKqwS7ibA82h4QaShrW1Dw&sa=X&oi=book_result&ct=result&resnum=1&ved=0CAkQ6AEwAA#v=onepage&q&f=false>
- Balogh, Katalin. (2001) « Vers l'analyse des appellatifs en français ». In *La Revue d'Études Françaises*. Numéro 6. ESTE Francia tanszék. p. 21-27. [en ligne] Consulté le 4 janvier 2014.
<http://cief.elte.hu/sites/default/files/05balogh_katalin.pdf>
- Banks, David. (2001) « Analyses des discours spécialisés ». In *Revue française de linguistique appliquée*. Volume VI. p. 7-16. [en ligne] Consulté le 7 juin 2013.
<<http://www.cairn.info/revue-francaise-de-linguistique-appliquee-2001-2-page-7.htm>>

- Banks, David. (2002) *Systemic Functional Linguistics as a model for text analysis*. Asp. p. 35-36. [en ligne] Consulté le 19 juin 2013. DOI : 10.4000/asp.1584.
<http://asp.revues.org/1584>
- Boisson, C. et Thoiron, P. (1997) *Autour de la dénomination*. Lyon : Presses Universitaires de Lyon. 336 p. [en ligne] Consulté le 12 janvier 2013.
 <<http://books.google.fr/books?id=PrVn5Iny5w4C&printsec=frontcover&dq=%22Autour+de+la+d%C3%A9nomination%22&cd=1#v=onepage&q&f=false>>
- Boutet, Josiane et Maingueneau, Dominique. (2005) « Sociolinguistique et analyse de discours : façons de dire, façons de faire ». In *Langage et société* 4. Numéro 114. p. 15-47. [en ligne] Consulté le 12 janvier 2014. DOI : 10.3917/lis.114.0015.
 <www.cairn.info/revue-langage-et-societe-2005-4-page-15.htm>
- Bühler, Karl. (1990 [1934]) *Theory of Language. The representational function of language*. Amsterdam : John Benjamins Publishing. 508 p. [en ligne] Consulté le 24 novembre 2013. Quelques extraits disponibles.
 <<http://books.google.fr/books?id=OV11AbYODiwC&printsec=frontcover&hl=fr#v=onepage&q&f=false>>
- Burton, Richard. (1925) *Masters of the English Novel : A Study of Principles and Personalities*. New York : H. Holt and Company. 357 p. [en ligne] Consulté le 30 avril 2014.
 <<http://hdl.handle.net/2027/mdp.39015002378779>>
- Coulmas, Florian. (2013) *Sociolinguistics : The Study of Speakers' Choices*. Cambridge : Cambridge University Press. 299 p. [en ligne] Consulté le 11 février 2014. Quelques extraits disponibles.
 <<http://books.google.fr/books?id=nQb3AQAAQBAJ&printsec=frontcover&dq=florian+coulmas&hl=fr&sa=X&ei=qd7wU428BoGS0QW94IHYBg&ved=0CCEQ6AEwAA#v=onepage&q=florian%20coulmas&f=false>>
- David, Deirdre. (2004 [2001]) *The Victorian Novel*. 3ème édition. Cambridge : Cambridge University Press. 269 p. [en ligne] Consulté le 13 mars 2014.
 <<http://books.google.fr/books?id=VXQXzUbCSyGC&printsec=frontcover&hl=fr#v=onepage&q&f=false>>
- Détrie, Catherine. (2010) « Quand l'interpellation interpelle les linguistes : l'activité interpellative, un "objet de recherche difficile à cerner" ? ». In *Corela*. Hors-série 8. [en ligne] Consulté le 22 février 2013.
 <<http://corela.revues.org/1671>>
- Eagleton, Terry. (2005) *The English Novel : an introduction*. Oxford : Blackwell Publishing. 365 p. [en ligne] Consulté le 21 mars 2014.

- <<http://books.google.fr/books?id=PJKTgKeH238C&printsec=frontcover&dq=english+novel&hl=fr&sa=X&ei=KpzOU9XLFaqx0QXdHhgCQ&ved=0CEsQ6AEwBTgU#v=onepage&q=english%20novel&f=false>>
- Eichler, Lillian. (2009 [1921]). *Book of Etiquette, Volume II*. New York : Cosimo. 267 p. Quelques extraits disponibles. [en ligne] Consulté le 24 mars 2012.
<http://books.google.fr/books?id=WdCqd_dknsIC&pg=PP1&lpq=PP1&dq=book+of+etiquette+lillian+eichler&source=bl&ots=1Sg4aZkVV4&sig=FAQMMrLsjLXUL1-EDZH54QnVAsY&hl=fr&sa=X&ei=EljiU_fMCai30QXd04GgDw&ved=0CB8Q6AEwADgU#v=onepage&q=book%20of%20etiquette%20lillian%20eichler&f=false>
- Fornel, Michel et Léon, Jacqueline. (2000) « L'analyse de conversation, de l'ethnométhodologie à la linguistique interactionnelle ». In *Histoire Épistémologie Langage*. Tome 22. Fascicule 1. p. 131-155. [en ligne] doi : 10.3406/hel.2000.2770. Consulté le 24 septembre 2012.
<http://www.persee.fr/web/revues/home/prescript/article/hel_0750-8069_2000_num_22_1_2770>
- Grévisse, Maurice et Goosse, André. (1995 [1982]) *Nouvelle grammaire française*. 3^{ème} édition. Collection « Grammaire ». Bruxelles : De Boeck. 395 p. [en ligne] Consulté le 23 avril 2014. Quelques extraits disponibles.
<http://books.google.fr/books?id=OuczBXD1p_UC&printsec=frontcover&dq=nouvelle+grammaire+française&hl=fr&sa=X&ei=RbEVL2iB-qP0AWxloDYDg&ved=0CCIQ6AEwAA#v=onepage&q=nouvelle%20grammaire%20française&f=false>
- Guillaume, Gustave. (1919) *Le problème de l'article et sa solution dans la langue française*. Paris : Librairie Hachette. 326 p. [en ligne] Consulté le 14 avril 2013.
<<http://www.youscribe.com/catalogue/tous/savoirs/probleme-de-l-article-et-sa-solution-dans-la-langue-francaise-1891524>>
- Hartley, Florence. (2011 [1860]) *The Ladies' Book of Etiquette and Manual of Politeness*. Boston : G. W. Cottrell. 340 p. [en ligne] Consulté le 21 février 2012.
<http://www.gutenberg.org/files/35123/35123-h/35123-h.htm#CHPTR_XXII>
- Havu, Eva et Sutinen Johanna. (2007) « La traduction des termes d'adresse ». In Bastian Sabine, Van Vaerenbergh Leona (eds.), *Multilinguale Kommunikation, Linguistische und translatorische Ansätze. Translinguae 2*. Munich : Medenbauer. p. 171-193. [en ligne] Consulté le 12 novembre 2013.
<http://halshs.archives-ouvertes.fr/docs/00/35/39/21/PDF/HavuSutinen_Bruxelles.pdf>
- Houghton, Walter E. (1985) *Victorian Frame of Mind 1830-1870*. New Haven : Yale University Press. 471 p. [en ligne] Consulté le 12 mai 2013.

- <<http://books.google.fr/books?id=537loYYKnwoC&printsec=frontcover&dq=victorian&hl=fr&sa=X&ei=3SXJUuiFJs6M7AbMnoGADg&ved=0CEIQ6AEwAg#v=onepage&q&f=false>>
- Iffat, Farah. (1997) « Ethnography of Communication ». In N. H. Hornberger & D. Corson (eds). *Encyclopedia of Language and Education*. Volume 8: Research Methods in Language and Education. Netherlands : Kluwer Academic Publishers. p. 125-133. [en ligne] Consulté le 24 novembre 2013.
- <<http://books.google.fr/books?id=5Vs93mR4LjYC&printsec=frontcover&hl=fr#v=onepage&q=farah&f=false>>
- Kerbrat-Orecchioni, Catherine. (1986) « "Nouvelle communication" et "analyse conversationnelle" ». In *Langue française*. Numéro 70. p. 7-25. [en ligne] doi : 10.3406/lfr.1986.6368. Consulté le 17 septembre 2013.
- <http://www.persee.fr/web/revues/home/prescript/article/lfr_0023-8368_1986_num_70_1_6368>
- Kerbrat-Orecchioni, Catherine. (1998) « La notion d'interaction en linguistique : origine, apports, bilan ». In *Langue française*. Volume 117. Numéro 1. « La linguistique comme discipline en France ». p. 51-67. [en ligne] Consulté le 29 novembre 2013. doi : 10.3406/lfr.1998.6241.
- <http://www.persee.fr/web/revues/home/prescript/article/lfr_0023-8368_1998_num_117_1_6241>
- Kerbrat-Orecchioni, Catherine. (2007) « L'analyse du discours en interaction : quelques principes méthodologiques ». In *Limbaje si comunicare*. Numéro 9. Roumanie : Universitatii Suceava. p. 13-32. [en ligne] Consulté le 17 septembre 2013.
- <http://www.fflch.usp.br/dlcv/enil/pdf/Artigo_Catherine_Kerbrat_Orecchioni.pdf>
- Lady Colin Campbell. (1893) *Etiquette of Good Society*. Londres, Paris et Melbourne : Cassell & Company Limited. 255 p. [en ligne] Consulté le 11 mars 2012.
- <<http://www.archive.org/stream/etiquettegoodso00campgoog#page/n251/mode/1up>>
- Lehmann, Sabine. (2010) « L'évolution des termes d'adresse à *contenu social* en ancien et en moyen français ». *CORELA - Numéros thématiques | L'interpellation*. [en ligne] Consulté le 13 mars 2013.
- <<http://corela.edel.univ-poitiers.fr/index.php?id=1610>>
- Léon, Jacqueline et de Fornel, Michel. (2000) « L'analyse de conversation, de l'ethnométhodologie à la linguistique interactionnelle ». In *Histoire Épistémologie Langage*. Volume 22. Numéro 22-1. p. 131-155. [en ligne] Consulté le 12 juin 2012.
- <http://www.persee.fr/web/revues/home/prescript/article/hel_0750-8069_2000_num_22_1_2770>

- Levine, George. (2008) *Realism, Ethics and Secularism : essays on Victorian literature and science*. Cambridge : Cambridge University Press. 294 p. [en ligne] Consulté le 12 février 2014.
<<http://books.google.fr/books?id=Cwddvcb1W0YC&printsec=frontcover&dq=victorian+novel+realism&hl=fr&sa=X&ei=QZjOU6nxA4Sn0AWjwoHwDg&ved=0CCEQ6AEwAA#v=onepage&q=victorian%20novel%20realism&f=false>>
- Lindenfeld, Jacqueline. (1978) Lindenfeld Jacqueline. « L'ethnographie de la communication a-t-elle un sens pour les linguistes ». In *Langage et société*. Numéro 5. p. 45-52. [en ligne] Consulté le 2 novembre 2013. doi : 10.3406/lsoc.1978.1080
</web/revues/home/prescript/article/lsoc_0181-4095_1978_num_5_1_1080>
- Lindenfeld, Jacqueline. (1984) « De l'Ethnographie de la communication à la sociolinguistique interactionniste ». In *L'Homme*. Tome 24. Numéro 3-4. p. 131-135. [en ligne]. doi : 10.3406/hom.1984.368519. Consulté le 17 juin 2012.
<http://www.persee.fr/web/revues/home/prescript/article/hom_0439-4216_1984_num_24_3_368519>
- Llamas, Carmen et al. (2007) *The Routledge Companion to Sociolinguistics*. New York : Routledge. 297 p. [en ligne] Consulté le 13 avril 2014.
<<http://www.stiba-malang.ac.id/uploadbank/pustaka/MKLINGUISTIK/COMPANION%20TO%20SOCIOLOGICALING.pdf>>
- Marchello-Nizia, Christiane. (1979) « La notion de "phrase" dans la grammaire ». In *Langue française*. Numéro 41. p. 35-48. [en ligne] doi : 10.3406/lfr.1979.6144. Consulté le 22 février 2012.
<http://www.persee.fr/web/revues/home/prescript/http://www.archive.org/stream/rulesetiquetteh00unkngoog#page/n0/mode/2upript/article/lfr_0023-8368_1979_num_41_1_6144>
- Mill, John Stuart. (1882 [1843]) *A System of Logic*. 8^{ème} édition. New York : Harper and Brothers. 659 p. [en ligne] Consulté le 2 mars 2014.
<<http://www.gutenberg.org/files/27942/27942-h/27942-h.html>>
- Mill, John Stuart. (1866 [1843]) *Système de Logique*. 6^{ème} édition. Trad. Louis Peisse. Paris : Librairie Philosophique de Ladrangue. 584 p. [en ligne] Consulté le 2 mars 2014.
<<https://archive.org/details/systmedelogiqued01mill>>
- Mitchell, Sally. (1996) *Daily Life in Victorian England*. Westport : Greenwood Press. 312 p. [en ligne] Consulté le 12 janvier 2012. Quelques extraits disponibles.
<<http://books.google.fr/books?id=CsGKl5q-CMoC&printsec=frontcover&hl=fr#v=onepage&q&f=false>>
- Morton, Agnes H. (1915) *Etiquette*. Philadelphie : Penn Pub Co. 211 p. [en ligne] Consulté le

7 décembre 2013.

<<http://hdl.handle.net/2027/umn.31951002096290e>>

Nevala, Minna. (2004) « Accessing politeness axes : forms of address and terms of reference in early English correspondence ». In *Journal of Pragmatics*. Numéro 36. Elsevier. p. 2125-2160. [en ligne] Consulté le 13 juillet 2013.

<<http://saba.liweb.pl/MA/Politeness/Journal%20of%20Pragmatics/Accessing%20politeness%20axes%20-%20forms%20of%20address%20and%20terms%20of%20reference%20in%20early%20English%20correspondence%20-%2036-2004.pdf>>

Nève, François-Xavier. (2003) *Minidico de linguistique*. Liège : Céfal. 129 p. [en ligne] Quelques extraits disponibles. Consulté le 24 février 2014.

<http://books.google.fr/books?id=WksSy9-PEtoC&printsec=frontcover&dq=minidico+de+linguistique&hl=fr&sa=X&ei=k6jrU8_WJceo0QWt_YD4Ag&ved=0CCMQ6AEwAA#v=onepage&q=minidico%20de%20linguistique&f=false>

Nicot, Jean. (1606). *Thresor de la langue francoyse tant ancienne que moderne*. Paris : David Douceur. 969 p. [en ligne] Consulté le 21 juin 2014.

<<http://gallica.bnf.fr/ark:/12148/bpt6k50808z>>

O'Kelly, Dairine. (2008) « La forme progressive : un point de vue guillaumien ». In *Cycnos*. Volume 17. Numéro spécial. [en ligne] Consulté le 24 février 2011.

<<http://revel.unice.fr/cycnos/index.html?id=1706>>

Paltridge, Brian. (2006) *Discourse Analysis*. Londres et New York : Continuum. 245 p. [en ligne] Quelques extraits disponibles. Consulté le 21 mars 2013.

<http://books.google.fr/books?id=RhT1IXA4_ecC&printsec=frontcover&hl=fr#v=onepage&q&f=false>

Pasquier, Sylvain. (2003) « Erving Goffman : de la contrainte au jeu des apparences ». In *Revue du MAUSS*. Numéro 22. p. 388-406. [en ligne] DOI : 10.3917/rdm.022.0388. Consulté le 14 janvier 2013.

<<http://www.cairn.info/revue-du-mauss-2003-2-page-388.htm>>

Peirce, Charles S. (1878) « How to Make Our Ideas Clear ». In *Popular Science Monthly*. Volume 12. p. 286-302. [en ligne] Consulté le 22 février 2013.

<<http://www.peirce.org/writings/p119.html>>

Pelham, Edgar. (1933) *The art of the novel from 1700 to the present time*. New York : The MacMillan Company. 493 p. [en ligne] Consulté le 14 janvier 2014.

<<http://hdl.handle.net/2027/mdp.39015003939439>>

- Perret, Delphine. (1970) « Les appellatifs ». In *Langages*. Numéro 17. p. 112-118. [en ligne] doi : 10.3406/lgge.1970.2579. Consulté le 11 mars 2013.
<http://www.persee.fr/web/revues/home/prescript/article/lgge_0458-726X_1970_num_5_17_2579>
- Raines, Melissa Anne. (2011) *George Eliot's Grammar of Being*. Londres, New York : Anthem Press. 208 p. [en ligne] Consulté le 4 février 2014. Quelques extraits disponibles.
<<http://books.google.fr/books?id=o73v8IFTe34C&printsec=frontcover&hl=fr#v=onepage&q&f=false>>
- Richelet, Pierre. (1680) *Dictionnaire françois*. Genève : Widerhold. 1146 p. [en ligne] Consulté le 21 juin 2014.
<<http://gallica.bnf.fr/ark:/12148/bpt6k509323>>
- Rochefort, César de. (1684) *Dictionnaire general et curieux : contenant les principaux mots, et les plus usitez en la langue françoise, leurs définitions, Divisions & Etymologies*. Lyon : Pierre Guillimin. 879 p. [en ligne] Consulté le 21 juin 2014.
<<http://gallica.bnf.fr/ark:/12148/bpt6k50936g>>
- Sacks, H., Schegloff, E. A. et Jefferson, G. (1974) « A Simplest Systematics for the Organization of Turn-Taking for Conversation ». In *Language*. Volume 50. Numéro 4. pp. 696-735. [en ligne] Consulté le 21 octobre 2013.
<<http://links.jstor.org/sici?sici=0097-8507%28197412%2950%3A4%3C696%3AASSFTO%3E2.0.CO%3B2-R>>
- Salifu, Nantogma Alhassan. (2010) « Signaling Politeness, Power and Solidarity through Terms of Address in Dagbanli ». In *Nordic Journal of African Studies*. Numéro 19 (4). p. 274-292. [en ligne] Consulté le 14 février 2013.
<<http://www.njas.helsinki.fi/pdf-files/vol19num4/salifu.pdf>>
- Searle, John R.. (1975) « A Taxonomy of Illocutionary Acts ». In Gunderson K. (ed.). *Language, Mind, and Knowledge*. University of Minnesota Press (Minneapolis). p. 344-369. [en ligne] Consulté le 15 septembre 2013.
<http://www.mcps.umn.edu/assets/pdf/7.8_searle.pdf>
- Sigsworth, Eric M. (1988) *In search of Victorian values. Aspects of nineteenth-century thought and society*. Manchester : Manchester University Press. 203 p. [en ligne] Consulté le 9 juin 2013.
<http://books.google.fr/books?id=DxkNAQAIAAJ&printsec=frontcover&dq=victorian+values&hl=fr&sa=X&ei=XynJUvOpK6_T7Abg74DIDQ&ved=0CDMQ6AEwAA#v=onepage&q&f=false>

- Stang, Richard. (1959) *The Theory of the Novel : 1850-1870*. New York : Columbia University Press. 251 p. [en ligne] Consulté le 4 juin 2014.
<<http://babel.hathitrust.org/cgi/pt?id=mdp.39015004037753;view=1up;seq=268>>
- Stéfanini, Jean. (1967) « Approche du guillaumisme ». In *Langages*. 2^{ème} année. Numéro 7. Linguistique française. Théories grammaticales. p. 74-92. [en ligne] Consulté le 27 mars 2014. doi : 10.3406/lgge.1967.2883.
</web/revues/home/prescript/article/lgge_0458-726x_1967_num_2_7_2883>
- Trollope, Anthony. (1905 [1883]) *An Autobiography*. New York : Dodd, Mead and Company. 319 p. [en ligne] Consulté le 4 février 2013.
<<https://archive.org/stream/autobiographyofa018303mbp#page/n1/mode/2up>>
- Vanier, Victor-Augustin. (1836) *Dictionnaire grammatical critique et philosophique de la langue française*. Laon : Varlet-Berleux et Bouquet. 692 p. [en ligne] Consulté le 7 mars 2014. Quelques extraits disponibles.
<<http://books.google.fr/books?id=jl4Cv0t8cxwC&pg=PA222&lpg=PA222&dq=Dictionnaire+grammatical+critique+et+philosophique+de+la+langue+fran%C3%A7aise&source=bl&ots=1ax2mhHODh&sig=7Qh8IgrJzvEVnIgvCLeCQgJ5GFqw&hl=fr&sa=X&ei=rUruU4XrEYPC0QXa4IGwBQ&ved=0CCgQ6AEwAQ#v=onepage&q=Dictionnaire%20grammatical%20critique%20et%20philosophique%20de%20la%20langue%20fran%C3%A7aise&f=false>>
- Vincent, Diane. (1986) « Que fait la sociolinguistique avec l'analyse du discours et vice versa ». In *Langage et société*. Numéro 38. p. 7-17. [en ligne] Consulté le 12 octobre 2013.
<http://www.persee.fr/web/revues/home/prescript/article/lsoc_0181-4095_1986_num_38_1_2069>
- Vincent, Diane. (2001) « Les enjeux de l'analyse conversationnelle ou les enjeux de la conversation ». In *Revue québécoise de linguistique*. Volume 30. Numéro 1. p. 177-198. [en ligne] doi : 10.7202/000517ar. Consulté le 18 octobre 2013.
<<http://id.erudit.org/iderudit/000517ar>>
- Wardhaugh, Ronald. (2006 [1986]) *An Introduction to Sociolinguistics*. 5^{ème} édition. Oxford : Blackwell Publishing. 426 p. [en ligne] Consulté le 12 janvier 2013.
<<http://www.e-books.pdf.org/view/aHR0cDovL2ZhY3VsdHkubXUuZWRR1LnNhL3B1YmxpYy91cGxvYWZlZzEzM2NTc3NDYUNzVBbiUyMEludHJvZHVjdGlubiUyMHRvJTlU29jaW9saW5ndWlzdGljcy5wZGY=/QW4gSW50cm9kdWN0aW9uIFRvIFNvY2l2bGluZ3Vpc3RpdY3MgLSBhbnVpdYWFoIFVuaXZlcuNpdHk=>>>
- Wierzbicka, Anna. (2006) *English: Meaning and Culture*. New York : Oxford University Press. 363 p. [en ligne] Consulté le 30 octobre 2013.

<http://www.npu.edu.ua/!e/book/djvu/A/iif_kgpm_Wierzbicka%20A.%20English%20Meaning%20and%20Culture.pdf>

Wilmet, Marc. (1995) *Le nom propre en linguistique et en littérature*. Bruxelles : Académie royale de langue et de littérature françaises de Belgique. [en ligne] Consulté le 3 juillet 2014.
<<http://www.arllfb.be/ebibliotheque/communications/wilmet130595.pdf>>

Xiujun, Liu. (2001) *A Study on Linguistic Politeness Phenomena in English*. Thèse de doctorat sous la direction du professeur Myung-hyun Loh. Department of English Language and Literature Graduate School, Changwon National University. 114 p. [en ligne] Consulté le 12 novembre 2013.
<http://lib4.changwon.ac.kr/cwu_img/cwu61513.pdf>

4. Dictionnaires

Boone, Annie et Joly, André. (2004 [1996]) *Dictionnaire terminologique de la systématique du langage*. 2^{ème} édition revue, corrigée et augmentée par André Joly. Collection « Sémantiques ». Paris : L'Harmattan. 470 p.

Charaudeau, Patrick et Maingueneau, Dominique. (2002) *Dictionnaire d'analyse du discours*. Paris : Éditions du Seuil. 661 p.

Collins Dictionary. Version gratuite en ligne. <<http://www.collinsdictionary.com/>>

Dubois, Jean et al. (1994) *Dictionnaire de linguistique et des sciences du langage*. Paris : Larousse. 514 p.

Ducrot, Oswald et Todorov, Tzvetan. (1979) *Dictionnaire encyclopédique des sciences du langage*. Paris : Éditions du Seuil. 470 p.

Ducrot, Oswald et Schaeffer, Jean-Marie. (1995) *Nouveau dictionnaire encyclopédique des sciences du langage*. Paris : Éditions du Seuil. 668 p.

Dunkling, Leslie. (1990) *A dictionary of epithets & terms of address*. Londres, New York : Routledge. 268 p.

Ernout, Alfred et Meillet, Antoine. (1959 [1932]) *Dictionnaire étymologique de la langue latine. Histoire des mots*. 4^{ème} édition. Paris : C. Klincksieck. 400 p.

Furetière, Antoine. (1978 [1690]). *Le dictionnaire universel*. 3 volumes. Paris : Le Robert.

Gaffiot, Félix. (1995 [1934]) *Dictionnaire latin-français*. 50^{ème} édition. Paris : Hachette. 1719 p.

Le Petit Robert 2014. (2013) Lonrai. 2838 p.

MacMillan English Dictionary for Advanced Learners. (2007) Londres. 1748 p.

Matthews, P. H. (2007 [1997]) Oxford Concise Dictionary of Linguistics. 2^{ème} édition.
Oxford : Oxford University Press. 464 p.

Merriam Webster. Version gratuite en ligne. <<http://www.merriam-webster.com/>>

Mey, Jacob L. (2009) Concise Encyclopedia of Pragmatics. Oxford : Elsevier Ltd. 1163 p.

Neveu, Franck. (2011 [2004]) Dictionnaire des sciences du langage. 2^{ème} édition revue et
augmentée. Paris : Armand Colin. 390 p.

Oxford Dictionaries. Version gratuite en ligne. <<http://www.oxforddictionaries.com/>>

5. Corpus

Brontë Charlotte. (1993) *Villette*. Ware : Wordsworth. 472 p.

Brontë Charlotte. (1996) *Jane Eyre*. Bungay : Penguin. 533 p.

Dickens Charles. (1994) *David Copperfield*. Harmondsworth : Penguin. 716 p.

Dickens Charles. (1999) *Great Expectations*. New York : Norton. 748 p.

Eliot George. (1994) *Middlemarch*. Ware : Wordsworth. 702 p.

Eliot George. (1996) *Daniel Deronda*. Ware : Wordsworth. 707 p.

Trollope Anthony. (1998) *He Knew He Was Right*. New York : Oxford. 952 p.

Trollope Anthony. (2001) *The Way We Live Now*. Ware : Wordsworth. 776 p.

INDEX DES NOMS (1)

Auteurs mentionnés dans la première partie

A

Arcand, Richard 157
Aristote 17, 21, 22, 150
Arndt, Horst 82
Austin, John L. 17, 44-47, 49, 84

B

Bally, Charles 154
Bédarida, François 160
Boone, Annie 91 (note 8), 97
Bourbeau, Nicole 157
Braun, Friederike 18, 35, 37, 87, 105, 106,
108-110, 121-124, 166, 167
Brown, Penelope 18, 55, 63 (note 54), 67-
69, 73-76, 78-83, 153
Brown, Roger 35-38, 99, 107
Bühler, Karl 150, 151, 154
Burton, Richard 171, 172

C

Charaudeau, Patrick 101
Chesterton, G. K. 171
Coulmas, Florian 100
Coulon, Alain 40

D

Détrie, Catherine 86, 97, 101, 128
Dubois, Jean 28, 32 (note 13), 91, 94, 102,
152
Dunkling, Leslie 18, 38, 87, 100, 101-105,
107, 108, 110, 111, 113, 115, 116, 119,
121, 122, 124, 126, 129-133, 136-139,
143, 144, 146, 147, 167, 211

E

Eagleton, Terry 171
Eelen, Gino 62, 82
Eichler, Lillian 164, 165 (notes 63 et 64)
Ernout, Alfred 98

F

Fraser, Bruce 18, 55, 67
Furetière, Antoine 89, 90, 93, 94, 98

G

Garfinkel, Harold 17, 40
Gilman, Albert 35-38, 99, 107
Goffman, Erving 18, 26, 55, 68-75, 85
Grevisse, Maurice 148
Grice, Herbert P. 18, 55, 57, 59, 60, 62, 64, 67, 68
Guillaume, Gustave 91, 97, 127, 155, 156, 158
Guimier, Claude 158, 224
Gumperz, John J. 17, 27, 29-31, 33, 34, 42, 59

H

Havu, Eva 18, 87, 92
Hudson, Richard A. 153
Hymes, Dell 17, 29-33

I

Ide, Sachiko 79, 80

J

Jakobson, Roman 17, 21-23, 151, 154
Janney, Richard W. 82
Jefferson, Gail 17, 42
Joly, André 91 (note 8), 97, 127

K

Kerbrat-Orecchioni, Catherine 18, 43, 55, 82, 83, 99, 101, 109, 125

L

Labov, William 17, 29
Lagorrette, Dominique 18, 87-89, 109, 124, 125, 128
Lakoff, Robin 18, 55, 59, 62-64, 67, 73
Leech, Geoffrey N. 18, 55, 59, 64, 67, 73, 78 (note 75), 81
Lehmann, Sabine 18, 86-89, 92
Levine, George 172
Levinson, Stephen C. 18, 34, 55, 63 (note 54), 67-69, 73-76, 78-83, 153

M

Maingueneau, Dominique 27, 101
Mao, LuMing R. 78, 80
Matsumoto, Yoshiko 79-81
Meillet, Antoine 98
Mey, Jacob L. 81
Mill, John S. 147, 148, 150
Mitchell, Sally 170

N

Nève, François-Xavier 88
Neveu, Franck 94, 99
Noailly, Michèle 18, 87

O

O'Kelly, Dairine 2, 148

P

Parsons, Talcott 17, 40
Perret, Delphine 18, 86, 91, 92, 153, 154
Peirce, Charles S. 43, 44

Q

Quirk, Randolph 124

S

Sacks, Harvey 17, 41, 42
Saussure (de), Ferdinand 30 (note 8)
Saussure (de), Louis 61
Schegloff, Emanuel A. 17, 42
Searle, John R. 17, 44, 46-49, 64 (note 60), 84
Shannon, Claude 17, 21, 22
Sperber, Dan 18, 55, 59-61
Sutinen, Johanna 18, 87, 92

V

Vanier, Victor-Augustin 90, 91, 93, 95-97
Vion, Robert 26

W

Wardhaugh, Ronald 55, 153
Watts, Richard J. 56, 80, 81
Weaver, Warren 17, 21, 22
Wilmet, Marc 149
Wilson, Deirdre 18, 55, 59-61

X

Xiujun, Liu 79

Z

Ziwcky, Arnold M. 130, 131, 140

INDEX DES NOMS (II)

Écrivains mentionnés dans le corpus

- Brontë, Charlotte 17, 52, 110 (note 20), 111, 112, 114 (note 25), 173, 193, 195, 215, 222, 223, 226 (note 2), 230, 235, 239, 246, 303, 316, 337, 375, 376, 379, 380
- Dickens, Charles 17, 51, 53, 111, 138, 139 (note 41), 149, 173-179, 219, 222, 223, 226 (note 3), 230, 234, 235 (note 2), 245, 257, 260, 319, 346, 375, 376, 379, 380
- Eliot, George 17, 41 (note 24), 50, 112, 126, 130, 138, 140, 173, 187, 200, 202, 217, 219, 222, 223, 229, 233, 235 (note 2), 282, 329, 363-365, 375, 376, 379
- Trollope, Anthony 17, 39 (note 20), 53, 54, 109, 110 (notes 19 et 21), 111, 112, 116, 120, 127 (note 34), 143, 157, 172, 173, 183-188, 210-212, 222, 223, 225 (note 1), 229, 235 (note 2), 262, 273, 281, 300, 321, 328, 358, 360, 375, 376, 379

LES TERMES D'ADRESSE DANS

LES ROMANS VICTORIENS

Annexe

Relevé des occurrences



"Miss Temple, teachers, and children, you all see this girl?" (page 69).

JANE EYRE
Charlotte Brontë

PI = position initiale
PIA = position initiale absolue
P2 = position seconde
PM = position médiane

PF = position finale
PFA = position finale absolue
S = terme d'adresse seul
1p = une seule phrase comme énoncé

Chapitre (volume)	Page(s)	Terme(s) d'adresse	Position Phrase	Position Paragraphe	Commentaire(s)	Personnage(s)
1 (I)	15	Madam Mope	S	P2	Exclamation + précédé de <i>boh!</i>	John Reed (à Jane)
	15	Lizzy	S	PM	Exclamation	John Reed (à Eliza)
	15	Georgy	S	PM	Exclamation	John Reed (à Georgiana)
	15	Jack	PFA	1p	Précédé de <i>to be sure</i>	Eliza
	17	Wicked and cruel boy!	S	PIA	Exclamation	Jane (à John)
	17	Eliza and Georgiana	PFA	PM	Interrogation + phrase suivante interrompue	John
2	19	Miss Abbot	PM	1p		Bessie
	19	Miss Eyre	PI	PM	Exclamation	Miss Abbot
	19	Miss Abbot	PIA	PM		Bessie
	20	Miss	PI	1p		Bessie (à Jane)
	20	Miss Eyre	PI	PM		Miss Abbot
	24	Miss Eyre	PIA	1p	Interrogation	Bessie
	25	Abbot and Bessie	PIA	PM		Mrs Reed
	25	Ma'am	PFA	1p		Bessie (à Mrs Reed)
	25	Child	PI	PI		Mrs Reed (à Jane)
	25	Aunt	P2 et PM	P2	Précédé de <i>oh</i> + exclamation	Jane (à Mrs Reed)
3	27	Miss	PFA	1p	Interrogation	Bessie (à Jane)
	27	Bessie	PFA	1p	Précédé de <i>no, thank you</i>	Jane
	27	Bessie	PIA	PIA	Interrogation	Jane
	27	Sarah	PIA	PIA		Bessie
	30	Miss Jane	PM	1p	Précédé de <i>come</i>	Bessie
	30	Nurse	P2	PF	Précédé de <i>well</i> + interrogation	Mr Lloyd (à Bessie)
	30	Miss Jane	PI	PF	Interrogation + fin de phrase avec un tag	Mr Lloyd
	30	Sir	PM	1p	Précédé de <i>yes</i>	Jane (à Mr Lloyd)
	30	Miss Jane Eyre	PM	PI	Interrogation + précédé de <i>well...</i>	Mr Lloyd
	30	Sir	P2 et PFA	1p	Précédé de <i>no</i> + phrase 2 mots	Jane (à Mr Lloyd)
	30	Miss	PFA	1p	Exclamation + précédé de <i>oh, fie</i>	Bessie (à Jane)
	31	Nurse	PI	1p		Mr Lloyd (à Bessie)
	32	Sir	PI	1p		Jane (à Mr Lloyd)
	32	Sir	PFA	1p		Jane (à Mr Lloyd)
33	Nurse	PM	1p	Interrogation interne	Mr Lloyd	
34	Abbot	PFA	1p		Bessie	
34	Bessie	PF	PF		Abbot	
4	36	John	PI	1p		Mrs Reed
	39	Miss Jane	PIA	PIA	Interrogation	Bessie
39	Bessie	P2	1p	Précédé de <i>no</i>	Jane	

	39	Troublesome, careless child!	PIA	PIA	Exclamation + interrogation	Bessie (à Jane)
	40	Little girl	PFA	1p	Interrogation	Mr Brocklehurst
	40	Sir	PFA	1p		Jane (à Mr Brocklehurst)
	40	Jane Eyre	P2	1p	Interrogation + précédé de <i>well</i>	Mr Brocklehurst
	41	Mr Brocklehurst	PFA	1p		Mrs Reed
	41	Sir	P2 et PFA	1p	Précédé de <i>no</i> + phrase 2 mots	Jane (à Mr Brocklehurst)
	41	Sir	P2 et PFA	1p	Précédé de <i>yes</i> + phrase 2 mots	Jane (à Mr Brocklehurst)
	42	Sir	P2 et PFA	1p	Précédé de <i>no</i> + phrase 2 mots	Jane (à Mr Brocklehurst)
	42	Mr Brocklehurst	PIA	PIA		Mrs Reed
	42	Jane	PI	PF		Mrs Reed
	43	My dear Mr Brocklehurst	P2	PF		Mrs Reed
	43	Madam	P2	1p		Mr Brocklehurst (à Mrs Reed)
	43	Sir	PFA	PI		Mrs Reed (à Mr Brocklehurst)
	44	Madam	PIA	1p		Mr Brocklehurst
	44	Mr Brocklehurst	PM	1p		Mrs Reed
	44	Madam	PM	PI		Mr Brocklehurst (à Mrs Reed)
	44	Mr Brocklehurst	P2	1p	Précédé de <i>good-bye</i>	Mrs Reed
	44	Madam	PFA	PI		Mr Brocklehurst (à Mrs Reed)
	44	Little girl	PIA	PI		Mr Brocklehurst (à Jane)
	45	Jane Eyre	PFA	1p	Interrogation	Mrs Reed
	45	Mrs Reed	PFA	PI	Interrogation	Jane
	46	Jane	PIA	PIA	Interrogation	Mrs Reed
	46	Mrs Reed	P2 et PFA	1p	Exclamation + précédé de <i>no</i>	Jane
	46	Jane	PFA	PM	Interrogation	Mrs Reed
	46	Jane	PIA	1p		Mrs Reed
	46	Jane	PI	1p	Précédé de <i>but...</i>	Mrs Reed
	46	Mrs Reed	PM	1p		Jane
	47	Miss Jane	PIA	PIA	Exclamation	Bessie
	48	You naughty little thing!	S	PIA	Exclamation	Bessie (à Jane)
	48	Bessie	PM	1p	Précédé de <i>come</i> + exclamation	Jane
	48	Miss Jane	PI	1p		Bessie
	48	Bessie	PFA	1p		Jane
	48	Child!	PIA	PIA	Exclamation	Bessie (à Jane)
	48	Bessie	PIA	1p		Jane
	49	Bessie	PI	1p		Jane
	49	Bessie	PFA	1p	Interrogation	Jane
	49	Miss	PI	1p		Bessie (à Jane)
	49	You little sharp thing!	PIA	PIA	Exclamation	Bessie (à Jane)
	49	Bessie	PI	1p		Jane

5	50	Bessie	P2	1p	Précédé de <i>no</i>	Jane
	50	Miss	PFA	1p	Interrogation	Bessie (à Jane)
	50	Miss Jane	PFA	1p		Bessie
	50	Bessie	PI	1p		Jane
	50	Miss Jane	P2	1p	Précédé de <i>ob</i> + exclamation	Bessie
	53	Ma'am	PFA	1p		Jane (à Miss Temple)
	53	Miss Miller	PFA	PM		Miss Temple
	53	My little girl	PFA	PFA	Interrogation	Miss Temple (à Jane)
	54	Monitors	PIA	1p	Exclamation	Miss Miller (aux monitrices)
	54	Monitors	PIA	1p	Exclamation	Miss Miller (aux monitrices)
6	64	You dirty, disagreeable girl!	PIA	1p	Exclamation	Miss Scatcherd (à Helen Burns)
	65	Hardened girl!	PIA	1p	Exclamation	Miss Scatcherd (à Helen Burns)
	67	Helen	PM	PI	Interrogation	Jane
	68	Helen	PI	PI	Précédé de <i>but...</i>	Jane
	70	Helen Burns	PIA	1p	Suivi de <i>if...</i>	Une monitrice
7	73	Miss Temple	PI	PI	Précédé de <i>I suppose</i>	Mr Brocklehurst
	74	Ma'am	PI	PM	Précédé de <i>And, oh,</i> + exclamation interne	Mr Brocklehurst (à Miss Temple)
	74	Sir	PFA	1p		Miss Temple (à Mr Brocklehurst)
	74	Ma'am	P2	1p	Précédé de <i>and</i>	Mr Brocklehurst (à Miss Temple)
	74	Sir	PFA	PI		Miss Temple (à Mr Brocklehurst)
	74	Sir	PI	1p		Miss Temple (à Mr Brocklehurst)
	74	Madam	PIA	PIA		Mr Brocklehurst (à Miss Temple)
	75	Madam	P2	PF	Précédé de <i>ob</i> + exclamation	Mr Brocklehurst (à Miss Temple)
	75	Miss Temple	PIA	PIA	Interrogation	Mr Brocklehurst
	75	Miss Temple	P2	P2	Interrogation + répétition	Mr Brocklehurst
	75	Ma'am	PI	PM	Interrogation	Mr Brocklehurst (à Miss Temple)
	75	Ma'am	PFA	PI	Exclamation	Mr Brocklehurst (à Miss Temple)
	75	Miss Temple	PIA	PM		Mr Brocklehurst
	76	Madam	PIA	1p	Très longue phrase interrompue	Mr Brocklehurst (à Miss Temple)
	77	Jane	PI	1p		Miss Temple
	78	Ladies	PIA	1p	Interrogation	Mr Brocklehurst
	78	Miss Temple	P2	1p	Interrogation	Mr Brocklehurst
	78	Teachers	PM	1p	Interrogation	Mr Brocklehurst
	78	Children	PM	1p	Interrogation	Mr Brocklehurst
	78	My dear children	PIA	PIA		Mr Brocklehurst
	78	Teachers	PIA	PM		Mr Brocklehurst
	79	Teachers	PF	1p		Mr Brocklehurst
	79	Superintendent	PF	1p		Mr Brocklehurst

8	81	Helen	PIA	1p	Interrogation	Jane
	81	Jane	P2 et PFA	P2	Interrogation + phrase 2 mots + précédé de <i>everybody</i>	Helen
	81	Jane	PIA	1p		Helen
	81	Jane	P2	PFA	Phrase interrompue + précédé de <i>besides</i>	Helen
	81	Helen	P2 et PFA	1p	Précédé de <i>well</i> + interrogation + phrase 2 mots	Jane
	81	Helen	PFA	PM		Jane
	81	Jane	P2	P2	Précédé de <i>hush</i> + exclamation	Helen
	82	Jane Eyre	PI	1p		Miss Temple
	82	Ma'am	PM	1p	Précédé de <i>because...</i> + précédé de <i>and you</i>	Jane (à Miss Temple)
	83	My child	PFA	PM		Miss Temple (à Jane)
	83	Miss Temple	PFA	1p	Interrogation	Jane
	83	Ma'am	P2	1p	Précédé de <i>no</i>	Jane (à Miss Temple)
	83	Jane	PI	PI	Précédé de <i>well now</i>	Miss Temple
	83	Jane	PF	1p		Miss Temple
	84	Helen	PFA	PM	Interrogation	Miss Temple
	84	Ma'am	PFA	1p		Helen (à Miss Temple)
	84	Barbara	PIA	1p		Miss Temple (à une servante)
	84	Barbara	PIA	PIA	Interrogation	Miss Temple
	84	Madam	PIA	1p		Barbara (à Miss Temple)
	84	Barbara	PF	1p	Précédé de <i>oh, very well!</i> + suivi de <i>I suppose</i>	Miss Temple
	86	My children	PFA	1p	Exclamation + précédé de <i>God bless you</i>	Miss Temple (à Jane et Helen)
9	93	Child!	PFA	PI	Exclamation + précédé de <i>Oh, no,</i>	L'infirmière (à Jane)
	94	Helen!	PIA	1p	Exclamation PUIS interrogation	Jane
	94	Jane	PFA	1p	Interrogation	Helen
	94	Jane	PFA	PI	Interrogation	Helen
	94	Helen	PI	1p	Précédé de <i>you</i>	Jane
	94	Helen	PFA	PM	Interrogation	Jane
	94	Helen	PFA	1p	Exclamation + précédé de <i>No, no</i>	Jane
	94	Jane	PIA	1p		Helen
	94	Jane	PI	PI		Helen
	95	Helen	PFA	PI	Interrogation	Jane
	95	Helen	PI	1p	Précédé de <i>then</i>	Jane
	95	Helen	PM	1p	Interrogation + précédé de <i>and...</i>	Jane
	95	Dear Jane	PFA	1p		Helen
	95	Jane	PF	PF		Helen
	95	Dear Helen	PM	1p	Précédé de <i>you</i> + italique	Jane
	95	Darling	PFA	1p	Interrogation	Helen (à Jane)
	95	Jane	P2 et PFA	1p	Précédé de <i>good-night</i>	Helen
	95	Helen	P2 et PFA	1p	Précédé de <i>good-night</i>	Jane
10	104	Miss	PIA	1p		Une servante (à Jane)

	105	Miss Jane	PFA	1p	Interrogation + précédé de <i>I think</i>	Bessie
	105	Bessie!	S	PIA	Répétition x3 + exclamation	Jane
	105	Bessie!	S	PM	Répétition x3 + exclamation	Jane
	105	Bessie!	S	PFA	Répétition x3 + exclamation	Jane
	105	Bessie	PFA	1p	Interrogation + précédé de <i>then...</i>	Jane
	105	Bessie	PI	PM	Interrogation par la suite	Jane
	105	Bobby	PF	PF	Précédé de <i>and...</i> + interrogation + tag	Jane (au fils de Bessie)
	105	Miss Jane	PM	PI		Bessie
	105	Bessie	PFA	1p	Précédé de <i>I suppose</i> + interrogation	Jane
	106	Bessie	PFA	1p	Interrogation	Jane
	106	Bessie	PFA	1p		Jane
	106	Miss Jane	P2	1p	Précédé de <i>no</i>	Bessie
	106	Miss Jane	PFA	PI	Exclamation	Bessie
	106	Bessie	P2	1p	Précédé de <i>yes</i>	Jane
	106	Miss Jane	PFA	PI	Exclamation + précédé de <i>oh...</i>	Bessie
	107	Bessie	PFA	1p	Interrogation	Jane
11	109	Ma'am	PM	PM		Le serveur (à Jane)
	109	Miss	PFA	1p	Interrogation + majuscule à <i>Miss</i> (changement de TA)	Le serveur (à Jane)
	110	Ma'am	PFA	1p	Interrogation	Une fille servante (à Jane)
	111	My dear	PFA	PI	Interrogation + précédé de <i>How do you do</i>	Mrs Fairfax (à Jane)
	111	Mrs Fairfax	PIA	1p	Interrogation + suivi de <i>I suppose</i>	Jane
	111	Leah	PIA	PM		Mrs Fairfax
	111	My dear	PFA	PFA	Interrogation + précédé d'un tag	Mrs Fairfax (à Jane)
	111	Ma'am	P2 et PFA	1p	Précédé de <i>yes</i> + phrase 2 mots	Jane (à Mrs Fairfax)
	111	My dear	PFA	PM	Interrogation	Mrs Fairfax (à Jane)
	115	Child	PM	PI	Exclamation + précédé de <i>Bless you</i>	Mrs Fairfax (à Jane)
	116	Miss Adela	PFA	1p	Précédé de <i>Good-morning</i>	Mrs Fairfax
	117	Mademoiselle	P2	PF	Précédé de <i>And</i> + interrogation	Adèle (à Jane)
	117	Adèle	PIA	1p	Interrogation	Jane
	120	Mrs Fairfax	PFA	PI	Exclamation	Jane
	120	Miss Eyre	P2	1p	Précédé de <i>why</i>	Mrs Fairfax
	122	Mrs Fairfax	PFA	PFA	Interrogation	Jane
	122	Mrs Fairfax	S	PIA	Exclamation	Jane
	123	Grace!	S	S	Exclamation	Mrs Fairfax
	123	Grace	PFA	PM		Mrs Fairfax
	123	Mesdames	PIA	PIA	Exclamation	Adèle (à Jane et Mrs Fairfax)
12	129	Sir	PFA	1p	Interrogation	Jane (à Rochester)
	129	Sir	PI	1p	Phrase en <i>if...</i>	Jane (à Rochester)
	130	Sir	PI	1p		Jane (à Rochester)
	130	Sir	P2 et PFA	1p	Précédé de <i>yes</i> + phrase 2 mots	Jane (à Rochester)
	131	Sir	P2 et PFA	1p	Précédé de <i>yes</i> + phrase 2 mots	Jane (à Rochester)
	133	Pilot!	S	S	Exclamation	Rochester
	134	Leah	PFA	PFA	Interrogation + précédé d'un tag	Jane
13	136	Mademoiselle	PFA	PFA	Interrogation + précédé d'un tag français	Adèle (à Jane)

	138	Madam	PIA	1p		Rochester (à Mrs Fairfax)
	138	Monsieur	PI	1p	Interrogation	Adèle (à Rochester)
	138	Miss Eyre	PFA	PM	Interrogation	Rochester
	138	Sir	PI	1p		Jane (à Rochester)
	138	Sir	PI	1p	Interrogation	Jane (à Rochester)
	138	Miss Eyre	PIA	1p		Rochester
	138	Sir	PIA	1p		Jane (à Rochester)
	139	Sir	P2 et PFA	1p	Précédé de <i>yes</i> + phrase 2 mots	Jane (à Rochester)
	139	Sir	PFA	1p	Interrogation	Jane (à Rochester)
	140	Sir	S	S	Interrogation	Mrs Fairfax (à Rochester)
	140	Miss Eyre	PIA	1p	Interrogation	Rochester
	140	Sir	P2 et PFA	1p	Précédé de <i>no</i> + phrase 2 mots	Jane (à Rochester)
	140	Sir	P2 et PFA	1p	Précédé de <i>yes</i> + phrase 2 mots	Jane (à Rochester)
	141	Sir	PFA	1p	Précédé de <i>then...</i>	Jane (à Rochester)
	142	Mrs Fairfax	PI	1p		Rochester
	142	You	PM	1p		Rochester (à Jane)
	142	Sir	P2 et PFA	1p	Précédé de <i>yes</i> + phrase 2 mots	Jane (à Rochester)
	143	Sir	PM	PI		Jane (à Rochester)
	144	Miss Eyre	PM	PM	Interrogation	Rochester
	144	Mrs Fairfax	PFA	1p		Jane
14	148	You genuine daughter of Paris	PM	PI		Rochester (à Adèle)
	148	Enfant	PF	PF	Interrogation	Rochester (à Adèle)
	148	Miss Eyre	PM	PM	Précédé de <i>don't...</i>	Rochester
	148	Madam	P2 et PM	1p	Précédé de <i>good-evening</i>	Rochester (à Mrs Fairfax)
	149	Miss Eyre	PIA	PM		Rochester
	149	Miss Eyre	PM	1p	Interrogation	Rochester
	149	Sir	P2 et PFA	1p	Précédé de <i>no</i> + phrase 2 mots	Jane (à Rochester)
	150	Sir	PIA	PIA		Jane (à Rochester)
	150	Mr Rochester	PIA	1p		Jane (à Rochester)
	150	Ma'am	P2 et PM	1p	Interrogation + précédé de <i>now</i>	Rochester (à Jane)
	150	Sir	PFA	PI		Jane (à Rochester)
	150	Young lady	P2	PI	Précédé de <i>no</i>	Rochester (à Jane)
	151	Sir	PFA	1p	Interrogation	Jane (à Rochester)
	151	Miss Eyre	PI	PI		Rochester
	151	Young lady	PIA	PF		Rochester (à Jane)
	152	Sir	PFA	1p	Interrogation	Jane (à Rochester)
	152	Miss Eyre	PFA	1p		Rochester
	152	Sir	PI	PI	Interrogation	Jane (à Rochester)
	152	Sir	PFA	1p		Jane (à Rochester)
	152	Sir	PI	1p	Précédé de <i>I don't think</i>	Jane (à Rochester)
	153	Sir	PI	1p	Précédé de <i>I was thinking</i>	Jane (à Rochester)
	153	Sir	P2	1p	Précédé de <i>no</i>	Jane (à Rochester)
	153	Sir	PI	1p	Précédé de <i>I am sure</i>	Jane (à Rochester)
	154	Sir	PFA	1p	Interrogation	Jane (à Rochester)
	154	Miss Eyre	PM	PI		Rochester

	155	Sir	PFA	1p	Interrogation	Jane (à Rochester)
	155	Miss Eyre	PM	PF		Rochester
	155	Sir	PFA	1p		Jane (à Rochester)
	155	Sir	PFA	1p	Précédé de <i>then...</i>	Jane (à Rochester)
	155	Sir	PFA	1p		Jane (à Rochester)
	155	Sir	PI	1p		Jane (à Rochester)
	156	Sir	PM	1p		Jane (à Rochester)
	156	Sir	PI	PI		Jane (à Rochester)
	156	Sir	PI	PI	Précédé de <i>to speak truth</i>	Jane (à Rochester)
	156	Miss Eyre	PI	1p		Rochester
	156	Sir	S	S	Interrogation	Jane (à Rochester)
	157	Sir	PI	1p		Jane (à Rochester)
	157	Miss Eyre	PI	1p		Rochester
	157	Sir	PM	1p		Jane (à Rochester)
	157	Sir	PI	1p		Jane (à Rochester)
	157	Miss Eyre	PFA	PI	Interrogation	Rochester
	158	Sir	PFA	1p		Jane (à Rochester)
	158	Miss Eyre	PI	PI		Rochester
	158	Monsieur	PIA	PIA		Adèle (à Rochester)
	159	Monsieur	PFA	PFA	Interrogation + précédé d'un tag français	Adèle (à Rochester)
	159	Miss Eyre	PI	PI		Rochester
15	160	Miss Eyre	P2	P2	Précédé de <i>And</i>	Rochester
	161	Miss Eyre	PI	PI		Rochester
	161	Miss Eyre	PFA	PI	Interrogation + précédé d'un tag	Rochester
	162	Miss Eyre	PM	PI		Rochester
	162	Child	PM	1p	Exclamation	Rochester (à Adèle)
	162	Sir	PM	1p	Interrogation	Jane (à Rochester)
	163	Young lady	PI	PM	Exclamation	Rochester
	164	Monsieur	PIA	1p		Adèle (à Rochester)
	165	Sir	PM	PM	Précédé de <i>you</i>	Jane (à Rochester)
	169	Sir	P2	1p	Précédé de <i>no</i> + suivi de <i>but...</i>	Jane (à Rochester)
	169	Witch	PF	PM	Interrogation	Rochester (à Jane)
	169	Sorceress	PFA	PM	Interrogation	Rochester (à Jane)
	169	Sir	PM	PI		Jane (à Rochester)
	170	Sir	P2 et PFA	1p	Interrogation + phrase 2 mots + précédé de <i>How</i>	Jane (à Rochester)
	170	Sir	P2	1p	Précédé de <i>No</i>	Jane (à Rochester)
	170	Sir	P2	P2	Précédé de <i>Yes</i>	Jane (à Rochester)
	170	Sir	PFA	1p	Précédé de <i>Good-night, then,</i>	Jane (à Rochester)
	171	Sir	PFA	1p		Jane (à Rochester)
	171	Jane	PFA	PFA	Première fois que Rochester appelle Jane par son prénom	Rochester
	171	Sir	PFA	PI	Précédé de <i>Good-night again,</i>	Jane (à Rochester)
	171	My cherished preserver	PIA	PF	Exclamation + suivi de <i>good-night</i>	Rochester (à Jane)
	171	Sir	PFA	1p		Jane (à Rochester)
	171	Jane	PM	PF	Exclamation + précédé de <i>then</i>	Rochester
	171	Sir	PFA	1p	Précédé de <i>I think...</i>	Jane (à Rochester)
16 (II)	176	Grace	P2 et PFA	P2	Précédé de <i>Good-morning</i>	Jane

	176	Miss	PM	PI		Grace (à Jane)
	176	Miss	PI	PF	Précédé de <i>But...</i> + interrogation	Grace (à Jane)
	177	Miss	PM	1p	Précédé de <i>I should think</i>	Grace (à Jane)
	178	Mrs Poole	PIA	1p	Interrogation	La cuisinière
	179	Mademoiselle	PFA	PI	Interrogation	Adèle (à Jane)
	179	Adèle	PM	1p	Exclamation	Jane
	181	Mrs Fairfax	PM	1p	Interrogation	Jane
17	189	John	P2	1p	Précédé de <i>Well</i> + interrogation	Mrs Fairfax
	190	Adèle	PFA	1p	Interrogation	Jane
	190	Mademoiselle	PI	1p	Précédé de <i>Mais oui,</i>	Adèle (à Jane)
	192	Mrs Fairfax	PFA	PFA	Interrogation	Jane
	194	Adèle	PFA	1p	Interrogation	Jane
	194	Adèle	PM	1p	Suivi de <i>but...</i>	Jane
	196	Mesdames	P2 et PFA	1p	Précédé de <i>Bonjour</i> + phrase 2 mots	Adèle (aux dames invitées)
	200	Mr Rochester	PIA	1p	Interrogation	Blanche Ingram
	200	Mama	PFA	PFA	Interrogation + précédé d'un tag	Blanche Ingram (à Lady Ingram)
	200	My own	PFA	1p	Interrogation	Lady Ingram (à sa fille)
	200	My dearest	PIA	PIA		Lady Ingram (à sa fille)
	200	Madam	PFA	1p	Interrogation	Rochester (à Lady Ingram)
	201	Mama	PFA	PI	Exclamation + précédé de <i>Oh, don't...</i>	Blanche Ingram
	201	My lady-mother	PFA	PFA	Interrogation + précédé d'un tag dans nouvelle phrase	Blanche Ingram
	201	My best	P2 et PFA	1p	Précédé de <i>Certainly</i>	Lady Ingram (à Blanche)
	201	Mama	PFA	PI	Exclamation + précédé de <i>Oh gracious,</i>	Blanche
	202	Baroness Ingram of Ingram Park	PFA	PFA	Interrogation + précédé d'un tag dans nouvelle phrase	Blanche (à sa mère)
	202	My lily-flower	PIA	1p		Lady Ingram (à Blanche)
	202	Louisa	PFA	PFA	Interrogation + précédé d'un tag	Amy Eshton
	202	Mr Rochester	PIA	PF	Interrogation	Blanche
	202	Madam	PIA	1p		Rochester (à Blanche)
	202	Signior Eduardo	PIA	PM	Interrogation	Blanche (à Rochester)
	202	Donna Bianca	PIA	1p	Suivi de <i>if...</i>	Rochester (à Blanche)
	202	Signior	P2	1p	Précédé de <i>Then</i>	Blanche (à Rochester)
	202	Gentlemen	PIA	PIA	Exclamation	Rochester (aux hommes invités)
	203	Mr Rochester	PIA	PF		Blanche
	204	Madam	PI	1p		Rochester (à Blanche)
	204	Sir	PFA	1p		Jane (à Rochester)
	204	Sir	PFA	1p		Jane (à Rochester)

	204	Sir	PFA	1p		Jane (à Rochester)
	204	Sir	PFA	1p		Jane (à Rochester)
	204	Sir	PFA	PM		Jane (à Rochester)
18	209	Dent	P2	1p	Précédé de <i>Now</i>	Rochester (au Colonel Dent)
	214	You tiresome monkey	P2	1p	Exclamation + interrogation + précédé de <i>Provoking!</i>	Blanche (à Adèle)
	215	Madam	PI	1p		Mason (à Blanche)
	216	Eshton	PI	PI		Colonel Dent
	216	Ladies	PIA	PM		Colonel Dent
	217	Colonel	P2	P2	Précédé de <i>Surely</i> + interrogation	Blanche (au Colonel Dent)
	217	My lady	PI	1p	Précédé de <i>But...</i>	Sam, le footman (à Lady Ingram)
	217	Ma'am	PM	1p	Suivi de <i>and...</i>	Sam (à Mrs Eshton)
	217	Miss	PM	1p		Sam (à Miss Eshton)
	217	My dear boys	PIA	1p	Interrogation	Lady Lynn (à ses deux fils)
	217	Mama	P2	1p	Précédé de <i>Indeed</i>	Blanche
	217	Sam	PF	1p	Précédé de <i>therefore</i> + <i>Indeed...</i>	Blanche
	217	My darling Blanche!	PIA	1p	Exclamation	Lady Ingram
	217	Sam	PFA	1p	Exclamation	Blanche
	218	My queenly Blanche	PM	PI	Précédé de <i>You see now,</i>	Lady Ingram
	218	My angel bird	PM	PF	Suivi de <i>and...</i> + phrase interrompue	Lady Ingram (à Blanche)
	218	Ma'am	P2	1p	Précédé de <i>Yes</i>	Sam (à Blanche)
	218	Blockhead	PM	1p	Exclamation interne + suivi de <i>and...</i>	Blanche (à Sam)
	218	Sam	PM	PF		Colonel Dent
	218	Sir	PI	1p		Sam (au Colonel Dent)
	218	My best	P2	1p	Précédé de <i>Oh</i> + exclamation	Lady Ingram (à Blanche)
	218	My dearest	PM	1p	Précédé de <i>oh</i> + de <i>Oh...</i> + exclamation	Lady Ingram (à Blanche)
	219	Blanche	P2 et PFA	1p	Interrogation + précédé de <i>Well</i>	Lady Ingram
	219	Sister	PFA	1p		Mary (à Blanche)
	219	Good people	PI	PI	Précédé de <i>Now, now</i> + suivi de <i>don't...</i>	Blanche (aux autres)
	220	Miss	PI	PI	Précédé de <i>If you please</i>	Sam (à Blanche)
	220	Miss	PI	1p	Précédé de <i>If you like</i>	Sam (à Jane)
	220	Sam	P2	1p	Précédé de <i>No</i>	Jane
19	221	Mother	PI	1p		Jane (à la gitane)
	226	Mother	P2	1p	Précédé de <i>But</i>	Jane (à la gitane)
	227	Forehead	PI	PI		La gitane (à Jane)
	227	Miss Eyre	P2	PF	Précédé de <i>Rise</i>	La gitane (à Jane)
	228	Jane	P2	1p	Précédé de <i>Well</i> + interrogation	Rochester
	228	Sir	PM	1p	Suivi de <i>and then</i> + phrase interrompue	Jane (à Rochester)
	228	Sir	PFA	1p		Jane (à Rochester)
	228	Sir	P2	1p	Exclamation + précédé de <i>Now</i>	Jane (à Rochester)
	228	Sir	PFA	PFA		Jane (à Rochester)

	228	Jane	PFA	1p	Interrogation	Rochester
	228	Sir	PFA	PM		Jane (à Rochester)
	229	Sir	PM	PI		Jane (à Rochester)
	229	Mr Rochester	PI	PM	Précédé de <i>Oh!</i> ... + interrogation	Jane
	229	Sir	PI	1p		Jane (à Rochester)
	229	Sir	PFA	1p	Interrogation	Jane (à Rochester)
	229	Jane	PIA	1p	Exclamation	Rochester
	229	Jane	PFA	1p	Exclamation	Rochester
	229	Sir	PFA	1p	Précédé de <i>Oh!</i> ...	Jane (à Rochester)
	229	Jane	PIA	1p		Rochester
	229	Sir	P2	1p	Précédé + suivi de <i>yes</i> + suivi de <i>and!</i> ...	Jane (à Rochester)
	229	My little friend!	PIA	1p	Exclamation interne	Rochester (à Jane)
	229	Sir	PM	1p	Interrogation interne	Jane (à Rochester)
	229	Jane	PIA	1p	Suivi de <i>if!</i> ...	Rochester
	229	Sir	PI	1p	Précédé de <i>Thank you</i>	Jane (à Rochester)
	229	Jane	PI	1p		Rochester
	230	Jane	PFA	PFA	Interrogation	Rochester
	230	Sir	PFA	1p		Jane (à Rochester)
	230	Jane	PFA	1p	Interrogation	Rochester
	230	Sir	PM	1p	Suivi de <i>if I could</i>	Jane (à Rochester)
	230	Sir	PI	1p		Jane (à Rochester)
	230	Sir	P2	1p	Précédé de <i>Yes</i>	Jane (à Rochester)
	231	Sir	P2 et PFA	1p	Précédé de <i>Yes</i> + phrase 2 mots	Jane (à Rochester)
	231	Mason	PM	1p		Rochester
20	232	Rochester	PIA	1p	Exclamation interne	Mason
	232	Rochester	P2	1p	Exclamation interne (répétition)	Mason
	233	Ladies	PIA	PM		Rochester (aus dames invitées)
	233	Gentlemen	PIA	PM		Rochester (aux hommes invités)
	233	Miss Ingram	PIA	PM		Rochester
	233	Amy and Louisa	PIA	PF		Rochester
	233	Mesdames	PIA	PF		Rochester (aux douairières/ dowagers)
	234	Sir	P2 et PFA	1p	Précédé de <i>Yes</i> + phrase 2 mots	Jane (à Rochester)
	235	Sir	P2 et PFA	1p	Précédé de <i>Yes</i> + phrase 2 mots	Jane (à Rochester)
	235	Jane	P2 et PFA	1p	Exclamation + phrase 2 mots + précédé de <i>Here</i>	Rochester
	236	Jane	PIA	PFA	Phrase interrompue	Rochester
	236	Sir?	S	S	Interrogation	Jane (à Rochester)
	236	Richard	PI	PF	Précédé de <i>and -</i>	Rochester (à Mason)
	238	Carter	P2	1p	Précédé de <i>Now</i>	Rochester
	238	Sir	PFA	1p	Interrogation + précédé de <i>But!</i> ...	Carter (à Rochester)
	239	My good fellow	P2	1p	Interrogation + précédé de <i>Now</i>	Rochester (à Mason)
	239	Carter	PIA	PF		Rochester
	239	Carter	PIA	PF	Exclamation	Rochester

	239	Sir	P2	P2	Précédé de <i>Directly</i>	Carter (à Rochester)
	240	Richard	PI	1p		Rochester (à Mason)
	240	Man	PFA	PI		Rochester (à Mason)
	240	Jane	PIA	PM		Rochester
	240	Jane	PFA	1p	Interrogation	Rochester
	240	Sir	P2	1p	Précédé de <i>No</i>	Jane (à Rochester)
	240	Dick	PI	PI	Suivi de <i>and...</i>	Rochester (à Mason)
	240	Carter	P2	PM	Précédé de <i>Here</i>	Rochester
	240	Jane	PI	PF		Rochester
	240	Jane	PM	PM		Rochester
	241	Doctor	P2	PI	Précédé de <i>Now</i>	Rochester (à Carter)
	241	Carter	PFA	PM		Rochester
	241	Jane	PIA	PF		Rochester
	241	Richard	P2	1p	Précédé de <i>Drink</i>	Rochester (à Mason)
	241	Carter	PIA	PIA		Rochester
	241	Richard	PI	PF	Exclamation	Rochester (à Mason)
	241	Jane	P2	PI	Précédé de <i>Now</i>	Rochester
	241	Jane	PF	PF	Précédé de <i>Now... + and...</i>	Rochester
	242	Richard	PIA	PF	Interrogation	Rochester
	242	Fairfax	PFA	1p		Mason (à Rochester)
	242	Carter	PM	1p		Rochester
	242	Dick	PFA	1p	Précédé de <i>good-bye</i>	Rochester (à Mason)
	242	Fairfax	S	S	Phrase interrompue	Mason (à Rochester)
	242	Sir	PFA	1p		Jane (à Rochester)
	243	Jane	PIA	1p	Interrogation	Rochester
	243	Sir	PFA	1p	Précédé de <i>Thank you</i>	Jane (à Rochester)
	243	Jane	PFA	PI	Interrogation	Rochester
	243	Jane	PFA	1p		Rochester
	243	Sir	P2 et PFA	1p	Précédé de <i>Yes</i>	Jane (à Rochester)
	243	Sir	PFA	1p	Interrogation	Jane (à Rochester)
	243	Sir	PFA	1p	Interrogation	Jane (à Rochester)
	243	Jane	PI	PM		Rochester
	243	Sir	PI	PI		Jane (à Rochester)
	244	Sir	PI	1p		Jane (à Rochester)
	244	Simpleton	PI	PI	Interrogation	Rochester (à Jane)
	244	Sir	PM	1p	Suivi de <i>and...</i>	Jane (à Rochester)
	244	Sir	PM	1p	Phrase en <i>If...</i>	Jane (à Rochester)
	244	Jane	P2	PM	Précédé de <i>Here</i>	Rochester
	244	Jane	PFA	PFA	Interrogation	Rochester
	244	My little friend	P2	P2	Précédé de <i>Now</i>	Rochester (à Jane)
	245	Sir	P2	1p	Précédé de <i>No</i>	Jane (à Rochester)
	245	Jane	PI	PI	Précédé de <i>Well then,</i>	Rochester
	246	Sir	PIA	PIA		Jane (à Rochester)

	246	Little friend	PIA	1p	Interrogation	Rochester (à Jane)
	246	Jane	PIA	1p	Interrogation	Rochester
	246	Jane	P2	1p	Interrogation + répétition	Rochester
	246	Sir	P2 et PFA	PFA	Précédé de <i>No</i> + phrase 2 mots	Jane (à Rochester)
	246	Jane	PIA	PF	Interrogation	Rochester
	246	Sir	PFA	1p		Jane (à Rochester)
	247	Sir	P2 et PFA	1p	Précédé de <i>Yes</i> + phrase 2 mots	Jane (à Rochester)
	247	Jane	PFA	1p	Interrogation	Rochester
	247	Sir	P2 et PFA	1p	Précédé de <i>Yes</i> + phrase 2 mots	Jane (à Rochester)
	247	Jane	PI	PI		Rochester
21	249	Miss	PI	1p	Précédé de <i>I daresay...</i>	Robert Leaven, le cocher (à Jane)
	249	Robert	P2	P2	Précédé de <i>Oh</i> + exclamation interne + interrogation	Jane
	249	Miss	P2	1p	Précédé de <i>Yes</i>	Robert (à Jane)
	249	Robert	PFA	1p	Interrogation + précédé de <i>And...</i>	Jane
	249	Miss	PM	1p		Robert (à Jane)
	249	Miss Eyre	PI	1p	Précédé de <i>Why you see,</i>	Robert (à Jane)
	250	Miss	PM	PF	Précédé de <i>and...</i>	Robert (à Jane)
	250	Robert	P2	1p	Précédé de <i>Yes</i>	Jane
	250	Miss	PFA	PI	Précédé de <i>I think...</i>	Robert (à Jane)
	251	Jane	P2 et PFA	1p	Interrogation + précédé de <i>Well</i>	Rochester
	251	Sir	PM	1p	Précédé de <i>If you please</i>	Jane (à Rochester)
	251	Sir	PM	1p		Jane (à Rochester)
	251	Sir	PFA	1p		Jane (à Rochester)
	251	Sir	PFA	PM		Jane (à Rochester)
	252	Sir	PI	PI		Jane (à Rochester)
	252	Jane	P2 et PFA	PI	Exclamation + précédé de <i>Nonsense</i>	Rochester
	252	Sir	P2	1p	Précédé de <i>Yes</i>	Jane (à Rochester)
	252	Sir	PFA	1p		Jane (à Rochester)
	252	Sir	P2	1p	Précédé de <i>No</i>	Jane (à Rochester)
	252	Sir	P2	1p	Précédé de <i>Yes</i>	Jane (à Rochester)
	252	Sir	PFA	1p		Jane (à Rochester)
	252	Jane	PFA	PFA	Interrogation	Rochester
	252	Sir	PFA	1p		Jane (à Rochester)
	253	Sir	P2	1p	Précédé de <i>Yes</i>	Jane (à Rochester)
	253	Mr Rochester	PIA	1p		Jane
	253	Sir	PM	1p	Interrogation	Jane (à Rochester)
	253	Sir	PI	1p		Jane (à Rochester)
	253	Sir	PI	1p	Précédé de <i>I hope not,</i>	Jane (à Rochester)
	253	Sir	P2	1p	Précédé de <i>No</i>	Jane (à Rochester)
	253	Sir	PFA	PI	Précédé de <i>And...</i>	Jane (à Rochester)
	253	Little niggard	PIA	PIA	Exclamation interne + exclamation	Rochester (à Jane)
	253	Jane	PFA	PFA		Rochester
	253	Sir	PM	1p		Jane (à Rochester)
	253	Sir	P2	1p	Précédé de <i>No</i>	Jane (à Rochester)
	253	Jane!	S	S	Exclamation	Rochester
	253	Sir?	S	S	Interrogation	Jane (à Rochester)
	253	Sir	PM	1p		Jane (à Rochester)

	254	Sir	PI	1p	Suici de <i>if...</i>	Jane (à Rochester)
	254	Sir	P2 et PM	1p	Précédé de <i>Yes</i>	Jane (à Rochester)
	254	Sir	P2	1p	Précédé de <i>No</i>	Jane (à Rochester)
	254	Sir	PFA	1p	Précédé de <i>I suppose so</i>	Jane (à Rochester)
	254	Jane	PFA	PM	Interrogation + précédé de <i>And...</i>	Rochester
	254	Mr Rochester	P2 et PM	1p	Précédé de <i>Farewell</i>	Jane
	254	Sir	PFA	1p	Précédé de <i>if you like</i>	Jane (à Rochester)
	254	Miss Eyre	P2	1p	Interrogation + précédé de <i>Farewell</i> + emploi de <i>Miss Eyre</i>	Rochester
	254	Jane	PFA	PFA	Interrogation	Rochester
	254	Sir	PI	1p		Jane (à Rochester)
	255	Bessie	P2	P2	Précédé de <i>Yes</i>	Jane
	259	Aunt Reed	P2 et PFA	P2	Précédé de <i>Yes</i> (+ commentaires dans le texte)	Jane
	259	Dear aunt	PFA	PFA	Interrogation	Jane
	260	Mrs Reed	PM	1p	Interrogation	Jane
	261	Miss	PI	1p	Précédé de <i>Perhaps...</i>	Bessie (à Jane)
	266	Aunt Reed	PFA	1p		Jane
	267	Aunt	PFA	1p		Jane
	268	Dear Mrs Reed	PIA	PIA		Jane
	268	Aunt	PM	1p	Précédé de <i>If...</i> + phrase interrompue	Jane
	269	Aunt	PFA	PFA		Jane
22	272	Cousin Jane Eyre	P2	1p	Précédé de <i>Good-bye</i>	Eliza
	272	Cousin Eliza	PI	PI		Jane
	275	Sir	PM	1p		Jane (à Rochester)
	275	You elf!	PM	PM	Exclamation interne	Rochester (à Jane)
	275	Truant!	PIA	PF	Exclamation + répétition	Rochester (à Jane)
	275	Truant!	P2 et PFA	PF	Exclamation + répétition	Rochester (à Jane)
	276	Sir	PFA	PM	Exclamation + précédé de <i>Oh, yes,</i>	Jane (à Rochester)
	276	Jane	PI	PI		Rochester
	276	Jane	PI	PM	Précédé de <i>I wish</i>	Rochester
	276	Sir	PFA	PI		Jane (à Rochester)
	276	Janet	P2	1p	Précédé de <i>Pass</i> + premier emploi de <i>Janet</i>	Rochester
	276	Mr Rochester	PM	PI	Précédé de <i>Thank you</i>	Jane
23	279	Jane	PIA	1p		Rochester
	280	Jane	PIA	1p	Interrogation	Rochester
	280	Sir	P2 et PFA	1p	Précédé de <i>Yes</i> + phrase 2 mots	Jane (à Rochester)
	280	You	PM	1p	Interrogation	Rochester (à Jane)
	280	Sir	P2	1p	Précédé de <i>Yes</i>	Jane (à Rochester)
	281	Sir	PFA	PM	Interrogation	Jane (à Rochester)
	281	Jane	PFA	PI		Rochester
	281	Janet	PI	PM	Suivi de <i>but...</i>	Rochester
	281	Sir	P2	1p	Précédé de <i>Well</i>	Jane (à Rochester)
	281	Sir	PFA	1p	Interrogation + précédé de <i>Then...</i>	Jane (à Rochester)
	281	Sir	P2 et PFA	1p	Interrogation ++ précédé de <i>Soon</i> + phrase 2 mots	Jane (à Rochester)
	281	Miss Eyre	PI	PI		Rochester
	281	Jane	PI	PI		Rochester

	281	Jane	PFA	PM	Exclamation	Rochester
	281	Child	PM	PM		Rochester (à Jane)
	281	Janet	PM	PF		Rochester
	281	Miss Eyre	PM	PF	Précédé de <i>and you</i>	Rochester
	281	Sir	P2	1p	Précédé de <i>Yes</i> + phrase interrompue	Jane (à Rochester)
	282	Sir	PM	1p	Précédé de <i>Thank you</i> + phrase interrompue	Jane (à Rochester)
	282	Sir	PFA	1p		Jane (à Rochester)
	282	Jane	PFA	1p	Interrogation	Rochester
	282	Sir	PFA	1p		Jane (à Rochester)
	282	Jane	PF	PM	Précédé de <i>and...</i>	Rochester
	282	Jane	PM	PF	Suivi d'un tag + interrogation	Rochester
	282	Sir	P2 et PFA	1p	Précédé de <i>Yes</i> + phrase 2 mots	Jane (à Rochester)
	283	Janet	PI	PI	Suivi de <i>and...</i>	Rochester
	283	Jane	PFA	PFA	Interrogation + précédé de <i>do you think</i>	Rochester
	283	Sir	PM	1p	Phrase interrompue	Jane (à Rochester)
	283	Jane	PIA	PIA	Interrogation	Rochester
	283	Mr Rochester	PI	PF		Jane
	284	Sir	P2	PM	Précédé de <i>You</i>	Jane (à Rochester)
	284	Jane	PFA	1p	Exclamation	Rochester
	284	Sir	PI	1p	Précédé de <i>Yes...</i> + suivi de <i>and...</i>	Jane (à Rochester)
	284	Jane	P2 et PFA	PM	Interrogation + précédé de <i>Where</i> + phrase 2 mots	Rochester
	284	Jane	PIA	1p		Rochester
	285	Jane	PIA	1p		Rochester
	285	Jane	PI	1p	Suivi de <i>and...</i>	Rochester
	285	Jane	P2	1p	Précédé de <i>But</i>	Rochester
	285	Jane	P2 et PM	1p	Précédé de <i>Come</i>	Rochester
	285	Jane	PIA	PF	Interrogation	Rochester
	285	Jane	PFA	1p	Interrogation	Rochester
	285	Little sceptic	PIA	PI		Rochester (à Jane)
	286	You – you strange – you almost unearthly thing!	PIA	PF	Exclamation interne	Rochester (à Jane)
	286	You	PIA	PF		Rochester (à Jane)
	286	Jane	P2 et PFA	P2	Précédé de <i>You</i> + phrase 2 mots	Rochester
	286	Mr Rochester	PIA	1p		Jane
	286	Jane	P2	P2	Précédé de <i>Oh</i> + exclamation	Rochester
	286	Jane	P2	P2	Précédé d'une exclamation interne	Rochester
	286	Sir	P2	1p	Précédé de <i>Then</i>	Jane (à Rochester)
	286	My little wife	P2 et PFA	1p	Précédé de <i>Edward</i>	Rochester (à Jane)
	286	Dear Edward!	S	S	Exclamation	Jane (à Rochester)
	287	Sir	PFA	PM		Jane (à Rochester)
	287	Jane	PFA	PFA		Rochester
	287	My darling	PFA	1p	Exclamation	Rochester (à Jane)
24	289	Miss Eyre	PIA	1p	Interrogation	Mrs Fairfax
	290	Jane	PIA	PIA		Rochester
	290	Sir	PFA	1p		Jane (à Rochester)
	290	Janet	PM	PM		Rochester

	290	Jane	PM	1p	Interrogation	Rochester
	290	Sir	PM	PI		Jane (à Rochester)
	291	Sir	P2	P2	Précédé de <i>Ob</i> + exclamation interne + exclamation	Jane (à Rochester)
	291	Jane	PM	1p		Rochester
	291	Sir	PI	PI	Précédé de <i>No, no</i> + exclamation interne	Jane (à Rochester)
	291	Sir	PM	PM		Jane (à Rochester)
	291	Sir	PI	PI	Précédé de <i>And then...</i>	Jane (à Rochester)
	291	Mr Rochester	PI	PM	Précédé de <i>you</i>	Jane (à Rochester)
	291	Sir	PF	PF	Précédé de <i>and...</i>	Jane (à Rochester)
	292	Sir	PFA	1p	Interrogation + précédé de <i>you</i>	Jane (à Rochester)
	292	Mr Rochester	PIA	PI		Jane
	292	Sir	PFA	1p	Interrogation	Jane (à Rochester)
	292	Sir	PFA	PM	Interrogation	Jane (à Rochester)
	293	Jane	PI	PI		Rochester
	293	Jane	PFA	PF	Interrogation	Rochester
	293	Sir	PI	1p	Phrase interrompue	Jane (à Rochester)
	293	You little elfish	PFA	1p	Phrase interrompue	Rochester (à Jane)
	293	Sir	P2 et PFA	P2	Exclamation + précédé de <i>Hush</i>	Jane (à Rochester)
	293	Janet	PI	1p	Phrase interrompue	Rochester
	293	Sir	PM	1p	Précédé de <i>Indeed...</i>	Jane (à Rochester)
	293	Sir	PI	1p	Précédé de <i>Not at all</i>	Jane (à Rochester)
	293	Sir	PI	1p	Précédé de <i>Well, then,</i>	Jane (à Rochester)
	294	Sir	PFA	1p	Précédé de <i>But...</i>	Jane (à Rochester)
	294	Jane	PI	1p		Rochester
	294	King Ahasuerus	P2 et PFA	P2	Précédé de <i>Now</i> + exclamation + phrase 2 mots	Jane (à Rochester)
	294	Jane	PM	PI	Exclamation	Rochester
	294	Sir	PFA	PI	Interrogation	Jane (à Rochester)
	294	Sir	PFA	PI	Interrogation	Jane (à Rochester)
	294	Sir	PM	PF	Interrogation + suivi de <i>I suppose</i>	Jane (à Rochester)
	294	Thing	PM	PF	Exclamation	Rochester (à Jane)
	294	Jane	PM	PI	Précédé de <i>I think...</i>	Rochester
	294	Janet	PIA	PF		Rochester
	295	Sir	PM	PF	Interrogation + précédé de <i>But...</i>	Jane (à Rochester)
	295	Sir	PFA	PFA	Interrogation	Jane (à Rochester)
	295	Jane	PFA	PFA	Interrogation	Rochester
	295	Mr Rochester	PM	PI	Précédé de <i>Never mind</i>	Jane
	295	Mr Rochester	PFA	PM		Jane
	295	Jane	PM	1p		Rochester
	295	My good little girl	PI	1p		Rochester (à Jane)
	295	Jane	PF	1p		Rochester
	295	Sir	PI	PI		Jane (à Rochester)
	296	Janet	PI	PF	Interrogation	Rochester
	296	Sir	PFA	1p		Jane (à Rochester)
	296	Miss Eyre	PFA	PI		Mrs Fairfax
	297	Mrs Fairfax	PM	PI	Exclamation + précédé de <i>No, indeed,</i>	Jane

	298	Mademoiselle	PFA	PFA		Adèle (à Jane)
	298	Adèle	PFA	1p		Jane
	298	Sir	PFA	1p	Interrogation + précédé d'un tag	Jane (à Rochester)
	298	Mr Rochester	PI	1p	Suivi de <i>if you please</i>	Jane (à Rochester)
	298	Sir	PFA	1p		Jane (à Rochester)
	298	Sir	PM	1p	Précédé de <i>you</i>	Jane (à Rochester)
	299	Adèle	PFA	1p		Jane
	299	Adèle	PFA	PI		Rochester
	299	Adèle	PIA	PIA		Jane
	299	Adèle	PI	PI		Jane
	300	Adèle	PI	PF		Rochester
	302	Sir	PM	1p		Jane (à Rochester)
	302	Janet	PI	1p	Précédé de <i>And...</i> + interrogation	Rochester
	302	Sir	PM	PM	Précédé de <i>and...</i>	Jane (à Rochester)
	302	Jane	PFA	1p		Rochester
	302	Mr Rochester	PI	PI	Suivi de <i>if...</i>	Jane
	302	Jane	P2	P2	Interrogation + précédé de <i>why</i> (interrogatif)	Rochester
	302	Sir	PM	PI		Jane (à Rochester)
	302	Sir	PFA	1p	Précédé de <i>No, thank you</i>	Jane (à Rochester)
	303	Sir	PI	1p	Phrase interrompue	Jane (à Rochester)
	303	Sir	PM	1p	Suivi de <i>but...</i>	Jane (à Rochester)
	303	Sir	PM	PI	Précédé de <i>Indeed...</i>	Jane (à Rochester)
	303	Jane	PI	PI		Rochester
	303	Little tyrant	PI	PM	Précédé de <i>But...</i> + suivi de <i>but...</i>	Rochester (à Jane)
	303	Bonny wee thing	P2	PF	Précédé de <i>Yes</i>	Rochester (à Jane)
	304	Jane	P2	1p	Précédé de <i>Then</i>	Rochester
	304	Sir	PM	1p	Précédé de <i>Very well</i>	Jane (à Rochester)
25	311	Janet	PM	PI	Précédé de <i>But...</i> + interrogation	Rochester
	311	Jane	PM	PM	Précédé de <i>Yes...</i> + précédé de <i>but...</i>	Rochester
	311	Sir	PM	1p	Précédé de <i>but...</i> + suivi de <i>and...</i>	Jane (à Rochester)
	312	Jane	PFA	PFA	Interrogation + précédé d'un tag	Rochester
	312	Jane	PM	1p		Rochester
	312	Jane	PFA	PM	Interrogation + précédé de <i>you</i>	Rochester
	312	Sir	PM	PI	Suivi de <i>and...</i>	Jane (à Rochester)
	312	Sir	P2	1p	Précédé de <i>You</i>	Jane (à Rochester)
	312	Sir	PIA	PM	Interrogation	Jane (à Rochester)
	312	Jane	P2 et PFA	1p	Précédé de <i>Yes</i> + phrase 2 mots	Rochester
	312	Jane	PI	1p	Précédé de <i>Yes: but...</i>	Rochester
	312	Sir	P2 et PFA	1p	Précédé de <i>All</i> + phrase 2 mots	Jane (à Rochester)
	313	Sir	PFA	1p	Précédé de <i>Very well</i>	Jane (à Rochester)
	313	Jane	PFA	PI	Exclamation	Rochester
	313	Sir	PM	PI		Jane (à Rochester)
	313	Jane	PFA	PI		Rochester
	313	Sir	PI	1p	Interrogation	Jane (à Rochester)
	313	Jane	PI	PI		Rochester
	313	Jane	PI	PI		Rochester
	313	Sir	P2 et PM	P2	Précédé de <i>Then</i>	Jane (à Rochester)
	313	Sir	P2 et PFA	1p	Précédé de <i>No</i> + phrase 2 mots	Jane (à Rochester)

	314	Sir	P2	PI	Précédé de <i>No</i>	Jane (à Rochester)
	314	Sir	PI	PM		Jane (à Rochester)
	314	You witch!	PI	PI	Interrogation	Rochester (à Jane)
	314	Sir	PI	PI	Précédé de <i>No, no</i>	Jane (à Rochester)
	314	Sir	P2	PI	Précédé de <i>But</i>	Jane (à Rochester)
	315	Sir	PI	PF		Jane (à Rochester)
	315	Jane	PM	PI	Interrogation + précédé de <i>And...</i>	Rochester
	315	Little nervous subject!	S	PI	Exclamation	Rochester (à Jane)
	315	Janet	PI	PM		Rochester
	315	Jane	PM	PF	Interrogation interne	Rochester
	315	Sir	PI	1p		Jane (à Rochester)
	315	Jane	PI	PM		Rochester
	316	Jane	PM	PI		Rochester
	316	Sir	PI	PI		Jane (à Rochester)
	316	Jane	P2 et PM	1p	Précédé de <i>Now</i>	Rochester
	316	Sir	PM	PI		Jane (à Rochester)
	317	Mr Rochester	PIA	PF		Jane (à Rochester)
	317	Sir	P2	P2	Précédé de <i>No</i>	Jane (à Rochester)
	317	Jane	PFA	1p		Rochester
	317	Sir	PI	PI		Jane (à Rochester)
	317	Sir	PM	PI	Exclamation + précédé de <i>oh</i>	Jane (à Rochester)
	317	Jane	PFA	1p		Rochester
	317	Sir	P2	P2	Précédé de <i>This</i>	Jane (à Rochester)
	317	Sir	PIA	1p		Jane (à Rochester)
	318	Sir	PM	PI	Précédé de <i>No one</i> + suivi de <i>but...</i>	Jane (à Rochester)
	318	Sir	P2	PF	Précédé de <i>Now</i> + interrogation	Jane (à Rochester)
	318	My treasure	PI	PM	Précédé de <i>you</i>	Rochester (à Jane)
	318	Sir	PIA	1p		Jane (à Rochester)
	318	Sir	PFA	PI	Exclamation	Jane (à Rochester)
	318	Jane	PM	1p	Précédé de <i>And...</i>	Rochester
	318	Sir	P2	1p	Précédé de <i>But</i> + exclamation (lointaine)	Jane (à Rochester)
	319	Janet	P2	P2	Précédé de <i>Now</i>	Rochester
	319	Jane	PFA	PF	Interrogation	Rochester
	319	Sir	P2 et PFA	1p	Précédé de <i>Yes</i> + phrase 2 mots	Jane (à Rochester)
	319	Jane	PI	PI		Rochester
	319	Sir	PFA	1p		Jane (à Rochester)
	319	Janet	PFA	PM	Précédé de <i>And now</i>	Rochester
	319	My Janet	PM	1p	Interrogation + 3e personne + précédé de <i>Well...</i>	Rochester
	320	Sir	PM	1p	Suivi de <i>and...</i>	Jane (à Rochester)
26	321	Sir	P2 et PFA	1p	Précédé de <i>Yes</i> + phrase 2 mots	L'un des derniers footman de Rochester (à Rochester)
	321	Sir	PFA	1p		L'un des derniers footman de Rochester (idem)

	322	Sir	PM	1p		L'un des derniers footman de Rochester (idem)
	322	Sir	P2 et PFA	1p	Précédé de <i>Yes</i> + phrase 2 mots	L'un des derniers footman de Rochester (idem)
	322	Jane	PIA	1p	Interrogation	Rochester
	322	Jane	PFA	PFA		Rochester
	324	Sir	PM	1p		Briggs, a solicitor (à Rochester)
	325	Sir	PM	1p		Briggs (à Rochester)
	325	Mr Mason	PF	1p		Briggs
	325	Sir	PIA	1p	Répétition	Le clergyman (à Rochester)
	325	Sir	P2	1p	Répétition	Le clergyman (à Rochester)
	326	Sir	PI	1p	Interrogation	Le clergyman (à Mason)
	326	Sir	PM	PM		Le clergyman (à Mason)
	326	Wood	PIA	PI		Rochester
	326	John Green	PM	PM		Rochester (au clerc)
	326	Gentlemen	PIA	PI		Rochester (aux hommes présents)
	326	Wood	PM	PI		Rochester
	326	Dick	PI	PM	Exclamation interne	Rochester (à Mason)
	327	Briggs	PIA	PF	Exclamation	Rochester
	327	Wood	P2	PF	Exclamation	Rochester
	327	Mason	PI	PF	Exclamation	Rochester
	327	Wood	PI	PF	Exclamation	Rochester
	327	All of you	P2 et PM	PF	Exclamation	Rochester (à tout le monde)
	327	John	PM	1p		Rochester
	327	Mason	PM	1p		Rochester
	328	Mrs Poole	P2 et PFA	P2	Exclamation + précédé de <i>Good-morrow</i>	Rochester
	328	Sir	PI	1p		Grace poole (à Rochester)
	328	Sir	P2	1p	Précédé de <i>Ab</i> + exclamation interne	Grace Poole (à Rochester)
	328	Grace	PM	1p		Rochester
	328	Sir	PM	1p	Exclamation interne	Grace Poole (à Rochester)
	328	Sir	PI	1p		Grace Poole (à Rochester)
	329	Wood and Briggs	PIA	PM	Exclamation	Rochester
	329	Priest of the Gospel and man of the law	PM	PF	Exclamation + précédé de <i>then...</i>	Rochester (au clergyman et à Briggs)
	329	Madam	P2	1p	Précédé de <i>You</i>	Briggs (à Jane)
27 (III)	336	Jane	P2	P2	Précédé de <i>Well</i> + interrogation	Rochester
	336	Jane	PIA	PI		Rochester
	336	Jane	PFA	PFA	Interrogation	Rochester
	336	Sir	P2 et PFA	1p	Précédé de <i>Yes</i> + phrase 2 mots	Jane (à Rochester)

	337	Jane	PFA	1p	Interrogation + précédé de <i>now</i>	Rochester
	337	Sir	PM	1p		Jane (à Rochester)
	337	Jane	PFA	1p		Rochester
	337	Sir	PFA	1p	Précédé de <i>At any rate</i>	Jane (à Rochester)
	337	Jane	P2 et PFA	P2	Interrogation + précédé de <i>Why</i>	Rochester
	338	Sir	PIA	1p		Jane (à Rochester)
	338	Sir	PI	1p		Jane (à Rochester)
	338	Sir	PFA	1p	Précédé de <i>and...</i>	Jane (à Rochester)
	338	Jane	PIA	PI		Rochester
	339	Sir	PIA	1p		Jane (à Rochester)
	339	Jane	PIA	PIA		Rochester
	339	My little darling	P2	P2		Rochester (à Jane)
	339	Sir	PFA	1p	Précédé de <i>indeed</i>	Jane (à Rochester)
	340	Jane	PM	PF	Suivi de <i>and then...</i>	Rochester
	340	Sir	PM	1p	Précédé de <i>And...</i>	Jane (à Rochester)
	340	Jane	PFA	PI	Interrogation	Rochester
	340	Sir	PI	1p	Suivi de <i>and...</i>	Jane (à Rochester)
	340	Jane	PIA	PIA	Exclamation interne + interrogation	Rochester
	341	Jane	PI	PI	Précédé de <i>But...</i>	Rochester
	341	Jane	PIA	PIA	Exclamation interne + répétition	Rochester
	341	Jane	P2	P2	Exclamation interne + répétition	Rochester
	341	Jane	PFA	PI	Exclamation	Rochester
	342	Sir	P2	1p	Précédé de <i>No</i> + suivi de <i>and...</i> + <i>but...</i>	Jane (à Rochester)
	342	Mr Rochester	PIA	1p		Jane (à Rochester)
	342	Jane	PFA	PI	Interrogation	Rochester
	342	Jane	PIA	PF		Rochester
	342	Sir	PIA	PIA		Jane (à Rochester)
	342	Jane	PIA	PIA		Rochester
	343	Janet	PI	PF		Rochester
	343	Sir	P2	1p	Précédé de <i>Yes</i>	Jane (à Rochester)
	343	Jane	PIA	PI	Interrogation	Rochester
	343	Jane	P2	P2	Précédé de <i>Well</i>	Rochester
	344	Jane	PIA	PF		Rochester
	345	Sir	P2	1p	Précédé de <i>No</i>	Jane (à Rochester)
	345	Jane	P2	P2	Précédé de <i>Pity</i>	Rochester
	345	Jane	PI	PF		Rochester
	345	Sir	P2	1p	Précédé de <i>Now</i> + interrogation	Jane (à Rochester)
	345	Jane	PIA	PIA		Rochester
	348	Sir	PI	PI	Précédé de <i>And...</i> + interrogation	Jane (à Rochester)
	348	Jane	PFA	PI	Interrogation	Rochester
	349	Sir	PFA	1p	Précédé de <i>But...</i>	Jane (à Rochester)
	349	Sir	P2 et PFA	1p	Interrogation + précédé de <i>Well</i>	Jane (à Rochester)
	349	Jane	PM	PI		Rochester
	350	Jane	P2	PF	Précédé de <i>But</i>	Rochester
	350	Sir	PFA	PI	Précédé de <i>indeed</i>	Jane (à Rochester)
	351	Jane	P2	P2	Précédé de <i>Now</i>	Rochester
	351	Jane	PM	PI		Rochester

	351	My little Jane	PM	PI	Précédé de <i>but...</i>	Rochester
	352	Janet	PFA	PM	Exclamation	Rochester
	352	Jane	PI	PM		Rochester
	353	Jane	PI	PF		Rochester
	353	Jane	PI	PF		Rochester
	353	Sir	PFA	1p	Précédé de <i>Don't...</i>	Jane (à Rochester)
	354	Jane	P2	P2	Précédé de <i>No</i> + interrogation	Rochester
	354	Jane	PFA	1p	Interrogation	Rochester
	354	Jane	PIA	PM	Interrogation	Rochester
	355	Mr Rochester	PIA	1p		Jane (à Rochester)
	355	Jane!	PIA	1p	Exclamation interne + interrogation + répétition	Rochester
	355	Jane	P2	1p	Interrogation + répétition	Rochester
	355	Jane	PIA	1p	Interrogation	Rochester
	355	Jane	P2	P2	Précédé de <i>Oh</i> + exclamation	Rochester
	355	Jane	PFA	PI		Rochester
	355	Jane	PFA	PF	Interrogation	Rochester
	355	Mr Rochester	PIA	PIA		Jane (à Rochester)
	357	Spirit	PI	PF	Précédé de <i>you</i> + précédé de <i>And...</i>	Rochester (à Jane)
	357	Jane	PM	PF	Précédé de <i>Oh! Come</i> + exclamation + suivi de <i>come!</i>	Rochester
	357	Jane	PFA	1p	Interrogation	Rochester
	357	Sir	PFA	1p		Jane (à Rochester)
	357	Jane!	S	S	Exclamation	Rochester
	357	Mr Rochester!	S	S	Exclamation	Jane (à Rochester)
	357	Jane	PM	PF	Précédé de <i>and</i>	Rochester
	357	Jane	P2	1p	Exclamation interne + exclamation + précédé de <i>Oh</i>	Rochester
	357	My hope	PM	1p	Exclamation + précédé de <i>Oh</i>	Rochester
	357	My love	PM	1p	Exclamation + précédé de <i>Oh</i>	Rochester
	357	My life	PFA	1p	Exclamation + précédé de <i>Oh</i>	Rochester
	358	My dear master	PFA	PI	Précédé de <i>God bless you</i>	Jane (à Rochester)
28	369	Mother	PIA	1p	Exclamation interne	Une fille (à sa mère)
	369	Lass	P2	P2	Précédé de <i>Well</i>	Une mère (à sa fille)
	373	Diana	P2	1p	Précédé de <i>Listen</i> + exclamation	Mary
	373	Hannah	P2	1p	Précédé de <i>Yes</i>	Diana
	373	Hannah	PFA	PM		Diana
	373	Mary	PIA	PF	Interrogation	Diana
	374	Hannah	PIA	PM	Interrogation	Mary
	374	Childer	P2	1p	Précédé de <i>Ab</i> + exclamation interne	Hannah (à Mary et Diana)
	374	Bairn	PI	PI		Hannah (à une des deux)
	374	Childer	P2	PM	Précédé de <i>Ab</i> + exclamation interne	Hannah (à Mary et Diana)
	374	Mary	PM	PF	Précédé de <i>ye</i>	Hannah
	376	Mr St John	PFA	1p	Interrogation + précédé de <i>you</i>	Hannah
	376	Hannah	P2 et PFA	P2	Exclamation + précédé de <i>Husb</i>	St John
	377	Young woman	PIA	PF		St John (à Jane)
	377	St John	PIA	1p	Interrogation	Mary ou Diana
	377	Hannah	PIA	PM		St John

	377	Hannah	PIA	PI	Interrogation	St John
	377	St John	PM	1p		Mary
	377	Sister	PFA	PI		St John (à Mary)
	378	Sir	PIA	1p		Jane (à St John)
	378	Hannah	PIA	PIA		St John
	378	Mary and Diana	PIA	PF		St John
29	380	St John	PM	PM	Précédé de <i>To speak truth</i>	Diana
	380	St John	PFA	1p		Diana
	386	Sir	PFA	1p		Jane (à St John)
	386	Sir	PFA	1p		Jane (à St John)
	387	St John	PFA	1p	Précédé de <i>Why</i>	Diana
	387	St John	PFA	1p		Mary
	388	Sir	PI	1p		Jane (à St John)
	388	Mr Rivers	PIA	PIA		Jane (à St John)
	388	Mr Rivers	PF	PF		Jane (à St John)
	389	Mr Rivers	PM	PF	Précédé de <i>you</i> + précédé de <i>and...</i>	Jane (à St John)
	389	St John	PM	PI	Précédé de <i>Don't...</i>	Diana
	389	Miss Elliott	PFA	PFA		Diana (à Jane)
	389	Brother	PI	PM	Précédé de <i>Now...</i>	Diana (à St John)
	390	St John	PM	1p	Précédé de <i>and you know</i>	Diana
30	395	Mr Rivers	PFA	PM	Interrogation	Jane (à St John)
	397	Mr Rivers	PM	1p	Suivi de <i>and...</i>	Jane (à St John)
	398	Mr Rivers	PFA	1p	Interrogation	Jane (à St John)
	399	Jane	PM	PI		Diana
	399	Die	PFA	PI	Interrogation	St John (à Diana)
	399	Jane	PIA	PIA		Diana
31	405	Mr Rivers	PFA	PI	Précédé de <i>Good evening</i>	Miss Rosamond Oliver (à St John)
	405	Old Carlo	PFA	PI	Précédé de <i>And good evening</i>	Miss Oliver (au chien de St John)
	405	Sir	PI	PM		Miss Oliver (à St John)
	407	Mr Rivers	PIA	PM		Miss Oliver (à St John)
	408	Mr Rivers	P2 et PM	PM	Précédé de <i>Now</i>	Miss Oliver (à St John)
	408	Miss Rosamond	PM	1p	Précédé et suivi des mêmes mots <i>not to-night</i>	St John (à Miss Oliver)
32	414	Mr Rivers	PFA	1p		Jane (à St John)
	415	Mr Rivers	PFA	1p		Jane (à St John)
	415	Sir	PI	PI	Précédé de <i>And now</i>	Jane (à St John)
33	424	Mr Rivers!	S	S	Exclamation	Jane (à St John)
	428	Mr Rivers	PI	PF		Jane (à St John)
	431	Mr Rivers!	PIA	1p	Exclamation interne	Jane (à St John)
	432	Jane	PIA	1p		St John
	432	Jane	P2	1p	Précédé de <i>But</i>	St John
	433	Miss Eyre	PFA	PM	Interrogation	St John (à Jane)
34	436	Jane	P2	1p	Précédé de <i>No</i>	St John
	436	Jane	PIA	PIA		St John
	436	St John	PIA	PIA		Jane
	436	Jane	PIA	PI		St John

	436	Jane	PFA	PFA	Interrogation	St John
	439	Hannah	PFA	1p	Interrogation	St John
	439	Sir	PM	PI	Précédé de <i>I'm sure</i>	Hannah (à St John)
	440	Sir	PM	PF		Hannah (à St John)
	441	Jane	PI	1p	Précédé de <i>You see</i>	St John
	442	Jane	PIA	1p	Interrogation	St John
	443	St John	PIA	1p	Exclamation interne	Diana
	445	Jane	PM	1p		St John
	446	Jane	P2	1p	Précédé de <i>Now</i>	St John
	447	Jane	PIA	1p		St John
	448	Jane	PIA	PM		St John
	448	St John	P2	1p	Précédé de <i>Oh</i> + exclamation interne suivie d'une exclamation	Jane
	448	Jane	P2	P2	Précédé de <i>Humility</i>	St John
	448	Jane	PM	PF		St John
	451	Jane	PFA	PF	Interrogation	St John
	451	St John	PIA	1p		Jane
	452	St John	PM	1p		Jane
	454	St John!	S	S	Exclamation	Jane
	454	Jane	PIA	PM		St John
	454	St John	PM	PF	Précédé de <i>yes</i>	Jane
	455	St John	PI	PI		Jane
	455	My dear cousin	PIA	PF		Jane (à St John)
	455	Jane	PM	PI		Diana
	456	Jane	P2 et PFA	1p	Précédé de <i>Good-night</i>	St John
35	458	St John	PIA	PIA		Jane
	458	St John	P2	P2	Précédé de <i>No</i>	Jane
	458	St John	PI	PI	Précédé de <i>you</i>	Jane
	459	St John	PFA	PI	Interrogation	Jane
	459	Jane	PM	PI	Interrogation	St John
	459	St John	P2	P2	Précédé de <i>No</i>	Jane
	460	St John	PM	PI		Jane
	461	Jane	PIA	PIA		Diana
	462	Jane	PFA	PFA	Précédé d'un tag + interrogation	Diana
	462	Die	P2	1p	Précédé de <i>No</i>	Jane (à Diana)
	462	Jane	PM	PM	Interrogation + suivi d'un tag	Diana
	462	Diana	PI	1p		Jane
	462	Jane	PFA	PFA	Interrogation + précédé d'un tag	Diana
	462	Jane	PFA	PI		Diana
	462	Jane	PFA	PFA	Interrogation + précédé de <i>then</i>	Diana
	462	Die	PFA	PM	Précédé de <i>And...</i>	Jane
	463	Jane	PFA	1p	Interrogation	Diana
	463	Die	PI	PF	Interrogation	Jane
	463	Diana	PFA	PFA		Jane
	465	Jane	PFA	PI	Précédé de <i>Thank you</i>	St John
	469	Jane	P2 et PFA	1p	Interrogation + précédé de <i>Alone</i>	Mary et Diana
	470	Ma'am	PM	1p		Le ostler (à Jane)
	473	Ma'am	P2	1p	Précédé de <i>Yes</i>	L'hôte de l'auberge (à Jane)

	473	Ma'am	P2 et PM	P2	Précédé de <i>No</i> + suivi de <i>oh, no</i> + exclamation	L'hôte de l'auberge (à Jane)
	474	Ma'am	PM	PI	Précédé et suivi des mêmes mots <i>they guessed</i>	L'hôte de l'auberge (à Jane)
	474	Ma'am	PM	PI		L'hôte de l'auberge (à Jane)
	474	Ma'am	PI	PI		L'hôte de l'auberge (à Jane)
	474	Ma'am	PM	PI		L'hôte de l'auberge (à Jane)
	474	Ma'am	PI	PM	Précédé de <i>you know</i>	L'hôte de l'auberge (à Jane)
	474	Ma'am	PI	PI		L'hôte de l'auberge (à Jane)
	476	Ma'am	PM	1p	Exclamation	L'hôte de l'auberge (à Jane)
	476	Ma'am	P2	1p	Précédé de <i>Well</i>	L'hôte de l'auberge (à Jane)
	477	Ma'am	PM	PI		L'hôte de l'auberge (à Jane)
	477	Ma'am	PM	1p		L'hôte de l'auberge (à Jane)
37	480	Sir	PI	1p	Interrogation interne	John (à Rochester)
	480	Mary	PIA	1p	Interrogation	Jane (à Mary, la femme de John)
	480	Miss	PM	1p	Interrogation	Mary (à Jane)
	481	Mary	PFA	1p		Rochester
	481	Pilot	P2 et PFA	1p	Exclamation + précédé de <i>Down</i>	Jane
	481	Mary	PM	1p	Suivi d'un tag + interrogation + précédé de <i>you</i>	Rochester
	481	Sir	PFA	PM	Interrogation	Jane (à Rochester)
	482	Sir	PM	1p		Jane (à Rochester)
	482	Sir	PFA	PM	Exclamation + précédé de <i>God bless you</i>	Jane (à Rochester)
	482	Jane Eyre!	PIA	1p		Rochester
	482	Jane Eyre	P2	1p		Rochester
	482	My dear master	PIA	PIA		Jane (à Rochester)
	482	My living Jane?	S	PFA		Rochester
	482	Sir	PI	1p	Interrogation + suivi plus loin d'un tag	Jane (à Rochester)
	482	My living darling!	S	PIA	Exclamation	Rochester
	482	Sir	PM	1p		Jane (à Rochester)
	482	Gentle, soft dream	PIA	PM		Rochester (à Jane)
	482	Jane	PFA	PFA		Rochester
	483	Sir	P2 et PM	1p	Précédé de <i>There</i> + exclamation	Jane (à Rochester)
	483	Sir	P2	1p	Précédé de <i>No</i>	Jane (à Rochester)
	483	Jane	PFA	PFA	Interrogation	Rochester
	483	Janet	P2 et PFA	PF	Précédé de <i>What</i> + exclamation	Rochester
	483	Sir	PFA	PI		Jane (à Rochester)
	483	Jane	PI	1p	Précédé de <i>But...</i> + interrogation	Rochester
	483	Sir	PI	1p		Jane (à Rochester)
	483	My dear master	PI	PF		Jane (à Rochester)
	484	Jane	PM	PI	Précédé de <i>No</i> □ <i>no</i>	Rochester

	484	Sir	P2	1p	Précédé de <i>Well</i>	Jane (à Rochester)
	484	Sir	PI	1p		Jane (à Rochester)
	484	Janet	PI	1p	Précédé de <i>But...</i>	Rochester
	484	Janet	PI	1p	Suivi de <i>if...</i> + exclamation (plus loin)	Rochester
	485	Jane	PFA	PFA	Interrogation	Rochester
	485	Jane	PI	1p	Précédé de <i>I thought...</i>	Rochester
	485	My fairy	P2	1p	Précédé de <i>No</i> + suivi de <i>but...</i>	Rochester
	486	Jane	PFA	PM	Interrogation	Rochester
	486	Mr Rochester	PFA	1p		Jane
	486	Beneficent spirit	PI	1p	Interrogation	Rochester (à Jane)
	486	Sir	PFA	1p	Interrogation	Jane (à Rochester)
	486	Jane	PFA	1p	Interrogation	Rochester
	486	Jane	PFA	1p	Interrogation	Rochester
	486	Sir	P2	1p	Précédé de <i>Very</i>	Jane (à Rochester)
	487	Jane	PFA	1p	Interrogation	Rochester
	487	Sir	PI	PI		Jane (à Rochester)
	487	You mocking changeling	PIA	PIA	Exclamation	Rochester (à Jane)
	487	Sir	P2	P2	Précédé de <i>There</i>	Jane (à Rochester)
	487	Jane	PI	1p	Interrogation	Rochester
	488	Sir	PFA	PI		Jane (à Rochester)
	488	My sky-lark	PFA	PI	Exclamation + précédé de <i>Ob...</i>	Rochester (à Jane)
	488	Cruel, cruel deserter!	S	PIA	Exclamation	Rochester (à Jane)
	488	Jane	P2	PI	Précédé de <i>Ob</i> + exclamation	Rochester
	489	Sir	PM	1p		Jane (à Rochester)
	489	Sir	PFA	1p		Jane (à Rochester)
	489	Sir	PI	PI		Jane (à Rochester)
	490	Jane	PFA	1p	Interrogation	Rochester
	490	Mr Rochester	P2	1p	Précédé de <i>Yes</i>	Jane (à Rochester)
	490	Miss Eyre	PFA	1p	Interrogation	Rochester (à Jane)
	490	Mr Rochester	PFA	1p	Interrogation	Jane
	490	Sir	PFA	1p	Précédé de <i>but...</i>	Jane (à Rochester)
	490	Ma'am	PI	1p	Précédé de <i>Well...</i>	Rochester (à Jane)
	490	Mr Rochester	PFA	1p	Interrogation	Jane
	491	Jane	PFA	PI	Interrogation	Rochester
	491	Sir	P2 et PFA	1p	Précédé de <i>Yes</i> + phrase 2 mots	Jane (à Rochester)
	492	Miss Eyre	PIA	PIA		Rochester (à Jane)
	492	Jane	P2	P2	Précédé de <i>No</i>	Rochester
	492	Jane	PIA	PF		Rochester
	492	Sir	PI	1p	Précédé de <i>then</i>	Jane (à Rochester)
	492	Jane	PIA	PIA		Rochester
	492	Sir	PFA	1p	Interrogation	Jane (à Rochester)
	493	Sir	PI	PM	Précédé de <i>you</i>	Jane (à Rochester)
	493	Sir	PM	PF	Précédé de <i>Then...</i> + interrogation	Jane (à Rochester)
	493	Jane	P2 et PFA	P2	Exclamation + précédé de <i>What</i> + phrase 2 mots	Rochester
	493	Sir	P2 et PFA	P2	Précédé de <i>absolutely</i> + phrase 2 mots	Jane (à Rochester)
	493	Sir	PI	PF		Jane (à Rochester)

	493	Sir	PI	PI		Jane (à Rochester)
	493	Jane	PFA	1p	Interrogation	Rochester
	493	Jane	P2 et PFA	P2	Précédé de <i>Ab!</i> Exclamation interne.	Rochester
	493	Sir	PFA	1p	Interrogation	Jane (à Rochester)
	494	Sir	PM	1p		Jane (à Rochester)
	494	Jane	PFA	PM		Rochester
	494	Sir	PM	1p		Jane (à Rochester)
	494	Jane	PIA	PM	Interrogation	Rochester
	494	Sir	P2 et PFA	1p	Précédé de <i>Yes</i> + phrase 2 mots	Jane (à Rochester)
	494	Sir	P2 et PFA	1p	Précédé de <i>Yes</i> + phrase 2 mots	Jane (à Rochester)
	494	Sir	P2 et PFA	1p	Précédé de <i>Yes</i> + phrase 2 mots	Jane (à Rochester)
	494	Jane	P2 et PFA	1p	Interrogation + précédé de <i>Truly</i> + phrase 2 mots	Rochester
	494	Sir	PFA	1p		Jane (à Rochester)
	494	My darling!	P2 et PFA	P2	Exclamation + précédé de <i>Oh!</i>	Rochester (à Jane)
	494	Mr Rochester	PIA	PIA	Suivi de <i>if...</i>	Jane (à Rochester)
	494	Jane	PM	1p	Précédé de <i>And...</i>	Rochester
	494	Sir	PM	PI		Jane (à Rochester)
	494	Sir	PFA	1p		Jane (à Rochester)
	495	Jane	PM	1p		Rochester
	495	Mr Rochester	PIA	PIA		Jane (à Rochester)
	495	Janet	PI	1p		Rochester
	495	Sir	PFA	PM		Jane (à Rochester)
	495	Jane	PFA	PI		Rochester
	495	Sir	PFA	PM		Jane (à Rochester)
	495	Jane	PI	PI	Précédé de <i>Do you know</i> + interrogation	Rochester
	495	Jane!	PIA	PIA	Exclamation interne	Rochester
	495	Jane	PI	PI		Rochester
	496	Janet	PFA	PF	Exclamation + précédé de <i>thee</i>	Rochester
	496	Jane	PFA	PI		Rochester
38	498	Mary	PIA	1p		Jane
	498	Miss	PFA	PM	Interrogation	Mary (à Jane)
	498	Miss	PFA	PFA	Exclamation	John (à Jane)
	498	John	PFA	PI	Précédé de <i>Thank you</i>	Jane
	499	Jane	PI	1p	Suivi de <i>if...</i>	Rochester
	501	Jane	PIA	1p	Interrogation	Rochester

**VILLETTE,
CHARLOTTE BRONTË**

PI = position initiale
PIA = position initiale absolue
P2 = position seconde
PM = position médiane

PF = position finale
PFA = position finale absolue
S = terme d'adresse seul
1p = une seule phrase comme énoncé

Chapitre (volume)	Page(s)	Terme(s) d'adresse	Position Phrase	Position Paragraphe	Commentaire(s)	Personnage(s)
1 (I)	3	Miss	P2 et PFA	1p	Précédé de <i>Yes</i> + phrase 2 mots	Warren (à Lucy Snowe)
	4	Little dear	PFA	PI		Mrs Louisa Lucy Bretton (à Paulina)
	4	Ma'am	PFA	PM	Interrogation	Paulina (à Mrs Bretton)
	5	Harriet	PIA	PIA		Paulina (à sa nourrice)
	5	Harriet	PFA	1p		Paulina
	5	Missy	P2 et PFA	P2	Précédé de <i>No</i>	Harriet (à Paulina)
	5	Ma'am	PM	1p	Précédé de <i>I wish you</i>	Paulina (à Mrs Bretton)
	5	Polly	PFA	1p	Précédé de <i>Good night</i>	Lucy (à Paulina)
	5	Missy	PFA	1p	Précédé de <i>Bul...</i>	Lucy (à Paulina)
	6	Harriet	PI	PI		Paulina
	6	Missy	PFA	1p	Interrogation	Harriet (à Paulina)
	6	Harriet	PM	PI	Précédé de <i>Hush!...</i>	Paulina
	6	Missy	PM	PF	Précédé de <i>I hope...</i> + suivi de <i>and...</i>	Harriet (à Paulina)
	6	Comical little thing!	S	S	Exclamation	Harriet (à Paulina)
	6	Harriet	P2	P2	Précédé de <i>Oh!</i> + suivi de <i>I wish...</i>	Paulina
	6	Missy	PFA	1p		Harriet (à Paulina)
2	9	Madam	PI	1p		Mr Home (à Mrs Bretton)
	10	Papa	PFA	1p		Paulina (à Mr Home)
	12	Mother	PIA	1p	Répétition	John Graham Bretton (à sa mère, Mrs Bretton)
	12	Mother	P2	1p	Répétition	Graham
	12	Ma'am	P2	1p	Précédé de <i>Indeed</i>	Graham (à sa mère)
	12	Graham	P2	P2	Précédé de <i>Now</i>	Mrs Bretton
	12	Miss Home	PIA	PIA	Interrogation	Graham (à Paulina)
	12	Ma'am	PM	PF	Interrogation + précédé de <i>I hope</i>	Graham (à Paulina)
	12	Ma'am	PI	1p	Précédé de <i>I hope</i> + interrogation	Graham (à Paulina)
	12	Ma'am	PI	PI	Suivi de <i>bul...</i>	Graham (à Paulina)
	13	Ma'am	PFA	1p	Interrogation	Graham (à Paulina)
	13	Miss Home	PFA	PI	Précédé de <i>Very good</i>	Graham (à Paulina)
	13	Mr Graham	PI	1p	Exclamation interne + suivi de deux interrogations	Paulina
3	14	Papa	PIA	1p		Paulina (à Mr Home)
	15	Pretty little dog!	S	S	Exclamation	Paulina (à un chien)
	15	Polly	PFA	1p	Interrogation + précédé de <i>then</i>	Graham

	15	Papa	P1	1p	Exclamation + répétition	Paulina
	15	Papa	P2	1p	Exclamation + répétition	Paulina
	16	Papa	PIA	1p	Interrogation	Paulina
	16	Polly	PFA	1p		Mr Home
	16	Mother	PIA	PIA	Suivi de <i>I think...</i>	Graham
	16	Graham	PFA	1p		Mrs Bretton
	16	My pet	PFA	1p		Mr Home (à Paulina)
	16	Papa	PFA	1p	Interrogation + précédé de <i>you</i>	Paulina
	16	Polly	P2 et PFA	1p	Précédé de <i>Yes</i>	Mr Home
	16	My little girl	PM	PM	Précédé de <i>But don't...</i>	Mr Home (à Paulina)
	18	Ma'am	P2	1p	Précédé de <i>Please</i>	Paulina (à Mrs Bretton)
	18	Polly	PM	1p	Suivi d'une interrogation	Mrs Bretton
	18	Little busybody!	S	PIA	Exclamation	Paulina (à Graham)
	19	Polly!	S	S	Exclamation	Graham
	19	My dear boy!	S	S	Exclamation	Paulina (à Graham)
	19	Polly	PM	PI	Précédé de <i>Not at all</i>	Graham
	19	My dear boy	P2	1p	Précédé de <i>Now</i>	Paulina (à Graham)
	19	Ma'am	PIA	PIA	Suivi de <i>perhaps...</i>	Paulina (à Mrs Bretton)
	20	Polly	PFA	1p	Interrogation	Lucy
	21	You little monkey	PFA	1p	Interrogation	Graham (à Paulina)
	21	Polly	P2	1p	Précédé de <i>Nothing</i> + suivi de <i>but...</i>	Lucy
	22	Polly	P2	1p	Interrogation + précédé de <i>Come</i>	Graham
	22	Mama	PIA	PIA	Suivi de <i>I believe...</i>	Graham
	22	Miss Snowe	PIA	1p	Interrogation	Paulina
	23	Polly	PFA	1p	Interrogation	Graham
	23	Polly	PFA	1p		Graham
	25	Polly	PIA	1p	Interrogation	Lucy
	25	Polly	P2	1p	Interrogation + précédé de <i>Now</i>	Lucy
	25	Mama	PFA	PFA		Graham
	26	Polly	PIA	PM		Graham
	27	Paulina	PIA	PIA		Lucy
	27	Lucy Snowe	PFA	PFA		Paulina
	27	Miss Snowe	PFA	1p	Interrogation	Paulina
	28	Polly	P2	P2	Précédé de <i>Surely</i>	Lucy
	28	Child	PIA	1p		Lucy (à Paulina)
4	34	My dear girl	PIA	PIA		Miss Marchmont (à Lucy)
	35	Lucy	PM	PF	Interrogation	Miss Marchmont
	35	My child	PFA	PI	Précédé de <i>Very right</i>	Miss Marchmont (à Lucy)
	35	Lucy	PM	PM	Précédé de <i>you</i>	Miss Marchmont
5	PAS DE TERMES D'ADRESSE					
6	50	Honey	PFA	PI		L'hôtesse (à Miss Ginevra Fanshawe)
7	51	Meess	PFA	1p		Un homme (à Lucy)
	54	Sir	PIA	PIA		Lucy (à un homme)

	55	Sir		1p	Précédé de <i>Good-night</i>	Lucy (à un homme)
	57	Madame	PI	PI		Lucy (à Madame Beck)
	58	Mon cousin	PIA	PIA		Mme Beck (à M. Paul)
8	67	Meess	PIA	1p		Mme Beck (à Lucy)
	67	Madame	P2	1p	Précédé de <i>No</i>	Lucy (à Mme Beck)
	68	Madame	PFA	1p	Interrogation	Lucy (à Mme Beck)
	68	Madame	PFA	1p	Précédé de <i>But...</i>	Lucy (à Mme Beck)
	70	Madame	PI	1p		Lucy (à Mme Beck)
9	75	Mademoiselle	PIA	1p	Exclamation	Isabelle, une pensionnaire (à Lucy)
	75	Isabelle	P2 et PFA	1p	Interrogation + précédé de <i>Why</i> + phrase 2 mots	Lucy
	78	My dear Mrs. C.	PIA	1p	Suivi d'une interrogation	Miss Fanshawe (à Mrs Cholmondeley)
	79	Old Crusty	P2	1p	Précédé de <i>Now</i> + interrogation	Miss Fanshawe (à Lucy)
	79	Old Diogenes	PM	1p	Précédé de <i>Now...</i> + interrogation	Miss Fanshawe (à Lucy)
	79	Mother Wisdom	PFA	PI	Interrogation	Miss Fanshawe (à Lucy)
	80	Ginevra	PIA	PI		Lucy (à Miss Fanshawe)
	80	Miss Fanshawe	PI	PM	Suivi de <i>and...</i>	Lucy
	80	Chère grogneuse	P2 et PFA	PI	Exclamation + précédé de <i>Econtex</i> + phrase '2' mots	Miss Fanshawe (à Lucy)
	81	Miss Fanshawe	PFA	PI	Précédé de <i>That will do</i>	Lucy
	81	Ginevra	P2	PI	Précédé de <i>Now</i>	Lucy (à Miss Fanshawe)
	82	Old lady	PI	PF	Précédé de <i>you</i>	Miss Fanshawe (à Lucy)
	82	You, you dear crosspatch	PI	PF		Miss Fanshawe (à Lucy)
	82	Ginevra	PI	PF		Lucy (à Miss Fanshawe)
10	85	Madame	P2 et PM	P2	Exclamation + précédé de <i>Merci</i>	Dr John (à Fifine)
	88	Mademoiselle	PIA	PIA		Dr John (à Lucy)
11	94	Mees Lucy	PFA	PM	Interrogation	Mme Beck (à Lucy)
	98	Meess	PFA	PFA	Interrogation	Mme Beck (à Lucy)
	102	Dr John	PIA	1p	Exclamation interne	Lucy
13	PAS DE TERMES D'ADRESSE					
14	121	Meess	PIA	1p		M. Paul Emanuel (à Lucy)
	121	M. Paul Emanuel	PFA	1p	Interrogation + précédé de <i>you</i>	Lucy
	122	M. Paul	PFA	PM	Interrogation + précédé de <i>But...</i>	Lucy
	125	Monsieur!	S	S	Exclamation	Lucy (à M. Paul)
	125	Mademoiselle	PFA	PFA	Interrogation	M. Paul (à Lucy)
	125	Mademoiselle	P2	PF	Interrogation + précédé de <i>Now</i>	M. Paul (à Lucy)
	127	Chère amie	P2 et PM	PF	Précédé de <i>Come</i> + exclamation	Zélie St. Pierre (à Lucy)
	127	Belle Anglaise	PFA	PFA	Exclamation + précédé de <i>Come...</i>	Zélie St. Pierre (à Lucy)

	127	Monsieur	PI	1p	Précédé de <i>And...</i> + suivi de <i>but...</i>	Lucy (à M. Paul)
	127	Mon ami	P2 et PFA	P2	Exclamation + précédé de <i>Courage</i> + phrase '2' mots	M. Paul (à Lucy)
	127	M. Lucien	PM	PF	Suivi de <i>et...</i>	M. Paul (à Lucy)
	132	Wolf	P2 et PM	P2	Précédé et suivi de <i>come</i> + phrase 3 mots	Mme Beck (à Dr John)
	132	Lucy Snowe!	S	PIA	Exclamation + répétition	Miss Fanshawe
	132	Lucy Snowe!	S	P2 et PFA	Exclamation + répétition	Miss Fanshawe
	132	Caustic creature!	S	PIA	Exclamation	Miss Fanshawe (à Lucy)
	132	Miss Fanshawe	PI	1p		Lucy
	133	Poor soul	PFA	PFA	Précédé de <i>you</i> (en italique) + exclamation	Miss Fanshawe (à Lucy)
	133	Ginevra	PI	PI	Précédé de <i>you</i>	Lucy (à Miss Fanshawe)
	133	Miss Fanshawe	P2	PM	Précédé de <i>Still</i>	Lucy
	134	Miss Fanshawe	PM	1p	Précédé de <i>Oh!</i> ... + précédé de <i>but...</i>	Lucy
	135	Dr John	PFA	1p		Lucy
	137	Dr John	PI	PM		Lucy
	138	You – every woman older than herself	PIA	PI		Dr John (à Lucy)
	138	Dr John	PI	PI	Précédé de <i>But excuse me</i>	Lucy
	139	You, Dr John and every man of a less refined mould than he	PIA	1p		Lucy
	139	Dr John	PFA	PFA	Interrogation	Lucy
	139	Dr John	PFA	PF		Lucy
15	142	Monsieur	PFA	1p	Exclamation	Lucy (à M. Paul)
	142	Monsieur	PI	PI	Suivi de <i>and...</i>	Lucy (à M. Paul)
	142	Monsieur	PFA	PI		Lucy (à M. Paul)
	143	Pauvrette!	S	S	Exclamation	M. Paul (à Lucy)
	148	Mon père	PIA	1p		Lucy (à un prêtre)
	148	Father	PFA	1p	Interrogation	Lucy (à un prêtre)
	148	My daughter	PIA	PIA		Le prêtre (à Lucy)
	149	My daughter	P2	PF		Le prêtre (à Lucy)
16 (II)	158	Polly	PFA	1p	Interrogation	Lucy
	159	Madam	PIA	1p	Interrogation	Lucy (à Mrs Bretton)
	159	Madam	PFA	1p	Interrogation + précédé d'un tag	Lucy (à Mrs Bretton)
	159	Madam	PFA	PI	Interrogation	Lucy (à Mrs Bretton)
	159	Madam	PM	1p	Suivi de <i>and...</i> + interrogation	Lucy (à Mrs Bretton)
	160	Madam	PM	1p		Lucy (à Mrs Bretton)
	161	Graham	PFA	1p	Interrogation + précédé de <i>you</i>	Mrs Bretton
	161	Mama	PFA	1p	Interrogation	Graham
	161	Lazy boy	PI	1p		Mrs Bretton (à Graham)
	161	Mama	PFA	PFA	Interrogation	Graham
	162	Dr John	PFA	PFA		Lucy

	163	Graham	PIA	PF	Interrogation	Mrs Bretton
	163	Mama	PFA	PM	Exclamation	Graham
	163	Graham	PI	1p	Interrogation	Mrs Bretton
	163	Mama	PIA	PIA		Graham
	163	Graham	PFA	1p	Interrogation + précédé de <i>now...</i>	Mrs Bretton
	163	Mama	P2	1p	Précédé de <i>Indeed</i> + exclamation	Graham
	163	Stupid boy!	PIA	1p	Exclamation interne	Mrs Bretton (à Graham)
	165	Miss Lucy	P2 et PFA	PFA	Précédé de <i>Good-night</i>	Graham (à Lucy)
17	167	Lucy	PI	PF		Mrs Bretton
	170	Miss Snowe	PIA	PIA	Interrogation	Graham
	171	Dr John	PM	PI	Précédé de <i>and...</i> + suivi de <i>I suppose...</i>	Lucy
	171	Dr John	PM	PM	Précédé de <i>and...</i> + entre parenthèses	Lucy
	172	Lucy	PIA	PIA	Exclamation	Graham
	172	Lucy	PFA	1p	Interrogation + précédé de <i>then</i>	Graham
	172	Dr John	P2	1p	Précédé et suivi de <i>me</i>	Lucy
	172	Lucy	PFA	PM	Précédé de <i>But...</i>	Graham
	172	Dr John	P2	1p	Précédé de <i>No</i>	Lucy
	173	Dr John	P2	PF	Précédé de <i>See</i>	Lucy
	173	Mama	P2 et PFA	P2	Exclamation + précédé de <i>Husbaby</i> + phrase '2' mots	Graham
	173	John Graham	PFA	PI	Exclamation	Mrs Bretton
	173	Mama	PIA	PM		Graham
	173	Miss Snowe	PIA	PIA	Interrogation	Graham
	173	Sir	PI	PI	Suivi de <i>and...</i>	Mrs Bretton (à Graham)
	173	Lucy	PIA	PM	Interrogation	Mrs Bretton
	173	Graham	PIA	PF	Exclamation	Mrs Bretton
	173	Lucy	PFA	PI		Graham
18	176	Dr John	PM	PI		Lucy
	176	Dr Bretton	PIA	PIA		Lucy
	177	Lucy		1p	Précédé de <i>Thank you</i>	Graham
	178	Dr Bretton	PIA	1p		Lucy
	178	Lucy	PFA	PM		Graham
	179	Lucy	P2	1p	Précédé de <i>Now</i> + exclamation	Graham
	179	Dr John	PI	PI	Précédé de <i>and...</i>	Lucy
	180	Dr John	PFA	PI		Lucy
	180	Dr John	PFA	PFA	Phrase interrompue + précédé de <i>and...</i>	Lucy
	180	Dr John	PI	1p		Lucy
	181	Dr John	PIA	1p		Lucy
19	187	Monsieur	P2	1p	Précédé de <i>Mais</i>	Lucy (à M. Paul)
	187	Monsieur	P2 et PFA	P2	Précédé de <i>No</i>	Lucy (à M. Paul)
	188	Monsieur	PFA	1p	Interrogation	Lucy (à M. Paul)
	188	Monsieur	P2 et PFA	1p	Précédé de <i>Mais</i> + phrase 2 mots	Lucy (à M. Paul)
	188	Mademoiselle	P2	1p	Interrogation interne + précédé de <i>Mais</i>	M. Paul (à Lucy)
	190	Monsieur	PIA	1p	Suivi d'une exclamation	Lucy (à M. Paul)
	190	Monsieur	PI	1p		Lucy (à M. Paul)

	190	Monsieur	PIA	P2	Suivi d'une interrogation	Lucy (à M. Paul)
	191	Monsieur	PM	1p		Lucy (à M. Paul)
	191	M. Paul	PI	1p	Précédé de <i>Excuse me</i>	Lucy (à M. Paul)
	191	Mademoiselle	S	PIA		M. Paul (à Lucy)
	191	You nurslings of Protestantism	PIA	PI		M. Paul (à Lucy)
	191	Monsieur	PI	1p	Interrogation	Lucy (à M. Paul)
20	194	Lucy	P2	1p		Graham
	197	Mama	PIA	PF		Graham
	197	Mother	P2	P2	Précédé de <i>But</i>	Graham
	197	John Graham	PM	1p	Exclamation interne	Mrs Bretton
	197	Mama	PI	PM	Interrogation	Graham
	197	Mama	PIA	1p	Exclamation	Graham
	197	John Graham	PFA	PM	Exclamation + précédé de <i>but bush</i>	Mrs Bretton
	202	Lucy	PFA	PM	Précédé de <i>And...</i> + interrogation	Graham
	203	Dr John	PM	PI		Lucy
	203	Lucy	PIA	1p		Graham
	204	Lucy	PFA	1p	Interrogation + précédé de <i>you</i>	Graham
	204	Mama	PIA	PF	Suivi de <i>pray...</i>	Graham
	204	John	PIA	PIA		Mrs Bretton (à Graham)
	204	Mama	PFA	PI	Exclamation	Graham
	204	Graham	PFA	PI	Interrogation	Mrs Bretton
	204	Profane boy!	PIA	PM	Exclamation interne	Mrs Bretton (à Graham)
	204	Mother	PIA	PM		Graham
	204	John	PI	1p	Précédé de <i>Don't...</i> + suivi de <i>or...</i>	Mrs Bretton (à Graham)
	205	Lucy	PIA	PM	Interrogation	Graham
	205	Mother	P2	PM	Interrogation	Graham
	205	Lucy	PFA	PI		Mrs Bretton
	206	Lucy	PM	1p	Suivi d'une interrogation	Graham
	206	Dr John	PIA	1p		Lucy
	207	Lucy	PM	1p	Précédé de <i>Ay...</i>	Graham
	207	Lucy	PFA	PM	Interrogation	Graham
	207	Lucy	P2	PF	Précédé de <i>Ab</i> + exclamation interne + répétition	Graham
	207	Lucy	PI	PF	Précédé de <i>Ab...</i> + exclamation interne + répétition	Graham
	208	Dr John	PFA	PI	Précédé de <i>But...</i>	Lucy
	209	Lucy	PM	PI	Précédé de <i>but</i> + suivi de <i>to speak the plain truth</i>	Graham
	210	Lucy	PFA	PI		Graham
	210	John	PI	1p	Interrogation interne	Mrs Bretton (à Graham)
	210	Mama	PM	PI	Précédé de <i>for, in truth</i>	Graham
	210	Indolent young man!	S	PIA	Exclamation	Mrs Bretton (à Graham)
	210	Lucy	PFA	PM	Exclamation + précédé de <i>For shame</i>	Mrs Bretton
	210	Both of you	PI	PF	Précédé de <i>Come away</i> + suivi de <i>and...</i>	Mrs Bretton (à Lucy et Graham)

21	213	Lucy	PFA	PI		Graham
	213	Dr John	PFA	1p	Précédé de <i>you</i>	Lucy
	213	Lucy	PIA	1p	Interrogation	Graham
	216	Mademoiselle	PIA	1p		M. Paul (à Lucy)
	216	Monsieur	PIA	1p		Lucy (à M. Paul)
	217	Monsieur	PIA	1p	Phrase interrompue	Lucy (à M. Paul)
	218	Timon	PFA	PI		Miss Fanshawe (à Lucy)
	218	Grandmother	PI	PM	Précédé de <i>But now, come</i> + suivi de <i>I hope...</i>	Miss Fanshawe (à Lucy)
	219	Mademoiselle	P2 et PFA	P2	Précédé de <i>Pardon</i> + phrase 2 mots	Une pensionnaire (à Lucy)
	219	Mademoiselle			Exclamation	Une pensionnaire (à Lucy)
	220	Chère amie	PFA	PI	Précédé de <i>you</i>	Miss Fanshawe (à Lucy)
	220	Ginevra	PFA	PM	Précédé de <i>Come...</i>	Lucy (à Miss Fanshawe)
	220	Ange farouche	PM	PI	Précédé de <i>But when...</i>	Miss Fanshawe (à Lucy)
	220	Ourson	PM	PF	Interrogation + précédé de <i>And so</i>	Miss Fanshawe (à Lucy)
	220	Ginevra	PIA	PIA	Interrogation	Lucy (à Miss Fanshawe)
	221	Lucy Snowe	P2 et PFA	PFA	Précédé de <i>Now</i> + phrase interrompue	Miss Fanshawe (à Lucy)
	221	Miss Fanshawe	PI	1p	Précédé de <i>you</i>	Lucy (à Miss Fanshawe)
	221	Ginevra	PIA	PF	Suivi de <i>come...</i>	Lucy (à Miss Fanshawe)
	222	Cross thing!	S	S	Exclamation	Miss Fanshawe (à Lucy)
	223	Monsieur	PFA	1p	Exclamation + précédé de <i>Thank you, thank you</i>	Lucy (à M. Paul)
	225	Monsieur	P2	P2	Précédé de <i>Mais</i>	Lucy (à M. Paul)
	225	Miss Lucy	P2 et PFA	PFA	Précédé de <i>Here</i> + phrase '2' mots	M. Paul (à Lucy)
	225	Monsieur	PFA	1p		Lucy (à M. Paul)
	226	Monsieur	PIA	PIA	Exclamation interne + répétition	Lucy (à M. Paul)
	226	Monsieur	P2	P2	Exclamation interne + répétition + suivi de <i>do not...</i>	Lucy (à M. Paul)
	226	Mademoiselle	P2 et PFA	PFA	Exclamation + précédé de <i>Bonjour</i> + phrase 2 mots	M. Paul (à Lucy)
	226	Monsieur	P2	1p	Précédé de <i>But</i>	Lucy (à M. Paul)
22	230	Lucy	PFA	PM	Interrogation	Graham
	230	My dear girl	PIA	PM	Interrogation	Graham (à Lucy)
	230	Lucy	PFA	1p	Interrogation	Graham
	231	Lucy	PIA	PIA	Répétition	Graham
	231	Lucy	P2	P2	Répétition	Graham
	231	My poor little god-sister	PM	PI		Graham (à Lucy)
	231	Lucy	P2	PF	Précédé de <i>Come</i>	Graham
	232	Lucy	PFA	PFA	Interrogation + précédé d'un tag	Graham
	232	Dr John	PI	PM	Précédé de <i>But still</i>	Lucy
	232	Lucy	P2	PM	Précédé de <i>But</i>	Graham

	232	Lucy	PIA	PM		Graham
	233	Doctor John	P2	P2	Précédé de <i>Oh</i> + exclamation	Lucy
	234	Lucy	PI	PI	Précédé de <i>And...</i> + interrogation	Graham
	234	Lucy	PI	PI		Graham
	234	Lucy	P2 et PM	P2	Exclamation + précédé et suivi de <i>transformed</i> + phrase '3' mots	Graham
	234	Doctor	P2	P2	Précédé de <i>Ab</i> + exclamation interne	Lucy
	234	Doctor	PI	PI	Précédé de <i>Ab...</i> + exclamation interne	Lucy
	234	Lucy	P2	PM	Précédé de <i>Well</i> + interrogation	Graham
	234	Lucy	PIA	PM	Interrogation	Graham
	235	Lucy	PFA	PI	Précédé de <i>No, no...</i> + précédé de <i>you</i>	Graham
23	238	Mademoiselle Lucy!	S	PIA	Exclamation	Rosine
	239	Lucy	PFA	PI	Interrogation	Graham
	244	Papa	PIA	1p	Suivi d'une interrogation	Paulina
	244	Lucy	PIA	PF		Graham
	244	Lucy	PFA	PM	Interrogation	Graham
	244	My darling!	S	PIA	Exclamation	Mr Home (à Paulina)
	244	Sir	PM	PM		Mr Home (à Graham)
	245	Sir	PM	1p		Un man-servant (à Mr Home)
	245	Lucy	PI	PI		Graham
	246	Doctor	PM	1p	Précédé de <i>Thank you</i> + suivi de <i>and good-night</i>	Paulina (à Graham)
	247	Papa	PIA	1p	Suivi d'une interrogation	Paulina
24	252	Passionate thing!	S	PIA	Exclamation	Miss Fanshawe (à Lucy)
	256	Miss de Bassompierre	S	S		Lucy (à Paulina)
	259	Children	PIA	1p	Exclamation	Mrs Bretton (à Lucy et Paulina)
25	260	Papa	PIA	1p	Répétition	Paulina
	260	Papa	P2	1p	Répétition	Paulina
	261	Mrs Bretton	PIA	PIA	Interrogation	Mr Home
	261	Mama	P2	1p	Précédé de <i>Come</i>	Graham
	261	Mrs Bretton	PIA	PM		Mr Home
	263	Papa	PFA	PI	Interrogation + précédé de <i>And...</i>	Paulina
	264	Papa	PFA	PFA	Interrogation + précédé d'un tag	Paulina
	264	Polly	PI	PI	Précédé de <i>If...</i>	Mr Home
	264	Mrs Bretton	PI	1p	Précédé de <i>please...</i> + suivi de <i>and...</i>	Paulina
	264	Papa	P2	P2		Paulina
	264	Mama	P2	1p	Précédé de <i>No</i>	Graham
	264	Paulina	PFA	1p	Interrogation	Mr Home
	264	John	PFA	PI		Mr Home (à Graham)
	265	Papa	P2	1p	Précédé de <i>There</i> + suivi de <i>and...</i>	Paulina
	265	Mrs Bretton	PIA	PIA		Mr Home
	266	Polly	P2	P2	Précédé et suivi de <i>proceed</i>	Mr Home

	266	Miss Snowe	P2	PF	Interrogation + précédé de <i>Well</i>	Mr Home
	266	Sir	PFA	PI	Précédé de <i>No – no</i>	Lucy (à Mr Home)
	266	Papa	PIA	1p		Paulina
	266	Miss de Bassompierre	PI	PI		Mr Home (à Paulina)
	266	Papa	P2 et PFA	P2	Précédé de <i>Yes</i> + phrase 2 mots	Paulina
	267	Miss Lucy	PFA	PFA	Interrogation	Mr Home
	267	Sir	PI	1p	Précédé de <i>If you</i>	Lucy (à Mr Home)
	267	Miss Lucy	PM	PM	Précédé de <i>and you</i>	Mr Home
	267	Countess de Bassompierre	PFA	PFA	Interrogation + précédé de <i>I hope...</i>	Mr Home (à Paulina)
	267	My little girl	P2	PM	Précédé de <i>Ab</i>	Mr Home (à Paulina)
	267	Papa	P2 et PFA	1p	Exclamation + précédé de <i>But</i> + phrase 2 mots	Paulina
	267	Papa	PI	1p		Paulina
	267	Miss Lucy	PIA	PI		Mr Home
	270	Papa	PIA	1p	Exclamation interne + suivi d'une interrogation + répétition	Paulina
	270	Papa	P2	1p	Exclamation interne + suivi d'une interrogation + répétition	Paulina
	270	My pet	PIA	1p		Mr Home (à Paulina)
	270	Papa	PFA	1p	Précédé de <i>But...</i>	Paulina
	271	Papa	P2	PM	Précédé de <i>And</i>	Paulina
26	273	Ma bonne amie	PI	PI	Précédé de <i>Oui, oui</i>	Mme Beck (à Lucy)
	274	Madame	P2 et PFA	1p	Interrogation + précédé de <i>How</i> + phrase 2 mots	Lucy (à Mme Beck)
	280	My little Polly	PIA	PIA		Mr Home
	280	Papa	P2 et PFA	1p	Précédé de <i>Rather</i> en italique + phrase 2 mots	Paulina
	280	Polly	PI	PI	Précédé de <i>Then...</i>	Mr Home
	280	Papa	PFA	PFA	Précédé de <i>do you think</i> + interrogation	Paulina
	280	You little chatter-box	PFA	PI	Interrogation	Mr Home (à Paulina)
	280	Papa	PFA	1p	Précédé de <i>Well...</i>	Paulina
	281	Papa	PFA	PM	Interrogation	Paulina
	281	Polly	P2	PF	Précédé de <i>Still</i>	Mr Home
	281	Papa	P2	1p	Précédé de <i>No</i>	Paulina
	281	Papa	PIA	PIA	Exclamation	Paulina
	281	Papa	PIA	PM	Interrogation	Paulina
	281	My pet	P2	1p	Précédé et suivi de <i>both</i>	Mr Home (à Paulina)
	281	Incorrigible papa	PFA	PM	Exclamation	Paulina
	281	Polly	P2	1p	Précédé de <i>Well</i>	Mr Home
	284	Lucy	PM	PF	Interrogation	Paulina
	284	Lucy	P2	P2	Précédé de <i>Now</i>	Paulina
	284	Lucy	PIA	1p		Paulina
	285	Paulina	PM	PI	Interrogation + précédé de <i>But...</i>	Lucy
	285	Paulina	PFA	PI	Interrogation	Lucy
	285	Lucy	PIA	PIA		Paulina

	285	Lucy	PIA	PF	Interrogation	Paulina
27	287	Miss Snowe	PFA	1p	Interrogation + précédé de <i>you</i>	Miss Fanshawe (à Lucy)
	288	Scornful, sneering creature!	S	PIA	Exclamation	Miss Fanshawe (à Lucy)
	294	Lucy	PIA	1p		Graham
	294	Lucy	PI	1p	Précédé de <i>you</i>	Graham
	294	Lucy	PI	1p	Précédé de <i>I believe...</i>	Graham
	296	Lucy	P2	P2	Interrogation + précédé de <i>But</i>	Graham
	296	Graham	P2	PI	Précédé de <i>No</i>	Lucy
	296	Lucy	PM	PM	Suivi d'une interrogation	Graham
	297	Lucy	PM	PF	Précédé de <i>think you</i> + suivi de <i>and...</i> + interrogation	Graham
	297	Lucy	PFA	1p		Graham
	297	Petite chatte, doucerette, coquette!	PIA	1p	Exclamation interne	M. Paul (à Lucy)
	297	Lucy	PM	PI	Exclamation interne + exclamation	Graham
	297	Lucy	PM	PI	Interrogation + suivi de <i>or...</i>	Graham
	299	Monsieur	PM	1p	Précédé de <i>you</i> + suivi de <i>or...</i>	Lucy (à M. Paul)
	299	Monsieur	PFA	1p		Lucy (à M. Paul)
	299	Miss Lucy	PFA	PFA	Précédé de <i>Forgive me</i>	M. Paul (à Lucy)
	299	M. Emanuel	PIA	1p		Lucy (à M. Paul)
	299	Monsieur Paul	PIA	1p		Lucy (à M. Paul)
28 (III)	304	Mademoiselle	PIA	PIA		Rosine (à Lucy)
	304	Rosine	PM	PM	Précédé de <i>Come, come</i> + exclamation interne	Lucy
	304	Mademoiselle	P2	P2	Interrogation interne + suivi d'une exclamation + précédé de <i>I</i> + phrase 3 mots	Rosine (à Lucy)
	305	Monsieur	PIA	1p		Lucy (à M. Paul)
	308	Ginevra	PIA	1p	Suivi de <i>I wish...</i>	Lucy (à Miss Fanshawe)
	309	Mesdemoiselles	PFA	1p	Exclamation	M. Paul (aux pensionnaires)
	310	Ladies	PFA	1p		M. Paul (aux pensionnaires)
	311	Monsieur Paul	P2 et PFA	P2	Interrogation + précédé de <i>Scarlet</i> + phrase '2' mots	Lucy (à M. Paul)
	312	Monsieur	PM	1p	Précédé de <i>And if...</i>	Lucy (à M. Paul)
	312	Monsieur	PM	1p	Précédé de <i>And...</i> + interrogation	Lucy (à M. Paul)
29	316	Meess Lucie	PM	1p	Exclamation	Zélie (à Lucy)
	317	Mes amies	P2 et PFA	1p	Précédé de <i>Bon jour</i>	M. Paul (aux pensionnaires)
	318	Monsieur	PIA	PIA		Zélie (à M. Paul)
	318	Zélie	PM	1p		Lucy
	322	Monsieur	PIA	1p		Lucy (à M. Paul)
	323	Monsieur	P2	1p	Précédé de <i>No</i>	Lucy (à M. Paul)
	323	Mademoiselle	PM	PM	Précédé de <i>Don't suppose...</i>	M. Paul (à Lucy)
	323	Miss Lucy Snowe	PI	PF	Précédé de <i>you</i> en italique	M. Paul (à Lucy)
	324	Monsieur	PI	1p		Lucy (à M. Paul)
	324	Monsieur	PFA	1p		Lucy (à M. Paul)

30	330	M. Paul	PM	PI	Suivi de <i>and...</i>	Lucy (à M. Paul)
	330	Mademoiselle	PM	PI	Exclamation	Rosine (à Lucy)
	332	Monsieur	PFA	PM	Interrogation	Lucy (à M. Paul)
	333	Monsieur	PI	PI		Lucy (à M. Paul)
	333	Petite gourmande!	S	PIA	Exclamation	M. Paul (à Lucy)
31	339	Mademoiselle	P2	1p	Précédé de <i>Good-night</i> + suivi d'une interrogation	M. Paul (à Lucy)
	339	Monsieur	P2	P2	Exclamation + précédé de <i>Slept</i> + phrase 2 mots	Lucy (à M. Paul)
	339	Monsieur	PM	PI		Lucy (à M. Paul)
	340	Miss Lucy	PI	PI		M. Paul (à Lucy)
	340	Monsieur	PFA	1p		Lucy (à M. Paul)
	341	Monsieur	PIA	PIA		Lucy (à M. Paul)
	341	Mademoiselle	PIA	1p		M. Paul (à Lucy)
	341	Monsieur	PIA	1p		Lucy (à M. Paul)
	341	Mademoiselle	PIA	PIA		M. Paul (à Lucy)
	341	Monsieur	PIA	1p		Lucy (à M. Paul)
	341	Mademoiselle	PIA	PIA		M. Paul (à Lucy)
	342	Monsieur	P2	1p	Interrogation + précédé de <i>But</i>	Lucy (à M. Paul)
	342	Miss Lucy	PM	PI	Précédé de <i>It is you</i>	M. Paul (à Lucy)
	342	Monsieur	PIA	PIA		Lucy (à M. Paul)
	343	Miss Lucy	PI	1p		M. Paul (à Lucy)
	343	Mademoiselle	PIA	1p	Interrogation	M. Paul (à Lucy)
	343	Monsieur	P2	PF	Interrogation	Lucy (à M. Paul)
	343	Mademoiselle	PM	PM	Interrogation	M. Paul (à Lucy)
	343	Monsieur	PIA	1p		Lucy (à M. Paul)
	344	Monsieur	PIA	1p	Interrogation	Lucy (à M. Paul)
	344	Monsieur	PIA	1p		Lucy (à M. Paul)
32	346	Papa	PIA	1p	Exclamation interne + suivi d'une exclamation	Paulina
	346	Lucy	PM	1p	Exclamation	Paulina
	346	Dear Lucy	PM	1p	Exclamation	Paulina
	346	Lucy	S	S	Phrase interrompue	Paulina
	347	Lucy	S	PFA	Suivi de points de suspension	Paulina
	347	Lucy	PIA	PIA		Paulina
	348	Dear Lucy	PFA	1p	Interrogation	Paulina
	348-349	Lucy Snowe	PM	PM	Précédé de <i>you</i>	Paulina
	349	Paulina	PI	PM	Précédé de <i>But as to you</i> (<i>you</i> en italique)	Lucy
	349	Lucy	PFA	1p	Interrogation	Paulina
	349	Paulina	PFA	1p	Précédé de <i>Yes...</i>	Lucy
	349	Lucy	PFA	PFA	Précédé de <i>So...</i>	Paulina
	350	Lucy	PIA	PI		Paulina
	350	Lucy	PF	PF		Paulina
	351	Paulina	PM	1p	Interrogation	Lucy
	351	Paulina	P2 et PFA	P2	Exclamation + précédé de <i>Excellent</i> + phrase 2 mots	Lucy
	351	Paulina	PIA	PM		Lucy
	352	Lucy	PIA	PIA		Paulina

	352	Paulina	PFA	PI		Lucy
	355	Monsieur	PM	1p	Précédé de <i>Mais...</i>	Lucy (à M. Paul)
	356	Monsieur	PFA	1p	Interrogation	Lucy (à M. Paul)
	358	Petite soeur	PIA	1p	Interrogation	M. Paul (à Lucy)
	358	Monsieur	P2	1p		Lucy (à M. Paul)
	358	Monsieur	PIA	1p	Interrogation	Lucy (à M. Paul)
34	361	Meess Lucie	P2	1p	Exclamation interne + précédé de <i>Pardon</i> + suivi d'une interrogation	Mme Beck (à Lucy)
	368	Mademoiselle	PIA	1p	Interrogation	Père Silas (à Lucy)
	369	Daughter	P2	P2	Précédé de <i>I</i>	Père Silas (à Lucy)
	370	Daughter	PIA	1p	Exclamation	Père Silas (à Lucy)
35	374	Mademoiselle	PIA	PIA		M. Paul (à Lucy)
	375	Gentlemen	PIA	1p		Lucy (à ses examinateurs)
	376	Monsieur	P2 et PFA	1p	Précédé de <i>Dictate</i> + phrase 2 mots + majuscule	Lucy (à M. Paul)
	377	Monsieur	P2 et PFA	P2	Précédé de <i>No</i> + phrase 2 mots	Lucy (à M. Paul)
	377	Monsieur	PI	PI	Précédé de <i>You know</i>	Lucy (à M. Paul)
	378	Mademoiselle	PM	PF		M. Paul (à Lucy)
	378	Monsieur	PI	1p		Lucy (à M. Paul)
	378	Mademoiselle	PI	1p	Précédé de <i>Et vous</i>	M. Paul (à Lucy)
	378	Monsieur	PI	PI	Précédé de <i>But...</i> + interrogation	Lucy (à M. Paul)
	378	Miss	PI	PI		M. Paul (à Lucy)
	378	Monsieur	P2	1p	Précédé de <i>No</i>	Lucy (à M. Paul)
	379	Monsieur	P2	1p	Précédé de <i>Ab</i> + suivi d'une exclamation	Lucy (à M. Paul)
	379	Lucy	PFA	PFA	Exclamation	M. Paul (à Lucy)
	379	Monsieur	PI	PI		Lucy (à M. Paul)
	379	Monsieur	PM	PF	Interrogation	Lucy (à M. Paul)
	380	Monsieur	PI	PF	Exclamation	Lucy (à M. Paul)
	380	Mademoiselle Lucy	P2	P2	Précédé de <i>Now</i>	M. Paul (à Lucy)
	382	Lucy	PIA	1p	Interrogation	M. Paul (à Lucy)
36	385	Petite exigeante!	PIA	1p	Exclamation interne	M. Paul (à Lucy)
	390	Petite sœur	PI	1p	Interrogation	M. Paul (à Lucy)
	391	Monsieur	PIA	PIA		Lucy (à M. Paul)
	391	Monsieur	PIA	PI		Lucy (à M. Paul)
	395	Lucy	PFA	PFA	Précédé de <i>God bless you</i> + exclamation	M. Paul (à Lucy)
37	397	Lucy	PM	PM	Précédé de <i>and</i>	Paulina
	397	Lucy	PI	PM		Paulina
	397	Paulina	PM	PI		Lucy
	398	Lucy	PIA	1p	Interrogation	Paulina
	398	Spartan girl!	S	PIA	Exclamation	Paulina (à Lucy)
	398	Proud Lucy!	S	P2	Exclamation	Paulina (à Lucy)
	398	Lucy	PI	1p	Précédé de <i>But...</i>	Paulina
	398	Lucy	PIA	1p		Paulina
	399	Miss Snowe	PIA	1p	Interrogation	Mr Home
	399	Sir	PFA	1p	Interrogation + précédé d'un tag	Lucy (à Mr Home/M. de Bassompierre)

	399	Sir	PIA	1p	Suivi de <i>don't...</i>	Lucy (à Mr Home)
	400	Sir	P2	PM	Précédé de <i>And</i>	Lucy (à Mr Home)
	400	M. de Bassompierre	P2	P2	Exclamation + précédé de <i>Ab</i>	Lucy (à Mr Home)
	400	Sir	PIA	1p		Lucy (à Mr Home)
	400	Sir	PM	1p	Suivi de <i>but...</i>	Lucy (à Mr Home)
	400	Miss Snowe	PI	PI	Précédé de <i>you</i>	Mr Home
	401	Sir	PFA	1p		Lucy (à Mr Home)
	401	Sir	PM	PI	Interrogation + précédé de <i>you</i>	Lucy (à Mr Home)
	401	Sir	PFA	1p	Interrogation	Lucy (à Mr Home)
	401	Sir	PIA	1p		Lucy (à Mr Home)
	401	Miss Snowe	PM	PI	Précédé de <i>Nonsense!...</i> + suivi de <i>but I think...</i>	Mr Home
	401	Sir	PI	1p		Lucy (à Mr Home)
	401	M. de Bassompierre	PI	PI	Suivi de <i>and...</i>	Lucy (à Mr Home)
	401	Sir	P2	1p	Précédé de <i>Ab</i> + exclamation interne + suivi d'une interrogation	Lucy (à Mr Home)
	402	Sir	PIA	PIA		Lucy (à Mr Home)
	402	Miss Snowe	PI	PI	Exclamation interne	Mr Home
	402	Polly	PIA	PIA	Interrogation	Mr Home
	402	Polly	PFA	PM	Précédé de <i>But...</i>	Mr Home
	403	Polly	PFA	PI	Interrogation	Mr Home
	403	Papa	PIA	1p		Paulina
	403	Papa	P2	1p	Précédé de <i>No</i>	Paulina
	403	Papa	P2	1p	Précédé de <i>No</i>	Paulina
	403	My little daughter	PFA	PM	Interrogation + précédé de <i>then</i>	Mr Home (à Paulina)
	403	Papa	P2	1p	Exclamation interne	Paulina
	403	Papa	PFA	PI	Précédé de <i>you</i>	Paulina
	403	Papa	PIA	PIA	Interrogation	Paulina
	403	My innocent little Mary	PM	1p	Suivi de <i>but...</i>	Mr Home (à Paulina)
	403	Papa	P2 et PM	P2	Précédé de <i>But</i> + exclamation + phrase 3 mots	Paulina
	403	Papa	PI	PI		Paulina
	403	Papa	PI	PM	Précédé de <i>you</i> + suivi de <i>but...</i>	Paulina
	403	Polly	PI	PI		Mr Home
	404	Papa	PIA	PIA		Paulina
	404	Polly	PM	1p		Mr Home
	404	Papa	PIA	PIA	Interrogation	Paulina
	404	Papa	PIA	PIA		Paulina
	404	Polly	PFA	PI	Exclamation	Mr Home
	404	Papa	PFA	PI		Paulina
	404	Papa	PM	PI	Précédé de <i>you</i>	Paulina
	404	My lamb!	PIA	1p	Exclamation interne	Mr Home (à Paulina)
	404	My treasure	P2 et PFA	1p	Exclamation	Mr Home (à Paulina)
	405	Lucy	PIA	1p		Graham
	405	Graham	P2 et PFA	1p	Précédé de <i>Yes</i> + phrase 2 mots	Lucy
	405	Lucy	PFA	PFA	Exclamation	Graham
	405	Lucy	PFA	1p	Interrogation	Graham

	405	Graham	PFA	1p		Lucy
	405	Graham	PIA	1p		Lucy
	405	Kind prophet!	S	PI	Exclamation	Graham (à Lucy)
	405	Lucy	PFA	PM	Précédé de <i>I think...</i>	Graham
	405	Graham	P2 et PFA	1p	Précédé de <i>Yes</i> + phrase 2 mots	Lucy
	405	My little god-sister	PI	PI	Précédé de <i>Then...</i>	Graham (à Lucy)
	405	Lucy	PIA	PF	Exclamation	Graham
	405	Sir	PIA	1p	Interrogation	Graham (à Mr Home)
	405	Bretton	P2	P2	Précédé de <i>Well</i>	Mr Home (à Graham)
	406	Sir	PIA	1p		Graham (à Mr Home)
	406	John Graham	PI	PI		Mr Home (à Graham)
	406	Polly	PI	PF	Précédé de <i>well, then</i> + entre parenthèses	Mr Home
	406	Sir	PIA	PIA		Graham (à Mr Home)
	406	Sir	PIA	PF		Graham (à Mr Home)
	406	John	PIA	1p		Mr Home (à Graham)
	406	Sir	PFA	PI	Précédé de <i>Very much</i>	Graham (à Mr Home)
	406	Polly	PFA	PM	Exclamation	Mr Home
	406	Papa	PIA	PIA		Paulina
	406	Polly	PI	PM		Mr Home
	406	Papa	PFA	PI		Paulina
	406	Polly	PM	PI		Mr Home
	406	Papa	PM	1p	Précédé de <i>But...</i> + suivi de <i>and...</i>	Paulina
	406	Polly	PI	PF	Précédé de <i>I think</i>	Mr Home
	407	Papa	PFA	PFA		Paulina
	407	Graham	PIA	PI		Paulina
	407	Papa	PIA	PI		Paulina
	407	Papa	PIA	PM	Suivi de <i>don't...</i> + suivi d'une exclamation	Paulina
	407	Papa	PIA	PF		Paulina
	407	John Bretton	PI	PM	Suivi de <i>and...</i> + suivi d'une exclamation	Mr Home (à Graham)
38	411	Ladies	PI	PI		Mme Beck (aux pensionnaires)
	413	Bonne petite amie!	PIA	1p	Exclamation interne	M. Paul (à Lucy)
	413	Douce consolatrice!	P2 et PFA	1p	Exclamation	M. Paul (à Lucy)
	415	Madame	P2	1p		Lucy (à Mme Beck)
	416	Mademoiselle	PIA	PIA		Un enfant (à Lucy)
	418	Madame	PIA	PIA		Lucy (à Mme Beck)
	418	Madame	P2	PM	Précédé de <i>Oh</i> + exclamation interne + majuscule	Lucy (à Mme Beck)
	418	Meess	PFA	PI	Interrogation	Mme Beck (à Lucy)
	419	Mademoiselle	PFA	PFA	Exclamation	Isabelle (à Lucy)
	420	Chou-chou	PFA	1p		Goton (à Lucy)

39	433	Messieurs et mesdames	PIA	1p	Interrogation	Madame Walravens (à des gens)
	436	Mon parrain	PFA	PFA		Lucy (à M. Paul)
41	449	Paul	PIA	PIA	Exclamation interne + répétition	Mme Beck (à M. Paul)
	449	Paul	P2	P2	Exclamation interne + répétition	Mme Beck (à M. Paul)
	449	Paul	PI	PI	Répétition	Mme Beck (à M. Paul)
	449	Paul	P2	PF		Mme Beck (à M. Paul)
	449	Paul	P2 et PFA	1p	Exclamation + phrase 2 mots + précédé de <i>Come</i>	Mme Beck (à M. Paul)
	449	Femme!	S	PIA	Exclamation	M. Paul (à Mme Beck)
	449	Femme!	PIA	P2	Exclamation interne + exclamation	M. Paul (à Mme Beck)
	450	Modeste	PIA	PI		M. Paul (à Mme Beck)
	450	Monsieur	PFA	PI		Lucy (à M. Paul)
	450	Monsieur	PM	1p		Lucy (à M. Paul)
	451	Monsieur	PM	PM		Lucy (à M. Paul)
	452	Monsieur	PF	PF		Lucy (à M. Paul)
	454	M. Paul	PFA	PI	Interrogation	Lucy (à M. Paul)
	454	M. Paul	PFA	PFA	Interrogation	Lucy (à M. Paul)
	455	Monsieur	PIA	PF	Exclamation + répétition	Lucy (à M. Paul)
	455	Monsieur	P2	PF	Exclamation + répétition	Lucy (à M. Paul)
	456	Mon amie	PIA	PIA		M. Paul Carlos (à Lucy)
	456	Monsieur	PIA	PIA		Lucy (à M. Paul)
	457	Lucy	P2	P2		M. Paul (à Lucy)
	458	Lucy	PIA	PIA		M. Paul (à Lucy)
42	461	My little English Puritan	PIA	PI		M. Paul (à Lucy)

**DAVID COPPERFIELD,
CHARLES DICKENS**

PI = position initiale
PIA = position initiale absolue
P2 = position seconde
PM = position médiane

PF = position finale
PFA = position finale absolue
S = terme d'adresse seul
1p = une seule phrase comme énoncé

Chapitre	Page(s)	Terme(s) d'adresse	Position Phrase	Position Paragraph e	Commentaire(s)	Personnage(s)
I	16	Mrs. David Copperfield	PIA	1p		Miss Trotwood (introduction)
	16	Child	PM	1p	Suivi de <i>and...</i>	Miss Trotwood (à Mrs. Copperfield)
	16	Ma'am	PFA	1p	Interrogation	Mrs. Copperfield (à Miss Trotwood)
	17	Ma'am	PFA	1P		Mrs. Copperfield (à Miss Trotwood)
	18	Child	PI	1p	Interrogation	Miss Trotwood (à Mrs. Copperfield)
	18	Peggotty	P2	P2	Exclamation	Miss Trotwood
	18	Child	P2	PF	Précédé de <i>now</i> + phrase interrompue	Miss Trotwood (à Mrs. Copperfield)
	18	Child	PFA	PM	Interrogation	Miss Trotwood (à Mrs. Copperfield)
	19	Ma'am	PFA	1p		Mrs. Copperfield (à Miss Trotwood)
	20	Ma'am	PFA	1p	Interrogation	Mr. Chillip (à Miss Trotwood)
	20	Ma'am	PFA	1p	Interrogation	Mr. Chillip (à Miss Trotwood)
	20	Ma'am	P2	1p	Précédé de <i>well</i>	Mr. Chillip (à Miss Trotwood)
	20	Ma'am	PFA	1p	Précédé de <i>well...</i>	Mr. Chillip (à Miss Trotwood)
	21	Ma'am	P2	1p	Précédé de <i>well</i>	Mr. Chillip (à Miss Trotwood)
	21	Ma'am	PFA	1p	Précédé de <i>well...</i>	Mr. Chillip (à Miss Trotwood)
	21	Ma'am	P2	1p	Précédé de <i>well</i>	Mr. Chillip (à Miss Trotwood)
	21	My dear ma'am	PFA	PI		Mr. Chillip (à Miss Trotwood)
	21	Ma'am	PFA	PF		Mr. Chillip (à Miss Trotwood)
	21	Ma'am	P2	P2	Précédé de <i>well</i>	Mr. Chillip (à Miss Trotwood)
	22	Ma'am	PM	PF	Suivi de <i>and...</i>	Mr. Chillip (à Miss Trotwood)
	22	Ma'am	P2	P2	Précédé de <i>well</i>	Mr. Chillip (à Miss Trotwood)
	22	Ma'am	PFA	PF		Mr. Chillip (à Miss Trotwood)
	22	Ma'am	PIA	PIA		Mr. Chillip (à Miss Trotwood)
II	25	Peggotty	PIA	1p	Interrogation	David

	25	Master Davy	P2 et PFA	P2	Précédé de <i>Lord</i>	Peggotty
	25	Peggotty	PFA	PM	Interrogation + précédé de <i>but...</i>	David
	25	Davy	PFA	PI	Exclamation	Peggotty
	25	My dear	PFA	PM	Précédé de <i>lawk, no</i>	Peggotty (à David)
	26	Peggotty	PFA	PFA	Précédé d'un tag + interrogation	David
	26	Peggotty	PFA	1p	Précédé d'un tag + interrogation	David
	26	My dear	PFA	PM		Peggotty (à David)
	26	Peggotty	PFA	1p	Interrogation + précédé de <i>but...</i>	David
	26	Master Davy	PI	PI	Suivi de <i>and...</i>	Peggotty
	26	Peggotty	PM	1p	Interrogation + suivi d'un tag + précédé de <i>I suppose</i>	David
	27	Davy	P2 et PFA	1p	Précédé de <i>ob</i> + exclamation	Mrs. Copperfield
	27	Dear boy!	S	PIA	Exclamation	Mr. Murdstone (à David)
	27	My fine boy	PFA	1p		Mr. Murdstone (à David)
	27	Davy	PFA	1p	Exclamation + précédé de <i>why...</i> (exclamatif)	Mr. Murdstone
	27	Ma'am	PFA	1p		Peggotty (à Mrs. Copperfield)
	27	Peggotty	PFA	PM		Mrs. Copperfield
	28	Peggotty	PFA	PFA	Interrogation	Mrs. Copperfield
	28	Ma'am	PFA	1p		Peggotty (à Mrs. Copperfield)
	28	Peggotty	PI	1p	Précédé de <i>then...</i> + exclamation	Mrs. Copperfield
	28	Peggotty	PFA	PF	Précédé de <i>I dare say...</i>	Mrs. Copperfield
	28	Peggotty	PFA	PI	Exclamation	Mrs. Copperfield
	28	You unkind creature	PI	PI		Mrs. Copperfield (à Peggotty)
	28	Peggotty	PFA	PM		Mrs. Copperfield
	28	Davy	PFA	PM	Interrogation	Mrs. Copperfield
	28	My child	PI	PF		Mrs. Copperfield (à David)
	28	Dear boy	PI	PF		Mrs. Copperfield (à David)
	28	Davy	PFA	PF		Mrs. Copperfield
	32	Davy	PFA	PI	Interrogation	Mrs. Copperfield (à David)
	32	Davy	PFA	PM		Mrs. Copperfield
	32	Davy dear	S	PFA	Phrase interrompue	Mrs. Copperfield
	32	Ma	P2 et PFA	1p	Précédé de <i>well</i> + phrase 2 mots	David
	33	Master Davy	PIA	PIA	Interrogation	Peggotty
	33	Peggotty	PFA	1p	Interrogation	David
	33	Peggotty	S	PI	Exclamation	David
III	35	Mas'r Davy	PFA	1p	Exclamation	Ham
	36	Mas'r Davy	PFA	1p		Ham
	37	Sir	PFA	PI		Mr. Peggotty (à David)
	37	Sir	PM	PM		Mr. Peggotty (à David)
	37	Sir	PFA	PM	Interrogation	Mr. Peggotty (à David)
	37	Sir	P2	PM	Précédé de <i>well</i>	Mr. Peggotty (à David)
	38	Mr. Peggotty	S	S	Exclamation	David

	38	Sir	S	S		Mr. Peggotty (à David)
	38	Sir	P2 et PFA	P2	Précédé de <i>no</i>	Mr. Peggotty (à David)
	38	Sir	P2	1p	Précédé de <i>why</i> (pas interrogatif)	Mr. Peggotty (à David)
	38	Mr. Peggotty	P2 et PFA	1p	Interrogation	David
	38	Mr. Peggotty	PFA	PFA	Interrogation + précédé d'un tag	David
	38	Sir	P2 et PFA	P2	Précédé de <i>no</i>	Mr. Peggotty (à David)
	38	Mr. Peggotty	P2 et PFA	1p	Interrogation	David
	38	Mr. Peggotty	PFA	1p	Interrogation	David
	38	Master	P2 et PFA	P2	Précédé de <i>no</i>	Mr. Peggotty (à David)
	38	Mr. Peggotty	PFA	PFA	Interrogation	David
	38	Mr. Peggotty	P2 et PFA	1p	Interrogation	David
	43	Mates	P2	1p	Précédé de <i>well</i> + interrogation	Mr. Peggotty (à David, Little Em'ly, les Gummidge, etc.)
	43	Old mawther	P2 et PFA	PFA	Exclamation	Mr. Peggotty (à Mrs. Gummidge)
	43	Dame	PFA	1p	Interrogation	Mr. Peggotty (à Mrs. Gummidge)
	43	Dan'l	PFA	PFA	Interrogation	Mrs. Gummidge (à Mr. Peggotty)
	44	Dan'l	PIA	PF		Mrs. Gummidge (à Mr. Peggotty)
	45	Peggotty	P2	1p	Interrogation + précédé de <i>why...</i> (pas interrogatif)	David
	45	Master Davy	PFA	PI	Précédé de <i>yes, yes</i>	Peggotty
	45	Master Davy	PM	PF		Peggotty
	45	Peggotty	S	PIA	Exclamation	David
	45	Master Davy dear	PFA	1p	Exclamation	Peggotty
	45	Master Davy	PFA	1p	Interrogation	Peggotty
	46	Peggotty	P2 et PFA	PFA	Précédé de <i>oh</i> + exclamation	David
	46	My pet	P2 et PFA	PFA	Exclamation + précédé de <i>speak</i>	Peggotty (à David)
	46	Peggotty	PFA	PFA	Précédé de <i>oh...</i> + exclamation	David
	46	Dear	PI	PI	Précédé de <i>you see</i>	Peggotty (à David)
	46	Peggotty	PFA	1p		David
	46	Master Davy	S	PIA		Peggotty
	46	Clara my dear	P2 et PFA	P2	Précédé de <i>now</i>	Mr. Murdstone (à Mrs. Copperfield)
	46	Davy boy	PIA	PF	Interrogation	Mr. Murdstone
IV	47	Davy	S	PIA		Mrs. Copperfield
	47	Davy	S	PIA		Mrs. Copperfield
	47	Davy	PIA	P2	Exclamation	Mrs. Copperfield
	47	My child	P2 et PFA	PFA	Exclamation	Mrs. Copperfield
	47	Peggotty	PM	PI	Exclamation	Mrs. Copperfield
	47	You cruel thing	PFA	PI	Exclamation	Mrs. Copperfield
	47	Peggotty	PFA	PFA	Interrogation	Mrs. Copperfield
	47	Mrs. Copperfield	PI	1p	Exclamation	Peggotty
	48	Davy	PIA	PM	Exclamation	Mrs. Copperfield
	48	You naughty boy	P2 et PFA	PM	Exclamation	Mrs. Copperfield
	48	Peggotty	PIA	PM	Exclamation	Mrs. Copperfield
	48	You savage creature	P2 et PFA	PM	Exclamation	Mrs. Copperfield

	48	Clara	PIA	PM	Interrogation	Mr. Murdstone
	48	My love	P2	PM	Interrogation	Mr. Murdstone (à Mrs. Copperfield)
	48	My dear	P2 et PFA	PFA	Exclamation	Mr. Murdstone (à Mrs. Copperfield)
	48	Edward	PFA	PI		Mrs. Copperfield (à Mr. Murdstone)
	48	Clara	PFA	PFA		Mr. Murdstone (à Mrs. Copperfield)
	48	My love	PFA	PI		Mr. Murdstone (à Mrs. Copperfield)
	48	My friend	PIA	PF	Interrogation	Mr. Murdstone (à Peggotty)
	48	Sir	PFA	PM		Peggotty (à Mr. Murdstone)
	48	David	PIA	1p	Suivi de <i>if...</i> + interrogation	Mr. Murdstone
	49	Sir	PM	PF	Suivi de <i>and...</i>	Mr. Murdstone (à David)
	49	Clara	PIA	PIA		Mr. Murdstone
	49	My dear	P2	P2		Mr. Murdstone (à Mrs. Copperfield)
	50	Sister-in-law	PFA	1p	Interrogation	Miss Murdstone (à Mrs. Copperfield)
	50	Boy	PFA	PFA	Interrogation + précédé de <i>How d'ye do</i>	Miss Murdstone (à David)
	51	Clara	P2	P2	Précédé de <i>Now</i>	Miss Murdstone (à Mrs. Copperfield)
	51	My dear	PI	PI	Précédé de <i>Now...</i>	Miss Murdstone (à Mrs. Copperfield)
	51	My dear	PM	PF	Précédé de <i>If...</i>	Miss Murdstone (à Mrs. Copperfield)
	51	Clara!	PIA	PIA	Exclamation + répétition	Mr. Murdstone (à Mrs. Copperfield)
	51	Clara!	P2	P2	Exclamation + répétition	Mr. Murdstone (à Mrs. Copperfield)
	51	Edward!	PI	1p	Précédé de <i>Oh...</i> + exclamation interne + suivi de <i>and...</i>	Mrs. Copperfield (à Mr. Murdstone)
	51	Clara!	S	PFA	Exclamation	Mr. Murdstone (à Mrs. Copperfield)
	51	Edward	PM	PI	Précédé de <i>I hope...</i>	Mrs. Copperfield (à Mr. Murdstone)
	52	Edward	PIA	PIA		Miss Murdstone (à Mr. Murdstone)
	52	Jane Murdstone	PIA	PIA	Exclamation	Mr. Murdstone (à Miss Murdstone)
	52	Edward	PM	PF		Mrs. Copperfield (à Mr. Murdstone)
	52	Edward	PIA	PIA		Miss Murdstone (à Mr. Murdstone)
	52	Jane Murdstone	S	PIA		Mr. Murdstone (à Miss Murdstone)
	52	Clara	PIA	PIA	Exclamation	Mr. Murdstone (à Mrs. Copperfield)
	52	Edward	PI	PI	Précédé de <i>Oh, pray, pray</i>	Mrs. Copperfield (à Mr. Murdstone)

	52	My dear	PFA	PFA	Exclamation + précédé de <i>Oh, don't</i>	Mrs. Copperfield (à Mr. Murdstone)
	52	My love	PM	PI	Exclamation	Mrs. Copperfield (à Mr. Murdstone)
	52	Edward	PFA	PI	Exclamation + précédé de <i>Oh, don't</i>	Mrs. Copperfield (à Mr. Murdstone)
	52	Clara	PM	PI		Mr. Murdstone (à Mrs. Copperfield)
	53	Edward	PM	PM		Mrs. Copperfield (à Mr. Murdstone)
	53	Jane	PIA	PM		Mrs. Copperfield (à Miss Murdstone)
	53	Jane Murdstone	PIA	PIA		Mr. Murdstone (à Miss Murdstone)
	53	David	PF	PF	Exclamation	Mr. Murdstone
	55	Davy	P2 et PM	1p	Exclamation + précédé de <i>Oh</i> + répétition	Mrs. Copperfield
	55	Davy	PFA	1p	Exclamation + précédé de <i>Oh...</i> + répétition	Mrs. Copperfield
	55	Clara	P2	P2	Précédé de <i>Now</i>	Mr. Murdstone (à Mrs. Copperfield)
	55	Clara	PI	1p	Précédé de <i>Then you see</i>	Mr. Murdstone (à Mrs. Copperfield)
	55	My dear Jane	PFA	PM	Précédé de <i>Yes, certainly,...</i>	Mrs. Copperfield (à Miss Murdstone)
	55	Davy	P2	PM	Précédé de <i>Now</i>	Mrs. Copperfield
	55	Clara!	S	S	Exclamation	Miss Murdstone (à Mrs. Copperfield)
	57	Clara	PI	1p	Précédé de <i>I tell you</i>	Mr. Murdstone (à Mrs. Copperfield)
	57	My dear Jane	P2 et PFA	P2	Précédé de <i>Certainly</i> + phrase 2 mots	Mrs. Copperfield (à Miss Murdstone)
	57	Clara	PFA	1p	Interrogation	Mr. Murdstone (à Mrs. Copperfield)
	57	My dear Jane	P2 et PFA	1p	Précédé de <i>Certainly</i> + phrase 2 mots	Mrs. Copperfield (à Miss Murdstone)
	57	David	P2	1p	Précédé de <i>Now</i>	Mr. Murdstone
	58	Clara!	S	S	Exclamation	Miss Murdstone (à Mrs. Copperfield)
	58	My dear Jane	PM	1p	Suivi de <i>I think</i>	Mrs. Copperfield (à Miss Murdstone)
	58	Jane	P2	P2	Précédé de <i>Why</i>	Mr. Murdstone (à Miss Murdstone)
	58	David	PIA	PF		Mr. Murdstone
	58	Boy	PFA	PFA		Mr. Murdstone (à David)
	58	Mr. Murdstone!	S	PIA	Exclamation	David
	58	Sir!	S	P2	Exclamation	David (à Mr. Murdstone)
	58	Sir	PI	PM	Suivi de <i>but...</i>	David (à Mr. Murdstone)
	58	David	PFA	PM	Interrogation + précédé de <i>indeed</i>	Mr. Murdstone
	60	Pegotty	PFA	1p	Interrogation	David
	60	Pegotty	PM	1p	Interrogation	David
	60	Dear	PFA	1p	Interrogation	David
	60	My own precious Davy	P2 et PFA	P2	Précédé de <i>Yes</i> + phrase '2' mots	Pegotty
	60	Dear Pegotty	PFA	PM	Interrogation	David

	60	Pegotty dear	PFA	PM	Interrogation	David
	60	Pegotty	P2 et PFA	1p	Interrogation + phrase 2 mots + précédé de <i>When</i>	David
	61	Davy	PIA	PIA	Phrase 2 mots	Pegotty
	61	Dear	P2 et PFA	PFA	Phrase 2 mots	Pegotty (à David)
	61	Davy	PIA	PF	Interrogation	Pegotty
	61	My darling	P2 et PM	PF	Interrogation	Pegotty (à David)
	61	Pegotty	P2 et PFA	1p	Exclamation + phrase 2 mots	David
	61	My own!	S	PIA	Exclamation	Pegotty (à David)
	61	Davy	PFA	PM	Précédé de <i>And...</i>	Pegotty
	61	My dear	PFA	PF	Précédé de <i>And...</i>	Pegotty (à David)
	61	Dear Pegotty	PFA	PI	Exclamation + précédé de <i>Thank you</i>	David
	61	Pegotty	PFA	PI	Interrogation	David
	61	Pegotty	PFA	PFA	Interrogation + précédé de <i>if you please</i>	David
	61	Davy	P2 et PFA	P2	Précédé de <i>Oh</i> + phrase 2 mots + exclamation	Pegotty
	61	Davy	PM	PF	Précédé de <i>but...</i>	Pegotty
	62	Clara!	S	S	Exclamation	Miss Murdstone (à Mrs. Copperfield)
	62	My dear Jane	P2 et PFA	P2	Phrase '2' mots	Mrs. Copperfield (à Miss Murdstone)
	62	Davy	P2 et PFA	PI	Précédé de <i>Good-bye</i> + phrase 2 mots	Mrs. Copperfield
	62	My child	P2 et PFA	PM	Précédé de <i>Good-bye</i> + phrase 2 mots	Mrs. Copperfield (à David)
	62	Clara!	S	S	Exclamation	Miss Murdstone (à Mrs. Copperfield)
	62	My dear Jane	P2 et PFA	P2	Précédé de <i>Certainly</i> + phrase 2 mots	Mrs. Copperfield (à Miss Murdstone)
	62	My dear boy	PFA	PM		Mrs. Copperfield (à David)
	62	Clara!	S	S	Exclamation	Miss Murdstone (à Mrs. Copperfield)
V	63	Sir	PFA	1p	Interrogation	David (à Mr. Barkis)
	63	Mr. Barkis	PFA	1p	Interrogation	David
	64	Mr. Barkis	PM	1p	Précédé de <i>But...</i> + suivi de <i>and...</i>	David
	65	Ma'am	P2 et PFA	1p	Phrase 2 mots + précédé de <i>yes</i>	David (à une dame)
	65	Ma'am	P2 et PFA	1p	Interrogation + phrase 2 mots	David (à une dame)
	65	Ma'am	PFA	1p	Interrogation	David (à une dame)
	65	William!	PIA	1p	Exclamation interne + exclamation	Une dame
	66	Little 'un	PI	PF	Suivi de <i>and...</i>	Un serveur (à David)
	67	George	PM	1p	Exclamation + suivi de <i>or...</i>	Une dame (à un garde)
	69	Sir	PFA	1p	Précédé de <i>if you please...</i>	David (au garde)
	71	Sir	P2 et PFA	1p	Précédé de <i>Yes</i> + phrase 2 mots	David (à Mr. Mell)
	74	Mr. Mell	PM	PI	Suivi de <i>and...</i>	Un homme
	75	Sir	PI	1p	Précédé de <i>I beg your pardon</i> + suivi de <i>if you please</i>	David (à Mr. Mell)
	75	Sir	PFA	1p	Interrogation	David (à Mr. Mell)
	75	Sir	PM	1p		David (à Mr. Mell)

	75	Copperfield	P2	P2	Précédé de <i>No</i>	Mr. Mell (à David)
	75	Copperfield	PM	PM		Mr. Mell (à David)
VI	78	Sir	PFA	1p	Exclamation	Mr. Creakle (à David)
	78	Sir	PFA	1p		David (à Mr. Creakle)
	78	My young friend	PM	PF	Précédé de <i>Now...</i> + suivi de <i>and...</i>	Mr. Creakle (à David)
	79	Sir	PFA	1p	Précédé de <i>If you please</i> + phrase interrompue	David (à Mr. Creakle)
	79	Sir	PI	1p	Précédé de <i>If you please</i>	David (à Mr. Creakle)
	79	Sir	PM	1p	Entre parenthèses	David (à Mr. Creakle)
	80	Copperfield	PFA	1p	Interrogation	Steerforth
	80	Sir	PFA	1p	Précédé de <i>No, thank you,</i>	David (à Steerforth)
	80	Young Copperfield	PM	PF	Précédé de <i>I say</i>	Steerforth
	80	Young Copperfield	PM	1p	Suivi de <i>and...</i> + exclamation	Steerforth
	82	Young Copperfield	PI	1p	Précédé de <i>Good night</i>	Steerforth
	82	Young Copperfield	PFA	PFA	Précédé de <i>Good night</i>	Steerforth
	82	Sir	PFA	1p	Précédé de <i>Good night</i>	David (à Steerforth)
VII	83	Boys	P2	P2	Précédé de <i>Now</i>	Tungay (aux garçons de l'école Salem House)
	83	Every boy	PFA	PFA	Exclamation + précédé de <i>Now...</i>	Tungay (aux garçons)
	86	Young Copperfield	PM	PI	Précédé de <i>Then I tell you what</i>	Steerforth
	87	Young Copperfield	PI	1p	Précédé de <i>Now, I'll tell you what,</i>	Steerforth
	89	Boys	PFA	PFA	Interrogation	Mr. Mell (aux garçons)
	89	Mr. Steerforth	P2 et PFA	1p	Précédé de <i>Silence</i> + exclamation + phrase '2' mots	Mr. Mell
	89	Steerforth	PM	1p	Précédé de <i>If you think</i> + suivi de <i>that...</i>	Mr. Mell
	89	Sir	PM	1p	Phrase interrompue + précédé de <i>And...</i>	Mr. Mell (à Steerforth)
	89	J. Steerforth	P2 et PFA	P2 et PM	Exclamation + phrase '2' mots	Traddles
	89	Sir	PI	PI	Suivi de <i>and...</i>	Mr. Mell (à Steerforth)
	89	Sir	PFA	PF		Mr. Mell (à Steerforth)
	89	Copperfield	PIA	PF		Mr. Mell
	89	Young Copperfield	PIA	PIA		Steerforth
	90	Mr. Mell	PM	PI	Précédé de <i>I tell you what</i>	Steerforth
	90	Mr. Mell	PIA	1p	Interrogation	Mr. Creakle
	90	Sir	P2 et PM	P2	Précédé et suivi de <i>no</i> + phrase 3 mots	Mr. Mell (à Mr. Creakle)
	90	Sir	P2 et PM	PI	Précédé et suivi de <i>no</i> + phrase 3 mots	Mr. Mell (à Mr. Creakle)
	90	Mr. Creakle	PM	PI	Précédé de <i>no</i>	Mr. Mell
	90	Sir	PFA	PM		Mr. Mell (à Mr. Creakle)
	90	Mr. Creakle	PFA	PM		Mr. Mell
	90	Sir	PM	PF		Mr. Mell (à Mr. Creakle)
	90	Sir	PFA	PF		Mr. Mell (à Mr. Creakle)
	90	Sir	PFA	PFA		Mr. Mell (à Mr. Creakle)
	90	Sir	P2	1p	Précédé de <i>Now</i> + suivi d'une interrogation	Mr. Creakle (à Steerforth)
	90	Sir	PFA	1p	Précédé de <i>And pray</i> + interrogation	Mr. Creakle (à Mr. Mell)
	90	Mr. Creakle	PI	1p		Mr. Mell

	90	Mr. What's-your-name	PI	PI	Précédé de <i>But...</i> + précédé de <i>you</i>	Mr. Creakle (à Mr. Mell)
	91	Sir	PI	PM		Mr. Creakle (à Mr. Mell)
	91	Sir	PM	PI		Mr. Mell (à Mr. Creakle)
	91	Steerforth	PI	1p		Mr. Creakle
	91	Steerforth	PM	1p		Mr. Creakle
	91	Sir	PFA	1p		Mr. Creakle (à Steerforth)
	91	Sir	PM	PI		Mr. Creakle (à Steerforth)
	91	Steerforth	PFA	PFA	Précédé de <i>you</i>	Mr. Creakle
	91	Steerforth	PFA	PM	Interrogation	Mr. Creakle
	91	Mr. Creakle	PI	1p		Steerforth
	91	Mr. Mell	PFA	PI	Précédé de <i>Now...</i>	Mr. Creakle
	91	Sir	PI	1p		Mr. Mell (à Mr. Creakle)
	92	Man	PFA	PFA	Interrogation + précédé d'un question tag	Mr. Creakle (à Mr. Mell)
	92	Mr. Mell	PIA	PF		Mr. Creakle
	92	Sir	PIA	1p	Exclamation	Mr. Creakle (à Mr. Mell)
	92	Mr. Creakle	PM	PI	Suivi de <i>and...</i> + précédé de <i>you</i>	Mr. Mell
	92	James Steerforth	PIA	PM		Mr. Mell
	92	You girl	PFA	1p	Interrogation	Steerforth (à Traddles)
	93	Miss Traddles	PFA	PM		Steerforth (à Traddles)
	94	Mas'r Davy bor'	PFA	PI	Exclamation	Ham
	94	Mas'r Davy bor'	P2 et PFA	P2	Interrogation + phrase '2' mots	Ham
	94	Mr. Pegotty	PFA	PI	Interrogation	David
	95	Steerforth	PM	PI	Suivi de <i>if you please</i>	David
	96	Mr. Pegotty	PI	1p	Précédé de <i>if you please</i>	David
	96	Mr. Pegotty	PI	PI	Précédé de <i>And if...</i>	David
	96	Steerforth	PFA	PF		David
	96	Sir	PM	PI	Répétition de la même phrase	Ham (à Steerforth)
	96	Sir	PFA	PFA	Répétition de la même phrase	Ham (à Steerforth)
	96	Young gen'l'm'n	PFA	PI		Ham (à Steerforth)
	96	Mas'r Davy bor'	PIA	PM		Ham
	96	Sir	P2	P2	Précédé de <i>Well</i> + exclamation	Mr. Pegotty (à Steerforth)
	96	Sir	PF	PM	Précédé de <i>Well...</i> + exclamation + précédé de <i>thankee</i>	Mr. Pegotty (à Steerforth)
	96	Sir	PFA	PFA		Mr. Pegotty (à Steerforth)
	96	Mr. Pegotty	PFA	PM		Steerforth
	96	Sir	PM	PI	Suivi de <i>and...</i>	Mr. Pegotty (à Steerforth)
	96	Sir	PFA	PI	Précédé de <i>and...</i> + précédé de <i>thankee</i>	Mr. Pegotty (à Steerforth)
	96	Sir	PM	PI		Mr. Pegotty (à Steerforth)
	96	Sir	PI	PI	Suivi de <i>but...</i>	Mr. Pegotty (à Steerforth)
	96	Sir	PI	PM	Suivi de <i>but...</i>	Mr. Pegotty (à Steerforth)

VIII	98	Mr. Barkis	PFA	1p		David
	98	Mr. Barkis	PM	1p		David
	98	Mr. Barkis	PFA	1p	Interrogation	David
	98	Mr. Barkis	PFA	1p	Interrogation	David
	98	Mr. Barkis	PFA	1p	Interrogation + précédé d'un question tag	David
	98	Mr. Barkis	P2 et PFA	1p	Interrogation + précédé de <i>Well</i> + phrase '2' mots	David
	98	Mr. Barkis	PFA	1p	Interrogation	David
	98	Mr. Barkis	PFA	1p	Interrogation	David
	100	Davy	PIA	PIA	Exclamation	Mrs. Copperfield
	100	My pretty boy	P2 et PFA	P2 et PM	Exclamation	Mrs. Copperfield (à David)
	100	My poor child!	S	PFA	Exclamation	Mrs. Copperfield (à David)
	100	Pegotty!	S	PIA	Exclamation	Mrs. Copperfield
	100	You stupid creature	PFA	1p	Interrogation	Mrs. Copperfield (à Pegotty)
	100	You ridiculous thing	PFA	1p	Interrogation + précédé de <i>Then...</i>	Mrs. Copperfield (à Pegotty)
	101	Pegotty	PIA	1p	Interrogation	Mrs. Copperfield
	101	Dear	P2	1p	Interrogation	Mrs. Copperfield (à Pegotty)
	101	Ma'am	P2 et PFA	1p	Interrogation + phrase 2 mots + précédé de <i>Me</i>	Pegotty (à Mrs. Copperfield)
	101	Pegotty	PFA	PI	Précédé de <i>Don't...</i>	Mrs. Copperfield
	101	My precious	PFA	PI	Exclamation	Pegotty (à Mrs. Copperfield)
	101	Pegotty	P2	1p	Précédé de <i>And</i>	David
	102	Pegotty	P2	1p	Précédé de <i>Lor'</i> + exclamation	Mrs. Copperfield
	102	Ma'am	PFA	1p	Précédé de <i>Well, but...</i>	Pegotty (à Mrs. Copperfield)
	102	Pegotty	PFA	PI		Mrs. Copperfield
	102	Pegotty	PI	1p	Précédé de <i>Good gracious me</i> + exclamation interne + exclamation	Mrs. Copperfield
	103	Pegotty	PFA	PI	Exclamation	Mrs. Copperfield
	103	Pegotty	PM	PF	Précédé de <i>You know...</i>	Mrs. Copperfield
	103	You cross thing	PFA	PI		Mrs. Copperfield (à Pegotty)
	103	Pegotty	PM	PI	Précédé de <i>you</i>	Mrs. Copperfield
	103	Pegotty	PM	PM	Suivi de <i>and...</i> + précédé de <i>now</i>	Mrs. Copperfield
	103	Pegotty	PFA	PI		Mrs. Copperfield
	103	Pegotty	P2	P2	Précédé de <i>No</i> + suivi de <i>but...</i>	Mrs. Copperfield
	103	Pegotty	PM	PI	Entre parenthèses	Mrs. Copperfield
	104	Pegotty	PI	PM		Mrs. Copperfield
	104	Pegotty	PF	PF	Précédé de <i>and...</i>	Mrs. Copperfield
	104	Pegotty	P2	P2	Précédé de <i>There</i> + suivi de <i>don't let us...</i>	Mrs. Copperfield
	104	Pegotty	PI	PM		Mrs. Copperfield
	105	Sir	PFA	PI	Précédé de <i>I beg your pardon</i>	David (à Mr. Murdstone)
	105	David	PFA	1p		Mr. Murdstone

	105	Ma'am	PFA	1p	Interrogation + précédé de <i>How do you do</i>	David (à Miss Murdstone)
	105	Ma'am	PFA	1p		David (à Miss Murdstone)
	105	Ma'am	PFA	1p		David (à Miss Murdstone)
	105	My dear Jane!	S	S	Exclamation	Mrs. Copperfield (à Miss Murdstone)
	105	Clara	PM	1p	Interrogation + précédé de <i>Good heavens</i>	Miss Murdstone (à Mrs. Copperfield)
	105	My dear Jane	PM	1p	Interrogation interne + interrogation	Mrs. Copperfield (à Miss Murdstone)
	105	My dear Jane	PFA	1p		Mrs. Copperfield (à Miss Murdstone)
	106	Davy	PIA	1p	Exclamation interne + exclamation	Mrs. Copperfield
	106	Clara	PFA	1p	Interrogation	Miss Murdstone (à Mrs. Copperfield)
	106	My dear Jane	PIA	1p		Mrs. Copperfield (à Miss Murdstone)
	106	Clara!	PIA	1p	Exclamation interne	Miss Murdstone (à Mrs. Copperfield)
	106	My dear Jane	S	S		Mrs. Copperfield (à Miss Murdstone)
	107	David	PIA	1p		Mr. Murdstone
	107	David	P2	1p	Précédé de <i>Now</i>	Mr. Murdstone
	107	My dear Clara	PI	PF	Interrogation	Miss Murdstone (à Mrs. Copperfield)
	107	My dear Jane	PI	1p	Précédé de <i>I beg your pardon</i> + suivi de <i>but</i> + interrogation	Mrs. Copperfield (à Miss Murdstone)
	107	My dear Jane	PF	1p	Interrogation + précédé <i>but...</i>	Mrs. Copperfield (à Miss Murdstone)
	107	Clara	PM	PI	Suivi de <i>if...</i>	Miss Murdstone (à Mrs. Copperfield)
	107	My dear Jane	PM	1p	Précédé de <i>No doubt</i> + phrase interrompue	Mrs. Copperfield (à Miss Murdstone)
	107	Clara	PFA	PFA	Précédé de <i>Pray don't...</i>	Miss Murdstone (à Mrs. Copperfield)
	107	My dear Jane	PF	PF	Précédé de <i>and...</i> + suivi de <i>I assure you</i>	Mrs. Copperfield (à Miss Murdstone)
	107	Clara	PFA	PI		Miss Murdstone (à Mrs. Copperfield)
	107	Clara	PI	1p		Miss Murdstone (à Mrs. Copperfield)
	107	Edward	PIA	PIA		Mrs. Copperfield (à Mr. Murdstone)
	107	My dear Clara	PM	PF	Suivi de <i>and...</i>	Mr. Murdstone (à Mrs. Copperfield)
	107	David	PI	PI		Mr. Murdstone
	108	Sir	PM	PF		Mr. Murdstone (à David)
	108	Sir	PFA	PI	Précédé de <i>I beg your pardon</i>	David (à Mr. Murdstone)
	108	Sir	PFA	PI	Exclamation + précédé de <i>Don't...</i>	Mr. Murdstone (à David)
	108	David	PFA	PF		Mr. Murdstone

	108	Clara	PM	PF		Mr. Murdstone (à Mrs. Copperfield)
	108	David	P2	PM	Précédé de <i>Now</i>	Mr. Murdstone
IX	110	David	PFA	PI	Précédé de <i>Don't hurry</i>	Mr. Sharp
	110	My boy	PM	PF		Mr. Sharp (à David)
	110	David Copperfield	S	PIA		Mrs. Creakle
	110	David	PI	PF	Précédé de <i>But...</i>	Mrs. Creakle
	112	Master Copperfield?	S	S	Interrogation	Mr. Omer
	112	Sir	P2 et PFA	1p	Précédé de <i>Yes</i> + phrase 2 mots	David (à Mr. Omer)
	112	Young sir	PI	1p	Suivi de <i>if you please, and...</i>	Mr. Omer (à David)
	112	Minnie	PFA	PFA	Interrogation	Mr. Omer
	112	Father	PFA	PFA		Minnie (à Mr. Omer)
	112	Father!	S	PIA	Exclamation	Minnie (à Mr. Omer)
	112	My dear	PFA	PM		Mr. Omer (à Minnie)
	113	My dear	PFA	1p		Mr. Omer (à Minnie)
	113	Father	PFA	PFA	Interrogation + précédé d'un question tag	Minnie (à Mr. Omer)
	113	My dear	PFA	PI		Mr. Omer (à Minnie)
	113	Master Copperfield	PFA	PFA	Interrogation	Mr. Omer (à David)
	113	My young friend	PFA	1p		Mr. Omer (à David)
	113	Sir	PFA	1p	Interrogation + précédé d'un tag	David (à Mr. Omer)
	113	Sir	PFA	1p	Interrogation	David (à Mr. Omer)
	114	Joram	P2 et PFA	P2	Exclamation + précédé de <i>Well</i> + phrase 2 mots	Mr. Omer
	114	Sir	P2 et PFA	PFA	Précédé de <i>Done</i> + phrase 2 mots	Joram (à Mr. Omer)
	114	My dear	PIA	PM	Interrogation interrompue	Mr. Omer (à David)
	114	Father	P2 et PFA	1p	Précédé de <i>No</i> + phrase 2 mots	Minnie (à Mr. Omer)
	114	My dear	PFA	PM		Mr. Omer (à Minnie)
	116	Ma'am	P2 et PFA	P2	Précédé de <i>Yes</i> + phrase 2 mots	David (à Miss Murdstone)
	116	Master David	PFA	1p	Emploi de la 3 ^e personne	Mr. Chillip
	116	Ma'am	PFA	PFA	Interrogation	Mr. Chillip (à Miss Murdstone)
	116	Ma'am	PFA	1p	Interrogation	Mr. Chillip (à Miss Murdstone)
	119	Davy	PI	PF	Précédé de <i>and ob</i> + exclamation interne	Pegotty (à David)
X	120	Pegotty	PIA	PIA		David
	120	Pegotty	PI	PF	Suivi de <i>but...</i>	David
	120	Pegotty	PM	PI		David
	120	Pegotty	PF	PF	Précédé de <i>but if...</i>	David
	120	Davy	S	S		Pegotty
	120	Pegotty	P2 et PFA	1p	Interrogation + précédé de <i>Yes</i> + phrase 2 mots	David
	120	My dear	PI	1p		Pegotty (à David)
	120	My love	PFA	1p	Précédé de <i>but...</i>	Pegotty (à David)
	121	Pegotty	PFA	PM	Interrogation + précédé de <i>And...</i>	David
	121	My dear old Pegotty	PM	PM		David
	121	My pet	PM	PM		Pegotty (à David)

	121	Davy	PI	PI		Pegotty
	122	Mr. Barkis	PFA	1p	Exclamation	David
	122	Mr. Barkis	PFA	1p		David
	123	Davy dear	PIA	PM	Interrogation	Pegotty
	123	Pegotty	PF	1p	Interrogation + précédé de <i>Why...</i>	David
	123	Darling	PFA	1p	Interrogation	Pegotty (à David)
	123	Pegotty	PFA	1p	Interrogation	David
	123	Pegotty	PI	PI	Précédé de <i>For then you know</i>	David
	124	My precious	P2	PI	Précédé de <i>Yes</i>	Pegotty (à David)
	124	Pegotty	PI	1p	Suivi de <i>and...</i>	David
	124	My life	P2	P2	Précédé de <i>Well</i>	Pegotty (à David)
	124	Sir	PI	PI		Mr. Pegotty (à David)
	124	Mawther	PFA	1p	Exclamation	Mr. Pegotty (à Mrs. Gummidge)
	125	Em'ly	PFA	1p	Précédé de <i>Why...</i>	David
	125	Mas'r Davy bor'	PIA	PM	Exclamation	Ham
	126	Sir	PFA	PM	Précédé de <i>you see</i>	Mr. Pegotty (à David)
	126	Mr. Pegotty	PM	1p	Précédé de <i>If...</i>	David
	126	Mas'r Davy bor'	PFA	PI	Exclamation	Ham
	126	Sir	PFA	1p	Interrogation + précédé de <i>And...</i>	Mr. Pegotty (à David)
	126	Sir	PFA	PFA	Interrogation	Mr. Pegotty (à David)
	126	Mr. Pegotty	PFA	1p		David
	126	Mr. Pegotty	PFA	PFA	Précédé de <i>and...</i>	David
	126	Mr. Pegotty	PFA	1p	Précédé de <i>and...</i>	David
	129	Dan'l	PFA	PI		Mrs. Gummidge (à Mr. Pegotty)
	129	Old gal	P2 et PFA	P2	Précédé de <i>Come</i> + exclamation + phrase '2' mots	Mr. Pegotty (à Mrs. Gummidge)
	129	Dan'l	P2 et PFA	P2	Précédé de <i>No</i> + phrase 2 mots	Mrs. Gummidge (à Mr. Pegotty)
	131	Davy dear	PI	PI		Pegotty
	131	My darling	PM	PM	Suivi de <i>and...</i>	Pegotty (à David)
	133	Sir	P2 et PM	1p	Précédé de <i>No</i>	David (à Mr. Quinion)
	133	Brooks	PFA	1p	Interrogation + précédé de <i>And...</i>	Mr. Quinion (à David)
	133	Brooks	P2 et PFA	PFA	Interrogation + précédé de <i>Eb</i> + phrase 2 mots	Mr. Quinion (à David)
	134	David	PIA	1p		Mr. Murdstone
	134	David	PM	PI	Précédé de <i>I suppose you know</i>	Mr. Murdstone
	134	Sir	PFA	1p	Interrogation	David (à Mr. Murdstone)
	134	Sir	PFA	PM	Précédé de <i>I think...</i>	David (à Mr. Murdstone)
	135	Murdstone	PFA	1p		Mr. Quinion
	135	David	PM	PF	Précédé de <i>So...</i>	Mr. Murdstone
XI	137	Sir	PFA	PFA	Interrogation + précédé de <i>I hope...</i>	Mr. Micawber (à David)
	138	Mr. Quinion	PFA	PM	Précédé de <i>I beg...</i>	Mr. Micawber

	139	Ma'am	P2 et PFA	1p	Précédé de <i>Yes</i> + phrase 2 mots	David (à Mrs. Micawber)
	143	Master Copperfield	PIA	1p		Mrs. Micawber
	143	My dear Master Copperfield	P2	P2	Précédé de <i>No</i> + exclamation	Mrs. Micawber
	144	Master Copperfield	PIA	PF	Phrase interrompue + suivi de <i>if...</i>	Mrs. Micawber
XII	148	Master Copperfield	PM	1p	Précédé de <i>you</i>	Mrs. Micawber
	148	Ma'am	PFA	1p	Interrogation	David (à Mrs. Micawber)
	149	Ma'am	PI	PI	Interrogation	David (à Mrs. Micawber)
	149	Master Copperfield	PFA	PFA		Mrs. Micawber
	149	Ma'am	PFA	1p	Interrogation + précédé de <i>And...</i>	David (à Mrs. Micawber)
	150	Emma	PIA	1p	Exclamation interne + interrogation	Mr. Micawber (à Mrs. Micawber)
	150	My angel	P2	1p	Exclamation interne + interrogation	Mr. Micawber (à Mrs. Micawber)
	150	Micawber	PFA	1p	Exclamation + précédé de <i>you</i>	Mrs. Micawber (à Mr. Micawber)
	150	My life!	S	PIA	Exclamation	Mr. Micawber (à Mrs. Micawber)
	150	Sir	PFA	1p	Interrogation	David (à Mr. Micawber)
	152	Master Copperfield	PI	PI		Mrs. Micawber
	152	My dear	PIA	1p		Mr. Micawber (à Mrs. Micawber)
	152	My dear young friend	PIA	PIA		Mr. Micawber (à David)
	152	My dear Micawber!	S	S	Exclamation	Mrs. Micawber (à Mr. Micawber)
	152	My dear	PIA	PIA		Mr. Micawber (à Mrs. Micawber)
	152	My love	PFA	PM		Mr. Micawber (à Mrs. Micawber)
	152	Copperfield	PM	PM		Mr. Micawber
	153	Master Copperfield	PIA	PIA	Exclamation + suivi de <i>God bless you</i>	Mrs. Micawber
	153	Copperfield	PIA	PIA	Phrase 2 mots + exclamation + suivi de <i>farewell</i>	Mr. Micawber
	155	You young warmin	PM	PF	Exclamation + précédé et suivi des mêmes mots « come to the pollis »	Le jeune homme (à David)
XIII	157	Sir	PFA	1p	Précédé de <i>Ob !...</i>	David (à Mr. Dolloby)
	162	Sir!	S	S	Exclamation	David (au rétameur)
	164	Boy	PFA	PFA	Interrogation	Une jeune femme (à David)
	165	Ma'am	PFA	1p	Précédé de <i>If you please</i>	David (à Miss Betsey)
	165	Aunt	PFA	1p	Précédé de <i>If you please</i>	David (à Miss Betsey)
	165	Aunt	PM	1p	Précédé de <i>If you please</i>	David (à Miss Betsey)
	166	Janet	S	PIA		Miss Betsey (à sa servante)
	166	Mr. Dick	PIA	PIA	Suivi de <i>don't...</i>	Miss Betsey
	166	Mr. Dick	PIA	PIA	Interrogation	Miss Betsey
	167	Dick	PM	PI	Interrogation + précédé de <i>Well then...</i>	Miss Betsey

	167	Janet	PIA	PIA		Miss Betsey
	171	Janet!	S	PF	Exclamation	Miss Betsey
	171	Mr. Dick	P2	P2	Précédé de <i>Now</i>	Miss Betsey
	171	Janet!	S	PIA	Exclamation	Miss Betsey
XIV	173	Aunt	PFA	1p	Interrogation	David (à Miss Betsey)
	174	Child	PI	PF	Précédé de <i>So take care</i>	Miss Betsey (à David)
	174	Sir	P2	1p	Précédé de <i>Yes</i>	David (à Mr. Dick)
	175	Child	P2 et PFA	P2	Précédé de <i>Well</i> + phrase 2 mots	Miss Betsey (à David)
	176	Child	PFA	PFA	Interrogation	Miss Betsey (à David)
	176	Aunt	P2 et PFA	1p	Précédé de <i>Yes</i> + phrase 2 mots	David (à Miss Betsey)
	176	Aunt	P2 et PFA	1p	Précédé de <i>Certainly</i> + phrase 2 mots	David
	176	Aunt	PFA	1p	Interrogation	David
	177	Child	P2 et PFA	P2	Précédé de <i>Yes</i> + phrase 2 mots	Miss Betsey (à David)
	178	You bold-faced thing	P2 et PFA	PFA	Précédé de <i>Oh !</i> + exclamation	Miss Betsey (à Miss Murdstone)
	178	Janet	PIA	PF		Miss Betsey
	179	Aunt	PFA	1p	Interrogation	David
	179	Miss Trotwood!	S	S	Exclamation	Mr. Murdstone
	179	Sir	PI	1p		Miss Betsey (à Mr. Murdstone)
	179	Ma'am	PI	1p		Miss Betsey/Miss Trotwood (à Miss Murdstone)
	179	Janet	PIA	PM		Miss Betsey
	180	Miss Trotwood	S	PIA		Mr. Murdstone
	180	Janet Murdstone	PIA	PIA		Mr. Murdstone
	180	Miss Trotwood	PI	PI		Mr. Murdstone
	180	Sir	P2 et PFA	PFA	Précédé de <i>Well</i> + interrogation + phrase 2 mots	Miss Betsey (à Mr. Murdstone)
	180	Miss Trotwood	PFA	PF	Précédé de <i>and...</i>	Mr. Murdstone
	181	Man	P2 et PM	P2	Précédé de <i>Good Lord</i>	Miss Betsey (à Mr. Murdstone)
	181	Madam	PM	1p	Suivi de <i>and...</i>	Mr. Murdstone (à Miss Betsey)
	181	Sir	PI	PI		Miss Betsey (à Mr. Murdstone)
	181	Miss Trotwood	PFA	PI		Mr. Murdstone (à Miss Betsey)
	181	Miss Trotwood	PI	PI		Mr. Murdstone (à Miss Betsey)
	181	Miss Trotwood	PF	PM	Précédé de <i>if...</i>	Mr. Murdstone (à Miss Betsey)
	182	Ma'am	P2	1p	Précédé de <i>Well</i> + interrogation	Miss Betsey (à Miss Murdstone)
	182	Miss Trotwood	P2	P2	Précédé de <i>Indeed</i>	Miss Murdstone
	182	David	PFA	PFA	Interrogation	Miss Betsey
	182	Mr. Dick	PIA	1p	Interrogation	Miss Betsey
	182	Mr. Dick	PIA	1p		Miss Betsey
	182	Miss Trotwood	PIA	1p	Phrase interrompue + suivi de <i>if...</i>	Mr. Murdstone
	183	Mr. Murdstone	PIA	PIA		Miss Betsey

	183	Miss Trotwood	PI	1p	Interrogation	Miss Murdstone
	183	Mr. Murdstone	PI	PM		Miss Betsey
	184	Sir	PM	PI	Suivi de <i>and...</i>	Miss Betsey (à Mr. Murdstone)
	184	Ma'am	PFA	PI		Miss Betsey (à Miss Murdstone)
	184	Mr. Dick	PFA	1p		Miss Betsey
	184	Mr. Dick	PM	PM	Précédé de <i>do you know</i> + interrogation	Miss Betsey
XV	186	Trot	PIA	1p		Miss Betsey (à David)
	186	Janet	PIA	P2		Miss Betsey
	187	Aunt	PFA	1p	Précédé de <i>thank you...</i>	David
	187	Aunt	PFA	1p	Interrogation	David
	187	Trot	P2 et PFA	P2	Précédé de <i>No</i> + phrase 2 mots	Miss Betsey
	187	Uriah Heep	PFA	1p	Interrogation	Miss Betsey
	187	Ma'am	PM	1p		Uriah (à Miss Betsey)
	188	Miss Betsey Trotwood	PIA	PIA	Suivi de <i>pray...</i>	Mr. Wickfield
	188	Miss Trotwood	P2	P2	Précédé de <i>Well</i> + interrogation	Mr. Wickfield
	188	Ma'am	PFA	PI		Mr. Wickfield (à Miss Betsey)
	188	Miss Trotwood	PFA	1p		Mr. Wickfield
	189	Miss Trotwood	PFA	PI	Précédé de <i>Ay, but...</i>	Mr. Wickfield
	190	Trot	PFA	1p		Miss Betsey
	190	Miss Trotwood	PFA	PFA	Précédé de <i>but...</i>	Mr. Wickfield
	190	Miss Trotwood	P2 et PFA	P2	Précédé de <i>Come</i> + phrase '2' mots	Mr. Wickfield
	190	Miss Trotwood	PFA	PM		Mr. Wickfield
	191	Trot	PIA	1p	Exclamation	Miss Betsey
	192	Trot	PM	PF	Suivi de <i>and...</i>	Miss Betsey
XVI	193	Wickfield	P2	1p	Précédé de <i>By-the-by</i> + interrogation	Docteur Strong
	193	Wickfield	PI	PI		Docteur Strong
	193	Doctor	P2	P2	Précédé de <i>Egad</i> + suivi de <i>if...</i>	Mr. Wickfield
	195	Young gentlemen	PM	1p		Docteur Strong (aux autres élèves)
	196	Sir	PFA	1p		Uriah (à Mr. Wickfield)
	196	Sir	P2	1p	Précédé de <i>Yes</i> + suivi de <i>but...</i>	Uriah (à Mr. Wickfield)
	197	Mr. Maldon	PM	1p		Mr. Wickfield
	197	Mr. Maldon	PFA	1p	Interrogation + précédé de <i>And...</i>	Mr. Wickfield
	197	Mr. Wickfield	PFA	PM		Mr. Jack Maldon
	197	Sir	PFA	1p	Interrogation	Mr. Wickfield (à Mr. Maldon)
	197	Sir	PFA	PI		Mr. Maldon
	198	Trotwood	PM	1p	Interrogation	Mr. Wickfield
	198	Boy	PF	1p	Précédé de <i>Why...</i>	Mr. Wickfield (à David)
	198	Sir	PFA	PM		David (à Mr. Wickfield)
	199	Trotwood	PM	PI	Interrogation + suivi de <i>eb</i>	Mr. Wickfield
	199	Sir	PFA	PM	Précédé de <i>I am sure...</i>	David (à Mr. Wickfield)
	199	Uriah	PFA	1p		David

	199	Master Copperfield	P2 et PFA	1p	Précédé de <i>Yes</i> + phrase '2' mots	Uriah
	199	Master Copperfield	PFA	1p		Uriah
	199	Master Copperfield	PFA	PI		Uriah
	199	Master Copperfield	PFA	PFA	Exclamation + précédé de <i>Oh...</i>	Uriah
	200	Master Copperfield	P2	P2	Interrogation + précédé de <i>Me</i> + phrase '2' mots	Uriah
	200	Master Copperfield	PM	PF	Suivi de <i>but...</i>	Uriah
	200	Master Copperfield	PFA	PI		Uriah
	200	Master Copperfield	PFA	PI		Uriah
	200	Master Copperfield	PFA	1p		Uriah
	200	Master Copperfield	PI	1p	Précédé de <i>Oh, no,</i>	Uriah
	200	Master Copperfield	PFA	PI		Uriah
	201	Master Copperfield	PFA	PI	Précédé de <i>Oh, indeed,</i>	Uriah
	201	Master Copperfield	PFA	PFA		Uriah
	201	Master Copperfield	PFA	PI		Uriah
	201	Master Copperfield	PF	PF	Interrogation + suivi de <i>I believe</i>	Uriah
	201	Master Copperfield	PFA	PM	Précédé de <i>I hope...</i>	Uriah
	201	Master Copperfield	PM	PI	Précédé de <i>Oh, thank you,</i> + exclamation	uriah
	201	Master Copperfield	PFA	PFA	Exclamation + précédé de <i>Oh, thank you,</i>	Uriah
	201	Master Copperfield	PM	PI		Uriah
	201	Master Copperfield	PFA	PI	Précédé de Thank you	Uriah
	201	Master Copperfield	PFA	PFA	Interrogation + précédé de I suppose...	Uriah
	201	Master Copperfield	PFA	PFA	Exclamation	Uriah
	204	Doctor	PI	PI		La mère de Mrs. Strong/Mrs. Markleham/le vieux soldat (à Docteur Strong)
	204	Ma'am	PFA	1p		Docteur Strong (à Mrs. Markleham)
	205	John	PI	PM		Mrs. Markleham (à Mr. Maldon)
	205	My dear mama	PIA	1p		Mrs. Annie Strong
	205	Annie	PIA	PIA	Suivi de <i>don't...</i>	Mrs. Markleham
	205	John	P2 et PFA	P2	Précédé de <i>Yes</i> + phrase 2 mots	Mrs. Markleham
	205	John	PM	PM	Précédé de <i>you</i>	Mrs. Markleham
	205	My dear Doctor	PI	PI	Précédé de <i>No, really,</i>	Mrs. Markleham (à Docteur Strong)
	206	Mama	PIA	1p	Interrogation + suivi de <i>I hope...</i>	Mrs. Strong
	206	My dear Annie	P2	P2	Précédé de <i>No</i>	Mrs. Markleham (à Mrs. Strong)
	206	My love	PM	PI		Mrs. Markleham (à Mrs. Strong)
	206	My dear Doctor	P2	PF	Précédé de <i>Now</i>	Mrs. Markleham (à Docteur Strong)
	206	Annie	PIA	PIA		Docteur Strong (à Mrs. Strong)
	206	My dear	P2 et PFA	P2		Docteur Strong (à Mrs. Strong)

	206	My dear Doctor	PM	PF		Mrs. Markleham (à Docteur Strong)
	208	Annie	PIA	PIA		Docteur (à Mrs. Strong)
	208	My dear	P2	P2		Docteur Strong (à Mrs. Strong)
	208	Mr. Jack Maldon	PM	PI	Précédé de <i>you</i> + suivi de <i>and...</i>	Docteur Strong
	208	Mr. Jack	P2	P2	Précédé de <i>Farewell</i> + phrase '2' mots	Docteur Strong (à Mr. Maldon)
	209	Annie	PIA	PIA	Phrase '2' mots	Mrs. Markleham (à Mrs. Strong)
	209	My dear	P2 et PFA	P2	Phrase '2' mots	Mrs. Markleham (à Mrs. Strong)
	209	Annie	PFA	1p	Interrogation	Mrs. Markleham (à Mrs. Strong)
XVII	212	Trotwood	PIA	1p	Interrogation	Mr. Dick
	212	Sir	PFA	1p	Interrogation	David (à Mr. Dick)
	212	Sir	P2 et PFA	1p	Précédé de <i>Yes</i> + phrase 2 mots	David (à Mr. Dick)
	212	Sir	PFA	1p	Interrogation	David (à Mr. Dick)
	212	Trotwood	PFA	PM	Précédé de <i>Why, really...</i>	Mr. Dick
	212	Sir	P2 et PFA	1p	Précédé de <i>Yes</i> + phrase 2 mots	David (à Mr. Dick)
	212	Sir	PFA	1p	Exclamation + précédé de <i>Oh dear, no,</i>	David (à Mr. Dick)
	213	Trotwood	P2	PM	Précédé de <i>But</i> + suivi d'une interrogation	Mr. Dick
	213	Boy	PF	PF	Précédé de <i>But...</i> + interrogation	Mr. Dick (à David)
	215	Master Copperfield	PI	PI	Précédé de <i>Oh, if...</i> + suivi de <i>and...</i> + suivi d'une interrogation	Uriah
	215	Master Copperfield	PM	PF	Précédé de <i>I hope...</i>	Uriah
	215	Master Copperfield	PFA	PFA	Précédé de <i>if...</i>	Uriah
	215	Master Copperfield	PFA	PI	Exclamation + précédé de <i>Oh dear, no,</i>	Uriah
	216	Master Copperfield	P2	P2	Précédé de <i>Oh</i>	Uriah
	216	Master Copperfield	PI	1p	Précédé de <i>you see</i>	Uriah
	216	Master Copperfield	PFA	PI	Précédé de <i>Oh, thank you,</i>	Uriah
	216	Uriah	PFA	1p	Exclamation	David
	216	Master Copperfield	PFA	PI	Exclamation + précédé de <i>Oh, indeed...</i>	Uriah
	216	Master Copperfield	PFA	PFA		Uriah
	216	Uriah	PFA	PI	Précédé de <i>I think...</i>	David
	216	Master Copperfield	PM	PI	Précédé de <i>Oh...</i>	Uriah
	216	Master Copperfield	PFA	PFA		Uriah
	217	My Uriah	PM	1p	Suivi de <i>I am sure...</i>	Mrs. Heep
	217	Mother	PFA	1p		Uriah
	217	Sir	PF	PI		Mrs. Heep (à David)
	217	Ma'am	PM	1p	Précédé de <i>I am sure...</i>	David (à Mrs. Heep)
	217	Sir	PI	1p	Précédé de <i>Thank you</i>	Mrs. Heep (à David)
	218	My dear Copperfield	PIA	PIA		Mr. Micawber
	218	Copperfield	PIA	PF	Interrogation	Mr. Micawber
	218	My dear fellow	P2	PF	Interrogation	Mr. Micawber (à David)
	219	Sir	PI	PI		Mrs. Heep (à Mr. Micawber)

	219	Sir	PF	PF	Précédé de <i>you</i>	Mrs. Heep (à Mr. Micawber)
	219	Ma'am	PIA	PIA	Suivi d'une interrogation	Mr. Micawber (à Mrs. Heep)
	219	Copperfield	PFA	PM	Interrogation + précédé de <i>and...</i>	Mr. Micawber
	219	Sir	PFA	1p	Interrogation	David (à Mr. Micawber)
	219	Copperfield	PFA	PI	Précédé de <i>If...</i>	Mr. Micawber
	220	Mr. Heep!	S	PIA	Exclamation	Mr. Micawber
	220	Mrs. Heep!	S	PM	Exclamation	Mr. Micawber
	220	My dear	PIA	1p	Suivi de <i>if...</i>	Mr. Micawber (à Mrs. Micawber)
	220	Ma'am	PFA	1p		David (à Mrs. Micawber)
	220	My dear Master Copperfield	PIA	1p		Mrs. Micawber
	220	My dear Master Copperfield	PI	PM	Précédé de <i>you</i>	Mrs. Micawber
	221	Master Copperfield	PM	PI	Suivi de <i>but...</i>	Mrs. Micawber
	221	Ma'am	PFA	1p	Interrogation + précédé de <i>Then...</i>	David (à Mrs. Micawber)
	221	Master Copperfield	PFA	PM		Mrs. Micawber
	221	Ma'am	P2 et PFA	1p	Précédé de <i>Certainly</i> + phrase 2 mots	David (à Mrs. Micawber)
	221	Ma'am	PFA	1p	Interrogation	David (à Mrs. Micawber)
	221	Master Copperfield	PI	PF		Mrs. Micawber
	221-222	My dear Master Copperfield	PI	PM	Précédé de <i>and...</i> + précédé de <i>you</i>	Mrs. Micawber
	222	My dear Copperfield	PI	PI	Précédé de <i>And I'll tell you what,</i>	Mr. Micawber
XVIII	229	Miss Larkins	PFA	1p	Précédé de <i>you</i>	David
	229	Miss Larkins	PFA	1p		David
	229	Mr. Copperfield	PFA	PFA	Précédé de <i>you</i>	Miss Larkins
	229	Sir	PFA	PI		Mr. Chestle (à David)
	230	Trotwood	S	PIA		Agnes
	230	Agnes	PFA	1p	Interrogation + précédé de <i>I suppose</i>	David
	230	Papa	PFA	PM	Interrogation	Agnes
XIX	231	Trot	PIA	PIA		Miss Betsey
	231	My dear	PI	PI		Miss Betsey
	231	Aunt	PFA	1p		David
	231	Aunt	PM	1p	Exclamation	David
	231	Trot	PM	PF	Précédé de <i>And...</i>	Miss Betsey
	231	Aunt	PFA	1p	Précédé de <i>I hope so</i>	David
	231	Aunt	PFA	PM	Précédé de <i>I hope...</i> + précédé de <i>you</i> (en italiques)	David
	232	Trotwood	PI	PF	Précédé de <i>Bless me</i> + exclamation	Miss Betsey
	232	Aunt	PFA	1p	Interrogation + précédé de <i>I hope</i>	David
	232	Dick	PI	1p		Miss Betsey
	232	Trot	PI	PI	Précédé de <i>But...</i>	Miss Betsey
	232	Trot	PI	PM		Miss Betsey

	232	Trotwood	PI	PI	Exclamation	Mr. Dick
	233	Agnes	PFA	PFA	Précédé de <i>you</i>	David
	233	Agnes	PFA	PM	Précédé de <i>But...</i>	David
	233	Agnes	PFA	PFA		David
	233	Agnes	PFA	PM	Précédé de <i>But...</i> + précédé de <i>you</i> (en italiques)	David
	233	Trotwood	PIA	PIA		Agnes
	233	Agnes	PM	1p	Interrogation + précédé de <i>I think...</i>	David
	234	Agnes	PI	PM	Suivi de <i>but...</i>	David
	234	Wickfield	PM	PI		Docteur Strong
	234	Doctor	PFA	1p		Mr. Wickfield (à Docteur Strong)
	235	Annie	PFA	PFA	Précédé de <i>and...</i>	Docteur Strong (à Mrs. Strong)
	235	My dear Doctor	PIA	PI		Mrs. Markleham (à Docteur Strong)
	235	Annie	PIA	PM		Mrs. Markleham (à Mrs. Strong)
	235	My dear	P2	PM		Mrs. Markleham (à Mrs. Strong)
	235	My dear sir	PIA	PM		Mrs. Markleham (à Mr. Wickfield)
	235	My dear sir	PIA	PI		Mrs. Markleham (à Mr. Wickfield)
	235	Mama!	S	S	Exclamation	Mrs. Strong (à Mrs. Markleham)
	235	Annie	PIA	PIA		Mrs. Markleham (à Mrs. Strong)
	235	My dear	P2	P2		Mrs. Markleham (à Mrs. Strong)
	236	My dear Mr. Wickfield	PM	PI		Mrs. Markleham
	236	Ma'am	PI	PI	Précédé de <i>Well, well,</i>	Docteur Strong (à Mrs. Markleham)
	236	Annie	PIA	PF		Mrs. Markleham (à Mrs. Strong)
	236	Mama	PFA	1p		Mrs. Strong
	236	My dear	PIA	PIA		Mrs. Markleham (à Mrs. Strong)
	236	My love	PM	PF	Interrogation	Mrs. Markleham (à Mrs. Strong)
	237	Annie	PI	PI	Précédé de <i>Dear me</i> + exclamation	Mrs. Markleham (à Mrs. Strong)
	238	Sir	PFA	1p	Interrogation	Le cocher William (à David)
	238	William	P2	P2	Précédé de <i>Yes</i> Remarque sur l'emploi du prénom	David (au cocher)
	238	Sir	P2 et PFA	1p	Interrogation + phrase 2 mots	Le cocher (à David)
	239	Sir	PFA	1p	Interrogation	Le cocher (à David)
	239	Sir	PFA	PFA	Interrogation	Le cocher (à David)
	239	Sir	PM	1p	Précédé de <i>Well, if you don't mind...</i> + suivi de <i>I think...</i>	Le cocher (à David)

	242	Steerforth	PIA	1p	Exclamation interne + interrogation	David
	242	My dear Steerforth	PIA	PM	Exclamation	David
	242	Copperfield	P2	PM	Précédé de <i>Why</i> + exclamation	Steerforth
	242	Old boy	PM	PM	Précédé de <i>Why</i> ... + exclamation	Steerforth (à David)
	242	Steerforth	PFA	PFA	Interrogation	David
	242	Copperfield	PFA	PM		Steerforth
	242	Steerforth	PFA	PFA	Exclamation	David
	243	My dear young Davy	PIA	PIA		Steerforth
	243	You sir	P2 et PFA	PFA	Exclamation + précédé de <i>Holloa</i> + phrase '2' mots	Steerforth (au serveur)
	243	Sir	PFA	1p	Interrogation	Le serveur (à Steerforth)
	243	Sir	P2 et PFA	P2	Précédé de <i>Well</i> + phrase 2 mots	Le serveur (à Steerforth)
	243	Sir	PFA	PFA		Le serveur (à Steerforth)
	243	Sir	PM	PI	Précédé de <i>Why, you see</i>	Le serveur (à Steerforth)
	243	Sir	PM	PM	Suivi de <i>if</i> ...	Le serveur (à Steerforth)
	243	Sir	PFA	PFA	Précédé de <i>you</i>	Le serveur (à Steerforth)
XX	244	Copperfield	P2	P2	Précédé de <i>Now</i>	Steerforth
	244	Copperfield	PM	PM	Suivi de <i>and</i> ...	Steerforth
	245	Steerforth	PI	1p	Suivi de <i>if</i> ...	David
	245	My dear Daisy	PI	PM	Suivi d'une interrogation	Steerforth (à David)
	245	My dear Daisy	PIA	PI		Steerforth
	245	You romantic Daisy!	PIA	PIA	Exclamation interne + suivi d'une interrogation	Steerforth
	246	Rosa	PFA	1p	Précédé de <i>if</i> ...	Mrs. Steerforth (à Miss Rosa Dartle)
	247	Daisy	PM	PF		Steerforth
	248	Copperfield	PFA	PI	Exclamation + précédé de <i>but</i> ...	Steerforth
	249	Ma'am	PM	PI	Précédé de <i>I assure you</i> + suivi de <i>and</i> ...	David (à Mrs. Steerforth)
	249	Mr. Copperfield	PI	PI		Mrs. Steerforth
	250	Mr. Copperfield	PM	PI	Précédé de <i>But really</i> , + interrogation	Miss Dartle
XXI	251	Sir	PFA	1p		Littimer (à David)
	251	Sir	PI	1p	Précédé de <i>Thank you</i>	Littimer (à David)
	252	Sir	PFA	PM	Interrogation	Littimer (à David)
	252	Sir	PM	1p	Précédé de <i>you</i> (en italiques) + suivi de <i>if you please</i>	Littimer (à David)
	253	Daisy	PFA	PM	Interrogation	Steerforth
	253	Steerforth	PM	PI	Précédé de <i>Why</i> ...	David
	254	Sir	PI	PI	Précédé de <i>Oh yes</i>	Minnie (à David)
	254	Joe	PIA	PF	Exclamation	Minnie (à son fils)
	254	Sir	P2 et PFA	P2		Mr. Omer (à David)
	254	Sir	PFA	PFA	Interrogation	Mr. Omer (à David)
	254	Mr. Omer	PM	PI	Suivi de <i>if you please</i>	David
	255	Minnie	PIA	PM	Interrogation	Mr. Omer
	255	My dear	P2 et PM	PM	Interrogation	Mr. Omer (à Minnie)
	255	Sir	P2	PM	Précédé de <i>Well</i>	Mr. Omer (à David)

	255	Father	P2 et PFA	1p	Exclamation + précédé de <i>Nonsense</i> + phrase 2 mots	Minnie (à Mr. Omer)
	255	My dear	PIA	1p		Mr. Omer (à Minnie)
	256	My dear	PFA	PI	Exclamation	Mr. Omer (à Minnie)
	256	Mr. Omer	PI	1p	Précédé de <i>I assure you</i>	David
	256	Minnie	PFA	PFA	Interrogation	Mr. Omer
	256	Father	P2 et PFA	P2	Précédé de <i>No</i> + phrase 2 mots	Minnie/Mrs. Joram
	256	Minnie	PIA	PF	Interrogation	Mr. Omer
	256	Father	P2 et PFA	P2	Précédé de <i>Yes</i> + phrase 2 mots	Minnie
	257	Sir	PFA	PM	Exclamation	Mr. Omer (à David)
	257	Ma'am	PFA	1p	Interrogation	David (à Pegotty)
	257	Sir	PM	1p	Suivi de <i>but...</i>	Pegotty (à David)
	257	Mrs. Barkis	PFA	1p	Interrogation	David (à Pegotty)
	257	Pegotty!	S	S	Exclamation	David
	257	My darling boy!	S	S	Exclamation	Pegotty (à David)
	258	My dear	PFA	PFA	Interrogation	Pegotty (à David)
	258	Sir	PFA	1p	Interrogation	Mr. Barkis (à David)
	258	Mr. Barkis	P2	1p	Précédé de <i>Ab!</i> + interrogation	David
	258	Sir	PFA	1p	Interrogation	Mr. Barkis (à David)
	258	Sir	PFA	PFA		Mr. Barkis (à David)
	258	Mr. Barkis	PFA	1p		David
	259	Sir	PFA	1p		Mr. Barkis (à David)
	259	My dear	PIA	PM	Suivi d'une interrogation	Mr. Barkis (à Pegotty)
	259	My dear	PM	PI	Suivi de <i>but...</i>	Mr. Barkis (à Pegotty)
	260	Steerforth	PFA	1p	Précédé de <i>But...</i>	David
	260	Steerforth	PM	1p	Interrogation + suivi d'un tag	David
	261	Em'ly	PIA	PM	Exclamation	Mr. Pegotty
	261	My darling	P2 et PM	PM	Exclamation	Mr. Pegotty (à Em'ly)
	261	My little witch	PFA	PM	Exclamation	Mr. Pegotty (à Em'ly)
	261	My dear	PFA	PM	Exclamation	Mr. Pegotty (à Em'ly)
	262	Em'ly	PIA	PM	Exclamation + phrase '2' mots	Mr. Pegotty
	262	My dear	P2 et PFA	PM	Exclamation + phrase '2' mots	Mr. Pegotty (à Em'ly)
	262	Mawther	PM	PF	Interrogation	Mr. Pegotty (à Mrs. Gummidge)
	262	Sir	PI	PM		Mr. Pegotty (à Steerforth)
	262	Sir	PFA	PFA	Précédé de <i>Thank'ee</i>	Mr. Pegotty (à Steerforth)
	262	Sir	PM	PI	Précédé de <i>I know...</i> + suivi de <i>and...</i>	Mr. Pegotty (à Steerforth)
	262	Sir	PI	PM		Mr. Pegotty (à Steerforth)
	264	Mas'r Davy	PI	PI		Ham
	264	Mas'r Davy	PM	PM		Ham
	264	Mr. Pegotty	PIA	PIA		Steerforth
	264	Ham	PIA	PI		Steerforth
	264	My boy	PFA	PI		Steerforth (à Ham)
	264	Daisy	PIA	PM	Exclamation interne	Steerforth
	264	Mr. Pegotty	PM	PM	Précédé de <i>and...</i>	Steerforth
	266	Steerforth	P2 et PFA	P2	Exclamation + précédé de <i>Ab</i> + phrase 2 mots	David

	266	Steerforth	PM	PF	Précédé de <i>And...</i> + exclamation	David
	266	Daisy	PIA	PIA		Steerforth
XXII	269	David	PIA	PF	Exclamation	Steerforth
	269	My dear Steerforth	PIA	1p	Interrogation	David
	269	Daisy	PF	PI	Exclamation + précédé de <i>Tut...</i>	Steerforth (à David)
	269	David	PI	PM	Suivi de <i>but...</i>	Steerforth
	269	My good fellow	PM	PM	Précédé de <i>but I tell you...</i>	Steerforth (à David)
	269	Daisy	PFA	PFA		Steerforth (à David)
	270	David	PFA	PM	Précédé de <i>Well !...</i>	Steerforth
	270	My gentle Daisy	PFA	PI		Steerforth (à David)
	270	Steerforth!	PFA	PM	Exclamation	David
	271	Steerforth	PFA	PI	Exclamation + précédé de <i>Now...</i>	David
	271	My dear kind Steerforth	PIA	PF	Interrogation	David
	272	Sir	PM	1p		Littimer (à David)
	273	Sir	PFA	PM	Précédé de <i>I beg your pardon</i>	Littimer (à Steerforth)
	273	Sir	PFA	1p		Littimer (à Steerforth)
	273	Sir	PFA	PM		Littimer (à Steerforth)
	273	Sir	PFA	PFA	Précédé de <i>and...</i>	Littimer (à Steerforth)
	273	Daisy	PFA	1p	Interrogation	Steerforth (à David)
	274	My flower!	S	P2	Exclamation + suivi de « <i>pleasantly</i> »	Miss Mowcher (à Steerforth)
	274	You naughty boy	P2	PI	Précédé de <i>Oh</i> + interrogation	Miss Mowcher (à Steerforth)
	274	Steerforth	PM	PM	Précédé de <i>Oh...</i> + interrogation	Miss Mowcher
	274	Man alive	PM	PM	Précédé de <i>Bless you</i>	Miss Mowcher (à Steerforth)
	274	My dear boy	PF	PF	Précédé d'un tag + exclamation	Miss Mowcher (à Steerforth)
	274	Steerforth	PFA	PI		Miss Mowcher
	274	You dog	PI	PI	Exclamation interne + exclamation	Miss Mowcher (à Steerforth)
	274	My blessed infant	PFA	PI		Miss Mowcher (à Steerforth)
	274	My darling	PM	PF	Précédé de <i>And...</i> + exclamation	Miss Mowcher (à Steerforth)
	274	My sweet pet	PI	1p	Suivi de <i>and...</i>	Miss Mowcher (à Steerforth)
	275	Mr. Copperfield	PM	PF	Suivi de <i>I'm sure</i>	Miss Mowcher
	275	Miss Mowcher	PFA	1p	Interrogation	Steerforth
	275	My sweet child	PFA	PI	Interrogation + précédé d'un tag	Miss Mowcher (à Steerforth)
	275	My pet	PFA	PI		Miss Mowcher (à Steerforth)
	275	My dear child	PM	PI		Miss Mowcher (à Steerforth)
	276	Steerforth	P2	PM	Précédé de <i>Come</i>	Miss Mowcher (à Steerforth)
	276	Ducky, ducky ducky	P2	PM	Précédé de <i>Now</i> + exclamation + répétition (3 fois)	Miss Mowcher (à Steerforth)

	277	My dear boy	PF	PF	Suivi de <i>never mind</i> + exclamation	Miss Mowcher (à Steerforth)
	277	My tender pupil	PI	PI		Miss Mowcher (à Steerforth)
	277	My young friend	PFA	PFA		Miss Mowcher (à Steerforth)
	278	Jemmy	PFA	PFA		Miss Mowcher (à Steerforth)
	278	Daisy	P2 et PFA	1p	Phrase 2 mots + précédé de <i>Eh</i> + interrogation	Steerforth (à David)
	278	Mr. Copperfield	PFA	PM	Interrogation	Miss Mowcher
	278	Miss Mowcher	P2 et PFA	P2	Précédé de <i>No</i> + phrase 2 mots	David
	278	Mr. Copperfield	PFA	PF	Interrogation	Miss Mowcher
	278	My dear Daisy	PFA	PM	Précédé de <i>Now</i> ,...	Steerforth (à David)
	279	Mr. Copperfield	PIA	PF	Interrogation	Miss Mowcher
	279	My darling	PFA	PM	Interrogation	Miss Mowcher (à Steerforth)
	279	Daisy	PFA	PM	Interrogation	Steerforth (à David)
	279	Miss Mowcher	PM	1p	Précédé de <i>Thank you</i>	David
	280	My chicken	PFA	PM		Miss Mowcher (à Steerforth)
	280	Mr. Copperfield	PFA	PFA	Interrogation	Miss Mowcher
	280	Mr. Copperfield	P2 et PFA	PM	Précédé de <i>Good-bye</i> + phrase 2 mots	Miss Mowcher
	280	My ducks	PFA	PFA	Exclamation	Miss Mowcher (à David et Steerforth)
	281	Mas'r Davy	PI	1p	Précédé de <i>Why, you see</i> ,	Ham
	281	Mas'r Davy	P2	P2	Précédé de <i>Well</i> ,	Ham
	281	Mas'r Davy	PFA	PM	Précédé de <i>but look'ee here</i>	Ham
	281	Sir	PI	PM		Ham (à David)
	281	Mas'r Davy	PM	PI		Ham
	281	Ham	PM	1p	Interrogation	David
	281	Mas'r Davy	PFA	PI		Ham
	281	Sir	PI	PI	Suivi de <i>but</i> ...	Ham (à David)
	281	Mas'r Davy	PM	PF	Exclamation	Ham
	281	Ham	PFA	PM		David
	281	Mas'r Davy	PI	PI		Ham
	281	Mas'r Davy	PM	PF	Précédé de <i>no</i> ,	Ham
	282	Mas'r Davy	PM	PM	Suivi de <i>and</i> ...	Ham
	282	Mas'r Davy	PM	PI	Précédé de <i>And if</i> ...	Ham
	283	Em'ly	PFA	PI		Ham
	283	Em'ly	P2 et PFA	P2	Phrase 2 mots + exclamation	Ham
	283	My dear	P2 et PFA	PM	Phrase 2 mots + exclamation	Ham (à Emily)
	283	Pretty	PFA	PFA	Exclamation	Ham (à Emily)
	283	Ham	P2	P2	Précédé de <i>Oh</i> + exclamation interne	Emily
	283	My dear	PFA	PI	Exclamation	Ham (à Emily)
	283	My dear	P2	PI	Précédé de <i>Oh</i> + exclamation	Emily (à Ham)
	284	Aunt	P2	P2	Précédé de <i>Please</i>	Emily (à Pegotty)
	284	Aunt	PFA	PM	Précédé de <i>Oh</i> ,... + exclamation	Emily (à Pegotty)
	284	Aunt	PM	PI	Précédé de <i>Oh, pray</i> , + exclamation	Emily (à Pegotty)

	284	Ham	PIA	PI	Exclamation	Emily
	284	Dear	P2 et PM	PI	Exclamation	Emily (à Ham)
XXIII	285	Littimer	PFA	1p	Interrogation	David
	285	Sir	P2	1p	Précédé de <i>No</i>	Littimer (à David)
	285	Sir	PFA	1p		Littimer (à David)
	285	David	PFA	PI		Steerforth
	285	Steerforth	PI	1p	Précédé de <i>Why</i> ,...	David
	286	Steerforth	PFA	1p	Interrogation	David
	286	Steerforth	P2 et PFA	P2	Précédé de <i>Nonsense</i> , + phrase 2 mots	David
	286	My dear boy	PI	PI	Précédé de <i>indeed</i> , + suivi de <i>but</i> ...	Steerforth (à David)
	287	David	PFA	PF		Steerforth
	287	Daisy	PIA	PF		Steerforth (à David)
	287	Aunt	PFA	PI	Interrogation + précédé de <i>So</i> ...	David (à Miss Trotwood)
	287	Janet	P2	PF	Précédé de <i>Ab</i> , + interrogation	David
	288	Trot	PF	PM		Miss Trotwood (à David)
	288	Aunt	PFA	1p	Interrogation	David
	289	Trot	P2	P2	Précédé de <i>Well</i> + interrogation	Miss Trotwood (à David)
	289	My dear aunt	PM	PI	Suivi de <i>and</i> ...	David
	289	Aunt	PFA	1p		David
	289	Trot	PFA	1p		Miss Trotwood (à David)
	289	Aunt	PI	1p	Précédé de <i>Why</i> ,...	David
	289	My dear aunt	P2	P2	Précédé de <i>Now</i> ,...	David
	289	Trot	PIA	PIA		Miss Trotwood (à David)
	289	My child	P2	P2		Miss Trotwood (à David)
	289	Trot	PI	PI		Miss Trotwood (à David)
	289	Trot	PM	PM		Miss Trotwood (à David)
	290	Trot!	S	PIA	Exclamation	Miss Trotwood (à David)
	290	My dear Trot!	S	P2	Exclamation	Miss Trotwood (à David)
	290	Child	PFA	PI	Précédé de <i>No</i> , <i>no</i> , + exclamation	Miss Trotwood (à David)
	290	Aunt	PFA	PI	Exclamation + précédé de <i>Good heaven</i>	David
	290	My dear	PM	1p	Précédé de <i>but</i> ... + suivi de <i>and</i> ...	Miss Trotwood (à David)
	291	Aunt	PFA	PM	Interrogation	David
	291	Ma'am	PI	1p		Un homme (à Miss Trotwood)
	292	Mr. Copperfield	PI	PI	Précédé de <i>And so</i> , + interrogation	Mr. Spenlow
	293	Sir	PM	1p		David (à Mr. Spenlow)
	293	Sir	PI	1p	Précédé de <i>I suppose</i> , + interruption de la phrase	David (à Mr. Spenlow)

	293	Mr. Copperfield	PF	PM		Mr. Spewlow
	294	My dear	PFA	PI		Miss Trotwood (à David)
	294	Trot	PF	PM		Miss Trotwood (à David)
	295	Aunt	PFA	1p	Précédé de <i>Why</i> ,... + exclamation	David
	295	Ma'am	PFA	1p	Précédé de <i>if you please</i> ,	Miss Trotwood (à Mrs. Crupp)
	295	Ma'am	PFA	1p	Précédé de <i>Yes, it is</i> ,	Mrs. Crupp (à Miss Trotwood)
	295	Ma'am	P2	P2	Précédé de <i>Well</i> ,	Mrs. Crupp (à Miss Trotwood)
	295	Ma'am	P2 et PFA	P2	Précédé de <i>No</i> , + phrase 2 mots	Mrs. Crupp (à Miss Trotwood)
	295	Trot	PM	1p		Miss Trotwood (à David)
XXIV	297	My dear Steerforth	PIA	1p	Exclamation	David
	297	Daisy	P2	PM	Précédé de <i>Why</i> , + exclamation	Steerforth (à David)
	299	Mr. Copperfield	PFA	1p		Mr. Markham
	302	Agnes!	S	PIA	Exclamation	David
	302	Agnes!	S	PFA	Exclamation	David
	302	Agnes!	S	PIA	Exclamation	David
	302	Trotwood	PFA	PM	Précédé de <i>Do not</i> ...	Agnes (à David)
	302	Trotwood	PI	PF		Agnes (à David)
XXV	304	Agnes	PM	PI	Précédé de <i>If</i> ...	David
	304	Trotwood	PFA	PM	Précédé de <i>Don't</i> ...	Agnes (à David)
	304	Agnes	P2 et PFA	P2	Exclamation + précédé de <i>Ab</i> , + phrase 2 mots	David
	304	Agnes	P2 et PM	P2	Exclamation + précédé de <i>Yes</i>	David
	304	Trotwood	PI	1p	Précédé de <i>If</i> ..., <i>indeed</i> ,	Agnes (à David)
	305	My dear Agnes	PIA	1p	Phrase interrompue + suivi de <i>if</i> ...	David
	305	Trotwood	PFA	1p		Agnes (à David)
	305	Agnes	P2	P2	Précédé de <i>Then</i>	David
	305	My dear Agnes	S	PM		David
	305	Trotwood	PM	PF		Agnes (à David)
	305	Trotwood	PI	PM	Précédé de <i>But</i> ...	Agnes (à David)
	305	Trotwood	PI	PF		Agnes (à David)
	305	Agnes	PI	1p		David
	305	Agnes	PI	1p	Précédé de <i>And when</i> , + interrogation	David
	306	Trotwood	PFA	PFA	Interrogation	Agnes (à David)
	306	Agnes	PFA	1p		David
	306	Trotwood	PFA	1p		Agnes (à David)
	306	Agnes	P2 et PM	P2	Précédé de <i>No</i> + exclamation	David
	306	Trotwood	PFA	PFA		Agnes (à David)
	306	Agnes	PF	PM	Suivi de <i>I see</i>	David
	306	Agnes	PFA	PM	Interrogation	David
	306	Agnes	PFA	PM	Exclamation	David
	307	Trotwood	PF	PF		Agnes (à David)

	307	Agnes	PFA	1p	Précédé de <i>And...</i> + interrogation	David
	307	Trotwood	PM	PI		Agnes (à David)
	307	Trotwood	P2	PM	Précédé de <i>Oh</i> , + exclamation interne	Agnes (à David)
	307	Agnes	P2 et PM	P2	Précédé de <i>Pray</i> + exclamation + suivi de <i>don't</i>	David
	307	My dear sister	P2 et PFA	PFA	Exclamation + précédé de <i>Don't</i>	David
	308	Trotwood	PF	PI		Agnes (à David)
	309	Mr. Copperfield	PFA	PFA		Mr. Waterbrook
	311	Gulpidge	PFA	1p		Mr. Henry Spiker
	313	Master Copperfield	PI	1p	Précédé de <i>Oh, really</i> ,	Uriah
	313	Mister Copperfield	PI	1p	Précédé de <i>I beg your pardon</i>	Uriah
	313	Master Copperfield	PI	PI	Précédé de <i>Oh, really</i> ,	Uriah
	313	Mister Copperfield	x	x	Uriah se reprend et change de terme pour s'adresser à David	
	313	Master Copperfield	PF	PF	Interrogation	Uriah
	313	Mister Copperfield	x	x	Uriah se reprend et change de terme pour s'adresser à David	
	314	Master Copperfield	PF	PF	Interrogation	Uriah
	314	Mister Copperfield	x	x	Uriah se reprend et change de terme pour s'adresser à David	
	314	Master–Mister Copperfield	PFA	PFA	Précédé de <i>Oh, thank you</i> , + exclamation	Uriah
	314	Mister Copperfield	PFA	PI	Exclamation	Uriah
	314	Master Copperfield	PM	PF	Précédé de <i>but...</i> + exclamation	Uriah
	314	Mister Copperfield	PFA	PI	Précédé de <i>Oh!</i> ... + exclamation	Uriah
	314	Master Copperfield	PM	PI	Précédé de <i>But...</i>	Uriah
	314	Mister Copperfield	PM	PF	Précédé de <i>Oh,...</i> + suivi de <i>but...</i> + exclamation	Uriah
	314	Mister Copperfield	PFA	PI		Uriah
	314	Master Copperfield	PI	PM	Suivi de <i>but...</i>	Uriah
	314	Master Copperfield	PFA	PFA	Interrogation	Uriah
	315	Mr. Heep	PFA	1p	Interrogation + précédé de <i>So,...</i> + précédé d'un tag	David (à Uriah)
	315	Master Copperfield	PFA	PI	Précédé de <i>Oh...</i>	Uriah
	315	Uriah	P2 et PFA	1p	Phrase 2 mots + précédé de <i>Well!</i>	David
	315	Master Copperfield	PFA	PI	Précédé de <i>Thank you</i> , + exclamation	Uriah
	315	Master Copperfield	PFA	PI		Uriah
	315	Master Copperfield	PM	PI	Précédé de <i>Oh dear, yes</i> ,	Uriah
	315	Master Copperfield	PIA	1p	Interrogation	Uriah
	316	Master Copperfield	PFA	PI	Précédé de <i>Thank you</i> , + exclamation	Uriah
	316	Master Copperfield	PFA	PF	Précédé de <i>if...</i> + interrogation	Uriah
	316	Master Copperfield	PFA	PFA	Phrase interrompue	Uriah
	316	Uriah	P2 et PFA	1p	Précédé de <i>Well</i> , + phrase 2 mots + interrogation	David
	316	Master Copperfield	PFA	PFA	Interrogation	Uriah
	316	Master Copperfield	PM	PI	Précédé de <i>Why...</i>	Uriah
	316	Master Copperfield	P2	PF	Précédé de <i>Oh</i> , + exclamation	Uriah

	316	Master Copperfield	PM	PI	Précédé de <i>Oh, no</i> , + exclamation interne	Uriah
	317	Master Copperfield	PM	PF		Uriah
	317	Master Copperfield	PM	PI	Précédé de <i>If...</i>	Uriah
	317	Master Copperfield	PFA	PF		Uriah
	317	Master Copperfield	PFA	PI	Précédé de <i>you know</i> ,	Uriah
	317	Master Copperfield	PM	PF	Exclamation	Uriah
	317	Master Copperfield	PM	PF		Uriah
	317	Master Copperfield	PFA	PI	Précédé de <i>Oh, don't...</i> + exclamation	Uriah
XXVI	323	Mr. Copperfield	PIA	1p	Introduction de Dora	Mr. Spewlow
	323	Miss Murdstone	PFA	PM	Interrogation + précédé de <i>How do you do</i> ,	David
	323	Copperfield	PM	1p		Mr. Spewlow
	324	David Copperfield	S	PIA		Miss Murdstone
	325	David Copperfield	S	PIA		Miss Murdstone
	325	Ma'am	PFA	1p		David (à Miss Murdstone)
	325	David Copperfield	PIA	PIA		Miss Murdstone
	325	Miss Murdstone	PIA	PIA		David
	326	Miss Spewlow	PFA	1p		David
	327	My pet!	S	PFA	Exclamation	Dora (au chien Jip)
	327	Jip dear	PFA	PFA	Précédé d'un tag + interrogation	Dora
	327	Jip	PFA	PI	Précédé d'un tag + interrogation	Dora
	327	Jip	PFA	PFA	Précédé d'un tag + interrogation	Dora
	327	Jip	PFA	PM	Précédé d'un tag + interrogation	Dora
	327	Jip	PFA	PM	Précédé de <i>Never mind</i>	Dora
	327	Jip	PFA	PFA	Précédé d'un tag + interrogation	Dora
	330	Sir	PFA	PI		Mrs. Crupp (à David)
	330	Sir	PM	PM		Mrs. Crupp (à David)
	330	Sir	P2 et PFA	P2	Précédé de <i>Come</i> + phrase 2 mots	Mrs. Crupp (à David)
	330	Sir	PFA	PM	Précédé de <i>I know...</i>	Mrs. Crupp (à David)
	330	Mrs. Crupp?	S	S	Interrogation	David
	330	Sir	PFA	PI	Exclamation	Mrs. Crupp (à David)
	330	Sir	PFA	PI	Exclamation	Mrs. Crupp (à David)
	330	Mr. Copperfull	PM	PF	Suivi de <i>and...</i>	Mrs. Crupp (à David)
	330	Mrs. Crupp	PFA	1p	Interrogation	David
	330	Mr. Copperfull	PIA	1p		Mrs. Crupp (à David)
	330	Mr. Copperfull	PM	PI	Précédé de <i>When...</i>	Mrs. Crupp (à David)
	330	Sir	PM	PF		Mrs. Crupp (à David)
	330	Mrs. Crupp	PFA	1p	Interrogation	David
	330	Sir	PIA	PIA		Mrs. Crupp (à David)
	330	Sir	PM	PF	Précédé de <i>But...</i>	Mrs. Crupp (à David)
	331	Mrs. Crupp	PIA	1p		David
	331	Mr. Copperfull	PIA	PIA		Mrs. Crupp (à David)

	331	Mr. Copperfull	PI	PI	Précédé de <i>But...</i>	Mrs. Crupp (à David)
	331	Sir	PM	PM	Précédé de <i>and...</i>	Mrs. Crupp (à David)
	331	Sir	PI	PF	Précédé de <i>If...</i>	Mrs. Crupp (à David)
XXVII	333	Traddles	S	PIA		David
	333	Copperfield	PFA	PI		Traddles
	333	Copperfield	PF	PI	Suivi de <i>you understand</i>	Traddles
	333	Traddles	PM	1p	Interrogation	Copperfield
	334	Traddles	PFA	1p		Copperfield
	334	Copperfield	PFA	PI	Exclamation + précédé de <i>Oh dear yes,</i>	Traddles
	334	Traddles	PM	1p	Interrogation + suivi de <i>after all</i>	Copperfield
	335	Copperfield	PM	PI	Suivi de <i>and...</i>	Traddles
	335	Copperfield	P2	PM	Précédé de <i>Now,</i>	Traddles
	335	Copperfield	PI	PF	Précédé de <i>And...</i>	Traddles
	336	My dear Traddles!	S	PIA	Exclamation	Copperfield
	336	Mr. Traddles	PFA	PI		Mr. Micawber
	337	Mr. Micawber	PFA	1p	Interrogation + précédé de <i>How do you do</i>	Copperfield
	337	Sir	PIA	PIA		Mr. Micawber (à David)
	337	Mr. Micawber	PFA	1p	Interrogation	David
	337	Sir	PIA	1p		Mr. Micawber (à David)
	337	Mr. Traddles	PI	PI	Exclamation interne + précédé de <i>Good Heaven</i>	Mr. Micawber
	337	My dear!	S	PM	Exclamation	Mr. Micawber (à Mrs. Micawber)
	337	Copperfield	PM	1p	Interrogation interne + suivi de <i>and...</i>	Mr. Micawber (à David)
	337	Copperfield	PI	PI		Mr. Micawber (à David)
	338	My dear	S	PIA		Mr. Micawber (à Mrs. Micawber)
	338	My dear Copperfield	PIA	PIA		Mr. Micawber (à David)
	338	My dear Copperfield	PM	PM		Mr. Micawber (à David)
XXVIII	340	My dear Copperfield	PIA	PIA		Mr. Micawber (à David)
	340	Mr. Copperfield	PFA	PM		Mrs. Micawber
	340	My dear	PIA	PIA		Mr. Micawber (à Mrs. Micawber)
	341	My love	PFA	PF		Mr. Micawber (à Mrs. Micawber)
	341	Micawber!	S	PIA	Exclamation	Mrs. Micawber
	341	Micawber!	PFA	PFA	Exclamation	Mrs. Micawber
	341	My love	PIA	1p		Mr. Micawber (à Mrs. Micawber)
	341	My dear friend Copperfield	PIA	PIA		Mr. Micawber (à David)
	342	Sir	PM	PI		Littimer (à David)
	342	Sir	PFA	PFA	Interrogation	Littimer (à David)
	342	Sir	PFA	1p	Interrogation	Littimer (à David)
	342	Sir	PFA	1p	Interrogation	Littimer (à David)
	343	Sir	PFA	PI		Littimer (à David)
	343	Sir	PI	PI		Littimer (à David)
	343	Sir	PFA	1p	Interrogation	Littimer (à David)
	343	Sir	PFA	1p		Littimer (à David)

	343	Sir	PFA	1p	Interrogation	Littimer (à David)
	343	Sir	PFA	PI		Littimer (à David)
	343	Sir	PFA	PM		Littimer (à David)
	343	Sir	PFA	PFA		Littimer (à David)
	343	Sir	PM	1p	Précédé de <i>If..</i>	Littimer (à David)
	343	Sir	P2 et PFA	1p	Exclamation + phrase 2 mots + précédé de <i>Indeed,</i>	Littimer (à David)
	344	Littimer!	S	P2 et PFA	Exclamation	David
	344	Sir!	S	S	Exclamation	Littimer (à David)
	344	Sir	PFA	1p		Littimer (à David)
	344	Sir	P2 et PFA	P2	Précédé de <i>Yes</i> + phrase 2 mots	Littimer (à David)
	344	Sir	PFA	PI		Littimer (à David)
	344	Sir	PFA	PM	Précédé de <i>But...</i>	Littimer (à David)
	344	Sir	PFA	PFA		Littimer (à David)
	344	My dear Copperfield	PM	PI	Précédé de <i>But...</i>	Mr. Micawber (à David)
	344	My love	PIA	PF	Interrogation	Mr. Micawber (à Mrs. Micawber)
	345	My dear	PIA	PF	Interrogation	Mr. Micawber (à Mrs. Micawber)
	345	Mr. Copperfield	PI	PI		Mrs. Micawber
	345	Mr. Copperfield	PI	PI		Mrs. Micawber
	345	My dear Mr. Copperfield	PM	PI		Mrs. Micawber
	345	My dear	P2 et PFA	PFA	Précédé de <i>Really</i> + phrase '2' mots	Mr. Micawber (à Mrs. Micawber)
	346	My love	PIA	PIA		Mrs. Micawber (à Mr. Micawber)
	346	Mr. Copperfield	PI	PI		Mrs. Micawber
	346	My dear Mr. Copperfield	PM	PM		Mrs. Micawber
	346	My dear Mr. Copperfield	PM	PI	Précédé de <i>And...</i>	Mrs. Micawber
	346	My love	P2 et PFA	1p	Précédé de <i>Really</i> + phrase '2' mots	Mr. Micawber (à Mrs. Micawber)
	346	My dear	P2 et PM	P2	Précédé de <i>Pray</i>	Mrs. Micawber (à Mr. Micawber)
	346	My dear Mr. Copperfield	PM	PM		Mrs. Micawber
	347	My dear Copperfield	PM	1p		Mr. Micawber
	347	My dear Mr. Copperfield	PFA	PI	Exclamation	Mrs. Micawber
	347	My dear Mr. Copperfield	PI	PF		Mrs. Micawber
	347	My dear Mr. Copperfield	PI	PI		Mrs. Micawber
	349	My dear Mr. Copperfield	PIA	PM		Mrs. Micawber
	350	Traddles	PIA	1p		David
	350	My dear Copperfield	PIA	1p		Traddles
	350	Copperfield	PM	PM	Suivi de <i>but...</i>	Traddles
	350	Daisy	P2	P2	Précédé de <i>Why</i> + exclamation	Steerforth (à David)
	350	Old boy	PM	PI	Précédé de <i>Why...</i> + exclamation	Steerforth (à David)

	351	You Sybarite	PFA	PM	Exclamation	Steerforth (à David)
	351	Steerforth	PFA	1p		David
	351	Daisy	PF	PM	Précédé de <i>and...</i>	Steerforth (à David)
	351	My Bacchanal	PFA	PFA	Interrogation + précédé de <i>How are you,</i>	Steerforth (à David)
	351	Daisy	P2	P2	Précédé de <i>Why</i> , + exclamation	Steerforth (à David)
	352	Daisy	PF	PF	Suivi de <i>if...</i>	Steerforth (à David)
	352	Steerforth	PFA	PM	Exclamation	David
	353	Steerforth	PM	1p	Suivi de <i>if...</i> + phrase interrompue	David
	353	Steerforth	PFA	PI	Précédé de <i>Then...</i>	David
	353	Steerforth	PI	1p	Exclamation	David
XXIX	356	Miss Dartle	PIA	1p	Suivi de <i>pray don't...</i> + phrase interrompue	David
	357	Miss Dartle	PM	1p	Précédé de <i>Indeed</i> , + suivi de <i>no</i> + exclamation + phrase '3' mots	David
	357	Miss Dartle	PIA	PIA	Interrogation	David
	357	Rosa	PFA	PM	Interrogation	Mrs. Steerforth (à Miss Dartle)
	357	Rosa	PM	PF	Précédé de <i>Pray, pray</i> , + suivi de <i>do not...</i>	Mrs. Steerforth (à Miss Dartle)
	358	Rosa	PM	PM		Mrs. Steerforth (à Miss Dartle)
	358	Rosa	PM	1p		Mrs. Steerforth (à Miss Dartle)
	358	My dear Rosa	P2	1p	Précédé de <i>Well</i> , + interrogation	Mrs. Steerforth (à Miss Dartle)
	358	My dear Rosa	PIA	PIA	Exclamation	Mrs. Steerforth (à Miss Dartle)
	359	My dear Rosa	PM	PI	Exclamation + précédé de <i>Don't...</i> + suivi de <i>don't...</i>	Steerforth (à Miss Dartle)
	359	Rosa	PM	PF	Exclamation interne + suivi de <i>and...</i>	Steerforth (à Miss Dartle)
	360	Mother	PI	1p		Steerforth
	360	James	PFA	PI		Mrs. Steerforth (à Steerforth)
	360	My dear Steerforth	P2 et PFA	P2	Précédé de <i>Good-night!</i> + exclamation	David
	360	Daisy	PIA	1p	Exclamation	Steerforth (à David)
	360	Daisy	PIA	PIA	Suivi de <i>if...</i>	Steerforth (à David)
	360	Old boy	PFA	PM		Steerforth (à David)
	360	Steerforth	PM	PI	Suivi de <i>and...</i>	David
	361	Steerforth	PI	PI	Exclamation interne	David
XXX	361	Sir	PFA	PM		Mr. Omer (à David)
	361	Sir	PFA	PI	Suivi de <i>but...</i>	Mr. Omer (à David)
	362	Sir	P2	1p	Précédé de <i>Well</i> ,	Mr. Omer (à David)
	363	Sir	P2	PM	Précédé de <i>Well</i> , + interrogation	Mr. Omer (à David)
	363	Sir	P2 et PFA	PI	Précédé de <i>Well</i> , + phrase 2 mots + exclamation	Mr. Omer (à David)
	364	Mr. Omer	PFA	PI	Précédé de <i>And...</i> + interrogation	David
	364	Sir	PM	PM		Mr. Omer (à David)

	365	Mas'r Davy	PFA	1p		Mr. Peggotty
	365	Em'ly	PIA	PIA		Mr. Peggotty
	365	My dear	P2 et PFA	P2		Mr. Peggotty (à Emily)
	365	Pretty	PFA	PM	Exclamation + précédé de <i>What...</i>	Mr. Peggotty (à Emily)
	365	My dear	PM	PI	Suivi de <i>and...</i>	Mr. Peggotty (à Emily)
	365	Em'ly	P2 et PFA	PF	Précédé de <i>Whta</i> , + phrase 2 mots + interrogation	Mr. Peggotty (à Emily)
	365	My pretty	PFA	PFA	Interrogation + précédé de <i>Eh</i> , + phrase '2' mots	Mr. Peggotty (à Emily)
	365	Moppet	PFA	PI	Interrogation	Mr. Peggotty (à Emily)
	365	Mas'r Davy	PFA	PI	Exclamation	Ham
	366	Mas'r Davy	PM	PF	Précédé de <i>If...</i>	Mr. Peggotty
	366	Em'ly	PFA	PFA	Exclamation + précédé de <i>But...</i>	Mr. Peggotty
	366	Barkis	PIA	PIA	Exclamation + phrase '2' mots	Mr. Peggotty
	366	My dear	P2 et PFA	P2	Exclamation + phrase '2' mots	Mr. Peggotty (à Barkis)
	367	Barkis	PFA	PM	Exclamation	Mr. Peggotty
	367	Barkis	PIA	1p	Exclamation + phrase '2' mots	Mr. Peggotty
	367	My dear	P2 et PFA	1p	Exclamation + phrase '2' mots	Mr. Peggotty (à Barkis)
XXXI	369	Mas'r Davy	PFA	PM	Exclamation	Mr. Peggotty
	369	Sir	PM	PF	Suivi de <i>if...</i>	Mr. Peggotty (à David)
	369	Mr. Peggotty	PFA	PI	Précédé de <i>Thank you</i>	David
	370	Sir	PFA	PM		Mr. Peggotty (à David)
	370	Mr. Peggotty	PM	PI	Précédé de <i>Thank you</i>	David
	370	Peggotty	P2	PM	Précédé de <i>Well</i> , + exclamation + phrase 2 mots	David
	370	Old woman	PFA	PFA	Interrogation + précédé de <i>And how are you,</i>	David (à Peggotty)
	370	My pretty mawther	PFA	PI	Exclamation	Mr. Peggotty (à Mrs. Gummidge)
	370	Dan'l	PFA	PI		Mrs. Gummidge (à Mr. Peggotty)
	370	Dan'l	PFA	PI	Exclamation + précédé de <i>Yes, yes,</i>	Mrs. Gummidge (à Mr. Peggotty)
	370	Missis Gummidge	PFA	PI	Exclamation	Mr. Peggotty (à Mrs. Gummidge)
	371	Mas'r Davy	PIA	1p	Interrogation	Ham
	372	Ham!	PIA	1p	Exclamation interne	David
	372	Mas'r Davy!	S	S	Exclamation	Ham
	372	Ham!	S	PIA	Exclamation	David
	372	Poor good fellow!	S	P2	Exclamation	David
	372	Mas'r Davy	PI	1p	Exclamation	Ham
	372	Mas'r Davy	P2	PI	Précédé de <i>Oh</i> , + exclamation	Ham
	372	Mas'r Davy	PFA	PFA	Interrogation	Ham
	372	Sir	PFA	PI		Mr. Peggotty (à David)
	373	Mas'r Davy!	S	PIA	Exclamation	Ham
	373	Sir	PFA	PFA		Ham (à David)
	373	Mas'r Davy	PM	PF	Exclamation + précédé de <i>Doen't...</i> + suivi de <i>doen't</i>	Ham
	374	Mas'r Davy	PIA	1p	Exclamation	Ham
	374	Dan'l	PM	PI	Précédé de <i>No, no,</i>	Mrs. Gummidge (à Mr. Peggotty)

	374	My lone lorn Dan'l	PI	PM	Suivi de <i>and...</i>	Mrs. Gummidge (à Mr. Peggotty)
	374	Dan'l	PI	PM		Mrs. Gummidge (à Mr. Peggotty)
	374	Dan'l	PM	PI	Suivi de <i>and...</i>	Mrs. Gummidge (à Mr. Peggotty)
	374	Dan'l	PM	PF		Mrs. Gummidge (à Mr. Peggotty)
XXXII	376	Sir	PM	PI		Mr. Peggotty (à David)
	376	Sir	PM	1p	Suivi de <i>if...</i>	Mr. Peggotty (à David)
	376	Mr. Peggotty	PFA	1p	Interrogation	David
	376	Mas'r Davy	PM	PI		Mr. Peggotty (à David)
	376	Sir	PI	PF	Précédé de <i>But no</i> , + suivi de <i>no</i>	Mr. Peggotty (à David)
	376	Sir	PI	PI		Mr. Peggotty (à David)
	376	Mas'r Davy	PI	PF	Précédé de <i>Then, maybe,</i>	Mr. Peggotty (à David)
	376	Mas'r Davy	PM	1p	Suivi de <i>and...</i>	Mr. Peggotty (à David)
	377	Mas'r Davy	P2 et PFA	P2	Précédé de <i>Ay</i> , + phrase '2' mots	Mr. Peggotty (à David)
	377	Mas'r Davy	PIA	PM		Mr. Peggotty (à David)
	377	Dan'l	PIA	PIA		Mrs. Gummidge (à Mr. Peggotty)
	377	My good man	P2	P2		Mrs. Gummidge (à Mr. Peggotty)
	377	Dan'l	PF	PF	Suivi de <i>and...</i> + précédé de <i>And if...</i>	Mrs. Gummidge (à Mr. Peggotty)
	377	Dan'l	PI	PI	Précédé de <i>you know,</i>	Mrs. Gummidge (à Mr. Peggotty)
	377	Dan'l	PM	PF	Suivi de <i>and...</i>	Mrs. Gummidge (à Mr. Peggotty)
	377	Dan'l	PM	PI	Précédé de <i>No, no,</i>	Mrs. Gummidge (à Mr. Peggotty)
	377	Dan'l	PFA	PM		Mrs. Gummidge (à Mr. Peggotty)
	379	Miss Mowcher!	PIA	PIA	Exclamation interne	David
	380	Miss Mowcher	PI	1p	Précédé de <i>Pray tell me</i> , + exclamation	David
	380	My dear young soul	PIA	PIA		Miss Mowcher (à David)
	380	Mr. Copperfield	PF	PM		Miss Mowcher (à David)
	381	Child	PIA	PIA	Exclamation + répétition	Miss Mowcher (à David)
	381	Child	P2 et PFA	P2	Exclamation + répétition	Miss Mowcher (à David)
	382	My good friend	PM	PF		Miss Mowcher (à David)
	383	Mas'r Davy	PIA	PIA		Ham
	383	Mas'r Davy	PFA	PFA	Interrogation + précédé de <i>I'm sure...</i>	Ham
	383	Sir	PFA	PI		Ham (à David)
	383	Mas'r Davy	PM	PI	Précédé de <i>you know</i> , + suivi de <i>and...</i>	Ham
	384	Sir	P2	P2	Précédé de <i>No,</i>	Ham (à David)
	384	Sir	PFA	PM		Ham (à David)

	385	Ma'am	PM	PI		Mr. Peggotty (à Mrs. Steerforth)
	385	Ma'am	PFA	PM		Mr. Peggotty (à Mrs. Steerforth)
	385	Ma'am	PM	PF	Interrogation	Mr. Peggotty (à Mrs. Steerforth)
	385	Ma'am	PM	PM	Suivi de <i>but...</i>	Mr. Peggotty (à Mrs. Steerforth)
	385	Ma'am	PFA	PI		Mr. Peggotty (à Mrs. Steerforth)
	386	Rosa	P2 et PM	P2	Exclamation + précédé de <i>No,</i>	Mrs. Steerforth
	386	Rosa	PM	PI	Exclamation	Mrs. Steerforth
	387	Ma'am	PFA	PI		Mr. Peggotty (à Mrs. Steerforth)
	387	Miss Dartle	PIA	1p	Interrogation	David
	388	Miss Dartle	PIA	PIA		David
	388	Miss Dartle	PM	PI	Précédé de <i>Oh...</i> + exclamation interne	David
	389	Dear old woman	PM	1p		Mr. Peggotty (à Peggotty)
	389	Mas'r Davy	PFA	1p	Précédé de <i>and...</i>	Mr. Peggotty
XXXIII	391	Copperfield	P2 et PFA	P2	Précédé de <i>Ah,</i> + phrase 2 mots + interrogation	Mr. Spewlow
	392	You	P2 et PFA	P2	Précédé de <i>And</i> + phrase 2 mots	Mr. Murdstone (à Peggotty)
	392	Mr. Murdstone	PFA	PI		Peggotty
	392	Mr. Murdstone	P2	PM	Précédé de <i>No,</i>	Peggotty
	393	Copperfield	PM	PM		Mr. Murdstone
	393	Sir	PFA	1p	Interrogation	David (à Mr. Murdstone)
	393	Copperfield	PI	PI		Mr. Murdstone
	396	Mr. Copperfield	PFA	PM	Exclamation + précédé de <i>Oh, thank you,</i>	Dora
	396	Mr. Copperfield	PM	PI		Dora
	397	Julia	PFA	PFA		Dora
	397	My dear	PFA	1p	Exclamation + précédé de <i>Yes...</i>	Julia (à Dora)
	397	Love	PFA	PI		Dora (à Julia Mills)
	397	My dear	PM	PF		Dora (à Julia)
	398	Mr. Copperfield	PIA	1p		Julia
	398	Dora	P2 et PM	1p	Précédé de <i>And,</i>	Julia
	398	Mr. Copperfield and Dora	S	PIA		Julia
	399	Mr. Copperfield	PIA	PIA		Julia
	401	Jip	PIA	PF	Exclamation	Dora
	401	You naughty boy	P2 et PM	PF	Exclamation	Dora (à Jip)
XXXIV	404	My dear Copperfield	PIA	1p	Interrogation + suivi de <i>how do you do</i>	Traddles
	404	My dear Traddles	PIA	PIA		David
	405	Copperfield	PM	PF		Traddles
	405	Traddles	PFA	PFA	Précédé de <i>And...</i>	David
	405	Copperfield	PFA	PI	Interrogation	Traddles
	405	Copperfield	PM	PF		Traddles

	405	Copperfield	PF	1p	Interrogation	Traddles
	406	Copperfield	PM	PI	Suivi de <i>thank you</i>	Traddles
	406	Copperfield	PI	PF		Traddles
	406	Copperfield	PI	PI		Traddles
	407	My dear Copperfield	PIA	PIA		Traddles
	407	Copperfield	PFA	PF		Traddles
	407	Copperfield	PFA	PFA	Interrogation + précédé de <i>I hope...</i>	Traddles
	408	My dear aunt!	S	PIA	Exclamation	David (à Miss Trotwood)
	408	Peggotty	PFA	1p	Interrogation	David
	408	Child	PM	PI	Exclamation	Miss Trotwood (à David)
	408	P.	PFA	PFA	Interrogation	Miss Trotwood (à Peggotty)
	408	Ma'am	P2 et PFA	1p		Peggotty (à Miss Trotwood)
	408	Barkis	PFA	PM	Interrogation + précédé de <i>How d'ye do</i>	Miss Trotwood (à Peggotty)
	408	Trot	PIA	PF		Miss Trotwood (à David)
	408	My dear	P2 et PM	PF		Miss Trotwood (à David)
	409	Aunt	PFA	PM		David (à Miss Trotwood)
	409	Trot	PI	PI	Précédé de <i>Thank you,</i>	Miss Trotwood (à David)
	409	Ma'am	PFA	PFA		Miss Trotwood (à Mrs. Crupp)
	409	Ma'am	PFA	1p	Interrogation	Mrs. Crupp (à Miss Trotwood)
	409	Ma'am	PFA	1p	Précédé de <i>No,...</i>	Miss Trotwood (à Mrs. Crupp)
	409	Ma'am	PFA	PI	Interrogation	Mrs. Crupp (à Miss Trotwood)
	409	Mr. Copperfull	PFA	PFA	Interrogation	Mrs. Crupp (à David)
	409	Ma'am	P2 et PFA	P2	Précédé de <i>Nothing</i> + phrase 2 mots	Miss Trotwood (à Mrs. Crupp)
	409	Dick!	S	PIA	Exclamation	Miss Trotwood
	409	Barkis	PIA	PI	Exclamation	Miss Trotwood (à Peggotty)
	409	Trot	PIA	1p		Miss Trotwood (à David)
	409	Barkis	PM	1p	Exclamation interne	Miss Trotwood (à Peggotty)
	409	Trot	PM	1p	Interrogation	Miss Trotwood (à David)
	409	Aunt	PFA	1p		David (à Miss Trotwood)
	409	Aunt	PFA	1p		David (à Miss Trotwood)
	410	My love	PI	1p	Interrogation + précédé de <i>Then why,</i>	Miss Trotwood (à David)
	410	My dear	PFA	PFA	Exclamation	Miss Trotwood (à David)

	410	My dear Trot	PFA	PI	Exclamation	Miss Trotwood (à David)
	410	Barkis	PIA	PM		Miss Trotwood (à Peggotty)
	410	My dear	PFA	PI		Miss Trotwood (à David)
	410	Trot	PFA	PFA	Exclamation	Miss Trotwood (à David)
XXXV	410	Trotwood	PM	PI	Précédé de <i>You know,</i>	Mr. Dick
	411	Trotwood	PFA	PM	Interrogation + phrase suivante interrompue	Mr. Dick
	411	Mr. Dick	PI	PM	Précédé de <i>But...</i>	David
	412	Trot	PIA	PIA		Miss Trotwood (à David)
	412	My dear	P2 et PFA	P2 et PM		Miss Trotwood (à David)
	412	Aunt	P2 et PFA	1p	Phrase 2 mots + interrogation	David
	412	My dear	PFA	PM		Miss Trotwood (à David)
	412	Aunt	PFA	PM	Précédé de <i>But...</i>	David
	412	Trot	PFA	PM		Miss Trotwood (à David)
	412	My dear	PIA	PIA		Miss Trotwood (à David)
	412	Child	PFA	PI	Précédé de <i>Tut, tut,</i>	Miss Trotwood (à David)
	412	Aunt	PM	1p	Suivi de <i>I am sure</i>	David
	412	Trot	PFA	1p	Exclamation	Miss Trotwood (à David)
	412	Trot	PIA	1p	Exclamation	Miss Trotwood (à David)
	413	Trot	PFA	PI	Exclamation	Miss Trotwood (à David)
	413	Trot	PFA	PM		Miss Trotwood (à David)
	413	Trot	P2 et PM	P2	Exclamation + précédé de <i>Oh,</i> + répétition	Miss Trotwood (à David)
	413	Trot	PFA	PI	Exclamation + précédé de <i>Oh,...</i> + répétition	Miss Trotwood (à David)
	413	Aunt	P2 et PFA	P2	Exclamation + phrase 2 mots	David
	413	My dear aunt	PIA	1p	Exclamation	David
	413	Aunt	P2 et PFA	1p	Exclamation + phrase 2 mots	David
	413	Aunt	P2 et PFA	1p	Exclamation + phrase 2 mots	David
	413	Trot	PFA	PFA	Interrogation + précédé d'un tag	Miss Trotwood (à David)
	414	Aunt	PI	PI		David
	414	Trot	P2	1p	Précédé de <i>Ah,</i> + exclamation interne	Miss Trotwood (à David)
	414	Trot	PI	PI		Miss Trotwood (à David)
	414	Trot	PFA	PF		Miss Trotwood (à David)
	414	Aunt	PFA	1p	Exclamation + précédé de <i>If...</i>	David
	414	Trot	P2 et PM	1p	Précédé de <i>Oh,</i> + exclamation interne	Miss Trotwood (à David)

	416	Copperfield	PFA	PM	Interrogation + précédé de <i>How are you,</i>	Mr. Spewlow
	416	Sir	PFA	PI		David (à Mr. Spewlow)
	416	Copperfield	PFA	1p	Exclamation	Mr. Spewlow
	416	Sir	P2	1p	Précédé de <i>Indeed,</i> + interrogation	David (à Mr. Spewlow)
	416	Copperfield	PFA	PM	Interrogation	Mr. Spewlow
	416	Copperfield	PFA	PI		Mr. Spewlow
	416	Sir	PFA	1p		David (à Mr. Spewlow)
	416	Sir	PI	1p	Phrase interrompue + précédé de <i>Do you think,</i>	David (à Mr. Spewlow)
	417	Copperfield	PI	PI		Mr. Spewlow
	417	Copperfield	PFA	PM	Précédé de <i>But...</i>	Mr. Spewlow
	417	Sir	PFA	1p	Interrogation	David (à Mr. Spewlow)
	417	Copperfield	PFA	PI		Mr. Spewlow
	417	Copperfield	PF	PF	Suivi de <i>if...</i>	Mr. Spewlow
	417	Mr. Copperfield	PFA	PM		Mr. Jorkins
	417	Mr. Copperfield	PM	PI		Mr. Jorkins
	418	Mr. Copperfield	PI	PF	Phrase interrompue	Mr. Jorkins
	418	Sir	PFA	1p		David (à Mr. Jorkins)
	418	Mr. Copperfield	PFA	PI	Précédé de <i>I assure you...</i>	Mr. Jorkins
	418	Copperfield	PIA	PIA		Mr. Spewlow
	418	Copperfield	P2 et PFA	PF	Phrase 2 mots + précédé de <i>No,</i> + exclamation	Mr. Spewlow
	418	Agnes!	S	PIA	Exclamation	David
	418	My dear Agnes	P2	PM	Précédé de <i>Oh,</i> + exclamation	David
	419	Trotwood	PM	PM		Agnes (à David)
	419	Agnes	PFA	1p	Interrogation	David
	419	Agnes	P2	P2	Phrase 2 mots + interrogation	David
	420	Trot	PM	PI	Suivi de <i>but...</i>	Miss Trotwood (à David)
	420	My dear	PFA	PM	Précédé de <i>and...</i>	Miss Trotwood (à David)
	420	Trot and Agnes	P2	PM	Précédé de <i>Now,</i>	Miss Trotwood (à David et Agnes)
	420	Trot	PM	PI		Miss Trotwood (à David)
	420	My dear	PM	PI	Suivi de <i>but...</i>	Miss Trotwood (à David)
	421	Agnes	PF	PM		Miss Trotwood
	421	Dear Miss Trotwood	PIA	1p	Interrogation	Agnes
	421	Child	PFA	PI	Précédé de <i>I hope...</i>	Miss Trotwood (à Agnes)
	421	Agnes	P2	PI	Précédé de <i>Now,</i>	Miss Trotwood
	421	Trot	PI	PI	Précédé de <i>So...</i>	Miss Trotwood (à David)
	422	Agnes	PFA	PFA	Interrogation	Miss Trotwood
	422	Aunt	PM	1p	Exclamation	David
	422	Sir	PFA	PFA	Précédé de <i>if you please,</i>	Miss Trotwood (à David)
	422	My dear	PFA	PI		Miss Trotwood (à David)

	422	Trotwood	PM	1p	Phrase interrompue	Agnes (à David)
	422	Agnes	PFA	PI		David
	422	My dear Agnes	P2 et PFA	1p	Interrogation + phrase '2' mots	David
	422	Dear Agnes!	S	PIA	Exclamation	David
	424	Papa!	PIA	PIA	Exclamation interne	Agnes (à Mr. Wickfield)
	424	Wickfield	P2 et PFA	P2	Précédé de <i>Well</i> , + exclamation + phrase 2 mots	Miss Trotwood
	424	Sir	PFA	PFA	Interrogation	Miss Trotwood (à Mr. Wickfield)
	424	Mister Copperfield	PFA	PI	Précédé de <i>And you</i> ,	Uriah
	424	Mister Copperfield	PM	PI		Uriah
	424	Mister Copperfield	PI	PM	Suivi de <i>but...</i>	Uriah
	424	Master Copperfield	PM	PI	Interrogation + précédé de <i>And...</i>	Uriah
	424	Sir	PFA	PM	Interrogation	Uriah (à David)
	424	Master Copperfield	PI	PM		Uriah
	425	Sir	PFA	PFA	Exclamation	Miss Trotwood (à Uriah)
	425	Miss Trotwood	PM	1p		Uriah
	425	Sir	PFA	PI	Exclamation	Miss Trotwood (à Uriah)
	425	Sir	PFA	PM	Exclamation	Miss Trotwood (à Uriah)
	425	Master Copperfield	PI	PI		Uriah
	425	Master Copperfield	PF	PM		Uriah
	425	Trotwood	PFA	PI		Mr. Wickfield (à David)
	425	Master Copperfield	PFA	PFA	Exclamation + précédé de <i>But I hope...</i>	Uriah
	425	Trotwood	PM	PF		Mr. Wickfield (à David)
	425	Papa	PFA	PI	Interrogation	Agnes (à Mr. Wickfield)
	426	Master Copperfield	PM	PF	Suivi de <i>and...</i>	Uriah
XXXVI	428	My dear Copperfield	P2 et PM	P2	Précédé de <i>Why</i> , + exclamation	Docteur Strong
	428	My dear Copperfield	PIA	PM	Exclamation	Docteur Strong
	428	Copperfield	PFA	PFA	Interrogation	Docteur Strong
	428	Sir	P2 et PFA	1p	Phrase 2 mots	David (au Docteur Strong)
	428	Sir	PFA	1p	Interrogation	David (à Docteur Strong)
	428	My dear	PFA	PM		Docteur Strong (à David)
	429	My dear Copperfield	P2	P2	Précédé de <i>Now</i> ,	Docteur Strong
	429	My good young friend	P2	PF	Précédé de <i>But</i> , + interrogation	Docteur Strong (à David)
	429	Doctor Strong	PFA	1p		David
	429	My dear tutor	PIA	1p	Phrase interrompue	David (à Docteur Strong)
	429	Sir	PFA	1p	Exclamation	David (à Docteur Strong)
	429	Sir	PM	1p	Suivi de <i>if...</i>	David (à Docteur Strong)
	429	My dear young friend	PIA	PF		Docteur Strong (à David)

	430	Mr. Jack	PFA	1p	Interrogation	Docteur Strong (à Jack Maldon)
	430	Sir	PFA	PM		Jack Maldon (à Docteur Strong)
	431	Sir	PFA	PI		Jack Maldon (à Docteur Strong)
	431	Sir	PF	PM		Jack Maldon (à Docteur Strong)
	431	Annie	PFA	PM		Docteur Strong (à sa femme)
	433	My dear Traddles	PFA	PM		David
	433	Traddles	PF	PF	Exclamation	David
	433	My dear fellow	PF	PF	Exclamation	David (à Traddles)
	433	Copperfield	PFA	1p	Exclamation + précédé de <i>Dear me,...</i>	Traddles
	433	Mr. Traddles	PM	1p	Exclamation	Mr. Dick
	433	Sir	PFA	PM	Précédé de <i>But...</i>	Traddles (à Mr. Dick)
	433	Copperfield	PFA	PFA	Interrogation	Traddles
	433	Trotwood	P2 et PFA	1p	Interrogation + précédé de <i>Eh,</i>	Mr. Dick (à David)
	434	Copperfield	PFA	PF	Interrogation	Traddles
	434	Trotwood	PM	1p	Exclamation	Mr. Dick
	434	Sir	PFA	1p	Exclamation	Mr, Dick (à Trotwood)
	435	My dear Copperfield	PIA	PIA		Mr. Micawber
	435	Wilkins Micawber	PFA	PFA		Mr. Micawber
	435	My dear Copperfield	PIA	1p		Mr. Micawber
	436	My dear Mr. Copperfield	PIA	PIA		Mrs. Micawber
	436	My dear Mr. Copperfield and Mr. Traddles	PI	PI		Mrs. Micawber
	436	My dear	PIA	1p		Mr. Micawber (à Mrs. Micawber)
	436	My dear Mr. Copperfield	PI	PI		Mrs. Micawber
	436	Mr. Copperfield	PF	PF		Mrs. Micawber
	436	Mr. Copperfield	PM	1p	Précédé de <i>but surely</i> + suivi de <i>if</i>	Mrs. Micawber
	436	My dear Copperfield	PI	PI	Précédé de <i>in fact</i>	Mr. Micawber
	437	My dear Mr. Copperfield	PM	PI		Mrs. Micawber
	437	Mr. Traddles	PM	PM	Précédé de <i>now...</i>	Mrs. Micawber
	437	My dear	PIA	1p		Mr. Micawber (à Mrs. Micawber)
	437	Micawber	PIA	PIA	Phrase 2 mots + exclamation + suivi de <i>no</i>	Mrs. Micawber
	438	Mrs. Micawber	PM	1p		Traddles
	438	My dear Mr. Traddles	PI	1p		Mrs. Micawber
	438	Wilkins	PIA	PI		Mrs. Micawber
	438	My dear Mr. Traddles	PI	PI	Interrogation	Mrs. Micawber
	438	My dear	PIA	PIA		Mr. Micawber (à Mrs. Micawber)
	438	My dear Copperfield	PI	PF		Mr. Micawber

	439	My dear Copperfield	PIA	PIA		Mr. Micawber
XXXVII	442	My own dear Davy	PI	1p	Exclamation + précédé de <i>and now</i>	Peggotty
	442	My dear	PM	1p	Exclamation	Peggotty (à David)
	442	My dear	P2	P2	Exclamation + précédé de <i>and</i>	Peggotty (à David)
	442	Dora	PIA	PIA	Exclamation	David Copperfield
	442	My own dearest	P2	P2 et PM	Exclamation	David (à Dora)
	443	Dora	PIA	1p	Exclamation	David Copperfield
	443	My own life	P2	1p	Exclamation	David (à Dora)
	443	Dear Dora	PFA	1p	Interrogation	David Copperfield
	443	My dearest love	PIA	1p		David (à Dora)
	443	Dora	PFA	1p	Interrogation	David Copperfield
	444	My own	S	PIA	Exclamation	David (à Dora)
	444	Sweet heart	PIA	PIA	Exclamation	David (à Dora)
	444	Dora	PFA	PFA	Exclamation	David Copperfield
	444	My love	PIA	PIA	Suivi de <i>no</i>	David (à Dora)
	444	Jip	PFA	PM	Interrogation + précédé de <i>have I</i>	Dora
	444	Dora	P2 et PM	P2	Exclamation + précédé de <i>but</i>	David Copperfield
	444	My beloved	PFA	PM	Exclamation + précédé de <i>but...</i>	David (à Dora)
	444	My darling	PFA	PI	Exclamation + précédé de <i>indeed...</i>	David (à Dora)
	444	Dora	P2	1p	Précédé de <i>but</i>	David Copperfield
	444	My love	PI	1p	Précédé de <i>but...</i>	David (à Dora)
	444	My soul	PIA	PIA	Exclamation + suivi de <i>not at all</i>	David (à Dora)
	444	My Dora	PI	PM		David Copperfield
	446	Mr. Copperfield	PIA	PIA		Miss Mills
	446	You naughty boy	PFA	PM		Dora (à David)
	446	My love	PIA	1p		David (à Dora)
	447	Dora	PFA	1p	Interrogation	David Copperfield
XXXVIII	449	Miss Murdstone	PFA	1p		Mr. Spenlow
	449	Mr. Copperfield	PFA	1p		Mr. Spenlow
	449	Sir	PFA	1p	Exclamation	David (à Mr. Spenlow)
	449	Mr. Copperfield	PFA	1p	Interrogation + précédé de <i>if...</i>	Mr. Spenlow
	450	Miss Murdstone	PIA	PM	Exclamation	Mr. Spenlow
	450	Ma'am	PM	1p		Mr. Spenlow (à Miss Murdstone)
	451	Dora	PIA	1p		David Copperfield
	451	My love	P2	1p		David Copperfield
	451	Jip	P2	1p	Exclamation + précédé de <i>oh</i>	David Copperfield
	451	Miserable Spaniel	PI	1p	Exclamation + précédé de <i>oh...</i>	David Copperfield (à Jip)
	451	Mr. Copperfield	PM	1p	Interrogation + suivi de <i>if</i>	Mr. Spenlow
	451	Sir	PM	PM		David (à Mr. Spenlow)
	451	Miss Spenlow	PIA	1p	Suivi de <i>if you please...</i>	Mr. Spenlow (à David)
	451	Sir	PM	PI		Mr. Spenlow
	451	Mr. Copperfield	PFA	PM		Mr. Spenlow (à David)
	451	Mr. Copperfield	PFA	PFA	Précédé de <i>if...</i>	Mr. Spenlow
	451	Sir	PI	PI		David (à Mr. Spenlow)
	451	Mr. Spenlow	PM	PM		David Copperfield

	452	Mr. Copperfield	PFA	PFA	Exclamation	Mr. Spewlow
	452	Sir	PFA	1p	Interrogation	David (à Mr. Spewlow)
	452	Sir	PFA	PI	Interrogation	Mr. Spewlow (à David)
	452	Mr. Copperfield	PFA	PM	Interrogation	Mr. Spewlow
	452	Mr. Copperfield	PFA	PFA	Interrogation	Mr. Spewlow
	452	Sir	PI	PI	Suivi de <i>...but</i>	David (à Mr. Spewlow)
	452	Mr. Copperfield	PFA	1p	Exclamation	Mr. Spewlow
	452	Sir	PM	PI		David (à Mr. Spewlow)
	452	Sir	PFA	PFA		David (à Mr. Spewlow)
	452	Mr. Copperfield	P2	PFA	Précédé de <i>come</i>	Mr. Spewlow
	452	Mr. Copperfield	PI	1p	Précédé de <i>very well</i>	Mr. Spewlow
	453	Mr. Copperfield	PFA	PFA	Interrogation	Mr. Spewlow
	453	Mr. Copperfield	PI	1p	Interrogation	Mr. Spewlow
	453	Mr. Copperfield	PM	PM	Précédé de <i>if...</i>	Mr. Spewlow
	454	Mr. Copperfield	P2	PF	Précédé de <i>now</i>	Mr. Spewlow
	454	Mr. Copperfield	PFA	1p		Mr. Spewlow
	455	Mr. Copperfield	PI	PI		Mr. Spewlow
	455	Mr. Copperfield	PI	PF		Mr. Spewlow
	455	Mr. Copperfield	PM	PF		Mr. Spewlow
	456	Mr. Copperfield	PFA	1p		Tiffey
	456	Mr. Tiffey	PFA	1p		A junior
	457	Mr. Copperfield	PI	PI		Mr. Jorkins
	458	My dear Mr. Copperfield	PIA	1p	Exclamation + suivi de <i>if</i>	Tiffey
XXXIX	463	Mr. Micawber	PFA	PFA	Interrogation	David Copperfield
	463	My dear Copperfield	PIA	PIA		Mr. Micawber
	463	My dear Copperfield	PIA	PIA		Mr. Micawber
	463	My dear Copperfield	PFA	1p		Mr. Micawber
	463	My dear Copperfield	PIA	PIA	Exclamation	Mr. Micawber
	464	Copperfield	PM	PI		Mr. Micawber
	464	My dear Copperfield	PI	1p	Précédé de <i>if...</i>	Mr. Micawber
	464	Agnes	P2	1p	Exclamation + précédé de <i>ah</i>	David Copperfield
	465	Agnes	PM	PI		David Copperfield
	465	Agnes	PFA	1p	Interrogation + précédé de <i>and...</i>	David Copperfield
	465	Agnes	PFA	PFA	Interrogation	David Copperfield
	465	Agnes	PI	PI		David Copperfield
	466	Agnes	PM	1p	Précédé de <i>and...</i>	David Copperfield
	466	Trotwood	PM	1p	Précédé de <i>but...</i>	Agnes
	466	Agnes	PI	PI	Précédé de <i>why...</i>	David Copperfield
	466	Agnes	PFA	PM	Précédé de <i>really...</i>	David Copperfield
	466	Trotwood	P2	P2	Exclamation + précédé de <i>oh</i>	Agnes
	466	Agnes	PFA	PM	Interrogation	David Copperfield
	466	Agnes	PF	1p	Suivi de <i>I am afraid</i>	David Copperfield
	467	Agnes	PM	1p	Exclamation + précédé de <i>but if...</i> + suivi de <i>...and if</i>	David Copperfield
	467	Trotwood	PM	PI	Précédé de <i>I don't think</i>	Agnes
	467	Trotwood	PM	1p	Interrogation	Mr. Wickfield
	467	Master Copperfield	PI	1p	Précédé de <i>I am sure</i>	Uriah
	468	Sir	PM	PI	Suivi de <i>but</i>	Mrs. Heep

	468	Sir	PFA	PFA	Interrogation	Mrs. Heep
	468	Miss Wickfield	PFA	1p	Interrogation	Mrs. Heep
	469	Master Copperfield	PM	PI	Suivi de <i>if</i>	Uriah
	469	Uriah	S	S	Exclamation	David Copperfield
	469	Master Copperfield	S	S	Exclamation	Uriah
	470	Sir	PFA	PFA		Uriah (à David)
	470	Master Copperfield	PFA	PF		Uriah
	470	Master Copperfield	S	P2	Exclamation + précédé de <i>ob</i>	Uriah
	470	Master Copperfield	P2	P2	Précédé de <i>well</i>	Uriah
	470	Master Copperfield	PFA	PFA	Interrogation	Uriah
	470	Master Copperfield	PFA	1p	Exclamation + précédé de <i>thank you for</i>	Uriah
	470	Sir	PFA	1p	Interrogation	Uriah (à David)
	470	Master Copperfield	P2	P2	Précédé de <i>ob</i>	Uriah
	470	Master Copperfield	PI	PM	Exclamation	Uriah
	471	Master Copperfield	PI	PI	Précédé de <i>now confess</i>	Uriah
	471	Master Copperfield	PFA	PI	Exclamation + précédé de <i>but...</i>	Uriah
	471	Uriah	PI	PF		Uriah
	472	Master Copperfield	PM	PF	Exclamation + suivi de <i>but</i>	Uriah
	472	Sir	PI	PI		Uriah (à Mr. Wickfield)
	472	Mr. Copperfield	PIA	PF	Exclamation	Uriah
	472	Fellow-partner	P2	1p	Exclamation + précédé de <i>come</i>	Uriah
	473	Fellow-partner	P2	1p	Exclamation + précédé de <i>come</i>	Uriah
	473	Mr. Wickfield	PIA	PI	Interrogation	Uriah
	473	Trotwood	PFA	PI	Exclamation + précédé de <i>I know</i>	Mr. Wickfield
	474	Mr. Wickfield	PFA	PM	Précédé de <i>don't...</i>	Uriah
	474	Copperfield	PI		Exclamation	Uriah
	474	Mr. Wickfield	PFA	PM	Interrogation	Uriah
	474	Sir	PFA	PFA	Interrogation	Uriah
	474	Trotwood	P2 et PM	P2	Exclamation + précédé de <i>ob</i>	Mr. Wickfield
	474	Trotwood	PFA	PI	Exclamation + précédé de <i>ob</i>	Mr. Wickfield
	475	Master Copperfield	PM	PI	Suivi de <i>but</i>	Uriah
	475	Trotwood				Agnes
	475	Dearest Agnes	PIA	1p	Exclamation	David Copperfield
	475	Dear Trotwood	PF	1p	Exclamation + suivi de <i>no</i>	Agnes
	475	Dear Agnes	PIA	PIA	Suivi de <i>but...</i>	David Copperfield
	475	Agnes	PFA	PFA	Exclamation	David Copperfield
	475	Dear Agnes	PFA	PI	Exclamation	David Copperfield
	476	Copperfield	S	PIA	Exclamation	Uriah
	476	Master Copperfield	PFA	PFA	Exclamation	Uriah
	476	Master Copperfield	PFA	PFA	Interrogation	Uriah
XL	477	My dear	PM	1p	Exclamation + suivi de <i>but</i>	Miss Trotwood (à David)
	477	Trot	PF	1p		Miss Trotwood (à David)
	477	Mas'r Davy	PIA	PIA	Exclamation	Mr. Peggotty
	477	My dear old friend	PFA	1p	Exclamation	David (à Mr. Peggotty)
	478	Sir	PI	PI	Suivi de <i>but...</i>	Mr. Peggotty (à David)

	478	Sir	P2	P2	Précédé de <i>yes</i>	Mr. Peggotty (à David)
	478	Mas'r Davy	PI	PI	Précédé de <i>I'll tell you</i>	Mr. Peggotty
	479	Mas'r Davy	PM	PF	Précédé de <i>and...</i>	Mr. Peggotty
	479	Sir	P2	P2	Précédé de <i>thank'ee</i>	Mr. Peggotty (à David)
	480	Mas'r Davy	PM	PF		Mr. Peggotty
	480	Mas'r Davy	P2	PF	Exclamation + suivi de <i>but</i>	Mr. Peggotty
	481	Sir	PFA	PFA		Mr. Peggotty (à David)
	482	Sir	PM	PI		Mr. Peggotty (à David)
	482	Sir	PI	PI		Mr. Peggotty (à David)
	482	Mas'r Davy	PM	PI		Mr. Peggotty
	482	Mas'r Davy	PM	PI	Exclamation + précédé de <i>Well...</i>	Mr. Peggotty
XLI	484	My dear Copperfield	PIA	PIA		Traddles
	484	Copperfield	PFA	PF		Traddles
	485	My dear Traddles	P2	P2	Précédé de <i>by-the-bye</i>	David Copperfield
	485	Copperfield	PF	PI	Précédé de <i>why...</i>	Traddles
	485	Traddles	PFA	1p	Interrogation	David Copperfield
	486	Traddles	PFA	1p	Exclamation	David Copperfield
	486	Copperfield	PFA	PI	Exclamation + précédé de <i>Oh, I beg your pardon</i>	Traddles
	486	Copperfield	PM	PM		Traddles
	487	Mr. Copperfield	PIA	1p	Suivi de <i>I believe</i>	Miss Lavinia
	487	Mr. Copperfield	S	S	Exclamation	Miss Lavinia
	488	Mr. Copperfield	PI	PM		Miss Lavinia
	488	Sister Clarissa	PIA	1p		Miss Lavinia
	488	Sister Lavinia	PIA	PIA		Miss Clarissa
	488	Mr. Copperfield	PM	1p		Miss Lavinia
	489	Sister Lavinia	PIA	1p		Miss Clarissa
	489	My dear	PFA	1p		Miss Clarissa (à Sister Lavinia)
	489	Mr. Copperfield	PIA	PIA		Miss Lavinia
	489	Ma'am	P2 et PM	1p	Exclamation + précédé de <i>think</i>	David (à Miss Lavinia)
	489	Mr. Copperfield	PF	PF	Suivi de <i>and</i>	Miss Lavinia
	489	Mr. ____	PFA	PFA	Précédé de <i>and</i>	Miss Lavinia (à Traddles)
	490	Mr. Traddles	PM	1p	Interrogation	Miss Lavinia
	490	Ma'am	P2 et PFA	PFA ou 1p	Phrase 2 mots + précédé de <i>entirely</i>	Traddles (à Miss Lavinia)
	490	Sister Lavinia	PIA	1p		Miss Clarissa
	490	Mr. Traddles	PI	1p		Miss Lavinia
	490	Sister Lavinia	PIA	PF	Phrase 2 mots	Miss Clarissa
	490	Mr. Traddles	PM	PI		Miss Lavinia
	491	Mr. Traddles	PM	PI	Précédé de <i>but...</i>	Miss Lavinia
	491	Sister Lavinia	PFA	1p		Miss Clarissa
	491	Copperfield	PIA	1p		Traddles
	491	Sister Lavinia	PFA	1p	Précédé de <i>to you</i>	Miss Clarissa
	491	Clarissa	PI	PI	Exclamation interne + précédé de <i>be it so</i>	Miss Lavinia
	491	Mr. Traddles	PI	PF	Précédé de <i>if you</i>	Miss Lavinia
	492	Sister Clarissa	PIA	1p		Miss Lavinia
	492	My dearest Dora	S	PIA	Exclamation	David Copperfield

	492	My own for ever	PFA	PFA	Exclamation + précédé de <i>now, indeed</i>	David (à Dora)
	492	Dora	PFA	1p	Interrogation	David Copperfield
	492	My own	PFA	1p	Interrogation	David (à Dora)
	492	My life	PFA	1p	Interrogation + précédé de <i>who</i>	David (à Dora)
	493	My love	S	PIA	Exclamation	David (à Dora)
	493	My dear	PIA	PIA		David (à Dora)
	493	Doady	PFA	PFA	Exclamation	Dora
	493	Copperfield	PFA	PFA		Traddles
	493	Traddles	PFA	1p	Interrogation	David Copperfield
	495	My darling	PM	1p	Précédé de <i>because you know</i>	David (à Dora)
	495	My love	P2 et PFA	1p	Interrogation	David (à Dora)
	495	My dearest love	P2	PI	Exclamation interne + précédé de <i>but</i>	David (à Dora)
	495	Doady	PFA	1p	Exclamation	Dora
	495	My precious love	P2 et PFA	P2	Exclamation	David (à Dora)
	496	My pet	PI	1p	Exclamation + précédé de <i>now suppose</i>	David (à Dora)
	496	My darling	PFA	1p	Interrogation	David (à Dora)
	496	You silly boy	P2 et PFA	PFA	Exclamation + précédé de <i>oh</i>	Dora (à David)
XLII	497	Master Copperfield	PI	1p	Précédé de <i>you see</i>	Uriah
	497	Master Copperfield	PI	1p	Précédé de <i>thanks to you</i>	Uriah
	498	Master Copperfield	P2	P2	Exclamation + précédé de <i>really</i>	Uriah
	498	Sir	PM	PF	Précédé de <i>well...</i>	Uriah
	498	Master Copperfield	PM	1p	Précédé de <i>why...</i>	Uriah
	498	Copperfield	PM	PM	Exclamation	Uriah
	498	Master Copperfield	PM	PF	Suivi de <i>but...</i>	Uriah
	499	Master Copperfield	PM	PM	<i>Suivi de but...</i>	Uriah
	499	Copperfield	PM	PI	Suivi de <i>and...</i>	Uriah
	499	Master Copperfield	PI	PI	Précédé de <i>perhaps so</i>	Uriah
	499	Master Copperfield	PFA	PFA	Exclamation + précédé de <i>really...</i>	Uriah
	499	Master Copperfield	PM	PI	Exclamation	Uriah
	499	Sir	PFA	PFA	Interrogation	Uriah (à David)
	501	Doady	PM	1p	Interrogation + précédé de <i>don't you think</i>	Dora
	501	My love	PIA	PIA	Exclamation interne	David Copperfield
	501	You dear bad boy	PFA	1p		Dora
	501	Dora	PFA	1p	Exclamation + précédé de <i>perhaps...</i>	David Copperfield
	502	Agnes	PFA	1p	Précédé de <i>now</i>	David Copperfield
	502	Agnes	PI	1p	Interrogation	David Copperfield
	502	Agnes	PM	1p	Phrase intérieur d'une interrogation	David Copperfield
	502	Trotwood	PM	PM		Agnes
	502	My dear Agnes	PM	1p	Interrogation	David Copperfield
	503	Master Copperfield	PM	PI		Uriah
	503	Master Copperfield	PI	PI		Uriah
	504	Sir	PFA	PFA	Interrogation	Uriah (au docteur)
	504	Mr. Wickfield	P2 et PM	PF	Exclamation + précédé de <i>come</i>	Uriah

	504	Sir	PFA	PF	Exclamation + précédé de <i>come...</i>	Uriah (à Mr. Wickfield)
	504	Sir	PFA	PF	Interrogation + précédé de <i>yes or no</i>	Uriah (à Mr. Wickfield)
	504	Partner	P2 et PFA	PFA	Exclamation	Uriah (à Mr. Wickfield)
	504	Copperfield	PI	PM		Uriah
	504	My dear Strong	PIA	PIA		Mr. Wickfield
	504	My good friend	P2	P2		Mr. Wickfield (au docteur)
	504	Wickfield	PM	1p		Le docteur
	504	Fellow-partner	PFA	1p		Uriah (à Mr. Wickfield)
	505	Master Copperfield	PFA	1p	Exclamation	Uriah
	505	Mr. Wickfield	PM	PM		Uriah
	505	Sir	PM	PM		Uriah (à Mr. Wickfield)
	505	Copperfield	PI	PI	Suivi de <i>and...</i>	Uriah
	506	Copperfield	PFA	PF		Uriah
	506	Copperfield	PFA	PFA	Précédé de <i>but don't do it</i>	Uriah
	506	Gentlemen	PIA	PI	Exclamation	Le docteur
	507	Gentlemen	PIA	PIA		Le docteur (à l'assemblée)
	507	Wickfield	PIA	PF	Exclamation	Le docteur (à l'assemblée)
	508	Master Copperfield	P2 et PFA	P2	Exclamation + précédé de <i>well</i>	Uriah
	508	You villain	PIA	PIA	Interrogation	David (à Uriah)
	508	Copperfield	PIA	1p	Interrogation	Uriah
	508	You dog	PIA	PM		David (à Uriah)
	508	Copperfield	PIA	PIA		Uriah
	508	Copperfield	PFA	1p	Exclamation	Uriah
	508	Copperfield	PIA	PIA		Uriah
	509	Copperfield	PI	PI	Précédé de <i>you know</i>	Uriah
	511	Trot	PM	PI	Exclamation	Miss Trotwood
XLIII	515	My dear fellow	PM	PM		David (à Traddles)
	515	My dear Copperfield	PM	PI	Précédé de <i>thank you for</i>	Traddles
	515	My dear boy	PI	PI	Précédé de <i>I assure you</i>	Traddles (à David)
	516	Doady	PFA	1p		Dora
	517	Trot	PFA	PI	Exclamation + précédé de <i>god bless you</i>	Miss Trotwood
	517	Dear aunt	PFA	PFA	Précédé de <i>and...</i>	David Copperfield
	517	Child	P2	P2	Exclamation interne	Miss Trotwood (à David)
	519	You foolish boy	PM	1p	Interrogation interne	Dora (à David)
XLIV	520	My dearest life	PIA	1p	Interrogation	David (à Dora)
	520	Doady	P2 et PFA	P2	Interrogation + phrase 2 mots + précédé de <i>why</i>	Dora
	520	My love	PIA	1p	Suivi de <i>because...</i>	David (à Dora)
	520	My love	PM	1p	Précédé de <i>on the contrary</i>	David (à Dora)
	520	My dear	PI	1p	Interrogation + Précédé de <i>don't you think</i>	David (à Dora)
	520	Doady	PFA	PFA	Exclamation	Dora
	520	My love	PFA	1p	Interrogation + Précédé de <i>why not</i>	David (à Dora)
	520	My love	P2 et PFA	1p	Précédé de <i>but</i>	David (à Dora)

	521	My precious wife	PIA	PIA	Exclamation	David (à Dora)
	521	My love	PIA	1p	Exclamation	David (à Dora)
	521	My sweet	PIA	1p		David (à Dora)
	521	Dora	PIA	1p	Exclamation	David (à Dora)
	521	My darling	P2 et PFA	1p	Exclamation	David (à Dora)
	521	My own Dora	P2	P2	Précédé de <i>now</i>	David (à Dora)
	521	You cruel, cruel boy	P2	1p	Exclamation + Précédé de <i>oh</i>	Dora (à David)
	521	My dear Dora	P2	1p	Exclamation + Précédé de <i>now</i>	David Copperfield
	521	Dora	PFA	PI		David Copperfield
	522	My love	PM	1p	Exclamation + précédé de <i>and...</i>	David (à Dora)
	522	Aunt	PFA	1p	Interrogation	David Copperfield
	522	Trot	P2	P2		Miss Trotwood
	522	Aunt	PI	PI	précédé de <i>I assure you</i>	David Copperfield
	522	Trot	PFA	1p		Miss Trotwood
	522	Aunt	PI	1p	Interrogation + précédé de <i>Don't you think</i>	David Copperfield
	522	Trot	PIA	PIA	Exclamation + phrase 2 mots + suivi de <i>no</i>	Miss Trotwood
	523	Child	PI	PI	Précédé de <i>but...</i>	Miss Trotwood (à David)
	523	Trot	PM	PM		Miss Trotwood
	523	Child	PIA	PIA	Exclamation	Miss Trotwood (à David)
	523	Child	P2	P2	Exclamation	Miss Trotwood (à David)
	523	Trot	PM	PI	suivi de <i>and...</i>	Miss Trotwood
	523	Trot	PI	PF	Exclamation + suivi de <i>and...</i>	Miss Trotwood
	523	Trot	PM	1p	Exclamation + précédé de <i>and...</i>	Miss Trotwood
	525	Copperfield	PFA	PM	Exclamation	Traddles
	526	My love	PIA	1p	Interrogation	David (à Dora)
	526	Dear	P2 et PFA	1p		Dora (à David)
	526	Doady	PFA	1p	Précédé de <i>Ye-yes</i>	Dora
	526	Doady	PI	PI	Précédé de <i>Ye-yes</i>	Dora
	526	My love	PFA	1p		David (à Dora)
	526	Copperfield	PI	1p		Traddles
	527	Doady	PFA	1p	Interrogation	Dora
	527	Dora	PM	1p		David Copperfield
	527	Love	PFA	1p		David (à Dora)
	527	Mouse	P2 et PFA	1p	Exclamation + précédé de <i>nonsense</i>	David (à Dora)
	527	My love	PFA	PI		David (à Dora)
	527	You silly fellow	PI	PI	Précédé de <i>I don't mean</i>	Dora (à David)
	529	Dora	PFA	1p	Interrogation	David Copperfield
	529	Dora	PFA	1p		David Copperfield
	530	My love	PFA	PF		David (à Dora)
	530	Dora	S	S	Exclamation	David Copperfield
	530	My dear	PM	1p	Interrogation	David (à Dora)
	530	Little vanity	S	S	Exclamation	David (à Dora)
	530	Dora	PFA	1p		David Copperfield
	530	You clever boy	P2	PI	Précédé de <i>Because</i>	Dora (à David)

XLV	532	My dear soul	PIA	1p		Mrs. Markleham (au docteur)
	532	My dear doctor	P2	P2	Précédé de <i>Therefore</i>	Le soldat
	532	My dear doctor	P2	PF	Exclamation	Le soldat
	533	Trotwood	PF	1p	Interrogation	Mr. Dick
	533	Mr. Dick	P2 et PM	1p	Exclamation + Précédé de <i>Certainly</i>	David Copperfield
	533	Trotwood	PIA	PIA		Mr. Dick
	533	Sir	PFA	PFA	Exclamation	Mr. Dick (à David)
	534	Boy	P2	1p	Précédé de <i>Now</i>	Mr. Dick (à David)
	534	Sir	PFA	1P	Interrogation	Mr. Dick (à David)
	534	Trotwood	PI	1p	Interrogation + Précédé de <i>Thank you</i> + suivi de <i>but</i>	Mr. Dick
	534	Trotwood	PI	PI		Mr. Dick
	534	Boy	PM	1p		Mr. Dick (à David)
	534	Trotwood	PM	PI		Mr. Dick
	534	Sir	PM	PF	Suivi de <i>and</i>	Mr. Dick (à David)
	534	Sir	PFA	PF		Mr. Dick (à David)
	535	Sir	PF	PF		Mr. Dick (à David)
	535	Trotwood	PFA	1p	Interrogation	Mr. Dick
	535	Boy	PFA	1p	Exclamation + précédé de <i>Then...</i>	Mr. Dick (à David)
	535	Trotwood	PFA	PM		Mr. Dick
	535	Sir	PI	PI	Exclamation	Mr. Dick (à David)
	535	Boy	PFA	PM		Mr. Dick (à David)
	536	Boy	PI	PI	Exclamation	Mr. Dick (à David)
	536	Sir	PI	PM		Mr. Dick (à David)
	536	My dear mama	PIA	1p	Exclamation	Annie (à Mrs. Markleham)
	536	Mama	PFA	1p	Interrogation	Annie (à Mrs. Markleham)
	536	My dear	PFA	PI	Exclamation	Mrs. Markleham (à Annie)
	536	My dear Annie	PI	PI		Mrs. Markleham
	53	Miss Trotwood	PI	PI	Précédé de <i>Perhaps you know</i>	Mrs. Markleham
	537	Annie	PI	PF		Mrs. Markleham
	537	My love	PI	PF		Mrs. Markleham (à Annie)
	537	Gentlemen	PM	PF	Interrogation	Mrs. Markleham
	537	Miss Trotwood	PI	PI	Interrogation + Précédé de <i>But now isn't it</i> + suivi de <i>isn't it...</i>	Mrs. Markleham
	537	David	PI	PI	Interrogation + Précédé de <i>isn't it</i>	Mrs. Markleham
	537	Annie	PIA	PM		Le vieux soldat
	537	My love	P2	PM		Le vieux soldat (à Annie)
	537	Miss Trotwood	PIA	PF		Le vieux soldat
	537	David	P2	PF		Le vieux soldat
	538	Doctor	S	PIA	Exclamation	Mr. Dick
	538	Annie	S	PIA	Exclamation	Le docteur
	538	My dear	PIA	1p	Exclamation	Le docteur
	538	Annie	PIA	PIA	Exclamation	Mrs. Markleham

	538	Mama	S	PIA	Exclamation	Annie (à Mrs. Markleham)
	538	Annie	S	PIA	Exclamation	Le docteur
	538	My dear	S	PI	Exclamation	Le docteur
	538	Annie	PM	PF	Exclamation + Précédé de <i>Rise</i> + suivi de <i>pray</i>	Le docteur
	539	Mrs. Strong	PIA	PIA		David Copperfield
	539	Annie	P2	P2	Précédé de <i>Nay</i>	Le docteur
	539	My child	PFA	PM		Le docteur (à Annie)
	539	My dear	PFA	PFA		Le docteur (à Annie)
	539	You Marplot	PFA	1p		Miss Trotwood (à Mrs. Markleham)
	539	Mama	PM	PI	Suivi de <i>and...</i>	Annie (à Mrs. Markleham)
	540	Mama	PI	PI		Annie (à Mrs. Markleham)
	540	Mama	PI	PF	Précédé de <i>You know</i>	Annie (à Mrs. Markleham)
	540	Mama	PIA	PM		Annie (à Mrs. Markleham)
	542	Annie	P2 et PFA	P2	Exclamation	Le docteur
	542	My husband	PFA	PI	Exclamation + précédé de <i>I know</i>	Annie
	542	Annie	PIA	PIA	Exclamation	Le docteur
	542	My pure heart	P2 et PM	1p	Exclamation	Le docteur (à Annie)
	542	Annie	PM	1p	Suivi de <i>and...</i>	Le docteur
	542	My dear	PFA	1p		Le docteur (à Annie)
	543	My husband	PFA	PI	Exclamation + précédé de <i>Oh...</i>	Annie
	543	My husband	PM	PF	Exclamation + précédé de <i>Oh...</i>	Annie
	543	Dick	PI	1p	Exclamation	Miss Trotwood
	544	Trot	PFA	PFA	Interrogation	Miss Trotwood
XLVI	545	Sir	PI	1p	Interrogation + précédé de <i>If you please</i>	Une servante de Mrs. Steerforth (à David)
	545	Sir	PM	PI		Une servante de Mrs. Steerforth (à David)
	545	Miss Dartle	PFA	1p		David Copperfield
	545	Miss Dartle	PFA	PFA		David Copperfield
	546	Mr. Copperfield	PFA	1p	Interrogation	Miss Dartle
	546	Ma'am	PFA	1p		Mr. Littimer (à Miss Dartle)
	546	Sir	PFA	1p		Mr. Littimer (à David)
	548	Sir	P2 et PFA	P2	Interrogation + précédé de <i>Indeed</i>	Mr. Littimer (à David)
	548	Miss	PM	PI		Mr. Littimer (à Miss Dartle)
	548	Miss Dartle	PF	PM		Mr. Littimer
	548	Miss Dartle	PFA	1p		Mr. Littimer
	548	Miss	PM	PI		Mr. Littimer (à Miss Dartle)
	549	Ma'am	PI	PI		Mr. Littimer (à Miss Dartle)
	549	Miss	PI	PI	Précédé de <i>I beg your pardon</i>	Mr. Littimer (à Miss Dartle)

	549	Miss	PM	PM	Précédé de <i>and you</i>	Mr. Littimer (à Miss Dartle)
	549	Sir	PIA	PIA		Mr. Littimer (à David)
	549	Sir	PFA	PI	Précédé de <i>Thank you</i>	Mr. Littimer (à David)
	549	Sir	PFA	PFA		Mr. Littimer (à David)
	550	Rosa	PFA	1p	Interrogation	Mrs. Steerforth
	550	Madam	PIA	PIA		David (à Mrs. Steerforth)
	551	Rosa	P2	P2	Exclamation + précédé de <i>Well</i> + suivi de <i>well</i>	Mrs. Steerforth
	552	Mas'r Davy	S	PIA	Exclamation	Mr. Peggotty
	552	Sir	P2	PI	Exclamation + Précédé de <i>Thank'ee</i>	Mr. Peggotty (à David)
	552	Sir	PFA	PFA	Exclamation	Mr. Peggotty (à David)
	552	Mr. Peggotty	PIA	PIA	Exclamation	David Copperfield
	552	Mas'r Davy	PFA	1p	Interrogation	Mr. Peggotty
	552	Mas'r Davy	PI	PI	Exclamation + Précédé de <i>And yet</i>	Mr. Peggotty
	552	Sir	PFA	PI	Exclamation	Mr. Peggotty (à David)
	552	My dear friend	P2 et PFA	1p	Précédé de <i>Now</i>	David (à Mr. Peggotty)
	552	Kind sir	PFA	1p	Précédé de <i>Thank'ee, thank'ee</i>	Mr. Peggotty (à David)
	553	Mas'r Davy	S	PIA	Interrogation	Mr. Peggotty
	553	Sir	PFA	1p	Précédé de <i>Too well</i>	Mr. Peggotty (à David)
	553	Mas'r Davy	PM	1p	Précédé de <i>I think</i>	Mr. Peggotty
	553	Mas'r Davy	PI	PI		Mr. Peggotty
	554	Sir	PI	1p	Précédé de <i>I don't know</i>	Mr. Peggotty (à David)
	554	Mas'r Davy	PIA	PIA		Mr. Peggotty
	554	Sir	PI	PF	Suivi de <i>and...</i>	Mr. Peggotty (à David)
	554	Mas'r Davy	PI	PI	Précédé de <i>And...</i>	Mr. Peggotty
XLVII	557	Martha	PIA	1p		David Copperfield
	557	Sir	PI	PM	Précédé de <i>But...</i>	Martha (à David)
	558	Sir	PFA	PFA	Interrogation	Martha (à David)
	559	Martha	PIA	PIA		Mr. Peggotty
	559	Martha	PM	PF		Mr. Peggotty
	562	You bad man	PIA	PIA	Interrogation	Miss Trotwood (à son mari)
	562	Aunt	PIA	PIA	Exclamation	David Copperfield
	562	Child	PIA	1p		Miss Trotwood (à David)
	563	Trot	PIA	1p		Miss Trotwood
	563	Aunt	PFA	PI	Interrogation	David Copperfield
	563	Trot	PM	PI	Précédé de <i>but...</i>	Miss Trotwood
	563	Trot	PM	PM		Miss Trotwood
	563	My dear, good aunt	S	S	Exclamation	David Copperfield
	563	Trot	PM	PI		Miss Trotwood
	563	Trot	PM	PI		Miss Trotwood
	563	Trot	PM	PF		Miss Trotwood
	563	My dear	PFA	PI	Exclamation + précédé de <i>There</i>	Miss Trotwood (à David)
	563	Trot	PFA	PFA	Exclamation	Miss Trotwood
XLVIII	566	My love	PIA	1p		David (à Dora)

	566	My dear	P2 et PM	P2	Exclamation + précédé de <i>No</i> + suivi de <i>indeed</i>	David (à Dora)
	566	My love	PFA	PM	Précédé de <i>But...</i>	David (à Dora)
	566	My dear	PM	PI	Précédé de <i>The fact is</i>	David (à Dora)
	566	My pet	PI	PI		David (à Dora)
	566	My dearest	PIA	PIA	Exclamation	David (à Dora)
	566	You cruel fellow	PM	PI	Exclamation + précédé de <i>Ob</i>	Dora (à David)
	566	You hard-hearted thing	PM	PM	Interrogation	Dora (à David)
	567	Dora	P2	P2	Précédé de <i>Now</i>	David Copperfield
	567	My love	PI	PI	Précédé de <i>Now...</i>	David (à Dora)
	567	My darling girl	PIA	PIA		David (à Dora)
	567	My dear Dora	PIA	PI		David Copperfield
	567	Dora	PFA	PF		David Copperfield
	567	Dear	P2	PF	Précédé de <i>There</i> + suivi de <i>that's all</i>	David (à Dora)
	568	Dora	PI	1p	Précédé de <i>The truth is</i>	David (à Dora)
	568	My life	PM	1p	Précédé de <i>The truth is...</i>	David (à Dora)
	568	Doady	PFA	1p	Interrogation + précédé d'un question tag	David (à Dora)
	568	My dear	PFA	1p	Interrogation	David (à Dora)
	569	My sweet Dora	PM	PM	Suivi de <i>and...</i>	David Copperfield
	569	Doady	P2	PM	Exclamation + précédé de <i>Ab</i>	Dora
	571	Aunt	PM	PM		Dora
	571	My dear	PI	PI	Précédé de <i>I suspect</i>	Miss Trotwood (à Dora)
	571	Dora	P2 et PFA	PFA		Miss Trotwood
	571	Little One	PM	1p		Miss Trotwood (à Dora)
	571	Blossom	PI	PI		Miss Trotwood (à Dora)
	571	Little Bossom	PM	PF	Précédé de <i>But...</i>	Miss Trotwood (à Dora)
	571	Aunt	PM	1p	Exclamation + suivi de <i>but...</i>	Dora
	572	Aunt	PFA	PFA		Dora
	572	Jip	PFA	PF	Interrogation + précédé d'un question tag	Dora
	572	Jip	PFA	PFA	Interrogation + précédé d'un question tag	Dora
	572	Jip	PM	PI	Interrogation	Dora
XLIX	574	My dear fellow	PIA	PIA		David (à Traddles)
	574	Traddles	PM	PF		David Copperfield
	576	Copperfield	PI	PI	Précédé de <i>I think that...</i>	Traddles
	576	Gentlemen	PIA	PIA	Exclamation	Mr. Micawber
	576	Gentlemen	PFA	1p	Précédé de <i>I assure you</i>	Mr. Micawber
	577	My dear Copperfield	PIA	PIA		Mr. Micawber
	577	Gentlemen	PIA	PM		Mr. Micawber
	577	Mr. Micawber	PFA	1p		David Copperfield
	577	Mr. Copperfield	PIA	PIA		Mr. Micawber
	577	Mr. Micawber	PFA	1p	Précédé de <i>Ob...</i>	Traddles
	577	Sir	PFA	1p	Précédé de <i>I am</i>	Mr. Micawber (à Traddles)

	577	Mr. Micawber	PFA	1p	Interrogation	David Copperfield
	577	My dear Copperfield	PIA	PIA		Mr. Micawber
	578	My dear Copperfield	PIA	PI		Mr. Micawber
	578	Gentlemen	PM	PI		Mr. Micawber
	578	Mr. Micawber	PM	1p	Suivi de <i>and...</i>	David Copperfield
	578	Mr. Micawber	PFA	1p		Traddles
	578	Gentlemen	PIA	PIA		Mr. Micawber
	579	My dear sir	PFA	PM	Exclamation	Mr. Micawber (à Mr. Dick)
	579	My dear sir	P2 et PFA	1p		Mr. Micawber (à Mr. Dick)
	580	Mr. Micawber	PM	1p		Miss Trotwood
	580	Madam	PIA	PIA		Mr. Micawber (à Miss Trotwood)
	580	Sir	PFA	1p		Miss Trotwood (à Mr. Micawber)
	580	Ma'am	PI	1p		Mr. Micawber (à Miss Trotwood)
	580	Sir	PFA	PM	Exclamation + précédé de <i>Lord bless you</i>	Miss Trotwood (à Mr. Micawber)
	580	Ma'am	PM	1p		Mr. Micawber (à Miss Trotwood)
	580	My good sir	PIA	PIA		Mr. Micawber (à Mr. Dick)
	580	Ma'am	PI	PI		Mr. Micawber (à Miss Trotwood)
	581	My dear Copperfield	PIA	PIA		Mr. Micawber
	581	Mr. Micawber	PIA	PIA	Interrogation	David Copperfield
	581	Sir	PFA	PI	Interrogation	Mr. Micawber (à David)
	581	Gentlemen	PFA	PM	Interrogation	Mr. Micawber
	582	Copperfield	P2 et PFA	P2	Exclamation + précédé de <i>No</i>	David Copperfield
L	584	Mas'r Davy	PI	1p	suivi de <i>but...</i>	Mr. Peggotty
	584	Mas'r Davy	P2	1p	précédé de <i>No</i>	Mr. Peggotty
	584	Martha	S	S	Exclamation	David Copperfield
	587	Dear, dear lady	PIA	PM	Exclamation + précédé de <i>but...</i>	Emily (à Rosa)
	587	Martha	P2 et PM	PF	Exclamation + précédé de <i>Oh</i>	Emily
	587	You purchased slave	PFA	PFA		Rosa Dartle (à Emily)
	589	You pure fountain of love	PI	PI		Rosa Dartle (à Emily)
	590	Uncle	S	S	Exclamation	Emily (à Mr. Peggotty)
	590	Mas'r Davy	PIA	PIA	Exclamation	Mr. Peggotty
LI	591	Trot	PI	1p		Miss Trotwood
	591	Ma'am	PM	PI	Interrogation	Mr. Peggotty (à Miss Trotwood)
	591	My good friend	PM	1p	Suivi de <i>and...</i>	Miss Trotwood (à Mr. Peggotty)
	591	Ma'am	PI	1p		Mr. Peggotty (à Miss Trotwood)
	594	Mas'r Davy	PIA	PF		Mr. Peggotty
	595	Mas'r Davy	PIA	PIA	Exclamation interne	Mr. Peggotty
	595	Sir	PFA	PI	Exclamation	Mr. Peggotty (à David)
	595	Mas'r Davy	PFA	PM	Précédé de <i>then...</i>	Mr. Peggotty

	596	Trot	PI	1p		Miss Trotwood
	596	Good friend	PFA	PM	Interrogation	David (à Mr. Peggotty)
	596	Mas'r Davy	P2 et PM	P2	Suivi de <i>and...</i>	Mr. Peggotty
	596	Aunt	PFA	1p		David Copperfield
	596	Sir	PM	PI		Mr. Peggotty (à David)
	596	Mas'r Davy	P2 et PFA	P2	Exclamation + précédé de <i>Ay</i>	Mr. Peggotty
	596	Mas'r Davy	PM	PF		Mr. Peggotty
	596	Ma'am	PM	PI	Précédé de <i>you see</i>	Mr. Peggotty (à Miss Trotwood)
	597	Mas'r Davy	PI	PM		Mr. Peggotty
	597	Ma'am	PI	PM	Précédé de <i>and you</i>	Mr. Peggotty (à Miss Trotwood)
	597	Mas'r Davy	PFA	PI		Mr. Peggotty
	597	Sir				Mr. Peggotty (à David)
	597	Mas'r Davy	PM	PI		Mr. Peggotty
	598	Mas'r Davy	PM	1p	Précédé de <i>If...</i>	Mr. Peggotty
	598	Sir	PM	PI		Mr. Peggotty (à David)
	599	Sir	PFA	PM	Interrogation + précédé de <i>eb</i>	Mr. Omer (à David)
	599	Sir	PI	PI		Mr. Omer (à David)
	599	Sir	PFA	PI	Exclamation	Mr. Omer (à David)
	599	Mr. Omer	PFA	PM	Précédé de <i>but...</i>	David Copperfield
	600	Sir	PI	PF	Précédé de <i>because</i>	Mr. Omer (à David)
	600	Sir	PFA	PI		Mr. Omer (à David)
	600	Minnie	S	PFA	Exclamation	Mr. Omer
	600	Grandfather	PFA	1p	Exclamation	Minnie (à Mr. Omer)
	600	Sir	PFA	PI		Mr. Omer (à David)
	600	Sir	PFA	PM		Mr. Omer (à David)
	600	Little elephant	P2 et PFA	PFA	Exclamation + précédé de <i>now</i>	Mr. Omer (à Minnie)
	601	Sir	PM	PI	Précédé de <i>you know</i>	Mr. Omer (à David)
	601	Elephant	P2 et PFA	PM	Phrase 2 mots	Mr. Omer (à Minnie)
	602	Mas'r Davy	PIA	1p	Interrogation	Ham
	602	Mas'r Davy	PIA	1p	Interrogation	Ham
	602	Sir	PM	PF		Ham (à David)
	602	Ham	P2	P2	Précédé de <i>but</i> + suivi de <i>if...</i>	David Copperfield
	602	Sir	PM	PM	Exclamation	Ham (à David)
	602	Mas'r Davy	PFA	1p		Ham (à David)
	603	Sir	PFA	PI		Ham (à David)
	603	Mas'r Davy	PIA	PM		Ham (à David)
	603	Sir	PFA	PI		Ham (à David)
	603	Mas'r Davy	PFA	PM	Interrogation + précédé de <i>eb</i>	Ham (à David)
	603	Sir	PFA	PI	Précédé de <i>why...</i>	Ham (à David)
	603	Mas'r Davy	PFA	PF	Exclamation + précédé de <i>see</i>	Ham (à David)
	604	Dan'l	PIA	PIA		Mrs. Gummidge (à Mr. Peggotty)
	604	My near Dan'l	P2	P2		Mrs. Gummidge (à Mr. Peggotty)
	604	Dan'l	PFA	PD		Mrs. Gummidge (à Mr. Peggotty)
	604	Dearest Dan'l	PM	PI	Exclamation	Mrs. Gummidge (à Mr. Peggotty)

	604	Dan'l	PM	PI	Exclamation	Mrs. Gummidge (à Mr. Peggotty)
	604	Dan'l	PF	PF	Exclamation + précédé de <i>but...</i>	Mrs. Gummidge (à Mr. Peggotty)
	604	My good soul	PIA	1p		Mr. Peggotty (à Mrs. Gummidge)
	604	Dan'l	PFA	PI	Exclamation + précédé de <i>yes...</i>	Mrs. Gummidge (à Mr. Peggotty)
	604	Dan'l	PFA	PI		Mrs. Gummidge (à Mr. Peggotty)
	604	Dan'l	PM	PM	Suivi de <i>if...</i>	Mrs. Gummidge (à Mr. Peggotty)
	604	Dan'l Peggotty	PM	PM	Suivi de <i>but...</i>	Mrs. Gummidge (à Mr. Peggotty)
	604	Deary love	PM	PM	Précédé de <i>but</i>	Mrs. Gummidge (à Mr. Peggotty)
	604	Mas'r Davy	PIA	PF	Exclamation	Mrs. Gummidge (à David)
	604	Dan'l	PIA	PF	Exclamation	Mrs. Gummidge (à Mr. Peggotty)
	604	Deary Dan'l	P2 et PM	PF	Exclamation	Mrs. Gummidge (à Mr. Peggotty)
LII	605	Blossom	P2 et PFA	P2	Exclamation + précédé de <i>Tut</i>	Miss Trotwood (à Dora)
	605	Dear	PFA	PF	Interrogation + précédé de <i>Do you</i>	Dora (à Miss Trotwood)
	605	Aunt	P2 et PM	P2	Précédé de <i>But</i>	Dora (à Miss Trotwood)
	607	Gentlemen, and madam	PIA	PIA	Exclamation	Mr. Micawber (à l'assemblée)
	607	My dear sir	PIA	PM		Mr. Micawber (à Mr. Dick)
	607	My good sir	PI	1p	Exclamation	Mr. Micawber (à Mr. Dick)
	607	Dick	PIA	1p	Exclamation	Miss Trotwood
	607	Sir	P2	1p	Précédé de <i>Now</i>	Miss Trotwood (à Mr. Micawber)
	607	Madam	PIA	PIA		Mr. Micawber (à Miss Trotwood)
	607	Copperfield	PI	1p		Traddles
	608	Mr. Traddles	PI	1p	Précédé de <i>Unless...</i>	Mr. Micawber
	608	Madam and gentlemen	PI	1p	Interrogation	Mr. Micawber (à l'assemblée)
	608	Mr. Micawber	PM	1p	Suivi de <i>and...</i>	David Copperfield
	608	Mr. Copperfield	PIA	PIA		Mr. Micawber
	608	Mr. Micawber	PFA	1p	Interrogation	David Copperfield
	608	Mr. Copperfield	PIA	1p	Interrogation	Mr. Micawber
	608	Sir	PI	PI	Interrogation	Mr. Micawber (à David)
	608	Sir	PFA	PFA		Mr. Micawber (à David)
	609	Mr. Copperfield	PIA	PM		Uriah (à David Copperfield)
	609	Sir	PI	PM		Uriah (à David Copperfield)

	609	Miss Trotwood	PM	PI	Interrogation	Uriah (à Miss Trotwood)
	609	Miss Trotwood	PFA	PFA	Précédé de <i>But...</i>	Uriah (à Miss Trotwood)
	609	Sir	P2	1p	Précédé de <i>Well...</i>	Miss Trotwood (à Uriah)
	609	Miss Trotwood	PI	PI	Exclamation + précédé de <i>Thank you</i>	Uriah (à Miss Trotwood)
	609	Mr. Heep	PFA	1p	Interrogation	Traddles
	609	Mr. Traddles	P2	P2	Précédé de <i>No</i>	Uriah
	609	Sir	PFA	PM		Uriah (à Traddles)
	609	Mr. Traddles	PFA	PF	Interrogation + précédé de <i>I think</i>	Uriah
	609	Mr. Heep	PFA	1p		Traddles
	610	Mr. Traddles	PFA	PI	Précédé de <i>I am sorry for that</i>	Uriah
	610	Micawber	PFA	1p		Uriah
	610	Micawber	PIA	PM	Interrogation	Uriah
	610	Copperfield	PFA	PI	Interrogation + précédé de <i>are you</i>	Uriah
	611	Micawber	PIA	PF	Suivi de <i>you be off</i>	Uriah
	611	Mr. Micawber	PIA	PIA		David Copperfield
	611	Copperfield	PM	PI		Uriah
	611	Miss Trotwood	PIA	PI		Uriah
	611	Miss Wickfield	PIA	PM	Suivi de <i>if...</i>	Uriah
	611	You	PI	PF		Uriah (à Mr. Micawber)
	611	Micawber	PI	PF		Uriah
	611	Sir	PI	1p		Traddles
	611	Sir	PI	1p		Traddles
	611	Mr. Heep	PFA	PM	Précédé de <i>and so do you</i>	Traddles
	611	Ury____	S	S	Exclamation	Mrs. Heep
	611	Mother	PM	1p		Uriah (à Mrs. Heep)
	611	My Ury____	P2 et PFA	1p	Précédé de <i>But</i>	Mrs. Heep
	611	Mother	PM	1p	Interrogation	Uriah (à Mrs. Heep)
	612	Copperfield	PI	PI	Interrogation + précédé de <i>do you</i>	Uriah
	612	Mr. What's-your-name	PIA	PF		Uriah (à Traddles)
	612	Dear Miss Trotwood and gentlemen	S	S		Mr. Micawber (à l'assemblée)
	613	You-you-you HEEP of infamy	PI	PI	Suivi de <i>and...</i>	Mr. Micawber (à Uriah)
	615	You Copperfield	PFA	PM	Exclamation	Uriah
	615	Mr. Traddles	PI	1p	Interrogation	Mr. Micawber
	615	Ury, Ury	S	PIA	Exclamation	Mrs. Heep
	615	My dear	PFA	PFA	Exclamation	Mrs. Heep (à Uriah)
	615	Mother	PIA	PIA	Exclamation	Uriah (à Mrs. Heep)
	615	Mother	PM	1p	Précédé de <i>But...</i>	Uriah (à Mrs. Heep)
	615	Sir	PF	1p	Précédé de <i>and...</i>	Mr. Micawber (à Uriah)
	617	Ury, Ury	PIA	PIA	Exclamation	Mrs. Heep
	617	Mr. Copperfield	PIA	PM	Exclamation + suivi de <i>I'm sure...</i>	Mrs. Heep

	617	Mother	PIA	1p		Uriah (à Mrs. Heep)
	617	Ury	PI	PI	Précédé de <i>But...</i>	Mrs. Heep
	617	Gentlemen	PM	PF	Exclamation + précédé de <i>Oh...</i>	Mrs. Heep
	617	Mother	PI	1p	Exclamation	Uriah (à Mrs. Heep)
	617	Ury	PI	PI		Mrs. Heep
	619	Agnes	PIA	PI		Miss Trotwood
	619	My dear	P2	PI		Miss Trotwood (à Agnes)
	619	Trot	PIA	PF	Exclamation	Miss Trotwood
	619	Good gentlemen	PFA	PFA	Exclamation + précédé de <i>Don't</i>	Mrs. Heep
	620	Copperfield	PIA	PF	Interrogation	Traddles
	620	Mother	PIA	PI	Exclamation	Uriah (à Mrs. Heep)
	620	Mr. Dick	PM	1p	Suivi de <i>if you please</i>	Traddles
	620	Mr. Heep	P2	PI	Précédé de <i>Now</i>	Traddles
	621	Copperfield	PIA	PIA		Uriah
	621	Micawber	PIA	PF	Exclamation	Uriah
	621	You old bully	P2	PF	Exclamation	Uriah (à Micawber)
	622	Emma	S	PIA	Exclamation	Mr. Micawber
	622	Dear Mr. Copperfield	PI	1p	Précédé de <i>Excuse me</i>	Mrs. Micawber
	622	Ma'am	PFA	1p	Interrogation	Miss Trotwood (à Mrs. Micawber)
	622	Ma'am	PM	1p	Précédé de <i>Good gracious...</i>	Miss Trotwood (à Mrs. Micawber)
	622	Madam	PIA	1p		Mr. Micawber (à Miss Trotwood)
	622	My love	PI	1p	Précédé de <i>I dare say</i>	Mr. Micawber (à Mrs. Micawber)
	623	Mr. Micawber	PIA	1p		Miss Trotwood
	623	Madam	PIA	1p		Mr. Micawber (à Miss Trotwood)
	623	Mr. and Mrs. Micawber	PM	PM	Suivi de <i>if...</i>	Miss Trotwood
	623	Madam	P2 et PM	1p		Mr. Micawber (à Miss Trotwood)
	623	My dear Mr. Copperfield	PFA	1p		Mrs. Micawber
	623	Mr. and Mrs. Micawber	PFA	PF		Miss Trotwood
	623	My dear ma'am	PI	1p		Mrs. Micawber (à Miss Trotwood)
	624	My dear madam	PI	PI		Mr. Micawber (à Miss Trotwood)
LIII	625	You mocking boy	PI	PI	Suivi de <i>but...</i>	Dora (à David)
	625	Doady	PM	PF	Exclamation + précédé de <i>Oh...</i>	Dora (à David)
	625	Dora	PM	1p	Suivi de <i>and...</i>	David Copperfield
	625	Doady	PM	PM	Interrogation	Dora (à David)
	625	My dear	PFA	PFA		David (à Dora)
	625	Doady	S	S	Exclamation	Dora (à David)
	625	My dear Dora	S	S	Exclamation	David (à Dora)
	625	My dear	PFA	1p		David (à Dora)
	625	Doady	PIA	PI		Dora (à David)

	625	My dear	P2	PM	Précédé de <i>Indeed</i>	Dora (à David)
	625	My own love	PM	1p	Interrogation	David (à Dora)
	626	Doady	PFA	PM	Interrogation + précédé de <i>and...</i>	Dora (à David)
	626	My heart	PIA	1p	Interrogation	David (à Dora)
	626	Husband	P2 et PFA	P2	Exclamation + précédé de <i>Oh</i> + phrase 2 mots	Dora (à David)
	626	Dora	PFA	1p	Exclamation + précédé de <i>Ab</i> + phrase 2 mots	David Copperfield
	626	Doady	P2 et PFA	P2		Dora (à David)
	626	Dora	PFA	PM	Exclamation + Précédé de <i>Don't say so</i>	David Copperfield
	626	Dearest love	PIA	PM	Exclamation + Suivi de <i>Don't think so</i>	David (à Dora)
	626	Doady	PFA	PI		Dora (à David)
	626	Doady	PFA	PI		Dora (à David)
	626	My darling	P2 et PFA	P2	Interrogation	David (à Dora)
	626	Doady	PIA	PF		Dora (à David Copperfield)
	626	Dear	P2	PF		Dora (à David)
	626	Dear	PM	PI	Précédé de <i>I am afraid</i>	Dora (à David)
	627	Dora	P2	1p	Exclamation + Précédé de <i>Oh</i>	David Copperfield
	627	Love	PI	1p	Exclamation + Précédé de <i>Oh...</i>	David (à Dora)
	627	My sweet Dora	PFA	1p		David Copperfield
	627	Dora	P2	P2	Précédé de <i>Oh</i>	David Copperfield
	627	Dearest	PI	PI	Précédé de <i>Oh...</i>	David (à Dora)
	627	Dearest	PM	PI	Précédé de <i>Oh...</i>	David (à Dora)
	627	My dear	P2	PI	Précédé de <i>Oh</i>	Dora (à David)
	627	Doady	PFA	PFA	Interrogation	Dora (à David)
	627	Doady	P2	PI	Exclamation + Précédé de <i>Oh</i>	Dora (à David Copperfield)
	628	Jip	PFA	PM	Exclamation + Précédé de <i>Not...</i>	David Copperfield
	628	Jip	P2 et PFA	P2	Exclamation + Précédé de <i>Oh</i> + phrase 2 mots	David Copperfield
	628	Agnes	P2 et PFA	P2	Exclamation + Précédé de <i>Oh</i> + phrase 2 mots	David Copperfield
	628	Agnes	S	S	Interrogation	David Copperfield
LIV	629	Mr. and Mrs. Micawber	P2	1p	Interrogation + Précédé de <i>Well</i>	Miss Trotwood
	629	My dear madam	PIA	1p		Mr. Micawber (à Miss Trotwood)
	629	Madam	PIA	PIA		Mr. Micawber (à Miss Trotwood)
	630	Sir	PFA	1p		Miss Trotwood (à Mr. Micawber)
	630	Madam	PIA	PIA		Mr. Micawber (à Miss Trotwood)
	630	Madam	PI	PI		Mr. Micawber (à Miss Trotwood)
	630	My dear madam	PIA	PI		Mrs. Micawber (à Miss Trotwood)
	631	My dear Mr. Copperfield	PM	PI		Mrs. Micawber

	631	Ma'am	PFA	PFA	Précédé de <i>Of course...</i>	Miss Trotwood (à Mrs. Micawber)
	632	My dear	PIA	1p		Mr. Micawber (à Mrs. Micawber)
	632	Micawber	PIA	PIA	Exclamation + phrase 2 mots + suivi de <i>no</i>	Mrs. Micawber
	632	Micawber	PM	PI		Mrs. Micawber
	632	My dear Emma	PI	PI		Mr. Micawber
	632	My dear Copperfield	PIA	PIA		Traddles
	632	My dear boy	PIA	PF		Traddles (à David)
	632	Traddles	PI	PM		David Copperfield
	633	Trot	PM	PI		Miss Trotwood
	633	Agnes	P2	PF	Précédé de <i>Now</i>	Miss Trotwood
	633	My dear	PI	PF	Précédé de <i>Now...</i>	Miss Trotwood (à Agnes)
	633	Trot	PIA	PF	Exclamation	Miss Trotwood
	633	Miss Wickfield	PI	PI		Traddles
	634	Miss Wickfield	PM	PM	Précédé de <i>But...</i>	Traddles
	634	Miss Wickfield	PM	PF		Traddles
	634	Trotwood	PI	1p	Suivi de <i>and...</i>	Agnes
	634	Dear Mr. Traddles and dear Trotwood	PIA	PI	Exclamation	Agnes
	634	Agnes	PFA	1p	Interrogation	David Copperfield
	634	Miss Trotwood	P2	1p		Traddles
	634	Sir	P2	1p	Précédé de <i>Well</i>	Miss Trotwood (à Traddles)
	635	Trot	PM	PM	Exclamation + suivi de <i>and...</i>	Miss Trotwood
	635	Sir	PFA	PFA	Interrogation	Miss Trotwood (à Traddles)
	635	My dear friend	P2	1p	Interrogation + précédé de <i>Well</i>	Miss Trotwood (à Traddles)
	636	Traddles	PFA	1p	Interrogation	David Copperfield
	636	Copperfield	PI	PI	Précédé de <i>But I think...</i>	Traddles
	637	Agnes my dear	PIA	PM		Miss Trotwood
	637	Copperfield	PI	PI	Suivi de <i>if...</i>	Traddles
	637	My good friend	P2 et PFA	1p	Précédé de <i>Yes</i>	Miss Trotwood (à Traddles)
	638	Trot	PIA	PI	Exclamation	Miss Trotwood
	638	My dear	P2	PI	Exclamation	Miss Trotwood (à David)
	638	Mr. and Mrs. Micawber	P2 et PFA	P2	Précédé de <i>Well</i>	Miss Trotwood
	638	Sir	PM	1p	Précédé de <i>Now...</i>	Miss Trotwood (à Mr. Micawber)
	638	Madam	PIA	PIA		Mr. Micawber (à Miss Trotwood)
	639	Trot	PIA	1p	Interrogation	Miss Trotwood
	639	Aunt	PFA	PI	Précédé de <i>Indeed I do</i>	David (à Miss Trotwood)
	639	Child	PM	PI		Miss Trotwood (à David)
	639	Trot	PM	PF		Miss Trotwood (à David)

	639	My dear	PFA	1p		Miss Trotwood (à David)
	639	Trot	PM	1p	Exclamation	Miss Trotwood (à David)
	639	Aunt	PFA	1p	Précédé de <i>I know</i>	David (à Miss Trotwood)
	640	My dear	PM	PM		Miss Trotwood (à David)
	640	Trot	PM	1p	Exclamation	Miss Trotwood (à David)
LV	642	Trot	PIA	PIA		Miss Trotwood (à David)
	642	My dear	P2	P2		Miss Trotwood (à David)
	642	Mas'r Davy	PIA	1p		Mr. Peggotty
	642	Mas'r Davy	PFA	1p	Interrogation	Mr. Peggotty
	642	Mas'r Davy	P2 et PFA	1p	Interrogation + précédé de <i>Yes</i>	Mr. Peggotty
	643	Sir	PFA	PM		Mr. Peggotty (au cocher)
	647	Sir	PI	PM	Exclamation	Un garçon (à David)
	649	Mas'r Davy	PIA	PIA	Suivi de <i>if...</i>	Ham
	649	Mates	PIA	PF	Exclamation	Ham
	650	Sir	PIA	1p	Interrogation	Un pêcheur (à David)
LVI	651	Sir	PFA	PM	Précédé de <i>I beg your pardon</i>	Une servante de Mrs. Steerforth (à David)
	651	Sir	PFA	PM	Interrogation	Une servante de Mrs. Steerforth (à David)
	652	Sir	PFA	1p		Mrs. Steerforth (à David)
	652	Dear Mrs. Steerforth	PIA	PM		David Copperfield
	653	Rosa	PIA	1p	Exclamation	Mrs. Steerforth
	653	You mad-woman	PFA	PI	Interrogation	Rosa (à Mrs. Steerforth)
	653	Miss Dartle	PIA	1p		David Copperfield
	653	You	PFA	PI	Exclamation + précédé de <i>Be silent</i>	Miss Dartle (à David Copperfield)
	653	Proud mother of a proud false son	PFA	PI	Exclamation	Miss Dartle (à Mrs. Steerforth)
	653	You	PIA	PIA	Exclamation	Miss Dartle (à Mrs. Steerforth)
	653	You	PIA	PI	Exclamation	Miss Dartle (à Mrs. Steerforth)
	653	You	PIA	PM	Exclamation	Miss Dartle (à Mrs. Steerforth)
	654	Miss Dartle	P2 et PM	P2	Exclamation + précédé de <i>Ob</i>	David Copperfield
	654	Miss Dartle	PIA	1p		David Copperfield
LVII	656	Sir	PM	1p	Exclamation	Mr. Micawber (à David)
	657	Mr. Micawber	PFA	1p	Interrogation + précédé de <i>And...</i>	Miss Trotwood
	657	Ma'am	PFA	1p		Mr. Micawber (à Miss Trotwood)
	657	Madam	PIA	1p		Mr. Micawber (à Miss Trotwood)
	657	Mr. Peggotty	PFA	PFA	Interrogation	Miss Trotwood

	657	Ma'am	P2 et PFA	P2		Mr. Peggotty (à Miss Trotwood)
	657	Emma	PIA	PI		Mr. Micawber
	657	My love	P2	PI		Mr. Micawber (à Emma)
	657	Mr. Micawber	PF	1p		Miss Trotwood
	658	My dear	PI	1p	Précédé de <i>If so</i>	Mr. Micawber (à Mrs. Micawber)
	658	Micawber	PIA	1p		Mrs. Micawber (à Mr. Micawber)
	658	Emma	PIA	PF		Mr. Micawber (à Mrs. Micawber)
	658	Micawber	PI	PI		Mrs. Micawber (à Mr. Micawber)
	658	My dear	PIA	1p	Exclamation	Mr. Micawber (à Mrs. Micawber)
	658	Micawber	PFA	1p		Mrs. Micawber (à Mr. Micawber)
	658	Emma	PIA	PIA		Mr. Micawber (à Mrs. Micawber)
	659	Mrs. Micawber	PM	1p	Précédé de <i>If...</i>	Miss Trotwood (à Mrs. Micawber)
	659	My dear Miss Trotwood	PIA	PIA		Mrs. Micawber
	660	My dear Mr. Copperfield	PI	PI		Mrs. Micawber
	660	Micawber	PFA	PM	Exclamation + précédé de <i>Do not...</i>	Mrs. Micawber (à Mr. Micawber)
	660	My dear	PIA	PIA		Mr. Micawber (à Mrs. Micawber)
	660	Micawber	PIA	PIA		Mrs. Micawber (à Mr. Micawber)
	660	Micawber	PI	PM		Mrs. Micawber (à Mr. Micawber)
	660	My love	PI	1p		Mr. Micawber (à Mrs. Micawber)
	660	Micawber	PIA	PIA		Mrs. Micawber (à Mr. Micawber)
	660	Micawber	PFA	PM		Mrs. Micawber (à Mr. Micawber)
	660	My dear Mr. Copperfield	PIA	PIA		Mrs. Micawber
	660	My dear Mr. Copperfield	PM	PM		Mrs. Micawber
	661	My love	PIA	1p		Mr. Micawber (à Mrs. Micawber)
	661	Micawber	PM	PI		Mrs. Micawber (à Mr. Micawber)
	661	My dear Mr. Copperfield	PIA	PI		Mrs. Micawber
	661	Mr. Micawber	PI	PI		Mrs. Micawber
	661	My dear Mr. Copperfield	P2	PI		Mrs. Micawber
	661	My love	PIA	PIA		Mr. Micawber (à Mrs. Micawber)
	663	Mas'r Davy	PFA	PM	Interrogation	Mr. Peggotty (à David)
	663	Martha	S	PFA	Exclamation	David Copperfield

	663	You good man	PFA	PM	Exclamation + précédé de <i>Heaven bless you</i>	David (à Mr. Peggotty)
LVIII	PAS DE TERMES D'ADRESSE					
LIX	670	Sir	PFA	PM		Le serveur (à David)
	670	Sir	P2	1p	Précédé de <i>Well</i>	Le serveur (à David)
	672	Sir	P2	1p	Précédé de <i>Yes</i>	Un homme (à David)
	672	My dear Traddles	PFA	1p	Interrogation + précédé de <i>Ab well</i>	David Copperfield
	672	My dear, dear Copperfield	PI	1p	Exclamation + précédé de <i>Ab well</i>	Traddles
	672	My dear fellow	PIA	PIA	Exclamation	Traddles (à David)
	672	My dearest Copperfield	P2	P2	Exclamation	Traddles
	672	My long-lost and most welcome friend	PM	PI	Exclamation	Traddles (à David)
	672	My beloved Copperfield	PF	PF	Exclamation	Traddles (à David)
	672	My dear fellow	S	PIA	Exclamation	Traddles (à David)
	672	My glorious Copperfield	S	PM	Exclamation	Traddles (à David)
	672	My dear old boy	PF	1p	Exclamation + suivi de <i>and...</i>	Traddles (à David)
	672	My dear Traddles	PFA	1p	Interrogation	David Copperfield
	673	My dear Copperfield	P2 et PM	1p	Exclamation + précédé de <i>Why</i>	Traddles (à David)
	673	My dear boy	P2	PM	Exclamation + précédé de <i>Why</i>	Traddles (à David)
	673	My dear Copperfield	PFA	PM	Exclamation	Traddles (à David)
	673	Copperfield	PFA	PFA	Interrogation	Traddles (à David)
	673	My love	PIA	PF	Interrogation	Traddles (à Sophy)
	673	My dear Copperfield	PFA	PI	Interrogation + précédé de <i>isn't it</i>	Traddles (à David)
	674	Copperfield	PM	PM	Exclamation + précédé de <i>I do assure you</i>	Traddles (à David)
	674	Copperfield	PFA	PF		Traddles (à David)
	674	My dear Copperfield	PFA	PI		Traddles (à David)
	674	My dear Traddles	PFA	PM	Exclamation + précédé de <i>And...</i>	David Copperfield
	674	My dear Copperfield	PI	PI	Précédé de <i>Thank you</i>	Traddles
	675	My dear Copperfield	PI	PI	Précédé de <i>You see</i>	Traddles
	675	Copperfield	PM	PF	Exclamation + précédé de <i>I do assure you</i>	Traddles
	675	Copperfield	PI	PM		Traddles
	675	Copperfield	PI	PI		Traddles
	676	Copperfield	PM	PF	Exclamation	Traddles
	676	My dear friend	PM	1p	Exclamation + précédé de <i>And in short</i>	David (à Traddles)
	678	Mr. Chillip	PFA	1p	Interrogation + précédé de <i>How do you do</i>	David Copperfield
	679	Sir	P2	1p	Précédé de <i>Well</i>	Mr. Chillip (à David)
	679	Sir	PFA	PI	Interrogation	Mr. Chillip (à David)
	679	Sir	PFA	PFA	Interrogation + précédé de <i>But...</i>	Mr. Chillip (à David)
	679	Sir	P2	1p	Interrogation + précédé de <i>Well</i>	Mr. Chillip (à David)

	679	Sir	PFA	PI	Exclamation + précédé de <i>Dear me</i>	Mr. Chillip (à David)
	679	Sir	PI	PI	Précédé de <i>Well</i>	Mr. Chillip (à David)
	679	Sir	P2	PI	Exclamation + suivi de <i>and...</i>	Mr. Chillip (à David)
	679	Sir	PI	PI		Mr. Chillip (à David)
	679	Sir	PI	PM	Exclamation	Mr. Chillip (à David)
	679	Sir	PM	PF		Mr. Chillip (à David)
	679	Sir	PI	PI		Mr. Chillip (à David)
	679	Sir	PM	PF	Exclamation + précédé de <i>you see</i>	Mr. Chillip (à David)
	679	Sir	P2	P2	Précédé de <i>Well</i>	Mr. Chillip (à David)
	680	Sir	PFA	PFA	Exclamation	Mr. Chillip (à David)
	680	Sir	PFA	PFA	Interrogation	Mr. Chillip (à David)
	680	Sir	PM	PI		Mr. Chillip (à David)
	680	Sir	PFA	PFA	Interrogation	Mr. Chillip (à David)
	680	Mr. Chillip	PI	1p	Interrogation	David Copperfield
	680	Sir	PI	1p	Interrogation	Mr. Chillip (à David)
	680	Sir	PFA	PI	Exclamation	Mr. Chillip (à David)
	680	Sir	PFA	PM	Interrogation + précédé de <i>And...</i>	Mr. Chillip (à David)
	680	Sir	PFA	1p		Mr. Chillip (à David)
	680	Mr. Copperfield	PFA	1p	Exclamation	Mr. Chillip (à David)
	680	Sir	P2	P2	Précédé de <i>Well</i>	Mr. Chillip (à David)
	680	Sir	PM	PF		Mr. Chillip (à David)
	680	Sir	PFA	1p	Exclamation	Mr. Chillip (à David)
	680	Sir	PM	PI	Exclamation	Mr. Chillip (à David)
	680	Sir	PFA	PFA		Mr. Chillip (à David)
	681	Sir	P2	P2	Précédé de <i>Well</i>	Mr. Chillip (à David)
	681	Sir	PM	PI		Mr. Chillip (à David)
	681	Sir	PI	PM		Mr. Chillip (à David)
	681	Sir	PM	PF	Précédé de <i>And I assure you</i>	Mr. Chillip (à David)
	681	Sir	PI	PI		Mr. Chillip (à David)
	681	Sir	PFA	PFA	Interrogation	Mr. Chillip (à David)
	681	Sir	PM	PI		Mr. Chillip (à David)
	681	Sir	PM	PF		Mr. Chillip (à David)
	681	Sir	PI	PM	Interrogation + précédé de <i>And...</i>	Mr. Chillip (à David)
	681	Sir	PI	PI	Exclamation + précédé de <i>In the meantime</i>	Mr. Chillip (à David)
	681	Sir	PI	PM		Mr. Chillip (à David)
	682	Sir	P2	PF	Précédé de <i>Now</i>	Mr. Chillip (à David)
	682	Sir	PFA	PFA	Interrogation	Mr. Chillip (à David)
	682	Sir	PM	PI	Précédé de <i>And I assure you</i>	Mr. Chillip (à David)
	682	Sir	PFA	PM		Mr. Chillip (à David)
	682	Mr. Copperfield	PFA	PFA	Interrogation	Mr. Chillip (à David)
LX	683	Trot	PI	1p	Interrogation + précédé de <i>And...</i>	Miss Trotwood (à David)
	683	Aunt	PM	1p	Interrogation	David (à Miss Trotwood)
	683	Trot	P2	P2	Exclamation + précédé de <i>Tut</i>	Miss Trotwood (à David)

	683	Trot	P2	P2	Précédé de <i>Ob</i>	Miss Trotwood (à David)
	683	Child	PI	PF		Miss Trotwood (à David)
	683	Trot	PM	PF	Précédé de <i>If...</i>	Miss Trotwood (à David)
	684	My dear	PF	1p	Exclamation	Miss Trotwood (à David)
	684	Trot	PFA	1p		Miss Trotwood (à David)
	684	Trot	PIA	PIA		Miss Trotwood (à David)
	684	Aunt	PM	PF		David (à Miss Trotwood)
	685	Agnes	S	PIA	Exclamation	David Copperfield
	685	My dear girl	S	PI	Exclamation	David (à Agnes)
	685	Trotwood	PFA	PFA	Exclamation	Agnes (à David Copperfield)
	685	Dear Agnes	PIA	1p	Exclamation	David Copperfield
	686	Agnes	PI	PI	Précédé de <i>And you</i>	David Copperfield
	686	Dear Trotwood	PF	PF	Précédé de <i>and...</i>	Agnes (à David)
	686	Agnes	P2 et PFA	1p	Interrogation + précédé de <i>All</i>	David Copperfield
	686	Sister	PFA	1p	Interrogation	David (à Agnes)
	686	Dear Agnes	PFA	1p	Interrogation	David Copperfield (à Agnes)
	686	Trotwood	PF	1p	Précédé de <i>but...</i>	Agnes (à David)
	687	Trotwood	PF	PM		Mr. Wickfield (à David)
	687	Sir	PI	1p		David (à Mr. Wickfield)
	687	Trotwood	PM	PM		Mr. Wickfield (à David)
	687	Sir	P2 et PFA	1p	Phrase 2 mots	David (à Mr. Wickfield)
	688	Trotwood	PM	PI	Suivi de <i>but...</i>	Mr. Wickfield (à David)
	688	Agnes	PFA	1p		David Copperfield
	688	Trotwood	PI	1p		Agnes (à David)
	688	Agnes	PFA	PM		David (à Agnes)
	688	Trotwood	PFA	1p	Interrogation	Agnes (à David)
	688	Agnes	PIA	P2	Exclamation + précédé de <i>Yes</i>	David (à Agnes)
	688	My dear girl	P2 et PFA	PI	Exclamation	David (à Agnes)
	688	Agnes	PFA	PFA	Interrogation	David (à Agnes)
	688	Trotwood	P2	P2	Exclamation + précédé de <i>Ob</i>	Agnes (à David)
	688	My sister	PI	PI		David (à Agnes)
	688	Agnes	PI	PM	Exclamation	David Copperfield
	689	Agnes	PM	PI	Précédé de <i>And...</i>	David Copperfield
	689	My dearest sister	PI	PM	Exclamation	David (à Agnes)
	689	Agnes	PI	1p	Interrogation + précédé de <i>Do you know...</i>	David Copperfield
	689	Agnes	PI	1p		David Copperfield
	689	Agnes	PFA	1p	Interrogation	David Copperfield
LXI	691	Tom	PFA	1p	Exclamation + précédé de <i>Ob, don't</i>	Sophy
	691	My dear	PIA	PIA	Interrogation	Traddles (à Sophy)
	691	Copperfield	PFA	PFA	Interrogation	Traddles
	691	My dear Traddles	PFA	1p	Exclamation	David Copperfield

	691	My dear Copperfield	PIA	PIA	Exclamation	Traddles
	691	Copperfield	PFA	PFA	Exclamation + précédé de <i>and...</i>	Traddles
	691	Copperfield	PFA	PFA	Exclamation + précédé de <i>and...</i>	Traddles
	692	Copperfield	PI	PFA	Exclamation + précédé de <i>Now, you know</i>	Traddles
	692	My dear Traddles	PM	PI	Exclamation	David Copperfield
	692	My dear Copperfield	PFA	PI		Traddles
	695	Mr. Copperfield	PFA	PM	Précédé de <i>How do you do</i>	Uriah
	695	Mr. Traddles	PFA	PFA	Interrogation + précédé de <i>How do you do</i>	Uriah
	695	Twenty Seven	P2	1p	Interrogation + précédé de <i>Well</i>	Mr. Creakle (à Uriah)
	695	Sir	PFA	1p	Exclamation	Uriah (à Mr. Creakle)
	695	Twenty Seven	PFA	1p		Mr. Creakle (à Uriah)
	695	Sir	PFA	PI	Exclamation + précédé de <i>Yes, thank you</i>	Uriah (à un gentleman)
	695	Sir	PI	PI	Précédé de <i>Thank you</i>	Uriah (à un autre gentleman)
	696	Twenty Eight	PIA	PIA		Un gentleman (à Mr. Littimer)
	696	My good fellow	PF	PM		Un gentleman (à Mr. Littimer)
	696	Sir	PM	PI	Précédé de <i>I thank you</i>	Mr. Littimer (à un gentleman)
	696	Sir	PI	PI	Précédé de <i>so</i>	Mr. Littimer (à un gentleman)
	696	Sir	PM	PM	Précédé de <i>but I am aware</i>	Mr. Littimer (à un gentleman)
	696	Twenty Eight	PFA	1p		Mr. Littimer (à un gentleman)
	696	Sir	PI	PI	Précédé de <i>I thank you</i>	Un gentleman (à Mr. Littimer)
	696	Sir	PFA	PI		Mr. Littimer (à un gentleman)
	696	Sir	PM	PF		Mr. Littimer (à un gentleman)
	696	Sir	PF	1p		Mr. Littimer (à un gentleman)
	696	Twenty Eight	PFA	PFA	Précédé de <i>If so...</i>	Un gentleman (à Mr. Littimer)
	696	Sir	PIA	PIA		Mr. Littimer (à un gentleman)
	696	Sir	PI	PI		Mr. Littimer (à un gentleman)
	696	Sir	PM	PF		Mr. Littimer (à un gentleman)
	697	Twenty Eight	PM	PI		Un gentleman (à Mr. Littimer)
	697	Sir	PIA	PIA		Mr. Littimer (à un gentleman)
	697	Sir	PF	PM		Mr. Littimer (à un gentleman)
	697	Twenty Eight	PI	PI		Un gentleman (à Mr. Littimer)
	697	Sir	PI	1p	Exclamation + précédé de <i>I thank you</i>	Sir
	697	Twenty Seven	P2	P2	Interrogation + précédé de <i>Now</i>	Mr. Creakle (à Uriah)

	697	Sir	PM	1p		Uriah (à Mr. Creakle)
	697	Sir	PFA	PI	Exclamation + précédé de <i>Thank you</i>	Uriah (à Mr. Creakle)
	697	Sir	PI	PI		Uriah (à un homme)
	697	Sir	PFA	1p	Exclamation + précédé de <i>Ob dear, yes</i>	Uriah (à Mr. Creakle)
	698	Sir	PFA	1p	Exclamation + précédé de <i>Ob de-ar no</i>	Uriah (à un homme)
	698	Twenty Seven	PFA	PM		Mr. Creakle (à Uriah)
	698	Mr. Copperfield	PI	PI		Uriah
	698	Mr. Copperfield	PFA	PF		Uriah
	698	Mr. Copperfield	PM	PI	Précédé de <i>But...</i>	Uriah
	698	Sir	P2 et PFA	P2	Phrase 2 mots + précédé de <i>Yes</i>	David (à un gardien)
	699	Traddles	PI	1p	Précédé de <i>Perhaps...</i>	David Copperfield
LXII	701	Trot	PFA	1p	Interrogation	Miss Trotwood (à David)
	701	Child	PM	PM	Exclamation + précédé de <i>Ab</i>	Miss Trotwood (à David)
	701	Aunt	PFA	1p		David (à Miss Trotwood)
	701	Trot	PFA	1p	Précédé de <i>I think I do</i>	Miss Trotwood (à David)
	701	Trot	PFA	1p	Précédé de <i>I think I am</i>	Miss Trotwood (à David)
	701	Trot	PFA	1p	Précédé de <i>And...</i>	Miss Trotwood (à David)
	702	Trotwood	PFA	1p	Exclamation	Agnes (à David)
	702	Agnes	PIA	PIA	Interrogation	David Copperfield
	702	My dear Agnes	PIA	1p	Interrogation	David Copperfield
	702	Dearest Agnes	PM	1 P	Interrogation + suivi de <i>and...</i>	David Copperfield
	702	Agnes	PFA	1p		David Copperfield
	702	Agnes	PM	PI	Précédé de <i>but...</i>	David Copperfield
	703	Agnes	S	PIA	Exclamation	David Copperfield
	703	Sister	S	P2	Exclamation	David (à Agnes)
	703	Dearest	S	PM	Exclamation	David (à Agnes)
	703	Trotwood	PFA	PI		Agnes (à David)
	703	Agnes	PIA	PIA		David Copperfield
	703	My dearest girl	PIA	PI		David (à Agnes)
	703	Agnes	PM	PF	Exclamation + suivi de <i>if...</i>	David
	703	Agnes	PI	PI	Exclamation + précédé de <i>For Heaven's sake</i>	David
	703	Trotwood	PM	PI		Agnes (à David)
	703	Agnes	S	PIA	Exclamation	David
	704	Dearest Agnes	S	PIA	Exclamation	David
	704	Agnes	P2	PM	Exclamation + précédé de <i>but</i>	David
	704	Agnes	S	PIA	Exclamation	David
	704	Agnes	PM	1p		David
	704	Agnes	PM	PF	Exclamation + précédé de <i>And...</i>	David
	704	Dear Agnes	PM	PI		David
	704	Trotwood	PI	1p		Agnes (à David)
	704	Dearest	PIA	1p	Phrase 2 mots + interrogation	David (à Agnes)

	705	My dear	PFA	PFA	Précédé de <i>Tell me</i>	David (à Agnes)
	705	Agnes	S	S		David
	705	Aunt	P2	1p	Précédé de <i>By-the-by</i>	David (à Miss Trotwood)
	705	Trot	P2	1p	Précédé de <i>Then</i>	Miss Trotwood (à David)
	705	Aunt	PF	PI	Interrogation	David (à Miss Trotwood)
	706	Dearest husband	S	PIA	Exclamation	Agnes (à David)
	706	Love	PFA	1p		David (à Agnes)
LXIII	707	Mas'r Davy	PIA	PIA	Exclamation	Mr. Peggotty (à David)
	707	Mas'r Davy	PIA	PM	Exclamation	Mr. Peggotty (à David)
	707	Old friend	PFA	1p	Exclamation	David (à Mr. Peggotty)
	707	Mas'r Davy	P2	PM	Exclamation + précédé de <i>Why</i>	Mr. Peggotty (à David)
	707	Ma'am	P2	1p	Précédé de <i>Yes</i>	Mr. Peggotty (à Agnes)
	707	Ma'am	P2	P2	Précédé de <i>Yes</i>	Mr. Peggotty (à Agnes)
	708	Mas'r Davy	PM	PI		Mr. Peggotty (à David Copperfield)
	708	Ma'am	PI	PI	Suivi de <i>and...</i>	Mr. Peggotty (à Agnes)
	709	Mas'r Davy	PM	PI		Mr. Peggotty (à David)
	709	Mas'r Davy	PI	PM	Exclamation	Mr. Peggotty (à David)
	710	Mas'r Davy	PM	PM		Mr. Peggotty (à David)
	710	Mr. Micawber	PI	PI	Précédé de <i>Now, last, not least</i>	David
	710	My dear Agnes	PM	PM		David (à Agnes)
	710	Mas'r Davy	PI	1p		Mr. Peggotty (à David)
	710	Mas'r Davy	PM	PF		Mr. Peggotty (à David)
	712	Mas'r Davy	PFA	1p		Mr. Peggotty (à David)
LXIV	713	Trotwood	PIA	1p	Exclamation	Mr. Dick (à David)
	713	Sir	PFA	1p	Exclamation	Mr. Dick (à David)
	714	Rosa	PIA	1p		Mrs. Steerforth
	714	Sir	PFA	PI		Rosa (à David Copperfield)
	714	Sir	PM	1p	Interrogation	Mrs. Steerforth (à David)
	714	Rosa	PIA	PIA		Mrs. Steerforth
	715	Traddles	PM	1p	Exclamation + précédé de <i>now</i>	David Copperfield
	715	My dear Copperfield	PFA	PI	Exclamation	Traddles
	715	My dear Copperfield	P2	1p	Précédé de <i>Well</i>	Traddles
	715	My dear Copperfield	PM	PI		Traddles

**GREAT EXPECTATIONS,
CHARLES DICKENS**

PI = position initiale
PIA = position initiale absolue
P2 = position seconde
PM = position médiane

PF = position finale
PFA = position finale absolue
S = terme d'adresse seul
1p = une seule phrase comme énoncé

Chapitre	Page(s)	Terme(s) d'adresse	Position Phrase	Position Paragraphe	Commentaire(s)	Personnage(s)
I	10	You little devil	PM	PF	Suivi de <i>or...</i> + exclamation	Magwitch (à Pip)
	10	Sir	PFA	PM	Exclamation + précédé de <i>Don't...</i>	Pip (à Magwitch)
	10	Sir	PFA	PFA	Précédé de <i>Pray don't...</i>	Pip (à Magwitch)
	10	Sir	P2 et PFA	1p	Phrase 2 mots	Pip (à Magwitch)
	10	Sir	P2 et PFA	PFA	Phrase 2 mots	Pip (à Magwitch)
	10	You young dog	PIA	1p		Magwitch (à Pip)
	10	Sir	P2 et PFA	1p	Exclamation + phrase 2 mots + précédé de <i>There,</i>	Pip (à Magwitch)
	10	Sir	P2 et PFA	P2	Exclamation + phrase 2 mots + précédé de <i>There,</i>	Pip (à Magwitch)
	10	Sir	P2	1p	Précédé de <i>Yes,</i>	Pip (à Magwitch)
	11	Sir	PI	1p		Pip (à Magwitch)
	11	Sir	PFA	1p		Pip (à Magwitch)
	11	Sir	P2 et PFA	1p	Précédé de <i>Yes,</i> + phrase 2 mots	Pip (à Magwitch)
	11	Sir	P2 et PFA	1p	Précédé de <i>Yes,</i> + phrase 2 mots	Pip (à Magwitch)
	11	Sir	PM	PM	Précédé de <i>If...</i>	Pip (à Magwitch)
	11	Sir	P2 et PFA	1p	Précédé de <i>Goo-good night</i>	Pip (à Magwitch)
II	13	Pip	PFA	PM		Joe
	13	Pip	P2	1p	Précédé de <i>Yes,</i> + suivi de <i>and...</i>	Joe
	13	Pip	PFA	PFA		Joe
	13	Joe	PFA	1p	Interrogation	Pip
	13	Pip	PFA	PM	Précédé de <i>Well</i>	Joe
	13	Old chap	PM	PF	Suivi de <i>and...</i>	Joe (à Pip)
	14	You young monkey	PFA	PI	Interrogation	Mrs. Joe (à Pip)
	14	You two	PFA	PM		Mrs. Joe (à Pip et Joe)
	15	Pip	PIA	PM	Exclamation	Joe
	15	Old chap	P2 et PFA	PM	Exclamation	Joe (à Pip)
	15	Pip	PFA	PFA		Joe
	15	Pip	PM	PM	Précédé de <i>if</i>	Joe
	15	You staring great stuck pig	PFA	1p		Mrs. Joe (à Pip)
	15	Pip	PI	PI		Joe
	16	Old chap	PI	PI	Suivi de <i>and...</i>	Joe (à Pip)
	16	Pip	PF	PF		Joe
	17	Joe	PFA	PFA	Interrogation	Pip
	17	Joe	PFA	1p	Interrogation	Pip
	17	Mrs. Joe	PIA	1p	Interrogation	Pip
	18	Young fellow	PI	PI		Mrs. Joe (à Pip)
III	20	Boy	PFA	1p	Interrogation	Magwitch (à Pip)

	20	Boy	PFA	1p		Magwitch (à Pip)
	21	Sir	P2 et PFA	PM	Exclamation + précédé et suivi de <i>No</i>	Pip (à Magwitch)
	21	My boy	P2 et PFA	PM	Précédé de <i>Thankee</i>	Magwitch (à Pip)
	22	Boy	PFA	PFA		Magwitch (à Pip)
IV	25	Mrs. Joe	PIA	1p		Uncle Pumblechook
	25	Mum	PM	1p		Uncle Pumblechook
	25	Mum	PF	1p	Précédé de <i>and...</i>	Uncle Pumblechook
	25	Un-cle Pum-ble-chook	P2 et PFA	P2	Exclamation + Précédé de <i>oh...</i>	Mrs. Joe
	26	Boy	PI	1p		Mr. Pumblechook (à Pip)
	26	Sir	PFA	PI	Exclamation	Uncle Pumblechook
	26	Sir	P2 et PFA	P2	Phrase 2 mots,	Mr. Wopsle
	27	Mr. Hubble	PM	1p	Précédé de <i>of course...</i>	Mr. Wopsle
	27	Sir	PI	PI	Précédé de <i>but...</i>	Mr. Pumblechook (à Mr. Wopsle)
	27	Ma'am	PFA	1p		Mrs. Hubble (à Mrs. Joe)
	27	Uncle	PFA	1p		Mrs. Joe (à Mr. Pumblechook)
	29	Mrs. Joe	P2	1p	Précédé de <i>well...</i>	Mr. Pumblechook (à Mrs. Joe)
	29	Pip	PFA	1p		Joe
V	29	Ladies and gentlemen	PI	1p	Précédé de <i>excuse me...</i> + suivi de <i>but...</i>	Le sergent
	29	Missis	PIA	1p		Le sergent (à Mrs. Joe)
	30	Blacksmith	PI	PI	Suivi de <i>and...</i>	Le sergent (à Joe)
	30	Blacksmith	PM	PI	Précédé de <i>then...</i>	Le sergent (à Joe)
	30	Sergeant	P2 et PFA	1p	Interrogation	Mr. Wopsle (au sergent)
	30	Blacksmith	P2 et PFA	PM	Exclamation + précédé de <i>now</i>	Le sergent (à Joe)
	31	Mum	PFA	PM		Mr. Pumblechook (à Mrs. Joe)
	31	Sergeant	PFA	1p	Interrogation + précédé de <i>eh</i>	Mr. Pumblechook (au sergent)
	32	Joe	PI	1p		Pip
	32	Pip	PFA	1p		Joe
	33	You two	PI	PI		Le sergent (aux détenus, Magwitch et Compeyson)
	33	My man	PM	PM		The sergeant (à Magwitch)
	33	Guard	PM	1p		Compeyson
	35	My man	PFA	PF		The sergeant (à Magwitch)
	36	Pip	P2 et PFA	1p	Précédé de <i>halloa</i>	Joe
	36	Blacksmith	PFA	1p		Le sergent (à Joe)
	36	Pip	PFA	PFA	Précédé d'un question tag	Joe

	36	Poor miserable fellow-creatur	PFA	PF		Joe
	36	Pip	PFA	PFA	Précédé d'un question tag	Joe
	36	You	PFA	PFA		Joe
VI	PAS DE TERMES D'ADRESSE					
VII	39	Pip	PI	PI		Joe
	39	Old chap	PI	PI		Joe
	40	Pip	PF	PF		Joe
	40	Joe	PFA	1p	Précédé de <i>ab! But...</i>	Pip
	40	Pip	PFA	PI	Précédé de <i>eh</i> + interrogation	Joe
	40	Pip	PFA	PFA	Exclamation	Joe
	40	Joe	PFA	1p	Interrogation	Pip
	40	Joe	PFA	1p	Interrogation + précédé de <i>are you</i>	Pip
	40	Joe	PM	1p	interrogation	Pip
	40	Pip	P2	1p	Précédé de <i>no</i>	Joe
	40	Joe	PM	1p	Interrogation	Pip
	40	Pip	P2	P2	Précédé de <i>well</i>	Joe
	40	Pip	PI	PM		Joe
	40	Pip	PFA	PFA	Interrogation	Joe
	40	Joe	P2	P2	Précédé de <i>yes</i>	Pip
	41	Pip	PI	1p	Précédé de <i>you see</i>	Joe
	41	Poor Joe	PFA	1p		Pip
	41	Pip	PI	1p	Précédé de <i>thought mind you</i>	Joe
	41	Pip	PM	1p	Précédé de <i>well...</i>	Joe
	41	Pip	PFA	PM	Précédé de <i>assure you</i>	Joe
	41	Pip	PI	PM		Joe
	41	Pip	P2	PM	Précédé de <i>now</i>	Joe
	41	Pip	PM	1p		Joe
	41	Joe	PFA	1p		Pip
	41	Pip	PFA	PM		Joe
	42	Old chap	PFA	PI	Précédé de <i>you're right</i> + exclamation	Joe (à Pip)
	42	Joe	PFA	1p		Pip
	42	Pip	PFA	PI	Précédé de <i>but...</i>	Joe
	42	Pip	PFA	PM	Précédé d'un question tag + interrogation	Joe
	42	Old chap	PFA	PFA	Exclamation + précédé de <i>don't</i>	Joe
	42	Pip	PM	PI		Joe
	42	Pip	PM	PM	Précède de <i>now...</i>	Joe
	42	Pip	PFA	PFA	Précédé de <i>I'll tell you why</i>	Joe
	42	Joe	PFA	1p		Pip
	42	Pip	PF	PI		Joe
	43	Pip	PM	PF		Joe
	43	Pip	PFA	PFA	Interrogation	Joe
	43	Joe	P2 et PFA	1p	Précédé de <i>yes</i>	Pip
	43	Pip	PI	PI	Précédé de <i>and last of all</i>	Joe
	43	Old chap	PI	PI	Précédé de <i>and...</i>	Joe
	43	Pip	PI	PF		Joe
	43	Old chap	PM	PF		Joe

	43	Pip	PF	PF		Joe
	44	Mum	PM	1p		Mr. Pumblechook
	44	Noodle!	S	PIA		Mrs. Joe
	44	Joseph	PM	PF		Mrs. Joe
	44	Joseph	P2	PF	Précédé de <i>now</i>	Uncle Pumblechook
	44	Joseph	P2	PI	Précédé de <i>no</i>	Mrs. Joe
	45	Joseph	PFA	PI	Précédé de <i>but...</i>	Mrs. Joe
	45	Boy	PIA	1p	Exclamation	Mr. Pumblechook
	45	Joe	P2 et PFA	1p	Exclamation + précédé de <i>good-bye</i>	Pip
	45	Pip	PM	1p	Exclamation + précédé de <i>God bless you</i>	Joe
	45	Old chap	PFA	1p	Exclamation + précédé de <i>God bless you...</i>	Joe
VIII	47	Boy	PFA	1p	Exclamation	Mr. Pumblechook
	48	Pip	PFA	1p		Estella
	48	Boy!	S	PIA	Exclamation	Mr. Pumblechook
	48	Boy	PFA	1p		Estella
	49	Miss	PFA	1p		Pip
	49	Boy	PF	1p	Interrogation	Estella
	49	Miss	PFA	1p		Pip
	49	Miss	PFA	1p	Interrogation	Pip
	49	Boy	PFA	1p		Estella
	49	Miss	PFA	1p	Interrogation + précédé de <i>then</i>	Pip
	49	Miss	PFA	1p		Pip
	49	Boy	PFA	PFA	Précédé de <i>but...</i>	Estella
	49	Miss	PFA	1p	Précédé de <i>you</i>	Pip
	49	Boy	PM	1p	Précédé de <i>don't...</i>	Estella
	50	Ma'am	P2 et PFA	1p	Précédé de Pip	Pip (à Miss Havisham)
	50	Ma'am	PFA	PM		Pip (à Miss Havisham)
	50	Ma'am	P2 et PFA	1p	Précédé de <i>yes</i>	Pip (à Miss Havisham)
	51	Ma'am	PI	PI	Précédé de <i>no</i>	Pip (à Miss Havisham)
	51	My dear	PI	PI		Miss Havisham (à Estella)
	51	Boy	PFA	1p	Interrogation	Estella (à Pip)
	51	Miss	PFA	1p		Pip (à Estella)
	53	Ma'am	P2 et PFA	1p	Précédé de <i>yes</i>	Pip (à Miss Havisham)
	53	Estella	PIA	PIA		Miss Havisham (à Estella)
	53	Pip	PFA	PFA	Précédé de <i>go</i>	Miss Havisham (à Pip)
	53	You boy	PFA	1p		Estella (à Pip)
IX	56	Boy	P2 et PFA	P2	Précédé de <i>well</i>	Uncle Pumblechook (à Pip)
	56	Sir	PFA	1p	Précédé de <i>pretty well</i>	Pip (à Pumblechook)

	56	Boy	PFA	PFA	Interrogation	Mr. Pumblechook (à Pip)
	56	Ma'am	PF	PF		Mr. Pumblechook (à Mrs. Joe)
	57	Boy	S	PIA	Exclamation	Mr. Pumblechook (à Pip)
	57	Uncle	PFA	1p	Interrogation	Mrs. Joe (à Mr. Pumblechook)
	57	Mum	PFA	PFA	Interrogation + précédé de <i>I think</i>	Mr. Pumblechook (à Mrs. Joe)
	57	Uncle	PI	1p	Précédé de <i>I'm sure</i>	Mrs. Joe (à Mr. Pumblechook)
	57	Boy	P2 et PFA	P2	Exclamation	Mr. Pumblechook (à Pip)
	57	Uncle	PFA	PM	Interrogation	Mrs. Joe (à Mr. Pumblechook)
	57	Mum	PI	PI	Précédé de <i>I'll tell you</i>	Mr. Pumblechook (à Mrs. Joe)
	57	Uncle	PFA	1p	Interrogation	Mrs. Joe (à Mr. Pumblechook)
	57	Uncle	P2 et PFA	P2	Exclamation + précédé de <i>goodness</i>	Mrs. Joe (à Mr. Pumblechook)
	58	Mum	PFA	PF	Précédé de <i>don't...</i>	Mr. Pumblechook (à Mrs. Joe)
	58	Boy	PFA	PFA	Interrogation	Mr. Pumblechook (à Pip)
	58	Mum	PI	PI	Précédé de <i>that's true</i>	Mr. Pumblechook (à Mrs. Joe)
	58	Joe	PM	1p		Pip
	59	Pip	PFA	PM	Précédé d'un question tag + interrogation	Joe
	59	Pip	PFA	PFA	Interrogation	Joe
	59	Joe	PIA	1p	Interrogation	Pip
	59	Joe	PM	1p		Pip
	59	Pip	PFA	PM	Interrogation	Joe
	59	Joe	PFA	1p		Pip
	59	Pip	PM	PM	interrogation	Joe
	59	Pip	PFA	PM		Joe
	59	Pip	P2	PM	Précédé de <i>come</i>	Joe
	59	Joe	P2 et PFA	1p		Pip
	59	Joe	P2	1p	Précédé de <i>no</i>	Pip
	59	Pip	PIA	PIA	Exclamation	Joe
	59	Old chap	PI	PI	Exclamation	Joe
	59	Old fellow	PM	PFA	Exclamation	Joe
	59	Joe	PM	1p	Interrogation	Pip
	59	Joe	PI	1p		Pip
	59	Pip	PM	PI		Joe
	59	Pip	PFA	PM	Précédé de <i>don't...</i>	Joe
	59	Old chap	PFA	PM		Joe
	59	Joe	PFA	1p	Précédé de <i>no...</i>	Pip
	60	Joe	PFA	PM		Pip
	60	Pip	P2	P2	Exclamation + précédé de <i>well</i>	Joe
	60	Joe	P2 et PFA	1p	Précédé de <i>no</i>	Pip

	60	Pip	PFA	PI		Joe
	60	Pip	PI	PM	Précédé de <i>lookee here</i>	Joe
	60	Pip	PM	PF	Précédé de <i>so...</i>	Joe
	60	Joe	PFA	1p	Interrogation	Pip
	60	Old chap	P2 et PFA	P2	Précédé de <i>no</i>	Joe
	60	Pip	PM	PM	Précédé de <i>but...</i>	Joe
	60	Old chap	PM	PF	Précédé de <i>that's all</i>	Joe
X	62	Pip	P2 et PM	1p	Exclamation précédé de <i>halloa</i>	Joe
	62	Old chap	PFA	1p	Exclamation précédé de <i>halloa...</i>	Joe
	62	Sir	PFA	1p	Précédé de <i>no, thank you</i>	Pip (à l'étranger)
	63	Mr. Gargery	PFA	PM	Interrogation	L'étranger (à Joe)
	63	Mr. Gargery	PFA	PFA		L'étranger (à Joe)
	63	Gentlemen	PM	1p		L'étranger (à Joe)
	63	Mr. Wopsle	P2 et PFA	PFA	Interrogation précédé de <i>eh</i>	Joe
	63	Pip	PFA	PFA	Précédé de question tag + interrogation	Joe
	63	Joe	P2 et PFA	1p	Précédé de <i>yes</i>	Pip
	65	Mr. Gargery	PI	1p		L'étranger (à Joe)
XI	66	Boy	PM	1p		Estella (à Pip)
	67	Cousin Raymond	PIA	1p		Sarah Pocket
	67	Sarah Pocket	PIA	1p	Interrogation	Cousin Raymond
	67	Camilla	PI	PF	Interrogation	Tom
	67	My dear child	PM	PI		Camilla (à Estella)
	67	Boy	PFA	1p	Exclamation + précédé de <i>now</i>	Estella (à Pip)
	68	Miss	PFA	1p	Interrogation + précédé de <i>well</i>	Pip (à Estella)
	68	You little coarse monster	PIA	PI	Interrogation	Estella (à Pip)
	68	You little wretch	PFA	1p	Interrogation	Estella (à Pip)
	68	Sir	P2 et PFA	1p	Précédé de <i>yes</i>	Pip (à Cousin Raymond)
	68	Sir	PFA	1p		Pip (à Cousin Raymond)
	69	Ma'am	P2 et PFA	P2	Précédé de <i>yes</i>	Pip (à Miss Havisham)
	69	Ma'am	PFA	1p	Précédé de <i>I don't think...</i>	Pip (à Miss Havisham)
	69	Ma'am	P2	1p	Précédé de <i>yes</i>	Pip (à Miss Havisham)
	69	Boy	PM	1p	Interrogation	Miss Havisham (à Pip)
	70	Ma'am	PFA	1p		Pip (à Miss Havisham)
	70	Dear Miss Havisham	PIA	1p	Exclamation	Sarah Pocket
	70	Miss Havisham	PI	1p	Précédé de <i>thank you</i>	Camilla
	71	Camilla	PIA	1p		Cousin Raymond
	71	My dear	P2	1p		Cousin Raymond (à Camilla)
	71	My dear	PFA	1p		Camilla (à Sarah Pocket)

	71	My dear	PM	PM	Précédé de <i>no, indeed</i>	Sarah Pocket (à Camilla)
	71	My love	PFA	1p		Cousin Raymond (à sa femme, Camilla)
	71	My dear	PI	1p	Précédé de <i>you see</i> interrogation	Sarah Pocket (à Camilla)
	71	My love	PFA	1p	interrogation	Sarah Pocket (à Camilla)
	72	Miss Havisham dear	PFA	1p	Exclamation + précédé de <i>bless you</i>	Sarah Pocket
	72	Pip	PFA	1p		Miss Havisham
	73	Young fellow	PFA	1p	Exclamation + précédé de <i>halloo</i>	Herbert Pocket (à Pip)
XII	79	Pip	PFA	1p	Exclamation	Miss Havisham
	79	Ma'am	PFA	1p		Pip (à Miss Havisham)
	79	Miss Havisham	P2 et PFA	1p	Précédé de <i>Yes</i>	Pip (à Miss Havisham)
	79	Miss Havisham	PFA	1p	Interrogation	Pip (à Miss Havisham)
XIII	82	Pip	PI	1p	Précédé de <i>wich I meanter say</i>	Joe
	82	Mr. Gargery	PFA	PFA	Interrogation + Précédé de <i>is that so</i>	Miss Havisham
	82	Pip	PI	PI	Précédé de <i>you know</i>	Joe
	82	Pip	PI	PM	Interrogation + précédé de <i>no but what</i>	Joe
	82	Pip	PM	PI		Joe
	82	Pip	PM	PF	Exclamation + précédé de <i>and</i>	Joe
	82	Pip	PI	1p	Précédé de <i>well</i> + suivi de <i>you know</i>	Joe
	82	Joe	S	PIA	Exclamation	Pip
	82	Pip	PIA	PIA		Joe
	82	Pip	PM	PF	Interrogation + Précédé de <i>you know...</i>	Joe
	82	Pip	PFA	PFA		Miss Havisham
	83	Pip	PI	PI		Joe
	83	Old chap	PI	PM	Exclamation + précédé de <i>and now</i>	Joe
	83	Old chap	PM	PM	Exclamation + précédé de <i>and now</i>	Joe
	83	Pip	P2 et PFA	PM	Exclamation + précédé de <i>good-by</i>	Miss Havisham
	83	Estella	PFA	PFA		Miss Havisham
	83	Miss Havisham	PFA	1p	Interrogation	Pip
	83	Gargery	S	PF	Exclamation	Miss Havisham
	83	Pip	PIA	PI	Exclamation + suivi de <i>I do assure you</i>	Joe
	83	Pip	PFA	1p	Interrogation	Joe
	83	Pip	PFA	1p	Interrogation + précédé d'un question tag	Joe
	84	Mum	PFA	1p		Pumblechook (à Mrs. Joe)
	84	Mum	PI	PI	Précédé de <i>yes I do</i>	Pumblechook (à Mrs. Joe)
	84	Joseph	PFA	PF		Pumblechook
	84	Mum	PFA	PM		Pumblechook (à Mrs. Joe)
	84	Joseph	PFA	PFA	Exclamation	Pumblechook

	84	Mum	PI	1p	Exclamation	Pumblehook (à Mrs. Joe)
	84	Joseph and wife	PI	PI	Précédé de <i>now you see</i>	Pumblehook
	85	Uncle Pumblehook	PM	1p	Précédé de <i>goodness knows</i>	Mrs. Joe
	85	Mum	PM	PI	Précédé de <i>never mind me</i>	Pumblehook (à Mrs. Joe)
XIV	PAS DE TERMES D'ADRESSE					
XV	89	Joe	PIA	1p	Interrogation + suivi de <i>don't you think</i>	Pip
	89	Pip	PM	1p	Interrogation + <input type="checkbox"/> recede de <i>well</i>	Joe
	89	Joe	PFA	PM	Interrogation	Pip
	89	Pip	PFA	PM		Joe
	89	Joe	PFA	1p	Interrogation + <input type="checkbox"/> recede de <i>don't you think...</i>	Pip
	89	Old chap	PI	PI		Joe
	89	Pip	PI	PI	Précédé de <i>you see</i>	Joe
	89	Joe	PFA	PI	Précédé de <i>yes</i>	Pip
	89	Joe	PFA	PI	Précédé de <i>yes</i>	Pip
	89	Pip	PM	PI	Exclamation + <input type="checkbox"/> recede de <i>which I meantersay</i>	Joe
	89	Joe	P2 et PFA	1p	Phrase 2 mots + <input type="checkbox"/> recede de <i>but</i>	Pip
	89	Old chap	P2 et PFA	1p	Précédé de <i>yes</i>	Joe
	89	Pip	PI	1p	Précédé de <i>that's true</i>	Joe
	89	Joe	PM	1p		Pip
	90	Joe	PFA	1p		Pip
	90	Pip	PF	PI	Précédé de <i>if I was yourself</i>	Joe
	90	My dear Joe	PIA	PIA		Pip
	90	Pip	P2	1p	Précédé de <i>no</i>	Joe
	90	Pip	PFA	1p	Précédé de <i>you are right</i>	Joe
	90	Joe	P2	1p	Précédé de <i>yes</i>	Pip
	90	Pip	PM	1p		Joe
	90	Joe	PM	PI	Précédé et suivi de <i>I know</i>	Pip
	90	Joe	PFA	PFA	Interrogation	Pip
	91	Master	P2 et PFA	P2	Phrase 2 mots + exclamation + <input type="checkbox"/> recede de <i>now</i>	Orlick (à Joe)
	91	Master	P2 et PFA	PM	Phrase 2 mots + exclamation + <input type="checkbox"/> recede de <i>now</i> + suivi de <i>come</i>	Orlick (à Joe)
	91	Master	P2 et PFA	1p	Phrase 2 mots + exclamation + <input type="checkbox"/> recede de <i>now</i>	Orlick (à Joe)
	91	You fool	PI	PI	Exclamation <input type="checkbox"/> recede de <i>you</i>	Mrs. Joe (à Joe)
	92	Mother Gargery	PM	1p		Orlick (à Mrs. Joe)
	92	Pip	PFA	PM	Interrogation	Mrs. Joe
	93	Pip	PM	1p	Exclamation + suivi de <i>and</i>	Joe
	93	Pip	PF	1p	Exclamation	Joe
	93	Miss Havisham	PFA	PI	Précédé de <i>no indeed</i>	Pip
	95	Mr. Orlick	PM	1p		Mr. Wopsle
	96	Pip	PFA	PF		Mr. Wopsle
XVI	98	Pip	PFA	1p	Exclamation	Joe
XVII	100	Biddy	PIA	PIA	Interrogation	Pip
	100	Biddy	PM	1p	Interrogation	Pip

	100	Biddy	PFA	PFA	Précédé de <i>but...</i>	Pip
	100	Biddy	PM	PI		Pip
	101	Biddy	S	PIA	Exclamation	Pip
	101	Biddy	P2	1p		Pip
	101	Biddy	PF	PF		Pip
	101	Biddy	PIA	1p		Pip
	101	Biddy	PIA	1p		Pip
	101	Pip	PI	1p	Interrogation	Biddy
	101	Biddy	PIA	PIA		Pip
	101	Biddy	PFA	1p	Exclamation + précédé de <i>there</i>	Pip
	102	Biddy	PFA	PFA	Interrogation + précédé d'un question tag	Pip
	103	Pip	PFA	PI		Biddy
	103	Biddy	PIA	1p		Pip
	103	Biddy	PIA	1p		Pip
	104	Biddy	P2	1p	Précédé de <i>no</i>	Pip
	104	Biddy	PM	1p	Précédé de <i>but...</i> et de <i>you</i>	Pip
XVIII	106	Sir	PIA	1p		Mr. Wopsle (à l'étranger)
	106	Sir	PIA	1p		Mr. Wopsle (à l'étranger)
	106	Sir	PM	PI		Jaggers (à Mr. Wopsle)
	107	My friend	PI	PM		Jaggers (à Mr. Wopsle)
	108	Joseph Gargery	P2	P2	Précédé de <i>now</i>	Jaggers
	109	Mr. Pip	P2	P2	Précédé de <i>now</i>	Jaggers
	109	Mr. Pip	PI	PI	Précédé de <i>now...</i>	Jaggers
	109	Mr. Pip	P2	PM	Précédé de <i>now</i>	Jaggers
	110	Mr. Pip	PM	PI	Précédé de <i>never mind...</i>	Jaggers
	110	My young friend	P2 et PFA	PM	Exclamation Précédé de <i>no</i>	Jaggers
	110	My young friend	P2	P2	Précédé de <i>no</i>	Jaggers
	110	Mr. Pip	PFA	PF		Jaggers
	111	Joseph Gargery	P2 et PFA	P2	Interrogation Précédé de <i>well</i>	Jaggers
	111	Joseph Gargery	P2	P2	Précédé de <i>now</i>	Jaggers
	112	Mr. Pip	P2	P2	Précédé de <i>well</i>	Jaggers
	112	Mr. Jaggers	PFA	1p	Précédé de <i>I beg your pardon</i>	Pip
	112	Mr. Jaggers	PI	PI		Pip
	112	Joe	PIA	1p	Interrogation	Pip
	112	Pip	P2	1p	Précédé de <i>no</i>	Joe
	112	Pip	PFA	1p	Précédé de <i>yourself</i>	Joe
	113	Joe	PFA	1p		Pip
	113	Pip	PFA	1p	Précédé de <i>ay, ay...</i>	Joe
	113	Pip	P2	1p	Précédé de <i>yes</i>	Joe
	113	Joe	PI	PI		Pip
	114	Pip	PF	PM	Précédé de <i>too</i>	Joe
	114	Joe	PFA	PI		Pip
	114	Pip	PFA	PM	Exclamation précédé de <i>ah, that indeed</i>	Joe

	114	Biddy	PIA	1p		Pip
	114	Biddy	PI	1p	Précédé de <i>if,,,</i>	Pip
XIX	116	Pip	PM	1p		Joe
	116	Joe	P2	1p	Précédé de <i>and</i>	Pip
	116	Pip	P2 et PFA	1p	Phrase 2 mots Précédé de <i>thankee</i>	Joe
	116	Dear Joe	PM	1p		Pip
	116	Pip	PFA	PI	Précédé de <i>no, no</i>	Joe
	116	Old chap	PFA	PI	Précédé de <i>ay, ay</i> Exclamation	Joe
	116	Joe	PM	1p	Interrogation précédé de <i>now</i>	Pip
	116	Biddy	PI	1p	Précédé de <i>and...</i>	Pip
	116	Biddy	PI	PF	Précédé de <i>for instance</i>	Pip
	116	My dear Biddy	PIA	1p		Pip
	117	Biddy	PIA	1p	Interrogation	Pip
	117	Biddy	P2	P2	Précédé de <i>now</i>	Pip
	117	Biddy	PM	PM		Pip
	117	Biddy	PM	PI	Précédé de <i>you mean</i>	Pip
	117	Biddy	PM	PF		Pip
	118	Mr. Trabb	PIA	1p		Pip
	118	My dear sir	PIA	PIA		Pip
	118	Sir	PFA	PM		Mr. Trabb (à Pip)
	118	Sir	PM	PM		Mr. Trabb (à Pip)
	118	You	PFA	PFA	Exclamation	Mr. Trabb (à Mr. Trabb's boy)
	118	You young scoundrel	PM	PF	<i>Précédé de and...</i>	Mr. Trabb (à Mr. Trabb's boy)
	118	You vagabond	PM	1p	Interrogation	Mr. Trabb (à Mr. Trabb's boy)
	119	Sir	PM	1p		Mr. Trabb (à Pip)
	119	Sir	PI	PI	Précédé de <i>I know</i>	Mr. Trabb (à Pip)
	119	Sir	PM	PF	Précédé de <i>good morning</i>	Mr. Trabb (à Pip)
	119	My dear friend	PIA	PIA		Mr. Pumblehook (à Pip)
	119	My dear young friend	PIA	1p		Mr. Pumblehook (à Pip)
	119	My dear young friend	PIA	PIA		Mr. Pumblehook (à Pip)
	120	My dear young friend	P2	P2	Précédé de <i>but</i>	Mr. Pumblehook (à Pip)
	121	My dear friend	P2	P2	Précédé de <i>no</i>	Mr. Pumblehook (à Pip)
	122	Miss Pocket	PM	1p		Pip
	122	Sarah	PM	1p	Précédé de <i>don't go</i>	Miss Havisham
	122	Pip	PFA	1p	Interrogation + précédé de <i>well</i>	Miss Havisham
	122	Miss Havisham	PI	1p		Pip
	122	Pip	PFA	1p		Miss Havisham
	122	Miss Havisham	PM	1p	Exclamation + suivi de <i>and</i>	Pip
	122	Miss Havisham	PFA	1p	Exclamation + précédé de <i>and...</i>	Pip
	123	Pip	PFA	PM		Miss Havisham
	123	Miss Havisham	P2 et PFA	1p	Précédé de <i>yes</i>	Pip

	123	Miss Havisham	P2 et PFA	1p	Précédé de <i>yes</i>	Pip
	123	Miss Havisham	P2 et PFA	1p	Précédé de <i>no</i>	Pip
	123	Miss Havisham	P2 et PFA	1p	Précédé de <i>yes</i>	Pip
	123	Pip	P2	PF	Exclamation + précédé de <i>good-bye</i>	Miss Havisham
	123	Miss Havisham	P2 et PFA	1p	Précédé de <i>yes</i>	Pip
	123	Pip	P2 et PFA	1p	Précédé de <i>good-bye</i>	Miss Havisham
	123	Miss Pocket	P2 et PFA	1p	Précédé de <i>good-bye</i>	Pip
XX	130	Mike	PFA	1p		Le clerc
	132	Melia	PM	1p	Interrogation	Une dame
	132	Sir	PFA	1p		Wemmick (à Mr. Jiggers)
	132	Sir	P2 et PFA	1p	Phrase 2 mots + précédé de <i>yes</i>	Deux hommes (dont Wammick) (à Mr. Jiggers)
	132	Mr. Jiggers	PFA	1p		L'un des deux hommes (à Mr. Jiggers)
	132	Amelia	PIA	PM	Interrogation	Mr. Jiggers
	132	Mr. Jiggers	PFA	1p	Précédé de <i>yes</i>	Amelia
	132	Sir	PFA	PI	Exclamation + précédé de <i>oh, yes</i>	Les deux femmes (dont Amelia) (à Mr. Jiggers)
	132	Sir	PM	PF	Exclamation + précédé de <i>lord bless you</i>	Les deux femmes (dont Amelia) (à Mr. Jiggers)
	132	Sir	PFA	1p	Exclamation + précédé de <i>my Bill</i>	Melia (à Mr. Jiggers)
	133	Sir	PFA	PM	Exclamation + précédé de <i>oh yes</i>	Melia
	133	Mithter Jaggerth	PFA	PI		Le frère d'Abraham Lazaruz
	133	Mithter Jaggerth	PM	1p	Exclamation + précédé de <i>bohy father</i>	Le frère d'Abraham Lazaruz
	133	Mithter Jaggerth	S	PIA	Exclamation	Le frère d'Abraham Lazaruz
	133	Mithter Jaggerth	S	PM	Exclamation	Le frère d'Abraham Lazaruz
	133	Mithter Jaggerth	S	PF		Le frère d'Abraham Lazaruz
	133	Mithter ___	S	PFA	Exclamation	Le frère d'Abraham Lazaruz
	133	Mas'r Jiggers	PI	1p	Précédé de <i>well</i>	Mike
	133	Sir	PF	1p		Mike
	133	Mas'r Jiggers	PI	1p	Précédé de <i>well</i>	Mike
	134	You infernal scoundrel	PIA	PF	Interrogation	Mr. Jiggers (à Mike)
	134	Spooney	S	S	Exclamation	The clerk (à Mike)
	134	Soft Head	S	PI	Exclamation	The clerk (à Mike)
	134	You blundering booby	PI	1p	Interrogation précédé de <i>now...</i>	Mr. Jiggers (à Mike)
	134	Spooney	S	1p	Exclamation	Le clerc (à Mike)
	135	Mr. Pip	PI	PI		Mr. Jiggers
XXI	138	Mr. Pip	S	1p	Interrogation	Mr. Pocket
	138	Mr. Pocket	S	1p	Interrogation	Pip

XXII	139	Mr. Pip	PFA	PI	Exclamation + précédé de <i>lord</i>	Herbert
	141	My dear Handel	PI	1p	Précédé de <i>then</i>	Herbert (à Pip)
	141	Handel	PI	PI		Herbert (à Pip)
	142	My good Handel	PIA	PIA		Herbert (à Pip)
	142	My dear Handel	PM	PF		Herbert (à Pip)
	142	Handel	PM	PI		Herbert (à Pip)
	146	Mamma	PIA	1p	Suivi de <i>this is a young Mr. Pip</i>	Herbert
	146	Master Alick and Miss Jane	PIA	1p	Exclamation	Flopson
	147	Mum	PFA	1p	Exclamation	Flopson
	147	Flopson	PFA	1p	Précédé de <i>thank you</i>	Mrs. Pocket
	147	Mum	PFA	PFA	Exclamation	Flopson
	147	Flopson	PFA	1p	Précédé de <i>thank you</i>	Mrs. Pocket
	147	Millers	PFA	PFA		Flopson
	147	Flopson	PM	1p	Exclamation + précédé de <i>gracious me</i>	Mrs. Pocket
	147	Mum	PM	1p	Exclamation + précédé de <i>gracious you, indeed</i>	Flopson
	147	Flopson	PFA	1p	Interrogation	Mrs. Pocket
	147	Mum	PM	PF		Flopson
XXIII	148	Belinda	PIA	1p	Interrogation	Mr. Pocket
	150	Ma'am	PFA	1p	Phrase 2 mots + précédé de <i>yes</i>	Pip (à Mrs. Coiler)
	150	Ma'am	PFA	1p	Phrase 2 mots + précédé de <i>yes</i>	Pip (à Mrs. Coiler)
	151	Mum	PM	PI		Flopson
	151	Mum	PM	PM	Exclamation + suivi de <i>and</i>	Flopson
	151	Miss Jane	PM	PM	Exclamation + précédé de <i>and</i>	Flopson
	152	You naughty child	PIA	PIA	Interrogation	Mrs. Pocket (à Jane)
	152	Mamma dear	PIA	1p		Jane (à Mrs. Pocket)
	152	Belinda	PIA	PIA	Interrogation	Mr. Pocket
	152	Matthew	PI	PM		Mrs. Pocket
	152	Mr. Drummle	PIA	PIA	Interrogation	Mrs. Pocket
	152	Jane	PIA	PM		Mrs. Pocket
	152	You undutiful little thing	PI	PM		Mrs. Pocket
	152	Baby darling	PI	PF	Exclamation + précédé de <i>now</i>	Mrs. Pocket
	153	Sir	PM	1p	Précédé de <i>if you please</i>	Une domestique (à Mr. Pocket)
	153	Ma'am	PM	1p	Interrogation + précédé de <i>begging your pardon</i>	Une domestique (à Mrs. Pocket)
	153	Belinda	PFA	PI	Exclamation	Mr. Pocket
	153	Belinda	PFA	1p	Interrogation	Mr. Pocket
	153	Belinda	PM	1p	Interrogation	Mr. Pocket
	153	Matthew	PM	1p	Interrogation	Mrs. Pocket
	153	Mr. Pip	PFA	1p	Précédé de <i>good night</i>	Mr. Pocket
XXIV	155	My friend	PM	1p	Précédé de <i>never mind...</i>	Mr. Jaggars (à Pip)
	156	Mr. Pip	PI	PM	Précédé de <i>no, deuce...</i>	Wemmick
XXV	159	Mr. Pip	PFA	PI	Précédé de <i>now...</i>	Wemmick
	159	Old Briton	PI	PM		Wemmick
	160	Sir	PI	PF		Wemmick
	160	Sir	PI	PF		Wemmick

	160	Mr. Pip	PI	PI		Wemmick
	161	Sir	P2	PM	Précédé de <i>so</i>	Wemmick
	161	Aged parent	P2	1	Interrogation + précédé de <i>well</i>	Wemmick
	161	John	PM	1p	Exclamation + précédé et suivi de <i>all right</i>	Père de Wemmick
	161	Aged parent	PI	PI	Précédé de <i>here's Mr. Pip</i>	Wemmick
	162	Mr. Pip	PM	PM		Wemmick
	162	Sir	PM	PI	Précédé de <i>this is...</i>	Père de Wemmick (à Pip)
	162	Sir	PFA	PM		Père de Wemmick (à Pip)
	162	Aged	PFA	PI	Interrogation + précédé d'un question tag	Wemmick
	162	Mr. Pip	PI	PF	Interrogation + précédé de <i>if...</i>	Wemmick
	162	Mr. Wemmick	PFA	1p	Interrogation	Pip
	162	Sir	PFA	1p		Wemmick (à Pip)
XXVI	164	Pip	PIA	PIA		Pip's guardian
	166	Molly	PF	1p	Suivi de <i>let</i>	Mr. Jagggers
	166	Master	PIA	1p		Molly
	166	Molly	PM	1p	Suivi de <i>let</i>	Mr. Jagggers
	166	Master	PIA	1p	Exclamation + phrase 2 mots + suivi de <i>please</i>	Molly
	166	Molly	PIA	PIA	Suivi de <i>let</i>	Mr. Jagggers
	166	Molly	PI	1p	Précédé de <i>that'll do</i>	Mr. Jagggers
	166	Gentlemen	PM	PI		Mr. Jagggers
	166	Mr. Drummle	PIA	PF		Mr. Jagggers
	167	Mr. Drummle	PI	1p	Précédé de <i>come</i>	Pip
	167	Gentlemen	PIA	1p		Mr. Jagggers
	168	Pip	PFA	PM	Précédé de <i>pooh</i>	Jagggers
	168	Sir	PM	1p	Suivi de <i>but</i>	Pip
	168	Pip	PM	PM	Précédé de <i>but...</i>	Jagggers
	168	Pip	PFA	PFA	Précédé de <i>good night</i>	Jagggers
	168	Sir	PFA	1p	Précédé de <i>good night</i>	Pip
XXVII	169	Joe	PIA	1p	Interrogation + suivi de <i>how are you</i>	Pip
	169	Joe	PFA	1p	Interrogation + précédé de <i>how are you</i>	Pip
	169	Pip	PIA	1p	Interrogation + suivi de <i>how are you</i>	Joe
	169	Pip	PFA	1p	Interrogation + précédé de <i>how are you</i>	Joe
	170	Joe	PFA	PM		Pip
	170	Joe	PM	1p	Précédé de <i>and you</i>	Pip
	170	Joe	PFA	1p	Interrogation	Pip
	170	Joe	PFA	1p	Interrogation	Pip
	170	Sir	PI	PI		Joe
	170	Sir	PFA	PF	Interrogation + précédé de <i>what can</i>	Joe
	171	Sir	PI	PI	Interrogation + précédé de <i>your servant</i>	Joe
	171	You two gentlemen	PF	PM	Interrogation précédé de <i>I meanersay</i>	Joe
	171	Mr. Gargery	PFA	1p	Interrogation	Herbert

	171	Sir	P2	1p	Précédé de <i>thankee</i>	Joe
	171	Sir	P2	P2	Précédé de <i>thankee</i>	Joe
	171	Mr. Gargery	PFA	1p	Interrogation	Herbert
	171	Sir	PI	PI	Précédé de <i>why, yes</i>	Joe
	172	Sir	PFA	1p	Précédé de <i>us two...</i>	Joe (à Pip)
	172	Joe	PIA	1p	Interrogation	Pip
	172	Sir	P2	PI	Précédé de <i>well</i>	Joe
	172	Pip	PM	PI		Joe
	172	Joe	PFA	PFA	Précédé de <i>you</i>	Pip
	172	Pip	PM	PI		Joe
	172	Sir	PFA	PI	Précédé de <i>now</i>	Joe
	172	Pip	P2	PI	Précédé de <i>well</i>	Joe
	173	Sir	PM	PF		Joe
	173	Joe	PFA	1p	Interrogation	Pip
	173	Joe	P2	P2	Interrogation + précédé de <i>yes</i>	Pip
	173	Sir	PI	1p		Pip
	173	Joe	PFA	PM	Interrogation + précédé de Miss. A	Pip
	173	Sir	PM	PI		Joe
	173	Sir	PI	PM		Joe
	173	Pip	PF	PF		Joe
	173	Sir	PI	PM		Joe
	173	Pip	PM	PF		Joe
	173	Joe	PFA	1p	Interrogation + précédé de <i>but...</i>	Pip
	173	Joe	PFA	1p	Interrogation + précédé de <i>but...</i>	Pip
	173	Pip	PIA	PIA		Joe
	173	Dear old chap	P2	P2		Joe
	173	Dear old Pip	PM	PF	Exclamation + précédé de <i>and so God bless you</i>	Joe
	173	Old chap	PF	PF	Exclamation + suivi de <i>God bless you</i>	Joe
XXVIII	175	Handel	PFA	1p	Interrogation	Herbert
	176	Sir	PM	PI	Précédé de <i>don't take...</i>	Le gardien (au passager en colère)
	176	Sir	PFA	PF	Précédé de <i>you</i>	Le gardien (au passager en colère)
	176	Handel	P2 et PFA	1p	Exclamation + précédé de <i>good-by</i>	Herbert
XXIX	179	Orlick	S	S	Exclamation	Pip
	179	Young master	P2	P2	Précédé de <i>ah</i>	Orlick
	179	Young master	PF	1p	Suivi de <i>I suppose</i>	Orlick
	180	Orlick	PFA	1p		Pip
	180	Young master	PFA	PM		Orlick
	180	Mr. Pip	PFA	PFA	Interrogation + précédé de <i>you, is it</i>	Sarah Pocket
	180	Miss Pocket	PFA	PI	Précédé <i>it is</i>	Pip
	180	Sir	PFA	PFA	Interrogation + précédé de <i>you know...</i>	Miss Pocket
	181	Pip	PFA	1p	Précédé de <i>come in</i>	Miss Havisham
	181	Pip	PI	PI	Précédé de <i>come in</i>	Miss Havisham
	181	Pip	PM	PM	Précédé de <i>come in</i>	Miss Havisham
	181	Pip	PM	PM	Interrogation + Précédé de <i>how do you do</i>	Miss Havisham

	181	Miss Havisham	PI	PI		Pip
	181	Pip	PFA	1p	Interrogation	Miss Havisham
	181	Miss Havisham	PI	1p		Pip
	184	Miss Havisham	PFA	1p		Pip
	184	Pip	PFA	PI	Exclamation	Miss Havisham
	185	Pip	PFA	PI	Précédé de <i>how do you do</i>	Jaggers
	185	Miss Havisham	PFA	PM	Interrogation	Jaggers
	185	Pip	PFA	PFA	Interrogation + précédé de <i>and so...</i>	Jaggers
	185	Pip	P2 et PFA	P2	Exclamation + précédé de <i>well</i>	Jaggers
	185	Jaggers	PIA	1p		Miss Havisham
	185	Pip	PI	PI	Précédé de <i>and...</i>	Jaggers
	185	Sir	P2	1p	Interrogation	Pip
XXX	187	Pip	PM	1p		Jaggers
	187	Pip	PI	1p	Précédé de <i>very good</i>	Jaggers
	189	My dear Herbert	PIA	1p		Pip
	189	My dear Handel	PIA	1p		Herbert
	189	Herbert	PM	1p	Suivi de <i>and</i>	Pip
	189	Herbert	PIA	1p		Pip
	189	Herbert	PFA	PI	Interrogation + précédé de <i>well</i>	Pip
	189	Handel	PFA	PM	Interrogation	Herbert
	190	Handel	PM	PI		Herbert
	190	My dear Handel	P2	P2		Herbert
	190	Herbert	PM	PI		Pip
	190	My dear Herbert	P2	P2	Précédé de <i>then</i>	Pip
	190	Handel	P2	P2	Précédé de <i>now</i>	Herbert
	191	Handel	PIA	PI		Herbert
	191	My good fellow	P2	PI		Herbert
	191	Handel	P2	P2	Exclamation + précédé de <i>now</i>	Herbert
	191	My dear Handel	PI	PI	Précédé de <i>yes; but</i>	Herbert
	191	Herbert	PM	1p	Précédé de <i>I know it</i>	Pip
	191	Handel	PFA	1p	Interrogation	Herbert
	192	Handel	PM	PI		Herbert
	192	Herbert	PFA	1p		Pip
	192	Handel	P2	PM		Herbert
XXXI	196	Gentlemen	PIA	PIA		Mr. Wopsle
	196	Mr. Pip	PI	PI		Mr. Wopsle
	196	Mr. Waldengarver	PM	PI		Le propriétaire
	196	Gentlemen	PIA	1p	Interrogation	Mr. Waldengarver/ Mr. Wopsle
	197	Gentlemen	PFA	1p	Interrogation	Mr. Waldengarver
	197	Gentlemen	PFA	1p		Mr. Waldengarver
	197	Mr. Waldengarver	PM	PI		Le propriétaire
	197	Sir	PM	PF	Exclamation	Le propriétaire
	197	Gentlemen	PI	1p	Interrogation	Mr. Waldengarver
	197	Sir	PM	PI	Précédé de <i>oh dear no</i>	Mr. Wopsle
	197	Sir	PFA	PM		Mr. Wopsle
	197	Gentlemen	PI	PI		Mr. Wopsle
	197	Gentlemen	PFA	PF		Mr. Wopsle

XXXII	198	Mr. Pip	P2 et PM	P2	Interrogation + précédé de <i>halloa</i>	Wemmick
	199	Mr. Pip	PFA	PI	Exclamation	Wemmick
	200	My boy	PFA	PI	Précédé de <i>it's no use</i>	Wemmick
	200	My boy	PI	PM		Wemmick
	200	Colonel	PIA	1p	Exclamation interne	Wemmick
	200	Colonel	PFA	1p	Interrogation + précédé de <i>how are you</i>	Wemmick
	200	Mr. Wemmick	PFA	1p	Précédé de <i>all right</i>	Colonel
	200	Colonel	PFA	1p		Wemmick
	200	Sir	PM	1p	Précédé de <i>yes...</i>	Colonel
	200	Sir	PFA	1p		Colonel
	200	Mr. Wemmick	PFA	1p	Précédé de <i>chance of bidding you good-by</i>	Colonel
	200	Colonel	PFA	PFA	Précédé de <i>you</i>	Wemmick
	200	Mr. Wemmick	PM	1p		Colonel
	200	Sir	PFA	1p		Colonel
	201	Colonel	PFA	PF	Précédé de <i>good afternoon</i> + suivi de <i>good-by</i>	Wemmick
	201	Mr. Wemmick	P2	P2	Interrogation + Précédé de <i>well</i>	The turnkey
	201	Mr. Pip	PI	1p	Précédé de <i>now, that's</i>	Wemmick
	201	You old fox	PI	PM		Wemmick
	201	Mr. Pip	PI	PI	Précédé de <i>mind you</i>	Wemmick
XXXIII	202	Estella	PFA	PM		Pip
	203	You silly boy	PIA	PIA	Interrogation	Estella
	204	You ridiculous boy	PIA	PIA	Interrogation	Estella
	206	Pip	PI	1p		Estella
XXXIV	210	Handel	PM	1p		Herbert
	210	My dear Herbert	PIA	1p		Pip
	210	My dear Handel	PIA	1p		Herbert
	210	Herbert	PIA	1p		Pip
	211	Handel	PM	1p		Herbert
	211	Herbert	PM	PI		Pip
	211	Handel	PI	1p		Herbert
	211	Herbert	P2	1p		Pip
	211	Handel	PI	1p		Herbert
XXXV	213	Dear Joe	PIA	1p	Interrogation	Pip
	213	Pip	PIA	1p		Joe
	213	Old chap	P2	1p	Suivi de <i>you knowed</i>	Joe
	213	Dear sir	PFA	1p	Interrogation Précédé de <i>may I</i>	Pumblehook
	213	Pip	PI	1p	Précédé de <i>wich I meanter say</i> + suivi de <i>wich I meanter say</i>	Joe
	213	Sir	PI	1P	Précédé de <i>wich I meanter say</i>	Joe
	215	Biddy	PIA	1p		Pip
	215	Mr. Pip	PFA	PI	Interrogation + précédé de <i>do you</i>	Biddy
	215	Biddy	PM	1p		Pip
	215	Mr. Pip	PFA	1p	Interrogation + précédé de <i>do you</i>	Biddy
	215	Biddy dear	PFA	1p	Précédé de <i>I suppose...</i>	Pip
	215	Mr. Pip	PI	PI	Précédé de <i>oh...</i>	Biddy
	215	Biddy	PFA	PM	Interrogation	Pip

	215	Mr. Pip	PFA	PI	Précédé de <i>I'll tell you</i>	Biddy
	215	Mr. Pip	PI	PM	Précédé de <i>you know</i>	Biddy
	215	Biddy	PM	1p	Précédé de <i>I think...</i>	Pip
	215	Biddy	PFA	1p		Pip
	216	Biddy	PFA	1p	Interrogation	Pip
	216	Biddy	PFA	1p	Interrogation	Pip
	216	Biddy	PI	PI	Précédé de <i>and</i>	Pip
	216	Biddy	PIA	1p	Interrogation	Pip
	216	Mr. Pip	P2 et PFA	1p	Précédé de <i>yes</i>	Biddy
	216	Biddy	PF	1p	Phrase incluse dans interrogation	Pip
	216	Biddy	PIA	1p	Interrogation	Pip
	216	Biddy	PFA	1p		Pip
	216	Mr. Pip	P2 et PFA	PF	Exclamation + Précédé de <i>O</i>	Biddy
	216	Biddy	PIA	PIA		Pip
	216	Biddy	PM	PF		Pip
	216	Biddy	PFA	PF	Précédé de <i>don't...</i> et de <i>if you please</i>	Pip
	217	Dear Joe	P2 et PFA	P2	Exclamation + précédé de <i>good-by</i>	Pip
	217	Sir	PM	1p	Exclamation + suivi de <i>and</i>	Joe
	217	Pip	PFA	1p	Exclamation précédé de <i>and,,</i>	Joe
	217	Biddy	PIA	1p		Pip
XXXVI	218	Pip	P2	P2	Précédé de <i>well</i>	Jaggers
	218	Mr. Pip	PFA	PFA	Phrase 2 mots + précédé de <i>congratulations</i>	Jaggers
	218	Mr. Pip	PFA	1p		Jaggers
	218	My young friend	P2	1p	Précédé de <i>now</i>	Jaggers
	218	Sir	PFA	1p	Précédé de <i>if you please</i>	Pip
	218	Sir	PFA	1p	Interrogation	Pip
	218	My friend	PM	1p	Interrogation + précédé de <i>now...</i>	Jaggers
	218	Sir	PM	1p	Précédé de <i>of course...</i>	Pip
	218	Sir	PFA	1p	Interrogation	Pip
	218	Mr. Pip	P2	P2	Précédé de <i>now</i> + suivi de <i>attend, if you please</i>	Mr. Jaggers
	218	Sir	PFA	1p	Précédé de <i>I am afraid...</i>	Pip
	218	Sir	P2 et PFA	P2	Phrase 2 mots Précédé de <i>yes</i>	Pip
	218	My friend	PI	PM	Précédé de <i>yes, yes</i>	Jaggers
	219	Pip	PF	PI	Précédé de <i>now, that...</i>	Jaggers
	219	Pip	PM	1p		Jaggers
	219	Mr. Jaggers	PM	PI		Pip
	219	Mr. Jaggers	PF	1p		Pip
	219	Pip	PFA	PFA	Interrogation	Jaggers
	219	Mr. Jaggers	PI	1p		Pip
	219	Mr. Jaggers	PFA	1p	Interrogation + précédé de <i>do you suppose...</i>	Pip
	220	My friend Pip	PFA	PI	Précédé de <i>come...</i>	Jaggers
	220	Sir	PM	1p	Précédé de <i>if that...</i>	Pip
	220	Mr. Wemmick	PIA	PIA		Pip
	221	Mr. Pip	PIA	PIA		Wemmick
	221	Mr. Pip	PI	PI	Suivi de <i>and</i> + précédé de <i>choose...</i>	Wemmick

	221	Mr. Wemmick	PFA	1p	Interrogation	Pip
	221	Mr. Pip	PIA	PIA		Wemmick
	221	Mr. Pip	PIA	1p		Wemmick
XXXVII	222	Sir	PIA	PIA		Père de Wemmick
	222	Sir	PM	PI	Interrogation	Père de Wemmick
	222	Sir	PFA	PM	Interrogation	Père de Wemmick
	222	Sir	PFA	PFA		Père de Wemmick
	223	Sir	PI	PM	Exclamation + Précédé de <i>and by Georges</i>	Wemmick
	224	Mr. Pip	PM	PI	Précédé de <i>well you know</i>	Wemmick
	224	Mr. Pip	PIA	PI		Wemmick
	225	Aged Parent	P2	1p	Précédé de <i>now</i>	Wemmick
	225	Aged P.	PFA	1p	Interrogation + précédé de <i>am you</i>	Wemmick
	225	John	PM	1p	Exclamation + Précédé et suivi de <i>all right</i>	Père de Wemmick
	225	Aged One	PFA	PFA		Wemmick
	225	John	PM	1p	Exclamation + Précédé et suivi de <i>all right</i>	Père de Wemmick
XXXVIII	227	Pip	PIA	1p	Interrogation	Estella
	227	Pip	P2	1p	Interrogation	Estella
	228	Estella	PFA	1p	Interrogation	Pip
	228	Estella	PFA	1p	Interrogation	Pip
	228	Pip	PM	1p	Interrogation	Estella
	229	You ingrate	PM	1p	Exclamation	Miss Havisham (à Estella)
	229	You stock and stone	PIA	PIA	Exclamation	Miss Havisham (à Estella)
	229	You cold, cold heart	P2 et PFA	P2	Exclamation	Miss Havisham (à Estella)
	230	Mother by adoption	PIA	PIA		Estella (à Miss Havisham)
	230	Mother by adoption	P2	PI		Estella (à Miss Havisham)
	230	Estella	PIA	PM	Exclamation	Miss Havisham
	230	Estella	P2	PM	Exclamation	Miss Havisham
	230	Estella	PI	PM	Exclamation	Miss Havisham
	232	Gentlemen	PM	1p		Drummle
	234	Estella	PFA	1p	Interrogation	Pip
	234	Pip	P2	1p	Phrase 2 mots	Estella
	234	Estella	PFA	PFA		Pip
	234	Estella	PIA	1p		Pip
	234	Estella	P2	P2	Précédé de <i>but</i>	Pip
	235	Pip	PIA	PIA	Suivi de <i>don't be</i>	Estella
	235	Estella	PM	1p	Précédé de <i>Oh! Don't be</i>	Pip
	235	Estella	PFA	1p	Interrogation	Pip
XXXIX	237	Mr. Pip	S	PFA		Magwitch (à Pip)
	237	Master	PFA	1p		Magwitch (à Pip)
	238	My boy	PM	PI	Exclamation	Magwitch (à Pip)
	238	Pip	PFA	PM	Exclamation	Magwitch (à Pip)
	239	My dear boy	PFA	1p		Magwitch (à Pip)
	240	Pip	P2	P2	Exclamation + Précédé de <i>yes</i>	Magwitch (à Pip)

	240	Dear boy	PI	PI	Exclamation + Précédé de <i>yes...</i>	Magwitch (à Pip)
	241	Dear boy	PFA	PM	Interrogation	Magwitch (à Pip)
	241	Pip	PF	PF	Exclamation	Magwitch (à Pip)
	241	Pip	PFA	PI	Précédé de <i>look'ee here</i>	Magwitch (à Pip)
	241	Dear boy	PFA	PF	Exclamation + précédé de <i>why, look at you</i>	Magwitch (à Pip)
	241	Dear boy	PFA	PF	Exclamation	Magwitch (à Pip)
	241	Pip	PM	PI	Précède de <i>don't you</i>	Magwitch (à Pip)
	241	Dear boy	PFA	PM		Magwitch (à Pip)
	241	Dear boy	PI	PI	Exclamation + précédé de <i>and</i>	Magwitch (à Pip)
	242	Dear boy	PM	PI		Magwitch (à Pip)
	242	Dear boy	PFA	PI		Magwitch (à Pip)
	242	Dear boy	PI	PI	Précédé de <i>and then</i> + suivi de <i>look'ee here</i>	Magwitch (à Pip)
	242	Pip	PI	PI		Magwitch (à Pip)
	242	Dear boy	PIA	PF	Exclamation	Magwitch (à Pip)
	242	Dear boy	PFA	PFA		Magwitch (à Pip)
	242	Dear boy	PM	1p	Précédé de <i>because look'ee here</i>	Magwitch (à Pip)
XL	245	Sir	PM	PI		Le gardien (à Pip)
	246	Sir	PFA	1p	Interrogation	Le gardien (à Pip)
	247	Dear boy	PFA	PM	Exclamation + précédé de <i>that's it</i>	Magwitch (à Pip)
	247	Dear boy	P2	1p	Précédé de <i>yes</i>	Magwitch (à Pip)
	247	Dear boy	PI	1p	Précédé de <i>why, yes</i>	Magwitch (à Pip)
	247	Dear boy	PFA	1p		Magwitch (à Pip)
	247	Dear boy	P2 et PFA	1p	Interrogation + précédé de <i>yes</i>	Magwitch (à Pip)
	247	Dear boy	PFA	PFA	Précédé de <i>no</i>	Magwitch (à Pip)
	247	Dear boy	PM	1p		Magwitch (à Pip)
	248	Dear boy	PM	PI		Magwitch (à Pip)
	248	Pip	PFA	PM		Magwitch (à Pip)
	248	Dear boy	PFA	PFA	Exclamation	Magwitch (à Pip)
	248	Pip	PFA	PI	Exclamation	Magwitch (à Pip)
	248	Pip	PF	PF	Interrogation + suivi d'un question tag	Magwitch (à Pip)
	248	Dear boy	PFA	PI		Magwitch (à Pip)
	249	Pip	PM	PI	Précédé de <i>look'ee here</i>	Magwitch (à Pip)
	249	Pip	PFA	PF	Précédé de <i>look'ee here</i>	Magwitch (à Pip)
	249	Dear boy	P2	P2	Précédé de <i>no</i>	Magwitch (à Pip)
	249	Pip	PFA	PM	Précédé de <i>look'ee here</i>	Magwitch (à Pip)
	249	Dear boy	PFA	PFA	Précédé de <i>look over it</i>	Magwitch (à Pip)
	249	Dear boy	PM	PI	Précédé de <i>look'ee here</i>	Magwitch (à Pip)
	249	Dear boy	PFA	PF	Précédé de <i>non, go on</i>	Magwitch (à Pip)
	249	Dear boy	P2	P2	Précédé de <i>well</i>	Magwitch (à Pip)
	249	Pip	PFA	PM	Précédé de <i>still, look'ee here</i>	Magwitch (à Pip)
	249	Dear boy	PIA	PIA		Magwitch (à Pip)
	249	Dear boy	PM	PF		Magwitch (à Pip)
	249	Pip	P2	PM	Précédé de <i>besides</i>	Magwitch (à Pip)
	250	Dear boy	PM	1p	Précédé de <i>and even then</i>	Magwitch (à Pip)
	251	Pip	P2	1p	Précédé de <i>now</i>	Magwitch (à Pip)
	251	Sir	P2 et PFA	1p		Pip (à Magwitch)
	251	Mr. Jagers	PI	PI		Pip

	251	Mr. Jiggers	PFA	1p		Pip
	251	Sir	PI	1p		Pip
	251	Pip	PI	1p	Précédé de <i>as you say</i>	Jiggers
	251	Sir	PFA	1p	Précédé de <i>and yet...</i>	Pip
	251	Pip	PM	PI	Précédé de <i>not...</i>	Jiggers
	251	Pip	PM	PM		Jiggers
	251	Sir	P2 et PFA	1p	Précédé de <i>quite</i>	Pip
	252	Pip	PFA	PI	Précédé de <i>or...</i> et de <i>thank you</i>	Jiggers
	252	Pip	PI	PI	Précédé de <i>good day</i>	Jiggers
	252	Pip	PFA	PFA	Exclamation + Précédé de <i>good day</i>	Jiggers
	254	Handel	PIA	PIA	Interrogation	Herbert
	254	My dear fellow	P2	P2	Interrogation + suivi de <i>how are you</i>	Herbert
	254	Handel	PIA	PF		Herbert
	254	Herbert	PIA	PIA		Pip
	254	My dear friend	P2	P2		Pip
	254	Dear boy	PFA	PI	Exclamation + précédé de <i>it's all right</i>	Provis/Magwitch
XLI	255	Pip's comrade	PI	PI	Précédé de <i>though, look'ee here</i>	Provis
	255	Dear boy, and Pip's comrade	PIA	PM		Provis
	256	My poor dear Handel	PIA	1p		Herbert
	256	Herbert	PI	PI	Précédé de <i>so was I</i>	Pip
	256	Herbert	PM	PM	Précédé de <i>yet...</i>	Pip
	256	My poor dear Handel	S	S		Herbert
	256	My dear Herbert	PM	PM	Précédé de <i>and...</i>	Pip
	256	My dear Handel	P2	P2	Précédé de <i>anyhow</i>	Herbert
	256	Herbert	PI	PI		Pip
	257	My good Handel	PIA	PIA		Herbert
	257	Handel	PIA	1p	Interrogation + suivi d'un question tag	Herbert
	257	Herbert	PIA	1p	Interrogation	Pip
	257	Dear old boy	PFA	PFA		Herbert
	257	Herbert	P2	P2	Précédé de <i>now</i>	Pip
	258	Pip's comrade	PFA	PFA	Interrogation + précédé de <i>you know</i>	Provis
XLII	258	Dear boy and Pip's comrade	PIA	PIA		Provis
	259	Dear boy and Pip's comrade	PIA	PF	Suivi de <i>don't you</i>	Provis
	260	Dear boy	PM	PM		Provis
	260	Master	P2	P2	Précédé de <i>yes</i>	Provis
	261	Dear boy and comrade	PFA	PI	Interrogation	Provis
	262	Dear boy	PF	PF		Provis
	262	Dear boy, and Pip's comrade	PM	PI		Provis
	263	Dear boy	PFA	PFA	Exclamation	Provis

	264	Dear boy and Pip's comrade	PF	PF		Provis
	264	Dear boy	PFA	1p	Interrogation	Provis
XLIII	266	Mr. Drummle	PFA	1p	Interrogation	Pip
	266	Waiter	S	PFA	Exclamation	Mr. Drummle
	266	Sir	P2 et PFA	1p	Précédé de <i>yes</i>	Waiter
	266	Sir	PFA	1p		Waiter
	266	You sir	PFA	PI	Précédé de <i>look here</i>	Mr. Drummle
	266	Sir	PFA	1p	Précédé de <i>very good</i>	Waiter
	266	Sir	PFA	1p	Précédé de <i>very good</i>	Waiter
	267	Mr. Drummle	PIA	PIA		Pip
	267	Mr. Drummle	PIA	1p		Pip
	267	Sir	PFA	1p	Interrogation	Pip
	267	Wa-iter	S	S	Exclamation	Mr. Drummle
	267	You sir	PFA	PI	Précédé de <i>look here</i>	Mr. Drummle
	267	Sir	PFA	1p	Précédé de <i>quite so</i>	Waiter
XLIV	268	Pip	PFA	1p	Précédé de <i>and...</i> + Interrogation	Miss Havisham
	268	Miss Havisham	PIA	1p		Pip
	268	Miss Havisham	PM	PI		Pip
	268	Miss Havisham	PI	1p		Pip
	268	Pip	P2	1p	Précédé de <i>ay</i>	Miss Havisham
	269	Miss Havisham	PI	PM		Pip
	269	Miss Havisham	PM	PI		Pip
	270	Miss Havisham	PIA	PM		Pip
	270	Estella	PIA	PIA		Pip
	270	Estella	PFA	PI		Pip
	270	Estella	PFA	PFA		Pip
	271	Estella	PFA	PM	Exclamation + □ recede de <i>you...</i>	Pip
	271	Estella	PFA	1p	Exclamation	Pip
	271	Estella	PFA	1p	Interrogation	Pip
	271	Estella	PIA	PIA		Pip
	271	Dearest dearest Estella	P2	P2		Pip
	271	Estella	PM	1p	Interrogation	Pip
	272	You visionary boy___or man	PFA	PFA	Interrogation	Estella
	272	Estella	P2	1p	Exclamation + □ recede de <i>O</i>	Pip
	272	Estella	P2 et PFA	1p	Exclamation + □ recede de <i>never</i>	Pip
	272	Estella	PIA	PM		Pip
	273	Sir	PM	PI		Le gardien de nuit (à Pip)
	273	Sir	PFA	PM		Le gardien de nuit (à Pip)
XLV	275	Mr. Pip	P2 et PFA	P2	Exclamation + □ recede de <i>halloa</i>	Wemmick
	275	Mary Anne	PM	1p	Précédé de <i>then you...</i>	Wemmick
	275	Mr. Pip	PFA	1p	Interrogation + □ recede de <i>don't you see</i>	Wemmick
	275	Mr. Pip	P2	P2	Précédé de <i>now</i> + suivi de <i>you know</i>	Wemmick
	276	Aged P.	PFA	1p	Interrogation + □ recede de <i>all right, ain't you</i>	Wemmick
	276	John	PM	1p	Exclamation + Précédé de <i>all right</i>	Père de Wemmick

	276	My boy	PM	1p	Exclamation + suivi de <i>all right</i>	Père de Wemmick
	277	Mr. Pip	PIA	PM		Wemmick
	278	Sir	P2 et PFA	P2	Exclamation + précédé de <i>well</i>	Wemmick
	278	Mr. Pip	PI	PI	Précédé de <i>and now</i>	Wemmick
	278	Mr. Pip	PM	PM	Précédé de <i>I am sure</i>	Wemmick
	278	Aged Parent	PFA	PFA	Exclamation + précédé de <i>good-by</i>	Wemmick
	278	John	PM	1p	Exclamation + précédé et suivi de <i>all right</i>	Père de Wemmick
	278	My boy	PFA	1p	Exclamation + précédé de <i>all right</i>	Père de Wemmick
XLVI	280	Handel	PI	PI	Précédé de <i>all is well</i>	Herbert
	280	Handel	PM	PF	Interrogation + suivi d'un question tag	Herbert
	280	Handel	PM	PF		Herbert
	280	Herbert	PFA	1p	Interrogation + précédé de <i>surely...</i>	Pip
	281	Darling	PFA	1p	Exclamation	Clara (à Herbert)
	281	Handel	PFA	PFA	Interrogation	Herbert
	282	Dear boy	PFA	PM	Exclamation + précédé de <i>ay,ay</i>	Provis
	282	Handel	PM	PI		Herbert
	283	Dear boy	PIA	PIA		Provis
XLVII	288	Mr. Pip	PFA	PI	Exclamation + précédé de <i>you</i>	Mr. Wopsle
	288	Mr. Pip	PM	1p	Précédé de <i>you</i>	Mr. Wopsle
	288	Mr. Pip	PM	PI	Précédé de <i>I dare say...</i>	Mr. Wopsle
	288	Mr. Pip	PIA	PI	Précédé de <i>no indeed</i>	Mr. Wopsle
	288	Mr. Pip	P2	P2	Précédé de <i>then</i>	Mr. Wopsle
XLVIII	290	Pip	PM	PM		Jaggers
	290	Wemmick	PFA	1p	Interrogation	Jaggers
	290	Sir	P2	P2	Précédé de <i>no</i>	Wemmick
	291	Pip	PI	PI		Jaggers
	291	Pip	PFA	PI	Exclamation + précédé de <i>so</i>	Jaggers
	291	Mr. Jaggers	PFA	1p	Interrogation	Pip
	291	Pip	PFA	PI	Précédé de <i>so</i>	Jaggers
	291	Molly, Molly, Molly, Molly	P2	PF	Exclamation + précédé de <i>now</i>	Jaggers
	293	Wemmick	PIA	1p	Interrogation	Pip
	293	Wemmick	PFA	PFA	Interrogation	Pip
	294	Sir	P2	P2	Exclamation	Wemmick
	294	Sir	PI	PF		Wemmick
XLIX	296	Miss Havisham	PFA	PM	Exclamation + précédé de <i>no,no</i>	Pip
	296	Miss Havisham	PM	PI		Pip
	296	Pip	PM	PI	Interrogation	Miss Havisham
	297	Miss Havisham	PI	1p	Précédé de <i>thank you</i>	Pip
	297	Miss Havisham	P2	P2	Précédé de <i>o</i>	Pip
	297	Miss Havisham	PI	PI	Précédé de <i>if you mean</i>	Pip
	298	Miss Havisham	PIA	PIA		Pip
	298	Pip	P2	PI	Exclamation + précédé de <i>but</i>	Miss Havisham
	298	My dear	PFA	PI	Exclamation	Miss Havisham
	298	My dear	S	PM	Exclamation	Miss Havisham
	298	Miss Havisham	PIA	PIA		Pip
L	301	Handel	PM	1p		Herbert

	301	Herbert	PFA	1p	Interrogation + précédé de <i>and then...</i>	Pip
	301	My dear boy	PM	PM		Herbert
	301	Handel	PM	PF	Interrogation + précédé de <i>do you know</i>	Herbert
	302	Herbert	PM	1p		Pip
	302	My dear Herbert	PFA	1p		Pip
	302	My poor dear fellow	PM	1p	Interrogation interne + suivi de <i>don't it</i>	Herbert
	302	Handel	PF	1p		Herbert
	302	My poor Handel	PIA	PM	Exclamation	Herbert
	302	Herbert	PFA	PM		Pip
	302	My dear boy	PFA	PF	Interrogation	Herbert
	302	Herbert	PFA	PM	Précédé de <i>perhaps I do</i>	Pip
	302	My dear boy	PM	PI	Précédé de <i>why, of course</i>	Herbert
	303	My dear boy	PM	PI		Herbert
	303	Herbert	PM	1p	Interrogation + précédé de <i>and particularity</i>	Pip
	303	Herbert	PIA	1p	Interrogation	Pip
	303	My dear boy	PFA	1p		Herbert
	303	My dear boy	PFA	1p		Herbert
	303	My dear boy	P2	1p	Précédé de <i>N-no</i>	Herbert
LI	304	Pip	PM	1p	Précédé de <i>I am sorry</i>	Jaggers
	305	Sir	PFA	PM		Pip (à Jaggers)
	305	Sir	PFA	PF		Pip (à Jaggers)
	305	Sir	PFA	PI	Précédé de <i>and...</i>	Pip (à Jaggers)
	305	Pip	PFA	PFA	Interrogation	Jaggers
	305	Pip	PM	1p	Interrogation + précédé de <i>and...</i>	Jaggers
	306	Wemmick	PM	PM	Interrogation	Jaggers
	306	Wemmick	PIA	PIA		Pip
	306	Pip	PIA	1p	Suivi de <i>this man</i>	Jaggers
	306	Sir	PI	PI	Précédé de <i>now...</i> et de <i>you</i>	Wemmick
	307	Pip	PIA	PIA		Jaggers
	307	Pip	P2	P2	Précédé de <i>now</i>	Jaggers
	307	Sir	PFA	1p	Précédé de <i>I follow you</i>	Pip
	307	Sir	PFA	1p	Précédé de <i>I follow you</i>	Pip
	307	Pip	PI	PI	Précédé de <i>put in the case</i>	Jaggers
	307	Pip	PI	PI	Précédé de <i>put in the case</i>	Jaggers
	308	Pip	PI	PM	Précédé de <i>but...</i>	Jaggers
	308	Wemmick	P2	1p	Interrogation + précédé de <i>now</i>	Jaggers
	308	Mr. Wemmick	PFA	1p		Mike
	309	Mr. Wemmick	PFA	1p		Mike
	309	My man	PI	PI	Précédé de <i>now, look here</i>	Jaggers
LII	310	Herbert	PFA	1p	Interrogation + précédé de <i>but...</i>	Pip
	312	Sir	PFA	1p		Le propriétaire (à Pip)
LIII	316	You enemy	P2	PF	Précédé de <i>Oh...</i>	Orlick
	316	You enemy	PFZ	PFA	Précédé de <i>Oh</i>	Orlick
	316	Wolf	P2 et PFA	PFA	Exclamation + précédé de <i>speak</i>	Orlick
	317	Wolf	P2	P2	Précédé de <i>now</i>	Orlick

	317	You enemy	P2 et PFA	PFA	Exclamation + précédé de <i>Oh</i>	Orlick
	317	Wolf	S	PIA	Exclamation + suivi de <i>old Orlick</i>	Orlick
	317	Villain	PFA	1p	Exclamation	Pip
	318	Wolf	PIA	1p		Orlick
	318	Wolf	PFA	PI		Orlick
	318	Wolf	PFA	PM	Exclamation	Orlick
	318	Wolf	PM	PI	Précédé de <i>nom...</i>	Orlick
	320	Herbert	S	PIA	Exclamation	Pip
	320	Handel	PFA	PM		Herbert
	320	Herbert	PF	PI	Interrogation + suivi de <i>has it</i>	Pip
	320	My dear Handel	PFA	PM	Précédé de <i>but...</i>	Herbert
LIV	324	Herbert	P2 et PFA	PF		Pip
	324	Dear boy	S	PIA	Exclamation	Provis
	324	Faithful dear boy	PIA	PI	Suivi de <i>well done</i>	Provis
	325	Dear boy	PI	PI		Provis
	325	My dear boy	PM	PM		Provis
	325	Dear boy	PM	PM		Provis
	325	Dear boy	PI	PI	Précédé de <i>you see</i>	Provis
	325	Dear boy	PM	PF		Provis
	325	Dear boy	PFA	PI	Précédé de <i>ay...</i>	Provis
	325	Dear boy	PFA	PI	Exclamation + précédé de <i>not...</i>	Provis
	326	Dear boy	PFA	1p	Interrogation + précédé de <i>do you</i>	Provis
	328	Jack	PFA	1p	Interrogation	Le propriétaire
	328	Jack	PFA	1p	Précédé de <i>then...</i>	Le propriétaire
	328	Jack	PFA	1p	Interrogation + précédé de <i>why...</i>	Le propriétaire
	328	Jack	PFA	1p	Précédé de <i>don't be...</i>	Le propriétaire
	330	Dear boy	PFA	1p		Provis
	332	Dear boy	PIA	PIA		Provis
	332	Dear boy	PI	PI	Précédé de <i>look'ee here</i>	Provis
LV	334	My dear Handel	PIA	1p		Herbert
	334	Handel	PF	1p		Herbert
	334	Herbert	PIA	1p		Pip
	334	My dear fellow	PIA	PIA		Herbert
	334	My dear dear Handel	PM	PI	Précédé de <i>but...</i>	Herbert
	334	Handel	PM	1p		Herbert
	334	Handel	P2	PM	Interrogation + précédé de <i>now</i>	Herbert
	334	My dear boy	PM	PF	Interrogation + précédé de <i>in short</i>	Herbert
	334	Handel	PFA	PFA	Exclamation	Herbert
	335	Herbert	PI	1p	Précédé de <i>but if...</i>	Pip
	335	Mr. Pip	PFA	PF	Interrogation + précédé de <i>I hope</i>	Wemmick
	335	Wemmick	PI	1p	Précédé de <i>I am as sure of that</i>	Pip
	335	Wemmick	PM	1p		Pip
	336	Mr. Pip	PFA	1p	Interrogation	Wemmick
	336	Mr. Pip	PFA	PI		Wemmick
	337	Aged P.	P2	1p	Interrogation + précédé de <i>now</i> + suivi de <i>you know</i>	Wemmick
	337	John	PM	1p	Exclamation + précédé et suivi de <i>all right</i>	Père de Wemmick

	337	My boy	PFA	1p	Exclamation + précédé de <i>all right</i>	Père de Wemmick
	337	Mr. Pip	P2	1p	Exclamation + précédé de <i>now</i>	Wemmick
LVI	341	Dear boy	PIA	PIA		Magwitch
	341	Dear boy	PFA	1p	Interrogation + précédé de <i>don't you</i>	Magwitch
	341	Dear boy	PM	PI	Précédé et suivi de <i>thank'ee</i>	Magwitch
	341	Dear boy	PFA	PFA		Magwitch
	341	Dear boy	PFA	1p		Magwitch
	342	Dear Magwitch	PIA	PIA	Suivi de <i>I must tell you</i>	Pip
LVII	343	Sir	P2	1p		Un homme (à Pip)
	344	Old chap	PFA	1p		Joe
	344	Joe	P2	P2	Précédé de <i>O</i>	Pip
	344	Joe	PFA	PM		Pip
	344	Joe	PFA	PM		Pip
	344	Dear old Pip	P2	P2	Précédé de <i>which</i>	Joe
	344	Old chap	PM	PI	Précédé de <i>which...</i>	Joe
	344	Dear Joe	PFA	1p	Interrogation	Pip
	344	Pip	PI	1p	Interrogation + précédé de <i>which you meantersay</i>	Joe
	344	Dear old chap	PFA	1p	Interrogation	Joe
	344	Joe	P2 et PFA	1p	Précédé de <i>yes</i> + phrase 2 mots	Pip
	344	Pip	PFA	PM		Joe
	344	Dear Joe	PFA	1p	Interrogation + précédé de <i>and...</i>	Pip
	344	Old chap	PFA	PI		Joe
	344	Joe	PFA	PM	Exclamation	Pip
	345	Joe	PFA	1p	Interrogation	Pip
	345	Old chap	PI	1p	Précédé de <i>why you see</i>	Joe
	345	Joe	P2 et PFA	1p	Phrase 2 mots + Interrogation	Pip
	345	Joe	PFA	1p	Interrogation	Pip
	345	Dear Joe	PIA	1p	Interrogation	Pip
	345	Old chap	P2	PI	Précédé de <i>well</i>	Joe
	345	Pip	PM	PM	Interrogation	Joe
	345	Pip	PFA	PFA	Exclamation + précédé de <i>and...</i>	Joe
	345	Old chap	PFA	PFA	Interrogation + précédé de <i>Mrs. what's</i>	Joe
	346	Old chap	PM	PI	Précédé de <i>and now...</i>	Joe
	346	Pip	PI	PI		Joe
	347	Joe	PM	1p	Interrogation	Pip
	347	Old chap	PFA	1p		Joe
	347	Joe	PFA	1p	Interrogation	Pip
	347	Pip	PFA	PFA		Joe
	347	Joe	PFA	1p	Interrogation	Pip
	347	Pip	PFA	PFA	Interrogation	Joe
	347	Joe	PFA	1p	Interrogation	Pip
	347	Pip	PFA	1p		Joe
	347	Joe	PI	1p	Précédé de <i>if you...</i>	Pip
	347	Old chap	PFA	PI	Précédé de <i>lookie here...</i> + Interrogation	Joe
	347	Pip	PFA	PFA	Interrogation + précédé d'un question tag	Joe

	347	Old chap	PM	PI	Interrogation + précédé de <i>then why...</i>	Joe
	347	Joe	PFA	1p	Précédé de <i>I do indeed</i>	Pip
	347	Old chap	PI	PI	Précédé de <i>lookee here</i>	Joe
	348	Dear Joe	PIA	1p		Pip
	348	Old chap	P2	P2	Précédé de <i>well</i>	Joe
	348	Joe	P2 et PFA	P2	Exclamation + précédé de <i>see</i>	Pip
	349	Pip	PM	1p	Précédé de <i>which do not over-do it...</i>	Joe
	349	Sir	PFA	1p		Joe (à Pip)
	349	Joe	PFA	1p		Pip
	349	Dear old Pip	PIA	1p		Joe
	349	Old chap	P2	1p		Joe
	349	Sir	PFA	1p		Joe
	349	Joe	PFA	1p		Pip
	349	Sir	PFA	1p		Joe
	349	Joe	PM	PI		Pip
	349	Pip	PIA	PIA		Joe
	349	Dear sir	P2	PM	Précédé de <i>and</i>	Joe
	349	Dear Joe	P2	1p	Précédé de <i>yes</i> suivi de <i>quite</i>	Pip
	349	Old chap	PFA	1p	Interrogation + précédé de <i>and...</i>	Joe
	349	Dear Joe	P2	1p	Précédé de <i>yes</i>	Pip
LVIII	351	Young man	PIA	PIA		Mr. Pumblechook (à Pip)
	351	William	PIA	PIA		Mr. Pumblechook (au serveur)
	351	William	PIA	PIA		Mr. Pumblechook (au serveur)
	351	William	PIA	PF		Mr. Pumblechook (au serveur)
	351	William	PFA	PFA		Mr. Pumblechook (au serveur)
	352	Young man	P2	P2	Précédé de <i>yes</i>	Mr. Pumblechook (à Pip)
	352	Young man	PFA	PI	Précédé de <i>you are</i>	Mr. Pumblechook (à Pip)
	352	Young man	PIA	PIA		Mr. Pumblechook (à Pip)
	352	Sir	PM	PF		Mr. Pumblechook (à Pip)
	352	Sir	PFA	1p		William (à Mr. Pumblechook)
	352	Young man				Mr. Pumblechook (à William)
	353	Squires of the Boar	PIA	PIA	Exclamation	Mr. Pumblechook (au propriétaire)
	353	And William	PFA	PI	Exclamation	Mr. Pumblechook (au propriétaire)
	354	Dear Bidy	P2	1p	Exclamation + précédé de <i>but</i>	Pip
	354	Dear Pip	P2 et PFA	1p	Précédé de <i>yes</i>	Biddy
	354	Joe	P2	1p	Exclamation + précédé de <i>and</i>	Pip
	354	Dear old Pip	P2	1p	Précédé de <i>yes</i>	Joe
	354	Old chap	PFA	1p	Précédé de <i>yes...</i>	Joe

	354	My dear	PM	1p	Précédé de <i>which...</i>	Joe
	354	Dear Joe	PM	1p		Biddy
	354	Dear Bidy	PIA	PIA		Pip
	354	Dear Joe	P2	1p	Exclamation + précédé de <i>and</i>	Pip
	354	You dear, good, noble Joe	PFA	1p	Exclamation	Pip
	354	Joe and Bidy both	P2	P2	Exclamation + précédé de <i>and</i>	Pip
	354	Dear Joe and Bidy	PM	PF	Exclamation + précédé de <i>don't think</i>	Pip
	354	Dear Joe	PI	PI		Pip
	355	Joe	PI	PM	Précédé de <i>don't tell</i>	Pip
	355	Bidy	PI	PM	Précédé de <i>don't tell</i>	Pip
	355	Pip	PFA	PM		Joe
	355	Dear old Pip	P2	1p	Exclamation + précédé de <i>O</i>	Joe
	355	Old chap	PI	1p	Exclamation + précédé de <i>O...</i>	Joe
	355	Dear Joe and Bidy	PF	1p	Exclamation	Pip
LIX	356	Dear old chap	PM	1p		Joe
	356	Bidy	PIA	1p		Pip
	356	Bidy	PFA	PM		Pip
	356	Dear Pip	PIA	1p	Interrogation	Bidy
	356	Bidy	PFA	1p	Précédé de <i>O no-I think not</i>	Pip
	356	My dear Bidy	PIA	PIA		Pip
	356	Bidy	PF	PF	Exclamation	Pip
	357	Estella	S	S	Exclamation	Pip
	357	Estella	PM	PM	Exclamation	Pip
	357	Estella	P2 et PFA	1p	Phrase 2 mots + précédé de <i>yes</i>	Pip
	358	Estella	PFA	PI	Interrogation	Pip

**HE KNEW HE WAS RIGHT,
Anthony Trollope**

PI = position initiale
PIA = position initiale absolue
P2 = position seconde
PM = position médiane

PF = position finale
PFA = position finale absolue
S = terme d'adresse seul
1p = une seule phrase comme énoncé

Chapitre	Page(s)	Terme(s) d'adresse	Position Phrase	Position Paragraph e	Commentaire(s)	Personnage(s)
I	4	Emily	PFA	1p	Interrogation	Nora
	4	Emily	PFA	PI		Nora
	8	Louis	PM	PF	Suivi de <i>and...</i>	Emily
	10	Nora	PFA	PI		Emily
	10	Emily	PFA	PM	Précédé de <i>I think...</i>	Nora
II	14	Nora	PI	1p		Emily
	14	My dear Emily	PIA	1p		Colonel Osborne
	15	Colonel Osborne	PFA	PI		Emily
	15	Colonel Osborne	PFA	PI	Phrase '2' mots	Emily
	16	Colonel Osborne	PM	PI	Précédé de <i>Of course...</i>	Emily
	16	Emily	PFA	1p		Colonel Osborne
	16	Emily	PFA	PFA	Interrogation, promesse	Colonel Osborne
	19	Nora	PM	PF	Précédé de <i>But...</i>	Emily
	19	Dear, dear Emily	PIA	1p	Suivi de <i>pray...</i> + supplication	Nora
	19	Emily	PIA	1p	Interrogation	Nora
III	25	My dear	PIA	1p	Interrogation	Lady Milborough
	25	Lady Milborough	PFA	1p		Emily
	25	Lady Milborough	PM	1p	Suivi de <i>because...</i>	Emily
	26	My dear Louis	PIA	PIA		Lady Milborough
	27	Louis	PM	1p		Lady Milborough
	27	Emily	PIA	PIA	Interrogation	Louis
	27	Nora	PM	PM	Interrogation	Louis
	27	Louis	PFA	1p	Précédé de <i>Yes...</i>	Emily
	28	Louis	P2	1p	Exclamation + précédé de <i>Oh,</i>	Nora
	28	Dear Emily	PIA	1p	Suivi de <i>pray, pray</i> ; supplication	Nora
IV	PAS DE TERMES D'ADRESSE					
V	PAS DE TERMES D'ADRESSE					
VI	46	Emily	PFA	1p	Interrogation + précédé de <i>And...</i>	Nora
	47	Dearest Emily	PIA	1p		Louis
	47	Louis	PM	1p		Emily
	47	Louis	PM	1p		Emily
	48	Emily	PM	1p	Précédé de <i>But you know,</i>	Louis
	48	Louis	PFA	PFA	Interrogation + précédé de <i>And...</i>	Emily
	48	Louis	PI	PM		Emily
	48	Richard	PIA	1p		Louis
	49	Emily	PIA	1p	Exclamation interne + interrogation	Louis
	50	Emily	PIA	1p		Louis

	51	Nora	PFA	PFA	Interrogation	Emily
	51	Louis	P2	P2	Précédé de <i>No</i> ,	Emily
	52	Emily	PIA	1p	Interrogation	Nora
	53	Louis	PFA	PM		Emily
	53	Louis	PM	PI		Emily
	55	Mr. Stanbury	PIA	PF	Interrogation	Emily
	55	Mrs. Trevelyan	PM	PI		Hugh
	55	Mr. Stanbury	PIA	PIA		Emily
	55	Mrs. Trevelyan	PFA	PI		Hugh
	56	Colonel Osborne	PFA	PM	Précédé de <i>you know</i> ,	Emily
	56	Emily	PI	1p	Précédé de <i>I suppose you think</i> ,	Colonel Osborne
	56	Louis	PIA	PIA	Interrogation	Emily
	57	Emily	PM	1p		Louis
	57	Emily	PIA	1p		Louis
	57	Louis	PM	PI		Emily
VII	67	Martha	PIA	PIA		Jemima Stanbury
	67	Ma'am	PFA	1p	Interrogation	Martha
	68	Ma'am	PM	1p		Martha
	68	Martha	PFA	PM		Jemima Stanbury
	68	Martha	PI	PM	Précédé de <i>And remember</i> ,	Jemima Stanbury
	68	Ma'am	PFA	1p		Martha
	68	Martha	PIA	PIA		Jemima Stanbury
	68	Ma'am	PFA	1p	Phrase interrompue	Martha
	68	Martha	PFA	PI		Jemima Stanbury
	68	Ma'am	PFA	1p	Précédé de <i>Of course...</i>	Martha
	68	Ma'am	P2 et PFA	1p	Précédé de <i>yes</i> + phrase 2 mots	Martha
	68	Ma'am	PFA	1p	Interrogation	Martha
	68	Martha	PM	1p	Précédé de <i>Yes</i> ,	Jemima Stanbury
	68	Ma'am	PFA	1p		Martha
	68	Ma'am	PF	PI		Martha
	68	Ma'am	PM	1p	Suivi de <i>and...</i>	Martha
	68	Ma'am	PM	1p		Martha
	69	Ma'am	PM	PF	Suivi de <i>and...</i> + phrase interrompue	Martha
	69	Ma'am	PF	1p	Exclamation	Martha
	69	Martha	PM	PI		Jemima Stanbury
VIII	71	My dear	PIA	1p		Priscilla (à Dorothy)
	71	My dear	PIA	1p		Priscilla (à Dorothy)
	73	Ma'am	PFA	1p		Martha
	73	Ma'am	PFA	1p	Interrogation	Martha
	73	Ma'am	PFA	PI		Martha
	73	Ma'am	PM	1p		Martha
	73	Ma'am	PFA	1p	Interrogation + précédé de <i>Then...</i>	Martha
	75	My dear	PIA	1p		Jemima Stanbury (à Dorothy)
	75	My dear	PFA	1p	Interrogation + précédé de <i>I hope...</i>	Jemima Stanbury (à Dorothy)
	76	Jane	PIA	PM		Jemima Stanbury

	76	My dear	PM	PI	Précédé de <i>And now,</i>	Jemima Stanbury (à Dorothy)
	76	My dear	PFA	1p	Interrogation + précédé de <i>I hope...</i>	Jemima Stanbury (à Dorothy)
	76	My dear	PM	PI	Précédé de <i>And now,</i>	Jemima Stanbury (à Dorothy)
	78	My dear	PIA	PIA		Jemima Stanbury (à Dorothy)
	78	My dear	PFA	PI		Jemima Stanbury (à Dorothy)
IX	80	Emily	PM	1p	Interrogation	Nora
	81	Mr. Stanbury	P2 et PFA	1p	Phrase de 2 mots	Nora
	82	Louis	PFA	1p	Interrogation	Emily
	84	Mrs. Trevelyan	PI	PI		Hugh
	85	Stanbury	PFA	PI	Précédé de <i>Well, now; look here</i>	Louis
	85	Stanbury	PM	1p	Précédé de <i>If you please</i>	Louis
X	91	Emily	PIA	1p		Louis
	91	Sir	PIA	1p		Emily (à Louis)
XI	95	Nora	PI	1p	Interrogation + précédé de <i>And now,</i>	Emily
	99	Lady Milborough	PFA	1p	Précédé de <i>Yes, indeed</i>	Emily
	99	My dear	P2	P2	Précédé de <i>Yes</i> + phrase interrompue	Lady Milborough
	99	My dear	PI	PI		Lady Milborough
	99	Lady Milborough	PM	1p	Interrogation	Emily
	99	Lady Milborough	PFA	1p		Emily
	100	My dear	P2	P2	Précédé de <i>But,</i> + interrogation	Lady Milborough
	100	Lady Milborough	PFA	1p	Interrogation	Emily
	100	Lady Milborough	PIA	PIA		Emily
	100	My dear	PFA	1p	Précédé de <i>Of course...</i>	Lady Milborough
	100	My dear	P2 et PFA	1p	Précédé de <i>But,</i> + phrase interrompue	Lady Milborough
	100	Lady Milborough	PFA	PI		Emily
	101	Lady Milborough	PFA	PI	Précédé de <i>you</i>	Emily
	101	My dear	PIA	1p	Interrogation	Lady Milborough
	101	Mrs. Trevelyan	P2	1p	Précédé de <i>Oh</i> + phrase interrompue + emploi de <i>Mrs. Trevelyan</i>	Lady Milborough
	101	My dear	PFA	1p	Précédé de <i>you</i>	Lady Milborough
	102	Lady Milborough	PIA	PF		Emily
	102	Dear Mrs. Trevelyan	PIA	1p	Emploi de <i>dear</i> + <i>Mrs. Trevelyan</i>	Lady Milborough
	103	My dear	PM	1p		Lady Milborough
	103	Lady Milborough	PFA	PI		Emily
	104	Nurse	PM	1p		Emily
XII	105	Martha	PFA	1p	Précédé de <i>you know,</i>	Jemima Stanbury
	106	Ma'am	PFA	1p		Martha
	106	Ma'am	PM	1p		Martha
	106	Martha	P2	P2	Précédé de <i>No,</i>	Jemima Stanbury
	106	Ma'am	PFA	1p		Martha
	106	Ma'am	P2	1p	Précédé de <i>Then,</i>	Martha
	106	Aunt Stanbury	PFA	1p	Précédé de <i>Oh, dear, no,</i>	Dorothy

	106	Aunt	PM	PI	Suivi de <i>and...</i>	Dorothy
	107	My dear	PFA	PM	Interrogation + précédé d'un tag	Jemima Stanbury
	107	Martha	PM	PF	Suivi d'un tiret + exclamation	Jemima Stanbury
	107	Dolly	PFA	1p	Interrogation + précédé de <i>But...</i>	Jemima Stanbury
	108	My dear	P2	1p	Précédé de <i>Well</i> , + interrogation	Jemima Stanbury
	108	Aunt Stanbury	P2	1p	Précédé de <i>But</i> , + interrogation	Dorothy
	109	Aunt Stanbury	PIA	1p	Fin de phrase = <i>you know</i>	Dorothy
	109	Dorothy	PM	1p	Précédé de <i>If...</i>	Jemima Stanbury
	109	Aunt Stanbury	PFA	1p	Précédé de <i>Then...</i>	Dorothy
	110	Aunt Stanbury	PFA	1p		Dorothy
	111	Aunt	P2 et PM	P2	Précédé de <i>No</i> ,	Dorothy
	111	Aunt Stanbury	PFA	1p		Dorothy
	111	Aunt Stanbury	PFA	1p	Précédé de <i>Indeed...</i>	Dorothy
	111	Aunt Stanbury	PFA	1p	Interrogation + précédé de <i>But...</i>	Dorothy
	111	Aunt Stanbury	P2 et PFA	1p	Précédé de <i>Oh</i> + exclamation	Dorothy
	111	Dear aunt	P2	1p	Interrogation + précédé de <i>But</i>	Dorothy
	111	My dear	P2 et PFA	PI	Précédé de <i>No</i> , + phrase 2 mots	Jemima Stanbury
	112	Aunt Stanbury	PFA	1p		Dorothy
	112	Aunt Stanbury	PFA	1p	Précédé de <i>But...</i>	Dorothy
	113	Mr. Hugh	PM	1p	Précédé de <i>If...</i>	Martha
	113	Mr. Hugh	PFA	1p		Martha
	113	Mr. Hugh	PFA	PI		Martha
	113	Martha	PFA	PI		Hugh
	114	Old girl	PM	PI	Précédé de <i>I'll tell you what</i> ,	Hugh (à Martha)
	114	Martha	PFA	PFA	Interrogation	Hugh
	114	Martha	PFA	PI		Hugh
	114	Mr. Hugh	PM	1p	Suivi d'un point-virgule + tiret	Martha
	114	Mr. Hugh	PFA	1p		Martha
	115	Hugh	P2	1p	Interrogation + précédé de <i>But</i> ,	Dorothy
	115	Dorothy	PM	PI	Précédé de <i>The fact is</i>	Hugh
XIII	121	Mr. Glascock	PI	1p	Interrogation	Lady Milborough
	123	Miss Rowley	PIA	1p		Mr. Glascock
	124	Miss Rowley	PM	PM	Précédé de <i>Of course</i>	Mr. Glascock
	125	Mr. Glascock	P2	1p	Précédé de <i>Oh</i> ,	Nora
	125	Dearest	P2	P2	Précédé de <i>No</i> ,	Mr. Glascock
	125	Mr. Glascock	P2 et PM	P2	Précédé de <i>No</i> ,	Nora
	125	Miss Rowley	PFA	1p		Mr. Glascock
	126	Miss Rowley	PFA	1p		Mr. Glascock
	126	Mr. Glascock	P2	P2	Précédé de <i>Oh</i> ,	Nora
	126	Miss Rowley	PIA	PIA		Mr. Glascock
	127	Miss Rowley	P2	PI	Précédé de <i>Well</i> ,	Mr. Glascock
	127	Miss Rowley	P2 et PFA	PFA	Précédé de <i>Good-bye</i> ,	Mr. Glascock
	129	Nora	PM	PM		Emily
	129	Emily	PFA	1p		Nora

	129	Dear	PM	1p		Nora
	129	Emily	PM	PI	Suivi de <i>because...</i>	Nora
XIV	135	My dear	PFA	1p		Mrs. Stanbury (à Hugh)
	137	Mrs. Trevelyan	PI	PM	Précédé de <i>I dare say...</i>	Priscilla
XV	141	Miss Stanbury	PFA	1p	Interrogation	Camilla French (à Dorothy)
	142	Mr. Gibson	PFA	PFA	Interrogation + précédé de <i>Don't you think so</i>	Arabella French
	142	Miss Stanbury	PFA	1p	Interrogation + précédé d'un tag	Camilla French
	142	Mr. Gibson	PFA	PFA	Interrogation + précédé d'un tag	Camilla French
	142	Mr. Gibson	PFA	PFA	Interrogation + précédé de <i>Don't you think so</i>	Arabella French
	143	Mr. Gibson	PFA	PM	Interrogation + précédé d'un tag	Arabella French
	144	Miss Stanbury	PFA	PFA	Exclamation + précédé de <i>Well...</i>	Mr. Crumbie
	144	Mr. Crumbie	PFA	1p		Miss Stanbury
XVI	145	Ma'am	PFA	1p		Martha
	145	Ma'am	PM	1p		Martha
	154	Miss	PFA	1p		Une servante (à Nora)
XVII	156	Nora	PM	1p	Suivi de <i>but...</i>	Emily
	156	Nora	P2	P2	Précédé de <i>Oh</i> , + exclamation + répétition	Emily
	156	Nora	PM	PM	Exclamation + précédé de <i>Oh</i> , <i>Nora</i> + répétition	Emily
	156	Nora	PFA	PM		Emily
	157	Miss Rowley	PIA	1p		Mr. Glascock
	158	Mr. Glascock	PFA	1p		Nora
	158	Miss Rowley	PIA	PF		Mr. Glascock
	158	Nora	PIA	1p	Interrogation	Mr. Glascock
	158	Mr. Glascock	PIA	PIA	Interrogation	Nora
	159	Emily	PIA	PIA		Nora
	159	My child	P2	1p	Précédé de <i>But</i> , + interrogation	Emily
	159	Nora	PFA	1p	Précédé de <i>But...</i>	Emily
XVIII	167	Mamma	PIA	PIA		Priscilla
	167	My dear	PFA	PF		Mrs. Stanbury (à Priscilla)
	167	Priscilla	PFA	PI	Interrogation	Mrs. Stanbury
	169	My dear	PFA	1p	Précédé de <i>Don't...</i>	Mrs. Stanbury (à Priscilla)
	169	Mamma	PFA	PFA		Priscilla
	172	Dorothy	PIA	PIA		Jemima Stanbury
	172	Aunt Stanbury	PFA	1p		Dorothy
	173	Miss	PFA	1p		Martha (à Jemima Stanbury)
XIX	181	My dear Trevelyan	PIA	PIA		Hugh (à Louis)
	182	Trevelyan	PI	1p	Précédé de <i>And now</i> ,	Hugh
	184	My friend	PFA	1p		Louis (à Hugh)

	184	Old fellow	PFA	PF	Précédé de <i>Good night</i>	Hugh (à Louis)
XX	193	Dear Emily	PIA	1p	Suivi de <i>do not...</i>	Nora
XXI	195	Emily	P2 et PM	1p	Précédé et suivi de <i>no</i>	Nora
	196	Priscilla	PM	1p	Précédé de <i>If...</i>	Mrs. Stanbury
	196	My dear	PFA	1p		Mrs. Stanbury (à Priscilla)
	199	My dear girls	PIA	1p		Colonel Osborne (à Nora et Emily)
	201	Nora!	S	S	Exclamation/interjection	Priscilla
XXII	203	Dolly	PFA	1p	Interrogation + précédé de <i>Well,-well,-what do you think</i>	Jemima Stanbury
	203	Aunt	PFA	PM	Interrogation	Dorothy
	203	Aunt Stanbury	PFA	PM	Interrogation + précédé de <i>But...</i>	Dorothy
	203	My dear	PFA	PM	Précédé de <i>I think,</i>	Jemima Stanbury (à Dorothy)
	203	Aunt Stanbury	PFA	1p	Interrogation	Dorothy
	204	My dear	PFA	PM		Jemima Stanbury (à Dorothy)
	206	Aunt	P2	1p	Précédé de <i>But,</i> + suivi d'un tiret + interrogation	Dorothy
	206	My dear	P2	1p	Précédé de <i>Tush</i> + exclamation interne	Jemima Stanbury (à Dorothy)
	207	Aunt Stanbury	PIA	1p		Dorothy
	207	My dear	PI	PI	Précédé de <i>But, come</i>	Jemima Stanbury (à Dorothy)
	207	Aunt Stanbury	PFA	1p	Exclamation + précédé de <i>Ob, no</i>	Dorothy
	207	My dear	PIA	PIA	Suivi de <i>I suppose...</i>	Jemima Stanbury (à Dorothy)
	210	Aunt Stanbury	PFA	1p		Dorothy
	210	Aunt Stanbury	P2 et PFA	1p	Précédé de <i>Ob,</i> + exclamation + phrase de 2 mots	Dorothy
	211	Aunt	PFA	1p	Interrogation	Dorothy
	212	Dolly	PIA	1p	Interrogation	Jemima Stanbury
	212	My dear	P2	1p	Interrogation + précédé de <i>Dolly</i>	Jemima Stanbury (à Dorothy)
	212	Aunt Stanbury	PFA	1p	Interrogation	Dorothy
	212	Aunt Stanbury	PFA	1p		Dorothy
	213	My dear	PFA	PI	Précédé de <i>And now...</i>	Jemima Stanbury (à Dorothy)
XXIII	215	Mr. Stanbury	PIA	PI	Interrogation	Colonel Osborne
	216	Colonel Osborne	PI	PI	Suivi de <i>but...</i>	Hugh
	216	Mr. Stanbury	PM	1p	Interrogation	Colonel Osborne
	216	Colonel Osborne	PI	1p	Précédé de <i>Then...</i>	Hugh
	217	Mr. Stanbury	PFA	1p		Colonel Osborne
	217	Colonel Osborne	PFA	PI		Hugh
	217	Sir	PIA	PIA		Colonel Osborne (à Hugh)
	217	Sir	PIA	PI		Colonel Osborne (à Hugh)
	218	Sir	PFA	1p		Bozzle (au Colonel Osborne)

	218	Sir	PFA	1p		Bozzle (au Colonel Osborne)
	219	Sir	PFA	1p	Interrogation	Colonel Osborne (à Bozzle)
	219	Sir	P2	P2	Précédé de <i>Well,</i>	Bozzle (au Colonel Osborne)
	219	Sir	PFA	PFA		Bozzle (au Colonel Osborne)
	220	Sir	PIA	1p		Colonel Osborne (à Bozzle)
	220	Colonel	P2	P2	Précédé de <i>No,</i> + suivi de 3 <i>no</i>	Bozzle
	220	Colonel	PI	PM		Bozzle
	221	Mr. Bozzle	PI	1p	Interrogation	Louis
	221	Mr. Trewillian	PFA	PI		Bozzle
	221	Sir	PM	PI		Bozzle (à Louis)
	221	Sir	PFA	PI		Bozzle (à Louis)
	221	Mr. Bozzle	PFA	1p		Louis
	221	Mr. Trewillian	PFA	1p		Bozzle
	221	Mr. Trewillian	PFA	PFA	Interrogation	Bozzle
	221	Mr. Trewillian	PM	PI		Bozzle
	222	Mr. Trewillian	PM	PF		Bozzle
	222	Mr. Bozzle	PFA	PM		Louis
	222	Mr. Trewillian	PFA	PI		Bozzle
	222	Mr. Trewillian	PFA	PM		Bozzle
	222	Mr. Trewillian	P2 et PM	P2	Précédé de <i>No,</i>	Bozzle
	222	Mr. Trewillian	P2	PM	Précédé de <i>No,</i>	Bozzle
	222	Mr. Trewillian	PFA	PFA		Bozzle
	222	Mr. Bozzle	PFA	1p	Précédé de <i>But if...</i> + Phrase interrompue	Louis
	222	Mr. Trewillian	PI	PI		Bozzle
	222	Mr. Trewillian	PF	PM	Précédé de <i>and...</i>	Bozzle
	222	Mr. Bozzle	PFA	1p		Louis
	223	Mr. Bozzle	PFA	1p	Précédé de <i>if you please,</i>	Louis
	223	Mr. Trewillian	PI	PM	Suivi de <i>and...</i>	Bozzle
	223	Mr. Trewillian	PI	PF		Bozzle
XXIV	226	Dick	PFA	1p		The Boots
	226	My boy	PFA	PM	Exclamation	Mrs. Stanbury (à Hugh)
	226	Priscilla	PIA	PM	Interrogation	Mrs. Stanbury
	227	Mr. Stanbury	PFA	PI	Interrogation	Nora
	227	Nora	PIA	PIA	Interrogation	Emily
	228	Mr. Stanbury	P2	PM	Précédé de <i>There,</i>	Emily
	230	Nora	PIA	1p		Priscilla
	230	Miss Rowley	P2	1p	Précédé de <i>Come</i> + interrogation	Hugh
	231	Mr. Stanbury	PFA	1p	Interrogation	Nora
	232	Miss Rowley	PFA	PFA		Hugh
	232	Mr. Stanbury	PI	PI	Précédé de <i>I hope,</i>	Nora
XXV	233	Hugh	PFA	PFA	Interrogation	Priscilla
	234	Hugh	PFA	PFA	Précédé de <i>If...</i> + Phrase interrompue	Priscilla

	241	Miss Stanbury	PM	PI	Précédé de <i>No...</i> (pourquoi Nora appelle Priscilla Miss Stanbury et pas par son prénom comme elle ?)	Nora
	242	Miss Stanbury	PM	PM	Idem pour la remarque	Nora
XXVI	243	Stanbury	PI	1p		Louis
	243	Trevelyan	PI	PI	Précédé de <i>Look here,</i>	Hugh
	244	Trevelyan	PI	1p	Interrogation (longue) + suivi de <i>but...</i>	Hugh
	246	Trevelyan	PFA	1p		Hugh
	247	Trevelyan	PM	PI		Hugh
	248	Mr. Bozzle	PFA	PM	Précédé de <i>Oh...</i> + Interrogation	Louis
	248	Mr. S.	PFA	PI		Bozzle (à Hugh)
	248	Mr. S.	PFA	PFA	Interrogation + précédé d'un tag	Bozzle (à Hugh)
	248	Mr. S.	P2	P2	Précédé de <i>And,</i>	Bozzle (à Hugh)
	248	Trevelyan	PFA	PFA	Interrogation	Hugh
	248	Mr. S.	PFA	PI	Précédé de <i>Of course...</i>	Bozzle (à Hugh)
	248	Mr. Bozzle	PFA	1p	Interrogation	Louis
	248	Mr. Trewillian	PFA	PFA		Bozzle
	248-249	Mr. Trewillian	PFA	PI		Bozzle
	249	Mr. S.	PFA	1p	Interrogation	Bozzle (à Hugh)
	249	Mr. S.	PM	PI		Bozzle (à Hugh)
	249	Mr. S.	PF	PF		Bozzle (à Hugh)
	249	Mr. Bozzle	PIA	1p		Louis
	249	Mr. Trewillian	PFA	PI		Bozzle
	249	Sir	PFA	PI		Bozzle (à Louis)
	249	Mr. S.	PFA	PI		Bozzle (à Hugh)
	249	Mr. S.	PFA	PI		Bozzle (à Hugh)
	249	Mr. S.	PFA	PM		Bozzle (à Hugh)
	249	Mr. S.	PFA	PM		Bozzle (à Hugh)
	249	Mr. Bozzle	PFA	1p		Hugh
	249	Mr. Trewillian	PM	PI	Précédé de <i>And now if...</i>	Bozzle
	249	Mr. Trewillian	PI	PF		Bozzle
	249	Mr. S.	PFA	PI		Bozzle (à Hugh)
	250	Mr. S.	PFA	PI		Bozzle (à Hugh)
	250	Mr. Trewillian	PI	PF		Bozzle
	250	Trevelyan	PFA	1p	Précédé de <i>Do not...</i>	Hugh
	250	Mr. S.	PFA	PI	Précédé et suivi de <i>Very well,</i>	Bozzle
	250	Mr. Bozzle	PFA	1p	Précédé de <i>That will do</i>	Louis
	250	Mr. Trewillian	PFA	1p	Interrogation	Bozzle
	250	Mr. Trewillian	PFA	1p	Interrogation	Bozzle
	251	Trevelyan	PI	1p	Exclamation	Hugh
	251	Mr. S.	PFA	PM		Bozzle (à Hugh)
	251	Mr. Trewillian	PFA	PM		Bozzle
	251	Mr. S.	PIA	PM		Bozzle (à Hugh)
	251	Mr. Trewillian	PFA	PFA	Beaucoup de TA en peu de phrases	Bozzle
	251	Mr. Bozzle	PFA	PM	Précédé et suivi de <i>That will do</i>	Louis

	252	My dear fellow	P2 et PFA	P2	Précédé de <i>No</i> , + phrase 2 mots	Louis (à Hugh)
	252	Stanbury	P2	1p	Précédé de <i>Good-bye</i> + phrase 2 mots	Louis
XXVII	258	My dear Louis	PIA	1p		Lady Milborough
	258	Lady Milborough	PFA	1p		Louis
	259	Lady Milborough	P2 et PFA	P2	Précédé de <i>No</i> ,	Louis
	259	Louis	P2	1p	Précédé de <i>But</i> , + interrogation	Lady Milborough
	259	Lady Milborough	PFA	1p		Louis
	259	Louis	PFA	1p		Lady Milborough
	259	Lady Milborough	PM	PF	Suivi d'un tag	Louis
	259	Louis	PM	1p		Lady Milborough
	260	Louis	PFA	PM		Lady Milborough
	260	Louis	PM	PF	Suivi de <i>and...</i>	Lady Milborough
XXVIII	261	Nora	P2	PF	Précédé de <i>ob</i> + suivi de Nora + interjection (!)	Emily
	261	Nora	PI	PF	Précédé de <i>ob</i> , <i>Nora</i> + interjection (!)	Emily
	264	Mother	P2 et PFA	P2	Précédé de <i>no</i> + phrase 2 mots	Priscilla
	264	Nora	PM	PM	Suivi de <i>and...</i>	Emily
	265	Nora	PM	PI		Emily
	265	Nora	PIA	PI		Emily
	265	Mrs. Stanbury	PM	PM	Suivi de <i>and...</i>	Emily
	265	My dear	PIA	1p	Exclamation	Mrs. Stanbury (à Emily)
	265	Nora	P2 et PFA	PFA	Précédé de <i>come</i> + phrase 2 mots	Emily
	265	Mother	P2	P2	Précédé de <i>but</i>	Priscilla
	266	Mother	PIA	PIA		Priscilla
	266	Priscilla	PFA	1p		Mrs. Stanbury
	266	Mother	PFA	PI		Priscilla
	266	Mother	PFA	1p		Priscilla
	266	My dear	PFA	1p	Précédé de <i>but...</i>	Mrs. Stanbury (à Priscilla)
	267	Priscilla!	S	S	Exclamation	Mrs. Stanbury
XXIX	273	Mrs. Outhouse	PFA	PM	Précédé de <i>but...</i>	Louis
	273	Sir	P2	1p	Interrogation + précédé de <i>but</i>	Mrs. Outhouse (à Louis)
	274	Mrs. Outhouse	PM	PI	Précédé de <i>Pray excuse me</i>	Louis
	274	Mr. Trevelyan	PI	PI	Suivi de <i>but...</i>	Mrs. Outhouse
	278	My dear	PIA	1p		Mrs. Stanbury (à Priscilla)
	278	Mother	PIA	PIA		Priscilla
XXX	279	Mrs. MacHugh	P2	P2	Précédé de <i>yes</i> + exclamation	Mrs. Ellison
	281	My dears	PM	1p		Mrs. French (à ses filles)
	281	My dear	P2	P2	Interrogation	Jemima Stanbury (à Dorothy)
	282	Aunt	PFA	1p		Dorothy
	282	My dear	PI	PI	Précédé de <i>well, you know</i>	Mrs. Stanbury (à Dorothy)

	282	Aunt Stanbury	PM	1p	Précédé de <i>I'm sure</i> + proposition en <i>if</i>	Dorothy
	282	My dear	PM	1p	Suivi de <i>but...</i>	Jemima Stanbury (à Dorothy)
	282	Dorothy	PIA	PIA		Jemima Stanbury (à Dorothy)
	282	Aunt Stanbury	PIA	1p		Dorothy
	283	Dorothy	PIA	1p		Jemima Stanbury (à Dorothy)
	283	Aunt	PFA	1p	Précédé de <i>but...</i>	Dorothy
	284	Aunt Stanbury	PFA	1p		Dorothy
	284	My dear	PFA	PI	Interrogation	Jemima Stanbury (à Dorothy)
	284	Dolly	PFA	PFA	Interrogation	Jemima Stanbury
	288	Priscilla	PM	PI	Suivi de <i>and...</i>	Dorothy
	288	Dolly	PFA	1p	Précédé de <i>but...</i> + interrogation	Priscilla
	288	Dolly	PM	1p		Priscilla
	289	Dolly	PFA	1p	Précédé de <i>but...</i> + interrogation	Priscilla
	289	Dearest	P2	1p	Interrogation + précédé de <i>but</i>	Priscilla (à Dorothy)
	289	Dolly	PI	PF	Précédé de <i>And...</i>	Priscilla
	289	Dear	PFA	1p		Priscilla (à Dorothy)
	290	Priscilla	PFA	1p	Interrogation + précédé de <i>and...</i>	Dorothy
	290	Dear	PM	PM		Priscilla (à Dorothy)
	290	Priscilla	PFA	PI		Dorothy
	290	Priscilla	PFA	PM	Précédé de <i>no...</i>	Dorothy
	290	Dearest	PFA	PI	Précédé de <i>Look here</i>	Priscilla (à Dorothy)
	290	Dear Dolly	PI	PF		Priscilla
	290	Priscilla	PFA	1p	Précédé de <i>but...</i> + interrogation	Dorothy
	290	My own own, dearest sister	PFA	1p	Précédé de <i>then...</i>	Priscilla (à Dorothy)
XXXI	292	Aunt	PFA	1p		Dorothy
	292	Aunt	PFA	1p		Dorothy
	292	Aunt Stanbury	PFA	1p		Dorothy
	292	Aunt Stanbury	PFA	1p		Dorothy
	292	Aunt Stanbury	PFA	1p		Dorothy
	292	Miss Stanbury	PIA	1p		Brooke (à Jemima Stanbury)
	293	Miss Stanbury	PFA	1p		Brooke (à Jemima Stanbury)
	293	Mr. Burgess	PFA	1p	Précédé de <i>I hope...</i>	Jemima Stanbury (à Brooke)
	298	Mr. Gibson	PFA	1p		Dorothy
	298	Mr. Gibson	PFA	1p	Exclamation	Dorothy
	299	Mr. Gibson	PFA	1p		Dorothy
	299	Mr. Gibson		1p		Dorothy
	299	Brooke	PFA	1p		Jemima Stanbury
	299	Brooke	PFA	1p	Interrogation	Jemima Stanbury
	299	Brooke	PFA	1p	Précédé de <i>now</i> + interrogation	Jemima Stanbury
	300	Dorothy	PIA	PF		Jemima Stanbury

	300	Aunt	PFA	1p	Précédé de <i>I'm sure...</i>	Dorothy
	300	Dolly	PFA	PFA	Précédé d'un tag + interrogation	Jemima Stanbury
	300	Aunt Stanbury	PFA	1p	Précédé de <i>indeed</i>	Dorothy
	301	Aunt	PFA	1p		Dorothy
	301	My dear	PI ou PM	PF	Précédé de <i>And now</i>	Jemima Stanbury (à Dorothy)
	301	Aunt Stanbury	PFA	1p		Dorothy
	301	Aunt Stanbury	PM	1p	Proposition en <i>if</i>	Dorothy
	301	Dorothy	PFA	1p	Interrogation	Jemima Stanbury
	301	Aunt Stanbury	PFA	1p		Dorothy
	301	Dear aunt	PIA	PIA		Dorothy
	301	Aunt Stanbury	PFA	PM		Dorothy
	302	Aunt Stanbury	PFA	PM	Phrase suivante interrompue	Dorothy
	302	Dorothy	PM	PM	Précédé de <i>Don't...</i>	Jemima Stanbury
XXXII	305	My dear	PFA	1p		Mr. Outhouse (à sa femme)
	305	My dear	PFA	PI	Interrogation	Mrs. Outhouse (à son mari)
	307	My boy	PIA	PM		Hugh (à Louey)
	308	My darling	PIA	PIA	Exclamation	Louis (à Louey)
	308	My dearest	P2	P2	Exclamation	Louis (à Louey)
	308	My own son	PFA	PM	Exclamation	Louis (à Louey)
	308	Louey	PM	PF		Louis (à Louey)
	308	My boy	PFA	PFA		Louis (à Louey)
	308	Trevelyan	PFA	1p		Hugh
	309	Mr. Stanbury	PI	1p	Précédé de <i>I hope...</i>	Mr. Outhouse (à Hugh)
	310	Mr. Stanbury	PFA	PI		Mr. Outhouse (à Hugh)
	310	Trevelyan	PIA	1p		Hugh
	310	Stanbury	PIA	1p		Louis
XXXIII	312	Miss Rowley	PIA	1p		Hugh (à Nora)
	312	Miss Rowley	PFA	1p		Hugh (à Nora)
	313	Mr. Stanbury	PIA	PIA		Nora
XXXIV	PAS DE TERMES D'ADRESSE					
XXXV	325	My lad	PI	PI		Mr. Burgess (à Brooke)
	325	Uncle Barty	PFA	PI		Brooke (à Mr. Burgess)
	326	Uncle Barty	PFA	1p		Brooke (à Mr. Burgess)
	327	Uncle Barty	PFA	1p	Interrogation	Brooke (à Mr. Burgess)
	328	Brooke	PFA	1p		Jemima Stanbury
	328	Brooke	PM	PI	Précédé de <i>And...</i>	Jemima Stanbury
	328	Brooke	P2 et PFA	PFA	Précédé de <i>eb</i> + interrogation	Jemima Stanbury
	329	Brooke	PF	PI		Jemima Stanbury
	329	Aunt Stanbury	PFA	1p	Précédé de <i>now</i>	Brooke
	330	Brooke	P2	PM	Précédé de <i>no</i>	Jemima Stanbury
	330	Brooke	PI	PI	Précédé de <i>The truth is</i>	Jemima Stanbury

	330	Brooke	PFA	PFA	Interrogation	Jemima Stanbury
	330	Brooke	PFA	PFA	Précédé d'un tag + interrogation	Jemima Stanbury
	330	Aunt Stanbury	PFA	PM		Brooke
	330	Brooke	P2	PF	Précédé de <i>Bye-the-bye</i>	Jemima Stanbury
	331	Young man	PFA	PM		Jemima Stanbury (à Brooke)
	331	Aunt Stanbury	PI	1p		Brooke
	331	Brooke	PFA	PF		Jemima Stanbury
	331	Aunt Stanbury	PFA	PFA	Précédé d'un tag + interrogation	Brooke
	332	Brooke	PM	PI		Jemima Stanbury
	333	My dear	PFA	1p		Jemima Stanbury (à Dorothy)
	333	Miss Stanbury	PM	1p		Camilla (à Jemima Stanbury)
	333	My dear	PFA	PF		Jemima Stanbury (à Camilla)
	334	Mr. Burgess	PFA	1p	Interrogation + précédé de <i>I hope...</i>	Camilla (à Brooke)
	334	Miss French	PI	1p		Brooke (à Camilla)
	335	Mr. Burgess	PFA	PI	Interrogation	Camilla (à Brooke)
	335	Mr. Burgess	PFA	PM		Camilla (à Brooke)
	335	Mr. Burgess	PFA	1p		Camilla (à Brooke)
	336	Mr. Burgess	PI	PI	Précédé de <i>But the fact is,</i>	Camilla (à Brooke)
	337	Mr. Gibson	PFA	1p		Arabella
	337	Miss French	PFA	1p		Mr. Gibson (à Arabella)
	338	Mr. Gibson	PM	PI	Précédé de <i>you know,</i> + suivi de <i>but...</i>	Arabella
	338	Mr. Gibson	PM	PI	Précédé de <i>I assure you,</i>	Arabella
	339	Mr. Gibson	PFA	PFA	Exclamation	Arabella
	339	Mr. Gibson	PM	PI	Précédé de <i>of course</i>	Arabella
XXXVI	342	Mr. Gibson	P2 et PFA	1p	Exclamation + phrase 2 mots	Jemima Stanbury
	342	Miss Stanbury	PFA	1p	Précédé de <i>but...</i> + interrogation	Mr. Gibson
	342	Miss Stanbury	PFA	1p	Interrogation	Mr. Gibson
	342	Mr. Gibson	PM	PI		Jemima Stanbury
	343	Miss Stanbury	PFA	1p	Interrogation	Mr. Gibson
	343	Mr. Gibson	PFA	1p		Jemima Stanbury
	343	Mr. Gibson	PM	PF		Jemima Stanbury
	343	Miss Stanbury	PFA	1p	Précédé de <i>and...</i> + interrogation	Mr. Gibson
	344	Mr. Gibson	PFA	1p	Précédé de <i>you know</i>	Jemima Stanbury
	344	Miss Stanbury	PFA	1p		Mr. Gibson
	344	Miss Stanbury	PFA	1p		Mr. Gibson
	346	Aunt Stanbury	PFA	1p		Dorothy
	346	Aunt Stanbury	PFA	1p		Dorothy
	346	Aunt Stanbury	PFA	1p		Dorothy
	346	Aunt Stanbury	PFA	1p		Dorothy
	347	Dear aunt	PIA	1p		Dorothy
	348	Aunt Stanbury	PFA	PI		Dorothy

	348	Aunt Stanbury	PM	PF	Précédé de <i>If you please</i>	Dorothy
XXXVII	355	Trevelyan	PIA	PIA		Mr. Glascock
XXXVIII	PAS DE TERMES D'ADRESSE					
XXXIX	367	Mrs. Trevelyan	PIA	PIA		Hugh (à Emily)
	367	Nora!	S	S	Exclamation	Emily
	368	Nora	PIA	1p		Hugh
	369	Mr. Stanbury	PIA	1p		Nora
	370	Mr. Stanbury	PM	1p	Suivi de <i>but...</i>	Nora
	370	Nora	P2	PI	Précédé de <i>but</i>	Hugh
	370	Nora	PIA	PI		Hugh
	370	Nora	PM	PF		Hugh
	370	Mr. Stanbury	PIA	1p		Nora
	371	Mr. Stanbury	PM	PI	Précédé de <i>You know,</i>	Nora
	371	Nora	PFA	PI	Interrogation	Hugh
	371	Nora	PFA	PFA	Interrogation	Hugh
	371	Nora	PIA	PI		Hugh
	371	Mr. Stanbury	PIA	1p		Nora
	371	Nora	P2	PI	Précédé de <i>oh</i>	Hugh
	371	Dearest, dearest Nora	PIA	PM	Interrogation	Hugh
	372	Mr. Stanbury	PIA	1p		Mrs. Outhouse
	372	Mrs. Outhouse	PFA	1p	Interrogation	Hugh
	372	Mrs. Outhouse	PFA	1p	Précédé de <i>indeed...</i>	Hugh
XL	375	Livy	PFA	PI	Précédé de <i>because...</i>	Caroline Spalding
	375	Livy	PFA	1p	Précédé de <i>but...</i>	Caroline Spalding
	375	Carry	PFA	PI	Précédé de <i>indeed...</i>	Olivia Spalding
	376	Carry	PFA	PF		Olivia Spalding
	376	Livy	PM	PI		Caroline Spalding
	376	Livy	PM	1p		Caroline Spalding
	377	Carry	PI	PI	Exclamation	Olivia Spalding
	377	Carry	PM	1p	Exclamation	Olivia Spalding
XLI	380	Nora	PIA	1p	Interrogation	Emily
	380	Dear	P2	1p	Interrogation	Emily
	380	Emily	PFA	PM		Nora
	380	Dearest	PFA	1p	Précédé de <i>and...</i> + interrogation	Emily
	380	Emily	PFA	1p		Nora
	380	Nora	PFA	1p	Interrogation + précédé de <i>and...</i>	Emily
	380	Emily	PFA	1p		Nora
	380	Emily	PM	PI	Interrogation	Nora
	381	Nora	PFA	1p	Précédé de <i>now</i>	Emily
	381	Nora	PFA	1p	Interrogation	Emily
	381	Nora	PFA	1p		Emily
	381	Dearest	PFA	1p		Emily
	382	Emily	PM	PI	Précédé de <i>And...</i>	Nora
	382	My dear	PFA	1p		Mrs. Outhouse (à Nora)
	382	Aunt	PFA	PM		Nora (à Mrs. Outhouse)

	382	Aunt	PFA	PFA		Nora (à Mrs. Outhouse)
	383	My dear	PFA	1p	Précédé de <i>but...</i>	Mrs. Outhouse (à son mari)
	383	My dear	PFA	1p		Mrs. Outhouse (à son mari)
	386	Mr. Outhouse	PIA	PIA		Colonel Osborne
	386	Mr. Outhouse	PM	PF	Précédé de <i>Look here</i>	Colonel Osborne
	387	Colonel Osborne	PM	1p		Mr. Outhouse
	387	Colonel Osborne	PI	PI		Mr. Outhouse
	387	Mr. Outhouse	PFA	PFA	Interrogation	Colonel Osborne
	387	Sir	P2	P2	Précédé de <i>no</i>	Mr. Outhouse (au Colonel Osborne)
	388	Mr. Outhouse	PFA	1p		Colonel Osborne
	388	Sir	PM	PI		Mr. Outhouse (au Colonel Osborne)
	388	Colonel Osborne	PFA	1p	Précédé de <i>of course...</i>	Mr. Outhouse
	389	My dear	PFA	PI		Mrs. Outhouse (à Emily)
XLII	390	Mr. Burgess	PM	PI	Précédé de <i>The fact is,</i>	Dorothy (à Brooke)
	391	Aunt Stanbury	PFA	1p	Interrogation	Dorothy
	391	Aunt Stanbury	PFA	1p		Dorothy
	393	Miss Stanbury	PM	1p		Mr. Gibson (à Jemima Stanbury)
	393	Dear young lady	PIA	PM		Mr. Gibson (à Dorothy)
	393	Miss Stanbury	P2 et PFA	P2	Exclamation	Mr. Gibson (à Dorothy)
	394	Mr. Gibson	PM	1p	Phrase interrompue	Dorothy (à Mr. Gibson)
	394	Dearest Miss Stanbury	PM	PI		Mr. Gibson (à Dorothy)
	394	Miss Stanbury	PM	PI		Mr. Gibson (à Dorothy)
	394	Dearest Dorothy	PFA	PFA	Interrogation	Mr. Gibson
	394	Dorothy	PFA	PFA		Mr. Gibson
	395	Mr. Gibson	PIA	1p		Dorothy
	395	Dorothy	PFA	1p	Précédé de <i>and...</i>	Mr. Gibson
	395	Mr. Gibson	PI	1p		Dorothy
	395	Miss Stanbury	P2 et PFA	1p	Interrogation + phrase 2 mots	Mr. Gibson (à Dorothy)
	395	Mr. Gibson	PFA	PI		Dorothy
	397	Miss Stanbury	PFA	1p	Interrogation	Mr. Gibson (à Jemima Stanbury)
	397	Miss Stanbury	P2	P2	Précédé de <i>yes</i>	Mr. Gibson
	397	Mr. Gibson	PM	PI		Jemima Stanbury
	397	Miss Stanbury	PFA	1p	Précédé de <i>and...</i> + interrogation	Mr. Gibson (à Jemima Stanbury)
	397	Mr. Gibson	PFA	PF		Jemima Stanbury
	397	Miss Stanbury	PFA	1p		Mr. Gibson (à Jemima Stanbury)
	398	Miss Stanbury	PIA	1p		Mr. Gibson (à Jemima Stanbury)

	398	Mr. Gibson	PFA	PFA		Jemima Stanbury
	398	Miss Stanbury	PFA	PM	Précédé de <i>you</i>	Mr. Gibson (à Jemima Stanbury)
	398	Miss Stanbury	PFA	PFA	Précédé de <i>good morning</i>	Mr. Gibson (à Jemima Stanbury)
XLIII	399	Mrs. Crocket	PM	PI	Suivi de <i>and...</i>	Priscilla
	399	Miss	PM	1p		Mrs. Crocket (à Priscilla)
	402	Mother	PFA	1p		Hugh
	402	Mother	PFA	PI		Hugh
	402	Hugh	PFA	1p		Mrs. Stanbury
	403	My dear	PM	1p		Mrs. Stanbury (à Hugh)
	403	Mother	PFA	PI		Hugh
	403	Mother	PM	PI		Hugh
	404	Mother	PFA	PFA		Hugh
	404	Mother	P2	PI	Précédé de <i>come</i>	Hugh
	404	Mamma!	S	S	Exclamation/interjection	Priscilla
	404	Hugh	PFA	1p		Dorothy
	404	My dear Hugh	PIA	PIA		Priscilla
	405	Priscilla	PM	1p	Précédé de <i>I suppose</i> , + interrogation	Hugh
	405	Hugh	PFA	PM		Mrs. Stanbury
	406	Hugh	PIA	1p		Priscilla
	406	Hugh	PFA	PI	Précédé de <i>but...</i>	Priscilla
	406	Dear Hugh	PIA	PF	Exclamation	Priscilla
XLIV	407	Uncle Barty	PFA	1p	Précédé de <i>Good-bye</i> (phrase ??)	Brooke
	407	My boy	P2 et PFA	PM	Précédé de <i>Good-bye</i>	Mr. Burgess (à Brooke)
	409	Uncle Barty	PM	1p		Brooke
	411	Mr. Burgess	PFA	PFA		Mr. Gibson (à Brooke)
	412	Mrs. MacHugh	PFA	1p		Brooke
	412	Mr. Burgess	PM	1p		Camilla French (à Brooke)
	412	My dears	PIA	PIA		Mrs. French (à ses filles)
	412	My dear	PIA	1p		Mrs. French (à Camilla)
	413	Mamma	PM	PI	Suivi de <i>but...</i>	Camilla French
	414	Camilla	PIA	1p		Mrs. French
	414	Camilla	PIA	1p		Arabella
	414	Dear	P2	1p		Arabella (à Camilla)
	414	Mr. Burgess	PFA	PM		Camilla
	414	Mamma	PFA	PFA	Interrogation + précédé d'un tag	Camilla
	414	Mr. Burgess	PM	PM	Précédé de <i>But you know</i>	Camilla
	414	Mr. Burgess	PFA	PFA		Camilla
	414	Camilla	PFA	1p	Interrogation	Mrs. French
	415	Dear	P2 et PFA	1p	Précédé de <i>don't</i>	Arabella (à Camilla)
	415	Camilla	PFA	1p	Précédé de <i>indeed...</i>	Mrs. French

	415	Child	PFA	1p		Arabella (à Camilla)
	415	Camilla	PFA	1p	Interrogation	Arabella
	416	Brooke	PFA	1p		Jemima Stanbury
	417	Brooke	P2 et PFA	1p	Phrase interrompue + précédé de <i>and</i>	Jemima Stanbury
	417	Aunt Stanbury	PFA	1p	Interrogation	Brooke
	417	Brooke	PFA	1p	Interrogation	Jemima Stanbury
	417	Brooke	PM	1p		Jemima Stanbury
	418	Mr. Burgess	PFA	PI	Précédé de <i>I'm sure...</i>	Dorothy (à Brooke)
XLV	PAS DE TERMES D'ADRESSE					
XLVI	432	Aunt Mary	PFA	PM		Olivia (à sa tante)
	432	Sir	PI	PM		Mr. Spalding (à Mr. Glascock)
	433	Mr. Glascock	PI	PI	Précédé de <i>Then...</i>	Mrs. Spalding
	434	Mr. Spalding	PI	PI	Précédé de <i>The truth is</i>	Mr. Gore
	434	Mr. Glascock	PIA	PIA		Mr. Spalding
	434	Sir	PI	PI		Mr. Spalding (à Mr. Glascock)
	435	Sir	PI	PI		Mr. Spalding (à Mr. Glascock)
	435	Sir	PM	PM		Mr. Spalding (à Mr. Glascock)
	435	Mr. Glascock	PI	PF		Mr. Spalding
	435	Sir	P2 et PFA	P2	Précédé de <i>No</i>	Mr. Spalding (à Mr. Glascock)
	435	Sir	P2 et PM	PI	Précédé de <i>But</i>	Mr. Spalding (à Mr. Glascock)
	435	Mr. Glascock	PFA	PM	Interrogation	Mr. Spalding (à Mr. Glascock)
	436	Sir	PM	PM	Suivi de <i>and...</i>	Mr. Spalding (à Mr. Glascock)
	436	Sir	PI	PM	Exclamation	Mr. Spalding (à Mr. Glascock)
	436	Sir	PM	PF		Mr. Spalding (à Mr. Glascock)
	436	Sir	PM	PF		Mr. Spalding (à Mr. Glascock)
	436	Sir	PM	PF	Suivi de <i>but...</i>	Mr. Spalding (à Mr. Glascock)
XLVII	438	My dear friend	PFA	PI		Jemima Stanbury (à Mrs. MacHugh)
	439	Aunt Stanbury	PFA	1p	Précédé de <i>pray don't...</i>	Dorothy
	439	Aunt Stanbury	PFA	1p	Interrogation	Dorothy
	441	Mr. Gibson	P2	P2	Précédé de <i>ob</i>	Arabella
	441	Mr. Gibson	PM	PF		Arabella
	441	Mr. Gibson	PM	PF	Suivi de <i>and...</i>	Arabella
	442	Mr. Gibson	PFA	PI		Arabella
	442	Mr. Gibson	PFA	PFA		Arabella
	442	Mr. Gibson	PI	PM		Arabella
	442	Mr. Gibson	PFA	PFA	Interrogation	Arabella
	443	Mr. Gibson	PM	PI		Arabella
	443	Mr. Gibson	PFA	PI		Arabella

	443	Mr. Gibson	PFA	PFA	Interrogation	Arabella
	444	Mr. Gibson	P2	P2	Précédé de <i>Oh</i>	Arabella
	444	Mr. Gibson	PFA	PFA	Précédé de <i>oh,</i>	Arabella
	444	Miss French	PFA	1p		Mr. Gibson (à Arabella)
	444	Miss French	PFA	1p	Précédé de <i>certainly not</i>	Mr. Gibson (à Arabella)
	447	Mr. Gibson	PFA	1p	Interrogation	Mr. Gibson (à Arabella)
XLVIII	450	My dear	P2	P2	Précédé de <i>now</i>	Mrs. Clifford (à Jemima Stanbury)
	451	My dear	PM	PI	Précédé de <i>Quite true</i>	Mrs. Clifford (à Jemima Stanbury)
	452	Mrs. French	PIA	1p		Jemima Stanbury
	452-453	Miss Stanbury	PFA	1p		Camilla (à Jemima Stanbury)
	453	Miss Camilla	PI	1p		Jemima Stanbury (à Camilla)
	453	Miss Camilla	PM	PI		Jemima Stanbury (à Camilla)
	454	Miss Stanbury	PI	PI	Précédé de <i>I'm sure</i>	Mrs. French (à Jemima Stanbury)
	454	Miss Stanbury	PFA	1p	Interrogation	Camilla (à Jemima Stanbury)
	454	My dear	PIA	1p		Mrs. French (à Camilla)
	454	Miss Stanbury	PFA	1p		Camilla (à Jemima Stanbury)
	455	Ladies	PFA	PI	Précédé de <i>Very well</i>	Jemima Stanbury (à Camilla et Arabella)
	455	Mr. Gibson	PFA	1p	Interrogation	Jemima Stanbury
	455	Mr. Gibson	PM	1p		Jemima Stanbury
	456	Miss Camilla	PFA	PI		Jemima Stanbury
	456	Mr. Gibson	PI	PI		Jemima Stanbury
	456	Mr. Gibson	PFA	PI		Jemima Stanbury
	456	Mr. Gibson	PI	PI	Précédé de <i>but...</i>	Jemima Stanbury
	457	Mr. Gibson	PIA	PM		Jemima Stanbury
	457	Mr. Gibson	P2	PM	Précédé de <i>now</i>	Jemima Stanbury
	457	My dear Miss Stanbury	PIA	1p		Mr. Gibson (à Jemima Stanbury)
	457	Mr. Gibson	PFA	1p		Camilla
	458	Mr. Gibson	PIA	PM	Interrogation	Jemima Stanbury
	458	Mrs. French	P2	P2	Précédé de <i>good-morning</i>	Jemima Stanbury
	458	Young ladies	PFA	PFA	Précédé de <i>good-morning</i>	Jemima Stanbury (à Camilla et Arabella)
	458	Mamma	PIA	1p		Arabella
	458	Dear	PFA	1p	Précédé de <i>and...</i>	Camilla
XLIX	459	Brooke	PIA	1p	Interrogation	L'un de ses assistants (à Brooke)
	459	You young reprobate	PIA	1p		Brooke (à l'un de ses assistants)

	465	Old fellow	PFA	PI		Brooke (à Hugh)
L	468	Mamma	PM	1p	Précédé de <i>you see</i>	Camilla
	468	My dear	PM	1p		Mrs. French (à Camilla)
	468	Mamma	PM	PI	Précédé de <i>I dare say...</i>	Camilla
	468	My dear	PIA	1p		Mrs. French (à Camilla)
	468	Mamma	PM	PI	Proposition en <i>if</i> avant	Camilla
	468	Mamma	PFA	PF	Interrogation	Camilla
	469	Mamma	PIA	1p		Camilla
	470	Bella	PIA	1p	Interrogation	Mrs. French
	470	My darling	P2	1p	Interrogation	Mrs. French (à Arabella)
	470	Mamma	PIA	PIA		Arabella
	470	Bella	PFA	1p		Mrs. French
	471	Bella	P2	1p	Phrase interrompue	Mrs. French
	471	Mamma	PFA	PI		Arabella
	471	Arabella	PIA	1p		Mr. Gibson
	472	You naughty Lothario	PI	PI	Précédé de <i>you know</i>	Camilla (à Mr. Gibson)
	472	Bella	PFA	1p		Mrs. French
	473	Thomas	PIA	1p	Interrogation	Camilla (à Mr. Gibson)
	473	Dearest	PM	PI		Camilla (à Mr. Gibson)
	473	Dearest	PFA	1p	Interrogation	Mr. Gibson (à Camilla)
	473	Thomas	PI	PM	Précédé de <i>the truth is</i>	Camilla (à Mr. Gibson)
	473	My dear	P2	P2	Précédé de <i>but</i>	Camilla (à Mr. Gibson)
	474	Thomas	PM	PI		Camilla (à Mr. Gibson)
LI	477	Mr. Burgess	PI	1p	Précédé de <i>the truth is</i>	Sir Peter Mancrudy (à Brooke)
	480	Brooke	PFA	PF		Jemima Stanbury
	480	Brooke	PF	PI		Jemima Stanbury
	480	Brooke	PFA	PF		Jemima Stanbury
	480	Brooke	PFA	PF		Jemima Stanbury
	481	Mr. Burgess	PM	1p	Précédé de <i>indeed...</i>	Dorothy (à Brooke)
	481	Mr. Burgess	PFA	PI		Dorothy (à Brooke)
	483	Mr. Burgess	PFA	1p		Dorothy (à Brooke)
	483	Mr. Burgess	PFA	1p		Dorothy (à Brooke)
	483	Mr. Burgess	PFA	1p		Dorothy (à Brooke)
	484	Mr. Burgess!	S	S	Exclamation	Dorothy (à Brooke)
	484	Dorothy	PIA	PIA		Brooke
	484	My darling	P2	P2		Brooke
	486	Mr. Burgess	PFA	1p		Dorothy (à Brooke)
	487	My dear	PFA	PI	Précédé de <i>that will do</i>	Jemima Stanbury (à Dorothy)
	487	Aunt	PM	1p		Dorothy
	489	Dear Dorothy	S	PIA		Brooke

	489	Mr. Burgess	P2 et PFA	1p	Précédé de <i>no</i>	Dorothy (à Brooke)
	489	Dorothy	PFA	1p	Interrogation	Brooke
	489	Mr. Burgess	PM	PI		Dorothy (à Brooke)
	489	Mr. Burgess	PIA	PIA	Suivi de <i>pray, pray</i>	Dorothy (à Brooke)
	489	Mr. Burgess	PFA	1p	Précédé de <i>pray, pray don't</i> + exclamation	Dorothy (à Brooke)
LII	491	Mr. Houthouse	PM	PI	Précédé de <i>I dare say</i>	Bozzle
	491	Mr. Bozzle	PFA	1p	Interrogation	Mr. Outhouse
	491	Mr. Bozzle	PFA	PM	Précédé de <i>then...</i>	Mr. Outhouse
	491	Sir	PFA	PI		Bozzle (à Mr. Outhouse)
	492	Mr. Houthouse	PFA	PM	Interrogation	Bozzle
	492	Sir	PFA	1p		Mr. Outhouse (à Bozzle)
	492	Mr. Houthouse	PFA	1p	Interrogation	Bozzle
	493	Mr. Houthouse	PM	PM	Interrogation	Bozzle
	493	Sir	PM	1p	Proposition en <i>if...</i>	Bozzle (à Mr. Outhouse)
	493	Uncle Oliphant	PFA	1p	Interrogation	Emily (à Mr. Outhouse)
	493	Uncle Oliphant	PFA	PM	Précédé de <i>of course...</i>	Emily (à Mr. Outhouse)
	494	My dear	PIA	1p	Exclamation	Mrs. Outhouse (à Mr. Outhouse)
	494	Oliphant	PFA	1p		Mrs. Outhouse (à Mr. Outhouse)
LIII	498	Nora	PIA	PIA		Emily
	498	Nora	PFA	PM		Emily
	500	Dear	P2 et PFA	PM	Exclamation + phrase de 2 mots + précédé de <i>well</i>	Emily (à Nora)
	501	Dear	PFA	1p	Précédé de <i>of course...</i>	Emily (à Nora)
	501	Nora	PFA	1p	Interrogation + précédé de <i>and...</i>	Emily
	501	Nora	PFA	1p	Interrogation + précédé de <i>then...</i>	Emily
	501	Dear Emily	PIA	PF		Nora
	501	Emily	PFA	PI		Nora
	501	Emily	PFA	PI	Précédé de <i>no, indeed</i>	Nora
	501	Nora	PFA	1p	Précédé de <i>I think...</i>	Emily
	502	Dearest	PFA	1p	Interrogation + précédé de <i>then...</i>	Emily (à Nora)
	503	Aunt Mary	PFA	PI		Nora (à Mrs. Outhouse)
LIV	505	Mum	PFA	1p		Martha (à Jemima Stanbury)
	508	Miss	PM	1p	Interrogation + précédé de <i>if you please</i>	Martha (à Jemima Stanbury)
	508	Miss	PM	PI	Exclamation	Martha (à Jemima Stanbury)
	508	Miss	PM	PF		Martha (à Jemima Stanbury)
	508	Miss Dorothy	PI	1p		Mr. Gibson
	508	Mr. Gibson	PFA	1p		Dorothy

	508	Miss Dorothy	PFA	PFA		Mr. Gibson
	508	Mr. Gibson	PFA	1p		Dorothy
	508	Miss Dorothy	PM	PM		Mr. Gibson
	509	Mr. Gibson	PFA	1p		Dorothy
	509	Miss Dorothy	PM	PI	Suivi d'un question tag	Mr. Gibson
	509	Miss Dorothy	PM	PI		Mr. Gibson
	509	Miss Dorothy	PM	PF		Mr. Gibson
	509	Miss Dorothy	PFA	PF	Phrase interrompue + précédé de <i>and...</i>	Mr. Gibson
	510	Mr. Gibson	PFA	1p	Précédé de <i>I'm sure...</i>	Dorothy
	510	Miss Dorothy	PFA	PI	Interrogation	Mr. Gibson
	510	Miss Dorothy	PFA	1p		Mr. Gibson
	510	Dolly	PFA	1p	Interrogation	Jemima Stanbury (à Dorothy)
	510	Aunt	PFA	1p	Interrogation + phrase interrompue + précédé de <i>but...</i>	Dorothy (à Jemima Stanbury)
	510	Aunt	PFA	1p		Dorothy (à Jemima Stanbury)
	512	Mr. Gibson	PM	1p	Précédé de <i>the truth is</i>	Mrs. French
	512	Mrs. French	P2 et PFA	1p	Exclamation	Mr. Gibson
	512	Mr. Gibson	PFA	PI	Précédé de <i>yes...</i>	Mrs. French
	512	Mrs. French	P2	1p	Précédé de <i>but</i>	Mr. Gibson
	512	Mr. Gibson	PFA	PI		Mrs. French
	512	Mr. Gibson	PFA	PFA		Mrs. French
	512	Mrs. French	PFA	1p		Mr. Gibson
	512	Mr. Gibson	PFA	1p	Interrogation	Mrs. French
	512	Sir	PFA	1p		Mrs. French (à Mr. Gibson)
	512	Mrs. French	PM	PI		Mr. Gibson
	512	Mr. Gibson	PM	1p		Mrs. French
LV	515	Carry	PI	PI		Miss Petrie (à Caroline)
	515	Carry	PFA	PM		Olivia (à Caroline)
	516	Carry	PM	PF		Olivia (à Caroline)
	517	Sir	PM	PI	Suivi de <i>thank you</i>	Mr. Spalding (à Mr. Glascock)
	517	Mr. Glascock	PFA	PFA		Mr. Spalding (à Mr. Glascock)
	518	Sir	PFA	1p		Mr. Spalding (à Mr. Glascock)
	518	Sir	PI	PI		Mr. Spalding (à Mr. Glascock)
	518	Mr. Glascock	PI	PM		Mr. Spalding (à Mr. Glascock)
	518	Sir	PFA	PI		Mr. Spalding (à Mr. Glascock)
	518	Sir	PI	PI		Mr. Spalding (à Mr. Glascock)
	518	Mr. Glascock	PI	PF		Mr. Spalding (à Mr. Glascock)
	519	Sir	PM	1p		Mr. Spalding (à Mr. Glascock)

	519	Sir	PM	1p	Précédé de <i>I'm sure</i>	Mr. Spalding (à Mr. Glascock)
	519	Sir	PFA	1p		Mr. Spalding (à Mr. Glascock)
	519	Mr. Glascock	PM	1p		Mr. Spalding (à Mr. Glascock)
	520	Dear	PFA	1p	Précédé de <i>I think...</i>	Miss Petrie (à Caroline)
	520	Caroline	PIA	PIA	Interrogation	Miss Petrie (à Caroline)
	522	Sir	PM	PI		Mr. Spalding (à Mr. Glascock)
	522	Sir	P2	PF	Phrase interrompue	Mr. Spalding (à Mr. Glascock)
	523	Mr. Glascock	PFA	PFA	Précédé de <i>I don't think...</i>	Mr. Spalding (à Mr. Glascock)
	524	Wally	PIA	1p		Olivia (à Miss Petrie)
LVI	526	Mr. Glascock	PFA	1p		Olivia
	526	Mr. Glascock	S	S	Exclamation	Olivia
	526	Mr. Glascock	PFA	PFA		Olivia
	527	Miss Spalding	PFA	1p	Précédé de <i>but...</i>	Mr. Glascock (à Olivia)
	527	Miss Spalding	PFA	1p	Interrogation	Mr. Glascock (à Olivia)
	527	Mr. Glascock	PM	PM		Olivia
	527	Mr. Glascock	PI	PM	Proposition en <i>if...</i>	Olivia
	529	Mr. Glascock	PM	PI		Miss Petrie
	529	You English	PIA	PM		Miss Petrie (à Mr. Glascock)
	530	Mr. Glascock	PFA	PI	Précédé de <i>ah, but...</i>	Miss Petrie
	532	Miss Spalding	PFA	1p	Interrogation + <i>you think...</i>	Mr. Glascock (à Caroline)
	532	Mr. Glascock	PM	1p		Caroline
	532	Mr. Glascock	PFA	PI		Caroline
	533-534	Mr. Glascock	PFA	PI	Précédé de <i>I hope...</i>	Caroline
	534	Mr. Glascock	PFA	PM		Caroline
LVII	534	Mr. Burgess	P2	1p	Précédé de <i>yes</i>	Sir Peter Mancrudy
	534	Mr. Barty	PM	PF		Sir Peter Mancrudy
	535	My dear	PIA	1p		Mrs. French (à Camilla)
	535	Bella	PIA	1p		Camilla (à Arabella)
	535	Dear	P2	1p		Camilla (à Arabella)
	537	Aunt	P2	1p	Précédé de <i>yes</i>	Dorothy (à Jemima Stanbury)
	537	Aunt Stanbury	PFA	1p		Dorothy (à Jemima Stanbury)
	538	Aunt Stanbury	PFA	1p		Dorothy (à Jemima Stanbury)
	538	Aunt	P2	PM	Précédé de <i>oh</i>	Dorothy (à Jemima Stanbury)

	538	Aunt Stanbury	PIA	1p	Exclamation	Dorothy (à Jemima Stanbury)
	538	Aunt Stanbury	PM	1p		Dorothy (à Jemima Stanbury)
	540	Aunt Stanbury	PFA	1p		Dorothy (à Jemima Stanbury)
	540	Aunt Stanbury	PM	PM	Proposition en <i>if...</i>	Dorothy (à Jemima Stanbury)
	540	Dorothy	PM	PI		Jemima Stanbury
	541	Dorothy	PM	1p		Jemima Stanbury
	543	Aunt Stanbury	PFA	1p		Dorothy (à Jemima Stanbury)
	544	Aunt	PFA	PM	Précédé de <i>I don't know...</i>	Dorothy (à Jemima Stanbury)
	544	Dorothy	PIA	1p		Jemima Stanbury
	544	Aunt Stanbury	PFA	1p	Interrogation	Dorothy (à Jemima Stanbury)
	544	Dorothy	PI	PI	Précédé de <i>to tell you the truth</i>	Jemima Stanbury
	544	Aunt Stanbury	PM	PI		Dorothy (à Jemima Stanbury)
	544	Aunt Stanbury	PM	PF		Dorothy (à Jemima Stanbury)
	545	Aunt Stanbury	P2	P2 et PFA	Précédé de <i>good-bye</i>	Dorothy (à Jemima Stanbury)
	546	My dear	P2 et PM	1p	Précédé de <i>good-bye</i> (et suivi)	Jemima Stanbury (à Dorothy)
	546	Aunt	PM	1p		Dorothy (à Jemima Stanbury)
LVIII	550	Dolly	PM	1p		Priscilla (à Dorothy)
	550	Priscilla	PIA	1p		Dorothy
	550	My darling	P2	1p	Précédé de <i>no</i> (+ suivi)	Priscilla (à Dorothy)
	552	Pris	PI	1p		Dorothy (à Priscilla)
	552	Dear	P2	P2	Précédé de <i>no</i>	Dorothy (à Priscilla)
	552	Pris	PI	PI	Précédé de <i>and...</i>	Dorothy (à Priscilla)
	552	Dearest	P2	P2	Précédé de <i>no</i>	Dorothy (à Priscilla)
	552	My sister	PIA	1p	Exclamation	Priscilla (à Dorothy)
	552	My own sister	P2 et PFA	1p	Exclamation	Priscilla (à Dorothy)
	553	Mother	PM	1p		Priscilla (à Mrs. Stanbury)
LIX	555	Maryanne	PI	1p		Bozzle
	555	Bozzle	P2 et PFA	1p		Maryanne
	555	B.	PFA	PM		Maryanne (à Bozzle)
	555	Bozzle	PM	PF		Maryanne
	555	B.	PFA	1p		Maryanne (à Bozzle)
	556	Bozzle	PM	PI		Maryanne
	556	B.	PFA	PI		Maryanne (à Bozzle)
	556	B.	PFA	1p	Précédé de <i>but...</i> + phrase interrompue	Maryanne (à Bozzle)
	557	Sir	PFA	1p		Bozzle (à Louis)
	558	Sir	PFA	PI	Proposition en <i>if...</i> + phrase interrompue	Bozzle (à Louis)

	558	Sir	PM	PF		Bozzle (à Louis)
	559	Sir	PFA	PI		Bozzle (à Louis)
	559	Sir	PM	PM		Bozzle (à Louis)
	559	Sir	PFA	PFA		Bozzle (à Louis)
	559	Sir	PFA	PI		Bozzle (à Louis)
	559	Mr. Trevelyan	PFA	PM		Bozzle (à Louis)
	559	Mr. Trevelyan	PM	PF	Suivi d'un question tag + interrogation	Bozzle (à Louis)
	559	B.	PIA	PIA		Maryanne (à Bozzle)
LX	560	My dear	PIA	PIA		Mr. Outhouse (à Emily)
	562	Nora	PM	1p		Emily
	562	Dear	PI	PI		Emily
	563	Nora	PM	1p		Emily
	563	Nora	P2 et PFA	P2	Exclamation	Emily
	563	Emily	PFA	1p		Nora
	563	My darling	PIA	PIA		Emily (à Nora)
	563	Dear	PFA	PI	Précédé de <i>you</i>	Emily (à Nora)
	564	Emily	PFA	1p	Interrogation	Nora
	564	Nora	PI	PI		Emily
	564	Emily	PFA	1p	Précédé de <i>but...</i>	Nora
	568	Louis	PIA	1p		Emily
	568	Emily	S	S	Exclamation	Louis
	568	Louis	PFA	1p		Emily
	569	Emily	PM	PI	Exclamation	Louis
	569	Louis	PFA	1p		Emily
	570	Louis Trevelyan	PIA	PM		Emily
	571	Louis	PM	PI		Emily
	571	Louis	P2	1p	Précédé de <i>alas</i>	Emily
	572	Nora	PFA	1p	Précédé de <i>I hope...</i>	Louis
	572	Louis	PFA	1p	Précédé de <i>thank you</i>	Nora
	572	My poor little boy	PIA	PIA		Louis (à Louey)
	573	Louey	PIA	PI		Louis (à Louey)
	573	My boy	P2	PI		Louis (à Louey)
	573	Mrs. Outhouse	PFA	PM		Louis
	573	Mr. Trevelyan	PFA	1p	Interrogation	Mrs. Outhouse
	574	Mrs. Outhouse	PM	PF	Précédé de <i>I defy you</i>	Louis
LXI	PAS DE TERMES D'ADRESSE					
LXII	588	Mamma	PM	1p	Proposition en <i>if...</i> + suivi de <i>of course</i>	Emily (à Lady Rowley)
	589	Louis	PFA	1p		Lady Rowley
	589	Lady Rowley	PFA	PM	Précédé de <i>I don't know...</i>	Louis
	589	Louis	PFA	1p	Précédé de <i>I think...</i>	Lady Rowley
	589	Lady Rowley	PM	PM		Louis
	589	Louis	PFA	1p	Interrogation	Lady Rowley
	590	Louis	PFA	1p		Lady Rowley
	590	Lady Rowley	PIA	PM		Louis
	590	Louis	PM	1p	Précédé de <i>I do not think...</i>	Lady Rowley

	591	Louis	PFA	1p		Lady Rowley
	591	Lady Rowley	PIA	PM		Louis
	592	Lady Rowley	PM	1p		Louis
	592	Sir	PM	PI		Lady Rowley
	592	Bozzle	PIA	1p		Louis
	592	Mr. Trewillian	PFA	1p	Interrogation	Bozzle
	592	Mr. T.	PFA	1p	Précédé de <i>but...</i> + interrogation	Bozzle
	592	Bozzle	PIA	PM		Louis
	592	Mr. Trewillian	PM	PI		Bozzle
	592	Mr. Trewillian	PI	PI		Bozzle
	592	Mr. Trewillian	PM	PF		Bozzle
	593	Mr. T.	PFA	PI		Bozzle
	593	Mr. T.	PM	PF		Bozzle
	593	Mamma	P2	1p	Interrogation + précédé de <i>well</i>	Emily (à Lady Rowley)
	593	Dearest	P2	P2		Lady Rowley (à Emily)
	593	Dear	P2	1p		Lady Rowley (à Emily)
LXIII	597	Papa	PIA	PI		Nora (à Sir Marmaduke)
	598	Mr. Stanbury	PFA	PM		Nora
	599	Mr. Stanbury	PFA	1p	Précédé de <i>I hope</i>	Nora
	599	Mr. Stanbury	PFA	1p	Interrogation	Nora
	600	Emily	PFA	PM		Lady Rowley
	601	Mr. Stanbury	PFA	1p	Exclamation	Lady Rowley
	603	My dear	PIA	1p		Lady Rowley (à Emily)
	603	My darling	PFA	1p		Lady Rowley (à Nora)
	603	Dearest	PM	PI		Lady Rowley (à Nora)
	603	Nora	PFA	1p		Lady Rowley (à Nora)
	604	My dearest Nora	PIA	PIA		Lady Rowley (à Nora)
	604	Mamma	PFA	1p		Nora
	604	Mamma	PFA	PI	Même phrase que précédente	Nora
	604	Mamma	PFA	1p	Précédé de <i>but you see...</i>	Nora
	604	Mamma	PIA	1p	Interrogation	Nora
	604	Mamma	PFA	1p		Nora
	604	Mamma	PFA	1p		Nora
	605	Mamma	PI	PI		Nora
	605	Nora	PM	PI		Lady Rowley
	605	Mamma	PIA	1p	Suivi de <i>don't...</i>	Nora
	605	Mamma	PM	PI		Nora
	605	Dear, dear mamma	PIA	PI		Nora
	605	Mamma	PFA	PI		Nora
	605	Mamma	PM	PF	Suivi de point-virgule = tiret	Nora
LXIV	609	Osborne	PIA	PM	Interrogation + question tag	Sir Marmaduke

	609	Rowley	PFA	PFA		Osborne (à Sir Marmaduke)
	610	Rowley	PFA	1p	Interrogation	Osborne (à Sir Marmaduke)
LXV	613	Mamma	PM	PI	Interrogation	Camilla (à Mrs. French)
	614	Mr. Gibson	PFA	1p	Interrogation	Mrs. French
	614	Mrs. French	PM	PI		Mr. Gibson
	614	Mamma	PIA	PF		Camilla (à Mrs. French)
	615	My dear	PFA	1p	Interrogation	Mrs. French (à Camilla)
	615	Arabella	P2	P2		Camilla
	616	My dear	PIA	1p		Mrs. French (à Camilla)
	616	Mr. Gibson	PI	PI	Précédé de <i>you see</i>	Mrs. French
	617	Thomas	PFA	1p	Interrogation	Camilla (à Mr. Gibson)
	617	Dear	PFA	1p	Interrogation	Mr. Gibson (à Camilla)
	617	Camilla	PFA	1p		Mr. Gibson (à Camilla)
	617	Thomas	PFA	PFA	Interrogation	Camilla (à Mr. Gibson)
	618	Mr. Gibson	PIA	1p	Interrogation	Mrs. French
	618	Mamma	PFA	PFA		Camilla (à Mrs. French)
	618	My dear	P2	P2	Précédé de <i>no</i>	Mrs. French (à Camilla)
	620	Thomas	PFA	PF		Arabella (à Mr. Gibson)
	620	Thomas	PM	1p	Précédé de <i>don't...</i>	Arabella (à Mr. Gibson)
	621	Thomas	PFA	1p		Arabella (à Mr. Gibson)
	621	Thomas	PM	1p		Arabella (à Mr. Gibson)
	621	Thomas	PM	PI		Arabella (à Mr. Gibson)
	621	Thomas	PFA	PF		Arabella (à Mr. Gibson)
	621	Bella	PIA	PM		Mr. Gibson (à Arabella)
	622	Thomas	PFA	1p	Interrogation	Camilla (à Mr. Gibson)
	622	Thomas	PM	PI	Suivi d'un question tag + interrogation	Camilla (à Mr. Gibson)
	622	Dear Thomas	PIA	PM		Camilla (à Mr. Gibson)
	622	Thomas	PFA	PFA		Camilla (à Mr. Gibson)
	622	Thomas	PFA	PI	Précédé de <i>I hope...</i>	Camilla (à Mr. Gibson)
LXVI	623	Ma'am	PFA	1p		Martha (à Jemima Stanbury)
	623	Ma'am	PFA	1p		Martha (à Jemima Stanbury)

	623	Ma'am	PFA	PI		Martha (à Jemima Stanbury)
	624	Martha	PFA	PM		Jemima Stanbury
	624	Ma'am	PM	PI		Martha (à Jemima Stanbury)
	624	Martha	PIA	1p		Jemima Stanbury
	624	Ma'am	P2 et PFA	1p	Interrogation	Martha (à Jemima Stanbury)
	624	Ma'am	PM	1p	Interrogation	Martha (à Jemima Stanbury)
	625	Ma'am	PFA	1p		Martha (à Jemima Stanbury)
	625	Ma'am	PFA	1p		Martha (à Jemima Stanbury)
	625	Ma'am	PM	1p		Martha (à Jemima Stanbury)
	625	Ma'am	PFA	1p		Martha (à Jemima Stanbury)
	625	Ma'am	PFA	1p	Interrogation + précédé de <i>and...</i>	Martha (à Jemima Stanbury)
	625	Ma'am	P2	1p	Précédé de <i>because</i>	Martha (à Jemima Stanbury)
	625	Ma'am	PM	1p	Suivi de <i>of course</i>	Martha (à Jemima Stanbury)
	625	Martha	PFA	PM	Précédé de <i>I believe...</i>	Jemima Stanbury
	625	Ma'am	PM	PI		Martha (à Jemima Stanbury)
	625	Martha	S	S	Exclamation	Jemima Stanbury
	625	Ma'am	P2 et PFA	1p	Précédé de <i>yes</i> + phrase 2 mots	Martha (à Jemima Stanbury)
	625	Ma'am	PFA	1p	Précédé de <i>that's true, too</i>	Martha (à Jemima Stanbury)
	626	Ma'am	PFA	1p		Martha (à Jemima Stanbury)
	626	Ma'am	P2 et PFA	1p	Précédé de <i>yes</i> + phrase 2 mots	Martha (à Jemima Stanbury)
	626	Ma'am	PFA	1p	Précédé de <i>but...</i>	Martha (à Jemima Stanbury)
	626	Martha	PM	PI	Précédé de <i>yes...</i> + suivi de <i>if...</i>	Jemima Stanbury
	626	Martha	PFA	PFA		Jemima Stanbury
	626	Ma'am	PM	1p	Précédé de <i>so...</i>	Martha (à Jemima Stanbury)
	626	Ma'am	PFA	PI	Précédé de <i>why...</i>	Martha (à Jemima Stanbury)
	626	Martha	P2 et PFA	1p	Précédé de <i>no</i> + phrase 2 mots	Jemima Stanbury
	626	Ma'am	PFA	1p	Interrogation + précédé de <i>then...</i>	Martha (à Jemima Stanbury)
	626	Ma'am	PFA	1p	Interrogation	Martha (à Jemima Stanbury)
	626	Ma'am	PFA	1p	Interrogation	Martha (à Jemima Stanbury)
	626	Martha	PFA	1p		Jemima Stanbury
	626	Ma'am	PM	PI		Martha (à Jemima Stanbury)
	626	Ma'am	PM	PM	Précédé de <i>and if...</i>	Martha (à Jemima Stanbury)

	626	Martha	PFA	1p	Précédé de <i>but...</i>	Jemima Stanbury
	626	Ma'am	PFA	1p	Précédé de <i>then...</i>	Martha (à Jemima Stanbury)
	626	Martha	PFA	1p		Jemima Stanbury
LXVII	631	Louis	PIA	1p		Lady Rowley
	631	Louis	P2	PM	Précédé de <i>oh</i>	Emily
	632	Louey	PIA		Interrogation	Emily
	632	Louey	PFA	PFA	Précédé d'un question tag (+ Emily parle 3e personne)	Emily
	633	Louis	PIA	PIA		Emily
	633	Emily	PM	1p		Louis
	633	Louis	P2	PM	Précédé de <i>oh</i>	Emily
	633	Louis	PM	PI		Emily
	633	Louis	PIA	PM		Emily
	635	Louis	PIA	1p		Emily
	635	Mamma	PIA	PI		Emily (à Lady Rowley)
	635	Louis	PIA	1p		Lady Rowley
	635	Mamma	PIA	1p	Interrogation	Emily
	635	Mamma	P2	1p	Interrogation	Emily
	635	Lady Rowley	PM	PI	Suivi de <i>but...</i>	Louis
	636	Emily	PM	PM		Louis
	636	Louis	PFA	1p	Interrogation + précédé de <i>and...</i>	Emily
	637	Louis	PIA	1p		Emily
	637	Louis	P2	P2	Interrogation	Emily
	638	Lady Rowley	PIA	PIA		Louis
	639	Mamma	PFA	1p	Interrogation	Emily
	639	Dearest	PFA	1p		Lady Rowley
	639	Mamma	PFA	PI	Précédé de <i>but...</i>	Emily
	640	Mamma	PIA	PF		Emily
	640	Emily	PFA	1p		Lady Rowley
	640	Mamma	PM	PI	Précédé de <i>but if...</i> + interrogation	Emily
LXVIII	PAS DE TERMES D'ADRESSE					
LXIX	647	Sir	PFA	PM	Précédé de <i>but...</i>	Sir Marmaduke (Mrs. Fuller)
	647	Sir Marmaduke Rowley	PFA	PI		Louis
	648	Sir Marmaduke	PFA	1p		Louis
	648	Sir Marmaduke	PFA	PM	Interrogation	Louis
	649	Sir Marmaduke	PFA	1p		Louis
	649	Sir	PI	PI	Phrase finale interrompue	Sir Marmaduke (à Louis)
	651	Sir	PM	1p	Suivi de <i>but...</i> + phrase interrompue	Mrs. Fuller (à Louis)
	651	Mrs. Fuller	PIA	PIA		Louis
	651	Mr. Trevelyan	PFA	PFA	Phrase interrompue + précédé de <i>but...</i>	Mrs. Fuller (à Louis)
	651	Mrs. Fuller	PIA	1p		Louis
	651	Sir	PM	PI	Suivi de <i>but...</i>	Mrs. Fuller (à Louis)

	652	Trevelyan	PM	1p	Interrogation	Sir Marmaduke (à Louis)
	652	Mrs. Fuller	PFA	PI		Louis
	652	Sir Marmaduke	PM	PF	Suivi de <i>but...</i>	Louis
	652	Trevelyan	PM	1p		Sir Marmaduke (à Louis)
LXX	655	Mamma	PM	1p		Emily (à Lady Rowley)
	655	My dear	PI	1p	Précédé de <i>that is all very well</i>	Lady Rowley (à Emily)
	656	Nora	PIA	1p		Sir Marmaduke
	656	My dear	P2	1p		Sir Marmaduke (à Nora)
	656	Papa	PFA	1p	Interrogation	Nora (à Sir Marmaduke)
	656	My dear	PM	PF	Interrogation	Sir Marmaduke (à Nora)
	656	Papa	PM	1p	Suivi de <i>if you...</i>	Nora (à Sir Marmaduke)
	656	My dear	PM	PI		Sir Marmaduke (à Nora)
	657	Papa	S	S	Hésitation donc arrêt dans la phrase	Nora (à Sir Marmaduke)
	657	My dear	P2 et PFA	1p	Précédé de <i>well</i> + phrase 2 mots	Sir Marmaduke (à Nora)
	657	Papa	P2 et PFA	P2	Précédé de <i>no</i> + phrase 2 mots	Nora (à Sir Marmaduke)
	657	Nora	PI	PM	Précédé de I do hope	Sir Marmaduke (à Nora)
	657	Papa	S	S		Nora (à Sir Marmaduke)
	657	My dear	PIA	PIA		Sir Marmaduke (à Nora)
	658	Papa	PIA	PIA		Nora (à Sir Marmaduke)
	658	Papa	PFA	PI		Nora (à Sir Marmaduke)
	658	Papa	P2	P2	Précédé de <i>oh</i>	Nora (à Sir Marmaduke)
	658	Papa	PFA	PM		Nora (à Sir Marmaduke)
	658	Papa	P2	P2	Précédé de <i>but</i>	Nora (à Sir Marmaduke)
	658	Papa	PM	PI		Nora (à Sir Marmaduke)
	659	Nora	PIA	PIA	Exclamation	Sir Marmaduke (à Nora)
	659	Papa	PFA	1p	Précédé de <i>now</i>	Nora (à Sir Marmaduke)
	659	Papa	PM	PI		Nora (à Sir Marmaduke)
	659	Papa	P2 et PFA	1p	Précédé de <i>yes</i> + phrase 2 mots	Nora (à Sir Marmaduke)
	659	Papa	P2 et PFA	1p	Précédé de <i>yes</i> + phrase 2 mots	Nora (à Sir Marmaduke)
	659	Papa	PM	PI		Nora (à Sir Marmaduke)

	660	Nora	PM	1p		Sir Marmaduke (à Nora)
	660	Papa	PFA	1p	Précédé de <i>just so</i>	Nora (à Sir Marmaduke)
	660	Papa	PM	PM	Précédé de <i>and...</i>	Nora (à Sir Marmaduke)
	661	Papa	PFA	PI		Nora (à Sir Marmaduke)
	661	Papa	PIA	PF		Nora (à Sir Marmaduke)
LXXI	665	Sir Marmaduke	PIA	PIA		Hugh
	665	Mr. Stanbury	PM	1p		Sir Marmaduke
	665	Sir Marmaduke	PFA	PFA	Précédé de <i>you know</i>	Hugh
	665	Sir Marmaduke	PM	PM		Hugh
	665	Mr. Stanbury	PFA	1p	Précédé de <i>but...</i>	Sir Marmaduke
	665-666	Sir Marmaduke	PM	PF	Interrogation	Hugh
	666	Sir Marmaduke	PFA	PI	Précédé de <i>by no means</i>	Hugh
	666	Sir	P2 et PFA	1p	Interrogation + phrase 2 mots	Sir Marmaduke (à Hugh)
	666	Mr. Stanbury	PM	PF		Sir Marmaduke
	666	Sir Marmaduke	PFA	PI		Hugh
	667	Sir	PFA	PI		Sir Marmaduke (à Hugh)
	667	Mr. Stanbury	PFA	1p	Précédé de <i>I don't see...</i>	Sir Marmaduke
	667	Sir Marmaduke	PM	PM	Interrogation	Hugh
	667	Sir Marmaduke	PFA	PI		Hugh
	667	Mr. Stanbury	PFA	1p		Sir Marmaduke
	667	Mr. Stanbury	PI	PM	Précédé de <i>you</i>	Sir Marmaduke
	668	Sir Marmaduke	PM	1p		Hugh
	668	Mr. Stanbury	PFA	PI		Sir Marmaduke
	668	Mr. Stanbury	P2 et PFA	P2	Précédé de <i>very well</i>	Sir Marmaduke
	668	Sir Marmaduke	PM	1p		Hugh
	668	Sir Marmaduke	PFA	1p	Interrogation	Hugh
	669	Sir Marmaduke	PM	PF	Suivi de <i>of course</i>	Hugh
	669	Mr. Stanbury	PFA	1p		Sir Marmaduke
	669	Sir Marmaduke	PI	1p	Précédé de <i>and I</i>	Hugh
LXXII	672	Mr. Brooke	PIA	1p	Interrogation	Martha
	672	Mr. Brooke	PFA	PM	Interrogation + précédé de <i>but...</i>	Martha
	672	Mr. Brooke	PM	PF	Exclamation	Martha
	673	Martha	P2	1p	Phrase 2 mots + exclamation	Dorothy
	673	Miss	P2	P2	Précédé de <i>yes</i>	Martha (à Dorothy)
	674	Miss	PM	PI		Martha (à Dorothy)
	674	Ma'am	PI	PM	Précédé de <i>and now</i>	Martha (à Dorothy)
	674	Miss	PI	PM	Précédé de <i>and now...</i>	Martha (à Dorothy)
	676	Martha	PIA	1p	Interrogation	Dorothy
	676	Miss	P2 et PFA	1p	Précédé de <i>well</i> (+ tiret) + phrase 2 mots	Martha (à Dorothy)

	676	Miss Dorothy	PFA	PF		Martha (à Dorothy)
	676	Martha	PM	1p	Suivi d'un question tag + interrogation	Dorothy
	676	Miss Dorothy	PFA	1p	Interrogation	Martha
	676	Miss	PFA	PM		Martha (à Dorothy)
	676	Martha	P2	P2	Précédé de <i>of course</i>	Dorothy
	676	Martha	PM	PI		Dorothy
	676	Miss Dorothy	PFA	PM	Précédé de <i>but...</i>	Martha
	676	Martha	PM	PI	Précédé de <i>now</i>	Dorothy
	677	Martha	PFA	PFA	Interrogation	Dorothy
	677	Brooke	PFA	PI		Dorothy
	678	Brooke	PFA	PM	Interrogation	Dorothy
	678	Brooke	PFA	1p		Dorothy
	678	Brooke	PM	PF	Précédé de <i>only then</i>	Dorothy
	678	Brooke	PFA	PI		Dorothy
	678	Brooke	PFA	PM	Précédé de <i>you</i>	Dorothy
	678	Dolly	PM	1p	Suivi d'un tiret	Brooke (à Dorothy)
	678	Brooke	PFA	1p	Précédé de <i>now</i>	Dorothy
	678	Brooke	PIA	PF		Dorothy
	678	Brooke	P2	PF	Répétition	Dorothy
	679	Martha	PFA	1p		Dorothy
	679	Miss	P2	1p	Précédé de <i>certainly</i>	Martha (à Dorothy)
LXXIII	680	Mr. Martin	PFA	PFA	Précédé de <i>that's all very well but...</i>	Jemima Stanbury
	680	Miss Dorothy	PFA	1p		Martha
	680	My bairn	PIA	PIA	Exclamation	Jemima Stanbury (à Dorothy)
	680	My dearest bairn	P2 et PFA	P2	Phrase 2 mots	Jemima Stanbury (à Dorothy)
	680	Jane	PIA	PM		Jemima Stanbury
	680	Jane	PFA	PM		Jemima Stanbury
	680	My darling	PM	PF		Jemima Stanbury (à Dorothy)
	680	Aunt Stanbury	PFA	1p	Interrogation	Dorothy
	680	My pretty one	P2 et PFA	1p	Exclamation	Jemima Stanbury (à Dorothy)
	681	Martha	PM	PF		Jemima Stanbury
	681	My dear	PM	1p		Jemima Stanbury (à Dorothy)
	682	Aunt Stanbury	PIA	PIA		Dorothy (à Jemima Stanbury)
	682	Dear aunt	PIA	1p		Dorothy (à Jemima Stanbury)
	682	Aunt Stanbury	PIA	1p		Dorothy (à Jemima Stanbury)
	682	My dear	PM	1p		Jemima Stanbury (à Dorothy)
	683	Aunt Stanbury	PFA	PI	Proposition en <i>if...</i>	Dorothy (à Jemima Stanbury)

	683	Aunt Stanbury	PFA	PF		Dorothy (à Jemima Stanbury)
	683	My dear	PM	1p	Précédé de <i>if you please</i>	Jemima Stanbury (à Dorothy)
	684	My dear	PIA	PIA		Jemima Stanbury (à Dorothy)
	684	Aunt	PFA	1p		Dorothy (à Jemima Stanbury)
	684	Dorothy	PIA	PF		Jemima Stanbury
	684	Aunt	PM	PI	Proposition en <i>if...</i>	Dorothy (à Jemima Stanbury)
	684	Dorothy	PM	PM		Jemima Stanbury
	685	Aunt Stanbury	PM	PM	Précédé de <i>and...</i>	Dorothy (à Jemima Stanbury)
	685	Dorothy	PFA	PM		Jemima Stanbury
	687	Dorothy	PIA	PIA	Interrogation	Jemima Stanbury
	687	Aunt	PFA	1p	Interrogation	Dorothy (à Jemima Stanbury)
	687	My pet	PM	1p		Jemima Stanbury (à Dorothy)
	687	Aunt	PFA	1p	Interrogation + précédé de <i>but...</i>	Dorothy (à Jemima Stanbury)
	687	Dearest	PFA	1p		Jemima Stanbury (à Dorothy)
	687	Aunt	PFA	PM	Interrogation	Dorothy (à Jemima Stanbury)
	688	Aunt Stanbury	PFA	1p	Interrogation + précédé de <i>and...</i>	Dorothy (à Jemima Stanbury)
	688	My dear	PFA	1p		Jemima Stanbury (à Dorothy)
	688	Aunt Stanbury	PIA	PM		Dorothy (à Jemima Stanbury)
	688	My dear	PM	PI		Jemima Stanbury (à Dorothy)
	689	Dorothy	PFA	1p	Interrogation	Jemima Stanbury
	689	Dear aunt	PIA	PIA		Dorothy (à Jemima Stanbury)
	689	Dearest	P2	P2	Précédé de <i>no</i>	Jemima Stanbury (à Dorothy)
	689	Dolly	PFA	PFA	Interrogation	Jemima Stanbury (à Dorothy)
	689	Dolly	PM	PM	Suivi d'un tiret	Jemima Stanbury (à Dorothy)
LXXIV	690	Bella	PI	1p		Camilla (à Arabella)
	694	Mr. Gibson	PM	1p	Précédé de <i>the truth is</i>	Mrs. French
	695	Cammy	P2	P2	Précédé de <i>good-bye</i> + phrase 2 mots	Arabella (à Camilla)
	695	Bella	PIA	PIA		Camilla (à Arabella)
	695	Cammy	PM	1p	Précédé de <i>I declare</i>	Arabella (à Camilla)
	698	Mother	PFA	1p		Camilla (à Mrs. French)
	698	My dear	PFA	1p		Mrs. French (à Camilla)

	698	Mamma	PM	PI	Précédé de <i>and...</i>	Camilla (à Mrs. French)
	698	Mamma	PIA	PM		Camilla (à Mrs. French)
	698	Mamma	PIA	PF		Camilla (à Mrs. French)
LXXV	703	My dear	PIA	1p		Lady Rowley (à Nora)
	703	Papa	PFA	1p		Emily (à Sir Marmaduke)
	704	Papa	PM	PI		Emily (à Sir Marmaduke)
	704	Papa	P2	PM	Précédé de <i>and</i>	Emily (à Sir Marmaduke)
	704	My dears	PIA	PIA		Sir Marmaduke (à Lucy et Sophy, ses plus jeunes filles)
LXXVI	710	Miss Rowley	PIA	1p	Exclamation	Mr. Glascock (à Nora)
	710	Mr. Glascock	PM	1p	Précédé de <i>I know</i> + suivi d'un tiret	Lady Rowley
	710	Mr. Glascock	PFA	1p	Interrogation + précédé de <i>and...</i>	Lady Rowley
	710	Lady Rowley	PM	1p	Suivi d'un tiret	Mr. Glascock
	710	Mr. Glascock	PFA	PI	Précédé de <i>do not...</i>	Lady Rowley
	711	Mr. Glascock	PFA	1p	Interrogation	Lady Rowley
	711	Lucy	PFA	1p	Précédé de <i>don't...</i>	Lady Rowley
	715	Mr. Glascock	PIA	PM		Caroline
	715	Mr. Glascock	PIA	1p		Nora
	716	Dear	PM	PI	Précédé de <i>Thank you,</i>	Caroline (à Nora)
LXXVII	718	Caroline	PI	PM	Précédé de <i>the question is this</i>	Wallachia Petrie
	718	Wally	PM	1p	Phrase interrompue	Carolinhe (à Wallachia Petrie)
	718	Caroline	PM	PI		Wallachia Petrie
	718	Wally	PFA	PI	Précédé de <i>pray...</i>	Caroline (à Wallachia Petrie)
	718	Dear	P2	P2	Précédé de <i>no</i>	Wallachia Petrie (à Caroline)
	719	Wally	PFA	1p		Caroline
	719	Caroline	P2 et PM	P2	Précédé et suivi de <i>no</i> + phrase 3 mots	Wallachia Petrie
	719	Caroline	PI	PM		Wallachia Petrie
	719	Caroline	P2	PF	Précédé de <i>oh</i>	Wallachia Petrie
	720	Caroline	PIA	PIA		Wallachia Petrie
	720	Miss Petrie	PIA	1p		Mr. Glascock
	720	Mr. Glascock	PM	1p		Wallachia Petrie
	720	Sir	PI	1p	Mécontentement	Wallachia Petrie (à Mr. Glascock)
	720	Miss Petrie	P2 et PFA	1p	Exclamation + phrase 2 mots	Mr. Glascock
	721	Sir	PI	PI	Précédé de <i>it is true</i>	Wallachia Petrie (à Mr. Glascock)
	723	Ma'am	PM	1p	Suivi d'un tiret	Wallachia Petrie (à Lady Rowley)
	723	Lady Rowley	PF	PI		Wallachia Petrie
	726	Nora	PM	1p		Lady Rowley

	726	Mamma	PFA	1p		Nora (à Lady Rowley)
	726	Dear	PFA	PI		Lady Rowley (à Nora)
	726	Dear	PFA	1p		Lady Rowley (à Nora)
	726	Mamma	PFA	1p	Interrogation	Nora (à Lady Rowley)
	726	Mamma	P2	1p	Précédé de <i>why</i> + exclamation	Nora (à Lady Rowley)
	727	Mamma	PIA	1p		Nora (à Lady Rowley)
	727	Mamma	P2 et PFA	1p	Phrase 2 mots + exclamation	Nora (à Lady Rowley)
	727	Mamma	P2	P2	Précédé de <i>ob</i> + exclamation	Nora (à Lady Rowley)
	727	Mamma	P2	PI	Précédé de <i>and</i>	Nora (à Lady Rowley)
LXXVIII	734	Sir	PM	PI		Louis (à Mr. Glascock)
	734	Mr. Glascock	PFA	PFA		Louis
	735	Mr. Glascock	PI	PM	Précédé de <i>look here</i>	Louis
	735	Trevelyan	PFA	1p		Mr. Glascock (à Louis)
	735	Sir	PM	PI	Interrogation	Sir Marmaduke (à Louis)
	735	Sir	PM	PI		Louis (à Sir Marmaduke)
	735	Sir Marmaduke	PFA	PM		Louis
	736	Sir	PI	1p		Louis (à Sir Marmaduke)
	736	Sir	PFA	PI	Exclamation	Louis (à Sir Marmaduke)
	736	Sir	PFA	PM		Louis (à Sir Marmaduke)
	736	Mr. Glascock	PFA	PM		Louis
	736	Mr. Glascock	PIA	PF		Louis
	736	Sir Marmaduke	PIA	1p	Interrogation	Mr. Glascock
	737	Trevelyan	PM	1p	Précédé de <i>And now</i> , + interrogation	Mr. Glascock (à Louis)
	739	Mr. Glascock	PFA	PI		Louis
	739	Mr. Glascock	PM	PM		Louis
LXXIX	741	Louey	PIA	PIA		Emily
	741	My darling	P2	P2		Emily (à Louey)
	741	Louey	PIA	PM	Interrogation	Emily
	742	Louis	PIA	PI	Interrogation	Emily
	742	Louis	PIA	PF	Exclamation	Emily
	742	Louis	P2 et PM	PF	Exclamation + répétition	Emily
	742	Louis	PFA	1p	Interrogation	Emily
	743	Louis	PIA	1p		Emily
	743	My dear	PFA	1p	Interrogation	Louis (à Emily)
	744	Louis	PFA	1p		Emily
	744	Emily	PI	PM		Louis

	744	Louis	PFA	PI	Interrogation	Emily
	744	Louis	PFA	PM		Emily
	745	Emily	P2 et PFA	P2		Louis
LXXX	746	My dear Lady Rowley	PIA	PIA		Mrs. Spalding
	747	Mamma	PFA	1p	Interrogation	Nora (à Lady Rowley)
	747	Mamma	PFA	PI		Nora (à Lady Rowley)
	748	My dear	PIA	PIA		Lady Rowley (à Nora)
	748	My dear	PM	PF	Précédé de <i>do you think</i> + interrogation	Lady Rowley (à Nora)
	750	Miss Rowley	PIA	PIA		Caroline (à Nora)
	750	Miss Rowley	PIA	PI		Caroline (à Nora)
	751	Dear	PFA	PI		Nora (à Caroline)
	753	Mamma	P2 et PFA	P2		Nora (à Lady Rowley)
	753	Miss Spalding	PFA	PFA	Interrogation + précédé d'un question tag (à l'envers ??)	Nora (à Caroline)
	753	Miss Spalding	PFA	PFA	Interrogation + précédé de <i>you</i>	Nora (à Caroline)
	753	Lady Rowley	PFA	1p		Caroline
	753	Mamma	PIA	1p		Nora (à Lady Rowley)
	753	Mamma	P2	P2	Exclamation (pourquoi Sophie et pas Sophy comme p. 704 ??)	Sophie Rowley (à Lady Rowley)
	753	Sophie	PIA	1p		Lady Rowley
	753	My dear	P2	1p		Lady Rowley (à Sophie)
	753	Dear mamma	P2 et PM	1p	Interrogation = suivi d'un question tag	Sophie (à Lady Rowley)
	754	My dear Lady Rowley	PI	PI		Caroline
	754	Miss Spalding	PIA	PIA		Lady Rowley (à Caroline)
	755	Mamma	P2	1p	Interrogation	Nora (à Lady Rowley)
	755	My dear	PI	1p	Interrogation	Lady Rowley (à Nora)
	755	Mamma	P2	1p	Exclamation	Nora (à Lady Rowley)
LXXXI	757	Wally	PIA	1p		Caroline (à Wallachia Petrie)
	758	Wally	P2	P2		Caroline (à Wallachia Petrie)
	758	Caroline	PM	1p		Wallachia Petrie (à Caroline)
	758	My dear	PFA	PM		Wallachia Petrie (à Caroline)
	759	Caroline	PI	1p		Wallachia Petrie (à Caroline)
	759	Wally	P2	1p	Précédé de <i>no</i>	Caroline (à Wallachia Petrie)
	760	Caroline	PFA	PFA		Wallachia Petrie (à Caroline)
	761	Carry	PFA	1p		Mr. Glascock (à Caroline)

	761	Charles	PFA	PM		Caroline (à Mr. Glascock)
	761	Charles	PFA	PI		Caroline (à Mr. Glascock)
	761	Carry	P2	1p	Interrogation	Mr. Glascock (à Caroline)
	762	Charles	PIA	PF		Caroline (à Mr. Glascock)
	763	Charles	PIA	PIA		Caroline (à Mr. Glascock)
	763	Caroline	PM	PI	Précédé de <i>now, look here</i>	Mr. Glascock (à Caroline)
	763	Carry	PFA	PI		Mr. Glascock (à Caroline)
	764	My dear	PIA	PIA		Mr. Glascock (à Caroline)
	764	Carry	PFA	PFA		Mr. Glascock (à Caroline)
	765	Carry	P2	P2	Précédé de <i>no</i>	Mr. Glascock (à Caroline)
	765	Dearest	PIA	PI		Mr. Glascock (à Caroline)
	766	Wally	PFA	PM	Exclamation	Caroline (à Wallachia Petrie)
	767	My dear	PFA	1p		Nora (Caroline)
	767	My dear	PFA	PI		Nora (à Caroline)
LXXXII	770	Sir	PM	PI	Exclamation	Camilla (à Mr. Gibson)
	770	Sir	PM	PM	Interrogation + précédé de <i>and now...</i>	Camilla (à Mr. Gibson)
	770	Sir	PFA	PF		Camilla (à Mr. Gibson)
	770	You poor, paltry, lying, cowardly creature!	PFA	PFA	Exclamation	Camilla (à Mr. Gibson)
	771	Camilla	PFA	1p		Mrs. French
	771	Camilla	P2	P2	Précédé de <i>now</i>	Mrs. French
	771	Camilla	PM	PF	Précédé de <i>the truth is</i>	Mrs. French
	771	Mamma	PIA	1p	Exclamation	Camilla (à Mrs. French)
	771	My dear	PFA	PM		Mrs. French (à Camilla)
	771	Camilla	PFA	1p		Mrs. French
	772	My dear	PFA	1p	Interrogation	Mrs. French (à Arabella)
	774	My dear	PM	PI		Jemima Stanbury (à Dorothy)
	774	Aunt	PM	PI	Précédé de <i>but...</i>	Dorothy (à Jemima Stanbury)
	774	Aunt	PFA	PF	Interrogation	Dorothy (à Jemima Stanbury)
	775	Aunt	PM	1p	Précédé de <i>but...</i> + suivi d'un question tag + interrogation	Dorothy (à Jemima Stanbury)
	775	My dear	PIA	PIA		Jemima Stanbury (à Dorothy)
	776	Mamma	PFA	PFA	Précédé de <i>and...</i>	Arabella (à Mrs. French)

	776	My dear	P2	P2	Précédé de <i>but</i>	Mrs. French (à Arabella)
	776	Mamma	PFA	1p	Interrogation	Arabella (à Mrs. French)
LXXXIII	778	Camilla	PIA	1p		Mr. Crump
	778	My dear	P2	1p		Mr. Crump (à Camilla)
	778	Uncle Jonas	PFA	1p	Précédé de <i>I don't know...</i>	Camilla (à Mr. Crump)
	778	My dear	PM	PI	Précédé de <i>yes...</i>	Mr. Crump (à Camilla)
	778	Uncle Jonas	PIA	1p		Camilla (à Mr. Crump)
	778	My dear	PM	PI		Mr. Crump (à Camilla)
	779	Uncle Jonas	PIA	PIA		Camilla (à Mr. Crump)
	779	My dear	PFA	PI		Mr. Crump (à Camilla)
	779	Uncle Jonas	PFA	PI		Camilla (à Mr. Crump)
	782	Bella	PM	PM		Mr. Gibson (à Arabella)
	785	Aunt	PM	1p		Dorothy (à Jemima Stanbury)
	785	Dolly	PFA	PFA		Jemima Stanbury (à Dorothy)
	785	Aunt	PFA	1p		Dorothy (à Jemima Stanbury)
	785	Dolly	PM	1p	Suivi d'un tiret	Jemima Stanbury (à Dorothy)
	785	Dear, dear, dearest aunt!	S	S	Exclamation	Dorothy (à Jemima Stanbury)
LXXXIV	788	Louey	PIA	PIA	Interrogation	Louis
	788	Louey	P2	P2	Interrogation	Louis
	788	My boy	PM	PI	Interrogation	Louis (à Louey)
	788	Louey	PIA	PM		Louis
	788	Dear	P2	PM		Louis (à Louey)
	789	Darling	PM	PF	Interrogation	Louis (à Louey)
	789	Louey	PFA	1p	Précédé de <i>then...</i>	Louis
	789	Papa	P2 et PFA	1p	Phrase 2 mots	Louey (à Louis)
LXXXV	794	Nora	PM	1p	Précédé de <i>I cannot think</i>	Lady Rowley
	794	Mamma	PFA	PI	Précédé de <i>I cannot understand...</i>	Nora (à Lady Rowley)
	795	Caroline	PIA	1p		Nora
	795	Dear	PFA	PI		Caroline (à Nora)
	795	Nora	P2	PI	Précédé de <i>but</i>	Caroline
	796	Lady Rowley	PFA	PM		Mr. Glascock
	797	Mamma	PIA	PIA		Emily (à Lady Rowley)
	798	Mamma	PIA	PIA	Interrogation	Nora (à Lady Rowley)
	798	My dear	PFA	1p	Précédé de <i>I suppose...</i>	Lady Rowley (à Nora)

	798	My dear	PFA	1p	Précédé de <i>I believe...</i>	Lady Rowley (à Nora)
	798	Nora	PFA	PM		Lady Rowley (à Nora)
	799	Dear mamma	PIA	PIA		Nora (à Lady Rowley)
	799	Mamma	PIA	PI		Nora (à Lady Rowley)
	799	Nora	PFA	1p		Lady Rowley (à Nora)
	799	My dear	PFA	1p	Interrogation	Lady Rowley (à Nora)
	799	Mamma	P2	PM	Précédé de <i>but</i>	Nora (à Lady Rowley)
LXXXVI	803	Mr. Glascock	PFA	1p		Louis
	804	Mr. Glascock	PI	PI	Proposition en <i>if</i>	Louis
	804	Mr. Glascock	PFA	PM		Louis
	806	Mr. Glascock	PFA	1p		Louis
	806	Mr. Trevelyan	PIA	1p	Interrogation	Mr. Glascock (à Louis)
	806	Mr. Trevelyan	PM	PM		Mr. Glascock (à Louis)
	807	Mr. Glascock	PFA	PM	Exclamation	Louis
	807	Mr. Glascock	PM	PF	Interrogation	Louis
	807	Mr. Glascock	PIA	PM		Louis
	807	Mr. Glascock	P2	PM	Précédé de <i>no</i>	Louis
	807	Sir	PF	PM	Précédé de <i>then</i>	Louis (à Mr. Glascock)
	807	Mr. Glascock	PIA	PM		Louis
	808	Sir	P2	PF	Précédé de <i>but</i>	Louis (à Mr. Glascock)
	808	Mr. Glascock	PFA	1p		Louis
	808	Mr. Glascock	PFA	1p		Louis
	808	Trevelyan	PFA	PFA		Mr. Glascock (à Louis)
	808	Mr. Glascock	PFA	PM		Louis
	810	Sir	P2	P2	Précédé de <i>no</i>	Louis (à Mr. Glascock)
	810	Louey	PIA	PM	Interrogation	Louis
	810	My love	P2	PM	Interrogation	Louis (à Louey)
	810	Sir	PFA	PM		Louis (à Mr. Glascock)
	810	Louey	PM	PF	Exclamation	Louis
	811	Mrs. Trevelyan	P2	1p	Précédé de <i>yes</i>	Mr. Glascock (à Emily)
	812	Mr. Glascock	PFA	1p	Interrogation	Emily
	812	Mrs. Trevelyan	PM	PI	Interrogation	Mr. Glascock (à Emily)
	812	Mrs. Trevelyan	PFA	PFA		Mr. Glascock (à Emily)
	812	Mr. Glascock	P2	P2	Exclamation + précédé de <i>ob</i>	Emily
LXXXVII	817	Sir	PI	1p		Mr. Spalding (à Sir Marmaduke)
	818	Mr. Spalding	PIA	1p		Mrs. Spalding

	819	Dear	PM	PF	Interrogation	Caroline (à Nora)
	819	Nora	PFA	1p	Interrogation + précédé de <i>and...</i>	Caroline
	819	Charles	PFA	PFA	Interrogation + précédé d'un question tag	Caroline (à Mr. Glascock)
	820	Mr. Glascock	PM	PM		Nora
	820	Nora		PI		Caroline
	821	Charles	PM	1p	Précédé de <i>I think...</i>	Caroline (à Mr. Glascock)
	822	My dear	PFA	PM		Nora (à Caroline)
	822	Miss Rowley	PIA	1p		Mr. Glascock (à Nora)
	822	Mr. Glascock	PM	PM	Précédé de <i>but...</i>	Nora
	823	Miss Rowley	PI	PM	Précédé de <i>but remember this</i>	Mr. Glascock (à Nora)
	823	Mr. Glascock	PFA	PM		Nora
	823	Mr. Glascock	P2	1p		Nora
	824	Mamma	PM	1p	Suivi d'un question tag	Nora (à Lady Rowley)
	824	My dear	P2	1p	Précédé de <i>yes</i>	Lady Rowley (à Nora)
	824	My love	PFA	1p	Précédé de <i>I dare say</i>	Lady Rowley (à Nora)
	824	Mamma	PI	PI		Nora (à Lady Rowley)
	824	My dear	PM	1p	Précédé de <i>to tell you the truth</i>	Lady Rowley (à Nora)
	824	Nora	PI	1p		Lady Rowley
	824	Mamma	PIA	PIA		Nora (à Lady Rowley)
	824	Mamma	PI	PM	Interrogation	Nora (à Lady Rowley)
	824	Mamma	PFA	PFA		Nora (à Lady Rowley)
L.XXXVII I	827	My dear	PM	1p		Jemima Stanbury (à Dorothy)
	829	Brooke	PFA	1p		Dorothy
	829	Brooke	P2 et PFA	1p	Phrase 2 mots + précédé de <i>oh</i>	Dorothy
	832	Mr. Burgess	PIA	PIA		Jemima Stanbury (à Barty Burgess)
	833	Mr. Burgess	PFA	1p	Jemima continue son histoire mais elle n'est pas relatée	Jemima Stanbury (à Barty Burgess)
	834	Mr. Burgess	PI	1p		Jemima Stanbury (à Barty Burgess)
	834	Mr. Burgess	PM	1p		Jemima Stanbury (à Barty Burgess)
	834	Miss Stanbury	PFA	PM		Barty Burgess (à Jemima Stanbury)
	835	Aunt Stanbury	PFA	1p	Interrogation + précédé de <i>and...</i>	Dorothy (à Jemima Stanbury)
	835	My dear	PFA	1p	Précédé de <i>don't you be...</i>	Jemima Stanbury (à Dorothy)
	836	Aunt	PFA	1p	Interrogation + précédé de <i>but...</i>	Dorothy (à Jemima Stanbury)
	836	Dear	PFA	PI		Jemima Stanbury (à Dorothy)

	836	Dolly	PI	PI	Précédé de <i>I believe</i>	Jemima Stanbury (à Dorothy)
LXXXIX	840	Ma'am	PFA	PI		Martha (à Jemima Stanbury)
	840	Ma'am	P2	PF	Interrogation (+ question plus loin dans la phrase)	Martha (à Jemima Stanbury)
	840	Martha	PIA	1p		Jemima Stanbury
	840	Ma'am	PFA	1p	Interrogation	Martha (à Jemima Stanbury)
	840	Ma'am	PM	1p	Suivi de <i>of course</i>	Martha (à Jemima Stanbury)
	840	Ma'am	PM	PI		Martha (à Jemima Stanbury)
	840	Ma'am	PFA	PFA		Martha (à Jemima Stanbury)
	841	Brooke	PFA	PFA		Jemima Stanbury
	841	Aunt	PFA	1p		Dorothy (à Jemima Stanbury)
	841	My dear	PFA	PM		Jemima Stanbury (à Dorothy)
XC	846	My own true girl!	S	S	Exclamation	Hugh (à Nora)
	846	Nora	PFA	1p	Interrogation + précédé de <i>and...</i>	Hugh
	846	Hugh	PFA	PF	Précédé de <i>that will do</i>	Nora
	847	Nora	PFA	1p	Précédé de <i>I don't think...</i>	Hugh
	847	Hugh	PFA	PI		Nora
	847	Hugh	PFA	1p	Précédé de <i>you</i>	Nora
	847	Nora	PIA	1p		Hugh
	847	Sir	PFA	PI	Précédé de <i>I think...</i>	Nora
	848	Hugh	PM	PI	Suivi d'un tiret	Nora
	848	Hugh	PI	PM		Nora
	848	My own darling!	S	S	Exclamation	Hugh (à Nora)
	849	Hugh	PI	PM		Nora
	849	Hugh	P2	PM	Précédé de <i>ob</i> + exclamation	Nora
	849	Hugh	PIA	PM		Nora
	850	Sir	PI	PI		Nora (à Hugh)
	850	Nora	PIA	1p		Hugh
	851	Mamma	PIA	1p		Nora (à Lady Rowley)
	851	My love	PFA	1p		Lady Rowley (à Nora)
	851	Lady Rowley	PIA	PM	Interrogation	Hugh
	851	Mamma	PIA	PIA	Interjection	Nora (à Lady Rowley)
	851	Mamma	P2	P2	Interjection + répétition	Nora (à Lady Rowley)
	851	Hugh	PFA	PM	Précédé d'un question tag + interrogation	Nora
	851	Mamma	P2	PF	Précédé de <i>and</i>	Nora (à Lady Rowley)
	851	My dear Nora!	S	S	Exclamation	Lady Rowley
	851	Mamma	PM	PI	Précédé de <i>you know...</i>	Nora (à Lady Rowley)

XCI	855	Mamma	PM	1p	Précédé de <i>of course...</i> + interrogation	Nora (à Lady Rowley)
	856	Nora	PFA	1p	Interrogation	Lady Rowley
	856	Papa	PIA	1p		Nora (à Sir Marmaduke)
	856	Nora	PIA	1p		Lady Rowley
	856	Mamma	PIA	PIA		Nora (à Lady Rowley)
	856	Nora	PFA	1p	Exclamation	Lady Rowley
	859	Mr. Stanbury	P2	P2		Sir Marmaduke (à Hugh)
	859	Sir Marmaduke	PFA	1p	Précédé de <i>no doubt...</i>	Hugh
	861	My dear friend	PFA	1p	Précédé de <i>God bless you</i> , + exclamation	Lady Rowley (à Hugh)
	861	Sir Marmaduke	P2 et PFA	1p	Phrase 2 mots + précédé de <i>good-night</i>	Hugh
	862	Mr. Stanbury	PFA	1p	Phrase 2 mots + précédé de <i>good night</i>	Sir Marmaduke (à Hugh)
	862	Nora!	S	PIA		Hugh
	862	My own, own Nora!	S	P2 et PFA		Hugh
	862	Mr. Stanbury	PIA	PIA		Sir Marmaduke (à Hugh)
XCII	867	Stanbury	PIA	PIA		Louis (à Hugh)
	868	My friend	P2	PI	Précédé de <i>now</i>	Louis (à Hugh)
	869	Stanbury	P2	PM		Louis (à Hugh)
	869	Sir Knight of the midnight pen	PFA	1p	Interrogation	Louis (à Hugh)
	869	Trevelyan	PFA	1p		Hugh (à Louis)
	869	Sir	P2	P2	Précédé de <i>no</i>	Louis (à Hugh)
	869	Sir	PM	PI		Louis (à Hugh)
	869	Stanbury	PM	PF	Exclamation	Louis (à Hugh)
	869	Stanbury	PM	PF	Précédé de <i>excuse me</i>	Louis (à Hugh)
	870	Stanbury	PM	PF		Louis (à Hugh)
	870	Trevelyan	PFA	1p	Interrogation	Hugh (à Louis)
	871	Stanbury	PFA	PM	Interrogation	Louis (à Hugh)
	871	Stanbury	PM	PI		Louis (à Hugh)
XCIII	873	Stanbury	PM	1p		Louis (à Hugh)
	873	Old fellow	PFA	1p		Hugh (à Louis)
	873	Dear	PM	1p		Emily (à Louis)
	874	Louis	PI	1p	Interrogation	Emily
	874	Stanbury	PM	PF		Louis (à Hugh)
	874	Stanbury	P2	PM	Précédé de <i>yes</i>	Louis (à Hugh)
	874	Louis	PFA	1p		Emily
	875	Trevelyan	PIA	1p	Interrogation	Hugh (à Louis)
	875	Louis	PFA	1p	Précédé de <i>I believe...</i>	Emily
	876	Liar	PIA	1p	Exclamation	Louis (à Emily)
	876	Traitor	P2	1p	Exclamation	Louis (à Emily)
	876	Fiend	PM	1p	Exclamation	Louis (à Emily)
	876	Louis	PIA	1p		Emily
	876	Trevelyan	PIA	PIA	Suivi de <i>do not...</i>	Hugh (à Louis)
	876	Louis	PM	1p		Emily
	876	Trevelyan	PFA	PI	Précédé de <i>look here</i>	Hugh (à Louis)

	876	Emily	PFA	PFA	Interrogation	Hugh
	877	Trevelyan	PFA	1p	Interrogation	Hugh (à Louis)
	877	Stanbury	PIA	PI		Louis (à Hugh)
	879	Old fellow	PFA	PI	Précédé de <i>that's right</i>	Hugh (à Louis)
	879	Stanbury	PM	PI		Louis (à Hugh)
	884	Louis	P2 et PFA	P2	Précédé de <i>ob</i> + exclamation	Emily
	884	Louis	P2	PI	Précédé de <i>ob</i> + exclamation	Emily
XCIV	885	Mamma	PFA	1p		Nora (à Lady Rowley)
	885	Mamma	P2	PF	Précédé de <i>but</i> + exclamation	Nora (à Lady Rowley)
	886	Nora	PIA	PIA	Suivi de <i>don't...</i>	Lady Rowley
	886	My dear	P2	P2	Suivi de <i>don't...</i>	Lady Rowley
	888	My darling	PFA	1p	Précédé de <i>God bless you</i>	Lady Rowley (à Nora)
	888	Dear mamma	P2 et PFA	1p	Précédé de <i>good-bye</i>	Nora (à Lady Rowley)
	888	Nora	PIA	1p		Lucy
	889	Lady Rowley	PIA	PIA		Lady Milborough
	890	Lady Milborough	PM	1p	Suivi d'un tiret	Nora
	890	Miss Rowley	PM	1p		Lady Milborough (à Nora)
	891	My dear	PM	1p		Lady Milborough (à Nora)
	891	Lady Milborough	PFA	1p		Nora
	891	My dear	PM	PM		Lady Milborough (à Nora)
	892	Dear Lady Milborough	PIA	1p		Nora
	892	My dear	PFA	PI		Lady Milborough (à Nora)
	893	Lady Milborough	PIA	PIA		Nora
XCV	893	Dear Emily	PIA	PF		Nora
	893	Dearest Nora!	S	PIA	Exclamation	Emily
	894	My poor Emily!	S	S	Exclamation	Nora
	894	Dearest	PM	PI		Nora (à Emily)
	895	Nora	PIA	PIA		Emily
	897	Mr. Stanbury	PM	1p		Lady Milborough (à Hugh)
	897	Nora	P2	P2	Précédé de <i>there</i>	Lady Milborough
	897	Mr. Stanbury	PM	PI		Lady Milborough (à Hugh)
	897	Lady Milborough	PM	PM		Nora
	897	My dear	PIA	PIA		Lady Milborough (à Nora)
	898	Mr. Stanbury	PFA	1p	Interrogation	Lady Milborough (à Hugh)
	898	My dear	PI	PI		Lady Milborough (à Nora)
	899	Louis	PFA	1p	Précédé de <i>pray, pray do not...</i>	Nora
	899	Nora	PFA	PI	Précédé de <i>that is nonsense</i>	Emily
	901	Hugh	P2	P2	Précédé de <i>then</i>	Nora
XCVI	903	Louis	PIA	PIA		Emily

	903	Louis	PM	1p		Nora
	906	Dear Nora	PIA	1p		Caroline
	907	Miss Rowley	PIA	1p		Mr. Glascock (à Nora)
	907	Carry	PFA	PM		Mr. Glascock (à Caroline)
	909	Hugh	P2	P2	Précédé de <i>no</i>	Nora
	909	Hugh	PM	PI	Suivi d'un tiret	Nora
	909	Hugh	PM	PF		Nora
XCVII	912	Pris	PI	1p	Précédé de <i>I suppose...</i>	Dorothy (à Priscilla)
	912	Dolly	PI	PI	Précédé de <i>the truth is</i>	Priscilla (à Dorothy)
	912	Pris	PFA	1p	Interrogation + précédé de <i>and...</i>	Dorothy (à Priscilla)
	913	Priscilla	PFA	1p	Interrogation	Dorothy (à Priscilla)
	913	Dolly	PFA	PI		Priscilla (à Dorothy)
	913	Pris	PFA	PFA	Interrogation	Dorothy (à Priscilla)
	913	Priscilla	P2	1p	Interrogation + précédé de <i>but</i> + suivi d'un tiret	Dorothy (à Priscilla)
	914	Dolly	PFA	PI		Priscilla (à Dorothy)
	914	Pris	PFA	1p	Interrogation	Dorothy (à Priscilla)
	914	Priscilla	P2	P2	Précédé de <i>oh</i> + suivi de <i>do not...</i>	Dorothy (à Priscilla)
	916	Dorothy	PM	1p	Précédé de <i>I think...</i>	Jemima Stanbury
	916	Aunt	P2 et PFA	P2	Phrase 2 mots	Dorothy (à Jemima Stanbury)
	916	My pet	PFA	PM	Interrogation	Jemima Stanbury (à Dorothy)
	916	Dorothy	PFA	PFA	Interrogation	Jemima Stanbury
	916	Aunt	PFA	1p	Interrogation	Dorothy (à Jemima Stanbury)
	916	Aunt	PM	1p		Dorothy (à Jemima Stanbury)
	916	Priscilla	PM	1p	Précédé de <i>I hope</i>	Jemima Stanbury
	917	My dear	PFA	1p		Jemima Stanbury (à Priscilla)
	917	Aunt	PFA	PFA		Priscilla (à Jemima Stanbury)
	917	Hugh	PIA	1p		Jemima Stanbury
	917	Aunt	PIA	PIA		Hugh (à Jemima Stanbury)
XCVIII	921	Emily	PIA	PIA	Interrogation	Louis
	921	Emily	PM	PF	Suivi de <i>and...</i>	Louis
	921	Louis	PIA	PIA		Emily
	921	Dear Louis	PIA	PIA		Emily
	922	Louis	PM	PF		Emily
	922	Emily	PIA	PM	Exclamation	Louis
	922	Louis	PIA	PIA		Emily
	922	Dear Louis	PFA	PI	Interrogation	Emily
	927	Emily	S	S		Louis
	927	Darling!	S	S	Exclamation	Emily (à Louis)
	927	Louis	S	S		Emily
	927	Dear, dear, dearest husband	PFA	1p	Interrogation	Emily (à Louis)

	927	Louis	PFA	PI	Exclamation + précédé de <i>But...</i>	Emily
	927	Louis	PM	PM	Suivi de <i>if...</i>	Emily
	927	Nora	PIA	1p		Emily
XCIX	930	Miss	PI	1p	Suivi de <i>and...</i>	Martha (à Jemima Stanbury)

**THE WAY WE LIVE NOW,
Anthony Trollope**

PI = position initiale
PIA = position initiale absolue
P2 = position seconde
PM = position médiane

PF = position finale
PFA = position finale absolue
S = terme d'adresse seul
1p = une seule phrase comme énoncé

Chapitre	Page(s)	Terme(s) d'adresse	Position Phrase	Position Paragraph e	Commentaire(s)	Personnage(s)
I	5	Mr. Broune	PIA	PIA	Exclamation	Lady Carbury
	5	Lady Carbury	PFA	PM	Exclamation	Nicholas Broune
II	PAS DE TERMES D'ADRESSE					
III	19	My dear boy	PIA	1p		Lady Carbury (à Felix)
	19	Mother	PFA	PI		Felix
	19	My dear Felix!	S	S	Exclamation	Lady Carbury
	19	Mother	PI	1p	Interrogation	Felix
	19	Felix	PFA	1p	Interrogation	Lady Carbury
	20	Felix	PFA	1p	Interrogation	Lady Carbury
	20	Mother	PFA	PI		Felix
	20	Mother	PM	PI		Felix
	20	Felix	PFA	1p	Interrogation	Lady Carbury
	20	Mother	PFA	PI	Interrogation	Felix
	20	Felix	P2	P2	Précédé de <i>oh</i>	Lady Carbury
	21	Mother	PI	PI	Précédé de <i>look here</i>	Felix
	22	Dolly	PFA	1p	Interrogation	Felix
	22	Dolly	PFA	1p	Précédé de <i>because...</i>	Felix
	22	Dolly	PFA	1p	Interrogation	Felix
	23	Carbury			Précédé de <i>I'll tell you what</i>	Dolly (à Felix)
	23	Dolly	PFA	1p	Précédé de <i>but...</i>	Felix
	23	Dolly	PI	PI	Précédé de <i>I'll tell you what</i>	Felix
	23	My dear fellow	P2	P2	Précédé de <i>oh</i>	Dolly (à Felix)
	24	Dolly	P2	P2 et PM	Précédé de <i>good-night</i> + phrase de 2 mots	Felix
IV	33	Miss Melmotte	PM	1p	Interrogation	Felix (à Marie)
	33	Sir Felix	PFA	1p	Précédé de <i>now...</i>	Marie
	33	Mr. Montague	PFA	PFA		Henrietta (à Paul)
	34	Mr. Montague	P2 et PFA	1p	Phrase de 2 mots + précédé de <i>oh</i>	Henrietta (à Paul)
	34	Miss Carbury	PFA	PI		Paul (à Henrietta)
	34	Lady Carbury	PFA	PFA	Précédé de <i>Don't you think...</i> + interrogation	Mr. Alf
	35	Mr. Alf	PFA	1p	Interrogation	Lady Carbury
	35	Lady Carbury	PFA	PI		Mr. Alf
	36	Alfred	PFA	1p	Interrogation	Melmotte (à Alfred Grendall)
V	37	Felix	PFA	1p		Lady Carbury
	38	Mamma	PFA	1p		Henrietta
	38	Mamma	PFA	1p		Henrietta
	38	Hetta	PIA	PM		Lady Carbury

	38	Mamma	P2	1p	Précédé de <i>no</i>	Henrietta
	38	Mamma	PFA	1p	Interrogation	Henrietta
	38	Mamma	PFA	1p		Henrietta
	38	Mamma	P2	P2		Henrietta
	38	Mamma	P2 et PFA	PFA	Phrase de 2 mots	Henrietta
	39	My Grassy	PFA	PI		Felix (à Grasslough)
	40	Mr. Grendall	PFA	PFA		Felix (à Miles Grendall)
VI	45	Paul	PFA	1p		Roger
	46	Old fellow	PFA	1p	Précédé de <i>God bless you</i>	Roger (à Paul)
VII	50	Lady Carbury	PM	1p	Interrogation	Roger
	51	Roger	PFA	PM		Lady Carbury
	51	Roger	P2	1p	Précédé de <i>oh</i> + exclamation	Lady Carbury
	53	Felix	PM	1p	Proposition en <i>if</i> ...	Lady Carbury
	53	Mother	PM	PI		Felix
	54	Roger	PM	PI	Précédé de <i>this is all very well</i>	Felix
	55	Roger	PM	PM	Précédé de <i>the truth is</i>	Felix
	56	Roger	PFA	1p	Précédé de <i>now</i>	Lady Carbury
VIII	58	Mr. Carbury	P2	1p	Précédé de <i>oh</i> + exclamation	Henrietta (à Roger)
	59	Mr. Carbury	PFA	1p		Henrietta (à Roger)
	59	Mr. Carbury	PI	1p	Précédé de <i>I think</i>	Henrietta (à Roger)
	59	Hetta	PFA	1p		Roger
	60	Mr. Carbury	PI	PF		Henrietta (à Roger)
	60	Dear	PFA	PI		Roger (à Henrietta)
	60	Mr. Carbury	PFA	1p	Interrogation	Henrietta (à Roger)
	61	Dear	PFA	1p		Roger (à Henrietta)
	61	Mr. Carbury	P2	PI	Précédé de <i>but</i>	Henrietta (à Roger)
IX	64	Mr. Fisker	PIA	1p		Paul
	65	Sir	PFA	PI		Mr. Fisker (à Paul)
	65	Mr. Montague	P2	PF	Précédé de <i>but</i>	Mr. Fisker (à Paul)
	66	Sir	PM	PI		Mr. Fisker (à Paul)
	66	Sir	PFA	PI		Mr. Fisker (à Paul)
	67	You regular John Bull Englishmen	PIA	PM		Mr. Fisker (à Paul)
	68	Mr. Melmotte	PFA	PI	Précédé de <i>I dare say not</i>	Mr. Fisker
	68	Mr. Fisker	PFA	1p	Interrogation	Melmotte
	68	Sir	PI	PI		Mr. Fisker (à Melmotte)
	68	Mr. Melmotte	PM	PI	Précédé de <i>you</i>	Mr. Fisker
	69	Mr. Fisker	PFA	1p	Précédé de <i>and...</i> + interrogation	Melmotte
	69	Mr. Fisker	PFA	1p	Interrogation	Melmotte
	69	Sir	PFA	PI		Mr. Fisker (à Melmotte)
	69	Mr. Melmotte	PM	PF	Proposition en <i>if</i>	Mr. Fisker
	69	Sir		PI		Mr. Fisker (à Melmotte)
	69	Sir	PM	PM		Mr. Fisker (à Melmotte)
	69	Sir	PM	PI		Mr. Fisker (à Melmotte)
	69	Mr. Fisker	PFA	PI		Melmotte

X	70	My dear fellow	PIA	PIA	Interrogation	Mr. Fisker (à Paul)
	71	Sir	PI	PF	Précédé de <i>look here</i>	Mr. Fisker (à Paul)
	76	Sir Felix	PFA	1p		Mr. Fisker
	76	Carbury	PFA	PFA		Nidderdale (à Felix)
	76	Lord Nidderdale	PIA	PIA		Felix
	77	My lord	PFA	PI		Mr. Fisker (à Nidderdale)
	77	My lord	PFA	PM		Mr. Fisker (à Nidderdale)
	78	Grassy	PIA	PIA		Felix (à Grasslough)
	78	My boy	P2	P2		Felix (à Grasslough)
	78	My lord	PI	1p	Précédé de <i>upon my word</i>	Mr. Fisker (à Nidderdale)
XI	80	Lady Carbury	PFA	1p	Précédé de <i>pray...</i>	Mr. Leadham
	81	Lady Carbury	PFA	PI		Mr. Leadham
	81	Lady Carbury	PFA	1p		Mr. Leadham
	81	Lady Carbury	PFA	PI		Mr. Leadham
	81	Lady Carbury	PFA	1p		Mr. Leadham
	81	Mr. Leadham	PFA	1p		Lady Carbury
	84	Mother	PM	PM	Précédé de <i>you know</i>	Felix
	84	Felix	PIA	PIA		Lady Carbury
	85	Felix	PIA	PI		Lady Carbury
	86	Mr. Alf	PFA	1p		Lady Carbury
	86	Lady Carbury	PFA	1p	Interrogation	Mr. Alf
	86	Lady Carbury	PFA	1p	Interrogation	Mr. Alf
	87	Lady Carbury	PM	PM	Précédé de <i>you see</i>	Mr. Alf
	88	Sir Felix	P2	1p	Précédé de <i>ob</i> + suivi de <i>pray</i>	Marie
XII	89	Mamma	PFA	1p	Interrogation	Henrietta
	90	Mamma	PFA	1p	Précédé de <i>do not...</i>	Henrietta
	90	Mamma	PFA	1p		Henrietta
	90	Henrietta	PFA	PM		Lady Carbury
	91	Mother	PIA	1p	Exclamation	Felix
	91	Felix	PFA	1p	Interrogation	Lady Carbury
	91	Felix	PFA	1p		Lady Carbury
	91	Mother	PI	PI	Précédé de <i>good heavens</i>	Felix
	93	Felix	PI	1p	Précédé de <i>do you know</i>	Lady Carbury
	93	Felix	PFA	PM		Lady Carbury
	93	Mother	PFA	1p	Exclamation	Felix
	93	Mother	PFA	PM		Felix
	93	Felix	PFA	1p	Interrogation	Lady Carbury
	94	Mother	PFA	1p		Felix
XIII	94	Mr. Longestaffe	PFA	1p		Melmotte
	94	Mr. Melmotte	PFA	PFA		Longestaffe
	95	Sir	PFA	PM		Longestaffe (à Melmotte)
	95	Mr. Longestaffe	PFA	PM		Melmotte
	97	Mamma	PM	PF	Proposition en <i>if</i>	Georgiana Longestaffe
	97	My dears	P2	1p	Précédé de <i>but</i> + exclamation	Lady Pomona (à ses filles)

	97	My dear	PIA	1p	Exclamation	Lady Pomona (à Georgiana)
	99	My dear Adolphus	PIA	1p		Lady Pomona (à Dolly)
	99	Dolly	P2	1p	Précédé de <i>ob</i> + interrogation	Sophia Longestaffe
	99	My darling boy!	S	S	Exclamation	Lady Pomona (à Dolly)
	99	Adolphus	PIA	1p		Lady Pomona (à Dolly)
	99	Mother	PFA	1p	Précédé de <i>I hope...</i>	Dolly
	100	Dolly	PIA	1p	Interjection	Lady Pomona
	100	My dear boy	PIA	1p	Interrogation	Lady Pomona (à Dolly)
	100	Mother	PFA	PFA		Dolly
	100	My dear	PIA	1p		Lady Pomona (à Longestaffe, son mari)
	100-101	My dear	PIA	1p		Longestaffe (à son épouse)
	101	Papa!	S	S	Exclamation	Sophia
	101	My dear	PIA	1p		Lady Pomona (à son mari)
	101	Mamma	PFA	PI		Georgiana
	101	My dear	PIA	1p		Lady Pomona (à Georgiana)
	101	Sophia	PM	PF	Précédé de <i>you</i> + précédé de <i>ob yes...</i>	Georgiana
	101	Mamma	PF	PF	Précédé de <i>but...</i> + précédé de <i>ob yes...</i>	Georgiana
	101	Georgiana	PFA	PM		Lady Pomona
	102	My dear	PFA	1p		Lady Pomona (à Georgiana)
	102	Mamma	P2	P2	Précédé de <i>no</i>	Georgiana
XIV	103	Mamma	PM	PI	Précédé de <i>I don't think...</i>	Henrietta
	103	Mamma	PFA	1p	Précédé de <i>you know...</i>	Henrietta
	103	My dear	PM	1p	Précédé de <i>now</i>	Lady Carbury (à Henrietta)
XV	111	Mr. Carbury	PFA	1p		Henrietta (à Roger)
	111	Roger	PI	1p		Lady Carbury (à Roger)
	112	Roger	PM	1p		Lady Carbury (à Roger)
	112	My friend	PM	PI	Interrogation	Lady Carbury (à Roger)
	113	Lady Carbury	PFA	1p		Roger
	113	Roger	P2	1p	Exclamation + précédé de <i>ob</i>	Lady Carbury
	113	Lady Carbury	PFA	1p		Roger
	114	Roger	PM	1p	Proposition en <i>if</i>	Lady Carbury
	114	Roger	PI	PI		Lady Carbury
	115	Lady Carbury	PFA	PFA	Précédé de <i>pray...</i>	Roger
	116	Mr. Carbury	PIA	1p		Henretta (à Roger)
	116	Dear Hetta	PIA	1p		Roger
XVI	118	My dear	PM	1p		Lady Carbury (à Hetta)

	119	Mamma	PFA	1p	Interrogation	Henrietta
	119	Mamma	PM	1p	Précédé de <i>I don't suppose</i>	Henrietta
	119	Henrietta	P2	PI	Précédé de <i>pray</i>	Lady Carbury
	119	Mamma	PFA	1p	Interrogation	Henrietta
	119	Mamma	PFA	1p		Henrietta
	119	Mamma	P2	P2	Précédé de <i>but</i>	Henrietta
	120	Mamma	P2	1p	Précédé de <i>ob</i> + exclamation	Henrietta
	120	Mamma	PFA	1p		Henrietta
	120	Henrietta	PFA	PI		Lady Carbury
	125	Lady Carbury	PFA	1p		Bishop of Elmham
	125	Mr. Carbury	PFA	PM	Exclamation	Bishop of Elmham
	126	My lord	PM	1p		Father Barham (à Mr. Hepworth)
	127	My lord	PFA	1p		Father Barham (à Mr. Hepworth)
	127	My dear	PFA	PM		Mrs. Yeld (à Mr. Yeld)
	128	My dear	PM	1p		Mrs. Yeld (à Mr. Yeld)
XVII	129	Felix	P2	1p	Précédé de <i>ob</i> + exclamation	Lady Carbury
	129	Miserable cub!	S	S		Roger (à Felix) A voix basse
	129	Old fellow	PFA	PI	Précédé de <i>all right</i>	Felix (à Roger)
	130	Felix	PIA	PIA		Roger
	132	Miss Melmotte	PFA	PM		Georgiana (à Marie)
	133	Lady Pomona	PFA	PM		Felix
	135	Felix	P2	P2	Précédé de <i>ob</i>	Marie
	136	Felix	P2	P2	Précédé de <i>ob</i>	Marie
	136	Felix	PFA	PF	Précédé de <i>ob...</i>	Marie
	136	Marie	PFA	1p		Felix
	136	Felix	P2	PF		Marie
XVIII	141	Ruby	PFA	1p	Interrogation	Felix
	141	You	PFA	PI	Exclamation	Ruby (à Felix)
	141	Ruby	PFA	1p	Précédé de <i>but...</i>	Felix
	141	Sir Felix	PM	PM		Ruby
	141	Ruby	PFA	PI	Précédé de <i>eb</i> + précédé de <i>because...</i>	Felix
	141	Ruby	PFA	PM	Précédé de <i>eb</i> + précédé de <i>and...</i>	Felix
XIX	142	Felix	PFA	PM	Exclamation	Lady Carbury
	143	Mother	PI	1p		Felix
	143	Felix	PM	1p	Interrogation	Lady Carbury
	143	My dear Felix	S	PIA		Lady Carbury
	143	My boy	P2 et PFA	PI	Exclamation	Lady Carbury (à Felix)
	143	Felix	P2	PF	Précédé de <i>ob</i>	Lady Carbury
	143	Felix	P2	P2	Précédé de <i>ob</i> + suivi de <i>pray don't...</i>	Lady Carbury
	144	Felix	P2	PF	Précédé de <i>but</i>	Lady Carbury
	146	Mr. Barham	PFA	1p	Interrogation + précédé de <i>do you think...</i>	Lady Carbury
	147	Hetta	PIA	1p		Roger
	148	Hetta	PIA	PIA		Roger
	148	Roger	PFA	PI		Henrietta

	151	Hetta	PIA	PIA		Roger
	151	Dear	PI	PF		Roger (à Henrietta)
	151	Roger	P2 et PFA	1p	Précédé de <i>oh</i> + phrase 2 mots	Henrietta
	151	My own heart's darling	PFA	PM	Précédé de <i>God bless you</i>	Roger (à Henrietta)
XX	154	Mr. Melmotte	PFA	PM	Précédé de <i>yes...</i>	Lady Carbury
	154	Mr. Melmotte	PFA	1p	Proposition en <i>if</i>	Lady Carbury
	154	Ma'am	PFA	PFA	Interrogation	Mr. Melmotte (à Lady Carbury)
	155	Mr. Melmotte	PFA	1p	Précédé de <i>I think</i>	Lady Carbury
	155	Ma'am	PM	1p		Mr. Melmotte (à Lady Carbury)
	156	Felix	P2	PF	Précédé de <i>oh</i>	Lady Carbury
	156	Mother	PM	1p		Felix
	156	Felix	P2	PM	Précédé de <i>good-night</i> + exclamation	Lady Carbury
XXI	157	Mamma	PFA	1p		Sophia (à Lady Pomona)
	157	My dear	PFA	PI		Lady Pomona (à Sophia)
	158	My dear	P2	P2	Précédé de <i>well</i>	Lady Pomona (à Sophia)
	158	Mamma!	S	S		Georgiana (à Lady Pomona)
	158	My dear	PIA	1p	Interrogation	Lady Pomona (à Georgiana)
	158	Georgiana	PM	1p	Précédé de <i>don't...</i>	Lady Pomona
	158	Georgey	P2	1p	Suivi de <i>don't...</i>	Sophia (à Georgiana)
	158	Sophy	PFA	PM	Précédé de <i>you</i>	Georgiana
	158	Mamma	PM	PF		Georgiana
	159	Papa	PIA	PIA	Interrogation	Georgiana
	159	Papa	PFA	PM	Précédé de <i>but...</i> + interrogation	Georgiana
	159	My dear	P2	1p	Précédé de <i>but</i>	Lady Pomona (à Georgiana)
	160	Papa	P2	1p	Précédé de <i>then</i>	Georgiana
	160	You wicked child	PFA	1p	Exclamation	Mr. Longestaffe (à Georgiana)
	160	Papa	PM	PI		Georgiana
	160	Mamma	PFA	1p	Précédé de <i>and...</i> + interrogation	Georgiana
	160	My dear	PFA	1p	Interrogation	Lady Pomona (à Georgiana)
	161	Mamma	PFA	PFA	Interrogation	Georgiana
	161	My dear	PFA	1p		Lady Pomona (à Georgiana)
	161	Mamma	PFA	PI		Georgiana
	161	My dears	PIA	1p	Interrogation	Lady Pomona (à ses deux filles)
	161	My dear	PM	PI	Précédé de <i>thank you</i>	Georgiana (à Sophia)
	165	Georgiana	PFA	1p		Lady Pomona
	165	My dear	PFA	1p		Lady Pomona
	165	Mamma	P2 et PFA	P2	Exclamation + précédé de <i>pooh</i>	Georgiana
	165	Mamma	PFA	PM	Interrogation	Georgiana

	165	Mamma	P2	PI	Précédé de <i>oh</i> + exclamation	Georgiana
	165	My dear	PFA	1p	Précédé de <i>but...</i>	Lady Pomona (à Georgiana)
	165	Mamma	PFA	PI	Interrogation	Georgiana
	165	Georgiana	PFA	1p		Lady Pomona
	165	Mamma	P2	PI	Précédé de <i>why</i>	Georgiana
	166	Sophy	PIA	1p		Georgiana
	166	Georgey	PFA	1p		Sophia
	166	Georgey	PFA	1p	Précédé de <i>then...</i>	Sophia
XXII	168	Old fellow	PM	PI		Miles Grendall (à Paul)
	171	Carbury	PFA	PFA		Lord Nidderdale (à Felix)
	172	My lord	PFA	1p		Lord Nidderdale (à Melmotte)
	172	Lord Nidderdale	PM	PI		Melmotte
XXIII	173	My dear Felix	PIA	1p	Suivi de <i>pray don't...</i>	Lady Carbury
	173	Felix	PFA	1p		Lady Carbury
	173	Mother	PM	PF		Felix
	174	Felix	P2	1p	Précédé de <i>oh</i> + interjection	Lady Carbury
	174	Mother	PM	PI	Précédé de <i>but you know</i>	Felix
	174	Mother	PFA	PM	Précédé de <i>if... et and...</i>	Felix
	174	Mother	PM	PF	Précédé de <i>if...</i>	Felix
	175	You ungrateful boy!	S	S		Lady Carbury
	175	Mother	PM	PM	Précédé de <i>upon my word</i>	Felix
	176	Lord Nidderdale	PM	1p	Précédé de <i>I'm sure</i>	Georgiana
	176	Lord Nidderdale	PFA	1p	Précédé de <i>I don't suppose...</i>	Georgiana
	177	Sir Felix	PFA	PM	Précédé de <i>how do you do</i> + interrogation	Melmotte
	178	Sir Felix	PM	1p		Melmotte
	178	Mr. Melmotte	PFA	1p		Felix
	178	Mr. Melmotte	PIA	1p		Felix
	178	Mr. Melmotte	PM	1p		Felix
	179	Mr. Melmotte	PFA	1p		Felix
	179	Sir Felix	PFA	PFA		Melmotte
	181	Sir Felix	PFA	PF		Melmotte
	181	Alfred	PFA	PM		Melmotte (à Alfred Grendall)
	181	Sir Felix	P2 et PFA	PM	Précédé de <i>good-morning</i>	Melmotte
	181	Alfred	PM	PF		Melmotte (à Alfred Grendall)
	184	My boy	PFA	1p		Dolly (à Felix)
	184	Dolly	PFA	PI	Précédé de <i>yes...</i>	Felix
	184	Dolly	PFA	1p	Interrogation + précédé d'un tag	Felix
	184	Carbury	PFA	PI		Dolly (à Felix)
	185	Carbury	PFA	1p		Miles Grendall (à Felix)
	187	Montague	PIA	PIA		Felix
	187	Carbury	PM	1p		Miles Grendall (à Felix)
	189	Grendall	PM	PI		Nidderdale (à Miles)

	193	Dolly	PFA	PI		Georgiana
	193	Dolly	PFA	1p	Interrogation	Georgiana
	194	Dolly	P2	P2	Précédé de <i>oh</i>	Georgiana
	194	Dolly	PFA	1p	Exclamation + précédé de <i>don't...</i>	Georgiana
XXVI	195	Paul	PIA	PIA		Mrs. Hurtle
	195	Paul	P2	P2	Répétition de <i>Paul</i>	Mrs. Hurtle
	197	Paul	PIA	PM		Mrs. Hurtle
	199	You Londoners	PFA	PM		Mrs. Hurtle (à Paul)
	200	Paul	P2	P2	Précédé de <i>oh</i>	Mrs. Hurtle
	201	Paul	PFA	PI		Mrs. Hurtle
	201	Winifred!	S	S	Exclamation	Paul
	202	Winifred	PFA	1p		Paul
	202	Paul	PFA	PF		Mrs. Hurtle
	203	Sir	PFA	PFA		Mrs. Hurtle (à Paul)
	203	Sir	P2	P2	Précédé de <i>then</i> + interrogation	Mrs. Hurtle (à Paul)
	203	Paul	P2	PI	Précédé de <i>oh</i>	Mrs. Hurtle
	203	Paul	P2	PI	Précédé de <i>oh</i>	Mrs. Hurtle
	204	Paul	PFA	PI	Précédé de <i>you</i>	Mrs. Hurtle
XXVII	213	Paul	P2	P2	Précédé de <i>oh</i> + exclamation	Mrs. Hurtle
	213	My darling	PFA	PI	Précédé de <i>oh...</i> + exclamation	Mrs. Hurtle
	213	Paul	P2 et PM	PI	Précédé de <i>oh</i> + exclamation	Mrs. Hurtle
	213	My love	PFA	PI	Précédé de <i>oh...</i> + exclamation	Mrs. Hurtle
	213	Paul	P2	PM	Précédé de <i>but</i>	Mrs. Hurtle
XXVIII	214	Old fellow	PFA	PI		Felix (à Dolly)
	215	Carbury	PFA	PI		Dolly (à Felix)
	215	Dolly	PFA	1p	Précédé de <i>by George</i>	Felix
	217	Dolly	P2	1p	Précédé de <i>but</i> + exclamation	Felix
	217	My dear fellow	PM	1p	Précédé de <i>that's all very fine</i>	Dolly (à Felix)
	217	Dolly	PFA	1p	Précédé de <i>that's nonsense</i>	Felix
XXIX	219	Mother	P2	P2	Précédé de <i>now</i>	Felix
	219	Felix	P2	P2	Précédé de <i>then</i>	Lady Carbury
	219	Felix	PM	1p	Précédé de <i>of course</i>	Lady Carbury
	219	Felix	PM	PI	Précédé de <i>oh no</i>	Lady Carbury
	220	Felix	PFA	PI		Lady Carbury
	220	Felix	PM	PF	Précédé de <i>if...</i>	Lady Carbury
	220	Felix	PM	PM		Lady Carbury
	221	My lord	P2 et PFA	P2	Précédé de <i>certainly</i> + phrase 2 mots	Melmotte (au Marquis of Auld Reekie)
	221	Sir Felix	PIA	PM		Mme Melmotte
	221	Felix	PIA	PF		Marie
	221	Mamma	PIA	PIA		Marie
	221	Felix	P2	PF	Précédé de <i>oh</i>	Marie
	221	Ma'am	PFA	1p	Interrogation + précédé d'un tag	Felix (à Mme Melmotte)
	221	Sir Felix	PIA	PM		Mme Melmotte
	221	Mamma	P2	PI	Précédé de <i>no</i>	Marie
	221	Felix	PIA	PF	Interrogation	Marie
	222	Felix	PIA	PM		Marie

	222	Sir Felix	PIA	1p		Melmotte
	222	Sir Felix	PIA	PIA		Marie
	222	Papa	PFA	PM		Marie
	222	Papa	PIA	1p		Marie
	222	Papa	PM	PF	Proposition en <i>if...</i>	Marie
	223	Jade	PIA	1p		Melmotte (à Marie)
	223	Papa	PFA	1p	Précédé de <i>of course...</i>	Marie
	223	Papa	P2	PM	Précédé de <i>oh</i>	Marie
	223	Mr. Melmotte	PM	1p		Felix
	223	Sir Felix	PM	PM		Mr. Melmotte
XXX	227	Lady Carbury	PFA	1p		Mr. Booker
	228	Mr. Booker	PM	1p	Phrase interrompue	Lady Carbury
	228	Lady Carbury	PFA	1p		Mr. Booker
	229	Mr. Melmotte	PIA	PIA		Lady Carbury
	229	Lady Carbury	PM	1p		Melmotte
	229	Ma'am	PM	1p		Melmotte (à Lady Carbury)
	229	Mr. Melmotte	PFA	1p	Interrogation	Lady Carbury
	229	Ma'am	PFA	PI		Melmotte (à Lady Carbury)
	230	Ma'am	P2 et PFA	PFA	Précédé de <i>good-night</i>	Melmotte (à Lady Carbury)
	232	Dear Lady Carbury	PIA	1p		Mr. Broune
XXXI	233	Lady Carbury	PIA	1p		Mr. Broune
	235	Mr. Broune	PIA	1p		Lady Carbury
	235	Lady Carbury	PFA	PI	Exclamation	Mr. Broune
	236	Mr. Broune	PIA	PIA		Lady Carbury
	236	Lady Carbury	PIA	PIA		Mr. Broune
	236	Mr. Broune	PM	PM		Lady Carbury
	237	Mr. Broune	PFA	PFA		Lady Carbury
	237	Mr. Broune	PIA	PIA		Lady Carbury
	237	Mr. Broune	PIA	PM		Lady Carbury
	237	Old fellow	P2	1p	Précédé de <i>halloo</i> + interrogation avec tag à la fin	Felix (à Mr. Broune)
	237	Felix	PIA	1p	Interrogation	Lady Carbury
	237	Mother	PFA	PF	Précédé de <i>all right</i>	Felix
	240	Hetta	PFA	1p	Interrogation	Lady Carbury
	240	Mamma	PFA	PFA	Interrogation	Hetta
	240	Hetta	PM	PI	Interrogation	Lady Carbury
	240	Mamma	PIA	PIA		Hetta
XXXII	245	Julia	PIA	1p		Georgiana (à Lady Monogram)
	245	My dear	PFA	PM		Lady Monogram (à Georgiana)
	245	My dear	PM	PF	Suivi de <i>but</i>	Lady Monogram (à Georgiana)
	245	Julia	PFA	1p		Georgiana (à Lady Monogram)
	245	My dear	PM	1p	Suivi de <i>but</i>	Lady Monogram (à Georgiana)
	246	Georgiana	PM	PI		Lady Monogram

	246	Julia	PFA	1p		Georgiana (à Lady Monogram)
	246	Miss Longestaffe	PFA	PM	Interrogation + précédé de <i>how'd you do</i>	Sir Damask (à Georgiana)
	246	Sir Damask	PFA	1p		Georgiana
	246	Miss Longestaffe	PM	PM	Dernière phrase interrompue	Sir Damask (à Georgiana)
	246	Miss Longestaffe	PFA	PFA		Sir Damask (à Georgiana)
	247	Sir Damask	PFA	PI		Georgiana
	247	My dear	P2 et PFA	P2		Sir Damask (à Georgiana)
	247	My dear	P2	PM	Précédé de <i>yes</i>	Lady Monogram (à Sir Damask)
XXXIII	248	Grandfather	PFA	PM		Ruby
	248	Ruby	PM	PM	Précédé de <i>look ye here</i>	Mr. Ruggles
	248	Grandfather	PFA	PI		Ruby
	248	You contrary young jade	PF	1p	Précédé de <i>and...</i> + interrogation	Mr. Ruggles (à Ruby)
	248	You	PFA	1p	Précédé de <i>and...</i> + interrogation	Mr. Ruggles (à Ruby)
	248	Grandfather	PFA	1p		Ruby
	249	Ruby	PM	PI	Précédé de <i>look ye here</i>	Mr. Ruggles
	249	Grandfather	PM	PM		Ruby
	249	Grandfather	PFA	1p		Ruby
	249	Grandfather	PFA	1p		Ruby
	249	Grandfather	P2	1p	Précédé de <i>well</i>	Ruby
	249	Yer jade	PF	PI	Interrogation + précédé de tag	Mr. Ruggles
	249	You	PFA	PI	Interrogation + précédé de tag	Mr. Ruggles
	251	Joe Mixet	P2	P2	Interrogation	Mr. Ruggles
	251	Man	PFA	PM		Mr. Ruggles (à Joe Mixet)
	251	John	P2	PM	Précédé de <i>well</i> + interrogation	Mr. Ruggles (à John Crumb)
	252	Muster Ruggles	PFA	1p	Interrogation	John Crumb
	252	Mr. Mixet	PFA	PFA		Ruby
	252	Miss	PM	PI		Joe Mixet (à Ruby)
	252	John	PFA	PFA	Interrogation	Joe Mixet (à John Crumb)
	252	John	PFA	1p	Interrogation + précédé d'un tag	Joe Mixet (à John Crumb)
	252	John	PFA	PI	Interrogation + précédé d'un tag	Joe Mixet (à John Crumb)
	253	Mr. Crumb	PFA	1p	Interrogation	Ruby
	254	Mr. Crumb	PM	PF		Mr. Ruggles
	254	Grandfather	PFA	1p		Ruby
	254	Grandfather	PFA	PFA		Ruby
	254	Miss	PFA	1p		Joe Mixet (à Ruby)
	254	Mr. Mixet	PFA	PI		Ruby
	254	Miss Ruby	PFA	1p	Précédé de <i>but...</i>	Joe Mixet
	254	Mr. Mixet	PFA	PM	Dernière phrase interrompue	Ruby
	254	Mr. Mixet	PIA	PIA	Exclamation	Ruby

	255	John Crumb	PIA	1p	Interrogation	Mr. Ruggles
	255	John	PFA	1p	Interrogation + précédé d'un tag	Joe Mixet (à John Crumb)
	256	Mr. Ruggles	PFA	PM		Joe Mixet
	256	Miss	PI	1p	Précédé de <i>and now</i>	Joe Mixet (à Ruby)
	256	Mr. Mixet	PM	1p		Ruby
	256	Miss	PF	PI	Suivi d'un tag + interrogation	Joe Mixet (à Ruby)
	256	Ruby	PM	1p		John Crumb
	256	Mr. Crumb	PI	PI		Ruby
	256	Mr. Crumb	PFA	1p		Ruby
	256	Ruby	PFA	PI	Interrogation	John Crumb
	256	Brute!*	S	PIA	Exclamation	Mr. Ruggles (à Ruby)
	256	Pig!*	S	P2	Exclamation	Mr. Ruggles (à Ruby)
	256	Jade!*	S	PI	Exclamation	Mr. Ruggles (à Ruby)
	256	John	PFA	PI		Mr. Ruggles (à John Crumb)
	256	Nasty, ungrateful, lying slut*	PFA	PFA		Mr. Ruggles (à Ruby)
	257	Miss Ruby	PI	1p		Joe Mixet
	257	Mr. Mixet	PFA	PM		Ruby
	257	Ruby	PFA	1p		John Crumb
	257	Mr. Crumb	PFA	PFA	Interrogation	Ruby
	257	Mr. Crumb	PFA	PM	Précédé de <i>thank ye</i>	Ruby
	257	Mr. Crumb	PM	PF	Précédé de <i>and now if you please</i>	Ruby
	257	You jade you	PFA	1p		Mr. Ruggles (à Ruby)
	257	Mr. Ruggles	PFA	1p	Précédé de <i>don't...</i>	John Crumb
	257	John	PM	PI		Mr. Ruggles
	257	Mr. Crumb	PFA	PFA	Interrogation + précédé d'un tag	Mr. Ruggles
	258	Mr. Ruggles	PFA	1p		John Crumb
	258	Master	PFA	1p		John Crumb (à Mr. Ruggles)
XXXIV	259	Squire	PI	PI		Mr. Ruggles (à Roger)
	259	Daniel	PFA	1p	Interrogation	Roger (à Mr. Ruggles)
	260	Daniel	PFA	1p		Roger (à Mr. Ruggles)
	260	Squire	PM	PI		Mr. Ruggles (à Roger)
	261	Mr. Ruggles	PM	1p	Interrogation + suivi d'un tag	John Crumb
	261	Mr. Carbury	PM	1p	Proposition en <i>if...</i>	John Crumb
	261	My friend	PFA	1p		Roger (à John Crumb)
	261	Mr. Crumb	PFA	1p	Interrogation	Roger
	261	Squire	PI	PI		John Crumb (à Roger)
	261	Mr. Carbury	P2 et PFA	PI	Précédé de <i>oh</i> + exclamation	John Crumb (à Roger)
	261	Master Roger	PM	PF		John Crumb (à Roger)

	261	Mr. Crumb	PFA	1p		Roger
XXXV	269	Father	PM	1p	Précédé de <i>it is no use</i>	Marie
	269	My lady	PM	1p		Melmotte (à Marie)
	269	You little fool	PIA	PI		Melmotte (à Marie)
	269	You little fool	PFA	PFA	Exclamation + précédé de <i>you</i>	Melmotte (à Marie)
	270	Miss Melmotte	P2	1p	Précédé de <i>well</i> + interrogation avec tag à la fin	Nidderdale
	270	My lord	PFA	1p	Interrogation	Marie (à Nidderdale)
	270	Lord Nidderdale	PFA	1p	Précédé de <i>I hope...</i>	Marie
	270	Miss Melmotte	PFA	PFA	Interrogation	Nidderdale
	270	Lord Nidderdale	P2	1p	Précédé de <i>no</i>	Marie
	270	Lord Nidderdale	PFA	PM		Marie
	270	My lord	PFA	PFA		Marie (à Nidderdale)
	270	Lord Nidderdale	PFA	PFA	Précédé de <i>well...</i>	Marie
	271	My lord	PM	1p		Marie (à Nidderdale)
XXXVI	PAS DE TERMES D'ADRESSE					
XXXVII	279	Gentlemen	PIA	1p		Melmotte (à ses associés)
	279	My Lords and Gentlemen	PIA	1p		Melmotte (à ses associés)
	280	My Lords and Gentlemen	PIA	PIA		Melmotte (à ses associés)
	280	Mr. Melmotte	PFA	1p	Interrogation	Paul
	280	Sir	PFA	PI		Melmotte (à Paul)
	280	Sir	PI	PI		Melmotte (à Paul)
	280	Sir	PFA	PM		Melmotte (à Paul)
	280	My Lords and Gentlemen	P2	PM	Précédé de <i>but</i>	Melmotte (à ses associés)
	281	Gentlemen	PM	PI		Melmotte (à ses associés)
	282	Carbury	PIA	PIA		Melmotte (à Felix)
	282	Mr. Montague	P2	PF	Précédé de <i>now</i>	Melmotte
	282	Mr. Montague	PM	1p		Melmotte
	283	Mr. Melmotte	P2 et PFA	1p	Précédé de <i>no</i> + phrase 2 mots	Felix
	284	Mr. Melmotte	PM	1p	Précédé de <i>ob, come</i>	Felix
	285	Mr. Melmotte	PM	1p	Précédé de <i>by the by</i> + interrogation	Felix
	286	Mr. Melmotte	PFA	PM	Interrogation	Felix
XXXVIII	292	Mr. Montague	PFA	PFA		Hetta
	293	Miss Carbury	PFA	1p	Interrogation	Paul (à Hetta)
	293	Mr. Montague	PFA	PI		Hetta
	293	Mr. Montague	PM	1p		Hetta
	293	Miss Carbury	PFA	1p	Interrogation	Paul (à Hetta)
	293	Hetta	PFA	PI	Précédé de <i>look here</i>	Paul
	294	Mr. Montague	P2 et PFA	P2	Exclamation + précédé de <i>ob</i> + phrase 2 mots	Hetta
XXXIX	294	Mr. Montague	PFA	1p		Lady Carbury
	295	Mamma	PFA	1p	Interrogation	Hetta
	295	My dear	PFA	1p	Interrogation	Lady Carbury (à Hetta)

	295	Roger	PFA	PFA	Interrogation	Hetta
	295	Roger	PFA	PFA	Interrogation	Lady Carbury
	295	Roger	P2	P2	Précédé de <i>surely</i>	Lady Carbury
	295	Roger	PIA	PIA	Exclamation	Lady Carbury
	295	Mamma	PFA	1p		Hetta
	296	Hetta	PFA	PM		Lady Carbury
	296	Mamma	P2 et PFA	P2	Précédé de insolent (reprise) + exclamation	Hetta
	296	Mamma	PIA	1p	Suivi de <i>if...</i>	Hetta
	296	Hetta	PM	1p	Interrogation	Lady Carbury
	296	Mamma	PFA	PM	Précédé de <i>of course...</i>	Hetta
	296	Mamma	PFA	PI	Précédé de <i>I think...</i>	Hetta
	296	Mamma	PFA	PI		Hetta
	297	Hetta	PFA	PM	Précédé de <i>but...</i>	Lady Carbury
	297	Mamma	P2	P2	Précédé de <i>no</i>	Hetta
	297	Mamma	PFA	PM		Hetta
	297	Mamma	P2 et PFA	PM	Précédé de <i>good-night</i> + phrase 2 mots	Hetta
	300	Roger	PM	1p	Interrogation	Paul
	300	Old fellow	PFA	1p	Précédé de <i>I wish...</i>	Roger (à Paul)
	302	Mr. Montague	PM	1p	Interrogation + précédé de <i>oh...</i>	Ruby
	302	Miss Ruggles	PM	PM		Paul (à Ruby)
	302	Mr. Montague	PM	PI		Ruby
	302	Mr. Montague	PM	PF		Ruby
	302	Mr. Montague	P2	P2	Précédé de <i>yes</i>	Ruby
	302	Sir	PFA	PFA	Interrogation	Ruby (à Paul)
	302	Sir	PM	PF	Interrogation	Ruby (à Paul)
	302	Miss Ruggles	PFA	1p	Précédé de <i>I'm afraid...</i>	Paul (à Ruby)
	302	Mr. Montague	PFA	PI		Ruby
	302	Mr. Montague	PFA	PI		Ruby
	303	Mr. Montague	PM	PF		Ruby
	303	Mr. Montague	PFA	PFA		Ruby
	303	Mr. Montague	PFA	PI		Ruby
	303	Miss Ruggles	PM	1p	Précédé de <i>I'm afraid</i>	Paul (à Ruby)
	303	Mr. Montague	PM	PI		Ruby
	303	Miss Ruggles	PFA	1p	Précédé de <i>you</i>	Paul (à Ruby)
	303	Mr. Montague	PM	PM	Précédé de <i>if you please</i> + suivi de <i>of course</i>	Ruby
	303	Mr. Montague	PIA	1p		Ruby
	303	Mr. Montague	PFA	PI		Ruby
	304	Miss Ruggles		1p		Paul (à Ruby)
	304	Mr. Montague	PFA	1p		Ruby
	304	Mr. Montague	PM	PI		Ruby
XL	306	My dear sir	PIA	PIA		Melmotte (à Paul)
	306	Montague	PI	PM	Précédé de <i>by the by</i>	Melmotte
	307	Mr. Montague	PFA	PFA		Melmotte
	307	Mr. Montague	PFA	PI	Précédé de <i>look here</i>	Melmotte
	307	Mr. Montague	P2 et PM	PI	Précédé de <i>damme</i>	Melmotte
	307	Mr. Montague	PFA	PI		Melmotte

	307	Mr. Montague	PI	PM		Melmotte
	307	Sir	PI	PM		Melmotte (à Paul)
	308	Mr. Montague	PFA	PM	Interrogation	Melmotte
	308	Mr. Montague	PFA	PFA	Interrogation	Melmotte
	308	Mr. Montague	PFA	PM	Précédé de <i>look here</i>	Melmotte
	308	Mr. Montague	PFA	PI	Précédé de <i>look here</i>	Melmotte
	309	Mr. Montague	PFA	PFA		Melmotte
XLI	309	Mamma	PM	PI	Suivi de <i>and...</i>	Marie
	310	Marie	PM	1p		Felix
	310	Felix	PFA	1p		Marie
	311	Marie	PFA	PI		Felix
	311	Felix	PFA	PFA	Interrogation	Marie
	311	Felix	PFA	PFA		Marie
	311	Felix	PFA	PM		Marie
	313	Felix	P2	1p	Précédé de <i>ob</i> + exclamation	Marie
XLII	315	Miss Ruggles	PFA	1p	Interrogation	Paul (à Ruby)
	315	Sir	PM	PI	Précédé de <i>ob yes</i>	Ruby (à Paul)
	315	Mr. Montague	PFA	PFA	Interrogation	Ruby
	315	Miss Ruggles	PFA	1p	Précédé de <i>indeed...</i>	Paul (à Ruby)
	317	Paul	PFA	PFA	Interrogation	Mrs. Hurtle
	317	Paul	P2	PI	Précédé de <i>ob</i>	Mrs. Hurtle
	319	Paul	PFA	PM		Mrs. Hurtle
	319	Paul	PFA	PI		Mrs. Hurtle
	319	Paul	PFA	PM		Mrs. Hurtle
	320	Winifred	PIA	1p		Paul
	320	My dear	P2 et PFA	PM	Précédé de <i>stop</i> + phrase 2 mots	Mrs. Hurtle (à Paul)
	320	Paul	PIA	PIA		Mrs. Hurtle
	320	Paul	P2	Pm	Précédé de <i>ob</i>	Mrs. Hurtle
	321	Paul	PFA	1p	Interrogation	Mrs. Hurtle
	321	Paul	P2	PI	Précédé de <i>but</i>	Mrs. Hurtle
	322	Paul	PIA	PIA	Suivi de <i>if...</i>	Mrs. Hurtle
	322	Sir	P2	PF	Précédé de <i>now</i>	Mrs. Hurtle
XLIII	325	Ruby	PFA	1p	Interrogation	Felix (à Ruby)
	325	Felix	PFA	1p	Interrogation	Ruby (à Felix)
	325	Ruby	PFA	1p	Interrogation	Felix
	326	Ruby	PFA	1p	Interrogation	Felix
	326	Felix	PFA	PFA	Interrogation	Ruby
	326	Felix	PI	PF		Ruby
	326	Felix	PM	PI	Précédé de <i>of course</i>	Ruby
	327	Felix	PFA	PI	Précédé de <i>you</i>	Ruby
	327	Felix	PFA	PFA	Interrogation	Ruby
	328	Ruby	P2 et PFA	P2	Exclamation + phrase 2 mots	Felix
	328	Sir Felix	PFA	1p	Interrogation	Ruby
	328	Ruby	PFA	1p	Interrogation	Felix
	328	Ruby	PFA	1p		Felix
	330	Mr. Carbury	PFA	PI	Précédé d'un tag	Ruby (à Felix)
	330	Ruby	PI	PI	Précédé de <i>now, look here</i>	Roger
	330	Sir	PFA	1p	Précédé de <i>of course</i>	Ruby (à Roger)

	331	Mr. Carbury	PFA	1p		Ruby (à Roger)
	331	Ruby	P2	1p	Précédé de <i>ob</i>	Roger
	332	Sir	PFA	1p		Ruby (à Roger)
	332	Ruby	PFA	PM		Roger
	332	Mr. Carbury	PFA	1p		Ruby (à Roger)
	332	Ruby	PM	PF		Roger
XLIV	339	Governor	PFA	PI		Miles (à son père Lord Alfred)
	339	Governor	P2	P2	Précédé de <i>come</i>	Miles (à son père Lord Alfred)
XLV	342	Sir	PFA	1p	Interrogation	Dolly (à son père)
	343	Sir	PFA	1p	Interrogation	Dolly (à son père)
	343	Adolphus	PFA	PM		Mr. Longestaffe (à Dolly)
	343	Adolphus	PM	1p	Précédé de <i>I think...</i>	Mr. Longestaffe (à Dolly)
	343	Sir	PFA	PI		Dolly (à son père)
	343	My dear young friend	PIA	1p	Interrogation	Melmotte (à Felix)
	344	Mr. Melmotte	PFA	1p	Interrogation	Felix
	344	My dear fellow	PFA	PI	Interrogation	Melmotte (à Felix)
	344	Mr. Melmotte	PFA	PFA	Interrogation	Felix
	344	My dear fellow	PIA	1p		Melmotte (à Felix)
	344	My friend	P2	P2	Précédé de <i>no</i>	Melmotte (à Felix)
	345	Mr. Melmotte	PM	1p		Paul
	345	Mr. Melmotte	P2	1p		Paul
	345	Miles	PIA	PM	Interrogation	Melmotte
	346	Mr. Melmotte	PFA	1p		Paul
	346	Sir	PFA	1p		Melmotte (à Paul)
	346	Sir	PM	PI		Melmotte (à Paul)
	346	Mr. Melmotte	PFA	PI	Précédé de <i>thank you</i>	Paul
XLVI	348	Squire	PFA	1p	Interrogation	Mr. Crumb (à Roger)
	348	Mr. Crumb	PM	PI	Précédé de <i>ob, yes</i>	Roger
	348	Squire	PFA	PI	Précédé de <i>yes...</i>	Mr. Crumb (à Roger)
	348	Squire	PM	PM		Mr. Crumb (à Roger)
	348	Muster Carbury	PFA	PFA	Interrogation	Mr. Crumb (à Roger)
	348	Squire	PFA	PI		Mr. Crumb (à Roger)
	348	Squire	P2	PI	Précédé de <i>tho'</i>	Mr. Crumb (à Roger)
	348	Squire	PM	PM		Mr. Crumb (à Roger)
	349	Squire	PFA	PI		Mr. Crumb (à Roger)
	349	Squire	P2	PF	Précédé de <i>but</i>	Mr. Crumb (à Roger)
	349	Squire	PFA	PFA		Mr. Crumb (à Roger)
	349	Squire	PFA	PFA	Interrogation	Mr. Crumb (à Roger)

	349	Squoire	PFA	PFA	Interrogation	Mr. Crumb (à Roger)
	349	Squoire	PM	1p		Mr. Crumb (à Roger)
	349	Mr. Crumb	PM	PI		Roger
	349	My friend	PI	PF	Précédé de <i>and to tell you the truth</i>	Roger (à Mr. Crumb)
	350	Squoire	PFA	1p	Interrogation	Mr. Crumb (à Roger)
	350	Squoire	PFA	PI	Précédé de <i>eh</i> + exclamation	Mr. Crumb (à Roger)
	350	Muster Carbury	PFA	PF		Mr. Crumb (à Roger)
	352	Mr. Carbury	PM	PF	Interrogation	Mrs. Hurtle (à Roger)
	352	Madam	PM	PM	Précédé de <i>thank you</i>	Roger (à Mrs. Hurtle)
	352	Mr. Montague	P2	P2	Précédé de <i>then</i>	Mrs. Hurtle
	353	Carbury	PFA	PI		Paul (à Roger)
	353	Carbury	PM	PI		Paul (à Roger)
	353	Paul	PFA	PI		Roger
	353	Carbury	PM	PI	Précédé de <i>for God's sake</i>	Paul (à Roger)
	354	Paul	PIA	PM		Roger
XLVII	355	Paul	PFA	1p	Précédé d'un tag	Mrs. Hurtle
	357	Paul	PI	PM		Mrs. Hurtle
	359	Paul	P2	PF	Précédé de <i>ah</i>	Mrs. Hurtle
	360	Sir	PI	PI	Précédé de <i>and now</i>	Mrs. Hurtle (à Paul)
	360	Paul	PM	PI	Précédé de <i>at any rate</i>	Mrs. Hurtle
	361	Man	P2	PF	Précédé de <i>speak</i>	Mrs. Hurtle (à Paul)
	362	Sir	PM	PI		Mrs. Hurtle (à Paul)
XLVIII	366	Mrs. Hurtle	PFA	1p	Précédé d'un tag	Mrs. Pipkin
	366	Ma'am	PFA	1p	Précédé de <i>if...</i>	Mrs. Pipkin (à Mrs. Hurtle)
	366	Mrs. Pipkin	PFA	1p	Précédé de <i>I hope...</i>	Mrs. Hurtle
	366	Ma'am	PFA	PI	Précédé d'un tag	Mrs. Pipkin (à Mrs. Hurtle)
	366	Aunt	PM	PI		Ruby (à Mrs. Pipkin)
	366	Ruby	P2	1p	Précédé de <i>indeed</i>	Mrs. Pipkin
	367	Aunt	PFA	1p	Interrogation	Ruby (à Mrs. Pipkin)
	367	Aunt Pipkin	PFA	1p		Ruby (à Mrs. Pipkin)
	367	Ruby	PFA	PI		Mrs. Pipkin
	367	Ruby	PM	1p		Mrs. Pipkin
	367	Ruby	PM	PF		Mrs. Pipkin
	368	Aunt Pipkin	PIA	1p		Ruby
	368	Ruby	P2	1p	Précédé de <i>no</i>	Mrs. Pipkin
	368	Aunt	PM	PI		Ruby (à Mrs. Pipkin)
	368	Dear Aunt Pipkin	PIA	PM	Exclamation	Ruby
	368	Ruby	PM	1p		Mrs. Pipkin

	368	My dear	PFA	PI		Mrs. Pipkin (à Ruby)
	368	Mrs. Hurtle	PM	PI		Mrs. Pipkin
	368	Mrs. Hurtle	PFA	PI	Interrogation	Mrs. Pipkin
	368	Mrs. Hurtle	PFA	PFA		Mrs. Pipkin
	368	Mrs. Pipkin	PFA	1p		Mrs. Hurtle
	369	Mrs. Hurtle	PM	PI		Mrs. Pipkin
	369	Mrs. Hurtle	PM	PM	Précédé de <i>but if...</i>	Mrs. Pipkin
XLIX	371	Felix	S	PF	Exclamation	Marie
	372	Felix	P2	PM	Précédé de <i>and</i>	Marie
	372	Felix	PI	PF	Exclamation	Marie
	373	Felix	P2 et PFA	1p	Phrase 2 mots + interrogation	Lady Carbury
	373	Mother	PIA	PM	Interrogation	Felix
	373	Felix	PFA	1p		Lady Carbury
	373	Felix	P2 et PFA	1p	Précédé de <i>ob</i> + phrase 2 mots	Lady Carbury
	373	Felix	P2	PM	Précédé de <i>ob</i>	Lady Carbury
	374	Felix	P2	PI	Précédé de <i>ob</i>	Lady Carbury
	374	Felix	PI	PI	Précédé de <i>but...</i>	Lady Carbury
	374	Mother	PFA	PFA	Interrogation	Felix
	374	Felix	PFA	1p		Lady Carbury
	374	Felix	PFA	PI		Lady Carbury
	375	Felix	PFA	PI		Lady Carbury
	375	Old fellow	PFA	PI		Felix (à Dolly)
	375	Grendall	P2	PF	Précédé de <i>by the by</i>	Felix (à Miles Grendall)
	377	Old fellow	PI	1p		Nidderdale (à Grendall)
L	379	Miss Melmotte	PFA	PFA		A gentleman
	379	Didon	P2	1p	Précédé de <i>ab</i> + exclamation	Marie
	381	Miss Melmotte	PFA	1p		A gentleman
	382	Papa	P2 et PM	P2	Précédé de <i>well</i>	Marie
	382	You fool you!	S	PIA	Exclamation	Mr. Melmotte (à Marie)
	382	Papa	PFA	1p	Précédé de <i>if...</i>	Marie
	382	You little idiot	PFA	1p	Précédé de <i>of course...</i>	Mr. Melmotte (à Marie)
	382	Papa	PFA	1p		Marie
	382	You jade	PFA	PI	Précédé de <i>if...</i>	Mr. Melmotte (à Marie)
	382	Papa	P2 et PFA	1p	Phrase 2 mots + précédé de <i>no</i>	Marie
	382	Papa	P2 et PFA	1p	Phrase 2 mots + précédé de <i>no</i>	Marie
	382	Papa	P2 et PFA	1p	Phrase 2 mots + précédé de <i>yes</i>	Marie
	382	Papa	P2	P2	Précédé de <i>ob</i>	Marie
	383	Papa	P2	P2	Précédé de <i>no</i>	Marie
	383	Papa	PM	PI		Marie
	384	Felix	P2 et PFA	1p	Exclamation + précédé de <i>ob</i>	Lady Carbury
	384	Felix	PFA	1p	Interrogation	Lady Carbury
LI	389	Sir	P2	P2	Précédé de <i>yes</i>	Ruby (à Paul)
	389	Sally	PFA	PM		Ruby (à un bébé)
	389	Sir	P2	PF	Précédé de <i>please</i> + interrogation	Ruby (à Paul)
	389	Paul	PI	PI		Mrs. Hurtle

	390	Paul	PM	PM	Interrogation	Mrs. Hurtle
	390	Paul	PFA	PF	Interrogation	Mrs. Hurtle
	390	Paul	PIA	PF	Interrogation	Mrs. Hurtle
	390	Paul	PI	PM		Mrs. Hurtle
	391	Paul	PFA	PF		Mrs. Hurtle
	392	My friend	P2 et PFA	1p	Précédé de <i>goodbye</i>	Paul (à Mrs. Hurtle)
	392	Mrs. Pipkin	PIA	1p		Mrs. Hurtle
	392	Mrs. Hurtle	PFA	1p		Mrs. Pipkin
	392	Mrs. Hurtle	PFA	PI		Mrs. Pipkin
	392	Mrs. Pipkin	PFA	PI		Mrs. Hurtle
	392	Ma'am	PFA	1p	Interrogation	Mrs. Pipkin (à Mrs. Hurtle)
	392	Mrs. Pipkin	PFA	1p		Mrs. Hurtle
LII	394	Felix	PIA	PIA		Lady Carbury
	394	Felix	PFA	PM		Lady Carbury
	394	Felix	PFA	PI	Interrogation	Lady Carbury
	395	Mother	PFA	1p		Felix
	395	Felix	PM	PM	Précédé de <i>but</i>	Lady Carbury
	395	Mother	P2	PI	Précédé de <i>ob</i>	Felix
	395	Felix	PFA	1p		Lady Carbury
	395	Felix	PFA	1p	Interrogation	Lady Carbury
	395	Mamma	PFA	1p	Interrogation	Hetta
	395	My dear	P2 et PFA	1p	Précédé de <i>yes</i> + phrase 2 mots	Lady Carbury (à Hetta)
	395	My dear	P2 et PFA	P2	Précédé de <i>no</i>	Lady Carbury (à Hetta)
	395	Mamma	PIA	1p		Hetta
	395	Mamma	PFA	1p	Interrogation	Hetta
	396	Mamma	P2	P2	Précédé de <i>ob</i> + interrogation	Hetta
	396	Mamma	PIA	PM		Hetta
	396	Mamma	P2	P2	Précédé de <i>ob</i> + exclamation	Hetta
	396	Mamma	PM	1p	Interrogation	Hetta
	398	Mr Broune	PFA	1p		Lady Carbury
	398	Lady Carbury	PFA	PM		Mr Broune
LIII	402	Miles	PFA	PI		Nidderdale (à Miles Grendall)
	403	Mr Melmotte	PFA	PI		Mr Broune
	403	My Lord	P2	P2	Précédé de <i>well</i> + interrogation	Mr Melmotte (à Nidderdale)
	403	My lord	PFA	PFA		Mr Melmotte (à Nidderdale)
	404	Sir	PM	PI	Précédé de <i>upon my word</i>	Nidderdale (à Melmotte)
	404	Mr Melmotte	PFA	1p		Nidderdale
	404	My Lord	P2	PI	Précédé de <i>of course</i>	Mr Melmotte (à Nidderdale)
	404	My Lord	P2	PM	Précédé de <i>now</i>	Mr Melmotte (à Nidderdale)
	404	Mr Melmotte	PFA	1p		Nidderdale
	405	Lord Nidderdale	PFA	1p		Melmotte

	405	Sir	PM	PI	Précédé de <i>to tell you the truth</i>	Nidderdale (à Melmotte)
	405	Young man	PI	PI		Melmotte (à Nidderdale)
	405	Nidderdale	PM	PM		Melmotte
	406	Mr Longestaffe	P2	1p	Précédé de <i>ah</i>	Melmotte
	407	My dear sir	PIA	PM		Melmotte (à Mr Longestaffe)
	407	Mr Longestaffe	PFA	PFA	Précédé de <i>but...</i>	Melmotte
	407	Mr Melmotte	PFA	PM		Mr Longestaffe
LIV	412	Mr Beauclerk	PFA	PM		Mr Jones
	413	Alfred	PIA	PIA		Mr Beauclerk (à Lord Grendall)
	415	My Lord	PIA	1p		Melmotte (à Lord De Griffin)
	415	Lord De Griffin	PIA	PM		Lord Alfred Grendall
	415	Mr Melmotte	PM	PI		Lord De Griffin
	415	Melmotte	PIA	PI		Lord Alfred
	416	Alfred	PFA	PI	Précédé de <i>by George</i> + exclamation	Melmotte
	416	My dear Alfred	PIA	PIA		Melmotte
	417	Alfred	PI	1p		Melmotte
	417	Alfred	PI	PF		Melmotte
	418	Sir	PFA	PI		Melmotte
	418	Some of you fellows in England	PIA	PI		Melmotte (général)
	418	Some of you fellows	PM	PF		Melmotte (général)
LV	420	My friend	PFA	PM		The Bishop of Elmham (à Roger)
	420	Mr Carbury	PFA	PI		The Bishop of Elmham (à Roger)
	420	Mr Carbury	PI	PF		The Bishop of Elmham (à Roger)
	420	My Lord	PM	1p		Roger (au Bishop of Elmham)
	421	Mr Carbury	PFA	PFA		The Bishop of Elmham (à Roger)
	421	My Lord	PIA	1p		Roger (au Bishop of Elmham)
	422	Mr Carbury	PFA	1p	Interrogation	Father Barham (à Roger)
	423	Mr Carbury	PFA	PI		Father Barham (à Roger)
	423	My dear Father Barham	P2	P2	Précédé de <i>but</i>	Roger
LVI	428	Sir	PFA	PI		Melmotte (à Father Barham)
	428	Alfred	PM	PF	Interrogation	Melmotte
	428	Miles	PFA	PF		Melmotte
	428	Alfred	PFA	PFA		Melmotte
	428	Sir	PI	1p		Father Barham (à Melmotte)
	428	Alfred	PFA	PI		Melmotte
	428	Mr Melmotte	PFA	PM		Father Barham

	428	Alfred	PM	PF		Melmotte
	429	My dear fellow	PIA	PIA		Melmotte (à Alfred)
LVII	433	Nidderdale	PFA	1p	Interrogation	Melmotte
	433	Alfred	PFA	PM	Interrogation + précédé d'un tag	Melmotte
	434	Nidderdale	PFA	PM		Melmotte
	434	Sir	PFA	1p	Précédé de <i>I suppose...</i>	Nidderdale (à Melmotte)
	434	Alfred	PFA	PI		Melmotte
	434	Miles	P2	PM	Précédé de <i>come</i>	Melmotte
	434	Ladies	PI	PM		Melmotte
	434	Mamma	PIA	1p	Interrogation	Marie (à Mme Melmotte)
	436	Lord Nidderdale	PFA	1p		Marie
	436	My lord	PFA	PM		Marie (à Nidderdale)
	436	My lord	PFA	PI		Marie (à Nidderdale)
	436	Miss Melmotte	PFA	1p		Nidderdale
	436	My lord	PM	1p		Marie (à Nidderdale)
	436	My lord	PFA	PM		Marie (à Nidderdale)
	437	Lord Nidderdale	PFA	1p	Interrogation	Marie
	437	Marie	P2	P2	Précédé de <i>no</i>	Nidderdale
	437	Lord Nidderdale	PFA	PM		Marie
	437	Marie	PFA	1p		Nidderdale
	437	My lord	P2	PM	Précédé de <i>goodbye</i>	Marie (à Nidderdale)
	437	Marie	P2 et PFA	PM	Phrase 2 mots + précédé de <i>goodbye</i>	Nidderdale
LVIII	PAS DE TERMES D'ADRESSE					
LIX	447	Mr Lupton	PFA	1p		La Duchesse de Stevenage
	449	Alfred	PFA	PFA	Interrogation	Melmotte
	449	Alfred	PFA	PF	Interrogation	Melmotte
	451	Mr Melmotte	PM	PI		Todd
	451	Mr Melmotte	PFA	1p		Mrs Beauclerk
	451	Ma'am	P2 et PM	P2	Précédé et suivi de <i>yes</i>	Melmotte (à Mrs Beauclerk)
	452	Mr Beauchamp	PI	PI	Interrogation	Melmotte
	452	Mr Beauchamp	P2	PF	Précédé de <i>no</i>	Melmotte
	452	Mr Beauchamp	PFA	PI	Interrogation + précédé de <i>but...</i>	Melmotte
	453	Miles	PIA	1p		Melmotte
	453	Miles	PM	PF	Précédé de <i>all right</i>	Melmotte
LX	454	My dear	PI	PI		Lady Monogram (à Georgiana)
	454	My dear	PI	PI		Lady Monogram (à Georgiana)
	455	My dear	P2	P2	Précédé de <i>well</i>	Julia (à Georgiana)
	455	Julia	PI	PI	Précédé de <i>but really</i>	Georgiana
	455	Georgiana	PM	PF		Julia
	455	My dear	PFA	PI		Julia (à Georgiana)
	456	My dear	PI	PI		Julia (à Georgiana)

	456	Georgiana	PFA	PFA		Julia
	459	Mamma	PIA	1p		Georgiana (à Lady Pomona)
	459	Mamma	P2	P2	Précédé de <i>and</i>	Georgiana (à Lady Pomona)
	459	Mamma	P2	P2	Précédé de <i>and</i>	Georgiana (à Lady Pomona)
	459	My dear	PFA	1p		Lady Monogram (à Georgiana)
	460	Mr Breghtert	PFA	PFA		Georgiana
	460	My dear	PFA	PI	Interrogation	Mr Breghtert (à Georgiana)
LXI	461	Ju	PFA	1p	Interrogation	Sir Damask (à Julia Monogram)
	461	Ju	PM	1p		Sir Damask (à Julia)
	462	Ju	PFA	PI		Sir Damask (à Julia)
	462	Damask	PFA	1p	Exclamation	Julia (à Sir Damask)
	463	Damask	PIA	1p		Julia (à Sir Damask)
	464	My dear	PM	PI		Julia (à Sir Damask)
	464	Damask	PIA	PF		Julia (à Sir Damask)
	464	Ju	PFA	PFA		Sir Damask (à Julia)
	464	Damask	PM	PF	Précédé de <i>if...</i>	Julia (à Sir Damask)
	465	Julia	PFA	PFA	Interrogation	Georgiana
	465	My dear	PIA	PIA		Julia (à Georgiana)
	465	Damask	P2	PF	Précédé de <i>now</i>	Julia (à Sir Damask)
LXII	470	Miss Carbury	P2 et PM	PI	Précédé de <i>of course</i>	Marie
	470	Miss Carbury	P2	PI	Précédé de <i>oh</i>	Marie
	471	Miss Melmotte	PFA	PI	Interrogation	Hetta
	472	My lord	PFA	PM		Marie (à Nidderdale)
	472	My lord	P2	P2	Précédé de <i>no</i>	Marie (à Nidderdale)
	473	My lord	P2 et PFA	PF	Précédé de <i>good-night</i>	Marie (à Nidderdale)
	474	Miles	PFA	PI	Interrogation	Melmotte (à Miles Grendall)
	475	Croll	P2 et PFA	1p	Précédé de <i>good-night</i> + phrase 2 mots	Melmotte
	475	Croll	PFA	1p	Interrogation + précédé de <i>eh</i>	Melmotte
LXIII	481	Melmotte	PFA	PFA	Interrogation	Cohenlupe
	481	Melmotte	PFA	1p	Interrogation	Cohenlupe
	481	Cohenlupe	PI	PI	Précédé de <i>look you here</i>	Melmotte
LXIV	487	Mr Broune	PFA	PM		Lady Carbury
	488	Melmotte	PFA	1p	Interrogation	Mme Melmotte
LXV	492	My dear	PM	PM		Julia (à Georgiana)
	492	Julia	PFA	1p	Interrogation	Georgiana
	492	Georgiana	PI	PI	Précédé de <i>the truth is</i>	Julia
	496	Mr Longestaffe	PM	1p		Julia
	496	Georgiana	PIA	PM	Interrogation	Mr Longestaffe
	496	My dear Georgiana	PIA	1p		Julia
	496	Georgiana	PIA	PI		Mr Longestaffe
	496	Lady Monogram	PFA	PFA	Interrogation	Mr Longestaffe

	496	Georgiana	P2	PM	Précédé de <i>perhaps</i>	Julia
	496	Papa	PIA	1p		Georgiana
	496	Papa	P2 et PFA	1p	Précédé de <i>yes</i> + phrase 2 mots	Georgiana
	497	Papa	P2 et PFA	1p	Précédé de <i>yes</i>	Georgiana
	497	Papa	P2 et PFA	1p	Précédé de <i>yes</i>	Georgiana
	497	Papa	P2	1p		Georgiana
	497	Papa	PI	1p		Georgiana
	497	Papa	P2	1p	Précédé de <i>ob</i>	Georgiana
	498	My dear	PFA	PI		Julia (à Georgiana)
LXVI	501	Mr Montague	PFA	PFA	Interrogation	Hetta
	501	Mr Montague	PFA	1p	Interrogation	Hetta
	501	Mr Montague	PFA	1p		Hetta
	501	Hetta	PIA	1p		Paul
	501	Hetta	PIA	1p		Paul
	502	Hetta	PIA	PI		Paul
	502	Hetta	PIA	PI		Paul
	502	Hetta	P2	PM	Précédé de <i>ob</i>	Paul
	502	My own	PFA	PM	Précédé de <i>ob...</i>	Paul
	502	Paul	PFA	1p		Hetta
	503	Paul	PFA	PFA		Hetta
	503	Paul	PI	PI	Précédé de <i>do you know</i>	Hetta
	503	You	P2 et PFA	P2	Exclamation + précédé de <i>ob</i>	Hetta (à Paul)
	503	Paul	PI	PI	Précédé de <i>do you know</i>	Hetta
	503	Paul	P2	PF	Précédé de <i>ob</i>	Hetta
	503	Hetta	PIA	1p	Suivi de <i>do you know</i>	Paul
	504	Paul	PFA	1p	Phrase interrompue + phrase en <i>if...</i>	Hetta
	505	Mamma	PIA	1p		Hetta
	505	Hetta	PFA	1p		Lady Carbury
	505	Mamma	P2	P2	Précédé de <i>then</i>	Hetta
	505	Mamma	P2	PM	Précédé de <i>but</i>	Hetta
	505	Mamma	P2 et PFA	1p	Précédé de <i>yes</i> + phrase 2 mots	Hetta
	505	Mamma	PIA	PIA		Hetta
	505	Mamma	P2	1p	Précédé de <i>ob</i> + exclamation	Hetta
	506	Hetta	PIA	PM		Lady Carbury
LXVII	509	Felix	PIA	1p		Hetta
	509	Felix	P2	1p	Précédé de <i>ob</i> + exclamation	Hetta
	510	Felix	PIA	PM	Interrogation	Hetta
	511	My dear	PM	PI		Lady Carbury (à Hetta)
	511	Mamma	PFA	1p	Interrogation	Hetta
	511	Mamma	PFA	PM	Précédé de <i>don't...</i>	Hetta
	511	Mamma	P2 et PFA	1p	Exclamation + phrase 2 mots	Hetta
LXVIII	513	Mamma	PFA	PI		Hetta
	513	Mamma	PFA	PFA	Interrogation + tag	Hetta
	515	Miss Carbury	PFA	PM		Melotte (à Hetta)
	515	Mr Melotte	PM	PI	Phrase en <i>if...</i>	Hetta
	515	Miss Carbury	PIA	PIA	Exclamation	Marie
	516	Dear	PFA	PFA		Marie (à Hetta)
	516	Miss Melotte	PFA	1p		Hetta

	516	Miss Carbury	PFA	PM		Marie
	516	Miss Carbury	PFA	PF	Interrogation	Marie
	516	Miss Melmotte	S	S	Phrase interrompue	Hetta
	517	Hetta	PFA	PM	Exclamation	Marie
	517	My dear	P2	PI		Hetta (à Marie)
	517	Marie	PFA	1p		Hetta
LXIX	521	Lupton	PFA	1p		Mr Beauclerk
	522	Sir	PFA	1p		Nidderdale (à son père)
	523	Sir	PFA	1p	Interrogation + précédé d'un tag	Nidderdale (à son père)
	523	Nidderdale	PM	PM	Précédé de <i>By Jove</i>	Lord Grasslough
	524	Nidderdale	PFA	PM		Dolly
	524	Dolly	PFA	1p		Grasslough
LXX	530	Felix	PIA	1p	Exclamation	Hetta
	530	Felix	PFA	PM		Hetta
	530	Montague	PIA	1p		Felix
	530-531	My dear Carbury	PIA	PIA		Paul (à Felix)
	531	Carbury	PI	PF	Précédé de <i>of course</i>	Paul (à Felix)
	532	Sir Felix	PI	1p	Précédé de <i>well, now</i>	Mrs Pipkin
	532	Mrs Pipkin	PFA	1p	Précédé de <i>and...</i> + interrogation	Felix
	532	Ruby	PFA	PI	Interrogation + précédé d'un tag	Felix
	532	Mrs Pipkin	PFA	PI		Felix
	532	Ruby	P2	PF	Précédé de <i>come</i>	Felix
	532	Sir Felix Carbury	PFA	1p	Interrogation	Mrs Pipkin
	532	Sir Felix	PFA	PI		Mrs Pipkin
	533	Aunt Pipkin!	S	S	Exclamation	Ruby
	533	Felix	PM	PM		Ruby
	533	Sir Felix	PFA	PI		Mrs Pipkin
	533	Sir Felix	PI	1p		Mrs Pipkin
	533	Sir Felix Carbury	PIA	1p		Mrs Hurtle
	534	Ma'am	PI	1p	Phrase interrompue + précédé de <i>upon my word</i>	Felix (à Mrs Hurtle)
	534	Sir Felix	PFA	PFA		Mrs Hurtle
	534	Sir	P2	1p	Précédé de <i>then</i>	Mrs Hurtle
	535	Baggage!	PIA	PIA	Exclamation	Mrs Pipkin (à Ruby)
	535	Slut!	P2	P2	Exclamation	Mrs Pipkin (à Ruby)
LXXI	536	Mr Crumb	PFA	1p		Mrs Hurtle
	536	Ma'am	PFA	PI		Mr Crumb (à Mrs Hurtle)
	536	Mr Crumb	PFA	1p		Mrs Hurtle
	537	Mr Crumb	PI	1p		Mrs Hurtle
	537	Mrs Pipkin	PI	PI		Mr Crumb
	537	Ma'am	PM	PF	Interrogation	Mr Crumb (à Mrs Hurtle)
	537	Mr Crumb	PFA	1p		Mrs Hurtle
	537	Ma'am	PFA	PFA	Interrogation	Mr Crumb (à Mrs Hurtle)
	537	Mrs Pipkin	PFA	1p	Interrogation	Mr Crumb

	537	Ma'am	PI	PF	Précédé de <i>d'ye think</i> + interrogation	Mr Crumb
	538	Mr Crumb	P2	1p	Précédé de <i>ob</i> + suivi de <i>don't...</i>	Mrs Pipkin
	538	Ma'am	P2	P2	Précédé de <i>no</i>	Mr Crumb (à Mrs Pipkin)
	538	Ma'am	PM	PF	Interrogation + phrase en <i>if...</i>	Mr Crumb (à Mrs Pipkin)
	538	Mrs Hurtle	PFA	1p		Mrs Pipkin
	538	Mrs Pipkin	PFA	PI		Mrs Hurtle
	539	Mrs Hurtle	PM	PI		Mrs Pipkin
	540	You wiper	PFA	PI		Mr Crumb (à Felix)
	540	Ruby	P2	PF	Précédé de <i>now</i>	Mr Crumb
	543	Miss Ruggles	PIA	1p	Suivi de phrase en <i>if...</i>	Mrs Hurtle (à Ruby)
LXXII	545	Roger	P2	P2	Précédé de <i>ob</i>	Hetta
	545	Hetta	PI	PI		Roger
	545	Hetta	PFA	PI		Roger
	546	Roger	P2	PF	Précédé de <i>ob</i>	Hetta
	546	Hetta	PFA	PI	Précédé de <i>yes...</i>	Roger
	546	Hetta	P2	PM	Précédé de <i>and</i>	Roger
	547	Hetta	P2	PI	Précédé de <i>yes</i>	Roger
	547	Roger	P2	1p	Interrogation + précédé de <i>ob</i>	Hetta
	547	Roger	P2	1p	Précédé de <i>but</i>	Hetta
	547	Hetta	PM	PI		Roger
	547	Hetta	PFA	PF	Précédé de <i>and...</i>	Roger
	547	Roger	P2	1p	Précédé de <i>oh</i> + suivi de <i>do not...</i>	Hetta
	548	Roger	PIA	PIA		Hetta
	548	Roger	PIA	PM	Interrogation	Hetta
	548	Roger	PIA	PIA		Hetta
	548	Roger	PI	PF	Suivi de <i>but...</i>	Hetta
	548	Hetta	PFA	1p		Roger
	548	Hetta	PM	PI		Roger
	548	Hetta	PFA	PI		Roger
	549	Hetta	PFA	PFA	Interrogation	Roger
	549	Mamma	PFA	1p		Hetta
	549	Hetta	P2	PM	Précédé de <i>ob</i> + interrogation	Lady Carbury
	549	Mamma	PFA	1p	Interrogation	Hetta
	549	Hetta	PI	PF	Précédé de <i>but ob</i> + interrogation	Lady Carbury
	551	Roger	P2	PM	Précédé de <i>no</i>	Lady Carbury
	551	Roger	P2	PF	Précédé de <i>and</i> + interrogation	Lady Carbury
	551	Lady Carbury	PFA	PM		Roger
LXXIII	PAS DE TERMES D'ADRESSE					
LXXIV	558	Lord Nidderdale	PFA	1p		Marie
	558	John	PFA	PI		Marie (à Nidderdale)
	558	Marie	PFA	1p		Nidderdale
	559	Marie	PFA	1p		Nidderdale
	559	Marie	PFA	1p		Nidderdale
	559	Lord Nidderdale	PM	PM		Marie
	559	Marie	PFA	PFA	Interrogation	Nidderdale
	560	Marie	P2 et PFA	1p	Phrase 2 mots + précédé de <i>nonsense</i>	Nidderdale

	560	John	PFA	PFA		Marie (à Nidderdale)
	560	My dear boy	PIA	PIA		Mesmotte (à Nidderdale)
	564	Dolly	PIA	PIA		Nidderdale
	564	Dolly	PFA	PI	Précédé de <i>look here</i>	Nidderdale
	564	Nidderdale	PI	PI	Précédé de <i>the truth is</i>	Dolly
LXXV	566	Mr Bideawhile	PFA	PI		Mr Squercum
	566	Mr Squercum	PFA	PI	Précédé de <i>perhaps not</i>	Mr Bideawhile
	566	Mr Bideawhile	PFA	PI	Précédé de <i>just so</i>	Mr Squercum
	567	Mr Bideawhile	PFA	PI	Précédé de <i>just so</i>	Mr Squercum
	567	Mr Squercum	PI	1p	Précédé de <i>excuse me</i> + suivi de <i>but...</i>	Mr Bideawhile
	567	Mr Bideawhile	PM	PM	Suivi de phrase en <i>if...</i>	Mr Squercum
	567	Mr Squercum	PFA	PI		Mr Bideawhile
	567	Mr Bideawhile	PFA	1p		Mr Squercum
	567	Mr Bideawhile	PFA	PI		Mr Squercum
	567	Mr Bideawhile	PFA	PFA		Mr Squercum
	567	Mr Squercum	PFA	1p		Mr Bideawhile
	568	Mr Squercum	PFA	PI		Dolly
	568	Mr Longestaffe	P2	1p	Précédé de <i>now</i>	Mr Squercum
	569	Sir	PFA	PI		Mr Longestaffe (à Dolly)
	569	Mr Longestaffe	P2 et PM	P2	Précédé et suivi de <i>no</i> + phrase de $\frac{3}{4}$ mots	Mr Squercum (à Dolly)
	569	Mr Longestaffe	P2	1p	Précédé de <i>now</i>	Mr Squercum
	570	Adolphus	PIA	1p		Mr Longestaffe (à Dolly)
	570	Sir	PM	1p		Dolly (à Mr Bideawhile)
	570	Mr Longestaffe	PM	PF	Interrogation	Mr Bideawhile (à Dolly)
	571	Gentlemen	PIA	PIA		Melmotte (à Dolly, Mr Longestaffe et Mr Bideawhile)
	571	Sir	PI	PM		Melmotte (à Mr Longestaffe)
	571	Sir	P2	P2	Précédé de <i>no</i>	Mr Longestaffe (à Melmotte)
	572	Mr Bideawhile	PIA	PIA		Melmotte
	572	Mr Melmotte	PFA	1p		Dolly
	572	Mr Melmotte	PI	PI		Mr Squercum
	572	Mr Melmotte	PFA	PFA		Mr Squercum
	572	Sir	P2	P2	Précédé de <i>well</i>	Melmotte (à Dolly)
	573	Gentlemen	P2	PF	Précédé de <i>now</i>	Melmotte (idem, voir les 3 précédents)
	573	Adolphus	PM	1p		Mr Longestaffe (à Dolly)
	573	Mr Melmotte	PM	PF	Précédé de <i>and upon my word</i>	Dolly
LXXVI	577	Paul	PIA	1p		Hetta
	577	Hetta	PM	PI		Paul
	577	Paul	P2 et PFA	P2	Exclamation + phrase 2 mots	Hetta

	578	Hetta	P2	P2	Précédé de <i>oh</i> + exclamation	Paul
	579	Hetta	P2	1p	Précédé de <i>no</i>	Paul
	579	Hetta	P2	PI	Précédé de <i>oh</i>	Paul
	579	Mr Montague	P2 et PFA	PF	Précédé de <i>goodbye</i> + phrase 2/3 mots	Hetta
	579	Hetta	PM	1p	Exclamation	Paul
	579	Mr Montague	PI	PF		Hetta
	580	Mr Montague	PFA	PM		Hetta
	580	Hetta!	S	S	Exclamation	Paul
	580	Mr Montague	PFA	PFA	Précédé de <i>good-night</i>	Hetta
	581	Hetta	PFA	PM	Interrogation	Lady Carbury
	581	Mamma	PM	PI		Hetta
	581	Mamma	P2	P2	Précédé de <i>oh</i>	Hetta
	581	Mamma	PIA	PIA	Interrogation	Hetta
	581	Mamma	P2	PM	Précédé de <i>oh</i> + interrogation	Hetta
	582	Hetta	PIA	PI		Lady Carbury
	582	Mamma	PIA	PIA		Hetta
LXXVII	583	Melmotte	PFA	PM		Mme Melmotte
	584	Marie	PIA	1p		Melmotte
	584	Papa	P2 et PFA	1p	Précédé de <i>yes</i> + phrase 2 mots	Marie
	584	Papa	PFA	1p		Marie
	584	My dear	PFA	PI		Melmotte (à Marie)
	584	My dear	PFA	1p		Melmotte (à Marie)
	584	Marie	PIA	1p	Interrogation	Mme Melmotte
	584	My dear	PI	PI	Précédé de <i>but of course</i>	Melmotte (à Marie)
	585	Miss	P2	P2	Précédé de <i>no</i>	Melmotte (à Marie)
	585	Marie	PFA	PM	Interrogation	Melmotte
	585	Papa	PI	1p	Précédé de <i>but...</i>	Marie
	585	Papa	PFA	1p		Marie
	585	Marie	PIA	PM		Melmotte
	585	Papa	P2 et PFA	1p	Précédé de <i>no</i> + phrase 2 mots	Marie
	585	Marie	PI	PI	Précédé de <i>I am sure</i>	Melmotte
	586	Marie	PFA	PI	Précédé de <i>I think...</i>	Melmotte
	586	My dear	PI	PM		Melmotte (à Marie)
	586	Marie	PIA	PIA	Interrogation	Melmotte
	586	Marie	PIA	PIA	Interrogation	Mme Melmotte
	587	Marie	PIA	1p	Interrogation	Melmotte
	587	Marie	S	S	Exclamation	Mme Melmotte
	587	You, my own child	PI	PI	Interrogation	Melmotte (à Marie)
	588	Melmotte	P2	1p	Précédé de <i>ah</i> + exclamation	Mme Melmotte
	588	Mr Melmotte	P2	1p	Précédé de <i>oh</i> + interrogation	Croll
	588	Pig!	PIA	PF	Exclamation	Melmotte (à Marie)
	588	Wicked, ungrateful pig!	P2 et PFA	PFA	Exclamation	Melmotte (à Marie)
	588	Ma'am-moiselle	PIA	P2	Précédé de <i>ah!</i>	Croll (à Marie)
	588	Wretched, wicked girl!	S	S	Exclamation	Melmotte (à Marie)
LXXVIII	590	Papa	P2	1p	Précédé de <i>indeed</i>	Georgiana (à Mr Longestaffe)

	590	Papa	PM	1p		Georgiana
	591	Papa	PFA	PI		Georgiana
	591	Papa	PFA	PM		Georgiana
	592	Georgey	P2	1p	Précédé de <i>ob</i> + exclamation	Sophia
	592	Sophia	PFA	PI	Précédé de <i>look here</i>	Georgiana
	592	Georgey	PI	PM	Suivi de phrase en <i>if...</i>	Sophia
	592	Georgiana	P2	P2	Précédé de <i>ob</i>	Lady Pomona
	592	Georgiana	PFA	PI	Précédé de <i>ob</i> (répétition)	Lady Pomona
	592	Mamma	PFA	1p	Interrogation	Georgiana
	593	Georgiana	PM	PF		Lady Pomona
	593	Mamma	PIA	1p		Georgiana
	594	Mamma	P2	P2	Précédé de <i>then</i>	Georgiana
	595	Georgey	PFA	PI	Interrogation	Sophia
	596	Georgiana	PI	1p	Précédé de <i>of course...</i>	Sophia
LXXIX	602	Mamma	PIA	1p	Interrogation	Georgiana
	602	My dear	PFA	1p	Interrogation	Lady Pomona (à Georgiana)
	602	Mamma	PFA	PM	Précédé de <i>I'm sure...</i>	Georgiana
	603	Mamma	P2	P2	Précédé de <i>ob</i>	Georgiana
	605	Mamma	PIA	1p		Georgiana
	606	Mamma	P2 et PFA	1p	Précédé de <i>yes</i> + phrase 2 mots	Georgiana
	606	Mamma	PM	PF	Interrogation + précédé de <i>I suppose</i>	Georgiana
	606	Georgey	PFA	1p		Sophia
LXXX	608	Mrs Pipkin	PFA	PFA		Mr Crumb
	608	Aunt	PFA	1p	Interrogation + précédé de <i>and...</i>	Ruby (à Mrs Pipkin)
	608	Ruby	PFA	PFA		Mrs Pipkin
	609	Ruby	PIA	1p		Mrs Pipkin
	609	Aunt Pipkin	PM	1p	Précédé de <i>I'm sure...</i>	Ruby
	610	Aunt Pipkin	PFA	1p		Ruby
	610	Ruby	PM	PF		Mrs Pipkin
	610	Ruby	PFA	1p		Mrs Hurtle
	610	Mrs Hurtle	PFA	PFA		Ruby
	610	Ruby	PM	1p	Interrogation + suivi d'un tag	Mrs Hurtle
	611	Mrs Hurtle	P2 et PM	P2	Précédé de <i>ob</i> + suivi de <i>don't</i>	Ruby
	611	Mrs Hurtle	PFA	PI		Ruby
	611	Mrs Hurtle	PFA	PFA		Ruby
	611	Ruby	PFA	PFA	Interrogation + suivi d'un tag	Mrs Hurtle
	611	Mrs Hurtle	PI	PI	Interrogation	Ruby
	611	Mrs Hurtle	PI	PF	Interrogation	Ruby
	612	Mrs Hurtle	PFA	1p	Interrogation	Ruby
	612	Ruby	P2	PI	Précédé de <i>now</i>	Mrs Hurtle
	612	Mrs Hurtle	PFA	1p		Ruby
	612	Mrs Hurtle	PFA	1p	Exclamation	Ruby
	612	Ruby	P2	PI	Précédé de <i>well</i>	Mrs Hurtle
	612	Mrs Hurtle	PFA	1p		Ruby
	612	Ruby	PFA	PI		Mrs Hurtle
	613	Mrs Hurtle	PM	PM	Précédé de <i>yes...</i>	Ruby
	613	Mrs Hurtle	PI	PF	Précédé de <i>I hope</i>	Ruby
LXXXI	614	Old fellow	PFA	1p		Dolly (à Squercum)

	616	Croll	PFA	PF	Interrogation + précédé de <i>ob</i>	One of the junior clerks
	616	Croll	PI	PM		Melmotte
	617	Mr Melmotte	PFA	1p		Croll
	617	Croll	PM	PI		Melmotte
	617	Mr Melmotte	PFA	PI		Croll
	621	Melmotte	PFA	1p	Interrogation	Mme Melmotte
	622	Melmotte	PFA	1p	Interrogation	Mme Melmotte
	622	Melmotte	PFA	1p	Interrogation	Mme Melmotte
	622	Melmotte	PM	1p	Interrogation	Mme Melmotte
LXXXII	624	Mr Melmotte	PFA	PM		Croll
	624	Mr Melmotte	PFA	PFA		Croll
	624	Croll	PFA	1p	Interrogation	Melmotte
	626	Papa	PIA	1p		Marie
	626	Marie	PFA	1p	Interrogation	Melmotte
	627	Papa	PIA	PF	Interrogation	Marie
	627	Papa	P2	PM	Précédé de <i>ob</i> + interrogation	Marie
	627	Papa	PIA	PF		Marie
	627	Papa	P2 et PFA	1p	Précédé de <i>never</i> + phrase 2 mots	Marie
	627	Papa	PM	PI	Précédé de <i>but I suppose</i>	Marie
	627	Marie	PFA	1p		Melmotte
	627	You little fool	PM	PI		Melmotte
	628	Lady Carbury	PFA	PM		Marie
	628	Miss Melmotte	P2	1p	Précédé de <i>yes</i>	Lady Carbury
	628	Miss Melmotte	PFA	PI		Lady Carbury
	630	Felix	PFA	PI		Lady Carbury
	630	Miss Melmotte	PIA	1p		Lady Carbury
	630	Lady Carbury	P2 et PFA	PFA	Précédé de <i>goodbye</i> + phrase 2/3 mots	Marie
	630	Miss Melmotte	P2	P2	Précédé de <i>goodbye</i> + phrase 2/3 mots	Lady Carbury
LXXXIII	632	Lupton	PFA	PI		Nidderdale
	635	Mr Melmotte	PFA	PFA	Précédé de <i>I think...</i>	Nidderdale
	635	My boy	P2 et PFA	PFA	Précédé de <i>Good-night</i>	Melmotte (à Nidderdale)
	635	Nidderdale	PFA	1p	Interrogation	Melmotte
LXXXIV	640	My dear	PM	PI	Précédé de <i>Of course</i>	Lady Carbury (à Hetta)
	640	Mamma	P2	P2	Précédé de <i>no</i>	Hetta
	640	Mamma	PFA	PFA	Interrogation + précédé d'un tag	Hetta
	640	Mamma	PFA	PM		Hetta
	640	Mamma	PFA	PM		Hetta
	641	My dear Hetta	PIA	PIA		Lady Carbury
	641	Mamma	P2 et PM	P2	Précédé de <i>ob</i> + suivi de <i>don't</i> + phrase 3 mots	Hetta
	641	Mamma	P2	PF	Précédé de <i>ob</i> + suivi de <i>don't...</i>	Hetta
	641	My dear	P2	P2	Précédé de <i>but</i>	Lady Carbury
	641	Mamma	PIA	PIA	Interrogation	Hetta
	641	Mamma	PIA	1p	Interrogation	Hetta
	643	Lady Carbury	PI	1p		Mr Broune

LXXXV	647	Dolly	PM	1p		Grasslough
	648	Sir	PM	1p	Suivi de <i>and...</i>	Nidderdale (à son père, le Marquis)
	648	Sir	PM	PM	Précédé de <i>the fact is</i>	Nidderdale (au Marquis)
	649	Sir	PI	PM	Précédé de <i>at any rate</i>	Nidderdale (au Marquis)
	649	Sir	PFA	PI		Nidderdale (au Marquis)
	649	Sir	PFA	PM	Interrogation	Nidderdale (au Marquis)
	649	Sir	PFA	1p		Nidderdale (au Marquis)
	649	Sir	PM	PI	Précédé de <i>d-- me</i>	Nidderdale (au Marquis)
	649	Sir	PI	PI	Précédé de <i>you see</i>	Nidderdale (au Marquis)
	650	My lord	PM	P2	Précédé et suivi de <i>yes</i>	Le majordome de Melmotte (à Nidderdale)
LXXXVI	655	Lord Nidderdale	PM	PM	Interrogation	Marie
	655	Lord Nidderdale	P2	PI	Précédé de <i>oh</i> + exclamation	Marie
	658	My lord	PI	1p	Précédé de <i>and now</i>	Marie (à Nidderdale)
	658	My lord	P2 et PFA	P2	Précédé de <i>goodbye</i> + phrase 2 mots	Marie (à Nidderdale)
	658	Marie	P2 et PFA	P2	Précédé de <i>goodbye</i> + phrase 2 mots	Nidderdale
	659	My lor'	PIA	1p		Croll (à Nidderdale)
LXXXVII	662	Squaire	P2	P2	Précédé de <i>well</i>	Crumb (à Roger)
	663	Squaire	P2 et PFA	P2	Exclamation + précédé de <i>true</i>	Crumb (à Roger)
	663	Squaire	P2	PF	Précédé de <i>so</i>	Crumb (à Roger)
	663	Squaire	PM	1p	Interrogation	Crumb (à Roger)
	663	Mr Crumb	PFA	1p		Roger
	663	Squaire	PFA	1p	Précédé de <i>oh, ay...</i>	Crumb (à Roger)
LXXXVII I	669	Squercum	PFA	PFA	Interrogation + précédé d'un tag	Dolly
	672	Mr Breght	PFA	PM	Précédé de <i>of course...</i>	Mr Longestaffe
	673	Mr Breght	PM	PI	Interrogation	Mr Longestaffe
	673	Mr Longestaffe	PI	PI		Mr Breght
LXXXIX	675	Lady Carbury	PI	PI		Mr Loiter
	675	Lady Carbury	PM	PM	Précédé de <i>and...</i>	Mr Loiter
	675	Lady Carbury	PM	PF	Phrase interrompue	Mr Loiter
	676	Lady Carbury	PFA	PFA	Interrogation	Mr Alf
	677	Mr Alf	PFA	PFA	Interrogation + précédé de <i>I suppose...</i>	Lady Caarbury
	677	Lady Carbury	PM	PI		Mr Alf
	677	Lady Carbury	P2	P2	Précédé de <i>yes</i>	Mr Alf
	678	Mr Alf	P2	1p	Précédé de <i>oh</i> + exclamation	Lady Carbury
	679	Mr Alf	PI	PF	Précédé de <i>and oh</i>	Lady Carbury
	679	Lady Carbury	PFA	1p		Mr Alf
	679	Mr Alf	PFA	PI	Précédé de <i>don't...</i>	Lady Carbury
	679	Mr Alf	PFA	PF		Lady Carbury

	679	My dear Lady Carbury	PIA	PIA	Suivi de <i>pray...</i>	Mr Alf
	681	Lady Carbury	PFA	PM		Mr Leadham
	681	Mr Leadham	PFA	1p	Interrogation	Lady Carbury
	681	Lady Carbury	PFA	PI		Mr Leadham
XC	687	Mrs Hurtle	PFA	PFA	Interrogation	Mrs Pipkin
	687	Mrs Hurtle	P2 et PFA	1p	Précédé de <i>ob</i> + exclamation	Mrs Pipkin
	687	Mrs Pipkin	PFA	1p		Mrs Hurtle
	687	Mrs Pipkin	PM	PF		Mrs Hurtle
	687	Mrs Hurtle	P2	P2	Précédé de <i>ob</i>	Mrs Pipkin
XCI	690	Hetta	PIA	PIA	Interrogation	Lady Carbury
	690	Hetta	PIA	PM	Interrogation (répétition)	Lady Carbury
	690	Mamma	P2	1p	Précédé de <i>because</i>	Hetta
	690	Mamma	PI	PI	Interrogation + précédé de <i>do you think</i>	Hetta
	690	Hetta	PFA	1p		Lady Carbury
	691	Mamma	PIA	PIA		Hetta
	692	Miss Carbury	PFA	1p	Précédé de <i>ob laws</i> + exclamation	Ruby (à Hetta)
	692	Miss Carbury	PIA	PIA		Mrs Hurtle
	692	Miss Carbury	PFA	PFA		Mrs Hurtle
	693	Miss Carbury	PFA	PFA	Interrogation	Mrs Hurtle
	693	Mrs Hurtle	PIA	1p		Hetta
	693	Miss Carbury	PFA	PM		Mrs Hurtle
	693	Miss Carbury	PM	PI		Mrs Hurtle
	694	Miss Carbury	PI	PI		Mrs Hurtle
	695	Mrs Hurtle	P2	1p	Précédé de <i>ob</i> + exclamation	Hetta
	696	Hetta	PIA	1p	Interrogation	Lady Carbury
	696	Mamma	PIA	1p		Hetta
	696	Hetta	PIA	1p		Lady Carbury
	696	Mamma	P2 et PFA	P2	Précédé de <i>yes</i> + phrase 2 mots	Hetta
	696	Mamma	P2	P2	Précédé de <i>yes</i>	Hetta
	696	Mamma	P2	PM	Précédé de <i>ob</i>	Hetta
	696	Mamma	PIA	1p		Hetta
XCII	701	Miss Melmotte	PFA	PFA		Mr Fisker
	702	Mr Fisker	PIA	PIA		Marie
	702	Mr Croll	PFA	PFA	Interrogation + précédé de <i>upon my word...</i>	Mr Fisker
	702	Mr Fisker	PFA	1p		Mr Croll
	703	Old fellow	PFA	1p	Interrogation	Nidderdale (à Dolly)
XCIII	708	Roger	P2	1p	Précédé de <i>ob</i>	Hetta
	708	Hetta	PIA	PF		Roger
	709	Roger	PFA	1p		Hetta
	709	Hetta	PM	PM	Précédé de <i>and...</i>	Roger
	709	Dear	PFA	PM		Roger (à Hetta)
	709	Hetta	PM	PI		Roger
	709	Mamma	PFA	1p	Phrase interrompue + précédé de <i>Pray, pray</i>	Hetta
	710	Mamma	PM	P2	Précédé et suivi de <i>yes</i>	Hetta
	710	Mamma!	S	S	Exclamation	Hetta

	710	Hetta	PFA	1p	Interrogation	Lady Carbury
	710	Lady Carbury	PM	1p	Suivi de <i>and then...</i>	Roger
XCIV	714	Mr Ruggles	PFA	1p		Joe Mixet
	714	Mr Ruggles	PFA	PM		Joe Mixet
	714	Mr Ruggles	PFA	PFA		Joe Mixet
	715	Joe	PM	1p		Mr Crumb
	715	John	PFA	PM	Interrogation	Joe Mixet (à Mr Crumb)
	716	Joe	PFA	1p	Interrogation	Mr Crumb
	716	Old fellow	PI	PF		Joe Mixet (à Mr Crumb)
	716	Joe	PM	1p		Mr Crumb
	716	Ruby	PFA	1p		Mr Ruggles
	716	Grandfather	PFA	1p		Ruby
	716	Mr Ruggles	P2	1p	Précédé de <i>yes</i>	Mrs Pipkin
	716	Grandfather	PIA	PIA		Ruby
	716	Mrs Pipkin	P2	PI	Précédé de <i>now</i> + interrogation	Ruby
	716	Ruby	P2	1p	Précédé de <i>but</i>	Mrs Pipkin
	716	Ruby	PFA	1p	Précédé de <i>of course...</i>	Mrs Pipkin
	717	Ruby	P2	1p	Précédé de <i>oh</i>	Mrs Pipkin
	717	Ruby	PI	1p	Précédé de <i>oh...</i> + répétition	Mrs Pipkin
	718	Mrs Crumb	PIA	1p		Joe Mixet (à Ruby)
	718	Mr Mixet	PFA	1p		Ruby
	718	Mr Mixet	PFA	1p		Ruby
	719	Mrs Crumb	PFA	1p		John Crumb (à Ruby)
	719	Ruby	P2	1p	Précédé de <i>now</i>	Mr Crumb
	719	John	P2	1p	Exclamation + précédé de <i>oh</i>	Ruby
XCV	720	Georgey	PIA	1p	Interrogation	Sophy/Sophia
	720	My dear	PIA	1p	Suivi de <i>don't...</i>	Lady Pomona (à Sophia)
	721	Georgiana	PIA	PM		Lady Pomona
	722	Mamma	PIA	1p		Georgiana
	722	My dear	PFA	1p	Interrogation	Lady Pomona (à Georgiana)
	722	Mamma	PIA	PF		Georgiana
	722	My dear	PM	PI	Précédé de <i>I think</i>	Lady Pomona (à Georgiana)
	722	Mamma	P2	P2	Précédé de <i>oh</i> + exclamation	Georgiana
	723	My dear	PI	1p	Précédé de <i>you know</i>	Lady Pomona (à Georgiana)
	723	Georgiana	PFA	1p		Lady Pomona
	723	Mamma	PM	PI		Georgiana
	723	Mamma	PIA	PF		Georgiana
	723	Mamma	PM	PI	Précédé de phrase en <i>if...</i>	Georgiana
	723	Georgiana	PIA	1p		Lady Pomona
	724	Georgiana	PIA	PIA		Lady Pomona
	724	Mamma	PI	PM	Précédé de <i>you</i>	Georgiana
	724	Georgiana	PFA	1p		Lady Pomona
	724	Mamma	PI	PI		Georgiana
	724	Mamma	PFA	1p		Georgiana

	724	Mamma	PFA	PI		Georgiana
	725	Mamma	P2	PM	Précédé de <i>anything</i>	Georgiana
XCVI	727	Grasslough	PI	1p		Dolly
	730	Dolly	PFA	PI		Nidderdale
	733	Old fellows	P2 et PM	PM	Précédé de <i>good-night</i>	Dolly (à d'autres hommes)
XCVII	735	Mrs Pipkin	PFA	1p		Mrs Hurtle
	735	Mrs Hurtle	PFA	1p	Précédé de <i>and...</i>	Mrs Pipkin
	735	Mrs Hurtle	PFA	1p		Mrs Pipkin
	735	Mrs Hurtle	PI	PF		Mrs Pipkin
	736	Mrs Pipkin	PM	PI	Précédé de <i>by the by</i>	Mrs Hurtle
	736	Mrs Hurtle	PM	PM	Précédé de <i>oh! of course</i>	Mrs Pipkin
	737	My friend	PFA	1p		Paul (à Mrs Hurtle)
	737	Winifred	PIA	1p		Paul (idem)
	738	Paul	P2	PM	Précédé de <i>but</i>	Mrs Hurtle
	739	Paul	P2	PM	Précédé de <i>but</i>	Mrs Hurtle
	739	Sir	PM	PI	Interrogation + précédé de <i>you</i>	Mrs Hurtle (à Paul)
	739	Paul	PI	PI	Précédé de <i>and then</i>	Mrs Hurtle
	739	Paul	PI	PM	Précédé de <i>and then...</i>	Mrs Hurtle
	739	Winifred	PFA	1p	Exclamation	Paul
	740	Paul	PIA	PF		Mrs Hurtle
	740	Paul	P2	PF	Précédé de <i>oh</i> + exclamation	Mrs Hurtle
	740	My love	PM	PF	Précédé de <i>oh...</i> + exclamation	Mrs Hurtle
	740	My love	PFA	PFA	Précédé de <i>oh...</i> + exclamation	Mrs Hurtle
	741	Sir	P2	1p	Précédé et suivi de <i>no</i>	Mrs Hurtle (à Paul)
	741	Paul	P2	1p	Précédé de <i>goodbye</i>	Mrs Hurtle
XCVIII	742	Mr Fisker	PFA	PM		Croll
	744	My dear	PIA	1p	Interrogation	Mme Melmotte (à Marie)
	746	Miss Melmotte	PM	PI	Précédé et suivi de <i>no doubt</i>	Mr Fisker
	746	Miss Melmotte	PFA	PFA	Précédé de <i>I hope...</i>	Mr Fisker
	747	Miss Melmotte	PFA	PF		Mr Fisker
	747	Miss Melmotte	PIA	PIA		Mr Fisker
	747	Mr Fisker	PFA	1p	Précédé de <i>perhaps...</i>	Marie
	747	Miss Melmotte	PI	1p	Précédé de <i>but...</i>	Mr Fisker
	747	Miss Melmotte	P2	PM	Précédé de <i>come</i>	Mr Fisker
	747	Mr Fisker	PFA	PM		Marie
	747	Miss Melmotte	PFA	PI		Mr Fisker
	748	Miss Melmotte	P2	PF	Précédé de <i>oh</i> + exclamation	Mr Fisker
	748	Mr Fisker	PFA	PI		Marie
	748	My darling!	S	S	Exclamation	Mr Fisker (à Marie)
XCIX	750	My friend	P2	P2	Précédé de <i>oh</i> + exclamation	Lady Carbury (à Mr Broune)
	750	Lady Carbury	PIA	PI		Mr Broune
	751	Mr Broune	PFA	1p		Lady Carbury
	753	Lady Carbury	PFA	PI		Mr Broune
C	759	My lord	PFA	1p		Roger (au Bishop of Elmham)
	760	Dear	PFA	PI		Roger (à Hetta)

	760	Roger	P2	1p	Précédé de <i>ob</i>	Hetta
	760	Hetta	PFA	PI		Roger
	760	Roger	PFA	1p		Hetta
	761	Roger	P2	1p	Précédé de <i>ob</i>	Hetta
	761	My dear	PFA	PI	Précédé de <i>but...</i>	Roger (à Hetta)
	761	Roger	PFA	1p	Précédé de <i>but...</i> + exclamation	Hetta
	762	Hetta	PI	PF	Précédé de <i>I do not think</i>	Roger
	762	John	PIA	1p	Exclamation	Ruby
	762	John	P2	1p	Précédé de <i>no</i>	Ruby

MIDDLEMARCH, George Eliot

PI = position initiale
PIA = position initiale absolue
P2 = position seconde
PM = position médiane

PF = position finale
PFA = position finale absolue
S = terme d'adresse seul
1p = une seule phrase comme énoncé

Chapitre (volume)	Page(s)	Terme(s) d'adresse	Position Phrase	Position Paragraph e	Commentaire(s)	Personnage(s)
Prelude	PAS DE TERMES D'ADRESSE					
1 (I)	9	Dorothea dear	PIA	PIA	Suivi de <i>if...</i> + interrogation	Celia
	9	Celia	PFA	PM	Exclamation	Dorothea
	9	Dear	P2	1p	Précédé de <i>Well</i>	Dorothea (à Celia)
	9	Dear	PI	PI	Précédé de <i>I think</i>	Celia (à Dorothea)
	10	Celia	P2	P2	Précédé de <i>There</i> + exclamation interne	Dorothea
	10	Dodo	P2	1p	Précédé de <i>O</i>	Celia (à Dorothea)
	10	Dear	PM	1p	Précédé de <i>No, no</i> + suivi de <i>no</i>	Dorothea (à Celia)
	10	Dear	P2 et PM	P2	Précédé et suivi du même mot <i>no</i>	Dorothea (à Celia)
	10	Dear	PFA	PM	Précédé de <i>In fact...</i>	Dorothea (à Celia)
	10	Celia	P2	P2	Précédé de <i>Nay</i>	Dorothea
	11	Dorothea	PFA	PI		Celia
	11	Dear	P2	P2	Précédé de <i>Yes</i>	Dorothea (à Celia)
	12	Kitty	P2	1p	Précédé de <i>Here</i>	Dorothea (à Celia)
2	13	Miss Brooke	PFA	PFA	Interrogation	Sir James Chettam (à Dorothea)
	13	Chettam	PI	PI		Mr Brooke
	14	Miss Brooke	PFA	PI	Précédé de <i>But...</i>	Sir James (à Dorothea)
	15	Celia	PI	PI	Précédé de <i>If...</i>	Dorothea
	15	Uncle	PFA	PM		Dorothea (à Mr Brooke, son oncle)
	16	Celia	S	PIA	Exclamation	Dorothea
	16	Dodo	S	PIA	Exclamation	Celia (à Dorothea)
	16	Dorothea	PFA	1p		Celia
	16	Celia	PI	1p	Précédé de <i>you</i>	Dorothea
	17	Miss Brooke	PFA	PM	Précédé de <i>Let...</i>	Sir James (à Dorothea)
	17	Sir James	PFA	PI	Précédé de <i>You see...</i>	Dorothea
3	24	Miss Brooke	PFA	PM		Sir James (à Dorothea)
	24	John	P2	PF	Précédé de <i>Here</i> + interrogation	Sir James (à un serviteur)
	25	Miss Brooke	PM	1p	Suivi de <i>and...</i>	Sir James (à Dorothea)
4	28	Kitty	P2	P2	Précédé de <i>Oh</i> + exclamation	Dorothea (à Celia)
	29	Dodo	P2	1p	Interrogation + précédé de <i>Now</i>	Celia (à Dorothea)
	29	Dodo	PFA	PI	Précédé de <i>Pray do not...</i>	Celia (à Dorothea)
	29	Celia	PFA	PM	Interrogation + précédé de <i>you</i>	Dorothea
	29	Celia	PFA	PI	Exclamation	Dorothea

	29	Dorothea	PI	1p	Précédé de <i>Dear me</i> + suivi de <i>I suppose...</i>	Celia
	29	Dodo	PFA	PFA		Celia (à Dorothea)
	30	Poor Dodo	S	PM		Celia (à Dorothea)
	30	My dears	P2	1p	Précédé de <i>Well</i>	Mr Brooke (à ses deux nièces)
	30	Uncle	P2	P2	Précédé de <i>No</i>	Celia (à Mr Brooke)
	30	Dorothea	PM	PM	Précédé de <i>And...</i> + précédé de <i>you</i>	Mr Brooke
	31	My dear	PFA	PF	Interrogation	Mr Brooke (à Dorothea)
	31	Uncle	PFA	1p	Interrogation	Dorothea
	32	My dear	PFA	PFA	Précédé de <i>And...</i> + précédé de <i>you</i>	Mr Brooke (à Dorothea)
	32	My dear	PFA	PF	Précédé de <i>you</i>	Mr Brooke (à Dorothea)
	32	My dear	PFA	PFA	Précédé de <i>you</i>	Mr Brooke (à Dorothea)
	32	Uncle	PFA	PI	Précédé de <i>Thank you</i>	Dorothea
	32	My dear	PFA	PM		Mr Brooke (à Dorothea)
	33	Uncle	PFA	1p	Précédé de <i>Pray...</i>	Dorothea
	33	My dear	PM	PF	Précédé de <i>and...</i> + précédé de <i>you</i>	Mr Brooke (à Dorothea)
	33	Uncle	PFA	PI	Précédé de <i>I know...</i>	Dorothea
	33	My dear	PFA	PI	Précédé de <i>And...</i>	Mr Brooke (à Dorothea)
	34	Uncle	PM	1p		Dorothea
	34	My dear	P2	PM	Précédé de <i>Well</i> + suivi de <i>the fact is</i>	Mr Brooke (à Dorothea)
	34	My dear	PFA	PF		Mr Brooke (à Dorothea)
	37	My dear	PFA	1p	Interrogation	Mr Brooke (à Dorothea)
	37	Uncle	PFA	PI		Dorothea
	37	My dear	P2	PM	Précédé de <i>However</i>	Mr Brooke (à Dorothea)
	38	Celia	PIA	1p		Dorothea
	38	Dear	P2	1p		Dorothea (à Celia)
	38	Dodo	PI	1p	Précédé de <i>Don't...</i>	Celia (à Dorothea)
	38	Dear	P2	1p	Précédé de <i>No</i>	Dorothea (à Celia)
	38	Sir	PM	1p	Suivi de <i>and...</i>	Le majordome (à Mr Brooke)
	38	Dear	P2	1p		Mr Brooke (à Dorothea)
	39	Dodo	P2	P2	Précédé de <i>Really</i>	Celia
	39	Celia	PIA	1p	Suivi de <i>pray don't...</i>	Dorothea
	40	Celia	PM	1p	Précédé de <i>you</i>	Dorothea
	40	Dodo	P2	1p	Précédé de <i>O</i>	Celia
	40	Dodo	PFA	1p	Précédé <i>I beg your pardon...</i> + phrase en <i>if...</i> + précédé de <i>you</i>	Celia
	40	Kitty	PM	PI	Précédé de <i>Never mind</i>	Dorothea (à Celia)
	40	My dear young lady	PIA	PIA	Exclamation interne	Mr Casaubon (à Dorothea)

	40	Miss Brooke	P2	P2	Exclamation interne	Mr Casaubon (à Dorothea)
	40	Dorothea	PI	PI	Exclamation interne	Mr Casaubon
6	42	Mrs Fitchett	P2	1p	Interrogation + précédé de <i>Well</i>	Mrs Elinor Cadwallader
	42	Madam	PM	PI	Suivi de <i>but...</i>	Mrs Fitchett (à Mrs Cadwallader)
	42	Madam	P2	1p	Précédé de <i>Well</i>	Mrs Fitchett (à Mrs Cadwallader)
	42	Mrs Fitchett	PM	PM		Mrs Cadwallader
	42	Madam	P2	1p	Précédé de <i>Well</i>	Mrs Fitchett (à Mrs Cadwallader)
	43	My friend	PM	PI		Mrs Cadwallader (à Mr Brooke)
	43	My dear Mr Brooke	PFA	PM	Précédé de <i>Now, do not...</i>	Mrs Cadwallader
	45	My dear child	PIA	1p	Interrogation interne + interrogation	Mrs Cadwallader (à Celia)
	45	My dear	P2	1p	Précédé de <i>Well</i>	Mrs Cadwallader (à Celia)
	45	Mrs Cadwallader	P2	1p	Précédé de <i>O</i> + suivi de <i>I don't think...</i>	Celia
	45	My dear	P2 et PM	P2	Précédé de <i>Well</i>	Mrs Cadwallader (à Celia)
	46	My dear	PFA	PI		Mrs Cadwallader (à Celia)
	46	My dear	PM	PF		Mrs Cadwallader (à Celia)
	47	Mrs Cadwallader	PFA	PI	Interrogation	Sir James
7	53	Casaubon	PI	1p	Précédé de <i>Well, but now</i>	Mr Brooke
	53	My dear	PFA	PI	Précédé de <i>Ab...</i>	Mr Brooke (à Dorothea)
	54	My dear	PFA	PI		Mr Brooke (à Dorothea)
	54	Casaubon	PIA	PM	Interrogation (plus tard)	Mr Brooke
	54	Dorothea	PFA	PFA	Interrogation + précédé de <i>eb</i>	Mr Brooke
8	56	Cadwallader	PI	PM	Précédé de <i>you</i>	Sir James (à Mr Humphrey Cadwallader)
	56	Handsome young fellows	PI	PI	Exclamation interne	Cadwallader (à Sir James)
	57	Cadwallader	P2	1p	Interrogation + précédé de <i>Now</i>	Sir James
	57	Chettam	PM	PF	Suivi de <i>but...</i>	Cadwallader (à Sir James)
	58	My dear Chettam	P2	P2	Précédé de <i>But</i> + interrogation	Cadwallader (à Sir James)
	58	Humphrey!	PIA	PIA	Exclamation interne	Mrs Cadwallader (à Cadwallader)
9	61	My dear Dorothea	P2	1p	Précédé de <i>Now</i>	Mr Casaubon
	61	Dodo	P2	1p	Interrogation + précédé de <i>O</i>	Celia
	61	Uncle	P2 et PFA	P2	Précédé de <i>No</i> + phrase 2 mots	Dorothea (à Mr Brooke)
	62	Dorothea	PI	PM	Précédé de <i>By the way...</i>	Mr Brooke
	62	Dorothea	PM	1p	Précédé de <i>Do you know</i>	Celia
	62	Celia	PFA	1p	Interrogation	Dorothea
	64	Dorothea	PFA	PM		Mr Casaubon

	64	Casaubon	PFA	1p	Interrogation	Mr Brooke
	64	Dorothea	PIA	PIA	Suivi de <i>let...</i>	Mr Casaubon
	64	Will	PIA	PM		Mr Casaubon (à son cousin, Mr Ladislav)
	66	Casaubon	PI	PM	Précédé de <i>you</i>	Mr Brooke
	66	You clever young men	PIA	PF		Mr Brooke (à Casaubon)
	66	Casaubon	PFA	1p	Interrogation	Mr Brooke
10	71	Dorothea	PI	PM		Casaubon
	72	My dear Dorothea	PI	1p	Précédé de <i>you</i> + suivi de <i>but if...</i>	Casaubon
	73	Bulstrode	PFA	PFA	Interrogation + précédé de <i>eh</i>	Mr Standish
	74	My dear	PFA	1p	Interrogation	Lady Chettam (à Mrs Cadwallader)
	74	My dear	P2 et PFA	1p	Interrogation + précédé de <i>Who</i>	Lady Chettam (à Mrs Cadwallader)
	75	James	PIA	PIA		Lady Chettam (à son fils, Sir James)
	76	Standish	PI	1p	Précédé de <i>Well, you know</i>	Mr Brooke
11	80	Pritchard	PM	1p	Suivi de <i>and...</i>	Mrs Lucy Vincy (à un domestique)
	81	Mamma	PIA	PIA		Rosamond Vincy
	81	My dear	P2	P2	Exclamation + précédé de <i>Oh</i>	Mrs Vincy (à Rosamond)
	81	Mamma	PI	1p		Rosamond
	81	My dear	P2	P2	Précédé de <i>Oh</i>	Mrs Vincy (à Rosamond)
	81	My dear	PFA	PI	Précédé de <i>Don't...</i>	Mrs Vincy (à Rosamond)
	81	My dear	PI	PF		Mrs Vincy (à Rosamond)
	81	Mamma	PM	1p	Précédé de <i>Oh no</i>	Rosamond
	81	My dear	P2	1p	Précédé de <i>Well</i>	Mrs Vincy (à Rosamond)
	81	My love	PI	1p		Mrs Vincy (à Rosamond)
	81	Mamma	PM	1p	Précédé de <i>Excuse me</i>	Rosamond
	81	Mamma	PI	1p	Précédé de <i>I mean</i>	Rosamond
	81	My dear	PM	PI		Mrs Vincy (à Rosamond)
	82	Mother	PFA	1p	Interrogation	Mr Fred (à sa mère, Mrs Vincy)
	82	Fred	PM	1p		Rosamond
	82	Miss Rosy	P2	P2	Précédé de <i>Aha</i>	Fred (à sa soeur, Rosamond)
	82	Pritchard	PFA	1p	Interrogation	Fred (à un domestique)
	82	Sir	PFA	1p	Interrogation	Pritchard (à Fred)
	82	Fred	P2	P2	Précédé de <i>Really</i> + suivi de <i>if...</i>	Rosamond
	82	Rosy	PFA	PM		Fred
	83	My dears	PM	PI	Suivi de <i>don't...</i> + précédé de <i>Bless you both</i>	Mrs Vincy (à Rosamond et Fred)
	83	Fred	P2	PM	Précédé de <i>Come</i>	Mrs Vincy
	83	My dear	PFA	PM	Interrogation	Mrs Vincy (à Fred)

	83	My dear	P2	P2	Précédé de <i>Why</i>	Mrs Vincy (à Fred)
	83	Mother	P2	P2	Précédé de <i>Yes</i>	Fred
	84	Fred	PFA	PM	Précédé de <i>I wish...</i>	Mrs Vincy
	84	Rosamond	PFA	PI		Mrs Vincy
	84	My dear	PI	PI		Mrs Vincy (à Rosamond)
	84	Mother	PFA	1p		Fred
	84	My dear	P2	P2	Précédé de <i>Well</i> + suivi de <i>if...</i>	Mrs Vincy (à Fred)
	84	Fred	PI	PM	Précédé de <i>you know</i>	Mrs Vincy
	84	My dear	PI	PM	Suivi de <i>and...</i> + précédé de <i>you know...</i>	Mrs Vincy (à Fred)
	85	Rosy	PI	1p	Précédé de <i>Oh, I say</i> + suivi de <i>if...</i>	Fred
	85	Fred	P2	P2	Précédé de <i>Really</i> + suivi de <i>I wish...</i>	Rosamond
	85	Miss Rosamond	PM	1p	Précédé de <i>you</i>	Fred
12	86	Rosy	PFA	PF	Interrogation	Fred
	87	Brother	PFA	PI		Rosamond (à Fred)
	87	Mrs Waule	PFA	PI	Précédé de <i>No, thank you</i>	Mary Garth
	88	Brother	PI	PI	Précédé de <i>Whether or no</i>	Mrs Jane Waule (à son frère, Mr Peter Featherstone)
	88	Jane	PFA	PI	Exclamation	Mr Featherstone (à Mrs Waule)
	88	Brother	PFA	PI		Mrs Waule (à Mr Featherstone)
	88	Missy	PM	PM		Mr Featherstone (à Mary Garth)
	88	Brother	PI	PI		Mrs Waule (à Mr Featherstone)
	88	Miss	PFA	1p	Interrogation + précédé de <i>How do you do</i>	Mrs Waule (à Rosamond)
	89	Miss	P2	P2	Précédé de <i>Heyday</i>	Mr Featherstone (à Rosamond)
	89	Mrs Waule	PIA	PM		Mr Featherstone
	89	Brother	PIA	PIA	Suivi de <i>I hope...</i>	Mrs Waule (à Mr Featherstone)
	89	Mrs Waule	P2 et PFA	PFA	Précédé de <i>Good-bye</i>	Mr Featherstone
	90	Rosamond	PM	1p		Mary Garth
	90	Sir	P2	P2	Interrogation + précédé de <i>So</i>	Mr Featherstone (à Fred)
	90	Sir	PFA	PI		Fred (à Mr Featherstone)
	90	Sir	P2	P2	Précédé de <i>No</i>	Mr Featherstone (à Fred)
	90	Sir	PFA	PI		Fred (à Mr Featherstone)
	91	Sir	PFA	PI		Fred (à Mr Featherstone)
	91	Sir	PFA	PI	Précédé de <i>I beg your pardon</i>	Fred (à Mr Featherstone)
	92	Sir	PFA	PI		Fred (à Mr Featherstone)
	92	Sir	PFA	PM		Fred (à Mr Featherstone)
	92	Sir	PM	1p	Précédé de <i>Yes</i>	Fred (à Mr Featherstone)

	93	Rosy	PFA	PM	Exclamation + précédé de <i>you</i>	Mary Garth
	93	Mary	PFA	PI		Rosamond
	94	Mary	PFA	PF	Précédé de <i>But...</i>	Rosamond
	94	Mary!	PIA	PIA	Exclamation interne	Rosamond
	94	Rosy	PFA	PFA	Précédé de <i>you</i>	Mary Garth
	95	Mary	PFA	PM	Interrogation	Rosamond
	95	Mary	PFA	PM	Précédé de <i>you</i>	Rosamond
	95	Mary	PM	1p		Rosamond
	95	Mary	PFA	1p	Précédé de <i>Pray don't...</i>	Rosamond
	95	Mary	PIA	1p		Rosamond
	96	Doctor	PFA	1p	Interrogation + précédé de <i>eb</i>	Mr Featherstone (à Mr Lydgate)
	96	Fred	PIA	PM		Rosamond
	97	Fred	P2 et PFA	PM	Interrogation + précédé de <i>Eb</i> + phrase 2 mots	Mr Featherstone
	97	Sir	PFA	PM	Précédé de <i>I'm afraid...</i>	Fred (à Mr Featherstone)
	97	Uncle	PFA	1p		Rosamond (à Mr Featherstone)
	99	Rosy	PIA	1p	Interrogation	Fred
	99	Fred	PFA	1p		Rosamond
	99	Fred	PI	PM	Précédé de <i>But really</i>	Rosamond
	99	Fred	PI	1p	Précédé de <i>At least</i>	Rosamond
	99	Fred	PFA	1p	Précédé de <i>you</i>	Rosamond
13 (II)	102	Mr Lydgate	PFA	PI	Précédé de <i>if...</i>	Mr Bulstrode, le banquier
	103	My dear sir	PFA	PI		Mr Bulstrode (à Lydgate)
	103	Mr Lydgate	P2	PI	Précédé de <i>Nevertheless</i>	Mr Bulstrode
	104	My dear sir	PI	PI		Mr Bulstrode (à Lydgate)
	104	Mr Lydgate	PM	PI		Mr Bulstrode
	104	Mr Lydgate	PM	PM	Précédé de <i>but...</i>	Mr Bulstrode
	105	Vincy	PFA	1p	Interrogation	Mr Bulstrode (à son beau-frère, Mr Vincy)
	105	Vincy	PFA	1p		Mr Bulstrode
	105	Vincy	PIA	PIA		Mr Bulstrode
	105	Bulstrode	PM	PI		Mr Vincy
	106	Vincy	PFA	PM		Mr Bulstrode
	107	Vincy	PI	PM	Suivi de <i>but...</i>	Mr Bulstrode
	107	Vincy	PFA	PI		Mr Bulstrode
	108	Vincy	PIA	1p	Suivi de <i>if...</i>	Mr Bulstrode
	108	Vincy	PFA	PI		Mr Bulstrode
14	109	Sir	PFA	PI		Fred (à Mr Featherstone)
	110	Sir	PFA	PI		Fred (à Mr Featherstone)
	110	Missy	PM	PI	Suivi de <i>and...</i>	Mr Featherstone (à Mary Garth)
	110	Sir	PFA	PI	Précédé de <i>Not at all</i>	Fred (à Mr Featherstone)

	111	Sir	PFA	1p		Fred (à Mr Featherstone)
	111	Sir	PFA	PM		Fred (à Mr Featherstone)
	111	Sir	PFA	1p	Précédé de <i>you</i>	Fred (à Mr Featherstone)
	111	Sir	PM	1p	Précédé de <i>I assure you</i>	Fred (à Mr Featherstone)
	112	Sir	PFA	1p		Fred (à Mr Featherstone)
	112	Sir	PFA	1p		Fred (à Mr Featherstone)
	112	Sir	PFA	1p	Interrogation	Fred (à Mr Featherstone)
	112	Mary	PM	1p	Interrogation + suivi de <i>or...</i>	Fred
	113	Fred	P2	1p	Exclamation interne + précédé de <i>Come</i>	Mary
	114	Mary	PFA	PFA		Fred
	115	Mary	PFA	PI		Fred
	115	Mary	PI	1p	Suivi de <i>if...</i>	Fred
	115	Mary	PFA	PM	Précédé de <i>I think...</i>	Fred
	115	Mary	PIA	1p	Suivi de <i>if...</i>	Fred
	116	Fred	PIA	PIA		Mary
	116	My dear	PFA	1p	Précédé de <i>Bless you</i>	Mrs Vincy (à Fred)
15	PAS DE TERMES D'ADRESSE					
16	129	Doctor	PFA	PM		Mr Vincy (au Dr Sprague)
	129	You medical gentlemen	PIA	PF	Interrogation	Mr Vincy (aux Dr Sprague et Dr Lydgate)
	129	Mr Lydgate	PFA	PFA	Interrogation + précédé de <i>eh</i>	Mr Vincy
	130	Mr Lydgate	PI	PM	Précédé de <i>I hope...</i>	Mr Chichely
	131	Dr Sprague	PFA	PFA	Interrogation	Lydgate
	133	Fred	PIA	PIA	Suivi de <i>pray...</i>	Rosamond
	133	Rosy	PFA	PM	Exclamation + précédé de <i>Now then</i>	Fred
	134	Mr Lydgate	PIA	PM	Exclamation interne + interrogation	Mr Camden Farebrother
17	141	Camden	PFA	PI		Mrs Farebrother (à son fils)
	141	Mr Lydgate	PI	PI		Mr Farebrother
	141	Camden	PI	PI	Précédé de <i>No, no</i>	Mrs Farebrother
	141	Mother	PFA	1p		Mr Farebrother
	141	Mr Lydgate	PM	PI	Suivi de <i>and...</i>	Mrs Farebrother
	142	Mr Lydgate	PI	PF	Précédé de <i>But...</i>	Mrs Farebrother
	142	Camden	P2	1p	Exclamation interne + précédé de <i>Why</i>	Miss Winifred (à Mr Farebrother)
	142	Mr Lydgate	PIA	PIA		Mrs Farebrother
	142	Mother	PFA	PM		Mr Farebrother
	143	Mr Lydgate	PM	PI	Précédé de <i>you</i> + suivi de <i>and...</i>	Mr Farebrother
18	152	Doctor	PFA	PI	Précédé de <i>Ho, ho!</i>	Mr Powderell (au Dr Sprague)
	153	Doctor	P2	PM	Précédé de <i>Come</i> + interrogation	Mr Frank Hawley (au Dr Minchin)
	154	Mr Brooke	PFA	PI		Mr Frank Hawley

	154	Mr Hawley	PFA	PI	Précédé de <i>Excuse me</i>	Mr Bulstrode
	155	Mr Lydgate	PM	PM	Suivi d'une interrogation	Mr Hawley
	155	Sir	PFA	1p		Lydgate (à Mr Wrench)
19	158	Ladislaw	PFA	PI		Naumann
	158	Naumann	PFA	PI	Exclamation	Ladislaw
	158	My dear	PI	PI	Précédé de <i>But...</i>	Naumann (à Ladislaw)
	159	My friend	PM	1p	Interrogation + précédé de <i>Come now</i>	Naumann (à Ladislaw)
	159	Naumann	PFA	PI	Exclamation + précédé de <i>No; nonsense</i>	Ladislaw
	159	My friend	PFA	PFA		Naumann (à Ladislaw)
	159	My friend	PFA	PM	Exclamation	Naumann (à Ladislaw)
	159	Naumann	PM	1p	Suivi de <i>if...</i>	Ladislaw
20	164	Dorothea	PFA	PI	Interrogation + précédé de <i>you</i>	Casabon
	164	Dorothea	PFA	PI	Interrogation	Casabon
	165	My dear Dorothea	PIA	PIA		Casabon
	166	My dear	P2 et PFA	PI	Précédé de <i> Doubtless</i>	Casabon (à Dorothea)
	167	My love	PIA	PIA		Casabon (à Dorothea)
21	175	My dear	PFA	1p		Casabon (à Dorothea)
	175	My dear Dorothea	PIA	1p		Casabon
	175	My dear	PFA	PI		Casabon (à Dorothea)
22	179	Sir	PI	PI	Suivi de <i>if...</i>	Naumann (à Casabon)
	179	Sir	PI	PI	Suivi de <i>but...</i>	Casabon (à Naumann)
	179	Ladislaw	PM	1p	Précédé de <i>Now...</i> + précédé de <i>and...</i> + suivi de <i>I think...</i>	Naumann
	179	Sir	PM	PI		Casabon (à Naumann)
	181	Naumann	PFA	PM		Ladislaw
	181	My dear	PFA	PM		Naumann (à Ladislaw)
	187	My love	PFA	1p	Interrogation	Casabon (à Dorothea)
23 (III)	197	Vincy	PFA	PI	Exclamation	Mr Bambridge (à Fred)
	197	Horrock	PFA	1p	Interrogation + précédé de <i>eb</i>	Fred (à Mr Horrock)
24	202	Ben	PFA	PFA		Mrs Susan Garth
	202	Ben	PFA	PM		Mrs Garth
	203	Ben	P2	1p	Précédé de <i>Now</i>	Letty
	203	You silly thing	PIA	1p		Ben (à Letty)
	203	Mother	PFA	PFA	Interrogation + précédé d'un tag + précédé de <i>And...</i>	Ben (à Mrs Garth)
	203	Ben	P2	P2	Précédé de <i>Now</i>	Letty
	203	Mother	P2	PM	Précédé de <i>Please</i>	Letty (à Mrs Garth)

	203	Letty	PIA	PIA		Mrs Garth
	203	Ben	P2 et PFA	PFA	Précédé de <i>Now</i> + phrase 2 mots	Mrs Garth
	203	Ben	PI	PI	Précédé de <i>Come, come</i>	Mrs Garth
	203	Letty	P2 et PM	PF	Précédé de <i>Run</i> + suivi de <i>and...</i>	Mrs Garth
	203	Fred	P2	P2	Précédé de <i>You</i> (emphase) + interrogation	Mrs Garth
	204	Fred	PFA	PFA	Précédé de <i>Pray...</i>	Mrs Garth
	204	Old boy	P2 et PM	1p	Précédé de <i>Come</i>	Fred (à Ben)
	204	Ben	PM	1p	Exclamation interne + précédé de <i>Enough, enough</i>	Mrs Garth
	204	Mrs Garth	PFA	1p	Interrogation	Fred
	204	Fred	P2 et PM	P2	Interrogation	Mr Caleb Garth
	204	My boy	PFA	PI	Interrogation	Mr Garth (à Fred)
	205	Mr Garth	P2	P2	Précédé de <i>Yes</i>	Fred
	205	Susan	PI	PI	Précédé de <i>Ob...</i> + précédé de <i>you</i>	Mr Garth (à Mrs Garth)
	205	Susan	PFA	PF	Interrogation	Mr Garth (à Mrs Garth)
	206	Mrs Garth	PM	1p	Suivi de <i>ultimately</i>	Fred
	206	Susan	PFA	PI		Mr Garth (à Mrs Garth)
	206	Susan	PFA	1p		Mr Garth (à Mrs Garth)
	207	Susan	PFA	PI	Précédé de <i>I know</i>	Mr Garth (à Mrs Garth)
	207	Susan	PIA	PI	Suivi de <i>I'm afraid...</i>	Mr Garth (à Mrs Garth)
25	209	Mary	PIA	1p		Fred
	209	Fred	PM	PI	Suivi de <i>if...</i> + précédé de <i>you</i>	Mary
	210	Mary	PFA	PM		Fred
	210	Mary	PFA	PM		Fred
	210	Mary	PI	PI	Précédé de <i>you</i> + interrogation	Fred
	210	Fred	PFA	PI		Mary
	210	Mary	PI	1p	Suivi de <i>if...</i>	Fred
	210	Mary	PI	PI	Suivi de <i>and...</i>	Fred
	211	Fred	PFA	PI	Interrogation + précédé de <i>you</i>	Mary
	211	Mary	PFA	PI	Précédé de <i>And...</i>	Fred
	211	Fred	P2	P2	Précédé de <i>Ob</i>	Mary
	211	Mary	PM	PI	Suivi de <i>and...</i>	Fred
	211	Fred	PM	PF	Précédé de <i>And...</i>	Mary
	211	Mary	PM	1p	Suivi de <i>if...</i>	Fred
	212	Mary	PFA	1p	Précédé de <i>you</i>	Mr Garth
	212	My dear	PFA	PI	Précédé de <i>you</i>	Mr Garth (à Mary)
	212	Father	PFA	PM	Interrogation	Mary (à Mr Garth)
	213	Father	PM	PM	Précédé de <i>I thought...</i> + suivi de <i>so...</i>	Mary
	213	Mary	PFA	PI		Mr Garth
	213	Father	PFA	1p	Précédé de <i>And...</i>	Mary
	213	My dear	PIA	PI		Mr Garth (à Mary)
	213	Mary	PI	PM	Précédé de <i>You see</i>	Mr Garth
	213	Mary	PFA	PM		Mr Garth
	213	My dear	PFA	PF	Précédé de <i>but...</i>	Mr Garth (à Mary)

	214	Father	PI	PI	Précédé de <i>Don't...</i>	Mary
	214	Child	PFA	PFA	Précédé de <i>But...</i>	Mr Garth (à Mary)
	214	Father!	S	PIA	Exclamation	Mary
	214	Sir	PFA	1p	Précédé de <i>I consider...</i>	Mary (à son oncle, Mr Featherstone)
26	215	Mother	PFA	PI	Exclamation + précédé de <i>Oh nonsense</i>	Fred
	215	Mamma	PIA	PIA	Exclamation interne	Rosamond
	216	Mr Lydgate	PFA	1p	Précédé de <i>Pray...</i>	Rosamond
	216	Vincy	PI	1p	Précédé de <i>Don't...</i> + suivi de <i>if...</i>	Mrs Vincy (à son mari)
	216	Lucy	PM	PI		Mr Vincy (à sa femme)
	217	Mr Wrench	P2	P2	Précédé de <i>Oh</i> + interrogation	Mrs Vincy
	217	Wrench	PM	PI	Précédé de <i>I'll tell you what</i>	Mr Vincy
	218	Mother	P2	P2	Précédé de <i>Why</i>	Mr Farebrother
	218	Camden	PFA	PM		Mrs Farebrother (à son fils)
27	219	Mr Lydgate	PM	1p		Mrs Vincy
	219	Mrs Vincy	PFA	PI		Lydgate
	220	Mother	PFA	1p	Précédé de <i>Not if...</i>	Fred
	220	My dear	PFA	1p	Précédé de <i>Oh...</i>	Mrs Vincy (à Fred)
28	228	Dodo!	S	S	Exclamation	Celia
	228	My dear	PFA	PI		Mr Brooke (à Dorothea)
	229	My dear	PFA	PI	Précédé de <i>you</i>	Mr Brooke (à Dorothea)
	229	Uncle	PFA	1p	Interrogation	Dorothea
	229	Dear	PM	1p	Précédé de <i>you</i>	Dorothea (à Celia)
	229	Celial	PIA	PIA	Exclamation interne + interrogation	Dorothea
	229	Dodo	PFA	PI		Celia
	230	Kitty	PFA	PM		Dorothea (à Celia)
	230	Dodo	PFA	PI		Celia
29	233	Dorothea	PIA	1p		Casaubon
	234	Dorothea	PIA	1p		Casaubon
	234	Dorothea	PFA	PM	Précédé de <i>if you please...</i>	Casaubon
	235	Dear	PFA	1p	Interrogation	Dorothea (à Casaubon)
30	241	My dear	PFA	PI	Précédé de <i>To be sure...</i>	Mr Brooke (à Dorothea)
31	244	Harriet	P2	1p	Précédé de <i>Well</i>	Mrs Plymdale (à Mrs Harriet Bulstrode)
	244	Selina	PIA	1p	Interrogation	Mrs Bulstrode (à Mrs Selina Plymdale)
	244	Selina	PFA	PI		Mrs Bulstrode (à Mrs Plymdale)
	244	Harriet	PFA	PM		Mrs Plymdale (à Mrs Bulstrode)
	244	Selina	PIA	1p	Suivi de <i>I am sure...</i>	Mrs Bulstrode (à Mrs Plymdale)

	244	Harriet	PFA	1p	Interrogation	Mrs Plymdale (à Mrs Bulstrode)
	244	Harriet	PFA	PM	Exclamation + précédé de <i>and...</i> + précédé de <i>Well, but...</i>	Mrs Plymdale (à Mrs Bulstrode)
	245	My dear	PFA	1p	Précédé de <i>I see</i>	Mrs Bulstrode (à Rosamond)
	245	Rosamond	PFA	1p		Mrs Bulstrode (à Rosamond)
	245	Aunt	PFA	1p	Interrogation	Rosamond (à Mr Bulstrode)
	245	Aunt	PFA	1p		Rosamond (à Mr Bulstrode)
	245	My dear	P2	P2	Précédé de <i>Ob</i>	Mrs Bulstrode (à Rosamond)
	245	Aunt	PFA	PM		Rosamond (à Mr Bulstrode)
	246	My dear Rosamond	PIA	1p		Mrs Bulstrode (à Rosamond)
	246	Aunt	PFA	PM	Précédé de <i>Pray excuse me</i>	Rosamond (à Mr Bulstrode)
	246	My dear	PFA	PI		Mrs Bulstrode (à Rosamond)
	246	My dear	PFA	PI	Précédé de <i>I see...</i>	Mrs Bulstrode (à Rosamond)
	246	Aunt	PFA	1p	Précédé de <i>No, indeed</i>	Rosamond (à Mr Bulstrode)
	247	Mr Lydgate	PM	PF	Précédé de <i>I think...</i>	Mr Bulstrode
	247	Mr Lydgate	P2	P2	Précédé de <i>Ob</i>	Mr Bulstrode
32	252	My dear	P2	P2	Précédé de <i>Ob</i>	Mrs Vincy (à Mary Garth)
	253	Tom	P2	1p	Précédé de <i>Why</i>	Brother Jonah (à son neveu)
	254	Mrs Waule	PFA ou PM	PM	Exclamation	Mr Jonah Featherstone
	254	Solomon	P2 et PFA	PFA	Exclamation + phrase 2 mots	Mr Featherstone
	254	Brother Peter	P2 et PFA	1p	Exclamation + précédé de <i>Ob</i>	Mrs Waule
	254	Brother Peter	PIA	PIA		Solomon
	255	Brother	PM	PI		Solomon (à Brother Peter)
	255	Brother	PFA	PI	Précédé de <i>But...</i>	Mrs Waule (à Brother Peter)
	255	Sister	P2	1p	Précédé de <i>Ob</i>	Solomon (à Mrs Waule)
	255	Sir	PM	1p	Interrogation	Fred (à Mr Featherstone)
	255	Solomon	P2 et PFA	PM	Précédé de <i>Good-bye</i>	Mr Featherstone
	255	Mrs Waule	P2 et PFA	PF	Précédé de <i>Good-bye</i>	Mr Featherstone
	255	Brother	PM	PI	Suivi de <i>whether or no</i>	Solomon (à Brother Peter Featherstone)
	255	Brother Peter	P2 et PFA	PFA	Précédé de <i>Good-bye</i>	Mrs Waule
	255	Brother	PI	PI	Précédé de <i>you</i>	Solomon (à Brother Peter)
	257	Miss Garth	PM	PI	Précédé de <i>I don't mind if...</i> + précédé de <i>and...</i>	Mr Trumbull
	255	Mr Trumbull	P2	1p	Précédé de <i>Well</i>	Mrs Waule
	258	Mr Trumbull	PFA	PM	Précédé de <i>you</i> (en italique)	Solomon

	258	Mr Trumbull	PM	1p	Interrogation	Mrs Waule
	259	Miss Garth	PFA	PI	Précédé de <i>I see</i>	Mr Trumbull
	259	Miss Garth	PFA	PFA		Mr Trumbull
	260	Sir	PFA	PI		Mr Trumbull (à Solomon)
	260	Mrs Waule	PFA	PF	Précédé de <i>I wish...</i>	Mr Trumbull
	260	Mr Solomon	P2 et PFA	PFA	Précédé de <i>Good-morning</i>	Mr Trumbull
	260	Jane	PI	1p	Précédé de <i>You may depend</i>	Solomon (à Mrs Waule, sa sœur)
33	261	Missy	PIA	1p	Exclamation	Mr Featherstone (à Mary Garth)
	262	Sir	PFA	1p		Mary Garth (à Mr Featherstone)
	262	Missy	PFA	PI		Mr Featherstone (à Mary Garth)
	262	Missy	PFA	PF	Interrogation	Mr Featherstone (à Mary Garth)
	262	Sir	P2 et PFA	1p	Interrogation + précédé de <i>Well</i> + phrase 2 mots	Mary Garth (à Mr Featherstone)
	262	Sir	P2	1p	Précédé de <i>No</i>	Mary Garth (à Mr Featherstone)
	262	Sir	P2	1p	Précédé de <i>No</i>	Mary Garth (à Mr Featherstone)
	262	Sir	PFA	PI		Mary Garth (à Mr Featherstone)
	263	Missy	PIA	1p	Exclamation interne	Mr Featherstone (à Mary Garth)
	263	Sir	PFA	PI		Mary Garth (à Mr Featherstone)
	263	Sir	PFA	1p	Précédé de <i>Pray...</i>	Mary Garth (à Mr Featherstone)
	263	Sir	PFA	PM	Précédé de <i>Let me...</i>	Mary Garth (à Mr Featherstone)
	263	Missy	PFA	PI	Précédé de <i>Look here</i>	Mr Featherstone (à Mary Garth)
	263	Sir	PFA	PI		Mary Garth (à Mr Featherstone)
34 (IV)	267	Mrs Cadwallader	PM	1p	Précédé de <i>you</i>	Celia
	267	My dear	P2	P2	Précédé de <i>Oh</i>	Mrs Cadwallader (à Celia)
	268	My dear	PFA	PI		Mr Brooke (à Dorothea)
	269	Sir James	PM	PF	Interrogation	Mrs Cadwallader
	269	Dodo	P2	PF	Précédé de <i>Oh</i> + exclamation	Celia
	270	Casaubon	PFA	PM	Précédé de <i>I knew...</i>	Mr Brooke
	270	Casaubon	PFA	PI		Mr Brooke
	270	Casaubon	PFA	PF		Mr Brooke
	271	My dear sir	PI	1p		Casaubon (à Mr Brooke)
	271	Mrs Cadwallader	PFA	PI	Précédé de <i>Now...</i>	Celia
	271	Mr Casaubon	PFA	PFA	Interrogation	Mrs Cadwallader
	271	Casaubon	PFA	PI	Interrogation + précédé de <i>eh</i>	Mr Brooke
	271	Casaubon	PFA	PF	Précédé de <i>But...</i>	Mr Brooke
35	274	Mr Trumbull	PFA	1p	Précédé de <i>I suppose...</i>	Mrs Waule

	274	My good lady	PIA	1p		Mr Trumbull, le commissaire-priseur (à Mrs Waule)
	274	Martha	PFA	PFA	Précédé de <i>I only hope...</i>	Mrs Waule (à Martha Cranch, sa sœur)
	274	Jane	PI	PI	Suivi de <i>but...</i>	Mrs Cranch (à Mrs Waule)
	278	Standish	P2 et PFA	PFA	Interrogation + précédé de <i>Eb</i> + phrase 2 mots	Mr Vincy
	278	Garth	PFA	PFA	Exclamation	Mr Featherstone
	279	Brother Solomon	PIA	PF		Mrs Waule
	279	Lucy	PI	1p	Précédé et suivi de <i>Don't...</i>	Mr Vincy (à Mrs Vincy)
	280	My dear	PM	1p	Précédé de <i>don't...</i>	Mr Vincy (à Mrs Vincy)
	280	Fred	PM	1p		Mr Vincy
	280	Fred	PFA	PI		Mary Garth
	280	Mary	PFA	PFA	Interrogation	Fred
36	281	Sir	P2	P2	Précédé de <i>Well</i> + suivi de <i>I hope...</i>	Mr Vincy (à son fils)
	282	Vincy	PFA	PI		Mrs Vincy (à son mari)
	282	Lucy	PFA	PM		Mr Vincy (à Mrs Vincy)
	282	Vincy	P2	P2	Précédé de <i>Well</i>	Mrs Vincy (à Mr Vincy)
	282	My dear	P2	P2	Précédé de <i>Why</i>	Mrs Vincy (à Mr Vincy)
	283	Vincy	PM	1p	Suivi de <i>and...</i>	Mrs Vincy (à Mr Vincy)
	283	My dear	PFA	PM	Précédé de <i>But...</i>	Mrs Vincy (à Mr Vincy)
	283	My dear	PFA	1p	Interrogation	Mrs Vincy (à Rosamond)
	283	My dear	P2	P2	Précédé de <i>Well</i>	Mrs Vincy (à Rosamond)
	283	Mamma	PFA	PM		Rosamond
	283	My dear	PI	1p	Précédé de <i>But...</i> + suivi de <i>and...</i>	Mrs Vincy (à Rosamond)
	283	Mamma	PFA	PI		Rosamond
	285	Walter	PIA	PIA	Interrogation	Mrs Bulstrode (à Mr Walter Vincy, son frère)
	285	Harriet	PI	PI	Précédé de <i>Oh...</i> + exclamation interne + interrogation	Mr Vincy (à Mrs Bulstrode)
	285	Walter	PI	PI	Interrogation + précédé de <i>Well, really</i>	Mrs Bulstrode (à Mr Vincy)
	286	My dear	P2 et PFA	P2	Précédé de <i>Truly</i> + phrase 2 mots	Mrs Bulstrode (à Mr Bulstrode)
	288	Dear!	PIA	PIA	Exclamation + répétition	Lydgate (à Rosamond)
	288	Dear!	P2	P2	Exclamation interne + répétition	Lydgate (à Rosamond)
	289	You clever men	PF	PI	Exclamation	Rosamond (à Lydgate)

	289	Dear	P2	PF	Précédé de <i>Come</i>	Lydgate (à Rosamond)
	289	Rosamond	PFA	1p		Lydgate (à Rosamond)
	290	My darling	PM	PI		Lydgate (à Rosamond)
	291	My dear	P2 et PFA	P2	Précédé de <i>Nonsense</i> + phrase 2 mots	Mr Vincy (à Rosamond)
	291	Papa	PFA	PI		Rosamond
	291	Papa	PM	PI	Précédé de <i>On the contrary</i>	Rosamond
	291	Dear papa	PIA	1p	Exclamation interne + interrogation	Rosamond
	291	Papa	PFA	PI	Précédé de <i>I am sure...</i>	Rosamond
	291	Papa	PFA	PI		Rosamond
	291	Papa	PI	PI		Rosamond
	293	You naughty undutiful nephew	PFA	PI		Rosamond (à Lydgate)
	293	Mr Lydgate	PFA	PM	Précédé de <i>I hope...</i>	Mrs Vincy
	293	Mamma!	S	S	Exclamation	Rosamond
37	295	Hawley	PFA	PI		Mr Hackbutt (à Mr Hawley)
	296	Casaubon	PFA	PFA	Précédé de <i>and...</i> + précédé de <i>I think...</i>	Mr Brooke
	298	Pratt	PI	1p	Précédé de <i>Don't...</i>	Ladislav (à un serviteur de Casaubon)
	298	Sir	PM	PI		Pratt (à Ladislav)
	298	Sir	PFA	PFA		Pratt (à Ladislav)
	304	My dear	PFA	1p	Interrogation	Casaubon (à Dorothea)
	308	Dorothea	PIA	1p	Interrogation	Casaubon
	308	Dear	PFA	1p	Interrogation	Dorothea (à Casaubon)
	308	My dear Dorothea	P2	1p		Casaubon
	308	My love	P2	1p	Interrogation	Casaubon (à Dorothea)
	309	Dear	PFA	PI	Précédé de <i>I fear...</i>	Dorothea (à Casaubon)
	309	Dorothea	PIA	PIA		Casaubon
	309	My love	P2	P2		Casaubon (à Dorothea)
38	314	My dear Sir James	P2	P2	Précédé de <i>Oh</i> + suivi de <i>don't let us...</i>	Le Rector/pasteur anglican Mr Cadwallader
	315	Sir James	PFA	PFA	Interrogation	Mrs Cadwallader
	315	Chettam	PFA	PI		Mr Brooke (à Sir James)
	317	Chettam	PFA	PM		Mr Brooke (à Sir James)
	317	My dear Chettam	PIA	PIA		Mr Brooke (à Sir James)
	318	Chettam	PI	PI	Précédé de <i>Well, you know</i>	Mr Brooke (à Sir James)
	318	Cadwallader	PFA	PFA	Interrogation	Sir James (à Mr Cadwallader)

	318	Elinor	PM	PI	Précédé de <i>But...</i>	Mr Cadwallader (à Mrs Elinor Cadwallader)
39	320	My dear	P2	P2	Précédé de <i>Well</i>	Mr Brooke (à Dorothea)
	320	Uncle	PFA	PI		Dorothea
	320	My dear	PI	PI	Précédé de <i>Why, yes</i>	Mr Brooke (à Dorothea)
	320	My dear	PFA	PI		Mr Brooke (à Dorothea)
	321	Dear uncle	PM	PM		Dorothea
	321	My dear	PI	PI		Mr Brooke (à Dorothea)
	321	Ladislav	PFA	PI	Précédé de <i>eh</i>	Mr Brooke
	321	My dear	PFA	PM	Précédé de <i>you know...</i>	Mr Brooke (à Ladislav)
	324	My dear	PI	PI	Suivi de <i>but...</i>	Mr Brooke (à Dorothea)
	326	Dagley	PIA	1p		Mr Brooke
	326	My good fellow	P2 et PFA	1p		Mr Brooke (à Dagley)
	326	Sir	PM	PM	Précédé et suivi de <i>thank ye</i>	Dagley (à Mr Brooke)
	326	Dagley	PI	PI		Mr Brooke (à Dagley)
	326	Mrs Dagley	PFA	PI	Interrogation + précédé de <i>How do you do</i>	Mr Brooke
	327	Dagley	PM	PI	Suivi de <i>and...</i>	Mrs Dagley
	327	Sir	PFA	PFA	Précédé de <i>But...</i>	Mrs Dagley (à Mr Brooke)
	327	My good fellow	PIA	PIA		Mr Brooke (à Dagley)
40	329	Mary	PFA	PI	Exclamation + précédé de <i>Oh, don't...</i>	Ben
	329	Mischief	PFA	PI	Précédé de <i>No, no</i>	Mary (à Ben)
	330	Mary	PFA	1p	Interrogation	Letty
	330	My dear	PFA	1p	Interrogation	Mrs Garth (à Mary)
	330	Mary	PM	PF	Précédé de <i>if...</i> + suivi de <i>or if...</i>	Mrs Garth
	330	Mary	PFA	1p	Interrogation	Mr Caleb Garth
	330	Father	P2 et PM	P2	Précédé de <i>Yes</i>	Mary
	330	Susan	PFA	PFA	Précédé de <i>I wish...</i>	Mr Garth (à Mrs Garth)
	330	My dear Alfred	PM	PI	Précédé de <i>Do...</i>	Mrs Garth (à son fils)
	331	Susan	PFA	1p	Interrogation	Mr Garth (à Mrs Garth)
	331	Susan	PFA	PM	Interrogation + précédé d'un tag	Mr Garth (à Mrs Garth)
	331	Children	PFA	PI		Mrs Garth (à ses cinq enfants)
	331	Mother	PFA	1p	Interrogation	Letty
	332	Caleb	PFA	1p	Précédé de <i>Nom...</i>	Mrs Garth (à Mr Garth)
	332	Mary	PIA	PM		Mr Garth
	332	Susan	PFA	PI		Mr Garth (à Mrs Garth)

	332	Susan	PFA	PF	Exclamation	Mr Garth (à Mrs Garth)
	332	Susan	PFA	PFA		Mr Garth (à Mrs Garth)
	332	Caleb	PFA	PI		Mrs Garth (à Mr Garth)
	334	Mr Farebrother	PI	PM		Mr Garth
	334	Garth	PFA	PI		Mr Farebrother, le Vicar/pasteur anglican
	334	Miss Garth	PM	PF	Interrogation	Mr Farebrother
	334	Susan	PFA	1p	Précédé de <i>you</i>	Mr Garth (à Mrs Garth)
	335	Father	PFA	PI		Mary
	335	My dear	PFA	PI		Mrs Garth (à Mary)
	335	Mrs Garth	PM	PF	Précédé de <i>And...</i> + précédé de <i>you</i>	Mr Farebrother
	335	Mr Farebrother	PI	PI	Précédé de <i>And...</i>	Mr Garth
	336	Susan	PFA	PFA		Mr Garth (à Mrs Garth)
	337	Miss Garth	PFA	PI	Interrogation	Mr Farebrother
	337	Mary	PFA	1p	Interrogation	Letty
	338	Susan	PIA	1p		Mr Garth (à Mrs Garth)
	338	Caleb	PFA	1p	Précédé de <i>Yes, but...</i>	Mrs Garth (à Mr Garth)
	338	Caleb	PFA	PI	Précédé de <i>I will not suppose...</i>	Mrs Garth (à Mr Garth)
41	341	Josh	PI	1p	Précédé de <i>Come, now</i>	Mr John Raffles (à Mr Joshua Rigg Featherstone)
	342	Josh	PM	PI	Suivi de <i>that I know</i>	Mr Raffles (à Mr Rigg)
	342	Josh	PI	PF		Mr Raffles (à Mr Rigg)
	343	Josh	P2	P2	Précédé de <i>Come</i>	Mr Raffles (à Mr Rigg)
	343	Josh	PFA	1p	Précédé de <i>now</i>	Mr Raffles (à Mr Rigg)
	343	Josh	P2 et PM	1p	Exclamation + précédé de <i>Farewell</i> + suivi de <i>and...</i>	Mr Raffles (à Mr Rigg)
42	348	My dear	PFA	PM		Casaubon (à Dorothea)
	348	Mr Lydgate	PIA	PIA		Casaubon
	349	Mr Lydgate	PI	PM	Précédé de <i>But...</i>	Casaubon
	350	Mr Lydgate	PFA	PI		Casaubon
	353	Tantripp	PFA	1p	Précédé de <i>then</i>	Casaubon
	353	Madam	P2	1p	Précédé de <i>Oh</i> + suivi de <i>let me...</i>	Tantripp (à Dorothea)
	353	Dorothea!	S	PIA	Exclamation	Casaubon
	353	My dear	P2 et PM	P2	Précédé et suivi de <i>come</i> + phrase 3 mots	Casaubon (à Dorothea)
43 (V)	357	Mrs Lydgate	PM	PF	Précédé de <i>Pray excuse me</i>	Dorothea (à Rosamond)
	360	Rosy	PI	PF		Lydgate

	360	My pet	PFA	PFA		Lydgate (à Rosamond)
	360	Tertius	PFA	PFA	Interrogation	Rosamond (à Lydgate)
	360	Dear	P2 et PM	P2	Précédé et suivi de <i>no</i> + phrase 3 mots	Lydgate (à Rosamond)
44	362	Mr Lydgate	PFA	PI		Dorothea
45	366	Mr Mawmsey	PM	PF	Précédé de <i>and...</i>	Lydgate
	366	Sir	P2 et PM	1p	Précédé et suivi de <i>good-morning</i> + répétition	Mr Mawmsey (à Lydgate)
	366	Sir	PFA	1p	Précédé de <i>good-morning</i> + répétition	Mr Mawmsey (à Lydgate)
	367	My dear	PM	PM	Exclamation interne	Mrs Mawmsey (à Mr Mawmsey)
	367	Mr Mawmsey	PI	PF	Précédé de <i>I wonder</i>	Mrs Mawmsey
	368	Toller	PM	PI	Suivi de <i>and...</i>	Mr Hackbutt (à Mr Toller)
	368	Hackbutt	P2 et PFA	P2	Interrogation + précédé de <i>Ostentation</i> + phrase 2 mots	Mr Toller
	369	Hawley	PM	PI		Mr Wrench
	369	Wrench	PFA	1p		Mr Hawley
	369	My dear fellow	PIA	1p		Mr Toller (à Mr Wrench)
	369	Hawley	PFA	PFA	Interrogation + précédé de <i>eh</i>	Mr Hackbutt
	372	Sir	PI	1p	Précédé de <i>Never fear</i>	Mr Borthrop Trumbull (à Lydgate)
	374	Mr Lydgate	PFA	PI		Mr Bulstrode
	376	My lord	PFA	1p	Interrogation	Rosamond (à Lydgate)
	376	Dear	P2	1p	Précédé de <i>Yes</i> + suivi de <i>if...</i>	Lydgate (à Rosamond)
	377	Rosy	PFA	PI		Lydgate
	377	Tertius	PM	1p	Précédé de <i>Do you know</i> + interrogation	Rosamond (à Lydgate)
	377	Rosy	P2 et PM	P2	Suivi de <i>don't...</i> + précédé de <i>Nay</i>	Lydgate
	377	Dear	PFA	1p	Précédé de <i>I do not think...</i> + précédé de <i>Still...</i>	Rosamond (à Lydgate)
	378	Rosamond	PFA	PI		Lydgate
	378	Dear	PM	PF	Précédé de <i>Don't...</i>	Lydgate (à Rosamond)
	378	Doctor Grave-face	PI	1p	Précédé de <i>Very well</i>	Rosamond (à Lydgate)
46	378	Ladislav	PI	PI	Précédé de <i>Quite right</i>	Mr Brooke
	379	Ladislav	PM	PI		Mr Brooke
	379	Ladislav	PFA	PI		Mr Brooke
	379	Ladislav	PFA	PM		Mr Brooke
	381	Keck	PFA	PM		Dr Sprague (à Mr Keck)
	383	Ladislav	PM	1p	Précédé de <i>It's no use...</i>	Lydgate
	383	Ladislav	PI	1p		Lydgate
	384	My dear fellow	PFA	PI		Ladislav (à Lydgate)
	384	Ladislav	PFA	PM		Lydgate
	385	Ladislav	PFA	PI		Lydgate

	385	Poor Rosy!	S	PIA	Exclamation	Lydgate
	385	Tertius	PFA	1p	Interrogation	Rosamond (à Lydgate)
	385	Tertius	PFA	PFA		Rosamond (à Lydgate)
47	PAS DE TERMES D'ADRESSE					
48	392	My dear	PI	PI	Suivi de <i>if...</i>	Casabon (à Dorothea)
	393	Dorothea	PFA	PFA	Interrogation	Casabon
	393	Edward	PFA	1p	Interrogation	Dorothea (à Casabon)
	393	Dorothea	PFA	PM		Casabon
	393	My dear	PFA	PI		Casabon (à Dorothea)
	394	Dorothea	PFA	PFA	Interrogation	Casabon
	394	Dorothea	PFA	1p		Casabon
	394	Dear	P2 et PM	P2	Précédé et suivi de <i>no</i>	Dorothea
	396	Madam	PFA	1p		Tantripp (à Dorothea)
	396	Tantripp	PFA	1p	Interrogation	Dorothea
	396	Madam	PFA	PF		Tantripp (à Dorothea)
	396	My dear	PFA	PI		Casabon (à Dorothea)
	396	Dorothea	PFA	PM		Casabon
	397	Madam	PFA	1p	Exclamation + précédé de <i>God bless you</i>	Tantripp (à Dorothea)
	398	Edward	PM	1p		Dorothea (à Casabon)
	398	Dear	P2 et PM	P2	Précédé et suivi de <i>wake</i> + phrase 3 mots + exclamation	Dorothea (à Casabon)
49	399	Chettam	PI	PI	Précédé de <i>you know</i>	Mr Brooke (à Sir James)
	399	Chettam	PM	1p		Mr Brooke (à Sir James)
	399	My dear sir	PIA	1p		Sir James (à Mr Brooke)
	399	My dear Chettam	PFA	PI	Précédé de <i>Yes, but...</i>	Mr Brooke (à Sir James)
	399	My dear Chettam	PM	PI	Précédé et suivi de <i>of course</i>	Mr Brooke (à Sir James)
	400	My dear Chettam	PIA	PIA		Mr Brooke (à Sir James)
	400	My dear sir	PIA	PIA		Sir James (à Mr Brooke)
	400	My dear fellow	PM	PI	Précédé de <i>But...</i>	Mr Brooke (à Sir James)
	401	Chettam	PFA	PI	Précédé de <i>But...</i>	Mr Brooke (à Sir James)
	401	Chettam	P2	P2	Interrogation interne + précédé de <i>Decline</i> + suivi de <i>no</i>	Mr Brooke (à Sir James)
	401	Chettam	PFA	PI		Mr Brooke (à Sir James)
	401	Chettam	PFA	PM		Mr Brooke (à Sir James)

50	402	Uncle	PIA	PIA		Dorothea (à Mr Brooke)
	402	My dear	PFA	PI		Mr Brooke (à Dorothea)
	403	My dear	PFA	PFA	Précédé de <i>you</i>	Mr Brooke (à Dorothea)
	403	Uncle	PI	PI	Suivi de <i>and...</i>	Dorothea
	403	My dear	PI	PI		Mr Brooke (à Dorothea)
	403	My dear	PFA	PM		Mr Brooke (à Dorothea)
	403	Uncle	PM	1p		Dorothea
	403	Dodo	P2	P2	Exclamation interne + exclamation	Celia
	403	Kitty	P2 et PFA	P2	Interrogation	Dorothea
	403	Dodo	PM	PI	Précédé de <i>Don't...</i>	Celia
	403	Nurse	PM	PM	Entre parenthèses	Celia (à la nourrice)
	404	Dodo	PM	PF	Précédé de <i>Besides...</i>	Celia
	404	Kitty	PFA	1p	Interrogation	Dorothea
	404	Dodo	PFA	PI		Celia
	404	Celia	PIA	PIA		Dorothea
	405	Nurse	PM	PI	Précédé de <i>That will do</i>	Celia (à la nourrice)
	405	Dodo	PM	PI		Celia
	405	Baby	PFA	PFA	Interrogation + précédé de'un tag	Celia (à son bébé)
	405	Mrs Casaubon	PM	PI	Précédé de <i>I fear...</i> + suivi d'une interrogation	Lydgate
	406	Mr Lydgate	PFA	PM	Précédé de <i>I think</i>	Dorothea
51	413	Sir	PM	PI		Mr Mawmsey (à Mr Brooke)
	413	Sir	PFA	PM	Précédé de <i>Very well</i>	Mr Mawmsey (à Mr Brooke)
	413	Sir	PM	PF		Mr Mawmsey (à Mr Brooke)
	413	Mr Brooke	PFA	PFA		Mr Mawmsey (à Mr Brooke)
	413	Mr Mawmsey	PI	PM		Mr Brooke
	413	Sir	PIA	PIA		Mr Mawmsey (à Mr Brooke)
	413	Mr Mawmsey	PI	PI	Précédé de <i>Well, you know</i>	Mr Brooke
	413	Sir	PM	PI	Précédé de <i>I beg your pardon</i> + suivi de <i>but...</i>	Mr Mawmsey (à Mr Brooke)
	415	Ladislaw	PFA	1p		Mr Brooke
	416	Gentlemen	PIA	1p	Exclamation	Mr Brooke (à la foule)
	416	Electors of Middlemarch	P2 et PFA	1p	Exclamation	Mr Brooke (à la foule)
	416	My good friends	PI	PI		Mr Brooke (à la foule)
	417	My good friend	PI	PI	Suivi de <i>and...</i>	Mr Brooke (à Punch)
	417	Mr Brooke	PI	1p		Punch
	420	Ladislaw	PFA	PM	Interrogation + précédé de <i>eh</i>	Mr Brooke
	420	My dear Ladislaw	PI	PI		Mr Brooke

52	420	Camden	PM	1p		Mrs Farebrother (à son fils, Mr Farebrother)
	420	Mother	PM	1p	Précédé de <i>When...</i>	Mr Farebrother
	421	Aunt	P2	1p	Précédé de <i>No</i> + exclamation	Mr Farebrother (à Miss Noble)
	421	Winny	PI	1p		Mr Farebrother (à Miss Winifred)
	421	Cam	PM	1p		Miss Winifred (à Mr Farebrother)
	421	Mother	PFA	PFA	Interrogation	Mr Farebrother
	421	Camden	PI	1p		Mrs Farebrother
	421	Brother	PFA	PM	Précédé de <i>I wish...</i>	Miss Winifred (à son frère, Mr Featherstone)
	421	Mother	PF	PF	Interrogation + suivi d'un tag + précédé de <i>But...</i>	Miss Winifred (à Mrs Featherstone)
	421	Camden	PFA	PI	Précédé de <i>and...</i>	Mrs Farebrother
	421	Mother	PFA	1p		Mr Farebrother
	421	Camden	PFA	PI	Interrogation	Mrs Farebrother
	422	Mr Farebrother	PM	PI	Suivi de <i>but...</i>	Fred
	422	Fred	PI	1p		Mr Farebrother
	422	Fred	PM	PI	Suivi de <i>but...</i>	Mr Farebrother
	423	Fred	PI	PI		Mr Farebrother
	424	My dear Fred	PFA	PI		Mr Farebrother
	424	Fred	PFA	PI		Mr Farebrother
	424	My boy	PFA	PM	Précédé de <i>Very well</i>	Mr Farebrother (à Fred)
	425	Fly	PIA	PIA		Mary (à son chien)
	425	Miss Garth	PFA	1p		Mr Farebrother
	425	Mr Farebrother	PI	1p	Précédé de <i>On the contrary</i>	Mary Garth
	426	Mr Farebrother	PFA	PI	Précédé de <i>Thank you</i>	Mary Garth
	426	Miss Garth	PM	PF	Suivi de <i>and...</i>	Mr Farebrother
	426	Mr Farebrother	PM	PI	Suivi de <i>but...</i>	Mary Garth
	427	Mary	PI	PM	Précédé de <i>Pardon me</i>	Mr Farebrother
	427	Mr Farebrother	PI	PI		Mary Garth
	428	My dear	P2 et PM	P2	Précédé et suivi de <i>no</i> + phrase 3 mots	Mr Farebrother (à Mary)
53	431	Nick	PM	PI	Exclamation + précédé de <i>By Jove</i>	Mr Raffles (à Mr Bulstrode)
	431	Old fellow	PI	PI	Suivi de <i>because...</i>	Mr Raffles (à Mr Bulstrode)
	431	Nick	PI	PF	Précédé de <i>To tell the truth...</i> + exclamation + précédé de <i>you</i>	Mr Raffles (à Mr Bulstrode)
	432	Mr Bulstrode	PM	1p		Mr Garth
	432	Nick	PFA	PF	Précédé de <i>But, by Jove!...</i>	Mr Raffles (à Mr Bulstrode)
	433	Mr Raffles	PFA	PM		Mr Bulstrode
	433	Mr Raffles	PM	PI		Mr Bulstrode
	435	Mr Raffles	PI	PI		Mr Bulstrode
	435	Nick	PM	PI	Précédé de <i>Why, if...</i>	Mr Raffles (à Mr Bulstrode)
	435	Nick	PFA	PFA	Précédé de <i>And...</i>	Mr Raffles (à Mr Bulstrode)

	436	Mr Raffles	PM	1p	Précédé de <i>If...</i>	Mr Bulstrode
	436	Nick	PM	PF	Précédé de <i>But you see...</i> + précédé de <i>you</i>	Mr Raffles (à Mr Bulstrode)
	437	Mr Raffles	PI	PI		Mr Bulstrode
	437	Sir	PI	1p		Mr Bulstrode (à Mr Raffles)
	437	My good fellow	PFA	PI		Mr Raffles (à Mr Bulstrode)
	438	Nick	PFA	PF		Mr Raffles (à Mr Bulstrode)
54 (VI)	440	James	PFA	PFA	Interrogation	Celia (à Sir James)
	440	Dodo	PFA	PI	Interrogation	Celia
	440	Dear Kitty	PIA	PIA		Dorothea (à Celia)
	441	My dear	PFA	PI		Mrs Cadwallader (à Dorothea)
	441	My dear	PM	1p	Précédé de <i>But I suppose...</i> + suivi de <i>and...</i>	Mrs Cadwallader (à Dorothea)
	441	My dear Elinor	PIA	PIA		Mr Cadwallader (à Mrs Cadwallader)
	441	Elinor	PFA	1p	Précédé de <i>Let...</i>	Mr Cadwallader (à Mrs Cadwallader)
	441	You wise men	PF	PI	Exclamation	Mr Cadwallader (à Mrs Cadwallader)
	442	Humphrey	PFA	PM		Mrs Cadwallader (à Mr Cadwallader)
	442	Elinor	PFA	PI	Exclamation + précédé de <i>For heaven's sake don't...</i>	Mr Cadwallader (à Mrs Cadwallader)
	443	Mrs Casaubon	PFA	PI	Précédé de <i>If...</i>	Mrs Farebrother
	443	Mrs Casaubon	PF	PF	Précédé de <i>you...</i>	Mrs Farebrother
	444	Sir	PFA	1p		Pratt (à Ladislav)
	444	Pratt	PFA	1p		Ladislav (à Pratt)
	444	Sir	PFA	1p		Pratt (à Ladislav)
	447	Mr Ladislav	PM	1p		Dorothea
	448	Madam	PFA	1p		Pratt (à Dorothea)
	448	Mrs Casaubon	PM	1p	Suivi de <i>and...</i>	Ladislav
55	450	Dear Dodo	PIA	PIA		Celia
	450	James	PFA	PI		Celia (à Sir James)
	450	My dear Celia	PIA	1p		Lady Chettam
	451	My dear	PIA	1p		Lady Chettam (à Mrs Cadwallader)
	451	Sir James	PFA	PI		Dorothea
	451	My dear Mrs Casaubon	PIA	PIA		Lady Chettam
	451	James	PFA	PFA		Celia (à Sir James)
	451	My dear	P2 et PFA	P2	Exclamation + précédé de <i>Husb</i> + phrase '2' mots	Lady Chettam (à Celia)
	451	Dodo	P2 et PFA	P2	Précédé de <i>Really</i> + phrase 2 mots	Celia
	452	Dodo	PI	PI	Précédé de <i>But, you know</i> + suivi de <i>if...</i>	Celia
	452	Kitty	PM	PI		Dorothea
	452	Dodo	PFA	PM	Précédé de <i>if...</i>	Celia
56	453	Susan	PFA	PI		Mr Garth (à Mrs Garth)

	454	Brother	PI	PI	Suivi de <i>if...</i>	Mrs Waule (à Mr Solomon)
	455	Jane	PI	1p	Précédé de <i>Well...</i>	Mr Solomon (à Mrs Waule)
	458	Young measter	PM	PI	Suivi de <i>and...</i>	Hiram Ford (à Fred)
	458	Tom	PFA	PF	Précédé de <i>Here</i>	Mr Garth
	458	Mr Garth	PFA	PI		Fred
	458	Young fellow	PFA	PFA	Interrogation	Mr Garth (à Fred)
	458	Mr Garth	P2 et PFA	P2	Précédé de <i>Nothing</i> + phrase '2' mots	Fred
	459	My lads	P2 et PM	P2	Interrogation + précédé de <i>Why</i>	Mr Garth (aux laboureurs)
	459	My lads	P2	PI	Précédé de <i>Now</i>	Mr Garth (aux laboureurs)
	460	Muster Garth	PM	PF	Précédé de <i>But...</i>	Timothy Cooper (à Mr Garth)
	460	Tim	PI	PI	Précédé de <i>If...</i>	Mr Garth (à Timothy Cooper)
	461	Fred	PFA	1p	Interrogation + précédé de <i>eh</i>	Mr Garth
	461	Mr Garth	PFA	PFA	Interrogation	Fred
	461	My boy	PFA	PI		Mr Garth (à Fred)
	462	My boy	PM	PI	Précédé de <i>Then...</i>	Mr Garth (à Fred)
	462	Mr Garth	PFA	PM	Précédé de <i>I think...</i>	Fred
	462	Fred	PI	1p	Suivi de <i>if...</i>	Mr Garth
	462	Mr Garth	PM	PI	Suivi de <i>and...</i>	Fred
	462	My boy	P2 et PFA	P2	Précédé de <i>Softly</i> + phrase 2 mots	Mr Garth (à Fred)
	462	Fred	PFA	PI	Précédé de <i>But...</i>	Mr Garth (à Fred)
	462	Mr Garth	PI	PM	Précédé de <i>I daresay...</i>	Fred
	463	My boy	P2	P2	Précédé de <i>Yes</i>	Mr Garth (à Fred)
	463	Susan	PFA	PM		Mr Garth (à Mrs Garth)
	463	Caleb!	S	S	Exclamation	Mrs Garth (à Mr Garth)
	463	Susan	PFA	PF	Précédé de <i>and...</i>	Mr Garth (à Mrs Garth)
	464	Susan	PFA	PFA	Précédé de <i>and...</i>	Mr Garth (à Mrs Garth)
	464	Caleb	P2	1p	Précédé de <i>Because</i>	Mrs Garth (à Mr Garth)
	464	Susan	PM	PI	Suivi de <i>and...</i>	Mr Garth (à Mrs Garth)
	464	Susan	PFA	PFA		Mr Garth (à Mrs Garth)
	464	Caleb	PFA	1p		Mrs Garth (à Mr Garth)
	465	Susan	PF	PF	Précédé de <i>and I hope...</i>	Mr Garth (à Mrs Garth)
	465	Caleb	PFA	PM	Exclamation + précédé de <i>God bless you</i>	Mrs Garth (à Mr Garth)
	465	Fred	P2	P2	Précédé de <i>Now</i>	Mr Garth
	465	Mr Garth	PM	PI		Fred
	465	Fred	PM	PF	Exclamation	Mr Garth
	465	Mr Garth	PFA	1p	Interrogation	Fred

	466	Fred	PFA	PI		Mr Garth
	466	My boy	PFA	PM		Mr Garth (à Fred)
	467	Sir	PFA	1p	Interrogation + précédé de <i>So...</i>	Mr Vincy (à Fred)
	467	Father	P2 et PFA	1p	Précédé de <i>Yes</i> + phrase 2 mots	Fred (à Mr Vincy)
	467	Father	PFA	PI		Fred (à Mr Vincy)
	467	Sir	PFA	PI	Interrogation	Fred (à Mr Vincy)
	467	Father	PM	1p	Précédé de <i>I hope...</i> + suivi de <i>and...</i>	Fred (à Mr Vincy)
	468	Lucy	P2	P2	Précédé de <i>Come</i>	Mr Vincy (à Mrs Vincy)
	468	My dear	PM	PI	Précédé de <i>Come...</i> + suivi de <i>don't...</i>	Mr Vincy (à Mrs Vincy)
	468	Vincy	PM	1p		Mrs Vincy (à Mr Vincy)
57	470	Mother	PIA	PM	Suivi de <i>please...</i>	Letty (à Mrs Garth)
	470	My dear child	P2	P2	Précédé de <i>No</i>	Mrs Garth (à Christy)
	470	Children	PIA	PIA		Mrs Garth (à ses enfants)
	471	Mrs Garth	PM	PI	Précédé de <i>I know...</i> + suivi de <i>and...</i>	Fred
	471	Mrs Garth	PM	PI	Précédé de <i>I hope...</i>	Fred
	471	Fred	PM	1p		Mrs Garth
	472	Mrs Garth	PM	1p	Interrogation	Fred
	472	Fred	PI	1p	Précédé de <i>And...</i> + suivi de <i>I think...</i>	Mrs Garth
	474	My dear Miss Garth	PI	1p		Mrs Farebrother
	474	Mrs Farebrother	PI	PI	Précédé de <i>No, really</i>	Mary Garth
	474	My dear	PFA	1p	Interrogation	Mrs Farebrother (à Mary Garth)
	474	My dear	PIA	PIA		Mrs Farebrother (à Mary Garth)
	475	Fred	PIA	PIA		Mr Farebrother
	475	Miss Garth	PFA	PM	Précédé de <i>Pray...</i>	Mr Farebrother
	475	Mary	PFA	PM		Fred
	475	Fred	PFA	1p	Interrogation	Mary
	475	Fred	PI	PI		Mary
	475	Fred	PFA	PI		Mary
	476	Fred	PIA	PIA		Mary
	476	Mary	PFA	1p	Interrogation	Fred
	476	Fred	PFA	PI		Mary
58	478	Tertius	PFA	PI	Précédé de <i>I wish...</i>	Rosamond (à Lydgate)
	478	My dear Rosy	PIA	PIA		Lydgate
	479	Dear	P2	P2	Précédé de <i>No</i>	Lydgate (à Rosamond)
	479	Rosy	PFA	1p	Précédé de <i>The fact is...</i>	Lydgate
	480	Rosy	PM	PI		Lydgate
	480	Tertius	PFA	1p	Précédé de <i>But...</i>	Rosamond
	480	My darling	PIA	PIA	Suivi de <i>don't...</i>	Lydgate (à Rosamond)
	480	Dear	PFA	1p	Précédé de <i>I wish...</i>	Rosamond (à Lydgate)
	480	Tertius	PFA	PI	Précédé de <i>I beg...</i>	Rosamond

	486	Lydgate	PFA	1p	Interrogation + précédé de <i>How are you</i>	Ladislaw
	486	Tertius	PFA	PM	Interrogation	Rosamond
	487	Rosamond	P2 et PM	P2	Précédé de <i>Yes</i>	Lydgate
	487	Tertius	PFA	1p		Rosamond
	488	Dear Rosy	PIA	1p		Lydgate
	488	Dear!	S	S	Exclamation	Lydgate (à Rosamond)
	488	Rosy	PFA	PI		Lydgate
	489	Tertius	PFA	1p	Interrogation	Rosamond
	489	Rosy	P2 et PFA	P2	Précédé de <i>No</i> + phrase 2 mots	Lydgate
	489	Darling	PFA	PI		Lydgate (à Rosamond)
	490	Dear	PM	PF	Précédé de <i>but come</i>	Lydgate (à Rosamond)
	490	Tertius	PM	PI	Précédé de <i>I am sure</i>	Rosamond
	490	Rosamond	PFA	1p		Lydgate
	490	Rosamond	PFA	PI		Lydgate
	490	Dear	PFA	PI		Lydgate (à Rosamond)
	490	Dear	PFA	PI	Exclamation + précédé de <i>Oh no</i>	Lydgate (à Rosamond)
	491	Tertius	PM	1p		Rosamond
	491	Rosy	PI	1p		Lydgate
	492	My dear Rosamond	P2	PM	Précédé de <i>But</i>	Lydgate
	492	Rosy	PFA	PI		Lydgate
	492	Darling	P2	P2	Précédé de <i>Come</i>	Lydgate (à Rosamond)
59	493	Rosy	PFA	PI		Lydgate
60	497	Ladies	P2	P2	Précédé de <i>Now</i>	Mr Trumbull (aux dames de l'assistance)
	498	Mr Mawmsey	PM	PF	Interrogation interne + répétition des termes avant et après <i>four shillings</i>	Mr Trumbull
	498	Gentlemen	PIA	PM		Mr Trumbull (aux hommes)
	498	Mr Clintup	PF	PF	Exclamation + précédé de <i>thank you</i>	Mr Trumbull
	498	Mr Clintup	S	PF		Mr Trumbull
	498	Joseph	PFA	PFA		Mr Trumbull
	498	Ladies	P2	P2	Précédé de <i>Now</i>	Mr Trumbull (aux dames)
	498	Mr Ladislaw	PF	PI	Précédé et suivi de <i>yes</i> + entre parenthèses	Mr Trumbull
	498	Joseph	PF	PI		Mr Trumbull
	499	Gentlemen	PIA	PM	Suivi de <i>if...</i>	Mr Trumbull (aux hommes)
	499	Trumbull	P2	P2	Précédé de <i>Come</i>	Mr Toller
	499	Mr Toller	P2 et PFA	P2	Précédé de <i>Immediately</i> + phrase '2' mots	Mr Trumbull
	499	Gentlemen	P2	PI	Précédé de <i>Now</i>	Mr Trumbull (aux hommes)
	500	Mr Powderell	PM	1p		Mr Trumbull

	500	Bam	PFA	1p	Interrogation	Mr Horrock (à Mr Bambridge)
	500	Mr Ladislaw	P2	P2	Précédé et suivi de <i>yes</i>	Mr Trumbull
	501	Gentlemen	PI	PM	Précédé de <i>Let me tell you</i>	Mr Trumbull (aux hommes)
	501	Sir	PM	PF	Interrogation interne + suivi de <i>yes</i>	Mr Trumbull (à Ladislaw)
	501	Joseph	PIA	PF		Mr Trumbull
	501	Mr Ladislaw	P2	P2	Précédé de <i>Ab !</i> + exclamation interne	Mr Trumbull
	501	Ladies	PM	PM	Exclamation + précédé et suivi de <i>still</i>	Mr Trumbull
	502	Mr Ladislaw	PM	1p	Interrogation + précédé de <i>Excuse me</i>	Mr John Raffles
	502	Sir	P2 et PM	P2	Précédé de <i>Yes</i>	Ladislaw (à Mr Raffles)
	502	My good sir	PI	PI	Précédé et suivi de <i>no offence</i>	Mr Raffles (à Ladislaw)
	502	Sir	PFA	PM	Précédé de <i>But...</i>	Mr Raffles (à Ladislaw)
	502	Mr Ladislaw	PFA	PFA	Interrogation	Mr Raffles (à Ladislaw)
	502	Mr Ladislaw	PM	PI	Suivi de — <i>by Jove, I should !</i> + exclamation	Mr Raffles (à Ladislaw)
	502	Mr Ladislaw	PI	PI		Mr Raffles (à Ladislaw)
	503	Sir	PFA	1p		Ladislaw (à Mr Raffles)
	503	Sir	PM	PF		Mr Raffles (à Ladislaw)
	503	Mr Ladislaw	PM	PF	Interrogation interne + suivi d'une interrogation	Mr Raffles (à Ladislaw)
61	504	Nicholas	PIA	1p		Mrs Bulstrode (à Mr Nicholas Bulstrode, son mari)
	504	My dear	PFA	1p		Mr Bulstrode (à Mrs Bulstrode)
	504	My dear	PI	PI	Précédé de <i>I believe...</i>	Mr Bulstrode (à Mrs Bulstrode)
	504	Nicholas	PFA	PM		Mrs Bulstrode (à Mr Bulstrode)
	505	Harriet	PFA	1p		Mr Bulstrode (à Mrs Harriet Bulstrode)
	511	Mr Ladislaw	PI	PI	Suivi de <i>because...</i>	Mr Bulstrode
	512	Mr Ladislaw	PM	PI	Précédé de <i>you</i>	Mr Bulstrode
	512	Mr Ladislaw	PM	PI		Mr Bulstrode
	513	Mr Ladislaw	PFA	PI	Précédé de <i>Pray...</i>	Mr Bulstrode
	513	Mr Ladislaw	PI	PI		Mr Bulstrode
	513	Mr Ladislaw	PI	PI		Mr Bulstrode
	514	Mr Bulstrode	PM	PI	Précédé de <i>Before...</i>	Ladislaw
	514	Sir	P2 et PFA	PFA	Précédé de <i>Good-night</i>	Ladislaw (à Mr Bulstrode)
62	518	Mrs Cadwallader	PI	PI	Suivi de <i>and...</i>	Dorothea

	518	My dear	PI	PI	Exclamation interne	Mrs Cadwallader (à Dorothea)
	519	Mrs Kell	PFA	PI		Dorothea
	519	Madam	PFA	PM		Mrs Kell (à Dorothea)
	519	Sir	PFA	1p		Mrs Kell (à Ladislaw)
	522	Madam	PM	1p		Son valet (à Dorothea)
63 (VII)	525	Toller	P2 et PM	P2	Précédé de <i>Come</i>	Mr Farebrother (à Mr Harry Toller, le brasseur)
	528	Mrs Lydgate	PFA	1p		Mrs Farebrother
	528	Mrs Farebrother	PM	PI	Précédé de <i>You know</i>	Mrs Vincy
	528	Mamma	P2	1p	Précédé de <i>O</i> + répétition	Louisa Vincy (à sa mère, Mrs Vincy)
	528	Mamma	PI	1p	Précédé de <i>O...</i> + répétition	Louisa Vincy (à Mrs Vincy)
	528	My cherub	PM	PI	Précédé de <i>Bless you</i> + exclamation interne	Mrs Vincy (à Louisa)
	529	Loo	PFA	1p		Fred (à Louisa)
64	533	My dear Rosamond	PIA	PIA		Lydgate
	533	Dear	P2	PF	Précédé de <i>Come</i>	Lydgate (à Rosamond)
	533	Rosy	PI	PI	Précédé de <i>I find...</i>	Lydgate
	534	Tertius	PFA	PI	Interrogation	Rosamond
	534	Rosy	PM	PI		Lydgate
	534	Rosamond	PM	1p		Lydgate
	535	Dear	PFA	PI		Lydgate (à Rosamond)
	535	Tertius	PFA	PI		Rosamond
	538	Ma'am	P2	P2	Précédé et suivi de <i>yes</i>	Mr Trumbull (à Rosamond)
	538	Mr Trumbull	PM	PI	Suivi de <i>and...</i>	Rosamond
	538	Mrs Lydgate	PM	PI		Mr Trumbull
	538	Mrs Lydgate	PM	PI	Précédé et suivi de <i>very good</i>	Mr Trumbull
65	546	Tertius	PIA	1p		Rosamond
	547	Rosamond	PI	PI	Interrogation	Lydgate
	549	Rosamond	PIA	PIA		Lydgate
66	555	Mr Farebrother	PFA	1p	Précédé de <i>you</i>	Fred
	555	Fred	PI	PI	Précédé de <i>you</i> + précédé de <i>But...</i>	Mr Farebrother
	556	Fred	PFA	PM	Précédé de <i>you</i>	Mr Farebrother
67	560	Mr Lydgate	PI	PI		Mr Bulstrode
	561	Mr Lydgate	PI	PI		Mr Bulstrode
	563	Mr Lydgate	PFA	PI		Mr Bulstrode
	563	Mr Lydgate	PI	PF	Précédé de <i>you</i>	Mr Bulstrode
	563	My dear sir	PM	PI	Précédé de <i>but...</i>	Mr Bulstrode (à Lydgate)
68	566	Sir	PI	PI	Suivi de <i>and...</i>	Mr Bulstrode (à Mr Raffles)
	566	Sir	PI	PF	Suivi de <i>and...</i>	Mr Bulstrode (à Mr Raffles)
	568	Mr Garth	PFA	PI	Interrogation	Mr Bulstrode

	568	Susan	P2 et PFA	PI	Exclamation + précédé de <i>Think</i> + phrase 2 mots	Mr Garth (à Mrs Garth)
	569	Susan	PFA	PFA	Précédé de <i>And...</i> + précédé de <i>by-and-by</i>	Mr Garth (à Mrs Garth)
	569	Caleb	PI	PF	Précédé de <i>And...</i>	Mrs Garth (à Mr Garth)
	569	My dear Harriet	PIA	PIA		Mr Bulstrode (à Mrs Bulstrode)
69	570	Mr Garth	PFA	PI	Précédé de <i>Pray...</i>	Mr Bulstrode
	571	Mr Bulstrode	PFA	1p		Mr Garth
	571	Mr Garth	PI	PI	Précédé de <i>Perhaps...</i> + exclamation interne	Mr Bulstrode
	572	Mr Garth	PFA	PI	Précédé de <i>you</i>	Mr Bulstrode
	572	Mr Bulstrode	PI	PI	Précédé de <i>I wish...</i>	Mr Garth
	572	Mr Garth	PFA	1p		Mr Bulstrode
	572	Mr Garth	PM	PI		Mr Bulstrode
	572	Sir	P2	PM	Précédé de <i>But...</i>	Mr Garth (à Mr Bulstrode)
	572	Mr Garth	PFA	PI	Précédé de <i>Very well</i>	Mr Bulstrode
	573	Mr Bulstrode	PFA	PF		Mr Garth
	573	Mr Garth	PFA	PI	Exclamation	Mr Bulstrode
	573	Mr Bulstrode	PM	PM	Suivi de <i>and...</i>	Mr Garth
	575	Mr Lydgate	PI	PI		Mr Bulstrode
	577	My poor Rosamond	PFA	PM	Exclamation	Lydgate
	578	Tertius	PFA	1p	Interrogation	Rosamond
70	581	Mr Lydgate	PI	PI		Mr Bulstrode
	582	Mr Lydgate	P2	P2	Précédé et suivi de <i>stay</i>	Mr Bulstrode
	582	Mr Lydgate	PM	PI	Précédé de <i>If...</i>	Mr Bulstrode
	582	Mr Lydgate	PFA	PI		Mr Bulstrode
	583	Sir	PI	1p	Suivi de <i>I'm sure, and...</i>	Mrs Abel (à Mr Bulstrode)
	584	Sir	PI	PI	Précédé de <i>If you please</i> + interrogation	Mrs Abel (à Mr Bulstrode)
	585	Sir	PFA	PI		Mrs Abel (à Mr Bulstrode)
	587	Lydgate	PFA	PI	Interrogation + précédé de <i>How are you</i>	Mr Farebrother
	588	My dear fellow	PIA	PIA		Mr Farebrother (à Lydgate)
71	592	Hawley	PFA	PM	Précédé de <i>I know...</i>	Mr Farebrother
	595	Mr Dill	PFA	PM	Précédé de <i>But...</i>	Mrs Dollop
	596	Mr Jonas	PFA	PI	Exclamation	Mrs Dollop
	598	Mr Chairman	PIA	1p		Mr Hawley (à Mr Thesiger)
	598	Mr Chairman	PI	PI		Mr Hawley (à Mr Thesiger)
	600	Sir	PI	PI	Précédé de <i>you</i>	Mr Bulstrode (à Mr Thesiger)
	600	Sir	PI	PI	Précédé de <i>If...</i>	Mr Bulstrode (à Mr Thesiger)
	601	Mr Hawley	PFA	1p		Mr Thesiger
	601	Mr Bulstrode	PIA	PIA		Mr Thesiger
	602	My dear	P2	1p	Précédé de <i>Well</i>	Mr Brooke (à Dorothea)

	602	My dear	P2	1p	Précédé de <i>Ob</i>	Mr Brooke (à Dorothea)
72 (VIII)	604	Dorothea	P2	P2	Précédé de <i>But</i>	Sir James
	604	My dear Mrs Casaubon	P2	P2	Précédé de <i>But</i>	Mr Farebrother
	605	Dorothea	PI	PM		Sir James
	605	My dear	PFA	PI	Précédé de <i>Yes, yes</i>	Mr Brooke (à Dorothea)
	605	Chettam	PI	PF	Précédé de <i>you</i>	Mr Brooke (à Sir James)
	605	Dodo	P2	P2	Précédé de <i>Now</i>	Celia
	606	Dodo	PI	PI	Précédé de <i>Now, really</i>	Celia
73	PAS DE TERMES D'ADRESSE					
74	611	My dear	P2 et PM	P2	Précédé de <i>Ob</i>	Mr Sprague (à Mrs Plymdale)
	614	Mr Lydgate	PIA	PIA	Suivi de <i>pray...</i>	Mrs Bulstrode
	616	Harriet	PM	1p	Exclamation interne + précédé de <i>God help you</i>	Mr Vincy (à Mrs Bulstrode)
	616	Walter	PFA	PM		Mrs Bulstrode (à Mr Vincy)
	616	Harriet	PFA	PI	Précédé de <i>But...</i>	Mr Vincy (à Mrs Bulstrode)
	617	Walter	PFA	PM		Mrs Bulstrode (à Mr Vincy)
	617	My dear	PM	PI		Mrs Bulstrode (à sa fille)
	618	Nicholas	PFA	1p		Mrs Bulstrode (à Mr Bulstrode)
75	621	Rosamond	PFA	PI	Interrogation	Lydgate
	621	My dear	P2 et PFA	1p	Exclamation + précédé de <i>Well</i>	Mr et Mrs Vincy (à Rosamond)
	621	Papa	PFA	1p	Interrogation	Rosamond
	621	My dear	P2	P2	Interrogation + précédé de <i>Ob</i>	Mrs Vincy (à Rosamond)
	621	My dear	P2 et PM	P2	Précédé de <i>Ob</i> + suivi de <i>yes</i> + phrase '3' mots	Mrs Vincy (à Rosamond)
	621	Lucy	PFA	PI		Mr Vincy (à Mrs Vincy)
	621	Rosamond	PFA	PFA	Interrogation	Mr Vincy
	621	Papa	P2 et PFA	1p	Précédé de <i>No</i> + phrase 2 mots	Rosamond
	622	My dear	PFA	PI	Précédé de <i>I think...</i>	Mr Vincy (à Rosamond)
	623	Rosamond	PIA	1p	Interrogation	Lydgate
	624	Tertius	P2 et PFA	1p	Phrase interrompue + précédé de <i>Surely</i> + phrase 2 mots	Rosamond
76	626	Mr Lydgate	PM	PI	Suivi de <i>but...</i>	Dorothea
	631	Mrs Casaubon	PFA	PI	Exclamation + précédé de <i>God bless you</i>	Lydgate
77	633	Papa	PFA	PI	Interrogation + précédé d'un tag	Rosamond
	633	Child	P2	P2	Précédé de <i>Yes</i>	Mr Vincy (à Rosamond)
	636	My dear	PFA	1p		Mr Brooke (à Dorothea)

	637	My lady	PM	PI		Martha, une domestique des Lydgate (à Dorothea)
	637	Mrs Lydgate	PM	PI	Précédé de <i>Excuse me</i>	Dorothea
	638	Dodo	PIA	PIA	Exclamation	Celia
	638	Dear	P2	1p	Précédé de <i>Yes</i>	Dorothea (à Celia)
	638	Dodo	PM	1p	Interrogation + précédé de <i>Dear me</i>	Celia
78	642	My poor Rosamond!	PIA	1p	Exclamation interne + interrogation	Lydgate
79	643	Ladislav	PM	PI	Précédé de <i>The truth is</i>	Lydgate
	644	Old fellow	PFA	1p		Lydgate (à Ladislav)
80	645	Henrietta Noble	PIA	1p	Interrogation	Mrs Farebrother
	645	Aunt	PFA	1p		Mr Farebrother (à Miss Noble)
	645	Mrs Casaubon	PM	1p	Précédé de <i>If...</i>	Mrs Farebrother
	648	Madam	P2	P2	Précédé de <i>Why</i>	Tantripp (à Dorothea)
	648	Tantripp	PFA	PI	Précédé de <i>Don't...</i>	Dorothea
	649	Madam	PM	PI	Précédé de <i>you</i> + suivi de <i>and...</i>	Tantripp (à Dorothea)
	649	My good Tan	PM	1p		Dorothea (à Tantripp)
81	650	Rosy	PI	PI		Lydgate
	650	Rosy	PIA	1p	Suivi d'une interrogation	Lydgate
	650	Dear	P2	1p	Suivi d'une interrogation	Lydgate (à Rosamond)
	657	Rosy	PFA	PI	Précédé de <i>you</i>	Lydgate
	657	Mrs Casaubon	PI	PF	Suivi de <i>and...</i>	Lydgate
	657	Rosy	P2	1p	Interrogation + précédé de <i>Well</i>	Lydgate
	657	Tertius	PM	PM	Suivi de <i>and...</i>	Rosamond
82	PAS DE TERMES D'ADRESSE					
83	663	Mrs Casaubon	PI	1p		Miss Noble
84	668	My dear Celia	PIA	PIA		Mrs Cadwallader
	668	My dear	P2 et PFA	1p	Exclamation + précédé de <i>Well</i> + phrase '2' mots	Brooke (à Celia)
	668	Brooke	PM	1p	Précédé de <i>Don't...</i>	Mr Cadwallader
	668	Chettam	PFA	PFA	Précédé de <i>But...</i>	Brooke (à Sir James)
	669	Chettam	PM	PM	Précédé de <i>you know</i> + suivi de <i>when...</i>	Mr Brooke (à Sir James)
	669	Cadwallader	PFA	PM	Précédé de <i>but...</i>	Mr Brooke (à Mr Cadwallader)
	669	My dear	PFA	PM	Précédé de <i>you</i>	Mr Brooke (à Celia)
	669	Chettam	P2	PM	Précédé de <i>And</i>	Mr Brooke (à Sir James)
	669	Chettam	PI	1p	Précédé de <i>Well, you know</i>	Mr Brooke (à Sir James)
	669	Humphrey	PFA	PI	Exclamation + précédé de <i>You see</i>	Mrs Cadwallader (à Mr Cadwallader)
	670	Chettam	PFA	PF		Mr Brooke (à Sir James)
	670	James	P2	1p	Précédé de <i>Really</i>	Celia (à Sir James)

	670	Chettam	PFA	PM		Mr Brooke (à Sir James)
	670	Chettam	PFA	PI	Exclamation + précédé de <i>you know</i>	Mr Brooke (à Sir James)
	671	Chettam	PFA	PI		Mr Cadwallader (à Sir James)
	671	My dear fellow	PIA	1p		Mr Cadwallader (à Sir James)
	671	Cadwallader	PFA	PI	Précédé de <i>I don't know...</i>	Sir James (à Mr Cadwallader)
	671	Chettam	PI	PI	Précédé de <i>Well, you know</i>	Mr Brooke (à Sir James)
	672	Cadwallader	PFA	PFA		Mr Brooke (à Mr Cadwallader)
	672	Humphrey	PIA	PIA	Exclamation	Mrs Cadwallader (à Mr Cadwallader)
	672	James	PFA	PFA	Interrogation + précédé de <i>eh</i>	Lady Chettam (à Sir James)
	673	Elinor	P2 et PFA	P2	Précédé de <i>Nonsense</i> + phrase 2 mots	Mr Cadwallader (à Mrs Cadwallader)
	673	Celia	PF	PF	Interrogation + précédé de <i>you know, eh</i>	Mr Brooke
	673	My dear	PFA	PFA	Interrogation + précédé de <i>you know, eh...</i>	Mr Brooke (à Celia)
	673	James	PM	1p	Interrogation + suivi d'un tag	Celia (à Sir James)
	673	James	PFA	1p	Interrogation	Celia (à Sir James)
	673	Celia	P2 et PM	1p	Précédé de <i>Remember</i>	Sir James
	673	Kitty	P2	P2	Précédé de <i>O</i> + exclamation	Dorothea
	673	Dodo	PM	PI	Précédé de <i>You know</i>	Celia
	674	Dear	PM	PI	Précédé de <i>On the contrary</i>	Dorothea (à Celia)
	674	Dodo	PFA	PI	Précédé de <i>Well...</i>	Celia
	674	Dear Celia	PIA	1p	Suivi de <i>if...</i>	Dorothea
	674	Dodo	PFA	PM		Celia
	674	Kitty	PFA	PI	Précédé de <i>Bless you</i>	Dorothea
	674	Dodo	PM	PF	Précédé de <i>You know...</i> + suivi de <i>and...</i>	Celia
	675	Celia	PI	PI	Suivi de <i>and...</i>	Dorothea
	675	Dodo	PFA	1p	Interrogation + précédé de <i>you</i>	Celia
	675	Dear	P2	1p	Précédé de <i>No</i>	Dorothea (à Celia)
85	676	Harriet	PM	PI		Mr Bulstrode (à Mrs Bulstrode)
	677	Nicholas	PI	PI	Suivi de <i>and...</i>	Mrs Bulstrode (à Mr Bulstrode)
	677	My dear	PFA	PI		Mr Bulstrode (à Mrs Bulstrode)
	677	Harriet	PI	PI		Mr Bulstrode (à Mrs Bulstrode)
	677	Harriet	PFA	PI		Mr Bulstrode (à Mrs Bulstrode)
86	678	Caleb	PFA	PM		Mrs Garth (à Mr Garth)
	678	Caleb	PFA	PFA	Interrogation	Mrs Garth (à Mr Garth)
	678	Mary	PFA	PM	Précédé de <i>you</i>	Mr Garth
	678	Mary	PFA	1p		Mr Garth

	679	Father	PM	PI		Mary Garth
	679	Father	P2	P2	Précédé de <i>Now</i>	Mary Garth
	679	Father	PI	PM	Précédé de <i>And...</i>	Mary Garth
	679	Father	PFA	PI	Précédé de <i>No, indeed</i>	Mary Garth
	679	Mary	PFA	PI	Interrogation + précédé de <i>then</i>	Mr Garth
	679	Father	PFA	PI		Mary Garth
	679	Father	PFA	1p	Interrogation	Mary Garth
	680	Father	PFA	PI	Précédé de <i>Perhaps...</i>	Mary Garth
	680	Child	PM	PI	Précédé de <i>Nay, nay...</i> + suivi de <i>when...</i>	Mr Garth (à Mary)
	680	You dear good father	P2 et PFA	P2	Exclamation + précédé de <i>Oh</i>	Mary Garth
	680	Child	P2	1p	Précédé de <i>Nonsense</i>	Mr Garth (à Mary)
	680	You extravagant youth	PFA	PM	Exclamation	Mary Garth (à Fred)
	680	Mary	PFA	PI	Précédé de <i>Now...</i>	Fred
	680	Fred	PFA	PM		Mary
	680	Mary	PIA	PIA	Suivi de <i>if...</i>	Fred
	681	Mary	PFA	1p	Interrogation	Fred
	681	Mary	PM	1p	Précédé de <i>Oh...</i> + précédé de <i>then</i>	Fred
	681	Sir	PI	PI	Suivi d'une interrogation	Mary (à Fred)
	681	Mary	PFA	PI	Précédé de <i>Pray don't...</i>	Fred
	681	Fred	PI	1p	Suivi de <i>and...</i>	Mary
	681	Mary	PM	1p	Phrase interrompue	Fred
	681	Fred and Mary	PIA	1p	Exclamation interne + suivi d'une interrogation	Ben
Finale	687	James	PFA	PFA	Exclamation + précédé de <i>I wish...</i>	Celia (à Sir James)
	687	Celia	PM	PI	Précédé de <i>Good heavens</i> + exclamation interne + suivi d'une interrogation	Sir James
	687	My dear sir	PIA	PIA		Sir James (à Mr Brooke)

DANIEL DERONDA,
George Eliot

PI = position initiale
PIA = position initiale absolue
P2 = position seconde
PM = position médiane

PF = position finale
PFA = position finale absolue
S = terme d'adresse seul
1p = une seule phrase comme énoncé

Chapitre	Page(s)	Terme(s) d'adresse	Position Phrase	Position Paragraphe	Commentaire(s)	Personnage(s)
1 (I)	7	Mr Vandernoodt	PFA	PFA	Interrogation	Mackworth
	8	Mackworth	PFA	PFA	Interrogation + précédé de <i>oh</i> + précédé de <i>And then...</i>	Mr Vandernoodt
	8	Mr Vandernoodt	PIA	PIA		Gwendolen Harleth
	9	Baroness	PFA	PFA	Interrogation	Mr Vandernoodt
	9	Gwendolen	PM	PM		Madame von Langen
3	17	Mamma	PFA	PM	Interrogation	Gwendolen (à sa mère, Mrs Davilow)
	17	Child	PFA	1p	Exclamation	Mrs Davilow (à Gwendolen)
	19	Dear	P2	1p	Interrogation + précédé de <i>Well</i>	Mrs Davilow (à Gwendolen)
	19	Madam	P2	P2	Précédé de <i>Yes</i>	La gouvernante (à Mrs Davilow)
	19	Mamma	PIA	PIA	Exclamation + répétition	Gwendolen
	19	Mamma	P2	P2	Exclamation + répétition + suivi de <i>pray...</i>	Gwendolen
	19	Jocosa	PIA	PF		Gwendolen (à Miss Merry, sa sœur)
	19	Mamma	P2 et PFA	PFA	Exclamation + précédé de <i>See</i> + phrase 2 mots	Gwendolen
	20	My dear	PFA	1p	Exclamation	Mrs Davilow (à Gwendolen)
	20	Mamma	PFA	PFA	Précédé de <i>I should think...</i>	Gwendolen
	20	Gwendolen	P2 et PFA	1p	Exclamation + précédé de <i>Oh</i> + terme en italique	Isabel
	20	Gwendolen	PFA	1p		Isabel
	20	You perverse little creature	PFA	PI	Interrogation	Gwendolen (à Isabel)
	20	Mamma	PFA	1p		Gwendolen
	20	Mrs Startin	PFA	1p		Bugle, la femme de chambre (à la gouvernante)
	20	Bugle	PFA	PI	Précédé de <i>If...</i>	Gwendolen
	21	Gwendolen	PI	1p	Interrogation	Mrs Davilow
	21	Mamma	PFA	PI	Interrogation	Gwendolen
	21	My dear	P2	1p	Précédé de <i>Oh</i>	Mrs Davilow (à Gwendolen)
	21	Mamma	P2	P2	Précédé de <i>Now</i> + suivi de <i>don't...</i>	Gwendolen
	21	Dear	P2 et PFA	P2	Précédé de <i>Nothing</i> + phrase 2 mots	Mrs Davilow (à Gwendolen)
	21	Dear	PFA	1p	Précédé de <i>So...</i>	Mrs Davilow (à Gwendolen)

	21	Dear	PM	PI	Précédé de <i>No, no</i>	Mrs Davilow (à Gwendolen)
	22	Child	P2 et PM	P2	Précédé de <i>No</i>	Mrs Davilow (à Gwendolen)
	22	Mamma	PFA	PFA		Gwendolen
	22	Gwendolen	PFA	1p	Précédé de <i>I am sure...</i>	Mrs Davilow (à Gwendolen)
	22	Mamma	PM	PF		Gwendolen
	22	Gwendolen	PI	1p		Mrs Davilow (à Gwendolen)
	22	Mamma	PFA	PFA	Précédé de <i>Non...</i>	Gwendolen
	22	My dear child	PM	PM	Exclamation interne + précédé de <i>For heaven's sake...</i>	Mrs Davilow (à Gwendolen)
	22	Gwendolen	PFA	PF		Mrs Davilow (à Gwendolen)
	24	My dear	PFA	PI		Mr Gascoigne (à Gwendolen)
	24	Aunt	PFA	PFA		Gwendolen (à sa tante Mrs Gascoigne)
	25	Anna	PFA	PM		Gwendolen
	26	Fanny	PI	PI	Précédé de <i>I assure you</i>	Mrs Gascoigne (à Mrs Fanny Davilow)
	26	My dear Nancy	P2	P2	Précédé de <i>Oh</i>	Mr Gascoigne (à Mrs Nancy Gascoigne)
	26	Fanny	PM	PM	Précédé de <i>you know</i>	Mr Gascoigne (à Mrs Davilow)
	27	Mamma	PIA	1p		Gwendolen
	27	Aunt	PM	PI		Gwendolen (à Mrs Gascoigne)
	28	My dear Nancy	PIA	PIA		Mr Gascoigne (à Mrs Gascoigne)
	29	My dear	PM	PI	Précédé de <i>Don't...</i>	Mrs Gascoigne (à Mr Gascoigne)
5	PAS DE TERMES D'ADRESSE					
6	43	Mamma	PFA	1p	Interrogation	Gwendolen
	43	Gwen	PFA	PM		Mrs Davilow
	43	Mamma	P2	P2	Précédé de <i>Oh</i> + exclamation	Gwendolen
	43	Dear	P2	1p	Précédé de <i>Well</i>	Mrs Davilow (à Gwendolen)
	43	Mamma	PFA	1p		Gwendolen
	43	Anna	PIA	PIA		Gwendolen
	44	Anna	PFA	PI		Gwendolen
	44	Gwendolen	P2 et PFA	P2	Exclamation + précédé de <i>Oh</i>	Anna
	44	Gwendolen	P2	P2	Précédé de <i>Now</i> + interrogation	Anna
	44	Dear	PM	PI	Précédé de <i>Non...</i> + interrogation	Anna (à Gwendolen)
	47	Children	PI	1p		Mrs Davilow (à Gwendolen et Rex)
	47	Mamma	PFA	1p		Gwendolen
	50	Gwendolen	PFA	1p	Précédé de <i>Please...</i>	Isabel
7	53	Rex	PFA	1p	Interrogation	Anna (à son frère)
	53	Rex	PFA	1p	Précédé de <i>Don't...</i>	Anna
	53	Rex	P2	P2	Précédé de <i>Oh</i>	Anna

	54	Nannie	PIA	1p	Interrogation + répétition	Rex (à Anna)
	54	Nannie	P2	1p	Interrogation + répétition	Rex (à Anna)
	57	Miss Harleth	PFA	PI		Lord Brackenshaw (à Gwendolen)
	58	Lord	PIA	PIA	Exclamation	Joel Dagge, le fils d'un maréchal- ferrant (à Rex)
	58	Sir	P2	P2	Exclamation	Joel Dagge (à Rex)
	58	Old fellow	PFA	1p	Précédé de <i>Come then</i>	Rex (à Joel Dagge)
	58	Sir	P2	P2	Précédé de <i>Ab</i>	Joel Dagge (à Rex)
	59	Sirrey	P2	PF	Précédé de <i>Now</i>	Joel Dagge (à Primrose, le cheval de Rex)
	59	Sir	PI	1p		Rex (à Mr Gascoigne)
	59	Sir	P2 et PFA	P2	Précédé de <i>Yes</i> + phrase 2 mots	Rex (à Mr Gascoigne)
	59	Sir	PFA	PM		Rex (à Mr Gascoigne)
	60	Young gentleman	PI	PI	Précédé de <i>But now...</i>	Mr Gascoigne (à Rex)
	60	Sir	PFA	1p	Précédé de <i>I hope...</i>	Rex (à Mr Gascoigne)
	60	Father	PIA	1p		Rex (à Mr Gascoigne)
	60	My dear boy	PIA	PIA		Mr Gascoigne (à Rex)
	61	Gwendolen	PFA	PI		Mrs Davilow
	61	Mamma dear	PIA	1p		Gwendolen
	61	Uncle	PFA	PFA		Gwendolen
	62	Uncle	PFA	PI	Précédé de <i>Pray...</i>	Gwendolen
	62	Child	PFA	PI	Interrogation	Mrs Davilow (à Gwendolen)
	62	Gwendolen	PI	PI	Précédé de <i>Yes, seriously</i>	Mr Gascoigne
	63	Rex	PFA	1p	Interrogation	Mr Gascoigne
	63	Sir	PM	1p	Précédé de <i>Oh</i>	Rex (à Mr Gascoigne)
	64	My dear	P2	P2	Précédé de <i>Oh</i>	Mr Gascoigne (à Mrs Gascoigne)
	64	Aunt	PIA	1p		Rex (à Mrs Davilow)
	64	Dear	PM	PI	Précédé de <i>Very well</i>	Mrs Davilow (à Rex)
	65	Rex	PI	1p	Précédé de <i>I hope...</i>	Gwendolen
	65	Gwendolen	PFA	1p	Interrogation	Rex
	66	Gwendolen	PFA	PM	Interrogation	Rex
	66	Gwendolen	PFA	PM	Interrogation	Rex
	66	My child	PIA	1p	Interrogation	Mrs Davilow (à Gwendolen)
	66	My child	P2 et PM	1p	Interrogation	Mrs Davilow (à Gwendolen)
	67	Mamma	P2	1p	Précédé de <i>Oh</i> + interrogation + exclamation	Gwendolen
	67	Dear	P2 et PFA	1p	Précédé de <i>Why</i> + interrogation	Mrs Davilow (à Gwendolen)
	67	Dear	PM	1p	Précédé et suivi des mêmes mots <i>time will come</i>	Mrs Davilow (à Gwendolen)

8	68	My boy	PFA	1p	Précédé de <i>God bless you</i>	Mr Gascoigne (à Rex)
	68	Henry	PM	PI	Précédé de <i>but...</i>	Mrs Gascoigne (à Mr Gascoigne)
	68	Nancy	PFA	PI		Mr Gascoigne (à Mrs Gascoigne)
	68	Nannie	S	PIA	Exclamation	Rex (à Anna)
	69	Nannie	PFA	PI		Rex (à Anna)
	69	Rex	P2 et PM	1p	Précédé de <i>Ob</i> + exclamation	Anna
	69	My children	P2 et PFA	1p	Précédé de <i>Well</i> + exclamation	Mr Gascoigne (à Anna et Rex)
	69	Papa	PFA	PM	Interrogation	Anna
	70	Father	PFA	1p		Rex
	70	Sir	PFA	PFA		Rex (à Mr Gascoigne)
	70	Papa	PFA	PI	Précédé de <i>Ob</i>	Anna
	70	Sir	P2 et PFA	1p	Précédé de <i>Yes</i> + phrase 2 mots	Rex (à Mr Gascoigne)
	71	Sir	PFA	1p		Rex (à Mr Gascoigne)
	71	Father	PI	PM	Précédé de <i>And...</i> + suivi de <i>I think...</i>	Rex (à Mr Gascoigne)
	71	Rex	PFA	PM	Précédé de <i>But...</i>	Mr Gascoigne
	72	Sir	PFA	PM		Rex (à Mr Gascoigne)
	72	Papa	P2	P2	Précédé de <i>Ob</i>	Anna
	72	Anna	PI	PM	Précédé de <i>And now</i>	Mr Gascoigne
	72	Papa	P2 et PFA	P2	Précédé de <i>No</i> + phrase 2 mots	Anna
9	75	Fanny	PM	1p	Exclamation + suivi de <i>if...</i>	Mrs Gascoigne (à Mrs Davilow)
	75	Henry	PFA	PFA	Interrogation	Mrs Gascoigne (à Mr Gascoigne)
	76	Mamma	PFA	PI	Précédé de <i>Now...</i>	Gwendolen
	76	My dear	P2	P2	Précédé de <i>Ob</i>	Mrs Davilow (à Gwendolen)
	77	Gwendolen	PFA	1p	Interrogation + précédé de <i>Why...</i>	Mrs Davilow
	77	Gwen	PFA	PM		Mrs Davilow
	78	Child	PI	PI	Précédé de <i>Don't...</i> + exclamation interne	Mrs Davilow (à Gwendolen)
	78	Mamma	PFA	1p	Interrogation	Gwendolen
	78	Mamma	PIA	PIA	Exclamation interne + répétition	Gwendolen
	78	Mamma	P2	P2	Exclamation interne + répétition	Gwendolen
	78	Gwendolen	PFA	PI	Interrogation	Mrs Davilow
	78	Dear mamma	PIA	PIA		Gwendolen
	79	Mamma	PIA	1p		Gwendolen
10	85	My lord	P2	P2	Précédé de <i>Ob</i>	Mrs Arrowpoint (à Lord Brackenshaw)
	85	Gascoigne	P2	PM	Précédé de <i>Why</i> + exclamation interne	Lord Brackenshaw (à Mr Gascoigne)
	85	My lord	PFA	PM	Précédé de <i>But...</i>	Mr Gascoigne (à Lord Brackenshaw)
	85	Gascoigne	PM	PM	Interrogation + précédé de <i>But...</i> + suivi d'un tag	Lord Brackenshaw (à Mr Gascoigne)

	87	Miss Harleth	PIA	PIA		Lord Brackenshaw (à Gwendolen)
11 (II)	93	Gwendolen	PFA	1p		Mrs Davilow
	93	Mamma	PFA	1p	Interrogation	Gwendolen
	94	Gwen	PFA	PFA	Interrogation + précédé de <i>Why...</i>	Mrs Davilow
	95	Aunt	PFA	PM	Interrogation	Gwendolen (à Mrs Gascoigne)
	95	<i>My dear!</i>	S	S	Exclamation	Mrs Gascoigne (à Gwendolen)
	97	Miss Harleth	PFA	1p	Interrogation	Grandcourt (à Gwendolen)
	97	Mamma	PIA	1p		Gwendolen
	98	Miss Harleth	PIA	PIA		Lady Brackenshaw (à Gwendolen)
	100	Gwendolen	PIA	1p		Mrs Davilow
	100	Dear	P2	1p		Mrs Davilow (à Gwendolen)
12	104	Grandcourt	PI	1p	Précédé de <i>Good God</i> + exclamation interne + interrogation	Lush
	104	Old boy	P2 et PFA	1p	Exclamation + précédé de <i>Check</i>	Lush (à Grandcourt)
13	113	Dear	PFA	1p	Interrogation	Mrs Davilow (à Gwendolen)
	113	Dear	PFA	PFA		Mrs Davilow (à Gwendolen)
	113	Mamma	PFA	1p	Interrogation + précédé de <i>you</i>	Gwendolen
	113	Gwen	PFA	PM		Mrs Davilow
	113	Mamma	PIA	PIA		Gwendolen
	113	Dear	P2	P2	Suivi de <i>please don't...</i>	Gwendolen (à Mrs Davilow)
	113	Dear	PFA	1p		Mrs Davilow (à Gwendolen)
	113	Mamma	PM	PI		Gwendolen
	114	Dear	PFA	PM		Mrs Davilow (à Gwendolen)
	114	Mamma	PM	1p	Précédé de <i>Oh, pray</i>	Gwendolen
	115	My dear	PIA	PIA		Mr Gascoigne (à Gwendolen)
	115	Uncle	PFA	PI	Précédé de <i>Oh dear no</i>	Gwendolen
	115	My dear	PFA	1p	Interrogation	Mr Gascoigne (à Gwendolen)
	115	Uncle	PFA	1p	Précédé de <i>I am not sure...</i>	Gwendolen
	116	Gwendolen	PFA	PI		Mr Gascoigne
	116	My dear Gwendolen	P2	P2	Précédé de <i>Then</i>	Mr Gascoigne
	116	My dear	PFA	1p		Mr Gascoigne (à Gwendolen)
	116	Uncle	PFA	PI		Gwendolen
	117	My dear Gwendolen	PIA	PIA		Mr Gascoigne
14	119	Dear	PM	1p	Suivi de <i>if...</i> + interrogation	Mrs Davilow (à Gwendolen)
	119	Dear, old, beautiful mamma!	S	PFA	Exclamation	Gwendolen
	119	Old, child	PIA	1p	Suivi de <i>truly</i>	Mrs Davilow (à Gwendolen)
	119	Mamma	PFA	PI	Exclamation + précédé de <i>Please don't</i>	Gwendolen

	119	My dear	PFA	1p		Mrs Davilow (à Gwendolen)
	119	Gwen	PFA	1p	Précédé de <i>And...</i>	Mrs Davilow (à Gwendolen)
	124	Miss Harleth	S	S	Interrogation	Lydia Glasher (à Gwendolen)
	124	Miss Harleth	PFA	PI		Lydia Glasher (à Gwendolen)
	126	Mamma	PM	PI	Précédé de <i>If...</i>	Gwendolen
	126	Mamma	PI	1p	Suivi de <i>because...</i>	Gwendolen
	126	Mamma	PFA	PI		Gwendolen
	126	Child	PM	1p	Exclamation interne + interrogation + précédé de <i>Good heavens</i>	Mrs Davilow (à Gwendolen)
	126	Mamma	PM	1p		Gwendolen
	126	Gwendolen	PFA	PI	Interrogation	Mrs Davilow
	127	Mamma	PM	PI		Gwendolen
	127	Dear	PM	PI	Suivi de <i>but...</i>	Gwendolen (à Mrs Davilow)
	127	Gwendolen	PFA	1p	Interrogation + précédé de <i>But...</i>	Mrs Davilow
	127	Mamma	P2	P2	Précédé de <i>Now</i> + suivi de <i>don't...</i>	Gwendolen
15	132	Grandcourt	PFA	1p	Interrogation	Sir Hugo Mallinger
	132	Lush	PFA	1p	Interrogation	Grandcourt
	132	My dear fellow	PM	PI	Précédé de <i>The fact is...</i>	Sir Hugo (à Grandcourt)
	132	Deronda	PFA	PFA	Interrogation + précédé de <i>But...</i>	Sir Hugo
	133	Sir	PFA	1p	Interrogation	Deronda (à Grandcourt)
	134	My boy	PFA	PM		Sir Hugo (à Deronda)
16	135	Mr Fraser	PIA	1p	Interrogation	Deronda
	138	Daniel	PIA	1p	Interrogation	Mr Fraser
	139	Dan	PFA	1p	Exclamation	Sir Hugo
	142	Dan	P2 et PFA	P2	Exclamation + précédé de <i>Ab</i>	Sir Hugo
	142	My boy	PFA	PI	Interrogation	Sir Hugo (à Deronda)
	142	Sirrah	PFA	1p	Interrogation	Sir Hugo (à Deronda)
	143	Mr Fraser	PFA	1p	Interrogation + précédé de <i>Do you think...</i>	Deronda
	145	Sir	PFA	1p	Interrogation	Deronda (à Sir Hugo)
	145	My boy	PFA	PI		Sir Hugo (à Deronda)
	145	Sir	PFA	PM	Précédé de <i>I suppose...</i>	Deronda (à Sir Hugo)
	152	My dear boy	P2	PM	Précédé de <i>And</i> + suivi (plus loin) de <i>but...</i>	Sir Hugo (à Deronda)
17	PAS DE TERMES D'ADRESSE					
18	164	Mab	PM	PI	Précédé de <i>Of course</i> + exclamation interne	Amy
	164	Little mother	PFA	PFA	Exclamation	Mab (à Mrs Meyrick)
	164	Mab	PM	PI		Amy

	164	Child	PFA	PM		Mrs Meyrick (à Amy)
	164	Ma	P2	1p	Précédé de <i>Well</i>	Kate (à Mrs Meyrick)
	164	Mr Deronda !	S	S	Exclamation	Mrs Meyrick
	165	Mab	PM	PI		Mrs Meyrick
	165	Poor child	PFA	1p		Mys Meyrick (à Mirah Lapidoth)
	166	Poor child	PFA	PI	Précédé de <i>you</i>	Mrs Meyrick (à Mirah)
19	PAS DE TERMES D'ADRESSE					
20	172	Mamma	PI	PI	Exclamation interne + exclamation + précédé de <i>Ob, if you please</i>	Mab (à Mrs Meyrick)
	174	My dear	PFA	1p		Mrs Meyrick (à Mirah)
	178	My poor child	PFA	PM	Précédé de <i>And...</i>	Mrs Meyrick (à Mirah)
21	190	Mamma dear	PFA	PI		Gwendolen
	191	My good, good darling	PFA	PM	Exclamation + précédé de <i>Bless you</i>	Mrs Davilow (à Gwendolen)
	191	Mamma	PFA	PM		Gwendolen
	191	Mamma	PFA	1p	Interrogation	Gwendolen
	191	My dear	P2	P2	Précédé de <i>Oh</i>	Mrs Davilow (à Gwendolen)
	191	Mamma	PFA	1p		Gwendolen
	191	My dear child	PIA	PIA		Mrs Davilow (à Gwendolen)
	191	Dear	PM	PI	Précédé de <i>Ob no</i> + suivi de <i>no</i>	Mrs Davilow (à Gwendolen)
	191	My pet	PFA	PFA		Mrs Davilow (à Gwendolen)
	192	My sweet child	PIA	PIA	Interrogation	Mrs Davilow (à Gwendolen)
	192	Dear	PFA	PI	Précédé de <i>No, indeed</i>	Mrs Davilow (à Gwendolen)
	192	Dear	PFA	PI		Mrs Davilow (à Gwendolen)
	193	My child	PFA	1p		Mrs Davilow (à Gwendolen)
	193	Dear	P2 et PM	P2	Précédé de <i>No</i>	Mrs Davilow (à Gwendolen)
	193	My dear child	PIA	PIA		Mrs Davilow (à Gwendolen)
	193	Dear	PM	PI	Précédé de <i>I am sure...</i> + suivi de <i>and...</i>	Mrs Davilow (à Gwendolen)
	193	Mamma	PFA	1p	Interrogation	Gwendolen
	194	Mamma	PFA	PI	Précédé de <i>Excuse me</i>	Gwendolen
	194	Mamma	PM	PI	Suivi de <i>and...</i>	Gwendolen
	194	Poor dear mamma	PFA	PF	Précédé de <i>But I dare say...</i>	Gwendolen
	194	My dear	P2	P2	Précédé de <i>Ob</i>	Mrs Davilow (à Gwendolen)
	195	Gwen	PFA	1p	Interrogation	Mrs Davilow (à Gwendolen)
	195	Mamma	PFA	PI	Précédé de <i>Pray...</i>	Gwendolen

22	201	Sir	P2	P2	Précédé de <i>Ab</i>	Herr Klesmer (à Mr Bult)
	204	Mr Arrowpoint	PFA	PFA	Précédé de <i>Pray...</i>	Mrs Arrowpoint
	204	Cath	PFA	1p		Mr Arrowpoint (à sa fille)
	204	Catherine	PFA	PF		Mrs Arrowpoint
	204	Mamma	PM	PI	Suivi de <i>and...</i>	Catherine (à Mrs Arrowpoint)
	204	Catherine	PFA	PI		Mrs Arrowpoint
	204	Mamma	PFA	PI		Catherine
	204	Mamma	PFA	PI		Catherine
	204	Mr Arrowpoint	PIA	1p	Interrogation	Mrs Arrowpoint
	204	Cath	PFA	PI		Mr Arrowpoint
	205	Catherine	PIA	1p	Répétition	Mrs Arrowpoint
	205	Catherine	P2	1p	Répétition	Mrs Arrowpoint
	205	Catherine	PI	PI	Précédé de <i>And...</i> + suivi de <i>though...</i>	Mrs Arrowpoint
	205	Mr Arrowpoint	PIA	PM	Interrogation	Mrs Arrowpoint
	205	Catherine	PM	PI		Mr Arrowpoint
	205	Papa	PFA	PI		Catherine
	205	Cath	PFA	PI		Mr Arrowpoint
	205	Papa	PFA	PI		Catherine
	205	Catherine	PFA	PI		Mrs Arrowpoint
	205	Mamma	PFA	1p		Catherine
	205	Cath	PFA	PI		Mr Arrowpoint
	206	Herr Klesmer	PIA	PIA		Mrs Arrowpoint
	206	Madam	PIA	PIA		Herr Klesmer (à Mrs Arrowpoint)
	206	Madam	PIA	PIA		Herr Klesmer (à Mrs Arrowpoint)
	207	Mamma	PI	1p		Catherine (à Mrs Arrowpoint)
23	207	Mamma	PFA	PI	Précédé de <i>Pray...</i>	Gwendolen
	208	Mamma	PFA	PM		Gwendolen
	209	Herr Klesmer	PFA	PM		Gwendolen
	209	Herr Klesmer	PFA	PI	Précédé de <i>you</i>	Gwendolen
	210	Miss Harleth	PIA	PIA		Herr Klesmer (à Gwendolen)
	211	My dear Miss Harleth	P2	PI	Précédé de <i>No</i>	Herr Klesmer
	212	My dear Fräulein	PIA	PM		Herr Klesmer (à Gwendolen)
	214	My dear Miss Harleth	PI	PI		Herr Klesmer (à Gwendolen)
	214	My dear Miss Harleth	P2	P2	Précédé de <i>Ab</i>	Herr Klesmer (à Gwendolen)
	217	Herr Klesmer	PFA	PI		Gwendolen
	219	My darling	P2	P2	Précédé de <i>Well</i>	Mrs Davilow (à Gwendolen)
	219	Mamma	P2 et PM	1p	Interrogation interne + précédé de <i>Satisfied</i> + suivi de <i>oh yes</i>	Gwendolen
	219	Mamma	PFA	1p	Précédé de <i>Quite right</i>	Gwendolen

	219	Gwendolen	PFA	PM	Interrogation	Mrs Davilow (à Gwendolen)
	219	Mamma	PFA	PI		Gwendolen
	220	My dear child	PM	1p	Précédé de <i>Don't...</i>	Mrs Davilow (à Gwendolen)
	220	Mamma	PIA	PIA	Suivi de <i>Don't...</i>	Gwendolen
24	220	Mamma	PFA	1p	Interrogation	Gwendolen
	220	Dear	PFA	1p		Mrs Davilow (à Gwendolen)
	220	Gwendolen	PFA	PI	Précédé de <i>Don't...</i>	Mrs Davilow (à Gwendolen)
	220	Dear child	PFA	PM	Précédé de <i>Don't...</i>	Mrs Davilow (à Gwendolen)
	222	Gwendolen	PI	PI		Mr Gascoigne
	222	My dear	PM	PF	Précédé de <i>I dare say...</i> + suivi de <i>but...</i>	Mr Gascoigne (à Gwendolen)
	222	Uncle	PFA	1p	Interrogation	Gwendolen
	222	My dear	PFA	PI		Mr Gascoigne (à Gwendolen)
	223	My dear	PM	PI	Précédé de <i>Oh dear no...</i> + précédé de <i>you</i>	Mrs Gascoigne (à Gwendolen)
	227	Mamma	PIA	PIA		Gwendolen
	227	Darling	PM	PI	Précédé de <i>If...</i>	Mrs Davilow (à Gwendolen)
	228	Mamma	PFA	1p	Précédé de <i>Don't...</i>	Gwendolen
	228	Dear	P2	P2	Précédé et suivi de <i>no</i>	Mrs Davilow (à Gwendolen)
	228	Mamma	PFA	PI		Gwendolen
	228	Dear	P2	P2	Précédé et suivi de <i>no</i>	Mrs Davilow (à Gwendolen)
	228	Gwendolen	PFA	PM		Mrs Davilow
	228	Mamma	P2	P2	Précédé de <i>Oh</i>	Gwendolen
	228	My good darling	PFA	PI	Exclamation + précédé de <i>Bless you...</i>	Mrs Davilow (à Gwendolen)
	228	Mamma	PFA	1p		Gwendolen
	228	Mamma	PFA	PI		Gwendolen
	229	Dear	PFA	1p	Précédé de <i>Don't...</i>	Mrs Davilow (à Gwendolen)
25	235	Grandcourt	PM	PI		Lush
26	238	My dear	PI	1p	Suivi de <i>and...</i>	Mr Gascoigne (à Gwendolen)
	241	Mamma	PFA	PM		Gwendolen
	241	Dear	PFA	PM	Précédé de <i>I don't know...</i>	Mrs Davilow (à Gwendolen)
	241	Dear	PFA	1p	Précédé de <i>you</i>	Mrs Davilow (à Gwendolen)
	241	Darling	PFA	PM		Mrs Davilow (à Gwendolen)
	242	Dear	PFA	PI		Mrs Davilow (à Gwendolen)
	242	Mamma	P2 et PFA	P2	Précédé de <i>No</i> + phrase 2 mots	Gwendolen
	242	Mamma	PFA	PM		Gwendolen
	242	Dear	P2	1p	Précédé de <i>No</i>	Mrs Davilow (à Gwendolen)
	243	Mamma	PM	1p	Précédé de <i>Pray...</i> + suivi de <i>if...</i>	Gwendolen

	244	Gwen	PFA	1p	Interrogation	Mrs Davilow (à Gwendolen)
	244	Mamma	PFA	PFA		Gwendolen
	244	Dear	PFA	PI		Mrs Davilow (à Gwendolen)
27	244	Mamma	PFA	1p		Gwendolen
	244	Gwen	PFA	PM		Mrs Davilow (à Gwendolen)
	244	Mamma	P2	P2	Précédé de <i>No</i>	Gwendolen
	252	Mamma	PM	PI	Suivi de <i>and...</i> Pas de termes d'adresse pendant la demande en mariage	Gwendolen
	252	My darling child!	S	S	Exclamation	Mrs Davilow (à Gwendolen)
28 (IV)	253	My dear	PIA	PIA		Mr Gascoigne (à Gwendolen)
	253	Gwendolen	PM	PI	Précédé de <i>But...</i> + suivi de <i>and...</i>	Mrs Gascoigne
	253	Aunt	PFA	PM	Précédé de <i>I am not at all sure...</i>	Gwendolen
	255	Gwendolen	PM	PI	Exclamation interne + précédé de <i>And...</i>	Mrs Gascoigne
	255	Henry	PFA	PM		Mrs Gascoigne (à Mr Gascoigne)
	256	Mamma!	S	S	Exclamation	Gwendolen
	256	Dear	P2 et PFA	1p	Précédé de <i>Yes</i> + phrase 2 mots	Mrs Davilow (à Gwendolen)
	256	Darling	PM	PI	Suivi de <i>but...</i>	Mrs Davilow (à Gwendolen)
	256	Mamma	PIA	1p	Suivi de <i>if...</i>	Gwendolen
	256	My dear child	PIA	1p		Mrs Davilow (à Gwendolen)
	257	Dear	PFA	PI		Mrs Davilow (à Gwendolen)
	257	Gwen	PFA	1p		Mrs Davilow (à Gwendolen)
	257	Mamma	PM	PI	Interrogation	Gwendolen
	257	Dear	PM	PI	Interrogation + suivi de <i>and...</i>	Gwendolen (à Mrs Davilow)
	264	Dan	PFA	PI	Interrogation	Sir Hugo
	265	Louisa	PFA	PFA		Sir Hugo (à Lady Mallinger, sa femme)
	265	Dear	PFA	1p	Précédé de <i>I wish...</i>	Lady Mallinger (à Sir Hugo)
	265	Lou	PI	1p		Sir Hugo (à Lady Mallinger)
29	271	Deronda	PIA	1p	Interrogation	Grandcourt
	272	Mr Deronda	PFA	1p	Interrogation	Gwendolen
	273	Gwen	PFA	1p	Interrogation	Mrs Davilow (à Gwendolen)
	274	Mamma	PIA	1p	Interrogation	Gwendolen
	274	Dear	PM	P2	Précédé et suivi de <i>no</i>	Mrs Davilow (à Gwendolen)
	274	Dear	PFA	PFA		Mrs Davilow (à Gwendolen)
	274	My dear child	PIA	1p	Interrogation	Mrs Davilow (à Gwendolen)

	277	Mr Deronda	PIA	PIA		Gwendolen
30	283	Dear	P2 et PFA	P2	Exclamation + précédé de <i>Hush</i> + phrase 2 mots	Mrs Glasher (à Josephine, sa fille aînée)
	283	Mamma	PIA	1p	Interrogation	Henleigh (à sa mère, Mrs Glasher)
	284	Lydia	PFA	1p	Précédé de <i>Of course...</i>	Grandcourt
	285	Lydia	PFA	PI	Précédé de <i>Don't...</i>	Grandcourt
	287	Lydia	PFA	PM		Grandcourt
	289	Henleigh	PM	PI	Précédé de <i>Don't...</i>	Lydia (à Grandcourt)
31	291	Child	P2	P2	Précédé de <i>Oh</i>	Mrs Girdle, la femme du meunier (à sa fille)
	291	Mrs Girdle	PFA	PI		Le tailleur
	292	Gwendolen	PFA	1p	Exclamation	Mrs Davilow (à Gwendolen)
	292	You dear, sad, incorrigible mamma!	PFA	PI	Exclamation + précédé de <i>Why...</i>	Gwendolen
	292	My child	PM	PI	Exclamation + précédé de <i>Hush, hush</i> + suivi de <i>for heaven's sake</i>	Mrs Davilow (à Gwendolen)
	293	Mamma	PM	PI	Exclamation + suivi de <i>no</i>	Gwendolen
	293	My sweet child!	S	PIA	Exclamation	Mrs Davilow (à Gwendolen)
	293	Mamma	PFA	1p	Précédé de <i>I wish...</i>	Gwendolen
	293	Fanny	PFA	PI		Mr Gascoigne (à Mrs Davilow)
	295	Madam	PI	PI		Le housekeeper (à Gwendolen)
	295	Madam	PM	PF		Le housekeeper (à Gwendolen)
32	297	Dan	PFA	PI	Précédé de <i>Don't...</i>	Sir Hugo
	297	Sir	PFA	1p		Deronda (à Sir Hugo)
	298	Mirah	PI	1p	Précédé de <i>Excuse me</i> + suivi de <i>but...</i> + interrogation	Amy
	299	My dear	PFA	PI		Mrs Meyrick (à Kate)
	299	Little mother	PM	1p	Précédé de <i>Well, and...</i>	Kate (à Mrs Meyrick)
	304	Young gentleman	PI	1p	Interrogation + précédé de <i>Excuse me</i>	Un étranger (à Deronda)
	306	Child	PFA	1p	Exclamation + précédé de <i>God bless you</i>	Mrs Meyrick (à Mirah)
	307	Ma	PM	PI	Précédé de <i>yes</i>	Mab (à Mrs Meyrick)
	308	Mirah	P2	1p	Précédé de <i>Oh</i>	Mab
	310	My dear	P2 et PFA	P2	Précédé de <i>No</i> + phrase 2 mots	Mrs Meyrick (à Mirah)
	311	Mirah	PIA	PIA	Exclamation + répétition	Mrs Meyrick
	311	Mirah	P2	P2	Exclamation + répétition	Mrs Meyrick
	311	My dear child	PM	PI	Exclamation	Mrs Meyrick (à Mirah)
33	317	Dan	PI	PI	Exclamation interne + interrogation	Sir Hugo

	317	Sir	PFA	PM	Précédé de <i>you</i>	Deronda (à Sir Hugo)
	317	My boy	PI	PM	Précédé de <i>And...</i>	Sir Hugo (à Deronda)
	317	Dan	PI	PI	Précédé de <i>I'll tell you what</i>	Sir Hugo
	320	Sir	PFA	1p	Précédé de <i>I believe...</i>	Jacob (à Deronda)
	320	Mother !	S	PIA	Exclamation + répétition	Jacob
	320	Mother !	S	PFA	Exclamation + répétition	Jacob
	320	Sir	PM	1p		Jacob (à Deronda)
	321	Sir	PFA	1p	Interrogation	Mrs Cohen (à Deronda)
	321	Mother	PM	1p	Précédé et suivi des mêmes mots <i>I'll reach'em</i>	Jacob
	321	Sir	PFA	PM		Jacob (à Deronda)
	321	Sir	PM	PM		Jacob (à Deronda)
	321	Sir	PFA	1p		Mrs Cohen (à Deronda)
	321	Sir	PI	1p		Jacob (à Deronda)
	322	Sirrah	PFA	1p	Interrogation	Deronda (à Jacob Alexander Cohen)
	323	Sir	PM	1p	Précédé de <i>I think...</i> + suivi de <i>if...</i>	Mr Cohen (à Deronda)
	323	Sir	P2	P2	Précédé de <i>Well</i>	Mr Cohen (à Deronda)
	323	Sir	PF	PM	Précédé de <i>you</i>	Mr Cohen (à Deronda)
	323	Sir	PM	PM	Précédé de <i>And...</i>	Mr Cohen (à Deronda)
	323	Sir	PM	PF	Précédé de <i>And...</i>	Mr Cohen (à Deronda)
	323	Sir	PFA	PFA	Interrogation + précédé de <i>Now...</i> + précédé de <i>you</i>	Mr Cohen (à Deronda)
	324	Young gentleman	PM	PI	Précédé de <i>Well, you know</i> + suivi de <i>and...</i>	Mr Cohen (à Deronda)
	325	Lovey	PFA	PFA		Mrs Cohen (à Adelaide Rebekah)
	325	Adelaide	PFA	1p	Interrogation + précédé de <i>And...</i>	Deronda
	325	Lovey	PI	1p		Mrs Cohen (à Adelaide)
	325	Sir	PFA	PI	Précédé de <i>You see...</i>	Mr Cohen (à Deronda)
	325	Sir	PFA	PM	Interrogation + précédé de <i>if...</i>	Mr Cohen (à Deronda)
34	327	Jacob	PFA	1p	Interrogation	Deronda
	327	Jacob	PM	1p	Précédé de <i>Hush, hush</i>	Mrs Cohen, la grand-mère
	327	Love	PFA	1p		Mrs Cohen, la grand-mère (à Jacob)
	328	Sir	P2	P2	Précédé de <i>Well</i>	Mr Cohen (à Deronda)
	328	Mother	PFA	PFA	Interrogation + précédé d'un tag	Mr Cohen
	329	Sir	PFA	1p	Précédé de <i>I dare say...</i>	Mr Cohen (à Deronda)
	330	Father	PFA	1p	Interrogation	Jacob (à Mr Cohen)
35 (V)	336	Deronda	PIA	1p		Sir Hugo

	343	Henleigh	PFA	PFA	Interrogation	Gwendolen (à Grandcourt)
	343	Dan	PM	PF	Interrogation + suivi d'un tag	Sir Hugo
	345	Grandcourt	PFA	PFA	Interrogation + précédé de <i>eb</i>	Sir Hugo
	355	Mamma	PM	PI	Précédé de <i>Oh yes</i>	Gwendolen
	355	Mamma	PFA	1p		Gwendolen
36	377	Dan	PM	1p	Interrogation	Sir Hugo
	377	Sir	PFA	PI	Précédé de <i>I believe...</i>	Deronda (à Sir Hugo)
37	381	Meyrick	PI	1p	Précédé de <i>I dare say...</i>	Deronda (à Hans Meyrick)
	381	Man	PI	PM		Hans Meyrick (à Deronda)
	382	Deronda	PFA	PI		Hans Meyrick
	382	Man	P2	PF	Exclamation interne + précédé de <i>Zounds</i>	Hans Meyrick (à Deronda)
	383	Hans	PM	PI		Deronda
	383	Hans	PFA	PF	Précédé de <i>Excuse me</i>	Deronda
	383	My dear fellow	PIA	PIA		Deronda (à Hans Meyrick)
	384	Hans	PFA	PI	Précédé de <i>Don't...</i>	Deronda
	384	Meyrick	PFA	PM		Deronda (à Hans)
	384	My dear fellow	PIA	1p		Deronda (à Hans)
	384	Hans	PFA	PI		Deronda
	384	Old fellow	PFA	1p		Hans (à Deronda)
	387	Mab	PM	1p	Précédé de <i>Please don't...</i>	Mirah
	387	Mirah	PM	1p	Interrogation interne + précédé de <i>But...</i>	Amy
	387	Mirah	P2	1p	Interrogation + précédé de <i>Now</i>	Amy
	388	Mirah	PFA	PFA		Mrs Meyrick
	389	My dear child	PFA	PM		Mrs Meyrick
38	396	Child!	PIA	1p	Exclamation interne + répétition	Mordecai (à Jacob)
	396	Child!	P2 et PFA	1p	Exclamation + répétition	Mordecai (à Jacob)
	396	Child	PFA	PI		Mordecai (à Jacob)
39	399	Amy	PFA	PFA	Interrogation	Mrs Meyrick
	403	Mirah	PM	PI	Précédé de <i>Oh please</i>	Mab
	404	Mab	PI	1p	Précédé de <i>Now, now</i> + exclamation interne	Mrs Meyrick
	404	Mirah	PIA	PF	Interrogation	Mab
	404	Mab	P2 et PM	1p	Précédé de <i>Nonsense</i>	Kate
	404	Ma	PM	PF	Interrogation	Mab (à Mrs Meyrick)
	404	Child	PFA	PI		Mrs Meyrick (à Mab)
	404	Mirah	PF	PF	Interrogation	Mrs Meyrick
	404	You learned puss	PFA	PFA	Interrogation	Mrs Meyrick (à Mirah)
	405	Ma	PFA	PI		Kate
	405	My dear child	PIA	PIA		Mrs Meyrick (à Kate)
	405	Hans	PIA	PM		Mrs Meyrick
	405	Mirah	PFA	PM	Précédé de <i>But...</i>	Amy
	406	Hans	PFA	1p	Interrogation	Mrs Meyrick

	406	Little mother	PM	PM		Hans (à Mrs Meyrick)
	406	Hans	PFA	PM	Interrogation	Kate
40	PAS DE TERMES D'ADRESSE					
41 (VI)	PAS DE TERMES D'ADRESSE					
42	428	Addy	PFA	1p	Interrogation	Mr Cohen (à sa femme)
	428	Sir	PM	PI	Précédé de <i>The fact is</i>	Mr Cohen (à Deronda)
	429	Sir	PI	PM	Précédé de <i>you</i>	Mr Cohen (à Deronda)
	429	Jacob	P2	P2	Précédé de <i>No!</i>	Mrs Cohen
	430	Sir	P2	PM	Précédé de <i>Well</i>	Mr Cohen (à Deronda)
	432	Sir	PM	PI	Suivi de <i>and...</i>	Miller (à Deronda)
	432	Mordecai	P2	PM	Précédé de <i>Here</i>	Miller
	433	Sir	PFA	PI		Miller (à Deronda)
	434	Miller	PFA	PI		Goodwin
	434	Mordecai	P2 et PFA	P2	Précédé de <i>Granted</i>	Pash
	436	Mordecai	PFA	PI		Gideon
	436	Gideon	PFA	PI		Pash
	436	Mordecai	PF	PF	Précédé de <i>eb</i> + interrogation	Pash
	437	Pash	PFA	PFA	Interrogation	Mordecai
	437	Mordecai	PI	PI	Suivi de <i>if...</i>	Pash
	438	Buchan	PFA	PI		Miller
	442	Mordecai	PM	PI	Suivi de <i>and...</i>	Gideon
	442	Pash	PI	PI	Précédé de <i>No, no</i>	Mordecai
	443	Mordecai	PFA	PI	Précédé de <i>Ay...</i>	Pash
	444	Mordecai	PM	PI	Suivi de <i>but...</i>	Gideon
43	PAS DE TERMES D'ADRESSE					
44	455	Mamma	PFA	PM		Gwendolen
	455	Mamma	PFA	PI	Précédé de <i>you</i>	Gwendolen
	455	You dreadfully careless-about-yourself mamma	PFA	PFA	Exclamation + précédé de <i>you</i>	Gwendolen
	456	Dear	PFA	PI		Mrs Davilow (à Gwendolen)
	456	My dear Gwendolen	PI	PI	Précédé de <i>I wish</i>	Mr Gascoigne
	456	My dear	PFA	PFA		Mr Gascoigne
	457	Uncle	PFA	PI		Gwendolen
	458	Gwendolen	PFA	PI		Mrs Davilow (à Gwendolen)
	458	Poor mamma	PFA	1p	Précédé de <i>Yes, but...</i>	Gwendolen
	458	Dear	PFA	PM	Précédé de <i>You know...</i>	Mrs Davilow (à Gwendolen)
	458	Mamma	PFA	PM	Précédé de <i>Oh, please...</i>	Gwendolen
	458	Dear	PFA	1p	Interrogation	Mrs Davilow (à Gwendolen)
	458	Darling	PFA	1p		Mrs Davilow (à Gwendolen)
	458	My darling	PFA	PM		Mrs Davilow (à Gwendolen)

	459	Child	PFA	PI	Exclamation	Mrs Davilow (à Gwendolen)
	459	Mamma	PI	PI	Précédé de <i>but oh</i> + précédé de <i>Now...</i>	Gwendolen
	459	Dear	PFA	PI	Précédé de <i>God bless you</i>	Mrs Davilow (à Gwendolen)
45	PAS DE TERMES D'ADRESSE					
46	472	Mordecai	PIA	1p	Suivi de <i>here's...</i>	Jacob
	475	Sir	P2	P2	Exclamation interne + précédé de <i>Well</i>	Mr Cohen (à Deronda)
	476	Sir	PFA	1p	Interrogation	Mr Cohen (à Deronda)
	476	Sir	P2 et PFA	1p	Interrogation + précédé de <i>Mirah</i> + phrase 2 mots	Mr Cohen (à Deronda)
	476	Mordecai	PFA	1p	Précédé de <i>Well, well!</i>	Mr Cohen
	476	Old man	PM	1p		Mr Cohen (à Jacob)
	477	Sir	PM	PI		Mr Cohen (à Deronda)
	477	Sir	PM	PM		Mr Cohen (à Deronda)
	477	Sir	PM	PF	Précédé de <i>So...</i>	Mr Cohen (à Deronda)
	477	Friends	PIA	PIA	Exclamation + répétition	Mordecai
	477	Friends	PFA	P2	Exclamation + répétition	Mordecai
	478	Mordecai	PFA	PM	Précédé de <i>I hope...</i>	Mrs Cohen senior
	478	Mother	PFA	1p		Mr Cohen (à sa mère, Mrs Cohen senior)
	478	Sir	P2	P2	Précédé de <i>So</i> + exclamation	Mr Cohen (à Deronda)
47	479	Kate	P2	P2	Précédé de <i>Now</i>	Mrs Meyrick
	479	Hans	PIA	PM		Mrs Meyrick
	479	Dear	P2	PM		Mrs Meyrick (à Hans)
	479	Ma	PFA	PI		Kate (à Mrs Meyrick)
	479	Hans	PIA	PIA		Mab
	480	Ma	P2	1p	Précédé de <i>You know</i>	Kate (à Mrs Meyrick)
	480	Hans	S	PIA	Exclamation + phrase suivante interrompue	Mrs Meyrick
	480	Hans	PM	1p	Exclamation + précédé de <i>Oh, for shame</i>	Mab
	480	Hans	PI	PI	Précédé de <i>Oh, really</i>	Kate
	480	Hans	PFA	PM	Précédé de <i>if...</i>	Amy
	481	All of you	PI	PI	Précédé de <i>I hope...</i>	Hans
	481	Little mother	P2 et PFA	1p	Précédé de <i>Good-night</i>	Hans
	481	Girls	P2 et PFA	1p	Précédé de <i>Good-night</i>	Hans (à ses sœurs)
	482	Dear	PFA	1p	Interrogation	Mrs Meyrick (à Mirah)
	482	Ezra	S	S		Mirah (à Mordecai)
	482	Ezra	PFA	1p		Mirah (à Mordecai)
	482	Dear child	P2	1p	Précédé de <i>Yes</i>	Mordecai/Ezra (à Mirah)
48	494	Gwendolen	P2	P2	Précédé de <i>A —</i>	Grandcourt

	504	Mr Deronda	PFA	1p	Précédé de <i>I wish...</i>	Gwendolen
49	508	Sir	PFA	1p	Interrogation	Deronda (à Sir Hugo)
	508	Dan	PM	P2	Précédé et suivi de <i>no</i>	Sir Hugo
	508	My boy	PM	PI	Suivi de <i>no</i>	Sir Hugo (à Deronda)
	509	Dan	PM	PI	Précédé de <i>Perhaps...</i>	Sir Hugo
	513	Dan	PFA	1p	Exclamation + précédé de <i>God bless you</i>	Sir Hugo
51	525	Mother!	PIA	PIA	Exclamation interne	Deronda (à sa mère, la Princesse)
	538	Ezra	PIA	1p	Interrogation interne + interrogation	Mirah
	538	My dear	PFA	1p	Interrogation	Mrs Meyrick (à Mirah)
	539	My dear	P2	P2	Précédé de <i>Oh</i>	Mrs Meyrick (à Mirah)
	539	Dear child	PM	PM	Précédé de <i>Don't...</i>	Mrs Meyrick (à Mirah)
	539	Child	P2	1p	Interrogation + précédé de <i>Well</i> + fin en <i>I hope</i>	Mrs Meyrick (à Mirah)
	540	Mirah	PFA	PI		Mrs Meyrick
	541	Mirah	PFA	PF		Mrs Meyrick
	543	Mirah	PFA	PI		Kate
	543	Mab	PM	PI	Précédé de <i>Dear me</i> + exclamation interne	Amy
	543	Amy	PI	PI	Précédé de <i>And pray</i> + interrogation	Mab
	543	Miss Gascoigne	PM	PM	Suivi de <i>please...</i>	Mab
	544	Mirah	PFA	1p	Interrogation + précédé d'un tag + précédé de <i>if...</i>	Mrs Meyrick
	545	Mirah	PM	PM	Précédé de <i>But...</i>	Mrs Meyrick
	545	My dear	PFA	1p		Mrs Meyrick (à Mirah)
	545	Ezra	PIA	1p	Interrogation	Mirah
	546	My sister	PI	1p	Précédé et suivi des mêmes mots <i>not well</i>	Mordecai/Ezra (à Mirah)
	546	Ezra	PFA	PI	Interrogation	Mirah
	546	Mirah	PFA	PI		Mordecai/Ezra
53	550	Mother	PIA	PIA	Suivi de <i>don't...</i>	Deronda (à la Princesse)
	553	Poor boy!	S	PI	Exclamation	The Princess (à Deronda)
	553	My son	P2 et PM	P2	Précédé et suivi du même mot <i>goodbye</i>	The Princess (à Deronda)
54	PAS DE TERMES D'ADRESSE					
55	PAS DE TERMES D'ADRESSE					
56	PAS DE TERMES D'ADRESSE					
57	PAS DE TERMES D'ADRESSE					
58 (VIII)	586	Rex	PFA	1p	Interrogation	Mr Gascoigne
	587	My boy	P2	P2	Précédé de <i>Well</i>	Mr Gascoigne (à Rex)
	587	Nancy	PM	1p		Mr Gascoigne (à sa femme)

	587	My dear	PFA	1p		Mr Gascoigne (à sa femme)
	589	My dears	PIA	1p		Mrs Davilow (à Rex, Anna, Bertha et Merry)
	589	Aunt	PFA	PI	Interrogation	Rex (à Mrs Davilow)
	589	Dear	P2 et PFA	P2	Précédé de <i>Yes</i> + phrase 2 mots	Mrs Davilow (à Rex)
	589	Rex	PIA	PM		Mrs Davilow
	589	Dear	P2	PM		Mrs Davilow (à Rex)
	589	Rex and Anna	PI	PM		Mrs Davilow
	589	Nannie	PIA	1p		Rex (à Anna)
	591	Sir	PFA	1p	Interrogation	Rex (à Mr Gascoigne)
	591	My boy	P2	P2	Précédé de <i>Yes</i>	Mr Gascoigne (à Rex)
	591	Sir	PM	PI	Suivi de <i>I suppose</i>	Rex (à Mr Gascoigne)
59	594	Dan	P2 et PFA	1p	Précédé de <i>Well</i> + phrase 2 mots	Sir Hugo
	594	Sir	PFA	1p	Interrogation	Deronda (à Sir Hugo)
	595	Dan	PFA	PFA	Interrogation + précédé de <i>eh</i> + précédé de <i>But...</i>	Sir Hugo
	596	Dan	PFA	PI	Interrogation	Sir Hugo
	596	Sir	PFA	PI	Précédé de <i>I desire...</i>	Deronda (à Sir Hugo)
	596	Sir	PM	PF	Précédé de <i>you</i>	Deronda (à Sir Hugo)
	596	Dan	PM	PI	Précédé de <i>you</i> + suivi de <i>but...</i> + exclamation (après)	Sir Hugo
	597	Dan	PFA	PM		Sir Hugo
60	598	Young man	PFA	PFA		Kalonymos (à Deronda)
	599	Young man	PIA	PIA		Kalonymos (à Deronda)
	601	Young man	PFA	PFA	Interrogation	Kalonymos (à Deronda)
	601	Young man	PFA	PI		Kalonymos (à Deronda)
	602	Young man	PIA	PF		Kalonymos (à Deronda)
	602	Young man	PFA	PM		Kalonymos (à Deronda)
61	603	Hans	P2	1p	Exclamation interne + interrogation + précédé de <i>O-o-o</i>	Mab
	604	Hans	PI	PI	Précédé de <i>Oh me</i> + exclamation interne	Mab
	604	Mr Hans	PIA	PIA		Mirah
	605	Hans	PFA	PI		Mab
	605	My dear	PFA	1p	Précédé de <i>Quite true</i>	Hans (à Mab)
	605	Mab	PM	PI		Mirah
	605	My dear	PFA	1p	Précédé de <i>God bless you</i>	Mrs Meyrick (à Mirah)
	605	Hans	P2	P2	Précédé de <i>Now</i>	Mab
	610	Mirah	PI	PI	Précédé de <i>thou</i>	Ezra/Mordecai

	610	My sister	PI	PF		Ezra/Mordecai (à Mirah)
	610	Mirah	PFA	PFA	Interrogation	Ezra/Mordecai
	611	Ezra	P2	P2	Précédé et suivi du même mot <i>no</i>	Mirah
	611	Mirah	PFA	PI		Ezra/Mordecai
	611	Ezra	PI	PI		Mirah
	611	My sister	PIA	PIA		Ezra/Mordecai (à Mirah)
62	613	Father	PFA	1p	Précédé de <i>you</i>	Mirah (à Lapidoth)
	613	Child	PFA	PI	Interrogation	Lapidoth (à Mirah)
	614	Father	PI	PI	Précédé de <i>you</i>	Mirah (à Lapidoth)
	614	Mirah	PFA	PI		Lapidoth
	614	Mirah	PFA	PM	Interrogation	Lapidoth
	615	Mirah	PFA	1p	Interrogation	Lapidoth
	615	Liebchen (= dearest)	PI	1p	Interrogation	Lapidoth (à Mirah)
	616	Mirah	PIA	PIA	Interrogation	Lapidoth
	616	Liebchen	P2	P2	Interrogation	Lapidoth (à Mirah)
	616	Father	PM	PI	Suivi de <i>but...</i>	Mirah (à Lapidoth)
	616	Father	P2	PI	Précédé de <i>But</i>	Mirah (à Lapidoth)
	617	Mirah	PFA	PI		Lapidoth
	617	My little girl	P2 et PM	1p	Exclamation + précédé de <i>Goodbye</i>	Lapidoth (à Mirah)
	618	Ezra	PIA	1p	Exclamation + répétition	Mirah
	618	Ezra	P2 et PFA	1p	Exclamation + répétition	Mirah
	618	Ezra	PIA	PIA	Exclama interne + exclamation	Mirah
	618	Mirah	PM	1p	Suivi de <i>and...</i>	Ezra/Mordecai
63	622	Mordecai	PM	PM		Deronda
	623	Mordecai	PI	PF	Précédé de <i>you</i>	Deronda
	623	Daniel	PIA	PIA		Mordecai
	625	Daniel	PI	PI		Mordecai
64	628	Mamma	PFA	1p	Interrogation	Gwendolen
	628	Dear	P2	1p	Précédé de <i>Yes</i> + interrogation	Mrs Davilow (à Gwendolen)
	628	Darling	PFA	1p		Mrs Davilow (à Gwendolen)
	629	Dear	PI	1p	Précédé de <i>God bless you</i>	Mrs Davilow (à Gwendolen)
	629	Gwendolen	PFA	1p		Mrs Davilow (à Gwendolen)
	629	Mamma	P2	1p	Précédé de <i>No</i> + suivi de <i>thank you</i>	Gwendolen
	629	My darling	PFA	1p		Mrs Davilow (à Gwendolen)
	629	Mamma	PFA	PI	Précédé de <i>Don't...</i>	Gwendolen
	629	Mamma	PFA	1p	Précédé de <i>you</i>	Gwendolen
	629	Dear	P2 et PM	1p	Précédé et suivi du même mot <i>no</i>	Mrs Davilow (à Gwendolen)
	631	Mamma	PM	1p	Précédé de <i>I hope...</i>	Gwendolen
	631	Dear	PM	PI	Précédé de <i>Oh yes</i>	Mrs Davilow (à Gwendolen)
	631	Dear	P2	1p	Précédé de <i>Surely</i>	Mrs Davilow (à Gwendolen)
	632	Mamma	PFA	PFA	Interrogation + précédé de <i>you</i>	Gwendolen

Table des matières

1.	<i>Jane Eyre</i> -----	1
2.	<i>Villette</i> -----	27
3.	<i>David Copperfield</i> -----	43
4.	<i>Great Expectations</i> -----	107
5.	<i>He Knew He was Right</i> -----	137
6.	<i>The Way We Live Now</i> -----	179
7.	<i>Middlemarch</i> -----	199
8.	<i>Daniel Deronda</i> -----	213

RÉSUMÉ

LES TERMES D'ADRESSE DANS DES ROMANS VICTORIENS

Dans l'échange verbal entre plusieurs personnes, des termes en particulier sont souvent employés pour s'adresser à autrui : il s'agit des termes d'adresse. Ces termes peuvent être considérés comme créateurs de liens entre le langage et la société par le fait qu'ils fournissent des informations non sans intérêt sur la relation unissant les interlocuteurs. Il existe divers moyens de communiquer et de traduire une certaine forme de politesse, de familiarité, de distance, d'affection, de haine, etc., dont ces termes font partie. En plus de leur valeur sémantique, ils possèdent une valeur sociale et culturelle non négligeable.

Les huit romans retenus dans cette étude, écrits par quatre grands écrivains de l'époque victorienne (Charlotte Brontë, Charles Dickens, George Eliot et Anthony Trollope), offrent au lecteur curieux un aperçu privilégié de la deuxième moitié du XIX^{ème} siècle. Outre l'aspect littéraire, les thèmes abordés en relation avec les événements de l'époque intéresseront le lecteur historien et le mode de vie et les mœurs décrits fourniront de précieux détails au lecteur sociologue, tous ces aspects étant également facilement accessibles au lecteur ordinaire.

Cet examen synchronique des termes d'adresse permet, non seulement de montrer la pluralité des termes pouvant être utilisés en adresse directe, mais aussi de souligner l'importance des facteurs linguistiques, paralinguistiques et extra-linguistiques dans toute étude de cette nature.

MOTS CLÉS : termes d'adresse, formes d'adresse, vocatif, échange verbal, communication, relations interpersonnelles, époque victorienne, romans victoriens

SUMMARY

TERMS OF ADDRESS IN VICTORIAN NOVELS

In verbal exchange between several speakers, a particular category of linguistic sign is frequently used when naming the participants: these are known as *terms of address*. Insofar as they provide information about the nature of the relation that unite the members of the group, these terms can be regarded as a means of creating links between language and society. They are also among the main contributors to the various systems implemented in the expression and communication of *courtesy, familiarity, distance, affection, loathing*, etc. Apart from their semantic value, they are of an indubitable socio-cultural interest.

The eight novels, written by four major Victorian authors (Charlotte Brontë, Charles Dickens, George Eliot and Anthony Trollope) that have been chosen for this study, provide, for the curious reader, a precious insight into the second half of the nineteenth century. Of great appeal to the lay reader, the themes developed in their historical context – apart from the purely literary aspect – cannot fail to interest the social historian and the customs and conventions described contain precious data for the sociologist.

This synchronic study of terms of address, not only reveals the plurality of the terms that are available in verbal exchange, but also underlines the importance of the linguistic, paralinguistic and extra-linguistic factors that should be taken into account in any study of this nature.

KEYWORDS : terms of address, forms of address, vocative, verbal exchange, communication, interpersonal relationships, Victorian period, Victorian novels