



HAL
open science

Estimation de la distraction fondée sur un modèle dynamique de conducteur : principes et algorithmes

Ablamvi Ameyoe

► **To cite this version:**

Ablamvi Ameyoe. Estimation de la distraction fondée sur un modèle dynamique de conducteur : principes et algorithmes. Automatique. Ecole des Mines de Nantes, 2016. Français. NNT : 2016EMNA0271 . tel-01395282

HAL Id: tel-01395282

<https://theses.hal.science/tel-01395282v1>

Submitted on 10 Nov 2016

HAL is a multi-disciplinary open access archive for the deposit and dissemination of scientific research documents, whether they are published or not. The documents may come from teaching and research institutions in France or abroad, or from public or private research centers.

L'archive ouverte pluridisciplinaire **HAL**, est destinée au dépôt et à la diffusion de documents scientifiques de niveau recherche, publiés ou non, émanant des établissements d'enseignement et de recherche français ou étrangers, des laboratoires publics ou privés.

Thèse de Doctorat

Ablamvi AMEYOE

Mémoire présenté en vue de l'obtention du

Grade de Docteur de l'École des Mines de Nantes

sous le label de L'Université Nantes Angers Le Mans

École doctorale : STIM

Discipline : Automatique

Spécialité : Informatique, Automatique, Electronique et Génie Electrique

Unité de recherche : IRCCyN, UMR 6597

Soutenu le 06-10-2016

Thèse N° : 2016 EMNA 0271

Estimation de la distraction fondée sur un modèle dynamique de conducteur : principes et algorithmes

JURY

Président :	Thierry POINOT , Professeur, ENSIP-Université de Poitiers
Rapporteurs :	Jean-Christophe POPIEUL , Professeur, Université de Valenciennes Sébastien GLASER , Professeur, IFSTTAR, Versailles
Examineur :	Cédric JOIN , Maître de Conférences, Université de Lorraine
Directeur de Thèse :	Philippe CHEVREL , Professeur, Ecole des Mines de Nantes
Co-encadrant de Thèse :	Franck MARS , Chargé de recherche CNRS, IRCCyN
Co-encadrant de Thèse :	Eric Le CARPENTIER , Maître de Conférences, Ecole Centrale de Nantes
Encadrant industriel :	Hervé ILLY , Ingénieur de recherche, Direction de la recherche Renault

Laboratoire : Institut de Recherche en Communications et Cybernétique de Nantes (IRCCyN)

DEDICACE

A

« Ma Co-équipière et future épouse »,

tout en remerciant JÉHOVAH de ta présence dans ma vie, je te dédie cette thèse et t'exprime ma gratitude en réponse à ton soutien infailible.

A

« Ma mamàn, mes frères et sœurs qui résident au Togo (Lomé-Zanguera/Zangueville, Lomé-Agoè et Afagnagan), en France (Valenciennes) et aux États Unis (Atlanta-Georgia) »

et « tous mes neveux et nièces »,

j'exprime ici ma reconnaissance pour vos encouragements.

A

« Mes amis qui résident en France (Valenciennes, Guyancourt/Montigny et Voisins le Bretonneux, Nantes), au Canada (Québec), au Togo (Lomé- Agoè) et au Maroc »,

vous trouvez ici mes remerciements pour les moments que nous avons partagés ensemble, que ce soit sur le plan spirituel ou profane.

REMERCIEMENTS

- **A l'équipe encadrante**

Je remercie Monsieur Philippe CHEVREL, Professeur de l'Ecole des Mines de Nantes d'avoir dirigé et assuré la qualité scientifique de ma thèse.

Je remercie Monsieur Franck MARS, chargé de recherche CNRS, pour son encadrement et son expertise (facteur humain) dont j'ai pu bénéficier.

Je remercie Monsieur Eric Le CARPENTIER, Maître de Conférences, Ecole Centrale de Nantes, pour son encadrement et son expertise (identification) dont j'ai pu bénéficier.

Je remercie Monsieur Hervé ILLY, Ingénieur de recherche, Direction de la recherche Renault, pour son encadrement et son analyse constructive à ce travail.

- **Aux membres du jury**

Je tiens à remercier, Monsieur Jean-Christophe POPIEUL, Professeur à l'Université de Valenciennes et Monsieur Sébastien GLASER, Professeur, IFSTTAR-Versailles d'avoir accepté d'être les rapporteurs de ma thèse.

Je remercie, Monsieur Thierry POINOT, Professeur à ENSIP-Université de Poitiers d'avoir présidé mon jury de thèse.

Je remercie Monsieur Cédric JOIN, Maître de Conférences à l'Université de Lorraine d'avoir examiné mon travail de thèse.

- **A mes collègues et amis**

Je remercie, Robert Boisliveau, Ingénieur d'Etude à l'IRCCyN, Fabien CLAVEAU, Maitre-Assistant à l'Ecole des Mines de Nantes, Mohamed YAGOUBI, Maitre-Assistant à l'Ecole des Mines de Nantes pour leur support technique.

Je remercie tous mes collègues des équipes Commande, PsyCoTec, ADTSI et Robotique de l'IRCCyN.

Je remercie tous mes collègues de l'équipe Développement des fonctions d'aide à la conduite de Renault à Technocentre.

RESUME

Estimation de la distraction fondée sur un modèle dynamique de conducteur : principes et algorithmes

La distraction du conducteur est un des facteurs importants à l'origine des accidents de la route. La détection de la distraction dans le contexte industriel et à faible coût conduit à privilégier des indicateurs reposant sur les capteurs déjà disponibles dans un véhicule série. Cependant, les systèmes actuels sont en général insuffisamment fiables, notamment parce que les grandeurs observées pour réaliser la détection sont assez éloignées du phénomène purement physiologique de distraction.

L'approche étudiée ici a consisté à rajouter un modèle de comportement du conducteur (modèle cybernétique), rendant compte des fonctions *perceptives* et *motrices* support du contrôle latéral du véhicule. Les paramètres de ce modèle ont été estimés en procédant tour à tour à une identification par paquet de données d'entrée/sortie et à une identification récursive, cette dernière permettant de suivre continûment l'évolution paramétrique. Ensuite, trois approches ont été envisagées pour modéliser voire estimer l'état de distraction, considérant successivement la distraction comme une perturbation affectant les paramètres, la sortie ou l'entrée du modèle cybernétique du conducteur:

Approche 1 - La distraction est modélisée comme une perturbation additive en sortie du modèle. Le couple produit par le conducteur est comparé au couple prédit par le modèle rendant compte de la conduite hors distraction. L'erreur de prédiction du couple constitue dans ce cadre le résidu dont la sensibilité à l'état de distraction du conducteur a été étudiée.

Approche 2 - La distraction est modélisée par des perturbations multiplicatives, affectant certains paramètres du modèle. L'analyse des paramètres obtenus dans des phases de conduite avec et sans distraction a permis d'étudier leur capacité à rendre compte de la nature et de l'état de la distraction.

Approche 3 - La distraction est modélisée comme une perturbation additive sur l'entrée du modèle. L'estimation de cette perturbation constitue un résidu également sensible à l'état de distraction.

Les principes et algorithmes proposés pour estimer l'état de distraction ont été validés à partir de données expérimentales collectées pendant une **campagne de tests** effectuée sur un simulateur de conduite à base fixe, **impliquant 35 conducteurs**. Les conditions de test alternaient des phases de conduite normale et sujettes à des distractions de différentes natures : distractions cognitive, visuelle, visuomotrice et motrice. Les trois approches proposées donnent des résultats similaires et cohérents entre eux.

Mots-clés: modèle cybernétique du conducteur, identification, distraction, filtres de Kalman, observateur, diagnostic.

ABSTRACT

Estimation of distraction based on a dynamic model of driver: principles and algorithms

Distracted driving is one of the important factors that cause road accidents. The detection of the driver's state of distraction in the industrial context and at low-cost leads to privilege the indicators based on sensors that are already available on the vehicle. However, current systems are generally not reliable enough, especially because the observed magnitudes to achieve detection are quite far from a purely physiological phenomenon distraction. This led us to propose solutions based on a cybernetic driver model that represent the *visual* and *motor* process involved in the lateral control of the vehicle. The parameters of this model have been estimated by conducting successively identification exploiting data packets and recursive identification, the latter allowing to track continuously the parametric evolution over time. Then, three approaches were considered to model or estimate the state of distraction, by modeling alternately the distraction as a disturbance affecting parameters, the output or the input of the cybernetic model of the driver:

Approach 1 - The distraction is modeled as an additive disturbance on the model output. The experimental output, the driver steering wheel torque, is then compared with the predicted steering wheel torque to generate the torque prediction error that is sensitive to the state of distraction.

Approach 2 - The distraction is modeled as disturbances that affect the model parameters. The analysis of these parameters identified during normal and distracted driving periods showed that the parameters' variation depends effectively on the driver's state of distraction.

Approach 3 - Distraction is modeled as an additive disturbance on the input of the model. The estimate of this disturbance is also a significant residue, sensitive to the state of distraction.

The principles and algorithms proposed for estimating the state of distraction were validated using experimental data collected during a **test campaign conducted on a fixed-base driving simulator**, involving **35 drivers**. The test conditions alternated normal driving phases and prone to distractions of various kinds: cognitive distractions, visual, visual-motor and motor. The three proposed approaches give similar and consistent results between them.

Key-words: cybernetic driver model, identification, distraction, Kalman filters, observers, diagnosis.

Table des matières

Table des matières.....	x
Notations	xiii
Chapitre 1 : Introduction générale.....	1
1.1. Contexte	1
1.2. Réalisations	3
1.3. Plan du mémoire.....	4
1.4. Liste des publications	5
Chapitre 2 : La distraction d'un conducteur d'automobile: Etat de l'art et contributions de la thèse.....	7
2.1. Conduite en état de distraction : études et systèmes existants.....	8
2.2. Objectifs et moyens.....	23
2.3. Les contributions de la thèse.....	34
Chapitre 3 : Expérimentations	43
3.1. Introduction.....	43
3.2. Campagne de test sur simulateur de conduite.....	43
Chapitre 4 : Identification des paramètres du modèle cybernétique de conducteur	49
4.1. Introduction	49
4.2. Principe d'identification d'un modèle à partir des données d'entrée/sortie (E/S)	50
4.3. Identification par paquet versus identification récursive	50
4.4. Identification par paquet des paramètres du modèle cybernétique du conducteur	51
4.5. Identification récursive des paramètres du modèle cybernétique du conducteur.....	57
4.6. Prédiction et estimation du couple conducteur	65

4.7. Conclusion.....	65
Chapitre 5 : Analyse de la distraction modélisée comme une variation paramétrique.....	69
5.1. Introduction.....	69
5.2. Modélisation de la distraction comme défaut multiplicatif	70
5.3. Procédure et méthodologie	71
5.4. Résultats expérimentaux	75
5.5. Analyse par type de distraction.....	81
5.6. Conclusion	84
Chapitre 6 : Analyse de la distraction modélisée comme une perturbation de sortie du modèle cybernétique	89
6.1. Introduction.....	89
6.2. Modélisation de la distraction comme un défaut additif en sortie	90
6.3. Sensibilité de l'erreur de prédiction du couple à l'état de distraction du conducteur.....	91
6.4. Algorithme de diagnostic de l'état de distraction du conducteur basé sur l'erreur de prédiction du couple conducteur	96
6.5. Synthèse des paramètres de réglage de l'algorithme	100
6.6. Conclusion	101
Chapitre 7 : Analyse de la distraction modélisée comme une perturbation d'entrée du modèle cybernétique	103
7.1. Introduction.....	103
7.2. Modélisation de la distraction comme un défaut additif en entrée	104
7.3. Modèle conceptuel de l'observateur : modèle du conducteur et de perturbation d'entrée	108
7.4. Synthèse de l'observateur: filtrage de Kalman <i>versus</i> observateur H2	111
7.5. Sensibilité de la perturbation en entrée à l'état de distraction du conducteur	114

7.6. Algorithme de détection de l'état de distraction basé sur le défaut additif en entrée du modèle conducteur	117
7.7. Conclusion	120
Chapitre 8 : Conclusion générale et perspectives	123
8.1. Conclusions.....	123
8.2. Perspectives.....	129

Notations

1. Notation véhicule et du positionnement du véhicule par rapport à la route

v	Vitesse longitudinale du véhicule
l_f	Empattement avant
l_r	Empattement arrière
m	Masse totale de véhicule
J	Moment d'inertie de lacet du véhicule
μ	Adhérence
C_f	Coefficient de raideur des pneus avant
C_r	Coefficient de raideur des pneus arrière
η_t	Largeur de contact pneu-sol
K_m	Gain de direction manuelle
R_s	Rapport de réduction de la direction
B_s	Coefficient d'amortissement de la colonne de direction
I_s	Moment d'inertie du volant
l_p	Distance de visé
β	Angle de dérive
r	Vitesse de lacet
ψ_L	Angle de cap relatif
γ_L	Ecart latéral par rapport au centre de la voie, mesuré à une distance l_p en avant du véhicule
δ_f	Angle de braquage des roues avant
δ_d	Angle au volant
ρ	Courbure de la route
Γ_s	Couple d'auto-alignement
Γ_d	Couple conducteur

2. Notations modèle conducteur

θ_{far}	Angle d'anticipation visuelle
θ_{near}	Angle de compensation visuelle
δ_{sw}	Intention du conducteur en termes d'angle volant
δ_d	Angle au volant
Γ_d	Couple conducteur
K_p	Gain d'anticipation visuelle
K_c	Gain de compensation visuelle
T_I	Constante de temps de la compensation
τ_p	Retard de traitement visuel
K_r	Gain interne de la raideur de direction
K_t	Gain du réflexe d'étirement
T_n	Constante de temps neuromusculaire
θ	Vecteur des paramètres variant du modèle
Π	Vecteur des paramètres variant/invariant du modèle
α	Motoneurones α
γ	Motoneurones γ

3. Notation identification / observateur

T	Pas de temps ($T=50ms$)
L_2	Norme L_2
fit	Taux de ressemblance
x	Variable d'état du modèle conducteur (en continu)
x_k	$x_k = x(kT)$: variable d'état du modèle conducteur (en discret)
x_a	Variable d'état augmenté (en continu)
$x_{a,k}$	$x_{a,k} = x_a(kT)$ Variable d'état augmenté (en discret)
n	Ordre du système
I_n	Matrice identité de dimension n
v	Bruit de mesure
w	Bruit d'évolution

R_a	Matrice de variance des bruits de mesure
Q_a	Matrice de variance des bruits d'évolution
P_a	Matrice de variance de l'erreur d'estimation de x_a
λ	Coefficient de réglage du filtre de Kalman Unscented
α	Coefficient de réglage du filtre de Kalman Unscented
γ	Coefficient de réglage du filtre de Kalman Unscented

4. Notations tests statistiques

F	Valeur de décision - résultat de test ANOVA
p	Probabilité d'erreur
α	Seuil de rejet de l'hypothèse nulle H_0 ou de l'hypothèse alternative H_1

5. Notations algorithmes de détection de la distraction

T_C	Fenêtre d'observation courte durée
T_L	Fenêtre d'observation longue durée
β	Seuil de décision de changement d'état du conducteur

Chapitre 1 : Introduction générale

Sommaire

- 1.1. Contexte
 - 1.2. Contributions
 - 1.3. Plan du mémoire
 - 1.4. Liste des publications
- Bibliographie
-

Table des acronymes

Acronyme	Désignation
ADAS	Advance Driving Assistance Systems
INPI	Institut National de la Propriété Industrielle
CIFRE	Conventions Industrielles de Formation par la REcherche
IRCCyN	Institut de Recherche en Communications et Cybernétique de Nantes
PEM	Prediction Error Method
UKF	Unscented Kalman Filter
GTAA	Groupe de Travail en Automatique et Automobile

1.1. Contexte

La distraction au volant constitue une des principales causes des accidents de la route [1, 2]. Il est crucial de savoir détecter cet état à risque en temps réel, et alerter le conducteur suffisamment en amont, voire de l'assister afin de réduire les risques [3]. Les fonctions d'aide à la conduite (ADAS) ont besoin d'une bonne estimation de l'état du conducteur afin de fournir une assistance adéquate [4]. Comprendre l'impact de la distraction sur le conducteur ou sur le système véhicule/route permettra de proposer des algorithmes de détection fiables [5].

La distraction au volant influence le plus souvent la manière dont le conducteur contrôle la trajectoire du véhicule. Ce contrôle peut devenir discontinu ou saccadé ou au contraire peu variable selon le type de distraction que le conducteur subit. La *distraction cognitive*, telle qu'elle peut être

générée par une activité de résolution de problème, une discussion avec un passager ou un vagabondage de l'esprit, peut s'exprimer par une concentration du regard en avant du véhicule et une diminution contre-intuitive de la variabilité du positionnement latéral. Cooper et al [6] ont investigué la relation entre la distraction cognitive et la variabilité de la position latérale. Ils ont conclu que la direction du regard a un effet direct marginal sur le contrôle de la trajectoire. Ils ont aussi montré qu'un niveau modéré de tâche secondaire monopolisant les ressources cognitives réduisait la variabilité de la position latérale. Contrairement à la distraction cognitive, la *distraction visuelle* est source d'une grande variabilité dans la position latérale [7]. Ceci est dû au temps passé par le conducteur à regarder des endroits autres que la route [8]. Quand le conducteur détourne son regard de la route, l'erreur latérale se cumule et le conducteur effectue par intermittence des corrections brusques dans le contrôle de la trajectoire afin d'éviter des sorties de voies.

Parallèlement à ces observations, on rencontre couramment dans la littérature des algorithmes d'estimation de la distraction qui tirent profit des indicateurs directs (réalisés sur la base des mesures telles que les mouvements de la tête du conducteur, la direction du regard, la posture...). Les systèmes les plus connus se basent sur l'analyse de l'orientation du regard ou de la tête du conducteur. L'implémentation de ces indicateurs directs nécessite l'usage de capteurs supplémentaires. Une alternative consiste à utiliser des indicateurs indirects basés sur des données internes au véhicule et sur son positionnement par rapport à la route (e.g. angle volant, couple conducteur, position latérale, l'angle de cap du véhicule...). Ils ne nécessitent pas de capteurs supplémentaires, car les capteurs d'autres fonctions ADAS peuvent être utilisés.

Un autre point du contexte est qu'à l'heure actuelle, il n'existe pas d'indicateur qui détecte à lui tout seul correctement l'état de distraction d'un conducteur. Ceci est probablement dû au fait que les indicateurs actuels (directs ou indirects) sont pour la plupart réalisés sur des informations isolées du contexte de la conduite.

Sachant que la distraction influence la perception visuelle ou les actions du conducteur sur le volant ou les deux à la fois, un modèle du conducteur qui représente le contrôle visuel et neuromusculaire (fonctions nécessaires dans la conduite) est susceptible d'être une aide à la prédiction en ligne de l'état de distraction d'un conducteur. De tels modèles sont qualifiés de cybernétiques en ce qu'ils rendent compte des modalités d'interaction du conducteur avec le système véhicule-route.

Le présent travail a été réalisé dans le cadre d'une thèse CIFRE à l'articulation entre l'IRCCyN et Renault, et vise à proposer de nouvelles solutions pour estimer l'état de distraction du conducteur

en tirant profit d'un modèle cybernétique du conducteur. Trois approches différentes sont proposées et étudiées selon que la distraction est modélisée comme une perturbation qui affecte :

- les signaux d'entrée du modèle cybernétique du conducteur
- les paramètres du modèle cybernétique du conducteur
- les signaux de sortie du modèle cybernétique du conducteur

1.2. Réalisations

Les travaux de la thèse portent principalement sur les points suivants :

- Modélisation dynamique du conducteur

Le modèle conducteur développé dans [9, 10] a été adapté à des fins de diagnostic de l'état de distraction. Une validation est apportée en considérant que les paramètres du modèle sont stationnaires ou évolutifs.

- Modélisation de la distraction

Trois modèles de distraction ont été proposés. Les deux premiers modélisent la distraction comme une perturbation additive sur les signaux d'entrée, ou de sortie du modèle conducteur. Le troisième modélise la distraction comme une perturbation affectant les paramètres du modèle (perturbation multiplicative).

- Méthode et support de l'estimation de l'état de distraction

Les méthodes d'identification des paramètres du modèle conducteur et de génération des résidus sensibles à la distraction ont été développées. Deux approches d'identification des paramètres ont été sélectionnées et mises en œuvre. La première procède à une identification par paquet : les paramètres sont identifiés après acquisition d'un paquet de données entrée/sortie recueillies sur un intervalle temporel suffisamment grand. La deuxième procède de manière récursive, actualisant les paramètres estimés à chaque pas de temps. L'usage d'un observateur de Kalman associé à un modèle stochastique *ad hoc* a permis d'estimer les résidus sensibles à la distraction.

- Définition et réalisation d'une campagne de tests expérimentaux

Une campagne de tests a été effectuée sur un simulateur de conduite à base fixe, impliquant 35 conducteurs. Les protocoles expérimentaux ont été définis et implémentés sur le simulateur de conduite de l'IRCCyN, basé sur le logiciel SCANeR Studio commercialisé par OKTAL. Les conditions de test alternaient des phases de conduite normale et sujettes à des distractions de différentes natures : cognitive, visuelle, visuomotrice et motrice.

1.3. Plan du mémoire

Le rapport est structuré en 8 chapitres.

Faisant suite à ce chapitre d'introduction, le *chapitre 2* présente deux synthèses bibliographiques, une première sur la distraction du conducteur et une deuxième sur la modélisation dynamique du conducteur. Le modèle cybernétique du conducteur, support des approches de détection de la distraction que nous proposons, est présenté et précisément décrit. Les trois approches proposées pour détecter la distraction du conducteur sont annoncées en fin de chapitre.

Le *chapitre 3* présente la méthodologie expérimentale de la campagne de tests réalisée sur le simulateur de conduite. Les données recueillies pendant les expérimentations joueront un rôle central dans le cadre de l'étude des solutions proposées.

Avant d'utiliser le modèle conducteur à des fins de diagnostic, il est nécessaire d'identifier ses paramètres, en conduite normale notamment. Le *chapitre 4* présente deux méthodes d'identification : identification par paquet et identification récursive. La méthode PEM (Prediction Error Method) a été mise en œuvre pour l'identification par paquet. L'identification récursive, particulièrement utile pour l'étude de l'évolution continue des paramètres, et pour une mise en œuvre dans le cadre d'un système embarqué, a été abordée en faisant appel à la théorie du filtrage de Kalman sans parfum (UKF). Ces deux méthodes d'identification sont présentées et leur usage a été validé partant des données recueillies pendant la campagne de test.

Dans le *chapitre 5*, la distraction est modélisée comme une perturbation paramétrique. Les paramètres identifiés pour le conducteur à l'instant courant sont comparés aux paramètres identifiés dans une phase de conduite normale. Le résultat de cette comparaison est confronté à l'état de distraction du conducteur.

Dans le *chapitre 6*, la distraction est modélisée comme une perturbation additive en sortie du modèle cybernétique du conducteur. L'analyse de l'erreur de prédiction du couple (la sortie) est réalisée, et confronté à l'état de distraction du conducteur.

Dans le *chapitre 7*, la distraction est modélisée comme une perturbation additive en entrée du modèle cybernétique du conducteur. Grâce à un observateur de Kalman, cette perturbation est estimée sous forme d'un résidu dont l'analyse renseigne sur l'état de distraction du conducteur.

Le *chapitre 8* est la conclusion générale. Il dresse également le tableau des perspectives des travaux réalisés.

1.4. Liste des publications

Conférences internationales avec comité de lecture

- A. Ameyoe, F. Mars, P. Chevrel, E. Le Carpentier and H. Illy, "Estimation of Driver Distraction Using the Prediction Error of a Cybernetic Driver Model" *Proceedings of Driving Simulation Conference & Exhibitions (DSC Europe 2015)*, pp. 13-18.
- A. Ameyoe, P. Chevrel, E. Le Carpentier, F. Mars and H. Illy, "Identification of a Linear Parameter Varying Driver Model for the Detection of Distraction," *IFAC-Papers Online*, 48(26), pp. 37-42. Présenté au 1st IFAC Workshop on Linear Parameter Varying systems, Grenoble, Octobre 2015.

Conférences nationales sans comité de lecture

- A. Ameyoe, P. Chevrel, F. Mars, E. Le Carpentier and H. Illy. "Estimation du niveau de vigilance du conducteur : Détection de la distraction", *15ieme Journée Doctorale de l'Ecole Doctorale STIM*, Angers, Avril 2015.
- A. Ameyoe, P. Chevrel, F. Mars, E. Le Carpentier and H. Illy, "Estimation de l'état du conducteur pour la détection de la distraction" *Séminaire GTAA (Groupe de Travail en Automatique et Automobile)*, Nantes, 3-4 juin 2015.

Brevet d'invention accepté

- A. Ameyoe, H. Illy, P. Chevrel, E. Le Carpentier et F. Mars, " Détection en temps réel de l'état de distraction ou de vigilance d'un conducteur basée sur l'analyse de l'évolution des paramètres d'un modèle conducteur ", *France Brevet, PJ-15-0041, date de dépôt à INPI : 19 Février 2015, n° 15-51400*

Brevet d'invention soumis

- H. Illy, A. Ameyoe, P. Chevrel, F. Mars et E. Le Carpentier, "Procédé de détermination d'un niveau d'attention d'un conducteur d'un véhicule automobile et méthode de stimulation de l'attention d'un conducteur d'un véhicule automobile ", *France Brevet PJ-15-0287, date de dépôt à INPI : 18/08/2015, n°15-57792*
- H. Illy, A. Ameyoe, P. Chevrel, F. Mars et E. Le Carpentier, "Procédé de détermination d'un niveau d'attention d'un conducteur d'un véhicule automobile et méthode de stimulation de l'attention d'un conducteur d'un véhicule automobile : combinaison de 2 indicateurs ", *France Brevet PJ-15-0272, date de dépôt à INPI : 18/08/2015, n°15-577*

Bibliographie

- [1] NHTSA, "Distracted Driving 2009," NHTSA, Washington, DC, Traffic Safety Facts, Research note, 2010.
- [2] NHTSA, «Driver Distraction Program ,DOT HS 811 299, Washington, DC: National Highway Traffic Safety Administration,» April 2010.
- [3] E. A. Byrne and R. Parasuraman, "Psychophysiology and adaptive automation," *Psychophysiology of Workload*, vol. 42, no. 3, pp. 249-268, 5 February 1996.
- [4] W. Rouse, "Adaptive aiding for human/computer control," *Human Factors* , vol. 30, no. 4, pp. 431-443, 1988.
- [5] F. Pereira-da-Silva, "Mental Workload, Task Demand and Driving Performance: What Relation?," *Social and Behavioral Sciences*, vol. 162, pp. 310-319, 2014.
- [6] J. M. Cooper, N. Medeiros-Ward et D. L. Strayer, «The impact of eye movements and cognitive workload on lateral position variability in driving,» *Human Factors: The Journal of the Human Factors and Ergonomics Society*, vol. 55, no.15, pp. 1001-1014, 2013.
- [7] O. Nakayama, T. Futami, T. Nakamura and Boer E. R, "Development of a Steering Entropy Method for Evaluating Driver Workload," *JSAE Annual Congress*, 1999.
- [8] J. Östlund, L. Nilsson, J. T. och et Å. Forsman, «Effects of cognitive and visual load in real and simulated driving,» *VTI rapport 533A, SE-581 95, Linköping Sweden*, 2006.
- [9] F. Mars, L. Saleh, P. Chevrel, F. Claveau et J. Lafay, «Modeling The Visual and Motor Control Steering With an Eye to Share Control Automation,» *Proc.Hum.Fact.Ergno.So.Annu.Meet*, pp. 1422-1426, 2011.
- [10] L. Saleh, P. Chevrel, F. Mars, F. Claveau and J. F. Lafay, "Human-like cybernetic driver model for lane keeping," *IFAC World Congress*, vol. 18, no. 1, pp. 4368-4373, 2011.

Chapitre 2 : La distraction d'un conducteur d'automobile: Etat de l'art et contributions de la thèse

Sommaire

- 2.1. Conduite en état de distraction : études et systèmes existants
 - 2.1.1. Définition et types de distraction
 - 2.1.2. Effets des types de distraction
 - 2.1.3. Indicateurs actuels de la détection de la distraction
 - 2.1.4. Exemples de technologies en cours de production et en phase de recherche
 - 2.1.5. Les limites des indicateurs actuels
 - 2.1.6. Conclusion de l'état de l'art sur la distraction
 - 2.2. Objectifs et moyens
 - 2.2.1. Objectifs de la thèse
 - 2.2.2. Moyens
 - 2.3. Les contributions de la thèse
- Bibliographie
-

Table des acronymes

Acronyme	Désignation
ADAS	Advance Driver Assistance Systems
NHTSA	National Highway Traffic Safety Administration
TTC	Time To Collision
EEG	Electroencephalography
TGT	Total Glance Time
SDLP	Standard Deviation of Lateral Position
SWRR	Steering Wheel Reversal rate
RT	Reaction Time
LTI	Linear Time Invariant
LPV	Linear Parameter Varying
IHM	Interface Homme Machine

2.1. Conduite en état de distraction : études et systèmes existants

2.1.1. Définition et types de distraction

Il n'y a pas une définition unique de la distraction. On trouve dans le langage courant plusieurs termes qui peuvent être associés à la distraction : l'inattention, la charge mentale, la baisse de concentration etc. Dans ce mémoire, la distraction est définie comme toute activité ou tâche secondaire utilisant des ressources perceptives, cognitives ou motrices, contribuant à détourner l'attention du conducteur de sa tâche principale, la conduite. Elle peut être causée par l'utilisation des appareils embarqués dans le véhicule (le système de navigation, le téléphone, l'interaction avec l'Interface Homme-Machine (IHM) etc.). D'autres causes de la distraction peuvent être l'interaction avec les passagers, manger, boire ou fumer tout en conduisant [1]. Toutes ces tâches secondaires affectent le conducteur d'une manière différente, ce qui donne lieu à une classification des distractions en 3 différents types selon l'administration américaine de la sécurité routière NHTSA (National Highway Traffic Safety Administration) [2] : la distraction visuelle, la distraction motrice et la distraction cognitive.

- la distraction visuelle (Eyes-off-road)

La distraction visuelle apparaît quand le conducteur détourne son regard de l'axe de la route et se focalise sur des objets intérieurs ou extérieurs au véhicule [3] [4] (e.g. recherche d'informations sur les panneaux d'affichage). Les ressources perceptives sont plus sollicitées dans ce type de distraction.

- la distraction motrice (hand(s)-off-wheel)

La distraction motrice fait référence à une tâche secondaire manuelle. Les ressources motrices sont plus sollicitées. En cas où la tâche secondaire requiert à la fois l'usage d'une ou des deux mains et oblige le conducteur de détourner son regard de l'axe de la route, on parle de la distraction visuomotrice (implication des ressources perceptives et motrices). Interagir avec la boîte radio, envoyer un message téléphonique ou interagir avec le système de navigation sont quelques exemples de distraction motrice ou visuomotrice [5].

- la distraction cognitive (mind-off-road)

La distraction cognitive englobe toute activité secondaire qui sollicite l'attention du conducteur (ressource cognitive), lui imposant une charge mentale supplémentaire [4]. On peut citer par exemple, l'écoute d'une émission radio tout en conduisant ou tenir une conversation avec un passager, voire des pensées vagabondes accaparant la réflexion du conducteur. Le cas le plus courant est la conversation téléphonique [6] , quel que soit le type de téléphone utilisé, kit main libre (autorisé) ou non [1] .

Il faut reconnaître cependant que, les 3 types de distraction peuvent apparaître simultanément [7] : on parle dans ce cas de distractions combinées, plus critiques encore [8] [9]. Un exemple usuel est l'usage de téléphone pour envoyer un message. Cette tâche secondaire engendre les 3 types de distraction évoqués plus haut : 1. distraction manuelle ou motrice (composer le numéro), 2. distraction visuelle (détourner le regard de la route vers le téléphone), 3. distraction cognitive (se concentrer sur le contenu du message au lieu de surveiller les éventuels changements dans la scène de la route).

La plupart des études se focalisent sur la détection de la distraction cognitive et visuelle. Les sections suivantes traiteront particulièrement ces deux types de distraction.

2.1.2. Effets des types de distraction

Les distractions visuelle et cognitive sont les plus étudiées dans la littérature. Cette section donne une synthèse de leurs influences sur le comportement du conducteur et sur la performance de conduite.

2.1.2.1. Effets de la distraction visuelle

La distraction visuelle détourne le regard du conducteur de l'axe central de la route, diminuant ainsi sa capacité à détecter les événements imprévus. Cependant, les conducteurs peuvent toujours percevoir les bords des voies via la vision ambiante. Ainsi, en fonction du degré de sollicitation de la tâche secondaire (distraction visuelle), les conducteurs peuvent maintenir le véhicule dans la voie même si la performance du contrôle latéral se dégrade [10]. Quand le conducteur détourne le regard de la route, l'incertitude relative à la perception de l'environnement devient importante [11]. Quand l'incertitude atteint un certain seuil, il regarde de nouveau la route afin d'éviter les sorties de voies : on observe par conséquent des corrections brusques avec des amplitudes élevées sur l'écart latéral du véhicule par rapport au centre de la voie, sur l'angle volant ou encore sur le couple conducteur

[12] [13]. Selon Östlund et al [14], la distraction visuelle occasionnerait une fréquence d'inversion angulaire élevée (changement de signe de la vitesse d'angle volant). Elle serait caractérisée aussi par des temps importants que le conducteur passe à regarder des endroits autres que la route [15]. Zwahlen et al [16] ont investigué la relation entre la direction du regard et la variabilité de l'écart latéral et ont trouvé que plus le conducteur détourne longtemps son regard de la route, plus la variabilité de l'écart latéral du véhicule par rapport au centre de la voie est importante. C'est probablement l'une des raisons qui justifient pourquoi on rencontre couramment dans la littérature des indicateurs basés sur la mesure du regard ou le positionnement du véhicule par rapport à la route pour détecter la distraction visuelle.

En conclusion, la distraction visuelle dégrade à la fois le contrôle latéral et longitudinal du véhicule : un contrôle de la trajectoire discontinu, d'importantes variations de l'écart latéral, un nombre élevé des sorties de voies et des difficultés à contrôler la vitesse du véhicule peuvent caractériser ce type de distraction.

2.1.2. 2. Effets de la distraction cognitive

A l'opposé de la distraction visuelle, la distraction cognitive produit des effets de faible intensité et est difficile à diagnostiquer [7]. Elle influence la direction du regard du conducteur et ses performances en maintien ou suivi de la trajectoire. Sur un simulateur de conduite, Liang et Lee [13] ont montré que, comparée à une conduite sans distraction, la distraction cognitive réduit le temps de détournement du regard de la route et que les conducteurs contrôlèrent mieux leurs écarts de trajectoire. Östlund et al [14] arrivent aussi à la conclusion selon laquelle la distraction cognitive réduirait les variations de l'écart latéral. Cooper et al [17] ont pour leur part montré qu'une augmentation de la charge mentale réduirait les mouvements de l'œil en périphérie et les variations de l'écart latéral.

Strayer et Drews [18] ont étudié le comportement des conducteurs pendant une conduite sans distraction et une conduite tout en téléphonant (source de distraction cognitive). Ils concluent que les conducteurs qui téléphonent sont lents à réagir face aux éventuels événements qui surviennent dans la scène de conduite (e.g. feu de stop d'un véhicule situé devant).

Le projet HASTE (Human Machine Interface and the Safety of Traffic in Europe) [14], a souligné la difficulté qu'ont les conducteurs à contrôler leur propre vitesse et à maintenir une distance inter-véhicule adéquate.

En résumé, la distraction cognitive permettrait d'améliorer le contrôle latéral du véhicule au détriment du contrôle longitudinal. Cela se traduit par une réduction de l'écart latéral (la plupart des études sont toutefois réalisées sur les routes de type autoroute [17]), une diminution de la variabilité des mouvements des yeux, un temps de réponse important, un mauvais contrôle de la vitesse et de la distance inter-véhicule peuvent caractériser ce type de distraction.

2.1.3. Indicateurs actuels de la détection de la distraction

La section précédente a décrit les effets de la distraction cognitive ou visuelle sur le comportement du conducteur ou sur les performances de conduite. De l'analyse des études précédentes, on comprend qu'une combinaison d'indicateurs est sans doute nécessaire pour effectuer une bonne détection de l'état du conducteur. Les systèmes de détection de la distraction doivent agréger des données provenant de plusieurs sources. Un moyen consiste à fusionner des indicateurs ou des données provenant de plusieurs sources ou capteurs ceci dans le but de diminuer le taux de fausse détection, comme le souligne Waltz [19]. Une synthèse non exhaustive des dispositifs de détection de la distraction est présentée dans les sections suivantes. Les indicateurs sont classés en fonction de la provenance des mesures utilisées. Nous distinguerons la famille des indicateurs dits directs de la famille des indicateurs dits indirects [20].

Les indicateurs directs se basent sur des mesures physiologiques du conducteur. On peut citer la direction du regard, la fréquence cardiaque, les signaux relatifs à l'activité cérébrale etc. [21] [22] [23]. Cependant, les mesures liées à la direction du regard sont les plus utilisées.

Quant aux indicateurs indirects, ils captent les effets induits par la distraction sur le contrôle de la trajectoire du véhicule. A l'heure actuelle, ils sont peu utilisés. C'est sans doute parce qu'aucun de ceux élaborés ne donne à lui seul une détection sûre de la distraction. L'une des solutions consiste alors à combiner plusieurs indicateurs, ou à en produire de nouveaux, davantage sensibles à un comportement distrait. Ils tirent profit des informations issues des capteurs présents sur le véhicule : les mesures relatives aux actions du conducteur (action du conducteur sur le volant, le frein et l'accélérateur), des mesures relatives à l'état du véhicule et à la position du véhicule par rapport à la voie. Certaines de ces mesures peuvent être obtenues grâce à des capteurs logiciels (e.g. observateurs de Luenberger [24]) rendant ainsi le coût de développement faible.

2.1.3.1. Quelques indicateurs directs

Quand on impose aux conducteurs une distraction cognitive, on observe une dilatation des pupilles. La moyenne de la fréquence cardiaque peut augmenter d'environ huit battements par minute [25] [26].

Wesley et al [27] ont utilisé une caméra thermique pour mesurer la température de la peau des conducteurs. Suite à une étude effectuée sur un simulateur de conduite, ils ont observé que la température de la peau (au niveau du front) augmente considérablement pendant une distraction cognitive et visuelle.

D'autres travaux ont montré que les signaux électroencéphalographiques (EEG) contiendraient des informations susceptibles de renseigner sur la charge mentale du conducteur [28] [29]. Cependant, ils sont moins utilisés en pratique. Les indicateurs directs de diagnostic de distraction les plus utilisés tirent plutôt profit d'une caméra orientée vers le conducteur [21] [30] [31] [32] [33]. Via les données de la caméra, on calcule le temps de détournement du regard de la route : cette mesure est couramment utilisée pour détecter la distraction visuelle [11] .

Wierwille [34], définit le temps de détournement des yeux de la route comme un critère principal de détection de la distraction. Son étude a montré qu'un temps de détournement du regard inférieur à 1,8 seconde sur une route de type ligne droite et pour un temps de détournement du regard inférieur à 1,2 seconde sur une route avec succession de virages n'aurait pas de conséquence néfaste sur la sécurité du conducteur et des usagers de route. Dans le projet européen DESERVE (DEvelopment platform for Safe and Efficient dRiVE, 2012-2015), Boverie et ses collègues soutiennent l'hypothèse d'un seuil critique de 2 secondes de détournement du regard de la route mais s'accordent à dire que ce seuil critique dépend du contexte routier (autoroute, route), de la vitesse du véhicule, de la vitesse relative inter-véhicule, le trafic etc.

Sur une base de 1 min de données, Kircher et al [35] ont évalué l'impact de la distraction sur la direction du regard et ils ont montré qu'un taux de concentration sur le centre de la voie supérieur à 92% impliquerait une distraction cognitive. La distraction visuelle est quant à elle, caractérisée par un taux de concentration inférieur à 58%. Ils ont testé aussi un algorithme de la reconstitution 3-D de l'habitacle (pare-brise, tachymètre, rétroviseurs et tableau de bord : les zones nécessaires à la conduite). Un compteur initialisé à sa valeur maximale (2 secondes) décroît à chaque fois que le regard du conducteur sort de la zone de l'habitacle. Sinon le compteur s'incrémente jusqu'à atteindre sa valeur maximale. Dans les situations où le compteur atteint zéro (sa valeur minimale),

le conducteur est considéré distrait et une alerte est envoyée. La durée totale du détournement du regard du conducteur de la route (le TGT pour Total Glance Time) mesure le temps passé par le conducteur pour accomplir des activités secondaires. Dans [36] et [37], sur une fenêtre d'observation de 6 secondes, les auteurs montrent qu'un cumule de TGT supérieur à 2 secondes, augmenterait d'au moins deux fois le risque d'accident par rapport au risque encouru pendant une conduite normale. Selon Liang et al [38], détourner son regard pendant moins de 1 seconde est non problématique pour la sécurité. Par contre, détourner son regard de la route pendant plus de 1,5 secondes augmenterait le risque d'accident [39] [34]. Selon l'étude considérée, les seuils de détection de la distraction peuvent être différents. Mais l'écart est relativement faible.

2.1.3.2. Quelques indicateurs indirects

- **L'écart type de la position latérale (SDLP : Standard Deviation of the Lateral Position)**
Le SDLP représente la variation de la position latérale. C'est un indicateur de stabilité du contrôle de la trajectoire. Son calcul nécessite l'usage d'une caméra frontale pour mesurer la position latérale du véhicule. Le SDLP est calculé comme suit :

$$SDLP = \left(\frac{1}{N-1} \sum_{k=1}^N (y_L(k) - \bar{y}_L)^2 \right)^{\frac{1}{2}}$$

avec :

N: Nombre d'échantillons contenus dans la fenêtre d'observation

$y_L(m)$: Position latérale du véhicule par rapport au centre de la voie

$\bar{y}_L(m)$: Moyenne de la position latérale (calculée sur les N échantillons)

SDLP(m): Écart type de la position latérale (standard deviation of the lateral position)

Il s'agit d'un indicateur simple à calculer, mais sensible aux caractéristiques de la route. La plupart des études de SDLP [17] [13] [14] [40] sont effectuées sur autoroute. Et les auteurs observent que la distraction cognitive contribuerait à une bonne performance du contrôle latéral de la trajectoire (diminution de SDLP) alors que la distraction visuelle contribuerait à une dégradation du contrôle latéral de la trajectoire (augmentation de SDLP).

- **La fréquence d'inversion angulaire (SWRR : Steering Wheel Reversal Rate)**

Le SWRR tout comme le SDLP est un indicateur de stabilité du contrôle de la trajectoire. Il apparaît à chaque fois que la vitesse de l'angle volant change de signe et dépasse un *seuil* qui peut être fixé pendant une phase d'apprentissage. Son calcul nécessite l'usage d'un capteur d'angle volant. Il est calculé comme suit :

$$SWRR = \frac{nb}{T_w}$$

avec nb=nombre d'inversions angulaires (nombre de changement de signe de la vitesse angulaire) dans une fenêtre d'observation de durée T_w .

Pour détecter la distraction cognitive en utilisant le SWRR, il faudrait utiliser des seuils de calcul (détection de changement de signe de la vitesse angulaire) faible, afin de tenir compte des variations des mouvements du volant de l'ordre de 1 degré [41] [42], étant donné que la distraction cognitive est caractérisée par des micro-corrrections. Par contre, pour détecter la distraction visuelle, il faudrait utiliser un seuil de calcul élevé afin d'être sensible aux corrections brusques de fortes amplitudes effectuées par le conducteur. C'est un indicateur simple à implémenter, sensible à la géométrie de la route cependant. Un seuil de calcul sur une route de type ligne droite (e.g. autoroute) n'est pas forcément valable sur une route avec plusieurs virages (e.g. route départementale). Par exemple, sur les routes départementales, le conducteur corrige sa trajectoire avec des mouvements d'amplitudes plus importantes que sur les autoroutes. Ainsi, pour diminuer le taux de fausses alertes et augmenter le taux de vraies détections, on choisit des seuils de calcul en fonction du type de la route. Ceci a pour but, de filtrer les actions du conducteur liées à la route et de ne conserver que les effets de la distraction. Ce qui fait que le SWRR est dépendant de la géométrie de la route. Selon [43], le SWRR augmenterait avec le niveau de difficulté de la tâche secondaire et ce niveau dépendrait aussi de la capacité du conducteur à accomplir les activités secondaires.

- **Le temps de réaction du conducteur (RT : Reaction Time)**

Le temps de réaction, RT, évoqué ici est le temps nécessaire pour réagir à des déplacements latéraux soudains causés par exemple par une rafale de vent, à un défaut de la route, à un changement brusque du comportement du véhicule qui précède, à un changement d'état des feux tricolores, ou d'autres sources de perturbation.

Par rapport au véhicule qui précède, les conducteurs distraits ont un temps de collision (TTC pour Time To Collision) très faible en comparaison avec les conducteurs non distraits. Lamble et al [44] ont montré la relation entre le TTC et l'excentricité du regard (direction du regard par rapport à l'axe central de la voie). Leur étude a montré que le TTC peut varier entre 6 et 8 secondes pour une excentricité de 0° contre un TTC de 4 secondes pour une excentricité de 90° . Sachant que le TTC est inversement lié au temps de réaction RT, on déduit que RT augmente avec le niveau d'excentricité: plus le conducteur détourne longtemps le regard de la route, plus le RT sera long et moindre sera le TTC [40]. Les résultats de cette étude sont vrais pour une distraction visuelle. En revanche, le lien entre l'excentricité du regard et le temps de réaction n'est plus vérifié pendant une distraction cognitive. En effet, la distraction cognitive impacte défavorablement le contrôle longitudinal du véhicule, et engendre par conséquent un temps de réaction important, même si le conducteur regarde devant lui. Il est donc difficile de se fier uniquement à l'excentricité du regard pour estimer le temps de réaction du conducteur.

Une alternative consiste à utiliser des signaux de perturbation et d'observer le temps mis par le conducteur pour interagir. Ces signaux peuvent provenir des perturbations naturelles (e.g. rafale de vent causant une forte accélération latérale) ou générer artificiellement grâce à un dispositif électronique embarqué dans le véhicule.

Intuitivement, une valeur extrême de l'accélération latérale doit être suivie d'une valeur extrême de l'accélération de l'angle volant ou du couple conducteur. La durée qui sépare les deux pics d'accélération est considérée comme le temps de réaction du conducteur. La Fig.2.1 illustre un exemple en analysant le signal du couple conducteur et de l'accélération latérale du véhicule. L'analyse de ces signaux permettrait de calculer le RT et ainsi d'en déduire *a posteriori* l'état du conducteur [45].

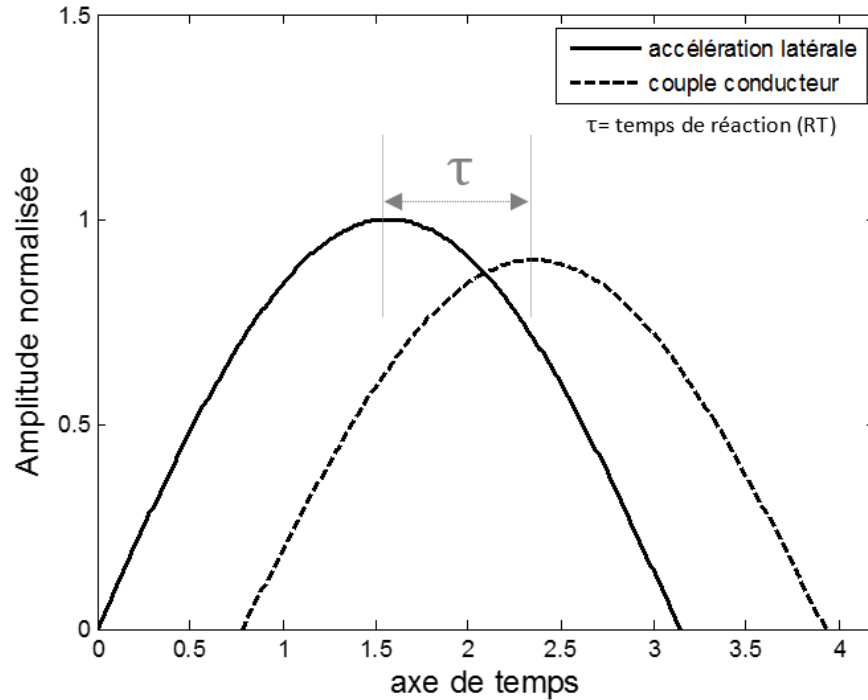


Fig.2.1: Exemple de principe d'estimation du temps de réaction du conducteur [45]

Une autre façon de déterminer RT est proposée dans [46] où les auteurs utilisent le modèle d'interaction Conducteur-Véhicule [47] représenté par sa transmittance en boucle fermée :

$$H(s).G(s) = K \frac{e^{-\tau.s}}{s}$$

H: modèle linéaire du conducteur

G: modèle linéaire du véhicule

τ : temps de réaction du conducteur (RT)

s : la variable de Laplace

L'identification des paramètres de la transmittance ci-dessus, et donc le temps de réaction τ , revient à choisir les signaux d'entrée/sortie et un algorithme d'optimisation.

Le rayon de la courbure de la route et l'écart latéral sont utilisés respectivement comme signal d'entrée et de sortie dans [46]. Cependant l'accélération latérale et le couple conducteur peuvent être aussi utilisés. Quant au choix de l'algorithme d'optimisation, vu qu'il s'agit de l'identification

d'une transmittance mono-entrée et mono-sortie, la technique d'identification des moindres carrées récursives peut être utilisée [48].

Une étude similaire à [46] ajoute artificiellement sur la colonne de direction, un couple supplémentaire par intermittence. La réponse du conducteur à cette perturbation est mesurée via l'analyse de Fourier du signal de perturbation et du couple conducteur qui en résulte. Cette analyse permet de déterminer le temps de réaction du conducteur [49].

- **L'entropie de l'angle volant**

Le comportement du conducteur tend à devenir plus discontinu si ce dernier effectue des activités secondaires. Pour quantifier ces discontinuités et donc détecter les baisses de vigilance causées par la distraction, Boer et al [12] [50], proposent une solution basée sur l'entropie de l'angle volant. La société Nissan a développé une solution reposant sur cette approche [12] qui tire profit de l'erreur de prédiction de l'angle volant. Le calcul nécessite principalement un capteur de mesure de l'angle volant expérimental et un modèle de prédiction de l'angle volant. Dans Boer et al [12], un modèle autorégressif d'ordre 3 a été utilisé pour prédire l'angle volant. Le calcul de l'entropie s'effectue en trois étapes :

- **Etape 1**

On considère un vecteur de n échantillons de l'erreur de prédiction e de l'angle volant pendant une phase de conduite normale (e est l'écart entre l'angle volant expérimental et l'angle volant prédit par un modèle). On construit une distribution fréquentielle à base des n échantillons de e et on délimite par α la zone contenant 90% des n échantillons comme le montre la Fig.2.2.

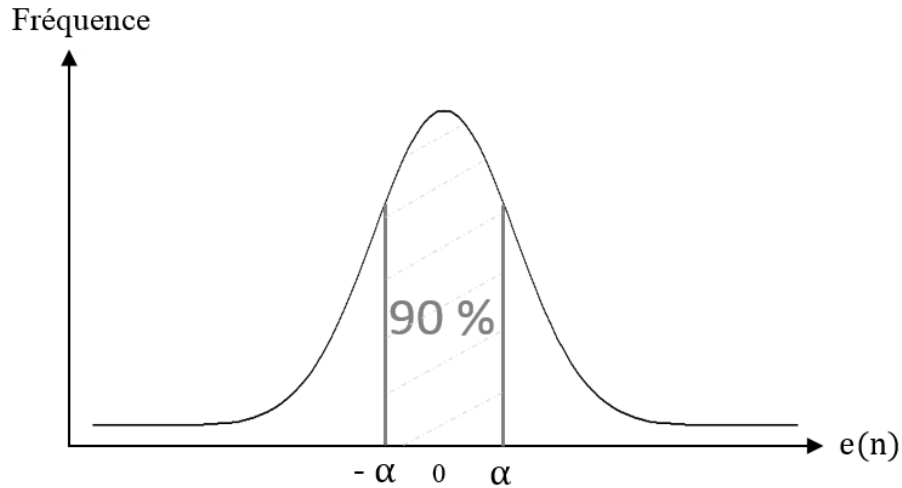


Fig. 2.2 : Etude fréquentielle de l'erreur d'angle volant [12]

○ **Etape 2**

La valeur de α trouvée précédemment est utilisée pour délimiter 9 classes. Sur une fenêtre d'observation donnée, la probabilité P_i de l'erreur de prédiction dans chacune des 9 classes est calculée (voir Fig.2.3). On a :

$$\sum_{i=1}^9 P_i = 1$$

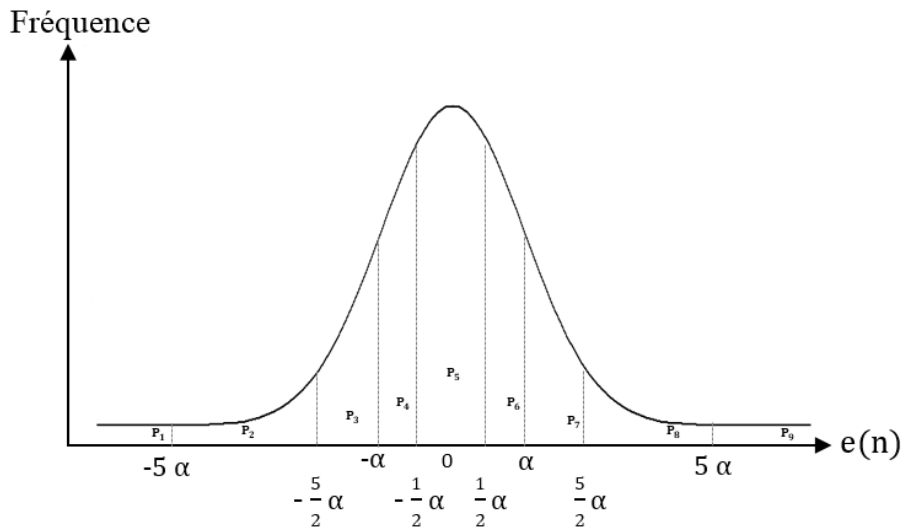


Fig.2.3 : Distribution de l'erreur de prédiction [12]

○ **Etape 3**

La troisième et dernière étape consiste à calculer la valeur de l'entropie H_p comme suit:

$$H_p = - \sum_{i=1}^9 P_i \log(P_i)$$

Lorsque le conducteur est moins concentré sur son activité de conduite, la distribution de l'erreur de prédiction de l'angle volant est plus dispersée. L'entropie appliquée au signal d'erreur de prédiction de l'angle volant permet de calculer le désordre du signal, par analogie avec la thermodynamique. La solution proposée par Nissan ne fonctionne cependant que sur des routes de type ligne droite.

• **Utilisation d'un modèle conducteur**

La distraction du conducteur peut être détectée par le biais de l'estimation des paramètres d'un modèle du conducteur. Actuellement, c'est une approche très peu explorée. Pilutti et Ulsoy [51] ont travaillé sur l'analyse paramétrique et ont conclu que certains paramètres du modèle conducteur étaient susceptibles de renseigner sur l'état de somnolence du conducteur (la même approche peut être utilisée pour diagnostiquer l'état de distraction). Dans leur étude, ils modélisent le conducteur (modèle boîte noire) comme un régulateur qui, en fonction de l'entrée, l'écart latéral, fournit l'angle volant correspondant. Ils obtiennent par identification une fonction de transfert du second ordre dont la fréquence naturelle et le coefficient d'amortissement varient en fonction du niveau de vigilance du conducteur [51] : le coefficient d'amortissement du modèle augmente avec le niveau de vigilance du conducteur tandis que la fréquence naturelle décroît. C'est un modèle simple à implémenter. Une des limites est qu'il ne prend pas en compte les différentes fonctions perceptives et neuromusculaires nécessaires pour la tâche de conduite.

Sheridan [52] s'est inspiré de la théorie de commande et propose de modéliser la distraction comme une source de perturbation qui affecte la capacité du conducteur à appliquer des contrôles adéquats pour une conduite sécurisée [53]. Il s'agit d'une approche intéressante, mais le modèle proposé semble être un modèle conceptuel difficile à implémenter.

2.1.4. Exemples de technologies en cours de production et en phase de recherche

Le tableau 2.1 présente quelques exemples (la liste est non exhaustive) des technologies en cours de production et en cours de recherche pour estimer l'état d'un conducteur (distraction, somnolence,

etc.). Les données sont relatives à la période allant de 2010 à 2015 et ce pour 14 constructeurs ou marques de véhicule qui sont présentées par ordre alphabétique :

Marques	Technologie/grandeur surveillée et nombre de brevets déposés		
	Technologie en cours de production	Technologie en phase de recherche	Nombre de brevets
Audi	Capteur d'angle volant : analyse du signal de l'angle volant	Caméra interne + Capteur capacitif : position du conducteur + conductance de la peau	6
BMW	Capteur d'angle volant : analyse du signal de l'angle volant	Capteur capacitif : fréquence cardiaque + conductance de la peau	5
Ford	Capteur d'angle volant : analyse du signal de l'angle volant Caméra frontale : analyse de la position du véhicule par rapport aux bords des voies	Capteur capacitif : Fréquence cardiaque + conductance de la peau + respiration + température du corps	20
General Motors		Caméra interne : direction du regard + mouvement des paupières + position de la tête du conducteur	11
Honda		Caméra interne + Capteur capacitif : direction du regard + mouvement des paupières + position de la tête du conducteur + respiration + EEG	10
Hyundai/Kia		Caméra interne + Capteur capacitif : direction du regard + mouvement des paupières +	

		expression faciale + position de la tête du conducteur + fréquence cardiaque, pression sanguine	16
Jaguar		Caméra interne + Capteur capacitif : direction du regard + respiration + EEG + fréquence cardiaque	9
Mazda	Capteur d'angle volant : analyse du signal de l'angle volant Caméra frontale : analyse de la position du véhicule par rapport aux bords des voies		3
Mercedes-Benz	Capteur d'angle volant : analyse du signal de l'angle volant		2
Mitsubishi		Capteur d'angle volant + Caméra interne + Capteur capacitif : angle volant + position du conducteur + mouvement des paupières	2
Nissan	Capteur d'angle volant : analyse du signal de l'angle volant	Caméra interne + Capteur d'alcool : mouvement des paupières + analyse de la respiration + taux d'alcool dans le sang	5
Toyota/ Lexus	Caméra interne : mouvement des paupières et de la tête du conducteur	Capteur capacitif : main sur le volant	43

Volvo	Capteur d'angle volant : analyse du signal de l'angle volant Caméra frontale : analyse de la position du véhicule par rapport aux bords des voies	Caméra interne: direction du regard + mouvement des paupières + mouvement de la tête du conducteur	10
Volkswagen	Capteur d'angle volant : analyse du signal de l'angle volant		2

Tableau 2.1 : Technologies en cours de production en en phase de recherche (Driver Monitoring and its Future Implication for Autonomous Vehicles, SAF801-153, 2015)

2.1.5. Les limites des indicateurs actuels

Les indicateurs actuels de détection de la distraction, directs ou indirects présentent des limites qui sont liées à la complexité du traitement des informations, à l'interprétation des résultats ou à leur manque de robustesse vis-à-vis du réglage des paramètres des algorithmes pour couvrir des situations telles que :

- modification de configurations routières (autoroute /départementale, trafic dense / trafic fluide)
- diversité inter-conducteur dans le contrôle latéral du véhicule
- modifications des caractéristiques du véhicule
- difficulté du réglage des seuils de détection

Par exemple, pendant une phase de conduite normale en situations de croisement de véhicules, le conducteur regarde le plus souvent la route. Par contre, toujours dans une phase de conduite normale, dans des situations où il y a un véhicule en amont, le conducteur passe moins de temps à se concentrer sur l'axe central de la voie. Ce qui montre qu'indépendamment de la distraction, le trafic routier influence les indicateurs de détection de la distraction (indicateurs calculés sur la base de la mesure du regard).

Quant aux indicateurs indirects actuels, ils ont l'avantage d'être moins coûteux. Cependant, ils sont pour la plupart dépendant de la géométrie et de l'état de la route. Par exemple, la variabilité de la position latérale sur une route type ligne droite n'est pas similaire à celle d'une route avec une succession de virages. Aussi, tous les conducteurs n'ont pas le même comportement du contrôle

latéral du véhicule. Tous ces facteurs rendent difficile le réglage des seuils de détection. Certains algorithmes se limitent donc à un diagnostic de l'état de la distraction dans des cas d'usage précis. Par exemple, on a des systèmes qui ne fonctionnent que sur des autoroutes et sont inhibés sur des routes avec des virages.

2.1.6. Conclusion de l'état de l'art sur la distraction

Au terme de cet état de l'art, il est à souligner que la littérature présente des solutions assez disparates quant au problème de détection de la distraction du conducteur. Nous avons pris soin de les structurer, en distinguant les indicateurs directs et indirects.

Les approches qui se basent sur les indicateurs directs sont les plus étudiées à l'heure actuelle. Elles ne sont pas les plus simples à mettre en œuvre. Leur implémentation en masse dans les véhicules peut se révéler coûteuse [55], à cause des coûts de certains équipements supplémentaires requis (e.g. camera tournée vers le conducteur).

Les approches basées sur l'utilisation des indicateurs indirects sont prometteuses. Elles se basent sur les actions du conducteur sur les organes de commande (angle volant, couple conducteur, freinage etc.) et de la position du véhicule par rapport à la voie (écart latéral, angle de cap, etc). C'est une approche plus facile à mettre en œuvre et bénéfique dans le contexte de production en masse. Elle ne nécessite pas de capteurs supplémentaires. Les capteurs des autres fonctions ADAS sont mis à profit, ce qui leur confère un coût de développement faible.

Les indicateurs rencontrés dans la littérature, qu'ils soient directs ou indirects, sont fortement influencés par la géométrie de la route [39] [34]. On peut remarquer également que, la plupart des indicateurs estiment l'état de distraction du conducteur mais ne le prédisent pas. Moins nombreux sont les travaux qui ont cherché à prédire l'état de distraction du conducteur [56].

2.2. Objectifs et moyens

2.2.1. Objectifs de la thèse

A l'heure actuelle, aucun indicateur ne détecte de manière fiable l'état de distraction du conducteur [57]. La recherche d'antériorité a montré que la distraction peut affecter 3 grandes familles de données nécessaires pour le calcul des indicateurs indirects de l'état de distraction :

- les actions du conducteur sur la colonne de direction (e.g. l'angle volant ou le couple conducteur...)

- l'état du véhicule (la vitesse, l'accélération...)
- le positionnement relatif du véhicule par rapport au centre de la voie (écart latéral, l'angle de cap...)

L'étude d'antériorité a montré aussi l'importance d'utiliser des indicateurs hybrides : combinaison de plusieurs indicateurs de détection de la distraction, voire procédant à partir d'une fusion de données issues de plusieurs capteurs (e.g. fusion des données véhicule, des données de la route et des données des actions du conducteur).

Dans ce contexte, l'usage d'un modèle conducteur formalisant la perception visuelle (données route) et les fonctions neuromusculaires du conducteur (données des actions du conducteur), explicitant ainsi l'interaction avec la route et le véhicule, peut s'avérer précieux. Les indicateurs constitués sur la base d'un tel modèle, pourraient *a priori* exploiter au mieux les mesures rendant compte du comportement global du système Conducteur-Véhicule-Route (modèle CVR).

Le modèle conducteur, au sein du modèle CVR, interprète la rétroaction haptique ou sensorielle et les informations de la route (u) afin d'appliquer une commande adéquate (y) pour le contrôle du véhicule : cf. Fig.2.4.

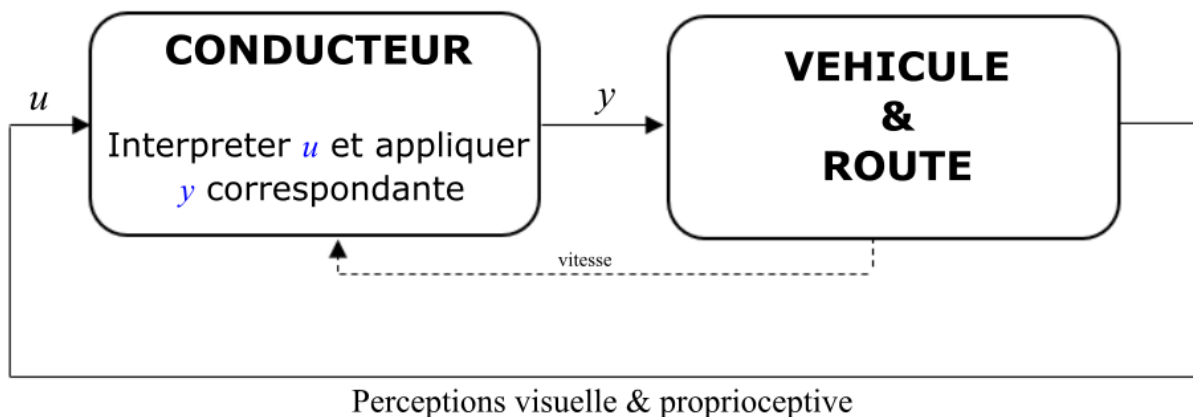


Fig.2.4: Modèle entrée/sortie du conducteur assurant la tâche de contrôle latéral

L'objectif de la thèse est de générer des résidus sensibles de la distraction, voire des résidus capables de détecter la nature de la distraction en utilisant notamment le modèle conducteur.

2.2.2. Moyens

2.2.2.1. Recherches sur la modélisation du conducteur

L'intérêt de la modélisation de l'opérateur humain est apparu dès les années 50 dans le domaine aéronautique [58]. Sa prise en compte dans le domaine automobile n'a pas tardé à suivre, dans les années 60. Par exemple, les travaux de Donges [59] ont montré que pour le contrôle de la trajectoire, le conducteur utilise deux contrôles visuels.

Le premier contrôle visuel réalisé en boucle ouverte, consiste à anticiper la courbure de la route : il s'agit d'un contrôle anticipatif (*feedforward*). Le deuxième contrôle visuel, réalisé en boucle fermée permet d'annuler l'erreur de positionnement du véhicule sur la route. Ce deuxième contrôle est similaire aux régulateur de type LKA, dont certains reposent sur la minimisation de l'erreur de la position latérale du véhicule par rapport au centre de la voie [51]. Il s'agit du contrôle compensatoire (compensation de l'écart latéral) similaire à une commande en boucle fermée (*feedback*).

Hess & Modjtahedzadeh [61] montrent qu'en plus de la réduction de l'erreur de positionnement latéral, le conducteur cherche également à réduire l'erreur de cap du véhicule, apportant ainsi une précision quant aux grandeurs que doit contrôler le module compensatoire. Le modèle conducteur combinant les contrôles anticipatif et compensatif est connu sous le nom de « modèle à deux niveaux » [59].

Plus récemment, les travaux de Salvucci & Gray [62] ont donné corps à ces modèles à deux niveaux en proposant un contrôleur PI (proportionnel intégral) à deux entrées :

- un angle proche ou angle d'erreur de positionnement du véhicule par rapport au centre de la voie. Il est calculé à une distance proche pour être perçu par le conducteur
- un angle lointain qui caractérise le point de fuite du regard du conducteur

A l'image de Donges [59], l'angle proche est utilisé par le conducteur pour compenser les écarts de positionnement latéral et l'erreur de cap du véhicule (*feedback*) et l'angle lointain est utilisé pour anticiper les rayons de courbure (*feedforward*).

Les modèles à deux niveaux rendent bien compte de la perception visuelle du conducteur, mais pas de la manière dont le conducteur transforme ces informations visuelles en une commande, ici le couple appliqué sur la colonne de direction au travers du système neuromusculaire.

Les travaux de Cole [63] [64] ont contribué à la modélisation physiologique du système neuromusculaire. Partant des informations du contexte de conduite couplées aux retours proprioceptifs, la rétroaction sensorielle, le contrôle cognitif (le cerveau), remplacé dans le modèle

de Cole par un régulateur linéaire quadratique, fournit les deux signaux d'excitation du système neuromusculaire (les commandes motrices transmises par les motoneurones α et γ , voir Fig.2.5) qui en réponse fournit la commande adéquate au contrôle du véhicule.

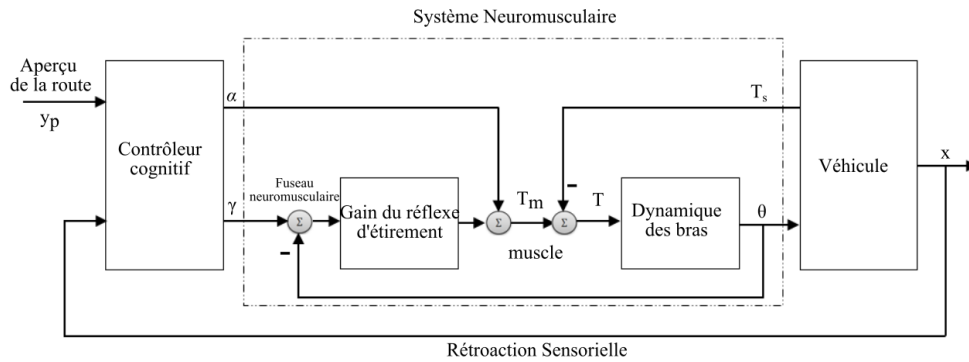


Fig.2.5: Modèle du système neuromusculaire proposé par Cole [63]

Le système neuromusculaire utilise le principe de co-activation des muscles par le moyen d'une commande feedforward et une commande feedback. La commande feedforward, transmise par les motoneurones α (image du couple désiré) est réalisée par une contraction directe des muscles. Elle est modulée par la commande feedback, la boucle du réflexe d'étirement, qui régule la longueur des fuseaux neuromusculaires des muscles des bras pour que le déplacement des fuseaux neuromusculaires observé (l'angle θ) tende vers le déplacement désiré ou la référence, commande des motoneurones γ . Le couple résultant de la commande directe et la correction apportée par la boucle du réflexe d'étirement (T_m) est comparé au couple d'auto-alignement (T_s) : c'est le résultat de cette comparaison qui agit sur le bras du conducteur. Voir la Fig.2.5 pour la structure du système neuromusculaire.

Les travaux de Cole ont introduit la partie neuromusculaire qui manquait aux modèles à deux niveaux. Par contre, le modèle de Cole ne rend pas clairement compte de la perception visuelle mise en avant dans les modèles à deux niveaux. S'appuyant sur ces travaux, Mars et al [65] [66] ont proposé un modèle cybernétique qui tient compte des ressources perceptives et neuromusculaires utilisées dans la conduite automobile (anticipation et compensation visuelle et contrôle neuromusculaire), notamment pour le contrôle latéral de la trajectoire. Un effort important a été fait pour comprendre la signification psychophysiologique de chaque paramètre du modèle. Le modèle obtenu est simple à implémenter et présente un réel potentiel pour les fonctions ADAS. Dans [67],

le modèle cybernétique a été utilisé pour un contrôle latéral partagé entre le conducteur et un copilote électronique, et dans [68] à des fins de diagnostic de l'état de distraction du conducteur. Les chapitres suivants s'appuieront sur un modèle cybernétique pour estimer l'état de distraction d'un conducteur, voire différencier les types de distraction. Nous présentons ci-dessous, le modèle utilisé.

2.2.2.2. Adaptation du modèle conducteur

Pour des raisons pratiques, nous avons adapté à la marge le modèle cybernétique du conducteur présenté dans [66] [65] : dans le modèle originel, la dynamique du bloc de « compensation visuelle » était estimée avec un filtre avance-retard de phase et celle du bloc « retard » par une approximation de Padé du premier ordre. Dans la structure actuelle, Fig.2.6, la dynamique de ces deux blocs est estimée par un filtre du premier ordre. Ceci a permis d'éliminer l'effet irréaliste du zéro à non-minimum de phase introduit par l'approximation de Padé, de réduire le nombre des paramètres du modèle (passage de 8 à 7 paramètres), et pour finir, d'obtenir une représentation simplifiée du modèle. Les paramètres du modèle sont résumés dans le tableau 2.2.

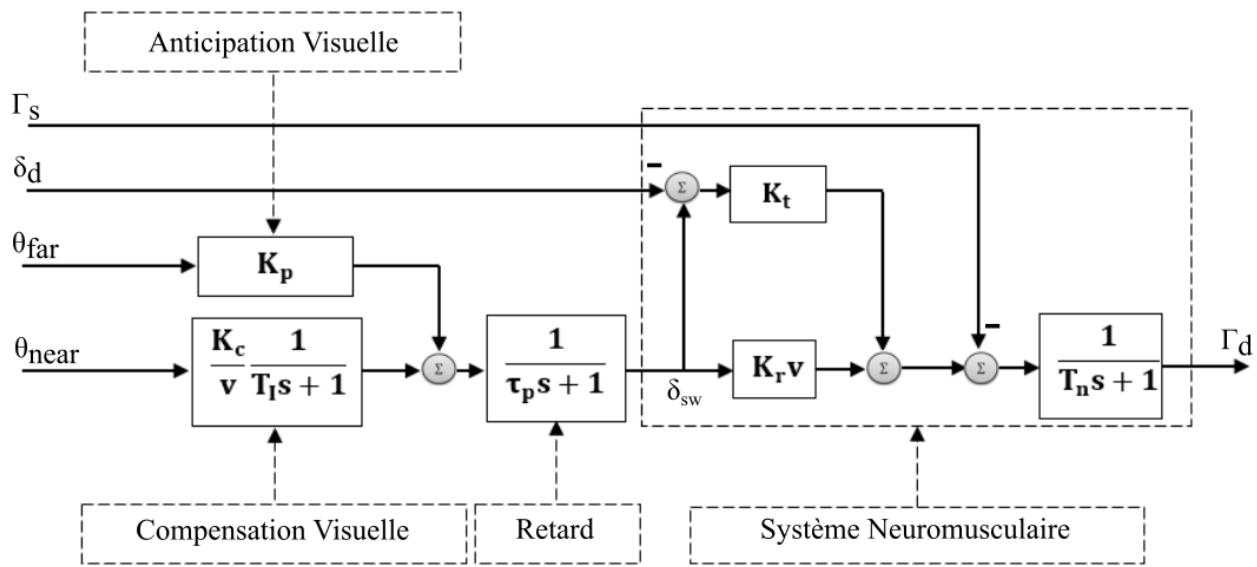


Fig.2.6: Le modèle cybernétique du conducteur adapté à partir de [65]

Paramètres	Description
K_p	Gain d'anticipation visuelle
K_c	Gain de compensation visuelle
T_I	Constante de temps de la compensation
τ_p	Retard de traitement
K_r	Gain interne de la raideur de la colonne de direction
K_t	Gain du réflexe d'étirement
T_n	Constante de temps neuromusculaire
v	Vitesse du véhicule

Tableau 2. 2: Paramètres du modèle cybernétique du conducteur

2.2.2.3. Description du modèle

La Fig.2.6 présente l'architecture générale du modèle cybernétique du conducteur, basée sur le principe que le conducteur utilise simultanément un point lointain pour anticiper la courbure de la route et un point proche pour compenser les erreurs de positionnement latéral du véhicule. La somme de ces deux actions, anticipation et compensation, permet de générer le signal de référence pour le système neuromusculaire. Ce signal de référence est supposé rendre compte de l'intention

du conducteur en termes d'angle volant (δ_{sw}). L'action de δ_{sw} est traduite en termes de commande directe des muscles du bras via le modèle interne de la colonne de direction : il s'agit de la commande des motoneurones α . Cette commande directe adapte le couple produit aux données de la perception visuelle. Le couple final tient compte non seulement de la commande directe, mais aussi de l'action de la boucle du réflexe d'étirement (comparaison de l'intention angulaire δ_{sw} avec l'angle volant réellement observé δ_d) et du couple d'auto alignement.

La structure interne du modèle (Fig.2.6) peut être divisée en quatre parties, commentées ci-dessous.

a. Anticipation visuelle

Les conducteurs considèrent en particulier, dans la scène visuelle, le point tangent tel que défini sur la Fig.2.7. L'angle entre le cap du véhicule et le point tangent est appelé l'angle d'anticipation visuelle θ_{far} . Il est utilisé par le conducteur pour anticiper les variations de rayon de courbure [69, 70, 71]. L'action d'anticipation est modélisée par un gain proportionnel K_p sur l'angle θ_{far} . Conformément à la Fig.2.7, θ_{far} peut être estimé par les expressions (2.1) et (2.2) :

- θ_{far} est une fonction du rayon de la courbure de la route ρ (m^{-1}) et de la distance lointaine (distance séparant le véhicule et le point tangent : D_{far} (m) $\in [10,20]$ selon [66])

$$\theta_{far} = D_{far} \rho \quad (2.1)$$

- θ_{far} est une fonction des coordonnées du véhicule (V_x, V_y) et celles du point tangent (PT_x, PT_y):

$$\theta_{far} = \text{atan2}(PT_y - V_y, PT_x - V_x) \quad (2.2)$$

b. Compensation visuelle

La compensation visuelle permet au conducteur de maintenir le véhicule proche du centre de la voie. Elle est formalisée au travers de l'angle de compensation visuelle θ_{near} , qui est une fonction de l'angle de cap relatif ψ_L (différence entre l'angle de cap du véhicule et l'angle de cap de la route) et de l'erreur de la position relative du véhicule par rapport au centre de la voie (y_L) comme le montre (2.3). L'angle de compensation est calculé à une distance L_p à l'avant du véhicule. Cette distance doit être assez proche pour que le conducteur puisse surveiller l'écart latéral y_L mais aussi assez éloignée pour être vue à travers le parebrise du véhicule. L_p est fixée à 5m dans la suite. L'action de compensation est modélisée par le gain de compensation K_c et la constante de temps de la compensation T_I . Le gain de compensation représente la capacité du conducteur à conduire au

centre de la voie. Une valeur importante de K_c est signe d'une forte compensation et par conséquent une erreur de positionnement latéral ainsi qu'un cap relatif plus faibles. Plus la vitesse de conduite est élevée, plus l'action de compensation est faible : le gain du bloc de compensation visuelle, qui est inversement proportionnel à la vitesse rend compte de ce phénomène (voir Fig.2.6). Toutes les variables utilisées dans le calcul θ_{near} sont représentées sur la Fig.2.7.

$$\theta_{near} = \psi_L + \frac{y_L}{L_p} \quad (2.3)$$

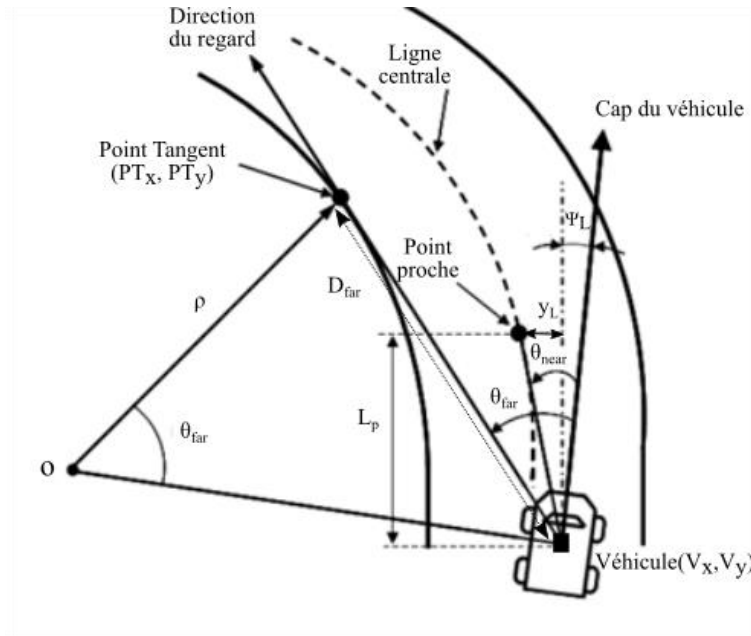


Fig.2.7: Relation entre la perception visuelle du conducteur et la géométrie de de la route [66]

c. Le retard

Le conducteur définit (implicitement) l'angle qu'il lui faut appliquer sur le volant, et ce à partir des informations visuelles. Ce processus cognitif est modélisé par une constante de temps τ_p , du bloc retard de la Fig.2.6.

d. Le système neuromusculaire

Le système neuromusculaire convertit l'intention angulaire δ_{sw} en une commande directe via le modèle interne de la colonne de direction du véhicule représenté par le coefficient de conversion

angle-couple ($K_r v$). K_r est multiplié par la vitesse du véhicule pour tenir compte du raidissement de la colonne en haute vitesse. Le produit de δ_{sw} par $K_r v$ constitue le couple de référence correspondant à la perception visuelle du conducteur : signal *feedforward* ou image des motoneurones α . A ce couple de référence vient s'ajouter l'action de la boucle du réflexe d'étirement qui compare l'intention angulaire δ_{sw} (motoneurones γ) à l'angle volant réellement observé δ_d . Cette boucle est caractérisée par le gain du réflexe d'étirement K_t qui définit la force avec laquelle le conducteur tient le volant afin de rejeter les perturbations imprévues. La dynamique des bras du conducteur, représentée par la constante de temps neuromusculaire T_n impacte le couple total résultant de la perception visuelle (motoneurone α), de la correction apportée par la boucle du réflexe d'étirement (motoneurones γ) et du couple d'auto-alignement Γ_s (réaction de la chaussée sur l'orientation des roues, sentie par le conducteur à travers la colonne de direction).

Le couple d'auto-alignement Γ_s n'est pas mesuré par un capteur physique. Un modèle bicyclette du véhicule peut être utilisé pour fournir les différents signaux nécessaires à son estimation [72], notamment les trois variables suivantes: l'angle de dérive des roues avant (β), la vitesse de lacet du véhicule (r) et l'angle de braquage des roues avant (δ_f).

Le modèle bicyclette peut fournir l'angle de dérive et la vitesse de lacet. L'angle de braquage des roues avant est obtenu en divisant l'angle volant par le coefficient de démultiplication ou rapport de réduction de la direction R_s .

$$\Gamma_s = -\frac{2K_m C_f \eta_t}{R_s} \left(\beta + \frac{l_f}{V_x} r - \delta_f \right) \quad (2.4)$$

Les paramètres du modèle de véhicule utilisés (Small Family Car : Renault Mégane 3) sont listés dans le tableau 2.3.

Paramètres	valeur	Description
K_m	0,038	Gain de direction manuelle
C_f	76,776 kN/rad	Coefficient de raideur des pneus avant
η_t	0,185m	Largeur de contact pneu-sol
l_f	1,0385m	Empattement avant
R_s	14,227	Rapport de réduction de la direction
L_s	5 m	Distance de visée
β	signal	Angle de dérive

δ_f	signal	Angle de braquage des roues avant
r	signal	Vitesse de lacet

Tableau 2.3: Paramètres véhicule

2.2.2.4. Mise en équation du modèle

A vitesse constante, partant de la Fig.2.6, on obtient le couple conducteur Γ_d et l'intention angulaire du conducteur quant à l'angle volant δ_{sw} à partir des entrées et paramètres du modèle:

$$\Gamma_d = \frac{1}{T_{ns} + 1} \left[K_p \frac{(K_r v + K_t)}{\tau_p s + 1} \quad \frac{K_c}{v} \frac{(K_r v + K_t)}{(T_1 s + 1)(\tau_p s + 1)} \quad - K_t \quad - 1 \right] \begin{bmatrix} \theta_{far} \\ \theta_{near} \\ \delta_d \\ \Gamma_s \end{bmatrix} \quad (2.5)$$

$$\delta_{sw} = \frac{1}{\tau_p s + 1} \left[K_p \quad \frac{K_c}{v} \frac{1}{(T_1 s + 1)} \right] \begin{bmatrix} \theta_{far} \\ \theta_{near} \end{bmatrix} \quad (2.6)$$

Partant donc du schéma bloc de la Fig.2.6, on exprime les équations différentielles régissant le modèle et on lui associe la représentation d'état minimale (2.7), u étant le vecteur des entrées, y le vecteur des sortie, θ le vecteur des paramètres du modèle et f et g des fonctions à valeur dans \mathbb{R}^3 et \mathbb{R}^2 respectivement :

$$\begin{cases} \dot{x} = f(x, u, \theta) \\ y = g(x, u, \theta), \end{cases} \quad (2.7)$$

avec x le vecteur des variables d'état :

$$x_1 = \frac{K_c}{v} \frac{1}{T_1 s + 1} \theta_{near} \quad (2.8)$$

$$x_2 = \frac{1}{1 + \tau_p s} (K_p \theta_{far} + x_1) \quad (2.9)$$

$$x_3 = \frac{1}{T_{ns} + 1} ((K_r v + K_t) x_2 - K_t \delta_d - \Gamma_s) \quad (2.10)$$

Dans le domaine temporel, on obtient :

$$\dot{x}_1 = -\frac{1}{T_1} x_1 + \frac{K_c}{v T_1} \theta_{near} \quad (2.11)$$

$$\dot{x}_2 = \frac{1}{\tau_p} x_1 - \frac{1}{\tau_p} x_2 + \frac{K_p}{\tau_p} \theta_{far} \quad (2.12)$$

$$\dot{x}_3 = \frac{(K_r v + K_t)}{T_n} x_2 - \frac{1}{T_n} x_3 - \frac{K_t}{T_n} \delta_d - \frac{1}{T_n} \Gamma_s \quad (2.13)$$

Et finalement :

$$f(x, u, \theta) = \begin{bmatrix} -\frac{1}{T_I} x_1 + \frac{K_c}{v T_I} \theta_{near} \\ \frac{1}{\tau_p} x_1 - \frac{1}{\tau_p} x_2 + \frac{K_p}{\tau_p} \theta_{far} \\ \frac{(K_r v + K_t)}{T_n} x_2 - \frac{1}{T_n} x_3 - \frac{K_t}{T_n} \delta_d - \frac{1}{T_n} \Gamma_s \end{bmatrix} \text{ et } g(x, u, \theta) = \begin{bmatrix} x_3 \\ x_2 \end{bmatrix} \quad (2.14)$$

Précisons que θ ne regroupe que les paramètres les plus susceptibles de varier significativement, d'un conducteur à un autre, ou d'une situation de conduite (ici la distraction) à une autre : $\theta = [K_p \ K_c \ K_t \ T_n]$. Le vecteur paramètre global est $\Pi = [\Pi_f \ \theta]$. Π_f regroupe les paramètres marginalement variables, $\Pi_f = [T_I \ \tau_p \ K_r]$. Cette partition résulte de l'étude d'identification que nous avons menée au chapitre 4 de ce rapport.

On utilise différentes représentations du modèle en fonction des hypothèses retenues et des objectifs :

- Modèle dynamique paramétré LTI / LPV

$$\begin{cases} \dot{x} = f(x, u, \theta) = A(\theta)x + B(\theta)u \\ y = g(x, u, \theta) = Cx \end{cases} \quad (2.15)$$

avec :

$$A(\theta) = \begin{bmatrix} -\frac{1}{T_I} & 0 & 0 \\ \frac{1}{\tau_p} & -\frac{1}{\tau_p} & 0 \\ 0 & \frac{(K_r v + K_t)}{T_n} & -\frac{1}{T_n} \end{bmatrix}; \quad B(\theta) = \begin{bmatrix} 0 & \frac{K_c}{v T_I} & 0 & 0 \\ \frac{K_p}{\tau_p} & 0 & 0 & 0 \\ 0 & 0 & -\frac{K_t}{T_n} & -\frac{1}{T_n} \end{bmatrix} \quad (2.16)$$

$$\text{et } C = \begin{bmatrix} 0 & 0 & 1 \\ 0 & 1 & 0 \end{bmatrix}$$

- Le modèle est LTI selon que l'on fait l'hypothèse que θ est invariant dans le temps.
- Le modèle est LPV selon que l'on fait l'hypothèse que θ dépend du temps

Ce modèle du conducteur en conduite normale, sera amendé ultérieurement afin de tenir compte de modèles de perturbations formalisant la distraction (Fig.2.8).

2.3. Les contributions de la thèse

Notre contribution s'appuie sur trois propositions qui sont autant de moyens d'estimation du niveau et de la nature de la distraction. S'appuyant sur l'utilisation d'un modèle cybernétique de conducteur (cf. Fig.2.6 et [65]) distinguant les modalités de perception et d'action, ces propositions font intervenir trois hypothèses distinctes, illustrées sur la Fig.2.8, et précisées ci-dessous :

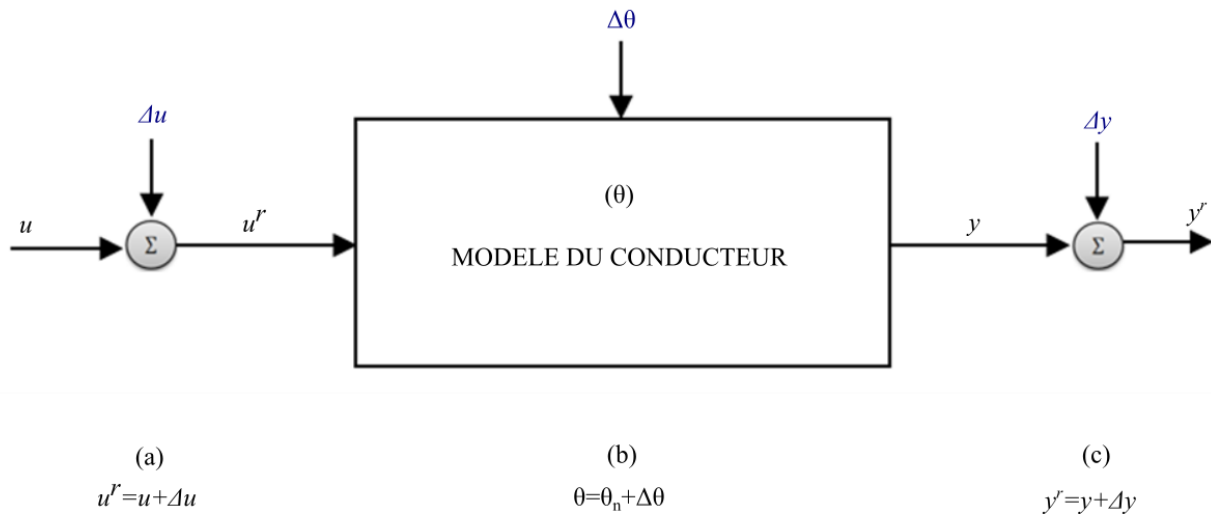


Fig.2.8: Perturbation de différentes natures susceptibles de rendre compte de la distraction:

(a) distraction vue comme une perturbation additive sur les entrées d'un modèle conducteur, (b) distraction vue comme une perturbation multiplicative qui affecte les paramètres du modèle conducteur et (c) distraction vue comme une perturbation additive sur les sorties d'un modèle conducteur

- **Hypothèse 1 : la distraction impacte les sorties y du modèle conducteur**

La distraction est modélisée ici comme une perturbation des modalités d'action du conducteur (e.g. perturbation du couple appliqué sur le volant). Formellement, en désignant par y les signaux de sortie du modèle conducteur, la distraction est modélisée comme une perturbation venant s'ajouter à y . L'effet de la distraction est ainsi prise en compte et projeté au travers de la **perturbation de sortie additive** Δy , explicative de l'écart entre la sortie y prédite par le modèle conducteur (identifié dans une phase de conduite normale) et la sortie observée y^r , réellement appliquée par le conducteur. On espère, au travers de cette démarche, que l'analyse du signal Δy estimé renseignera

sur l'état de distraction du conducteur (cf. Fig.2.8.c) : voir le chapitre 6 pour l'analyse de cette hypothèse.

- **Hypothèse 2 : la distraction impacte les paramètres θ du modèle conducteur**

Les paramètres du modèle conducteur sont adaptés de manière à rendre compte du comportement du conducteur dans sa tâche de contrôle latéral du véhicule. Notons θ_n les paramètres rendant compte du comportement du conducteur en conduite normale. L'hypothèse ici consiste à considérer que la distraction vient modifier le contrôle latéral réalisé par le conducteur, et par conséquent les paramètres du modèle cybernétique que nous lui associerons. La distraction est ici modélisée comme une **perturbation paramétrique** $\Delta\theta$ des paramètres du modèle, ces paramètres passant ainsi de θ_n à $\theta = \theta_n + \Delta\theta$ (cf. Fig.2.8.b). Le modèle de perturbation est de type multiplicatif cette fois, pour des raisons qui deviendront claires ultérieurement.

La solution proposée dans ce mémoire consiste alors à identifier le vecteur de paramètre θ du modèle, et à observer l'évolution de $\Delta\theta$ au fil du temps. Nous conjecturons que cette évolution devrait permettre de rendre compte de la distraction, potentiellement de manière discriminante selon que les paramètres affectés sont impliqués (e.g. paramètre de compensation ou d'anticipation), à partir d'information visuelles ou haptique (e.g. paramètre neuromusculaire, etc.) : voir le chapitre 5 pour l'analyse de cette hypothèse.

- **Hypothèse 3 : la distraction impacte les entrées u du modèle conducteur**

La distraction est modélisée comme une perturbation de la perception du conducteur. (e.g. mauvaise perception de l'écart latéral, de l'angle de cap relatif du véhicule et du rayon de courbure de la route). Formellement, en désignant par u l'ensemble des signaux d'entrée du modèle conducteur, la distraction est modélisée comme une perturbation venant s'ajouter à u . L'effet de la distraction est ainsi pris en compte et projeté au travers de la **perturbation d'entrée additive** Δu . La solution proposée dans ce mémoire consiste alors à modéliser cette perturbation, au travers d'un filtre prédictif (signal de perturbation $v u$ comme la sortie d'un modèle dynamique excité par des signaux dits irréductibles [73]), et de l'estimer en temps réel à l'aide d'un observateur d'état complet,

exploitant les mesures des actions produites par le conducteur. On espère, au travers de cette démarche, que l'analyse du signal Δu estimé renseignera sur l'état de distraction du conducteur (Fig.2.8.a), de manière potentiellement discriminante selon que cette perturbation impacte davantage la perception visuelle, ou neuromusculaire : voir le chapitre 7 pour l'analyse de cette hypothèse.

Ces propositions seront explorées au fil du mémoire. Elles ont vocation à produire des résidus pertinents pour diagnostiquer la distraction du conducteur.

Bibliographie

- [1] K. Young, M. Regan and M. Hammer, "Driver distraction : A review of the literature," *Distracted driving. Sydney, NSW: Australasian College of Road Safety, DOI: 10.1201/9781420007497*, pp. 379-405, 2007.
- [2] NHTSA, "Driver Distraction Program ,DOT HS 811 299, Washington,DC: National Highway Traffic Safety Administration," April 2010.
- [3] H. Ito, H. Uno, B. Atsumi and M. Akamatsu, "Visual Distraction While Driving: Trends in Research and Standardization," *IATSS Research*, 25, 20-28, 2001.
- [4] T. Victor, "Keeping eye and mind on the road," . *Unpublished Doctoral thesis,Uppsala Universitet, Uppsala: Uppsala University, Interfaculty Units, Acta Universitatis Upsaliensis*, 2005.
- [5] T. M. Pickrell and S. KC, "Driver electronic device use in 2014. (Traffic Safety Facts Research Note. Report No.DOT HS 812 197). Washington, DC: National Highway Traffic Safety Administration., " September 2015.
- [6] D. L. (MotorInsurance), "The Mobile Phone Report: A report on the effects of using a hand-held and a hands-free mobile phone on road safety," *Direct Line Insurance Croydon. United Kingdom*, 2002.
- [7] D. L. Strayer, J. Turrill, J. M. Cooper, J. R. Coleman, N. Medeiros-Ward and F. Biondi, "Assessing Cognitive Distraction in the Automobile," *Human Factors and Ergonomics Society*, vol. 57, no. 8, pp. 1300-1324, December 2015.
- [8] C. L. Baldwin and J. T. Coyne, "Mental workload as a function of traffic density: comparison of physiological, behavioral, and subjective indices," *The Second International Driving Symposium on Human Factors in Driver Assessment, Training and Vehicle Design* , pp. 19-24, 2003.
- [9] T. a. Dingus, R. J. Hanowski and S. G. Klauer, "Estimating Crash Risk," *Ergonomics in Design: The Quarterly of Human Factors Applications*, vol. 19, no. 4, pp. 8-12, 2011.
- [10] W. J. Horrey and C. D. Wickens, "Focal and Ambient Visual Contributions and Driver Visual Scanning in Lane Keeping and Hazard Detection," *Paper presented at the Human Factors and Ergonomics Society 48th Annual Meeting, Santa Monica,CA*, 2004b.
- [11] J. W. Senders, A. B. Kristofferson, W. H. Levison, C. W. Dietrich and J. L. Ward, "The attentional demand of automobile driving," *Highway Research Record*, no. 195, pp. 15-33, 1967.

- [12] O. Nakayama, T. Futami, T. Nakamura and Boer E. R., "Development of a Steering Entropy Method for Evaluating Driver Workload," *JSAE Annual Congress*, 1999.
- [13] Y. Liang and J. D. Lee, "Combining Cognitive and Visual Distraction: Less Than the Sum of Its Parts," *Accid.Anal.Prev.*, vol. 42, no. 3, pp. 881-890, May 2010.
- [14] J. Östlund, L. Nilsson, J. T. och and Å. Forsman, "Effects of cognitive and visual load in real and simulated driving," VTI rapport 533A,SE-581 95, Linköping Sweden, 2006.
- [15] A. K. Pradhan, "Keep your eyes on the road: young driver crash risk increases according to duration of distraction," *The Journal of adolescent health : official publication of the Society for Adolescent Medicine*, vol. 54, no. 5, pp. S61-S67, 2014.
- [16] H. T. Zwahlen, C. C. Adams and D. P. DeBals, "Safety Aspects of CRT Touch Panel Controls in Automobiles," *Vision in Vehicles II. Proceedings of the Second International Conference on Vision in Vehicles*, pp. 335-344, 1988.
- [17] J. M. Cooper, N. Medeiros-Ward and D. L. Strayer, "The impact of eye movements and cognitive workload on lateral position variability in driving," *Human Factors: The Journal of the Human Factors and Ergonomics Society*, vol. 55, no. 5, pp. 1001-1014, 2013.
- [18] D. L. Strayer and F. A. Drews, "Cell-phone-induced driver distraction," *Current Directions in Psychological Science*, 16, 128–131. doi:10.1111/j.1467-8721.2007.00489, 2007a.
- [19] E. L. Waltz, "Information understanding: integrating data fusion and data mining processes," *IEEE International Symposium on Circuits and Systems, Monterey, CA.*, vol. 6, pp. 553-556, 1998.
- [20] F. Holzmann, Adaptive cooperation between driver and assistant system: Improving road safety,ISBN: 9783540744733,DOI: 10.1007/978-3-540-74474-0, 2008.
- [21] M. Sodhi, B. Reimer and I. Llamazares, "Glance analysis of driver eye movements to evaluate distraction," *Behavior Research Methods, Instruments, & Computers*, vol. 34, no. 4, pp. 529-538, 2002.
- [22] L. C. Teng, A. C. Shi, W. K. Li and K. W. Yu, "EEG-based brain dynamics of driving distraction," *International Joint Conference on Neural Networks*, pp. 1497-1500, 2011.
- [23] G. Borghini, L. Astolfi, G. Vecchiato, D. Mattia and F. Babiloni, "Measuring neurophysiological signals in aircraft pilots and car drivers for the assessment of mental workload, fatigue and drowsiness," *Neuroscience and Biobehavioral Reviews*, vol. 44, pp. 58-75, 2014.
- [24] S. Benamorl, H. Hammouri and F. Couenne, "A Luenberger-like observer for discrete-time nonlinear systems," *IEEE Conference on Decision and Control (CDC)*, vol. 4, pp. 4612-4613, 1998.

- [25] M. Miyaji, H. Kawanaka and K. Oguri, "Driver's cognitive distraction detection using physiological features by the AdaBoost," in *Proc. 12th Int. IEEE Conf. Intell. Transp. Syst*, pp. 1-6, 2009.
- [26] B. Mehler, B. Reimer, A. E. Pohlmeier and J. F. Coughlin, "The association between heart rate reactivity and driving performance under dual task demand in late middle age drivers," *Advances in Transportation Studies ;Special Issue,ISSN: 18245463*, pp. 53-70, 2008.
- [27] A. Wesley, D. Shastri and I. Pavlidis, "A novel method to monitor driver's distractions," in *Proc. CHI*, pp. 4273-4278, 2010.
- [28] C. Berka, D. J. Levendowski, M. N. Lumicao, A. Yau, G. Davis, V. T. Zivkovic, R. E. Olmstead, P. D. Tremoulet and P. L. Craven, "EEG Correlates of Task Engagement and Mental Workload in Vigilance, Learning, and Memory Tasks," *Aviation, Space, Environ. Med*, vol. 78, no. 5, p. B231–B244, 2007.
- [29] C. Lin, S. Chen, L. Ko and Y. K. Wang, "EEG-based brain dynamics of driving distraction," *International Joint Conference on Neural Networks*, pp. 1497-1500, 2011.
- [30] H. Zhang, M. R. H. Smith and G. J. Witt, "Identification of Real-Time Diagnostic Measures of Visual Distraction With an Automatic Eye-Tracking System," *Human Factors: The Journal of the Human Factors and Ergonomics Society*, vol. 48, no. 4, pp. 805-821, 2006.
- [31] J. Pohl, W. Birk and L. Westervall, "A driver-distraction-based lane-keeping assistance system," *Proceedings of the Institution of Mechanical Engineers Part I-Journal of Systems and Control Engineering*, vol. 221, no. 14, pp. 541-552, 2007.
- [32] C. Ahlstrom, T. Victor, C. Wege and E. Steinmetz, "Processing of eye/head-tracking data in large-scale naturalistic driving data sets," *IEEE Transactions on Intelligent Transportation Systems*, vol. 13, no. 2, pp. 553-564, 2012.
- [33] L. Yekhshatyan and J. D. Lee, "Changes in the correlation between eye and steering movements indicate driver distraction," *IEEE Transactions on Intelligent Transportation Systems*, vol. 14, no. 1, pp. 136-145, 2013.
- [34] W. Wierwille, "Visual and manual demands of in-car controls and displays," *Automotive ergonomics*, pp. 299-320, 1993b.
- [35] K. Kircher, C. Ahlstrom and A. Kircher, "Comparison of two eye-gaze based real-time driver distraction detection algorithms in a small-scale field operational test," in *Proc. 5th Int. Driving Symp. Human Factors Driver Assessment, Train. Veh. Des*, pp. 16-23, 2009.
- [36] S. G. Klauer, T. A. Dingus, V. L. Neale, J. D. Sudweeks and D. J. Ramsey, "The Impact of Driver Inattention on Near-Crash/Crash Risk: An Analysis Using the 100-Car Naturalistic Driving Study

- Data," *HS-810 594, Office of Human-Vehicle Performance Research, 1200 New Jersey Avenue, SE Washington, DC 20590 USA, 2006.*
- [37] R. L. Olson, R. J. Hanowski, J. S. Hickman and J. Bocanegra, "Driver distraction in commercial vehicle operations," *Federal Motor Carrier Safety Administration, 2009.*
- [38] Y. Liang, J. D. Lee and L. Yekhshatyan, "How Dangerous Is Looking Away From the Road? Algorithms Predict Crash Risk From Glance Patterns in Naturalistic Driving," *Human Factors: The Journal of the Human Factors and Ergonomics Society, 54, , vol. 54, no. 6, pp. 1104-1116, 2012.*
- [39] W. Wierwille, "Visual and manual demands of in-car controls and displays," *Automotive ergonomics , pp. 299-320, 1993a.*
- [40] H. Zhang and M. Smith, "A Literature Review of Visual Distraction Research," *SAVE-IT: SAFETY VEHICLES using adaptive Interface Technology (Task7), Delphi Electronics & Safety, November 2004.*
- [41] J. Son and S. Park, "Cognitive Workload Estimation through Lateral Driving Performance," *SAE Technical Paper , DOI: 10.4271/2011-28-0039, 2015.*
- [42] J. Östlund, B. Peters, B. Thorslund, J. Engström, G. Markkula, A. Keinath, D. Horst, S. Mattes and U. Foehl, "Driving performance assessment: methods and metrics," *2005. Driving performance assessment: Methods and metrics. AIDE Deliverable 2.2.5. European Commission, IST-1-507674-IP.*
- [43] W. Macdonald and E. Hoffmann, "Review of relationships between steering wheel reversal rate and driving task demand," *Human Factors, vol. 22, no. 6, pp. 733-739, 1980.*
- [44] D. Lamble, M. Laakso and H. Summala, "Detection thresholds in car following situations and peripheral vision: implications for positioning of visually demanding in-car displays," *Ergonomics, ISSN: 0014-0139, vol. 42, no. 6, pp. 807-815, 1999.*
- [45] K. Mattsson, "In-vehicle prediction of truck driver sleepiness: lane position variables," Master Thesis , Departement of Computer Science and Electrical Engineering Division of Media Technology, 2007.
- [46] J. H. Yang, Z. H. Mao, L. Tijerina, T. Pilutti, J. F. Coughlin and E. Feron, "Detection of driver fatigue caused by sleep deprivation," *IEEE Transactions on Systems, Man, and Cybernetics Part A: Systems and Humans , vol. 39, no. 4, pp. 694-705, 2009.*
- [47] D. T. McRuer and E. S. Krendel, "Mathematical models of human pilot behavior," *Advisory Group for Aerospace Research and Development , 1974.*
- [48] R. Tóth, "Modeling and Identification of Linear Parameter-Varying Systems, an Orthogonal Basis Function Approach," Ph.D. Thesis, ISBN: 978-90-9023742-8, Delft University of Technology, Netherlands, 2008.

- [49] M. Junge and M. Staubach, "Device and method for determining a vigilance state". World Patent WO2011072794 A1, 23 Jun 2011.
- [50] E. R. Boer, "Method and Apparatus for Determining Workload of Motor Vehicle Driver". United States Patent US006061610A, 9 May 2000.
- [51] T. Pilutti and a. G. Ulsoy, "Identification of driver state for lane-keeping tasks," *IEEE Transactions on Systems, Man, and Cybernetics Part A:Systems and Humans*, vol. 29, no. 5, pp. 486-502, 1999.
- [52] T. B. Sheridan, "Driver distraction from a control theory perspective," *Human Factors*, vol. 46, no. 4, pp. 587-599, 2004.
- [53] J. A. Michon, "A critical view of driver behavior models: What do we know, what should we do?" *In: L. Evans and R.C. Schwing, Editors, Human behavior and traffic safety, Plenum, New York (1985), pp. 485-520.*
- [54] A. Nabo, "Driver attention - Dealing with drowsiness and distraction," (*S. A. AB, Trans.): IVSS, Swedish Road Administration, Sweden, 2009.*
- [55] C. Fors, C. Ahlström, P. Sörner, J. Kovaceva, E. Hasselberg, M. Krantz, J. F. Grönvall, K. Kircher and A. Anund, "Camera based sleepiness detection," *Final report of the project SleepEYE*, 2011.
- [56] D. D. Salvucci and K. L. Macuga, "Predicting the effects of cellular-phone dialing on driver performance," *Cognitive Systems Research*, vol. 3, no. 1, pp. 95-102, 2002.
- [57] Y. Dong, Z. Hu, K. Uchimura and N. Murayama, "Driver inattention monitoring system for intelligent vehicles: A review," *IEEE Transactions on Intelligent Transportation Systems*, vol. 12, no. 2, pp. 596-614, 2011.
- [58] T. D. McRuer and S. E. Krendel, "Dynamic response of human operator," *Flight Control Lab.Aero Med. Lab., Wright-Patterson AFB, Dayton, OH, Rep. WADC TR 56-524*, 1957.
- [59] E. Donges, "A two-level model of driver steering," *Human Factors*, vol. 20, no. 6, pp. 691-707, 1978.
- [60] M. Land and J. Horwood, "Which parts of the road guide steering?," *Nature*, vol. 377, no. 6547, pp. 339-340, 1995.
- [61] R. A. Hess and A. Modjtahedzadeh, "A Control Theoretic Model of Driver Steering Behavior," *IEEE Control Systems Magazine*, vol. 8, pp. 3-8, 1990.
- [62] D. D. Salvucci and R. Gray, "A two-point visual control model of steering," *Perception*, vol. 33, no. 10, pp. 1233-1248, 2004.
- [63] D. J. Cole, "Neuromuscular dynamics and steering feel," *Proceedings of Steering Tech*, 31 March - 1 April 2008.

- [64] A. J. Pick and D. J. Cole, "A Mathematical Model of Driver Steering Control Including Neuromuscular Dynamics," *Journal of Dynamic Systems, Measurement, and Control*, vol. 130, no. 3, 2008.
- [65] F. Mars, L. Saleh, P. Chevrel, F. Claveau and J. Lafay, "Modeling The Visual and Motor Control Steering With an Eye to Share Control Automation," *Proc.Hum.Fact.Ergno.So.Annu.Meet*, pp. 1422-1426, 2011.
- [66] C. Sentouh, P. Chevrel, F. Mars and F. Claveau, "A Human-Centred Approach of Steering Control Modelling," *Proceedings of the 21st IAVSD Symposium on Dynamics of Vehicles on Roads and Tracks*, pp. 1-12, 2009.
- [67] L. Saleh, P. Chevrel, F. Claveau, J. F. Lafay and F. Mars, "Shared Steering Control between a Driver and an Automation," *IEEE Transactions on Intelligent Transportation Systems*, vol. 14 Issue:2, pp. 974 - 983, 2013.
- [68] P. Hermannstädter and B. Yang, "Driver Distraction Assessment Using Driver Modeling," *IEEE International Conference on Systems,Man,and Cybernetics*, 2013.
- [69] F. Mars and J. Navarro, "Where we look when we drive with or without active steering wheel control," *PLoS ONE*, DOI: 10.1371/journal.pone.0043858, vol. 7, no. 8, 2012.
- [70] C. N. Authié and D. R. Mestre, "Path Curvature Discrimination: Dependence on Gaze Direction and Optical Flow Speed," *Plos ONE*, DOI: 10.1371/journal.pone.0031479, 29 February 2012.
- [71] M. F. Land and D. N. Lee, "Where we look when we steer," *Nature*, vol. 369, no. 6483, pp. 742-744, 1994.
- [72] N. M. Enache, "Assistance Préventive à la Sortie de Voie," *Thèse LIVIC-LCPC*, 2008.
- [73] P. Chevrel, "Méthodologie de la commande par approche d'état," *Commande des systèmes linéaires,Traité IC2*, ed. Hermès, Paris, France, ISBN 2-7462-0492-4, 10-2002-288p, 2002.

Chapitre 3 : Expérimentations

Sommaire

- 3.1. Introduction
- 3.2. Campagne de test sur simulateur de conduite
 - 3.2.1. Participants
 - 3.2.2. Simulateur de conduite
 - 3.2.3. Protocole et procédure
 - 3.2.4. Acquisition des données
- Bibliographie

Table des acronymes

Acronyme	Désignation
CN	Conduite Normale
DC	Distraction Cognitive
DV	Distraction Visuelle
DVM	Distraction Visuomotrice
DM	Distraction Motrice

3.1. Introduction

Les différentes approches d'identification et de détection de la distraction proposées dans la thèse ont été validées en utilisant des données acquises pendant une campagne d'essais effectuée sur un simulateur de conduite à base fixe. Ce chapitre présente les conditions de réalisation de cette expérimentation.

3.2. Campagne de test sur simulateur de conduite

3.2.1. Participants

Au total, 35 participants (10 femmes et 25 hommes), d'âge compris entre 21 et 60 ans ($\mu^1 = 32$ ans et $\sigma^2 = 15$ ans), ont participé au test. Ils détenaient tous un permis de conduire valide au

¹ μ = Moyenne

² σ = Ecart Type

moment du test avec une expérience de conduire allant de 1 à 40 ans ($\mu = 11$ ans et $\sigma = 10$ ans). Chaque participant avait au moment du test une pratique de conduite d'au moins une demi-heure chaque jour.

3.2.2. Simulateur de conduite

L'IRCCyN dispose d'un simulateur de conduite automobile à base fixe de marque OKTAL. Il est constitué d'un cockpit composé d'un tableau de bord complet, d'un levier cinq vitesses et des pédales de frein, d'embrayage et d'accélération. Il est aussi équipé d'un système de direction qui offre la possibilité de tester des systèmes d'assistance à la conduite.

La gestion de la plateforme est réalisée dans l'environnement SCANeR Studio 3. Le fonctionnement global du simulateur s'appuie sur 10 modules qui communiquent entre eux par le moyen du réseau Ethernet (Fig.3.1):

- Module d'Editeur de script : ce module permet à l'utilisateur de définir les scénarii à tester
- Module de scénario : ce module permet de simuler les scripts définis dans le module « Editeur de script ».
- Module trafic : dans ce module, l'utilisateur peut ajouter des véhicules afin de créer le type de trafic désiré.
- Module de simulation 3D : ce module offre la possibilité à l'utilisateur de visualiser l'ensemble du trafic et d'interagir avec la simulation (e.g. positionner un véhicule à des coordonnées précises de la cartographie).
- Module client : ce module offre la possibilité à l'utilisateur de définir les fonctions nécessaires à son application. La co-simulation entre par exemple Matlab et SCANeR est rendue possible grâce à ce module.
- Module sonore : il s'agit d'une des interfaces de communication entre le conducteur et le simulateur. Il prend en compte la gestion de bruit du régime moteur, le klaxon, ou d'autres avertisseurs sonores.
- Module visuel : il s'agit du module de génération des images de la scène de conduite.
- Module de modèle dynamique de véhicule : ce module offre la possibilité de sélectionner le type de véhicule. Malgré que le cockpit soit unique, grâce à ce module, l'utilisateur peut simuler la dynamique de différents véhicules.

- Module d'acquisition : ce module permet d'enregistrer des variables nécessaires à l'exploitation des résultats du test. Dans notre cas, il est question de constituer une base de données de conduite avec ou sans distraction. Chaque variable de la base de données doit être programmée préalablement dans le module d'éditeur de script.
- Module de simulation : c'est le module principal qui permet de lancer le simulateur et d'exécuter l'ensemble des modules utilisés.

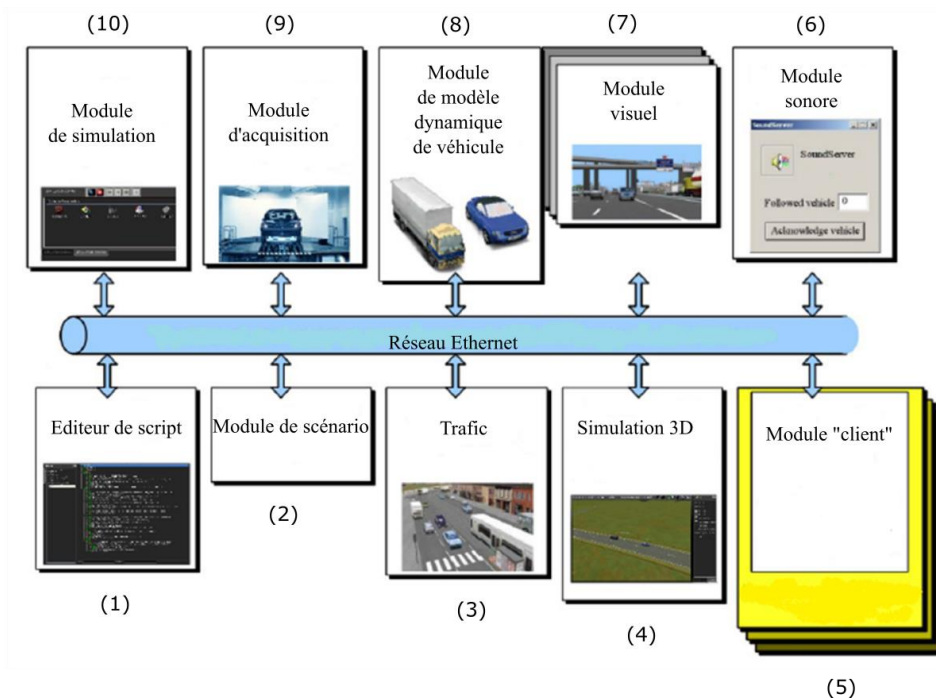


Fig.3.1: Modules de SCANeR Studio 3

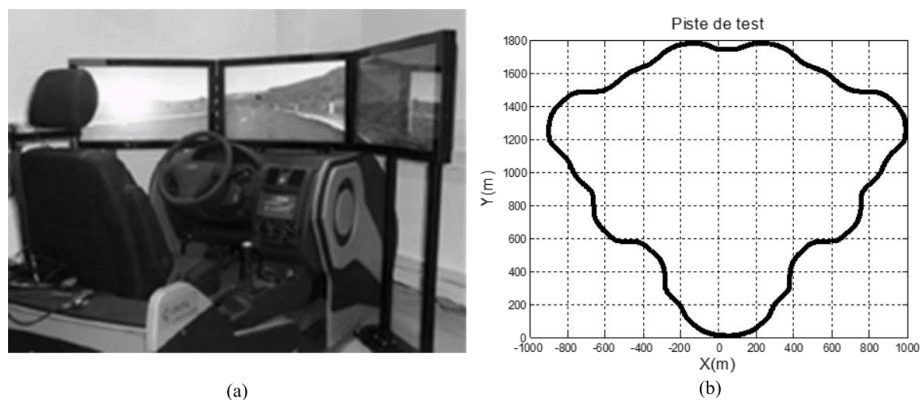


Fig.3.2: Simulateur à base-fixe (SCANeR-OKTAL) d'IRCCyN et piste de test

La scène visuelle est projetée sur trois écrans LCD, un écran central en face du conducteur et deux écrans périphériques orientés de 45 degré par rapport à l'écran central. Ils couvrent un champ de

vision de 25 degré en hauteur et 115 degré en largeur. Ils reproduisent les données graphiques de l'environnement routier. La scène visuelle transmet particulièrement les caractéristiques de la route telles que perçues par le conducteur au travers du parebrise (Fig.3.2.a). Le test a été effectué sur une route à double sens, avec plusieurs successions de virages. La largeur de chaque voie est de 3,5 m. Toute la piste de test (Fig.3.2.b) couvre une distance de 6,24 Km et est constituée de 12 virages à gauche et de 8 virages à droite qui sont séparés par des sections de ligne droite de 100 m. Les rayons de courbure sont soit 150m ou 300m. Pour l'ensemble du test, il faudrait 2 tours et demi de la piste de test (Fig.3.3), soit une distance de 15,6 Km.

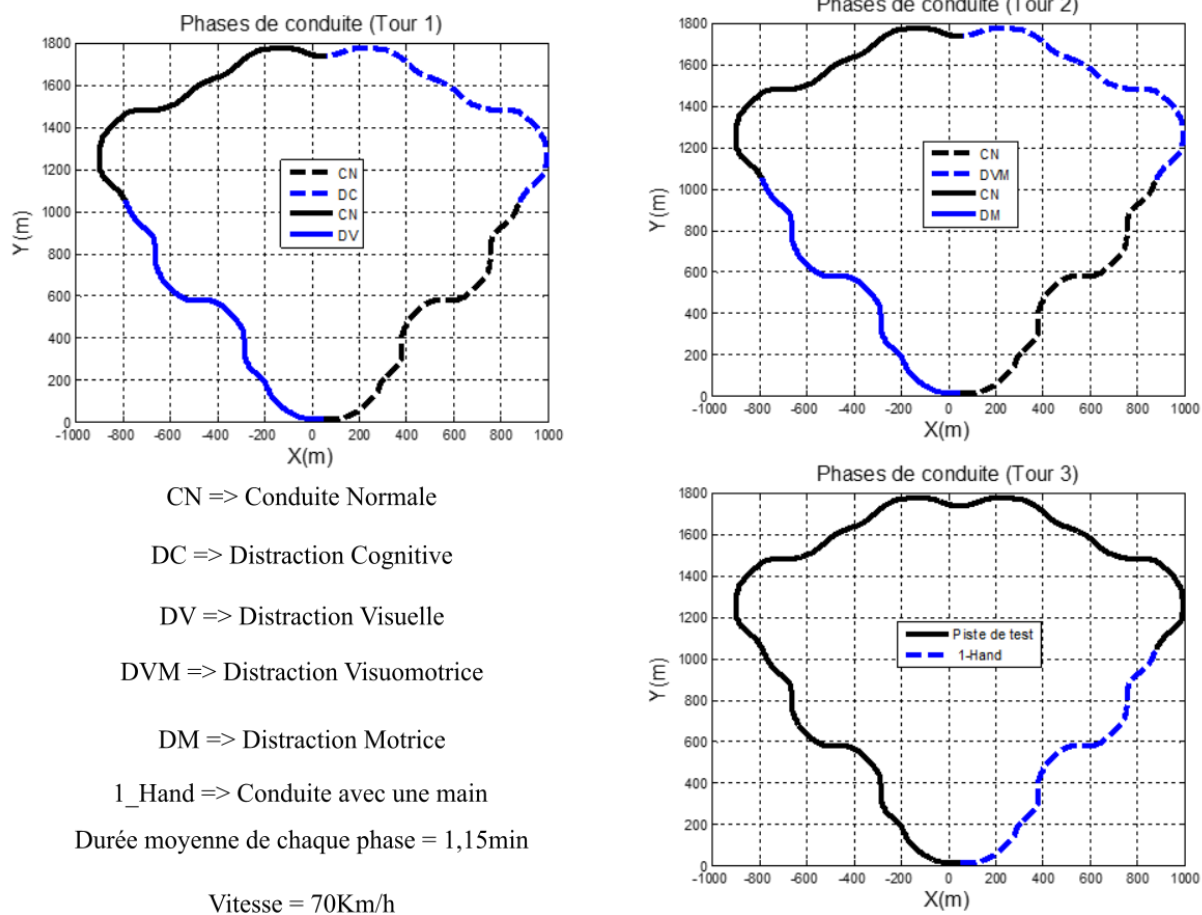


Fig.3.3: La succession des phases de conduite

3.2.3. Protocole et procédure

Dès leur arrivée, les participants étaient informés des exigences du test, à savoir qu'ils conduiront à vitesse constante (70Km/h) tout en accomplissant des tâches secondaires ou non. Un contrôleur électronique prenait en charge la régulation de la vitesse longitudinale pendant que le conducteur était en charge du control latérale du véhicule et des tâches secondaire par moment. Les manœuvres

de changement de voie n'étaient pas testées. Chaque participant avait 10 minutes de conduite pour se familiariser avec le simulateur. Il est montré que cette durée est suffisante pour se familiariser avec une conduite sur un simulateur de conduite [1, 2]. Après la section de familiarisation, les participants effectuent le test principal constitué d'une succession de phase de conduite normale et de phase de conduite avec distraction ou tâche secondaire. Chaque phase dure environ 1,15min. Quatre types de distraction et une conduite avec une main ont été testés :

Distraction Cognitive (DC)

Il est demandé au participant de faire un décomptage par 7 à partir d'un nombre élevé. Cette activité est équivalente à une charge mentale durant une conversation avec un passager ou au téléphone (kit main libre).

Distraction Visuelle (DV)

Il est demandé au participant de lire des textes sur l'écran périphérique droit du simulateur (module visuel). Cet exercice est équivalent au type de distraction visuelle causée par les systèmes d'information périphériques.

Distraction Visuomotrice (DVM)

Il est demandé au participant de composer via une console du simulateur, des séquences de chiffres audio (module sonore), avec un regard orienté vers la console. Cet exercice est équivalent aux interactions avec la boîte radio ou l'interaction avec tout autre système dans le véhicule qui requiert le détournement du regard du conducteur du champ de vision de la route.

Distraction Motrice (DM)

L'exercice effectué ici est similaire à celui de la distraction visuomotrice, mais avec le regard orienté vers la route.

Conduite à Une Main (1_Hand)

Il est aussi demandé au participant de conduire avec seulement la main gauche. Cette condition est introduite pour contrôler l'effet de la conduite à une seule main, caractéristique des distractions visuomotrice et motrice, mais sans tâche secondaire associée.

3.2.4. Acquisition des données

Pendant le test, les variables nécessaires pour le diagnostic de l'état du conducteur (données de véhicule, de la route ou du positionnement du véhicule par rapport à la route) sont enregistrées à un pas de temps de 50ms (module d'acquisition). Les principales grandeurs de la base de données sont : l'écart latéral du véhicule par rapport au centre de la voie, l'angle de cap relatif, le rayon de courbure, les coordonnées du véhicule et du point tangent à la route, l'angle volant, le couple conducteur.

Bibliographie

- [1] F. Mars, M. Deroo and J.-M. Hoc, "Analysis of human-machine cooperation when driving with different degrees of haptic shared control," *IEEE Transactions on Haptics*, vol. 7, no. 3, pp. 324-33, 2013.
- [2] D. McGehee, J. Lee, M. Rizzo, J. Dawson and K. Bateman, "Quantitative analysis of steering adaptation on a high performance fixed-base driving simulator," *Transportation Research Part F: Traffic Psychology and Behaviour*, vol. 7, no. 3, pp. 181-196.

Chapitre 4 : Identification des paramètres du modèle cybernétique de conducteur

Sommaire

- 4.1. Introduction
 - 4.2. Principe d'identification d'un modèle à partir des données d'entrée/sortie
 - 4.3. Identification par paquet versus identification récursive
 - 4.4. Identification par paquet des paramètres du modèle cybernétique du conducteur
 - 4.5. Identification récursive des paramètres du modèle cybernétique du conducteur
 - 4.6. Prédiction et estimation du couple conducteur
 - 4.7. Conclusion
- Bibliographie
-

Table des acronymes

Acronyme	Désignation
PEM	Prediction Error Method
UKF	Unscented Kalman Filter
EKF	Extended Kalman Filter
LTI	Linear Time Invariant
LPV	Linear Parameter Varying
NOLIACPA	NO n LInear Analysis and Control PAcKage

4.1.Introduction

Ce chapitre présente les approches d'identification du modèle cybernétique du conducteur.

4.2. Principe d'identification d'un modèle à partir des données d'entrée/sortie (E/S)

L'identification est la démarche consistant à estimer les paramètres d'un modèle dynamique d'un système à partir des signaux d'entrée et sortie.

Il faut pour cela :

- élaborer des séquences de signaux d'entrée/sortie en accord avec les objectifs visés. Ceci inclut le choix de scénarios pertinents, sollicitant le système dans les configurations *ad hoc*; les signaux d'entrée doivent être représentatifs des conditions dans lesquelles le modèle sera utilisé; expérimentation et recueil des données d'entrée/sortie.
- traiter les données d'entrée/sortie en accord avec les hypothèses de modélisation, afin de focaliser sur les phénomènes dont on cherche à rendre compte : filtrage fréquentiel, élimination de biais, pondération des séquences de données, etc.
- ajuster les caractéristiques du modèle afin de minimiser l'écart entre sorties du système physique et du modèle soumis aux mêmes entrées; on cherche le plus souvent les paramètres du modèle permettant de minimiser la norme L2 de signaux d'erreurs "images" de l'écart entre modèle et réalité.
- valider le modèle ainsi obtenu, en vérifiant son caractère prédictif, c'est à dire sa capacité à rendre compte des sorties du système, pour des séquences d'entrée différentes de celles utilisées pour l'identification.

4.3. Identification par paquet versus identification récursive

On distingue identification par paquet et identification récursive ; l'identification « classique » (cf. PEM et [2]) exploite les données avec une pondération uniforme sur la fenêtre temporelle considérée. L'identification récursive, particulièrement bien adaptée à une identification "en ligne" de systèmes possiblement instationnaires, permet d'accorder une pondération moins forte aux observations les plus anciennes (facteur d'oubli). L'identification "par paquet" peut également être utilisée dans ce contexte [1]. L'implémentation en ligne induit un retard dans la mise à jour du modèle, lié à la longueur du paquet considéré (identification par paquet) ou au réglage de l'adaptabilité du filtre récursif [2] (identification récursive).

4.4. Identification par paquet des paramètres du modèle cybernétique du conducteur

- **Motivation**

La conduite automobile est naturellement différente d'une personne à une autre. Les différences inter-individuelles peuvent affecter notamment :

- l'anticipation du conducteur
- la compensation des écarts latéraux
- la réaction du système neuromusculaire

Obtenir un modèle rendant compte de la singularité d'un conducteur nécessite donc d'identifier les paramètres qui correspondent à son style de conduite.

- **Hypothèse**

Le modèle cybernétique du conducteur présenté dans le chapitre 2 est repris sur la Fig.4.1 avec la matérialisation, par une flèche, que les paramètres constitutifs du vecteur $\theta = [K_p \quad K_c \quad K_t \quad T_n]$ peuvent être différents d'un conducteur à l'autre.

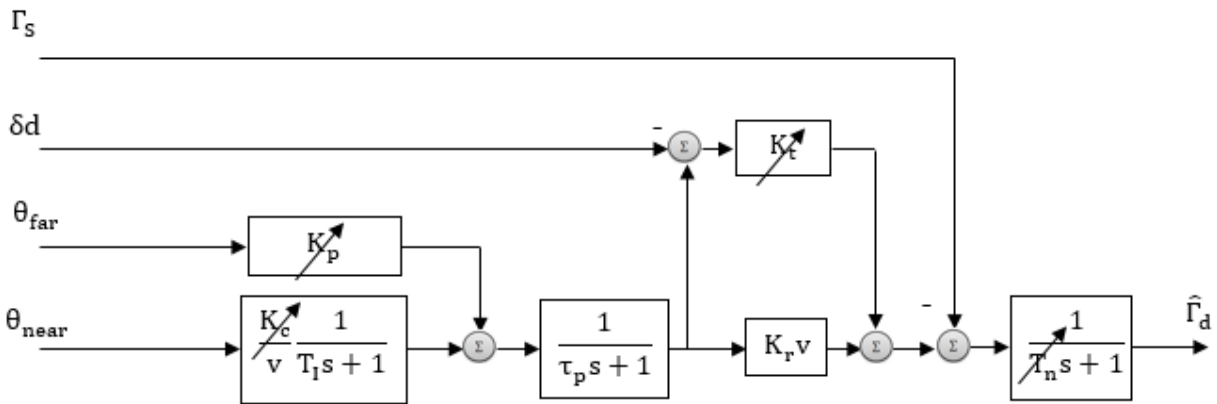


Fig.4.1 : Le modèle cybernétique du conducteur avec les paramètres susceptibles de varier d'un conducteur à un autre et d'une situation de conduite à une autre

- **Méthode**

La méthode générale se résume comme suit :

- acquisition et prétraitement (e.g. filtrage) des signaux d'entrée/sortie (paquet de données)
- identification des paramètres θ minimisant la norme L2 de l'erreur de prédiction (hypothèse d'une erreur de sortie).

4.4.1. Acquisition des signaux d'entrée/sortie

Les données de la campagne d'essais (voir chapitre 3), obtenues en phase de conduite normale, sont constituées :

- des 4 entrées du modèle : angle d'anticipation visuelle θ_{far} , l'angle de compensation visuelle θ_{near} , l'angle volant δ_d et le couple d'auto-alignement Γ_s ; $u = [\theta_{far} \ \theta_{near} \ \delta_d \ \Gamma_s]^T$.
- des 2 sorties : couple conducteur Γ_d , et angle volant δ_{sw} ; $y = [\Gamma_d \ \delta_{sw}]^T$.

Ce sont elles qui ont servi à identifier les paramètres du modèle cybernétique.

L'utilisation de l'intention du conducteur en termes d'angle volant ne se justifie que dans le but d'accroître l'identifiabilité du modèle. Sa pondération sera marginale. C'est bien la capacité à prédire le couple appliqué sur le volant par le conducteur qui est recherchée en premier lieu.

4.4.2. Représentation de la forme générale du modèle

La représentation générale du modèle est décrite au chapitre 2, équation (2.15), et rappelée ici avant discrétisation.

- Modèle à temps continu

$$\begin{cases} \dot{x} = f(x, u, \theta) \\ y = g(x, u, \theta), \end{cases} \quad (4.1)$$

$$\text{avec } f(x, u, \theta) = \begin{bmatrix} -\frac{1}{T_1}x_1 + \frac{K_c}{vT_1}\theta_{near} \\ \frac{1}{\tau_p}x_1 - \frac{1}{\tau_p}x_2 + \frac{K_p}{\tau_p}\theta_{far} \\ \frac{(K_r v + K_t)}{T_n}x_2 - \frac{1}{T_n}x_3 - \frac{K_t}{T_n}\delta_d - \frac{1}{T_n}\Gamma_s \end{bmatrix} \text{ et } g(x, u, \theta) = \begin{bmatrix} x_3 \\ x_2 \end{bmatrix}$$

- Modèle à temps discret

En posant $x_k = x(kT)$, $y_k = y(kT)$ et $u_k = u(kT)$ avec T est la période d'échantillonnage et k l'indice temporel, la discrétisation d'Euler de (4.1) conduit à :

$$\begin{cases} x_{k+1} = f_d(x_k, u_k, \theta) \\ y_k = g(x_k, u_k, \theta) \end{cases} \quad (4.2)$$

$$\text{avec } f_d(x_k, u_k, \theta) = x_k + T f(x_k, u_k, \theta)$$

- Prise en compte des erreurs de modélisation : modèle d'erreur de sortie

$$\begin{cases} x_{k+1} = f_d(x_k, u_k, \theta) \\ y_k = g(x_k, u_k, \theta) + v_k \end{cases} \quad (4.3)$$

4.4.3. Identification des paramètres

Quoiqu'ils existent des méthodes d'identification en temps continu [3], nous avons choisi d'identifier le modèle à temps discret obtenu par l'approximation d'Euler, qui comporte les mêmes paramètres. En effet :

- Les simulations du modèle en temps continu (méthode de Dormand-Prince) et du modèle discrétisé par Euler n'ont mis en évidence qu'une très faible dérive entre les deux simulateurs.
- L'implémentation d'une méthode récursive est facilitée.

La signification psychophysiological des paramètres du modèle cybernétique du conducteur et l'analyse des résultats d'identification préliminaires ont permis de considérer certains paramètres comme constants, et de leur attribuer leur valeur nominale. Précisément, l'identification des paramètres à partir des données expérimentales recueillies lors de la campagne de test décrite au chapitre 3, a montré que la constante de temps T_I , le paramètre de retard τ_p et le gain interne de la raideur de la colonne de direction K_r varient très peu pour tous les participants au test (que ce soit d'ailleurs en conduites normales ou avec distractions). Nous obtenons pour T_I la valeur 0,5 et $\tau_p=0,4$. La valeur de τ_p est similaire au temps de réaction qui est la différence entre le temps d'apparition d'un stimulus et le moment où le conducteur réagit. Par exemple, dans [4, 5], il est montré que le temps de réaction moyen des conducteurs face à une rafale de vent peut varier entre 0,44 et 0,56 secondes. Nous obtenons $K_r = -0,35$. Il représente le ratio Angle-Couple et peut être positif ou négatif selon que la colonne de direction du véhicule utilise la convention « positif-positif : un angle volant positif implique un couple conducteur positif » ou la convention « positif-négatif : un angle volant positif implique un couple conducteur négatif ».

En conclusion, l'utilisation des données du modèle Conducteur-Véhicule-Route simulées dans l'environnement Matlab/Simulink a permis de valider le choix d'une identification procédant en temps discret, et ajustant les paramètres du modèle discrétisé par la méthode d'Euler. L'utilisation des données de plusieurs participants, dans différentes conditions de conduite sur le simulateur de

conduite et la signification psychophysiological des paramètres nous à amener à fixer certains paramètres du modèle à leur valeur nominale.

Seuls les gains d'anticipation visuelle K_p , de la compensation visuelle K_c , du réflexe d'étirement K_t et la constante de temps neuromusculaire T_n seront identifiés par la suite ($\theta = [K_p \ K_c \ K_t \ T_n]$).

L'identification par méthode d'erreur de prédiction nécessite de calculer l'erreur de prédiction ε_k par la récurrence suivante :

$$\begin{cases} \hat{x}_{k+1} = f_d(\hat{x}_k, u_k, \theta) \\ \varepsilon_k = y_k - g(\hat{x}_k, u_k, \theta) \end{cases}; \text{ initialisée par } \hat{x}_0 = x(k=0) \quad (4.4)$$

avec y_k le vecteur des sorties expérimentales et u_k le vecteur des entrées.

A partir de N échantillons, relatives aux différentes mesures, acquis entre les points A et B (Fig.4.2.a), on obtient le vecteur d'écart $E = [\varepsilon_1 \ \varepsilon_2 \ \dots \ \varepsilon_N]$, un vecteur de 2 lignes et de N colonnes.

L'algorithme d'identification a pour objectif de trouver le vecteur θ qui minimise le critère J :

$$\begin{cases} \hat{\theta} = \underset{\theta}{\operatorname{argmin}} J(\theta) \\ J(\theta) = \det \frac{1}{N} E(\theta) E(\theta)^T \end{cases} \quad (4.5)$$

Le critère J tel que défini correspond à un maximum de vraisemblance sous l'hypothèse que v_k est gaussien et indépendant. La méthode PEM (Prediction Error Method) de *System Identification Toolbox* de *Matlab* 7 [2] a été utilisée pour identifier θ . Le critère est optimisé par une méthode itérative de Gauss-Newton en partant d'une valeur initiale des paramètres θ_0 et une valeur initiale des états x_0 . Ci-dessous les réglages effectués :

1. les paramètres à identifier sont initialisés avec $\theta_0 = [1 \ 1 \ 1 \ 1]$ et $x_0 = [0 \ 0 \ 0]^T$ (on a une bonne robustesse vis-à-vis de l'initialisation)
2. on interrompt l'optimisation lorsque l'amélioration de la valeur du critère entre deux itérations consécutives est inférieure à 10^{-6}

4.4.4. Validation

Pour valider le modèle, un autre jeu de données d'entrée/sortie appelé données de validation a été utilisé. Le modèle identifié avec les données d'identification est utilisé pour prédire le couple

conducteur. La sortie prédite est comparée à la sortie expérimentale (couple réellement appliqué par le conducteur humain sur la colonne de direction). Cette comparaison est faite sur les données de validation acquises entre les points C et D (Fig.4.2.a), 60 secondes de conduite normale. La capacité du modèle à prédire le couple conducteur est classiquement défini par le coefficient dit de *fit* et est calculé comme suit :

$$\text{fit (\%)} = 100 \left(1 - \frac{\|\Gamma_d - \hat{\Gamma}_d\|}{\|\Gamma_d - \bar{\Gamma}_d\|} \right) \quad (4.6)$$

avec :

Γ_d : le couple appliqué par le conducteur

$\hat{\Gamma}_d$: le couple prédit par le modèle cybernétique du conducteur

$\bar{\Gamma}_d$: la valeur moyenne du couple conducteur (calculée sur les données de validation, ici 60 secondes d'acquisition)

$\|\cdot\|$ indique la norme L2 du vecteur (calculée sur les données de validation)

Le *fit* est exprimé en pourcentage et varie entre 0 et 100. Une bonne capacité du modèle à prédire le couple conducteur est caractérisée par un *fit* proche de 100%. Le tableau 4.1 présente les résultats d'identification des paramètres et le *fit* de validation. On obtient pour l'ensemble des participants un *fit* moyen de 91,48%. L'identification converge vers une région commune pour tous les participants avec une faible dispersion des paramètres. En utilisant les données d'un participant, la Fig.4.2.b illustre la capacité du modèle cybernétique du conducteur à prédire le couple nécessaire pour le contrôle latéral aussi bien que le conducteur humain. Ces bons résultats de l'identification des paramètres et le bon *fit* entre le modèle et les données expérimentales sont liés au fait que nous avons une taille suffisante des données d'identification (60 secondes d'acquisition) et, plus important, les signaux d'excitation sont suffisamment riches. En effet, le test est réalisé sur une portion de circuit caractéristique d'une route départementale avec plusieurs successions de courbure. Pour des signaux de moindre dynamique, la qualité des résultats d'identification peut être moindre. La qualité de l'identification dépend non seulement de la nature supposée du modèle dont on cherche à identifier les paramètres, mais aussi de la dynamique des signaux d'entrée/sortie.

Sujets	Paramètres identifiés				Fit
	K_p	K_c	K_t	T_n	(%)
S1	2,57	14,14	5,00	0,04	91,00
S 2	2,67	11,56	4,96	0,06	91,05
S 4	2,60	14,24	4,98	0,04	92,66
S 4	2,70	11,71	5,06	0,04	92,47
S 5	2,68	14,28	5,05	0,04	92,16
S 6	2,64	11,75	5,06	0,04	92,62
S 7	2,69	14,28	5,18	0,04	91,05
S 8	2,72	8,76	4,84	0,08	90,72
S 8	2,64	12,29	5,15	0,04	90,50
S 10	2,76	10,58	5,42	0,04	91,48
S 11	2,74	9,52	5,15	0,07	91,41
S 12	2,65	12,26	5,25	0,04	90,42
S 14	2,70	10,18	4,97	0,04	91,90
S 14	2,65	12,56	4,89	0,04	91,44
S 15	2,55	15,29	4,90	0,04	91,86
S 16	2,67	10,44	5,09	0,04	91,57
S 17	2,49	15,70	4,64	0,04	90,12
S 18	2,64	15,10	4,86	0,08	91,56
S 19	2,71	17,98	5,16	0,04	92,94
S 20	2,57	12,91	4,80	0,04	91,49
S 21	2,72	11,55	5,16	0,04	91,45
S 22	2,67	11,59	4,80	0,07	92,20
S 24	2,77	11,04	5,51	0,04	91,78
S 24	2,49	18,21	4,96	0,04	91,55
S 25	2,67	17,15	4,99	0,05	91,67
S 26	2,64	11,78	4,86	0,04	91,16
S 27	2,62	14,56	5,00	0,05	91,84
S 28	2,65	12,48	4,94	0,04	92,18
S 29	2,67	9,50	4,81	0,07	91,79
S 30	2,58	18,28	4,90	0,04	91,64
S 31	2,65	14,80	5,14	0,04	88,81
S 32	2,67	11,21	5,19	0,04	91,41
S 34	2,61	15,02	5,14	0,04	91,70
S 34	2,66	11,75	4,97	0,04	88,42
S 35	2,56	12,49	4,86	0,04	90,18
μ	2,65	14,02	5,02	0,04	91,48
σ	0,07	2,54	0,18	0,02	0,80

Tableau 4.1 : Valeur des paramètres identifiés et le *fit* correspondant pour les 35 participants

Dans le tableau 4.1, S1-S35 représente les participants, K_p le gain d'anticipation, K_c le gain de compensation, K_r le gain du réflexe d'étirement, T_n la constante de temps neuromusculaire ; μ représente la moyenne et σ l'écart type des différents paramètres.

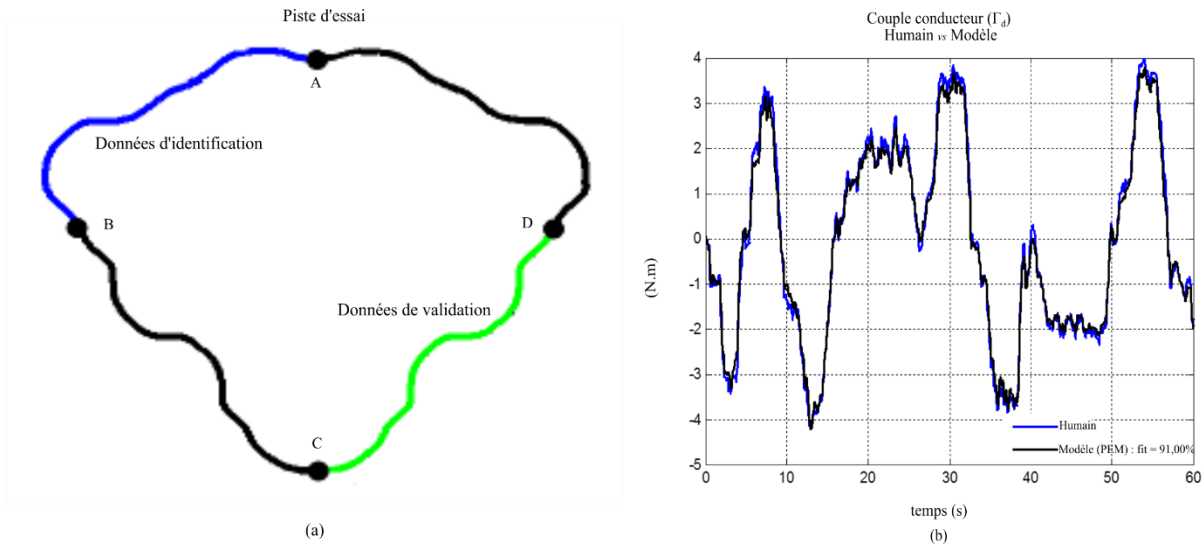


Fig.4.2: (a) Piste d'essai: données d'identification (A-B) et données de validation (C-D), (b) Capacité du modèle à prédire le couple conducteur (comparaison entre le couple expérimental et le couple prédit par le modèle)

Les données utilisées pour la Fig.4.2 sont celles du premier participant (S1) du tableau 4.1 : $\theta = [2,57 \ 14,14 \ 5 \ 0,04]$. La capacité de prédiction du modèle identifié s'avère très bonne quelque soit le conducteur considéré.

4.5. Identification récursive des paramètres du modèle cybernétique du conducteur

- **Motivation**

L'identification récursive offre la possibilité d'analyser l'évolution paramétrique au fil du temps. L'implémentation économe d'une estimation paramétrique en ligne est aussi visée.

- **Hypothèses**

Nous supposons ici que les paramètres du modèle θ fluctuent dans le temps, avec une dynamique plus lente que celle des états du système (le modèle cybernétique). Les paramètres θ sont modélisés comme un bruit de Wiener [6].

- **Méthode**

Nous avons choisi ici d'utiliser un observateur non linéaire pour estimer les paramètres. Nous avons retenu pour cela le filtre de Kalman sans Parfum (Unscented Kalman Filter, UKF, en anglais), qui procède à partir du modèle d'évolution combiné des états et des paramètres.

Contrairement à la méthode d'identification par paquet, l'identification récursive actualise les paramètres du modèle dès que de nouvelles mesures sont disponibles, sans qu'il soit nécessaire de constituer des paquets de données entrée/sortie. Pour n'estimer que les variables d'états d'un système linéaire, un Filtre de Kalman basique ou tout autre observateur d'état serait suffisant [7]. Pour estimer simultanément variables d'états et paramètres, il faut avoir recourt à un Filtre de Kalman étendu, au travers des algorithmes UKF ou d'EKF. Des études comparatives ont montré la facilité d'implémentation de l'algorithme UKF et sa robustesse aux non-linéarités du système par rapport à EKF. UKF n'utilise pas le calcul de la matrice Jacobienne du système, rendant ainsi son implémentation sur les cibles temps réel souvent moins coûteux en ressource calculateur [8, 9, 10, 11, 12]. C'est l'algorithme que nous avons retenu.

L'observateur est réalisé sur le modèle augmenté agrégeant le modèle d'évolution du système (modèle conducteur) et le modèle d'évolution des paramètres. Les variables d'états du système augmenté résultent de la concaténation des variables d'état du modèle originel du conducteur et des variables d'états supplémentaires descriptives de l'évolution paramétrique. L'objectif de l'observateur est d'estimer à chaque pas de temps cet état augmenté, et par conséquent les paramètres du modèle.

Les sections suivantes présentent le système augmenté, la réalisation de l'observateur et les résultats obtenus.

4.5.1. Système augmenté

Les variables d'états supplémentaires, correspondant ici aux valeurs instantanées des paramètres, sont concaténées avec celles du modèle cybernétique dans sa forme originelle, formant ainsi le vecteur d'états du système augmenté (7) :

$$x_a = \begin{bmatrix} x \\ \theta \end{bmatrix} = [x_1 \ x_2 \ x_3 \ K_p \ K_c \ K_t \ T_n]^T$$

En notant (abus d'écriture) $x_{a,k}=x_a(kT)$, on obtient:

$$\begin{cases} x_{a,k+1} = f_a(x_{a,k}, u_k) + w_k \\ y_k = g_a(x_{a,k}, u_k) + v_k \end{cases} \quad (4.7)$$

avec :

$$f_a(x_{a,k}, u_k) = \begin{bmatrix} f_d(x_k, u_k, \theta_k) \\ \theta_k \end{bmatrix}, \quad g_a(x_{a,k}, u_k) = g(x_k, u_k, \theta_k),$$

v_k formalise l'existence d'un bruit de mesure, supposé blanc, centré, de covariance R_a ; w_k formalise l'existence d'un bruit d'évolution, supposé blanc, centré, de covariance Q_a .

Le problème d'identifiabilité peut dès lors être vu comme un problème d'observabilité non-linéaire [13] (produits état-entrée et état-état). L'observabilité du modèle a été partiellement vérifiée à l'aide de la boîte à outils NOLIACPA [14] montrant ainsi que l'état augmenté peut être estimé connaissant les signaux des entrées et sorties du modèle, au moins localement.

4.5.2. Processus d'identification temps réel

L'observateur UKF utilisé ici pour l'estimation des paramètres du modèle conducteur, se base sur la minimisation de la variance de l'erreur d'estimation des variables d'état du modèle augmenté. Au contraire du filtrage de Kalman Etendu qui s'appuie sur le Jacobien, le filtre utilise la notion de transformée « Unscented » qui permet d'approximer la moyenne et la variance d'une variable aléatoire ayant subi une transformation non linéaire. Nous appliquerons la transformée « Unscented », (détails ci-après) aux fonctions f_a et g_a de la représentation d'état du système augmenté (4.7).

- **Transformée «Unscented»**

Considérons une variable aléatoire X de dimension n , de moyenne \bar{X} et covariance P_{XX} , qui subit une transformation non linéaire de la forme $Y = h(X)$. La transformée « Unscented » permet d'approximer la moyenne \bar{Y} , la covariance P_{YY} de Y , ainsi que la covariance P_{XY} . Un ensemble de points pondérés appelés *sigma-points* est choisi de façon déterministe au voisinage de \bar{X} selon la méthode suivante :

- soit Σ une racine carrée de P_{XX} ($P_{XX} = \Sigma \Sigma^T$), obtenue en utilisant la décomposition de Cholesky.
- soit Σ_i la i ème colonne de Σ . Les $2n+1$ sigma-points nécessaires pour la transformée « Unscented » s'écrivent à partir du choix du paramètre de réglage λ selon :

$$X_0 = \bar{X}$$

$$X_i = \bar{X} + \sqrt{n + \lambda} \Sigma_i, i = 1, \dots, n$$

$$X_{i+n} = \bar{X} - \sqrt{n + \lambda} \Sigma_i, i = 1, \dots, n$$

- Il est courant de prendre $\lambda = 3 - n$ [12]. On définit les coefficients de pondération W_i^P tels que $W_0^P = \frac{\lambda}{n+\lambda}$ et $W_i^P = \frac{1}{2(n+\lambda)}$, $i = 1, \dots, 2n$.
- La propagation des *sigma-points* (X_i) via la fonction h permet de calculer les Y_i et par conséquent une approximation de la moyenne \bar{Y} , de la matrice de covariance P_{YY} et de la matrice de covariance de X et Y , P_{XY} :

$$Y_i = h(X_i)$$

$$\bar{Y} = \sum_{i=0}^{2n} W_i^P Y_i$$

$$P_{YY} = \sum_{i=0}^{2n} W_i^P [Y_i - \bar{Y}][Y_i - \bar{Y}]^T$$

$$P_{XY} = \sum_{i=0}^{2n} W_i^P [X_i - \bar{X}][Y_i - \bar{Y}]^T$$

- Dans la suite, nous formalisons cette transformation selon :

$$(\bar{Y}, P_{YY}, P_{XY}) = \text{Unscented}(h, \bar{X}, P_{XX})$$

La transformation *Unscented* est appliquée aux fonctions f_a et g_a de la représentation d'état du système augmenté (4.7) pour estimer les matrices de covariance et de covariance requises.

- **Application du filtre UKF pour estimer en temps réel les paramètres du modèle cybernétique**

Le filtre UKF doit être initialisé avec l'état $\hat{x}_{a,0} = \begin{bmatrix} \hat{x}_0 \\ \hat{\theta}_0 \end{bmatrix}$ assortie d'une covariance $P_{a,0}$, et renseigné par les matrices de covariance supposées (paramètres de réglage *a contrario*), R_a associée au bruit de mesure, et Q_a associée au bruit d'évolution.

Les composantes \hat{x}_0 sont supposées nulles au démarrage du véhicule, en adéquation avec le fait que cela correspond au cas le plus probable d'une conduite en ligne droite. Le vecteur de

paramètres $\hat{\theta}_0$ peut quant à lui être obtenus par une approche d'identification hors ligne ou estimés par moyennage statistique sur un corpus de conducteurs. R_a est obtenue par des informations *a posteriori* : la variance des erreurs de prédiction des sorties calculée grâce à la méthode d'identification par paquet (PEM) ; on suppose ici le résidu de sortie ergodique.

La matrice de covariance d'erreur d'estimation des états peut être écrite sous la forme :

$$P_{a,0} = \begin{bmatrix} P_{x,0} & 0 \\ 0 & P_{\theta,0} \end{bmatrix} \quad (4.8)$$

avec :

$$P_{x,0} = E((x - \hat{x}_0)(x - \hat{x}_0)^T) \text{ et } P_{\theta,0} = E((\theta - \hat{\theta}_0)(\theta - \hat{\theta}_0)^T)$$

Q_a dont la forme supposée est présentée en (4.9), est choisie pour obtenir le comportement désiré pour l'observateur.

$$Q_a = \begin{bmatrix} Q_{xx} & 0 \\ 0 & Q_{\theta\theta} \end{bmatrix} \quad (4.9)$$

Q_{xx} représente la variance de bruit d'évolution des états x et $Q_{\theta\theta}$ la variance de bruit d'évolution des paramètres θ . L'identification par paquet réalisée au travers de la méthode PEM, cherchait à minimiser l'erreur de sortie associée au modèle décrit par l'équation (4.3), et faisait implicitement l'hypothèse d'absence de bruit d'évolution sur les états x . Des valeurs très faibles ont également été retenues ici, pour les composantes de Q_{xx} .

$Q_{\theta\theta}$ règle la dynamique d'évolution de l'estimation paramétrique (modèle de Wiener). $Q_{\theta\theta} = 0$ ramène à l'hypothèse de paramètres constants (idem PEM). Un accroissement de $Q_{\theta\theta}$ rend compte de la versatilité des paramètres (modélisés ici comme des bruits de Wiener), et permet le suivi de l'évolution paramétrique au fil du temps. On ne doit pas lui affecter de valeurs trop importante cependant, au risque de chercher à expliquer par une variation paramétrique d'autres sources d'incertitudes ou bruits (e.g. mesure). Le choix réalisé ci-dessous réalise un bon compromis (convergence paramétrique de l'ordre de 10 secondes). Notons ici que la valeur $Q_{\theta\theta}$, qui correspond en réalité à la variance supposée de l'écart $\theta_{k+1} - \theta_k$, est moins faible qu'il n'y paraît, compte tenue de la faible période d'échantillonnage ($T=50$ ms).

$$\hat{x}_{a,0} = \begin{bmatrix} \hat{x}_0 \\ \hat{\theta}_0 \end{bmatrix} = [0 \ 0 \ 0 \ 2,65 \ 14,02 \ 5,02 \ 0,04]^T, \quad Q_{xx} = 10^{-7}I_3, \quad Q_{\theta\theta} = 10^{-6}I_4 \quad \text{et}$$

$$R_a = 10^{-3} \begin{bmatrix} 20 & 0 \\ 0 & 7 \end{bmatrix}$$

$$P_{a,0} = \begin{bmatrix} P_{x,0} & 0 \\ 0 & P_{\theta,0} \end{bmatrix} = \begin{bmatrix} \alpha I_3 & 0 \\ 0 & \gamma I_4 \end{bmatrix}, \text{ avec } \alpha > \gamma, \text{ ici } \alpha = 100 \text{ et } \gamma = 1 \text{ on cherche à l'initialisation à}$$

obtenir un transitoire rapide de l'estimation de \hat{x} .

Partant de l'initialisation $\hat{x}_{a,0}, P_{a,0}$, l'algorithme estime la variable d'état augmenté $\hat{x}_{a,k}$ à chaque pas de temps comme suit (Fig.4.3):

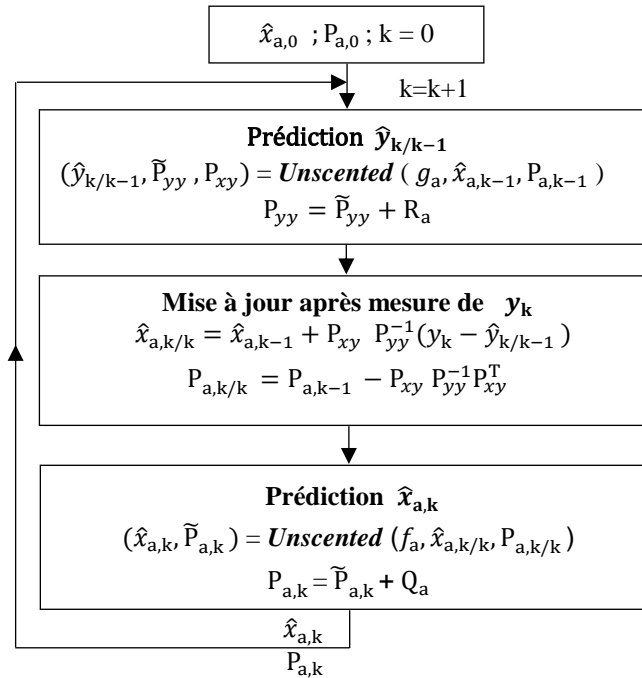


Fig.4.3: Filtre de Kalman "Unscented" (UKF)

4.5.3. Validation

La Fig.4.4 présente les résultats de l'identification récursive des paramètres du modèle cybernétique du conducteur. Contrairement à l'identification par paquet qui suppose que les paramètres sont constants sur chaque intervalle temporel, l'identification récursive considère les paramètres comme continûment variables dans le temps. Pendant 60 secondes de conduite normale, les 4 paramètres (K_p , K_c , K_t et T_n) sont identifiés à chaque pas de temps. La Fig.4.4.a

présente leur variation au cours du temps. Le transitoire d'initialisation est visible dans les toutes premières secondes.

La convergence des paramètres n'est pas suffisante pour conclure sur la possibilité d'identifier le modèle par une approche récursive. Un des moyens complémentaires de validation consiste à comparer la sortie estimée à la sortie expérimentale. Le couple conducteur observé a été comparé au couple expérimental, ce qui a permis de calculer le fit. La Fig.4.4.b montre les résultats du premier participant avec un fit de 91,44%. Les résultats obtenus pour les autres participants sont similaires aux résultats de la Fig.4.4.

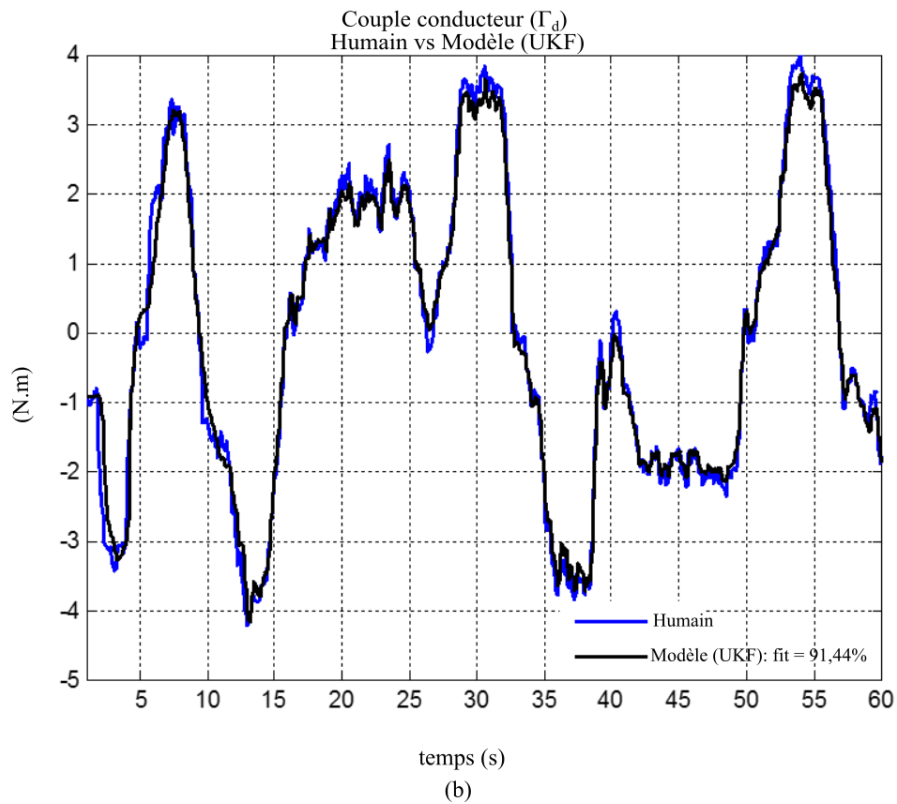
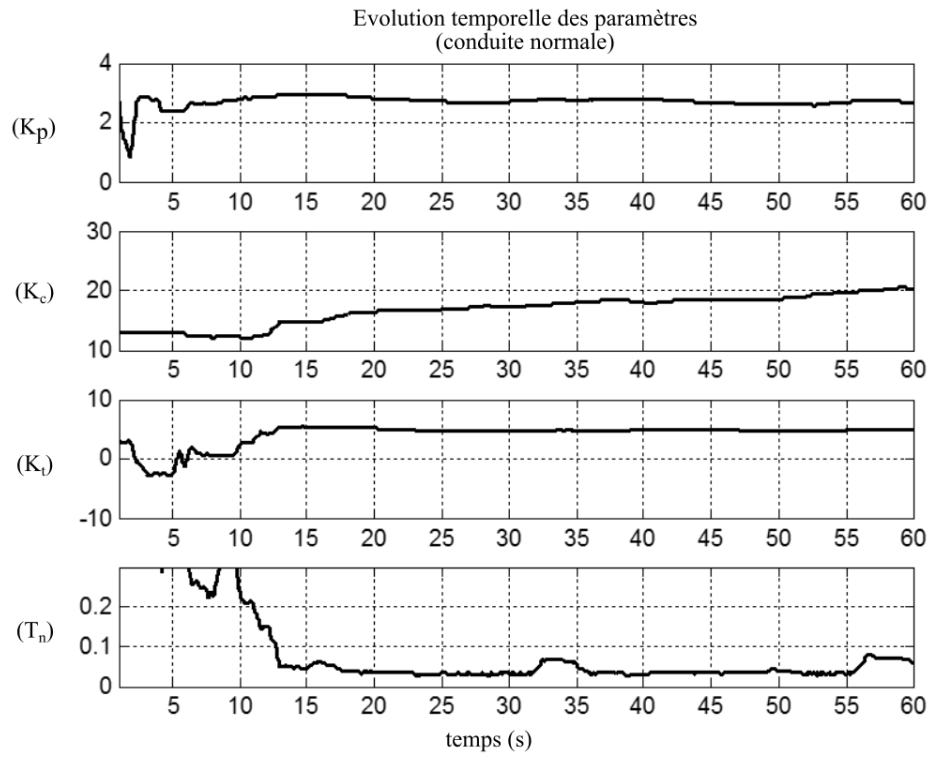


Fig.4.4 : Identification récursive des paramètres du modèle (a) et estimation du couple conducteur (b)
Filtrage UKF (Unscented Kalman Filter) sur des données d'un participant en situation de conduite normale

4.6. Prédiction et estimation du couple conducteur

Les deux approches d'identification développées dans ce chapitre ont été validées sur des données en situation de conduite normale. Les paramètres du modèle cybernétique du conducteur peuvent être identifiés une seule fois après l'acquisition d'un paquet de donnée entrée/sortie (PEM). Ils peuvent aussi être estimés avec une approche d'identification récursive (UKF). La Fig.4.5 montre que les deux approches donnent des résultats similaires moyennant un réglage adéquat des bruits de mesure et d'évolution. Ce qui valide la capacité du modèle cybernétique du conducteur à prédire et à estimer le couple conducteur.

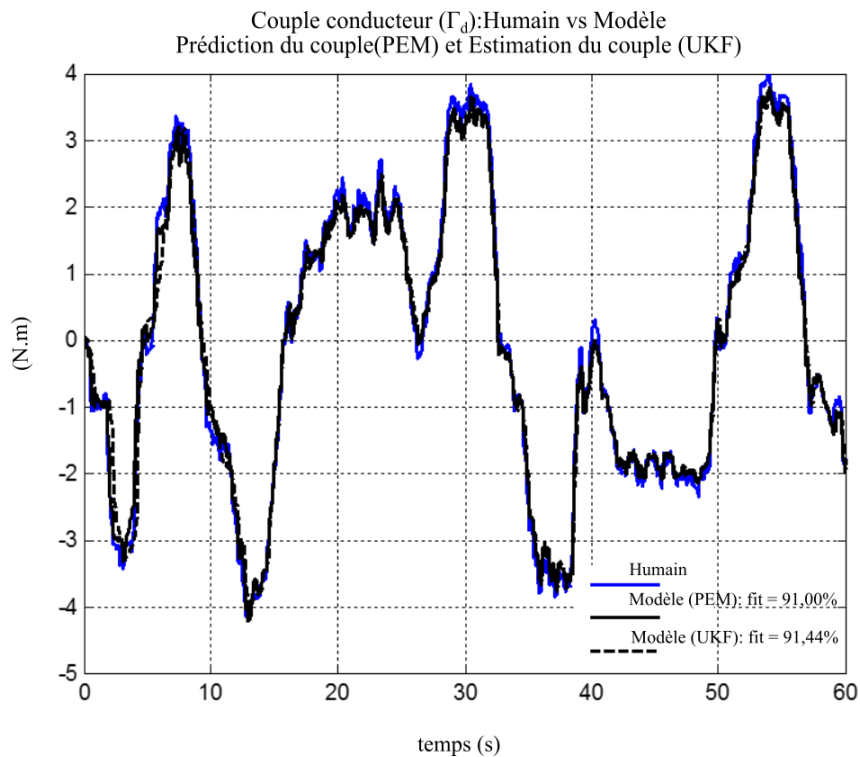


Fig.4.5: Evolution au cours du temps de la prédiction /estimation du couple conducteur par 2 méthodes (PEM : Prediction Error Method) et (UKF : Unscented Kalman Filter) dans une situation de conduite normale

4.7. Conclusion

Partant du modèle cybernétique du conducteur développé par Mars et al [15], les tests d'identification et la compréhension psychophysique des paramètres ont permis d'adapter le modèle dans le but de supporter l'étude de diagnostic de l'état de distraction du conducteur. Les tests préliminaires d'identification nous ont permis de choisir le choix de l'algorithme d'identification, PEM (Prediction Error Method), et aussi de savoir qu'il faut identifier le modèle discret et non le modèle continu. La compréhension psychophysique des paramètres du

modèle et les tests préliminaires d'identification ont permis de remarquer que certains paramètres du modèle peuvent être fixés à leur valeur nominale. On obtient donc un modèle avec quatre paramètres à identifier.

Des données d'entrée/sortie du modèle recueillies pendant une phase de conduite normale ont été utilisées pour valider deux approches d'identification des paramètres du modèle : une approche d'identification par paquet et une approche d'identification récursive.

- L'identification par paquet, a été mise au point. Il s'agit d'une méthode de minimisation de l'erreur de prédiction des sorties. PEM de Matlab est utilisée pour identifier les paramètres du modèle. Les résultats d'identification ont montré que le modèle cybernétique du conducteur peut prédire le couple conducteur pour le contrôle latéral avec une bonne précision. En effet pour l'ensemble des participants au test, le taux de ressemblance moyen entre la prédiction du couple (modèle) et les données expérimentales (le conducteur humain) est de 91,48%. Il n'y a pas eu de valeur anormale pour l'ensemble des paramètres identifiés et ceci pour tous les participants. Ces bons résultats résultent de plusieurs choses : la dynamique des signaux d'identification, une identification du modèle discrète et aussi la taille suffisante des données d'identification (60 secondes d'acquisition à une fréquence d'échantillonnage de 20Hz, soit un paquet de données d'identification de 1200 échantillons). Sachant que la dynamique des signaux influence les résultats d'identification, on comprendrait que l'identification du modèle à base de données recueillies sur une route type ligne droite n'aboutirait pas à d'aussi bons résultats que ceux présentés ici.

- L'identification récursive, basée sur l'estimation des paramètres à chaque pas de temps, a aussi été mise au point permettant ainsi d'identifier les paramètres du modèle en temps réel en utilisant le filtre de Kalman « Unscented », UKF dont une procédure détaillée des réglages a été présentée. Il s'agit d'une méthode qui minimise la variance de l'erreur d'estimation des états du modèle. UKF a été mise au point, calibrée et appliquée au modèle conducteur. Les résultats d'estimation obtenus sont similaires aux résultats de prédiction du modèle (identification par paquet). Le réglage du filtre a permis d'avoir le fit d'estimation du couple similaire au fit de prédiction du couple (PEM). De plus l'identification récursive offre la possibilité de suivre l'évolution des paramètres du modèle en temps réel, offrant ainsi un réel potentiel de diagnostic de l'état de distraction du conducteur par une suivie d'évolution des paramètres du modèle conducteur.

Bibliographie

- [1] P. Hermannstädter et B. Yang, «Driver Distraction Assessment Using Driver Modeling,» *IEEE International Conference on Systems, Man, and Cybernetics*, 2013.
- [2] L. Ljung, «System Identification: Theory for the User,» *Upper Saddle River, NJ, Prentice-Hal PTR*, vol. 25 Issue: 3, 1999.
- [3] H. Garnier and L. Wang, "Identification of Continuous-time Models from Sampled Data," *Springer*, 2008.
- [4] W. Wierwille, J. Casali and B. Repa, "Driver steering reaction time to abrupt-onset crosswinds, as measured in a moving-base driving simulator," *Hum Factors* 25(1):103–116, 1983.
- [5] C. Nash, D. Cole and R. Bigler, "A review of human sensory dynamics for application to models of driver steering and speed control," *Biological Cybernetics journal*, 2016.
- [6] R. G. Brown and P. Y. C. Hwang, "Introduction to Random Signals and Applied Kalman Filtering," *International Journal of Group Psychotherapy, John Wiley & Sons*, no. 4, 1997.
- [7] P. Chevrel and H. Bourles, "Reduced H_2 and H_∞ observers - singular measurement noise case," *Proceedings of the Ieee International Conference On Systems, Man and Cybernetics. 3: 588-593.*, 1993.
- [8] F. Gustafsson et G. Hendeby, «Some Relations Between Extended and Unscented Kalman Filters,» *IEEE TRANSACTIONS ON SIGNAL PROCESSING*, vol. 60, n° 12, FEBRUARY 2012.
- [9] M. St-Pierre and D. Gingras, "Comparison between the unscented Kalman filter and the extended Kalman filter for the position estimation module of an integrated navigation information system," *IEEE Intelligent Vehicles Symposium, 2004*, 2004.
- [10] E. A. Wan and R. V. D. Merwe, "The unscented Kalman filter for nonlinear estimation," *Technology*, ISSN: 15270297, pp. 153-158, 2000.
- [11] R. V. D. Merwe and E. a. Wan, "Sigma-Point Kalman Filters for Integrated Navigation," *Measurement*, p. 641–654, 2004.
- [12] S. Julier and J. Uhlmann, "A new extension of the Kalman filter to nonlinear systems," *In Int. Symp. Aerospace/Defense Sensing, Simul. and Controls.*, 1997.
- [13] R. Hermann and A. Krener, "Nonlinear controllability and observability," *IEEE Transactions on Automatic Control*, vol. 22, no. 5, (1977).

- [14] A. Glumineau, F. Plestan and C. Moog, "Symbolic Non Linear Analysis and Control Package," *IMACS MultiConference : Computational Engineering in systems Applications*, vol. 1, pp. 30-32, 9-12 Juillet 1996.
- [15] F. Mars, L. Saleh, P. Chevrel, F. Claveau et J. Lafay, «Modeling The Visual and Motor Control Steering With an Eye to Share Control Automation,» *Proc.Hum.Fact.Ergno.So.Annu.Meet*, pp. 1422-1426, 2011.
- [16] R. Isermann and M. Münchhof, "Identification of Dynamic Systems:An Introduction with Applications," *Springer Heidelberg Dordrecht London New York*, ISBN 978-3-540-78878-2 ,DOI 10.1007/978-3-540-78879-9, 2011.

Chapitre 5 : Analyse de la distraction modélisée comme une variation paramétrique

Sommaire

- 5.1. Introduction
 - 5.2. Modèles de la distraction comme défaut multiplicatif
 - 5.3. Procédure et méthodologie
 - 5.4. Résultats expérimentaux
 - 5.5. Analyse par type de distraction
 - 5.6. Conclusion
- Bibliographie
-

Table des acronymes

Acronyme	Désignation
SDLP	Standard Deviation of the Lateral Position
SWRR	Steering Wheel Reversal Rate
ANOVA	ANalysis Of VAriance
HSD	Honest Significant Difference

5.1. Introduction

Le modèle cybernétique du conducteur a été présenté dans le chapitre 2. Il comprend deux sous-systèmes principaux : le sous-système de contrôle visuel et le sous-système de contrôle neuromusculaire. Chaque sous-système contient des paramètres qui ont une signification psychophysique. Sachant que les distractions vont affecter ou perturber particulièrement la manière dont le conducteur perçoit l'environnement de la route et les actions qu'il entreprend pour le contrôle de la trajectoire, nous proposons dans ce chapitre une approche de détection de la distraction par une analyse des paramètres du modèle cybernétique du conducteur. Il s'agit de la solution (b) énoncée dans le chapitre 2, Fig. 2.8.b.

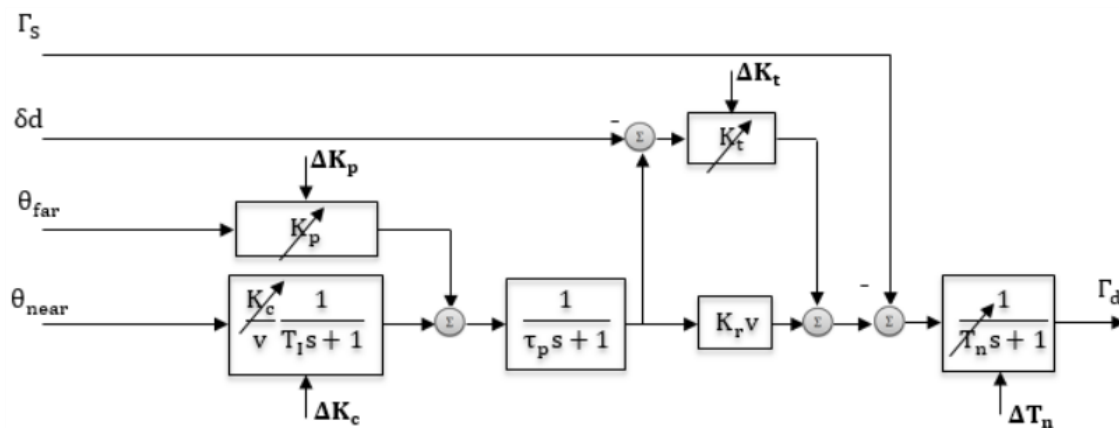
- Hypothèse

L'hypothèse ici consiste à considérer que les paramètres du sous-système contrôle visuel et du sous-système contrôle neuromusculaire seraient sensibles aux distractions de type visuel et aux distractions de type motrice respectivement. La distraction vient modifier le contrôle latéral réalisé par le conducteur, et par suite les paramètres du modèle cybernétique que nous lui associerons. La distraction est ici modélisée comme une perturbation paramétrique et donc modélisée comme un défaut multiplicatif (Fig.5.1).

- Méthode

La distraction étant modélisée comme un défaut ou une perturbation sur les paramètres, nous identifions et analysons systématiquement les paramètres du modèle cybernétique du conducteur dans les différentes phases de conduite : conduite normale, distraction cognitive, distraction visuelle, distraction visuomotrice, distraction motrice et la conduite à une main. Deux indicateurs de performance de conduite, l'écart type de la position latérale (SDLP) et la fréquence d'inversion angulaire (SWRR) ont été calculés dans les différentes phases de conduite pour aider à comprendre et à bien interpréter les résultats de l'analyse paramétrique.

5.2. Modélisation de la distraction comme défaut multiplicatif



Modélisation de la distraction comme un défaut multiplicatif

Fig.5.1: La distraction modélisée comme un défaut multiplicatif

En considérant que la distraction influence la perception visuelle ou le contrôle neuromusculaire du conducteur ou même les deux à la fois, le modèle cybernétique du conducteur qui représente le contrôle visuel couplé au contrôle neuromusculaire du conducteur serait d'une aide importante

dans le diagnostic de l'état de distraction sachant que les paramètres du modèle ont une signification psychophysique. Par exemple, les distractions visuelles pourraient affecter les paramètres du contrôle visuel et les paramètres du contrôle neuromusculaire pourraient être sensibles aux distractions motrices.

Les paramètres de la perception visuelle qui renseignent sur la manière donc le conducteur perçoit l'environnement devraient varier d'une manière différente selon que le conducteur subit une distraction visuelle ou non. En effet, on s'attend à une détérioration de la perception du contexte de la conduite pendant des phases de distractions visuelles. Cette détérioration pourrait avoir un impact sur les paramètres de la perception visuelle. Cette hypothèse est modélisée sur la Fig.5.1 par un défaut multiplicatif sur le paramètre d'anticipation visuelle K_p et sur le paramètre de compensation visuelle K_c .

De même, l'évolution des paramètres du système neuromusculaire qui reflètent l'activité motrice du conducteur devraient renseigner sur les distractions motrices (dynamique des bras différente de celle d'une conduite sans distraction). Cette hypothèse est modélisée sur la Fig.5.1 par un défaut multiplicatif sur le paramètre du réflexe d'étirement K_t (image de tenu du volant) et sur le paramètre de la constante de temps neuromusculaire T_n (image de la dynamique des bras).

Pour vérifier ces hypothèses, il est nécessaire de faire une analyse paramétrique : identifier et analyser la variation des paramètres dans des phases de conduite normale et dans des phases de distractions.

5.3. Procédure et méthodologie

Au-delà du diagnostic de l'état de distraction du conducteur via une analyse des paramètres du modèle cybernétique, l'objectif principal de ce chapitre, nous avons calculé deux indicateurs de performance de conduite. Le premier est basé sur l'écart latéral (l'écart type de la position latérale) et le second sur la mesure de l'angle volant (la fréquence d'inversion angulaire). Ces indicateurs de performance de conduite sont régulièrement utilisés dans la littérature pour estimer l'état de distraction du conducteur [1, 2, 3, 4, 5, 6]. Les résultats de l'analyse paramétrique seront confrontés aux résultats des indicateurs de performance.

5.3.1. Identification des paramètres du modèle

Nous appliquons la technique d'identification par paquet présentée au chapitre 4. Le gain d'anticipation visuelle K_p , le gain de compensation visuelle K_c , le gain du réflexe d'étirement K_t

et la constante de temps neuromusculaire T_n ont été identifiés pour les 35 participants du test dans les 6 différentes conditions de conduite dont est constitué le test : quatre phases de conduite normale, une phase de distraction cognitive, une phase de distraction visuelle, une phase de distraction visuomotrice, une phase de distraction motrice et une phase de conduite à une main. Les paramètres identifiés dans les quatre phases de conduite normale sont moyennés pour former une seule condition de conduite normale (voir le chapitre 3 pour plus de détails). Au total 210 modèles du conducteur, à savoir les paramètres K_p , K_c , K_t et T_n , ont été identifiés : 35 modèles, qui correspondent aux 35 participants, et ce dans les 6 différentes conditions de conduite.

5.3.2. Calcul des indicateurs de performance de conduite

- **L'écart type de la position latérale (SDLP : Standard Deviation of the Lateral Position)**

Le SDLP représente la variation de la position latérale. C'est un indicateur de stabilité du contrôle de la trajectoire. Son calcul nécessite l'usage d'une caméra frontale pour mesurer la position latérale du véhicule par rapport au centre de la voie. Le SDLP est calculé comme suit :

$$SDLP = \left(\frac{1}{N-1} \sum_{k=1}^N (y_L(k) - \bar{y}_L)^2 \right)^{\frac{1}{2}} \quad (5.1)$$

avec:

N : nombre d'échantillons contenus dans la fenêtre de calcul considérée (nous avons utilisé une fenêtre de 70 secondes)

$y_L(m)$: position latérale du véhicule par rapport au centre de la voie

$\bar{y}_L(m)$: moyenne de la position latérale (calculée sur les N échantillons)

$SDLP(m)$: écart type de la position latérale

- **La fréquence d'inversion angulaire (SWRR : Steering Wheel Reversal Rate)**

Le SWRR tout comme le SDLP est un indicateur de stabilité du contrôle de la trajectoire. Il est basé sur le nombre d'inversions angulaires. La fréquence d'inversion angulaire est définie pour une vitesse angulaire supérieure à un seuil qui peut être fixé pendant une phase d'apprentissage. Ce seuil est choisi ici pour que le SWRR soit sensible aux corrections hautes fréquences du

conducteur (image de la distraction) tout en étant robuste aux corrections basses fréquences (image des variations dues au changement de rayon de courbure par exemple). L'étude préalable réalisée à partir des données de conduite sans distraction et de conduite avec distraction, sur une route de type départementale, nous a permis de fixer le seuil de détection à $0,7\text{rad.s}^{-1}$. Le calcul de SWRR est effectué suivant l'expression ci-après :

$$SWRR = \frac{nb}{T_w} \quad (5.2)$$

avec nb =nombre d'inversions angulaires dans une fenêtre de calcul de durée T_w (nous avons utilisé $T_w = 70$ secondes). L'implémentation nécessite l'usage d'un capteur d'angle volant avec un posttraitement (calcul de la vitesse de l'angle volant notamment).

5.3.3. Analyse statistique

Cette section définit les variables utilisées et les tests statistiques utilisés pour détecter la distraction du conducteur : les variables indépendantes, les variables dépendantes et les tests de décision (ANOVA et les tests *post-hoc*).

- **Variables indépendantes ou facteurs**

Les variables indépendantes sont manipulées par l'expérimentateur. Elles sont aussi appelées les facteurs. Les tests statistiques ont pour objectif d'infirmer ou de confirmer s'il y a des différences significatives entre ces variables [7, 8]. Ici, chaque condition expérimentale ou chaque type de distraction testé est un degré de la variable indépendante. Nous avons une variable indépendante à six degrés à savoir : 1. la conduite normale, 2. la distraction cognitive, 3. la distraction visuelle, 4. la distraction visuomotrice, 5. la distraction motrice et 6. la conduite à une main. La condition conduite normale est considérée comme la condition contrôle ou de référence.

- **Variables dépendantes**

La variable dépendante est une variable qu'on mesure. Les paramètres du modèle conducteur, le SDLP et SWRR constituent les variables dépendantes étudiées.

- **Le test ANOVA**

ANOVA est un acronyme anglais pour ANalysis Of VAriance ou « analyse de la variance » en français. Comme son nom l'indique, l'ANOVA se base principalement sur le calcul de la variance

et permet de déterminer la significativité statistique de l'effet des variables indépendantes manipulées sur chacune des variables dépendantes. Cette comparaison vise à quantifier les deux sources de variation qui peuvent affecter les variables dépendantes. La première source de variation est appelée l'erreur expérimentale. Elle est due au hasard et est supposée de n'avoir aucun rapport avec les variables indépendantes. Cette source de variation n'est pas celle qui nous intéresse. La décision statistique doit être la plus robuste possible à cette source de variation. La deuxième source de variation est celle relative à la manipulation expérimentale. La décision statistique doit être la plus sensible possible à cette deuxième source de variation. Le test ANOVA cherche à distinguer les variations relatives à la manipulation expérimentale (différence entre les différents degrés de la variable indépendante) et les erreurs expérimentales. La variable de décision « F », résultat du test ANOVA, quantifie l'effet relatif de la variable indépendante (VI) par rapport à l'erreur expérimentale (EE) comme le montre l'expression suivante :

$$F = \frac{\text{Effet VI} + \text{EE}}{\text{EE}} \quad (5.3)$$

F ($F_{\text{calculé}}$) est comparé au seuil critique F_{critique} , fourni par la table de Fichier-Snedecor. Cette comparaison permet de rejeter ou non l'une des deux hypothèses suivantes :

- **Hypothèse nulle**

Hypothèse nulle H_0 (hypothèse selon laquelle les variations observées dans l'analyse des variables dépendantes sont dues à un effet de hasard). Cette hypothèse est vérifiée si on a la condition suivante : $F_{\text{calculé}} < F_{\text{critique}}$

- **Hypothèse alternative**

Hypothèse alternative H_1 (hypothèse selon laquelle les variations observées en analysant les variables dépendantes sont dues à un effet des variables indépendantes et non de hasard). Cette hypothèse est vérifiée si on a la condition suivante : $F_{\text{calculé}} > F_{\text{critique}}$.

L'un des paramètres qui intervient dans le choix de F_{critique} dans la table de Fichier-Snedecor est le seuil de décision α qui exprime le degré de confiance du rejet ou non de l'hypothèse H_0 ou H_1 . Il est courant de voir des études statistiques avec un seuil $\alpha = 1\%$ soit 0,01 ou $\alpha = 5\%$ soit 0,05. Toutefois, comme le montre la Fig.5.2, l'utilisateur est libre de choisir le seuil α en fonction de la précision souhaitée dans le rejet ou non de l'hypothèse H_0 ou H_1 . Dans le cas où l'hypothèse nulle

H_0 est rejetée, autrement dit, si $F_{\text{calculé}} > F_{\text{critique}}$, la conclusion est de dire qu'il y a au moins deux variables indépendantes qui présentent une variation significative l'une par rapport à l'autre. Pour comparer les conditions entre elles et déterminer celles qui diffèrent significativement, on procède aux tests *post-hoc*. Dans la suite, le test *post-hoc* de Dunnett sera utilisé pour comparer chaque condition de distraction avec la condition contrôle. La comparaison des conditions de distraction entre elles sera effectuée par le test *post-hoc* de Tukey HSD. Tous les tests statistiques seront réalisés avec STATISTICA 7, ANOVA univariée à mesures répétées avec un seuil $\alpha = 0,05$.

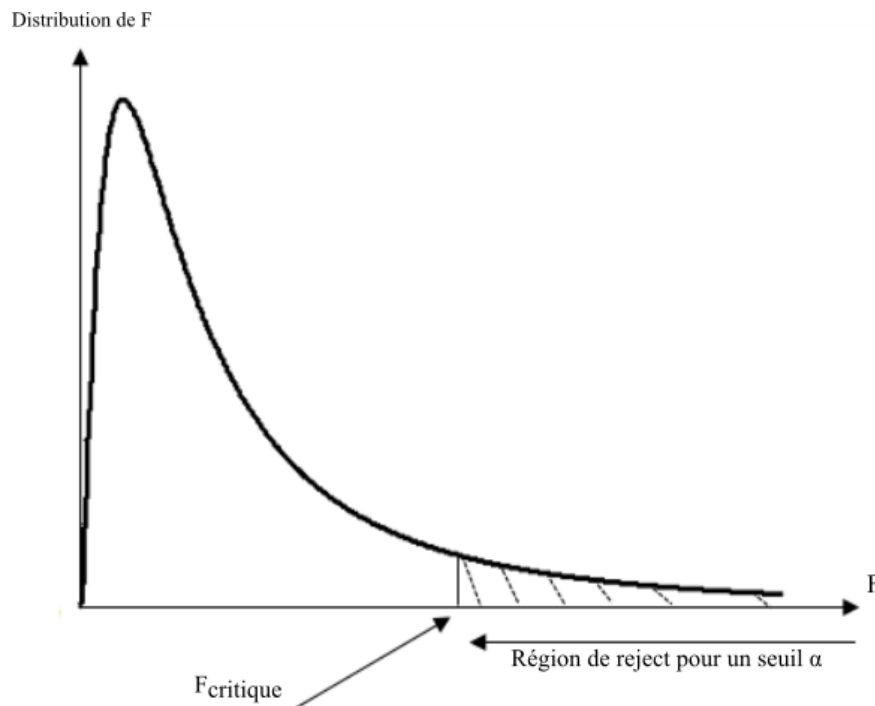


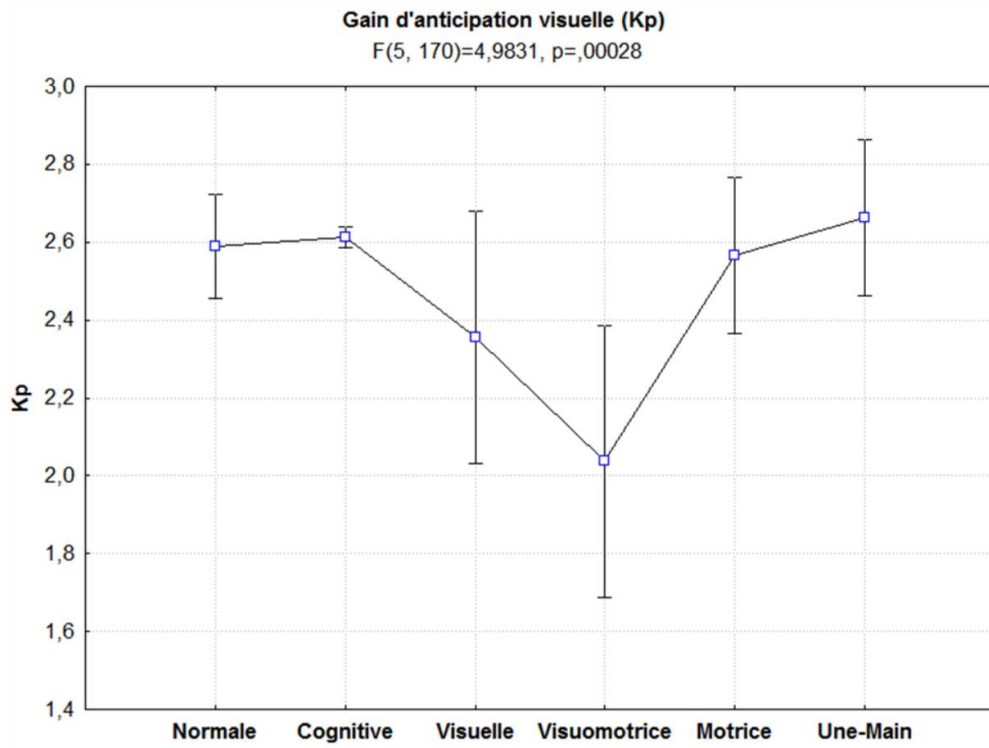
Fig.5.2: Distribution F (Fichier-Snedecor) et région de rejet pour un seuil α

5.4. Résultats expérimentaux

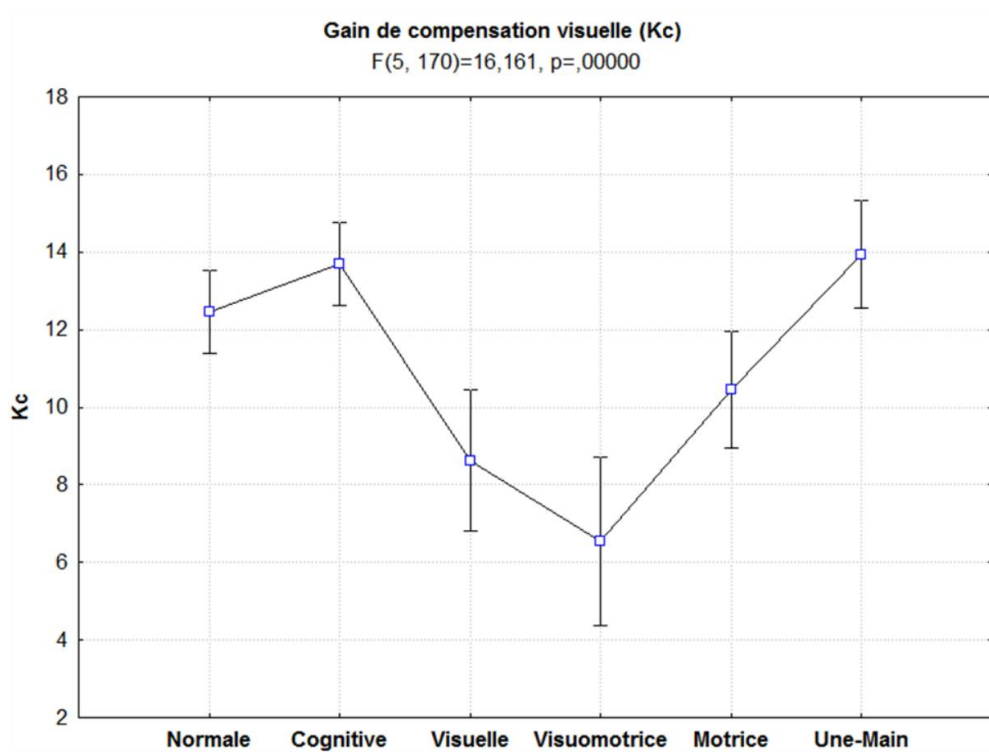
5.4.1. L'analyse paramétrique

Les Fig.5.3 et Fig.5.4 présentent la variation des paramètres du modèle du conducteur en fonction des six conditions de conduite, sous forme de courbes. La distribution correspondante à chaque condition de conduite est obtenue en se basant sur les paramètres identifiés pour les 35 participants au test. Pour la clarté des figures, le terme distraction est omis intentionnellement sur les abscisses des courbes. A titre d'exemple, la condition « Cognitive » est la simplification de « Distraction Cognitive ». La condition « Normale » correspond à la moyenne des quatre conditions de conduite

sans distraction. Les résultats de la Fig.5.3 sont relatifs aux paramètres du contrôle visuel : le gain d'anticipation visuelle K_p et le gain de la compensation visuelle K_c . Les résultats de la Fig.5.4 sont relatifs aux paramètres du contrôle neuromusculaire : le gain du réflexe d'étirement K_t et le paramètre de la dynamique des bras du conducteur, la constante de temps neuromusculaire T_n . Les barres d'erreur représentent l'intervalle de confiance à 0,95 des valeurs des paramètres obtenues par les 35 participants dans les différentes phases de conduite. Les petits carrés sur les barres d'erreur représentent la valeur moyenne pour l'ensemble des conducteurs.

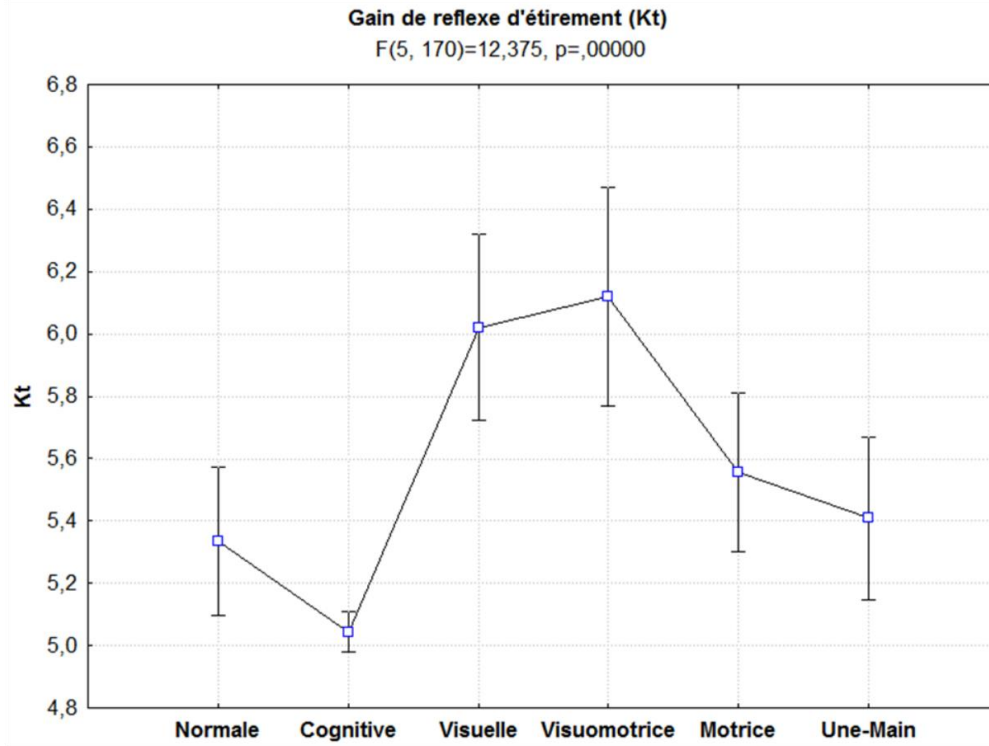


(a)

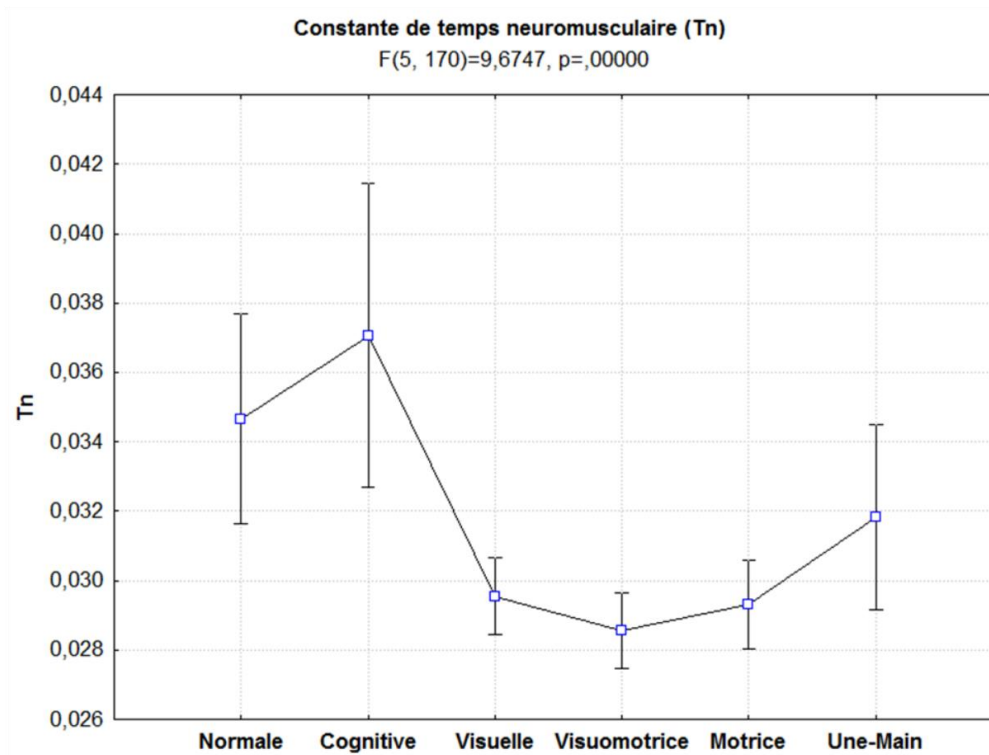


(b)

Fig.5.3: La variation des paramètres de contrôle visuel en fonction des types de distraction



(a)



(b)

Fig.5.4: La variation des paramètres du contrôle neuromusculaire en fonction des types de distraction

Le paramètre d'anticipation visuelle (K_p)

L'ANOVA appliquée au paramètre K_p (Fig.5.3.a) montre un effet significatif des conditions de conduite, ($F(5, 170) = 4,9831, p < 0,001$). On observe une tendance à une diminution de K_p pendant les phases de distraction visuelle et visuomotrice. Cependant, les tests *post-hoc* montrent que c'est seulement pendant la distraction visuomotrice que la diminution de K_p est significative. Cette différence permet de discriminer la distraction visuomotrice de toute autre condition de conduite.

Le paramètre de compensation visuelle (K_c)

Le test ANOVA du paramètre K_c (Fig.5.3.b) montre un effet statistiquement significatif des conditions de conduite ($F(5, 170) = 16,161, p < 0,001$). K_c diminue pendant les distractions visuelles, (distraction visuelle et distraction visuomotrice), avec une probabilité d'erreur $p < 0,001$ dans les deux conditions. Les distractions cognitive et motrice, ainsi que la conduite à une main, n'ont pas montré de différence significative par rapport à la conduite normale. Les distractions visuelle et visuomotrice diffèrent significativement de la distraction cognitive et de la conduite à une main, mais pas de la distraction motrice.

Le gain du réflexe d'étirement (K_t)

Le test ANOVA du gain du réflexe d'étirement K_t (Fig.5.4.a) montre une différence significative entre les conditions ($F(5, 170) = 12,375, p < 0,001$). On observe une augmentation significative de K_t pendant les distractions visuelle et visuomotrice. L'augmentation moindre observée pendant la distraction motrice n'est quant à elle pas significative. Les distractions visuelle et visuomotrice diffèrent statistiquement de la distraction cognitive et de la conduite à une main. Même si la distraction cognitive a tendance à diminuer le gain du réflexe d'étirement, la différence par rapport à la conduite normale n'est pas significative.

La constante de temps neuromusculaire (T_n)

Le test ANOVA de la constante de temps neuromusculaire T_n (Fig.5.4.b) montre une différence significative entre les conditions, ($F(5, 170) = 9,6747, p < 0,001$). T_n diminue pendant les distractions visuelle, visuomotrice et motrice avec $p < 0,005$. La condition conduite à une main n'a pas montré de différence par rapport aux distractions visuelle, visuomotrice et motrice. Il n'y a pas de différence significative entre la distraction cognitive et la conduite normale.

5.4.2. Les indicateurs de performance de conduite

Comme pour les paramètres du modèle conducteur, l'écart type de la position latérale (SDLP) et la fréquence d'inversion angulaire (SWRR) ont été calculés dans les différentes phases de conduite. La Fig.5.5 présente leurs résultats.

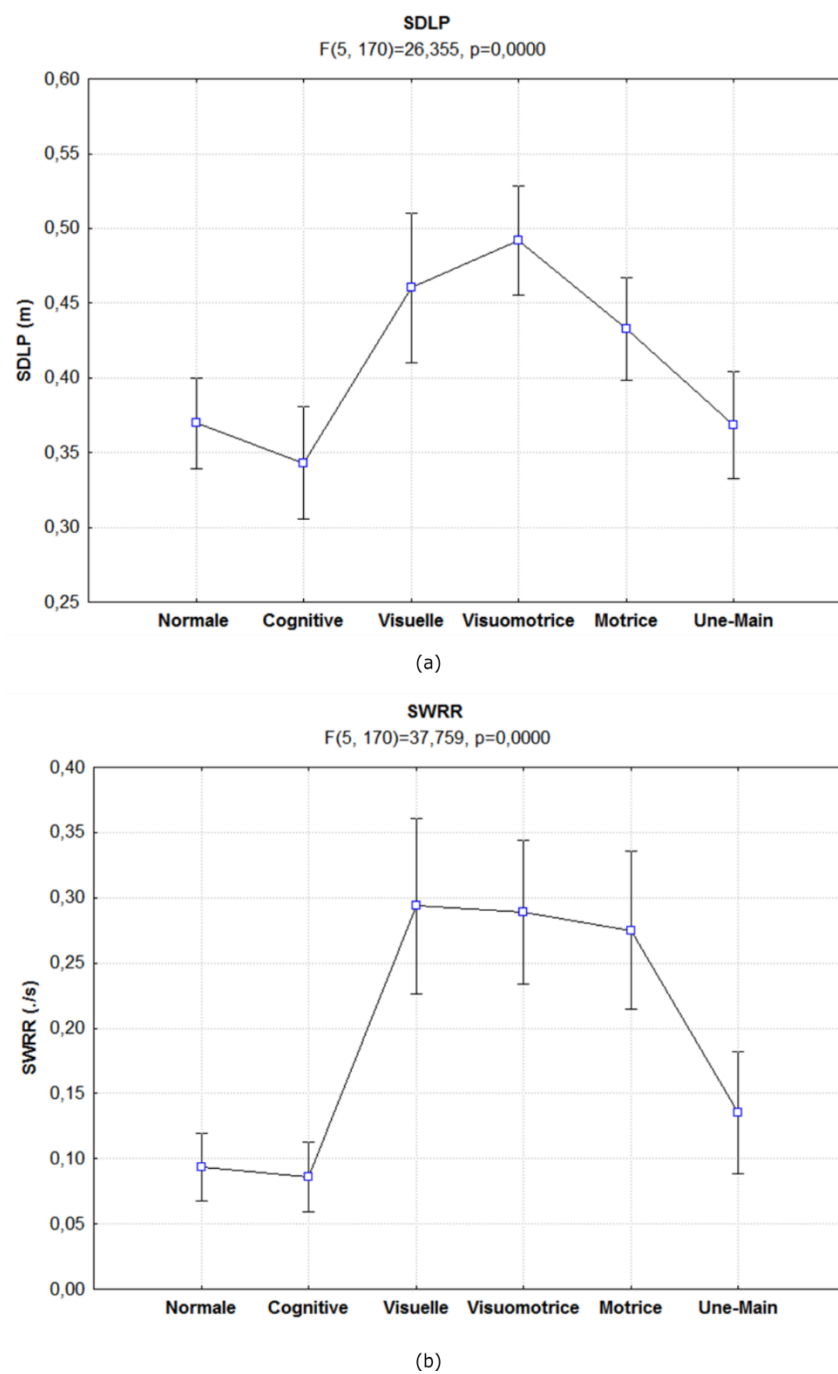


Fig.5.5: La variation des indicateurs de performance de conduite en fonction des types de distraction

L'écart type de la position latérale (SDLP)

Le test ANOVA de SDLP (Fig.5.5.a) a montré un effet significatif des conditions de conduite, ($F(5, 170) = 26,355, p < 0,001$). Pendant la distraction visuelle, visuomotrice et motrice, le SDLP augmente significativement avec $p < 0,001$ dans les trois cas. La distraction cognitive et la conduite à une main n'ont pas montré de différence significative par rapport à la conduite sans distraction. La distraction visuelle, visuomotrice et motrice diffèrent significativement de la conduite à une main et de la distraction cognitive.

La fréquence d'inversion angulaire (SWRR)

Le test ANOVA de SWRR (Fig.5.5.b) a montré un effet significatif des conditions de conduite, ($F(5, 170) = 37,759, p < 0,001$). Les tests *post-hoc* ont montré une augmentation de SWRR pendant les phases de distraction visuelle, visuomotrice et motrice avec $p < 0,001$. La distraction cognitive a un effet similaire à celui d'une conduite normale. La conduite à une main donne lieu à une légère augmentation de SWRR mais la différence avec la conduite normale n'est pas assez importante pour être significative. La distraction visuelle, visuomotrice et motrice diffèrent significativement de la conduite à une main et de la distraction cognitive.

5.5. Analyse par type de distraction

5.5.1. Distraction cognitive

La distraction cognitive a contribué à une augmentation du gain de la compensation visuelle et une diminution de gain du réflexe d'étirement, mais aucun effet significatif n'a été observé. Des études récentes ont montré que, pendant une phase de distraction cognitive, les conducteurs ont une bonne performance dans le contrôle latéral de la trajectoire [2, 4, 3]. Dans [6, 9], la distraction cognitive serait caractérisée par une augmentation des fréquences d'inversions angulaires relatives aux micros corrections. Cette augmentation du nombre des micros corrections peut s'expliquer par le fait que le conducteur compense plus l'écart latéral pendant une distraction cognitive.

5.5.2. Distraction visuelle

Pendant la distraction visuelle, la capacité des conducteurs à compenser les erreurs de la position latérale décroît considérablement, ceci est traduit par une diminution significative du gain de la

compensation visuelle K_c . Quand le conducteur détourne son regard de la route (eye-off-the road), on observe une accumulation de l'erreur de la position latérale (augmentation de SDLP : Fig.5.5.a). Afin d'éviter les sorties de voie, le conducteur effectue des corrections brusques par intermittence qui peuvent être caractérisées par au moins deux phénomènes. *Primo*, l'application d'un effort important sur le volant nécessaire à des corrections d'amplitude élevée. *Secundo*, l'augmentation de la dynamique des muscles des bras du conducteur, dynamique relative à la rapidité avec laquelle les corrections sont effectuées.

Le paramètre ou le gain du réflexe d'étirement K_t représente l'effort de tenue du volant du conducteur. Son augmentation explique l'effort important exercé par le conducteur sur le volant afin d'appliquer les corrections de forte amplitude. La constante de temps neuromusculaire T_n représente la dynamique des muscles des bras du conducteur. Ce paramètre présente une diminution significative dans la phase de distraction visuelle. Cette diminution explique la prise en compte du second phénomène évoqué ci haut, le phénomène physiologique lié à la rapidité avec laquelle le conducteur effectue les corrections brusques. On observe une augmentation de SDLP qui reflète une accumulation d'erreur de positionnement latéral que le conducteur corrige par de grands et brusques mouvements du volant (voir Fig.5.5.a). Ces observations et aussi les résultats de SWRR viennent renforcer la diminution de T_n . En effet, des valeurs importantes de SWRR (voir Fig.5.5.b). reflètent la présence d'activités hautes fréquences des muscles des bras du conducteur. L'augmentation de K_t et la diminution de T_n sont des résultats escomptés. Le seul résultat non attendu mais qui a été observé concerne le gain d'anticipation visuelle K_p sur lequel il n'y a pas eu de diminution significative pendant la distraction visuelle. Il est possible que pendant la distraction visuelle, le contrôle de l'anticipation soit effectué en boucle ouverte par le conducteur: les conducteurs auraient jetés suffisamment de coups d'œil vers l'avant du véhicule afin de maintenir un minimum d'anticipation.

5.5.3. Distraction visuomotrice

La distraction visuomotrice a montré les mêmes effets que la distraction visuelle, cette fois avec une diminution significative du gain d'anticipation visuelle K_p . Pendant la distraction visuelle, il est demandé aux conducteurs de détourner leur regard de 45 degré vers la droite par rapport au centre de la voie afin de lire des textes sur l'écran périphérique du simulateur. Pendant la distraction visuomotrice, le conducteur oriente son regard vers une console interne du véhicule et

compose des séquences de chiffres via cette dernière. La diminution significative de K_p en distraction visuomotrice et non en distraction visuelle serait due au fait que la distraction visuomotrice impose un temps plus important de détournement du regard de la route. Nous n'avons cependant aucune mesure directe de l'orientation du regard pour valider cette hypothèse.

5.5.4. Distraction motrice

En considérant les indicateurs de performance de conduite (SDLP et SWRR), la distraction motrice ne diffère pas des distractions visuelle et visuomotrice. Cependant, elle n'affecte pas la perception visuelle du conducteur. Même si la distraction motrice semble descriptivement affecter l'ensemble des paramètres du modèle conducteur, l'effet n'est significatif que pour la constante de temps neuromusculaire. Ce résultat montre une fois de plus la sensibilité de T_n à la dynamique des bras du conducteur et permet donc de discriminer avec le reste des paramètres une distraction qui affecte la perception visuelle d'une distraction purement motrice. Contrairement aux indicateurs de performance, l'analyse paramétrique a permis de détecter et de discriminer dans une certaine mesure, les types de distraction.

5.5.5. Synthèse de détection et classification des types de distraction

Le tableau 5.1 présente une synthèse des indicateurs de performance de conduite et l'analyse paramétrique. Il montre aussi la capacité de détection de chaque indicateur.

		Distraction Cognitive	Distraction Visuelle	Distraction Visuomotrice	Distraction Motrice
Indicateur de performance de conduite	SDLP	—	* ⁺	* ⁺	* ⁺
	SWRR	—	* ⁺	* ⁺	* ⁺
Analyse paramétrique	K_p	—	—	* ⁻	—
	K_c	—	* ⁻	* ⁻	—
	K_t	—	* ⁺	* ⁺	—
	T_n	—	* ⁻	* ⁻	* ⁻

Tableau 5.1: Détection et distinction des différents types de distraction

*⁺: Indicateur augmentant de façon significative par rapport à la conduite sans distraction

— : Indicateur non significatif par rapport à une conduite sans distraction

*⁻: Indicateur diminuant de façon significative par rapport à la conduite sans distraction

A l'opposé des indicateurs de performance de conduite, l'analyse paramétrique a permis de discriminer les types de distraction :

- la détection et classification de la distraction visuomotrice par le paramètre d'anticipation $K_p (*^-)$
- la détection et classification de la distraction visuelle par la combinaison de soit $K_p (-)$ et $K_c (*^-)$ ou $K_p (-)$ et $K_t (*^+)$
- La détection et classification de la distraction motrice par $T_n (*^-)$ et un des trois paramètres restants en $(-)$
- Pas de détection de la distraction cognitive ni par les paramètres ni par l'analyse paramétrique

5.6. Conclusion

Ce chapitre a présenté l'étude de la détection de la distraction par une analyse des paramètres de contrôle visuel et de contrôle neuromusculaire d'un modèle conducteur. Ceci a été possible car les paramètres du modèle cybernétique du conducteur ont une signification psychophysiologique. Sachant qu'on peut distinguer des distractions de type visuel des distractions de type moteur, l'hypothèse selon laquelle, les paramètres du contrôle visuel et du contrôle neuromusculaire pourraient être sensibles aux distractions visuelles et aux distractions motrices respectivement a été émise. Pour bien comprendre l'analyse faite sur les paramètres, notamment en situation de distraction, les indicateurs de performance de conduite, l'écart type de la position latérale (SDLP) et la fréquence d'inversion angulaire (SWRR) ont été calculés dans les différentes phases de conduite pendant lesquelles les paramètres du modèle conducteur ont été analysés. Il n'y a pas eu d'effets spécifiques des distractions visuelles et motrices sur les paramètres du contrôle visuel et des paramètres du contrôle neuromusculaire respectivement comme espéré. Cependant, les résultats de l'analyse paramétrique ont été globalement cohérents avec les résultats des indicateurs de performance de conduite (SDLP et SWRR) dans la détection de la distraction du conducteur. De plus, l'analyse paramétrique a permis de discriminer dans une certaine mesure, les différents types de distraction :

- Le gain de compensation visuelle K_c et le gain du réflexe d'étirement K_t ont permis de discriminer les distractions de type visuel (distraction visuelle et distraction visuomotrice). On observe une diminution de K_c relatif au fait que pendant les distractions visuelles, le conducteur compense moins les erreurs de positionnement latéral. Ceci a été confirmé par l'analyse de SDLP. Le paramètre K_t par contre augmente significativement, une augmentation relative aux comportements du conducteur à tenir fermement le volant afin d'appliquer des corrections brusques pendant les distractions visuelles. Ces corrections sont nécessaires pour éviter les sorties de voie.
- Le gain d'anticipation visuelle K_p était sensible à la distraction visuomotrice uniquement, permettant ainsi de discriminer les distractions qui perturbent fortement la perception visuelle du conducteur : on observe une diminution significative de K_p qui s'explique par l'absence d'anticipation de la trajectoire.
- Le paramètre de la dynamique des bras, la constante de temps neuromusculaire T_n , diminue significativement dans toutes les conditions de conduite caractérisées par des corrections brusques de la trajectoire. T_n reflète la rapidité avec laquelle le conducteur braque ou contrebraque. Il est le seul paramètre à être sensible à la distraction motrice.
- La distraction cognitive n'a pas eu d'effet significatif dans les conditions de conduite considérées ici. L'absence d'effet sur le comportement du conducteur se traduit par une absence d'effet sur les paramètres du modèle.

Bibliographie

- [1] A. Ameyoe, F. Mars, P. Chevrel, E. Le-Carpentier and H. Illy, "Estimation of Driver Distraction Using the Prediction Error of a Cybernetic Driver Model," *DSC, Simulation Design and Architecture, Germany*, 2015.
- [2] J. Östlund, L. Nilsson, J. T. och and Å. Forsman, "Effects of cognitive and visual load in real and simulated driving," VTI rapport 533A, SE-581 95, Linköping Sweden, 2006.
- [3] Y. Liang and J. D. Lee, "Combining Cognitive and Visual Distraction: Less Than the Sum of Its Parts," *Accid. Anal. Prev.*, vol. 42, no. 3, pp. 881-890, May 2010.
- [4] J. M. Cooper, N. Medeiros-Ward and D. L. Strayer, "The impact of eye movements and cognitive workload on lateral position variability in driving," *Human Factors: The Journal of the Human Factors and Ergonomics Society*, vol. 55, no. 5, pp. 1001-1014, 2013.
- [5] H. Zhang and M. Smith, "A Literature Review of Visual Distraction Research," *SAVE-IT: Safety Vehicles using adaptive Interface Technology (Task7)*, Delphi Electronics & Safety, November 2004.
- [6] J. Östlund, B. Peters, B. Thorslund, J. Engström, G. Markkula, A. Keinath, D. Horst, S. Mattes and U. Foehl, "Driving performance assessment: methods and metrics," 2005. *Driving performance assessment: Methods and metrics. AIDE Deliverable 2.2.5. European Commission, IST-1-507674-IP.*
- [7] H. Abdi, *Introduction au traitement statistique des données expérimentales*, Presses Universitaires de Grenoble, ISBN 2706102942, 9782706102943, 1987.
- [8] N. Jordan, *L'essentiel de la statistique en psychologie*, Ellipses, ISBN 2729875247, 9782729875244, 2012.
- [9] W. Macdonald and E. Hoffmann, "Review of relationships between steering wheel reversal rate and driving task demand," *Human Factors*, vol. 22, no. 6, pp. 733-739, 1980.
- [10] K. Kircher, C. Ahlstrom and A. Kircher, "Comparison of two eye-gaze based real-time driver distraction detection algorithms in a small-scale field operational test," in *Proc. 5th Int. Driving Symp. Human Factors Driver Assessment, Train. Veh. Des*, pp. 16-23, 2009.

- [11] Y. Liang, J. D. Lee and L. Yekhshatyan, "How Dangerous Is Looking Away From the Road? Algorithms Predict Crash Risk From Glance Patterns in Naturalistic Driving," *Human Factors: The Journal of the Human Factors and Ergonomics Society*, 54, , vol. 54, no. 6, pp. 1104-1116, 2012.
- [12] T. Pilutti and a. G. Ulsoy, "Identification of driver state for lane-keeping tasks," *IEEE Transactions on Systems, Man, and Cybernetics Part A:Systems and Humans*, vol. 29, no. 5, pp. 486-502, 1999.
- [13] P. Hermannstädter and B. Yang, "Driver Distraction Assessment Using Driver Modeling," *IEEE International Conference on Systems,Man,and Cybernetics*, 2013.
- [14] V. Beanland, M. Fitzharris, K. L. Young and M. G. Lenné, "Driver inattention and driver distraction in serious casualty crashes: Data from the Australian National Crash In-depth Study," *Accident Analysis and Prevention* , vol. 54, pp. 99-107, 2013.
- [15] S. McEvoy and M. Stevenson, "An exploration of the role of driver distraction in serious road crashes," *In: I.J. Faulks, M. Regan, M. Stevenson, J. Brown, A. Porter & J.D. Irwin (Eds.). Distracted driving. Sydney, NSW: Australasian College of Road Safety*, 189-211.
- [16] S. Klauer, T. A. Dingus, V. L. Neale, J. Sudweeks and D. Ramsey, "The Impact of Driver Inattention on Near-Crash/Crash Risk: An Analysis Using the 100-Car Naturalistic Driving Study Data. Technical Report No DOT HS 810 594. Washington, D.C., National Highway Traffic Safety Administration," 2007.
- [17] S. Schaal and C. G. Atkeson, "Open loop stable control strategies for robot juggling," *Proceedings IEEE International Conference on Robotics and Automation* ,ISSN: 10504729, pp. 913-918, 1993.
- [18] B. M. Finio and R. J. Wood, "Open-loop roll, pitch and yaw torques for a robotic bee," *IEEE International Conference on Intelligent Robots and Systems*, pp. 113-119, 2012.

Chapitre 6 : Analyse de la distraction modélisée comme une perturbation de sortie du modèle cybernétique

Sommaire

- 6.1. Introduction
 - 6.2. Modélisation de la distraction comme un défaut additif en sortie
 - 6.3. Sensibilité de l'erreur de prédiction du couple à l'état de distraction du conducteur
 - 6.4. Algorithme de diagnostic de l'état de distraction du conducteur basé sur l'erreur de prédiction du couple
 - 6.5. Synthèse des paramètres de réglage de l'algorithme
 - 6.6. Conclusion
- Bibliographie
-

Table des acronymes

Acronyme	Désignation
TPE	Torque Prediction Error
TPI	Torque Prediction Indicator
ANOVA	ANalysis Of VAriance
HSD	Honest Significant Difference

6.1. Introduction

En considérant que la distraction influence la direction du regard du conducteur ou le contrôle de la trajectoire ou même les deux à la fois, un modèle conducteur qui tient compte de la perception de l'environnement et fait le lien avec le contrôle de la trajectoire serait utile dans la prédiction de l'état de distraction d'un conducteur en temps réel. Un modèle cybernétique du conducteur a été présenté dans le chapitre 2 et sa capacité à prédire le couple conducteur dans le chapitre 4. Les distractions, notamment les distractions visuelles, sont à l'origine d'une instabilité dans le contrôle de la trajectoire d'un véhicule : le conducteur applique un couple non adéquat quand il subit l'effet des distractions. On peut donc modéliser la distraction comme un défaut additif sur la grandeur de sortie du modèle cybernétique du conducteur. Ce chapitre a donc pour objectif de diagnostiquer

l'état de distraction d'un conducteur en analysant l'erreur de prédiction du couple conducteur dans différentes situations de conduite : conduite normale, distraction cognitive, distraction visuelle, distraction visuomotrice, distraction motrice et la conduite à une main. La méthode consiste dans un premier temps à vérifier si cette erreur de prédiction est sensible à la distraction et dans un second temps, proposer un algorithme de détection qui pourrait être implémenté dans un véhicule.

6.2. Modélisation de la distraction comme un défaut additif en sortie

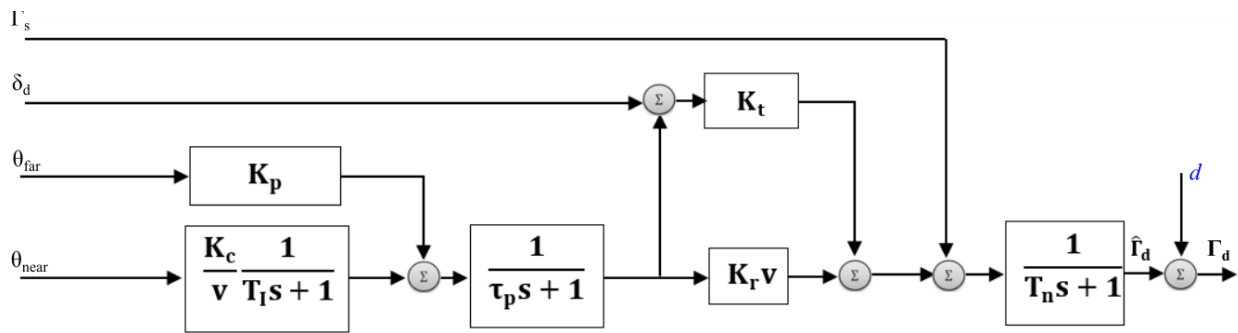


Fig.6.1: Modèle cybernétique du conducteur avec la modélisation de la distraction comme un défaut additif d en sortie

L'équation (6.1) reprend la représentation d'état du modèle cybernétique du conducteur (voir l'équation (2.16) du chapitre 2 pour les expressions des matrices A , B et de C . Π est le vecteur originel des paramètres du modèle : $\Pi = [K_p \ K_c \ T_I \ \tau_p \ K_r \ K_t \ T_n]$.

$$\begin{cases} \dot{x} = A(\Pi)x + B(\Pi)u \\ y = Cx \end{cases} \quad (6.1)$$

La sortie y représente le couple conducteur Γ_d . Ce couple est constitué d'au moins du couple optimal pour un suivi de trajectoire $\hat{\Gamma}_d$ (fourni par le modèle conducteur (6.1)) et d'un couple résiduel d induit par la distraction (Fig.6.1)

- Sous l'hypothèse que le modèle cybernétique du conducteur prédit exactement Γ_d , on aurait dans une phase de conduite normale $\Gamma_d = \hat{\Gamma}_d$: de ce fait la différence entre le couple prédit $\hat{\Gamma}_d$ et le couple réellement observé Γ_d est nulle ($d = 0$).
- En phase de distraction, la différence entre le couple observé et le couple prédit serait non nulle et elle représenterait le couple résiduel d induit par la distraction.

La représentation d'état global du modèle conducteur avec la distraction modélisée comme un défaut additif en sortie est présentée en (6.2).

$$\begin{cases} \dot{x} = A(\Pi)x + B(\Pi)u \\ y = Cx + d \end{cases} \quad (6.2)$$

En pratique, aucun modèle ne prédit de manière exact les données expérimentales (à cause des erreurs ou incertitudes liées à la modélisation par exemple). Un modèle n'est jamais qu'une approximation de la réalité. Par conséquent le résidu d peut être non nulle, même en situation de conduite normale. La comparaison du signal d obtenu en conduite normale d'une part et en conduite avec distraction d'autre part peut se révéler intéressante. Précisément, l'écart entre ces deux signaux constitue un résidu dont il faudrait apprécier la pertinence.

6.3. Sensibilité de l'erreur de prédiction du couple à l'état de distraction du conducteur

6.3.1. Description de la méthode

L'approche permettant de vérifier la sensibilité de l'erreur de prédiction du couple à l'état de distraction du conducteur est constituée de deux phases : une phase d'identification ou phase d'apprentissage et une phase de diagnostic.

- **Phase d'apprentissage**

Pendant les 60 premières secondes de conduite (sans distraction), les paramètres du modèle cybernétique du conducteur susceptibles de varier d'un conducteur à un autre sont identifiés. Ces paramètres sont regroupés dans le vecteur $\theta = [K_p \quad K_c \quad K_t \quad T_n]$ (voir §2.2.2.4 du chapitre 2) et identifiés avec l'approche d'identification par paquet présentée au chapitre 4. Un modèle est ainsi associé à chaque conducteur.

- **Phase de diagnostic**

Dans la phase de diagnostic, le modèle identifié dans la phase d'apprentissage est utilisé pour prédire continuellement le couple conducteur. Le modèle prédit le comportement du conducteur en absence de distraction. Quand le conducteur conduit normalement, l'écart entre le couple prédit

et le couple appliqué par le conducteur est minimisé. Par contre, si le comportement du conducteur change sous les effets de la distraction par exemple, l'écart de prédiction du couple devient important. Nous allons appeler cet écart « TPE » ou Torque Prediction Error en anglais. Le terme TPE est utilisé à la place du résidu d de la Fig.6.1. Son analyse nous renseignera sur sa sensibilité à la distraction du conducteur.

6.3.2. Calcul d'un indicateur de détection de la distraction

Plusieurs méthodes peuvent être utilisées pour analyser le TPE à des fins de détection d'un changement d'état du conducteur. On peut citer les analyses fréquentielles [1], le calcul de l'entropie [2, 3], la détection de saut de moyenne ou de variance [4] etc.

Le couple conducteur est un effort, et le TPE est l'image de l'effort supplémentaire nécessaire par exemple pour des corrections en situation de distraction. Pour quantifier ces corrections, nous proposons l'indicateur scalaire TPI , indicateur de prédiction du couple ou Torque Prediction Indicator, qui n'est autre que la valeur efficace de TPE sur une fenêtre d'observation.

$$TPI = \left(\frac{1}{T_w} \int_0^{T_w} (\Gamma_d(t) - \hat{\Gamma}_d(t))^2 dt \right)^{\frac{1}{2}} \quad (6.3)$$

avec :

$T_w(s)$: durée de la fenêtre d'observation, dans la suite, on a choisi $T_w = 70$ secondes

$\Gamma_d(N. m)$: couple appliqué par le conducteur

$\hat{\Gamma}_d(N. m)$: couple prédit par le modèle

$TPI(N. m)$: Torque Prediction Indicator (en pratique on échantillonne et l'on réalise une somme discrète)

6.3.3. Analyse des données

Pendant la campagne d'essais, 35 participants ont conduit pendant les différentes phases de conduite avec distraction (notamment la distraction cognitive, visuelle, visuomotrice et motrice et la conduite à une main: la description complète de l'expérimentation est faite dans le chapitre 3). Sachant que le test est constitué d'une succession de conduite normale et de conduite avec distraction, les valeurs de TPI calculées pendant les phases des conduites normales sont moyennées

pour former le TPI de référence. On peut donc faire des études statistiques pour examiner les possibilités de discrimination des différentes conditions de distraction. Le test ANOVA univariée à mesures répétées a été utilisé pour tester s'il y a des différences significatives entre les différentes conditions. Pour discriminer le ou les variables qui présentent une variation significative ou comparer les conditions entre elles, on procède aux tests *post-hoc*. Dans la suite, le test *post-hoc* de Dunnett est utilisé pour comparer chaque condition de conduite à la condition de référence. La comparaison des conditions de distraction entre elles sera effectuée par le test *post-hoc* de Tukey HSD. Tous les tests statistiques seront réalisés avec STATISTICA 7, ANOVA univariée à mesures répétées avec un seuil de décision $\alpha = 0,05$ (voir le chapitre 5 pour plus de détails sur le test ANOVA).

6.3.4. Résultats

La Fig.6.2 illustre l'évolution temporelle de l'erreur de prédiction du couple (TPE) dans trois situations de conduite : distraction visuelle (les 60 premières secondes), conduite normale (de t=60 secondes à t=120 secondes) et distraction visuomotrice (de t=120 secondes à t=180 secondes). La phase de conduite normale est caractérisée par un TPE de faible amplitude, ce qui traduit l'absence de corrections anormales de la part du conducteur. *Le conducteur conduit de façon similaire au modèle obtenu par apprentissage en conduite normale.* Par contre les distractions visuelle et visuomotrice sont caractérisées par des amplitudes élevées de TPE, symptomatique de corrections brusques par intermittence effectuées par le conducteur afin d'éviter des sorties de voie [2] : *le conducteur conduit de façon anormale.*

Les résultats de la Fig.6.2 sont obtenus en utilisant les données d'un seul participant. On remarque effectivement que l'erreur de prédiction du couple est sensible à l'état de distraction du conducteur, notamment les distractions visuelle et visuomotrice. Pour faire une étude statistique sur l'ensemble des participants, l'indicateur TPI est calculé systématiquement pour tous les participants au test et dans chacune des phases de conduite (Conduite Normale, Distraction Cognitive, Distraction Visuelle, Distraction Visuomotrice, Distraction Motrice et la conduite à une main). Les valeurs obtenues dans chaque phase de conduite pour les 35 participants sont représentées sous forme de courbe sur la Fig.6.3.

Les barres verticales représentent l'intervalle contenant les valeurs de TPI obtenues par les 35 participants dans les différentes phases de conduite. Le petit carré sur les barres représente le TPI moyen pour l'ensemble des conducteurs.

Le test ANOVA de TPI a montré un effet significatif des conditions de conduite ($F(5, 170) = 8,939$, $p < 0,000$). Les tests *post-hoc* ont montré une augmentation significative de TPI pendant les phases de distraction visuelle et visuomotrice avec $p < 0,005$. Les distractions cognitive et motrice et la conduite à une main n'ont pas montré de différence significative par rapport à la conduite normale. La distraction visuelle et visuomotrice diffèrent significativement de la distraction cognitive et de la conduite à une main. Cependant, la distraction motrice, qui a donné des résultats intermédiaires n'est différente d'aucune des conditions de conduite à l'exception de la distraction visuomotrice.

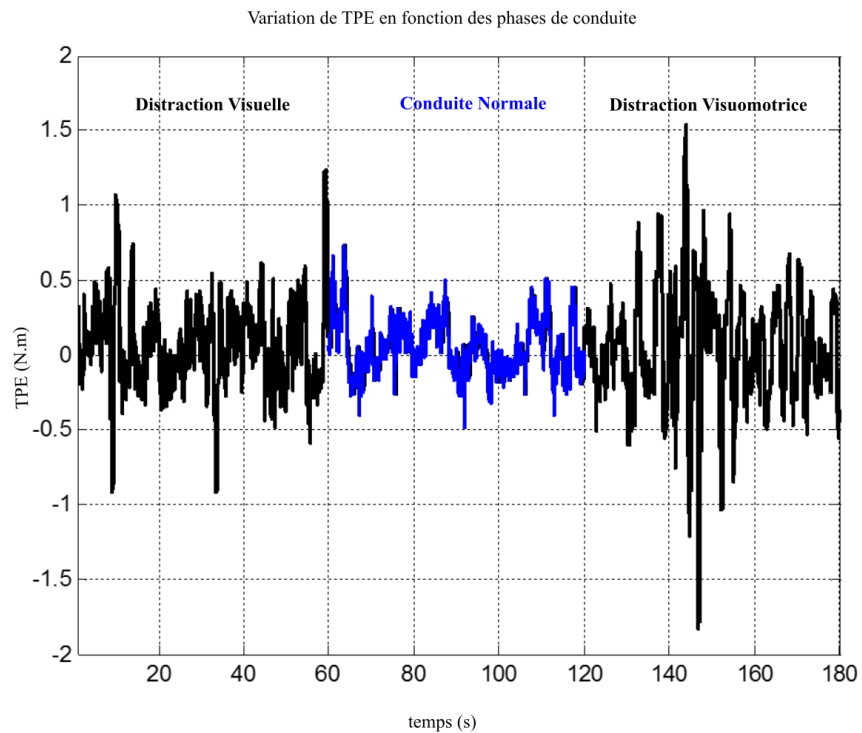


Fig.6.2: Evolution temporelle de l'erreur de prédiction du couple (TPE) dans différentes situations de conduite: Distraction Visuelle [0, 60[, Conduite Normale [60s, 120 s[et Distraction Visuomotrice [120s , 180s[

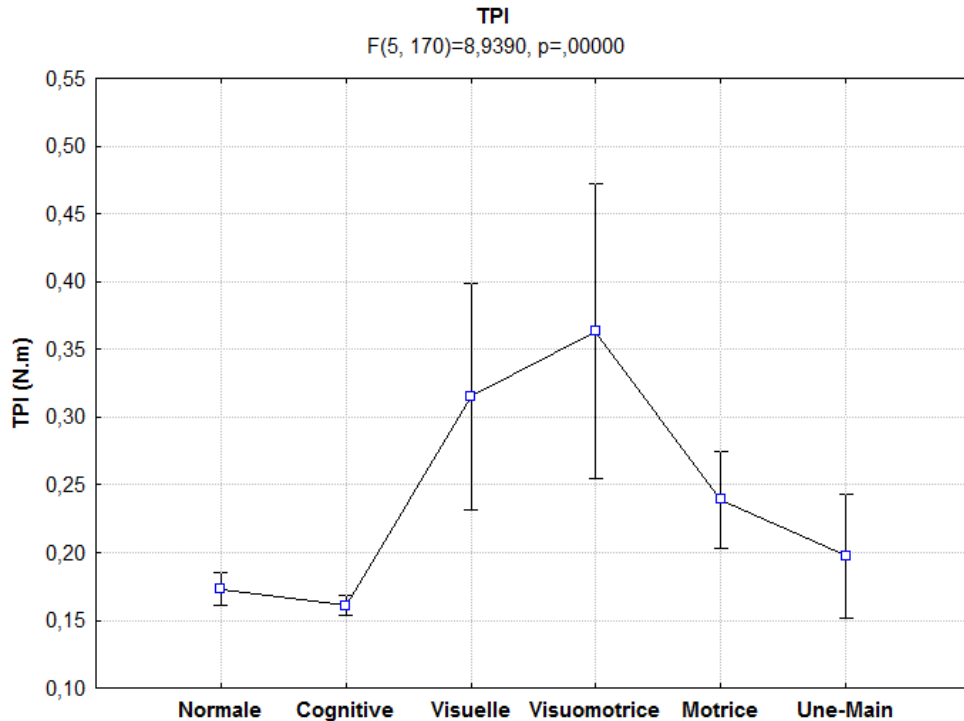


Fig.6.3:Variation de l'indicateur de prédiction du couple (TPI) en situation de conduite Normale, distraction cognitive, Visuelle, Visuomotrice, Motrice et Conduite à Une main

6.3.5. Analyse des résultats

L'erreur de prédiction du couple, TPE est sensible à l'état de distraction du conducteur. L'indicateur TPI basé sur le TPE a permis de démontrer cette sensibilité. Les distractions visuelle et visuomotrice sont source d'une forte instabilité dans le contrôle latéral de la trajectoire. Cette instabilité se traduit par une augmentation significative de TPI. Même si la distraction visuomotrice est la plus perturbante, elle ne diffère pas de la distraction visuelle. Ainsi, détourner son regard de la route tout en conduisant, a des effets les plus perturbants comme on pouvait s'y attendre. Les effets de la distraction observés sur le TPI sont cohérents avec les effets de la distraction sur les indicateurs de performance de conduite : l'augmentation de la fréquence d'inversion angulaire ou de l'écart type de la position latérale en situation de distractions visuelles [5].

Le modèle cybernétique du conducteur tire profit de l'anticipation visuelle des rayons de courbure de la route et de la compensation visuelle des écarts de positionnement latéral. L'anticipation et la compensation visuelle permettent d'avoir une prédiction du couple conducteur pour un suivi de trajectoire. Quand le conducteur a son regard orienté vers la route, il anticipe les courbures et

compense les écarts latéraux comme le modèle conducteur qui lui correspond. Cependant, pendant les phases de distractions visuelles (visuelle ou visuomotrice) ou *eye-off-the-road* en anglais, le comportement du conducteur diffère de celui de son modèle (déficit d'anticipation et de compensation). La nature intermittente des perturbations visuelles fait que le conducteur applique des corrections brusques pour maintenir le véhicule dans sa voie, ceci conduit aux amplitudes élevées de TPE et par conséquent du TPI. La distraction motrice qui consiste à faire une activité secondaire manuelle mais avec le regard dirigé vers la route, n'a pas donné lieu à des augmentations significatives de TPI. De même, la conduite à une main, est caractérisée par une légère instabilité mais non significative du contrôle de la trajectoire : ceci se traduit par une légère augmentation du TPI en situation de conduite à une main.

Les analyses des indicateurs de performance, à l'exemple de l'écart type de la position latérale, ont montré que pendant une distraction cognitive, le conducteur a tendance à avoir un écart latéral faible. En d'autre terme, la distraction cognitive réduirait la variabilité de la position latérale [5, 6]. Pendant la distraction cognitive, on a observé une tendance à une diminution de TPI par rapport au TPI en situation de conduite normale. Cependant cette diminution est non significative. Les résultats obtenus sont similaires aux travaux présentés dans [7] où on observe une dégradation de la prédiction du modèle conducteur pendant les phases de distractions visuelles.

L'étude présentée ici est basée sur des résultats statistiques en utilisant les données de tous les participants au test. Elle a montré la possibilité de diagnostiquer l'état de distraction du conducteur en utilisant l'erreur de prédiction. Pour détecter la distraction de chaque conducteur, on peut donc concevoir un algorithme qui tire profit de l'erreur de prédiction.

Plusieurs algorithmes peuvent être conçus. Dans la section suivante, nous en proposons un qui s'appuie sur le calcul du TPI sur un horizon glissant.

6.4. Algorithme de diagnostic de l'état de distraction du conducteur basé sur l'erreur de prédiction du couple conducteur

L'algorithme comprend 2 étapes (Fig.6.4):

- Phase d'identification des paramètres du modèle cybernétique du conducteur
- Phase de diagnostic (diagnostic d'un changement de l'état du conducteur)

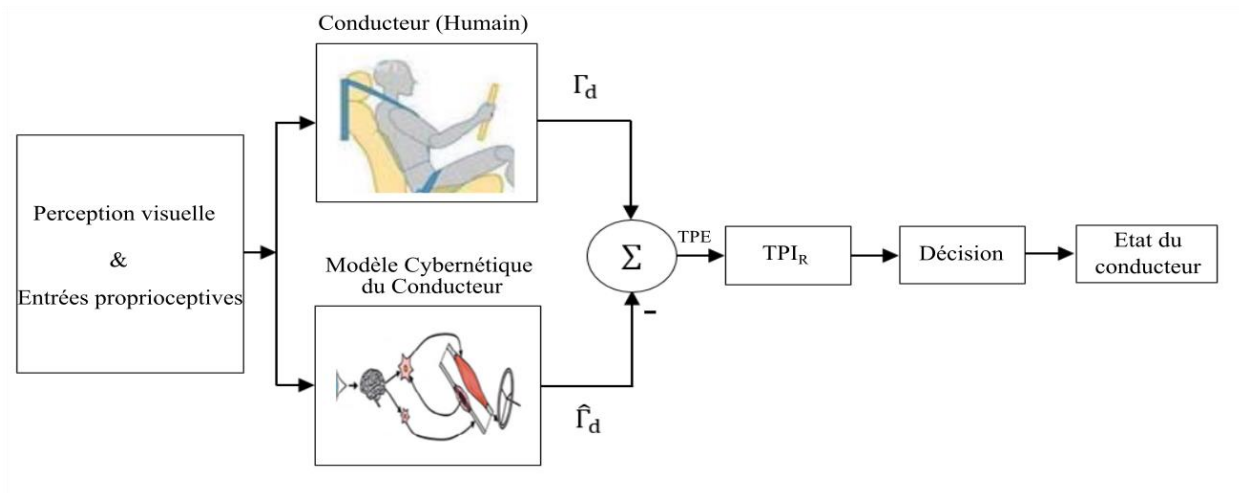


Fig.6.4: Schéma synoptique: détection de la distraction via l'analyse de l'erreur de prédiction du couple conducteur

6.4.1. Phase d'identification

Pour chaque participant, les paramètres du modèle cybernétique qui lui correspondent sont identifiés dans les 60 premières secondes dans une phase de conduite normale, conformément au processus décrit au §4.4 du chapitre 4.

6.4.2. Phase de diagnostic

La phase de diagnostic se décompose en 4 étapes :

a. Calcul de l'erreur de prédiction du couple (TPE : Torque Prediction Error)

On compare continuellement la mesure du couple conducteur $\Gamma_d(t)$ avec $\hat{\Gamma}_d(t)$ prédit par le modèle conducteur identifié dans la phase d'identification. La différence entre les 2 signaux permet de calculer l'erreur de prédiction du couple TPE(t) :

$$\text{TPE}(t) = \Gamma_d(t) - \hat{\Gamma}_d(t) \quad (6.4)$$

b. Calcul en ligne de l'indicateur TPI sur deux fenêtres temporelles : courte et longue

L'indicateur TPI est calculé sur deux fenêtres glissantes, de tailles différentes.

Un TPI est calculé sur une fenêtre glissante de courte durée ($t_c=15$ secondes), dénommé TPI_C et un autre sur une fenêtre glissante de longue durée ($t_L=30$ secondes), dénommé TPI_L :

$$\text{TPI}_C(t) = \left(\frac{1}{t_c} \int_{t-t_c}^t (\Gamma_d(t) - \hat{\Gamma}_d(t))^2 dt \right)^{\frac{1}{2}} \quad (6.5)$$

$$\text{TPI}_L(t) = \left(\frac{1}{t_L} \int_{t-t_L}^t (\Gamma_d(t) - \hat{\Gamma}_d(t))^2 dt \right)^{\frac{1}{2}} \quad (6.6)$$

c. Calcul de TPI relatif : TPI_R

L'indicateur relatif, TPI_R , est construit comme le ratio de TPI_C et de TPI_L :

$$\text{TPI}_R(t) = \frac{\text{TPI}_C(t)}{\text{TPI}_L(t)} \quad (6.7)$$

d. Décision et état du conducteur

La décision consiste à comparer l'indicateur relatif TPI_R à un seuil de détection fixe β (ici, $\beta = 1,25$) afin de ramener le diagnostic à un binaire prenant la valeur 0 ou 1. Initialement, le signal « Alerte » associé à l'état du conducteur est à l'état « 0 », pour dire que le conducteur est *non distrait*. Quand TPI_R dépasse le seuil β , « Alerte » prend la valeur « 1 » pour dire que le conducteur est *distract*.

6.4.3. Illustration

La Fig.6.5 illustre le fonctionnement de l'algorithme à partir des données d'un participant de la compagnie d'essais. Le modèle cybernétique identifié pour le participant est caractérisé par le vecteur des paramètres $\Pi = [K_p \ K_c \ T_I \ \tau_p \ K_r \ K_t \ T_n] = [2,57 \ 13,14 \ 0,5 \ 0,4 \ -0,35 \ 5 \ 0,03]$.

Les 3 graphes de la Fig.6.5 correspondent aux situations suivantes :

- Fig.6.5.a: signal temporel de l'erreur de prédiction du couple (TPE) pour différentes situations de conduite :
 - distraction visuelle pendant les 60 premières secondes $t \in [0, 60s [$
 - conduite normale pendant la période $t \in [60s, 120s [$
 - distraction visuomotrice pendant la période $t \in [120s, 180s [$
- Fig.6.5.b: indicateur relatif TPI_R et le seuil β de détection de changement d'état du conducteur.
- Fig.6.5.c: le signal Alerte qui caractérise l'état du conducteur en fonction du niveau de TPI_R .
Alerte = 0 si le conducteur est dans un état *non distrait* (le niveau du TPI_R est inférieur au seuil

de détection). Alerte =1 si le conducteur est *distrain* (le niveau du TPI_R est supérieur au seuil de détection β).

On observe que pendant la phase de la distraction visuelle, ou visuomotrice, l'algorithme détecte que le conducteur est dans un état distrain. L'Alerte est levée trois fois pendant la distraction visuelle entre $t=10$ secondes et $t=20$ secondes. La distraction visuomotrice correspond à la période allant de $t=120$ secondes à $t=180$ secondes. Pendant cette phase, l'Alerte est levée deux fois : une première fois à $t=122$ secondes et une deuxième fois à $t=143$ secondes. Pendant la phase de conduite normale, entre $t=60$ secondes et $t=120$ secondes, l'Alerte est restée à zéros tout le temps, montrant ainsi qu'il n'y a pas eu changement de l'état du conducteur.

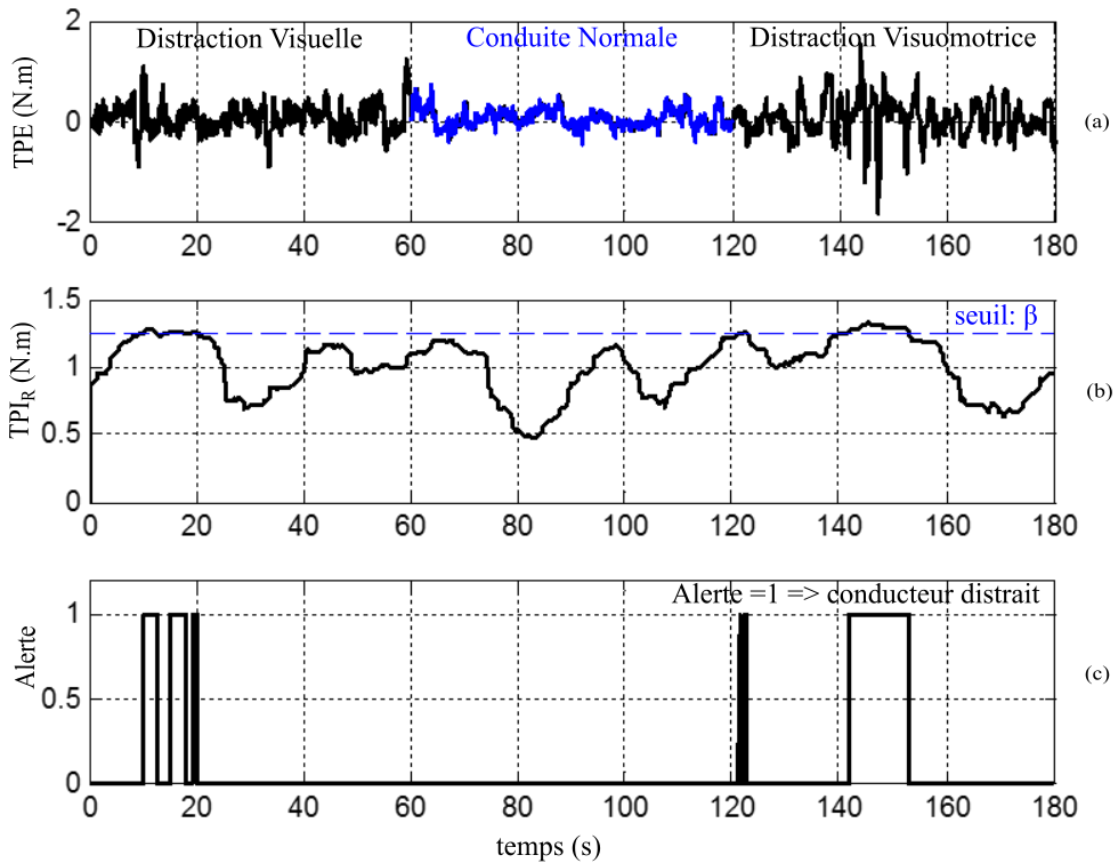


Fig.6.5: Illustration de l'algorithme :(a) TPE, (b) TPI_R et (c) l'état du conducteur

[0, 60s [=> distraction visuelle, [60s, 120s [=> conduite normale et [120s, 180s [=> distraction visuomotrice

6.5. Synthèse des paramètres de réglage de l'algorithme

Paramètres	Désignation	Valeur numérique
T_c	fenêtre d'observation courte durée	15 s
T_L	fenêtre d'observation longue durée	30 s
β	seuil de décision de changement d'état du conducteur	1,25

Tableau 6.1: valeur numérique des paramètres de réglage de l'algorithme

L'indicateur TPI_R comme le montre l'équation (6.7) est calculé sur la base de :

- TPI_C calculé sur la fenêtre d'observation courte durée T_c
- TPI_L calculé sur la fenêtre d'observation longue durée T_L

Le TPI_L représente une référence propre à chaque conducteur. Etant calculé sur une période de longue durée, il est plus sensible à l'état antérieur du conducteur. Par contre, le TPI_C qui est calculé sur une fenêtre glissante de courte durée est sensible à l'état actuel du conducteur. Dans la situation où le conducteur ne change pas brusquement de style de conduite, son TPI_L et TPI_C sont similaires : leur rapport relatif, TPI_R , vaut « 1 ». Par contre, en situation de distraction, le niveau de TPI_C augmente plus rapidement que le TPI_L : leur rapport relatif, TPI_R , est supérieur à « 1 ».

Le seuil de décision β est choisi pour signaler les fois que TPI_R dépasse le seuil critique théorique « 1 ». En pratique, ce seuil critique est porté à $\beta = 1,25$: ce choix permet de limiter les cas d'éventuelles fausses alertes qui pourraient survenir dans les phases de conduite normale et ainsi maximiser le taux de vraie détection.

Un bon choix de la durée de la fenêtre d'observation courte durée, T_c , permet d'être robuste vis-à-vis des fausses alertes. Plus cette durée est faible, plus le TPI_R est sensible aux moindres variations de l'état du conducteur. Par contre une durée très longue de T_c rendra insensible l'algorithme aux changements de l'état du conducteur

Partant des réglages présentés dans le tableau 6.1, nous obtenons par exemple pour le cas présenté sur la Fig.6.5, la détection de l'état de distraction dans les 2 secondes qui ont suivi l'entrée dans la phase de distraction visuomotrice et une détection de l'état de distraction dans les 10 secondes qui ont suivi l'entrée dans la phase de distraction visuelle. On rappelle toutefois qu'un conducteur peut être dans une phase de conduite avec distraction tout en ayant un style de conduite sans danger. C'est ce que présente l'évolution de TPI_R sur la Fig.6.5.b. *L'algorithme détecte les moments que le conducteur adopte un style de conduite dangereux.* La distraction visuomotrice est la plus perturbante des différents types de distractions testés, son temps de détection est par conséquent plus court comme le montre la Fig.6.5.c.

6.6. Conclusion

Dans ce chapitre, il est montré que la variation de l'erreur de prédiction du couple (TPE) associée au modèle cybernétique du conducteur présente une sensibilité intéressante à l'état de distraction du conducteur. L'analyse de TPE dans les situations de conduite normale et de distractions cognitive, visuelle, visuomotrice, motrice révèle des variations d'amplitudes différentes selon la situation de conduite, permettant pour partie de discriminer la distraction. Les distractions visuelles et visuomotrice sont les plus *visibles* (amplitude accrue de l'erreur de prédiction du couple). Une analyse statistique utilisant les données de tous les participants de test a permis de montrer que la variation de l'erreur de prédiction n'est pas due au hasard mais bien à la distraction. Un premier algorithme de détection de la distraction a été proposé. Il tire profit de l'indicateur de prédiction du couple, TPI, qui n'est autre que la valeur efficace de TPE. Pour faire face au problème du réglage de seuil de la détection, l'algorithme s'appuie sur un TPI relatif (*ratio* du TPI calculé sur une fenêtre d'observation de courte durée et du TPI calculé sur une fenêtre d'observation longue durée : le TPI de la fenêtre longue durée représente peu ou prou une valeur de référence associée au conducteur non distrait ; le TPI sur fenêtre de courte durée est quant à lui sensible aux variations dues à la distraction.

Le TPI relatif est robuste vis-à-vis de la différence inter-individuelles, il permet d'obtenir un seuil de détection unique pour les conducteurs.

L'algorithme présente peu de paramètres (la durée de la fenêtre d'observation longue durée T_L , la durée de la fenêtre d'observation courte durée T_c et le seuil de détection β), et son implémentation

sur cible temps réel requiert un coût de calcul modéré. Il s'agit d'un algorithme simple dont le réglage ne présente pas de difficultés particulières.

Bibliographie

- [1] J. W. Cooley and J. W. Tukey, " Algorithm for the Machine Computation of the Complex Fourier Series," *Mathematics of Computation*, vol. 19, pp. 297-301, 1965.
- [2] O. Nakayama, T. Futami, T. Nakamura and Boer E. R, "Development of a Steering Entropy Method for Evaluating Driver Workload," *JSAE Annual Congress*, 1999.
- [3] E. R. Boer, "Behavioral Entropy as an Index of Workload," *Proceedings of the Human Factors and Ergonomics Society Annual Meeting* , vol. 44, no. 17, pp. 125-128, 2000.
- [4] H. Baïkeche, "Diagnostic des systèmes linéaires en boucle fermée," *Automatique / Robotique. Institut National Polytechnique de Lorraine - INPL, 2007. Français. <tel-00198557>*.
- [5] A. Ameyoe, F. Mars, P. Chevrel, E. Le-Carpentier and H. Illy, "Estimation of Driver Distraction Using the Prediction Error of a Cybernetic Driver Model," *DSC, Simulation Design and Architecture, Germany*, 2015.
- [6] J. M. Cooper, N. Medeiros-Ward and D. L. Strayer, "The impact of eye movements and cognitive workload on lateral position variability in driving," *Human Factors: The Journal of the Human Factors and Ergonomics Society*, vol. 55, no. 5, pp. 1001-1014, 2013.
- [7] P. Hermannstädter and B. Yang, "Driver Distraction Assessment Using Driver Modeling," *IEEE International Conference on Systems, Man, and Cybernetics*, 2013.
- [8] Y. Liang and J. D. Lee, "Combining Cognitive and Visual Distraction: Less Than the Sum of Its Parts," *Accid. Anal. Prev.*, vol. 42, no. 3, pp. 881-890, May 2010.
- [9] J. Engström, E. Johansson and J. Östlund, "Effects of visual and cognitive load in real and simulated motorway driving," *Transportation Research Part F: Traffic Psychology and Behaviour*, vol. 8, no. 2 SPEC. ISS, pp. 97-120, 2005.

Chapitre 7 : Analyse de la distraction modélisée comme une perturbation d'entrée du modèle cybernétique

Sommaire

- 7.1. Introduction
 - 7.2. Modélisation de la distraction comme un défaut additif en entrée
 - 7.3. Modèle conceptuel de l'observateur : modèle du conducteur et de perturbation d'entrée
 - 7.3.1. Le modèle du conducteur
 - 7.3.2. Le modèle de la perturbation
 - 7.3.3. Le modèle augmenté : conducteur et perturbation
 - 7.4. Synthèse de l'observateur: filtrage de Kalman versus observateur H2
 - 7.5. Sensibilité de la perturbation en entrée à l'état de distraction du conducteur
 - 7.6. Algorithme de détection de l'état de distraction basé sur le défaut additif en entrée du modèle conducteur
 - 7.7. Conclusion
-

Table des acronymes

Acronyme	Désignation
IDI	Input Default Indicator
ANOVA	ANalysis Of VAriance

7.1. Introduction

Pendant les situations de distraction, quand le conducteur détourne son regard de la route, on peut conjecturer que l'incertitude relative à la perception visuelle s'accroît. On peut alors considérer la variation induite par ce défaut de perception sur l'action du conducteur. C'est ce qui a été fait au chapitre précédent, qui modélise les distractions quelles qu'elles soient comme une perturbation additive sur le couple exercé sur le volant, soit sur la sortie du modèle.

La solution proposée dans le chapitre présent procède différemment, faisant l'hypothèse que la distraction visuelle serait plus précisément modélisée par une perturbation additive sur les données d'entrée liées à la perception visuelle. Nous nous focaliserons ici sur l'angle de compensation visuelle θ_{near} (cf. chapitre 2). Ce signal est relié à l'écart latéral du véhicule et à l'angle de cap relatif. Plusieurs études ont montré par ailleurs la variabilité importante de l'écart latéral en situation de distractions visuelles [1, 2, 3, 4, 5]. La solution proposée ici consiste à modéliser la distraction au travers d'une perturbation additive, d , sur le vecteur d'entrée du modèle conducteur de manière générale, et sur l'entrée de la compensation visuelle en particulier. L'estimation de d constituera un résidu dont nous espérons qu'il permettra de diagnostiquer la distraction visuelle. L'hypothèse de l'étude est la suivante : en l'absence de perturbation, le modèle cybernétique reproduit le comportement du conducteur en conduite normale. En distraction en revanche, et dans le cas d'une distraction visuelle notamment, la conduite est modifiée du fait de la perturbation de la perception visuelle, d'où l'ajout d'un signal de perturbation sur l'angle au point proche pour modéliser la distraction visuelle.

Ce chapitre présente les détails de la solution consistant à diagnostiquer l'état de distraction du conducteur sous l'hypothèse de perturbations additives sur les entrées de perception visuelle du modèle cybernétique du conducteur. La solution proposée tire profit d'un observateur d'état s'appuyant sur la théorie du filtrage de Kalman. Les modèles nécessaires pour la mise au point de l'observateur, les résultats obtenus sur les bases des données de la campagne d'essais sont présentés. Un algorithme d'estimation de l'état de distraction du conducteur à partir de l'analyse du résidu d'entrée est présenté en fin du chapitre.

7.2. Modélisation de la distraction comme un défaut additif en entrée

La Fig.7.1 présente le modèle conducteur et la distraction modélisée comme une perturbation additive d sur l'entrée θ_{near} .

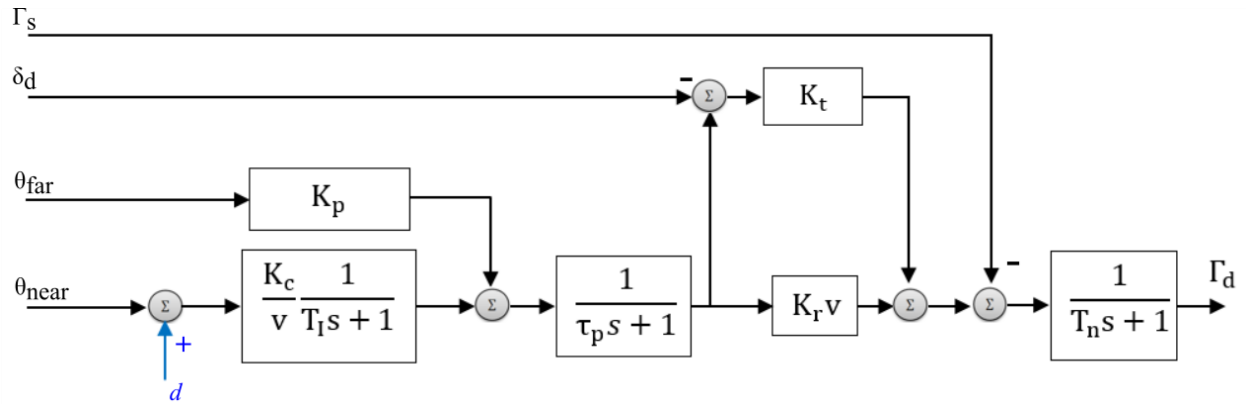


Fig.7.1 : Modélisation de la distraction comme perturbation additive d sur l'entrée θ_{near} du modèle du conducteur

Une étude préliminaire réalisée à partir des données expérimentales recueillies sur simulateur de conduite (cf. chapitre 3), comparant sur des portions de circuit identiques les conduites avec et sans distraction (visuelles) de chacun des conducteurs, a permis de faire ressortir la forme générale du signal de perturbation d explicatif des différences de conduite. La Fig.7.2 illustre la présence d'un défaut additif sur l'angle de compensation visuelle pendant les phases de distraction.

Les portions de circuit identiques sont présentées sur la Fig.7.2.a et la Fig.7.2.b présente l'évolution temporelle de l'angle de compensation visuelle en situation de conduite normale et de conduite avec distraction visuomotrice :

- Entre les points A et B de la Fig.7.2.a, le participant subit une distraction visuomotrice. L'angle de compensation visuelle, θ_{near} , correspondant à cette phase est présenté sur la Fig.7.2.b, pendant la période $t \in [0, 75s [$
- La portion du circuit comprise entre les points B et C de la Fig.7.2.a correspond à une phase de conduite sans distraction. L'angle de compensation visuelle obtenu dans cette phase est présenté sur la Fig.7.2.b, pendant la période $t \in [75s, 150s [$
- L'analyse des résultats de la Fig.7.2 montre que la distraction induit une perturbation additive (que nous désignons par d) sur les entrées du modèle cybernétique du conducteur (l'illustration se base ici sur l'angle de compensation visuelle θ_{near})

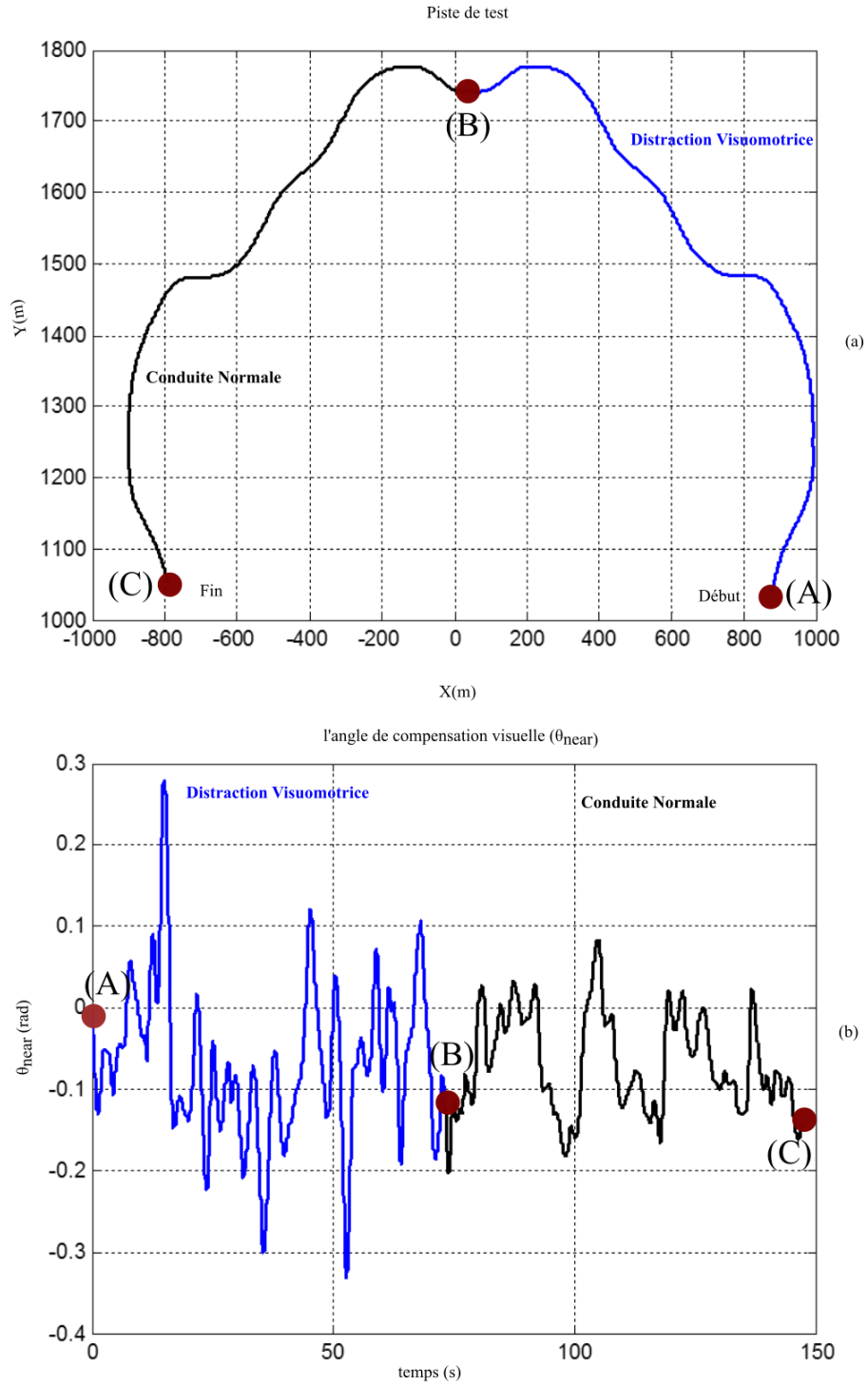


Fig.7.2 : (a) Portions de piste identique: la distraction visuomotrice entre les points A et B et la conduite normale entre les points B et C ; (b) : l'angle de compensation visuelle obtenu pendant la distraction visuomotrice et la conduite normale, sur les portions de piste identique

Nous proposons sur cette base de modéliser la perturbation au travers d'un filtre générateur du second ordre, associé à un signal d'excitation aléatoire irréductible. Le signal d est ainsi modélisé comme un bruit coloré, sortie du filtre excité en entrée par un signal irréductible w_p [6]. Ce signal peut être formalisé au travers d'un bruit blanc dont on doit préciser les propriétés stochastiques au premier et deuxième ordre. Il est souvent réaliste [7] de considérer que ce signal revêt la forme : $w_p(t) = \sum_i q_i \delta(t - t_i)$, avec δ la distribution de Dirac, $(q_i)_{i \in N}$ et $(t_i)_{i \in N}$ deux suites aléatoires indépendantes à valeur dans \mathbb{R} . $(t_i)_{i \in N}$ est strictement croissante. C'est l'hypothèse retenue par la suite.

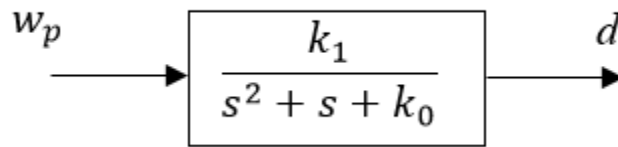


Fig.7.3 : Modèle de perturbation

Les valeurs retenues pour k_0 et k_1 sont précisées dans le tableau 7.1.

- **Mise en équation**

De la Fig.7.3, on obtient: $\ddot{d} = -\dot{d} - k_0 d + k_1 w_p$.

Soit $x_p = [d \ \dot{d}]^T$, le vecteur d'état correspondant au modèle de la perturbation. La représentation d'état associée est donnée par (7.1) :

$$\begin{cases} \dot{x}_p = A_p x_p + B_p w_p \\ d = C_p x_p \end{cases} \quad (7.1)$$

avec :

$$A_p = \begin{bmatrix} 0 & 1 \\ -k_0 & -1 \end{bmatrix}; B_p = \begin{bmatrix} 0 \\ k_1 \end{bmatrix} \text{ et } C_p = [1 \ 0]$$

7.3. Modèle conceptuel de l'observateur : modèle du conducteur et de perturbation d'entrée

- **Méthode**

La solution proposée ici consiste à estimer la perturbation d en temps réel, à l'aide d'un observateur d'état complet exploitant la connaissance à chaque instant des entrées et sortie du modèle conducteur. L'évolution de l'estimation du signal d sera analysée au fil des différentes phases de conduite, afin de caractériser sa sensibilité à l'état de distraction.

Les 4 étapes suivantes permettent de définir le modèle conceptuel de l'observateur dont l'objectif consiste à estimer simultanément les variables d'état du conducteur et du modèle de perturbation:

- Définir le modèle du conducteur (cf. eq. 7.2)
- Définir le modèle de perturbation (cf. eq. 7.1)
- Fusionner le modèle du conducteur et le modèle de perturbation (modèle augmenté, cf. eq. 7.3, 7.4 et 7.5)
- Construire l'observateur d'état, réalisé à partir du modèle augmenté (cf. Fig.7.6)

Les paramètres du modèle conducteur ($\Pi = [K_p \ K_c \ T_I \ \tau_p \ K_r \ K_t \ T_n]$) ont été identifiés pendant une phase de conduite normale en utilisant la méthode d'identification par paquet présentée au chapitre 4. Le modèle d'état correspondant (la dépendance paramétrique est implicite) est noté :

$$\begin{cases} \dot{x} = Ax + Bu \\ y = Cx \end{cases} \quad (7.2)$$

avec (cf. chapitre 2) :

$$A = \begin{bmatrix} -\frac{1}{T_I} & 0 & 0 \\ \frac{1}{\tau_p} & -\frac{1}{\tau_p} & 0 \\ 0 & \frac{(K_r v + K_t)}{T_n} & -\frac{1}{T_n} \end{bmatrix}; B = \begin{bmatrix} 0 & \frac{K_c}{v T_I} & 0 & 0 \\ \frac{K_p}{\tau_p} & 0 & 0 & 0 \\ 0 & 0 & -\frac{K_t}{T_n} & -\frac{1}{T_n} \end{bmatrix} \text{ et } C = [0 \ 0 \ 1]$$

Le modèle du conducteur distrait est représenté en Fig.7.4.

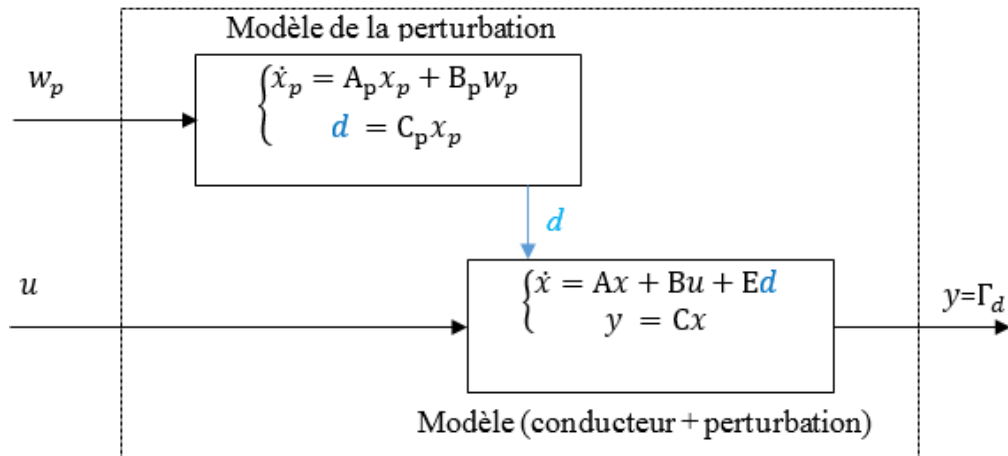


Fig.7.4 : modèle d'état du conducteur distrait (distraction vue comme perturbation d'entrée)

En absence de la perturbation d , on obtient le modèle du conducteur en conduite normale (cf. eq.7.2). La matrice d'entrée E matérialise l'action de la distraction:

$$\begin{cases} \dot{x} = Ax + Bu + Ed \\ y = Cx \end{cases} \quad (7.3)$$

Si on suppose que la perturbation affecte identiquement toutes les entrées du modèle, E n'est autre que la matrice de commande B . Si la perturbation n'affecte que la i ème entrée du modèle (ici $i=1, 2,3$ et 4), il faut choisir E égale à la i ème colonne de B .

Nous considérons à ce stade la distraction modélisée comme une unique perturbation additive sur l'entrée de compensation θ_{near} (la deuxième composante du vecteur d'entrée u). On obtient par suite l'expression suivante:

$$E = \begin{bmatrix} \frac{K_c}{v\Gamma_1} \\ 0 \\ 0 \end{bmatrix} \quad (7.4)$$

Le modèle augmenté est caractérisé du point de vue externe par les entrées u et w_p et la sortie y ou Γ_d . La perturbation d est une variable interne non mesurable physiquement, que l'on va estimer à l'aide de l'observateur d'état complet élaboré à partir du modèle stochastique ci-dessous, dont le vecteur d'état résulte de la concaténation des vecteurs d'état x et x_p , et dont les bruits d'évolution

et d'observation ne sont supposés connus qu'au travers de leurs caractéristiques stochastiques au premier et deuxième ordre.

$$\begin{cases} \dot{x}_a = A_a x_a + B_a u + w_a \\ y = C_a x_a + v \end{cases} \quad (7.5)$$

avec : $x_a = \begin{bmatrix} x \\ x_p \end{bmatrix}$, le vecteur d'état du modèle augmenté (incorporant le modèle de distraction)

$$A_a = \begin{bmatrix} A & E C_p \\ 0 & C_p \end{bmatrix}, B_a = \begin{bmatrix} B \\ 0 \end{bmatrix} \text{ et } C_a = [C \quad 0]$$

$w_a = \begin{bmatrix} w_c \\ B_p w_p \end{bmatrix}$, w_c est le bruit d'évolution des états du modèle conducteur (x) et $B_p w_p$ représente le bruit d'évolution des états du modèle de perturbation (x_p).

w_a est un bruit blanc de moyenne nulle et de variance Q_a .

v est un bruit blanc de moyenne nulle et de variance R_a .

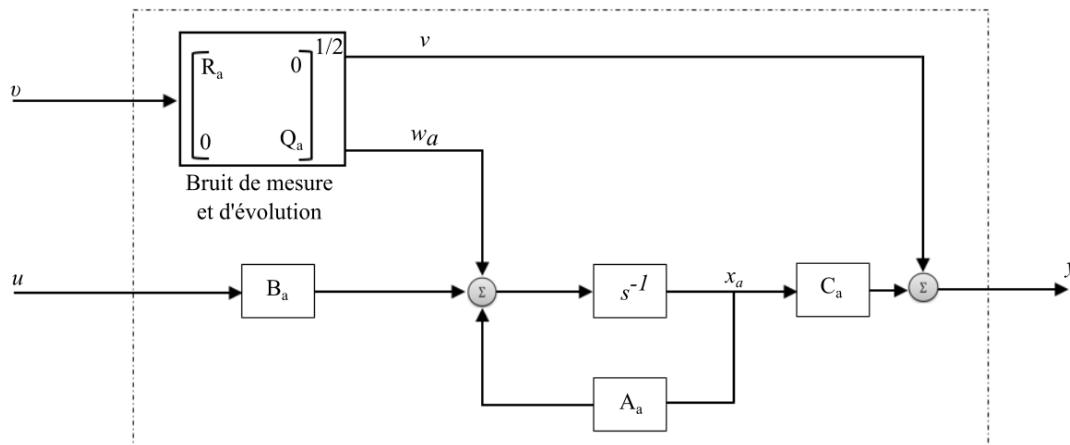


Fig.7.5 : Modèle conceptuel de l'observateur d'état du conducteur et de la perturbation, ϑ est un bruit blanc de moyenne nulle et de variance unitaire

La Fig.7.5 présente les différents éléments nécessaires pour la conception de l'observateur. Notons pour commencer que la paire (A_a, C_a) est observable.

7.4. Synthèse de l'observateur: filtrage de Kalman versus observateur H2

On cherche à optimiser l'observateur. On peut aborder son réglage au travers du double prisme du filtrage de Kalman et de l'observateur H2 (cf. [7]). Nous avons choisi ici d'aborder le problème à partir du modèle discrétisé. Pour ne pas alourdir les notations, on notera de la même façon les signaux continus et discrets. Le caractère discret ou continu sera précisé par le biais de l'indice de la suite ; à titre d'exemple, $x_{a,k} = x_a(kT)$ avec T le pas de temps.

L'équation (7.6) décrit le modèle discret obtenu par discrétisation d'Euler du modèle augmenté (7.5) :

$$\begin{cases} x_{a,k+1} = A_d x_{a,k} + B_d u_k + w_k \\ y_k = C_a x_{a,k} + v_k \end{cases} \quad (7.6)$$

Les matrices de variance des bruits de mesures et d'évolution v_k et w_k (bruits blancs discret ou processus de Markov) sont obtenues en divisant les matrices de variances obtenues en continu par la période d'échantillonnage, ici noté T [6]:

$$\begin{aligned} Q_d &= E(w_k w_k^T) = \frac{Q_a}{T} \\ R_d &= E(v_k v_k^T) = \frac{R_a}{T} \end{aligned} \quad (7.7)$$

On introduit la notation $\hat{x}_{a,k/k-1}$ pour désigner la prédiction de $x_{a,k}$ sur la base des observations effectuées jusqu'à l'instant $k-1$.

De même, on note $P_{a,k/k-1}$ la prédiction de la variance de l'erreur d'estimation des états.

En désignant par $\tilde{x}_{a,k} = x_{a,k} - \hat{x}_{a,k}$, l'erreur d'estimation des états augmentés, l'objectif de l'observateur de Kalman consiste, compte tenu des hypothèses retenues sur les bruits de mesure et d'évolution, à estimer \hat{x}_a de telle sorte que la variance de $\tilde{x}_{a,k}$ soit la plus faible possible .

Cet objectif est atteint classiquement en suivant les étapes d'*initialisation*, de *prédiction* et de *mise à jour* ci-après :

- **Etape d'initialisation**

La valeur initiale de l'état $\hat{x}_{a,0}$ associée à la matrice de variance de l'erreur de prédiction $P_{a,0}$ ainsi que la matrice de variance de bruit de mesure R_d et de bruit d'évolution Q_d sont renseignées dans cette partie.

- **Etape de prédiction**

L'exploitation de l'équation d'état (7.6), conduit aux équations de prédiction :

$$\begin{aligned}\hat{x}_{a,k/k-1} &= A_d \hat{x}_{a,k-1} + B_d u_k \\ P_{a,k/k-1} &= A_d P_{a,k-1} A_d^T + Q_d\end{aligned}\quad (7.8)$$

- **Etape de mise à jour**

La comparaison de l'observation y_k avec la prédiction $\hat{y}_k = C_a \hat{x}_{a,k/k-1}$ conduit à une équation de correction qui donne l'estimation $\hat{x}_{a,k}$ de $x_{a,k}$, basée maintenant sur les observations effectuées jusqu'à l'instant k :

$$\begin{aligned}\hat{y}_k &= C_d \hat{x}_{a,k/k} \\ \hat{x}_{a,k} &= \hat{x}_{a,k/k-1} + K_k (y_k - \hat{y}_k)\end{aligned}\quad (7.9)$$

Dans (7.9), K_k est le gain optimal permettant de minimiser la variance de l'erreur de prédiction $P_{a,k/k} = E((x_{a,k} - \hat{x}_{a,k})(x_{a,k} - \hat{x}_{a,k})^T) = E(\tilde{x}_{a,k} \tilde{x}_{a,k}^T)$.

L'expression de calcul de K_k est donnée par (7.10):

$$K_k = P_{a,k/k-1} C_d^T (C_d P_{a,k/k-1} C_d^T + R_d)^{-1}\quad (7.10)$$

On obtient finalement la mise à jour de la matrice de variance de l'erreur de prédiction :

$$P_{a,k} = (I_5 - K_k C_d) P_{a,k/k-1} (I_5 - K_k C_d)^T + K_k R_a K_k^T\quad (7.11)$$

L'ensemble des équations de l'observateur est présenté sur la Fig.7.6.

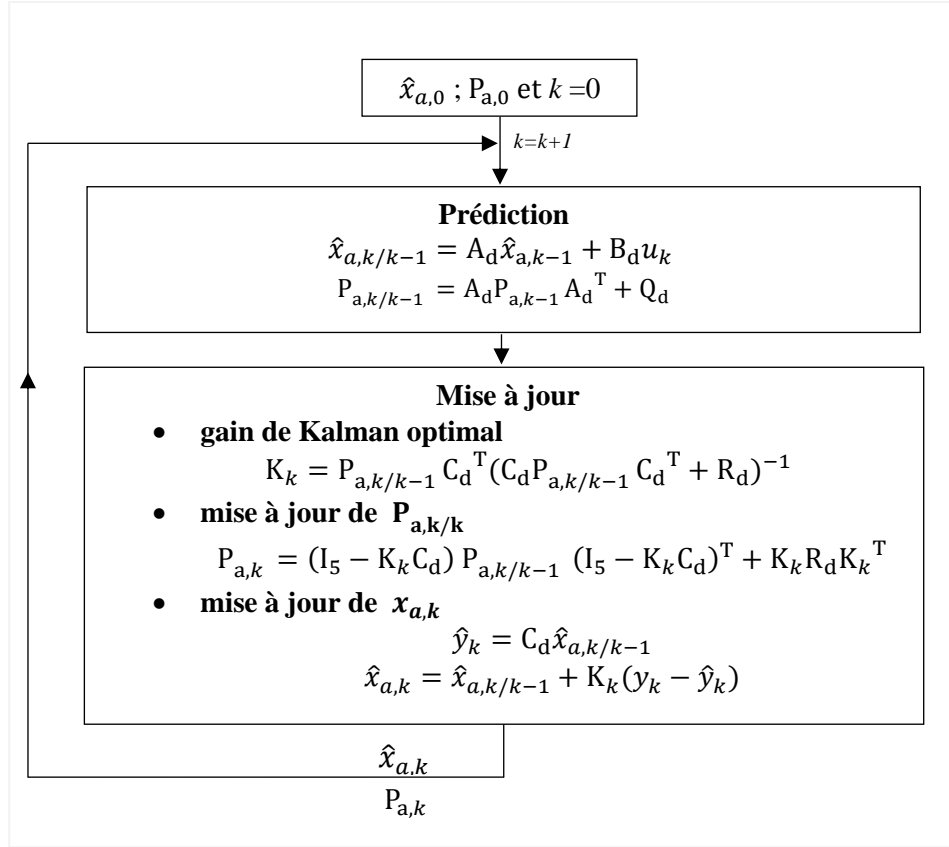


Fig.7.6: Observateur d'état : filtre de Kalman

L'observateur sera implémenté dans la suite avec les réglages suivants :

$$\hat{x}_{a,0} = [0 \ 0 \ 0 \ 0 \ 0]^T ,$$

$$P_{a,0} = \begin{bmatrix} 10^{-4} & 0 & 0 & 0 & 0 \\ 0 & 10^{-4} & 0 & 0 & 0 \\ 0 & 0 & 10^{-4} & 0 & 0 \\ 0 & 0 & 0 & 1 & 0 \\ 0 & 0 & 0 & 0 & 1 \end{bmatrix}, \quad Q_d = \frac{1}{T} \begin{bmatrix} 10^{-3} & 0 & 0 & 0 & 0 \\ 0 & 10^{-3} & 0 & 0 & 0 \\ 0 & 0 & 10^{-3} & 0 & 0 \\ 0 & 0 & 0 & 0 & 0 \\ 0 & 0 & 0 & 0 & k_1^2 \end{bmatrix} \text{ et } R_d = \frac{1}{T} 10^{-5}$$

(Voir Fig.7.3 et équation (7.1) pour plus d'explication relative à k_1 . T est le pas de temps :

$$T=50\text{ms})$$

Dans l'implémentation, seule la sortie mesurable, le couple conducteur est considéré, ce qui fait que la matrice de variance de bruit de mesure, R_d , est un scalaire. Une faible valeur est choisie pour rendre compte de la confiance que l'on a dans la mesure [7]. Ce qui permet d'obtenir une bonne estimation de la sortie (le couple conducteur) en situation de conduite normale ou en situation de conduite avec distraction : la différence qu'aurait induite la distraction est projetée sur le résidu additif en entrée.

7.5. Sensibilité de la perturbation en entrée à l'état de distraction du conducteur

7.5.1. Méthode

L'étude de la sensibilité par rapport à la distraction de la perturbation additive en entrée du modèle cybernétique du conducteur est constituée de deux phases :

- **Phase d'apprentissage**

Dans les 60 premières secondes de la conduite, les paramètres du modèle conducteur sont identifiés. Ils correspondent aux paramètres nominaux dans une phase de conduite normale. Pour chaque conducteur, on obtient ainsi un modèle nominal qui lui correspond. De ce modèle nominal, est incorporé le modèle de la distraction afin de construire le modèle augmenté, conducteur et perturbation, nécessaire pour la réalisation de l'observateur d'état présenté dans le paragraphe précédent.

- **Phase de diagnostic**

L'observateur d'état, voir Fig.7.6, permet d'estimer non seulement le couple conducteur mais aussi le défaut additif en entrée causé par la distraction. Ce défaut est désigné par le résidu d dont l'analyse dans les différentes phases de conduite permet de renseigner sa sensibilité à la distraction.

7.5.2. Calcul d'un indicateur de détection de la distraction

Le même indicateur développé dans le chapitre 6 pour l'analyse de l'erreur de prédiction du couple est utilisé ici. Il s'agit de la valeur efficace du résidu d sur une fenêtre d'observation. Nous l'appelons l'indicateur de défaut d'entrée ou IDI pour Input Default Indicator :

$$IDI = \left(\frac{1}{T_w} \int_0^{T_w} d(t)^2 dt \right)^{\frac{1}{2}} \quad (7.12)$$

avec :

$T_w(s)$: durée de la fenêtre d'observation, dans la suite, on a choisi $T_w=70$ secondes.

$d(rad)$: perturbation additive sur l'entrée de compensation visuelle du modèle cybernétique du conducteur

$IDI(rad)$: Input Default Indicator (en pratique on échantillonne et l'on réalise une somme discrète)

7.5.3. Analyse des données

Le IDI est calculé systématiquement dans les différentes phases de conduite normale et de conduite avec distraction et pour les 35 participants au test (voir chapitre 3 pour la description de l'expérimentation).

Sachant que le test est constitué d'une succession de conduite normale et de conduite avec distraction, les valeurs de IDI obtenues pendant les phases de conduite normale sont moyennées pour former le IDI de référence. Le test ANOVA univariée à mesures répétées a été utilisé pour tester s'il y a des différences significatives entre les différentes conditions de conduite. Le test *post-hoc* de Dunnett est utilisé pour comparer chaque condition de conduite à la condition de référence tandis que le test *post-hoc* de Tukey HSD est utilisé pour comparer les conditions de distraction entre elles. Tous les tests statistiques sont réalisés avec STATISTICA 7, ANOVA univariée à mesures répétées avec un seuil de décision $\alpha = 0,05$ (le chapitre 5 présente plus de détails sur les tests statistiques).

7.5.4. Résultats

La Fig.7.7 illustre l'évolution temporelle du résidu d dans trois situations de conduite : distraction visuelle (les 60 premières secondes), conduite normale (de $t=60$ secondes à $t=120$ secondes) et distraction visuomotrice (de $t=120$ secondes à $t=180$ secondes). On remarque la sensibilité de d à l'état de distraction du conducteur. En effet, le résidu d présente de faible amplitude pendant les phases de conduite normale. Par contre, les phases de conduite avec distraction (distraction visuelle et visuomotrice) sont caractérisées par des amplitudes importantes de d .

L'étude statistique réalisée sur la base des données de tous les participants montre que le défaut additif en entrée du modèle cybernétique, tel qu'élaboré dans ce chapitre est une fonction de l'état de distraction du conducteur. La Fig.7.8 présente sous forme d'une courbe, les valeurs de IDI obtenues par les 35 participants dans les 6 phases de conduite. Les barres verticales représentent la dispersion des valeurs de IDI et le petit carré sur les barres représente le IDI moyen pour l'ensemble des conducteurs.

Le test ANOVA de IDI (Fig.7.8) a montré un effet significatif des conditions de conduite ($F(5, 170) = 9,1321, p < 0,000$). IDI augmente significativement pendant les phases de distraction visuelle et visuomotrice avec $p < 0,005$. Les distractions cognitive et motrice et la conduite à une main sont

similaires à la conduite normale. La distraction visuelle et visuomotrice diffèrent de la distraction cognitive et de la conduite à une main. Cependant, la distraction motrice, qui a donné des résultats intermédiaires n'est différente d'aucune des conditions de conduite à l'exception de la distraction visuomotrice.

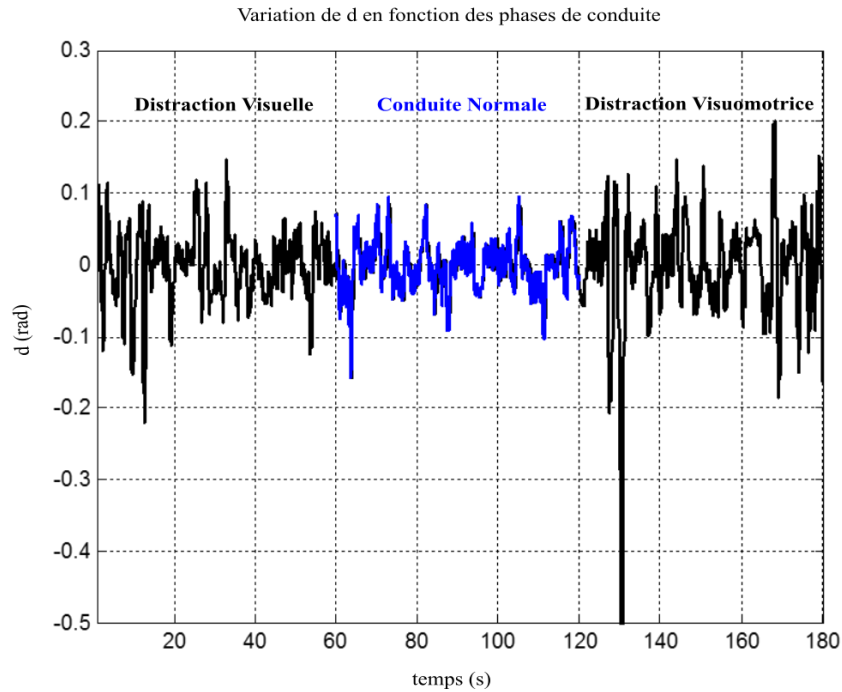


Fig.7.7: Variation du défaut additif en entrée d en fonction des phases de conduite, pour un participant

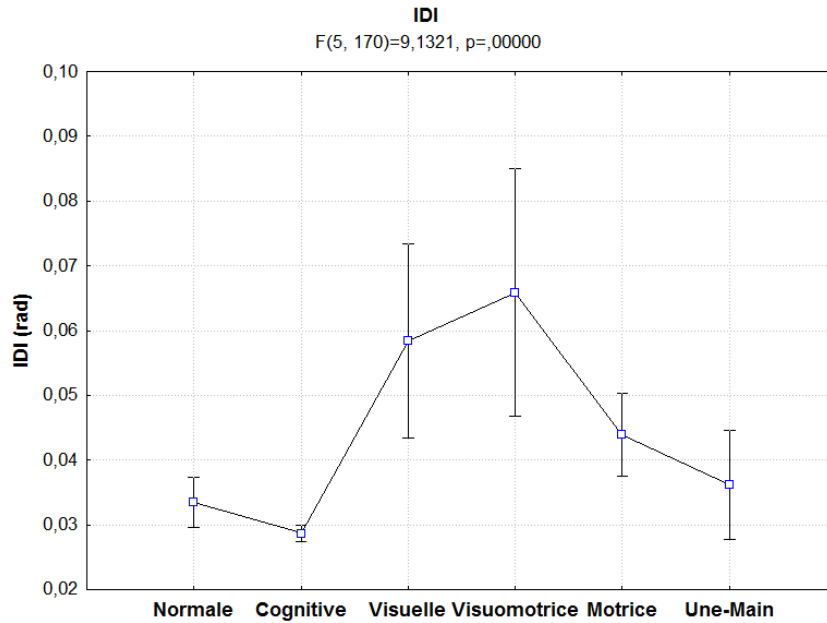


Fig.7.8: Variation de l'indicateur de défaut additive en entrée (IDI) en situation de conduite Normale, distraction cognitive, Visuelle, Visuomotrice, Motrice et Conduite à Une main

7.5.5. Analyse des résultats

L'étude présentée dans ce chapitre montre que la capacité de perception visuelle des conducteurs se dégrade quand ces derniers réalisent des tâches secondaires telles que les distractions visuelles. Ces dégradations peuvent être considérées comme un défaut additif sur le signal de perception de l'environnement comme le laisse penser les études antérieures [8,9]. L'indicateur IDI est calculé sur le résidu ou le défaut additif sur une des entrées de la perception visuelle (angle de compensation visuelle). Les valeurs élevées de IDI en situation de distraction visuelle et visuomotrice exprime le déficit d'une bonne estimation du contexte de la conduite. Ce déficit est d'autant plus important pendant les tâches secondaires les plus perturbantes, à l'exemple de la distraction visuomotrice.

7.6. Algorithme de détection de l'état de distraction basé sur le défaut additif en entrée du modèle conducteur

La Fig.7.9 présente le schéma synoptique de l'algorithme. Il s'agit de même algorithme que celui utilisé dans le cas de la détection de la distraction via l'analyse de l'erreur de prédiction du couple du chapitre 6. La seule différence porte sur le signal du résidu traité : ici il s'agit d'une perturbation d'entrée Δu qui vient s'ajouter sur l'entrée nominale U du modèle cybernétique du conducteur. Δu n'est pas mesurable physiquement. En pratique, les étapes suivantes permettent de l'estimer:

- Identification des paramètres du modèle cybernétique du conducteur dans une phase d'apprentissage (conduite normale)
- Réalisation du modèle augmenté constitué du modèle cybernétique du conducteur et du filtre prédictif de Δu
- En fin, réalisation d'un observateur d'état, qui estime les états du modèle conducteur, et estime la perturbation non mesurable Δu , désignée par d sur la Fig.7.9.

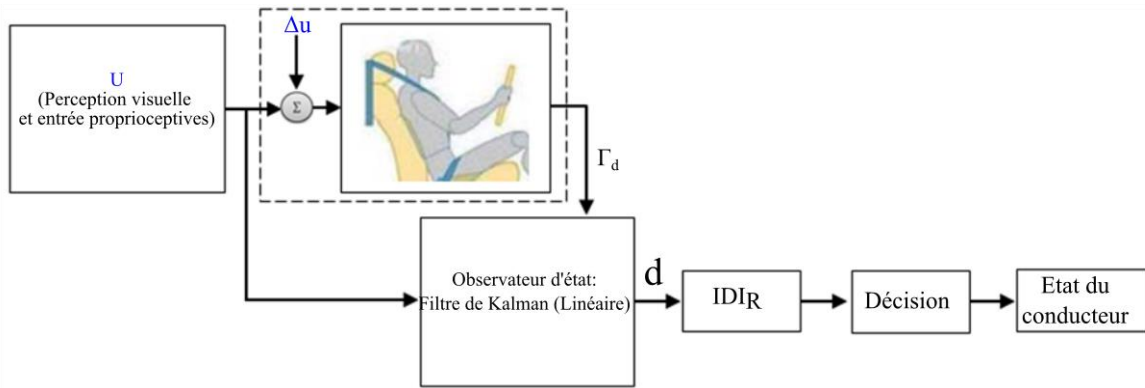


Fig.7.9: Schéma synoptique: détection de la distraction via l'analyse de défaut additive en entrée du modèle conducteur

Le signal de diagnostic d étant obtenu, la partie diagnostic de l'algorithme se résume comme suit :

- Calcul de l'indicateur relatif de défaut d'entrée (IDIR ou IDI Relatif)

L'indicateur IDI est calculé sur deux fenêtres glissantes, de tailles différentes.

Un IDI est calculé sur une fenêtre glissante de courte durée ($t_c=15$ secondes), dénommé IDI_C et un autre sur une fenêtre glissante de longue durée ($t_L=30$ secondes), dénommé IDI_L :

$$IDI_C(t) = \left(\frac{1}{t_c} \int_{t-t_c}^t (d(t))^2 dt \right)^{\frac{1}{2}} \quad (7.13)$$

$$IDI_L(t) = \left(\frac{1}{t_L} \int_{t-t_L}^t (d(t))^2 dt \right)^{\frac{1}{2}} \quad (7.14)$$

L'indicateur relatif, IDIR, est construit comme le ratio de IDI_C et de IDI_L :

$$IDIR(t) = \frac{IDI_C(t)}{IDI_L(t)} \quad (7.15)$$

L'état de distraction est déterminé en comparant en temps réel le niveau de IDIR au seuil de détection commun à tous les participants $\beta = 1,25$. Un signal « Alerte » associé à l'état du conducteur est initialisé à « 0 », pour dire que le conducteur est *non distrait*. Quand IDIR dépasse le seuil β , « Alerte » prend la valeur « 1 » pour dire que le conducteur est *distrait*.

Partant des paramètres de réglage du tableau 7.1, la Fig.7.10 illustre les résultats de l'algorithme réalisé sur les données d'un participant. On distingue trois parties :

- Fig.7.10.a: signal du résidu d pour différentes situations de conduite :
 - distraction visuelle pendant les 60 premières secondes, $t \in [0, 60s [$

- conduite normale pendant la période $t \in [60s, 120s [$
- distraction visuo-motrice pendant la période $t \in [120s, 180s [$
- Fig.7.10.b: indicateur relatif IDI_R et le seuil de détection du changement d'état du conducteur : le seuil β
- Fig.7.10.c : le signal Alerte qui caractérise l'état du conducteur en fonction du niveau de IDI_R . Alerte=0 si le conducteur est dans un état non distrait (le niveau du IDI_R est inférieur au seuil de détection). Alerte =1 si le conducteur est distrait (le niveau du IDI_R est supérieur au seuil de détection β).

Paramètres de réglage de l'algorithme

Paramètres du modèle cybernétique du conducteur

$$[\mathbf{K}_p \ \mathbf{K}_c \ \mathbf{T}_I \ \tau_p \ \mathbf{K}_r \ \mathbf{K}_t \ \mathbf{T}_n] = [2,65 \ 12,56 \ 0,5 \ 0,4 \ -0,35 \ 5 \ 0,03]$$

Paramètres du filtre prédictif

$$[\mathbf{k}_0 \ \mathbf{k}_1] = [10 \ 0,1]$$

Paramètres de l'observateur

$$\hat{\mathbf{x}}_{a,0} = [0 \ 0 \ 0 \ 0 \ 0]^T,$$

$$\mathbf{P}_{a,0} = \begin{bmatrix} 10^{-4} & 0 & 0 & 0 & 0 \\ 0 & 10^{-4} & 0 & 0 & 0 \\ 0 & 0 & 10^{-4} & 0 & 0 \\ 0 & 0 & 0 & 1 & 0 \\ 0 & 0 & 0 & 0 & 1 \end{bmatrix}, \quad \mathbf{Q}_d = \frac{1}{T} \begin{bmatrix} 10^{-3} & 0 & 0 & 0 & 0 \\ 0 & 10^{-3} & 0 & 0 & 0 \\ 0 & 0 & 10^{-3} & 0 & 0 \\ 0 & 0 & 0 & 0 & 0 \\ 0 & 0 & 0 & 0 & \mathbf{k}_1^2 \end{bmatrix} \text{ et } \mathbf{R}_d = \frac{1}{T} 10^{-5}$$

$T=50ms$ (le pas de temps de calcul)

Paramètres de diagnostic et de décision

$$T_c = 15s, \ T_L = 30s \ \text{et} \ \beta = 1,25$$

Tableau 7. 1: Paramètres de réglage de l'algorithme

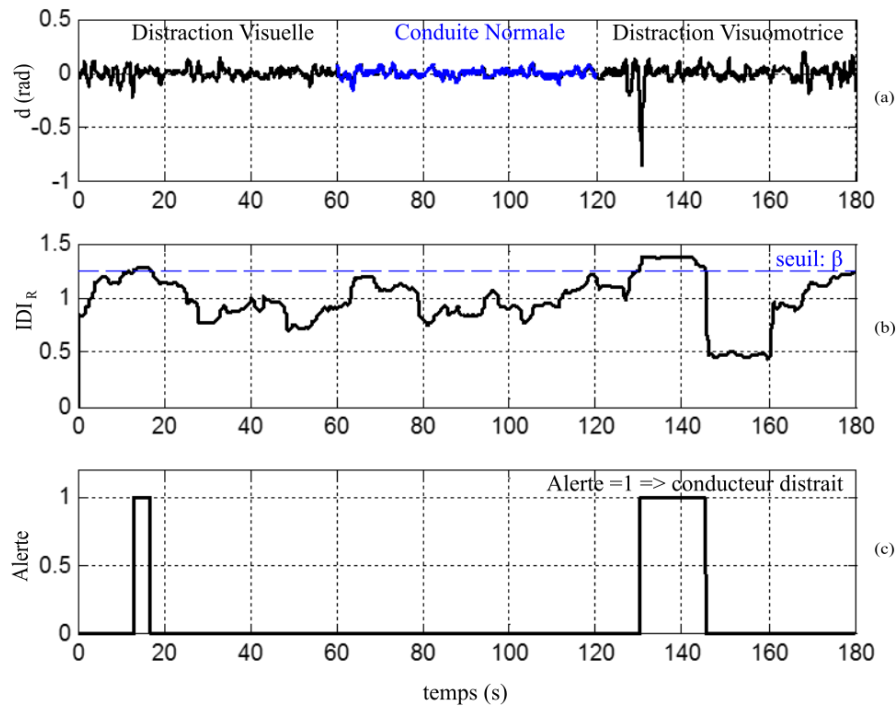


Fig.7.10: Illustration de l'algorithme : (a) défaut d , (b) IDI_R et (c) l'état du conducteur
 [0, 60s [=> distraction visuelle, [60s, 120s [=> conduite normale et [120s, 180s [=> distraction visuomotrice

7.7. Conclusion

Dans ce chapitre, la distraction est modélisée comme une perturbation additive en entrée du modèle cybernétique du conducteur. S'appuyant sur le modèle augmenté (combinaison du modèle conducteur et du modèle de la distraction) un observateur d'état a été conçu, par application de la théorie du filtrage de Kalman linéaire. Cet observateur permet de reconstruire le résidu associé à la perturbation. L'indicateur IDI (Input Default Indicator) a été introduit, qui n'est autre que la valeur efficace du résidu sur une fenêtre d'observation calibrée, ici sur une durée de 70 secondes. L'étude statistique de IDI sur la base des données des 35 participants aux test a permis de conclure que le résidu additif en entrée du modèle est significativement sensible aux distractions visuelles : distraction visuelle et visuomotrice.

En dehors de l'étude statistique, un algorithme a été proposé à des fins de diagnostic de l'état de distraction du conducteur en temps réel. Il tire profit de IDI. Mais cette fois, le IDI est calculé sur deux fenêtres glissantes : une fenêtre de courte durée et une fenêtre de longue durée. Pour chaque participant, le IDI calculé sur la fenêtre glissante longue durée est considéré comme une référence ;

le IDI calculé sur la fenêtre glissante de courte durée est quant à lui sensible à la distraction: le rapport relatif de ces deux IDI appelé IDI relatif ou IDI_R constitue l'indicateur normalisé qui est comparé au seuil de décision β . La condition $IDI_R > \beta$ conduit au diagnostic de distraction.

Des résultats similaires ont été obtenus en modélisant la distraction comme une perturbation additive sur le couple d'auto-alignement Γ_s plutôt que sur l'entrée de la compensation visuelle θ_{near} .

Différentes perspectives peuvent être envisagées pour faire suite aux travaux de ce chapitre. On pourrait :

- i) envisager une estimation couplée des paramètres du modèle prédictif et de l'état de la perturbation
- ii) approfondir l'étude, et vérifier si la modélisation de la distraction comme une perturbation additive sur le couple d'auto-alignement ne permettrait pas une détection facilitée d'une distraction motrice. Dans l'affirmative, une approche multi-modèles pourrait être envisagée, ceci afin de pouvoir discriminer entre les types de distraction.

Bibliographie

- [1] J. M. Cooper, N. Medeiros-Ward et D. L. Strayer, «The impact of eye movements and cognitive workload on lateral position variability in driving,» *Human Factors: The Journal of the Human Factors and Ergonomics Society*, vol. 55, n° 15, pp. 1001-1014, 2013.
- [2] Y. Liang and J. D. Lee, "Combining Cognitive and Visual Distraction: Less Than the Sum of Its Parts," *Accid.Anal.Prev.*, vol. 42, no. 3, pp. 881-890, May 2010.
- [3] J. Östlund, L. Nilsson, J. T. och et Å. Forsman, «Effects of cognitive and visual load in real and simulated driving,» VTI rapport 533A,SE-581 95, Linköping Sweden, 2006.
- [4] H. Zhang and M. Smith, "A Literature Review of Visual Distraction Research," *SAVE-IT: Safety Vehicles using adaptive Interface Technology (Task7)*, Delphi Electronics & Safety, November 2004.
- [5] A. Ameyoe, F. Mars, P. Chevrel, E. Le-Carpentier and H. Illy, "Estimation of Driver Distraction Using the Prediction Error of a Cybernetic Driver Model," *DSC,Simulation Design and Architecture,Germany*, 2015.
- [6] P. d. Larminat, "Automatique appliquée," *Lavoisier*, ISBN 978-2-7462-1462-0, p. 170, 2007.
- [7] R. Doraiswami, M. Stevenson et C. Diduch, Identification of Physical Systems: Applications to Condition Monitoring, Fault Diagnosis, Soft Sensor and Controller Design, Wiley Blackwell, 2014.
- [8] T. B. Sheridan, «Driver distraction from a control theory perspective,» *Human factors* , vol. 46, n° 14, pp. 587-99, 2004.
- [9] J. A. Michon, "A critical view of driver behaviour models: What do we know, what should we do?" *In: L. Evans and R.C. Schwing, Editors, Human behavior and traffic safety, Plenum, New York (1985), pp. 485–520.*
- [10] P. Chevrel, "Méthodologie de la commande par l'approche d'état," *In: Commande des systèmes Linéaires, Collection IC2, Ph. de Larminat (Hermès (Ed)). Chapitre 5, 2, Paris, France, 2002.*

Chapitre 8 : Conclusion générale et perspectives

Sommaire

8.1. Conclusions

8.2. Perspectives

Table des acronymes

Acronyme	Désignation
PEM	Prediction Error Method
UKF	Unscented Kalman Filter
TPI	Torque Prediction Indicator
IDI	Input Default Indicator
SDLP	Standard Deviation of the Lateral Position
SWRR	Steering Wheel Reversal Rate
ANOVA	ANalysis Of Variance
CAN	Control Area Network

8.1. Conclusions

Les travaux présentés dans ce mémoire visaient l'estimation de l'état de distraction d'un conducteur d'automobile.

Notre investigation (état de l'art relatif à la distraction du conducteur de sa tâche de contrôle du véhicule) nous a amené proposer des solutions s'appuyant sur un modèle cybernétique du conducteur. Ce modèle, utilisé préalablement dans d'autre contexte (e.g. contrôle latéral partagé), permet de prédire, à partir de certains signaux disponibles ³ (ou restructibles) sur le système véhicule-route, le couple qu'appliquerait le conducteur sur la colonne de direction pour assurer le contrôle latéral du véhicule. Les paramètres de ce modèle possèdent une signification psychophysiologique. Partant de cette idée originale, notre principale contribution porte sur la modélisation de l'effet de la distraction, vue comme facteur de perturbation du couple prédit.

³ e.g. angles aux points proche et lointain, écart latéral, couple d'auto-alignement ...

Les travaux de la thèse peuvent être regroupés autour de trois axes : 1. Modélisation, investigation, test et validation du modèle cybernétique du conducteur, 2. Modélisation de la distraction et 3. Estimation de l'état du conducteur s'appuyant sur le modèle cybernétique du conducteur étendu au cas de la distraction.

Les résultats expérimentaux s'appuient sur des données recueillies sur le simulateur de conduite de l'IRCCyN, pendant une campagne d'essais conçue et mise en œuvre par nos soins, avec 35 conducteurs différents et un circuit routier présentant une succession de virages (cf. Chapitre 3).

8.1.1. Modélisation, identification et validation du modèle cybernétique du conducteur

- Le modèle cybernétique retenu dans notre étude existait déjà dans la littérature. Pour des raisons pratiques, nous l'avons adapté : les études préliminaires effectuées sur des données de plusieurs conducteurs dans différentes situations de conduite et la compréhension psychophysiological des 7 paramètres du modèle, nous ont permis de discriminer les paramètres invariants du modèle. Ainsi, seuls 4 paramètres du modèle sont identifiés (le paramètre d'anticipation visuelle K_p , le paramètre de compensation visuelle K_c , le paramètre du réflexe d'étirement K_t et la constante de temps neuromusculaire T_n) ; les autres paramètres (la constante de temps de compensation T_l , le délai de traitement visuel τ_p et la raideur interne de la colonne de direction K_r) sont fixés à leur valeur nominale et considérés invariants.

- L'identification des paramètres est réalisée sur des signaux d'entrée/sortie du modèle avec l'objectif de minimiser l'écart entre la prédiction du modèle et les données expérimentales. Deux approches d'identification ont été développées. La méthode d'identification par paquet. Elle exploite les données avec une pondération uniforme sur la fenêtre temporelle considérée. La méthode PEM (cf. Chapitre 4) a été mise en œuvre pour réaliser cette identification. Puis, une démarche alternative a été considérée, mieux adaptée à l'identification "en ligne" potentiellement requise pour un diagnostic de l'état de distraction en temps réel. Elle consiste à identifier de manière récursive les paramètres du modèle cybernétique. Elle a été mise en œuvre en exploitant la théorie du filtrage de Kalman, considérant les paramètres à identifier comme des signaux constants par morceaux, et reconstruisant les états combinés du modèle cybernétique et des signaux paramétriques.

Nous avons retenu le filtre de Kalman sans parfum (filtre UKF), qui fonctionne comme un observateur non-linéaire, et permet d'optimiser la convergence paramétrique en regard des moments au premier et deuxième ordre des bruits d'évolution et de mesure, voire des états initiaux. Cette deuxième voie permet en outre le suivi de l'évolution des paramètres, et constitue à ce titre un outil d'investigation puissant quant à la pertinence du modèle.

- Les résultats d'identification (par paquet) ont montré la capacité du modèle cybernétique à prédire avec une bonne précision le couple exercé par le conducteur pour le contrôle latéral du véhicule. En effet, pour l'ensemble des 35 conducteurs participant aux tests, le taux de ressemblance moyen entre la prédiction du couple issue du modèle identifié et les données expérimentales (le conducteur humain) est de 91,48%. Les paramètres identifiés ne présentent pas de valeurs anormales, et ce quel que soit le participant considéré. Le réglage du filtre UKF a abouti à un taux de ressemblance similaire à l'identification par paquet.

8.1.2. La modélisation de la distraction

Quatre types de distraction ont été définis et testés pendant la campagne de test : 1. la distraction cognitive (mind off the road), 2. la distraction visuelle (eye off the road), 3. la distraction motrice (hand off the wheel) et 4. la distraction visuomotrice (eye off the road & hand off the wheel).

Pour détecter ces distractions et dans une certaine mesure les différencier, nous avons proposé, sur la base du modèle cybernétique du conducteur, trois modèles de la distraction, considérant qu'elle biaise : 1. les paramètres psychophysiques du modèle conducteur, 2 la sortie (i.e. le couple appliqué sur le volant) du modèle conducteur et 3. une ou plusieurs entrées (e.g. angle au point proche θ_{near} ou couple d'auto-alignement Γ_s) du modèle conducteur. Une solution de détection de la distraction est associée à chaque modèle de la distraction.

8.1.3. Estimation de la distraction sur la base du modèle cybernétique du conducteur

- **Solution 1 : estimation de la distraction via une analyse paramétrique**

Nous avons proposé la conjecture selon laquelle les paramètres du contrôle visuel (K_p et K_c) et du contrôle neuromusculaire (K_t et T_n) seraient spécifiquement sensibles aux distractions visuelles pour les premiers, et aux distractions motrices pour les seconds. Pour vérifier cette hypothèse, les paramètres ont été identifiés dans les différentes phases de distraction ainsi qu'en conduite

normale. Les valeurs obtenues en conduite normale sont considérées comme les valeurs de référence.

L'identification paramétrique telle que nous l'avons réalisée n'a pas permis de valider la conjecture. Les résultats de l'analyse paramétrique ont été comparés aux résultats des indicateurs de performance de conduite (SDLP et SWRR). L'analyse de l'évolution paramétrique en phase de distraction a conduit à des résultats globalement cohérents avec les résultats déduits des indicateurs de performance classiques (SDLP et SWRR) : distraction induit performance de conduite amoindrie. De plus, il a été mis en évidence que l'analyse paramétrique permettait, dans une certaine mesure, de discriminer entre différents types de distraction :

- Le gain de compensation visuelle K_c et le gain du réflexe d'étirement K_t ont permis de discriminer les distractions de type visuel (distraction visuelle et distraction visuomotrice). On observe une diminution de K_c qui peut s'expliquer par le fait que pendant les distractions visuelles, le conducteur compense moins les erreurs de positionnement latéral. Le paramètre K_t par contre augmente significativement, ce qui rend compte du comportement du conducteur à tenir plus fermement le volant, et à apporter des corrections brusques pendant les distractions visuelles.
- Le gain d'anticipation visuelle K_p n'est sensible qu'à la distraction visuomotrice, permettant ainsi de discriminer les distractions qui perturbent fortement la perception visuelle du conducteur : on observe une diminution significative de K_p dans ce cas.
- Le paramètre lié à la dynamique des bras, la constante de temps neuromusculaire T_n , diminue significativement dans toutes les conditions de conduite caractérisées par des corrections brusques de la trajectoire. T_n reflète la rapidité avec laquelle le conducteur braque ou contrebraque. Il est le seul paramètre sensible à la distraction motrice.
- La distraction cognitive n'a pas eu d'effet significatif dans les conditions de conduite considérées ici. L'absence d'effet sur le comportement du conducteur se traduit par une absence d'effet sur les paramètres du modèle.

- **Solution 2 : estimation de la distraction *vue* comme perturbation additive en sortie du modèle**

La distraction est modélisée comme un défaut qui affecte la sortie du modèle conducteur : l'effet de la distraction est projeté sur la sortie et non sur les paramètres du modèle. Pour valider cette hypothèse, le couple conducteur est prédit continuellement et comparé au couple expérimental afin de générer le résidu, ici l'erreur de prédiction du couple. L'analyse statistique de cette erreur dans les différentes phases de distraction et de conduite normale a montré sa sensibilité à l'état de distraction du conducteur, notamment à la distraction visuelle et visuomotrice. Un algorithme de détection a été proposé par la suite. Il s'adapte à chaque conducteur et comprend deux phases principales : une phase d'apprentissage ou phase d'identification et une phase de diagnostic.

- **Phase d'apprentissage**

Dans les 60 premières secondes de la conduite normale, les paramètres du modèle cybernétique du conducteur sont identifiés. Ceci permet de disposer d'un modèle de contrôle latéral adapté à la conduite de chaque conducteur.

- **Phase de diagnostic**

Le modèle identifié dans la phase d'apprentissage est utilisé pour prédire continuellement le couple conducteur qui est comparé au couple réellement appliqué par le conducteur. Cette comparaison permet de générer l'erreur de prédiction du couple. La distraction du conducteur est diagnostiquée si l'indicateur TPI_R proposé (indicateur relatif de prédiction du couple) dépasse le seuil préfixé β . Précisément, TPI_R est calculé comme le *ratio* de la valeur efficace de l'erreur de prédiction calculée sur une fenêtre glissante de courte durée et la même valeur efficace calculée sur une fenêtre glissante de plus longue durée. L'algorithme associé au calcul de cet indicateur permet de détecter les distractions visuelle et visuomotrice. Il s'agit d'un algorithme simple à implémenter. Après l'identification des paramètres du modèle cybernétique du conducteur dans la phase d'apprentissage (on peut également choisir d'opérer à partir d'un modèle moyen), le réglage de l'algorithme ne porte que sur trois grandeurs : la durée des fenêtres glissantes de courte et longue durée, et le seuil de décision β .

- **Solution 3 : estimation de la distraction modélisée comme une perturbation additive en entrée du modèle**

La distraction visuelle est modélisée cette fois comme une perturbation affectant additivement l'entrée du bloc de compensation visuelle du modèle conducteur, soit l'angle au point proche, θ_{near} . Cette perturbation est estimée par le biais d'un observateur de Kalman. L'analyse du résidu associé, dans les différentes phases de distraction et de conduite normale, a mis en évidence sa sensibilité à l'état de distraction du conducteur (notamment en distraction visuelle et visuomotrice). L'algorithme mis en œuvre fonctionne sur le même principe que celui développé dans la solution 2. Seule la nature du résidu change.

- **Phase d'apprentissage**

Dans les 60 premières secondes de la conduite normale, les paramètres du modèle cybernétique du conducteur sont identifiés. Un deuxième modèle, filtre prédictif de la perturbation d'entrée est obtenu, et agrégé avec le modèle cybernétique originel, de manière à disposer d'un modèle du conducteur en situation de distraction.

- **Phase de diagnostic**

Un observateur de Kalman est réalisé sur la base du modèle augmenté obtenu dans la phase d'apprentissage. L'observateur fournit le résidu d'entrée, image de la distraction, susceptible d'aider au diagnostic de distraction. La distraction du conducteur est diagnostiquée si l'indicateur proposé, noté IDI_R (indicateur relatif de défaut d'entrée), dépasse le seuil préfixé β . Comme pour TPI_R , IDI_R est le ratio de la valeur efficace du résidu calculé sur une fenêtre glissante de courte durée d'une part, et sur une fenêtre glissante de longue durée d'autre part. Cet algorithme vise en premier lieu à détecter les distractions visuelle et visuomotrice.

Notons que cette approche est novatrice, et qu'elle mériterait d'être approfondie pour asseoir son potentiel ou au contraire le remettre en question. En premier lieu, la projection sur des perturbations agissant sur d'autres entrées, qu'il s'agisse de θ_{far} , ou du couple d'auto-alignement Γ_s , permettrait d'affiner le *distinguo* entre distraction visuelle et motrice. Sur la méthode elle-même, nous avons mis en œuvre le filtrage de Kalman non stationnaire, qui permettrait dans sa version étendue d'identifier les paramètres du modèle prédictif de ces perturbations d'entrée. S'il est préalablement fixé cependant, comme cela a été réalisé pour

l'estimation de la perturbation sur θ_{near} , un filtre stationnaire suffirait, réduisant le coût de calcul associé à sa mise en œuvre en embarqué.

8.2. Perspectives

La contribution de ce travail a porté en premier lieu sur le développement de modèles et algorithmes permettant de mieux comprendre l'effet de différents types de distractions sur la conduite. Cette étude a produit différents résidus sensibles à la distraction ; certains d'entre eux, permettent de faire la distinction entre différents types de distractions.

L'étude offre des perspectives importantes, qui méritent approfondissement. Voici les différents axes que nous privilégierions :

1. confrontation, voire fusion des différents indicateurs : nous avons proposé, sur la base de l'utilisation d'un modèle du conducteur dotés de paramètres psychophysiologiques, une nouvelle classe d'indicateurs. Leur utilisation combinée avec celle d'indicateurs pré-existants (e.g. orientation du regard), est une voie de travail très probablement féconde pour obtenir une détection robuste, avec un taux très faible de fausses alarmes.

2. classification des modèles de conducteur : cette voie partiellement envisagée durant la thèse mérite approfondissement ; elle consisterait à valider deux ou trois modèles *a priori*, dont l'utilisation permettrait pour le diagnostic de distraction d'éviter une identification en ligne de chaque paramètre ; sous réserve de robustesse des algorithmes proposés naturellement.

3. au-delà de la preuve de concept proposée dans cette thèse, sur la base de tests expérimentaux réalisés sur simulateur de conduite, une étude sur véhicule reste à mener. Dans cette optique, l'accent devra être mis sur les questions de robustesse d'un côté, et d'implémentation de l'autre. La robustesse des algorithmes vis-à-vis notamment des incertitudes qui entachent la mesure ou l'estimation des signaux d'entrée/sortie du modèle cybernétique devra être menée de manière systématique. A titre d'exemple, des incertitudes existent e.g. sur les signaux de perception visuelle issus de la caméra frontale (disponible pour systèmes ADAS (cf. Chapitre 2)), ou encore sur le couple appliqué sur le volant par le conducteur : imprécision (e.g. biais, variance), latence,

intermittence du signal délivré par le capteur, etc. Concernant les signaux d'entrée du modèle, si l'angle volant δ_d résulte toujours d'une mesure directe, c'est rarement le cas du couple d'auto-alignement Γ_s , qu'il convient d'estimer, par exemple au travers de sa relation avec la vitesse de lacet r , l'angle de braquage des roues avant δ_f et de l'angle de dérive des roues motrices β :

$$\Gamma_s = -\frac{2K_m C_f \eta_t}{R_s} \left(\beta + \frac{l_f}{V_x} r - \delta_f \right) \quad (8.1)$$

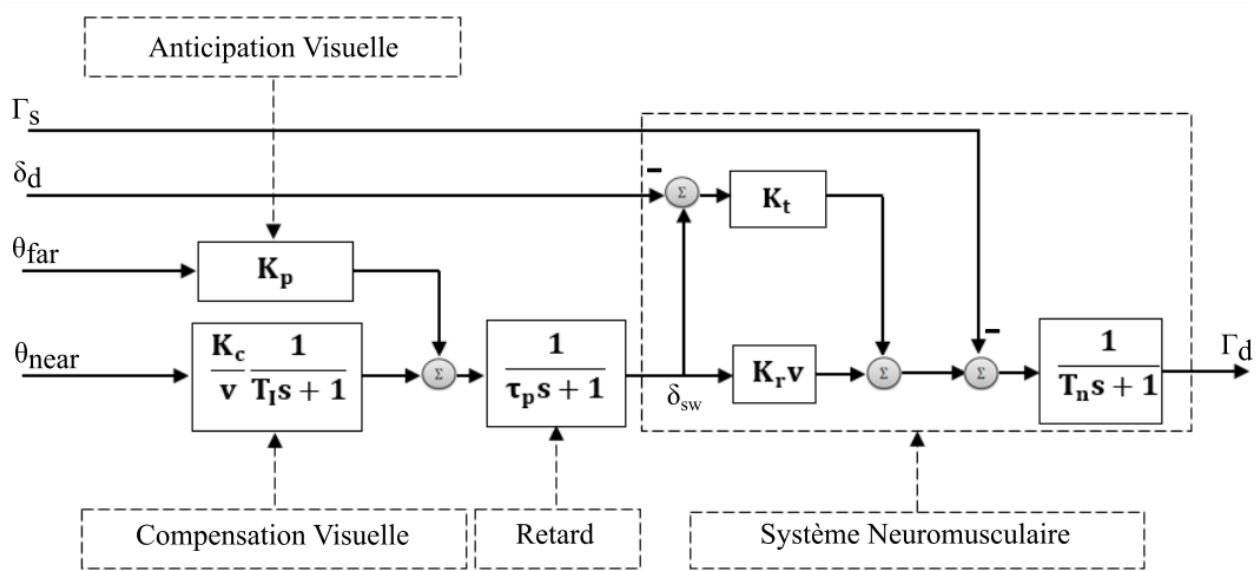
δ_f et r sont disponibles sur le bus CAN du véhicule (ou peuvent être estimés par un modèle bicyclette du véhicule). L'angle de dérive des roues motrices, β , doit quant à lui être estimé en utilisant par exemple des méthodes proposées dans [1, 2].

Bibliographie

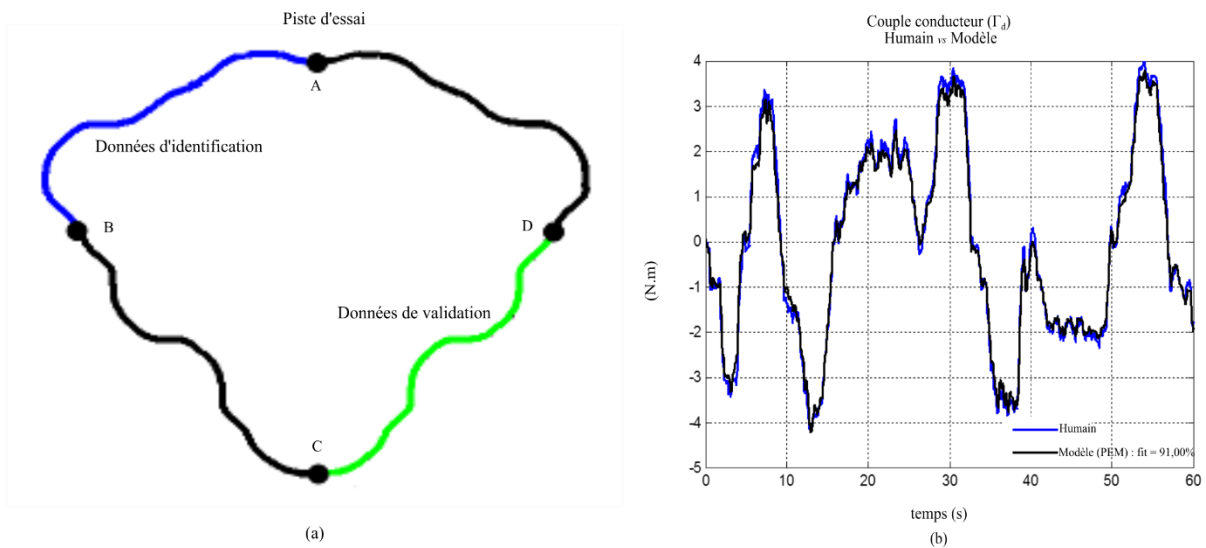
- [1] J. Dakhlalla, S. Glaser, S. Mammam and Y. Sebsadji, "Tire-road forces estimation using extended Kalman Filter and sideslip angle evaluation," *Proceedings of the American Control Conference*, p. Proceedings of the American Control Conference, 2008.
- [2] X. Jin and G. Yin, "Estimation of lateral tire-road forces and sideslip angle for electric vehicles using interacting multiple model filter approach," *Journal of the Franklin Institute*, vol. 352, no. 2, pp. 686-707, 2015.

Annexe

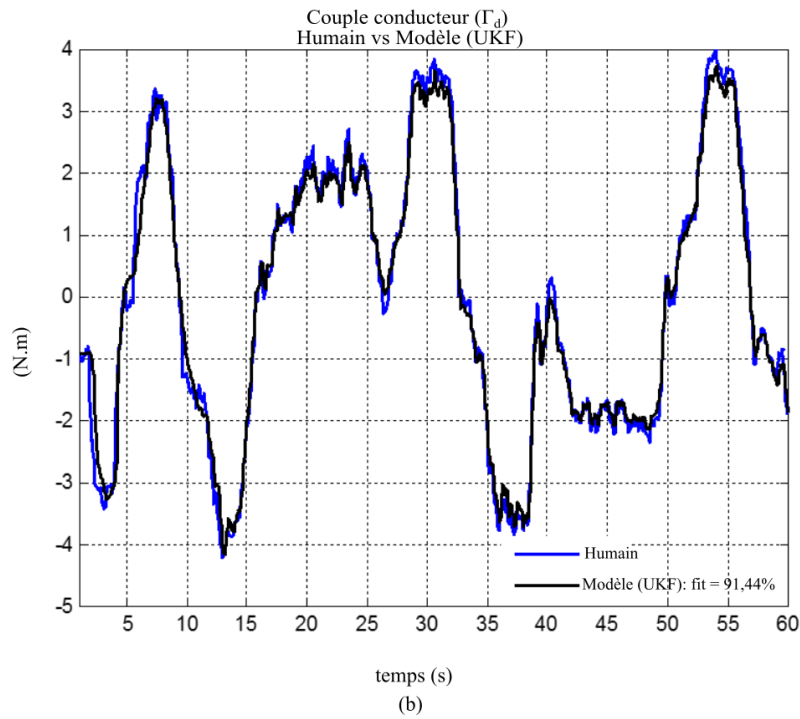
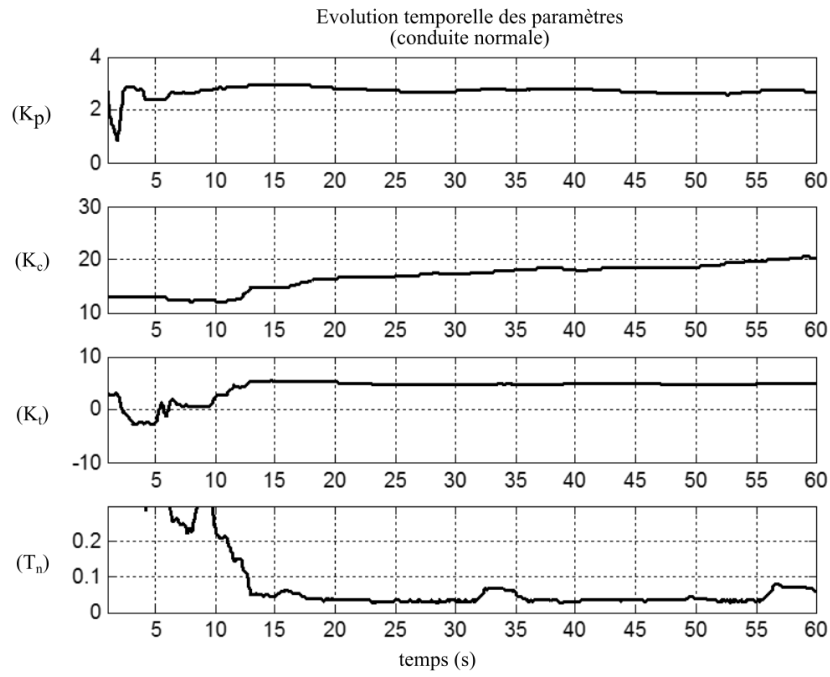
A1. Modèle cybernétique du conducteur



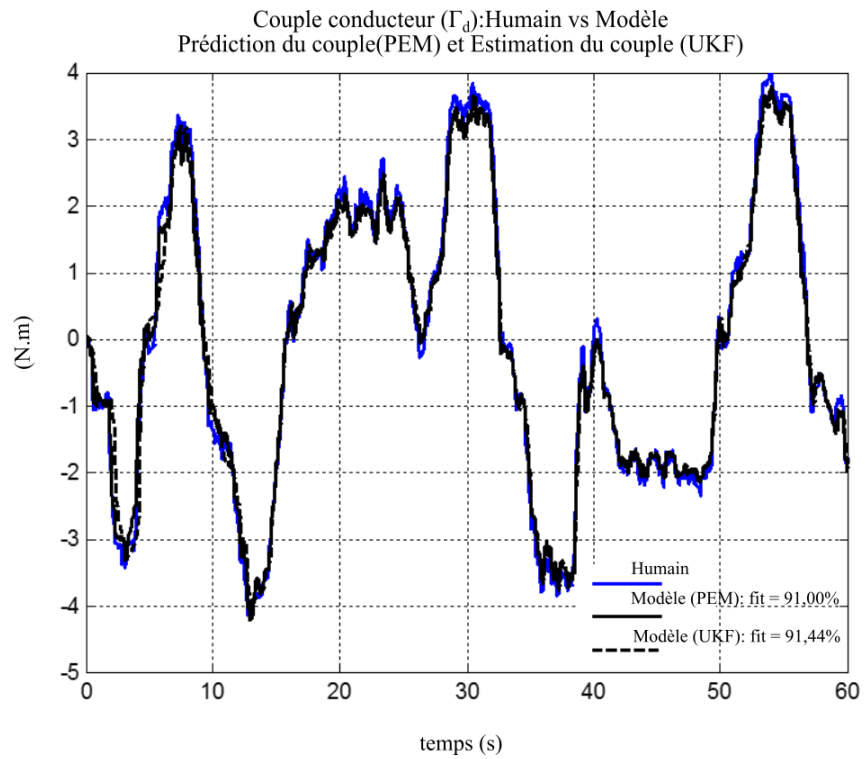
A.2. Résultats d'identification



(a) Piste d'essai: données d'identification (A-B) et données de validation (C-D), (b) Capacité du modèle à prédire le couple conducteur (comparaison entre le couple expérimental et le couple prédit par le modèle)

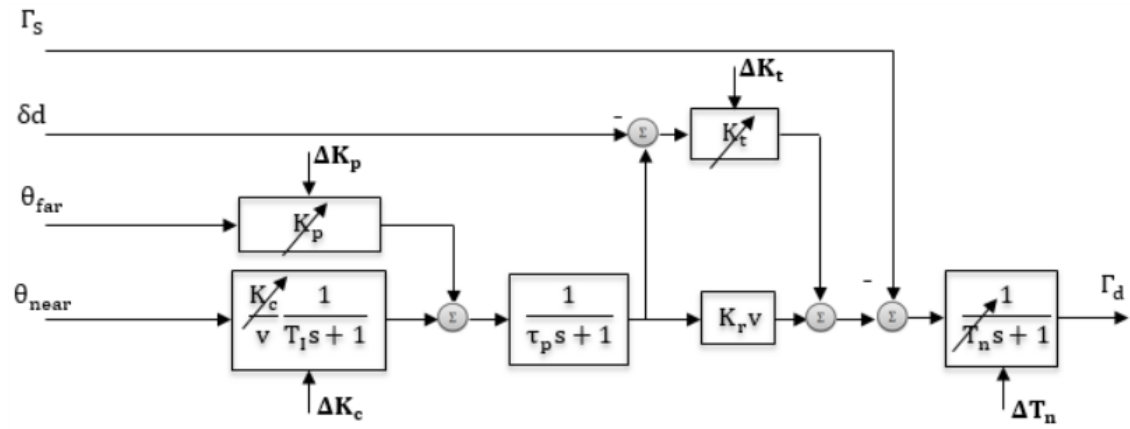


Identification réursive des paramètres du modèle (a) et estimation du couple conducteur (b)
Filtrage UKF (Unscented Kalman Filter) sur des données d'un participant en situation de conduite normale



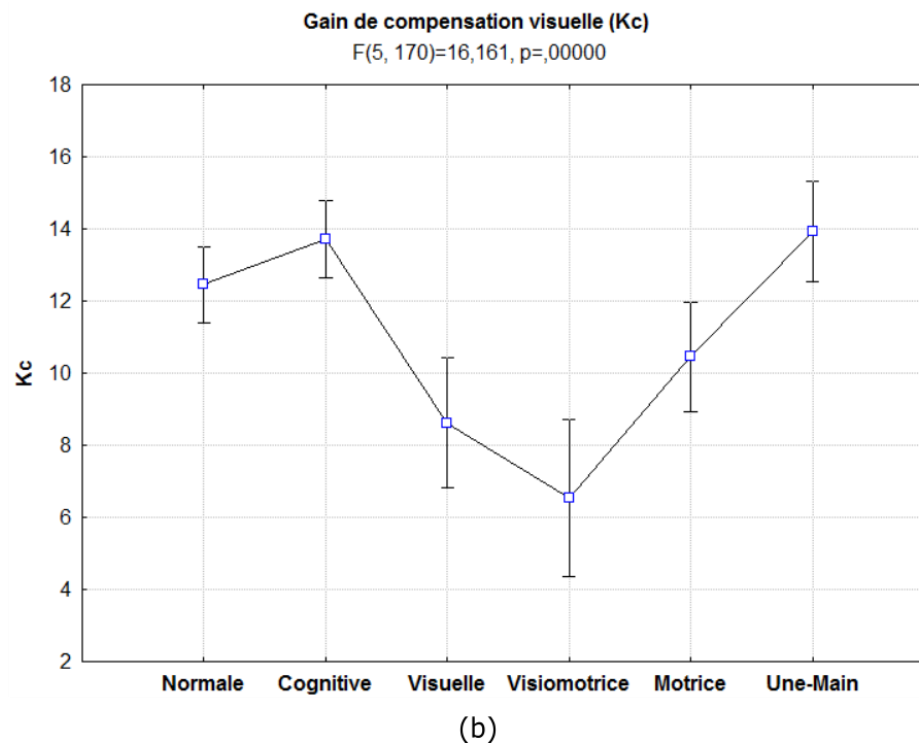
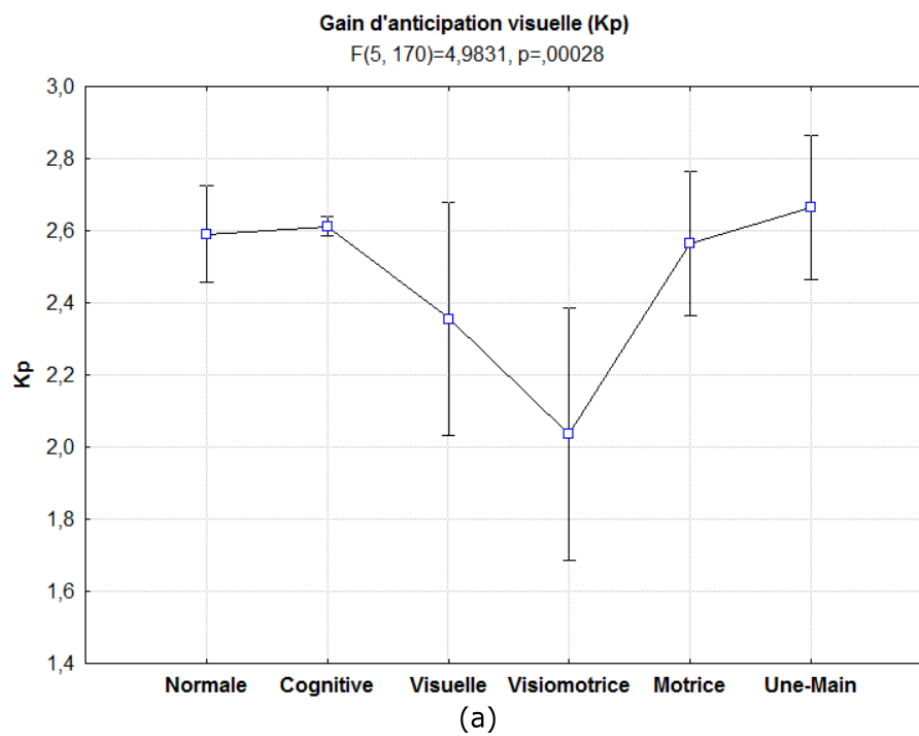
Evolution au cours du temps de la prédiction /estimation du couple conducteur par 2 méthodes (PEM : Prediction Error Method) et (UKF : Unscented Kalman Filter) dans une situation de conduite normale

A3. Analyse de la distraction modélisée comme une variation paramétrique

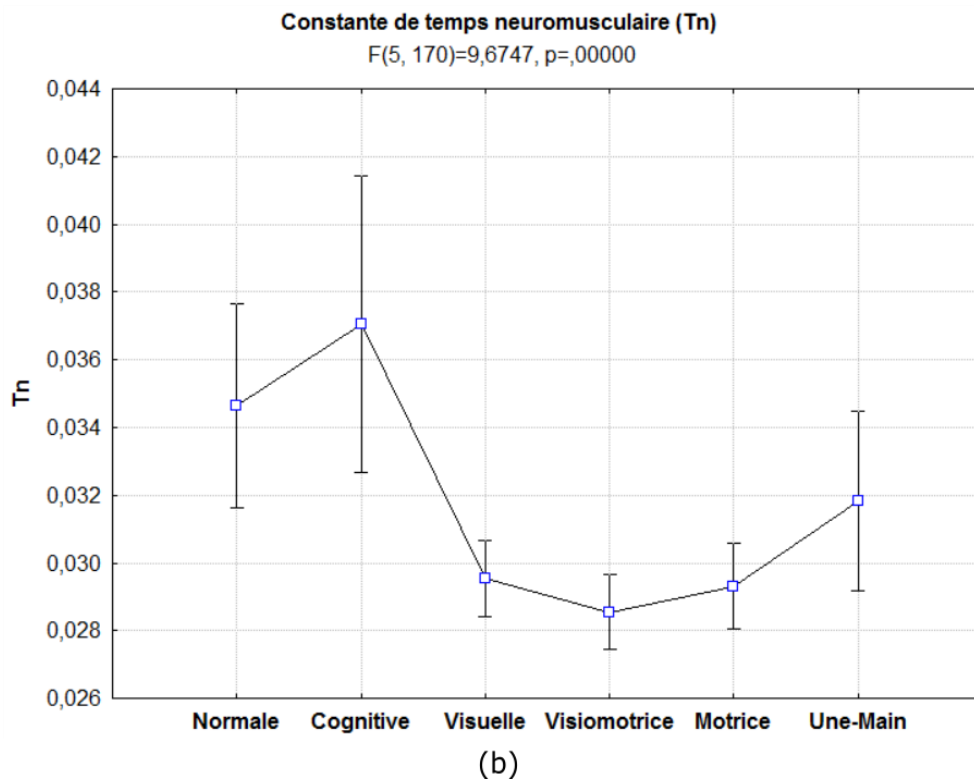
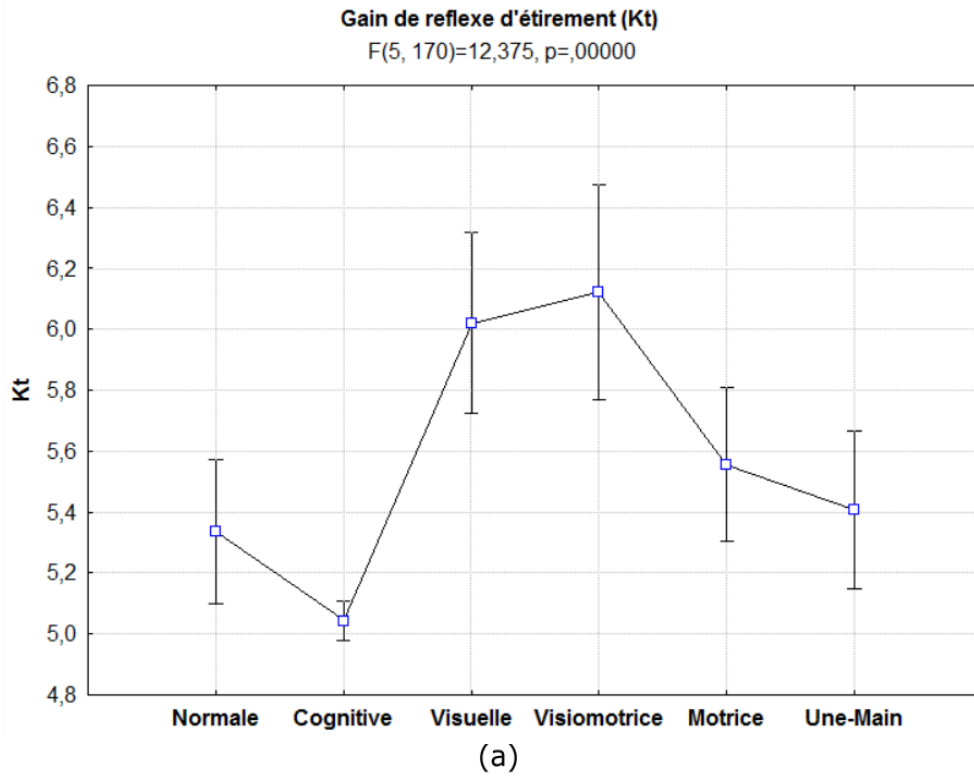


Modélisation de la distraction comme un défaut multiplicatif

La distraction modélisée comme un défaut multiplicatif

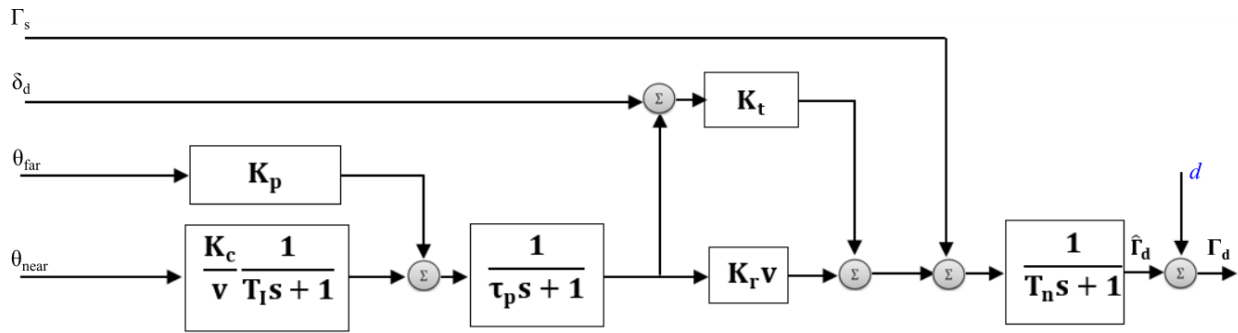


La variation des paramètres de contrôle visuel en fonction des types de distraction



La variation des paramètres du contrôle neuromusculaire en fonction des types de distraction

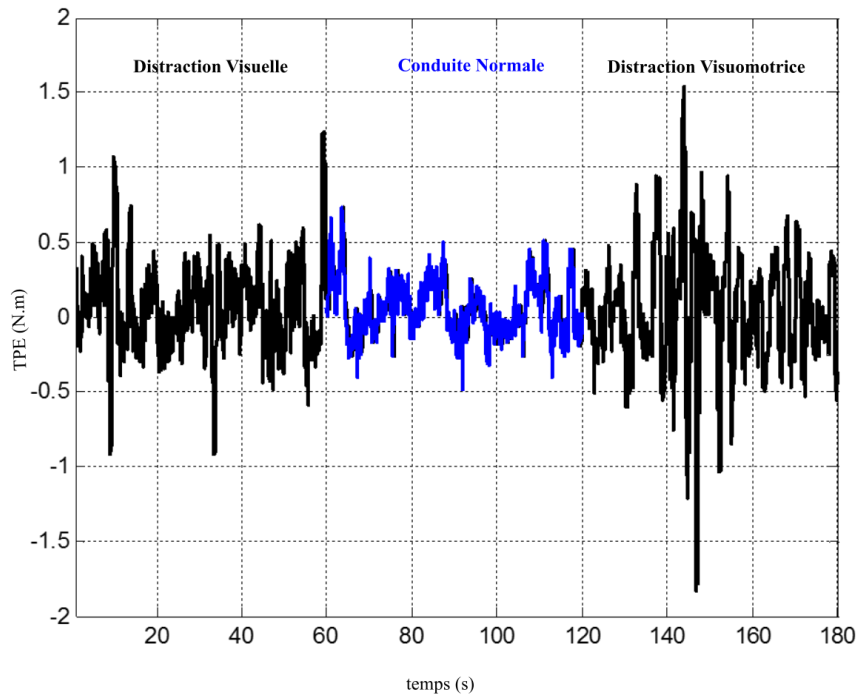
A4. Analyse de la distraction modélisée comme une perturbation de sortie du modèle cybernétique



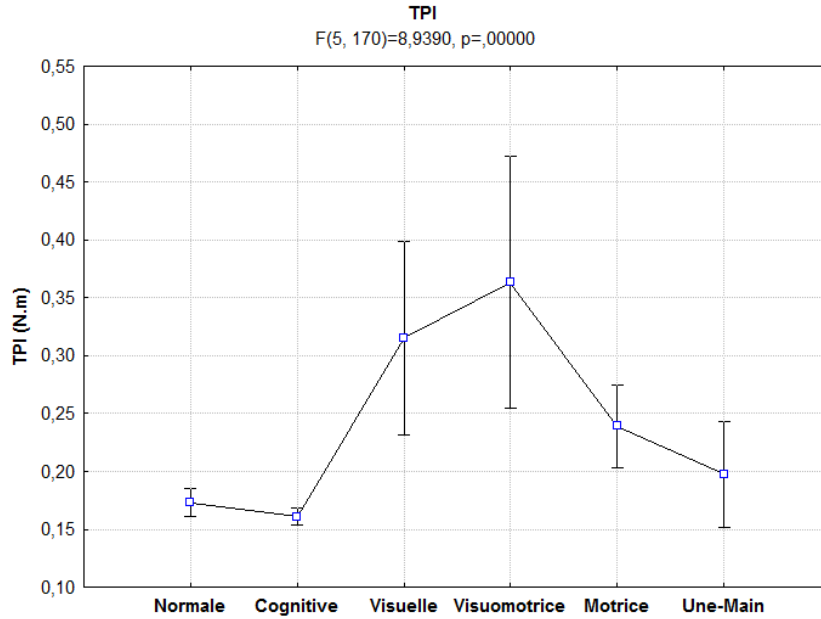
Modèle cybernétique du conducteur avec la modélisation de la distraction comme un défaut additif d en sortie

- TPE: Torque Prediction Error
- TPI: Torque Prediction Indicator
- TPI_R: TPI Relatif

Variation de TPE en fonction des phases de conduite



Evolution temporelle de l'erreur de prédiction du couple (TPE) dans différentes situations de conduite: Distraction Visuelle [0, 60], Conduite Normale [60s, 120 s] et Distraction Visuomotrice [120s , 180s[



Variation de l'indicateur de prédiction du couple (TPI) en situation de conduite Normale, distraction cognitive, Visuelle, Visuomotrice, Motrice et Conduite à Une main

Illustration de l'algorithme : détection de la distraction en analysant le défaut additif TPE en sortie du modèle conducteur

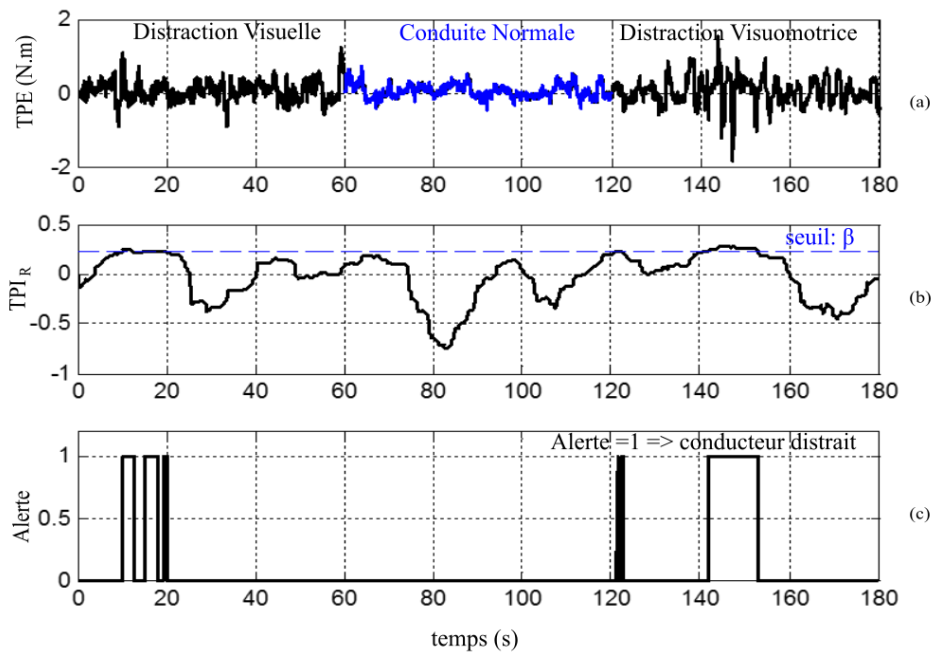
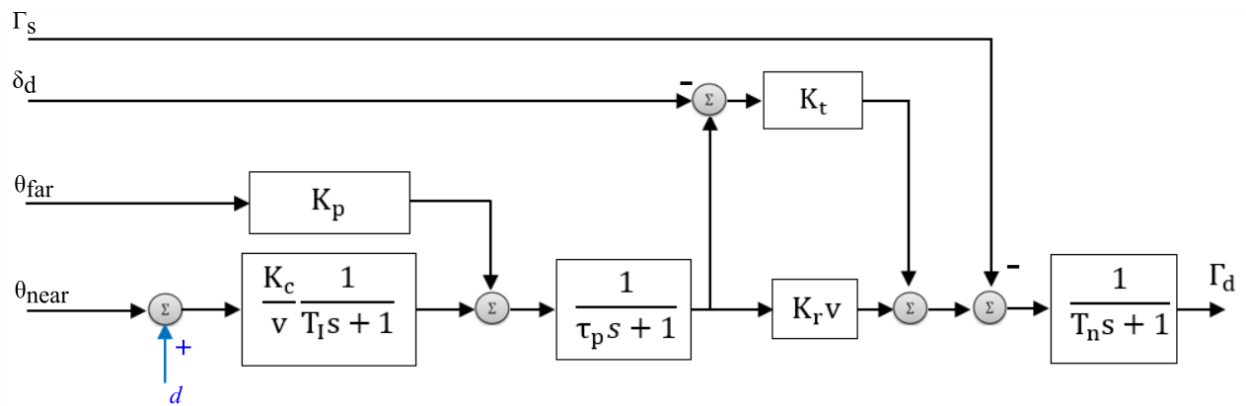


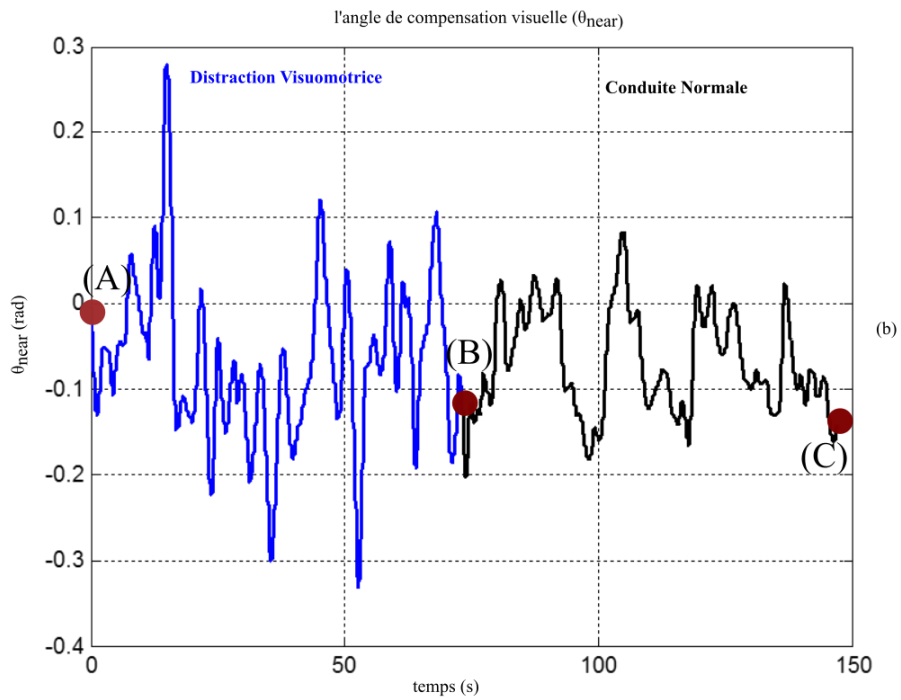
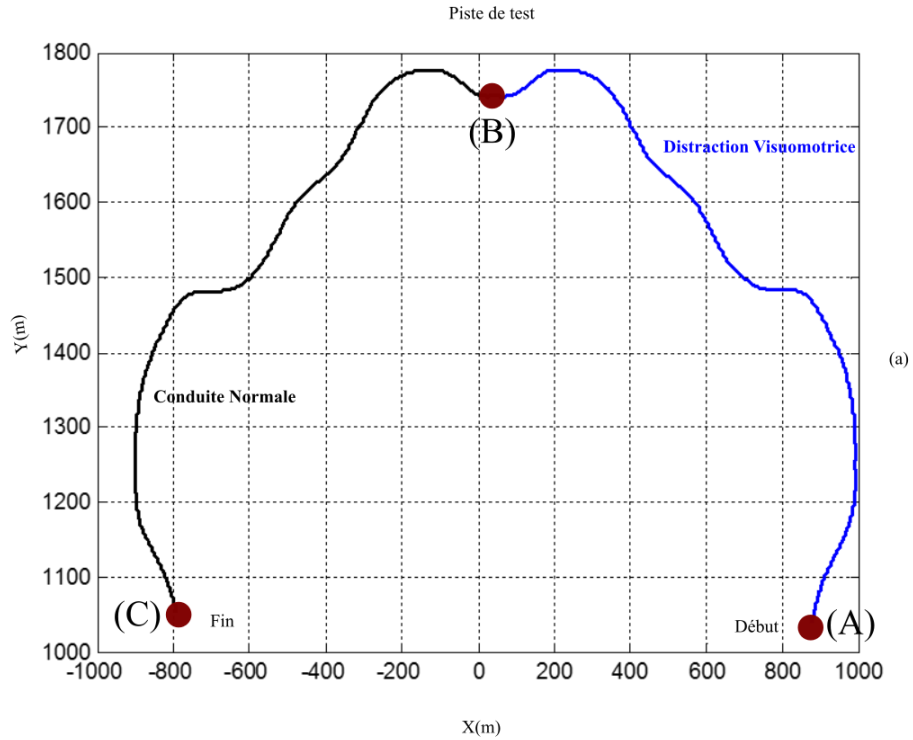
Illustration de l'algorithme :(a) TPE, (b) TPI_R et (c) l'état du conducteur

[0, 60s [=> distraction visuelle, [60s, 120s [=> conduite normale et [120s, 180s [=> distraction visuomotrice

A5. Analyse de la distraction modélisée comme une perturbation d'entrée du modèle cybernétique

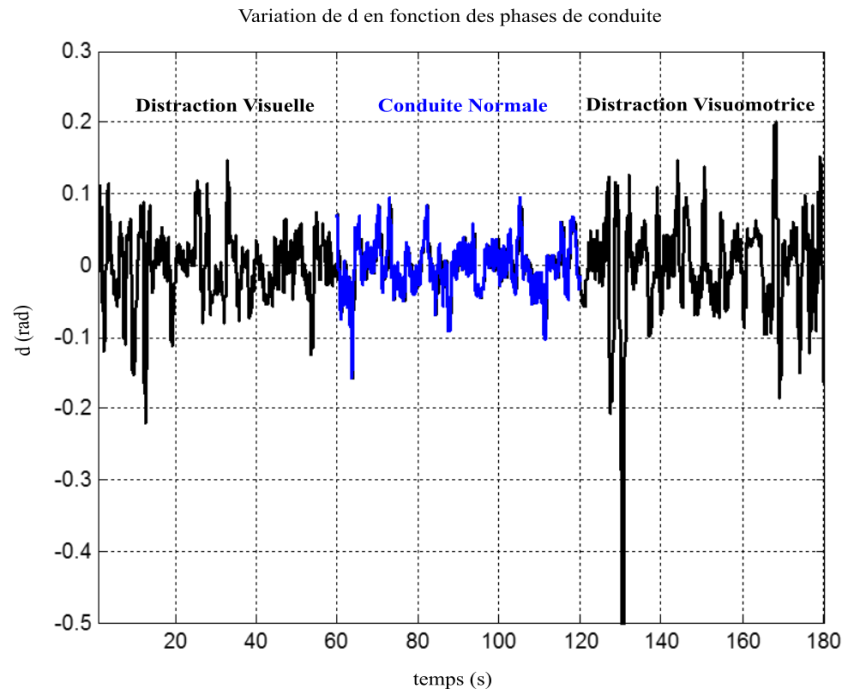


Modélisation de la distraction comme perturbation additive d sur l'entrée θ_{near} du modèle du conducteur

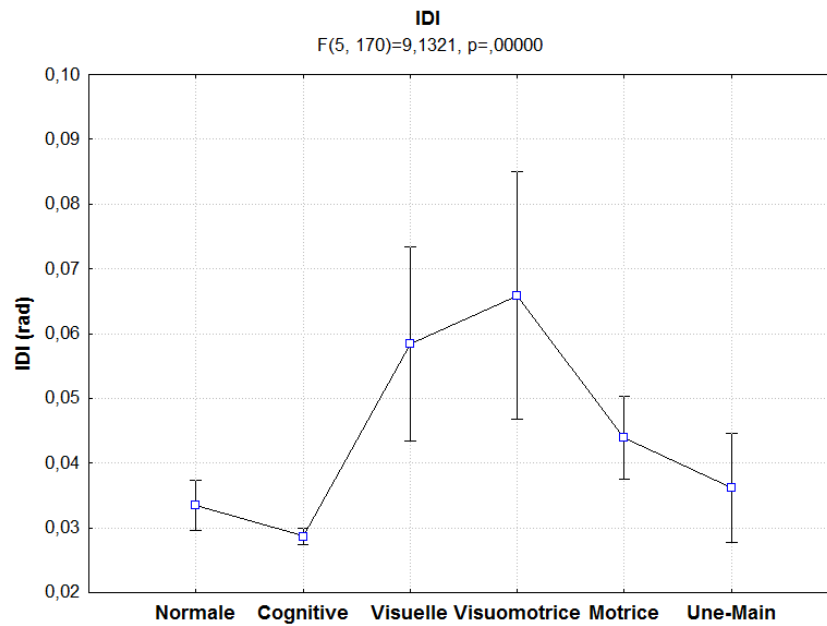


- (a) Portions de piste identique: la distraction visuomotrice entre les points A et B et la conduite normale entre les points B et C ;
- (b) : l'angle de compensation visuelle obtenu pendant la distraction visuomotrice et la conduite normale, sur les portions de piste identique

- IDI: Input Default Indicator



Variation du défaut additif en entrée d en fonction des phases de conduite, pour un participant



Variation de l'indicateur de défaut additive en entrée (IDI) en situation de conduite Normale, distraction cognitive, Visuelle, Visuomotrice, Motrice et Conduite à Une main

Illustration de l'algorithme : détection de la distraction en analysant le défaut additif d en entrée du modèle conducteur

- IDI_R : IDI Relatif

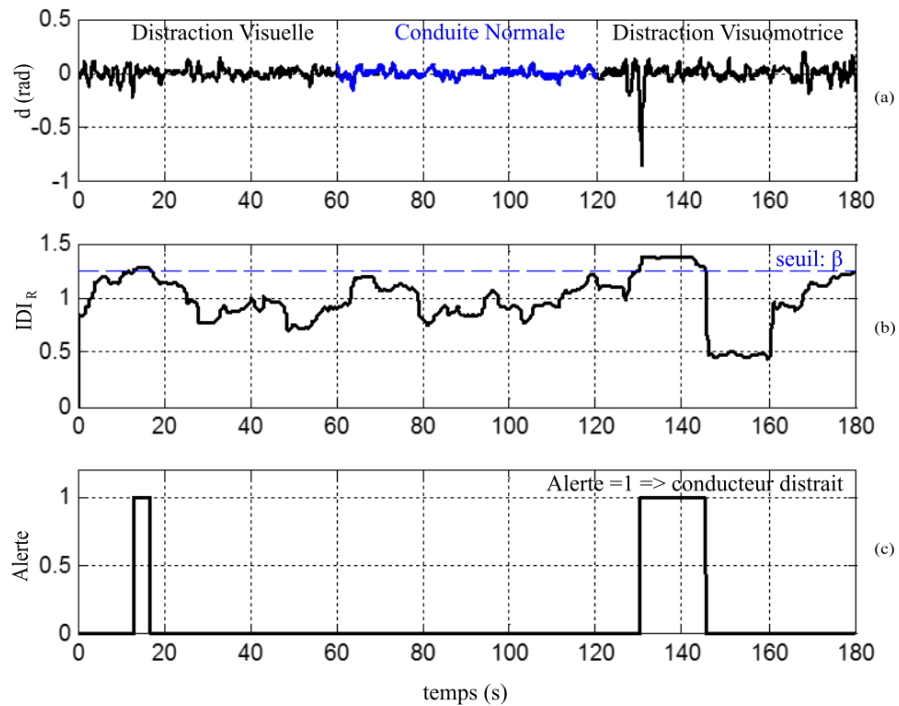


Illustration de l'algorithme : (a) défaut d , (b) IDI_R et (c) l'état du conducteur

[0, 60s [=> distraction visuelle, [60s, 120s [=> conduite normale et [120s, 180s [=> distraction visuomotrice

Thèse de Doctorat

Ablamvi AMEYOE

Estimation de la distraction fondée sur un modèle dynamique de conducteur : principes et algorithmes

Résumé

La distraction du conducteur est un des facteurs importants à l'origine des accidents de la route. La détection de la distraction dans le contexte industriel et à faible coût conduit à privilégier des indicateurs reposant sur les capteurs déjà disponibles dans un véhicule série. Cependant, les systèmes actuels sont en général insuffisamment fiables, notamment parce que les grandeurs observées pour réaliser la détection sont assez éloignées du phénomène purement physiologique de distraction.

L'approche étudiée ici a consisté à rajouter un modèle de comportement du conducteur (modèle cybernétique), rendant compte des fonctions *perceptives* et *motrices* support du contrôle latéral du véhicule. Les paramètres de ce modèle ont été estimés en procédant tour à tour à une identification par paquet de données d'entrée/sortie et à une identification récursive, cette dernière permettant de suivre continûment l'évolution paramétrique. Ensuite, trois approches ont été envisagées pour modéliser voire estimer l'état de distraction, considérant successivement la distraction comme une perturbation affectant les paramètres, la sortie ou l'entrée du modèle cybernétique du conducteur:

Approche 1 - La distraction est modélisée comme une perturbation additive en sortie du modèle. Le couple produit par le conducteur est comparé au couple prédit par le modèle rendant compte de la conduite hors distraction. L'erreur de prédiction du couple constitue dans ce cadre le résidu dont la sensibilité à l'état de distraction du conducteur a été étudiée.

Approche 2 - La distraction est modélisée par des perturbations multiplicatives, affectant certains paramètres du modèle. L'analyse des paramètres obtenus dans des phases de conduite avec et sans distraction a permis d'étudier leur capacité à rendre compte de la nature et de l'état de la distraction.

Approche 3 - La distraction est modélisée comme une perturbation additive sur l'entrée du modèle. L'estimation de cette perturbation constitue un résidu également sensible à l'état de distraction.

Les principes et algorithmes proposés pour estimer l'état de distraction ont été validés à partir de données expérimentales collectées pendant une **campagne de tests** effectuée sur un simulateur de conduite à base fixe, **impliquant 35 conducteurs**. Les conditions de test alternaient des phases de conduite normale et sujettes à des distractions de différentes natures : distractions cognitive, visuelle, visuomotrice et motrice. Les trois approches proposées donnent des résultats similaires et cohérents entre eux.

Mots-clés: modèle cybernétique du conducteur, identification, distraction, filtres de Kalman, observateur, diagnostic.

Estimation of distraction based on a dynamic model of driver: principles and algorithms

Abstract

Distracted driving is one of the important factors that cause road accidents. The detection of the driver's state of distraction in the industrial context and at low-cost leads to privilege the indicators based on sensors that are already available on the vehicle. However, current systems are generally not reliable enough, especially because the observed magnitudes to achieve detection are quite far from a purely physiological phenomenon distraction. This led us to propose solutions based on a cybernetic driver model that represent the visual and motor process involved in the lateral control of the vehicle. The parameters of this model have been estimated by conducting successively identification exploiting data packets and recursive identification, the latter allowing to track continuously the parametric evolution over time. Then, three approaches were considered to model or estimate the state of distraction, by modeling alternately the distraction as a disturbance affecting parameters, the output or the input of the cybernetic model of the driver:

Approach 1 - The distraction is modeled as an additive disturbance on the model output. The experimental output, the driver steering wheel torque, is then compared with the predicted steering wheel torque to generate the torque prediction error that is sensitive to the state of distraction.

Approach 2 - The distraction is modeled as disturbances that affect the model parameters. The analysis of these parameters identified during normal and distracted driving periods showed that the parameters' variation depends effectively on the driver's state of distraction.

Approach 3 - Distraction is modeled as an additive disturbance on the input of the model. The estimate of this disturbance is also a significant residue, sensitive to the state of distraction.

The principles and algorithms proposed for estimating the state of distraction were validated using experimental data collected during a **test campaign conducted on a fixed-base driving simulator, involving 35 drivers**. The test conditions alternated normal driving phases and prone to distractions of various kinds: cognitive distractions, visual, visual-motor and motor. The three proposed approaches give similar and consistent results between them.

Key-words: cybernetic driver model, identification, distraction, Kalman filters, observers, diagnosis.