



HAL
open science

Null controllability of a Korteweg-de Vries equation and of a coupled parabolic equations system. Stabilisation in finite time by means of non-stationary feedback

Jean-Philippe Guilleron

► To cite this version:

Jean-Philippe Guilleron. Null controllability of a Korteweg-de Vries equation and of a coupled parabolic equations system. Stabilisation in finite time by means of non-stationary feedback. Optimization and Control [math.OC]. Université Pierre et Marie Curie - Paris VI, 2016. English. NNT : 2016PA066277 . tel-01446511

HAL Id: tel-01446511

<https://theses.hal.science/tel-01446511>

Submitted on 26 Jan 2017

HAL is a multi-disciplinary open access archive for the deposit and dissemination of scientific research documents, whether they are published or not. The documents may come from teaching and research institutions in France or abroad, or from public or private research centers.

L'archive ouverte pluridisciplinaire **HAL**, est destinée au dépôt et à la diffusion de documents scientifiques de niveau recherche, publiés ou non, émanant des établissements d'enseignement et de recherche français ou étrangers, des laboratoires publics ou privés.

**THÈSE DE DOCTORAT DE
L'UNIVERSITÉ PIERRE ET MARIE CURIE**

Présentée et soutenue publiquement le 16 Août 2015

pour l'obtention du grade de
DOCTEUR DE L'UNIVERSITÉ PIERRE ET MARIE CURIE
Spécialité : Mathématiques Appliquées

par
Jean-Philippe GUILLERON

sous la direction de
Jean-Michel CORON et Sergio GUERRERO

**Contrôlabilité d'une équation de Korteweg-de Vries
et d'un système d'équations paraboliques couplées.
Stabilisation en temps fini par des feedbacks instationnaires.**

après avis des rapporteurs
NICOLAS PETIT

& SORIN MICU

devant le jury composé de

M	Brigitte D'ANDRÉA-NOVEL	Examineur
M	Jean-Michel CORON	Directeur de Thèse
M	Olivier GLASS	Examineur
M	Sergio GUERRERO	Directeur de Thèse
M	Nicolas PETIT	Rapporteur
M	Emmanuel TRÉLAT	Examineur



Jean-Philippe GUILLERON :

Sorbonne Universités, UPMC Univ Paris 06, UMR 7598, Laboratoire Jacques-Louis
Lions, F-75005, Paris, France.

Adresse électronique: guilleron@ann.jussieu.fr,

Remerciements

En premier lieu, mes remerciements vont à mes directeurs de thèse pour m'avoir fait confiance et m'avoir fait découvrir mon domaine de recherche avec autant de passion, Sergio GUERRERO dont l'aisance dans les calculs m'épatera toujours, en tant qu'élève ou en tant que thésard, et Jean-Michel CORON dont les indications sont si bien expliquées intuitivement qu'on se demande parfois s'il est besoin de les rédiger. C'est pour moi un grand honneur d'avoir pu travailler avec deux personnes possédant autant de qualités, tant humaines que scientifiques.

C'est également un grand privilège que les rapporteurs Nicolas PETIT et Sorin MICU aient accepté de relire ma thèse. Je les remercie pour l'attention qu'ils y ont témoignée ainsi que pour leurs encouragements. Je tiens aussi à remercier Brigitte d'ANDREA-NOVEL, Olivier GLASS, et Emmanuel TRELAT d'avoir accepté de faire partie de ce jury de soutenance.

Je voudrais remercier l'ensemble du personnel de l'Ecole Normale Supérieure d'Ulm, véritable bouillon d'effervescence intellectuelle, où il m'a été possible de parachever mes études grâce à un enseignement des mathématiques qui allie rigueur et qualité, et particulièrement Olivier GLASS pour son tutorat, ainsi que le personnel de l'UMPC et du laboratoire Jacques-Louis Lions, en particulier Khashayar pour son aide en informatique.

Je veux en outre remercier tous mes professeurs de mathématiques, de la primaire au Master 2, et en particulier M. FLEURY et M. LOUBOUTIN, dont la pédagogie efficace a su aiguïser ma curiosité des mathématiques. ainsi que M. BOUVERON pour ses cours de physique, M.MADAY pour son cours de master 1 à l'ENS, et M.GUERRERO pour son cours de Master 2. Ces enseignements ont été décisifs dans mon choix de faire des mathématiques appliquées.

Un certain nombre de chercheurs ont également été d'un grand soutien. Je remercierai donc mes directeurs de thèse ainsi qu'Olivier GLASS pour le groupe de travail de contrôle, Lionel ROSIER, dont le travail sur KdV a été très enrichissant, Eduardo CERPA et Enrique ZUAZUA.

Je souhaiterais par ailleurs remercier mes amis.

Je commencerai naturellement par les mathématiciens que j'ai rencontrés au Laboratoire Jacques-Louis Lions ou en séminaire, en particulier Pierre, dont la relecture de l'introduction m'a été très utile et qui a toujours été de bon conseil, Mamadou, qui

m'a aussi beaucoup épaulé, Ludovick, dont la relecture de l'introduction m'a aussi été très bénéfique, Malik, Ivonne, Markus, Pepei, Long, Patricio.

J'aimerais ensuite citer ceux du lycée Emile Zola, Morgane, pour avoir relu une partie de l'introduction comme pour m'avoir fait découvrir radiohead, Maxime, dont la bonne humeur permanente a toujours su me donner du courage, Fabien, l'original, ainsi que le groupe n! (qui n'a pas donné beaucoup de concerts mais j'étais présent à chacun d'eux), Adrien, François, Bastien, Sabah, Yoann.

Viennent ensuite tous les amis que j'ai rencontrés à Ulm, les scientifiques : Hugues, qui travaillait déjà avec moi en prépa et a maintes fois trouvé le temps de sortir quand j'étais dans une impasse, Vincent, qui sait toujours dénouer les noeuds du quotidien avec efficacité, Paul, qui sait si bien concilier sympathie et pragmatisme, Hubert, Denis, notamment pour son aide avec scilab, Adrien, Thibault, Jérémie, Nina, Sam, William, Fabrice, Olivier, Emmeline, Antonin, Lionel, Luca, Flo, comme les littéraires, Alice, Julie, Orianne, Mathilde, Sophie, Marion, et Elizabeth (qui, si elle parle couramment l'anglais, ne fait pas de mathématiques et a malgré tout trouvé le courage de dénicher un certain nombre de traductions non triviales) .

Je n'oublierai pas non plus les collègues, Laurent(*2), Thérèse, Michaël, Agnès, Olivier, Christian, Catherine, Ketty, Xavier, Najet, Dante, la fine équipe du tarot (qui sait ce que c'est que d'avoir du chien), ainsi que l'ensemble du personnel du Lycée Louis Armand dont le soutien et les conseils dans l'enseignement m'ont permis d'avoir le temps et le courage de terminer cette these.

Par ailleurs, je suis reconnaissant envers un certain nombre d'amis que j'ai eu l'opportunité de fréquenter, Sophia, Philippe, Antoine, Khader, Rémi, Yoan, Guillaume, Sébastien, Hubert, Arnaud, et bien sûr le VPC.

Si jamais j'ai omis quelqu'un (c'est forcément le cas), il peut écrire son nom ici :
.....

Dans la recherche comme dans la vie, il est de ces périodes de vide que les amis savent toujours combler.

Je terminerai par la famille, en commençant par ma belle-famille, en particulier Annie, Matt et Jeny, qui m'ont été d'un grand secours. Rien ne vaut un bon road trip américain pour résoudre un problème !

C'est avec tout mon coeur que je remercierai mes parents Jean et Joëlle, sans qui je n'y serais pas parvenu, d'abord parce que je n'aurais pas été là pour une raison biologique évidente, mais surtout car ils ont toujours su canaliser mes émotions et me reconforter dans les moments les plus difficiles, je pense en particulier à la prépa. Une grande reconnaissance va également à mon frère, Sébastien qui a été le premier à susciter en moi le goût des sciences (je pense notamment aux nuits télescopes) ainsi qu'à ma belle-soeur Nelly et leurs deux enfants Léa et Rémy qui ont toujours trouvé un jeu à proposer quand j'étais obstiné par une question. Je tiens également à exprimer ma gratitude envers Sylvano, qui m'a enseigné que la sérénité était la plus

évidente des réponses face à la pression, ainsi qu'envers sa famille.

Je voudrais enfin remercier Betsy, mon étoile jumelle, l'équilibre phare de ma vie qui, par mer calme ou agitée, a toujours su me ramener à bon port, et Lily, notre soleil, dont le sourire a le don de faire oublier tout ce qui l'entoure.

Contents

1	Introduction	9
1.1	Motivation et exemples	10
1.2	Contrôlabilité	25
1.3	Stabilisation	44
1.4	Résultats de la thèse	60
2	Null controllability of a linear KdV equation on an interval with special boundary conditions	65
2.1	Introduction	65
2.2	Cauchy problem	69
2.3	Carleman inequality	74
2.4	Proof of Theorem 2.1.1	85
3	Control of three heat equations coupled with two cubic nonlinearities	89
3.1	Introduction	89
3.2	Proof of Proposition 3 (stationary case)	92
3.3	Proof of Theorem 2 (time-varying case)	102
3.4	Proof of Theorem 1	111
3.5	Proof of Proposition 9	115
4	Stabilization in finite time of three classical control systems by means of explicit time-varying feedback laws	123
4.1	Introduction	123
4.2	Stabilization in finite time of the control system S_1	128

4.3	Stabilization in finite time of the control system S_2 .	132
4.4	Stabilization of a spacecraft	136

Chapitre 1

Introduction

Contents

1.1	Motivation et exemples	10
1.1.1	Qu'est-ce qu'un système de contrôle?	10
1.1.2	Un exemple simple : le pendule inversé	11
1.1.3	Biologie	11
1.1.4	Les premières innovations technologiques	12
1.1.5	Electronique	14
1.1.6	Génération et distribution de l'électricité	16
1.1.7	Le plasma dans un Tokamak	17
1.1.8	Avionique	18
1.1.9	Régulateurs pneumatiques	20
1.1.10	Robotique	23
1.2	Contrôlabilité	25
1.2.1	Définition d'un système de contrôle et de la contrôlabilité	25
1.2.2	Systèmes linéaires	25
1.2.3	Systèmes non linéaires à linéarisé contrôlable	28
1.2.4	Systèmes non linéaires à linéarisé non contrôlable	31
1.3	Stabilisation	44
1.3.1	Motivation : Clepsydre et Régulateur de Watt	44
1.3.2	Notion de stabilisation	48
1.3.3	Stabilisation	51
1.4	Résultats de la thèse	60
1.4.1	Contrôlabilité pour une équation de Korteweg de Vries	60

1.4.2	Contrôlabilité d'un système d'équations paraboliques avec non linéarités cubiques	61
1.4.3	Stabilisation en temps fini de quelques systèmes à l'aide de feedbacks instationnaires	63

« C'est cette notion de boucle qui fait que le local et le global ne sont pas séparables. Le global va contraindre et même définir les agents locaux et, en même temps, les agents locaux sont les seuls responsables de l'émergence de la totalité »

Francisco Varela dans « La complexité, vertige et promesses », Réda Benkirane.

« I wanna have control »

Thom Yorke

1.1 Motivation et exemples

1.1.1 Qu'est-ce qu'un système de contrôle ?

Un système de contrôle est un système sur lequel agit une commande appelée aussi contrôle. Les buts peuvent être multiples. Il peut par exemple s'agir de guider le système pour l'amener d'un état initial à un état final, éventuellement en respectant certains critères. Prenons l'exemple d'un avion. Le contrôle se situe alors dans le cockpit et on va chercher à aller d'un aéroport à un autre. Il existe évidemment plusieurs trajectoires. On peut par exemple demander à utiliser le moins de carburant possible ou à arriver le plus vite possible (on fait alors du contrôle optimal car on cherche à optimiser une grandeur) ou à ce que l'avion soit le moins sensible possible aux turbulences (ce qui s'appelle la stabilisation).

Comme nous allons le voir, les systèmes de contrôle sont présents partout, comme, par exemple, en chimie, en biologie ou en électronique. Un autre exemple intéressant que nous verrons est celui du thermostat. Imaginez une pièce fermée avec un radiateur. La théorie du contrôle consiste à se demander si, en pouvant fixer la température du radiateur, on peut amener la pièce d'une distribution de températures donnée à une autre distribution de températures donnée, et, si oui, en combien de temps ? Le radiateur est alors appelé "contrôle" et l'équation à contrôler est l'équation de la chaleur. On pourrait faire de même avec une chaîne hifi et l'équation des ondes pour contrôler le bruit dans une pièce. Les domaines d'applications sont multiples : robotique, aéronautique, économie, médecine, chimie, ...

Par ailleurs, dès que nous sommes en présence d'une rétroaction (appelée également « feedback », terme emprunté à l'anglais), c'est-à-dire que la sortie du système agit sur l'entrée, nous sommes aussi en présence d'un contrôle. On cherche alors à rendre stable le système malgré les perturbations, ce qui est fondamental pour de

nombreuses applications.

1.1.2 Un exemple simple : le pendule inversé

Un premier exemple est celui du pendule inversé. Si on essaie de faire tenir un balai sur son doigt en équilibre, si on ne bouge pas le doigt le balai va naturellement avoir tendance à tomber vers la gauche ou vers la droite, ceci parce que l'équilibre est instable. Toutefois, si on bouge le doigt, le balai peut tenir en équilibre. La force qu'on applique alors au balai est un premier exemple de feedback : c'est un contrôle qui dépend de l'état du système, ici la position et la vitesse du balai. Imaginons maintenant deux tiges l'une sur l'autre et essayons de les maintenir en équilibre. Le problème devient alors beaucoup plus complexe, et même humainement impossible à réaliser. Or, il se trouve que la théorie du contrôle prouve que ce système est contrôlable : on peut amener les deux tiges à la verticale avec une vitesse finale nulle. On peut par ailleurs stabiliser cet équilibre instable à l'aide d'un feedback, si bien qu'on peut programmer une machine qui arrive à maintenir les deux tiges en équilibre.

1.1.3 Biologie

Le cycle hormonal

Selon qu'une hormone est produite en trop grande ou en trop petite quantité, elle génère une rétroaction sur les glandes qui la sécrètent. Par exemple, le cycle ovarien comprend deux phases : la phase folliculaire et la phase lutéale. Au début de la phase folliculaire, il y a une faible augmentation du taux d'oestrogènes qui va inhiber la sécrétion de FSH et de LH : on parle alors de rétroaction négative. A la fin de la phase folliculaire, une forte augmentation du taux d'oestrogènes va déclencher des pics de LH et de FSH : c'est une rétroaction positive. Enfin, en phase lutéale, comme indiqué sur le schéma, la forte concentration de progestérone et d'oestrogène va inhiber la sécrétion de LH et de FSH : c'est donc à nouveau une rétroaction, négative cette fois.

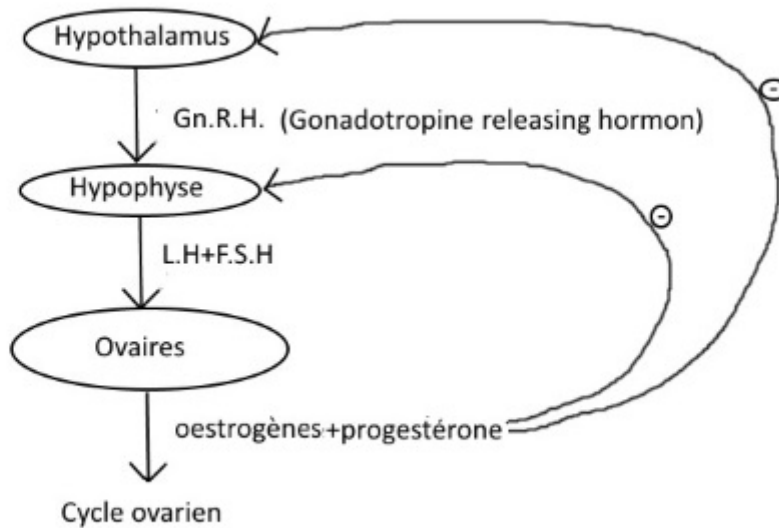


FIGURE 1.1 – Exemple de rétroaction négative durant la phase lutéale.

1.1.4 Les premières innovations technologiques

Le régulateur de Watt

Le régulateur de Watt est constitué de deux boules en rotation autour d'une tige comme représenté sur la figure 1.2, tournant à une vitesse proportionnelle à celle d'une machine à vapeur.



FIGURE 1.2 – Photo du régulateur de Watt, un des premiers exemples de régulateur de vitesse. Machine de Boulton et Watt de 1788, Science Museum, Londres.

Lorsque la machine tourne trop vite, les deux boules, du fait de l'augmentation de la force centrifuge, vont s'écarter de l'axe vertical et, grâce à un système de tringles, vont réduire la vapeur introduite dans la machine, ce qui aura pour effet de réduire la vitesse de la machine. Si, au contraire, la machine ralentit, les deux boules vont se rapprocher de l'axe de rotation, ouvrant la vanne contrôlant la vapeur qui laissera alors passer plus de vapeur et augmentera ainsi la vitesse de rotation de la machine. C'est là un des tout premiers exemples de régulateur de vitesse.

Le thermostat

On pourrait imaginer différents types de thermostats. Par exemple, pour fixer la température d'une pièce à 19°C , on pourrait tout simplement mettre le radiateur à 19°C et attendre que la température se stabilise. Toutefois, un bon thermostat va lui mettre une température de consigne plus chaude si la pièce est plus froide, et plus froide dans le cas contraire, et ainsi anticiper les changements éventuels de température, c'est-à-dire chauffer ou refroidir avant que la température de la pièce soit effectivement inférieure ou supérieure à la température désirée. Un tel exemple de thermostat est celui de Honeywell inventé en 1953.

Le pilote automatique

Le premier vol avec pilote automatique a été effectué en 1929 par l'américain James Doolittle qui réussit à voler pour la première fois « en aveugle ». Cet appareil est conçu pour stabiliser l'avion le long de sa trajectoire, permettant ainsi au pilote de lâcher les commandes et de prendre un peu de repos. C'est donc un nouvel exemple de feedback. Les avions commencent à être équipés de ce système au début des années 30. Ils furent notamment installés sur les Junkers 52. Toutefois, comme nous le verrons plus loin, la technologie a beaucoup évolué dans le domaine des pilotes automatiques.



FIGURE 1.3 – Photo d'un Junkers 52, un des premiers avions à être équipé d'un pilote automatique.

1.1.5 Electronique

Les boucles de rétroaction sont notamment très présentes en électronique.

Amplificateur inverseur

Un premier exemple est celui de l'amplificateur inverseur, dont le schéma est représenté ci-dessous.

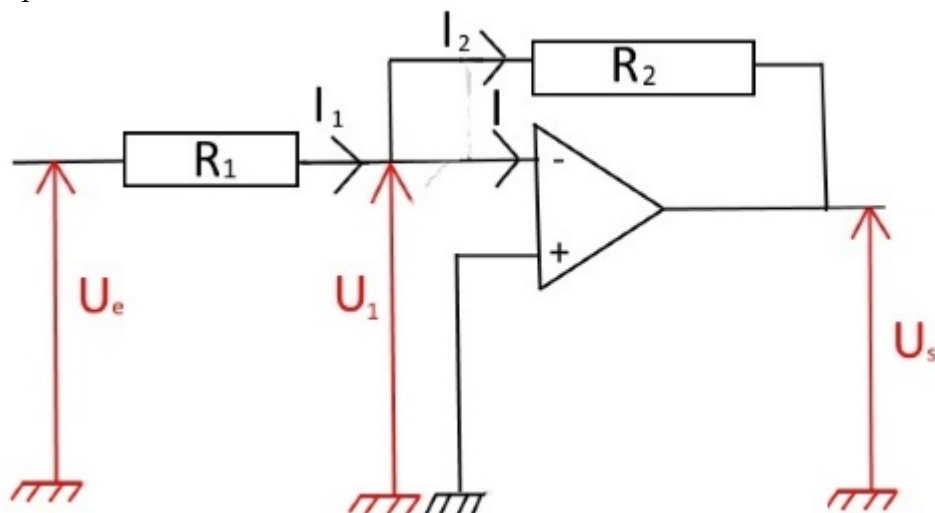


FIGURE 1.4 – Schéma de l'amplificateur inverseur.

On peut constater que la branche contenant la résistance R_2 va de la tension en sortie, notée U_s , vers la tension en entrée, notée U_e . Elle prend donc le courant en sortie pour modifier les paramètres d'entrée. Nous sommes donc bien en présence d'une boucle de rétroaction.

Le triangle représente un amplificateur opérationnel. Il a la propriété d'avoir un gain quasi-infini, ce qui signifie que la différence de tension entre les entrées + et - est quasi-nulle, et le courant qui entre I est quasi-nul.

Ici, l'entrée + étant reliée à la masse, l'entrée - a donc un potentiel U_1 égal à 0.

L'application de la loi d'Ohm à l'entrée donne :

$$(U_e - U_1) = R_1 \times I_1 \Rightarrow U_e = R_1 \times I_1 \text{ puisque } U_1 = 0. \quad (1.1.1)$$

Appliquant de même la loi d'Ohm cette fois-ci à la sortie, on obtient :

$$(U_s - U_1) = -R_2 \times I_2 \Rightarrow U_s = -R_2 \times I_2 \text{ toujours car } U_1 = 0. \quad (1.1.2)$$

Or, la loi des noeuds permet d'écrire

$$I_1 = I + I_2 \Rightarrow I_1 = I_2 \text{ car } I \cong 0. \quad (1.1.3)$$

Le gain G vaut alors :

$$G = \frac{U_s}{U_e} = -\frac{R_2}{R_1}. \quad (1.1.4)$$

On peut noter que ce gain est négatif, d'où le nom d'amplificateur inverseur.

Amplificateur additionneur

Un autre exemple de rétroaction est l'amplificateur additionneur, dont le schéma est représenté ci-après. On désigne par U_1, U_2, \dots, U_n les tensions en entrée et U_s la tension en sortie.

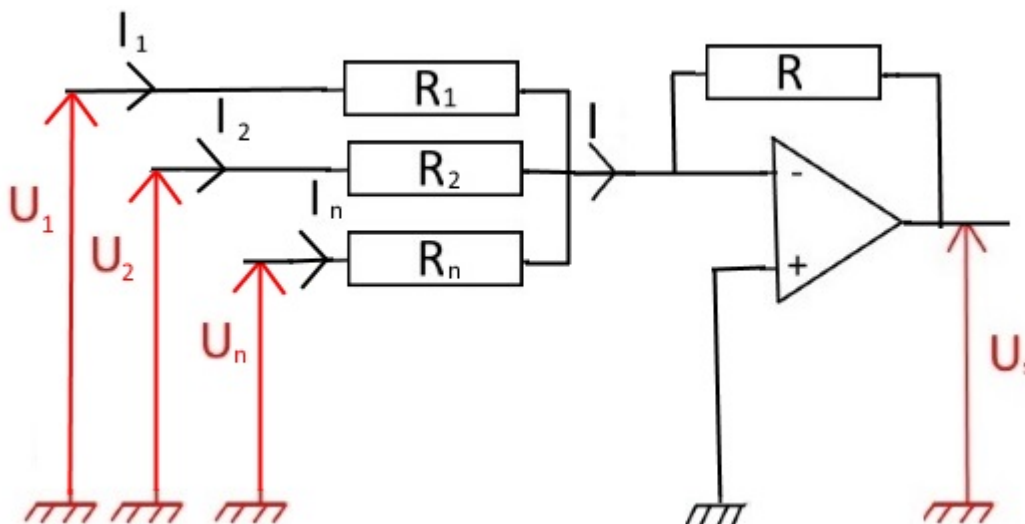


FIGURE 1.5 – Schéma de l'amplificateur additionneur.

Les deux entrées ont, toujours pour la même raison, un potentiel nul. En appliquant la loi d'Ohm sur chacune des entrées, on obtient :

$$U_i = R_i \times I_i \text{ pour tout } i. \quad (1.1.5)$$

En appliquant encore la loi d'Ohm en sortie, on obtient :

$$U_s = -R \times I, \quad (1.1.6)$$

(l'intensité rentrant dans l'entrée - étant nulle). Or, la loi des noeuds permet d'écrire

$$I_1 + I_2 + \dots + I_n = I, \quad (1.1.7)$$

ce qui donne finalement

$$U_s = -R \times (I_1 + I_2 + \dots + I_n) \Rightarrow U_s = -R \times \left(\frac{U_1}{R_1} + \frac{U_2}{R_2} + \dots + \frac{U_n}{R_n} \right). \quad (1.1.8)$$

Le montage électrique somme donc bien les tensions en entrée.

1.1.6 Génération et distribution de l'électricité

Etant donné qu'il est compliqué d'emmagasiner de l'électricité, la génération et la distribution de l'électricité dans de vastes réseaux a été un problème majeur dans la

théorie du contrôle. Ainsi, les stations électriques sont équipées de boucles. De plus, adapter la consommation à la demande dans le cas de quelques générateurs pour beaucoup de consommateurs avec des réseaux d'une certaine longueur n'est pas aisé.

1.1.7 Le plasma dans un Tokamak

La modélisation, les simulations numériques ainsi que le contrôle optimal dans un Tokamak est un exemple d'application de théorie du contrôle. Le Tokamak est un dispositif expérimental destiné à confiner le plasma (ou gaz ionisé) dans un champ magnétique de sorte qu'on puisse contrôler la fusion nucléaire des atomes de petites masses tels que l'hydrogène, le deutérium ou encore le tritium (source : Jacques Blum : Numerical simulation and optimal control in plasma physics.). Le courant du plasma

est alors obtenu par induction de courant dans des bobines primaires.

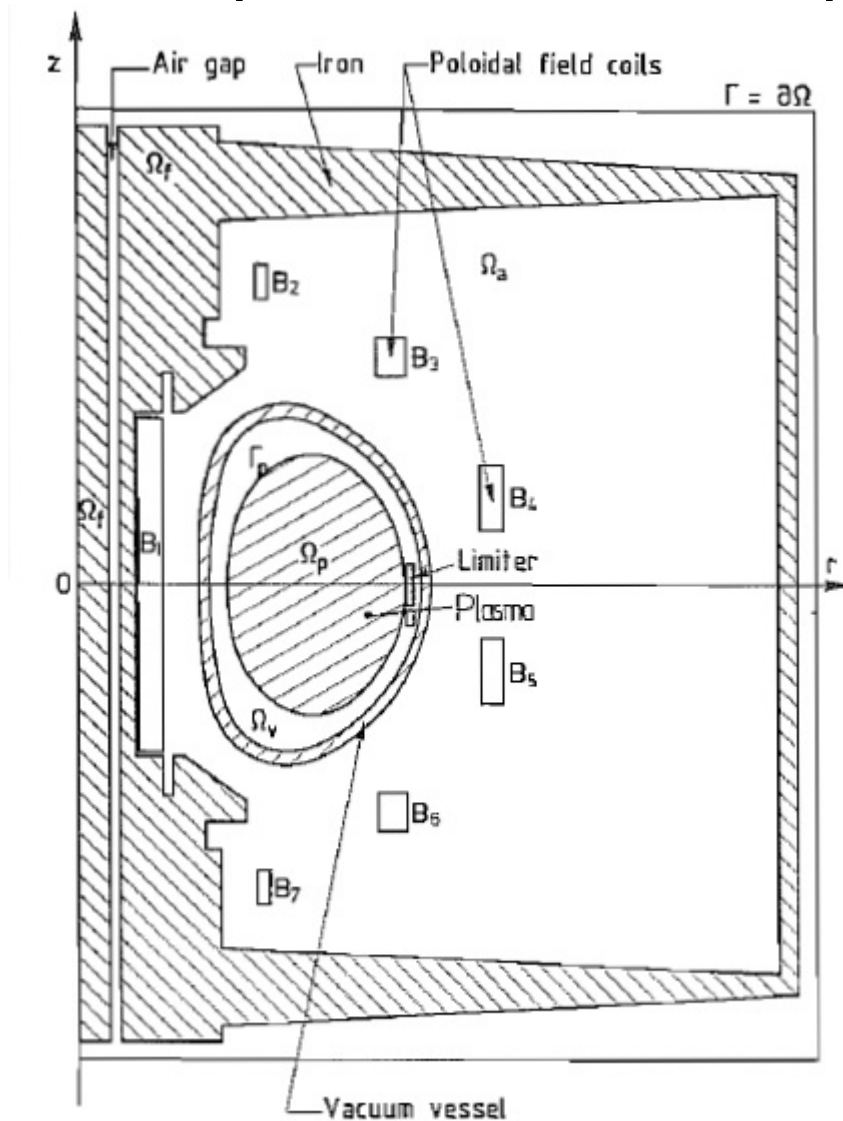


FIGURE 1.6 – Schéma d'un Tokamak.

(source : Jacques Blum : Numerical simulation and optimal control in plasma physics, 1989, John Wiley and Sons.)

1.1.8 Avionique

Pilote automatique d'un avion

Comme on peut le voir sur les deux schémas 1.7 et 1.8, les pilotes automatiques sont équipés de boucles de rétroaction. Ces dernières utilisent la mesure de l'erreur

entre la valeur effective d'une grandeur et la grandeur souhaitée et permettent de modifier cette dernière pour avoir une erreur petite ceci malgré des perturbations.

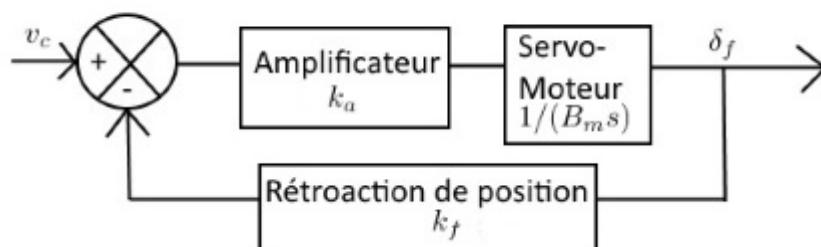


FIGURE 1.7 – Servo-contrôleur de position pour les déviations par rapport à la trajectoire désirée. Ici, v_c désigne la tension de contrôle et δ_f l'angle des volets.

Ici, la fonction de transfert de la boucle de rétroaction exprimée en fonction des données des autres composants a la forme suivante :

$$\frac{\delta_f}{v_c} = \frac{k}{\tau s + 1}, \quad (1.1.9)$$

où k et τ sont définis par :

$$k = \frac{1}{k_f} \text{ et } \tau = \frac{B_m}{k_f k_a}. \quad (1.1.10)$$

L'angle de roulis peut en théorie être maintenu à n'importe quel angle, y compris ici à l'angle $\Phi = 0$. Le pilote automatique est composé d'un comparateur, d'un compensateur d'aileron, ainsi que d'une inclinaison gyroscopique qui sert à mesurer l'angle de roulis de l'appareil.

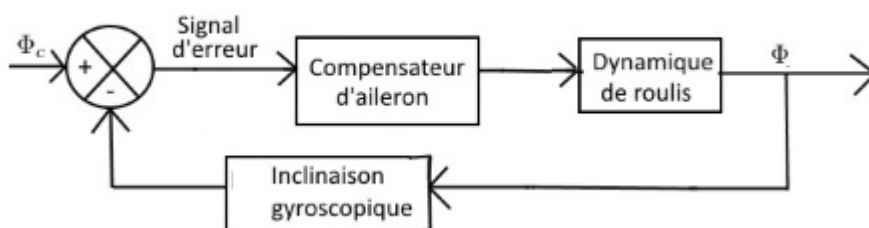


FIGURE 1.8 – Pilote automatique pour l'inclinaison de roulis.

(source : Nelson - Flight Stability and Automatic Control - second edition, 1998, McGraw-Hill)

De la même manière, les pilotes automatiques de bateaux utilisent également la théorie du contrôle.

Satellite

Je me pose, voir section 1.4.3, dans cette thèse la question de la stabilisation d'un satellite ayant une rétrofusée hors d'usage. La stabilisation des satellites est un enjeu important de la théorie du contrôle. Par exemple, dans le système Soleil-Terre, il existe 5 points de Lagrange. En ces points, la somme totale des forces extérieures exercées est nulle : ce sont donc des points d'équilibre (si on place un objet en ce point, il y reste). Toutefois, trois de ces points sont des équilibres instables et 2 des équilibres stables. Paradoxalement, les équilibres stables sont moins intéressants que les équilibres instables, car la stabilité engendre la présence de nombreux débris qui pourraient entrer en collision avec le satellite que l'on aurait placé là. Il faut donc placer les satellites en des points d'équilibres instables, et là encore, comme pour faire tenir un balai sur son doigt, la théorie du contrôle, et plus particulièrement la stabilisation, entre en jeu : il faut rendre le système insensible aux perturbations. Ici, toutefois, nous nous intéresserons à l'orientation du satellite.



FIGURE 1.9 – Photo de Jason 2, un satellite d'observation des océans.
(source : www.docsciences.fr/Jason-2-un-satellite-d-observation)

1.1.9 Régulateurs pneumatiques

Principe de fonctionnement

L'élaboration de produits exige des normes de plus en plus restrictives en terme notamment de précision et de qualité. Afin de les respecter, certaines grandeurs physiques doivent être régulées de manière continue. La mise en place d'une vanne proportionnelle permet alors de contrôler et réguler un fluide en fonction d'une valeur

de consigne. On associe ensuite ces vannes à une électronique de commande pour améliorer leur précision et donc élargir leur domaine d'application.

Compensation de longueurs lors de l'enroulement

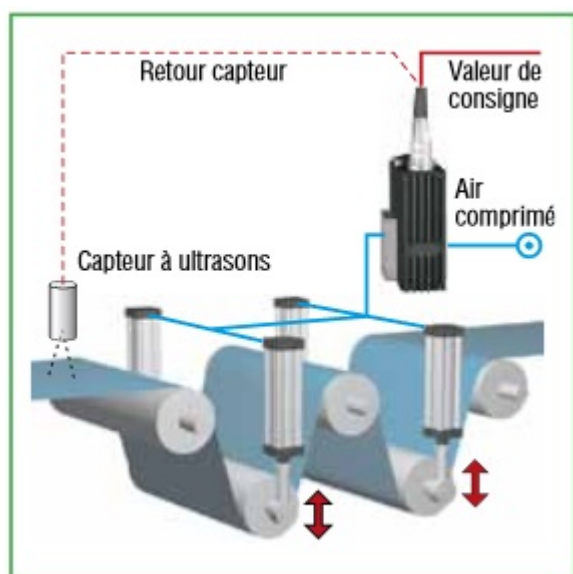


FIGURE 1.10 – Schéma du fonctionnement de la compensation de longueurs lors de l'enroulement à l'aide d'un régulateur pneumatique.

(source : <http://www.asconumatics.eu/images/site/upload/fr/proportionnelle-fr-2012.pdf>)

Les vérins pilotés par le régulateur pneumatique régulent la tension du produit à enrouler quelle que soit la longueur.

Régulation de la vitesse et du couple

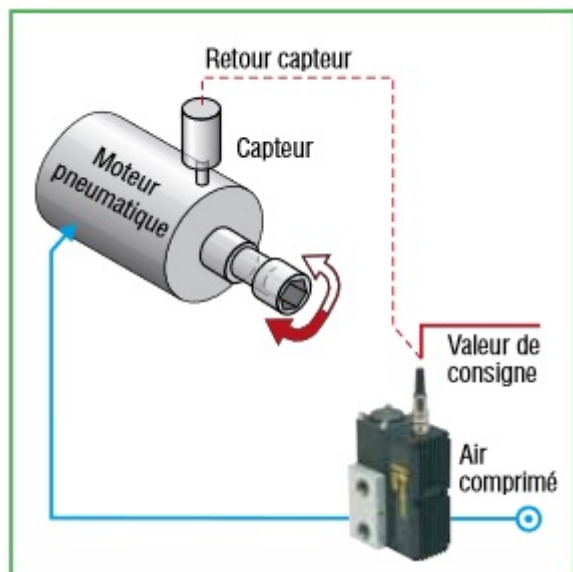


FIGURE 1.11 – Schéma du fonctionnement d'un régulateur de vitesse à l'aide d'un régulateur pneumatique.

(source : <http://www.asconumatics.eu/images/site/upload/fr/proportionnelle-fr-2012.pdf>)

La vitesse et le couple sont réglés en modifiant la pression de pilotage via le régulateur pneumatique proportionnel.

Équilibreur de charges

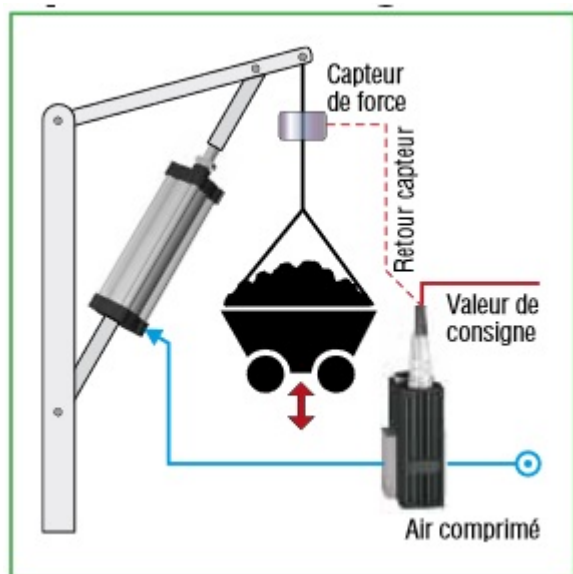


FIGURE 1.12 – Schéma du fonctionnement d'un équilibreur de charges à l'aide d'un régulateur pneumatique.

(source : <http://www.asconumatics.eu/images/site/upload/fr/proportionnelle-fr-2012.pdf>)

La vanne pneumatique ajuste la pression dans le vérin selon la masse. Des charges lourdes peuvent facilement être levées et abaissées à la main.

Brûleur pour four

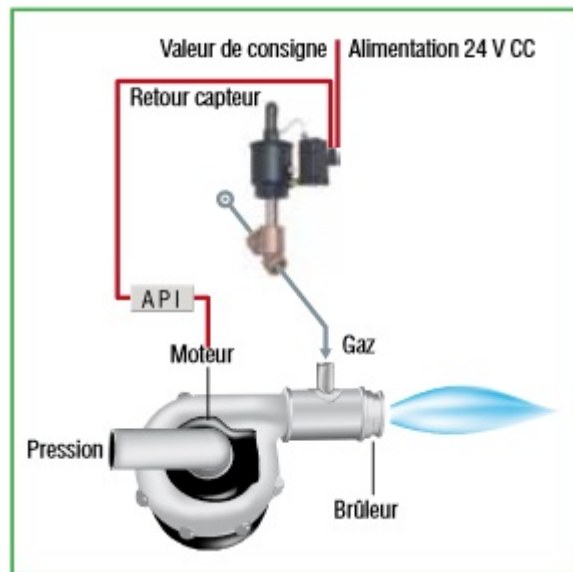


FIGURE 1.13 – Schéma du fonctionnement d'un brûleur pour four à l'aide d'un régulateur pneumatique.

(source : <http://www.asconumatics.eu/images/site/upload/fr/proportionnelle-fr-2012.pdf>)

Une vanne proportionnelle régule le débit de gaz dans le brûleur en fonction du degré de chaleur souhaité en sortie.

1.1.10 Robotique

La robotique utilise la théorie du contrôle. En effet, des capteurs vont mesurer la différence entre le comportement actuel et le comportement désiré et agir afin que le robot fasse ce que l'on souhaite. On distingue deux types de contrôle pour un bras.

Contrôle Force-Position (FP)

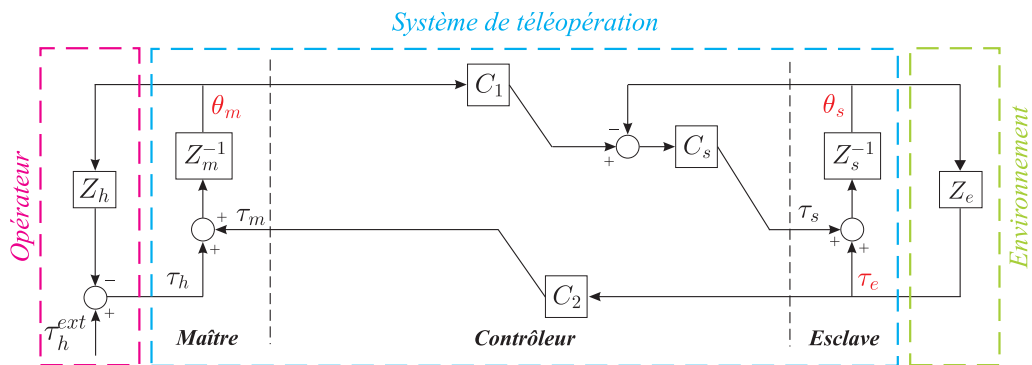


FIGURE 1.14 – Schéma du fonctionnement du contrôle Force-Position.

Aussi appelée « contrôle par impédance » ou, en anglais, « Direct Force Feedback », cette méthode est basée sur la mesure de l'interaction entre l'esclave et l'environnement par un capteur de force.

Contrôle Position-Position (PP)

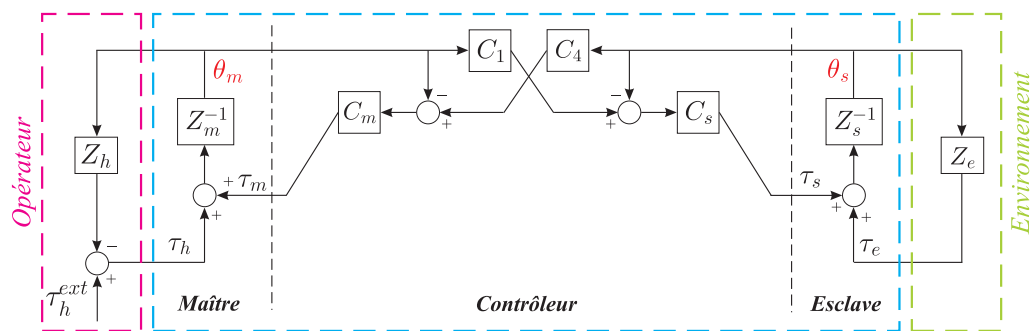


FIGURE 1.15 – Schéma du fonctionnement du contrôle Position-Position.

Cette fois, la méthode de contrôle Position-Position est basée exclusivement sur l'échange des mesures de positions entre le maître et l'esclave. Le renvoi du signal de force de l'esclave vers le maître a ici été remplacé par le signal de position, à travers le canal de communication C_4 .

(source : Thèse de Letier, 2010).

1.2 Contrôlabilité

1.2.1 Définition d'un système de contrôle et de la contrôlabilité

Un système de contrôle est un système dynamique, que l'on notera sous la forme

$$\dot{y} = f(y, u), \quad (1.2.1)$$

avec lequel on peut interagir au moyen de contrôles. Ici, la variable y désigne l'état du système et la variable u est ce qu'on appelle le contrôle. Comme on le verra, l'état peut prendre des valeurs dans des espaces de dimension finie ((1.2.1) est alors une équation différentielle ordinaire) ou dans des espaces de dimension infinie ((1.2.1) peut, par exemple, être une équation aux dérivées partielles).

Une solution $t \in [0, T] \mapsto (y(t), u(t))$ de l'équation $\dot{y} = f(y(t), u(t))$ est appelée une trajectoire du système (1.2.1). Par extension, une fonction $t \in [0, T] \mapsto y(t)$ sera également appelée trajectoire du système (1.2.1) si il existe un contrôle $t \in [0, T] \mapsto u(t)$ tel que $\dot{y}(t) = f(y(t), u(t))$, $\forall t \in [0, T]$.

La question que l'on va se poser est la suivante : quels que soient y^0 et y^1 , existe-t-il un contrôle $t \in [0, T] \mapsto u(t)$ qui amène la trajectoire associée de l'état y^0 à l'état y^1 , c'est-à-dire :

$$\text{Pour tous } y^0, y^1, \text{ existe-t-il } u : [0, T] \mapsto u(t) \text{ tel que la solution de} \quad (1.2.2)$$
$$(\dot{y} = f(y, u(t)), y(0) = y^0) \text{ satisfasse } (y(T) = y^1)?$$

1.2.2 Systèmes linéaires

Systèmes de dimension finie

Commençons, assez naturellement, par se poser la question de la contrôlabilité des systèmes linéaires de dimension finie. Dans cette section, on pose m et n deux entiers naturels, et A et B désigneront deux matrices (ne dépendant pas du temps) appartenant respectivement aux espaces $\mathbb{R}^{n \times n}$ et $\mathbb{R}^{n \times m}$. Quant à eux, T_0 et T_1 désigneront deux réels tels que $T_0 < T_1$. On se pose alors la question de la contrôlabilité du système $\dot{y} = Ay + Bu$ sur l'intervalle $[T_0, T_1]$.

Remarque 1.2.1. *Remarquons que la contrôlabilité du système sur $[T_0, T_1]$ ne dépend, du fait de l'invariance par translation, que de $T_1 - T_0$. On s'intéressera donc désormais à la contrôlabilité sur un intervalle de la forme $[0, T]$, pour $T \in \mathbb{R}_+^*$.*

Théorème 1.2.1. *(La condition de rang de Kalman) Le système de contrôle linéaire $\dot{y} = Ay + Bu$ est contrôlable sur $[0, T]$ si et seulement si*

$$\text{Vect}\{A^i Bu; u \in \mathbb{R}^m, i \in \{0, 1, \dots, n-1\}\} = \mathbb{R}^n. \quad (1.2.3)$$

Remarque 1.2.2. *Cette condition ne dépend pas de T .*

Remarque 1.2.3. *Pour plus de précisions sur la dimension finie, voir par exemple [30].*

Systèmes de dimension infinie

L'inégalité d'observabilité Soient H et U des espaces de Hilbert. L'espace H sera l'espace des états et l'espace U celui des contrôles. On désignera par $\|\cdot\|_H$ la norme dans H et par $\|\cdot\|_U$ celle dans U .

Soient $T > 0$, $y^0 \in H$ et $u \in L^2(]0, T[; U)$. Le système de contrôle que nous considérerons est le suivant :

$$\begin{aligned} \dot{y} &= Ay + Bu, \quad t \in]0, T[, \\ y(0) &= y^0. \end{aligned} \tag{1.2.4}$$

Sous certaines hypothèses, le système (1.2.4) est bien posé, c'est-à-dire qu'on a existence et unicité des solutions. On définit alors le semi-groupe associé à $\dot{y} = Ay$ comme la fonction $S(t)$, $t \geq 0$ qui vérifie, pour tout $t \geq 0$:

$$y(t) = S(t)y^0, \tag{1.2.5}$$

où $y(t)$ est la solution de $\dot{y} = Ay$ avec pour condition initiale $y(0) = y^0$.

Ici, contrairement aux systèmes de dimension finie, plusieurs types de contrôlabilité sont possibles. On en définit trois.

Définition 1.2.1. *Soit $T > 0$. Le système de contrôle (1.2.4) est exactement contrôlable en temps T si, pour tout $y^0 \in H$ et pour tout $y^1 \in H$, il existe $u \in L^2(]0, T[; U)$ tel que la solution du problème de Cauchy*

$$\dot{y} = Ay + Bu(t), \quad y(0) = y^0, \tag{1.2.6}$$

satisfasse $y(T) = y^1$.

Définition 1.2.2. *Soit $T > 0$. Le système de contrôle (1.2.4) est contrôlable à 0 en temps T si, pour tout $y^0 \in H$ et pour tout $\tilde{y}^0 \in H$, il existe $u \in L^2(]0, T[; U)$ tel que la solution du problème de Cauchy (1.2.6) satisfasse $y(T) = S(T)\tilde{y}^0$.*

Remarque 1.2.4. *On peut noter que, par linéarité, la contrôlabilité à 0 en temps T reste la même si l'on prend $\tilde{y}^0 = 0$. Cela explique donc le nom de cette contrôlabilité.*

Définition 1.2.3. *Soit $T > 0$. Le système de contrôle (1.2.4) est approximativement contrôlable en temps T si, pour tout $y^0 \in H$, pour tout $y^1 \in H$, et pour tout $\epsilon > 0$, il existe $u \in L^2(]0, T[; U)$ tel que la solution y du problème de Cauchy (1.2.6) satisfasse $\|y(T) - y^1\|_H \leq \epsilon$.*

Clairement, la contrôlabilité exacte implique la contrôlabilité à 0 et la contrôlabilité approchée. La réciproque est fautive en général. Toutefois, elle est vraie si l'on suppose la réversibilité en temps, comme le montre le théorème suivant :

Théorème 1.2.2. *Supposons que $S(t)$, $t \in \mathbb{R}$, est un groupe fortement continu d'opérateurs linéaires. Soit $T > 0$. Supposons que le système de contrôle (1.2.4) est contrôlable à 0 en temps T . Alors le système de contrôle (1.2.4) est exactement contrôlable en temps T .*

On a alors les théorèmes suivants, où M^* désigne l'adjoint de l'opérateur M :

Théorème 1.2.3. *Soit $T > 0$. Le système de contrôle (1.2.4) est exactement contrôlable en temps T si et seulement si il existe $c > 0$ tel que*

$$\int_0^T \|B^*S(t)^*z\|_U^2 dt \geq c \|z\|_H^2, \quad \forall z \in D(A^*). \quad (1.2.7)$$

Théorème 1.2.4. *Soit $T > 0$. Le système de contrôle (1.2.4) est approximativement contrôlable en temps T si et seulement si, pour tout $z \in H$,*

$$(B^*S(\cdot)^*z = 0 \text{ dans } L^2([0, T]; U)) \Rightarrow (z = 0). \quad (1.2.8)$$

Théorème 1.2.5. *Soit $T > 0$. Le système de contrôle (1.2.4) est contrôlable à 0 en temps T si et seulement si il existe $c > 0$ tel que*

$$\int_0^T \|B^*S(t)^*z\|_U^2 dt \geq c \|S(T)^*z\|_H^2, \quad \forall z \in D(A^*). \quad (1.2.9)$$

Théorème 1.2.6. *Supposons que, pour tout $T > 0$, le système de contrôle (1.2.4) est contrôlable à 0 en temps T . Alors, pour tout $T > 0$, le système de contrôle (1.2.4) est approximativement contrôlable en temps T .*

Les inégalités (1.2.7) et (1.2.9) sont appelées inégalités d'observabilité pour le système adjoint de $\dot{y} = Ay + Bu$, c'est-à-dire le système $\dot{y} = A^*y$ où l'on mesure B^*y .

Résultats connus sur l'équation de Korteweg-de Vries. J'ai travaillé sur la contrôlabilité à 0 de l'équation de Korteweg-de Vries linéaire. Cette équation modélise la propagation des ondes en milieu peu profond ainsi que celle du signal dans les fibres optiques. La contrôlabilité de cette équation a déjà été étudiée dans plusieurs papiers. Par exemple, dans [57], la contrôlabilité exacte de l'équation de Korteweg-de Vries linéaire et non linéaire sur des domaines bornés avec des conditions au bord variables est étudiée. L'existence de longueurs critiques est établie et des résultats de contrôlabilité sont prouvés pour des conditions de Dirichlet homogènes au bord et pour une condition au bord de Neumann à droite du domaine dès lors que la longueur du domaine n'est pas critique.

Dans [58], le fait que sur le domaine non borné $\Omega := (0, \infty)$ la contrôlabilité exacte de l'équation de Korteweg-de Vries linéaire peut être obtenue sans la condition d'énergie bornée pour les solutions est prouvée avec un contrôle à gauche $x = 0$.

De plus, dans [59], l'auteur prouve que pour toute trajectoire (régulière) de l'équation de Korteweg-de Vries peut être (localement) atteignable en temps fini, avec des conditions de Dirichlet et de Neumann au bord à droite du domaine, par l'utilisation d'un contrôle spécial quadratique.

Dans [14], les auteurs ont donné des résultats sur le caractère bien posé du problème de Cauchy sur un problème de données au bord inhomogènes sur un domaine fini.

Dans [32], les auteurs ont prouvé la contrôlabilité locale exacte de l'équation de Korteweg-de Vries avec des conditions de Dirichlet au bord pour la longueur critique $L = 2\pi$ avec une force de contrôle active en $x = L$ de type Neumann.

Dans [22] et [23], les auteurs ont établi des résultats d'existence locale pour des données initiales dans H^1 et des résultats d'existence globale si la donnée est suffisamment petite pour l'équation de Korteweg-de Vries avec des conditions au bord spéciales non symétriques non homogènes (sur u à $x = 0$ et u_x, u_{xx} à $x = L$). Cette référence a été l'inspiration de mon papier.

Dans [49], l'existence d'une solution donnée de l'équation Korteweg-de Vries dans un repère mobile de référence, et posé soit sur une demi-droite gauche, soit sur une demi-droite droite, ou sur un intervalle fini est démontrée.

Dans [43], un résultat de contrôlabilité uniforme de l'équation de Korteweg-de Vries linéaire dans la limite de zéro-dispersion ainsi que quelques résultats de contrôlabilité locale exacte pour l'équation de Korteweg-de Vries sont présentés.

Dans [18] et dans [19] les auteurs ont prouvé, en utilisant la « power series expansion », méthode introduite dans [32], que le terme non linéaire donne la contrôlabilité exacte locale autour de l'origine à condition que le temps soit suffisamment grand. Ceci, contrairement à [57], est prouvé pour des longueurs critiques avec des conditions de Dirichlet au bord et un contrôle de type Neumann.

1.2.3 Systèmes non linéaires à linéarisé contrôlable

Théorèmes

La plupart des systèmes que nous verrons sont des systèmes non linéaires. La contrôlabilité des systèmes de dimension finie reste toutefois fondamentale pour savoir si un système non linéaire est contrôlable. En effet, on s'intéresse d'abord à la contrôlabilité du linéarisé et, si ce dernier est contrôlable, on peut en déduire la contrôlabilité locale du système non linéaire. Commençons par définir cette dernière et rappeler quelques résultats sur la contrôlabilité des systèmes en dimension finie.

Soit $(y_e, u_e) : [0, T] \mapsto \mathbb{R}^n \times \mathbb{R}^m$ un équilibre, c'est-à-dire un point vérifiant $f(y_e, u_e) = 0$. Pratiquement, cela signifie que si on part de y_e et que l'on utilise le contrôle u_e , on reste en y_e .

On définit alors la contrôlabilité locale exacte en temps petit comme ceci :

Définition 1.2.4. *Le système $\dot{y} = f(y, u)$ est localement contrôlable en temps petit autour de l'équilibre (y_e, u_e) si, pour tout $\epsilon > 0$, il existe $\eta > 0$ tel que, pour tous y^0 et y^1 vérifiant $|y^0 - y_e| < \eta$ et $|y^1 - y_e| < \eta$, il existe une trajectoire $(y, u) : [0, \epsilon] \mapsto \mathbb{R}^n \times \mathbb{R}^m$ telle que*

$$\begin{aligned} y(0) &= y^0, \quad y(\epsilon) = y^1, \\ \forall t \in [0, T], \quad |y(t) - y_e(t)| &\leq \epsilon, \\ |u(t) - u_e(t)| &\leq \epsilon, \quad \forall t \in [0, \epsilon]. \end{aligned} \tag{1.2.10}$$

Autrement dit, on dira que le système $\dot{y} = f(y, u)$ est localement contrôlable en temps petit autour de l'équilibre (y_e, u_e) si pour toute boule de rayon ϵ , en bleu sur le dessin 1.16, il existe une boule de rayon η , en vert sur le dessin 1.16, tels que si on prend deux états dans la boule verte, il existe un contrôle tel que la trajectoire associée (en rouge sur le dessin) mène le système de l'un des états à l'autre sur l'intervalle de temps $[0, \epsilon]$ en restant toujours dans la boule bleue, c'est-à-dire à une distance de u_e inférieure ou égale à ϵ et satisfaisant $|u(t) - u_e| \leq \epsilon, \forall t \in [0; \epsilon]$.

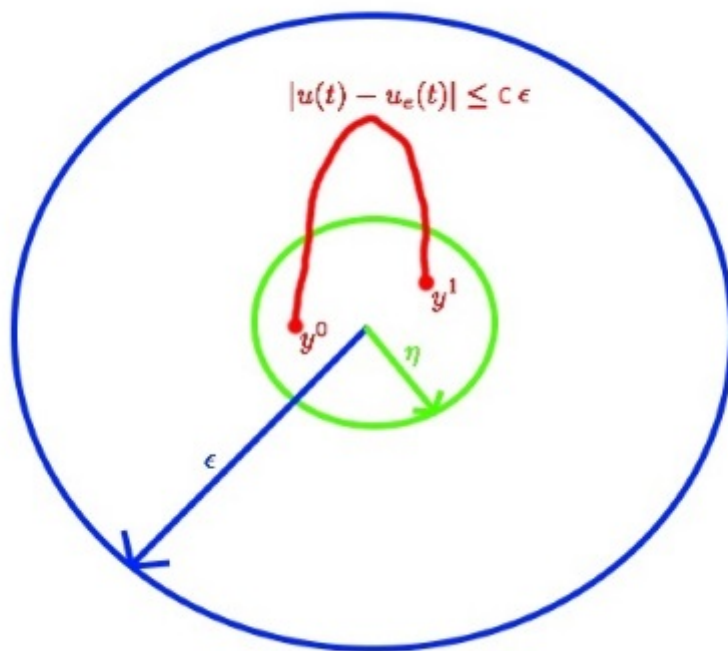


FIGURE 1.16 – Schéma illustrant la contrôlabilité locale en temps petit.

Définition 1.2.5. Soit un système non linéaire $\dot{y} = f(y, u)$, où $y \in \mathbb{R}^n$ désigne de nouveau l'état et $u \in \mathbb{R}^m$ le contrôle, et soit un équilibre (y_e, u_e) (on a donc $f(y_e, u_e) = 0$). On appelle linéarisé du système de contrôle à l'équilibre (y_e, u_e) le système de contrôle linéaire $\dot{y} = Ay + Bu$ avec

$$A := \frac{\partial f}{\partial y}(y_e, u_e) \text{ et } B := \frac{\partial f}{\partial u}(y_e, u_e). \quad (1.2.11)$$

Le théorème des fonctions implicites permet alors de montrer que :

Théorème 1.2.7. Si le système linéarisé $\dot{y} = Ay + Bu$ est contrôlable au point d'équilibre (y_e, u_e) , alors le système non linéaire $\dot{y} = f(y, u)$ est localement contrôlable en temps petit autour du point d'équilibre (y_e, u_e) .

Un exemple : le pendule inversé sur un chariot

Présentation C'est un exemple très classique de théorie du contrôle. Le principe est le même que le manche à balai sur le doigt, sauf qu'on remplace le doigt par un chariot mobile et le balai par un pendule inversé.

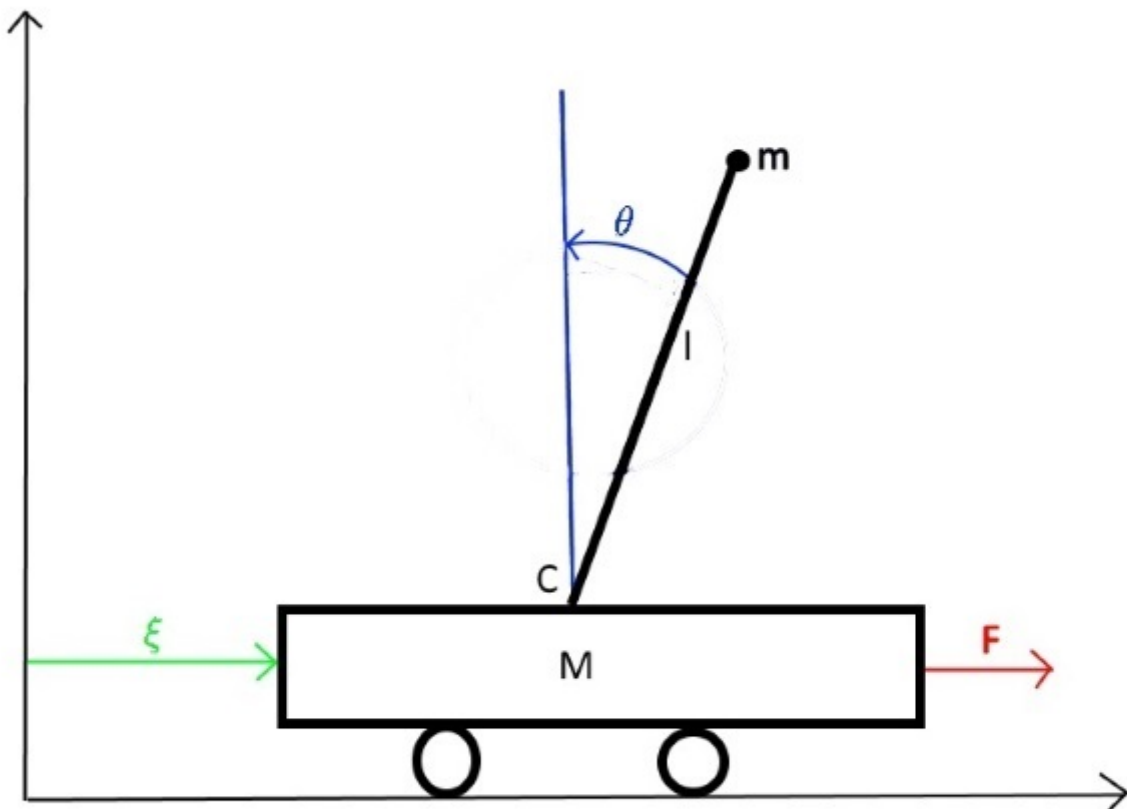


FIGURE 1.17 – Pendule inversé sur un chariot.

Ici, m désigne la masse au bout du pendule inversé de longueur l , θ est l'angle qu'il fait avec la verticale, C est le point autour duquel pivote le pendule, M désigne la masse du chariot et ξ sa position. La tige de longueur l est supposée sans masse. Le contrôle correspond à la force F qu'on applique au chariot.

Mise en équation On pose :

$$y_1 := \xi, y_2 := \theta, y_3 := \dot{\xi}, y_4 := \dot{\theta} \text{ et } u := F. \quad (1.2.12)$$

On peut alors montrer que ce système est régi par l'équation $\dot{y} = f(y, u)$ où on a noté $y = (y_1, y_2, y_3, y_4)^{tr}$ et où f est définie par :

$$f := \begin{pmatrix} y_3 \\ y_4 \\ \frac{mly_4^2 \sin(y_2) - mgsin(y_2) \cos(y_2)}{M + m \sin^2(y_2)} + \frac{u}{M + m \sin^2(y_2)} \\ \frac{-mly_1^2 \sin(y_2) \cos(y_2) + (M + m)g \sin(y_2)}{M + m \sin^2(y_2)l} - \frac{u \cos(y_2)}{M + m \sin^2(y_2)l} \end{pmatrix}. \quad (1.2.13)$$

Exemple de point d'équilibre Ici, il est clair que l'origine, c'est-à-dire $(y_e, u_e) = (0, 0)$, est un point d'équilibre.

Le linéarisé autour du point d'équilibre est-il contrôlable ? Le système de contrôle linéarisé autour de l'origine $(0, 0) \in \mathbb{R}^4 \times \mathbb{R}$ a alors pour équation $\dot{y} = Ay + Bu$ où A et B sont définies par :

$$A = \begin{pmatrix} 0 & 0 & 1 & 0 \\ 0 & 0 & 0 & 1 \\ 0 & -\frac{mg}{M} & 0 & 0 \\ 0 & \frac{(M + m)g}{Ml} & 0 & 0 \end{pmatrix}, B = \frac{1}{Ml} \begin{pmatrix} 0 \\ 0 \\ l \\ -1 \end{pmatrix}. \quad (1.2.14)$$

On peut alors vérifier facilement que ce système linéarisé vérifie la condition de Kalman (1.2.3) et est ainsi contrôlable. Par le théorème 1.2.7, le pendule inversé est donc localement contrôlable en temps petit en $(0, 0) \in \mathbb{R}^4 \times \mathbb{R}$.

1.2.4 Systèmes non linéaires à linéarisé non contrôlable

Les crochets de Lie

Si le linéarisé n'est pas contrôlable, tout n'est pas perdu. En effet, la contrôlabilité du système peut parfois venir de sa non-linéarité. En dimension finie, la principale

stratégie est d'utiliser les crochets de Lie.

Définition 1.2.6. Soit Ω un ouvert non vide de \mathbb{R}^n , et soient $X := (X^1, X^2, \dots, X^n) \in C^1(\Omega, \mathbb{R}^n)$ et $Y := (Y^1, Y^2, \dots, Y^n) \in C^1(\Omega, \mathbb{R}^n)$ deux champs de vecteurs dérivables. On définit alors le crochet de Lie $[X, Y] := ([X, Y]^1, [X, Y]^2, \dots, [X, Y]^n)^{tr}$ par

$$[X, Y](x) := Y'(x)X(x) - X'(x)Y(x), \quad \forall x \in \Omega. \quad (1.2.15)$$

Les composantes de $[X, Y](x)$ sont donc définies par :

$$[X, Y]^j(x) = \sum_{k=1}^n X^k(x) \frac{\partial Y^j}{\partial x_k}(x) - Y^k(x) \frac{\partial X^j}{\partial x_k}(x), \quad \forall j \in \{1, 2, \dots, n\}, \quad \forall x \in \Omega. \quad (1.2.16)$$

Afin d'expliquer en quoi ces crochets de Lie sont intéressants, considérons le système de contrôle, pour Ω ouvert de \mathbb{R}^n , $f_1 \in C^\infty(\Omega)$ et $f_2 \in C^\infty(\Omega)$:

$$f(y, u) = u_1 f_1(y) + u_2 f_2(y). \quad (1.2.17)$$

Commençons à partir d'un état $a \in \Omega$. Soit $\eta > 0$ un réel. Si on veut bouger dans la direction $f_1(a)$, il suffit de prendre $(u_1, u_2) = (\eta, 0)$. Si on veut bouger dans la direction $-f_1(a)$, il suffit de prendre $(u_1, u_2) = (-\eta, 0)$. De même, si on veut bouger dans la direction $f_2(a)$, il suffit de prendre $(u_1, u_2) = (0, \eta)$, et on prendra $(u_1, u_2) = (0, -\eta)$ pour aller dans la direction $-f_2(a)$. Expliquons maintenant comment aller dans la direction $[f_1, f_2](a)$.

On part de $x(0) = a$ et on prend $\epsilon > 0$ un réel petit. Soient η_1 et η_2 deux réels non nuls. On définit alors (u_1, u_2) par :

$$\begin{aligned} (u_1(t), u_2(t)) &= (\eta_1, 0) \text{ pour } t \in (0, \epsilon), \\ (u_1(t), u_2(t)) &= (0, \eta_2) \text{ pour } t \in (\epsilon, 2\epsilon), \\ (u_1(t), u_2(t)) &= (-\eta_1, 0) \text{ pour } t \in (2\epsilon, 3\epsilon), \\ (u_1(t), u_2(t)) &= (0, -\eta_2) \text{ pour } t \in (3\epsilon, 4\epsilon), \end{aligned} \quad (1.2.18)$$

et on peut alors montrer que, quand $\epsilon \rightarrow 0$,

$$y(4\epsilon) = a + \eta_1 \eta_2 \epsilon^2 [f_1, f_2](a) + o(\epsilon^2). \quad (1.2.19)$$

On a donc bougé dans les directions $+/- [f_1, f_2](a)$, comme l'indique la figure suivante :

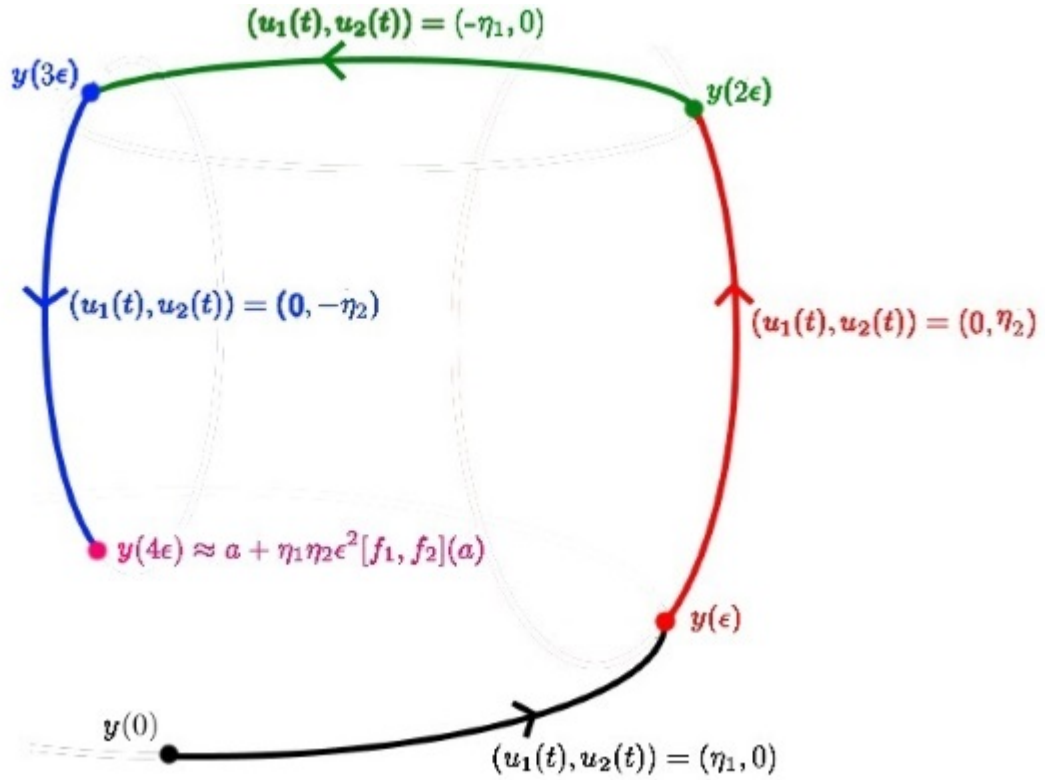


FIGURE 1.18 – Schéma représentant la trajectoire suivie pour aller dans le sens $[f_1, f_2](a)$.

Définissons maintenant l'algèbre de Lie :

Définition 1.2.7. Soit Ω un ouvert non vide de \mathbb{R}^n et soit \mathcal{F} un ensemble de champs de vecteurs de classes C^∞ sur Ω . On note $Lie(\mathcal{F})$ et on appelle l'algèbre de Lie générée par \mathcal{F} le plus petit sous-espace vectoriel E de $C^\infty(\Omega; \mathbb{R}^n)$ vérifiant les deux conditions suivantes :

$$\mathcal{F} \subset E \quad (1.2.20)$$

et

$$(X \in E \text{ et } Y \in E) \Rightarrow ([X, Y] \in E). \quad (1.2.21)$$

On a alors le théorème suivant, dû à P.Rashevski en 1938 dans [56] et à W.-L. Chow en 1939 dans [21] :

Théorème 1.2.8. Soit Ω un ouvert non vide de \mathbb{R}^n et soit $y_e \in \Omega$. Supposons qu'il existe des fonctions $f_1, f_2, \dots, f_m : \Omega \rightarrow \mathbb{R}^n$ telles que

$$f(y, u) = \sum_{i=1}^m u_i f_i(y), \quad \forall (y, u) \in \Omega \times \mathbb{R}^m. \quad (1.2.22)$$

Supposons également que

$$\{h(y_e) ; h \in Lie\{f_1, f_2, \dots, f_m\}\} = \mathbb{R}^n. \quad (1.2.23)$$

Alors le système de contrôle $\dot{y} = f(y, u)$ est localement contrôlable en temps petit à l'équilibre $(y_e, 0) \in \mathbb{R}^n \times \mathbb{R}^m$.

Un exemple : la poussette

Présentation Un autre système intéressant à étudier est l'exemple de la poussette.

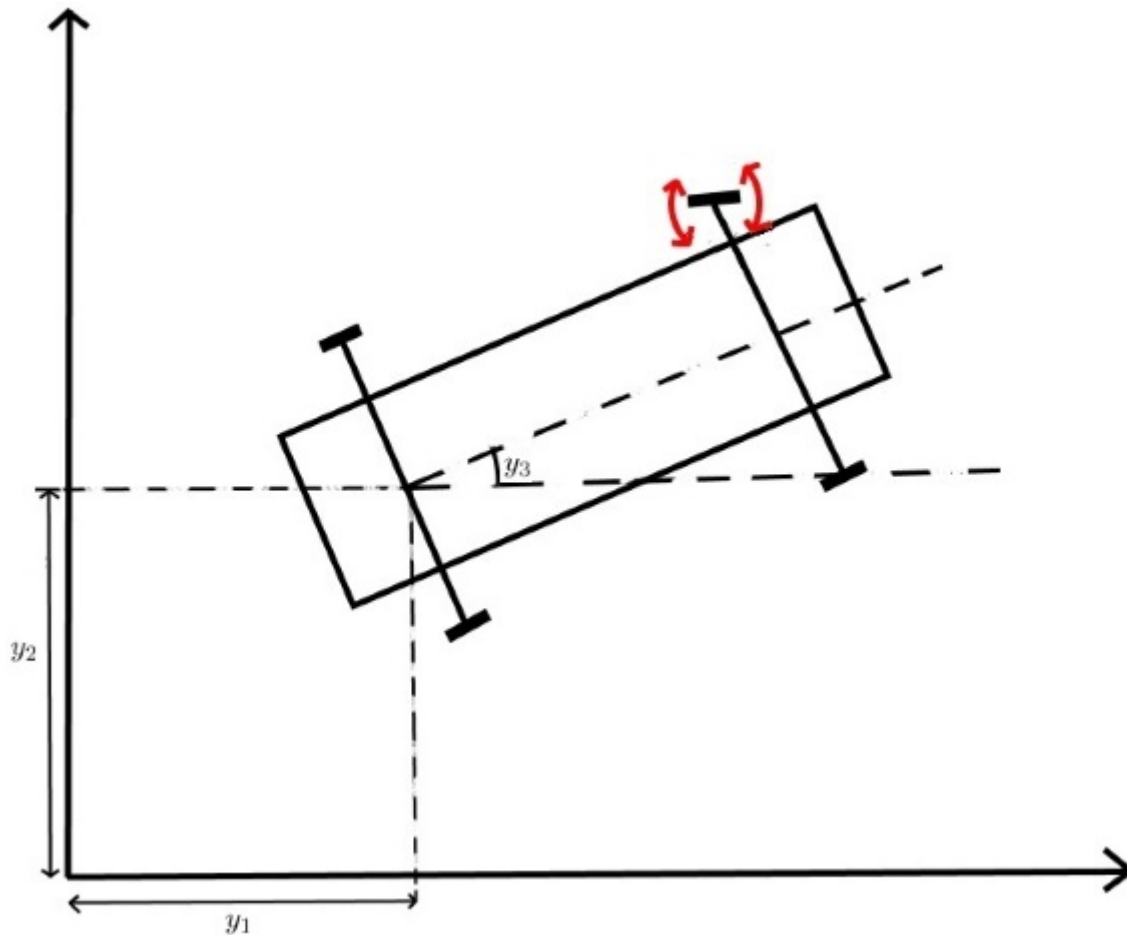


FIGURE 1.19 – Schéma illustrant les variables en jeu dans la dynamique de la poussette.

Mise en équation La dynamique de la poussette est régie par l'équation

$$\dot{y}_1 = u_1 \cos(y_3), \quad \dot{y}_2 = u_1 \sin(y_3), \quad \dot{y}_3 = u_2. \quad (1.2.24)$$

Ici, il s'agit d'un système de contrôle où l'état est $y = (y^1, y^2, y^3)^{tr} \in \mathbb{R}^3$ est de

dimension 3 et le contrôle est $u = (u^1, u^2)^{tr} \in \mathbb{R}^2$ est de dimension 2. On a donc $n = 3$ et $m = 2$.

Exemple de point d'équilibre L'origine, c'est-à-dire $(y_e, u_e) = (0, 0) \in \mathbb{R}^3 \times \mathbb{R}^2$, est clairement un point d'équilibre. L'ensemble des points d'équilibre est ici :

$$\{(y_e, 0) \in \mathbb{R}^3 \times \mathbb{R}^2\}. \quad (1.2.25)$$

Le linéarisé autour de l'origine est-il contrôlable ? Si on linéarise ce système de contrôle autour de l'origine, on obtient :

$$\dot{y}_1 = u_1, \dot{y}_2 = 0, \dot{y}_3 = u_2, \quad (1.2.26)$$

qui n'est clairement pas contrôlable puisqu'on ne peut pas agir sur y_2 . Le linéarisé ne donne donc aucune information sur la contrôlabilité locale en temps petit autour de l'origine $(0, 0) \in \mathbb{R}^3 \times \mathbb{R}^2$ de la poussette.

Mettons ce système sous la forme $\dot{y} = u_1 f_1(y) + u_2 f_2(y)$, avec

$$f_1(y) = (\cos(y_3), \sin(y_3), 0)^{tr}, f_2(y) = (0, 0, 1)^{tr}. \quad (1.2.27)$$

On peut alors calculer $[f_1, f_2]$:

$$[f_1, f_2](y) = (\sin(y_3), -\cos(y_3), 0)^{tr}. \quad (1.2.28)$$

Puisque les vecteurs $f_1(0)$, $f_2(0)$ et $[f_1, f_2](0)$ engendrent \mathbb{R}^3 , la poussette, grâce au théorème 1.2.8, est localement contrôlable en temps petit autour de l'origine $(0, 0) \in \mathbb{R}^3 \times \mathbb{R}^2$. La contrôlabilité vient donc ici de la non-linéarité du système.

La méthode du retour

La méthode du retour fut introduite par Jean-Michel CORON en 1992 dans [25]. On suppose que $f(0, 0) = 0$ et on s'intéresse à la contrôlabilité locale en temps petit de $\dot{y} = f(y, u)$ autour de $(0, 0) \in \mathbb{R}^n \times \mathbb{R}^m$. Rappelons le théorème classique suivant :

Théorème 1.2.9. *Soit $(\bar{y}, \bar{u}) : [T_0, T_1] \rightarrow \mathcal{O}$ une trajectoire du système de contrôle $\dot{y} = f(y, u)$. Supposons que le système de contrôle linéarisé autour de la trajectoire (\bar{y}, \bar{u}) est contrôlable. Alors le système de contrôle non linéaire $\dot{y} = f(y, u)$ est localement contrôlable autour de la trajectoire (\bar{y}, \bar{u}) , c'est-à-dire, pour tout $\delta > 0$, il existe $\nu > 0$ tel que pour tous y^0 et $y^1 \in \mathbb{R}^n$ vérifiant $|y^0 - \bar{y}(0)| < \nu$ et $|y^1 - \bar{y}(T)| < \nu$, il existe $u : [T_0, T_1] \rightarrow \mathbb{R}^m$ mesurable tel que $|u(t) - \bar{u}| < \delta$ pour tout $t \in [T_0, T_1]$ et tel que, si $\dot{y} = f(y, u(t))$ et $y(T_0) = y^0$, alors $y(T_1) = y^1$.*

En appliquant ce théorème, on en déduit le théorème suivant, qui est la base de la méthode du retour :

Théorème 1.2.10. *Supposons qu'il existe, pour tout réel strictement positif T et tout ϵ strictement positif, une fonction bornée mesurable $\bar{u} : [0, T] \rightarrow \mathbb{R}^m$ vérifiant $\|\bar{u}\|_{L^\infty(0, T)} \leq \epsilon$ telle que, si on appelle \bar{y} la solution (maximale) de $\dot{\bar{y}} = (\bar{y}, \bar{u}(t))$, $\bar{y}(0) = 0$, alors*

$$\bar{y}(T) = 0, \quad (1.2.29)$$

le système de contrôle linéarisé autour de (\bar{y}, \bar{u}) est contrôlable sur $[0, T]$. (1.2.30)

Alors le système $\dot{y} = f(y, u)$ est localement contrôlable en temps petit autour de $(0, 0) \in \mathbb{R}^n \times \mathbb{R}^m$.

On en déduit en effet l'existence de $\eta > 0$ tel que, pour tous $y^0 \in \mathbb{R}^n$ et $y^1 \in \mathbb{R}^n$ vérifiant

$$|y^0| < \eta, |y^1| < \eta, \quad (1.2.31)$$

il existe $u \in L^\infty(]0, T[; \mathbb{R}^m)$ tel que

$$|u(t) - \bar{u}(t)| \leq \epsilon, \forall t \in [0, T], \quad (1.2.32)$$

et tel que, si $y : [0, T] \rightarrow \mathbb{R}^n$ est la solution du problème de Cauchy

$$\dot{y} = f(y, u(t)), y(0) = y^0, \quad (1.2.33)$$

alors

$$y(T) = y^1. \quad (1.2.34)$$

C'est ce qui est représenté sur la figure suivante :

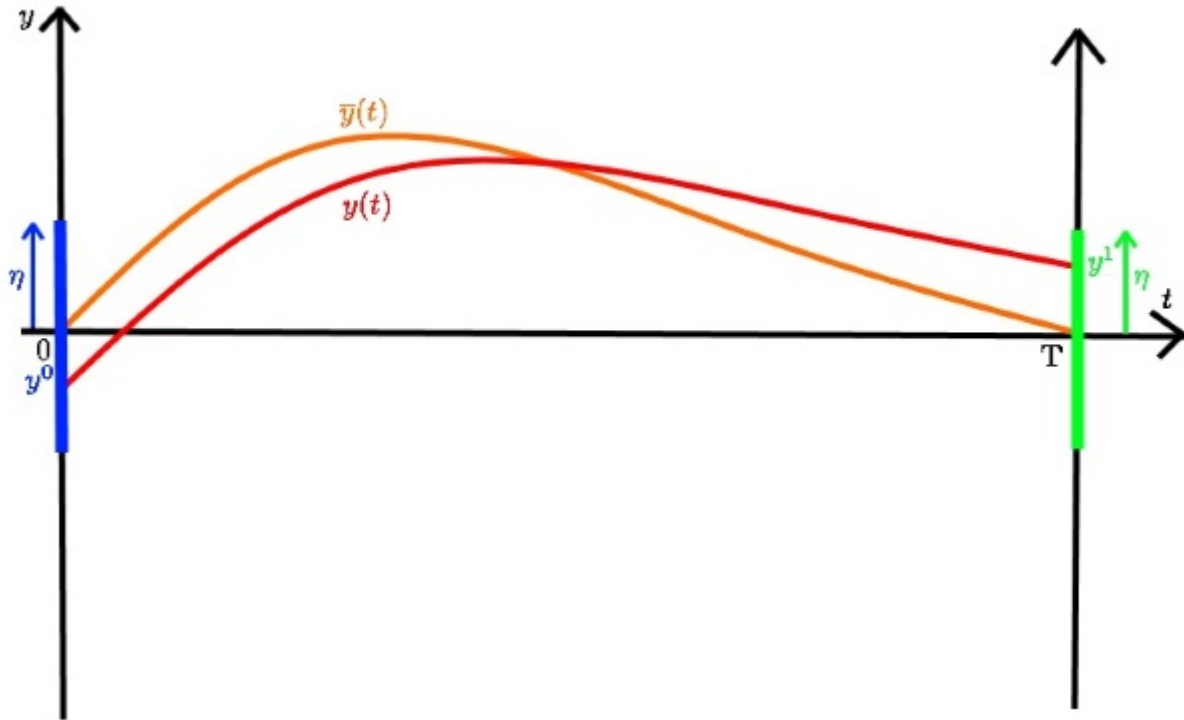


FIGURE 1.20 – Schéma représentant la méthode du retour.

Comme T est choisi arbitrairement petit, on a ainsi montré la contrôlabilité locale en temps petit de $\dot{y} = f(y, u)$ autour de $(0, 0) \in \mathbb{R}^n \times \mathbb{R}^m$.

Retour sur la poussette

Rappelons que l'on a déjà prouvé la contrôlabilité locale en temps petit de ce système en utilisant les crochets de Lie. Essayons maintenant de voir ce que donne la méthode du retour sur cet exemple.

Pour tout $\bar{u} : [0, T] \rightarrow \mathbb{R}^2$ tel que, pour tout $t \in [0, T]$, $\bar{u}(T - t) = -\bar{u}(t)$, toute solution $\bar{y} : [0, T] \rightarrow \mathbb{R}^3$ de

$$\dot{\bar{y}}_1 = \bar{u}_1 \cos(\bar{y}_3), \quad \dot{\bar{y}}_2 = \bar{u}_1 \sin(\bar{y}_3), \quad \dot{\bar{y}}_3 = \bar{u}_2, \quad (1.2.35)$$

satisfait $\bar{y}(0) = \bar{y}(T)$.

Le système de contrôle linéarisé autour de (\bar{y}, \bar{u}) est

$$\begin{cases} \dot{y}_1 = \bar{u}_1 y_3 \sin(\bar{y}_3) + u_1 \cos(\bar{y}_3), \\ \dot{y}_2 = \bar{u}_1 y_3 \cos(\bar{y}_3) + u_1 \sin(\bar{y}_3), \\ \dot{y}_3 = u_2, \end{cases} \quad (1.2.36)$$

qui comme on le vérifie facilement est contrôlable si (et seulement si) $\bar{u} \neq 0$. On obtient ainsi la contrôlabilité de la poussette sans utiliser les crochets de Lie. On a utilisé uniquement des résultats de contrôlabilité pour des systèmes linéaires.

Un deuxième exemple : l'équation d'Euler pour les fluides incompressibles

Présentation Prenons l'exemple d'un fluide dans \mathbb{R}^n contenu dans un domaine Ω et on peut agir sur le fluide au niveau de la partie du bord marquée en rouge, que l'on appellera Γ_0 et qui est supposé être un ouvert non vide de $\partial\Omega$.

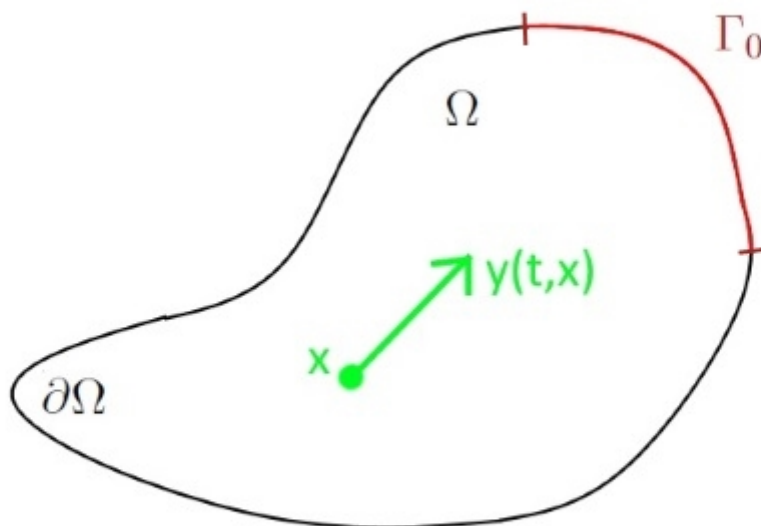


FIGURE 1.21 – Fluide incompressible dans un domaine Ω .

Mise en équation Commençons par quelques rappels de notations.

Pour $\varphi : \bar{\Omega} \rightarrow \mathbb{R}^n$, $x = (x_1, x_2, \dots, x_n) \mapsto (\varphi_1(x), \varphi_2(x), \dots, \varphi_n(x))$, on définit

$\text{div}(\varphi) : \bar{\Omega} \rightarrow \mathbb{R}$ et $(\varphi \cdot \nabla)\varphi : \bar{\Omega} \rightarrow \mathbb{R}^n$ par :

$$\text{div}(\varphi) := \sum_{i=1}^n \frac{\partial \varphi_i}{\partial x_i}, \quad (1.2.37)$$

et

$$[(\varphi \cdot \nabla)\varphi]_k := \sum_{i=1}^n \varphi_i \frac{\partial \varphi_k}{\partial x_i}. \quad (1.2.38)$$

Dans le cas où $n = 2$, on définit la fonction $\text{rot} : \bar{\Omega} \rightarrow \mathbb{R}$ par :

$$\text{rot}\varphi := \frac{\partial \varphi_2}{\partial x_1} - \frac{\partial \varphi_1}{\partial x_2}. \quad (1.2.39)$$

Enfin, pour une fonction $\pi : \bar{\Omega} \rightarrow \mathbb{R}$, on définit $\nabla\pi : \bar{\Omega} \rightarrow \mathbb{R}^n$ par :

$$\nabla\pi := \left(\frac{\partial \pi}{\partial x_1}, \frac{\partial \pi}{\partial x_2}, \dots, \frac{\partial \pi}{\partial x_n} \right). \quad (1.2.40)$$

Les notations restent les mêmes lorsque φ ou π dépendent du temps (on fixe le temps et on dérive partiellement par rapport aux variables d'espace x_i , où $i \in \{1, \dots, n\}$).

On note $\nu : \partial\Omega \rightarrow \mathbb{R}$ le champ de vecteurs unitaires normaux extérieurs à Ω . Soit $T > 0$. Soient $y^0 : \bar{\Omega} \rightarrow \mathbb{R}^n$ et $y^1 : \bar{\Omega} \rightarrow \mathbb{R}^n$ des champs de vecteurs correspondant à un état donné du fluide tels que

$$\text{div}(y^0) = \text{div}(y^1) = 0 \quad (1.2.41)$$

(cette condition traduit l'incompressibilité du fluide) et

$$y^0 \cdot \nu = y^1 \cdot \nu = 0 \text{ sur } \partial\Omega \setminus \Gamma_0 \quad (1.2.42)$$

(cette condition traduit le fait qu'en dehors de l'endroit où se situe le contrôle le fluide glisse sur les parois du domaine Ω).

Le problème de contrôlabilité que l'on se pose est alors le suivant : existe-t-il des fonctions $y : [0, T] \times \bar{\Omega} \rightarrow \mathbb{R}^n$ et $p : [0, T] \times \bar{\Omega} \rightarrow \mathbb{R}$ tels que

$$y_t + (y \cdot \nabla)y + \nabla p = 0, \text{ div}(y) = 0, \text{ dans } \Omega \times [0, T], \quad (1.2.43)$$

$$y \cdot \nu = 0 \text{ sur } [0, T] \times (\partial\Omega \setminus \Gamma_0), \quad (1.2.44)$$

$$y(0, \cdot) = y^0, y(T, \cdot) = y^1? \quad (1.2.45)$$

Cette équation diffère de l'équation d'Euler classique en ceci que, dans (1.2.44), on n'impose une condition au bord qu'en dehors de Γ_0 qui est la partie du bord du domaine où s'exerce le contrôle.

Plusieurs contrôles sont possibles En ce qui concerne le contrôle, on peut alors expliciter plusieurs choix possibles. Par exemple, dans le cas $n = 2$:

$$y \cdot \nu \text{ sur } \Gamma_0 \text{ tel que } \int_{\Gamma_0} y \cdot \nu = 0 \quad (1.2.46)$$

et

$$\text{rot}(y) \text{ aux points de } [0, T] \times \Gamma_0 \text{ où on a } y \cdot \nu < 0. \quad (1.2.47)$$

Cas où le système n'est pas contrôlable Ce système n'est pas toujours contrôlable, comme le prouve le contre-exemple suivant :

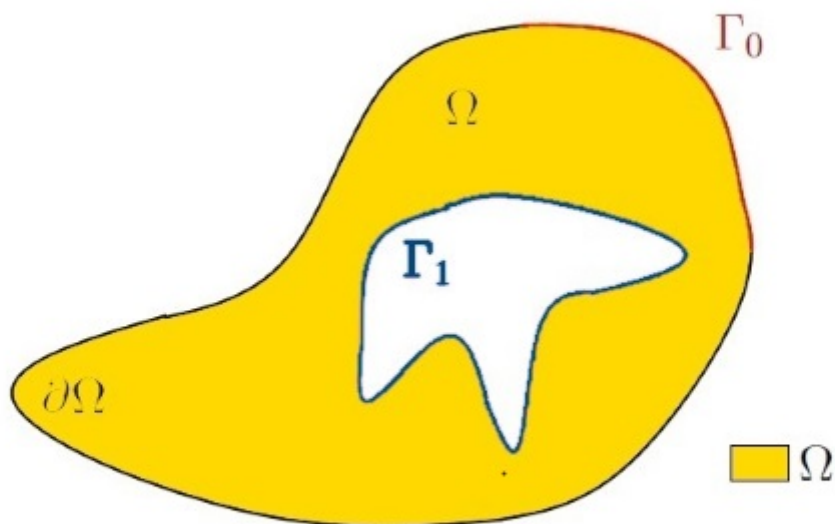


FIGURE 1.22 – Exemple où le système n'est pas contrôlable.

On a un domaine Ω dans lequel on a un trou délimité par Γ_1 tel que $\Gamma_0 \cap \Gamma_1 = \emptyset$.

Prouvons la non-contrôlabilité de ce système dans le cas $n = 2$. Soit γ_0 une courbe de Jordan incluse dans $\bar{\Omega}$. Maintenant, fixons $t \in [0, T]$ et notons $\gamma(t)$ la courbe de Jordan formée au temps $t \in [0, T]$ par les points du fluide qui étaient initialement sur γ_0 au temps $t = 0$. D'après la loi de Kelvin, l'intégrale de la circulation de la vitesse

du fluide sur $\gamma(t)$ reste constante si $\gamma(t)$ n'intersecte pas Γ_0 , c'est-à-dire :

$$\int_{\gamma(t)} y(t, \cdot) \cdot \vec{ds} = \int_{\gamma_0} y(0, \cdot) \cdot \vec{ds}, \forall t \in [0, T]. \quad (1.2.48)$$

En prenant alors $\gamma_0 = \Gamma_1$, on a $\gamma(t) = \Gamma_1$ pour tout $t \in [0, T]$. Ainsi, si on choisit deux états y^0 et y^1 tels que

$$\int_{\Gamma_1} y^0 \cdot \vec{ds} \neq \int_{\Gamma_1} y^1 \cdot \vec{ds}, \quad (1.2.49)$$

on ne peut pas amener le système de y^0 à y^1 .

Le théorème Plus généralement, en dimensions $n = 2$ et $n = 3$, ce système n'est pas contrôlable si Γ_0 n'intersecte pas toute composante connexe du bord $\partial\Omega$ de Ω . Et la réciproque est vraie : on a le théorème suivant, dû à Jean-Michel CORON dans le cas $n = 2$ (démontré en 1998 dans [28]) et à Olivier GLASS dans le cas $n = 3$ (démontré en 1997 dans [42]) :

Théorème 1.2.11. *Supposons que Γ_0 intersecte toute composante connexe de $\partial\Omega$. Alors le système d'Euler est globalement contrôlable pour tout temps $T > 0 : \forall T > 0, \forall y^0, y^1 : \bar{\Omega} \rightarrow \mathbb{R}^n$ vérifiant*

$$\operatorname{div}(y^0) = \operatorname{div}(y^1) = 0, \quad y^0 \cdot \nu = y^1 \cdot \nu = 0 \text{ sur } \partial\Omega \setminus \Gamma_0, \quad (1.2.50)$$

$\exists y \in [0, T] \times \bar{\Omega} \rightarrow \mathbb{R}^n$ et $p \in [0, T] \times \bar{\Omega} \rightarrow \mathbb{R}$ tels que :

$$y_t + (y \cdot \nabla)y + \nabla p = 0, \quad \operatorname{div}(y) = 0, \quad \text{dans } \Omega \times [0, T], \quad (1.2.51)$$

$$y \cdot \nu = 0 \text{ sur } [0, T] \times (\partial\Omega \setminus \Gamma_0), \quad (1.2.52)$$

$$y(0, \cdot) = y^0, \quad y(T, \cdot) = y^1. \quad (1.2.53)$$

Recherche des points d'équilibres L'origine est ici clairement un point d'équilibre.

Le linéarisé est-il contrôlable ? Ici encore, la première idée est d'essayer de contrôler le linéarisé du système autour de l'origine. Ce système de contrôle a la forme suivante :

$$y_t + \nabla p = 0, \quad \operatorname{div}(y) = 0, \quad y \cdot \nu = 0 \text{ sur } [0, T] \times (\partial\Omega \setminus \Gamma_0). \quad (1.2.54)$$

On peut remarquer que les termes quadratiques ont disparu puisqu'on a linéarisé le système.

Or, en supposant pour simplifier que $n = 2$ et prenant le rotationnel de cette équation, on obtient :

$$(\operatorname{rot}(y))_t = 0. \quad (1.2.55)$$

Ainsi $\operatorname{rot}(y)$ reste constant le long de toute trajectoire du linéarisé. C'est pour cette raison que le linéarisé n'est pas contrôlable.

Les crochets de Lie Bien que les crochets de Lie itérés aient permis de contrôler un certain nombre de systèmes de contrôle d'équations aux dérivées partielles, par exemple

- les systèmes de contrôle d'Euler et de Navier Stokes, différents de celui considéré précédemment (travaux de A. Agrachev et A. Sarychev en 2005 dans [1] ; A. Shirikyan en 2006, 2007 et H. Nersisyan en 2010 dans [53]) ;

- le système de contrôle de Schrödinger (travaux de T. Chambrion, P. Mason, M. Sigalotti et U. Boscain en 2009 dans [20]),
cette méthode ne fonctionne pas pour ce système.

Essayons maintenant d'appliquer la méthode du retour à l'équation d'Euler. Il s'agit donc de construire une trajectoire $(\bar{y}, \bar{p}) : [0, T] \times \bar{\Omega} \rightarrow \mathbb{R}^n \times \mathbb{R}$ telle que

$$\bar{y}_t + (\bar{y} \cdot \nabla) \bar{y} + \nabla \bar{p} = 0, \operatorname{div}(\bar{y}) = 0, \quad (1.2.56)$$

$$\bar{y} \cdot \nu = 0 \text{ sur } [0, T] \times (\partial\Omega \setminus \Gamma_0), \quad (1.2.57)$$

$$\bar{y}(T, \cdot) = \bar{y}(0, \cdot) = 0, \quad (1.2.58)$$

$$\text{le système de contrôle linéarisé autour de } (\bar{y}, \bar{p}) \text{ est contrôlable.} \quad (1.2.59)$$

Etudions pour simplifier le cas où $n = 2$ et où le domaine Ω est simplement connexe.

Pour construire une telle trajectoire, on commence par prendre une fonction $\theta : \bar{\Omega} \rightarrow \mathbb{R}$ telle que

$$\Delta\theta = 0 \text{ dans } \Omega, \frac{\partial\theta}{\partial\nu} = 0 \text{ sur } \partial\Omega \setminus \Gamma_0. \quad (1.2.60)$$

Soit $\alpha : [0, T] \rightarrow \mathbb{R}$ une fonction telle que $\alpha(0) = \alpha(T) = 0$. On définit enfin $(\bar{y}, \bar{p}) : [0, T] \times \bar{\Omega} \rightarrow \mathbb{R}^2 \times \mathbb{R}$ par

$$\bar{y}(t, x) := \alpha(t) \nabla \theta(x), \bar{p}(t, x) := -\dot{\alpha}(t) \theta(x) - \frac{\alpha(t)^2}{2} |\nabla \theta(x)|^2. \quad (1.2.61)$$

(\bar{y}, \bar{p}) est alors une trajectoire du système de contrôle d'Euler qui va de 0 à 0.

Le système linéarisé autour de la trajectoire (\bar{y}, \bar{p}) est

$$\begin{cases} y_t + (\bar{y} \cdot \nabla) y + (y \cdot \nabla) \bar{y} + \nabla p = 0, \operatorname{div}(y) = 0 \text{ sur } [0, T] \times \Omega, \\ y \cdot \nu = 0 \text{ sur } [0, T] \times (\partial\Omega \setminus \Gamma_0). \end{cases} \quad (1.2.62)$$

En prenant encore le rotationnel de la première équation, on obtient :

$$(\operatorname{rot}(y))_t + (\bar{y} \cdot \nabla)(\operatorname{rot}(y)) = 0. \quad (1.2.63)$$

C'est tout simplement une équation de transport sur $\operatorname{rot}(y)$. S'il existe $a \in \bar{\Omega}$ tel que $\nabla\theta(a) = 0$, alors $\bar{y}(t, a) = 0$ et $(\operatorname{rot}(y))_t(t, a) = 0$ ce qui fait que (1.2.63) n'est pas contrôlable. C'est en fait la seule obstruction : si $\nabla\theta$ ne s'annule pas sur $\bar{\Omega}$, on peut prouver que l'équation (1.2.63) (et ensuite (1.2.62)) est contrôlable si $\int_0^T \alpha(t) dt$ est assez grand.

On construit alors θ de la façon suivante. On prend deux sous-ensembles connexes ouverts non vides Γ_+ et Γ_- de Γ_0 et on choisit $g : \partial\Omega \rightarrow \mathbb{R}$ vérifiant

$$\int_{\partial\Omega} g ds = 0, \quad (1.2.64)$$

et

$$\{g > 0\} = \Gamma_+ \text{ et } \{g < 0\} = \Gamma_-. \quad (1.2.65)$$

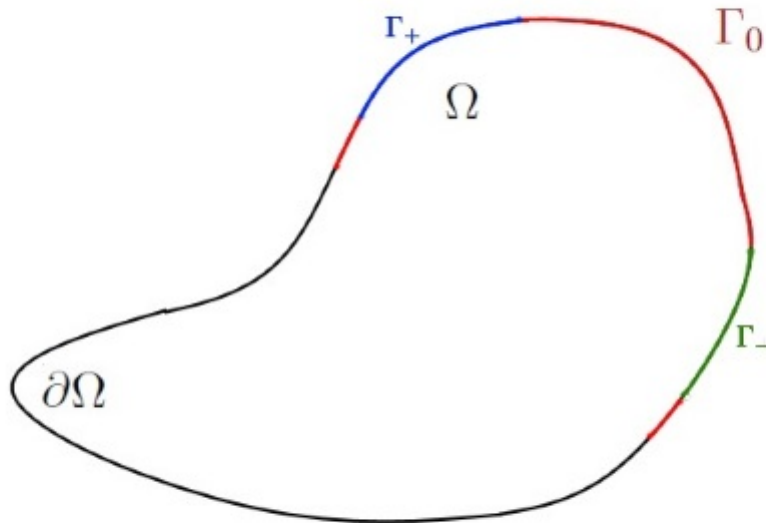


FIGURE 1.23 – Schéma illustrant la construction de la fonction θ à partir de la fonction g .

On définit alors θ comme la solution de problème

$$\begin{aligned}\Delta\theta &= 0, \\ \frac{\partial\theta}{\partial\nu} &= g \text{ sur } \partial\Omega.\end{aligned}\tag{1.2.66}$$

On vérifie alors que $\nabla\theta$ ne s'annule pas sur $\overline{\Omega}$.

1.3 Stabilisation

1.3.1 Motivation : Clepsydre et Régulateur de Watt

Le tout premier exemple de régulateur construit par l'homme : la Clepsydre (ou horloge à eau)

Le but est ici de mesurer le temps qui passe à l'aide d'un système d'écoulement d'eau. Une première idée serait tout simplement de mettre un récipient 1 troué en son fond, de sorte que l'eau s'écoule vers un récipient 2 et de mesurer la hauteur d'eau dans le récipient 2, comme l'indique la figure 1.24.

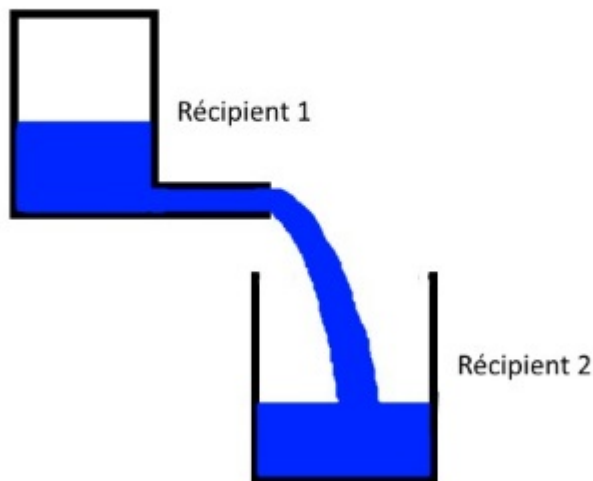


FIGURE 1.24 – Un premier dispositif.

Il se trouve que ce dispositif présente un problème. En effet, le débit d'eau du récipient 1 vers le récipient 2 sera plus important si le niveau d'eau est élevé et moins

important si le niveau d'eau est bas. Or, pour mesurer le temps, il est nettement préférable d'avoir un débit constant pour que la variation du niveau de l'eau dans le récipient 2 soit proportionnelle au temps écoulé. L'idée pour résoudre ce problème, que l'on prête à Ctésibios (3ème siècle avant Jésus-Christ), est de rajouter un troisième récipient et d'équiper le récipient 2 d'un flotteur qui va bloquer l'arrivée d'eau si le niveau est trop haut et laisser l'eau passer si le niveau est trop bas, comme le montre la figure 1.25.

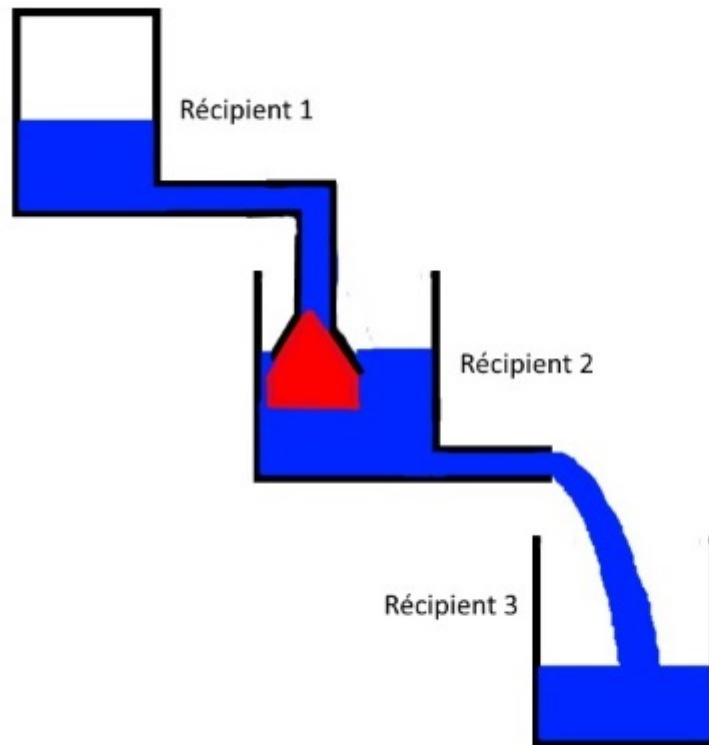


FIGURE 1.25 – Un deuxième dispositif.

On assure ainsi un niveau d'eau constant dans le récipient 2, et donc un débit constant du récipient 2 vers le récipient 3. On peut ainsi mesurer le temps qui s'est écoulé en mesurant le niveau d'eau dans le récipient 3.

Le régulateur de Watt

Revenons sur l'exemple du régulateur de Watt et introduisons quelques notations qui nous seront utiles par la suite :

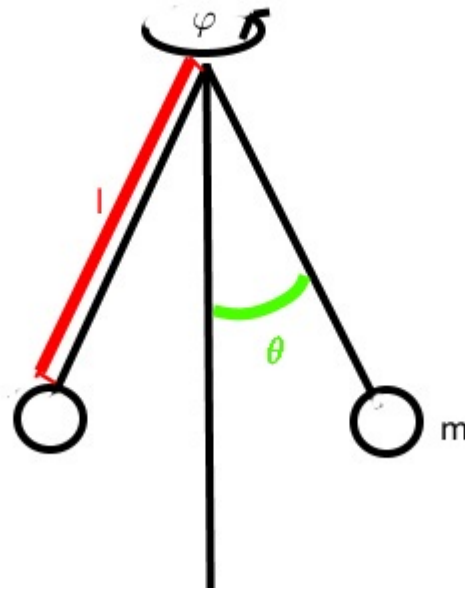


FIGURE 1.26 – Le régulateur de Watt.

On notera θ l'angle entre les boules et l'axe de rotation, l la longueur des tiges, φ l'angle de rotation et m la masse des boules. Rappelons que l'on cherche à avoir une vitesse de rotation constante, c'est-à-dire $\dot{\varphi}$ constant.

On pose $y_1 = \theta$, $y_2 = \dot{\theta}$ et $y_3 = \dot{\varphi}$, on obtient alors le système d'équations suivant :

$$\begin{cases} \dot{y}_1 = y_2, \\ \dot{y}_2 = \sin(y_1) \cos(y_1) y_3^2 - \frac{g}{l} \sin(y_1) - \frac{C}{2ml^2} y_2, \\ \dot{y}_3 = -\frac{\Gamma_r}{J} + \frac{\Gamma_0}{J} - \frac{k}{J} (1 - \cos(y_1)). \end{cases} \quad (1.3.1)$$

Ici, g désigne la constante de gravitation universelle, et $C > 0$ désigne un terme de frottement qui s'oppose au mouvement vertical des boules (lorsqu'elles montent ou descendent). La première équation est triviale ($\dot{\theta} = \dot{\theta}$). La seconde équation est l'équation de Newton. C'est dans la troisième équation qu'intervient le contrôle. Ici, Γ_r désigne le couple résistant appliqué au système que la machine à vapeur fait tourner, et le contrôle, que l'on peut choisir, est le terme $\Gamma_0 - k(1 - \cos(y_1))$. Les constantes Γ_0 et k sont des constantes que l'on peut choisir grâce au système de tringles et à la vanne d'admission de la vapeur.

Rappelons qu'un état est appelé équilibre si quand on part de ce point on reste toujours en ce point.

Cherchons tout d'abord les points d'équilibre. En notant $(\bar{y}_1, \bar{y}_2, \bar{y}_3)$ un tel équilibre, on obtient le système d'équations suivant :

$$\bar{y}_2 = 0, \quad (1.3.2)$$

$$\sin(\bar{y}_1) \cos(\bar{y}_1) \bar{y}_3^2 - \frac{g}{l} \sin(\bar{y}_1) = 0, \quad (1.3.3)$$

et

$$-\frac{\Gamma_r}{J} + \frac{\Gamma_0}{J} - \frac{k}{J}(1 - \cos(\bar{y}_1)) = 0. \quad (1.3.4)$$

Si l'on suppose $\sin(\bar{y}_1) \neq 0$, c'est-à-dire que les deux boules ne se touchent pas, (1.3.4) devient

$$\cos(\bar{y}_1) = \frac{g}{l\bar{y}_3^2}. \quad (1.3.5)$$

Rappelons que l'on souhaite avoir $\dot{\varphi} = \bar{y}_3 := \omega$ où ω est une constante. (1.3.4) devient alors :

$$\Gamma_r = \Gamma_0 - k\left(1 - \frac{g}{l\omega^2}\right). \quad (1.3.6)$$

On a trouvé une relation entre le couple résistant et le contrôle.

Il se pose alors la question de savoir si le point d'équilibre est asymptotiquement stable. Pour le savoir, on va linéariser le système. On pose donc : $y_1 = \bar{y}_1 + z_1$, $y_2 = \bar{y}_2 + z_2 = z_2$ et $y_3 = \bar{y}_3 + z_3 = \omega + f_3$ où z_1 , z_2 et z_3 sont petits. Le système devient :

$$\begin{cases} \dot{z}_1 = z_2, \\ \dot{z}_2 = \sin(\bar{y}_1 + z_1) \cos(\bar{y}_1 + z_1) (\omega + z_3)^2 - \frac{g}{l} \sin(\bar{y}_1 + z_1) - \frac{C}{2ml^2} z_2, \\ \dot{z}_3 = -\frac{\Gamma_r}{J} + \frac{\Gamma_0}{J} - \frac{k}{J}(1 - \cos(\bar{y}_1 + z_1)). \end{cases} \quad (1.3.7)$$

En faisant alors un développement à l'ordre 1, on obtient :

$$\begin{cases} \dot{z}_1 = z_2, \\ \dot{z}_2 = -\omega^2 \sin^2(\bar{y}_1) z_1 - \frac{C}{2ml^2} z_2 + \omega \sin(2\bar{y}_1) z_3, \\ \dot{z}_3 = -\frac{k}{J} \sin(\bar{y}_1) z_1. \end{cases} \quad (1.3.8)$$

On cherche alors les solutions complexes de ce système sous la forme $z_1(t) = a_1 e^{xt}$, $z_2(t) = a_2 e^{xt}$ et $z_3(t) = a_3 e^{xt}$, et on regarde les cas où ces dernières tendent vers 0 pour savoir si l'origine est asymptotiquement stable. En remplaçant chaque z_i par son

expression on trouve un système de trois équations portant sur les 3 a_i et on montre que ces équations admettent une solution non nulle si et seulement si :

$$x^3 + \frac{C}{2ml^2}x^2 + \omega^2 \sin^2(\bar{y}_1)x + \frac{2kj}{Jl\omega} \sin^2(\bar{y}_1) = 0. \quad (1.3.9)$$

On donnera au début de la section 1.3.3 une condition nécessaire et suffisante pour que cela soit vrai.

1.3.2 Notion de stabilisation

Jusqu'ici nous avons traité du problème de la contrôlabilité, c'est-à-dire que nous nous sommes posés la question de savoir si on pouvait aller d'un état à un autre. Le contrôle que l'on obtient est alors en boucle ouverte : il dépend du temps et des deux états donnés, mais ne dépend pas de l'état pendant l'évolution du système de contrôle. Ici on s'intéresse à des contrôles en boucle fermée, c'est-à-dire des contrôles qui ne dépendent pas de l'état initial mais dépendent, au temps t , de l'état y à ce moment qui stabilise asymptotiquement le point que l'on cherche à atteindre. Ces contrôles en boucle fermée présentent l'intérêt d'être généralement plus robustes face aux perturbations.

Stabilisation asymptotique

On dira qu'un équilibre est asymptotiquement stable si :

- l'équilibre est stable, c'est-à-dire qu'étant donné une boule (la boule rouge) on peut trouver une autre boule (la boule bleue) telle que si on part d'un point suffisamment proche de l'origine, c'est-à-dire dans la boule bleue, on reste toujours dans la boule rouge lorsqu'on regarde la solution du problème de Cauchy pour les temps positifs. L'équilibre sera dit instable si il n'est pas stable.

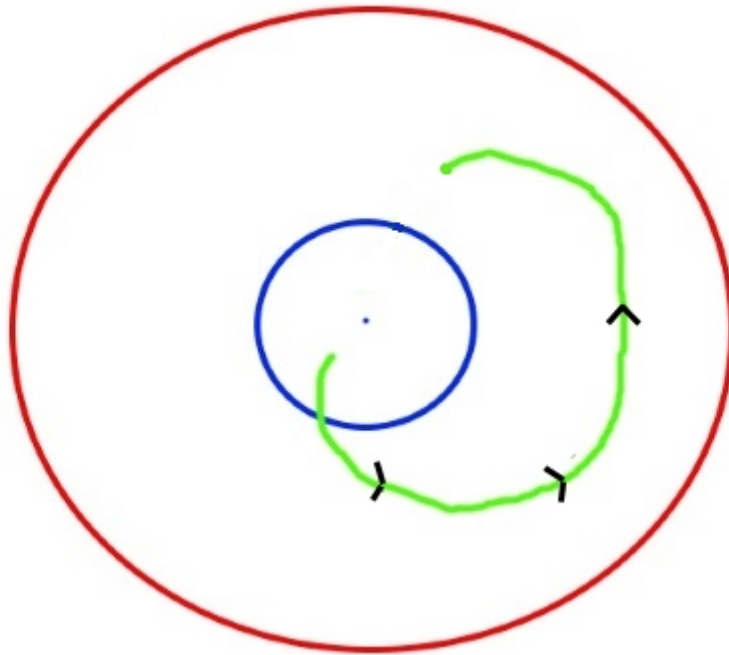


FIGURE 1.27 – Schéma illustrant la stabilité d'un équilibre.

- l'équilibre est attracteur, c'est-à-dire que si on part d'un point suffisamment proche, dans la boule bleue, on va tendre vers cet équilibre quand $t \rightarrow +\infty$.

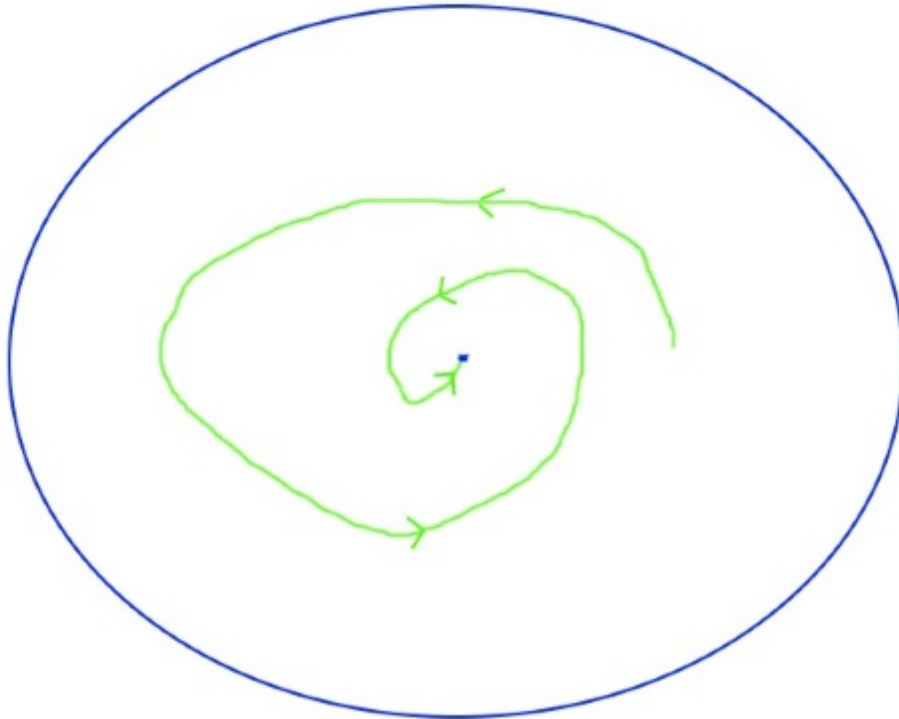


FIGURE 1.28 – Schéma illustrant l'attractivité d'un équilibre.

Stabilisation en temps fini

Dans [12], on considère le système

$$\dot{y}(t) = f(y(t)), \quad (1.3.10)$$

où $f : \mathcal{D} \rightarrow \mathbb{R}^n$ est continue sur un voisinage ouvert \mathcal{D} de l'origine et $f(0) = 0$. Une fonction dérivable $y : I \rightarrow \mathcal{D}$ est solution de (1.3.10) sur l'intervalle $I \subseteq \mathbb{R}$ si y est de classe C^1 et satisfait (1.3.10) pour tout $t \in I$. La continuité de f implique alors que pour tout $x \in \mathcal{D}$, il existe $\tau_0 < 0 < \tau_1$ ainsi qu'une solution $y(\cdot)$ de (1.3.10) définie sur $]\tau_0, \tau_1[$ telle que $y(0) = x$. Les auteurs de [12] supposent de plus que (1.3.10) possède des solutions uniques en temps croissant pour toute condition initiale, sauf éventuellement l'origine ; ils supposent donc que, pour tout $x \in \mathcal{D} \setminus \{0\}$ et pour $\tau_2 > 0$ assez petit il existe au plus une solution $y(\cdot)$ de (1.3.10) définie sur $[0; \tau_2[$ et satisfaisant $y(0) = x$. Dans ce cas, ils notent alors l'unique solution $y(\cdot)$ de (1.3.10) satisfaisant $y(0) = x \in \mathcal{D} \setminus \{0\}$ par $\rho_{(\cdot)}(x)$, c'est-à-dire, $\rho_t(x) = y(t)$. Cette

unicité présente l'intérêt majeur d'assurer la continuité des solutions en fonction de la condition initiale, et ce même si f n'est pas lipschitzienne.

On dira qu'un point est un équilibre stable en temps fini si :

Définition 1.3.1. *L'origine est dite être un équilibre stable en temps fini de (1.3.10) s'il existe un voisinage ouvert $\mathcal{N} \subseteq \mathcal{D}$ de l'origine et une fonction $T : \mathcal{N} \setminus \{0\} \rightarrow]0; +\infty[$, appelée temps de stabilisation, telle qu'on ait :*

1) *convergence en temps fini : pour tout $x \in \mathcal{N} \setminus \{0\}$, $\rho_t(x)$ est définie pour $t \in [0; T(x)[$, $\rho_t(x) \in \mathcal{N} \setminus \{0\}$ pour tout $t \in [0; T(x)[$ et $\lim_{t \rightarrow T(x)} \rho_t(x) = 0$,*

2) *stabilité au sens de Lyapunov : pour tout ouvert \mathcal{U}_ϵ tel que $0 \in \mathcal{U}_\epsilon \subseteq \mathcal{N}$, il existe un ouvert \mathcal{U}_δ tel que $0 \in \mathcal{U}_\delta \subseteq \mathcal{N}$ et tel que pour tout $x \in \mathcal{U}_\delta \setminus \{0\}$, $\rho_t(x) \in \mathcal{U}_\epsilon$ pour tout $t \in [0; T(x)[$.*

Fonction de Lyapunov

Dans [12], les auteurs remarquent que les contrôles en boucle ouverte, bien que minimaux au niveau de l'énergie, peuvent être sensibles aux perturbations. Ils présentent un contrôle explicite pour la stabilisation en temps fini pour le double intégrateur rotationnel ayant la propriété d'être continu donc robuste par rapport aux petites perturbations.

L'origine est dite être un équilibre stable en temps fini global si c'est un équilibre stable en temps fini et que $\mathcal{D} = \mathcal{N} = \mathbb{R}^n$ où \mathcal{D} et \mathcal{N} sont définis dans 1.3.1.

L'un des théorèmes principaux concernant les fonctions de Lyapunov est le suivant, tiré de [12] :

Théorème 1.3.1. *Supposons qu'il existe une fonction continue et différentiable $V : \mathcal{D} \rightarrow \mathbb{R}$, des nombres réels $k > 0$ et $\alpha \in]0; 1[$, et un voisinage de l'origine $\mathcal{U} \subset \mathcal{D}$ tels que V est définie positive sur \mathcal{U} et $\dot{V} + kV^\alpha$ est semi-définie négative sur \mathcal{U} , où on a noté $\dot{V}(x) = \frac{\partial V}{\partial x}(x)f(x)$. Alors l'origine est un équilibre stable en temps fini de (1.3.10). De plus, si T est le temps de stabilisation, alors $T(x) \leq \frac{1}{k(1-\alpha)}V(x)^{1-\alpha}$ pour tout x d'un voisinage ouvert de l'origine.*

1.3.3 Stabilisation

Retour sur le régulateur de Watt

On sait (premier théorème de Lyapunov) que l'origine est asymptotiquement stable pour (1.3.7) si toutes les solutions $x \in \mathbb{C}$ de (1.3.9) ont une partie réelle strictement négative. Or, on a le théorème suivant :

Théorème 1.3.2. *Toutes les racines complexes de $P(x) = x^3 + a_1x^2 + a_2x + a_3$ ont leur partie réelle strictement négative si et seulement si*

$$a_1 > 0, a_1a_2 > a_3 \text{ et } a_3 > 0. \quad (1.3.11)$$

On trouve alors que l'origine de notre système est asymptotiquement stable si :

$$C > 0 \text{ et } \frac{C}{2ml}\omega^2 > \frac{2kg}{J\omega}. \quad (1.3.12)$$

On peut alors remarquer qu'il vaut mieux avoir m petit.

Stabilisation par des feedbacks stationnaires

On considère le double intégrateur, c'est-à-dire le système

$$S \begin{cases} \dot{x} = y, \\ \dot{y} = u, \end{cases} \quad (1.3.13)$$

où

$$u = \psi(x, y) \quad (1.3.14)$$

est le contrôle. Bhat et Bernstein cherchent dans [12] un feedback u continu qui fait de l'origine du système en boucle fermée un équilibre stable en temps fini.

Définissant la fonction signe sur \mathbb{R} par :

$$\text{signe}(x) := \begin{cases} 1 & \text{si } x > 0, \\ 0 & \text{si } x = 0, \\ -1 & \text{si } x < 0, \end{cases} \quad (1.3.15)$$

ils démontrent dans [12] :

Proposition 1.3.2. *Soit $\alpha \in]0, 1[$. L'origine de (1.3.13) est un équilibre globalement stable en temps fini pour le contrôle (1.3.14) défini par :*

$$\psi(x, y) = -\text{signe}(y)|y|^\alpha - \text{signe}(\phi_\alpha(x, y))|\phi_\alpha(x, y)|^{\frac{\alpha}{2-\alpha}} \quad (1.3.16)$$

où $\phi_\alpha(x, y) = x + \frac{1}{2-\alpha}\text{signe}(y)|y|^{2-\alpha}$.

La preuve utilise une fonction de Lyapunov ainsi que l'homogénéité du système qui permet d'obtenir la stabilisation globale. Elle utilise le théorème 1.3.1.

Dans [13], l'auteur définit la stabilité en temps fini pour les équilibres de systèmes continus autonomes en temps croissant ce qui fait des solutions du problème de Cauchy des fonctions continues de la donnée initiale et permet de définir une fonction

associant à chaque solution son temps à converger à l'équilibre. Il démontre également que, même si il existe un voisinage de l'origine tel que cette fonction soit définie, elle peut ne pas être bornée sur ce voisinage.

Il démontre de plus un nouveau théorème sur les fonctions de Lyapunov où le temps de convergence est borné par une puissance de cette fonction.

Plus précisément, on définit :

Définition 1.3.3. Une fonction $V : \mathcal{D} \rightarrow \mathbb{R}$ est dite propre si $V^{-1}(K)$ est compact pour tout compact $K \subset \mathbb{R}$.

Bhat et Bernstein améliorent le Théorème 1.3.1 et montrent dans [13]

Théorème 1.3.3. Supposons qu'il existe une fonction $V : \mathcal{D} \rightarrow \mathbb{R}$ telle que les hypothèses suivantes soient vérifiées :

1) V est définie positive

2) Il existe des réels $c > 0$ et $\alpha \in]0; 1[$ ainsi qu'un voisinage ouvert de l'origine $\mathcal{V} \subseteq \mathcal{D}$ tel que

$$\dot{V}(x) + c(V(x))^\alpha \leq 0, \quad x \in \mathcal{V} \setminus \{0\}. \quad (1.3.17)$$

Alors l'origine est un équilibre stable en temps fini de (1.3.10). De plus, si \mathcal{N} vérifie la définition 1.3.1 et T est la fonction temps de convergence, alors

$$T(x) \leq \frac{1}{c(1-\alpha)} V(x)^{1-\alpha}, \quad x \in \mathcal{N}, \quad (1.3.18)$$

et T est continue sur \mathcal{N} . Si de plus $\mathcal{D} = \mathbb{R}^n$, V est propre, et \dot{V} prend des valeurs négatives sur $\mathbb{R}^n \setminus \{0\}$, alors l'origine est un équilibre global stable en temps fini de (1.3.10).

Ils montrent aussi dans [13] une réciproque au théorème 1.3.3 :

Théorème 1.3.4. Supposons que l'origine est un équilibre stable en temps fini de (1.3.10) et que la fonction temps de convergence T est continue en 0. Soit \mathcal{N} vérifiant la définition 1.3.1. Alors il existe une fonction continue $V : \mathcal{N} \rightarrow \mathbb{R}$ satisfaisant les hypothèses suivantes :

1) V est définie positive,

2) \dot{V} prend des valeurs réelles et est continue sur \mathcal{N} et il existe $c > 0$ tel que

$$\dot{V}(x) + c(V(x))^\alpha \leq 0, \quad x \in \mathcal{N}. \quad (1.3.19)$$

Les preuves reposent sur :

- pour le théorème 1.3.3, le fait que les fonctions définissent un semi-flot global continu, c'est-à-dire :

Définition 1.3.4. *Si l'origine est un équilibre stable en temps fini de (1.3.10), alors les solutions de (1.3.10) définissent un semi-flot global continu sur \mathcal{N} ; c'est-à-dire qu'il existe $\psi : \mathbb{R}_+ \times \mathcal{N} \rightarrow \mathcal{N}$ fonction continue satisfaisant :*

$$\psi(0, x) = x, \quad (1.3.20)$$

$$\psi(t, \psi(h, x)) = \psi(t + h, x) \text{ pour tout } x \in \mathcal{N} \text{ et } t, h \in \mathbb{R}_+. \quad (1.3.21)$$

- pour le théorème 1.3.4, la construction de la fonction de Lyapunov V à partir de la fonction T qui à toute donnée initiale associe le temps de convergence à l'équilibre.

Par ailleurs, il démontre que l'existence de fonctions de Lyapunov lipschitziennes permet d'avoir de la robustesse par rapport à de petites perturbations.

Dans [50], Hong étend des résultats de contrôlabilité asymptotique à une stabilisation en temps fini continue en un certain sens. Il construit de plus des contrôles conduisant à une stabilisation en temps fini et qui ne dépendent pas du temps.

Hong considère des systèmes de la forme

$$\begin{aligned} \dot{x}_1 &= x_2^{m_1}, \\ &\dots \\ \dot{x}_{n-1} &= x_n^{m_{n-1}}, \\ \dot{x}_n &= u, \end{aligned} \quad (1.3.22)$$

où les $m_i, i=1, \dots, n-1$, sont des entiers impairs strictement positifs.

Notant alors $sg(y)^\alpha = |y|^\alpha \text{signe}(y)$ pour $\alpha > 0$, où $|y|$ est la valeur absolue du réel y et $\text{signe}(\cdot)$ la fonction signe, l'auteur démontre :

Théorème 1.3.5. *Soient $r_i, \beta_{i-1}, i=1, \dots, n$, et k des constantes satisfaisant les inégalités et égalités suivantes :*

$$\begin{aligned} r_1 = 1, \dots, r_i &= \frac{r_{i-1} + k}{m_{i-1}}, r_i > -k > 0, \\ i &= 1, \dots, n, \end{aligned} \quad (1.3.23)$$

$$\begin{aligned} \beta_0 = r_2, (\beta_i m_i + 1)r_{i+1} &\geq (\beta_{i-1} m_{i-1} + 1)r_i > 0, \\ i &= 1, \dots, n-2, \beta_{n-1} > 0, \end{aligned} \quad (1.3.24)$$

où on a noté $m_0 = 1$. Alors il existe des constantes $l_i > 0$ pour $i=1, \dots, n$ telles que le contrôle

$$u(x) = u_n(x) \quad (1.3.25)$$

rende le système (1.3.13) stable en temps fini, où les u_i , $i=1, \dots, n$ sont définis par :

$$\begin{aligned} u_0 &= 0, \\ u_{i+1}(x_1, \dots, x_{i+1}) &= -l_{i+1} \text{sg}[\text{sg}(x_{i+1})^{m_i \beta_i} - \text{sg}(u_i(x_1, \dots, x_i))^{\beta_i}]^{(r_{i+1}+k)/(r_{i+1} m_i \beta_i)}, \\ i &= 1, \dots, n-1. \end{aligned} \tag{1.3.26}$$

Dans ce même papier, Hong donne une méthode qui permet de construire des contrôles explicites ainsi qu'une fonction de Lyapunov, ce qui permet, par le théorème 1.3.1, d'estimer le temps de convergence. La preuve se fait par récurrence.

En ce qui concerne la stabilisation globale, c'est-à-dire la convergence vers un état stable à partir de toute donnée initiale, [51] offre une réponse partielle à cette question.

Remarquons tout d'abord que dans le cas de la stabilité asymptotique, le théorème de stabilité de Lyapunov conventionnel requiert seulement que $\dot{V}(x)$ soit définie négative et que $V(x)$ soit définie positive. Or, le théorème de stabilité en temps fini demande lui une condition beaucoup plus forte (c'est-à-dire $\dot{V} + kV^\alpha$ semi-définie négative). Il a de plus été montré dans [13] que cette condition était nécessaire pour que des systèmes autonomes continus soient stables en temps fini (théorème 1.3.4).

Considérant des familles de systèmes non linéaires de type

$$\begin{aligned} \dot{x}_1 &= x_2 + f_1(x, u, t), \\ \dot{x}_2 &= x_3 + f_2(x, u, t), \\ &\dots \\ \dot{x}_n &= u + f_n(x, u, t), \end{aligned} \tag{1.3.27}$$

où $x = (x_1, \dots, x_n) \in \mathbb{R}^n$ et $u \in \mathbb{R}$ sont respectivement l'état du système et le contrôle, et $f_i : \mathbb{R}^n \times \mathbb{R} \times \mathbb{R} \rightarrow \mathbb{R}$, $i = 1, \dots, n$, sont des fonctions de classe C^1 non connues vérifiant $f_i(0, 0, t) = 0$, $\forall t$, les auteurs se demandent si l'origine est globalement stabilisable en temps fini ainsi que comment construire un feedback donnant une stabilisation en temps fini.

Alors que la plupart des résultats de stabilisation en temps fini existant n'étaient applicables que pour des systèmes de dimensions 2 et 3 et que ces résultats n'étaient que locaux, utilisant une approximation homogène, les auteurs démontrent un résultat de stabilisation globale en temps fini pour les systèmes de dimension n de type (1.3.27), c'est-à-dire :

Théorème 1.3.6. *Le système non linéaire inconnu (1.3.27) est globalement stabilisable en temps fini par un contrôle continu comme fonction de l'état s'il vérifie*

l'hypothèse suivante :

$$\begin{aligned} & \text{pour } i = 1, \dots, n \text{ et pour tout } (x, u, t), \\ & |f_i(x, u, t)| \leq (|x_1| + \dots + |x_i|)\gamma_i(x_1, \dots, x_i), \\ & \text{où } \gamma_i(x_1, \dots, x_i) \geq 0 \text{ est une fonction } C^1. \end{aligned} \quad (1.3.28)$$

La preuve se fait par récurrence et passe par la construction d'une fonction de Lyapunov vérifiant les hypothèses du théorème 1.3.1.

Alors que le fait de linéariser le système ne permet d'avoir que des résultats locaux, l'homogénéité permet, par un changement d'échelle, de ramener le comportement du système loin de l'origine à ce qui se passe près de cette dernière, et ainsi d'avoir des résultats de stabilisation globale.

Dans [55], Laurent PRALY démontre le théorème suivant en considérant un poids $\hat{\tau}$ dépendant de x :

Théorème 1.3.7. *Soit A la matrice définie par*

$$A = \begin{pmatrix} 0 & 1 & 0 & \dots & 0 \\ 0 & 0 & 1 & \dots & 0 \\ 0 & \ddots & \ddots & \ddots & 0 \\ \dots & \dots & \dots & \dots & \dots \\ 0 & 0 & \dots & 0 & 1 \\ \alpha_1 & \alpha_2 & \alpha_3 & \dots & \alpha_n \end{pmatrix}.$$

Soit \mathcal{B} l'ensemble défini par

$$\mathcal{B} = \{x \in \mathbb{R}^n | x^T P x = 1\}, \quad (1.3.29)$$

où la matrice P est solution de

$$A^T P + P A = -Q, \quad (1.3.30)$$

avec Q symétrique définie positive donnée, et $\hat{\tau} : \mathbb{R} \rightarrow \mathbb{R}$ de classe C^p telle qu'il existe $\lambda \in]0, 1[$ satisfaisant, pour tout $s \in \mathbb{R}$,

$$-\frac{1-\lambda}{p_{max}} \leq \hat{\tau}(s) \leq \frac{1-\lambda}{p_{min}}, \quad (1.3.31)$$

où p_{max} et p_{min} sont des réels strictement positifs vérifiant :

$$p_{min} \geq -\inf_{x \neq 0} \left\{ \frac{x^T P D x}{x^T P x} \right\}, p_{max} \geq -\sup_{x \neq 0} \left\{ \frac{x^T P D x}{x^T P x} \right\} \quad (1.3.32)$$

ainsi que

$$\lim_{t \rightarrow -\infty} \frac{\hat{\tau}(t)}{\exp(t)} = \tau_0^1, \liminf_{s \rightarrow +\infty} s - \int_0^s \hat{\tau}(t) dt > -\infty. \quad (1.3.33)$$

Alors, pour tout $\nu_0 > 0$ suffisamment petit, toutes les solutions de Filippov du système

$$\begin{cases} \dot{x}_i = x_{i+1}, \forall i \in \{1, \dots, n-1\}, \\ \dot{x}_n = \sum_{i=1}^n \alpha_i x_i, \end{cases} \quad (1.3.34)$$

réécrit plus simplement sous la forme $\dot{X} = AX$, où on a noté X le vecteur $(x_1, x_2, \dots, x_n)^{tr}$, sont bornées et atteignent 0 en temps fini.

Stabilisation par des feedbacks instationnaires

Dans [25], on considère le système de contrôle

$$\dot{y} = f(y, u) \quad (1.3.35)$$

où $f \in C^\infty(\mathbb{R}^n \times \mathbb{R}^m; \mathbb{R}^n)$ et $u \in \mathbb{R}^m$ est le contrôle. On suppose de plus que

$$f(0, 0) = 0. \quad (1.3.36)$$

Une méthode naturelle était d'utiliser des contrôles continus ne dépendant que de l'état, de la forme $u = u(y)$.

Toutefois, il existe des systèmes simples tels que

$$S \begin{cases} \dot{y}_1 = u_1, \\ \dot{y}_2 = u_2, \\ \dot{y}_3 = y_1 u_2 - y_2 u_1, \end{cases} \quad (1.3.37)$$

où $u = (u_1(y), u_2(y))$ est le contrôle, dont on sait qu'ils sont globalement contrôlables mais ne sont pas asymptotiquement contrôlables par le biais d'un feedback continu (voir [16]). Or, ce dernier système (1.3.37) est stabilisable si on fait dépendre le contrôle du temps, de la forme $u = u(y, t)$ (résultat dû à Samson).

Commençons par quelques définitions. Pour la stabilisation on commence par donner la définition de l'ensemble D^p des vecteurs tangents à l'ordre p à l'ensemble des points qui permettent d'atteindre zéro (et on suppose $f(0, 0) = 0$) :

Définition 1.3.5. *Pour p entier positif, soit D^p l'ensemble des vecteurs $\xi \in \mathbb{R}^n$ tels qu'il existe $u \in C^0([0, 1]; L^1((0, 1); \mathbb{R}^m))$ tel que*

$$|u(s)(t)| \leq s \text{ pour tous } (s, t) \text{ dans } [0, 1] \times [0, 1], \quad (1.3.38)$$

$$u(s)(t) = 0 \text{ si } t \geq s, \quad (1.3.39)$$

et

$$\psi(u(s)) = s^p \xi + o(s^p) \text{ quand } s \rightarrow 0, \quad (1.3.40)$$

où $\psi(u(s))$ représente la valeur au temps $t = 0$ de la solution de $\dot{y} = f(y, u(s)(t))$, $y(1) = 0$.

Définition 1.3.6. Le système $\dot{y} = f(y, u)$ est localement asymptotiquement stable au moyen d'un feedback T -périodique (LAST) s'il existe $u : \mathbb{R}^n \times \mathbb{R} \rightarrow \mathbb{R}^m$ tel que

$$u \in C^\infty((\mathbb{R}^n \setminus \{0\}) \times \mathbb{R}; \mathbb{R}^m) \cap C^0(\mathbb{R}^n \times \mathbb{R}; \mathbb{R}^m), \quad (1.3.41)$$

$$u(0, t) = 0 \text{ pour tout } t \in \mathbb{R}, \quad (1.3.42)$$

$$u(y, t + T) = u(y, t) \quad \forall (y, t) \in \mathbb{R}^n \times \mathbb{R}, \quad (1.3.43)$$

$$0 \in \mathbb{R}^n \text{ est un point localement asymptotiquement stable de } \dot{y} = f(y, u(y, t)). \quad (1.3.44)$$

Si, de plus, pour tout y_0 suffisamment petit, on a

$$(\dot{y} = f(y, u(y, t)) \text{ et } y(0) = y_0) \Rightarrow y(T) = 0, \quad (1.3.45)$$

on dira que $\dot{y} = f(y, u)$ est Localement Stabilisable en temps T (LST).

Définition 1.3.7. Soit k un entier; $\dot{y} = f(y, u)$ est k -dynamiquement LAST (resp. LST) si le système $\dot{y} = f(y, u)$, $\dot{x} = v$ où l'état est $(y, x) \in \mathbb{R}^n \times \mathbb{R}^k$ et le contrôle est $(u, v) \in \mathbb{R}^m \times \mathbb{R}^k$ est LAST (resp. LST).

On peut remarquer que

$$LST \Rightarrow LAST, \quad (1.3.46)$$

$$LAST \Rightarrow k\text{-dynamiquement LAST}, \quad (1.3.47)$$

$$k\text{-dynamiquement LAST et } k \leq k' \Rightarrow k'\text{-dynamiquement LAST}. \quad (1.3.48)$$

En supposant de plus que

$$\{h(0); h \in \text{Lie}\left\{\frac{\partial^{|\alpha|}}{\partial u^\alpha} f(\cdot, 0); \alpha \in \mathbb{N}^m\right\}\} = \mathbb{R}^n, \quad (1.3.49)$$

et en notant $D = \bigcup_{p \geq 1} D^p$ ainsi que $\text{Int}(D)$ son intérieur, Jean-Michel CORON démontre dans [26] le théorème suivant :

Théorème 1.3.8. Supposons

$$0 \in \text{Int}(D). \quad (1.3.50)$$

Alors, pour tout réel positif T , $\dot{y} = f(y, u)$ est n -dynamiquement LAST.

Il se pose également la question de savoir si on peut obtenir la réciproque de (1.3.46) dans le cas des hypothèses du théorème 1.3.8. Le théorème suivant offre une réponse partielle à cette question :

Théorème 1.3.9. Soit $u = (u_1, u_2) \in \mathbb{R}^{m-1} \times \mathbb{R}$ et $y = (y_1, y_2) \in \mathbb{R}^{n-1} \times \mathbb{R}$. Supposons $n \geq 4$, (1.3.50),

$$f(y, u) = (f_1(y, u), u_2) \in \mathbb{R}^{n-1} \times \mathbb{R}, \quad (1.3.51)$$

$$f_1((0, y_2), (0, u_2)) = 0 \quad \forall (y_2, u_2) \in \mathbb{R} \times \mathbb{R}. \quad (1.3.52)$$

Alors $\dot{y} = f(y, u)$ est LST pour tout T positif.

Le théorème 1.3.9 est amélioré dans [52], où l'auteur considère des systèmes généraux $\dot{y} = f(y, u)$ pour le système (1.3.35).

Plus précisément, on a la définition suivante :

Définition 1.3.8. *L'origine (de \mathbb{R}^n) est dite localement atteignable (pour (1.2.1)) en temps petit et avec un contrôle petit si, pour tout réel positif T , il existe $u : \mathbb{R}^n \rightarrow L^1((0, T); \mathbb{R}^m)$ et un nombre réel positif ϵ tels que*

$$\|u(a)\|_\infty := \sup_{t \in (0, T)} |u(a)(t)| \rightarrow 0 \text{ quand } a \rightarrow 0, \quad (1.3.53)$$

$$(\dot{x} = f(x, u(x(0)))(t) \text{ et } |x(0)| < \epsilon) \Rightarrow x(T) = 0. \quad (1.3.54)$$

Si, de plus, u peut être pris dans $C^0(\mathbb{R}^n; L^1((0, T); \mathbb{R}^m))$, on dit que 0 est localement continûment atteignable en temps petit et avec un contrôle petit.

Définition 1.3.9. *Le système (1.2.1) est localement régulièrement stabilisable en temps petit au moyen d'un feedback périodique dépendant du temps si, pour tout réel positif T , il existe u dans $C^0(\mathbb{R}^n \times \mathbb{R}; \mathbb{R}^m)$ de classe C^∞ sur $(\mathbb{R}^n \setminus \{0\}) \times \mathbb{R}$, valant 0 sur $\{0\} \times \mathbb{R}$, T -périodique en temps, et tel que, pour tout nombre réel positif ϵ ,*

$$((\dot{x} = f(x, u(x, t)) \text{ et } x(s) = 0) \Rightarrow (x(\tau) = 0 \forall \tau \geq s)) \forall s \in \mathbb{R}, \quad (1.3.55)$$

$$((\dot{x} = f(x, u(x, t)) \text{ et } |x(\tau)| < \epsilon) \Rightarrow (x(\tau + T) = 0) \forall \tau \in \mathbb{R}). \quad (1.3.56)$$

En particulier, 0 est un point localement asymptotiquement stable pour $\dot{x} = f(x, u(x, t))$.

On définit la « strong jet accessibility rank condition » comme ceci :

Définition 1.3.10. [52] *Le système Σ satisfait la « strong jet accessibility rank condition » en (\bar{x}, \bar{u}) si*

$$a(\bar{x}, \bar{u}) := \text{Vect}\{h(\bar{x}); h \in \{\frac{\partial^{|\alpha|} f}{\partial u^\alpha}(\cdot, \bar{u}), \alpha \in \mathbb{N}^m, |\alpha| \geq 1\} \cup Br(f, \bar{u})\} = \mathbb{R}^n, \quad (1.3.57)$$

où $Br(f, \bar{u})$ est l'ensemble des crochets de Lie itérés des champs de vecteurs appartenant à l'ensemble $\{(\partial^{|\alpha|} f / \partial u^\alpha)(\cdot, \bar{u}); \alpha \in \mathbb{N}^m\}$.

On peut alors remarquer que, dans le cas

$$f(y, u) = f_0(y) + \sum_{i=1}^m u_i f_i(y), \quad (1.3.58)$$

cette condition revient à la condition

$$\{h(0); h \in \text{Lie}\{f_0, \dots, f_m\}\} = \mathbb{R}^n, \quad (1.3.59)$$

déjà utilisée dans le Théorème 1.2.8.

Jean-Michel CORON démontre dans [52] le résultat suivant :

Théorème 1.3.10. *Supposons $n \geq 4$ et*

0 est localement continûment atteignable en temps petit et avec un contrôle petit, (1.3.60)

(1.2.1) satisfait la « strong jet accessibility rank condition » en $(0,0)$. (1.3.61)

Alors (1.2.1) est localement régulièrement stabilisable en temps petit au moyen d'un contrôle périodique dépendant du temps.

Le théorème 1.3.10 demande donc une hypothèse en plus que le théorème 1.3.9, (1.3.61), mais traite des systèmes généraux $\dot{y} = f(y, u)$.

Un autre outil puissant permettant de démontrer la stabilité asymptotique d'un système est l'homogénéité ainsi que les fonctions de Lyapunov associées à un système.

Définition 1.3.11. *On considère le système de contrôle*

$$\dot{y} = f(y), \quad (1.3.62)$$

où $f : \mathbb{R}^n \rightarrow \mathbb{R}^n$, f sera dit homogène de degré τ et de poids r_i ($1 \leq i \leq n$) (où τ et les r_i ($1 \leq i \leq n$) sont des réels fixés vérifiant $\tau \leq \min\{r_1, \dots, r_n\}$) si ses composantes f_i vérifient, pour tout $\epsilon > 0$,

$$\epsilon^{-r_i} f_i(\epsilon^{r_1} y_1, \dots, \epsilon^{r_n} y_n) = \epsilon^{-\tau} f_i(y_1, \dots, y_n). \quad (1.3.63)$$

1.4 Résultats de la thèse

1.4.1 Contrôlabilité pour une équation de Korteweg de Vries

Pour $T > 0$ un temps final donné et $L > 0$ la longueur de l'intervalle, on considère l'équation de Korteweg-de Vries linéaire :

$$\begin{cases} y_t + y_{xxx} + y_x = 0 & \text{dans } (0, T) \times (0, L), \\ y|_{x=0} = u(t), y|_{x=L} = y_{xx}|_{x=L} = 0 & \text{dans } (0, T), \\ y|_{t=0} = y_0 & \text{dans } (0, L). \end{cases} \quad (1.4.1)$$

Le résultat que je prouve est la contrôlabilité à zéro de (1.4.1), c'est-à-dire :

Théorème 1.4.1. *Pour tout $y_0 \in L^2(0, L)$, il existe un contrôle $u \in L^2(0, T)$ tel que la solution $y \in L^2((0, T) \times (0, L))$ de*

$$\begin{cases} y_t + y_{xxx} + y_x = 0 & \text{dans } (0, T) \times (0, L), \\ y|_{x=0} = u(t), y|_{x=L} = y_{xx}|_{x=L} = 0 & \text{dans } (0, T), \\ y|_{t=0} = y_0 & \text{dans } (0, L), \end{cases} \quad (1.4.2)$$

satisfasse $y|_{t=T} = 0$ dans $(0, L)$.

Je démontre ce résultat grâce à une inégalité d'observabilité sur le problème adjoint. Le problème adjoint associé à (1.4.1) est :

$$\begin{cases} -\varphi_t - \varphi_{xxx} - \varphi_x = 0 & \text{dans } (0, T) \times (0, L), \\ \varphi|_{x=0} = \varphi_x|_{x=0} = (\varphi + \varphi_{xx})|_{x=L} = 0 & \text{dans } (0, T), \\ \varphi|_{t=T} = \varphi^T & \text{dans } (0, L). \end{cases} \quad (1.4.3)$$

Après avoir démontré que le problème était bien posé, je définis un poids α en posant :

$$\alpha(x, t) = \frac{-x^2 + 3Lx + 4L^2}{t(T-t)}. \quad (1.4.4)$$

Remarque 1.4.1. α est ainsi défini pour vérifier les propriétés suivantes :

$$C \leq \alpha T^2, \quad C_0 \alpha \leq \alpha_x \leq C_1 \alpha, \quad C_0 \alpha \leq -\alpha_{xx} \leq C_1 \alpha \quad \text{dans } (0, T) \times (0, L) \quad (1.4.5)$$

et

$$|\alpha_t| + |\alpha_{xt}| + |\alpha_{xxt}| \leq CT\alpha^2, \quad |\alpha_{tt}| \leq CT^2\alpha^3 \quad \text{dans } (0, T) \times (0, L), \quad (1.4.6)$$

où C , C_0 et C_1 sont des constantes indépendantes de T .

Je démontre alors l'inégalité de Carleman suivante :

Proposition 1.4.1. *Il existe une constante positive C indépendante de T telle que, pour tout $\varphi^T \in L^2(0, L)$, on a*

$$\iint_{(0, T) \times (0, L)} \alpha e^{-2s\alpha} (|\varphi_{xx}|^2 + s^2 \alpha^2 |\varphi_x|^2 + s^4 \alpha^4 |\varphi|^2) dx dt \leq C \int_0^T \alpha|_{x=0} e^{-2s\alpha|_{x=0}} |\varphi_{xx}|_{x=0}|^2 dt, \quad (1.4.7)$$

pour tout $s \geq C(T + T^2)$, où φ est la solution de (1.4.3) associée à φ^T .

J'utilise alors cette inégalité pour démontrer qu'il existe une constante d'observabilité $C_{obs} > 0$ telle que, pour toute solution φ de (1.4.3), on a :

$$\int_0^L |\varphi(0, x)|^2 dx \leq C_{obs}^2 \int_0^T |\varphi_{xx}|_{x=0}|^2 dt. \quad (1.4.8)$$

Cette inégalité d'observabilité permet alors de conclure (voir le Théorème 1.2.5).

1.4.2 Contrôlabilité d'un système d'équations paraboliques avec non linéarités cubiques

Jean-Michel CORON et moi-même avons appliqué la méthode du retour afin de contrôler le système suivant de trois équations de la chaleur couplées avec des termes

cubiques :

$$\begin{cases} \alpha_t - \Delta\alpha = \beta^3 & \text{sur } (0, T) \times \Omega, \\ \beta_t - \Delta\beta = \gamma^3 & \text{sur } (0, T) \times \Omega, \\ \gamma_t - \Delta\gamma = u\chi_\omega & \text{sur } (0, T) \times \Omega, \\ \alpha = \beta = \gamma = 0 & \text{sur } (0, T) \times \partial\Omega, \end{cases} \quad (1.4.9)$$

où Ω est un ouvert borné régulier de \mathbb{R}^N .

C'est un système de contrôle où, au temps $t \in [0, T]$, l'état est $(\alpha(t, \cdot), \beta(t, \cdot), \gamma(t, \cdot))^{tr} : \Omega \rightarrow \mathbb{R}^3$ et le contrôle est $u(t, \cdot) : \Omega \rightarrow \mathbb{R}$.

Nous avons prouvé la contrôlabilité à 0 de ce système, c'est-à-dire le théorème suivant :

Théorème 1.4.2. *Pour tout $(\alpha^0, \beta^0, \gamma^0)^{tr} \in L^\infty(\Omega)^3$, il existe un contrôle $u \in L^\infty((0, T) \times \Omega)$ tel que la solution $(\alpha, \beta, \gamma)^{tr} \in L^\infty((0, T) \times \Omega)^3$ du problème de Cauchy*

$$\begin{cases} \alpha_t - \Delta\alpha = \beta^3 & \text{sur } (0, T) \times \Omega, \\ \beta_t - \Delta\beta = \gamma^3 & \text{sur } (0, T) \times \Omega, \\ \gamma_t - \Delta\gamma = u\chi_\omega & \text{sur } (0, T) \times \Omega, \\ \alpha = \beta = \gamma = 0 & \text{sur } (0, T) \times \partial\Omega, \\ \alpha(0, \cdot) = \alpha^0(\cdot), \beta(0, \cdot) = \beta^0(\cdot), \gamma(0, \cdot) = \gamma^0(\cdot) & \text{dans } \Omega, \end{cases} \quad (1.4.10)$$

satisfasse

$$\alpha(T, \cdot) = \beta(T, \cdot) = \gamma(T, \cdot) = 0 \text{ dans } \Omega. \quad (1.4.11)$$

Pour appliquer la méthode du retour il faut trouver une trajectoire telle que le linéarisé autour de cette trajectoire soit contrôlable. Plus précisément, nous avons démontré le théorème suivant :

Théorème 1.4.3. *Il existe $(a, b, c) \in C_0^\infty(\mathbb{R} \times \mathbb{R})^3$ tels que :*

$$\text{les supports de } a, b \text{ et } c \text{ sont inclus dans } [-1, 1] \times [-1, 1], \quad (1.4.12)$$

$$\{(t, r); r > 0, a(t, r) \neq 0 \text{ et } b(t, r) \neq 0 \text{ et } c(t, r) \neq 0\} \neq \emptyset, \quad (1.4.13)$$

$$a(t, r) = a(t, -r), b(t, r) = b(t, -r), c(t, r) = c(t, -r), \forall (t, r) \in \mathbb{R} \times \mathbb{R}, \quad (1.4.14)$$

$$a_t - a_{rr} - \frac{N-1}{r}a_r = b^3 \text{ dans } \mathbb{R} \times \mathbb{R}^*, \quad (1.4.15)$$

$$b_t - b_{rr} - \frac{N-1}{r}b_r = c^3 \text{ dans } \mathbb{R} \times \mathbb{R}^*. \quad (1.4.16)$$

La preuve repose sur la construction d'une fonction satisfaisant les hypothèses désirées dans le cas stationnaire que l'on modifie de sorte qu'elle satisfasse les hypothèses dans le cas dépendant du temps.

1.4.3 Stabilisation en temps fini de quelques systèmes à l'aide de feedbacks instationnaires

Le but est ici de construire des feedbacks instationnaires stabilisant en temps fini des systèmes de contrôle classiques. Les contrôles étant explicites, on peut calculer les solutions et donner des simulations numériques.

Théorème 1.4.4. *Le système de contrôle*

$$S_1 \begin{cases} \dot{x}_1 = u_1^2 - u_2^2, \\ \dot{x}_2 = 2u_1u_2, \end{cases} \quad (1.4.17)$$

où $x = (x_1, x_2) \in \mathbb{R}^2$ est l'état et $u = (u_1, u_2) \in \mathbb{R}^2$ est le contrôle, est localement stabilisable en temps petit par un feedback de Carathéodory périodique dépendant du temps ainsi défini : pour $t \in [0; T/2]$, on pose :

$$u = \begin{cases} (0, |x_1|^{\frac{1}{4}}) \text{ si } x_1 > 0, \\ (|x_1|^{\frac{1}{4}}, 0) \text{ si } x_1 \leq 0, \end{cases} \quad (1.4.18)$$

pour $t \in (T/2; T[$, on pose :

$$u = \begin{cases} (|x_2|^{\frac{1}{4}}, -|x_2|^{\frac{1}{4}}) \text{ si } x_2 > 0, \\ (|x_2|^{\frac{1}{4}}, |x_2|^{\frac{1}{4}}) \text{ si } x_2 \leq 0. \end{cases} \quad (1.4.19)$$

On définit ensuite u sur $\mathbb{R} \times \mathbb{R}^2$ par T -périodicité par rapport au temps.

On a le théorème suivant :

Théorème 1.4.5. *Le système de contrôle*

$$S_2 \begin{cases} \dot{x}_1 = u_1 \cos(x_3), \\ \dot{x}_2 = u_1 \sin(x_3), \\ \dot{x}_3 = u_2, \end{cases} \quad (1.4.20)$$

où $x = (x_1, x_2, x_3) \in \mathbb{R}^3$ est l'état et $u = (u_1(t, x), u_2(t, x)) \in \mathbb{R}^2$ est le contrôle, est localement stabilisable en temps petit par un feedback de Carathéodory périodique dépendant du temps. Soit $T > 0$. Le contrôle u est défini sur $[0; T] \times \mathbb{R}^3$ comme suit : pour $t \in [0; T/3]$, on pose :

$$u(x_1, x_2, x_3) = (0, -\text{sign}(x_3 - |x_2|^\beta)(|x_3 - |x_2|^\beta|)^\eta), \quad (1.4.21)$$

pour $t \in]T/3; 2T/3]$, on pose :

$$u(x_1, x_2, x_3) = \begin{cases} (-\text{sign}(x_2)|x_2|^\alpha, -\beta|x_2|^{\alpha+2\beta-1} \sin(x_3)/x_3) \text{ si } x_3 \neq 0, \\ (-\text{sign}(x_2)|x_2|^\alpha, -\beta|x_2|^{\alpha+2\beta-1}) \text{ si } x_3 = 0, \end{cases} \quad (1.4.22)$$

pour $t \in]2T/3; T[$, on pose :

$$u(x_1, x_2, x_3) = (-\text{sign}(x_1)|x_1|^\epsilon, 0), \quad (1.4.23)$$

où $\eta \in (0, 1)$, $\alpha \in (0, 1)$, $\beta \in (0, 1)$ et $\epsilon \in (0, 1)$ sont tels que

$$\frac{1 - \alpha}{2} < \beta < 1 - \alpha, \quad (1.4.24)$$

et où la fonction $\text{sign} : \mathbb{R} \rightarrow \mathbb{R}$ a été précédemment définie. On étend ensuite u sur $\mathbb{R} \times \mathbb{R}^3$ par T -périodicité par rapport au temps.

Théorème 1.4.6. Soit $c \in \mathbb{R} \setminus \{0\}$. Le système de contrôle

$$S_3 \begin{cases} \dot{x}_1 = u_1 u_2, \\ \dot{x}_2 = x_1 + c x_3 u_2, \\ \dot{x}_3 = u_1, \\ \dot{x}_4 = u_2, \end{cases} \quad (1.4.25)$$

où $(x_1, x_2, x_3, x_4) \in \mathbb{R}^4$ est l'état et $(u_1, u_2) \in \mathbb{R}^2$ est le contrôle, est localement stabilisable en temps petit par un feedback de Carathéodory périodique dépendant du temps. On définit le contrôle u sur $[0; T] \times \mathbb{R}^4$ comme ceci : pour $t \in [0; T/5]$, on pose

$$u(x_1, x_2, x_3, x_4) = (|x_1|^{\frac{1}{4}}, -\text{sign}(x_1)|x_1|^{\frac{1}{4}}), \quad (1.4.26)$$

pour $t \in]T/5; 2T/5]$, on pose

$$u(x_1, x_2, x_3, x_4) = (-\text{sign}(x_3 - 2|x_2|^{\frac{1}{2}})|x_3 - 2|x_2|^{\frac{1}{4}}|^{\frac{1}{2}}, 0), \quad (1.4.27)$$

pour $t \in]2T/5; 3T/5]$, on pose

$$u(x_1, x_2, x_3, x_4) = (0, -\frac{1}{c}\text{sign}(x_2)|x_2|^{\frac{1}{2}}), \quad (1.4.28)$$

pour $t \in]3T/5; 4T/5]$, on pose

$$u(x_1, x_2, x_3, x_4) = (-\text{sign}(x_3)|x_3|^{\frac{1}{2}}, 0), \quad (1.4.29)$$

pour $t \in]4T/5; T[$, on pose

$$u(x_1, x_2, x_3, x_4) = (0, -\text{sign}(x_4)|x_4|^{\frac{1}{2}}). \quad (1.4.30)$$

On définit ensuite u sur $\mathbb{R} \times \mathbb{R}^4$ par périodicité par rapport à t .

Chapter 2

Null controllability of a linear KdV equation on an interval with special boundary conditions

Contents

2.1	Introduction	65
2.2	Cauchy problem	69
2.3	Carleman inequality	74
2.4	Proof of Theorem 2.1.1	85

2.1 Introduction

In this paper, we are going to deal with the null controllability of a linear Korteweg-de Vries equation. The controllability of the Korteweg-de Vries equation has already been studied in several papers. For instance, in [57], the exact boundary controllability of linear and nonlinear Korteweg-de Vries equations on bounded domains with various boundary conditions is studied. The existence of critical lengths is established and controllability results are proved for homogeneous Dirichlet boundary conditions and a Neumann boundary condition at the right endpoint of the domain whenever the length of the domain is not critical.

In [58], the fact that over the unbounded domain $\Omega := (0, \infty)$ the exact boundary controllability of the linearized Korteweg-de Vries equation can be obtained without the bounded energy condition for the solution is proved with a control at the left endpoint $x = 0$.

Moreover, in [59], the author proved that any (smooth) trajectory of the Korteweg-

de Vries equation may be (locally) reached in finite time, with Dirichlet and Neumann conditions at the right side of the domain, by using a special quadratic boundary control.

In [14], the authors gave results about the well-posedness of the Cauchy problem of an inhomogeneous initial-boundary value problem on a finite domain.

In [32], the authors proved the local exact controllability of the Korteweg-de Vries equation with Dirichlet boundary conditions for critical lengths of the type $L = 2k\pi$ for any positive integer k with a control force active at $x = L$.

In [22] and [23], the authors established local existence results for initial data in H^1 and then global ones if the data is small enough for the Korteweg-de Vries equation with special nonhomogeneous nonsymmetric boundary conditions (on u at $x = 0$ and u_x, u_{xx} at $x = L$). This reference has been the inspiration of our paper.

In [49], the existence of a solution of the Korteweg-de Vries equation given in a traveling frame of reference, and posed either on a left half-line, a right half-line, or a finite interval is demonstrated.

In [43], a result of uniform controllability of a linear Korteweg-de Vries equation in the limit of zero-dispersion as well as some local exact controllability results for the Korteweg-de Vries equation are presented.

In [18] and [19] the authors proved, by using a power series expansion, that the nonlinear term gives the local exact controllability around zero provided that the time is large enough. This, in contrast to [57], is proved for critical lengths with Dirichlet boundary conditions and a Neumann boundary control.

Let $T > 0$ be our given final time and $L > 0$ be the length of the interval. We consider the following linearized Korteweg-de Vries problem:

$$\begin{cases} y_t + y_{xxx} + y_x = 0 & \text{in } (0, T) \times (0, L), \\ y|_{x=0} = u(t), y_x|_{x=L} = y_{xx}|_{x=L} = 0 & \text{in } (0, T), \\ y|_{t=0} = y_0 & \text{in } (0, L). \end{cases} \quad (2.1.1)$$

The principal result we prove in this paper is the null controllability of (2.1.1), that is to say:

Theorem 2.1.1. *For every $y_0 \in L^2(0, L)$, there exists a control $u \in L^2(0, T)$ such that the solution $y \in L^2((0, T) \times (0, L))$ of*

$$\begin{cases} y_t + y_{xxx} + y_x = 0 & \text{in } (0, T) \times (0, L), \\ y|_{x=0} = u(t), y_x|_{x=L} = y_{xx}|_{x=L} = 0 & \text{in } (0, T), \\ y|_{t=0} = y_0 & \text{in } (0, L), \end{cases} \quad (2.1.2)$$

satisfies $y|_{t=T} = 0$ in $(0, L)$.

Let us set:

$$H_l^1(0, L) := \{u \in H^1(0, L); u(0) = 0\}. \quad (2.1.3)$$

We will denote by $H_l^{-1}(0, L) := (H_l^1(0, L))'$ its dual.

Corollary 1. *For every $y_0 \in H_l^{-1}(0, L)$, there exists $u \in L^2(0, T)$ such that the solution $y \in L^2((0, T) \times (0, L))$ of*

$$\begin{cases} y_t + y_{xxx} + y_x = 0 & \text{in } (0, T) \times (0, L), \\ y|_{x=0} = u(t), \quad y_{x|_{x=L}} = y_{xx|_{x=L}} = 0 & \text{in } (0, T), \\ y|_{t=0} = y_0 & \text{in } (0, L), \end{cases} \quad (2.1.4)$$

satisfies $y|_{t=T} = 0$ in $(0, L)$.

Proof of Corollary 1: Let us assume that Theorem 2.1.1 holds. For y_0 in $H_l^{-1}(0, L)$, let us consider the following problem:

$$\begin{cases} y_t + y_{xxx} + y_x = 0 & \text{in } (0, \frac{T}{2}) \times (0, L), \\ y|_{x=0} = y_{x|_{x=L}} = y_{xx|_{x=L}} = 0 & \text{in } (0, \frac{T}{2}), \\ y|_{t=0} = y_0 & \text{in } (0, L). \end{cases} \quad (2.1.5)$$

Let us introduce a function $\eta \in C^1([0, \frac{T}{2}])$ satisfying:

$$\eta(t) = \begin{cases} 0 & \text{if } t \in (0, \frac{T}{4}), \\ 1 & \text{if } t \in (\frac{T}{3}, \frac{T}{2}). \end{cases} \quad (2.1.6)$$

Let $\tilde{y} := \eta(t)y(t, x)$.

Then, \tilde{y} is solution of:

$$\begin{cases} \tilde{y}_t + \tilde{y}_{xxx} + \tilde{y}_x = \eta' y & \text{in } (0, \frac{T}{2}) \times (0, L), \\ \tilde{y}|_{x=0} = \tilde{y}_{x|_{x=L}} = \tilde{y}_{xx|_{x=L}} = 0 & \text{in } (0, \frac{T}{2}), \\ \tilde{y}|_{t=0} = 0 & \text{in } (0, L). \end{cases} \quad (2.1.7)$$

Multiplying the equation (2.1.7) by $(x + L)\tilde{y}$, integrating with respect to x on $(0, L)$, and using integration by parts, leads to:

$$\begin{aligned} & \frac{1}{2} \frac{d}{dt} \int_0^L (x + L)|\tilde{y}|^2 dx + \frac{3}{2} \int_0^L |\tilde{y}_x|^2 dx + L|\tilde{y}|_{x=L}^2 + \frac{L}{2} |\tilde{y}_x|_{x=0}^2 = \int_0^L (x + L)\eta' y \tilde{y} dx \\ & + \frac{1}{2} \int_0^L |\tilde{y}|^2 dx. \end{aligned} \quad (2.1.8)$$

Hence, we get:

$$\frac{d}{dt} \int_0^L (x+L)|\tilde{y}|^2 dx \leq C \int_0^L (x+L)|\tilde{y}|^2 dx + \int_0^L (x+L)(\eta'y)^2 dx. \quad (2.1.9)$$

Applying Theorem 2.2.1 below for $u = 0$ to y , there exists $C > 0$ such that $\|y\|_{L^2(0, \frac{T}{2}, L^2(0, L))} \leq C \|y_0\|_{H_t^{-1}}$.

Using Gronwall's lemma, we have:

$$\|\tilde{y}\|_{L^\infty(0, \frac{T}{2}, L^2(0, L))} \leq C \|y_0\|_{H_t^{-1}}. \quad (2.1.10)$$

Taking a sequence $f^n \in \mathcal{D}((0, \frac{T}{2}) \times (0, L))$ such that $f^n \rightarrow \eta'y$ in $L^2((0, \frac{T}{2}) \times (0, L))$, one can easily show that, if \tilde{y}^n is a solution of system (2.1.7) with f^n at the right hand side, $\partial_t \tilde{y}^n$ is a solution of system (2.1.7) with $\partial_t f^n$ at the right hand side.

Hence, we have, applying the result we found for $\partial_t \tilde{y}^n$, for all $n \in \mathbb{N}$:

$$\|\partial_t \tilde{y}^n\|_{L^\infty(0, \frac{T}{2}, L^2(0, L))} \leq C \|\partial_t f^n\|_{L^2((0, \frac{T}{2}) \times (0, L))}$$

We deduce that $\tilde{y}^n \in W^{1, \infty}(0, \frac{T}{2}, L^2(0, L)) \hookrightarrow C^0([0, \frac{T}{2}], L^2(0, L))$.

Applying estimate (2.1.10) to $\tilde{y}^n - \tilde{y}$ which is solution of system (2.1.7) with $f^n - f$ at the right hand side, one can see that $\tilde{y}^n \rightarrow \tilde{y} \in L^\infty(0, \frac{T}{2}, L^2(0, L))$.

As $\tilde{y}|_{t=\frac{T}{2}} = y|_{t=\frac{T}{2}}$ (see (2.1.6)), we get that

$$y|_{t=\frac{T}{2}} \in L^2(0, L). \quad (2.1.11)$$

Then, we can apply Theorem 2.1.1 on $(\frac{T}{2}, T)$. This ends the proof of Corollary 1.

In order to prove Theorem 2.1.1, we are going to show an observability inequality on the adjoint system associated to (2.1.1), that is to say:

$$\begin{cases} -\varphi_t - \varphi_{xxx} - \varphi_x = 0 & \text{in } (0, T) \times (0, L), \\ \varphi|_{x=0} = \varphi_x|_{x=0} = (\varphi + \varphi_{xx})|_{x=L} = 0 & \text{in } (0, T), \\ \varphi|_{t=T} = \varphi^T & \text{in } (0, L). \end{cases} \quad (2.1.12)$$

See Proposition 1.4.1 and Section 4 below for the details.

The paper is organized as follows. In Section 2, we establish the well-posedness of the Cauchy problem associated to (2.1.1) (see Theorem 2.2.1). Then, in Section 3, we prove a Carleman inequality (see Proposition 1.4.1). Finally, we prove Theorem 2.1.1 in Section 4.

2.2 Cauchy problem

In this section, we will study the well-posedness of the following problem:

$$\begin{cases} y_t + y_{xxx} + y_x = 0 & \text{in } (0, T) \times (0, L), \\ y|_{x=0} = u(t), y_{x|_{x=L}} = y_{xx|_{x=L}} = 0 & \text{in } (0, T), \\ y|_{t=0} = y_0 & \text{in } (0, L), \end{cases} \quad (2.2.1)$$

where u and y_0 are given.

In the sequel, we will take $y_0 \in H_l^{-1}(0, L)$ and $u \in L^2(0, T)$.

For $f \in L^2((0, T) \times (0, L))$, we consider the following problem:

$$\begin{cases} -\varphi_t - \varphi_{xxx} - \varphi_x = f & \text{in } (0, T) \times (0, L), \\ \varphi|_{x=0} = \varphi_{x|_{x=0}} = (\varphi + \varphi_{xx})|_{x=L} = 0 & \text{in } (0, T), \\ \varphi|_{t=T} = 0 & \text{in } (0, L). \end{cases} \quad (2.2.2)$$

Definition 1. Let $y_0 \in H_l^{-1}(0, L)$ and $u \in L^2(0, T)$. A solution by transposition of (2.2.1) is a function $y \in L^2((0, T) \times (0, L))$ such that, for all $f \in L^2((0, T) \times (0, L))$, we have:

$$\iint_{(0,T) \times (0,L)} yf \, dx \, dt = \int_0^T u(t) \varphi_{xx|_{x=0}}(t) \, dt + \langle y_0, \varphi|_{t=0} \rangle_{H_l^{-1}, H_l^1}, \quad (2.2.3)$$

where φ is the solution of (2.2.2) associated to f .

Remark 1. Observe that in order for Definition 1 to be consistent we need the solution of (2.2.2) to satisfy

$$\varphi_{xx|_{x=0}} \in L^2(0, T) \text{ and } \varphi|_{t=0} \in H_l^1(0, L).$$

This will be proved in Proposition 2 below.

Proposition 1. If y is a solution by transposition of (2.2.1), then we have

$$y_t + y_{xxx} + y_x = 0 \text{ in } \mathcal{D}'((0, T) \times (0, L)). \quad (2.2.4)$$

Proof: Let us take

$$\psi \in \mathcal{D}((0, T) \times (0, L)). \quad (2.2.5)$$

We define f_ψ by

$$f_\psi = -[\psi_t + \psi_{xxx} + \psi_x] \in \mathcal{D}((0, T) \times (0, L)) \subset L^2((0, T) \times (0, L)). \quad (2.2.6)$$

Since y satisfies (2.2.3), we have:

$$\iint_Q y f_\psi \, dx \, dt = \int_0^T u(t) \psi_{xx|_{x=0}}(t) \, dt + \langle y_0, \psi|_{t=0} \rangle_{H_l^{-1}, H_l^1}. \quad (2.2.7)$$

Hence, we have

$$\iint_Q y f_\psi dx dt = 0 = \langle y_t + y_{xxx} + y_x, \psi \rangle_{\mathcal{D}'((0,T) \times (0,L)), \mathcal{D}((0,T) \times (0,L))}, \quad (2.2.8)$$

which ends the proof.

The main result of this section is the following:

Theorem 2.2.1. *Let $y_0 \in H_l^{-1}(0, L)$ and $u \in L^2(0, T)$. Then, there exists a unique solution by transposition of (2.2.1).*

Proof: It suffices to show that

$$f \in L^2((0, T) \times (0, L)) \mapsto \int_0^T u(t) \varphi_{xx|_{x=0}}(t) dt + \langle y_0, \varphi|_{t=0} \rangle_{H_l^{-1}, H_l^1}$$

is linear and continuous.

In order to prove that, we are going to show the following result:

Proposition 2. *If $f \in L^2((0, T) \times (0, L))$, then there exists a unique solution φ of (2.2.2) which belongs to $L^2(0, T; H^2(0, L)) \cap C^0([0, T]; H_l^1(0, L))$ and which satisfies $\varphi_{xx|_{x=0}} \in L^2(0, T)$.*

Moreover, there exists $C > 0$ such that, for all f in $L^2((0, T) \times (0, L))$, we have:

$$\|\varphi\|_{L^2(0,T;H^2(0,L)) \cap C^0([0,T];H^1(0,L))} \leq C \|f\|_{L^2((0,T) \times (0,L))} \quad (2.2.9)$$

and

$$\|\varphi_{xx|_{x=0}}\|_{L^2(0,T)} \leq C \|f\|_{L^2((0,T) \times (0,L))}. \quad (2.2.10)$$

Once Proposition 2 is proved, the proof of Theorem 2.2.1 is finished. The proof of Proposition 2 requires several results:

Lemma 1. *If $f \in L^2(0, T; H_l^{-1}(0, L))$, then there exists a unique solution φ of (2.2.2) which belongs to $C^0([0, T]; L^2(0, L)) \cap L^2(0, T; H_l^1(0, L))$.*

Moreover, there exists $C > 0$ such that, for all $f \in L^2(0, T; H_l^{-1}(0, L))$, we have:

$$\|\varphi\|_{C^0([0,T];L^2(0,L)) \cap L^2(0,T;H_l^1(0,L))} \leq C \|f\|_{L^2(0,T;H_l^{-1}(0,L))}.$$

Lemma 2. *If $f \in L^2(0, T; H_0^2(0, L))$, then there exists a unique solution φ of (2.2.2) which belongs to $C^0([0, T]; H^3(0, L)) \cap L^2(0, T; H^4(0, L))$.*

Moreover, there exists $C > 0$ such that, for all $f \in L^2(0, T; H_0^2(0, L))$, we have:

$$\|\varphi\|_{C^0([0,T];H^3(0,L)) \cap L^2(0,T;H^4(0,L))} \leq C \|f\|_{L^2(0,T;H_0^2(0,L))}.$$

Proof of Proposition 2:

Let us assume for the moment that Lemmas 1 and 2 are true. Using an interpolation argument, Lemmas 1 and 2 directly give (2.2.9). We will now prove how to obtain (2.2.10).

Let us multiply the equation (2.2.2) by $(L - x)\varphi_{xx}$ and integrate by parts with respect to x . We get that:

$$\begin{aligned} & - \int_0^L \varphi_t \varphi_x dx + \frac{1}{2} \frac{d}{dt} \int_0^L (L - x) |\varphi_x|^2 dx + \frac{L}{2} |\varphi_{xx}|_{x=0}^2 - \frac{1}{2} \int_0^L |\varphi_{xx}|^2 dx \\ & - \frac{1}{2} \int_0^L |\varphi_x|^2 dx = \int_0^L (L - x) \varphi_{xx} f dx. \end{aligned} \quad (2.2.11)$$

Since $-\varphi_t = \varphi_{xxx} + \varphi_x + f$, the first term gives:

$$\begin{aligned} & \int_0^L \varphi_{xxx} \varphi_x dx + \int_0^L |\varphi_x|^2 dx + \int_0^L \varphi_x f dx = - \int_0^L |\varphi_{xx}|^2 dx - \varphi(t, L) \varphi_x(t, L) \\ & + \int_0^L |\varphi_x|^2 dx + \int_0^L \varphi_x f dx. \end{aligned} \quad (2.2.12)$$

Integrating with respect to t identities (2.2.11) and (2.2.12) leads to:

$$\begin{aligned} & \|\varphi_{xx}(\cdot, 0)\|_{L^2(0, T)} \leq C(\|\varphi\|_{L^2(0, T; H^2(0, L))} + \|\varphi\|_{L^\infty(0, T; H^1(0, L))} + \|f\|_{L^2(0, T; L^2(0, L))}) \\ & \leq C\|f\|_{L^2(0, T; L^2(0, L))}, \end{aligned} \quad (2.2.13)$$

where we used (2.2.9) in the last inequality.

It remains to prove Lemmas 1 and 2.

Let us first establish the existence and uniqueness of a solution of system (2.2.2).

Let $A : \mathcal{D}(A) \subset L^2(0, L) \rightarrow L^2(0, L)$ be defined by:

$$\mathcal{D}(A) := \{g \in H^3(0, L); g_x(L) = g_{xx}(L) = g(0) = 0\} \quad (2.2.14)$$

and

$$Ag := -g_x - g_{xxx}. \quad (2.2.15)$$

We remark that $\mathcal{D}(A)$ is dense in $L^2(0, L)$ and that A is closed.

Moreover,

$$(Ag, g)_{L^2(0, L)} = -\frac{1}{2}g^2(L) - \frac{1}{2}|g_x(0)|^2 dx \leq 0. \quad (2.2.16)$$

On the other hand, we find that for any $g \in \mathcal{D}(A)$ and any $h \in H^3(0, L)$,

$$(Ag, h)_{L^2(0, L)} = (g, h_x + h_{xxx})_{L^2(0, L)} - g(L)(h_{xx}(L) + h(L)) + g_{xx}(0)h(0) - g_x(0)h_x(0).$$

This implies that the adjoint operator A^* of A is found to be:

$$\mathcal{D}(A^*) := \{h \in H^3(0, L); h(0) = h_x(0) = (h + h_{xx})(L) = 0\} \quad (2.2.17)$$

and

$$A^*h := h_x + h_{xxx}. \quad (2.2.18)$$

One can check that

$$(A^*h, h)_{L^2(0, L)} = -\frac{1}{2}h^2(L) - \frac{1}{2}(h_x(L))^2 \leq 0. \quad (2.2.19)$$

Then, by a classical result on inhomogeneous value problems (see, for instance, [54], [36] or [30]), for all $g \in C^0([0, T]; \mathcal{D}(A^*))$, there exists a unique solution φ in $C^1([0, T]; \mathcal{D}(A^*))$ satisfying (2.2.2).

Proof of Lemma 1:

Let us take $f \in L^2(0, T; H_t^{-1}(0, L))$. Let us multiply the equation satisfied by φ by $(2L - x)\varphi$ and integrate by parts. We get:

$$\begin{aligned} & -\frac{1}{2} \frac{d}{dt} \int_0^L (2L - x)|\varphi|^2 dx + \frac{3}{2} \int_0^L |\varphi_x|^2 dx + \frac{L}{2} |\varphi|_{x=L}^2 + \frac{L}{2} |\varphi_x|_{x=L}^2 = \varphi_{x=L} \varphi_{x=L} \\ & + \frac{1}{2} \int_0^L |\varphi|^2 dx + \langle f, (2L - x)\varphi \rangle_{H_t^{-1}, H_t^1} \\ & \leq \frac{L}{2} |\varphi_x|_{x=L}^2 + \frac{1}{2L} |\varphi|_{x=L}^2 + C \left(\int_0^L (2L - x)|\varphi|^2 dx + \|f\|_{H_t^{-1}(0, L)}^2 \right) + \frac{1}{2} \|\varphi_x\|_{L^2(0, L)}^2, \end{aligned} \quad (2.2.20)$$

for some $C > 0$.

These integrations by parts can be justified with a density argument, using the existence result previously established.

Then we remark that:

$$\begin{aligned} \frac{1}{2} |\varphi|_{x=L}^2 &= \int_0^L \varphi_x \varphi dx \leq C \int_0^L |\varphi|^2 dx + \frac{1}{2} \int_0^L |\varphi_x|^2 dx \\ &\leq C \int_0^L (2L - x)|\varphi|^2 dx + \frac{1}{2} \int_0^L |\varphi_x|^2 dx. \end{aligned} \quad (2.2.21)$$

Coming back to (2.2.20), we finally get that:

$$-\frac{1}{2} \frac{d}{dt} \int_0^L (2L - x)|\varphi|^2 dx + \frac{1}{2} \int_0^L |\varphi_x|^2 dx \leq C \int_0^L (2L - x)|\varphi|^2 dx + C \|f\|_{H_t^{-1}(0, L)}^2. \quad (2.2.22)$$

Using Gronwall's lemma, we have, for all $t \in (0, T)$:

$$\int_0^L (2L - x)|\varphi(x, t)|^2 dx + \iint_{(0, T) \times (0, L)} |\varphi_x|^2 dx dt \leq C \|f\|_{L^2(0, T; H_t^{-1}(0, L))}^2. \quad (2.2.23)$$

We deduce that

$$\varphi \in L^2(0, T; H^1(0, L)) \cap L^\infty(0, T; L^2(0, L)), \quad (2.2.24)$$

with continuous dependence with respect to f in $L^2(0, T; H_t^{-1}(0, L))$.

By a density argument, one can easily prove that

$$\varphi \in C^0([0, T]; L^2(0, L)) \quad (2.2.25)$$

with continuous dependence with respect to f in $L^2(0, T; H_t^{-1}(0, L))$.

Proof of Lemma 2:

Let us take $f \in L^2(0, T; H_0^2(0, L))$.

Let us multiply the equation of φ by $(2L - x)\varphi_{xxx}$ and integrate by parts. We get:

$$\begin{aligned} & -\frac{1}{2} \frac{d}{dt} \int_0^L (2L - x) |\varphi_{xxx}|^2 dx + \frac{3}{2} \int_0^L |\varphi_{xt}|^2 dx + L |\varphi_t|_{|x=L}^2 + \frac{L}{2} |\varphi_{xt}|_{|x=L}^2 = \varphi_t|_{x=L} \varphi_{xt}|_{x=L} \\ & + \varphi_x|_{x=L} \varphi_{xt}|_{x=L} - L \varphi_t|_{x=L} \varphi_x|_{x=L} + \int_0^L ((2L - x)f)_{xx} \varphi_{xt} dx - \int_0^L \varphi_{xx} \varphi_{xt} dx \\ & - \frac{1}{2} \frac{d}{dt} \int_0^L (2L - x) |\varphi_{xx}|^2 dx \\ & \leq C \left(|\varphi_t|_{|x=L} |\varphi_{xt}|_{|x=L} + |\varphi_x|_{|x=L} |\varphi_{xt}|_{|x=L} + |\varphi_t|_{|x=L} |\varphi_x|_{|x=L} \right. \\ & \left. + \int_0^L |\varphi_{xt}| (|f_{xx}| + |f_x| + |f|) dx + \int_0^L |\varphi_{xx}| |\varphi_{xt}| dx \right) - \frac{1}{2} \frac{d}{dt} \int_0^L (2L - x) |\varphi_{xx}|^2 dx. \end{aligned} \quad (2.2.26)$$

Using Cauchy-Schwarz's inequality, we deduce that:

$$\begin{aligned} & -\frac{1}{2} \frac{d}{dt} \int_0^L (2L - x) |\varphi_{xxx}|^2 dx + \int_0^L |\varphi_{xt}|^2 dx \leq C \left(|\varphi_t|_{|x=L}^2 + |\varphi_x|_{|x=L}^2 + \|f\|_{H^2(0, L)}^2 \right. \\ & \left. + \int_0^L |\varphi_{xx}|^2 dx \right) - \frac{1}{2} \frac{d}{dt} \int_0^L (2L - x) |\varphi_{xx}|^2 dx. \end{aligned} \quad (2.2.27)$$

Integrating in time, we get that:

$$\begin{aligned} & \|\varphi\|_{L^\infty(0, T; H^3(0, L))} + \|\varphi\|_{H^1(0, T; H^1(0, L))} \leq C (\|\varphi_t(\cdot, L)\|_{L^2(0, T)} + \|\varphi_x(\cdot, L)\|_{L^2(0, T)} \\ & + \|\varphi\|_{L^\infty(0, T; H^2(0, L))} + \|f\|_{L^2(0, T; H^2(0, L))}). \end{aligned} \quad (2.2.28)$$

In order to estimate $\|\varphi_t(\cdot, L)\|_{L^2(0, T)}$, we write, for $\epsilon > 0$ small enough:

$$\|\varphi_t(\cdot, L)\|_{L^2(0, T)} \leq C \|\varphi_t\|_{L^2(0, T; H^{\frac{1}{2}+\epsilon})} \leq C \|\varphi\|_{H^1(0, T; H^{\frac{1}{2}+\epsilon}(0, L))}. \quad (2.2.29)$$

Then, using an interpolation argument between the spaces $H^1(0, L)$ and $H^{-2}(0, L)$, we get that:

$$\|\varphi_t(\cdot, L)\|_{L^2(0, T)} \leq \eta \|\varphi\|_{H^1(0, T; H^1(0, L))} + C_\eta \|\varphi\|_{H^1(0, T; H^{-2}(0, L))}, \quad (2.2.30)$$

for all $\eta > 0$.

To estimate $\|\varphi_x(\cdot, L)\|_{L^2(0, T)}$, we remark that, for all $\epsilon > 0$ and $\eta > 0$ small enough:

$$\|\varphi_x(\cdot, L)\|_{L^2(0, T)} \leq C \|\varphi\|_{L^2(0, T; H^{\frac{3}{2} + \epsilon}(0, L))} \leq \eta \|\varphi\|_{L^\infty(0, T; H^3(0, L))} + C_\eta \|\varphi\|_{L^2(0, T; H^1(0, L))}. \quad (2.2.31)$$

Finally, we estimate $\|\varphi\|_{L^\infty(0, T; H^2(0, L))}$ by writing, for all $\eta > 0$:

$$\|\varphi\|_{L^\infty(0, T; H^2(0, L))} \leq \eta \|\varphi\|_{L^\infty(0, T; H^3(0, L))} + C_\eta \|\varphi\|_{L^\infty(0, T; L^2(0, L))}. \quad (2.2.32)$$

Thanks to (2.2.24) and (2.2.25), we know that:

$$\|\varphi\|_{L^2(0, T; H^1(0, L)) \cap H^1(0, T; H^{-2}(0, L)) \cap C^0(0, T; L^2(0, L))} \leq C \|f\|_{L^2(0, T; H^2(0, L))}. \quad (2.2.33)$$

Choosing η small enough in (2.2.30)-(2.2.32), the terms in η can be absorbed by the terms standing at the left side of inequality (2.2.28). Combining this with (2.2.33), we have then obtained that:

$$\|\varphi\|_{L^\infty(0, T; H^3(0, L))} + \|\varphi\|_{H^1(0, T; H^1(0, L))} \leq C \|f\|_{L^2(0, T; H^2(0, L))}. \quad (2.2.34)$$

Then, noticing that

$$-\varphi_{xxxx} = f_x + \varphi_{tx} + \varphi_{xx} \in L^2((0, T) \times (0, L)) \quad (2.2.35)$$

and that

$$\varphi \in L^\infty(0, T; H^3(0, L)) \hookrightarrow L^2(0, T; H^3(0, L)) \quad (2.2.36)$$

we get that

$$\varphi \in L^2(0, T; H^4(0, L)) \quad (2.2.37)$$

and

$$\|\varphi\|_{L^2(0, T; H^4(0, L))} \leq C \|f\|_{L^2(0, T; H^2(0, L))}. \quad (2.2.38)$$

This ends the proof of Lemma 2.

2.3 Carleman inequality

Let us consider the following backwards (in time) problem, which is classically called the adjoint problem associated to (2.2.1):

$$\begin{cases} -\varphi_t - \varphi_{xxx} - \varphi_x = 0 & \text{in } (0, T) \times (0, L), \\ \varphi|_{x=0} = \varphi_x|_{x=0} = (\varphi + \varphi_{xx})|_{x=L} = 0 & \text{in } (0, T), \\ \varphi|_{t=T} = \varphi^T & \text{in } (0, L), \end{cases} \quad (2.3.1)$$

where $\varphi^T \in L^2(0, L)$.

Let us set:

$$\alpha(x, t) = \frac{-x^2 + 3Lx + 4L^2}{t(T-t)}. \quad (2.3.2)$$

Then, we have the following properties:

$$C \leq \alpha T^2, \quad C_0 \alpha \leq \alpha_x \leq C_1 \alpha, \quad C_0 \alpha \leq -\alpha_{xx} \leq C_1 \alpha \quad \text{in } (0, T) \times (0, L) \quad (2.3.3)$$

and

$$|\alpha_t| + |\alpha_{xt}| + |\alpha_{xxt}| \leq CT\alpha^2, \quad |\alpha_{tt}| \leq CT^2\alpha^3 \quad \text{in } (0, T) \times (0, L), \quad (2.3.4)$$

where C , C_0 , and C_1 are some positive constants not depending on T .

We are going to prove the following proposition:

Proposition 3. *There exists a positive constant C which doesn't depend on T such that, for any $\varphi^T \in L^2(0, L)$, we have*

$$\iint_{(0,T) \times (0,L)} \alpha e^{-2s\alpha} (|\varphi_{xx}|^2 + s^2 \alpha^2 |\varphi_x|^2 + s^4 \alpha^4 |\varphi|^2) dx dt \leq C \int_0^T \alpha|_{x=0} e^{-2s\alpha|_{x=0}} |\varphi_{xx}|_{x=0}|^2 dt, \quad (2.3.5)$$

for any $s \geq C(T + T^2)$, where φ is the solution of (2.1.12) associated to φ^T .

Lemma 3. *In the proof of Proposition 1.4.1, we will only establish*

$$\iint_{(0,T) \times (0,L)} \alpha e^{-2s\alpha} (|\varphi_{xx}|^2 + s^4 \alpha^4 |\varphi|^2) dx dt \leq C \int_0^T \alpha|_{x=0} e^{-2s\alpha|_{x=0}} |\varphi_{xx}|_{x=0}|^2 dt. \quad (2.3.6)$$

We will now explain how to estimate

$$\iint_{(0,T) \times (0,L)} e^{-2s\alpha} s^2 \alpha^3 |\varphi_x|^2 dx dt$$

in terms of

$$\iint_{(0,T) \times (0,L)} \alpha e^{-2s\alpha} (|\varphi_{xx}|^2 + s^4 \alpha^4 |\varphi|^2) dx dt.$$

Proof: For the sake of simplicity, let us denote

$$Q := (0, T) \times (0, L).$$

Then, we have:

$$\begin{aligned}
s^2 \iint_Q e^{-2s\alpha} \alpha^3 |\varphi_x|^2 dx dt &= -s^2 \iint_Q (e^{-2s\alpha} \alpha^3 \varphi_x)_x \varphi dx dt \\
&+ s^2 \int_0^T e^{-2s\alpha|_{x=L}} \alpha^3|_{x=L} \varphi_{x|_{x=L}} \varphi|_{x=L} dt \\
&\leq \iint_Q e^{-2s\alpha} \alpha |\varphi_{xx}|^2 dx dt + \epsilon s^2 \iint_Q e^{-2s\alpha} \alpha^3 |\varphi_x|^2 dx dt + Cs^4 \iint_Q e^{-2s\alpha} \alpha^5 |\varphi|^2 dx dt \\
&+ CT^4 s^2 \iint_Q e^{-2s\alpha} \alpha^5 |\varphi|^2 dx dt + Cs^3 \int_0^T e^{-2s\alpha|_{x=L}} \alpha^4|_{x=L} |\varphi|_{x=L}^2 dt \\
&+ Cs \int_0^T e^{-2s\alpha|_{x=L}} \alpha^2|_{x=L} |\varphi_x|_{x=L}^2 dt,
\end{aligned} \tag{2.3.7}$$

for some $C > 0$. Here, we have used that $\alpha_x \leq C_1 \alpha$, $C \leq \alpha T^2$ and Cauchy-Schwarz's inequality.

Then, we remark that:

$$\begin{aligned}
Cs^3 \int_0^T e^{-2s\alpha|_{x=L}} \alpha^4|_{x=L} |\varphi|_{x=L}^2 dt &= Cs^3 \iint_Q e^{-2s\alpha|_{x=L}} \alpha^4 (|\varphi|^2)_x dx dt \\
&+ Cs^3 \iint_Q e^{-2s\alpha|_{x=L}} (\alpha^4)_x |\varphi|^2 dx dt \\
&\leq \epsilon s^2 \iint_Q e^{-2s\alpha} \alpha^3 |\varphi_x|^2 dx dt + Cs^4 \iint_Q e^{-2s\alpha} \alpha^5 |\varphi|^2 dx dt + CT^2 s^3 \iint_Q e^{-2s\alpha} \alpha^5 |\varphi|^2 dx dt,
\end{aligned} \tag{2.3.8}$$

where we used $e^{-2s\alpha|_{x=L}} \leq e^{-2s\alpha}$ for all $(t, x) \in Q$. Remark that the last term can be estimated by the second one if we take $s \geq CT^2$.

For the second trace term in (2.3.7), analogously, we have:

$$\begin{aligned}
Cs \int_0^T e^{-2s\alpha|_{x=L}} \alpha^2|_{x=L} |\varphi_x|_{x=L}^2 dt &= Cs \iint_Q e^{-2s\alpha|_{x=L}} \alpha^2 (|\varphi_x|^2)_x dx dt \\
&+ Cs \iint_Q e^{-2s\alpha|_{x=L}} (\alpha^2)_x |\varphi_x|^2 dx dt \\
&\leq \epsilon s^2 \iint_Q e^{-2s\alpha} \alpha^3 |\varphi_x|^2 dx dt + C \iint_Q e^{-2s\alpha} \alpha |\varphi_{xx}|^2 dx dt + CT^2 s \iint_Q e^{-2s\alpha} \alpha^3 |\varphi_x|^2 dx dt.
\end{aligned} \tag{2.3.9}$$

Here, the third term can be eliminated by the left hand side of (2.3.7) by taking $s \geq CT^2$.

This ends the proof of lemma 3.

Proof of Proposition 1.4.1:

Let $\psi = e^{-s\alpha}\varphi$. Then, we have:

$$L_1\psi + L_2\psi = L_3\psi,$$

where

$$L_1\psi = -\psi_{xxx} - \psi_t - 3s^2\alpha_x^2\psi_x, \quad (2.3.10)$$

$$L_2\psi = -s^3\alpha_x^3\psi - 3s\alpha_x\psi_{xx} - 3s\alpha_{xx}\psi_x, \quad (2.3.11)$$

and

$$L_3\psi = 3s^2\alpha_x\alpha_{xx}\psi + \psi_x + s\alpha_t\psi + s\alpha_x\psi. \quad (2.3.12)$$

We have:

$$\|L_1\psi\|_{L^2(Q)}^2 + \|L_2\psi\|_{L^2(Q)}^2 + 2 \iint_Q L_1\psi L_2\psi \, dx \, dt = \|L_3\psi\|_{L^2(Q)}^2.$$

Now, we will compute the double product, noting by $(L_i\psi)_j (1 \leq i \leq 2, 1 \leq j \leq 3)$ the j th term in the expression of $L_i\psi$.

For the first term, by integrating by parts with respect to x , we get:

$$\begin{aligned}
((L_1\psi)_1, (L_2\psi)_1)_{L^2(Q)} &= -\frac{s^3}{2} \iint_Q (\alpha_x)^3 \partial_x |\psi_x|^2 dx dt + 3s^3 \iint_Q (\alpha_x)^2 \alpha_{xx} |\psi_x|^2 dx dt \\
&+ 3s^3 \iint_Q \alpha_x (\alpha_{xx})^2 \partial_x |\psi|^2 dx dt + s^3 \int_0^T (\alpha^3)_{|x=L} \psi_{|x=L} \psi_{xx|x=L} dt \\
&- 3s^3 \int_0^T ((\alpha_x)^2 \alpha_{xx} \psi \psi_x)_{|x=L} dt \\
&= \frac{9s^3}{2} \iint_Q (\alpha_x)^2 \alpha_{xx} |\psi_x|^2 dx dt - \frac{s^3}{2} \int_0^T (\alpha_x)^3_{|x=L} |\psi_x|_{|x=L}^2 dt \\
&- 3s^3 \iint_Q (\alpha_{xx})^3 |\psi|^2 dx dt + s^3 \int_0^T (\alpha_x)^3_{|x=L} \psi_{|x=L} \psi_{xx|x=L} dt \\
&- 3s^3 \int_0^T ((\alpha_x)^2 \alpha_{xx} \psi \psi_x)_{|x=L} dt + 3s^3 \int_0^T \alpha_{x|x=L} (\alpha_{xx})^2_{|x=L} |\psi|_{|x=L}^2 dt \\
&\geq \frac{9s^3}{2} \iint_Q (\alpha_x)^2 \alpha_{xx} |\psi_x|^2 dx dt - \frac{s^3}{2} \int_0^T (\alpha_x)^3_{|x=L} |\psi_x|_{|x=L}^2 dt \\
&- CT^4 s^3 \iint_Q \alpha^5 |\psi|^2 dx dt - \frac{s^5}{2} \int_0^T (\alpha_x)^5_{|x=L} |\psi|_{|x=L}^2 dt \\
&- \frac{s}{2} \int_0^T \alpha_{x|x=L} |\psi_{xx}|_{|x=L}^2 dt - Cs^4 T^2 \int_0^T \alpha^5_{|x=L} |\psi|_{|x=L}^2 dt \\
&- Cs^2 T^2 \int_0^T \alpha^3_{|x=L} |\psi_x|_{|x=L}^2 dt,
\end{aligned} \tag{2.3.13}$$

where we used $\psi|_{x=0} = \psi_x|_{x=0} = 0$, $ab \leq \frac{1}{2}a^2 + \frac{1}{2}b^2$, (2.3.4) and we took $s \geq T^2$. Integrating by parts again with respect to x in the second term gives:

$$\begin{aligned}
((L_1\psi)_1, (L_2\psi)_2)_{L^2(Q)} &= -\frac{3s}{2} \iint_Q \alpha_{xx} |\psi_{xx}|^2 dx dt + \frac{3s}{2} \int_0^T \alpha_{x|x=L} |\psi_{xx}|_{|x=L}^2 dt \\
&- \frac{3s}{2} \int_0^T \alpha_{x|x=0} |\psi_{xx}|_{|x=0}^2 dt \\
&\geq -\frac{3s}{2} \iint_Q \alpha_{xx} |\psi_{xx}|^2 dx dt + \frac{3s}{2} \int_0^T \alpha_{x|x=L} |\psi_{xx}|_{|x=L}^2 dt \\
&- Cs \int_0^T \alpha_{|x=0} |\psi_{xx}|_{|x=0}^2 dt.
\end{aligned} \tag{2.3.14}$$

Considering the third term of $L_2\psi$, we have:

$$\begin{aligned}
((L_1\psi)_1, (L_2\psi)_3)_{L^2(Q)} &= -3s \iint_Q \alpha_{xx} |\psi_{xx}|^2 dx dt + 3s \int_0^T \alpha_{xx|_{x=L}} \psi_{xx|_{x=L}} \psi_x|_{x=L} dt \\
&\geq -3s \iint_Q \alpha_{xx} |\psi_{xx}|^2 dx dt - \frac{1}{2}s \int_0^T \alpha_{x|_{x=L}} |\psi_{xx}|_{|_{x=L}}^2 dt \\
&\quad - CsT^4 \int_0^T \alpha_{|_{x=L}}^3 |\psi_x|_{|_{x=L}}^2 dt.
\end{aligned} \tag{2.3.15}$$

Putting together these inequalities, we get that:

$$\begin{aligned}
((L_1\psi)_1, L_2\psi)_{L^2(Q)} &\geq \frac{9s^3}{2} \iint_Q (\alpha_x)^2 \alpha_{xx} |\psi_x|^2 dx dt - \frac{9s}{2} \iint_Q \alpha_{xx} |\psi_{xx}|^2 dx dt \\
&\quad - Cs^3T^4 \iint_Q \alpha^5 |\psi|^2 dx dt - \frac{s^3}{2} \int_0^T (\alpha_x)^3 |_{x=L} |\psi_x|_{x=L}|^2 dt \\
&\quad + \frac{s}{2} \int_0^T \alpha_{x|_{x=L}} |\psi_{xx}|_{|_{x=L}}^2 dt \\
&\quad - CsT^2(s+T^2) \int_0^T \alpha_{|_{x=L}}^3 |\psi_x|_{|_{x=L}}^2 dt - Cs \int_0^T \alpha_{|_{x=0}} |\psi_{xx}|_{|_{x=0}}^2 dt \\
&\quad - \frac{s^5}{2} \int_0^T (\alpha_x)_{|_{x=L}}^5 |\psi|_{|_{x=L}}^2 dt - Cs^4T^2 \int_0^T \alpha_{|_{x=L}}^5 |\psi|_{|_{x=L}}^2 dt.
\end{aligned} \tag{2.3.16}$$

Concerning the second term of $L_1\psi$, we first integrate by parts with respect to t :

$$\begin{aligned}
((L_1\psi)_2, (L_2\psi)_1)_{L^2(Q)} &= \frac{s^3}{2} \iint_Q (\alpha_x)^3 \partial_t (|\psi|^2) dx dt = -\frac{3s^3}{2} \iint_Q (\alpha_x)^2 \alpha_{xt} |\psi|^2 dx dt \\
&\geq -Cs^3T^3 \iint_Q \alpha^5 |\psi|^2 dx dt.
\end{aligned} \tag{2.3.17}$$

The second term gives:

$$\begin{aligned}
((L_1\psi)_2, (L_2\psi)_2)_{L^2(Q)} &= 3s \int_0^T \alpha_{x|_{x=L}} \psi_{t|_{x=L}} \psi_x|_{x=L} dt - 3s \iint_Q \alpha_{xx} \psi_t \psi_x dx dt \\
&\quad + \frac{3s}{2} \iint_Q \alpha_{xt} |\psi_x|^2 dx dt \\
&\geq -CsT^3 \iint_Q \alpha^3 |\psi_x|^2 dx dt - 3s \iint_Q \alpha_{xx} \psi_x \psi_t dx dt \\
&\quad + 3s \int_0^T \alpha_{x|_{x=L}} \psi_{t|_{x=L}} \psi_x|_{x=L} dt.
\end{aligned} \tag{2.3.18}$$

Moreover:

$$((L_1\psi)_2, (L_2\psi)_3)_{L^2(Q)} = 3s \iint_Q \alpha_{xx} \psi_x \psi_t \, dx \, dt. \quad (2.3.19)$$

Putting together all these computations, we get that:

$$\begin{aligned} ((L_1\psi)_2, L_2\psi)_{L^2(Q)} &\geq -Cs^3T^3 \iint_Q \alpha^5 |\psi|^2 \, dx \, dt \\ &\quad - CsT^3 \iint_Q \alpha^3 |\psi_x|^2 \, dx \, dt + 3s \int_0^T \alpha_{x|x=L} \psi_{t|x=L} \psi_{x|x=L} \, dt. \end{aligned} \quad (2.3.20)$$

We are now concerned with the third term of $L_1\psi$. First, one can check that:

$$\begin{aligned} ((L_1\psi)_3, (L_2\psi)_1)_{L^2(Q)} &= -\frac{15s^5}{2} \iint_Q (\alpha_x)^4 \alpha_{xx} |\psi|^2 \, dx \, dt + \frac{3s^5}{2} \int_0^T (\alpha_x)_{|x=L}^5 |\psi|_{|x=L}^2 \, dt \\ &\geq C_0s^5 \iint_Q \alpha^5 |\psi|^2 \, dx \, dt + \frac{3s^5}{2} \int_0^T \alpha_{x|x=L}^5 |\psi|_{|x=L}^2 \, dt. \end{aligned} \quad (2.3.21)$$

Secondly,

$$((L_1\psi)_3, (L_2\psi)_2)_{L^2(Q)} = -\frac{27s^3}{2} \iint_Q (\alpha_x)^2 \alpha_{xx} |\psi_x|^2 \, dx \, dt + \frac{9s^3}{2} \int_0^T (\alpha_x)_{|x=L}^3 |\psi_x|_{|x=L}^2 \, dt. \quad (2.3.22)$$

For the third term, we get:

$$((L_1\psi)_3, (L_2\psi)_3)_{L^2(Q)} = 9s^3 \iint_Q (\alpha_x)^2 \alpha_{xx} |\psi_x|^2 \, dx \, dt. \quad (2.3.23)$$

So we get that:

$$\begin{aligned} ((L_1\psi)_3, L_2\psi)_{L^2(Q)} &\geq C_0s^5 \iint_Q \alpha^5 |\psi|^2 \, dx \, dt - \frac{9s^3}{2} \iint_Q (\alpha_x)^2 \alpha_{xx} |\psi_x|^2 \, dx \, dt \\ &\quad + \frac{3s^5}{2} \int_0^T (\alpha_x)_{|x=L}^5 |\psi|_{|x=L}^2 \, dt + \frac{9s^3}{2} \int_0^T (\alpha_x)_{|x=L}^3 |\psi_x|_{|x=L}^2 \, dt. \end{aligned} \quad (2.3.24)$$

Let us now denote by

$$A_0 = C_0s^5 \iint_Q \alpha^5 |\psi|^2 \, dx \, dt, \quad A_1 = -\frac{9s}{2} \iint_Q \alpha_{xx} |\psi_{xx}|^2 \, dx \, dt, \quad A_2 = s^5 \int_0^T (\alpha_x)_{|x=L}^5 |\psi|_{|x=L}^2 \, dt,$$

$$A_3 = 4s^3 \int_0^T (\alpha_x)_{|x=L}^3 |\psi_x|_{|x=L}^2 \, dt, \quad \text{and} \quad A_4 = \frac{s}{2} \int_0^T \alpha_{x|x=L} |\psi_{xx}|_{|x=L}^2 \, dt.$$

Putting together (2.3.16), (2.3.20) and (2.3.24), we get that:

$$\begin{aligned}
(L_1\psi, L_2\psi)_{L^2(Q)} &\geq -Cs^3T^3(1+T) \iint_Q \alpha^5|\psi|^2 dx dt - CsT^3 \iint_Q \alpha^3|\psi_x|^2 dx dt \\
&-Cs^4T^2 \int_0^T \alpha_{|x=L}^5|\psi|_{|x=L}^2 dt - CsT^2(s+T^2) \int_0^T \alpha_{|x=L}^3|\psi_x|_{|x=L}^2 dt \\
&-Cs \int_0^T \alpha_{|x=0}|\psi_{xx}|_{|x=0}^2 dt + 3s \int_0^T \alpha_{x=L}\psi_{t|x=L}\psi_{x=L} dt + A_0 + A_1 + A_2 + A_3 + A_4.
\end{aligned} \tag{2.3.25}$$

Let us now show that the A_i , ($0 \leq i \leq 4$) can absorb the first four terms which appear on the right side of this inequality, taking s large enough.

First, the term

$$-Cs^3T^3(1+T) \iint_Q \alpha^5|\psi|^2 dx dt$$

can be eliminated by A_0 by taking $s \geq C(T+T^2)$. Secondly, for some $K > 0$ independent of T , we have:

$$\begin{aligned}
&-KsT^3 \iint_Q \alpha^3|\psi_x|^2 dx dt = -KsT^3 \int_0^T \alpha_{|x=L}^3\psi_{x|x=L}\psi_{x=L} dt \\
&+KsT^3 \iint_Q \alpha^3\psi_{xx}\psi dx dt + 3KsT^3 \iint_Q \alpha^2\alpha_x\psi_x\psi dx dt \\
&\geq -CsT^6 \int_0^T \alpha_{|x=L}^5|\psi_{|x=L}|^2 dt - CsT^4 \int_0^T \alpha_{|x=L}^3|\psi_{x|x=L}|^2 dt - Cs^2T^4 \iint_Q \alpha^5|\psi|^2 dx dt \\
&-CT^2 \iint_Q \alpha|\psi_{xx}|^2 dx dt - CsT^7 \iint_Q \alpha^5|\psi|^2 dx dt - \frac{KsT^3}{2} \iint_Q \alpha^3|\psi_x|^2 dx dt.
\end{aligned} \tag{2.3.26}$$

Hence, we get:

$$\begin{aligned}
&-KsT^3 \iint_Q \alpha^3|\psi_x|^2 dx dt \geq -CsT^6 \int_0^T \alpha_{|x=L}^5|\psi_{|x=L}|^2 dt - CsT^4 \int_0^T \alpha_{|x=L}^3|\psi_{x|x=L}|^2 dt \\
&-Cs^2T^4 \iint_Q \alpha^5|\psi|^2 dx dt - CT^2 \iint_Q \alpha|\psi_{xx}|^2 dx dt - CsT^7 \iint_Q \alpha^5|\psi|^2 dx dt.
\end{aligned} \tag{2.3.27}$$

The term

$$-CsT^6 \int_0^T \alpha_{|x=L}^5|\psi_{|x=L}|^2 dt$$

can be eliminated by A_2 by taking $s \geq C(T+T^2)$.

The term

$$-CsT^4 \int_0^T \alpha_{|x=L}^3|\psi_{x|x=L}|^2 dt$$

can be absorbed by A_3 with $s \geq CT^2$.

The term

$$-Cs^2T^4 \iint_Q \alpha^5 |\psi|^2 dx dt$$

can be compensated by A_0 as long as $s \geq C(T + T^2)$.

The term

$$-CT^2 \iint_Q \alpha |\psi_{xx}|^2 dx dt$$

can be dominated by A_1 , for $s \geq CT^2$.

Finally, the term

$$-CsT^7 \iint_Q \alpha^5 |\psi|^2 dx dt$$

can be compensated by A_0 for $s \geq C(T + T^2)$.

Thus, we have proved that the second term in (2.3.25) can be absorbed by A_s .

Next, the third term in (2.3.25), that is to say,

$$-Cs^4T^2 \int_0^T \alpha_{|x=L}^5 |\psi|_{|x=L}^2 dt,$$

can be eliminated by A_2 by taking $s \geq CT^2$.

Finally,

$$-CsT^2(s + T^2) \int_0^T \alpha_{|x=L}^3 |\psi_x|_{|x=L}^2 dt$$

can be compensated by A_3 with $s \geq CT^2$.

Let us now deal with the term

$$D_0 := 3s \int_0^T \alpha_{x|x=L} \psi_{t|x=L} \psi_{x|x=L} dt. \quad (2.3.28)$$

Since $\psi = e^{-s\alpha}\varphi$, we get $\psi_x = e^{-s\alpha}(-s\alpha_x\varphi + \varphi_x)$. Integrating by parts with respect to t , we have:

$$\begin{aligned} D_0 &= 3s \int_0^T (\alpha_x e^{-2s\alpha} (-s\alpha_t \varphi + \varphi_t) (-s\alpha_x \varphi + \varphi_x))_{|x=L} dt \\ &= \frac{3}{2} s^2 \int_0^T (\partial_t ((\alpha_x)^2 e^{-2s\alpha}) |\varphi|^2)_{|x=L} dt + 3s \int_0^T (\alpha_x e^{-2s\alpha} \varphi_t \varphi_x)_{|x=L} dt \\ &\quad + 3s^3 \int_0^T (e^{-2s\alpha} (\alpha_x)^2 \alpha_t |\varphi|^2)_{|x=L} dt - 3s^2 \int_0^T (\alpha_x \alpha_t e^{-2s\alpha} \varphi \varphi_x)_{|x=L} dt \\ &\geq -Cs^2T(s + T^2) \int_0^T \alpha_{|x=L}^4 |\psi|_{|x=L}^2 dt + 3s \int_0^T (\alpha_x e^{-2s\alpha} \varphi_t \varphi_x)_{|x=L} dt \\ &\quad - Cs^2 \int_0^T \alpha_{|x=L}^2 |\psi_x|_{|x=L}^2 dt, \end{aligned} \quad (2.3.29)$$

for $s \geq T$, where in the last inequality we used that $\varphi_x = e^{s\alpha}(\psi_x + s\alpha_x\psi)$. The first term can be eliminated by A_2 and the third term by A_3 , taking $s \geq C(T + T^2)$.

Let us denote

$$E_0 := 3s \int_0^T (\alpha_x e^{-2s\alpha} \varphi_t \varphi_x)|_{x=L} dt.$$

In order to estimate E_0 , we are going to use the fact that $\varphi_t + \varphi_x + \varphi_{xxx} = 0$ in Q . Let us multiply this equation by $(3e^{-2s\alpha} s\alpha_x)|_{x=L} \varphi_{xx} := \theta(t) \varphi_{xx}$ (here, we set $\theta(t) := 3s(\alpha_x e^{-2s\alpha})|_{x=L}$). Integrating with respect to x , one can check that:

$$\begin{aligned} 0 &= \theta \int_0^L \varphi_t \varphi_{xx} dx + \theta \int_0^L \varphi_{xxx} \varphi_{xx} dx + \theta \int_0^L \varphi_x \varphi_{xx} dx \\ &= \theta(\varphi_t \varphi_x)|_{x=L} - \theta \int_0^L \varphi_{tx} \varphi_x dx + \frac{\theta}{2} |\varphi_{xx}|_{x=L}^2 - \frac{\theta}{2} |\varphi_{xx}|_{x=0}^2 + \frac{\theta}{2} |\varphi_x|_{x=L}^2. \end{aligned} \quad (2.3.30)$$

Integrating with respect to t and using the fact that $\varphi_{xx}|_{x=L} = -\varphi|_{x=L}$, we get:

$$\begin{aligned} \int_0^T \theta(\varphi_t \varphi_x)|_{x=L} dt &\geq \frac{1}{2} \iint_Q \theta \partial_t (|\varphi_x|^2) dx dt - \frac{1}{2} \int_0^T \theta |\varphi|_{x=L}^2 dt - \frac{1}{2} \int_0^T \theta |\varphi_x|_{x=L}^2 dt \\ &= -\frac{1}{2} \iint_Q \theta_t |\varphi_x|^2 dx dt - \frac{1}{2} \int_0^T \theta |\varphi|_{x=L}^2 dt - \frac{1}{2} \int_0^T \theta |\varphi_x|_{x=L}^2 dt \\ &\geq -CsT(s + T^2) \iint_Q \alpha^3 e^{-2s\alpha} |\varphi_x|^2 - Cs \int_0^T \alpha|_{x=L} |\psi|_{x=L}^2 dt - \frac{1}{2} \int_0^T \theta |\varphi_x|_{x=L}^2 dt \\ &\geq -Cs^3T(s + T^2) \iint_Q \alpha^5 |\psi|^2 dx dt - CsT(s + T^2) \iint_Q \alpha^3 |\psi_x|^2 dx dt \\ &\quad - CsT^4(s^2 + T^4) \int_0^T \alpha^5|_{x=L} |\psi|_{x=L}^2 dt - CsT^4 \int_0^T \alpha^3|_{x=L} |\psi_x|_{x=L}^2 dt, \end{aligned} \quad (2.3.31)$$

where we used that $\varphi_x = (s\alpha_x\psi + \psi_x)e^{s\alpha}$ in the last inequality.

We observe that the second term in the right hand side of (2.3.31) can be eliminated by A_0 , A_1 , A_2 , and A_3 as in (2.3.26). The other terms can respectively be absorbed by A_0 , A_2 , and A_3 by taking $s \geq C(T + T^2)$.

As a conclusion, we have proved that D_0 (given in (2.3.28)) can be absorbed by A_i s.

Coming back to (2.3.25), we deduce that:

$$\begin{aligned}
& s \iint_Q \alpha (|\psi_{xx}|^2 + s^4 \alpha^4 |\psi|^2) dx dt \\
& + s \int_0^T \alpha_{|x=L} (|\psi_{xx}|_{x=L}|^2 + s^2 \alpha_{|x=L}^2 |\psi_{x=L}|^2 + s^4 \alpha_{|x=L}^4 |\psi_{|x=L}|^2) dt \\
& \leq C \left(s \int_0^T \alpha_{|x=0} |\psi_{xx}|_{x=0}|^2 dt + \|L_3 \psi\|_{L^2(Q)}^2 \right).
\end{aligned} \tag{2.3.32}$$

We recall that $L_3 \psi$ was defined in (2.3.12). One can check that

$$\begin{aligned}
\|L_3 \psi\|_{L^2(Q)}^2 & \leq C \left(s^4 T^2 \iint_Q \alpha^5 |\psi|^2 dx dt + T^6 \iint_Q \alpha^3 |\psi_x|^2 dx dt \right. \\
& \left. + s^2 T^4 \iint_Q \alpha^5 |\psi|^2 dx dt + s^2 T^6 \iint_Q \alpha^5 |\psi|^2 dx dt \right).
\end{aligned} \tag{2.3.33}$$

Here, the first and the two last terms can be absorbed by A_0 , taking $s \geq C(T+T^2)$ and the second one can be eliminated by A_0, A_1, A_2 and A_3 as in (2.3.26).

Using the expression of ψ and $\varphi_{|x=0} = \varphi_{x|0} = 0$, one can see that (2.3.5) is satisfied by (2.3.32). Indeed, we first have:

$$s^5 \iint_Q \alpha^5 |\psi|^2 dx dt = s^5 \iint_Q e^{-2s\alpha} \alpha^5 |\varphi|^2 dx dt. \tag{2.3.34}$$

Next, we use $\psi_{xx} = e^{-2s\alpha} (\varphi_{xx} - 2s\alpha_x \varphi_x + s^2 (\alpha_x)^2 \varphi - s\alpha_{xx} \varphi)$ and we obtain:

$$\begin{aligned}
s \iint_Q \alpha |\psi_{xx}|^2 dx dt & = s \iint_Q \alpha e^{-2s\alpha} (\varphi_{xx} - 2s\alpha_x \varphi_x + s^2 (\alpha_x)^2 \varphi - s\alpha_{xx} \varphi)^2 dx dt \\
& \geq \frac{s}{2} \iint_Q \alpha e^{-2s\alpha} (\varphi_{xx} - 2s\alpha_x \varphi_x)^2 dx dt - s \iint_Q \alpha e^{-2s\alpha} (s^2 (\alpha_x)^2 \varphi - s\alpha_{xx} \varphi)^2 dx dt,
\end{aligned} \tag{2.3.35}$$

where we have used that $(a+b)^2 \geq \frac{a^2}{2} - b^2$. This yields

$$\begin{aligned}
s \iint_Q \alpha |\psi_{xx}|^2 dx dt & \geq \frac{s}{2} \iint_Q \alpha e^{-2s\alpha} |\varphi_{xx}|^2 dx dt + 2s^3 \iint_Q \alpha (\alpha_x)^2 e^{-2s\alpha} |\varphi_x|^2 dx dt \\
& - 2s^2 \iint_Q e^{-2s\alpha} \alpha \alpha_x \varphi_x \varphi_{xx} dx dt - Cs^5 \iint_Q \alpha^5 e^{-2s\alpha} |\varphi|^2 dx dt,
\end{aligned} \tag{2.3.36}$$

for $s \geq CT^2$.

Integrating by parts with respect to x in the third term, we get:

$$\begin{aligned}
-2s^2 \iint_Q e^{-2s\alpha} \alpha \alpha_x \varphi_x \varphi_{xx} dx dt & = -2s^3 \iint_Q e^{-2s\alpha} \alpha (\alpha_x)^2 |\varphi_x|^2 dx dt \\
& + s^2 \iint_Q e^{-2s\alpha} (\alpha \alpha_x)_x |\varphi_x|^2 dx dt - s^2 \int_0^T (e^{-2s\alpha} \alpha \alpha_x |\varphi_x|^2)_{|x=L} dt.
\end{aligned} \tag{2.3.37}$$

Here, the trace term can be estimated using $e^{-s\alpha}\varphi_x = \psi_x + s\alpha_x\psi$. This leads to:

$$\begin{aligned}
& -2s^2 \iint_Q e^{-2s\alpha} \alpha \alpha_x \varphi_x \varphi_{xx} dx dt \geq -2s^3 \iint_Q e^{-2s\alpha} \alpha (\alpha_x)^2 |\varphi_x|^2 dx dt \\
& -Cs^2 \iint_Q \alpha^2 |\psi_x|^2 dx dt - Cs^4 \iint_Q e^{-2s\alpha} \alpha^4 |\varphi|^2 dx dt \\
& -Cs^2 \int_0^T \alpha_{|x=L}^2 |\psi_x|_{|x=L}^2 dt - Cs^4 \int_0^T \alpha_{|x=L}^4 |\psi|_{|x=L}^2 dt.
\end{aligned} \tag{2.3.38}$$

Plugging this inequality in (2.3.36), we obtain:

$$\begin{aligned}
s \iint_Q \alpha |\psi_{xx}|^2 dx dt & \geq \frac{s}{2} \iint_Q \alpha e^{-2s\alpha} |\varphi_{xx}|^2 dx dt - Cs^2 \iint_Q \alpha^2 |\psi_x|^2 dx dt \\
& -Cs^5 \iint_Q e^{-2s\alpha} \alpha^5 |\varphi|^2 dx dt - Cs^2 \int_0^T \alpha_{|x=L}^2 |\psi_x|_{|x=L}^2 dt - Cs^4 \int_0^T \alpha_{|x=L}^4 |\psi|_{|x=L}^2 dt,
\end{aligned} \tag{2.3.39}$$

taking $s \geq CT^2$ again.

Here, the two last terms can be absorbed by the left hand side of (2.3.32) by taking $s \geq CT^2$, while the second term here can be estimated like in (2.3.26) as follows:

$$\begin{aligned}
& -Cs^2 \iint_Q \alpha^2 |\psi_x|^2 dx dt \geq -Cs^2 T^4 (s + T^2) \iint_Q \alpha^5 |\psi|^2 dx dt - Cs \iint_Q \alpha |\psi_{xx}|^2 dx dt \\
& -Cs^2 T^6 \int_0^T \alpha_{|x=L}^5 |\psi|_{|x=L}^2 dt - Cs^2 T^2 \int_0^T \alpha_{|x=L}^3 |\psi_x|_{|x=L}^2 dt.
\end{aligned} \tag{2.3.40}$$

Combining this with (2.3.32), (2.3.34), and (2.3.39) gives

$$s \iint_Q \alpha e^{-2s\alpha} (|\varphi_{xx}|^2 + s^4 \alpha^4 |\varphi|^2) dx dt \leq Cs \int_0^T e^{-2s\alpha_{|x=0}} \alpha_{|x=0} |\psi_{xx}|_{|x=0}^2 dt. \tag{2.3.41}$$

Remark 2. *It is known (see [43]) that the optimal power of $t(T-t)$ in (2.3.2) for which a Carleman inequality holds is $\frac{1}{2}$. With our method, this choice is not possible because of the term E_0 above, where an estimate like $\alpha_t \leq C\alpha^2$ has been necessary.*

2.4 Proof of Theorem 2.1.1

It is classical to prove that the null-controllability of system (2.1.1) stated in Theorem 2.1.1 is implied by an observability inequality. That is to say, it suffices to show the existence of $C_{obs} > 0$ such that, for all φ solution of

$$\begin{cases} -\varphi_t - \varphi_{xxx} - \varphi_x = 0 & \text{in } (0, T) \times (0, L), \\ \varphi_{|x=0} = \varphi_{x|x=0} = (\varphi + \varphi_{xx})_{|x=L} = 0 & \text{in } (0, T), \\ \varphi_{|t=T} = \varphi^T & \text{in } (0, L), \end{cases} \tag{2.4.1}$$

we have

$$\int_0^L |\varphi(0, x)|^2 dx \leq C_{obs}^2 \int_0^T |\varphi_{xx}|_{x=0}^2 dt. \quad (2.4.2)$$

Let us use the Carleman inequality (1.4.7) to show (2.4.2). We have:

$$\iint_Q s^4 \alpha^5 e^{-2s\alpha} |\varphi|^2 dx dt \leq C \int_0^T \alpha|_{x=0} e^{-2s\alpha|_{x=0}} |\varphi_{xx}|_{x=0}^2 dt. \quad (2.4.3)$$

Because of the definition of the weight α (see (2.3.3)), we get the existence of two positive constants C_2 and C_3 such that:

$$\frac{s^4}{T^{10}} e^{-C_2 s/T^2} \iint_{(\frac{T}{4}, \frac{3T}{4}) \times (0, L)} |\varphi|^2 dx dt \leq \frac{C_3}{T^2} e^{-C_3 s/T^2} \int_0^T |\varphi_{xx}|_{x=0}^2 dt. \quad (2.4.4)$$

The next step is to show a dissipation estimate for φ . For this, let us multiply the equation (2.4.1) by $(2L - x)\varphi$, integrate on $(0, L)$ and integrate by parts with respect to x . We get:

$$\begin{aligned} & -\frac{1}{2} \frac{d}{dt} \int_0^L (2L - x) |\varphi|^2 dx + \frac{3}{2} \int_0^L |\varphi_x|^2 dx + \frac{L}{2} |\varphi_x|_{x=L}^2 + \frac{L}{2} |\varphi|_{x=L}^2 = \frac{1}{2} \int_0^L |\varphi|^2 dx \\ & + \varphi|_{x=L} \varphi_x|_{x=L} \leq \frac{L}{2} |\varphi_x|_{x=L}^2 + \frac{1}{2L} |\varphi|_{x=L}^2 + C \int_0^L (2L - x) |\varphi|^2 dx. \end{aligned} \quad (2.4.5)$$

Then we remark that:

$$\begin{aligned} \frac{1}{2L} |\varphi|_{x=L}^2 &= \frac{1}{L} \int_0^L \varphi_x \varphi dx \leq C \int_0^L |\varphi|^2 dx + \frac{3}{2} \int_0^L |\varphi_x|^2 dx \\ &\leq C \int_0^L (2L - x) |\varphi|^2 dx + \frac{3}{2} \int_0^L |\varphi_x|^2 dx. \end{aligned} \quad (2.4.6)$$

We finally get:

$$-\frac{1}{2} \frac{d}{dt} \int_0^L (2L - x) |\varphi|^2 dx \leq C \int_0^L (2L - x) |\varphi|^2 dx. \quad (2.4.7)$$

Using Gronwall's lemma, we deduce that, for all (t_1, t_2) with $0 < t_1 < t_2 < T$, we have:

$$\int_0^L (2L - x) |\varphi(t_1, x)|^2 dx \leq e^{C(t_2 - t_1)} \int_0^L (2L - x) |\varphi(t_2, x)|^2 dx. \quad (2.4.8)$$

Taking $t_1 = 0$ and $t_2 \in (\frac{T}{4}, \frac{3T}{4})$, we get that:

$$2 \iint_{(\frac{T}{4}, \frac{3T}{4}) \times (0, L)} |\varphi|^2 dx dt \geq \iint_{(\frac{T}{4}, \frac{3T}{4}) \times (0, L)} e^{-Ct} |\varphi(0, x)|^2 dx dt \geq \frac{T}{2} e^{-\frac{3CT}{4}} \int_0^L |\varphi(0, x)|^2 dx. \quad (2.4.9)$$

Putting this in (2.4.4), we deduce

$$\int_0^L |\varphi(0, x)|^2 dx \leq \frac{4C_3 T^7}{s^4} e^{(C_2 - C_3)s/T^2 + \frac{3CT}{4}} \int_0^T |\varphi_{xx}|_{x=0}^2 dt, \quad (2.4.10)$$

which is exactly the observability inequality (2.4.2). This ends the proof of Theorem 2.1.1.

Chapter 3

Control of three heat equations coupled with two cubic nonlinearities

Contents

3.1	Introduction	89
3.2	Proof of Proposition 3 (stationary case)	92
3.3	Proof of Theorem 2 (time-varying case)	102
3.4	Proof of Theorem 1	111
3.5	Proof of Proposition 9	115

3.1 Introduction

Let N be a positive integer and let Ω be a nonempty connected bounded subset of \mathbb{R}^N of class C^2 . Let ω be a nonempty open subset of Ω . We denote by $\chi_\omega : \Omega \rightarrow \mathbb{R}$ the characteristic function of ω and let $T \in (0, +\infty)$. We are interested in the control system

$$\begin{cases} \alpha_t - \Delta\alpha = \beta^3 & \text{in } (0, T) \times \Omega, \\ \beta_t - \Delta\beta = \gamma^3 & \text{in } (0, T) \times \Omega, \\ \gamma_t - \Delta\gamma = u\chi_\omega & \text{in } (0, T) \times \Omega, \\ \alpha = \beta = \gamma = 0 & \text{in } (0, T) \times \partial\Omega. \end{cases} \quad (3.1.1)$$

It is a control system where, at time $t \in [0, T]$, the state is $(\alpha(t, \cdot), \beta(t, \cdot), \gamma(t, \cdot))^{\text{tr}} : \Omega \rightarrow \mathbb{R}^3$ and the control is $u(t, \cdot) : \Omega \rightarrow \mathbb{R}$. Let us point out that, due to the recursive structure of (3.1.1) (one first solves the last parabolic equation of (3.1.1), then the second one and finally the first one), it follows from classical results on linear parabolic equations that the Cauchy problem associated to (3.1.1) is globally well-posed in the L^∞ setting, i.e. with bounded measurable initial data, controls, and solutions.

The main goal of this paper is to prove the following global null controllability result on control system (3.1.1).

Theorem 1. *For every $(\alpha^0, \beta^0, \gamma^0)^{tr} \in L^\infty(\Omega)^3$, there exists a control $u \in L^\infty((0, T) \times \Omega)$ such that the solution $(\alpha, \beta, \gamma)^{tr} \in L^\infty((0, T) \times \Omega)^3$ to the Cauchy problem*

$$\begin{cases} \alpha_t - \Delta\alpha = \beta^3 & \text{in } (0, T) \times \Omega, \\ \beta_t - \Delta\beta = \gamma^3 & \text{in } (0, T) \times \Omega, \\ \gamma_t - \Delta\gamma = u\chi_\omega & \text{in } (0, T) \times \Omega, \\ \alpha = \beta = \gamma = 0 & \text{in } (0, T) \times \partial\Omega, \\ \alpha(0, \cdot) = \alpha^0(\cdot), \beta(0, \cdot) = \beta^0(\cdot), \gamma(0, \cdot) = \gamma^0(\cdot) & \text{in } \Omega, \end{cases} \quad (3.1.2)$$

satisfies

$$\alpha(T, \cdot) = \beta(T, \cdot) = \gamma(T, \cdot) = 0 \text{ in } \Omega. \quad (3.1.3)$$

The controllability of systems of partial differential equations with a small number of controls is an important subject which has been recently investigated in a large number of articles. For the case of linear systems, let us mention in particular

- For systems of parabolic equations in dimension 1 or larger: [38, 37, 45, 48]. A key step in these papers is to establish suitable Carleman estimates. In dimension 1, the method of moments can lead to very precise (and sometimes unexpected) results; see, in particular [9, 8, 11, 15]. See also the survey paper [7] and the reference therein.
- For systems of Schrödinger equations: [3], which uses transmutation together with a controllability result for systems of wave equations proved in the same article. See also [60] for the controllability of a cascade system of conservative equations.
- For Stokes equations of incompressible fluids: [40, 47, 33, 17]. Again Carleman estimates are key ingredients here.
- For hyperbolic equations: [2, 3], which rely on multiplier methods, and [5] which uses microlocal analysis.

Let us assume that 0 is a trajectory (i.e. a solution) of the system of partial differential equations. If the linearized control system is controllable, one can expect to get the local null controllability. For systems of partial differential equations with a small number of controls it has been proven to be the case, for example, for the Navier Stokes equations in [17].

Note that the linearized control system of (3.1.1) around 0 is clearly not controllable. When the linearized control system around 0 is not controllable one may still expect that the nonlinearities can give the controllability. A method to treat this case

is the return method. It consists in looking for (nonzero) trajectories of the control system going from 0 to 0 such that the linearized control system is controllable. This method has been introduced in [25] for a stabilization issue and used for the first time in [27] to get the controllability of a partial differential equation (the Euler equation of incompressible fluids). This method can also be used to get controllability of systems of partial differential equations with a small number of controls. See, for example,

- [29] for a water tank control system modeled by means of the Saint-Venant equations.
- [33, 35] for the Navier-Stokes equations.
- [34] for a system of two nonlinear heat equations.

Let us give more details about [34] since it deals with a control system related to our system (3.1.1). The control system considered in [34] is

$$\begin{cases} \beta_t - \Delta\beta = \gamma^3 & \text{in } (0, T) \times \Omega, \\ \gamma_t - \Delta\gamma = u\chi_\omega & \text{in } (0, T) \times \Omega, \\ \beta = \gamma = 0 & \text{in } (0, T) \times \partial\Omega, \end{cases} \quad (3.1.4)$$

where, at time $t \in [0, T]$, the state is $(\beta(t, \cdot), \gamma(t, \cdot))^{\text{tr}} : \Omega \rightarrow \mathbb{R}^2$ and the control is $u(t, \cdot) : \Omega \rightarrow \mathbb{R}$. (In fact, slightly more general control systems of two coupled parabolic equations are considered in [34].) Using the return method, it is proved in [34] that the control system (3.1.4) is locally null controllable. We use the same method here. However the construction of trajectories of the control system going from 0 to 0 such that the linearized control system is (null) controllable is much more complicated for the control system (3.1.1) than for the control system (3.1.4).

The construction of trajectories of the control system (3.1.1) going from 0 to 0 such that the linearized control system is (null) controllable follows from simple scaling arguments (see (3.4.2) to (3.4.5) below) and the following theorem.

Theorem 2. *There exists $(a, b, c) \in C_0^\infty(\mathbb{R} \times \mathbb{R})^3$ such that*

$$\text{the supports of } a, b \text{ and } c \text{ are included in } [-1, 1] \times [-1, 1], \quad (3.1.5)$$

$$\{(t, r); r > 0, b(t, r) \neq 0 \text{ and } c(t, r) \neq 0\} \neq \emptyset, \quad (3.1.6)$$

$$a(t, r) = a(t, -r), b(t, r) = b(t, -r), c(t, r) = c(t, -r), \forall (t, r) \in \mathbb{R} \times \mathbb{R}, \quad (3.1.7)$$

$$a_t - a_{rr} - \frac{N-1}{r}a_r = b^3 \text{ in } \mathbb{R} \times \mathbb{R}^*, \quad (3.1.8)$$

$$b_t - b_{rr} - \frac{N-1}{r}b_r = c^3 \text{ in } \mathbb{R} \times \mathbb{R}^*. \quad (3.1.9)$$

An important ingredient of the proof of Theorem 2 is the following proposition which is related to Theorem 2 in the stationary case.

Proposition 3. *There exists $(A, B, C) \in C^\infty(\mathbb{R})^3$ and $\delta_A \in (0, 1/2)$ such that*

$$\text{the supports of } A, B \text{ and } C \text{ are included in } [-1, 1], \quad (3.1.10)$$

$$\{z; z > 0, B(z) \neq 0 \text{ and } C(z) \neq 0\} \neq \emptyset, \quad (3.1.11)$$

$$A(z) = A(-z), B(z) = B(-z), C(z) = C(-z), \forall z \in \mathbb{R}, \quad (3.1.12)$$

$$A(z) = e^{-1/(1-z^2)} \text{ if } 1 - \delta_A < z < 1, \quad (3.1.13)$$

$$-A'' - \frac{N-1}{z}A' = B^3 \text{ in } \mathbb{R}^*, \quad (3.1.14)$$

$$-B'' - \frac{N-1}{z}B' = C^3 \text{ in } \mathbb{R}^*, \quad (3.1.15)$$

$$(B(z) = 0 \text{ and } z \in [0, 1]) \Leftrightarrow \left(z = \frac{1}{2}\right), \quad (3.1.16)$$

$$B'\left(\frac{1}{2}\right) < 0, \quad (3.1.17)$$

$$C'\left(\frac{1}{2}\right) > 0, \quad (3.1.18)$$

$$(C(z) = 0 \text{ and } z \in [0, 1]) \Rightarrow (z \in (0, 1) \text{ and } C'(z) \neq 0). \quad (3.1.19)$$

This proposition is proved in Section 3.2. In Section 3.3 we show how to use Proposition 3 in order to prove Theorem 2. Finally, in Section 3.4, we deduce Theorem 1 from Theorem 2.

Remark 4. *Adapting our proof of Theorem 1, one sees that this theorem still holds if, in (3.1.2), β^3 and γ^3 are replaced by β^{2p+1} and γ^{2q+1} respectively, where p and q are arbitrary nonnegative integers.*

3.2 Proof of Proposition 3 (stationary case)

In order to construct A , one shall use the following lemma.

Lemma 5. *There exists $\delta_0 \in (0, 1)$ such that, for every $\delta \in (0, \delta_0)$, there exists a function $G \in C^\infty([0, +\infty))$ such that*

$$G(z) = z^3 \left(z - \frac{1}{2}\right)^3 \text{ for } \frac{1}{2} - \delta < z < \frac{1}{2} + \delta, \quad (3.2.1)$$

$$\left(z - \frac{1}{2}\right)G(z) > 0 \text{ for } 0 < z < 1, \ z \neq \frac{1}{2}, \quad (3.2.2)$$

$$\left\{z \in (0, 1); (G^{1/3})''(z) + \frac{N-1}{z}(G^{1/3})'(z) = 0\right\} \text{ is finite,} \quad (3.2.3)$$

and such that the solution $A : (0, +\infty) \rightarrow \mathbb{R}$ to the Cauchy problem

$$A(1) = A'(1) = 0, A''(z) + \frac{N-1}{z}A'(z) = G(z), z > 0, \quad (3.2.4)$$

satisfies

$$\text{there exists } c_0 \in \mathbb{R} \text{ such that } A(z) = c_0 - z^8 \text{ if } 0 < z < \delta, \quad (3.2.5)$$

$$A(z) = e^{-1/(1-z^2)} \text{ if } 1 - \delta < z < 1, \quad (3.2.6)$$

$$A(z) = 0 \text{ if } z \in [1, +\infty). \quad (3.2.7)$$

Proof of Lemma 5. Let us first emphasize that it follows from (3.2.1) and (3.2.2) that $G^{1/3}$ is of class C^∞ on $(0, 1)$, hence (3.2.3) makes sense. Let $\delta \in (0, 1/4)$. Let $\bar{G} \in C^\infty([0, +\infty))$ be such that (3.2.1) and (3.2.2) hold for $G = \bar{G}$ and

$$\bar{G}(z) = -8(6+N)z^6, \forall z \in (0, \delta), \quad (3.2.8)$$

$$\bar{G}(z) = \left(\frac{-2+6z^4}{(1-z^2)^4} - \frac{2(N-1)}{(1-z^2)^2} \right) e^{-1/(1-z^2)}, \forall z \in ((1-\delta), 1), \quad (3.2.9)$$

$$\bar{G}(z) = 0, \forall z \in (1, +\infty), \quad (3.2.10)$$

$$\bar{G} \text{ is analytic on } (0, 1) \setminus \{\delta, (1/2) - \delta, (1/2) + \delta, 1 - \delta\}. \quad (3.2.11)$$

One easily sees that such \bar{G} exists if $\delta \in (0, 1/4)$ is small enough, the smallness depending on N . From now on, δ is always assumed to be small enough. Let $\kappa \in \mathbb{R}$. Let us define $G \in C^\infty([0, +\infty))$ by

$$G := \bar{G} \text{ in } [0, \delta] \cup [(1/2) - \delta, (1/2) + \delta] \cup [1 - \delta, +\infty), \quad (3.2.12)$$

$$G(z) := \bar{G}(z) + \min\{\kappa, 0\}e^{-1/(z-\delta)}e^{-1/(1-2\delta-2z)}, \forall z \in (\delta, (1/2) - \delta), \quad (3.2.13)$$

$$G(z) := \bar{G}(z) + \max\{\kappa, 0\}e^{-1/(2z-1-2\delta)}e^{-1/(1-\delta-z)}, \forall z \in ((1/2) + \delta, 1 - \delta). \quad (3.2.14)$$

Let A be the solution of the Cauchy problem (3.2.4). From (3.2.12), one has (3.2.1) and (3.2.2). From (3.2.11), (3.2.13) and (3.2.14), one gets that

$$G \text{ is analytic on } (0, 1) \setminus \{\delta, (1/2) - \delta, (1/2) + \delta, 1 - \delta\}, \quad (3.2.15)$$

which implies (3.2.3) since $(G^{1/3})''$ cannot be identically equal to 0 on one of the five intervals $(0, \delta)$, $(\delta, (1/2) - \delta)$, $((1/2) - \delta, (1/2) + \delta)$, $((1/2) + \delta, 1 - \delta)$ and $(1 - \delta, 1)$.

Remark 6. We require (3.2.15) only to get (3.2.3). However (3.2.3) can also be obtained without requiring (3.2.15) by using genericity arguments.

From (3.2.4), (3.2.9) and (3.2.12), one gets (3.2.6). From (3.2.4), (3.2.10) and (3.2.12), one gets (3.2.7).

It remains to prove that, for some $\kappa \in \mathbb{R}$, one has (3.2.5). Let us first point out that, for every $y \in C^2((0, \delta))$,

$$\left(y'' + \frac{N-1}{z} y' = 0 \right) \Rightarrow (\exists (c_0, c_1) \in \mathbb{R}^2 \text{ such that } y(z) = c_0 + c_1 E(z), \forall z \in (0, \delta)), \quad (3.2.16)$$

where

$$\text{if } N \neq 2, E(z) := \frac{1}{(2-N)z^{N-2}}, \forall z \in (0, +\infty), \quad (3.2.17)$$

$$\text{if } N = 2, E(z) := -\ln(z), \forall z \in (0, +\infty). \quad (3.2.18)$$

From (3.2.4), (3.2.8), (3.2.12), one gets that $y := A + z^8$ satisfies the assumption of the implication (3.2.16). Hence, by (3.2.16), one gets the existence of $(c_0, c_1) \in \mathbb{R}^2$ such that

$$A(z) = c_0 - z^8 + c_1 E(z), \forall z \in (0, \delta). \quad (3.2.19)$$

It suffices to check that, for some $\kappa \in \mathbb{R}$,

$$c_1 = 0. \quad (3.2.20)$$

From (3.2.4), one has

$$\text{if } N \neq 2, A(z) = -\frac{1}{(N-2)z^{N-2}} \int_1^z s^{N-1} G(s) ds + \frac{1}{N-2} \int_1^z s G(s) ds, \forall z \in (0, 1], \quad (3.2.21)$$

$$\text{if } N = 2, A(z) = \ln(z) \int_1^z s G(s) ds - \int_1^z s \ln(s) G(s) ds, \forall z \in (0, 1], \quad (3.2.22)$$

which, together with (3.2.17), (3.2.18), (3.2.19), with $z \rightarrow 0$, gives

$$c_1 = \int_0^1 s^{N-1} G(s) ds. \quad (3.2.23)$$

From (3.2.12), (3.2.13) and (3.2.14), one has

$$\lim_{\kappa \rightarrow +\infty} \int_0^1 s^{N-1} G(s) ds = +\infty \text{ and } \lim_{\kappa \rightarrow -\infty} \int_0^1 s^{N-1} G(s) ds = -\infty. \quad (3.2.24)$$

In particular, with the intermediate value theorem, there exists $\kappa \in \mathbb{R}$ such that

$$\int_0^1 s^{N-1} G(s) ds = 0, \quad (3.2.25)$$

which, together with (3.2.23), concludes the proof of Lemma 5. ■

We go back to the proof of Proposition 3. We extend A to all of \mathbb{R} by requiring

$$A(0) = c_0, \quad (3.2.26)$$

$$A(z) = A(-z), \quad \forall z \in (-\infty, 0). \quad (3.2.27)$$

By (3.2.5), (3.2.26) and (3.2.27), $A \in C^\infty(\mathbb{R})$. Let $B \in C^0(\mathbb{R}^*)$ be defined by

$$B := - \left(A'' + \frac{N-1}{z} A' \right)^{1/3}. \quad (3.2.28)$$

From (3.2.27) and (3.2.28), one gets that

$$B(z) = B(-z), \quad \forall z \in \mathbb{R}^*. \quad (3.2.29)$$

From (3.2.28), one sees that

$$B \text{ is of class } C^\infty \text{ on the set } \{z \in \mathbb{R}^*; B(z) \neq 0\}. \quad (3.2.30)$$

From (3.2.5), (3.2.27) and (3.2.28), one has

$$B(z) = 2(6+N)^{1/3} z^2, \quad \forall z \in (-\delta, \delta) \setminus \{0\}, \quad (3.2.31)$$

which allows to extend B to all of \mathbb{R} by continuity by requiring

$$B(0) = 0. \quad (3.2.32)$$

From (3.2.31) and (3.2.32), we get that

$$B \text{ is of class } C^\infty \text{ in } (-\delta, \delta). \quad (3.2.33)$$

From (3.2.2), (3.2.4) and (3.2.28), one gets that

$$B \neq 0 \text{ in } (0, 1) \setminus \{1/2\}, \quad (3.2.34)$$

which, with (3.2.30), implies that

$$B \text{ is of class } C^\infty \text{ in } (0, 1) \setminus \{1/2\}. \quad (3.2.35)$$

From (3.2.1), (3.2.4) and (3.2.28), one has

$$B(z) = -z \left(z - \frac{1}{2} \right), \quad \forall z \in \left(\frac{1}{2} - \delta, \frac{1}{2} + \delta \right). \quad (3.2.36)$$

In particular (3.1.17) holds. From (3.2.6) and (3.2.28), one gets

$$B(z) = - \left(\frac{-2 + 6z^4}{(1-z^2)^4} - \frac{2(N-1)}{(1-z^2)^2} \right)^{1/3} e^{-1/(3-3z^2)}, \quad \forall z \in (1-\delta, 1), \quad (3.2.37)$$

which implies the existence of $\delta_0 > 0$ such that, for every $\delta \in (0, \delta_0]$,

$$B < 0 \text{ in } (1 - \delta, 1). \quad (3.2.38)$$

From (3.2.7) and (3.2.28), one gets

$$B(z) = 0, \forall z \in (1, +\infty), \quad (3.2.39)$$

which, together with (3.2.37), implies that

$$B \text{ is of class } C^\infty \text{ in } (1 - \delta, +\infty). \quad (3.2.40)$$

From (3.2.29), (3.2.33), (3.2.35), (3.2.36), and (3.2.40), one gets that

$$B \text{ is of class } C^\infty \text{ in } \mathbb{R}. \quad (3.2.41)$$

Let us now define $C \in C^0(\mathbb{R}^*)$ by

$$C(z) := - \left(B'' + \frac{N-1}{z} B' \right)^{1/3}, \forall z \in \mathbb{R}^*. \quad (3.2.42)$$

From (3.2.29) and (3.2.42), one has

$$C(z) = C(-z), \forall z \in \mathbb{R}^*. \quad (3.2.43)$$

From (3.2.41) and (3.2.42), one gets that

$$C \text{ is of class } C^\infty \text{ on the set } \{z \in \mathbb{R}^*; C(z) \neq 0\}. \quad (3.2.44)$$

From (3.2.31) and (3.2.42), one has

$$C(z) = -(4N)^{\frac{1}{3}}(6+N)^{\frac{1}{9}} < 0, \forall z \in [-\delta, \delta]. \quad (3.2.45)$$

From (3.2.36) and (3.2.42), one has

$$C(z) = \left(2N - \frac{N-1}{2z} \right)^{1/3}, \forall z \in \left[\frac{1}{2} - \delta, \frac{1}{2} + \delta \right]. \quad (3.2.46)$$

In particular, since $\delta > 0$ is small enough,

$$C \text{ is positive and of class } C^\infty \text{ on } \left[\frac{1}{2} - \delta, \frac{1}{2} + \delta \right]. \quad (3.2.47)$$

From (3.2.37), (3.2.39), and (3.2.42), one gets that

$$C > 0 \text{ in } [1 - \delta, 1) \text{ and } C \text{ is of class } C^\infty \text{ in } [1 - \delta, +\infty). \quad (3.2.48)$$

From (3.2.43), (3.2.44), (3.2.45), (3.2.47) and (3.2.48), one sees that

$$C \in C^\infty(\mathbb{R}) \quad (3.2.49)$$

if

$$C \text{ is of class } C^\infty \text{ in } (\delta, (1/2) - \delta) \cup ((1/2) + \delta, 1 - \delta). \quad (3.2.50)$$

Let us first point out that, by (3.2.3), (3.2.4), (3.2.28), and (3.2.42),

$$\text{the set of } z_0 \in (\delta, (1/2) - \delta) \cup ((1/2) + \delta, 1 - \delta) \text{ such that } C(z_0) = 0 \text{ is finite.} \quad (3.2.51)$$

We are going to prove that (3.2.50) indeed holds provided that one no longer requires (3.2.15) and that one modifies G in a neighborhood of every $z_0 \in (\delta, (1/2) - \delta) \cup ((1/2) + \delta, 1 - \delta)$ such that $C(z_0) = 0$. Since $G = -B^3$, this comes from the following lemma.

Lemma 7. *Let $\nu > 0$, $\zeta > 0$ and $\eta > 0$ be such that $[\zeta - \eta, \zeta + \eta] \subset (0, +\infty)$. Let $B \in C^\infty([\zeta - \eta, \zeta + \eta])$ be such that*

$$B''(z) + \frac{N-1}{z}B'(z) \neq 0, \forall z \in [\zeta - \eta, \zeta + \eta] \setminus \{\zeta\}. \quad (3.2.52)$$

Then, there exists $\bar{B} \in C^\infty([\zeta - \eta, \zeta + \eta])$ satisfying

$$|\bar{B}(z) - B(z)| \leq \nu, \forall z \in [\zeta - \eta, \zeta + \eta], \quad (3.2.53)$$

$$\text{the support of } \bar{B} - B \text{ is included in } (\zeta - \eta, \zeta + \eta), \quad (3.2.54)$$

$$\left(\bar{B}'' + \frac{N-1}{z}\bar{B}'\right)^{1/3} \in C^\infty([\zeta - \eta, \zeta + \eta]) \quad (3.2.55)$$

and such that, if $\bar{A} \in C^\infty([\zeta - \eta, \zeta + \eta])$ is the solution of

$$\bar{A}'' + \frac{N-1}{z}\bar{A}' = -\bar{B}^3, \quad (3.2.56)$$

$$\bar{A}(\zeta - \eta) = A(\zeta - \eta), \bar{A}'(\zeta - \eta) = A'(\zeta - \eta), \quad (3.2.57)$$

then,

$$\bar{A}(\zeta + \eta) = A(\zeta + \eta), \bar{A}'(\zeta + \eta) = A'(\zeta + \eta). \quad (3.2.58)$$

Proof of Lemma 7. Let us first consider the case where

$$\left(B''(\zeta - \eta) + \frac{N-1}{\zeta - \eta}B'(\zeta - \eta)\right) \left(B''(\zeta + \eta) + \frac{N-1}{\zeta + \eta}B'(\zeta + \eta)\right) < 0. \quad (3.2.59)$$

Then, replacing if necessary B by $-B$ and using (3.2.52), we may assume that

$$B''(z) + \frac{N-1}{z}B'(z) < 0, \forall z \in [\zeta - \eta, \zeta], \quad (3.2.60)$$

$$B''(z) + \frac{N-1}{z}B'(z) > 0, \forall z \in (\zeta, \zeta + \eta]. \quad (3.2.61)$$

Let $\varphi \in C^\infty(-\infty, +\infty)$ be such that

$$\varphi = 1 \text{ in } [-1/2, 1/2], \quad (3.2.62)$$

$$\varphi = 0 \text{ in } (-\infty, -1] \cup [1, +\infty), \quad (3.2.63)$$

$$\varphi(z) \in [0, 1], \forall z \in (-\infty, \infty). \quad (3.2.64)$$

Let

$$\mathcal{E} := \{\xi \in C^\infty([\zeta - \eta, \zeta + \eta]); \text{ the support of } \xi \text{ is included in } (\zeta - \eta, \zeta + \eta) \setminus \{\zeta\}\}. \quad (3.2.65)$$

The vector space \mathcal{E} is equipped with the norm

$$|\xi| := \max\{|\xi(x)|; x \in [\zeta - \eta, \zeta + \eta]\}. \quad (3.2.66)$$

For $\varepsilon \in \mathbb{R}$ and $\xi \in \mathcal{E}$, one defines now $H_{\varepsilon, \xi} \in C^\infty([\zeta - \eta, \zeta + \eta])$ by, if $\varepsilon \neq 0$,

$$H_{\varepsilon, \xi}(z) := \varepsilon^2(z - \zeta)^3 \varphi\left(\frac{z - \zeta}{|\varepsilon|}\right) + \left(1 - \varphi\left(\frac{z - \zeta}{|\varepsilon|}\right)\right) \left(B''(z) + \frac{N-1}{z}B'(z) + \xi(z)\right), \quad (3.2.67)$$

for every $z \in [\zeta - \eta, \zeta + \eta]$ and

$$H_{0, \xi}(z) := B''(z) + \frac{N-1}{z}B'(z) + \xi(z), \forall z \in [\zeta - \eta, \zeta + \eta]. \quad (3.2.68)$$

We then define $\bar{B} := B_{\varepsilon, \xi} \in C^\infty([\zeta - \eta, \zeta + \eta])$ by requiring

$$B_{\varepsilon, \xi}''(z) + \frac{N-1}{z}B_{\varepsilon, \xi}'(z) = H_{\varepsilon, \xi}(z), \quad (3.2.69)$$

$$B_{\varepsilon, \xi}(\zeta - \eta) = B(\zeta - \eta), B_{\varepsilon, \xi}'(\zeta - \eta) = B'(\zeta - \eta). \quad (3.2.70)$$

Let $C_{\varepsilon, \xi} \in C^0([\zeta - \eta, \zeta + \eta])$ be defined by

$$C_{\varepsilon, \xi}(z) := -\left(B_{\varepsilon, \xi}''(z) + \frac{N-1}{z}B_{\varepsilon, \xi}'(z)\right)^{1/3} = -H_{\varepsilon, \xi}(z)^{1/3}. \quad (3.2.71)$$

Note that by (3.2.62), (3.2.67) and (3.2.71), if $\varepsilon \neq 0$,

$$C_{\varepsilon, \xi}'(\xi) = -|\varepsilon|^{2/3} \neq 0. \quad (3.2.72)$$

Using (3.2.63), (3.2.65), (3.2.67), (3.2.68) and (3.2.69), one sees that, if $\varepsilon < \eta$ (which is assumed from now on), $B_{\varepsilon, \xi}$ and B are both solutions to the second order differential equation

$$Y''(z) + \frac{N-1}{z}Y'(z) = B''(z) + \frac{N-1}{z}B'(z) \quad (3.2.73)$$

in a neighborhood of $\{\zeta - \eta, \zeta + \eta\}$ in $[\zeta - \eta, \zeta + \eta]$. In particular, by (3.2.70), $B_{\varepsilon, \xi}$ and B are equal in a neighborhood of $\zeta - \eta$ in $[\zeta - \eta, \zeta + \eta]$ and (3.2.54) is equivalent to

$$B_{\varepsilon, \xi}(\zeta + \eta) = B(\zeta + \eta), B'_{\varepsilon, \xi}(\zeta + \eta) = B'(\zeta + \eta). \quad (3.2.74)$$

Let $A_{\varepsilon, \xi} \in C^\infty([\zeta - \eta, \zeta + \eta])$ be the solution of

$$A''_{\varepsilon, \xi} + \frac{N-1}{z} A'_{\varepsilon, \xi} = -B_{\varepsilon, \xi}^3, \quad (3.2.75)$$

$$A_{\varepsilon, \xi}(\zeta - \eta) = A(\zeta - \eta), A'_{\varepsilon, \xi}(\zeta - \eta) = A'(\zeta - \eta). \quad (3.2.76)$$

Let $\mathcal{F} : (-\eta, \eta) \times \mathcal{E} \rightarrow \mathbb{R}^4$ be defined by

$$\begin{aligned} \mathcal{F}(\varepsilon, \xi) := & (B_{\varepsilon, \xi}(\zeta + \eta) - B(\zeta + \eta), B'_{\varepsilon, \xi}(\zeta + \eta) - B'(\zeta + \eta), \\ & A_{\varepsilon, \xi}(\zeta + \eta) - A(\zeta + \eta), A'_{\varepsilon, \xi}(\zeta + \eta) - A'(\zeta + \eta))^{\text{tr}}. \end{aligned} \quad (3.2.77)$$

One easily checks that

$$\mathcal{F} \text{ is of class } C^1, \quad (3.2.78)$$

$$\mathcal{F}(0, 0) = 0. \quad (3.2.79)$$

Let us assume, for the moment, that

$$\frac{\partial \mathcal{F}}{\partial \xi}(0, 0) \text{ is onto.} \quad (3.2.80)$$

By (3.2.80), there exists a 4-dimensional subspace \mathcal{E}_0 of \mathcal{E} such that

$$\frac{\partial \mathcal{F}}{\partial \xi}(0, 0)\mathcal{E}_0 = \mathbb{R}^4. \quad (3.2.81)$$

By (3.2.81) and the implicit function theorem, there exists $\varepsilon_0 \in (0, \eta)$ and a map $\xi : (-\varepsilon_0, \varepsilon_0) \rightarrow \mathcal{E}_0$ such that

$$\xi(0) = 0, \quad (3.2.82)$$

$$\mathcal{F}(\varepsilon, \xi(\varepsilon)) = 0, \quad \forall \varepsilon \in (-\varepsilon_0, \varepsilon_0). \quad (3.2.83)$$

From (3.2.60), (3.2.61), (3.2.65), (3.2.66), (3.2.67), (3.2.68) and (3.2.69), one gets the existence of $\varepsilon_1 > 0$ such that

$$B''_{\varepsilon, \xi}(z) + \frac{N-1}{z} B'_{\varepsilon, \xi}(z) < 0, \quad \forall z \in [\zeta - \eta, \zeta], \quad \forall \varepsilon \in [-\varepsilon_1, \varepsilon_1], \quad \forall \xi \in \mathcal{E}_0 \text{ such that } |\xi| \leq \varepsilon_1, \quad (3.2.84)$$

$$B''_{\varepsilon, \xi}(z) + \frac{N-1}{z} B'_{\varepsilon, \xi}(z) > 0, \quad \forall z \in (\zeta, \zeta + \eta], \quad \forall \varepsilon \in [-\varepsilon_1, \varepsilon_1], \quad \forall \xi \in \mathcal{E}_0 \text{ such that } |\xi| \leq \varepsilon_1. \quad (3.2.85)$$

From (3.2.62), (3.2.67) and (3.2.69) one gets that, for every $\varepsilon \in (0, +\infty)$ and for every $\xi \in \mathcal{E}_0$, one has

$$B''_{\varepsilon, \xi}(z) + \frac{N-1}{z} B'_{\varepsilon, \xi}(z) = \varepsilon^2 (z - \zeta)^3 \text{ if } |z - \zeta| \leq \varepsilon/2. \quad (3.2.86)$$

From (3.2.71), (3.2.84), (3.2.85) and (3.2.86) one gets that, for every $\varepsilon \in [-\varepsilon_1, \varepsilon_1] \setminus \{0\}$ and for every $\xi \in \mathcal{E}_0$ such that $|\xi| \leq \varepsilon_1$,

$$C_{\varepsilon, \xi} \in C^\infty([\zeta - \eta, \zeta + \eta]), \quad (3.2.87)$$

$$(C_{\varepsilon, \xi}(z) = 0) \Leftrightarrow (z = \zeta), \quad (3.2.88)$$

which, together with (3.2.81) as above, (3.2.72), (3.2.82) and (3.2.83), conclude the proof of Lemma 7 when (3.2.59) holds.

It remains to prove (3.2.80). Simple computations show that

$$\frac{\partial \mathcal{F}}{\partial \xi}(0, 0)\xi = (x_1(\zeta + \eta), x_2(\zeta + \eta), x_3(\zeta + \eta), x_4(\zeta + \eta))^{\text{tr}}, \quad (3.2.89)$$

where $x : [\zeta - \eta, \zeta + \eta] \rightarrow \mathbb{R}^4$ is the solution of

$$\dot{x} = K(t)x + \xi(t)e, \quad (3.2.90)$$

with

$$K(t) := \begin{pmatrix} 0 & 1 & 0 & 0 \\ 0 & -\frac{N-1}{t} & 0 & 0 \\ 0 & 0 & 0 & 1 \\ -3B^2(t) & 0 & 0 & -\frac{N-1}{t} \end{pmatrix}, \quad e := \begin{pmatrix} 0 \\ 1 \\ 0 \\ 0 \end{pmatrix}, \quad (3.2.91)$$

which satisfies

$$x(\zeta - \eta) = 0. \quad (3.2.92)$$

Hence, using a standard density argument, (3.2.81) comes from the following lemma.

Lemma 8. *Let $\nu > 0$, $\zeta > 0$, $\eta > 0$ be such that $[\zeta - \eta, \zeta + \eta] \subset (0, +\infty)$. Let $B \in C^\infty([\zeta - \eta, \zeta + \eta])$ be such that*

$$B \not\equiv 0. \quad (3.2.93)$$

Then the control system (3.2.90), where the state is $x \in \mathbb{R}^4$ and the control is $\xi \in \mathbb{R}$, is controllable on $[\zeta - \eta, \zeta + \eta]$, i.e. for every X in \mathbb{R}^4 there exists $\xi \in L^\infty(\zeta - \eta, \zeta + \eta)$ such that the solution of (3.2.90) and (3.2.92) satisfies $x(\zeta + \eta) = X$.

Proof of Lemma 8. We use a classical result on the controllability of time-varying linear finite-dimensional control systems (see e.g. [30, Theorem 1.18]). One defines, by induction on $i \in \mathbb{N}$, $e_i \in C^\infty([\zeta - \eta, \zeta + \eta])$ by requiring

$$e_0(t) := e, \quad \forall t \in [\zeta - \eta, \zeta + \eta], \quad (3.2.94)$$

$$e_i(t) := \dot{e}_{i-1}(t) - K(t)e_{i-1}(t), \quad \forall t \in [\zeta - \eta, \zeta + \eta], \quad \forall i \in \mathbb{N} \setminus \{0\}. \quad (3.2.95)$$

Let $\theta \in C^\infty([\zeta - \eta, \zeta + \eta])$ be defined by

$$\theta(t) := -\frac{N-1}{t}, \forall t \in [\zeta - \eta, \zeta + \eta]. \quad (3.2.96)$$

Straightforward computations lead to

$$e_1 = \begin{pmatrix} -1 \\ -\theta \\ 0 \\ 0 \end{pmatrix}, e_2 = \begin{pmatrix} \theta \\ -\dot{\theta} + \theta^2 \\ 0 \\ -3B^2 \end{pmatrix}, e_3 = \begin{pmatrix} 2\dot{\theta} - \theta^2 \\ -\ddot{\theta} + 3\theta\dot{\theta} - \theta^3 \\ 3B^2 \\ 6B^2\theta - 6B\dot{B} \end{pmatrix}. \quad (3.2.97)$$

From (3.2.91), (3.2.94) and (3.2.97), one gets

$$\det(e_0, e_1, e_2, e_3) = 9B^4, \quad (3.2.98)$$

which, with (3.2.93) and [30, Theorem 1.18], concludes the proof of Lemma 8. \blacksquare

We now turn to the case where (3.2.59) does not hold. Then, replacing if necessary B by $-B$ and using (3.2.52), we may assume that

$$B''(z) + \frac{N-1}{z}B'(z) > 0, \forall z \in [\zeta - \eta, \zeta + \eta] \setminus \{\zeta\}. \quad (3.2.99)$$

In the definition of $H_{\varepsilon, \xi}$ one replaces (3.2.67) by

$$H_{\varepsilon, \xi}(z) := \varepsilon^2 \varphi\left(\frac{z - \zeta}{|\varepsilon|}\right) + \left(1 - \varphi\left(\frac{z - \zeta}{|\varepsilon|}\right)\right) \left(B''(z) + \frac{N-1}{z}B'(z) + \xi(z)\right), \quad (3.2.100)$$

and keeps (3.2.68). Now (3.2.84) and (3.2.85) are replaced by

$$C_{\varepsilon, \xi}(z) > 0, \forall z \in [\zeta - \eta, \zeta + \eta], \forall \varepsilon \in [-\varepsilon_1, \varepsilon_1] \setminus \{0\}, \forall \xi \in \mathcal{E}_0 \text{ such that } |\xi| \leq \varepsilon_1. \quad (3.2.101)$$

Therefore, (compared with (3.2.88)), provided that $\varepsilon \neq 0$, one can see that $C_{\varepsilon, \xi}(z) \neq 0$ for every $z \in [\zeta - \eta, \zeta + \eta]$ and consequently (3.1.19) is satisfied. Moreover

$$C_{\varepsilon, \xi} \in C^\infty([\zeta - \eta, \zeta + \eta]), \forall \varepsilon \in [-\varepsilon_1, \varepsilon_1] \setminus \{0\}, \forall \xi \in \mathcal{E}_0 \text{ such that } |\xi| \leq \varepsilon_1. \quad (3.2.102)$$

which, together with (3.2.102), (3.2.82), (3.2.83), and (3.2.101), concludes the proof of Proposition 3. \blacksquare

3.3 Proof of Theorem 2 (time-varying case)

In this section, we prove Theorem 2. We define $\lambda \in C^\infty([-1, 1])$ and $f_0 \in C^\infty([-1, 1])$ by

$$\lambda(t) := (1 - t^2)^2, \forall t \in [-1, 1], \quad (3.3.1)$$

and

$$f_0(t) := \begin{cases} e^{-\frac{1}{1-t^2}} & \text{if } |t| < 1, \\ 0 & \text{if } t = 0. \end{cases} \quad (3.3.2)$$

Let $\varepsilon \in (0, 1]$. For $r \in \mathbb{R}$ and $t \in (-1, 1)$, we set

$$z := \frac{r}{\varepsilon\lambda(t)} \in [0, +\infty). \quad (3.3.3)$$

Let A , B and C be as in Proposition 3. By (3.2.43), (3.2.45), (3.2.47), (3.2.48) and (3.2.51), there exist $p \in \mathbb{N}$ and $\rho_1, \rho_2 \dots \rho_p$ in $(-1, 1) \setminus \{0\}$ such that

$$\{z \in (-1, 1); C(z) = 0\} = \{\rho_l; l \in \{1, 2, \dots, p\}\}. \quad (3.3.4)$$

Let

$$\rho_0 := \frac{1}{2}, \rho_{-1} := -\frac{1}{2}. \quad (3.3.5)$$

Let $\delta > 0$ be such that

$$[\rho_l - \delta, \rho_l + \delta] \subset (-1, 1) \setminus \{0\}, \forall l \in \{-1, 0, 1, \dots, p\}, \quad (3.3.6)$$

$$[\rho_l - \delta, \rho_l + \delta] \cap [\rho_{l'} - \delta, \rho_{l'} + \delta] = \emptyset, \forall (l, l') \in \{-1, 0, 1, \dots, p\}^2 \text{ such that } l \neq l'. \quad (3.3.7)$$

Let $\mathbb{D} := \{(t, r) \in (-1, 1) \times \mathbb{R}; |r| < \varepsilon\lambda(t)\}$. We look for $a : (t, r) \in \mathbb{D} \mapsto a(t, r) \in \mathbb{R}$ in the following form

$$a(t, r) = f_0(t)A(z) + \sum_{l=-1}^p \sum_{i=1}^3 f_{il}(t)g_{il}(z), \quad (3.3.8)$$

where the functions f_{il} , g_{il} are to be determined with the requirement that

$$\text{the support of } g_{il} \text{ is included in } (\rho_l - \delta, \rho_l + \delta), \forall i \in \{1, 2, 3\}, \forall l \in \{-1, 0, 1, \dots, p\}. \quad (3.3.9)$$

Then $b : (t, r) \in \mathbb{D} \mapsto b(t, r) \in \mathbb{R}$ is defined by

$$b := \left(a_t - a_{rr} - \frac{N-1}{r} a_r \right)^{1/3}, \quad (3.3.10)$$

and, on every open subset of \mathbb{D} on which b is of class C^2 and b_r/r is bounded, c is defined by

$$c := \left(b_t - b_{rr} - \frac{N-1}{r} b_r \right)^{1/3}. \quad (3.3.11)$$

For $l \in \{-1, 0, 1, \dots, p\}$, let $\Sigma_l \subset \mathbb{R} \times \mathbb{R}$ be defined by

$$\Sigma_l := \{(t, r) \in (-1, 1) \times \mathbb{R}; z \in (\rho_l - \delta, \rho_l + \delta)\}. \quad (3.3.12)$$

Let us first study the case where, for some

$$\bar{l} \in \{1, 2, \dots, p\}, \quad (3.3.13)$$

$(t, r) \in \Sigma_{\bar{l}}$. By symmetry, we may only study the case where $\rho_{\bar{l}} > 0$. Note that (3.3.13), together with (3.1.18) and (3.3.4), implies that

$$\rho_{\bar{l}} \neq \frac{1}{2}. \quad (3.3.14)$$

From (3.3.7), (3.3.8), (3.3.9) and (3.3.12), we have

$$a(t, r) = f_0(t)A(z) + \sum_{i=1}^3 f_{i\bar{l}}(t)g_{i\bar{l}}(z). \quad (3.3.15)$$

In order to simplify the notations, we omit the index \bar{l} , and define g_0 by

$$g_0 := A. \quad (3.3.16)$$

(This definition is used all throughout this section.) Then, (3.3.15) now reads

$$a(t, r) = \sum_{i=0}^3 f_i(t)g_i(z). \quad (3.3.17)$$

Note that (3.1.16), (3.3.14) and (3.3.16) imply that

$$B(\rho) \neq 0. \quad (3.3.18)$$

Moreover, by (3.1.15), (3.1.19), (3.3.4), (3.3.13) and (3.3.16),

$$\left(B^{(2)} + \frac{N-1}{z} B^{(1)} \right) (\rho) = 0, \quad (3.3.19)$$

$$\left(B^{(2)} + \frac{N-1}{z} B^{(1)} \right)_z (\rho) = 0, \quad (3.3.20)$$

$$\left(B^{(2)} + \frac{N-1}{z} B^{(1)} \right)_{zz} (\rho) = 0, \quad (3.3.21)$$

$$\left(B^{(2)} + \frac{N-1}{z} B^{(1)} \right)_{zzz} (\rho) \neq 0. \quad (3.3.22)$$

To simplify the notations we assume that, for example,

$$B(\rho) < 0, \quad (3.3.23)$$

$$\left(B^{(2)} + \frac{N-1}{z} B^{(1)} \right)_{zzz}(\rho) < 0. \quad (3.3.24)$$

From (3.3.20), (3.3.21), (3.3.23) and (3.3.24), if $\delta \in (0, \rho)$ is small enough, there exists $\mu > 0$ such that

$$B(z) \leq -\mu, \quad \forall z \in [\rho - \delta, \rho + \delta], \quad (3.3.25)$$

$$\left(B^{(2)} + \frac{N-1}{z} B^{(1)} \right)_{zzz}(z) \leq -\mu, \quad \forall z \in [\rho - \delta, \rho + \delta]. \quad (3.3.26)$$

We now fix such a δ . From (3.3.10) and (3.3.17),

$$b = -\frac{1}{\varepsilon^{2/3} \lambda^{2/3}} \left(\sum_{i=0}^3 \left(f_i g_i^{(2)} + \frac{N-1}{z} f_i g_i^{(1)} + z \varepsilon^2 \lambda \dot{\lambda} f_i g_i^{(1)} - \varepsilon^2 \lambda^2 \dot{f}_i g_i \right) \right)^{1/3}. \quad (3.3.27)$$

Let us denote by $M : \mathbb{R} \times \mathbb{R}^* \rightarrow \mathbb{R}$, $(t, z) \mapsto M(t, z) \in \mathbb{R}$, the function defined by:

$$M(t, z) := \sum_{i=0}^3 \left(f_i(t) g_i^{(2)}(z) + \frac{N-1}{z} f_i(t) g_i^{(1)}(z) + z \varepsilon^2 \lambda(t) \dot{\lambda}(t) f_i(t) g_i^{(1)}(z) - \varepsilon^2 \lambda^2(t) \dot{f}_i(t) g_i(z) \right). \quad (3.3.28)$$

For the moment, let us assume that

$$M(t, z) \neq 0, \quad \forall (t, z) \in (-1, 1) \times (\rho - \delta, \rho + \delta). \quad (3.3.29)$$

Using (3.3.3), (3.3.11), (3.3.27), (3.3.28) and straightforward computations, one gets, on the open set of the $(t, r) \in \Sigma$ such that $M(t, z) \neq 0$,

$$9\varepsilon^{8/3} \lambda^{8/3} c^3 = \nu, \quad (3.3.30)$$

with

$$\nu := \frac{1}{M^{2/3}} \left(3M_{zz} - 2\frac{M_z^2}{M} + \frac{3(N-1)}{z} M_z + 6\varepsilon^2 \lambda \dot{\lambda} M - 3\varepsilon^2 \lambda^2 M_t + 3z\varepsilon^2 \lambda \dot{\lambda} M_z \right). \quad (3.3.31)$$

The idea is to construct the f_i 's and the g_i 's in order to have a precise knowledge of the places where ν vanishes and the order of the vanishing so that ν is the cube of a C^∞ function. More precisely, we are going to check that one can construct the f_i 's and the g_i 's so that, at least if $\varepsilon \in (0, 1]$ is small enough,

$$\nu(t, \rho) = 0, \quad \forall t \in (-1, 1), \quad (3.3.32)$$

$$\nu_z(t, \rho) = 0, \quad \forall t \in (-1, 1), \quad (3.3.33)$$

$$\nu_{zz}(t, \rho) = 0, \quad \forall t \in (-1, 1), \quad (3.3.34)$$

$$\nu_{zzz}(t, \rho) > 0, \quad \forall t \in (-1, 1). \quad (3.3.35)$$

From (3.3.28), one has

$$M_z = \sum_{i=0}^3 \left(f_i g_i^{(3)} + \varepsilon^2 (\dot{\lambda} f_i - \lambda \dot{f}_i) \lambda g_i^{(1)} + \varepsilon^2 z \lambda \dot{\lambda} f_i g_i^{(2)} + \frac{N-1}{z} f_i g_i^{(2)} - \frac{N-1}{z^2} f_i g_i^{(1)} \right), \quad (3.3.36)$$

$$M_{zz} = \sum_{i=0}^3 \left(f_i g_i^{(4)} + \varepsilon^2 (2\dot{\lambda} f_i - \lambda \dot{f}_i) \lambda g_i^{(2)} + \varepsilon^2 z \lambda \dot{\lambda} f_i g_i^{(3)} + \frac{N-1}{z} f_i g_i^{(3)} - \frac{2(N-1)}{z^2} f_i g_i^{(2)} + \frac{2(N-1)}{z^3} f_i g_i^{(1)} \right). \quad (3.3.37)$$

We impose that

$$g_i^{(j)}(\rho) = \begin{cases} 1 & \text{if } i = 1 \text{ and } j = 4, \\ 0 & \text{if } 1 \leq i \leq 3, 0 \leq j \leq 4 \text{ and } (i, j) \neq (1, 4). \end{cases} \quad (3.3.38)$$

From (3.3.28), (3.3.36), (3.3.37) and (3.3.38), we have

$$M(\cdot, \rho) = f_0 g_0^{(2)}(\rho) + \frac{N-1}{\rho} f_0 g_0^{(1)}(\rho) + \varepsilon^2 \rho \lambda \dot{\lambda} f_0 g_0^{(1)}(\rho) - \varepsilon^2 \lambda^2 \dot{f}_0 g_0(\rho), \quad (3.3.39)$$

$$M_z(\cdot, \rho) = f_0 g_0^{(3)}(\rho) + \frac{N-1}{\rho} f_0 g_0^{(2)}(\rho) - \frac{N-1}{\rho^2} f_0 g_0^{(1)}(\rho) + \varepsilon^2 (\dot{\lambda} f_0 - \lambda \dot{f}_0) \lambda g_0^{(1)}(\rho) + \varepsilon^2 \rho \lambda \dot{\lambda} f_0 g_0^{(2)}(\rho), \quad (3.3.40)$$

$$M_{zz}(\cdot, \rho) = f_0 g_0^{(4)}(\rho) + \frac{N-1}{\rho} f_0 g_0^{(3)}(\rho) - \frac{2(N-1)}{\rho^2} f_0 g_0^{(2)}(\rho) + \frac{2(N-1)}{\rho^3} f_0 g_0^{(1)}(\rho) + f_1 + \varepsilon^2 (2\dot{\lambda} f_0 - \lambda \dot{f}_0) \lambda g_0^{(2)}(\rho) + \varepsilon^2 \rho \lambda \dot{\lambda} f_0 g_0^{(3)}(\rho). \quad (3.3.41)$$

From (3.1.14), (3.3.1), (3.3.2), (3.3.16), (3.3.23), (3.3.39) and (3.3.40), one has, at least if $\varepsilon > 0$ is small enough, which is from now on assumed,

$$\forall t \in (-1, 1), M(t, \rho) > 0. \quad (3.3.42)$$

Then, for $z = \rho$, one has

$$\nu(\cdot, \rho) = \frac{1}{M^{2/3}(\cdot, \rho)} \left(3M_{zz}(\cdot, \rho) - 2\frac{M_z^2(\cdot, \rho)}{M(\cdot, \rho)} + \frac{3(N-1)}{\rho} M_z(\cdot, \rho) + 6\varepsilon^2 \lambda \dot{\lambda} M_z(\cdot, \rho) - 3\varepsilon^2 \lambda^2 M_t(\cdot, \rho) + 3\rho\varepsilon^2 \lambda \dot{\lambda} M_z(\cdot, \rho) \right). \quad (3.3.43)$$

We then choose to define $f_1 : t \in (-1, 1) \mapsto f_1(t) \in \mathbb{R}$ by

$$f_1 := -f_0 g_0^{(4)}(\rho) - \frac{N-1}{\rho} f_0 g_0^{(3)}(\rho) + \frac{2(N-1)}{\rho^2} f_0 g_0^{(2)}(\rho) - \frac{2(N-1)}{\rho^3} f_0 g_0^{(1)}(\rho) - \varepsilon^2 (2\dot{\lambda} f_0 - \lambda \dot{f}_0) \lambda g_0^{(2)}(\rho) - \varepsilon^2 \rho \lambda \dot{\lambda} f_0 g_0^{(3)}(\rho) + \frac{1}{3} \left(2\frac{M_z^2(\cdot, \rho)}{M(\cdot, \rho)} - \frac{3(N-1)}{\rho} M_z(\cdot, \rho) - 6\varepsilon^2 \lambda \dot{\lambda} M(\cdot, \rho) + 3\varepsilon^2 \lambda^2 M_t(\cdot, \rho) - 3\rho\varepsilon^2 \lambda \dot{\lambda} M_z(\cdot, \rho) \right). \quad (3.3.44)$$

Note that, even if M depends on f_1 , f_2 and f_3 , the right hand side of (3.3.44) does not depend on f_1 , f_2 and f_3 , and f_1 is indeed well-defined by (3.3.44). This definition of f_1 , together with (3.3.41) and (3.3.43), implies that (3.3.32) holds. (In fact, f_1 is defined by (3.3.44) precisely in order to have (3.3.32).) From (3.3.1), (3.3.2), (3.3.19), (3.3.23), (3.3.39), (3.3.40) and (3.3.44), we obtain the existence of two polynomials $p_1(\varepsilon^2, t)$ and $q_1(\varepsilon^2, t)$ in the variables ε^2 and t such that

$$f_1(t) = \varepsilon^2 \frac{p_1(\varepsilon^2, t)}{1 + q_1(\varepsilon^2, t)} f_0(t), \quad \forall t \in (-1, 1). \quad (3.3.45)$$

In order to simplify the notations, we set:

$$K(t, z) := -\frac{2M_z(t, z)^2}{M(t, z)} + \frac{3(N-1)}{z} M_z(t, z) + 6\varepsilon^2 \lambda \dot{\lambda} M(t, z) - 3\varepsilon^2 \lambda^2 M_t(t, z) + 3z\varepsilon^2 \lambda \dot{\lambda} M_z(t, z). \quad (3.3.46)$$

We then have

$$\nu = M^{-\frac{2}{3}}(3MM_{zz} + K). \quad (3.3.47)$$

Differentiating this equality with respect to z , we obtain

$$\nu_z = M^{-\frac{5}{3}}(3MM_{zzz} + MK_z - 2M_zM_{zz} - \frac{2}{3}M_zK). \quad (3.3.48)$$

Differentiating (3.3.46) with respect to z , we get

$$K_z = -\frac{4M_zM_{zz}}{M^2} + \frac{2M_z^3}{M^3} + \frac{3(N-1)}{z}M_{zz} - \frac{3(N-1)}{z^2}M_z + 9\varepsilon^2 \lambda \dot{\lambda} M_z - 3\varepsilon^2 \lambda^2 M_{tz} + 3\varepsilon^2 z \lambda \dot{\lambda} M_{zz}. \quad (3.3.49)$$

Then, differentiating (3.3.37) with respect to z , we have

$$M_{zzz} = \sum_{i=0}^3 \left(f_i g_i^{(5)} + \frac{N-1}{z} f_i g_i^{(4)} - \frac{3(N-1)}{z^2} f_i g_i^{(3)} + \frac{6(N-1)}{z^3} f_i g_i^{(2)} - \frac{6(N-1)}{z^4} f_i g_i^{(1)} + \varepsilon^2 z \lambda \dot{\lambda} f_i g_i^{(4)} + \varepsilon^2 (3\dot{\lambda} f_i - \lambda \dot{f}_i) \lambda g_i^{(3)} \right). \quad (3.3.50)$$

We impose that

$$g_i^{(5)}(\rho) = \begin{cases} 1 & \text{if } i = 2, \\ 0 & \text{if } i \in \{1, 3\}. \end{cases} \quad (3.3.51)$$

From (3.3.38), (3.3.50) and (3.3.51), we have

$$M_{zzz}(\cdot, \rho) = f_0 g_0^{(5)}(\rho) + \frac{N-1}{\rho} f_0 g_0^{(4)}(\rho) - \frac{3(N-1)}{\rho^2} f_0 g_0^{(3)}(\rho) + \frac{6(N-1)}{\rho^3} f_0 g_0^{(2)}(\rho) - \frac{6(N-1)}{\rho^4} f_0 g_0^{(1)}(\rho) + f_2 + \frac{N-1}{\rho} f_1 + \varepsilon^2 (3\dot{\lambda} f_0 - \lambda \dot{f}_0) \lambda g_0^{(3)}(\rho) + \varepsilon^2 \rho \lambda \dot{\lambda} f_0 g_0^{(4)}(\rho) + \varepsilon^2 \rho \lambda \dot{\lambda} f_1. \quad (3.3.52)$$

We then define $f_2 : t \in (-1, 1) \mapsto f_2(t) \in \mathbb{R}$ by

$$\begin{aligned}
f_2 := & -f_0 g_0^{(5)}(\rho) - \frac{N-1}{\rho} f_0 g_0^{(4)}(\rho) + \frac{3(N-1)}{\rho^2} f_0 g_0^{(3)}(\rho) \\
& - \frac{6(N-1)}{\rho^3} f_0 g_0^{(2)}(\rho) + \frac{6(N-1)}{\rho^4} f_0 g_0^{(1)}(\rho) - \frac{N-1}{\rho} f_1 \\
& + \frac{1}{3M(\cdot, \rho)} (-M(\cdot, \rho) K_z(\cdot, \rho) + 2M_z(\cdot, \rho) M_{zz}(\cdot, \rho) + \frac{2}{3} M_z(\cdot, \rho) K(\cdot, \rho)) \\
& - \varepsilon^2 \rho \lambda \dot{\lambda} f_0 g_0^{(4)}(\rho) - \varepsilon^2 \rho \lambda \dot{\lambda} f_1 - \varepsilon^2 (3\dot{\lambda} f_0 - \lambda \dot{f}_0) \lambda g_0^{(3)}(\rho).
\end{aligned} \tag{3.3.53}$$

Note that, again, even if M depends on f_2 and f_3 , the right hand side of (3.3.53) does not depend on f_2 and f_3 (it depends on f_1 , however f_1 is already defined in (3.3.44)), and f_2 is indeed well defined by (3.3.53). This definition of f_2 , together with (3.3.48) and (3.3.52), implies (3.3.33). From (3.3.1), (3.3.2), (3.3.20), (3.3.39), (3.3.40), (3.3.41), (3.3.45), (3.3.46), (3.3.49) and (3.3.53), we obtain the existence of two polynomials $p_2(\varepsilon^2, t)$ and $q_2(\varepsilon^2, t)$ in the variables ε^2 and t such that

$$f_2(t) = \varepsilon^2 \frac{p_2(\varepsilon^2, t)}{1 + q_2(\varepsilon^2, t)} f_0(t), \quad \forall t \in (-1, 1). \tag{3.3.54}$$

Differentiating (3.3.48) with respect to z , we obtain

$$\begin{aligned}
\nu_{zz} = & M^{-\frac{8}{3}} \left(-4MM_z M_{zzz} - \frac{7}{3} MM_z K_z + \frac{10}{3} M_z^2 M_{zz} + \frac{10}{9} M_z^2 K \right. \\
& \left. + 3M^2 M_{zzzz} + MM_z K_z + M^2 K_{zz} - 2MM_{zz}^2 - \frac{2}{3} MM_{zz} K \right).
\end{aligned} \tag{3.3.55}$$

Differentiating (3.3.49) with respect to z , we obtain

$$\begin{aligned}
K_{zz} = & -\frac{4M_{zz}^2}{M} - \frac{4M_z M_{zzz}}{M} + \frac{10M_z^2 M_{zz}}{M^2} - \frac{4M_z^4}{M^3} + \frac{6(N-1)}{z^3} M_z \\
& - \frac{6(N-1)}{z^2} M_{zz} + \frac{3(N-1)}{z} M_{zzz} + 12\varepsilon^2 \lambda \dot{\lambda} M_{zz} - 3\varepsilon^2 \lambda^2 M_{tzz} + 3z\varepsilon^2 \lambda \dot{\lambda} M_{zzz}.
\end{aligned} \tag{3.3.56}$$

Differentiating (3.3.50) with respect to z , one has

$$\begin{aligned}
M_{zzzz} = & \sum_{i=0}^3 \left(f_i g_i^{(6)} + \frac{N-1}{z} f_i g_i^{(5)} - \frac{4(N-1)}{z^2} f_i g_i^{(4)} \right. \\
& + \frac{12(N-1)}{z^3} f_i g_i^{(3)} - \frac{24(N-1)}{z^4} f_i g_i^{(2)} + \frac{24(N-1)}{z^5} f_i g_i^{(1)} \\
& \left. + \varepsilon^2 (4\dot{\lambda} f_i - \lambda \dot{f}_i) \lambda g_i^{(4)} + \varepsilon^2 z \lambda \dot{\lambda} f_i g_i^{(5)} \right).
\end{aligned} \tag{3.3.57}$$

We then impose

$$g_i^{(6)}(\rho) = \begin{cases} 1 & \text{if } i = 3, \\ 0 & \text{if } i \in \{1, 2\}. \end{cases} \tag{3.3.58}$$

Evaluating M_{zzzz} at $z = \rho$ in (3.3.57) gives

$$\begin{aligned}
M_{zzzz}(\cdot, \rho) &= f_0 g_0^{(6)}(\rho) + f_3 + \frac{N-1}{\rho} f_0 g_0^{(5)}(\rho) - \frac{4(N-1)}{\rho^2} f_0 g_0^{(4)}(\rho) \\
&\quad + \frac{12(N-1)}{\rho^3} f_0 g_0^{(3)}(\rho) - \frac{24(N-1)}{\rho^4} f_0 g_0^{(2)}(\rho) + \frac{24(N-1)}{\rho^5} f_0 g_0^{(1)}(\rho) \\
&\quad + \frac{N-1}{\rho} f_2 - \frac{4(N-1)}{\rho^2} f_1 + \varepsilon^2 (4\dot{\lambda} f_0 - \lambda \dot{f}_0) \lambda g_0^{(4)}(\rho) \\
&\quad + \varepsilon^2 (4\dot{\lambda} f_1 - \lambda \dot{f}_1) \lambda + \varepsilon^2 \rho \lambda \dot{\lambda} f_0 g_0^{(5)}(\rho) + \varepsilon^2 \rho \lambda \dot{\lambda} f_2.
\end{aligned} \tag{3.3.59}$$

Then, we define $f_3 : t \in (-1, 1) \mapsto f_3(t) \in \mathbb{R}$ by

$$\begin{aligned}
f_3 &:= -f_0 g_0^{(6)}(\rho) - \frac{N-1}{\rho} f_0 g_0^{(5)}(\rho) + \frac{4(N-1)}{\rho^2} f_0 g_0^{(4)}(\rho) - \frac{12(N-1)}{\rho^3} f_0 g_0^{(3)}(\rho) \\
&\quad + \frac{24(N-1)}{\rho^4} f_0 g_0^{(2)}(\rho) - \frac{24(N-1)}{\rho^5} f_0 g_0^{(1)}(\rho) - \frac{N-1}{\rho} f_2 + \frac{4(N-1)}{\rho^2} f_1 \\
&\quad - \varepsilon^2 \rho \lambda \dot{\lambda} f_0 g_0^{(5)}(\rho) - \varepsilon^2 (4\dot{\lambda} f_0 - \lambda \dot{f}_0) \lambda g_0^{(4)}(\rho) - \varepsilon^2 \rho \lambda \dot{\lambda} f_2 - \varepsilon^2 (4\dot{\lambda} f_1 - \lambda \dot{f}_1) \lambda \\
&\quad + \frac{1}{3M^2(\cdot, \rho)} \left(4M(\cdot, \rho) M_z(\cdot, \rho) M_{zzz}(\cdot, \rho) + \frac{7}{3} M(\cdot, \rho) M_z(\cdot, \rho) K_z(\cdot, \rho) \right. \\
&\quad - \frac{10}{3} M_z^2(\cdot, \rho) M_{zz}(\cdot, \rho) - \frac{10}{9} M_z^2(\cdot, \rho) K(\cdot, \rho) - M(\cdot, \rho) M_z(\cdot, \rho) K_z(\cdot, \rho) \\
&\quad \left. - M^2(\cdot, \rho) K_{zz}(\cdot, \rho) + 2M(\cdot, \rho) M_{zz}^2(\cdot, \rho) + \frac{2}{3} M(\cdot, \rho) M_{zz}(\cdot, \rho) K(\cdot, \rho) \right).
\end{aligned} \tag{3.3.60}$$

Once more, even if M depends on f_3 , the right hand side of (3.3.60) does not depend on f_3 , and f_3 is indeed well defined by (3.3.60). This definition of f_3 , together with (3.3.55) and (3.3.59), implies that (3.3.34) holds. From (3.3.1), (3.3.2), (3.3.21), (3.3.39), (3.3.40), (3.3.41), (3.3.45), (3.3.46), (3.3.49), (3.3.52), (3.3.54), (3.3.56), and (3.3.60), we obtain the existence of two polynomials $p_3(\varepsilon^2, t)$ and $q_3(\varepsilon^2, t)$ in the variables ε^2 and t , such that

$$f_3(t) = \varepsilon^2 \frac{p_3(\varepsilon^2, t)}{1 + q_3(\varepsilon^2, t)} f_0(t), \quad \forall t \in (-1, 1). \tag{3.3.61}$$

We are now in a position to analyse the regularity of a , b and c on Σ . Let us first point out that, by (3.3.1), (3.3.2), (3.3.8), (3.3.45), (3.3.54) and (3.3.61), there exists $\psi^a : (t, z) \in [-1, 1] \times [\rho - \delta, \rho + \delta] \mapsto \psi^a(t, z) \in \mathbb{R}$ of class C^∞ such that

$$a(t, r) = f_0(t) \psi^a(t, z), \quad \forall (t, r) \in \Sigma. \tag{3.3.62}$$

In particular, a is of class C^∞ in Σ . From (3.1.14), (3.3.1), (3.3.2), (3.3.16), (3.3.27), (3.3.25), (3.3.45), (3.3.54) and (3.3.61), we get that, at least if $\varepsilon > 0$ is small enough, there there exists $\psi^b : (t, z) \in [-1, 1] \times [\rho - \delta, \rho + \delta] \mapsto \psi^b(t, z) \in \mathbb{R}$ of class C^∞ such that

$$b < 0 \text{ in } \Sigma, \tag{3.3.63}$$

$$b(t, r) = \lambda^{-2/3} f_0(t)^{1/3} \psi^b(t, z), \quad \forall (t, r) \in \Sigma. \tag{3.3.64}$$

In particular, b is of class C^∞ in Σ .

Let us now study c . Differentiating (3.3.55) with respect to z one gets

$$\begin{aligned} \nu_{zzz} = M^{-\frac{11}{3}} & \left(10MM_z^2M_{zzz} + \frac{10}{3}MM_z^2K_z - \frac{80}{9}M_z^3M_{zz} - \frac{80}{27}M_z^3K - 6M^2M_zM_{zzzz} \right. \\ & - 2M^2M_zK_{zz} + 10MM_zM_{zz}^2 + \frac{10}{3}MM_zM_{zz}K - 8M^2M_{zz}M_{zzz} \\ & \left. - 2M^2M_{zz}K_z + 3M^3M_{zzzzz} + M^3K_{zzz} - \frac{2}{3}M^2M_{zzz}K \right). \end{aligned} \quad (3.3.65)$$

Differentiating (3.3.57) with respect to z , we get

$$\begin{aligned} M_{zzzzz} = \sum_{i=0}^3 & \left(f_i g_i^{(7)} + \frac{N-1}{z} f_i g_i^{(6)} - \frac{5(N-1)}{z^2} f_i g_i^{(5)} + \frac{20(N-1)}{z^3} f_i g_i^{(4)} \right. \\ & - \frac{60(N-1)}{z^4} f_i g_i^{(3)} + \frac{120(N-1)}{z^5} f_i g_i^{(2)} - \frac{120(N-1)}{z^6} f_i g_i^{(1)} \\ & \left. + \varepsilon^2(5\dot{\lambda}f_i - \lambda\dot{f}_i)\lambda g_i^{(5)} + \varepsilon^2 z \lambda \dot{\lambda} f_i g_i^{(6)} \right). \end{aligned} \quad (3.3.66)$$

Differentiating (3.3.56) with respect to z , we get

$$\begin{aligned} K_{zzz} = & \frac{6M_z^2M_{zz}}{M} - \frac{4M_zM_{zzzz}}{M} + \frac{24M_zM_{zz}^2}{M^2} + \frac{4M_{zz}M_{zzz}}{M} - \frac{36M_z^3M_{zz}}{M^3} + \frac{12M_z^5}{M^4} \\ & - \frac{18(N-1)}{z^4}M_z + \frac{18(N-1)}{z^3}M_{zz} - \frac{9(N-1)}{z^2}M_{zzz} + \frac{3(N-1)}{z}M_{zzzz} \\ & + 15\varepsilon^2\lambda\dot{\lambda}M_{zzz} - 3\varepsilon^2\lambda^2M_{tzzz} + 3z\varepsilon^2\lambda\dot{\lambda}M_{zzzz}. \end{aligned} \quad (3.3.67)$$

From (3.3.1), (3.3.2), (3.3.26), (3.3.28), (3.3.30), (3.3.31), (3.3.32), (3.3.33), (3.3.34), (3.3.36), (3.3.37), (3.3.45), (3.3.46), (3.3.49), (3.3.50), (3.3.54), (3.3.56), (3.3.61), (3.3.65), (3.3.66) and (3.3.67), one gets the existence of $\phi : (t, z) \in [-1, 1] \times [\rho - \delta, \rho + \delta] \mapsto \phi(t, z) \in \mathbb{R}$ of class C^∞ such that

$$c^3(t, r) = \lambda^{8/3} f_0(t)^{1/3} \phi(t, z), \forall (t, r) \in \Sigma, \quad (3.3.68)$$

$$\phi(t, \rho) = 0, \forall t \in [-1, 1], \quad (3.3.69)$$

$$\partial_z \phi(t, \rho) = 0, \forall t \in [-1, 1], \quad (3.3.70)$$

$$\partial_{zz}^2 \phi(t, \rho) = 0, \forall t \in [-1, 1], \quad (3.3.71)$$

$$\partial_{zzz}^3 \phi(t, z) > 0, \forall (t, z) \in [-1, 1] \times [\rho - \delta, \rho + \delta]. \quad (3.3.72)$$

Let $\tilde{\phi} : (t, z) \in [-1, 1] \times [\rho - \delta, \rho + \delta] \mapsto \tilde{\phi}(t, z) \in \mathbb{R}$ be defined by

$$\tilde{\phi}(t, z) := \frac{1}{2} \int_0^1 (1-s)^2 \partial_{zzz}^3 \phi(t, \rho + s(z - \rho)) ds, \forall (t, z) \in [-1, 1] \times [\rho - \delta, \rho + \delta]. \quad (3.3.73)$$

Then, $\tilde{\phi}$ is of class C^∞ on $[-1, 1] \times [\rho - \delta, \rho + \delta]$ and, using (3.3.69), (3.3.70), (3.3.71) and (3.3.72),

$$\phi(t, z) = (z - \rho)^3 \tilde{\phi}(t, z), \quad \forall (t, z) \in [-1, 1] \times [\rho - \delta, \rho + \delta], \quad (3.3.74)$$

$$\tilde{\phi}(t, z) > 0, \quad \forall (t, z) \in [-1, 1] \times [\rho - \delta, \rho + \delta]. \quad (3.3.75)$$

Let $\psi^c : (t, z) \in [-1, 1] \times [\rho - \delta, \rho + \delta] \mapsto \psi^c(t, z) \in \mathbb{R}$ be defined by

$$\psi^c(t, z) := (z - \rho) \tilde{\phi}(t, z)^{1/3}, \quad \forall (t, z) \in [-1, 1] \times [\rho - \delta, \rho + \delta]. \quad (3.3.76)$$

By (3.3.68), (3.3.74), (3.3.75) and (3.3.76), one gets that

$$\psi^c \in C^\infty([-1, 1] \times [\rho - \delta, \rho + \delta]), \quad (3.3.77)$$

$$c(t, r) = \lambda^{-8/9} f_0(t)^{1/9} \psi^c(t, z), \quad \forall (t, r) \in \Sigma. \quad (3.3.78)$$

In particular, c is of class C^∞ in Σ .

Let us now study the case $l \in \{-1, 0\}$, i.e. $\rho_l = 1/2$ or $\rho_l = -1/2$. By symmetry, we may assume that $l = 0$ so that $\rho_l = 1/2$. This case is simpler than the previous one. It is already treated in [34], except that we now have to take care of c . So, we will only briefly sketch the arguments. By (3.1.18) we may impose on δ to be small enough so that

$$C(z) > 0, \quad \forall z \in [(1/2) - \delta, (1/2) + \delta]. \quad (3.3.79)$$

We now define (see (3.3.27) and compare with (3.3.31))

$$\nu := \sum_{i=0}^3 \left(f_i g_i^{(2)} + \frac{N-1}{z} f_i g_i^{(1)} + z \varepsilon^2 \lambda \dot{\lambda} f_i g_i^{(1)} - \varepsilon^2 \lambda^2 \dot{f}_i g_i \right). \quad (3.3.80)$$

We still want to ensure that (3.3.32) to (3.3.34). This is achieved by now imposing

$$f_1 := -\frac{1}{2} \varepsilon^2 \lambda \dot{\lambda} f_0 g_0^{(1)} \left(\frac{1}{2} \right) + \varepsilon^2 \lambda^2 \dot{f}_0 g_0 \left(\frac{1}{2} \right), \quad (3.3.81)$$

$$f_2 := - \left[(2(N-1)f_1 + \frac{1}{2} \varepsilon^2 \lambda \dot{\lambda}) + \frac{1}{2} \varepsilon^2 \lambda \dot{\lambda} f_0 g_0^{(2)} \left(\frac{1}{2} \right) + (\varepsilon^2 \lambda \dot{\lambda} f_0 - \varepsilon^2 \lambda^2 \dot{f}_0) g_0^{(1)} \left(\frac{1}{2} \right) \right], \quad (3.3.82)$$

$$f_3 := - \left[(2(N-1) + \frac{1}{2} \varepsilon^2 \lambda \dot{\lambda}) f_2 + (2\varepsilon^2 \lambda \dot{\lambda} - 8(N-1)) f_1 - \varepsilon^2 \lambda^2 \dot{f}_1 + \frac{1}{2} \varepsilon^2 \lambda \dot{\lambda} f_0 g_0^{(3)} \left(\frac{1}{2} \right) + (2\varepsilon^2 \lambda \dot{\lambda} f_0 - \varepsilon^2 \lambda^2 \dot{f}_0) g_0^{(2)} \left(\frac{1}{2} \right) \right], \quad (3.3.83)$$

where the g_i 's now satisfy

$$g_1^{(2)} \left(\frac{1}{2} \right) = g_2^{(3)} \left(\frac{1}{2} \right) = g_3^{(4)} \left(\frac{1}{2} \right) = 1, \quad (3.3.84)$$

$$g_i^{(j)} \left(\frac{1}{2} \right) = 0, \quad \forall (i, j) \in \{1, 2, 3\} \times \{0, 1, 2, 3, 4\} \setminus \{(1, 2), (2, 3), (3, 4)\}. \quad (3.3.85)$$

Then a still satisfies (3.3.62) for some function ψ^a of class C^∞ on $[-1, 1] \times [\rho - \delta, \rho + \delta]$. Proceeding as we did to prove (3.3.78), we get the existence of ψ^b of class C^∞ on $[-1, 1] \times [\rho - \delta, \rho + \delta]$ such that (3.3.64) holds. Now the case of the function c is simpler than before since, at least for $\varepsilon > 0$ small enough, we get from (3.3.79) that $c > 0$ in Σ and the existence ψ^c of class C^∞ on $[-1, 1] \times [\rho - \delta, \rho + \delta]$ such that (3.3.78) holds.

The case where

$$(t, r) \in \Sigma' := \{(t, r) \in (-1, 1) \times \mathbb{R}; z \in (-1, 1) \setminus (\cup_{l=-1}^p [\rho_l - (\delta/2), \rho_l + (\delta/2)])\} \quad (3.3.86)$$

is even simpler than the two previous ones since, by (3.3.9),

$$g_1 = g_2 = g_3 = 0. \quad (3.3.87)$$

One gets that (3.3.62), (3.3.64), and (3.3.78) hold on Σ' where

$$\psi^a, \psi^b, \psi^c \in C^\infty([-1, 1] \times ([-1, 1] \setminus (\cup_{l=-1}^p (\rho_l - (\delta/2), \rho_l + (\delta/2))))). \quad (3.3.88)$$

In conclusion, from these three cases we get the existence of three functions ψ^a , ψ^b and ψ^c such that

$$\psi^a, \psi^b, \psi^c \in C^\infty([-1, 1] \times [-1, 1]), \quad (3.3.89)$$

$$a(t, r) = f_0(t)\psi^a(t, z), \forall (t, r) \in \mathbb{D}, \quad (3.3.90)$$

$$b(t, r) = \lambda(t)^{-2/3}f_0(t)\psi^b(t, z), \forall (t, r) \in \mathbb{D}, \quad (3.3.91)$$

$$c(t, r) = \lambda(t)^{-8/9}f_0(t)\psi^c(t, z), \forall (t, r) \in \mathbb{D}, \quad (3.3.92)$$

which, together with (3.3.1) and (3.3.2), imply that, if a , b and c are extended to all of $\mathbb{R} \times \mathbb{R}$ by 0 outside \mathbb{D} , then a , b and c are of class C^∞ on $\mathbb{R} \times \mathbb{R}$. This concludes the proof of Theorem 2. \blacksquare

3.4 Proof of Theorem 1

In this section, we show how to deduce Theorem 1 from Theorem 2 by means of the return method, an algebraic solvability and classical controllability results.

Let $x_0 \in \omega$. Let $\bar{r} > 0$ be small enough so that

$$\left(\left| t - \frac{T}{2} \right| \leq \bar{r}^2 \text{ and } |x - \bar{x}_0| \leq \bar{r} \right) \Rightarrow (t \in (0, T) \text{ and } x \in \omega). \quad (3.4.1)$$

Let $\bar{\alpha} : \mathbb{R} \times \mathbb{R}^N \rightarrow \mathbb{R}$, $\bar{\beta} : \mathbb{R} \times \mathbb{R}^N \rightarrow \mathbb{R}$, $\bar{\gamma} : \mathbb{R} \times \mathbb{R}^N \rightarrow \mathbb{R}$ and $\bar{u} : \mathbb{R} \times \mathbb{R}^N \rightarrow \mathbb{R}$ be defined by, for every $(t, x) \in \mathbb{R} \times \mathbb{R}^N$,

$$\bar{\alpha}(t, x) := \bar{r}^8 a \left(\frac{t - (T/2)}{\bar{r}^2}, \frac{1}{\bar{r}} |x - x_0| \right), \quad (3.4.2)$$

$$\bar{\beta}(t, x) := \bar{r}^2 b \left(\frac{t - (T/2)}{\bar{r}^2}, \frac{1}{\bar{r}} |x - x_0| \right), \quad (3.4.3)$$

$$\bar{\gamma}(t, x) := c \left(\frac{t - (T/2)}{\bar{r}^2}, \frac{1}{\bar{r}} |x - x_0| \right), \quad (3.4.4)$$

$$\bar{u}(t, x) := \bar{\gamma}_t(t, x) - \Delta \bar{\gamma}(t, x). \quad (3.4.5)$$

From (3.1.5), (3.1.7), (3.1.8), (3.1.9), (3.4.2), (3.4.3), (3.4.4), and (3.4.5), the functions $\bar{\alpha}$, $\bar{\beta}$, $\bar{\gamma}$ and \bar{u} are of class C^∞ and satisfy

$$\bar{\alpha}_t - \Delta \bar{\alpha} = \bar{\beta}^3 \text{ in } \mathbb{R} \times \mathbb{R}^N, \quad (3.4.6)$$

$$\bar{\beta}_t - \Delta \bar{\beta} = \bar{\gamma}^3 \text{ in } \mathbb{R} \times \mathbb{R}^N, \quad (3.4.7)$$

$$\bar{\gamma}_t - \Delta \bar{\gamma} = \bar{u} \chi_\omega \text{ in } \mathbb{R} \times \mathbb{R}^N, \quad (3.4.8)$$

$$\text{the supports of } \bar{\alpha}, \bar{\beta}, \bar{\gamma} \text{ and } \bar{u} \text{ are included in } (0, T) \times \omega. \quad (3.4.9)$$

Let $(\alpha^0, \beta^0, \gamma^0)^{\text{tr}} \in L^\infty(\Omega)^3$. For $(\alpha, \beta, \gamma)^{\text{tr}} \in L^\infty((0, T) \times \Omega)^3$ and $u \in L^\infty((0, T) \times \Omega)$, let us define $(\hat{\alpha}, \hat{\beta}, \hat{\gamma})^{\text{tr}} \in L^\infty((0, T) \times \Omega)^3$ and $\hat{u} \in L^\infty((0, T) \times \Omega)$ by, for every $(t, x) \in (0, T) \times \Omega$,

$$\hat{\alpha}(t, x) := \alpha(t, x) - \bar{\alpha}(t, x), \quad (3.4.10)$$

$$\hat{\beta}(t, x) := \beta(t, x) - \bar{\beta}(t, x), \quad (3.4.11)$$

$$\hat{\gamma}(t, x) := \gamma(t, x) - \bar{\gamma}(t, x), \quad (3.4.12)$$

$$\hat{u}(t, x) := u(t, x) - \bar{u}(t, x). \quad (3.4.13)$$

From (3.4.6), (3.4.7), (3.4.8), and (3.4.9), $(\alpha, \beta, \gamma)^{\text{tr}} \in L^\infty((0, T) \times \Omega)^3$ is the solution of the Cauchy problem (3.1.2) if and only if $(\hat{\alpha}, \hat{\beta}, \hat{\gamma})^{\text{tr}} \in L^\infty((0, T) \times \Omega)^3$ is the solution of the Cauchy problem

$$\begin{cases} \hat{\alpha}_t - \Delta \hat{\alpha} = 3\bar{\beta}^2 \hat{\beta} + 3\bar{\beta} \hat{\beta}^2 + \hat{\beta}^3 & \text{in } (0, T) \times \Omega, \\ \hat{\beta}_t - \Delta \hat{\beta} = 3\bar{\gamma}^2 \hat{\gamma} + 3\bar{\gamma} \hat{\gamma}^2 + \hat{\gamma}^3 & \text{in } (0, T) \times \Omega, \\ \hat{\gamma}_t - \Delta \hat{\gamma} = \hat{u} \chi_\omega & \text{in } (0, T) \times \Omega, \\ \hat{\alpha} = \hat{\beta} = \hat{\gamma} = 0 & \text{in } (0, T) \times \partial\Omega, \\ \hat{\alpha}(0, \cdot) = \alpha^0(\cdot), \hat{\beta}(0, \cdot) = \beta^0(\cdot), \hat{\gamma}(0, \cdot) = \gamma^0(\cdot) & \text{in } \Omega. \end{cases} \quad (3.4.14)$$

Moreover, by (3.4.9), (3.4.10), (3.4.11) and (3.4.12), one has

$$\alpha(T, \cdot) = \hat{\alpha}(T, \cdot), \beta(T, \cdot) = \hat{\beta}(T, \cdot), \gamma(T, \cdot) = \hat{\gamma}(T, \cdot) \text{ in } \Omega. \quad (3.4.15)$$

Let us consider the system

$$\begin{cases} \hat{\alpha}_t - \Delta \hat{\alpha} = 3\bar{\beta}^2 \hat{\beta} + 3\bar{\beta} \hat{\beta}^2 + \hat{\beta}^3 & \text{in } (0, T) \times \Omega, \\ \hat{\beta}_t - \Delta \hat{\beta} = 3\bar{\gamma}^2 \hat{\gamma} + 3\bar{\gamma} \hat{\gamma}^2 + \hat{\gamma}^3 & \text{in } (0, T) \times \Omega, \\ \hat{\gamma}_t - \Delta \hat{\gamma} = \hat{u} \chi_\omega & \text{in } (0, T) \times \Omega, \\ \hat{\alpha} = \hat{\beta} = \hat{\gamma} = 0 & \text{in } (0, T) \times \partial\Omega, \end{cases} \quad (3.4.16)$$

as a control system where, at time $t \in [0, T]$, the state is $(\hat{\alpha}(t, \cdot), \hat{\beta}(t, \cdot), \hat{\gamma}(t, \cdot))^{\text{tr}} \in L^\infty(\Omega)^3$ and the control is $\hat{u}(t, \cdot) \in L^\infty(\Omega)$. Note that $(\hat{\alpha}, \hat{\beta}, \hat{\gamma})^{\text{tr}} = 0$ and $\hat{u} = 0$ is a trajectory (i.e. a solution) of this control system. The linearized control system around this (null) trajectory is the linear control system

$$\begin{cases} \hat{\alpha}_t - \Delta \hat{\alpha} = 3\bar{\beta}^2 \hat{\beta} & \text{in } (0, T) \times \Omega, \\ \hat{\beta}_t - \Delta \hat{\beta} = 3\bar{\gamma}^2 \hat{\gamma} & \text{in } (0, T) \times \Omega, \\ \hat{\gamma}_t - \Delta \hat{\gamma} = \hat{u} \chi_\omega & \text{in } (0, T) \times \Omega, \\ \hat{\alpha} = \hat{\beta} = \hat{\gamma} = 0 & \text{in } (0, T) \times \partial\Omega, \end{cases} \quad (3.4.17)$$

where, at time $t \in [0, T]$, the state is $(\hat{\alpha}(t, \cdot), \hat{\beta}(t, \cdot), \hat{\gamma}(t, \cdot))^{\text{tr}} \in L^\infty(\Omega)^3$ and the control is $\hat{u}(t, \cdot) \in L^\infty(\Omega)$.

By (3.1.6), (3.4.3), and (3.4.4), there exists a nonempty open subset ω_1 of ω , $t_1 \in (0, T)$ and $t_2 \in (0, T)$ such that

$$\bar{\omega}_1 \subset \omega, \quad (3.4.18)$$

$$0 < t_1 < t_2 < T, \quad (3.4.19)$$

$$\bar{\beta}(t, x) \neq 0, \forall (t, x) \in [t_1, t_2] \times \bar{\omega}_1, \quad (3.4.20)$$

$$\bar{\gamma}(t, x) \neq 0, \forall (t, x) \in [t_1, t_2] \times \bar{\omega}_1. \quad (3.4.21)$$

Let ω_2 be a nonempty open subset of ω_1 such that

$$\bar{\omega}_2 \subset \omega_1. \quad (3.4.22)$$

Let us recall that, by (the proof of) [41, Theorem 2.4, Chapter 1], the linear control system

$$\begin{cases} \hat{\alpha}_t - \Delta \hat{\alpha} = 3\bar{\beta}^2 \hat{\beta} + v_1 \chi_{(t_1, t_2) \times \omega_2} & \text{in } (0, t_2) \times \Omega, \\ \hat{\beta}_t - \Delta \hat{\beta} = 3\bar{\gamma}^2 \hat{\gamma} + v_2 \chi_{(t_1, t_2) \times \omega_2} & \text{in } (0, t_2) \times \Omega, \\ \hat{\gamma}_t - \Delta \hat{\gamma} = v_3 \chi_{(t_1, t_2) \times \omega_2} & \text{in } (0, t_2) \times \Omega, \\ \hat{\alpha} = \hat{\beta} = \hat{\gamma} = 0 & \text{in } (0, t_2) \times \partial\Omega, \end{cases} \quad (3.4.23)$$

where, at time $t \in [0, t_2]$, the state is $(\hat{\alpha}(t, \cdot), \hat{\beta}(t, \cdot), \hat{\gamma}(t, \cdot))^{\text{tr}} \in L^\infty(\Omega)^3$ and the control is $(v_1(t, \cdot), v_2(t, \cdot), v_3(t, \cdot))^{\text{tr}} \in L^\infty(\Omega)^3$ is null controllable. We next point out that, with the terminology of [46, page 148] (see also [35]), the underdetermined system

$$\begin{cases} \hat{\alpha}_t - \Delta \hat{\alpha} = 3\bar{\beta}^2 \hat{\beta} + v_1 & \text{in } (t_1, t_2) \times \omega_1, \\ \hat{\beta}_t - \Delta \hat{\beta} = 3\bar{\gamma}^2 \hat{\gamma} + v_2 & \text{in } (t_1, t_2) \times \omega_1, \\ \hat{\gamma}_t - \Delta \hat{\gamma} = v_3 + \hat{u} & \text{in } (t_1, t_2) \times \omega_1, \end{cases} \quad (3.4.24)$$

where the data is $(v_1, v_2, v_3)^{\text{tr}} : (t_1, t_2) \times \omega_1 \rightarrow \mathbb{R}^3$ and the unknown is $(\hat{\alpha}, \hat{\beta}, \hat{\gamma}, \hat{u})^{\text{tr}} : (t_1, t_2) \times \omega_1 \rightarrow \mathbb{R}^4$ is algebraically solvable, i.e. there are solutions of (3.4.24) such that the unknown can be expressed in terms of the derivatives of the data. Indeed, for $(v_1, v_2, v_3)^{\text{tr}} \in \mathcal{D}'((t_1, t_2) \times \omega_1)^3$, if $(\hat{\alpha}, \hat{\beta}, \hat{\gamma}, \hat{u})^{\text{tr}} \in \mathcal{D}'((t_1, t_2) \times \omega_1)^4$ is defined by

$$\hat{\alpha} := 0, \quad (3.4.25)$$

$$\hat{\beta} := -\frac{v_1}{3\bar{\beta}^2}, \quad (3.4.26)$$

$$\hat{\gamma} := \frac{1}{3\bar{\gamma}^2} \left(-\left(\frac{v_1}{3\bar{\beta}^2}\right)_t + \Delta \left(\frac{v_1}{3\bar{\beta}^2}\right) - v_2 \right), \quad (3.4.27)$$

$$\begin{aligned} \hat{u} := & -v_3 + \left(\frac{1}{3\bar{\gamma}^2} \left(-\left(\frac{v_1}{3\bar{\beta}^2}\right)_t + \Delta \left(\frac{v_1}{3\bar{\beta}^2}\right) - v_2 \right) \right)_t - \Delta \left(\frac{1}{3\bar{\gamma}^2} \left(-\left(\frac{v_1}{3\bar{\beta}^2}\right)_t \right. \right. \\ & \left. \left. + \Delta \left(\frac{v_1}{3\bar{\beta}^2}\right) - v_2 \right) \right), \end{aligned} \quad (3.4.28)$$

then (3.4.24) holds. This algebraic solvability is a key ingredient for the following proposition.

Proposition 9. *There exists $\eta > 0$ such that, for every $(\alpha^0, \beta^0, \gamma^0)^{\text{tr}} \in L^\infty(\Omega)^3$ satisfying*

$$|\alpha^0|_{L^\infty(\Omega)} + |\beta^0|_{L^\infty(\Omega)} + |\gamma^0|_{L^\infty(\Omega)} < \eta, \quad (3.4.29)$$

there exists $\hat{u} \in L^\infty((0, t_2) \times \Omega)$ such that the solution $(\hat{\alpha}, \hat{\beta}, \hat{\gamma})^{\text{tr}} \in L^\infty((0, t_2) \times \Omega)^3$ of the Cauchy problem

$$\begin{cases} \hat{\alpha}_t - \Delta \hat{\alpha} = 3\bar{\beta}^2 \hat{\beta} + 3\bar{\beta} \hat{\beta}^2 + \hat{\beta}^3 & \text{in } (0, t_2) \times \Omega, \\ \hat{\beta}_t - \Delta \hat{\beta} = 3\bar{\gamma}^2 \hat{\gamma} + 3\bar{\gamma} \hat{\gamma}^2 + \hat{\gamma}^3 & \text{in } (0, t_2) \times \Omega, \\ \hat{\gamma}_t - \Delta \hat{\gamma} = \hat{u} \chi_\omega & \text{in } (0, t_2) \times \Omega, \\ \hat{\alpha} = \hat{\beta} = \hat{\gamma} = 0 & \text{in } (0, t_2) \times \partial\Omega, \\ \hat{\alpha}(0, \cdot) = \alpha^0(\cdot), \hat{\beta}(0, \cdot) = \beta^0(\cdot), \hat{\gamma}(0, \cdot) = \gamma^0(\cdot) & \text{in } \Omega, \end{cases} \quad (3.4.30)$$

satisfies

$$\hat{\alpha}(t_2, \cdot) = \hat{\beta}(t_2, \cdot) = \hat{\gamma}(t_2, \cdot) = 0 \text{ in } \Omega. \quad (3.4.31)$$

The proof of Proposition 9 is given in Section 3.5. It is an adaptation of [35], which deals with Navier-Stokes equations, to our parabolic system.

With the notations of Proposition 9, we extend $(\hat{\alpha}, \hat{\beta}, \hat{\gamma})^{\text{tr}}$ and \hat{u} to all of $(0, T) \times \Omega$ by requiring

$$\hat{\alpha}(t, x) = \hat{\beta}(t, x) = \hat{\gamma}(t, x) = \hat{u}(t, x) = 0, \quad \forall (t, x) \in (t_2, T) \times \Omega. \quad (3.4.32)$$

Then, by (3.4.30) and (3.4.31), one has (3.4.14) and

$$\hat{\alpha}(T, \cdot) = \hat{\beta}(T, \cdot) = \hat{\gamma}(T, \cdot) = 0 \text{ in } \Omega. \quad (3.4.33)$$

Let us define $(\alpha, \beta, \gamma)^{\text{tr}} \in L^\infty((0, T) \times \Omega)^3$ and $u \in L^\infty((0, T) \times \Omega)$ by imposing (3.4.10), (3.4.11), (3.4.12), and (3.4.13). Then, from (3.4.14), one has (3.1.2) and, using (3.4.15) together with (3.4.33), one has (3.1.3). This concludes the proof of Theorem 1 if (3.4.29) holds.

However, assumption (3.4.29) can be removed by using the following simple homogeneity argument: if $((\alpha, \beta, \gamma)^{\text{tr}}, u) \in L^\infty((0, T) \times \Omega)^3 \times L^\infty((0, T) \times \Omega)$ is a trajectory (i.e. a solution) of the control system (3.1.1), then for every $s > 0$, $((\alpha^s, \beta^s, \gamma^s)^{\text{tr}}, u^s) := ((s^9\alpha, s^3\beta, s\gamma)^{\text{tr}}, su)$ is a trajectory (i.e. a solution) of the control system (3.1.1). This concludes the proof of Theorem 1. \blacksquare

3.5 Proof of Proposition 9

Let $\hat{1}_{\omega_2} : \mathbb{R}^3 \rightarrow [0, 1]$ be a function of class C^∞ which is equal to 1 on ω_2 and whose support is included in ω_1 , and let $\zeta : \mathbb{R} \rightarrow [0, 1]$ be such that ζ is equal to 0 on $(-\infty, (2t_1 + t_2)/3]$ and is equal to 1 on $((t_1 + 2t_2)/3, +\infty)$. Let $\vartheta : \mathbb{R} \times \mathbb{R}^3 \rightarrow \mathbb{R}$ be defined by

$$\vartheta(t, x) := \zeta(t)\hat{1}_{\omega_2}(x), \forall (t, x) \in \mathbb{R} \times \mathbb{R}^3. \quad (3.5.1)$$

From now on, we set, $Q := (t_1, t_2) \times \Omega$ and, for $\eta \in (0, 1)$ and $K > 0$,

$$\rho_\eta(t) := e^{\frac{-K}{\eta(t_2-t)}}, \rho_1(t) := e^{\frac{-K}{(t_2-t)}}, \forall t \in [t_1, t_2]. \quad (3.5.2)$$

We have the following Carleman estimates proven in [41, Chapter 1].

Lemma 10. *Let $\eta \in (0, 1)$. There exists $K := K(\eta) > 0$ and $C := C(K) > 0$ such that, for every $g = (g_1, g_2, g_3)^{\text{tr}} \in L^2((t_1, t_2) \times \Omega)^3$ and for every solution $z = (\hat{\alpha}, \hat{\beta}, \hat{\gamma})^{\text{tr}} \in L^2((t_1, t_2), H^2(\Omega)^3) \cap H^1((t_1, t_2), L^2(\Omega)^3)$ of the parabolic system, which is the adjoint of (3.4.17),*

$$\begin{cases} -\hat{\alpha}_t - \Delta \hat{\alpha} = g_1 & \text{in } (t_1, t_2) \times \Omega, \\ -\hat{\beta}_t - \Delta \hat{\beta} - 3\bar{\beta}^2 \hat{\alpha} = g_2 & \text{in } (t_1, t_2) \times \Omega, \\ -\hat{\gamma}_t - \Delta \hat{\gamma} - 3\bar{\gamma}^2 \hat{\beta} = g_3 & \text{in } (t_1, t_2) \times \Omega, \\ \hat{\alpha} = \hat{\beta} = \hat{\gamma} = 0 & \text{in } (t_1, t_2) \times \partial\Omega, \end{cases} \quad (3.5.3)$$

one has

$$|\sqrt{\rho_\eta} z|_{L^2(Q)^3}^2 + |z(t_1, \cdot)|_{L^2(\Omega)^3}^2 \leq C \left(\int_{(t_1, t_2) \times \Omega} \vartheta \rho_1 |z|^2 + \int_{(t_1, t_2) \times \Omega} \rho_1 |g|^2 \right). \quad (3.5.4)$$

Let us now derive from Lemma 10 a proposition on the null-controllability with controls which are smooth functions for the control system (3.4.17) with a right hand side term.

Proposition 11. *Let $\eta \in (0, 1)$ be such that*

$$\eta > \frac{2}{3} \quad (3.5.5)$$

and let K be as in Lemma 10. Let $k \in \mathbb{N}$ and let $p \in [2, +\infty)$. Then, for every $f = (f_1, f_2, f_3)^{\text{tr}} \in L^p(Q)^3$ such that $\rho_\eta^{-1/2} f \in L^p(Q)^3$ and for every $(\alpha^0, \beta^0, \gamma^0)^{\text{tr}} \in W_0^{1,p}(\Omega)^3 \cap W^{2,p}(\Omega)^3$, there exists $u = (u_1, u_2, u_3) \in L^2(Q)^3$ satisfying

$$e^{\frac{K\eta^2}{2(t_2-t)}} \vartheta u \in L^2((t_1, t_2), H^{2k}(\Omega)^3) \cap H^k((t_1, t_2), L^2(\Omega)^3), \quad (3.5.6)$$

such that the solution $\hat{y} := (\hat{\alpha}, \hat{\beta}, \hat{\gamma})^{\text{tr}}$ of

$$\begin{cases} \hat{\alpha}_t - \Delta \hat{\alpha} = 3\bar{\beta}^2 \hat{\beta} + f_1 + \vartheta u_1 & \text{in } (t_1, t_2) \times \Omega, \\ \hat{\beta}_t - \Delta \hat{\beta} = 3\bar{\gamma}^2 \hat{\gamma} + f_2 + \vartheta u_2 & \text{in } (t_1, t_2) \times \Omega, \\ \hat{\gamma}_t - \Delta \hat{\gamma} = f_3 + \vartheta u_3 & \text{in } (t_1, t_2) \times \Omega, \\ \hat{\alpha} = \hat{\beta} = \hat{\gamma} = 0 & \text{in } (t_1, t_2) \times \partial\Omega, \\ \hat{\alpha}(t_1, \cdot) = \alpha^0(\cdot), \hat{\beta}(t_1, \cdot) = \beta^0(\cdot), \hat{\gamma}(t_1, \cdot) = \gamma^0(\cdot) & \text{in } \Omega, \end{cases} \quad (3.5.7)$$

satisfies

$$e^{\frac{K}{2(t_2-t)}} \hat{y} \in L^p((t_1, t_2), W^{2,p}(\Omega)^3) \cap W^{1,p}((t_1, t_2), L^p(\Omega)^3). \quad (3.5.8)$$

Proof of Proposition 11. We adapt the proof of [35, Proposition 4] to our situation. Modifying if necessary f , we may assume without loss of generality that

$$(\alpha^0, \beta^0, \gamma^0)^{\text{tr}} = 0. \quad (3.5.9)$$

Let us define a linear operator $S : \mathcal{D}'(Q)^3 \rightarrow \mathcal{D}'(Q)^3$ by

$$Sz := \begin{pmatrix} -\alpha_t - \Delta \alpha \\ -\beta_t - \Delta \beta - 3\bar{\beta}^2 \alpha \\ -\gamma_t - \Delta \gamma - 3\bar{\gamma}^2 \beta \end{pmatrix}, \quad \forall z = \begin{pmatrix} \alpha \\ \beta \\ \gamma \end{pmatrix} \in \mathcal{D}'(Q)^3. \quad (3.5.10)$$

We define a closed linear unbounded operator $\mathcal{S} : \mathcal{D}(\mathcal{S}) \subset L^2(Q)^3 \rightarrow L^2(Q)^3$ by

$$\begin{aligned} \mathcal{D}(\mathcal{S}) := \{z = (\alpha, \beta, \gamma)^{\text{tr}} \in L^2((t_1, t_2), H_0^1 \cap H^2(\Omega)^3) \\ \cap H^1((t_1, t_2), L^2(\Omega)^3); z(t_2, \cdot) = 0\}, \end{aligned} \quad (3.5.11)$$

$$\mathcal{S}z = Sz. \quad (3.5.12)$$

Let

$$X_0 := L^2(Q). \quad (3.5.13)$$

For $m \in \mathbb{N} \setminus \{0\}$, we set

$$X_m := \mathcal{D}(\mathcal{S}^m), \quad (3.5.14)$$

Let us point out that

$$\langle z_1, z_2 \rangle_{X_m} := \langle \mathcal{S}^m z_1, \mathcal{S}^m z_2 \rangle_{L^2(Q)^3} \quad (3.5.15)$$

is a scalar product on X_m . From now on X_m is equipped with this scalar product. Then X_m is an Hilbert space. For $m \in \mathbb{Z} \cap (-\infty, 0)$, let

$$X_m := X'_{-m}, \quad (3.5.16)$$

where X'_{-m} denotes the dual space of X_{-m} . We choose the pivot space $L^2(Q)^3 = X_0$. In particular (3.5.16) is an equality for $m = 0$. For every $(k, l) \in \mathbb{Z}^2$ such that $k \leq l$, one has

$$X_l \subset X_k. \quad (3.5.17)$$

Note that, since Ω is only of class C^2 , in general, for $m \in \mathbb{N} \setminus \{0, 1\}$,

$$X_m \not\subset L^2((t_1, t_2), H^{2m}(\Omega)^3) \cap H^m((t_1, t_2), L^2(\Omega)^3). \quad (3.5.18)$$

However, even with Ω only of class C^2 , by classical results on the interior regularity of parabolic systems, for every $m \in \mathbb{N}$, for every open subset Ω_0 such that $\overline{\Omega_0} \subset \Omega$, and for every $z \in X_m$,

$$z|_{(t_1, t_2) \times \Omega_0} \in L^2((t_1, t_2), H^{2m}(\Omega_0)^3) \cap H^m((t_1, t_2), L^2(\Omega_0)^3). \quad (3.5.19)$$

(Note that this property is not known to hold for the linearized Navier-Stokes equations considered in [35] for Ω only of class C^2 ; this is why Ω is assumed to be of class C^∞ in [35].)

For $m \in \mathbb{N}$, one can define \mathcal{S}^* as an operator from X_{-m} into X_{-m-1} by setting, for every $z_1 \in X_{-m-1}$ and $z_2 \in X_{m+1}$,

$$\langle \mathcal{S}^* z_1, z_2 \rangle_{X_{-m-1}, X_{m+1}} := \langle z_1, \mathcal{S} z_2 \rangle_{X_{-m}, X_m}. \quad (3.5.20)$$

(One easily checks that this definition is consistent: it gives the same image if z_1 is also in $X_{-m'}$ for some $m' \in \mathbb{N}$). This implies in particular that, for every $z_1 \in L^2(Q)^3$ and for every $z_2 \in X_m$, one has, for every $0 \leq j \leq l$,

$$\langle (\mathcal{S}^*)^l z_1, z_2 \rangle_{X_{-l}, X_l} = \langle (\mathcal{S}^*)^{l-j} z_1, (\mathcal{S})^j z_2 \rangle_{X_{j-l}, X_{l-j}}. \quad (3.5.21)$$

Let \mathcal{H}_0 be the set of $z \in H^1((t_1, t_2), L^2(\Omega)^3) \cap L^2((t_1, t_2), H^2(\Omega)^3)$ such that

$$\sqrt{\rho_1} S z \in X_k, \quad (3.5.22)$$

$$\sqrt{\vartheta \rho_1} z \in L^2(Q)^3. \quad (3.5.23)$$

Let q be the following bilinear form defined on \mathcal{H}_0 :

$$q(z, w) := \langle \sqrt{\rho_1} S z, \sqrt{\rho_1} S w \rangle_{X_k} + \int_Q \vartheta \rho_1 z \cdot w. \quad (3.5.24)$$

(This is the analogue of the bilinear form denoted by a in [35].) From (3.5.4), we deduce that q is a scalar product on \mathcal{H}_0 . Let \mathcal{H} be the completion of \mathcal{H}_0 for this scalar product. Note that, still from (3.5.4) and also from the definition of \mathcal{H} , \mathcal{H} is a subspace of $L^2_{loc}((t_1, t_2), H_0^1(\Omega)^3)$ and, for every $z \in \mathcal{H}$, one has (3.5.22), (3.5.23), and

$$|\rho_\eta^{1/2} z|_{L^2(Q)^3} \leq C \sqrt{q(z, z)}, \quad \forall z \in \mathcal{H}. \quad (3.5.25)$$

As in [35], using the Riesz representation theorem together with (3.5.25), one gets that there exists a unique

$$\hat{z} \in \mathcal{H} \quad (3.5.26)$$

verifying, for every $w \in \mathcal{H}$,

$$\langle \mathcal{S}^k(\sqrt{\rho_1} S \hat{z}), \mathcal{S}^k(\sqrt{\rho_1} S w) \rangle_{L^2(Q)^3} - \int_Q u \cdot w = \int_Q f \cdot w, \quad (3.5.27)$$

with

$$u := -\rho_1 \hat{z}. \quad (3.5.28)$$

We then set

$$\tilde{y} := (\mathcal{S}^*)^k \mathcal{S}^k(\sqrt{\rho_1} S \hat{z}) \in X_{-k}. \quad (3.5.29)$$

We want to gain regularity on \tilde{y} by accepting to have a weaker exponential decay rate for \tilde{y} when t is close to t_2 (in the spirit of [41, Theorem 2.4, Chapter 1] and [10]). Let $\psi \in C^\infty([t_1, t_2])$ and $y \in X_{-1}$. One can define $\psi y \in X_{-1}$ in the following way. Since $\mathcal{S}^* : X_0 \rightarrow X_{-1}$ is onto, there exists $h \in X_0$ such that $\mathcal{S}^* h = y$. We define ψy by

$$\psi y = \psi \mathcal{S}^* h := -\psi' h + \mathcal{S}^*(\psi h). \quad (3.5.30)$$

This definition is compatible with the usual definition of ψy if $y \in X_0$. We can then define by induction on m $\psi y \in X_{-m}$ for $\psi \in C^\infty([t_1, t_2])$ and $y \in X_{-m}$ in the same way. Using (3.5.29), this allows us to define

$$\hat{y} := \sqrt{\rho_1} \tilde{y} \in X_{-k}. \quad (3.5.31)$$

From (3.5.27), (3.5.28), (3.5.29), and (3.5.31), one gets

$$\mathcal{S}^* \hat{y} = f + \vartheta u \text{ in } X_{-k-1}. \quad (3.5.32)$$

Let

$$\tilde{K} \in (0, K) \text{ and } \tilde{\rho}_1 := e^{-\tilde{K}/(t_2-t)}. \quad (3.5.33)$$

Using (3.5.28), (3.5.29), and (3.5.32), one has

$$\mathcal{S}^* \left(\left(\sqrt{\rho_1}/\sqrt{\tilde{\rho}_1} \right) \tilde{y} \right) = \left(1/\sqrt{\tilde{\rho}_1} \right)' \sqrt{\rho_1} \tilde{y} + \left(1/\sqrt{\tilde{\rho}_1} \right) (f + u) \text{ in } X_{-k}. \quad (3.5.34)$$

We want to deduce from (3.5.34) some information on the regularity of \tilde{y} . This can be achieved thanks to the following lemma, the proof of which is similar to the proof of [35, Lemma 4].

Lemma 12. *Let $m \in \mathbb{N}$. If $y \in X_{-m}$ and $\mathcal{S}^*y \in X_{-m}$, then $y \in X_{-m+1}$.*

From (3.5.31), (3.5.34) and Lemma 12, one gets that

$$\left(\sqrt{\rho_1}/\sqrt{\tilde{\rho}_1} \right) \tilde{y} \in X_{-k+1}, \forall \tilde{K} \in (0, K).$$

Using an easy induction argument together with Lemma 12 (and the fact that one can choose $\tilde{K} < K$ arbitrarily close to K), we deduce that, for every $\tilde{K} \in (0, K)$, $\left(\sqrt{\rho_1}/\sqrt{\tilde{\rho}_1} \right) \tilde{y} \in X_0$.

Let us now focus on u . Let us define

$$v := \rho_1 \hat{z}. \quad (3.5.35)$$

Using (3.5.25), one gets that

$$\rho_1^{-1} \rho_\eta^{1/2} v \in L^2(Q)^3. \quad (3.5.36)$$

Using (3.5.26) together with regularity results for S applied on $\tilde{\rho}_1^{-1} \rho_\eta^{1/2} v \in L^2(Q)^3$ and, as above for the proof of (3.5.36), a bootstrap argument (together with the fact that one can choose $\tilde{K} \in (0, K)$ arbitrarily close to K), one obtains that

$$\tilde{\rho}_1^{-1} \rho_\eta^{1/2} v \in X_k, \forall \tilde{K} \in (0, K). \quad (3.5.37)$$

Let us point out that (3.5.5) implies that

$$\eta^2 - 2 + \frac{1}{\eta} < 0. \quad (3.5.38)$$

From (3.5.5), (3.5.19), (3.5.28), (3.5.35), (3.5.37), and (3.5.38), one gets (3.5.6).

Let us now deal with \hat{y} . Without loss of generality, we may assume that

$$4k > 2 + N, \quad (3.5.39)$$

so that

$$L^2((t_1, t_2), H^{2k}(\Omega)^3) \cap H^k((t_1, t_2), L^2(\Omega)^3) \subset L^\infty(Q). \quad (3.5.40)$$

From (3.5.32), (3.5.40), and (3.5.37), we deduce (by looking at the parabolic system verified by $(1/\sqrt{\tilde{\rho}_1})\hat{y}$ and using usual regularity results for linear parabolic systems) that

$$\left(1/\sqrt{\tilde{\rho}_1} \right) \hat{y} \in L^p((t_1, t_2), W^{2,p}(\Omega)^3) \cap W^{1,p}((t_1, t_2), L^p(\Omega)^3), \forall \tilde{K} \in (0, K), \quad (3.5.41)$$

which, together with (3.5.32), concludes the proof of Proposition 11. \blacksquare

To end the proof of proposition 9, we are going to apply the following inverse mapping theorem (see [6, Chapter 2, Section 2.3]).

Proposition 13. *Let E and F be two Banach spaces. Let $\mathcal{F} : E \rightarrow F$ be of class C^1 in a neighborhood of 0. Let us assume that the operator $\mathcal{F}'(0) \in \mathcal{L}(E, F)$ is onto. Then there exist $\eta > 0$ and $C > 0$ such that for every $g \in F$ verifying $|g - \mathcal{F}(0)| < \eta$, there exists $e \in E$ such that*

$$(i) \quad \mathcal{F}(e) = g,$$

$$(ii) \quad |e|_E \leq C|g - \mathcal{F}(0)|_F.$$

We now use the same technique as in [41, Theorem 4.2]. For $y := (\alpha, \beta, \gamma)^{\text{tr}} \in \mathcal{D}'(Q)^3$ and for $v \in \mathcal{D}'(Q)$, one defines $\mathcal{L}(y, v) \in \mathcal{D}'(Q)^3$ by

$$\mathcal{L}(y, v) := \begin{pmatrix} \alpha_t - \Delta\alpha - 3\bar{\beta}^2\beta \\ \beta_t - \Delta\beta - 3\bar{\gamma}^2\gamma \\ \gamma_t - \Delta\gamma - v \end{pmatrix}. \quad (3.5.42)$$

Let $\eta \in (0, 1)$ and let $K = K(\eta) > 0$ be as in Lemma 10. We apply Proposition 13 with E and F defined in the following way. Let E be the space of the functions

$$(y, v) \in L^p(Q)^3 \times L^\infty(Q)$$

such that

$$(i) \quad e^{\frac{\eta^3 K}{2(t_2-t)}} y \in L^p((t_1, t_2), W^{2,p}(\Omega)^3) \cap W^{1,p}((t_1, t_2), L^p(\Omega)^3),$$

$$(ii) \quad e^{\frac{\eta^3 K}{2(t_2-t)}} v \in L^\infty(Q)^3 \text{ and the support of } v \text{ is included in } (t_1, t_2) \times \omega,$$

$$(iii) \quad e^{\frac{K}{2\eta(t_2-t)}} \mathcal{L}(y, v) \in L^p(Q)^3,$$

$$(iv) \quad y(t_1, \cdot) \in W_0^{1,p}(\Omega)^3 \cap W^{2,p}(\Omega)^3,$$

equipped with the following norm which makes it a Banach space:

$$\begin{aligned} |(y, p, v)|_E := & \left| e^{\frac{\eta^3 K}{2(t_2-t)}} y \right|_{L^p((t_1, t_2), W^{2,p}(\Omega)^3) \cap W^{1,p}((t_1, t_2), L^p(\Omega)^3)} \\ & + \left| e^{\frac{\eta^3 K}{2(t_2-t)}} v \right|_{L^\infty(Q)} + \left| e^{\frac{K}{2\eta(t_2-t)}} \mathcal{L}(y, v) \right|_{L^p(Q)^3} + |y(t_1, \cdot)|_{W^{2,p}(\Omega)^3}. \end{aligned} \quad (3.5.43)$$

Let F be the space of the functions $(h, y^0) \in L^p(Q)^3 \times (W_0^{1,p}(\Omega)^3 \cap W^{2,p}(\Omega)^3)$ such that

$$e^{\frac{K}{2\eta(t_2-t)}} h \in L^p(Q)^3 \quad (3.5.44)$$

equipped with the following norm which makes it a Banach space:

$$|(h, y^0)|_F := |e^{\frac{\eta K_1}{2(t_2-t)}} h|_{L^p(Q)^3} + |y^0|_{W^{2,p}(\Omega)^3}. \quad (3.5.45)$$

We define $\mathcal{F} : E \rightarrow F$ by

$$\mathcal{F}(y, v) = \left(\mathcal{L}(y, v) - \begin{pmatrix} 3\bar{\beta}\beta^2 + \beta^3 \\ 3\bar{\gamma}\gamma^2 + \gamma^3 \\ 0 \end{pmatrix}, y(t_1, \cdot) \right). \quad (3.5.46)$$

One easily sees that \mathcal{F} is of class C^1 if

$$p > \frac{N+2}{2} \text{ and } \eta > \frac{1}{2^{1/4}}. \quad (3.5.47)$$

From now on, we assume $p > 2$ and $\eta \in (0, 1)$ are chosen so that (3.5.47) holds. Note that the second inequality of (3.5.47) implies that (3.5.5) holds. Applying Proposition 11 with k large enough so that $N+2 < 4(k-2)$ together with the algebraic solvability of (3.4.24) (i.e. that (3.4.25), (3.4.26), (3.4.27) and (3.4.28) imply (3.4.24)) with $v := \vartheta u$, one gets that $\mathcal{F}'(0, 0)(E) = F$. Hence the assumptions of Proposition 13 hold. Since Proposition 9 follows from the conclusion of Proposition 13 by taking $\hat{u} = 0$ in $(0, t_1) \times \Omega$, this concludes the proof of Proposition 9. ■

Remark 14. 1. *Instead of proceeding as in [35] in order to prove Proposition 9, one can also proceed as in [34]. For that, an important step is to prove that small (in a suitable sense) perturbations of the linear control system (3.4.17) are controllable by means of bounded controls (see [34, Section 3.1.2]. This controllability property follows from [44, Theorem 4.1] and one can also get it by following [34, Section 3.1.2] or [39].* 2. *Let us emphasize that the algebraic solvability of (3.4.24) leads to a loss of derivatives. This problem is managed in our situation thanks to hypoelliptic properties of parabolic equations. These properties do not hold, for example, for hyperbolic equations. However, for these last equations, the loss of derivatives problem can be solved thanks to a Nash-Moser inverse mapping theorem due to Gromov [46, Section 2.3.2, Main Theorem]. See [4] for the first use of this inverse mapping theorem in the context of control of partial differential equations.*

Chapter 4

Stabilization in finite time of three classical control systems by means of explicit time-varying feedback laws

Contents

4.1	Introduction	123
4.2	Stabilization in finite time of the control system S_1 . . .	128
4.3	Stabilization in finite time of the control system S_2 . . .	132
4.4	Stabilization of a spacecraft	136

4.1 Introduction

One can control a system by the means of so-called open-loop control which only depends on the time, the initial state and the state we want to reach. Unfortunately, a problem occurs for open-loop controls, since small perturbations amplify for real systems (like a Larsen effect). Therefore, one prefers closed-loop controls, that is to say controls which don't depend on the initial state any more but on the state of the system during the evolution. Compared with open-loop controls, closed-loop controls (also called feedback laws) have the advantage of being more robust to disturbances.

Let us recall the definition of uniform local asymptotic stability for time-varying continuous vector fields. There are many results concerning feedback which uniformly locally asymptotically stabilizes the origin for the system $\dot{x} = X(t, x)$ with X in $C^0(\mathbb{R}^n \times \mathbb{R}; \mathbb{R}^n)$, that is to say:

Definition 2. *Let $n, p \in \mathbb{N}$ be two positive integers. We say that $F : \mathbb{R} \times \mathbb{R}^n \rightarrow \mathbb{R}^p$ is a Carathéodory function if it satisfies the three following properties:*

- $\forall R > 0, \exists C(R) > 0$ such that $|F(t, z)| \leq C(R), \forall t \in \mathbb{R}, \forall z \in \mathbb{R}^n$ such that $|z| \leq R,$
- $\forall z \in \mathbb{R}^n,$ the function $t \in \mathbb{R} \mapsto F(t, z)$ is measurable,
- for almost every $t \in \mathbb{R},$ the function $z \in \mathbb{R}^n \mapsto F(t, z)$ is continuous.

Definition 3. Assume that $F : \mathbb{R} \times \mathbb{R}^n \rightarrow \mathbb{R}^n$ is a Carathéodory function. The origin $0 \in \mathbb{R}^n$ is said to be locally asymptotically stable for $\dot{x} = F(t, x)$ if :

- the origin is a uniformly locally stable point (i.e., $\forall \epsilon > 0, \exists \delta > 0$ such that, $\forall s \in \mathbb{R}, \dot{x} = F(t, x)$ and $|x(s)| < \delta$ imply $|x(\tau)| < \epsilon \forall \tau > s$), and
- the origin is a uniformly locally attractive point (i.e., $\exists \delta > 0$ such that, $\forall \epsilon > 0, \exists M > 0$ such that, $\forall s \in \mathbb{R}, \dot{x} = F(t, x)$ and $|x(s)| < \delta$ imply $|x(\tau)| < \epsilon \forall \tau > s + M$).

Moreover, it is known that some controllable systems cannot be asymptotically stabilized by a continuous feedback which only depends on the state. One can show that this is no longer true if the feedback also depends on the time and that one can get finite time stabilization. Let us present preceding results of finite time stabilization. One has the following theorems :

Theorem 4.1.1. [16] If the control system $\dot{x} = f(x, u)$ can be locally asymptotically stabilized by means of continuous stationary feedback laws, then the image by f of every neighborhood of $(0, 0) \in \mathbb{R}^n \times \mathbb{R}^m$ is a neighborhood of $0 \in \mathbb{R}^n$.

Theorem 4.1.2. Assume that the control system $\dot{x} = f(x, u)$ can be locally asymptotically stabilized by means of continuous stationary feedback laws. Then, for every positive and small enough $\epsilon > 0,$

$$f_*(\sigma_{n-1}(\{(x, u), |x| + |u| \leq \epsilon, f(x, u) \neq 0\})) = \sigma_{n-1}(\mathbb{R}^n \setminus \{0\}) (= \mathbb{Z}), \quad (4.1.1)$$

where $\sigma_{n-1}(A)$ denotes the stable homotopy group of order $(n - 1)$. (For a definition of stable homotopy groups and f_* , see, [24]).

Considering the system:

$$\Sigma : \dot{x} = f(x, u), \quad (4.1.2)$$

where $x \in \mathbb{R}^n$ is the state, $u \in \mathbb{R}^m$ is the control, and $f : \mathbb{R}^n \times \mathbb{R}^m \rightarrow \mathbb{R}^n$ is of class C^∞ and satisfies

$$f(0, 0) = 0, \quad (4.1.3)$$

one defines:

Definition 4. The origin (of \mathbb{R}^n) is locally reachable in small time and with small control for Σ if, for any positive real number $T,$ there exists $u : \mathbb{R}^n \rightarrow L^1((0, T); \mathbb{R}^m)$ and a positive real number ϵ such that

$$\|u(a)\|_\infty := \text{esssup}\{|u(a)(t)|; t \in (0, T)\} \rightarrow 0 \text{ as } a \rightarrow 0, \quad (4.1.4)$$

$$(\dot{x} = f(x, u(x(0)))(t) \text{ and } |x(0)| < \epsilon) \Rightarrow x(T) = 0. \quad (4.1.5)$$

If, moreover, u can be chosen in $C^0(\mathbb{R}^n; L^1((0, T); \mathbb{R}^m))$, we say that 0 is locally continuously reachable in small time and with small control.

Definition 5. System Σ is locally stabilizable in small time by means of Carathéodory periodic time-varying feedback laws if, for any positive real number T , there exists u in $C^0(\mathbb{R}^n \times \mathbb{R}; \mathbb{R}^m)$, vanishing on $\{0\} \times \mathbb{R}$, T -periodic in time, and such that, for some positive real number ϵ ,

$$((\dot{x} = f(x, u(t, x)) \text{ and } x(s) = 0) \Rightarrow (x(\tau) = 0 \forall \tau \geq s)) \forall s \in \mathbb{R}, \quad (4.1.6)$$

$$(\dot{x} = f(x, u(t, x)) \text{ and } |x(\tau)| < \epsilon) \Rightarrow (x(\tau + T) = 0) \forall \tau \in \mathbb{R}. \quad (4.1.7)$$

In particular, 0 is a uniformly locally asymptotically stable point for $\dot{x} = f(x, u(t, x))$.

Definition 6. [52] System Σ satisfies the strong jet accessibility rank condition at (\bar{x}, \bar{u}) if

$$a(\bar{x}, \bar{u}) := \text{Span}\{h(\bar{x}); h \in \{\frac{\partial^{|\alpha|} f}{\partial u^\alpha}(\cdot, \bar{u}), \alpha \in \mathbb{N}^m, |\alpha| \geq 1\} \cup Br(f, \bar{u})\} = \mathbb{R}^n, \quad (4.1.8)$$

where $Br(f, \bar{u})$ is the set of iterated Lie brackets of vector fields belonging to the set $\{(\partial^{|\alpha|} f / \partial u^\alpha)(\cdot, \bar{u}); \alpha \in \mathbb{N}^m\}$.

CORON proved in [52]:

Theorem 4.1.3. Assume that $n \geq 4$ and

$$0 \text{ is locally continuously reachable in small time and with small control,} \quad (4.1.9)$$

$$\Sigma \text{ satisfies the strong jet accessibility rank condition at } (0, 0). \quad (4.1.10)$$

Then Σ is locally smoothly stabilizable in small time by means of periodic time-varying feedback laws.

Our goal is to construct explicit time-varying feedback laws leading to stabilization in finite time for classical control systems. We give explicit controls, so we can compute the solutions and make some simulations:

Theorem 4.1.4. The control system

$$S_1 \begin{cases} \dot{x}_1 = u_1^2 - u_2^2, \\ \dot{x}_2 = 2u_1 u_2, \end{cases} \quad (4.1.11)$$

where $x = (x_1, x_2) \in \mathbb{R}^2$ is the state and $u = (u_1, u_2) \in \mathbb{R}^2$ is stabilizable. For $t \in [0; T/2]$, we set:

$$u = \begin{cases} (0, |x_1|^{\frac{1}{4}}) & \text{if } x_1 > 0, \\ (|x_1|^{\frac{1}{4}}, 0) & \text{if } x_1 \leq 0. \end{cases} \quad (4.1.12)$$

For $t \in (T/2; T)$, we set:

$$u = \begin{cases} (|x_2|^{\frac{1}{4}}, -|x_2|^{\frac{1}{4}}) & \text{if } x_2 > 0, \\ (|x_2|^{\frac{1}{4}}, |x_2|^{\frac{1}{4}}) & \text{if } x_2 \leq 0. \end{cases} \quad (4.1.13)$$

We then define u on $\mathbb{R} \times \mathbb{R}^2$ by T -periodicity with respect to time.

Then for every solution of the closed-loop system (4.1.11), one has

$$((x(\tau) = 0) \Rightarrow (x(s) = 0, \forall s \geq \tau)), \forall \tau \in \mathbb{R}, \quad (4.1.14)$$

$$(|x(0)| \leq \rho) \Rightarrow (x(T) = 0). \quad (4.1.15)$$

Moreover, there exists $\varepsilon > 0$ such that

$$(|x(\tau)| < \varepsilon) \Rightarrow (x(\tau + 2T) = 0), \forall \tau \in \mathbb{R}. \quad (4.1.16)$$

In particular, the control system S_1 is locally stabilizable in small time by means of Carathéodory periodic time-varying feedback laws.

Defining the function sign on \mathbb{R} by:

$$\text{sign}(x) := \begin{cases} 1 & \text{if } x > 0, \\ 0 & \text{if } x = 0, \\ -1 & \text{if } x < 0, \end{cases} \quad (4.1.17)$$

one has the following theorem:

Theorem 4.1.5. *The control system*

$$S_2 \begin{cases} \dot{x}_1 = u_1 \cos(x_3), \\ \dot{x}_2 = u_1 \sin(x_3), \\ \dot{x}_3 = u_2, \end{cases} \quad (4.1.18)$$

where $x = (x_1, x_2, x_3) \in \mathbb{R}^3$ is the state and $u = (u_1(t, x), u_2(t, x)) \in \mathbb{R}^2$ is the control, is locally stabilizable. Let $T > 0$. The control u is defined on $[0; T) \times \mathbb{R}^3$ in the following way:

$$u(t, x) = \begin{cases} (0, -\text{sign}(x_3 - |x_2|^\beta)(|x_3 - |x_2|^\beta|)^\eta) \text{ if } 0 \leq t \leq \frac{T}{3}, \\ (-\text{sign}(x_2)|x_2|^{\alpha/2}\text{sign}(x_3)|x_3|^{\alpha/(2\beta)}, -\beta|x_2|^{\alpha+2\beta-1}\sin(x_3)/x_3) \\ \text{if } \frac{T}{3} < t \leq \frac{2T}{3} \text{ and } x_3 \neq 0, \\ (-\text{sign}(x_2)|x_2|^{\alpha/2}\text{sign}(x_3)|x_3|^{\alpha/(2\beta)}, -\beta|x_2|^{\alpha+2\beta-1}) \\ \text{if } \frac{T}{3} < t \leq \frac{2T}{3} \text{ and } x_3 = 0, \\ (-\text{sign}(x_1)|x_1|^\epsilon, 0) \text{ if } \frac{2T}{3} < t < T, \end{cases} \quad (4.1.19)$$

where $\eta \in (0, 1)$, $\alpha \in (0, 1)$, $\beta \in (0, 1)$ and $\epsilon \in (0, 1)$ are such that

$$\frac{1 - \alpha}{2} < \beta < 1 - \alpha, \quad (4.1.20)$$

and where the function $\text{sign} : \mathbb{R} \rightarrow \mathbb{R}$ has been previously defined. We then define u on $\mathbb{R} \times \mathbb{R}^3$ by T -periodicity with respect to time.

Then, for every solution of the closed-loop system (4.1.18), one has

$$((x(\tau) = 0) \Rightarrow (x(s) = 0, \forall s \geq \tau)), \forall \tau \in \mathbb{R}, \quad (4.1.21)$$

$$(|x(0)| \leq \rho) \Rightarrow (x(T) = 0). \quad (4.1.22)$$

Moreover, there exists $\epsilon > 0$ such that

$$(|x(\tau)| < \epsilon) \Rightarrow (x(\tau + 2T) = 0), \forall \tau \in \mathbb{R}. \quad (4.1.23)$$

In particular, the control system S_2 is locally stabilized in small time by means of this Carathéodory periodic time-varying feedback laws u .

Theorem 4.1.6. *Let $c \in \mathbb{R} \setminus \{0\}$. The control system*

$$S_3 \begin{cases} \dot{x}_1 = u_1 u_2, \\ \dot{x}_2 = x_1 + c x_3 u_2, \\ \dot{x}_3 = u_1, \\ \dot{x}_4 = u_2, \end{cases} \quad (4.1.24)$$

where $(x_1, x_2, x_3, x_4) \in \mathbb{R}^4$ is the state and $(u_1, u_2) \in \mathbb{R}^2$ is the control, is locally stabilizable in small time by means of Carathéodory periodic time-varying feedback

laws. We define the control u on $[0; T) \times \mathbb{R}^4$ as follows:

$$u(t, x) = \begin{cases} (|x_1|^{\frac{1}{4}}, -\text{sign}(x_1)|x_1|^{\frac{1}{4}}) & \text{if } 0 \leq t \leq \frac{T}{5}, \\ (-\text{sign}(x_3 - 2|x_2|^{\frac{1}{4}})|x_3 - 2|x_2|^{\frac{1}{4}}|^{\frac{1}{2}}, 0) & \text{if } \frac{T}{5} < t \leq \frac{2T}{5}, \\ (0, -\frac{1}{c}\text{sign}(x_2)|x_2|^{\frac{1}{2}}) & \text{if } \frac{2T}{5} < t \leq \frac{3T}{5}, \\ (-\text{sign}(x_3)|x_3|^{\frac{1}{2}}, 0) & \text{if } \frac{3T}{5} < t \leq \frac{4T}{5}, \\ (0, -\text{sign}(x_4)|x_4|^{\frac{1}{2}}) & \text{if } \frac{4T}{5} < t < T. \end{cases} \quad (4.1.25)$$

We then define u on $\mathbb{R} \times \mathbb{R}^4$ by periodicity with respect to t .

Furthermore, for every solution of the closed-loop system (4.1.24), one has

$$((x(\tau) = 0) \Rightarrow (x(s) = 0, \forall s \geq \tau)), \forall \tau \in \mathbb{R}, \quad (4.1.26)$$

$$(|x(0)| \leq \rho) \Rightarrow (x(T) = 0). \quad (4.1.27)$$

Moreover, there exists $\varepsilon > 0$ such that

$$(|x(\tau)| < \varepsilon) \Rightarrow (x(\tau + 2T) = 0), \forall \tau \in \mathbb{R}. \quad (4.1.28)$$

In particular, the control system S_3 is locally stabilizable in small time by means of Carathéodory periodic time-varying feedback laws.

The rest of the article is organized as follows. Section 4.2 is devoted to a proof of Theorem 4.1.4, Section 4.3 to the proof of Theorem 4.1.5 and Section 4.4 to the proof of Theorem 4.1.6.

4.2 Stabilization in finite time of the control system S_1

Note that control system (4.1.11) cannot be stabilized by means of continuous stationary feedback laws as is shown in [24]. Indeed, by Theorem 4.1.2, we have :

$$f_*(\sigma_1(\mathbb{R}^4)) = \sigma_1(\mathbb{R}^2 \setminus \{0\}) = 2\mathbb{Z} \neq \mathbb{Z}. \quad (4.2.1)$$

In this section, we assume that the initial state (x_{10}, x_{20}) satisfies

$$\sqrt{|x_{10}|^2 + |x_{20}|^2} \leq \rho, \quad (4.2.2)$$

where ρ will be chosen later.

We define $u : [0; T] \times \mathbb{R}^2 \rightarrow \mathbb{R}$ in the following way. For $t \in [0; T/2]$, we set:

$$u = \begin{cases} (0, |x_1|^{\frac{1}{4}}) & \text{if } x_1 > 0, \\ (|x_1|^{\frac{1}{4}}, 0) & \text{if } x_1 \leq 0. \end{cases} \quad (4.2.3)$$

For $t \in (T/2; T]$, we set:

$$u = \begin{cases} (|x_2|^{\frac{1}{4}}, -|x_2|^{\frac{1}{4}}) & \text{if } x_2 > 0, \\ (|x_2|^{\frac{1}{4}}, |x_2|^{\frac{1}{4}}) & \text{if } x_2 \leq 0. \end{cases} \quad (4.2.4)$$

We then define u on $\mathbb{R} \times \mathbb{R}^2$ by T -periodicity with respect to time.

With these feedback laws the closed-loop system associated to S_1 is

$$S_1^c \begin{cases} \dot{x}_1 = u_1^2(t, x) - u_2^2(t, x), \\ \dot{x}_2 = 2u_1(t, x)u_2(t, x). \end{cases} \quad (4.2.5)$$

Proof of Theorem 4.1.4.

Let us start with the case $\tau = 0$.

Let x be a solution of the closed-loop system S_1^c . We first notice that x_1 satisfies on $[0; T/2]$ the equation

$$\dot{x}_1 = -\text{sign}(x_1)|x_1|^{\frac{1}{2}}, \quad (4.2.6)$$

whose solution satisfying $x_1(0) := x_{10}$ is

$$x_1(t) = \begin{cases} \text{sign}(x_{10})(|x_{10}|^{\frac{1}{2}} - \frac{1}{2}t)^2 & \text{if } t \leq 2|x_{10}|^{\frac{1}{2}}, \\ 0 & \text{if } t > 2|x_{10}|^{\frac{1}{2}}. \end{cases} \quad (4.2.7)$$

In particular,

$$x_1\left(\frac{T}{2}\right) = 0 \quad (4.2.8)$$

if

$$\rho < \left(\frac{T}{4}\right)^2. \quad (4.2.9)$$

Let us also point out that, since $\dot{x}_1 = 0$ on $[\frac{T}{2}; T]$, x_1 remains a constant, and therefore, by (4.2.8), equal to 0.

Moreover, x_2 satisfies the equation

$$\dot{x}_2 = -2\text{sign}(x_2)|x_2|^{\frac{1}{2}}, \quad (4.2.10)$$

whose solution satisfying $x_2(\frac{T}{2}) = x_{20}$ (since \dot{x}_2 remains equal to 0 on $[0; \frac{T}{2}]$) is

$$x_2(t) = \begin{cases} \text{sign}(x_{20})(|x_{20}|^{\frac{1}{2}} - (t - \frac{T}{2}))^2 & \text{if } t - \frac{T}{2} \leq |x_{20}|^{\frac{1}{2}}, \\ 0 & \text{if } t - \frac{T}{2} > |x_{20}|^{\frac{1}{2}}. \end{cases} \quad (4.2.11)$$

We arrive at $x_2(T) = 0$ if

$$|x_{20}| \leq \rho < (\frac{T}{4})^2. \quad (4.2.12)$$

Let us point out that all along the trajectories of the closed loop system S_1^c , the energy $x_1^2 + x_2^2$ is non-increasing.

For the case $\tau \neq 0$, one has, by the Ascoli Theorem, that a uniform limit of solutions is still a solution. This allows us to choose $\epsilon > 0$ such that $|x(\tau)| \leq \epsilon$ implies that $|x(T)| \leq \rho$. Using the fact that u is T -periodic, this brings us to the case $\tau = 0$. This concludes the proof of Theorem 4.1.4. ■

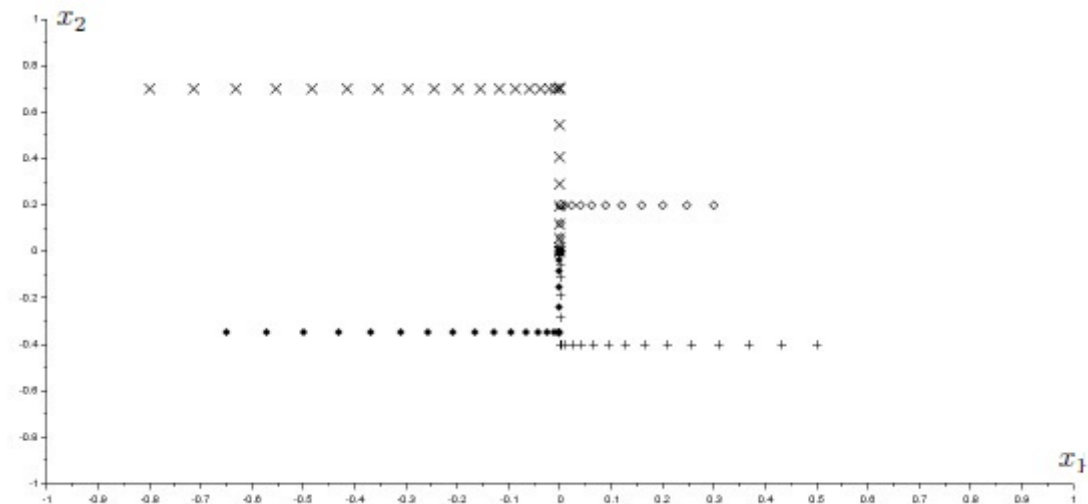


Figure 4.1 – Trajectories of the closed loop system S_1^c for the initial conditions $(x_1(0), x_2(0)) = (0.3, 0.2)$, $(x_1(0), x_2(0)) = (0.5, -0.4)$, $(x_1(0), x_2(0)) = (-0.8, 0.7)$ and $(x_1(0), x_2(0)) = (-0.65, -0.35)$, with $T = 4$.

In figure 4.1 we present numerical simulations of trajectories of the closed loop control systems S_1^c . As one can see, all the solutions converge to $(0, 0)$ in finite time.

In figure 4.2 we can see that x_1 and x_2 vanish.

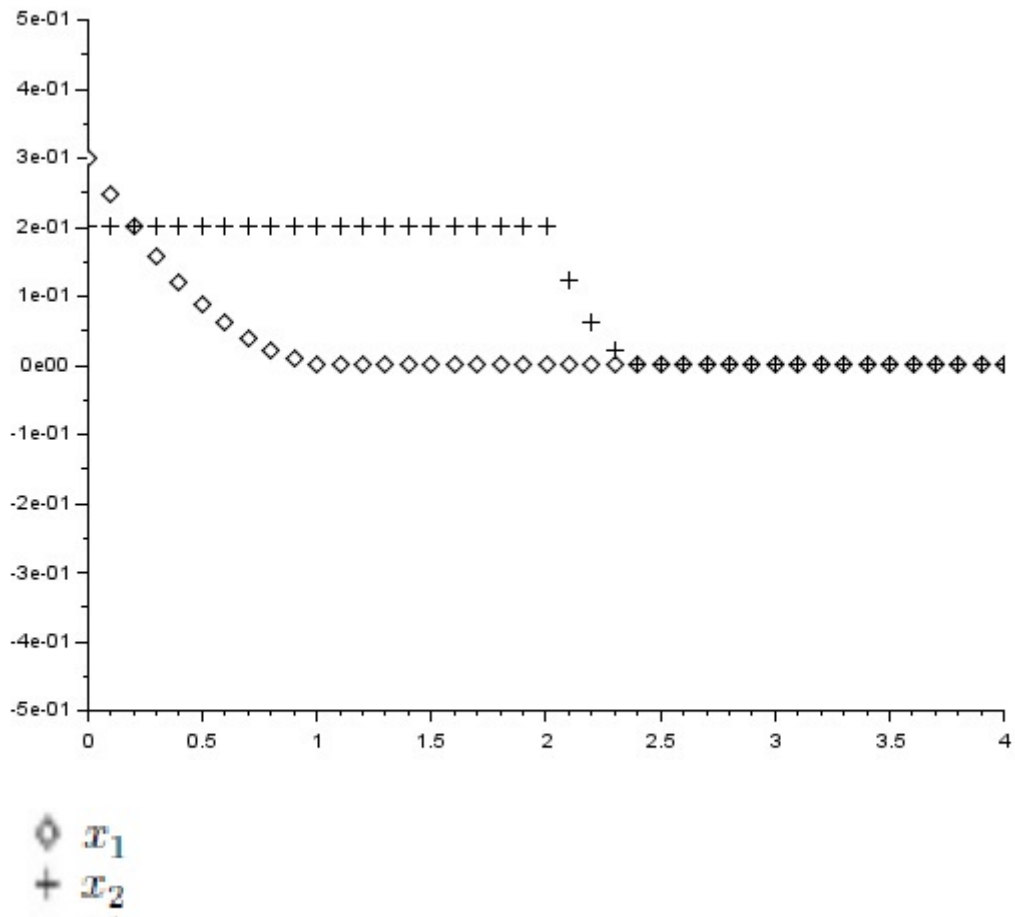


Figure 4.2 – Trajectories of the closed loop system S_1^c for the initial conditions $(x_1(0), x_2(0)) = (0.3, 0.2)$, with $T = 4$.

4.3 Stabilization in finite time of the control system S_2 .

The goal of this section is to stabilize in finite time the following control system:

$$S_2 \begin{cases} \dot{x}_1 = u_1 \cos(x_3), \\ \dot{x}_2 = u_1 \sin(x_3), \\ \dot{x}_3 = u_2, \end{cases} \quad (4.3.1)$$

where $x = (x_1, x_2, x_3) \in \mathbb{R}^3$ is the state and where $u = (u_1, u_2) \in \mathbb{R}^2$ is the control.

This system doesn't satisfy Brockett's condition given in Theorem 4.1.1 and therefore cannot be locally asymptotically stabilized by means of continuous stationary feedback laws. Moreover, we know that this system can be stabilized in finite time by means of time-dependent feedback laws (see [52]), but here the feedback laws are explicitly given.

Let us denote by $x_0 = (x_{10}, x_{20}, x_{30})$ the initial state. Let $\rho > 0$ which will be chosen later on. We assume that:

$$|x_0| = \sqrt{x_{10}^2 + x_{20}^2 + x_{30}^2} \leq \rho. \quad (4.3.2)$$

With these feedback laws the closed-loop system associated to S_2 is

$$S_2^c \begin{cases} \dot{x}_1 = u_1(t, x) \cos(x_3(t)), \\ \dot{x}_2 = u_1(t, x) \sin(x_3(t)), \\ \dot{x}_3 = u_2(t, x). \end{cases} \quad (4.3.3)$$

Proof of Theorem 4.1.5.

Let us start with the case $\tau = 0$.

Let us explain why this control u steers control system (4.3.1) from x_0 at time 0 to 0 at time T . Let x be a solution of the closed-loop system S_2^c . For $t \in [0; T/3]$, we have

$$u_1(t, x) = 0, \quad (4.3.4)$$

and therefore we have, $\forall t \in [0; T/3]$,

$$x_1(t) = x_{10} \text{ and } x_2(t) = x_{20}. \quad (4.3.5)$$

We then have, $\forall t \in [0; T/3]$,

$$\overbrace{(x_3 - |x_2|^\beta)} = \dot{x}_3 = u_2(t, x) = -\text{sign}(x_3 - |x_2|^\beta)(|x_3 - |x_2|^\beta|)^\eta. \quad (4.3.6)$$

The solutions to this equation are:

$$x_3(t) = \begin{cases} \text{sign}(x_{30} - |x_{20}|^\beta) \left[|x_{30} - |x_{20}|^\beta|^{1-\eta} - (1-\eta)t \right]^{\frac{1}{1-\eta}} + |x_{20}|^\beta & \text{if } t \leq \frac{|x_{30} - |x_{20}|^\beta|^{1-\eta}}{1-\eta}, \\ |x_{20}|^\beta & \text{if } t > \frac{|x_{30} - |x_{20}|^\beta|^{1-\eta}}{1-\eta}. \end{cases} \quad (4.3.7)$$

We choose $\rho > 0$ small enough so that

$$T \geq \frac{3(\rho + \rho^\beta)^{1-\eta}}{1-\eta}. \quad (4.3.8)$$

We then have:

$$\frac{T}{3} \geq \frac{|x_{30} - |x_{20}|^\beta|^{1-\eta}}{1-\eta}. \quad (4.3.9)$$

We then arrive at a point $x(T/3) = (x_{10}, x_{20}, |x_{20}|^\beta)$.

Then, for $t \in (\frac{T}{3}; \frac{2T}{3}]$, we have:

$$u_1 = -\text{sign}(x_2)|x_2|^{\alpha/2}\text{sign}(x_3)|x_3|^{\alpha/(2\beta)} = -\text{sign}(x_2)|x_2|^\alpha \quad (4.3.10)$$

and

$$\begin{aligned} u_2 &= -\beta|x_2|^{\alpha+2\beta-1}\text{sin}(x_3)/x_3 = \beta|x_2|^{\beta-1}\text{sign}(x_2)u_1\text{sin}(x_3) \\ &= \beta|x_2|^{\beta-1}\text{sign}(x_2)\dot{x}_2 = \widehat{|x_2|^\beta}, \end{aligned} \quad (4.3.11)$$

using the fact that we remain on the set $\{(x_1, x_2, x_3) \in \mathbb{R}^3 \text{ such that } x_3 = |x_2|^\beta\}$. (It is important not to go to the curve $x_3 = 0$ directly; it is related to the phantom tracking method [31]: one moves to manifolds on which the stabilisation is easier).

Since we have

$$x_3\left(\frac{T}{3}\right) = |x_{20}|^\beta, \quad (4.3.12)$$

and, $\forall t \in (\frac{T}{3}; \frac{2T}{3}]$,

$$\dot{x}_3 = \widehat{|x_2|^\beta}, \quad (4.3.13)$$

one has, $\forall t \in (T/3; 2T/3]$,

$$x_3(t) = |x_2(t)|^\beta. \quad (4.3.14)$$

Let us define two functions $f : [0; +\infty) \rightarrow \mathbb{R}$ and $g : [0; +\infty) \rightarrow \mathbb{R}$ by:

$$f(t) := \begin{cases} \left[|x_{20}|^{1-\alpha-\beta} - (1-\alpha-\beta)t \right]^{\frac{1}{1-\alpha-\beta}} & \text{if } t \leq \frac{|x_{20}|^{1-\alpha-\beta}}{1-\alpha-\beta}, \\ 0 & \text{if } t > \frac{|x_{20}|^{1-\alpha-\beta}}{1-\alpha-\beta}, \end{cases} \quad (4.3.15)$$

and

$$g(t) := \begin{cases} \left[|x_{20}|^{1-\alpha-\beta} - \frac{2(1-\alpha-\beta)t}{\pi} \right]^{\frac{1}{1-\alpha-\beta}} & \text{if } t \leq \frac{\pi|x_{20}|^{1-\alpha-\beta}}{2(1-\alpha-\beta)}, \\ 0 & \text{if } t > \frac{\pi|x_{20}|^{1-\alpha-\beta}}{2(1-\alpha-\beta)}. \end{cases} \quad (4.3.16)$$

By (4.3.1) and (4.1.19),

$$|x_2|^{\alpha+\beta} \geq |\dot{x}_2| \geq \frac{2}{\pi}|x_2|^{\alpha+\beta}. \quad (4.3.17)$$

One can easily check that

$$g\left(t - \frac{T}{3}\right) \geq |x_2(t)| \geq f\left(t - \frac{T}{3}\right) \quad (4.3.18)$$

which shows that

$$x_2\left(\frac{2T}{3}\right) = 0, \quad (4.3.19)$$

and, because of (4.3.14),

$$x_3\left(\frac{2T}{3}\right) = 0, \quad (4.3.20)$$

if we take $\rho > 0$ small enough so that

$$T \geq \frac{\pi(3\rho^{1-\alpha-\beta})}{2(1-\alpha-\beta)}. \quad (4.3.21)$$

Moreover, one can then check that because of the second inequality of (4.3.18),

$$u_2(t, x) \rightarrow 0 \text{ as } t \rightarrow \frac{2T}{3}. \quad (4.3.22)$$

We then arrive at a point $x\left(\frac{2T}{3}\right) = (\widetilde{x}_{10}, 0, 0)$.

Finally, on $\left(\frac{2T}{3}; T\right)$, as x_3 is now equal to 0 and $u_2 = 0$, we subsequently have,
 $\forall t \in \left(\frac{2T}{3}; T\right]$,

$$x_2(t) = x_3(t) = 0. \quad (4.3.23)$$

Then, as $\cos(x_3) = 1$, we have the equation

$$\dot{x}_1 = -\text{sign}(x_1)|x_1|^\epsilon \quad (4.3.24)$$

which has for solution

$$x_1(t) = \begin{cases} \text{sign}(\widetilde{x}_{10}) [|\widetilde{x}_{10}|^{1-\epsilon} - (1-\epsilon)t]^{\frac{1}{1-\epsilon}} & \text{if } t \leq \frac{|\widetilde{x}_{10}|^{1-\epsilon}}{1-\epsilon}, \\ 0 & \text{if } t > \frac{|\widetilde{x}_{10}|^{1-\epsilon}}{1-\epsilon}, \end{cases} \quad (4.3.25)$$

which shows that $x_1(T) = 0$ if we take $\rho > 0$ small enough, so that:

$$\frac{|\widetilde{x}_{10}|^{1-\epsilon}}{1-\epsilon} < \frac{T}{3}. \quad (4.3.26)$$

For the case $\tau \neq 0$, one has, by the Ascoli Theorem, that a uniform limit of solutions is still a solution. One easily checks that (4.1.21) holds (note that $\dot{\widehat{x}}_2^2 \leq 0$ on $[T/3, 2T/3)$ and that $\dot{\widehat{x}}_1^2 \leq 0$ on $[2T/3, T)$). Using this property, this allows us to choose $\gamma > 0$ such that, for every $\tau \in [0, T]$ such that $|x(\tau)| \leq \gamma$ implies that $|x(T)| \leq \rho$. Using the fact that u is T -periodic, this brings us to the case $\tau = 0$. This concludes the proof of Theorem 4.1.5. ■

For the simulation we take:

$$\eta = \alpha = \epsilon = \frac{1}{4} \text{ and } \beta = \frac{1}{2}. \quad (4.3.27)$$

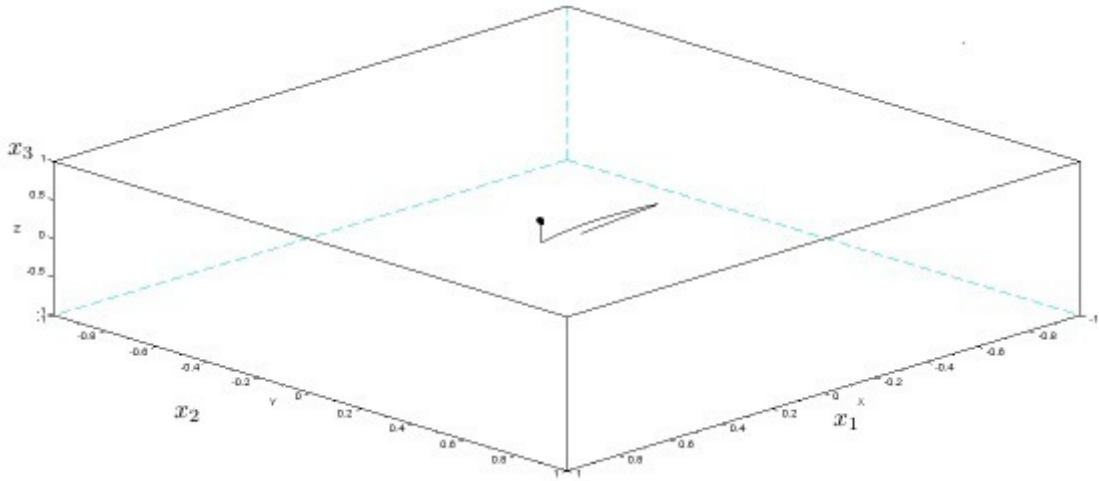


Figure 4.3 – Trajectory of the closed loop system S_2^c for the initial condition $(x_1(0), x_2(0), x_3(0)) = (0.3, 0.2, 0.7)$ with $T = 4$.

In figures 4.3 and 4.4 we present numerical simulations of trajectories of the closed loop control systems S_2^c . As one can see, all the solutions converge to $(0, 0, 0)$ in finite time.

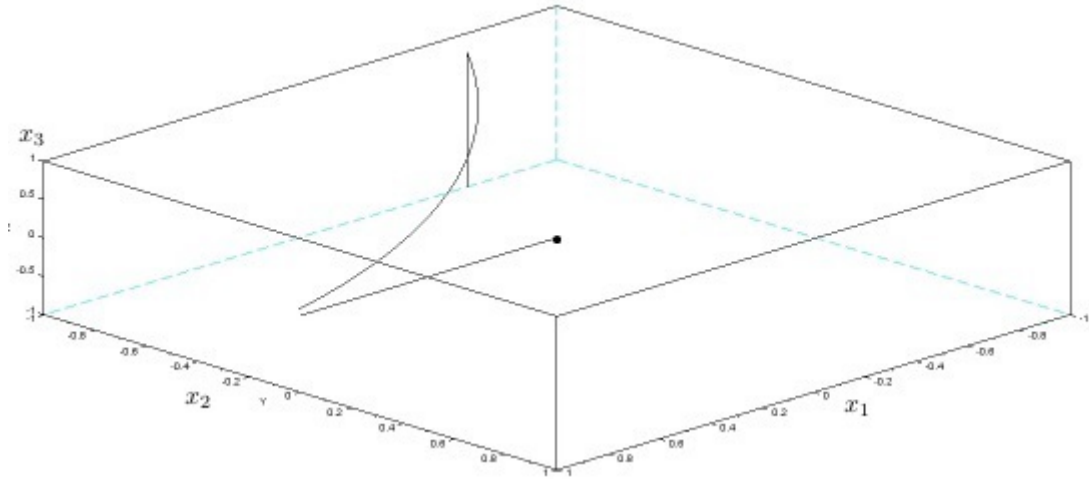


Figure 4.4 – Trajectory of the closed loop system S_2^c for the initial condition $(x_1(0), x_2(0), x_3(0)) = (-0.55, -0.9, -0.8)$ with $T = 12$.

4.4 Stabilization of a spacecraft

Let us explain how we get System (4.1.24). We want to control the attitude of a rigid spacecraft with control torques provided by thruster jets. Let $\eta = (\phi, \theta, \psi)$ be the Euler angles of a frame attached to the spacecraft representing rotations with respect to a fixed reference frame. Let $\omega = (\omega_1, \omega_2, \omega_3)$ be the angular velocity of the frame attached to the spacecraft, and let J be the inertia matrix of the satellite. The evolution of the spacecraft is then given by the equations

$$J\dot{\omega} = S(\omega)J\omega + u_1b_1 + u_2b_2, \quad \dot{\eta} = A(\eta)\omega, \quad (4.4.1)$$

where $u_1, u_2 \in \mathbb{R}$ are the controls and $b_1, b_2 \in \mathbb{R}^3$ are two fixed vectors ($u_1b_1, u_2b_2 \in \mathbb{R}^3$ are the torques applied to the spacecraft). $S(\omega)$ is the matrix representation of the wedge-product, i.e.,

$$S(\omega) = \begin{pmatrix} 0 & \omega_3 & -\omega_2 \\ -\omega_3 & 0 & \omega_1 \\ \omega_2 & -\omega_1 & 0 \end{pmatrix} \quad (4.4.2)$$

and

$$A(\eta) = \begin{pmatrix} \cos(\theta) & 0 & \sin(\theta) \\ \sin(\theta)\tan(\phi) & 1 & -\cos(\theta)\tan(\phi) \\ -\sin(\theta)/\cos(\phi) & 0 & \cos(\theta)/\cos(\phi) \end{pmatrix}. \quad (4.4.3)$$

The state of our control system is $(\eta_1, \eta_2, \eta_3, \omega_1, \omega_2, \omega_3) \in \mathbb{R}^6$ and the control is $(u_1, u_2) \in \mathbb{R}^2$.

We can then assume without loss of generality that

$$\{v_1b_1 + v_2b_2; (v_1, v_2) \in \mathbb{R}^2\} = \{0\} \times \mathbb{R}^2. \quad (4.4.4)$$

After a suitable change of variable (4.4.1) can be replaced by :

$$\dot{\omega}_1 = Q(\omega) + \omega_1L_1(\omega), \dot{\omega}_2 = V_1, \dot{\omega}_3 = V_2, \dot{\eta} = A(\eta)\omega, \quad (4.4.5)$$

with $L_1(\omega) = D_1\omega_1 + E_1\omega_2 + F_1\omega_3$, $Q(\omega) = A\omega_2^2 + B\omega_2\omega_3 + C\omega_3^2$. Here, the controls are V_1 and V_2 . Let us assume that Q changes sign. It is shown that this property is equivalent to the fact that the control system (4.4.5) satisfies the Lie algebra rank condition at $(0, 0) \in \mathbb{R}^6 \times \mathbb{R}^2$, which is a necessary condition for small-time local controllability at $(0, 0) \in \mathbb{R}^6 \times \mathbb{R}^2$. This is also a generic situation. Then, after a change of coordinates of the form

$$\omega = P\tilde{\omega} = \begin{pmatrix} 1 & 0 & 0 \\ 0 & a_p & b_p \\ 0 & c_p & d_p \end{pmatrix} \tilde{\omega}, \quad (4.4.6)$$

system (4.4.5) can be written as

$$\dot{\tilde{\omega}}_1 = \tilde{\omega}_2\tilde{\omega}_3, \dot{\tilde{\omega}}_2 = u_1, \dot{\tilde{\omega}}_3 = u_2, \dot{\eta} = A(\eta)P\tilde{\omega}, \quad (4.4.7)$$

with $L_2\tilde{\omega} = D_2\tilde{\omega}_1 + E_2\tilde{\omega}_2 + F_2\tilde{\omega}_3$. We can choose P such that $c := \det P > 0$.

Posing

$$\begin{aligned} x_1 &= \tilde{\omega}_1, x_5 = \tilde{\omega}_2, x_6 = \tilde{\omega}_3, x_3 = \frac{1}{c}(d_p\theta - b_p\psi), \\ x_4 &= \frac{1}{c}(-c_p\theta + a_p\psi), x_2 = \phi - \frac{b_p d_p}{2}x_4^2 - \frac{a_p c_p}{2}x_3^2 - b_p c_p x_3 x_4, \end{aligned} \quad (4.4.8)$$

the control system (4.4.1) can be written as

$$S_4 \begin{cases} \dot{x}_1 = x_5 x_6 + R_1(x), \dot{x}_2 = x_1 + c x_3 x_6 + R_2(x), \\ \dot{x}_3 = x_5 + R_3(x), \dot{x}_4 = x_6 + R_4(x), \dot{x}_5 = u_1, \dot{x}_6 = u_2, \end{cases} \quad (4.4.9)$$

where R_1, R_2, R_3 and R_4 are analytic functions defined on a neighborhood of 0 such that there exists $C > 0$ such that, for every $x \in \mathbb{R}^6$ with $|x|$ small enough, one has

$$|R_1(x)| + |R_2(x)| + |R_3(x)| \leq C(|x_1| + |x_2| + |x_3|^2 + |x_4|^2 + |x_5|^2 + |x_6|^2)^{3/2},$$

$$|R_2(x)| \leq C(|x_1| + |x_2| + |x_3|^2 + |x_4|^2 + |x_5|^2 + |x_6|^2)^2. \quad (4.4.10)$$

It is well known that we can't deduce the controllability of this system from the controllability of the linearized system. Moreover, it does not satisfy Brockett's

condition (and so is not locally asymptotically stabilizable by means of continuous stationary feedback laws). It has been proved (see [52]) that system (4.4.9) can be stabilized in finite arbitrary small time by means of continuous non-stationary feedback laws, and explicit non-stationary feedback laws that asymptotically stabilize system (4.4.9) have been constructed.

System S_3 is then a system linked to S_4 by backstepping where we picked the R_i 's equal to 0 (the controls here are x_5 and x_6). System S_3 does not satisfy Brockett's condition but satisfies the hypotheses of Theorem 4.1.3. Nevertheless, CORON's article gives the controllability of System S_3 without giving an explicit control, which is the case in this article.

We define u on $[0; T] \times \mathbb{R}^4$ as follows:

$$u(t, x) = \begin{cases} (|x_1|^{\frac{1}{4}}, -\text{sign}(x_1)|x_1|^{\frac{1}{4}}) & \text{if } 0 \leq t \leq \frac{T}{5}, \\ (-\text{sign}(x_3 - 2|x_2|^{\frac{1}{2}})|x_3 - 2|x_2|^{\frac{1}{4}}|^{\frac{1}{2}}, 0) & \text{if } \frac{T}{5} < t \leq \frac{2T}{5}, \\ (0, -\frac{1}{c}\text{sign}(x_2)|x_2|^{\frac{1}{2}}) & \text{if } \frac{2T}{5} < t \leq \frac{3T}{5}, \\ (-\text{sign}(x_3)|x_3|^{\frac{1}{2}}, 0) & \text{if } \frac{3T}{5} < t \leq \frac{4T}{5}, \\ (0, -\text{sign}(x_4)|x_4|^{\frac{1}{2}}) & \text{if } \frac{4T}{5} < t < T. \end{cases} \quad (4.4.11)$$

We then define u on $\mathbb{R} \times \mathbb{R}^4$ by periodicity with respect to t .

With these feedback laws the closed-loop system associated to S_3 is

$$S_3^c \begin{cases} \dot{x}_1 = u_1(t, x)u_2(t, x), \\ \dot{x}_2 = x_1(t) + cx_3(t)u_2(t, x), \\ \dot{x}_3 = u_1(t, x), \dot{x}_4 = u_2(t, x). \end{cases} \quad (4.4.12)$$

Proof of Theorem 4.1.6.

Let us start with the case $\tau = 0$.

Let x be a solution of the closed-loop system S_3^c . On $[0; \frac{T}{5}]$, x_1 satisfies the equation

$$\dot{x}_1 = -\text{sign}(x_1)|x_1|^{\frac{1}{2}}. \quad (4.4.13)$$

Equation (4.4.13) has a unique solution on $[0; T/5]$ satisfying the initial condition $x_1(0) = x_{10}$. This solution is given by

$$x_1(t) = \begin{cases} \text{sign}(x_{10})(|x_{10}|^{\frac{1}{2}} - \frac{1}{2}t)^2 \text{ for } t \in [0, 2|x_{10}|^{\frac{1}{2}}], \\ 0 \text{ for } t \in (2|x_{10}|^{\frac{1}{2}}, \frac{T}{5}]. \end{cases} \quad (4.4.14)$$

We have

$$x_1\left(\frac{T}{5}\right) = 0, \quad (4.4.15)$$

provided that

$$\rho < \left(\frac{T}{10}\right)^2. \quad (4.4.16)$$

On $[\frac{T}{5}; \frac{2T}{5}]$, let us first point out that, since we took $u_2 = 0$, consequently $\dot{x}_1 = 0$ and therefore x_1 stays at 0. Moreover, we also have $\dot{x}_2 = 0$ and then x_2 remains constant:

$$\forall t \in \left(\frac{T}{5}, \frac{2T}{5}\right), x_2(t) = x_2\left(\frac{T}{5}\right). \quad (4.4.17)$$

From (4.1.24) and (4.1.25), we have, on $[T/5; 2T/5]$,

$$\dot{x}_3 = \overbrace{x_3 - 2|x_2|^{\frac{1}{4}}}^{\cdot} = -\text{sign}(x_3 - 2|x_2|^{\frac{1}{4}})|x_3 - 2|x_2|^{\frac{1}{4}}|^{\frac{1}{2}}, \quad (4.4.18)$$

whose solution is

$$x_3(t) = \begin{cases} 2|x_2|^{\frac{1}{4}} + \text{sign}(x_3(\frac{T}{5}) - 2|x_2|^{\frac{1}{4}})(|x_3(\frac{T}{5}) - 2|x_2|^{\frac{1}{4}}|^{\frac{1}{2}} - \frac{1}{2}(t - \frac{T}{5}))^2 \\ \text{for } t \in [\frac{T}{5}, \frac{T}{5} + 2|x_3(\frac{T}{5}) - 2|x_2|^{\frac{1}{4}}|^{\frac{1}{2}}], \\ 2|x_2|^{\frac{1}{4}} \text{ for } t \in (\frac{T}{5} + 2|x_3(\frac{T}{5}) - 2|x_2|^{\frac{1}{4}}|^{\frac{1}{2}}, \frac{2T}{5}]. \end{cases} \quad (4.4.19)$$

We arrive at a point

$$x_3\left(\frac{2T}{5}\right) = 2|x_2\left(\frac{2T}{5}\right)|^{\frac{1}{4}}, \quad (4.4.20)$$

provided that $\rho > 0$ is small enough such that:

$$\sqrt{|x_3(\frac{T}{5})| + 2|x_2(\frac{T}{5})|^{\frac{1}{4}}} < \frac{T}{5}. \quad (4.4.21)$$

The idea is the following one. The time to go, at the next step, from $x_2 = x_2(2T/5)$ to 0 tends to $+\infty$ as $x_3(2T/5)$ tends to 0. We therefore want x_3 to be at a point the same size as $x_2(2T/5)$ so that this time is not too long.

On $[2T/5; 3T/5]$, x_2 then satisfies the equation

$$\dot{x}_2 = -2\text{sign}(x_2)|x_2\left(\frac{2T}{5}\right)|^{\frac{1}{4}}|x_2|^{\frac{1}{2}} \quad (4.4.22)$$

whose solution is

$$x_2(t) = \begin{cases} \text{sign}(x_2(\frac{2T}{5}))(|x_2(\frac{2T}{5})|^{\frac{1}{2}} - |x_2(\frac{2T}{5})|^{\frac{1}{4}}(t - \frac{2T}{5}))^2 \\ \text{for } t \in [\frac{2T}{5}, \frac{2T}{5} + |x_2(\frac{2T}{5})|^{\frac{1}{4}}], \\ 0 \text{ for } t \in (\frac{2T}{5} + |x_2(\frac{2T}{5})|^{\frac{1}{4}}, \frac{3T}{5}]. \end{cases} \quad (4.4.23)$$

We then arrive at a point

$$x_2\left(\frac{3T}{5}\right) = 0 \quad (4.4.24)$$

provided that $\rho > 0$ is small enough such that

$$x_2\left(\frac{2T}{5}\right) < \left(\frac{T}{5}\right)^4. \quad (4.4.25)$$

On $[3T/5, 4T/5]$, x_3 then satisfies the equation

$$\dot{x}_3 = -\text{sign}(x_3)|x_3|^{\frac{1}{2}}, \quad (4.4.26)$$

whose solution is

$$x_3(t) = \begin{cases} \text{sign}(x_3)\left(|x_3\left(\frac{3T}{5}\right)|^{\frac{1}{2}} - \frac{1}{2}\left(t - \frac{3T}{5}\right)\right)^2 & \text{for } t \in \left[\frac{3T}{5}, \frac{3T}{5} + 2|x_3\left(\frac{3T}{5}\right)|^{\frac{1}{2}}\right], \\ 0 & \text{for } t \in \left(\frac{3T}{5} + 2|x_3\left(\frac{3T}{5}\right)|^{\frac{1}{2}}, \frac{4T}{5}\right]. \end{cases} \quad (4.4.27)$$

We arrive at

$$x_3\left(\frac{4T}{5}\right) = 0, \quad (4.4.28)$$

provided that we took $\rho > 0$ small enough such that

$$|x_3\left(\frac{3T}{5}\right)| < \left(\frac{T}{10}\right)^2. \quad (4.4.29)$$

Finally, on $[4T/5, T]$, x_4 then satisfies the equation

$$\dot{x}_4 = -\text{sign}(x_4)|x_4|^{\frac{1}{2}} \quad (4.4.30)$$

whose solution is

$$x_4(t) = \begin{cases} \text{sign}(x_4)\left(|x_4\left(\frac{4T}{5}\right)|^{\frac{1}{2}} - \frac{1}{2}\left(t - \frac{4T}{5}\right)\right)^2 & \text{for } t \in \left[\frac{4T}{5}, \frac{4T}{5} + 2|x_4\left(\frac{4T}{5}\right)|^{\frac{1}{2}}\right], \\ 0 & \text{for } t \in \left(\frac{4T}{5} + 2|x_4\left(\frac{4T}{5}\right)|^{\frac{1}{2}}, T\right]. \end{cases} \quad (4.4.31)$$

We then arrive at

$$x_1(T) = x_2(T) = x_3(T) = x_4(T) = 0, \quad (4.4.32)$$

provided that we took $\rho > 0$ small enough such that

$$|x_4\left(\frac{4T}{5}\right)| < \left(\frac{T}{10}\right)^2. \quad (4.4.33)$$

For the case $\tau \neq 0$, one has, by the Ascoli Theorem, that a uniform limit of solutions is still a solution. This allows us to choose $\epsilon > 0$ such that $|x(\tau)| \leq \epsilon$ implies that $|x(T)| \leq \rho$. Using the fact that u is T -periodic, this brings us to the case $\tau = 0$. This concludes the proof of Theorem 4.1.6. \blacksquare

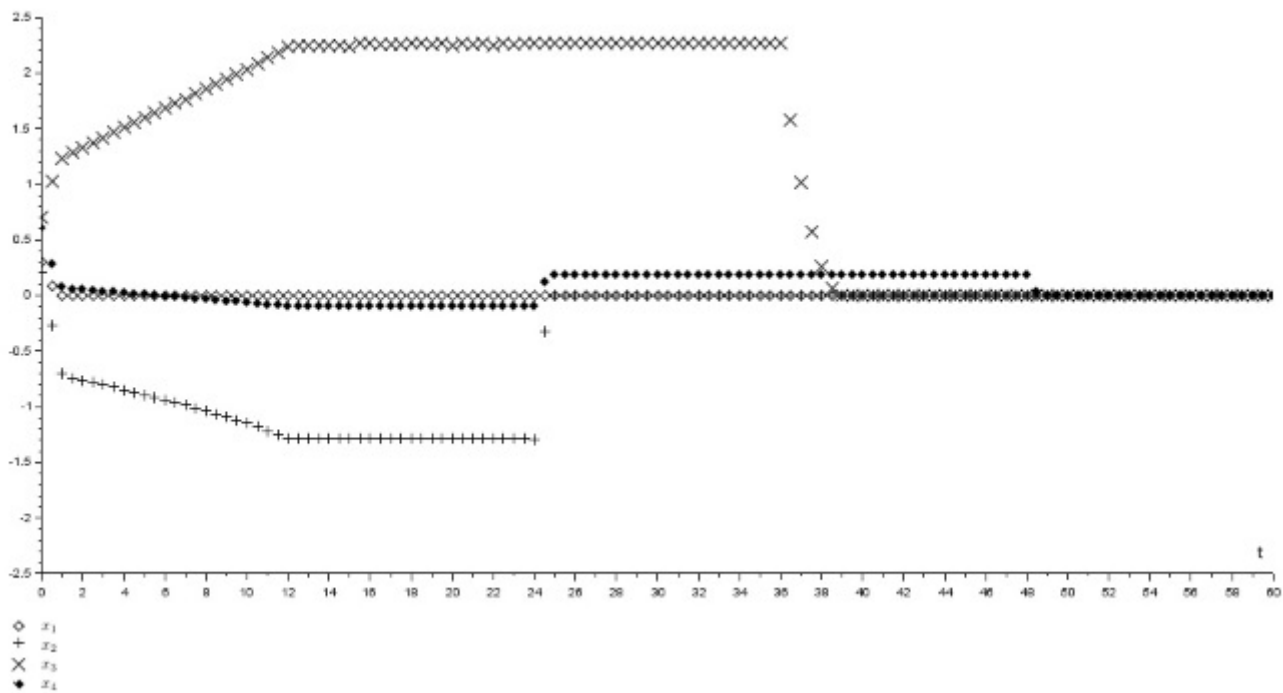


Figure 4.5 – Trajectory of the closed loop system S_3^c for the initial condition $(x_1(0), x_2(0), x_3(0), x_4(0)) = (0.3, 0.2, 0.7, 0.6)$ with $T = 60$ and $c = 2$.

For the simulation we took $T = 60$ and $c = 2$.

In figure 4.5 we present numerical simulations of trajectories of the closed loop control systems S_3^c . As one can see, all the coordinates of x converge to 0 in finite time.

Bibliography

- [1] Andrey A. Agrachev and Andrey V. Sarychev. Navier-Stokes equations: controllability by means of low modes forcing. *J. Math. Fluid Mech.*, 7(1):108–152, 2005.
- [2] Fatiha Alabau-Boussouira. A hierarchic multi-level energy method for the control of bidiagonal and mixed n -coupled cascade systems of PDE's by a reduced number of controls. *Adv. Differential Equations*, 18(11-12):1005–1072, 2013.
- [3] Fatiha Alabau-Boussouira. Insensitizing exact controls for the scalar wave equation and exact controllability of 2-coupled cascade systems of PDE's by a single control. *Math. Control Signals Systems*, 26(1):1–46, 2014.
- [4] Fatiha Alabau-Boussouira, Jean-Michel Coron, and Guillaume Olive. Internal controllability of first order quasilinear hyperbolic systems with a reduced number of controls. *Preprint, hal.archives-ouvertes.fr/hal-01139980*, 2015.
- [5] Fatiha Alabau-Boussouira and Matthieu Léautaud. Indirect controllability of locally coupled wave-type systems and applications. *J. Math. Pures Appl. (9)*, 99(5):544–576, 2013.
- [6] Vladimir Mikhailovič Alekseev, Vladimir Mikhailovič Tikhomirov, and Sergeï Vasil'evich Fomin. *Optimal control*. Contemporary Soviet Mathematics. Consultants Bureau, New York, 1987. Translated from the Russian by V. M. Volosov.
- [7] Farid Ammar-Khodja, Assia Benabdallah, Manuel González-Burgos, and Luz de Teresa. Recent results on the controllability of linear coupled parabolic problems: A survey. *Mathematical Control and Related Fields*, 1(3):267–306, 2011.
- [8] Farid Ammar-Khodja, Assia Benabdallah, Manuel González-Burgos, and Luz de Teresa. Minimal time for the null controllability of parabolic systems: The effect of the condensation index of complex sequences. *J. Funct. Anal.*, 267(7):2077–2151, 2014.
- [9] Farid Ammar-Khodja, Assia Benabdallah, Manuel González-Burgos, and Luz de Teresa. Minimal time of controllability of two parabolic equations with disjoint

- control and coupling domains. *C. R. Math. Acad. Sci. Paris*, 352(5):391–396, 2014.
- [10] Viorel Barbu. Local controllability of the phase field system. *Nonlinear Anal.*, 50(3, Ser. A: Theory Methods):363–372, 2002.
- [11] Assia Benabdallah, Franck Boyer, Manuel González-Burgos, and Guillaume Olive. Sharp Estimates of the One-Dimensional Boundary Control Cost for Parabolic Systems and Application to the N -Dimensional Boundary Null Controllability in Cylindrical Domains. *SIAM J. Control Optim.*, 52(5):2970–3001, 2014.
- [12] Sanjay P. Bhat and Dennis S. Bernstein. Continuous finite-time stabilization of the translational and rotational double integrators. *IEEE Trans. Automat. Control*, 43(5):678–682, 1998.
- [13] Sanjay P. Bhat and Dennis S. Bernstein. Finite-time stability of continuous autonomous systems. *SIAM J. Control Optim.*, 38(3):751–766 (electronic), 2000.
- [14] Jerry L. Bona, Shu Ming Sun, and Bing-Yu Zhang. A nonhomogeneous boundary-value problem for the Korteweg-de Vries equation posed on a finite domain. *Comm. Partial Differential Equations*, 28(7-8):1391–1436, 2003.
- [15] Franck Boyer and Guillaume Olive. Approximate controllability conditions for some linear 1D parabolic systems with space-dependent coefficients. *Math. Control Relat. Fields*, 4(3):263–287, 2014.
- [16] Roger W. Brockett. Asymptotic stability and feedback stabilization. In R.W. Brockett, R.S. Millman, and H.J. Sussmann, editors, *Differential geometric control theory (Houghton, Mich., 1982)*, volume 27 of *Progr. Math.*, pages 181–191. Birkhäuser Boston, Boston, MA, 1983.
- [17] Nicolas Carreño and Sergio Guerrero. Local null controllability of the N -dimensional Navier-Stokes system with $N - 1$ scalar controls in an arbitrary control domain. *J. Math. Fluid Mech.*, 15(1):139–153, 2013.
- [18] Eduardo Cerpa. Exact controllability of a nonlinear Korteweg-de Vries equation on a critical spatial domain. *SIAM J. Control Optim.*, 46(3):877–899 (electronic), 2007.
- [19] Eduardo Cerpa and Emmanuelle Crépeau. Boundary controllability for the nonlinear Korteweg-de Vries equation on any critical domain. *Ann. Inst. H. Poincaré Anal. Non Linéaire*, 26(2):457–475, 2009.
- [20] Thomas Chambrión, Paolo Mason, Mario Sigalotti, and Ugo Boscain. Controllability of the discrete-spectrum Schrödinger equation driven by an external field. *Ann. Inst. H. Poincaré Anal. Non Linéaire*, 26(1):329–349, 2009.

- [21] Wei-Liang Chow. Über Systeme von linearen partiellen Differentialgleichungen erster Ordnung. *Math. Ann.*, 117:98–105, 1939.
- [22] Thierry Colin and Jean-Michel Ghidaglia. Un problème aux limites pour l'équation de Korteweg-de Vries sur un intervalle borné. In *Journées "Équations aux Dérivées Partielles" (Saint-Jean-de-Monts, 1997)*, pages Exp. No. III, 10. École Polytech., Palaiseau, 1997.
- [23] Thierry Colin and Jean-Michel Ghidaglia. An initial-boundary value problem for the Korteweg-de Vries equation posed on a finite interval. *Adv. Differential Equations*, 6(12):1463–1492, 2001.
- [24] Jean-Michel Coron. A necessary condition for feedback stabilization. *Systems Control Lett.*, 14(3):227–232, 1990.
- [25] Jean-Michel Coron. Global asymptotic stabilization for controllable systems without drift. *Math. Control Signals Systems*, 5(3):295–312, 1992.
- [26] Jean-Michel Coron. Links between local controllability and local continuous stabilization. *IFAC Nonlinear Control Systems Design*, pages 165–171, 1992.
- [27] Jean-Michel Coron. On the controllability of 2-D incompressible perfect fluids. *J. Math. Pures Appl. (9)*, 75(2):155–188, 1996.
- [28] Jean-Michel Coron. On the null asymptotic stabilization of the two-dimensional incompressible Euler equations in a simply connected domain. *SIAM J. Control Optim.*, 37(6):1874–1896, 1999.
- [29] Jean-Michel Coron. Local controllability of a 1-D tank containing a fluid modeled by the shallow water equations. *ESAIM Control Optim. Calc. Var.*, 8:513–554 (electronic), 2002. A tribute to J. L. Lions.
- [30] Jean-Michel Coron. *Control and nonlinearity*, volume 136 of *Mathematical Surveys and Monographs*. American Mathematical Society, Providence, RI, 2007.
- [31] Jean-Michel Coron. Phantom tracking method, homogeneity and rapid stabilization. *Math. Control Relat. Fields*, 3(3):303–322, 2013.
- [32] Jean-Michel Coron and Emmanuelle Crépeau. Exact boundary controllability of a nonlinear KdV equation with critical lengths. *J. Eur. Math. Soc. (JEMS)*, 6(3):367–398, 2004.
- [33] Jean-Michel Coron and Sergio Guerrero. Local null controllability of the two-dimensional Navier-Stokes system in the torus with a control force having a vanishing component. *J. Math. Pures Appl. (9)*, 92(5):528–545, 2009.

- [34] Jean-Michel Coron, Sergio Guerrero, and Lionel Rosier. Null controllability of a parabolic system with a cubic coupling term. *SIAM J. Control Optim.*, 48(8):5629–5653, 2010.
- [35] Jean-Michel Coron and Pierre Lissy. Local null controllability of the three-dimensional Navier-Stokes system with a distributed control having two vanishing components. *Invent. Math.*, 198(3):833–880, 2014.
- [36] Ruth F. Curtain and Hans Zwart. *An introduction to infinite-dimensional linear systems theory*, volume 21 of *Texts in Applied Mathematics*. Springer-Verlag, New York, 1995.
- [37] Luz de Teresa. Insensitizing controls for a semilinear heat equation. *Comm. Partial Differential Equations*, 25(1-2):39–72, 2000.
- [38] Luz de Teresa and Enrique Zuazua. Identification of the class of initial data for the insensitizing control of the heat equation. *Commun. Pure Appl. Anal.*, 8(1):457–471, 2009.
- [39] Michel Duprez and Pierre Lissy. Indirect controllability of some linear parabolic systems of m equations with $m - 1$ controls involving coupling terms of zero or first order. *Preprint*, <https://hal.archives-ouvertes.fr/hal-01162108v2>, 2015.
- [40] Enrique Fernández-Cara, Sergio Guerrero, Oleg Yu. Imanuvilov, and Jean-Pierre Puel. Some controllability results for the N -dimensional Navier-Stokes and Boussinesq systems with $N - 1$ scalar controls. *SIAM J. Control Optim.*, 45(1):146–173 (electronic), 2006.
- [41] Andrei V. Fursikov and Oleg Yu. Imanuvilov. *Controllability of evolution equations*, volume 34 of *Lecture Notes Series*. Seoul National University Research Institute of Mathematics Global Analysis Research Center, Seoul, 1996.
- [42] Olivier Glass. Contrôlabilité exacte frontière de l'équation d'Euler des fluides parfaits incompressibles en dimension 3. *C. R. Acad. Sci. Paris Sér. I Math.*, 325(9):987–992, 1997.
- [43] Olivier Glass and Sergio Guerrero. Some exact controllability results for the linear KdV equation and uniform controllability in the zero-dispersion limit. *Asymptot. Anal.*, 60(1-2):61–100, 2008.
- [44] Manuel González-Burgos and Luz de Teresa. Controllability results for cascade systems of m coupled parabolic PDEs by one control force. *Port. Math.*, 67(1):91–113, 2010.
- [45] Manuel González-Burgos and Rosario Pérez-García. Controllability results for some nonlinear coupled parabolic systems by one control force. *Asymptot. Anal.*, 46(2):123–162, 2006.

- [46] Mikhael Gromov. *Partial differential relations*, volume 9 of *Ergebnisse der Mathematik und ihrer Grenzgebiete (3) [Results in Mathematics and Related Areas (3)]*. Springer-Verlag, Berlin, 1986.
- [47] Sergio Guerrero. Controllability of systems of Stokes equations with one control force: existence of insensitizing controls. *Ann. Inst. H. Poincaré Anal. Non Linéaire*, 24(6):1029–1054, 2007.
- [48] Sergio Guerrero. Null controllability of some systems of two parabolic equations with one control force. *SIAM J. Control Optim.*, 46(2):379–394, 2007.
- [49] Justin Holmer. The initial-boundary value problem for the Korteweg-de Vries equation. *Comm. Partial Differential Equations*, 31(7-9):1151–1190, 2006.
- [50] Yiguang Hong. Finite-time stabilization and stabilizability of a class of controllable systems. *Systems Control Lett.*, 46(4):231–236, 2002.
- [51] Xianqing Huang, Wei Lin, and Bo Yang. Global finite-time stabilization of a class of uncertain nonlinear systems. *Automatica J. IFAC*, 41(5):881–888, 2005.
- [52] Coron Jean-Michel. On the stabilization in finite time of locally controllable systems by means of continuous time-varying feedback law. *SIAM J. Control Optim.*, 33(3):804–833, 1995.
- [53] Hayk Nersisyan. Controllability of 3D incompressible Euler equations by a finite-dimensional external force. *ESAIM Control Optim. Calc. Var.*, 16(3):677–694, 2010.
- [54] Amnon Pazy. *Semigroups of linear operators and applications to partial differential equations*, volume 44 of *Applied Mathematical Sciences*. Springer-Verlag, New York, 1983.
- [55] Laurent Praly. Generalized weighted homogeneity and state dependent time scale for linear controllable systems. *Proceedings of the 36th Conference on Decision & Control San Diego, California USA*, pages 4342–4347, 1997.
- [56] Petr K. Rashevski. About connecting two points of complete nonholonomic space by admissible curve. *Uch Zapiski Ped. Inst. Libknexta*, 2:83–94, 1938.
- [57] Lionel Rosier. Exact boundary controllability for the Korteweg-de Vries equation on a bounded domain. *ESAIM Control Optim. Calc. Var.*, 2:33–55 (electronic), 1997.
- [58] Lionel Rosier. Exact boundary controllability for the linear Korteweg-de Vries equation on the half-line. *SIAM J. Control Optim.*, 39(2):331–351 (electronic), 2000.

- [59] Lionel Rosier. Control of the surface of a fluid by a wavemaker. *ESAIM Control Optim. Calc. Var.*, 10(3):346–380 (electronic), 2004.
- [60] Lionel Rosier and Luz de Teresa. Exact controllability of a cascade system of conservative equations. *C. R. Math. Acad. Sci. Paris*, 349(5-6):291–296, 2011.

**Null controllability of a Korteweg-de Vries equation
and of three parabolic coupled equations.
Finite-time stabilization by time-dependent feedback.**

Abstract:

This doctoral thesis focuses on three fields of Control Theory: the control on the edge of the Korteweg-de Vries equation, the control of three heat equations coupled by cubic terms, and the stabilisation in finite time of three classic systems of finite dimension. For the KdV equation, we first demonstrate a Carleman inequality using a well-chosen exponential weight, then we deduce the controllability at zero of the equation. For the system of three heat equations coupled by cubic terms, we show the global controllability at zero even though the linearized system around zero is not controllable. We apply the return method to obtain local controllability: we build control system trajectories going from zero to zero and whose linearised systems are controllable. Then a scale change allows us to obtain a global result. Finally, concerning the three systems of finite dimension, these systems are controllable systems but the linearised systems are not controllable and are not stabilised with means of continuous stationary feedback. We construct an explicit time-dependent feedback leading to a stabilisation in finite time. For this we deal with different parts of systems during different intervals of time.

Keywords: Carleman inequality, return method, Korteweg-de Vries, coupled parabolic systems, finite time, finite dimension.

**Contrôlabilité d'une équation de Korteweg-de Vries
et d'un système d'équations paraboliques couplées.**

Stabilisation en temps fini par des feedbacks instationnaires.

Résumé :

Ce doctorat porte sur trois domaines de la théorie du contrôle : le contrôle par le bord d'une équation de Korteweg-de Vries, le contrôle de trois équations de la chaleur couplées par des termes cubiques et la stabilisation en temps fini de trois systèmes classiques de dimension finie. Pour l'équation de Korteweg-de Vries, on démontre d'abord une inégalité de Carleman en utilisant un poids exponentiel bien choisi, puis on en déduit la contrôlabilité à 0 de l'équation. Pour le système trois équations de la chaleur couplées par des termes cubiques, on montre la contrôlabilité à 0 globale alors que le linéarisé autour de 0 n'est pas contrôlable. On applique la méthode du retour pour obtenir la contrôlabilité locale : on construit des trajectoires du système de contrôle allant de 0 à 0 et ayant un linéarisé contrôlable. Puis un changement d'échelle permet d'obtenir un résultat global. Enfin, concernant les trois systèmes de dimension finie, il s'agit de systèmes contrôlables mais à linéarisés non contrôlables et qui ne sont pas stabilisables à l'aide de feedbacks stationnaires (continus). On construit des feedbacks explicites dépendant du temps conduisant à une stabilisation en temps fini. Pour cela on s'occupe de différentes parties du systèmes pendant différents intervalles de temps.

Mot clés : Inégalité de Carleman, méthode du retour, Korteweg-de Vries, systèmes paraboliques couplés, temps fini, dimension finie.