



**HAL**  
open science

# Filtrage actif intégré reconfigurable pour la téléphonie sans fil

Mohammed Adnan Addou

► **To cite this version:**

Mohammed Adnan Addou. Filtrage actif intégré reconfigurable pour la téléphonie sans fil. Electronique. Université de Limoges, 2016. Français. NNT : 2016LIMO0123 . tel-01456971

**HAL Id: tel-01456971**

**<https://theses.hal.science/tel-01456971>**

Submitted on 6 Feb 2017

**HAL** is a multi-disciplinary open access archive for the deposit and dissemination of scientific research documents, whether they are published or not. The documents may come from teaching and research institutions in France or abroad, or from public or private research centers.

L'archive ouverte pluridisciplinaire **HAL**, est destinée au dépôt et à la diffusion de documents scientifiques de niveau recherche, publiés ou non, émanant des établissements d'enseignement et de recherche français ou étrangers, des laboratoires publics ou privés.

**Université de Limoges**

**École Doctorale Sciences et Ingénierie pour l'Information,  
Mathématiques (ED 521)**

**XLIM-SYSTEMES RF**

Thèse pour obtenir le grade de  
**Docteur de l'Université de Limoges**  
Électronique des Hautes Fréquences, Photoniques et Systèmes

Présentée et soutenue par  
**Mohammed Adnan ADDOU**

Le 15 décembre 2016

**Filtrage actif intégré reconfigurable pour la téléphonie sans fil**

Thèse dirigée par Bruno BARELAUD, Bernard JARRY et Julien LINTIGNAT

JURY :

Président du jury

M. Thierry MONEDIERE, Professeur

XLIM, Université de Limoges

Rapporteurs

M. Christian PERSON, Professeur

LAB-STICC, Télécom Bretagne

M. Eric TOURNIER, Maître de Conférences, HDR

LAAS, Université de Toulouse III

Examineurs

M. Cédric DUPERRIER, Maître de Conférences

ETIS, ENSEA, Cergy

M. Roberto GOMEZ-GARCIA, Professeur

Université d'Alcala, Madrid, Espagne

M. Stéphane BILA, Chargé de Recherches CNRS

XLIM, Université de Limoges

M. Bruno BARELAUD, Professeur

XLIM, Université de Limoges

M. Julien LINTIGNAT, Maître de conférences

XLIM, Université de Limoges

Invités

M. François TORRES, Chargé de Recherches CNRS

XLIM, Université de Limoges

M. Bernard JARRY, Professeur

XLIM, Université de Limoges





À mes parents,  
mon frère et mes sœurs,  
ma famille et mes camarades





*Celui qui trouve sans chercher*

*est celui qui a longtemps*

*cherché sans trouver*

**Gaston Bachelard**

*C'est dans la pratique qu'il*

*faut que l'homme*

*prouve la vérité*

**Karl Marx**



## **Remerciements**

Ces travaux de thèse se sont déroulés à l'institut de recherche XLIM de l'Université de Limoges, unité mixte de recherche CNRS n°7252, dirigé par Monsieur le Professeur Dominique Baillargeat. Ma profonde gratitude lui est adressée.

Je tiens tout particulièrement à adresser mes remerciements à Monsieur Bruno Barelaud, à Monsieur Bernard Jarry, professeurs à l'Université de Limoges et à Monsieur Julien Lintignat, maître de conférences à l'Université de Limoges, pour m'avoir proposé ce sujet de thèse ainsi que pour leur soutien, leur aide, leur disponibilité et pour les discussions scientifiques que nous avons pu avoir.

J'adresse un grand merci à Monsieur Roberto Gomez-Garcia, professeurs à l'Université d'Alcala, Madrid, Espagne pour son aide et sa disponibilité.

J'exprime ma sincère reconnaissance à Monsieur Thierry Monediere, professeur à l'Université de Limoges d'avoir accepté de présider ce jury de thèse.

Je témoigne ma profonde reconnaissance aux membres du jury, et tout particulièrement à Monsieur Christian Person, Directeur Scientifique-Adjoint et Professeur à Télécom Bretagne (LAB-STICC) et à Monsieur Eric Tournier, Maître de Conférences, HDR à l'Université de Toulouse III (LAAS) pour avoir assurés la fonction de rapporteur.

J'exprime également toute ma gratitude à Monsieur Cédric Duperrier, Maître-de-Conférences à l'ENSEA, Cergy-Pontoise, à Monsieur Stéphane Bila et à Monsieur François Torres, Chargés de Recherches CNRS au laboratoire XLIM, Université de Limoges pour avoir accepté d'examiner ce mémoire.

Ces travaux ont été effectués dans le cadre du laboratoire commun NXL qui regroupe l'institut de recherche XLIM de Limoges et NXP Semiconductors de Caen que je remercie pour m'avoir permis d'utiliser leur techno QUBiC4. Je tiens plus particulièrement à exprimer ma profonde gratitude à Monsieur Fabian Riviere, pour sa disponibilité, sa gentillesse et pour nos échanges sur le filtre channelisé qui m'ont permis de mieux comprendre les spécifications





de filtrage demandées dédié au système Zigbee et à Monsieur Eric Thomas pour sa sympathie et pour son aide au niveau validation du dessin des masques des trois circuits fabriqués.

J'adresse mes sincères remerciements à Madame Marie-Claude Lerouge, secrétaire du département, pour sa gentillesse, son écoute et son efficacité dans la gestion des tâches administratives.

Un grand merci à tous ceux qui ont contribué à installer une bonne ambiance durant ces trois années de thèse. Je pense à mes collègues d'XLIM et plus particulièrement tous les membres de mon équipe ainsi que mes voisins, Rafael, Ragheb, Sylvain, Abhijeet, David, Ramzi, Karthik et Wafa. Bon vol à tous et courage à ceux qui n'ont pas encore terminé.

Mes pensées se tournent vers mes amis qui ont contribué directement ou indirectement à soutenir mes activités de recherche : Lotfi khouya Haye-Zouhour, Jamel Joo-khouya, Khalil El-Bokh, Aymen Bruce, Irma Sivileviciute, Sinda Tatou, Oussama Boudrya, Clovis Man et son ami Momo, Abdelhalim Zahr, Ahmed Haidar El-Zaiim, Karim Yazbeck, Jamil Fouany, Rammal Mohammed, Housseem Hamoud, Aymen Djoun, Abdellatif Fandi, Lotfi Lahrech, Amel Maati, Marouen chan-Rouge, Seif Lavaza, Marwen L'albanais-51, Oussama Benzema, Hamza Passe-aveugle, Karim Ténès et Fares Bejaia. Je ne peux pas oublier mes amis d'enfance, les Tlemceniens de la Rue de Paris : Lahcen, Chiheb, Zoheir, Samir, Kamel, Fayçal, Yacine, Zaki, Chafik Lazreg et son frère Rafik.

Je vais terminer par remercier ma famille et tout particulièrement mes parents, sans eux rien n'aurait été possible. Je tiens à leurs exprimer ma profonde gratitude en leurs dédiant cette thèse.

À mes sœurs et à mon petit frère Hachem que je lui souhaite une grande réussite dans sa carrière et dans sa vie. À mes neveux et à mes nièces, spécialement à toi Amina Kalache.

J'adresse également un merci spécial à mon oncle Eddaikra Mohammed 'Ténès' pour son infini soutien tout au long de mon parcours.

Je m'arrête là en espérant ne pas avoir oublié trop de monde.



## Droits d'auteurs



Cette création est mise à disposition selon le Contrat : « **Paternité-Pas d'Utilisation Commerciale-Pas de modification 3.0 France** » disponible en ligne :

<http://creativecommons.org/licenses/by-nc-nd/3.0/fr/>





# Table des matières

Remerciements .....	vii
Droits d'auteurs .....	ix
Table des matières.....	xi
Table des figures .....	xiii
Liste des tableaux.....	xvii
Introduction générale .....	1
<b>Chapitre I : Etude bibliographique sur le filtrage actif intégré .....</b>	<b>5</b>
<b>I.1 Introduction.....</b>	<b>7</b>
<b>I.2 Intérêt d'utiliser des filtres RF actifs à la place des filtres passifs.....</b>	<b>7</b>
<b>I.3 Etat de l'art des filtres actifs .....</b>	<b>8</b>
I.3.1 Les filtres actifs OTA-C.....	8
I.3.2 Les filtres actifs $G_m$ -C.....	10
I.3.3 Les filtres actifs réalisés à base d'inductances actives.....	13
I.3.4 Les filtres actifs LC compensés (Q-enhanced LC).....	19
I.3.4.1 Principe des filtres actifs LC compensés.....	19
I.3.4.2 Circuits de résistances négatives.....	22
I.3.5 Les filtres actifs à interférences .....	26
I.3.5.1 Les filtres transversaux et récursifs.....	26
I.3.5.2 Les filtres actifs channelisés .....	27
I.3.6 Les filtres actifs de type N-path.....	30
<b>I.4 Conclusion .....</b>	<b>34</b>
<b>Chapitre II : Conception d'un amplificateur faible bruit reconfigurable à base d'inductance active .....</b>	<b>35</b>
<b>II.1 Introduction .....</b>	<b>37</b>
<b>II.2 Conception de l'inductance active.....</b>	<b>37</b>
II.2.1 Topologies de base d'une inductance active.....	38
II.2.2 Exemple de circuits d'inductance active .....	40
II.2.3 Topologie de l'inductance active conçue.....	43
<b>II.3 Conception du LNA.....</b>	<b>47</b>
II.3.1 Exemple de circuits de LNA utilisant des inductances actives .....	48
II.3.2 Topologie du LNA conçu .....	51
II.3.3 Résultats de simulation et de mesure.....	58
<b>II.4 Conclusion.....</b>	<b>63</b>



<b>Chapitre III : Conception d'un filtre channelisé à base de filtres à N-path dédié au système Zigbee .....</b>	<b>65</b>
<b>III.1 Introduction.....</b>	<b>67</b>
<b>III.2 Zigbee .....</b>	<b>67</b>
<b>III.3 Performance d'un filtre N-path élémentaire.....</b>	<b>68</b>
<b>III.4 Etat de l'art des Filtres N-path sélectifs .....</b>	<b>72</b>
<b>III.5 Filtres channelisés utilisant des filtres N-path.....</b>	<b>74</b>
III.5.1 Filtre channelisé à trois voies.....	76
III.5.2 Fonction de transfert des filtres auxiliaires.....	78
III.5.3 Topologie originale d'un filtre channelisé avec un seul zéro de transmission .....	79
III.5.3.1 Principe de fonctionnement du filtre channelisé contenant un seul zéro de transmission.....	79
III.5.3.2 Résultats de simulation .....	82
III.5.4 Topologie finale proposée du filtre canalisé avec deux zéros de transmission .....	84
III.5.4.1 Principe du filtre proposé.....	85
III.5.4.2 Etude théorique de la structure à 3 branches proposée.....	85
III.5.4.3 Résultats de simulation .....	87
<b>III.6 Conclusion .....</b>	<b>91</b>
<b>Chapitre IV : Conception d'un filtre bi-bande intégré dédié au système GNSS .....</b>	<b>93</b>
<b>IV.1 Introduction.....</b>	<b>95</b>
<b>IV.2 Intérêt d'utiliser un filtre bi-bande.....</b>	<b>95</b>
<b>IV.3 Spécifications demandés.....</b>	<b>96</b>
<b>IV.4 Etat de l'art sur les filtres bi-bande existants.....</b>	<b>98</b>
<b>IV.5 Conception du filtre bi-bande intégré pour une application GNSS.....</b>	<b>100</b>
IV.5.1 Topologie du filtre bi-bande utilisée .....	100
IV.5.2 Topologie de l'inductance compensée .....	103
IV.5.3 Résultats de simulations et de mesures du filtre bi-bande utilisant l'inductance compensée .....	105
<b>IV.6 Conclusion .....</b>	<b>115</b>
<b>Conclusion générale et perspectives .....</b>	<b>117</b>
<b>Bibliographie .....</b>	<b>121</b>
<b>Annexe .....</b>	<b>135</b>
<b>Présentation de l'horloge mise en œuvre .....</b>	<b>135</b>
<b>Publications et communications relatives à ce travail.....</b>	<b>137</b>



## Table des figures

Figure I-1 : Principe des filtres actifs Gm-C.....	10
Figure I-2 : Inductance active basée sur le principe du gyrateur-C [51]. .....	13
Figure I-3 : Principe de base du montage gyrateur. ....	15
Figure I-4 : Comportement fréquentiel du gyrateur-C avec perte.....	16
Figure I-5 : Principe d'une inductance compensée. ....	20
Figure I-6 : Résonateur RLC sans circuit de compensation. ....	20
Figure I-7 : Résonateur RLC parallèle équivalent. ....	21
Figure I-8 : Résistance négative conçue à partir d'un montage de type grille commune.....	22
Figure I-9 : Résistance négative conçue à partir d'un montage de type drain commun.....	22
Figure I-10 : Résistance négative réalisée à partir d'une paire de transistors couplés. ....	23
Figure I-11 : Résistance négative à base d'un transformateur à deux inductances couplées [73]. ....	24
Figure I-12 : Topologie à base d'un transformateur et d'une rétroaction active [74]. .....	24
Figure I-13 : Schéma de principe d'un filtre récursif et transversal d'ordre (N ; P).....	26
Figure I-14 : Filtre stop bande obtenu à partir d'une structure channelisée. ....	27
Figure I-15 : Filtre transversal du premier ordre.....	28
Figure I-16 : Principe des filtres N-path, (a) : Principe d'un filtre 4-path, (b) : Résonateur RLC équivalent autour de $f_{CLK}$ , (c) : Circuit équivalent pour évaluer la réjection. ....	31
Figure I-17 : Filtre avec un nombre de path égale à N [99]. .....	32
Figure II-1 : Topologies de base d'une inductance active, (a) : Gyrateur avec voie direct formée par une transconductance négative et voie inverse formée par une transconductance positive, (b) : Gyrateur avec voie direct formée par une transconductance positive et voie inverse formée par une transconductance négative [51]. .....	38
Figure II-2 : Topologie d'inductance active conçue dans [113]. ....	40
Figure II-3 : Schéma électrique simplifié de l'inductance active de Xiao et Schaumann [114]. ....	41
Figure II-4 : Schéma électrique simplifié des inductances actives de Thanachayanont et Payne [115], [116]. ....	42
Figure II-5 : Schéma électrique simplifié de l'inductance active utilisée dans [117] - [120]...43	
Figure II-6 : Nouvelle topologie d'inductance active proposée.....	44
Figure II-7 : Variation de l'inductance active avec une valeur du facteur de qualité constante. ....	46
Figure II-8 : Variation du facteur de qualité avec une valeur d'inductance active constante...46	
Figure II-9 : Facteur de qualité constant pour différentes fréquences de fonctionnement. ....47	
Figure II-10 : Schéma électrique du circuit de LNA utilisé dans [121]. ....	48
Figure II-11 : Performances du LNA réalisé dans [121], (a) : variation de la fréquence centrale du LNA, (b) : variation du gain du LNA. ....	49
Figure II-12 : Schéma électrique du circuit de LNA réalisé dans [122].....	49
Figure II-13 : Schéma électrique du circuit de LNA réalisé dans [53]. .....	50
Figure II-14 : Variation de la fréquence centrale du LNA [53]. .....	51
Figure II-15 : Schéma électrique simplifié du LNA conçu. ....	52
Figure II-16 : Topologies des deux miroirs de courants utilisés, (a) : miroir de courant correspondant à $I_1$ , (b) : miroir de courant correspondant à $I_2$ .....	52
Figure II-17 : Diagramme simplifié du banc de mesure utilisé. ....	54
Figure II-18 : Coefficient de transmission $S_{21}$ avec différentes impédances.....	55



Figure II-19 : Suppression de l'impact de l'impédance sur le coefficient de transmission $S_{21}$ .	56
.....	56
Figure II-20 : Layout du LNA réalisé.	57
Figure II-21 : Comparaison entre les surfaces des inductances actives et passives.	57
Figure II-22 : Photographie du circuit de LNA conçu.	58
Figure II-23 : Variation du gain du LNA en fonction de la tension $V_q$ .	59
Figure II-24 : Variation du gain du LNA en combinant les tensions $V_q$ et $V_{c1}$ .	60
Figure II-25 : IIP1 simulé du LNA.	60
Figure II-26 : Variation de la fréquence du LNA (résultat de mesure).	61
Figure II-27 : $S_{11}$ et $S_{12}$ du LNA en fonction de la fréquence (résultat de mesure).	61
Figure II-28 : Comparaison du facteur de bruit entre résultat de mesure et résultat de simulation.	62
Figure III-1 : (a) : Filtre 4-path à simple accès, (b) : réponse en fréquence du filtre 4-path à simple accès	68
.....	68
Figure III-2 : (a) : Filtre 4-path différentiel, (b) : réponse en fréquence du filtre 4-path à différentiel.	69
.....	69
Figure III-3 : Variation de la fréquence centrale du filtre 4-path.	70
Figure III-4 : Paramètres [S] et NF du filtre à 4-path à la fréquence 500 MHz.	70
Figure III-5 : L'IIP1 du filtre à 4-path.	71
Figure III-6 : Schéma électrique simplifié d'un filtre sélectif contenant un seul zéro de transmission [102].	72
.....	72
Figure III-7 : Schéma électrique simplifié d'un filtre sélectif contenant deux zéros de transmission [124].	73
.....	73
Figure III-8 : Bloc diagramme simplifié d'un circuit filtrant contenant deux zéros de transmissions [86].	75
.....	75
Figure III-9 : Schéma électrique simplifié du circuit global.	76
Figure III-10 : Topologies des filtres constituant le filtre channelisé, (a) : Filtre 4-path avec un décalage basse-fréquence, (b) : Filtre 4-path avec un décalage haute-fréquence, (c) : Filtre 4-path centré à $f_0$ , (d) : coefficient de transmission des trois filtres.	77
.....	77
Figure III-11 : Structure du filtre proposé, (a) : bloc diagramme, (b) : schéma électrique simplifié du LNA, (c) : principe de fonctionnement.	80
.....	80
Figure III-12 : Schéma électrique simplifié du circuit global.	83
.....	83
Figure III-13 : Paramètres [S] du circuit réalisé contenant un seul zéro de transmission simulé à la fréquence 500MHz.	83
.....	83
Figure III-14 : Accordabilité de la fréquence centrale de 0,2 à 1 GHz.	84
.....	84
Figure III-15 : Bloc diagramme du circuit global proposé.	85
.....	85
Figure III-16 : Schéma électrique simplifié du circuit global.	88
.....	88
Figure III-17 : Dessin du masque du circuit réalisé.	88
.....	88
Figure III-18 : Paramètres [S] et NF du circuit réalisé pour une configuration à la fréquence 500MHz.	89
.....	89
Figure III-19 : Accordabilité de la fréquence centrale de 0,2 à 1 GHz.	90
.....	90
Figure III-20 : IIP1 du circuit fonctionnant à la fréquence 500 MHz.	90
.....	90
Figure IV-1 : Bandes de fréquences du système GNSS.	96
.....	96
Figure IV-2 : Bloc simplifié du LNA filtrant réalisé.	96
.....	96
Figure IV-3 : Schéma de principe du filtre bi-bande.	98
.....	98
Figure IV-4 : Topologies et coefficient de transmission du filtre bi-bande déjà réalisé, (a) : Filtre conçu en technologie hybride [126], (b) : Coefficient de transmission $S_{21}$ du filtre conçu en technologie hybride+ [126], (c) : Filtre conçu avec en éléments distribués [127].	99
.....	99
Figure IV-5 : Topologie du filtre en éléments localisés.	100



Figure IV-6 : Accordabilité de la fréquence centrale de la bande inférieure du système GNSS grâce à la variation de l'inductance active $L_{f1}$ . .....	102
Figure IV-7 : Accordabilité de la fréquence centrale de la bande supérieure du système GNSS grâce à la variation de l'inductance active $L_{f2}$ . .....	102
Figure IV-8 : Topologie de l'inductance à facteur de qualité compensée. ....	103
Figure IV-9 : Paramètres [S] du filtre bi-bande utilisant l'inductance à facteur de qualité compensé.....	105
Figure IV-10 : Facteur de bruit (NF) du filtre bi-bande utilisant l'inductance à facteur de qualité compensé. ....	105
Figure IV-11 : Schéma électrique simplifié du circuit LNA filtrant. ....	106
Figure IV-12 : Dessin des masques du circuit LNA-Filtre bi-bande. ....	107
Figure IV-13 : Exemple de couplages non calculés par l'option RLCK. ....	108
Figure IV-14 : Paramètres [S] du circuit LNA-Filtre bi-bande. ....	108
Figure IV-15 : Niveau de bruit du LNA-Filtre bi-bande. ....	109
Figure IV-16 : Point de compression à -1 dB (IIP1) du circuit LNA-Filtre bi-bande à la fréquence 1,6 GHz.....	110
Figure IV-17 : Facteur de stabilité 'K' du circuit LNA-Filtre bi-bande.....	110
Figure IV-18 : Photographie du circuit fabriqué. ....	111
Figure IV-19 : Paramètres [S] mesurés. ....	112
Figure IV-20 : Comparaison du coefficient de transmission (mesure et simulation). ....	112
Figure IV-21 : Facteur de bruit mesuré. ....	113







## **Liste des tableaux**

Tableau I-1 : Bilan des publications sur les filtres OTA-C .....	8
Tableau I-2 : Bilan des publications sur les filtres Gm-C .....	11
Tableau I-3: Bilan des publications sur les filtres à inductance active.....	17
Tableau I-4 : Bilan des publications sur les filtres LC compensés .....	25
Tableau I-5 : Publications sur les filtres channelisés.....	29
Tableau I-6 : Bilan des publications sur les filtres N-path .....	32
Tableau II-1 : Performances du LNA réalisé (résultats de mesure). .....	62
Tableau III-1 : Spécifications de filtrage du Zigbee.....	67
Tableau III-2 : Résumé des performances des circuits N-path sélectifs.....	74
Tableau III-3 : Comparaisons des performances obtenues .....	91
Tableau IV-1 : Spécifications de filtrage .....	97
Tableau IV-2 : Valeurs des composants du filtre .....	101
Tableau IV-3 : Comparaisons des caractéristiques obtenues du circuit filtrant (sans LNA)..	113
Tableau IV-4 : Performances du LNA filtrant conçu. ....	114





## **Glossaire**

<b>BAW</b>	- Bulk Acoustic Wave
<b>LNA</b>	- Low Noise Amplifier
<b>LTE</b>	- Long Term Evolution
<b>GLONASS</b>	- Global Navigation Satellite System
<b>Gm-C</b>	-Transconductance-Capacitor
<b>GNSS</b>	- Global Navigation Satellite System
<b>GPS</b>	- Global Positioning System
<b>GSM</b>	-Global System for Mobile Communications
<b>OTA</b>	-Operational Transconductance Amplifier
<b>SAW</b>	- Surface Acoustic Wave
<b>UMTS</b>	- Universal Mobile Telecommunications System
<b>Wifi</b>	- Wireless Fidelity
<b>WiMAX</b>	- Worldwide Interoperability for Microwave Access





## Introduction générale

Les systèmes de télécommunications mobiles évoluent très rapidement. L'avancée des technologies et la modification radicale des demandes et des exigences des clients ont abouti à une diversification et à une croissance indéniable dans les services de communication sans fil. Il devient désormais courant, pour les téléphones portables dernière génération, de présenter des fonctionnalités comme : le Bluetooth, la télévision numérique, le GPS, le Wifi, en plus des fonctions servant à la téléphonie tel que le GSM, l'UMTS et le LTE. Toutes ces applications fonctionnent à des fréquences qui peuvent être éloignées les unes des autres (ex. GSM et UMTS) ou bien, à l'inverse, proche spectralement (e.g. Bluetooth et Wifi). Pour la partie hardware de ces dispositifs, la multiplication des fonctionnalités engendre une complexification toujours plus importante de la chaîne d'émission-réception de ces terminaux mobiles. Cette complexité va de pair avec une augmentation du coût de la solution.

L'enjeu de la recherche d'aujourd'hui est de concevoir des dispositifs reconfigurables, c'est-à-dire avec des caractéristiques qui peuvent commuter d'un standard à un autre. Cela, réduit l'encombrement de la chaîne d'émission-réception qui utilise actuellement, un dispositif spécifique pour chaque standard.

Les filtres radiofréquences et les amplificateurs à faible bruit font partie des ensembles les plus critiques d'une chaîne réception d'un terminal mobile. En effet, les filtres les plus utilisés sont des filtres à ondes acoustiques SAW (Surface Acoustic Wave) et BAW (Bulk Acoustic Wave). Ces filtres sont difficilement intégrables dans une technologie silicium et ils restent l'un des dispositifs passifs les plus encombrants du front-end RF. De plus, ils ne permettent pas d'accordabilité fréquentielle : un filtre doit être intégré pour chaque standard supporté. De ce fait, des solutions alternatives telles que l'utilisation de dispositifs actifs permettant par exemple l'accordabilité sont à l'origine de ces travaux de thèse.

Un terminal mobile multistandard est compatible comme son nom l'indique avec plusieurs standards. Ce terminal mobile doit répondre aux spécifications fixées par chacun de ces standards. À titre d'exemple, il existe d'une part des filtres actifs accordables en fréquence et en facteur de qualité de manière indépendante et d'autre part des filtres actifs accordables seulement en facteur de qualité.



En outre, les filtres actifs permettent de réduire de façon importante l'encombrement des dispositifs (surface de silicium occupée, pas de connectique avec les circuits intégrés,...). Leur potentialité en termes de flexibilité permet l'accordabilité en fréquence, en bande passante, en sélectivité et en gain. Nous montrerons par la suite qu'il est possible de décorréliser tout ou en partie ces paramètres.

Malheureusement, l'utilisation des filtres actifs impose la prise en compte de nouveaux paramètres par rapport à leurs équivalents passifs tels que la consommation, la linéarité, la stabilité et le facteur de bruit.

Ce manuscrit s'articule suivant quatre chapitres, de la manière suivante :

Dans le premier chapitre, nous nous sommes intéressés à faire une étude bibliographique de différentes topologies de filtres actifs en nous focalisant sur leurs principes de fonctionnement, leurs avantages et leurs inconvénients. Un bilan de travaux réalisés dans la littérature pour les différents filtres actifs est présenté dans ce chapitre à savoir : les filtres OTA-C, les filtres Gm-C, les filtres à inductance active, les filtres actifs LC compensés, les filtres à interférences et les filtres à capacités commutées. Cette étude a été mise à profit afin de choisir les topologies de filtre les plus appropriées pour les applications abordées dans les chapitres suivants.

Le second chapitre présente l'étude d'une nouvelle topologie d'inductance active et son utilisation pour la réalisation d'un amplificateur faible bruit (LNA) reconfigurable. Une étude bibliographique de différentes topologies d'inductances actives est d'abord abordée, en présentant à chaque fois les limitations et les points forts des différentes structures. De cet état de l'art, nous avons pu proposer une nouvelle topologie d'inductance active dont la valeur et le facteur de qualité sont accordables. Par la suite, l'inductance active réalisée est utilisée comme charge d'un amplificateur pour former un LNA reconfigurable en fréquence. Le LNA a été fabriqué, mesuré et il présente de bonnes performances en termes de gain, de facteur de bruit, de linéarité et de plage de variation de la fréquence centrale. Cette dernière dépend directement de la capacité de variation de la valeur de l'inductance active.

Le troisième chapitre détaille la conception d'un filtre passe bande channelisé reconfigurable basé sur la combinaison de plusieurs filtres de type N-path. Nous débutons ce



chapitre par la présentation de plusieurs exemples de topologies de filtres actifs de type N-path. Par la suite, deux topologies de filtres channelisés sont proposées. L'une d'elle a été envoyée en fonderie pour une application de filtrage de canal Zigbee au niveau RF. Les performances obtenues sont données à la fin de ce chapitre.

Le quatrième chapitre s'attache à la conception d'un LNA filtrant bi-bande. Le circuit réalisé a été développé au sein de notre équipe de recherche au laboratoire XLIM en collaboration avec l'Université d'Alcala à Madrid. Le circuit filtrant réalisé a une réponse de filtrage bi-bande et est dédié à une application GNSS (Global Navigation Satellite System). Nous commençons par détailler la topologie originale du filtre qui nous a permis d'obtenir une réponse de filtrage bi-bande et sélective à la fois. Par la suite, la topologie de l'inductance compensée déployée pour la réalisation du filtre est présentée. En effet, le filtre conçu met en œuvre deux inductances 'semi-actives' qui correspondent à des inductances passives compensées par une rétroaction active dans le but de réduire leurs pertes résistives et donc ainsi augmenter leur facteur de qualité. Les résultats de mesure de cette topologie originale de LNA filtrant bi-bande intégré basée sur une topologie de filtre à interférences sont enfin présentés.

Nous terminons ce manuscrit par une conclusion générale et des perspectives à ces travaux.







# **Chapitre I : Etude bibliographique sur le filtrage actif intégré**

---





## **I.1 Introduction**

Dans ce chapitre, nous effectuons une étude bibliographique de différentes topologies de filtres actifs RF réalisables en technologie silicium en analysant à chaque fois leurs principes de fonctionnements et en donnant leurs avantages et leurs inconvénients. Cette étude nous a permis de définir à chaque fois la topologie la plus efficiente entièrement intégrable pour s'adapter aux principaux standards (existants et futurs) visés dans ce travail de thèse. Nous montrons d'abord l'intérêt d'utiliser des dispositifs actifs filtrants accordables en fréquence à la place des dispositifs passifs actuellement utilisés dans la chaîne de réception des terminaux mobiles multistandards. Par la suite, le principe de fonctionnement de différents types de filtres actifs est donné afin d'avoir une vue globale sur leurs performances. De plus, dans ce premier chapitre, nous dressons un bilan sur les différents filtres actifs retenus dans ce travail de thèse. Cet état de l'art nous a permis de faire des choix pertinents pour la réalisation de trois circuits de LNA filtrant qui seront présentés dans les chapitres suivants.

## **I.2 Intérêt d'utiliser des filtres RF actifs à la place des filtres passifs**

Le progrès des technologies de communication sans fil et la forte demande pour les systèmes multibandes ont abouti à un important challenge, à savoir la conception de front-end RF agile en fréquence. Beaucoup d'efforts ont été consacrés dans la technologie silicium pour la mise en œuvre des composants RF et de dispositifs reconfigurables en utilisant de petite surface de silicium afin de minimiser les coûts.

Actuellement, les filtres basés sur la technologie des ondes acoustiques (SAW et BAW) sont largement utilisés en raison de leur facteur de qualité élevé et leurs faibles pertes d'insertion. Par ailleurs, leurs principaux inconvénients sont leur sensibilité à la température et leur caractère passif. En effet, plusieurs filtres SAW et BAW doivent être utilisés pour couvrir les différentes bandes de fréquences puisqu'ils ne peuvent pas être agiles et n'offrent pas d'accordabilité fréquentielle. Par exemple, prenons le cas d'un terminal mobile



multistandard; sa chaîne de réception doit être capable de traiter des signaux de plusieurs systèmes (comme le GSM, l'UMTS, le LTE, le Wifi, ... etc). Chacun de ces systèmes possède au minimum une bande de fréquence qui diffère des autres bandes attribuées aux autres systèmes. Ceci exige l'utilisation de plusieurs filtres passifs. De plus, ces filtres passifs - actuellement utilisés dans les chaînes de réception des terminaux mobiles multistandards- ne sont pas intégrables et possèdent des dimensions encombrantes. Tout ceci augmente le coût et la complexité de la chaîne de réception. Au cours des dernières années, de nombreux efforts ont été faits pour remplacer ces filtres passifs par des filtres actifs intégrés reconfigurables qui peuvent offrir une accordabilité sur une large gamme de fréquences.

### I.3 Etat de l'art des filtres actifs

Dans la littérature, plusieurs travaux de recherches sur les filtres actifs intégrés sont réalisés. Dans ce manuscrit, ces travaux seront classifiés en six catégories principales, à savoir les filtres OTA-C, les filtres Gm-C, les filtres à inductance active, les filtres LC compensés, les filtres à interférences (incluant les filtres récurrents et transversaux et les filtres channelisés) et les filtres N-path. Dans les paragraphes suivants, nous décrivons le principe de fonctionnement de chacun de ces filtres. De plus, une étude bibliographique présentant un bilan des publications des travaux réalisés et décrits dans la littérature est également présentée.

#### I.3.1 Les filtres actifs OTA-C

Les filtres OTA-C sont des filtres analogiques actifs qui permettent de concevoir une fonction de filtrage sans avoir recours aux inductances passives. À la place des transconductances (constituant les filtres Gm-C), les filtres OTA-C sont constitués d'amplificateurs opérationnels à transconductance (Operational Transconductance Amplifier) associée à des condensateurs. Un bilan des publications concernant ce type de filtres actifs est présenté dans le Tableau I-1.

Tableau I-1 : Bilan des publications sur les filtres OTA-C

Article	Date	Fréquence de fonctionnement	L'ordre du filtre	IIP1/IIP3 dBm	Techno	Consommation	Nature du filtre	Type de filtre
[1]	2014	0,25 à 3,1 MHz	3 <sup>ème</sup> ordre	IIP3= 13 à 16	CMOS 0,35 $\mu$ m	0,24 à 3,8 mW	Filtre passe-bas	Filtre OTA-C



[2]	2014	1,49 Hz	2 <sup>ème</sup> ordre	-	CMOS 0,35 µm	6,31 µW	Filtre passe- bande	Filtre OTA-C
[3]	2014	3 KHz à 2 MHz	3 <sup>ème</sup> ordre	-	CMOS 0,18 µm	1 mW	Filtre passe- bas	Filtre OTA-C
[4]	2014	0,1 à 10 MHz	-	-	CMOS 0,18 µm	7,74 mW	Filtre passe- bande	Filtre OTA-C
[5]	2013	10 MHz	3 <sup>ème</sup> ordre	-	CMOS 0,5 µm	7,2 mW	Filtre passe- bas	Filtre OTA-C
[6]	2012	120 à 280 MHz	4 <sup>ème</sup> ordre	-	CMOS 0,25 µm	32 mW	Filtre passe- bas	Filtre OTA-C
[7]	2012	243 Hz	5 <sup>ème</sup> ordre	-	CMOS 0,25 µm	26 µW	Filtre passe- bas	Filtre OTA-C
[8]	2011	0,1 à 0,2 KHz et 5 à 10 KHz	2 filtres de 1 <sup>er</sup> ordre en cascade	-	CMOS 0,35 µm	11,25 nW et 546 nW	Filtre passe- bande	Filtre OTA-C
[9]	2011	3 MHz	2 <sup>ème</sup> ordre	-	CMOS 0,35 µm	382 µW	Filtre passe- bas	Filtre OTA-C
[10]	2011	4,57 à 12,59 MHz	3 <sup>ème</sup> ordre	IIP3= 51 à 64	CMOS 90 nm	1,16 mW	Filtre passe- bas	Filtre OTA-C
[11]	2011	95 Hz et 20 kHz	-	-	CMOS 0,35 µm	33 nW et 1,695 µW	Filtre passe- bande	Filtre OTA-C
[12]	2010	1,3 MHz avec BW = 300 KHz	5 <sup>ème</sup> ordre	-	CMOS 65 nm	0,3 mW	Filtre passe- bande	Filtre OTA-C
[13]	2009	250 Hz	5 <sup>ème</sup> ordre	-	CMOS 0,18 µm	453 nW	Filtre passe- bas	Filtre OTA-C
[14]	2009	400 MHz	9 <sup>ème</sup> ordre	-	CMOS 0,13 µm	13 mW	Filtre passe- bas	Filtre OTA-C
[15]	2008	250 Hz	5 <sup>ème</sup> ordre	-	CMOS 0,18 µm	453 nW	Filtre passe- bas	Filtre OTA-C
[16]	2007	1,05 MHz	3 <sup>ème</sup> ordre	-	CMOS 0,18 µm	4,07 mW	Filtre passe- bas	Filtre OTA-C



[17]	2006	13 à 26 MHz	2 <sup>ème</sup> ordre	-	CMOS 0,35 µm	6,6 mW	Filtre passe-bas	Filtre OTA-C
[18]	2005	50 MHz	2 <sup>ème</sup> ordre	-	CMOS 0,25 µm	5,3 mW	Filtre passe-bas	Filtre OTA-C
[19]	2005	1,5 à 50 MHz	2 <sup>ème</sup> ordre	-	CMOS 0,25 µm	-	Filtre passe-bas	Filtre OTA-C
[20]	2005	300 KHz à 32 MHz	2 <sup>ème</sup> ordre	-	CMOS 0,8 µm	-	Filtre passe-bande	Filtre OTA-C
[21]	2004	500 MHz	4 <sup>ème</sup> ordre	-	CMOS 0,35 µm	140 mW	Filtre passe-bas	Filtre OTA-C
[22]	2003	18 MHz	4 <sup>ème</sup> ordre	-	CMOS 0,25 µm	0,4 mW	Filtre passe-bas	Filtre OTA-C
[23]	2002	100 KHz	5 <sup>ème</sup> ordre	-	CMOS 1,5 µm	600 µW	Filtre passe-bas	Filtre OTA-C
[24]	2001	500 MHz	2 <sup>ème</sup> ordre	-	CMOS 0,35 µm	1,2 mW	Filtre passe-bande	Filtre OTA-C

### I.3.2 Les filtres actifs G<sub>m</sub>-C

Les filtres G<sub>m</sub>-C (Transconductance-Capacitor) sont généralement constitués d'une transconductance associée à une capacité comme le montre la Figure I-1. Ces types de filtres réalisent une transformation d'impédance afin d'obtenir un élément inductif. Leur fonction de transfert dépend du rapport G<sub>m</sub>/ωC qui détermine les caractéristiques en fréquence de ces filtres.

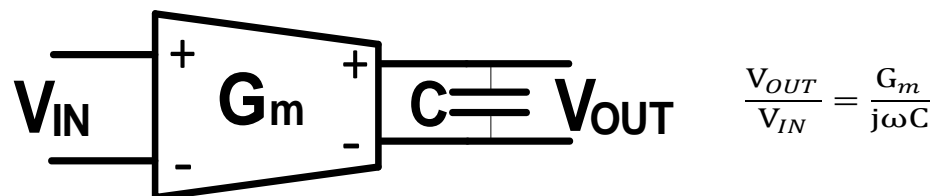


Figure I-1 : Principe des filtres actifs G<sub>m</sub>-C.

Un bilan des publications concernant ce type de filtres actifs est présenté dans le Tableau I-2.



Tableau I-2 : Bilan des publications sur les filtres Gm-C

Article	Date	Fréquence de fonctionnement	l'ordre du filtre	IIP1/IIP3 (dBm)	Techno	Consommation	Nature du filtre	Type de filtre
[25]	2015	7,4 à 27,4 MHz	4 <sup>ème</sup> ordre	-	CMOS 0,18 µm	3,8 à 13,6 mW	Filtre passe-bas	Filtre Gm-C
[26]	2015	160 MHz	5 <sup>ème</sup> ordre	-	-	-	Filtre passe-bas	Filtre Gm-C
[27]	2014	2,5 à 10 kHz	2 <sup>ème</sup> ordre	-	BiCMOS 0,6 µm	75.9 µW	Filtre passe-bas	Filtre Gm-C
[28]	2013	-	2 <sup>ème</sup> ordre	-	CMOS 0,35 µm	1,2 µW	Filtre passe-bas	Filtre Gm-C
[29]	2012	40 MHz	4 <sup>ème</sup> ordre	-	CMOS 0,18 µm	14,1 mW	Filtre passe-bas	Filtre Gm-C
[30]	2011	10 à 300 MHz	2 <sup>ème</sup> ordre	-	CMOS 0,18 µm	-	Filtre passe-bande	Filtre Gm-C
[31]	2011	0,15 à 23 MHz	5 <sup>ème</sup> ordre	-	CMOS 0,18 µm	10,8 mW	Filtre passe-bas	Filtre Gm-C
[32]	2011	0,75 à 9,4 Hz	1 <sup>er</sup> ordre	-	CMOS 0,5 µm	50 à 740 nW	Filtre passe-bas	Filtre Gm-C
[33]	2011	46 MHz	6 <sup>ème</sup> ordre	-	CMOS 0,35 µm	29,271 mW	Filtre passe-bande	Filtre Gm-C
[34]	2010	24 MHz	2 <sup>ème</sup> ordre	-	CMOS 0,18 µm	0,384 mW	Filtre passe-bas	Filtre Gm-C
[35]	2010	70 à 280 MHz	5 <sup>ème</sup> ordre	-	CMOS 0,13 µm	21 mW	Filtre passe-bas	Filtre Gm-C
[36]	2009	0,15 à 23 MHz	3 <sup>ème</sup> ordre	-	CMOS 0,18 µm	18 mW	Filtre passe-bas	Filtre Gm-C
[37]	2009	15 à 95 MHz	4 <sup>ème</sup> ordre	-	CMOS 0,5 µm	14,2 mW	Filtre passe-bas	Filtre Gm-C
[38]	2008	10 à 120 MHz	2 <sup>ème</sup> ordre	-	CMOS 0,18 µm	7 mW	Filtre passe-bande	Filtre Gm-C





[39]	2007	20 MHz	3 <sup>ème</sup> ordre	-	0,35 $\mu\text{m}$	-	Filtre passe-bande	Filtre Gm-C
[40]	2006	0,8 à 1.4 GHz	6 <sup>ème</sup> ordre	IIP3= -4	CMOS 0,18 $\mu\text{m}$	24.2 mW	Filtre passe-bas	Filtre Gm-C
[41]	2005	42 à 215 MHz	3 <sup>ème</sup> ordre	-	CMOS 0,35 $\mu\text{m}$	7,6 mW	Filtre passe-bande	Filtre Gm-C
[42]	2005	10 à 126 MHz	-	-	CMOS 0,18 $\mu\text{m}$	5,2 mW	Filtre passe-bande	Filtre Gm-C
[43]	2005	70 MHz	6 <sup>ème</sup> ordre	-	CMOS 0,18 $\mu\text{m}$	21,78 mW	Filtre passe-bande	Filtre Gm-C
[44]	2005	1 à 5 KHz	1 <sup>er</sup> ordre	-	CMOS 0,5 $\mu\text{m}$	-	Filtre passe-bas	Filtre Gm-C
[45]	2005	10 MHz	-	-	CMOS 0,13 $\mu\text{m}$	22 mW	Filtre passe-bas	Filtre Gm-C
[46]	2005	50 KHz à 2,2 MHz	3 <sup>ème</sup> ordre	-	BiCMOS SiGe 0,25 $\mu\text{m}$	7,3 mW	Filtre passe-bas	Filtre Gm-C
[47]	2005	2 MHz	-	-	CMOS 0,18 $\mu\text{m}$	5,76 mW	Filtre passe-bas	Filtre Gm-C
[48]	2004	9,2 MHz	5 <sup>ème</sup> ordre	-	BiCMOS 0,25 $\mu\text{m}$	15 mW	Filtre passe-bas	Filtre Gm-C
[49]	2003	1,5 à 12 MHz	6 <sup>ème</sup> ordre	IIP1= -0,9 à -2 IIP3= 9,3 à 7,2	CMOS 0,18 $\mu\text{m}$	10 à 15 mW	Filtre passe-bas	Filtre Gm-C
[50]	2002	5 MHz	4 <sup>ème</sup> ordre	-	CMOS 0,25 $\mu\text{m}$	25 mW	Filtre passe-bas	Filtre Gm-C

Le principal avantage des deux précédents types de filtres, à savoir les filtres OTA-C et les filtres Gm-C réside sur la possibilité d'accord de leurs fréquences centrales. En revanche, leur limitation principale réside sur le fait qu'ils ne peuvent pas être utilisés à très hautes fréquences. Les filtres OTA-C étant basés sur des amplificateurs opérationnels, leur fréquence limite haute est beaucoup plus basse que celle des Gm-C.



### I.3.3 Les filtres actifs réalisés à base d'inductances actives

Pour augmenter la fréquence de fonctionnement des filtres OTA-C, les chercheurs ont opté pour une réduction du nombre de transistors utilisés. Dans ce cas, nous obtenons des inductances actives (équivalent à un circuit résonant de type RLC) à base de deux ou trois transistors. L'avantage majeur de ce type de filtres actifs (filtres à base d'inductance active) est la surface réduite du circuit qui ne comporte pas d'inductances passives ainsi que la grande plage d'accordabilité de la fréquence centrale. Malheureusement, les filtres à base d'inductances actives souffrent de problèmes majeurs comme leur mauvaise linéarité, leur bruit et leur consommation élevée. Les inductances actives peuvent être réalisées à partir d'un montage de type gyrateur. Ce dernier se compose au minimum de deux transconducteurs connectés en contre-réaction. Le rôle d'un circuit du type gyrateur est de présenter à son entrée, une impédance proportionnelle à l'inverse de son impédance de charge. De ce fait, l'ajout d'une ou plusieurs capacités en charge avec le circuit gyrateur apporte un effet inductif. Le circuit gyrateur sera dans ce cas-là appelé gyrateur-C. Le principe de ce dernier est représenté sur la Figure I-2.

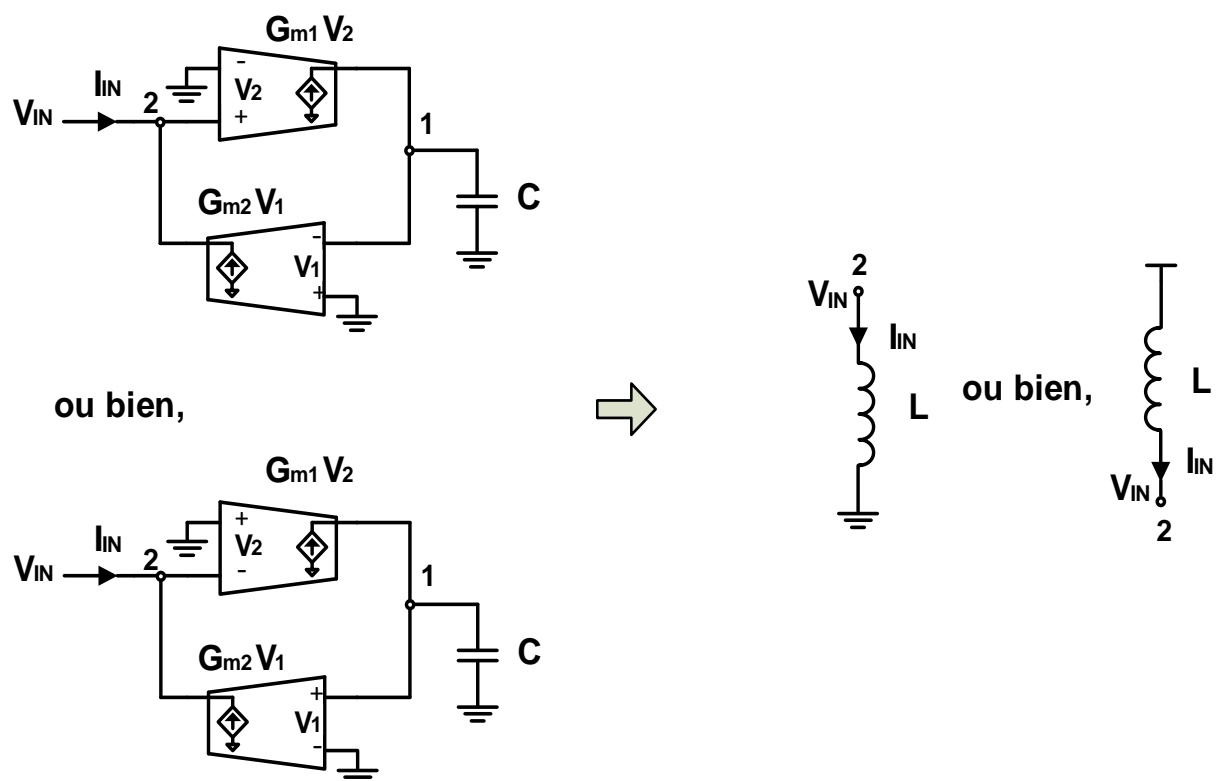


Figure I-2 : Inductance active basée sur le principe du gyrateur-C [51].

Il convient également de noter que le transconducteur de la voie directe peut être configuré avec une transconductance positive ou négative quand le transconducteur de la voie de contre réaction est configuré avec une transconductance négative ou positive.

À partir de l'expression de l'admittance d'entrée du gyrateur-C décrite par l'équation (I.1), l'expression de l'inductance est obtenue (I.2) :

$$Y_{in} = \frac{I_{in}}{V_2} = \frac{1}{j\omega \left( \frac{C}{G_{m1}G_{m2}} \right)} \quad (I.1)$$

$$L = \left( \frac{C}{G_{m1}G_{m2}} \right) \quad (I.2)$$

La valeur de l'inductance obtenue est directement proportionnelle à la capacité de charge  $C$  et inversement proportionnelle au produit des transconductances des transconducteurs formant le gyrateur-C comme le montre l'équation (I.2).

La fréquence de résonance de l'inductance active réalisée à base de ce type de montage (gyrateur-C) est donnée par l'expression (I.3) :

$$f_0 = \frac{1}{2\pi \sqrt{\frac{C}{G_{m1}G_{m2}}}} \quad (I.3)$$

On peut mentionner que, dans un cas idéal, sans perte, le comportement inductif peut être obtenu seulement avec deux transconductances et une capacité. En revanche, dans un cas réel, avec pertes, les transconducteurs utilisés pour la réalisation d'un circuit de type gyrateur correspondent à des montages à base de transistors.

Cependant, il n'existe pas de modèles de transistors se comportant comme des transconducteurs idéaux et présentant aux nœuds 1 et 2 des impédances infinies (cf. Figure I-2). Ceci fait que, les nœuds 1 et 2 présentent des impédances finies du fait des conductances ( $G_{DS1}$  et  $G_{DS2}$ ) dépendant directement des caractéristiques intrinsèques des deux transistors formant le gyrateur-C. La Figure I-3 illustre le principe de base d'un montage de type gyrateur-C avec pertes où  $G_{01}$  et  $G_{02}$  représentent les conductances  $G_{DS1}$  et  $G_{DS2}$  des transistors formant le gyrateur-C.



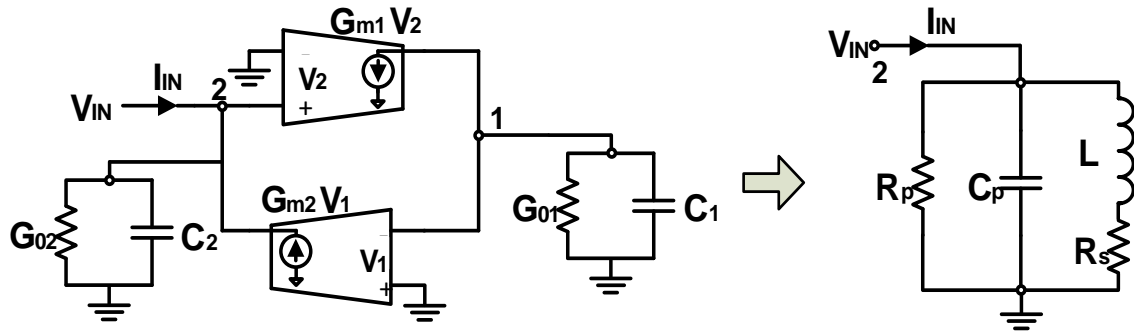


Figure I-3 : Principe de base du montage gyrateur.

On pourrait évoquer à ce sujet dans (I.4), la nouvelle expression de l'admittance d'entrée du gyrateur-C :

$$Y_{in} = \frac{I_{in}}{V_2} = SC_2 + G_{02} \frac{1}{S \left( \frac{C_1}{G_{m1}G_{m2}} \right) + \frac{G_{01}}{G_{m1}G_{m2}}} \quad (I.4)$$

De même que dans le cas d'un gyrateur-C sans perte, les expressions des éléments parasites du résonateur RLC équivalent correspondant au gyrateur avec pertes sont déduites de l'expression de l'admittance d'entrée donnée dans (I.4) :

$$C_p = C_2 \quad (I.5)$$

$$R_p = \frac{1}{G_{02}} \quad (I.6)$$

$$R_s = \frac{G_{01}}{G_{m1}G_{m2}} \quad (I.7)$$

$$L = \frac{C_1}{G_{m1}G_{m2}} \quad (I.8)$$

Du fait que le gyrateur-C avec pertes introduit des termes résistifs, il ne présentera dans ce cas, une caractéristique inductive que sur une plage de fréquence bien spécifique. Cette gamme de fréquence peut être obtenue à partir du calcul des deux pulsations de transitions  $\omega_{p\acute{o}le}$  et  $\omega_{z\acute{e}ro}$  déduites à partir de l'expression de l'impédance d'entrée du circuit RLC équivalent (I.9) représenté sur la Figure I-3 :



$$Z_{in} = \frac{sLR_p + R_sR_p}{s^2(LR_pC_p) + s(R_sR_pC_p + L) + (R_p + R_s)} \quad (I.9)$$

Ainsi,

$$\omega_{p\hat{o}le} = \sqrt{\frac{R_p + R_s}{R_pLC_p}} \quad (I.10)$$

$$\omega_{z\hat{e}ro} = \frac{R_s}{L} \quad (I.11)$$

En remplaçant les expressions de chacune de  $C_p$ ,  $R_p$ ,  $R_s$  et  $L$  qui sont données au paragraphe précédent, les expressions des deux pulsations de transitions  $\omega_{p\hat{o}le}$  et  $\omega_{z\hat{e}ro}$  deviennent :

$$\omega_{p\hat{o}le} = \sqrt{\frac{G_{m1}G_{m2} + G_{01}G_{02}}{C_1C_2}} \approx \sqrt{\frac{G_{m1}G_{m2}}{C_1C_2}} \text{ puisque } G_{m1}G_{m2} \gg G_{01}G_{02} \quad (I.12)$$

$$\omega_{z\hat{e}ro} = \frac{G_{01}}{C_1} \quad (I.13)$$

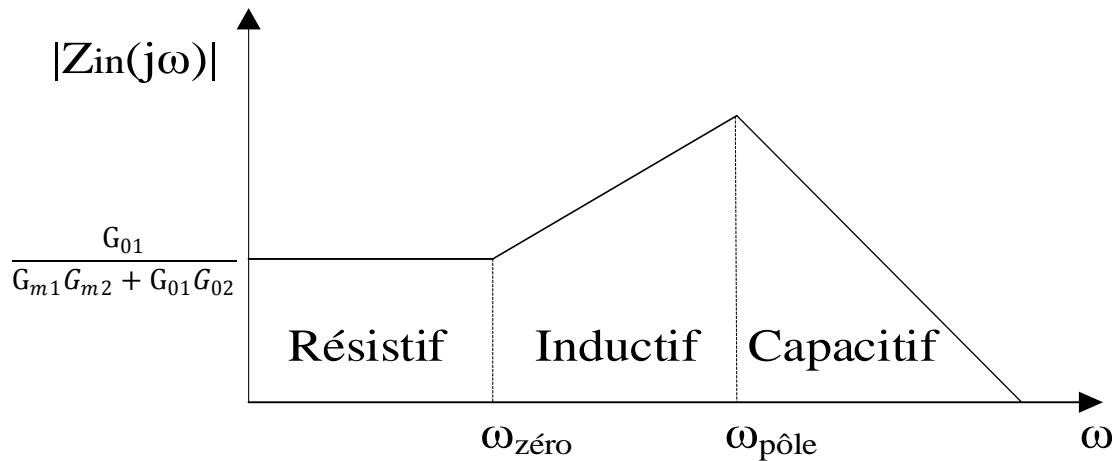


Figure I-4 : Comportement fréquentiel du gyrateur-C avec pertes.

Le gyrateur est résistif lorsque  $\omega < \omega_{z\hat{e}ro}$ , capacitif lorsque  $\omega > \omega_{p\hat{o}le}$  et inductif lorsque  $\omega_{z\hat{e}ro} < \omega < \omega_{p\hat{o}le}$ . Afin d'augmenter donc la gamme de fréquence inductive,  $\omega_{z\hat{e}ro}$  doit être minimisée et  $\omega_{p\hat{o}le}$  doit être maximisée. Or, d'après les expressions (I.12) et (I.13), cela revient



d'une part à réduire chacune des valeurs de  $G_{01}$  et  $C_2$  ( $G_{ds1}$  et  $C_{ds2}$ ) et d'autre part à augmenter les transconductances  $G_{m1}$  et  $G_{m2}$  des transistors utilisés.

Passons à présent au calcul du facteur de qualité qui représente un autre paramètre crucial dont il faut en tenir compte lors de la phase de conception d'une inductance active. En effet, plus le facteur de qualité sera important, plus faibles seront les pertes d'insertion. Le facteur de qualité de l'inductance active est calculé à partir de l'expression de l'impédance d'entrée du circuit RLC équivalent (I.9) représenté sur la Figure I-3 :

$$Q = \frac{\text{Im}[Z]}{\text{Re}[Z]} \tag{I.14}$$

$$Q = \left(\frac{\omega L}{R_s}\right)^2 \frac{R_p}{\omega L} \frac{\left(1 - \frac{R_s^2 C_p}{L} - \omega^2 L C_p\right)}{1 + \frac{R_p}{R_s} + \left(\frac{\omega L}{R_s}\right)^2} \tag{I.15}$$

D'après les équations ci-dessus nous observons la forte dépendance du facteur de qualité par rapport à la valeur de la résistance série  $R_s$ . En effet, la valeur du facteur de qualité est améliorée en diminuant la valeur de  $R_s$ . La fréquence de travail de l'inductance a aussi un impact sur la valeur du facteur de qualité. Ce qui revient à dire que, l'inductance présentera un coefficient de qualité différent à chaque fréquence de travail. De ce fait, lors de la conception de l'inductance active, il faudra veiller à placer le facteur de qualité à son maximum au niveau de la fréquence de travail désirée ; tout cela en optimisant les valeurs des éléments équivalents de l'inductance active. Un bilan des publications concernant ce type de filtres actifs est présenté dans le Tableau I-3.

Tableau I-3: Bilan des publications sur les filtres à inductance active

Article	Date	Fréquence	NF/Gain/ L'ordre	IIP1/IIP3 dBm	Techno	Consommation mW	Nature du filtre	Type de filtre
[52]	2014	100 MHz	G = 6,12 dB, 2 <sup>ème</sup> ordre	IIP3 = - 19	CMOS 0,18 μm	38	Filtre passe- bande	Filtre à inductance active
[53]	2013	0,8 à 2,5 GHz	NF = 3,1 à 3,6 dB G = 17 à 20 dB	-	CMOS 0,18 μm	19,6	Filtre passe- bande	Filtre à inductance active



[54]	2012	1,8 à 12,4 GHz	NF = 1,9 à 3,8 dB G = 11,8 dB	-	CMOS 0,13 $\mu\text{m}$	13,3	Filtre passe-bande	Filtre à inductance active
[55]	2012	0,32 à 1 GHz	NF = 2,2 à 2,7 dB G = 18 à 23,5 dB	IIP3 = 0	CMOS 0,18 $\mu\text{m}$	15,3	Filtre passe-bande	Filtre à inductance active
[56]	2011	2,35 à 3,66 GHz	-	IIP3 = -10,4 0-IIP3 = -2,6	CMOS 0,18 $\mu\text{m}$	4,3	Filtre passe-bande	Filtre à inductance active
[57]	2010	2,19 à 4,14 GHz	-	IIP3 = -6,1 @ 2,48 GHz	CMOS 0,18 $\mu\text{m}$	3,9	Filtre passe-bande	Filtre à inductance active
[58]	2009	0,725 à 2,05 GHz	2 <sup>ème</sup> ordre	-	BiCMOS 0,35 $\mu\text{m}$	56	Filtre passe-bande	Filtre à inductance active
[59]	2009	5,7	NF = 3,4 dB G = 17 dB	IIP3 = -16	CMOS 0,18 $\mu\text{m}$	19	Filtre passe-bande	Filtre à inductance active
[60]	2008	1,92 à 3,82 GHz	NF = 18 dB, 2 <sup>ème</sup> ordre	IIP1 = -15 @ 2,44 GHz	CMOS 0,18 $\mu\text{m}$	10,8 @ 2,44 GHz	Filtre passe-bande	Filtre à inductance active
[61]	2007	2 à 2,9 GHz	NF = 4,3 dB, 2 <sup>ème</sup> ordre	-	CMOS 0,18 $\mu\text{m}$	4 @ 2,4 GHz	Filtre passe-bande	Filtre à inductance active
[62]	2006	0,88 à 3,72 GHz	2 <sup>ème</sup> ordre	IIP3 = -12,4 à -21	CMOS 0,18 $\mu\text{m}$	12 à 26	Filtre passe-bande	Filtre à inductance active
[63]	2005	2,05 à 2,45 GHz	6 <sup>ème</sup> ordre	IIP3 = -4 @ 2,45 GHz	CMOS 0,25 $\mu\text{m}$	4,7	Filtre passe-bande	Filtre à inductance active
[64]	2005	1,81 à 2,45 GHz	4 <sup>ème</sup> ordre	IIP3 = -4 @ 2,45 GHz	CMOS TSMC 0,25 $\mu\text{m}$	4,1	Filtre passe-bande	Filtre à inductance active
[65]	2004	0,4 à 1,05 GHz	2 <sup>ème</sup> ordre	IIP3 = -15 @ 0,9 GHz	CMOS 0,35 $\mu\text{m}$	17 mA pour 3V @ 0,9 GHz	Filtre passe-bande	Filtre à inductance active
[66]	2003	2 GHz	4 <sup>ème</sup> ordre	IIP3 = -14	CMOS 0,35 $\mu\text{m}$	2 mA @ 1,5 V	Filtre passe-bande	Filtre à inductance active
[67]	2002	2,4 à 2,6 GHz	2 <sup>ème</sup> , 4 <sup>ème</sup> et 6 <sup>ème</sup> ordre	-	CMOS 0,35 $\mu\text{m}$	1 @ 2 V	Filtre passe-bande	Filtre à inductance active



[68]	2001	0,87 à 1,05 GHz et 1 à 1,2 GHz	4,2 dB	IIP3 = - 16	CMOS 0,35 $\mu$ m	46	Filtre passe- bande	Filtre à inductance active
------	------	--	--------	----------------	----------------------	----	---------------------------	----------------------------------

Nous avons parlé précédemment des principaux avantages des inductances actives par rapport à leurs équivalentes passives, à savoir : les possibilités d'accordabilité des circuits et le gain de place (surface de silicium réduite). L'absence de couplage magnétique est un autre avantage qui facilite leurs intégrations en silicium. En revanche, la mauvaise linéarité, le bruit et la consommation élevés sont les principaux inconvénients des structures filtrantes à base d'inductances actives.

Dans un premier temps, un circuit d'inductance active a été utilisé pour la réalisation d'un amplificateur faible bruit (LNA). L'intérêt de cette topologie de LNA qui a été fabriqué, repose sur l'accordabilité en fréquence et sur le fait qu'aucune inductance passive ne soit utilisée. Les détails de l'inductance active conçue ainsi que ceux du LNA seront présentés dans le Chapitre II.

### **I.3.4 Les filtres actifs LC compensés (Q-enhanced LC)**

Comme leur nom l'indique, ces filtres associent, d'une part, des composants passifs tels que les inductances spirales et, d'autre part, des composants actifs de compensation des pertes. En effet, la principale limitation des filtres LC est le faible facteur de qualité qui est principalement dû aux pertes résistives des inductances passives utilisées. Dans le but de minimiser la valeur de la résistance série des inductances passives, les chercheurs ont été amenés à ajouter à ces structures passives des éléments actifs qui génèrent des résistances négatives dans le but de minimiser les pertes résistives des inductances passives utilisées. Cette compensation de pertes des inductances spirales engendra une amélioration du facteur de qualité (ce dernier est inversement proportionnel aux pertes résistives). L'avantage principal d'un filtre LC compensé est que son facteur de qualité peut être réglable puisqu'il est associé à une résistance négative.

#### **I.3.4.1 Principe des filtres actifs LC compensés**

Les filtres actifs LC compensés utilisent généralement un circuit actif permettant de générer une résistance négative pour compenser les pertes des inductances spirales utilisées.





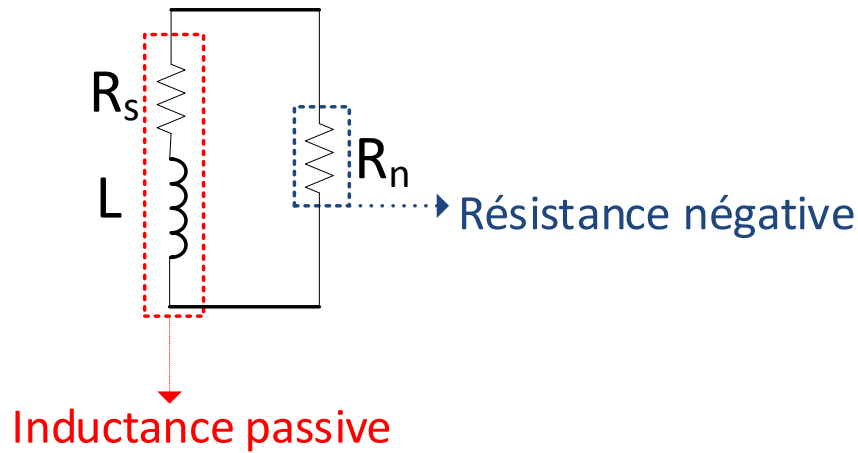


Figure I-5 : Principe d'une inductance compensée.

Pour mettre en évidence l'importance de concevoir une inductance passive avec un facteur de qualité élevé, nous allons décrire le principe de fonctionnement d'un résonateur RLC sans circuit de compensation comme illustre la Figure I-6. On suppose que la capacité parallèle est idéale, l'inductance passive quant à elle, est considérée comme n'étant pas parfaite et est modélisée par un circuit équivalent formé par une inductance idéale en série avec une résistance  $R_s$ .

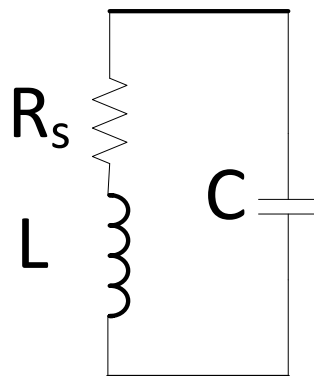


Figure I-6 : Résonateur RLC sans circuit de compensation.

Le facteur de qualité de l'inductance spirale seul à la fréquence de résonance peut s'écrire sous la forme :

$$Q_0 = \frac{\omega_0 L}{R_s} \tag{I.16}$$

Pour mieux comprendre l'intérêt d'utiliser un circuit de compensation en parallèle avec l'inductance spirale comme été montré sur la Figure I-5, le résonateur RLC de la Figure I-6 est transformé en un résonateur RLC parallèle. En outre, il est formé cette fois par une



inductance idéale en parallèle avec une résistance  $R_p$  et une capacité  $C_p$  comme montre la Figure I-7.

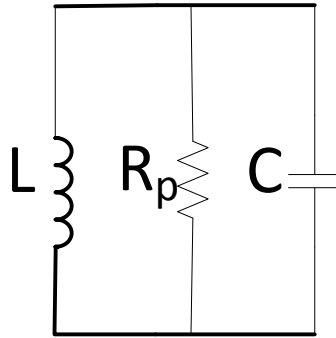


Figure I-7 : Résonateur RLC parallèle équivalent.

L'expression du facteur de qualité du résonateur RLC parallèle équivalent est donnée par :

$$Q = \frac{R_p}{\omega_0 L} \quad (\text{I.17})$$

Avec  $R_p$ ,

$$R_p = (Q_0^2 + 1)R_s \quad (\text{I.18})$$

Nous supposant que  $Q_0$  est très supérieur à 1, l'équation de  $R_p$  devient :

$$R_p \approx Q_0^2 R_s = \frac{\omega_0^2 L^2}{R_s} \quad (\text{I.19})$$

Maintenant, en remplaçant  $R_p$  par sa valeur, le facteur de qualité du résonateur RLC parallèle devient :

$$Q \approx \frac{Q_0^2 R_s}{\omega_0 L} = Q_0 \quad (\text{I.20})$$

Le facteur de qualité du résonateur RLC parallèle et celui de l'inductance  $L$  seule sont pratiquement identique. Ceci montre l'intérêt d'utiliser une inductance avec un facteur de qualité élevé. Les inductances à fort facteur de qualité ne sont généralement pas disponibles dans les technologies intégrées. Pour pallier cette absence, un circuit simulant une résistance



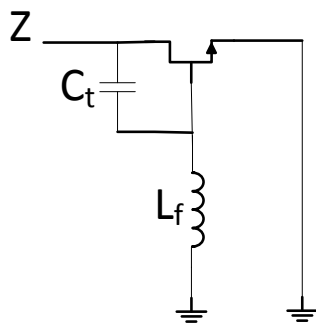
négative avec une valeur absolue proche de la valeur de  $R_p$  associé au résonateur permet de maximiser la valeur du facteur de qualité de la structure globale.

### I.3.4.2 Circuits de résistances négatives

Dans la littérature, plusieurs travaux de recherches ont déployé des circuits de résistances négatives afin de compenser les pertes ramenées par les inductances spirales et d'augmenter ainsi leur facteur de qualité.

Une résistance négative peut être réalisée à partir de plusieurs types d'architectures, les plus connues sont :

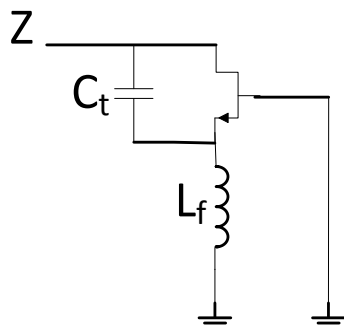
- Résistance négative conçue à partir d'un montage de type grille commune associé avec une rétroaction inductive série [69], [70].



$$Z = \frac{1 - \omega^2 L_f (C_t + C_{gs})}{g_m + j\omega(C_t + C_{gs})}$$

Figure I-8 : Résistance négative conçue à partir d'un montage de type grille commune.

- Résistance négative conçue à partir d'un montage de type drain commun associé avec une rétroaction inductive série [70].



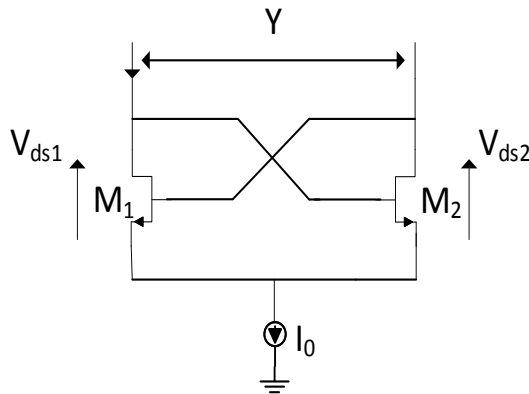
$$Z = \frac{1 - \omega^2 L_f C_t}{g_m + j\omega(C_t + C_{gs} - \omega^2 L_f C_{gs} C_t)}$$

Figure I-9 : Résistance négative conçue à partir d'un montage de type drain commun.



Dans ces deux montages, l'accord en fréquence de la résistance négative peut être fait par l'utilisation d'une diode à capacité variable appelée 'varicap' en lieu et place de la capacité  $C_t$ .

- Résistance négative réalisée à partir d'une paire de transistors couplés.



$M_1$  et  $M_2$  sont identiques

$$Z = \frac{1}{Y} = \frac{2V_{ds}}{-g_m V_{ds}}$$

Figure I-10 : Résistance négative réalisée à partir d'une paire de transistors couplés.

Cette résistance négative a été utilisée dans plusieurs travaux ([71], [72]). La valeur de la résistance négative réalisée est obtenue grâce à la source de courant  $I_0$  connectée aux sources des 2 transistors. Cette structure différentielle est généralement utilisée dans les circuits de type oscillateurs LC.

Ces trois architectures de résistances négatives présentées ont un inconvénient majeur dû au fait que la consommation, la linéarité et le facteur de bruit se dégradent si l'on cherche à obtenir une petite valeur de résistance négative.

- Résistance négative réalisée à partir d'une implémentation d'un transformateur à deux inductances couplées.



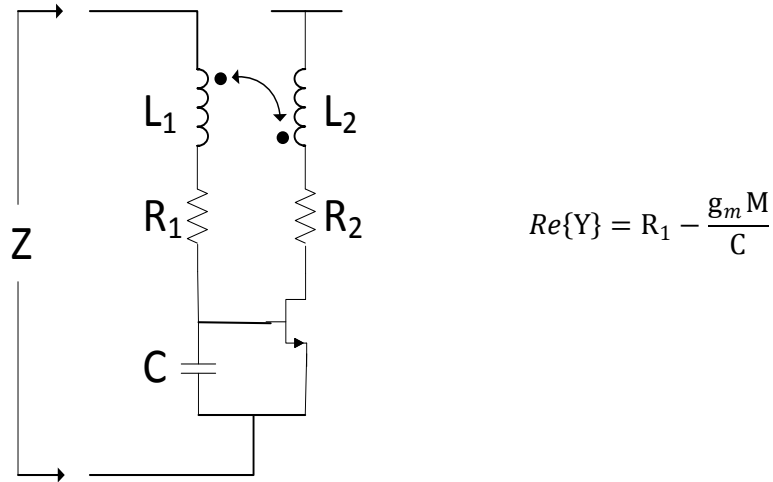


Figure I-11 : Résistance négative à base d'un transformateur à deux inductances couplées [73].

Le couplage magnétique entre les deux inductances \$L\_1\$ et \$L\_2\$ produit une mutuelle inductance \$M\$ formant ainsi une résistance négative.

- Une autre topologie du même type est illustrée sur la Figure I-12 :

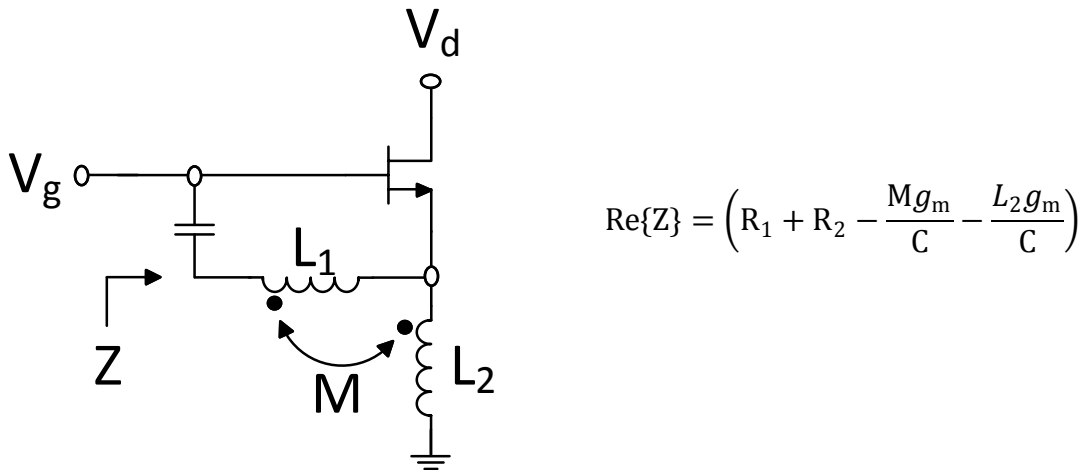


Figure I-12 : Topologie à base d'un transformateur et d'une rétroaction active [74].

Dans ces deux derniers exemples de résistances négatives, la valeur de la résistance négative est augmentée d'une part par un dispositif actif (\$g\_m\$) et d'autre part par un dispositif passif (transformateur) générant une mutuelle inductance. De plus, ces topologies ont une faible consommation puisqu'elles utilisent un seul transistor de compensation.



Un bilan des publications concernant les filtres LC compensés est présenté dans le Tableau I-4.

Tableau I-4 : Bilan des publications sur les filtres LC compensés

Article	Date	Fréquence (GHz)	BW-3dB (MHz)	NF (dB)	L'ordre du filtre	IIP1/IIP3 dBm	Techno	Consommation (mW)	Nature du filtre
[72]	2011	1,69 à 2,33	-	16,65	2 <sup>ème</sup> ordre	IIP1 = -33,5	CMOS 0,35 $\mu$ m	2,96 @ 2,1 GHz	Filtre passe-bande
[74]	2011	2,5 et 2,8	700 et 950	7,9 et 6,3	2 <sup>ème</sup> ordre	IIP1 = -4 et -2,5	CMOS 0,18 $\mu$ m	5,6 et 2,4	Filtre passe-bande
[71]	2009	2,4	-	-	-	-	CMOS 0,35 $\mu$ m	-	Filtre passe-bande
[75]	2008	5,2	93	16,8	2 <sup>ème</sup> ordre	IIP1 = -6	CMOS 0,18 $\mu$ m	12.2	Filtre passe-bande
[76]	2007	3,54 à 3,88	35 à 95	15,5	6 <sup>ème</sup> ordre	IIP1 = -33,5 IIP3 = -29	CMOS 0,18 $\mu$ m	130	Filtre passe-bande
[77]	2006	2,03	130	15	4 <sup>ème</sup> ordre	IIP1 = -6,6	-	17	Filtre passe-bande
[78]	2005	2	144	-	2 <sup>ème</sup> ordre	IIP1 = -23,54	CMOS 0,35 $\mu$ m	1 @ Q = 81	Filtre passe-bande
[79]	2005	2,4 à 3,5	148 MHz	15,38 @ 2,575		IIP1 = -2,73, IIP3 = -6,65 @ 2,575	CMOS 0,18 $\mu$ m	38,06	Filtre passe-bande
[80]	2004	0,98 à 1,09	-		2 <sup>ème</sup> ordre	IIP1 = -13	CMOS 0,35 $\mu$ m	11,4 à 15,5	Filtre passe-bande
[81]	2003	1,8	80 MHz	-	4 <sup>ème</sup> ordre	IIP1 = -16	CMOS 0,5 $\mu$ m	43,2	Filtre passe-bande
[82]	2002	1,882	150 MHz	-	4 <sup>ème</sup> ordre	IIP1 = -9,5	BiCMOS 0,25 $\mu$ m	18 mA @ 2,7 V	Filtre passe-bande

Toutes les topologies de résistance négative présentées (dans I.3.4.2) offrent la possibilité d'un réglage du facteur de qualité. Cette variation est obtenue par le réglage des transconductances  $g_m$  des transistors de compensation.



### I.3.5 Les filtres actifs à interférences

#### I.3.5.1 Les filtres transversaux et récurrents

La Figure I-13 décrit la représentation graphique d'un modèle récurrent où  $x(t)$  et  $y(t)$  décrivent respectivement les signaux d'entrée et de sortie du filtre. Un filtre récurrent comporte une partie transversale et une partie récurrente qui sont respectivement caractérisées par la partie gauche et la partie droite du graphe de la Figure I-13.

Un filtre récurrent peut être qualifié d'ordre  $(N ; P)$  où  $N$  et  $P$  représentent respectivement le degré de la partie transversale et le degré de la partie récurrente. Les coefficients  $\{a_k\}$  et  $\{b_p\}$  sont appelés les paramètres du filtre.  $\tau$  représente le retard unitaire introduit par chaque branche. Les filtres actifs récurrents et transversaux sont constitués de plusieurs branches mises en parallèle. La réponse de filtrage de ce type de filtre est obtenue grâce à la combinaison des signaux retardés (par une quantité  $\tau$ ) et pondérés par les coefficients  $\{a_k\}$  et  $\{b_p\}$ . Ils sont en majorité des filtres dédiés à des applications numériques opérant à basse fréquence.

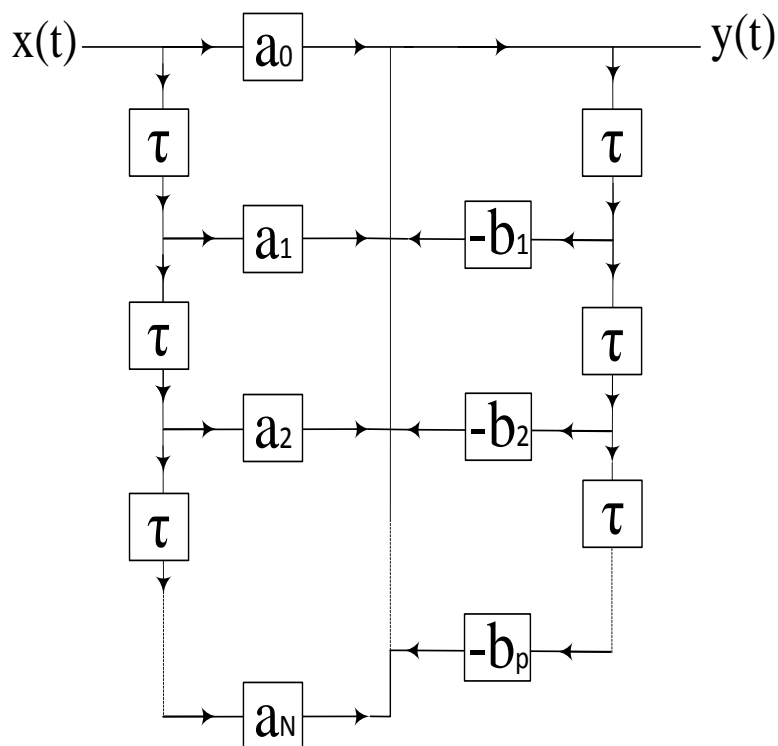


Figure I-13 : Schéma de principe d'un filtre récurrent et transversal d'ordre  $(N ; P)$ .



L'équation ci-dessous (I.21) présente la fonction de transfert d'un filtre récursif d'ordre (N ; P).

$$H(f) = \frac{Y(f)}{X(f)} = \frac{\sum_{k=0}^N a_k e^{-2j\pi f k \tau}}{1 + \sum_{p=1}^P b_p e^{-2j\pi f p \tau}} \quad (\text{I.21})$$

Respectivement, le numérateur et le dénominateur décrivent la partie transversale et la partie réursive qui introduisent respectivement les zéros et les pôles de la réponse de filtrage. L'avantage de ces filtres actifs récursifs est leur faible coût. Cependant, leurs non-linéarités et leurs 'instabilités numériques' restent des inconvénients majeurs. Pour cette raison, nous n'avons pas fait d'étude bibliographique sur ce type de filtres.

### I.3.5.2 Les filtres actifs channelisés

Les filtres channelisés s'inscrivent dans la famille des filtres basés sur la division-recombinaison des signaux. La structure channelisée déploie le principe d'addition ou de soustraction de différentes fonctions de transfert de filtres. À titre d'exemple, un filtre stop bande peut être synthétisé en soustrayant, à une réponse passe tout une réponse passe bande comme est montré sur la Figure I-14.

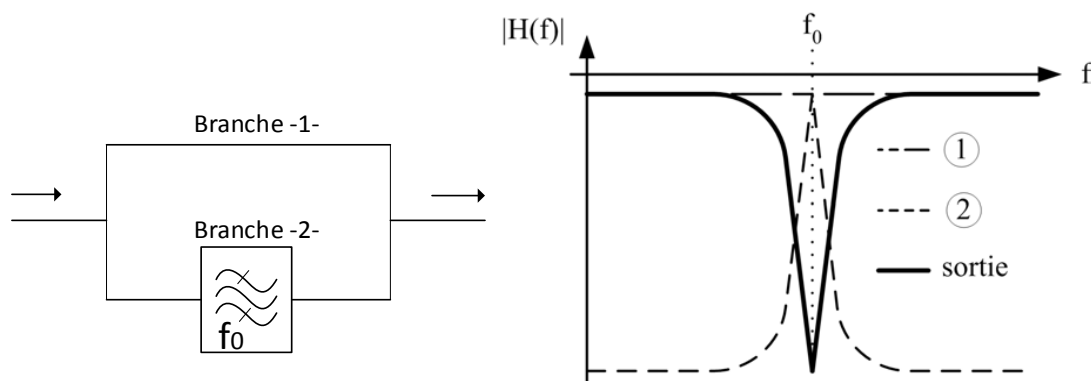


Figure I-14 : Filtre stop bande obtenu à partir d'une structure channelisée.

La réponse résultante de cette structure est celle d'un filtre de type stop bande qui est directement liée à celle du filtre passe bande. En effet, elle est obtenue par la soustraction de la fonction de transfert passe bande de la branche '2' avec la fonction de transfert passe tout de la branche '1'.



La fonction de transfert du filtre channelisé présenté sur la Figure I-14 est ainsi :

$$H(f) = -e^{+j\phi} + H_{pb}(f) \quad (I.22)$$

Avec  $H(f)$  : fonction de transfert du filtre channelisé

$H_{pb}(f)$  : fonction de transfert du filtre passe bande de la branche '2'

Et  $\Phi$  : désigne le terme de phase

Les filtres transversaux décrits précédemment s'inscrivent dans la même famille des filtres basés sur la division-recombinaison de signaux et se distinguent des filtres channelisés par le fait que leur fonction de transfert globale est générée par des recombinaisons constructives ou destructives des signaux. En outre, les signaux ne sont pas nécessairement filtrés mais en général pondérés par une fonction qui, aux fréquences RF, s'identifie à un amplificateur. La Figure I-15 représente le graphe de fluence d'un filtre transversal d'ordre 1 :

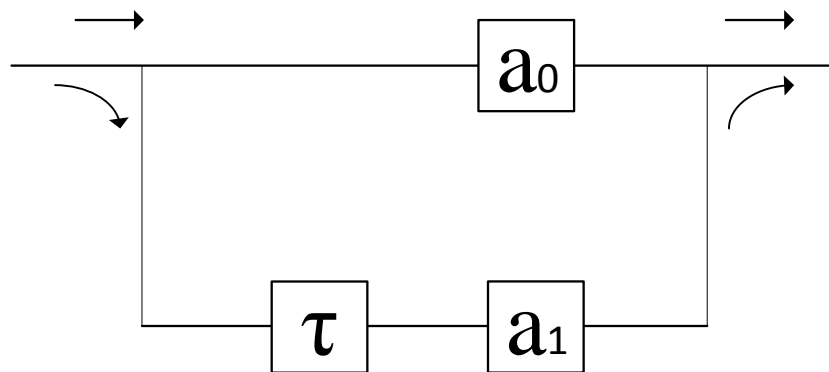


Figure I-15 : Filtre transversal du premier ordre.

La fonction de transfert de ce filtre transversal d'ordre 1 est :

$$H(f) = a_0 + a_1 e^{-2j\pi f\tau} \quad (I.23)$$

Avec  $a_0$  et  $a_1$  représentent les coefficients de pondération

$\tau$  : temps de retard unitaire



Cependant, dans la littérature, nous trouvons aussi des structures de filtres basées sur une combinaison des principes channelisé et transversal comme il est présenté dans le Tableau I-5 qui regroupe un état de l'art correspondant à cette catégorie de filtres.

Tableau I-5 : Publications sur les filtres channelisés

Article	Date	Fréquence	BW à -3 dB	NF (dB)	Réjection hors bande (dB)	Techno	Consommation (mW)	Nature du filtre	Type de filtre
[83]	2016	1,3 GHz	-	-	-	-	-	Filtre passe-bande	channelisé
[84]	2015	2,98 GHz	13%	-	-	-	-	Filtre passe-bande	channelisé
[85]	2006	1,95 à 2,2 GHz	≈ 85 MHz	-	28 @ 100 MHz de f <sub>0</sub>	Si BiCMOS	28 mA @ 2,7 V	Filtre passe-bande	combinaison channelisé-transversal
[86]	2006	1,9 à 2,4 GHz	60 MHz	-	28 @ 100 MHz de f <sub>0</sub>	BiCMOS 0,25μm	45 à 63 mA @ 2,7 V	Filtre passe-bande	combinaison channelisé-transversal
[87]	2005	28,1 GHz	400 MHz	-	80	-	-	Filtre passe-bande	channelisé
[88]	2003	2,5 GHz	-	-	-	Alumine	-	Filtre passe-bande	combinaison channelisé-transversal
[89]	2003	2,5 GHz	200 MHz	-	-	Alumine	-	Filtre passe-bande	combinaison channelisé-transversal
[90]	2003	11,5 GHz	200 MHz	-	-	-	-	Filtre passe-bande	combinaison channelisé-transversal
[91]	2000	10 GHz	2 GHz	≤4	-	-	-	Filtre passe-bande	channelisé
[92]	1998	7,5 GHz accordable sur 2 GHz	-	-	30 @ 1 GHz de f <sub>0</sub>	AsGa	-	Filtre passe-bande	combinaison channelisé-transversal
[93]	1996	10 GHz	400 MHz	-	-	Alumine	-	Filtre passe-bande	channelisé
[94]	1994	11,7 GHz	2 GHz	< 20	-	AsGa	-	Filtre passe-bande	combinaison channelisé-transversal



[95]	1994	10 GHz	200 MHz	-	35	Alumine	-	Filtre passe-bande	combinaison channelisé-transversal
[96]	1989	10,5 GHz	2 GHz	-	> 30 @ 1,1 GHz de f <sub>0</sub>	-	126	Filtre passe-bande	combinaison channelisé-transversal

Parmi les travaux cités dans le tableau ci-dessus, ceux mentionnés dans [85] et [86] ont été réalisés au sein de notre équipe à XLIM. Le principe de ces derniers sera présenté dans le Chapitre III.

### I.3.6 Les filtres actifs de type N-path

Après le développement de la théorie de James Clerk Maxwell sur les signaux analogiques échantillonnés dans les années 1950, plusieurs topologies de filtres utilisant des commutateurs et des capacités ont été proposées à partir des années 1960. Les plus connus sont les travaux de Franks et Witt [97] et les travaux de David Fried [98]. À cette époque, l'absence de transistors à grande vitesse n'a pas permis aux chercheurs de concevoir des dispositifs filtrants fonctionnant à des fréquences de l'ordre du gigahertz. Aujourd'hui les transistors des filières CMOS permettent d'atteindre des fréquences de commutation suffisamment élevées pour permettre l'utilisation de ces topologies aux fréquences RF. Dans les années à venir, les filtres à capacités commutées ou N-path filter (où N est le nombre de commutateurs mis en parallèle) semblent de bons candidats pour répondre aux besoins des systèmes de télécommunications futurs. Ces filtres possèdent de nombreux avantages : une bonne linéarité, un faible facteur de bruit. Ils peuvent être reconfigurables en fréquence et ils présentent une facilité d'intégration sur des substrats en silicium. Compte tenu du fait que ces filtres N-path peuvent être très sélectifs, ils seront donc très avantageux s'ils sont, par exemple, exploitables par des systèmes exigeant de fortes contraintes en terme de sélectivité et ceci dans le but d'éviter les interférences entre les signaux radiofréquences.

Le principe des filtres N-path se fonde sur l'échantillonnage du signal par une fréquence d'horloge ; le signal d'entrée est converti en fréquence vers une bande basse, filtré puis reconverti vers la bande RF. Ces filtres associés à des impédances capacitives en bande de base ont un comportement analogue à un résonateur RLC dont sa fréquence centrale peut être réglée en changeant la fréquence d'horloge  $f_{CLK}$  [99] - [101].



Le principe de fonctionnement de ce type de filtre est montré sur la Figure I-16 par l'utilisation d'un exemple de filtre à quatre commutateurs (noté 4-path) comme illustre la Figure I-16(a).

Autour de la fréquence d'horloge  $f_{CLK}$ , ce filtre à 4-path se comporte comme un résonateur RLC équivalent comme montre la Figure I-16(b).

Cependant, pour des fréquences éloignées de  $f_{CLK}$ , les capacités en bande de base seront court-circuitées à la masse et donc le filtre sera simplifié à une division résistive entre la résistance de source  $R_S$  et la résistance du commutateur  $R_{SW}$  (voir Figure I-16(c)).

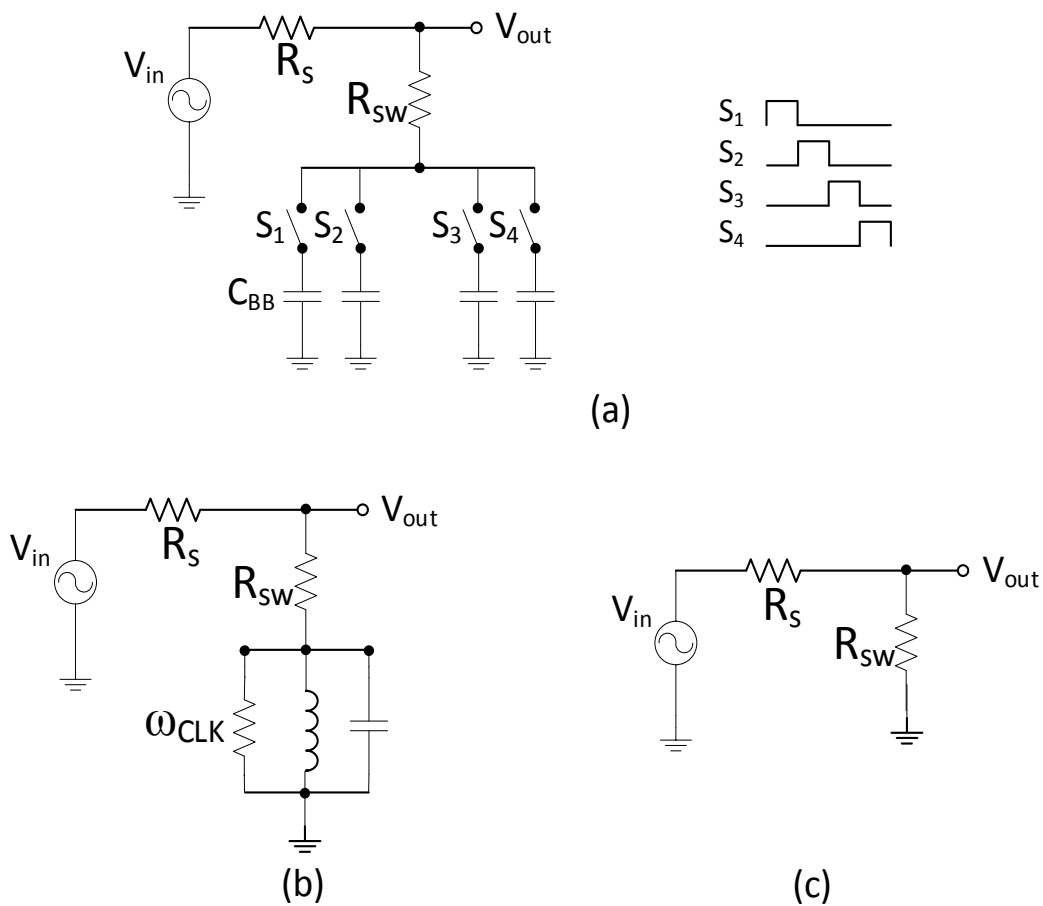


Figure I-16 : Principe des filtres N-path, (a) : Principe d'un filtre 4-path, (b) : Résonateur RLC équivalent autour de  $f_{CLK}$ , (c) : Circuit équivalent pour évaluer la réjection.

L'équation (I.24) présente la fonction de transfert du filtre N-path présenté sur la Figure I-17.



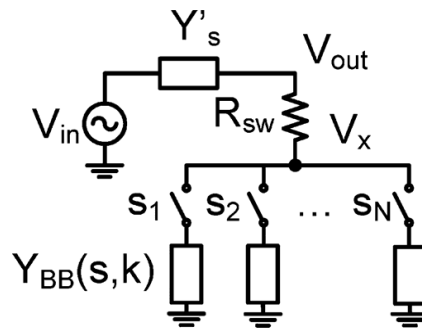


Figure I-17 : Filtre avec un nombre de path égale à N [99].

$$H(s) = \frac{V_{out}(s)}{V_{in}(s)} = \sum_{K=-\infty}^{K=+\infty} \text{sinc}^2 \left( \frac{K\pi}{N} \right) * G(s - jK\omega_0, K), \quad K \in \mathbb{Z} \quad (\text{I.24})$$

$$G(s, k) = \frac{1}{R_s + R_{sw} N Y_{BB}(s, k) + 1}, \quad f_{in} \text{ autour de } k f_0 \text{ et } K \in \mathbb{Z} \quad (\text{I.25})$$

À partir de ces équations, la fonction de transfert d'un filtre N-path peut être calculée quel que soit le nombre de path utilisé. On remarque que les pertes d'insertion sont d'autant plus faibles que le nombre de path est élevé. D'autre part, la sélectivité est directement liée à la valeur de la capacité bande de base ( $Y_{BB}$ ). Plus  $C_{BB}$  est élevée, plus le filtre est sélectif.

La mise en œuvre d'un filtre N-path classique à simple accès (single-ended) présente des harmoniques à des fréquences  $K * f_{CLK}$  ( $K = 2, \dots, N$ , avec  $N =$  nombre pair). Ce qui revient à dire que la réponse de filtrage est périodique en fréquence et une bande passante apparaît aux fréquences harmoniques de la fréquence d'horloge ( $K * f_{CLK}$ ). Néanmoins, il existe le problème du repliement de l'harmonique présent à la fréquence  $(N-1)*f_{CLK}$ . Cependant, ce dernier peut être supprimé par l'utilisation d'un filtre passe bas. Un bilan des publications concernant ce type de filtres actifs est présenté dans le Tableau I-6.

Tableau I-6 : Bilan des publications sur les filtres N-path

Article	Date	Fréquence	BW à -3 dB	NF (dB)	Réjection hors bande (dB)	IIP1/IIP3 dBm	Techno	Consommation (mW)	Nature du filtre	Type de filtre
[102]	2015	0,6 à 1,8 GHz	8,7 MHz	3,68	63,2	O-IIP3 = 18,97	CMOS 65 nm	31,8 à 70,5	Filtre passe-bande	4-path
[103]	2015	0,1 à 1,6 GHz	-	1,5 à 5,4	30 à 50	IIP1 = 11 IIP3 = 29	CMOS 65 nm	30 à 200	Filtre passe-bande	8-path



[104]	2015	0,5 à 2 GHz	-	2,6 à 5,7	46	-	CMOS 65 nm	18 à 26	Filtre passe-bande	8-path
[105]	2015	600 à 850 MHz	9 à 15 MHz	8,6	30 à 50	IIP1 = 0 O-IIP1 = 14 IIP3 = 7 O-IIP3 = 17,5	CMOS 65 nm	75 @ 700 MHz	Filtre passe-bande	16-path
[106]	2015	50 à 300 MHz	-	-	-	IIP1 = 10 IIP3 = 24,6 O-IIP1 = 17	GaN 0,4 µm	-	Filtre passe-bande	2-path
[107]	2014	0,25 to 2,25 GHz	> 20 MHz	2,6	7	IIP1 = 3 O-IIP3 = 27	CMOS 45 nm	27	Filtre passe-bande	16-path
[108]	2014	0,2 à 1,8 GHz.	4	7,5	71,2	O-IIP3 = 17,96	CMOS 65 nm	24,1 à 72,8	Filtre passe-bande	4-path
[109]	2014	0,1 à 1,6 GHz	-	2,2 à 5,4	30 à 50	IIP1 = 10,1 IIP3 = 23	CMOS 65 nm	30 à 200	Filtre passe-bande	8-path
[110]	2013	0,25 à 1 GHz	-	2,5	-	IIP3 = 2	CMOS 0,18 µm	18	Filtre passe-bande	4-path
[99]	2012	0,4 à 1,2 GHz	21 MHz	10	55	IIP1 = -4,4 IIP3 = 9 O-IIP3 = 29	CMOS 65 nm	21,4	Filtre passe-bande	4-path
[101]	2011	0,1 à 1 GHz	35 MHz	3 à 5	-	IIP1 = 2 IIP3 = 14	CMOS 65 nm	2 à 16	Filtre passe-bande	4-path
[111]	2010	0,1 à 1 GHz	35 MHz	<5,5	-	IIP1 = 2 IIP3 = 19	CMOS 65 nm	2 à 16	Filtre passe-bande	4-path
[112]	2005	28 MHz	3,84 MHz	-	-	IIP3 = 7 dBV	CMOS 0,35 µm	19,5	Filtre passe-bande	4-path

Ce type de filtres actifs possèdent de nombreux avantages et peuvent donc être utilisés dans les nouveaux récepteurs RF multistandard puisqu'ils sont facilement intégrables en technologie silicium et qu'ils présentent de bonnes performances en terme de linéarité et de sélectivité. De plus, ils sont reconfigurables sur une large gamme de fréquence. Les filtres N-path ont été déployés dans une partie de ce travail de thèse. La méthode concernant l'utilisation d'une topologie différentielle pour la suppression des harmoniques paires a été retenue et sera présentée dans le Chapitre III.



## I.4 Conclusion

Dans ce chapitre, nous avons présenté différents types de filtres actifs et effectué une étude bibliographique relativement exhaustive fixant l'état de l'art d'aujourd'hui. Le principe de fonctionnement, les avantages et les inconvénients de chacun de ces filtres actifs ont été décrits. Les topologies qui ont été prises en compte sont : les filtres Gm-C, les filtres OTA-C, les filtres à inductance active, les filtres de type N-path et les filtres LC compensés. Cette étude a permis de faciliter le choix de la topologie de filtre adaptée pour chaque application visée au cours de mes travaux de thèse.



# **Chapitre II : Conception d'un amplificateur faible bruit reconfigurable à base d'inductance active**

---







## II.1 Introduction

L'un des blocs les plus importants dans les systèmes de communications sans fil, en réception, est l'amplificateur à faible bruit. Placé au début de la chaîne de réception, il a pour but d'amplifier le signal reçu avec un gain élevé et doit présenter un faible facteur de bruit, être linéaire et consommer le moins possible. La majorité des LNA sont réalisés avec des inductances passives. Ces dernières présentent plusieurs inconvénients : il est par exemple difficile de concevoir simultanément une inductance de grande valeur avec une faible surface et un bon facteur de qualité. C'est dans l'objectif de trouver une topologie d'inductance active améliorant ce compromis que nous nous sommes intéressés à ces structures. En premier lieu, les topologies de base d'inductances actives conçues avec des transistors de la technologie CMOS sont présentées. En second lieu, quelques topologies dérivées des structures de base présentant des améliorations sont introduites. Cette étude a pour but de mettre en évidence toutes les techniques existantes dans la littérature traitant la possibilité d'agilité de la valeur de l'inductance ainsi que de son facteur de qualité. Cette analyse bibliographique nous a permis de proposer une nouvelle structure d'inductance active. Pour vérifier et valider les bénéfices de cette nouvelle topologie, cette dernière est placée comme charge d'un circuit amplificateur faible bruit. Le LNA conçu pourra alors être reconfiguré en termes de bande passante, de fréquence de travail et de gain. L'avantage principal du LNA fabriqué repose sur le fait qu'aucune inductance passive n'est utilisée.

## II.2 Conception de l'inductance active

On a vu dans le premier chapitre que l'inductance active peut être obtenue à partir d'un montage de type gyrateur. Le montage gyrateur élémentaire se compose au minimum de deux transconducteurs connectés en contre-réaction. Deux configurations sont possibles :

- le transconducteur de la voie directe est configuré avec une transconductance positive quand le transconducteur de la voie de contre réaction est configuré avec une transconductance négative
- le transconducteur de la voie directe est configuré avec une transconductance négative quand le transconducteur de la voie de contre réaction est configuré avec une transconductance positive



Deux inductances actives à simple accès peuvent être réalisées (inductance équivalente reliée à la masse ou reliée à l'alimentation).

### II.2.1 Topologies de base d'une inductance active

Les circuits de base d'une inductance active sont présentés sur la Figure II-1. Dans la Figure II-1(a), le transconducteur de la voie directe présente une transconductance négative qui est configurée par un montage source commune tandis que le transconducteur de la voie retour présente une transconductance positive qui est configurée par un montage drain commun. L'inductance active de ce montage est représentée dans ce cas par un résonateur RLC équivalent connecté à la masse. Dans la Figure II-1(b), le transconducteur de la voie directe présente une transconductance positive qui est configurée par un montage grille commune tandis que le transconducteur de la voie inverse présente une transconductance négative qui est configurée par un montage source commune. Cette fois-ci l'inductance active est équivalente à un résonateur RLC relié à l'alimentation.

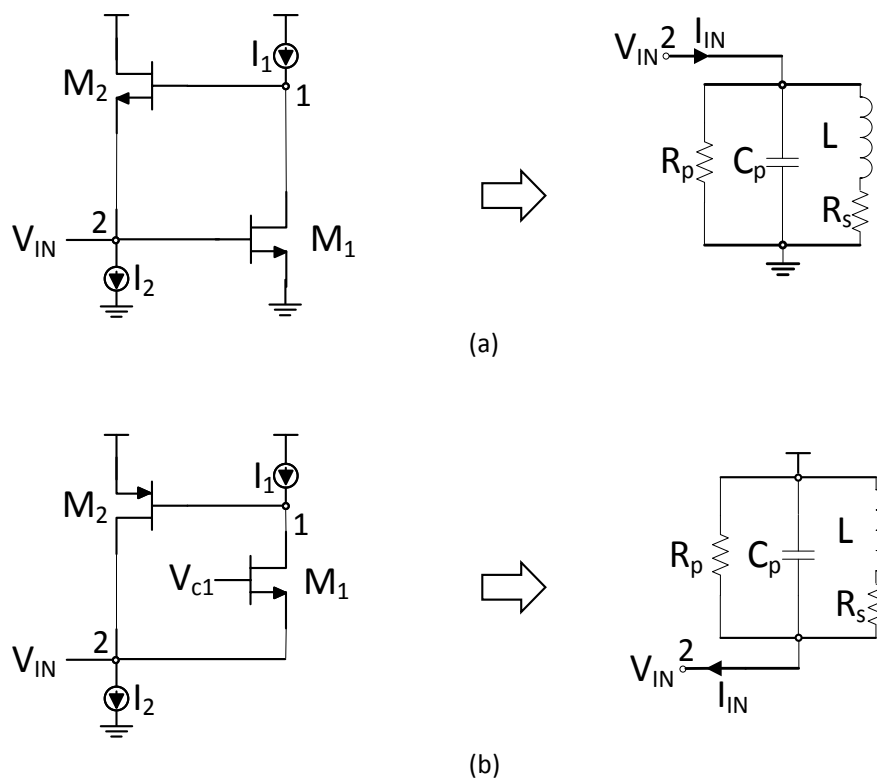


Figure II-1 : Topologies de base d'une inductance active, (a) : Gyrateur avec voie directe formée par une transconductance négative et voie inverse formée par une transconductance positive, (b) : Gyrateur avec voie directe formée par une transconductance positive et voie inverse formée par une transconductance négative [51].



Grâce à l'utilisation des expressions données au chapitre précédent (de (I.5) à (I.8)) et avec  $C_1 = C_{gs2}$ ,  $C_2 = C_{gs1}$ ,  $G_{m1} = g_{m1}$ ,  $G_{m2} = g_{m2}$ ,  $G_{01} = g_{01}$  et  $G_{02} \approx g_{m1}$ , les expressions du résonateur RLC équivalent de l'inductance active représentée sur la Figure II-1(b) sont donnée comme suit :

$$C_p = C_{gs1} \quad (\text{II.1})$$

$$R_p = \frac{1}{g_{m1}} \quad (\text{II.2})$$

$$R_s = \frac{g_{01}}{g_{m1}g_{m2}} \quad (\text{II.3})$$

$$L = \frac{C_{gs2}}{g_{m1}g_{m2}} \quad (\text{II.4})$$

Pour augmenter la gamme de fréquences correspondant à un fonctionnement inductif ( $\omega_{zéro} < \omega < \omega_{pôle}$ ), les valeurs  $R_s$  et de  $C_p$  doivent être réduite au maximum (cf. I.3.3), ce qui revient, d'une part, à réduire  $g_{01}$  et  $C_{gs1}$  et d'autre part, à augmenter les transconductances  $g_{m1}$  et  $g_{m2}$ . Néanmoins, une augmentation de  $g_{m1}$  et  $g_{m2}$  réduit la valeur de l'inductance  $L$  (voir expression (II.4)). En résumé, l'objectif est d'obtenir un facteur de qualité élevé et constant pour différentes valeurs d'inductances. Ceci est impossible avec ces deux topologies de base puisque la variation de la valeur de  $L$  (utilisant les transconductances des deux transistors ( $g_{m1}$  et  $g_{m2}$ )) aura aussi un effet sur la valeur de  $R_s$  et donc sur la valeur du facteur de qualité. Ce qui revient à dire qu'on ne peut pas avoir le même facteur de qualité  $Q$  pour différentes valeurs d'inductance  $L$  avec ces deux topologies. Des recherches ont donc été développées pour disposer de nouvelles topologies d'inductance active où les valeurs de  $L$  et de  $Q$  peuvent être réglées indépendamment. Plusieurs méthodes sont recensées pour augmenter le facteur de qualité, les plus utilisées sont :

- Réduire la conductance  $G_{01}$  de la résistance série (voir expression (II.3)) par l'utilisation d'un étage différentiel ou bien d'un étage cascode.
- Utilisation d'un circuit générant une résistance négative afin de compenser les pertes résistives de l'inductance équivalente.



Dans cette approche, plusieurs travaux ont été réalisés pour obtenir simultanément une inductance active variable avec un facteur de qualité élevé et ajustable.

### II.2.2 Exemple de circuits d'inductance active

Un premier exemple de réalisation d'une inductance active en technologie CMOS TSMC 0.18 $\mu\text{m}$  [113] est illustré sur Figure II-2.

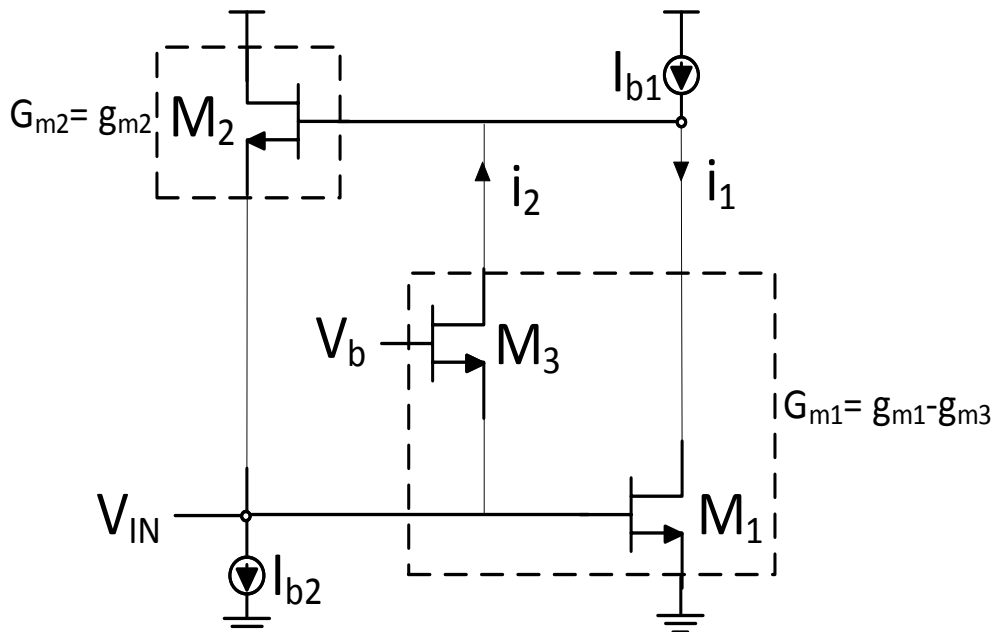


Figure II-2 : Topologie d'inductance active conçue dans [113].

L'architecture de cette inductance repose sur la topologie de base illustrée dans la Figure II-1(a). Cependant, les auteurs dans [113] ont ajouté le transistor  $M_3$ , qui grâce à sa tension de contrôle  $V_b$  modifie la valeur de la transconductance  $g_{m3}$ . Ce qui implique d'une part la réduction de la valeur de  $L$  puisque son déploiement a été destiné pour une exploitation en basse fréquence (voir expression (II.8)) et d'autre part d'avoir une possibilité d'accord de la valeur de  $L$ .

Comme tous les circuits d'inductances actives réalisées à partir d'un montage de type gyrateur, la valeur de l'inductance est équivalente à un résonateur RLC dont ces expressions sont :

$$C_p = C_{gs1} + C_{gs3} \quad (\text{II.5})$$

$$R_p \approx \frac{1}{g_{m1}} \quad (\text{II.6})$$

$$R_s = \frac{g_{ds1} + g_{ds3}}{g_{m2}(g_{m1} - g_{m3})} \quad (\text{II.7})$$

$$L = \frac{C_{gs2}}{g_{m2}(g_{m1} - g_{m3})} \quad (\text{II.8})$$

Malheureusement les sens des courants  $i_1$  et  $i_2$  sont opposés. Donc, une augmentation de la valeur de  $g_{m3}$  réduit la valeur de  $g_{m1}$ , ce qui augmente la valeur de  $R_s$  (voir expression (II.7)) et réduit ainsi la valeur du facteur de qualité. Pour pallier ce problème, l'auteur a associé à cette inductance active un circuit de compensation de pertes qui est décrit dans la partie I.3.4.2. De ce fait, le contrôle de la valeur  $L$  ainsi que celle de son facteur de qualité est indépendant. Cependant, la consommation est augmentée et une attention particulière doit être portée à la stabilité électrique du circuit.

Un deuxième exemple de réalisation d'un circuit d'inductance active est illustré sur la Figure II-3. les auteurs dans [114] ont opté pour l'utilisation d'un étage différentiel afin de minimiser la valeur de la conductance  $g_{01}$  et ainsi réduire  $R_s$  dans l'optique de produire une inductance avec un fort facteur de qualité.

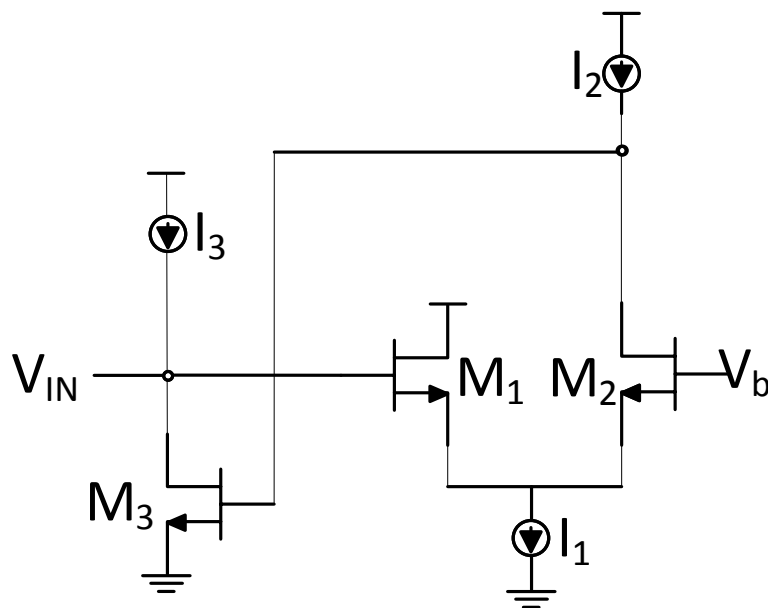


Figure II-3 : Schéma électrique simplifié de l'inductance active de Xiao et Schaumann [114].



Concernant le troisième exemple représenté sur la Figure II-4, les auteurs ont déployé un étage cascode toujours dans le but de réduire la conductance  $g_{01}$  et d'augmenter ainsi la valeur de  $Q$ . Il convient également de noter que, minimiser  $g_{01}$  permet aussi de réduire  $\omega_z$ , ceci permettra d'augmenter la plage fréquentielle de fonctionnement de l'inductance active. La Figure II-4(a) et la Figure II-4(b) représentent respectivement les deux topologies d'inductances actives dérivées des deux topologies de base présentées auparavant respectivement sur la Figure II-1(a) et la Figure II-1(b).

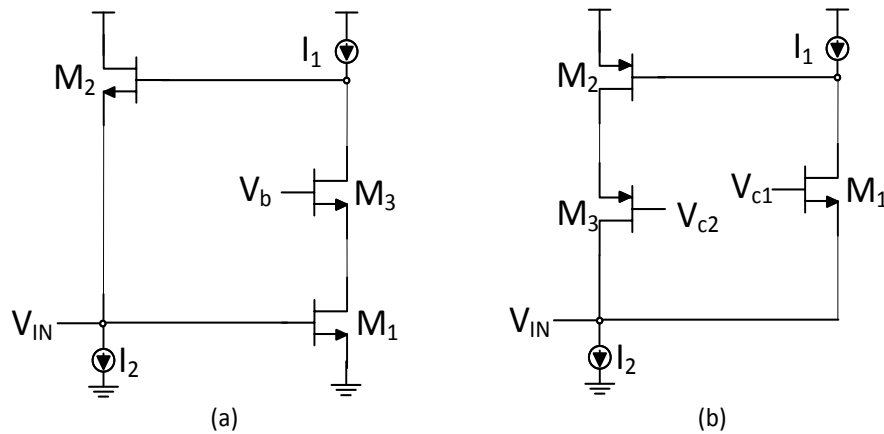


Figure II-4 : Schéma électrique simplifié des inductances actives de Thanachayanont et Payne [115], [116].

Les expressions de  $R_s$  et de  $\omega_z$  de l'inductance active 'cascodée' de la Figure II-4(b) sont données ci-dessous :

$$R_s = \left( \frac{g_{01}}{g_{m1}g_{m2}} \right) \frac{1}{g_{m3}r_{03}} \quad (\text{II.9})$$

$$\omega_{z\text{éro}} = \left( \frac{g_{01}}{C_1} \right) \frac{1}{g_{m3}r_{03}} \quad (\text{II.10})$$

La valeur de l'inductance quant à elle reste inchangée puisqu'elle ne dépend pas de la conductance  $g_{01}$ .

$$L = \frac{C_{gs2}}{g_{m1}g_{m2}} \quad (\text{II.11})$$

Ces deux topologies ne permettent toujours pas un accord indépendant de la valeur de l'inductance et de son facteur de qualité.



Un dernier circuit d'inductance active basé sur la topologie illustrée sur la Figure II-4(a) est présenté dans la Figure II-5 [117]. Cette topologie est proche de la structure 'cascodée' de Thanachayanont et Payne [115], [116] présentée sur la Figure II-4(a) mais elle propose une solution mettant en œuvre une résistance de contre réaction entre la grille d'un des deux éléments du gyrateur et le drain de l'étage cascode. Cette résistance permet de diminuer la valeur de  $R_S$  et donc d'augmenter le facteur de qualité tout en augmentant en même temps la valeur de  $L$ . Plusieurs travaux de réalisation de circuits d'inductances actives à base de cette topologie ont été réalisés. On peut évoquer à ce sujet les travaux publiés dans [118] - [120] où les auteurs ont opté pour l'utilisation d'une résistance variable ( $R_f$  variable). Ceci permet d'avoir, d'une part, un contrôle sur la valeur du facteur de qualité grâce à la variation de  $R_f$  et, d'autre part, un contrôle sur la valeur de  $L$  grâce à la variation des transconductances  $g_m$  des transistors utilisés.

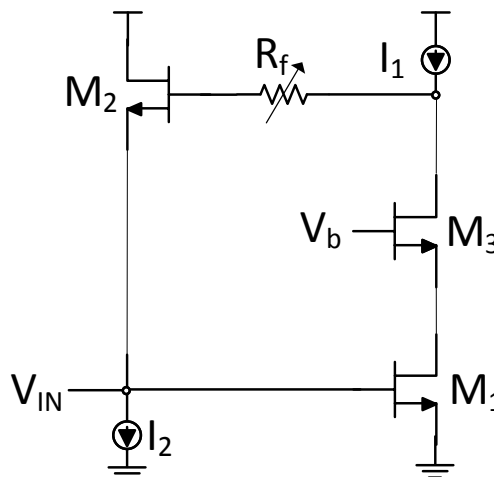


Figure II-5 : Schéma électrique simplifié de l'inductance active utilisée dans [117] - [120].

Cette inductance active est facilement réalisable grâce sa structure est simple. De plus, elle est reconfigurable puisqu'il est possible d'obtenir la même valeur du facteur de qualité pour plusieurs valeurs d'inductance et à l'inverse, différentes valeurs du facteur de qualité pour une inductance donnée.

### II.2.3 Topologie de l'inductance active conçue

La topologie de l'inductance active proposée dans ce travail est présentée sur la Figure II-6. C'est une inductance basée sur une transconductance négative qui a été présentée précédemment sur la Figure II-1(b).





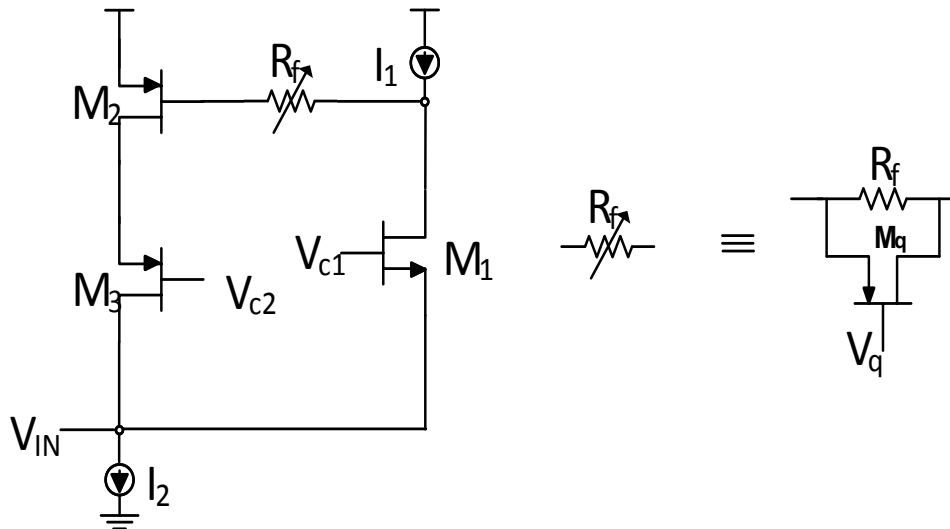


Figure II-6 : Nouvelle topologie d'inductance active proposée.

Cependant et contrairement aux inductances présentées dans les paragraphes précédents, la topologie d'inductance active proposée est équivalente à un résonateur RLC relié à l'alimentation (Figure II-1(b) vs Figure II-1(a)). L'intérêt est de pouvoir placer cette inductance active sur le drain du transistor signal d'un LNA.

Le principe de cette inductance active a été inspiré par les architectures présentées précédemment [117] - [120] qui apportent des améliorations sur la topologie de base de la Figure II-1(a). Cependant, dans ce travail, ces solutions sont utilisées pour le gyrateur de base de la Figure II-1(b).

Ce dernier est amélioré par l'ajout d'un transistor cascode ( $M_3$ ) qui réduit la conductance  $G_{01}$  dans le but de diminuer  $R_S$  et d'augmenter ainsi la valeur du facteur de qualité. L'ajout d'une résistance de contre-réaction variable ( $R_f$ ) permet d'obtenir un facteur de qualité plus élevé et variable. La résistance variable ( $R_f$ ) est obtenue grâce à l'utilisation d'un transistor MOS 'froid' connecté en parallèle d'une résistance  $R_f$ . En effet, le transistor  $M_q$  est ajouté pour permettre le contrôle de la valeur de la résistance  $R_f$  grâce à sa tension de grille  $V_q$ .

Les expressions des éléments parasites du modèle équivalent de cette inductance active 'cascodée' à résistance de contre-réaction sont :

$$C_p \approx C_{gs1} \quad (\text{II.12})$$



$$R_p \approx \frac{R_f g_{02} + 1}{2g_{02} + R_f g_{02}^2} \quad (\text{II.13})$$

$$R_s \approx \frac{g_{m1} g_{02} g_{03} + \omega^2 [g_{m2} C_{gs1}^2 - g_{m1} C_{gs1} C_{gs2} (R_f g_{02} + 1)]}{g_{m1}^2 g_{m2} g_{m3}} \quad (\text{II.14})$$

$$L \approx \frac{g_{m1} g_{m2} C_{gs1} + \omega^2 C_{gs1}^2 C_{gs2} (R_f g_{02} + 1)}{g_{m1}^2 g_{m2} g_{m3}} \quad (\text{II.15})$$

L'expression du facteur de qualité est donnée par :

$$Q = \left( \frac{\omega L}{R_s} \right)^2 \frac{\frac{R_p}{\omega L} \left( 1 - \frac{R_s^2 C_p}{L} - \omega^2 L C_p \right)}{1 + \frac{R_p}{R_s} + \left( \frac{\omega L}{R_s} \right)^2} \quad (\text{II.16})$$

L'équation (II.14) montre que l'augmentation de la résistance de contre-réaction  $R_f$  minimise, d'une part, la valeur de la résistance série  $R_s$  permettant d'améliorer le facteur de qualité et, d'autre part, affecte la valeur de l'inductance ( $L$  augmente) comme indiqué dans l'équation (II.15). Toutefois, d'après l'équation (II.16), le facteur de qualité dépend aussi de la fréquence de fonctionnement. Cela revient à dire que les valeurs de  $L$  et de  $Q$  de l'inductance active ne sont valables que dans une bande de fréquence limitée. Cela pose un problème puisque l'objectif est de concevoir une inductance active dont le facteur de qualité est constant pour différentes valeurs de  $L$  autour de différentes fréquences de fonctionnement. Ce problème peut être résolu de la manière suivante :

- Premièrement la tension de grille  $V_q$  du transistor  $M_q$  est utilisée pour modifier la valeur de  $Q$ .
- deuxièmement, les tensions de grille  $V_{c1}$  et  $V_{c2}$  des transistors  $M_{1i}$  et  $M_{2i}$  peuvent être utilisées pour modifier respectivement les valeurs des transconductances ( $G_{m1}$ ,  $G_{m2}$  et  $G_{m3}$ ) afin d'ajuster la valeur de l'inductance.

L'utilisation de cette méthode permet de régler de manière indépendante la valeur de l'inductance et du facteur de qualité. Ainsi, on peut obtenir une inductance reconfigurable avec un facteur de qualité constant et inversement, un facteur de qualité reconfigurable avec une valeur d'inductance constante. Nous illustrons ces modes de fonctionnement par les



figures suivantes. La Figure II-7 montre la variation de l'inductance active (de 4,8 à 7,7 nH @ 1,55 GHz) avec un facteur de qualité constant ( $Q \approx 320$  @ 1,55 GHz). La Figure II-8 quant à elle, illustre la variation du facteur de qualité (de 220 à 320 @ 1,55 GHz) avec une inductance constante ( $L \approx 4,8$  nH @ 1,55 GHz).

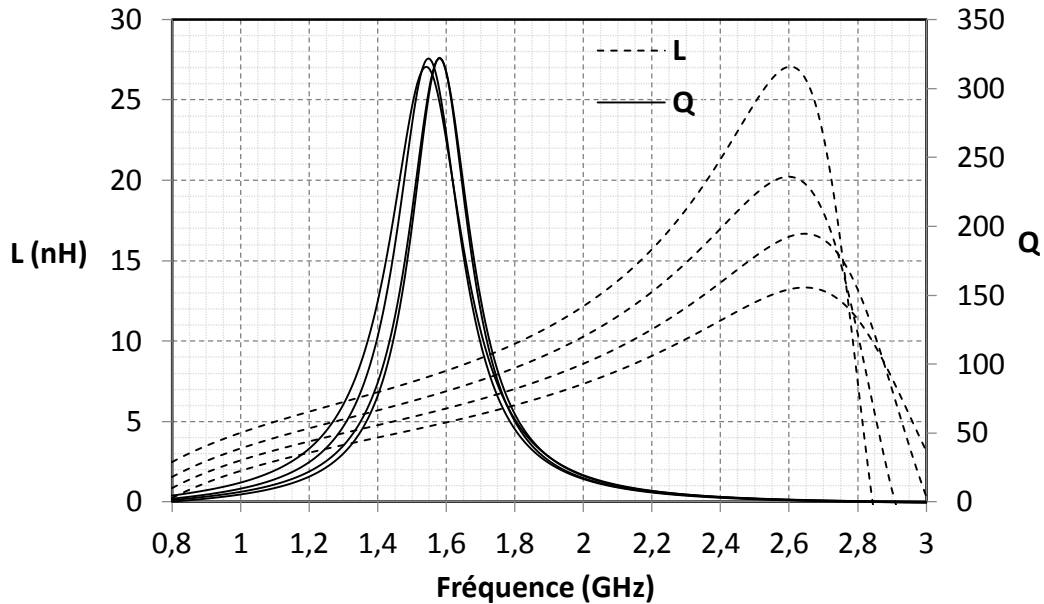


Figure II-7 : Variation de l'inductance active avec une valeur du facteur de qualité constante.

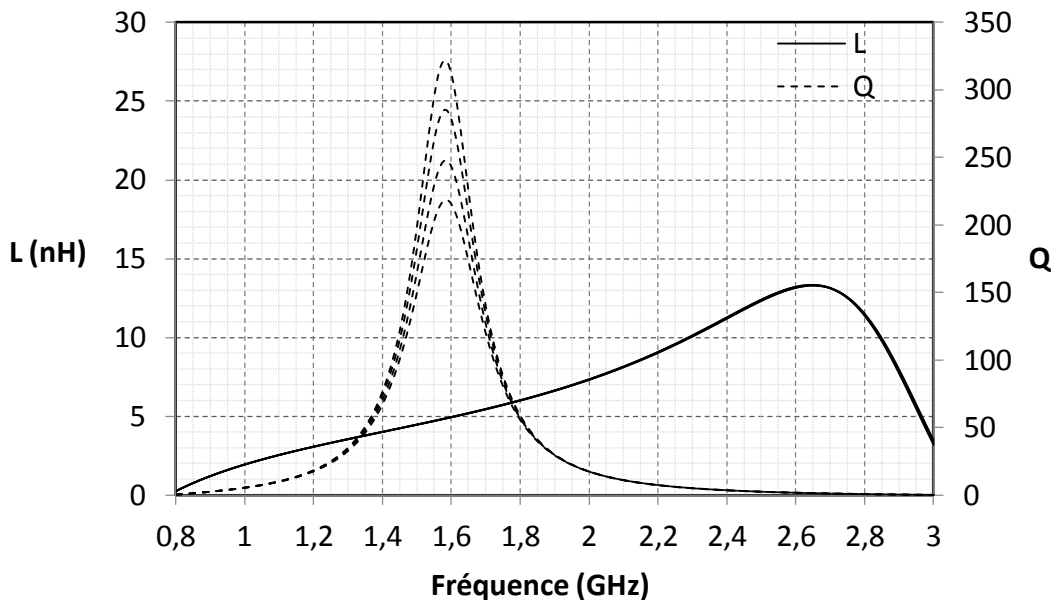


Figure II-8 : Variation du facteur de qualité avec une valeur d'inductance active constante.

De plus, cette topologie offre la possibilité de concevoir une inductance active avec le même facteur de qualité pour différentes fréquences de résonance, comme est montré sur la Figure II-9.



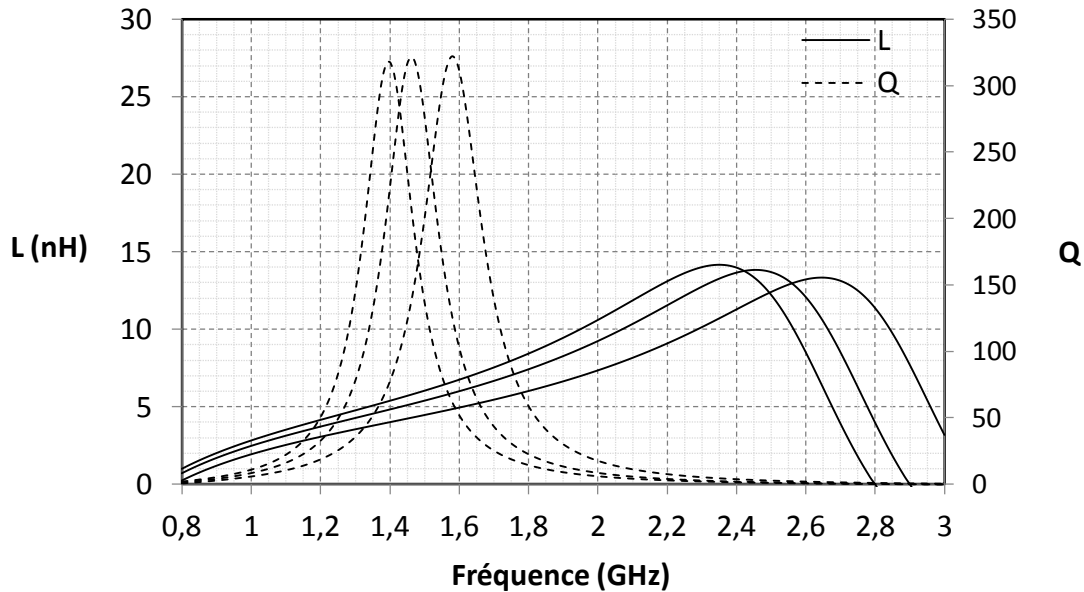


Figure II-9 : Facteur de qualité constant pour différentes fréquences de fonctionnement.

Le simulateur SpectreRF de Cadence a été utilisé. La technologie utilisée est la QUBiC4XI BiCMOS 0,25  $\mu\text{m}$  de NXP.

Pour chaque transistor utilisé, le rapport de taille ( $W/L$ ) ainsi que le courant de polarisation ont été maximisés afin d'augmenter les transconductances  $g_m$  et optimiser une plage d'accordabilité la plus large possible.

Afin de valider cette structure, nous avons choisi de l'intégrer dans un amplificateur faible bruit. Les principaux avantages de l'utilisation de ce circuit résident, d'une part, dans sa surface réduite qui est facilement intégrable et, d'autre part, dans la possibilité d'accord de la fréquence et du gain du LNA respectivement grâce à la variation de la valeur d'inductance et de son facteur de qualité.

## II.3 Conception du LNA

Dans la littérature, plusieurs travaux ont été réalisés pour remplacer l'inductance passive par une inductance active dans le but de réaliser des amplificateurs accordables en fréquence et en gain. Comme mentionné précédemment, les inductances passives en technologie CMOS ont un faible facteur de qualité et occupent une grande surface de silicium. De plus, si plusieurs inductances doivent être utilisées, il faut prendre en compte les problèmes de couplages entre elles et avec les lignes d'interconnexions.



Dans les paragraphes suivants, trois exemples de circuits de LNA à base d'inductances actives sont présentés tout en mettant en évidence leurs avantages et leurs inconvénients. Par la suite, une nouvelle topologie est proposée.

### II.3.1 Exemple de circuits de LNA utilisant des inductances actives

Un premier exemple de circuit de LNA [121] est présenté sur la figure suivante. Les auteurs ont opté pour la réalisation d'un circuit de LNA comprenant deux étages et utilisant une inductance active variable.

- Le premier étage de cet amplificateur est formé par le transistor  $M_1$  et est monté en source commune avec une inductance de grille  $L_g$ , une inductance de charge  $L_{d1}$  et une inductance active accordable comme une inductance de dégénérescence  $L_s$ .
- Le deuxième étage quant à lui est formé par le transistor  $M_2$  et est également monté en source commune avec une résistance de contre-réaction  $R_{f1}$  et une inductance de charge  $L_{d2}$ . La résistance de contre-réaction  $R_{f2}$  est utilisée pour stabiliser l'amplitude de la tension de sortie en dépit des variations apportées par l'inductance active.

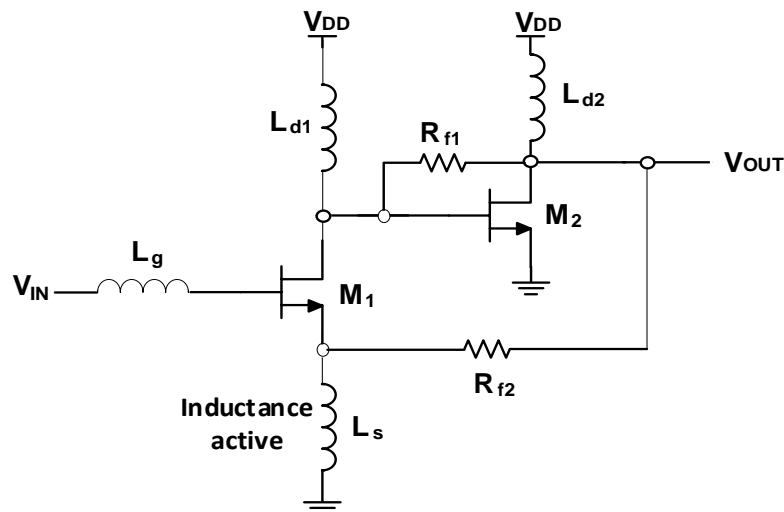


Figure II-10 : Schéma électrique du circuit de LNA utilisé dans [121].

La variation des courants de polarisation de l'inductance active permet l'ajustement de la valeur de l'inductance et de son facteur de qualité. Cela a pour incidence de modifier la fréquence et le gain du LNA comme montré sur la Figure II-11.



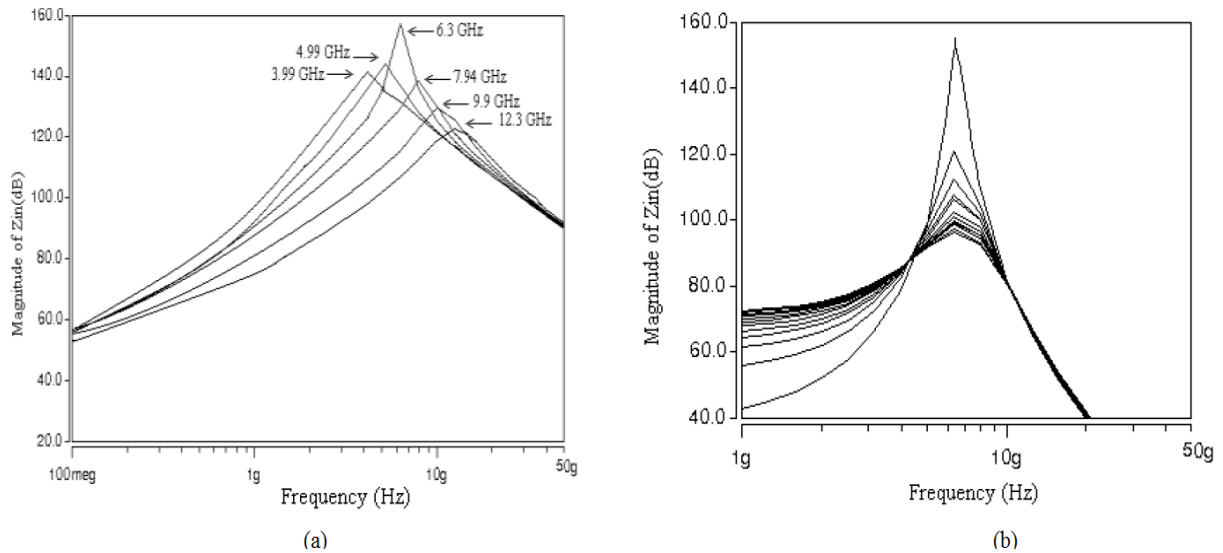


Figure II-11 : Performances du LNA réalisé dans [121], (a) : variation de la fréquence centrale du LNA, (b) : variation du gain du LNA.

Un autre exemple de LNA utilisant une inductance active [122] est présenté sur la Figure II-12. L'inductance active est implantée en charge du deuxième étage du circuit amplificateur. La topologie de ce dernier ressemble à la topologie précédente.

- Le premier étage de ce LNA est un étage cascode formé par les deux transistors  $M_1$  et  $M_2$ .
- le deuxième étage quant à lui est formé par le transistor  $M_3$  et il est configuré en source commune avec une résistance de contre-réaction  $R_{fb}$ .

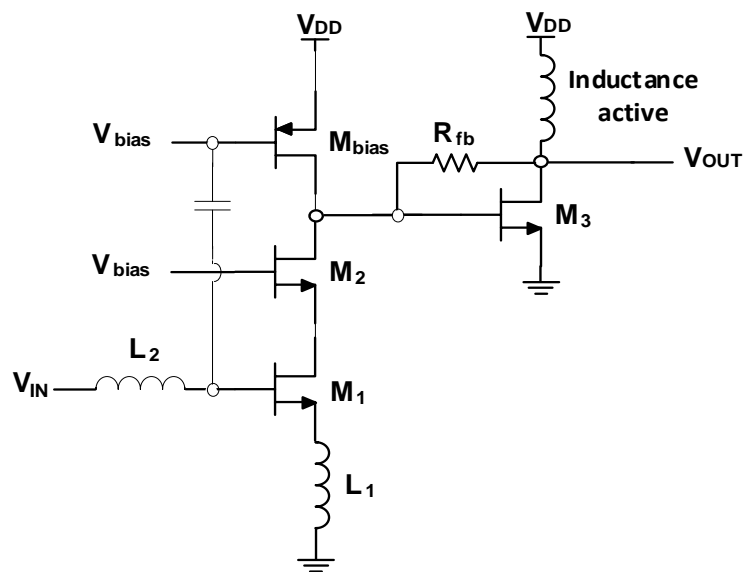


Figure II-12 : Schéma électrique du circuit de LNA réalisé dans [122].



Ces deux exemples de réalisation de LNA utilisant une inductance active présentent plusieurs avantages tels que la possibilité d'accord de la fréquence centrale du LNA grâce à la variation de l'inductance active, la possibilité de concevoir une inductance de grande valeur dans une faible surface de silicium. Néanmoins, ces circuits utilisent aussi des inductances passives.

Une autre topologie de LNA à inductance active est proposée dans [53]. Le schéma électrique simplifié de ce circuit est présenté sur la Figure II-13.

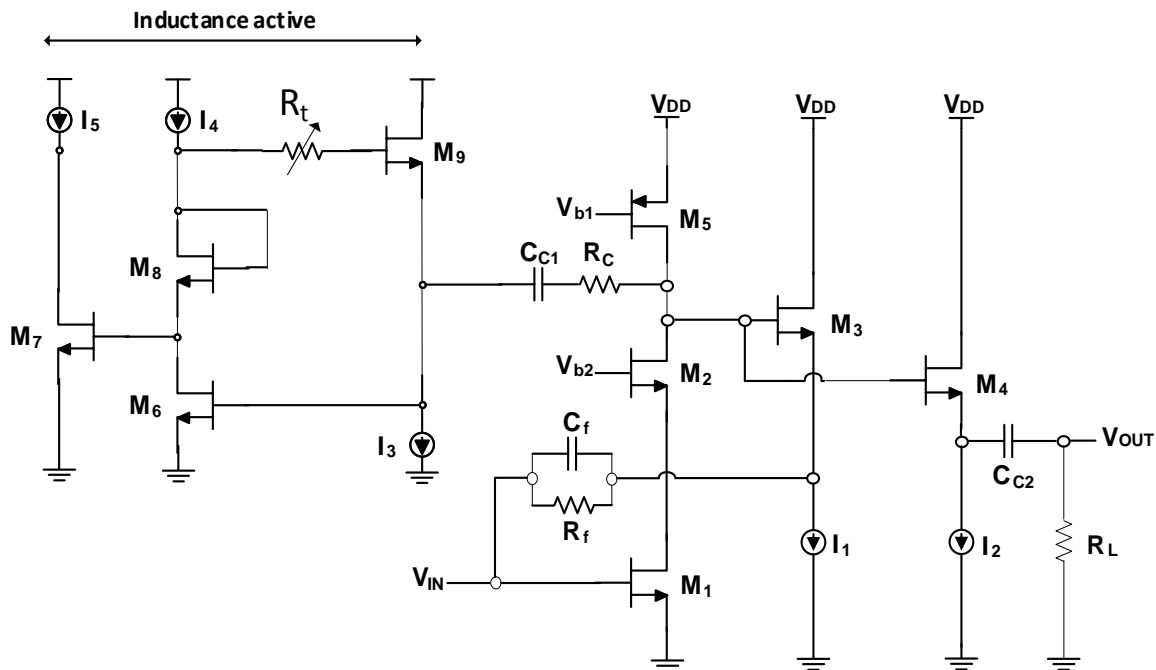


Figure II-13 : Schéma électrique du circuit de LNA réalisé dans [53].

Le montage est formé par le transistor  $M_1$  configuré en source commune et qui est d'une part en cascade avec le transistor  $M_2$  et d'autre part contre-réactionné par le transistor  $M_3$  dans le but d'adapter l'impédance d'entrée à  $50 \Omega$  sans pour cela utiliser un circuit d'adaptation à base d'éléments passifs. L'inductance active est placée en charge du premier étage cascode ( $M_1$  et  $M_2$ ). L'étage de sortie formé par le transistor  $M_4$  configuré avec un montage drain commun et est utilisé comme étage d'adaptation d'impédance en sortie. De même que les circuits de LNA précédents, l'accord de la fréquence centrale et du gain se fait respectivement en ajustant la valeur de l'inductance et celle de son facteur de qualité comme illustré sur la Figure II-14. Le principal avantage de ce LNA est sa topologie qui n'utilise aucune inductance passive.

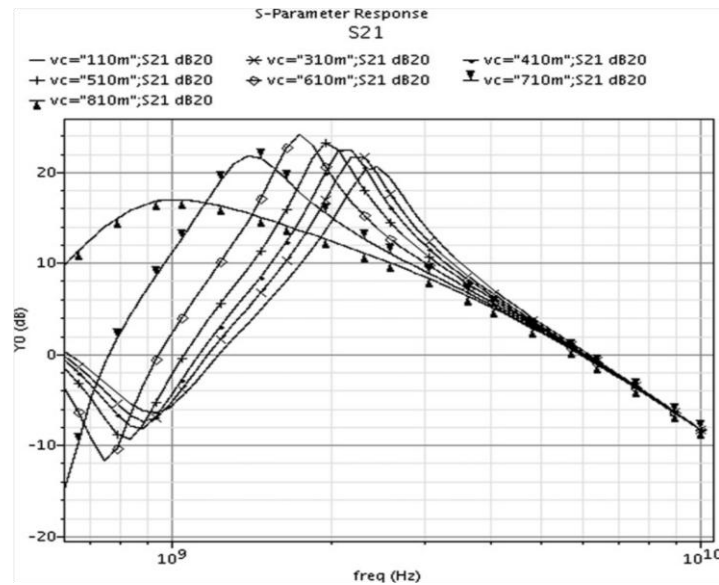


Figure II-14 : Variation de la fréquence centrale du LNA [53].

Mais l'inductance active doit être découplée et ne peut partager la même source de tension que le transistor M1, ce qui implique une consommation plus élevée.

Finalement, à partir de cet état de l'art, nous avons pu déterminer un choix de topologie de LNA incluant l'inductance proposée.

### II.3.2 Topologie du LNA conçu

Dans le circuit que nous proposons, aucune inductance passive n'est utilisée, nous avons donc fait appel à une adaptation active [53].

L'amplificateur faible bruit conçu comprend deux étages comme indiqué sur la Figure II-15.

- Le premier étage est réalisé à l'aide du transistor M<sub>1</sub> monté en source commune et est contre-réactionné avec le transistor M<sub>2</sub> qui a pour but d'adapter l'impédance d'entrée à 50 Ω.
- Le deuxième étage (M<sub>3</sub>) est également en source commune avec une résistance de contre-réaction.

L'inductance active quant à elle, est placée comme charge du deuxième étage pour présenter un faible facteur de bruit et permet l'accord de la fréquence centrale du LNA.





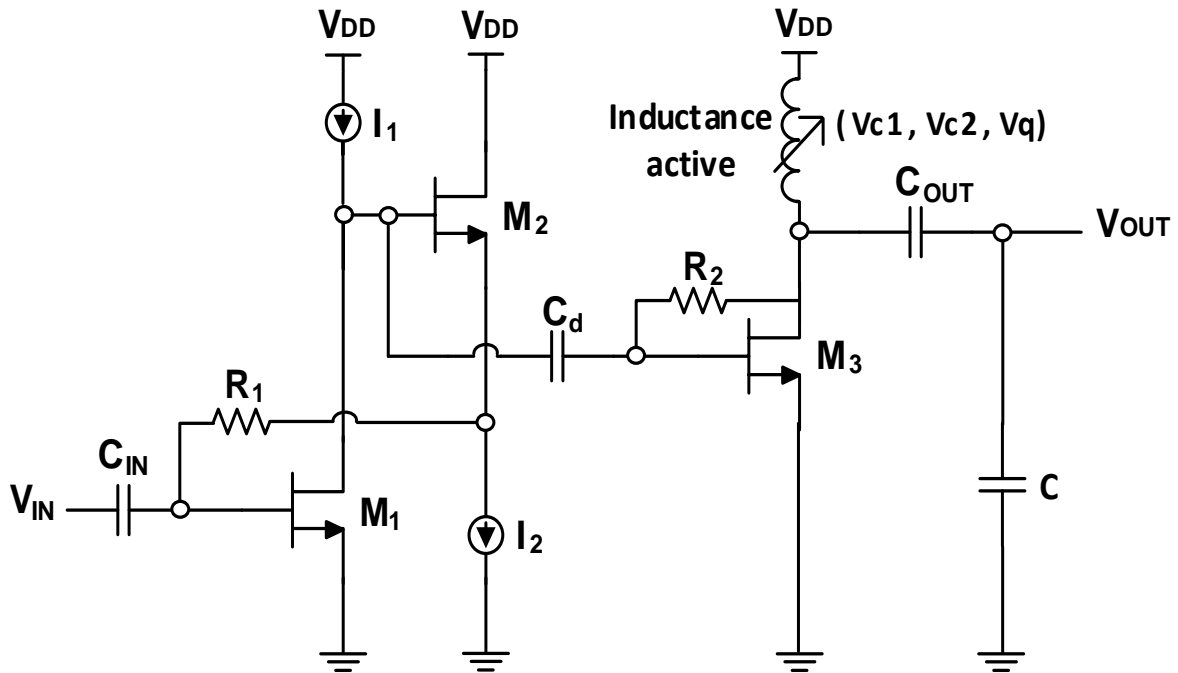


Figure II-15 : Schéma électrique simplifié du LNA conçu.

La Figure II-16 illustre la topologie des deux miroirs de courants dédiés aux deux sources de courant  $I_1$  et  $I_2$ .  $I_2$  est une source de courant commandée en tension qui permet de modifier la polarisation de l'étage de contre-réaction  $M_2$ . Cela permet de maintenir l'impédance d'entrée à  $50 \Omega$  à chaque modification de la fréquence d'accord du LNA via la variation de l'inductance active.

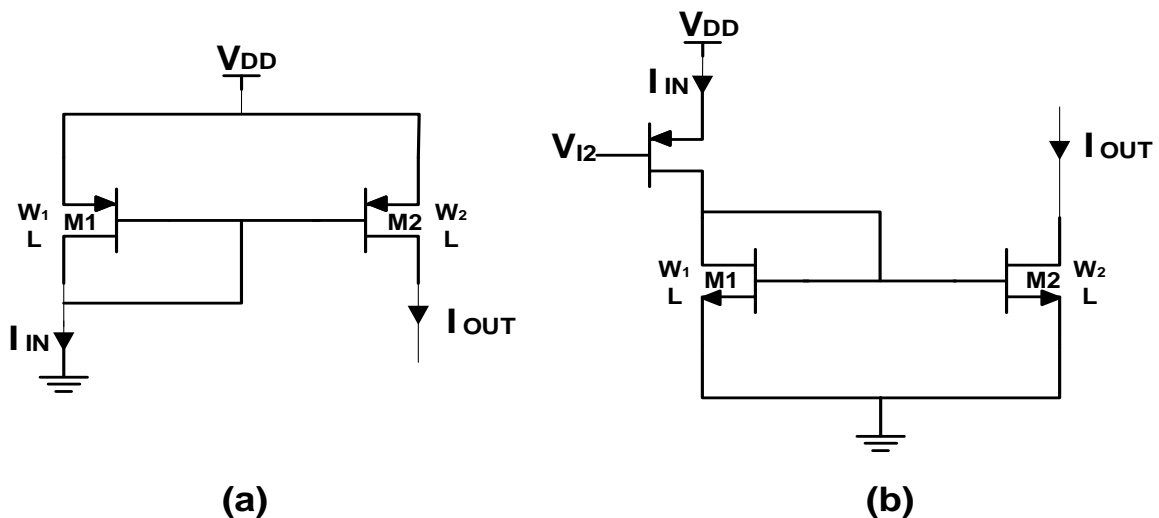


Figure II-16 : Topologies des deux miroirs de courants utilisés, (a) : miroir de courant correspondant à  $I_1$ , (b) : miroir de courant correspondant à  $I_2$ .



Les deux tensions  $V_{gs1}$  et  $V_{gs2}$  sont égales et sont imposées par le courant  $I_{IN}$  traversant le transistor  $M_1$ . Si les deux transistors  $M_1$  et  $M_2$  sont configurés avec la même taille (même  $W$  et  $L$ ), les courants  $I_{IN}$  et  $I_{OUT}$  seront égaux.

Généralement, les deux transistors constituant le miroir de courant seront configurés avec des longueurs  $L$  identiques pour des questions de sensibilité. Cependant, la largeur  $W_2$  est un multiple de  $W_1$  afin d'obtenir un courant de sortie égal à un multiple du courant d'entrée (courant de référence). Le transistor PMOS du miroir de courant  $I_2$  de la

Figure II-16(b) est utilisé comme une résistance variable commandée par une tension externe 'tension  $V_{I2}$ '.

$$I_{OUT} = I_{IN} \frac{W_2}{W_1} \quad (\text{II.17})$$

Concernant les plots d'entrées et de sortie qui permettront la caractérisation du circuit, nous avons 5 plots (DC) dédiés aux tensions continues pour assurer le fonctionnement du LNA :

- Un plot pour la tension  $V_{I2}$  pour faire varier le courant  $I_2$ ,
- Deux plots pour les tensions  $V_{C1}$  et  $V_{C2}$  dédiés à l'inductance active,
- Un plot pour la tension  $V_q$  pour faire varier la résistance de contre-réaction  $R_f$  de l'inductance active,
- Un plot pour la tension d'alimentation  $V_{DD}$  (utilisée par le LNA et l'inductance active).

Par ailleurs, deux accès à trois plots de type masse – signal – masse (GSG) sont pour là pour connecter l'entrée et la sortie des signaux RF.

Une attention particulière a été portée à l'environnement de test du circuit. Pour une bonne compréhension de cette étape, le synopsis simplifié du banc de test est montré sur la Figure II-17 :



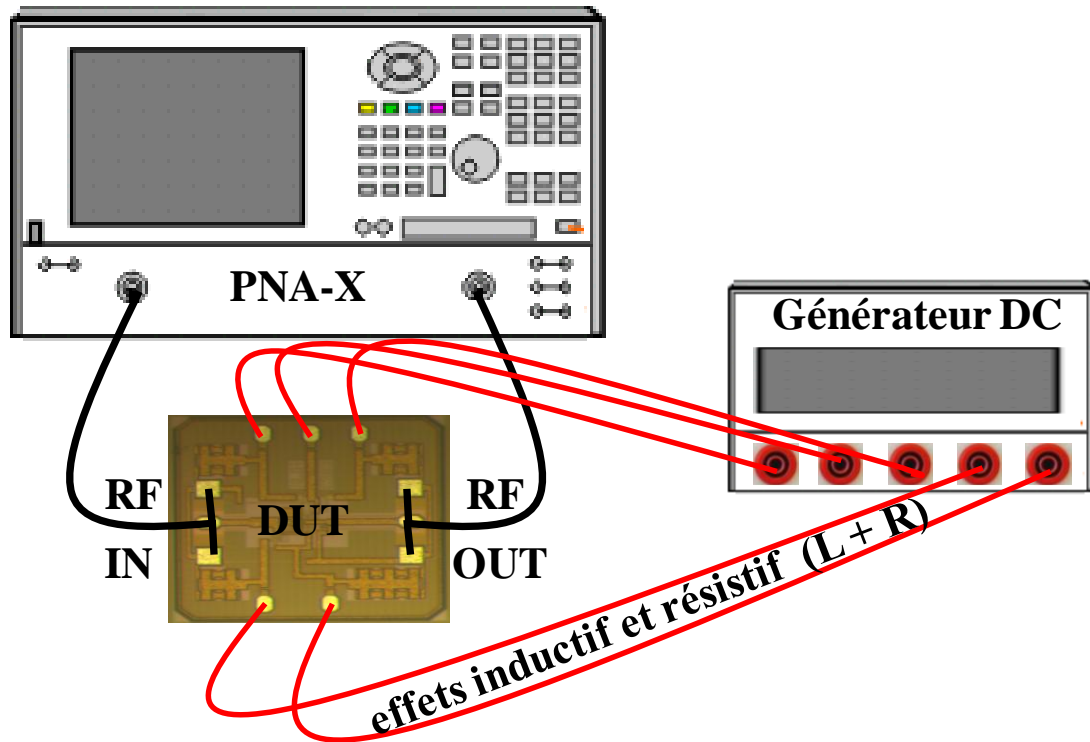


Figure II-17 : Diagramme simplifié du banc de mesure utilisé.

Les connexions entre le générateur de tension continue et les plots de polarisations du circuit vont présenter des impédances inconnues car chaque câble ramène des impédances inductives et résistives différentes dans le plan des plots DC du circuit à mesurer. Il faut que le circuit soit rendu le plus indépendant possible de ces impédances ramenées par les câbles d'alimentations. Lors de la phase de conception et surtout de simulation, différentes configurations d'impédances sur les plots DC ont été prises en compte et son bon fonctionnement a été vérifié dans chaque cas. La méthode de test utilisée consiste à placer en sortie du générateur de tension une résistance  $R$  et une inductance série  $L$  modélisant simplement les pertes résistives et le comportement inductif du câble. La résistance et l'inductance utilisées en simulation sont des composants idéaux de la bibliothèque analoglib de Cadence.

Par exemple, la Figure II-18 montre le coefficient de transmission  $S_{21}$  pour différentes valeurs de  $R$  et de  $L$  placées en série sur le plot d'alimentation  $V_{DD}$ . Le comportement du circuit du LNA peut alors être connu pour chaque impédance potentiellement ramenée par le câble.



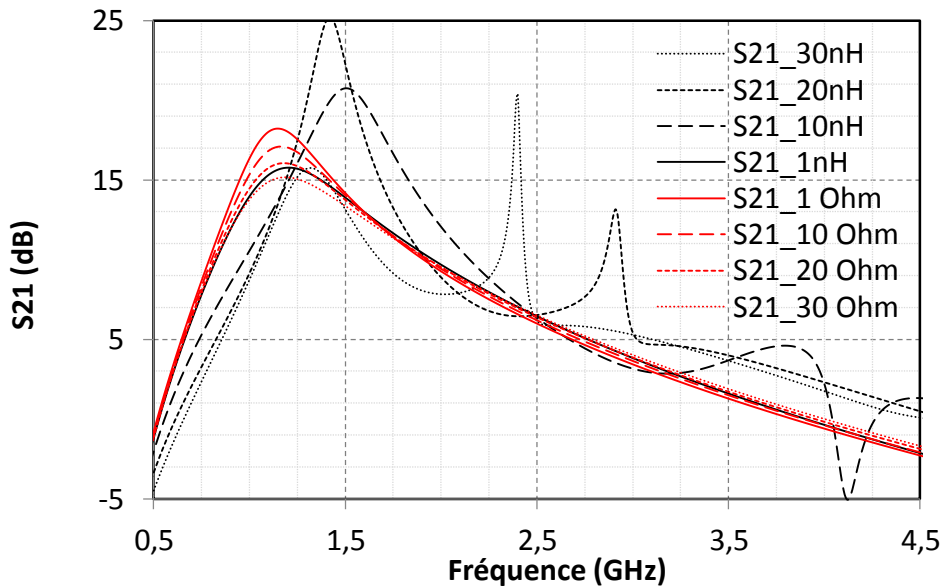


Figure II-18 : Coefficient de transmission  $S_{21}$  avec différentes impédances.

On peut constater les effets sur le coefficient de transmission :

- Plus la valeur de  $R$  est grande et plus le gain diminue. Les câbles présentent généralement une résistance série inférieure à 30 Ohms, d'où l'intérêt de tester le circuit jusqu'à une valeur de  $R < 30$  Ohms.
- Par ailleurs, il a été constaté que la prise en compte des effets inductifs séries ramenés par les câbles a plus de conséquences. Pour chaque valeur de  $L$ , une résonance parasite apparaît et modifie l'allure du coefficient de transmission  $S_{21}$ .

Ce protocole a été utilisé pour tous les autres plots de tension continue du LNA, à savoir  $V_{I2}$ ,  $V_{C1}$ ,  $V_{C2}$  et  $V_q$ . Ce protocole a, en outre, été appliqué à tous les circuits présentés dans ce manuscrit.

Pour compenser les effets parasites résistifs, le gain du LNA peut être ajusté par une légère augmentation de la tension continue ( $V_{DD}$  par exemple).

Concernant les effets parasites inductifs, ils peuvent être compensés par l'ajout d'une capacité de grande valeur (30 pF par exemple) entre le plot en question et la masse. Dans ce cas, pour des valeurs de  $L$  variant de 1 jusqu'à 30 nH, la réponse du circuit n'est plus influencée comme montré sur la Figure II-19.



Pour les plots connectés directement à la grille d'un transistor MOS (le courant sur les grilles des transistors est presque nul), l'ajout d'une résistance de forte valeur (quelques  $k\Omega$ ) en série (pour  $V_{I2}$ ,  $V_{C1}$  et  $V_{C2}$ ) amènera une certaine insensibilité par rapport aux impédances présentées.

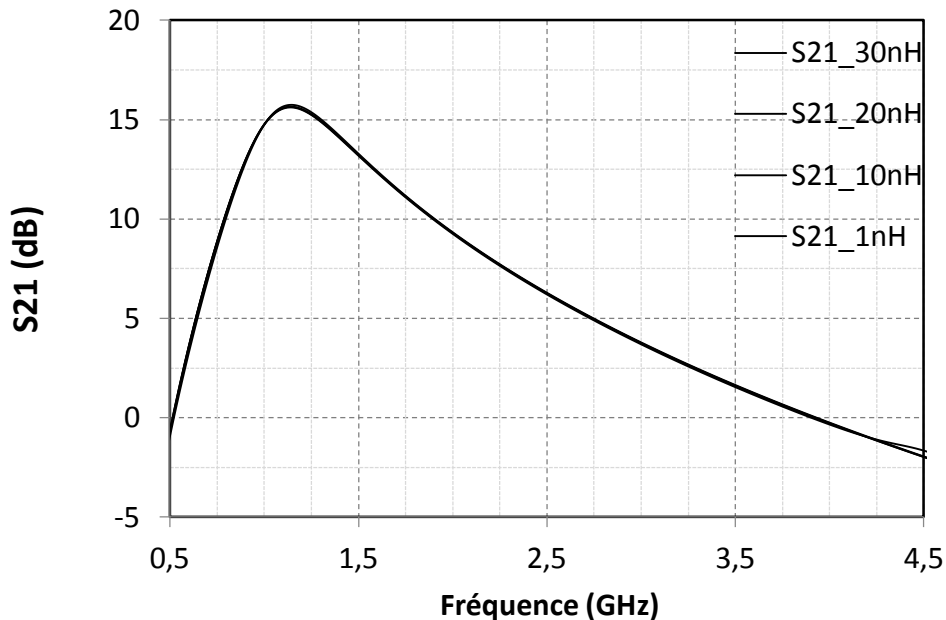


Figure II-19 : Suppression de l'impact de l'impédance sur le coefficient de transmission  $S_{21}$ .

Après cette phase de prise en compte de l'environnement de caractérisation, l'édition du dessin du masque du LNA est réalisée comme illustré sur la Figure II-20. Le circuit occupe une surface de  $(760*700) \mu\text{m}^2$  incluant tous les plots (plot RF d'entrée, de sortie et plots DC) et les capacités de découplage. On notera que la surface occupée du LNA sans les plots est de  $(220*240) \mu\text{m}^2$  dont  $(80*45) \mu\text{m}^2$  pour l'inductance active.



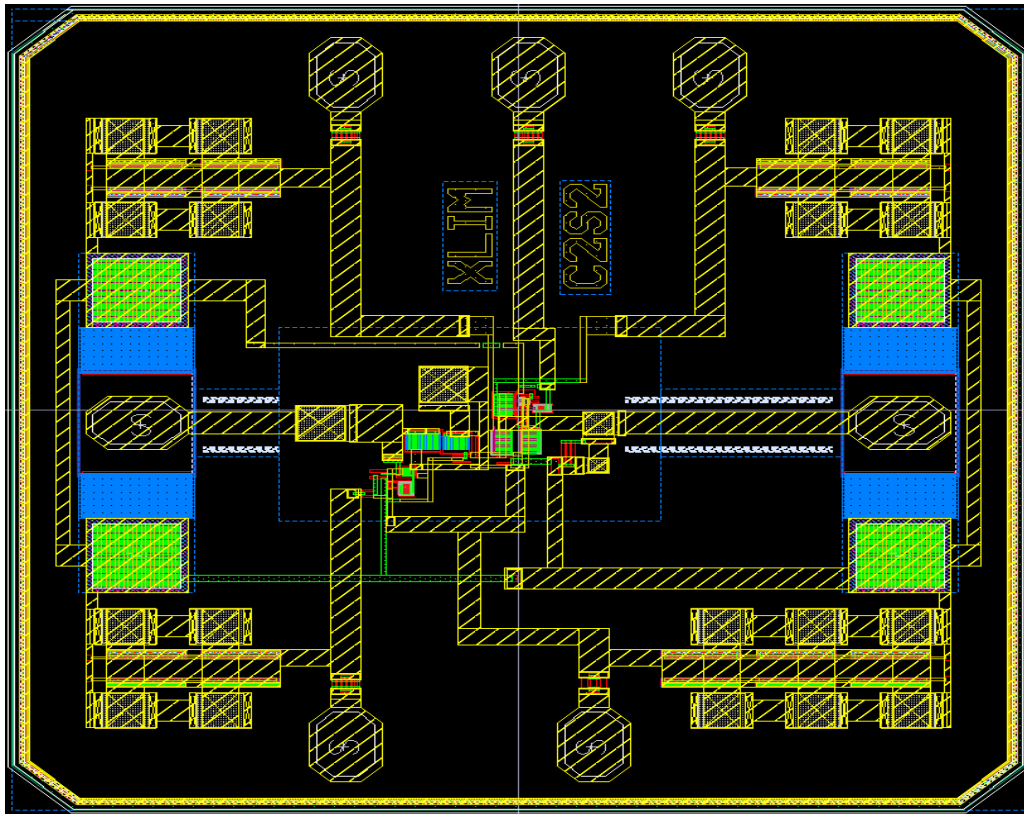


Figure II-20 : Layout du LNA réalisé.

Pour montrer l'intérêt d'utiliser une inductance active, une comparaison entre la place occupée par cette dernière et son équivalente passive est présentée sur la Figure II-21 :

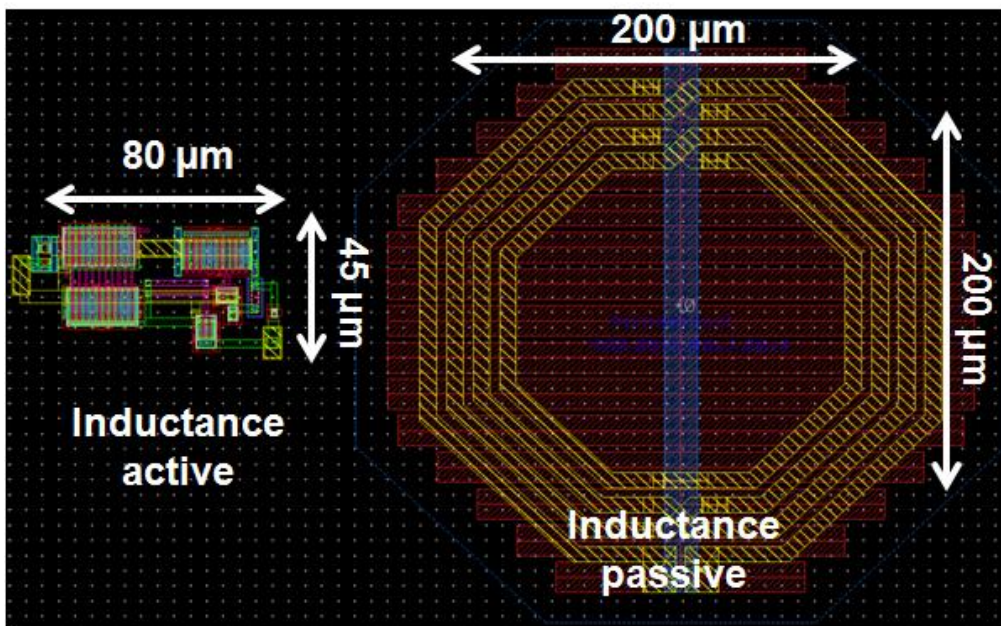


Figure II-21 : Comparaison entre les surfaces des inductances actives et passives.



Il est montré que pour la même valeur d'inductance de 2 nH, la surface de silicium occupée est réduite, elle est reconfigurable en valeur et en facteur de qualité comme montré dans les paragraphes précédents.

### II.3.3 Résultats de simulation et de mesure

Ce LNA est conçu avec la technologie QUBiC4XI BiCMOS 0,25  $\mu\text{m}$  de NXP en utilisant le simulateur SpectreRF de Cadence. Le circuit a été fabriqué et mesuré. La Figure II-22 donne la photographie du circuit conçu.

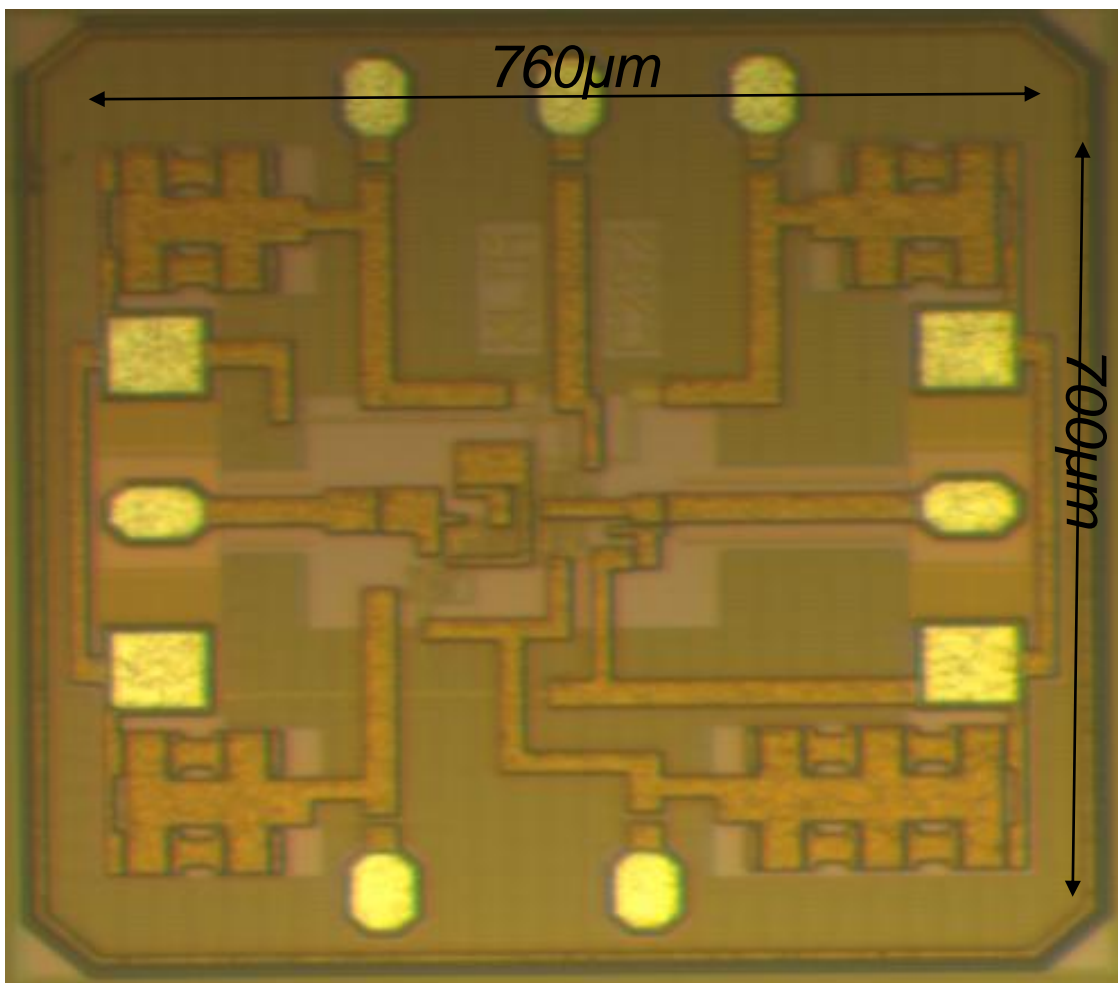


Figure II-22 : Photographie du circuit de LNA conçu.

Le réglage de la fréquence est obtenu en faisant varier la valeur de l'inductance active. La valeur de cette dernière peut être modifiée par la variation combinée des tensions  $V_{C1}$  et  $V_{C2}$ . En revanche, ceci a un effet sur la valeur de la résistance série  $R_S$  affectant ainsi le gain du LNA. Le gain ne peut alors être maintenu constant pour différentes valeurs de la fréquence



centrale du LNA. L'ajustement de la résistance  $R_S$  est alors réalisé par le réglage de la tension de grille  $V_q$  qui est appliquée au transistor  $M_q$ . De cette manière, le facteur de qualité de l'inductance et le gain du LNA peuvent être ajustés.

La Figure II-23 montre que conformément à la théorie, le gain du LNA est proportionnel à la tension  $V_q$  : une augmentation de cette tension entraîne une augmentation de la résistance  $R_f$  et ainsi une augmentation du facteur de qualité de l'inductance. Par ailleurs, il est aussi constaté que plus  $V_q$  augmente plus la réponse du LNA est décalée vers les basses fréquences. Ce qui confirme l'analyse théorique présentée précédemment, à savoir une augmentation de  $R_f$  augmente  $L$  et donc entraîne un décalage vers les basses fréquences.

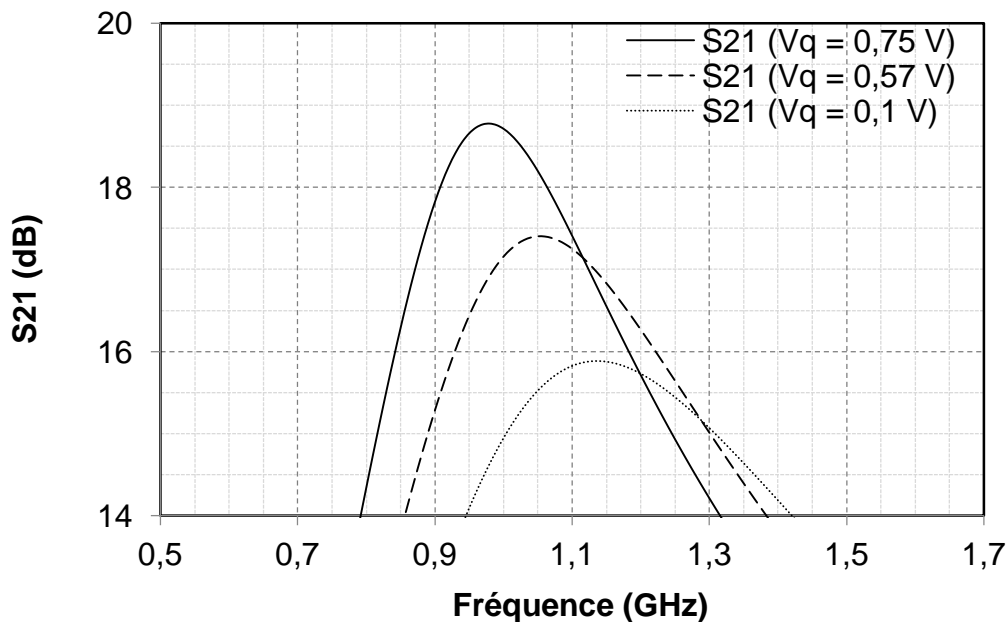


Figure II-23 : Variation du gain du LNA en fonction de la tension  $V_q$ .

Cependant, si on veut obtenir un gain différent pour une même fréquence, la méthodologie à appliquer est :

- Modifier le facteur de qualité de l'inductance en jouant sur la tension  $V_q$  pour modifier la valeur de  $R_f$  et donc on peut modifier ainsi le gain du LNA comme illustré sur la figure II-23.
- La valeur de l'inductance dépend de la résistance  $R_f$ . En effet, une augmentation de la résistance  $R_f$  provoque un décalage vers les basses fréquences de la réponse du LNA. Pour rattraper le décalage fréquentiel et





obtenir un gain différent à la même fréquence de travail, les tensions  $V_{C1}$  et  $V_{C2}$  sont ajustées comme illustré sur la Figure II-24.

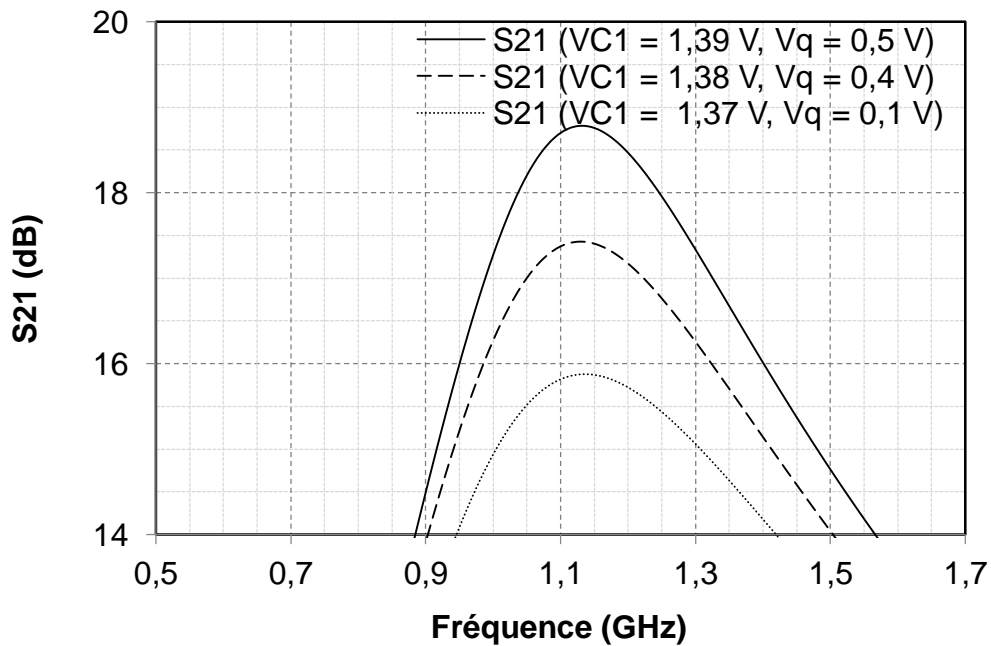


Figure II-24 : Variation du gain du LNA en combinant les tensions  $V_q$  et  $V_{c1}$ .

La simulation de la linéarité (IIP1) du circuit à la fréquence de 1,3 GHz avec un gain de 18 dB est présentée sur la Figure II-25. Le point de compression à 1 dB en entrée est atteint pour des puissances de l'ordre de -17 dBm.

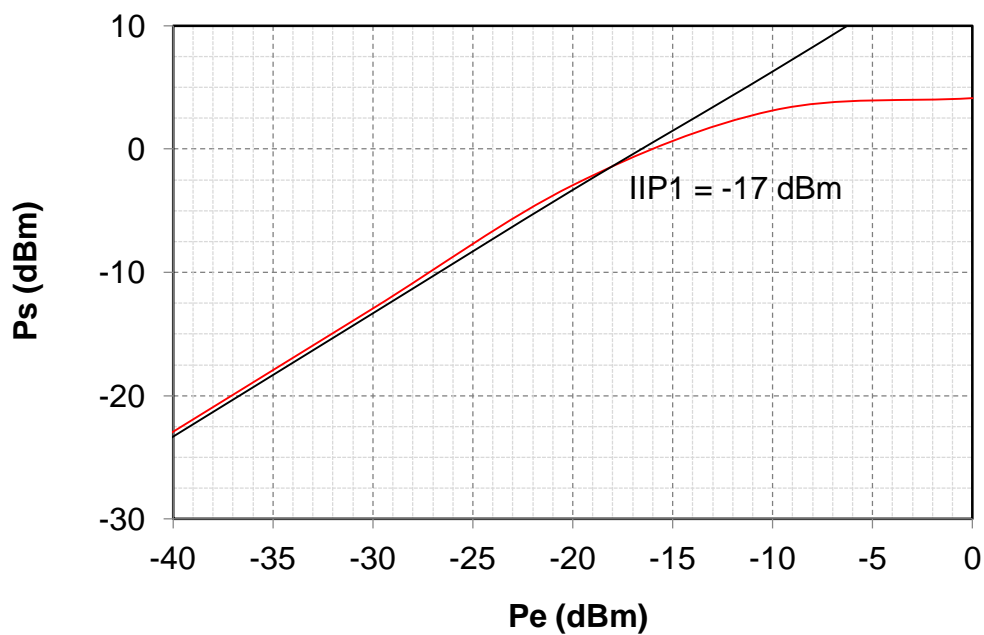


Figure II-25 : IIP1 simulé du LNA.



La Figure II-26 et la Figure II-27 présentent les résultats de mesure du LNA pour différentes valeurs d'inductance de 2 à 5 nH. Le LNA peut être reconfiguré dans une gamme de fréquence allant de 1 à 1,6 GHz tout en maintenant un gain constant de 15 dB.

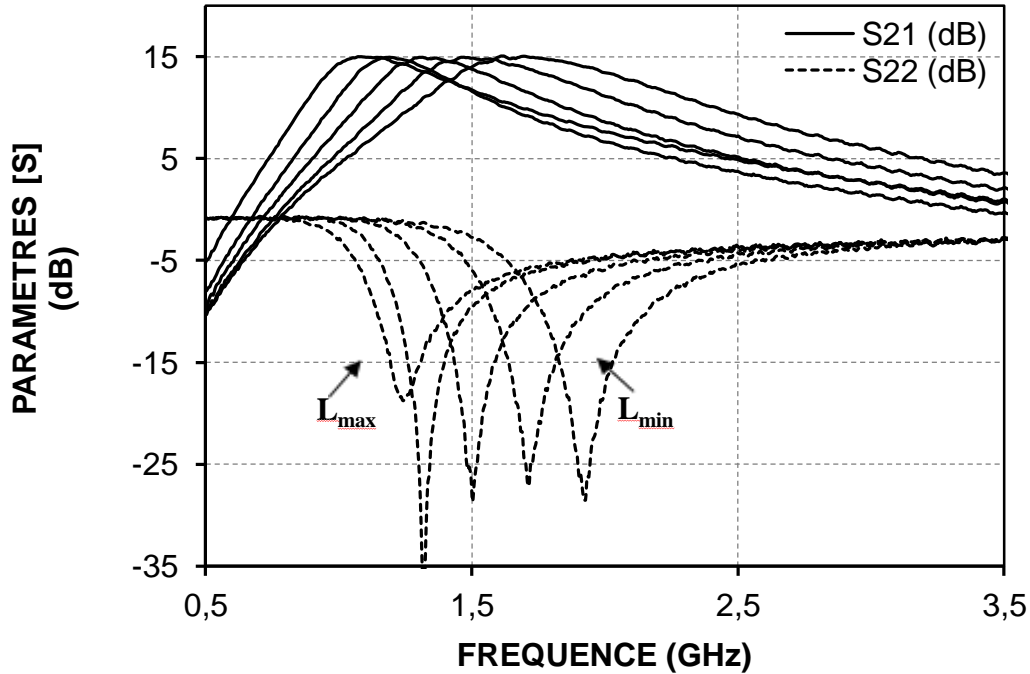


Figure II-26 : Variation de la fréquence du LNA (résultat de mesure).

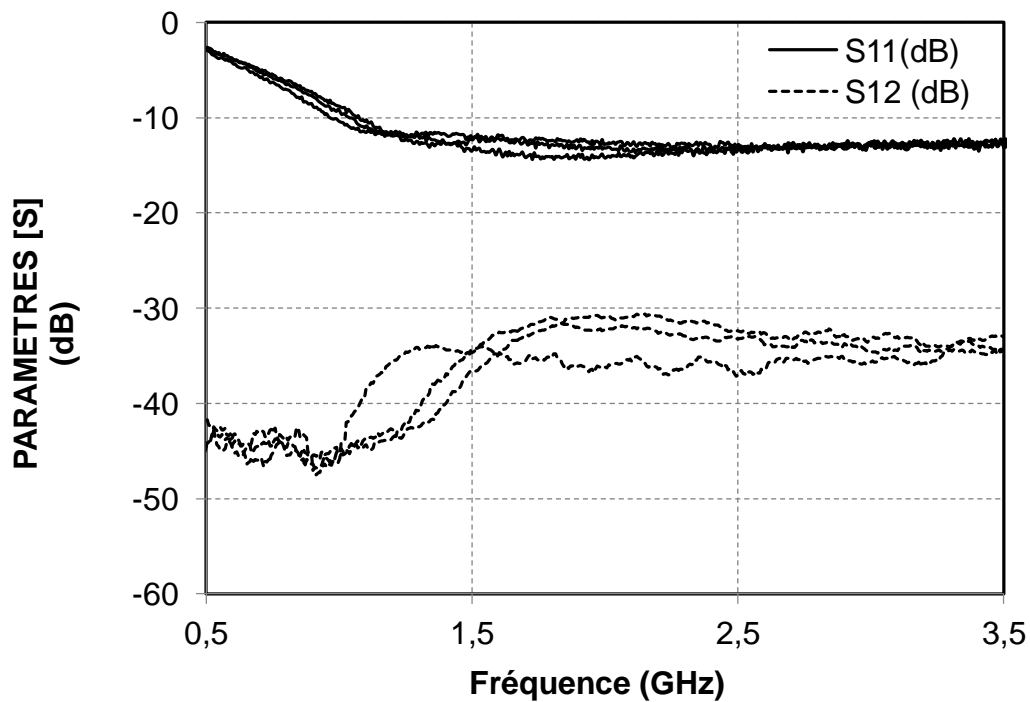


Figure II-27 : S11 et S12 du LNA en fonction de la fréquence (résultat de mesure).



Le facteur de bruit du LNA a été mesuré et il est en bon accord avec les résultats de simulation (Figure II-28). Une valeur de facteur de bruit inférieure à 3,5 dB, quelle que soit la fréquence d'accord, a été révélée.

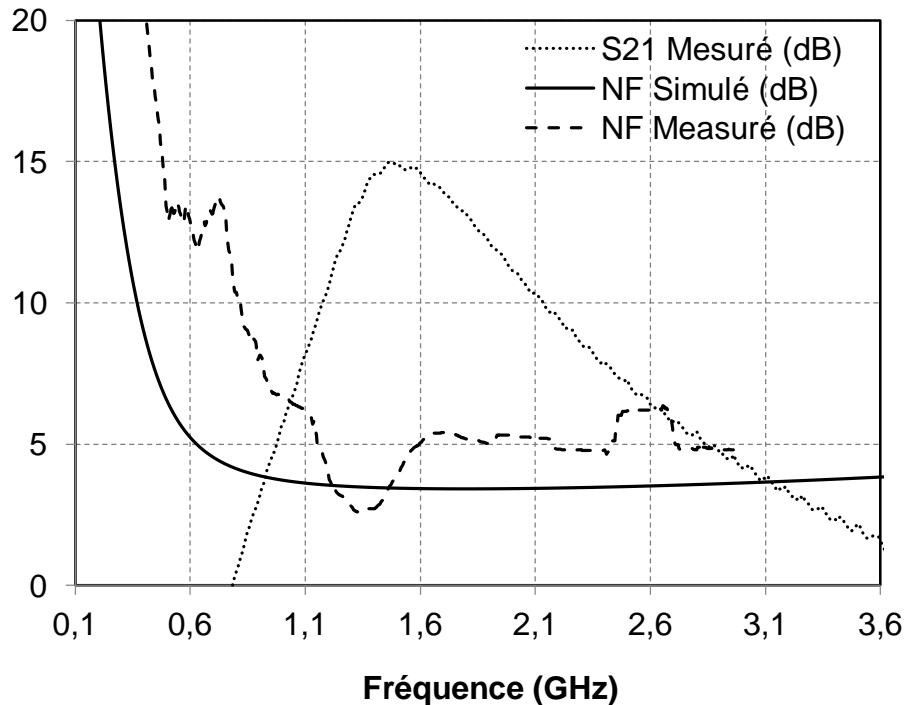


Figure II-28 : Comparaison du facteur de bruit entre résultat de mesure et résultat de simulation.

Le Tableau II-1 résume les performances du LNA réalisé (résultats de mesures) tout en le comparant avec d'autres travaux déjà existants dans la littérature. On peut mentionner que, malgré l'utilisation d'une technologie moins récente, ce LNA présente de bonnes performances avec une consommation électrique faible.

Tableau II-1 : Performances du LNA réalisé (résultats de mesure).

	[59] 2009	[55] 2012	[53] 2013	<b>Ce Travail</b>
Fréquence (GHz)	5,7	0,32 à 1	0,8 à 2,5	1 à 1,6
Variations de la Fréquence	Non	Non	Oui	Oui
NF (dB)	3,4	2,2 à 2,7	3,1 à 3,6	3,2 à 3,5
S21 (dB)	17	18 à 23,5	17 à 20	15 à 18
IIP1 or IIP3 (dBm)	-16	IIP3 = 0	n. a.	-22
Technologie (CMOS) ( $\mu\text{m}$ )	0,18	0,18	0,18	0,25
Consommation (mW)	19	15,3	19,6	13 - 18



## II.4 Conclusion

Dans ce chapitre, un état de l'art des inductances actives accordables en valeur et en facteur de qualité a été présenté. Puis, nous avons introduit une nouvelle topologie d'inductance active accordable à simple accès ; un des accès est relié à la tension d'alimentation. Cette nouvelle topologie d'inductance active est en outre adaptée pour une vaste gamme d'accord de la fréquence de travail et de facteur de qualité. Enfin un circuit d'amplification à faible bruit reconfigurable à l'aide de cette nouvelle structure d'inductance active variable a été présenté. Cet amplificateur, n'intégrant aucune inductance passive, a été fabriqué et testé. Les mesures ont permis de montrer les qualités de la topologie d'inductance active proposée, notamment au travers de la capacité d'accord de la fréquence de travail du LNA (1 - 1,6 GHz) avec un gain constant de 15 dB de gain, un facteur de bruit inférieur à 3,5 dB et une consommation maximale de 18 mW. En outre, le gain et la bande passante de l'amplificateur peuvent être ajustés indépendamment.





# **Chapitre III : Conception d'un filtre channelisé à base de filtres à N-path dédié au système Zigbee**

---





## III.1 Introduction

L'objectif de cette étude, réalisée dans le cadre du projet européen Catrene CORTIF, est d'étudier les possibilités offertes par les filtres de type N-path pour des applications de filtrage de canal Zigbee au niveau RF. A cette fin nous proposons un état de l'art de filtres N-path ultra sélectifs et des solutions mise en œuvre pour pallier les défauts intrinsèques de ces filtres. Puis nous introduisons une nouvelle architecture de filtres channelisés à trois branches mettant en œuvre une combinaison de trois filtres N-path accordables en fréquence. Sur la base de ce travail, deux topologies originales de filtres channelisés à deux et trois branches sont présentées. Ces structures simples permettent d'améliorer la sélectivité par rapport aux structures classiques par l'obtention d'une réponse de filtrage avec un ou deux zéros de transmissions en dehors de la bande utile. Les performances électriques de ces structures sont présentées et comparées à l'état de l'art.

## III.2 Zigbee

L'application visée par cette étude est la réception directe des canaux RF du standard Zigbee.

Les travaux que nous avons développés concernaient initialement la bande 2,4 GHz et un scénario de réception d'un signal Zigbee situé à 23 MHz d'écart d'un émetteur Wifi.

Les spécifications de filtrage retenues dans le projet sont donc les suivantes :

Tableau III-1 : Spécifications de filtrage du Zigbee

Bande de fréquences	2,4 à 2,4835 GHz
Nombre de canaux	16
Largeur du canal	5 MHz
Saturation du récepteur	-20 dBm
Rejection du canal adjacent	0 dB
Rejection du canal Wifi	30 dB





Mais l'indisponibilité d'une technologie suffisamment avancée (CMOS < 45 nm) nous a amenés à nous focaliser sur l'étude d'un filtre répondant aux mêmes contraintes de filtrage mais pour une fréquence centrale inférieure à 1 GHz. Cela permet de valider le principe car les filtres N-path permettent une translation fréquentielle à bande passante absolue constante [99].

### III.3 Performance d'un filtre N-path élémentaire

La montée en fréquence des filtres N-path est limitée par la capacité à générer l'horloge polyphase à une fréquence élevée. En effet des études ont montré qu'afin d'optimiser la réjection des filtres N-path, le recouvrement entre les différentes phases de l'horloge doit être minimisé [123]. L'augmentation du nombre de path permet théoriquement une réduction des pertes d'insertion du filtre mais augmente la complexité de l'horloge polyphase et la fréquence maximum de travail se trouve réduite.

La conception de l'horloge présentée en Annexe nous a permis de déterminer que pour atteindre une fréquence maximale de 1 GHz avec la technologie dont nous disposons (NXP QUBIC4XI BiCMOS 0,25  $\mu\text{m}$ ), nous devons nous limiter à 4 phases (l'utilisation d'un nombre de phase inférieur augmenterait les pertes d'insertion).

On considère donc le filtre 4-path illustré sur Figure III-1(a). On peut vérifier que la réponse en fréquence de ce filtre est périodique. La fréquence  $2f_0$  est l'harmonique présentant la plus forte transmission.

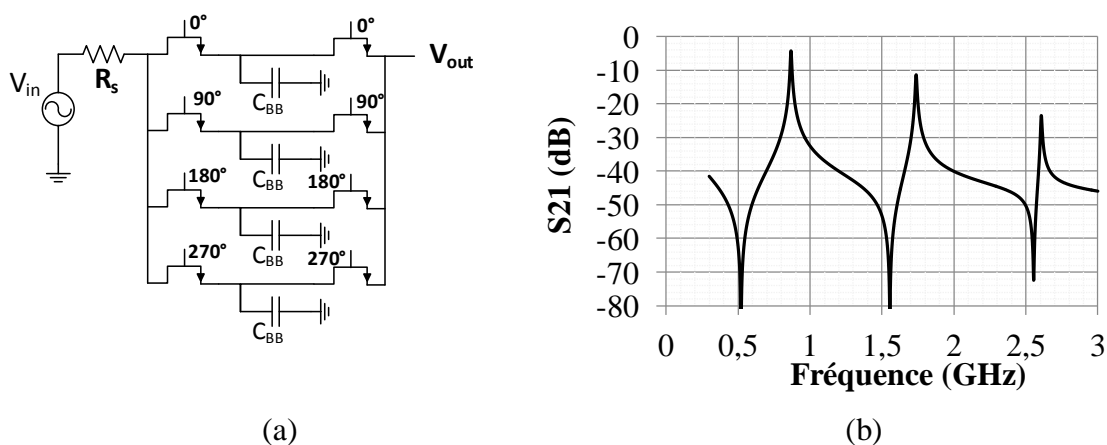


Figure III-1 : (a) : Filtre 4-path à simple accès, (b) : réponse en fréquence du filtre 4-path à simple accès



Afin d'éliminer cette transmission du second harmonique, nous proposons d'utiliser une structure différentielle comme illustré sur la Figure III-2(a).

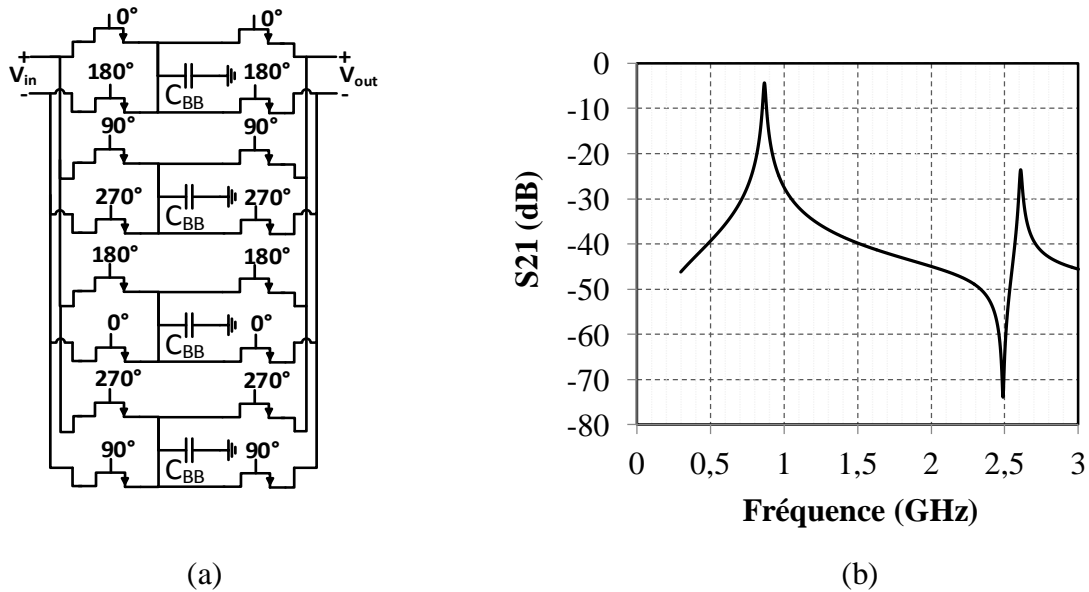


Figure III-2 : (a) : Filtre 4-path différentiel, (b) : réponse en fréquence du filtre 4-path à différentiel

La structure différentielle permet bien d'éliminer la périodicité de la réponse sur les harmoniques pairs ( $2k * \text{fréquences } f_{CLK}$  avec  $k = 1, \dots, N$ ) comme le montre la Figure III-2 (b).

La variation de la fréquence centrale du filtre est obtenue grâce à la variation de la fréquence d'horloge  $f_{CLK}$ . Dans toutes les simulations présentées l'horloge utilisée est l'horloge « réelle » présentée en Annexe.

Le filtre 4-path différentiel présente des pertes d'insertions d'environ -3,8 dB qui sont cohérentes avec le nombre de voies utilisé : si les commutateurs et les capacités étaient idéaux, les pertes d'insertions seraient d'environ 2 dB (cf. équation (I.24)).



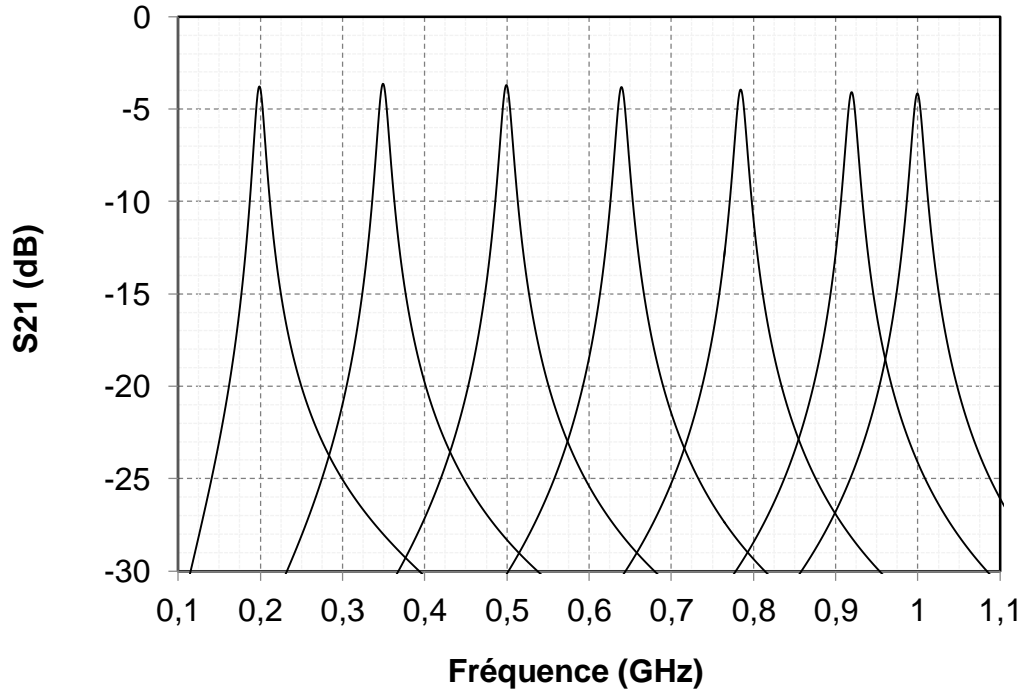


Figure III-3 : Variation de la fréquence centrale du filtre 4-path.

La Figure III-4 et la Figure III-5 présentent respectivement le facteur de bruit (NF) et l'IIP1 du filtre 4-path à la fréquence 500MHz.

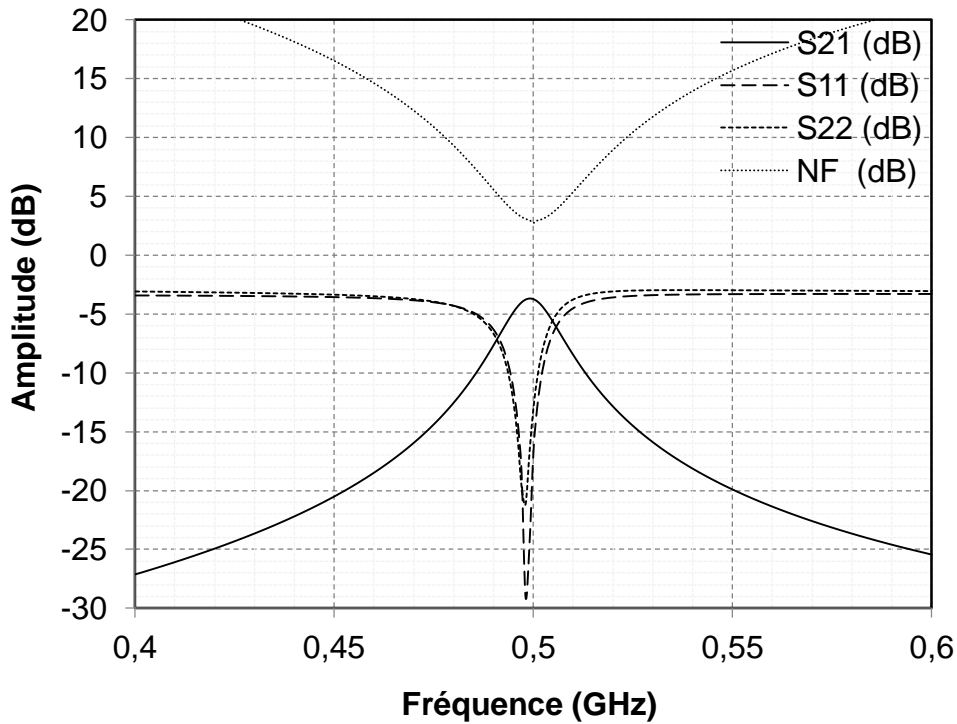


Figure III-4 : Paramètres [S] et NF du filtre à 4-path à la fréquence 500 MHz.



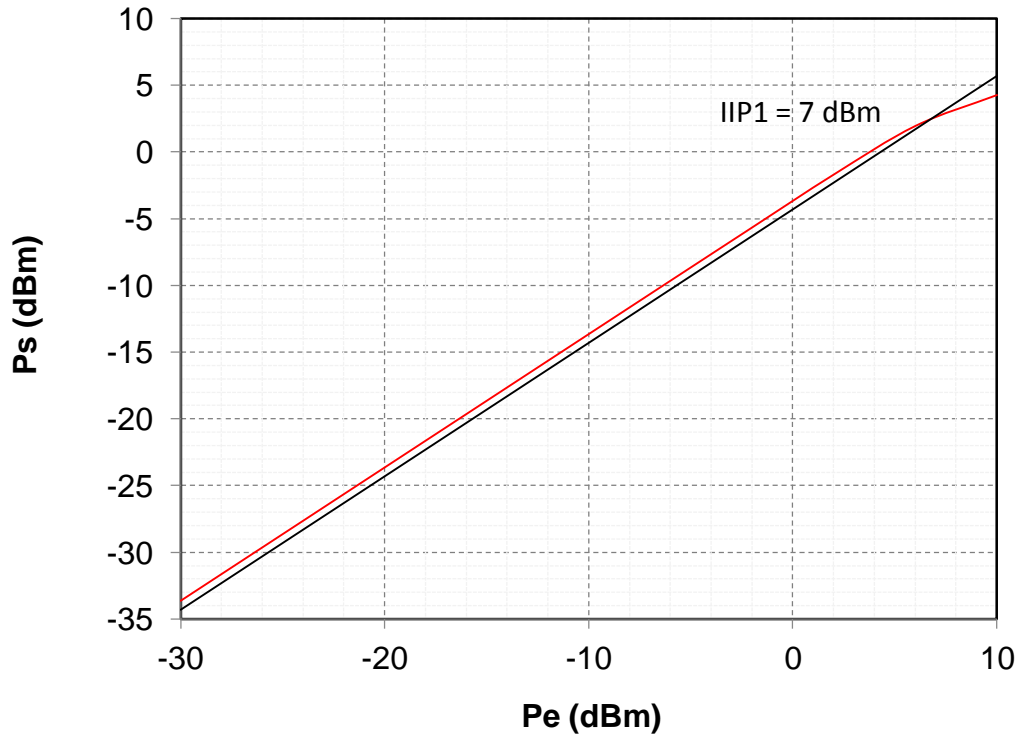


Figure III-5 : L'IIP1 du filtre à 4-path.

On peut constater que le filtre N-path se comporte comme un filtre passif : ses pertes d'insertion donnent directement son facteur de bruit.

Le filtre N-path présente potentiellement de faibles pertes d'insertion et une linéarité élevée qui permettent d'envisager son intégration en tête de la chaîne de réception RF.

Cependant, la bande passante du filtre 4-path étudié est limitée à une valeur supérieure à 14MHz, pour une valeur de capacité  $C_{BB}$  de 300pF. Une architecture particulière doit donc être introduite pour répondre au cahier des charges. Commençons par étudier les solutions présentes dans l'état de l'art.



### III.4 Etat de l'art des Filtres N-path sélectifs

D'après le Tableau I-6, deux structures se rapprochent des besoins de notre application : [102] et [124]. Ces travaux récents sont basés sur la combinaison de plusieurs filtres N-path (de type passe-bande et stop-bande) pour la conception de filtres RF.

Le premier exemple est un filtre ultra sélectif conçu à base de filtre N-path comme illustré sur la Figure III-6. Le circuit est constitué de deux branches :

- Une branche principale contenant un étage amplificateur formé par la transconductance  $G_{m1}$  placée entre deux filtres passe bande de type 4-path.
- Une branche auxiliaire contenant un filtre stop bande qui est précédé par un étage amplificateur formé par la transconductance  $G_{m2}$ .

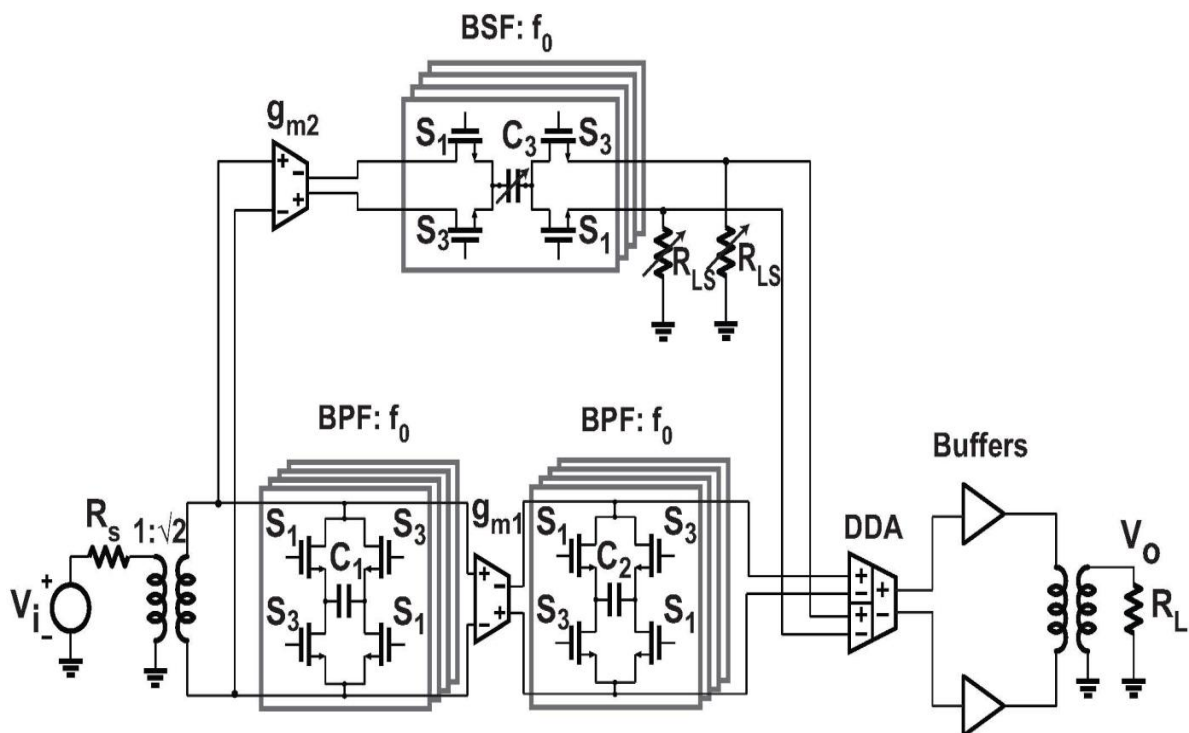


Figure III-6 : Schéma électrique simplifié d'un filtre sélectif contenant un seul zéro de transmission [102].

Les sorties des deux branches (branche principale et auxiliaire) sont connectées à un amplificateur différentiel diviseur (DDA) jouant le rôle d'un recombineur. En effet, le DDA a pour mission de recombinaison les deux signaux différentiels provenant de chacune des deux



branches principale et auxiliaire en un signal différentiel à sa sortie tout en apportant le gain désiré.

Le second exemple [124] est réalisé par les mêmes auteurs du circuit précédent (Figure III-7). Le circuit est constitué de trois branches connectées en parallèle :

- Une branche principale contenant d'une part trois filtres passe bande de type 4-path pour but d'augmenter la sélectivité de cette branche et d'autre part deux étages amplificateurs ( $G_{m1}$  et  $G_{m2}$ ).
- Deux branches auxiliaires contenant chacune un filtre stop bande centré à la fréquence  $f_0$ . Chacun de ces derniers est précédé par un étage amplificateur ( $G_{m4}$  et  $G_{m5}$ ).

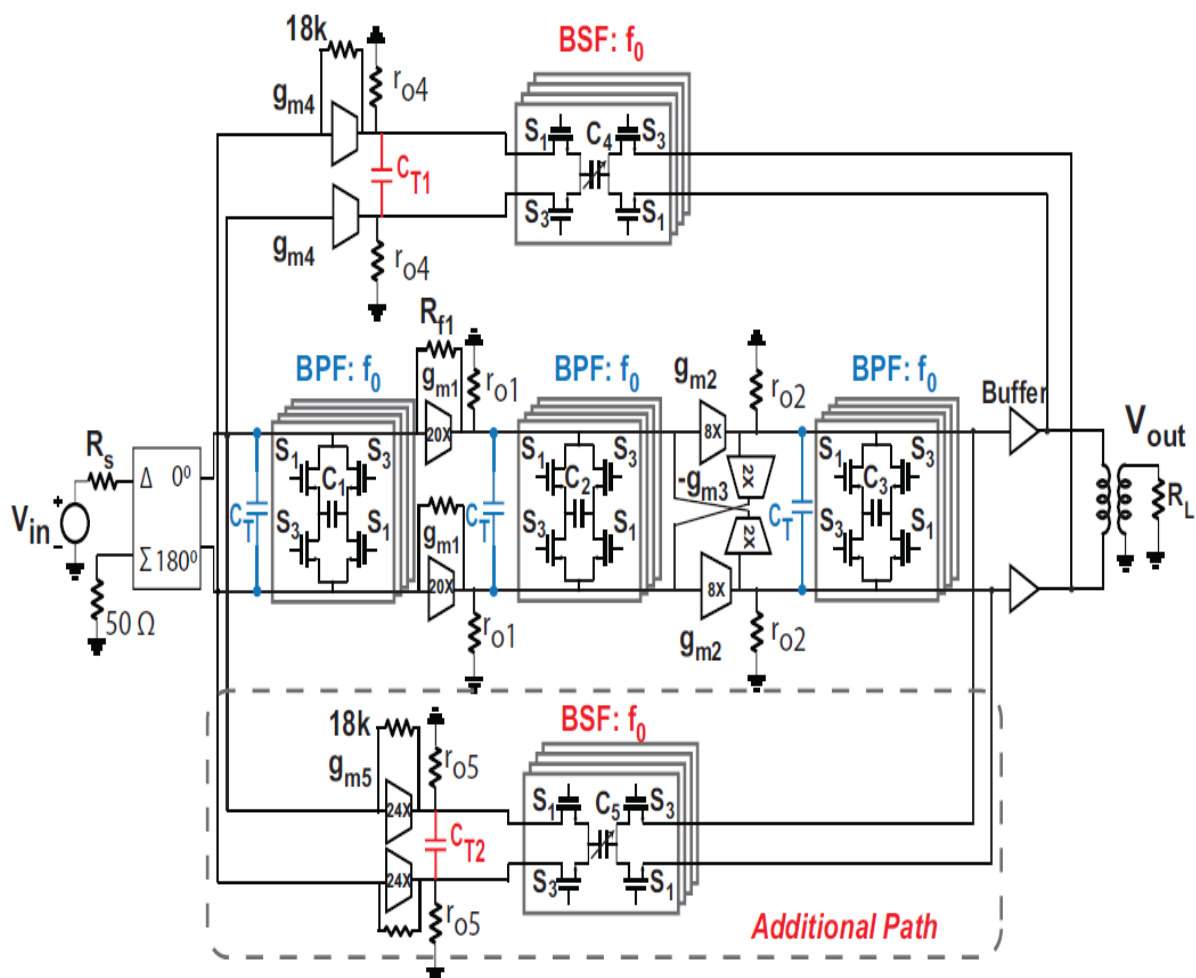


Figure III-7 : Schéma électrique simplifié d'un filtre sélectif contenant deux zéros de transmission [124].



Les performances de ces structures sont rappelées dans le Tableau III-2 :

Tableau III-2 : Résumé des performances des circuits N-path sélectifs

Article	Date	Fréquence	BW à -3 dB (MHz)	NF (dB)	Réjection hors bande (dB)	IIP1/IIP3 dBm	Techno	Consommation (mW)	Nature du filtre	Type de filtre
[102]	2015	0,6 à 1,8 GHz	8,7 MHz	3,68	63,2	O-IIP3 = 18,97	CMOS 65 nm	31,8 à 70,5	Filtre passe-bande	4-path
[124]	2016	0,2 à 1 GHz.	6,2	4,5 à 6,2	30 à 60	O-IIP3 = 18	CMOS 65 nm	33 à 70	Filtre passe-bande	4-path

Ces deux structures présentent des bandes passantes très étroites, mais ne permettent pas une montée en fréquence suffisante pour l'application visée, malgré l'utilisation d'une technologie CMOS avancée. Ceci est notamment dû à la complexité des structures (jusqu'à six étages cascades dans la voie principale). D'autre part, il semble y avoir un compromis à faire entre la réduction de la largeur de la bande passante et le facteur de bruit, qui ne paraît pas compatible avec nos objectifs. Nous nous sommes donc intéressés à une famille de filtres proche : les filtres channelisés.

### III.5 Filtres channelisés utilisant des filtres N-path

Le but de cette partie de ma thèse a été de concevoir un filtre passe-bande accordable hautement sélectif qui peut résister à de forts interférences pour la sélection de canal au niveau RF. En effet, pour augmenter la sélectivité de filtrage et atténuer l'effet des canaux adjacents d'autres systèmes RF, un filtre avec une réjection élevée est nécessaire. Afin de concevoir un filtre passe-bande présentant une réjection élevée en dehors de la bande utile, une fonction de filtrage présentant des zéros de transmissions est nécessaire.

Un filtre channelisé contenant deux zéros de transmissions a été développé il y a quelques années au sein de notre équipe [86]. Son bloc diagramme simplifié est présenté sur la Figure III-8. Ce circuit filtrant est constitué de trois branches structurées comme suit :

- Une branche principale formée par un filtre passe bande récursif suivie d'un étage amplificateur  $G_m$ .



- Une première branche auxiliaire  $A_1$  contenant un filtre passe bande récursif avec un retard unitaire représenté par  $\tau_{A1}$  et un étage amplificateur  $G_{A1}$ .
- Une deuxième branche auxiliaire  $A_2$  contenant un filtre passe bande récursif avec un retard unitaire représenté par  $\tau_{A2}$  et un étage amplificateur  $G_{A2}$ .

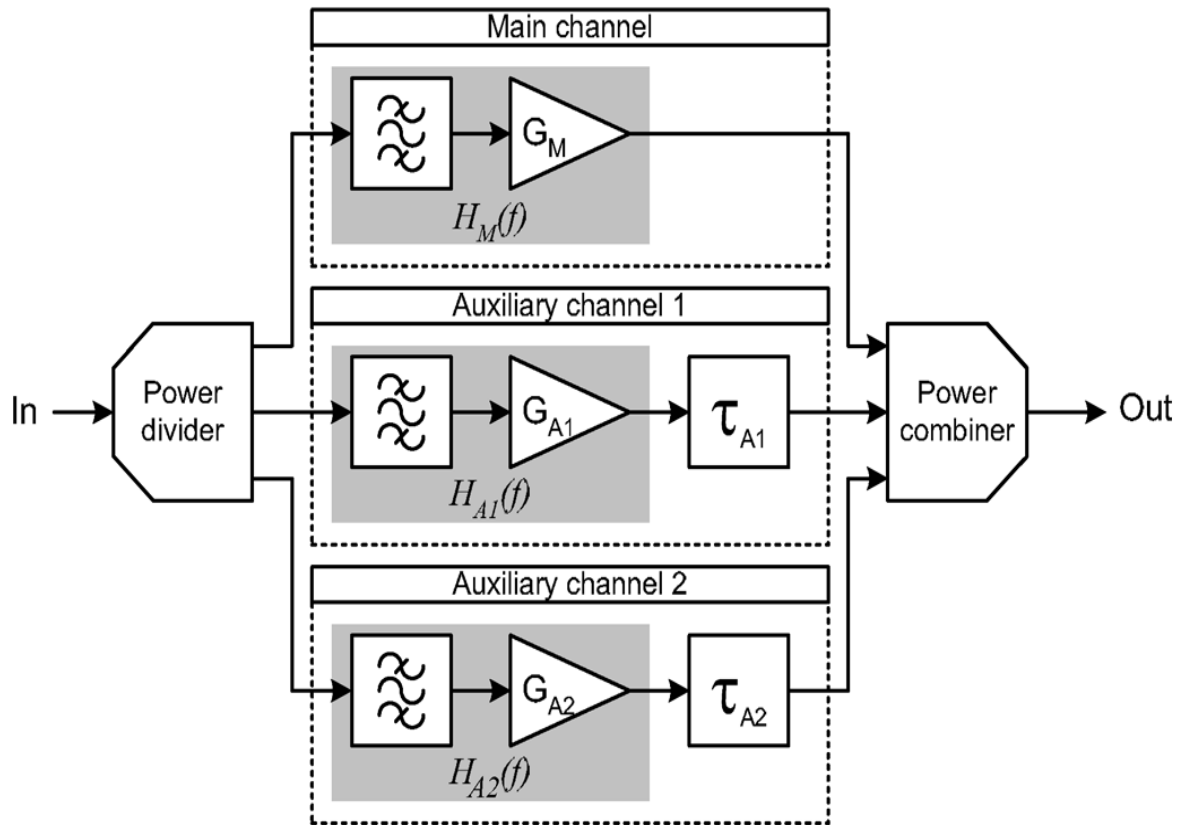


Figure III-8 : Bloc diagramme simplifié d'un circuit filtrant contenant deux zéros de transmissions [86].

L'utilisation de  $\tau_{A1}$  et de  $\tau_{A2}$  permettent d'avoir un filtre passe bande légèrement décalé vers le bas ou vers le haut par rapport à la fréquence centrale du filtre unitaire utilisé dans la branche principale. Un diviseur et un combineur sont respectivement placés en entrée et en sortie des trois branches. Par la soustraction de la fonction de transfert de la branche principale et des deux branches auxiliaires, deux zéros de transmission peuvent être obtenus.

Nous nous sommes donc proposés de travailler sur une structure comparable où des filtres N-path seraient substitués aux filtres récursifs.





### III.5.1 Filtre channelisé à trois voies

Le schéma électrique simplifié du premier circuit testé est montré sur la Figure III-9.

On peut voir que la fonction division de puissance est réalisée par un LNA diviseur une voie différentielle vers trois voies différentielles. Cependant, si le LNA était placé en tête de la chaîne de réception, il pourrait être rapidement saturé par les interféreurs. Nous avons donc choisi de tirer parti des faibles pertes d'insertion et de la sélectivité du filtre 4-path différentiel présenté au paragraphe III.3, et de le placer en tête de la chaîne ( $F_M$ ) afin de protéger le LNA.

Les deux voies auxiliaires sont réalisées à partir de filtres 4-path ( $F_{A1}$  et  $F_{A2}$ ) décalés en fréquence par rapport au filtre  $F_M$

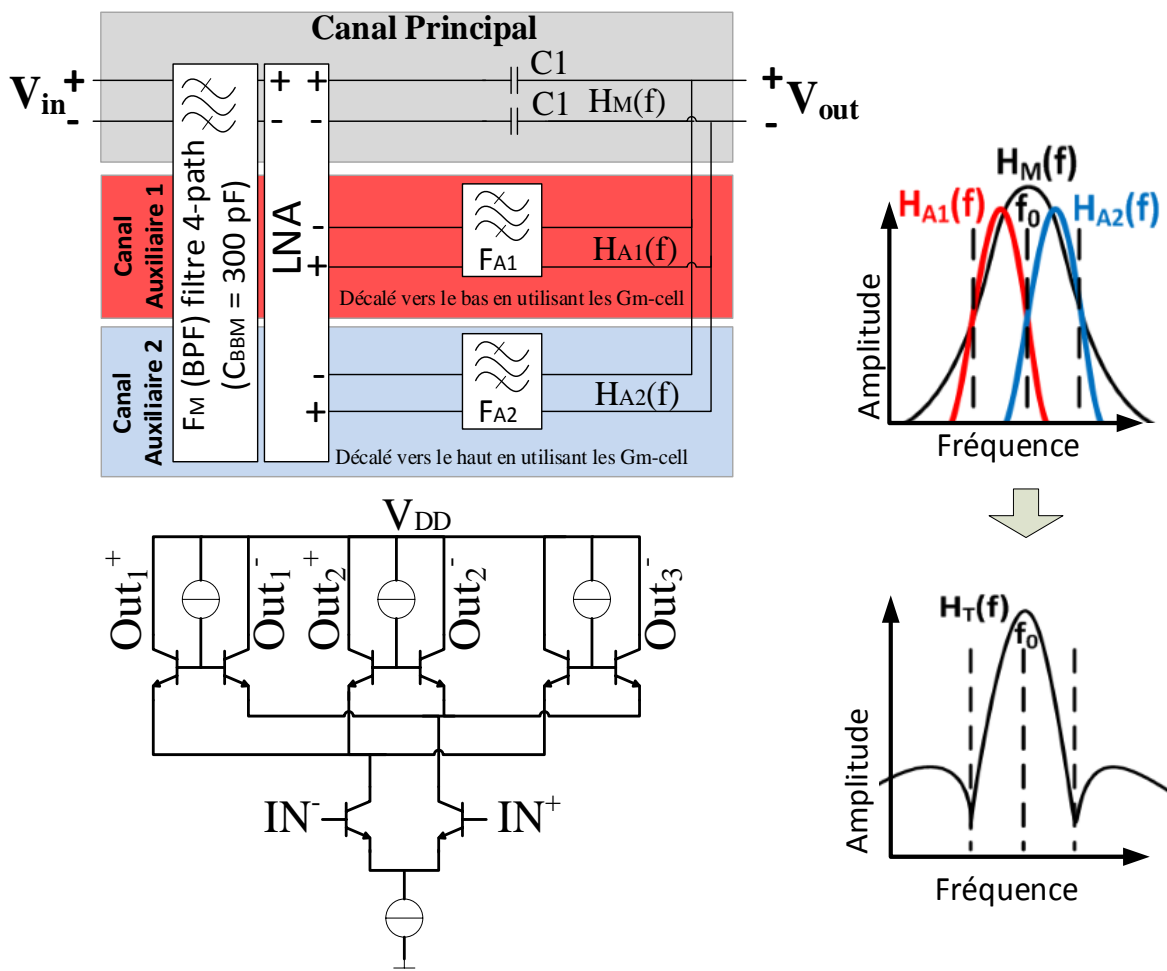


Figure III-9 : Schéma électrique simplifié du circuit global.



Les deux filtres auxiliaires doivent être décalé en fréquence par rapport à la voie principale (en bas ou en haut de la fréquence centrale). Or la fréquence centrale d'un filtre N-path est égale à  $f_{CLK}$ , il faudrait donc 3 horloges polyphases différentes pour les 3 filtres N-path implémentés. Dans [99], l'auteur montre que des transconductances  $G_m$  connectées en parallèles entre les quatre commutateurs constituant le filtre 4-path permettent de décaler la réponse fréquentielle du filtre à 4 path de sa fréquence  $f_{CLK}$  initiale. En effet, la fréquence centrale du filtre sera remplacée par  $f_{CLK} + g_m / (2\pi C_{BB})$  et  $f_{CLK} - g_m / (2\pi C_{BB})$  en connectant respectivement les  $g_m$  dans le sens horaire et dans le sens anti-horaire aux quatre voies constituant le filtre 4-path comme est illustrée sur la Figure III-10. C'est cette solution que nous avons choisi d'implémenter.

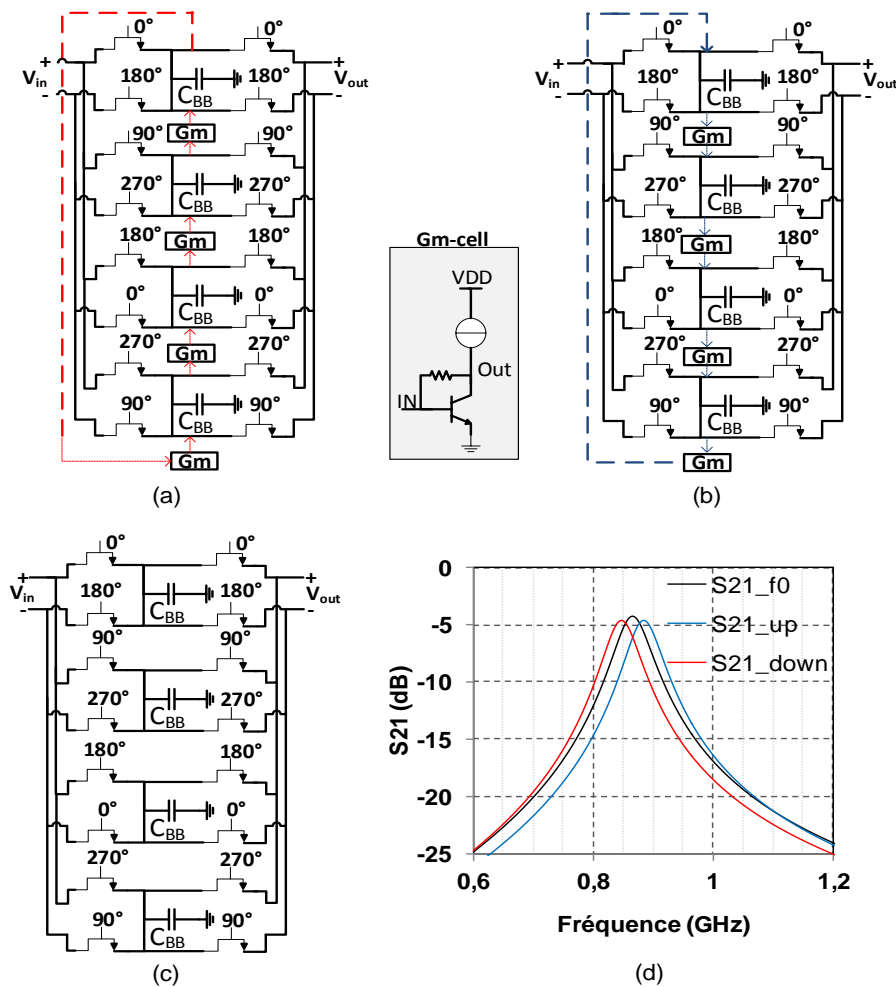


Figure III-10 : Topologies des filtres constituant le filtre channelisé, (a) : Filtre 4-path avec un décalage basse-fréquence, (b) : Filtre 4-path avec un décalage haute-fréquence, (c) : Filtre 4-path centré à  $f_0$ , (d) : coefficient de transmission des trois filtres.



### III.5.2 Fonction de transfert des filtres auxiliaires

Le calcul de la fonction de transfert du filtre illustré sur la Figure III-10(a) qui est configuré avec un décalage basse fréquence se fait de la manière suivante :

Rappelons la fonction de transfert d'un filtre à 'N' paths :

$$H(s) = \frac{V_{out}(s)}{V_{in}(s)} = \sum_{K=-\infty}^{K=+\infty} \text{sinc}^2 \left( \frac{K\pi}{N} \right) * G(s - jK\omega_0, K), \quad K \in \mathbb{Z} \quad (\text{III.1})$$

$$G(s, K) = \frac{1}{R_s + R_{sw}NY_{BB}(s, k) + 1}, \quad f_{in} \text{ autour de } kf_0 \text{ et } K \in \mathbb{Z} \quad (\text{III.2})$$

Avec N=4 (filtre 4-path). L'admittance effective en bande de base  $Y(s, K)$  lorsque la fréquence est autour de  $K*f_0$  (avec  $1 \leq K \leq 3$ ) est donnée par :

$$Y(s, 1) = C_{BB}(s - j\omega_{BB}) \quad (\text{III.3})$$

$$Y(s, 2) = sC_{BB} - g_m \quad (\text{III.4})$$

$$Y(s, 3) = C_{BB}(s + j\omega_{BB}) \quad (\text{III.5})$$

Avec

$$\omega_{BB} = \frac{g_m}{C_{BB}} \quad (\text{III.6})$$

Donc,

$$\begin{aligned} H(s) &= \frac{V_{out}(s)}{V_{in}(s)} = \text{sinc}^2 \left( \frac{\pi}{4} \right) [G(s - j\omega_0, 1) + G(s + j\omega_0, -1)] \\ &= \frac{8}{\pi^2} [G(s - j\omega_0, 1) + G(s + j\omega_0, -1)] \end{aligned}$$

Cependant,

$$G(s \pm j\omega_0, 1) = \frac{1}{1 + 4R(sC_{BB} \pm jg_m)} \text{ avec } R = R_s + R_{sw}$$



soit,

$$H(s) = \frac{8}{\pi^2} \left[ \frac{1}{1 - j4g_m R + 4RC_{BB}(s - j\omega_0)} \right] + \frac{8}{\pi^2} \left[ \frac{1}{1 + j4g_m R + 4RC_{BB}(s + j\omega_0)} \right]$$

Finalement,

$$H(S) = \frac{8}{\pi^2} \left[ \frac{\frac{S}{2RC_{BB}}}{S^2 + \frac{S}{2RC_{BB}} + \left(\omega_0 - \frac{g_m}{C_{BB}}\right)^2} \right] \quad (\text{III.7})$$

De même et en remplaçant  $g_m$  par  $-g_m$ , la fonction de transfert du filtre configuré avec un décalage en haut de la fréquence centrale est donnée par :

$$H(S) = \frac{8}{\pi^2} \left[ \frac{\frac{S}{2RC_{BB}}}{S^2 + \frac{S}{2RC_{BB}} + \left(\omega_0 + \frac{g_m}{C_{BB}}\right)^2} \right] \quad (\text{III.8})$$

La topologie de du circuit filtrant global (filtre channelisé) illustré sur Figure III-9 est simple et très facile à mettre en œuvre. Cependant, l'ajout des  $g_m$  dégradera les performances du circuit en termes de linéarité et de bruit. C'est pourquoi nous nous sommes intéressés à la possibilité de créer un ou plusieurs zéro(s) de transmission à l'aide de filtres centrés à  $f_0$ .

### III.5.3 Topologie originale d'un filtre channelisé avec un seul zéro de transmission

L'objectif est d'abord d'obtenir un seul zéro de transmission avec l'utilisation de deux branches (une branche de la voie principale et une seule branche de la voie auxiliaire) dont les réponses de filtrage sont centrées à  $f_0$ . Cela donne naissance à la conception d'une nouvelle topologie de filtres N-path channelisés accordables avec un seul zéro de transmission.

#### III.5.3.1 Principe de fonctionnement du filtre channelisé contenant un seul zéro de transmission

Le principe de fonctionnement de l'architecture du filtre proposé est illustré sur le schéma de la Figure III-11. La Figure III-11(a) montre le schéma global du filtre, la Figure III-11(b) représente le LNA utilisé contenant deux sorties différentielles, et la Figure III-11(c)



représente le principe de fonctionnement. Le circuit proposé utilise deux filtres 4-path et sa topologie diffère de toutes les autres topologies déjà existantes dans la littérature par sa simplicité.

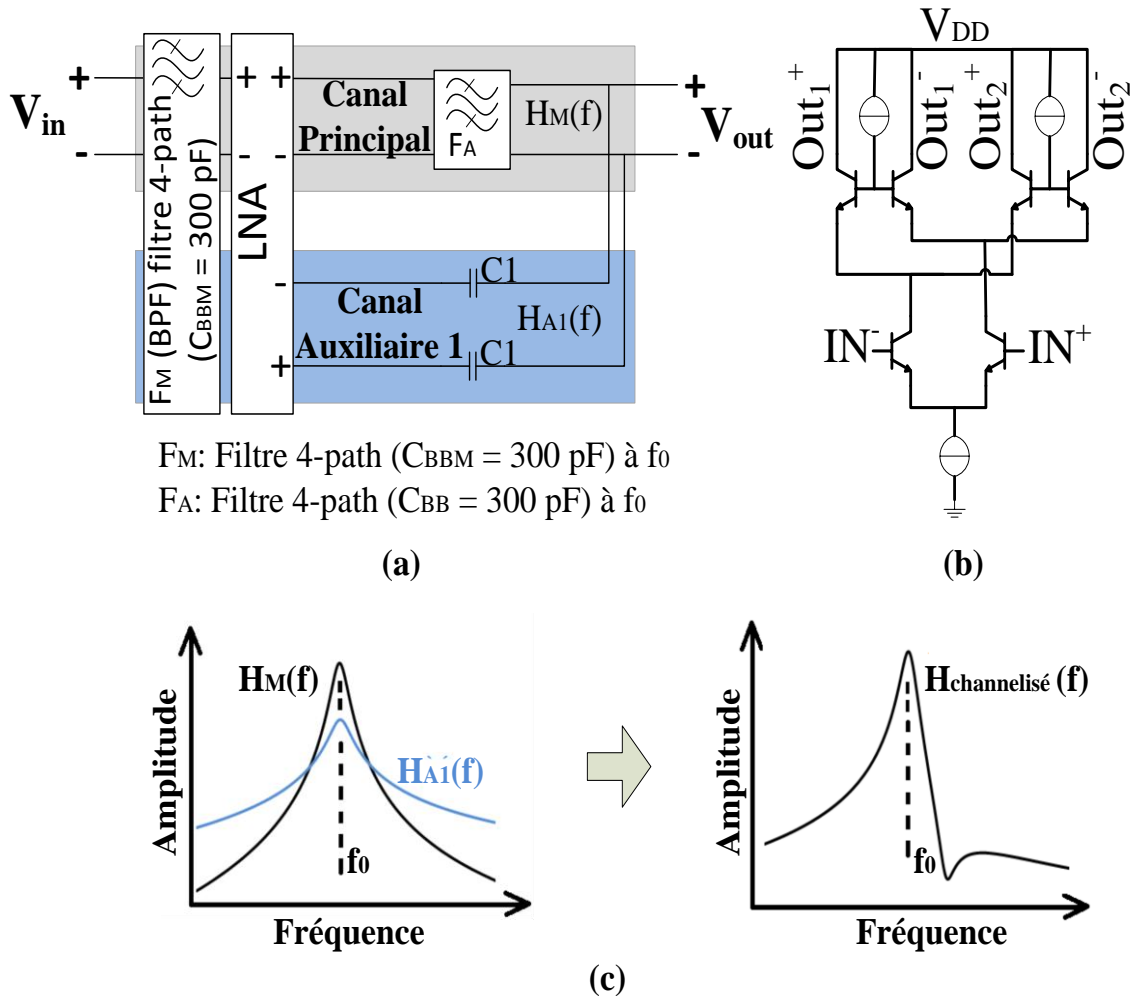


Figure III-11 : Structure du filtre proposé, (a) : bloc diagramme, (b) : schéma électrique simplifié du LNA, (c) : principe de fonctionnement.

La topologie du filtre différentiel présentée sur la Figure III-2 est utilisée pour chacun des deux filtres 4-path constituant le filtre channelisé.

L'étude théorique et les résultats de simulations du filtre channelisé initialement conçu avec deux branches à base de filtres 4-path sont détaillés ci-dessous :

La création d'un seul zéro de transmission hors de la bande passante est possible avec l'architecture du filtre proposée dans la figure précédente (Figure III-11(a)). Elle se fait grâce



à la soustraction des sorties du canal principal et le canal auxiliaire à condition que le canal principal présente un ordre plus grand que celui du canal auxiliaire (Figure III-11(c)).

Le pré-filtre sélectif ( $F_M$ ) est inséré à l'entrée du récepteur pour obtenir un niveau d'atténuation supérieur à 10 dB à 23 MHz de la fréquence centrale du canal considéré. Ce pré-filtre est suivi d'un bloc à double fonctionnalité qui sert à la fois de LNA et de diviseur différentiel de deux branches.

Enfin, l'une des deux branches différentielles du LNA est connectée à un autre filtre 4-path ' $F_A$ ' tandis que la deuxième branche est conçue par une ligne simple. Les sorties de ces deux branches sont connectées en parallèle. Le circuit global, sera donc formé par deux canaux à savoir le canal principal et le canal auxiliaire qui sont constitués de la manière suivante :

- Le canal principal est constitué de l'association du pré-filtre 4-path ' $F_M$ ', la première voie différentielle du LNA et d'un autre filtre 4-path ' $F_A$ ', ce qui forme globalement un filtre d'ordre 2.
- Le canal auxiliaire  $A_1$  est simplement composé par l'association du pré-filtre ' $F_M$ ', de la deuxième voie différentielle du LNA et d'une simple ligne, ce qui est globalement équivalent à un filtre d'ordre 1.

Lorsque la phase et l'amplitude du canal principal et auxiliaire sont identiques à une fréquence particulière, un zéro de transmission est créé dans cette fréquence. Les fonctions de transfert des filtres  $F_M$  et  $F_{A1}$  sont donnés par :

$$H_{FM}(S) = \frac{8}{\pi^2} \left[ \frac{\frac{S}{2RC_{BBM}}}{S^2 + \frac{S}{2RC_{BBM}} + \omega_0^2} \right] \quad (\text{III.9})$$

$$H_{FA}(S) = \frac{8}{\pi^2} \left[ \frac{\frac{S}{2RC_{BB1}}}{S^2 + \frac{S}{2RC_{BB1}} + \omega_0^2} \right] \quad (\text{III.10})$$



$C_{BBM}$  et  $C_{BB1}$  qui sont égales à 300 pF représentent respectivement les capacités en bande de base de chacun des deux filtres de la voie principale et de la voie auxiliaire,  $\omega_0 = 2\pi f_0$ ,  $R=R_S+R_{SW}$ .  $R_S$  représente l'impédance de source qui est égale à 50  $\Omega$  et  $R_{SW}$  est la résistance des commutateurs ( $R_{SW} \approx 10 \Omega$ ).

Les fonctions de transfert de chacune de la voie directe et de la voie auxiliaire s'écrivent de la manière suivante :

$$H_M(S) = H_{FM}(S) * G1 * H_{FA}(S) \quad (III.11)$$

$$H_{A1}(S) = H_{FM}(S) * G2 \quad (III.12)$$

Avec  $G1$  égal à 20 dB et  $G2$  égal à 10 dB qui représentent respectivement le gain de la voie directe et de la voie auxiliaire.

Finalement, la fonction de transfert du filtre channelisé global peut s'écrire ainsi :

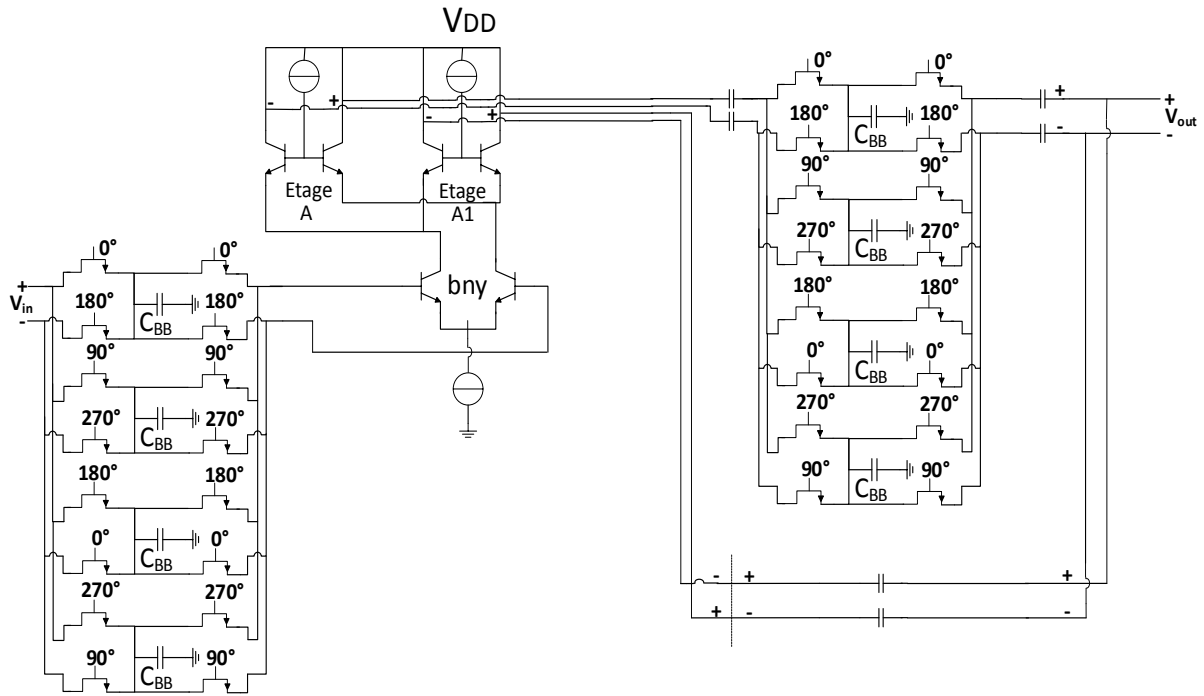
$$H_{Channelized}(S) = H_M(S) - H_{A1}(S) \quad (III.13)$$

De cette façon et en concevant de manière appropriée chacun des deux principaux filtres du canal principal et du canal auxiliaire et conformément à (III.13), un zéro de transmission est créé à une fréquence supérieure à la fréquence centrale. Ceci permet de diminuer la largeur de la bande passante et d'accroître la sélectivité globale.

### III.5.3.2 Résultats de simulation

Le circuit global présenté sur la Figure III-12 a été conçu avec la technologie QUBiC4XI BiCMOS 0,25  $\mu\text{m}$  de NXP. Les deux filtres 4-paths utilisent des transistors NMOS en commutation (32\*NMOS utilisés pour la conception des deux filtres 4-path déployés) tandis que des transistors bipolaires (6) ont été utilisés pour l'étage d'amplification faible bruit (LNA).





FM: Filtre 4-path (C<sub>BB</sub> = 300pF)  
 FA: Filtre 4-path (C<sub>BB</sub> = 300pF)

Figure III-12 : Schéma électrique simplifié du circuit global.

Les paramètres [S] simulés à la fréquence 500 MHz du circuit global sont présentés sur la Figure III-13.

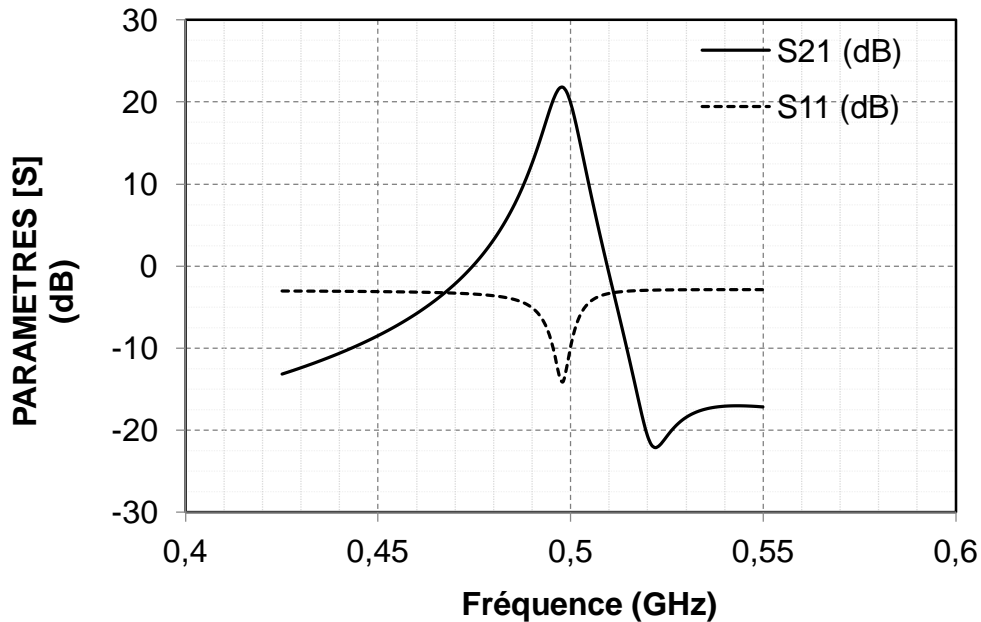


Figure III-13 : Paramètres [S] du circuit réalisé contenant un seul zéro de transmission simulé à la fréquence 500MHz.





Le circuit filtrant présente un gain supérieur à 18 dB pour toutes les fréquences d'accord. La fréquence centrale peut être réglée en changeant la fréquence  $f_{CLK}$  de l'horloge utilisée. La plage d'accord du circuit est de 0,2 à 1 GHz comme est montré sur la Figure III-14. Le bruit (NF) du circuit varie entre 4,7 et 6,9 dB dans la même gamme de fréquence d'accord.

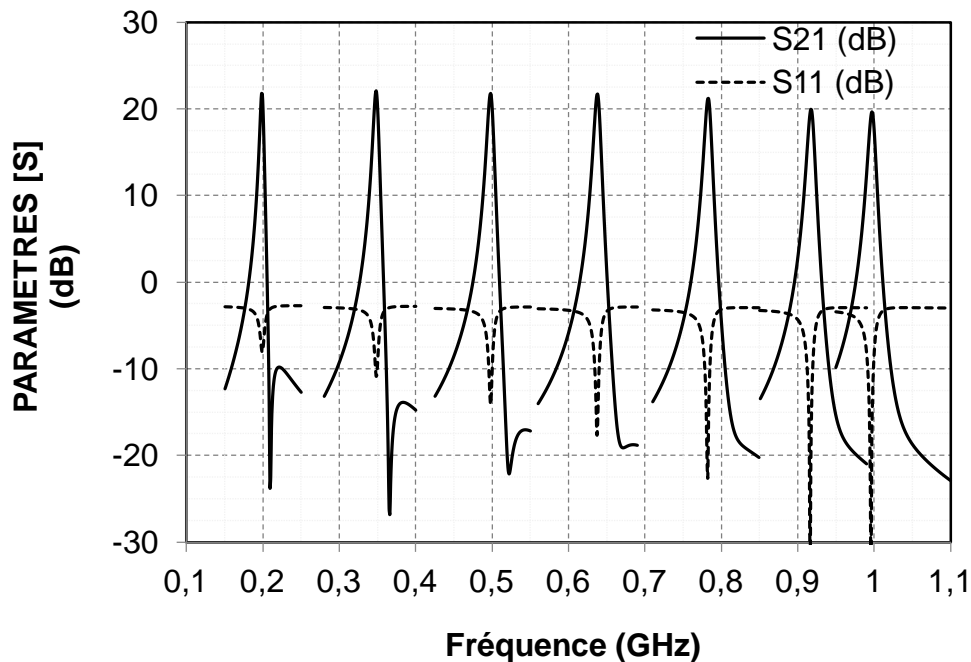


Figure III-14 : Accordabilité de la fréquence centrale de 0,2 à 1 GHz.

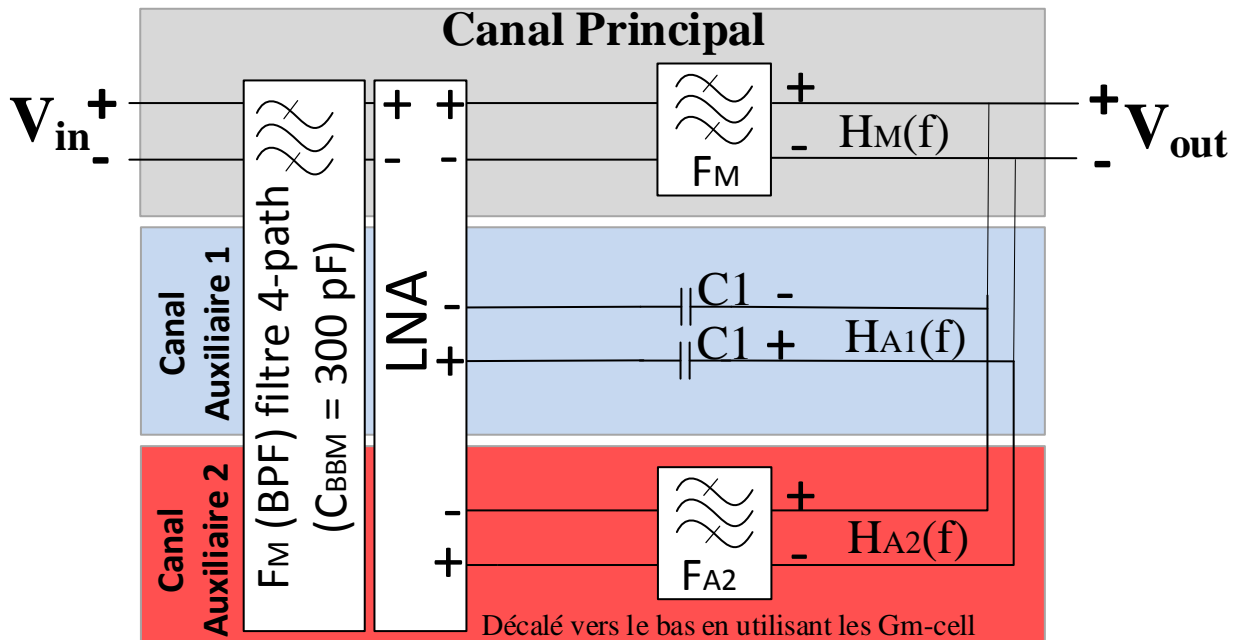
Le circuit maintient de bonnes performances en termes de sélectivité, de gain, de bruit et de linéarité ( $P_{1dB\ min} = -20\ dBm$ ) sur toute la plage d'accord de fréquence centrale. Cette première topologie du filtre passe bande channelisé conçue est originale. Elle diffère de toutes les autres topologies de filtres channelisés trouvées dans la littérature par sa simplicité. En effet, cette topologie n'utilise pas de stop bande (notch) mais elle déploie simplement deux filtres passe bande à base de quatre commutateurs identiques.

### III.5.4 Topologie finale proposée du filtre channelisé avec deux zéros de transmission

Cependant pour l'application visée, les exigences de sélectivité sont élevées de part et d'autre de la bande passante. Nous nous intéressons donc, à présent, à la réalisation d'un filtre channelisé présentant deux zéros de transmission. Le principe de fonctionnement du filtre proposé ainsi que les résultats de simulations sont présentés dans les paragraphes suivants.

### III.5.4.1 Principe du filtre proposé

Le diagramme simplifié ainsi que le principe de fonctionnement du circuit final proposé est montré sur la Figure III-15.



Avec :

$F_M$ : Filtre 4-path ( $C_{BBM} = 300$  pF) à  $f_0$

$F_{A2}$ : Filtre 4-path ( $C_{BB2} = 50$  pF) à  $f_0 - \Delta f$

Figure III-15 : Bloc diagramme du circuit global proposé.

En effet, la topologie finale du filtre channelisé à trois branches est basée sur la topologie du filtre précédent (filtre canalisé avec un seul zéro de transmission) à laquelle on vient ajouter une autre branche contenant un autre filtre 4-path, légèrement décalé vers les fréquences basses.

### III.5.4.2 Etude théorique de la structure à 3 branches proposée

Comme le cas du circuit précédent (le filtre canalisé avec un seul zéro de transmission), la fonction du pré-filtre  $F_M$  est toujours la même à savoir l'obtention d'un niveau d'atténuation supérieur à 10 dB à 23 MHz de la fréquence centrale du canal considéré. Cependant, le bloc du LNA initialement conçu avec deux branches, réalise maintenant une

division sur trois branches. Une branche pour la voie principale, une branche pour la voie auxiliaire  $A_1$  et une autre branche pour la voie auxiliaire  $A_2$ . Ces trois branches sont configurées de la manière suivante :

- Le canal principal est constitué de l'association « pré-filtre 4-path ' $F_M$ ' + voie 1 du LNA + filtre 4-path ' $F_M$ ' ».
- Le canal auxiliaire  $A_1$  est constitué de l'association « pré-filtre 4-path ' $F_M$ ' + voie 2 du LNA + ligne simple ».
- Le canal auxiliaire  $A_2$  est constitué de l'association « pré-filtre 4-path ' $F_M$ ' + voie 3 du LNA + filtre 4-path ' $F_{A2}$ ' ».

Le premier zéro de transmission se trouvant au-dessus de la fréquence centrale est obtenu par la combinaison du canal principal et du canal auxiliaire  $A_1$  sur le principe du filtre avec un seul zéro de transmission mentionné dans le paragraphe III.5.3.

Le second zéro de transmission se trouvant en dessous de la fréquence centrale est obtenu par la combinaison du canal principal et du canal auxiliaire  $A_2$ . La condition pour créer un zéro de transmission en bas de la fréquence centrale reste identique : le canal principal doit présenter une sélectivité plus grande que celle du canal auxiliaire  $A_2$ . C'est pourquoi le filtre 4-path ' $F_{A2}$ ' est configuré avec une capacité  $C_{BB1}$  plus faible que celle de  $C_{BBM}$  de manière à ce que la réponse de filtrage de la combinaison  $F_M * F_A$  soit plus sélective que celle de la combinaison  $F_M * F_{A2}$ .

Les fonctions de transfert des filtres  $F_M$  et  $F_{A2}$  utilisés sont données par :

$$H_{FM}(S) = \frac{8}{\pi^2} \left[ \frac{\frac{S}{2RC_{BBM}}}{S^2 + \frac{S}{2RC_{BBM}} + \omega_0^2} \right] \quad (\text{III.14})$$

$$H_{FA2}(S) = \frac{8}{\pi^2} \left[ \frac{\frac{S}{2RC_{BB2}}}{S^2 + \frac{S}{2RC_{BB2}} + \left(\omega_0 - \frac{G_m}{C_{BB2}}\right)^2} \right] \quad (\text{III.15})$$



$C_{BBM}$  et  $C_{BB2}$  sont respectivement égales à 300 pF et 50 pF. Elles représentent respectivement les capacités en bande de base de chacun des deux filtres de la voie principale et de la voie auxiliaire  $A_2$ .

La fonction de transfert de la voie directe et de la voie auxiliaire s'écrivent de la manière suivante :

$$H_M(S) = H_{FM}^2(S) * G1 \quad (III.16)$$

$$H_{A1}(S) = H_{FM}(S) * G2 \quad (III.17)$$

$$H_{A2}(S) = H_{FM}(S) * G3 * H_{FA2}(S) \quad (III.18)$$

Avec  $G1 = 20$  dB et  $G2 = G3 = 10$  dB qui représentent respectivement le gain de la voie directe et le gain des deux voies auxiliaires.

Finalement, la fonction de transfert du filtre channelisé global peut s'écrire :

$$H_{Channelised}(S) = H_M(S) - H_{A1}(S) - H_{A2}(S) \quad (III.19)$$

Les deux filtres 4-path  $F_M$  et  $F_{A2}$  sont conçus pour créer deux zéros de transmissions autour de la fréquence centrale ce qui permet de régler précisément la largeur de la bande passante et d'augmenter la sélectivité globale du circuit filtrant. De cette manière, le filtre channelisé accordable à base de deux filtre 4-path et contenant deux zéros de transmissions a été conçu.

### III.5.4.3 Résultats de simulation

La Figure III-16 présente le schéma électrique simplifié du circuit global réalisé tandis que la Figure III-17 présente le dessin du masque (layout) du même circuit conçu. Ce filtre channelisé déploie d'une part 48 transistors NMOS utilisés comme commutateurs constituant les trois filtres  $2 * F_M$  et  $F_{A2}$  et d'autre part 8 transistors bipolaires et cela sans compter les transistors MOS constituant les miroirs de courant du LNA ainsi que la partie digitale de l'horloge conçue.



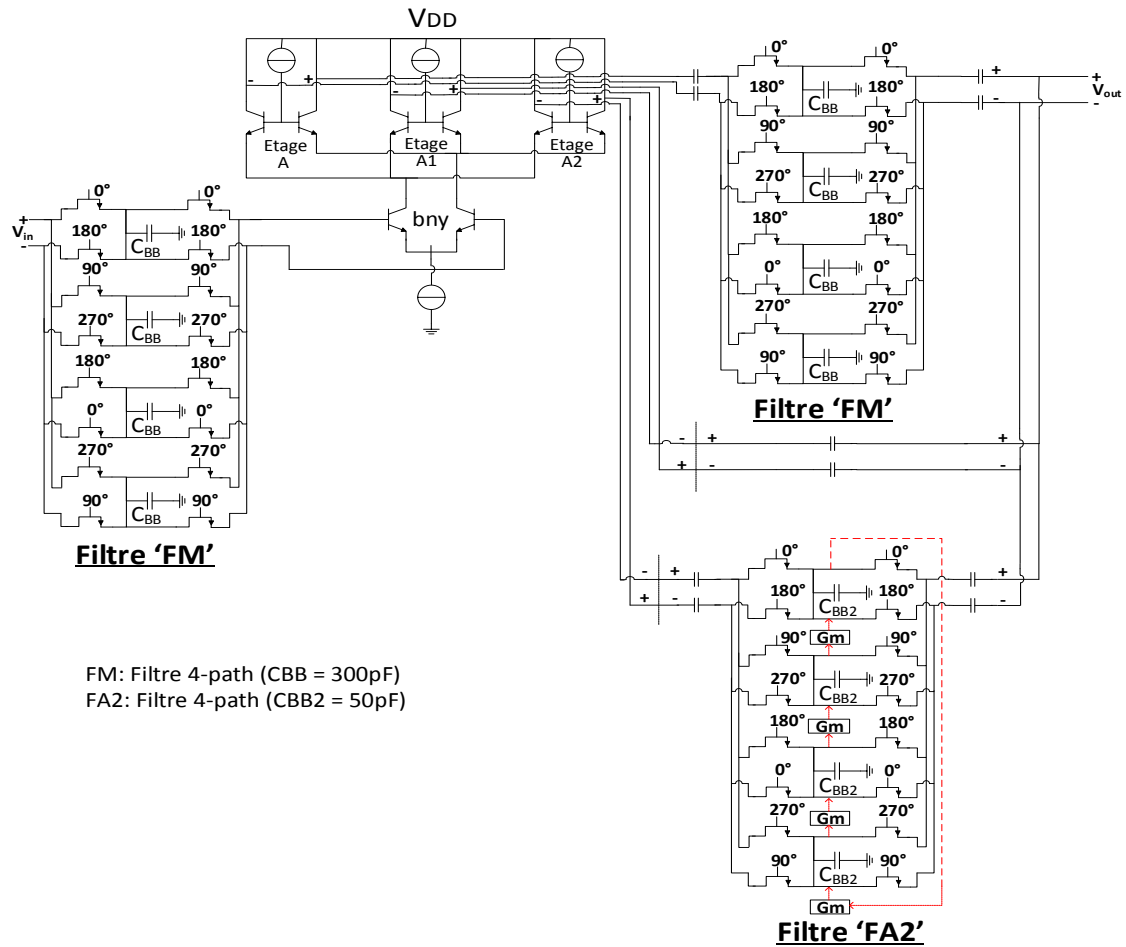


Figure III-16 : Schéma électrique simplifié du circuit global.

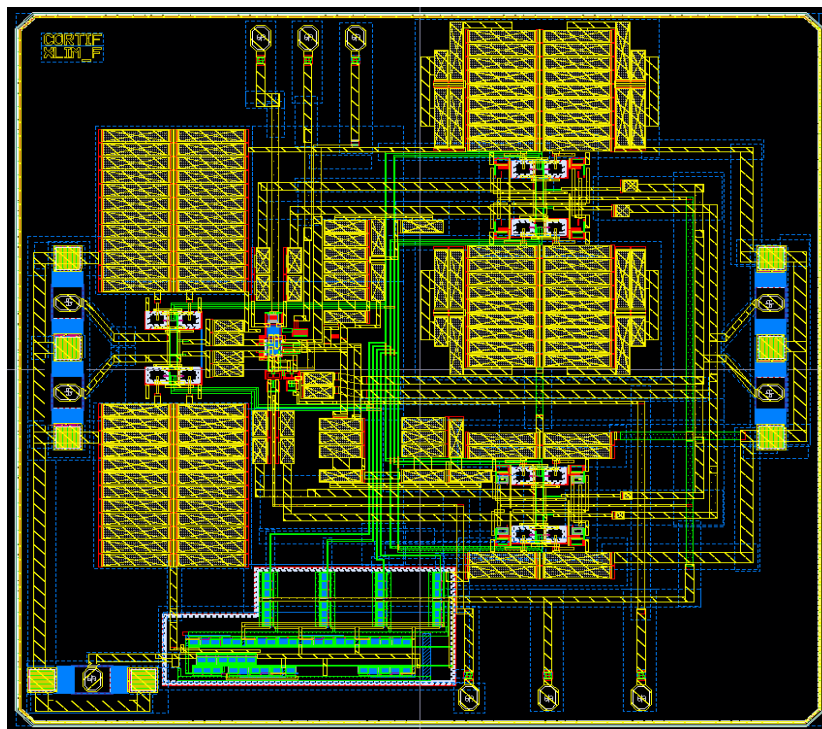


Figure III-17 : Dessin du masque du circuit réalisé.



Les deux accès RF sont implémentés en configuration 'GSGSG' pour l'entrée et la sortie et sept plots de tension continue (DC) sont répartis de la manière suivante : cinq plots pour le LNA, un plot pour le  $G_m$  (il peut être utilisé pour décaler le zéro de transmission se trouvant en bas de la fréquence centrale.) et un autre plot pour le signal CLK de commande du générateur d'horloge polyphase. Il occupe une surface de  $3,8 \text{ mm}^2$  incluant tous les plots cités précédemment.

Les paramètres [S] ainsi que le facteur de bruit du circuit global sont présentés sur la Figure III-18 simulés à la fréquence 500 MHz.

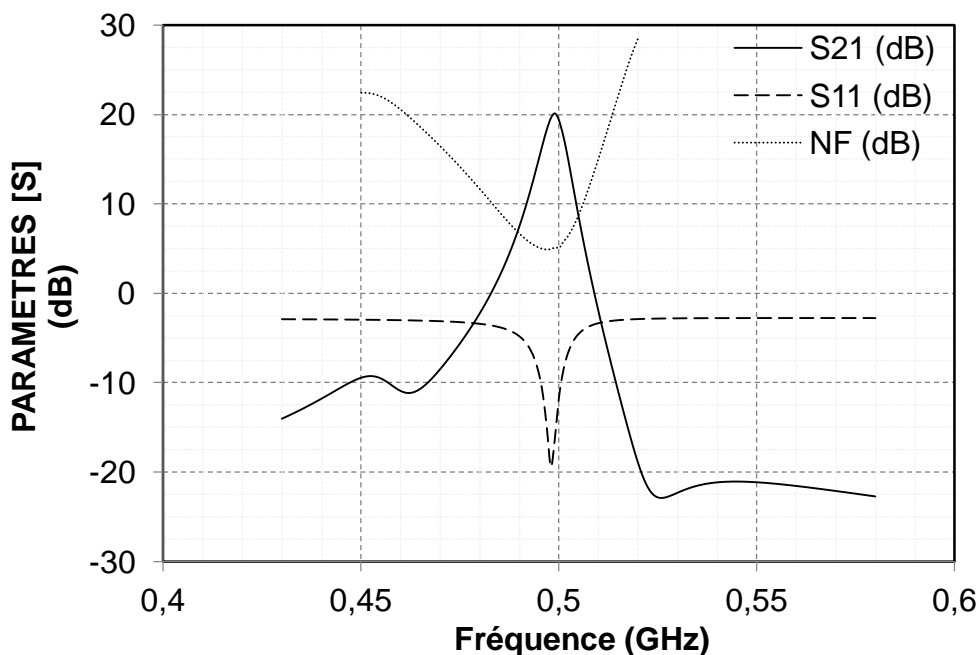


Figure III-18 : Paramètres [S] et NF du circuit réalisé pour une configuration à la fréquence 500MHz.

Le circuit filtrant présente deux zéros de transmissions situés de part et d'autre de la fréquence centrale. L'accord de la fréquence d'horloge  $f_{CLK}$  permet de décaler en fréquence la fonction de transfert comme le montre la Figure III-19. Il présente un gain supérieur à 20 dB autour des fréquences d'accord allant de 0,2 à 0,65 GHz. Au dessus de la fréquence 0,65 GHz, le gain commence à diminuer pour atteindre 16 dB autour de 1 GHz. Cela est principalement dû au gain du LNA qui commence à chuter à partir de cette fréquence. Le point de compression à 1 dB simulé à la fréquence 500 MHz (Figure III-20) est égal à -16 dBm.



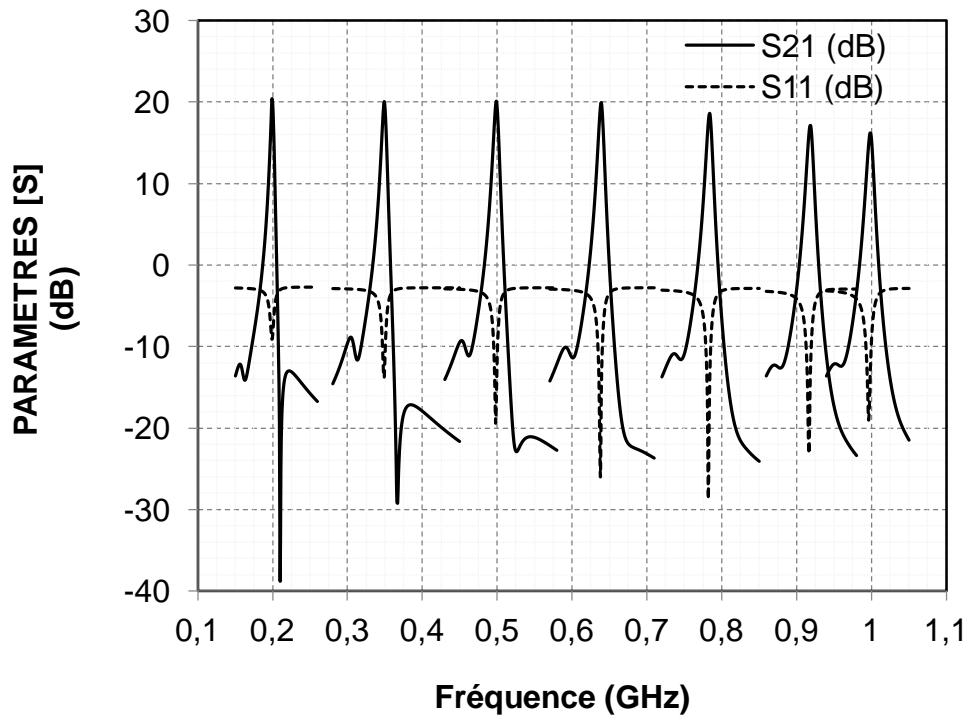


Figure III-19 : Accordabilité de la fréquence centrale de 0,2 à 1 GHz.

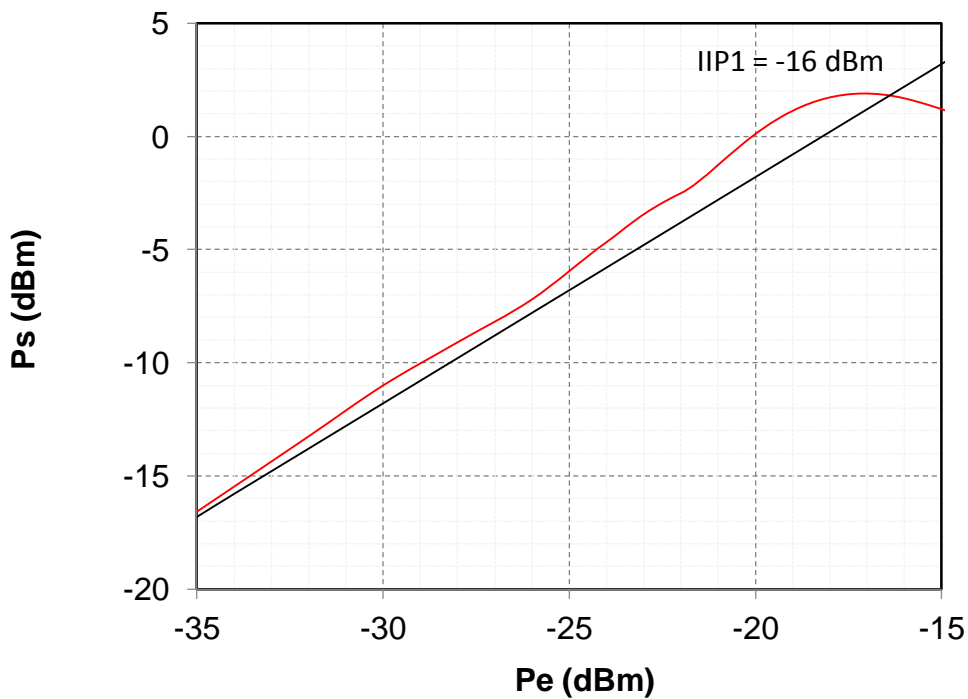


Figure III-20 : IIP1 du circuit fonctionnant à la fréquence 500 MHz.

Un récapitulatif des performances obtenues du circuit présenté dans ce chapitre ainsi qu'une comparaison avec des structures équivalentes rencontrées dans l'état de l'art sont résumées dans le tableau suivant :



Tableau III-3 : Comparaisons des performances obtenues

	2014 [125]	2015 [102]	2016 [124]	<b>Ce travail</b>
Fréquence (GHz)	0,1 à 1	0,6 à 1,8	0,2 à 1,2	0,2 à 1
Max. de Gain (dB)	23	20,3	21	20,3
BW <sub>-3dB</sub> (MHz)	12	8,7	6,2	4 à 6
NF (dB)	5,5 à 7,6	3,04	4,5 à 6,2	4,7 à 7,7
Réjection (dB)	30	63,2	-	30 à 60
IIP3 (OOB) (dBm)	5,5 à 8,7	18,97	18	6
VDD	1,2	1,2	1,2	2,5
Consommation (mW)	74 à 146	31,8 à 70,5	33 à 70	350
CMOS Tech.	65 nm	65 nm	65 nm	0,25 $\mu$ m

À l'exception du facteur de consommation qui est directement lié à la technologie utilisée, le Tableau III-3 révèle que la topologie proposée permet d'atteindre des performances comparables avec des travaux trouvés dans l'état de l'art bien que ces derniers déploient des technologies plus récente que celle déployé dans ce travail (exemple : 0,25  $\mu$ m vs 65 nm).

## III.6 Conclusion

Dans ce chapitre le cahier des charges de la fonction à développer dans le cadre du projet Européen Catrene CORTIF a été présenté. Une étude préliminaire des potentialités des filtres N-path ainsi qu'une étude bibliographique des structures N-path ultra sélectives ont été menées. Une nouvelle famille de filtres channelisés dont les branches sont constituées de filtres N-path a été introduite et étudiée. Deux structures originales ont été ensuite conçues et les résultats de simulation post layout ont été présentés :

- Un filtre channelisé 2 branches constitué d'un LNA différentiel une voie vers deux et de deux filtres 4-path identiques. Cette structure, outre son originalité et sa simplicité présente d'excellentes performances électriques





- Un filtre channelisé 3 branches dérivé du précédent au quel on a additionné une voie auxiliaire décalée vers les fréquences basses.

Les performances simulées de ces structures sont d'autant plus remarquables qu'elles sont comparables à celles des meilleurs circuits de l'état de l'art alors que nous les avons conçues avec une technologie bien moins favorable.



# **Chapitre IV : Conception d'un filtre bi-bande intégré dédié au système GNSS**

---





## IV.1 Introduction

Le GNSS (Global Navigation Satellite System) est un système de localisation et de navigation regroupant plusieurs systèmes tel que le GPS, le GLONASS et le GALILEO. Il a pour but de déterminer la position et la vitesse d'un point à la surface ou au voisinage de la terre avec une précision élevée. En effet, le système GNSS opère dans les deux bandes de fréquences 1215 - 1300 MHz et 1559 - 1610 MHz pour récolter simultanément les données venant des systèmes mentionnés précédemment. D'où l'objectif de cette partie du travail qui réside dans la conception d'un bloc LNA-filtre bi-bande intégré opérant dans les deux bandes de fréquences utilisées par le GNSS. La topologie de filtrage bi-bande proposée dans ce travail est une structure totalement innovante. En effet, elle est basée sur celle d'un coupleur où la sortie RF du filtre est simplement la sortie image du coupleur tandis que la sortie RF du coupleur est chargée par un circuit ouvert. La réponse du filtrage bi-bande est obtenue par la combinaison des signaux transversaux qui, initialement constitués le coupleur. Le LNA filtrant a été réalisé en technologie BiCMOS SiGe:C.

## IV.2 Intérêt d'utiliser un filtre bi-bande

Le choix d'une solution déployant un filtre bi-bande et non pas celle d'un filtre accordable (comme dans Chapitre III) se justifie par le besoin de réceptionner simultanément les données provenant des systèmes constituant le GNSS. En effet, la récolte simultanée d'informations envoyées par chaque système (GPS, GLONASS et GALILEO) donne la possibilité d'avoir un positionnement très précis. Étant donné que les données proviennent de trois systèmes différents constituant le GNSS, une moyenne peut être calculée ce qui revient à dire que le taux d'erreur du système global (GNSS) sera moins élevé que si les données provenaient seulement d'un seul système (par exemple le GPS). D'autre part, en cas de perte d'un signal de l'un des systèmes (GPS, GLONASS ou GALILEO), les informations envoyées par les autres systèmes seront toujours disponibles. La Figure IV-1 montre les deux bandes de fréquences visées du système GNSS à savoir la bande de fréquence inférieure (1215 - 1300 MHz) et la bande de fréquence supérieure (1559 - 1610 MHz). Concernant la bande inférieure, elle est utilisée pour des services de radionavigation par satellite (RNSS : Radio Navigation Satellite Service). La bande supérieure quant à elle, peut aussi être utilisée pour



des services de radionavigation par satellite comme elle peut être exploitée pour des services de radionavigation dans le domaine de l'aviation (ARNS : Aviation Radio Navigation Service).

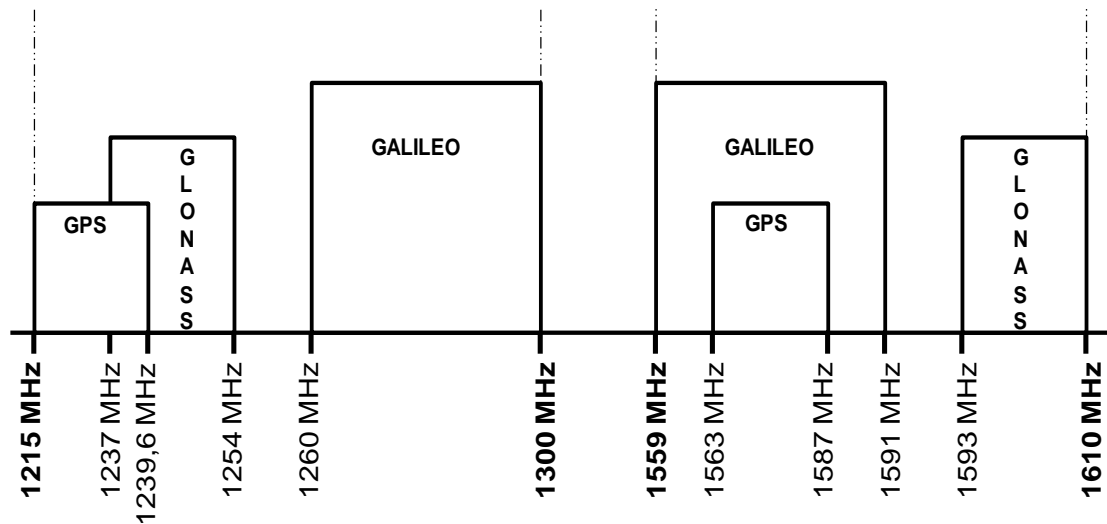


Figure IV-1 : Bandes de fréquences du système GNSS.

Avant de passer à la présentation de la phase de conception du circuit filtrant réalisé dans cette partie de ma thèse, les spécifications du bloc analogique LNA-Filtre visé sont présentées. Nous effectuons, par la suite, un état de l'art de quelques travaux de circuits filtrants opérants dans les deux bandes de fréquences du système GNSS.

### IV.3 Spécifications demandés

Le circuit à concevoir est illustré sur la Figure IV-2. Il sera réalisé en technologie intégrée - en utilisant la filière BiCMOS SiGe:C de NXP. L'utilisation d'un LNA filtrant bi-bande en lieu et place d'un LNA large bande permet de réduire les contraintes du filtre RF (conçu en passif) et placé au premier étage de la chaîne de réception.

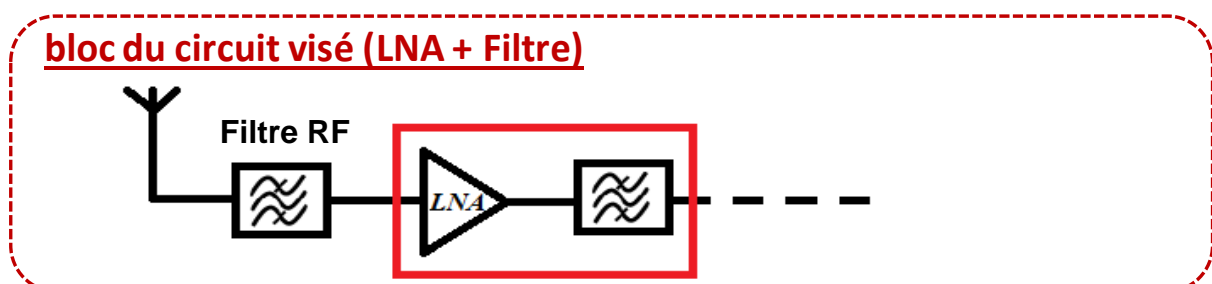


Figure IV-2 : Bloc simplifié du LNA filtrant réalisé.



Les spécifications d'amplification dans les deux bandes sont données ci-dessous :

- Gain > 10 dB,
- NF < 3 dB,
- Point de compression à -1 dB (IIP1) > -22 dBm.

Les spécifications de filtrage sont résumées dans le tableau suivant :

Tableau IV-1 : Spécifications de filtrage

	$F_{\min}$	$F_{\max}$	Amplitude (dB)
[S21]	1,012	1,112	-30
[S21]	1,112	1,162	-15
[S11]	1,2126	1,2988	-13
[S21]	1,344	1,393	-5
[S21]	1,393	1,455	-15
[S21]	1,455	1,505	-5
[S11]	1,555	1,595	-13
[S21]	1,645	1,695	-5
[S21]	1,695	1,795	-30



## IV.4 Etat de l'art sur les filtres bi-bande existants

Plusieurs travaux dans la littérature traitent la conception de circuits filtrants bi-bandes tel que les travaux publiés dans [126] - [131] dont [128] qui est été destiné à la même application que celle visée dans ce chapitre. Aucun de ces travaux n'a été réalisé en technologie silicium ce qui rend ce travail unique en son genre.

La topologie de base du circuit bi-bande réalisée est illustrée sur la Figure IV-3. Ce circuit a été développé en collaboration avec l'université d'Alcala (Madrid). La topologie originale avaient été fabriquée en utilisant des technologies hybrides et à base d'éléments distribués [126], [127].

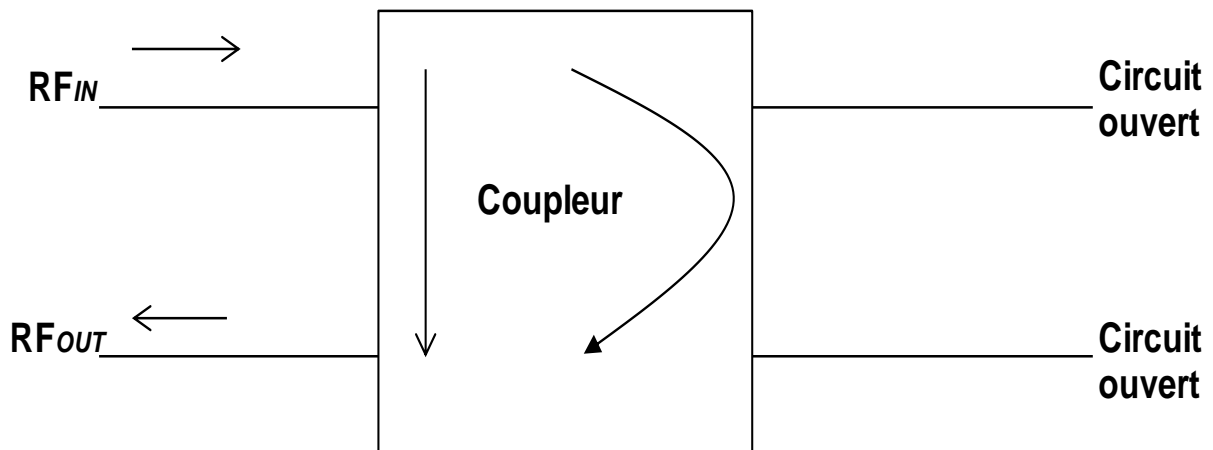


Figure IV-3 : Schéma de principe du filtre bi-bande.

L'originalité de ce circuit repose sur la mise en œuvre d'un coupleur de type « branch line » où la sortie du filtre ( $RF_{OUT}$ ) se trouve être prise sur la sortie isolée du coupleur alors que les sorties du coupleur sont chargées par un circuit ouvert. Dans ce cas-là et par la combinaison des signaux transversaux du coupleur, une réponse de filtrage, bi-bande et très sélectif, peut être obtenue. Ce filtre peut être considéré comme appartenant à la famille des filtres à interférences.

Deux exemples de ce filtre ont été réalisés auparavant. La première version de ce filtre est présentée sur la Figure IV-4(a). Elle a été réalisée en technologie hybride alors que la deuxième version de ce circuit est réalisée avec des éléments distribués comme montré sur la Figure IV-4(c).



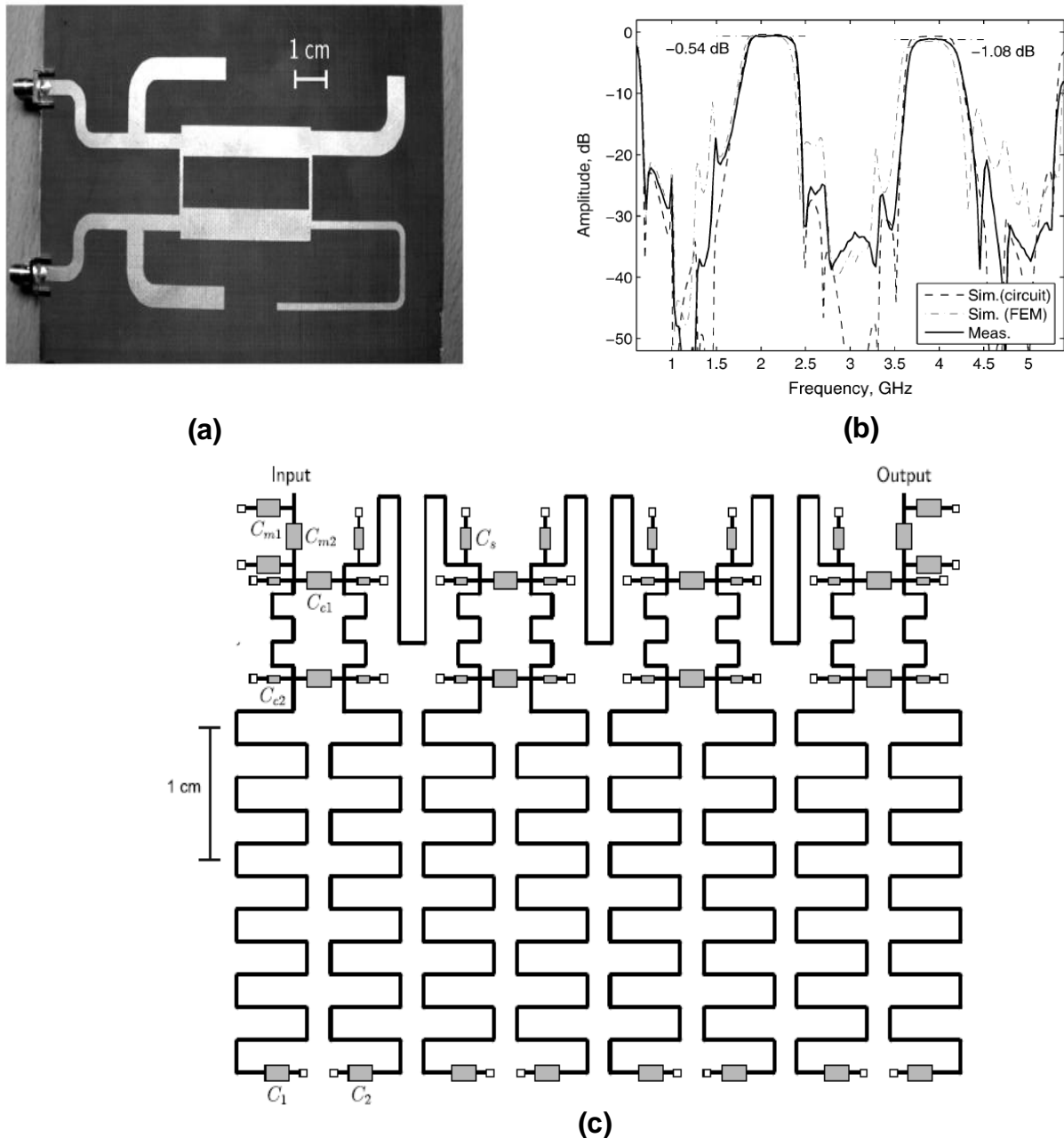


Figure IV-4 : Topologies et coefficient de transmission du filtre bi-bande déjà réalisé, (a) : Filtre conçu en technologie hybride [126], (b) : Coefficient de transmission  $S_{21}$  du filtre conçu en technologie hybride+ [126], (c) : Filtre conçu avec en éléments distribués [127].

Les résultats obtenus avec cette topologie montrent que les pertes d'insertion sont faibles et qu'une très forte réjection est obtenue. Dans la continuité des travaux déjà réalisé au sein de notre équipe, nous avons recherché à reprendre les principes de base de ce circuit et à les transposer en utilisant une technologie intégrée compatible avec les applications visées. Les détails de la conception ainsi que les résultats de simulation et de mesures sont présentés dans les paragraphes suivants.





## IV.5 Conception du filtre bi-bande intégré pour une application GNSS

### IV.5.1 Topologie du filtre bi-bande utilisée

Notre objectif a été d'obtenir un gabarit de filtrage fonctionnant aux deux bandes de fréquences citées précédemment en utilisant la topologie équivalente du filtre en éléments localisés donnée sur la Figure IV-5 [127].

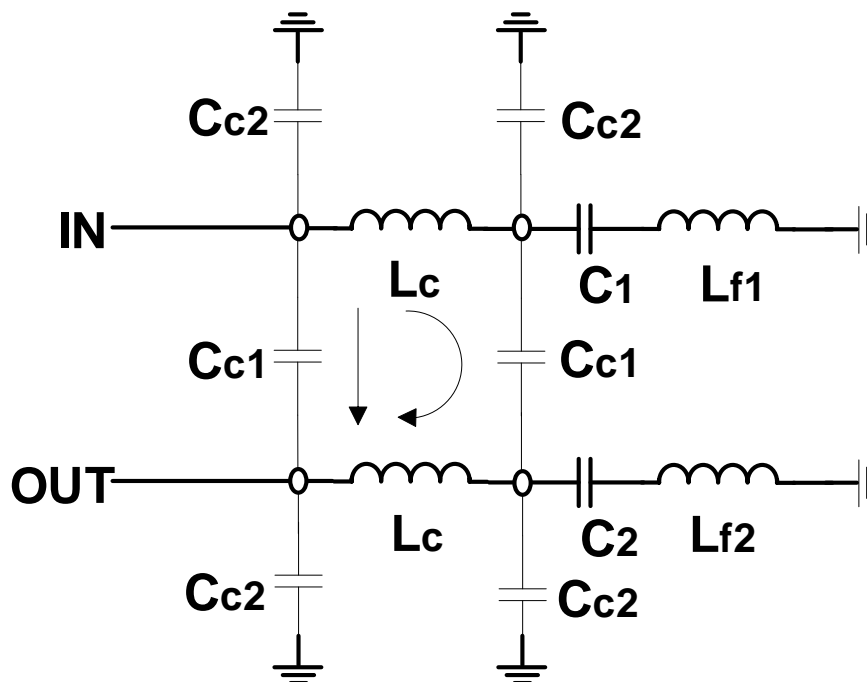


Figure IV-5 : Topologie du filtre en éléments localisés.

La phase d'optimisation du circuit a été effectuée de la manière suivante :

- Dans un premier temps, nous avons utilisé des composants idéaux (bibliothèque « AnalogLib » de Cadence).
- Ensuite, les capacités ont été remplacées par des capacités de type MIM (bibliothèque QUBiC4XI). Dans cette phase, nous avons constaté que la réponse du filtre bi-bande n'était pas impactée.
- Dans une troisième étape, nous avons effectué le choix des inductances à mettre en œuvre à la place des deux inductances  $L_{f1}$  et  $L_{f2}$  qui ont un effet direct sur les deux fréquences de résonances visées. Il faut que  $L_{f1}$  et  $L_{f2}$  soient



conçues avec un facteur de qualité élevé dans le but d'avoir une réponse de filtrage avec un minimum de pertes d'insertion.

Notre point de départ a été d'utiliser deux inductances actives dont les topologies sont similaires à celle présentée sur la Figure II-5 (cf. Chapitre II, page 52) à la place des inductances idéales  $L_{f1}$  et  $L_{f2}$ . Ce choix a été guidé, d'une part, à cause de leurs valeurs et facteurs de qualité élevés et accordables, et d'autre part, par la faible surface de silicium utilisée.

Tableau IV-2 : Valeurs des composants du filtre

Composant	Valeur
$L_C$	1 nH
$C_{C1}$	30 pF
$C_{C2}$	0,1 pF
$L_{f1}$	3 nH
$C_1$	5,3 pF
$L_{f2}$	3 nH
$C_2$	3 pF

Un autre point important est la possibilité de fixer indépendamment les fréquences de résonance du filtre bi-bande. Ceci constitue un avantage majeur. Nous aurons la possibilité d'ajuster la valeur de chacune des deux inductances pour définir précisément les deux bandes de fréquences lors des phases de caractérisation du circuit.



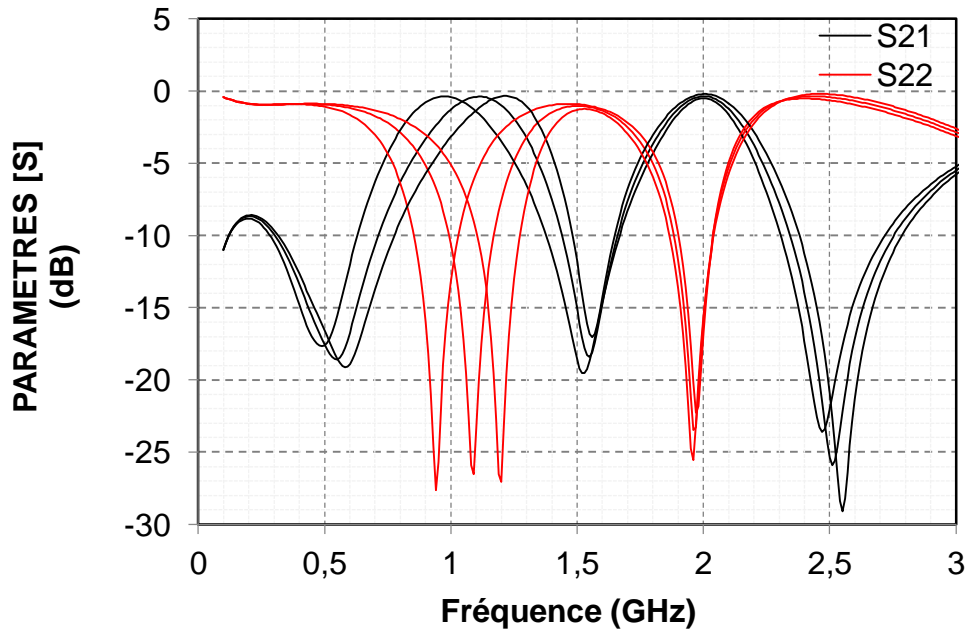


Figure IV-6 : Accordabilité de la fréquence centrale de la bande inférieure du système GNSS grâce à la variation de l'inductance active  $L_{f1}$ .

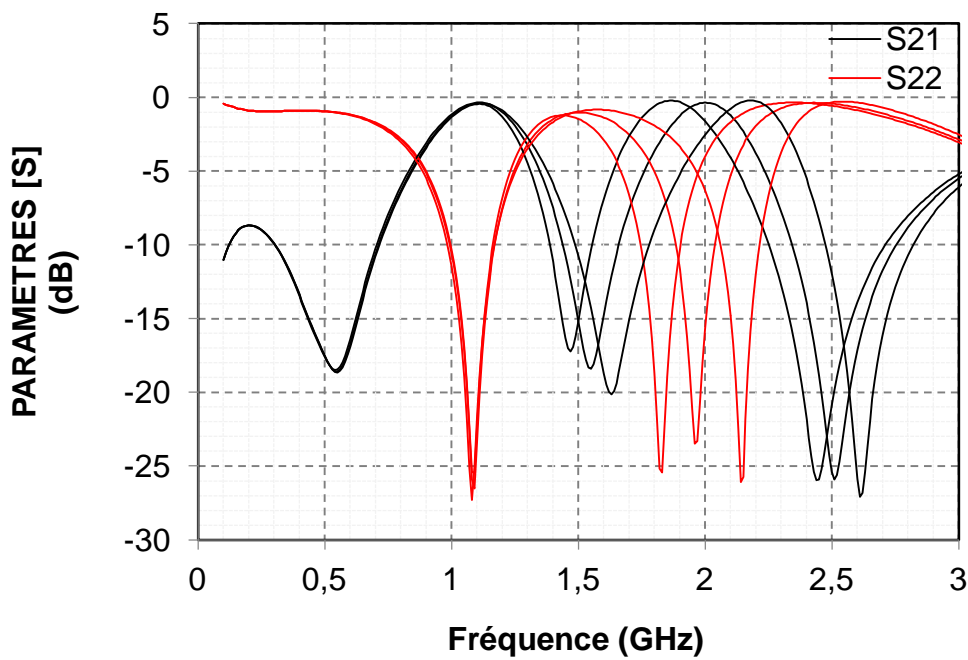


Figure IV-7 : Accordabilité de la fréquence centrale de la bande supérieure du système GNSS grâce à la variation de l'inductance active  $L_{f2}$ .

Malheureusement, la faible linéarité de ces inductances actives empêche de répondre aux spécifications du bloc total LNA-Filtre visées, à savoir un IIP1 > -22 dBm et un gain > 10 dB. Ceci, nous a amené à étudier d'autres types d'inductances telles que les inductances passives à pertes compensées.



### IV.5.2 Topologie de l'inductance compensée

La topologie de l'inductance à pertes compensées choisie est illustrée sur la Figure IV-8. Nous avons auparavant classé cette structure avec les topologies des résistances négatives réalisées à partir d'une implémentation d'un transformateur à deux inductances couplées (cf. paragraphe I.3.4.2). Cette topologie utilise une technique de contre-réaction ayant pour objectif de contrôler la mutuelle inductance  $M$  du transformateur composé des inductances  $L_1$  et  $L_2$  et donc d'agir sur le facteur de qualité. Cette mutuelle inductance associée à la transconductance  $G_m$  du transistor TR est à l'origine de la création d'une résistance négative qui compense les pertes résistives de l'inductance équivalente de ce montage. De cette façon, le facteur de qualité de l'inductance équivalente peut être amélioré. Cette topologie permet de créer une inductance à simple accès. L'un des deux est connecté à la masse.

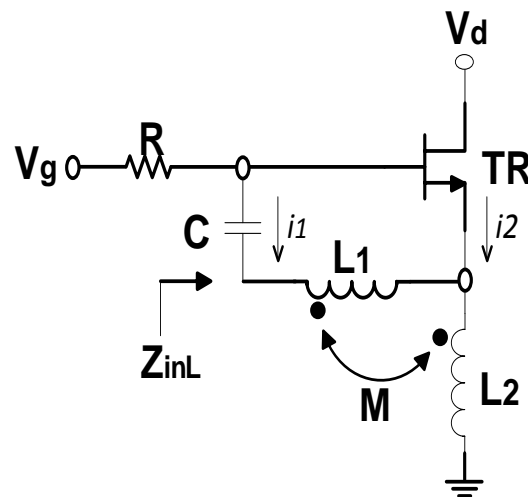


Figure IV-8 : Topologie de l'inductance à facteur de qualité compensée.

$V_g$  et  $V_d$  représentent respectivement la tension de grille et la tension de drain du transistor NMOS. Grâce à ces deux tensions de polarisation, la valeur de la transconductance  $G_m$  peut être contrôlée.

L'impédance d'entrée  $Z_{inL}$  de l'inductance compensée représentée sur la Figure IV-8 peut être exprimé par :

$$Z_{inL} = j\omega L_1 + R_1 + j\omega M \left( \frac{i_1 + i_2}{i_1} \right) + \left( \frac{i_1 + i_2}{i_1} \right) [j\omega L_2 + R_2 + j\omega M \left( \frac{i_1}{i_1 + i_2} \right)] \quad (IV.1)$$



Avec,

$$i_1 \approx -jC\omega V_{gs} \quad \text{et} \quad i_2 \approx G_m V_{gs} \quad (\text{IV.2})$$

Ceci implique que,

$$\frac{i_1 + i_2}{i_1} = 1 - \frac{G_m}{jC\omega} \quad (\text{IV.3})$$

Si nous remplaçons l'équation (IV.3) dans l'équation (IV.1), nous obtenons :

$$Z_{inL} = \left( R_1 + R_2 - \frac{MG_m}{C} - \frac{L_2 G_m}{C} \right) + j\omega \left( L_1 + L_2 + 2M + \frac{G_m R_2}{\omega^2 C} \right) \quad (\text{IV.4})$$

Généralement, l'impédance d'une inductance est modélisée par une partie réelle et une partie imaginaire telle que :

$$Z_L = R + j\omega L \quad (\text{IV.5})$$

Ainsi, nous pouvons en déduire de ces deux expressions données dans (IV.4) et (IV.5) la partie réelle et la partie imaginaire de l'inductance compensée équivalente.

$$R_{Leq} = R_1 + R_2 - \frac{MG_m}{C} - \frac{L_2 G_m}{C} \quad (\text{IV.6})$$

$$L_{Leq} = L_1 + L_2 + 2M + \frac{G_m R_2}{\omega^2 C} \quad (\text{IV.7})$$

Les résistances séries  $R_1$  et  $R_2$  modélisent respectivement les pertes résistives des deux inductances  $L_{f1}$  et  $L_{f2}$  formant l'inductance compensée.

D'après l'expression donnée dans (IV.6), la résistance équivalente de l'inductance compensée peut être minimisée lorsque l'on cherche à augmenter le couplage (valeur de  $M$ ) et la transconductance  $G_m$  du transistor. C'est pour cette raison que ce type de structure est appelée inductance compensée puisque leur facteur de qualité est amélioré par l'intermédiaire de techniques de compensation telles que l'ajout de circuits générant des résistances négatives. Cependant, une augmentation du facteur de qualité entraîne aussi une augmentation de la valeur de l'inductance équivalente (d'après (IV.7)). Pour pallier ce problème de



dépendance, des capacités variables ou varactors (bibliothèque QUBiC4XI) ont été placées en parallèles avec chacune des deux inductances  $L_{f1}$  et  $L_{f2}$  dans le but d'ajuster la réponse du circuit pendant les phases de caractérisation.

### IV.5.3 Résultats de simulations et de mesures du filtre bi-bande utilisant l'inductance compensée

Les simulations ont été d'abord faites pour le filtre seul (sans l'étage LNA) afin d'optimiser sa réponse et viser les deux bandes de fréquences du système GNSS. La Figure IV-9 et la Figure IV-10 présentent respectivement les paramètres [S] ainsi que le facteur de bruit du filtre bi-bande seul.

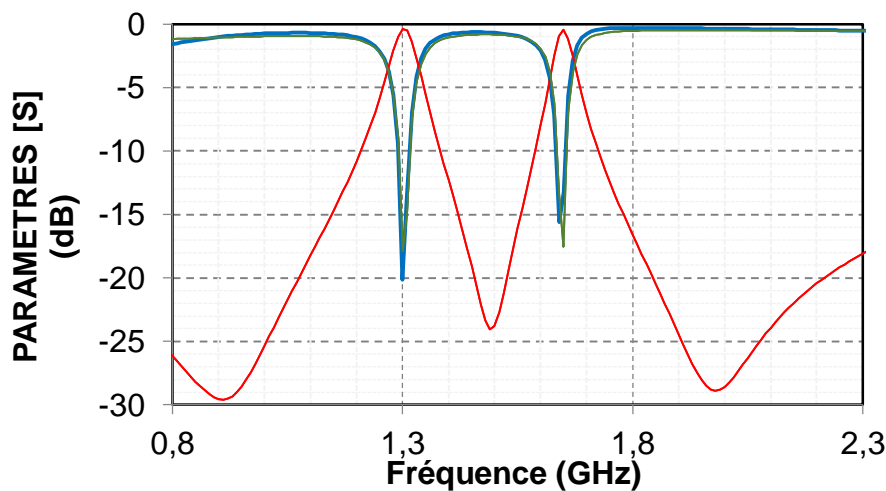


Figure IV-9 : Paramètres [S] du filtre bi-bande utilisant l'inductance à facteur de qualité compensé.

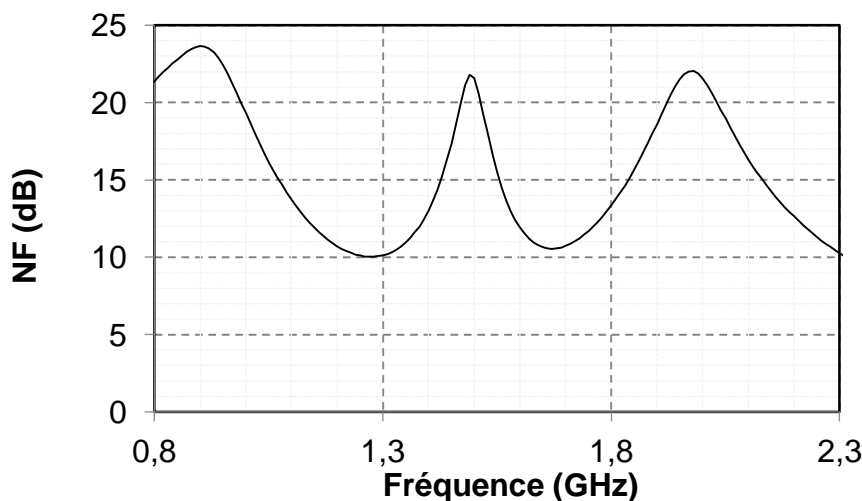


Figure IV-10 : Facteur de bruit (NF) du filtre bi-bande utilisant l'inductance à facteur de qualité compensé.



La fréquence centrale du filtre a été fixée avec un léger écart fréquentiel (par exemple dans la bande inférieure, nous avons fixé 1,3 GHz à la place de 1,25 GHz) dans le but de rattraper le décalage induit par les couplages inductifs générés entre les inductances et les lignes dessinées. Ce décalage fréquentiel a été constaté lors de simulations électromagnétiques effectuées avec le logiciel Momentum. De plus, comme cité précédemment, des capacités variables ont été ajoutées en parallèle avec les deux inductances  $L_{f1}$  et  $L_{f2}$ . Concernant le bruit du filtre seul, il est inférieur à 11 dB dans les deux bandes passantes. Pour respecter les spécifications en facteur de bruit, le filtre devra être précédé d'un étage amplificateur. De ce fait et en utilisant la formule de FRIIS mentionnée dans l'expression (IV.8), le facteur de bruit du circuit global LNA-Filtre sera inférieur à 3 dB si le bruit du premier étage est inférieur à 1,6 dB pour un gain de 14 dB.

$$F = F_1 + \frac{F_2 - 1}{G_1} + \frac{F_3 - 1}{G_1 G_2} + \dots + \frac{F_n - 1}{G_1 G_2 \dots G_{n-1}} \quad (IV.8)$$

La topologie du premier étage est un amplificateur monté en émetteur commun et contre-réactionné par une résistance  $R_f$  dans le but d'avoir une réponse large bande. Un transistor bipolaire (de la bibliothèque QUBiC4XI) est utilisé pour avoir un facteur de bruit et une linéarité optimisés. Le schéma de principe de l'ensemble LNA Filtrant est montré sur la Figure IV-11.

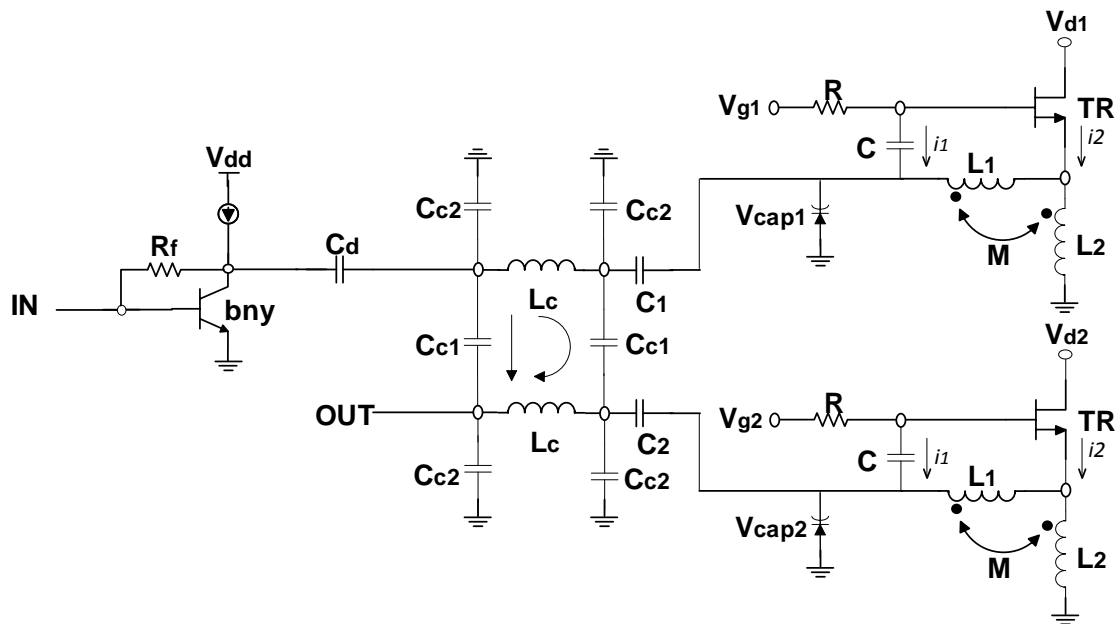


Figure IV-11 : Schéma électrique simplifié du circuit LNA filtrant.



Le dessin du masque du circuit global est illustré sur la Figure IV-12. Le circuit occupe une surface d'environ  $1 \text{ mm}^2$  ( $990 \times 990 \text{ }\mu\text{m}^2$ ). Le circuit possède deux plots du type masse – signal – masse (GSG) pour l'entrée et la sortie du signal RF et cinq plots de tension continue (DC) pour les tensions  $V_{dd}$ ,  $V_{d1}$ ,  $V_{d2}$ ,  $V_{g1}$ ,  $V_{g2}$ ,  $V_{Cap1}$  et  $V_{Cap2}$ .

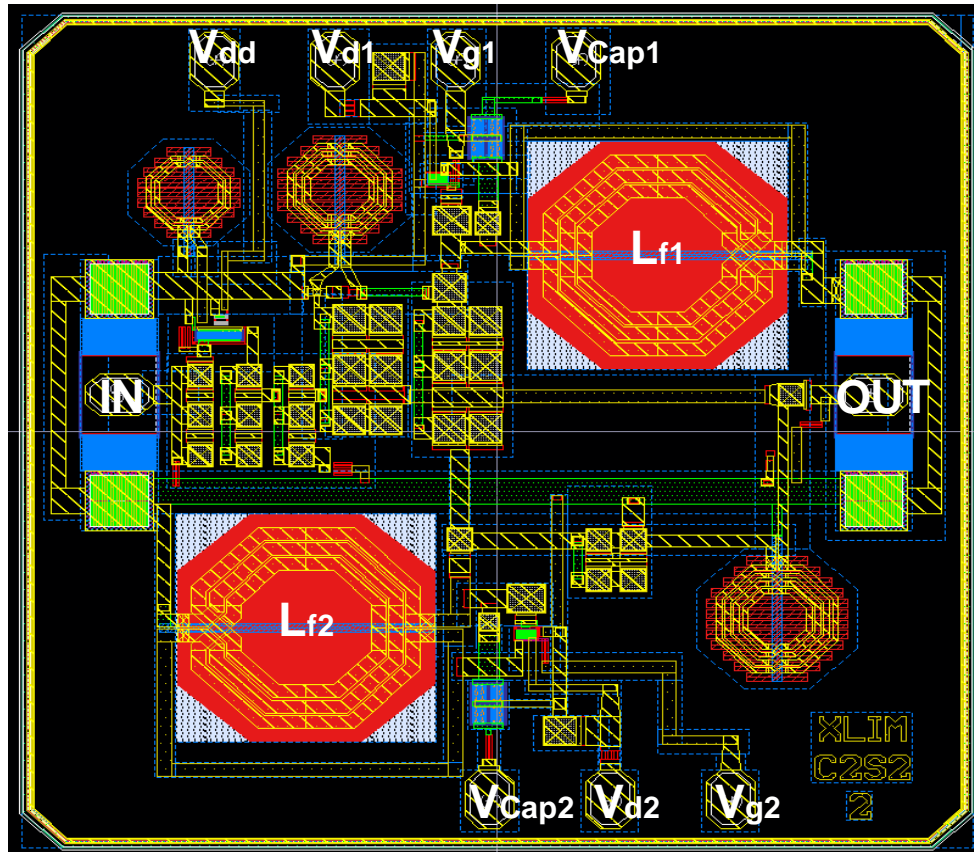


Figure IV-12 : Dessin des masques du circuit LNA-Filtre bi-bande.

Après avoir édité le dessin des masques du circuit LNA-Filtre, plusieurs simulations ont été effectuées avec la version prenant en compte les parasites électriques, physiques, ... (extracted) en utilisant les options d'extraction RLCK (prises en compte des effets résistifs, capacitifs, inductifs et de couplage magnétique). L'option d'extraction K permet d'extraire uniquement les mutuelles inductances générées entre les lignes d'interconnexion dessinées. Il n'est pas possible d'extraire les mutuelles entre les lignes dessinées et les composants tels que les inductances (ou le transformateur). En effet, lors de la phase d'extraction des parasites avec l'utilisation de l'option RLCK, le logiciel reconnaît les composants modélisés dans la bibliothèque QUIBC4XI, tel que les deux transformateurs  $L_{f1}$  et  $L_{f2}$  grâce à une couche appelée « mind » dans le but de ne pas extraire leurs parasites deux fois. En revanche, l'inconvénient est que les couplages entre un composant de la bibliothèque QUIBC4XI et les





lignes de connexion ne seront pas déterminés. La nécessité d'utiliser un logiciel de simulation électromagnétique tel que Momentum est nettement justifiée sur la Figure IV-13 où les couplages entre les lignes du transformateur et les lignes de connexion (comme la ligne de connexion reliant les deux ports du transformateur) ne peuvent pas être extraites.

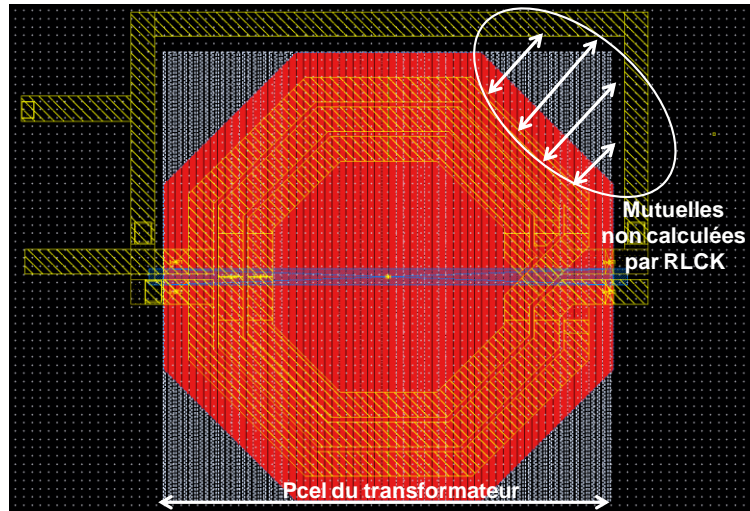


Figure IV-13 : Exemple de couplages non calculés par l'option RLCK.

Toutes les simulations nécessaires ont été effectuées afin de s'assurer que la simulation du circuit soit la plus réaliste possible. Les paramètres [S] obtenus du circuit réalisé sont présentés sur la Figure IV-14.

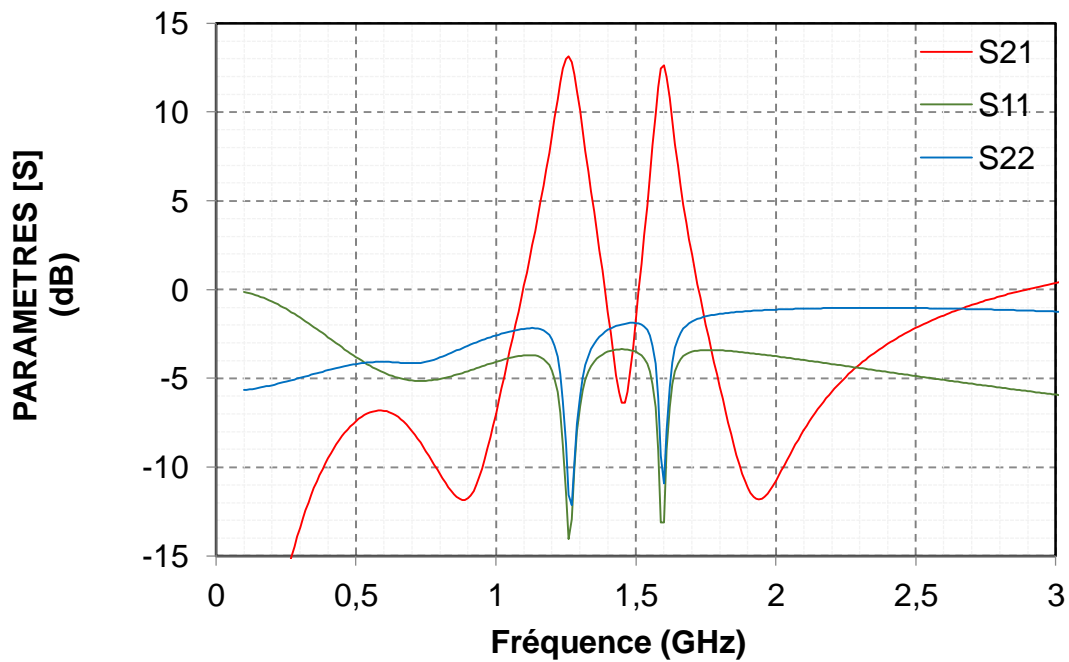


Figure IV-14 : Paramètres [S] du circuit LNA-Filtre bi-bande.



Les deux fréquences de résonances sont centrées aux deux bandes de fréquences du système GNSS visé à savoir 1,25 GHz et 1,6 GHz. Dans la version finale du circuit envoyé en fabrication, la réponse nominale du circuit a été optimisée avec un léger décalage de 50 MHz autour des deux fréquences du système GNSS (fréquences visées : 1,3 GHz et 1,65 GHz), les varactors étant plus efficaces pour abaisser les fréquences de travail. Les varactors seront donc utilisés (polarisés) pour ajuster précisément les 2 bandes de fréquences. Le facteur de bruit quant à lui, est inférieur à 2,6 dB. La linéarité est bien supérieure aux 22 dBm exigés.

La Figure IV-15 représente le facteur de bruit simulé du circuit LNA Filtrant. Le bruit est inférieur à 2,6 dB autour des deux bandes de fréquences du système GNSS. Les résultats de simulations de la linéarité et la stabilité du LNA Filtrant sont respectivement illustrés sur la Figure IV-16 et la Figure IV-17.

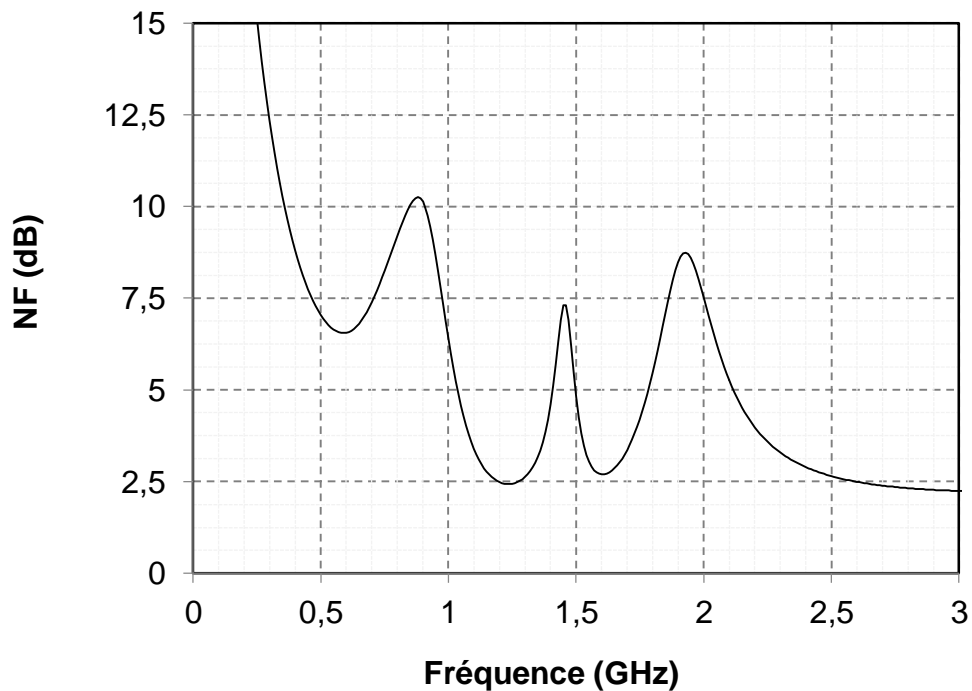


Figure IV-15 : Niveau de bruit du LNA-Filtre bi-bande.



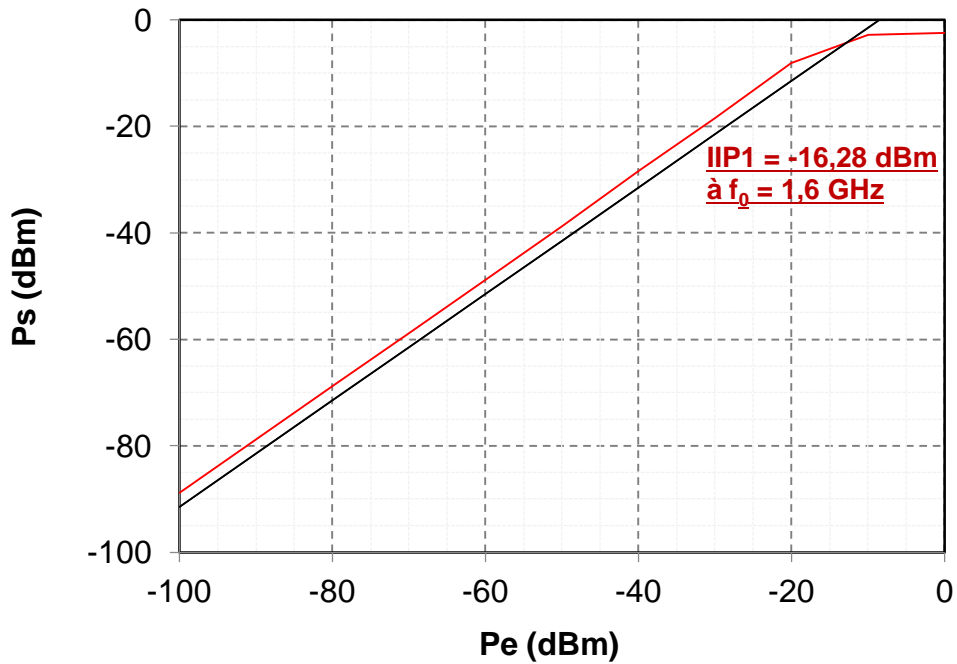


Figure IV-16 : Point de compression à -1 dB (IIP1) du circuit LNA-Filtre bi-bande à la fréquence 1,6 GHz.

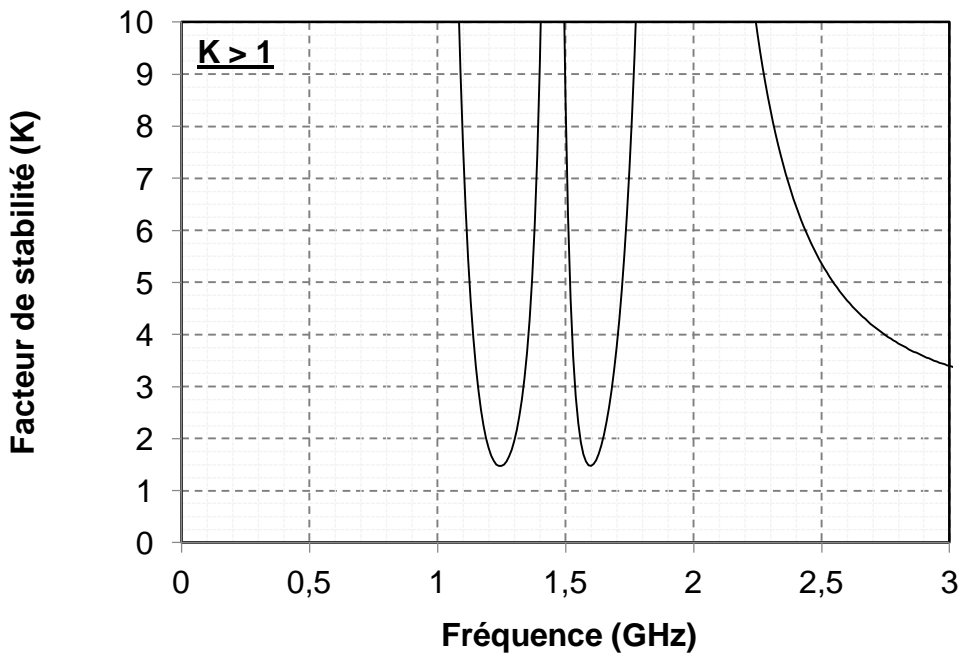


Figure IV-17 : Facteur de stabilité 'K' du circuit LNA-Filtre bi-bande.

Le facteur de stabilité  $K$  est supérieur à 1 dans toute la bande de fréquence visée. Toutefois, nous avons vérifié cette condition sur une large bande (de 0 jusqu'à 20 GHz). Ce qui revient à dire que le circuit réalisé est inconditionnellement stable (sachant que le facteur  $B$  est aussi supérieur à 0).



La Figure IV-18 montre la photographie du circuit fabriqué. De même que le circuit réalisé et présenté dans le Chapitre II, les accès RF du circuit sont réalisés grâce à des plots masse – signal – masse (GSG : ground - signal - ground) avec un espacement de  $125\ \mu\text{m}$  entre le centre de chaque plot.

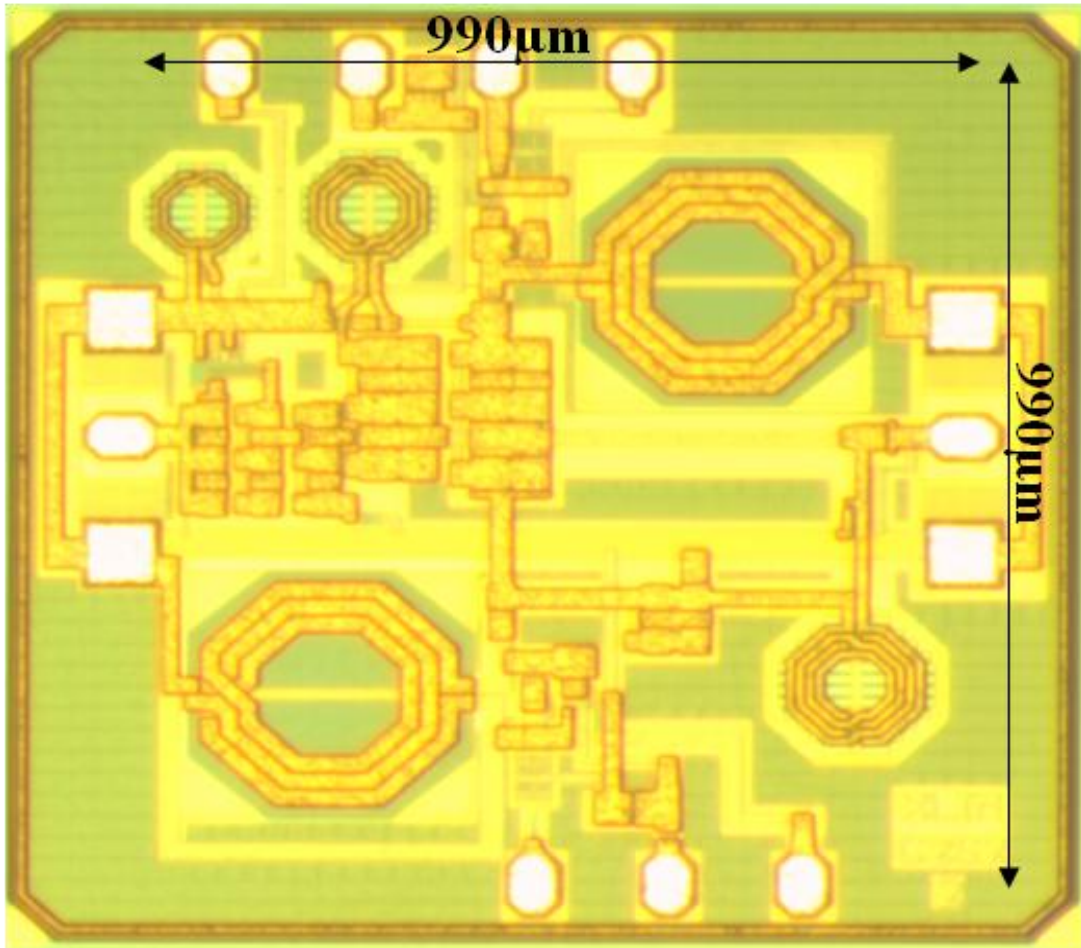


Figure IV-18 : Photographie du circuit fabriqué.

La Figure IV-19 présente les résultats de mesure des paramètres [S] correspondant au circuit LNA filtrant. Ce dernier possède un gain supérieur à 13 dB et une adaptation en entrée et en sortie inférieure à -10 dB aux deux fréquences de résonance.

Malgré les simulations électromagnétiques effectuées, un décalage fréquentiel imprévu est constaté dans la bande inférieure du LNA filtrant. Malheureusement, le varactor utilisé ne présente pas une plage de variation suffisante pour compenser expérimentalement la totalité de ce décalage fréquentiel. Malgré tout, la fréquence de la bande basse peut être centrée à 1,2 GHz à la place de 1,25 GHz.



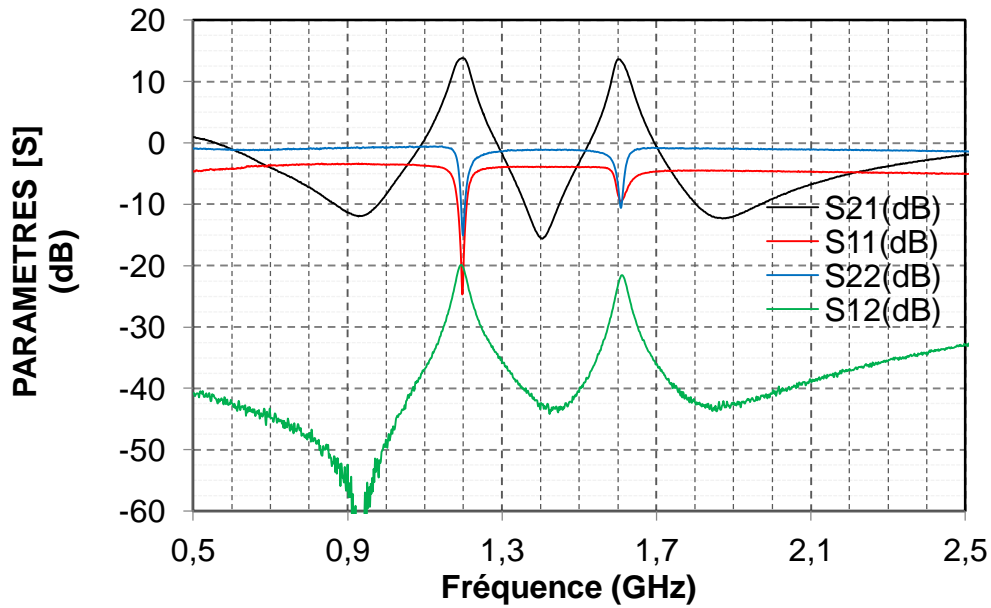


Figure IV-19 : Paramètres [S] mesurés.

La Figure IV-20 montre la comparaison du coefficient de transmission  $S_{21}$  simulé et mesuré. Nous pouvons voir que la valeur (en dB) de ce paramètre est très proche dans les deux bandes de fréquence. Nous constatons la concordance en fréquence quasi parfaite dans la bande de fréquence supérieure. Un décalage de 50 MHz environ est visible dans la bande de fréquence inférieure. Malgré les nombreuses précautions prises lors des simulations (électrique et électromagnétique), nous imputons ce décalage soit aux erreurs de « process », soit à d'éventuels couplages que nous n'avons pas réussi à appréhender.

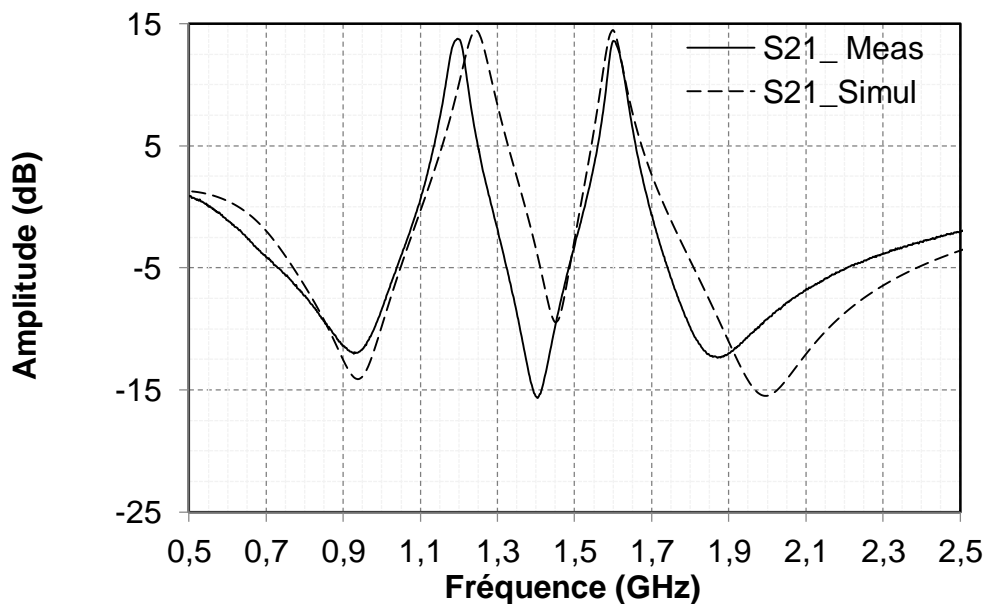


Figure IV-20 : Comparaison du coefficient de transmission (mesure et simulation).



Le facteur de bruit mesuré est aussi inférieur à 2,6 dB comme est illustré sur la Figure IV-21.

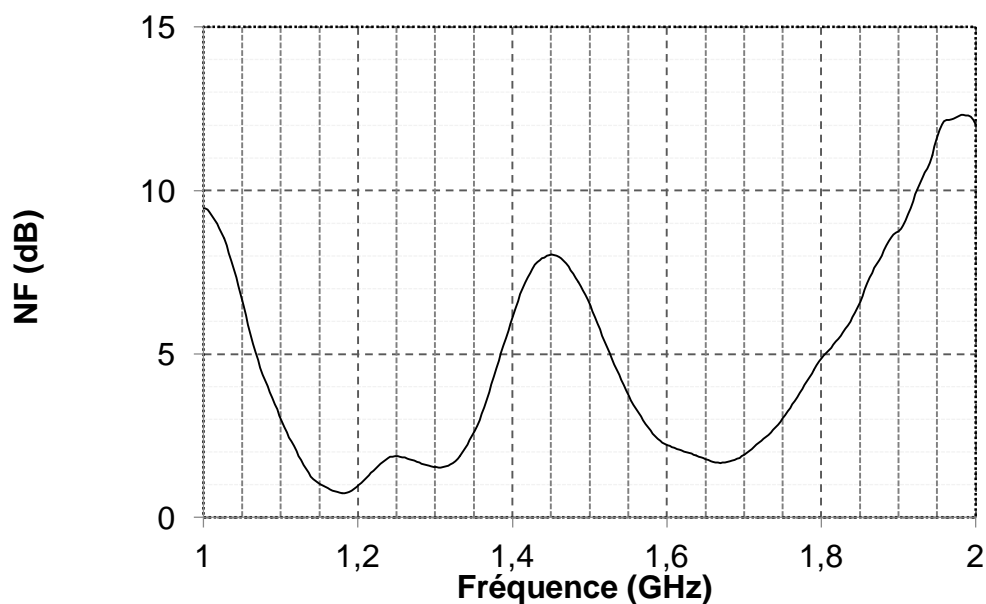


Figure IV-21 : Facteur de bruit mesuré.

Afin de pouvoir nous situer par rapport à l'état de l'art, nous avons effectué une bibliographie permettant de faire une comparaison du filtre seul. La synthèse de cette étude est présentée sur le Tableau IV-3.

Tableau IV-3 : Comparaisons des caractéristiques obtenues du circuit filtrant (sans LNA).

		[128] 2013	[129] 2015	[130] 2015	[131] 2015	<b>Ce travail</b>
Fréquence (GHz)	$f_1$	1,232	0,9	0,9	0,82	1,23
	$f_2$	1,584	2,35	2,49	1,48	1,6
Bande à -3dB (MHz)	$f_1$	136	~74	32,4	70	80
	$f_2$	51	~183	52,3	180	80
Pertes d'insertion (dB)	$f_1$	2,5	1,16	2,67	1,2	0,3
	$f_2$	2,7	1,46	4,65	1,2	0,3
Surface (mm <sup>2</sup> )		21,9* 20,7	97*32	~14*7	18*28	0,99*0,99
Technologie		micro- strip	hybrid	micro- strip	coplanar	BiCMOS 0,25 $\mu$ m

Nous pouvons affirmer que sur toutes les caractéristiques, notre travail présente des performances uniques.

Finalement, le Tableau IV-4 résume les performances du circuit LNA Filtrant réalisé qui sont en accord avec les spécifications demandées sauf pour la bande inférieure où la réponse est centrée à 1,2 GHz et non à 1,25 GHz. Ce décalage pourra être annulé soit en réduisant la valeur de la capacité  $C_1$  ou bien en augmentant la plage d'accordabilité du varactor.

Tableau IV-4 : Performances du LNA filtrant conçu.

		LNA Filtrant
Fréquence (GHz)	$f_1$	1,2
	$f_2$	1,6
Bande à -3dB (MHz)	$f_1$	80
	$f_2$	80
S21 (dB)	$f_1$	14
	$f_2$	14
S11 (dB)	$f_1$	-25
	$f_2$	-10
S22 (dB)	$f_1$	-15
	$f_2$	-10
S12 (dB)	$f_1$	-20
	$f_2$	-21
IIP1 (dBm)	$f_1$	-20
	$f_2$	-20
NF (dB)	$f_1$	1,1
	$f_2$	2
Consommation (mW)		22
Surface (mm <sup>2</sup> )		0,99*0,99



## IV.6 Conclusion

Une nouvelle topologie innovante de LNA filtrant bi-bande intégré a été présentée dans ce chapitre. Le circuit présenté couvre les deux bandes de fréquences utilisées par chacun des trois systèmes GPS/GLONASS/GALILEO constituant le GNSS. Il a été conçu en intégré en technologie silicium et occupe une surface minimale ( $990 \mu\text{m} * 990 \mu\text{m}$ ), ce qui le rend unique. Le circuit a été fabriqué et caractérisé. Les mesures ont pu confirmer la maîtrise de cette structure malgré un léger décalage dans la bande de fréquence basse. Les performances en termes de filtrage, de facteur de bruit, de consommation et de linéarité et la comparaison avec l'état de l'art situent ce circuit très en avance.







## Conclusion générale et perspectives

Dans ce rapport de thèse, des structures filtrantes accordables en fréquences pouvant être utilisées pour des applications dans la téléphonie mobile tel que le Zigbee ont été étudiées. Néanmoins, pour certaines applications telles que le GNSS opérant dans les deux bandes de fréquences 1215 - 1300 MHz 1559 - 1610 MHz, les données doivent être réceptionnées simultanément. Ce qui revient à dire que l'option d'accordabilité n'est donc pas susceptible de répondre à cette exigence. Par ailleurs, il existe d'autres types de filtres offrant une réponse de filtrage bi-bande permettant ainsi de récolter simultanément les données de tels systèmes opérant dans deux bandes de fréquences différentes. L'objectif de mon travail de thèse a été d'étudier différents types de structures filtrantes actives pour objectif de choisir la bonne topologie adéquate à chaque application visée.

L'étude faite dans ce manuscrit est articulée autour de quatre axes principaux :

- Etat de l'art sur les circuits filtrants actifs,
- Choix de la bonne topologie correspondant à chaque application ciblée,
- Conception d'un circuit LNA filtrant utilisant une inductance active après avoir choisi la bonne topologie de cette dernière,
- Conception d'un circuit filtrant channelisé accordable innovant à base de filtres N-path pour l'application Zigbee,
- Conception d'un LNA filtrant bi-bande innovant à base d'une topologie de coupleur et utilisant une inductance compensée.

Le premier chapitre a été consacré à l'état de l'art de différents types de filtres actifs en présentant leurs principes, leurs avantages et leurs inconvénients. Six catégories de filtres actifs -OTA-C, Gm-C, inductance active, LC compensés, filtres à interférences et filtres N-path- ont été présentées et un tableau récapitulatif de l'état de l'art a été dressé pour chacune d'elles. Cette étude a facilité le choix du type de filtre pour chacune des applications étudiées dans ce travail de thèse.

Dans le deuxième chapitre, après un état de l'art des inductances actives accordables en valeur et en facteur de qualité, nous avons introduit une nouvelle topologie d'inductance active accordable à simple accès. Cette nouvelle topologie référencée par rapport à



l'alimentation ( $V_{DD}$ ) a une vaste gamme d'accord de la fréquence de travail et de facteur de qualité. Son intégration dans un circuit d'amplification à faible bruit reconfigurable, fabriqué et mesuré, a permis de valider les qualités de la topologie d'inductance active proposée. En effet, un accord de la fréquence de travail du LNA (1 – 1,6 GHz) avec un gain constant de 15 dB a pu être montré, alors que le facteur de bruit reste inférieur à 3,5 dB et la consommation maximale atteint 18 mW. Finalement, l'amplificateur mesuré, présente un contrôle indépendant du gain et de la bande passante.

Le troisième chapitre a été consacré à la description d'un LNA filtrant développé dans le cadre du projet Européen Catrene CORTIF. Après la présentation du cahier des charges, une étude du potentiel des filtres N-path ainsi qu'une étude bibliographique des structures N-path ultra sélectives ont été présentées. Ces travaux ont abouti à l'introduction d'une nouvelle famille de filtres channelisés dont les branches sont constituées de filtres N-path. Le premier circuit conçu est un filtre channelisé 2 branches constitué d'un LNA différentiel -une voie vers deux- et de deux filtres 4-path identiques. Cette structure, outre son originalité et sa simplicité présente d'excellentes performances électriques comme l'ont montré les résultats de simulations post-layout présentés. Le second circuit est un filtre channelisé 3 branches dérivé du précédent au quel on a additionné une voie auxiliaire décalée vers les fréquences basses, dans le but de répondre complètement au cahier des charges initial. Les performances simulées sont remarquables comparativement à l'état de l'art. Ce circuit a été envoyé en fabrication et son retour est attendu pour confirmer ce comportement en mesure.

Enfin, le quatrième chapitre a été dédié à la conception d'un LNA filtrant bi-bande intégré dédié au système GNSS opérant dans les deux bandes de fréquences 1215 - 1300 MHz et 1559 - 1610 MHz pour utiliser simultanément les données venant des sous-systèmes GPS, GLONASS et GALILEO. Une nouvelle topologie innovante de LNA filtrant bi-bande intégré a été conçue et réalisée. Elle a été intégrée en technologie silicium et occupe une surface minimale ( $990 \mu\text{m} * 990 \mu\text{m}$ ). Les résultats de mesures confirment la maîtrise de la structure et les performances atteintes lui confèrent une place à part dans l'état de l'art.

A court terme, le LNA filtrant présenté dans le Chapitre III, devrait être transposé dans une filière CMOS nanométrique afin d'atteindre les canaux Zigbee autour de 2,4 GHz. L'utilisation de ce type de technologie offre, en effet, la possibilité d'atteindre des fréquences de fonctionnements plus élevées et permettent même d'envisager une augmentation du



nombre de path et donc une amélioration des pertes d'insertion (donc du facteur de bruit) et de la sélectivité. En outre, dans le circuit 3 branches, une solution afin de supprimer les transconductances permettant le décalage fréquentiel du filtre  $F_{A2}$  (décalé en bas de la fréquence centrale) tout en maintenant deux zéros de transmission peut être recherchée. En effet, nous les considérons comme une limitation pour le facteur de bruit et la linéarité du dispositif.

En perspective plus générale, les résultats présentés dans ce manuscrit montrent que les potentialités offertes par les technologies d'intégration silicium pour le filtrage RF sont plus attrayantes que ce qui est généralement admis. Cela ouvre de nouveaux champs pour la co-conception et l'interfaçage de ces nouveaux éléments intégrés du front-end avec les éléments passifs amont (antennes, filtres) et les autres étages actifs intégrés. La montée en fréquence des concepts introduits devrait aussi être approfondie afin de les confronter aux exigences de nouveaux standards de communication (e.g. 5G).





## Bibliographie

- [1] J. R. E. Hizon et E. Rodriguez-Villegas, « A reconfigurable FGMOS based OTA-C filter », IEEE International Symposium on Circuits and Systems (ISCAS), p. 2093–2096, 2014.
- [2] G. Domenech-Asensi et al., « Low-Frequency CMOS Bandpass Filter for PIR Sensors in Wireless Sensor Nodes », IEEE Sensors Journal, vol. 14, no 11, p. 4085–4094, 2014.
- [3] A. Tiamsuphat et P. Prommee, « Electronically tunable voltage-mode Elliptic third-order ladder low-pass filter using simple OTA », Intelligent Signal Processing and Communication Systems (ISPACS), p. 137–140, 2014.
- [4] N. Wongprommoon et P. Prommee, « OTA-based electronically tunable elliptic high-order current-mode ladder band-pass filter », Intelligent Signal Processing and Communication Systems (ISPACS), p. 133–136, 2014.
- [5] J. L. L. Ochoa, E. M. Guerrero, et E. J. Hernández, « A 3rd order OTA-C low pass filter for W-CDMA standard applications in zero-IF receiver », International Conference on Electronics, Communications and Computing (CONIELECOMP), p. 249–253, 2013.
- [6] A. Iji, X. Zhu, M. Heimlich, et Y. Sun, « An OTA-C filter in SOI CMOS for UWB application », IEEE 55th International Midwest Symposium on Circuits and Systems (MWSCAS), p. 93–96, 2012.
- [7] S. A. Mahmoud, A. Bamakhramah, et S. A. Al-Tunaiji, « Digitally programmable OTA-C low pass filter for ECG detection systems », IEEE 55th International Midwest Symposium on Circuits and Systems (MWSCAS), p. 350–353, 2012.
- [8] S. A. Hasan, S. Hall, et J. S. Marsland, « A wide linear range OTA-C filter for bionic ears », Computer Science and Electronic Engineering Conference (CEEC), p. 19–22, 2011.
- [9] J. M. Carrillo, M. A. Domínguez, J. F. Duque-Carrillo, et G. Torelli, « 1.2-V fully differential OTA-C lowpass filter based on bulk-driven MOS transistors », Circuit Theory and Design (ECCTD), 20th European Conference on, p. 178–181, 2011.
- [10] S. H. Ismail, E. A. Soliman, et S. A. Mahmoud, « Cascaded third-order tunable low-pass filter using low voltage low power OTA », International Symposium on Integrated Circuits, p. 488–491, 2011.



- [11] S. A. Hasan, S. Hall, et J. S. Marsland, « A proposed sub-threshold OTA-C filter for Hearing Aids », New Circuits and Systems Conference (NEWCAS), IEEE 9th International, p. 414–417, 2011.
- [12] J. Yang et al., « A ultra low power, wide input range MICS band channel selection filter on 65 nm CMOS », Biomedical Circuits and Systems Conference (BioCAS), p. 218–221, 2010.
- [13] S.-Y. Lee et C.-J. Cheng, « Systematic Design and Modeling of a OTA-C Filter for Portable ECG Detection », IEEE Transactions on Biomedical Circuits and Systems, vol. 3, no 1, p. 53–64, 2009.
- [14] A. Kavala, P. N. Kondekar, et Y. Sun, « A low voltage, low power linear pseudo differential OTA for ultra-high frequency applications », IEEE International Workshop on Antenna Technology, p. 1–4, 2009.
- [15] S. Y. Lee, C. J. Cheng, C. P. Wang, et W. C. Kao, « Low-power signal processing devices for portable ECG detection », 30th Annual International Conference of the IEEE Engineering in Medicine and Biology Society, p. 1683–1686, 2008.
- [16] X. Zhang et E. I. El-Masry, « A Novel CMOS OTA Based on Body-Driven MOSFETs and its Applications in OTA-C Filters », IEEE Transactions on Circuits and Systems I: Regular Papers, vol. 54, no 6, p. 1204–1212, 2007.
- [17] Wenchang Huang et E. Sanchez-Sinencio, « Robust highly linear high-frequency CMOS OTA with IM3 below - 70 dB at 26 MHz », IEEE Transactions on Circuits and Systems I: Regular Papers, vol. 53, no 7, p. 1433–1447, 2006.
- [18] Masood-ul-Hasan, Y. Sun, et Y. Zhu, « Second-order OTA-C filters using a single OTA », Proceedings of the European Conference on Circuit Theory and Design, vol. 2, p. 201-204, 2005.
- [19] T. Tanaka et al., « A widely tunable Gm-C filter using tail current offset in two differential pairs », IEEE International Symposium on Circuits and Systems, vol. 1, p. 812–815, 2005.
- [20] R. G. Carvajal, J. Galan, A. Torralba, F. Munoz, et J. Ramirez-Angulo, « 1.33 mW, 2 V CMOS continuous-time bandpass filter with two decades of centre frequency tuning range and high Q », IEE Proceedings - Circuits, Devices and Systems, vol. 152, no 5, p. 456–464, 2005.



- [21] P. Pandey, J. Silva-Martinez, et X. Liu, « A 500 MHz OTA-C 4<sup>th</sup> order lowpass filter with class AB CMFB in 0.35  $\mu\text{m}$  CMOS technology », Custom Integrated Circuits Conference, Proceedings of the IEEE, p. 57–60, 2004.
- [22] S. Mehrmanesh, M. B. Vahidfar, H. A. Aslanzadeh, et M. Atarodi, « An ultra low-voltage Gm-C filter for video applications », Proceedings of the International Symposium on Circuits and Systems (ISCAS), vol. 1, p. 561-564, 2003.
- [23] W. Jendernalik et S. Szczepanski, « A CMOS OTA-C channel-select filter for mobile receiver », IEEE International Conference on Circuits and Systems for Communications, Proceedings (ICCSC), p. 50–53, 2002.
- [24] J. Silva-Martinez, « Design issues for UHF OTA-C filter realizations », Southwest Symposium on Mixed-Signal Design, p. 93–98, 2001.
- [25] S. Ghamari, G. Tasselli, C. Botteron, et P.-A. Farine, « A wide tuning range 4<sup>th</sup>-order Gm-C elliptic filter for wideband multi-standards GNSS receivers », European Solid-State Circuits Conference (ESSCIRC), p. 40–43, 2015.
- [26] F. A. Bakar, S. A. Z. Murad, R. C. Ismail, et M. Isa, « A 160 MHz gm-C low-pass filter design based on a lossy integrator synthesis », IEEE Student Conference on Research and Development (SCOREd), p. 427–430, 2015.
- [27] J. Lu, T. Yang, M. S. Jahan, et J. Holleman, « A low-power 84-dB dynamic-range tunable Gm-C filter for bio-signal acquisition », IEEE 57th International Midwest Symposium on Circuits and Systems (MWSCAS), p. 1029–1032, 2014.
- [28] Y.-C. Lee, W.-Y. Hsu, T.-T. Huang, et H. Chen, « A compact Gm-C filter architecture with an ultra-low corner frequency and high ground-noise rejection », IEEE Biomedical Circuits and Systems Conference (BioCAS), p. 318–321, 2013.
- [29] S.-J. Hsu, C.-Y. Lu, et C.-C. Hung, « 40MHz Gm-C filter with high linearity OTA for wireless applications », VLSI Design, Automation, and Test (VLSI-DAT), International Symposium on, p. 1–4, 2012.
- [30] S. Kumaravel, A. Gupta, et B. Venkataramani, « VLSI implementation of Gm-C filter using modified Nauta OTA with double CMOS pair », Recent Advances in Intelligent Computational Systems (RAICS), IEEE, p. 216–220, 2011.
- [31] G. Zhiqiang, X. Honglin, P. Zhenzhen, et Z. Zhongzhao, « The design of multi-band reconfigurable CMOS Gm-C filter », China-Japan Joint Microwave Conference, p. 1–4, 2011.





- [32] M. H. Maghami et A. M. Sodagar, « Fully-integrated, large-time-constant, low-pass, Gm-C filter based on current conveyors », *Electronics, Circuits and Systems (ICECS), 18th IEEE International Conference on*, p. 281–284, 2011.
- [33] C. Duan et W. Li, « A 46MHz Biquad Gm-C High Q Bandpass Filter Design for Wireless Application », *Dependable, Autonomic and Secure Computing (DASC), IEEE Ninth International Conference on*, p. 69–72, 2011.
- [34] M. M. Farhad et S. Mirzakuchaki, « A second-order Gm-C continuous time filter in mobile radio receiver architecture », *2nd International Conference on Education Technology and Computer*, vol. 5, p. 5–170, 2010.
- [35] W. Li, Y. Huang, et Z. Hong, « A 70–280 MHz frequency and Q tunable 53 dB SFDR Gm-C filter for ultra-wideband », *Solid State Circuits Conference (A-SSCC), IEEE Asian*, p. 1–4, 2010.
- [36] Z. Gao, J. Wang, F. Lai, M. Yu, et Z. Zhang, « Wideband reconfigurable CMOS Gm-C filter For wireless applications », *Electronics, Circuits, and Systems, ICECS. 16th IEEE International Conference on*, p. 179–182, 2009.
- [37] J. Hu, H. Hei, Q. Liu, et G. Liu, « CMOS 4<sup>th</sup>-order gm-c low-pass filter with wide tuning range in high frequency », *IEEE 8th International Conference on ASIC*, p. 277–279, 2009.
- [38] S. Ramasamy, B. Venkataramani, S. M. Stalin, et K. Venkatachalam, « Tunable band pass Gm-C filter with switched transconductance cells », in *TENCON IEEE Region 10 Conference*, p. 1–5, 2008.
- [39] M. O. Shaker, S. A. Mahmoud, et A. M. Soliman, « High-order Gm-C filters with current transfer function based on multiple loop feedback », *Signal Processing and Communications, IEEE International Conference on*, p. 85–88, 2007.
- [40] R. Thirugnanam, D. S. Ha, B. H. Park, et S. S. Choi, « Design of a tunable fully differential GHz range Gm-C lowpass filter in 0.18  $\mu\text{m}$  CMOS for DS-CDMA UWB transceivers », *IEEE International Symposium on Circuits and Systems*, p. 2377–2380, 2006.
- [41] A. Otin, C. Aldea, et S. Celma, « Low voltage LC-ladder Gm-C low-pass filters with 42-215 MHz tunable range », *Proceedings of the European Conference on Circuit Theory and Design*, vol. 1, p. 245–248, 2005.



- [42] E. Lebel, A. Assi, et M. Sawan, « Field programmable Gm-C array for wide frequency range bandpass filter applications », IEEE International Symposium on Circuits and Systems, vol. 3, p. 1952–1955, 2005.
- [43] M. S. Qureshi et P. E. Allen, « 70 MHz CMOS gm-C IF filter », IEEE International Symposium on Circuits and Systems, vol. 6, p. 5946-5949, 2005.
- [44] H. P. Forghani-zadeh et G. A. Rincon-Mora, « A continuous, low-glitch, low-offset, programmable gain and bandwidth Gm-C filter », 48th Midwest Symposium on Circuits and Systems, p. 1629–1632, 2005.
- [45] J.-G. Jo, C. Yoo, C. Jeong, C.-Y. Jeong, M.-Y. Lee, et J.-K. Kwon, « A 1.2 V, 10MHz, low-pass Gm-C filter with Gm-cells based on triode-biased MOS and passive resistor in 0.13 $\mu$ m CMOS technology », Proceedings of the IEEE Custom Integrated Circuits Conference, p. 195–198, 2005.
- [46] D. Chamla, A. Kaiser, A. Cathelin, et D. Belot, « A Gm-C low-pass filter for zero-IF mobile applications with a very wide tuning range », IEEE Journal of Solid-State Circuits, vol. 40, no 7, p. 1443–1450, 2005.
- [47] Y. K. Moon et al., « Design of a CMOS highly linear channel-select filter and programmable gain amplifier for a WPAN zero-IF receiver », Asia-Pacific Conference on Communications, p. 450–453, 2005.
- [48] B. Shi et W. Shan, « AG m-C baseband filter with automatic frequency tuning for a direct conversion IEEE802. 11a wireless LAN receiver », Solid-State Circuits Conference, ESSCIRC. Proceeding of the 30th European, p. 103–106, 2004.
- [49] S. Hori et al., « A widely tunable CMOS Gm-C filter with a negative source degeneration resistor transconductor », Solid-State Circuits Conference, ESSCIRC. Proceedings of the 29th European, p. 449–452, 2003.
- [50] S. Mehrmanesh, H. A. Aslanzadeh, M. B. Vahidfar, et M. Atarodi, « A 1.8 V high dynamic range CMOS Gm-C filter for portable video systems », Microelectronics, The 14th International Conference on ICM, p. 38–41, 2002.
- [51] F. Yuan, CMOS active inductors and transformers: principle, implementation, and applications. New York: Springer, 2008.
- [52] D. Selvathi et M. Pown, « Design of band pass filter using active inductor for RF receiver front-end », Communication and Network Technologies (ICCNT), International Conference on, p. 296–301, 2014.



- [53] H. B. Kia, A. K. A'ain, I. Grout, et I. Kamisian, « A Reconfigurable Low-Noise Amplifier Using a Tunable Active Inductor for Multistandard Receivers », *Circuits, Systems, and Signal Processing*, vol. 32, no 3, p. 979–992, 2013.
- [54] V. K. Bhardwaj, A. Agarwal, et H. Kumar, « CMOS LNA based on tunable active inductor for UWB applications », *Power, Control and Embedded Systems (ICPCES), 2nd International Conference on*, p. 1–3, 2012.
- [55] M. Moezzi et M. S. Bakhtiar, « Wideband LNA Using Active Inductor With Multiple Feed-Forward Noise Reduction Paths », *IEEE Transactions on Microwave Theory and Techniques*, vol. 60, no 4, p. 1069–1078, 2012.
- [56] S. W. Chen, J. W. Wu, J. D. Wu, et J. S. Li, « Tunable active bandpass filter design », *Electronics letters*, vol. 47, no 18, 2011.
- [57] G. Zhiqiang, X. Honglin, Z. Zhongzhao, et L. Jinbao, « Design consideration of multi-band RF CMOS filter based on active inductors », *Laser Physics and Laser Technologies (RCSLPLT) and Academic Symposium on Optoelectronics Technology (ASOT), 10th Russian-Chinese Symposium on*, p. 341–344, 2010.
- [58] J.-S. Li et al., « CMOS-Based Active Tunable Radio Frequency Filter », *Innovative Computing, Information and Control (ICICIC), Fourth International Conference on*, p. 589–592, 2009.
- [59] C.-H. Chu, I.-L. Huang, Y.-H. Lin, et J. Gong, « A 5.7-GHz low-noise amplifier with source-degenerated active inductor », *Microwave and Optical Technology Letters*, vol. 51, no 8, p. 1955–1958, 2009.
- [60] Zhiqiang Gao, Jianguo Ma, Mingyan Yu, et Yizheng Ye, « A Fully Integrated CMOS Active Bandpass Filter for Multiband RF Front-Ends », *IEEE Transactions on Circuits and Systems II: Express Briefs*, vol. 55, no 8, p. 718–722, 2008.
- [61] R. M. Weng et R. C. Kuo, « An  $\omega_0$ -Q Tunable CMOS Active Inductor for RF Bandpass Filters », *International Symposium on Signals, Systems and Electronics*, p. 571–574, 2007.
- [62] K. Allidina, « A widely tunable active CMOS radio-frequency filter », *University of British Columbia*, 2006.
- [63] Z. Gao, J. Ma, M. Yu, et Y. Ye, « A CMOS RF bandpass filter based on the active inductor », *6th International Conference on ASIC*, vol. 2, p. 603–606, 2005.
- [64] Z. Gao, J. Ma, M. Yu, et Y. Ye, « A CMOS RF tuning wide-band bandpass filter for wireless applications », *Proceedings IEEE International SOC Conference*, p. 79–80, 2005.



- [65] Y. Wu, X. Ding, M. Ismail, et H. Olsson, « CMOS active inductor and its application in RF bandpass filter », Radio Frequency Integrated Circuits (RFIC) Symposium, p. 655–658, 2004.
- [66] S. Sae-Ngow et A. Thanachayanont, « A low-voltage, wide dynamic range CMOS floating active inductor », TENCON. Conference on Convergent Technologies for the Asia-Pacific Region, vol. 4, p. 1460–1463, 2003.
- [67] A. Thanachayanont, « Low voltage low power CMOS inductorless RF bandpass filter with high image rejection capability », Circuits and Systems, MWSCAS- The 2002 45th Midwest Symposium on, vol. 3, p. 548–551, 2002.
- [68] A. Thanachayanont, « A 1.5-V CMOS fully differential inductorless RF bandpass amplifier », Circuits and Systems, ISCAS, vol. 1, p. 49–52.
- [69] B. P. Hopf, I. Wolff, et M. Guglielmi, « Coplanar MMIC active bandpass filters using negative resistance circuits », IEEE Transactions on Microwave Theory and Techniques, vol. 42, no 12, p. 2598–2602, 1994.
- [70] Y.-H. Cho, S.-C. Hong, et Y.-S. Kwon, « A low-power monolithic GaAs FET bandpass filter based on negative resistance technique », IEEE Microwave and Guided Wave Letters, vol. 8, no 4, p. 161–163, 1998.
- [71] D. Belfort, N. Beilleau, H. Aboushady, M. M. Louërat, et S. Catunda, « A Q-enhanced LC bandpass filter using CAIRO+ », 16th IEEE International Conference on Electronics, Circuits, and Systems (ICECS), p. 860–863, 2009.
- [72] A. B. Hammadi, M. Mhiri, et K. Besbes, « A CMOS 0.35 $\mu$ m, 1.5V Multi-band RF Q-enhanced LC Bandpass filter », ICM, p. 1–4, 2011.
- [73] T. Soorapanth et S. S. Wong, « A O-dB-IL, 2140 $\pm$ 30 MHz Bandpass Filter Utilizing Q-Enhanced Spiral Inductors in Standard CMOS », Symposium on VLSI Circuits, p. 15–18, 2001.
- [74] S. Wang et R.-X. Wang, « A tunable bandpass filter using Q-enhanced and semi-passive inductors at S-band in 0.18- $\mu$ m CMOS », Progress In Electromagnetics Research B, vol. 28, p. 55–73, 2011.
- [75] K.-K. Huang, S. Wang, et C.-K. C. Tzuang, « Active bandpass filter using transformer feedback in 0.18- $\mu$ m CMOS for 802.11 a wireless LAN », IEEE International Symposium on Circuits and Systems, p. 3134–3137, 2008.
- [76] A. Dinh et J. Ge, « A Q -Enhanced 3.6 GHz, Tunable, Six<sup>th</sup>-Order Bandpass Filter Using 0.18  $\mu$  m CMOS », VLSI Design, p. 1–9, 2007.



- [77] B. Georgescu, I. G. Finvers, et F. Ghannouchi, « 2 GHz Q-Enhanced Active Filter With Low Passband Distortion and High Dynamic Range », *IEEE Journal of Solid-State Circuits*, vol. 41, no 9, p. 2029–2039, 2006.
- [78] A. Naderi, M. Sawan, et Y. Savaria, « A 1-mW 2-GHz Q-enhanced LC bandpass filter for low-power RF applications », in *The 3rd International IEEE-NEWCAS Conference*, p. 365–368, 2005.
- [79] J. K. Nakaska et J. W. Haslett, « A CMOS quality factor enhanced parallel resonant LC-tank with independent Q and frequency tuning for RF integrated filters », *Fifth International Workshop on System-on-Chip for Real-Time Applications*, p. 96–100, 2005.
- [80] S. Bantas et Y. Koutsoyannopoulos, « CMOS Active-LC Bandpass Filters With Coupled-Inductor Q-Enhancement and Center Frequency Tuning », *IEEE Transactions on Circuits and Systems II: Express Briefs*, vol. 51, no 2, p. 69–76, 2004.
- [81] A. N. Mohieldin, E. Sanchez-Sinencio, et J. Silva-Martinez, « A 2.7-v 1.8-GHz fourth-order tunable LC bandpass filter based on emulation of magnetically coupled resonators », *IEEE Journal of Solid-State Circuits*, vol. 38, no 7, p. 1172–1181, 2003.
- [82] D. Li et Y. Tsvividis, « Design techniques for automatically tuned integrated gigahertz-range active LC filters », *IEEE Journal of Solid-State Circuits*, vol. 37, no 8, p. 967–977, 2002.
- [83] R. Gómez-García et A. C. Guyette, « Two-branch channelized passive filters for lowpass and bandpass applications », *Microwave Symposium (IMS), IEEE MTT-S International*, p. 1–4, 2016.
- [84] R. Gómez-García, R. Loeches-Sanchez, D. Psychogiou, et D. Peroulis, « Single/multi-band Wilkinson-type power dividers with embedded transversal filtering sections and application to channelized filters », *IEEE Transactions on Circuits and Systems I: Regular Papers*, vol. 62, no 6, p. 1518–1527, 2015.
- [85] S. Darfeuille et al., « Silicon-integrated 2-GHz fully-differential tunable recursive filter for MMIC three-branch channelized bandpass filter design », *IEEE MTT-S International Microwave Symposium Digest*, p. 776–779, 2006.
- [86] S. Darfeuille et al., « Silicon-Integrated Differential Bandpass Filters Based on Recursive and Channelized Principles and Methodology to Compute Their Exact Noise Figure », *IEEE Transactions on Microwave Theory and Techniques*, vol. 54, no 12, p. 4381–4396, 2006.



- [87] E. Thibodeau et F. Boone, « Design of a microwave channelized active filter for MMIC », in Canadian Conference on Electrical and Computer Engineering, p. 1543–1546, 2005.
- [88] R. Gomez-Garcia, J. I. Alonso, et C. Briso-Rodriguez, « On the design of high-linear and low-noise two-branch channelized active bandpass filters », IEEE Transactions on Circuits and Systems II: Analog and Digital Signal Processing, vol. 50, no 10, p. 695–704, 2003.
- [89] R. Gómez-García et J. I. Alonso, « A design technique for three-branch channelized bandpass filters », Microwave Conference, 33rd European, p. 215–218, 2003.
- [90] R. Gómez-García, C. Briso-Rodríguez, M. Mahfoudi, et J. I. Alonso, « MMIC tunable transversal bandpass active filter at 9–12 GHz », 2003.
- [91] C. Rauscher, « Two-branch microwave channelized active bandpass filters », IEEE Transactions on microwave theory and techniques, vol. 48, no 3, p. 437–444, 2000.
- [92] K. W. Tam, P. Vitor, et R. P. Martins, « MMIC active filter with tuned transversal element », IEEE Transactions on Circuits and Systems II: Analog and Digital Signal Processing, vol. 45, no 5, p. 632–634, 1998.
- [93] C. Rauscher, « Microwave channelized active filters-a new modular approach to achieving compactness and high selectivity », IEEE Transactions on Microwave Theory and Techniques, vol. 44, no 1, p. 122–132, 1996.
- [94] C. Galy, J. Graffeuil, J. Larroque, et S. Vigneron, « A Ku-band MMIC Transversal Band-Pass Active Filter », Microwave Conference, 24th European, vol. 2, p. 1048–1052, 1994.
- [95] C. Rauscher, « A new class of microwave active filters », Microwave Symposium Digest, IEEE MTT-S International, p. 605–608, 1994.
- [96] M. J. Schindler et Y. Tajima, « A novel MMIC active filter with lumped and transversal elements », IEEE Transactions on Microwave Theory and Techniques, vol. 37, no 12, p. 2148–2153, 1989.
- [97] L. Franks et F. Witt, « Solid-state sampled-data bandpass filters », Solid-State Circuits Conference. Digest of Technical Papers. IEEE International, vol. 3, p. 70–71, 1960.
- [98] D. L. Fried, « Analog sample-data filters », IEEE Journal of Solid-State Circuits, vol. 7, no 4, p. 302–304, 1972.



- [99] M. Darvishi, R. van der Zee, E. A. M. Klumperink, et B. Nauta, « Widely Tunable 4<sup>th</sup> Order Switched  $G_m$ -C Band-Pass Filter Based on N-Path Filters », *IEEE Journal of Solid-State Circuits*, vol. 47, no 12, p. 3105–3119, 2012.
- [100] A. Mirzaei, H. Darabi, et D. Murphy, « Architectural Evolution of Integrated M-Phase High-Q Bandpass Filters », *IEEE Transactions on Circuits and Systems I: Regular Papers*, vol. 59, no 1, p. 52–65, 2012.
- [101] A. Ghaffari, E. A. M. Klumperink, M. C. M. Soer, et B. Nauta, « Tunable High-Q N-Path Band-Pass Filters: Modeling and Verification », *IEEE Journal of Solid-State Circuits*, vol. 46, no 5, p. 998–1010, 2011.
- [102] M. N. Hasan, S. Aggarwal, Q. J. Gu, et X. Liu, « Tunable N-path RF front-end filter with an adaptive integrated notch for FDD/co-existence », *IEEE 58th International Midwest Symposium on Circuits and Systems (MWSCAS)*, p. 1–4, 2015.
- [103] C. M. Thomas et L. E. Larson, « Broadband Synthetic Transmission-Line N-Path Filter Design », *IEEE Transactions on Microwave Theory and Techniques*, vol. 63, no 10, p. 3525–3536, 2015.
- [104] Y. Guo et al., « A 0.5-2 GHz High Frequency Selectivity RF Front-End with Series N-path Filter », in *IEEE International Symposium on Circuits and Systems (ISCAS)*, p. 2217–2220, 2015.
- [105] N. Reiskarimian et H. Krishnaswamy, « Design of all-passive higher-order CMOS N-path filters », *IEEE Radio Frequency Integrated Circuits Symposium (RFIC)*, p. 83–86, 2015.
- [106] C. M. Thomas et L. E. Larson, « A GaN HEMT N-path filter with +17 dBm jammer tolerance », *IEEE Radio and Wireless Symposium (RWS)*, p. 71–73, 2015.
- [107] C. Luo et J. F. Buckwalter, « A 0.25-to-2.25 GHz, 27 dBm IIP3, 16-Path Tunable Bandpass Filter », *IEEE Microwave and Wireless Components Letters*, vol. 24, no 12, p. 866–868, 2014.
- [108] M. N. Hasan, S. Aggarwal, Q. J. Gu, et X. Liu, « Reconfigurable N-path RF front-end filter with improved blocker rejection », *IEEE 57th International Midwest Symposium on Circuits and Systems (MWSCAS)*, p. 69–72, 2014.
- [109] C. M. Thomas et L. E. Larson, « A 65 nm CMOS tunable 0.1-to-1.6 GHz distributed transmission line N-path filter with +10 dBm blocker tolerance », *Proceedings of the IEEE Custom Integrated Circuits Conference*, p. 1–4, 2014.



- [110] A. Mohammadpour, B. Behmanesh, et S. M. Atarodi, « An N-Path Enhanced-Q Tunable Filter With Reduced Harmonic Fold Back Effects », *IEEE Transactions on Circuits and Systems I: Regular Papers*, vol. 60, no 11, p. 2867–2877, 2013.
- [111] A. Ghaffari, E. A. M. Klumperink, et B. Nauta, « A differential 4-path highly linear widely tunable on-chip band-pass filter », *IEEE Radio Frequency Integrated Circuits Symposium*, p. 299–302, 2010.
- [112] K. W. H. Ng et H. C. Luong, « A 28-MHz wideband switched-capacitor bandpass filter with transmission zeros for high attenuation », *IEEE Journal of Solid-State Circuits*, vol. 40, no 3, p. 785–790, 2005.
- [113] A. Sunca, O. Cicekoglu, et G. Dundar, « A Wide Tunable Bandpass Filter Design Based on CMOS Active Inductor », *Ph.D. Research in Microelectronics and Electronics (PRIME)*, 8th Conference on, p. 1–4, 2012.
- [114] H. Xiao et R. Schaumann, « A 5.4-GHz high-Q tunable active-inductor bandpass filter in standard digital CMOS technology », *Analog Integr Circ Sig Process*, vol. 51, no 1, p. 1–9, 2007.
- [115] A. Thanachayanont et A. Payne, « VHF CMOS integrated active inductor », *Electronics Letters*, vol. 32, no 11, p. 999–1000, 1996.
- [116] A. Thanachayanont, « CMOS transistor-only active inductor for IF/RF applications », *Industrial Technology, IEEE ICIT, IEEE International Conference on*, vol. 2, p. 1209–1212, 2002.
- [117] Chao-Chih Hsiao, Chin-Wei Kuo, Chien-Chih Ho, et Yi-Jen Chan, « Improved quality-factor of 0.18- $\mu\text{m}$  CMOS active inductor by a feedback resistance design », *IEEE Microwave and Wireless Components Letters*, vol. 12, no 12, p. 467–469, 2002.
- [118] R. Mukhopadhyay et al., « Reconfigurable RFICs in Si-based technologies for a compact intelligent RF front-end », *IEEE Transactions on Microwave Theory and Techniques*, vol. 53, no 1, p. 81–93, 2005.
- [119] C.-C. Wei, H.-C. Chiu, et W.-S. Feng, « An ultra-wideband CMOS VCO with 3-5 GHz tuning range », *IEEE International Wkshp on Radio-Frequency Integration Technology: Integrated Circuits for Wideband Comm & Wireless Sensor Networks*, p. 87–90, 2005.
- [120] F. Robert et al., « A RF TX low insertion loss reconfigurable bandpass filter based on highly linear 65nm CMOS active inductors for cellular applications », *New Circuits and Systems Conference (NEWCAS), 2011 IEEE 9th International*, p. 358–361, 2011.





- [121] J. Manjula et S. Malarvizhi, « Low power low noise tunable active inductor for narrow band Ina design », *International Journal of Computer Applications*, vol. 47, no 17, 2012.
- [122] J. Manjula et S. Malarvizhi, « A 1GHz current reuse low noise amplifier with active inductor load », *Automation, Computing, Communication, Control and Compressed Sensing (iMac4s), International Multi-Conference on*, p. 211–215, 2013.
- [123] L. C. Fortgens, « Approximation of an ideal bandpass filter using an N-path filter with overlapping clocks and harmonic rejection », *Thesis, University of Twente-2012*.
- [124] M. N. Hasan, Q. J. Gu, et X. Liu, « Tunable blocker-tolerant RF front-end filter with dual adaptive notches for reconfigurable receivers », *Microwave Symposium (IMS), IEEE MTT-S International*, p. 1–4, 2016.
- [125] R. Chen et H. Hashemi, « Reconfigurable blocker-resilient receiver with concurrent dual-band carrier aggregation », *Proceedings of the IEEE Custom Integrated Circuits Conference*, p. 1–4, 2014.
- [126] R. Gómez-García et M. Sanchez-Renedo, « Microwave Dual-Band Bandpass Planar Filters Based on Generalized Branch-Line Hybrids », *IEEE Transactions on Microwave Theory and Techniques*, 2010.
- [127] R. Loeches-Sánchez, R. Gómez-García, B. Jarry, J. Lintignat, et B. Barelaud, « Lumped-element-based single/dual-passband analog filters using signal-interference principles », *Electronics, Circuits and Systems (ICECS), 19th IEEE International Conference on*, p. 252–255, 2012.
- [128] V. Turgul, Y. Adane, et I. Kale, « Compact dual-band bandpass filter for GNSS bands deploying octagonal open-loop resonators », *13th Mediterranean Microwave Symposium (MMS)*, p. 1–4, 2013.
- [129] M.-L. Chuang et M.-T. Wu, « Switchable Dual-Band Filter With Common Quarter-Wavelength Resonators », *IEEE Transactions on Circuits and Systems II: Express Briefs*, vol. 62, no 4, p. 347–351, 2015.
- [130] L. Yang, W.-W. Choi, K.-W. Tam, et L. Zhu, « Balanced Dual-Band Bandpass Filter With Multiple Transmission Zeros Using Doubly Short-Ended Resonator Coupled Line », *IEEE Transactions on Microwave Theory and Techniques*, vol. 63, no 7, p. 2225–2232, 2015.



- [131] M. A. F. Hagag et M. A. Abdalla, « Ultra compact CPW dual band filter based on  $\pi$  - generalized metamaterial NRI transmission line », *Journal of Electromagnetic Waves and Applications*, vol. 29, no 8, p. 1093–1103, 2015.





## Annexe

### Présentation de l'horloge mise en œuvre

Cette annexe détaille la conception du générateur d'horloge nécessaire pour la reconfigurabilité des filtres N-path. La topologie de l'horloge mise en œuvre permet de doubler la fréquence de fonctionnement atteinte par une horloge ordinaire telle qu'utilisée dans [99]. Le principe de fonctionnement de l'horloge utilisée est illustré sur la Figure 1.

L'horloge externe CLK est d'abord injectée dans une bascule pour obtenir le signal "SET" qui dont la fréquence est la moitié de celle de l'horloge externe. .

La génération des 4 signaux de commandes de commutateurs déphasés d'un quart de période et conduisant 25% du cycle peut être décrite de la manière suivante : le signal SET est d'abord injecté dans une série de bascules D qui travaillent sur le front montant (flèche vers le haut (P)) ou sur le front descendant (flèche vers le bas (N)) comme représenté sur le chronogramme de la Figure 1. Ensuite, une série de portes 'And' est utilisée à la sortie des bascules pour obtenir le cycle de 25% sur chaque trajet.

Afin d'éviter les chevauchements entre les signaux de commande des commutateurs qui dégradent les performances du filtre, plusieurs techniques ont été décrites dans la littérature comme dans [8] par exemple.

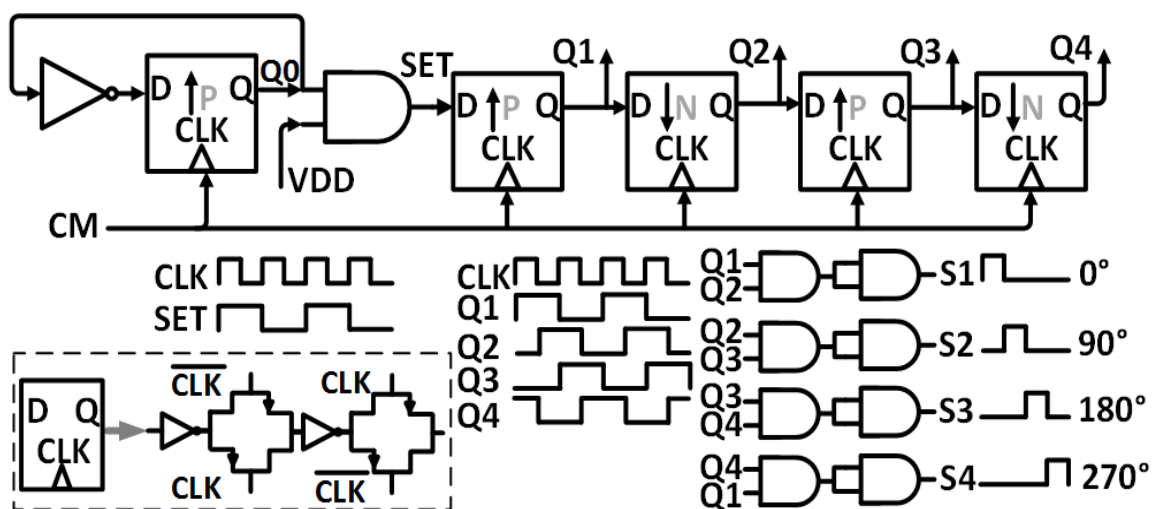


Figure 1 : Schéma bloc du générateur d'horloge utilisé.

Cependant, dans notre circuit, une autre approche est utilisée : une deuxième série de blocs 'And' est mise en œuvre pour réduire au minimum le chevauchement de l'horloge. Enfin, les signaux de commande S1, S2, S3 et S4 du filtre à 4 path sont obtenues.

La Figure 2 présente le dessin du masque de l'horloge réalisée. L'horloge occupe une surface d'environ  $0,21 \text{ mm}^2$ . Les sorties S1, S2, S3 et S4 sont réalisées avec le métal 3 dans le but de privilégier le métal 5 et le métal 6 pour le dessin des lignes RF du circuit global.

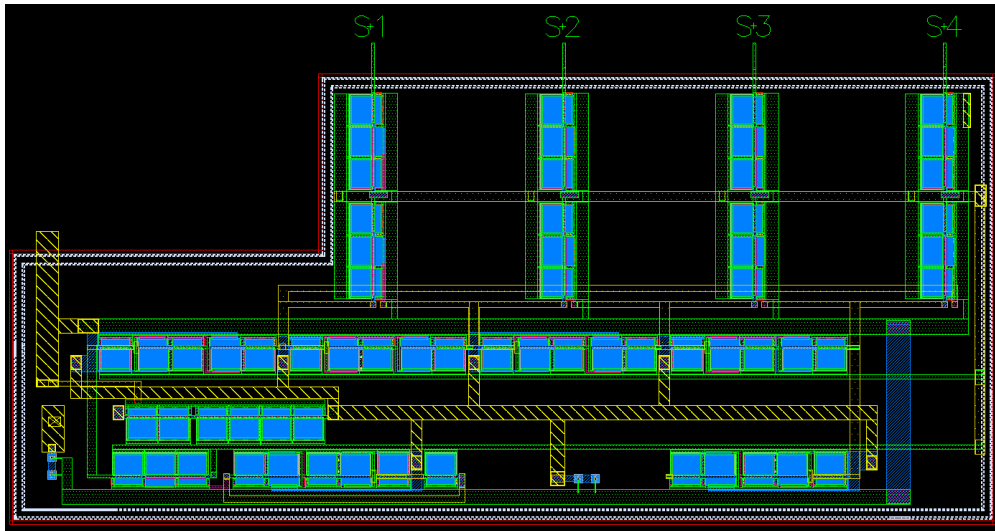


Figure 2 : Layout du bloc digital (horloge à quatre phases).

Le résultat de simulation post-layout des sorties S1, S2, S3 et S4 de l'horloge conçue est présenté sur la Figure 3.

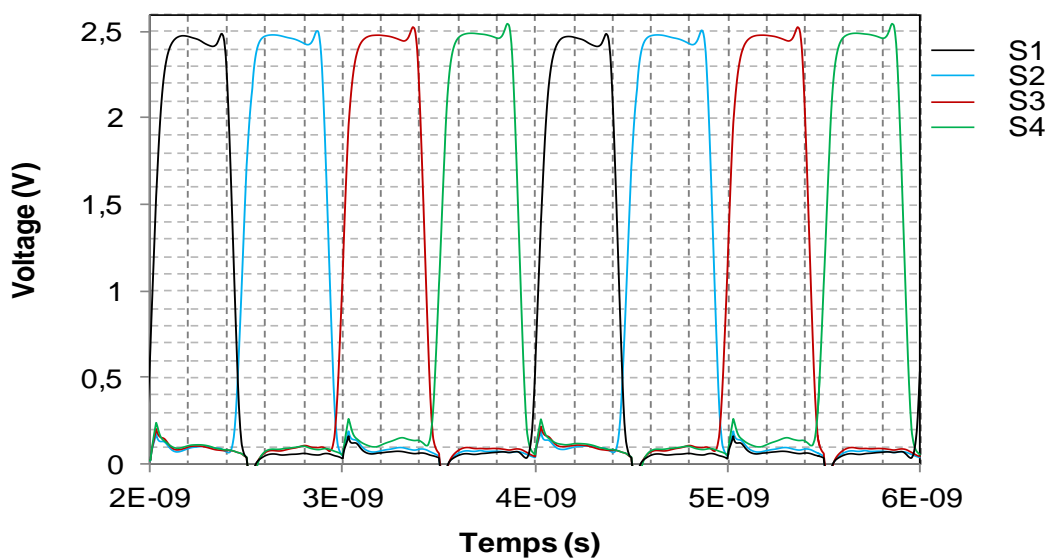


Figure 3 : Résultat de simulation du layout de l'horloge conçue.



## Publications et communications relatives à ce travail

- **M-Adnan ADDOU, Julien LINTIGNAT, Roberto GÓMEZ-GARCÍA, Bruno BARELAUD, François TORRES, Stéphane BILA et Bernard JARRY**, “ Silicon-Integrated Signal-Interference Dual-Band Bandpass Filter for GNSS Application ” IEEE International Microwave Symposium (IMS), Hawai'i (USA), Juin 2017.
- **M-Adnan ADDOU, Ragheb HIJAZI, Roberto GÓMEZ-GARCÍA, Bruno BARELAUD, Bernard JARRY et Julien LINTIGNAT**, “Three-Branch Channelized N-path Bandpass Filter for a Zigbee Application” IEEE Asia Pacific Microwave Conference (APMC), New Delhi (India), December 2016.
- **M-Adnan ADDOU, Ragheb HIJAZI, Roberto GÓMEZ-GARCÍA, Bruno BARELAUD, Bernard JARRY et Julien LINTIGNAT**, “Two-Branch Channelized N-path Filter for Reconfigurable Receiver” IEEE International Conference on Electronics Circuits and Systems (ICECS), Monte Carlo, (Monaco), December 2016.
- **M-Adnan ADDOU, Bruno BARELAUD, Bernard JARRY et Julien LINTIGNAT**, “Evaluation de topologies d'inductances actives pour les récepteurs RF intégrés et reconfigurables” 19èmes Journées Nationales du Réseau Doctoral en Micro-nanoélectronique (JNRDM), Toulouse, Mai 2016.









## Filtrage actif intégré reconfigurable pour la téléphonie sans fil

---

Ce travail de thèse porte sur la conception de dispositifs filtrants accordables, c'est-à-dire pouvant commuter leurs caractéristiques d'un standard à un autre afin de réduire l'encombrement des chaînes émission/réception d'un dispositif multistandard. Les filtres les plus utilisés actuellement sont des filtres acoustiques. En effet, ces filtres sont difficilement intégrables dans une technologie silicium et ils restent parmi les dispositifs passifs les plus encombrants du front-end RF. De plus, ils ne permettent pas d'avoir de bonnes performances en pertes d'insertion, en sélectivité et en accordabilité fréquentielle. De ce fait, des solutions alternatives sont à l'origine de ces travaux de thèse. Nous avons considéré tout d'abord un filtre actif qui a la possibilité de régler sa fréquence de résonance, d'une part à la fréquence de résonance du système Wifi et d'autre part, à la fréquence de résonance du système Zigbee. Ensuite, une autre solution a été proposée dans le dernier chapitre qui consiste à réaliser une structure active filtrante bi-bande intégrée. Cette solution a pour avantage de récolter simultanément les données des systèmes opérant dans les deux bandes de fréquences visés. Les résultats obtenus des circuits réalisés sont validés par des simulations et de mesures.

---

Mots-clés : [systèmes reconfigurable, LNA filtrant intégré accordable, filtre RF intégré accordable, inductance active, inductance compensée, filtre N-path accordable, filtre channelisé intégré accordable]

## Reconfigurable Active Filtering for Mobile Wireless Application

---

This thesis concerns the design of tunable filter devices that can switch their characteristics from one standard to another in order to reduce the congestion of emission/reception chain of multi-standard systems. The most commonly used filters are acoustic filters. Indeed, these filters are difficult to be integrated in silicon technology and they remain one of the most bulky passive devices of the RF front-end. In addition, they don't achieve good performance in insertion loss, frequency selectivity and tunability. Therefore, alternative solutions are at the origin of this thesis. An active filter is considered with the possibility of adjusting the resonance frequency: the resonant frequency of the Wifi system and the resonance frequency of the Zigbee system. Moreover, another solution is proposed in the last chapter, which consists to achieve a dual band structure of integrated active filter. This solution has the advantage to simultaneously collect data provided from the operating systems located in the two specified frequencies bands. Simulations and measurements validate the results of the realized circuits.

---

Keywords : [Reconfigurable systems, tunable integrated filtering LNA, tunable integrated Rf filters, active inductor, compensated inductor, tunable N-path filter, tunable integrated channelized filter]

