



**HAL**  
open science

# Développement de cavités Fabry-Perot ultra-stables pour références de fréquence optique de nouvelle génération

Alexandre Didier

► **To cite this version:**

Alexandre Didier. Développement de cavités Fabry-Perot ultra-stables pour références de fréquence optique de nouvelle génération. Optique [physics.optics]. Université de Franche-Comté, 2016. Français. NNT : 2016BESA2016 . tel-01461475

**HAL Id: tel-01461475**

**<https://theses.hal.science/tel-01461475>**

Submitted on 8 Feb 2017

**HAL** is a multi-disciplinary open access archive for the deposit and dissemination of scientific research documents, whether they are published or not. The documents may come from teaching and research institutions in France or abroad, or from public or private research centers.

L'archive ouverte pluridisciplinaire **HAL**, est destinée au dépôt et à la diffusion de documents scientifiques de niveau recherche, publiés ou non, émanant des établissements d'enseignement et de recherche français ou étrangers, des laboratoires publics ou privés.



# SPIM

## Thèse de Doctorat



UFC

école doctorale **sciences pour l'ingénieur et microtechniques**  
UNIVERSITÉ DE FRANCHE-COMTÉ

# Développement de cavités Fabry-Perot ultra-stables pour références de fréquence optique de nouvelle génération

■ ALEXANDRE DIDIER





# SPIM

## Thèse de Doctorat

UFC

école doctorale sciences pour l'ingénieur et microtechniques  
UNIVERSITÉ DE FRANCHE-COMTÉ

N° | X | X | X |

THÈSE présentée par

ALEXANDRE DIDIER

pour obtenir le

Grade de Docteur de  
l'Université de Franche-Comté

Spécialité : **Sciences pour l'ingénieur**

# Développement de cavités Fabry-Perot ultra-stables pour références de fréquence optique de nouvelle génération

Unité de Recherche :  
Institut Femto-st / Département Temps-Fréquence

Soutenue publiquement le 06/06/2016 devant le Jury composé de :

ANNE AMY-KLEIN	Rapportrice	Professeur des Universités
MARTINA KNOOP	Rapportrice	Chargée de recherche CNRS
NOËL DIMARCQ	Examineur	Directeur de recherche CNRS
YANN LE COQ	Examineur	Ingénieur de recherche CNRS
JÉRÔME DELPORTE	Examineur	Ingénieur CNES
YANN KERSALÉ	Directeur de thèse	Professeur ENSMM
JACQUES MILLO	Membre invité	Ingénieur de recherche ENSMM



# REMERCIEMENTS

Je souhaite remercier ici l'ensemble des personnes qui ont contribué d'une manière ou d'une autre à ces travaux de thèse.

En premier lieu, merci aux membres du jury, qui ont pris le temps de lire ce document, et qui m'écouteront lors de ma soutenance de thèse.

Je me dois également de remercier mon directeur de thèse Yann, toujours disponible, qui m'a guidé et instruit depuis le début de ma thèse. Ses connaissances dans le domaine de la métrologie des fréquences et ses capacités de direction m'ont offert un environnement de thèse idéal où j'ai pu m'épanouir pleinement. Je me souviens encore d'une phrase qu'il avait prononcée, alors que j'étais encore l'un de ses étudiants : « faites un boulot qui vous donne envie de vous lever le matin ». Cette phrase m'est restée et c'est une des raisons principales pour lesquelles je me dirige vers la recherche. Je garderai aussi un souvenir ému de mon premier barbecue au département, et ma tête conservera, elle, une belle bosse à cause de sa rencontre malencontreuse avec le fond du jacuzzi.

Merci à Jacques, que je considère comme un directeur de thèse-bis, de m'avoir accompagné dans toutes les expériences associées à cette thèse. Cet expert des lasers ultra-stables a stimulé l'ensemble des projets liés à la métrologie des fréquences du laboratoire. Encore félicitations pour ton poste, c'est mérité ! J'espère avoir encore l'occasion dans le futur d'être ton compagnon de cordée, ou d'être encore une fois le « râleur des vestiaires » au foot le mardi midi. D'ailleurs, ton talent au foot n'a d'égale que ta capacité à terminer tes phrases. En attendant, t'oublieras pas hein !

Et je ne pourrais écrire ces remerciements sans mentionner Clément, également pour moi un directeur de thèse-ter, dont les connaissances étendues en optique ont été un socle indispensable à ces travaux. Sa bonne humeur journalière et son analyse sur les expériences réalisées, à réaliser, ou comment les présenter à l'oral ou à l'écrit, m'ont accompagné depuis le début de ma thèse. Merci à toi, et bon courage pour la réalisation de ton horloge optique compacte.

Merci à Enrico, toujours disponible pour répondre à une question. Il nous a notamment bien dépannés dans la compréhension de plusieurs effets observés durant ces travaux de thèse. Je reste impressionné par l'étendue de ses connaissances, qui vont du transistor au bruit de phase, en passant par la radio amateur ! En particulier, c'est lui qui est à l'origine du projet de cavité ultra-compacte, objet du chapitre 2 de cette thèse.

Merci à Rodolphe, « Bonnnsssoouuuuaaaarrrr », qui m'a bien fait rigoler presque tous les jours. Détenteur du cahier des citations café, passant à la postérité la plupart de mes divagations (« Ce n'est pas dehors parce qu'il n'y a pas d'herbe », ou encore : « les gens qui font le plus d'erreurs sont finalement ceux qui ont le plus d'expérience »). Il m'a notamment bien dépanné au début de nos manip, lorsque les commandes tardaient à arriver, et plus généralement pour essayer de comprendre les « bugs » dans nos expériences.

Je remercie également Eric, Mouss, et Maël, mes collègues de bureau, avec qui j'ai pu

discuter de sciences et de rien, mais toujours en rigolant. Je vous souhaite le meilleur pour la poursuite de vos thèses, post-doc, etc.

Merci à Benny, et également à Serge (qui est désormais en Suisse), pour leur aide avec beaucoup d'électronique et d'appareils essentiels aux projets de ma thèse. C'est aussi leur compagnie et leur bonne humeur à la pause café que je retiendrai.

Merci à Pyb pour son aide essentielle dans la réalisation des programmes en C qui m'ont permis de monitorer des signaux pendant des semaines sans faire planter (ou presque) l'ordinateur de manip un peu à la peine.

Je remercie aussi les autres thésards de l'équipe, notamment Christophe, qui en connaît un rayon sur les cryo CSO. Il était toujours là pour donner un coup de main, surtout sur la partie cryogénie de la cavité en silicium. Sinon, de bonnes discussions « bien classes », ça va me manquer !

Je souhaite également remercier Cyrus, membre du service commun électronique, qui a réalisé l'électronique de commande de la diode RIO, et le contrôle de température (utilisés dans le chapitre 2). De même, merci à Jean-Louis, dont la proximité et la « mécanique à l'ancienne » ont été appréciables durant cette thèse. Merci aussi à Yannick pour ses mesures, notamment le bruit de phase des amplificateurs micro-ondes.

Merci à Lyès, autre thésard du département, pour ta bonne humeur, la sortie alpi en Suisse et tes dribbles au foot. Bon courage pour la suite. Merci aussi à tous les autres thésards, et ceux que je connais au département d'optique, avec qui j'ai pu participé aux « 24h du temps » ou à la grande « battle femto ».

Merci à Baptiste, nouveau thésard qui s'attachera désormais à poursuivre le projet sur la cavité cryogénique en silicium. On a déjà réussi à refroidir, ça ne peut que marcher !

Merci à Jean-Michel pour ses séminaires pleins à craquer, et plus généralement tous les membres du département, j'oublie sûrement du monde.

Enfin, merci aux potos Thomas, Robin, Adrien, ça fait du bien de vous avoir. Un petit coup de « carabine canard » avec des « tek moutard » le week-end, il n'y a rien de mieux pour repartir du bon pied pour une nouvelle semaine de 72h :D !

Merci à Aurélien, mon pote de toujours, je te connais depuis presque 28 ans désormais, ça fait plaisir ! Encore félicitations pour Soren !

Enfin, je remercie mes parents, dont l'aide m'a été essentielle durant ma thèse, et plus largement depuis que je suis né. Ils ont toujours donné tout ce dont ils disposaient pour nous pousser, mes frères et moi, à faire ce que nous voulions vraiment, ou les études qu'eux n'avaient pas faites. Trois fils ingénieurs, je crois que c'est bien la preuve de votre soutien. Merci pour le logement, les petits plats, l'aide avec la voiture, et tout le reste, tout ça m'a bien soulagé durant les grosses semaines, et il y en a eu. Merci aussi papa pour la relecture et les corrections.

J'ai une pensée pour mes grands-parents, et plus particulièrement pour mon grand-père paternel. J'imagine la discussion que j'aurais avec lui s'il assistait à ma soutenance, lui ce grand passionné de thermique, physique, avec toujours la bonne question, et souvent la réponse qui va bien.

Plus largement, merci à la famille, c'est toujours bon de se retrouver tous ensemble.

On finit toujours par le meilleur, alors merci Nadine ! Mir sin syt drei Johr zamme, und ich hoff mir könnt no lang zamme bliebe. S war worscheinlich di Helle für di wen i zu dir gang

bi und het nur welle schaffe. Jetzt wirds chli besser si wenn mir zamme wohne.  
Merci Heinz, Christine, Simi, Tomy, Mariana, Elina, Laila, Ämi, Paul und Rose-Marie,  
Harry und die ganze Familie. S isch so angenehm gseh, sich am Wuchenend z ents-  
pannen. Dank euch sinn mini Wuchenend in dr Schwiiz sehr guet gseh.

Pour finir, merci à tous ceux qui auront le courage de continuer la lecture de ce document,  
et qui y trouveront quelque chose qui leur servira.



# SOMMAIRE

Introduction . . . . .	1
<b>1 Contexte des lasers ultra-stables</b>	<b>3</b>
1.1 La métrologie des fréquences et ses applications . . . . .	3
1.2 Laser stabilisé en fréquence : principes de fonctionnement . . . . .	5
1.2.1 Cavité Fabry-Perot . . . . .	6
1.2.2 Asservissement en fréquence du laser . . . . .	9
1.3 Limites des lasers ultra-stables . . . . .	11
1.3.1 Vide et fluctuations d'indice de réfraction optique . . . . .	11
1.3.2 Expansion thermique des matériaux . . . . .	12
1.3.3 Sensibilité accélérométrique . . . . .	13
1.3.4 Bruit thermique . . . . .	16
1.3.5 Bruit électronique toléré . . . . .	21
1.3.6 Modulation d'amplitude résiduelle (RAM) dans les modulateurs électro-optiques . . . . .	22
1.4 Objectifs de la thèse . . . . .	24
<b>2 Conception des cavités ultra-stables et application à une cavité ultra-compacte</b>	<b>25</b>
2.1 Conception de la cavité ultra-stable . . . . .	26
2.1.1 Longueur de la cavité . . . . .	26
2.1.2 Miroirs de la cavité . . . . .	27
2.1.2.1 Choix du rayon de courbure des miroirs . . . . .	28
2.1.2.2 Type de traitement . . . . .	31
2.1.3 Géométrie de la cale d'espacement . . . . .	35
2.1.3.1 Déformations de la cavité . . . . .	36
2.1.3.2 Méthode de simulation par éléments finis . . . . .	39
2.1.3.3 Résultats de simulation . . . . .	43
2.1.3.4 Optimisation de la géométrie . . . . .	46
2.1.4 Température d'inversion . . . . .	49
2.1.5 Comparaison avec des géométries classiques . . . . .	53



2.1.6	Sensibilité au placement des doigts de maintien . . . . .	55
2.2	Enceinte à vide . . . . .	58
2.2.1	Maintien mécanique de la cavité . . . . .	59
2.2.2	Conception thermique . . . . .	61
2.3	Montage expérimental . . . . .	71
2.4	Résultats expérimentaux . . . . .	73
2.4.1	Couplage du laser dans la cavité . . . . .	73
2.4.2	Banc de mesure des coefficients de sensibilité accélérométrique . . . . .	74
2.5	Perspectives . . . . .	76
<b>3</b>	<b>Génération de signaux micro-ondes à très haute pureté spectrale depuis l'optique</b> . . . . .	<b>77</b>
3.1	Principes - Transfert de stabilité de l'optique vers les micro-ondes . . . . .	78
3.1.1	Principes du laser femtoseconde . . . . .	78
3.1.2	Stabilisation du peigne de fréquence . . . . .	79
3.2	Laser ultra-stable . . . . .	83
3.2.1	Description du système . . . . .	83
3.2.2	Finesse de la cavité . . . . .	87
3.2.3	Température d'inversion . . . . .	88
3.2.4	Isolation thermique du système . . . . .	89
3.3	Lien compensé pour le transfert du signal ultra-stable optique . . . . .	92
3.4	Asservissement du peigne de fréquence sur la cavité ultra-stable . . . . .	93
3.5	Génération de micro-ondes . . . . .	96
3.6	Perspectives . . . . .	103
<b>4</b>	<b>Cavité cryogénique en silicium</b> . . . . .	<b>105</b>
4.1	Conception de la cavité . . . . .	107
4.1.1	Anisotropie du silicium mono-cristallin . . . . .	107
4.1.2	Géométrie de la cavité . . . . .	108
4.1.3	Optimisation des dimensions de la cavité . . . . .	109
4.1.4	Sensibilité au placement du maintien . . . . .	112
4.1.4.1	Sensibilité au placement longitudinal . . . . .	112
4.1.4.2	Sensibilité au placement angulaire . . . . .	113
4.1.5	Usinage de la cavité . . . . .	114
4.1.6	Miroirs de la cavité . . . . .	117
4.2	Cryogénérateur et chambre expérimentale . . . . .	118

4.2.1	Support de la cavité . . . . .	124
4.2.2	Positionnement de la cavité . . . . .	126
4.3	Modulation d'amplitude résiduelle (RAM) . . . . .	128
4.3.1	Origine de la RAM . . . . .	128
4.3.2	Effets sur l'asservissement de fréquence . . . . .	132
4.3.3	Banc de test des modulateurs électro-optiques . . . . .	134
4.3.4	Variation de la RAM avec la température . . . . .	135
4.3.5	Réduction de la modulation d'amplitude résiduelle . . . . .	138
4.4	Perspectives . . . . .	139
	Conclusions et perspectives . . . . .	141
<b>A</b>	<b>Ultra-low phase noise all-optical microwave generation setup based on commercial devices.</b>	<b>147</b>
<b>B</b>	<b>Design of an ultra-compact reference ULE cavity.</b>	<b>153</b>
	Bibliographie . . . . .	161



# INTRODUCTION

Disposer d'un signal périodique stable est devenu à l'heure actuelle un pré-requis pour qui souhaite utiliser les outils technologiques du monde moderne. Ce type de signal est généré par un oscillateur, dont la fréquence est asservie sur celle d'un résonateur. On peut alors utiliser cette stabilité pour synchroniser des appareils entre eux, dans les télécommunications, ou repérer des objets lointains, dans les radars. Dans le cas de stabilités extrêmes, il est possible d'observer les variations infimes de constantes fondamentales ou de quantités affectant la fréquence de l'oscillateur. Des applications en physique fondamentale, notamment pour tester l'invariance de Lorentz, peuvent alors être réalisées.

Ces résonateurs souffrent néanmoins de pertes d'énergie. Pour se le représenter, on peut prendre l'exemple d'un pendule oscillant à une fréquence qui semble constante. En réalité, les frottements mécaniques avec l'air font diminuer l'amplitude des oscillations et conduisent à l'arrêt du système. Les oscillateurs performants sont ainsi réalisés à partir d'éléments oscillants disposant de faibles pertes d'énergie. Pour s'assurer de ces faibles pertes, on tire notamment profit de phénomènes de résonance, apparaissant à l'intérieur des résonateurs. On peut citer l'exemple d'un quartz excité par un champ électrique à une fréquence donnée. A la fréquence de résonance d'un mode du quartz, la réponse mécanique de ce dernier est bien supérieure à celle obtenue aux fréquences plus lointaines. Les pertes y sont finalement plus faibles, et on optimise les oscillations produites par le résonateur. Ces faibles pertes sont représentées par le facteur de qualité, à la fréquence considérée. Dans les oscillateurs saphir cryogéniques, ce facteur de qualité avoisine le milliard. A titre de comparaison, le facteur de qualité d'un simple oscillateur électrique (circuit RLC par exemple) est de l'ordre de 10.

Les hauts facteurs de qualité des résonateurs peuvent être mis à profit pour améliorer la stabilité relative de fréquence de l'oscillateur. Cependant, les perturbations apportées par l'environnement font varier la fréquence des résonateurs. On peut citer le cas des montres automatiques, dans lesquelles un balancier est supporté par un assemblage mécanique. Ses matériaux constitutifs se déforment avec la température et modifient la fréquence d'oscillation du balancier. Pour compenser ces déformations, des matériaux à faible coefficient de dilatation thermique (invar) sont spécialement choisis pour les parties les plus critiques, et la structure de maintien est optimisée pour réduire ces déformations sur la plage de température d'utilisation habituelle. Certains oscillateurs à quartz sont même contrôlés en température (OCXO) pour que leur fréquence reste la plus stable possible au cours du temps. La réalisation d'un oscillateur est ainsi fortement centrée sur le contrôle de son environnement et la diminution de la sensibilité des résonateurs aux perturbations extérieures.

Ces deux problématiques résument la difficulté associée à la réalisation d'oscillateurs performants, dont la stabilité relative de fréquence peut toujours être améliorée. Désormais, il est possible de créer des oscillateurs optiques. La fréquence des oscillations est alors obtenue à partir d'un laser, asservi sur une référence optique. Les travaux

présentés dans ce document s'inscrivent dans cette dernière catégorie, et apportent leur contribution à un domaine relativement nouveau de la métrologie des fréquences, celui des références de fréquence optiques, aussi appelées : lasers ultra-stables.

Le chapitre 1 décrit le contexte dans lequel s'inscrivent ces travaux de thèse. Le principe de fonctionnement d'un laser ultra-stable y est présenté. Celui-ci est obtenu en asservissant sa fréquence sur celle d'une cavité Fabry-Perot de haute finesse. Les limites de stabilité relative de fréquence de la cavité définissent les performances atteignables avec un laser ultra-stable. On retiendra que ces cavités sont des étalons de longueur, dont le bruit de longueur est égal au bruit de fréquence. Les performances ultimes sont alors déterminées par le bruit thermique de la cavité. Une principale source de bruit réside dans les accélérations subies par la cavité, qui en dégradent la stabilité relative de longueur. La réduction de ces deux précédentes sources de bruit ont accompagné la majorité des développements majeurs dans le domaine des références de fréquences optiques. Enfin, les objectifs de cette thèse y seront détaillés.

Le chapitre 2 présente la conception d'une cavité Fabry-Perot compacte. Celle-ci sera intégrée dans un laser ultra-stable compacte et transportable. On détaillera les choix technologiques associés aux miroirs de cette cavité et le développement d'une nouvelle géométrie de cavité, dont la sensibilité accélérométrique simulée est très faible. Les simulations mécaniques et thermiques par éléments finis, ayant conduit à la réalisation de la cavité, y seront présentées. Une enceinte à vide de faible encombrement sera présentée dans ce chapitre, et accueillera la cavité. Le montage expérimental actuel sera également évoqué.

Le chapitre 3 sera consacré à la génération de signaux micro-ondes à haute pureté spectrale depuis l'optique. Le signal optique est généré par un laser ultra-stable dont le développement sera présenté. Celui-ci est notamment composé d'un laser continu à  $1,5 \mu\text{m}$  dont la fréquence est asservie sur une cavité sphérique. La génération du signal micro-onde à partir du signal optique sera détaillée. Notamment, un laser femtoseconde sera asservi en phase sur un laser ultra-stable, et un signal micro-onde sera obtenu à partir de la détection du peigne de fréquence. Le bruit de phase de ce signal a été mesuré par rapport à celui d'un oscillateur saphir cryogénique. Il sera également présenté dans ce chapitre.

Enfin, le chapitre 4 détaille la conception d'une cavité en silicium cryogénique. Le but est ici d'atteindre la meilleure stabilité relative de fréquence possible pour les lasers ultra-stables. La cavité sera ainsi refroidie à une température de 17 K, où son coefficient d'expansion thermique s'annule au premier ordre. Les simulations mécaniques associées à la sensibilité accélérométrique de la cavité seront présentées dans ce chapitre. En outre, un cryogénérateur à faibles vibrations sera utilisé, et la conception de la chambre expérimentale qui le compose sera décrite. La fin du chapitre sera consacrée à la modulation d'amplitude résiduelle générée par le modulateur électro-optique utilisé dans l'asservissement de fréquence. Nous verrons notamment qu'il s'agit d'une limite importante pour l'atteinte d'une stabilité relative de fréquence dans la gamme des  $10^{-17}$ .

# CONTEXTE DES LASERS ULTRA-STABLES

## 1.1/ LA MÉTROLOGIE DES FRÉQUENCES ET SES APPLICATIONS

La métrologie des fréquences consiste en la réalisation et la caractérisation d'étalons primaires (horloges atomiques basées sur l'atome de césium) et secondaires de fréquence (horloges et oscillateurs).

Les principales applications des horloges atomiques se trouvent dans la navigation (GPS), la définition du temps légal national (défini à partir de l'échelle de temps UTC(OP) construite à l'observatoire de Paris) et international (TAI), en physique fondamentale [1, 2] et récemment en géodésie. Pour les références de fréquence secondaires, les applications résident dans le domaine des radars [3], télécom, la spectroscopie haute résolution [4, 5], l'interférométrie à très longue base (VLBI) [6, 7, 8], ou encore le suivi des sondes spatiales par l'intermédiaire du réseau de communication avec l'espace lointain.

Une horloge atomique est composée d'un oscillateur local, de fréquence  $\nu_{osc}$ , et d'un résonateur atomique dont la fréquence  $\nu_0$  est universelle [9]. Celui-ci peut être composé d'ions ou d'atomes. L'oscillateur local sonde le résonateur atomique à la fréquence de transition entre deux niveaux d'énergie des ions ou atomes (voir figure 1.1).

Lors de l'interrogation de la transition d'horloge, les fréquences  $\nu_{osc}$  et  $\nu_0$  étant légèrement différentes, on peut acquérir un signal représentant le désaccord de fréquence :  $\epsilon = \nu_{osc} - \nu_0$ . La fréquence de l'oscillateur local est alors corrigée de manière à annuler  $\epsilon$ , lui transférant ainsi l'exactitude et la stabilité de la référence atomique.

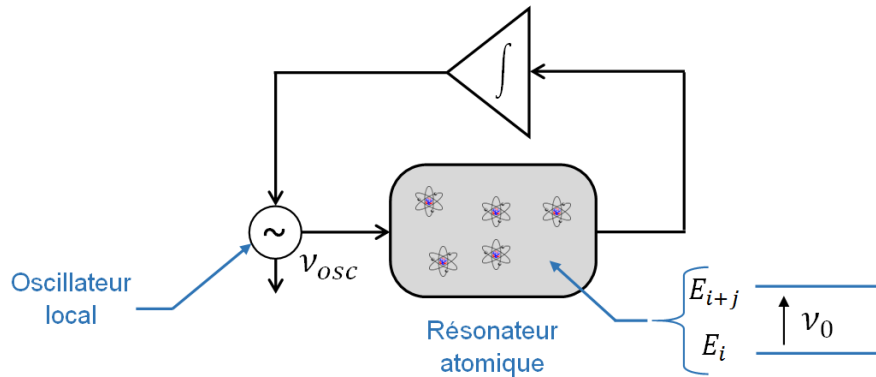


FIGURE 1.1 – Schéma de principe d'une horloge atomique. Un oscillateur local est utilisé pour interroger un résonateur atomique. Un signal d'erreur est détecté pour asservir la fréquence de l'oscillateur  $\nu_{osc}$  sur la fréquence de résonance atomique  $\nu_0$ .

Une horloge primaire au césium [10] est caractérisée par son exactitude (incertitude sur l'écart entre la fréquence de l'horloge et la valeur théorique de la fréquence de transition entre les deux niveaux hyperfins  $F=3$  et  $F=4$  de l'état fondamental  $6 S_{1/2}$  [11]), et par sa stabilité relative de fréquence. Celle-ci est estimée par l'écart-type d'Allan [12] et correspond aux fluctuations relatives de fréquence  $\frac{\delta\nu}{\nu}$ . Cet outil statistique permet d'évaluer l'écart-type d'un nuage de points en fonction d'une durée d'intégration  $\tau$ . En traçant l'écart-type d'Allan des fluctuations relatives de fréquence (noté  $\sigma_y$ ) d'une référence, on peut évaluer sa stabilité court-terme, dégradée par des phénomènes extérieurs rapides, et sa stabilité long terme, dégradée par des perturbations lentes.

La stabilité relative de fréquence limite théorique d'une horloge atomique est donnée par la formule suivante (équation 1.1) :

$$\sigma_y(\tau) = \frac{\Delta\nu_0}{\nu_0} \times \frac{1}{\text{SNR}} \times \tau^{-1/2} \quad (1.1)$$

$\Delta\nu_0$  est la largeur de raie de la transition atomique à une fréquence  $\nu_0$ , et SNR est le rapport signal à bruit de détection de la transition atomique dans une bande de 1 Hz.

Dans la plupart des horloges, le bruit de fréquence de l'oscillateur local dégrade le bruit de fréquence de l'horloge, par l'intermédiaire de l'effet Dick.

En général, le bruit de fréquence proche de la porteuse a une influence prédominante, l'oscillateur local doit donc avoir un faible bruit de fréquence pour des temps d'intégration courts (durée de l'ordre de 10 ms pour les horloges à jet de césium).

Historiquement, les oscillateurs à quartz étaient utilisés pour interroger les atomes de césium 133. Les meilleures performances étaient obtenues avec les quartz BVA pour les horloges à jet de césium.

En 1997, C. C. Tannoudji, S. Chu et W. D. Phillips obtiennent le prix Nobel de physique pour leurs travaux sur le refroidissement des atomes par lasers. Cette technique est appliquée aux horloges avec le développement de fontaines atomiques, dans lesquelles les atomes sont piégés pour être interrogés. L'oscillateur local historique pose alors problème car il limite la performance de ces fontaines (par effet Dick, dû au régime pulsé des fon-

taines atomiques) [13]. De nouvelles sources sont ainsi développées, directement dans le domaine de fréquence utilisé pour le césium (fréquences micro-ondes). Les oscillateurs saphir cryogéniques permettront d'atteindre les limites fondamentales des fontaines [14] (bruit de projection quantique). La stabilité relative de fréquence obtenue est alors de l'ordre de  $2 \times 10^{-14} \tau^{-1/2}$ . Désormais, les performances des horloges micro-ondes sont arrivées à leurs limites.

A partir de l'équation 1.1, on voit que, pour une largeur de raie et un rapport signal à bruit donnés, l'amélioration des performances des horloges atomiques passe par une augmentation de la fréquence de transition d'horloge. En pratique, la contribution de certains effets (Doppler, Zeeman) augmente avec la fréquence, mais il est possible de s'en affranchir. Ainsi, depuis 2001 et la première horloge optique [15], les principaux laboratoires de métrologie se sont lancés dans la réalisation d'horloges atomiques optiques. Différents types d'horloge ont ainsi été développés, de manière à piéger des ions [16], ou des atomes neutres, notamment par l'intermédiaire d'un réseau optique [17]. Les exactitudes estimées de ce type d'horloge entrent désormais dans le domaine des  $10^{-18}$  [18, 19]. Toutes ces horloges nécessitent des oscillateurs locaux ultra-stables directement dans le domaine optique, autrement dit : des lasers ultra-stables.

La possibilité d'obtenir des stabilités relatives de fréquence de l'ordre de  $10^{-16}$  à court terme pour des lasers stabilisés sur des cavités Fabry-Perot de haute finesse a été démontrée expérimentalement en 1988 par Salomon *et al.* au JILA (USA) [20]. Dans cette étude, les différentes sources de bruit et limites pratiques sont examinées. Deux lasers sont stabilisés en fréquence sur deux résonances adjacentes d'une même cavité Fabry-Perot de haute finesse. Le battement entre les deux lasers renseigne sur les performances atteignables avec ce type de technologie, en rejetant le bruit commun de la cavité. Depuis, de nombreux travaux ont été réalisés de manière à atteindre des stabilités relatives de fréquence court terme jusque dans la gamme des  $10^{-17}$  [21]. Les développements continuent aujourd'hui, dans la mesure où les performances des horloges optiques sont encore limitées par le bruit de leur oscillateur local [18].

Cette thèse s'inscrit dans cette dynamique, et apporte sa contribution au domaine des lasers ultra-stables par le développement de lasers stabilisés en fréquence sur des cavités Fabry-Perot.

## 1.2/ LASER STABILISÉ EN FRÉQUENCE : PRINCIPES DE FONCTIONNEMENT

Avant de détailler les performances et limites des lasers stabilisés en fréquence, il convient d'en préciser le fonctionnement. En général, un laser stabilisé en fréquence est constitué d'un laser continu dont la fréquence est asservie sur une référence de fréquence au moyen d'un circuit de correction.

Cette référence de fréquence peut être obtenue avec des terres rares en matrices cristallines, par la technique du « spectral hole burning » [22, 23, 24]. Ce type de matériau présente des raies d'absorption lumineuse, à température cryogénique, à environ 4 K. Grâce à un laser pré-stabilisé en fréquence, on peut imprimer des « trous spectraux » par photo-inscription dans le matériau. On peut ensuite asservir ce même laser sur les trous spectraux réalisés. Le laser sera alors alternativement utilisé pour imprimer les trous spectraux, puis comme laser principal asservi sur les raies spectrales. Cette technique



prometteuse permet l'obtention de très bonnes stabilités relatives de fréquences, avec une faible dérive. Thorpe *et al.* ont ainsi obtenu en 2011 une stabilité relative de fréquence de  $6 \times 10^{-16}$  entre 2 et 8 s [25]. Une stabilité relative de fréquence allant jusqu'à environ  $8,5 \times 10^{-17}$  a également été observée par Cook *et al.* pour un temps d'intégration de 73 s, grâce à un contrôle efficace de la modulation d'amplitude résiduelle et d'autres effets perturbateurs [26].

Une autre technique consiste à utiliser une molécule comme référence de fréquence. Un laser est asservi sur la fréquence d'une raie d'absorption d'une molécule, comme le di-iodé [27] ou le méthane. Cette méthode se veut mécaniquement plus robuste que la stabilisation sur une cavité Fabry-Perot, notamment pour viser des applications spatiales [28].

Des travaux ont également été entrepris pour stabiliser la fréquence d'un laser en utilisant une fibre optique, grâce à une structure d'interféromètre de Michelson [29]. Le signal optique issu du laser est séparé dans deux fibres optiques. Une première partie est utilisée comme ligne à retard optique et pour moduler en phase le laser, tandis que l'autre est utilisée comme référence de longueur. On obtient alors un signal d'erreur permettant de stabiliser la fréquence du laser. En particulier, disposer d'une très grande différence de longueur entre les deux bras permet d'obtenir une bonne sensibilité sur le discriminateur de fréquence. Ainsi, des travaux récents ont permis d'obtenir des lasers à très faible bruit de phase, comparable à celui obtenu avec des lasers stabilisés sur cavités Fabry-Perot ultra-stables [30, 31, 32].

Enfin, une technique supplémentaire pour stabiliser la fréquence d'un laser consiste à utiliser un micro-résonateur optique comme référence de fréquence [33, 34]. Cette technique peut permettre de disposer de lasers stabilisés en fréquence de faible encombrement.

La référence de fréquence utilisée durant cette thèse est une cavité Fabry-Perot de très haute finesse, dont nous exposons les principes dans la suite de ce chapitre.

### 1.2.1/ CAVITÉ FABRY-PEROT

Les cavités Fabry-Perot sont largement utilisées dans nombre d'applications, notamment pour le filtrage fréquentiel de lasers, la réalisation de multiplexeurs optiques, ou pour la détection d'ondes gravitationnelles [8, 35]. Elles sont constituées d'au moins deux miroirs alignés finement en regard l'un de l'autre, faces réfléchissantes vers l'intérieur de la cavité. Sous certaines conditions et pour certaines fréquences, il existe des modes résonants à l'intérieur de la cavité. Une formule fondamentale associée à ces composants optiques concerne la relation entre le bruit de longueur optique de ces cavités, et le bruit de fréquence de leurs modes résonants, exprimée par leurs densités spectrales de puissances avec l'équation 1.2.

$$\frac{S_{\nu_c}}{\nu_c^2} = \frac{S_L}{L^2} \quad (1.2)$$

Si l'on parvient à limiter les fluctuations de longueur de la cavité, celle-ci devient un étalon de longueur, et donc une référence de fréquence. Tout l'objet de la conception d'une cavité Fabry-Perot pour des applications en métrologie des fréquences est donc de stabiliser la longueur de la cavité. On transférera ensuite la stabilité de longueur de la cavité

à un laser asservi à une fréquence de résonance de la cavité. La cavité Fabry-Perot utilisée dans le domaine de la métrologie des fréquences est donc formée par l'assemblage de deux miroirs sur une cale d'espacement rigide. Comme nous le verrons dans la suite de ce chapitre, cette configuration est optimale pour permettre la réduction de ses fluctuations de longueur.

L'apparition d'un phénomène de résonance à l'intérieur de la cavité est fonction de la courbure de ses miroirs. La relation 1.3 est la condition de stabilité et lie la longueur de la cavité et le rayon de courbure des miroirs.  $L$  correspond à la longueur de la cavité.  $R_1$  et  $R_2$  correspondent respectivement au rayon de courbure du premier et du second miroir.

$$0 < \left(1 - \frac{L}{R_1}\right)\left(1 - \frac{L}{R_2}\right) < 1 \quad (1.3)$$

A l'heure actuelle, une majorité de cavités sont hémisphériques. Le premier miroir de la cavité est plan et le deuxième est un miroir concave. Cette configuration donne les mêmes fréquences de résonance qu'une cavité munie de deux miroirs sphériques, mais de longueur deux fois plus grande. Un avantage potentiel de cette configuration réside dans la meilleure qualité d'usinage des substrats de miroirs plans par rapport aux miroirs sphériques.

En effet, l'usinage de la courbure du miroir introduit une source d'erreur supplémentaire, pouvant décaler l'axe optique de la cavité. D'autre part, l'alignement d'une cavité hémisphérique est *a priori* moins difficile qu'avec une cavité dotée de deux miroirs concaves [36]. L'inconvénient principal de cette configuration réside dans la taille des waists sur les miroirs de la cavité, plus petits sur le miroir plan que sur les miroirs concaves. Nous verrons dans la suite de ce chapitre que des waists plus grands sur les miroirs permettent de réduire l'instabilité relative de fréquence des cavités.

Lorsque l'inégalité 1.3 est satisfaite, il existe des fréquences pour lesquelles l'onde arrivant dans la cavité est en phase avec l'onde qui a déjà effectué un aller-retour à l'intérieur de la cavité. Des interférences constructives apparaissent à l'intérieur et en sortie de la cavité, tandis que des interférences destructives interviennent en entrée de la cavité. Les fréquences remplissant ces conditions sont appelées "modes" de la cavité. On obtient ainsi la réponse en fréquence de la cavité Fabry-Perot en transmission, visible sur la figure 1.2.

En réflexion, on obtient le complément de la courbe de la figure 1.2 avec des annulations de puissance optique aux fréquences de résonance (voir figure 1.3).

Chaque fréquence de résonance est séparée d'une autre par un intervalle spectral libre (ISL). L'ISL est donné par l'équation 1.4, où  $c$  est la célérité de la lumière dans le vide, et  $L$  la longueur de la cavité, qui est placée sous vide.

$$\text{ISL} = \frac{c}{2L} \quad (1.4)$$

La finesse et la longueur de la cavité déterminent la largeur à mi-hauteur,  $\Delta\nu_c$ , de chaque mode (équation 1.5).

$$F = \frac{\text{ISL}}{\Delta\nu_c} \quad (1.5)$$

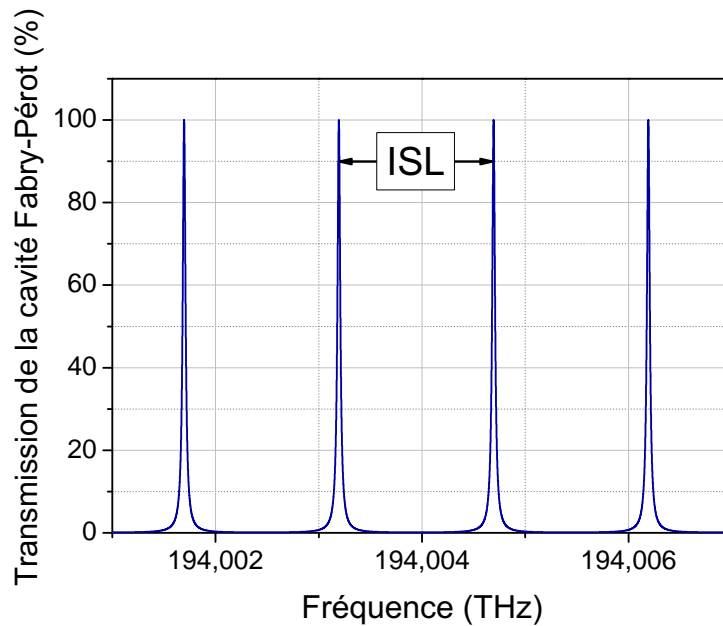


FIGURE 1.2 – Réponse en fréquence d'une cavité Fabry-Perot idéale (en transmission). Les pics de résonance sont séparés par un Intervalle Spectral Libre (ISL). Plus la finesse de la cavité est grande, plus la largeur à mi-hauteur du pic de résonance sera petite. La finesse utilisée ici est de 25.

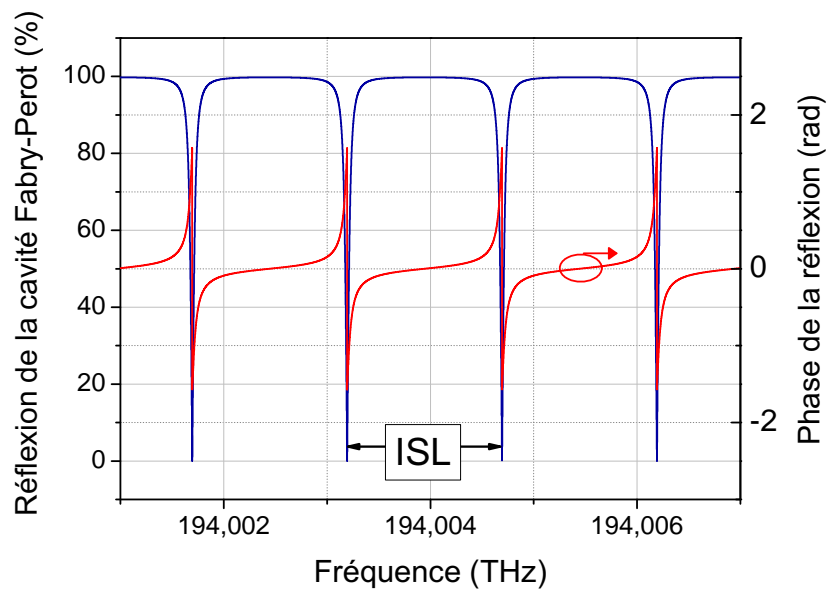


FIGURE 1.3 – Evolution de l'intensité du signal réfléchi par la cavité Fabry-Perot (courbe bleu), et de sa phase (courbe rouge), en fonction de la fréquence de la porteuse optique.

Pour une longueur de cavité donnée, sa finesse revêt une importance pour déterminer la largeur à mi-hauteur de ses modes. Elle dépend directement du coefficient de réflexion

de ses miroirs. Si on considère des miroirs ayant un identique coefficient de réflexion en amplitude  $r$  très élevé, on peut approximer la finesse de la cavité avec la relation 1.6.

$$F \approx \pi/(1 - r^2) \quad (1.6)$$

On cherchera donc à disposer de coefficients de réflexion les plus élevés possible pour les miroirs constituant les cavités Fabry-Perot utilisées comme références de fréquences.

### 1.2.2/ ASSERVISSEMENT EN FRÉQUENCE DU LASER

Différents schémas permettant la détection du désaccord  $\delta$  entre la fréquence du laser et la fréquence de résonance d'un mode de la cavité Fabry-Perot  $\nu_c$  existent.

Une méthode classique [37] consiste à asservir la fréquence du laser sur un flanc de frange d'un pic de transmission de la cavité Fabry-Perot, en acquérant sa puissance optique en sortie grâce à une photodiode. Cette méthode présente une grande sensibilité à la puissance optique arrivant jusqu'à la cavité. Celle-ci peut être dégradée par le bruit d'intensité relatif du laser utilisé, ou par des fluctuations de polarisation sur le montage, se traduisant par des fluctuations d'intensité optique en entrée de la cavité. De plus, un délai est imposé aux corrections de fréquences de l'asservissement. En effet, la très haute finesse de la cavité augmente le nombre de réflexions du faisceau optique sur les miroirs de la cavité, allongeant ainsi le temps de stockage de la lumière dans le résonateur.

On peut également citer la technique de Hänsch-Couillaud [38]. Un élément polarisant est placé à l'intérieur de la cavité Fabry-Perot, de manière à créer une polarisation elliptique de la lumière dans la cavité, dépendante de la fréquence. A une fréquence de résonance de la cavité, les composantes perpendiculaires et parallèles du champ sont en phase. Un cube séparateur de polarisation sépare en deux le signal réfléchi par la cavité, permettant ainsi la détection du désaccord de phase entre les deux directions de polarisation dans la cavité, lorsque la fréquence du laser est différente de la fréquence de résonance d'un mode de la cavité. Cette méthode présente l'avantage de ne pas nécessiter la modulation du laser. Néanmoins, la présence d'un polariseur à l'intérieur de la cavité perturbe son bruit de longueur et réduit sa finesse.

Enfin, la technique la plus couramment utilisée, en métrologie des fréquences, pour asservir la fréquence d'un laser sur une fréquence de résonance d'une cavité Fabry-Perot est la technique de Pound-Drever-Hall [39, 40], que j'ai utilisée durant ma thèse. Le schéma de principe d'un montage fréquemment réalisé est présenté sur la figure 1.4. D'autres montages existent, mais c'est celui-ci qui a été utilisé dans cette thèse.

Le laser est modulé en phase au moyen d'un modulateur électro-optique, créant ainsi deux bandes latérales en fréquence autour de la porteuse optique, disposant d'une relation de phase fixe avec celle-ci. Ce signal est alors injecté dans la cavité Fabry-Perot, qui se comporte comme un filtre passe-bande optique très sélectif. Dans le cas d'une fréquence de modulation élevée, les bandes latérales sont hors de la bande passante de la cavité. Elles sont ainsi complètement réfléchies lorsque la fréquence du laser est proche de la fréquence de résonance de la cavité. La porteuse optique est, par ailleurs, complètement transmise, au coefficient de couplage près, lorsque la fréquence du laser égale la fréquence de résonance.

Au voisinage de la fréquence de résonance de la cavité, le signal qu'elle réfléchit

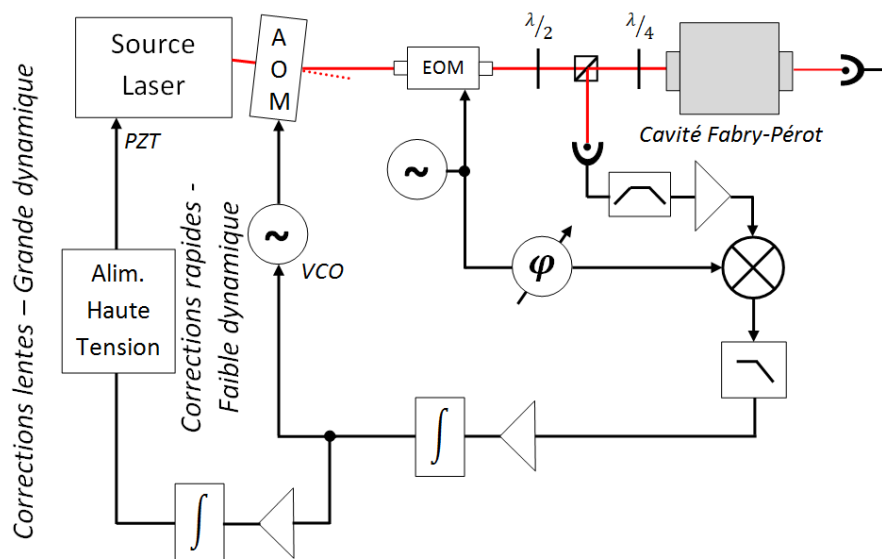


FIGURE 1.4 – Schéma de fonctionnement d'un laser stabilisé sur une cavité Fabry-Perot. La fréquence d'un laser est stabilisée sur une fréquence de résonance d'une cavité Fabry-Perot au moyen d'un circuit de correction. AOM : modulateur acousto-optique ; EOM : modulateur électro-optique ; VCO : Oscillateur contrôlé en tension.

perd alors, dans sa partie DC, l'information du désaccord de fréquence laser/cavité. Néanmoins, il subsiste dans sa partie RF, à la fréquence de modulation du modulateur électro-optique, l'information sur la phase du signal réfléchi, image du désaccord de fréquence  $\delta$ .

Une démodulation à cette fréquence en permet l'extraction, et la création d'un signal d'erreur  $\epsilon$  permettant l'asservissement de la fréquence du laser sur la fréquence de résonance de la cavité. Il est intéressant de noter qu'il est possible d'acquérir par cette méthode une information sur la porteuse optique, alors que celle-ci est transmise dans la cavité et physiquement absente du signal réfléchi par la cavité. Au voisinage de la fréquence de résonance de la cavité, le signal d'erreur est proportionnel au désaccord de fréquence  $\delta$  [41] :  $\epsilon = D \times \delta$ .  $D$  est appelé le discriminant de fréquence.

Un avantage majeur de cette technique réside dans son insensibilité à la puissance optique entrant dans la cavité (au bruit de détection de la photodiode près). On détecte la phase du signal réfléchi contenue dans la partie RF du signal. Les fluctuations de la puissance optique du laser auront comme conséquence de modifier le gain de l'asservissement, mais n'auront pas d'effets sur le signal d'erreur. Un autre avantage de la technique de Pound-Drever-Hall réside dans sa rapidité de réaction. Si la détection du désaccord de fréquence laser - cavité est réalisée en sortie de la cavité Fabry-Perot, un délai est imposé aux corrections de fréquences de l'asservissement. Avec la détection du signal réfléchi par la cavité, on peut corriger la fréquence du laser plus rapidement que le temps de réponse de la cavité Fabry-Perot. Enfin, détecter la partie utile du signal réfléchi dans le domaine RF permet de s'éloigner suffisamment du domaine DC, où un bruit flicker important parasite la détection. A basses fréquences, celle-ci est également plus sensible aux dérives lentes, dues aux fluctuations de température et de pression.

Les corrections à hautes fréquences de Fourier peuvent être appliquées sur un oscillateur contrôlable en tension (VCO), pilotant un modulateur acousto-optique (AOM). L'ordre +1 ou -1 en sortie du modulateur est décalé en fréquence et contient les corrections de fréquence. L'AOM permet la correction de fréquences avec une petite dynamique, mais avec une grande rapidité. Les corrections à basses fréquences de Fourier sont appliquées sur une alimentation haute-tension commandant un module piézoélectrique intra-cavité dans le laser continu. La grande dynamique offerte par le module piézoélectrique sur les corrections permet la compensation de grands écarts de fréquences, comme la dérive de la source laser. Ces corrections sont néanmoins lentes, du fait de la faible vitesse de déplacement du module piézoélectrique.

Un asservissement idéal transférera la densité spectrale de puissance des fluctuations relatives de la fréquence de résonance de la cavité Fabry-Perot à celle du laser. Cela revient à transférer la stabilité relative de longueur de la cavité Fabry-Perot à la stabilité relative de fréquence du laser. Si la cavité optique utilisée est un très bon étalon de longueur, on parlera de cavité ultra-stable. Le laser stabilisé en fréquence sur cette cavité sera alors un laser ultra-stable.

### 1.3/ LIMITES DES LASERS ULTRA-STABLES

Les limites de stabilité relative de fréquence d'un laser ultra-stable sont conditionnées par les limites des cavités Fabry-Perot, ainsi que par la qualité de l'asservissement de la fréquence du laser sur la fréquence de résonance de la cavité.

#### 1.3.1/ VIDE ET FLUCTUATIONS D'INDICE DE RÉFRACTION OPTIQUE

La fréquence de résonance d'une cavité Fabry-Perot est sensible à la présence de gaz ou de particules sur le trajet de la lumière entre ses deux miroirs. Des particules, de tailles différentes, peuvent se déposer sur les miroirs et en dégrader la réflectivité, par absorption et diffraction de la lumière. Cela se traduit notamment par une diminution de la finesse de la cavité au cours du temps, au fur et à mesure de la fixation des particules sur ses miroirs. Ce phénomène est incompatible avec l'utilisation d'une cavité Fabry-Perot pour la stabilisation à long terme de la fréquence d'un laser, ce qui nécessite de protéger les miroirs de leur environnement.

D'autre part, la présence de gaz autour et à l'intérieur de la cavité en limite les performances. La présence de gaz autour du système laisse libre court à la convection thermique entre la cavité et son environnement. Celle-ci est génératrice de fortes fluctuations de températures, dégradant la longueur de la cavité par effet d'expansion thermique. De plus, l'inhomogénéité et les mouvements du gaz présent entre les miroirs de la cavité se traduisent par des fluctuations de pression, qui créent alors des fluctuations d'indice de réfraction optique du milieu interne à la cavité. Celles-ci modifient le chemin optique vu par le faisceau laser, ce qui déplace la fréquence de résonance de la cavité. La stabilité relative de fréquence est alors dégradée.

Pour éliminer ces problèmes, la cavité est mise sous vide. Elle est pourvue de trous de dégazage permettant d'avoir une homogénéité de pression entre l'intérieur de la cavité et l'enceinte à vide. Néanmoins, le niveau de vide atteint peut être sujet à des variations de pression plus ou moins importantes.

La loi de Gladstone-Dale indique que l'indice de réfraction optique de l'air varie linéairement avec la masse volumique  $\rho$  de l'air :  $n = 1 + k\rho$ , avec  $n$  l'indice de réfraction optique, et  $k$  la réfractivité spécifique de l'air en  $\text{m}^3/\text{kg}$ . Pour de l'air pur, on peut l'approximer à environ  $2,2 \times 10^{-4} \text{ m}^3/\text{kg}$ . Pour des faibles pressions, on peut considérer le comportement cinétique de l'air comme celui d'un gaz parfait. A température et volume constant, on peut donc exprimer la masse volumique par :  $\rho = \frac{PM}{RT}$ .  $P$  est la pression en Pa,  $M$  la masse molaire de l'air exprimée en  $\text{kg}/\text{mol}$ ,  $R$  la constante universelle des gaz parfaits et  $T$  la température en K. La loi de Gladstone-Dale devient alors une fonction linéaire de la pression :  $n = 1 + k\frac{PM}{RT}$ . On remarquera que les fluctuations d'indice sont inversement proportionnelles à la température, ce qui indique une plus grande sensibilité à la pression à basses températures qu'à hautes températures.

On obtient alors la relation 1.7 entre les fluctuations d'indice de réfraction optique et les variations de pression à température ambiante :

$$\Delta n = 2,6 \times 10^{-9} \Delta P \quad (1.7)$$

Pour une cavité Fabry-Perot, dont la stabilité relative de fréquence visée est de  $10^{-15}$ , les fluctuations de pression doivent être inférieures à  $3,8 \times 10^{-7} \text{ Pa}$ .

Si on se place dans le cas défavorable de fluctuations relatives de pression de 10%, il est donc nécessaire d'abaisser le niveau de pression interne à l'enceinte à vide, en dessous de  $3,8 \times 10^{-8} \text{ mbar}$  pour ne pas limiter la stabilité relative de fréquence de la cavité au dessus de  $10^{-15}$ . Ce niveau de pression nécessite la mise sous ultra-vide de la cavité et une conception appropriée de l'enceinte à vide.

### 1.3.2/ EXPANSION THERMIQUE DES MATÉRIAUX

Les fluctuations thermiques de la cavité vont provoquer une expansion thermique de ses matériaux constitutifs, changeant ainsi la longueur de référence de la cavité. La majorité des métaux et verre ont un coefficient d'expansion thermique de l'ordre de  $10^{-6} \text{ K}^{-1}$ . Un bon asservissement de température corrige la température à un niveau de fluctuations court-terme en dessous du mK, ce qui donne des fluctuations relatives de fréquence de l'ordre de  $10^{-9}$ . Ce niveau est évidemment trop élevé et limite la performance des cavités. Dans sa démonstration de faisabilité d'asservissement d'un laser sur une cavité Fabry-Perot, Salomon *et al.* utilise en 1988 une cavité en Zerodur [42]. Ce matériau présente la propriété d'avoir un coefficient d'expansion thermique bien plus faible que la plupart des matériaux existants à l'époque (de l'ordre de  $2 \times 10^{-8} \text{ K}^{-1}$ ). Dans les mêmes conditions, l'expansion thermique d'une cavité entièrement en Zerodur limiterait la stabilité relative de fréquence à  $2 \times 10^{-11}$ . Ce matériau fut ensuite remplacé par le verre ULE [43], qui dispose d'un coefficient d'expansion thermique s'annulant au premier ordre à une température appelée "température d'inversion", située aux environs de la température ambiante.

On note  $\alpha_{ULE}$  le coefficient d'expansion thermique du verre ULE, donné en  $\text{K}^{-1}$ , tel que les variations de longueur infinitésimales sont données par :  $dL(T) = L \alpha_{ULE} dT$ . Pour un écart de température donné, on peut donc écrire :  $\frac{\Delta L}{L} = \alpha_{ULE}(T) \Delta T$ . Autour de son point d'inversion  $T_0$ , on peut l'approximer par :  $\alpha_{ULE} = a(T - T_0)$ , avec  $a = 2,4 \times 10^{-9} \text{ K}^{-2}$  [45]. Les variations relatives de longueur correspondantes deviennent alors :  $\frac{\Delta L}{L} = a(T - T_0)^2$ . Si on considère toujours un asservissement autour du mK, et une erreur de température



également de l'ordre du mK, on limite les variations relatives de fréquence de la cavité à un niveau de l'ordre de  $2,4 \times 10^{-15}$ . Pour atteindre de meilleures performances, il est nécessaire d'utiliser des blindages thermiques permettant de limiter les fluctuations de température à un niveau inférieure au mK.

De même, le silicium dispose de deux températures d'inversion [46], aux températures cryogéniques de 17 K et 124 K. Comme nous le verrons dans le chapitre 4, ce matériau est désormais utilisé comme constituant d'une nouvelle génération de cavités Fabry-Perot. Dans les mêmes conditions que précédemment, à 124 K, son coefficient d'expansion thermique [47] limite les fluctuations relatives de fréquence à  $8,6 \times 10^{-15}$ . A 17 K, celles-ci sont limitées à environ  $3 \times 10^{-16}$ . L'atteinte des performances ultimes de ces cavités n'est alors possible qu'avec l'utilisation d'importants blindages thermiques. Enfin, on peut noter qu'une mesure du coefficient d'expansion thermique du silicium a été réalisée à 1,6 K [48], de l'ordre de  $4,6 \times 10^{-13} \text{ K}^{-1}$ . Des fluctuations de température de l'ordre du mK et une erreur de température du même ordre de grandeur conduisent ainsi à une instabilité relative de fréquence de  $4,6 \times 10^{-16}$ . On peut également noter que ce coefficient d'expansion thermique diminue au fur et à mesure qu'on se rapproche du zéro absolu.

### 1.3.3/ SENSIBILITÉ ACCÉLÉROMÉTRIQUE

Les vibrations transmises à la cavité par ses supports de fixation sont une cause majeure de fluctuations de longueur de la cavité. Ces vibrations peuvent être d'origine sismique, acoustique ou provenir de chocs et vibrations dans l'environnement proche ou lointain de la cavité. Pour caractériser la réponse d'une cavité aux accélérations qu'elle subit, on utilise les coefficients de sensibilité accélérométriques  $k_i$  tels que définis dans l'équation 1.8. Il existe un coefficient de sensibilité accélérométrique dans chaque direction  $i$  d'un repère orthonormé attaché au système. Chaque coefficient permet de convertir le bruit d'accélération  $S_{a_i}$ , dans la direction considérée, en bruit de fréquence sur la cavité. Le bruit total de fréquence dû aux accélérations subies par la cavité est constitué de la somme de la contribution de chaque direction.

$$\frac{S_{\nu_c}}{\nu_c^2} = \sum_i k_i^2 S_{a_i} \quad (1.8)$$

Si l'on considère des coefficients de sensibilité accélérométrique identiques suivant chaque direction, et un niveau de bruit d'accélération identique suivant les trois directions, on peut estimer l'impact des accélérations sur le bruit de fréquence de la cavité (voir équation 1.9).

$$\frac{S_{\nu_c}}{\nu_c^2} = 3k^2 S_a \quad (1.9)$$

Dans un laboratoire relativement peu perturbé, on peut considérer que le niveau de bruit d'accélération à 1 Hz est de l'ordre de  $-80 \text{ dB}(\text{m/s}^2)^2/\text{Hz}$ . Une cavité Fabry-Perot dont les coefficients de sensibilité accélérométrique sont tous de  $10^{-11}/(\text{m/s}^2)$  sera perturbée par ce niveau de bruit ambiant. On peut estimer que le bruit d'accélération à 1 Hz se traduira alors par une fluctuation relative de fréquence de l'ordre de  $2 \times 10^{-15}$  à 1 s.

Entre 10 et 100 Hz, le bruit d'accélération provient principalement de perturbations acoustiques et peut être réduit par de l'isolation acoustique autour de la cavité. Les perturba-



tions en dessous de ces fréquences sont les plus compliquées à réduire et sont souvent d'origine sismique.

Les coefficients de sensibilité accélérométriques de la cavité deviennent alors réellement essentiels, surtout dans un environnement perturbé où les niveaux d'accélération subis par la cavité peuvent être beaucoup plus importants que les valeurs données précédemment.

Les différents développements importants dans le domaine des cavités ultra-stables ont d'ailleurs été conditionnés par la réduction de cette sensibilité accélérométrique. En premier lieu, on cherche à avoir un matériau rigide pour la cale d'espacement pour éviter l'excitation d'éventuelles résonances à basses fréquences, et limiter les déformations au niveau de l'emplacement des miroirs. De plus, on effectue une adhésion par contact optique des miroirs, de manière à éviter la présence de colle entre la cale et les miroirs. Cette couche peut ajouter un angle entre les deux miroirs, et également une couche élastique entre les miroirs et la cale d'espacement, génératrice de sensibilités accélérométriques importantes. Par ailleurs, le bruit thermique de ce genre de matériau est important, et limiterait les performances de la cavité.

Dans un premier temps, c'est l'isolation de la cavité de toute perturbation extérieure qui a été mise en oeuvre. En 1992, J. Dirscherl *et al.* développent un laser stabilisé sur une cavité Fabry-Perot, avec une stabilité relative de fréquence  $\sigma_y(\tau) = 10^{-14}$  pour des temps d'intégration allant de  $10^{-5}$  à 1 s [49]. Une cavité cylindrique en Zerodur de 23 cm de longueur est suspendue à l'intérieur de son enceinte à vide par des ressorts. Le montage est fixé sur une table optique de forte masse, et une boîte d'isolation acoustique en bois entoure le système. Le tout est posé sur une dalle de 300 tonnes flottante par rapport au reste du bâtiment.

Dans le même esprit, B. C. Young *et al.* développent en 1999 [50] une cavité optique réalisée en verre ULE avec une stabilité relative de fréquence de  $3 \times 10^{-16}$  à 1 s. La cavité est maintenue sur quatre pastilles en Viton fixées sur un support en aluminium en forme de V. Les pastilles en Viton jouent un rôle d'absorbant mécanique et participent à l'isolation thermique entre la cavité et le reste du système. L'enceinte à vide est placée sur une table d'isolation passive, suspendue au plafond par des tubes en polymère. Un contrôle actif de position de la table est implémenté avec des modules chauffants placés sur les tubes. Un amortissement visqueux est également placé sur chaque coin de la table pour en améliorer la réponse mécanique. L'ensemble est isolé acoustiquement par une boîte en bois [51]. Cette cavité dispose d'un coefficient de sensibilité accélérométrique de  $2 \times 10^{-10}/(\text{m/s}^2)$ .

En 2005, M. Nottcutt *et al.* modifient le montage de la cavité pour créer une cavité en ULE maintenue verticalement [52]. La cavité cylindrique de 5 cm est maintenue dans son plan médian par un disque en verre ULE, collé à la cavité avec du silicone. La cavité a volontairement une longueur plus petite que celle des cavités utilisées précédemment. En effet, la variation relative de longueur due aux accélérations appliquées diminue avec la longueur de la cavité. Le disque repose sur une structure de montage en Aluminium par l'intermédiaire de trois plot posés dans des logements usinés dans le disque en ULE. Cette configuration verticale permet la réduction des effets d'une accélération suivant l'axe optique par rapport à une configuration horizontale. En pratique, la moitié supérieure de la cavité subira ainsi approximativement les mêmes déplacements que ceux de la moitié inférieure. Une table d'isolation montée sur coussins d'air est également utilisée. Un ajustement du centre de gravité de la cavité est réalisé à l'aide de légers poids. Le coefficient

de sensibilité accélérométrique suivant l'axe optique est ainsi réduit à  $3,55 \times 10^{-11}/(\text{m/s}^2)$ .

En 2006, une nouvelle méthode de conception des cavités Fabry-Perot est implémentée par T. Nazarova *et al.* [53]. En utilisant une méthode de simulation par éléments finis, les déformations de la cavité sous l'effet d'une accélération sont simulées. De cette manière, la position des points de maintien est ajustée pour optimiser les coefficients de sensibilité accélérométrique. Des logements sont usinés dans les flancs de la cavité en verre ULE de forme cylindrique. Celle-ci repose sur des pastilles en Viton tenues par des ressorts fixés sur un cylindre de cuivre entourant la cavité. Les coefficients de sensibilité accélérométrique sont cette fois mesurés suivant chaque direction : de l'ordre de  $3 \times 10^{-12}/(\text{m/s}^2)$  pour la direction verticale,  $10^{-11}/(\text{m/s}^2)$  pour la direction axiale et  $2,4 \times 10^{-11}/(\text{m/s}^2)$  pour la direction transverse. A ce niveau de sensibilité accélérométrique, ce sont les rotations des miroirs qui ont l'effet prépondérant.

La même année, L. Chen *et al.* réalisent des simulations par éléments finis sur plusieurs formes de cavités utilisées dans le cadre de la spectroscopie laser [54]. Une cavité verticale de forme cylindrique tronquée est notamment conçue (voir figure 1.5). La cavité est maintenue dans son plan médian par un anneau usiné autour de la cavité. Cette configuration conduit à des coefficients de sensibilité accélérométriques simulés de l'ordre de  $7 \times 10^{-11}/(\text{m/s}^2)$  suivant l'axe optique. Cette géométrie a été utilisée par A. D. Ludlow *et al.* en 2007 pour fabriquer une cavité avec des sensibilités accélérométriques mesurées de :  $7,5 \times 10^{-11}/(\text{m/s}^2)$  suivant la direction verticale, et entre  $1,25 \times 10^{-11}/(\text{m/s}^2)$  et  $5 \times 10^{-11}/(\text{m/s}^2)$  suivant la direction horizontale [55].

En 2007 et 2008, S. A. Webster *et al.* développent deux cavités dans lesquelles des épaulements ont été usinés [56, 57] (voir figure 1.5). Celles-ci reposent sur quatre sphères en Viton. Des simulations en éléments finis ont été réalisées pour choisir un optimum entre les paramètres géométriques constitués par la profondeur d'épaulement et la position des sphères en Viton (suivant les deux directions planes). Les coefficients de sensibilité accélérométrique de chacune des deux cavités ont été mesurés. Pour la cavité la moins sensible des deux :  $3 \times 10^{-12}/(\text{m/s}^2)$ ,  $1,2 \times 10^{-11}/(\text{m/s}^2)$  et  $3,4 \times 10^{-12}/(\text{m/s}^2)$  pour les directions verticale, horizontale et transverse respectivement.

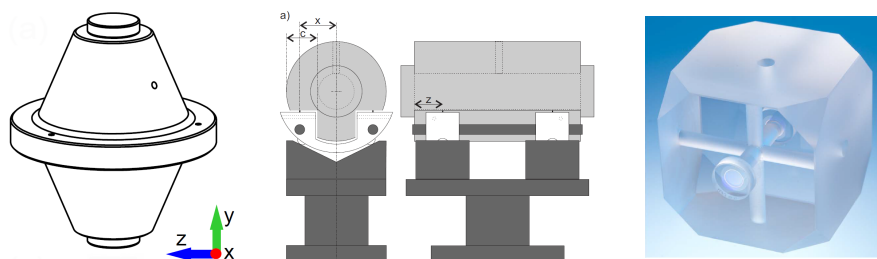


FIGURE 1.5 – Cavités utilisées pour la stabilisation en fréquence de lasers. A gauche : Représentation schématique d'une cavité cylindrique tronquée verticale, issue de [54]. Un épaulement est réalisé sur la cavité pour en permettre le maintien. Au milieu : Représentation schématique d'une cavité cylindrique dans laquelle des épaulements ont été usinés, issue de [56]. A droite : image d'une cavité cubique, issue de [60].

En 2011, D. R. Leibrandt *et al.* créent une cavité sphérique en verre ULE [58]. La cavité sphérique est maintenue en deux points, dont la position a été optimisée grâce à une modélisation par éléments finis. La sensibilité accélérométrique associée à cette cavité

est de :  $4,1 \times 10^{-12}/(\text{m/s}^2)$ ,  $1,6 \times 10^{-11}/(\text{m/s}^2)$  et  $3,2 \times 10^{-11}/(\text{m/s}^2)$  pour les directions verticale et horizontales respectivement. La même année, ils réalisent une version transportable d'un laser stabilisé sur cette cavité [59]. Un système actif de correction des vibrations est mis en oeuvre pour réduire les coefficients de sensibilité au niveau de :  $1,1 \times 10^{-12}/(\text{m/s}^2)$ ,  $6,1 \times 10^{-13}/(\text{m/s}^2)$  et  $4,1 \times 10^{-13}/(\text{m/s}^2)$  pour les directions verticale et horizontales respectivement.

Plus tard cette même année, S. Webster *et al.* réalisent une cavité cubique maintenue en quatre points [60]. Les coins de la cavité sont découpés pour usiner des plans permettant son maintien (voir figure 1.5). Les paramètres géométriques de la cavité sont optimisés par éléments finis, dont notamment la profondeur de découpe des plans permettant le maintien de la cavité. Cette cavité présente la particularité d'être insensible à la valeur des forces de compression appliquées pour la maintenir. La sensibilité accélérométrique maximale associée à cette cavité est de  $2,5 \times 10^{-12}/(\text{m/s}^2)$ , ce qui en fait la cavité passive la moins sensible aux accélérations à l'heure actuelle.

En 2012, Leibdrandt *et al.* créent un système de maintien amélioré de leur cavité sphérique [61]. Les coefficients de sensibilité accélérométrique sont tous inférieurs à  $2 \times 10^{-12}/(\text{m/s}^2)$  dans la gamme 0-50 Hz, et réduits en dessous de  $10^{-13}/(\text{m/s}^2)$  par une correction active des vibrations, meilleures valeurs obtenues à ce jour pour un système actif. La même année, B. Argence *et al.* signent un prototype de cavité ultra-stable pour des applications spatiales [62]. L'accent est surtout mis sur le maintien de la cavité. Ce maintien est optimisé par des simulations par éléments finis pour supporter les très fortes contraintes du décollage de la fusée. La cavité est montée verticalement et des sensibilités accélérométriques inférieures à  $4 \times 10^{-11}/(\text{m/s}^2)$  sont mesurées.

### 1.3.4/ BRUIT THERMIQUE

Le bruit thermique naît du mouvement Brownien des atomes constituant la cavité, dû à leur agitation thermique. Ces modifications infimes de longueur de la cavité constituent la limite ultime de bruit de fréquence des cavités Fabry-Perot ultra-stables.

Le théorème de fluctuation-dissipation [63] permet de donner la relation existant entre les fluctuations de volume d'un système à l'équilibre et la fonction caractérisant la réponse du système aux forces appliquées, et notamment la dissipation d'énergie dans ce système. C'est donc une relation caractérisant le bruit thermique d'un matériau par rapport à ses pertes mécaniques.

Utilisant ce théorème, K. Numata *et al.* en 2004 et T. Kessler *et al.* en 2011 ont posé les équations adaptées au bruit thermique des cavités Fabry-Perot rigides [64, 65]. Chaque élément composant la cavité (substrat des miroirs, traitement réfléchissant, cale d'espacement) aura une contribution au bruit thermique total de la cavité. Pour simplifier les calculs du bruit thermique de la cavité, ils ont considéré que chaque élément n'avait pas d'influence sur les autres, de telle sorte que le bruit thermique total soit la somme des bruits thermiques apportés par chaque élément. La densité spectrale de bruit de longueur d'une cavité s'exprime ainsi avec l'équation 1.10 :

$$S_x(f) = S_x^{\text{cale}}(f) + 2 \cdot S_x^{\text{sub}}(f) + 2 \cdot S_x^{\text{coat}}(f) \quad (1.10)$$

Le bruit thermique du substrat est donné par l'équation 1.11 :

$$S_x^{\text{sub}}(f) = \frac{4k_B T}{\pi f} \cdot \frac{1 - \sigma^2}{2\sqrt{\pi E w}} \phi_{\text{sub}} \quad (1.11)$$

Avec :

- $k_B$  la constante de Boltzman
- $T$  la température du substrat
- $\sigma$  le coefficient de Poisson du matériau du substrat
- $E$  le module d'Young du matériau du substrat
- $w$  le waist du laser au niveau du substrat
- $\phi_{\text{sub}}$  les pertes mécaniques du matériau du substrat

Le bruit thermique du traitement réfléchissant déposé sur le miroir est estimé à partir du bruit thermique du substrat (équation 1.12) :

$$S_x^{\text{coat}}(f) = S_x^{\text{sub}}(f) \frac{2}{\sqrt{\pi}} \frac{1 - 2\sigma}{1 - \sigma} \frac{\phi_{\text{coat}}}{\phi_{\text{sub}}} \frac{d_{\text{coat}}}{w} \quad (1.12)$$

$d_{\text{coat}}$  est l'épaisseur du traitement réfléchissant. Cette valeur n'est pas toujours indiquée par les fabricants et peut limiter l'estimation réalisée. En général, l'épaisseur de traitement est supérieure pour des longueurs d'onde plus élevées.  $\phi_{\text{coat}}$  correspond aux pertes mécaniques du traitement réfléchissant.

Enfin, le bruit thermique de la cale d'espacement dépend de la géométrie du spacer. Pour un cylindre de longueur  $L$ , de rayon  $R_c$ , de trou central (permettant la propagation du faisceau dans le vide) de rayon  $r_c$ , le bruit thermique est donné par l'équation 1.13 :

$$S_x^{\text{cale}}(f) = \frac{4k_B T}{\pi f} \frac{L}{2\pi E(R_c^2 - r_c^2)} \phi_{\text{cale}} \quad (1.13)$$

L'équation 1.13 permet de donner une approximation de la contribution de la cale d'espacement pour des géométries voisines du cylindre utilisé pour le calcul.  $\phi_{\text{cale}}$  correspond aux pertes mécaniques du matériau de la cale d'espacement. En général, la contribution de la cale d'espacement sur le bruit total de la cavité est minime. On peut également noter que le support de maintien de la cavité a une contribution sur son bruit thermique total [65]. Celui-ci est néanmoins négligeable pour les cavités classiques en verre ULE, lorsque les surfaces de maintien sont petites par rapport à la taille de la cavité.

Le bruit thermique total de la cavité est la superposition des bruits thermiques de ses éléments constitutifs. Celui-ci est un bruit Flicker de fréquence, avec une pente en  $1/f$ . La correspondance avec la stabilité relative de fréquence, estimée par l'écart-type d'Allan, conduit à un plancher flicker, quelle que soit la durée d'intégration, dont l'estimation est donnée par l'équation 1.14 :

$$\sigma_y(1s) = \sqrt{2 \ln(2) S_y(1\text{Hz})} \quad (1.14)$$

Enfin, on constate qu'on peut diminuer ce bruit thermique en utilisant des matériaux à faibles pertes mécaniques, et fort module d'Young. Une autre constatation évidente est que ce bruit baisse avec la température.

Ces constatations ont été faites très tôt et des travaux en ce sens ont été entrepris. Pour bien se rendre compte des avancées effectuées, nous considérerons dans toute cette partie le cas d'une cavité hémisphérique (plan-concave) « témoin » constituée de miroirs de 25,4 mm de diamètre et de 6,3 mm d'épaisseur, placés sur une cale d'espacement cylindrique de 100 mm de longueur et de 100 mm de diamètre. Un trou de diamètre 20 mm permet le passage du faisceau, de waist 385  $\mu\text{m}$  placé sur le miroir plan. On considérera une estimation pessimiste des bruits thermiques en supposant que le faisceau atteint les deux miroirs avec le même waist. En effet, le bruit thermique diminue si on répartit l'énergie sur une surface plus grande. Les différentes estimations sont regroupées dans le tableau de la figure 1.6.

Type de cavité		Bruit thermique ( $\text{m}^2/\text{Hz}$ )	Contributions (%)			Palier de stabilité
			Substrats	Traitements	Cale	
Zerodur		$2,55 \times 10^{-32} f^{-1}$	99	0,5	0,5	$1,9 \times 10^{-15}$
ULE		$1,95 \times 10^{-33} f^{-1}$	89,19	10,39	0,42	$5,2 \times 10^{-16}$
ULE (cale) et Silice fondue (substrats)		$3,00 \times 10^{-34} f^{-1}$	33,58	63,73	2,69	$2,0 \times 10^{-16}$
Silicium	124 K	$3,10 \times 10^{-35} f^{-1}$	0,51	97,11	2,38	$6,6 \times 10^{-17}$
	17 K	$4,38 \times 10^{-36} f^{-1}$	0,99	94,39	4,62	$2,5 \times 10^{-17}$
	3,5 K	$8,51 \times 10^{-37} f^{-1}$	0,03	99,97	<0,001	$1,1 \times 10^{-17}$

FIGURE 1.6 – Estimations du bruit thermique de différentes cavités avec traitements réfléchissants diélectriques. On considère une épaisseur de diélectrique de 2  $\mu\text{m}$  et des pertes mécaniques de  $4 \times 10^{-4}$ .

Les premières cavités ont été réalisées entièrement en Zerodur [20][49]. Avec des pertes mécaniques de l'ordre de  $\phi_{\text{Zerodur}} = 3,2 \times 10^{-4}$  [64] et un module d'Young de 90,3 GPa pour un coefficient de Poisson de 0,24 [66], le bruit thermique de notre cavité témoin (entièrement en Zerodur) est estimé à  $S_x(f) = 2,5461 \times 10^{-32} f^{-1} \text{m}^2/\text{Hz}$ , ce qui équivaut à un palier de stabilité relative de fréquence de  $\sigma_y(\tau) = 1,9 \times 10^{-15}$ .

Le verre ULE l'a rapidement remplacé [50], avec ses pertes mécaniques de l'ordre de  $\phi_{\text{ULE}} = 1,6 \times 10^{-5}$  et son module d'Young plus élevé (63 GPa) [65]. La stabilité relative de fréquence correspondante pour notre cavité témoin (entièrement en ULE) est de  $5,2 \times 10^{-16}$ . On notera dans le tableau en figure 1.6 la contribution majoritaire des substrats de la cavité au bruit thermique global.

En 2009, J. Millo *et al.* développent deux cavités Fabry-Perot dont la cale d'espacement est en verre ULE, tandis que les substrats des miroirs sont en silice fondue [67]. Les stabilités relatives de fréquence obtenues sont toutes deux de  $4 \times 10^{-16}$  pour les temps courts. Les pertes mécaniques de la silice fondue sont plus de dix fois plus faibles ( $\phi_{\text{FS}} = 10^{-6}$ ) que celles de l'ULE. Le module d'Young (73,0 GPa) et le coefficient de Poisson (0,16) restent proches [65] des valeurs de l'ULE. Pour notre cavité témoin (cale ULE, substrats en silice fondue), la stabilité relative de fréquence correspondante est de  $2,04 \times 10^{-16}$ . Cette configuration hybride présente néanmoins un désavantage. Les deux matériaux utilisés pour assembler la cavité disposent de coefficients de sensibilité thermique sensiblement

différents. Tandis que l'ULE dispose d'un point d'inversion à température ambiante, le coefficient d'expansion thermique de la silice fondue est linéaire sur cette même gamme de température. L'effet de cette différence de coefficients d'expansion thermique a été étudié plus tard par T. Legero *et al.* [45]. Celle-ci provoque le déplacement de la température d'inversion globale de la cavité, vers des valeurs proches de 0°C. La différence de température entre l'intérieur de l'enceinte à vide, asservie à 0°C, et l'extérieur de la pièce à température ambiante peut provoquer l'apparition d'un phénomène de condensation sur les hublots de l'enceinte, pouvant potentiellement empêcher le couplage du laser dans la cavité. L'asservissement de température devait donc être réalisé à une température plus haute, différente de la température d'inversion de la cavité. Comme conséquence, la sensibilité de la cavité à la température augmente, et les fluctuations de température admises deviennent extrêmement faibles, ce qui est incompatible avec la structure classique des enceintes à vide utilisées pour les cavités ultra-stables. Pour diminuer au maximum les fluctuations de température, J. Millo *et al.* ont développé une excellente régulation de température de la cavité, grâce à un important filtrage thermique. Deux enceintes à vide imbriquées l'une dans l'autre ainsi que plusieurs blindages thermiques successifs ont été nécessaires pour stabiliser la température de la cavité.

T. Legero *et al.* ont développé en 2010 une méthode pour corriger cet effet [45]. Celle-ci consiste à coller optiquement un anneau d'ULE sur la face externe des miroirs de la cavité. Le miroir à substrats en silice fondue, pris en sandwich entre deux volumes d'ULE, sera contraint à se déformer d'une manière proche de celle de l'ULE. L'anneau d'ULE va donc servir à corriger la température d'inversion de la cavité vers des températures plus proches de la température d'inversion de l'ULE utilisé. La contribution de ces anneaux d'ULE au bruit thermique global de la cavité est d'ailleurs minime [65].

Ce type de cavité hybride correspond désormais au standard des cavités à températures ambiante et a même atteint un niveau de maturité commerciale [68].

Des travaux à température cryogénique ont également été réalisés dès 1997 par S. Seel *et al.*, avec deux cavités en saphir, matériau aux très bonnes propriétés mécaniques, dans la perspective de réduire le bruit thermique [69]. Le saphir dispose également d'une très faible sensibilité thermique autour de 4 K. La stabilité relative de fréquence obtenue est de  $2 \times 10^{-15}$  à 20 s, la meilleure stabilité court-terme de tout oscillateur de l'époque. Ce résultat impressionnant pour l'époque est néanmoins limité par la sensibilité aux vibrations de la cavité.

Dernièrement, des cavités cryogéniques en silicium mono-cristallin ont été développées. En 2012, T. Kessler *et al.* développent la première cavité cryogénique en silicium mono-cristallin [47]. Cette cavité verticale est maintenue à l'une de ses température d'inversion de 124 K [46]. La stabilité relative de fréquence obtenue est de  $1 \times 10^{-16}$ . En 2014, E. Wiens *et al.* proposent également une cavité en silicium. Celle-ci est néanmoins maintenue à une température cryogénique entre 1,5 K et 24 K. Un travail sur le maintien de la cavité a notamment été réalisé pour limiter les coefficients de sensibilité accélérométrique [48].

Le silicium dispose en effet de pertes mécaniques faibles, de  $10^{-8}$  à 124 K [47] et  $2 \times 10^{-8}$  à 17 K, voire très faibles,  $5 \times 10^{-10}$  à 3,5 K [70]. Si l'on suppose le module d'Young et le coefficient de Poisson constants avec la température, cela donnerait un palier de stabilité relative de fréquence pour notre cavité (entièrement en silicium) de  $6,6 \times 10^{-17}$  à 124 K,  $2,5 \times 10^{-17}$  à 17 K et  $1,1 \times 10^{-17}$  à 3,5 K. Le tableau en figure 1.6 nous indique que c'est désormais le bruit thermique des traitements des miroirs qui contribue au bruit thermique de la cavité, à plus de 94%.

Pour répondre à ce besoin, une nouvelle génération de traitements réfléchissants a été créée par G. Cole *et al.* en 2013 [71]. Contrairement aux traitements diélectriques classiques, ce traitement est composé d'un mono-cristal d'AlGaAs. Testé sur une cavité en Zerodur de 35 mm de long et à une longueur d'onde de 1064 nm, ce traitement permet la division par dix de la contribution du traitement sur le bruit thermique total de la cavité. La théorie permettant d'obtenir le bruit thermique de ce nouveau traitement est détaillée dans le supplément d'informations de [71]. Le tableau de la figure 1.7 regroupe les estimations concernant notre cavité témoin équipée de ces nouveaux miroirs.

Type de cavité	Bruit thermique ( $\text{m}^2/\text{Hz}$ )	Contributions (%)			Palier de stabilité	
		Substrats	Traitements	Cale		
ULE	$1,80 \times 10^{-33} f^{-1}$	96,41	3,14	0,45	$5,0 \times 10^{-16}$	
ULE (cale) et Silice fondue (substrats)	$1,61 \times 10^{-34} f^{-1}$	62,44	32,55	5,01	$1,5 \times 10^{-16}$	
Silicium	124 K	$1,07 \times 10^{-35} f^{-1}$	1,5	91,6	6,9	$3,9 \times 10^{-17}$
	17 K	$1,59 \times 10^{-36} f^{-1}$	2,75	84,50	12,75	$1,5 \times 10^{-17}$
	3,5 K	$2,76 \times 10^{-37} f^{-1}$	0,08	99,92	<0,001	$6,19 \times 10^{-18}$

FIGURE 1.7 – Estimations du bruit thermique de différentes cavités avec traitements réfléchissants cristallins. On considère une épaisseur de diélectrique de  $9,5 \mu\text{m}$  et des pertes mécaniques de  $2,5 \times 10^{-5}$ .

À une longueur d'onde de  $1,5 \mu\text{m}$ , l'épaisseur du traitement est plus importante. Elle passe ainsi de  $6,3 \mu\text{m}$  à 1064 nm, à  $9,5 \mu\text{m}$  à 1550 nm [72]. Ce changement d'épaisseur limite le gain sur le bruit thermique. Néanmoins, cette constatation est vraie si l'épaisseur de traitement diélectrique communiquée par les fabricants reste bien identique pour des longueurs d'onde de  $1,5 \mu\text{m}$ . On retiendra tout de même que cette nouvelle génération de miroirs permet la diminution effective du bruit thermique des cavités optiques. De nouvelles cavités disposant de cette technologie apparaîtront très probablement dans les années à venir. Le gain indéniable de performance saura notamment profiter aux cavités optiques cryogéniques. Des travaux vont actuellement dans ce sens.

On constate également avec ces calculs que le gain sur le bruit thermique donné par une température de stabilisation plus faible est indéniable. Au voisinage du zéro absolu, les coefficients d'expansion thermique des matériaux deviennent très faibles. Il est probable que de nouvelles cavités cryogéniques apparaissent dans le futur, dotées de matériaux dont les performances mécaniques surpassent celles du silicium, et stabilisée à quelques mK par des cryogénérateurs à dilution.

Enfin, les considérations sur le matériau (pertes mécaniques, module d'Young, coefficient de Poisson) ou sur la température ne doivent pas faire oublier un autre moyen d'abaisser la stabilité relative de fréquence des cavités optiques. La contribution au bruit thermique de la cale d'espacement étant faible, il est judicieux d'augmenter la longueur de la cavité utilisée. Le bruit de longueur dû au bruit thermique aura en effet une influence relative moins importante sur une longueur plus grande. Poursuivant cette logique, S. Häfner *et al.* ont stabilisé en 2015 un laser sur une cavité en verre ULE de 48 cm de longueur [21]. La très bonne stabilité relative de fréquence obtenue est d'environ  $8 - 9 \times 10^{-17}$  de 10 à 300 s.

Le problème des cavités de grande longueur concerne surtout la sensibilité accélérométrique. Celle-ci a été réduite en dessous de  $2 \times 10^{-11}/(\text{m/s}^2)$ . Pour arriver à ce niveau de sensibilité, la cavité cylindrique, munie d'épaulements, est posée sur quatre plots en liaison glissière avec deux barreaux horizontaux. Ces glissières permettent d'ajuster le positionnement des pastilles de Viton qui réalisent l'interface entre les plots et la cale d'espacement. Enfin, les barreaux sont solidaires d'une plaque posée sur trois billes placées dans des logements. Ce positionnement isostatique du support de la cavité permet au support de se déformer pour s'adapter aux sollicitations extérieures. Les cavités de très grande longueur restent toutefois rares, dans la mesure où elles nécessitent un volume de matière première difficilement accessible.

### 1.3.5/ BRUIT ÉLECTRONIQUE TOLÉRÉ

On a pu voir dans la section 1.2.2 que l'asservissement de la fréquence du laser sur la fréquence de résonance de la cavité Fabry-Perot utilise la technique de Pound-Drever-Hall. On obtient un signal d'erreur caractérisant le désaccord de fréquence entre le laser et la cavité. Le calcul menant à l'établissement de ce signal d'erreur est par ailleurs bien détaillé dans [41]. Au voisinage de la résonance, on peut simplifier la pente du signal d'erreur par un coefficient  $D$  appelé discriminant de fréquence, et donné par l'équation 1.15.

$$D = -\frac{8\sqrt{P_c P_s}}{\delta\nu_c} = -\frac{8\mathcal{F}\sqrt{P_c P_s} \times 2L}{c} \quad (1.15)$$

Avec :

- $\mathcal{F}$  la finesse de la cavité.
- $P_c$  et  $P_s$  la puissance optique dans la porteuse et dans chaque bande latérale respectivement.
- $c$  la vitesse de la lumière dans le vide.
- $L$  la longueur de la cavité.
- $\delta\nu_c$  la largeur à mi-hauteur de la résonance de la cavité Fabry-Perot.

Pour des fréquences du laser voisines de la fréquence de résonance de la cavité, on a donc la relation :

$$S_{\delta\nu} = \frac{1}{D^2} S_\epsilon = \frac{1}{\eta^2 R^2 D^2} S_V \quad (1.16)$$



$S_{\delta\nu}$  est la densité spectrale de puissance des fluctuations de fréquence du laser asservi sur la fréquence de résonance de la cavité.  $S_\epsilon$  est le bruit sur le signal d'erreur vu depuis l'optique, et  $S_V$  est le bruit de tension du signal d'erreur, obtenu à partir du rendement quantique  $\eta$  de la photodiode, et sa résistance de charge  $R$ . Le signal d'erreur issu de la technique de Pound-Drever-Hall est utilisé pour réaliser cet asservissement. Des fluctuations sur ce signal d'asservissement, comme son bruit de tension  $S_V$ , se répercutent sur la fréquence du laser et en dégradent la stabilité relative de fréquence. Plus le discriminant  $D$  est important, moins le laser ultra-stable sera sensible au bruit de tension du signal d'erreur. On peut constater ici que la finesse de la cavité revêt une réelle importance quant au bruit de tension toléré sur le signal d'erreur, dans la mesure où le coefficient  $D$  est proportionnel à la finesse.

Avec notre cavité témoin de 10 cm utilisée précédemment dans la partie 1.3.4, on obtient pour des puissances optiques  $P_c = 50 \mu\text{W}$  et  $P_s = 21 \mu\text{W}$  et une finesse de 300000 :  $D = 5,188 \times 10^{-8} \text{W}^2/\text{Hz}$ . La densité spectrale des fluctuations de fréquence étant de  $S_{\delta\nu} = 1,129 \times 10^{-3} \times f^{-1} \text{Hz}^2/\text{Hz}$ , on obtient sous une résistance de 1 k $\Omega$  une limite de bruit de tension tolérée  $S_V = 1,945 \times 10^{-12} f^{-1} \text{V}^2/\text{Hz}$ .

En guise de comparaison, on peut calculer le bruit de grenaille généré par une photodiode recevant une puissance moyenne  $2P_s = 42 \mu\text{W}$  :

$S_V = 2h\nu \times 2P_s$ , avec  $h$  la constante de Planck,  $\nu$  la fréquence de la lumière frappant le photodétecteur.

Sous une charge de 1k $\Omega$ , on obtient un bruit de tension de :  $S_V = 6,88 \times 10^{-18} \text{V}^2/\text{Hz}$ , largement en dessous du bruit maximal toléré pour atteindre les performances ultimes de cette cavité. On a négligé dans cette estimation le bruit de tension dû au courant d'obscurité de la photodiode, trois ordres de grandeur plus faible, et également le bruit thermique de la résistance de charge. Le bruit de détection par la photodiode limiterait alors l'atteinte des performances optimales de la cavité pour des fréquences de Fourier supérieures à 400 Hz.

### 1.3.6/ MODULATION D'AMPLITUDE RÉSIDUELLE (RAM) DANS LES MODULATEURS ÉLECTRO-OPTIQUES

L'asservissement de la fréquence d'un laser par la technique de Pound-Drever-Hall nécessite la modulation de sa phase, de façon à créer deux bandes latérales en fréquence autour de la porteuse optique. Cette modulation est souvent réalisée par un modulateur électro-optique. En pratique, cette modulation n'est pas parfaite, et une modulation d'amplitude est générée en même temps que la modulation de phase, à la même fréquence [73]. Les détails sur l'origine de cette modulation d'amplitude résiduelle (RAM) seront exposés dans le chapitre 4.

La détection du désaccord de fréquence entre le laser et la cavité est réalisée par l'intermédiaire d'une photodiode, dont le signal est démodulé à la fréquence de commande du modulateur électro-optique. La modulation d'amplitude résiduelle est ainsi transmise au signal d'erreur de l'asservissement, et se présente sous la forme d'une perturbation ajoutée au signal d'erreur. Celle-ci dépend notamment de la température du modulateur, de sa puissance optique incidente, ainsi que de la puissance du signal électrique contrôlant le modulateur.

Le décalage appliqué sur le signal d'erreur par la RAM varie donc au cours du temps, en fonction de paramètres physiques dont la variation n'est pas linéaire au cours du temps. Ainsi, le laser asservi sur la fréquence de résonance de la cavité Fabry-Perot subira directement les effets de cette perturbation, qui se traduira alors par une dégradation de sa stabilité relative de fréquence.

En général, cet effet est suffisamment bas pour ne pas limiter l'atteinte des performances ultimes des cavités ultra-stables, dont le bruit thermique correspond à une stabilité relative de fréquence dans la gamme des  $10^{-15}$ , lorsque la finesse de la cavité est suffisamment élevée. Comme on a pu le voir dans la partie précédente, le discriminant  $D$  du signal d'erreur de Pound-Drever-Hall est en effet proportionnel à la finesse de la cavité. Si la finesse est trop faible, la partie du signal d'erreur liée au désaccord de fréquence  $\delta$  par le coefficient  $D$  deviendra faible par rapport à celle liée à la RAM, qui aura alors une influence considérable sur le signal d'erreur. Enfin, dans le cas où les instabilités relatives de fréquence visées sont très basses, la modulation d'amplitude résiduelle dégradera les performances du laser ultra-stable, au dessus du bruit thermique ultime de la cavité sur laquelle il est asservi [74].

## 1.4/ OBJECTIFS DE LA THÈSE

Après avoir exposé les principes de fonctionnement des lasers ultrastables, leurs limites et l'état de l'art actuel de cette technologie, on peut désormais apprécier le sujet de thèse et son inscription dans l'état de l'art actuel des lasers ultra-stables. Ces travaux de thèse visent à explorer trois aspects des lasers stabilisés.

- **L'encombrement des lasers stabilisés** : un laser ultra-stable occupe souvent un volume de l'ordre du mètre cube. Des cavités transportables [58, 59, 75], voire spatialisable [62] ont déjà été développées et les applications embarquées ne manquent pas. Au sein d'un laboratoire, il est également utile de disposer d'une référence de fréquence de faible encombrement mais disposant de performances exceptionnelles. C'est l'objet du second volet de cette thèse.
- **L'utilisation des lasers ultra-stables pour des applications dans le domaine des micro-ondes** : Autrement dit, le transfert de stabilité du domaine optique vers le domaine micro-ondes pour générer des signaux micro-ondes de haute pureté spectrale. Un laser stabilisé assemblé à partir d'une majorité de composants commerciaux est utilisé pour générer un signal à 10 GHz à très haute pureté spectrale. Pour ce faire, on utilise un laser femto-seconde pour transférer le signal optique du laser stabilisé jusqu'au domaine des micro-ondes. Ce montage est à la fois la preuve du niveau de maturité des cavités ultra-stables à température ambiante, et aussi une ouverture vers des laboratoires d'autres domaines, ne disposant pas forcément de matériel ou de compétences suffisantes en micro-ondes.
- **Les performances ultimes accessibles à partir de cette technologie** : le troisième volet de cette thèse vise à pousser les limites de stabilité actuelles des cavités ultra-stables. Pour ce faire, on développe une cavité en silicium cryogénique disposant d'une stabilité relative de fréquence théorique de l'ordre de  $3 \times 10^{-17}$ .

## CONCEPTION DES CAVITÉS ULTRA-STABLES ET APPLICATION À UNE CAVITÉ ULTRA-COMPACTE

Les lasers stabilisés sur des cavités Fabry-Perot à température ambiante sont en phase de maturité [68] et sont désormais disponibles en tant que telle dans le commerce [76, 77]. Malgré les efforts de miniaturisation mis en oeuvre, de tels systèmes occupent toujours un volume de l'ordre du  $\text{m}^3$ .

Cet encombrement est un frein à nombre d'activités hors-laboratoire. Des lasers ultra-stables compacts ont d'ores et déjà été développés comme oscillateur local pour des missions spatiales [62, 78], ou pour le transfert fibré de signaux ultra-stables [79]. Des horloges optiques compactes [80, 81, 82, 83] et transportables [84] sont également en cours de développement et nécessitent des oscillateurs locaux de faible encombrement. Ceux-ci doivent disposer d'une stabilité relative de fréquence de l'ordre de  $10^{-15}$  pour ne pas limiter les performances de ces horloges optiques compactes, par effet Dick. Avec de telles horloges, des applications en géodésie seront alors possibles [85].

Le projet exposé dans ce chapitre consiste en la réalisation d'un laser ultra-stable de très faible encombrement. L'instabilité relative de fréquence attendue est inférieure à  $10^{-14}$  sur des temps d'intégration courts, dans un environnement relativement perturbé (vibrations, température), de manière à dépasser d'un ordre de grandeur les performances des meilleurs oscillateurs à quartz [86]. Dans un environnement moins sévère, l'instabilité relative de fréquence visée est de quelques  $10^{-15}$  sur ces mêmes temps d'intégration. Par soucis de compacité, le laser sera notamment stabilisé sur une cavité de très petite dimension en verre ULE, meilleur matériau actuel pour les cavités Fabry-Perot ultra-stables à température ambiante. A l'heure actuelle, il n'existe pas d'étude concernant la performance de cavités ultra-stables de très petite taille. Ce projet vise également à combler cette lacune.

## 2.1/ CONCEPTION DE LA CAVITÉ ULTRA-STABLE

### 2.1.1/ LONGUEUR DE LA CAVITÉ

La longueur de la cavité est un facteur déterminant les performances ultimes d'un laser stabilisé. En effet, le bruit relatif de fréquence de la cavité est égal à son bruit relatif de longueur, qui diminue par définition avec la longueur, le bruit thermique total étant dominé par celui des miroirs (voir chapitre 1).

Les cavités de grande longueur permettent l'obtention de très bonnes stabilités relatives de fréquence, comme l'ont démontré Jiang *et al.* (NIST, Etats-Unis) en 2011 avec une cavité de 29 cm [87], et plus tard Häfner *et al.* (PTB, Allemagne) en 2015 [21] avec une stabilité relative de fréquence de  $8 \times 10^{-17}$  à 1 s grâce à un laser stabilisé sur une cavité formée par un barreau de 48 cm de longueur en verre ULE. Ces grandes cavités présentent néanmoins le désavantage d'être particulièrement sensibles aux accélérations mécaniques. En effet, le grand volume et la grande masse de la cavité devient un problème lorsqu'il s'agit de la maintenir. Les forces de réaction au niveau des appuis sont importantes et déforment localement la cavité. Il est possible d'optimiser numériquement le facteur de forme de la cavité, et les positions des appuis pour atténuer cet effet, mais les diamètres adéquats sont trop importants et inadaptés aux techniques de fabrication des matériaux (verre ULE, silice fondue ou silicium). Ces effets conduisent en général à une sensibilité accélérométrique relativement élevée ou nécessitent une conception astucieuse du maintien de la cavité [21]. On peut également remarquer que le bruit thermique de la cale d'espacement augmente avec la taille de la cavité, même si la contribution de la cale d'espacement au bruit thermique total de la cavité est en général faible [64, 65].

A contrario, une cavité de petite longueur présente un avantage en termes de sensibilité accélérométrique, par effet d'échelle, mais est destinée à des stabilités relatives de fréquence limitées. A l'heure actuelle, la plus petite cavité Fabry-Perot ultra-stable en verre ULE est de 48,5 mm [58]. Une cavité de dimension encore plus petite peut permettre une réduction de l'encombrement global et accroître la robustesse du système en diminuant sa sensibilité accélérométrique.

Diminuer encore la taille des cavités met à jour une série de problèmes potentiels. Les tolérances d'usinage mécanique sont limitées et ont une plus grande importance relative sur des usinages de petites dimensions. Ces erreurs éloignent le montage final de la conception théorique et des performances visées. La qualité d'usinage des substrats des miroirs de petite dimension pose également problème, avec leur rayon de courbure plus faible. Un compromis doit donc être réalisé entre l'encombrement de la cavité et ses performances.

Pour choisir une longueur adaptée, on prend le cas d'une cavité Fabry-Perot de longueur  $L$ , dont le waist est de  $190 \mu\text{m}$ . On trace sur la figure 2.1 sa stabilité relative de fréquence (issue du bruit flicker de fréquence, dont la stabilité correspondante est indépendante de  $\tau$ ), en fonction de sa longueur  $L$ .

D'après les objectifs du projet, on choisira une longueur de cavité permettant la réalisation de stabilité relative de fréquence de quelques  $10^{-15}$ , tout en conservant un encombrement limité. Une longueur de cavité de 25 mm semble être le meilleur compromis pour la réalisation d'une cavité compacte dotée d'une faible instabilité relative de fréquence court-terme. La réduction d'un facteur 2 sur la longueur de cavité par rapport à la plus

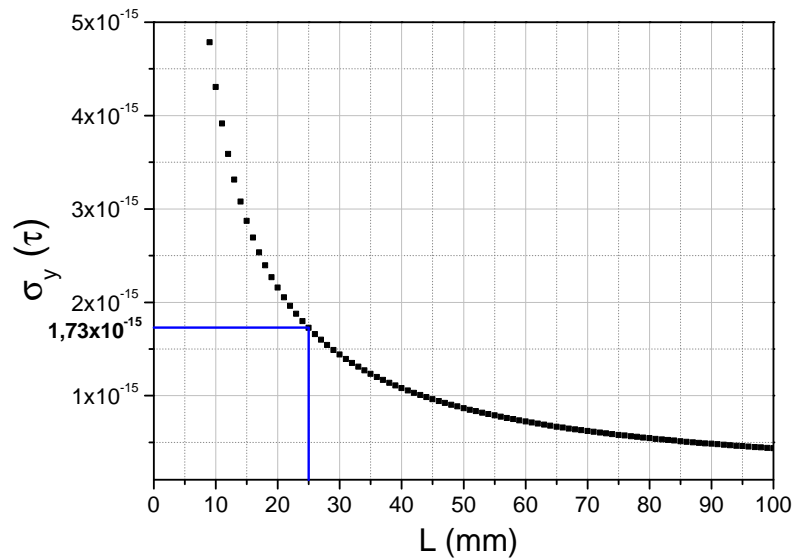


FIGURE 2.1 – Palier de stabilité relative de fréquence d'une cavité Fabry-Perot à  $1,5 \mu\text{m}$ , issue de son bruit thermique (voir équation 1.10, section 1.3.4), en fonction de sa longueur  $L$  pour un waist de  $190 \mu\text{m}$ .

petite cavité en ULE existant actuellement est une bonne base de test des cavités de très petites dimensions, dans le cadre de la réalisation de lasers ultra-stables à température ambiante.

De plus, l'intervalle spectral libre d'une cavité Fabry-Perot est inversement proportionnel à la longueur de la cavité. Une cavité de 25 mm de longueur dispose d'un intervalle spectral libre de 6 GHz. A cette valeur et au delà, la recherche des modes résonants dans la cavité peut s'avérer être une tâche difficile, dans la mesure où il est compliqué de moduler la fréquence d'un laser sur une aussi grande plage de fréquence, et que la résolution des instruments de mesure utilisés pour observer l'apparition de résonances est limitée.

### 2.1.2/ MIROIRS DE LA CAVITÉ

Les composants optiques à  $1,5 \mu\text{m}$ , notamment fibrés, sont largement disponibles sur le marché. De plus, le laboratoire dispose de deux lasers femto-seconde centrés à cette longueur d'onde. Les lasers ultra-stables à  $1,5 \mu\text{m}$  ont également fait preuve de leur efficacité métrologique, et ceux développés dans le cadre du réseau REFIMEVE+ seront de ce type. C'est pourquoi une majorité des lasers stabilisés du département de recherche où a été effectuée cette thèse sont réalisés à cette longueur d'onde. Suivant cette logique, le traitement des miroirs de la cavité a été réalisé à  $1,5 \mu\text{m}$ .

On se place dans une configuration hémisphérique dans laquelle la cavité est composée d'un miroir plan et d'un miroir concave. De cette manière, on limite les erreurs associées à l'usinage d'une concavité plutôt qu'un plan. L'erreur entre l'axe optique et l'axe mécanique de la cavité sera ainsi réduite, et on limitera les coefficients de sensibilité accélérométriques de la cavité.

Afin d'abaisser le bruit thermique de la cavité, les substrats des miroirs sont réalisés en silice fondue. La température d'inversion de la cavité est alors décalée vers des températures inférieures à 0°C, à cause du trop grand coefficient d'expansion thermique de la silice fondue, qui est linéaire avec la température. On adhère alors des anneaux d'ULE sur la face externe des miroirs pour corriger la température d'inversion de la cavité [45], technique devenue classique désormais. Les détails sur le dimensionnement de ces anneaux seront exposés dans la partie 2.1.4.

### 2.1.2.1/ CHOIX DU RAYON DE COURBURE DES MIROIRS

L'établissement d'un phénomène de résonance dans le résonateur optique dépend de la courbure de ses miroirs. La relation 1.3 du chapitre 1 nous donne la condition de stabilité de la cavité Fabry-Perot. Dans une configuration hémisphérique, le premier miroir est plan et la condition sur le rayon de courbure  $R$  du deuxième miroir est donné par l'équation 2.1 suivante, tant que ce miroir est concave.

$$L < R \quad (2.1)$$

Cette condition est assez peu restrictive et permet un large choix pour la réalisation des miroirs de la cavité. Cependant, il existe peu de données pratiques sur la limite réelle du rayon de courbure à utiliser pour assurer l'existence d'interférences constructives dans la cavité réelle. Il est difficile d'estimer la stabilité réelle d'une cavité pour des rayons de courbure grand, se rapprochant donc d'un miroir plan. De plus, l'erreur angulaire de positionnement d'un miroir par rapport à l'autre génère une translation pure de l'axe optique de la cavité. Cette erreur angulaire peut être due à un défaut de parallélisme entre les faces de la cale d'espacement, ou bien à une erreur d'usinage de la concavité du miroir concave. La translation de l'axe optique pour une telle erreur est proportionnelle au rayon de courbure [88].

Pour palier ce problème et assurer la condition de stabilité de la cavité, on utilise le rapport  $g = \frac{L}{R}$  d'une cavité ultra-stable de petite dimension déjà caractérisée [58] (Leibrandt *et al.*, NIST, Etats-Unis). Pour une cavité de 25 mm de longueur, cela correspond à un rayon de courbure d'environ 250 mm. On considère donc que des rayons de courbure aux environs de 250 mm sont suffisants pour assurer la stabilité réelle de la cavité Fabry-Perot.

Le rayon de courbure va également déterminer la taille du mode TEM<sub>00</sub> résonant dans la cavité. La taille du waist  $w_0$  d'une cavité optique est donnée par l'équation 2.2 :

$$w_0 = \sqrt[4]{\frac{\lambda^2 L (R - L)}{\pi^2}} \quad (2.2)$$

Avec :

- $L$  la longueur de cavité
- $R$  le rayon de courbure du miroir concave
- $\lambda$  la longueur d'onde

La taille du mode sur les miroirs de la cavité a une influence sur son bruit thermique [89]. Plus l'énergie sera répartie sur le miroir, moins on verra l'influence du bruit thermique des revêtements sur le bruit de longueur de la cavité. On peut ainsi améliorer la stabilité relative de fréquence en augmentant la taille des waists sur les miroirs. Il semble donc pertinent d'utiliser de grands rayons de courbure, en lien avec le facteur  $g$  défini précédemment, de manière à optimiser le palier de stabilité de la cavité.

Un dernier point doit intervenir dans le choix du rayon de courbure du miroir concave de la cavité. Pour une longueur de cavité donnée, le rayon de courbure du miroir concave détermine la fréquence de chaque mode résonant. A la fréquence de résonance du mode transverse électro-magnétique fondamental  $TEM_{00}$  de la cavité, peu de puissance optique est couplée dans les modes d'ordres supérieurs. Cependant, des modes d'ordre relativement bas, dont la fréquence de résonance est proche de celle du mode fondamental, peuvent perturber la détection du désaccord de fréquence entre le laser et la cavité, et dégrader ainsi le signal d'erreur de Pound-Drever-Hall. Même si l'asservissement final est parfaitement réalisé, il restera alors un bruit additionnel, dû au mode parasite à l'intérieur de la cavité.

L'équation 2.3 donne la fréquence  $\nu_{q,n}$  d'un mode d'ordre  $n$  dans la cavité Fabry-Perot, avec  $\nu_{ISL}$  l'intervalle spectral libre de la cavité, et  $q$  le nombre de demi-longueurs d'ondes résonnant dans la cavité [36, 90]. Le mode  $TEM_{00}$  le plus proche de 1542 nm sera par exemple présent à la fréquence  $\nu_{32425,0} \approx 194,415$  THz.

$$\nu_{q,n} = \nu_{ISL} \left( q + \frac{n}{\pi} \arccos \left( \sqrt{1 - \frac{L}{R}} \right) \right) \quad (2.3)$$

La modulation de phase (et ses « harmoniques ») nécessaires à l'asservissement de Pound-Drever-Hall crée des bandes latérales en fréquence qui peuvent potentiellement exciter des modes secondaires à une fréquence très proche de celle du mode d'ordre  $n = 0$ .

Pour illustrer ce phénomène, on trace tous les modes présents autour d'un mode  $TEM_{00}$  dans la cavité, pour un rayon de courbure de 200 mm, permettant d'obtenir un facteur  $g$  proche de la valeur voulue pour cette cavité (voir figure 2.2). Les tolérances d'usinage du rayon de courbure du miroir concave sont prises en compte par une erreur, très pessimiste, de l'ordre du mm sur la valeur du rayon de courbure. De même, une incertitude de 0,1 mm sur la longueur de la cavité, et de 0,1 MHz sur la fréquence de modulation de fréquence sont prises en compte. Cette dernière correspond au cas où le modulateur est résonant. Dans la suite, on utilisera un modulateur non-résonant pour le montage. Ces erreurs conduisent à une incertitude sur la fréquence réelle des modes, représentée par des barres d'erreurs sur les figures 2.2 et 2.3. On adapte également la fréquence de modulation du modulateur électro-optique pour éviter autant que faire ce peut que les fréquences des modes d'ordres supérieurs soient superposées à la fréquence de résonance du mode fondamental. Avec un rayon de courbure de 200 mm, la porteuse optique excitera également un mode d'ordre 25 dans la cavité. Pour un rayon de courbure de 250 mm, seul l'ordre 40 sera excité. On s'attend à ce que l'énergie d'un ordre aussi élevé soit négligeable dans la cavité et ne perturbe pas l'asservissement.



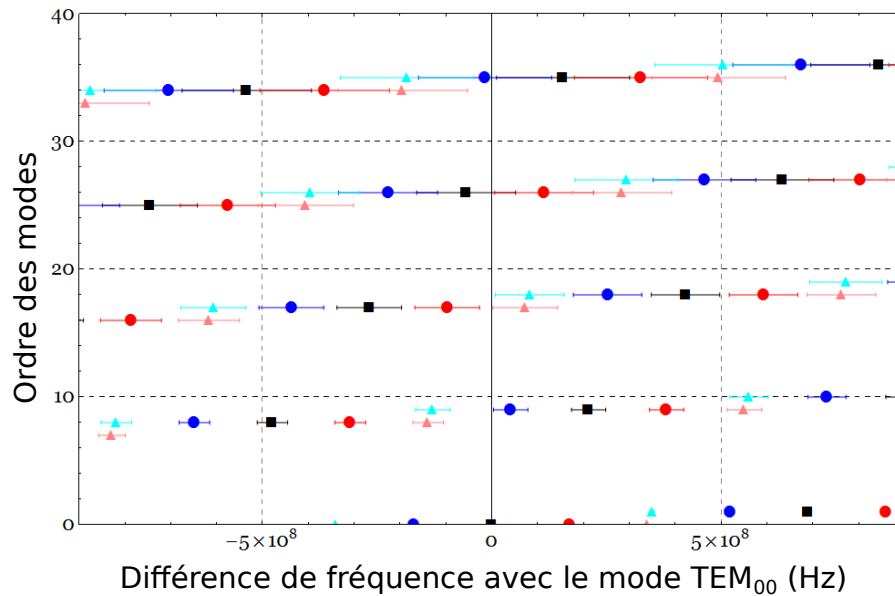


FIGURE 2.2 – *Ordre des modes résonants dans la cavité en fonction de la différence de fréquence avec un mode TEM<sub>00</sub>, pour une fréquence de modulation de 170 MHz et un rayon de courbure de 200 mm. Carrés noirs : modes excités par la porteuse optique. Ronds bleus et rouges : par les bandes latérales. Triangles turquoises et roses : par la première « harmonique » de modulation.*

Pour les cavités de petite taille, on utilisera des petits miroirs, dont les diamètres standards sont de 1/4" et 1/2". Avec un miroir 1/4", le diamètre du substrat est réduit, mais son épaisseur reste identique à celle du substrat 1/2". Ce facteur de forme est défavorable et accentuera les déformations du substrat du miroir lorsqu'il sera soumis à des accélérations. On privilégie donc une taille de miroir de 1/2" pour les miroirs de la cavité.

Un rayon de courbure de 240 mm a finalement été choisi, car il correspond aux valeurs standards utilisées pour le dépôt de traitement réfléchissant auprès de notre fournisseur. Avec un tel rayon de courbure, on prévoit la superposition possible d'un mode d'ordre 19 avec le mode TEM<sub>00</sub> de la porteuse (voir figure 2.3). On suppose que suffisamment peu d'énergie sera couplée dans ce mode et qu'il ne perturbera pas l'asservissement de fréquence du laser. Le waist du mode fondamental de la cavité Fabry-Perot est alors de 190 μm. On ajuste la fréquence de modulation de l'EOM à 115 MHz pour s'assurer qu'il n'excitera pas de modes d'ordres faibles.

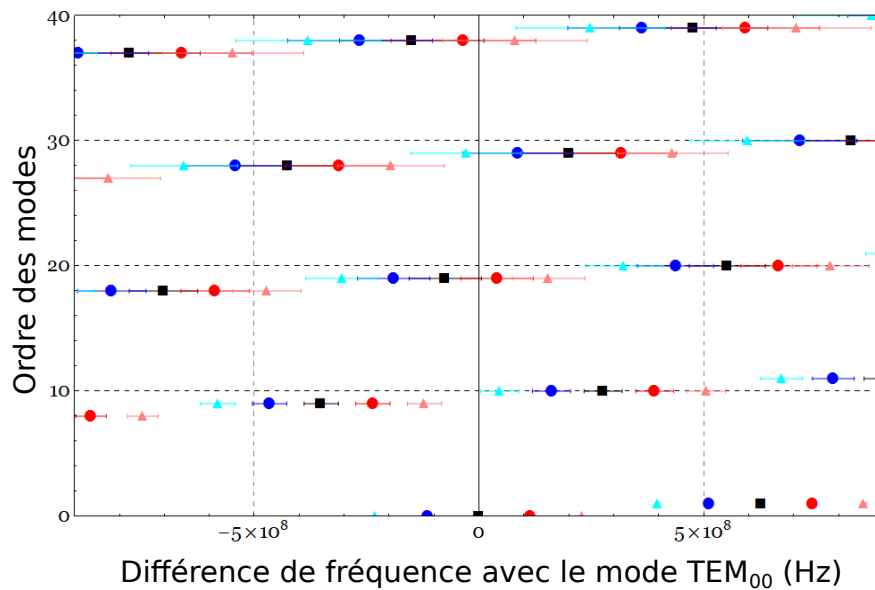


FIGURE 2.3 – *Ordre des modes résonants dans la cavité en fonction de la différence de fréquence avec un mode  $TEM_{00}$ , pour une fréquence de modulation de 115 MHz et un rayon de courbure de 240 mm. Carrés noirs : modes excités par la porteuse optique. Ronds bleus et rouges : par les bandes latérales. Triangles turquoises et roses : par la première harmonique de modulation.*

### 2.1.2.2/ TYPE DE TRAITEMENT

Deux types de traitements hautement-réfléchissants existent à l'heure actuelle pour les cavités Fabry-Perot de très haute finesse à la longueur d'onde de  $1,5 \mu\text{m}$  :

- Les traitements diélectriques classiques.
- Les revêtements cristallins en AlGaAs [71]. Ceux-ci sont constitués de multi-couches mono-cristallines assemblées les unes avec les autres. Des couches de fort indice de réfraction optique sont alternées avec des couches de faible indice, et sont extraites du substrat en GaAs initial. Les différents indices sont obtenus en variant la concentration en Aluminium dans les couches successives.

Les deux solutions ont été envisagées pour cette cavité. La solution diélectrique classique jouit d'une grande maturité technologique et d'une finesse très élevée (de l'ordre de 500000). Pour la cavité de 25 mm avec le rayon de courbure de 240 mm choisi précédemment, ce type de miroir permet d'obtenir une stabilité relative de fréquence théorique limitée par le bruit thermique de la cavité à  $1,73 \times 10^{-15}$ , notamment grâce à la faible épaisseur du traitement (une épaisseur de  $3 \mu\text{m}$  est prise pour le calcul).

Les revêtements cristallins permettent quant à eux de réduire le bruit thermique des traitements réfléchissants, résultant ainsi en une baisse des instabilités relatives de fréquence de la cavité. Cette solution séduisante conduirait à l'obtention de stabilités relatives de fréquences excellentes dans un volume réduit. Le pendant de cette technologie est une finesse relativement faible, inhomogène sur la surface du miroir,

et variable entre les différentes réalisations, même si d'énormes progrès ont déjà été réalisés [91]. L'épaisseur du revêtement est de  $9,5 \mu\text{m}$  à la longueur d'onde de  $1,5 \mu\text{m}$  [72]. Le palier de stabilité relative de fréquence correspondant est alors de  $1,13 \times 10^{-15}$ , calculé à partir de la théorie décrite dans [71]. Dans une première version de la cavité compacte, cette technologie a été privilégiée, à cause de l'intérêt scientifique offert par ces nouveaux miroirs, encore jamais testés sur des cavités en verre ULE.

Comme on l'a vu dans le chapitre 1, la finesse constitue un paramètre important dans les performances d'un laser ultra-stable, et permet notamment de limiter l'influence relative d'effets parasites sur le signal d'erreur (RAM, bruit de tension sur les composants électroniques utilisés). Ainsi, étant donné la méconnaissance de la finesse des miroirs à revêtement hautement-réfléchissant cristallin, un banc de test a été mis en place avant l'adhésion des miroirs sur la cale d'espacement pour déterminer le jeu de miroirs disposant de la meilleure finesse (voir le schéma de principe sur la figure 2.4).

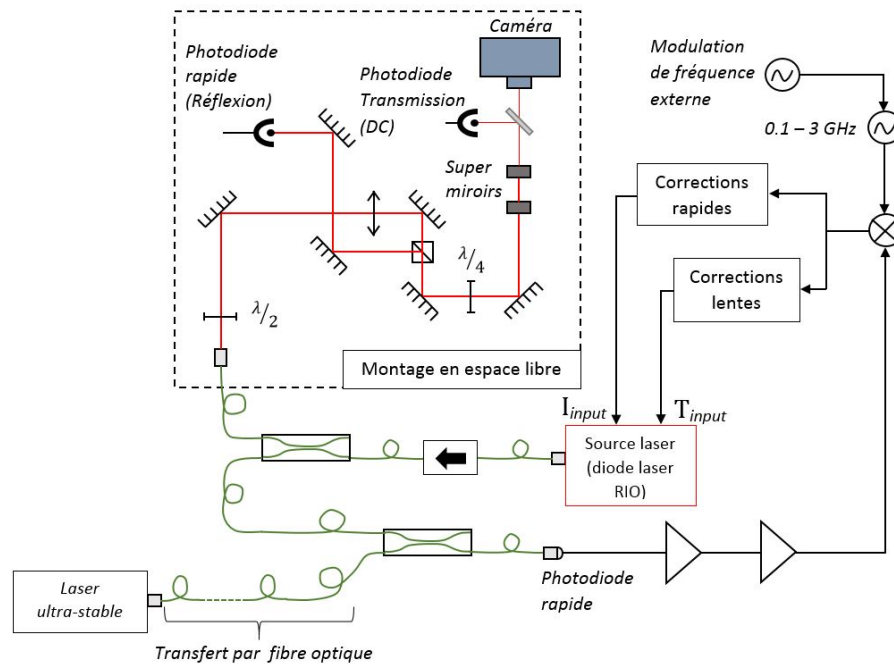


FIGURE 2.4 – Schéma de principe de la mesure de la finesse des miroirs. Pour bien distinguer les modes dans la cavité, la diode laser RIO utilisée est préstabilisée sur un laser ultra-stable.

Les miroirs sont fixés face à face sur des montures dont l'orientation est finement ajustable, et sont placés sur un support fixe, de manière à conserver une rigidité importante du maintien entre les miroirs. Une diode laser RIO est utilisée pour injecter un mode  $\text{TEM}_{00}$  dans la cavité optique. Une lentille de 150 mm de distance focale est utilisée pour adapter le mode de la diode RIO en sortie du collimateur (d'environ  $190 \mu\text{m}$ ) à celui de la cavité ( $189,7 \mu\text{m}$ , localisé sur la face interne du miroir plan). Une photodiode et une caméra sont placées en sortie de la cavité pour en observer les modes. Un montage additionnel permet de stabiliser en fréquence la diode laser RIO sur un laser ultra-stable à partir de leur battement optique.

L'adhésion par contact optique des miroirs sur la cale d'espacement d'une cavité Fabry-Perot nécessite une extrême propreté des miroirs. Avant collage, les miroirs sont nettoyés à l'aide de paraffine sensée capturer toute particule présente sur les surfaces à coller. Cependant, les revêtements cristallins sont plus fragiles que les revêtements diélectriques classiques et le nettoyage à la paraffine est à exclure. Pour éviter au maximum de dégrader la propreté des miroirs pendant le test de la finesse, le montage complet a été placé sous une hotte à flux laminaire. L'air est filtré par la hotte et le flux laminaire d'air permet d'éviter aux particules présentes ailleurs dans la pièce de se déposer en dessous de la hotte. La réalisation du flux d'air produit cependant de fortes vibrations et le flux d'air lui-même provoque de grandes disparités d'indice de réfraction sur le chemin optique, rendant la mesure plus délicate.

Pour mesurer la finesse d'une cavité, trois méthodes existent :

- **La méthode du Ring-Down** : Le laser est stabilisé sur la cavité avec la méthode de Pound-Drever-Hall. La lumière est donc piégée pendant un temps donnée à l'intérieur de la cavité. Plus la finesse est élevée, plus la lumière sera stockée longtemps dans la cavité, dans la mesure où les coefficients de réflexion des miroirs augmentent avec la finesse. Le laser est ensuite brutalement coupé et on observe la décroissance d'intensité lumineuse en sortie de la cavité. Cette décroissance est exponentielle et le temps de décroissance dans la cavité optique est proportionnel à sa finesse [92].
- **La largeur à mi-hauteur du pic de transmission de la cavité** : On acquiert la puissance optique en transmission de la cavité Fabry-Perot. En faisant varier lentement la fréquence du laser, on parcourt la résonance. Plus la finesse est élevée, plus le pic en transmission de la cavité sera fin. La largeur à mi-hauteur du pic de résonance  $\delta\nu$  et l'intervalle spectral libre  $\nu_{ISL}$  de la cavité en donnent la finesse :  $\mathcal{F} = \frac{\nu_{ISL}}{\delta\nu}$ .
- **La méthode du Ring-Down en régime dynamique** : Les deux méthodes précédentes ont le désavantage de nécessiter que la cavité soit stabilisée ou très peu perturbée. Dans notre cas, les perturbations extérieures sont beaucoup trop grandes pour permettre l'utilisation de l'une ou l'autre méthode. Pour s'affranchir des perturbations, on réalise un balayage linéaire rapide de la fréquence du laser, ce qui nous permet de considérer la plupart des perturbations comme négligeables, car beaucoup plus lentes que la variation de fréquence du laser. La réponse de la cavité dans ce régime dynamique nous donne alors des informations sur sa finesse [93, 94]. Pour obtenir plus de signal sur la photodiode et avoir ainsi une plus grande bande passante, on acquiert la réflexion de la cavité, plutôt que sa transmission.

Cette dernière méthode a été utilisée pour mesurer la finesse des miroirs à revêtements cristallins, placés sous la hotte à flux laminaire. On fait varier rapidement la fréquence du laser, de telle sorte que sa pulsation varie linéairement dans le temps :  $\omega(t) = \omega_0 + at$ . On considère un instant  $t_0$  tel que  $\omega(t_0) = \omega_c$ , correspondant à une fréquence de résonance de la cavité. L'onde laser est alors transmise dans la cavité, et se réfléchit sur les miroirs pendant un temps donné, qui augmente avec la finesse de la cavité. Après chaque réflexion, l'onde perd une partie de son amplitude, à cause des défauts de réflectivité des miroirs. Cette atténuation peut être représentée par un facteur  $e^{-t/\tau}$  sur l'amplitude de l'onde laser. Ainsi, après un temps  $t$ , le champ électromagnétique dans la cavité devient :

$E_1(t) = A_1 e^{-t/\tau} e^{j\omega_c t}$ . Entre-temps, le laser a continué d'émettre et une nouvelle onde incidente  $E_2(t)$  arrive sur la cavité. Il est réfléchi par le miroir d'entrée et interfère avec le champ présent dans la cavité. Comme la fréquence du laser varie rapidement, le train d'onde  $E_2(t)$  a une fréquence sensiblement différente du champ présent dans la cavité. On a alors :  $E_2(t) = A_2 e^{j(\omega_0 + at)t}$ . Il y a alors superposition de la nouvelle onde incidente avec celle qui avait voyagé à l'intérieur de la cavité. L'intensité réfléchie s'exprime alors avec l'équation 2.4 :

$$I_{ref} = A_1^2 \exp^{-2t/\tau} + A_2^2 + 2A_1 A_2 \exp^{-t/\tau} \cos(((\omega_0 - \omega_c) + at)t) \quad (2.4)$$

On peut voir sur la figure 2.5 une mesure de l'intensité réfléchie par la cavité après passage par la résonance.

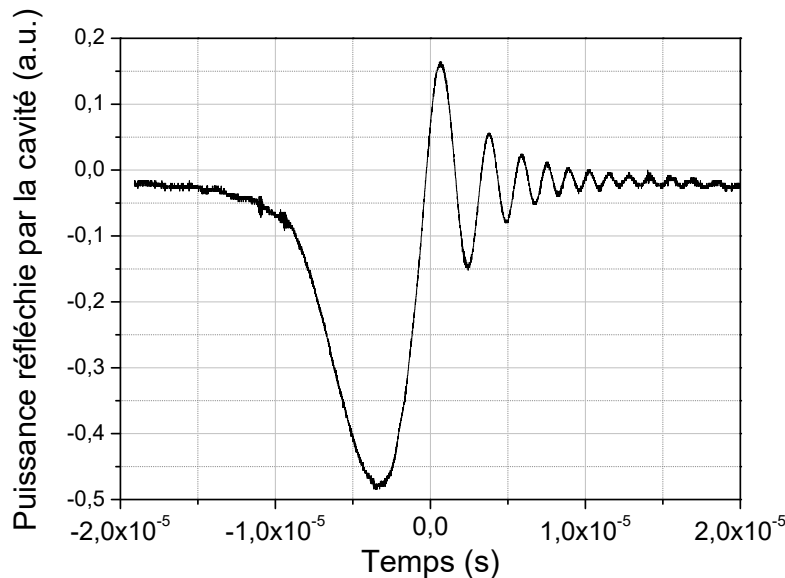


FIGURE 2.5 – Mesure de l'intensité réfléchie par la cavité après passage par la résonance, dans le cas d'une variation rapide de la fréquence du laser.

En pratique, les constantes de temps liées au stockage dans la cavité sont suffisamment faibles pour que  $e^{-t/\tau}$  soit faible. En négligeant la contribution du terme du second ordre, on obtient un modèle simple à ajuster sur les résultats expérimentaux (voir équation 2.5) :

$$I_{reflected} = I_0 \exp^{-t/\tau} \sin((\Delta\omega + at)t) + b \quad (2.5)$$

On peut voir sur la figure 2.6 un ajustement effectué sur une mesure de la réflexion issue de la cavité. Pour ce jeu de miroir, une finesse d'environ 64000 est mesurée. Néanmoins, l'ajustement devient difficile lorsque la finesse des miroirs est faible, par rapport à une finesse élevée, pour laquelle les oscillations sont de plus grande amplitude et s'étalent plus dans le temps, ce qui permet d'ajuster plus facilement un modèle sur les mesures.

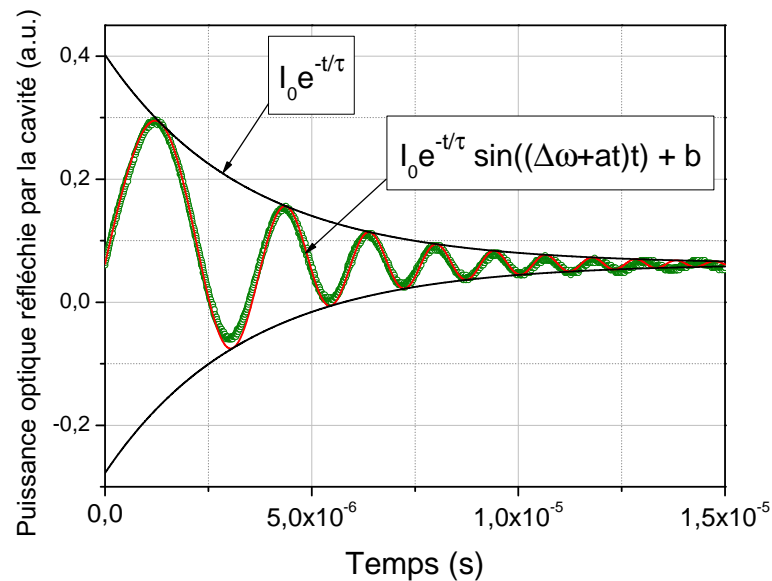


FIGURE 2.6 – Ajustement du modèle sur une mesure de la réflexion issue de la cavité. Cet ajustement nous donne une finesse de l'ordre de 64000.

Avec cette méthode, un jeu de miroirs présentant une finesse de l'ordre de 75000 a été trouvée. Ces miroirs ont été adhésés à la cavité Fabry-Perot.

### 2.1.3/ GÉOMÉTRIE DE LA CALE D'ESPACEMENT

Le laser sera amené à fonctionner dans des environnements relativement perturbés, notamment au niveau des vibrations et perturbations acoustiques ambiantes. Il est ainsi nécessaire que la cavité Fabry-Perot utilisée dispose de faibles coefficients de sensibilité accélérométrique.

Dans une salle de métrologie calme, on peut s'attendre à un bruit d'accélération  $S_a = -100 \text{ dB (m/s}^2\text{)}^2/\text{Hz}$ . Il faut alors avoir des coefficients de sensibilité inférieurs à  $10^{-10}/(\text{m/s}^2)$  pour espérer atteindre une stabilité relative de fréquence de l'ordre de  $10^{-15}$  (voir figure 2.7). Dans cette partie, on réutilise la définition des coefficients de sensibilité accélérométriques définis à l'équation 1.8 du chapitre 1.

Dans un environnement plus bruyant par contre, on peut estimer un bruit d'accélération donné par  $S_a = -60 \text{ dB (m/s}^2\text{)}^2/\text{Hz}$ . Il faut alors avoir des coefficients de sensibilité accélérométrique inférieurs à  $10^{-12}/(\text{m/s}^2)$  pour espérer atteindre une stabilité relative de fréquence de  $2 \times 10^{-15}$ .

A l'heure actuelle, des sensibilités accélérométriques inférieures à quelques  $10^{-11}/(\text{m/s}^2)$  [56, 57, 58] sont atteintes avec des géométries connues, voire même inférieures à  $2,5 \times 10^{-12}/(\text{m/s}^2)$  [60]. Cependant, des coefficients de sensibilité accélérométriques dans la gamme des  $10^{-13}/(\text{m/s}^2)$  suivant toutes les directions n'ont pas encore été démontrés, sans compensation active des vibrations.

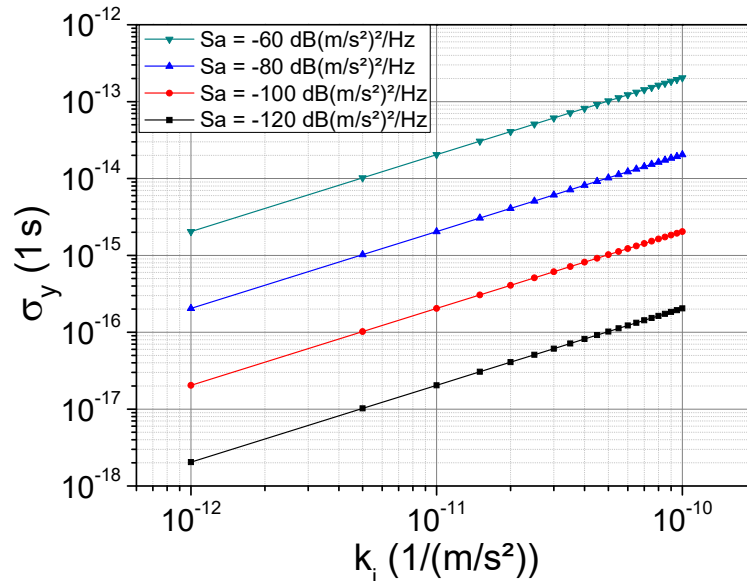


FIGURE 2.7 – Variation de la stabilité relative de fréquence théorique d'une cavité Fabry-Perot en fonction de ses coefficients de sensibilité accélémétriques, pour différentes valeurs de bruit  $S_a$ .

Des systèmes d'isolation actifs ou passifs sont alors utilisés pour réduire les perturbations mécaniques se propageant jusqu'à la cavité, rendant ainsi le système insensible à son environnement. Le recours à ce type d'isolation augmente sensiblement la taille et la masse du système, ce qui est incompatible avec la transportabilité du système.

Une cavité dont les coefficients de sensibilité accélémétrique sont suffisamment bas suivant toutes les directions permet de s'en affranchir. Les cavités de plus petites dimensions ont prouvé leurs faibles sensibilités accélémétriques [58, 60]. Des coefficients de sensibilité accélémétriques très faibles semblent donc atteignables avec la cavité de petite longueur réalisée dans ce projet. Il semble ainsi pertinent de réaliser une nouvelle étude de la réponse mécanique des cavités Fabry-Perot de petite dimension, afin de développer une nouvelle géométrie de cale d'espacement, et par là même, celui d'une nouvelle génération de lasers ultra-stables compacts et intégrables dans des environnements perturbés.

### 2.1.3.1/ DÉFORMATIONS DE LA CAVITÉ

Les techniques classiques [53] de modélisation par éléments finis ont été utilisées pour simuler les déformations de cavités de 25 mm de longueur, formées de différentes géométries de cale d'espacement.

En première approximation, on considère les déformations affectant les miroirs de la cavité comme étant la superposition de translations suivant les axes  $x$ ,  $y$  et  $z$ , et de rotations autour des axes  $x$  et  $z$  (voir figure 2.8). En pratique, les translations pures suivant  $x$  et  $z$  sont faibles et n'ont pas d'influence sur la longueur optique de la cavité. On ne considère donc que les translations suivant l'axe optique. On se place dans le cas de petites perturbations, pour des matériaux linéaires homogènes isotropes. Si la cale d'espacement

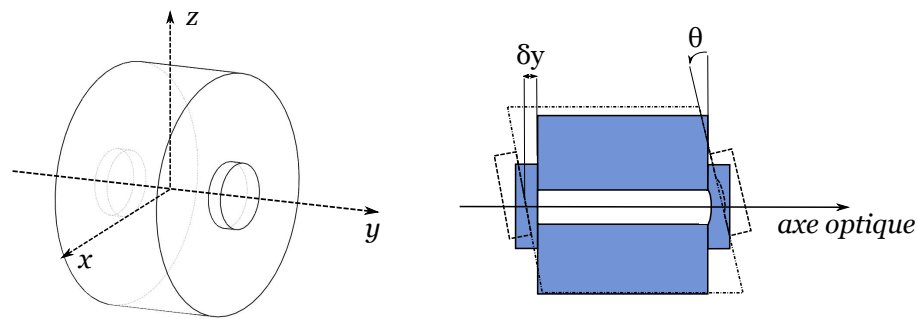


FIGURE 2.8 – Représentation schématique d'une cavité cylindrique. L'axe  $y$  correspond à l'axe optique de la cavité.

dispose de suffisamment de symétries axiales dans la répartition des masses autour de l'axe mécanique de la cavité, et si il existe également une répartition symétrique des forces suivant cet axe, elle pourra être assimilée à un modèle de poutre axisymétrique à deux dimensions, soumise à une flexion pure, dans laquelle une surface neutre (que l'on appelle aussi « fibre neutre ») existe, dont la déformation suivant l'axe de la poutre est nulle (voir figure 2.9). Dans ce modèle, les sections transverses de la poutre se déforment

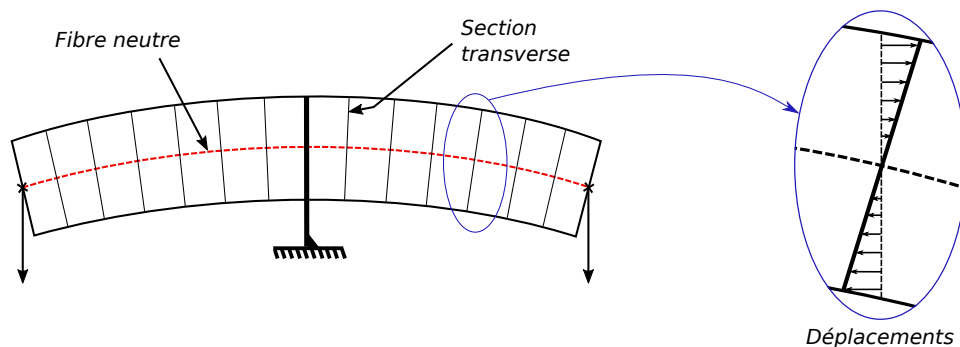


FIGURE 2.9 – Représentation schématique d'une poutre axisymétrique soumise à une flexion pure. Dans ce modèle, les sections transverses se déplacent en bloc. Les déformations sont alors des rotations de la section transverse, par rapport à la fibre neutre de la poutre.

par bloc autour des points composant cette fibre neutre. Les déformations de la cale d'espacement à ses extrémités seront alors composées uniquement de rotations. Dans le cas d'une traction pure, simulée par une accélération suivant l'axe optique de la cavité, on estime que la symétrie de répartition des masses par rapport au plan médian de la cavité ( $\vec{x}, \vec{z}$ ) permet de considérer que la déformation axiale d'un côté de la cavité est l'opposée de la déformation de l'autre côté, à la fibre neutre. Les variations relatives de longueur suivant cette fibre neutre sont alors nulles et seules les rotations au delà de l'axe subsistent.

En théorie, il est donc possible de trouver une géométrie pour laquelle les translations des miroirs sont nulles. Les rotations des miroirs n'ont aucun effet sur la longueur de la cavité, si son axe optique passe exactement par les centres des miroirs.



En pratique, des défauts d'usinage de la cale d'espacement, ou de la courbure du miroir concave impliquent que les normales aux miroirs plans et concaves ont un léger angle par rapport à l'axe mécanique de la cavité, passant entre les deux centres géométriques des miroirs. Un léger angle d'un miroir concave provoquera une translation pure de l'axe optique de la cavité Fabry-Perot, tandis qu'un léger angle du miroir plan conduira à une rotation pure de l'axe optique de la cavité [36, 88]. Si l'axe optique réel de la cavité est décalé par rapport à son axe mécanique, les rotations des miroirs dues aux accélérations subies par la cavité Fabry-Perot auront une influence sur sa longueur optique, et donc sur sa stabilité relative de longueur.

Par ailleurs, le rapport entre le diamètre apparent et la longueur d'une cale d'espacement a une influence sur les rotations à ses extrémités (voir figure 2.10).

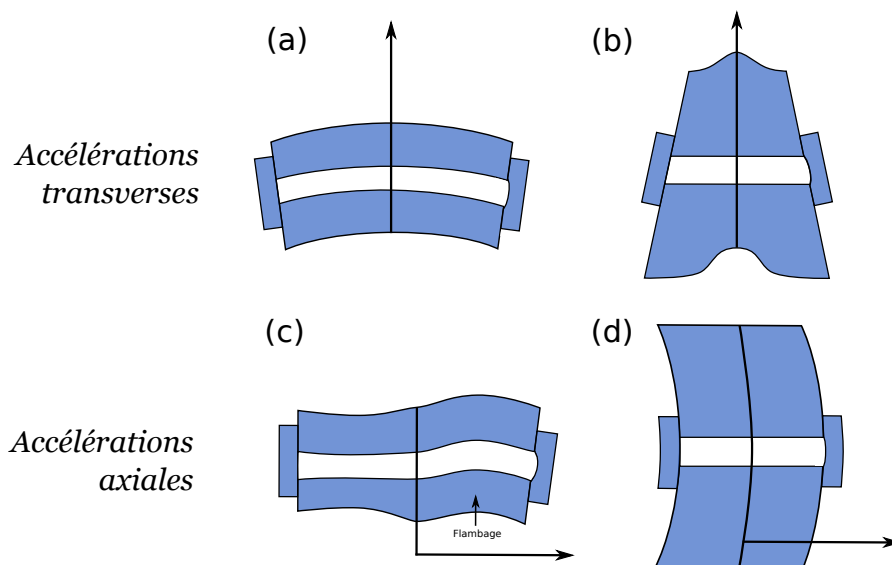


FIGURE 2.10 – Représentation schématique de cavités. Cas a) et c) : faibles facteurs de forme. Flexion sous l'effet d'une accélération transverse (a). Flambage d'une partie de la cavité sous l'effet d'une accélération axiale (c). Cas b) et d) : Grands facteurs de forme. Effet de Poisson sous l'effet d'une accélération transverse (b). Déformations concaves des miroirs sous l'effet d'une accélération axiale (d).

Si le diamètre est faible devant la longueur, on peut assimiler la cale d'espacement à une poutre élancée. Les déformations dans chaque section de la barre sont alors linéaires, ce qui indique que les miroirs se déplacent « par blocs » sans se déformer. Dans le cas d'une flexion pure (cas (a) de la figure 2.10), les rotations au niveau des miroirs sont de sens opposés. Si une accélération axiale est appliquée (cas (c)), le faible facteur de forme favorise l'apparition d'un phénomène de flambage mécanique (une compression axiale se traduit par une flexion suivant une direction transverse). Il résulte de ce phénomène une rotation au niveau des miroirs de la cavité, superposée à des translations des miroirs.

Lorsque le diamètre apparent de la cavité est grand devant sa longueur, on s'éloigne des hypothèses du modèle précédent et les déformations de la cale d'espacement sont régies par les équations classiques de la mécanique des milieux déformables. Lors d'une accélération transverse (cas (b)), la cavité se déforme au niveau de ses appuis, conduisant par effet Poisson à des rotations des miroirs, de sens opposés à ceux observés dans

le cas (a). Pour une accélération axiale, des déformations concaves des extrémités apparaissent. Celles-ci sont de même sens, et perturbent la longueur optique de la cavité, si il existe un défaut de parallélisme sur la cale d'espacement.

En jouant sur le facteur de forme de la cavité, on peut donc trouver des dimensions pour lesquelles la cavité aura un mouvement de corps rigide face aux déformations, c'est-à-dire qu'elle se déplacera uniformément en un seul bloc, sans se déformer, poussée par ses appuis. Dans ce cas, les fluctuations relatives de longueur liées aux rotations des miroirs sont nulles [53, 95].

La recherche d'une géométrie innovante dotée de coefficients de sensibilité accélérométriques très faibles consiste donc à simuler plusieurs géométries disposant de fortes symétries autour de l'axe optique et par rapport à son plan médian. On fera varier une ou plusieurs de leurs dimensions caractéristiques pour trouver un optimum où les variations relatives de longueur sont extrêmement faibles.

### 2.1.3.2/ MÉTHODE DE SIMULATION PAR ÉLÉMENTS FINIS

Les logiciels de modélisation par éléments finis permettent d'approcher un modèle de la réalité physique en maillant une géométrie macroscopique par un grand nombre d'éléments de petite taille sur lesquels est appliqué le modèle. On utilise cette technique pour simuler la réponse mécanique d'une cavité.

Pour ce faire, on crée une modélisation de la cavité, que l'on perturbe mécaniquement en lui appliquant des accélérations. En pratique, on peut les modéliser par une densité volumique de force, image de l'accélération, appliquée à l'ensemble de la cavité. On s'intéresse essentiellement aux perturbations à basses fréquences (1 Hz et en dessous), responsables des dégradations court-terme de la stabilité de longueur de la cavité.

Pour étudier l'évolution de cette stabilité avec la fréquence des perturbations appliquées, on simule une cavité Fabry-Perot quelconque en verre ULE à l'aide d'un logiciel de simulation par éléments finis [96]. On trace alors sur la figure 2.11 les variations relatives de longueur découlant des translations et rotations des miroirs suivant les trois directions  $\vec{x}$ ,  $\vec{y}$ , et  $\vec{z}$  de la cavité, lorsqu'une densité volumique de force correspondant à une accélération de  $1 \text{ m/s}^2$  lui est appliquée, à différentes fréquences  $f$ .

On constate que les déformations de la cavité restent identiques sur une grande plage des basses fréquences. Une simulation réalisée avec une densité volumique de force statique donne exactement les mêmes résultats. On peut donc supposer que les perturbations mécaniques sur la cavité sont quasi-statiques jusqu'à quelques centaines de Hz, et qu'il est possible de les modéliser avec une étude mécanique statique de la cavité. En procédant ainsi, on gagne du temps de calcul dans les modélisations. A plus hautes fréquences, les résultats diffèrent, probablement à cause de phénomènes de résonance mécaniques de la cavité. Ces différences n'ont pas d'importance dans notre modélisation, dans la mesure où l'on s'intéresse essentiellement aux perturbations dans le bas du spectre.

Dans le logiciel de simulation par éléments finis COMSOL, on crée une géométrie de cale d'espacement à laquelle on donne les propriétés mécaniques du verre ULE. Les substrats des miroirs sont attachés sur la cale d'espacement via une condition de continuité. On leur affecte les propriétés mécaniques de la silice fondue. A ce stade, on n'ajoute pas les anneaux en ULE devant compenser le décalage de la température d'inversion.

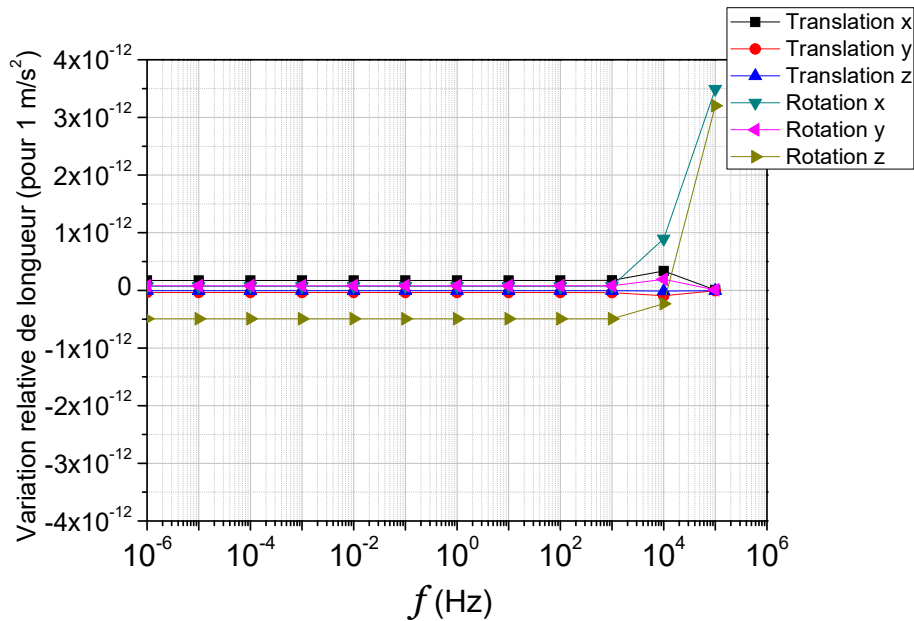


FIGURE 2.11 – Evolution des variations relatives de longueur d'une cavité Fabry-Perot avec la fréquence. On trace l'effet des translations des miroirs sur la variation relative de fréquence, pour des accélérations harmoniques appliquées sur les axes  $\vec{x}$ ,  $\vec{y}$ , et  $\vec{z}$ . De même, l'effet des rotations sur la variation relative de longueur de la cavité est représenté.

En effet, le dimensionnement des anneaux doit correspondre à une géométrie de cale d'espacement donnée [45]. Cette particularité sera traitée dans la partie 2.1.3.4. On néglige également la contribution mécanique des traitements sur les miroirs, dans la mesure où ils sont solidaires des substrats, et d'épaisseur extrêmement faible par rapport à l'épaisseur des substrats.

On simule la relation entre les contraintes et les déformations dans le logiciel de simulation, et on acquiert les déplacements au niveau des miroirs, du côté interne à la cavité, pour enfin calculer la variation de longueur de la cavité correspondante. Les déplacements au niveau des miroirs sont une combinaison de translations (majoritaires suivant l'axe optique  $\vec{y}$ ) et de rotations (majoritaires autour des axes transverses  $\vec{x}$  et  $\vec{z}$ ). Le traitement des résultats de simulation par l'unique mesure de la distance entre les centres des miroirs ne suffit donc pas. Il est nécessaire d'ajouter des points de mesure dans les directions transverses des miroirs, de manière à quantifier leurs rotations. On utilise donc un réseau de cinq points de mesure, comme on peut le voir sur la figure 2.12.

Les points hors-centre sont placés à 1 mm du centre selon les directions transverses. On est ainsi capable de simuler l'effet que pourrait avoir un défaut de parallélisme de la cale d'espacement, conduisant à un décalage de l'axe optique de 1 mm. Les variations de longueurs parallèles à l'axe optique (cas (c) et (d) sur la figure 2.12) mettent à jour la contribution des rotations de sens opposés des miroirs. Les variations de longueurs croisant l'axe optique (cas (a) et (b)) permettent d'observer les rotations de même sens des miroirs, ou les déformations concaves des miroirs.

Comme on l'a vu précédemment, tant que le facteur de forme de la cavité reste limité, on peut considérer que les miroirs placés aux extrémités de la cale d'espacement effectuent

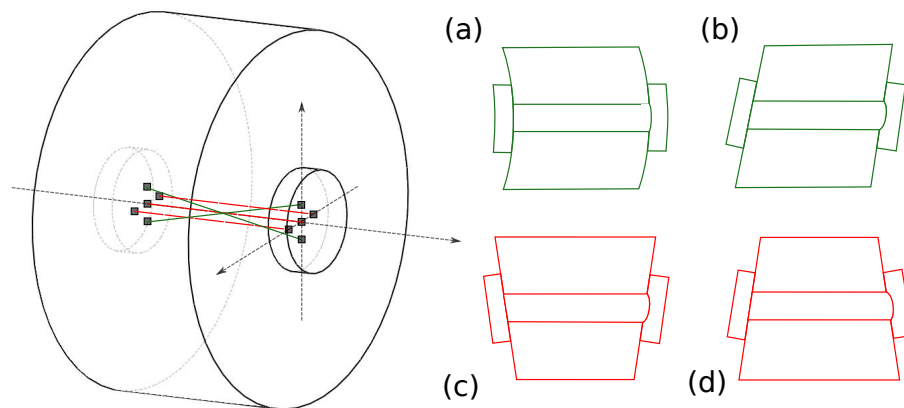


FIGURE 2.12 – *Représentation schématique d'une cavité Fabry-Perot cylindrique. Tirets rouges : Rotations de sens contraires des miroirs (cas (c) et (d)). Traits pleins verts : Rotations de même sens ou déformation concave des miroirs (cas (a) et (b)). Pour des raisons de clarté du dessin, seule une partie des longueurs utiles entre les points est représentée.*

des rotations « en bloc ». On constate en effet dans les simulations que les miroirs se déforment peu par rapport à la cale d'espacement. La variation de longueur mesurée entre les centres des deux miroirs correspond ainsi à la translation relative des deux miroirs. On peut alors estimer la rotation des miroirs à partir des déplacements acquis hors des centres des miroirs.

### Modélisation du maintien de la cavité

La surface de contact entre la cavité et ses doigts de maintien ainsi que les frottements mis en jeu créent des déformations au voisinage des appuis, et peuvent briser les symétries de la cavité. C'est notamment le cas de la cavité cubique [60]. Ce type de maintien peut être simulé par éléments finis, en prenant en compte les frottements au niveau du contact. On simule l'effet d'un doigt de maintien par un cylindre encastré d'un côté, et dont l'autre extrémité est formée par une demi-sphère ou un cône dont la pointe est découpée, ou encore par une simple pastille cylindrique. Le doigt entre en contact avec un plan usiné sur la cavité et une force de précontrainte est appliquée (voir figure 2.13).

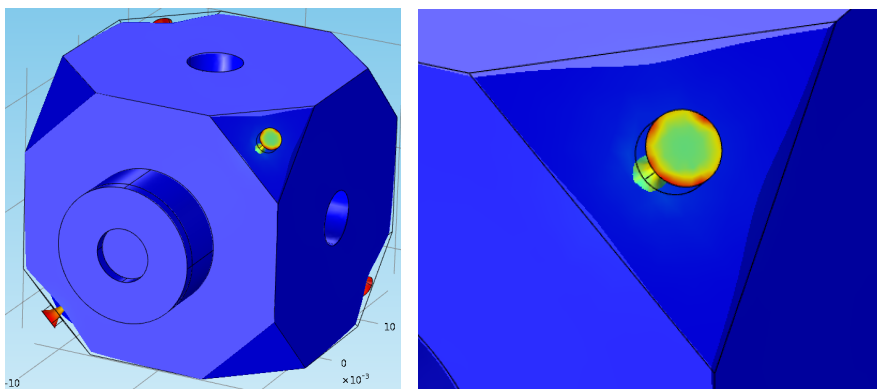


FIGURE 2.13 – Technique de modélisation pour simuler l'action d'un doigt de maintien sur la cavité. Une partie du doigt est encastrée tandis que l'autre applique une force de compression dirigée vers le centre du cube.

Cette technique de modélisation est néanmoins coûteuse en termes de puissance et de temps de calcul, et il est difficile d'appliquer rigoureusement les mêmes forces sur plusieurs doigts de maintien d'une cavité, ce qui dégrade la stabilité et la cohérence des simulations. Le maillage revêt également une grande importance, on utilise en règle générale un maillage tétraédrique réparti aléatoirement dans la géométrie. Ce maillage est raffiné aux endroits importants du système, notamment au niveau de l'interface entre les appuis de maintien avec la cavité, ou au niveau de ses miroirs. Des simulations réalisées au Mésocentre de Calcul de Franche-Comté ont permis de déterminer qu'une géométrie maillée peu finement, mais raffinée aux endroits stratégiques, donnait des résultats équivalents à celles dont le maillage est extrêmement dense. Le matériau constitutif des doigts de maintien de la cavité revêt également une importance. En effet, avec un matériau trop ductile, les déformations du maintien sont beaucoup plus importantes que celles de la cavité. On modélise alors plus le comportement des appuis que celui de la cavité. De plus, les mouvements simulés sont plus importants et rendent plus complexe l'interprétation des déplacements réels au niveau des miroirs de la cavité.

Lorsque les simulations convergent, les résultats sont finalement semblables à ceux donnés par l'application d'une force sur une surface de contact. On peut notamment représenter un contact sphère/plan par le modèle de contact de Hertz. On modélise alors le doigt de maintien par une surface de contact sur la cavité, liée à la force appliquée par le doigt de maintien. Cette surface est encastrée et une densité volumique de force est

appliquée sur la cavité. De cette manière, seule la réponse de la cavité est modélisée, on s'affranchit d'éventuelles erreurs ou divergence de calculs liées à la modélisation des doigts de maintien.

### 2.1.3.3/ RÉSULTATS DE SIMULATION

Plusieurs types de géométries ont été testées, respectant plus ou moins les symétries autour de l'axe optique. Ces tests préliminaires ont permis d'identifier qu'il n'était pas forcément nécessaire d'avoir une symétrie parfaite autour de l'axe optique, par exemple avec un cylindre ou une sphère, mais qu'un nombre limité de symétries planes autour de l'axe optique suffisaient à limiter les translations relatives des miroirs.

Dans les géométries connues, le cylindre est très répandu [53, 57, 67]. Cependant, le coefficient de sensibilité accélérométrique mesuré est toujours plus important suivant une direction. Pour réduire globalement les sensibilités accélérométriques, et les homogénéiser, le cylindre est repris en usinage pour enlever la matière au voisinage des miroirs, formant ainsi un cylindre tronqué. Cette forme de géométrie, également très utilisée [47, 54], permet l'obtention de faibles sensibilités accélérométriques. Elle est surtout réservée aux cavités verticales, pour des facilités de maintien. Dans une configuration verticale, un rebord est usiné dans un plan légèrement décalé du plan médian de la cavité pour permettre de la poser ou la serrer sur un anneau de maintien. Ce léger décalage permet l'ajustement fin des coefficients de sensibilité accélérométriques, à l'aide de masses placées sur la partie supérieure de la cavité.

En suivant l'idée du cylindre tronqué, nous avons développé une nouvelle géométrie basée sur un octaèdre régulier (voir figure 2.14). Les deux sommets de l'octaèdre sont découpés de manière à faire apparaître une surface plane sur laquelle les miroirs de la cavité peuvent être adhésés. Les arêtes du plan médian sont également découpées pour créer des méplats sur lesquels des doigts de maintien de la cavité pourront être serrés. La longueur entre ces deux plans est fixée à 25 mm.

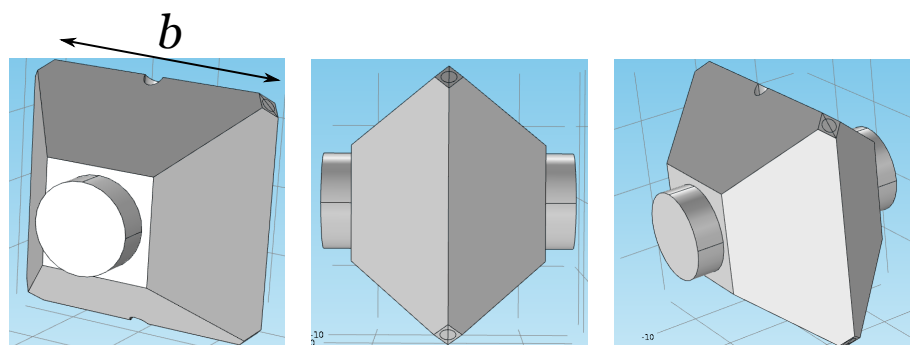


FIGURE 2.14 – Représentation schématique de la cavité octaédrique.  $b$  est la longueur de l'arête de la base de l'octaèdre formant la cavité.

Cette cavité présente un « point d'inversion géométrique », c'est-à-dire que ses sensibilités accélérométriques sont très faibles pour un facteur de forme donné. On peut voir sur la figure 2.15 les sensibilités accélérométriques simulées, lorsqu'on fait varier la longueur de l'arête de l'octaèdre.

La cavité dispose d'un nombre suffisant de symétries autour de l'axe optique, ce qui est confirmé par la très faible valeur des translations relatives des miroirs, pour toutes

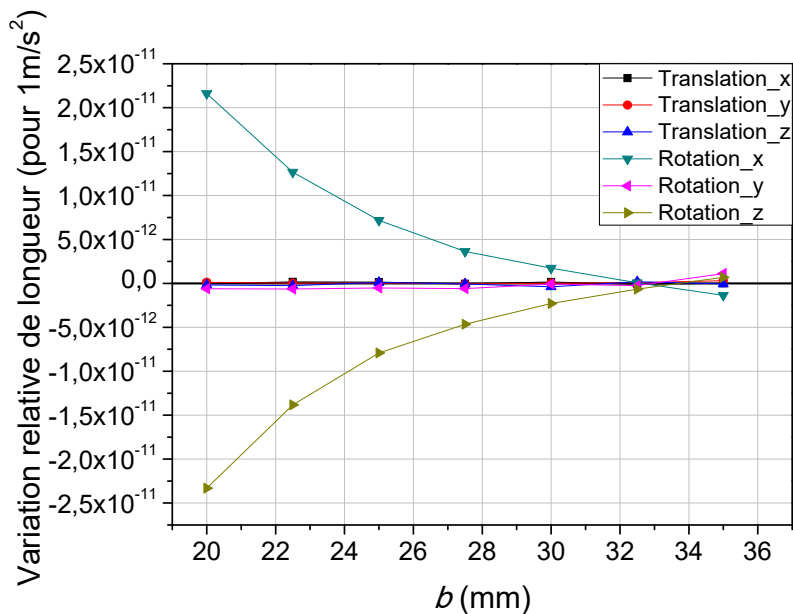


FIGURE 2.15 – Variations relatives de longueurs simulées par éléments finis pour une cavité dont la cale d'espacement est formée par un octaèdre dont l'arête de base a une longueur  $b$ . La cavité a une longueur de 25 mm. On applique une densité volumique de force correspondant à une accélération de  $1 \text{ m/s}^2$  dans le modèle.

les directions d'accélération. A ce stade, on évalue à environ  $3 \times 10^{-13}$  l'erreur visible sur les variations relatives de longueur pour une accélération de  $1 \text{ m/s}^2$  données par les résultats de simulation, si on estime que les translations relatives des miroirs sont nulles en théorie. Pour une valeur  $b_0 \approx 32,5$  mm de la longueur de l'arête de la base de l'octaèdre, les variations relatives de longueur sont très faibles suivant les trois directions, même à 1 mm de l'axe, grâce à la quasi-annulation des rotations des miroirs pour ce point d'inversion géométrique.

Le maintien dans le plan médian de la cavité présente l'avantage d'éloigner les pressions de contact le plus loin possible des miroirs, limitant ainsi les déformations au voisinage de ceux-ci.

Cependant, ce type de montage présente le désavantage d'avoir quatre points de maintien, résultant ainsi en un système hyperstatique. L'usinage d'un tel système nécessite l'obtention de tolérances d'usinage extrêmes, ce qui est encore plus difficile à réaliser pour un système de petite taille. De plus, les forces de maintien appliquées peuvent s'équilibrer deux à deux, sous réserve de la parfaite symétrie de la cavité, mais seront très probablement inégales deux à deux. Cette dissymétrie dans la répartition des forces conduit alors à une perte des symétries de la cavité due à son serrage, et provoquant de fait une dégradation des coefficients de sensibilité accélérométriques.

Pour contrer ce genre d'effet, Webster *et al.* ont réalisé des simulations par éléments finis du maintien de leur cavité cubique [60]. Celle-ci est maintenue par quatre points sur ses pointes découpées, formant ainsi un tétraèdre. Les forces de maintien sont orientées vers le centre du cube. Pour une profondeur de découpe des coins donnée, il existe une annulation des déplacements relatifs entre les centres des miroirs. Cela se traduit par



une insensibilité de la cavité aux forces de maintien. Dans les simulations, on s'aperçoit cependant qu'au delà des centres optiques, cette annulation n'est plus valable, et des rotations des miroirs ont lieu. Il en est de même pour le régime dynamique.

Dans le cas de la géométrie octaédrique, cette méthode n'est pas adaptée, car les forces de maintien appartiennent au même plan. La cavité est écrasée et les miroirs se bombent légèrement, peu importe l'amplitude des forces appliquées vers le centre de la cavité. Si les forces ne sont pas identiques, la cavité sera dissymétrique. Une solution immédiate est de modifier la forme de la cavité pour rendre le système de maintien isostatique.

Nous avons ainsi développé une nouvelle géométrie « en double tétraèdre » (voir figure 2.16). La cale d'espacement est désormais constituée de deux tétraèdres réguliers imbriqués, dont la longueur de l'arête de la base est notée  $b$ . Les deux sommets principaux sont découpés à une profondeur  $h_2$  pour permettre l'adhésion des miroirs sur la cavité, et les trois sommets du plan médian à une profondeur  $h_1$ , de manière à créer des méplats permettant son maintien. La cale d'espacement a toujours une longueur de 25 mm.

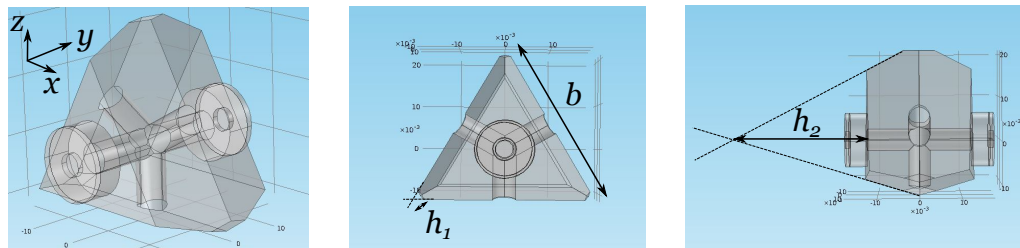


FIGURE 2.16 – Représentation schématique de la cavité tétraédrique.  $b$  est la longueur de l'arête de la base des deux tétraèdres formant la cavité.

Le maintien proposé est isostatique en pratique, car l'adhérence au contact permet d'annuler le dernier degré de liberté du système (translation suivant l'axe optique  $y$ ). Cette approximation est valable dans le cas d'accélération axiales réduites.

Grâce à ce maintien en trois points, les forces de maintien de la cavité sont en principe toujours équilibrées, ce qui permet d'en conserver les symétries. Pour accroître les symétries de la cavité, trois trous de dégazage sont usinés avec une répétition angulaire de  $120^\circ$ . On peut ainsi homogénéiser les valeurs de sensibilité accélérométrique suivant tous les axes.

Les dimensions de cette cavité ont été optimisées grâce à des simulations par éléments finis de manière à réduire ses coefficients de sensibilité accélérométriques suivant tous les axes.



#### 2.1.3.4/ OPTIMISATION DE LA GÉOMÉTRIE

La cavité en double tétraèdre est une géométrie plus complexe qu'un cube ou une sphère. Plusieurs paramètres géométriques ont une influence sur la sensibilité accélérométrique de la cavité, dont les principaux sont représentés sur la figure 2.16. Ces paramètres sont liés les uns aux autres. La longueur de l'arête de la base des tétraèdres  $b$  formant la cale d'espacement correspond à un diamètre apparent, comme le diamètre d'une cavité cylindrique. La profondeur de découpe  $h_1$  a également une influence sur ce diamètre apparent. La profondeur de découpe  $h_2$  des sommets des tétraèdres définit un angle au sommet, avec la longueur de l'arête de la base  $b$ . Son équivalent est l'angle de découpe de la cavité cylindrique dans laquelle les extrémités ont été usinées en forme de cônes. On peut également noter que le diamètre des trous de dégazage est lié à la masse de la cavité et a également une légère influence sur les autres paramètres.

L'optimisation des dimensions de la cavité consiste à faire varier ces paramètres géométriques et estimer les variations de longueur correspondant à une accélération donnée, de manière à trouver un jeu de paramètres pour lesquels une « annulation » des coefficients de sensibilité accélérométrique est possible. La longueur de la cale d'espacement reste toujours fixée à 25 mm.

De plus, dans le cas d'un système de faibles dimensions, la quantité de matière apportée par les anneaux d'ULE n'est pas négligeable par rapport à la masse totale de la cavité et a une influence sur sa sensibilité accélérométrique. Une première géométrie a été déterminée sans anneaux d'ULE. Les dimensions optimales étaient alors obtenues pour  $b = 35$  mm,  $h_1 = 2$  mm, et  $h_2 = 35$  mm. En ajoutant les anneaux d'ULE, la longueur  $b$  a considérablement augmentée (voir section 2.1.4). La température d'inversion de la cavité dépend également des dimensions de la cale d'espacement, on doit donc réaliser le dimensionnement des anneaux d'ULE lorsque les autres dimensions sont fixées. Une optimisation de la géométrie a donc été réalisée, en prenant en compte les anneaux d'ULE, en réalisant des itérations successives entre les simulations thermiques et mécaniques. Dans la suite, je présente uniquement les résultats de cette optimisation, c'est-à-dire les simulations obtenues avec ses anneaux d'ULE finaux.

### Longueur d'arête $b$

La longueur de l'arête de base  $b$  du double tétraèdre est le paramètre ayant le plus d'influence sur la sensibilité de la cavité. Sur la figure 2.17, on trace la variation relative de longueur pour différentes valeurs de  $b$ . On peut notamment constater l'existence d'une longueur d'arête  $b_0$  pour laquelle les coefficients de sensibilité accélémétriques s'annulent a priori sur chaque axe. On peut néanmoins constater une légère différence entre les axes  $\vec{x}$  et  $\vec{z}$ , due à la géométrie de la cavité. Pour des raisons de visibilité, on ne trace que les variations relatives de longueur les plus importantes, correspondant aux translations et rotations des miroirs. En réalité, d'autres déformations, telles que les déformations concaves des miroirs, sont prises en compte et conduisent à un optimum légèrement différent, après optimisation fine de tous les paramètres. Ici, la valeur apparente est ainsi de  $b_0 \approx 40,4$  mm, mais l'optimum est déterminé pour 41,5 mm.

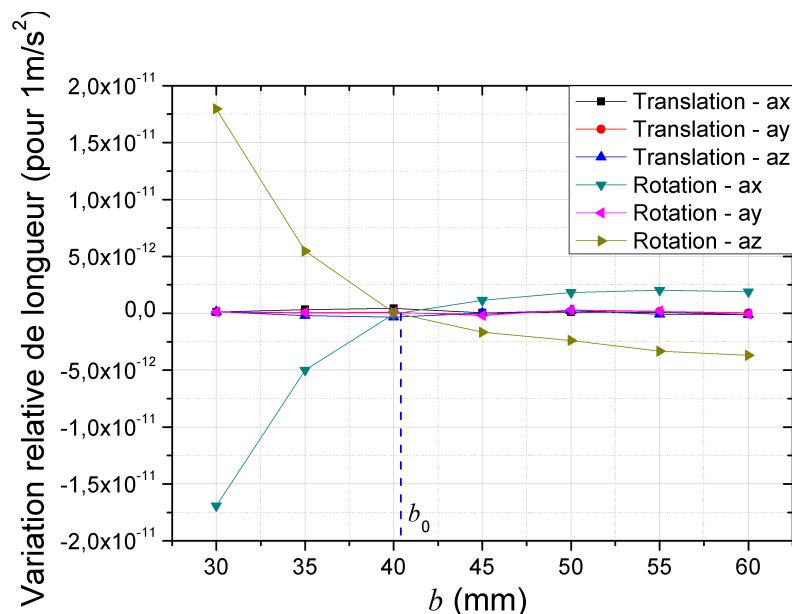


FIGURE 2.17 – Variations relatives de longueur en fonction de la longueur de la base  $b$  du double tétraèdre. On peut voir une valeur d'arête  $b_0 \approx 40,4$  mm pour laquelle les coefficients de sensibilité accélémétriques semblent s'annuler. On a fixé ici  $h_1 = 2$  mm et  $h_2 = 35$  mm

Ce paramètre joue principalement sur le facteur de forme de la cavité, ce qui explique l'annulation des rotations pour une longueur donnée.  $b_0$  représente donc également la dimension transverse de la cavité. On cherche donc dans les simulations à obtenir des valeurs  $b_0$  faibles pour réduire l'encombrement de la cavité.

### Profondeur de découpe des sommets

On peut voir sur la figure 2.18 l'effet de la profondeur de découpe des sommets sur les sensibilités accélérométriques. On fixe ici  $b = 41,5$  mm et  $h_2 = 35$  mm.

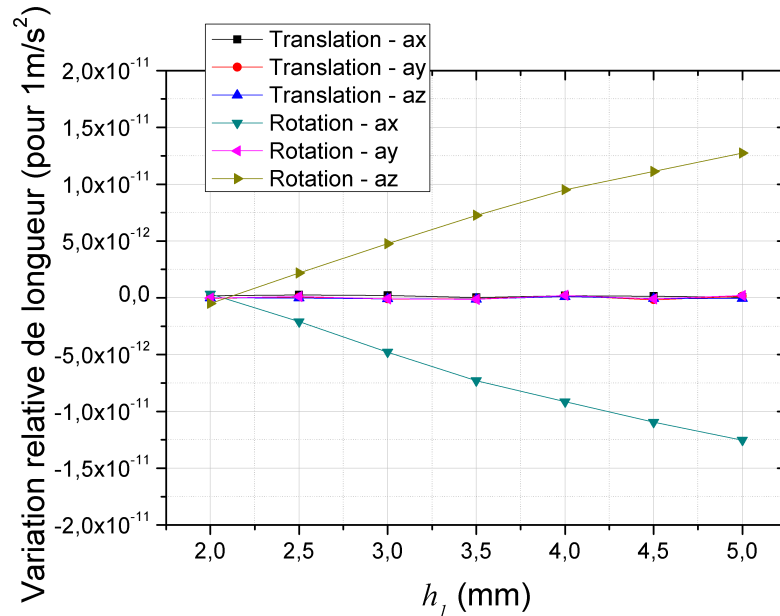


FIGURE 2.18 – Variations relatives de longueur en fonction de la profondeur de découpe  $h_1$  des sommets du plan médian de la cavité. Pour  $h_1 \approx 2,1$  mm, les coefficients de sensibilité accélérométriques s'annulent a priori.

De même, il existe une valeur optimale permettant l'annulation des coefficients de sensibilité accélérométriques. La valeur apparente est de 2,1 mm sur le tracé. De même que précédemment, la prise en compte de toutes les déformations des miroirs a conduit à un optimum pour  $h_2 = 2$  mm. En pratique,  $h_1$  ne peut être plus petit que 2 mm, dans la mesure où il faut conserver une surface de méplat suffisante pour maintenir la cavité. La limite est telle qu'il soit possible de placer une pastille de 1 mm de diamètre sur ce méplat.

### Profondeur de découpe des méplats des miroirs

On trace sur la figure 2.19 l'effet de la profondeur de découpe des surfaces d'appui des miroirs sur le paramètre géométrique  $b_0$  les sensibilités accélérométriques. On a ici fixé  $h_1 = 2\text{ mm}$ . En jouant sur ce paramètre géométrique, on peut limiter l'encombrement de la cavité en favorisant des longueurs d'arête  $b_0$  faibles.

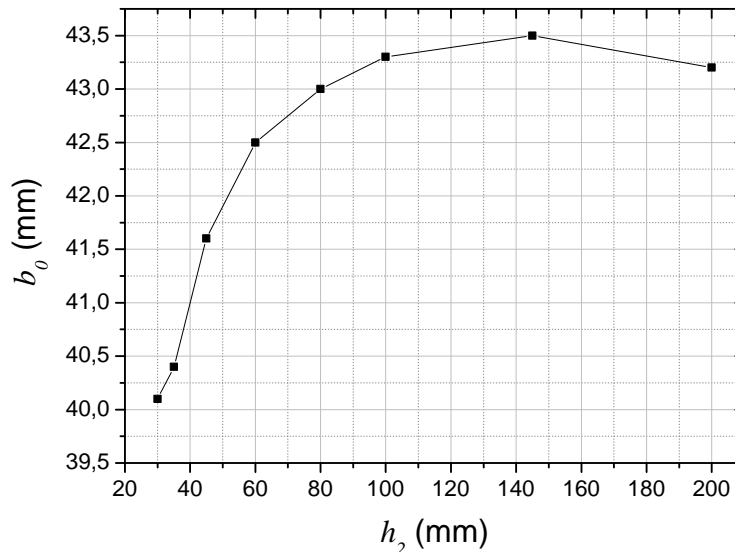


FIGURE 2.19 – Variations relatives de longueur en fonction de la profondeur de découpe  $h_2$  des deux sommets principaux des tétraèdres, permettant l'adhésion des miroirs sur la cavité.

Chaque point de la courbe correspond à une valeur d'arête  $b$  autour de laquelle il est possible de trouver un optimum, en prenant en compte toutes les déformations des miroirs. En prenant en compte toutes les déformations et en ajustant finement les simulations autour de ce point  $b_0$ , on trouve un jeu de paramètres optimal déterminé par les simulations, finalement donné par  $b = 41,5\text{ mm}$ ,  $h_1 = 2\text{ mm}$ ,  $h_2 = 35\text{ mm}$ .

#### 2.1.4/ TEMPÉRATURE D'INVERSION

Les substrats des miroirs sont en silice fondue, alors que la cale d'espacement est en verre ULE. Le coefficient d'expansion thermique de la silice fondue décale alors la température d'inversion de la cavité vers des températures inférieures à  $0^\circ\text{C}$ . Des simulations de l'expansion thermique de la cavité ont notamment été réalisées à l'aide de COMSOL Multiphysics (Structural Mechanics, Thermal Stress), en prenant en compte le coefficient d'expansion thermique du verre ULE. Celui-ci a été mesuré dans notre laboratoire durant un précédent travail de thèse [44]. La température d'inversion correspondante est de  $25^\circ\text{C}$ . On trace sur la figure 2.20 l'évolution des variations relatives de longueur simulées de deux cavités, de dimensions identiques, en fonction de la température. La première est réalisée entièrement en verre ULE (cale d'espacement et miroirs). La seconde dispose d'une cale d'espacement en verre ULE, et de miroirs en silice fondue.

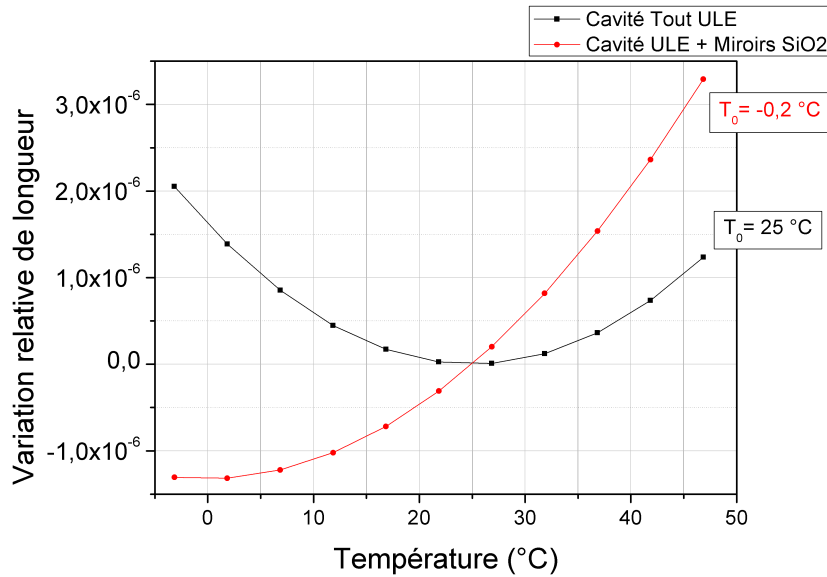


FIGURE 2.20 – Variation relative de longueur de la cavité en fonction de la température. La longueur de référence est la longueur de la cavité entièrement en ULE, à 25°C.

On constate alors un décalage de la température d'inversion de la cavité de l'ordre de 25°C, lorsque des miroirs en silice fondue sont utilisés. Ce décalage peut être corrigé en adhérent par contact optique des anneaux d'ULE sur les faces externes des miroirs de la cavité [45]. Les miroirs en silice fondue se déforment beaucoup avec la température, mais ils sont tenus de chaque côté par l'anneau d'ULE et la cale d'espacement. Les anneaux se déforment peu avec la température (comme la cale d'espacement en verre ULE), et contraignent les miroirs en silice fondue à se rapprocher du comportement thermique du verre ULE. Une illustration de ce phénomène est donnée sur la figure 2.21.

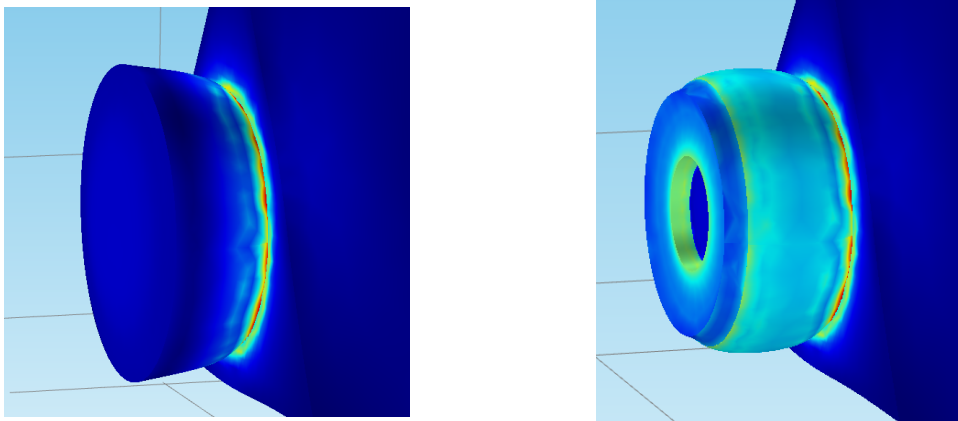


FIGURE 2.21 – Simulation de la déformation d'un miroir de la cavité avec la température. A gauche : miroir en silice fondue sans anneau d'ULE. A droite : l'anneau d'ULE placé sur la face externe du miroir, et la cale d'espacement en verre ULE compriment le miroir en silice fondue, ce qui en limite la déformation.

En augmentant le volume des anneaux d'ULE placés sur les miroirs, on peut augmenter la température d'inversion de la cavité. On trace sur la figure 2.22 la température d'inversion de la cavité pour plusieurs diamètres intérieurs  $D$  de l'anneau, en fonction de l'épaisseur de l'anneau d'ULE. Le diamètre extérieur de l'anneau correspond au diamètre du miroir en silice fondue.

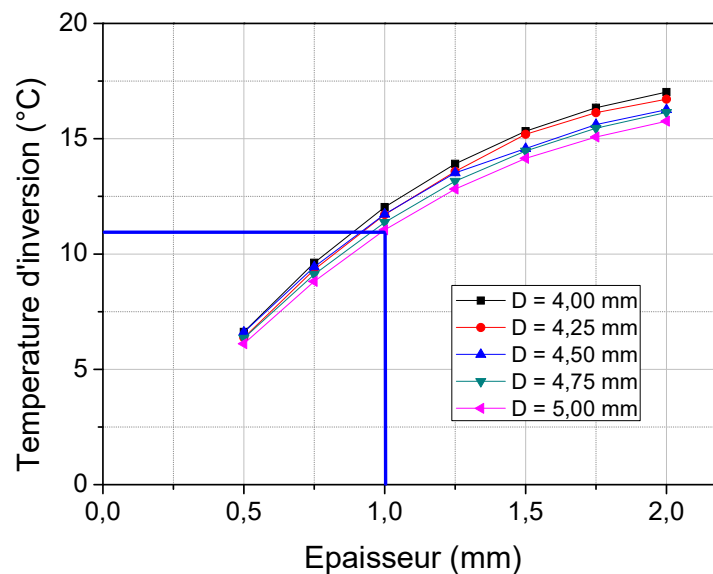


FIGURE 2.22 – Température d'inversion de la cavité en fonction de l'épaisseur des anneaux d'ULE, pour différents diamètres intérieurs.

Il n'est cependant pas possible d'utiliser un volume important d'anneau ULE sur les miroirs de la cavité. En effet, la masse ajoutée par les anneaux d'ULE en bout de cavité accentue les déformations sur les miroirs lors des accélérations appliquées par les doigts de maintien. Cet effet est moins visible pour des cavités de tailles plus importantes, car les miroirs et anneaux d'ULE ont une masse négligeable par rapport à celle de la cavité. Pour s'en convaincre, on présente sur la figure 2.23 la comparaison entre les coefficients de sensibilité accélérométriques de la cavité en double tétraèdre pourvue d'anneaux d'ULE, avec la même cavité sans ces anneaux. Les translations des miroirs ne sont pas modifiées, ainsi que les rotations suivant l'axe  $y$ , car les symétries sont en théorie conservées. On ne trace sur la figure que les effets les plus importants, c'est à dire les rotations des miroirs dans le cas d'accélération transverses suivant les directions  $\vec{x}$  et  $\vec{z}$ . Le paramètre géométrique correspondant à une annulation des coefficients de sensibilité accélérométriques,  $b_0$ , est plus important lorsque les anneaux d'ULE sont adhérents sur les miroirs. Cet effet correspond à l'augmentation de masse aux extrémités de la cavité.

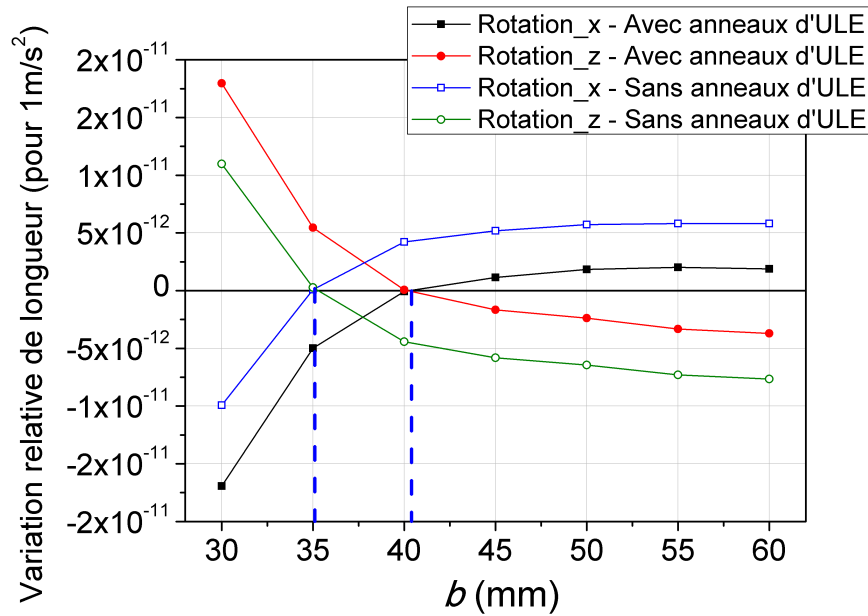


FIGURE 2.23 – Variation relative de longueur de la cavité en fonction de la longueur de l'arête de sa base, avec et sans anneaux d'ULE.

La différence entre les deux paramètres géométriques augmente la hauteur de la cavité (prise entre l'arête inférieure du plan médian, et la surface d'appui supérieure de la cavité), passant ainsi de 28,3 mm, sans anneaux d'ULE, à une hauteur de 34 mm avec les anneaux d'ULE (voir figure 2.25). On calcule la hauteur  $h$  de la cavité à partir des paramètres géométriques avec :  $h = \frac{\sqrt{3}}{2}b - h_1$ .

Ce couplage entre sensibilité accélérométrique et température d'inversion nécessite de réaliser les simulations mécaniques et thermiques en parallèle. Pour chaque taille d'anneau d'ULE, des simulations mécaniques ont été réalisées pour rechercher les paramètres géométriques optimaux de la cavité. La taille de la cavité, représentée par le paramètre géométrique  $b_0$ , augmente notamment avec l'épaisseur des anneaux d'ULE (voir figure 2.24).

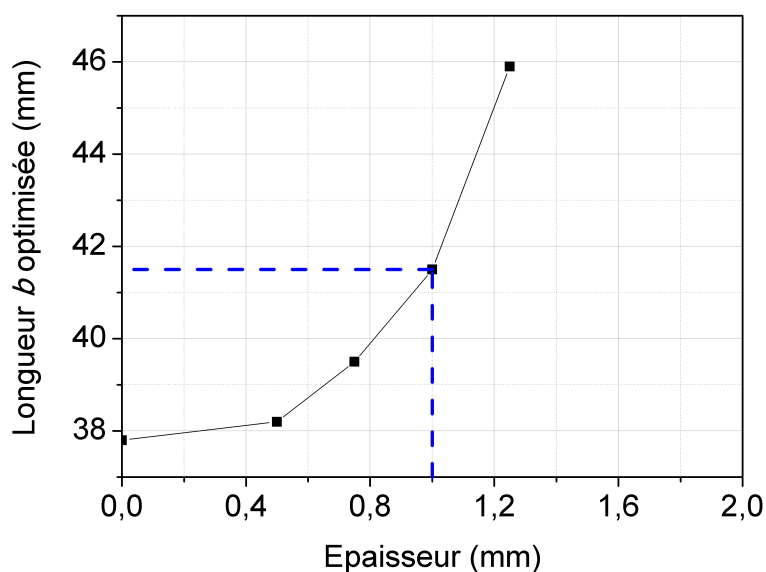


FIGURE 2.24 – Variation de la longueur d'arête correspondant à l'annulation des coefficients de sensibilité accélérométriques, en fonction de l'épaisseur des anneaux ajoutés sur la cavité.

Un compromis est trouvé avec des anneaux de 1 mm d'épaisseur et de diamètre intérieur de 5 mm, correspondant à une longueur d'arête optimisée  $b = 41,5$  mm. Cette dimension d'anneaux conduit à une température d'inversion de la cavité de l'ordre de  $11^{\circ}\text{C}$ , pour une hauteur de cavité de 34 mm.

### 2.1.5/ COMPARAISON AVEC DES GÉOMÉTRIES CLASSIQUES

Les dimensions optimales de la cavité sont trouvées avec une longueur d'arête  $b$  de 41,5 mm, une profondeur de découpe des sommets  $h_1 = 2$  mm, et une profondeur de découpe  $h_2 = 35$  mm. Elle tient ainsi dans un volume de l'ordre de  $15\text{ cm}^3$ .

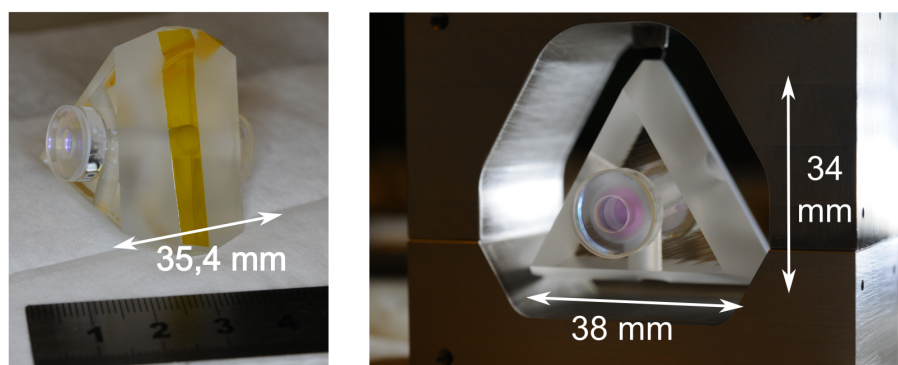


FIGURE 2.25 – Cavité Fabry-Perot usinée avec les dimensions finales. Les dimensions transverses sont données par rapport aux méplats de maintien de la cavité.



La cale d'espacement a été usinée et les miroirs et anneaux d'ULE ont été collés optiquement sur la cavité (voir figure 2.25).

Avec les anneaux dimensionnés précédemment, les résultats bruts de simulation des variations relatives de longueur pour une accélération de  $1 \text{ m/s}^2$ , en prenant en compte un décalage de l'axe optique de 1 mm sont les suivants :

- tous inférieurs à  $3,45 \times 10^{-13}/(\text{m/s}^2)$  suivant l'axe  $x$
- tous inférieurs à  $3,22 \times 10^{-13}/(\text{m/s}^2)$  suivant l'axe  $y$  (à cause de déformations concaves des miroirs)
- tous inférieurs à  $4,93 \times 10^{-13}/(\text{m/s}^2)$  suivant l'axe  $z$

Ces valeurs particulièrement basses sont à la limite du « bruit de calcul » que nous avons pu estimer à partir des premières simulations, et laissent espérer des coefficients de sensibilité exceptionnellement bas et prévoient une sensibilité accélérométrique de la cavité en dessous de  $10^{-12}/(\text{m/s}^2)$  suivant toutes les directions d'accélération. A titre de comparaison, on simule les performances de géométries classiques, avec la même longueur que la cavité tétraédrique (25 mm) et dotée des mêmes anneaux d'ULE que celle-ci. Les résultats sont présentés dans le tableau 2.26. Les coefficients de sensibilité accélérométriques sont simulés pour  $1 \text{ m/s}^2$ .

Géométrie	Diamètre ou hauteur (mm)	$k_x$	$k_y$ (axe optique)	$k_z$	Volume ( $\text{mm}^3$ )
Tétraèdre	34	$3,5 \times 10^{-13}$	$3,2 \times 10^{-13}$	$4,9 \times 10^{-13}$	14208
Cylindre découpé [54]	35,5	$7 \times 10^{-13}$	$1,3 \times 10^{-12}$	$9,2 \times 10^{-13}$	22080
Cylindre	35	$1,4 \times 10^{-12}$	$1,6 \times 10^{-12}$	$8,4 \times 10^{-13}$	24329
Cube [60]	25	$9,3 \times 10^{-12}$	$5,8 \times 10^{-13}$	$9,7 \times 10^{-12}$	15625

FIGURE 2.26 – *Tableau comparatif des résultats bruts de simulation. On estime également le volume de la cale d'espacement à partir des dimensions optimales de chaque géométrie.*

Les géométries simulées ont toutes de hauts niveaux de symétries. Les trous de dégazage et le trou pour laisser passer le faisceau lumineux sont notamment placés de façon à respecter les symétries.

Certaines géométries, dont le cylindre découpé, doivent être modifiées pour que leur maintien soit compatible avec des applications transportables. En règle générale, cela conduit à une augmentation de la taille de la cavité. Dans le cas du cube [60], les déformations aux centres des miroirs sont effectivement très faibles, du même ordre de grandeur que pour les autres géométries. L'insensibilité aux forces de maintien est obtenue pour une profondeur de découpe des sommets de 4,3 mm, pour un faible diamètre intérieur de 3 mm. Les rotations des miroirs acquises à 1 mm de l'axe optique sont néanmoins très importantes, et il n'existe pas de point d'inversion comme sur les autres géométries. De plus, le point d'inversion statique, annulant la sensibilité aux forces de maintien sur la variation relative de longueur acquise entre les centres des miroirs n'annule pas les déformations acquises à 1 mm de l'axe. Cette géométrie de cale d'espacement peut cependant disposer en pratique de très faibles sensibilités accélérométriques, dans la mesure où son axe optique est très proche de son axe mécanique. En effet, le cube fait partie des géométries les plus simples à usiner. Les tolérances sur le parallélisme des faces du cube, et sur le centrage des trous de dégazage et de passage

du faisceau sont alors extrêmement faibles. Finalement, la cavité tétraédrique est un bon compromis entre l'encombrement et les sensibilités accélérométriques.

### 2.1.6/ SENSIBILITÉ AU PLACEMENT DES DOIGTS DE MAINTIEN

Le placement de la cavité sur son support est une opération délicate, dans la mesure où cela affecte ses coefficients de sensibilité accélérométriques. Les valeurs théoriques trouvées précédemment sont dégradées par l'erreur de positionnement des appuis.

En pratique, le maillage est resserré au niveau des appuis, par rapport au reste du maillage. Lorsqu'on décale les appuis, le maillage est dissymétrisé, ce qui peut conduire à une estimation plus importante de la sensibilité au placement. Les estimations présentées dans cette partie sont donc pessimistes. On néglige également comme précédemment le comportement des appuis pour ne considérer que le comportement de la cavité. Dans le modèle, on décale tout d'abord un appui en dehors du plan médian de la cavité, d'une distance  $d_y$  (mm) suivant l'axe optique de la cavité (voir figure 2.27).

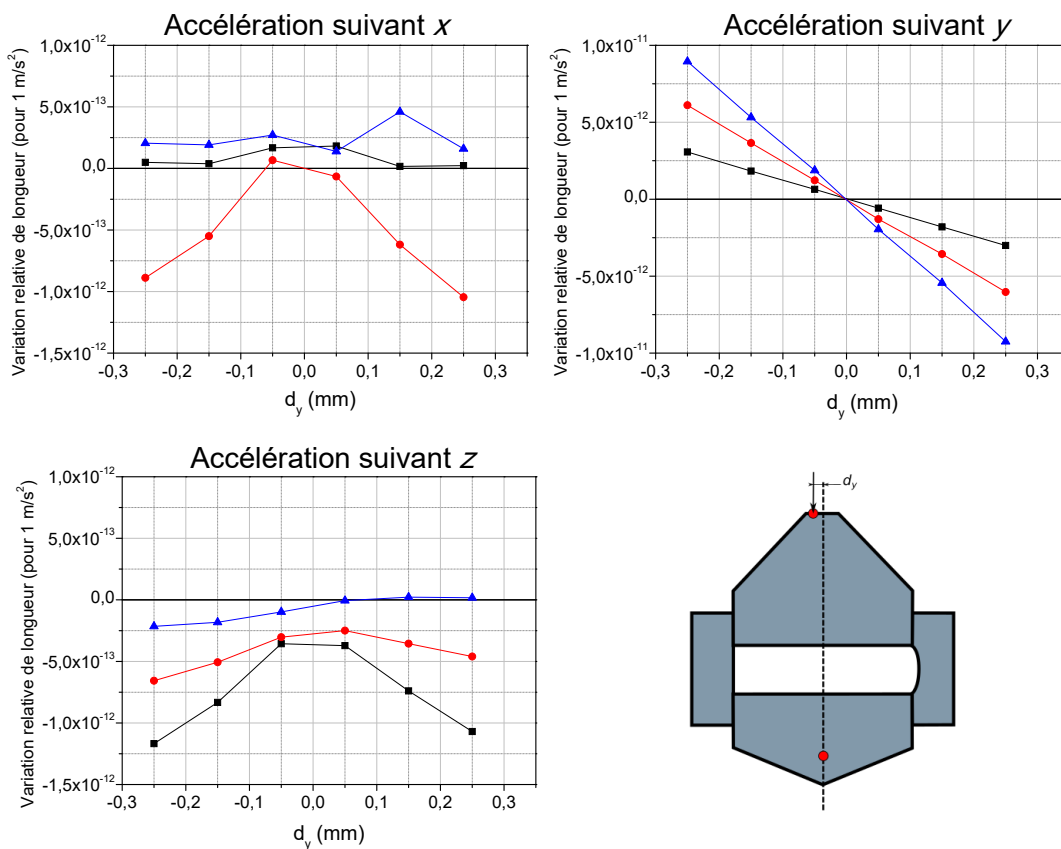


FIGURE 2.27 – Variations relatives de longueur de la cavité entre les centres des miroirs, pour les trois directions d'accélération. On décale un ou plusieurs doigts de maintien (symbolisés par des ronds rouges) hors du plan médian de la cavité. Carrés noirs : Un seul doigt de maintien est déplacé de la distance  $d_y$ . Ronds rouges : Deux doigts de maintien sont déplacés. Triangles bleus : Les trois doigts de maintien sont déplacés.

On décale ensuite deux appuis hors du plan médian, puis tous les appuis, et on observe les variations relatives de longueur correspondantes aux trois cas. Les résultats sont présentées sur la figure 2.27.

La sensibilité au placement des doigts de maintien est inférieure à quelques  $10^{-12}/(\text{m/s}^2)/\text{mm}$  de décalage pour les directions  $x$  et  $z$ , peu importe le nombre de doigts décalés du plan médian de la cavité. Néanmoins, de grandes variations relatives de longueur apparaissent pour la direction  $y$  suivant l'axe optique. Un ajustement de droite affine sur les trois courbes donne des sensibilités de  $1,22 \times 10^{-11}/(\text{m/s}^2)/\text{mm}$ ,  $2,42 \times 10^{-11}/(\text{m/s}^2)/\text{mm}$  et  $3,61 \times 10^{-11}/(\text{m/s}^2)/\text{mm}$  de décalage lorsque un, deux et trois doigts de maintien sont décalés du plan médian, respectivement. La tolérance au positionnement axial est ainsi de l'ordre de 0,1 mm.

Ces valeurs sont importantes, mais il est difficile d'estimer précisément quelle sera la réponse réelle de la cavité aux accélérations axiales. En effet, les déformations des miroirs de la cavité ne sont plus exactement symétriques autour de l'axe optique, lorsque les supports de maintien sont décalés du plan médian de la cavité. On représente notamment sur la figure 2.28 une vue des déformations au niveau des miroirs dans le cas d'accélération suivant chaque direction de la cavité. L'effet réel d'une erreur de positionnement des appuis dépendra donc de la position de l'axe optique de la cavité, déterminée par son usinage.

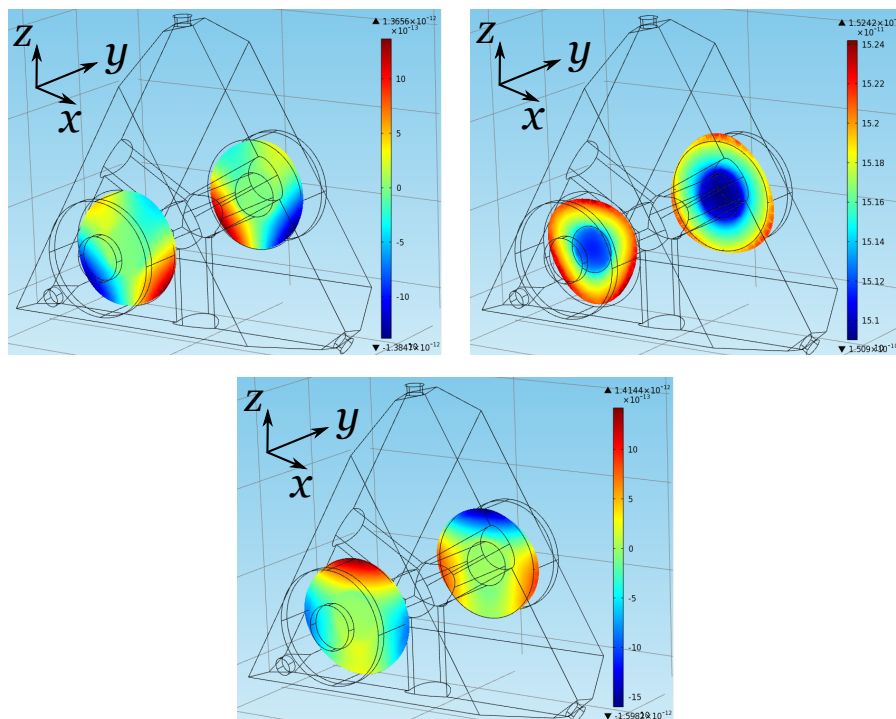


FIGURE 2.28 – Déformations simulées des miroirs de la cavité lorsque les trois doigts de maintien sont décalés de 0,25 mm suivant l'axe optique de la cavité, lors d'une accélération de  $1 \text{ m/s}^2$  suivant l'axe  $x$  (en haut à gauche), suivant l'axe  $y$  (en haut à droite), suivant l'axe  $z$  (en bas). La charte de couleur correspond aux déplacements suivant l'axe  $y$ .

---

On peut notamment remarquer qu'il y a deux ordres de grandeur de différence entre les déplacements (suivant l'axe optique) pour une accélération appliquée suivant les axes  $x$  ou  $z$  et celle appliquée suivant l'axe  $y$ . Des déformations de type concave des miroirs apparaissent également selon qu'un ou plusieurs doigts sont décalés du plan médian de la cavité, rendant difficile l'estimation de la sensibilité véritable de la cavité.

## 2.2/ ENCEINTE À VIDE

La taille particulière de la cavité nécessite le développement de composants spécifiques pour la tenir, et la mettre sous vide. Une enceinte à vide sur mesure a été développée (voir figure 2.29).

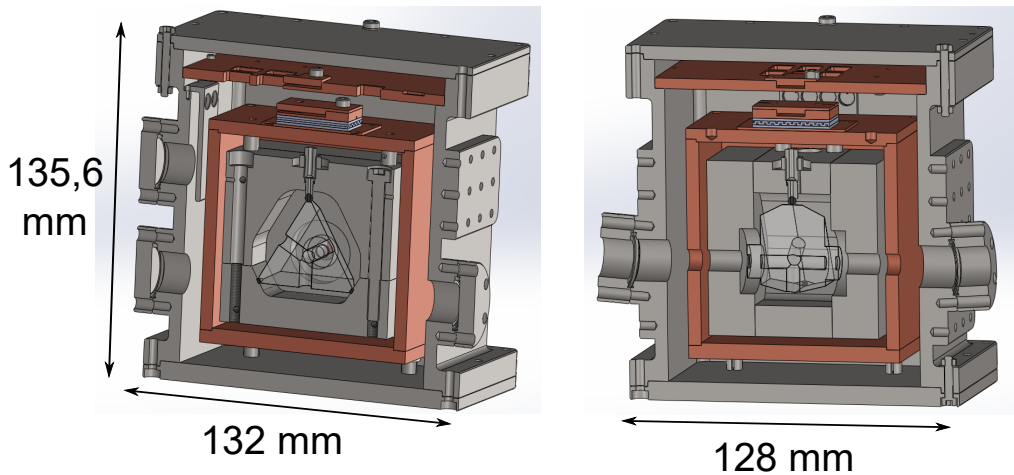


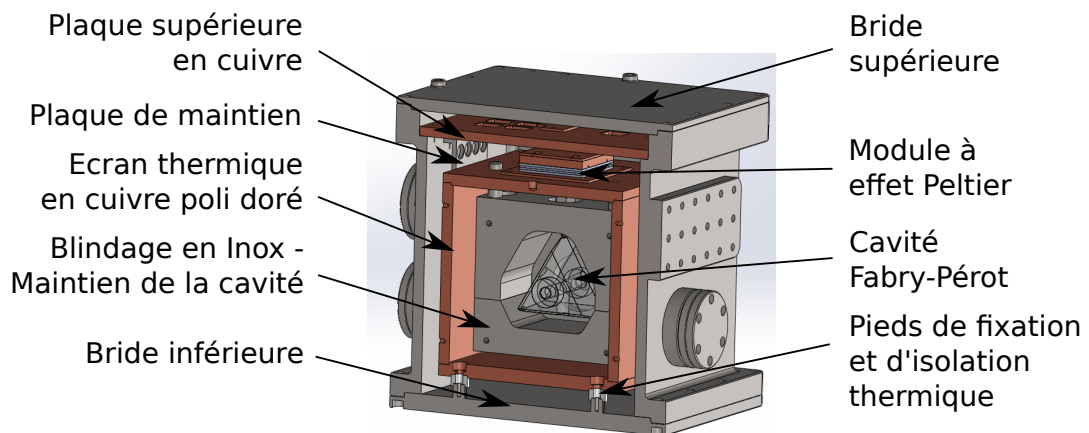
FIGURE 2.29 – Vues en coupe de l'enceinte à vide.

Sa forme cubique, par soucis de compacité, impose néanmoins l'utilisation de joints en Indium pour assurer l'étanchéité au niveau de ses deux brides carrées. Le vide est assuré par une pompe ionique 3 L/s de faible encombrement.

Dans les enceintes à vide classiques, les vis sont percées de manière à évacuer l'air bloqué par la vis au fond de son trou taraudé, lorsqu'il n'est pas débouchant. Cette poche d'air crée un dégazage lent dans l'enceinte à vide et dégrade le niveau de vide. Dans le cas d'un système très compact, les vis utilisées sont toutes de très faibles dimensions. Le perçage de ces vis est délicat et compromet leur intégrité mécanique. Des fentes de dégazage sont donc usinées directement dans les trous taraudés de petites dimensions dans l'enceinte à vide.

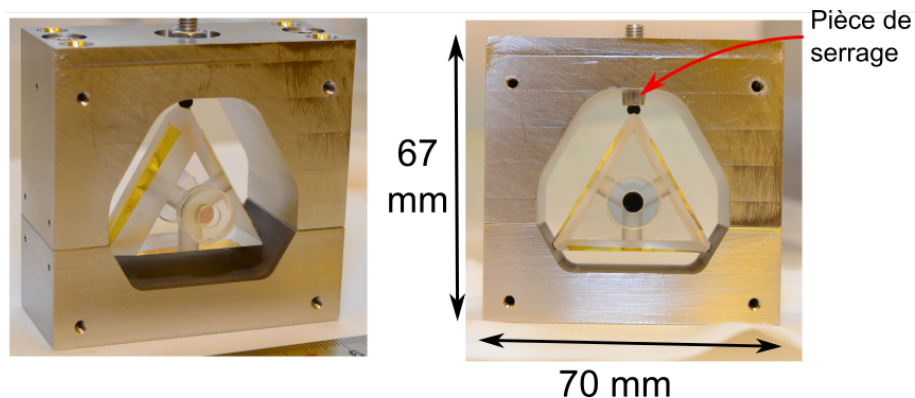
Dans un souci d'intégration des composants optiques, des trous taraudés ont été usinés directement sur l'extérieur de l'enceinte à vide. Le système optique en espace libre peut ainsi être monté à même l'enceinte. Une vue plus détaillée de l'enceinte à vide est visible sur la figure 2.30.

Au centre de l'enceinte à vide se trouve la cavité Fabry-Perot en double tétraèdre dont la conception a été présentée précédemment. La cavité est maintenue sur les trois méplats usinés dans son plan médian par un système de maintien en inox. Deux couvercles également en inox sont fixés sur le système de maintien pour former un blindage thermique autour de la cavité. Celui-ci est fixé par le haut dans un écran thermique en cuivre, poli et doré. Des pieds de fixation supportent cet écran et le rendent solidaire de l'enceinte à vide. Un module à effet Peltier est placé sur l'écran thermique en cuivre pour le stabiliser en température. Des tresses thermiques (non représentées sur la figure 2.30) évacuent sa chaleur vers une plaque supérieure en cuivre fixée sur un épaulement de l'enceinte à vide. Cette plaque sert également à maintenir des fils électriques, avec une autre plaque de maintien, pour éviter les court-circuits électriques et les ponts thermiques avec l'écran thermique.

FIGURE 2.30 – *Vue intérieure de l'enceinte à vide.*

### 2.2.1/ MAINTIEN MÉCANIQUE DE LA CAVITÉ

La cavité est maintenue en trois points dans son plan médian grâce à un support en inox (figure 2.31).

FIGURE 2.31 – *Système de maintien en trois points de la cavité Fabry-Pérot.*

Elle repose sur deux pastilles cylindriques en Viton de 1 mm d'épaisseur et 2 mm de diamètre. Une poche de 0,5 mm de profondeur est usinée dans le maintien en inox pour maintenir les pastilles sur le système. La force de maintien de la cavité est appliquée par le haut via une pièce cylindrique guidée en translation. Ce guidage permet d'éviter les rotations parasites générées par friction sur la cavité lors du serrage du système par la vis supérieure. Une bille en Viton de 3,75 mm de diamètre est intercalée pour assurer l'adhérence avec la cavité et répartir la force de contact. Le Viton permet d'absorber les chocs et vibrations mécaniques, ce qui est essentiel pour son éventuelle utilisation hors-laboratoire.

La cavité est placée manuellement dans le système de maintien et on vérifie visuellement son placement sur les pastilles et la sphère en Viton, par transparence à travers la cavité. Du fait des dimensions des méplats de maintien, l'erreur de placement ne peut être supérieure à  $\pm 0,38$  mm. On considère que la vision humaine nous permet de réaliser une erreur de placement de 30% sur le méplat de maintien de la cavité, soit 0,11 mm.

Cela correspond à une variation inférieure à  $1,1 \times 10^{-13}/(\text{m/s}^2)$  sur les coefficients de sensibilité accélémétriques suivant les directions transverses  $x$  et  $z$  de la cavité, peu importe le nombre de doigts mal placés, et à une variation de  $3,97 \times 10^{-12}/(\text{m/s}^2)$  suivant l'axe optique de la cavité dans le cas où tous les doigts de maintien de la cavité ont été décalés (voir la section 2.1.6).

Deux couvercles en inox sont fixés sur ce système de maintien pour créer un premier blindage thermique protégeant la cavité des fluctuations de température externes (voir figure 2.32).

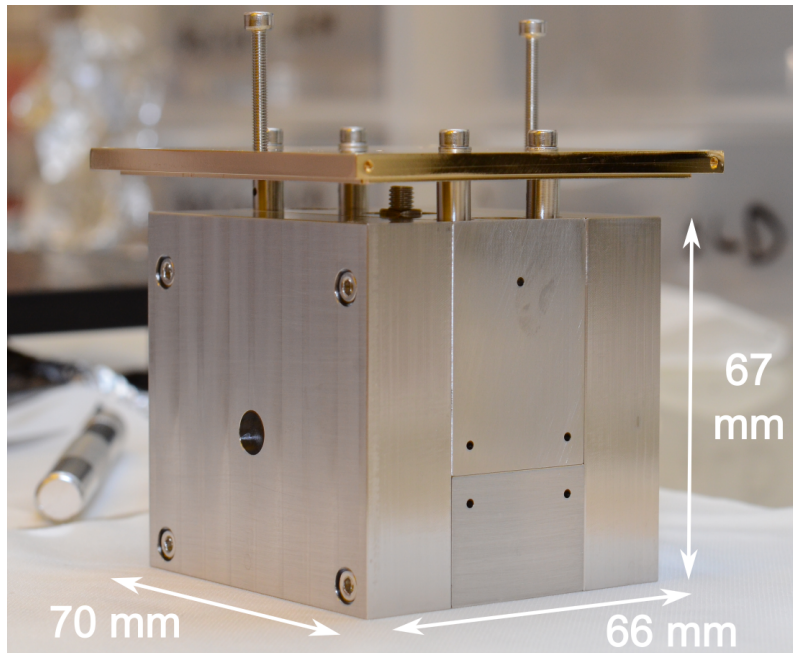


FIGURE 2.32 – *Blindage en inox entourant la cavité Fabry-Perot. Le blindage est composé du système de maintien de la cavité et de deux couvercles. Le couvercle d'un second écran thermique en cuivre poli doré est fixé sur le blindage en inox. Deux grandes vis fixées au couvercle servent à sa manipulation et sont démontées par la suite.*



### 2.2.2/ CONCEPTION THERMIQUE

Les fluctuations de température de la cavité dégradent sa stabilité relative de longueur à cause de dilatation thermique de la matière la composant, augmentant ainsi son instabilité relative de fréquence. Les variations relatives de longueur de la cavité peuvent être représentées par l'équation suivante, au voisinage de sa température d'inversion  $T_0$  :

$$\frac{\Delta L}{L}(T) \approx a \times (T - T_0)^2 \quad (2.6)$$

$a$  vaut environ  $2,4 \times 10^{-9} \text{ K}^{-2}$  pour le verre ULE. On suppose que la température de la cavité est stabilisée à environ 1 K de sa température d'inversion. Pour atteindre une stabilité relative de fréquence de  $10^{-15}$  à 1 s, il faut donc avoir des fluctuations de température à 1 s inférieures à  $0,42 \mu\text{K}$  sur la cavité. Pour atteindre ce très faible niveau de fluctuations thermiques, la conduction thermique est réduite pour limiter les fluctuations de température qui lui parviennent. Des blindages thermiques sont notamment placés autour de la cavité.

Le niveau de vide visé pour cette enceinte à vide est de l'ordre de  $10^{-8}$  mbar. On peut ainsi considérer comme négligeable toute convection thermique résiduelle. Les échanges thermiques au sein de l'enceinte à vide sont donc principalement constitués de conduction thermique et de rayonnement thermique. Ce dernier est un flux de chaleur ne nécessitant aucun contact thermique, et qui se propage même dans le vide. Il est lié à l'émissivité  $M_i$  des objets concernés, et est symbolisé par la relation suivante :

$$\Phi_{ij} = \frac{M_i^0 - M_j^0}{\frac{1-\epsilon_i}{\epsilon_i S_i} + \frac{1}{S_i F_{ij}} + \frac{1-\epsilon_j}{\epsilon_j S_j}} \quad (2.7)$$

Les  $\epsilon_i$  et  $\epsilon_j$  sont les émissivités dans le vide des deux surfaces  $S_i$  et  $S_j$  des objets en regard et  $F_{ij}$  est un facteur géométrique correspondant à leurs géométries. L'émissivité des objets rayonnants est calculée à partir de la loi de Stefan-Boltzmann :

$$M^0(T) = \sigma_0 T^4 \quad (2.8)$$

$\sigma_0$  est la constante de Stefan-Boltzmann et vaut  $5,68 \times 10^{-8} \text{ W m}^{-2} \text{ K}^{-4}$ . On peut constater dans l'équation 2.7 l'importance que revêt la température de chaque surface en regard, ainsi que leur différence de température. Sans écran thermique, le rayonnement serait donc important entre l'enceinte extérieure (à la température du laboratoire d'environ  $20^\circ\text{C}$ ) et la cavité Fabry-Perot placée dans son maintien (à environ  $11^\circ\text{C}$ ). Il est possible de réduire considérablement le rayonnement thermique se propageant jusqu'à la cavité en utilisant un écran thermique régulé en température entre la paroi intérieure de l'enceinte à vide et la cavité. Ce blindage thermique aura donc pour fonction double de bloquer le rayonnement thermique venant de la paroi interne de l'enceinte à vide, et de stabiliser la température autour de la cavité. De cette manière, la différence de température entre la cavité et ce blindage est réduite et on limite alors le rayonnement thermique entre ces deux surfaces.

L'émissivité des matériaux utilisés revêt également une importance considérable sur son niveau. A titre d'exemple, l'émissivité de l'inox est de l'ordre de 0,32 lorsqu'il n'est pas poli, et tombe en dessous de 0,1 après polissage. On trace sur la figure 2.33 l'évolution



du flux thermique par rayonnement entre deux plaques rectangulaires de même dimension, en fonction de leurs émissivités respectives  $\epsilon_1$  et  $\epsilon_2$ . La première plaque est à une température de 20 °C. Elle est séparée d'une distance de 3 mm de l'autre plaque, à une température de 11 °C.

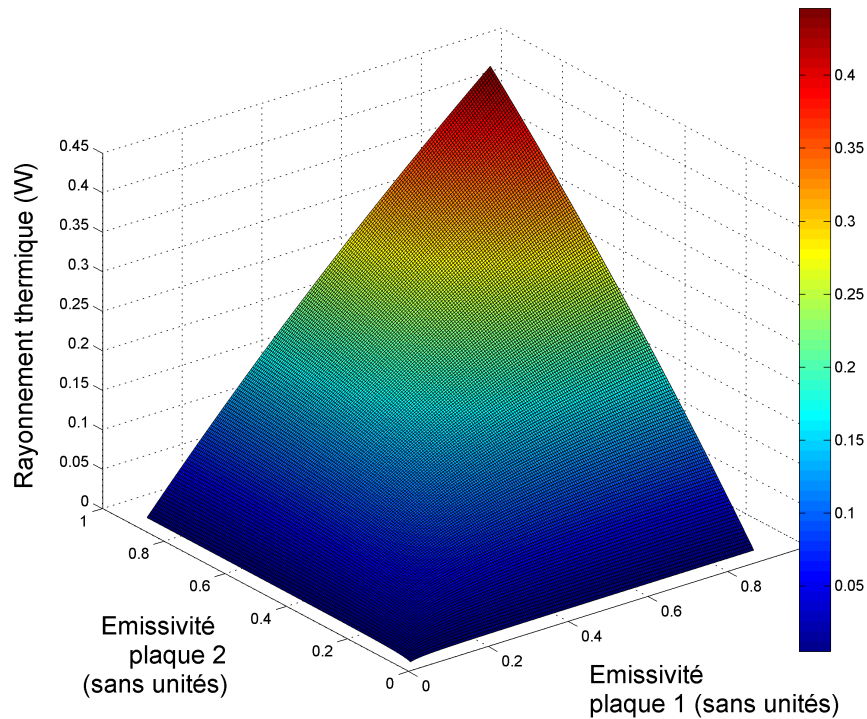


FIGURE 2.33 – Evolution du flux thermique rayonné entre deux plaques à deux températures différentes, et en faces l'une de l'autre, en fonction de leur émissivité respective. Le code couleur correspond au rayonnement thermique.

Le rayonnement thermique diminue avec  $\epsilon_1$  et  $\epsilon_2$ . On constate notamment qu'il est important que chacune des deux surfaces dispose d'une émissivité faible si l'on veut réduire sensiblement le rayonnement thermique.

L'enceinte à ultra-vide destinée à accueillir la cavité Fabry-Perot est réalisée en inox. On considère donc fixe l'émissivité de la première surface en regard, en prenant en compte un mauvais état de surface éventuel de l'inox et on trace sur la figure 2.34 le rayonnement thermique en fonction de l'émissivité de la deuxième surface.

On ajoute sur la courbe 2.34 les valeurs de rayonnement correspondant à différents matériaux couramment utilisés. En utilisant un blindage en or poli, il est possible d'obtenir un faible rayonnement thermique entre celui-ci et la paroi de l'enceinte à vide. Par ailleurs, le rayonnement est indépendant de l'épaisseur de la surface. De cette manière, on peut utiliser un dépôt d'or sur un matériau quelconque pour bloquer le rayonnement.

On réalise donc un blindage en cuivre poli et recouvert d'une couche de 1  $\mu\text{m}$  d'or. La forte conductivité thermique du cuivre, associée à sa grande capacité calorifique, assurent l'établissement d'une température homogène sur cet écran thermique. Les fluctuations de rayonnement peuvent ainsi être filtrées et les fluctuations de température

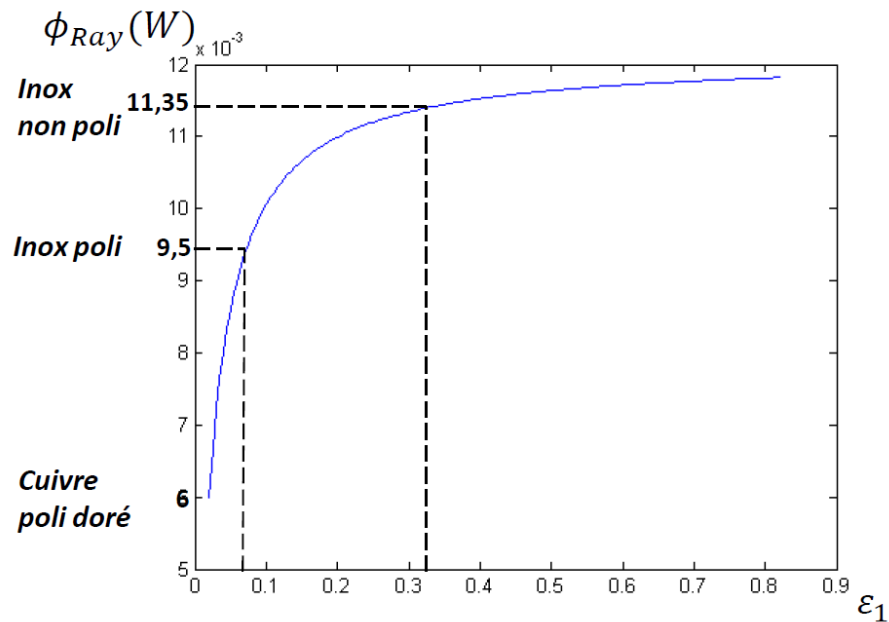


FIGURE 2.34 – Evolution du rayonnement thermique entre une plaque en inox non poli et une plaque d'émissivité  $\epsilon_1$ . La plaque en inox est à une température de 20 °C tandis que l'autre plaque est à une température de 11 °C.

interne au blindage sont atténuées. Le premier blindage en inox, contenant la cavité, est fixé dans cet écran thermique, par l'intermédiaire de vis et entretoises en inox fixées sur son couvercle (voir figure 2.32).

On peut estimer le rayonnement thermique entre chacun des objets imbriqués les uns avec les autres. On simplifie le calcul en considérant que le rayonnement thermique entre deux cubes imbriqués l'un dans l'autre est égal à la superposition des six rayonnements entre deux plaques identiques, correspondant aux faces des cubes en regard. De cette manière, on majore l'estimation du flux par rayonnement. On obtient alors un rayonnement total de 63 mW entre la paroi interne de l'enceinte à vide, à 20 °C, et la paroi extérieure de l'écran thermique en cuivre, à 11 °C.

Dans le cas de petites différences de température  $\Delta T$ , on peut modifier l'équation 2.7 avec un développement limité au premier ordre :

$$\Phi_{ij} \approx \frac{4\sigma_0 T^3}{\frac{1-\epsilon_i}{\epsilon_i S_i} + \frac{1}{S_i F_{ij}} + \frac{1-\epsilon_j}{\epsilon_j S_j}} \Delta T = \frac{1}{R_{ray}(T)} \times \Delta T \quad (2.9)$$

On fait alors apparaître une grandeur  $R_{ray}$  homogène à une résistance thermique, relative au rayonnement thermique. Pour se placer dans un cas défavorable, on assimile la cavité optique à un corps noir, qui absorbe tout rayonnement lui parvenant. L'émissivité d'un corps noir vaut exactement 1. Le facteur de forme  $F_{ij}$  de l'équation 2.9 est difficile à estimer pour une géométrie aussi complexe que la cavité. Comme le flux rayonné est proportionnel à la surface, on se place dans un cas défavorable ou la cavité est considérée comme un cube de taille légèrement inférieure à l'écran thermique en inox qui la contient.

Le rayonnement thermique entre le blindage en inox et la cavité est ainsi estimé à environ  $1,65 \times 10^{-2} \times \Delta T$  lorsqu'ils sont en équilibre thermique à une température d'environ 11 °C. Cela correspond à une résistance thermique  $R_{ray2} = 60,6 \text{ K/W}$ .

De même, le rayonnement thermique entre l'écran en cuivre poli doré et le blindage en inox vaut  $4,5 \times 10^{-3} \times \Delta T$  pour un équilibre thermique à environ 11 °C. La résistance thermique  $R_{ray1}$  correspondante est ainsi de 222,2 K/W. Avec ces valeurs, on peut représenter le comportement du système, du point de vue du rayonnement thermique.

De la même manière, la conduction thermique peut être modélisée par une analogie électro-thermique, avec un modèle du premier ordre, à une dimension. Ainsi, l'évolution de la température aux deux extrémités d'un matériau sera représentée par celle d'un filtre RC, passe-bas du premier ordre.  $C$  est la capacité thermique du matériau considéré.  $R$  est la résistance thermique (à une dimension), prise entre ses deux extrémités, et est donnée par la relation :  $R_{th} = \frac{L}{\sigma S}$ .  $L$  est la longueur du matériau,  $S$  la surface transverse au flux de conduction, et  $\sigma$  est la conductivité thermique du matériau, en W/(K m). On représente ainsi un écran thermique, constitué de l'assemblage de six plaques, par six résistances en série, et six capacités en parallèle. On peut alors l'assimiler à un simple filtre RC.  $R$  est lié à la surface de contact entre les différents éléments du montage, et aux propriétés thermiques du matériau utilisé.  $C$  est déterminé par le volume de matériau et ses propriétés.

On peut modéliser thermiquement le système, en y ajoutant les résistances thermiques équivalentes au rayonnement thermique, calculées précédemment. Le schéma « électro-thermique » obtenu est présenté sur la figure 2.35.

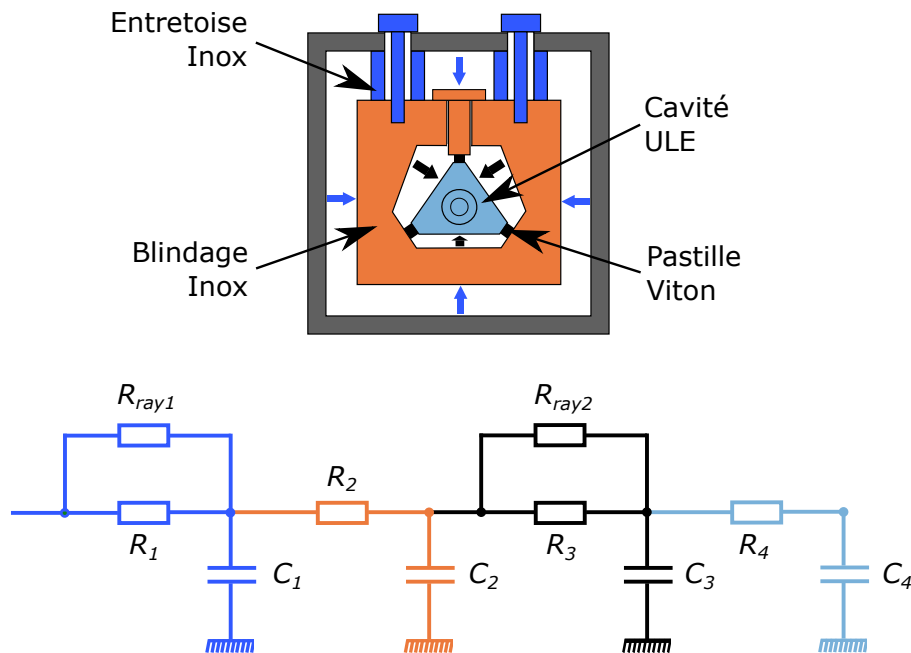


FIGURE 2.35 – En haut : Vue en coupe du système. On représente par des flèches pleines les flux de rayonnement thermique. En bas : Modèle électrique représentant le comportement thermique du système, entre l'écran thermique et la cavité Fabry-Perot. En bleu : Modèle représentant les entretoises en inox et les vis. En orange : Berceau en inox. En noir : Les pastilles en Viton. En bleu clair : la cavité.

On cherche à associer de fortes résistances thermiques avec de grandes capacités calorifiques, de manière à augmenter le gain thermique et la constante de temps du système, afin de filtrer les fluctuations de température extérieures. En général, les enceintes à vide pour cavités ultra-stables intègrent un assemblage de plusieurs écrans thermiques séparés les uns des autres par des plots isolants. Le gain thermique augmente alors à chaque écran thermique. Cependant, pour rendre notre système compact, un seul écran thermique est utilisé pour limiter le rayonnement. On cherchera alors à maximiser les produits  $RC$  des matériaux utilisés pour réaliser les pièces mécaniques entourant la cavité.

Le premier écran thermique dispose d'une grande capacité thermique. On utilise un système de vis et entretoises en inox entre l'écran thermique et le blindage en inox, pour obtenir une grande résistance thermique (voir les figures 2.35 et 2.36).

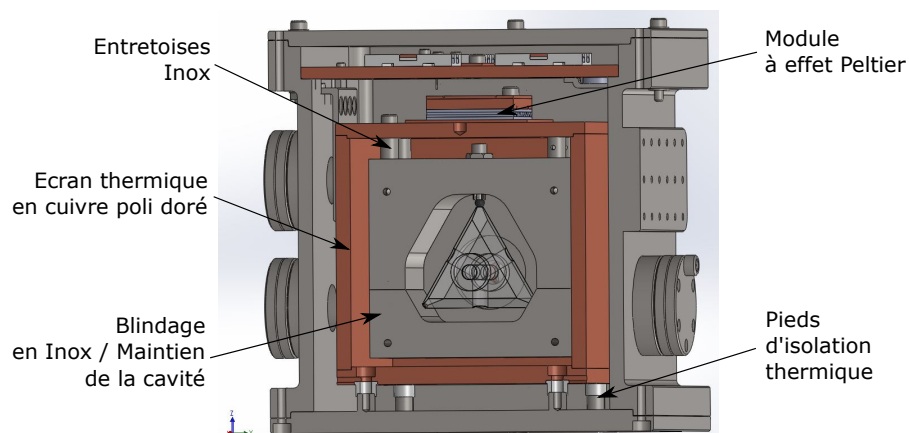


FIGURE 2.36 – Vue de l'intérieur de l'enceinte à vide.

Les entretoises permettent de réduire la surface de contact entre les deux écrans, augmentant ainsi la résistance thermique. On utilise volontairement l'inox pour réaliser les entretoises plutôt qu'un matériau isolant, afin de conserver une bonne résistance mécanique et pour limiter la constante de temps du système, de manière à ce que la cavité se stabilise en température dans des temps relativement décents. Ensuite, on augmente la capacité thermique du blindage en inox en conservant une grande épaisseur de matière. Cette capacité est couplée à la forte résistance thermique des pastilles en Viton utilisées pour maintenir la cavité. Ici, on choisit l'inox plutôt que le cuivre, car sa capacité thermique volumique est supérieure. Dans le cas de systèmes compacts, où le volume est fixe, il est effectivement intéressant de considérer le produit  $\rho C$ , avec  $\rho$  la masse volumique du matériau, plutôt qu'uniquement la capacité thermique massique habituelle. Celui-ci est de  $3,434 \times 10^6 \text{ J.K}^{-1}.\text{m}^{-3}$  pour le cuivre, tandis qu'il est de  $3,649 \times 10^6 \text{ J.K}^{-1}.\text{m}^{-3}$  pour l'inox. De plus, l'inox est un matériau idéal pour la réalisation de pièces mécaniques de précision, de par sa rigidité, et par la très bonne connaissance des techniques d'usinage de ce matériau.

Une simulation thermique à une dimension de ce circuit électrique a été réalisée à l'aide du logiciel Pspice. Ce modèle prend en compte les rayonnements thermiques calculés précédemment, et la conduction thermique existant entre les écrans thermiques et la cavité. On simule uniquement la partie du montage placée après l'écran thermique en cuivre régulé en température. On trace sur la figure 2.37 l'atténuation thermique simulée entre l'intérieur de l'écran thermique en cuivre, régulé en température, et la cavité Fabry-Perot.

L'atténuation thermique est de l'ordre de 191 dB à 1 Hz. Si l'on considère que la cavité est stabilisée en température à 1 K de sa température d'inversion, avec des fluctuations de température de l'ordre de  $2 \times 10^{-4}$  K à 1 s sur l'écran en cuivre (voir la figure 2.39), les fluctuations de température limiteront la stabilité relative de fréquence de la cavité à  $1,35 \times 10^{-22}$ . En pratique, cette forte isolation thermique sera surtout utile dans des environnements perturbés, lorsque les fluctuations de température extérieure seront très importantes. La simulation de la réponse indicielle du système donne une constante de temps de 6h48min, permettant l'équilibre thermique de la cavité en une trentaine d'heures.

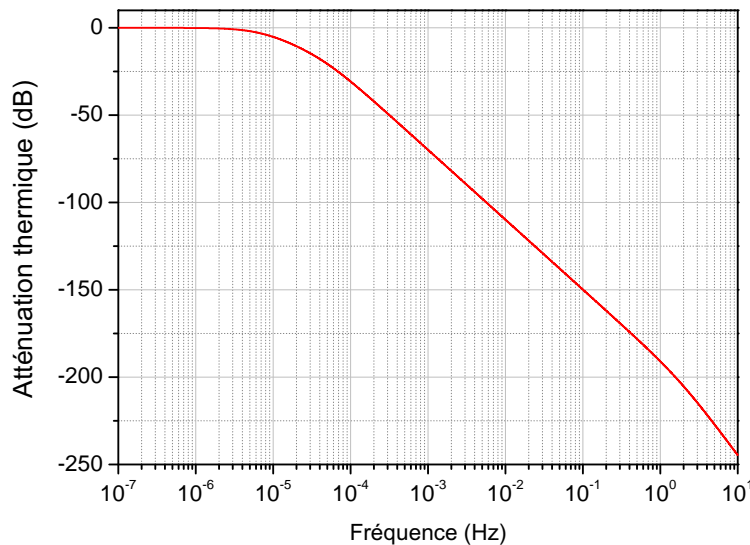


FIGURE 2.37 – Atténuation thermique entre l'intérieur de l'écran thermique régulé en température et la cavité Fabry-Perot.

### Isolation de l'écran thermique avec l'extérieur

L'enceinte en cuivre est vissée dans la plaque constituant le fond de l'enceinte à vide. Quatre plots taraudés en inox sont usinés directement dans cette plaque (voir figures 2.36 et 2.38).

L'intérêt de cette solution est de séparer la fonction de maintien mécanique de l'ensemble, avec la stabilisation thermique de la cavité. Le module à effet Peltier ne joue ainsi aucun rôle sur l'assemblage du système et le positionnement des différents éléments du montage.

Il est souhaitable que le niveau de conduction thermique entre l'extérieur de l'enceinte et le blindage en cuivre soit négligeable ou comparable au flux de rayonnement thermique (les 63 mW calculés précédemment), pour ne pas perturber outre mesure la stabilité de température de l'écran en cuivre. Le système de fixation placé entre l'enceinte et l'écran doit donc disposer d'une forte résistance thermique. En effet, celle-ci correspond au rapport de la différence de température  $\Delta T$  avec le flux de conduction thermique  $\Phi$  :  $R_{th} = \frac{\Delta T}{\Phi}$ . Pour obtenir un flux identique au rayonnement thermique (63 mW), pour une

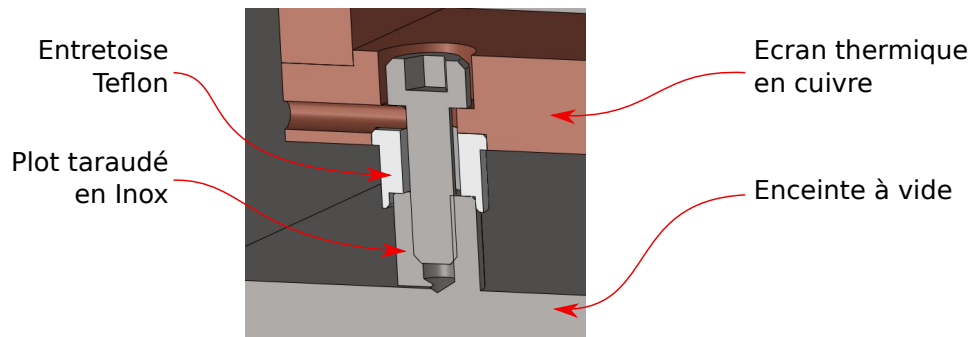


FIGURE 2.38 – Vue 3D d'un pied de support de l'écran thermique en cuivre, prodiguant une isolation thermique entre l'enceinte à vide et ce dernier. Les plots en inox sont taraudés et une fente y est usinée pour permettre le dégazage.

différence de température de 9 °C, il faut avoir  $R_{th} = 142,86 \text{ K/W}$ . Avec quatre pieds de fixation, on doit ainsi assurer une résistance thermique de l'ordre de 571,43 K/W par pied.

Dans les systèmes classiques, on utilise de très grandes vis en inox, dont la longueur réalise de grandes résistances thermiques. Dans le cas d'un système compact, leur longueur est limitée, et il est difficile d'établir de fortes résistances. Pour augmenter la résistance thermique de chaque plot, on utilise ainsi des entretoises en Téflon, un matériau particulièrement isolant. Leur épaisseur doit être limitée, pour éviter tout flambage mécanique et assurer le maintien efficace du système. Avec ces entretoises, la majorité de la contribution à la résistance thermique du pied de fixation provient de la vis en inox, réalisant un pont thermique entre l'écran et l'enceinte. Sur les 4 mm de longueur entre les plots de fixation et l'écran, la résistance thermique de la vis en inox est seulement de 21,8 K/W. Pour palier ce problème, on utilise alors des vis en polymère, chargées en fibre de verre. Celles-ci ont la particularité de disposer d'une résistance thermique équivalente à celle des polymères classiques, tout en ayant de relativement bonnes propriétés mécaniques (résistance mécanique, rigidité). Avec les contraintes d'encombrement dans l'enceinte à vide, on obtient finalement avec ces vis une résistance thermique de 443 K/W par pied, correspondant à un flux total de conduction de 81 mW entre l'écran et l'enceinte, pour une différence de température de 9°C.

On réalise à nouveau un modèle simple pour estimer l'atténuation thermique apportée par cette solution. On obtient une atténuation de 154 dB à 1 Hz qui perturbera peu l'asservissement de température de l'écran thermique en cuivre. La réponse indicielle du système met à jour une constante de temps de 16h38min, caractérisant l'influence très lente des perturbations extérieures sur la stabilité thermique de l'écran en cuivre.

### Régulation en température

L'écran thermique est régulé en température par un module à effet Peltier placé sur son couvercle. Deux sondes de température sont utilisées pour l'asservissement et le monitoring de la température. Des tresses thermiques évacuent la chaleur issue du module à effet Peltier (flux utile et auto-échauffement). Elles sont fixées sur la plaque en cuivre placée



au dessus de l'écran en cuivre. Cette plaque est fixée sur un épaulement à l'intérieur de l'enceinte à vide à l'aide de huit vis M1,6. La chaleur est évacuée dans l'enceinte à vide par le contact sur ce rebord.

Dans la version préliminaire du système, l'écran thermique a été stabilisé en température à température ambiante. L'écart-type d'Allan des fluctuations de température est présenté sur la figure 2.39.

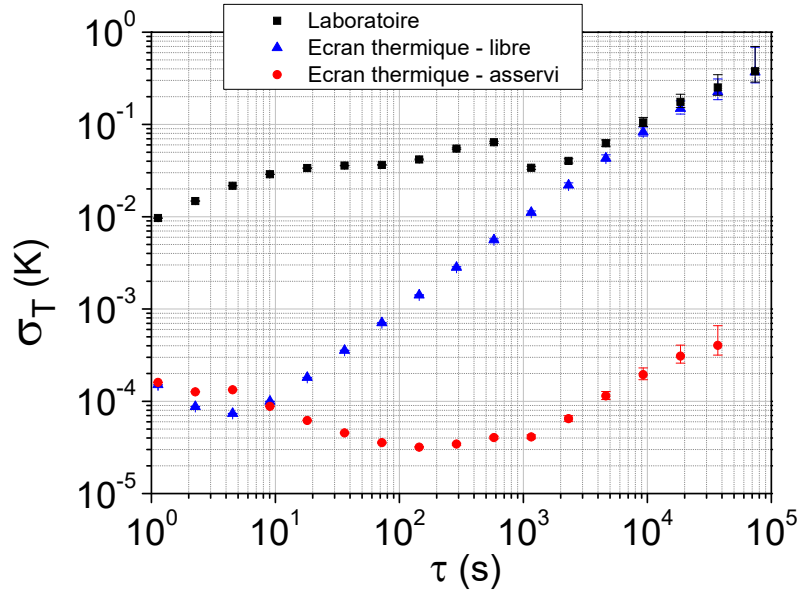


FIGURE 2.39 – *Ecart-type d'Allan des fluctuations de température dans le laboratoire (carrés noirs), sur l'écran thermique lorsqu'il n'est pas asservi en température (triangles bleus), et lorsqu'il est asservi en température (ronds rouges).*

On peut constater que les fluctuations thermiques sur l'écran en cuivre restent en dessous de 0,2 mK de 1 à 10000 s. Même si le rayonnement thermique est plus important quand la température de l'écran est inférieure, ce bas niveau de fluctuations de température est d'ores et déjà compatible avec l'atteinte d'une stabilité relative de fréquence de  $10^{-15}$  sur ces temps d'intégration. Le gain thermique important entre l'écran thermique en cuivre et la cavité, à travers les entretoises en inox, le blindage en inox et les supports en Viton permet d'abaisser encore fortement ces fluctuations de température.

Néanmoins à ce stade de la réalisation du système, la mauvaise estimation des résistances de contact et le mauvais état de surface sur l'enceinte ont empêché l'évacuation efficace de la chaleur générée par le module à effet Peltier, empêchant par la même l'atteinte de températures inférieures à 14°C sur l'écran thermique.

Le flux de chaleur à évacuer est très important, du fait du mode de fonctionnement du module à effet Peltier. Celui-ci a une très faible résistance thermique. En fonctionnement, il réalise une grande différence de température entre ses deux faces, et doit donc produire un grand flux, opposé à la conduction thermique, pour conserver la différence de température voulue. A cela s'ajoute son propre échauffement thermique par effet Joule, et le flux utile permettant le refroidissement de l'écran thermique. Ainsi, le module à effet Peltier doit évacuer environ 8 W, pour un flux utile d'à peine 126 mW !

Malheureusement, il n'existe pas à l'heure actuelle de technologie alternative au module à effet Peltier présentant un encombrement aussi faible, pour la stabilisation à température ambiante. Le faible encombrement du système limite le nombre de tresses thermique entre le module à effet Peltier et l'enceinte à vide, et réduit les surfaces utiles à la conduction thermique. Une mise à jour de la conception est nécessaire pour permettre l'évacuation d'un flux plus important de chaleur.

### Mise à jour de la conception

Le module à effet Peltier est désormais placé en dessous de l'écran thermique, sur le fond de l'enceinte à vide (voir figure 2.40).

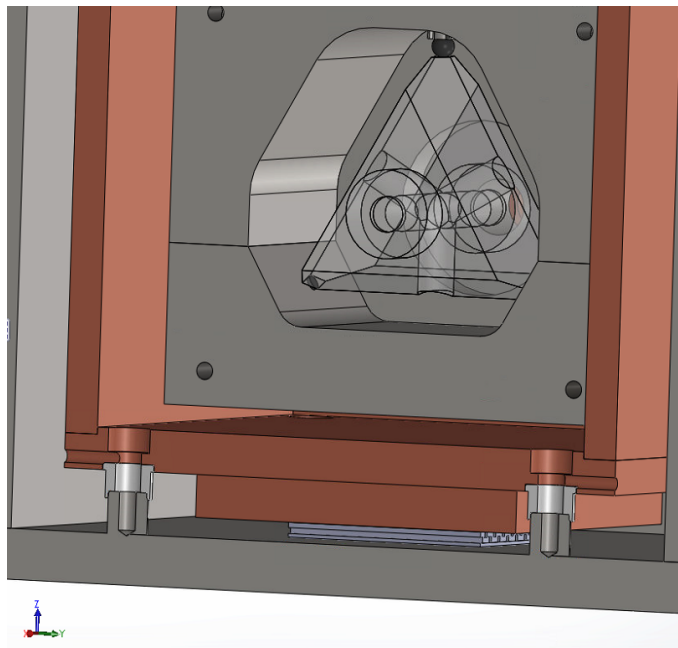


FIGURE 2.40 – Vue de l'intérieur de l'enceinte à vide. Un module à effet Peltier et une cale en cuivre ont été placés sous l'écran thermique en cuivre pour le réguler en température.

Une cale en Cuivre OFHC avec des tolérances fines sur le parallélisme et la planéité est placée sur le Peltier. L'écran thermique repose désormais sur cette cale et exerce une force de compression sur le module à effet Peltier, ce qui améliorera le contact thermique. Le module à effet Peltier évacuera désormais sa chaleur directement dans le fond de l'enceinte à vide. Cette solution est régulièrement utilisée pour les enceintes à vide et a déjà fait ses preuves.

Le fond de l'enceinte à vide est repris en usinage pour réaliser une poche permettant de bloquer le module en translation. Les entretoises en Téflon sont supprimées et les vis ne servent désormais plus qu'à un guidage et au maintien en position. Dans cette configuration, on peut les remplacer par des vis classiques en inox, car le module à effet Peltier dispose d'une faible résistance thermique, court-circuitant le montage isolant déjà en place. Les simulations thermiques précédentes entre l'écran thermique en cuivre et la cavité restent valables. Les modifications impactent le niveau de conduction thermique



entre l'écran et l'enceinte à vide, qui sont régulées directement par le module à effet Peltier. Enfin, le passage électrique étanche est placé en bas, et les fils électriques sont collés le long de l'enceinte à vide pour les pré-thermaliser.

Après les modifications, l'écran thermique a été asservi en température, en l'absence de la cavité, pour valider ce nouveau montage. Des températures en dessous de 9 °C ont pu être atteintes, avec un courant dans le module à effet Peltier de l'ordre de 1 A. L'écart-type d'Allan des fluctuations de température, lorsque le système est stabilisé à une température de 11 °C est présentée sur la figure 2.41.

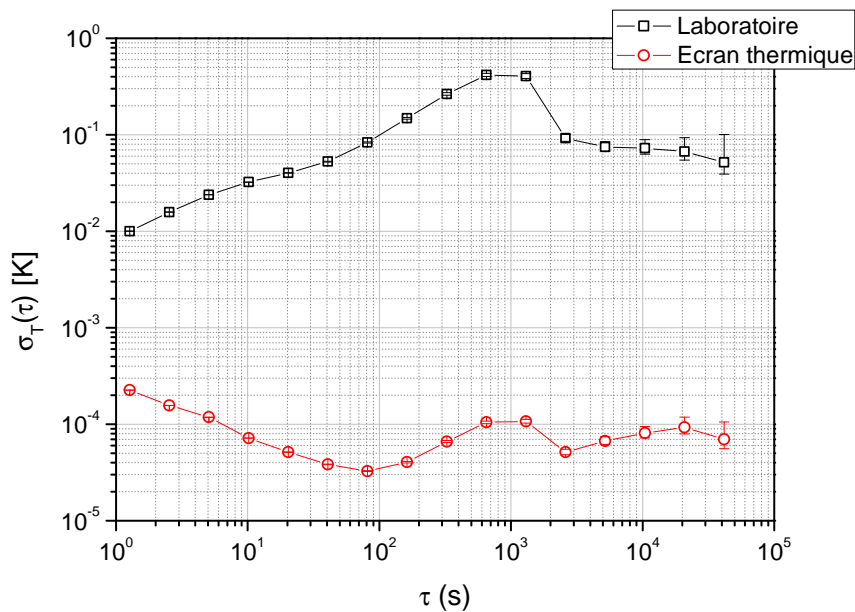


FIGURE 2.41 – *Ecart-type d'Allan des fluctuations de température sur l'écran thermique en cuivre entourant la cavité et son maintien, et dans le laboratoire, proche de l'enceinte à vide.*

Les fluctuations de température restent en dessous de  $2 \times 10^{-4}$  K de 1 à 40000 s. Comme précédemment, ce niveau est compatible avec l'obtention de la stabilité relative de fréquence ultime de la cavité, grâce à l'atténuation thermique estimée entre l'écran en cuivre et la cavité.

## 2.3/ MONTAGE EXPÉRIMENTAL

L'enceinte à vide décrite précédemment a été intégrée sur un banc optique, de manière à stabiliser la fréquence d'un laser sur une fréquence de résonance de la cavité qu'elle contient. Ce montage est présenté sur la figure 2.42.

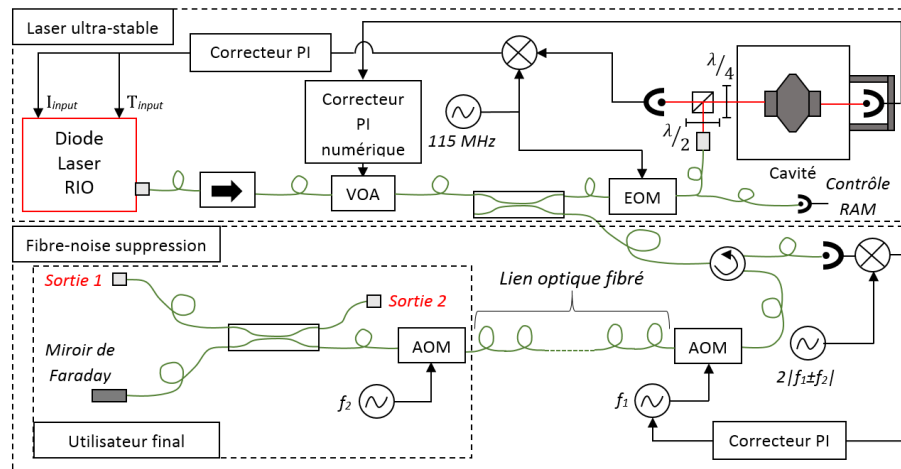


FIGURE 2.42 – Schéma de principe du laser ultra-stable créé à partir d'une diode laser RIO asservie en fréquence sur une fréquence de résonance de la cavité Fabry-Perot ultra-stable. Une majorité de composants fibrés est utilisée, et le signal optique ultra-stable est transféré par un lien optique fibré compensé, jusqu'à l'utilisateur final.

Une diode laser RIO est utilisée, comme source laser. Son bruit relatif d'intensité est relativement proche de celui obtenu avec des lasers performants dans ce domaine [97], et ses possibilités d'intégration sont supérieures. On utilise la technique de Pound-Drever-Hall pour en asservir la fréquence. L'onde laser est modulée en phase par un modulateur électro-optique, de manière à générer deux bandes latérales, à 115 MHz de la porteuse optique. Une partie du signal de sortie est prélevée pour annuler sa modulation d'amplitude résiduelle (RAM), dans un premier temps en agissant sur sa température. On acquiert le signal réfléchi par la cavité par l'intermédiaire d'un cube séparateur de polarisation et d'une lame quart-onde. Le signal d'erreur de Pound-Drever-Hall est généré, grâce à la démodulation du signal issu de la photodiode de réflexion. Les corrections à hautes fréquences de Fourier sont appliquées sur le courant de la diode RIO. La dynamique associée est cependant relativement faible. Les corrections aux basses fréquences de Fourier sont envoyées sur l'entrée de contrôle de la température de la diode. On bénéficie alors d'une plus grande dynamique de corrections.

Dans un environnement thermiquement perturbé, des fluctuations et inhomogénéités de température peuvent apparaître sur le montage optique, conduisant à des effets de polarisation pouvant affecter la stabilité de puissance optique incidente à la cavité. Celle-ci peut alors perturber les gains de corrections de fréquence du laser. Un asservissement de puissance optique est mis en place pour corriger ces problèmes. Un correcteur numérique, de type proportionnel-intégral, a notamment été développé au sein du laboratoire. Il pilote un atténuateur optique variable (VOA) commandé électriquement. Le signal de référence de l'asservissement est issu de l'acquisition de la puissance optique en sortie de la cavité Fabry-Perot.

Dans l'optique d'un encombrement minimal du système, un maximum de composants optiques fibrés sont utilisés. Le système reste ainsi de la diode RIO jusqu'à un collimateur placé avant l'injection du laser dans la cavité, en passant par l'atténuateur optique variable et le modulateur électro-optique. Néanmoins, il est difficile d'effectuer le couplage du laser dans la cavité par l'intermédiaire du seul collimateur. Ce couplage est donc tout de même réalisé en espace libre. Pour optimiser le volume global du système, celui-ci est fixé directement sur l'enceinte à vide (voir la figure 2.43).

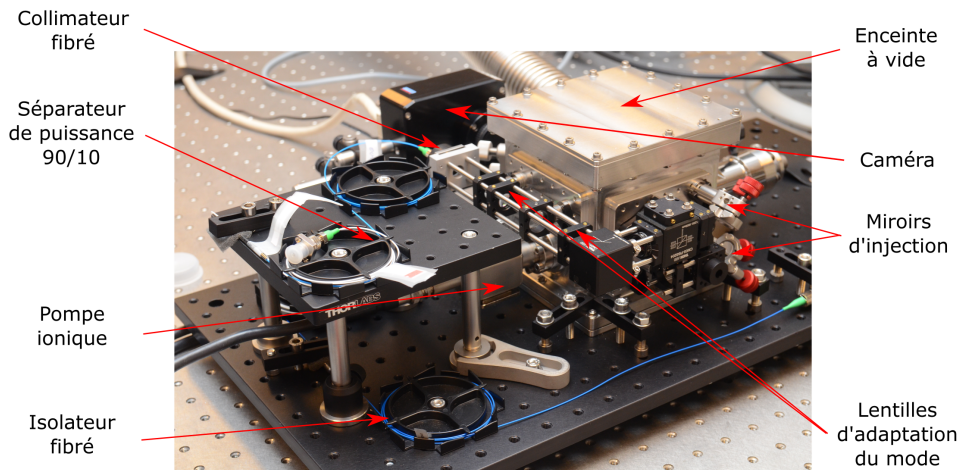


FIGURE 2.43 – Banc optique intégré directement sur l'enceinte à vide contenant la cavité Fabry-Perot.

Des trous taraudés à même l'enceinte permettent la fixation de systèmes mécaniques à glissières, sur lesquels sont fixées deux lentilles 1/2" réalisant l'adaptation du mode du laser à celui de la cavité. Un cube séparateur de polarisation, ainsi que deux lentilles demi-onde et quart-onde, permettent le contrôle du niveau de puissance optique incidente et l'acquisition du signal réfléchi par la cavité.

Dans une version préliminaire, l'ensemble du montage est placé sur un plateau expérimental de 60 cm par 30 cm, mais il est possible de séparer les éléments du montage, entre les parties fibrées et espace libre. La partie réalisant la fonction du couplage du laser dans la cavité, en espace libre, reste solidaire de l'enceinte à vide. Le déplacement de celle-ci ne doit normalement pas en modifier sensiblement l'alignement. On peut alors le déplacer et le brancher à nouveau comme n'importe quel système fibré. Les possibilités d'intégrations des composants fibrés du montage sont alors importantes, et on peut réduire l'encombrement du système.

Enfin, un séparateur de puissance optique 90/10 prélève le signal utile du laser, et une compensation du lien optique de transfert est prévue (voir figure 2.42). On utilise pour ce faire deux modulateurs acousto-optiques fibrés, pilotés à des fréquences différentes. Un miroir de Faraday réfléchit une partie du signal et permet l'acquisition du déphasage lié au trajet dans la fibre. En utilisant des fréquences différentes sur les modulateurs acousto-optiques, on discrimine uniquement les perturbations réelles qui apparaissent lors du trajet d'un bout à l'autre de la fibre, et on s'affranchit des réflexions parasites en cours de trajet [98, 99]. Cette partie du montage est également entièrement réalisée avec des composants optiques fibrés.

## 2.4/ RÉSULTATS EXPÉRIMENTAUX

### 2.4.1/ COUPLAGE DU LASER DANS LA CAVITÉ

Un premier couplage du laser dans la cavité a été tenté avec le banc optique en espace libre intégré directement à l'enceinte. Néanmoins, les miroirs demi-pouce ajustables utilisés ne disposent que d'une plage de réglage réduite. L'injection du mode TEM<sub>00</sub> dans la cavité est alors relativement fastidieux.

On choisit donc dans un premier temps d'utiliser un montage optique classique, fixé sur la table optique, pour coupler le laser dans la cavité. Une fois le laser correctement couplé dans la cavité, on pourra aligner le montage optique embarqué sur l'enceinte, par rapport à ce dernier. La recherche de modes dans une cavité Fabry-Perot peut s'avérer compliqué et longue. Nous avons donc développé une méthode de pré-alignement, basée sur une double injection du laser dans la cavité. Le montage optique associé est présenté sur la figure 2.44.

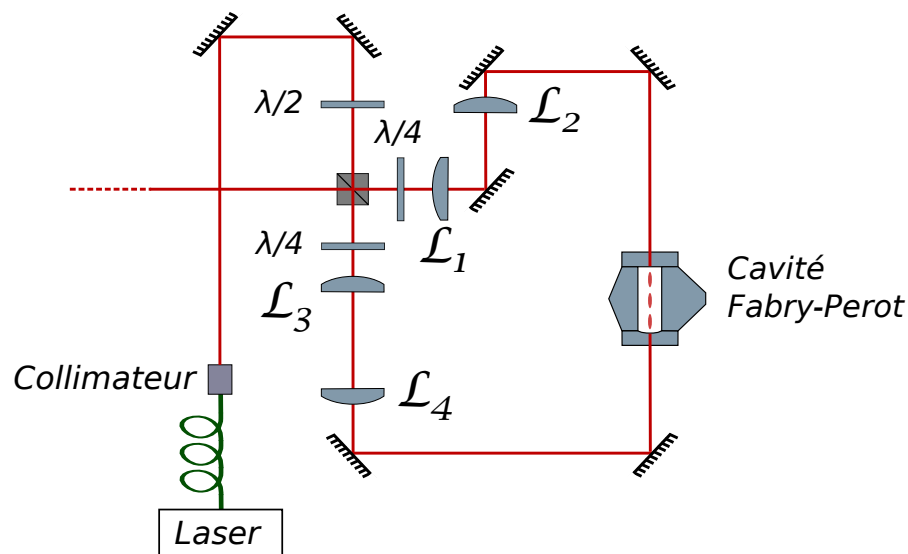


FIGURE 2.44 – Banc optique associé à la technique d'alignement utilisée. Un pré-alignement du faisceau d'injection est réalisé en utilisant la réflexion sur chaque miroir de la cavité.

On sépare le faisceau incident en deux parties de puissances optiques égales, grâce à un cube séparateur de polarisation et une lame demi-onde. Chaque bras est alors aligné grossièrement sur les miroirs de la cavité. Deux lentilles sont utilisées de part et d'autre pour l'adaptation au mode de la cavité. On utilise les miroirs d'injection pour rétro-réfléchir le faisceau laser sur le miroir plan (superposer le signal réfléchi au signal incident). L'axe optique d'une cavité Fabry-Perot est défini par une droite orthogonale à son miroir plan, et passant par le centre de courbure de son miroir concave (voir figure 2.45). Ainsi, le faisceau aligné précédemment est parallèle à l'axe optique de la cavité. On superpose alors le faisceau réfléchi, côté concave, au faisceau précédemment aligné, de façon à arriver désormais sur le miroir concave avec un faisceau parallèle à l'axe optique. On utilise alors les deux miroirs d'injection, côté concave, pour déplacer le faisceau incident, avec des translations pures, de façon à conserver son parallélisme (voir figure 2.45).

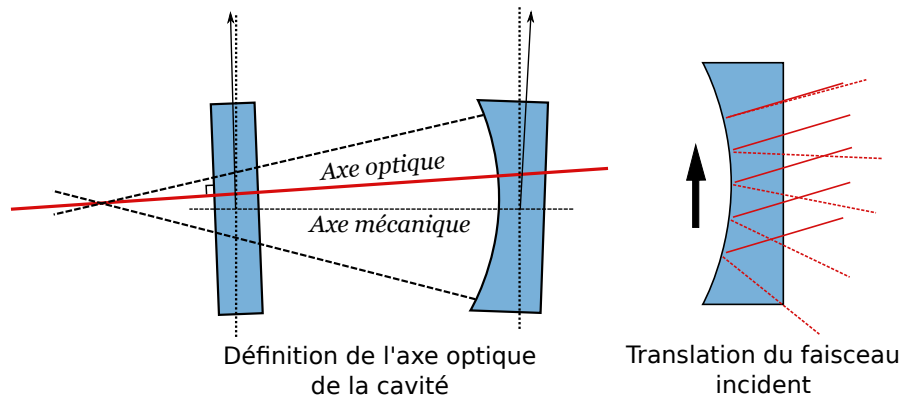


FIGURE 2.45 – A gauche : Représentation schématique des miroirs d'une cavité Fabry-Perot. On définit l'axe optique de la cavité par une droite perpendiculaire à son miroir plan, passant par le centre de courbure du miroir concave. A droite : On translate le faisceau sur le miroir concave, de manière à en réaliser une translation pure. Lorsque le faisceau est parfaitement rétro-réfléchi, celui-ci passe par le centre de courbure du miroir concave.

Lorsque le faisceau est rétro-réfléchi, celui-ci passe par le centre de courbure du miroir concave. Puisqu'on a relativement conservé son parallélisme, ce faisceau est par définition quasiment confondu avec l'axe optique de la cavité. Des modes d'ordres peu élevés doivent ainsi être visibles en sortie. On enlève donc le dernier miroir d'injection, côté plan, et on le remplace par une lame 90/10, une photodiode et une caméra à haute sensibilité. Celles-ci sont chargées de permettre la détection de modes dans la cavité. La fréquence du laser est modulée lentement, sur une grande portion de l'intervalle spectral libre. La caméra permet de déterminer l'ordre des modes. On optimise alors l'injection du laser pour coupler le mode  $TEM_{00}$  dans la cavité Fabry-Perot.

Des problèmes avec les jeux de miroirs de la cavité ont empêché l'apparition de modes résonants. Ces miroirs ont été démontés et leur examen a révélé la présence de trous sur les revêtements réfléchissants, invisibles avant la mise sous vide de la cavité. Ces trous ont vraisemblablement pour origine des défauts de fabrication des revêtements (bulles et fragilités), qui ont conduit à leur dégradation, lors de la mise sous vide de la cavité. De nouveaux miroirs diélectriques ont alors été adhésés à la cavité. Cette méthode a été utilisée pour coupler le laser à la cavité, disposant de ces nouveaux miroirs.

#### 2.4.2/ BANC DE MESURE DES COEFFICIENTS DE SENSIBILITÉ ACCÉLÉROMÉTRIQUE

La prédiction des coefficients de sensibilité accélérométriques de la cavité par la modélisation par éléments finis n'est pas suffisante. En pratique, des différences existent, dues au décalage entre le maintien réel de la cavité, par rapport à celui prévu dans les simulations, ou encore à cause des tolérances d'usinage inhérentes à sa fabrication, conduisant à un décalage entre ses axes optiques et mécaniques. Il est donc nécessaire de les mesurer, de manière à connaître la réponse réelle de la cavité face aux accélérations qu'elle subit. Un banc de mesure des coefficients de sensibilité

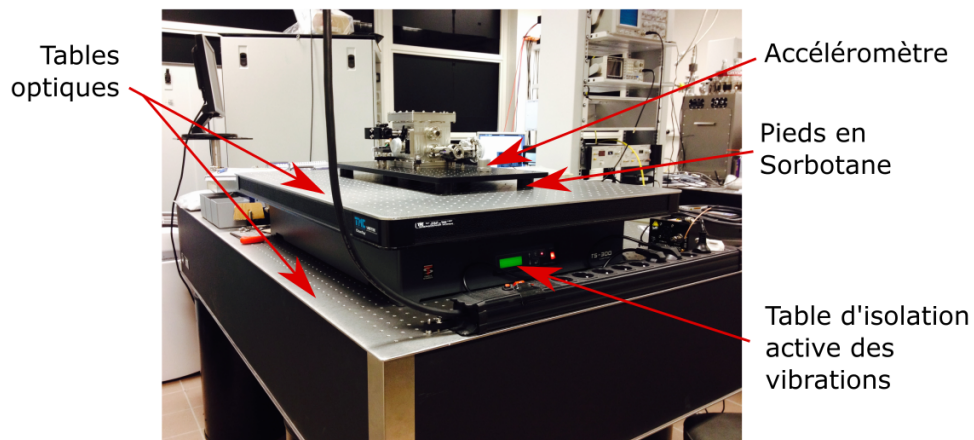


FIGURE 2.46 – Banc de mesure des coefficients de sensibilité accélérométriques. Une table d'isolation active des vibrations modulable en amplitude est utilisée pour créer une perturbation. Le niveau de vibration correspondant est mesuré par un accéléromètre placé à côté de l'enceinte à vide.

accélérométriques a ainsi été mis en place (voir figure 2.46). Une table d'isolation active est placée en dessous du système. Elle peut être modulée à une fréquence donnée entre 0,1 et 200 Hz, tout en conservant l'isolation active sur cette bande de fréquence. Les fréquences supérieures à 200 Hz sont essentiellement isolées de manière passive par sa masse importante. Enfin, une table massive de plusieurs centaines de kilogrammes supporte l'ensemble et l'isole mécaniquement du reste de la pièce, en la protégeant notamment contre les vibrations de type sismique.

Un accéléromètre est utilisé pour mesurer la densité spectrale de puissance de bruit d'accélération. Un test préliminaire a permis de caractériser le système (voir figure 2.47). On trace notamment la densité spectrale de puissance de bruit d'accélération mesurée sur la table optique massive (en noir), et celle mesurée sur la table active (en rouge). On constate une réduction du niveau de bruit d'accélération de l'ordre de 20 dB de 10 à 100 Hz. Aux fréquences de Fourier plus élevées, on voit l'apparition des effets du bruit acoustique dans la pièce. Une boîte d'isolation acoustique placée autour du système peut en permettre la réduction. Aux basses fréquences de Fourier, on observe un excès de bruit, correspondant au bruit limite de l'accéléromètre. Notamment, la densité spectrale de puissance de bruit d'accélération à 1 Hz mesurable dans un laboratoire classique est de l'ordre de  $-95 \text{ dB}/(\text{m/s}^2)^2$ , inférieure aux  $-80 \text{ dB}$  mesurés.

Pour mesurer les coefficients de sensibilité accélérométriques, on module la table active à une fréquence donnée, et on mesure le bruit d'accélération correspondant, sur l'enceinte à vide. On caractérise alors la cavité montée dans son support et on s'arrangera pour que la fréquence d'excitation soit inférieure aux fréquences de résonances mécaniques du maintien, pour s'approcher le plus possible de la réponse de la cavité. On détermine alors la variation relative de la fréquence de résonance de la cavité correspondante, à partir du battement optique avec un autre laser ultra-stable, ou avec une dent d'un peigne femtoseconde asservi sur une référence de fréquence. Le bruit de l'accéléromètre n'est alors pas limitant, dans la mesure où l'on peut moduler suffisamment la table optique et générer des densités spectrales de puissances de bruit d'accélération supérieures à sa limite de détection.



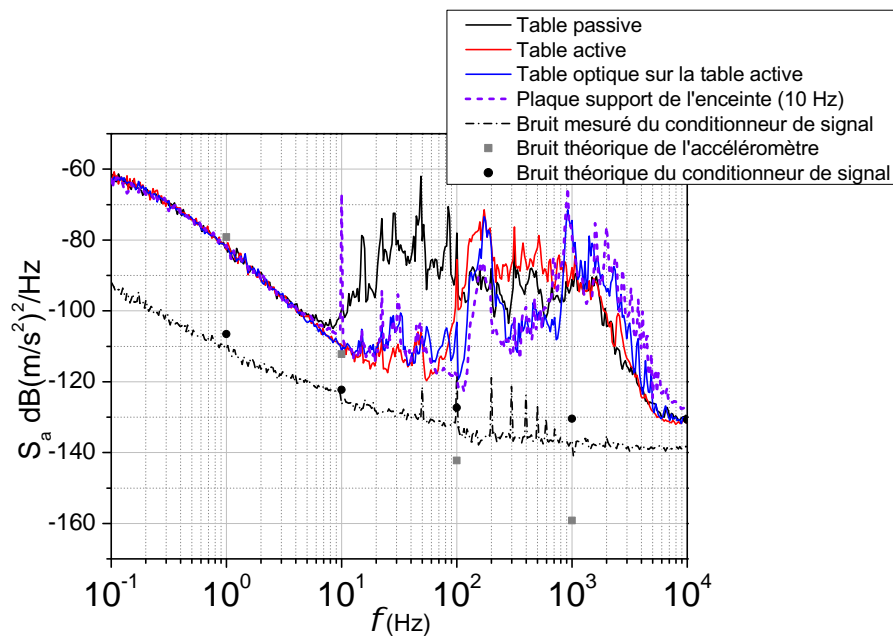


FIGURE 2.47 – *Bruits d'accélération mesurés à différents endroits du système. On peut notamment voir la modulation à 10 Hz de la table d'isolation active des vibrations.*

Enfin, on mesure le bruit d'accélération lorsque la table active est modulée à une fréquence de 10 Hz (courbe violette). On constate que l'isolation active entre 10 et 100 Hz est bien conservée. On s'affranchit ainsi des autres accélérations subies habituellement par le système, ce qui permet de mesurer la réponse effective de la cavité à l'accélération appliquée par la table active.

## 2.5/ PERSPECTIVES

La miniaturisation de systèmes gagnant en maturité est un premier pas vers leurs transferts dans le monde industriel. Une cavité Fabry-Perot ultra-compacte a été développée pour développer un laser ultra-stable compact et transportable. Cette cavité, d'une longueur de 25 mm entre les miroirs, permet de limiter l'encombrement global du système.

Néanmoins, la réalisation d'un laser ultra-stable à l'encombrement atypique met à jour une série de verrous technologiques liés aux faibles dimensions mises en jeu. Les tolérances d'assemblage entre pièces de petites dimensions deviennent critiques, et les composants utilisés dans le système ne sont pas disponibles sur catalogue. Par ailleurs, l'utilisation d'une nouvelle technologie de miroirs, bien qu'apportant une réelle contribution à la recherche dans ce domaine, constitue une prise de risque dans le cas de miroirs de petites dimensions. Finalement, des problèmes inhérents aux miroirs ont considérablement retardé l'obtention de modes résonants dans la cavité Fabry-Perot.

Ce projet a toutefois constitué une formidable base d'expérience sur les cavités Fabry-Perot ultra-stables et sur les lasers stabilisés à température ambiante, profitable aux futurs développements de lasers stabilisés en fréquence.

## GÉNÉRATION DE SIGNAUX MICRO-ONDES À TRÈS HAUTE PURETÉ SPECTRALE DEPUIS L'OPTIQUE

Les signaux micro-ondes sont utilisés dans de nombreux domaines, tels que les radars [3], télécom, l'échantillonnage ultra rapide [100], ou la navigation dans l'espace très lointain. En métrologie, ils sont notamment utilisés pour atteindre les performances ultimes des fontaines atomiques, limitées par le bruit de fréquence de leur oscillateur local, par l'intermédiaire de l'effet Dick. Ces signaux sont traditionnellement générés depuis les fréquences RF, par des quartz inclus dans des synthèses de fréquence [101], ou directement dans le domaine des micro-ondes, notamment par des oscillateurs saphir cryogéniques [102]. Dans le domaine optique, on peut générer des signaux micro-ondes à très haute pureté spectrale par l'intermédiaire d'un oscillateur opto-électronique [103], ou en transférant la stabilité relative de fréquence d'un signal optique (laser ultra-stable) dans le domaine micro-ondes [104]. Des chaînes de synthèse, volumineuses et complexes [105], ont été mises en oeuvre dans les années 90 pour réaliser ce transfert.

En 2005, le prix Nobel de Physique fut attribué à J.L. Hall et T. W. Hänsch pour leurs travaux sur les lasers femtoseconde. Ces lasers sont des peignes de fréquence optique s'étendant sur près d'une octave. Une utilisation immédiate de cette technologie fut la comparaison des nouvelles horloges optiques avec les horloges atomiques micro-ondes, de manière à en estimer l'exactitude. Il a été démontré que la division des fréquences optiques vers les fréquences micro-ondes, via un laser femtoseconde, était un processus qui ne dégradait pas sensiblement la stabilité relative de fréquence [106], notamment au dessus de  $1, 1 \times 10^{-16}$  à 1 s, et jusqu'en dessous de  $2 \times 10^{-19}$  à 1000 s [107]. En outre, des comparaisons directes entre horloges optiques, de fréquences différentes, ont pu être réalisées grâce à ces peignes de fréquence. Dans le domaine optique, il a été démontré que ce transfert de stabilité n'était pas dégradé jusqu'à un niveau de  $4 \times 10^{-18}$  à 1 s [108].

Enfin, des signaux micro-ondes à très faible bruit de phase ont pu être générés à partir d'oscillateurs optiques [104]. Cette génération de micro-ondes depuis l'optique a notamment été appliquée aux fontaines atomiques [95, 109, 110].



### 3.1/ PRINCIPES - TRANSFERT DE STABILITÉ DE L'OPTIQUE VERS LES MICRO-ONDES

#### 3.1.1/ PRINCIPES DU LASER FEMTOSECONDE

Un laser femtoseconde permet la génération d'impulsions très brèves. Pour ce faire, il est nécessaire de superposer la propagation de nombreux modes longitudinaux dans une cavité optique [111]. Un laser doté d'un milieu amplificateur d'une très grande bande spectrale est donc nécessaire. Il peut s'agir d'un laser Ti:Saphir dont le milieu amplificateur couvre une large bande de fréquence, ou d'un laser de forte puissance optique, centré sur une longueur d'onde, se propageant dans une fibre hautement non-linéaire comme les fibres dopées Erbium.

Pour obtenir des impulsions, il est nécessaire que des interférences constructives entre de nombreux modes se forment. Pour ce faire, les modes doivent avoir entre eux une condition de phase fixe. En agissant sur la dispersion dans la cavité et la longueur optique de la cavité, on peut favoriser une situation dans laquelle des interférences constructives entre les modes longitudinaux vont apparaître. On a alors un phénomène de « verrouillage des modes ».

Dans les lasers femtoseconde basés sur un laser saphir dopé au titane, on peut utiliser différentes techniques pour favoriser le régime impulsionnel, par rapport au régime continu. On peut notamment utiliser l'effet de lentille de Kerr à l'aide d'un élément électro-optique. Pour les faibles puissances optiques, comme dans le cas du régime continu du laser, l'indice de réfraction optique est peu modifié. Dans ce cas, le faisceau optique conserve ses propriétés géométriques au cours de la propagation dans le milieu. Dans le cas du régime impulsionnel à forte puissance optique, l'indice de réfraction optique est modifié, de telle sorte qu'un effet de lentille se forme au passage du matériau électro-optique. De cette manière, le faisceau optique correspondant au régime impulsionnel est focalisé en sortie de l'élément électro-optique, par effet de lentille de Kerr. Un diaphragme placé en sortie permet alors de réaliser un filtrage optique du régime continu, au profit du régime impulsionnel. D'autres techniques peuvent être utilisées, telles que des miroirs SESAM, dont le coefficient de réflexion dépend de la puissance optique, ou l'utilisation d'effets de polarisation pour séparer les deux régimes. Dans les lasers à fibre, comme celui utilisé durant ces travaux de thèse, on utilise une fibre micro-structurée, dont la dispersion est nulle à une fréquence donnée, pour ne conserver que le régime impulsionnel.

Dans le cas d'une cavité de longueur  $L$ , une impulsion va se propager dans la cavité et se répliquer, de telle sorte qu'on aura en sortie une succession d'impulsions séparées par le temps de propagation à travers la cavité :  $T = \frac{L}{v_g}$ , où  $v_g$  est la célérité de la lumière dans l'air.

Les impulsions peuvent se modéliser comme la superposition d'une enveloppe, se propageant à la vitesse de groupe dans le milieu dispersif, et une porteuse optique se propageant à la vitesse de phase. La propagation d'une impulsion à une vitesse de phase  $v_\phi$  différente de la vitesse de groupe  $v_g$  génère un décalage de phase  $\Delta\phi$  de la porteuse à l'intérieur de l'enveloppe, comme indiqué sur la figure 3.1. Ce déphasage peut être corrigé en jouant sur la dispersion dans la cavité optique, de telle sorte que chaque impulsion est reproduite à l'identique après un tour dans la cavité.

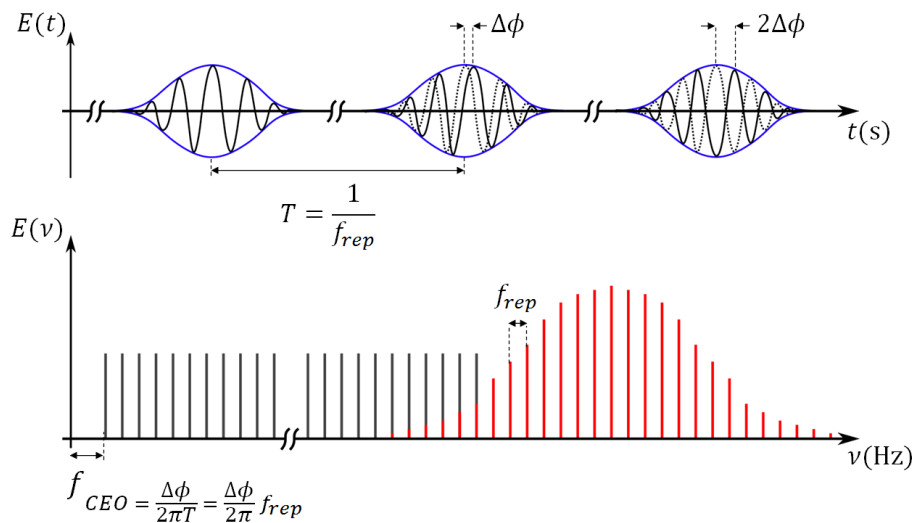


FIGURE 3.1 – Représentation des impulsions femtosecondes dans le domaine temporel et fréquentiel.

Le train d'impulsions temporelles est un peigne de fréquence optiques. On le constate en réalisant la transformée de Fourier du signal de sortie (voir figure 3.1). Chaque mode du peigne est séparé d'un autre par une fréquence de répétition  $f_{rep}$ , inversement proportionnelle au temps de parcours  $T$  des impulsions dans la cavité optique. Cette fréquence de répétition est donc proportionnelle à la longueur de la cavité. L'évolution du déphasage  $\Delta\phi$  entre l'enveloppe et la porteuse se traduit par un signal de fréquence  $f_{CEO}$  (Carrier Envelope Offset) [112]. Cette fréquence d'offset est alors donnée par :  $f_{CEO} = \frac{\Delta\phi}{2\pi T} = \frac{\Delta\phi}{2\pi} f_{rep}$ . Chaque dent «  $m$  » du peigne a ainsi pour fréquence :  $\nu_m = f_{CEO} + m f_{rep}$ .

### 3.1.2/ STABILISATION DU PEIGNE DE FRÉQUENCE

La fréquence de chaque dent du peigne dépend donc de  $f_{rep}$  et  $f_{CEO}$ . Pour stabiliser le peigne de fréquence, il est donc nécessaire de stabiliser à la fois la fréquence d'offset  $f_{CEO}$  et la fréquence de répétition  $f_{rep}$ .

En pratique, ces deux fréquences sont couplées, en ce sens que la correction de l'une des fréquence a une influence sur l'autre. Par exemple, en modifiant la longueur de la cavité, on fait varier  $f_{rep}$ , mais on modifie également le décalage de phase  $\Delta\phi$  subi par les impulsions par rapport à l'enveloppe, au cours de leur propagation dans la cavité. On modifie donc également  $f_{CEO}$ .

La fréquence d'offset  $f_{CEO}$  n'est pas immédiatement détectable à partir du peigne de fréquence. Comme chaque dent est une combinaison de  $f_{rep}$  et  $f_{CEO}$ , celle-ci n'en fournit pas une détection indépendante. On doit donc utiliser des méthodes interférentielles pour extraire la valeur de  $f_{CEO}$  du peigne. Une technique dite «  $f - 2f$  » a été développée par H. R. Telle *et al.* [114] pour stabiliser la fréquence d'offset du peigne. Cette technique permet de détecter  $f_{CEO}$  indépendamment de  $f_{rep}$  (voir figure 3.2). On sélectionne une dent d'ordre  $m$  du peigne. Cette dent est doublée en fréquence dans un cristal non linéaire, donnant ainsi un signal à la fréquence :  $2\nu_m = 2f_{CEO} + 2m f_{rep}$ . On prélève alors la dent d'ordre  $2m$  du peigne, de fréquence :  $\nu_{2m} = f_{CEO} + 2m f_{rep}$ . Le battement optique entre les deux dents donne alors après filtrage :  $f_{beat} = 2f_{CEO} + 2m f_{rep} - f_{CEO} - 2m f_{rep} = f_{CEO}$ .

La fréquence d'offset est alors asservie sur une référence RF externe. Il est à noter qu'en réalité, plusieurs modes du peigne sont sélectionnés à chaque fois [113]. Des interférences constructives se forment entre certains modes et augmentent l'amplitude de la composante à  $f_{beat}$ . Les autres composantes sont supprimées à l'aide de filtres RF.

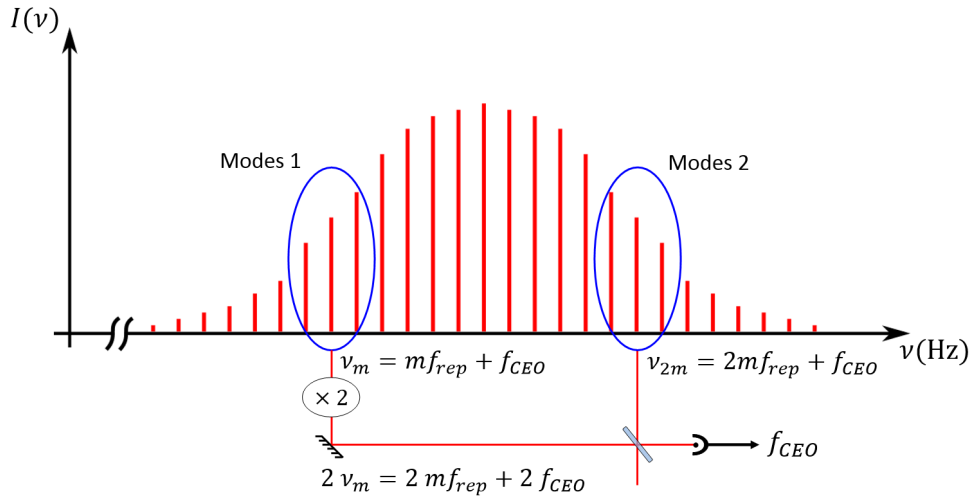


FIGURE 3.2 – Schéma de principe de la détection de  $f_{CEO}$  en utilisant la méthode  $f - 2f$ . Des modes 1 sont détectés et multipliés par deux dans un cristal non linéaire. Ils sont mélangés optiquement aux modes 2 pour donner un signal à la fréquence  $f_{CEO}$ .

Dans le cas du laser femtoseconde utilisé durant ces travaux de thèse, une fibre microstructurée dopée à l'erbium et hautement non-linéaire est utilisée au sein d'un amplificateur optique, pour élargir le peigne de fréquence et couvrir une octave. On peut noter que d'autres techniques que l'auto-référencement  $f - 2f$  ont été développées [114, 115], pour stabiliser la fréquence d'offset d'un peigne plus étroit qu'une octave.

Afin de stabiliser  $f_{rep}$ , deux méthodes peuvent être utilisées, soit en utilisant une référence de fréquence RF ou micro-ondes, soit en utilisant une référence optique. Ces deux cas sont représentés sur la figure 3.3. Dans l'une ou l'autre méthode, on soustrait ici la fréquence d'offset  $f_{CEO}$  du signal permettant l'asservissement de  $f_{rep}$ , de manière à s'affranchir d'éventuelles perturbations liées à l'asservissement de  $f_{CEO}$ . Cette soustraction n'est pas nécessaire au bon fonctionnement du système, mais permet de viser des performances supérieures. Pour ce faire, le signal à la fréquence  $f_{CEO}$  est obtenu par la technique  $f - 2f$ , et il est mélangé à la détection du peigne, ou au battement optique. De plus, on choisit ici de stabiliser  $f_{CEO}$ , pour en éviter la trop grande dérive. En procédant ainsi, on s'assure que l'éventuel défaut d'asservissement de  $f_{CEO}$  ne perturbera pas l'asservissement de  $f_{rep}$ .

### Asservissement sur une référence de fréquence RF ou micro-ondes :

On acquiert la fréquence de répétition du peigne en détectant le train d'impulsions à l'aide d'une photodiode rapide. Le battement entre un mode  $m$  du peigne et la référence de fréquence externe RF ou micro-ondes, de fréquence notée  $f_r$ , permet l'obtention d'un signal d'erreur  $m f_{rep} - f_r$ , représenté par **B** sur la figure 3.3. On asservit alors la fréquence de répétition sur  $f_r$ , de telle sorte que  $f_{rep} = \frac{f_r}{m}$ . On peut alors obtenir une mesure comparative entre la référence RF ou micro-ondes, et une référence optique

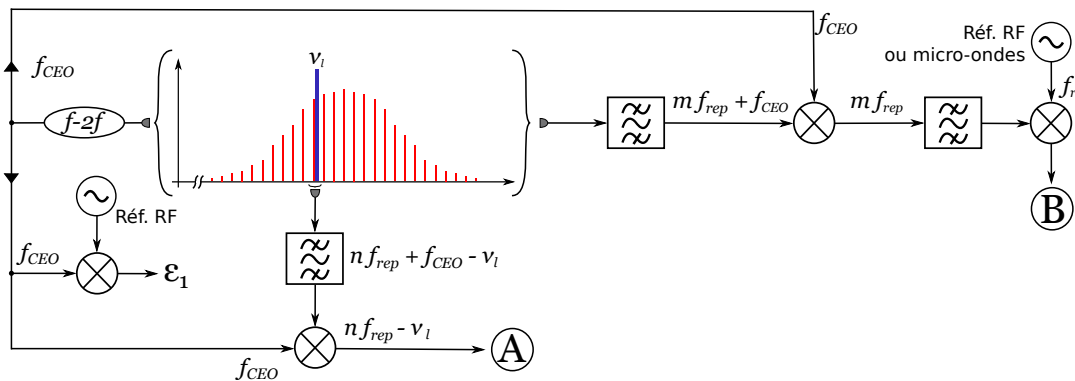


FIGURE 3.3 – Schéma résumant les deux méthodes utilisables pour asservir la fréquence de répétition du peigne femtoseconde, à partir d'une référence externe RF ou micro-ondes, ou à partir d'une référence de fréquence optique.

externe. Un battement optique est réalisé entre une dent  $n$  du peigne et la fréquence  $\nu_l$  de la référence optique. Celui-ci est réalisé dans un interféromètre optique en espace libre, ou fibré (dans les dernières générations de laser femtoseconde). Après filtrage fréquentiel, ce dernier est détecté sur une photodiode. On obtient alors un signal **A** de fréquence  $n f_{rep} - \nu_l$  (signal **A**), donnant une mesure de  $\nu_l$  par rapport à  $n f_{rep} = \frac{n}{m} f_r$ .

**Asservissement sur une référence de fréquence optique :**

Ici, on utilise le battement optique pour obtenir le signal **A**. Celui-ci est utilisé comme signal d'erreur, valant  $n f_{rep} - \nu_l$ , pour asservir  $n f_{rep}$  sur  $\nu_l$ . Lorsque l'asservissement est bien réalisé, on obtient :  $f_{rep} = \frac{\nu_l}{n}$ . On peut alors utiliser le signal **B** pour obtenir une mesure de  $m f_{rep} = \frac{m}{n} \nu_l$  par rapport à une référence de fréquence externe RF ou micro-ondes.

Dans les deux cas, on transfère la stabilité relative de fréquence d'une référence externe, sur la fréquence de répétition du peigne. Chaque dent du peigne bénéficie de la stabilité relative de fréquence de la source sur laquelle le peigne est stabilisé. On pourra ainsi sélectionner l'une ou l'autre des dents du peigne pour obtenir des signaux séparés par  $f_{rep}$  (250 MHz pour notre laser femtoseconde), de l'optique jusqu'aux fréquences plus basses. On utilise en particulier la caractéristique de diviseur de fréquence du laser femtoseconde. En divisant la fréquence du signal d'un facteur  $N$ , on divise son bruit de phase par un facteur  $N^2$ . Ainsi, en stabilisant le peigne sur une référence ultra-stable optique télécom, le bruit de phase du signal micro-ondes à 10 GHz, généré à partir du peigne de fréquence, est divisé par un facteur  $19200^2$ . C'est cet effet que nous exploitons dans la suite de ce chapitre, pour générer un signal micro-ondes à très haute pureté spectrale depuis l'optique.

Un schéma simplifié du laser femtoseconde à fibre utilisé par la suite est présenté en figure 3.4. En pratique, la fréquence d'offset  $f_{CEO}$  est asservie à l'aide d'un prisme intra-cavité, et en jouant sur le courant dans les diodes de pompe du laser [116], augmentant ainsi la puissance optique dans la cavité laser. Cela provoque un déphasage non-linéaire de la porteuse, un décalage de sa fréquence, ainsi qu'une modification de la vitesse de groupe de l'enveloppe des impulsions.  $f_{rep}$  est asservie en jouant sur la longueur de cavité via le déplacement d'une cale intra-cavité actionnée par une platine de translation et un module piézoélectrique, et également sur la différence de chemin optique créée par un modulateur électro-optique intra-cavité. L'utilisation d'un modulateur électro-optique intra-cavité permet notamment d'augmenter la bande passante de l'asservissement de  $f_{rep}$  [117].

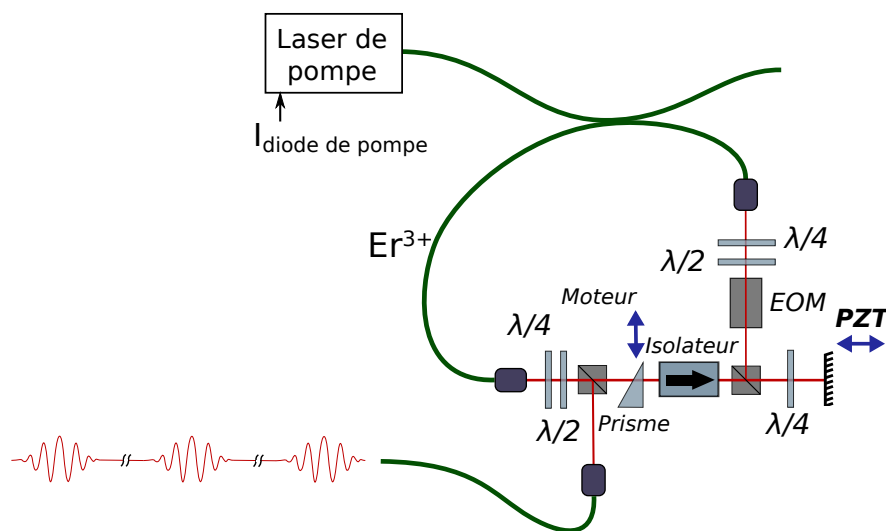


FIGURE 3.4 – Schéma de principe du laser femtoseconde à fibre utilisé pour la génération de micro-ondes ultra bas bruit. Un prisme actionné par un module piézoélectrique permet de contrôler la dispersion dans la cavité. Un miroir permet également actionné par un module piézoélectrique permet de contrôler la longueur de la cavité. EOM : Electro Optic Modulator ; PZT : Module piézoélectrique.

### 3.2/ LASER ULTRA-STABLE

La référence de fréquence optique utilisée pour asservir le taux de répétition du laser femtoseconde est un laser stabilisé en fréquence sur une cavité Fabry-Perot ultra-stable de très haute finesse. Ce laser ultra-stable est la première référence de fréquence optique à avoir été assemblée à l'institut FEMTO-ST. Celle-ci était nécessaire pour permettre la comparaison avec les lasers ultra-stables en cours de développement au département Temps-Fréquence. Ce laser stabilisé a ainsi été assemblé à partir d'éléments commerciaux, notamment une cavité Fabry-Perot et une enceinte à vide, de manière à en accélérer la mise en place. À lui seul, il constitue une preuve de la maturité grandissante des lasers stabilisés sur des cavités Fabry-Perot ultra-stables de très hautes finesesses, à température ambiante.

#### 3.2.1/ DESCRIPTION DU SYSTÈME

Le laser ultra-stable est composé d'un laser continu à la longueur d'onde de 1542 nm stabilisé en fréquence sur une cavité Fabry-Perot sphérique commerciale [118] d'environ 5 cm de longueur (voir figure 3.5), dont le design a été développé par le NIST [58].

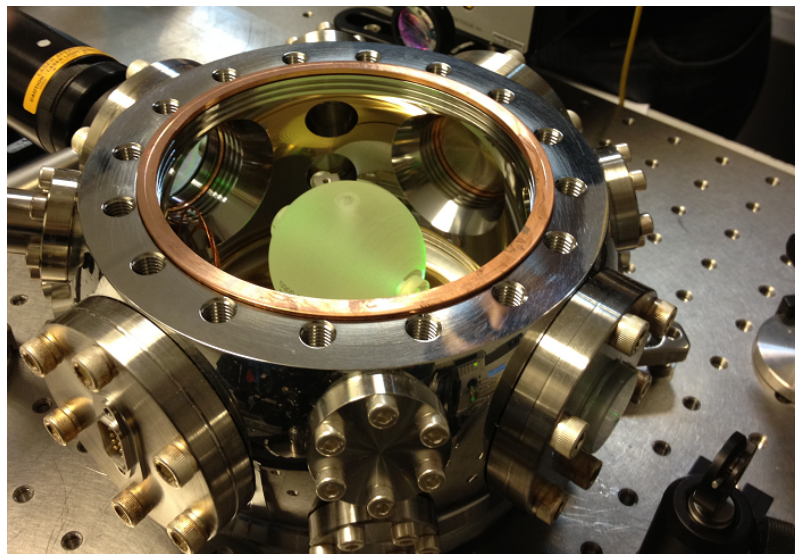


FIGURE 3.5 – Cavité Fabry-Perot sphérique en phase de pré-alignement avec un laser visible vert. Les anneaux d'ULE utilisés pour la correction de la température d'inversion de la cavité ne sont pas présents sur cette photo. La cavité est tenue en deux points selon un « angle magique » permettant d'en réduire la sensibilité accélérométrique. Elle est entourée par un écran thermique en cuivre poli doré (non visible sur la photo) et mise sous vide dans une enceinte à vide.

Deux miroirs avec des substrats en silice fondue et des traitements réfléchissants diélectriques à la longueur d'onde de 1542 nm sont adhésés à la cavité par collage optique. Des anneaux d'ULE sont fixés sur la face externe des miroirs de manière à corriger la température d'inversion de la cavité optique [45].



La limite théorique du laser ultra-stable est le bruit thermique de la cavité, soit un bruit de phase de  $-103 \text{ dBrad}^2/\text{Hz}$  à  $1 \text{ Hz}$  (bruit flicker de fréquence avec une pente en  $f^{-3}$ ) correspondant à un plancher de la stabilité relative de fréquence de  $\sigma_y \approx 8 \times 10^{-16}$ .

La géométrie sphérique de la cale d'espacement composant cette cavité est garante d'un grand nombre de symétries autour de l'axe optique, permettant d'annuler en théorie les translations des miroirs dues aux accélérations subies par la cavité. Cependant, les forces de maintien de la cavité peuvent déformer la cavité par compression, et dégrader ses symétries et sa sensibilité accélérométrique. Il est difficile de maintenir efficacement une sphère. Leibrandt *et al.* ont trouvé une solution de maintien efficace en deux points, selon un angle permettant de se rendre insensible aux forces de compression utilisée pour tenir la cavité [58].

Cette cavité est tenue par deux vis à embouts coniques qui exercent une force de compression sur deux demi-billes de verre ULE usinées à même la sphère. Lorsque cela est possible, il est intéressant de s'affranchir de l'utilisation de polymère ou matériaux déformables et élastiques pour maintenir la cavité. Leur usage peut avoir une influence non négligeable sur le bruit thermique de la cale d'espacement de la cavité [65]. Utiliser des matériaux durs pour le maintien permet également d'augmenter la fréquence des résonances mécaniques. On diminue ainsi l'influence des perturbations court-termes sur le système. Les coefficients de sensibilité accélérométrique d'un système doté du même maintien ont été mesurées dans le même article et sont toutes inférieures à  $3,1 \times 10^{-11}/(\text{m/s}^2)$ .

Le support de la cavité est fixé sur une plaque de soutien en cuivre poli et recouvert d'une couche d'or. Celle-ci comprime un module à effet Peltier placé en dessous, par l'intermédiaire de quatre vis. La chaleur générée et évacuée par le module à effet Peltier est dirigée vers le fond de l'enceinte à vide. Un écran thermique de grande épaisseur, également en cuivre poli recouvert d'une couche d'or, est placé autour de la cavité et vissé sur la plaque de soutien. Cet écran a pour vocation d'ajouter un filtrage thermique à l'ensemble et de réduire le rayonnement thermique se propageant jusqu'à la cavité. La stabilisation thermique de la sphère est réalisée par rayonnement thermique entre l'écran thermique et la cavité, et par une faible conduction thermique par l'intermédiaire de ses deux vis de maintien. Deux sondes de température sont placées sur la plaque de soutien (voir figure 3.6) et permettent chacune une mesure indépendante et insensible à la résistance des fils (mesure « quatre fils »).

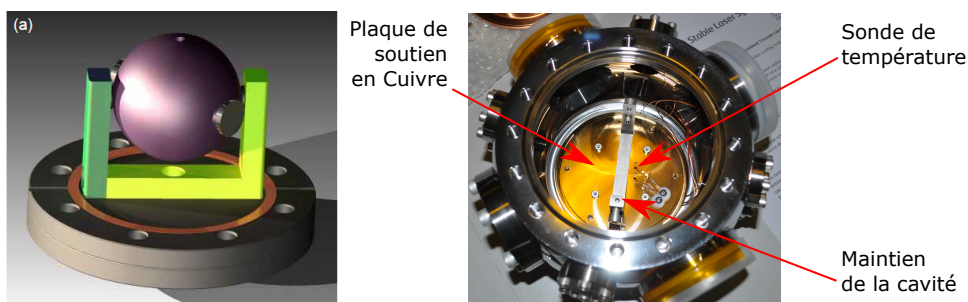


FIGURE 3.6 – A gauche : Vue 3D du système de maintien issue de [58].  
A droite : Système de maintien de la cavité sphérique. .





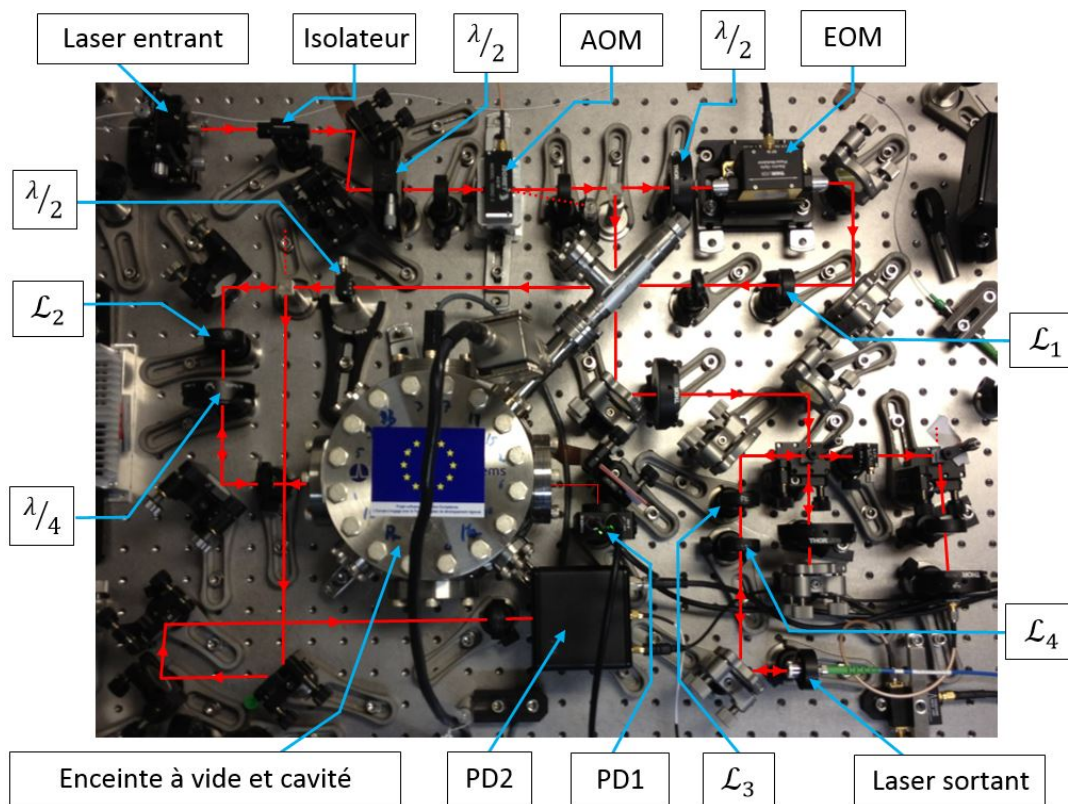


FIGURE 3.8 – Banc optique de stabilisation en fréquence du laser sur la cavité Fabry-Perot sphérique.

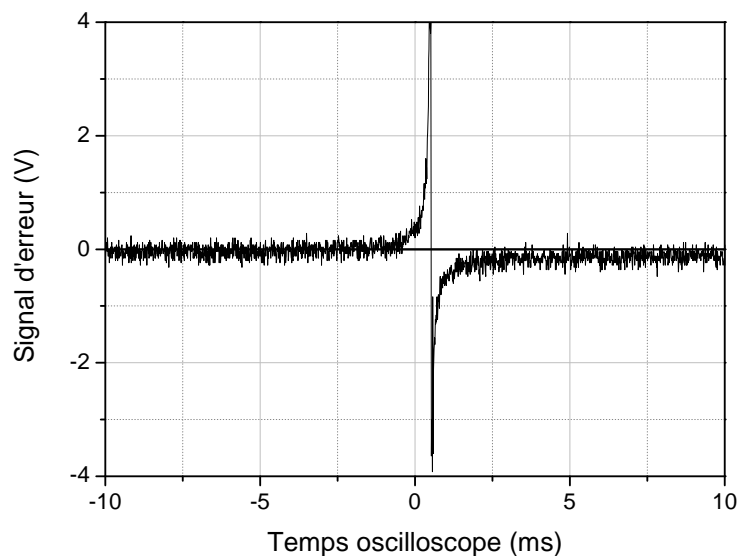


FIGURE 3.9 – Signal d'erreur, au voisinage de la résonance d'un mode  $TEM_{00}$  de la cavité sphérique.

Les corrections à hautes fréquences de Fourier sont appliquées sur un modulateur acousto-optique par l'intermédiaire d'un correcteur proportionnel-intégral d'une bande

passante supérieure à 100 kHz. Les corrections à basses fréquences de Fourier sont appliquées au transducteur piézoélectrique du laser, par l'intermédiaire d'un amplificateur haute tension et d'un autre correcteur avec une bande passante de l'ordre de quelques dizaines de Hz.

Les effets d'étalons parasites sont limités en plaçant les composants optiques, tels que les lentilles et lames demi et quart-onde, avec un léger angle. En particulier, des polariseurs inclinés à l'angle de Brewster par rapport au faisceau sont placés avant et après le modulateur optique et ont avantageusement réduit un effet d'étalon majeur affectant le signal d'erreur. Le système développé est suffisamment robuste pour rester asservi durant des semaines sans interruption.

Un interféromètre de Michelson est présent sur le banc optique et sera utilisé pour le transfert du signal de sortie du laser ultra-stable jusqu'au laser femtoseconde (voir partie 3.3).

Une table d'isolation active est utilisée pour réduire le niveau de perturbations accélérométriques subies par la cavité pour des fréquences de Fourier supérieures à 0,7 Hz et allant jusqu'à 1 kHz. Le système est également placé sur un bloc de marbre de plusieurs centaines de kg, monté sur quatre ressorts et procurant une isolation passive des vibrations (visible plus loin sur la figure 3.12).

### 3.2.2/ FINESSE DE LA CAVITÉ

La finesse de la cavité Fabry-Perot a une influence sur le discriminant de fréquence du signal d'erreur de l'asservissement de Pound-Drever-Hall. Il est facile de mesurer cette finesse avec un laser asservi en fréquence sur la cavité en utilisant la technique du Ring down [92]. Celle-ci consiste à asservir la fréquence du laser sur la cavité Fabry-Perot, puis de couper son injection dans la cavité. Pour notre mesure, on coupe l'alimentation du modulateur acousto-optique et on acquiert le signal en transmission. Grâce aux coefficients de réflexion très élevés des miroirs, la lumière est stockée pendant un temps donné à l'intérieur de la cavité, et la puissance optique en transmission décroît exponentiellement. La constante de temps  $\tau$  de la décroissance exponentielle est caractéristique de ce temps de vie. Elle est liée à la réflectivité des miroirs par la relation :

$$\tau = \frac{L}{c(1-R)} \quad (3.1)$$

$\tau$  est la constante de temps de la décroissance exponentielle,  $L$  est la longueur de la cavité Fabry-Perot ( $L = 47,634 \text{ mm}$  pour notre cavité),  $R$  est le coefficient de réflectivité en énergie des miroirs de la cavité. On suppose ici que les miroirs de la cavité disposent du même coefficient de réflexion en énergie. La finesse de la cavité est alors donnée par la relation :

$$\mathcal{F} = \frac{\pi c \tau}{L} = \frac{\Delta \nu_{ISL}}{\delta \nu_c} \quad (3.2)$$

La figure 3.10 est une mesure du temps de décroissance de la cavité Fabry-Perot utilisée avec ce laser ultra-stable. Une photodiode dotée d'un gain de 30 dB et d'une bande passante de 20 kHz a été utilisée. Sa constante de temps de l'ordre de  $8 \mu\text{s}$  ne limite donc pas la mesure de la finesse.

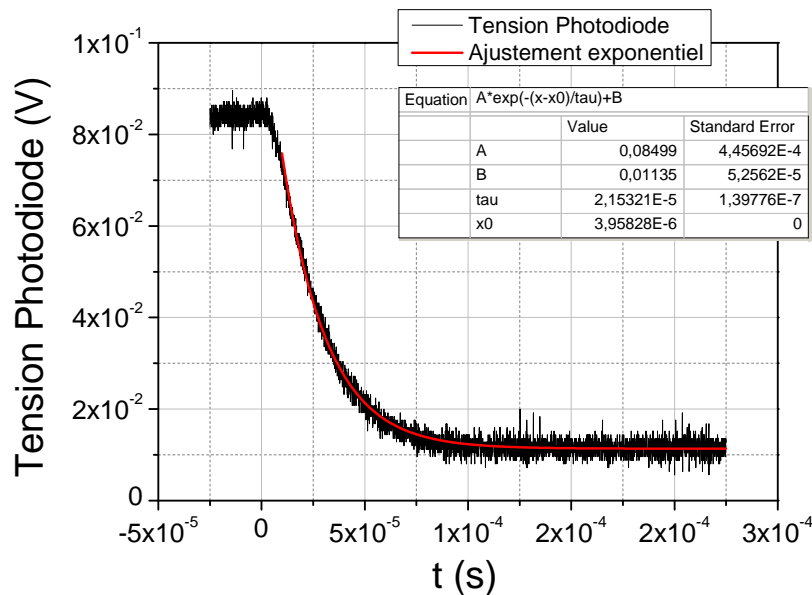


FIGURE 3.10 – Tension de la photodiode placée en sortie de la cavité Fabry-Perot, proportionnelle à la puissance optique de sortie. La décroissance exponentielle caractérise le temps de stockage de la lumière dans la cavité et permet la mesure de sa finesse, de 425000 ici.

Le temps de décroissance obtenu permet d'estimer la finesse de la cavité à environ 425000. On en déduit également (équation 3.1) les coefficients  $R$  de réflexion en énergie des miroirs, supposés identiques. La valeur obtenue de  $R = 0,9999926$ , est en bon accord avec les spécifications du fabricant des miroirs. Ces bonnes valeurs permettent de disposer d'un discriminant de fréquence élevé dans le signal d'erreur de Pound-Drever-Hall, réduisant ainsi les contraintes sur les bruits électroniques tolérés sur l'asservissement.

### 3.2.3/ TEMPÉRATURE D'INVERSION

La cavité doit être asservie aussi proche que possible de sa température d'inversion  $T_0$ , de manière à ce que les fluctuations de température résiduelles autour de  $T_0$  génèrent peu de fluctuations de longueur de la cavité.

Pour mesurer sa température d'inversion, on stabilise tout d'abord la fréquence de répétition d'un laser femtoseconde sur celle délivrée par un oscillateur saphir cryogénique. L'oscillateur saphir cryogénique utilisé dispose d'une stabilité relative de fréquence inférieure à  $8 \times 10^{-16}$  pour des temps d'intégration compris entre 1 et 1000 s [119]. On acquiert le battement optique entre une dent du peigne femtoseconde stabilisé et le laser ultra-stable. On peut donc admettre que le battement reproduit majoritairement le comportement de la cavité ultra-stable, de telle sorte que  $\left(\frac{\Delta f}{f}\right)(T) \approx a(T - T_0)^2$ , avec  $a$  la sensibilité thermique du deuxième ordre de la cavité, en  $K^{-2}$ . On réalise plusieurs petits pas de température  $\Delta T$  sur la cavité et on observe l'évolution de la variation relative de fréquence  $\frac{\Delta f}{f}$  correspondante. La réponse indicielle du système (voir partie 3.2.4) impose l'attente de 12h avant l'atteinte de l'équilibre ther-

mique, entre chaque point de mesure. Pour gagner du temps, on ajuste une fonction exponentielle sur cette courbe, avant l'équilibre thermique, de manière à déterminer la fréquence finale atteinte pour un pas de température donné. De cette manière, on trace l'évolution de  $\frac{d(\Delta f/f)}{dT}(T)$  avec la température (voir figure 3.11).

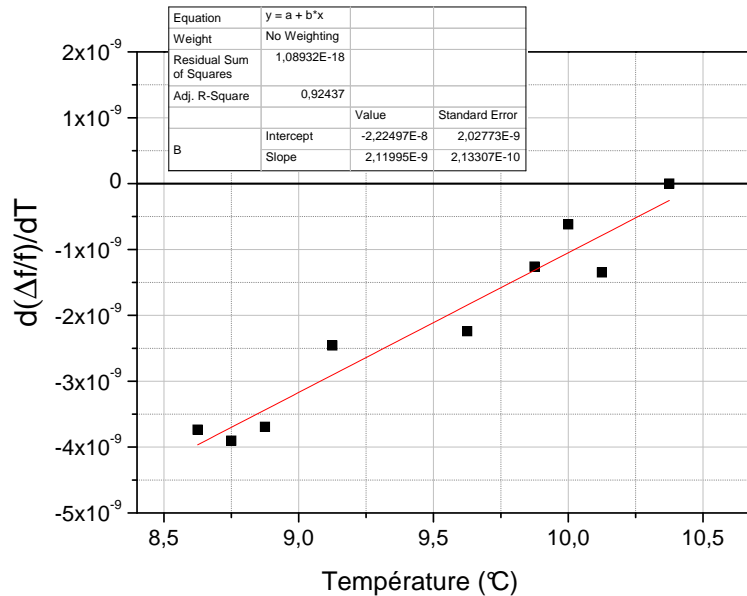


FIGURE 3.11 – Variation de la sensibilité thermique de la variation relative de fréquence de la cavité Fabry-Perot, en fonction de la température de l'écran thermique entourant la cavité. Une droite est ajustée sur la courbe (courbe rouge).

Cela correspond à la dérivée de la variation relative de fréquence avec la température :  $\frac{d(\Delta f/f)}{dT}(T) = 2a(T - T_0)$ . On trouve ainsi une température d'inversion de la cavité d'environ 10,5°C. Les incertitudes sur les ajustements exponentiels des mesures conduisent à une erreur globale de  $\pm 1^\circ\text{C}$  sur la détermination de la température d'inversion. On trouve également une sensibilité thermique résiduelle de  $1,06 \times 10^{-9}/\text{K}^2$  au voisinage de cette température. Les fluctuations de température résiduelles, tolérées autour de  $T_0$  sont alors en dessous de 1 mK pour atteindre une stabilité relative de fréquence de  $10^{-15}$ .

### 3.2.4/ ISOLATION THERMIQUE DU SYSTÈME

Les fluctuations de température autour du système sont atténuées grâce à une boîte d'isolation thermique (voir figure 3.12). Cette boîte est placée directement sur la table d'isolation active.

Des panneaux d'isolations thermiques généralement utilisés dans le domaine du bâtiment ont été utilisés pour assembler cette boîte. Ces panneaux sont constitués d'une plaque de fibro-ciment entourée de deux mousses isolantes. Deux fines couches d'aluminium plaquées sur les faces externes des plaques assurent la cohésion mécanique de l'ensemble. Les panneaux sont fixés ensemble à l'aide d'équerres en Aluminium, de manière à utiliser aussi peu de vis que possible et limiter les ponts thermiques entre l'extérieur et l'intérieur de la boîte. Un panneau posé sur le haut de la boîte fait office de

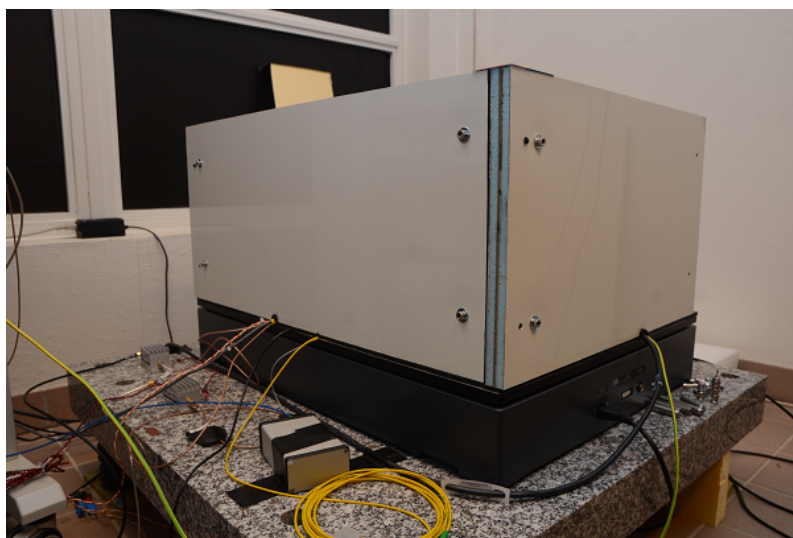


FIGURE 3.12 – Boîte d'isolation thermique posée sur la table active anti-vibrations. Le système est soutenu par une plaque de marbre montée sur quatre ressorts.

couvercle. Des joints en Sorbotane (isolant thermique et acoustique, modèle « Duro 30 ») assurent l'étanchéité de la boîte, à chaque jointure et entre la boîte et la table optique.

L'isolation thermique apportée par cette boîte a été mesurée. Sur la figure 3.13 (cas (a)), on peut constater une amélioration d'un facteur dix sur les écart-types d'Allan des fluctuations de température entre l'extérieur et l'intérieur de la boîte, pour les temps d'intégration allant de 10 à 3000 s. La bosse à 1000 s, correspondant au cycle de la climatisation, est bien atténuée. A long terme, on retrouve les fluctuations thermiques de l'environnement. L'isolation thermique réduit les perturbations sur le chemin optique et réduit les mouvements d'air responsables de fluctuations de phase entre la sortie du laser et son arrivée sur la cavité Fabry-Perot.

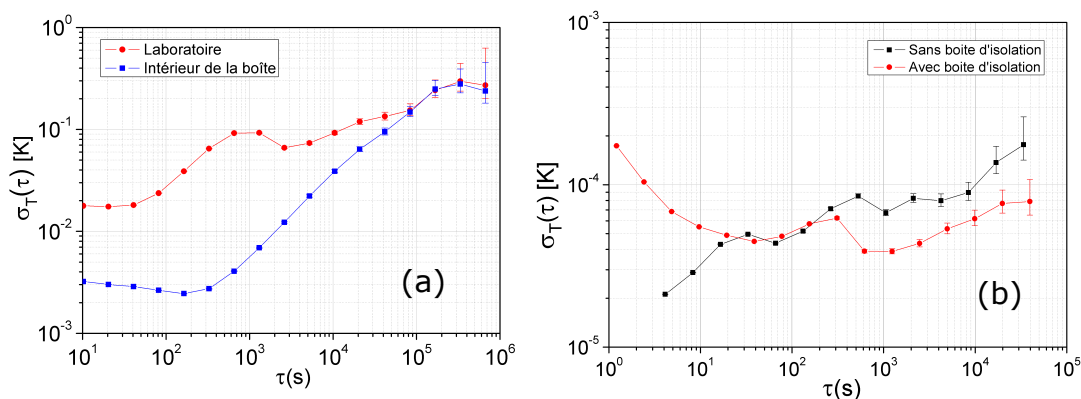


FIGURE 3.13 – (a) : Ecart-type d'Allan des fluctuations de température à l'extérieur de la boîte d'isolation thermique (en rouge) et à l'intérieur de la boîte d'isolation (en bleu). (b) : Ecart-type d'Allan des fluctuations de température sur l'écran thermique entourant la cavité sphérique, avec et sans la boîte d'isolation (courbes rouges et noires respectivement).

L'effet sur la stabilité de température de la cavité sphérique est moins immédiat. On peut néanmoins tracer les fluctuations de température mesurées sur l'écran thermique entourant la cavité sphérique, lorsque la boîte d'isolation thermique entoure le système, et en l'absence de cette dernière, pour des températures de l'écran thermique voisines. Les résultats sont également présentés sur la figure 3.13 (cas (b)).

La boîte d'isolation ajoute un léger gain thermique sur les fluctuations de température à long terme. Par contre, il semble que les fluctuations de température à court-terme soient plus importantes avec la boîte d'isolation thermique entourant le système. Une explication possible à cet effet réside dans l'échauffement propre des composants actifs sur le banc optique. La chaleur issue du module à effet Peltier, notamment, est évacuée à travers le fond de l'enceinte à vide par conduction thermique. Celui-ci est ensuite refroidi par convection thermique avec l'air présent autour du système. Cette dernière est proportionnelle à la différence de température entre l'objet considéré et le gaz dans lequel il est placé. A l'intérieur de la boîte, des composants actifs ainsi que la table d'isolation active dissipent de la chaleur, réchauffant ainsi l'intérieur de la boîte d'isolation. Le flux de convection thermique à l'intérieur de la boîte est alors diminué et augmente la constante de temps liée à l'évacuation de la chaleur du module à effet Peltier.

Néanmoins, on obtient des fluctuations de température à 1 s inférieures à  $2 \times 10^{-4}$  K de 1 à 100000 s sur l'écran thermique. On a précédemment déterminé la température d'inversion de la cavité à  $10,5 \pm 1^\circ\text{C}$  près et sa sensibilité thermique résiduelle à  $1,06 \times 10^{-9}$  K $^{-2}$ . A  $1^\circ\text{C}$  de sa température d'inversion, les fluctuations de températures sur l'écran thermique de la cavité conduiraient à une instabilité relative de fréquence à 1 Hz de  $2,12 \times 10^{-13}$ . Cette valeur excède largement le palier de stabilité relative de fréquence de  $8 \times 10^{-16}$  de la cavité.

Heureusement, l'écran en cuivre entourant la cavité réalise un filtrage thermique important. Pour le quantifier, on étudie la réponse indicielle de la cavité face à un brusque saut de température sur l'écran thermique. On trace à titre d'exemple l'évolution de la fréquence du battement optique entre le peigne de fréquence et le laser stabilisé en fréquence sur la cavité, lors d'un pas de température de  $0,5^\circ\text{C}$  sur son écran thermique (figure 3.14). On ajuste une fonction exponentielle décroissante sur la courbe pour obtenir la constante de temps permettant l'établissement de l'équilibre thermique entre l'écran thermique et la cavité. La mesure est répétée neuf fois et on trouve une constante de temps, en moyenne, de 8800 s.

En première approximation, l'atténuation thermique entre l'écran et la cavité peut être considérée comme un filtre passe-bas du premier ordre. Sa fréquence de coupure est déterminée par :  $f_c = \frac{1}{2\pi\tau}$ , avec  $\tau$  la constante de temps trouvée précédemment. Ce filtre a ainsi une fréquence de coupure d'environ  $18 \mu\text{Hz}$ , et une atténuation évoluant avec une pente de -20 dB/décade. L'atténuation à 1 Hz du filtrage thermique est d'environ 94 dB, soit un facteur 50000 sur les fluctuations de température entre le blindage thermique et la sphère.

L'instabilité relative de fréquence due aux fluctuations de température sur la cavité est alors de  $4,3 \times 10^{-18}$  de 1 à 100000 s, valeur bien inférieure à son bruit thermique attendu.



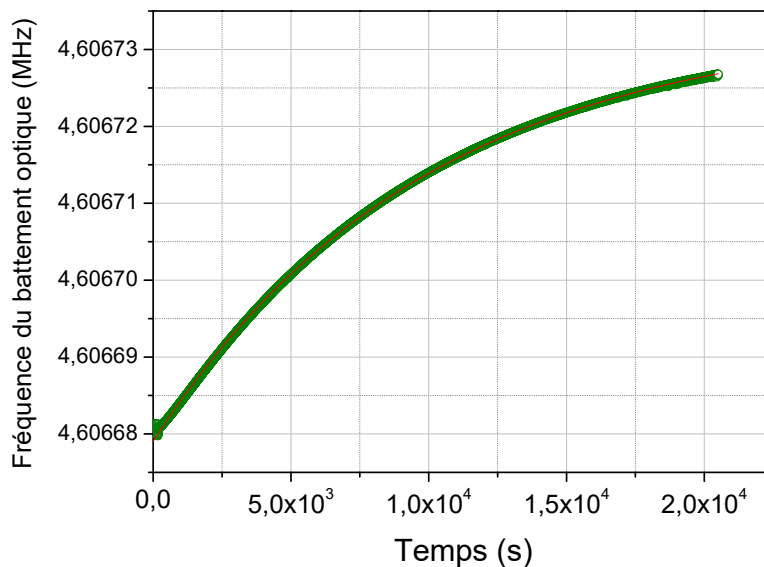


FIGURE 3.14 – Evolution de la fréquence du battement optique entre le CSO, via le laser femtoseconde, et la cavité optique, lors du passage de 18°C à 17,5°C de la température de l'écran thermique.

### 3.3/ LIEN COMPENSÉ POUR LE TRANSFERT DU SIGNAL ULTRA-STABLE OPTIQUE

Le signal optique du laser ultra-stable est transféré via une fibre optique jusqu'au laser femtoseconde. Lors de son trajet à travers la fibre, des variations locales de température, bruits acoustiques et vibrations vont produire des variations de chemin optique dans la fibre, résultant en un bruit de phase qui va dégrader la stabilité relative de fréquence du signal transporté. Une compensation active du lien [120] est réalisée avec un interféromètre de Michelson placé sur le banc optique du laser ultra-stable (visible sur les figures 3.7 et 3.8) et un modulateur acousto-optique fibré. Le schéma de ce montage est présenté sur la figure 3.15.

Un des bras de l'interféromètre est constitué d'un miroir fixe, qu'on suppose peu perturbé mécaniquement. La lumière dans l'autre bras est couplée à une fibre mono-mode à la longueur d'onde de 1,5  $\mu\text{m}$ , de quelques mètres de longueur. Un couplage supérieur à 80% est obtenu grâce à l'utilisation d'un télescope pour adapter la taille du mode à celui de la fibre. Un coupleur est placé à l'autre extrémité, avec d'un côté un miroir de Faraday. Ce miroir permet de rétro-réfléchir une partie du signal jusqu'à la photodiode de détection. Grâce à des lames quart-onde et un cube séparateur de polarisation, le champ électrique associé à la réflexion de chaque bras est sommée sur une photodiode de grande bande passante. La photodiode acquiert l'intensité lumineuse en sortie de l'interféromètre de Michelson et génère un signal proportionnel au déphasage entre les deux bras. En supposant les perturbations « espace libre » négligeables, le signal sera proportionnel à deux fois les fluctuations de phase dans la fibre.

Un modulateur acousto-optique est placé en début de lien. Les fluctuations de phase dans la fibre sont donc détectées à deux fois la fréquence de commande  $f_0$  de l'AOM.

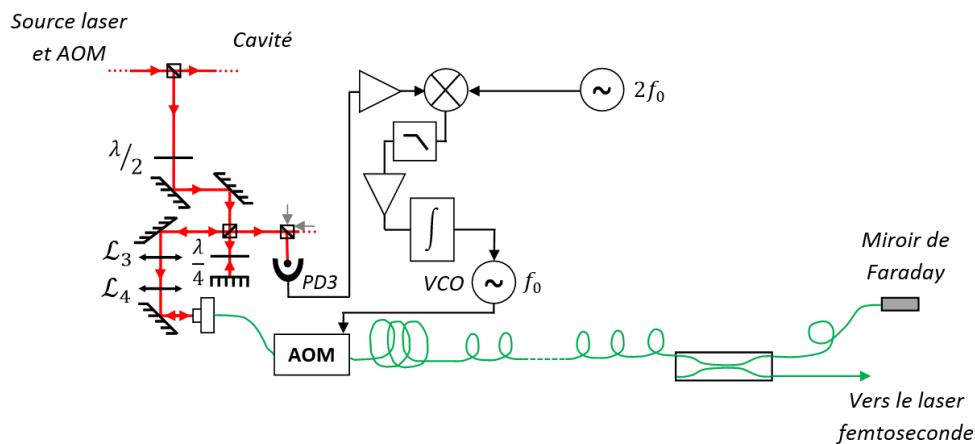


FIGURE 3.15 – Schéma de principe de la stabilisation du lien optique allant du laser ultra-stable jusqu'au laser femtoseconde. Un interféromètre de Michelson est utilisé pour détecter le déphasage induit par le lien fibré. On utilise un modulateur acousto-optique pour détecter les fluctuations de phase indépendamment d'autres perturbations.

Le signal issu de la photodiode est amplifié, démodulé par  $2f_0$  et intégré dans une boucle d'asservissement de type proportionnel-intégral d'une bande passante de l'ordre de quelques dizaines de kHz. Les corrections de fréquence sont envoyées sur un oscillateur contrôlé en tension (VCO) alimentant l'AOM et permettent la compensation du lien. La stabilisation du lien permet de réduire l'instabilité relative de fréquence de  $4 \times 10^{-15}$  à  $2 \times 10^{-15}$  à 1 s. A plus long terme ( $\tau > 10$  s), on ne note pas de grande différence entre les valeurs sans et avec compensation du lien. Cela s'explique principalement par la faible longueur de fibre optique utilisée pour le transfert (2 m). Néanmoins, cette stabilisation nous prévient contre d'éventuels problèmes sur des temps d'intégration plus longs, lorsque le système sera amené à fonctionner continuellement sur plusieurs semaines, notamment dans le cadre du réseau REFIMEVE+.

Le signal issu du laser ultra-stable, transféré par la fibre optique, est ensuite utilisé pour stabiliser le peigne de fréquence généré par le laser femtoseconde, transférant ainsi la stabilité relative de fréquence du laser ultra-stable sur la fréquence de répétition du laser femtoseconde.

### 3.4/ ASSERVISSEMENT DU PEIGNE DE FRÉQUENCE SUR LA CAVITÉ ULTRA-STABLE

La fréquence d'offset du peigne de fréquence est tout d'abord détectée par la méthode  $f - 2f$  [114] détaillée précédemment, consistant à extraire  $f_{CEO}$  de plusieurs modes du peigne, à l'aide d'un battement optique. Le signal à 60 MHz est mélangé avec celui issu d'un synthétiseur de fréquence à 845,5 MHz. On filtre le battement pour conserver le signal à 905,5 MHz, qui est ensuite divisé par 256 puis démodulé. Ce signal d'erreur permet d'établir des corrections sur le courant des diodes de pompe du laser femtoseconde et le prisme intra-cavité, via un correcteur analogique.

On suppose en général que le bruit de fréquence de  $f_{CEO}$ , une fois stabilisé, est suffisam-



ment bas pour en négliger la contribution sur le battement utilisé pour asservir  $Nf_{rep}$  sur  $\nu_L$ . Le battement optique est alors détecté par une photodiode, puis filtré et divisé pour le démoduler et obtenir un signal d'erreur. Si  $f_{CEO}$  est mal asservi, il est cependant possible que des fluctuations du signal d'erreur soient créées, et que cela affecte la stabilisation de  $f_{rep}$  sur le laser ultra-stable. Pour éviter ce problème, une méthode alternative a été développée, de façon à soustraire  $f_{CEO}$  du signal d'erreur [109, 110, 121]. Cette solution a été appliquée pour asservir le laser femtoseconde sur le laser ultra-stable. Le schéma associé est visible sur la figure 3.16. On s'assure en pratique que la fréquence du laser ultra-stable est supérieure à la dent du peigne utilisée pour le battement, de manière à effectivement soustraire  $f_{CEO}$ . Pour ce faire, on décale la fréquence de répétition et on observe le signe du battement  $f_{beat}$  sur un compteur ou un analyseur de spectre.

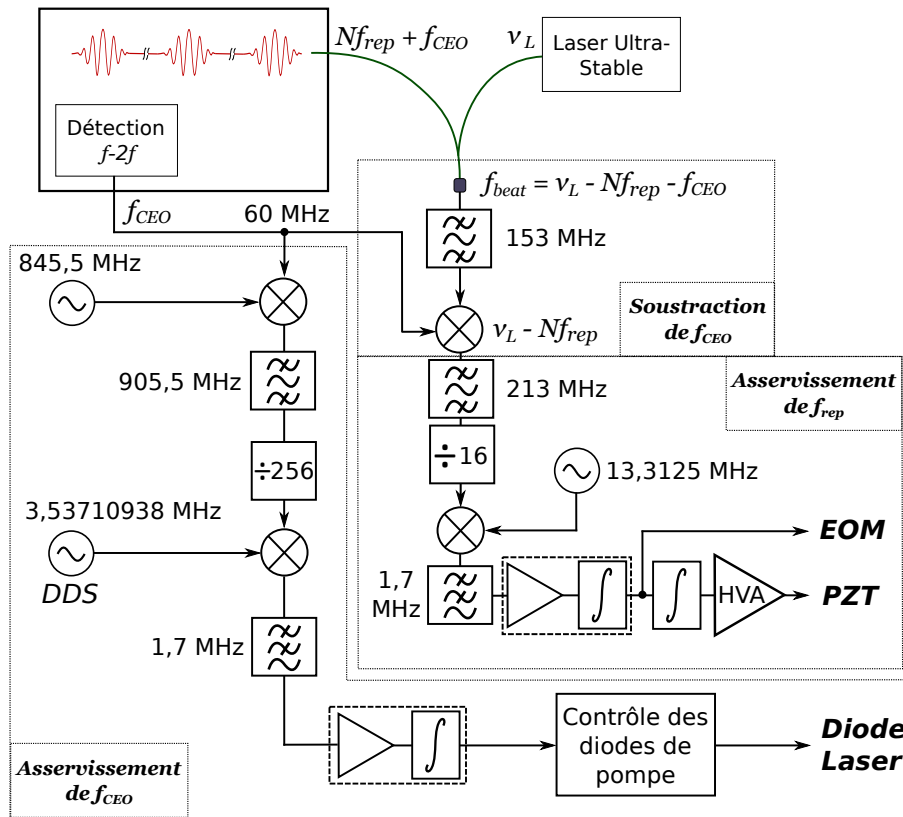


FIGURE 3.16 – Schéma utilisé pour l'asservissement de  $f_{rep}$  et la suppression de  $f_{CEO}$  du battement laser femtoseconde / laser ultra-stable. Moyennant le filtrage des différents battements, on obtient un battement permettant de contrôler  $f_{rep}$  indépendamment de  $f_{CEO}$ .

En sortie du laser femtoseconde, un amplificateur optique à fibre dopée Erbium (EDFA) est utilisé pour augmenter la puissance optique. Un séparateur 50/50 divise le signal en une partie utilisée pour la stabilisation de  $f_{rep}$ , et une deuxième donnant accès au peigne de fréquence, utilisé notamment pour la génération du signal micro-ondes à bas bruit de phase (voir figure 3.17).

On cherche ensuite à asservir la fréquence de répétition du peigne sur le laser ultra-stable de fréquence  $\nu_L$ . Pour ce faire, le signal de sortie du laser ultra-stable est mélangé optiquement avec le peigne de fréquence issu du laser femtoseconde. Dans l'unité de détection fournie par le fabricant du laser femtoseconde (BDU), un interféromètre fibré

réalise ce battement, de fréquence  $f_{beat} = \pm (v_L - (Nf_{rep} + f_{CEO}))$ , avec  $N$  un entier naturel. Celui-ci est filtré pour obtenir un signal à 153 MHz. Il est ensuite mélangé avec la détection de  $f_{CEO}$  à 60 MHz, donnant ainsi après filtrage un signal à 213 MHz. On divise ce signal par 16. Le signal résultant à environ 13,3 MHz est démodulé pour donner un signal d'erreur représentant le désaccord de fréquence entre  $f_{rep}$  et  $\frac{v_L}{N}$ . Les corrections rapides sont appliquées sur un modulateur électro-optique intra-cavité (voir figure 3.4), disposant d'une grande bande passante de correction, mais d'une faible dynamique, et les corrections lentes sur une amplificateur haute-tension commandant un module piézoélectrique actionnant un miroir intra-cavité en translation, de manière à disposer d'une grande dynamique de correction, au détriment d'une faible bande passante. Le correcteur actionnant l'EOM a en effet une bande passante supérieure à 100 kHz tandis que les corrections appliquées sur le module piézoélectrique sont de quelques dizaines de Hz.

### 3.5/ GÉNÉRATION DE MICRO-ONDES

La détection de  $f_{rep}$  et de ses harmoniques et la génération d'un signal micro-ondes depuis l'optique est présenté sur la figure 3.17.

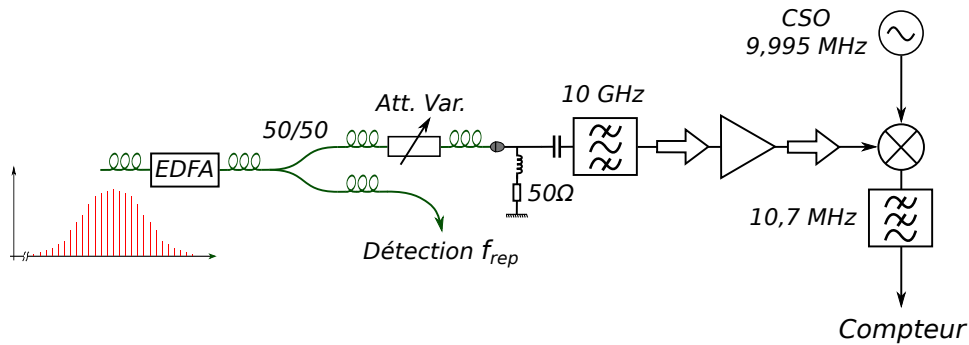


FIGURE 3.17 – Schéma de principe de la comparaison entre un oscillateur saphir cryogénique (CSO) et le signal à 10 GHz généré depuis l'optique par le laser femtoseconde stabilisé sur le laser ultra-stable. EDFA : Amplificateur optique fibré.

La 40<sup>ème</sup> harmonique du peigne asservi en fréquence sur le laser ultra-stable est détectée, après l'amplificateur optique à fibre dopée erbium, par une photodiode de type PIN InGaAs rapide à faible bruit (DSC30S, Discovery Semiconductors), d'une bande passante de 22 GHz. Un atténuateur optique variable limite la puissance optique arrivant sur la photodiode à 3 mW. On peut ainsi détecter la fréquence de répétition, ainsi que ses harmoniques, tous les 250 MHz. On sélectionne alors la 40<sup>ème</sup> harmonique à l'aide d'un filtre passe-bande, et on obtient un signal micro-onde de -30 dBm à 10 GHz. Celui-ci est amplifié par deux amplificateurs micro-ondes à faibles bruits de phase (Hittite HMC606LC5 et Miteq AFS6-08001600-15-10P-6, dont le bruit de phase à 10 GHz est de l'ordre de  $-122 \text{ dBrad}^2/\text{Hz}$  à 1 Hz). On obtient alors le signal micro-ondes généré depuis l'optique.

Celui-ci est comparé au signal à très haute pureté spectrale délivré par un oscillateur saphir cryogénique (CSO). L'oscillateur est constitué d'un résonateur saphir à modes de galerie, maintenu à sa température d'inversion voisine de 6 K. La fréquence de résonance utilisée se trouve directement dans le domaine micro-ondes, à environ 9,995 GHz. Le CSO dispose d'une stabilité relative de fréquence inférieure à  $8 \times 10^{-16}$  pour des temps d'intégration compris entre 1 et 1000 s et d'un bruit de phase à 1 Hz de  $S_\varphi(1 \text{ Hz}) = -103 \text{ dBrad}^2/\text{Hz}$  [119]. Le signal fourni par le CSO est transféré jusqu'au laser femtoseconde via un câble micro-ondes de 20 m à très faibles pertes (HeliAx Andrew LDF4-50), dont l'atténuation est de 5 dB. Une mesure d'un câble identique d'une longueur de 10 m a démontré un bruit de phase à 10 GHz inférieur à  $-115 \text{ dBrad}^2/\text{Hz}$  de 1 Hz à 100 kHz, bien en dessous du bruit de phase du CSO (voir figure 3.18). Il décroît en une pente en  $1/f$  de 1 Hz à 1 kHz atteignant  $-145 \text{ dBrad}^2/\text{Hz}$  à 1 kHz, principalement due aux amplificateurs du banc de mesure.

La stabilité relative de fréquence de ce câble a également été mesurée (voir figure 3.19). Deux mesures successives ont permis d'établir que l'instabilité relative de fréquence ajoutée par ce câble est largement en dessous de  $1 \times 10^{-15}$  de 1 à 10000 s.

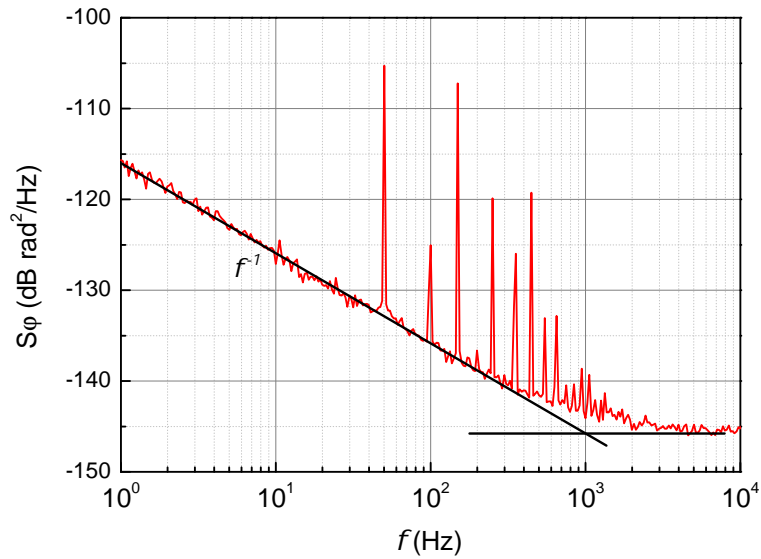


FIGURE 3.18 – Densité spectrale de puissance des fluctuations relatives de phase du câble utilisé pour amener le signal à 9,995 GHz issu de l'oscillateur saphir cryogénique jusqu'au laser femtoseconde.

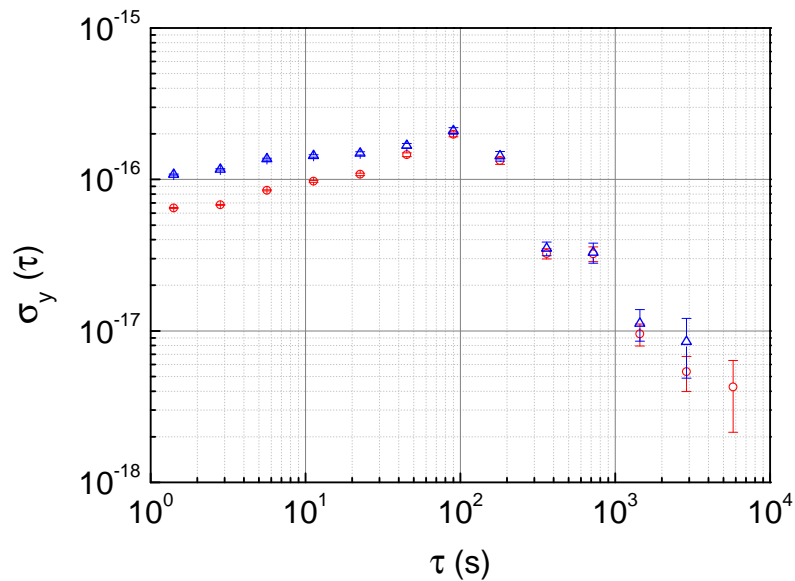


FIGURE 3.19 – Instabilité relative de fréquence du câble micro-ondes, estimée par l'écart-type d'Allan.

Au regard de ces mesures, on peut considérer que le câble utilisé pour transférer le signal micro-ondes ultra-pur du CSO ne dégrade pas son bruit de phase à 10 GHz ou sa stabilité relative de fréquence.

Le battement entre le CSO et le signal généré depuis l'optique est filtré et la différence de fréquence à 4,6 MHz est mesurée par un compteur référencé sur un Maser à Hydrogène.

Sur la figure 3.20, on obtient une densité spectrale de bruit de phase à 1 Hz  $S_{\varphi}(1 \text{ Hz}) = -99 \text{ dBrad}^2/\text{Hz}$  pour le battement, ce qui est proche de l'état de l'art actuel pour ce type de génération de micro-ondes depuis l'optique [104].

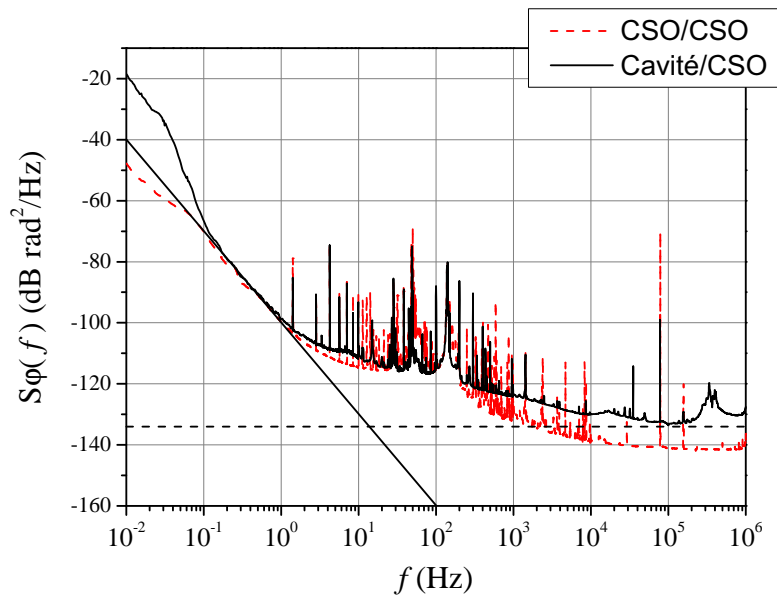


FIGURE 3.20 – Densité spectrale unilatérale de puissance de fluctuations relatives de phase de la comparaison entre le signal micro-ondes généré depuis l'optique et le CSO du département (trait noir plein) et de la comparaison entre deux CSO supposés identiques (pointillés rouges).

On peut remarquer des pics sur le bruit de phase entre 1 et 100 Hz qui sont dus au CSO. En particulier, la raie à 1,4 Hz et ses harmoniques sont dues aux vibrations du pulse-tube du cryogénérateur utilisé pour refroidir le résonateur saphir des CSO. Le bruit acoustique peut également dégrader le bruit de phase pour les fréquences de Fourier plus élevées. Sur cette même figure, on trace en pointillés rouges une comparaison réalisée entre deux CSO supposés identiques. Pour les basses fréquences de Fourier (entre 0,1 et 100 Hz), le battement CSO/laser ultra-stable est de même niveau que le battement CSO/CSO, ce qui indique que le signal micro-ondes généré depuis l'optique a un bruit de phase sensiblement proche de celui des CSO. On ajuste une droite (trait continu noir) en  $f^{-3}$  sur le bruit mesuré entre 0,1 et 1 Hz pour trouver le bruit Flicker de fréquence de la cavité. Cette droite intercepte l'axe des ordonnées à 1 Hz avec un bruit de phase de  $-100 \text{ dBrad}^2/\text{Hz}$ .

Comme les bruits en présence sont décorrélés, le bruit de phase du battement  $S_{\varphi_{beat}}$  est la somme des bruits de phase du signal généré depuis l'optique et du CSO :

$$S_{\varphi_{beat}} = S_{\varphi_{femto}} + S_{\varphi_{CSO}} \quad (3.3)$$

En retranchant le bruit de phase du CSO, on obtient donc un bruit de phase à 1 Hz de  $S_{\varphi}(1 \text{ Hz}) = -101 \text{ dBrad}^2/\text{Hz}$  pour le signal micro-ondes généré depuis l'optique. Cette valeur est proche du bruit thermique  $S_{\varphi}(1 \text{ Hz}) = -103 \text{ dBrad}^2/\text{Hz}$  de la cavité Fabry-Perot utilisée.

On peut traduire cela en termes de stabilité relative de fréquence. La densité spectrale de puissance de bruit de phase de notre mesure à 1 Hz est donc de  $S_{\varphi}(1 \text{ Hz}) = -101 \text{ dBrad}^2/\text{Hz}$ . On peut relier le bruit de phase d'un signal avec son bruit de fréquence avec l'équation 3.4.

$$S_{\delta\nu}(f) = f^2 \times S_{\varphi}(f) \quad (3.4)$$

Pour le bruit flicker de fréquence détecté entre 0,1 Hz et 1 Hz, on obtient alors un bruit de fréquence avec une pente en  $f^{-1}$ . Enfin, la relation liant le bruit relatif de fréquence  $S_y$  à l'écart-type d'Allan est donnée par l'équation 1.14 du chapitre 1 que l'on rappelle ici :

$$S_y(1\text{Hz}) = \frac{S_{\delta\nu}(1\text{Hz})}{\nu_0^2} = \frac{\sigma_y^2}{2\ln(2)} \quad (3.5)$$

On trouve ainsi une stabilité relative de fréquence de  $1,2 \times 10^{-15}$  à 1 Hz pour le battement, en normalisant pour un signal à 10 GHz.

Aux hautes fréquences de Fourier, le bruit de phase du battement semble limité à environ  $-134 \text{ dBrad}^2/\text{Hz}$ , probablement par le bruit de détection de la photodiode. Celui-ci est en général limité par le bruit de grenaille DC du photodétecteur, dans le cas d'une illumination continue de celui-ci. Par contre, dans le cas de la détection de trains d'impulsions optiques très brefs, ce niveau de bruit est considérablement diminué [122]. Notamment, pour des impulsions gaussiennes ultra-brèves, le bruit de phase est donné par la relation [122] :

$$S_{\varphi}(f) = \frac{2qI_{avg}|H_n(Nf_{rep})|^2 R}{P_{\mu W}} \left[ 1 - \exp\left(-2\pi N f_{rep} \tau_G\right)^2 \right] \quad (3.6)$$

$I_{avg}$  est le courant moyen généré par le photodétecteur, et vaut  $I_{avg} = \eta \times P_{avg}$ .  $P_{avg}$  est la puissance optique moyenne arrivant sur le photodétecteur,  $\eta$  le rendement quantique de la photodiode,  $q$  la charge élémentaire d'un électron et  $Nf_{rep}$  la fréquence du signal considéré, soit 10 GHz.  $R$  est la résistance de charge de la photodiode et  $\tau_G$  une durée reliée à la largeur à mi-hauteur de l'impulsion  $\tau_P$  par  $\tau_P = 2\sqrt{\ln(2)}\tau_G$ . On voit ainsi que le bruit de phase de la détection diminue avec la durée des impulsions. Lorsque  $\tau_G$  est très grand, le bruit de phase se rapproche du bruit de grenaille DC du photodétecteur. Les impulsions générées par un laser femtoseconde à fibre sont de l'ordre de plusieurs centaines de femtosecondes. Sur notre système, on utilise des composants fibrés totalisant une longueur de fibre de l'ordre du mètre. Lors du trajet dans celles-ci, les impulsions s'élargissent fortement, pouvant dépasser des durées de l'ordre de la picoseconde. Avec une puissance optique de 3 mW et une durée d'impulsion de 1 ps, on obtient :  $S_{\varphi}(f) = -152,8 \text{ dBrad}^2/\text{Hz}$ , bien en dessous de la limite d'environ  $-134 \text{ dBrad}^2/\text{Hz}$  visible sur le bruit de phase. Le bruit de phase du signal micro-ondes généré depuis l'optique est néanmoins dégradé par d'autres effets tels que la conversion de la modulation d'amplitude en modulation de phase (AM-PM) [123]. Celui-ci provient du fort bruit d'intensité

optique du laser femtoseconde qui est traduit en bruit de phase par la photodiode. Aucune correction de cet effet n'a été mise en place sur notre système, dans la mesure où l'on s'intéresse essentiellement au bruit de phase proche de la porteuse. Par ailleurs, lors de l'absorption des photons dans le photodétecteur, des porteurs de charge sont créés. La dispersion dans ces porteurs de charge est un phénomène aléatoire responsable de bruit sur le photocourant généré par la photodiode.

Ces effets peuvent expliquer la différence relevée entre le bruit de grenaille théorique de la détection d'impulsions optiques ultra-brèves, et la valeur limite de notre mesure. En pratique, des différences de l'ordre de 25 dB entre les valeurs mesurées et les valeurs théoriques ont déjà été observées [124, 125].

En dessous de 0,2 Hz, le bruit de phase se détache de la droite en  $f^{-3}$ , caractéristique du bruit Flicker de fréquence. Cet excès de bruit est probablement dû à des fluctuations de température à l'intérieur de la boîte d'isolation thermique du banc optique de la cavité, créant également des fluctuations de polarisation sur le montage optique d'asservissement de Pound-Drever-Hall. Ces fluctuations de polarisation peuvent dégrader l'asservissement de fréquence, notamment par action sur la modulation d'amplitude résiduelle du modulateur électro-optique utilisé sur le montage (aucun contrôle particulier n'est réalisé sur le montage).

Pour visualiser les perturbations aux basses fréquences de Fourier, on trace sur la figure 3.21 la densité spectrale de puissance de bruit de fréquence de la comparaison entre le CSO et le signal généré par le laser femtoseconde, à 10 GHz. Le bruit de fréquence du CSO utilisé est également tracé, à 9,995 GHz. On constate une modulation parasite du battement aux alentours de la fréquence de Fourier à 26 mHz.

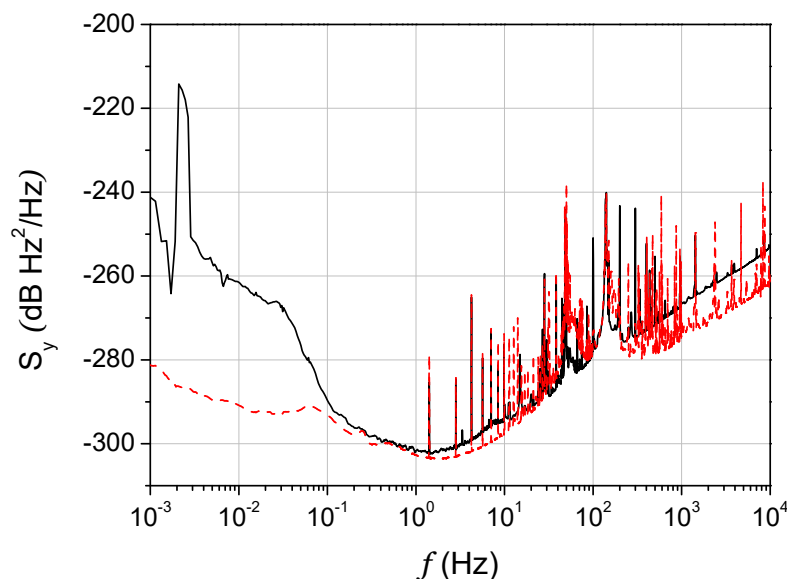


FIGURE 3.21 – En noir : Bruit de fréquence de la comparaison entre le signal micro-ondes généré depuis l'optique et le CSO, à 10 GHz. En rouge : Bruit de fréquence du CSO utilisé, à 9,995 GHz. On distingue une modulation parasite à 26 mHz.

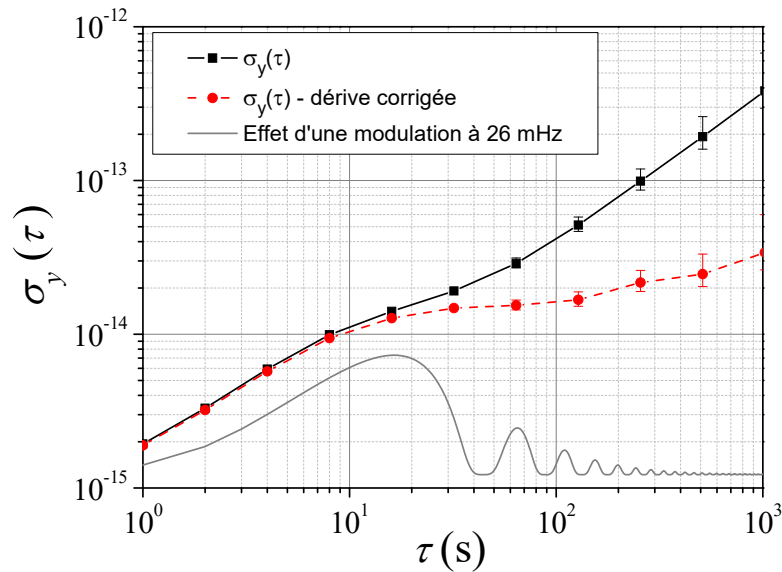


FIGURE 3.22 – Ecart-type d’Allan de la comparaison entre le signal micro-ondes généré depuis l’optique et le CSO du département. En trait continu noir : Ecart-type d’Allan. En trait discontinu noir : Ecart-Type d’Allan dont la dérive temporelle a été retirée. En trait continu gris : Simulation de l’effet d’une modulation du battement à 26 mHz sur l’écart-type d’Allan, ajoutée au palier de stabilité de  $1,2 \times 10^{-15}$ , en partant du jeu de données avec les données dont la dérive a été supprimée.

On trace sur la figure 3.22 l’écart-type d’Allan correspondant au battement entre le CSO et le signal micro-ondes généré depuis l’optique. La stabilité relative de fréquence à 1 s est alors de  $1,9 \times 10^{-15}$ , différente des  $1,2 \times 10^{-15}$  trouvés à partir du bruit Flicker de fréquence de la courbe de bruit de phase. Au delà de 200 s, la dérive linéaire de fréquence du laser stabilisé conduit à une stabilité de  $3,8 \times 10^{-16}\tau$ , reproductible sur plusieurs mesures. Cette dérive est celle de la cavité Fabry-Perot, due au relâchement des contraintes dans les matériaux, ou à la déformation lente de la cale d’espacement de la cavité en verre ULE, subissant le champ de pesanteur terrestre. L’écart par rapport à la température d’inversion peut également contribuer à cette dérive. On retranche ici la dérive à la stabilité relative de fréquence pour obtenir les données utiles pour caractériser la stabilité relative de fréquence court-terme du laser ultra-stable. On ajoute à la courbe 3.22 l’effet d’une modulation purement sinusoïdale du battement à 26 mHz ajoutée au palier de stabilité relative de fréquence de  $1,2 \times 10^{-15}$  calculé depuis le bruit Flicker de fréquence du bruit de phase du battement.

La forme de cette contribution à la stabilité relative de fréquence semble confirmer la responsabilité de cette modulation parasite à 26 mHz. Néanmoins, il est possible qu’une plus grande plage de modulation soit à l’oeuvre pour expliquer totalement cet excès de bruit de phase pour les basses fréquences de Fourier. On trace notamment l’écart-type des fluctuations de température dans le laboratoire et dans la boîte d’isolation thermique, superposées à la stabilité relative de fréquence du battement (voir figure 3.23).



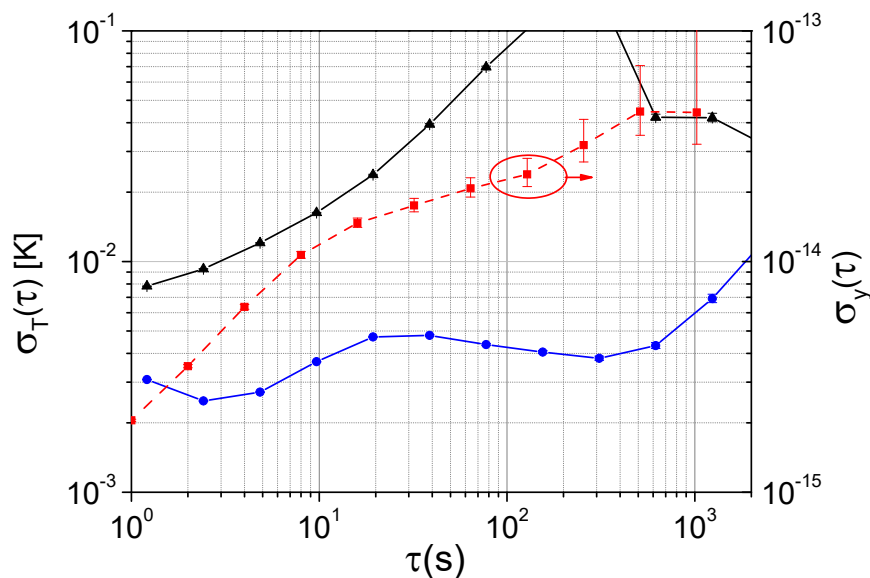


FIGURE 3.23 – *Ecart-types d'Allan des fluctuations de température dans le laboratoire (triangles verts) et dans la boîte d'isolation thermique (ronds bleus). Ecart-type d'Allan de la stabilité relative de fréquence du battement, données dans lesquelles on a retranché la dérive de la cavité (pointillés rouges).*

La stabilité relative de fréquence de la cavité est dégradée à court terme, avec notamment une bosse centrée autour de plusieurs dizaines de secondes. Celle-ci semble fortement semblable à la bosse visible entre 5 et 300 s sur l'écart-type d'Allan des fluctuations de température à l'intérieur de la boîte d'isolation thermique. De plus, ces fluctuations de température sont centrées sur quelques dizaines de secondes, correspondant à la possible modulation du battement à une fréquence de 26 mHz.

Toutes considérations faites, le signal micro-ondes généré depuis l'optique dispose d'un bruit de phase à 1 Hz de  $S_{\varphi}(f) = -101$  dBrad<sup>2</sup>/Hz, compétitif avec les meilleurs résultats obtenus avec ce type de système [104]. La grande majorité des composants de ce système sont désormais disponibles tels quels dans le commerce, ouvrant ainsi la voie à la génération de signaux micro-ondes à très bas bruit de phase dans des laboratoires non spécialistes en métrologie des fréquences [68].

### 3.6/ PERSPECTIVES

Les mesures précédentes ont fait apparaître certains problèmes aux basses fréquences de Fourier. Des fluctuations thermiques, couplées à des rotations de polarisation, sont potentiellement responsables. Des améliorations ont été réalisées pour améliorer le bruit de phase de ce système, et sa stabilité relative de fréquence.

Notamment, une boîte supplémentaire d'isolation (voir figure 3.24) a été réalisée afin de limiter le bruit acoustique se propageant jusqu'à la cavité Fabry-Perot utilisée comme référence de fréquence dans le laser ultra-stable. Cette boîte d'isolation acoustique est réalisée à partir de panneaux d'isolations semblables à ceux utilisés dans la boîte d'isolation thermique utilisée autour du laser ultra-stable. La différence réside dans l'utilisation de deux plaques de fibro-ciment plutôt qu'une seule. La fréquence de résonance mécanique de chaque panneau d'isolation est alors augmentée. De plus, on fixe ces plaques sur des croisillons en aluminium pour augmenter la fréquence des résonances mécaniques de la boîte, afin d'éviter un comportement instable [51]. Le but est d'absorber les vibrations, essentiellement dans le domaine acoustique, car celles-ci se propagent facilement à travers le métal jusqu'à la cavité par ses doigts de maintien. La boîte est placée directement sur le marbre d'isolation passive des vibrations monté sur ressorts (voir figure 3.24).

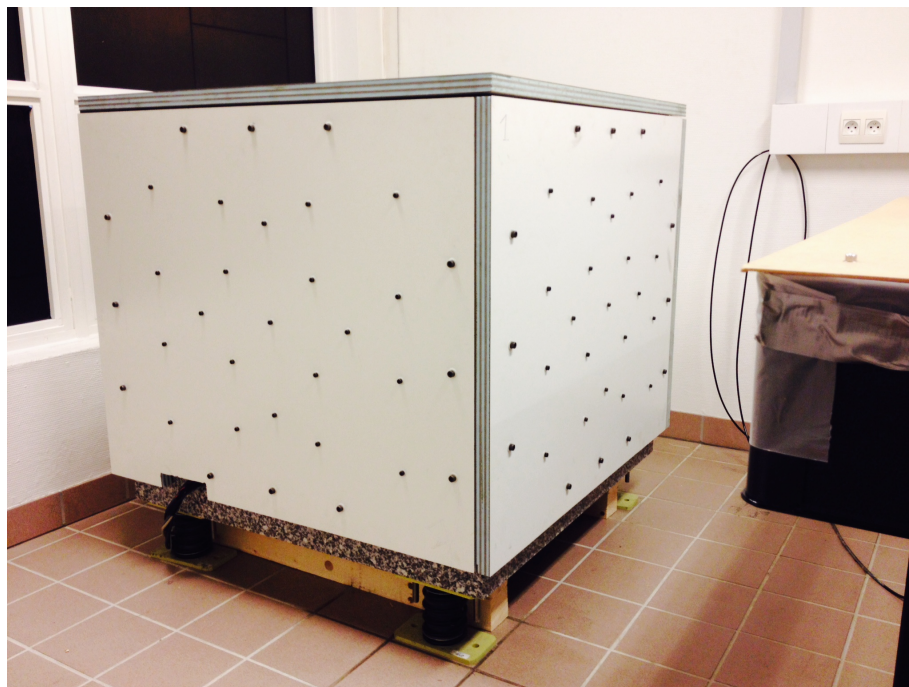


FIGURE 3.24 – Boîte d'isolation acoustique entourant le système. La boîte est posée sur le marbre et est constituée de panneaux d'isolation en mousse isolante et fibrociment, assemblées sur des croisillons en aluminium permettant d'augmenter la fréquence des résonances mécaniques pouvant perturber le système.

Dans le futur, cette boîte d'isolation acoustique sera ajoutée au système et procurera une nouvelle isolation thermique, susceptible d'améliorer les résultats exposés précédemment.

Un autre problème mis à jour concerne les fluctuations de température à l'intérieur de la boîte d'isolation thermique. Les fluctuations de température créent des rotations de polarisation, sur le montage optique. Ces rotations de polarisation se transforment en fluctuations de puissance optique après passage dans les éléments polarisant.

Pour contrecarrer cet effet, un asservissement de puissance optique a été mis en place. Un correcteur proportionnel-intégral numérique a été développé à Femto-st et utilisé pour actionner un atténuateur optique variable commandé électriquement (VOA). Des premiers essais de stabilisation de la puissance optique ont été réalisés et pourraient permettre d'améliorer la stabilité relative de fréquence aux temps d'intégration de quelques dizaines de secondes.

Enfin, le système complet de climatisation du laboratoire a été modifié depuis ces mesures, engendrant une diminution d'un facteur trois sur l'amplitude de température du cycle de climatisation par rapport à l'ancien système.

Des modifications annexes comme le changement de l'asservissement de température de l'écran thermique de la cavité ont été réalisées et devraient permettre l'amélioration des résultats exposés dans ce chapitre. A l'heure actuelle, le département dispose d'une référence de fréquence optique permettant la comparaison directe dans le domaine des fréquences optiques des lasers stabilisés en fréquence qui seront développés dans le laboratoire.

## CAVITÉ CRYOGÉNIQUE EN SILICIUM

Les horloges optiques atteignent désormais des exactitudes de fréquence dans le domaine des  $10^{-18}$  [18, 19] et une stabilité relative de fréquence de l'ordre de  $2 \times 10^{-16} \tau^{-1/2}$ . Cette dernière est limitée par la stabilité relative de fréquence court-terme de leur oscillateur local, via l'effet Dick [18, 126, 127], et n'a pas encore atteint la limite imposée par le bruit de projection quantique. A l'heure actuelle, les applications en géodésie et en physique fondamentale nécessitent d'abaisser encore ce niveau d'instabilités relatives de fréquence [128]. Dans le cas d'une horloge Strontium à réseau, dont les développements ont été importants durant ces dernières années, il est par exemple nécessaire que l'oscillateur local ait une stabilité relative de fréquence dans la gamme des  $10^{-17}$  à 1 s pour atteindre la limite ultime fixée à  $\sigma_y(1 \text{ s}) = 2 \times 10^{-16}$  pour 2000 atomes [126]. On peut noter que des techniques ont également été développées pour minimiser l'influence de l'effet Dick dans ces horloges [129].

D'importants travaux ont ainsi été réalisés sur les cavités Fabry-Perot à température ambiante, de manière à réduire leur bruit thermique, et tenter d'atteindre des stabilités relatives de fréquence dans la gamme des  $10^{-17}$ . Le bruit thermique d'une cavité Fabry-Perot décroît avec les pertes mécaniques des substrats des miroirs [64]. Les cavités les plus performantes sont ainsi composées d'une cale d'espacement en verre ULE et de miroirs en silice fondue. Une stabilité relative de fréquence de  $1 \times 10^{-16}$  à 1 s a notamment été obtenue avec cette configuration [50]. La réduction du palier de stabilité relative de fréquence passe ensuite par l'augmentation de la taille des modes utilisés [89], par la diminution du niveau de bruit thermique des traitements réfléchissants sur les miroirs de la cavité [71], ou encore plus directement, en augmentant la longueur de la cavité. C'est avec cette dernière méthode que la meilleure stabilité relative de fréquence publiée à ce jour, de  $8 \times 10^{-17}$  à 1 s, a été obtenue, avec une cavité de 48 cm de longueur, à température ambiante [21]. Ces améliorations atteignent néanmoins leurs limites. Les cavités de grande longueur souffrent en effet d'une contribution importante des vibrations ambiantes sur la stabilité relative de fréquence.

Pour continuer encore cette course à la stabilité, d'autres matériaux disposant de très faibles pertes mécaniques ont été envisagés, refroidis à des températures cryogéniques. Le bruit thermique d'une cavité Fabry-Perot, que l'on rappelle ici (équation 4.1), est en effet proportionnel à la température  $T$  de ses matériaux constitutifs, ainsi qu'à leurs pertes mécaniques  $\phi$ . On inclut dans une fonction  $\mathcal{F}$  les paramètres mécaniques variant peu avec la température et la géométrie du système (le module d'Young  $E$  et le coefficient de Poisson  $\sigma$ ).

$$S_x(f) = \frac{4k_B T}{\pi f} \phi \times \mathcal{F}(E, \sigma) \quad (4.1)$$

L'attention s'est alors portée sur les matériaux mono-cristallins disposant de grands facteurs de qualité mécanique à basses températures. Outre la réduction du bruit thermique, ces solides présentent l'avantage de ne pas subir la dérive habituelle des cavités réalisées à partir de verre amorphes [130], causée par leur fluage. Une cavité en silicium mono-cristallin a ainsi été développée dès 1991 par Richard et Hamilton [131]. Le silicium mono-cristallin dispose de très faibles pertes mécaniques [47], et de deux températures d'inversion, à 17 K et 124 K [46]. Néanmoins, l'excès de bruit de fréquence (en dessous de 0,1 Hz) lié au bain d'hélium liquide utilisé pour refroidir la cavité, et la faible finesse de la cavité, furent un frein à l'obtention de bons niveaux de stabilité relative de fréquence. Une cavité réalisée en saphir a également été développée en 1997 par Seel *et al.* [69]. La cavité est placée dans une enceinte refroidie par un bain d'hélium liquide, et stabilisée en température à 1,9 K. A cette très faible température, la très faible expansion thermique du saphir n'est pas un frein à l'obtention de très bonnes stabilités relatives de fréquence. Néanmoins, sa biréfringence naturelle et le bruit ajouté par le bain cryogénique ne permirent pas l'atteinte du plancher de bruit thermique de la cavité ultra-stable. Des cavités hybrides en saphir, avec des miroirs en silice fondue, ont également été développées pour s'affranchir de cette biréfringence [132, 133]. La différence de coefficient d'expansion thermique entre les deux matériaux est également mise à profit pour obtenir une température d'inversion entre 10 et 65 K.

Les premiers résultats probants ont été obtenus en 2012 par Kessler *et al.* [47], avec une stabilité relative de fréquence de l'ordre de  $1 \times 10^{-16}$  pour des temps d'intégration de 0,1 à 1 s. Une cavité verticale en silicium mono-cristallin est refroidie à une température de 124 K, où le coefficient d'expansion thermique du silicium s'annule au premier ordre. Le remplissage hebdomadaire du cryostat n'a cette fois-ci pas d'influence mesurable sur les performances du laser. Le niveau d'accélération subies par la cavité est alors modéré et le refroidissement du système ne devrait pas être particulièrement limitant. En dessous de  $10^{-16}$ , la stabilité relative de fréquence court-terme est alors limitée par les autres accélérations subies par le système, ainsi que par la modulation d'amplitude résiduelle (voir section 4.3). Ces résultats ont poussé le développement de cavités cryogéniques en silicium mono-cristallin, dont la technique de croissance bien maîtrisée permet la création de cylindres de grande longueur. En 2014, Wiens *et al.* développent une cavité horizontale destinée à être utilisée à des températures cryogéniques aussi basses que 1,5 K [48]. A cette température, le bruit thermique de la cavité conduit à un plancher de stabilité relative de fréquence estimé à  $6 \times 10^{-18}$ .

Dans ce chapitre, je présente la conception d'une cavité en silicium cryogénique, réalisée durant ces travaux de thèse. Elle sera intégrée dans un cryogénérateur de conception spéciale, permettant de stabiliser la cavité en température autour du point d'inversion à 17 K. Par rapport à une température de 124 K, on bénéficie d'un plancher de bruit thermique plus bas, car la température de fonctionnement est plus faible, et également parce que les pertes mécaniques du silicium diminuent avec la température [70]. Enfin, le laboratoire où ont été effectués ces travaux de thèse est connu pour ses développements d'oscillateurs saphir cryogéniques [6], stabilisés en température à environ 4 K. Le laboratoire dispose ainsi d'une grande expérience de la technologie des tubes pulsés à l'hélium, pouvant être aisément mise à profit pour atteindre une température de 17 K.

## 4.1/ CONCEPTION DE LA CAVITÉ

L'axe optique de la cavité présentée dans cette partie est horizontal. Contrairement à un maintien vertical, les modifications sur le cryostat sont minimales. Il est en effet plus aisé de réaliser des passages optiques dans les blindages thermiques du cryostat, que verticalement à travers tous les composants du système. De plus, il n'est pas nécessaire de surélever le cryogénérateur pour réaliser l'injection du laser dans la cavité. Le banc optique est alors également simplifié.

### 4.1.1/ ANISOTROPIE DU SILICIUM MONO-CRISTALLIN

Le silicium mono-cristallin diffère des verres amorphes, linéaires et isotropes, utilisés classiquement pour les cavités stabilisées à température ambiante. L'organisation cristalline du silicium est ordonnée à partir d'une maille de type cubique à face centrée (voir figure 4.1).

Comme l'organisation atomique est différente lorsqu'on parcourt les directions cristallo-graphiques principales **[100]**, **[010]** et **[001]**, les propriétés du matériau sont différentes suivant celles-ci. Cette anisotropie est résumée par le tenseur de raideur du matériau, exprimé dans le repère cartésien généré par les familles de directions  $\langle 001 \rangle$  [134] :

$$\begin{pmatrix} \sigma_{xx} \\ \sigma_{yy} \\ \sigma_{zz} \\ \sigma_{yz} \\ \sigma_{xz} \\ \sigma_{xy} \end{pmatrix} = \begin{pmatrix} C_{11} & C_{12} & C_{12} & 0 & 0 & 0 \\ C_{12} & C_{11} & C_{12} & 0 & 0 & 0 \\ C_{12} & C_{12} & C_{11} & 0 & 0 & 0 \\ 0 & 0 & 0 & C_{44} & 0 & 0 \\ 0 & 0 & 0 & 0 & C_{44} & 0 \\ 0 & 0 & 0 & 0 & 0 & C_{44} \end{pmatrix} \times \begin{pmatrix} \epsilon_{xx} \\ \epsilon_{yy} \\ \epsilon_{zz} \\ \epsilon_{yz} \\ \epsilon_{xz} \\ \epsilon_{xy} \end{pmatrix} \quad (4.2)$$

Il relie les contraintes appliquées  $\sigma$  aux déformations  $\epsilon$ . A partir de ce tenseur, on peut obtenir le module d'Young et le coefficient de Poisson du matériau, pour une orientation donnée du cristal [135, 136]. A titre d'exemple, on trace l'évolution de ces paramètres lorsqu'on fait tourner le cristal autour de l'axe **[100]** (voir figure 4.1).

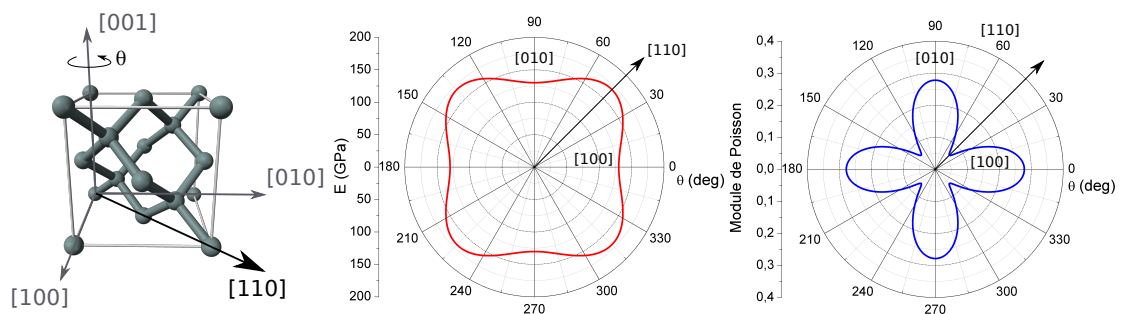


FIGURE 4.1 – *A gauche : Représentation de la maille cristalline du silicium mono-cristallin. Le système est cubique faces centrées. Au milieu : Evolution du module d'Young dans le plan (100) en fonction de l'angle  $\theta$ . A droite : Evolution de coefficient de Poisson selon  $\theta$ .*

Le module d'Young varie notamment dans le plan **(001)** de 130,2 GPa (suivant la direction **[001]**), à 168,9 GPa (suivant la direction **[110]**) [136]. La réponse mécanique d'une cavité réalisée en silicium mono-cristallin est donc différente selon la direction d'accélération qui lui est appliquée. On prendra notamment en compte l'anisotropie de ce matériau dans la partie 4.1.3 concernant l'optimisation de la géométrie de la cavité, en vue d'en abaisser la sensibilité accélérométrique.

#### 4.1.2/ GÉOMÉTRIE DE LA CAVITÉ

On dispose au laboratoire d'un bloc de silicium mono-cristallin de 2,74 kg, orienté suivant l'axe cristallin **[111]** et d'environ 155 mm de longueur et 105 mm de diamètre. On souhaite réaliser une cavité présentant la meilleure stabilité relative de fréquence possible. On conserve alors un maximum de matière, de manière à réaliser une cavité de la plus grande longueur possible. 15 mm en bout du brut sont utilisés pour l'usinage des deux futurs miroirs de la cavité. Après ébavurage et polissage, on obtient finalement une cale d'espacement cylindrique de 140 mm de longueur, et de 100 mm de diamètre. Une cavité de cette longueur, stabilisée à une température de 17 K, dispose d'un bruit thermique correspondant à un palier de stabilité relative de fréquence estimé au niveau de  $3 \times 10^{-17}$ , une stabilité encore jamais atteinte à l'heure actuelle pour tout laser ultra-stable.

Cette stabilité sera dégradée par les accélérations subies par la cavité, via ses coefficients de sensibilité accélérométriques (voir chapitre 1). Notamment, le cryogénérateur utilisé pour amener la cavité à sa température d'inversion (d'environ 17 K) est source de vibrations, directement appliquées sur la cavité. On cherche donc à optimiser la géométrie de la cale d'espacement, de manière à réduire cette sensibilité aux vibrations. Pour une cavité cylindrique, cela revient à utiliser un facteur de forme proche de 1. Les dimensions de notre cylindre de silicium sont ainsi défavorables, si on veut conserver la longueur maximale disponible. On adapte donc cette géométrie en découpant les extrémités du cylindre (voir figure 4.2), de manière à se retrouver dans le cas des géométries classiques disposant de faibles sensibilités accélérométriques [54, 55]. Ce type de cavité est majoritairement utilisé avec un maintien vertical. Ici, elle sera maintenue horizontalement,

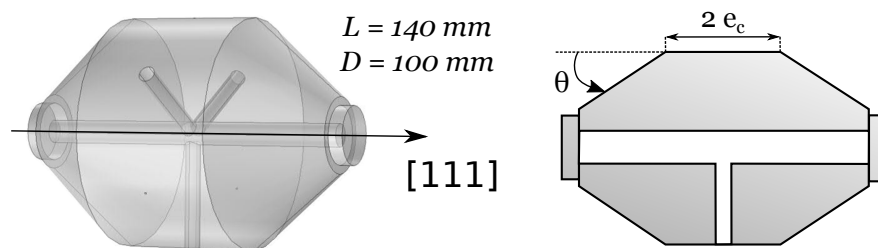


FIGURE 4.2 – Représentation schématique de la cavité et paramètres géométriques utiles lors de la modélisation par éléments finis.

en trois points dans son plan médian. On disposera ainsi des avantages exposés dans le chapitre 1, traitant de la conception de la cavité compacte. Un maintien en quatre points n'est pas adéquat, car les forces appliquées ne seraient pas identiques, et on perdrait alors les symétries de la cavité. A température ambiante, des supports réalisés dans un matériau élastique peuvent être utilisés pour compenser l'hyperstatisme de ce maintien, et assurer le contact avec la cavité sur tous les supports. En revanche, à très basses



températures, ces matériaux perdent leur ductilité et ne peuvent plus être utilisés de cette manière. Il est donc nécessaire de réaliser un maintien isostatique, avec des matériaux durs. En théorie, un maintien en six points est également envisageable, mais la sensibilité au placement des appuis de la cavité seraient alors beaucoup plus importantes qu'avec seulement trois points. Enfin, pour augmenter le niveau de symétries de la cale d'espacement, on réalise trois trous de dégazage, avec une symétrie axiale à  $120^\circ$  autour de l'axe optique.

On utilise les techniques de modélisation par éléments finis présentées dans le chapitre 1 pour optimiser les dimensions de la cale d'espacement et réduire les coefficients de sensibilité accélérométriques de la cavité. On fait notamment varier les paramètres  $e_c$  et  $\theta$  (voir figure 4.2) et on observe les déplacements au niveau des miroirs, lorsque la cavité est soumise à une densité volumique de force, reproduisant les effets d'une accélération de  $1 \text{ m/s}^2$  sur celle-ci.

#### 4.1.3/ OPTIMISATION DES DIMENSIONS DE LA CAVITÉ

A ce stade, la conception diffère de celle de la cavité compacte (chapitre 2), à cause de l'anisotropie du silicium mono-cristallin. Le silicium utilisé est orienté suivant l'axe  $[111]$ , orthogonal au plan représenté en bleu sur la figure 4.3.

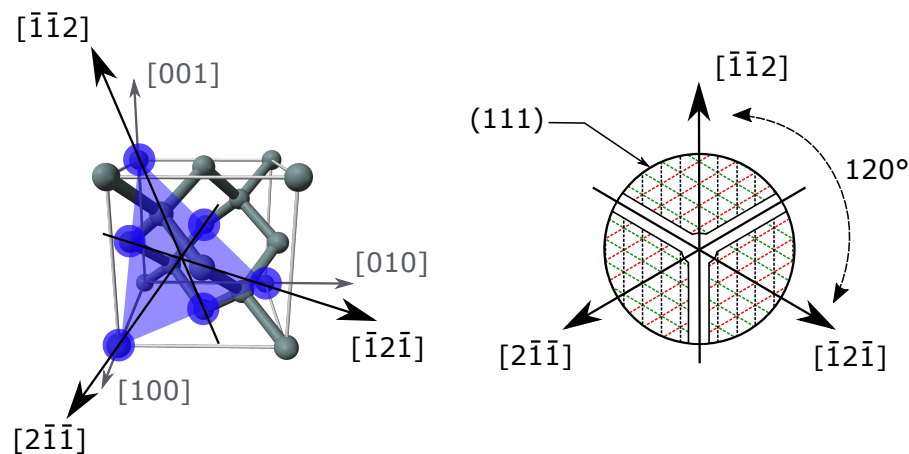


FIGURE 4.3 – A gauche : Représentation de la maille cristalline du silicium mono-cristallin. Le système est cubique faces centrées. On représente en bleu le plan réticulaire  $(111)$  correspondant aux sections transverses de la cavité. A droite : Vue en coupe de la cavité, avec les directions cristallines associés.



Le module d'Young est ainsi de 185 GPa suivant [111]. On prend donc cette anisotropie en compte dans le logiciel de simulation par éléments finis [96], en affectant à la géométrie les propriétés précédentes, et en réalisant un changement de repère pour orienter l'axe optique de la cavité selon la direction cristalline [111]. En particulier, on fait correspondre la direction verticale du référentiel orthonormé de simulation, avec la direction réticulaire  $[1\bar{1}2]$ . On considère pour les simulations que les surfaces de support de la cavité sont encastrées avec la cale d'espacement. Celles-ci sont constituées de trois disques placés à  $60^\circ$  par rapport aux trous de dégazage. Leur surface est calculée à partir de l'estimation du contact de Hertz d'un doigt de maintien réalisé dans un matériau dur, tel que l'innox, en contact avec la cavité.

On peut alors optimiser les coefficients de sensibilité accélérométriques en ajustant  $e_c$  et  $\theta$ . On représente sur la figure 4.4 les deux cas extrêmes obtenus en faisant varier ces paramètres. L'angle de découpe  $\theta$  est lié à la masse présente en bout de cavité, au

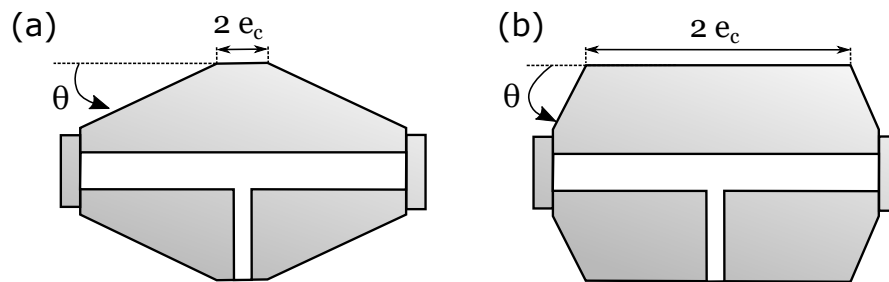


FIGURE 4.4 – Cas (a) : Grand angle  $\theta$  et petit  $e_c$ , on se rapproche d'un cylindre de diamètre petit par rapport à sa longueur. Cas (b) : Grand  $e_c$  et petit angle  $\theta$ , on se rapproche d'un cylindre.

voisinage des miroirs. Si  $\theta$  est faible, on se rapproche d'un cylindre classique, pour lequel on sait que les coefficients de sensibilité accélérométriques sont relativement importants. Si  $\theta$  augmente, on réduit le volume et la masse de la cavité. De cette manière, on peut diminuer ces coefficients. La longueur médiane  $2e_c$  correspond à la longueur sur laquelle le cylindre originel n'est pas modifié. En diminuant  $e_c$ , on affine la cavité (cas (a) de la figure 4.4). Celle-ci se rapproche alors d'un cylindre de même longueur, mais de diamètre plus faible, pour lequel la flexion face à une accélération transverse est importante. Si  $e_c$  est grand, le cylindre originel est très peu modifié, et les coefficients de sensibilité accélérométriques sont relativement élevés. On représente sur la figure 4.5 l'évolution de la sensibilité aux vibrations, due aux rotations des miroirs, en fonction de l'angle de découpe  $\theta$ , pour différentes valeurs de  $e_c$ .

En augmentant  $\theta$ , on réduit la sensibilité aux vibrations de la cavité. Cette réduction est d'autant plus importante que  $e_c$  est faible. Pour les faibles valeurs de  $e_c$  (10 mm et 20 mm), on se retrouve dans le cas (a) de la figure 4.4 expliqué précédemment. On arrive alors à une limite lorsque  $\theta$  augmente, la cavité se rapprochant d'un cylindre dont le rapport du diamètre à la longueur est défavorable. Pour une longueur  $2e_c$  donnée, il existe une valeur  $\theta$  maximale, au delà de laquelle la surface en bout de cavité serait inférieure à celle des miroirs qui lui sont adhérents. Pour  $e_c = 50$  mm, cette limite est ainsi donnée par  $\theta = 60^\circ$ . Sur cette courbe, on trouve un optimum pour  $e_c = 30$  mm et  $\theta = 40^\circ$ . On trace sur la figure 4.6 la sensibilité accélérométrique en fonction du paramètre  $e_c$ , correspondant à l'optimum trouvé précédemment.

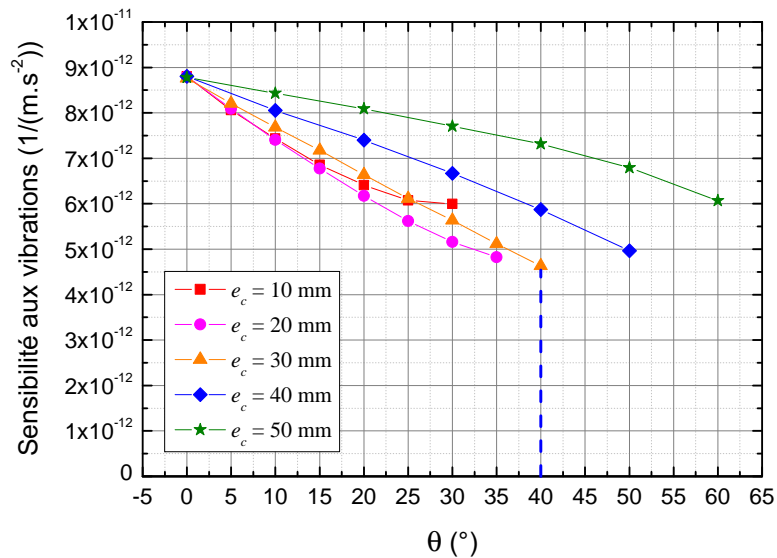


FIGURE 4.5 – Evolution de la sensibilité aux vibrations de la cavité, causée par les vibrations et translations des miroirs, dans le cas d'une accélération suivant l'axe  $z$ , en fonction de l'angle de découpe  $\theta$ , pour différentes valeurs de  $e_c$ .

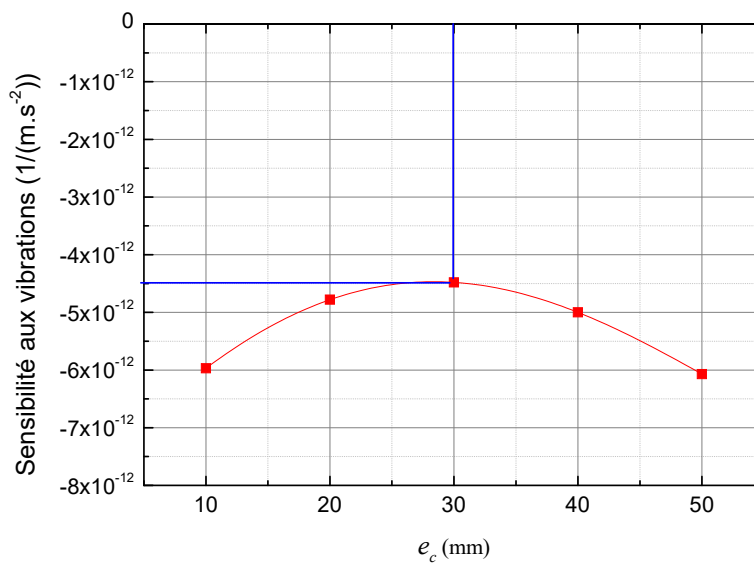


FIGURE 4.6 – Evolution de la sensibilité aux vibrations de la cavité, en fonction du paramètre  $e_c$ , pour un angle de découpe  $\theta = 40^\circ$ .

On trouve une sensibilité optimale de  $4,5 \times 10^{-12}/(m \cdot s^2)$ , pour une longueur médiane de  $2e_c = 60$  mm. Cela correspond à un bruit d'accélération (supposé blanc pour le calcul) admissible de  $-110 \text{ dB}(m/s^2)^2/\text{Hz}$  à  $1$  Hz sur la cavité, pour espérer atteindre la stabilité relative de fréquence ultime de la cavité, limitée par son bruit thermique. Cette valeur

correspond d'ores et déjà à un très faible niveau de perturbations mécaniques sur la cavité, ce qui nécessite des précautions sur son environnement, notamment sur le niveau de vibrations de son cryogénérateur. Cette problématique sera abordée dans la partie 4.2 de ce chapitre.

La sensibilité aux vibrations trouvée précédemment est issue de simulations et suppose un placement parfait de la cavité. Celle-ci peut donc être en réalité légèrement dégradée, le bruit d'accélération toléré sera alors plus faible.

#### 4.1.4/ SENSIBILITÉ AU PLACEMENT DU MAINTIEN

##### 4.1.4.1/ SENSIBILITÉ AU PLACEMENT LONGITUDINAL

Une erreur de placement selon l'axe optique de la cavité peut dégrader ses coefficients de sensibilité accélérométriques, en brisant la symétrie de répartition des masses de la cavité. On modélise cet effet, dans la simulation par éléments finis, en décalant légèrement les surfaces de contact suivant l'axe optique, et on relève la sensibilité aux vibrations correspondante. Les résultats sont présentés sur la figure 4.7.

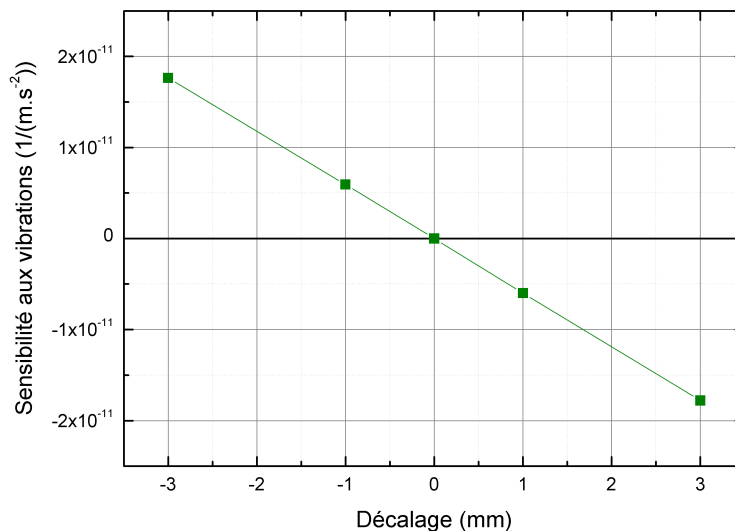


FIGURE 4.7 – Evolution de la sensibilité aux vibrations de la cavité, en fonction du décalage axial des appuis de la cavité.

Cette figure est semblable à celle obtenue pour la cavité compacte dans le chapitre 2. Les valeurs obtenues sont cependant beaucoup plus faibles, car le module d'Young du silicium est très supérieur à celui du verre ULE. La sensibilité au placement axial simulée est ici de  $6 \times 10^{-12} / (\text{m/s}^2) / \text{mm}$ . Avec un système de montage adéquat, il est aisé de réaliser un centrage avec une précision de 0,1 mm. La sensibilité accélérométrique additionnelle due à l'erreur de centrage serait alors inférieure à  $6 \times 10^{-13} / (\text{m/s}^2)$ . Outre la réduction drastique du niveau de vibration ambiant, il est donc également nécessaire de réduire l'erreur de placement des supports de maintien de la cavité.

## 4.1.4.2/ SENSIBILITÉ AU PLACEMENT ANGULAIRE

La structure cristalline du silicium met également à jour une sensibilité angulaire de placement [47, 137]. Celle-ci est directement liée aux variations du module d'Young et du coefficient de Poisson du matériau, lors de la rotation de la structure cristalline autour d'un axe donné (voir figure 4.1 pour le cas d'une rotation autour de l'axe  $[001]$ ). Néanmoins, les structures cubiques à faces centrées, comme le silicium, présentent la particularité d'avoir des propriétés élastiques isotropes à l'intérieur des plans  $\{111\}$  [136, 138]. Pour s'en assurer, on réalise un changement de référentiel de la matrice de raideur donnée dans l'équation 4.2, de façon à orienter l'axe vertical avec la direction  $[111]$ . On réalise ensuite une rotation du matériau autour de cette direction, et on simule l'évolution du module d'Young et le coefficient de Poisson du matériau (voir figure 4.8).

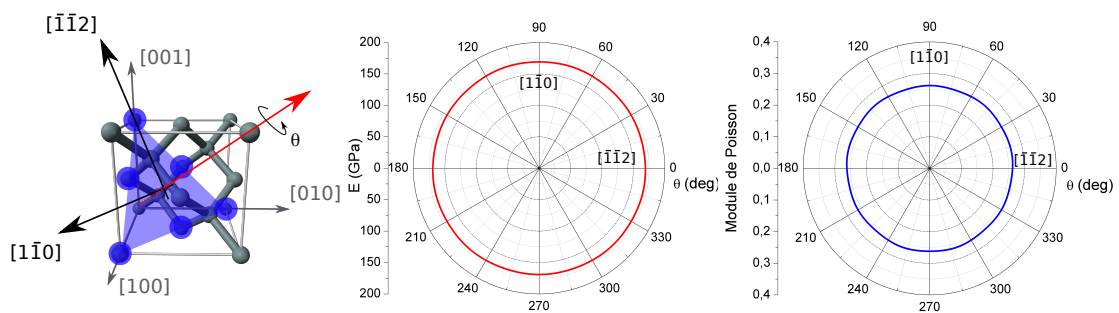


FIGURE 4.8 – *A gauche : Représentation de la maille cristalline du silicium mono-cristallin et de la rotation effectuée. Au milieu : Evolution du module d'Young dans le plan (111) en fonction de l'angle  $\theta$ . A droite : Evolution de coefficient de Poisson selon  $\theta$ .*

Ainsi, les contraintes appliquées dans ces plans (accélération transverses subies par la cavité) génèrent des déformations identiques quel que soit le positionnement angulaire de la cavité. Par contre, les contraintes appliquées hors-plan ne permettent pas de se placer dans le cas particulier précédent. Une contrainte appliquée suivant la direction  $[111]$  (axe de la cavité) fait donc intervenir les modules d'Young et coefficients de Poisson des plans réticulaires classiques du silicium. Notamment, les plans de la famille  $\{110\}$  (voir figure 4.9) ont des projections dans le plan  $(111)$ , espacées de  $120^\circ$ .

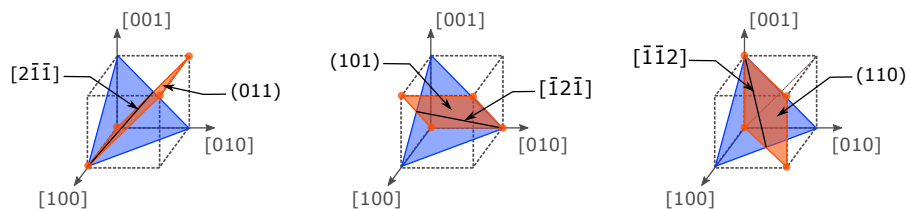


FIGURE 4.9 – *Plans réticulaires dont les intersections avec le plan (111) forment les directions cristallines sur lesquelles sont positionnés les trous de dégazage de la cavité.*

On retrouve cette période de  $120^\circ$  dans les simulations réalisées sous COMSOL. On fait tourner d'un angle  $\varphi$  l'orientation cristalline du silicium composant la cavité, autour de l'axe  $[111]$  et on trace sur la figure 4.10 l'évolution de la sensibilité aux vibrations suivant l'axe optique de la cavité, qui s'ajoute aux valeurs précédentes, en fonction de l'angle  $\varphi$

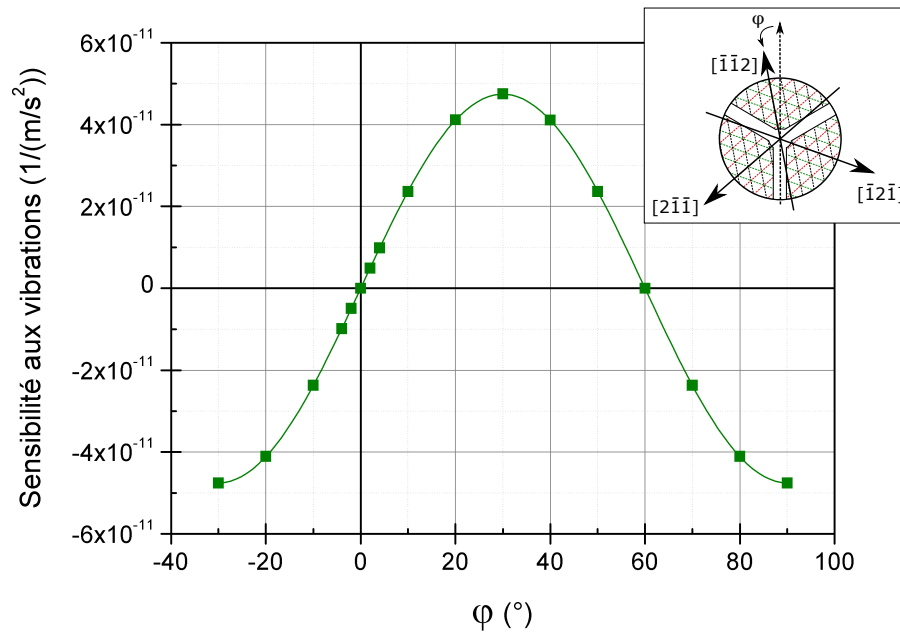


FIGURE 4.10 – Evolution de la sensibilité aux accélérations axiales, en fonction de  $\varphi$ .

entre le référentiel de la cavité et un référentiel mobile centré sur ses appuis. Comme attendu par la théorie, on vérifie dans les simulations que les coefficients de sensibilités accélérométriques suivant les directions transverses ne sont pas modifiés, car ils correspondent aux accélérations subies à l'intérieur des plans isotropes  $\{111\}$ . Tous les  $60^\circ$ , la projection d'un des plans  $\{110\}$  est confondue avec celle occupée par un autre à  $\varphi = 0$  ( $[\bar{1}\bar{1}2]$  prend la place de l'opposée de  $[\bar{1}2\bar{1}]$ , etc.), le système se retrouve alors à l'état initial et la sensibilité angulaire est nulle. Autour d'une de ces orientations avantageuse, on détermine une sensibilité au placement angulaire de  $3 \times 10^{-12}/(\text{m/s}^2)/^\circ$ . Comme précédemment, on estime qu'il est possible de réaliser un ajustement de l'orientation de la cavité à  $\pm 0,1^\circ$ , ce qui se traduit par une sensibilité accélérométrique additionnelle en dessous de  $3 \times 10^{-13}/(\text{m/s}^2)$ . Cette valeur est néanmoins valable dans le cas d'un alignement parfait de l'orientation cristalline de la cavité lors de son usinage.

En prenant en compte les deux erreurs de positionnement, le placement de la cavité sur son support ne devrait pas dégrader les coefficients de sensibilité accélérométrique au dessus de  $9 \times 10^{-13}/(\text{m/s}^2)$ .

#### 4.1.5/ USINAGE DE LA CAVITÉ

Afin d'orienter correctement les directions cristallines du silicium lors de l'usinage de la cavité, une mesure des directions réticulaires du bloc de silicium a été réalisée, avant son usinage. Pour ce faire, un échantillon a été prélevé, et un axe de référence a été tracé sur le matériau (voir figure 4.11). On mesure les directions cristallographiques à l'aide d'un goniomètre à rayons X. Le schéma de principe de la mesure est également présenté sur la figure 4.11.

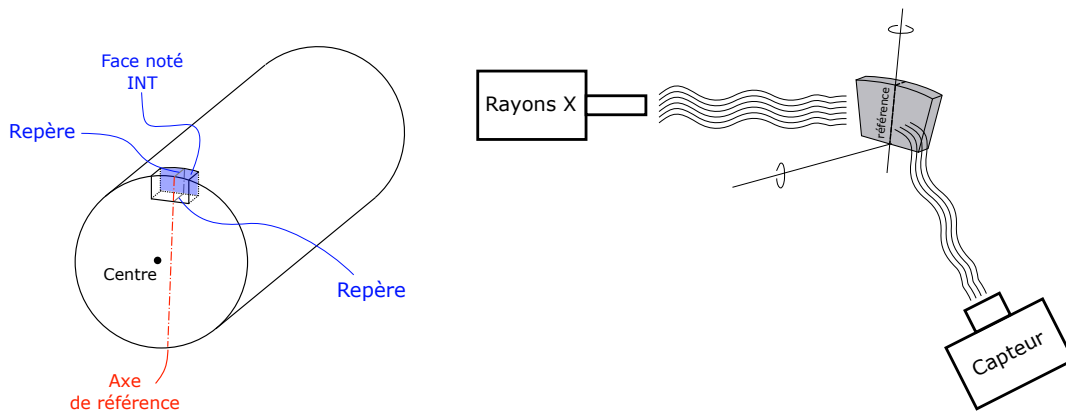


FIGURE 4.11 – Schéma de principe de la mesure des directions cristallines du matériau utilisé.

On envoie un faisceau de rayons X sur l'échantillon, mis en position grâce à trois plateformes micrométriques permettant l'ajustement fin de deux rotations et une translation. Le niveau du signal obtenu sur le capteur nous renseigne sur l'orientation des plans réticulaires constituant l'échantillon. Les plans nous intéressant sont ceux dont les intersections forment les droites cristallines sur lesquelles on veut orienter les trous de dégazage de la cavité. Des considérations géométriques au niveau de la maille nous permettent d'identifier les plans utiles (voir figure 4.9). On s'intéresse donc aux plans **(011)**, **(101)** et **(110)**.

L'échantillon a été prélevé dans un plan transverse du matériau brut, qui est orienté suivant la direction cristalline **[111]**. Il est donc constitué d'un empilement de plans réticulaires **(111)** (voir figure 4.12). Les mesures sont répétées deux fois et les angles entre les directions tracées sur l'échantillon sont finement mesurés grâce à un système utilisé pour caractériser les usinages en micro-mécanique. Grâce à une caméra haute résolution et un logiciel dédié, on trace des points de mesure correspondant aux traits sur l'échantillon, et on réalise un ajustement de droite sur ces mesures. Les angles entre les directions cristallines et l'axe de référence de l'échantillon sont alors calculés à partir de ces droites (voir figure 4.13).

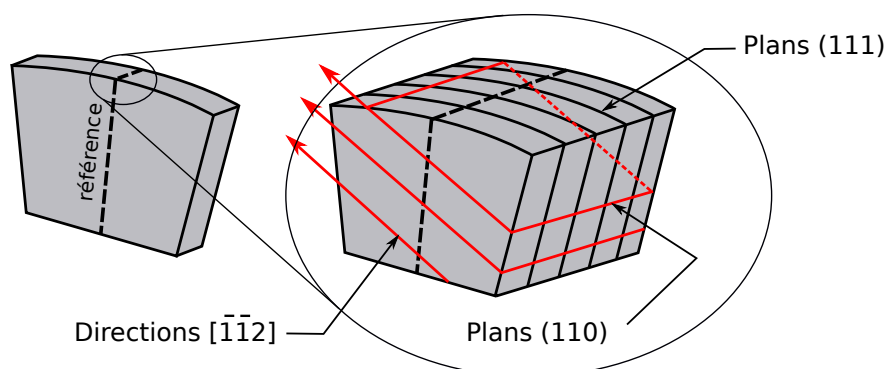


FIGURE 4.12 – Constitution interne de l'échantillon prélevé. La goniométrie par rayons X nous permet de déceler l'orientation des différents plans réticulaires. Ici, on ne représente que les plans **(111)** et **(110)**.

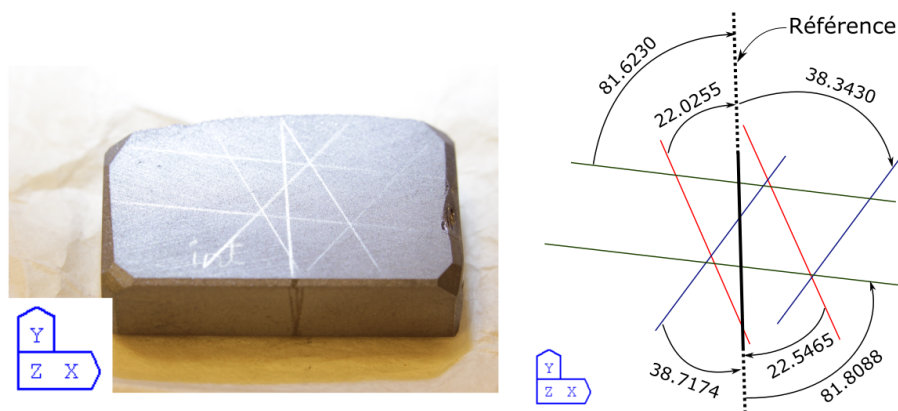


FIGURE 4.13 – *A gauche : Traits réalisés sur l'échantillon, représentant les directions cristallines  $\langle 11\bar{2} \rangle$ . A droite : Angles mesurés entre les différentes directions cristallines, à l'aide du logiciel de validation d'usinages micromécaniques.*

On doit ainsi respecter un angle de  $22^\circ$  entre l'axe de l'échantillon et l'une des directions mesurée. Etant donné la demi-période de  $60^\circ$  sur la courbe de sensibilité au placement angulaire, un angle de  $8^\circ$  doit finalement être assuré entre l'axe de référence du matériau brut et l'un des trous de dégazage de la cavité. L'usinage a été réalisé par une société externe. Une image de la cale d'espacement, avant l'adhésion des miroirs par contact optique, est présentée sur la figure 4.14.

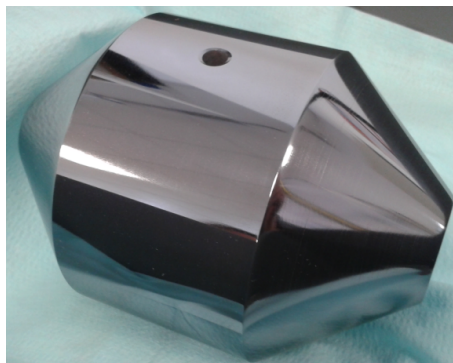


FIGURE 4.14 – *Photographie de la cale d'espacement de la cavité après usinage et polissage, avant l'adhésion des miroirs par contact optique.*

#### 4.1.6/ MIROIRS DE LA CAVITÉ

La cavité est composée d'un miroir plan et d'un miroir concave. Les substrats des miroirs de la cavité ont été usinés dans le même bloc de silicium que la cale d'espacement, avec le même souci d'orientation cristalline. Des revêtements diélectriques à haute réflectivité ont été déposés sur les substrats. On bénéficie avec cette technologie d'une très grande finesse (en général autour de 300000), ce qui n'est pas actuellement le cas des revêtements cristallins. Malgré le gain potentiel sur le bruit thermique par ceux-ci, une trop faible finesse semble incompatible avec l'obtention des performances ultimes de la cavité, particulièrement à cause de la grande importance relative que prendrait la modulation d'amplitude résiduelle sur le signal d'erreur de Pound-Drever-Hall. De plus, il n'y a pas encore eu à l'heure actuelle d'étude publiée concernant la résistance de ces revêtements aux cycles de descente et remontée en température, entre 300 K et 17 K, ou leur comportement optique à température cryogénique.

Le même type de simulations que pour la cavité compacte ont été réalisées, de manière à déterminer un rayon de courbure optimal, afin d'éviter la superposition de modes d'ordres trop faibles dans la cavité avec le mode utile à l'asservissement de fréquence. Un rayon de courbure de 1,2 m est finalement choisi pour le miroir concave de la cavité.



## 4.2/ CRYOGÉNÉRATEUR ET CHAMBRE EXPÉRIMENTALE

La cavité en silicium sera refroidie à sa température d'inversion, vers 17 K, pour bénéficier du fort facteur de qualité mécanique à très basses températures [70]. Pour atteindre cette gamme de températures, un cryogénérateur basé sur un tube pulsé à hélium est utilisé. Des compressions et détentes du gaz ont lieu à l'intérieur de celui-ci. Ce cycle thermodynamique, effectué à une fréquence d'environ 1,1 Hz, est cependant source de vibrations sur le plateau froid, placé au bout du tube pulsé, où est généralement fixé le système à refroidir. Une conséquence directe de l'utilisation d'un cryogénérateur pour refroidir la cavité est donc la génération de perturbations mécaniques à 1,1 Hz, appliquées directement sur celle-ci. Les cryogénérateurs commerciaux génèrent ainsi un déplacement vertical d'une amplitude de 0,5 à 1  $\mu\text{m}$  à 1,14 Hz [139] sur le plateau froid. A cette fréquence, on s'attend donc à des pics dans la densité spectrale de puissance de bruit d'accélération, de  $-94 \text{ dB}(\text{m/s}^2)^2$  à  $-88 \text{ dB}(\text{m/s}^2)^2$ . En considérant un placement parfait de la cavité sur ses appuis, cela se traduirait alors sur la cavité par des instabilités relatives de fréquence à environ 1 s comprises entre  $1,8 \times 10^{-16}$  à  $3,6 \times 10^{-16}$ , presque un ordre de grandeur au dessus du niveau donné par son bruit thermique. Pour espérer l'atteindre, l'amplitude du pic à 1,14 Hz du bruit d'accélération subi par la cavité doit être réduite en dessous de  $-110 \text{ dB}(\text{m/s}^2)^2$ . A 1 Hz, cela correspond à des déplacements du plateau froid d'amplitude de l'ordre de 83 nm, inatteignable avec les cryogénérateurs habituellement utilisés pour les oscillateurs saphir cryogéniques. Un système à faibles vibrations a donc été développé en collaboration avec une entreprise externe<sup>1</sup>. Une image du cryogénérateur est présentée sur la figure 4.15. Il est composé d'un tube pulsé<sup>2</sup>,

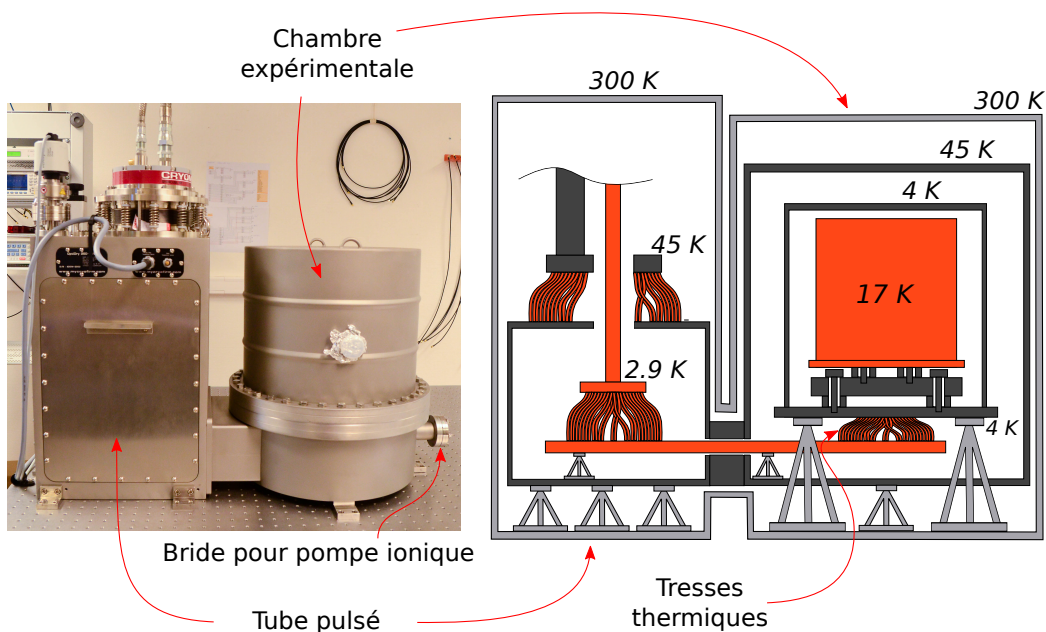


FIGURE 4.15 – Vue de face du cryogénérateur, avec sa chambre expérimentale déportée.

affecté au refroidissement, et d'une chambre expérimentale déportée, d'une hauteur de 300 mm et de diamètre 250 mm, dans laquelle sera placée la cavité. L'ensemble est placé

1. MyCryoFirm, Paris, France, <http://www.mycryofirm.com/>  
 2. Cryomech, PT410

sous ultra-vide grâce à une pompe ionique de 25 L/s établissant un niveau de vide de l'ordre de  $10^{-7}$  mbar à température ambiante. A température cryogénique, le niveau de vide est inférieur à  $5 \times 10^{-9}$  mbar, par effet de cryopompage.

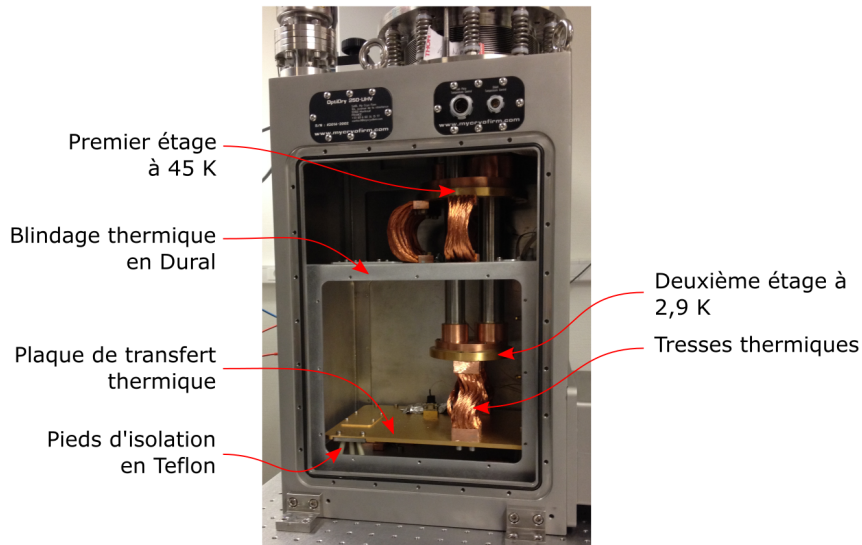


FIGURE 4.16 – Intérieur de la partie froide du cryogénérateur.

Le tube pulsé est classiquement composé de plusieurs étages, à des températures différentes (voir figure 4.16). Son premier étage est refroidi à une température d'environ 45 K. Il est connecté à un blindage en dural par des tresses en cuivre désoxygéné à haute conductivité thermique (OFHC). Le plateau froid (dernier étage du tube pulsé), à une température d'environ 2,9 K, est mis en contact thermique avec une grande plaque de cuivre OFHC, recouvert d'une couche d'or (plaque de transfert thermique). Celle-ci s'étend jusqu'en dessous de la chambre expérimentale (voir figure 4.15). Des pieds en polymère assurent le découplage des vibrations verticales subies par la plaque, et procurent l'isolation thermique nécessaire avec la paroi d'un blindage en inox entourant cette partie froide. En particulier, on constate que, grâce à ces trépieds, le contact mécanique entre la partie « vibrante » du système (le dernier étage du tube pulsé) et la chambre expérimentale, se fait uniquement par l'intermédiaire des tresses thermiques.

A l'intérieur de la chambre expérimentale se trouve un blindage cylindrique en dural, connecté au blindage à 45 K du tube pulsé (voir figure 4.15). A l'intérieur de celui-ci est placé un plateau expérimental, en cuivre OFHC recouvert d'une couche d'or. Ce dernier est supporté par trois trépieds, vissés dans le fond du cryostat. Il est connecté par des tresses en cuivre OFHC à la plaque de transfert. Sa température avoisine alors les 4 K. Il est doté d'un blindage cylindrique diminuant le flux de rayonnement thermique existant avec le blindage à 45 K.

Finalement, la partie utile du système est située à l'intérieur de ce blindage, dont on peut voir deux vues en coupe sur la figure 4.17. On retrouve le plateau expérimental présenté précédemment, et son blindage cylindrique. Tous deux sont à une température voisine de 4 K. Des entretoises en inox sont utilisées pour isoler l'intérieur du blindage des fluctuations de température présentes sur le plateau expérimental. Un bloc régulé en température est placé au dessus, et permet le chauffage du blindage contenant la cavité et son support, pour l'amener à une température de 17 K. Il est notamment constitué de quatre résistances électriques de puissance (50  $\Omega$ ), disposant chacune d'une sonde de

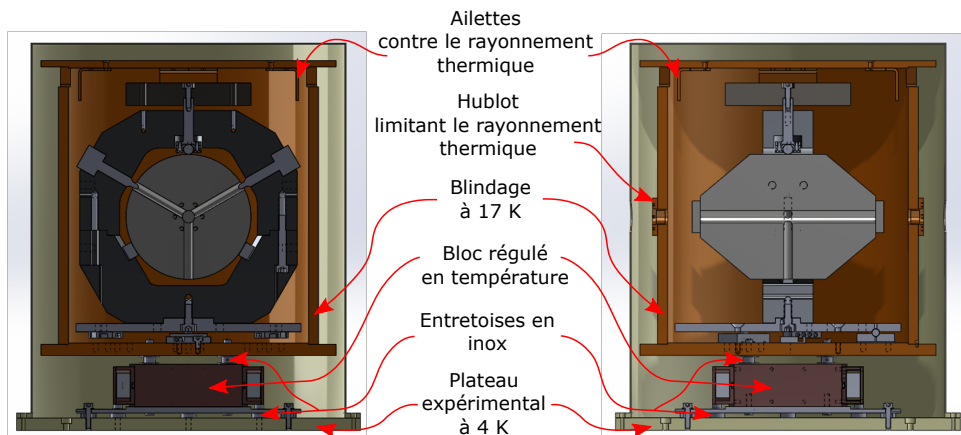


FIGURE 4.17 – Vues en coupe de l'intérieur de la chambre expérimentale.

température. Des entretoises en inox sont placées sur ce bloc régulé. Leur résistance thermique est spécialement choisie pour que la puissance électrique nécessaire pour chauffer le blindage à 17 K soit limitée.

L'obtention de fortes résistances thermiques est facilement réalisable à températures cryogéniques, car la conductivité thermique de la plupart des matériaux y est beaucoup plus faible qu'à température ambiante [140]. On peut alors utiliser des métaux comme isolants thermiques, et ainsi profiter de leurs bonnes propriétés mécaniques. Pour dimensionner les entretoises, on réalise un modèle thermique simple, en régime permanent, de la partie froide du cryogénérateur jusqu'au blindage à 17 K (voir figure 4.18). Avec les mêmes méthodes qu'exposées dans le chapitre 2, on calcule le rayonnement entre les différents blindages (voir figure 4.18). Entre le blindage à 45 K et celui à 4 K, le flux est de 0,23 mW. Entre celui à 4 K et le blindage final à 17 K, le rayonnement est de l'ordre de  $5 \mu\text{W}$ . Ces valeurs sont faibles, et on les néglige lors de la création du modèle thermique représentant le système.

On dimensionne les entretoises en inox (résistance  $R_2$  sur la figure 4.18), pour obtenir un flux de chauffe  $\Phi_2$  de l'ordre de 1 W, facilement atteignable avec les quatre résistances chauffantes. La figure 4.19 représente la température atteinte en régime permanent, en fonction de la puissance de chauffe  $\Phi_2$ , pour différentes résistances thermiques  $R_2$ . On choisit donc les dimensions des entretoises en inox pour qu'elles disposent d'une résistance thermique de 10 K/W.

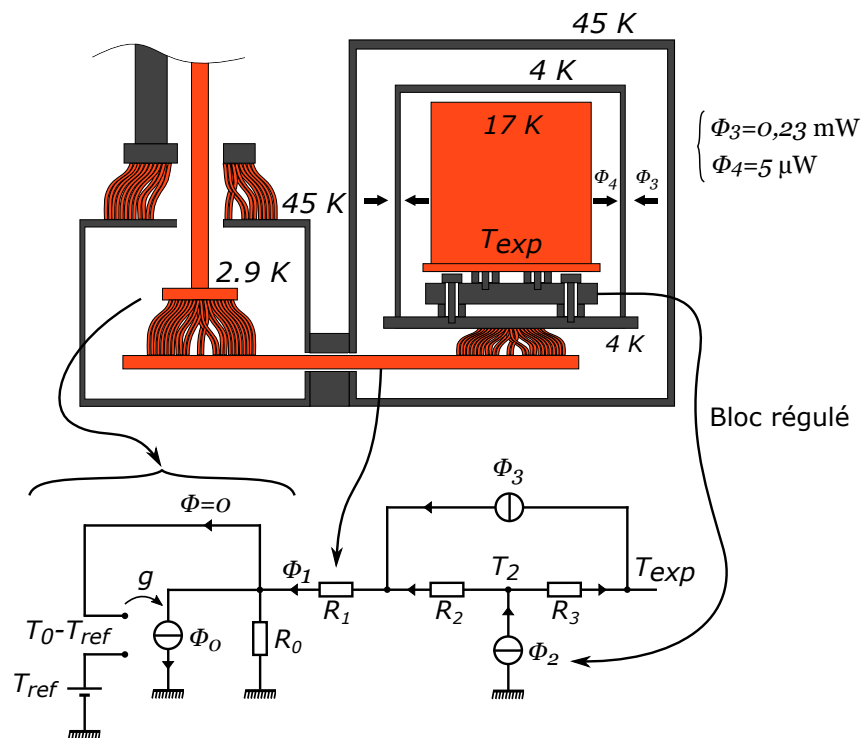


FIGURE 4.18 – Modèle thermique associé au cryogénérateur, lorsque le plateau froid est déjà à 2,9 K. On dimensionne la résistance thermique  $R_2$  pour diminuer le flux  $\Phi_2$  nécessaire pour passer de 4 K à environ 17 K.

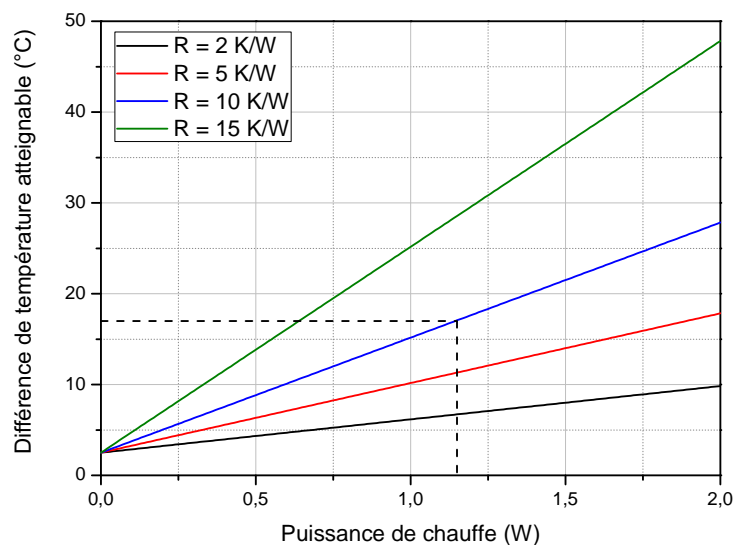


FIGURE 4.19 – Température obtenue sur le dernier écran thermique ( $T_{ext}$ ), en fonction de la puissance de chauffe  $\Phi_2$ , pour différentes résistances thermiques  $R_2$ .

Des premiers essais de descente en température ont montré une stabilisation thermique de l'étage froid du cryogénérateur après quelques heures (voir figure 4.20). Au milieu de la descente, on peut voir un changement de pente qui correspond aux changements d'états des gaz et matériaux présents à l'intérieur du cryogénérateur, ainsi qu'au régime de fonctionnement du tube pulsé. Ce test a été renouvelé en charge, avec certains éléments du montage, dont le maintien de la cavité. Cela correspond à environ 3 kg d'inox et 4 kg de cuivre OFHC. La stabilisation thermique du bloc régulé (sans chauffe) met dans ce cas plusieurs semaines (voir figure 4.21). Le pic à environ 250000 s correspond à une courte coupure de courant dans le laboratoire. Le temps de remontée à température ambiante de l'étage froid du cryogénérateur, dans le cas d'un arrêt imprévu, est de l'ordre de 3 jours et demi. Cette durée augmentera lorsque le reste des composants et la cavité seront installés dans la chambre expérimentale. Vers  $1,2 \times 10^6$  s, les paramètres d'acquisition du contrôleur de température ont été modifiés (ajout d'un filtre), ce qui permet de réduire le bruit de mesure de la température.

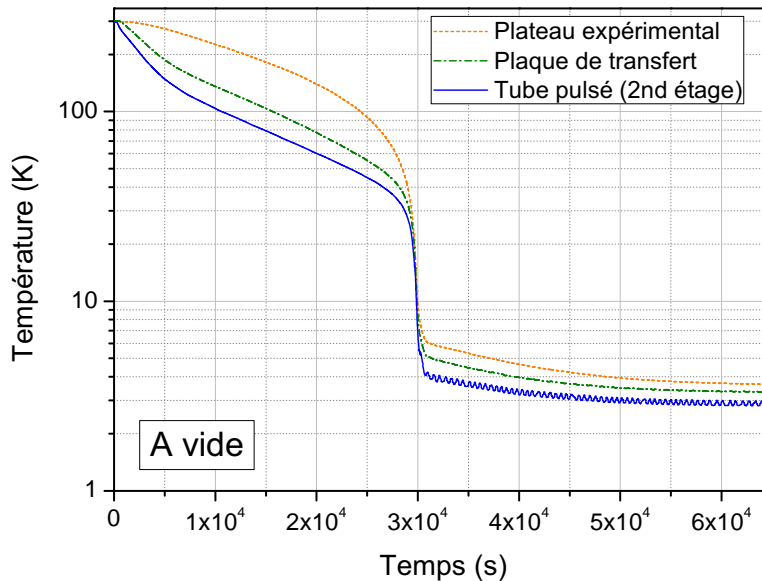


FIGURE 4.20 – Descente en température du cryogénérateur. On trace la température sur le plateau expérimental qui supportera la cavité, sur la plaque de transfert thermique, ainsi que celle du deuxième étage du cryogénérateur.

Des essais de stabilisation à 17 K de l'écran thermique ont été réalisés, avec la charge thermique précédente. On trace sur la courbe 4.22 la stabilité de température obtenue sur les trois sondes de mesure, et sur la sonde utilisée dans l'asservissement. Les quatre sondes indiquent des températures et des stabilités de température relativement proches, et on peut constater que les fluctuations de température autour de 17 K sont en dessous de 0,2 mK de 1 à plus de 10000 s.

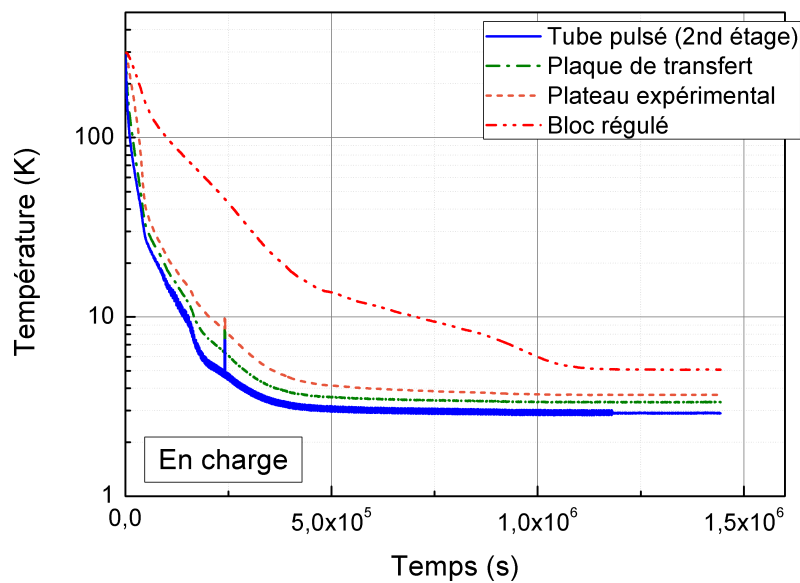


FIGURE 4.21 – Descente en température du cryogénérateur, lorsque 3 kg d'inox et 4 kg de cuivre OFHC sont placés à l'intérieur du dernier blindage thermique.

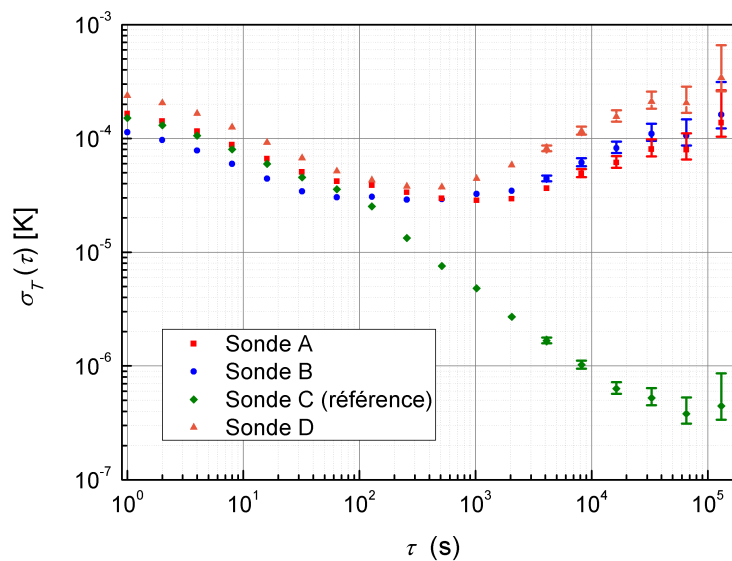


FIGURE 4.22 – Stabilité de température relevée sur les quatre sondes situées sous le plateau expérimental, à une température de 17 K. 3 kg d'inox et 4 kg de cuivre OFHC sont placés à l'intérieur du blindage qui est régulé.

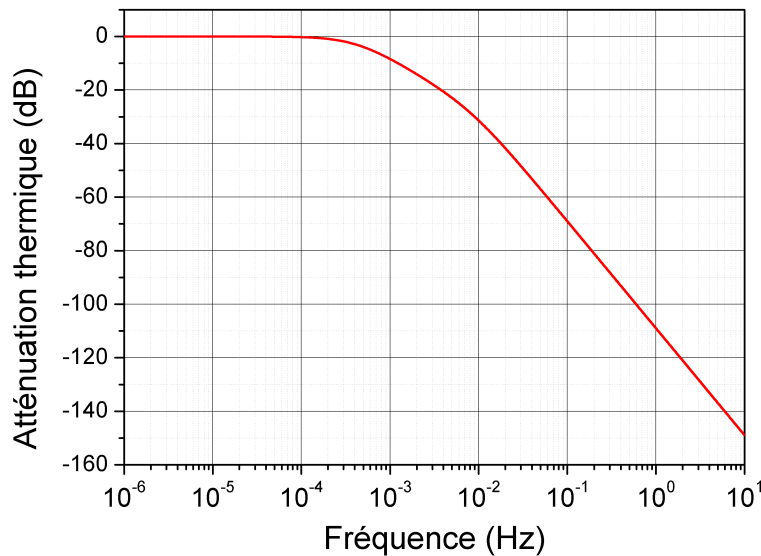


FIGURE 4.23 – Estimation de l'atténuation thermique réalisée jusqu'au support de maintien de la cavité. On observe deux fréquences de coupure, l'une à environ 0,5 mHz, l'autre à environ 7,5 mHz. A partir de  $10^{-2}$  Hz, la pente est de -40 dB/décade.

Pour évaluer l'influence de ces fluctuations résiduelles sur la fréquence de la cavité, on peut établir un modèle simple à 17 K représentant l'atténuation thermique obtenue jusqu'à celle-ci (voir figure 4.23). On estime ainsi l'atténuation thermique à environ -109 dB à 1 Hz. En prenant en compte la sensibilité thermique du silicium à 17 K [46, 48], on estime ainsi que, pour une erreur sur la température d'inversion de 1 K, les fluctuations résiduelles de température à l'intérieur du blindage thermique, limiteront la stabilité relative de fréquence à 1 s à  $4,3 \times 10^{-19}$ .

#### 4.2.1/ SUPPORT DE LA CAVITÉ

La cavité, placée à l'intérieur du blindage en cuivre à 17 K, est tenue en trois points dans son plan médian, par un berceau de maintien (voir figure 4.24). Deux galets en inox (visibles sur la figure 4.26) sont placés dans deux logements de la partie basse du berceau chargé d'accueillir la cavité. Une bille, également en inox, appliquera la force de compression nécessaire au maintien de la cavité, par le haut. Pour maintenir la force de compression sur la cavité, on ne peut pas utiliser un système de vis et contre-écrou comme avec la cavité compacte présentée dans le chapitre 2. La déformation du berceau en inox avec la température est en effet inférieure au rétrécissement de la cavité en silicium, en dessous des températures ambiantes. Un serrage du doigt de compression à 300 K ne permettrait donc pas le maintien de la cavité à 17 K.



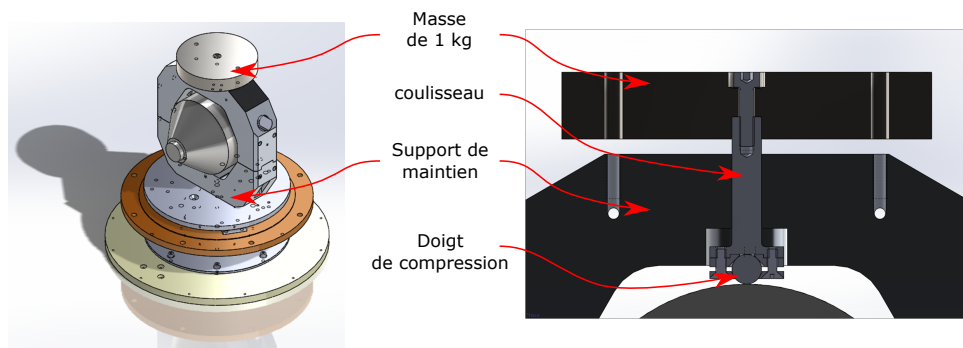


FIGURE 4.24 – Vue 3D et vue en coupe du système de maintien de la cavité.

Une alternative pourrait être d'utiliser un empilement de matériaux dont les coefficients de dilatation thermique permettraient au doigt de compression d'accompagner les déformations de la cavité jusqu'aux températures cryogéniques. On représente sur la figure 4.25 le rétrécissement de différents matériaux avec la température, dont l'épaisseur est choisie pour qu'ils aient tous la même longueur à 17 K qu'un échantillon de silicium de 1 mm d'épaisseur à température ambiante. On constate une différence importante entre les rétrécissements à la descente en température, entre 50 et 250 K, où la réduction de longueur du silicium est bien plus importante que celle des autres matériaux. Il résulterait de ce phénomène un mauvais maintien ou une chute de la cavité sur cette plage de température. Si on augmente l'épaisseur du matériau « tampon », on peut s'assurer du maintien de la cavité jusqu'à environ 120 K, mais il est possible que la différence entre les

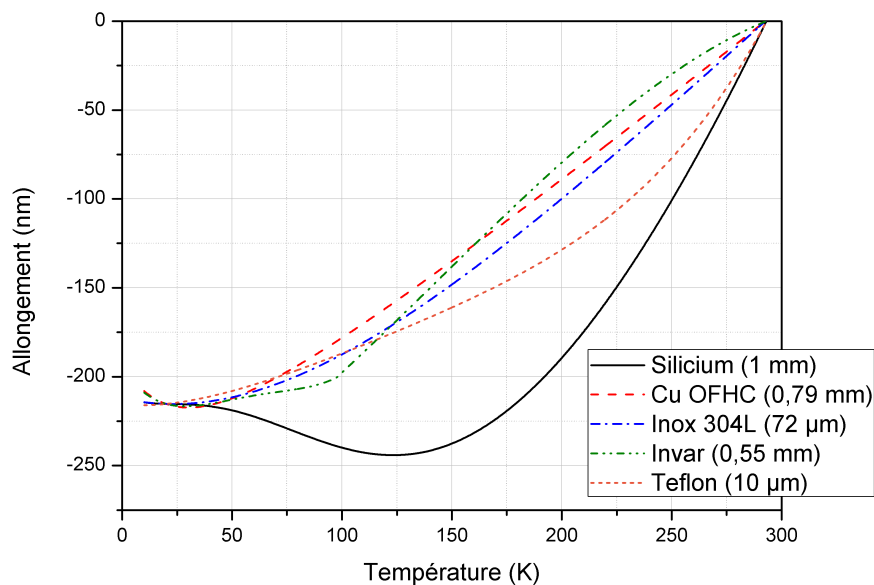


FIGURE 4.25 – Allongement de différents matériaux entre 17 K et 300 K. L'épaisseur des différents échantillons est calculée pour qu'ils aient tous la même rétrécissement à 17 K.



réductions de longueur aux températures plus basses conduise à des contraintes importantes sur la cavité, pouvant en provoquer la rupture. La solution idéale serait de réaliser le support de maintien entièrement en silicium, solution coûteuse et complexe.

Finalement, on utilise une masse de 1 kg placée au dessus du doigt de compression, sur un piston coulissant dans le berceau (voir figure 4.24). Ce piston a été ajusté finement avec le berceau, de manière à assurer le glissement tout au long de la descente en température du système. Un test a été réalisé à la descente en température de 300 K jusqu'à 4 K, à l'aide d'un cylindre de test en teflon remplaçant la cavité. Une plaque conductrice est placée sur ce bloc de teflon et la résistance électrique est mesurée entre cette dernière et le doigt de compression. Celle-ci est restée proche de zéro durant toute la mesure. Le doigt de compression peut ainsi suivre les déformations de la cavité dues à l'expansion thermique, tout en appliquant une force constante grâce à la masse de 1 kg. Avec une telle masse, une erreur axiale de placement de la cavité de 1 mm est alors tolérée, avant le glissement de la cavité.

Enfin, l'ensemble du support et la cavité sont fixés sur une plaque en inox, positionnée sur le socle du blindage thermique par trois billes. Un système de logements et rainures coniques permet l'auto-ajustement isostatique de l'ensemble (voir figure 4.26). De plus, on dispose de billes de différents diamètres pour ajuster finement la hauteur de l'axe optique de la cavité par rapport aux hublots de la chambre expérimentale.

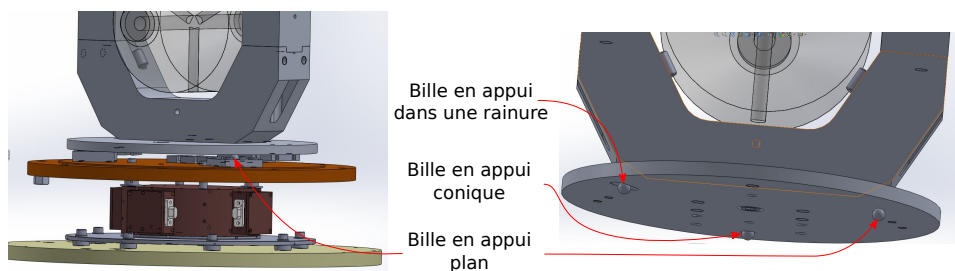


FIGURE 4.26 – Vue 3D de la plaque de support du maintien, dont le positionnement est assuré par trois billes.

#### 4.2.2/ POSITIONNEMENT DE LA CAVITÉ

Dans la partie 4.1.4, on a pu estimer l'influence des erreurs de placement de la cavité sur ses coefficients de sensibilité accélérométriques. On a ainsi pu calculer une sensibilité au placement longitudinale de  $6 \times 10^{-12}/(\text{m/s}^2)/\text{mm}$ , et une sensibilité au placement angulaire de  $3 \times 10^{-12}/(\text{m/s}^2)/^\circ$ . En pratique, des mesures effectuées par le fabricant du cryogénérateur sur un système analogue ont démontré une amplitude de déplacement du socle de la chambre expérimentale de 50 nm à 1 Hz, correspondant à un pic à 1 Hz dans la densité spectrale de puissance de bruit d'accélération de  $-114,1 \text{ dB}(\text{m/s}^2)^2$ . Si l'on ne considère que le seul bruit d'accélération produit par le cryogénérateur, la condition nécessaire sur le placement devient alors de  $\pm 0,71 \text{ mm}$  longitudinalement, et  $\pm 0,99^\circ$  angulairement, pour pouvoir atteindre le plancher de bruit thermique de la cavité.

Ces valeurs sont facilement atteintes avec un positionnement rigoureux de la cavité. Néanmoins, on cherche à s'affranchir également des autres perturbations mécaniques existant dans le laboratoire. Un système mécanique a donc été développé, de façon à positionner la cavité le plus précisément possible (voir figure 4.27). La cavité est placée

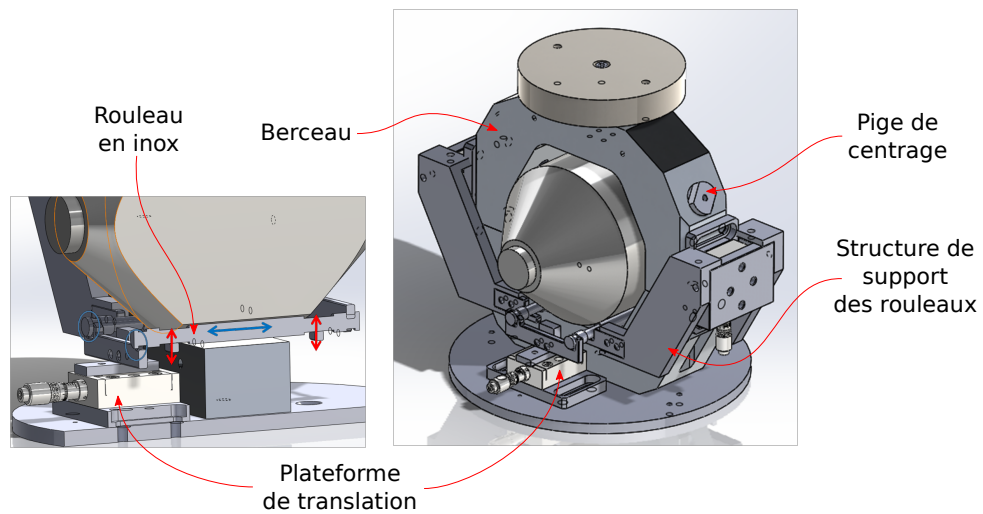


FIGURE 4.27 – *Système de positionnement fin de la cavité.*

sur deux rouleaux en inox pourvus d'anneaux en élastomère assurant l'adhérence avec celle-ci. La structure supportant ces rouleaux est fixée sur le berceau et des plateformes de translation fine assurent le mouvement précis de l'ensemble, selon les trois directions de la cavité. Des pignes de centrage sont insérées dans les trous de dégazage de la cavité avec un très faible jeu pour assurer un ajustement angulaire et axial très fin. Après positionnement de la cavité, celles-ci sont remplacées par des pignes de butée, de plus petits diamètres, dont la fonction est d'empêcher l'hypothétique déplacement de la cavité en cas de perturbations mécaniques extrêmes.

### 4.3/ MODULATION D'AMPLITUDE RÉSIDUELLE (RAM)

La modulation d'amplitude résiduelle (RAM) fait partie des limitations des lasers ultra-stables évoquées dans le chapitre 1. Celle-ci a plusieurs origines et perturbe le signal d'erreur de Pound-Drever-Hall. Pour atteindre des stabilités relatives de fréquence dans la gamme des  $10^{-17}$ , il est nécessaire de la stabiliser. Des travaux récents [74] ont notamment permis la réduction la modulation d'amplitude résiduelle à un niveau relatif de  $10^{-6}$ . Sur un laser asservi sur une cavité cryogénique en silicium, cette RAM limite la stabilité relative de fréquence à  $8 \times 10^{-17}$ , au dessus du plancher de bruit thermique de la cavité, estimé à  $5 \times 10^{-17}$ .

#### 4.3.1/ ORIGINE DE LA RAM

Le modulateur électro-optique (EOM) utilisé est composé d'un cristal de niobate de lithium dopé à l'oxyde de magnésium, d'épaisseur  $d$  et de longueur  $L$  (voir figure 4.28).

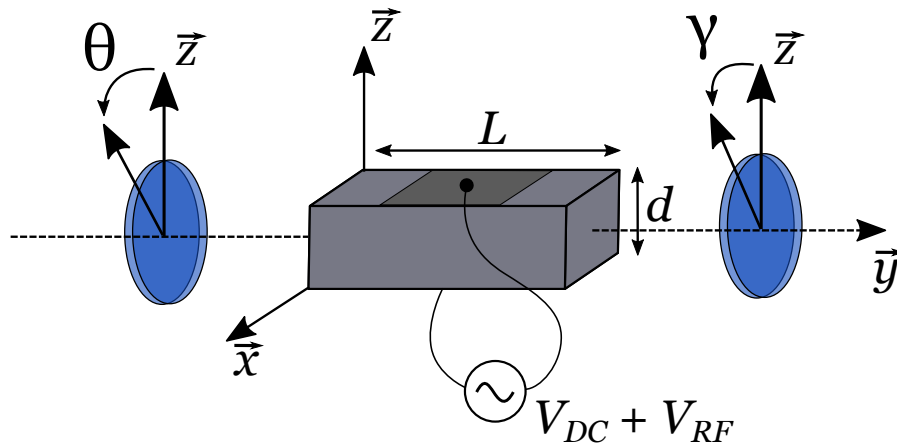


FIGURE 4.28 – Cristal de niobate de lithium avec les notations utilisées pour le calcul de la modulation d'amplitude résiduelle.

Le modulateur électro-optique sera dans cette partie modélisé simplement par le cristal de niobate de lithium qui le compose. Un champ électrique est appliqué au cristal entre deux électrodes transverses. On applique une tension sinusoïdale dotée d'une composante continue sur les électrodes, on a ainsi :  $\vec{E}_e = \left( \frac{V_{DC}}{d} + \frac{V_{RF}}{d} \sin(\Omega t) \right) \vec{z}$ . Un polariseur est placé en entrée du modulateur avec un angle  $\theta$  entre son axe de polarisation (définissant la polarisation de la lumière entrant dans le cristal) et l'axe  $z$  du cristal. Un polariseur est également présent en sortie de l'EOM, avec un angle  $\gamma$  entre son axe de polarisation et l'axe  $z$  du cristal.

Le niobate de lithium a des indices de réfraction optique différents suivant chaque direction (voir l'équation 4.3) :

$$\begin{pmatrix} 0 & r_{13} & r_{13} \\ 0 & -r_{12} & r_{13} \\ 0 & 0 & r_{33} \\ 0 & r_{42} & 0 \\ r_{42} & 0 & 0 \\ r_{12} & 0 & 0 \end{pmatrix} \cdot \vec{E}_e = \begin{pmatrix} (1/n^2)_1 \\ (1/n^2)_2 \\ (1/n^2)_3 \\ (1/n^2)_4 \\ (1/n^2)_5 \\ (1/n^2)_6 \end{pmatrix} \quad (4.3)$$

Les termes  $(1/n^2)_i$  sont les indices de réfraction optique, les  $r_{ij}$  sont les coefficients électro-optiques du matériau. Les indices 1, 2 et 3 correspondent aux directions  $x$ ,  $y$  et  $z$  respectivement. Les indices 4, 5 et 6 correspondent aux couplages de directions  $yz$ ,  $xz$  et  $xy$  respectivement. Le champ électrique est orienté suivant l'axe extraordinaire pour bénéficier du coefficient électro-optique le plus élevé (l'axe  $\vec{z}$  ici, pour utiliser le coefficient  $r_{33}$ ) :

$$\vec{E}_e = \begin{pmatrix} 0 \\ 0 \\ \frac{V_{DC}}{d} + \frac{V_{RF}}{d} \sin(\Omega t) \end{pmatrix} \quad (4.4)$$

La lumière incidente est polarisée elliptiquement en entrée du modulateur. On a donc l'équation classique de l'ellipsoïde des indices du niobate de lithium :

$$\frac{x^2}{n_x^2} + \frac{y^2}{n_y^2} + \frac{z^2}{n_z^2} = 1 \quad (4.5)$$

Lorsqu'un champ électrique est appliqué entre les électrodes du modulateur, les indices de réfraction optique du cristal sont modifiés et des termes de couplage apparaissent :

$$\left(\frac{1}{n^2}\right)_1 x^2 + \left(\frac{1}{n^2}\right)_2 y^2 + \left(\frac{1}{n^2}\right)_3 z^2 + 2\left(\frac{1}{n^2}\right)_4 yz + 2\left(\frac{1}{n^2}\right)_5 xz + 2\left(\frac{1}{n^2}\right)_6 xy = 1 \quad (4.6)$$

Le cristal composant le modulateur est orienté suivant les axes  $x$  et  $z$ . Les termes de couplage sont alors éliminés de l'équation 4.6. De plus, la lumière traversant le cristal se propage suivant l'axe  $\vec{y}$ . Dans un plan formé par les axes  $x$  et  $z$ , on a alors l'équation suivante :

$$\left(\frac{1}{n^2}\right)_1 x^2 + \left(\frac{1}{n^2}\right)_3 z^2 = 1 \quad (4.7)$$

Ou encore :

$$\left(\frac{1}{n_x'^2}\right) x^2 + \left(\frac{1}{n_z'^2}\right) z^2 = 1 \quad (4.8)$$

$n_x'$  et  $n_z'$  correspondent aux indices de réfraction optique modifiés, selon la direction  $x$  et  $z$  du cristal respectivement. Leur relation avec le champ électrique est alors donnée par l'équation suivante :

$$\left(\frac{1}{n_{0_x}^2} + r_{13}E_e\right)x^2 + \left(\frac{1}{n_{0_z}^2} + r_{33}E_e\right)z^2 = 1 \quad (4.9)$$

Par identification, on a :

$$\begin{cases} n'_x = \left(\frac{1}{n_{0_x}^2} + r_{13}E_e\right)^{-1/2} \\ n'_z = \left(\frac{1}{n_{0_z}^2} + r_{33}E_e\right)^{-1/2} \end{cases} \quad (4.10)$$

Pour le niobate de lithium dopé MgO, on a :  $r_{33} = 30,8 \times 10^{-12}$  m/V,  $r_{13} = 8,6 \times 10^{-12}$  m/V,  $n_{0_z}$  et  $n_{0_x}$  sont respectivement de 2,43 et 2,25.  $d$  est de l'ordre de 4 mm et  $V_0$  de l'ordre de 500 V. Ainsi, on peut considérer que les termes  $r_{i3}n_{0_j}^2 E_e$  sont négligeables devant 1.

On peut donc faire l'approximation suivante :

$$\begin{cases} n'_x \approx n_{0_x} - \frac{1}{2}r_{13}n_{0_x}^3 E_e \\ n'_z \approx n_{0_z} - \frac{1}{2}r_{33}n_{0_z}^3 E_e \end{cases} \quad (4.11)$$

Si la polarisation de la lumière traversant le cristal est parfaitement rectiligne suivant l'axe  $z$  du cristal, le champ électrique créé par le potentiel électrique appliqué entre les électrodes modifie l'indice de réfraction optique du matériau du cristal uniquement suivant l'axe  $z$  et déphase purement la lumière.

En pratique, il existe toujours un défaut de polarisation de la lumière en entrée du cristal. Il est ici symbolisé par l'angle  $\theta$  de la figure 4.28. A cause de l'anisotropie des indices du niobate de lithium trouvée précédemment, les composantes du champ électromagnétique associé à la lumière incidente sont déphasées différemment suivant les axes du cristal [73]. Une rotation de la polarisation de la lumière intervient ainsi lors de sa propagation dans le cristal. Les fluctuations de polarisation de la lumière se traduisent ainsi par des fluctuations d'amplitude après le passage dans le polariseur placé en sortie de l'EOM. Le champ électrique  $E_e$  appliqué entre les électrodes du modulateur dispose d'une composante continue et d'une composante radio-fréquence (voir équation 4.4). On écrit les composantes du champ électromagnétique représentant la lumière et on les projette sur l'axe  $\vec{z}$  du cristal. Le champ obtenu en sortie du polariseur de sortie est alors donné par l'équation 4.12 :

$$E(t) = E_0 e^{j\omega t} \left[ a e^{j(\Phi_x + \beta_x \sin(\Omega t))} + b e^{j(\Phi_z + \beta_z \sin(\Omega t))} \right] \quad (4.12)$$

Avec :

$$\left\{ \begin{array}{l} a = \sin(\theta) \sin(\gamma) \\ b = \cos(\theta) \cos(\gamma) \\ \Phi_x = \frac{2\pi}{\lambda} n_{0_x} L - \frac{\pi V_{DC}}{\lambda d} r_{13} n_{0_x}^3 L \\ \Phi_z = \frac{2\pi}{\lambda} n_{0_z} L - \frac{\pi V_{DC}}{\lambda d} r_{33} n_{0_z}^3 L \\ \beta_x = -\frac{\pi V_{RF}}{\lambda d} r_{13} n_{0_x}^3 L \\ \beta_z = -\frac{\pi V_{RF}}{\lambda d} r_{33} n_{0_z}^3 L \end{array} \right. \quad (4.13)$$

Les termes  $\Phi_x$  et  $\Phi_z$  contiennent le déphasage statique dû au passage du faisceau laser dans le modulateur électro-optique, incluant la contribution de la composante DC du champ électrique de modulation de l'EOM.

Les termes  $\beta_x$  et  $\beta_z$  constituent l'amplitude de la modulation de phase RF du champ électromagnétique lumineux suivant les axes  $x$  et  $z$  du cristal respectivement.

On peut simplifier la forme de l'équation 4.12 pour faire apparaître la modulation d'amplitude de l'EOM (équation 4.14).

$$E(t) = E_0 \left( b e^{j\Phi_z} + a e^{j\Phi_x} J_0(\beta_x - \beta_z) \right) \left( 1 + j \frac{2a e^{j\Phi_x} J_1(\beta_x - \beta_z)}{b e^{j\Phi_z} + a e^{j\Phi_x} J_0(\beta_x - \beta_z)} \sin(\Omega t) \right) e^{j(\omega t + \beta_z \sin(\Omega t))} \quad (4.14)$$

Pour faire apparaître clairement la modulation d'amplitude inhérente à la modulation de phase, on introduit les paramètres  $\xi$  et  $E_{EOM}$  tels que :

$$E(t) = E_{EOM} (1 + \xi \sin(\Omega t)) e^{j(\omega t + \beta_z \sin(\Omega t))} \quad (4.15)$$

Avec :

$$\left\{ \begin{array}{l} \xi = j \frac{2a J_1(\beta_x - \beta_z)}{b e^{j\Phi_z} + a e^{j\Phi_x} J_0(\beta_x - \beta_z)} e^{j\Phi_x} \\ E_{EOM} = E_0 \left( b e^{j\Phi_z} + a e^{j\Phi_x} J_0(\beta_x - \beta_z) \right) \end{array} \right. \quad (4.16)$$

Dans le cas d'une polarisation parfaitement rectiligne suivant  $z$  (pour  $\theta$  et  $\gamma$  nuls),  $a$  est nul tandis que  $b$  est égal à 1. On retrouve alors l'équation caractéristique d'un champ électromagnétique purement modulé en phase. Le terme  $E_{EOM}$  caractérise l'amplitude du champ en sortie du modulateur électro-optique et contient l'effet de la biréfringence du cristal sur l'amplitude du champ électromagnétique de la lumière. Le terme complexe  $\xi$  caractérise la modulation d'amplitude résiduelle.

### 4.3.2/ EFFETS SUR L'ASSERVISSEMENT DE FRÉQUENCE

Lorsqu'on réalise l'asservissement du laser sur la cavité Fabry-Perot, on module en phase le faisceau incident, qui est réfléchi par celle-ci. Le signal est alors détecté sur une photodiode rapide. Comme la fréquence de modulation est très grande devant la largeur à mi-hauteur de la cavité, on considère que le terme de modulation d'amplitude résiduelle est complètement réfléchi par la cavité, conduisant ainsi à un champ total en réflexion :

$$E_{ref}(t) = E_{EOM} (1 + \xi \sin(\Omega t)) e^{j(\omega t + \beta_z \sin(\Omega t))} \times (J_0(\beta_z) F(\omega) e^{j\omega t} + J_1(\beta_z) (F(\omega + \Omega) e^{j(\omega + \Omega)t} - F(\omega - \Omega) e^{j(\omega - \Omega)t})) \quad (4.17)$$

$F(\omega)$  est la fonction de transfert en réflexion de la cavité Fabry-Perot. Le calcul de l'intensité correspondante est analogue à celui proposé dans [41] et les notations sont les mêmes que celles utilisées dans la partie 1.3.5 du chapitre 1. Le signal obtenu est filtré à la fréquence  $\frac{\Omega}{2\pi}$ . Avec le déphasage correct, la démodulation du signal conduit à la création du signal d'erreur de Pound-Drever-Hall donné dans l'équation 4.18. Comme dans [41], on a négligé le facteur 1/2 créé par le mélangeur lors de la démodulation.

$$\epsilon(t) \approx -8 \sqrt{P_c P_s} \frac{\delta\nu(t)}{\delta\nu_c} - 8abP_s J_1(M(t)) \sin(\Delta\Phi(t)) \quad (4.18)$$

On note  $\Delta\Phi = \Phi_x - \Phi_z$  et  $M = \beta_x - \beta_z$ .  $P_c$  est la puissance optique dans la porteuse, tandis que  $P_s$  est celle présente dans une bande latérale.  $\delta\nu_c$  est la largeur à mi-hauteur de la cavité, et  $\delta\nu$  le désaccord de fréquence entre le laser et la cavité. En réutilisant la notation  $D$  pour le discriminant de fréquence, utilisé dans le chapitre 1, on obtient :

$$\epsilon(t) \approx D \delta\nu + RAM(t) \quad (4.19)$$

Le discriminant de fréquence est le même que celui de l'équation 1.15. L'effet de la modulation d'amplitude résiduelle réside dans l'ajout d'un terme supplémentaire  $RAM(t) = -8abP_s J_1(M(t)) \sin(\Delta\Phi(t))$  au signal d'erreur. Ce terme s'annule si la polarisation en entrée de l'EOM est parfaitement rectiligne, orientée suivant l'axe  $\vec{z}$ , et que cet axe ne bouge pas. En pratique, les vibrations ambiantes peuvent produire un déplacement de l'EOM par rapport à l'axe de polarisation de la lumière. Les fluctuations de température modifient également l'orientation cristalline, générant ainsi de la RAM [141]. Le terme de modulation d'amplitude résiduelle est donc non nul et décale le signal d'erreur de Pound-Drever-Hall. Dans un bon asservissement de fréquence, ce décalage se traduit par une erreur de fréquence entre le laser et la cavité, instable au cours du temps. Comme on l'a remarqué dans le chapitre 1, la largeur à mi-hauteur  $\delta\nu_c$  de la cavité est inversement proportionnelle à la finesse de la cavité. La modulation d'amplitude résiduelle a donc un impact plus important lorsque la finesse diminue. Celle-ci devient donc un paramètre critique pour la réalisation de lasers ultra-stables à l'état de l'art.

On peut noter que d'autres effets que la polarisation, non traités ici, peuvent également générer de la RAM. L'équation 4.19 indique notamment que les fluctuations de puissance optique dans les bandes latérales de modulation peuvent se traduire par des fluctuations de signal d'erreur, de même que les fluctuations de la puissance RF utilisée pour piloter le modulateur. L'éventuelle inhomogénéité de ce champ RF appliqué entre les électrodes

peut également contribuer à l'apparition de variations locales des indices de réfraction au cours de la propagation dans le cristal. De plus, la composition interne du cristal électro-optique conditionne le niveau de modulation d'amplitude résiduelle généré. Des défauts internes au cristal créent notamment des réflexions multiples responsables d'une partie de la modulation d'amplitude résiduelle [142], et en modifient la biréfringence [143]. Enfin, un effet d'étalement peut apparaître avec les surfaces du cristal constituant l'EOM [144].

Une méthode efficace pour réduire la modulation d'amplitude résiduelle consiste à agir sur la température du cristal de l'EOM, et de corriger le déphasage statique  $\Delta\Phi$  à l'aide de corrections DC appliquées sur les électrodes du modulateur. On bénéficie ainsi d'une grande dynamique de correction, offerte par l'action sur la température, et d'une grande bande passante grâce aux corrections DC. Cette méthode a permis la réduction de la modulation d'amplitude résiduelle à un niveau de  $1 \times 10^{-6}$ , comme l'ont démontré récemment W. Zhang *et al.* [74]. Ils ont notamment réalisé des mesures de la modulation d'amplitude résiduelle sur deux lasers ultra-stables. Les mesures sont réalisées hors-résonance sur le montage de l'asservissement de Pound-Drever-Hall. On estime que lorsque celui-ci est suffisamment bon, le signal d'erreur de l'équation 4.19 s'annule, conduisant alors à la relation :

$$S_{\delta\nu} = \frac{1}{D^2} S_{RAM} = \frac{1}{64P_c P_s} \times \delta\nu_c^2 \quad (4.20)$$

Une estimation de la contribution de la modulation d'amplitude résiduelle lorsque le laser est stabilisé en fréquence est alors donnée par la formule suivante :

$$\sigma_y^{RAM} = \frac{1}{8P_c P_s} \sigma_{RAM}^\epsilon \times \frac{\delta\nu_c}{\nu} \quad (4.21)$$

$\sigma_{RAM}^\epsilon$  correspond aux fluctuations de tension sur le signal d'erreur attribuées à la RAM. Dans [74], les fluctuations de tension du signal d'erreur sont converties avec le discriminant  $D$  qui a été mesuré sur leur système, conduisant alors à la relation :

$$\sigma_y = \sigma_{RAM} \times \frac{\delta\nu_c}{\nu} \quad (4.22)$$

Le premier laser est stabilisé en fréquence sur une cavité de 35 mm de longueur, dont le bruit thermique conduit à un palier de stabilité relative de fréquence de l'ordre de  $10^{-15}$ . L'instabilité relative de fréquence générée par la modulation d'amplitude résiduelle est estimée à un niveau de l'ordre de  $10^{-16}$  de 1 à 1000 s. Le deuxième laser est stabilisé en fréquence sur une cavité de 210 mm en silicium, à une température cryogénique de 124 K, dont le bruit thermique limite la stabilité relative de fréquence à environ  $5 \times 10^{-17}$ . La contribution de la modulation d'amplitude résiduelle génère dans ce cas des instabilités relatives de fréquence de l'ordre de  $8 \times 10^{-17}$  à 1 s, et reste au dessus du plancher de bruit thermique de la cavité jusqu'à 1000 s. Pour les dernières générations de cavité visant ce niveau de stabilité relative de fréquence, la réduction de la modulation d'amplitude résiduelle devient une priorité. Dans le cas de notre cavité, si la finesse de la cavité est de l'ordre de 150000, la condition pour atteindre sa stabilité ultime de  $3 \times 10^{-17}$  est de réduire  $\sigma_{RAM}$  en dessous de  $8,15 \times 10^{-7}$ .



### 4.3.3/ BANC DE TEST DES MODULATEURS ÉLECTRO-OPTIQUES

Un montage expérimental d'étude des modulateurs électro-optiques a été mis en place, de manière à limiter l'influence de la modulation d'amplitude résiduelle sur le futur asservissement de fréquence de la cavité cryogénique en silicium. Le schéma du montage est présenté sur la figure 4.29.

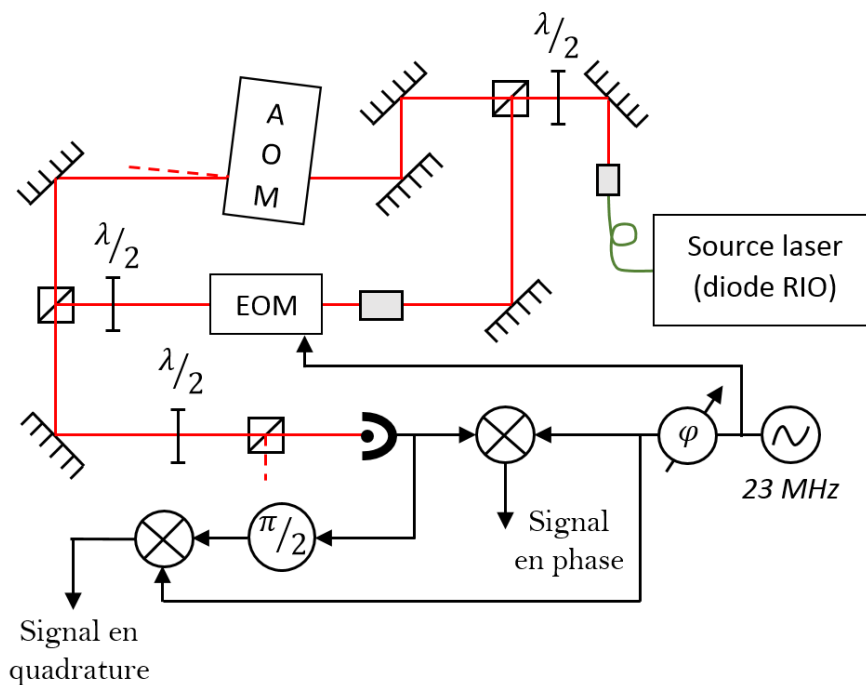


FIGURE 4.29 – Banc de test des modulateurs électro-optiques. La structure en interféromètre de Mach-Zehnder, avec un modulateur acousto-optique, permet la détection de la profondeur de modulation de phase du modulateur électro-optique.

On réalise un interféromètre de Mach-Zehnder à l'aide d'un cube séparateur de polarisation et d'une lame demi-onde. Un modulateur électro-optique en espace libre est placé dans l'un des bras du montage. Il module la phase de l'onde laser, de manière à générer deux bandes latérales à une fréquence 23 MHz, de part et d'autre de la porteuse optique. Un polariseur est placé en entrée pour aligner la polarisation sur l'axe extraordinaire du cristal composant le modulateur. Dans le deuxième bras, un modulateur acousto-optique décale la fréquence du laser d'une pulsation  $\Omega_1$  correspondant à une fréquence de 82,8 MHz. On néglige dans un premier temps la RAM. La photodiode reçoit alors l'intensité :

$$I(t) = E_1^2 + E_2^2 + 2E_1E_2 (J_0(\beta_z) \cos(\Omega_1 t) + J_1(\beta_z) \cos((\Omega_1 - \Omega_2)t) - J_1(\beta_z) \cos((\Omega_1 + \Omega_2)t)) \quad (4.23)$$

$E_1$  est l'amplitude du champ électrique après passage du modulateur acousto-optique.  $E_2$  est celle après passage du modulateur électro-optique.  $\Omega_1$  est la pulsation correspondant à la commande du modulateur acousto-optique.  $\Omega_2$  est la pulsation correspondant à la commande du modulateur électro-optique. Les autres notations sont identiques aux parties précédentes.

Grâce au modulateur acousto-optique placé dans un bras de l'interféromètre, on peut détecter sur la photodiode des termes à  $\Omega_1$  et  $\Omega_1 \pm \Omega_2$ , qui permettent de déterminer la profondeur de modulation  $\beta_z$  de l'EOM. Cette donnée est importante pour maximiser la pente  $D$  du signal d'erreur. Pour rappel, celle-ci est donnée par :

$$D = -\frac{8\sqrt{P_c P_s}}{\delta\nu_c} \quad (4.24)$$

Pour une largeur à mi-hauteur  $\delta\nu_c$  fixée,  $D$  est proportionnel à  $\sqrt{P_c P_s}$ , donnés ici par  $P_c = E_2^2 J_0^2(\beta_z)$  et  $P_s = E_2^2 J_1^2(\beta_z)$ . Ainsi,  $D$  est maximal pour  $\beta_z \approx 1,08$ . Cela correspond à un rapport de -3,88 dB entre les termes à  $\Omega_1$  et  $\Omega_1 \pm \Omega_2$  acquis sur la photodiode. Cette valeur est souvent retenue pour piloter les modulateurs électro-optiques utilisés dans la méthode de Pound-Drever-Hall.

Sur le même montage, on détecte la modulation d'amplitude résiduelle, à  $\Omega_2$ . Pour éviter qu'il ne perturbe la mesure, le modulateur acousto-optique n'est pas alimenté et on n'utilise pas la structure d'interféromètre de Mach-Zehnder ici. L'équation 4.12 donne le champ électrique en sortie du modulateur électro-optique, arrivant sur la photodiode. Celle-ci voit donc une intensité  $I(t)$  donnée par :

$$I(t) = E_2^2 (a^2 + b^2 + 2ab \cos((\phi_x - \phi_z) + (\beta_x - \beta_z) \sin(\Omega_2 t))) \quad (4.25)$$

On peut également l'écrire :

$$I(t) = E_2^2 (a^2 + b^2 + 2ab J_0(M(t)) \cos(\Delta\Phi(t)) - 4ab J_1(M(t)) \sin(\Delta\Phi(t)) \sin(\Omega_2 t)) \quad (4.26)$$

Avec  $M(t) = \beta_x - \beta_z$  et  $\Delta\Phi(t) = \phi_x - \phi_z$ , et les paramètres de l'équation 4.12.

Le terme correspondant à la modulation d'amplitude résiduelle, à  $\Omega_2$ , est ainsi donné par :

$$\text{RAM}(t) = -4ab E_2^2 J_1(M(t)) \sin(\Delta\Phi(t)) \quad (4.27)$$

Cette valeur correspond à la moitié du terme obtenu dans l'équation 4.18, qui caractérise l'influence de la modulation d'amplitude résiduelle sur le signal d'erreur de l'asservissement. Ainsi, en connaissant la puissance optique dans la porteuse et les bandes latérales, ainsi que la profondeur de modulation, on est capable d'estimer l'influence de la RAM détectée sur le signal d'erreur du futur laser ultra-stable. On démodule ce signal par la technique de démodulation IQ pour en extraire le module (démodulation en phase) et la phase (démodulation en quadrature).

#### 4.3.4/ VARIATION DE LA RAM AVEC LA TEMPÉRATURE

La modulation d'amplitude résiduelle dépend de nombreux paramètres physiques ou intrinsèques. Elle est particulièrement dépendante de la température [141], dans la mesure où ses indices de réfraction optique [146], ses coefficients électro-optiques, et sa longueur [147], varient avec la température. Pour mesurer l'influence réelle de la température sur la RAM, on place le modulateur électro-optique dans une boîte d'isolation thermique, et on régule sa température à l'aide d'un module à effet Peltier (voir figure 4.30).

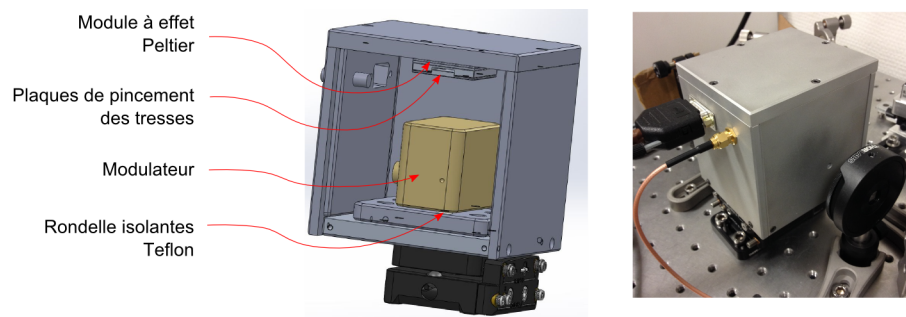


FIGURE 4.30 – *A gauche : Vue 3D de la boîte d'isolation dans laquelle le modulateur est placé. Deux tresses thermiques (non-représentées) réalisent le lien thermique entre le module à effet Peltier et le modulateur. A droite : Image de la boîte placée sur le banc de mesure.*

Deux rondelles isolantes en Teflon sont utilisées pour isoler le modulateur de la partie basse de la boîte et deux tresses thermiques sont utilisées pour transférer le flux thermique entre le modulateur et le module à effet Peltier. Celles-ci sont serrées dans une pièce solidaire du module. Une sonde de température est utilisée pour l'asservissement de température du modulateur, tandis qu'une deuxième sonde permet l'observation de la température, hors de la boucle d'asservissement. On réalise plusieurs cycles de température d'une amplitude de  $1,5\text{ }^{\circ}\text{C}$  à une fréquence de  $0,1\text{ mHz}$ . De cette manière, on constate que la modulation d'amplitude résiduelle dépend fortement de la température, et n'est pas excessivement sensible à d'autres effets pouvant varier dans le temps. On réalise la démodulation IQ de la RAM et on trace les données brutes correspondant au module (I) et la phase (Q) de celle-ci en fonction de la température 4.31.

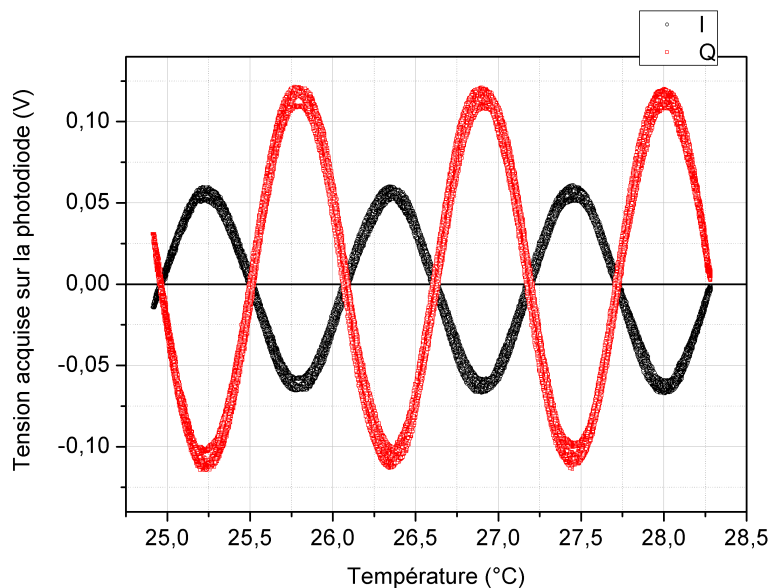


FIGURE 4.31 – *Détection de la modulation d'amplitude résiduelle en fonction de la température.*

On remarque une variation sinusoïdale de la RAM avec la température, indiquant la contribution majoritaire du terme  $\Delta\Phi$  de l'équation 4.26 dans la sensibilité thermique de

la RAM. En calculant  $J_1(M)$ , on constate qu'il ne varie effectivement que de  $\pm 0,02\%$  sur toute la gamme de mesure de la figure 4.31.

On rappelle ici les paramètres constitutifs de  $\Delta\Phi$  :

$$\Delta\Phi = \frac{2\pi}{\lambda} (n_{0_x} - n_{0_z})L - \frac{\pi V_{DC}}{\lambda d} (r_{13}n_{0_x}^3 - r_{33}n_{0_z}^3)L \quad (4.28)$$

Les mesures sont réalisées en l'absence de tension de polarisation DC. Les seuls termes intervenant dans la relation de la RAM avec la température sont donc les indices de réfraction optique, et la longueur du cristal.

En intégrant leur dépendance à la température dans l'équation 4.27, on obtient un modèle de l'évolution de la RAM avec la température. Le cristal constitutif de l'EOM<sup>3</sup> est en niobate de lithium, dopé à 5% en oxyde de magnésium, lors d'une croissance stœchiométrique. La dépendance des indices de ce matériau avec la température est très différente selon le type de croissance utilisé. Ceux-ci sont notamment moins sensibles à la température dans le cas d'une croissance stœchiométrique [146]. Les valeurs classiques obtenues dans la littérature pour ce type de croissance sont données uniquement pour l'axe extraordinaire du cristal, et pour 1% de dopage. On utilise donc les indices de réfraction optique classiques du niobate de lithium non dopé [145] dans les équations, qui se rapprochent de ceux obtenus pour une croissance stœchiométrique. On ajuste manuellement les paramètres du modèle autour des valeurs fournies par le fabricant du modulateur, et on le trace sur la figure 4.32, superposé à une mesure de la partie en phase de la modulation d'amplitude résiduelle.

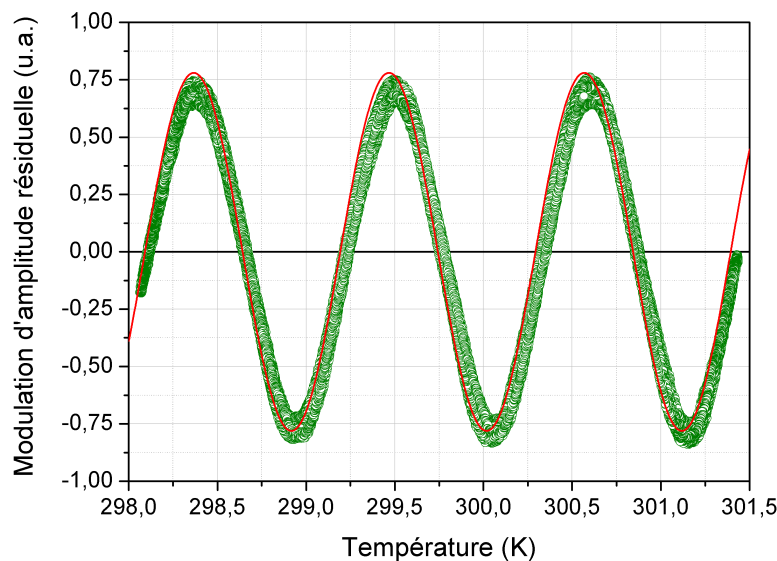


FIGURE 4.32 – Acquisition en phase de la modulation d'amplitude résiduelle (ronds verts), et modèle issu des équations de fonctionnement du modulateur électro-optique (trait continu rouge).

On constate un bon agrément entre les mesures et la théorie, démontrant que la partie principale de la RAM résulte bel et bien de la biréfringence naturelle du niobate de lithium,

3. New Focus, modèle 4003

affectée notamment par la température. Ces résultats sont semblables à ceux obtenus par Li *et al.* [141].

#### 4.3.5/ RÉDUCTION DE LA MODULATION D'AMPLITUDE RÉSIDUELLE

Dans un premier temps, la RAM a été réduite en asservissant la température du modulateur électro-optique. La stabilisation de température seule n'a pas permis la réduction significative de la RAM, dans la mesure où d'autres perturbations peuvent être responsables de sa variation (vibrations, fluctuations de puissance optique, ...). La partie en phase de la RAM a donc été utilisée directement comme signal d'erreur pour l'asservissement, en agissant sur la température du modulateur. On aurait également pu utiliser la partie en quadrature de la démodulation, mais celle-ci dispose de moins d'amplitude et nécessiterait plus d'amplification. Le temps de réponse du système (Module à effet Peltier, tresses thermiques et bâti de l'EOM) a cependant limité l'asservissement de la RAM, et il serait nécessaire d'implémenter en même temps des corrections de tension DC, ce qui n'est pas possible dans le cas de notre modulateur résonant, couplé AC.

Afin de réduire efficacement la modulation d'amplitude résiduelle, il peut être intéressant d'utiliser un modulateur fibré, plutôt qu'en espace libre [74]. L'alignement de la polarisation est notamment amélioré, et la qualité du mode en sortie de fibre est supérieure. Dans l'asservissement de la RAM, on bénéficie également d'une plus grande bande de correction sur la température, car on utilise un guide d'onde plutôt qu'un cristal volumineux. On gagne ainsi en conduction thermique et en homogénéité de température. Enfin, on utilise un modulateur électro-optique dont le cristal a été orienté suivant une « coupe X », pour laquelle le coefficient électro-optique est inférieur, mais la sensibilité thermique très inférieure à celui de la « coupe Z ». On a pu constater en pratique la très faible RAM détectée, en comparaison au modulateur en espace libre. Pour les mêmes puissances optiques, la tension maximale mesurée avec l'EOM free-space est ainsi presque 50 dB au dessus de celle obtenue pour l'EOM fibré. Une boîte d'isolation thermique a été développée et intègre un contrôle de température qui a été utilisé pour stabiliser la modulation d'amplitude résiduelle. Les fluctuations de température sont alors inférieures à 0,1 mK de 1 à 30 s. Dans le futur, on utilisera également des corrections de tension DC pour corriger la RAM.

Enfin, on peut noter qu'il existe un moyen dérivé de réduire son influence relative, en utilisant une profondeur de modulation astucieuse. On trace ainsi sur la figure 4.33 l'évolution de  $J_0(\beta_z)J_1(\beta_z)$ , représentatif de l'importance du terme proportionnel au désaccord de fréquence, et celle de  $J_1^2(\beta_z) \times J_1(M(t))$ , déterminant l'importance de la RAM dans le signal d'erreur (voir équation 4.18). Leur rapport montre que le cas le plus favorable n'est pas forcément obtenu pour une profondeur de modulation de 1,08, pour laquelle le discriminateur est maximal. Par exemple, choisir une profondeur de modulation de 0,9 permet de diviser par deux l'influence relative de la RAM sur le signal d'erreur. Le discriminateur ne diminue alors que de 3,3% par rapport à son maximum. Cette valeur judicieuse correspond à un rapport de 0,253 (-6 dB) entre la puissance optique dans une bande latérale, et la puissance dans la porteuse.

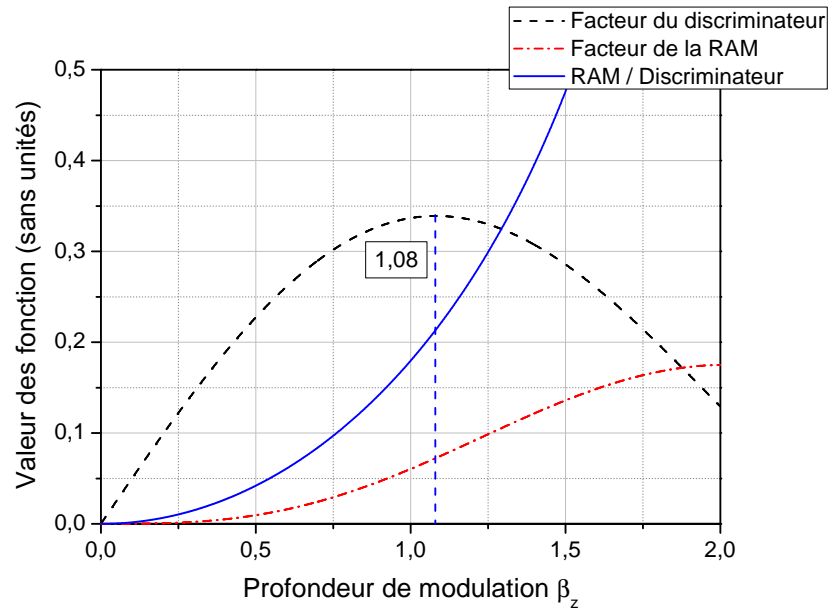


FIGURE 4.33 – Comparaison entre le terme en facteur du désaccord de fréquence dans le signal d'erreur, et celui en facteur de la RAM. Le rapport montre qu'il est préférable de choisir des profondeurs de modulation relativement faibles.

#### 4.4/ PERSPECTIVES

La conception d'une cavité en silicium cryogénique a été présentée dans cette partie. Le bruit thermique attendu de cette cavité correspond à un palier de stabilité relative de fréquence de  $3 \times 10^{-17}$ , niveau encore jamais atteint à l'heure actuelle par des lasers ultra-stables. Des simulations par éléments finis ont été réalisées, et une sensibilité aux vibrations de  $4,5 \times 10^{-12}/(\text{m/s}^2)$  a été estimée. L'influence du positionnement de la cavité sur sa sensibilité accélérométrique a été estimée à une contribution inférieure à  $9 \times 10^{-13}/(\text{m/s}^2)$ . Le faible niveau de perturbations mécaniques permises pour atteindre le bruit thermique de la cavité impose la réduction du bruit d'accélération subi. Un cryogénérateur à faibles vibrations est utilisé pour répondre à ce niveau d'exigence. Des tests préliminaires de descente en température et de stabilisation à 17 K ont été réalisés avec succès. Enfin, une étude sur la modulation d'amplitude résiduelle des modulateurs électro-optique a été réalisée, en prévision du futur montage du système. Dans le futur, il sera nécessaire de la stabiliser en dessous de  $10^{-6}$ . La cavité sera installée dans le cryogénérateur à l'aide d'un système de positionnement mécanique dédié, et la fréquence d'un laser sera stabilisée sur la cavité, à température ambiante, puis à 17 K. Des limitations supplémentaires seront corrigées, telles que l'effet Doppler dû au mouvement de la cavité selon son axe optique. Si on estime que le cryogénérateur génère des déplacements de la cavité de 50 nm d'amplitude à 1 Hz, suivant toutes les directions, l'effet Doppler se traduira par une dégradation de la stabilité relative de fréquence au niveau de  $2 \times 10^{-15}$ . Cet effet peut être fortement corrigé grâce à un modulateur acousto-optique en double passage, placé relativement proche de la cavité. On détectera les perturbations par rapport à un bras de référence, dans un interféromètre de Michelson, également proche de la cavité. On utilisera en outre un lien fibré compensé, pour réduire les fluctuations de phase inhérentes

au trajet du faisceau optique jusqu'à l'interféromètre utile au contrôle de l'effet Doppler. Le lien sera compensé par un étireur de fibre contrôlé en tension. Cette méthode est issue de [99] et a été adaptée par Häfner *et al.* pour obtenir une stabilité relative de fréquence à 1 s de  $8 \times 10^{-17}$  [21].

# CONCLUSIONS ET PERSPECTIVES

Les travaux présentés dans cette thèse constituent les premiers développements de références de fréquence optique à l'institut Femto-st. Un premier laser ultra-stable a été réalisé à partir d'éléments commerciaux. Pour ce faire, la fréquence d'un laser continu à  $1,5 \mu\text{m}$  a été asservie sur un mode  $\text{TEM}_{00}$  d'une cavité Fabry-Perot ultra-stable. Celle-ci est constituée d'une cale d'espacement sphérique [58] en verre ULE, de 50 mm de diamètre. Les miroirs de la cavité sont réalisés en silice fondue, et permettent d'abaisser son bruit thermique par rapport au verre ULE. Des anneaux en verre ULE sont fixés sur les faces externes des miroirs pour corriger sa température d'inversion [45]. Celle-ci a été mesurée et est de l'ordre de  $10,5 \text{ }^\circ\text{C}$ . La cavité a été stabilisée à cette température et une stabilité relative de fréquence de  $1,9 \times 10^{-15}$  a été obtenue à 1 s. Cette référence de fréquence optique a ensuite permis la génération d'un signal micro-ondes à très haute pureté spectrale. Un peigne de fréquence optique issu d'un laser femtoseconde a été asservi en phase sur le laser ultra-stable, et la 40<sup>ème</sup> harmonique du taux de répétition du laser a été détectée sur une photodiode de grande bande passante. Le signal résultant à 10 GHz a été comparé à celui issu d'un oscillateur saphir cryogénique [119]. La densité spectrale de bruit de phase obtenue, de  $-101 \text{ dBrad}^2/\text{Hz}$  à 1 Hz, est proche des meilleurs résultats obtenus pour la génération de signaux micro-ondes depuis l'optique [104]. Des améliorations sont cependant réalisables, notamment pour abaisser le bruit de phase apparaissant aux hautes fréquences de Fourier. L'utilisation de fibres à haute dispersion permettrait par exemple de comprimer les impulsions du laser femtoseconde. On pourrait ainsi abaisser le bruit de détection de la photodiode, en se plaçant dans le cas favorable d'impulsions ultra-brèves [122] (inférieures à 1 ps). Il est également possible de réduire la conversion AM-PM au niveau de la détection, responsable d'un bruit supplémentaire sur le signal micro-ondes, en augmentant la puissance optique détectée par la photodiode. Pour certaines valeurs d'énergie par impulsion, la conversion AM-PM s'annule [123]. D'autres techniques existent, comme l'utilisation de modulateurs d'amplitude pour multiplier en fréquence le peigne détecté et augmenter ainsi la puissance obtenue à l'harmonique à 10 GHz [148].

Le laser ultra-stable utilisé dans l'expérience précédente occupe un volume de l'ordre du  $\text{m}^3$ , une taille importante qui en restreint les applications au seul domaine du laboratoire. Une cavité Fabry-Perot de 25 mm a donc été développée, avec comme objectif la réalisation d'un laser ultra-stable compact et transportable, dont la stabilité relative de fréquence est meilleure que les oscillateurs à quartz les plus performants. Une nouvelle géométrie de cale d'espacement a ainsi été développée par des simulations poussées par éléments finis, de manière à réduire les coefficients de sensibilité accélérométriques de la cavité. Des géométries disposant d'un grand nombre de symétries ont été simulées et les meilleurs résultats ont été obtenus pour une cavité tétraédrique. Après optimisation de ses dimensions, les coefficients de sensibilité accélérométriques simulés sont en dessous de  $10^{-12}/(\text{m}/\text{s}^2)$  suivant toutes les directions, ce qui pourrait définir le nouvel état de l'art des cavités en verre ULE à température ambiante. Pour corriger la température d'inversion de la cavité, des anneaux d'ULE sont fixés sur les faces externes des miroirs de



la cavité. A cause de l'ajout de masse au bout de la cavité, non négligeable dans le cas de cette cavité, la plus petite à l'heure actuelle, les simulations thermiques et mécaniques ont été réalisées alternativement. La température d'inversion finale est alors estimée à 11 °C, pour une cavité contenue dans un volume de 15 cm<sup>3</sup>. Une enceinte à vide de faible encombrement a été réalisée et peut embarquer le montage optique en espace libre nécessaire au couplage du mode du laser avec celui de la cavité. Un volume total du système complet de l'ordre de 40 L est alors envisageable.

Il est possible d'aller encore plus loin pour diminuer la taille de ce système et en étendre le champ d'applications. Pour augmenter la robustesse du système, la conception du support de la cavité peut notamment être adaptée, par l'intermédiaire de bras absorbants les chocs [62]. On peut réduire la taille du système en utilisant des modules getters permettant de s'affranchir de l'utilisation continue d'une pompe ionique. Une fois activés par une forte tension ou une forte température, ceux-ci permettent de conserver un niveau de vide très bas durant une longue durée. Des travaux peuvent également être facilement réalisés sur l'électronique de contrôle du système. En intégrant des correcteurs numériques dans le système, on pourrait contrôler tous les asservissements depuis un module maître, peu volumineux. Enfin, un travail peut être réalisé sur l'encombrement du système optique en espace libre. Un télescope de faible encombrement pourrait ainsi être relié à la sortie fibrée de l'EOM, et fixé à même l'enceinte à vide. Un couplage fin du mode du laser avec celui de la cavité pourrait alors être réalisé via des modules piézoélectriques.

Enfin, la réalisation d'une cavité Fabry-Perot en silicium mono-cristallin a été présentée. Elle sera stabilisée à une température de 17 K, à laquelle son coefficient d'expansion thermique s'annule au premier ordre. Les très faibles pertes mécaniques de ce matériau et la faible température utilisée permettent de diminuer fortement son bruit thermique, par rapport à celui des cavités classiques en verre ULE et silice fondue, à température ambiante. Le plancher de bruit thermique est ainsi estimé à  $3 \times 10^{-17}$ . Des simulations par éléments finis ont également été réalisées et ont conduit à une sensibilité accélérométrique estimée en dessous de  $4,5 \times 10^{-12}/(\text{m/s}^2)$ . En particulier, l'anisotropie du silicium a été prise en compte, et l'usinage de la cavité a été orienté en fonction des directions cristallines optimales trouvées dans la modélisation. Pour atteindre le bruit thermique de la cavité, le niveau de vibrations ambiant doit être limité. Les perturbations mécaniques des cryogénérateurs classiques sont notamment incompatibles avec l'atteinte d'une stabilité relative de fréquence dans la gamme des  $10^{-17}$ . Un cryogénérateur à faibles vibrations sera donc utilisé pour refroidir la cavité. Les premiers essais de stabilisation thermique à 17 K ont montré une stabilité thermique compatible avec l'atteinte des performances ultimes de la cavité, de 1 à 20000 s. Hormis le bruit thermique et la sensibilité accélérométrique, d'autres sources de bruit doivent être prises en compte pour la réalisation de lasers ultra-stables à l'état de l'art. La modulation d'amplitude résiduelle (RAM) est par exemple une limite importante pouvant limiter la variation relative de fréquence au dessus du bruit thermique de la cavité. Un travail préliminaire sur la RAM dans le modulateur électro-optique utilisé pour l'asservissement de fréquence a donc été réalisé. On a ainsi pu démontrer la sensibilité à la température de cette perturbation. Il est ainsi possible de réduire la modulation d'amplitude résiduelle en agissant sur la température du modulateur.

Le niveau de stabilité relative de fréquence promis par cette cavité est exceptionnel, mais tout de même insuffisant pour atteindre les performances optimales des dernières horloges optiques. En stabilisant la cavité à une température inférieure à 1,5 K plutôt que 17 K, il serait possible de réduire son bruit thermique, sans pour autant en augmenter

la sensibilité aux fluctuations thermiques résiduelles. Avec une cavité identique à celle conçue durant cette thèse, on aurait ainsi un plancher de bruit thermique à  $8,6 \times 10^{-18}$ , avec le même niveau de contraintes sur la stabilité de température que ceux obtenus durant cette thèse. Enfin, il existe des cryogénérateurs à dilution, permettant d'atteindre des températures de l'ordre de quelques mK. A cette température, le coefficient d'expansion thermique de la plupart des matériaux est négligeable. On pourrait ainsi réaliser une cavité en silicium ou en saphir (avec des miroirs en silice fondue), disposant de pertes mécaniques extrêmement faibles, et pour lesquelles le bruit thermique est très bas. Enfin, l'utilisation de revêtements cristallins [71] sur une cavité en silicium permettrait également d'abaisser encore plus le bruit thermique. Le niveau de RAM peut également être réduit en choisissant un modulateur fibré en coupe X pour l'asservissement, et la profondeur de modulation peut être ajustée pour réduire l'influence relative de la RAM sur le signal d'erreur. Ces améliorations pourraient permettre l'atteinte à court-terme de stabilités relatives de fréquences dans les bas  $10^{-17}$ .



## ANNEXES



A

ULTRA-LOW PHASE NOISE  
ALL-OPTICAL MICROWAVE  
GENERATION SETUP BASED ON  
COMMERCIAL DEVICES.

# Ultra-low phase noise all-optical microwave generation setup based on commercial devices

ALEXANDRE DIDIER,<sup>1</sup> JACQUES MILLO,<sup>1</sup> SERGE GROU,<sup>1</sup> BENOÎT DUBOIS,<sup>2</sup> EMMANUEL BIGLER,<sup>1</sup> ENRICO RUBIOLA,<sup>1</sup> CLÉMENT LACROÛTE,<sup>1,\*</sup> AND YANN KERSALÉ<sup>1</sup>

<sup>1</sup>FEMTO-ST Institute, UMR 6174: CNRS/ENSMM/UFC/UTBM, Time and Frequency Department, 26 ch. de l'Épitaphe, 25030 Besançon Cedex, France

<sup>2</sup>FEMTO Engineering, 15 B avenue des Montboucons, 25030 Besançon Cedex, France

\*Corresponding author: clement.lacroute@femto-st.fr

Received 13 January 2015; revised 12 March 2015; accepted 18 March 2015; posted 18 March 2015 (Doc. ID 231146); published 15 April 2015

**In this article, we present a very simple design based on commercial devices for the all-optical generation of ultra-low phase noise microwave signals. A commercial, fibered femtosecond laser is locked to a laser that is stabilized to a commercial ultra-low expansion Fabry–Perot cavity. The 10 GHz microwave signal extracted from the femtosecond laser output exhibits a single sideband phase noise  $\mathcal{L}(f) = -104$  dBc/Hz at 1 Hz Fourier frequency, at the level of the best value obtained with such “microwave photonics” laboratory experiments [Nat. Photonics 5, 425–429 (2011)]. Close-to-the-carrier ultra-low phase noise microwave signals will now be available in laboratories outside the frequency metrology field, opening up new possibilities in various domains.** © 2015 Optical Society of America

**OCIS codes:** (120.0120) Instrumentation, measurement, and metrology; (120.3940) Metrology.

<http://dx.doi.org/10.1364/AO.54.003682>

## 1. INTRODUCTION

Ultra-low phase noise microwave signals are being used in a growing number of fields. Industrial applications include telecommunication networks, deep-space navigation, high-speed sampling [1], and radar systems [2]. Fundamental physics tests and research experiments also benefit from ultrastable microwave signals, as in atomic fountain clock setups [3], Lorentz invariance tests [4], or very long baseline interferometry [5].

Such signals are usually generated in three different ways: from a quartz resonator, included in a frequency synthesis [6,7]; from a sapphire oscillator [8], often cooled down to cryogenic temperatures [9,10]; or from the optical domain, using an optoelectronic oscillator [11] or a cavity-stabilized laser and an optical frequency comb [12,13]. In the latter case, a laser is locked to an ultrastable Fabry–Perot (FP) cavity, thus providing an ultra-low phase noise optical signal and a short-term relative frequency instability below  $10^{-15}$ . This signal is used to phase lock the repetition rate of an optical frequency comb, which allows for dividing the signal frequency down from the optical to the microwave domain with minimal degradation [14]. Progress in the past ten years has allowed extremely low levels of relative frequency stability to be reached for FP cavity laser stabilization setups, both by improving the design [15–17] and materials [18,19] of the cavities. On the other hand, compact and portable FP cavities have been developed for field operation [20,21], and such setups are now commercially available.

Fiber-based optical frequency combs have followed the same path and are becoming an essential tool in various experimental physics laboratories.

Cryogenic sapphire oscillators (CSOs) and optically generated microwave signals now reach a similar level of phase noise for Fourier frequencies between 0.1 Hz and 10 MHz. The phase noise floor of optically generated microwave signals can even be reduced by 10–20 dBs as compared to CSOs, using dedicated photodetection techniques [22]. CSOs offer the advantage of very low frequency drifts, offering relative frequency instabilities lower than  $10^{-15}$  for  $\tau = 1$  to  $10^4$  s [23]. The main practical advantage of optical generation is the absence of a cryostat or a cryocooler, thus considerably reducing the energy consumption. Moreover, the integration of an all-optical setup might be easier in a laboratory working in an optics-related domain where people might not be familiar with high frequency electronics. Finally, the microwave signal is readily carried at an optical frequency at the output of the femtosecond laser, making it easy to distribute at the scale of a laboratory.

In this article, we present a setup for all-optical microwave generation based on both a commercial FP cavity and a commercial fibered optical frequency comb. We use this setup to generate an ultrastable reference signal at 10 GHz, which will later be distributed through the laboratory for future phase noise characterizations of other oscillators based on sapphire, quartz, or optical resonators. It will also be complementary



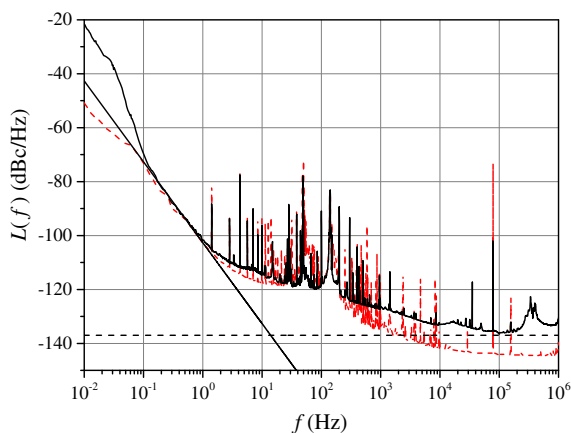


Doppler-cancellation locks have proven to be the most robust, confirming the low acceleration sensitivity of the cavity (characterization of a similar system shows a sensitivity below  $3.1 \times 10^{-10}/g$  [20]) as well as its low temperature sensitivity (we measure a slope of about  $2.1 \times 10^{-9}/K$  at  $T = 10.5^\circ\text{C}$ ). All in all, the system is robust enough to continuously provide a 10 GHz ultrastable reference signal.

### 3. MEASUREMENTS

The characterization setup of the optically generated microwave signal is illustrated in Fig. 1. The output of a fast photodiode is filtered at 10 GHz, amplified, and then mixed with a 9.995 GHz signal generated by one of the CSOs of the laboratory. The resulting 4.6 MHz beat note is then sent to a frequency counter referenced to a hydrogen maser (with a stability  $\sigma_y(1s) = 7.7 \times 10^{-14}$  at 100 MHz) [35]. The CSO has been fully characterized and presents a relative frequency instability below  $8 \times 10^{-16}$  for integration times between 1 and 1000 s [23]. The sapphire whispering gallery mode resonator is held at cryogenic temperature near its inversion point at 6 K, and is integrated in a Pound–Galani oscillator loop. The ultrastable output is transferred to the “microwave photonics” room through a 20 m low-loss coaxial cable without any noise compensation. We have checked on a separate setup that a similar 10 m-long cable did not degrade the CSO signal phase noise.

We measure a relative phase noise  $\mathcal{L}(1 \text{ Hz}) = -102 \text{ dBc/Hz}$  for the beat note, competitive with state-of-the-art optically generated ultrastable microwave signals [13,23]. Figure 2 presents the phase noise spectrum. The noise floor is close to the photodetection DC shot noise limit at  $-137 \text{ dBc/Hz}$  (dashed line). For ultrashort pulses, the actual shot noise level can be orders of magnitude lower than for a CW laser [36]; however, other phenomena, such as AM/PM conversion by the photodetector or carrier scattering, might explain our observed noise floor [37]. The spurious peaks



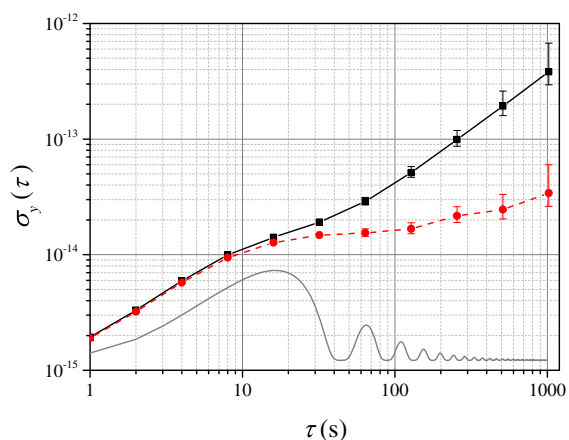
**Fig. 2.** Phase noise of the all-optical microwave signal compared to a CSO signal. *Black curve*: phase noise spectrum of the beat note between the CSO and the cavity signals. *Black line*:  $f^{-3}$  fit of the spectrum between 0.2 and 0.7 Hz. *Red dashed curve*: phase noise spectrum of the beat note between two identical CSOs. *Dashed line*: photodetection shot noise limit.

between 1 and 100 Hz belong to the CSO phase noise. In particular, resonances at 1.4 Hz and its harmonics are related to the vibrations of the cryocooler [9]. We plot the phase noise spectrum of the beat note between two nearly identical CSOs for reference (dashed red line; the CSOs are placed in the same room, the 20 m long cable was not used here). It is worth noting that the two measurements do not differ by more than 3 dB between 0.1 and 100 Hz, meaning that the optically generated microwave signal phase noise is very close to the CSO signal phase noise in this frequency range.

Between 0.2 and 0.7 Hz, the spectrum fits the  $f^{-3}$  law (frequency flicker) with a value of  $-103 \text{ dBc/Hz}$  at 1 Hz (black line). This would translate to a relative frequency stability floor of  $1.2 \times 10^{-15}$  for the beat note. The spectrum shows excess phase noise at frequencies below 0.2 Hz. Temperature monitoring of the PDH optical bench indicates that this is linked to temperature fluctuations that most likely cause polarization rotations within the PDH optical setup. These rotations induce power fluctuations of the CW laser that couple to the FP cavity resonance frequency.

The phase noise of the CSO we use has been measured to be  $\mathcal{L}_{\text{CSO}}(1 \text{ Hz}) = -106 \text{ dBc/Hz}$ . By subtracting this value from the beat note phase noise, we obtain  $\mathcal{L}_{\text{opt}}(1 \text{ Hz}) = -104 \text{ dBc/Hz}$  for the optically generated 10 GHz signal. This is very close to the expected thermal noise floor of the ultrastable cavity  $\mathcal{L}_{\text{cav}}(1 \text{ Hz}) = -106 \text{ dBc/Hz}$ .

Figure 3 presents the relative frequency stability of the optically generated microwave signal versus the CSO. We recall that the CSO relative frequency stability (not shown here) is below  $8 \times 10^{-16}$  from 1 to 1000 s [23]. We obtain  $\sigma_y(1s) = 1.9 \times 10^{-15}$  for the beat note, higher than the flicker frequency floor ( $1.2 \times 10^{-15}$ ). This is mostly due to excess frequency noise at low frequencies. In particular, a parasitic modulation of the beat note around 26 mHz degrades the signal relative frequency stability between 1 and 20 s. We find a similar modulation when plotting the Allan deviation of the PDH optical bench temperature. We have numerically extracted the relative



**Fig. 3.** Allan deviation of the all-optical microwave signal compared to a CSO signal. *Red dashed curve*: relative frequency stability with linear drift removed. *Light gray curve*: estimated contribution of the 26 mHz modulation to the Allan deviation.

frequency power spectral density  $S_y$  at this frequency from the drift-removed temporal dataset. We plot the relative frequency stability obtained with a purely sinusoidal modulation added to the flicker floor at  $1.2 \times 10^{-15}$  for reference (gray line—see [38] for details). The initial slope and frequency stability qualitatively agrees with our measurement; the quantitative discrepancy as well as the broad excess noise found on the phase noise spectrum indicate a broad frequency modulation range rather than a purely sinusoidal modulation.

The linear drift of the frequency leads to a  $3.8 \times 10^{-16} \tau$  stability for an integration time longer than 200 s. Potential improvements of the short-term relative frequency stability include the better rejection of the room-temperature fluctuations as well as a refined measurement of the inversion temperature of the cavity.

#### 4. CONCLUSION

In summary, we have presented the first all-optical setup for microwave signal generation based on commercially available instruments. This setup shows a phase noise spectrum competitive with the best reported values both for all-optical setups [13] and cryogenic sapphire oscillators [9].

To this day such “microwave photonics” setups are still found mostly in metrology institutes, as they used to require the design of an ultrastable FP cavity and/or optical frequency comb. The setup that we present in this article should allow the spreading of optical microwave generation outside of frequency metrology labs, thanks to the availability and technological readiness of the key devices and the relative simplicity of the setup. This will pave the way to tantalizing new developments in fields such as high-resolution spectroscopy, atomic physics, and very-long baseline interferometry.

FEDER; French National Research Agency (ANR) (OSCILLATOR-IMP).

The authors would like to thank Rodolphe Boudot and Vincent Giordano for their careful reading of the manuscript as well as Christophe Fluhr for fruitful discussions about the CSO and Maser performances.

This work is funded by the Fonds Européen de développement Régional (FEDER). This work is also funded by the ANR Programme d'Investissement d'Avenir (PIA) under the Oscillator IMP project and First-TF network, and by grants from the Région Franche Comté intended to support the PIA.

#### REFERENCES AND NOTES

- G. C. Valley, “Photonic analog-to-digital converters,” *Opt. Express* **15**, 1955–1982 (2007).
- J. A. Scheer, “Coherent radar system performance estimation,” in *Record of the IEEE 1990 International Radar Conference* (IEEE, 1990), pp. 125–128.
- J. Guéna, M. Abgrall, D. Rovera, P. Laurent, B. Chupin, M. Lours, G. Santarelli, P. Rosenbusch, M. Tobar, R. Li, K. Gibble, A. Clairon, and S. Bize, “Progress in atomic fountains at LNE-SYRTE,” *IEEE Trans. Ultrason. Ferroelectr. Freq. Control* **59**, 391–409 (2012).
- P. L. Stanwix, M. E. Tobar, P. Wolf, M. Susli, C. R. Locke, E. N. Ivanov, J. Winterflood, and F. van Kann, “Test of Lorentz invariance in electrodynamics using rotating cryogenic sapphire microwave oscillators,” *Phys. Rev. Lett.* **95**, 040404 (2005).
- S. Grop, P.-Y. Bourgeois, N. Bazin, Y. Kersalé, E. Rubiola, C. Langham, M. Oxborrow, D. Clapton, S. Walker, J. De Vicente, and V. Giordano, “ELISA: a cryocooled 10 GHz oscillator with  $10^{-15}$  frequency stability,” *Rev. Sci. Instrum.* **81**, 025102 (2010).
- B. François, C. E. Calosso, J. M. Danet, and R. Boudot, “A low phase noise microwave frequency synthesizer for a high-performance Cesium vapor cell atomic clock,” *Rev. Sci. Instrum.* **85**, 094709 (2014).
- J. Lautier, M. Lours, and A. Landragin, “A compact micro-wave synthesizer for transportable cold-atom interferometers,” arXiv:1406.2911 [physics.atom-ph] (2014).
- D. Green, C. McNeillage, and J. Searls, “A low phase noise microwave sapphire loop oscillator,” in *Proceedings of IEEE International Frequency Control Symposium and Exposition* (IEEE, 2006), pp. 852–860.
- S. Grop, P.-Y. Bourgeois, R. Boudot, Y. Kersalé, E. Rubiola, and V. Giordano, “10 GHz cryocooled sapphire oscillator with extremely low phase noise,” *Electron. Lett.* **46**, 420–422 (2010).
- J. G. Hartnett, N. R. Nand, and C. Lu, “Ultra-low-phase-noise cryocooled microwave dielectric-sapphire-resonator oscillators,” *Appl. Phys. Lett.* **100**, 183501 (2012).
- E. Salik, N. Yu, and L. Maleki, “An ultralow phase noise coupled optoelectronic oscillator,” *IEEE Photon. Technol. Lett.* **19**, 444–446 (2007).
- J. Millo, M. Abgrall, M. Lours, E. M. L. English, H. Jiang, J. Guéna, A. Clairon, M. E. Tobar, S. Bize, Y. Le Coq, and G. Santarelli, “Ultralow noise microwave generation with fiber-based optical frequency comb and application to atomic fountain clock,” *Appl. Phys. Lett.* **94**, 141105 (2009).
- T. M. Fortier, M. S. Kirchner, F. Quinlan, J. Taylor, J. C. Bergquist, T. Rosenband, N. Lemke, A. Ludlow, Y. Jiang, C. W. Oates, and S. A. Diddams, “Generation of ultrastable microwaves via optical frequency division,” *Nat. Photonics* **5**, 425–429 (2011).
- W. Zhang, Z. Xu, M. Lours, R. Boudot, Y. Kersalé, A. Luiten, Y. L. Coq, and G. Santarelli, “Advanced noise reduction techniques for ultra-low phase noise optical-to-microwave division with femtosecond fiber combs,” *IEEE Trans. Ultrason. Ferroelectr. Freq. Control* **58**, 900–908 (2011).
- S. A. Webster, M. Oxborrow, S. Pugla, J. Millo, and P. Gill, “Thermal-noise-limited optical cavity,” *Phys. Rev. A* **77**, 033847 (2008).
- J. Millo, D. V. Magalhães, C. Mandache, Y. Le Coq, E. M. L. English, P. G. Westergaard, J. Lodewyck, S. Bize, P. Lemonde, and G. Santarelli, “Ultrastable lasers based on vibration insensitive cavities,” *Phys. Rev. A* **79**, 053829 (2009).
- M. D. Swallows, M. J. Martin, M. Bishof, C. Benko, Y. Lin, S. Blatt, A. M. Rey, and J. Ye, “Operating a  $^{87}\text{Sr}$  optical lattice clock with high precision and at high density,” *IEEE Trans. Ultrason. Ferroelectr. Freq. Control* **59**, 416–425 (2012).
- S. Seel, R. Storz, G. Ruoso, J. Mlynek, and S. Schiller, “Cryogenic optical resonators: a new tool for laser frequency stabilization at the 1 Hz level,” *Phys. Rev. Lett.* **78**, 4741–4744 (1997).
- T. Kessler, C. Hagemann, C. Grebing, T. Legero, U. Sterr, F. Riehle, M. J. Martin, L. Chen, and J. Ye, “A sub-40-mHz-linewidth laser based on a silicon single-crystal optical cavity,” *Nat. Photonics* **6**, 687–692 (2012).
- D. R. Leibbrandt, M. J. Thorpe, M. Notcutt, R. E. Drullinger, T. Rosenband, and J. C. Bergquist, “Spherical reference cavities for frequency stabilization of lasers in non-laboratory environments,” *Opt. Express* **19**, 3471–3482 (2011).
- S. Webster and P. Gill, “Force-insensitive optical cavity,” *Opt. Lett.* **36**, 3572–3574 (2011).
- A. Haboucha, W. Zhang, T. Li, M. Lours, A. N. Luiten, Y. Le Coq, and G. Santarelli, “Optical-fiber pulse rate multiplier for ultralow phase-noise signal generation,” *Opt. Lett.* **36**, 3654–3656 (2011).
- S. Grop, C. Fluhr, J.-L. Masson, Y. Kersalé, E. Rubiola, V. Giordano, B. Dubois, and G. Haye, “Latest improvements in the performance of a cryogenic sapphire oscillator,” in *European Time and Frequency and Time Forum (EFTF)* (IEEE, 2014).
- <http://www.refimeve.fr/index.php/en/>.
- NKT Photonics Koheras Adjustik fiber laser.
- The cavity is provided by Advanced Thin Films, and the vacuum housing by Stable Laser Systems.

27. T. Kessler, T. Legero, and U. Sterr, "Thermal noise in optical cavities revisited," *J. Opt. Soc. Am. B* **29**, 178–184 (2012).
28. Menlo Systems FC1500-250-WG, Er fiber-based modelocked laser.
29. H. R. Telle, G. Steinmeyer, A. E. Dunlop, J. Stenger, D. H. Sutter, and U. Keller, "Carrier-envelope offset phase control: a novel concept for absolute optical frequency measurement and ultrashort pulse generation," *Appl. Phys. B* **69**, 327–332 (1999).
30. DSC30S from Discovery Semiconductors, Inc.
31. W. Zhang, T. Li, M. Lours, S. Seidelin, G. Santarelli, and Y. L. Coq, "Amplitude to phase conversion of ingaas pin photo-diodes for femtosecond lasers microwave signal generation," *Appl. Phys. B* **106**, 301–308 (2012).
32. Hittite HMC606LC5 and Miteq AFS6-08001600-15-10P-6.
33. J. Millo, R. Boudot, M. Lours, P.-Y. Bourgeois, A. N. Luiten, Y. Le Coq, Y. Kersalé, and G. Santarelli, "Ultra-low-noise microwave extraction from fiber-based optical frequency comb," *Opt. Lett.* **34**, 3707–3709 (2009).
34. O. Lopez, A. Haboucha, B. Chanteau, C. Chardonnet, A. Amy-Klein, and G. Santarelli, "Ultra-stable long distance optical frequency distribution using the internet fiber network," *Opt. Express* **20**, 23518–23526 (2012).
35. We have used a KnK counter to obtain the stability curve presented in this manuscript, and a Symmetricom 5125A to acquire the phase noise traces. Both counters give the same result for stability measurements.
36. F. Quinlan, T. M. Fortier, H. Jiang, and S. A. Diddams, "Analysis of shot noise in the detection of ultrashort optical pulse trains," *J. Opt. Soc. Am. B* **30**, 1775–1785 (2013).
37. W. Sun, F. Quinlan, T. M. Fortier, J.-D. Deschenes, Y. Fu, S. A. Diddams, and J. C. Campbell, "Broadband noise limit in the photo-detection of ultralow jitter optical pulses," *Phys. Rev. Lett.* **113**, 203901 (2014).
38. Y. Kersalé, N. Boubekur, M. Chaubet, N. Bazin, and V. Giordano, "New temperature compensated sapphire-rutile resonator oscillator," in *Proceedings of IEEE International Frequency Control Symposium and Exposition* (IEEE, 2006), pp. 695–698.

**B**

**DESIGN OF AN ULTRA-COMPACT  
REFERENCE ULE CAVITY.**

# Design of an ultra-compact reference ULE cavity

Alexandre Didier<sup>1</sup>, Jacques Millo<sup>1</sup>, Clément Lacroûte<sup>1</sup>, Morvan Ouisse<sup>1</sup>, Jérôme Delporte<sup>2</sup>, Vincent Giordano<sup>1</sup>, Enrico Rubiola<sup>1</sup> and Yann Kersalé<sup>1</sup>

<sup>1</sup> FEMTO-ST, CNRS/UBFC/ENSMM/UFC/UTBM, Besançon, France

<sup>2</sup> CNES, Toulouse, France

E-mail: [yann.kersale@femto-st.fr](mailto:yann.kersale@femto-st.fr)

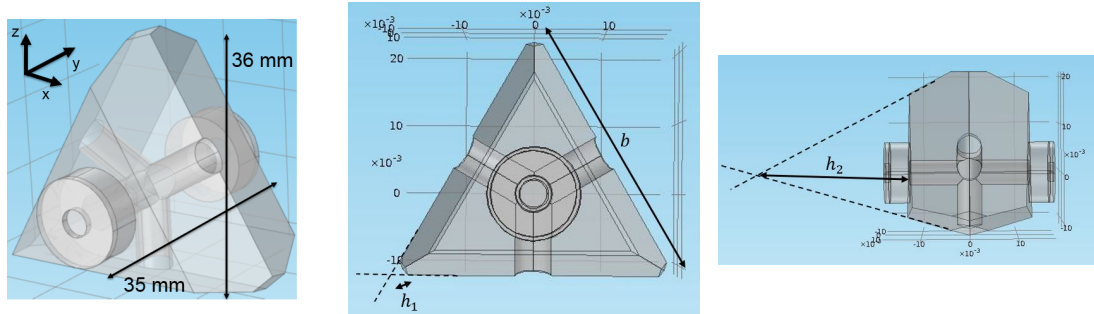
**Abstract.** This article presents the design and the conception of an ultra-compact Fabry-Pérot cavity which will be used to develop an ultra-stable laser. The proposed cavity is composed of a 25 mm long ULE spacer with fused silica mirrors. It leads to an expected fractional frequency stability of  $1.5 \times 10^{-15}$  limited by the thermal noise. The chosen geometry leads to an acceleration relative sensitivity below  $10^{-12} / (\text{m/s}^2)$  for all directions.

## 1. Introduction

Ultra-stable lasers are a key element in various applications ranging from optical frequency standards [1, 2], gravitational wave detection [3], tests of fundamental physics [4] and generation of ultra-pure microwave signals [5]. In frequency metrology, and in particular for optical atomic clocks, lasers are stabilized onto ultra-stable Fabry-Pérot cavities providing the relative frequency stability at short integration times in order to probe the atomic transition. The principal limitations of such lasers stems from Fabry-Pérot cavities length fluctuations principally due to thermal and vibration perturbations. Therefore a lot of efforts were dedicated to isolating cavities and making them insensitive to environmental perturbations. Thermal noise floors below  $10^{-15}$  for 100 mm long cavities [6, 7, 8, 9] and of  $1 \times 10^{-16}$  or below for 400 mm long cavity [10] have been already reached. Recently, relative frequency instabilities below  $10^{-16}$  have been obtained by the use of a 480 mm long cavity [11] or with a cryogenic silicon single crystal cavity [12]. In non-laboratory environment, for applications such as the generation of ultra low phase noise microwave for radar [13], geodesy [14] and local oscillator for space missions [15], the relative frequency instability requirements is reduced to the  $10^{-15}$  level surpassing the best quartz crystal oscillator performances. For these fields of applications, a complete redesign of the cavity and its assembly is needed to make the cavity compatible with transport. Recently, several research groups have built cavities that are designed to be vibration-insensitive [16], robust [17] and transportable [15, 18].

In this work, we report the design of a reference cavity with calculated acceleration sensitivities below  $10^{-12} / (\text{m/s}^2)$  for all directions. The horizontally oriented cavity is rigidly held with three compressive forces applied in the cavity middle plane (orthogonal to the optical axis). The cavity within a custom made vacuum chamber fits on a  $600 \times 300 \text{ mm}^2$  breadboard with a height of 300 mm. The freespace optical components used for the mode matching are directly attached onto this vacuum chamber.





**Figure 1.** Left: Double tetrahedral spacer with SiO<sub>2</sub> substrates and ULE rings; Center: Cavity front view ; Right: Cavity side view

## 2. Cavity design and geometry

The optical length of the cavity is 25 mm corresponding to a free spectral range of 6 GHz with a plano-concave optical resonator configuration (radius of curvature of 240 mm). Fused silica mirror substrates are optically contacted to a spacer made of ultra-low expansion (ULE) glass. The overall coefficient of thermal expansion (CTE) is partially compensated by contacting rings in ULE on the back of the mirrors. Thank to the high mechanical quality factor of fused silica, the fractional frequency stability is limited at  $1.5 \times 10^{-15}$  by the thermal noise of the high dielectric reflective coatings for  $1.54 \mu\text{m}$  laser wavelength [19]. It has to be mentioned that the thermal noise can be further reduced using crystalline coatings [20]. This cavity length results from a compromise between the compactness of the cavity and its thermal noise flicker limit. The full size of the final cavity geometry (including mirrors and compensation rings) fits in 35 mm x 36 mm x 41 mm (figure 1). Mechanical simulations using finite element modeling (FEM) have been performed in order to reduce the acceleration sensitivities of the cavity by optimizing its geometry. FEM is also used to dimension the ULE compensation rings to adjust the overall CTE.

### 2.1. Mechanical modeling

Several geometries have been used for ultra-stable Fabry-Pérot cavities, such as the cylinder [6, 8, 9] and the cube [16] with four holding points. Vertical cavities [7, 9] are held by a monolithically attached midplane ring resting on three Teflon rods or viton. For the spherical cavity, only two holding points on its diameter are used with a "magic angle" [22] where its length is insensitive to the forces used to support it.

We observe the same kind of deformations than those described in [9, 22]. Movements of the mirrors under accelerations can be approximated by a translation along the optical axis ( $y$ -axis) and tilts around the two other axis ( $x$ -axis or  $z$ -axis). For the design of vibration insensitive cavities it is important to keep geometric and stress symmetries. For advantageous geometries the translation do not lead to vibration sensitivity, only remain tilts of the mirrors which can be minimized by tuning the spacer parameters.

In the above-mentioned geometries, such as the cylinder, the measured acceleration sensitivity is always significantly larger for one acceleration direction. In order to further reduce the acceleration sensitivities and to homogenize them, the ends of the cylinder are cut with an angle, thus removing matter near the mirrors. Following this trend, we designed a spacer geometry based on two tetrahedral (see figure 1), allowing to have less matter near the mirrors.

One issue that could increase the acceleration sensitivities of the cavity is the inhomogeneity of the forces used to hold it. To overcome this problem, very careful position adjustments of

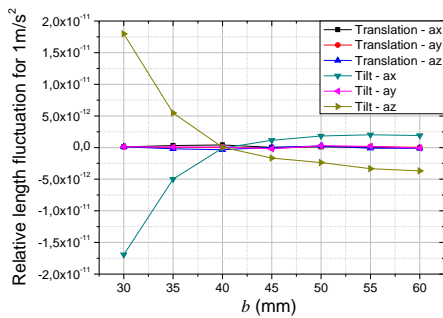


the cavity on its supports are needed. With a non hyperstatic three-point holding system, the forces are always self balanced. Our cavity is therefore held in its middle plan on three points. The cavity being held away from the mirrors, the mirrors strains due to the static restraining forces are smaller. The sharp edges of the spacer increase also the stiffness of the spacer and decrease its tendency to bend at its ends.

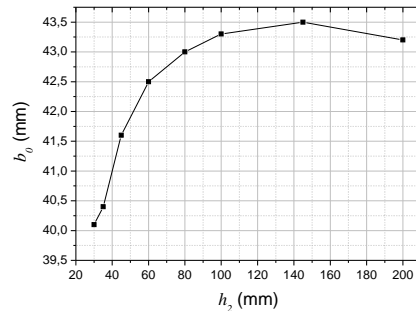
The double tetrahedral shape of the cavity possesses enough symmetries so that the axial translation of the cavity theoretically vanishes. The biggest strain contribution to the acceleration sensitivities stems therefore from the tilts of the mirrors. The cavity dimensions were optimized through FEM in order to find spacer dimension where the the mirrors tilts could be minimized.

In this article, we focus on the most important parameters on the vibration sensitivity such as the main edge of the spacer  $b$  or the depth of cut of the cavity vertices  $h_1$  creating the area for its support (see figure 1). The depth of cut of the end vertices of the cavity  $h_2$ , allowing the attachment of the mirrors on the spacer, have also an impact on the acceleration sensitivity. The diameter of the holes for light propagation and out-gassing decrease slightly the acceleration sensitivities. More importantly, having three holes with  $120^\circ$  axial symmetry instead of just one enables to have the same amplitude of acceleration sensitivity along the three directions.

The parameters were swept in the simulations and the relative length fluctuations of the cavity were extracted from the FEM analysis. We could check that the simulated axial translation of the mirrors is always below  $10^{-12}/(\text{m/s}^2)$  (see figure 2), which is at the level of the apparent uncertainty of our simulation. The acceleration sensitivities 1 mm away from the mirrors centers for each transverse direction gave us the contribution of the mirrors rotations to the acceleration sensitivities of the cavity, in the pessimistic case where the optical axis is shifted by 1 mm from the geometric axis of the cavity.

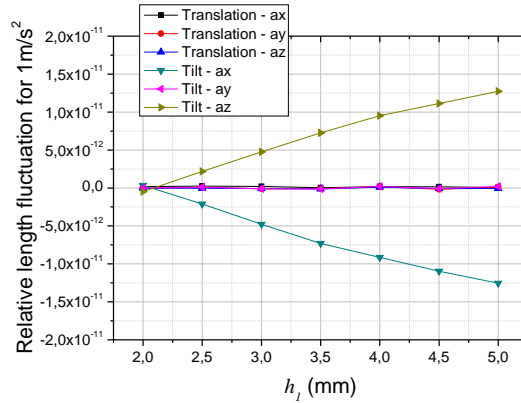


**Figure 2.** Relative cavity length fluctuation as a function of the main edge of the spacer for the three directions, when the other parameters are fixed ( $h_1 = 2$  mm,  $h_2 = 35$  mm).



**Figure 3.** Specific edge length  $b_0$  for several values of  $h_2$  when other parameters are fixed ( $h_1 = 2$  mm).

The figure 2 shows an example of vibration sensitivity function as the parameter  $b$ . The tilts due to two transverse accelerations ( $a_x$  and  $a_z$ ) vanishes for the same value of the parameter  $b_0 = 40$  mm. On figure 3, the values of  $b_0$  is reported as function of the parameter  $h_2$  for a constant value of  $h_1 = 2$  mm. This mean that  $h_2$  can be used to tune and minimize  $b_0$ . The cut of depth  $h_1$  also affect the sensitivity due to tilt induced by transverse acceleration (see figure 4) and can be used to optimize the geometry. By tuning  $b$ ,  $h_1$  and  $h_2$  parameters all together, one can therefore decrease the size of the cavity while maintaining very low acceleration sensitivities.



**Figure 4.** Relative cavity length fluctuation as a function of the depth of cut of the cavity vertices  $h_1$  for the three directions, when the other parameters are fixed ( $h_2 = 35$  mm,  $b = 41.5$  mm).

The cut angle given by  $h_2$  for a constant length is limited by the surface needed to attach the mirrors to the spacer. The cut depth  $h_1$  has to be superior than 2 mm, in order to be able to hold the cavity on a large enough surface.

All sets of parameters have also an influence on the small offset depicted on figure 2 at the acceleration inversion point. This offset results from the lack of planar symmetry between the  $x$  and  $z$ -axis.

The best configuration is obtained for a main edge of the spacer  $b = 41.5$  mm, a cut depth  $h_1 = 2$  mm and a depth of cut of the end vertices of the cavity  $h_2 = 35$  mm. With these values we can see that the mirrors relative length fluctuations are below  $10^{-12}/(\text{m/s}^2)$  in all directions, even for a strong shift of the optical axis.

## 2.2. Thermal modeling

The shift of the cavity CTE turning point can be compensated by the use of ULE rings optically contacted to the back of the mirrors [21].

In the present case the mass added on the two ends of the cavity is not negligible compared to the mass of the cavity and influences the vibration sensitivity. Both thermal and mechanical simulations had therefore to be repeated alternatively updating compensation rings and spacer dimensions. Generally speaking, when the mass of the rings increase, the temperature of the overall CTE turning point increase but the vibration sensitivity also tends to rise. A compromise has therefore been made between the thermal and mechanical inversion points.

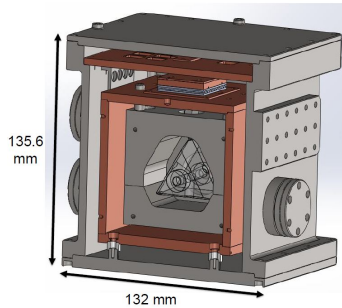
With further iteration of finite element analysis, ring dimensions of 12.7 mm outer diameter, 5 mm inner diameter and 1 mm thickness has been found to shift the cavity CTE zero crossing near 11°C for the cavity dimensions mentioned in the previous section.

## 3. Experimental setup

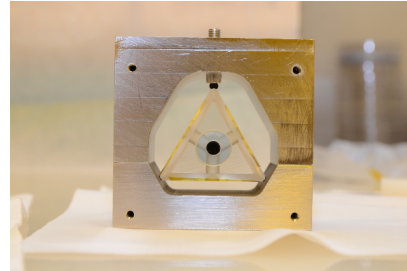
A custom vacuum chamber, with a cubic shape (figure 5) was designed in order to reduce the total volume of the system.

Supporting a transportable cavity by three points only in its middle plan is unsafe. In order to increase the contact surface between the cavity and the holding system, and to add a mechanical

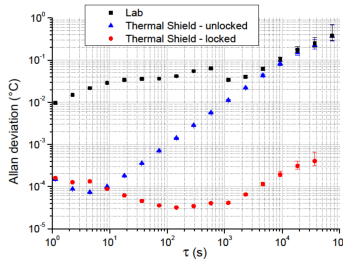




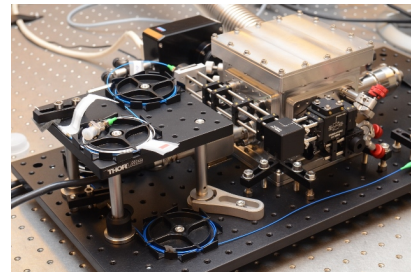
**Figure 5.** Cavity vacuum chamber.



**Figure 6.** Cavity mounted in its stainless steel support.



**Figure 7.** Thermal isolation between the lab and the copper shield.



**Figure 8.** Experimental set-up on a 600 × 300 mm<sup>2</sup> breadboard.

damping and a good grip, two 2 mm diameter and 1 mm thick Viton pads are placed at the bottom of the enclosure with a re-entrant cutoff of 0.5 mm. A Viton sphere, on the cavity top vertices, of 3.75 mm diameter is used to transfer the force exerted by a home made stud to the cavity (figure 6). The centering of the cavity is managed by eyesight and the positioning errors on each support contact are estimated to be under 0.5 mm. This system has already been able to stand a few  $g$  acceleration manually applied in all directions without noticeable sliding movements of the cavity.

To reduce the room temperature influences on the cavity temperature a set of three or four thermal shields are typically used. For a compact and transportable cavity this number of shield has to be considerably reduced. In that way our first thermal shield is the cavity enclosure made in stainless steel in order to get a high thermal capacitance. A second shield in copper will then reduce the thermal radiation from the external environment to the cavity and allow homogeneous temperature around the cavity. To reduce the thermal link between the vacuum chamber and the copper thermal shield, insulating materials (*eg* Teflon and glass reinforced polymer) are used for the posts and the screws holding the thermal shield, in order to provide the needed thermal resistance of 400 K/W per post so that the thermal conduction is reduced to the level of the thermal radiation.

An attenuation of 95 dB is obtained at 1 Hz between the room temperature and the cavity. The thermal time constant was calculated to be around 5 days. Figure 7 shows the experimental result of the copper shield temperature instability. A 40 dB gain is obtained between the room temperature fluctuations and the copper shield. When this shield is temperature controlled the

temperature instability is about 0.1 mK for integration times from 1 s to  $10^4$  s, compatible with the  $10^{-15}$  level of relative frequency instability for an offset of 1 mK from the CTE inversion.

A  $600 \times 300$  mm<sup>2</sup> breadboard is used to support the vacuum chamber containing the cavity. The optics for the cavity mode matching are attached on the vacuum chamber, where custom designed M3 breadboards have been machined. All the fibered optical components used for the laser frequency Pound-Drever-Hall locking are also placed on the breadboard (not seen on figure 8).

#### 4. Conclusion

We reported on the design of an ultra-compact ULE cavity with a thermal noise of  $1.5 \times 10^{-15}$  which fits in a 2.5 liters vacuum chamber. FEM simulations predict acceleration sensitivities below  $10^{-12}/(\text{m/s}^2)$  in all directions. The stabilized laser total volume will be of the order of 50 liters. Experimental relative frequency stability and acceleration sensitivities are under investigations.

#### Acknowledgments

The work has been realized in the frame of the ANR project "Projets d'Investissements d'Avenir (PIA) Equipex Oscillator-Imp" and by CNES. The authors would like to thank the Council of the Région de Franche-Comté for its support to the PIA and to the Labex FIRST-TF for fundings.

#### References

- [1] Nicholson T L, Campbell S L, Hutson R B, Marti G E, Bloom B J, McNally R L, Zhang W, Barrett M D, Safronova M S, Strouse G F, Tew W L and Ye J 2015 *Nature communications* **6** 6896
- [2] Ushijima I, Takamoto M, Das M, Ohkubo T and Katori H 2015 *Nature Photonics* **9** 185
- [3] Willke B, Danzmann K, Frede M, King P, Kracht D, Kwee P, Puncken O, Savage R L, Schulz B, Seifert F, Veltkamp C, Wagner S, Webels P and Winkelmann L 2008 *Class. Quantum Grav.* **25** 114040
- [4] Herrmann S, Senger A, Mohle K, Nagel M, Kovalchuk E and Peters A 2009 *Phys. Rev. D* **80** 105011.
- [5] Fortier T M, Kirchner M S, Quinlan F, Taylor J, Bergquist J C, Rosenband T, Lemke N, Ludlow A D, Jiang Y, Oates C W and Diddams S A 2011 *Nature Photonics* **5** 425
- [6] Nazarova T, Riehle F and Sterr U 2006 *Appl. Phys. B* **83** 531
- [7] Ludlow A D, Huang X, Notcutt M, Zanon-Willette T, Foreman S M, Boyd M M, Blatt S and Ye J 2007 *Optics Letters* **32** 641
- [8] Webster S A, Oxborrow M, Pugla S, Millo J and Gill P 2008 *Physical Review A* **77** 033847
- [9] Millo J, Magalhães D V, Mandache C, Le Coq Y, English E M L, Westergaard P G, Lodewyck J, Bize S, Lemonde P and Santarelli G 2009 *Physical Review A* **79** 053829
- [10] Swallows M D, Martin J M, Bishof M, Benko C, Lin Y, Blatt S, Rey AM and Ye J 2012 *IEEE Transactions on Ultrasonics, Ferroelectrics, and Frequency Control* **59** 416
- [11] Häfner S, Falke S, Grebing C, Vogt S, Legero T, Merimaa M, Lisdat C and Sterr U 2015 *Optics Letters* **40** 2112
- [12] Kessler T, Hagemann C, Grebing C, Legero T, Sterr U, Riehle F, Martin M J, Chen L and Ye J 2012 *Nature Photonics* **6** 687
- [13] Didier A, Millo J, Grop S, Dubois B, Bigler E, Rubiola E, Lacroûte C and Kersalé Y 2015 *Applied Optics* **54** 3682
- [14] Chou C W, Hume D B, Rosenband T and Wineland D J 2010 *Science* **329** 1630
- [15] Argence B, Prevost E, Lévêque T, Le Goff R, Bize S, Lemonde P and Santarelli G 2012 *Optics Express* **20** 25409
- [16] Webster S and Gill P 2011 *Optics Letters* **36** 3572
- [17] Vogt S, Lisdat C, Legero T, Sterr U, Ernsting I, Nevsky A and Schiller S 2011 *Appl. Phys. B* **104** 741
- [18] Leibrandt D R, Thorpe M J, Bergquist J C and Rosenband T 2011 *Optics Express* **19** 10278
- [19] Numata K, Kemery A and Camp J 2004 *Phys. Rev. Lett.* **93** 250602
- [20] Cole G D, Zhang W, Martin M J, Ye J and Aspelmeyer M 2013 *Nature Photonics* **7** 644
- [21] Legero T, Kessler T and Sterr U 2012 *J. Opt. Soc. Am. B* **27** 914
- [22] Leibrandt D R, Thorpe M J, Notcutt M, Drullinger R E, Rosenband T and Bergquist J C 2011 *Optics Express* **19** 3471



# BIBLIOGRAPHIE

- [1] *Progress in atomic fountains at LNE-SYRTE.*  
J. Guéna, M. Abgrall, D. Rovera, P. Laurent, B. Chupin, M. Lours, G. Santarelli, P. Rosenbusch, M. Tobar, R. Li, K. Gibble, A. Clairon, and S. Bize.  
IEEE Trans. Ultrason. Ferroelectr. Freq. Control **59**, 391–409, (2012).
- [2] *Test of Lorentz invariance in electrodynamics using rotating cryogenic sapphire microwave oscillators.*  
P. L. Stanwix, M. E. Tobar, P. Wolf, M. Susli, C. R. Locke, E. N. Ivanov, J. Winterflood, and F. van Kann.  
Phys. Rev. Lett., **95**, 040404, (2005).
- [3] *Coherent radar system performance estimation.*  
J. A. Scheer.  
Record of the IEEE 1990 International Conference, 125-128, (1990).
- [4] *Cavity-locked ring-down spectroscopy.*  
B. A. Paldus, C. C. Harb, T. G. Spence, B. Wilke, J. Xie, J. S. Harris, and R. N. Zare.  
Jour. of App. Phys., **83**, 3991-3997, (1998).
- [5] *Doppler-free nonlinear absorption in ethylene by use of continuous-wave cavity ring-down spectroscopy.*  
C. R. Bucher, K. K. Lehmann, D. F. Plusquellic, and G. T. Fraser.  
Appl. Opt., **39**, 3154-3164, (2000).
- [6] *ELISA : a cryocooled 10 GHz oscillator with  $10^{-15}$  frequency stability.*  
S. Grop, P.-Y. Bourgeois, N. Bazin, Y. Kersalé, E. Rubiola, C. Langham, M. Oxborrow, D. Clapton, S. Walker, J. De Vicente, and V. Giordano.  
Rev. Sci. Inst., **81**, 025102, (2010).
- [7] *Stabilized lasers for advanced gravitational wave detectors.*  
B. Willke, K. Danzmann, M. Frede, P. King, D. Kracht, P. Kwee, O. Puncken, R. L. Savage (Jr), B. Schulz, F. Seifert, C. Veltkamp, S. Wagner, P. Weßels and L. Winkelmann.  
Class. Quantum Grav., **25**, 114040, (2008).
- [8] *Virgo : a laser interferometer to detect gravitational waves.*  
T. Accadia et al.  
Journal of Instrumentation, Vol. 7, (2012).
- [9] *Frequency standards : basics and applications.*  
F. Riehle.  
Wiley-VCH, Weinheim, (2004).
- [10] *An atomic standard of frequency and time interval.*  
L. Essen and J. V. L. Parry.  
Nature, **176**, 280-282, (1955).
- [11] *Comptes rendus des séances de la 13e conférence générale des poids et mesures (1967/68),* 103, (1969).

- [12] *Statistics of Atomic Frequency Standards.*  
D. W. Allan.  
Proceedings of IEEE, **54**, (2), 221-230, (1966).
- [13] *Local Oscillator Induced Instabilities in Trapped Ion Frequency Standards.*  
G. J. Dick.  
Proceedings of Precise Time and Time Interval, 133-147, (1987)
- [14] *Quantum Projection Noise in an Atomic Fountain : A High Stability Cesium Frequency Standard.*  
G. Santarelli, Ph. Laurent, P. Lemonde, A. Clairon, A. G. Mann, S. Chang, A. N. Luiten, and C. Salomon.  
Phys. Rev. Lett., **82**, 4619, (1999).
- [15] *An Optical Clock Based on a Single Trapped  $^{199}\text{Hg}^+$  Ion.*  
S. A. Diddams, Th. Udem, J. C. Bergquist, E. A. Curtis, R. E. Drullinger, L. Hollberg, W. M. Itano, W. D. Lee, C. W. Oates, K. R. Vogel, D. J. Wineland.  
Science, **293**, 5531, 825-828, (2001).
- [16] *Frequency Comparison of Two High-Accuracy  $\text{Al}^+$  Optical Clocks.*  
C. W. Chou, D. B. Hume, J. C. J. Koelemeij, D. J. Wineland, and T. Rosenband.  
Phys. Rev. Lett., **104**, 070802, (2010).
- [17] *Ultrastable Optical Clock with Neutral Atoms in an Engineered Light Shift Trap.*  
H. Katori, M. Takamoto, V. G. Pal'chikov, and V. D. Ovsiannikov.  
Phys. Rev. Lett., **91**, 173005, (2003).
- [18] *An optical lattice clock with accuracy and stability at the  $10^{-18}$  level.*  
B. J. Bloom, T. L. Nicholson, J. R. Williams, S. L. Campbell, M. Bishof, X. Zhang, W. Zhang, S. L. Bromley and J. Ye.  
Nature, 506, 71-75, (2014).
- [19] *Cryogenic optical lattice clocks.*  
I. Ushijima, M. Takamoto, M. Das, T. Ohkubo and H. Katori.  
Nature Photonics, **9**, 185-189, (2015).
- [20] *Laser stabilization at the millihertz level.*  
Ch. Salomon, D. Hils, and J. L. Hall.  
J. Opt. Soc. Am. B, **5**, (8), 1576-1587, (1988).
- [21]  $8 \times 10^{-17}$  *fractional laser frequency instability with a long room-temperature cavity.*  
S. Häfner, S. Falke, C. Grebing, S. Vogt, T. Legero, M. Merimaa, C. Lisdat, and U. Sterr.  
Opt. Lett., **40**, 2112-2115, (2015).
- [22] *Programmable frequency reference for subkilohertz laser stabilization by use of persistent spectral hole burning.*  
P. B. Sellin, N. M. Strickland, J. L. Carlsten, and R. L. Cone.  
Opt. Lett., **24**, 1038-1040, (1999).
- [23] *Laser frequency stabilization using regenerative spectral hole burning.*  
N. M. Strickland, P. B. Sellin, Y. Sun, J. L. Carlsten, and R. L. Cone.  
Phys. Rev. B, **62**, 1473, (2000).
- [24] *Understanding laser stabilization using spectral hole burning.*  
B. Julsgaard, A. Walther, S. Kröll, and L. Rippe.  
Opt. Exp., **15**, 11444-11465, (2007).

- [25] *Frequency stabilization to  $6 \times 10^{-16}$  via spectral-hole burning.*  
M. J. Thorpe, L. Rippe, T. M. Fortier, M. S. Kirchner, and T. Rosenband.  
Nat. Phot., **5**, 688-693, (2011).
- [26] *Laser-Frequency Stabilization Based on Steady-State Spectral-Hole Burning in  $Eu^{3+} : Y_2SiO_5$ .*  
S. Cook, T. Rosenband, and D. R. Leibrandt.  
Phys. Rev. Lett., **114**, 253902, (2015).
- [27] *Frequency tripled 1.5  $\mu\text{m}$  telecom laser diode stabilized to iodine hyperfine line in the  $10^{-15}$  range.*  
C. Philippe, R. Le Targat, D. Holleville, and O. Acef.  
European Frequency and Time Forum (EFTF), York, United Kingdom, (2016).
- [28] *Stabilisation de fréquence d'un laser Nd : YAG sur une transition de la molécule de di-iode ( $I_2$ ) pour la mission spatiale LISA.*  
B. Argence.  
Thèse de doctorat de l'université Paris Diderot - Paris 7, (2010).
- [29] *Use of single-mode optical fiber in the stabilization of laser frequency.*  
Y. T. Chen.  
Appl. Opt., **28**, 2017-2021, (1989).
- [30] *Stabilization of laser intensity and frequency using optical fiber.*  
K. Takahashi, M. Ando, and K. Tsubono.  
Jour. of Phys. : Conf. Series, **122**, conference 1, (2008).
- [31] *Ultralow-frequency-noise stabilization of a laser by locking to an optical fiber-delay line.*  
F. Kéfélian, H. Jiang, P. Lemonde, and G. Santarelli.  
Opt. Lett., **34**, 914-916, (2009).
- [32] *An agile laser with ultra-low frequency noise and high sweep linearity.*  
H. Jiang, F. Kéfélian, P. Lemonde, A. Clairon, and G. Santarelli.  
Opt. Expr., **18**, 3284-3297, (2010).
- [33] *Thermal-noise-limited crystalline whispering-gallery-mode resonator for laser stabilization.*  
J. Alnis, A. Schliesser, C. Y. Wang, J. Hofer, T. J. Kippenberg, and T. W. Hänsch.  
Phys. Rev. A, **84**, 011804(R), (2011).
- [34] *Ultralow noise miniature external cavity semiconductor laser.*  
W. Liang, V. S. Ilchenko, D. Eliyahu, A. A. Savchenkov, A. B. Matsko, D. Seidel, and L. Maleki.  
Nat. Comm., **6**, 7371, (2015).
- [35] *Observation of Gravitational Waves from a Binary Black Hole Merger.*  
B. P. Abbott et al. (LIGO Scientific Collaboration and Virgo Collaboration).  
Phys. Rev. Lett., **116**, 061102, (2016).
- [36] *Lasers*  
A. E. Siegman.  
University Science Books, Mill Valley, California, (1986).
- [37] *Frequency stabilization of a cw dye laser.*  
R. L. Barger, M.S. Sorem, and J.L. Hall.  
App. Phys. Lett., **22**, 573-575, (1973).

- [38] *Laser frequency stabilization by polarization spectroscopy of a reflecting reference cavity.*  
T.W. Hansch, and B. Couillaud.  
Optics Communications, **35**, (3), 441-444, (1980).
- [39] *Electronic Frequency Stabilization of Microwave Oscillators.*  
R. V. Pound.  
Rev. of Sci. Inst., **17**, 490-505, (1946).
- [40] *Laser phase and frequency stabilization using an optical resonator.*  
R. W. P. Drever, J. L. Hall, F. V. Kowalski, J. Hough, G. M. Ford, A. J. Munley, and H. Ward.  
Appl. Phys. B, **31**, (2), 97-105, (1983).
- [41] *An introduction to Pound-Drever-Hall laser frequency stabilization.*  
E. D. Black.  
American Journal of Physics, **69**, 79-87, (2001).
- [42] Schott Glass Technologies, Inc., Duryea, Penn.
- [43] *ULE Corning Code 7972, Ultra Low Expansion Glass.*  
Corning, New-York, USA.
- [44] *Etude de résonateurs compensés thermiquement et de dispositifs de stabilisation pour oscillateurs micro-onde.*  
O. Vallet.  
Thèse de doctorat de l'université de Franche-Comté, Besançon, 2003.
- [45] *Tuning the thermal expansion properties of optical reference cavities with fused silica mirrors.*  
T. Legero, T. Kessler, and U. Sterr.  
J. Opt. Soc. Am. B, **27**, (5), 914-919, (2010).
- [46] *Linear thermal expansion measurements on silicon from 6 to 340 K.*  
K. G. Lyon, G. L. Salinger, C. A. Swenson, and G. K. White.  
Jour. of Appl. Phys., **48**, (865), (1977).
- [47] *A sub-40-mHz-linewidth laser based on a silicon single-crystal optical cavity.*  
T. Kessler, C. Hagemann, C. Grebing, T. Legero, U. Sterr, F. Riehle, M. J. Martin, L. Chen, and J. Ye.  
Nature Photonics, **6**, 687-692, (2012).
- [48] *Silicon single-crystal cryogenic optical resonator.*  
E. Wiens, Q.-F. Chen, I. Ernsting, H. Luckmann, U. Rosowski, A. Nevsky, and S. Schiller.  
Opt. Lett., **39**, 3242-3245, (2014).
- [49] *A dye laser spectrometer for high resolution spectroscopy.*  
J. Dirscherl, B. Neizert, T. Wegener, and H. Walther.  
Opt. Commun., **91**, (1-2), 131-139, (1992).
- [50] *Visible lasers with subhertz linewidths.*  
B. C. Young, F. C. Cruz, W. M. Itano, and J. C. Bergquist.  
Phys. Rev. Lett., **82**, (19), 3799-3802, (1999).
- [51] *Practical sound-reducing enclosure for laboratory use.*  
D. Hils, J. E. Faller, and J. L. Hall.  
Rev. Sci. Inst., **57**, (10), 2532-2534, (1986).
- [52] *Simple and compact 1-Hz laser system via an improved mounting configuration of a reference cavity.*

- M. Notcutt, L-S. Ma, J. Ye, and J. L. Hall.  
Opt. Lett., **30**, (14), 1815-1817, (2005).
- [53] *Vibration-insensitive reference cavity for an ultra-narrow-linewidth laser.*  
T. Nazarova, F. Riehle, and U. Sterr.  
Appl. Phys. B, **83**, 531-536, (2006).
- [54] *Vibration-induced elastic deformation of Fabry-Perot cavities.*  
L. Chen, J. L. Hall, J. Ye, T. Yang, E. Zang, and T. Li.  
Phys. Rev. A, **74**, (5), 053801, (2006).
- [55] *Compact, thermal-noise-limited optical cavity for diode laser stabilization at  $1 \times 10^{-15}$ .*  
A. D. Ludlow, X. Huand, M. Notcutt, T. Zanon-Willette, S. M. Foreman, M. M. Boyd, S. Blatt, and J. Ye.  
Opt. Lett., **32**, (6), 641-643, (2007).
- [56] *Vibration insensitive optical cavity.*  
S. A. Webster, M. Oxborrow, and P. Gill.  
Phys. Rev. A, **75**, (1), 011801, (2007).
- [57] *Thermal-noise-limited optical cavity.*  
S. A. Webster, M. Oxborrow, S. Pugla, J. Millo, and P. Gill.  
Phys. Rev. A, **77**, (3), 033847, (2008).
- [58] *Spherical reference cavities for frequency stabilization of lasers in non-laboratory environments.*  
D. R. Leibrandt, M. J. Thorpe, M. Notcutt, R. E. Drullinger, T. Rosenband, and J. C. Bergquist.  
Opt. Exp., **19**, (4), 3471-3482, (2011).
- [59] *Field-test of a robust, portable, frequency-stable laser.*  
D. R. Leibrandt, M. J. Thorpe, J. C. Bergquist and T. Rosenband.  
Opt. Exp., **19**, (11), 10278-10286, (2011).
- [60] *Force-insensitive optical cavity.*  
S. Webster and P. Gill.  
Opt. Lett., **36**, 3572-3574, (2011).
- [61] *Cavity-stabilized laser with acceleration sensitivity below  $10^{-12} g^{-1}$ .*  
D. R. Leibrandt, J. C. Bergquist, and T. Rosenband.  
Phys. Rev. A, **87**, 023829, (2013).
- [62] *Prototype of an ultra-stable optical cavity for space applications.*  
B. Argence, E. Prevost, T. Lévêque, R. Le Goff, S. Bize, P. Lemonde, and G. Santarelli.  
Opt. Exp., **20**, (23), 25409-25420, (2012).
- [63] *On a theorem of irreversible thermodynamics.*  
H. B. Callen and R. F. Greene.  
Phys. Rev., **86**, (5), 702-710, (1952).
- [64] *Thermal-noise limit in the frequency stabilization of lasers with rigid cavities.*  
K. Numata, A. Kemery, and J. Camp.  
Phys. Rev.Lett., **93**, (25), 250602, (2004).
- [65] *Thermal noise in optical cavities revisited.*  
T. Kessler, T. Legero, and U. Sterr.  
J. Opt. Soc. Am. B, **29**, 178-184, (2012).
- [66] *Properties of Zerodur.*  
Disponible sur : <http://www.schott.com> (page consultée le 05/08/2015)  
Schott Glass Technologies, Inc., Duryea, Penn.



- [67] *Ultrastable lasers based on vibration insensitive cavities.*  
J. Millo, D. V. Magalhaes, C. Mandache, Y. Le Coq, E. M. L. English, P. G. Westergaard, J. Lodewyck, S. Bize, P. Lemonde, and G. Santarelli  
Phys. Rev. A, **79**, 053829, (2009).
- [68] *Ultra-low phase noise all-optical microwave generation setup based on commercial devices.*  
A. Didier, J. Millo, S. Grop, B. Dubois, E. Bigler, E. Rubiola, C. Lacroûte, and Y. Kersalé.  
Appl. Opt., **54**, 3682-3686, (2015).
- [69] *Cryogenic optical resonators : A new tool for laser frequency stabilization at the 1 Hz level.*  
S. Seel, R. Storz, G. Ruoso, J. Mlynek, and S. Schiller.  
Phys. Rev. Lett., **78**, (25), 4741-4744, (1997).
- [70] *Measurements of the mechanical Q of single-crystal silicon at low temperatures.*  
D. F. McGuigan, C. C. Lam, R. Q. Gram, A. W. Hoffman, D. H. Douglass and H. W. Gutche.  
J. of Low Temp. Physics, **30**, 621-629, (1978).
- [71] *Tenfold reduction of Brownian noise in high-reflectivity optical coatings.*  
G. D. Cole, W. Zhang, M. J. Martin, J. Ye and M. Aspelmeyer.  
Nature Photonics, **7**, 644-650, (2013).
- [72] *Communication privée.*  
G. D. Cole.
- [73] *Servo control of amplitude modulation in frequency-modulation spectroscopy : demonstration of shot-noise-limited detection.*  
N. C. Wong and J. L. Hall.  
J. Opt. Soc. Am. B, **2**, 1527-1533, (1985).
- [74] *Reduction of residual amplitude modulation to  $1 \times 10^{-6}$  for frequency modulation and laser stabilization.*  
W. Zhang, M. Martin, C. Benko, J. Hall, J. Ye, C. Hagemann, T. Legero, U. Sterr, F. Riehle, G. Cole, and M. Aspelmeyer.  
Opt. Lett., **39**, 1980-1983, (2014).
- [75] *Demonstration of a transportable 1 Hz-linewidth laser.*  
S. Vogt, C. Lisdat, T. Legero, U. Sterr, I. Ernsting, A. Nevsky, S. Schiller.  
Appl. Phys. B, **104**, 741-745, (2011).
- [76] *Laser ultra-stable ORS1500.*  
Menlosystems, Martinsried, Allemagne. Documentation technique diponible sur : "<http://www.menlosystems.com/>" (page consultée le 14/01/2016). "<http://www.menlosystems.com/assets/white-paper/MENLO-ORS1500-wp-2013-07-01-3w.pdf>"
- [77] *Integrated Stabilized Laser Systems : SLS-INT-1550-100-X.*  
Stable Laser Systems, Boulder, Colorado, USA. Documentation technique diponible sur : "<http://www.stablelasers.com/>" (page consultée le 14/01/2016). "<http://www.stablelasers.com/products-complete-systems.html>"
- [78] *A compact, robust, and transportable ultra-stable laser with a fractional frequency instability of  $1 \times 10^{-15}$ .*  
Q.-F. Chen, A. Nevsky, M. Cardace, S. Schiller, T. Legero, S. Häfner, A. Uhde, and U. Sterr.  
Rev. Sci. Inst., **85**, 113107, (2014).
- [79] *Transportable cavity-stabilized laser system for optical carrier frequency transmission experiments.*

- B. Parker, G. Marra, L. A. M. Johnson, H. S. Margolis, S. A. Webster, L. Wright, S. N. Lea, P. Gill, and P. Bayvel.  
*Appl. Opt.*, **53**, 8157-8166, (2014).
- [80] *A compact optical clock based on trapped Yb<sup>+</sup>*.  
C. Lacroûte, M. Souidi, J. Millo, K. Saleh, E. Bigler, R. Boudot, V. Giordano, and Y. Kersalé.  
To be published in : Proceedings of the 8th symposium on Frequency Standards Metrology, Potsdam, (2016).
- [81] *Low-power, miniature 171Yb ion clock using an ultra-small vacuum package*.  
Y.-Y. Jau, H. Partner, P. D. D. Schwindt, J. D. Prestage, J. R. Kelloog, and N. Yu.  
*Appl. Phys. Lett.*, **101**, 253518, (2012).
- [82] *Towards Neutral-atom Space Optical Clocks (SOC2) : Development of high-performance transportable and breadboard optical clocks and advanced subsystems*.  
S. Schiller, A. Görlitz, A. Y. Nevsky, S. Alighanbari, S. Vasilyev, C. Abou-Jaoudeh, G. Mura, T. Franzen, U. Sterr, S. Falke, C. Lisdat, E.-M. Rasel, A. Kulosa, S. Bize, J. Lodewyck, G. M. Tino, N. Poli, M. Schioppo, K. Bongs, Y. Singh, P. Gill, G. Barwood, Y. Ovchinnikov, J. Stuhler, W. Kaenders, C. Braxmaier, R. Holzwarth, A. Donati, S. Lecomte, D. Calonico, and F. Levi.  
*Let's embrace space*, **2**, (45), 452-463, (2012).
- [83] *A compact microchip atomic clock based on all-optical interrogation of ultra-cold trapped Rb atoms*.  
D. M. Farkas, A. Zozulya, and D. Z. Anderson.  
*App. Phys. B*, **101**, (4), 705-721, (2010).
- [84] *A transportable strontium optical lattice clock*.  
N. Poli, M. Schioppo, S. Vogt, St. Falke, U. Sterr, Ch. Lisdat, and G. M. Tino.  
*App. Phys. B*, **117**, (4), 1107-1116, (2014).
- [85] *Optical Clocks and Relativity*.  
C. W. Chou, D. B. Hume, T. Rosenband, D. J. Wineland.  
*Science*, **24**, 1630-1633, (2010).
- [86] *Oscilloquartz - OCXO Model 8607*.  
Oscilloquartz, Neuchâtel, Suisse.  
Documentation technique diponible sur : <http://www.oscilloquartz.com/> (page consultée le 07/08/2015). [http://www.oscilloquartz.com/files/1363164953-Br\\_OCXO8607.pdf](http://www.oscilloquartz.com/files/1363164953-Br_OCXO8607.pdf)
- [87] *Making optical atomic clocks more stable with 10<sup>-16</sup>-level laser stabilization*.  
Y. Y. Jiang, A. D. Ludlow, N. D. Lemke, R. W. Fox, J. A. Sherman, L.-S. Ma, and C. W. Oates.  
*Nature Photonics*, **5**, 158-161, (2011).
- [88] *Alignment of resonant optical cavities*.  
Dana Z. Anderson.  
*App. Opt.*, **23**, (17), 2944-2949, (1984).
- [89] *Reducing the effect of thermal noise in optical cavities*.  
S. Amairi , T. Legero, T. Kessler, U. Sterr, J. B. Wübbena, O. Mandel, and P. O. Schmidt.  
*App. Phys. B*, **113**, (2), 233-242, (2013).
- [90] *Laser Beams and Resonators*.  
H. Kogelnik and T. Li.  
*Appl. Opt.*, **5**, 1550-1567, (1966).
- [91] *Crystalline Coatings with Optical Losses Below 5 ppm*.  
G. D. Cole, D. Follman, P. Hen, C. Deutsch, W. Zhang, L. Sonderhouse, M. Notcutt, J. Ye, M. Aspelmeyer.

- Talk during the 8th Symposium on Frequency Standards and Metrology 2015, Potsdam, Germany.
- [92] *Measurement of ultralow losses in an optical interferometer.*  
G. Rempe, R. Lalezari, R. J. Thompson, and H. J. Kimble.  
Opt. Lett., **17**, (5), 363-365, (1992).
- [93] *Dynamic response of a Fabry-Perot interferometer.*  
M. J. Lawrence, B. Willke, M. E. Husman, E. K. Gustafson, and R. L. Byer.  
J. Opt. Soc. Am. B, **16**, (4), (1999).
- [94] *Optical decay from a Fabry-Perot cavity faster than the decay time.*  
H. Rohde, J. Eschner, F. Schmidt-Kaler, and R. Blatt.  
J. Opt. Soc. Am. B, **19**, 1425-1429, (2002).
- [95] *Génération de signaux micro-ondes pour la métrologie à partir de références et de peignes de fréquences optiques.*  
J. Millo.  
Thèse de doctorat de l'université Pierre et Marie Curie - Paris VI, 2010.
- [96] *Comsol Multiphysics, Solid Mechanics Physics, Structural Mechanics Module.*  
Comsol.
- [97] *Koheras Adjustik E15*  
NKT Photonics Inc.
- [98] *Long-distance frequency transfer over an urban fiber link using optical phase stabilization.*  
H. Jiang, F. Kéfélian, S. Crane, O. Lopez, M. Lours, J. Millo, D. Holleville, P. Lemonde, Ch. Chardonnet, A. Amy-Klein, and G. Santarelli.  
J. Opt. Soc. Am. B, **25**, 2029-2035, (2008).
- [99] *Delivering the same optical frequency at two places : accurate cancellation of phase noise introduced by an optical fiber or other time-varying path.*  
L.-S. Ma, P. Jungner, J. Ye, and J. L. Hall.  
Opt. Lett., **19**, 1777-1779, (1994).
- [100] *Photonic analog-to-digital converters.*  
G. C. Valley.  
Opt. Express, **15**, 1955-1982, (2007).
- [101] *A low phase noise microwave frequency synthesis for a high-performance cesium vapor cell atomic clock.*  
B. François, C. E. Calosso, J. M. Danet, and R. Boudot.  
Rev. of Sci. Inst., **85**, 094709, (2014).
- [102] *10 GHz cryocooled sapphire oscillator with extremely low phase noise.*  
S. Grop, P.-Y. Bourgeois, R. Boudot, Y. Kersalé, E. Rubiola, and V. Giordano.  
Elec. Lett., **46**, (6), 420-422, (2010).
- [103] *An ultralow phase noise coupled optoelectronic oscillator.*  
E. Salik, N. Yu, and L. Maleki.  
IEEE Photon. Technol. Lett., **19**, (6), 444-446, (2007).
- [104] *Generation of ultrastable microwaves via optical frequency division.*  
T. M. Fortier, M. S. Kirchner, F. Quinlan, J. Taylor, J. C. Bergquist, T. Rosenband, N. Lemke, A. Ludlow, Y. Jiang, C. W. Oates, and S. A. Diddams.  
Nature Photonics, **5**, 425-429, (2011).

- [105] *First Phase-Coherent Frequency Measurement of Visible Radiation.*  
H. Schnatz, B. Lipphardt, J. Helmcke, F. Riehle, and G. Zinner.  
Phys. Rev. Lett., **76**, (18), (1996).
- [106] *Kerr-lens, mode-locked lasers as transfer oscillators for optical frequency measurements.*  
H.R. Telle, B. Lipphardt, and J. Stenger.  
Appl. Phys. B, **74**, (1), 1-6, (2002).
- [107] *Sub-100 attoseconds stability optics-to-microwave synchronization.*  
W. Zhang, Z. Xu, M. Lours, R. Boudot, Y. Kersalé, G. Santarelli, and Y. Le Coq.  
Appl. Phys. Lett., **96**, 211105, (2010).
- [108] *Spectral purity transfer between optical wavelengths at the  $10^{-18}$  level*  
D. Nicolodi, B. Argence, W. Zhang, R. Le Targat, G. Santarelli, and Y. Le Coq.  
Nat. Phot., **8**, 219-223, (2014).
- [109] *Ultra-low-noise microwave extraction from fiber-based optical frequency comb.*  
J. Millo, R. Boudot, M. Lours, P. Y. Bourgeois, A. N. Luiten, Y. Le Coq, Y. Kersalé, and G. Santarelli.  
Opt. Lett., **34**, 3707-3709, (2009).
- [110] *Ultralow noise microwave generation with fiber-based optical frequency comb and application to atomic fountain clock.*  
J. Millo, M. Abgrall, M. Lours, E. M. L. English, H. Jiang, J. Guéna, A. Clairon, M. E. Tobar, S. Bize, Y. Le Coq, and G. Santarelli.  
App. Phys. Lett., **94**, 141105, (2009).
- [111] *Phase Controlled Femtosecond Lasers for Sensitive, Precise and Wide Bandwidth Non linear Spectroscopy.*  
J. Ye.  
Femtosecond Laser Spectroscopy, Peter Hannaford, Publisher, 1-27, (2005).
- [112] *Femtosecond optical frequency combs.*  
S. T. Cundiff, and J. Ye.  
Rev. Mod. Phys., **75**, 325-342, (2003).
- [113] *Peignes de fréquences femtosecondes pour la mesure des fréquences optiques.*  
Y. Le Coq, R. Le Targat, W. Zhang, A. Haboucha, J. Millo, D. Nicolodi, Z. Xu, T. Li, R. Boudot, Y. Kersalé, M. Fischer, R. Holzwarth, S. Seidelin, M. Abgrall, J. Guéna, A. Luiten, M. Lours, A. Clairon, G. Santarelli, and S. Bize.  
Revue française de métrologie, **2012-4**, (32), 35-47, (2012).
- [114] *Carrier-envelope offset phase control : A novel concept for absolute optical frequency measurement and ultrashort pulse generation.*  
H. R. Telle, G. Steinmeyer, A. E. Dunlop, J. Stenger, D.H. Sutter and U. Keller.  
Appl. Phys. B, **69**, 327-332, (1999).
- [115] *Novel phase-locking schemes for the carrier envelope offset frequency of an optical frequency comb.*  
S. Okubo, A. Onae, K. Hosaka, H. Sera, H. Inaba, and F.-L. Hong.  
Appl. Phys. Expr., **8**, (11), (2015).
- [116] *Detailed studies and control of intensity-related dynamics of femtosecond frequency combs from mode-locked Ti :sapphire lasers.*  
K. W. Holman, R. J. Jones, A. Marian, S. T. Cundiff, and J. Ye.  
Appl. Phys. Lett., **96**, 211105, (2010). IEEE Journal of Quantum Electronics, **9**, (4), 1018-1024, (2003).

- [117] *Investigation of an optical frequency comb with intracavity EOM and optimization of microwave generation.*  
Y. Le Coq, W. Zhang, G. Santarelli, M. Fischer, and R. Holzwarth.  
European Frequency and Time Forum (EFTF 2012), 238-241, (2012).
- [118] *Advanced Thin Film.*  
Boulder, Colorado, USA.
- [119] *Latest improvements in the performance of a cryogenic sapphire oscillator.*  
S. Grop, C. Fluhr, J.-L. Masson, Y. Kersalé, E. Rubiola, V. Giordano, B. Dubois, and G. Haye.  
European Time and Frequency Forum, (2014).
- [120] *Ultra-stable long distance optical frequency distribution using the Internet fiber network.*  
O. Lopez, A. Haboucha, B. Chanteau, C. Chardonnet, A. Amy-Klein, and G. Santarelli.  
Opt. Express, **20**, (21), 23518-23526, (2012).
- [121] *Advanced noise reduction techniques for ultra-low phase noise optical-to-microwave division with femtosecond fiber combs.*  
W. Zhang, Z. Xu, M. Lours, R. Boudot, Y. Kersalé, A. Luiten, Y. Le Coq, and G. Santarelli.  
IEEE Trans. Ultrasonics, Ferroelec. Freq. Control, **58**, 900-908, (2011).
- [122] *Analysis of shot noise in the detection of ultrashort optical pulse trains.*  
F. Quinlan, T. M. Fortier, H. Jiang, and S. A. Diddams.  
J. Opt. Soc. Am. B, **30**, (6), 1775-1785, (2013).
- [123] *Amplitude to phase conversion of InGaAs pin photo-diodes for femtosecond lasers microwave signal generation.*  
W. Zhang, T. Li, M. Lours, S. Seidelin, G. Santarelli, and Y. Le Coq.  
Appl. Phys. B, **106**, 301-308, (2012).
- [124] *Broadband Noise Limit in the Photodetection of Ultralow Jitter Optical Pulses.*  
W. Sun, F. Quinlan, T. M. Fortier, J.-D. Deschenes, Y. Fu, S. A. Diddams, and J. C. Campbell.  
Phys. Rev. Lett., **113**, 203901, (2014).
- [125] *Exploiting shot noise correlations in the photodetection of ultrashort optical pulse trains.*  
F. Quinlan, T. M. Fortier, H. Jiang, A. Hati, C. Nelson, Y. Fu, J. C. Campbell, and S. A. Diddams.  
Nature Photonics, **7**, 290-293, (2013).
- [126] *Comparison of Two Independent Sr Optical Clocks with  $1 \times 10^{-17}$  Stability at  $10^3$  s.*  
T. L. Nicholson, M. J. Martin, J. R. Williams, B. J. Bloom, M. Bishof, M. D. Swallows, S. L. Campbell, and J. Ye.  
Phys. Rev. Lett., **109**, 230801, (2012).
- [127] *Experimental realization of an optical second with strontium lattice clocks.*  
R. Le Targat, L. Lorini, Y. Le Coq, M. Zawada, J. Guéna, M. Abgrall, M. Gurov, P. Rosenbusch, D. G. Rovera, B. Nagórny, R. Gartman, P. G. Westergaard, M. E. Tobar, M. Lours, G. Santarelli, A. Clairon, S. Bize, P. Laurent, P. Lemonde, and J. Lodewyck.  
Nature Comm., **4**, 2109, (2013).
- [128] *Frequency Ratio of Al<sup>+</sup> and Hg<sup>+</sup> Single-Ion Optical Clocks; Metrology at the 17th Decimal Place.*  
T. Rosenband, D. B. Hume, P. O. Schmidt, C. W. Chou, A. Brusch, L. Lorini, W. H. Oskay, R. E. Drullinger, T. M. Fortier, J. E. Stalnaker, S. A. Diddams, W. C. Swann, N. R. Newbury, W. M. Itano, D. J. Wineland, and J. C. Bergquist.  
Science, **28**, 1808-1812, (2008).

- [129] *Minimizing the dick effect in an optical lattice clock.*  
P. G. Westergaard, J. Lodewyck, and P. Lemonde.  
IEEE Transactions on Ultrasonics, Ferroelectrics, and Frequency Control, **57**, (3), 623-628, (2010).
- [130] *Ultrastable laser with average fractional frequency drift rate below  $5 \times 10^{-19}$ .*  
C. Hagemann, C. Grebing, C. Lisdat, S. Falke, T. Legero, U. Sterr, F. Riehle, M. J. Martin, and J. Ye.  
Opt. Lett., **39**, 5102-5105, (2014).
- [131] *Cryogenic monocrystalline silicon Fabry–Perot cavity for the stabilization of laser frequency.*  
J.-P. Richard, and J. J. Hamilton.  
Rev. Sci. Inst., **62**, 2375-2378, (1991).
- [132] *Cryogenic system for a sapphire Fabry-Perot optical frequency standard.*  
M. Notcutt, C.T. Taylor, A.G. Mann, R. Gummer, and D.G. Blair.  
Cryogenics, **36**, (1), 13-16, (1996).
- [133] *Temperature-compensated cryogenic Fabry–Perot cavity.*  
E. K. Wong, M. Notcutt, C.T. Taylor, A.G. Mann, and D.G. Blair.  
Appl. Opt., **36**, 8563-8566, (1997).
- [134] *Physical Properties of Crystals, their representation by tensors and matrices.*  
J. F. Nye.  
Clarendon Press, Oxford, (1957).
- [135] *Young's Modulus, Shear Modulus, and Poisson's Ratio in Silicon and Germanium.*  
J. J. Wortman, and R. A. Evans.  
Jour. of App. Phys., **36**, 153-156, (1965).
- [136] *Calculated elastic constants for stress problems associated with semiconductor devices.*  
W. A. Brantley.  
Jour. of App. Phys., **44**, 534-535, (1973).
- [137] *Ultra-stable Laser Based on a Cryogenic Single-crystal Silicon Cavity.*  
C. Hagemann.  
Thèse de doctorat - faculté de mathématiques et de physique de l'université Gottfried Wilhelm Leibniz, Hannover, Allemagne, (2013).
- [138] *Fundamentals of Microfabrication and Nanotechnology.*  
M. J. Madou.  
CRC Press, taylor & Francis group, Third Edition, Volume 1, 276-280.
- [139] *Elisa, une référence de fréquence ultrastable pour l'Agence Spatiale Européenne.*  
S. Grop.  
Thèse de doctorat - Université de Franche-Comté, 2010.
- [140] *Cryogenic Material Properties Database.*  
E. D. Marquardt, J. P. Le, and R. Radebaugh.  
11th International Cryocooler Conference, June 20-22, (2000).
- [141] *Measurement and control of residual amplitude modulation in optical phase modulation.*  
L. Li, F. Liu, C. Wang, and L. Chen.  
Rev. Sci. Inst., **83**, 043111, (2012).

- [142] *Reducing residual amplitude modulation in electro-optic phase modulators by erasing photorefractive scatter.*  
J. Sathian and E. Jaatinen.  
Opt. Express, **21**, 12309-12317, (2013).
- [143] *Influence of the defect structure on the refractive indices of undoped and Mg-doped lithium niobate.*  
U. Schlarb and K. Betzler.  
Phys. Rev. B, **50**, 751, (1994).
- [144] *Residual amplitude modulation in laser electro-optic phase modulation.*  
E. Whittaker, M. Gehrtz, and G. Bjorklund.  
J. Opt. Soc. Am. B, **2**, 1320-1326, (1985).
- [145] *Refractive indices of lithium niobate.*  
D.S. Smith, H.D. Riccius, and R.P. Edwin.  
Opt. Comm., **17**, (3), 332-335, (1976).
- [146] *Temperature and wavelength dependent refractive index equations for MgO-doped congruent and stoichiometric LiNbO<sub>3</sub>.*  
O. Gayer, Z. Sacks, E. Galun, A. Arie.  
App. Phys. B, **91**, (2), 343-348, (2008).
- [147] *Measurement of the thermal expansion coefficients of ferroelectric crystals by a moiré interferometer.*  
F. Pignatiello, M. De Rosa, P. Ferraro, S. Grilli, P. De Natale, A. Arie, and S. De Nicola.  
Opt. Comm., **277**, (1), 14-18, (2007).
- [148] *Optical-fiber pulse rate multiplier for ultralow phase-noise signal generation.*  
A. Haboucha, W. Zhang, T. Li, M. Lours, A. N. Luiten, Y. Le Coq, and G. Santarelli.  
Opt. Lett., **36**, 3654-3656, (2011).





## Résumé :

Les travaux présentés dans cette thèse portent sur le développement de références de fréquence optique, ou lasers ultra-stables. Ceux-ci sont obtenus en asservissant la fréquence d'un laser sur une cavité Fabry-Perot de haute finesse. Un premier laser est asservi sur une cavité commerciale en verre ULE et une stabilité relative de fréquence de  $1,9 \times 10^{-15}$  est obtenue à 1 s. Ce signal optique est transféré dans le domaine des fréquences micro-ondes par un laser femto-seconde. Le signal obtenu à 10 GHz dispose d'un bruit de phase de  $-104$  dBc/Hz à 1 Hz. Dans un second temps, une cavité ultra-compacte de 25 mm est développée. Des simulations par éléments finis poussées ont conduit à la fabrication d'une nouvelle géométrie de cavité, dotée de coefficients de sensibilité accélérométriques simulés inférieurs à  $10^{-12}/(\text{m/s}^2)$  selon toutes les directions. Une enceinte à vide compacte, munie d'un banc optique embarqué, a été réalisée de façon à limiter le volume du système complet à environ 40 L. Enfin, une cavité cryogénique en silicium a été conçue. Régulée à une température de 17 K, elle sera limitée par son bruit thermique à un palier de stabilité relative de fréquence de  $3 \times 10^{-17}$ . Un cryogénérateur à faibles vibrations est utilisé pour atteindre cette température. Des modélisations par éléments finis de la cavité ont permis d'obtenir une sensibilité accélérométrique simulée de  $4.5 \times 10^{-12}/(\text{m/s}^2)$ .

**Mots-clés :** Cavité Fabry-Perot ultra-stable, Asservissement de fréquence, Laser femtoseconde, Cavité en silicium cryogénique

## Abstract:

The work described in this document deals with optical frequency references, or ultrastable lasers. They are obtained from the frequency locking of a laser on a high finesse Fabry-Perot cavity. A first laser is stabilized on a commercial ULE Fabry-Perot cavity and exhibits a  $1.9 \times 10^{-15}$  fractional frequency instability at 1 s. A femtosecond laser is phased lock to this ultrastable laser and allows generating an ultra-pure microwave signal. At 10 GHz, the signal exhibits a  $-104$  dBc/Hz phase noise at 1 Hz. In a second project, we design a 25 mm ultra-compact cavity. Extensive finite element modeling led to a new spacer geometry, with simulated acceleration sensitivities below  $10^{-12}/(\text{m/s}^2)$  in all directions. A compact vacuum chamber with embedded optical set-up has been developed to reduce the size of the system. Finally, a cryogenic silicon cavity has been designed. It will be cooled down to 17 K. At this temperature, its thermal noise would limit its fractional frequency instability to  $3 \times 10^{-17}$ . A low vibration cryogenerator is used to reach this temperature. Finite element modeling led to  $4.5 \times 10^{-12}/(\text{m/s}^2)$  acceleration sensitivity.

**Keywords:** Ultra-stable Fabry-Perot cavity, Frequency locking, Femtosecond laser, Cryogenic silicon cavity

The logo for the SPIM (École doctorale SPIM) features a stylized 'S' followed by the letters 'PIM' in a clean, sans-serif font. A yellow horizontal bar is positioned to the left of the 'S'.