



HAL
open science

Modélisation et caractérisation thermique de machines électriques synchrones à aimants permanents

Gilles Romuald Guedia Guemo

► **To cite this version:**

Gilles Romuald Guedia Guemo. Modélisation et caractérisation thermique de machines électriques synchrones à aimants permanents. Thermique [physics.class-ph]. INSA de Lyon, 2014. Français. NNT : 2014ISAL0023 . tel-01478215

HAL Id: tel-01478215

<https://theses.hal.science/tel-01478215>

Submitted on 28 Feb 2017

HAL is a multi-disciplinary open access archive for the deposit and dissemination of scientific research documents, whether they are published or not. The documents may come from teaching and research institutions in France or abroad, or from public or private research centers.

L'archive ouverte pluridisciplinaire **HAL**, est destinée au dépôt et à la diffusion de documents scientifiques de niveau recherche, publiés ou non, émanant des établissements d'enseignement et de recherche français ou étrangers, des laboratoires publics ou privés.

Thèse

Modélisation et caractérisation thermique de machines électriques synchrones à aimants permanents

Présentée devant

L'institut National des Sciences Appliquées de Lyon

Pour obtenir

LE GRADE DE DOCTEUR

Formation doctorale : Thermique et Énergétique

École doctorale : MEGA (Mécanique,Énergétique,Genie Civil et Acoustique)

Par

GUEDIA GUEMO GILLES

(Ingénieur)

Soutenue le 27 février 2014 devant la Commission d'examen :

AMARA Yacine	Maître de Conférences HDR (Université du Havre)	Rapporteur
BERTIN Yves	Professeur (ENSMA, Poitiers)	Rapporteur
CHANTRENNE Patrice	Professeur (INSA de Lyon)	Directeur de thèse
FRIEDRICH Guy	Professeur (UTC, Compiègne)	Examineur
JAC Julien	Docteur (ERNEO SAS)	Invité
RAYNAUD Martin	Professeur (THALES)	Examineur

Laboratoire de recherche : Centre de Thermique et Énergétique de Lyon – UMR CNRS 5008

SIGLE	ECOLE DOCTORALE	NOM ET COORDONNEES DU RESPONSABLE
CHIMIE	CHIMIE DE LYON http://www.edchimie-lyon.fr Sec :Renée EL MELHEM Bat Blaise Pascal 3° etage Insa : R. GOURDON	M. Jean Marc LANCELIN Université de Lyon – Collège Doctoral Bât ESCPE 43 bd du 11 novembre 1918 69622 VILLEURBANNE Cedex Tél : 04.72.43 13 95 directeur@edchimie-lyon.fr
E.E.A.	ELECTRONIQUE, ELECTROTECHNIQUE, AUTOMATIQUE http://edeea.ec-lyon.fr Secrétariat : M.C. HAVGOUDOUKIAN eea@ec-lyon.fr	M. Gérard SCORLETTI Ecole Centrale de Lyon 36 avenue Guy de Collongue 69134 ECULLY Tél : 04.72.18 60.97 Fax : 04 78 43 37 17 Gerard.scorletti@ec-lyon.fr
E2M2	EVOLUTION, ECOSYSTEME, MICROBIOLOGIE, MODELISATION http://e2m2.universite-lyon.fr Insa : H. CHARLES	Mme Gudrun BORNETTE CNRS UMR 5023 LEHNA Université Claude Bernard Lyon 1 Bât Forel 43 bd du 11 novembre 1918 69622 VILLEURBANNE Cédex Tél : 06.07.53.89.13 e2m2@univ-lyon1.fr
EDISS	INTERDISCIPLINAIRE SCIENCES-SANTE http://www.ediss-lyon.fr Sec : Insa : M. LAGARDE	Mme Emmanuelle CANET-SOULAS INSERM U1060, CarMeN lab, Univ. Lyon 1 Bâtiment IMBL 11 avenue Jean Capelle INSA de Lyon 69621 Villeurbanne Tél : 04.72.68.49.09 Fax :04 72 68 49 16 Emmanuelle.canet@univ-lyon1.fr
INFOMATHS	INFORMATIQUE ET MATHEMATIQUES http://infomaths.univ-lyon1.fr Sec :Renée EL MELHEM Bat Blaise Pascal 3° etage infomaths@univ-lyon1.fr	Mme Sylvie CALABRETTO LIRIS – INSA de Lyon Bat Blaise Pascal 7 avenue Jean Capelle 69622 VILLEURBANNE Cedex Tél : 04.72. 43. 80. 46 Fax 04 72 43 16 87 Sylvie.calabretto@insa-lyon.fr
Matériaux	MATERIAUX DE LYON http://ed34.universite-lyon.fr Secrétariat : M. LABOUNE PM : 71.70 –Fax : 87.12 Bat. Saint Exupéry Ed.materiaux@insa-lyon.fr	M. Jean-Yves BUFFIERE INSA de Lyon MATEIS Bâtiment Saint Exupéry 7 avenue Jean Capelle 69621 VILLEURBANNE Cedex Tél : 04.72.43 83 18 Fax 04 72 43 85 28 Jean-yves.buffiere@insa-lyon.fr
MEGA	MECANIQUE, ENERGETIQUE, GENIE CIVIL, ACOUSTIQUE http://mega.universite-lyon.fr Secrétariat : M. LABOUNE PM : 71.70 –Fax : 87.12 Bat. Saint Exupéry mega@insa-lyon.fr	M. Philippe BOISSE INSA de Lyon Laboratoire LAMCOS Bâtiment Jacquard 25 bis avenue Jean Capelle 69621 VILLEURBANNE Cedex Tél :04.72 .43.71.70 Fax : 04 72 43 72 37 Philippe.boisse@insa-lyon.fr
ScSo	ScSo* http://recherche.univ-lyon2.fr/scso/ Sec : Viviane POLSINELLI Brigitte DUBOIS Insa : J.Y. TOUSSAINT	M. OBADIA Lionel Université Lyon 2 86 rue Pasteur 69365 LYON Cedex 07 Tél : 04.78.77.23.86 Fax : 04.37.28.04.48 Lionel.Obadia@univ-lyon2.fr

*ScSo : Histoire, Géographie, Aménagement, Urbanisme, Archéologie, Science politique, Sociologie, Anthropologie

Résumé

Les machines électriques synchrones à aimants permanents sont susceptibles de rencontrer un dysfonctionnement suite à un échauffement non maîtrisé. L'objectif de cette étude est de développer un modèle thermique générique et prédictif pouvant simuler diverses situations d'intérêts: régime permanent, régime transitoire, mode dégradé, entrefer immergé, haute vitesse. Pour cela, la méthode nodale est utilisée pour développer le modèle thermique générique. En parallèle, un banc d'essai et un prototype sont conçus pour valider le modèle. L'étude de sensibilité des résultats du modèle à certains paramètres montrent que certains coefficients de convection, certaines conductances de contact et la conductivité thermique radiale du bobinage ont une influence considérable sur les résultats du modèle. Cependant ces paramètres sont mal connus, car ils sont issus des formules empiriques ou des abaques. Grâce au prototype et au modèle développé, ces paramètres sont identifiés. Trois méthodes d'identification sont testées pour aboutir à une stratégie d'identification: les algorithmes génétiques, la méthode de Gauss-Newton et la méthode de Levenberg-Marquardt. Plusieurs essais sont effectués sur le prototype instrumenté. La mesure des températures à des lieux précis du prototype permet d'identifier les paramètres mal connus et de valider le modèle.

Mots clés : Modélisation thermique - méthode nodale - Machine synchrone à aimants permanents - mode dégradé - haute vitesse - identification des paramètres - algorithmes génétiques - Gauss-Newton - Levenberg-Marquardt - thermocouple - entrefer immergé

Abstract

Permanent magnet synchronous machines are likely to break down due to poorly controlled heating. The goal of this study was to develop a generic and predictive thermal model to calculate the temperature of machines during the design phase simulating temperatures at various states. These states include: steady state, transient state, fault mode, axial circulating of a cooling fluid in the air-gap and high speed. The lumped parameter method was used to develop this generic thermal model. Meanwhile, a test bench and a prototype instrumented with thermocouples were manufactured to validate the model at the same time. Sensitivity studies of the results of the model to some parameters demonstrated that some convective coefficients, contact conductances and the thermal conductivity of the winding in the radial direction influenced the model. However, these parameters are poorly known, because empirical formulas or abacus are used to calculate them. Using, the prototype and the developed model, these parameters were identified. Three methods of identification were tested in order to find a strategy for the identification: the genetic algorithms method, the Gauss-Newton method and the Levenberg-Marquardt method. Many tests were done on the prototype. The measure of the temperatures on the specific place allows to identify these parameters and to validate the model.

Key words : Thermal modeling - lumped parameter method - Permanent magnet synchronous machines - fault mode - high speed - identification of parameters - genetic algorithms - Gauss-Newton - Levenberg-Marquardt - thermocouple - axial circulating of a cooling fluid in the air-gap.

Avant propos

Plusieurs personnes et institutions ont participé à la réalisation de ce travail. Je ne saurais achever ce travail sans les remercier.

Je voudrais remercier les membres du jury pour l'attention qu'ils ont porté à mon travail.

J'aimerais remercier une personne qui m'a particulièrement soutenu durant ces années : Mr Patrice Chantrenne. Merci pour tes conseils, tes orientations, tes critiques constructives, ton suivi qui ont contribué non seulement à l'amélioration de mon travail mais aussi à ma formation de jeune chercheur. J'ai énormément bénéficié de ton expérience. Ce travail n'aurait pas pu être fait sans toi, merci pour tout.

Je remercie toute l'équipe de l'entreprise ERNEO, non seulement pour avoir pourvu des moyens matériels mais aussi des ressources humaines. Merci particulièrement à Mr Julien Jac et Mr Nicolas Ziegler pour vos expertises électriques et électrotechniques et pour l'intérêt que vous avez porté à mon travail.

Je dis merci aussi aux membres du laboratoire CETHIL. Merci à Mr Jocelyn Bonjour et Mme Dany Escudie pour avoir accepté de m'accueillir dans cette institution. Merci à Mme Christine Di Rienzo, Mme Florence Canale, Mme Corine Dayeyan, Mr Bernard Lacroix, Mr Ronnie Knikker, Mr Serges Buathier, Mr Sin Shihe, etc.

J'aimerais également remercier mes amis et collègues de laboratoire qui ont su me soutenir et me conseiller dans les moments difficiles. Merci à Mathieu, Olivier, Leon, Oline, Ali, Sébastien, Lucie, Romain, etc.

Merci aussi à mes amis, mes frères, mes sœurs et mon papa qui ont toujours été présents dans les moments difficiles et dans les moments de joie.

Je ne pourrais terminer sans dire merci à ma bien aimée et épouse Joy. Ta présence à mes côtés est un grand soutien. Tu es ma meilleure amie et ma compagne, et ton soutien a été sans limite dans ce parcours de doctorat. Je suis bénie de t'avoir comme épouse et je peux confirmer aujourd'hui que cette parole de Dieu est certaine et véritable (Genèse 2 : 18 « L'Eternel Dieu dit: Il n'est pas bon que l'homme soit seul; je lui ferai une aide semblable à lui. »).

Merci à vous tous

Gilles Guedia

Sommaire

Résumé.....	i
Abstract	i
Avant propos.....	iii
Sommaire	v
Nomenclature.....	ix
CHAPITRE I : INTRODUCTION GENERALE	1
I.1 INTRODUCTION	3
I.2 OBJECTIF DU TRAVAIL	4
I.3 METHODOLOGIE.....	5
I.4 ORGANISATION DE LA THESE	5
CHAPITRE II : ETAT DE L'ART	7
INTRODUCTION.....	9
II.1 PRÉSENTATION DES MACHINES À AIMANTS PERMANENTS.....	10
II.2 PERTES DANS LES MACHINES À AIMANTS PERMANENTS	12
II.2.1 Pertes par effet Joule dans le bobinage	13
II.2.2 Pertes fer	14
II.2.2.1 Pertes par courant de Foucault.....	14
II.2.2.2 Pertes par hystérésis.....	14
II.2.2.3 Pertes fer supplémentaires	15
II.2.3 Pertes mécaniques	16
II.2.3.1 Pertes dans les roulements	16
II.2.3.2 Pertes visqueuses	16
II.3 EFFET DE LA TEMPÉRATURE DANS LES MACHINES ÉLECTRIQUES À AIMANTS.....	25
II.3.1 Effets thermiques sur les isolants d'encoche	25
II.3.2 Effets thermiques sur les aimants permanents.....	27
II.3.3 Effets thermiques sur les roulements	29
II.4 MODE DÉGRADÉ	30
II.5 MÉTHODES DE MODÉLISATION THERMIQUE DES MACHINES ÉLECTRIQUES.....	33
CONCLUSION.....	36
RÉFÉRENCES.....	40
CHAPITRE III : ÉLABORATION DU MODÈLE DÉTAILLÉ	43
INTRODUCTION.....	45
III.1 LA MÉTHODE NODALE.....	45
III.1.1 Méthode nodale conventionnelle	45
III.1.2 Quelques variantes de la méthode nodale	48
III.1.3 Méthode nodale en T	50
III.1.3.1 Modèle élémentaire dans une direction longitudinale.....	50
III.1.3.2 Modèle élémentaire dans le sens radial.....	52
III.1.3.3 Modèle élémentaire bidirectionnel d'un tube.....	54
III.1.4 Application du modèle conventionnel et du modèle en T sur un tube.....	56
III.2 MAILLAGE DU PROTOTYPE	59
III.2.1 Détermination de la période en mode dégradé	61

III.3 MODÉLISATION DES PRINCIPAUX ÉLÉMENTS EN CONDUCTION.....	62
III.3.1 Modélisation du bobinage	63
III.3.1.1 Méthode analytique de calcul de conductivité effective dans le sens radial	66
III.3.1.2 Méthode numérique de calcul de la conductivité effective	69
III.3.1.3 Application des différentes méthodes	70
III.3.2 Modélisation des chignons	71
III.3.3 Modélisation des aimants	73
III.3.4 Modélisation des roulements	73
III.3.5 Résistances de contact	75
III.4 MODÉLISATION DE LA CONVECTION DANS LA MACHINE	76
III.4.1 Entrefer.....	77
III.4.1.1 Ecoulement axial dans l'entrefer : couplage fluïdique	85
III.4.2 Cavités latérales	86
III.5 MODÉLISATION DES TRANSFERTS RADIATIFS	89
III.5.1 Transferts radiatifs internes	89
III.5.2 Transfert radiatifs externes	90
III.6 PRISE EN COMPTE DE LA VARIATION DES CERTAINES PERTES	91
III.6.1 Pertes dans le fer du stator du rotor et dans les aimants.....	91
III.6.2 Pertes par effet Joule	92
III.7 RÉSULTATS DU MODÈLE	93
III.7.1 Modèle simplifié en T du prototype	94
III.7.2 Sensibilité des résultats du modèle générique au maillage	95
III.7.3 Résultats du modèle et étude de sensibilité	97
CONCLUSION.....	101
RÉFÉRENCES	103

CHAPITRE IV : IDENTIFICATION DES PARAMÈTRES DU MODÈLE

.....	107
IV.1 IDENTIFICATION PARAMÉTRIQUE DU MODÈLE THERMIQUE	109
IV.1.1 Méthodologie d'identification	111
IV.1.2 Définition du problème d'optimisation.....	113
IV.1.2.1 Minimum local et minimum global	113
IV.1.2.2 Fonction objectif	115
IV.1.2.3 Méthodes d'optimisation.....	117
IV.1.3 Application à l'identification du modèle thermiques	122
IV.1.4 Résultats de l'identification des paramètres	125
IV.2 CONCLUSION	127
RÉFÉRENCES	128

CHAPITRE V : VALIDATION DU MODÈLE.....

V.1 INSTRUMENTATION DU PROTOTYPE	131
V.1.1 Les thermocouples	131
V.1.2 Instrumentation du stator.....	132
V.1.3 Instrumentation des têtes de bobines.....	135
V.1.4 Instrumentation du rotor.....	136
V.1.5 Instrumentation de la virole	137
V.1.6 Instrumentation des flasques.....	138
V.1.7 Conclusion de l'instrumentation.....	138
V.2 DESCRIPTION DU BANC D'ESSAI	139
V.2.1 Introduction	139

V.2.2 Banc d'alimentation	139
V.2.3 Banc de mesures	140
V.3 PLAN DES ESSAIS.....	143
V.3.1 Tests à courant continu.....	144
V.3.2 Tests à vide	145
V.3.3 Tests à charges résistives	146
V.3.4 Synthèse des tests.....	147
V.4 RESULTATS D'IDENTIFICATION ET VALIDATION	147
V.4.1 Analyse de la qualité des mesures des températures.....	149
V.4.2 Tests à courant continu	152
V.4.2.1 Résultat d'identification	152
V.4.2.2 Analyse des erreurs de simulations dus aux incertitudes sur les paramètres identifiés ..	155
V.4.2.3 Comparaison des résultats	158
V.4.2.4 Tests en régime intermittent	164
V.4.2.5 Essai impulsionnel.....	167
V.4.3 Tests à vide	169
V.4.4 Tests à charges résistives	176
CONCLUSION.....	180
REFERENCES	181
CHAPITRE VI : CONCLUSION GÉNÉRALE	183
VI.1 CONCLUSION	185
VI.2 PERSPECTIVES	187

Nomenclature

Abréviations

2D	Deux dimensions
3D	Trois dimensions
AG	Algorithmes-Génétiques
CFD	Computational Fluid Dynamic
GN	Gauss-Newton
IEC	International Electrotechnical Commission
LM	Levenberg-Marquardt
MSAP	Machine Synchrone à Aimants Permanents

Symboles latins

B	Induction (T)
B_{max}	Induction magnétique maximale (T)
B_r	Induction rémanente (T)
B_{r0}	Induction rémanente à la température de référence (T_0)
c_p	Chaleur spécifique (J/Kg.K)
C	Capacités thermiques (J/K)
C_{arbre}	Couple sur l'arbre de la machine (N.m)
C_i	Capacités thermiques au nœud i (J/K)
C_M	Coefficient de traîné
$d_{roulement}$	Diamètre intérieur du roulement (m)
e	Epaisseur de la tôle (m)
f	Fréquence (Hz)
f_o	Fonction objectif
F_d	Charge dynamique du roulement (N)
F	Force de traînée (N)
F_g	Facteur de géométrie
F_{ij}	Facteur de forme entre la surface i et la surface j
G	Conductance (W/K)
G_{cond}	Conductance de conduction (W/K)
G_{conv}	Conductance de convection (W/K)
G_{flu}	Conductance de transport fluide (W/K)
G_{ij}	Conductance de transfert entre les nœuds i et j (W/K)
Gr	Nombre de Grashoff
G_{ray}	Conductance de rayonnement (W/K)
h	Coefficient d'échange par convection ($W/m^2.K$)
h_{cv}	Coefficient de convection dans la cavité ($W/m^2.K$)
$h_{entrefer}$	Coefficient de convection dans l'entrefer ($W/m^2.K$)
h_{ray}	Coefficient d'échange par rayonnement ($W/m^2.K$)
H	Champs magnétique (A/m)
H_C	Champs coercitif (A/m)
I	Intensité de courant (A)
I_d	Matrice identité
J	Matrice Jacobienne
J^T	Transposé de la matrice Jacobienne
J_s	Induction magnétique de saturation (T)
K_{fr}	Coefficient de frottement
K_F	Constante des pertes fer par courant de Foucault
K_h	Constante des pertes fer par hystérésis
K_r	Coefficient de rugosité
l	Longueur de l'entrefer (m)
L	Longueur du volume (m)
\dot{m}	Débit massique (kg/s)
N	Nombre total de point de comparaison

N_e	Nombre d'essais
N_r	Nombre de point de mesure
N_t	Nombre de pas de temps
Nu	Nombre de Nusselt
Nu_∞	Nombre de Nusselt du disque tournant en espace libre
p	Densité de source de chaleur (W/m^3)
P	Source de chaleur (W)
P_c	Probabilité de croisement
$P_{cavités}$	Pertes dans les cavités (W)
P_{cf}	Pertes fer par courant de Foucault (W)
P_{cu}	Pertes par effet Joule dans le cuivre (W)
$P_{entrefer}$	Pertes visqueuses dans l'entrefer (W)
$P_{entrée}$	Puissance à l'entrée de la machine (W)
P_{fer}	Pertes fer (W)
P_{fer0}	Pertes fer à la température de référence (W)
P_h	Pertes fer par hystérésis (W)
P_i	Source de chaleur au nœud i (W)
P_{Joule}	Pertes par effet Joule (W)
P_m	Probabilité de mutation
Pr	Nombre de Prandtl
$P_{roulements}$	Pertes dans les roulements (W)
P_{sortie}	Puissance à la sortie de la machine (W)
P_{sup}	Pertes fer supplémentaires (W)
$P_{totales}$	Pertes totales dans la machine (W)
P_x	Problème d'optimisation
q	Ordre de la norme
\dot{q}	Débit de fluide (m^3/s)
r_s	Résidu
r	Rayon (m)
r_1	Rayon inférieur (m)
r_2	Rayon supérieur (m)
r_2	Rayon extérieur du cylindre (m)
r_i	Proportion volumique
R	Résistance électrique (Ω)
R_0	Résistance électrique à la température de référence (Ω)
Re	Nombre de Reynolds
Re_a	Nombre de Reynolds de l'écoulement axial dans l'entrefer
Re_{eff}	Nombre de Reynolds efficace
$R_{longitudinale}$	Résistance thermique dans le sens de la longueur (K/W)
Re_r	Nombre de Reynolds dans les cavités
$R_{radiale}$	Résistance thermique dans le sens radial (K/W)
Re_δ	Nombre de Reynolds rotationnel dans l'entrefer
\mathbb{R}_+^*	Ensemble des réels strictement positifs
s	Largeur de la cavité (m)
S	Aire de la surface (m^2)
S_{cu}	Aire de la surface occupée par le cuivre dans une section d'encoche (m^2)
S_{en}	Aire de la surface d'une section d'encoche (m^2)
Ta	Nombre de Taylor
Ta_c	Nombre de Taylor critique
T	Température (K)
T_0	Température de référence (K)
T_i	Température au nœud i (K)
T_j	Température au nœud j (K)
T_m	Température moyenne (K)
T_{max}	Température maximale (K)
$T_{expérimentale}$	Vecteur de températures expérimentales (K)
$T_{modèle}$	Vecteur de températures du modèle (K)
$T_{perturbations}$	Vecteur de températures des perturbations (K)

T_{jk}^{exp}	Température expérimentale au point k à l'instant j (K)
T_{jk}^{num}	Température du modèle numérique au point k à l'instant j (K)
U	Tension (V)
V	Volume (m^3)
V_T	Vitesse tangentielle à la surface du rotor (m/s)
V_a	Vitesse de l'écoulement axial dans l'entrefer (m/s)
x	Vecteur de paramètres inconnus
x^*	Vecteur de paramètres solutions au problème d'optimisation
$x_{nominal}$	Vecteur de paramètres nominaux
$x_{moyenne}^*$	Vecteur de la moyenne des paramètres solutions
X	Domaine de définition des paramètres

Symbole grec

α	Angle définissant la section angulaire de cylindre (rad)
α_T	Coefficient de température de la résistivité du cuivre (K^{-1})
β	Coefficient de température de l'induction rémanente des aimants (%/K)
δ_p	Épaisseur de peau (m)
δ	Épaisseur d'entrefer (m)
ε_i	Emissivité de la surface i
ε_j	Emissivité de la surface j
ν	Viscosité cinématique (m^2/s)
λ	Conductivité thermique du matériau (W/m.K)
λ_{axial}	Conductivité thermique axiale du cylindre (W/m.K)
λ_i	Conductivité thermique de l'isolant de cuivre (W/m.K)
λ_e	Conductivité thermique de l'émail (W/m.K)
λ_{eq}	Conductivité thermique équivalente (effective) de l'encoche (W/m.K)
λ_c	Conductivité thermique du cuivre (W/m.K)
λ_v	Conductivité thermique du vernis (W/m.K)
λ_e	Conductivité thermique de l'émail (W/m.K)
λ_i	Conductivité thermique du composant i (W/m.K)
λ_{air}	Conductivité thermique de l'air (W/m.K)
λ_{LM}	Paramètre de Levenberg-Marquardt
μ	Perméabilité magnétique (H/m)
$\eta_{redresseur}$	Rendement du redresseur
ω	Vitesse angulaire de rotation (rad/s)
ω_c	Vitesse angulaire de rotation critique (rad/s)
Ω	Vitesse angulaire de rotation de l'arbre (rad/s)
ρ	Masse volumique (Kg/m^3)
ρ_e	Résistivité électrique ($\Omega.m$)
σ	Constante de Stephan Boltzmann ($5,6704 \cdot 10^{-8}$)



Introduction générale

Dans ce chapitre, le contexte et le cadre de la thèse sont présentés. La problématique située dans son contexte permet de définir une méthodologie de travail ainsi que l'organisation du mémoire.

Sommaire

I.1 INTRODUCTION	3
I.2 OBJECTIF DU TRAVAIL	4
I.3 MÉTHODOLOGIE.....	5
I.4 ORGANISATION DE LA THÈSE	5

I.1 Introduction

De nos jours, les défis technologiques tels que les véhicules électriques, les avions tout électrique, les trains à grande vitesse, requièrent l'utilisation des machines électriques dans des situations dites 'critiques'.

Les applications dites 'critiques' des machines électriques sont des applications où la machine est soumise à des contraintes d'utilisation sévères. Ces contraintes peuvent être classées en quatre groupes décrits ci-dessous :

Les contraintes thermiques : la température a toujours été le facteur principal de limitation des performances d'une machine électrique. Cette contrainte devient plus sévère lorsque la machine est amenée à être utilisée dans les applications où la température ambiante est très élevée, ce qui est souvent le cas en milieu confiné : sous le capot d'une voiture, dans les appareils d'extraction minière dans le sous sol, dans les TGV, etc... En effet, les isolants du bobinage étant composés de polymères, ceux-ci se dégradent sous l'effet des hautes températures pouvant causer un défaut au sein du bobinage ou entre le bobinage et le circuit magnétique ce qui conduit à un endommagement irréversible de la machine. Les isolants de classe H, qui est la classe courante la plus élevée doivent être soumis à une température inférieure à 180°C selon la norme IEC (International Electrotechnical Commission). Ainsi, pour une application où la température ambiante serait d'environ 100°C (sous le capot d'un véhicule), il n'y a plus qu'une marge de 80°C pour l'élévation de la température du bobinage.

Les contraintes électromagnétiques : cette contrainte se traduit souvent par une maximisation du couple volumique de la machine. Or maximiser le couple volumique, conduit à augmenter les pertes volumiques de la machine et donc à soumettre la machine à des températures plus élevées.

Les contraintes mécaniques : la machine doit avoir la géométrie la plus simple possible. La machine doit dans le cas des hautes vitesses, générer le moins de vibration et de bruit acoustique possible. Par ailleurs, dans le cas des hautes vitesses, la machine est soumise à des sources de chaleur d'origine aérodynamiques et mécaniques bien que le refroidissement interne soit amélioré par la vitesse de rotation du rotor.

Les contraintes de tolérance aux défauts : dans certaines applications très sensibles, un arrêt brutal de la machine peut engendrer de graves dommages. Cette contrainte peut être divisée en deux groupes : les défauts mécaniques (principalement sur les paliers), qui peuvent être prévisibles ; les défauts électromagnétiques (mode dégradé, désaimantation des aimants,...) qui sont peu prévisibles. Ces défauts provoquent une augmentation des températures dans la machine. Un mode dégradé est par exemple un mode de fonctionnement ou au moins une phase du bobinage de la machine présenterait une anomalie comme un court-circuit ou un circuit ouvert.

Nous pouvons constater que parmi ces contraintes, la contrainte thermique est celle qui est liée à toutes les autres contraintes. En effet l'aspect thermique des machines électriques a un grand intérêt dans le domaine scientifique aujourd'hui. Les travaux présents dans la littérature montrent qu'il est indispensable lors de la phase de conception des machines électriques de prédire leurs températures. Plusieurs auteurs se sont penchés sur la question et ont développé des modèles thermiques prédictifs numériques et semi-analytiques. Cependant ces modèles restent très particuliers. De plus, très peu d'études thermiques en mode dégradé ont été menées.

C'est dans ce contexte que l'entreprise ERNEO, qui est spécialisée dans la conception et la fabrication des machines électriques, en collaboration avec le laboratoire CETHIL de l'INSA de Lyon, ont développé un programme de recherche basé sur la modélisation thermique des machines électriques à aimants permanents en prenant en compte le mode dégradé. Ce programme, qui a pris la forme d'une thèse, a été financé en partie par l'ANRT (bourse CIFRE n° 1041/2010).

Les machines synchrones à aimants permanents sont couramment utilisées dans les applications 'critiques'. Ce sont les machines qui présentent un couple volumique le plus élevé et le meilleur rendement. De plus, la baisse du coût des aimants favorise le remplacement des machines asynchrones par les machines à aimants permanents.

I.2 Objectif du travail

Le but de ce travail est de développer et de valider un modèle thermique tridimensionnel de machines électriques synchrones à aimants permanents pouvant

simuler en régime transitoire et stationnaire le comportement thermique dans diverses situations d'intérêts :

- ❖ mode dégradé ;
- ❖ hautes vitesses ;
- ❖ entrefer immergé (écoulement d'un fluide dans l'entrefer).

Le modèle devra être générique afin d'être exploitable sur plusieurs configurations de machines.

I.3 Méthodologie

Pour atteindre l'objectif, il est impératif de commencer par faire une étude des différentes méthodes de modélisation thermique des machines électriques rencontrées dans la littérature. Cette étude permettra de choisir une méthode et un environnement de développement du modèle en fonction des avantages et des inconvénients de chaque méthode et en fonction du cahier des charges de l'entreprise ERNEO. Ensuite, la formalisation du point de vue thermique d'une machine en mode dégradé sera abordée, puis l'étude des transferts thermiques et des sources de chaleur dans les machines électriques à aimants permanents sera menée. Cette étude conduira à construire un modèle thermique générique. Ce modèle sera validé en utilisant un prototype instrumenté et un banc d'essai spécifiquement conçu à cet effet.

I.4 Organisation de la thèse

La structure de la thèse est la suivante :

Chapitre 2 : Etat de l'art Les machines à aimants permanents y sont décrites ainsi que les sources de chaleur et l'effet de la température sur les différentes parties de ces machines. Cette étude permet d'identifier les zones sensibles qui méritent une attention particulière et de souligner l'importance de prédire avec précision les températures dans une machine lors de la phase de conception. Ensuite, la problématique thermique du mode dégradé est plus discutée. Cette partie est clôturée par une étude des différentes méthodes de modélisation thermique des machines électriques. Elle permet de choisir la méthode de modélisation adaptée aux objectifs fixés.

Chapitre 3 : Elaboration du modèle détaillé Une discussion sur la méthode nodale est faite. Puis la modélisation des différentes parties de la machine est effectuée. Deux modèles nodaux sont alors construits et la comparaison de ces deux modèles est réalisée. Une étude de sensibilité des résultats du modèle à différents paramètres est effectuée. Cette étude permet de trouver les paramètres mal connus qui ont une influence sur les résultats du modèle.

Chapitre 4 : Méthode d'identification des paramètres du modèle Dans ce chapitre, une méthode qui permet d'identifier à partir des résultats expérimentaux les paramètres mal connus du modèle est développée. Une simulation d'identification est faite pour tester l'efficacité de la méthode construite.

Chapitre 5 : Validation du modèle Le prototype, l'instrumentation du prototype et le banc d'essai conçu sont présentés. Une méthodologie basée sur différents types d'essais est développée afin d'identifier les paramètres mal connus puis valider le modèle.

Chapitre 6 : Conclusion et perspectives Dans ce dernier chapitre, la conclusion générale du travail effectué est faite. Les perspectives y sont aussi mises en évidence.

II

Etat de l'art

Dans ce chapitre, la problématique thermique des machines électriques est présentée. De cette problématique découle l'intérêt scientifique et l'enjeu industriel de la thèse. Les méthodes rencontrées dans la littérature pour la modélisation thermique des machines électriques sont aussi exposées. En guise de conclusion du chapitre, la direction de la recherche et les contributions scientifiques de ce travail sont discutées.

Sommaire

INTRODUCTION	9
II.1 PRÉSENTATION DES MACHINES À AIMANTS PERMANENTS	10
II.2 PERTES DANS LES MACHINES À AIMANTS PERMANENTS.....	12
II.2.1 Pertes par effet Joule dans le bobinage	13
II.2.2 Pertes fer	14
II.2.2.1 Pertes par courant de Foucault	14
II.2.2.2 Pertes par hystérésis	14
II.2.2.3 Pertes fer supplémentaires.....	15
II.2.3 Pertes mécaniques	16
II.2.3.1 Pertes dans les roulements.....	16
II.2.3.2 Pertes visqueuses.....	16
II.2.3.2.1 Pertes visqueuses dans l'entrefer.....	17
II.2.3.2.2 Pertes dans les cavités	23
II.3 EFFET DE LA TEMPÉRATURE DANS LES MACHINES ÉLECTRIQUES À AIMANTS	25
II.3.1 Effets thermiques sur les isolants d'encoche.....	25
II.3.2 Effets thermiques sur les aimants permanents.....	27
II.3.3 Effets thermiques sur les roulements	29
II.4 MODE DÉGRADÉ.....	30
II.5 MÉTHODES DE MODÉLISATION THERMIQUE DES MACHINES ÉLECTRIQUES	33
CONCLUSION	36
RÉFÉRENCES	40

Introduction

La conversion d'énergie par une machine électrique s'accompagne de pertes d'énergie qui constituent des sources de chaleur dans la machine. A volume donné, les machines à aimants permanents présentent généralement de meilleurs rendements que leurs homologues à courant continu ou asynchrones, et c'est pour cette raison qu'elles sont préférées. En fonction de l'application, de la topologie, de la qualité de conception, du mode de refroidissement, etc., les rendements peuvent varier de 80% à 99%. L'énergie perdue est due à différents phénomènes qui se produisent dans différentes parties de la machine lors de son fonctionnement. Ces pertes sont non uniformes et sont à l'origine de l'augmentation de la température dans la machine. Ainsi, le champ de température de la machine dépend du mode de fonctionnement, du refroidissement et des propriétés des matériaux constituant la machine et même de l'assemblage de la machine. Cependant, plusieurs composants de la machine sont susceptibles d'être endommagés suite à un échauffement au-delà de leurs limites, pouvant engendrer dans certains cas un dommage irréversible de la machine. Le fonctionnement en mode dégradé est un cas de fonctionnement où les risques d'endommagement irréversible de la machine par échauffement sont d'avantage élevés. Ce problème montre qu'il est important d'avoir un modèle prédictif de dimensionnement thermique des machines électriques en vue d'estimer avec une bonne précision les températures dans la machine lors de leur fonctionnement. Un tel modèle sera aussi un outil pour un dimensionnement optimal de la machine.

Avant d'entrer dans la phase de modélisation thermique proprement dite qui fera l'objet du chapitre suivant, ce chapitre vise dans un premier temps à décrire les phénomènes physiques qui sont à l'origine des sources de chaleur dans une machine électrique à aimants permanents. Dans un deuxième temps, la description de l'effet de température sur certains composants sensibles à l'échauffement sera abordée puis la problématique sur le fonctionnement en mode dégradé sera présentée en troisième et enfin les méthodes de modélisation thermique des machines électriques trouvées dans la littérature seront exposées. Ceci permettra de faire le choix d'une méthode selon les contraintes de modélisation imposées. Mais avant ces principales parties, une présentation des machines à aimants permanents sera faite.

II.1 Présentation des machines à aimants permanents

Le domaine d'utilisation des machines électriques à aimants permanents est très varié. Elles sont généralement utilisées dans les domaines de haute performance tels que l'aérospatiale, la robotique, les équipements médicaux, les véhicules électriques et hybrides, les éoliennes, etc. Ces machines sont sollicitées parce qu'elles présentent plusieurs avantages parmi lesquels [1]:

- ❖ Couple volumique et massique élevé ;
- ❖ Rendement élevé ;
- ❖ Faibles pertes au rotor ;
- ❖ Absence du système balais collecteur ;
- ❖ Simple à fabriquer.

Leur diversité d'utilisation leur confère plusieurs topologies. Elles peuvent être classées en fonction de l'orientation du flux dans l'entrefer. Ainsi on distingue selon ce critère deux principaux groupes : les machines à flux axial et les machines à flux radial. Les machines à flux axial sont les machines pour lesquelles les flux magnétiques dans l'entrefer sont parallèles à l'axe de rotation de la machine, tandis que les machines à flux radial ont des flux magnétiques perpendiculaires à l'axe de rotation de la machine.

Ce travail est essentiellement dédié aux machines à flux radial, et particulièrement celles dont les aimants sont situés à la surface du rotor. La machine de référence qui servira de prototype à notre étude est une Machine Synchrones à Aimants Permanents (MSAP) destinée à être utilisée dans un dispositif éolien de faible puissance (quelques kW). Le domaine d'utilisation de cette machine impose que le carter soit sans ouverture, de ce fait il n'y a pas de renouvellement d'air à l'intérieur de la machine tel qu'il est présenté sur la Figure II-1. Le prototype sur lequel sera construit le modèle est totalement fermé, mais le modèle qui sera construit permet d'étudier le cas où il y aurait une ouverture sur les flasques avec un débit de fluide imposé (entrefer immergé). Les demi-coups axiale et radiale du prototype sont présentées par la Figure II-2 et Figure II-3.

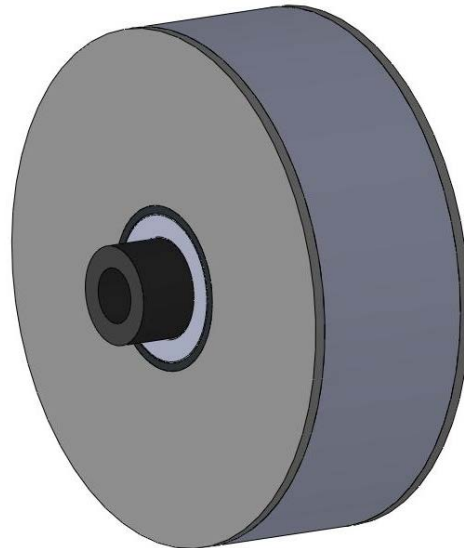


Figure II-1: Vue extérieure de la MSAP : aucune ouverture sur les flasques et la virole.

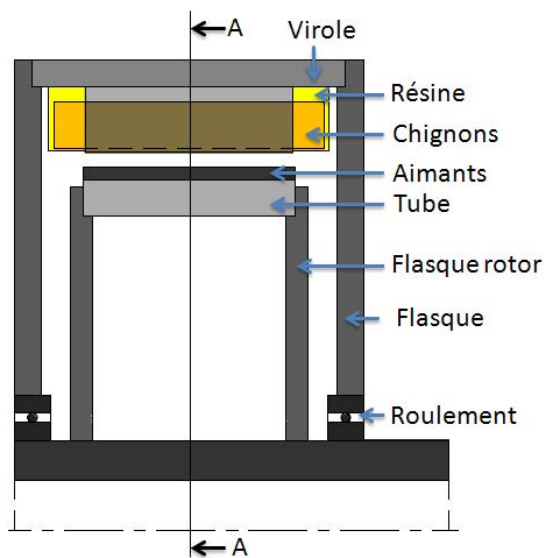


Figure II-2: Coupe axiale de la MSAP

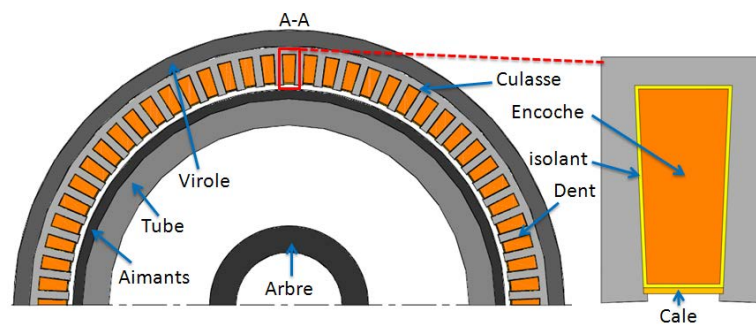


Figure II-3: Coupe radiale de la MSAP

L'encoche est remplie par le bobinage de conducteurs électriques isolés les uns des autres et isolés du circuit magnétique. Ces conducteurs sont enroulés d'une encoche à

l'autre selon le type de bobinage. L'enroulement de ces fils forme des chignons ou encore têtes de bobine lors du passage d'une encoche à l'autre. Ces chignons sont généralement surmoulés par de la résine. Le modèle qui sera construit, devra permettre d'avoir ou pas la résine de surmoulage. Le modèle devra aussi simuler le cas ou il y a présence de deux phases à dissipations différentes dans une même encoche.

Le prototype est une MSAP à rotor interne et à aimants en surface. Le modèle générique qui sera construit sera limité à cette configuration géométrique. Les aimants sont collés à la surface du circuit magnétique du rotor (tube). Le modèle devra permettre la possibilité d'avoir une frette au dessus des aimants pour les simulations à haute vitesse.

Le paquet de tôles statorique (culasse et dents) est constitué de tôles empilées les unes sur les autres. Bien que le prototype soit à denture droite, dans le modèle leur géométrie sera trapézoïdale pour que le modèle soit plus étendu.

La forme des pièces mécaniques (virole, flasques, arbre, flasques rotor et tube) est fixe. Ainsi, pour une MSAP de géométrie différente, il faudrait au préalable effectuer une transformation autant que possible de cette géométrie à la géométrie du prototype en déterminant les dimensions conformes. Toutefois, le modèle devra permettre les mises à jour d'autres formes de géométrie.

II.2 Pertes dans les machines à aimants permanents

Le fonctionnement d'une MSAP est basé sur le principe de rotation du champ magnétique au stator en synchronisme avec le rotor. Au cours de ce fonctionnement, des pertes d'énergie sont générées et localisées sur plusieurs composants de la machine. Ces pertes peuvent être classées en trois grandes catégories : les pertes mécaniques, les pertes dans les conducteurs électriques (pertes par effet Joule principalement) et les pertes dans les conducteurs magnétiques (pertes fer).

Dans les paragraphes suivants, l'origine et la localisation de ces pertes sont détaillées. La description n'est pas exhaustive, mais elle rend compte de la complexité des phénomènes qui génèrent ces pertes.

II.2.1 Pertes par effet Joule dans le bobinage

Les pertes par effet Joule sont les pertes dues à la circulation d'un courant dans le bobinage. Cette circulation est produite par la différence de tension qui existe entre les bornes d'enroulement du stator. Ces pertes sont couramment appelées pertes cuivre (P_{cu}), et peuvent être calculées en utilisant la formule II.1 quand un courant continu est appliqué, avec : I le courant circulant dans le bobinage de résistance électrique R [2].

$$P_{cu} = RI^2 \quad \text{II.1}$$

La résistance électrique dépend de la température du conducteur selon l'équation II.2, avec : R_0 la résistance à la température T_0 et α_T coefficient de température caractéristique du matériau qui vaut $\alpha_T = 0.00393 K^{-1}$ dans le cas du cuivre à 20°C .

$$R = R_0(1 + \alpha_T(T - T_0)) \quad \text{II.2}$$

Lorsqu'un courant alternatif circule dans les conducteurs, il est entouré d'un champ magnétique. Ce champ magnétique va entraîner le courant à circuler majoritairement sur la périphérie du conducteur, cet effet est appelé *effet de peau*. Ceci conduit à avoir une forte densité de courant à la périphérie du conducteur et une faible densité au milieu du conducteur. L'épaisseur de forte densité est appelée épaisseur de peau et peut être calculée selon la formule II.3, avec : ρ_e la résistivité électrique ; μ la perméabilité du matériau et f la fréquence de travail du matériau. Cette épaisseur est influencée par la fréquence et les propriétés du matériau [3].

$$\delta = \sqrt{\frac{\rho_e}{\mu\pi f}} \quad \text{II.3}$$

Par le même mécanisme, le champ magnétique d'un conducteur influence ses plus proches voisins, c'est *l'effet de proximité*. La présence d'un champ magnétique dans l'entrefer conduit aussi à modifier localement la densité de courant dans le bobinage. Le même mécanisme est observé dans le chignon où le flux de fuite règne. Les effets de peau et de proximité peuvent être minimisés en utilisant des conducteurs minces et isolés.

Il n'existe aujourd'hui aucune méthode permettant de calculer avec précision les pertes par effet Joule dans le bobinage d'une MSAP conduisant un courant non continu. Mais dans plusieurs cas de fonctionnement et avec certaines précautions requises, la contribution des pertes supplémentaires dues à ces différents effets peut être négligée.

II.2.2 Pertes fer

Les pertes fer sont les pertes qui sont générées dans les matériaux magnétiques. Ces pertes peuvent être classées en deux principaux groupes : les pertes par courant de Foucault et les pertes par hystérésis.

II.2.2.1 Pertes par courant de Foucault

Quand un champ magnétique variable est appliqué à un matériau électrique, une tension est induite dans ce matériau selon la loi de Faraday et un courant électrique circulera dans le matériau. Selon la loi de Lenz, ce courant sera dirigé de manière à créer un flux opposé à celui qui lui a donné naissance. Ce courant induit dans la masse métallique est appelé courant de Foucault. Ce courant est à l'origine de dissipations de chaleur par effet Joule. Afin de limiter ces dissipations, les circuits magnétiques du stator et rotor sont généralement constitués d'un empilement de tôles parallèles au sens du flux et isolées entre elles par du vernis ou un traitement de surface. Analytiquement, ces pertes peuvent être évaluées par la formule de Steinmetz II.4 valable pour une onde sinusoïdale pour un matériau homogène, isotrope et à champ uniforme. Dans cette formule, K_F est une constante qui dépend du matériau, f est la fréquence, e l'épaisseur de la tôle et B_{max} est la densité de flux maximale dans le matériau [2] [4].

$$P_{cf} = K_F \cdot (e \cdot f \cdot B_{max})^2 \quad \text{II.4}$$

II.2.2.2 Pertes par hystérésis

Lorsque la direction du champ magnétique change dans un matériau magnétique, la direction des domaines magnétiques appelés domaines de Weiss change aussi. L'énergie mise en jeu lors de ces changements est liée aux frottements internes lors du mouvement des domaines magnétiques. Elle est dissipée en chaleur et constitue les

pertes par hystérésis. Pour une onde sinusoïdale pour un matériau homogène, isotrope et à champ uniforme, Steinmetz propose la formule II.5 pour les évaluer analytiquement, quand une densité maximale de flux B_{max} et de fréquence f existe dans un matériau de volume V . Dans cette formule K_h et n sont des constantes [2] [4].

$$P_h = K_h \cdot f \cdot B_{max}^n \cdot V \quad \text{II.5}$$

II.2.2.3 Pertes fer supplémentaires

Il existe d'autres pertes supplémentaires dans le fer en plus de ces deux pertes fondamentales précédentes. En effet, la non-uniformité du flux magnétique, les discontinuités géométriques de la machine, les variations de perméance dans l'entrefer génèrent des pertes supplémentaires non négligeables et difficiles à modéliser [2].

De nombreuses études montrent qu'il n'existe pas de loi de répartition exacte des pertes fer dans les machines électriques. Dans les travaux de modélisation thermique des machines électriques, ces pertes sont évaluées soit par des méthodes des éléments finis, soit par des formules analytiques soit par des tests. De plus, quelque soit la méthode, il est difficile de les évaluer de manière précise et de connaître leur distribution.

Plusieurs facteurs influencent ces pertes. Le Tableau II-1 présente l'influence de quelques facteurs sur les pertes fer dans les tôles utilisées pour les circuits magnétiques. Dans ce tableau, P_{sup} , J_s et H_c représentent respectivement les pertes supplémentaires, l'induction de saturation et le champ coercitif. Ce tableau montre que l'ajout du Silicium (Si) à un matériau magnétique permet de réduire les pertes par courants de Foucault mais aussi l'induction de saturation. De même, tous les autres facteurs ont des influences positives et négatives sur les propriétés des tôles. Ainsi, pour chaque application le bon compromis doit être trouvé.

Tableau II-1 : Influence de différents facteurs sur les propriétés des tôles des circuits magnétiques [5]

Facteurs influents	P_h	P_{cf}	P_{sup}	J_s	H_c
Taille de grain (\nearrow)	\searrow		\nearrow		\searrow
Impuretés (\nearrow)	\nearrow			\searrow	\nearrow
Epaisseur de tôles (\nearrow)	\searrow	\nearrow			\searrow
Contraintes internes (\nearrow)	\nearrow				\nearrow
Découpage de tôles	\nearrow			\searrow	
Serrage		\nearrow			
Procédé de soudage	\nearrow				
Alliage (%Si \nearrow)		\searrow		\searrow	

II.2.3 Pertes mécaniques

Ce sont les pertes qui sont issues des frottements dus à la rotation des parties tournantes de la machine : frottement entre solides et frottement entre solides et fluide. Elles correspondent respectivement aux dissipations dans les roulements et aux dissipations visqueuses dans la machine.

II.2.3.1 Pertes dans les roulements

Ces pertes sont localisées dans les roulements et sont issues des frottements entre : les éléments roulants – chemin de roulement ; éléments roulants – joints. Elles sont influencées par plusieurs facteurs tels que : le lubrifiant, le type de roulement, la vitesse de rotation et la charge du roulement. Elles sont accessibles par mesures [6] et peuvent être estimées par la formule II.6 [7], où k_{fr} est le coefficient de frottement du roulement, F_d est la charge dynamique du roulement, ω la vitesse angulaire de rotation et $d_{roulement}$ est le diamètre interne du roulement.

$$P_{roulements} = 0.5 k_{fr} \omega F_d d_{roulement} \quad \text{II.6}$$

II.2.3.2 Pertes visqueuses

Les pertes visqueuses représentent l'énergie nécessaire au rotor pour cisailer le fluide entourant les parties tournantes. Cette énergie dépend des propriétés du fluide entourant ces parties, de la géométrie et du champ de vitesse du fluide. Ces pertes sont localisées dans l'entrefer et les cavités (voir Figure II-4).

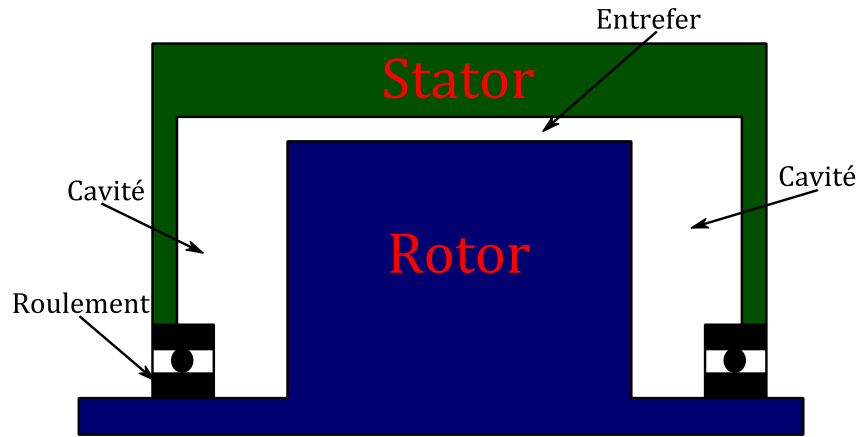


Figure II-4 : Localisation des pertes aérodynamiques

Dans les sections suivantes, les principales formules utilisées dans la littérature pour calculer ces pertes sont décrites.

II.2.3.2.1 Pertes visqueuses dans l'entrefer

L'équation II.7 donne la force de traînée dans un entrefer lisse [8] [9] avec : ρ la masse volumique du fluide ; S surface de référence (dans le cas de cette étude c'est la surface extérieure du rotor) ; V vitesse relative (vitesse circonférentielle du rotor) ; C_M est le coefficient de traînée qui dépend de l'écoulement.

$$F = \frac{1}{2} C_M \rho S V^2 \quad \text{II.7}$$

La puissance associée à la force de traînée est obtenue en multipliant cette force par la vitesse ce qui conduit à l'équation développée II.8, avec : l la longueur de l'entrefer ; r le rayon externe du rotor et ω la vitesse angulaire de rotation [3].

$$P_{\text{entrefer}} = C_M \rho \pi \omega^3 r^4 l \quad \text{II.8}$$

Pour tenir compte de la rugosité et des saillances du rotor et du stator, plusieurs auteurs [10][11] ajoutent un facteur appelé coefficient de rugosité k_r et l'équation générale est présentée par l'équation II.9.

$$P_{\text{entrefer}} = k_r C_M \rho \pi \omega^3 r^4 l \quad \text{II.9}$$

La détermination du coefficient de frottement k_r fait l'objet de recherche dans la communauté scientifique. Saari [10] dans ses travaux de thèse a mené une étude bibliographique sur ce coefficient et il ressort que ce coefficient est compris dans une

plage de 1 à 4. Il a aussi fait des expériences afin de déterminer ce coefficient. Sur sa machine d'étude (machine asynchrone) dont le fluide était de l'air, il a déterminé le coefficient de friction sur une plage de vitesses de rotation. La même expérience a été menée avec un stator dont les creux d'encoche sont bouchés afin d'avoir un stator lisse. La Figure II-5 présente sa machine d'étude et ses résultats. Il ressort que : le coefficient k_r dépend de la vitesse de rotation ; il n'est pas nécessaire de fermer les encoches, car bien que cela permet de réduire le coefficient de friction, cette réduction n'est pas considérable, de plus il s'est trouvé que cette fermeture n'est pas favorable au refroidissement des encoches. La valeur moyenne du coefficient qu'il a utilisé dans ses travaux est 1,25.

Grobler [7] dans ses travaux a utilisé un coefficient de 1,4 et Algén [12] et Trigeol [6] ont utilisé une valeur de 1.

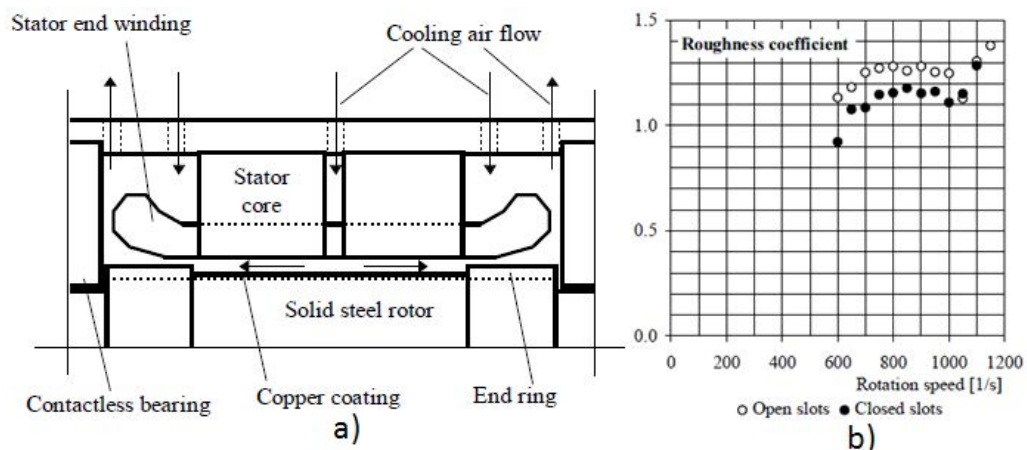


Figure II-5: a) Machine de Saari et b) Coefficient de friction déterminé [10]

Le coefficient de traînée C_M de l'équation II.9 dépend de l'écoulement tangentiel dû à la vitesse de rotation, de l'écoulement axial dans l'entrefer si c'est un entrefer immergé et du régime d'écoulement dans l'entrefer. Les MSAP sont généralement totalement fermées dans le but de protéger les aimants permanents. Dans ces cas, l'écoulement dans l'entrefer est du type Couette. Dans certains cas particuliers, il peut avoir un écoulement axial dans les MASP alors l'écoulement dans l'entrefer est du type Couette-Poiseuille. La section suivante présente quelques corrélations trouvées dans la littérature pour le calcul du coefficient de traînée pour chaque type de d'écoulement.

II.2.3.2.1.1 Ecoulement de Couette dans l'entrefer

Taylor [13] a travaillé sur la stabilité d'un fluide visqueux contenu entre deux cylindres coaxiaux tournants. De ses résultats, il ressort que si le cylindre extérieur est fixe et que la vitesse du cylindre interne augmente à partir de zéro, l'écoulement reste laminaire jusqu'à une valeur critique de la vitesse de rotation, à partir de laquelle on observe des tourbillons se former (tourbillon de Taylor). Ces tourbillons ont la forme d'anneaux autour de l'axe de rotation (voir Figure II-6).

Taylor a calculé analytiquement puis confirmé expérimentalement la vitesse critique à partir de laquelle ces tourbillons apparaissent. Il a observé que ces tourbillons gardent leur forme quand la vitesse augmente de la valeur critique à une certaine valeur. A grande vitesse de rotation, il a observé des fluctuations des tourbillons de Taylor.

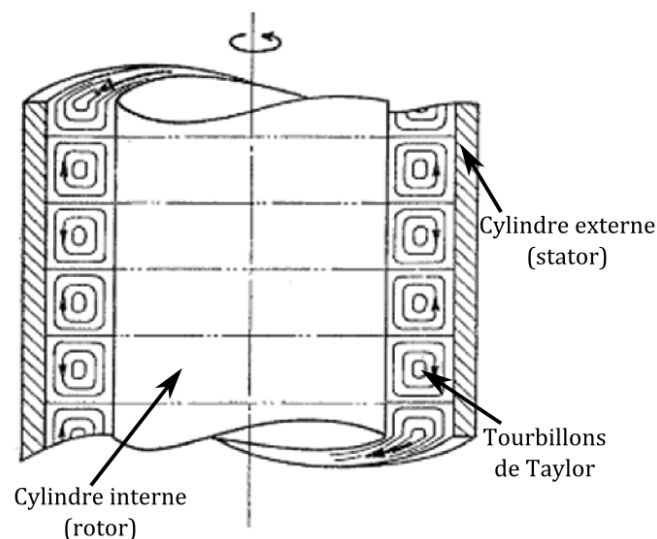


Figure II-6 : Tourbillons de Taylor [13]

Plusieurs nombres adimensionnels permettent de caractériser le régime d'écoulement dans cette configuration.

Nombre de Reynolds rotationnel

$$Re_{\delta} = \frac{\omega r_1 (r_2 - r_1)}{\nu} \quad \text{II.10}$$

Avec r_2 le rayon du stator ; r_1 le rayon du rotor ; ν la viscosité cinématique du fluide ; ω la vitesse angulaire de rotation.

Nombre de Taylor

$$Ta = Re_{\delta} \sqrt{(r_2 - r_1)/r_1} \quad \text{II.11}$$

Pour les simplifications:

$$\delta = r_2 - r_1 \quad \text{II.12}$$

Vitesse de rotation critique

$$\omega_c^2 = \frac{\pi^4}{P} \cdot \frac{\nu^2}{r_1 \delta^3} \cdot \left(1 + \frac{\delta}{2r_1}\right) \quad \text{II.13}$$

Nombre de Taylor critique

$$Ta_c^2 = \frac{\pi^4}{P} \cdot \left(1 + \frac{\delta}{2r_1}\right) \quad \text{II.14}$$

Avec

$$P = 0,0571 \left(1 - 0,652 \frac{\delta}{r_1}\right) + 0,00056 \left(1 - 0,652 \frac{\delta}{r_1}\right)^{-1} \quad \text{II.15}$$

Bilgen et Boulos [14] ont mené une étude expérimentale pour la détermination du coefficient de traînée. Ils ont travaillé sur quatre épaisseurs d'entrefer (3,2 ; 8 ; 19 ; 44,5 mm) et sur une plage de vitesses de rotation du cylindre intérieur de 300 – 1500 tr/mn (cylindre extérieur statique). Les surfaces du rotor et stator avaient une rugosité inférieure à 0,8 μm . Ils ont utilisé deux fluides visqueux dans l'entrefer (eau et eau+glycérine). Leurs résultats ont montré qu'il y a quatre régimes d'écoulement et pour chaque régime, les corrélations qu'ils proposent sont données par les équations II.16 à II.19.

$$C_M = 5 \frac{\left(\frac{\delta}{r_1}\right)^{0,3}}{Re_{\delta}} \quad \text{pour } Re_{\delta} \leq 64 \quad \text{II.16}$$

$$C_M = \frac{\left(\frac{\delta}{r_1}\right)^{0,3}}{Re_{\delta}^{0,6}} \quad ; \quad 64 < Re_{\delta} < 500 \quad \text{II.17}$$

$$C_M = 0,515 \frac{\left(\frac{\delta}{r_1}\right)^{0,3}}{Re_{\delta}^{0,5}} \quad ; \quad 500 \leq Re_{\delta} \leq 10^4 \quad \text{II.18}$$

$$C_M = 0,0325 \frac{\left(\frac{\delta}{r_1}\right)^{0,3}}{Re_\delta^{0,2}} \quad ; \quad 10^4 < Re_\delta \quad \text{II.19}$$

Ces corrélations ont été utilisées par Grobler [7] dans ces travaux de modélisation thermique de machine électrique à aimants permanents à haute vitesse.

Wendt [15] propose aussi des corrélations pour le calcul du coefficient de traînée en écoulement de Couette. Il a travaillé avec deux fluides dans l'entrefer : l'eau et l'eau+glycérol. Ses résultats corrént bien avec les équations suivantes.

$$C_M = 0,46 \frac{\left(\frac{\delta r_2}{r_1^2}\right)^{0,25}}{Re_\delta^{0,5}} \quad ; \quad 400 \leq Re_\delta \leq 10^4 \quad \text{II.20}$$

$$C_M = 0,073 \frac{\left(\frac{\delta r_2}{r_1^2}\right)^{0,25}}{Re_\delta^{0,3}} \quad ; \quad 10^4 \leq Re_\delta \leq 10^5 \quad \text{II.21}$$

Yamada [16] a mesuré le coefficient de traînée d'un écoulement entre deux cylindres co-axiaux. Dans ses travaux, il a utilisé deux fluides : l'eau et l'huile. Les corrélations qu'il propose sont les suivantes :

$$C_M = \frac{1}{Re_\delta} \frac{r_2}{r_1} \left(\frac{4}{r_1/r_2 + 1} \right) \quad Re_\delta < 800 \quad \text{II.22}$$

$$\frac{1}{\sqrt{2C_M}} = 7,54 + 11,5 \log_{10} Re_\delta \sqrt{C_M} \quad 800 < Re_\delta < 6.10^4 \quad \text{II.23}$$

Une autre forme de l'équation II.23 plus exploitable qu'il propose est la suivante :

$$C_M = \frac{0,0152}{Re_\delta^{0,24}} \quad \text{II.24}$$

Il souligne toutefois que lorsqu'il y a présence des tourbillons de Taylor, les équations II.23 et II.24 sous-estiment le coefficient de traîné.

Theodorsen et Regier [17] ont mené des études expérimentales pour la détermination du coefficient de traînée pour un disque, un cylindre et une tige tournant dans un espace libre. Le fluide ambiant était le Fréon. Ils ont aussi investigué l'effet de la rugosité sur le coefficient de traînée. Ils ont proposé des corrélations qui ne sont pas reportées ici car ne elles ne correspondent pas à la configuration rotor-stator.

II.2.3.2.1.2 Écoulement de Couette-Poiseuille dans l'entrefer

Ce type d'écoulement est la superposition des deux types d'écoulement : l'écoulement dû à la rotation de la partie tournante et l'écoulement imposé dans la conduite (sens axial de l'entrefer). Dorfman[18] montre que dans cette configuration il y a 4 régimes (voir Figure II-7):

- ❖ Régime I : écoulement purement laminaire,
- ❖ Régime II : écoulement laminaire avec tourbillon de Taylor,
- ❖ Régime III : écoulement turbulent,
- ❖ Régime IV : écoulement turbulent avec tourbillon de Taylor.

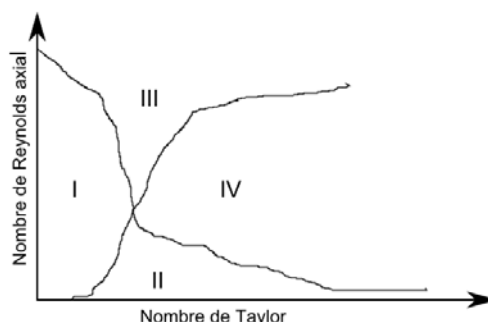


Figure II-7 : Régimes de l'écoulement [18]

Le nombre de Reynolds axial étant défini par l'équation II.25 avec V_a la vitesse moyenne de l'écoulement axial.

$$Re_a = \frac{V_a 2\delta}{\nu} \quad \text{II.25}$$

Yamada [16] a aussi travaillé sur la détermination du coefficient de traînée sur ce type d'écoulement, en utilisant l'eau comme fluide dans ses expériences. Ses résultats montrent que l'écoulement axial augmente la plage du régime laminaire où le coefficient décroît. Au-delà de cette plage, le coefficient augmente. La relation qu'il propose pour le calcul de ce coefficient est donnée par l'équation II.26.

$$C_M = \frac{0,0152}{Re_\delta^{0,24}} \left[1 + \left(\frac{8}{7}\right)^2 \left(\frac{Re_a}{Re_\delta}\right)^2 \right]^{0,38} \quad \text{II.26}$$

La Figure II-8 présente le coefficient de traîné donné par les corrélations de Bilden, de Yamada et Wendt en fonction du nombre de Reynolds pour un écoulement

de type Couette. Les deux axes de la figure, sont à l'échelle logarithmique. Les rayons utilisés correspondent à ceux du prototype et sont les suivants : $r_1 = 211 \text{ mm}$; $r_2 = 212 \text{ mm}$. En faisant varier la vitesse de rotation, ce coefficient est calculé selon les corrélations proposées par ces auteurs. Il ressort que les différentes corrélations présentent des écarts entre elles. Par ailleurs les corrélations de Bilgen et celles de Wendt donnent la même tendance avec des écarts relatifs faibles. Dans le modèle, les corrélations de Bilgen et Boulos seront intégrées pour des écoulements de type Couette et celles de Yamada pour le les écoulements de type Couette-Poiseuille.

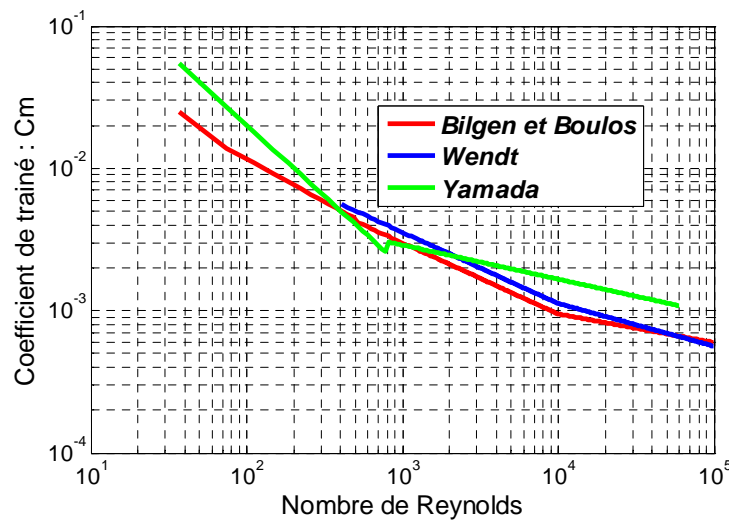


Figure II-8 : Coefficient de traînée dans l'entrefer sans débit axial en fonction du nombre de Nusselt

II.2.3.2.2 Pertes dans les cavités

Les deux cavités sont modélisées comme les cavités d'un disque tournant dans un espace clos [10][12][19][20] (voir Figure II-9). Les pertes par friction dans les deux cavités du disque sont données par l'équation II.27.

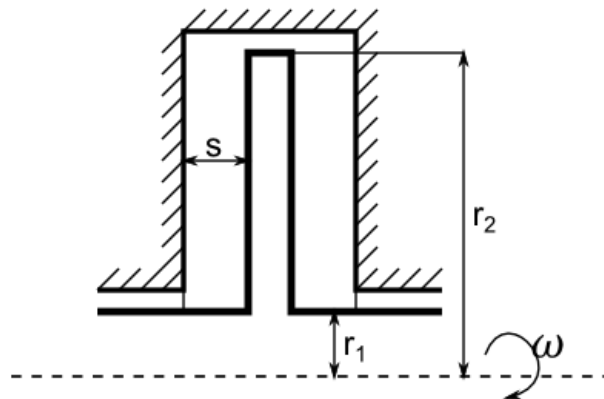


Figure II-9 : Disque tournant dans un espace clos

$$P_{cavités} = \frac{1}{2} C_M \rho \omega^3 (r_2^5 - r_1^5) \quad \text{II.27}$$

Daily et Nece [21], ont montré qu'il y a quatre régimes dans ce type d'écoulement (voir Figure II-10). Le régime I correspond à un régime laminaire pour des faibles espacements ; le régime II au régime laminaire pour des espacements larges ; le régime III est le régime turbulent pour des faibles espacements et le régime IV est le régime turbulent pour des larges espacements. Pour chaque régime, ils proposent des corrélations pour le calcul du coefficient de traînée. Ces corrélations sont données par les équations II.28 à II.31.

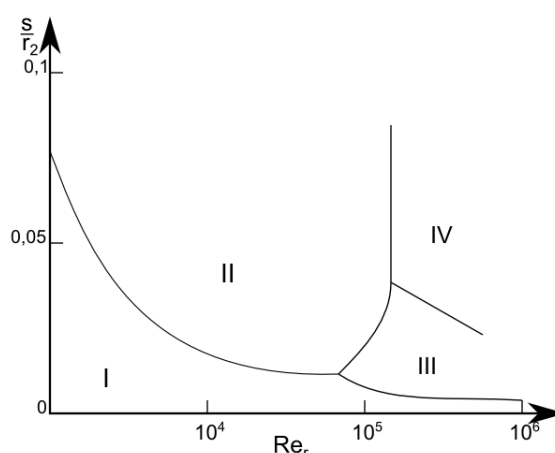


Figure II-10 : Approximation des différents régimes d'écoulement[22]

$$\text{❖ Régime I :} \quad C_M = \frac{2\pi \left(\frac{s}{r_2}\right)^{-1}}{Re_r} \quad \text{II.28}$$

$$\text{❖ Régime II :} \quad C_M = \frac{3,7 \left(\frac{s}{r_2}\right)^{0,1}}{Re_r^{0,5}} \quad \text{II.29}$$

$$\text{❖ Régime III :} \quad C_M = \frac{0,08 \left(\frac{s}{r_2}\right)^{-1/6}}{Re_r^{0,25}} \quad \text{II.30}$$

$$\text{❖ Régime IV :} \quad C_M = \frac{0,0102 \left(\frac{s}{r_2}\right)^{0,1}}{Re_r^{0,2}} \quad \text{II.31}$$

Le nombre de Reynolds est évalué par la relation suivante :

$$Re_r = \frac{\omega r_2^2}{\nu} \quad \text{II.32}$$

Les corrélations de Daily et Nece seront intégrées dans le modèle en supposant que la machine sera toujours dans le régime I ou III (faibles espacements). Le nombre de Reynolds de transition choisi est 10^5 .

II.3 Effet de la température dans les machines électriques à aimants

Les machines électriques sont constituées de plusieurs composants. Certains de ces composants se dégradent rapidement sous l'effet de la température. Dans cette section, les effets de la température sur les composants sensibles des machines à aimants permanents sont présentés.

Les composants sensibles du point de vu thermique d'une machine électrique sont principalement : les isolants (isolants d'encoche, vernis, résines, émaux), les roulements et les aimants pour les machines à aimants permanents.

II.3.1 Effets thermiques sur les isolants d'encoche

C'est généralement le composant le plus sensible à la température dans les machines électriques. L'étude menée ici est valable aussi bien pour l'isolant d'encoche, que pour la cale d'encoche et les séparateurs d'encoche dans le cas d'un bobinage séparé. Tous ces composants sont généralement utilisés à faible épaisseur possible afin de maximiser le taux de remplissage d'encoche.

Les isolants d'encoche déterminent la capacité de charge de la machine et donc les températures limites. Pour les machines standards, les normes de la Commission Electrotechnique Internationale (International Electrotechnical Commission) IEC 85 et IEC 34-1 [23] donne les classes d'isolants les plus utilisées.

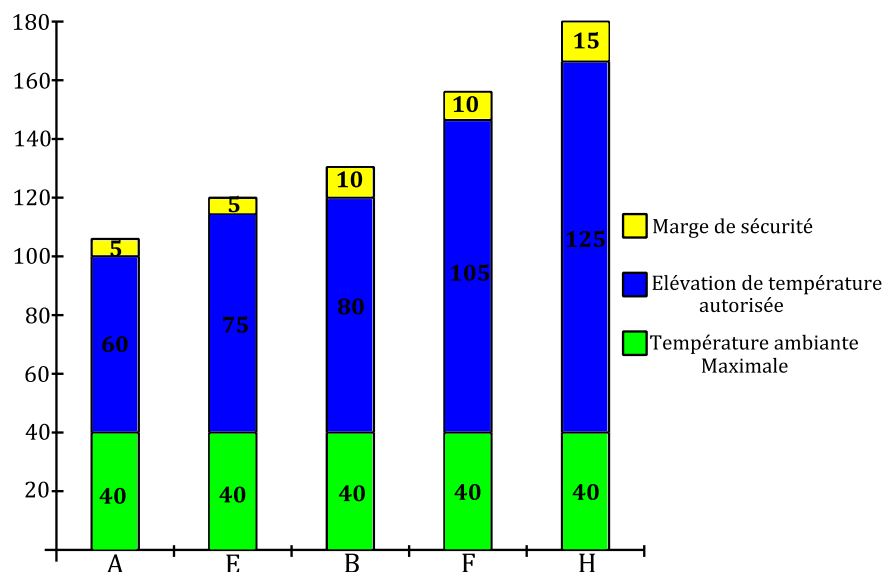


Figure II-11 : Classes d'isolants standard [23] [24]

La température ambiante maximale peut encore représenter la température maximale du fluide de refroidissement.

L'élévation de température représente la valeur moyenne de l'élévation de la température des enroulements. Elle peut être déterminée par la variation de la résistance des enroulements. Si la température ambiante est inférieure à 40 °C, la charge de la machine peut être augmentée dans le cas contraire, elle doit être diminuée.

La marge de sécurité permet de définir la température maximale du point le plus chaud du bobinage. En effet, dépasser cette température en fonctionnement permanent conduirait à un vieillissement rapide de l'isolant et donc de la machine.

La Figure II-12 présente l'évolution du temps de vie d'une machine en fonction de l'excès de température dans le bobinage. La loi décrivant cette courbe est la loi d'Arrhenius. Un excès de température permanent de 10 K, conduit à réduire la durée de vie de la machine de 50 % [25].

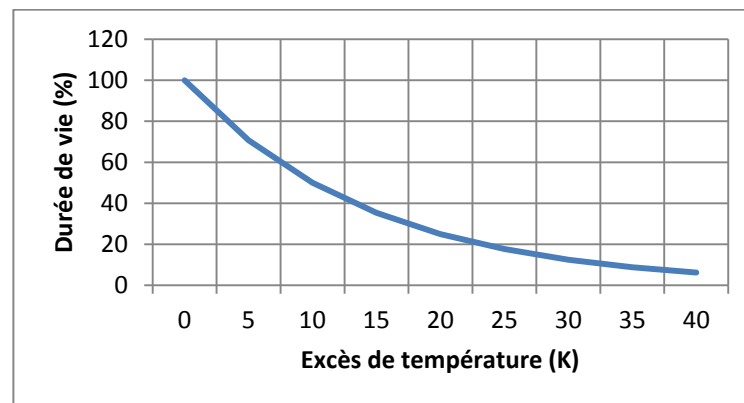


Figure II-12 : Diminution du temps vie de la machine en fonction de l'excès de température

L'élévation de température dans les isolants conduit à la vaporisation de certains composants constituant sa structure. Cette vaporisation entraîne une augmentation de la porosité de l'isolant et une diminution de sa résistance. Par ailleurs, il y a aussi le phénomène de dilation thermique de l'isolant qui soumet l'isolant à des contraintes thermomécaniques. Tous ces phénomènes conduisent à un vieillissement rapide de l'isolant et produisent un endommagement prématuré de la machine.

II.3.2 Effets thermiques sur les aimants permanents

Les aimants permanents sont des matériaux magnétiques « durs ». Ils sont caractérisés par un large cycle d'hystérésis.

La Figure II-13 présente le cycle d'hystérésis d'un matériau magnétique. Cette courbe est obtenue en soumettant le matériau magnétique à un champ magnétique. La courbe en bleu OAS représente la courbe de première aimantation. Au point S nous avons la saturation ($H=+H_s$). A partir de ce point l'augmentation de l'intensité du champ magnétique n'a presque aucun effet sur le matériau magnétique. Si du point S le champ diminue jusqu'à la valeur nulle, une induction demeure dans le matériau, cette induction est appelée induction rémanente ($B=+B_r$). Mais si le champ continue à diminuer donc change de sens jusqu'à la valeur $H=-H_c$, l'induction devient nulle dans le matériau, la valeur de l'intensité de ce champ est appelé champ coercitif. Si le champ H diminue jusqu'à la valeur $-H_s$, et ensuite augmente jusqu'à la valeur nulle ($H=0$), l'induction B dans le matériau devient $-B_r$ [26].

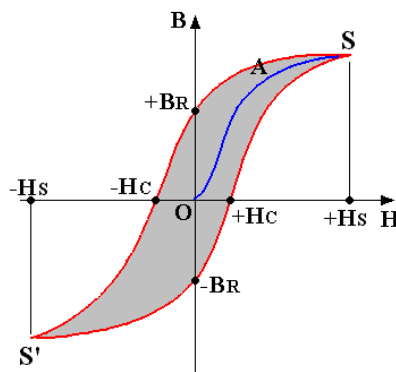


Figure II-13 : Cycle d'hystérésis d'un matériau magnétique [26]

La courbe $B(H)$ moyenne s'abaisse quand la température s'élève. La Figure II-14 présente le comportement en température d'un aimant permanent du type NdFeB [27]. Sur cette figure, la rémanence diminue lors du réchauffement alors que l'intensité du champ coercitif augmente.

Cette diminution de l'induction lors de l'échauffement dans le cas des machines électriques à aimants permanents fait chuter les performances de la machine. Ce comportement soumet la machine à des risques de désaimantation et donc à un arrêt de fonctionnement inattendu.

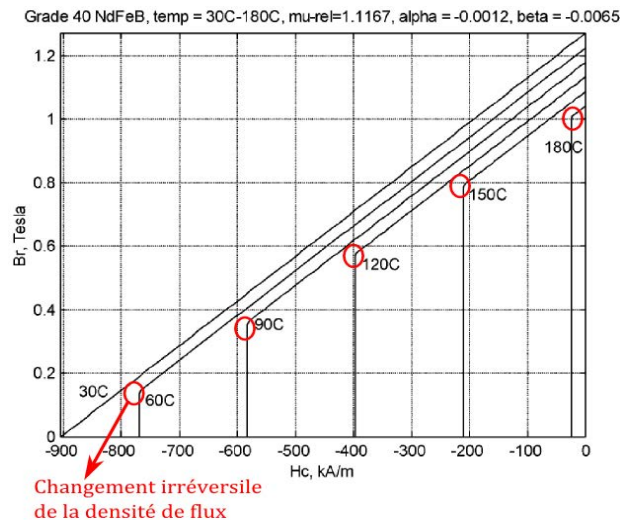


Figure II-14 : Courbe B/H des aimants permanents NdFeB en fonction de la température [27]

Le Tableau II-2 présente quelques propriétés thermiques des aimants permanents frittés.

Tableau II-2 : Propriétés des aimants permanents frittés [25][28][29]

Propriétés	Ferrite	NdFeB	SmCo	AlNiCo
Température de curie (°C)	450 à 460	310 à 350	700 à 800	740 à 860
Température maximale (°C)	250 à 300	80 à 200	250 à 350	450 à 540
Coefficient de Température de l'induction rémanente (%/K)	-0,18 à -0,2	-0,11 à -0,13	-0,045 à -0,05	-0,02
Induction rémanente (T)	0,38 à 0,46	1 à 1,3	0,92 à 1,16	1,1 à 1,3

La température de Curie est la température à laquelle l'aimant perd irréversiblement son aimantation. Dans la pratique, la température limite à ne pas dépasser est la température maximale présentée dans le tableau précédent.

La variation de l'induction rémanente en fonction de la température est régie par l'équation II.33 [27] valable dans une certaine plage de température. Dans cette équation, B_r est l'induction rémanente à la température T , B_{r0} est l'induction à la température T_0 et β est le coefficient de température. Il est à noter que le coefficient de température est négatif, ce qui traduit bien pourquoi l'induction baisse quand la température augmente. Plus ce coefficient est grand (en valeur absolue), plus la chute de l'induction est grande.

$$B_r = B_{r0}(1 + \beta(T - T_0)) \quad \text{II.33}$$

Pour réduire les effets thermiques sur les aimants, il peut être conseillé de prendre des aimants qui ont un coefficient de désaimantation faible tel que les aimants de la

famille des SmCo (Samarium-Cobalt) ou AlNiCo (Aluminium-Nickel-Cobalt), qui sont caractérisés par une valeur élevée de la température limite d'utilisation et un faible coefficient de désaimantation. Cependant les SmCo ont un coût élevé et les AlNiCo sont dé-magnétisable par un champ externe faible. De même les aimants du type NdFeB (Fer-Néodyme-Bore) ont un coût élevé et de plus ont une température limite plus faible bien qu'ils sont les plus rémanents (voir Tableau II-2). Les Ferrites qui sont des céramiques, ont un faible coût une bonne tenue en température mais sont les moins rémanents et ont le coefficient de désaimantation le plus élevé.

II.3.3 Effets thermiques sur les roulements

La thermique dans les roulements n'est généralement pas un problème primordial dans les machines électriques. Cependant, dans les applications où les roulements peuvent être exposés à des températures supérieures à 100°C, des effets néfastes peuvent se produire. Ceci peut être le cas des machines exposées dans un environnement chaud ou des machines à haute vitesse. En effet, à haute vitesse, les pertes dans les roulements deviennent considérables et contribuent à un échauffement local des roulements.

L'échauffement des roulements au-delà de leur limite engendre des dilatations et par conséquent des modifications dimensionnelles. Ce changement de dimension peut entraîner une rotation parasite. Si le serrage de la bague intérieure sur l'arbre n'est plus suffisant, un mouvement relatif entre ces deux parties peut naître. Cette rotation parasite peut être une source de vibration, de bruit, d'usure et même d'éraflure. Ceci peut engendrer une défaillance prématurée du roulement. D'autre part, les joints de roulements et les lubrifiants peuvent se dégrader au-delà d'une température de 100°C [30].

Tous ces problèmes relevés montrent la nécessité de pouvoir prédire les températures des différentes parties d'une machine lors de sa conception. Comme il sera montré dans le paragraphe suivant, ces problèmes thermiques peuvent être très accentués pour les MSAP opérant en mode dégradé.

II.4 Mode dégradé

Les machines électriques dans les applications ‘sensibles’ doivent pouvoir supporter les défauts électromagnétiques, d’où la notion de fonctionnement en mode dégradé. Les défauts possibles sont [31] :

- ❖ Circuit ouvert de certaines phases ;
- ❖ Court-circuit entre phases ou court-circuit entre-spines d’une même phase ;
- ❖ Défauts dans les roulements ;
- ❖ Défauts d’alimentation électrique ;
- ❖ Surchauffe des bobinages ;
- ❖ Défauts de contrôle.

Les défauts les plus récurrents sont les défauts de circuit ouvert et de court-circuit. Les défauts de surchauffe sont souvent une conséquence des défauts de court-circuit. Les défauts de contrôle sont des défauts que nous pouvons avoir sur le système de contrôle d’une machine.

Pour augmenter la fiabilité des machines et assurer leur fonctionnement en mode dégradé, deux méthodes sont souvent utilisées [31][32] :

La méthode redondante : elle consiste à multiplier le nombre de machines identiques. Ainsi, si une des machines est en défaut, une autre machine peut continuer à fonctionner et garantir des performances minimales du système. Cette méthode nécessite un grand encombrement et un système de couplage et de synchronisation des machines.

La méthode d’augmentation du nombre de phases de la machine électrique (polyphasage). Cette augmentation partage la puissance du moteur sur un plus grand nombre de phases, ce qui permet d’envisager des reconfigurations lors de pertes de phases ou de groupes de phases. Cette méthode moins encombrante que la méthode redondante est privilégiée notamment dans les applications embarquées.

Peu de travaux ont été menés sur la modélisation thermique des machines polyphasées en mode dégradé.

Li [31] dans ses travaux de thèse a modélisé thermiquement une machine à commutation de flux. Il a développé un modèle nodal 2D très simplifié de la machine (voir Figure II-15). Il a validé ses résultats par un autre modèle élément finis 2D. Dans son modèle, il y a 2 phases par encoche, une principale alimentée et une phase secondaire non alimentée à pertes par effets Joule nulles. Ces deux modèles (nodal et éléments finis) restent toutefois très simples pour traduire la réalité 3D des transferts de chaleur dans la machine réelle.

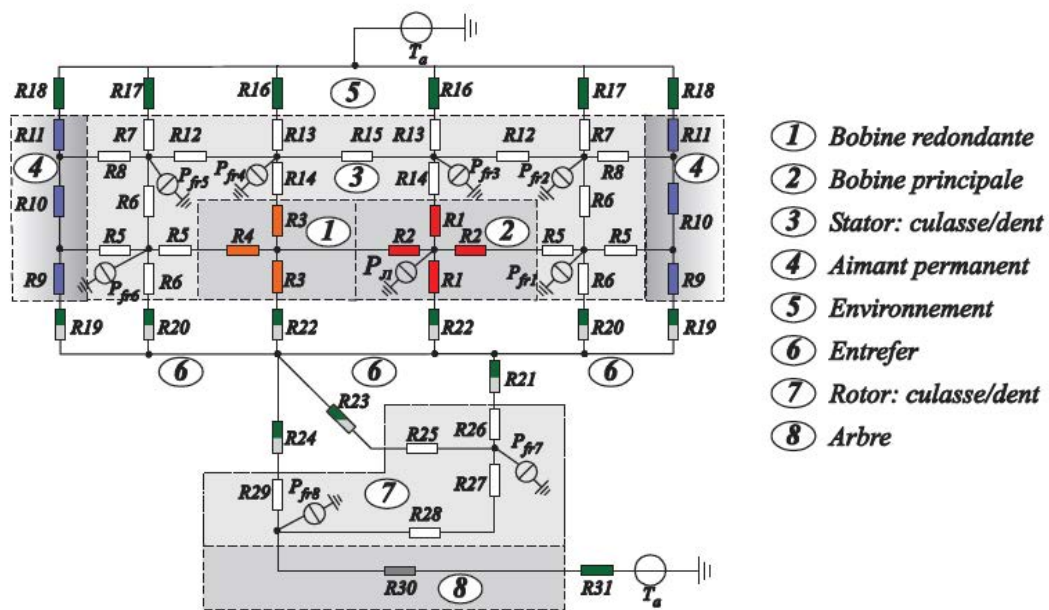


Figure II-15 : Modèle thermique analytique de Li d'une machine à commutation de flux [31]

Dai [32], dans ses travaux de thèse a étudié une machine à aimants permanents à 5 phases dont une phase est en court-circuit. Dans son modèle, la phase en court-circuit a 4 fois plus de pertes que les phases saines, et il ne considère que les pertes par effet Joule. Les pertes dans la culasse, dans les dents et les pertes dans les aimants sont négligées. Dans l'analyse de ses résultats, il montre qu'il est important de séparer physiquement les phases, ce qui permet de limiter la contagion des phases en cas de court-circuit (voir Figure II-16).

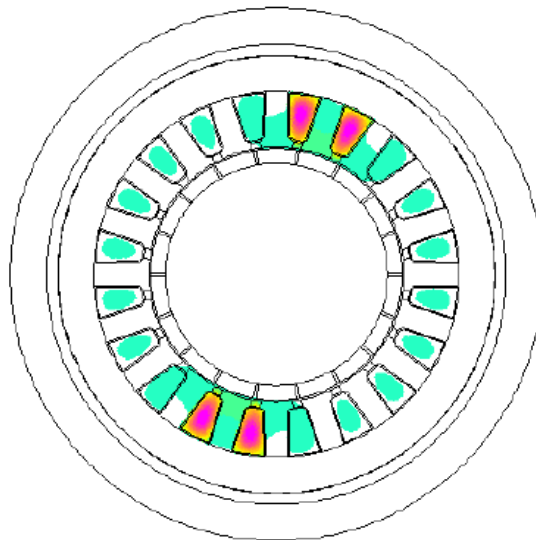


Figure II-16 : Analyse thermique d'une machine en court-circuit de phase [32]

Smeets et al [33] ont développé un modèle nodal 2D d'une encoche d'une machine à aimants permanents pour l'étude dynamique de l'évolution de la température dans le cas d'un court-circuit entre spire. Comme il peut être constaté sur la Figure II-17, la contagion se propage en moins de 15 secondes dans toute la demi-encoche. Dans cette étude, partant de l'équilibre thermique en régime permanent, il suppose qu'après 2 secondes il y a un court circuit dans la spire 14, après 0,6 seconde, les isolants entre les spires 14 et 13 sont rompus et les deux spires sont en court-circuit, et 12 secondes après toutes les spires de la bobine localisé dans la demi-encoche est en court-circuit.

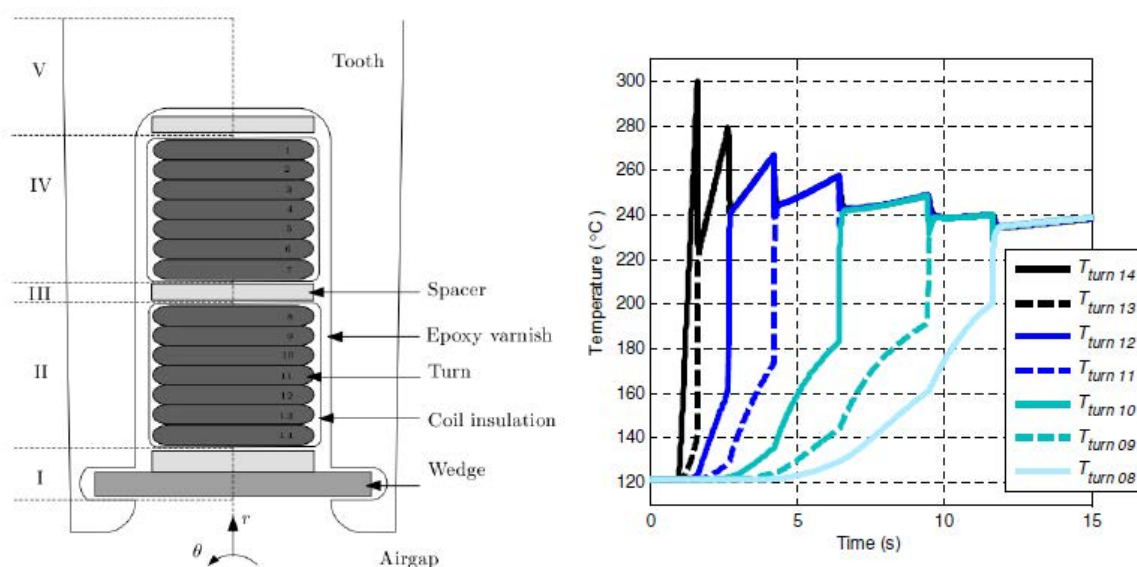


Figure II-17: Détails de l'encoche (à gauche); Résultats de la propagation du court-circuit (à droite) [33]

Youngkook [34] dans ses travaux de thèse a développé un modèle thermique pour le calcul des températures du stator en mode dégradé d'une machine synchrone à aimants permanents. Le modèle qu'il propose reste très simplifié (voir Figure II-18) : en effet il s'intéresse au calcul de la température de la bobine en court-circuit. Ainsi il a divisé l'encoche en 3 parties, la zone en court-circuit, la zone adjacente à la zone en court circuit et la zone éloignée. Ces différentes zones sont modélisées par un nœud chacune plus un nœud pour la carcasse. Les paramètres de son modèle ont été déterminés expérimentalement. Bien que ce modèle reste très simplifié et donc très intéressant pour les algorithmes de contrôle de la machine, il est très figé à son prototype.

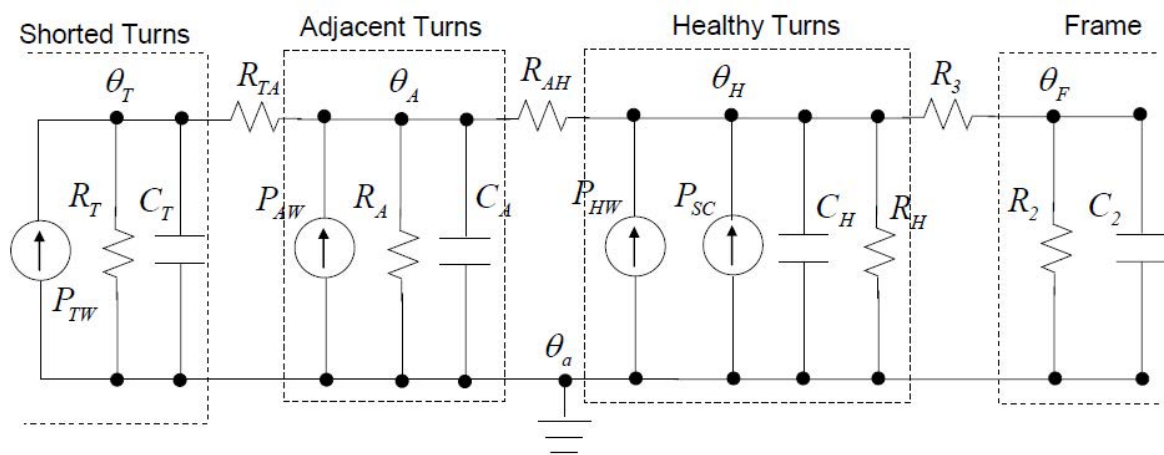


Figure II-18 : Modèle thermique simplifié d'une MSAP en mode dégradé [34]

La modélisation thermique d'une machine en mode dégradé présente un grand intérêt pour la communauté scientifique. Les méthodes utilisées pour atteindre ce but sont variées. Dans la section suivante, ces différentes méthodes sont présentées, ainsi que leurs avantages et leurs inconvénients.

II.5 Méthodes de modélisation thermique des machines électriques

Dans les travaux de modélisation thermique des machines électriques, deux types de méthodes numériques sont généralement utilisées : les méthodes dites 'finies' et la méthode nodale [7], [34].

Les méthodes 'finies', elles sont construites sur plusieurs techniques. Les différences finies, les éléments finis et les volumes finis sont les techniques les plus

utilisées. Ces méthodes permettent de calculer la température en quelques points de la machine selon le degré de discrétisation. La précision du calcul dépend de la résolution de discrétisation. Ces méthodes numériques peuvent être utilisées dans les géométries complexes [35].

Les méthodes ‘finies’ sont utilisées dans plusieurs domaines. Certains logiciels basés sur les méthodes numériques sont utilisés pour la modélisation thermique, en l’occurrence : FLUX2D ; FEMM [36]; ANSYS [37][38] ; COMSOL [39][40][41] ; FLUENT [42] [4]. De nos jours, les applications des méthodes numériques CFD (Computational Fluid Dynamics) sont d’avantage utilisées dans la modélisation thermique des machines électriques [4] [43][44]. Les CFD sont utilisés pour prédire le mouvement des fluides et ainsi évaluer le refroidissement de la machine.

Chauveau [45] utilise une approche ‘finie’ statistique pour évaluer la température maximale dans l’encoche, son modèle reste très limité du fait qu’il utilise la méthode par éléments finis en 2D (r, θ) . En effet, une telle modélisation ne prend pas en compte les chignons qui sont le siège d’importantes dissipations.

Glises [46] modélise une petite machine synchrone à aimants de faible puissance (120 W) de pertes totales (56,8 W) par éléments finis 3D et ses résultats donnent des écarts relatifs avec les résultats expérimentaux n’excédant pas 1,7% avec un temps de calcul d’environ 40 minutes pour le régime permanent. Bien que la précision soit bonne, le temps de calcul reste élevé.

Kolondzovski et al [40], Chin et al [47], Kolondzovski et al [41] et Aldo et al [48] font une étude comparative entre la méthode par éléments finis et la méthode nodale, il ressort que la méthode nodale présente un grand avantage sur le temps de calcul et que sa précision dépend de la maîtrise des paramètres tels que les coefficients d’échange par convection et les échanges fluidiques.

La méthode nodale, est la méthode la plus utilisée dans le domaine de modélisation thermique des machines électriques, elle nécessite au préalable la connaissance des échanges qui ont lieu au sein de la machine. Dans certain cas, la mise en œuvre d’un modèle par cette méthode fait recourt à la méthode des éléments finis

appliquée à la mécanique fluides en vue de déterminer les paramètres sensibles du modèle comme les coefficients d'échange [6][49].

Une analogie peut être faite entre le transfert de chaleur et le transfert de charge électrique. La similitude entre les deux domaines est représentée par Tableau II-3.

La méthode nodale permet à partir de cette similitude de construire un circuit thermique similaire à un circuit électrique dont la résolution permet de calculer les températures en des nœuds de la machine. Le circuit thermique étant conçu, il peut être résolu par des logiciels dédiés à la résolution des circuits électriques [6][43][50].

Tableau II-3 : Similitude entre la thermique et l'électricité

Quantité	Système Thermique	Système Électrique
Potentiel	T	E
Flux/courant	Q	I
Resistance	R	R
Conductance	1/R	1/R
Capacitance	C	C
Loi d'Ohm	$Q=T/R$	$I=E/R$

La méthode nodale a été largement utilisée dans les travaux de modélisation thermique des machines électriques. Le modèle simplifié proposé par Mellor et al [51] a été très utilisé pour la modélisation thermique des machines asynchrones totalement fermées.

Les travaux de thèse de Dave Staton ont été la source de la création du logiciel MotorCAD. Ce logiciel est un outil de dimensionnement thermique des machines électriques [48] [52][53]. Ce logiciel est conçu sur la méthode nodale, il a été utilisé par plusieurs auteurs pour divers types de machines. Un exemple de circuit thermique d'une machine asynchrone étudiée sur MotorCAD est présenté sur la Figure II-19. Sur ce schéma, chaque couleur représente une partie de la machine. Les rectangles coloriés représentent des résistances thermiques. Un rectangle vertical représente une résistance radiale. Un rectangle avec deux couleurs représente une résistance de contact entre deux parties. Les symboles 'R' et 'C' indiquent respectivement le rayonnement et la convection. Les cercles superposés et coloriés représentent les sources de chaleur des parties correspondantes.

Les machines asynchrone sont les machines les plus étudiées et les plus utilisées en industrie. Plusieurs modèles détaillés 3D utilisant la méthode nodale ont été élaborés pour étudier ce type de machines [6][50][54]. Des modèles thermiques simplifiés ne présentant que des parties sensibles de la machine ont aussi été construits [55][56][57]. La méthode nodale est aussi utilisée pour modéliser les transformateurs[58][59], les machines à griffes [60], les machines synchrones à aimants permanents [7][61][62][63][64] et les machines à flux axial [42][65][66][67].

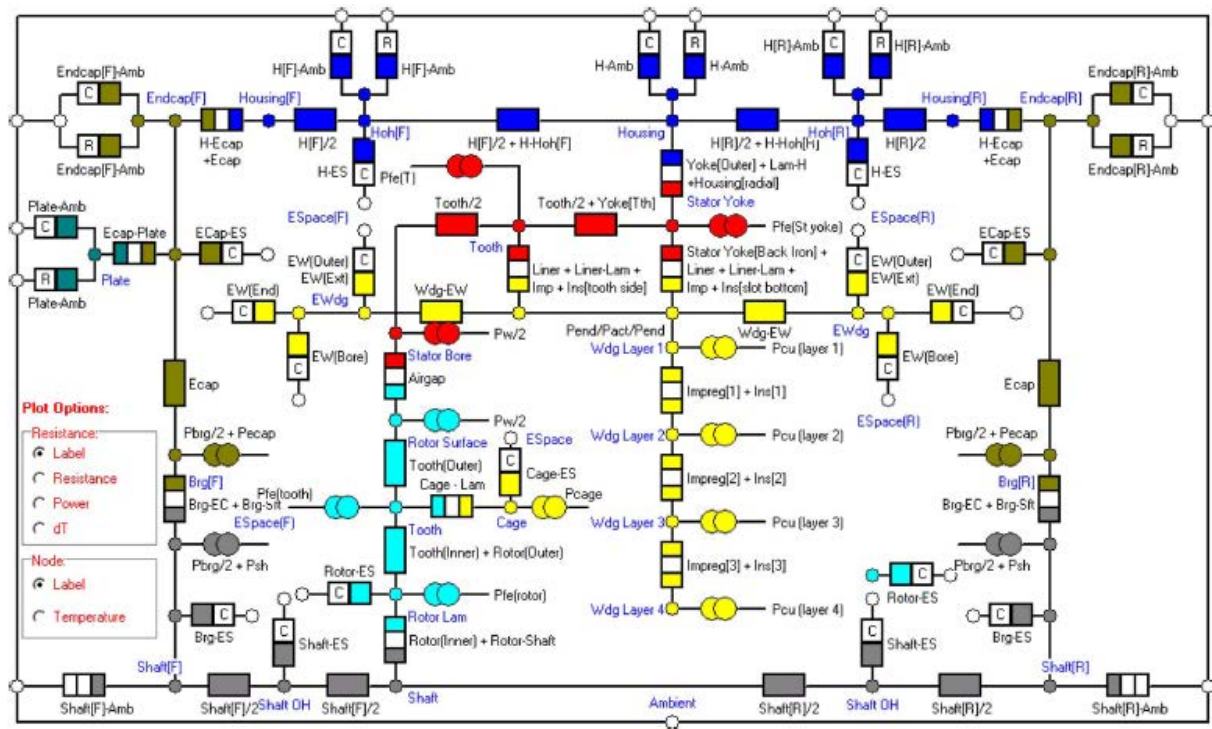


Figure II-19 : Réseau thermique d'une machine à induction sous MotorCAD [48]

L'application de la méthode nodale dans les machines électriques se fait avec des erreurs du fait que la méthode concentre en un nœud des sources de chaleur distribuées dans le volume. Cette méthode est moins précise que les méthodes 'finies' mais elle présente néanmoins de grands avantages tel que : la facilité de la prise en main, la flexibilité du modèle, la rapidité du calcul.

Conclusion

Les MSAP sont des machines largement utilisées en opération 'critique'. Le fonctionnement de ces machines génère des pertes qui sont autant de sources de chaleur. L'origine et la localisation de ces sources ont été exposées dans ce chapitre.

Ces sources de chaleur élèvent la température de la machine ce qui est susceptible d'endommager localement ou totalement celle-ci. Les différentes parties sensibles à la température dans une MSAP ont été présentées. Ceci a permis de montrer l'importance de disposer d'un modèle thermique prédictif afin d'éviter les endommagements imprévisibles surtout en mode dégradé ou les contraintes thermiques sont plus sévères. Les différentes méthodes de modélisation retrouvées dans la littérature sont principalement : les méthodes 'finies' (différences finies, éléments finis et volumes finis) et la méthode nodale. L'étude des avantages et des inconvénients de ces différentes méthodes montre que la méthode la mieux adaptée pour ce travail de thèse compte tenu aussi des contraintes industrielles est la méthode nodale.

Orientation de la recherche

De l'étude faite aux paragraphes précédents, il ressort que la modélisation thermique des machines électriques est une problématique courante dans le milieu scientifique. De nombreux travaux ont été menés dans ce sens. Le plus grand nombre de travaux est consacré aux machines asynchrone. Ceci s'explique sûrement par le fait que ce sont les machines les plus répandues. L'accessibilité aux aimants permanents de nos jours permet leur utilisation dans les machines électriques. Les travaux récents de modélisation thermique des machines à aimants permanents montrent que les modèles proposés sont généralement figés c'est-à-dire inexploitable pour une autre machine et ces modèles sont très souvent simplifiés et par conséquent ne prennent pas en compte la réalité tridimensionnelle des échanges de chaleur dans la machine. De plus, il y a très peu d'études sur les machines en mode dégradé. Le fonctionnement en mode dégradé est un mode de fonctionnement requis dans plusieurs applications de nouvelles technologies.

Le travail présent est porté sur une MSAP polyphasée. L'objectif est de concevoir un modèle thermique générique pouvant prédire les températures d'une machine polyphasée, ceci en considérant que la machine peut avoir deux phases différentes et juxtaposées dans une même encoche et peuvent avoir des sources de chaleur différentes (voir Figure II-20). Par ailleurs le modèle doit aussi pouvoir simuler le fonctionnement normal de la machine.

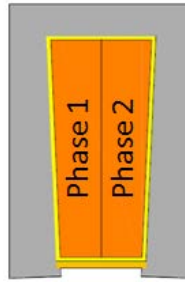


Figure II-20: Configuration de l'encoche de la machine

Pour parvenir à ce but, le présent travail sera divisé en plusieurs parties qui feront l'objet des chapitres. Dans un premiers temps, il s'agira de concevoir le modèle nodal générique détaillé répondant aux critères établis. Les travaux de modélisation thermique des machines électriques par la méthode nodale montrent que le niveau de précision de cette méthode dépend de la bonne connaissance de certains paramètres [6][50][54]. A partir de ce modèle, une étude de sensibilité permettra de faire l'inventaire des paramètres importants. Dans un second temps une méthode d'identification paramétrique sera développée. Cette méthode permettra à partir des résultats expérimentaux d'identifier les paramètres influents et mal connus du modèle. Enfin une étude expérimentale sur un prototype sera réalisée afin d'identifier les paramètres mal connus et ensuite valider le modèle.

Contributions à l'étude des machines électriques

D'après l'étude bibliographique, il ressort que les points suivants sont des contributions scientifiques :

Modèle thermique générique détaillé d'une MSAP : un modèle détaillé générique tridimensionnel prenant en compte toutes les parties de la machine (parties actives et parties mécaniques). Le modèle devra permettre d'étudier le cas : des hautes vitesses de rotation, d'un fluide circulant axialement dans l'entrefer, du régime stationnaire et transitoire, de la prise en compte de la variation des pertes par effet Joule en fonction de la température du cuivre et indirectement des aimants en considérant le couple constant lors de l'échauffement, de la prise en compte de la variation des pertes fer en fonction de la température des aimants.

Modélisation en mode dégradé : Ce modèle est orienté vers les MSAP polyphasées qui peuvent avoir 2 phases dans une même encoche. Les phases sont

juxtaposées et peuvent avoir des niveaux de pertes différents. Ces phases peuvent être séparées par un isolant ou pas.

Identification paramétrique : l'application d'une technique d'identification paramétrique au modèle thermique serait un grand avantage. Elle permettrait d'identifier rigoureusement et précisément les paramètres importants du modèle à partir de certaines mesures de températures.

Caractérisation expérimentale : un banc d'essai avec le prototype d'une MSAP bien instrumenté permet de valider le modèle et de caractériser le comportement thermique d'une MSAP.

Références

- [1] B. Vaseghi, «Contribution à l'étude des machines électriques en présence de défaut entre spire: Modélisation – Réduction du courant de défaut,» Thèse de doctorat à l'INPL, Lorraine, 2009.
- [2] G. Grellet, «Pertes dans les machines tournantes,» *Techniques de l'ingénieur*, 10 12 1989.
- [3] H. Co, Z. Liping et A. Dipjyoti, «Losses in High Speed Permanent Magnet Machines Used in Microturbine Applications,» *J. Eng. Gas Turbines Power*, vol. 131, n° 2, 2008.
- [4] A. Fasquelle, «contribution à la modélisation multi-physique: électro-vibro-acoustique et aérothermique de machines de traction,» Thèse de l'Ecole Centrale de Lille, Lille, 2007.
- [5] A. Krings et J. Soulard, «Overview and Comparison of Iron Loss Models for Electrical Machines,» chez *5th International Conference and Exhibition on Ecological Vehicles and Renewable Energies*, Monte-Carlo, MONACO, 2010.
- [6] J.-F. Trigeol, «Identification des pertes d'une machine électrique par une approche thermique et à l'aide d'une technique inverse,» Thèse de doctorat à l'Université de Poitiers, Poitiers, 2004.
- [7] A. Grobler, «Thermal modelling of a high speed permanent magnet synchronous machine,» PHD at the Potchefstroom campus of the North-West University, Potchefstroom, 2011.
- [8] R. Saint, M. Kasarda et P. Allaire, «Windage Power Loss Modeling of a Smooth Rotor Supported by Homopolar Active Magnetic Bearings,» *Journal of tribology*, vol. 130, n° 2, 2008.
- [9] J. E. Vrancik, «Prediction of windage power loss in Alternators,» *NASA Technical Note*, 1968.
- [10] J. Saari, «Thermal Analysis of High-speed Induction Machines,» PhD thesis. Helsinki University of Technology, Helsinki, 1998.
- [11] W. Jiqiang, W. Fengxiang et Y. Tao, «Analysis of Rotor Losses for a High Speed PM Generator,» chez *ICEMS*, 2005.
- [12] O. Aglén, «Back-to-back tests of a high-speed generator,» *IEMDC'03*, vol. 2, pp. 1084-1090, 2003.
- [13] G. Taylor, «Stability of a Viscous Liquid Contained between Two Rotating Cylinders,» *Philosophical Transactions of Royal Society*, n° 223, pp. 289-343, 1923.
- [14] E. Bilgen et R. Boulos, «Functional Dependence of Torque Coefficient of Coaxial Cylinders on Gap Width and Reynolds Numbers,» *Transactions of the ASME*, pp. 122-126, 1973.
- [15] F. Wendt, «Turbulente Strömungen zwischen zwei rotierenden konaxialen Zylindern,» *Ingenieur-Archiv*, vol. 9, pp. 577-595, 1933.
- [16] Y. Yamada, «Torque Resistance of a Flow between Rotating Co-axial Cylinders Having Axial Flow,» *Bulletin of JSME*, vol. 5, n° 20, pp. 634-642, 1962.
- [17] T. Theodorsen et R. Arthur, «Experiments on drag of revolving disks, cylinders and streamline rods at high speed,» *Thirtieth annual report of National Advisory Committee for Aeronautics (NACA)*, n° 793, pp. 367-384.
- [18] L. Dorfaman, *Hydrodynamic resistance and the heat loss of rotating solids*, London: Olivier and Boyd Ltd, 1963.
- [19] B. Aleksandar, «Limits, Modeling and Design of High-Speed Permanent Magnet Machines,» PHD at Technische Universiteit Delft, Delft, 2011.
- [20] O. Aglén, «Loss calculation and thermal analysis of a high-speed generator,» chez *IEMDC'03*, 2003.
- [21] J. Daily et R. E. Nece, «Chamber Dimension Effects on Induced Flow and Frictional Resistance of Enclosed Rotating Disks,» *Transactions of the ASME*, pp. 217-232, 1960.
- [22] J. Owen et R. Rogers, *Flow and Heat Transfer in Rotating-Disc Systems : Volume 1 Rotor-Stator Systems*, Somerset: John Wiley & Sons Inc, 1989.
- [23] A. Fabrice, «Contribution à l'étude du comportement des systèmes d'isolation des machines tournantes à courant alternatif fonctionnant sous très hautes températures (200-400°C),» Thèse de doctorat à l'Université Toulouse III - Paul Sabatier, Toulouse, 2008.
- [24] W. Soong, «Thermal analysis of electrical machines: Limits and heat transfer Principles,» *Power Engineering Briefing Note Series*, n° 3, 2008.
- [25] W. Soong, «Thermal analysis of electrical machines: lumped-circuit, FE analysis and testing,» *Power Engineering Briefing Note Series*, n° 6, 2008.
- [26] R. Guillaume, «Electromagnétisme,» Roland Guillaume, 9 Octobre 2001. [En ligne]. Available: <http://www.magnetosynergie.com/Pages-Fr/Aimants/FR-Aimants-06.htm>. [Accès le 12 Février 2013].

- [27] M. T. Thompson, «Practical Issues in the Use of NdFeB Permanent Magnets in Maglev, Motors, Bearings, and Eddy Current Brakes,» *Proceedings of the IEEE*, vol. 97, n° 11, pp. 1758 - 1767, 2009.
- [28] J. Mercuriel, «Aimants & Magnetisme,» Namo WebEditor, [En ligne]. Available: <http://www.magnetosynergie.com/Pages-Fr/Aimants/FR-Aimants-06.htm>. [Accès le 12 Fevrier 2013].
- [29] L.-M. Breton, L. Lechevallier, P. Tenaud et A. Morel, «Aimants permanents - Matériaux et propriétés,» *Techniques de l'ingénieur*, 05 Mai 2009.
- [30] NSK, «Infos roulements,» Motion & Control NSK, [En ligne]. Available: http://www.nskeurope.fr/cps/rde/xchg/eu_fr/hs.xml/4992.html. [Accès le 12 Février 2013].
- [31] G.-J. Li, «Contribution à la Conception des Machines Electriques à Rotor Passif pour des Applications Critiques: Modélisations Electromagnétiques et Thermiques sur Cycle de Fonctionnement, Etude du Fonctionnement en mode dégradé,» Thèse de Doctorat à l'ENS Cachan, Cachan, 2011.
- [32] P. M. Dai, «Analysis and design of Fault-Tolerant drives,» Phd thesis at University of Padova, Padova, 2008.
- [33] J. P. C. Smeets, J. Soulard et E. Lomonova, «Thermal Analysis of a Winding Turn-to-Turn Fault in PM Synchronous Machine,» chez *ICEM 2010*, Rome, 2010.
- [34] L. Youngkook, «A stator turn fault detection method and a fault-tolerant operating strategy for interior pm synchronous motor drives in safety-critical applications,» PHD at Georgia Institute of Technology, Georgia, 2007.
- [35] A.-I. Chirila, C. Ghita, A. Craciunescu, I.-D. Deaconu, V. Navrapescu et M. Catrinou, «Rotating Electric Machine Thermal Study,» chez *International Conference on Renewable Energies and Power Quality*, Las Palmas de Gran Canaria, 2010.
- [36] H. Emmanuel, L. Michel, H. Sami, B. A. Hamid et M. Bernard, «Element of Slot Thermal Modelling,» chez *International Symposium on Power Electronics,Electrical Drives, Automation and Motion*, Pisa, Italia, 2010.
- [37] D. Gurakuq et G. Dieter, «An accurate electromagnetic and thermal analysis of electric machines for hybrid electric vehicle application,» chez *The 22nd International Battery, Hybrid and Fuel Cell Electric Vehicle Symposium & Exposition*, Yokohama, 2006.
- [38] Z. Lei, L. Quinn et G. Earl, «Lumped Node Thermal Modeling of EMA with FEA Validation,» chez *Power Systems Conference*, Fort Worth, 2010.
- [39] G. G. Guedia, P. Chantrenne et J. Jac, «Application of classic and T lumped parameter thermal models for Permanent Magnet Synchronous Machines,» chez *Electric Machines & Drives Conference*, Chicago, 2013.
- [40] Z. Kolondzovski, A. Belahcen et A. Arkkio, «Multiphysics thermal design of a high-speed permanent-magnet machine,» *Applied thermal Engineering*, vol. 29, n° 13, pp. 2693-2700, 2009.
- [41] Z. Kolondzovski, A. Belahcen et A. Arkkio, «Comparative thermal analysis of different rotor types for a high-speed permanent-magnet electrical machine,» *IET Electric Power Applications*, vol. 3, n° 4, pp. 279-288, 2009.
- [42] C. H. Lim, G. Airoidi, J. R. Bumby, R. G. Dominy, G. I. Ingram, K. Mahkamov, N. Brown, A. Mebarki et M. Shanel, «Experimental and CFD investigation of a lumped parameter thermal model of a single-sided, slotted axial flux generator,» *International Journal of Thermal Sciences*, vol. 49, n° 9, pp. 1732-1741, 2010.
- [43] J.-F. Trigeol, Y. Bertin et P. Lagonotte, «Coupling control volume modeling in fluid and lumped thermal model – Application to an induction machine,» chez *IEEE Industrial Electronics*, Paris, 2006.
- [44] C. Micallef, «End winding cooling in electric machines,» PHD at University of Nottingham, Nottingham, 2006.
- [45] E. Chauveau, E.-H. Zaïm, D. Trichet et J. Fouladgar, «A statical Approach of Temperature calculation in electrical machines,» *IEEE Transactions on magnetics*, vol. 36, n° 4, pp. 1826-1829, July 2000.
- [46] R. GLISES, «Machines électriques tournantes: Simulation du comportement thermique,» *technique de l'ingénieur*, p. D 3760.
- [47] Y. Chin et D. Staton, «Transient thermal analysis using both lumped circuit approach and finite element method of a permanent magnet traction motor,» *AFRICON*, vol. 2, pp. 1027-1035, 2004.
- [48] A. Boglietti, A. Cavagnino, D. Staton, M. Shanel, M. Mueller et C. Mejuto, «Evolution and Modern Approaches for Thermal Analysis of Electrical Machines,» *IEEE Transactions on industrial electronics*, vol. 56, n° 3, pp. 871-881, 2009.
- [49] S. Seghir-Oualil, S. Harmand et D. Laloy, «Study of the thermal behavior of a synchronous motor with permanent magnets,» *Mécanique et industrie*, vol. 10, n° 6, pp. 455-476, 2009.

- [50] M. Broussely, P. Lagonotte et Y. Bertin, «Réduction de modèle thermique:approche topologique,» chez *Société française des thermiciens*, Arcachon, 1999.
- [51] P. Mellor, D. Roberts et D. Turne, «Lumped parameter thermal model for electrical machines of TEFC design,» *IEE Proceedings*, pp. 205-218, 1991.
- [52] S. Pérez, «Analysis of a light permanent magnet in wheel motor for an electric vehicle with autonomous corner modules,» PhD thesis. Royal institute of Technology, Stockholm, 2011.
- [53] A. Boglietti, A. Cavagnino et D. A. Staton, «TEFC Induction Motors Thermal Models:a parameter Sensitivity Analysis,» *IEEE Transactions on Industry Applications*, vol. 41, n° 3, pp. 756-763, 2005.
- [54] Y. Bertin, «Analyse des transferts de chaleur dans un moteur électrique asynchrone, développement d'un environnement C.A.O et modélisations thermoaérodynamiques,» Thèse de doctorat de l'université de Poitiers, Poitiers, 1987.
- [55] N. Jaljal, J.-F. Trigeol et P. Lagonotte, «Reduced Thermal Model of an Induction Machine for Real-Time Thermal Monitoring,» *IEEE Transactions on industrial electronics*, vol. 55, n° 10, pp. 3535-3542, 2008.
- [56] A. Oulefki, «Réduction de modèles thermiques par amalgame modal,» Thèse de doctorat à l'Ecole Nationale des Ponts et Chaussées, Neveu, 1993.
- [57] A. M. Valenzuela et P. Reyes, «Simple and Reliable Model for the Thermal Protection of Variable-Speed Self-Ventilated Induction Motor Drives,» *IEEE Transactions on Industry Applications*, vol. 46, n° 2, pp. 770-778, 2010.
- [58] M. Perrottet, «Transmission électromagnétique rotative d'énergie et d'information sans contact,» thèse de doctorat à l'Ecole Polytechnique Fédérale de Lausanne, Lausanne, 2000.
- [59] J. Legranger, «Contribution à l'étude des machines brushless à haut rendement dans les applications de moteurs-générateurs embarqués,» thèse de doctorat à l'Université de Technologie de Compiègne, Compiègne, 2009.
- [60] O. Maloberti, G. Friedrich, K. El-Kadri-Benkara, L. Charbonnier et A. Gimeno, «Analyse Thermique 3D d'un Alternateur à Griffes :Modélisation, Simulation et Identification Expérimentale de la convection libre du modèle en régime thermique établi,» chez *Électrotechnique du Futur*, Belfort, 2011.
- [61] A. M. El-Refaie, N. C. Harris, T. M. Jahns et K. M. Rahman, «Thermal Analysis of multibarrier interior PM synchronous machine using lumped parameter model,» *IEEE Transactions on energy conversion*, vol. 19, n° 2, pp. 303-309, 2004.
- [62] J. Legranger, G. Friedrich, S. Vivier et J.-C. Mipo, «Combination of Finite-Element and Analytical Models in the Optimal Multidomain Design of Machines: Application to an Interior Permanent-Magnet Starter Generator,» *IEEE transactions on industry applications*, vol. 46, n° 1, pp. 232-239, 2010.
- [63] M. A. Fakhfakh, M. H. Kasem, S. Tounsi et R. Neji, «Thermal Analysis of a Permanent Magnet Synchronous Motor for Electric Vehicles,» *Journal of Asian Electric Vehicles*, vol. 6, n° 2, pp. 1145-1151, 2008.
- [64] Z. Liu, D. Howe, P. Mellor et M. Jenkins, «Thermal analysis of permanent magnet machines,» chez *Sixth International Conference on Electrical Machines and Drives*, Oxford , 1993.
- [65] B. Eva et H. Valéria, «Analysis of an axial flux permanent magnet machine (AFPM) based on coupling of two separated simulation models (electrical and thermal ones),» *Journal of Electrical Engineering*, vol. 58, n° 1, pp. 3-9, 2007.
- [66] W. Zimin, P. Dean et A. Roger, «Thermal Analysis of a Single Sided Axial Flux Permanent Magnet Motor,» chez *ICON*, 2005.
- [67] J. Hey, D. A. Howey, R. Martinez-Botas et M. Lamperth, «Transient Thermal Modeling of an Axial Flux Permanent Magnet (AFPM) Machine using a Hybrid Thermal Model,» *World Academy of Science, Engineering and Technology*, vol. 71, n° 48, pp. 912-921, 2010.

III

Elaboration du modèle détaillé

Dans ce chapitre, la méthode nodale conventionnelle et deux variantes d'application de la méthode nodale parmi lesquels la méthode nodale en T est présentée. L'application de la méthode nodale conventionnelle et en T sur le modèle thermique d'un tube a permis de montrer les avantages et les inconvénients de chacune des méthodes. Compte tenu des résultats de comparaison, le modèle générique de la MSAP est développé avec la méthode nodale conventionnelle. Un modèle thermique simplifié du prototype comprenant 54 nœuds est aussi développé en utilisant la méthode nodale en T. La comparaison du modèle conventionnel détaillé et du modèle simplifié en T montre l'importance d'utiliser un modèle nodal détaillé. Une étude de sensibilité des premiers résultats du modèle générique détaillé est faite. Cette étude a permis en premier lieu d'étudier l'influence de la résolution du maillage et en deuxième lieu d'étudier l'influence de certains paramètres d'entrée (pertes, conductances de contact, coefficients d'échange convectifs, conductivités thermiques) sur les résultats du modèle. Cette étude montre la nécessité d'identifier certaines résistances de contact, certains coefficients d'échange et certaines conductivités thermiques pour calculer les températures avec une plus grande précision.

Sommaire

INTRODUCTION	45
III.1 LA MÉTHODE NODALE	45
III.1.1 Méthode nodale conventionnelle	45
III.1.2 Quelques variantes de la méthode nodale	48
III.1.3 Méthode nodale en T	50
III.1.3.1 Modèle élémentaire dans une direction longitudinale.....	50
III.1.3.2 Modèle élémentaire dans le sens radial.....	52

III.1.3.3	Modèle élémentaire bidirectionnel d'un tube.....	54
III.1.4	Application du modèle conventionnel et du modèle en T sur un tube.....	56
III.2	MAILLAGE DU PROTOTYPE	59
III.2.1	Détermination de la période en mode dégradé	61
III.3	MODÉLISATION DES PRINCIPAUX ÉLÉMENTS EN CONDUCTION	62
III.3.1	Modélisation du bobinage	63
III.3.1.1	Méthode analytique de calcul de conductivité effective dans le sens radial	66
III.3.1.2	Méthode numérique de calcul de la conductivité effective	69
III.3.1.3	Application des différentes méthodes	70
III.3.2	Modélisation des chignons	71
III.3.3	Modélisation des aimants.....	73
III.3.4	Modélisation des roulements	73
III.3.5	Résistances de contact	75
III.4	MODÉLISATION DE LA CONVECTION DANS LA MACHINE.....	76
III.4.1	Entrefer	77
III.4.1.1	Ecoulement axial dans l'entrefer : couplage fluide	85
III.4.2	Cavités latérales	86
III.5	MODÉLISATION DES TRANSFERTS RADIATIFS	89
III.5.1	Transferts radiatifs internes	89
III.5.2	Transfert radiatifs externes	90
III.6	PRISE EN COMPTE DE LA VARIATION DES CERTAINES PERTES.....	91
III.6.1	Pertes dans le fer du stator du rotor et dans les aimants	91
III.6.2	Pertes par effet Joule.....	92
III.7	RÉSULTATS DU MODÈLE	93
III.7.1	Modèle simplifié en T du prototype	94
III.7.2	Sensibilité des résultats du modèle générique au maillage	95
III.7.3	Résultats du modèle et étude de sensibilité.....	97
	CONCLUSION	101
	RÉFÉRENCES	103

Introduction

L'objectif ici est de construire un modèle thermique générique d'une MSAP. Ce modèle calculera, à partir des sources de chaleur, des données géométriques sur la machine, des propriétés thermo-physiques des matériaux constituant la machine, des conductances de contact et des conditions aux limites, les températures locales et moyennes des différentes parties de la machine en régime permanent et transitoire et ce, pour plusieurs conditions de fonctionnement. Les conditions de fonctionnement concernées sont : le mode dégradé, le fonctionnement à haute vitesse et le fonctionnement avec un écoulement axial de fluide dans l'entrefer (entrefer immergé). Comme il a été montré au chapitre précédent, compte tenu du cahier des charges de l'entreprise ERNEO, la méthode la mieux adaptée pour ce travail est la méthode nodale.

Pour construire ce modèle, il est convenable de présenter les principes de la méthode nodale et ses différentes variantes couramment rencontrées dans la littérature afin de faire un choix sur la variante la mieux adaptée pour ce travail.

III.1 La méthode nodale

III.1.1 Méthode nodale conventionnelle

La méthode nodale conventionnelle consiste à diviser le système à modéliser en un nombre de volumes finis appelés nœuds. Les propriétés thermo-physiques de chaque volume élémentaire sont supposées concentrées au centre du volume. Chaque nœud est caractérisé par trois paramètres thermiques : sa source de chaleur (P), sa capacité thermique (C) et sa température (T) (voir la Figure III-1-a).

La température de chaque nœud correspond à la température moyenne massique du volume élémentaire. La capacité thermique de chaque nœud est calculée en multipliant le volume et la chaleur spécifique de chaque volume associé. La source de chaleur à chaque nœud est calculée à partir des différents phénomènes pouvant générer de la chaleur dans le volume associé. Les températures aux points situés entre les nœuds sont calculées par interpolation linéaire entre deux nœuds adjacents. L'erreur introduite en divisant le système en un nombre de nœuds finis dépend de plusieurs

considérations : les propriétés thermo-physiques, les conditions aux limites, la taille des nœuds, la position des nœuds et les dissipations thermiques. Chaque nœud est relié aux nœuds adjacents par des conductances thermiques (inverse des résistances thermiques) qui traduisent la facilité avec laquelle l'énergie est transférée d'un nœud à l'autre (voir Figure III-1-b). Ces conductances G_{ij} sont définies par l'équation III.1 avec : \dot{Q} l'énergie échangée entre les nœuds adjacents i et j ; T_i et T_j sont les températures aux nœuds i et j respectivement.

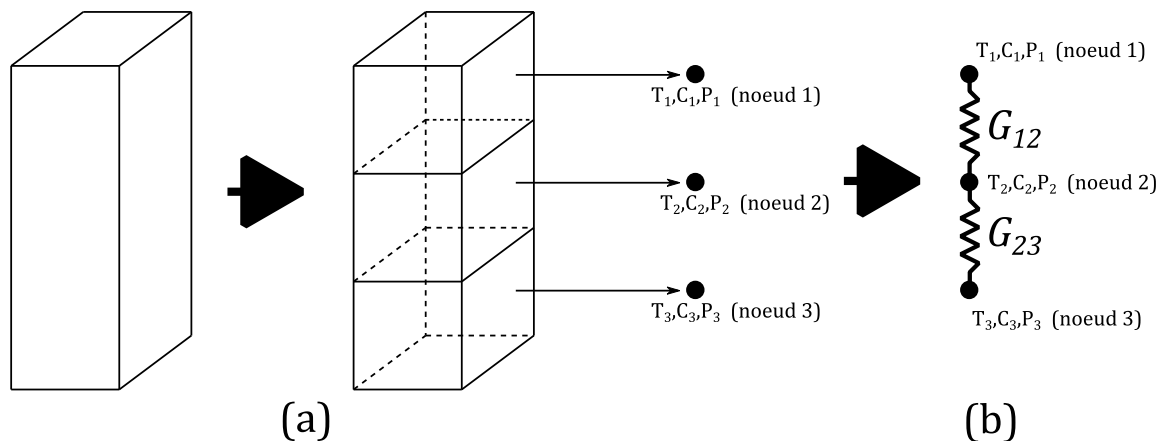


Figure III-1 : (a) Discrétisation nodale ; (b) Conductance

$$\dot{Q} = G_{ij}(T_i - T_j) \quad \text{III.1}$$

Les trois principaux modes de transfert de chaleur sont : la conduction, la convection et le rayonnement.

La conductance de conduction est calculée par la formule III.2 pour un flux de chaleur traversant un volume de section droite constante et III.3 pour un flux de chaleur traversant radialement une section de cylindre.

$$G_{cond} = \frac{\lambda S}{L} \quad \text{III.2}$$

$$G_{cond} = \frac{\alpha \lambda L}{\ln\left(\frac{r_2}{r_1}\right)} \quad \text{III.3}$$

Avec : λ la conductivité thermique du matériau ; S l'aire de la section droite ; L la longueur du volume ; α l'angle définissant la section angulaire de cylindre ; r_2 et r_1 le rayon extérieur et le rayon intérieur du cylindre respectivement.

La conductance de convection est calculée par la formule III.4. Avec S la surface d'échange, h le coefficient d'échange qui dépend du type de convection (naturelle, forcée ou mixte) et du régime d'écoulement (laminaire ou turbulent).

$$G_{conv} = hS \quad \text{III.4}$$

La conductance de rayonnement est un terme non linéaire, car le flux de chaleur échangé entre deux surfaces par rayonnement est une fonction de la différence de températures de surface à la puissance quatre selon l'équation III.5 pour deux corps gris.

$$\dot{Q} = \frac{\sigma S_i (T_i^4 - T_j^4)}{\frac{1 - \varepsilon_i}{\varepsilon_i} + \frac{1}{F_{ij}} + \frac{1 - \varepsilon_j}{\varepsilon_j} \frac{S_i}{S_j}} \quad \text{III.5}$$

Avec :

- ❖ F_{ij} : le facteur de forme entre la surface i et j ;
- ❖ $\sigma = 5,6704 \cdot 10^{-8}$: constante de Stephan Boltzmann ;
- ❖ ε_i et ε_j : émissivité des surfaces i et j respectivement ;
- ❖ S_i et S_j : aire des surfaces i et j respectivement ;
- ❖ T_i et T_j : température des surfaces i et j respectivement ;
- ❖ \dot{Q} : l'énergie échangée.

L'équation III.5 peut être rendue linéaire en factorisant la différence des températures à la puissance quatre, ce qui conduirait à l'équation III.6, avec la conductance de rayonnement dépendant de la température selon l'équation III.7.

$$\dot{Q} = G_{ray}(T_i - T_j) \quad \text{III.6}$$

$$G_{ray} = \frac{\sigma S_i (T_i^2 + T_j^2)(T_i + T_j)}{\frac{1 - \varepsilon_i}{\varepsilon_i} + \frac{1}{F_{ij}} + \frac{1 - \varepsilon_j}{\varepsilon_j} \frac{S_i}{S_j}} \quad \text{III.7}$$

L'écoulement de fluide dans les systèmes thermiques peut aussi être simulé. L'énergie stockée dans la masse thermique du fluide concentrée en un nœud est transférée au nœud adjacent par le mouvement du fluide. La conductance fluidique se

calcule donc par l'équation III.8 : avec : ρ, c_p la masse volumique et la chaleur spécifique du fluide respectivement et \dot{q} le débit du fluide.

$$G_{flu} = \rho \dot{q} c_p \quad \text{III.8}$$

Après discrétisation du système en nœud, le bilan d'énergie dans chaque nœud permet d'avoir le système algébro-différentiel de l'équation III.9.

$$C_i \frac{dT_i}{dt} = \sum_{j \neq i} G_{ij} (T_j - T_i) + P_i \quad \text{III.9}$$

Avec :

- ❖ $C_i = \rho_i C_{p_i} v_i$: la capacité thermique du nœud i . ρ_i, C_{p_i}, v_i : sont respectivement la masse volumique, la chaleur spécifique et le volume du nœud i .
- ❖ P_i : source de chaleur au nœud i .
- ❖ G_{ij} : conductance de transfert entre le nœud i et j .

En régime établi, le terme inertiel s'annule et l'équation III.9 se simplifie en un système algébrique (voir l'équation III.10).

$$\sum_{j \neq i} G_{ij} (T_i - T_j) = P_i \quad \text{III.10}$$

III.1.2 Quelques variantes de la méthode nodale

Dans plusieurs travaux de modélisation thermique par la méthode nodale, il serait souhaitable d'avoir un modèle précis de quelques nœuds. Comme il a été dit au paragraphe précédent, la précision de cette méthode dépend entre autre de la résolution du maillage. Dans ce soucis d'avoir un modèle à quelques nœuds et précis, plusieurs auteurs ont proposé des variantes de l'application de la méthode nodale dans leurs travaux de modélisation thermique des machines électriques.

Gerling et Dajaku [1] [2] ont proposé une technique afin de corriger l'erreur introduite due à la concentration des sources de chaleur d'un volume élémentaire en un nœud. En effet, dans la réalité, ces sources sont distribuées dans tout le volume. En considérant un bloc solide unidirectionnel dans lequel il y aurait une dissipation de chaleur distribuée et dont la somme totale est P_{losses} , ce bloc est modélisé par la

méthode conventionnelle selon la Figure III-2-a. Pour éviter l'erreur dû à la concentration nodale des dissipations et avoir directement accès à la température maximale, ils proposent de modéliser le bloc selon la Figure III-2-c. Ceci consiste à ajuster les sources de chaleur en appliquant uniquement la moitié des sources au point à température maximale T_x tandis que la seconde moitié est appliquée aux deux extrémités. Dans cette modélisation, les résistances thermiques R_{th1x} et R_{th2x} sont calculées à partir du point x où la température maximale serait localisée. La présence des diodes D_1, D_2 dans ce modèle représente des barrières thermiques. Les diodes étant difficilement réalisable en simulation thermique, ils ont proposé une autre alternative de modélisation présentée par la Figure III-2-b. Cette alternative consisterait à ajouter les températures de compensations t_{comp} .

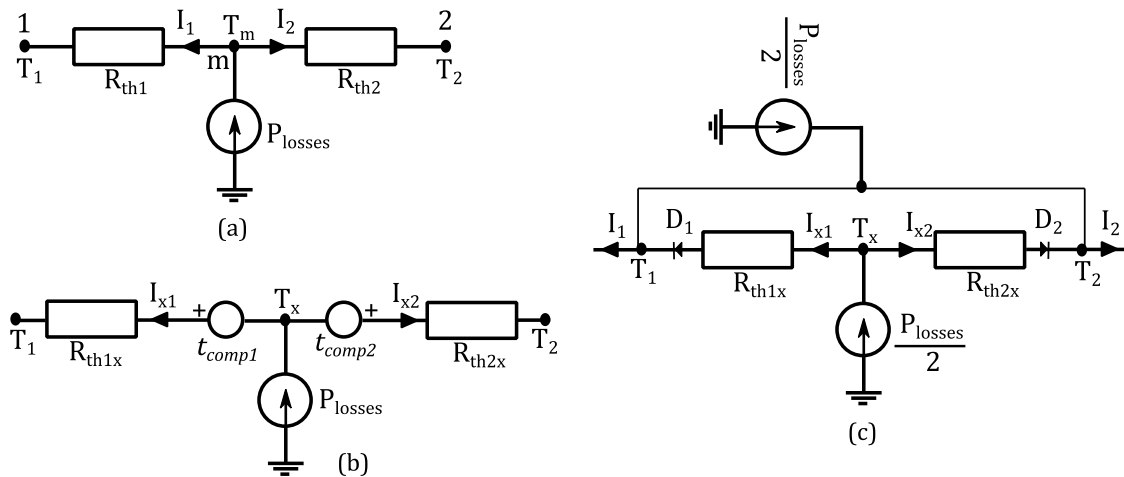


Figure III-2 : (a) Méthode conventionnelle ; (b) Méthode améliorée avec températures de compensation ; (c) Méthode améliorée avec ajustement de source et présence des diodes [1] [2]

Yu et al [3] et Mayer et al [4] ont utilisé cette méthode pour modéliser une machine à reluctance variable et une MSAP respectivement.

Une autre méthode très utilisée à ce jour pour corriger l'erreur de concentration des dissipations en un nœud, consiste à utiliser un réseau élémentaire en forme de T dans chaque direction. Cette technique a été utilisée par Perez et Kassakian [5] en 1979. En 1983, Roye [6] l'utilise dans ses travaux de thèse sur la modélisation thermique des machines tournantes. Roye et Perret [7] ont montré comment appliquer cette technique dans leurs travaux.

Mellor et al. [8] en 1991 ont proposé un modèle thermique simplifié à 10 nœuds pour des machines asynchrones fermées et ventilées. Leur modèle est aujourd'hui utilisé par plusieurs thermiciens comme modèle de référence.

Aujourd'hui la méthode en T est très utilisée dans les travaux de modélisation thermique des machines électriques. Elle est appliquée dans les machines asynchrones [9] [10] [11] [12] [13], dans les machines à reluctance variable [14] et même dans les MSAP [15] [16] [17] [18] [19]. Elle est aussi utilisée dans l'étude des machines à flux axial [20] [21].

La section suivante présente l'origine de cette méthode en T et une application simple pour la comparer à la méthode conventionnelle. Cette étude permettra de ressortir les avantages et les faiblesses des deux méthodes.

III.1.3 Méthode nodale en T

III.1.3.1 Modèle élémentaire dans une direction longitudinale

Considérons un bloc unidirectionnel tel que décrit par la Figure III-3 en régime permanent et en coordonnées cartésiennes avec des températures constantes aux extrémités dans la direction longitudinale, le transfert de chaleur dans ce bloc en régime permanent est décrit par l'équation III.11, avec :

- ❖ p : source de chaleur volumique (W/m^3);
- ❖ λ : conductivité thermique dans la direction axiale ($\text{W}/\text{m}\cdot\text{K}$);
- ❖ c_p : chaleur spécifique ($\text{J}/\text{kg}\cdot\text{K}$);
- ❖ ρ : masse volumique (Kg/m^3);
- ❖ L : longueur du bloc.

$$\frac{\partial^2 T}{\partial x^2} = -\frac{p}{\lambda} \quad \text{III.11}$$

La solution de cette équation est donnée par l'équation III.12.

$$T(x) = -\frac{p}{2\lambda}(x^2 - Lx) + \frac{T_2 - T_1}{L}x + T_1 \quad \text{III.12}$$

La température maximale est obtenue par la condition suivante : $T_{max} = T(x_0)$ avec x_0 tel que $\frac{\partial T}{\partial x} = 0$. Soit :

$$T_{max} = \frac{3}{2}T_m - \frac{T_1 + T_2}{4} + \frac{(T_2 - T_1)^2}{12(2T_m - (T_1 + T_2))} \quad \text{III.13}$$

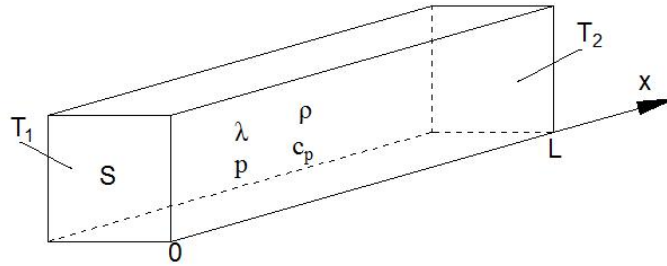


Figure III-3 : Bloc modélisé dans le sens longitudinal

La température moyenne T_m est calculée par l'équation suivante :

$$T_m = \frac{1}{L} \int_0^L T(x) \cdot dx \quad \text{III.14}$$

Soit :

$$T_m = \frac{p \cdot L^2}{12\lambda} + \frac{T_1 + T_2}{2} \quad \text{III.15}$$

Cette température moyenne peut encore s'écrire de la manière suivante :

$$T_m = \frac{P \cdot R_{longitudinal}}{12} + \frac{T_1 + T_2}{2} \quad \text{III.16}$$

Avec $R_{longitudinal}$ et P la résistance longitudinale (équation III.17) et les sources de chaleur (équation III.18) du bloc respectivement.

$$R_{longitudinal} = \frac{L}{\lambda \cdot S} \quad \text{III.17}$$

$$P = p \cdot L \cdot S \quad \text{III.18}$$

D'après l'équation III.16, si les sources sont nulles, le bloc est modélisé par le réseau de la Figure III-4-a et si les sources sont non nulles le bloc est modélisé par le réseau de la Figure III-4-b.

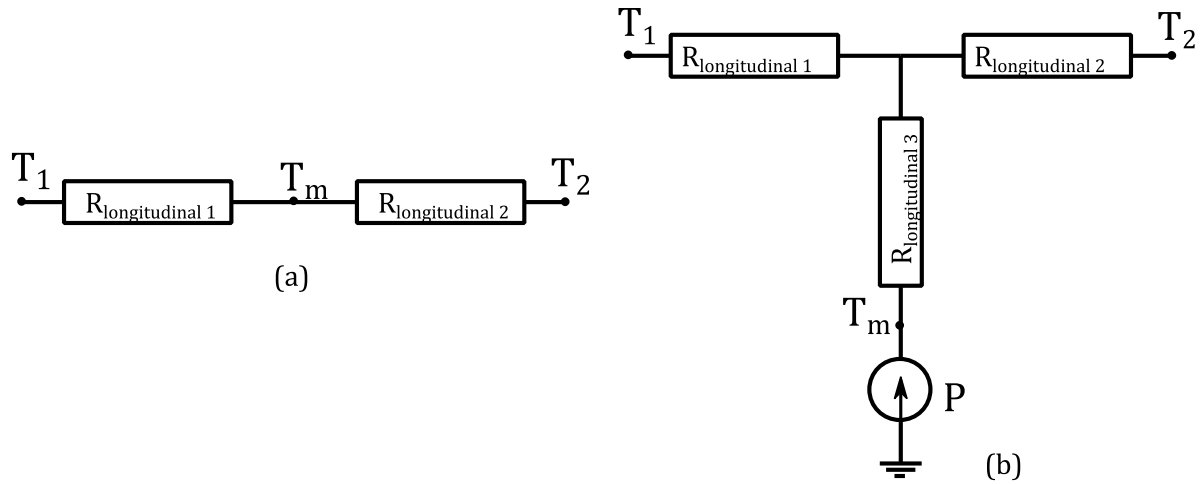


Figure III-4 : Réseau thermique du bloc axial : (a) sources nulles; (b) sources non nulles

Avec :

$$R_{longitudinal\ 1} = R_{longitudinal\ 2} = \frac{R_{longitudinal}}{2} \quad \text{III.19}$$

$$R_{longitudinal\ 3} = -\frac{R_{longitudinal}}{6} \quad \text{III.20}$$

Cette configuration du réseau dans le cas des sources non nulles a la forme d'un T.

III.1.3.2 Modèle élémentaire dans le sens radial

Considérons à présent le cas d'un tube isolé axialement, ayant une source de chaleur volumique uniforme p et une conductivité thermique radiale λ . La Figure III-5 présente les caractéristiques géométriques du modèle.

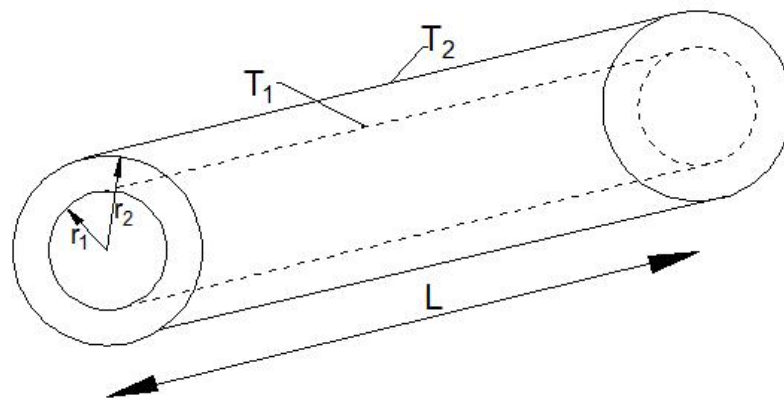


Figure III-5 : Bloc modélisé dans le sens radial

L'équation de la chaleur en régime permanent dans la direction radiale de ce bloc s'écrit :

$$\frac{\partial^2 T}{\partial r^2} + \frac{1}{r} \frac{\partial T}{\partial r} + \frac{p}{\lambda} = 0 \quad \text{III.21}$$

La solution de cette équation est donnée par l'équation III.22.

$$T(r) = -\frac{p \cdot r^2}{4\lambda} + a \cdot \ln(r) + b \quad \text{III.22}$$

Où a et b sont des constantes qui dépendent des conditions aux limites. Dans le cas présent, elles correspondent aux températures imposées. Ces coefficients sont calculés par les équations III.23 et III.24.

$$a = \frac{1}{\ln\left(\frac{r_2}{r_1}\right)} \left[T_2 - T_1 + \frac{p \cdot (r_2^2 - r_1^2)}{4\lambda} \right] \quad \text{III.23}$$

$$b = \frac{1}{\ln\left(\frac{r_2}{r_1}\right)} \left[T_1 \cdot \ln(r_2) - T_2 \cdot \ln(r_1) + \frac{p \cdot (r_1^2 \cdot \ln(r_2) - r_2^2 \cdot \ln(r_1))}{4\lambda} \right] \quad \text{III.24}$$

La température maximale est donnée par l'équation III.25.

$$T_{max} = \frac{a}{2} \left[\ln\left(\frac{2\lambda}{p} a\right) - 1 \right] + b \quad \text{III.25}$$

La température moyenne est donnée par l'équation III.26.

$$T_m = \frac{2}{(r_2^2 - r_1^2)} \int_{r_1}^{r_2} T \cdot r \cdot \partial r \quad \text{III.26}$$

Soit :

$$T_m = \frac{p}{8\lambda} \left[(r_2^2 + r_1^2) - \frac{(r_2^2 - r_1^2)}{\ln\left(\frac{r_2}{r_1}\right)} \right] + T_1 \left[\frac{1}{2\ln\left(\frac{r_2}{r_1}\right)} - \frac{r_1^2}{(r_2^2 - r_1^2)} \right] + T_2 \left[\frac{r_2^2}{(r_2^2 - r_1^2)} - \frac{1}{2\ln\left(\frac{r_2}{r_1}\right)} \right] \quad \text{III.27}$$

Elle peut encore s'écrire de la manière suivante :

$$T_m = P \cdot \left(R_{radial3} + \frac{R_{radial2} \cdot R_{radial1}}{R_{radial1} + R_{radial2}} \right) + T_1 \frac{R_{radial2}}{R_{radial1} + R_{radial2}} + T_2 \frac{R_{radial1}}{R_{radial1} + R_{radial2}} \quad \text{III.28}$$

Avec :

$$P = 2\pi(r_2^2 - r_1^2) \cdot L \cdot p \quad \text{III.29}$$

$$R_{radial1} = \frac{1}{4\pi\lambda L} \left[\frac{2r_2^2 \ln\left(\frac{r_2}{r_1}\right)}{r_2^2 - r_1^2} - 1 \right] \quad \text{III.30}$$

$$R_{radial2} = \frac{1}{4\pi\lambda L} \left[1 - \frac{2r_1^2 \ln\left(\frac{r_2}{r_1}\right)}{r_2^2 - r_1^2} \right] \quad \text{III.31}$$

$$R_{radial3} = -\frac{1}{8\pi\lambda L(r_2^2 - r_1^2)} \left[r_2^2 + r_1^2 - \frac{4r_1^2 r_2^2 \ln\left(\frac{r_2}{r_1}\right)}{r_2^2 - r_1^2} \right] \quad \text{III.32}$$

De la même manière que dans le cas du bloc longitudinal et d'après l'équation III.28, deux réseaux thermiques sont utilisés pour modéliser le bloc radial. Le premier dans le cas où les sources sont nulles Figure III-6-a et le second dans le cas où elles sont non nulles Figure III-6-b.

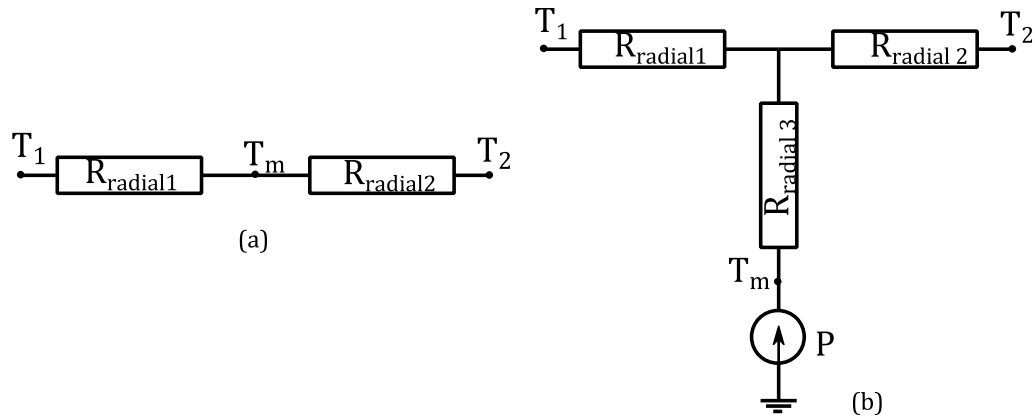


Figure III-6 : Réseau thermique du bloc radial : (a) sources nulles; (b) sources non nulles

Dans le cas où les sources sont non nulles et dans ces cas unidirectionnels à géométrie simple, ce type de modélisation permettrait de calculer de manière exacte la température moyenne dans ces blocs. Ainsi l'erreur introduite par la concentration des sources distribuées en un nœud est corrigée.

III.1.3.3 Modèle élémentaire bidirectionnel d'un tube

Ces réseaux élémentaires unidirectionnels en T ont été déduits de l'expression de la température moyenne. Dans un système réel tel que les machines électriques, les transferts de chaleur sont généralement tridimensionnels et dans certains cas peuvent être considérés comme bidimensionnels. Il n'est donc plus possible de donner l'expression analytique exacte de la température moyenne et d'en déduire le réseau

thermique correspondant. Dans cette section, il est présenté comment est modélisé un bloc bidirectionnel avec la méthode en T.

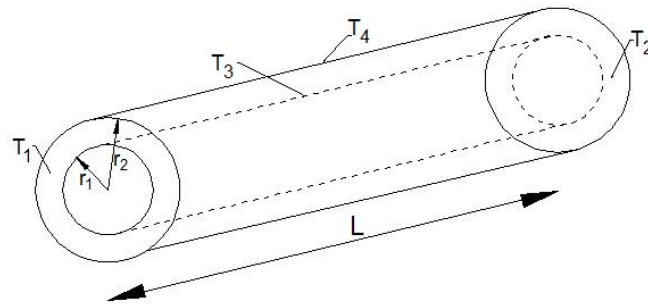


Figure III-7 : Bloc bidirectionnel

Considérons un cylindre, avec une densité de source de chaleur p et une conductivité thermique λ , de caractéristiques géométriques et conditions aux limites telles que présentées par la Figure III-7.

L'obtention d'un réseau simple élémentaire de ce modèle peut être faite en combinant les deux réseaux élémentaires de la Figure III-4-b et Figure III-6-b. La combinaison de ces deux réseaux élémentaires conduit au réseau élémentaire présenté par la Figure III-8, ceci moyennant les hypothèses suivantes [8]:

- ❖ il n'y a pas de circulation de flux dans le sens circonférentiel ;
- ❖ les flux de chaleur dans les sens radial et axial sont indépendants ;
- ❖ une même température moyenne définit le flux dans la direction axiale et radiale ;
- ❖ tout transfert thermique par rayonnement de la surface intérieure est négligé.

Les résistances thermiques dans ce réseau sont définies comme celles des modèles élémentaires unidirectionnels.

Ce type de modélisation est assez utilisé dans les travaux de modélisation thermique des machines électriques. Cependant, il est toutefois difficile d'évaluer la température maximale. La température maximale dans le bobinage et dans les aimants sont des températures importantes à connaître afin de ne pas dépasser les limites

autorisées. Ces températures peuvent être significativement différentes des températures moyennes.

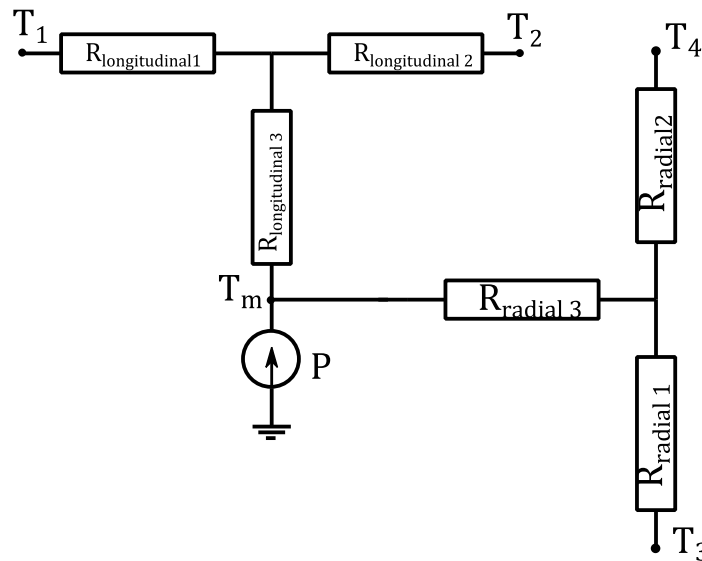


Figure III-8 : Réseau thermique du bloc bidirectionnel

Mellor et al [8] proposent dans leur modèle de pondérer certaines résistances thermiques par un facteur qui vaut 1,5 afin de calculer directement la température maximale dans le bobinage au lieu de la température moyenne. Selon eux, la solution théorique de la conduction de chaleur pour la distribution radiale de température dans un cylindre donne un ratio de 1,5 entre la température maximale et la température moyenne. Cette hypothèse reste toutefois difficile à démontrer d'après les équations III.25 et III.27.

III.1.4 Application du modèle conventionnel et du modèle en T sur un tube

Considérons le modèle bidirectionnel tel que présenté par la Figure III-7. Le réseau thermique élémentaire du modèle en T est présenté par la Figure III-8. Désignons par T_{C1} la température centrale se localisant à la croisée des trois résistances du modèle élémentaire longitudinal (axial) et T_{C2} celle de la croisée du modèle élémentaire radial (voir Figure III-9). Ces températures centrales n'ont aucun sens physique.

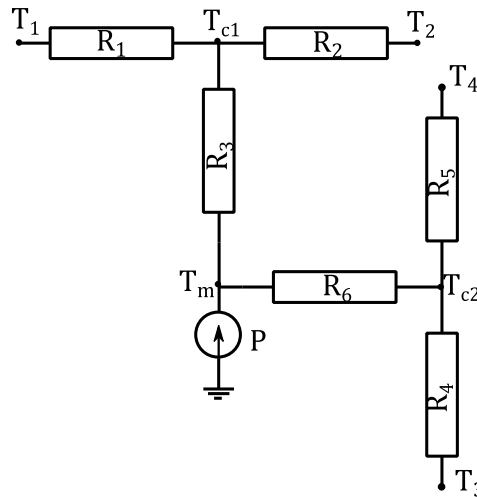


Figure III-9 : Modèle en T élémentaire d'un modèle bidirectionnel (nouvelle notation)

En régime permanent, ce circuit est décrit par l'équation III.33.

$$\begin{pmatrix} \frac{1}{R_1} + \frac{1}{R_2} + \frac{1}{R_3} & -\frac{1}{R_3} & 0 \\ -\frac{1}{R_3} & \frac{1}{R_3} + \frac{1}{R_6} & -\frac{1}{R_6} \\ 0 & -\frac{1}{R_6} & \frac{1}{R_4} + \frac{1}{R_5} + \frac{1}{R_6} \end{pmatrix} \begin{pmatrix} T_{C1} \\ T_m \\ T_{C2} \end{pmatrix} = \begin{pmatrix} \frac{T_1}{R_1} + \frac{T_2}{R_2} \\ P \\ \frac{T_3}{R_4} + \frac{T_4}{R_5} \end{pmatrix} \quad \text{III.33}$$

Une application du modèle 2D axial et radial est faite. Deux modèles nodaux sont construits. L'un avec la méthode conventionnelle et l'autre avec la méthode en T. Pour chaque modèle, le maillage axial varie et les résultats de ces modèles sont comparés à un modèle éléments finis construit sous le logiciel COMSOL Multi-physiques. Le Tableau III-1 présente les caractéristiques et les conditions aux limites utilisées.

Tableau III-1 : Caractéristiques et conditions aux limites du tube

Rayon intérieur (mm)	50
Rayon extérieur (mm)	54
Longueur (mm)	100
Conductivité thermique (W/m ² K)	40
Source de chaleur totale (W)	1000
T1 (°C)	100
T2 (°C)	50
T3 (°C)	70
T4 (°C)	70

Les résultats de cette étude sont présentés par les Figure III-10 et Figure III-11.

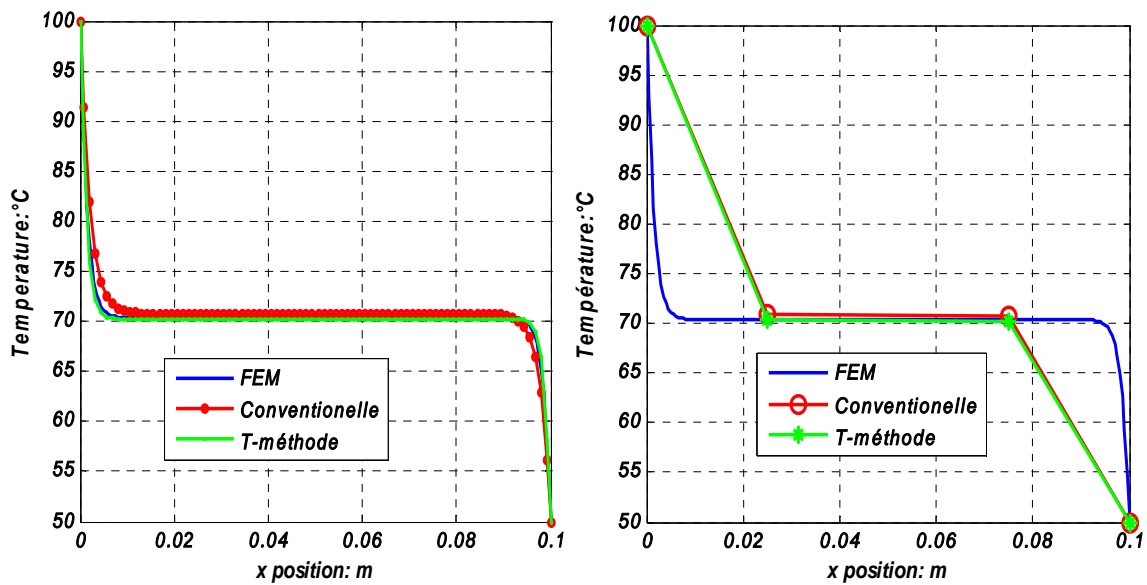


Figure III-10 : Profil axial de température : à gauche 80 nœuds dans le sens axial, à droite 2 nœuds dans le sens axial

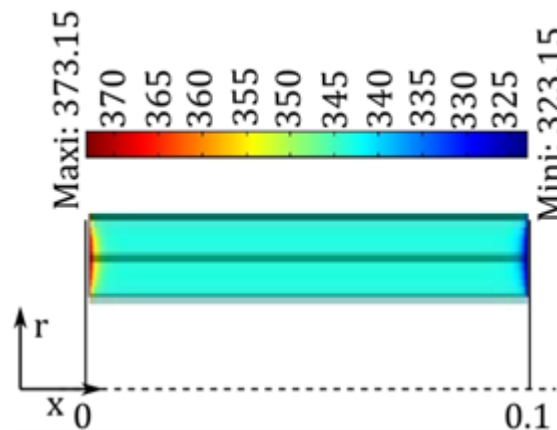


Figure III-11: Résultats du modèle éléments finis (COMSOL)

L'analyse de ces résultats montre que la méthode en T est plus précise que la méthode conventionnelle. En effet, pour le cas du maillage à 80 nœuds, la courbe en vert (modèle en T) est presque superposée à la courbe en bleu (modèle en éléments finis). Mais, pour le modèle conventionnel, nous observons un écart. Cet écart est plus grand là où le gradient est élevé aux extrémités du tube. Cependant le temps d'exécution du modèle en T est plus élevé que celui du modèle conventionnel. En effet, pour chaque volume élémentaire, au lieu d'avoir 4 résistances thermiques (modèle conventionnel) il y en a 6 et au lieu de calculer une température par volume, 3 températures sont calculées (voir équation III.33) parmi lesquelles 2 (les

températures centrales) n'ont aucun sens physique. Toutefois, plus le nombre de nœuds est important plus l'écart entre les modèles est faible.

La comparaison des résultats des deux cas de maillages montre qu'il est nécessaire d'avoir un nombre de nœud important aux endroits où le gradient de température est élevé pour un calcul précis des températures.

Le modèle générique de la MSAP qui sera construit est un modèle tridimensionnel et complexe contenant plusieurs nœuds. Il pourra atteindre facilement des milliers de nœuds et il devra être exécutable assez rapidement. La méthode nodale conventionnelle est donc la mieux adaptée pour ce travail. De plus dans la littérature, les modèles proposés par la méthode en T sont très simplifiés. Ces modèles contiennent généralement quelques dizaines de nœuds. Un modèle en T de quelques nœuds spécifiques au prototype sera aussi construit pour une comparaison avec le modèle conventionnel détaillé.

III.2 Maillage du prototype

Dans les travaux de modélisation thermique des machines électriques, l'hypothèse de la symétrie angulaire des transferts thermiques au sein de la machine est généralement posée, compte tenu de la symétrie géométrique, de la distribution angulaire des dissipations et des conditions environnantes considérées uniformes. Cette hypothèse conduit à modéliser une portion du stator et du rotor. Généralement une demi-encoche et la partie du paquet de tôles correspondant sont modélisées au stator [22] [23] [24] et une section angulaire selon la répartition géométrique des aimants au rotor pour les machines à aimants [25] [26]. Cette hypothèse, permet d'avoir un nombre de nœuds très réduit.

Dans l'étude présente, l'hypothèse de la distribution angulaire uniforme des dissipations thermiques n'est plus vérifiée lorsque la machine fonctionne en mode dégradé. En effet dans ce type de fonctionnement, une phase peut avoir des dissipations différentes des autres phases. Néanmoins, il existe toujours une périodicité dans la répartition des pertes. Donc, pour chaque cas d'étude le nombre d'encoches

définissant la période doit être simulé. Il sera montré comment choisir la période pour certains cas d'étude, mais avant le paramétrage du maillage sera présenté.

Quelle que soit la période, le motif élémentaire du stator est une encoche avec la partie du fer stator correspondant. Le paramétrage du maillage consiste à définir un certains nombres de variables entières qui peuvent être modifiées par l'utilisateur du modèle en fonction de la taille de la machine à étudier pour avoir une résolution du maillage assez fine. Ces variables sont définies sur la Figure III-12. La Figure III-12-b montre 3 variables ($N1, N2, N3$). Le paramètre $N1$ permet de fixer le nombre de division axiale du stator, des aimants et de l'entrefer. Les paramètres $N2$ et $N3$ permettent de définir la découpe axiale de la partie interne et externe de l'arbre respectivement. La Figure III-12-c présente les paramètres du maillage ortho-radial c'est-à-dire le maillage azimuthal de l'encoche (N_{aze}) et de la demi-dent (N_{azd}) et le maillage radiale de l'encoche (N_{re}) de la culasse (N_{rc}) et des aimants (N_{raa}). Certaines pièces mécaniques ont un maillage fixe. Leurs maillages sont présentés par des traits en bleu sur les deux figures. A titre d'exemple, le flasque stator est maillé en 5 parties (Figure III-12-a) tandis que le flasque rotor est maillé en 3 parties. Ces maillages sont fixes parce que ces pièces n'ont pas de dissipations thermiques. Leur maillage est choisi de façon à avoir des géométries de mailles simples et une continuité dans le maillage.

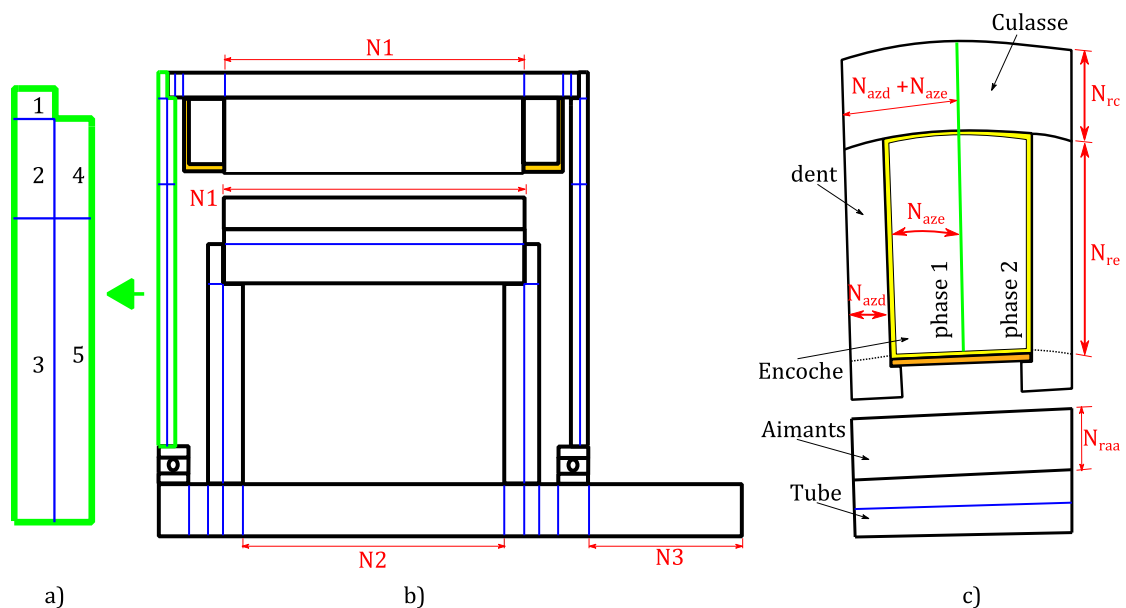


Figure III-12 : Paramétrage du maillage de la MSAP :b) maillage axial ; c) maillage dans le plan ortho-radial

Le maillage des chignons est défini par deux paramètres. Ce maillage sera présenté dans le paragraphe de modélisation des chignons.

III.2.1 Détermination de la période en mode dégradé

Pour simuler le mode dégradé, il faut fixer une période qui est le nombre d'encoches représentatif du stator. Dans ce paragraphe, il est montré comment la période peut être choisie à partir de 2 exemples.

Pour une machine saine, les pertes par effet Joule dans les phases sont toutes égales, par conséquent la période est constituée d'une encoche quelque soit le type de bobinage. Pour le cas du mode dégradé, ces pertes ne sont plus égales. A titre de rappel, la machine simulée par le modèle peut être bobinée en double couche juxtaposée. Ainsi l'exemple considéré ici est le cas d'une machine polyphasée en double couches. Les exemples présentés se limitent au cas de la double couche, bien que le modèle qui sera construit permette de simuler le cas d'une machine polyphasée monocouche.

Considérons les deux exemples de bobinage dentaire double couche juxtaposé, 12 encoches et 6 phases tels que présentés sur la Figure III-13 et la Figure III-14. Chaque lettre représente une phase, les signes associés aux lettres représentent l'orientation du courant dans la phase. Sur chacune de ces figures, le bobinage est dentaire. La différence entre ces figures consiste en la disposition spatiale des phases. Les couleurs identiques représentent des pertes identiques. Le cadre en trait interrompu rouge représente la période à modéliser. Sur les figures Figure III-13-a et Figure III-14-a, seule la phase A a des dissipations différentes des autres phases, cependant la période est constituée de 6 encoches pour la Figure III-13-a encoches et de 12 encoches (totalité de la machine) pour la Figure III-14-a. Sur la Figure III-14-b, les pertes dans les phases A et D sont différentes tandis qu'elles sont égales sur Figure III-14-c, ceci entraîne de passer d'une période de 12 encoches à une période de 6 encoches. Sur la Figure III-13-d, nous avons 3 phases en défaut, cependant la période est constituée de 2 encoches parce que ces phases ont les mêmes dissipations. Sur la Figure III-13-b et la Figure III-13-c, il y a deux phases en défaut avec des dissipations différentes (les phases A et B pour la Figure III-13-b, et les phases A et C pour la Figure III-13-c).

Pour ces deux cas, la période est constituée de 6 encoches comme le cas où il y a une seule phase en défaut Figure III-13-a.

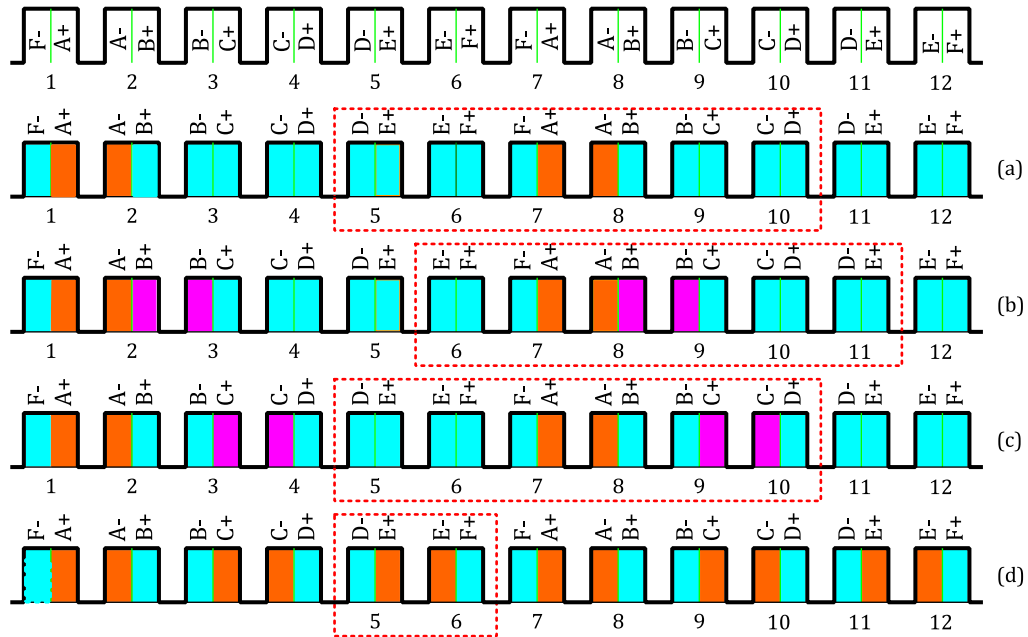


Figure III-13 : Premiers exemple d'un schéma du bobinage double couches (12 encoches 6 phases)

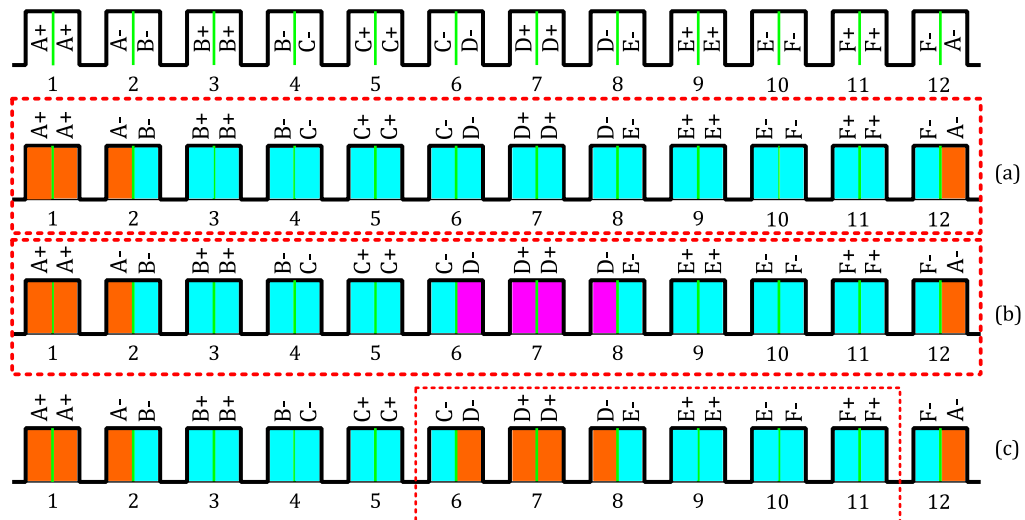


Figure III-14 :Deuxième exemple d'un schéma du bobinage double couches (12 encoches 6 phases)

Ces exemples montrent que la période dépend du type de bobinage, du nombre d'encoches à pertes différentes et de leurs dispositions spatiales. Ainsi, il reviendra donc à l'utilisateur de choisir la période selon l'étude effectuée.

III.3 Modélisation des principaux éléments en conduction

Les pièces mécaniques ne présentent aucune difficulté de modélisation. Une fois le maillage effectué, les résistances thermiques de conduction peuvent être calculées pour

chaque volume élémentaire et dans chaque direction. Les pièces mécaniques sont homogènes et supposées isotropes, ainsi les propriétés thermo-physiques sont égales dans toutes les directions.

Le paquet de tôles ou circuit magnétique est généralement composé d'un empilement de tôles ferromagnétiques. Dans le cas du prototype, les tôles magnétiques sont de référence M530-65A et d'épaisseur $0,65\text{ mm}$. Chaque tôle est recouverte sur une de ses faces de vernis isolant (Stabolit 70) d'épaisseur $10,45\text{ }\mu\text{m}$ qui présentent également l'avantage d'être 'autocollant'. Le paquet de tôles est alors réalisé par empilage au sein d'un outil, les tôles sont ensuite pressées puis chauffées afin de polymériser le vernis. La conductivité thermique des tôles est évaluée à $30\text{ W}/(\text{m}\cdot\text{K})$ et celle du vernis isolant à $0,2\text{ W}/(\text{m}\cdot\text{K})$ d'après le fabricant des tôles. Dans le sens radial du paquet, nous avons une association tôles-isolant en parallèle, de conductivité effective $29,5\text{ W}/(\text{m}\cdot\text{K})$. Dans le sens axial, nous avons une association en série, de conductivité effective $9\text{ W}/(\text{m}\cdot\text{K})$.

III.3.1 Modélisation du bobinage

La modélisation du bobinage représente une difficulté majeure dans la modélisation des machines électriques. Dans la plupart des fonctionnements, c'est généralement le lieu le plus chaud de la machine car c'est le lieu de plus grandes dissipations.

Le bobinage, qui est logé dans les encoches du circuit magnétique statorique, est généralement constitué de conducteurs électriques isolés les uns des autres. Dans le cas du prototype, le bobinage est constitué de fils de cuivre émaillés noyés dans le vernis d'imprégnation (voir Figure III-15).

La mise en œuvre du bobinage est manuelle pour le prototype. Le bobineur réalise les différents enroulements ou bobines sur des outillages et vient ensuite 'égrener' les fils conducteurs dans les encoches dont les parois internes sont couvertes de papier isolant. Lorsque le bobinage est terminé, une cale de fermeture d'encoche est insérée. Le stator tout entier est alors trempé dans un vernis d'imprégnation et mise en cuisson. Le rôle du vernis est multiple : réparer les éventuels défauts d'isolation occasionnés

lors de l'opération de bobinage, rigidifier le bobinage et combler le plus possible les gaps d'air se trouvant entre les conducteurs.

Compte tenu de ce procédé de bobinage, il est certain que pour deux encoches d'une même machine, la répartition des fils de cuivre dans l'encoche n'est pas la même.

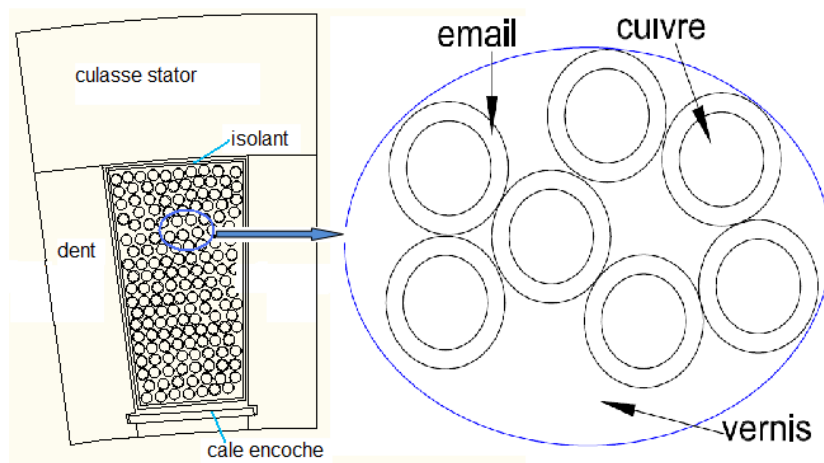


Figure III-15 : Bobinage

Le taux de remplissage (voir équation III.34) est un paramètre qui est utilisé pour caractériser de manière pratique le pourcentage de cuivre d'une encoche. Plusieurs formulations existent pour le calcul du taux de remplissage. Il existe une, définie comme étant le rapport entre la surface occupée par les conducteurs nus S_{cu} d'une encoche, c'est-à-dire la surface totale des fils de cuivres sans émail, et la surface utile d'encoche S_{en} , c'est dire la surface réelle d'une encoche moins la surface occupée par les isolants d'encoche.

$$\tau = \frac{S_{cu}}{S_{en}} \quad \text{III.34}$$

Dans la littérature, deux principales méthodes sont proposées pour modéliser l'encoche. L'une consiste à représenter l'encoche en des couches successives de cuivre et d'isolant tandis que l'autre méthode consiste à homogénéiser l'encoche.

Christophe [27] utilise la méthode des couches successives. En considérant que le point chaud est au centre de l'encoche. Selon lui, il est possible de montrer d'un point de vue thermique que le bobinage peut être ramené à un fil unique entouré d'une couche d'isolant et d'une couche d'air (voir Figure III-16). Les épaisseurs des

différentes couches dans chaque direction sont des fonctions des dimensions de l'encoche et des fils, du nombre de fils de cuivre et de l'épaisseur des isolants des fils.

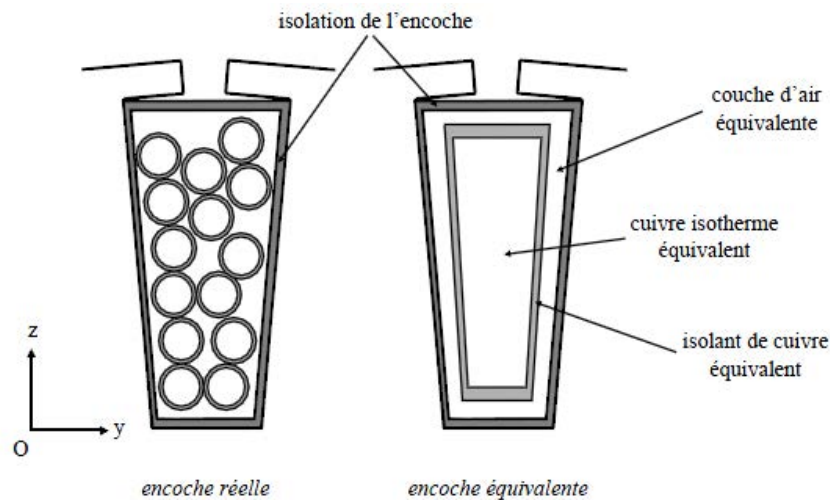


Figure III-16 : Transformation de l'encoche réelle en encoche équivalente d'un point de vue thermique [27]

Dans le logiciel Motorcad, l'encoche est modélisée par plusieurs couches de cuivre, d'isolant de conducteur (email), et d'isolant inter-conducteur (vernis d'imprégnation) [28]. Le nombre de couches et l'épaisseur de l'isolants dépend du diamètre des fils et du taux de remplissage. La figure suivante présente une encoche traditionnelle modélisée sous le logiciel Motorcad.

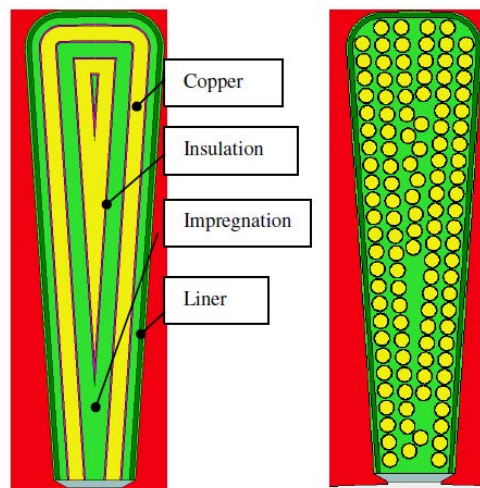


Figure III-17 : Modélisation de l'encoche par Motorcad [29]

La technique d'homogénéisation est valable si les dimensions de l'encoche sont suffisamment grandes devant l'échelle des inclusions (fils de cuivre). Cette méthode est utilisée par plusieurs auteurs [23] [24] [30] [8]. Cependant la méthode de calcul des propriétés thermo-physiques peut être différente d'un auteur à l'autre. Tous ces auteurs

utilisent cependant la loi des mélanges pour le calcul de la masse volumique et de la chaleur spécifique du matériau équivalent.

La conductivité axiale du bobinage est calculée selon l'équation III.35; avec : λ_{axial} la conductivité effective axiale, λ_i et r_i la conductivité thermique et la proportion volumique du matériau i [31] [32].

$$\lambda_{axial} = \sum_i r_i \lambda_i \quad \text{III.35}$$

Dans la littérature, le calcul de la conductivité thermique dans les sens azimutal et radial se fait soit par la méthode analytique soit par la méthode numérique.

III.3.1.1 Méthode analytique de calcul de conductivité effective dans le sens radial

Les résultats des travaux de Rohsenow et Hartnett rapportés dans les travaux de Bertin [31] ont permis d'avoir un abaque pour déterminer les conductivités effectives selon la forme des conducteurs et l'arrangement des conducteurs. Cet abaque présenté par la Figure III-18 permet d'avoir le rapport entre la conductivité effective et la conductivité de l'isolant λ_e/λ_i .

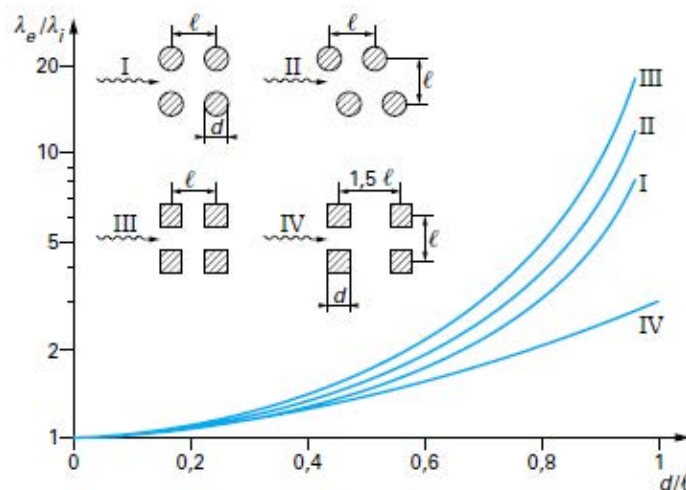


Figure III-18 : Conductivité thermique effective radiale d'un faisceau de conducteurs noyés dans un matériau isolant en fonction du rapport d/l (d'après Rohsenow et Hartnett) [31]

De même, une étude menée par General Electric et dont certains résultats sont retrouvés dans les travaux de Bertin [31] a conduit à construire un abaque permettant de déterminer la conductivité effective dans la direction radiale et ortho-radiale. La lecture de cet abaque est identique à l'abaque précédent.

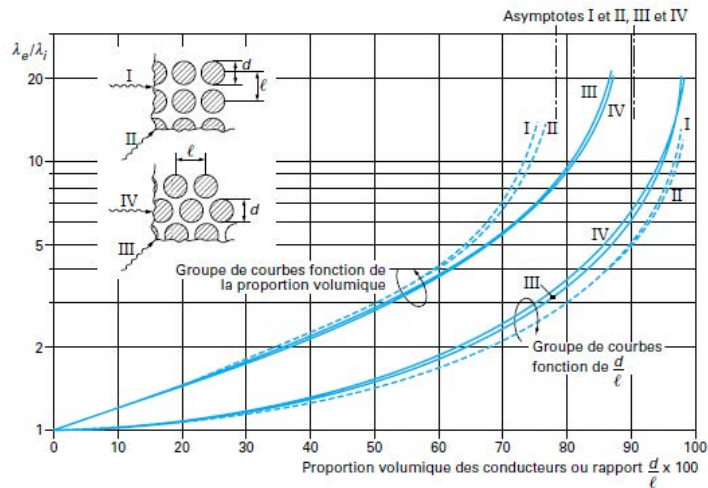


Figure III-19 : Conductivité thermique effective radiale d'un faisceau de conducteurs noyés dans un matériau isolant en fonction du rapport d/l (d'après General Electric) [31]

Une autre méthode de calcul consiste à intégrer dans le sens radial et angulaire sur un motif élémentaire la conductivité effective [23] [24] [30] [32]. La méthode consiste à définir un élément volumique élémentaire de bobinage tel que la juxtaposition de n éléments identiques permet de reconstruire le bobinage complet. Le motif de cet élément, représenté en Figure III-20 (pour un bobinage en quinconce) est composé de trois matériaux différents : le cuivre conducteur, l'émail entourant ce conducteur ainsi que le vernis s'insérant entre ces conducteurs. Le calcul de la conductivité thermique équivalente de ce matériau hétérogène se fait de la façon suivante : en considérant la direction Oy par exemple, il y a trois résistances en série, l'intégration sur tout le volume rapporté à une section d'échange unitaire donnera la valeur de la conductivité thermique équivalente dans la direction Oy .

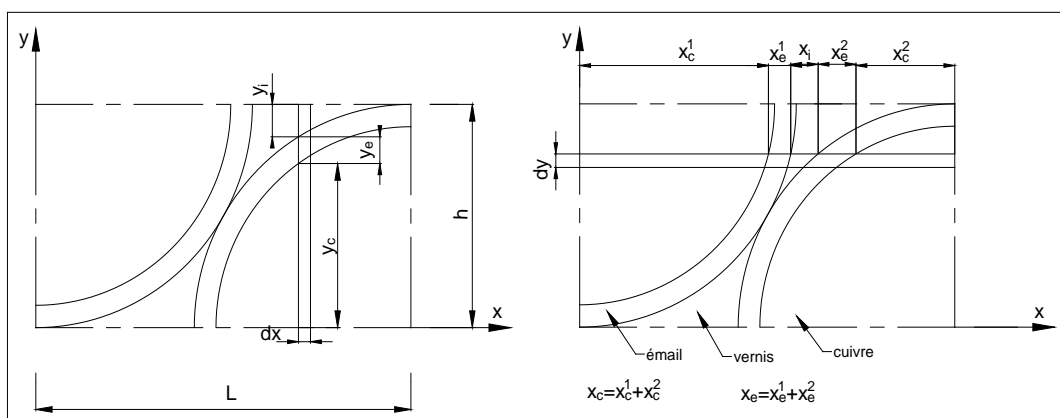


Figure III-20 : surface élémentaire du bobinage [23]

Il vient ainsi pour la conductivité équivalente suivant Oy :

$$\lambda_{eq}^y = \frac{h}{L} \int_0^L \left(\frac{y_c}{\lambda_c \cdot dx \cdot 1} + \frac{y_e}{\lambda_e \cdot dx \cdot 1} + \frac{y_v}{\lambda_v \cdot dx \cdot 1} \right)^{-1} \quad \text{III.36}$$

Soit :

$$\lambda_{eq}^y = \frac{h}{L} \int_0^L \frac{\lambda_c \lambda_e \lambda_v}{y_c \lambda_e \lambda_v + y_e \lambda_c \lambda_v + y_v \lambda_c \lambda_e} dx \quad \text{III.37}$$

De la même manière, suivant la direction Ox, nous avons :

$$\lambda_{eq}^x = \frac{L}{h} \int_0^h \frac{\lambda_c \lambda_e \lambda_v}{x_c \lambda_e \lambda_v + x_e \lambda_c \lambda_v + x_v \lambda_c \lambda_e} dy \quad \text{III.38}$$

Une autre approche consiste à utiliser les formules analytiques donnant la conductivité effective d'un matériau composite. Selon cette approche, les corrélations proposées par Daniel et Corolle [33] permettent de calculer la conductivité effective. Le bobinage peut être modélisé comme un matériau composite à deux phases, en supposant que l'émail a les mêmes propriétés que le vernis d'imprégnation et que l'imprégnation est parfaite (contact parfait entre les phases et pas d'air emprisonné). Moyennant ces hypothèses, la formule proposée par Hashin et Shtrikman [34] (équation III.39) peut être utilisée. En développant cette équation, nous retrouvons l'équation de Maxwell-Eucken [35] (équation III.40).

$$\lambda_{eq} = \lambda_1 \frac{(1 + 2\tau_2)\lambda_2 + 2(1 - \tau_2)\lambda_1}{(1 - \tau_2)\lambda_2 + (2 + \tau_2)\lambda_1} \quad \text{III.39}$$

$$\lambda_{eq} = \frac{\lambda_1 \tau_1 + \lambda_2 \tau_2 \frac{3\lambda_1}{2\lambda_1 + \lambda_2}}{\tau_1 + \tau_2 \frac{3\lambda_1}{2\lambda_1 + \lambda_2}} \quad \text{III.40}$$

Avec :

- ❖ λ_1 conductivité de la phase continue (vernis) ;
- ❖ τ_1 taux de remplissage de la phase continue ;
- ❖ λ_2 conductivité de l'inclusion unidirectionnelle (cuivre) ;
- ❖ τ_2 taux de remplissage de l'inclusion $\tau_2 + \tau_1 = 1$.

Mori et Tanaka [36] ont travaillé sur le calcul analytique de la valeur moyenne d'une contrainte interne dans la matrice d'un matériau contenant des inclusions. Leur formule (Equation III.41) a été utilisée par Idoughi [37] pour le calcul de la conductivité effective du bobinage. Dans cette équation les indices 1, 2 et 3 représentent respectivement le vernis, le cuivre et l'émail ; et $\tau_3 + \tau_2 + \tau_1 = 1$. Si l'on considère que $\tau_3 = 0$, nous retrouvons la formule de Hashin et Shtrikman.

$$\lambda_{eq} = \lambda_1 \frac{(2\lambda_1 + \lambda_2)(\tau_1(2\lambda_1 + \lambda_3) + 3\tau_3\lambda_3) + 3\tau_2\lambda_2(2\lambda_1 + \lambda_3)}{\tau_1(2\lambda_1 + \lambda_2)(2\lambda_1 + \lambda_3) + 3\lambda_1(\tau_2(2\lambda_1 + \lambda_3) + \tau_3(2\lambda_1 + \lambda_2))} \quad \text{III.41}$$

Galea et al [38] dans leurs travaux utilisent la formule suivante :

$$\lambda_{eq} = \frac{\lambda_1\lambda_2}{\tau_2\lambda_1 + \tau_1\lambda_2} \quad \text{III.42}$$

III.3.1.2 Méthode numérique de calcul de la conductivité effective

L'approche d'homogénéisation par calcul analytique par les formules précédentes ne tient pas compte de l'arrangement des fils dans l'encoche (sauf la méthode d'intégration analytique). L'approche numérique permet en effet de le prendre en considération. La méthode numérique consiste à résoudre l'équation de la chaleur sur un motif élémentaire de l'encoche (voir Figure III-21). En utilisant la relation de Fourier (équation III.43), la conductivité effective est calculée [37] [39].

$$\vec{\varphi} = -\lambda \overrightarrow{\text{grad}T} \quad \text{III.43}$$

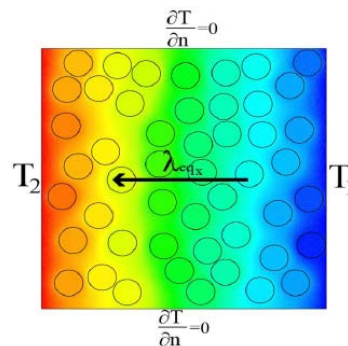


Figure III-21 : Exemple de méthode numérique [37]

III.3.1.3 Application des différentes méthodes

Les différentes méthodes de calcul de la conductivité radiale effective du bobinage sont utilisées sur le bobinage du prototype. Le Tableau III-2 présente les caractéristiques du bobinage utilisé. Le taux de remplissage vaut $\tau = 40\%$.

Tableau III-2 Caractéristiques du bobinage

Diamètre cuivre	1,12	mm
Épaisseur émail	48,5	μm
Conductivité cuivre	390	$W/(m.K)$
Conductivité émail	0,5	$W/(m.K)$
Conductivité vernis	0,2	$W/(m.K)$

La méthode numérique a été effectuée sous le logiciel COMSOL. La Figure III-22 présente les résultats de simulation. Pour l'utilisation des abaques et des formules analytiques, nous supposons que l'émail et le vernis d'imprégnation ne forment qu'une seule phase de conductivité égale à la conductivité du vernis.

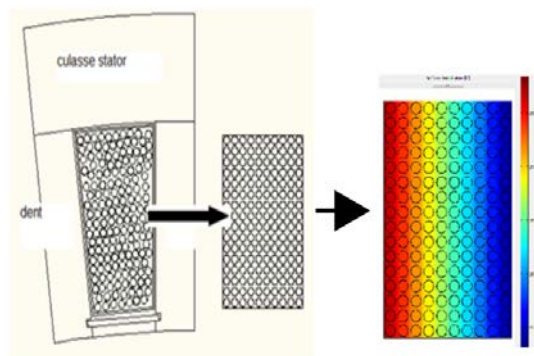


Figure III-22 : Modèle numérique de l'encoche

Le Tableau III-3 présente les résultats du calcul en utilisant les différentes méthodes. Les résultats donnés par les deux abaques sont sensiblement égaux. La méthode numérique donne des résultats quasi-égaux dans les deux directions. La configuration qui a été utilisée pour cette méthode est l'arrangement carré. Cependant nous remarquons que les résultats de cette méthode sont plus élevés que les valeurs obtenues par les abaques. Ceci peut s'expliquer en partie par le fait que la méthode numérique prend en compte la présence de l'émail qui a une conductivité plus élevée que celle du vernis. Les résultats de l'équation de Mori et Tanaka montre qu'une erreur de 13% est commise en considérant que l'émail est une même phase que le vernis d'imprégnation (résultats de Hashin et Shtrikman).

Tableau III-3 : Conductivité effective des différentes méthodes

	Conductivité (w/mK)
Rohsenow et Harnett (Carré/ Quinconce)	0,44 / 0,52
General Electric (Carré/ Quinconce)	0,44 / 0,54
Intégration analytique Quinconce (Ox/Oy)	0,61 / 0,76
Méthode numérique (Ox/Oy)	0,6 / 0,6
Hashin et Shtrikman	0,6
Mori et Tanaka	0,53
Galea et al	0,33

Pour le modèle générique, nous utiliserons l'équation de Maxwell-Eucken (équivalente à celle de Hashin et Shtrikman) car elle donne une valeur qui est un bon compromis parmi tous ces résultats.

III.3.2 Modélisation des chignons

La modélisation des chignons est difficile. En effet, la géométrie des chignons est très complexe et peut varier selon le type de bobinage. La Figure III-23 montre un exemple de chignon d'un bobinage dentaire double couches superposé. Le modèle générique qui est construit doit pouvoir étudier une machine bobinée en double couche juxtaposée, autrement dit on considère que les bobines sont disposées dans le sens angulaire dans la même encoche. Un groupe de fils d'une même phase sortant d'une encoche peut être réintroduite dans n'importe qu'elle autre encoche selon le type de bobinage choisi. Ce groupe de fils sera superposé à d'autres groupes de fils des autres phases dans les chignons. Si le bobinage est dentaire, il n'y a pas de superposition. Les pertes pouvant être différentes d'une phase à une autre, la modélisation plus exacte consisterait à suivre chaque groupe de fils, ce qui est impossible compte tenu du fait que la superposition dépend du type de bobinage et du bobineur. Le modèle étant générique, il convient donc de trouver un modèle général pour les chignons.

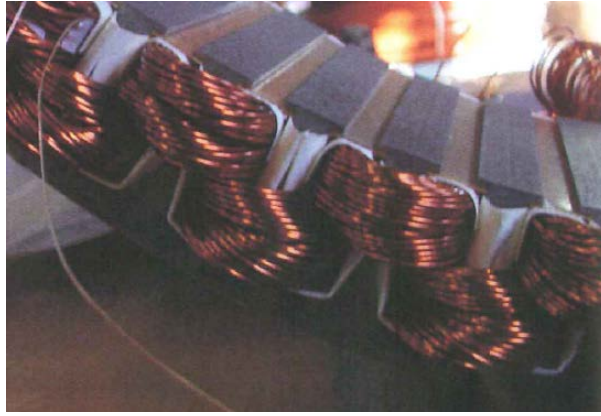


Figure III-23 : Exemple de chignon d'un bobinage dentaire double couche (superposé)

Le modèle adopté pour les chignons est présenté par la Figure III-24. Cette figure représente une partie du stator déroulé et coupé. Les chignons sont divisés en deux zones. La zone 1 représente la sortie d'encoche. Dans cette zone, il est supposé que dans la sortie d'une même encoche, il y a un échange de la chaleur entre les deux demi-encoches. Dans la zone 2, il est supposé que les deux parties sont isolées. La longueur l est calculée sur la base de la conservation de la proportion de cuivre dans les chignons. La longueur de la zone 2 (l_2) est fixée par l'utilisateur du modèle. La longueur de la zone 1 est déduite par différence entre les deux longueurs précédentes. A l'extrémité de la zone 2, il y a isolation thermique, car il y a une symétrie thermique du fait que c'est une même phase qui se referme dans une autre encoche.

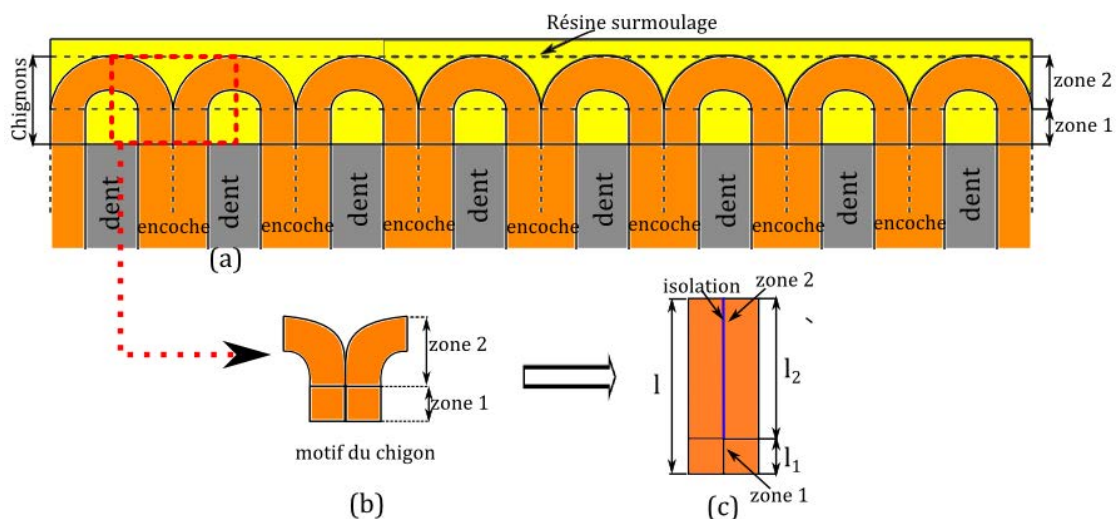


Figure III-24 : Modèle des chignons

Les conductivités thermiques des chignons sont les mêmes que celles de l'encoche dans la direction des fils et perpendiculairement à la direction des fils.

III.3.3 Modélisation des aimants

Les aimants sont collés à la surface du circuit du rotor (tube) en rangé. L'arrangement des aimants du prototype est présenté sur la Figure III-25.

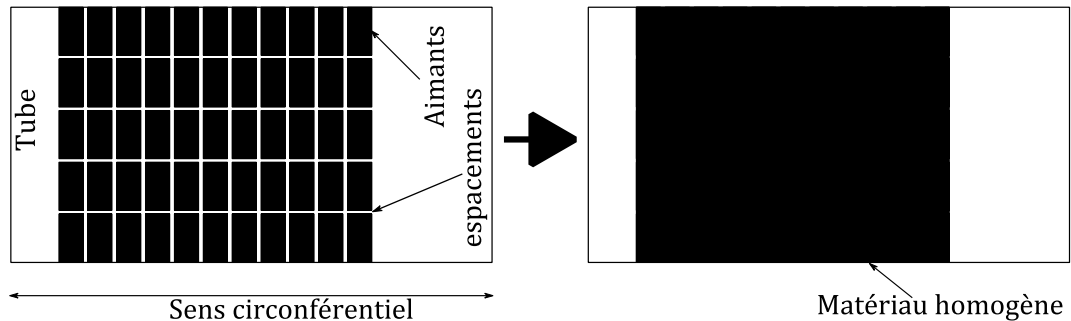


Figure III-25 : Configuration des aimants du prototype

Cette figure représente une partie du tube déroulé sur lequel sont rangés les aimants. Entre chaque rangée d'aimants il existe une faible lame d'air dans les deux directions. Les aimants sont modélisés par un matériau homogène dont les propriétés telles que la masse volumique et la chaleur massique sont déterminées à partir de la loi des mélanges. Les conductivités thermiques radiale et axiale sont calculées à partir des différents types de disposition (série ou parallèle) des aimants et des lames d'air. Nous supposons qu'il n'y a pas de circulation de flux de chaleur dans le sens angulaire.

III.3.4 Modélisation des roulements

Les roulements du prototype sont des roulements à une rangée de billes. Il est difficile de trouver un modèle simple des roulements. Les roulements sont généralement composés de trois parties principales: une bague intérieure, une bague extérieure et les éléments roulants (billes, rouleaux, aiguilles). En plus de ces parties qui ont une géométrie très variée et parfois complexe, nous avons des accessoires comme des cages d'éléments roulants, des dispositifs de lubrification...etc.

Staton et al [40] proposent de modéliser le roulement comme une résistance de contact. Ainsi dans leurs travaux ils remplacent le roulement entier par une épaisseur d'air modélisant la résistance thermique équivalente totale du roulement. Ils ont mené des études expérimentales pour déterminer cette épaisseur pour trois roulements différents. Leurs résultats sont présentés par le Tableau III-4.

Tableau III-4 : Epaisseur d'air équivalente des roulements [40]

Moteur	Diamètre interne (mm)	Diamètre externe (mm)	Largeur (mm)	Epaisseur d'air équivalente (mm)
4 kW	30	72	19	0,35
7,5 kW	40	80	18	0,23
15 kW	45	100	25	0,40

Dans le modèle construit, les roulements seront modélisés par deux nœuds, localisés au contact entre les éléments roulants et les bagues comme Trigeol [30] et Bertin [31]. Nous supposons que ces trois parties (bague intérieure, billes et bague extérieure) ont une même épaisseur et les mêmes propriétés thermo-physiques. Les bagues sont supposées avoir une géométrie cylindrique. Les billes sont modélisées comme une paroi d'épaisseur e et de longueur égale à la circonférence du rayon moyen du roulement. Le couplage entre les différentes parties de ces trois zones se fait en ajoutant la résistance de contact entre ces zones (voir Figure III-26). Ces résistances de contact entre billes et bagues sont estimées en soustrayant de la résistance totale du roulement qui est prise égale à la valeur moyenne des résultats de Staton [40], les résistances des bagues et des billes. Les dissipations et la capacité du roulement sont appliquées sur les deux nœuds du roulement.

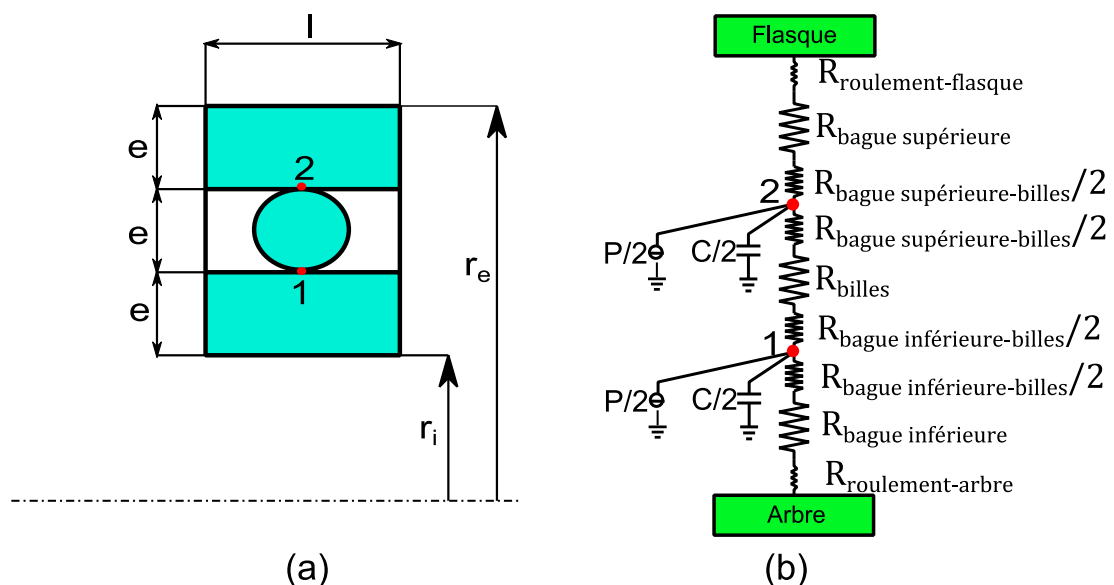


Figure III-26 Modélisation des roulements

III.3.5 Résistances de contact

La résistance de contact correspond à la résistance thermique au contact de deux composants. Elle dépend des matériaux mis en contact, de la qualité des surfaces en contact, de la pression de contact entre les composants et des éléments renfermés dans l'interface.

Ces résistances de contact peuvent être différentes pour deux machines identiques ayant été fabriquées par le même procédé [41]. Dans les travaux de modélisation thermique des machines électriques, les résistances de contact sont généralement modélisées soit par une conductance surfacique de contact [24] [23] [30] soit par une épaisseur d'air entre les deux matériaux en contact [41] [40]. Les résistances de contact qui influencent le plus le champ de température dans la machines sont celles entre le paquet de tôles et la carcasse et entre les encoches et les le paquet de tôles.

Dans les travaux de Bertin [31], nous retrouvons des abaques qui permettent d'avoir des conductances de contact en fonction de la pression de contact, de la rugosité et des couples de matériaux mis en contact. Ces abaques peuvent être utilisés pour une première estimation des conductances de contact. Nous retrouvons aussi dans les travaux de Staton et al. [40] des tableaux de valeurs de plage de conductances surfaciques ou d'épaisseur d'air en fonction des matériaux en contact. Aldo et al. [41] ont mené des études expérimentales pour déterminer l'épaisseur d'air pour modéliser le contact entre le paquet de tôles et la carcasse. Leurs travaux ont été menés sur des machines asynchrones totalement fermées ventilées à 4 pôles. Leurs résultats sont présentés sur Tableau III-5. Dans ces travaux, les machines dont la puissance est inférieure à 15 kW avaient une carcasse en aluminium tandis que celles qui avaient une puissance supérieure à 15 kW avaient une carcasse en acier.

Tableau III-5 Epaisseur d'air entre le paquet de tôles et la carcasse pour des machines asynchrones à 4 pôles [41]

Puissance du Moteur (kW)	Epaisseur d'air (mm)
1,5	0,027
2,2	0,049
3	0,03
4	0,04
7,5	0,08
15	0,07

30	0,01
55	0,045
90	0,047
110	0,05
250	0,065

Le Tableau III-6 présente les valeurs des conductances surfaciques de contact qui ont été utilisées par certains auteurs dans leurs travaux de modélisation thermique des machines électriques.

Tableau III-6: Quelques valeurs des plages de conductances thermiques surfaciques de contact utilisées dans les travaux de modélisation thermique des machines électriques en W/m^2K

Contact stator et carter		
Bertin [23]	400	Carter en alliage d'aluminium
Broussely [24]	1615	Carter en aluminium moulé
Trigeol [30]	1250	Carter en aluminium
Glises [39]	357	Carter en fonte
Contact bobinage et fer stator		
Broussely [24]	123	
Trigeol [30]	517/200	Bobinage-dent/Bobinage-Culasse
Contact arbre et rotor		
Broussely [24]	250	Clavetage (paquet de tôles au rotor)
Trigeol [30]	500	Frettage (paquet de tôles au rotor)
Contact roulement et arbre		
Broussely [24]	10000	montage serré (acier/acier)
Trigeol [30]	10000	montage serré (acier/acier)

III.4 Modélisation de la convection dans la machine

Il y a convection dans les cavités latérales dans l'entrefer et dans la cavité rotor (voir Figure III-27). Les cavités latérales et du rotor sont modélisées par un nœud chacune.

Il est difficile de trouver un modèle simple qui permettrait de calculer le coefficient de convection dans la cavité rotor. Ainsi, ce paramètre est à fixer par l'utilisateur du modèle. Par défaut, la valeur de ce coefficient correspond à celui d'une convection naturelle c'est-à-dire sensiblement égale à $5W/m^2K$. Une étude de sensibilité du modèle sur ce coefficient montrera son importance.

Dans les paragraphes suivants, les corrélations utilisées dans la littérature pour le calcul des coefficients d'échange dans l'entrefer et les cavités latérales seront

présentées. Il sera aussi montré comment peuvent être modélisées ces parties lorsqu'il y a un fluide circulant axialement dans l'entrefer de la machine.

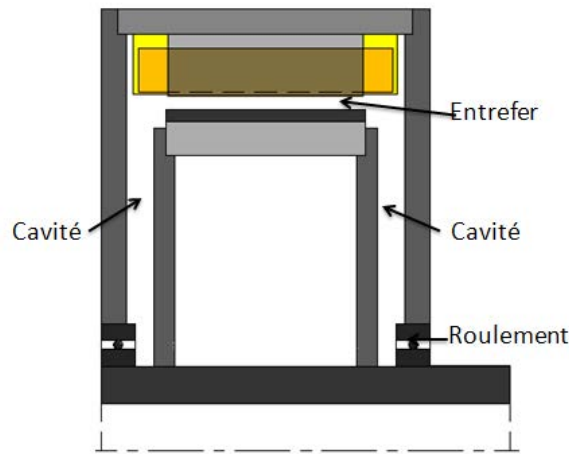


Figure III-27 : Localisation de la convection

III.4.1 Entrefer

De nombreux travaux ont été effectués pour calculer le coefficient d'échange dans une configuration d'entrefer. Nous présenterons ici les résultats des travaux les plus utilisés.

Becker et Kaye [42] ont investigué les variables qui contrôlent le transfert de chaleur dans l'entrefer des machines électriques. Pour cela ils ont mené une étude expérimentale. Dans leurs expériences, le fluide était de l'air, le rotor et le stator étaient lisses. Ils ont effectué trois cas d'études : écoulement axial sans rotation ; rotation sans écoulement axial et rotation en présence d'un écoulement axial. Leurs études concernaient la zone où la couche limite thermique et de vitesse sont pleinement développées. Les dimensions étaient les suivantes : diamètre du rotor : 69 mm ; épaisseur d'entrefer : 8,25 mm ; longueur : 1422,5 mm. Le rotor était chauffé et le stator refroidi. Dans le cas d'une rotation sans écoulement axial, leurs résultats sont corrélés par les relations suivantes :

$$Ta < Ta_c : Nu = 2$$

$$Ta_c < Ta < 10^4 : Nu = 0,128Ta^{0,367} \quad \text{III.44}$$

$$10^4 < Ta < 10^7 : Nu = 0,409Ta^{0,241}$$

Avec $Ta_c \approx 1700$ et

$$\text{Le nombre de Taylor : } Ta = \left(\frac{\omega^2 r_m \delta^3}{\nu^2} \right) \left(\frac{1}{F_g} \right) \quad \text{III.45}$$

$$F_g = \left(\frac{\pi^4}{1697P} \right) \left(\frac{r_2 + r_1}{2r_1} \right) \text{ et } r_m = \frac{\delta}{\ln(r_2/r_1)} \quad \text{III.46}$$

$$P = 0,0571 \left(1 - 0,652 \frac{\delta}{r_1} \right) + 0,00056 \left(1 - 0,652 \frac{\delta}{r_1} \right)^{-1} \quad \text{III.47}$$

Où : $\delta = r_2 - r_1$ et r_2, r_1 sont les rayons extérieur et intérieur de l'entrefer respectivement. F_g est le facteur de géométrie et tend vers 1 pour un entrefer étroit et ν est la viscosité cinématique du fluide.

Dans le cas de la présence d'un écoulement axial, Becker et Kaye donnent leurs résultats sous forme de courbe. Comme il peut être constaté sur la Figure III-28, la valeur du nombre de Taylor critique augmente en fonction du débit axial. Nous constatons aussi que pour des nombres de Reynolds axiaux (Re_a) inférieurs à une certaine limite (environ 1592 sur la figure), le nombre de Nusselt diminue quand le nombre de Reynolds axial augmente. Au-delà de cette limite, le nombre de Nusselt augmente quand le débit augmente. Cette constatation montre qu'il n'est pas avantageux d'imposer un écoulement axial dans l'entrefer en régime laminaire. Cette étude couvre le domaine défini par $0 < Re_a < 6000$ et $0 < Ta < 3.10^5$. Le nombre de Reynolds axial étant défini par l'équation III.48.

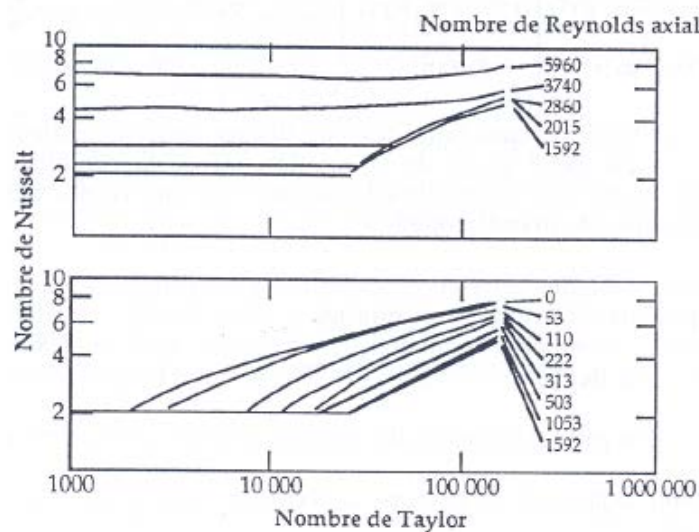


Figure III-28 Nombre de Nusselt en fonction des nombres de Taylor pour plusieurs valeurs du nombre de Reynolds axial [42]

$$Re_a = \frac{V_a 2\delta}{\nu} \quad \text{III.48}$$

Tachibana et Fukui [43] ont étudié la convection dans un espace annulaire en présence d'un écoulement axial ; le cylindre interne tournant et le cylindre externe fixe. Les diamètres extérieurs de leur cylindre interne étaient : 30 mm ; 38 mm et 120 mm. Sept épaisseurs d'entrefer ont été étudiés (4 ; 8 ; 11 ; 12 ; 20 ; 21 ; 35 et 53 mm). Les fluides utilisés dans leurs expériences étaient de l'eau, du méthanol et de l'air. Leurs résultats corrélent avec les formules III.49 à III.51.

❖ Écoulement purement rotationnel (pas de débit axial) :

$$Q_1 = hS_1(T_1 - T_2) \quad \text{III.49}$$

$$2.10^4 < Ta < 6.10^5 : Nu = \frac{h\delta}{\lambda} = 0,046(Ta^2 Pr)^{1/3}$$

Ici les indices 1 et 2 sont mis pour référencer respectivement le rotor et le stator et λ est la conductivité thermique du fluide.

❖ Écoulement purement axial :

$$Q_a = hS_1(T_1 - T_a)$$

$$380 < Re_a < 4960 : \quad \text{III.50}$$

$$Nu = \frac{h2\delta}{\lambda} = 0,015 \left(1 + 2,3 \frac{2\delta}{L}\right) \left(\frac{r_2}{r_1}\right)^{0,45} Re_a^{0,8} Pr^{1/3}$$

Ici T_a est la température moyenne (moyenne arithmétique) du fluide ; L est la longueur du cylindre et Pr est le nombre de Prandtl.

❖ Superposition des deux écoulements :

$$Q_{total} = Q_1 + Q_a \quad \text{III.51}$$

Aoki et al [44] ont étudié analytiquement et expérimentalement la convection dans un espace annulaire avec le cylindre interne tournant sans débit axial. Ils ont utilisé plusieurs fluides dans l'entrefer : l'air, l'eau, l'alcool et l'huile. Leurs études s'étendaient sur cinq valeurs d'épaisseur d'entrefer : $\delta = 2,08 ; 2,71 ; 3,54 ; 3,7 ; 4,64$

mm. Avec le rayon du cylindre externe fixé à $r_2 = 40 \text{ mm}$. Le cylindre interne était chauffé et le cylindre externe refroidi. Les résultats qu'ils ont obtenus ont été corrélés par les relations suivantes :

$$\begin{aligned}
 Nu &= 1 \text{ pour } Ta < Ta_c = 1700 \\
 Nu &= 1 + 1,438(1 - Ta_c/Ta)Pr^{1/3} \text{ pour } Ta_c < Ta < 5000 \\
 Nu &= 0,22 \left(\frac{Ta}{F_g} \right)^{1/4} Pr^{0,3} \text{ pour } 5000 < \frac{Ta}{F_g} < 2 \cdot 10^5
 \end{aligned}
 \tag{III.52}$$

Avec F_g le facteur de forme tel que défini par l'équation III.46 et le nombre de Taylor défini par l'équation suivante :

$$Ta = \left(\frac{\omega^2 r_1 \delta^3}{\nu^2} \right)
 \tag{III.53}$$

Dans leur étude, le nombre de Nusselt est défini par l'équation suivante :

$$Nu = \frac{\varphi \cdot r_1 \cdot \ln \left(\frac{r_2}{r_1} \right)}{\lambda \cdot \Delta T}
 \tag{III.54}$$

Avec : ΔT la différence de température, le φ la densité de flux.

Nous avons développé cette formule afin de l'écrire sous une forme plus exploitable et avons obtenu :

$$Nu = \frac{h \cdot r_1 \cdot \ln \left(\frac{r_2}{r_1} \right)}{\lambda}
 \tag{III.55}$$

Avec h le coefficient d'échange entre le rotor et le stator.

Ball et al [45] ont effectué une étude expérimentale du transfert de chaleur dans un espace annulaire vertical avec le cylindre interne tournant. Le cylindre interne est chauffé et le cylindre externe est refroidi. Le fluide présent dans l'entrefer était de l'air. La longueur du tube était $50,64 \text{ cm}$; le rayon extérieur du cylindre interne en aluminium était $2,504 \text{ cm}$. Ils ont travaillé avec trois épaisseurs d'entrefer correspondants aux rayons intérieurs du cylindre externe en aluminium de $5,725$; $4,432$ et $3,816 \text{ cm}$. Ils ont établi une corrélation (équation III.56) du taux de transfert de chaleur en fonction du nombre de Reynolds rotationnel, du rapport des rayons.

$$Nu = \frac{h \cdot r_1 \cdot \ln\left(\frac{r_2}{r_1}\right)}{\lambda} = 0,069 \cdot \left(\frac{r_1}{r_2}\right)^{-2,9084} Re^{0,4614} \ln\left(3,336 \frac{r_1}{r_2}\right) \quad \text{III.56}$$

Valable pour $0,437 < \frac{r_1}{r_2} < 1$; $Gr^2 < Re = \frac{\omega r_1 \delta}{\nu} < 400$; $Pr = 0,7$ avec $Gr = \beta g \Delta T \delta^3 / \nu^2$ le nombre de Grashof : β , g sont respectivement le coefficient d'expansion, la gravité.

Boufia et al [46] ont analysé expérimentalement les transferts de chaleur en espace annulaire étroit et rainuré avec cylindre intérieur tournant. Le fluide dans l'entrefer était de l'air. Ils ont étudié deux configurations : avec débit axial et sans débit axial. Pour chaque configuration deux cas sont considérés : les deux parois lisses ; paroi du rotor lisse et paroi du stator rainuré axialement. Dans le cas rainuré, le stator comportait 48 rainures axiales de profondeur 15 mm et de largeur 8,3 mm. Dans leur étude, le rotor était chauffé et le stator refroidi. Le diamètre extérieur du rotor était 280 mm tandis le diamètre intérieur du stator était 293 mm pour le cas lisse et 290 mm pour le cas rainuré.

Dans le cas d'une configuration sans débit axial, leurs résultats concordaient avec ceux de Becker et Kaye dont les corrélations ont été présentées plus haut. La Figure III-29 présente leurs résultats dans le cas lisse et rainuré comparé à d'autres résultats.

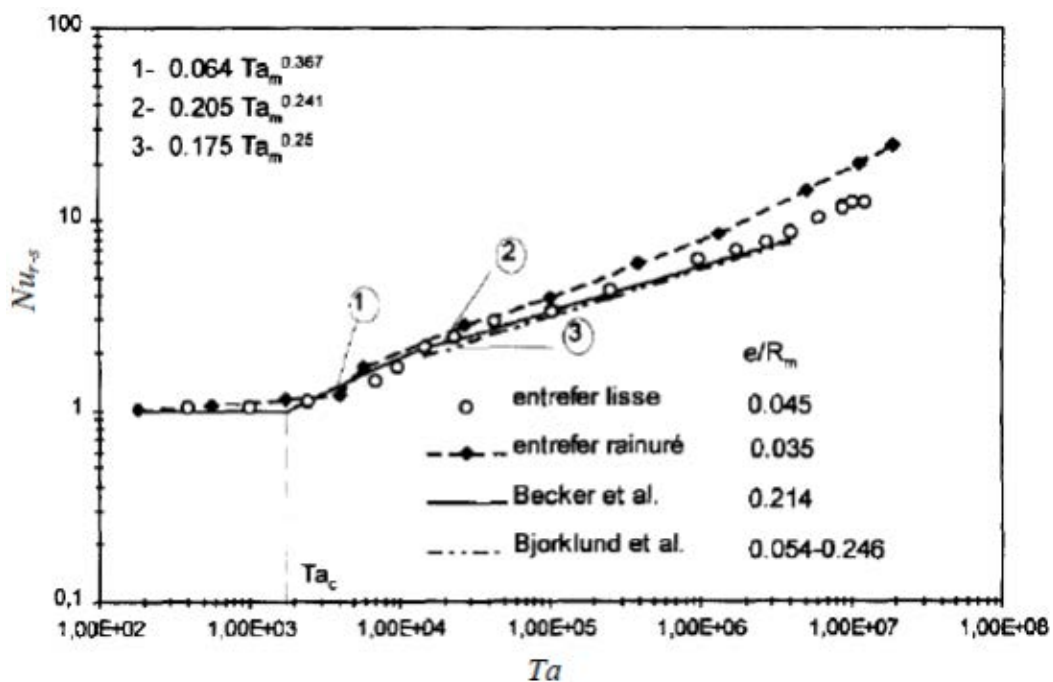


Figure III-29 Nombre de Nusselt en fonction du nombre de Taylor [46]

Les corrélations de Becker et Kaye sont valables jusqu'à un nombre de Taylor de $4 \cdot 10^6$. Mais Boufia et al. ont réalisé des expériences au-delà de cette limite, ils ont constaté qu'en interpolant les résultats de Becker et Kaye au-delà de la limite prévue, les corrélations sous-estimaient le nombre de Nusselt. En effet pour un nombre de Taylor de 10^7 , ils ont trouvé 25% d'écart.

Dans le cas d'un entrefer rainuré, ils ont constaté qu'il était difficile d'estimer le nombre de Taylor critique. Néanmoins, ils observent un régime laminaire pour un nombre de Taylor inférieur à environ 3900. Au dessous de ce nombre ils ont constaté une légère variation du nombre de Nusselt de 1,02 à 1,2. De ce nombre de Taylor à un nombre de 6000, ils observent un saut de la valeur du nombre de Nusselt. Au dessus de ce nombre de Taylor de 6000, ils proposent des corrélations suivantes pour le cas du stator rainuré :

$$Nu = 0,132Ta^{0,3} \text{ pour } 6000 < Ta < 1,4 \cdot 10^6 \quad \text{III.57}$$

$$Nu = 0,029Ta^{0,4} \text{ pour } 1,4 \cdot 10^6 < Ta < 2 \cdot 10^7$$

Le nombre de Taylor est défini de la même manière que Becker et Kaye (équation III.45).

Dans le cas d'une configuration avec débit axial, ils ont défini un nombre de Reynolds efficace en fonction du nombre de Reynolds axial et radial.

$$Re_{eff} = \sqrt{Re_a^2 + \alpha Re_\delta^2} \quad \text{III.58}$$

Avec α un coefficient de pondération.

Les lois de transferts thermiques proposées au rotor sont données par les équations III.59 et III.60.

❖ Stator lisse :

$$Nu_1 = 0,025Re_{eff}^{0,8} \quad \text{III.59}$$

$$1,1 \cdot 10^4 < Re_a < 3,1 \cdot 10^4$$

$$500 < Re_\delta < 3,1 \cdot 10^4$$

❖ stator rainuré :

$$Nu_1 = 0,021Re_{eff}^{0,8}$$

$$4400 < Re_a < 1,7 \cdot 10^4$$

$$300 < Re_\delta < 6,4 \cdot 10^4$$
III.60

Pour ces deux situations, le coefficient de pondération optimum prend la valeur de 0,5.

Les lois de transferts thermiques proposées au stator sont données par les équations III.61 et III.62.

❖ Stator lisse :

$$Nu_2 = 0,046Re_{eff}^{0,7}$$
III.61

Avec un coefficient de pondération de 0,25.

❖ Stator rainuré

$$\frac{Nu_2 - Nu_0}{Nu_0} = 0,333 \left(\frac{Re_\delta}{Re_a} \right)$$
III.62

$$\text{Avec : } Nu_0 = 0,021Re_a^{0,8}$$

Le nombre Nu_0 correspond à la situation d'écoulement axial sans rotation.

La Figure III-30 présente le profil du nombre de Nusselt dans l'entrefer sans débit axial donné par les corrélations de ces différents auteurs en fonction du nombre de Reynolds dans le cas du prototype. L'axe des nombres de Reynolds est à l'échelle logarithmique. Il peut être constaté que les corrélations de Aoki et al. et de Beker et Kaye sont en accord. Cependant, des légers écarts en régime turbulent peuvent être observés. Les relations proposées par Tachibana et Fukui sous-estiment le coefficient d'échange par rapport aux relations de Beker et Kaye. Les corrélations de Boufia et al. sous-estiment les coefficients d'échange dans le cas d'un entrefer rainuré en le modélisant comme un entrefer lisse. Notons aussi que la formulation du nombre de Nusselt utilisé par Aoki et al. (équation III.54) et par Ball et al. (équation III.56) n'est pas définie de la même manière que les autres auteurs. Mais dans le cas d'un entrefer étroit (cas du prototype), un développement limité nous permet de ramener leurs formulations à celle des autres auteurs.

Comme il peut être constaté, plusieurs études ont été menées pour la détermination du nombre de Nusselt caractérisant les transferts de chaleur entre un cylindre interne tournant et chauffé et un cylindre externe fixe et refroidi. Certains auteurs ont travaillé sur des parois lisses et d'autres sur des parois rainurées en présence d'un débit axial ou non. Cependant, dans les machines électriques, ce sont les corrélations de Becker et Kaye qui sont les plus utilisées. Ces corrélations ont aussi été intégrées dans le logiciel MotorCad [47]. Nous trouvons dans la littérature plusieurs autres travaux dont les résultats sont sous forme de courbes, ou sous forme de corrélations avec une formulation plus complexe. Dans le cas de la présence d'un écoulement axial dans l'entrefer, il est en effet conseillé de déterminer le coefficient d'échange de convection dans l'entrefer et dans les cavités par des expériences ou par des méthodes numériques. Dans le modèle, l'utilisateur dispose de la possibilité d'entrer ces coefficients, mais pour un calcul automatique, les équations de Becker et Kaye seront intégrés dans le cas de l'absence d'un écoulement axial et ceux de Boufia et al lorsqu'il y a un écoulement axial dans l'entrefer.

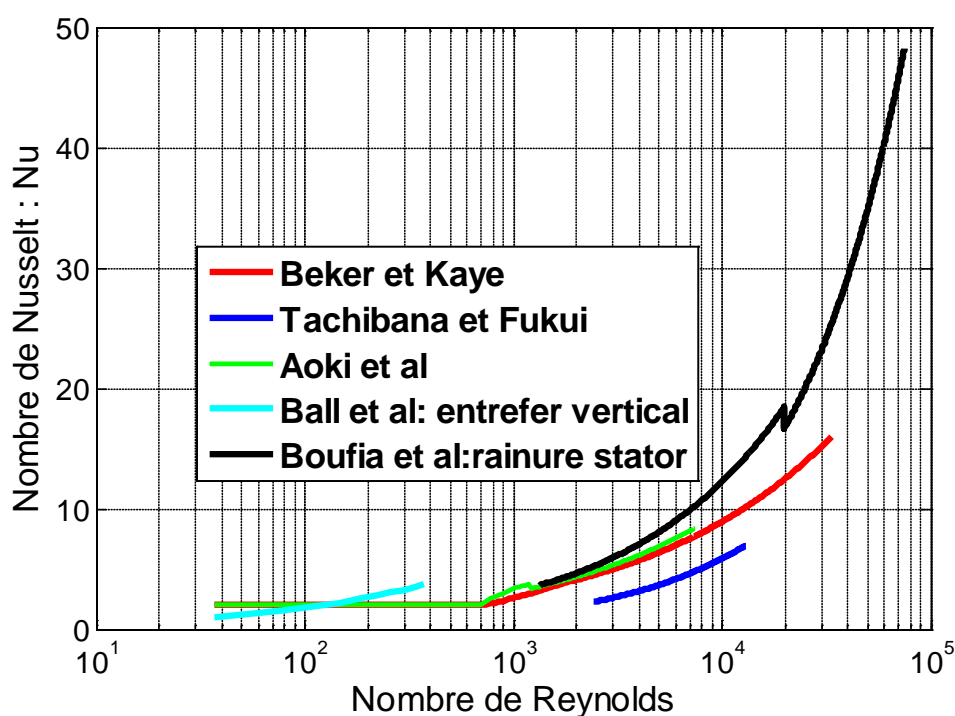


Figure III-30 : Nombre de Nusselt dans l'entrefer sans débit axial en fonction du nombre de Reynolds

III.4.1.1 Ecoulement axial dans l'entrefer : couplage fluide

Un entrefer immergé est le cas où il y a un débit axial de fluide imposé dans l'entrefer de la machine. Cette configuration est très courante. En effet, le fait d'imposer un débit permet d'améliorer le refroidissement de la machine surtout du rotor. Les corrélations qui sont utilisées pour le calcul du coefficient d'échange convectif entre le rotor et le stator ont déjà été présentées.

La majorité des auteurs modélisent l'entrefer par un nœud. Mais dans le cas d'un débit imposé, il serait plus convenable de modéliser l'entrefer par plusieurs nœuds. Ainsi les nœuds adjacents sont alors couplés par échange fluide et par conduction (voir Figure III-31).

L'écriture des équations traduisant le bilan d'énergie dans chaque nœud peut se faire de deux manières ; en utilisant un schéma amont ou un schéma aval.

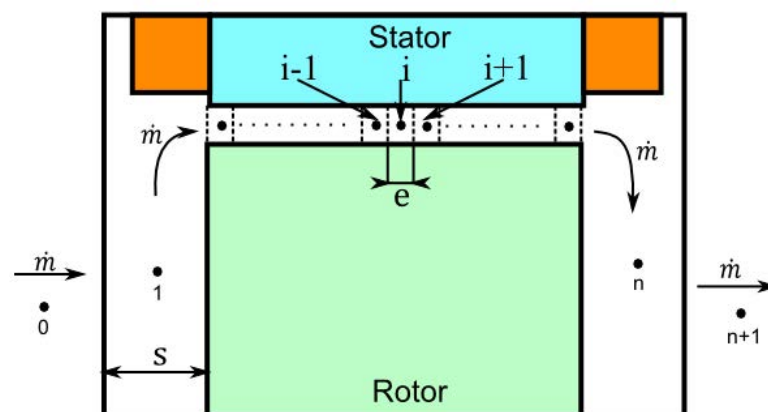


Figure III-31 Modélisation de l'entrefer immergé

La formule traduisant le schéma amont du bilan d'énergie au nœud i est présenté par l'équation III.63. Celui du schéma aval est l'équation III.64. La différence de ces équations est relevée par les termes en rouge (les deux premiers termes). En effet, dans le schéma amont, on considère que l'énergie sortant par transport fluide est à la température du nœud i et l'énergie entrant à la température du nœud précédent ($i-1$). Tandis que dans le schéma aval, l'énergie entrant est à la température du nœud i et l'énergie sortant à la température du nœud suivant ($i+1$). Les troisièmes et quatrièmes termes de l'équation représentent les termes de conduction dans le fluide entre le nœud i et le nœud précédent ($i-1$) et suivant ($i+1$). Les deux autres termes qui suivent

représentent les échanges par convection entre le nœud i et le stator et entre le nœud i et le rotor respectivement. Le dernier terme représente la source de chaleur du nœud i .

$$\dot{m}_p T_{i-1} - \dot{m}_p T_i - \frac{\lambda S}{e} (T_i - T_{i-1}) - \frac{\lambda S}{e} (T_i - T_{i+1}) - h_s S_s (T_i - T_s) - h_r S_r (T_i - T_r) + P_i = 0 \quad \text{III.63}$$

$$\dot{m}_p T_i - \dot{m}_p T_{i+1} - \frac{\lambda S}{e} (T_i - T_{i-1}) - \frac{\lambda S}{e} (T_i - T_{i+1}) - h_s S_s (T_i - T_s) - h_r S_r (T_i - T_r) + P_i = 0 \quad \text{III.64}$$

Le schéma aval n'est pas adapté au modèle. En effet, en adaptant l'équation III.64 au nœud n , l'équation fait intervenir le nœud $n+1$ dont la température est inconnue. En conséquence, le modèle est conçu sur un schéma amont.

III.4.2 Cavités latérales

Les cavités latérales sont réputées pour être l'une des zones les plus difficiles à modéliser avec précision. Ceci, parce que l'écoulement de fluide dans ces cavités des machines électriques est souvent plus complexe que l'écoulement sur les surfaces externes. Cet écoulement dépend de plusieurs facteurs incluant : la forme et la largeur des chignons, les turbulences, la finition des surfaces du rotor et les effets de ventilation dus à la superposition d'autres écoulements imposés par les pôles saillants [40]. La plupart des auteurs ont formulé leurs résultats sur des études expérimentales ou des études CFD. Ils corrélaient leurs résultats dans la majorité des cas en utilisant la formule suivante dans le cas où il n'y aurait pas d'écoulement imposé :

$$h = a + b \cdot V_T^c \quad \text{III.65}$$

Le coefficient a prend en compte la convection naturelle tandis que le terme $b \cdot V_T^c$ prend en compte la convection forcée, avec V_T la vitesse tangentielle à la surface du rotor. Ce coefficient peut être utilisé sur toutes les surfaces entourant la cavité [8]. Cette formulation a été établie sur des machines asynchrones avec un anneau de court circuit au rotor [8] [48] [49] [50]. Cet anneau dispose souvent en surface de petites pales qui brassent de l'air lorsque la machine est en rotation.

Pour le modèle, ces transferts sont modélisés par le cas d'un disque tournant (le rotor) en face d'une pièce fixe (les flasques) car le flasque rotor est lisse et ne dispose pas d'élément pouvant brasser l'air dans les cavités. La Figure III-32 illustre le modèle.

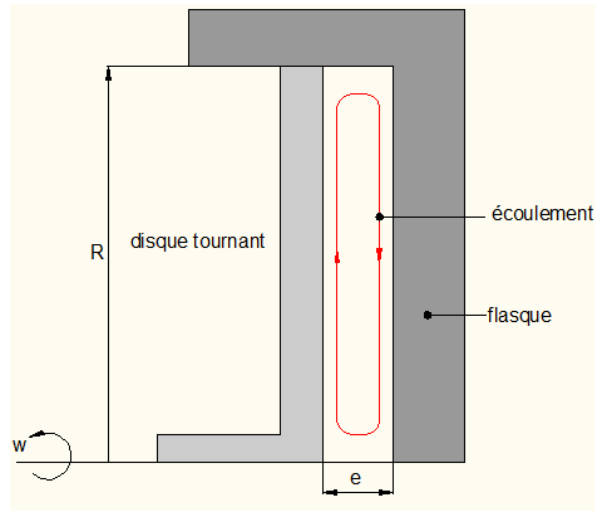


Figure III-32: disque tournant en espace clos

Kreith [51] fournit des résultats expérimentaux exprimés selon le rapport du nombre de Nusselt de ce cas de figure Nu au nombre de Nusselt Nu_∞ du refroidissement d'un disque en espace libre (voir la Figure III-33). Le nombre de Nusselt en espace libre est défini par l'équation suivante :

$$Nu_\infty = \frac{4a_1}{2b_1 + 1} Re^{b_1} Pr^{b_2} \quad \text{III.66}$$

Avec :

- ❖ $Re = \frac{\omega R^2}{\nu}$, le nombre de Reynolds,
- ❖ Nu_∞ , le nombre de Nusselt du disque en espace libre,
- ❖ a_1, b_1, b_2 coefficients expérimentaux (voir Tableau III-7).

Tableau III-7: Coefficient de la corrélation de Kreith (T_p : température du disque)

Domaine d'application	Conditions de paroi	a1	b1	b2	Régime d'écoulement
$Re < 180000$		0,41	0,5	0,44	Laminaire
$Re > 250000$	Tp uniforme	0,024	0,8	0,6	Turbulent
	Flux uniforme	0,031	0,8	0,6	

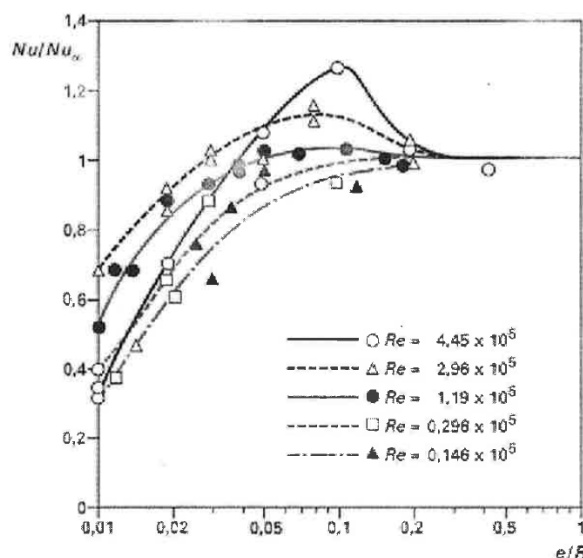


Figure III-33 : Variation du nombre de Nusselt avec le nombre de Reynolds et le rapport géométrique e/R [51]

Le rapport e/R , le nombre de Reynolds et le nombre de Nusselt du disque en espace libre nous permet d'avoir le nombre de Nusselt de la cavité. De ce nombre de Nusselt est calculé le coefficient d'échange entre rotor et flasque selon l'équation suivante :

$$h = \frac{Nu \cdot \lambda_{air}}{R} \quad \text{III.67}$$

Ce coefficient est le coefficient d'échange entre parois (rotor et flasque), ainsi le coefficient d'échange entre ces parois et le nœud cavité est égale à 2 fois ce coefficient.

Ce coefficient ne concerne que les parois latérales et non les parois supérieures et inférieures de la cavité. N'ayant pas de modèle pour ces cas, nous avons choisi d'utiliser le même coefficient sur les faces supérieures (chignons) et sur les faces inférieures (arbre) des cavités. L'application de ces relations au prototype à la vitesse nominale de 170 *tr/min* donne $h_{rotor-flasque} = 18 \text{ W}/(\text{m}^2 \cdot \text{K})$.

Il est toutefois important de souligner que les résultats de Kreith, sont sous forme de courbe. Ne pouvant pas intégrer les courbes dans le modèle, le rotor est modélisé en considérant que $e/R > 0,2$ soit $Nu/Nu_{\infty} = 1$. Par ailleurs, dans la réalité nous n'aurons pas toujours un disque en rotation. En effet, pour des raisons liées à la masse ou au coût, le rotor est parfois réalisé par un assemblage de tôles magnétiques auquel

cas on peut réaliser des ouvertures. Selon une autre configuration, le rotor peut être réalisé par mécano-soudure auquel cas, ce n'est pas un disque tournant mais plutôt un anneau qui est en regard du flasque statorique. Toutefois l'utilisateur dispose de la possibilité d'imposer ces coefficients via l'interface de configuration du modèle.

Owen et Rogers [52] ont établi les expressions donnant le nombre de Nusselt moyen sur le rotor d'une cavité fermée. Ils distinguent 4 régimes, les mêmes qui ont été présenté au chapitre 2 pour le calcul du coefficient de traîné dans une cavité. Les corrélations qu'ils proposent données par les équations III.68 à III.71 (avec : $G = e/R$), elles sont valident pour un fluide dont le nombre de Prandtl vaut 1 et pour un profil de température quadratique sur la surface du rotor ($T(r) = T_\infty + c \cdot r^2$).

$$\text{Régime I (laminaire, faible espacement) : } Nu = G^{-1} \quad \text{III.68}$$

$$\text{Régime II (laminaire, large espacement) : } Nu = \frac{1,85}{\pi} G^{1/10} Re^{1/2} \quad \text{III.69}$$

$$\text{Régime III (turbulent, faible espacement) : } Nu = \frac{0,040}{\pi} G^{-1/6} Re^{3/4} \quad \text{III.70}$$

$$\text{Régime III (turbulent, large espacement) : } Nu = \frac{0,051}{\pi} G^{1/10} Re^{4/5} \quad \text{III.71}$$

Boutarfa et Souad [53] proposent des corrélations permettant de calculer le nombre de Nusselt moyen sur le rotor dans le cas d'un disque tournant en face d'un stator. Leurs résultats ne sont pas reportés ici, car ils ont travaillé sur une configuration où le stator avait une ouverture axiale et la cavité était ouverte radialement.

III.5 Modélisation des transferts radiatifs

III.5.1 Transferts radiatifs internes

Le transfert de chaleur par rayonnement à l'intérieur de la machine est généralement négligé dans les travaux de modélisations thermiques des machines électriques tournantes [24] [54]. En effet, Bertin [23] dans ses travaux a montré par une étude détaillée que ce mode de transfert peut être négligé. La prise en compte du transfert radiatif peut éventuellement être faite de manière implicite en majorant le coefficient de transfert convectif.

Le prototype utilisé pour cette étude est une machine fermée fonctionnant à des faibles vitesses. Les coefficients d'échanges sont localement faibles. Il est donc préférable de vérifier que l'influence du rayonnement peut être négligée. Pour ce faire, le coefficient linéarisé d'échange par rayonnement entre deux parois sera évalué et comparé au coefficient d'échange par convection. Ce coefficient se calcule en divisant la conductance de rayonnement défini par l'équation III.7 par la surface S_i .

$$h_{ray} = \frac{\sigma(T_i^2 + T_j^2)(T_i + T_j)}{\frac{1 - \varepsilon_i}{\varepsilon_i} + \frac{1}{F_{ij}} + \frac{1 - \varepsilon_j}{\varepsilon_j} \frac{S_i}{S_j}} \quad \text{III.72}$$

Dans le cas de l'entrefer, le facteur de forme F_{ij} vaut 1 puisque l'entrefer est étroit. En considérant des cas extrêmes où les températures de surface sont voisines et proches de 100 °C, et en prenant une émissivité relative au fer d'environ 0,4, il vient : $h_{ray} = 3 \text{ W}/(\text{m}^2 \cdot \text{K})$. Cette valeur est relativement petite par rapport au coefficient de convection dans l'entrefer qui vaut $h_{rotor/stator} = Nu \cdot \lambda / \delta$ soit $h_{rotor/stator} = 27 \times Nu$; avec $\delta = 1 \text{ mm}$ (épaisseur d'entrefer), $\lambda = 0,027 \text{ W}/(\text{m} \cdot \text{K})$ (conductivité de l'air) et Nu le nombre de Nusselt qui dépend du régime de la vitesse de rotation et vaut au minimum 1 comme il a été montré (régime laminaire). Ainsi, le rayonnement peut être négligé en première approximation pour simplifier le modèle. Un raisonnement similaire conduirait aux mêmes conclusions dans les cavités.

III.5.2 Transfert radiatifs externes

Les transferts radiatifs externes ont lieu sur la virole, les deux flasques et la partie externe de l'arbre d'entraînement. En considérant ces parois comme des corps noirs, le coefficient de transfert radiatif s'écrit :

$$h_{ray} = \varepsilon_{paroi} \sigma (T_{paroi}^2 + T_{ambient}^2) (T_{paroi} + T_{ambient}) \quad \text{III.73}$$

Dans le modèle, le rayonnement externe est considéré en calculant le coefficient de transfert radiatif de chaque paroi de manière récursive jusqu'à la convergence des températures.

III.6 Prise en compte de la variation des pertes avec la température

III.6.1 Pertes induites dans les circuits magnétiques et les aimants

Dans le chapitre précédent, l'origine et certaines formules analytiques pour calculer les pertes fer dans la machine ont été présentées. Ces formules montrent que ces pertes dépendent principalement de la fréquence et de l'induction présente dans le matériau. Une des particularités des MSAP utilisant des aimants de type terres rares ($\text{Sm}_2\text{Co}_{17}$ ou FeNdB) réside dans le facteur de puissance qui est relativement élevé, typiquement supérieur à 0.9. Autrement dit, le niveau d'induction global dans la machine électrique est principalement dû au champ magnétique produit par les aimants. En première approximation, on peut donc dire que ce sont les aimants qui imposent le niveau d'induction dans le circuit magnétique et dans les aimants. Par conséquent, ce sont les aimants qui conditionnent le niveau de pertes induites. Celles-ci étant proportionnelles au carré de l'induction, si Br représente l'induction rémanente des aimants permanents, on peut écrire la relation III.74 :

$$P_{fer} \propto Br^2 \quad \text{III.74}$$

Or l'induction des aimants dépend de la température selon l'équation III.75, avec : Br_0 l'induction à la température de référence T_0 , et β le coefficient de température de l'aimant permanent (coefficient inférieur à 0).

$$Br = Br_0[1 + \beta(T - T_0)] \quad \text{III.75}$$

On en déduit donc la relation III.76 qui permet de prendre en compte la variation des pertes fer avec la température des aimants dans une MSAP. Où, P_{fer0} sont les pertes fer à la température de référence T_0 .

$$P_{fer} = P_{fer0}[1 + \beta(T - T_0)]^2 \quad \text{III.76}$$

III.6.2 Pertes par effet Joule

L'équation III.77 permet de calculer les pertes par effet Joule dans le bobinage d'une MSAP, avec : ρ_{cu} la résistivité du cuivre ; J_{eff} la densité surfacique efficace de courant dans le bobinage et V_{cu} le volume de cuivre.

$$P_{cu} = \rho_{cu} J_{eff}^2 V_{cu} \quad \text{III.77}$$

Il est connu que les pertes par effet Joule varient avec la température à cause de la variation de la résistivité du cuivre. La relation permettant de recalculer la résistivité électrique à la température T est décrite par la relation III.78, avec : ρ_{cu0} la résistivité du cuivre à la température de référence T_0 . Les températures dans cette équation sont en degré Celsius.

$$\rho_{cu} = \rho_{cu0} \left[\frac{T + 234,45}{T_0 + 234,45} \right] \quad \text{III.78}$$

Cependant, il faut noter également que dans certains cas de fonctionnement, les pertes Joule peuvent aussi évoluer en fonction de la température des aimants à cause de l'accroissement de courant. Ceci est particulièrement le cas lors d'une commande à couple constant. En effet, dans ce cas, lors du fonctionnement, l'augmentation de la température des aimants induit une chute de la constante de couple ce qui oblige, pour garder le couple constant, à accroître le niveau de courant dans le même rapport. Dans une commande à couple constant, on a alors la relation III.79 :

$$J_{eff} = \frac{K}{Br} \text{ avec } K = \text{constante} \quad \text{III.79}$$

La combinaison des équations III.75, III.77, III.78 et III.79 donne la relation III.80 qui décrit la variation des pertes par effet Joule dans le cuivre (P_{cu}) en fonction de la température du cuivre (T_{cu}), de la température des aimants T_{ai} et des pertes par effet Joule initiales (P_{cu0}) à la température de référence du cuivre (T_{cu0}) et des aimants (T_{ai0}).

$$P_{cu} = P_{cu0} \left[\frac{T_{cu} + 234,45}{T_{cu0} + 234,45} \right] \left[\frac{1}{[1 - \beta(T_{ai} - T_{ai0})]^2} \right] \quad \text{III.80}$$

Les équations III.76 et III.80 sont implémentées dans le modèle générique et l'utilisateur dispose via l'interface de configuration du modèle, des options de choix de la prise en compte de la variation de ces pertes. Ces équations permettent de réaliser un couplage « faible » entre le modèle thermique et le modèle électrique et électromagnétique de la MSAP.

III.7 Résultats du modèle

Le modèle générique d'une MSAP a été construit en utilisant la méthode nodale conventionnelle. Le modèle a été développé sur le logiciel MATLAB. Un modèle simplifié et non générique du prototype a été aussi construit en utilisant la méthode en T. Ces modèles ont été développés selon les échanges thermiques entre composants définis par la Figure III-34. Dans le cas des machines présentant de la résine de surmoulage au niveau des chignons, il existe un contact entre les chignons et la virole, dans ce cas l'échange entre les deux parties se fait par conduction. Dans les paragraphes qui suivent, il sera présenté le circuit du modèle en T, puis l'étude de sensibilité du modèle générique.

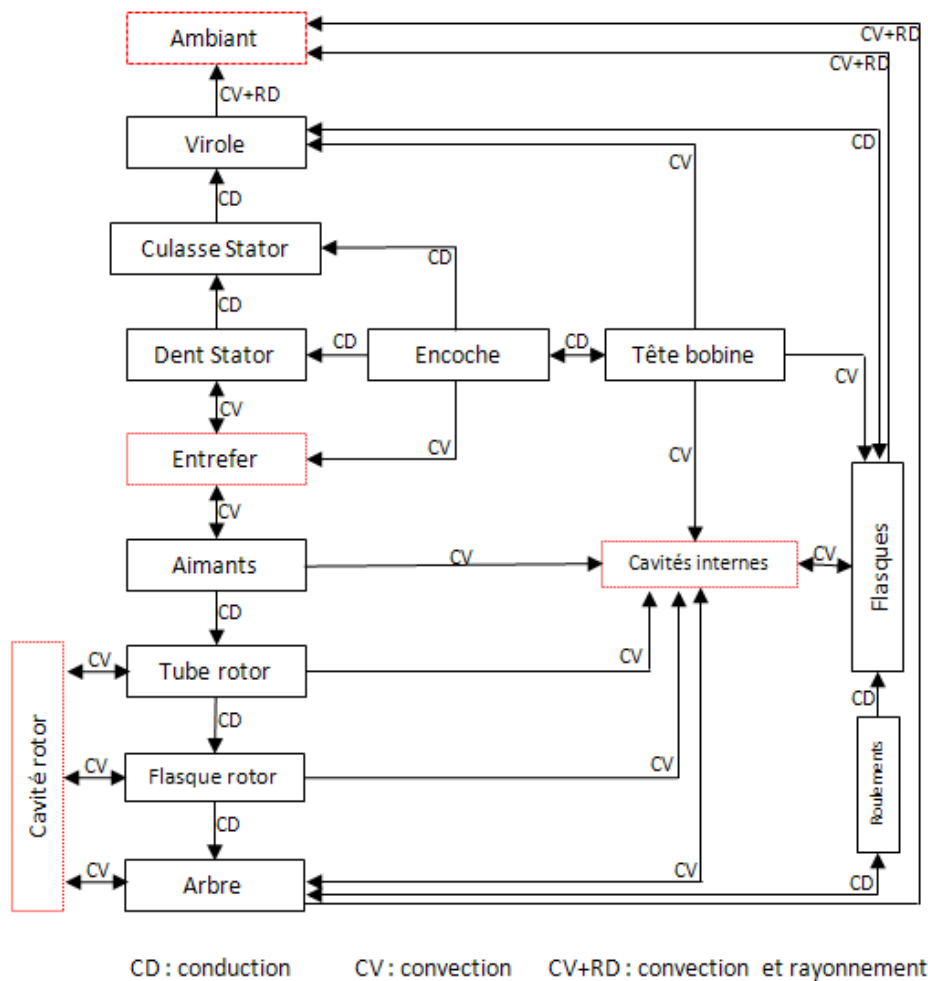


Figure III-34: Echanges thermique dans la machine

III.7.1 Modèle simplifié en T du prototype

La Figure III-35 présente le circuit du modèle en T du prototype. Le modèle est constitué de 54 nœuds, parmi lesquels 48 sont des nœuds solides et 6 sont des nœuds fluides. Chaque chignon est modélisé par deux circuits élémentaires 2D en T, le premier représente la partie raccordant la couronne du chignon (zone 2 de la Figure III-24) à l'encoche et la seconde représente la couronne du chignon (zone 1 de la Figure III-24). Ce modèle a été conçu pour un fonctionnement normal ainsi une demi encoche et le fer correspondant suffisent pour modéliser le stator. Bien que le régime transitoire soit considéré, les capacités thermiques n'ont pas été représentées par soucis de clarté. De même, des sources de chaleur ne sont pas représentées bien qu'elles soient présentes dans les chignons, l'encoche, les dents, la culasse et les aimants. La discussion de la comparaison entre le modèle générique détaillé et le modèle en T est reportée dans l'article [55].

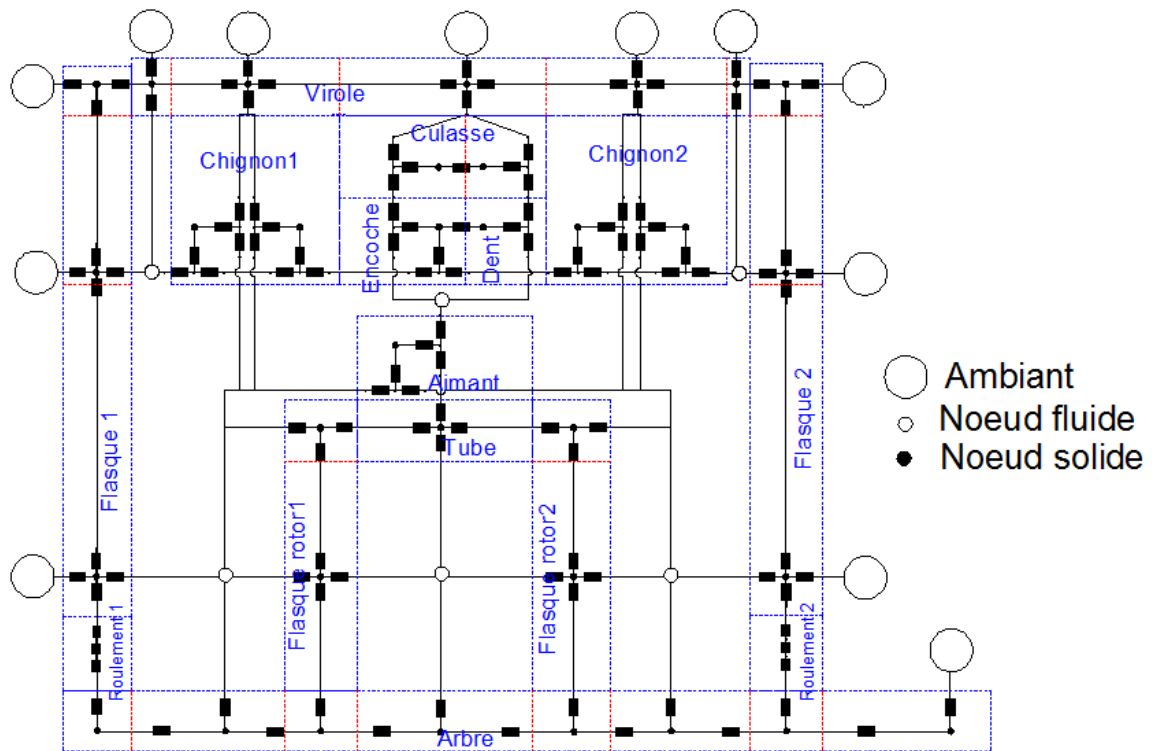


Figure III-35 : Modèle en T du prototype

III.7.2 Sensibilité des résultats du modèle générique au maillage

L'objectif de cette étude est de faire varier les paramètres du maillage (voir Figure III-12) du modèle générique afin d'avoir des résultats fiables avec un nombre minimal de nœuds. L'étude se fait en régime permanent. Partant du maillage le plus grossier, le maillage est affiné jusqu'à la convergence des résultats. Cependant le maillage est tridimensionnel, de ce fait, les paramètres de maillage seront modifiés en cherchant à avoir les mêmes dimensions dans chaque direction du volume élémentaire. La Figure III-36 présente la forme et les dimensions du volume élémentaire du stator. Chaque jeu de paramètres du maillage définit les dimensions l_1, l_2, l_3 .

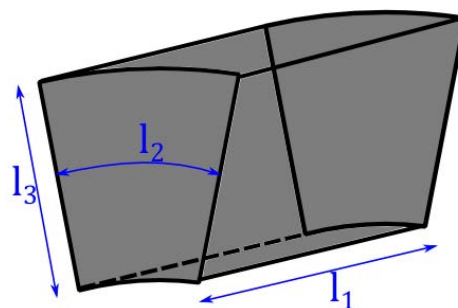


Figure III-36: Forme d'un volume élémentaire du stator

Pour cette étude, les conditions aux limites et des sources de chaleur sont localisées dans le bobinage, les dents, la culasse et les aimants. Ces dissipations ont été calculées par le modèle électromagnétique du prototype. Les conditions aux limites ont été calculées en considérant un vent de 10 m/s autour de la machine. Ces conditions aux limites et ces dissipations ne varient pas au cours de cette étude. La température maximale du bobinage et des aimants, le nombre de nœuds du modèle et le temps de simulation sont calculés pour différents paramètres de maillage. La synthèse de cette étude est présentée par la Figure III-37. La taille caractéristique des nœuds correspond à la valeur maximale des dimensions l_1, l_2, l_3 définis dans la Figure III-36.

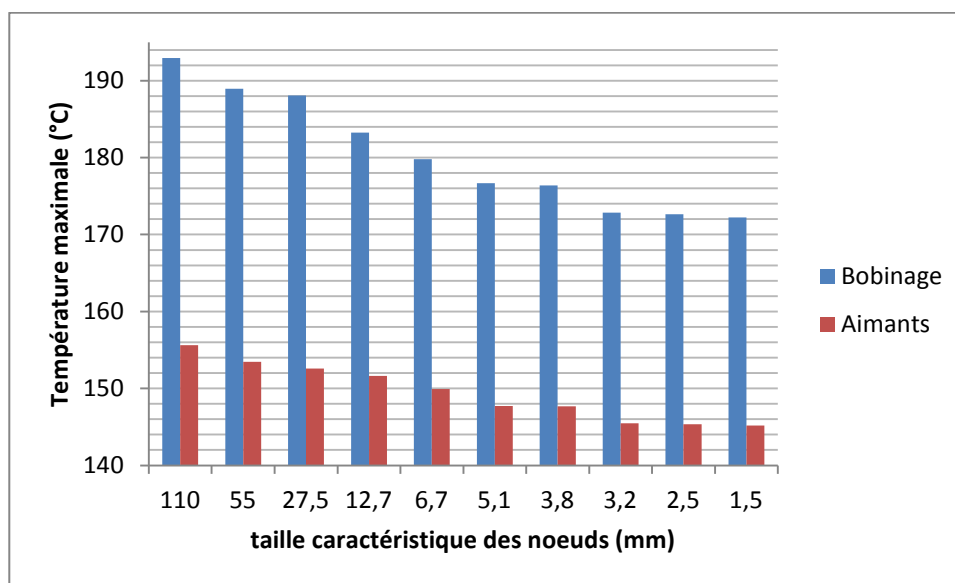


Figure III-37 : Sensibilité du modèle au maillage du prototype

Le maillage grossier, c'est-à-dire le maillage pour lequel tous les paramètres de maillage valent 1 nous donne des températures maximales d'environ $192,5^{\circ}\text{C}$ et $155,5^{\circ}\text{C}$ respectivement dans le bobinage et dans les aimants. Pour ce maillage, le nombre total de nœud est 69. Pour le maillage fin de taille caractéristique $1,5\text{ mm}$, ces températures valent respectivement $172,3^{\circ}\text{C}$ et $145,2^{\circ}\text{C}$ pour un nombre total de nœuds de 8136, soit une variation d'environ 20°C et 10°C respectivement dans le bobinage et dans les aimants. Ce résultat montre bien l'influence du maillage sur les résultats. Il peut aussi être constaté qu'à partir de la taille caractéristique de $3,2\text{ mm}$, les résultats ne varient presque plus en fonction du maillage. Cependant, à cette taille, le modèle contient 7706 nœuds et le modèle commence à être très lourd pour

l'ordinateur utilisé. Une étude a donc été menée en vue de réduire le nombre de nœud et garder les mêmes résultats. Pour cela, les paramètres du maillage les moins influents au modèle ont été réduits. A la fin de cette étude, les paramètres du maillage optimum trouvé sont : $N_1 = 4$; $N_2 = N_3 = N_{raa} = 1$; $N_{re} = 15$; $N_{rc} = N_{aze} = N_{azd} = 5$ selon la Figure III-12. Pour ce maillage, nous avons 2609 nœuds avec une variation maximale des mêmes températures inférieure à 0,5 °C. Il est important de noter que ce maillage est optimal pour le prototype. Pour une autre machine de dimensions différentes, l'utilisateur devra rechercher le maillage optimal.

III.7.3 Résultats du modèle et étude de sensibilité

La Figure III-38 présente le champ de températures de la machine dans le plan axial donné par le modèle générique. Dans cette simulation, la variation des pertes par effet Joule avec la température des aimants et du bobinage (couple constant) est pris en compte. Les valeurs entourées représentent les températures moyennes de parties mécaniques. Les valeurs en rouge représentent les températures maximales dans le bobinage (encoche et chignons). Les températures des dents sont indiquées par 'dt' celles de la culasse par 'cu' et celle de l'encoche par 'en'.

Ces valeurs pour l'instant ne sont que des premiers ordres de grandeur. En effet, plusieurs paramètres qui sont mal connus (résistance de contacts, coefficients d'échange, conductivités thermiques) ont été utilisés dans le modèle. L'influence de ces paramètres et d'autres paramètres bien connus (dissipations) sur les résultats du modèle sera étudié.

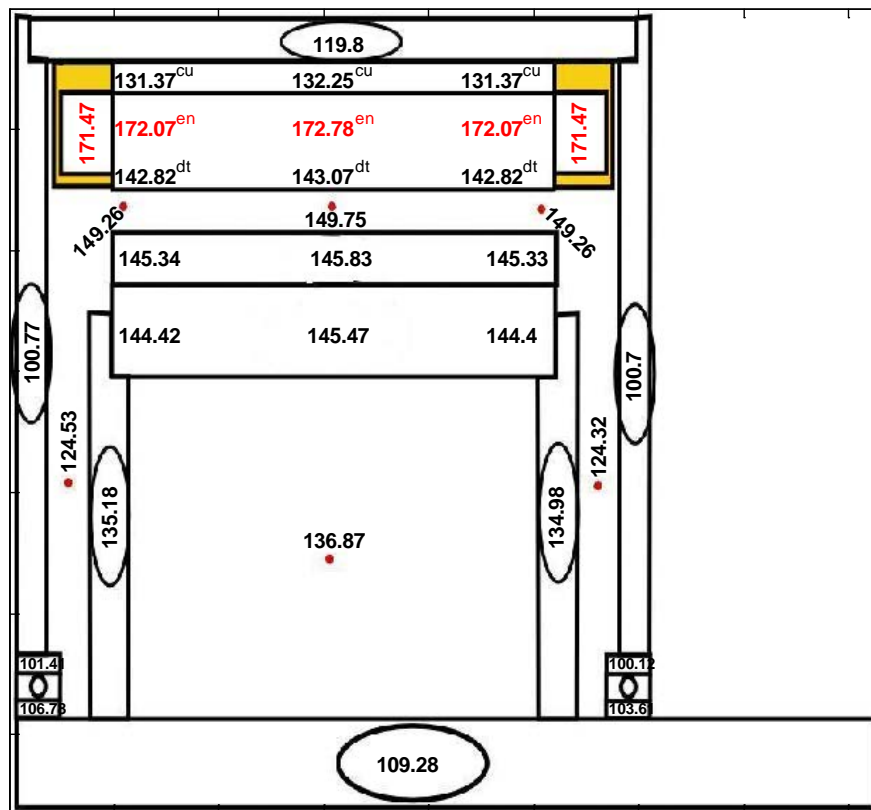


Figure III-38 : Champs de températures dans le plan axial

Pour cette étude de sensibilité, la procédure est la suivante : nous faisons varier les paramètres jusqu'à ce que la température maximale du bobinage ou la température maximale des aimants augmente de 10°C . Ceci est fait sous l'hypothèse que ces paramètres ne sont pas interdépendants, ainsi un paramètre est modifié tandis que les autres sont maintenus constants. Le cas de référence correspond au cas dont les résultats ont été présentés sur la Figure III-38. Les résultats de cette étude sont présentés du Tableau III-8 au Tableau III-14.

Tableau III-8 : Sensibilité aux pertes

	Variation (%)	Température maximale ($^{\circ}\text{C}$)	
		Bobines	Aimants
Cuivre	+8	+10	+6,7
Aimants	+50	+2,3	+10
Dents	+225	+10	+8,4
Culasse	+650	+10	+8,5

Le Tableau III-8 montre qu'une incertitude de 50% sur les dissipations dans les aimants nous conduirait à des résultats de simulation à 10°C près dans les aimants et $2,3^{\circ}\text{C}$ dans le bobinage. Cependant il faut noter que les pertes induites dans les aimants

sont assez difficiles à calculées analytiquement et que seule une analyse par éléments finis 3D permet d’obtenir une précision suffisante.

Tableau III-9 : Sensibilité aux émissivités des pièces externes

	Variation (%)	Température maximale (°C)	
		Bobines	Aimants
Virole	-99,9	+6,5	+5,5
Flasques	-99,9	+4	+4,5

Le modèle prend en compte le rayonnement des parties externes de la machine. Le Tableau III-9 montre que les résultats du modèle ne présentent pas une grande sensibilité aux émissivités. Ce résultat reste toutefois limité à cette étude. En effet, en convection naturelle, cette sensibilité augmenterait. Par ailleurs, l’émissivité d’une pièce peut être connue avec une bonne précision.

Tableau III-10: Sensibilité aux coefficients de convection externes

	Variation (%)	Température maximale (°C)	
		Bobines	Aimants
Virole	-24,4	+10	+8,5
Flasque	-31,1	+9	+10

Le Tableau III-10 montre que les coefficients de convection externes de la machine ont une grande influence sur le modèle. Une incertitude d’environ 30% sur ces paramètres conduirait à avoir des résultats à environ 10 °C près sur le bobinage et les aimants. A noter que l’incertitude que nous avons sur ces coefficients peut être plus élevée que cette valeur car ils sont calculés à partir des corrélations issues de la littérature pour des configurations qui ne correspondent pas exactement aux cas de la machine. Par exemple, la convection forcée sur la virole est modélisée comme le cas d’un écoulement sur une longue plaque à température constante.

Tableau III-11: Sensibilité aux coefficients de convection internes

	Variation (%)	Température maximale (°C)	
		Bobines	Aimants
Entrefer	-98,2/+252	+1,69/-0,78	-9,5/+1,45
Cavité	-62,4	+10	+19,43
Cavité rotor	-99,9	+0,21	+0,37

Dans le modèle, le coefficient de la cavité rotor a été fixé à $4 W/m^2K$ car aucun modèle n’a été trouvé dans la littérature. Les résultats du Tableau III-11 révèlent que

ce coefficient n'a aucune influence sur le modèle. Par contre le coefficient de convection dans les cavités latérales a une influence non négligeable.

Nous constatons aussi que le coefficient d'échange dans l'entrefer n'a pas une influence considérable sur le modèle. De plus, lorsqu'on diminue ce coefficient de 98,2%, la température maximale des bobines augmente d'environ 2°C et celle des aimants diminue d'environ 10°C. Par ailleurs, lorsqu'on augmente ce coefficient de 252%, la température maximale du bobinage diminue d'environ 0,8°C et celle des aimants augmente de 1,45°C. Ce résultat est contraire à celui qu'on retrouve dans la littérature traitant les machines asynchrones. En effet, pour ces machines, les dissipations du rotor sont plus élevées que celles du stator, et le flux de chaleur étant majoritairement radial, un coefficient d'échange élevé favoriserait dans ce cas le refroidissement des parties plus chaudes localisées au rotor. Pour le cas du prototype, nous avons plus de 80% des dissipations totales dans le cuivre au stator en régime nominal. Un faible coefficient permet donc de diminuer le « chauffage » des aimants par le cuivre tandis qu'un coefficient élevé favoriserait leur échauffement.

Les coefficients de convection dans l'entrefer et dans les cavités sont en réalité couplés. Ces coefficients dépendent de la vitesse de rotation de la machine. Donc pour une étude plus exacte, il aurait fallu considérer cette dépendance. La prise en compte de cette dépendance s'avère difficile car à chaque vitesse de rotation correspond des dissipations différentes dans la machine, donc nous nous limiterons à l'étude réalisée.

Tableau III-12: Sensibilité aux conductivités thermiques

	Variation (%)	Température maximale (°C)	
		Bobines	Aimants
Bobinage radiale	-48,5	+10	+0,76
Bobinage axiale	-98,4	+10	+0,41
Paquet radiale	-54,3	+10	+7,4
Paquet axiale	-99,9	+0.01	0
Aimants radiale	-98	+0,84	+10
Aimants axiale	-99,9	+0,07	+0,9
colle aimant	-99,2	+0,86	+10

L'étude de sensibilité aux conductivités thermiques montre qu'il y a deux conductivités qui ont une influence considérable sur le modèle : la conductivité radiale du bobinage et la conductivité radiale du paquet de tôles. La conductivité du paquet de

tôle peut être connue avec précision tandis que celle du bobinage peut avoir une grande incertitude due à la présence des espaces d'air dans le bobinage et aux corrélations utilisées pour le calcul de cette conductivité.

Tableau III-13 : Sensibilité aux conductances de contact

	Variation (%)	Température maximale (°C)	
		Bobines	Aimants
Encoche-dent	-54	+10	+2,7
Encoche-Culasse	-99,9	+3	+0,7
Cale-papier	-99,9	-1,55	-6,6
Paquet-virole	-66,6	+10	+6,5
Virole-Flasque	-96,7	+10	+1,15
Tube-Flasque Rotor	-99,3	+0,86	+10
Arbre-Flasque Rotor	-99,9	+0,14	+0,86
Flasque-Roulement	-99,9	+0,03	+0,4
Arbre-Roulement	-99,9	0	0

L'incertitude que nous avons sur les conductances de contact est très élevée. Mais dans la réalité, elle ne peut atteindre -99,9%, car ceci supposerait que le contact est équivalent à une espace d'air de plus de 5 mm entre les deux pièces (ce qui est impossible pour deux pièces en contact). Même en supposant une erreur de -99,9%, certaines conductances de contact (Encoche-culasse, Cale-papier, Arbre-Flasque Rotor, Flasque-Roulement, Arbre-Roulement, Tube-Flasque Rotor, Virole-Flasque) n'ont aucune influence sur le modèle. Les principaux contacts qui ont une influence considérable sont les suivants : contact encoche-dent et contact paquet-virole.

Tableau III-14: Sensibilité à la résistance totale du roulement

	Variation (%)	Température maximale (°C)	
		Bobines	Aimants
Roulement	+400	+0,02	+0,25

Dans le modèle, le roulement est modélisé de manière à ce que l'épaisseur d'air équivalent modélisant tout le roulement soit de 0.3 mm [40]. En faisant varier la résistance totale du roulement, nous constatons qu'il n'a aucune influence sur les résultats du modèle.

Conclusion

Ce chapitre expose les détails de la construction du modèle thermique générique d'une MSAP. Ce modèle a été développé sous le logiciel MATLAB. Avec ce modèle,

il est possible de simuler en régime permanent et en régime transitoire : le mode dégradé, le cas d'un entrefer avec écoulement axial et les hautes vitesses de rotation (prise en compte des coefficients d'échange adéquat à l'intérieur de la machine et des termes sources visqueux). Nous avons aussi effectuée la comparaison entre la méthode nodale conventionnelle et la méthode nodale en T [55]. Cette comparaison montre que compte tenu du gradient de température dans le bobinage, le modèle nodal conventionnel détaillé est plus précis que le modèle simplifié en T.

Après la construction du modèle générique, une étude de sensibilité du modèle a été effectuée. Ceci nous a permis de montrer que certains paramètres mal connus ont une influence considérable sur le modèle. Ces paramètres sont : le coefficient d'échange sur la virole et sur les flasques, le coefficient d'échange dans les cavités latérales, les conductances de contact encoche-dent, paquet-virole et la conductivité thermique radiale du bobinage. Ainsi l'utilisateur du modèle devra donc, bien connaître ces paramètres afin d'avoir une bonne précision de calcul. Dans le cadre de cette thèse, avant la validation expérimentale du modèle, ces paramètres devront être identifiés. Dans le chapitre suivant, nous exposons la méthode d'identification qui sera utilisée.

Références

- [1] D. Gerling et G. Dajaku, «Novel lumped-parameter thermal model for electrical systems,» chez *Conference on Power Electronics and Applications*, Dresden, 2005.
- [2] D. Gerling et G. Dajaku, «Thermal Calculation of Systems with Distributed Heat Generation,» chez *The Tenth Intersociety Conference on Thermal and Thermomechanical Phenomena in Electronics Systems, 2006. ITherm '06.*, San Diego, 2006.
- [3] Q. Yu, C. Laudensack et D. Gerling, «Improved lumped parameter thermal model and sensitivity analysis for SR drives,» chez *International Conference on Electrical Machines*, Rome, 2010.
- [4] J. Mayer, D. Huger et D. Gerling, «Enhancing post-fault operation performance of multiphase PMSM-machines using transient thermal modeling and optimization,» chez *International Aegean Conference on Electrical Machines and Power Electronics and Electromotion Joint Conference*, Istanbul, 2011.
- [5] I. Perez et J. Kassakian, «A Stationary thermal model for smooth air-gap rotating electric machines,» *Electric Power Systems Engineering Laboratory*, vol. 3, n° 3-4, pp. 285-303, 1979.
- [6] D. Roye, «Modélisation thermique des machines électriques tournantes. Application à la machine à Induction,» Thèse au Laboratoire d'Electrotechnique, Grenoble, 1983.
- [7] D. Roye et R. Perret, «Définitions de règles de modélisation thermique des machines électriques tournantes,» *revue de physique Appliquée*, vol. 20, pp. 191-202, 1985.
- [8] P. Mellor, D. Roberts et D. Turne, «Lumped parameter thermal model for electrical machines of TEFC design,» *IEE Proceedings on Electric Power Applications*, vol. 138, n° 5, pp. 205-218, 1991.
- [9] A. Boglietti, A. Cavagnino, M. Lazzari et M. Pastorelli, «A simplified thermal model for power derating prediction of TEFC induction motors,» *Electric power components and systems*, vol. 32, n° 7, pp. 701-723, 2004.
- [10] N. Janne, R. Marko et P. Juha, «Thermal analysis of radial flux electrical machines with a high power density,» *IEEE Transactions on Industrial Electronics*, vol. 55, n° 10, pp. 3543 - 3554, 2008.
- [11] J. Saari, «Thermal Analysis of High-speed Induction Machines,» PhD thesis. Helsinki University of Technology, Helsinki, 1998.
- [12] G. Kylander, «Thermal modelling of small cage induction motors,» PhD thesis. Chalmers University of Technology, Göteborg, 1995.
- [13] S. Mezani, «Modelisation electromagnetique et thermique des moteurs à induction, en tenant compte des harmoniques d'espace,» Thèse à l'INP Lorraine, Lorraine, 2004.
- [14] R. Hossein, F. Jawad et L. Caro, «Lumped thermal model for switched reluctance motor applied to mechanical design optimization,» *Mathematical and Computer Modelling*, vol. 45, pp. 625-638, 2007.
- [15] Z. J. Liu, D. Howe, P. H. Mellor et M. K. Jenkins, «Thermal analysis of permanent magnet machines,» chez *Electrical machines and drives*, 1993.
- [16] K. Zlatko, B. Anouar et A. Arkkio, «Multiphysics thermal design of high speed permanent magnet machine,» *Applied Thermal Engineering*, vol. 29, n° 13, pp. 2693-2700, 2009.
- [17] J. Nerg et V. Ruuskanen, «Lumped-parameter-based thermal analysis of a doubly radial forced-air-cooled direct-driven permanent magnet wind generator,» *Mathematics and Computers in Simulation*, vol. 90, p. 218-229, 2013.
- [18] A. F. Mohamed, H. K. Moez, T. Souhir et N. Rafik, «Thermal Analysis of a Permanent Magnet Synchronous Motor for Electric Vehicles,» *Journal of Asian Electric Vehicles*, pp. 1145-1151, 2008.
- [19] J. Fan, C. Zhang, Z. Wang, Y. Dong, C. E. Nino, A. R. Tariq et E. G. Strangas, «Thermal Analysis of Permanent Magnet Motor for the Electric Vehicle Application Considering Driving Duty Cycle,» *IEEE Transactions on magnetics*, vol. 46, n° 6, pp. 2493-2496, 2010.
- [20] C. H. Lim, G. Airoidi, J. R. Bumby, R. G. Dominy, G. I. Ingram, K. Mahkamov, N. L. Brown, A. Mebarki et M. Shanel, «Experimental and CFD investigation of a lumped parameter thermal model of a single-sided, slotted axial flux generator,» *International Journal of Thermal Sciences*, vol. 49, pp. 1732-1741, 2010.
- [21] C. Lim, J. Bumby, R. Dominy, G. Ingram, K. Mahkamov, N. Brown, A. Mebarki et A. Shanel, «2-D Lumped-Parameter Thermal Modelling of Axial Flux Permanent Magnet Generators,» chez *International Conference on Electrical Machines*, 2008.
- [22] A. Fasquelle, «contribution à la modélisation multi-physique: électro-vibro-acoustique et aérothermique de machines de traction,» Thèse de l'Ecole Centrale de Lille, Lille, 2007.
- [23] Y. Bertin, «Analyse des transferts de chaleur dans un moteur électrique asynchrone, développement d'un

- environnement C.A.O et modélisations thermoaérodynamiques,» Thèse de doctorat de l'université de Poitiers, Poitiers, 1987.
- [24] M. Broussely, «Réduction de modèles thermiques par la théorie des réseaux, application à la surveillance d'une machine asynchrone par couplage de modèle thermique réduit avec un schéma équivalent électrique,» Thèse de doctorat à l'Université de Poitiers, Poitiers, 2000.
- [25] M.-R. Ayman, C. H. Nathan, M. J. Thomas et M. R. Khwaja, «Thermal Analysis of multibarrier interior PM synchronous machine using lumped parameter model,» *Transaction on Energy Conversion*, vol. 19, n° 2, pp. 303-309, 2004.
- [26] D. Powell, N. Schofield et D. Howe, «Thermal modelling of a permanent magnet brushless machine for application in an electro-hydraulic actuator,» chez *ICEM*, Espoo, 2000.
- [27] C. Espanet, «Modélisation et conception optimale des moteurs sans balais à structure inversée: application au moteur-roue,» Thèse de doctorat à l'Université de Franche-Comte, Franche Comte, 1999.
- [28] D. Staton, «Thermal Computer Aided Design - Advancing the Revolution in Compact Motors,» chez *IEMDC*, Cambridge, 2001.
- [29] M. Popescu, D. G. Dorrell, L. Alberti, N. Bianchi, D. A. Staton et D. Hawkins, «Thermal Analysis of Duplex 3-Phase Induction Motor Under Fault Operating Conditions,» chez *International Conference on Electrical Machine*, Marseille, 2012.
- [30] J.-F. Trigeol, «Identification des pertes d'une machine électrique par une approche thermique et à l'aide d'une technique inverse,» Thèse de doctorat à l'Université de Poitiers, Poitiers, 2004.
- [31] Y. Bertin, «Refroidissement des machines électriques tournantes,» *Techniques de l'Ingénieur*, 10 Mai 1999.
- [32] H. Kanzaki, K. Sato et M. Kumagai, «A study of an estimation method for predicting the equivalent thermal conductivity of an electric coil,» *Heat transfer. Japanese research*, vol. 21, n° 2, pp. 123-138, 1992.
- [33] L. Daniel et R. Corcolle, «A Note on the Effective Magnetic Permeability of Polycrystals,» *IEEE Transactions on magnetics*, vol. 43, n° 17, pp. 3153-3158, 2007.
- [34] Z. Hashin et S. Shtrikman, «A variational Approach to the Theory of the Effective Magnetic Permeability of Multiphase Materials,» *Journal of Applied Physics*, vol. 33, n° 10, 1962.
- [35] J. Wang, J. K. Carson, M. F. North et D. J. Cleland, «A new structural model of effective thermal conductivity for heterogeneous materials with co-continuous phases,» *International Journal of Heat and Mass Transfer*, vol. 51, pp. 2389-2397, 2008.
- [36] T. Mori et K. Tanaka, «Average stress in matrix and average energy of materials with misfitting inclusions,» *Acta Metallurgica*, vol. 21, pp. 597-629, 1973.
- [37] M. L. Idoughi, «Extraction de modèles thermiques simplifiés des machines électriques à partir d'un calcul du champ de températures,» Thèse de Doctorat à l'Université de Paris-Sud, Paris, 2011.
- [38] M. Galea, C. Gerada, T. Raminosa et P. Wheeler, «A Thermal Improvement Technique for the Phase Windings of Electrical Machines,» *IEEE Transactions on industry applications*, vol. 48, n° 1, pp. 79-87, 2012.
- [39] R. Glises, R. Bernard, D. Chamagne et J. Kaulmann, «Equivalent Thermal Conductivities for Twisted Flat Windings,» *Journal de Physique*, vol. III, n° 16, pp. 1389-1401, 1996.
- [40] D. Staton, A. Boglietti et A. Cavagnino, «Solving the More Difficult Aspects of Electric Motor Thermal Analysis in Small and Medium Size Industrial Induction Motors,» *IEEE Transactions on energy conversion*, vol. 20, n° 3, pp. 620-628, 2005.
- [41] A. Boglietti, A. Cavagnino et D. Staton, «Determination of Critical Parameters in Electrical Machine Thermal Models,» *IEEE Transactions on industry applications*, vol. 44, n° 4, pp. 1150-1158, 2008.
- [42] K. Becker et J. Kaye, «Measurements of Diabatic Flow in an Annulus With an inner Rotating Cylinder,» *Transaction of ASME*, pp. 97-104, 1962.
- [43] F. Tachibana et S. Fukui, «Convective Heat Transfer of the Rotational and Axial Flow between Two Concentric Cylinders,» *Bulletin of JSME*, vol. 7, n° 26, pp. 385-391, 1964.
- [44] H. Aoki, H. Nohira et H. Arai, «Convective Heat Transfer in an Annulus with an inner Rotating Cylinder,» *Bulletin of JSME*, vol. 10, n° 139, pp. 523-532, 1967.
- [45] K. Ball, B. Farouk et V. Dixit, «An experimental study of heat transfer in a vertical annulus with a rotating inner cylinder,» *International Journal of Heat and Mass transfer*, vol. 32, n° 8, pp. 1517-1527, 1989.
- [46] M. Boufia, Y. Bertin et J. Saulnier, «Analyse expérimentale des transferts de chaleur en espace annulaire étroit et rainuré avec cylindre intérieur tournant,» *International Journal of Heat and Mass Transfer*, vol. 41,

- n° 10, pp. 1279-1291, 1998.
- [47] S. R. Pérez, Analysis of a light permanent magnet in-wheel motor for an electric vehicle with autonomous corner modules, Stockholm: PhD thesis. Royal Institute of Technology, 2011.
- [48] D. Staton, M. Popescu, D. Hawkins, A. Boglietti et A. Cavagnino, «Influence of different end region cooling arrangements on end-winding heat transfer coefficients in electrical machines,» chez *Energy Conversion Congress and Exposition*, Atlanta, 2010.
- [49] A. Boglietti et A. Cavagnino, «Analysis of the Endwinding Cooling Effects in TEFC Induction Motors,» *IEEE Transactions on industry applications*, vol. 43, n° 5, pp. 1214-1222, 2007.
- [50] D. A. Staton et A. Cavagnino, «Convection Heat Transfer and Flow Calculations Suitable for Electric Machines Thermal Models,» *IEEE Transactions on industrial Electronics*, vol. 55, n° 10, pp. 3509-3516, 2008.
- [51] F. Kreith, «Convective heat transfer in rotating systems,» *Advances in heat transfer*, vol. 5, pp. 129-246, 1968.
- [52] J. Owen et R. Rogers, Flow and Heat Transfer in Rotating-Disc Systems : Volume 1 Rotor-Stator Systems, Somerset: John Wiley & Sons Inc, 1989.
- [53] R. Boutarfa et H. Souad, «Local convective heat transfer for laminar and turbulent flow in a rotor-stator system,» *Experiments in Fluids*, vol. 38, pp. 209-221, 2005.
- [54] A. Grobler, Thermal modelling of a high speed permanent magnet synchronous machine, Potchefstroom: PhD at the Potchefstroom campus of the North-West University, 2011.
- [55] G. G. Guedia, P. Chantrenne et J. Jac, «Application of classic and T lumped parameter thermal models for Permanent Magnet Synchronous Machines,» chez *Electric Machines & Drives Conference*, Chicago, 2013.

IV

Identification des paramètres du modèle

Dans ce chapitre, une méthode d'identification de 9 paramètres mal connus (4 coefficients d'échange par convection, 4 conductances de contact, une conductivité thermique) du modèle thermique est développée. Cette méthode consiste à transformer le problème d'identification en un problème d'optimisation. Trois algorithmes d'optimisation sont étudiés : Gauss-Newton, Levenberg-Marquardt et les algorithmes génétiques. Cette étude permet de trouver l'algorithme le plus performant pour ce problème d'identification.

Sommaire

IV.1 IDENTIFICATION PARAMÉTRIQUE DU MODÈLE THERMIQUE	109
IV.1.1 Méthodologie d'identification	111
IV.1.2 Définition du problème d'optimisation	113
IV.1.2.1 Minimum local et minimum global	113
IV.1.2.2 Fonction objectif	115
IV.1.2.3 Méthodes d'optimisation	117
IV.1.2.3.1 Méthode de Gauss-Newton et Levenberg-Marquardt	117
IV.1.2.3.2 Algorithmes génétiques	120
IV.1.3 Application à l'identification du modèle thermiques	122
IV.1.4 Résultats de l'identification des paramètres	125
IV.2 CONCLUSION	127
RÉFÉRENCES	128

Introduction

A ce niveau, nous disposons d'un modèle thermique générique d'une MSAP. Les entrées du modèle sont: les dimensions de chaque partie de la machine, les propriétés thermo-physiques des matériaux constituant la machine, les sources de chaleur, les coefficients d'échange, les conductances de contact et le paramétrage du maillage de la machine. A partir de ces entrées, le modèle calcule les températures locales, moyennes et maximales de chaque partie de la machine.

Une étude de sensibilité des résultats du modèle sur un prototype a été effectuée. Cette étude a révélé qu'il y a plusieurs paramètres d'entrées qui ont une influence considérable sur les résultats du modèle. Certains de ces paramètres sont mal connus, car ils sont issus des abaques, des formules empiriques et des corrélations qui ne sont pas adaptées à la géométrie, les paramètres mal connus sont principalement:

- ❖ les coefficients d'échange convectifs sur la virole, sur les flasques, dans les cavités latérales, dans l'entrefer ;
- ❖ les conductances surfaciques de contact entre le fer stator et la virole, l'encoche et les dents, la virole et les flasques, le tube rotor et les flasques du rotor ;
- ❖ la conductivité radiale du bobinage.

Le but de ce chapitre est de présenter une méthode d'identification de ces paramètres à partir des résultats expérimentaux. Des algorithmes qui permettent de trouver le jeu de paramètres permettant au modèle de mieux simuler la réalité seront construits. Cette tâche d'identification permet au futur utilisateur du modèle d'avoir des bons ordres de grandeur de ces paramètres.

IV.1 Identification paramétrique du modèle thermique

Dans les travaux de modélisation thermique des machines électriques, les auteurs font toujours face au besoin de connaître certains paramètres pour calculer avec précision les températures. Ces paramètres sont principalement : les coefficients d'échange par convection et certaines conductances de contact ou résistances

thermiques de contact. La méthode généralement adoptée par ces auteurs est le recalage du modèle par des essais.

Bertin [1] dans ses travaux sur un moteur asynchrone a recalé la résistance thermique de contact entre le stator et le carter, l'échange convectif dans le canal statorique, l'échange convectif entre le carter et l'air extérieur, l'échange convectif entre les chignons du stator et son environnement et l'échange convectif dans l'entrefer.

Trigeol [2] a travaillé sur une machine asynchrone de 2 pôles. Il réalise des expériences où les pertes dissipées sont bien connues. Il effectue le recalage en deux étapes. Dans la première étape dont l'objectif est de recaler les inconnues liées au stator, il utilise un rotor passif c'est-à-dire un arbre standard sur lequel est montée une pièce en Ertalon de mêmes dimensions que le rotor réel du moteur. Un tel équipement a pour but d'être passif et de produire dans la machine le même écoulement d'air que la machine réelle. Dans la deuxième étape il utilise la machine réelle pour valider le recalage.

Broussely [3] a travaillé sur une machine asynchrone. Il effectue le recalage paramétrique sur les résistances de contact et les transferts convectifs. Pour cela, il réalise 4 expériences, parmi lesquelles une est faite avec la machine sans le rotor.

Zhu [4] a travaillé sur des machines asynchrones. Il a effectué deux expériences qui permettent de maîtriser les pertes induites dans la machine afin de corriger quelques résistances thermiques.

Kylander [5] a travaillé sur un petit moteur asynchrone à cage. Pour le recalage, il réalise plusieurs expériences avec la machine partiellement démontée. Les résultats de ces expériences sont comparés à des modèles locaux en vue de déterminer les paramètres (résistances de contact, coefficients d'échange).

Grobler [6] a travaillé sur une machine à aimants permanents à haute vitesse sans encoche. Dans ses travaux, il identifie 4 résistances de contact (Carcasse-Fer, Fer-bobinage, Carcasse-tête de bobine et Aimants-Fer rotor) et la résistance dans l'entrefer (résistance de convection). Pour un même point de fonctionnement, il a réalisé des

expériences en convection forcée et en convection naturelle. Les résultats de recalage ne sont pas les mêmes en convection naturelle et en convection forcée.

Cette revue bibliographique montre que le recalage du modèle est d'une grande importance dans la modélisation thermique des machines électriques. Au vu de ce qui a été fait, cette étape se révèle délicate et nécessite beaucoup de moyens dans certains cas pour la fabrication des maquettes non fonctionnelles. Outre cela il y a aussi la nécessité de réaliser plusieurs expériences et plusieurs modèles thermiques locaux pour le recalage de ces paramètres.

Dans ce chapitre, une méthode inverse est développée pour l'identification des paramètres influents et mal connus de notre modèle. Cette méthode permet à partir des mesures de température d'une expérience d'identifier ces paramètres.

IV.1.1 Méthodologie d'identification

Pour un problème direct, la géométrie, les conditions aux limites, les propriétés thermo-physiques sont connues et il est possible de calculer le champ de température dans le système. Pour un problème inverse, à partir de températures mesurées il faut retrouver une ou plusieurs propriétés thermo-physiques et/ou des dimensions et/ou des conditions aux limites. La Figure IV-1 montre la différence entre un problème direct et un problème d'identification (inverse). Dans un problème d'identification de paramètres (Figure IV-1.b), les entrées et les sorties du modèle sont utilisées pour identifier les paramètres du modèle. Si le modèle est linéaire, la relation entre les entrées et les sorties sont régies par l'équation IV.1 ; avec : Y , X , A les matrices de sorties, d'entrées et d'état du modèle respectivement. Les paramètres à identifier sont contenues dans la matrice d'état A . Il suffit donc pour un modèle linéaire de diviser la matrice de sortie Y par la matrice d'entrée X pour avoir les composantes de la matrice A et en déduire les paramètres à identifier. La difficulté dans ce cas réside sur la division de la matrice de sortie par la matrice d'entrée.

$$Y = A.X \qquad \text{IV.1}$$

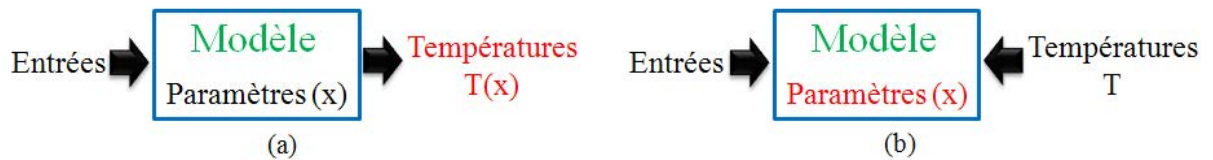


Figure IV-1: Problème directe (a); problème d'identification (b)

Dans le cas du modèle thermique construit, le modèle est non linéaire. En effet, certains termes de la matrice d'état A (matrice de conductance) dépendent des températures à calculer (prise en compte du rayonnement). La méthode d'identification proposée est une méthode basée sur un processus itératif d'actualisation des paramètres jusqu'à ce que l'équation IV.2 soit vérifiée.

$$T^{\text{expérimentale}} \cong T^{\text{modèle}} \quad \text{IV.2}$$

La procédure de cette méthode est présentée sur la Figure IV-2. Par cette méthode, le problème d'identification devient un problème d'optimisation qui consiste à minimiser l'écart entre les températures expérimentales et celles du modèle en actualisant de manière itérative les paramètres. Le jeu de paramètres trouvé x^* permet d'avoir un modèle qui décrit au mieux le modèle physique étudié.

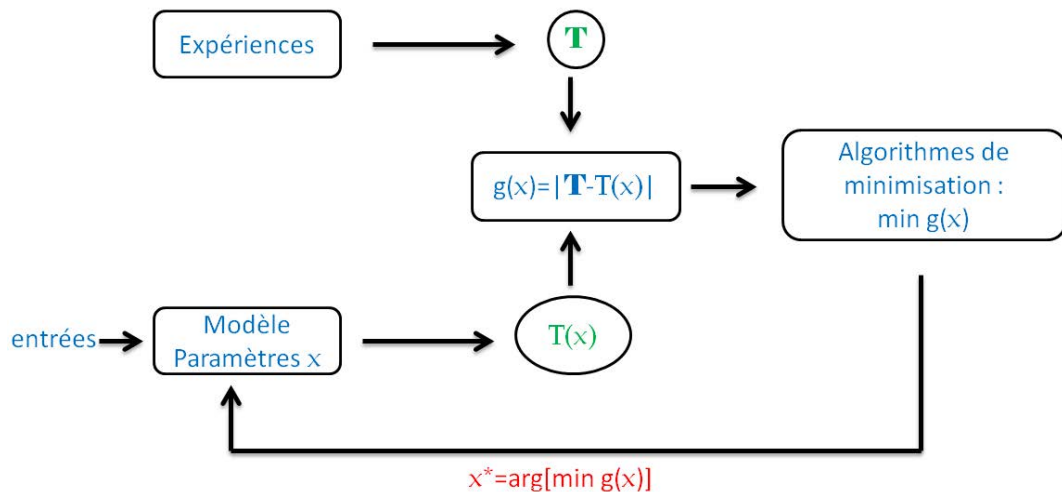


Figure IV-2: Procédure d'identification

Cette méthode d'identification a été utilisée par Thomas [7] pour déterminer les propriétés mécaniques des matériaux, ceci en utilisant le modèle éléments finis de déformation du matériau.

Dans la partie suivante, le problème d'optimisation paramétrique sera défini, ensuite les méthodes d'optimisation envisagées seront présentées et enfin une application de cette méthode sur le prototype sera faite.

IV.1.2 Définition du problème d'optimisation

Considérons le problème d'optimisation P_X présenté par l'équation IV.3, avec X l'ensemble sur lequel est défini le jeu de paramètre x et f_o la fonctionnelle à minimiser (fonction objectif) à valeurs réelles dans \mathbb{R} [8][9].

$$(P_X) \begin{cases} \min f_o(x) \\ x \in X \end{cases} \quad \text{IV.3}$$

La solution à ce problème est le jeu de paramètre $x^* = (x_1, \dots, \dots, x_n)$. Nous présenterons dans la suite les moyens d'obtenir cette solution.

IV.1.2.1 Minimum local et minimum global

Généralement, les problèmes d'optimisation tels que posés par l'équation IV.3 admettent plusieurs solutions minimisant localement la fonction objectif. Ces solutions sont des minima locaux. Ces minima sont des solutions du problème d'optimisation sur un sous ensemble de X . Le minimum de tous ces minima est le minimum global et donc la solution du problème sur tout l'ensemble X . Il est aussi possible que le problème possède plusieurs minima globaux, dans ce cas l'utilisateur devra utiliser certaines contraintes pour déterminer la bonne solution physique. L'un des principaux problèmes consiste à trouver le minimum global. Mathématiquement, x^* est un minimum global si et seulement si l'équation IV.4 est vérifiée [10].

$$f_o(x^*) \leq f_o(x) \quad \forall x \in X \quad \text{IV.4}$$

De même, x^* est un minimum local si et seulement si l'équation IV.5 est vérifiée.

$$\exists \alpha \in \mathbb{R}_+^* / f_o(x^*) \leq f_o(x) \quad \text{pour } |x^* - x| \leq \alpha \quad \text{IV.5}$$

La Figure IV-3 illustre la différence entre un minimum local et un minimum global pour une fonction à une variable. Sur cette figure, nous avons trois minimums locaux (les deux points bleus et le point rouge) et un minimum global (point rouge).

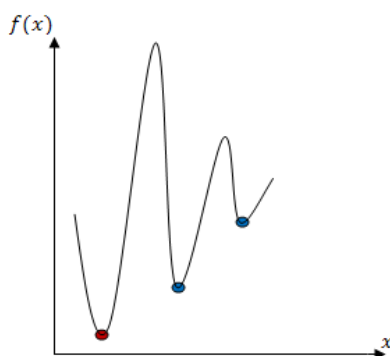


Figure IV-3 Fonction de $f_o: \mathbb{R} \rightarrow \mathbb{R}$ présentant 3 minima locaux (bleu et rouge) et un minimum global (rouge)

Dans les problèmes d'optimisation, la difficulté réside dans la démonstration de l'existence et l'unicité d'un minimum global. Si f_o est différentiable, x^* est un minimum si l'équation IV.6 est vérifiée [8].

$$\nabla f_o(x^*) = 0 \quad \text{IV.6}$$

Si en plus d'être différentiable, la fonction f_o est convexe alors l'existence et l'unicité de x^* sont garantis.

La fonction f_o est dite convexe si et seulement si les équations IV.7 sont vérifiées[8].

$$\begin{cases} \forall (x_1, x_2) \in X^2 \text{ et } \forall \alpha, \beta \in [0,1] \\ \alpha x_1 + (1 - \alpha)x_2 \in X \\ f_o(\beta x_1 + (1 - \beta)x_2) \leq \beta f_o(x_1) + (1 - \beta)f_o(x_2) \end{cases} \quad \text{IV.7}$$

La Figure IV-4 nous montre un exemple simple d'une fonction convexe et d'une fonction non convexe.

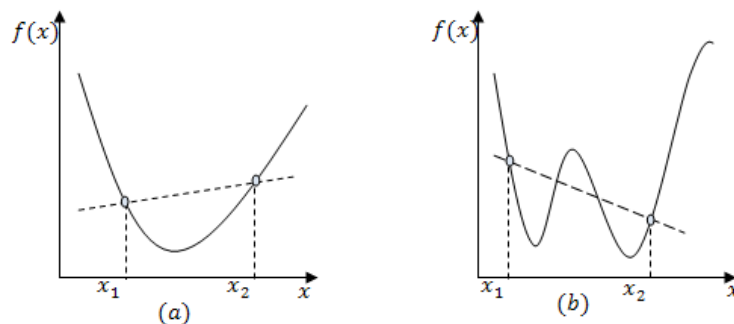


Figure IV-4 Fonction convexe (a) et non-convexe (b) de $\mathbb{R} \rightarrow \mathbb{R}$

Dans le cas des fonctions différentiables, le problème d'optimisation repose donc sur la convexité de la fonction objectif. Si cette fonction n'est pas convexe, la solution déterminée peut être un minimum local. La convexité peut être facilement vérifiée pour les problèmes simples mais pour les cas pratiques, il est presque impossible de vérifier la convexité de la fonction objectif. Dans ces cas, quel que soit l'algorithme d'optimisation utilisant la technique de différentiation, rien ne peut assurer la convergence vers un minimum global. Dans la pratique, pour s'assurer de converger vers le minimum global, on restreint le domaine d'étude et on s'assure que pour plusieurs jeux de paramètres initiaux différents, l'algorithme converge vers le même minimum. Une autre méthode consiste à utiliser des algorithmes d'optimisation pouvant éviter d'être piégé par un minimum local.

IV.1.2.2 Fonction objectif

La fonction objectif est à valeurs scalaires, cette fonction est généralement la norme d'un résidu des réponses numériques et expérimentales pour les problèmes d'identification, elle est définie de la manière suivante [10]:

$$f_o(x) = \frac{1}{2} \langle r_s(x) \rangle^q \quad \text{IV.8}$$

Avec :

- ❖ q ordre de la norme ;
- ❖ $r_s(x)$ résidu des réponses.

Le choix de la norme est d'une grande importance dans ce type de problème. Dans notre étude, nous avons choisi la norme Euclidienne, ou encore norme d'ordre 2. Pour les raisons suivantes :

- ❖ C'est la norme la plus couramment utilisée dans les problèmes d'optimisation.
- ❖ Kleinermann [11] a montré dans ces travaux que l'utilisation de cette norme conduit à une convergence rapide.
- ❖ Elle rend la fonction objectif différentiable, ce qui permet d'utiliser la formule IV.6.

Sous cette formulation, le problème d'optimisation se réécrit de la manière suivante :

$$(P_X) \begin{cases} \min \left(f_o(x) = \frac{1}{2} \|r_s(x)\|_2^2 \right) \\ x \in \mathbb{R}^n \end{cases} \quad \text{IV.9}$$

Le problème d'optimisation ainsi posé est appelé problème des moindres carrés non linéaires.

Dans le cas où les réponses sont des températures comme c'est le cas pour notre étude, la fonction objectif se définit de manière générale de la forme suivante :

$$f_o(x) = \sum_{i,j,k}^{N_e, N_t, N_r} (T_{jk}^{num}(x) - T_{jk}^{exp})_i^2 \quad \text{IV.10}$$

Avec :

- ❖ N_r le nombre de points de mesure de la température ;
- ❖ N_t le nombre de pas de temps ;
- ❖ N_e le nombre d'essais considérés ;
- ❖ T_{jk}^{exp} température expérimentale du point de mesure k à l'instant j au cours de l'essai i ;
- ❖ $T_{jk}^{num}(x)$ température du modèle numérique du point de mesure k à l'instant j au cours de l'essai i pour le jeu de paramètre x ;
- ❖ $x \in \mathbb{R}^n$ est un n-uplet qui est le jeu des paramètres à identifier.

Cette fonction peut se réécrire de la manière suivante :

$$f_o(x) = \sum_s^N (T_s^{num}(x) - T_s^{exp})^2 \quad \text{IV.11}$$

Avec $N = N_r * N_t * N_e$ est le nombre total de points de comparaison du modèle numérique au modèle expérimental.

IV.1.2.3 Méthodes d'optimisation

La résolution des problèmes d'optimisation non linéaires tels que formulés par l'équation IV.9 se fait par des méthodes itératives. On distingue généralement deux types de méthodes [11].

1. Les méthodes de type gradient, ces méthodes déterministes de descentes nécessitent une évaluation simultanée de la fonction objectif ainsi que de ses dérivées par rapport aux paramètres. Comme exemple de ce type de méthode, nous avons :

- ❖ La méthode de Newton,
- ❖ La méthode quasi-Newton,
- ❖ La méthode de la plus grande pente,
- ❖ La méthode du gradient conjugué,
- ❖ La méthode de Levenberg-marquart,
- ❖ La méthode de Gauss-Newton.

2. Les méthodes d'ordre 0. Elles ne nécessitent aucune information sur les dérivés de la fonction objectif. Comme exemple, nous avons :

- ❖ La méthode du recuit simulé,
- ❖ La méthode de recherche avec tabous,
- ❖ La méthode des algorithmes de colonies fourmis,
- ❖ La méthode par essaims de particules,
- ❖ La méthode des algorithmes génétiques.

Dans cette étude, deux méthodes de type gradient (Gauss-Newton et Levenberg-Marquart) car elles sont adaptées aux problèmes des moindres carrés, et une méthode d'ordre 0 (Algorithmes Génétiques) seront utilisées[10].

IV.1.2.3.1 Méthode de Gauss-Newton et Levenberg-Marquardt

Selon cette méthode, le minimum de la fonction objectif est trouvé par des itérations successives. D'après l'équation IV.6, il vient :

$$\nabla f_o(x^*) = J(x^*)^T r_s(x^*) = 0 \quad \text{IV.12}$$

Avec J la matrice Jacobienne dont les éléments sont les dérivés partielles de chaque point de comparaison par rapport à chaque paramètre. Ses composants sont donnés par l'équation IV.13.

$$J_{ij} = \frac{\partial r_s^i(x^{(k)})}{\partial x_j} = \frac{\partial T_i^{num}(x^{(k)})}{\partial x_j} \quad \text{IV.13}$$

Par ailleurs en faisant un développement en série de Taylor d'ordre 1 de la réponse numérique, il vient:

$$T_i^{num}(x^{(k)} + \Delta x) = T_i^{num}(x^{(k)}) + \frac{\partial T_i^{num}(x^{(k)})}{\partial x_j} (x^{(k+1)} - x^{(k)}) \quad \text{IV.14}$$

En notant que $x^{(k+1)} = x^{(k)} + \Delta x$, la relation de récurrence IV.15 est obtenue, où J^T est la transposée de la matrice J .

$$J^T J (x^{(k+1)} - x^{(k)}) = -J^T r_s(x^{(k)}) \quad \text{IV.15}$$

L'utilisation de la méthode Gauss-Newton passe donc par l'implémentation de cette équation. L'une des difficultés qui peut être rencontrée est celui de l'inversion de la matrice carrée $J^T J$. Cette matrice peut souvent être mal conditionnée. Dans ce cas, la solution n'est pas unique et certains paramètres sont corrélés entre eux. Il faudrait donc trouver les méthodes d'inversions appropriées. Une autre difficulté généralement rencontrée est celle de la stabilité de l'algorithme. En effet pour certains problèmes, l'algorithme de Gauss-newton peut devenir instable proche de l'optimum. La Figure IV-5.a illustre par un exemple simple d'instabilité de la méthode de Gauss-Newton. Sur ces figures, le jeu de paramètres initial est x_0 , à chaque itération, l'indice du jeu de paramètre incrémente. Comme il peut être constaté sur la figure de gauche, à l'approche du minimum, la méthode commence à devenir instable. A partir de x_1 la méthode commence à osciller autour de l'optimum x^* ($x_1 < x^*$, $x_2 > x^*$, $x_3 < x^*$, $x_4 > x^*$,).

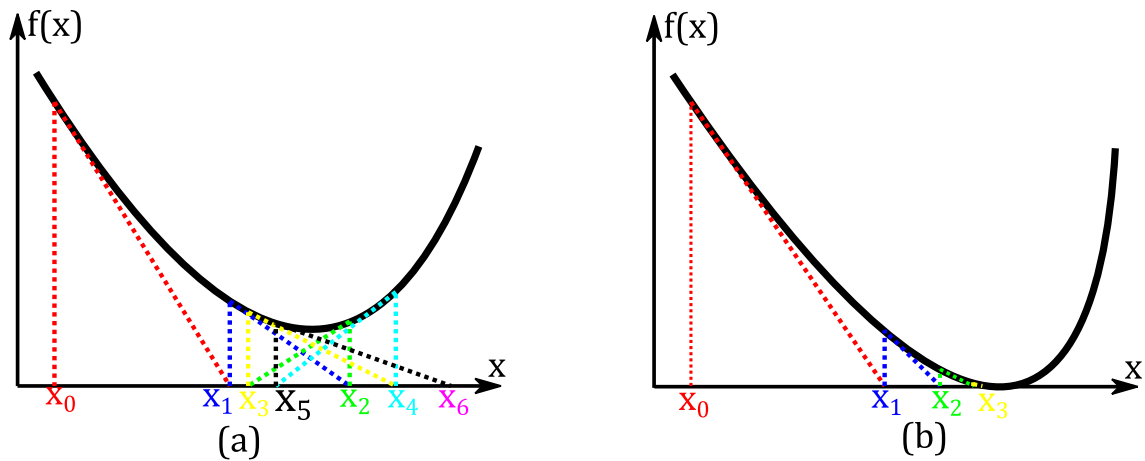


Figure IV-5 : Problème de stabilité de la méthode de Gauss-Newton : (a) instable ; (b) stable

Pour remédier à ce problème, Levenberg puis Marquardt [12] ont proposé d'utiliser un multiplicateur positif dit de Lagrange λ_{LM} . Ce paramètre permet d'amortir la vitesse de descente à l'approche de l'optimum. Leur méthode consiste à reformuler la relation de récurrence (IV.15) en la réécrivant de la manière suivante :

$$(J^T J + \lambda_{LM} I)(x^{(k+1)} - x^{(k)}) = -J^T r_s(x^k) \quad \text{IV.16}$$

Où I est la matrice identité.

La difficulté de leur méthode réside dans le choix du paramètre λ_{LM} . L'ajout de ce paramètre a plusieurs effets, parmi lesquels :

- ❖ Pour $\lambda_{LM} > 0$, la matrice $J^T J + \lambda_{LM} I$ est définie positive, ce qui assure son inversion.
- ❖ Si λ_{LM} est trop petit, le pas d'actualisation du paramètre est aussi grand, ce qui est un atout positif au début de l'algorithme.
- ❖ Si λ_{LM} est trop grand, le pas d'actualisation est petit ce qui permet d'éviter les instabilités à l'approche de l'optimum.

Ma et Jiang [13] proposent un compromis entre les conséquences précitées et écrivent le paramètre de Levenberg-Marquardt comme suit :

$$\lambda_{LM} = \theta \|r_s(x)\| + (1 - \theta) \|J^T r_s(x)\| \quad \text{IV.17}$$

Les méthodes Gauss-Newton et Levenberg-Marquardt, ne permettent pas de conclure que la fonction objectif est convexe et donc de l'unicité de la solution.

L'approche que nous utiliserons pour s'assurer de la robustesse de ces méthodes est d'étudier un ensemble de points de départ très éloignés les uns des autres et encadrant les ordres de grandeur présumés des paramètres à identifier et s'assurer que tous convergent vers les mêmes résultats.

Les méthodes d'optimisation décrites ci-dessus restent valables dans un voisinage du point optimal. Dans la pratique, l'espace de recherche des paramètres peut être très vaste et le jeu de paramètres initiaux très éloigné du jeu optimal, ce qui conduira nécessairement à la convergence vers des minimums locaux.

Les méthodes d'ordre 0 s'avèrent plus robustes pour ces types de problème, en l'occurrence les Algorithmes Génétiques (AG).

IV.1.2.3.2 Algorithmes génétiques

Jouffroy [14] a utilisé des algorithmes génétiques pour l'identification des modèles thermiques des satellites. Ses résultats montrent bien que ces algorithmes sont très efficaces pour l'identification paramétrique.

L'algorithme génétique est un algorithme basé sur la métaphore biologique c'est-à-dire inspirée des mécanismes de la sélection naturelle et de la génétique de l'évolution [15]. L'algorithme génétique fait évoluer une population d'individus de génération en génération, jusqu'à une génération dont les individus sont presque tous identiques. Le passage d'une génération à une autre se fait par 4 opérations : l'évaluation, la sélection, le croisement et la mutation.

Evaluation : l'algorithme évalue le critère f_o (fonction d'adaptation ou fitness) de chaque individu de l'ancienne population. Cette fonction permet d'évaluer les chances qu'un individu a de s'adapter à la génération suivante.

Sélection : l'algorithme génétique sélectionne les individus. Il existe plusieurs techniques de sélection, parmi lesquelles nous avons :

- ❖ Sélection par rang : ici les individus sont choisis sur la base du critère f_o . Seuls les individus les mieux adaptés gagnent la compétition de la reproduction tandis que les moins adaptés meurent (éliminés) avant la reproduction.

- ❖ Probabilité de sélection proportionnelle à l'adaptation : pour chaque individu, la probabilité d'être sélectionné est proportionnelle à son adaptation au problème.
- ❖ Sélection par tournoi : cette technique utilise la sélection proportionnelle sur un groupe d'individus tiré aléatoirement dans la population, l'individu du groupe qui a le meilleur score d'adaptation est choisit pour la génération suivante, l'individu de plus faible score est éliminé de la population et le reste des individus sont remis dans la population pour un nouveau tirage.
- ❖ Sélection uniforme : la sélection se fait aléatoirement, uniformément et sans intervention de la valeur d'adaptation. Les individus ont donc la même probabilité d'être sélectionné.

Après la sélection, l'algorithme recombine les individus sélectionnés au moyen d'opérateurs génétiques tels que le croisement et la mutation. Ces deux opérateurs sont appliqués respectivement avec des probabilités fixées P_c, P_m .

Croisement : il symbolise la reproduction en associant des individus de la population. Dans notre étude, cette opération consistera à la combinaison linéaire des chromosomes (paramètres) de deux individus parents pour générer deux individus enfants. Pour ce faire, un nombre aléatoire entre zéro et un est généré pour construire les enfants selon l'équation IV.18 et la Figure IV-6.

$$0 \leq \theta \leq 1 ; \begin{cases} P_{i_enfant1} = \theta P_{i_parent1} + (1 - \theta)P_{i_parent2} \\ P_{i_enfant2} = (1 - \theta)P_{i_parent1} + \theta P_{i_parent2} \end{cases} \quad \text{IV.18}$$

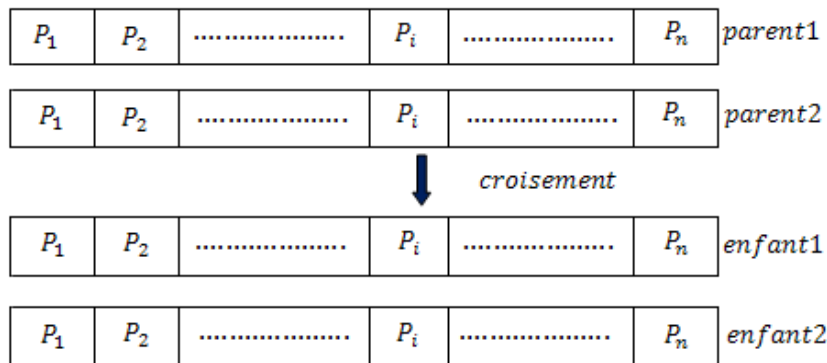


Figure IV-6: Schéma de croisement

Mutation : en biologie, ce terme désigne des changements dans la séquence de l'ADN des individus. Dans le domaine de l'algorithme génétique, la mutation consiste à modifier de façon aléatoire une partie des génomes de certains individus de la population concernée à travers le taux de probabilité de la mutation P_m . L'opérateur ne s'applique pas à tous les individus de la population à chaque génération. Il permet ainsi, tout au long de l'algorithme, de maintenir une certaine hétérogénéité dans la population et ainsi d'éviter une convergence trop rapide vers un optimum local. Un taux de mutation P_m élevé risque de produire une dispersion aléatoire importante de la population et de ralentir la convergence de l'algorithme.

L'algorithme génétique est l'assemblage des étapes de sélection, croisement, mutation et évaluation jusqu'à un test d'arrêt. L'organigramme de la Figure IV-7 présente les étapes d'exécution.

Il y a donc trois paramètres de base au fonctionnement d'un algorithme génétique : le nombre d'individus dans la population, le taux de croisement et le taux de mutation. Trouver de bonnes valeurs à ces paramètres est un problème parfois délicat.

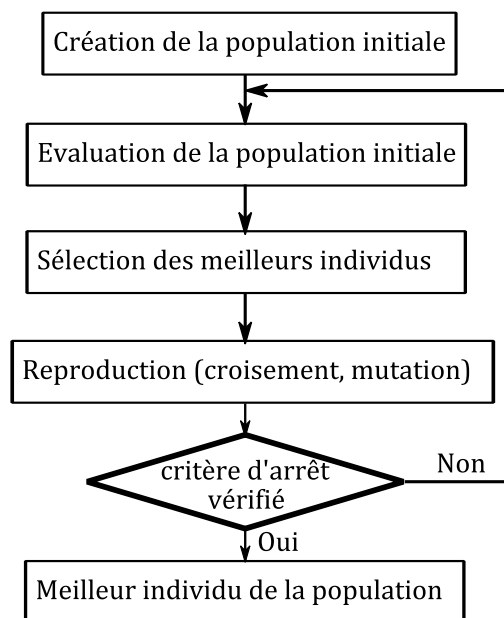


Figure IV-7: structure de l'algorithme génétique

IV.1.3 Application à l'identification du modèle thermiques

Il a été montré que le problème d'identification paramétrique est un problème d'optimisation. Trois méthodes d'optimisation ont été détaillées : la méthode de

Gauss-Newton, la méthode de Levenberg-Marquadt et la méthode des Algorithmes Génétiques. Les insuffisances et les avantages de chaque méthode ont été exposés. A présent, ces méthodes sont appliquées à l'identification des paramètres du modèle thermique du prototype.

L'étude de sensibilité du modèle du prototype a montré que certains paramètres mal connus ont une influence considérable sur les températures (Tableau IV-1).

Tableau IV-1: Paramètres mal connus et influents sur les résultats du modèle

Coefficient d'échange convectif	
Virole	influence globale
Flasque	influence globale
Cavité	influent sur les aimants
Entrefer	influent sur les aimants
Conductance de contact	
Encoche et dent	influent sur le bobinage
Stator virole	influence globale
Virole et flasques	influence globale
Tube et flasques rotor	influent sur les aimants
Conductivité	
Radiale de l'encoche	Influence sur bobinage

Pour tester l'efficacité les algorithmes d'identification, nous allons donc utiliser comme résultats expérimentaux, les résultats du modèle. C'est-à-dire que pour un jeu de paramètres nominal fixé $x_{nominal}$, les températures issues de la simulation $T_{nominal}^{simulé}$ seront utilisées comme températures expérimentales (équation IV.19). L'identification de ces paramètres se fera en régime permanent.

$$T^{expérimental} = T_{nominal}^{simulé} \quad \text{IV.19}$$

Le Tableau IV-2 suivant présente les valeurs nominales des paramètres à atteindre par l'identification.

La résistance thermique de la bille des roulements n'a aucune influence sur le modèle numérique. Mais compte tenu de la difficulté de modéliser les roulements, nous nous intéressons à cette résistance juste pour la validation de la méthode de modélisation.

Tableau IV-2: Valeurs des paramètres à atteindre par l'identification

Coefficient d'échange convectif (W/K.m ²)		Désignation
Virole	15	h1
Flasque	15	h2
Cavité	56	h3
Entrefer	42	h4
Conductance de contact (W/K.m ²)		Désignation
Encoche et dent	250	g1
Stator virole	1500	g2
Virole et flasque	1500	g3
Tube et flasques rotor	1500	g4
Conductivité (W/K.m)		Désignation
Radiale encoche	0,65	lam
Résistance thermique (K/W)		Désignation
Billes de roulements	2	R

La Figure IV-8 présente la localisation des différents points de mesure de température pour identifier ces paramètres. Ces lieux ont été choisis compte tenu de leur sensibilité aux divers paramètres à identifier. Au rotor, il y a 3 mesures de température. Lors des essais, pour mesurer ces températures locales, un collecteur tournant sera utilisé. Positionner des capteurs sur les pistes de roulement des roulements à billes (positions 12 et 13) n'est pas réalisable ; ces positions sont considérées juste pour cette étude de simulation. Sur cette même figure, les paramètres à identifier sont représentés en bleu. Il y a donc au total 13 mesures de température pour 10 paramètres à identifier, donc le problème est surdéterminé. Selon les équations IV.9 et IV.10 il vient : $N = 13$ et $x \in \mathbb{R}^{10}$.

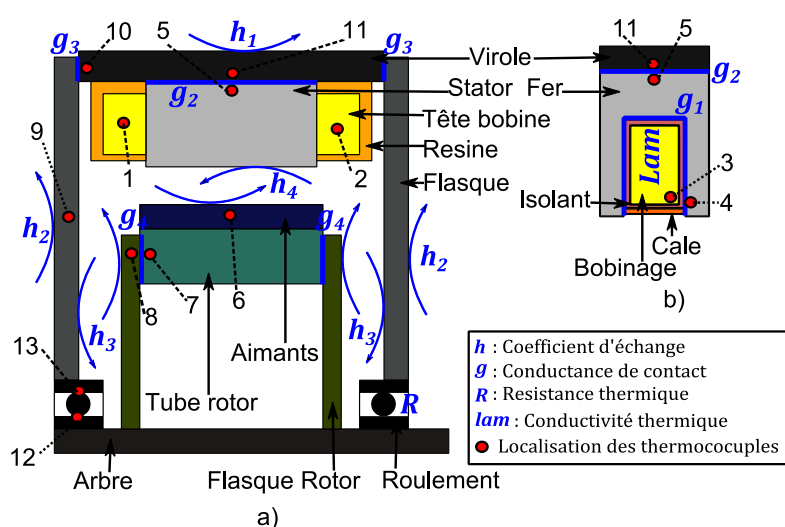


Figure IV-8: Localisation des mesures de température et des paramètres à identifier

IV.1.4 Résultats de l'identification des paramètres

L'objectif est de retrouver par les méthodes d'identification le jeu de paramètres nominal utilisé pour le calcul des températures expérimentales simulées ($x^* = x_{nominal}$). Le calcul du coefficient de Levenberg-Marquardt a été fait par l'algorithme proposé par Madsen et al [16].

Les résultats de l'identification par les trois méthodes sont présentés sur la Figure IV-9. La figure de gauche présente le rapport des paramètres identifiés sur les paramètres nominaux ($x^*/x_{nominal}$). Celle de droite montre l'évolution de la convergence des 3 méthodes.

L'algorithme génétique (AG) a été utilisée avec une taille de population de 400 individus et un taux de croisement et de mutation de 0,95 et 0,1 respectivement. Plusieurs jeux de paramètres initiaux pour la méthode de Gauss-Newton (GN) et Levenberg-Marquardt (LM) ont été utilisés, nous avons constaté que pour certains jeux de paramètres les deux méthodes ne convergeaient pas vers le jeu de paramètres nominaux. Des instabilités de la méthode de GN pour certains jeux initiaux ont aussi été observées.

Au vu de ces résultats, les méthodes de GN et LM sont plus précises que les AG et de plus la méthode des AG nécessite plus de ressource informatique que les autres méthodes. D'après les courbes de convergence, la méthode de GN converge rapidement. Au bout de 10 itérations l'identification est déjà faite.

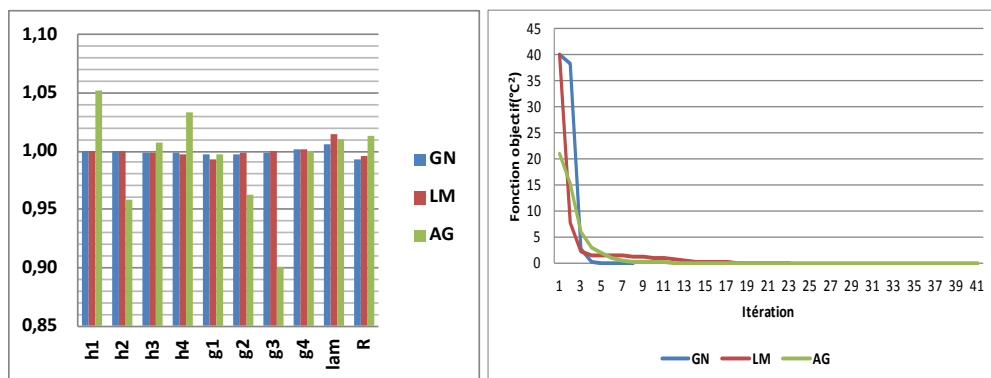


Figure IV-9 : Résultats d'identification

Ces résultats correspondent à un cas idéal où les mesures de températures sont les résultats exacts du modèle. Dans la réalité, les mesures sont égales aux résultats du

modèle plus les différentes erreurs (erreur de modèle, erreur de mesures) plus le bruit de mesure. Pour nous rapprocher de la réalité et tester l'efficacité de ces méthodes, des perturbations aléatoires ont été ajoutées aux températures expérimentales simulées. Ainsi les températures expérimentales sont construites selon l'équation IV.20.

$$T_{simulée}^{expérimentale} = T_{x_{nominal}}^{modèle} + T^{perturbations} \quad \text{IV.20}$$

En supposant que ces perturbations prennent des valeurs aléatoires dans la plage de $\pm 2^{\circ}\text{C}$, nous avons généré 20 jeux de $T^{perturbations}$ contenant 13 températures prises chacune aléatoirement dans cette plage. Pour chaque jeu de perturbation, la température expérimentale simulée est construite et l'identification des paramètres est lancée par les 3 méthodes.

Les résultats de ces identifications sont présentés par la Figure IV-10. Cette figure présente la valeur moyenne du rapport des paramètres identifiés sur les paramètres nominaux pour les 20 jeux de perturbations ($x_{moyenne}^*/x_{nominal}$). Sur cette figure, le rapport des valeurs maximales et minimales des 20 jeux de perturbations est aussi présenté. Aucun résultat n'a été obtenu avec la méthode de GN. En effet, tous les jeux de paramètres initiaux qui ont été utilisés n'ont pas permis à l'algorithme de converger.

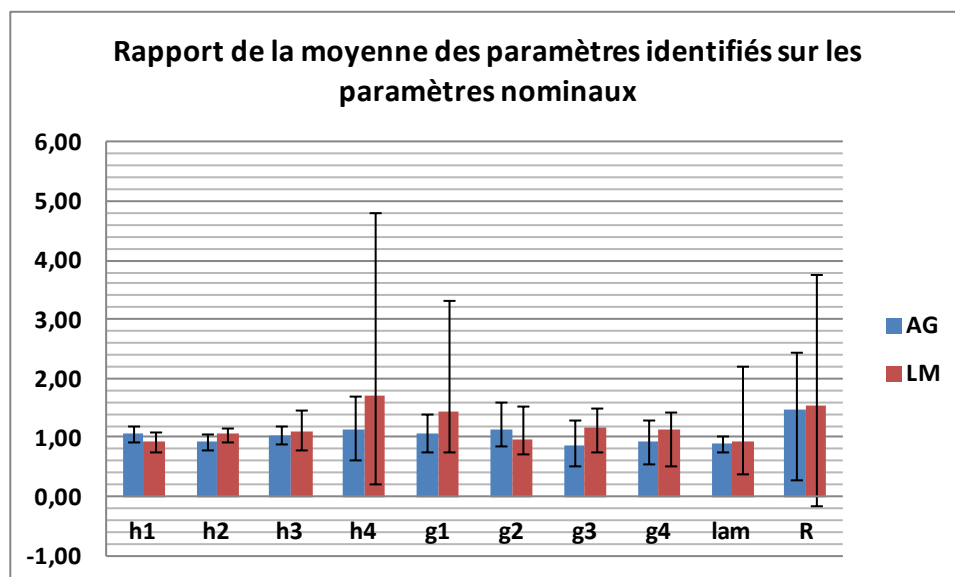


Figure IV-10: Paramètres identifiés avec perturbations

Ces résultats montrent que les paramètres de grande sensibilité sont identifiés avec une bonne précision, c'est le cas des paramètres $h1$ (coefficient de convection sur virole) et $h2$ (coefficient de convection sur les flasques) qui sont les paramètres les plus sensibles du modèle thermique. Le coefficient d'échange dans l'entrefer $h4$ a une légère influence uniquement sur la température des aimants. La résistance de la bille qui n'a aucune influence est identifiée avec une grande erreur. La valeur minimale de l'identification de ce paramètre par la méthode de LM est négative. Ceci s'explique par le fait que l'espace de recherche des paramètres par la méthode de LM est ouvert et donc l'algorithme peut converger vers n'importe quel nombre réel. Bien que les AG soient plus lents, ils sont plus robustes que la méthode de LM.

Une des principales difficultés rencontrées avec la méthode de LM est le choix du jeu de paramètres initiaux. En effet, les résultats dépendent de ce jeu. Pour converger vers des bons résultats, il faudrait que le jeu initial soit suffisamment proche des paramètres. Dans la réalité, les paramètres du modèle à identifier ont une grande incertitude, il serait donc difficile de trouver un jeu de paramètres assez proche des paramètres réels. L'AG semble donc la meilleure méthode pour ce problème d'identification bien que le paramétrage (taille de la population, taux de mutation et taux de croisement) requiert une bonne intuition.

IV.2 Conclusion

Une méthode d'identification des paramètres mal connus du modèle thermique a été mise en œuvre. Au préalable, il a été montré que ce problème d'identification paramétrique est un problème d'optimisation. A partir des différentes définitions des concepts propres aux problèmes d'optimisation, trois différents algorithmes d'optimisation (Gauss-Newton, Levenberg-Marquardt et les algorithmes génétiques) ont été présentés et testés. La mise en application sur le prototype pour l'identification de 10 paramètres avec 13 mesures de température a montré que ce sont les Algorithmes Génétiques qui sont les mieux adaptés pour ce problème d'identification.

La méthode d'identification étant construite, il ne nous reste plus qu'à mener des expériences réelles en vue d'identifier ces paramètres et valider le modèle.

Références

- [1] Y. Bertin, «Refroidissement des machines électriques tournantes,» *Techniques de l'ingénieur*, 10 Mai 1999.
- [2] J.-F. Trigeol, «Identification des pertes d'une machine électrique par une approche thermique et à l'aide d'une technique inverse,» Thèse à l'Université de Poitiers, Poitiers, septembre 2004.
- [3] M. Broussely, «Reduction de modèles thermiques par la théorie des réseaux, application à la surveillance d'une machine asynchrone par couplage de modèle thermique réduit avec un schéma équivalent électrique,» Thèse à l'Université de Poitiers, Poitiers, Decembre 2000.
- [4] D.-S. Zhu, «Modélisation des machines asynchrones alimentées par des convertisseurs statiques. Etude des performances électrique et thermique,» Thèse à l'Institut national polytechnique de Grenoble, Grenoble, 1990.
- [5] G. Kylander, «Thermal modelling of small cage induction motors,» PhD thesis. Chalmers University of Technology, Göteborg, 1995.
- [6] A. Grobler, «Thermal modelling of a high speed permanent magnet synchronous machine,» PhD thesis. Potchefstroom campus of the North-West University, Potchefstroom, 2011.
- [7] T. Pottier, «Identification paramétrique par recalage de modèles éléments finis couplée à des mesures de champs cinématiques et thermiques,» Thèse à l'Université de Savoie, Savoie, 2010.
- [8] M. Bierlaire, Introduction à l'optimisation différentiable, Romandes: EPFL, 2006.
- [9] W. Sun et Y.-X. Yuan, Optimization theory and methods, Nonlinear Programming, New York: Springer, 2006.
- [10] J. Bonnans, J. Gilbert, C. Lemaréchal et C. Sagastizabal, Optimisation Numérique, Aspects théoriques et pratiques, Berlin: Springer, 1997.
- [11] J. Kleinermann, «Identification paramétrique et optimisation des procédés de mise en forme par problème inverse,» Thèse à l'Université de Liège, Liège, Belgique, 2000.
- [12] D. W. Marquardt, «An Algorithm for least-squares estimation of nonlinear parameters,» *Journal of the Society for Industrial and Applied Mathematics*, vol. 11, pp. 431-441, 1963.
- [13] M. Changfeng et J. Lihua, «Some research on Levenberg-Marquardt method for the nonlinear equations,» *Applied mathematics and computation*, vol. 184, n° 15, 2007.
- [14] F. Jouffroy, N. Durand, J. Etchells et O. Pin, «Utilisation des algorithmes génétiques pour le recalage de modèles thermiques spatiaux,» chez *Thermique Aeronautique et Spatiale (SFT)*, Toulouse, 2008.
- [15] G. Guedia, P. Chantrenne et J. Jac, «Parameter identification of a lumped parameter thermal model for a permanent magnet synchronous machine,» chez *International Conference of Electric Machines & Drives Conference*, Chicago, 2013.
- [16] K. Madsen, H. B. Nielsen et O. Tingleff, «Methods for non-linear least squares problems,» Informatics and Mathematical Modelling, Denmark, 2004.

V

Validation du modèle

Le but de ce chapitre est de valider le modèle thermique qui a été construit. Ce chapitre débute par la présentation de l'instrumentation du prototype et du banc d'essai. Les incertitudes de mesure sont ensuite analysées. Puis les différents essais réalisés afin de valider le modèle sont décrits. La dernière section de ce chapitre concerne les résultats des essais pour l'identification des paramètres et la validation du modèle.

Sommaire

V.1 INSTRUMENTATION DU PROTOTYPE.....	131
V.1.1 Les thermocouples.....	131
V.1.2 Instrumentation du stator.....	132
V.1.3 Instrumentation des têtes de bobines.....	135
V.1.4 Instrumentation du rotor.....	136
V.1.5 Instrumentation de la virole.....	137
V.1.6 Instrumentation des flasques.....	138
V.1.7 Récapitulatif de l'instrumentation.....	138
V.2 DESCRIPTION DU BANC D'ESSAI.....	139
V.2.1 Introduction.....	139
V.2.2 Banc d'alimentation.....	139
V.2.3 Banc de mesures.....	140
V.3 PLAN DES ESSAIS.....	143
V.3.1 Tests à courant continu.....	144
V.3.2 Tests à vide.....	145
V.3.3 Tests à charges résistives.....	146
V.3.4 Synthèse des tests.....	147
V.4 RÉSULTATS D'IDENTIFICATION ET VALIDATION.....	147
V.4.1 Analyse de la qualité des mesures des températures.....	149
V.4.2 Tests à courant continu.....	152
V.4.2.1 Résultat d'identification.....	152

V.4.2.2 Analyse des erreurs de simulations dus aux incertitudes sur les paramètres identifiés	155
V.4.2.3 Comparaison des résultats.....	158
V.4.2.4 Tests en régime intermittent.....	164
V.4.2.5 Essai impulsionnel	167
V.4.3 Tests à vide.....	169
V.4.4 Tests à charges résistives	176
CONCLUSION	180
RÉFÉRENCES	181

Introduction

A ce niveau, le modèle thermique générique a été construit. L'étude de sensibilité a montré qu'il y a des paramètres mal connus qui ont une influence sur le modèle. Ces paramètres sont principalement certaines résistances de contact (Virole-Fer stator ; Bobinage-Fer stator), certains coefficients d'échange (Sur virole, Flasque et cavités latérales) et la conductivité thermique radiale du bobinage. Dans le chapitre précédent une méthode d'identification de ces paramètres à partir des résultats expérimentaux a été développée.

L'objectif de ce chapitre est double. Il sera question d'identifier ces paramètres et de valider le modèle. Pour parvenir à ces buts, le prototype sera instrumenté de manière à mesurer les températures nécessaires, le banc d'essai sera construit et enfin, des tests seront effectués.

V.1 Instrumentation du prototype

Le prototype est instrumenté avec des thermocouples pour mesurer les températures. Ces thermocouples sont fixés à plusieurs endroits de la machine afin d'avoir assez de mesures pour connaître le champ de température de la machine. Les résultats préliminaires du modèle permettent d'avoir une idée des lieux de la machine où le gradient de température est élevé (dans le sens radial au sein du bobinage de la machine) et des lieux où serait localisée la température maximale sur chaque composant. Ainsi, les thermocouples sont fixés dans le but de mesurer la température maximale de chaque composant, principalement celle du bobinage et des aimants et dans le but de pouvoir identifier les paramètres du modèle.

V.1.1 Les thermocouples

Ce type de capteurs de température a été choisi pour ce travail car ce sont les capteurs couramment utilisés et fabriqués au sein du laboratoire (CETHIL) et aussi pour leur large étendue de mesure des températures (de -270°C à 1370°C pour le type K [1]) par rapport aux thermistances couramment utilisées qui supportent une température maximale de l'ordre de 150°C [2]. En effet, les résultats préliminaires des simulations montrent qu'il est possible de dépasser cette température. D'autre part, les

thermocouples sont petits et donc faciles à intégrer à la machine, notamment au niveau des bobinages.

Le fonctionnement des thermocouples repose principalement sur l'effet Seebeck. L'effet Seebeck concerne les effets thermoélectriques de production de courants qui se manifestent dans un circuit constitué de deux métaux dont les deux soudures se trouvent à des températures différentes. En 1821, Thomas Johann Seebeck a constaté que lorsque deux fils composés de métaux différents sont raccordés à leurs extrémités et que l'une d'elles est chauffée, il se produit une circulation de courant continu dans le circuit (Figure V-1.a). Si le circuit est coupé, une tension apparaît (Figure V-1.b). Cette tension est une fonction de la température et du coefficient de Seebeck qui dépend du couple de conducteur utilisé.

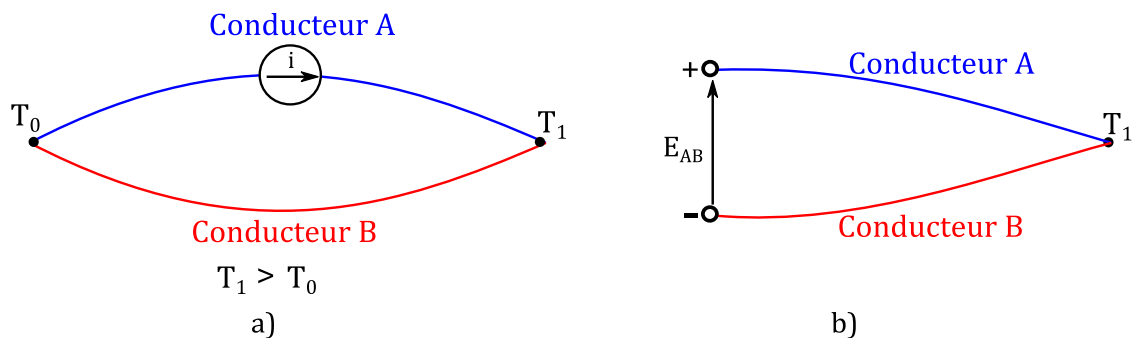


Figure V-1: Couple thermoélectrique

Nous avons choisi les thermocouples de type K (conducteur A : Nickel-Chrome (Chromel) ; conducteur B : Nickel-Aluminium (Alumel)). Ce type de thermocouple est bon marché et présente des dérives à partir de $800\text{ }^{\circ}\text{C}$. L'incertitude moyenne des thermocouples utilisés est de $\pm 0,1\text{ }^{\circ}\text{C}$ de $-40\text{ }^{\circ}\text{C}$ à $375\text{ }^{\circ}\text{C}$. Leur sensibilité moyenne est $41\text{ }\mu\text{V}/^{\circ}\text{C}$ dans la plage de $-270\text{ }^{\circ}\text{C}$ à $1270\text{ }^{\circ}\text{C}$ [1].

V.1.2 Instrumentation du stator

Le stator est instrumenté de thermocouples axialement sur trois plans (A, B, C), le plan milieu et les deux plans extrêmes (Figure V-2).

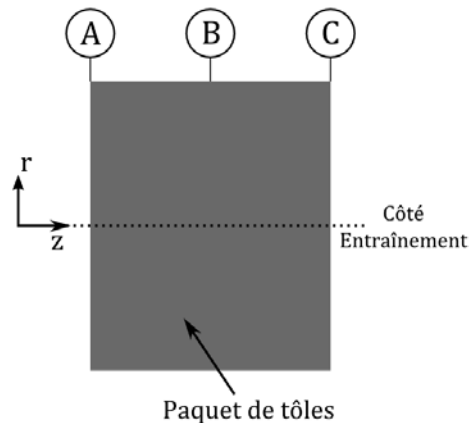


Figure V-2: Plan d'instrumentation axial du stator

Pour chaque plan, trois zones sont instrumentées. Ces zones sont présentées par la Figure V-3.a. Le prototype comporte 72 encoches. La première, la dix-huitième et la trente-sixième encoche ont été instrumentées. La partie de fer correspondant à ces encoches est aussi instrumentée. Trois zones ont été instrumentées pour avoir des redondances, car la fixation des sondes est délicate et il est possible d'en perdre plusieurs au cours de la manutention de la machine. Pour chaque zone, 7 thermocouples sont fixés : 3 dans le bobinage, 2 sur les dents et 2 sur la culasse (Figure V-3.b).

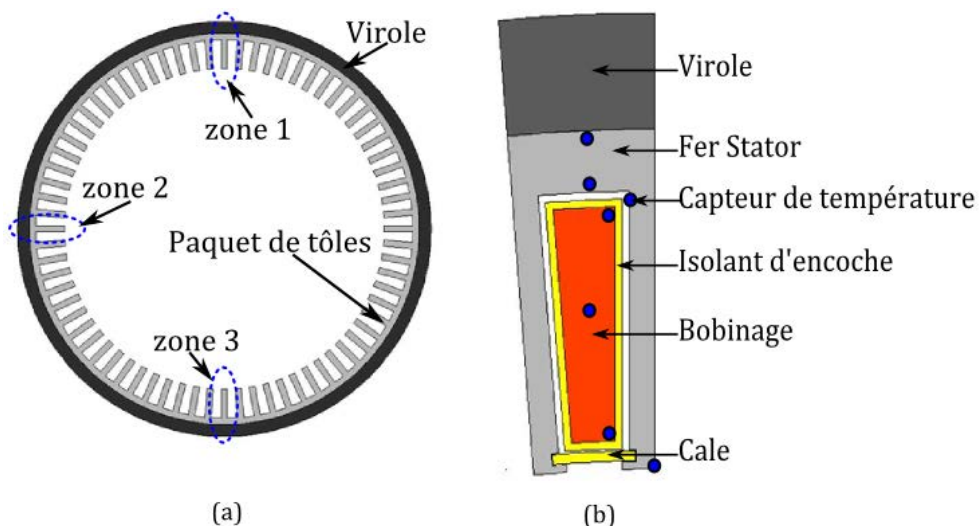


Figure V-3 : Zones d'instrumentation par plan(a) ; Instrumentation par zone (b)

Le choix d'une telle instrumentation est justifié par les raisons suivantes :

- ❖ Evaluer les résistances de contact entre le stator et la virole et entre le bobinage et le paquet de tôles. En effet pour évaluer ces résistances de contact, il serait judicieux de positionner les capteurs à des lieux sensibles à ces contacts.

- ❖ Evaluer le coefficient d'échange dans l'entrefer. Pour ce faire, les parties internes du stator nécessitent une instrumentation.
- ❖ D'après les résultats préliminaires du modèle en fonctionnement nominal, le point le plus chaud du stator se situe au centre du bobinage dans l'encoche, un capteur y est placé pour mesurer la température à ce point. Il est à rappeler qu'il y a un gradient d'environ $18\text{ }^{\circ}\text{C}$ radialement et $5\text{ }^{\circ}\text{C}$ dans le sens angulaire dans l'encoche, d'après les simulations en fonctionnement au régime nominal, par conséquent il serait intéressant d'y insérer plusieurs capteurs pour mieux apprécier ce gradient et déterminer avec précision la conductivité thermique du bobinage. Compte tenu du fait que l'augmentation du nombre de capteurs dans l'encoche diminuerait le taux de remplissage de l'encoche donc la diminution de la conductivité thermique du bobinage, le nombre de sondes a été limité à 3 par encoche.

Nous avons donc un total de 63 thermocouples pour le stator. Ces thermocouples font $50\text{ }\mu\text{m}$ de diamètre. Ce choix a été fait pour réduire les intrusions. Mais ce choix a rendu l'instrumentation assez délicate. En effet, fixer ces capteurs nécessitent d'intervenir lors de l'assemblage du stator. Cette opération d'assemblage est composée de plusieurs phases. Le paquet de tôles est livré déjà assemblé. Les thermocouples sur le fer stator (Culasse et dent) sont fixés. Pour cela, des rainures sur le fer sont réalisées, les capteurs sont positionnés dans ces gorges puis elles sont refermées par de la résine (voir Figure V-4). Une fois que la résine a séché, les débordements de résine sont poncés afin d'avoir des surfaces lisses. Tous les thermocouples sortent vers le plan A (voir Figure V-2). L'encoche étant très étroite, des gorges n'ont pas pu être réalisées à l'intérieur de l'encoche. Ainsi, les thermocouples ont été fixés avec de l'adhésif en Aluminium sur les surfaces de l'encoche.

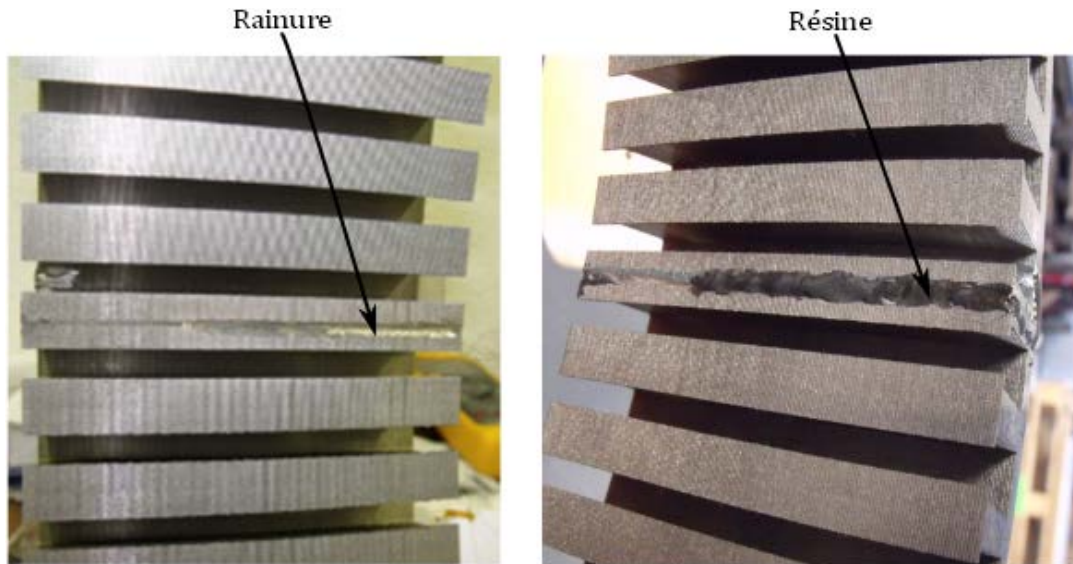


Figure V-4 : Exemple d'instrumentation d'une dent du prototype

Après cette étape, le paquet de tôles instrumenté est envoyé chez le bobineur pour être bobiné. L'opération de bobinage comprend différentes étapes : isolation des encoches, insertion des bobines, soudures des câbles et imprégnation au vernis. Lors de l'insertion des bobines dans les encoches, des capteurs sont fixés en les collant sur les fils avec de l'adhésif en Aluminium.

V.1.3 Instrumentation des têtes de bobines

Les têtes de bobine, autrement dénommées chignons, sont les lieux où se trouve généralement le point le plus chaud de la machine en fonctionnement nominal d'après les résultats préliminaires du modèle, ce qui est aussi en conformité avec la littérature.

Dans notre cas, l'instrumentation des têtes de bobine vise à :

- ❖ Valider la température au sein des têtes du bobinage ;
- ❖ Identifier les coefficients d'échange convectif autour des têtes de bobine.

Compte tenu de ces objectifs, nous avons instrumenté les têtes de bobine de la manière suivante : nous avons fixé les sondes sur trois zones par tête de bobine correspondant aux trois zones d'instrumentation du stator. Trois thermocouples par zone, soit un total de 18 capteurs pour les deux têtes de bobinage. La figure suivante illustre l'instrumentation d'une zone des têtes de bobine. L'instrumentation des têtes de bobine s'est faite lors du bobinage. Des thermocouples de 80 μm de diamètre ont été utilisés.

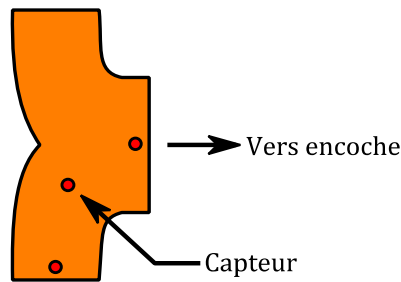


Figure V-5: Instrumentation d'une zone des têtes de bobine

La photographie suivante montre le type de bobinage du prototype et l'instrumentation des chignons. La machine est bobinée en 6 phases. Le bobinage est de type dentaire, double couche et superposé.



Figure V-6 : Photo du bobinage du prototype et de l'instrumentation du bobinage

V.1.4 Instrumentation du rotor

Ici le rotor concerne toutes les parties tournantes, c'est-à-dire les aimants, le tube, les flasques du rotor, et l'arbre.

L'acquisition des mesures du rotor est délicate, car les éléments sont en rotation. La technique que nous avons choisie est d'utiliser un collecteur tournant. La Figure V-7 illustre la position des capteurs sur le rotor. Nous avons au total 10 capteurs sur le rotor. Trois capteurs ont été collés sur le flan d'une rangée d'aimants dans le sens axial. Nous avons utilisé des thermocouples de 80 μm .

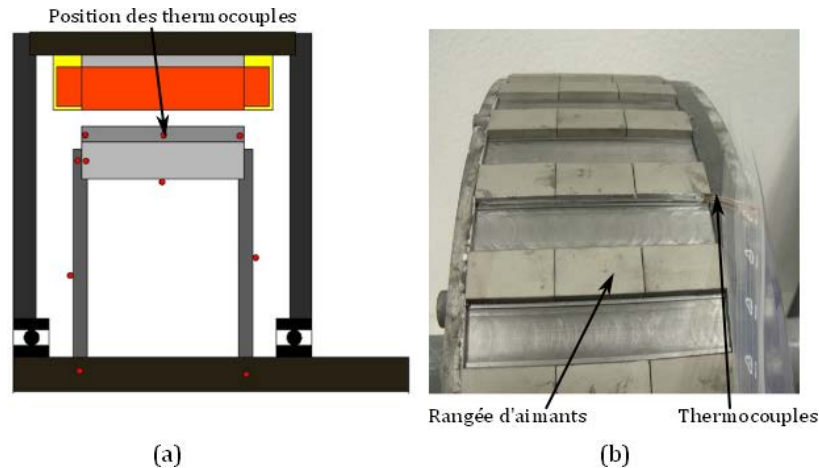


Figure V-7: Positionnement des capteurs sur le rotor (a) ; Fixation des thermocouples sur les aimants (b)

V.1.5 Instrumentation de la virole

L'instrumentation de la virole doit permettre de :

- ❖ Calculer la conductance de contact entre stator et virole ;
- ❖ Calculer le coefficient d'échange externe ;
- ❖ Calculer la conductance de contact virole et flasques ;
- ❖ Avoir le champ de températures axial et angulaire.

Pour ce faire, la virole a été instrumentée sur 5 plans : les deux plans extrêmes en vue de caractériser la conductance de contact virole-flasque et les trois plans correspondant aux plans d'instrumentation du stator (voir Figure V-8). Dans chaque plan, trois zones sont instrumentées. Elles correspondent aux zones d'instrumentation du stator. Dans chaque zone, un capteur est placé dans la virole. Ce qui correspond à un total de 15 capteurs de 80 μm dans la virole.

La Figure V-8 illustre l'instrumentation de la virole. A gauche nous avons les différents plans d'instrumentation et à droite nous avons la position des capteurs dans les zones sur chaque plan. Pour fixer ces capteurs, des trous radiaux ont été réalisés dans la virole, une fois la sonde placée, ces trous sont fermés par de la résine.

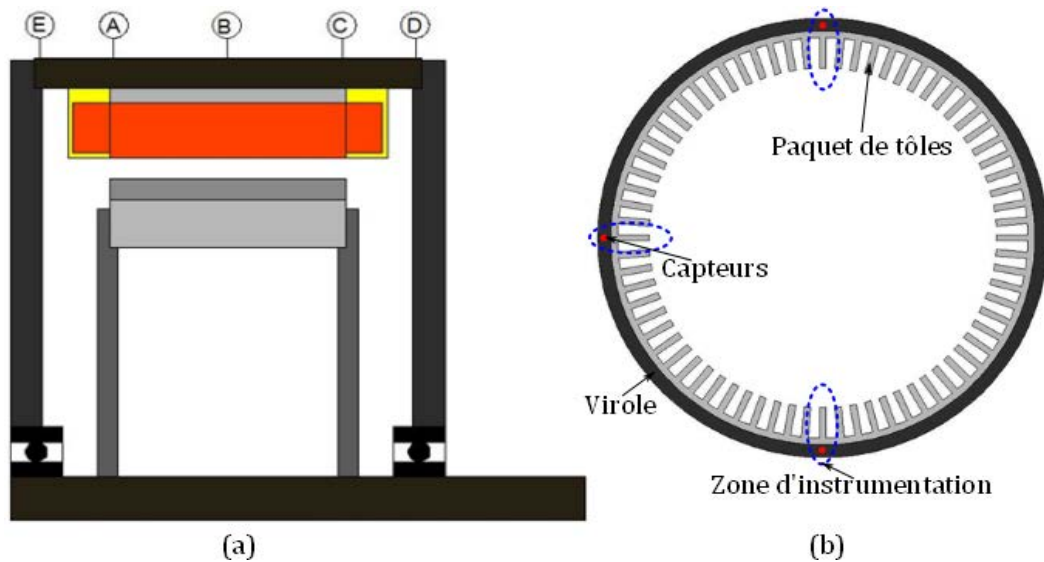


Figure V-8: Plans d'instrumentation de la virole(a) ; Position des capteurs sur chaque plan (b)

V.1.6 Instrumentation des flasques

Chaque flasque est équipé de 3 thermocouples de $80\mu\text{m}$, soit un total de 6 thermocouples pour les deux flasques.

La Figure V-9 illustre la localisation des capteurs dans les flasques. Ces capteurs sont placés dans des trous réalisés axialement sur les flasques. Ces trous sont fermés par de la résine.

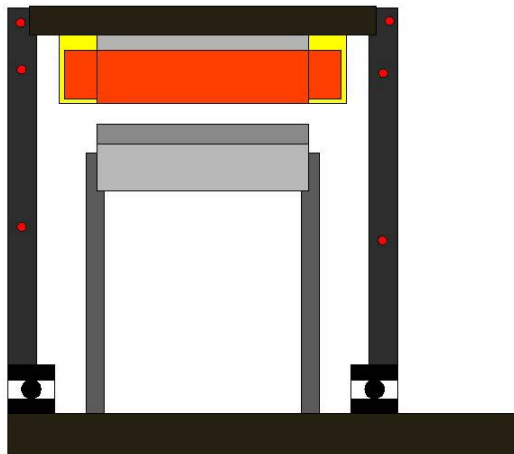


Figure V-9: Localisation des thermocouples sur les flasques (capteurs en rouge)

V.1.7 Récapitulatif de l'instrumentation

La machine a été instrumentée avec 112 thermocouples : 63 capteurs de $50\mu\text{m}$ au stator et 49 capteurs de $80\mu\text{m}$ sur le reste de la machine.

V.2 Description du banc d'essai

V.2.1 Introduction

La machine instrumentée est montée sur le banc d'essai construit et approprié pour la réalisation des tests nécessaires. Ce banc est composé de plusieurs appareils nécessaires aux divers cas de fonctionnement de la machine.

Dans ce paragraphe, les appareils utilisés pour les mesures sont présentés. Cette description nous permettra d'avoir une approximation de l'incertitude globale sur les mesures.

Le banc d'essai est composé des éléments suivants :

- ❖ Banc d'alimentation : c'est la chaîne d'entraînement et d'alimentation du prototype. Il est constitué d'une armoire électrique et des différents appareils qu'elle alimente.
- ❖ Banc de mesures : il est constitué des appareils servant à mesurer les grandeurs électriques et mécaniques.

V.2.2 Banc d'alimentation

La Figure V-10 montre la photo de la chaîne d'alimentation, ce banc est constitué :

- ❖ D'une machine asynchrone qui permet d'entraîner la génératrice. La vitesse nominale et le couple nominal de cette machine sont respectivement 1469 tr/min et 120 Nm.
- ❖ D'un réducteur mécanique de vitesse afin de ramener la vitesse de rotation en dessous de 200 tr/min,
- ❖ D'un ventilateur monté sur une virole cylindrique coulissante pour canaliser l'air brassé autour de la génératrice. Ce ventilateur permet de faire des tests en convection forcée.
- ❖ D'une armoire électrique contenant des systèmes de protections électriques, les dispositifs d'alimentation des divers systèmes électriques de mesure, le variateur de vitesse pour le moteur asynchrone d'entraînement et le variateur de vitesse pour le moto-ventilateur. Cette armoire est connectée au réseau électrique triphasé urbain.

L'ensemble de ces composants, ainsi que l'ossature du banc sont mis à la terre.

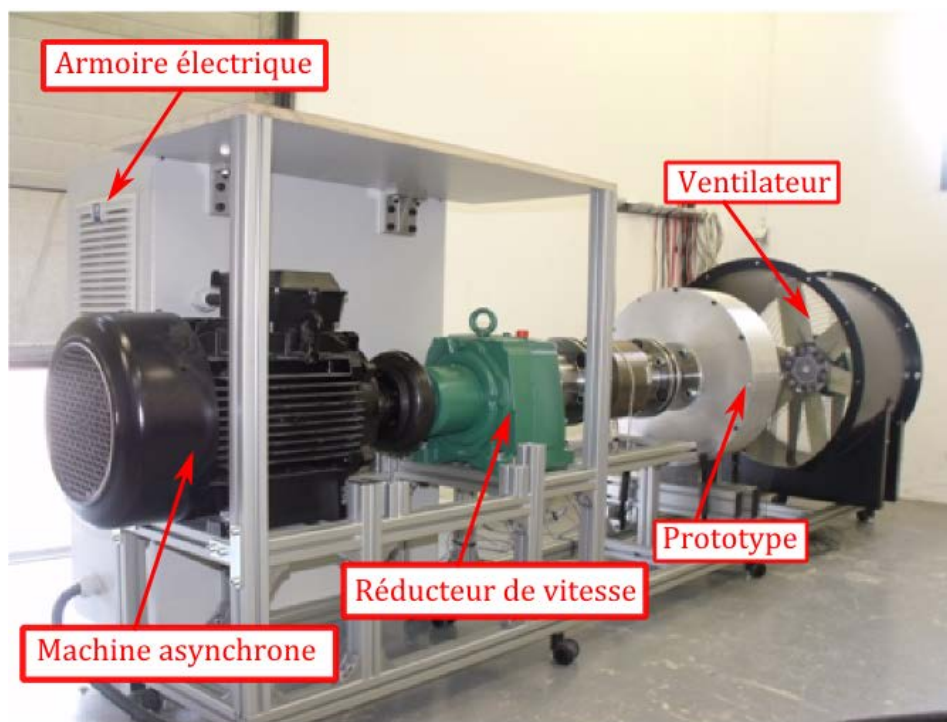


Figure V-10: Photo du banc d'alimentation

A cette chaîne est aussi associé un générateur de courant de courant TDK-Lambda (Figure V-11) de modèle GEN 100-33. Celui-ci permet d'injecter du courant continu dans les phases du prototype de générateur pour des essais d'échauffement à Pertes Joule contrôlées. Cet appareil peut délivrer une tension de 100 Vdc et un courant de 30 Adc pour une précision de 132 mA.



Figure V-11: Générateur de courant

V.2.3 Banc de mesures

Ce banc est constitué de tous les appareils servant à mesurer les grandeurs d'intérêt : les températures, les courants, les tensions, les couples, la vitesse de rotation et les vitesses de vent. Ces capteurs sont connectés à un système d'acquisition de National Instruments composé d'un châssis, des modules de température et des modules tension de National Instruments.

La référence du châssis est cDAQ-9178. Ce châssis a une résolution de 32 bit, comporte 8 emplacements et se connecte à l'ordinateur par liaison USB (Figure V-12).



Figure V-12: Châssis

Deux types de modules sont utilisés pour les mesures : les modules de température et les modules de tension (Figure V-13-a). Le module de tension de référence NI 9215 comporte 4 voies et est conçu pour mesurer des tensions dans la plage de -10V à +10V avec une précision de 0,003V. Deux types de modules de température de référence : NI 9213 (Figure V-13-b) et NI 9214 (Figure V-13-c) sont utilisés. Ces modules ont une compensation de soudure froide, une précision de 0,5°C et une sensibilité de 0,02°C.

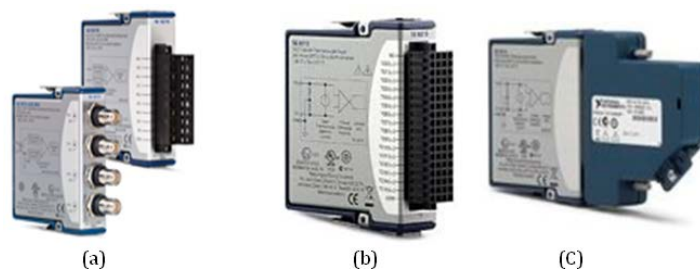


Figure V-13: Les modules: tension(a); températures (b) et (c)

La mesure du courant se fait par la pince ampéremétrique de référence AC/DC E3N (Figure V-14). Cette pince a une précision de 3% et deux calibres : 1V pour 10A (calibre 100mV) et 1V pour 100A (calibre 10mV). Elle convertit le courant en tension et peut être connectée au module tension par une sortie BNC.



Figure V-14: Pince ampéremétrique

La sonde différentielle GE8100 est utilisée pour mesurer la tension (Figure V-15). Cette sonde a une précision de 3% et deux calibres. Ces calibres permettent de diviser la tension mesurée soit par 20 (calibre x20), soit par 200 (calibre x200).



Figure V-15: Sonde différentielle

Deux capteurs de couples seront utilisés pour les mesures. Un capteur de faibles couples (Figure V-16-a), pouvant mesurer des couples jusqu'à 100 N.m et délivrant une tension de 5V à ce couple maximum avec une précision de 0,25 N.m. Le deuxième capteur (Figure V-16-b) permet de mesurer des couples jusqu'à 2000 N.m.



Figure V-16: Capteurs de couple : faibles couples (a) ; forts couples (b)

Un collecteur tournant (Figure V-17) de 10 pistes est utilisé pour mesurer les températures des parties tournantes.

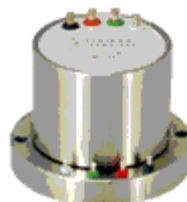


Figure V-17: Collecteur tournant

Deux multimètres (Figure V-18) permettent de mesurer les grandeurs électriques.

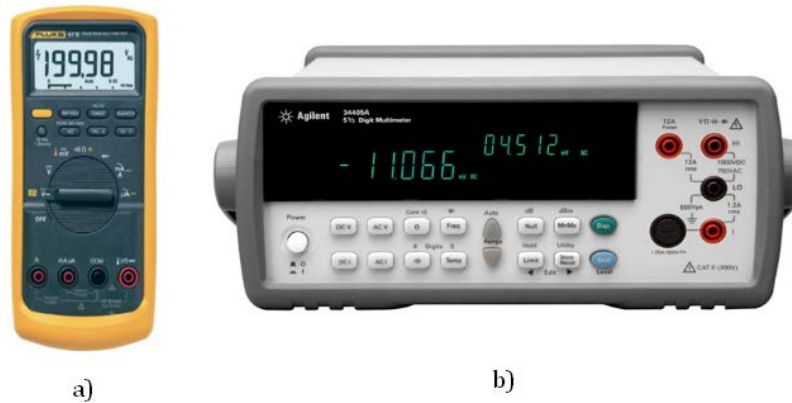


Figure V-18 : Multimètres : a) Fluke 87 V, b) Agilent 34405A

Un anémomètre est utilisé pour mesurer la vitesse de l'air sur la virole lors des tests en convection forcée. Cet appareil a une précision de 3%.



Figure V-19 : Anémomètre

Cette description nous permet d'estimer une précision de mesure des températures $0,6^{\circ}\text{C}$ au minimum ($0,5^{\circ}\text{C}$ pour la compensation de la soudure froide du module de thermocouple et $0,1^{\circ}\text{C}$ pour le thermocouple).

V.3 Plan des essais

La connaissance exacte des pertes fer et de leur répartition est difficile à obtenir. L'identification des paramètres et la validation du modèle nécessitent cependant la connaissance précise de toutes les pertes. Dans la littérature, les pertes considérées pour le recalage et la validation du modèle sont issues généralement soit des données du constructeur de la machine [3], soit de modèles analytiques des pertes magnétiques [4][5][6][7][8], soit de modèles électromagnétiques numériques [9][10][11].

Il n'existe d'après la littérature aucune méthode qui puisse donner avec exactitude les pertes fer d'une MSAP et leur répartition dans la machine pour un fonctionnement en charge. En effet, même les méthodes numériques ne permettent pas de modéliser

avec exactitude les pertes supplémentaires. Ces méthodes numériques sont toutefois plus précises que les méthodes analytiques et permettent de mieux connaître la répartition des pertes fer.

Trois types de tests seront effectués : les tests à courant continu ; les tests à vide ; les tests à charges résistives.

V.3.1 Tests à courant continu

Durant ces tests, les 6 phases du prototype sont mises en série et elles sont connectées au générateur de courant et le rotor est statique (Figure V-20). Les tests seront effectués pour 4 intensités de courant continu (15A ; 17,5A ; 20A ; 23A). Pour chaque test, les températures sont enregistrées jusqu'au régime permanent. Les pertes en présence dans ces tests sont uniquement les dissipations par effet Joule. Nous pouvons donc connaître avec une bonne précision ces pertes (équation V.1) par mesure directe des grandeurs tension et courant aux bores des phases.

$$P_{Joule} = UI \quad V.1$$

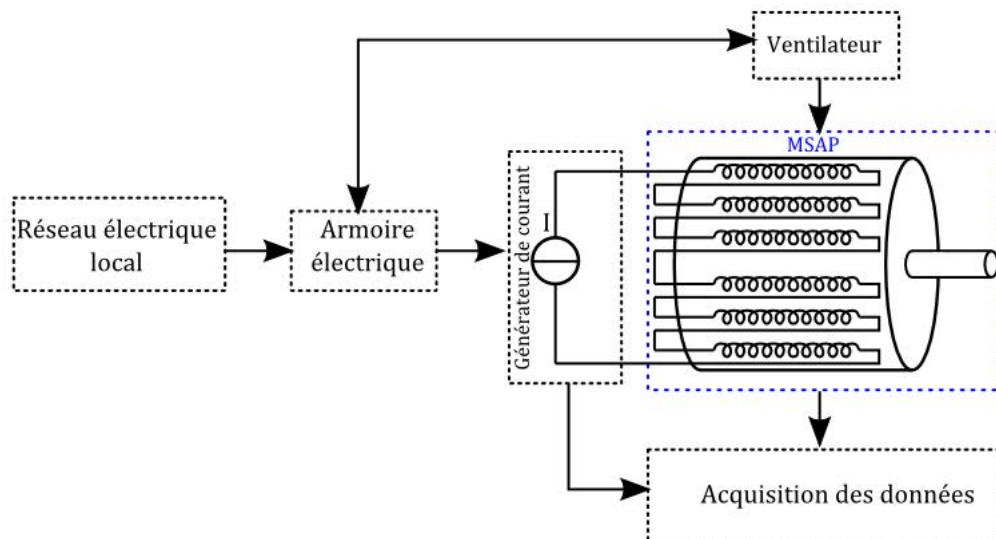


Figure V-20 : Prototype sous tests à courant continu

Les résultats de ces tests permettront d'identifier les paramètres tels que les conductances de contact, la conductivité thermique radiale du bobinage qui ne dépendent pas de la vitesse de rotation. Ces paramètres seront donc connus pour les autres tests. Les autres tests en convection forcée, seront réalisés à la même vitesse de

rotation du ventilateur. Les valeurs moyennes des coefficients d'échange externes identifiés seront utilisées pour les simulations.

V.3.2 Tests à vide

Les phases sont connectées en étoile par groupe de trois, le prototype est entraîné en rotation par l'ensemble machine asynchrone-réducteur de vitesse (Figure V-21). La MSAP est entraînée en rotation à la vitesse de 150 tr/min jusqu'au régime permanent de l'élévation de température en convection forcée et en convection naturelle. Au cours de ces tests, la puissance mécanique transmise par la machine asynchrone est transformée en chaleur dans la machine ($P_{totales}$). Ces pertes peuvent être calculées par la formule V.2, avec C_{arbre} le couple sur l'arbre entre le prototype et le réducteur et Ω la vitesse de rotation de l'arbre. Ces pertes sont localisées dans le fer stator, les aimants, le tube, les pertes mécaniques et même dans le bobinage.

$$P_{entrée} = P_{totales} = C_{arbre}\Omega \quad V.2$$

Nous utiliserons en première approximation la répartition des pertes ferromagnétiques qui nous sera donnée par les simulations élément finis. A partir de cette répartition, les résultats expérimentaux et du modèle seront comparés. Cette comparaison donnera lieu à des recalages de la répartition si nécessaire.

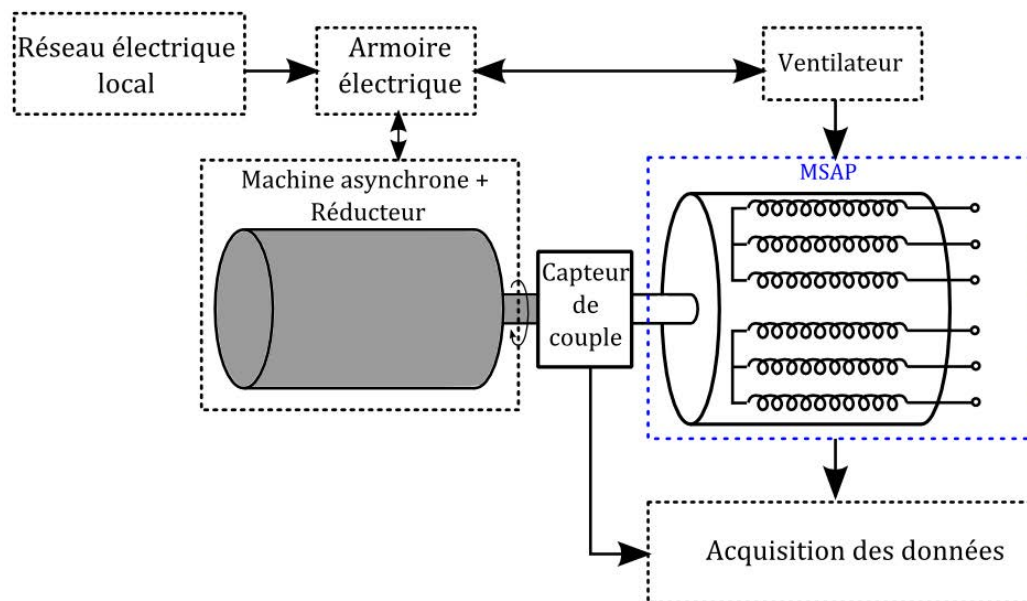


Figure V-21: Prototype sous tests à vide

V.3.3 Tests à charges résistives

Au cours de ces tests, le prototype est entraîné en rotation par la machine asynchrone. Les phases du prototype sont connectées de telle sorte à créer deux étoiles triphasées (Figure V-22). Lors de la rotation, les tensions sinusoïdales alors délivrées par le prototype sont redressées au moyen d'un dispositif redresseur à diodes. La tension continue alors délivrée permet d'alimenter un banc de charges résistives. Les mesures du courant traversant les résistances (I) et de la tension aux bornes des résistances (U) permettront de calculer la puissance électrique à la sortie du prototype connaissant le rendement du redresseur (V.3).

$$P_{\text{sortie}} = \frac{UI}{\eta_{\text{redresseur}}} \quad \text{V.3}$$

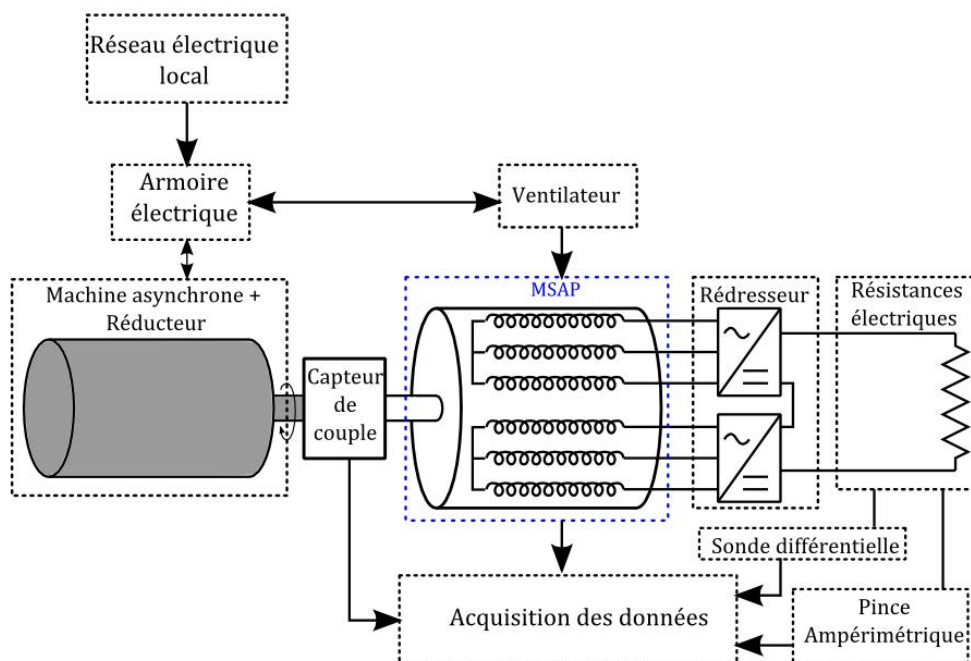


Figure V-22: Prototype sous tests à charge résistive

Le couple (C_{arbre}) et la vitesse (Ω) de l'arbre d'entraînement permettront de calculer la puissance mécanique à l'entrée du prototype selon la formule V.2. La différence entre la puissance d'entrée et la puissance de sortie donne les dissipations totales de la machine (équation V.4). La répartition de ces dissipations est inconnue. Les tests seront effectués pour trois vitesses de rotation : 80, 100 et 150 tr/min. Pour chaque vitesse de rotation, la répartition des pertes donnée par les simulations sera

utilisée. Cette première approximation permettra de comparer les résultats expérimentaux et numériques.

$$P_{\text{totales}} = C_{\text{arbre}} \Omega - \frac{UI}{\eta_{\text{redresseur}}} \quad \text{V.4}$$

V.3.4 Synthèse des tests

La double tâche d'identification des paramètres et de validation du modèle requiert la connaissance et la répartition locale des dissipations dans la machine. Nous avons présenté les différents tests qui seront réalisés sur la machine. La synthèse de ces tests et les pertes en présence sont présentées par le Tableau V-1. Comme il a été vu, il est difficile de connaître avec précision la distribution des dissipations dans la machine lorsque celle-ci est en rotation. En effet, la rotation de celle-ci induit des dissipations dans les aimants, le tube, le fer stator et bobinage qui sont difficiles à calculer avec exactitude. Dans ces tests nous négligeons les dissipations supplémentaires induites par les différents effets présentés au chapitre II. Les dissipations dans les roulements et les dissipations visqueuses dans la machine peuvent aussi être négligées compte tenu des faibles vitesses de rotation utilisées dans les tests.

Tableau V-1: Synthèse des pertes dans le prototype en fonction des tests

	STATOR				ROTOR			Roulements	Entrefer et Cavités
	Bobinage		FER		Aimants	Tube			
	J	F	F	H	F	F	H	Fr	Vs
Courant continu	x								
A vide		x	x	x	x	x	x	x	x
Charge résistive	x	x	x	x	x	x	x	x	x

J : Effet Joule ; F : Courants de Foucault ; H : Hystérésis ; Fr : Frottements ; Vs : Visqueuses

Les différents tests permettront d'identifier les paramètres et de valider le modèle.

V.4 Résultats d'identification et validation

La machine étant fixée sur le banc d'essai, les trois zones d'instrumentation (Figure V-3) sont décalées d'environ 40 degrés dans le sens des aiguilles d'une montre. Les thermocouples du stator de la zone 1 ont été coupés lors de la manutention, certains d'entre eux ont été raccordés mais les références sont perdues, il n'est donc pas possible de connaître leur localisation. Les thermocouples du stator de

la zone 3 se sont tressés entre eux, car ils sont très fins (50 μm). Les mesures au stator sont donc faites uniquement sur la zone 2. La Figure V-23 présente la localisation des thermocouples utilisés pour la mesure. Les références sont les suivantes : FV (flasque côté ventilé) ; FO (Flasque opposé) ; V (virole) ; FR (Flasque rotor) ; T (Tube) ; A (Aimant) ; B (bobinage) ; D (Dent) ; C (Culasse). En plus de ces thermocouples opérationnels, nous avons aussi les 18 thermocouples des chignons qui ne seront pas utilisés pour la comparaison compte tenu de la difficulté de les localiser.

Les thermocouples des flasques sont alignés sur la zone 1. Sur chaque plan d'instrumentation (A, B, C, D et E sur Figure V-23), il y a un thermocouple par zone sur la virole, donc trois thermocouples par plan d'instrumentation. Cependant, le modèle calcule une température par plan. Ainsi, la comparaison entre le modèle et les mesures se feront avec la moyenne des trois températures par plan.

Le collecteur tournant est fixé sur l'arbre de la machine du côté du ventilateur (côté du plan E). Les mesures sont faites avec un pas de temps d'une seconde sur une période de temps prenant en compte le temps nécessaire pour atteindre le régime permanent et un temps de refroidissement.

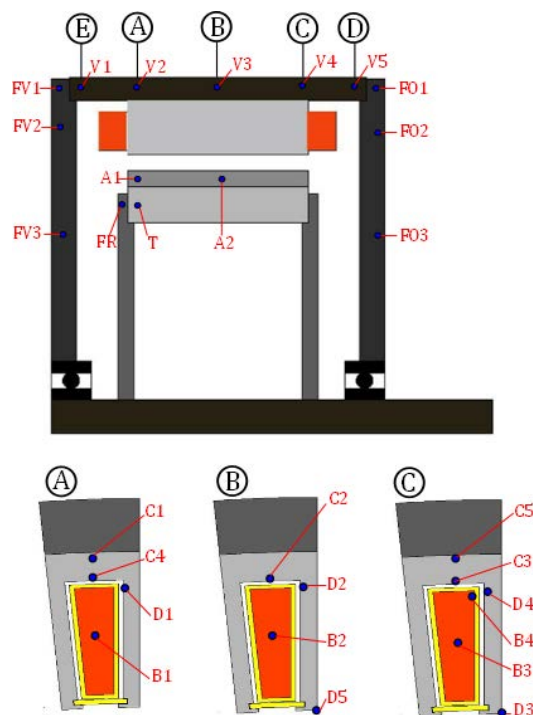


Figure V-23: Localisation des thermocouples utilisés pour la comparaison

Certaines mesures ont été filtrées compte tenu des perturbations observées. Le filtre utilisé dépend des perturbations observées. Dans les cas d'une variation brusque et d'un retour à la normale, les valeurs aberrantes sont supprimées. Dans les cas où les mesures ont un comportement oscillatoire, le filtre utilisé est la moyenne glissante. Ce sont principalement certaines mesures sur le fer stator. Le profil de la température ambiante mesurée est introduit dans le modèle et des simulations sont faites en régime transitoire avec un pas de temps de 10 secondes pour les longs essais.

V.4.1 Analyse de la qualité des mesures des températures

Cette analyse consiste à mesurer les températures de la machine lorsque celle-ci est non alimentée. Il n'y a donc pas de source de chaleur dans la machine. L'expérience est composée de deux phases successives. Dans la première, le ventilateur est à l'arrêt et dans la deuxième, le ventilateur tourne. Les résultats de cette étude sont présentés sur les figures Figure V-24 à Figure V-28 où les températures d'une même figure sont mesurées par le même module de températures.

On constate que la mise en marche du ventilateur entraîne une augmentation sur la mesure des températures. Cette augmentation atteint $0,7^{\circ}\text{C}$ environ pour certain thermocouple. Ces variations sont peut être dues à des perturbations électromagnétiques dont l'origine est inconnue. On observe aussi de grandes perturbations sur la mesure d'un thermocouple positionné sur les aimants au début de la mise en marche du ventilateur.

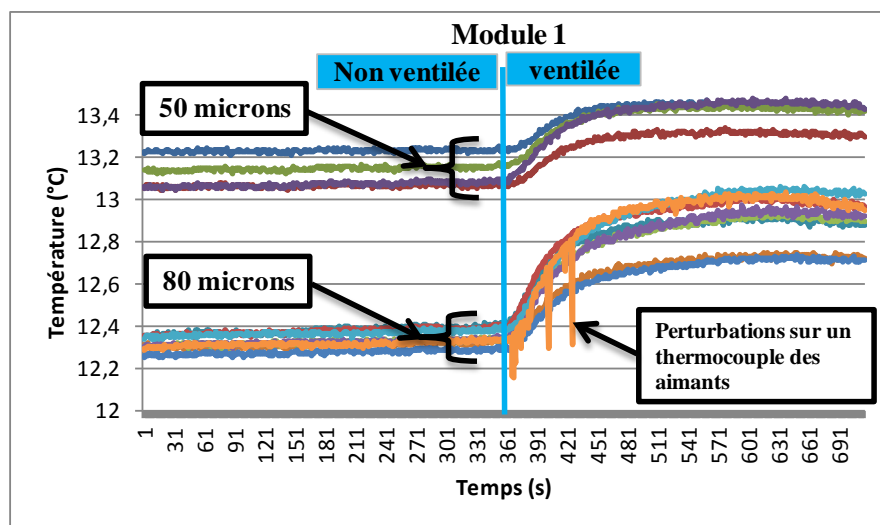


Figure V-24: Températures du module 1

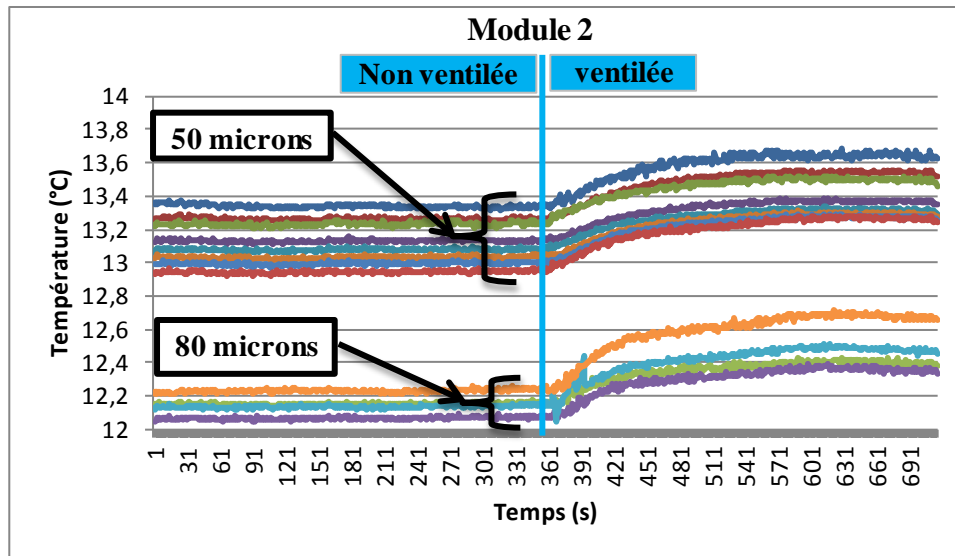


Figure V-25 : Températures du module 2

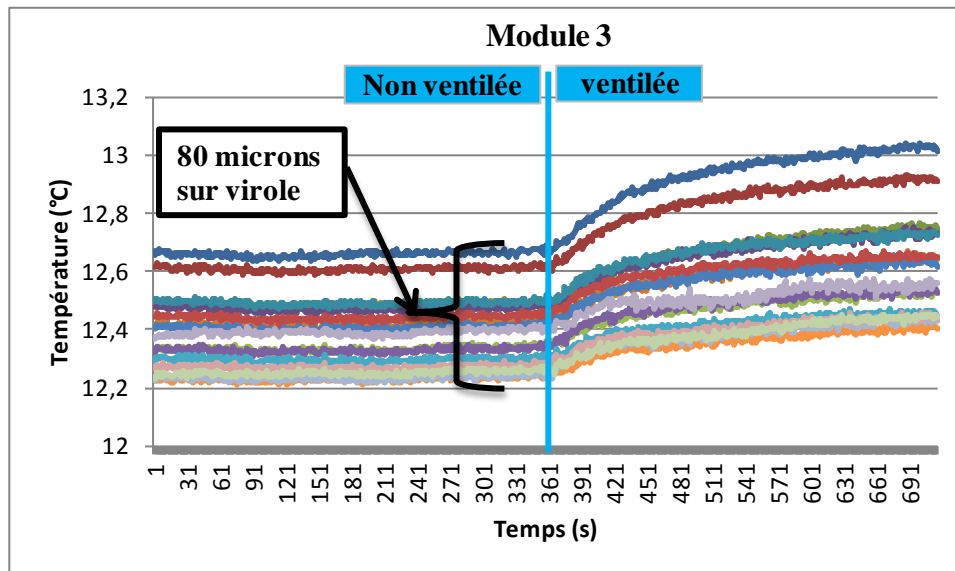


Figure V-26 : Températures du module 3

Un autre constat est que les mesures ne sont pas homogènes. En effet, nous observons des écarts pouvant atteindre 2°C sur les mesures pourtant aucune expérience n'a été faite sur la machine. Ces écarts sont donc des erreurs de mesures qui sembleraient ne pas être liées au module, mais proviendraient à priori des thermocouples.

Deux thermocouples sont utilisés pour mesurer la température ambiante. L'une est à l'air libre tandis que l'autre est positionné sur la virole du ventilateur (Figure V-28). Ces thermocouples mesurent des températures avec un écart relatif moyen de 1°C . Le

thermocouple sur la virole du ventilateur est plus stable. Lorsque le ventilateur est mis en rotation, on observe une variation brusque de la mesure par ce thermocouple.

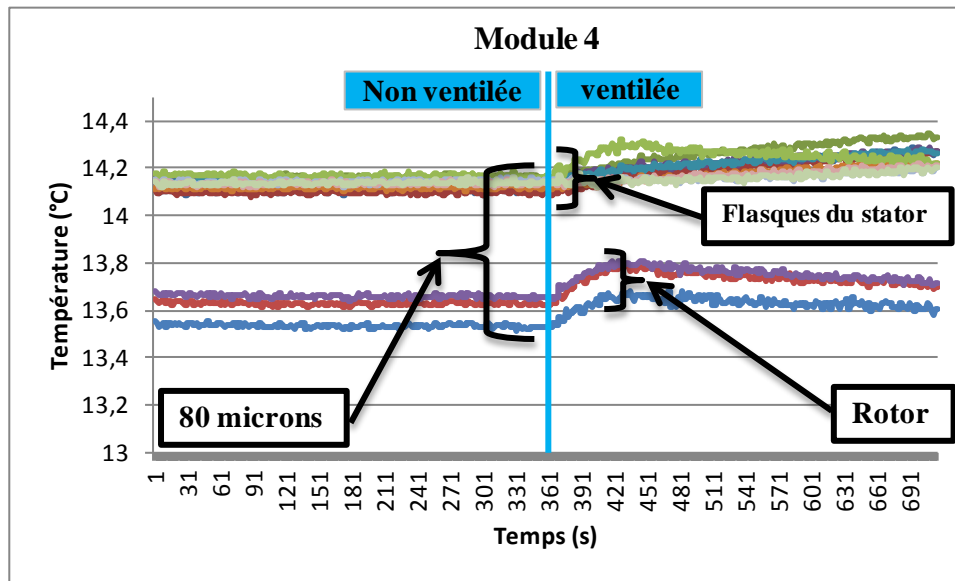


Figure V-27 : Températures du module 4

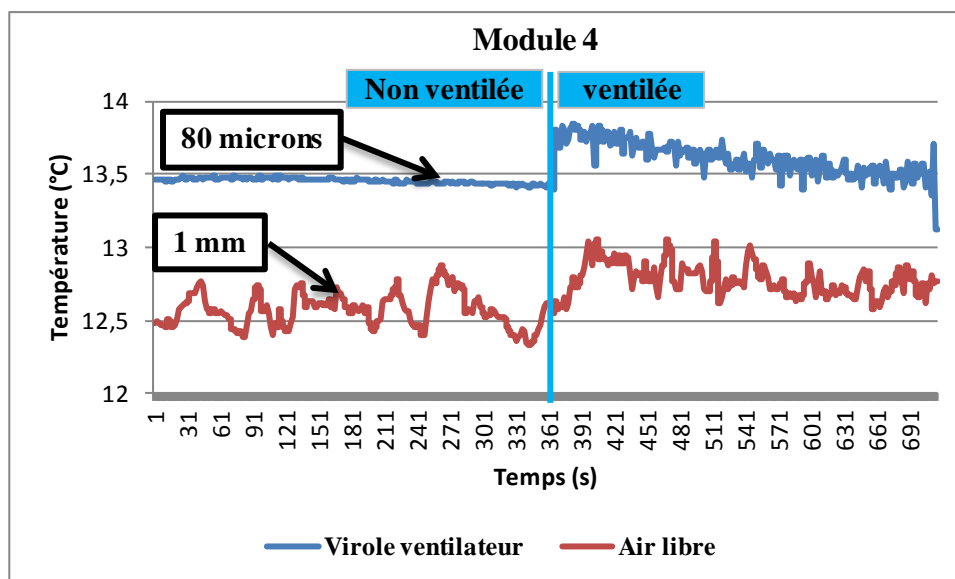


Figure V-28: Températures de l'ambiance sur le module 4

Le résumé des observations est le suivant : les mesures ne sont pas homogènes et l'écart maximum entre les mesures est de 2°C environ, ce phénomène pourrait être dû aux thermocouples ; la mise en marche du ventilateur induit une augmentation des températures pouvant atteindre 0,7°C, ceci proviendrait des perturbations électromagnétiques.

V.4.2 Tests à courant continu

V.4.2.1 Résultat d'identification

Quatre essais à courant continu constant sont effectués : 15 A ; 17,5 A ; 20 A et 23 A. Pour chaque essai, les températures et les dissipations par effet Joule mesurées en régime permanent sont utilisées dans le programme d'identification des paramètres. Ces essais sont réalisés en convection forcée (vitesse de vent de 10 m/s) avec la même consigne électrique au ventilateur. Le Tableau V-2 présente les pertes par effet Joule mesurées en régime permanent en fonction du courant injecté dans la machine.

Tableau V-2: Dissipations par effet Joule en régime permanent

Courant (A)	15	17,5	20	23
Pertes (W)	464,3	652,2	894	1210,5

Le Tableau V-3 présente les résultats de l'identification.

Tableau V-3: Résultat de l'identification

	15 A	17,5 A	20 A	23 A	Moyenne
Coefficient d'échange convectif (W/K.m²)					
Virole	51,6	57,9	61,6	66,6	59,4
Flasque côté ventilé	71,9	82,6	81,1	58,7	73,6
Flasque opposé	25,8	36,4	30,3	30,3	30,7
Cavité	29,8	29,9	29,9	29,8	29,8
Entrefer	27,0	27,1	27,1	27,1	27,1
Conductance de contact (W/K.m²)					
Encoche et fer stator	490	482	496	491	490
Stator et Virole	4445	4375	4436	4493	4437
Virole et Flasque	7448	7434	7435	7307	7406
Tube et Flasque Rotor	4230	4243	4490	4257	4305
Cale et isolant d'encoche	26	25	21	23	24
Conductivité thermique (W/K.m)					
Radiale du bobinage	0,29	0,29	0,31	0,28	0,29

Globalement le programme d'identification converge vers les mêmes jeux de paramètres. Les écarts sont plus élevés pour les coefficients d'échanges externes.

Aucune corrélation dans la littérature n'a été trouvée pour calculer les coefficients d'échange sur les flasques, de ce fait nous n'avons aucune référence pour comparer ces résultats. Le coefficient d'échange sur la virole peut être calculé en considérant que l'écoulement est interne. Mc. Adams [12] propose d'utiliser l'équation V.5 pour calculer le nombre de Nusselt moyen dans la région d'entrée d'un tube, avec : \overline{Nu} le

nombre de Nusselt moyen, Re le nombre de Reynolds, Pr le nombre de Prandtl, D_H le diamètre hydraulique, L la longueur de la conduite, μ_m et μ_p les viscosités dynamiques du fluide pris à la température moyenne (air-paroi) et à la température de la paroi respectivement. La longueur de la virole est de 166 mm, tandis que son diamètre est de 530 mm et la virole du ventilateur fait 700 mm de diamètre, donc l'écoulement peut être considéré comme non établi. Le diamètre hydraulique qui est quatre fois la section de passage divisé par le périmètre mouillé vaut 170 mm.

$$\overline{Nu} = 0,023Re^{0,8}Pr^{1/3}\left(\mu_m/\mu_p\right)^{0,14}\left[1 + (D_H/L)^{0,7}\right] \quad \text{V.5}$$

La vitesse de l'air mesurée vaut environ 9m/s. toutefois, nous avons constaté que cette vitesse était différente selon la position angulaire de l'anémomètre. En effet, dans certaines régions nous mesurons 10m/s tandis que dans d'autres nous avons 8m/s. En considérant la virole à 60°C et l'air à 25 °C, le nombre de Nusselt vaut $\overline{Nu} = 398$, ce qui correspond à un coefficient d'échange sur virole de $h_{virole} = 63,3 \text{ W/K.m}^2$. La valeur moyenne du coefficient identifié par les 4 tests vaut $h_{virole} = 59,4 \text{ W/K.m}^2$ soit un écart relatif d'environ 5,2% de la valeur calculée.

Le coefficient d'échange identifié dans l'entrefer correspond bien à la conduction pure entre le stator et le rotor. En effet, la machine étant statique et l'entrefer étant étroit (1 mm), le transfert de chaleur entre le stator et le rotor se fait par conduction ce qui correspond à un coefficient d'échange équivalent $h_{entrefer} = \lambda/e$, avec : $\lambda \approx 0,027 \text{ W/K.m}$ la conductivité de l'air et $e = 1 \text{ mm}$, l'épaisseur d'entrefer.

Le coefficient d'échange identifié dans les cavités latérales $h_{cv} = 29,8 \text{ W/K.m}^2$ semble élevé. En effet, la machine étant statique, les transferts de chaleur dans les cavités se font par rayonnement et par convection naturelle. Il a été montré que ce coefficient influe localement sur les températures du rotor de la machine. L'erreur d'identification pourrait donc venir de la sensibilité des températures à ce paramètre.

La conductance surfacique de contact identifiée entre le fer et le bobinage 490 W/K.m^2 est du même ordre que celle identifiée par Trigeol [2] 517 W/K.m^2 . Cette conductance correspondrait à une épaisseur d'air d'environ 0,5 mm entre le bobinage et le fer stator.

La conductance surfacique de contact identifiée entre la virole et le paquet de tôles 4437 W/K.m^2 est plus élevée que celles qu'on retrouve dans la littérature. En effet, Trigeol[2] a trouvé 1250 W/K.m^2 et Broussely[13] 1615 W/K.m^2 . Le carter du prototype de Trigeol était en aluminium et le paquet de tôles était monté dans la virole par frettage thermique. Le même procédé d'assemblage a été utilisé pour notre prototype. L'écart entre les valeurs pourrait donc être dû à l'état de surface du paquet de tôle et à la pression de serrage. En effet, le paquet de tôles de Trigeol a été réalisé par soudure à l'arc sous atmosphère d'argon sur la surface du paquet tandis que le paquet de tôles de notre prototype est réalisé par collage via une polymérisation du vernis d'isolant entre les tôles.

Le contact entre les flasques et la virole d'une part et entre les flasques du rotor et le tube d'autre part est réalisé par serrage à vis. La pression de serrage de ce type de montage peut être calculée en utilisant l'équation V.6, avec : n le nombre de vis, C le couple de serrage, S la surface de contact et d le diamètre des vis [12].

$$P = 5nC/Sd \quad \text{V.6}$$

Le Tableau V-4 présente la synthèse de l'application de cette formule pour le serrage entre virole-Flasque et Tube-Flasque rotor.

Tableau V-4 : Pression de serrage

	Virole-Flasque	Tube-Flasque rotor
Matériaux	Aluminium/Aluminium	Aluminium/Acier
Nombre de vis	12	12
Couple nominal de serrage (Nm)	23,7	23,7
Diamètre des vis (mm)	8,4	8,4
Rayon interne (mm)	250,5	187
Rayon externe (mm)	265	203
Surface de contact (m^2)	0,023	0,020
Pression de contact (Bars)	72,1	86,4

En se servant des courbes de l'abaque proposée par Bertin [14] (courbe 5 pour le contact Virole-flasque et courbe 16 pour le contact Tube-Flasque) et des pressions de contact calculées, nous estimons des conductances surfacique de contact du même ordre de grandeur que celles identifiées.

La conductance surfacique de contact entre la cale et l'isolant d'encoche équivaudrait à une épaisseur d'air d'environ 1,15 mm entre les deux composants. Ce résultat semble tout à fait logique compte tenu de l'état de surface et du procédé d'assemblage.

La valeur de la conductivité thermique radiale du bobinage identifiée 0,29 W/K.m est la moitié de celle estimée par la corrélation de Hashin et Shtrikman [15] (0,6 W/K.m) qui a été implémentée dans le modèle. Toutefois, cette valeur est proche de celle estimée par la formule de Galea et al.[16] (0,3 W/K.m). En vérifiant attentivement le bobinage, nous avons constaté qu'il était possible de voir à l'œil nu à travers une encoche, ce qui voudrait dire que nous avons en réalité trois éléments dans l'encoche : du cuivre, du vernis (en réalité du vernis plus de l'émail) et de l'air. En utilisant la formule III.41 (du chapitre 3), nous identifions une proportion d'air d'environ 6,5%.

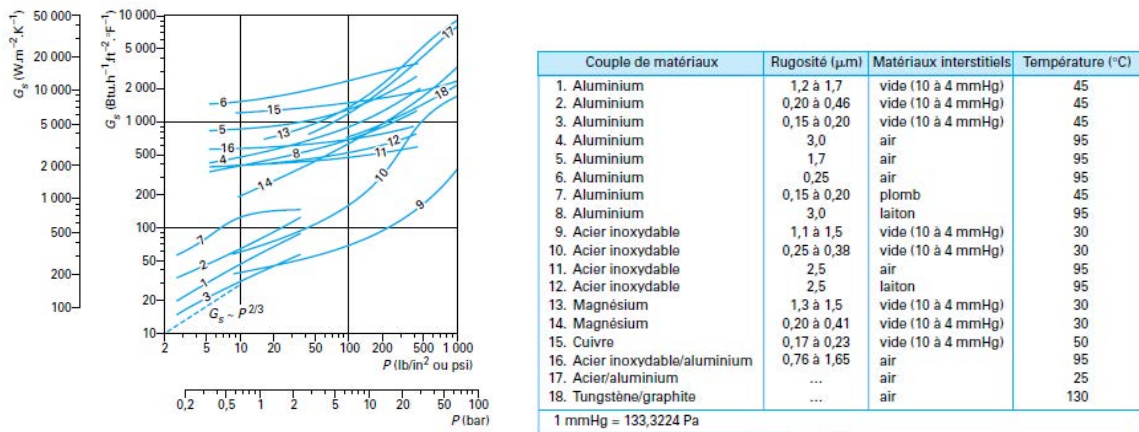


Figure V-29 : Conductance surfacique de contact pour différents couples de matériaux en fonction de la pression de contact [14]

V.4.2.2 Analyse des erreurs de simulations dus aux incertitudes sur les paramètres identifiés

Les paramètres identifiés ne sont pas exactement les mêmes pour les 4 expériences. La dispersion d'identification dépend des paramètres et des erreurs de mesures de l'expérience. Certains paramètres sont identifiés avec une grande dispersion et d'autres avec une faible dispersion. Par ailleurs nous avons constaté que l'identification convergeait vers les bornes du domaine de recherche pour les paramètres tels que : les coefficients d'échange dans l'entrefer, dans la cavité et certaines conductances de contact. D'autres simulations d'identification ont donc été

menées en modifiant leur domaine de recherche, il ressort que les paramètres moyens identifiés qui ont été présentés peuvent être bornés par les valeurs présentées par le Tableau V-5.

Tableau V-5: Dispersion des paramètres identifiés

	Valeur minimale	Valeur identifiée	Valeur maximale
Coefficient d'échange convectif (W/K.m²)			
Virole	51	59,4	67
Flasque ventilé	58	73,6	85
Flasque opposé	25	30,7	35
Cavité	25	29,8	35
Entrefer	3	27,1	35
Conductance de contact (W/K.m²)			
Stator-virole	3000	4437	6000
Virole-Flasque	5000	7406	9000
Encoche-Fer	300	490	600
Cale-Isolant	10	24	40
Tube-Flasque rotor	3000	4305	6000
Conductivité radiale (W/K.m)			
Bobinage	0,28	0,29	0,32

Pour étudier les erreurs de calcul dues aux incertitudes sur les paramètres identifiés, la procédure suivante a été utilisée : pour chacune des 4 expériences, des simulations sont effectuées en régime permanent avec les paramètres identifiés, la température maximale du bobinage et des aimants sont notées, un paramètre est changé en prenant la valeur de l'une des bornes de sa dispersion tandis que les autres gardent la valeur identifiée, une nouvelle simulation est exécutée, la température maximale du bobinage et la température des aimants sont à nouveau notées, l'écart entre ces nouvelles températures et les températures calculées en utilisant les paramètres identifiés est calculé. Les résultats de cette étude sont présentés sur les tableaux Tableau V-6 et Tableau V-7. Le Tableau V-8 présente le cumul des incertitudes. Ces cumuls représentent les incertitudes maximales sur les températures calculées dues aux incertitudes sur les paramètres identifiés. On constate par ailleurs que ces incertitudes sont plus élevées pour les puissances élevées.

Tableau V-6: Incertitude de température sur la valeur minimale de la dispersion (°C)

	15 A		17,5 A		20 A		23 A	
	Aimant	Bobine	Aimant	Bobine	Aimant	Bobine	Aimant	Bobine
Coefficient d'échange convectif								
Virole	1,3	1,5	1,8	1,9	2,3	2,8	3,5	4,3
Flasque ventilé	0,8	0,8	1	1	1,3	1,4	2	2,2
Flasque opposé	0,4	0,4	0,6	0,5	0,7	0,7	1,1	1,2
Entrefer	0	0,1	-0,1	0	-0,2	-0,2	-0,3	0
Cavité	1	0,6	1,3	0,7	1,7	1,1	2,5	1,7
Conductance de contact								
Stator-virole	0,3	0,4	0,4	0,4	0,4	0,5	0,7	1
Virole-Flasque	0,1	0,2	0,1	0,1	0,1	0,1	0,1	0,3
Encoche-Fer	0,2	0,9	0,3	1,2	0,3	1,7	0,6	2,7
Cale-Isolant	-0,4	0,1	-0,6	0	-0,9	0,1	-1,2	0,2
Tube-Flasque rot	0,1	0,1	0	0	0	-0,1	-0,1	0
Conductivité radiale								
Bobinage	0,1	0,5	0,1	0,5	0	0,7	0,1	1,2

Tableau V-7: Incertitude de température sur la valeur maximale de la dispersion (°C)

	15 A		17,5 A		20 A		23 A	
	Aimant	Bobine	Aimant	Bobine	Aimant	Bobine	Aimant	Bobine
Coefficient d'échange convectif								
Virole	-0,9	-1	-1,3	-1,6	-1,9	-2,2	-2,8	-3,2
Flasque ventilé	-0,4	-0,4	-0,6	-0,7	-0,9	-0,9	-1,3	-1,3
Flasque opposé	-0,2	-0,2	-0,4	-0,4	-0,6	-0,6	-0,8	-0,8
Entrefer	1	0,1	1,3	0	1,7	0,1	2,5	0,3
Cavité	-0,5	-0,3	-0,7	-0,6	-1,1	-0,8	-1,6	-1,1
Conductance de contact								
Stator-virole	0	-0,1	-0,1	-0,3	-0,3	-0,4	-0,4	-0,5
Virole-Flasque	0,1	0	0	-0,1	-0,1	-0,1	-0,1	-0,1
Encoche-Fer	-0,1	-0,8	-0,2	-1,3	-0,5	-1,8	-0,7	-2,6
Cale-Isolant	0,3	0	0,4	-0,1	0,4	-0,1	0,6	-0,1
Tube-Flasque rotor	0,1	0,1	0	0	-0,1	-0,1	0	0
Conductivité radiale								
Bobinage	0	-0,7	-0,1	-1,1	-0,3	-1,5	-0,4	-2,2

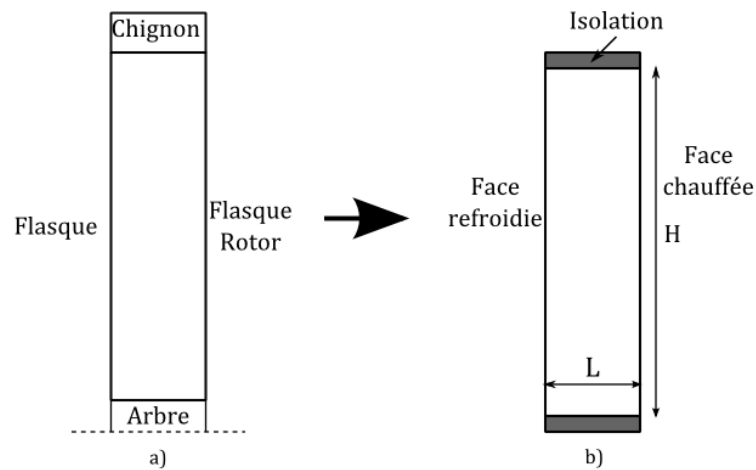
Tableau V-8 : Cumul des incertitudes

15 A		17,5 A		20 A		23 A	
Aimant	Bobine	Aimant	Bobine	Aimant	Bobine	Aimant	Bobine
-2,5	-3,4	-4,1	-6,2	-6,9	-8,7	-9,2	-11,9
5,6	5,6	7,3	6,3	8,9	9,2	13,7	15,1

V.4.2.3 Comparaison des résultats

A présent, les paramètres identifiés peuvent être utilisés pour la comparaison des résultats entre le modèle et les expériences. Pour chaque essai, les paramètres identifiés à cet essai sont utilisés pour la comparaison. L'identification a été faite en régime permanent. Pour la comparaison, le régime transitoire est simulé en utilisant le profil de température ambiante mesurée.

La valeur du coefficient d'échange qui a été identifiée dans les cavités latérales n'est pas réaliste. En effet, la machine étant statique, les échanges entre les parois de la cavité se font par convection naturelle et par rayonnement. Pour les comparaisons en courant continu, une approximation plus correcte consisterait à modéliser la cavité comme une enceinte fermée remplie d'un fluide (air), chauffée et refroidie par les deux faces latérales (Figure V-30-b).



Le coefficient de convection entre les deux faces dans cette configuration est calculé par les équations V.7 à V.9 [17], avec : g gravité, β , a , ν , λ , Pr sont respectivement le coefficient d'expansion thermique, la diffusivité, la viscosité cinématique, la conductivité et le nombre de Prandtl du fluide ; L l'espacement entre les faces, T_c et T_f la température de la face chaude et de la face froide respectivement.

$$\overline{Nu}_L = 0,18 \left(\frac{Pr \cdot Ra_L}{0,2 + Pr} \right)^{0,29} \quad V.7$$

$$Ra_L = \frac{g\beta(T_c - T_f)L^3}{\alpha\nu} \quad \text{V.8}$$

$$\bar{h}_{entre\ face} = \frac{\overline{Nu}_L \cdot \lambda}{L} \quad \text{V.9}$$

En appliquant ces formules en considérant un écart de 5°C environ entre les deux faces et en prenant les propriétés du fluide à une température moyenne de 50°C, nous obtenons $\bar{h}_{entre\ face} = 2,3\ W/K.m^2$, soit $h_{convection\ cavité} = 4,6\ W/K.m^2$. Ainsi, le coefficient d'échange dans la cavité est obtenu en majorant ce coefficient à $h_{cv} = 7\ W/K.m^2$ en considérant le rayonnement.

Ces calculs ne sont que des ordres de grandeurs. En effet, dans la réalité la cavité n'est pas parallélépipédique mais cylindrique. De plus les chignons sont les zones les plus chaudes de la cavité (Figure V-30-a). Toutefois, il a été démontré que ce coefficient n'a qu'une influence locale sur les températures du rotor.

De la Figure V-31 à la Figure V-34 sont présentés les résultats de comparaison entre le modèle et les expériences à courant continu en régime permanent. En rouge au dessus sont les températures locales mesurées et en bleu au dessous sont les températures locales calculées.

Nous constatons que sur toutes ces expériences, les températures calculées au rotor sont plus élevées que les températures mesurées, en d'autres termes le rotor serait mieux refroidi. Les écarts augmentent avec l'intensité de courant. Ceci explique pourquoi le programme d'identification a trouvé une valeur élevée du coefficient d'échange dans les cavités.

Il peut aussi être constaté que, le modèle sous-estime systématiquement les températures des flasques. Les écarts vont jusqu'à 6°C (cas de 23A), ces erreurs pourraient être le cumul des erreurs de modèle et des erreurs de mesures. Les erreurs de modèle proviendraient des coefficients d'échange utilisés. En effet, nous utilisons un coefficient global sur les flasques qui pourrait être largement différent des coefficients locaux. En considérant par exemple le flasque opposé, il serait probable que vers le centre du flasque (vers le bout d'arbre), il y ait des zones mortes (zones non

refroidie par l'air sortant). De plus l'analyse des températures des trois zones de chaque plan de la virole nous montre que la zone basse (zone 3) est la zone la plus chaude tandis que la zone haute (zone 1) est la zone la moins chaude. Ceci amène à conclure que la température n'est pas homogène sur les flasques, ni dans la direction radiale, ni dans la direction azimutale. Par ailleurs, l'analyse de la qualité des mesures a montré que sans les sources de chaleur, les températures mesurées sur les flasques étaient supérieures de 2°C environ à la température ambiante. Or pour les simulations, le profil de la température ambiante mesurée est utilisé comme profil de référence.

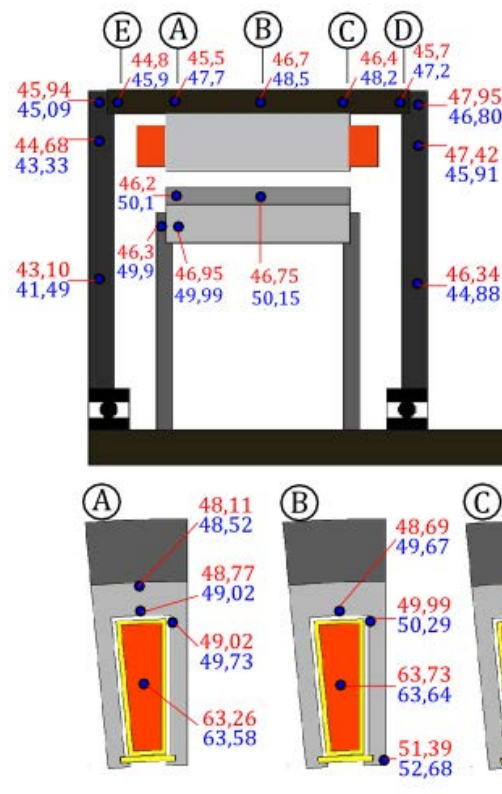


Figure V-31: Températures (°C) au régime permanent : essai à courant continu de 15 A en convection forcée

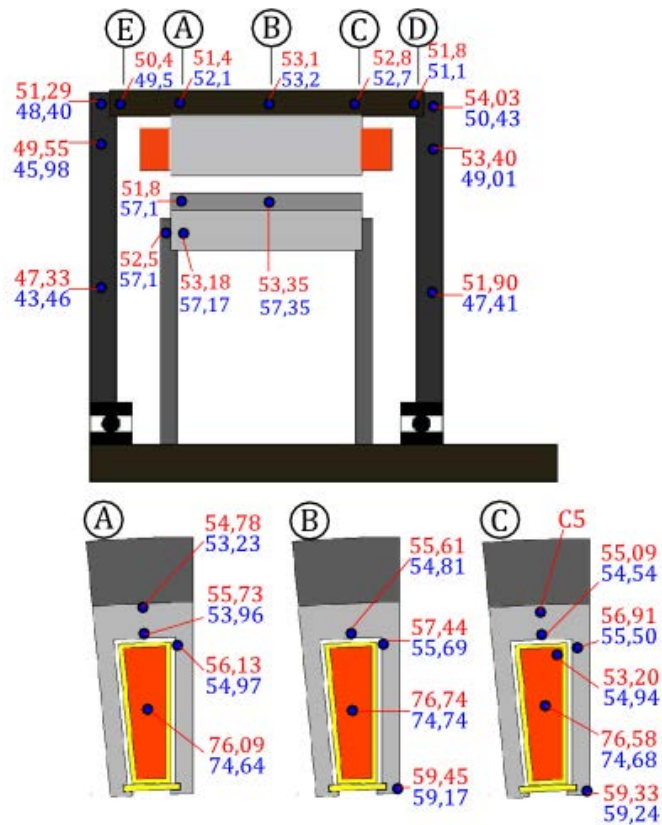


Figure V-32 : Températures (°C) au régime permanent : essai à courant continu de 17,5 A en convection forcée

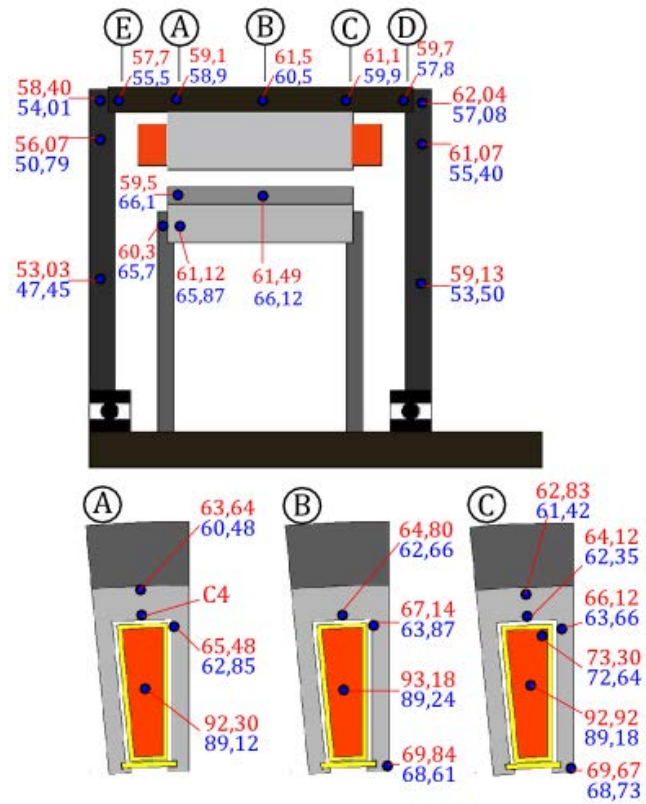


Figure V-33: Températures (°C) au régime permanent : essai à courant continu de 20 A en convection forcée

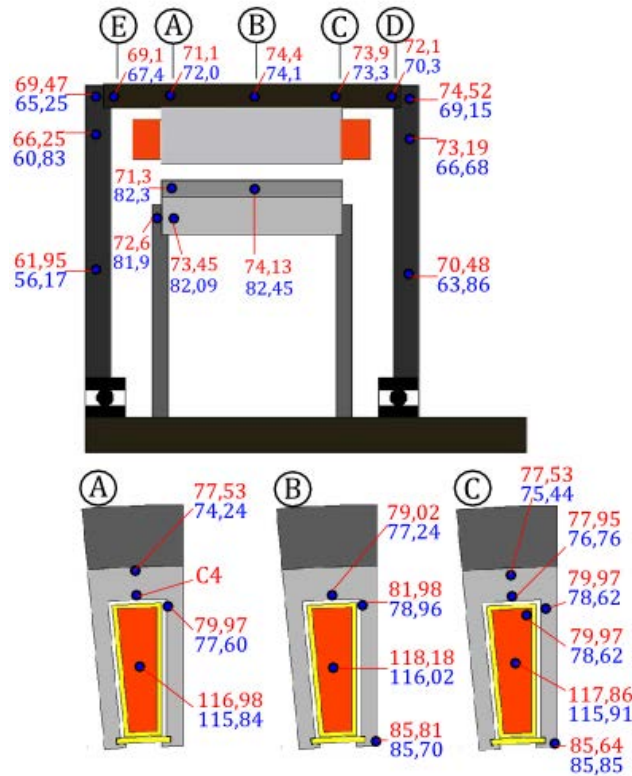


Figure V-34 : Températures (°C) au régime permanent : essai à courant continu de 23 A en convection forcée

Nous constatons aussi que le modèle sous-estime les températures sur toute la machine pour l'essai à 20 A. Ceci est dû à la différence des dissipations dans la machine. Le modèle prend en compte la variation des pertes par effet Joule avec la température du bobinage. L'observation de la Figure V-35 et la Figure V-36 montre l'évolution des dissipations mesurées et calculées et l'écart entre les dissipations de l'essai à 20 A. Un écart de 15W à 20W environ peut être constaté. L'analyse de l'écart des autres tests a montré qu'il est inférieur à 10W. Cet écart pourrait provenir de la valeur initiale des pertes introduites dans le modèle. En effet, des variations brusques sur la mesure des pertes au début de l'alimentation de la machine ont été observées, ce qui rend difficile le choix de la bonne valeur initiale des pertes.

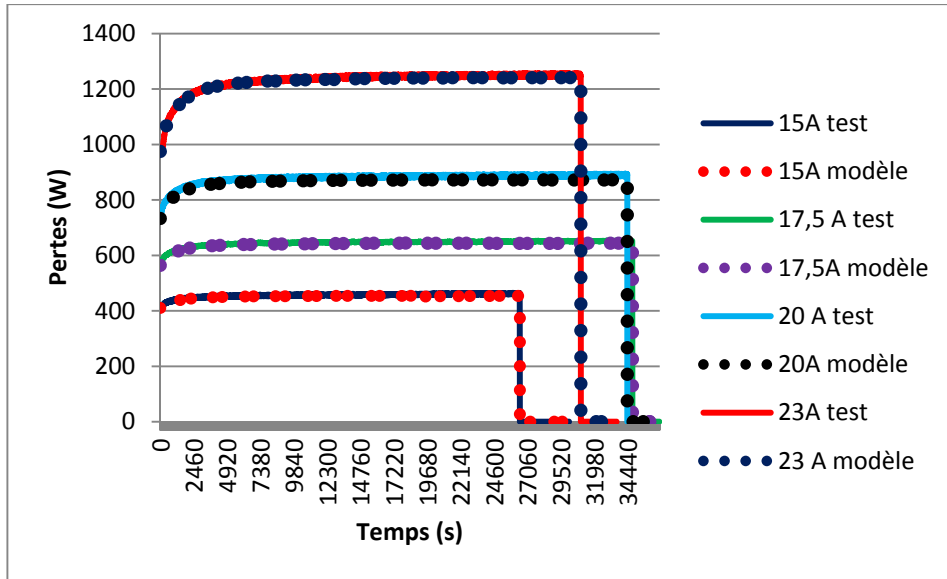


Figure V-35: Evolution des dissipations par effet Joule

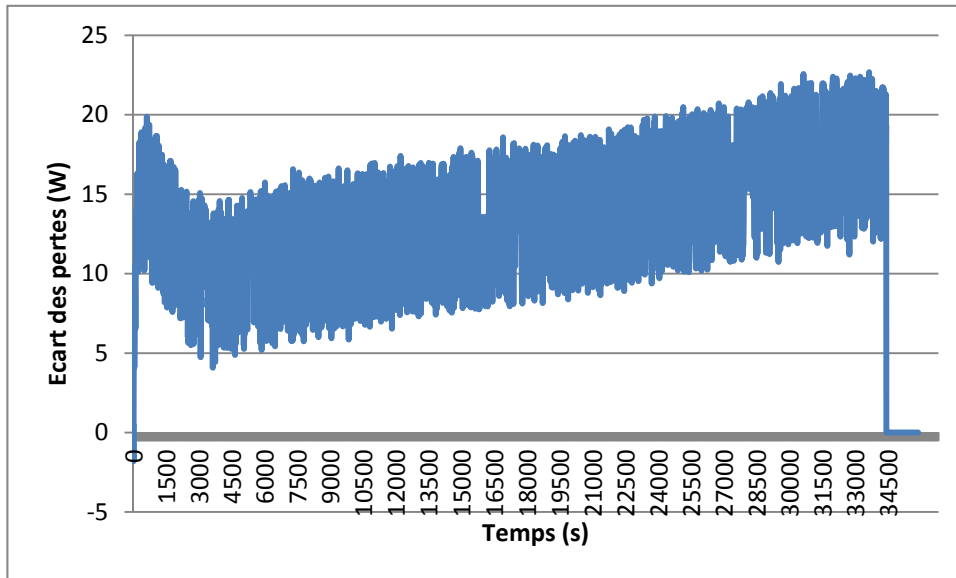


Figure V-36 : Evolution des écarts des dissipations par effet Joule à 20 A

La Figure V-37 présente le profil de quelques températures de l'essai à 23 A selon les références de la Figure V-23. Globalement, toutes les températures ont le même type d'évolution. Celles qui sont présentées ont été choisies pour l'illustration. Nous constatons que les tendances des essais et des simulations sont presque identiques, les erreurs de modèle sur les capacités thermiques pourraient donc être négligeables.

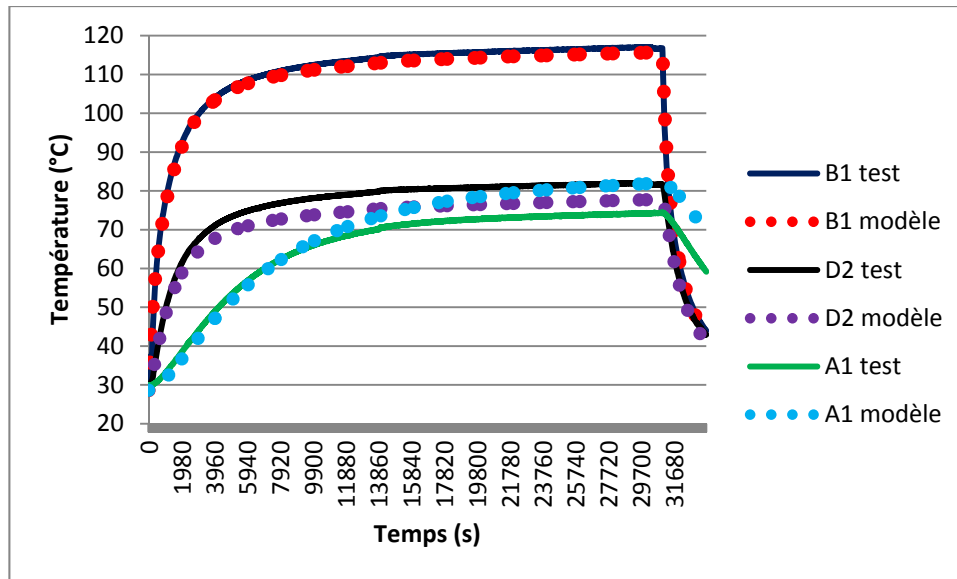


Figure V-37: Profil de température en régime transitoire (23 A). B1 : centre du bobinage côté ventilé ; D2 : dent vers culasse sur le plan central du paquet ; A1 : aimants vers cavité côté ventilé

Dans la suite des simulations, les valeurs moyennes des paramètres identifiés seront utilisées si l'essai est effectué en convection forcée.

V.4.2.4 Tests en régime intermittent

Ce test consiste à mettre du courant continu d'intensité 30A dans la machine en convection forcée pendant une période de temps d'environ 10 minutes et ensuite de couper l'alimentation pendant environ 10 minutes. Cette procédure est répétée dans le temps. La Figure V-38 présente l'évolution des pertes dans la machine. Il peut être constaté qu'au début de chaque échelon, des perturbations sont présentes. Ces perturbations sont sûrement d'ordre électrique et elles ont été observées au début de tous les essais à courant continu constant, elles proviendraient probablement du générateur de courant. L'intensité maximale de ce générateur est 33A (proche de l'intensité du test : 30A), ceci explique pourquoi nous avons des saturations sur les perturbations. Pour les simulations, ces zones perturbées sont supprimées et remplacées par des pertes calculées en utilisant la loi d'Ohm en prenant en compte la variation des pertes avec la température. La température qui a été utilisée est la moyenne des températures mesurées sur le bobinage. La Figure V-39 présente les pertes filtrées sur 4 premières périodes. Un saut est observé sur la zone de transition entre les pertes calculées et les pertes mesurées (Figure V-40). Ce saut est plus faible pour les périodes éloignées. Ce saut proviendrait probablement des incertitudes sur la

résistance électrique du bobinage et sur la température du bobinage qui est sans doute non homogène.

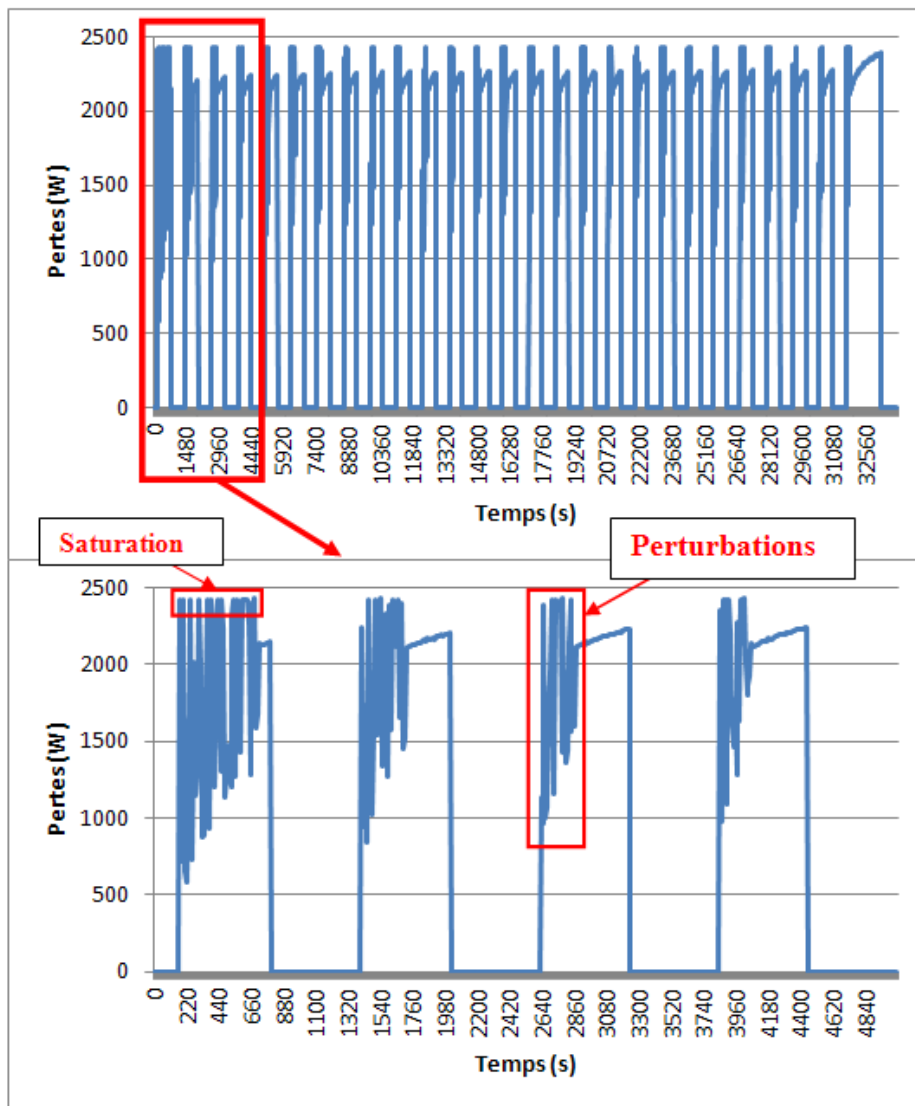


Figure V-38 : Pertes du régime intermittent

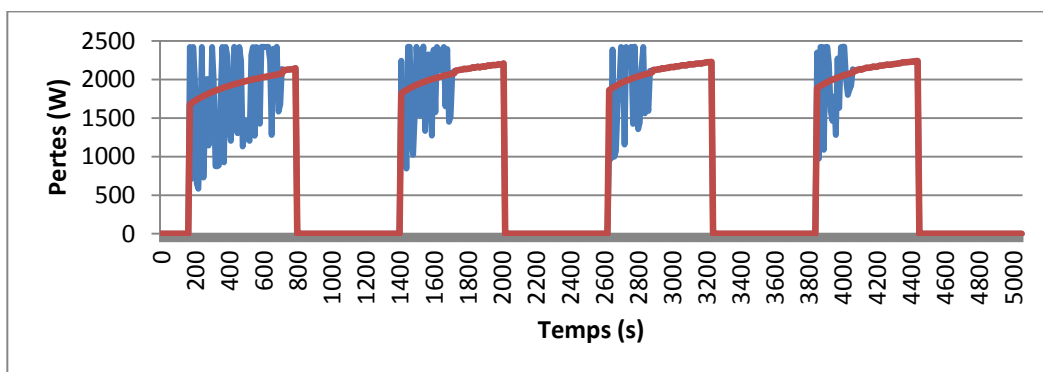


Figure V-39 : Pertes filtrées (en rouge)

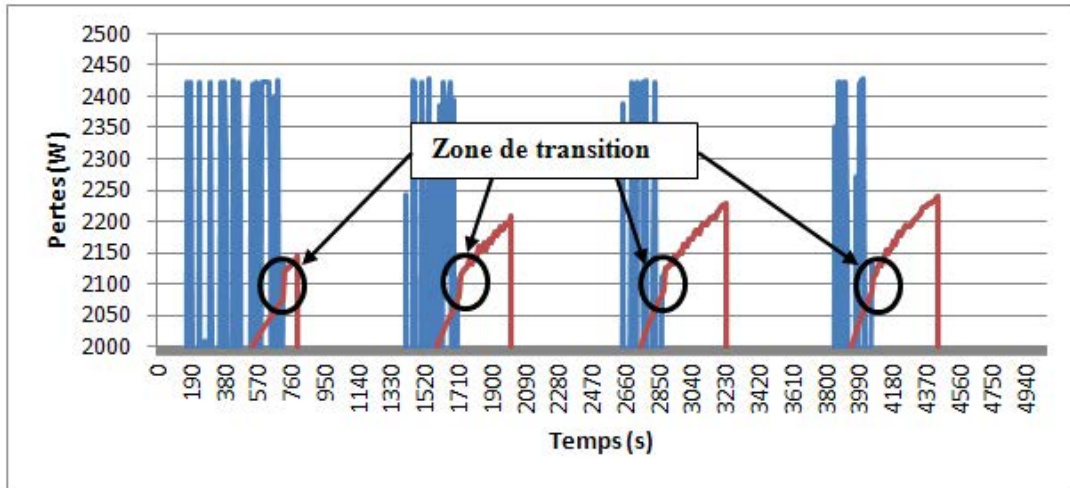


Figure V-40: Saut sur les zones de transition entre les pertes calculées et les pertes mesurées

Le profil de pertes corrigé et de la température ambiante sont introduits dans le modèle pour les simulations. Les simulations sont faites en utilisant les paramètres identifiés. La Figure V-41 présente la comparaison d'une température du bobinage, de la dent et des aimants. Ces températures sont représentatives du comportement général des autres températures.

Nous constatons que le modèle représente bien le comportement thermique de la machine. Un écart relatif est observé sur la température des aimants, les potentielles raisons ont déjà été évoquées. Nous avons aussi constaté que l'amplitude des oscillations des températures calculées est de 7°C environ plus faible que l'amplitude des oscillations des mesures. Cet écart représente 7,5% de l'amplitude des oscillations des mesures. Les sources d'erreurs sont multiples, elles proviendraient des erreurs de mesure, du positionnement des capteurs dans le bobinage, des erreurs de modèle et des erreurs sur les pertes.

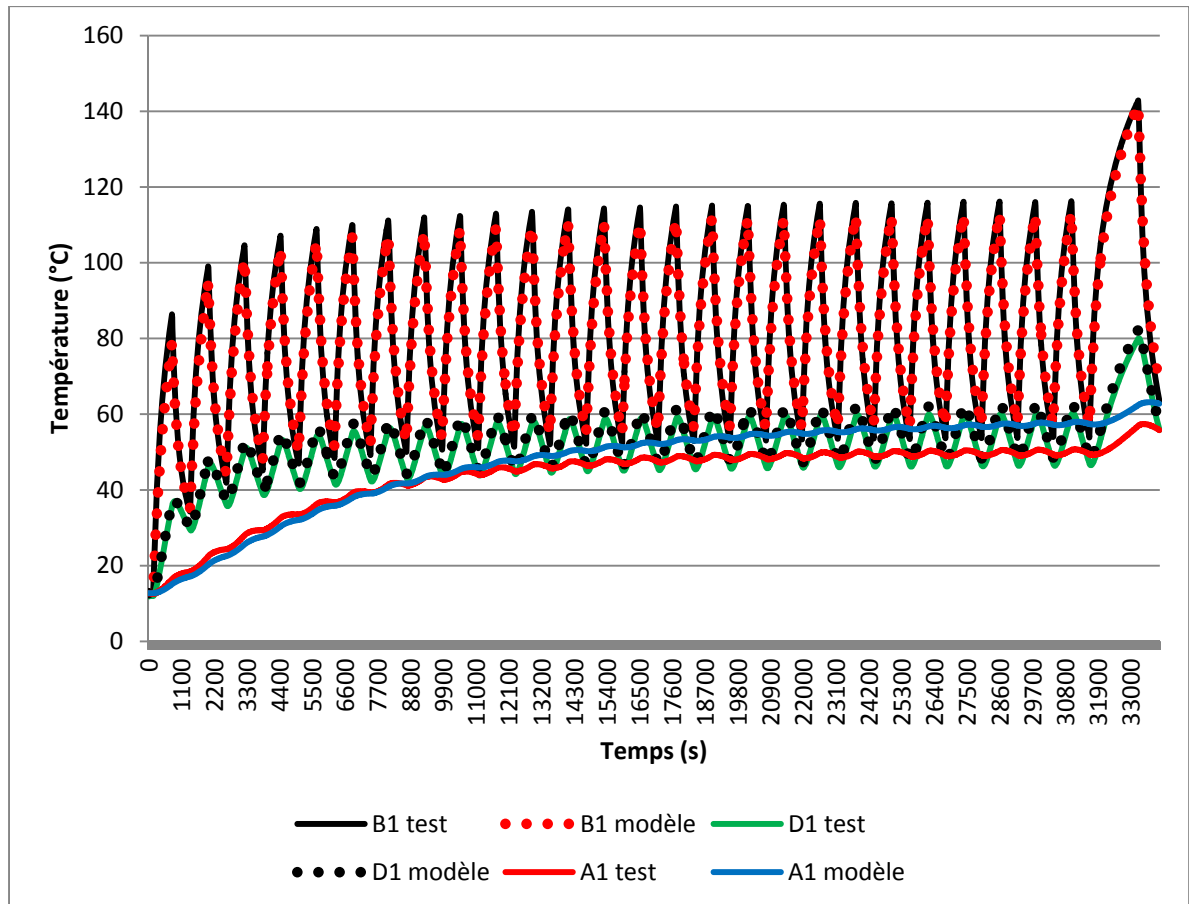


Figure V-41: Profil des températures en régime transitoire (intermittent). B1 : centre du bobinage côté ventilé; D1 dent vers culasse côté ventilé; A1: aimants vers cavité côté ventilé

V.4.2.5 Essai impulsif

L'essai consiste à mettre des grandes dissipations dans la machine pendant le temps nécessaire au bobinage d'atteindre 150°C. Pour cet essai, une alimentation qui permet d'imposer la tension est utilisée. Une tension continue moyenne de 132 V est imposée aux bornes de la machine (durant l'expérience, la tension a varié de 130V à 134V). L'essai se fait en convection forcée. Les dissipations dans la machine sont présentées sur la Figure V-42. Sur cette figure, nous constatons que les dissipations diminuent au cours du temps, ceci s'explique par le fait que la résistance électrique du cuivre du bobinage augmente avec la température.

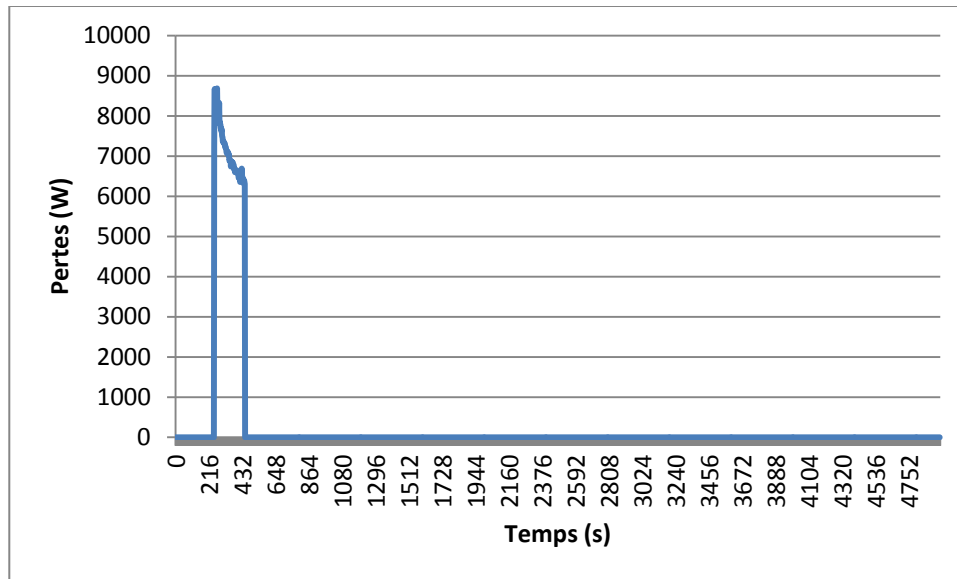


Figure V-42 : Dissipations de l'essai impulsif

Ce profil de pertes Joule et celui de la température ambiante sont introduits dans le modèle pour les simulations en utilisant les paramètres identifiés. La comparaison des résultats est présentée sur la Figure V-43. Trois températures y sont présentées : bobinage, culasse et aimants. Ces températures présentent le comportement général de toutes les autres températures. La température maximale est atteinte au bout de 200 secondes. Au niveau du pic de température dans le bobinage, l'écart entre le modèle et les mesures est de 10°C environ ce qui correspond à 7% de l'élévation de température. Les raisons évoquées pour justifier les écarts de l'essai intermittent sont aussi valables pour cet essai. De plus, pour ce type d'essai, les erreurs sur les capacités thermiques considérables. Cette étude nous montre aussi que le modèle permet de bien simuler la thermique de la MSAP en fonctionnement impulsif.

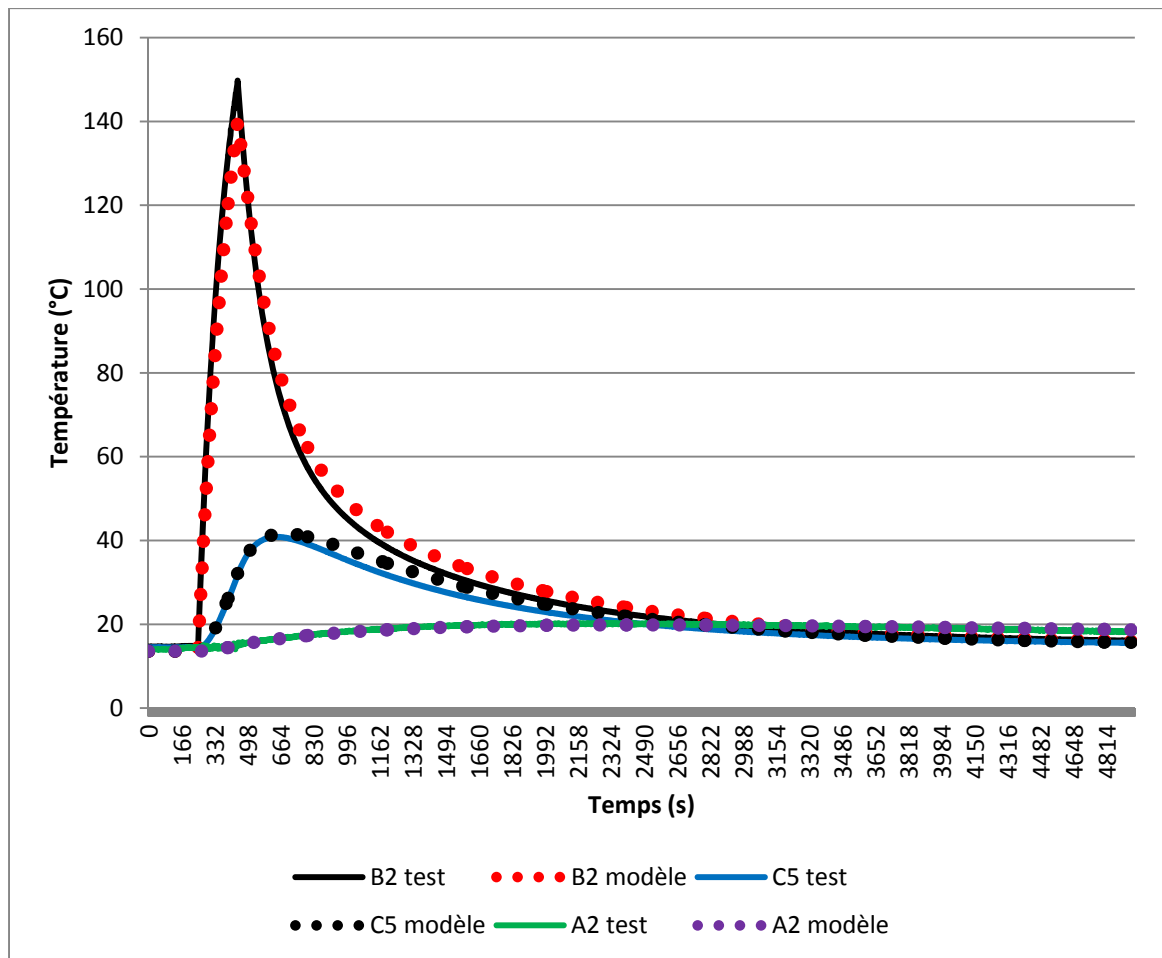


Figure V-43 : Profil des températures en régime transitoire (intermittent). B2 : centre du bobinage plan central; C5 : culasse côté opposé vers culasse ; A2: aimants centre

Jusqu'ici, tous les tests qui ont été effectués ont permis d'avoir uniquement les dissipations par effet Joule dans la machine. Ainsi les pertes dans ces tests sont assez bien connues. La comparaison entre les mesures et les simulations a montré que le modèle permet de bien simuler le comportement thermique de la machine.

V.4.3 Tests à vide

Deux essais de la machine tournante à 150 tr/min à vide ont été réalisés, l'un en convection forcée avec les mêmes conditions de refroidissement que pour les essais à courants continus et l'autre en convection naturelle.

Au cours de ces essais, le couple de l'arbre est mesuré par le petit capteur de couple (Figure V-16-a) et enregistré par la centrale d'acquisition. La multiplication du couple mesuré par la vitesse de rotation donne les pertes totales dissipées dans la machine. La Figure V-44 montre à titre d'exemple les pertes totales mesurées dans le cas de l'essai en convection forcée. Les pertes mesurées présentent des perturbations

oscillatoires d'amplitude moyenne d'environ 150 W, l'utilisation d'un filtre avec une moyenne glissante permet d'avoir des données plus exploitables. Ces perturbations ont aussi été observées pour le cas de l'essai en convection naturelle.

A cette vitesse de rotation, les pertes mécaniques sont négligeables. Les pertes fer totales sont donc connues, mais leur répartition n'est pas connue. L'objectif est donc de valider ces pertes, de trouver leur répartition et de comparer les températures calculées par le modèle avec les mesures.

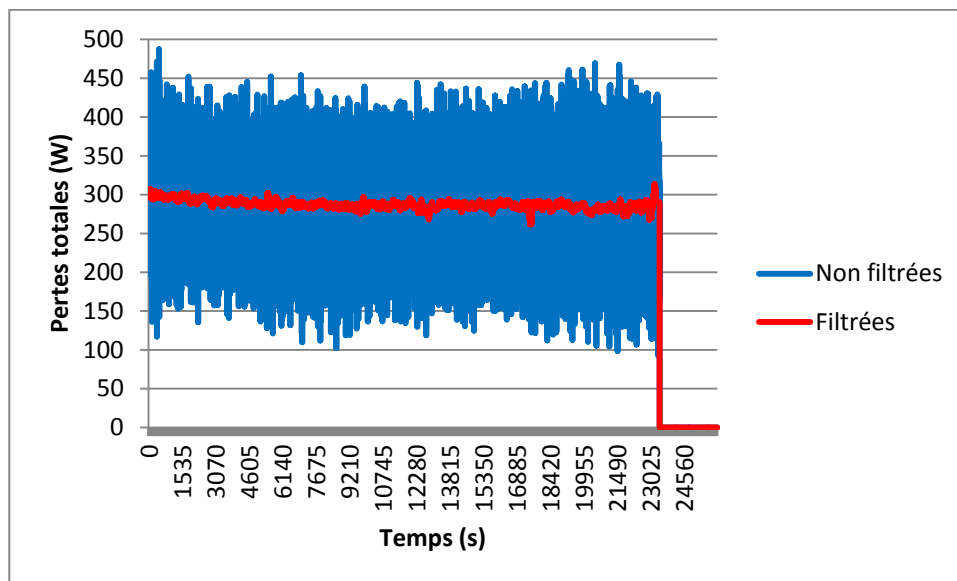


Figure V-44: Pertes totales mesurées dans la machine à vide à 150 tr/min en convection forcée

Pour valider les pertes, nous allons utiliser les résultats de simulation numérique 2D du modèle électromagnétique. Le Tableau V-9 présente les résultats de simulation et les mesures. Il peut être constaté que les pertes totales mesurées sont différentes au maximum de 0,2% des pertes simulées.

Tableau V-9: Pertes totales simulées et mesurées

Pertes calculées dans les dents à 20°C (W)	150
Pertes calculées dans la culasse à 20°C (W)	20
Pertes calculées dans les aimants à 20°C (W)	116
Pertes calculées dans le tube à 20°C (W)	15
Pertes totales calculées à 20°C (W)	301
Pertes totale mesurées en convection naturelle à 20,7°C (W)	300,5
Pertes totale mesurées en convection forcée à 19,8°C (W)	301,2

Partant de la répartition donnée par les simulations, une répartition plus exacte est recherchée en utilisant le modèle thermique selon la procédure décrite sur la Figure

V-45. Dans cette procédure, les simulations en régime transitoire sont faites en prenant en compte la variation des pertes avec la température des aimants. Comme il a été constaté que les températures mesurées au rotor présentent des erreurs, les écarts sont analysés sur les températures du stator. La recherche d'une nouvelle répartition se fait en considérant que les pertes fer au stator sont réparties selon la proportion donnée par les simulations (environ 88% dans les dent et 12% dans la culasse). De même, nous considérons que les pertes fer au rotor sont réparties selon les proportions des pertes initiales (environ 88,5% dans les aimants et 11,5% dans le tube).

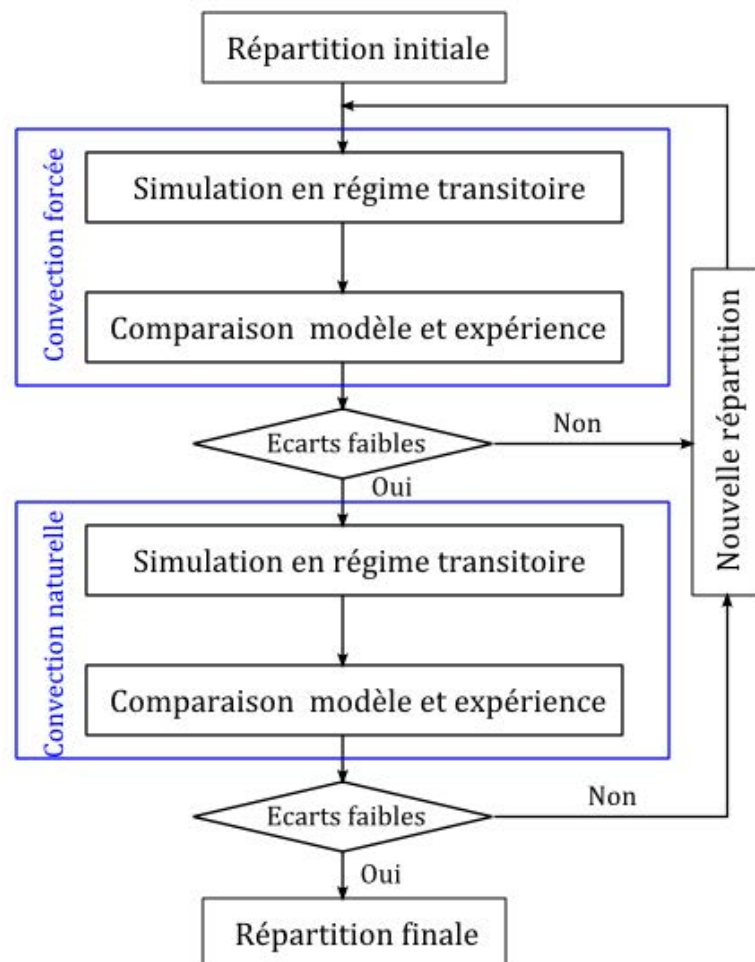


Figure V-45: Procédure de d'identification de la répartition des pertes

Puisque la machine est en rotation, le coefficient d'échange dans les cavités utilisé pour les essais à courants continus n'est plus valide. Le coefficient d'échange dans les cavités qui a été utilisé est calculé à partir de la relation de Kreith [18] présentée au chapitre 3 et implémenté dans le modèle thermique générique.

En convection naturelle, les coefficients d'échange sur la virole et sur les flasques du stator identifiés en présence de la ventilation ne sont plus valables. Ces coefficients ont aussi été identifiés. Pour les identifier, un coefficient d'échange global a d'abord été calculé en considérant que ces parois (virole+flasques) échangent avec l'air ambiant à une température moyenne. En effet, les températures minimale et maximale de la virole, du flasque côté ventilateur et du flasque opposé sont: 50°C et 52°C (virole) ; 52°C et 54°C (flasque côté ventilateur) ; 50°C et 53°C (flasque opposé). Ce qui correspond à une température moyenne d'environ 52°C. Le coefficient d'échange global peut donc être calculé.

$$h_{global} = \frac{Pertes_{totales \text{ au régime permanent}}}{(T_{moy} - T_{ambiant})S_{flasques+virole}}$$

$$h_{global} = \frac{280}{(52 - 23) \times 0,6846}$$

$$h_{global} = 14,1 \text{ W/K.m}^2$$

En considérant une émissivité de surface de 0,7, le coefficient d'échange équivalent par rayonnement vaut $h_{ray} = 4,77 \text{ W/K.m}^2$. Le coefficient d'échange global de convection vaut donc $h_{conv} = 9,33 \text{ W/K.m}^2$. Partant de cette valeur, les coefficients d'échange de convection sur la virole et les flasques sont aussi identifiés lors de la recherche de la répartition des pertes.

La synthèse de la recherche de cette répartition est présentée sur le Tableau V-10 et sur le Tableau V-11.

Tableau V-10: Répartition des pertes

	Répartition identifiée		Répartition initiale
	Convection forcée	Convection naturelle	
Pertes dans les dents (W)	188	187	150
Pertes dans la culasse (W)	25	25	20
Pertes dans les aimants (W)	78	78	116
Pertes dans le tube (W)	10	10	15
Pertes totales (W)	301	300	301

Tableau V-11: Coefficients d'échange convectifs identifiés en convection naturelle

Coefficient d'échange sur virole ($W/K.m^2$)	11
Coefficient d'échange sur flasque côté ventilateur ($W/K.m^2$)	10
Coefficient d'échange sur flasque opposé ($W/K.m^2$)	10,5

Les coefficients identifiés en convection naturelle sont du même ordre que le coefficient global. Toutefois, ces coefficients sembleraient être légèrement élevés pour une convection naturelle. Ceci pourrait être dû à la température de la virole et des flasques ($52^{\circ}C$ en moyenne) et aux vibrations du banc d'essai. En effet, nous avons constaté que lorsque le prototype était mis en rotation, le banc d'essai vibrerait. Pour la période de refroidissement, nous avons identifié des coefficients de l'ordre de $5 W/K.m^2$ sur la virole et les deux flasques.

Sur la Figure V-46 et la Figure V-47, la comparaison entre les résultats des expériences et des simulations en régime permanent après l'identification de la répartition des pertes. Les températures mesurées sont en rouge au dessus tandis que les températures calculées sont en bleu au dessous. Un écart d'environ $6^{\circ}C$ et $14^{\circ}C$ est observé sur les températures du rotor, respectivement en convection forcée et en convection naturelle. Les raisons de ces erreurs sont nombreuses, certaines ont déjà été évoquées précédemment. En plus de celles déjà évoquées, il y a aussi des erreurs liées aux incertitudes sur l'identification des pertes et sur le coefficient de convection dans les cavités qui a une grande sensibilité sur les aimants.

Sur la Figure V-48 et la Figure V-49, nous avons l'évolution au cours du temps des pertes fer totales mesurées et simulées. Il peut être constaté que le modèle reproduit bien la réalité.

Sur la Figure V-50, nous avons l'évolution d'une température du bobinage et d'une température des aimants selon les références de la Figure V-23. L'évolution générale est la même pour les autres températures.

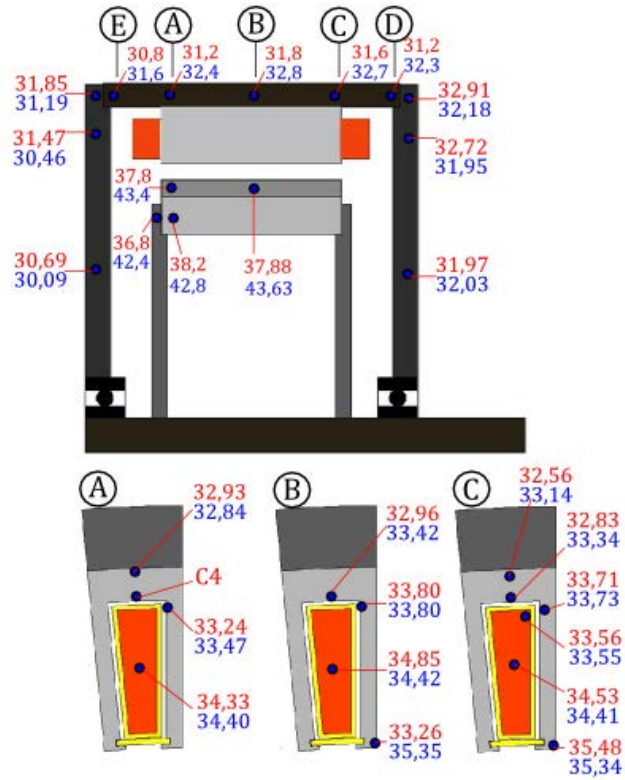


Figure V-46 : Température de la machine à vide en convection forcée à 150 tr/min (°C)

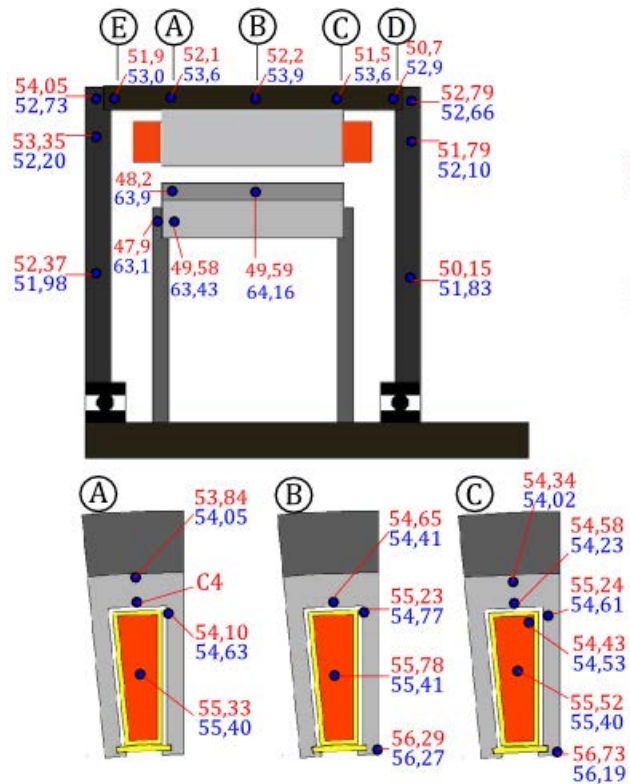


Figure V-47: Température de la machine à vide en convection naturelle à 150 tr/min (°C)

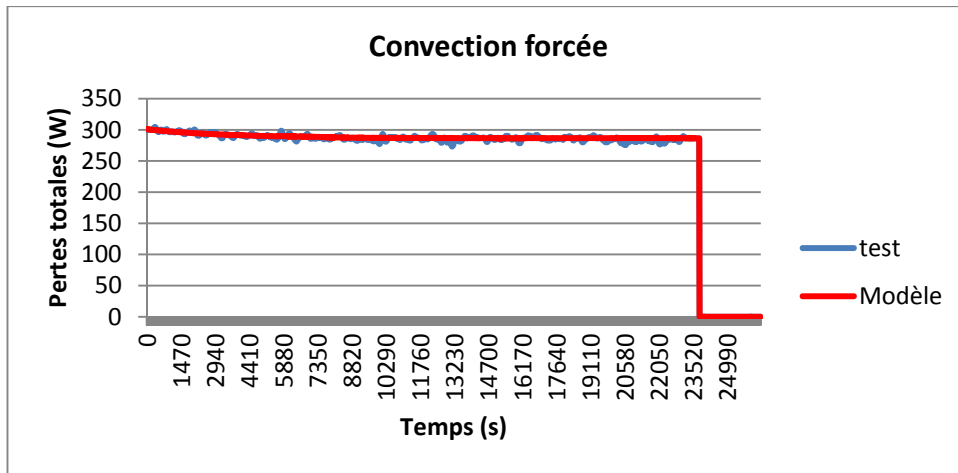


Figure V-48: Evolution des pertes fer totales à vide en convection forcée (150 tr/min)

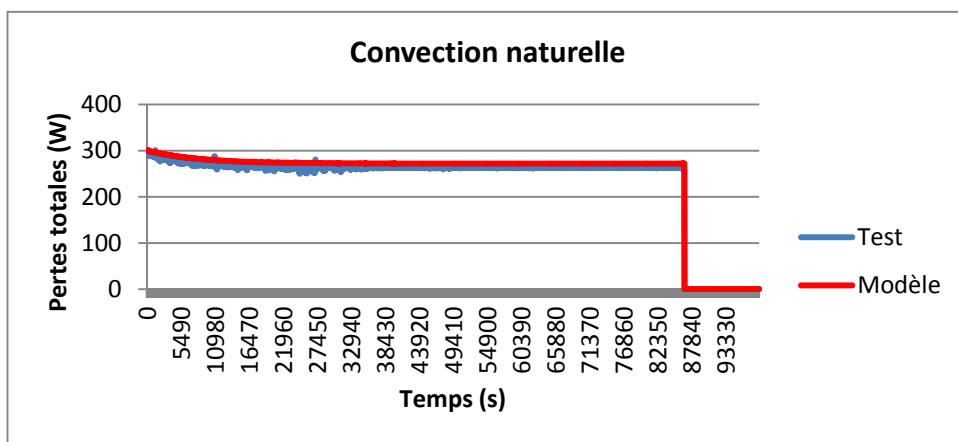


Figure V-49: Evolution des pertes fer totales à vide en convection naturelle (150 tr/min)

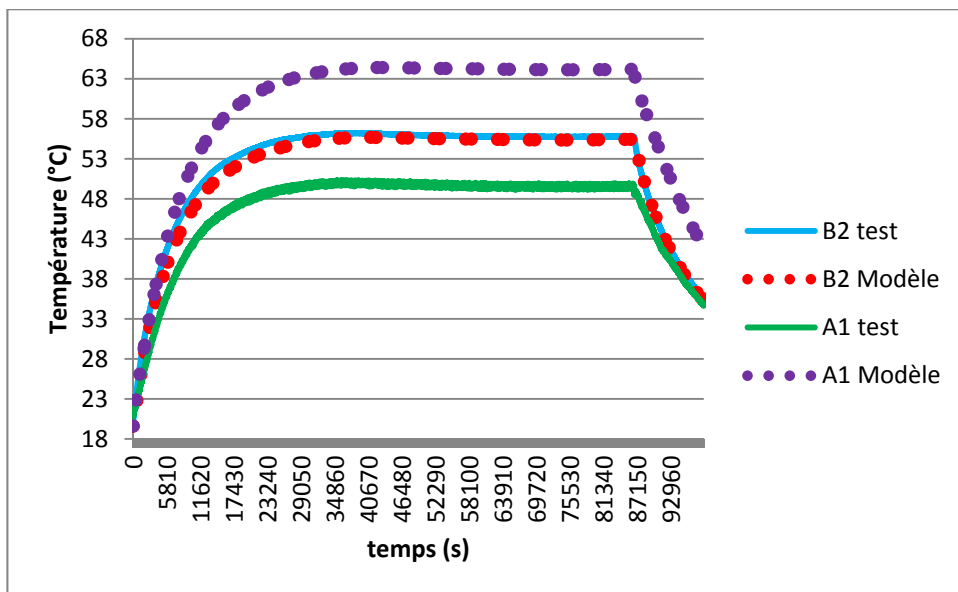


Figure V-50: Quelques profils de températures en convection naturelle (150 tr/min). B2 : Bobinage au centre du plan central ; A1 : aimants vers la cavité latérale

Il est difficile d'évaluer l'incertitude d'identification de la répartition des pertes, à cause : des incertitudes sur les paramètres identifiés, sur le coefficient d'échange dans les cavités, sur les erreurs de mesures ; à cause du niveau de pertes relativement basses ; et à cause de la faible influence des pertes sur les températures. En effet, partant de la répartition issue des simulations, on constate qu'une augmentation de 113 W sur les pertes fer au stator (soit une augmentation de 67%) entraîne une augmentation de 2°C et une diminution de 18°C en moyenne sur les températures respectives du stator et du rotor en convection forcée et en convection naturelle (voir Tableau V-12).

Il n'est donc pas possible d'identifier précisément ces pertes avec les informations que nous disposons.

Tableau V-12 : Analyse de sensibilité des températures aux pertes

	convection naturelle		convection forcée	
Pertes (W)				
Dent	250	150	249	149
Culasse	33	20	33	20
Aimant	16	116	16	116
Tube	2	15	2	15
Températures maximales (°C)				
Dent	56,46	54,3	35	33,7
Culasse	55	52,8	33,4	32,2
Bobinage	56	55,3	34,6	34,8
Aimants	56,3	73,2	34,8	53,3
Tube	56,2	73	34,7	53,2

V.4.4 Tests à charges résistives

Ces essais ont été réalisés en convection forcée. Ainsi, les paramètres du modèle sont supposés connus à l'exception des coefficients d'échange dans les cavités. Ces coefficients sont calculés par la corrélation de Kreith [18] utilisée dans le modèle.

Les tensions mesurées à la sortie du pont de diodes sont éloignées de la tension nominale du pont. Il n'est plus possible de connaître le rendement du pont de diodes à ces tensions. Par conséquent, les courants et les tensions mesurées aux bornes des résistances ne permettent plus de remonter aux pertes dans la machine. Pour ces tests, nous avons identifié les pertes et leurs répartitions. Partant des pertes obtenues par

simulation du modèle numérique électromagnétique 2D, des simulations en régime transitoire sont effectuées en prenant en compte la variation des pertes dans le cuivre et des pertes fer avec la température du cuivre et des aimants respectivement. Ces pertes sont recalées jusqu'à ce que les températures calculées convergent vers les températures mesurées.

Le Tableau V-13 présente les résultats de recalage de ces tests, les charges de la machine y sont aussi présentées. La technique d'identification consiste à faire des simulations en transitoire en utilisant les pertes issues du modèle numérique (pertes initiales). Si les écarts dans le bobinage sont élevés, il faut alors recaler les pertes cuivre pour réduire l'écart, analyser ensuite l'écart sur le fer statorique, si les écarts sont élevés, recaler les pertes dans les dents et la culasse pour réduire ces écarts. Il est difficile de recaler les pertes au rotor (Aimants et Tube) compte tenu des différentes erreurs déjà évoquées. De même, les pertes fer au stator n'ont pas une influence suffisamment considérable sur les températures pour être identifié avec une grande précision.

Tableau V-13: Résultats du recalage des pertes (W)

	80 tr/min		100 tr/min		150 tr/min	
	Initiales	Identifiées	Initiales	Identifiées	Initiales	Identifiées
Cuivre (W)	528	565	694	800	379	520
Dents (W)	59	59	73	73	159	159
Culasse (W)	8	8	10	10	21	21
Aimants (W)	26	26	41	41	98	98
Tube (W)	2	2	3	3	4	4
Totales (W)	624	660	821	927	660	801
Charge (ohms)	9,3		9,3		28	

Sur la Figure V-51 à la Figure V-53, la comparaison des températures mesurées et calculées en régime permanent sont présentées. Les températures mesurées sont en rouge et celles calculées sont en bleu.

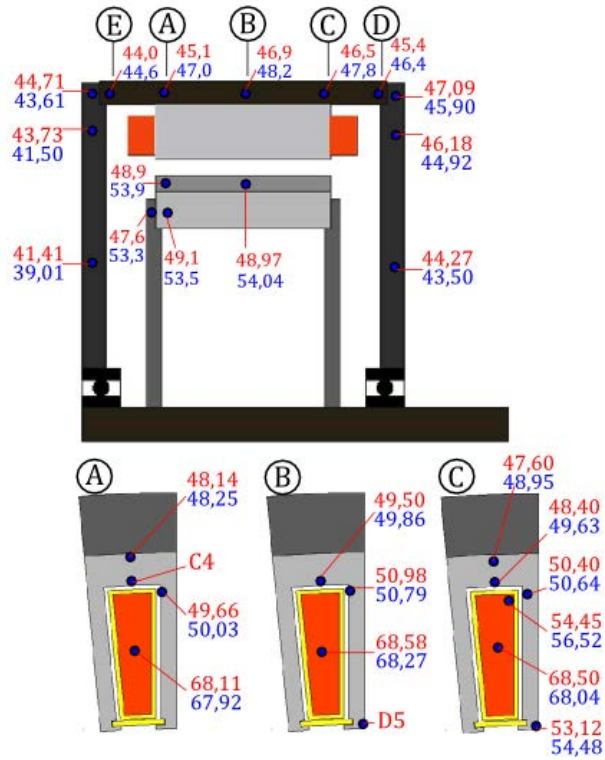


Figure V-51: Températures dans la machine à charge résistive à 80 tr/min en convection forcée

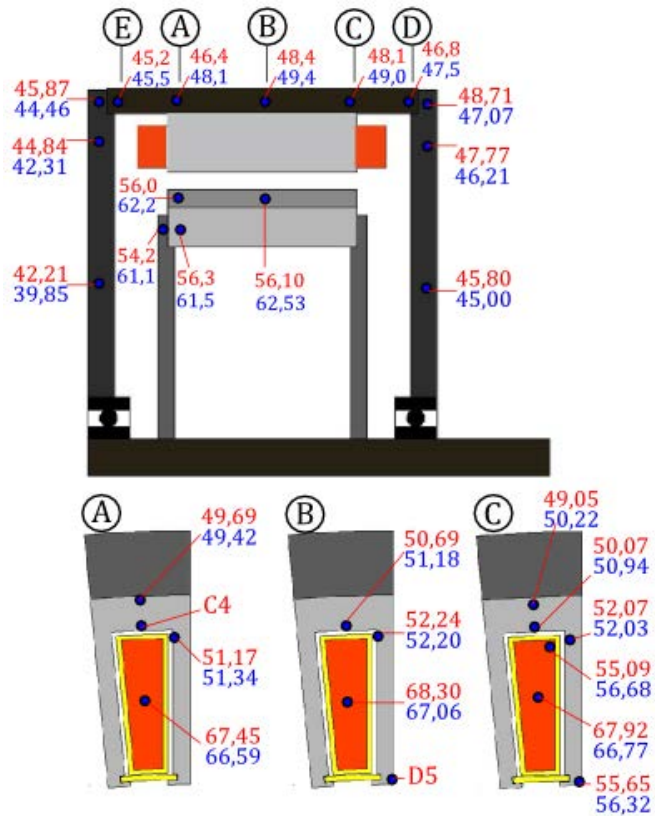


Figure V-52: Températures dans la machine à charge résistive à 100 tr/min en convection forcée

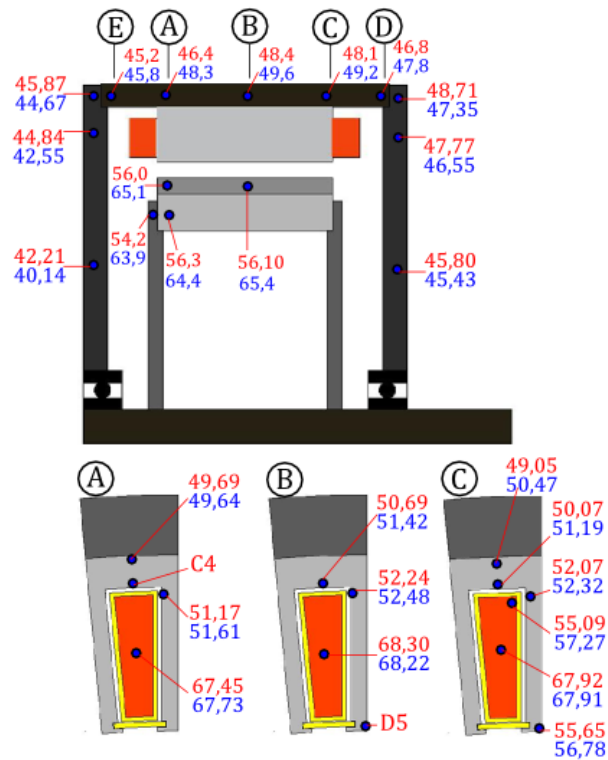


Figure V-53: Températures dans la machine à charge résistive à 150 tr/min en convection forcée

Nous constatons aussi que le modèle sous-estime les températures sur les flasques extérieurs. Les potentielles raisons ont déjà été discutées.

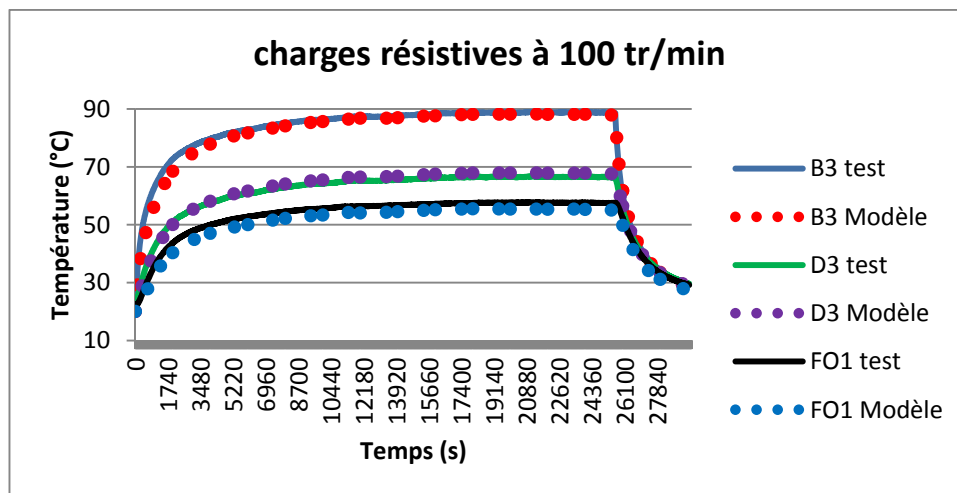


Figure V-54: Profil de quelques températures de la machine à charge à 100 tr/min. B3 : bobinage au centre côté opposé ; D3 : dent côté opposé vers l'entrefer ; FO1 : flasque opposé vers la virole.

Sur la Figure V-54, il peut être constaté que le modèle et les essais ont le même comportement dynamique. La tendance est la même pour chaque température des trois essais.

Conclusion

Le modèle thermique générique a été construit, une méthode d'identification des paramètres a aussi été élaborée. Dans ce chapitre, dont l'objectif était de valider le modèle, le banc d'essai et les différents appareils utilisés dans ce but ont été décrits. Trois types d'essais ont été effectués : les essais à courant continu, les essais à vide et les essais à charges résistives.

Six essais à courant continu ont été réalisés : quatre à courant constant (15 A, 17,5 A, 20 A et 23 A), un essai impulsionnel et un essai intermittent. Pour chacun des quatre essais à courant constant, les paramètres du modèle sont identifiés. Les résultats d'identification pour chaque essai ont convergé vers des valeurs du même ordre de grandeur. Après discussion sur les paramètres identifiés, la comparaison des températures mesurées et des températures calculées en régime permanent et en régime transitoire a été présentée. Ensuite ces paramètres identifiés ont été utilisés pour la comparaison des résultats pour le mode de fonctionnement intermittent et impulsionnel.

Deux essais à vide à la même vitesse (150 tr/mn) ont été réalisés. L'un en convection forcée et l'autre en convection naturelle. Une procédure d'identification de la répartition des pertes dans la machine a été développée. Cette procédure nous a permis de recalibrer la distribution des pertes dans la machine et ensuite de comparer les résultats du modèle aux mesures.

Trois essais à charges résistives ont été réalisés en convection forcée. L'un à 80 tr/min à 9 ohms, l'autre à 100 tr/min à 9 ohms et l'autre à 150 tr/min à 28 ohms. Le modèle thermique a été utilisé pour recalibrer les pertes issues du calcul d'un modèle électromagnétique 2D éléments finis. Après identification de ces pertes, une comparaison a été faite en régime permanent et transitoire.

De tous ces essais, il ressort que le modèle conçu permet de simuler les transferts de chaleur et de calculer les températures locales de la MSAP moyennant la connaissance exacte des pertes et la maîtrise de certains paramètres tels que les coefficients de convection sur la carcasse de la machine, quelques conductances de contact (encoche-dent et fer-carcasse) et la conductivité radiale du bobinage.

Références

- [1] G. Bonnier et E. Devin, «Couples thermoélectriques. Caractéristiques et mesure de de température,» *Techniques de l'ingénieur*, 10 Décembre 1997.
- [2] J.-F. Trigeol, «Identification des pertes d'une machine électrique par une approche thermique et à l'aide d'une technique inverse,» Thèse de l'Université de Poitiers, Poitiers, 2004.
- [3] T. Sophie, «Analyse et modélisation du comportement thermique d'un moteur électrique soumis à des régimes de charge et de vitesse variables. Application au moteur de traction d'un véhicule électrique,» Thèse à l'ENSMA, Poitier, 1997.
- [4] A. Fasquelle, «Contribution à la modélisation multi-physique: électro-vibro-acoustique et aérothermique de machines de traction,» Thèse à l'Ecole Centrale de Lille, Lille, 2007.
- [5] S. Mezani, «Modelisation electromagnetique et thermique des moteurs à induction, en tenant compte des harmoniques d'espace,» Thèse de l'INP Lorraine, Lorraine, 2004.
- [6] X. Jannot, «Modélisation et Optimisation d'un ensemble convertisseur-machine. Application aux systèmes d'entraînement à haute vitesse.,» Thèse à Supélec, Paris, 2010.
- [7] G. Kylander, «Thermal modelling of small cage induction motors,» PhD Thesis. Chalmers University of Technology, Göteborg, 1995.
- [8] C. Espanet, «Modélisation et conception optimale des moteurs sans balais à structure inversee: application au moteur-roue,» Thèse de l'Université de Franche-Comté, Franche-Comté, 1999.
- [9] A. J. Grobler, «Thermal modelling of a high speed permanent magnet synchronous machine,» PhD thesis. Potchefstroom campus of the North West University, Potchefstroom, 2011.
- [10] G. Dajaku, «Electromagnetic and Thermal Modeling of Highly Utilized PM Machines,» PhD Thesis at Universität München, München, 2006.
- [11] Z. Kolondzovski, «Thermal and mechanical analyses of high-speed permanent-magnet electrical machines,» PhD Thesis. Aalto University, Aalto, 2010.
- [12] P. Lapalus, «Thermique des équipements électroniques,» Cours de l'AEMC, Paris, Janvier 2011.
- [13] M. Broussely, «Reduction de modèles thermiques par la théorie des réseaux, application à la surveillance d'une machine asynchrone par couplage de modèle thermique réduit avec un schéma équivalent électrique.,» Thèse de l'Université de Poitiers, Poitiers, 2000.
- [14] Y. Bertin, «Refroidissement des machines électriques tournantes,» *Techniques de l'Ingénieur*, 10 Mai 1999.
- [15] Z. Hashin et S. Shtrikman, «A variational Approach to the Theory of the Effective Magnetic Permeability of Multiphase Materials,» *Journal of Applied Physics*, vol. 33, n° 110, 1962.
- [16] M. Galea, C. Gerada, T. Raminosa et P. Wheeler, «A Thermal Improvement Technique for the Phase Windings of Electrical Machines,» *IEEE Transactions on industry applications*, vol. 48, pp. 79-87, 2012.
- [17] B. Adrian et D. Allan, *Heat Transfer Handbook*, Hoboken: John Wiley & Sons, 2003.
- [18] F. Kreith, «Convection Heat Transfer in Rotating Systems,» *Advances in heat transfer*, vol. 5, pp. 129-246, 1968.

VI

Conclusion générale

La conclusion et les perspectives du travail effectué sont présentées dans ce chapitre.

Sommaire

VI.1 CONCLUSION	185
VI.2 PERSPECTIVES	187

VI.1 Conclusion

L'objectif de ce travail était de construire un modèle thermique générique d'une Machine électrique Synchrone à Aimants Permanents (MSAP), permettant de simuler plusieurs situations d'intérêts telles que : le fonctionnement en régime stationnaire, le fonctionnement en régime transitoire, le fonctionnement à haute vitesse, le fonctionnement avec un fluide circulant axialement dans l'entrefer, le fonctionnement en mode dégradé.

Pour mieux saisir l'enjeu d'un tel travail, il a été au préalable présenté une MSAP, son principe de fonctionnement et l'origine des sources de chaleur. Puis une étude de l'influence de la température sur les composants d'une MSAP a été faite. Cette étude a révélé l'importance de disposer d'un modèle thermique prédictif pour calculer le niveau de température dans une MSAP lors de sa conception. A la suite de cette étude, les différentes méthodes de modélisation thermique des machines électriques rencontrées dans la littérature ont été exposées : les méthodes dites « finies » et la méthode nodale. Les avantages et les inconvénients de ces méthodes ont conduit à choisir la méthode nodale pour ce travail, ceci compte tenu du cahier des charges de l'entreprise partenaire ERNEO.

Un modèle thermique générique a donc été développé sous l'environnement informatique MATLAB. Ce modèle a été construit sur la géométrie d'un prototype particulier. Ainsi, toute autre MSAP de géométrie différente devrait au préalable être ramenée à la géométrie du prototype. La construction de ce modèle générique s'est faite en utilisant des corrélations analytiques pour le calcul des coefficients d'échange internes. Le maillage de la machine étant paramétré, la machine peut être maillée finement selon la capacité de l'ordinateur utilisé pour le calcul. Le modèle prend en entrée les dimensions, les propriétés thermo-physiques, les sources de chaleur de chaque composant de la machine, les conditions aux limites, les conductances surfaciques de contact, les vitesses de rotation et donne en sortie les températures locales de tous les composants de la machine.

Une étude de sensibilité des températures calculées à certains paramètres du modèle a révélé que plusieurs paramètres issus d'abaques et de formules empiriques,

donc présentant une grande incertitude, ont une influence significative sur le niveau de température de la machine. Ces paramètres sont principalement : les coefficients de convection sur la virole et les flasques, le coefficient de convection dans les cavités latérales, les conductances surfaciques de contact fer-virole, encoche-dent et la conductivité radiale du bobinage. Une méthode d'identification originale a donc été développée pour identifier ces paramètres. Cette méthode consiste à transformer le problème d'identification en un problème d'optimisation et ensuite utiliser un algorithme d'optimisation pour résoudre le problème. Trois algorithmes d'optimisation ont été testés pour l'identification de 10 paramètres avec 13 mesures de température : la méthode de Gauss-Newton, la méthode de Levenberg-Marquardt et les Algorithmes Génétiques. Cette étude a montré que la méthode des Algorithmes Génétiques était la plus adaptée pour ce type de problème.

Après ces différentes phases de modélisation numérique, un travail expérimental a été effectué en vue d'identifier les paramètres et de valider le modèle. Pour cela, le prototype a été instrumenté d'une centaine de thermocouples. Cette instrumentation a nécessité d'intervenir pendant la phase de montage du prototype. Puis, un banc d'essai a été conçu et fabriqué. Ce banc a été muni de plusieurs appareils d'alimentation et de mesure. Trois types d'essais ont été réalisés sur le prototype : les essais à courant continu, les essais à vide et les essais à charges résistives. Les essais à courant continu consistaient à quatre à courant constant (15 A, 17,5 A, 20A, 23A), un essai impulsionnel et un essai intermittent. Les essais à vide consistaient deux essais à 150 tr/min (en convection forcée et en convection naturelle). Les essais à charges résistives consistaient à trois essais en convection forcée (80 tr/min, 100 tr/min et 150 tr/min).

Les essais à courant continu constant ont permis d'identifier les paramètres du modèle. L'identification des paramètres à partir chacun de ces essais a convergé vers les mêmes ordres de grandeur. Ces paramètres identifiés ont été utilisés pour les simulations des tests. La comparaison des températures mesurées et des températures calculées a montré que le modèle permettait de simuler les transferts de chaleur dans la machine.

Pour les essais à vide et à charges résistives, les pertes et leur répartition dans la machine n'étaient pas connues avec précision. En partant de pertes issues des modèles numériques électromagnétiques 2D, une procédure a été développée pour déterminer ces pertes et leur répartition.

VI.2 Perspectives

Le prototype mis en œuvre pour les essais est une MSAP utilisée pour les petites éoliennes. En fonctionnement normal, elle serait donc sujette à un régime intermittent ou il y aurait les pertes par effet Joule, les pertes fer et les pertes dans les aimants. Des onduleurs nécessaires pour faire des essais en régime intermittent sont en cours de montage au laboratoire de l'entreprise ERNEO. A partir de ces onduleurs, un régime de fréquence variable pourrait être imposé au prototype. En utilisant le modèle électromagnétique numérique, les pertes peuvent être calculées et introduites dans le modèle pour les simulations.

Il a été montré que le coefficient d'échange dans les cavités latérales a une influence locale sur les températures du rotor. La procédure d'identification n'a pas permis de valider les corrélations utilisées dans le modèle pour le calcul de ce coefficient. De plus, il a été constaté que lorsqu'une MSAP est en rotation, il est difficile de connaître les pertes dans la machine et leurs répartitions. Un rotor sans aimants permanents a été conçu dans ce but. Les aimants y sont remplacés par une pièce non magnétique. Des tests seront effectués à courant continu pour plusieurs intensités de courant et pour plusieurs vitesses de rotation. La mesure des températures au rotor permettra donc, à partir du modèle thermique, de valider la corrélation utilisée ou de proposer des nouvelles corrélations.

Plusieurs cas d'intérêt n'ont pas pu être validés. Ce sont : le fonctionnement à haute vitesse, le fonctionnement en présence d'un fluide circulant axialement dans l'entrefer de la machine et le cas du mode dégradé. Bien que le modèle générique construit permette à ce jour d'étudier ces différentes situations, il serait intéressant de faire des tests sur des prototypes bien adaptés et judicieusement instrumentés pour valider les résultats du modèle.

Pour le fonctionnement à haute vitesse, les corrélations utilisées pour le calcul des pertes aérodynamiques et les coefficients de convection doivent être validées. Il faudrait donc un prototype et une machine d'entraînement pouvant tourner à une vitesse où les pertes aérodynamiques sont considérables, ce qui n'est pas le cas du prototype qui a été utilisé. Généralement, ce type de machine est de petite taille, un nouveau banc d'essai pourrait donc être nécessaire. Par ailleurs, le modèle adopté pour les roulements dans le modèle doit être validé. Il a été vu que le modèle adopté pour les roulements n'avait aucune influence sur les températures du modèle pour le cas du prototype en fonctionnement nominal. A haute vitesse, les pertes par friction dans les roulements sont très importantes et peuvent parfois atteindre la moitié des pertes totales selon le type de fonctionnement de la machine. Les erreurs de modélisation des roulements pourraient donc induire des erreurs importantes sur les températures calculées. Une étude expérimentale pour la détermination d'un modèle nodal des roulements serait donc une contribution particulièrement intéressante.

Le modèle conçu permet d'étudier le fonctionnement en mode dégradé, plus précisément le cas où dans une même encoche, il pourrait avoir deux phases juxtaposées avec des sources de chaleur différentes. Le bobinage du prototype utilisé est superposé, il faudrait donc un autre prototype de bobinage polyphasé et juxtaposé pour réaliser des tests afin de valider le modèle.

Le modèle générique conçu peut être mis à jour, il serait donc intéressant d'ajouter au modèle d'autres formes de géométrie, principalement celles du rotor afin d'étendre les possibilités du modèle.

FOLIO ADMINISTRATIF

THESE SOUTENUE DEVANT L'INSTITUT NATIONAL DES SCIENCES APPLIQUEES DE LYON

NOM : GUEDIA GUEMO

DATE de SOUTENANCE : 27 / 02 / 2014

Prénoms : GILLES ROMUALD

TITRE :

Modélisation et caractérisation thermique de machines électriques synchrones à aimants permanents

NATURE : Doctorat

Numéro d'ordre : 2014ISAL0023

Ecole doctorale : MEGA

Spécialité : Thermique et Energétique

RESUME :

Les machines électriques synchrones à aimants permanents sont susceptibles de rencontrer un dysfonctionnement suite à un échauffement non maîtrisé. L'objectif de cette étude est de développer un modèle thermique générique et prédictif pouvant simuler diverses situations d'intérêts: régime permanent, régime transitoire, mode dégradé, entrefer immergé, haute vitesse. Pour cela, la méthode nodale est utilisée pour développer le modèle thermique générique. En parallèle, un banc d'essai et un prototype sont conçus pour valider le modèle. L'étude de sensibilité des résultats du modèle à certains paramètres montrent que certains coefficients de convection, certaines conductances de contact et la conductivité thermique radiale du bobinage ont une influence considérable sur les résultats du modèle. Cependant ces paramètres sont mal connus, car ils sont issus des formules empiriques ou des abaques. Grâce au prototype et au modèle développé, ces paramètres sont identifiés. Trois méthodes d'identification sont testées pour aboutir à une stratégie d'identification: les algorithmes génétiques, la méthode de Gauss-Newton et la méthode de Levenberg-Marquardt. Plusieurs essais sont effectués sur le prototype instrumenté. La mesure des températures à des lieux précis du prototype permet d'identifier les paramètres mal connus et de valider le modèle.

MOTS-CLES : Modélisation thermique - méthode nodale - Machine synchrone à aimants permanents -mode dégradé - haute vitesse - identification des paramètres - algorithmes génétiques - Gauss-Newton - Levenberg-Marquardt - thermocouple - entrefer immergé

Laboratoire (s) de recherche : CETHIL

Directeur de thèse: Professeur Patrice CHANTRENNE

Président de jury :

Composition du jury : AMARA Yacine
BERTIN Yves
CHANTRENNE Patrice
FRIEDRICH Guy
JAC Julien
RAYNAUD Martin