



**HAL**  
open science

# Conception et réalisation de rectenna en technologie guide d'onde coplanaire pour de faibles niveaux de puissance

Jérôme Rivière

► **To cite this version:**

Jérôme Rivière. Conception et réalisation de rectenna en technologie guide d'onde coplanaire pour de faibles niveaux de puissance. Physique [physics]. Université de la Réunion, 2016. Français. NNT : 2016LARE0023 . tel-01481349

**HAL Id: tel-01481349**

**<https://theses.hal.science/tel-01481349>**

Submitted on 15 Mar 2017

**HAL** is a multi-disciplinary open access archive for the deposit and dissemination of scientific research documents, whether they are published or not. The documents may come from teaching and research institutions in France or abroad, or from public or private research centers.

L'archive ouverte pluridisciplinaire **HAL**, est destinée au dépôt et à la diffusion de documents scientifiques de niveau recherche, publiés ou non, émanant des établissements d'enseignement et de recherche français ou étrangers, des laboratoires publics ou privés.

Le 16 septembre 2016

# THÈSE

PRÉSENTÉE A

## UNIVERSITÉ DE LA RÉUNION

UFR DES SCIENCES ET TECHNOLOGIES  
LABORATOIRE D'ÉNERGÉTIQUE, D'ÉLECTRONIQUE ET DE PROCÉDÉS

**Jérôme RIVIÈRE**

POUR OBTENIR LE GRADE DE

**DOCTEUR**

DISCIPLINE : ÉLECTRONIQUE

---

### **Conception et réalisation de rectenna en technologie guide d'onde coplanaire pour de faibles niveaux de puissance**

---

Rapporteurs

Tân-Phu VUONG : Professeur des Universités à l'Institut polytechnique de Grenoble

Vikass MONEBHURRUN : Maître de conférences habilité à diriger des travaux de recherches, à CentraleSupélec

Président du jury

Christian VOLLAIRE : Professeur des Universités à l'École centrale de Lyon

Directeur de thèse : Jean-Daniel LAN SUN LUK Professeur des Universités à l'Université de La Réunion

Examineur

Alexandre DOUYERE : Maître de conférences à l'Université de La Réunion

Frédéric ALICALAPA : Maître de conférences à l'Université de La Réunion



Thèse soutenue en 2016

Je dédie ce travail à mon père et ma mère qui m'ont soutenu tout au long de mon parcours.

À ma famille et mes amis pour leurs encouragements et leur soutien.

Jérôme Rivière



# Remerciements

Mes travaux de recherche exposés dans ce manuscrit ont été réalisés à l'université de La Réunion, au sein du Laboratoire d'Électronique, d'Énergétique et de Procédés (LE<sup>2</sup>P).

Mes remerciements iront en premier lieu à mon directeur de thèse, le professeur Jean-Daniel LAN SUN LUK et encadrant, Monsieur Alexandre DOUYERE maître de conférences, qui m'ont accueilli et accepté de m'encadrer durant mes années de thèse. Leur disponibilité et leurs conseils m'ont guidé et permis de valider mes travaux tout au long de ce travail de thèse. Ils ont su m'orienter, m'aider à interpréter les résultats de mes expérimentations et donner l'opportunité d'accomplir ce travail de thèse.

Je tiens à remercier le professeur Jean-Pierre CHABRIAT, directeur du LE<sup>2</sup>P et doyen de la faculté des sciences de m'avoir accueilli au sein de son équipe avec qui j'ai eu plaisir à travailler durant ma thèse.

Je souhaite également remercier M. Frédéric ALICALAPA pour sa convivialité et ses conseils qui m'ont aidé dans divers projets de mon travail de recherche, et particulièrement pour son regard critique sur l'élaboration de mes articles dans la langue de Molière.

J'exprime ma reconnaissance aux membres du jury, le professeur Tân-Phu VUONG, le professeur Christian VOLLAIRE et M. Vikass MONEBHURRUN pour leur participation à la soutenance et l'examen de mon travail de thèse.

J'associe à ces remerciements, ma reconnaissance aux membres de mon comité de thèse, M. Laurent CIRIO, M. Mohamed LATRACH et M. Samuel RIVIERE pour leur examen critique de mon travail tout au long de ce travail et leurs recommandations.

J'adresse également mes remerciements aux membres du LE<sup>2</sup>P pour leur convivialité et leur soutien moral. Je tiens à remercier particulièrement les membres de l'équipe technique, M. Patrick JEANTY, M. Ludovic ODDOZ, M. Christian BROUAT, M. Yannis HOARAU pour leur sympathie et leurs aides précieuses dans l'accomplissement des mes expérimentations.

Je tiens à terminer en témoignant ma sympathie à mes amis et collègues doctorants, M. Ludovic ODDOZ, Mme Natacha SADON, M. Sébastien ROCHE, M. Terry ESPARON, M. Patrice TSE, Mme. Peng LI, M. Qi LI, M. Jonathan CAZAUX.... Je les remercie pour leur bonne humeur, pour m'avoir encouragé et supporté pendant ces années de thèse.



# Résumé

Le sujet de thèse abordé dans ce mémoire s'inscrit dans la thématique du LE<sup>2</sup>P sur l'autonomie énergétique des réseaux de capteurs. Ce travail est axé sur la partie réception et redressement du transfert de l'énergie sans fil pour l'apport d'énergie à des capteurs nomades. Ce procédé n'est pas nouveau et prend son origine dans les années 1950. Les connaissances dans l'appréhension de ce processus sont nombreuses pour certains guides d'onde tels que le microruban. Mais la nécessité de perçages dans ces structures de guide d'onde peut être contraignante et causer des disparités dans une chaîne de construction.

Ceci a motivé les travaux présentés dans ce mémoire qui utilise une technologie de guide d'onde coplanaire (CPW) peu exploitée. Ainsi, la conception d'un tel dispositif passe par la maîtrise d'un point de vue conceptuel et expérimental de cette technologie.

La démarche consiste à utiliser ce guide d'onde coplanaire en minimisant les effets négatifs que peut engendrer ce dernier, pour s'abroger du besoin de perçage et faciliter la réalisation des dispositifs de redressement en limitant le nombre d'interactions humaines.





## **Abstract**

The thesis subject dealt in this report lies in the LE<sup>2</sup>P framework on the energy sustainability of wireless sensor network. This work is dedicated to the reception and rectifying part of wireless power transfer to give energy sustainability to nodes in a sensor network. This process is not new and originates back from the years 1950. The behavior of this process is since well-known in several waveguide such technology as microstrip. But the need of drill in those waveguide circuit may be inconvenient and lead to discrepancy from one circuit to another.

This was the motivational keystone to the work addresses in this report which uses coplanar waveguide (CPW) over microstrip. The conception of such devices goes through a good conceptual and experimental understanding of the waveguide technology.

The approach in this document consists of using coplanar waveguide while minimizing its drawbacks, in order to avoid drilling in the substrate and ease the realization of the rectifying part by limiting the human interaction.



# Annotations

ADS	Advanced Design System
CPW	Co-Planar Waveguide
CPWG	Co-Planar Waveguide Grounded
DC	Direct Current
DGS	Defected Ground Structure
DUT	Device Under Test
EQM	Erreur quadratique moyenne
EQMR	Erreur quadratique moyenne relative
G	Gain de l'antenne
GPS	Global Positioning System
GSM	Global System for Mobile communication
HB	Harmonic Balance
HF	Hautes Fréquences
ISM	Industriel Scientifique et Médical
$\lambda$	Longueur d'onde
$\lambda_g$	Longueur d'onde dans le substrat
LE <sup>2</sup> P	Laboratoire d'Électronique, d'Énergétique et de Procédés
LRL	Line-Reflection-Line
LRM	Line-Reflect-Match
NVNA	Non-linear Vectorial Network Analyser
P <sub>c</sub>	Puissance collectée par l'antenne
P <sub>dc</sub>	Puissance pour un signal continue
P <sub>rf</sub>	Puissance pour un signal RF
P <sub>t</sub>	Densité de puissance radiofréquence
Rectenna	"RECTifying+antENNA"
RF	Radiofréquence
RF-DC	Régime alternatif-continu
RFID	Radio Frequency IDentification
S	Matrice de répartition des ondes de tension incidentes et réfléchies
SDD	Symbolically Defined Device

SMA	Subminiature Version A
SOL	Short-Open-Load
SOLR	Short-Open-Line-Reciprocal
SOLT	Short-Open-Line-Thru
SPICE	Simulation Program with Integrated Circuit Emphasis
SSFLC	Stub Série Fermé dans la Ligne Conductrice
SSFPM	Stub Série Fermé dans le Plan de Masse
SSOLC	Stub Série Ouvert dans la Ligne Conductrice
SSOPM	Stub Série Ouvert dans le Plan de Masse
TESF	Transfert de l'Énergie Sans Fil
TRL	Thru-Reflection-Line
TRM	Thru-Reflection-Match
UMTS	Universal Mobile Telecommunications Systems
WiFi	Wireless Fidelity
WiMAX	Worldwide Interoperability for Microwave Access

# Nomenclature

$\eta$	Rendement	(%)
$\epsilon_r$	Permittivité relative	
$\lambda$	Longueur d'onde	(m)
$F_0$	Fréquence fondamentale	(Hz)
$F_1, F_2 \dots$	Harmoniques supérieures de la fréquence fondamentale	(Hz)
$B_V$	Tension inverse de claquage	(V)
$C_{j0}$	Capacité de jonction pour $V_{DC} = 0$	(F)
$C_j$	Capacité de jonction	(F)
$E_g$	Énergie du gap	(eV)
$I_{BV}$	Courant inverse de claquage maximum	(A)
$N$	Coefficient d'émission	
$M$	Coefficient du gradient	
$\Phi_b$	Potentiel de jonction	(V)
$L_p$	Inductance parasite modélisant le boîtier	(H)
$C_p$	Capacité parasite modélisant le boîtier	(F)
$F_c$	Fréquence de coupure	(Hz)
$R_s$	Résistance série	( $\Omega$ )
$tt$	Temps de transition	(s)
$Q$	Facteur de qualité	
$V_{ak}$	Différence de potentiel aux bornes de la diode	(V)
$w_0$	Pulsation propre	(rad.s <sup>-1</sup> )
$a$	Rayon de sphère	(m)



# Table des matières

## Chapitre I : Recherches et développements récents de rectenna

<b>I.1. Introduction</b> .....	31
<b>I.2. Synthèse du transfert d'énergie sans fil</b> .....	32
I.2.1 Transmission d'énergie sans fil.....	32
I.2.2 Structure d'une rectenna.....	33
I.2.3 Efficacité de conversion RF-DC.....	34
I.2.4 Technologie de conception.....	35
<b>I.3. L'élément de collecte : l'antenne</b> .....	36
I.3.1 La polarisation.....	36
I.3.2 La directivité et le gain.....	37
I.3.3 La bande passante.....	39
I.3.4 L'efficacité de l'antenne.....	40
I.3.5 Les antennes multifréquences.....	40
I.3.6 Les antennes à réjection d'harmoniques.....	42
I.3.7 Les antennes inspirées des métamatériaux et électriquement petites.....	43
I.3.8 Les réseaux d'antennes.....	45
<b>I.4. Le redresseur</b> .....	45
I.4.1 Configuration du circuit de redressement.....	46
<b>I.5. Rectennas innovantes</b> .....	48
I.5.1 Les rectennas flexibles et 3D.....	48
I.5.2 Les rectennas transparentes.....	49
<b>I.6. Problématique</b> .....	50
<b>I.7. Références bibliographiques</b> .....	50

## Chapitre II : Modélisation de la diode en CPW

<b>II.1. Introduction au guide d'onde coplanaire</b> .....	58
II.1.1 Structure globale.....	58
II.1.2 Choix du substrat.....	62
II.1.3 Choix des dimensions de lignes.....	63
<b>II.2. La calibration en CPW</b> .....	64
II.2.1 La calibration SOLT.....	65
II.2.2 La calibration SOLR ou Unknown Thru.....	65



II.2.3 Le De-embedding.....	65
II.2.4 Les calibrations de types TRL.....	66
<b>II.3. Définition des étalons de la calibration de type TRL/LRL.....</b>	<b>67</b>
II.3.1 Line ( <i>Thru</i> ).....	68
II.3.2 Reflect.....	69
II.3.3 Line (Load).....	70
<b>II.4. Extraction des paramètres S de la diode.....</b>	<b>70</b>
II.4.1 Plage de mesure.....	70
II.4.2 Validation de la méthodologie d'acquisition.....	72
<b>II.5. Conception du modèle de la diode.....</b>	<b>75</b>
II.5.1 Caractéristique tension-courant.....	75
II.5.2 Caractéristique RF.....	78
<b>II.6. Références bibliographiques.....</b>	<b>81</b>

## **Chapitre III : Conception d'une rectenna planaire en CPW**

<b>III.1. Le filtre DC.....</b>	<b>84</b>
III.1.1 Choix du filtre DC et théorie.....	84
III.1.2 Étude de filtres coupe-bande en CPW.....	85
<b>III.2. Conception du filtre DC complet.....</b>	<b>93</b>
III.2.1 Filtres coupe-bande mis en cascade ou combinés.....	93
III.2.2 Filtre coupe-bande dans le plan de masse.....	95
III.2.3 Synthèse du filtre DC complet.....	96
<b>III.3. Synthèse de l'ensemble diode+filtre DC.....</b>	<b>97</b>
III.3.1 Étude de l'ensemble diode+filtre DC.....	97
III.3.2 Validation pratique.....	98
<b>III.4. Conception du circuit d'adaptation.....</b>	<b>100</b>
III.4.1 Analyse des différents circuits d'adaptation en L.....	102
III.4.2 Conception de circuit d'adaptation en L.....	104
<b>III.5. Conception de l'antenne.....</b>	<b>108</b>
III.5.1 Antenne monopôle.....	109
III.5.2 Antenne à fente circulaire CPW.....	110
<b>III.6. Références bibliographiques.....</b>	<b>115</b>

## **Chapitre IV : Résultats expérimentaux**

<b>IV.1. Synthèse du circuit de redressement</b> .....	119
IV.1.1 Circuit d'adaptation.....	119
IV.1.2 Circuit de redressement.....	121
<b>IV.2. Synthèse de l'antenne</b> .....	124
<b>IV.3. Synthèse de la rectenna complète</b> .....	127
IV.3.1 Protocole de mesure.....	127
IV.3.2 Assemblage et mesure de la rectenna.....	128
<b>IV.4. Références bibliographiques</b> .....	136
<b>Annexes</b> .....	138
<b>Liste des publications</b> .....	152



## Table des Figures

Figure I.1 : Photographie de William C. BROWN et du prototype de plateforme héliportée alimentée sans fil.....	31
Figure I.2 :Synoptique d'une chaîne de transmission de l'énergie sans fil.....	32
Figure I.3: Schéma bloc d'une rectenna.....	33
Figure I.4: Rectenna avec antenne patch de [AZYM15].....	35
Figure I.5: Rectenna avec antenne patch de [DRRA13].....	35
Figure I.6: Structure d'une ligne micro-ruban.....	36
Figure I.7: Polarisation linéaire horizontale.....	37
Figure I.8: Polarisation elliptique.....	37
Figure I.9: Diagramme de rayonnement.....	38
Figure I.10: Schéma d'une rectenna à double polarisation circulaire[Haro11].....	39
Figure I.11: Schéma d'une rectenna à polarisation reconfigurable [HPLS00].....	39
Figure I.12: Paramètres S de l'antenne et du redresseur bibande de [BFOV15].....	41
Figure I.13: Rectenna avec antenne multifréquences de [SHTA13].....	42
Figure I.14: Schéma de la rectenna multibande de [KSLP13].....	42
Figure I.15: Rectenna avec antenne à réjection d'harmoniques par des trous dans le motif de l'antenne [FTCC12].....	43
Figure I.16: Rectenna avec antenne à réjection d'harmoniques par défaut de plan masse [HaOG10].....	43
Figure I.17: Rectenna metamateriaux de [ZCTJ11].....	44
Figure I.18: Rectenna metamateriaux de [ZhZi12].....	44
Figure I.19: Réseaux de rectennas avec 16 antennes (a) et 4 antennes (b).....	45
Figure I.20: Topologie de redresseur série (a) et parallèle (b).....	47
Figure I.21: Diverses topologies de redressement multidiode.....	47
Figure I.22: Rectenna en substrat flexible sur une bouteille en verre [KXVD14].....	49
Figure I.23: Rectenna flexible intégrée à des vêtements [DFCR13].....	49
Figure I.24: Rectenna transparente de [TCCP14].....	49
Figure II.1. Structure d'un guide d'onde coplanaire.....	58
Figure II.2. Mode de propagation désiré (a) et parasite (b) tiré de [Simo01].....	58
Figure II.3 Topologie de pont d'air type (a), type (b) adaptée de [Simo01] et imagerie d'un circuit microscopique avec répartition de ponts d'air le long des lignes conductrices (c).....	59
Figure II.4. Structure d'un via et propagation du courant dans celui-ci.....	60
Figure II.5. Quelques topologies du CPW: CPW classique (a), CPW avec plan de masse fini (b), CPW à fentes dissymétriques (c), CPW avec plan de masse inférieur (d), CPW avec substrat multicouche (e) et CPW avec plan réflecteur supérieur (f).....	61
Figure II.6: Illustration de DUT insérable et non insérable.....	66
Figure II.7: LRL calibration avec définition de Thru de longueur nulle.....	68

Figure II.8: Photographie de l'étalon Thru et ses paramètres S idéaux associés.....	68
Figure II.9: Photographie de l'étalon Reflect et ses paramètres S idéaux associés.....	69
Figure II.10: Photographie de l'étalon Line et ses paramètres S idéaux associés.....	70
Figure II.11: Illustration d'une courbe tension courant en polarisation inverse.....	71
Figure II.12: Optimisation théorique de rectenna.....	71
Figure II.13: Comparaison entre 3 séries de mesure de la diode pour un point de polarisation.....	73
Figure II.14: Illustration de la transition SMA-CPW.....	75
Figure II.15: Modèle DC de la diode.....	76
Figure II.16: Comparaison caractéristique tension-courant mesurée et modélisée.....	77
Figure II.17: Modèle complet de la diode SMS7630.....	78
Figure II.18: Fonctionnement de la capacité variable (SDD) (a) et son symbole (b).....	79
Figure II.19: Comparaison entre paramètre S de la diode mesurée et modélisée.....	80
Figure III.1: Illustration d'un stub parallèle en CPW.....	84
Figure III.2: Spectre du signal en sortie et gabarit théorique d'un filtre passe-bas (a) et du filtre DC retenu.....	85
Figure III.3: Schéma électrique d'un circuit-bouchon idéal.....	86
Figure III.4: Schéma électrique d'un SSOLC établi dans [Dika92].....	86
Figure III.5: Schéma d'un stub série fermé dans la ligne conductrice.....	87
Figure III.6: Influence des paramètres Lav (a), Lap (b), k (c) sur les coefficients de réflexions/transmission et pertes par rayonnements en fonction de k.....	89
Figure III.7 : Coefficients de réflexion et de transmission pour un stub de longueur moyenne (a) et (b).....	90
Figure III.8: Organigramme de la méthode d'identification des paramètres du stub.....	92
Figure III.9: Simulation du filtre coupe-bande à (a) et du filtre coupe-bande à (b).....	93
Figure III.10: Stubs série mis en cascade (a) et combinés (b) et leurs paramètres S.....	94
Figure III.11: Simulation paramétrique des stubs série mis en cascade.....	95
Figure III.12: Stub série dans le plan de masse.....	95
Figure III.13: Comparaison simulation mesure du filtre DC.....	96
Figure III.14: Photographie du filtre DC réalisé.....	96
Figure III.15: Circuit d'optimisation pour l'acquisition de l'impédance à ramener.....	98
Figure III.16: Rendement simulé de l'ensemble diode+Filtre pour une charge de 5,7 k $\Omega$ .....	99
Figure III.17: Organigramme de l'optimisation hybride.....	105
Figure III.18: Circuit d'optimisation pour la recherche de circuit d'adaptation par blocs schematics.....	106
Figure III.19: Circuit d'adaptation (CA1).....	106
Figure III.20: Coefficient de réflexion du circuit d'adaptation obtenu initialement.....	106
Figure III.21: Circuit d'adaptation final (a) et simulation des paramètres S11 et S21.....	107
Figure III.22: Illustration de l'antenne monopôle.....	110
Figure III.23: Coefficient de réflexion simulé (a) et les courants surfaciques (b) de l'antenne.....	

monopôle.....	110
Figure III.24: Antenne patch CPW de face et ses dimensions en mm (a) et de profil (b).....	112
Figure III.25: Illustration de l'antenne à fente adaptée par stub et ses dimensions en mm.....	112
Figure III.26: Coefficient de réflexion simulé (a) et les courants surfaciques (b) de l'antenne à fente .....	113
Figure IV.1 : Comparaison entre simulation et mesure pour le CA1 (a) et le CA2 (b).....	119
Figure IV.2 : Comparaison entre simulation et mesure pour le CA2 corrigé.....	120
Figure IV.3 : Photographie du protocole de mesure du redresseur pour $-20$ dBm.....	121
Figure IV.4 : (a) Mesure de rendement du redresseur CA2 (b) Photographie du redresseur.....	121
Figure IV.5 : Mesure de rendement pour différents redresseurs comparé à la simulation.....	122
Figure IV.6 : Étude des paramètres et pour le CA1.....	123
Figure IV.7 : Étude des paramètres et pour le CA2.....	123
Figure IV.8: Confrontation entre mesure et simulation pour l'antenne monopôle (a) l'antenne à fente circulaire (b). Photographie des antennes conçues (c).....	124
Figure IV.9: Étude des paramètres et de l'antenne à fente court-circuitée en CPW.....	125
Figure IV.10 (a) Photographie de l'antenne à fente court-circuitée (b) comparaison des coefficients de réflexions des antennes réalisées.....	126
Figure IV.11: Protocole de mesure de la rectenna.....	127
Figure IV.12: Photographie de la rectenna avec connexion SMA entre redresseur et antenne.....	128
Figure IV.13: a) Photographie des rectennas (b) Comparaison du rendement mesuré pour les rectennas conçues.....	129
Figure IV.14: Schéma d'une diode.....	138
Figure IV.15 : Courbe IV d'une diode.....	139
Figure IV.16 Modèle circuit équivalent d'une diode Schottky.....	139
Figure IV.17: Courbe de rendement typique d'une diode.....	140



# Introduction générale

Depuis quelques années, les applications sans fil (Radio, Télévision, GSM, WiFi, WiMAX...) de faibles ou grandes puissances envahissent notre environnement. L'évolution des téléphones portables, en de véritables plateformes multimédia portatives, provoque une demande croissante en communication de données par les utilisateurs [MYWA14], ce qui engendre une multiplication des émetteurs dans le paysage urbain. De plus, de nombreuses recherches sont menées afin de répondre à ce besoin croissant comme l'utilisation de bandes de fréquences différentes, de nouveaux protocoles de communication, la communication de dispositif à dispositif, etc. En effet, le développement des microtechnologies et de la micro-électronique de puissance [InAC97], a permis la réduction considérable de la consommation des dispositifs électroniques (du watt au microwatt). Il est devenu de plus en plus courant d'utiliser des capteurs, des réseaux de capteurs et des actionneurs sans fil dans divers domaines (spatial, militaire, médical, domestique...). Ces capteurs peuvent aujourd'hui fonctionner dans une plage d'énergie comprise entre 10  $\mu$ Ah et 50 mAh [ASSC02]. Ils suscitent ainsi l'intérêt de nouvelles recherches sur les microsources d'énergie environnantes (solaire, piézoélectrique, RF...) [ShBa14].

L'évolution des technologies et la maîtrise des moyens de communication filaire et sans fil, permettent aux objets d'avoir une connaissance de leurs environnements grâce à des capteurs. Ce phénomène est nommé dans la littérature "Internet des Objets" (IdO). Ces capteurs récupèrent des données diverses qui sont ensuite utilisées localement ou transmises sans fil afin d'être analysées et traitées. Cette évolution des capteurs a permis la faisabilité et la démocratisation de ce que l'on appelle *ville intelligente*. Ce concept né dans les années 2000 est aujourd'hui en phase de devenir réel grâce à l'émergence des capteurs et appareils de moins en moins énergivores. Ces dernières années, plusieurs villes intelligentes ont émergé dans le monde, telles que Santander [SGGS13] et Barcelone en Europe. En parcourant les rues de ces villes, il n'est pas rare de croiser des capteurs positionnés dans l'environnement pour la mesure du taux d'humidité, du taux de pollution, etc. Les places de stationnement sont également intelligentes grâce à des capteurs de présence. Par exemple, le nombre de places disponibles dans une rue de Santander est connu avant même d'y entrer. Les déplacements au sein de la ville pour stationner un véhicule sont ainsi minimisés, ce qui aide à réduire les émissions des gaz à effet de serre. De plus, ces capteurs s'utilisent également dans nos



habitations pour améliorer notre confort de vie et offrir une meilleure gestion de nos ressources. Un scénario plausible d'utilisation de ces capteurs peut être illustré par une "maison médicale". Cette maison serait capable de monitorer les données liées à la santé de ses résidents pour les transmettre à un centre de gestion de santé local ou à distance [CZLY04].

Dans certaines applications, ces capteurs sont difficiles d'accès et nécessitent un entretien. Si nous reprenons l'exemple de la maison médical, des capteurs peuvent également être implantés dans le patient. Ils sont alors difficiles d'accès et les techniques conventionnelles d'alimentation par pile ou par batterie restent contraignantes, voire même difficiles à envisager pour certaines applications. Dans la majorité des cas, ces entretiens concernent le remplacement de la batterie embarquée des capteurs. Il est nécessaire d'améliorer l'autonomie d'alimentation de ces systèmes électroniques et de prolonger la durée de vie de leurs batteries de stockage, voire leur assurer une complète autonomie, c'est le concept de *batterie virtuelle*. La transmission de l'information à un capteur ou dans un réseau de capteurs est opérée via des ondes électromagnétiques émises par des antennes. Ces ondes électromagnétiques véhiculent l'information dans diverses applications (portable, capteur, télévision...) mais elles sont également un vecteur d'énergie. Il est donc possible d'utiliser cette énergie rayonnée pour alimenter à distance des dispositifs à faible consommation : on parle alors de *transfert d'énergie sans fil*. Nous pouvons distinguer deux grands principes de transmission d'énergie qui s'appuient sur les ondes électromagnétiques, à savoir la transmission par induction magnétique et la transmission par rayonnement électromagnétique.

Dans le cadre de cette thèse, nous développerons le second principe de cette technologie, en l'occurrence le transfert d'énergie par ondes électromagnétiques rayonnées. Les fréquences utilisées sont de l'ordre du gigahertz, ce qui autorise une focalisation satisfaisante du faisceau et un rendement acceptable. Dans ce type de transfert d'énergie, tout appareil émettant des ondes est potentiellement une microsource d'énergie. Parmi ces microsources, nous trouvons plus précisément les antennes relais (GSM, UHF, etc.) mais aussi les bornes WiFi installées dans un environnement urbain. Bien que les niveaux de puissances accessibles soient faibles (Fig. a) en raison des normes européennes en vigueur, la multitude des sources laisse envisager la possibilité d'une récupération d'énergie rayonnée en quantité suffisante pour un complément d'autonomie énergétique aux applications de faibles niveaux de consommation.

*Figure a: Évolution de la densité de puissance mesurée en fonction du temps (source : <http://anfr.fr>)*

Pour récupérer l'énergie rayonnée dans le milieu ambiant, il suffit de procéder de la même façon que pour la récupération d'un signal radio. L'onde électromagnétique est capturée à partir d'une antenne de réception, puis l'onde collectée est dirigée vers un système de conversion RF/DC formant ainsi une antenne redresseuse. Ce type d'antenne est plus généralement nommée « Rectenna » et sera l'objet de l'étude de ce manuscrit. Chaque étage de ce système de récupération doit être étudié et optimisé pour minimiser les pertes et maximiser l'efficacité de l'ensemble. Parmi les éléments importants à considérer, nous trouvons :

- Les caractéristiques de l'antenne (directivité, gain) qui influencent la puissance RF collectée.
- L'adaptation entre l'antenne et le redresseur pour minimiser les pertes par réflexion et le rayonnement possible des harmoniques
- Le choix de la diode de redressement et la topologie de montage pour améliorer la détection et maximiser le rendement de la conversion RF/DC suivant l'application visée
- Le choix de la charge

C'est dans cette optique de pouvoir alimenter à distance un capteur que des travaux de recherche

sur la faisabilité de récupération de l'énergie électromagnétique rayonnée sont menés au sein du Laboratoire d'Énergétique, d'Électronique et Procédés (LE<sup>2</sup>P). Le sujet de cette thèse s'inscrit dans une des thématiques développées au sein du laboratoire portant sur l'optimisation énergétique des réseaux de capteurs. Plus précisément, l'étude porte sur la conception de rectennas pour optimiser l'autonomie électrique de capteurs isolés. L'objectif de cette étude est de concevoir, optimiser, réaliser et caractériser expérimentalement des rectennas en technologie guide d'onde coplanaire (CPW classique), compactes et simples de conception.

Dans un premier temps, cette étude s'ouvrira sur un exposé de récentes recherches dans le domaine de la transmission d'énergie par ondes radiofréquences et plus exactement sur la partie réception de la chaîne de transmission, la rectenna. Cette partie permettra de positionner la thèse dans le contexte de recherche actuelle et définir le cahier des charges pour la conception de la rectenna.

Dans un second temps, nous nous focaliserons sur l'élément clé de la conversion RF/DC de la rectenna à savoir la diode. En raison de son comportement non linéaire, il faut accorder une attention particulière à sa modélisation si l'on souhaite avoir un modèle prédictif le plus juste possible. D'autant plus que les modélisations des constructeurs ne s'adaptent pas toujours à nos besoins.

Le troisième chapitre abordera la conception de la rectenna en CPW en partant de la charge vers l'antenne. Nous verrons successivement la conception en CPW du filtre DC et du circuit d'adaptation avant de terminer sur la conception de l'antenne. Dans le quatrième chapitre, les divers éléments de la rectenna sont conçus et confrontés à la simulation afin de valider leur conception avant de terminer sur la réalisation complète de la rectenna en CPW.

## Références bibliographiques

- [ASSC02] AKYILDIZ, IAN F. ; SU, WEILIAN ; SANKARASUBRAMANIAM, YOGESH ; CAYIRCI, ERDAL: A survey on sensor networks. In: *Communications magazine, IEEE* Bd. 40 (2002), Nr. 8, S. 102–114
- [CZLY04] CHENG, LIANG ; ZHANG, YUECHENG ; LIN, TIAN ; YE, QING: Integration of wireless sensor networks, wireless local area networks and the Internet. In: *Networking, Sensing and Control, 2004 IEEE International Conference on*. Bd. 1 : IEEE, 2004, S. 462–467
- [InAC97] INTERNATIONAL SYMPOSIUM ON LOW POWER ELECTRONICS AND DESIGN ; ASSOCIATION FOR COMPUTING MACHINERY ; CIRCUITS AND SYSTEMS SOCIETY (Hrsg.): *Proceedings / 1997 International Symposium on Low Power Electronics and Design, Doubletree Hotel, Monterey, CA, August 18 - 20, 1997*. New York, NY : ACM, 1997 — ISBN 978-0-89791-903-6
- [MYWA14] MUMTAZ, SHAHID ; YANG, LIE-LIANG ; WANG, CHONGGANG ; ADACHI, FUMIYUKI ; ALI, NAJAH: Smart-device-to-smart-device communications: part I [Guest editorial]. In: *IEEE Communications Magazine* Bd. 52 (2014), Nr. 4, S. 18–19
- [SGGS13] SÁNCHEZ, LUIS ; GUTIÉRREZ, VERÓNICA ; GALACHE, JOSE ANTONIO ; SOTRES, PABLO ; SANTANA, JUAN RAMÓN ; CASANUEVA, JAVIER ; MUÑOZ, LUIS: SmartSantander: Experimentation and service provision in the smart city. In: *Wireless Personal Multimedia Communications (WPMC), 2013 16th International Symposium on* : IEEE, 2013, S. 1–6
- [ShBa14] SHARMA, RUCHI ; BALAJI, S.: Investigating techniques and research trends in RF energy harvesting. In: . Bd. 5, 2014, S. 157–169



# Chapitre I : Recherches et développements récents de rectenna

I.1 Introduction.....	31
I.2 Synthèse du transfert d'énergie sans fil.....	32
I.3 L'élément de collecte : l'antenne.....	36
I.4 Le redresseur.....	45
I.5 Rectennas innovantes.....	48
I.6 Problématique.....	50
I.7 Références bibliographiques.....	50

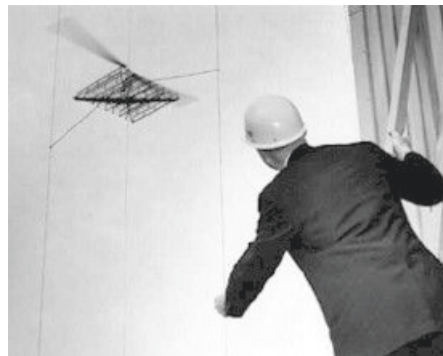


## I.1 Introduction

La rectenna inventée par William C. BROWN (fig.I.1) dans les années 1950 est un dispositif dont les rendements initiaux étaient peu élevés [Brow84a]. En effet, l'efficacité de l'élément clé dans la chaîne de conversion RF-DC, la diode, est dégradée en raison des temps de commutation de fonctionnement très courts. Pour pallier cela, BROWN a modifié la structure de la rectenna initiale.

Cette structure que nous détaillons dans la partie suivante a permis dès lors d'obtenir des rendements de conversion élevés aux fortes puissance de fonctionnement. Nous pouvons citer pour exemple la rectenna de William C. BROWN avec un rendement de 90% [Brow80a] pour une puissance de 4W, soit 36 dBm. Cette rectenna visait des applications à fortes puissances (du watt au kilowatt) comme toutes celles développées à cette époque.

C'est avec l'apparition et l'évolution des diodes Schottky en arséniure de gallium (GaAs) que l'étude des rectennas est apparue pour de faibles niveaux de puissances (mW). À la suite de cette évolution, les recherches dans le domaine du transport de l'énergie sans fil et des rectennas se sont multipliées. L'histoire de la rectenna et de son évolution ont ainsi été présentées à maintes reprises dans des thèses et ouvrages [Brow80b, Brow84b, Douy08, Zhan13].



*Figure I.1 : Photographie de William C. BROWN et du prototype de plateforme hélicoptérée alimentée sans fil*

Cette synthèse propose une présentation de récentes recherches et développements de rectennas durant ces cinq dernières années (2010-2015). Pour permettre une bonne compréhension de cette synthèse et des travaux développés dans ce mémoire, l'étude débute par une partie sur le principe du transfert d'énergie sans fil et le fonctionnement d'une rectenna classique. Pour l'ensemble du manuscrit, nous considérons comme de faibles puissances les niveaux d'énergie radiofréquence (RF) inférieurs à 1mW (0 dBm) mesurés à l'antenne de collecte.



## I.2 Synthèse du transfert d'énergie sans fil

### I.2.1 Transmission d'énergie sans fil

Une transmission d'énergie sans fil (TESF) est opérée par l'intermédiaire d'une onde électromagnétique propagée dans un espace libre. Cette onde électromagnétique est générée par une source émettrice. La collecte des ondes est réalisée par un récepteur analogue à la source émettrice et d'un circuit de redressement RF-DC. L'efficacité de la chaîne de transmission de l'énergie (Fig. I.2) est déterminée par l'efficacité de chaque sous-ensemble qui la constitue et de la nature du milieu de propagation de l'onde (réflexion, dispersion, absorption...).

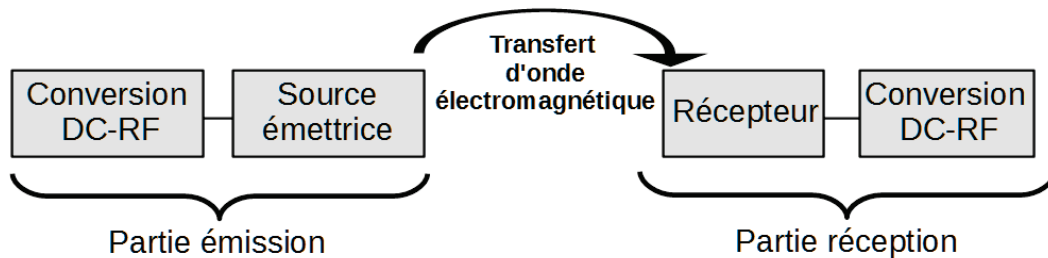


Figure I.2 :Synoptique d'une chaîne de transmission de l'énergie sans fil

Il existe deux types de transmission de l'énergie sans fil utilisant la propagation des ondes électromagnétiques :

- la transmission d'énergie sans fil en champ proche
- la transmission d'énergie sans fil en champ lointain

La première solution utilise des inductances comme source et récepteur de l'onde électromagnétique. C'est le couplage électromagnétique entre les deux inductances qui permet le transfert de l'énergie. Ce transfert est limité par la distance séparant la source et le récepteur (de l'ordre du millimètre au mètre), mais peut être utilisé pour le transfert de fortes puissances.

La seconde solution utilise des antennes comme source et récepteur de l'onde électromagnétique. La transmission d'énergie est alors possible sur des distances allant du mètre au kilomètre en fonction de la puissance d'émission et de la fréquence de l'onde. En champ lointain, la propagation de l'onde est régie par les règles de propagation des ondes électromagnétiques transverses. C'est ce deuxième type de transfert et plus particulièrement la partie réception qui est étudiée tout au long de ce mémoire représentée par la rectenna.

### I.2.2 Structure d'une rectenna

La rectenna tire son nom de la contraction des mots « **recty**ing+**antenna** ». Comme son nom l'indique, elle est typiquement composée d'une antenne de réception et d'un circuit de redressement. L'énergie électromagnétique collectée par l'antenne est convertie en tension continue par le circuit de redressement.

Cette tension redressée est délivrée à une charge comme le montre le schéma synoptique de la figure I.3 ci-dessous. Dans ce schéma, et pour la suite de cette étude, nous distinguons le circuit de redressement et le redresseur incarné par la diode. La conversion des radiofréquences en tension continue (RF-DC) est réalisée grâce aux actions conjointes de quatre éléments distincts illustrés sur la figure I.3 qui forment le circuit de redressement. Le choix de l'élément principal pour la conversion de l'onde est conditionné par la plage de puissance mise en jeu en fonction de l'application visée. En effet, la performance du redresseur est liée à la puissance RF qui lui est imposée et conditionne l'efficacité de conversion de la rectenna.

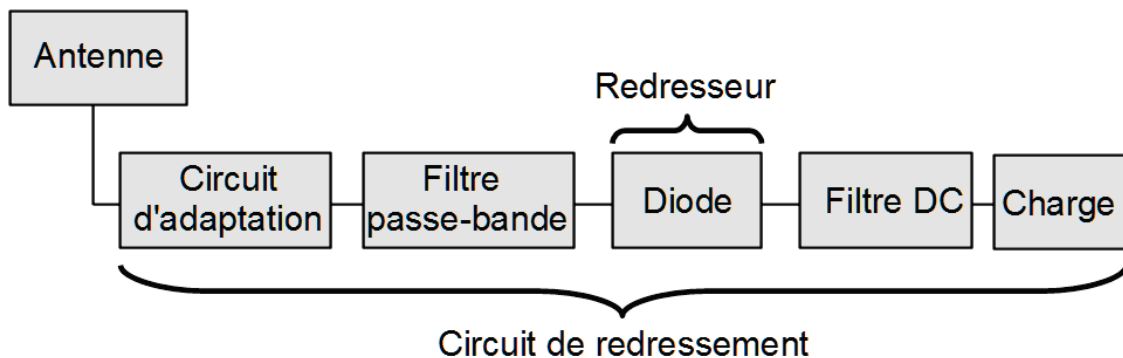


Figure I.3: Schéma bloc d'une rectenna

Dans notre cas d'étude, en raison des faibles niveaux de puissance et des hautes fréquences mises en jeu, la diode est le composant retenu comme élément de redressement. Son fonctionnement est rappelé en annexe 1. D'autres éléments tels que des convertisseurs à base de transistors peuvent être utilisés pour des fréquences en dessous du gigahertz et des niveaux de puissance moyens. Pour de fortes puissances, on utilisera généralement des convertisseurs à base de tubes à vide.

En amont de cette diode de redressement se trouvent un circuit d'adaptation et un filtre passe-bande ou passe-bas. Le filtre passe-bande empêche tout retour des harmoniques générées par la diode

(élément non linéaire) vers l'antenne. Le circuit d'adaptation a pour objectif de garantir un maximum de transfert d'énergie entre l'antenne et le circuit de redressement. De nombreuses possibilités existent dans la réalisation du filtre passe-bande et du circuit d'adaptation. Ces actions peuvent être réalisées dans une seule et même structure ou des structures distinctes. De plus, la fonction de filtrage ou d'adaptation peut être incluse dans l'antenne, on parle alors d'antenne à réjection d'harmoniques (filtre intégré) ou d'antenne adaptée. L'avantage de ces antennes réside dans le facteur de miniaturisation qu'elles offrent en éliminant le besoin d'un filtre passe-bande et/ou du circuit d'adaptation.

Le filtre de sortie de nature passe-bas ou filtre DC élimine la composante alternative composée des harmoniques HF générées par la diode dans le signal de sortie. Le signal délivré à la charge résistive est alors continu.

### I.2.3 Efficacité de conversion RF-DC

Le rendement de conversion du circuit de redressement est exprimé par le rapport de la puissance DC en sortie et la puissance RF en entrée:

$$\eta_p = \frac{P_{DC}}{P_{RF}} \quad (1)$$

Avec:

$$P_{DC} = V_{DC} I_{DC} = \frac{V_{DC}^2}{R} \quad (2)$$

$$P_{RF} = \frac{1}{2} \Re(\underline{U}_{RF} \underline{I}_{RF}^*) \quad (3)$$

$\underline{U}_{RF}$  : Valeur complexe de la tension sinusoïdale du signal d'entrée

$V_{DC}$  : Tension DC du signal de sortie

$\underline{I}_{RF}^*$  : Valeur complexe conjuguée de l'intensité sinusoïdale du signal d'entrée

$I_{DC}$  : Intensité du signal de sortie

$R$  : Valeur de la charge

Ce calcul du rendement utilise la puissance en entrée du redresseur, et est souvent utilisé pour représenter l'efficacité de conversion d'une rectenna dans la littérature. Le calcul de l'efficacité d'une rectenna peut être lié à la puissance collectée de l'antenne par le biais de la densité de puissance radiofréquence transmise  $P_t$  (W/m<sup>2</sup>) et le gain de l'antenne  $G$  (dBi) pour une longueur d'onde  $\lambda$ .

La puissance collectée par l'antenne est donnée par la relation suivante :

$$P_c = \frac{P_t G \lambda}{4 \pi} \quad (4)$$

L'expression du rendement devient alors :

$$\eta_f = \frac{4 \pi V_{DC} I_{DC}}{P_t G \lambda} \quad (5)$$

### I.2.4 Technologie de conception

La technologie la plus répandue dans la littérature pour la réalisation de rectenna est la technologie microruban [AGCV10, BFOV15a, KYSS14, LYLW15a, MaLR13a, SHZZ15]. Elle est difficile à détrôner car les logiciels de conception RF proposent bien souvent des bibliothèques d'outils prédéfinies en microruban qui aide à la conception des circuits. Les circuits de redressement dans cette technologie se couplent aisément avec des antennes patchs ou des antennes à fente qui sont simples à réaliser [DRRA13], comme l'illustre les figures I.4 et I.5.

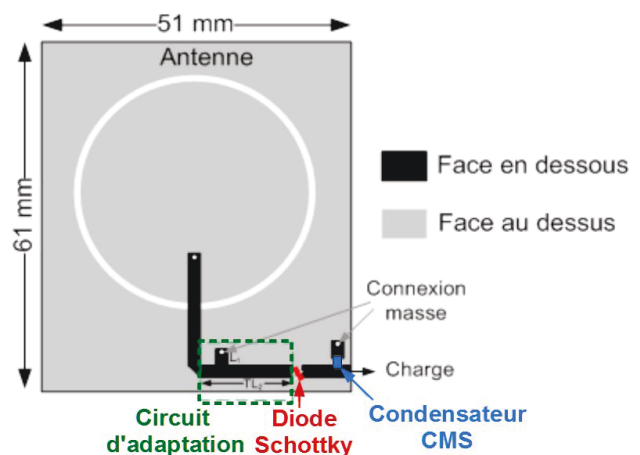


Figure I.4: Rectenna avec antenne patch de [AZYM15]

Figure I.5: Rectenna avec antenne patch de [DRRA13]

Une des contraintes liées à la technologie microruban repose sur la nécessité d'effectuer des vias pour les éléments discrets montés en surface qui requiert une connexion à la masse.

En effet, en microruban (fig.I.6) la ligne conductrice et le plan de masse se retrouvent positionnés en parallèle de part et d'autre du substrat. Cette disposition oblige l'insertion de vias dans la structure pour obtenir un potentiel de référence nul en surface. Ces liaisons réalisées par des perçages sont difficilement reproductibles, alourdissent le processus de réalisation et peuvent être à l'origine d'offset fréquentiel et d'erreurs au sein d'un lot de rectenna, contrainte qui sera détaillée dans le chapitre 2.

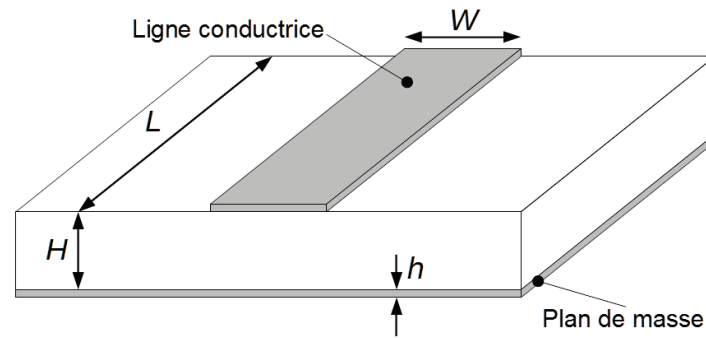


Figure I.6: Structure d'une ligne micro-ruban

De nombreuses innovations et tendances ont émergé ces dernières années pour la conception de rectenna. Ces axes d'innovations sont nombreux et chaque sous-ensemble de la rectenna peut être source d'une amélioration ou d'une modification dans la chaîne de conversion RF-DC globale.

### I.3 L'élément de collecte : l'antenne

L'antenne et les réseaux d'antennes font ainsi l'objet de diverses études en vue d'améliorer la capacité de collecte de l'énergie électromagnétique rayonnée. Chaque paramètre de l'antenne peut être optimisé afin de répondre au cahier des charges de la rectenna à concevoir.

#### I.3.1 La polarisation

La polarisation d'une antenne est définie comme l'orientation du champ électrique par rapport au sol dans la propagation d'un signal. Les récentes rectennas dans la littérature utilisent principalement des antennes à polarisation linéaire simple [KYSS14] (fig.I.7) ou double et à polarisation elliptique (fig.I.8). Pour cet état de l'art, nous ne faisons pas de distinction entre la polarisation circulaire et la polarisation elliptique : la polarisation circulaire étant un cas particulier de la polarisation elliptique.

La polarisation linéaire suppose que l'orientation du champ électrique se fait dans une direction suivant un plan de l'espace. Ce plan peut être horizontal s'il est parallèle à l'horizon, ou vertical s'il est perpendiculaire à l'horizon.

Les antennes à polarisation linéaire, notamment horizontale sont plus sensibles aux faibles signaux [00]. Mais l'orientation des antennes à polarisation linéaire influence grandement le rendement de conversion RF-DC des rectennas.

Les antennes à polarisation circulaire ont l'avantage de pouvoir offrir un rendement conversion presque invariable, quelle que soit l'orientation de la rectenna. Il existe également des recherches sur

des polarisations plus complexes telles que la polarisation croisée ou la polarisation reconfigurable.

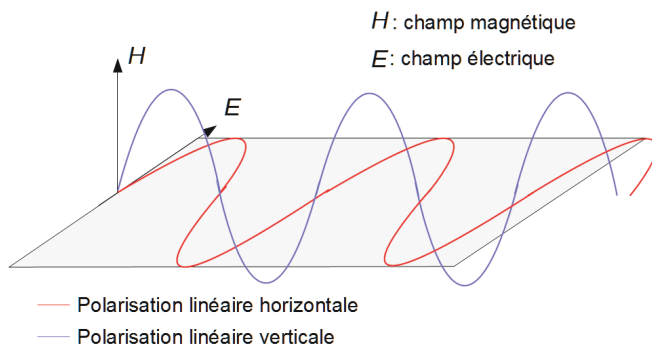


Figure I.7: Polarisation linéaire horizontale

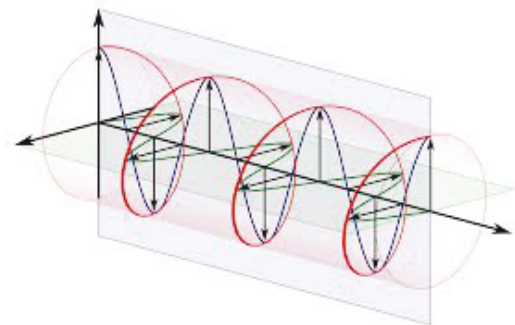


Figure I.8: Polarisation elliptique

### I.3.2 La directivité et le gain

La directivité d'une antenne traduit la capacité d'une antenne à capter ou rayonner les ondes électromagnétiques en fonction de leurs origines dans l'espace. Celle-ci est représentée par le diagramme de rayonnement de l'antenne (Fig. I.9). Ce diagramme donne une vision globale du rayonnement de l'antenne dans les différents plans de l'espace de l'antenne, et permet de définir la nature de l'antenne :

- Directive
- Omnidirectionnelle.

Une antenne omnidirectionnelle capte les ondes électromagnétiques dans toutes les directions de l'espace. Ceci se traduit par un diagramme de rayonnement quasi circulaire dans les plans de l'espace. Le cas particulier d'un rayonnement uniforme de 0 dB définit l'antenne dite isotrope. Cette antenne n'existe qu'en théorie et sert d'antenne référence pour la caractérisation des antennes.

Une antenne directive possède un lobe principal orienté dans une direction de l'espace. Plus la directivité d'une antenne est grande, plus sa capacité de collecte sera focalisée dans une direction ce qui se traduit par un lobe principal étroit dans son diagramme de rayonnement.

Une antenne peut concentrer la puissance émise ou captée, caractérisée par son gain. Ce gain est référencé en général par rapport à celui d'une antenne isotrope dans une direction et est exprimé en dBi. Dans la littérature, l'antenne dipôle peut également servir d'antenne référence, on fera alors référence au gain de l'antenne en dBd.

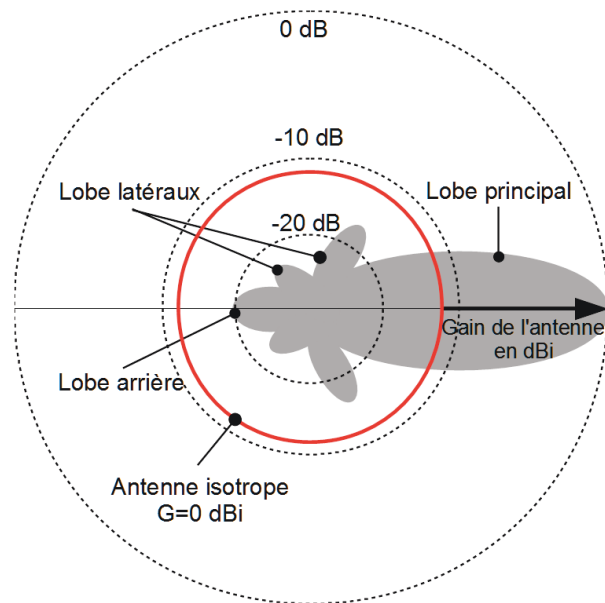


Figure I.9: Diagramme de rayonnement

Dans le cas du transfert de l'énergie sans fil, ces trois paramètres de l'antenne vont conditionner l'application visée du transfert d'énergie. Nous pouvons distinguer deux grandes applications. La télé-alimentation dans un schéma de liaison point à point entre une antenne émettrice dédiée et la rectenna. La récupération d'énergie électromagnétique pour laquelle la rectenna n'a pas de source dédiée mais récupère l'énergie des ondes émises de différentes sources. Dans le cadre de la récupération d'énergie électromagnétique rayonnée, nous pouvons citer plusieurs travaux mettant en avant la polarisation de l'antenne.

Dans sa thèse de doctorat [Haro11], Z. HAROUNI utilise une rectenna à double polarisation circulaire. La ligne d'amenée de l'antenne au circuit de redressement est alimentée par couplage au moyen d'une fente en forme de croix. Chaque extrémité de la croix est déphasée d'une distance de  $\lambda_g/4$  créant un déphasage de  $90^\circ$  le long de la ligne d'alimentation. La polarisation circulaire, gauche ou droite, est sélectionnée par le port d'alimentation (fig.I.10).

Dans des travaux de 2015 [HPLS00], P. LU propose une rectenna avec une antenne reconfigurable (fig.I.11) qui en plus du choix de la polarisation circulaire droite ou gauche, offre le choix de la polarisation linéaire. L'antenne patch reconfigurable est alimentée en ligne micro-ruban. Dans cette antenne, un anneau encercle l'élément rayonnant et des diodes PIN placées aux intersections de l'anneau et de la ligne d'amenée conditionnent la polarisation de l'antenne. En fonction des états des diodes PIN, la propagation du courant dans l'antenne change ce qui modifie la polarisation de

l'antenne. Si les deux diodes PIN sont à l'état ON alors la polarisation est linéaire. Si l'une d'entre elles est ON et l'autre OFF, alors c'est la polarisation circulaire droite ou gauche qui intervient. Une telle antenne offre l'avantage de pouvoir se placer dans n'importe quel contexte de transfert de l'énergie sans fil : point à point ou récupération d'énergie.

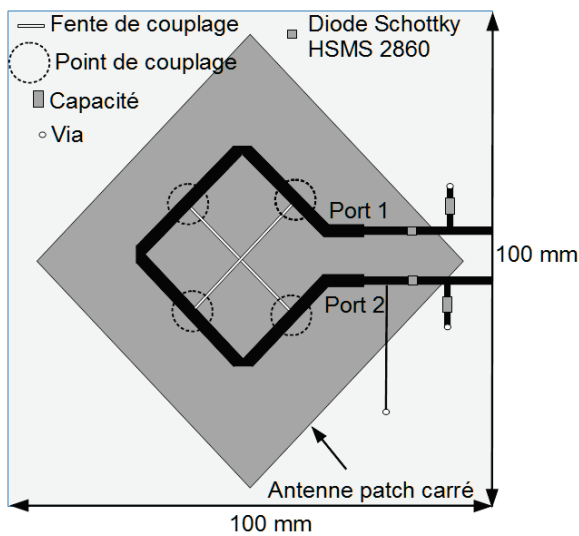


Figure I.10: Schéma d'une rectenna à double polarisation circulaire [Haro11]

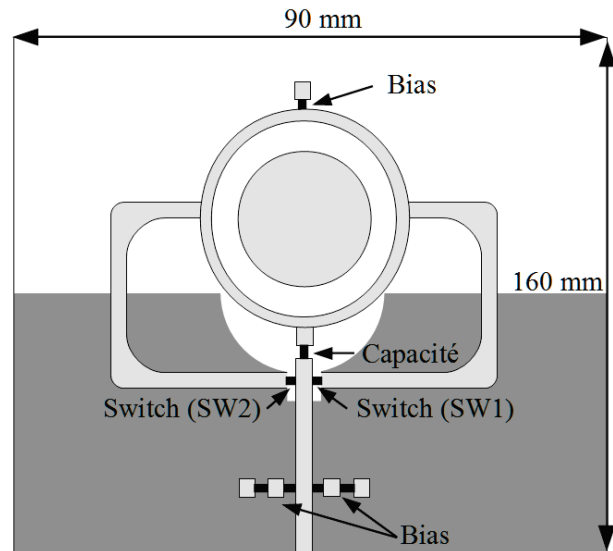


Figure I.11: Schéma d'une rectenna à polarisation reconfigurable [HPLS00]

### I.3.3 La bande passante

La bande passante définit la plage de fréquences pour laquelle l'antenne transmet sa puissance collectée via sa ligne d'alimentation. Elle se traduit au moyen d'un pourcentage ou d'un taux d'onde stationnaire (TOS).

$$TOS = \frac{1+|\Gamma|}{1-|\Gamma|} \quad (6)$$

$\Gamma$  : Coefficient de réflexion

Le TOS représente la quantité d'énergie réémise par l'antenne de réception. Par définition, la bande passante est caractérisée comme une plage de fréquences pour laquelle le TOS est compris entre 1 et 2. Cela correspond à une réémission de la puissance comprise entre 0 et 10 % environ, soit un coefficient de réflexion inférieur à -10 dB. Au-delà, nous considérons que l'antenne est désadaptée et la transmission de puissance ne se fait plus correctement.



### I.3.4 L'efficacité de l'antenne

L'efficacité d'une antenne est déterminée par le ratio entre la puissance délivrée par l'antenne et la puissance rayonnée par celle-ci. Elle traduit en réalité les pertes intrinsèques de l'antenne qui sont causées par :

- Les pertes par conduction  $\alpha_c$ , causées par la forte intensité de courant au bord des surfaces conductrices.
- Les pertes du diélectrique  $\alpha_d$  qui sont approximées pour la majorité des antennes microruban à faible valeur de diélectrique par l'équation (7) ci-dessous.

$$\alpha_d = 27,3 \frac{\epsilon_r}{\sqrt{\epsilon_{eff}}} \frac{\epsilon_{eff} - 1}{\epsilon_r - 1} \frac{\tan \delta}{\lambda_0} \text{ dB/cm} \quad (7)$$

$\tan \delta$  : Pertes tangentielles

$\epsilon_r$  : Constante diélectrique du substrate

$\epsilon_{eff}$  : Constante diélectrique effective

- Les pertes par réflexion engendrées par les désadaptations d'impédances.

### I.3.5 Les antennes multifréquences

Les travaux précédents se faisaient à monofréquence. Or, l'environnement urbain est sujet aux émissions d'ondes de différentes fréquences provenant de multiples sources. Les plages de fréquences des travaux précédents s'articulaient principalement autour de 2.45 GHz. Il s'agit d'une des bandes de fréquences les moins atténuées dans l'atmosphère et qui se propagent le mieux à travers les objets tels que les murs. Les plages fréquentielles couramment utilisées dans la littérature font partie de la bande ISM (Industrielle, Scientifique et Médicale), à savoir les bandes du 900 MHz [BFOV15b, GCVM11, OhWe12], 1.9 GHz [GCVM11, SHTA13, ShYa13] et 2.45 GHz [HaOG10, Haro11, MaLR13b, MoCT12]. Chacune de ces fréquences représente une application de transport de l'information répandue dans le paysage urbain, respectivement le GSM900, le GSM1800 et le WiFi. Les densités de puissances de ces fréquences sont ainsi parmi les meilleures (fig.a). À cela s'ajoute la bande fréquentielle du 5.8 GHz qui fait l'objet de nombreuses études ces dernières années [ArBK10, LYLW15b] car cette fréquence est en plein essor grâce à son utilisation dans les protocoles de communications WiFi.

Pour tirer avantage de ces multitudes de bandes de fréquences, dans la littérature nous trouvons une tendance pour la recherche vers des rectennas multifréquences ou larges bandes. La première solution fait usage d'une antenne avec de multiples résonances, et l'autre d'une antenne qui permet de

collecter l'énergie radiofréquence sur une large bande de fréquence. Il est possible d'intégrer également la fonction de filtrage à ces antennes, mais cela complexifie leur conception. Il faut arriver à faire une adaptation d'impédance entre l'antenne et le redresseur, or l'impédance du redresseur est pilotée par la diode dont l'impédance varie en fonction de la fréquence et de la puissance comme nous le verrons dans la partie dédiée au redresseur.

Dans cet axe de recherche, nous pouvons citer les travaux de BERGES qui utilisent une antenne à double résonance [BFOV15a]. Cette antenne est associée à un circuit d'adaptation bibande  $50 \Omega$  (fig.I.12) qui combine une ligne quart d'onde, un stub et un réseau distribué de lignes microruban.

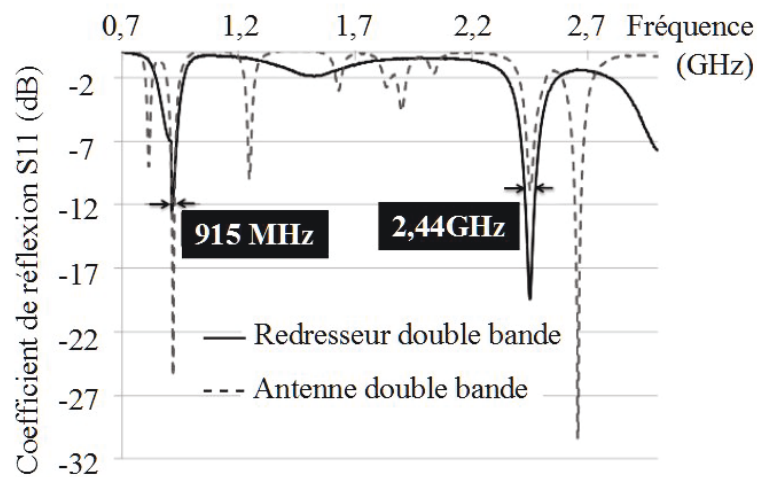


Figure I.12: Paramètres  $S$  de l'antenne et du redresseur bibande de [BFOV15]

Les travaux de SADDI [SHTA13] reprennent également une antenne multifréquences pour l'élément de collecte de la rectenna. Mais, dans ces travaux, chaque bande de fréquence est redressée par un redresseur spécifique (fig.I.13). Le transfert des ondes au redresseur correspondant est réalisé grâce à un circulateur.

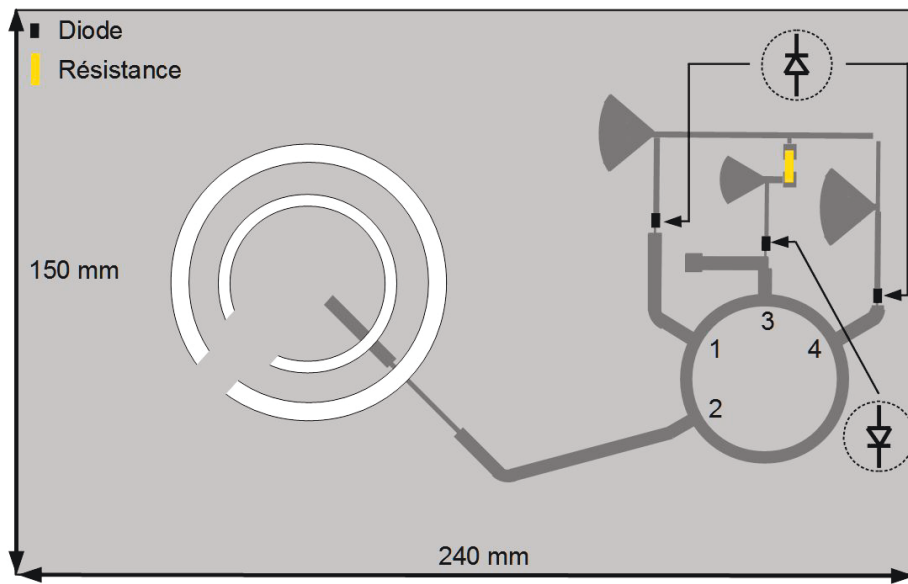


Figure I.13: Rectenna avec antenne multifréquences de [SHTA13]

La récupération d'énergie sur plusieurs fréquences n'est pas limitée à deux fréquences, comme le montrent les travaux de KUHN dans [KSLP13] qui utilise une approche similaire à celle de [SHTA13]. Dans [KSLP13], les trois bandes de fréquences GSM, UMTS et WiFi sont redressées.

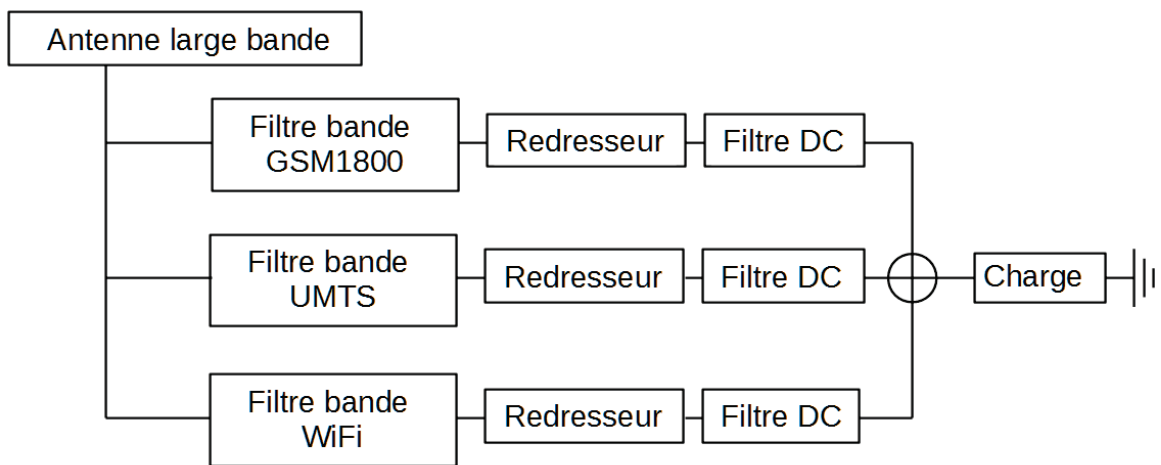


Figure I.14: Schéma de la rectenna multibande de [KSLP13]

### I.3.6 Les antennes à réjection d'harmoniques

Les antennes à réjection d'harmoniques, appelées également filtrennas, intègrent la fonction de réjection des harmoniques. Appliquées aux rectennas, elles permettent une miniaturisation globale de celle-ci. Grâce au filtrage intégré dans l'antenne, le filtre passe-bande est supprimé du circuit de

redressement.

La technique principale pour l'intégration de la fonction de filtrage dans l'antenne consiste à graver des stubs ou introduire des trous dans la forme de l'antenne. Ces modifications au motif de l'antenne sont réalisées pour perturber la propagation du courant dans l'antenne pour les harmoniques [ZZAJ15].

Dans [FTCC12], HUANG utilise un patch circulaire qui intègre le filtrage des harmoniques supérieures (fig.I.15). L'antenne à polarisation circulaire est obtenue grâce à des troncatures opposées dans la périphérie du patch. Des gravures à angle droit dans le patch circulaire modifient la propagation du courant dans le patch et décalent ainsi la fréquence de résonance des harmoniques. Cela permet le filtrage des seconde et troisième harmoniques d'ordre supérieur.

La seconde technique pour la réjection des harmoniques repose sur l'utilisation de défaut de plan de masse, également appelé Defected Ground Structure (DGS) comme dans [HaOG10]. La forme de l'antenne patch est classique mais grâce à un défaut de plan de masse (fig.I.16), la troisième harmonique est rejetée. La réjection de la seconde harmonique est réalisée grâce à une longueur de ligne d'amenée optimisée.

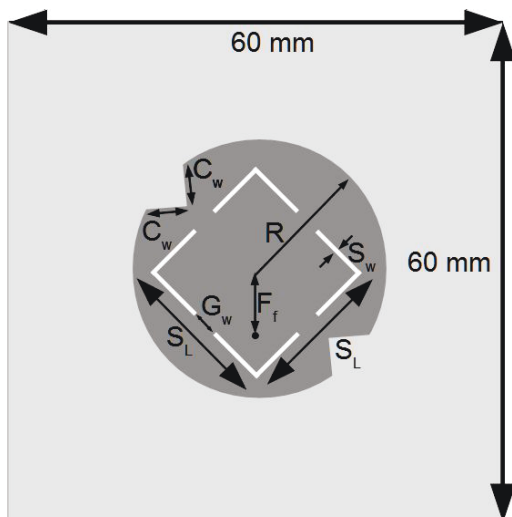


Figure I.15: Rectenna avec antenne à réjection d'harmoniques par des trous dans le motif de l'antenne [FTCC12]

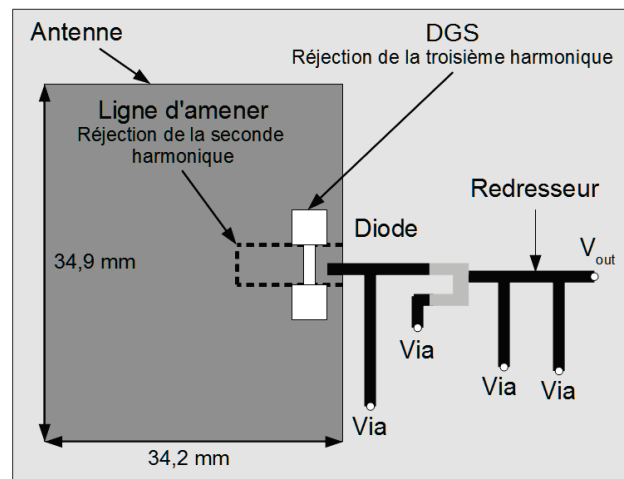


Figure I.16: Rectenna avec antenne à réjection d'harmoniques par défaut de plan masse [HaOG10]

### I.3.7 Les antennes inspirées des métamatériaux et électriquement petites

Les métamatériaux connaissent également une recrudescence des recherches, ces matériaux ont

pour propriétés d'offrir des caractéristiques que nous ne pouvons trouver à l'état naturel, telles que des valeurs de diélectrique négatives. En s'inspirant des metamateriaux, des antennes présentant des plans de masse perturbés sont apparues. Les travaux de ZHU et ZIOKOLWSKI en sont un exemple. Dans [ZCTJ11, ZhZi12], l'utilisation de plan de masse perturbé permet la conception d'antennes électriquement petites pour la bande du GPS L1, soit 1,57 GHz. Par définition, une antenne est électriquement petite si elle est incluse dans une sphère de rayon  $a$  telle que  $a < \frac{\lambda}{2\pi}$ . Cette définition peut se traduire également par la relation  $ka < 1$  avec  $k = 2\pi/\lambda$ .

Dans [UFMW09], des antennes cadres électriquement petites, de forme circulaire et rectangulaire, sont utilisées pour la récupération d'ondes électromagnétiques à de faibles puissances. Dans ce cas, l'efficacité de redressement est fortement impactée par le facteur de qualité de l'antenne et la sensibilité de détection de la diode. Pour un facteur de qualité  $Q = 30$ , l'efficacité de redressement est d'environ 63,4%. Ce type d'antenne présente des avantages dans le cadre d'une récupération d'énergie d'un système vers une application biomédicale [IbMa14, Mer111, Skri13]. Pour les rectennas *in vivo*, le taux d'absorption spécifique<sup>1</sup> doit être maintenue à une valeur acceptable et les antennes doivent être de petites dimensions. Dans ce sens, les antennes électriquement petites sont avantageuses car elles sont petites et le champ magnétique dominant de ces antennes est moins atténué par le corps.

*Figure I.18: Rectenna metamateriaux de [ZhZi12]*

*Figure I.17: Rectenna metamateriaux de [ZCTJ11]*

---

1 Indice traduisant la quantité d'énergie radiofréquence reçue par l'utilisateur d'un appareil RF en fonctionnement

### I.3.8 Les réseaux d'antennes

Pour le cas particulier d'une récupération d'énergie électromagnétique ambiante, une seule antenne de collecte n'est généralement pas suffisante car elle ne peut pas offrir une puissance suffisante à l'entrée du circuit de redressement. Une solution consiste à mettre en réseau les antennes pour augmenter la surface de collecte et de pair avec elle la puissance injectée ensuite au redresseur. Une plus grande puissance injectée implique un meilleur rendement de conversion sous réserve de ne pas dépasser la bande de puissance de fonctionnement optimale de la diode.

De manière générale, bien que les densités de puissances ambiantes soient inférieures à  $-20$  dBm, les articles sur la conversion de l'énergie électromagnétique ambiante s'accordent à travailler pour une puissance de  $-20$  dBm à  $0$  dBm [BFOV15b, FTCC12, GCVM11, HaOG10, HPLS00]. On comprend alors l'avantage d'utiliser des réseaux d'antennes dans le cas d'une récupération d'énergie ambiante pour élever la puissance injectée au redresseur.

Dans [KYSS14], des réseaux d'antennes de 4 et 16 antennes patch groupés par paire sont utilisés. Des diviseurs de puissance combinent la puissance collectée par chaque antenne jusqu'à l'unique redresseur. Un tel réseau est simple à mettre en œuvre en microruban et en monofréquence. Dans cette configuration, la conception des diviseurs de puissance pour acheminer la puissance collectée des antennes au redresseur est maîtrisée. Il faut cependant étudier le couplage et les effets parasites que peuvent causer les circuits environnants aux antennes du réseau. Mais, cette solution devient complexe pour des antennes multifréquences ou de technologies différentes que la ligne microruban.

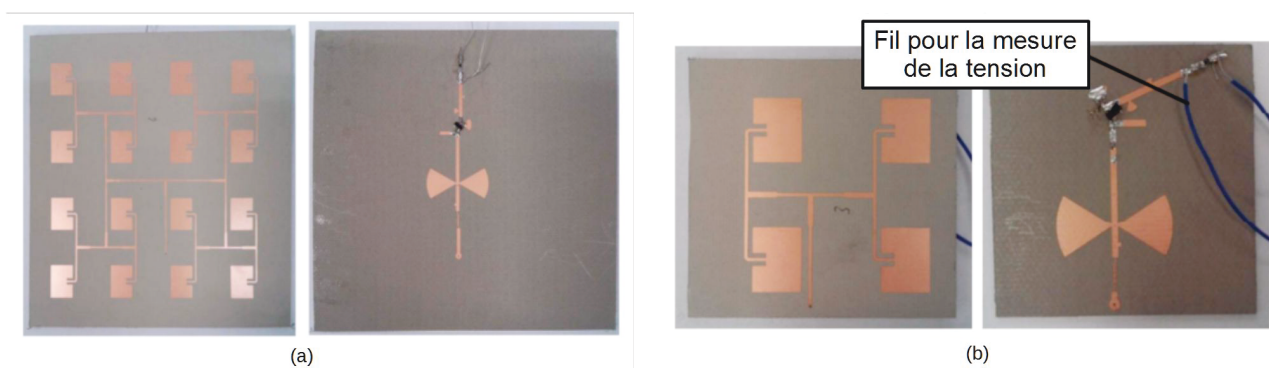


Figure I.19: Réseaux de rectennas avec 16 antennes (a) et 4 antennes (b)

## I.4 Le redresseur

La diode Schottky dont le fonctionnement générale est abordée en annexe 1 a été retenue pour la suite de ces travaux. Plus spécifiquement, nous utilisons la zéro-bias Schottky diode HSMS-7630 d'

Avago [Avag00], optimisée pour les applications WiFi et mobile. Ce choix sera détaillé dans la partie modélisation de la diode.

## **I.4.1 Configuration du circuit de redressement**

### **I.4.1.A Redresseurs monodiode**

Il existe deux topologies de redresseurs à une diode (Fig. I.20) :

- Le redresseur à diode série
- Le redresseur à diode parallèle

Ces topologies offrent l'avantage d'être simple à mettre en œuvre et nécessite la soudure que d'un seul élément discret. Certains redresseurs à plusieurs diodes offrent également cet avantage grâce au regroupement de plusieurs diodes dans un même boîtier par le constructeur.

La diode en parallèle est polarisée grâce à la tension DC qu'elle redresse car la connexion à la masse de la diode se fait directement dans cette topologie. Lorsque le signal d'entrée alternatif est dans sa phase négative, la diode est passante et le filtre d'entrée est chargé. Lorsque vient la phase positive du signal d'entrée, la diode est bloquante et l'énergie est transférée au filtre de sortie qui filtre les harmoniques d'ordres supérieurs et laisse passer la tension DC.

La diode en série nécessite une précaution supplémentaire. Il faut créer une liaison à la masse afin de permettre une polarisation de celle-ci. Dans cette topologie, lorsque le signal alternatif à l'entrée est dans sa phase négative, la diode est bloquante et le filtre d'entrée est chargé en énergie. Lors du changement de phase du signal à l'entrée, la diode devient passante et l'énergie est transférée au filtre de sortie à l'instar du redresseur parallèle.

Dans ce type de redressement, la rectification est réalisée sur une moitié de l'onde. En dépit de cela, ces topologies de redresseur offrent généralement les meilleurs rendements à faible puissance en raison de la minimisation des pertes dans le redresseur composé d'un seul élément [BCCG13] [Adam13].

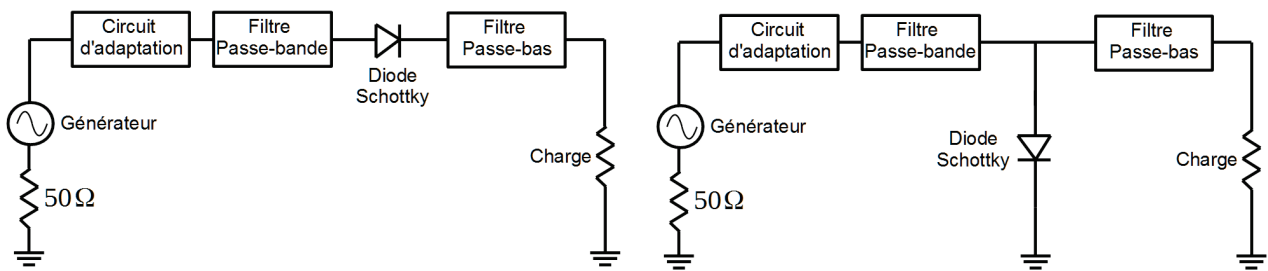


Figure I.20: Topologie de redresseur série (a) et parallèle (b)

### I.4.1.B Redresseurs multidiode

Les redresseurs qui utilisent plusieurs diodes ont l'avantage d'élever la tension de sortie. Ils redressent entièrement le signal d'entrée  $V(t)$ , contrairement aux redresseurs monodiode. Les topologies de redressement dans ce cas sont alors nombreuses :

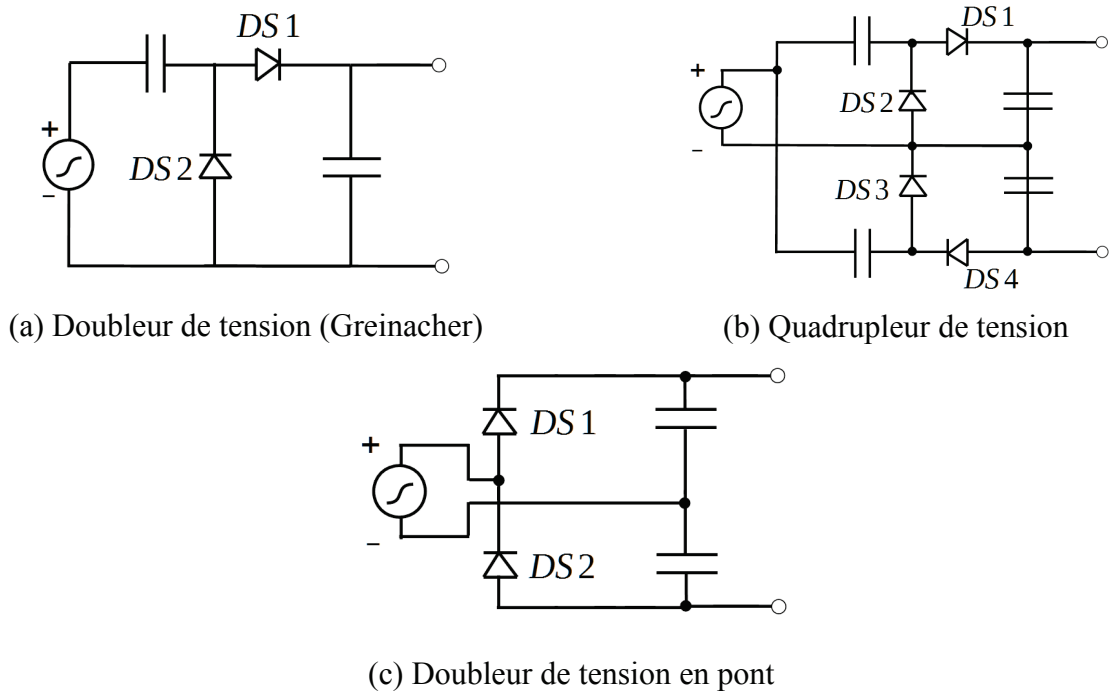


Figure I.21: Diverses topologies de redressement multidiode

La figure I.21.a représente un doubleur de tension (Greinacher), qui offre des tensions DC supérieures aux redresseurs monodiode pour de plus fortes puissances. La diode DS1 est passante lorsque le signal d'entrée est dans son alternance positive. Alors l'énergie collectée de l'antenne est transférée à la charge au travers du filtre de sortie. Pendant l'alternance négative du signal d'entrée, la diode DS2 est passante et l'énergie est transférée jusqu'à la charge par le filtre de sortie. La figure I.21.b illustre un quadrupleur de tension, réalisé grâce au montage en sens opposés de deux



doubleurs de tension de Greinacher.

Pour cette étude, le redresseur série est retenu car il respecte la condition de symétrie du CPW qui est détaillé dans le chapitre suivant. De plus, comme nous l'avons mentionné précédemment, elle offre de meilleurs rendements pour les plages de puissances faibles.

## **I.5 Rectennas innovantes**

Les recherches sur les rectennas en technologie microruban sont nombreuses et permettent de répondre à une problématique sous divers angles. Mais la recherche dans le domaine du transport de l'énergie sans fil peut bénéficier également des avancées technologiques des matériaux ou de méthodes de fabrication, telles que :

- Les imprimantes 3D
- L'essor du graphène
- Les matériaux transparents
- L'essor des metamatériaux
- Les matériaux flexibles

Ainsi, certaines de ces avancées technologiques ont déjà fait l'objet de plusieurs études pour la conception de rectenna. Quelques une de ces recherches sont détaillées dans les parties suivantes.

### **I.5.1 Les rectennas flexibles et 3D**

La majeure partie des rectennas sont réalisées sur un substrat rigide. Elles sont faciles à réaliser et à concevoir. Mais il existe également des rectennas conçues sur des substrats flexibles. Ces recherches sont généralement orientées vers les rectennas destinées à des objets portatifs, des objets non rigides, des applications biomédicales ou de la radio-identification (RFID).

Dans [KXVD14], une rectenna sur substrat flexible est incorporée à une bouteille en verre pour lutter contre les contrefaçons. Une antenne monopôle est pliée pour prendre la forme du goulot de la bouteille. Le redresseur est composé de deux diodes série et la charge est matérialisée par un afficheur électrochrome qui présente une impédance de 30 k $\Omega$ .

Dans [DFCR13] une rectenna flexible est intégrée à des vêtements. Celle-ci utilise une antenne patch tribande. La multirésonance de l'antenne est réalisée par des fentes dans la forme circulaire pour collecter le GSM900, GSM1800 et le WiFi.

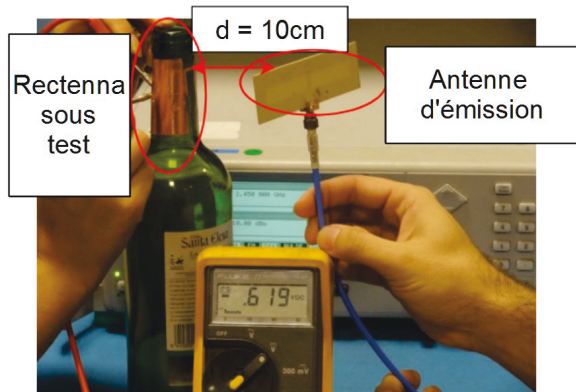


Figure I.22: Rectenna en substrat flexible sur une bouteille en verre [KXVD14]

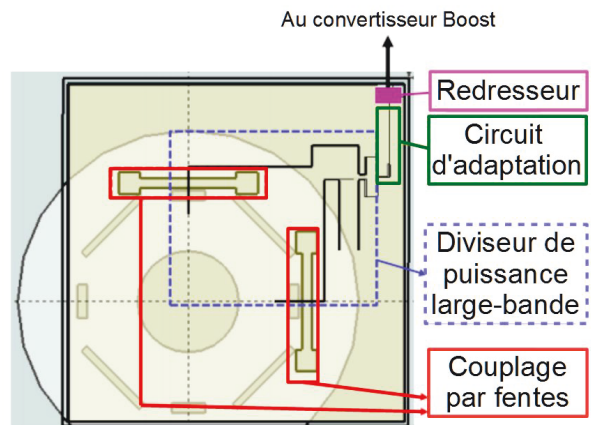


Figure I.23: Rectenna flexible intégrée à des vêtements [DFCR13]

### I.5.2 Les rectennas transparentes

L'intégration des rectennas dans le paysage urbain doit être invisible ou minimale, et s'intégrer à un dispositif sans encombrement. Mais les rectennas transparentes peuvent également répondre à cette problématique. Elles peuvent profiter de dimensions plus grandes car elles peuvent être dissimulées dans des fenêtres par exemple. Dans la publication de TAKHEDMIT [TCCP14], une rectenna transparente (Fig.I.24) est réalisée avec du plexiglas sur lequel sont collées les rectennas en papier cuivré. Afin de conserver la transparence du plexiglas et limiter l'impact visuel de la rectenna, la topologie des lignes couplées a été retenue. La rectenna obtenue présente un rendement de 11% pour une densité de puissance  $1\mu\text{W}/\text{cm}^2$  pour une antenne de  $49*31\text{mm}^2$ .

Figure I.24: Rectenna transparente de [TCCP14]

## I.6 Problématique

Les recherches sur les rectennas sont nombreuses, tant au niveau de l'antenne de réception que sur le circuit de redressement. Néanmoins, en dépit du nombre grandissant d'antennes en guide d'onde coplanaire [KCLK05, LZZM12, NiSS12, PaKh10], peu de recherches sont orientées vers le guide d'onde coplanaire qui est une alternative intéressante pour faciliter l'insertion de composants discrets. Les quelques recherches existantes [GCVM11, HPLS00, MoCT12, NYTH15] sont destinées à des applications de fortes puissances et usent de circuits d'adaptation et filtres conçus à partir d'éléments discrets qui alourdissent l'étape de réalisation.

Pour les fortes puissances, l'utilisation de composants discrets n'est pas limitative car les pertes localisées peuvent être négligées par rapport à la puissance incidente. Cependant, à faibles puissances, les pertes localisées ont un effet significatif sur l'efficacité de conversion. Il convient alors de limiter le nombre d'éléments discrets autant que possible, en se limitant dans l'idéal des cas à la diode uniquement. De plus, un tel choix de conception maximise la reproductibilité de la rectenna, car elle limite les interactions humaines ou le besoin de soudure. Dans cette perspective, nous aborderons dans les chapitres suivants les étapes de conception d'une telle rectenna : tirant avantage du CPW et maximisant la reproductibilité pour pouvoir s'intégrer dans une chaîne de production de masse. La conception de chaque étage de la rectenna sera conditionnée par la propagation de l'onde en CPW (abordée au chapitre suivant) dans l'objectif de réaliser une rectenna simple et facile à reproduire.

## I.7 Références bibliographiques

- [00] *radioamateur*. URL <http://www.radioamateur.ca/antennes/polarisations.html>
- [Adam13] ADAMI, SALAH-EDDINE: *Optimisation de la récupération d'énergie dans les applications de rectenna*, Ecole Centrale de Lyon, 2013
- [AGCV10] ANDIA VERA, GIANFRANCO ; GEORGIADIS, ANTHIMOS ; COLLADO, ANA ; VIA, SELVA: Design of a 2.45 GHz rectenna for electromagnetic (EM) energy scavenging. In: *Radio and Wireless Symposium (RWS), 2010 IEEE* : IEEE, 2010, S. 61–64
- [ArBK10] ARRAWATIA, MAHIMA ; BAGHINI, MARYAM SHOJAEI ; KUMAR, GIRISH: RF energy harvesting system at 2.67 and 5.8 GHz. In: *Microwave Conference Proceedings (APMC), 2010 Asia-Pacific* : IEEE, 2010, S. 900–903
- [Avag00] AVAGO TECHNOLOGIES: Surface Mount Mixer and Detector Schottky Diodes

- [AZYM15] ADAMI, SALAH-EDDINE ; ZHU, DIBIN ; YI LI ; MELLIOS, EVANGELOS ; STARK, BERNARD H. ; BEEBY, STEVE: A 2.45 GHz rectenna screen-printed on polycotton for on-body RF power transfer and harvesting. In: : IEEE, 2015 — ISBN 978-1-4673-7447-7, S. 1–4
- [BCCG13] BOAVENTURA, A. ; COLLADO, A. ; CARVALHO, N. B. ; GEORGIADIS, A.: Optimum behavior: Wireless power transmission system design through behavioral models and efficient synthesis techniques. In: *IEEE Microwave Magazine* Bd. 14 (2013), Nr. 2, S. 26–35
- [BFOV15a] BERGES, ROMAIN ; FADEL, LUDIVINE ; OYHENART, LAURENT ; VIGNERAS, VALERIE ; TARIS, THIERRY: A dual band 915MHz/2.44 GHz RF energy harvester. In: *Microwave Conference (EuMC), 2015 European* : IEEE, 2015, S. 307–310
- [BFOV15b] BERGES, ROMAIN ; FADEL, LUDIVINE ; OYHENART, LAURENT ; VIGNERAS, VALERIE ; TARIS, THIERRY: A dual band 915MHz/2.44 GHz RF energy harvester. In: *Microwave Conference (EuMC), 2015 European* : IEEE, 2015, S. 307–310
- [Brow80a] BROWN, WILLIAM C.: The history of the development of the rectenna. In: *Solar Power Satellite Microwave Power Transmission and Reception*. Bd. 2141, 1980, S. 271
- [Brow80b] BROWN, WILLIAM C.: The history of the development of the rectenna. In: *Solar Power Satellite Microwave Power Transmission and Reception*. Bd. 2141, 1980, S. 271
- [Brow84a] BROWN, WILLIAM C.: The History of Power Transmission by Radio Waves Bd. 32 (1984), S. 1230–1242
- [Brow84b] BROWN, W.C.: The History of Power Transmission by Radio Waves. In: *IEEE Transactions on Microwave Theory and Techniques* Bd. 32 (1984), Nr. 9, S. 1230–1242
- [BTPC15] BELLAL, SAMIR ; TAKHEDMIT, HAKIM ; PICON, ODILE ; CIRIO, LAURENT: Récupération d'énergie électromagnétique sur supports transparents: conception et optimisation d'une rectenna à 2,45 GHz. In: *Journées Nationales Micro-ondes, JNM 2015, 3-4-5 Juin 2015 - Bordeaux*, (2015), S. 740–743
- [DFCR13] DINI, MICHELE ; FILIPPI, MATTEO ; COSTANZO, ALESSANDRA ; ROMANI, ALDO ; TARTAGNI, MARCO ; DEL PRETE, MASSIMO ; MASOTTI, DIEGO: A fully-autonomous integrated RF energy harvesting system for wearable applications. In: *Microwave Conference (EuMC), 2013 European* : IEEE, 2013, S. 987–990
- [Douy08] DOUYÈRE, ALEXANDRE: *Méthodologie de synthèse et d'optimisation de radiopile bornée à un domaine de fonctionnement*, Université de la Réunion, 2008
- [DRRA13] DOUYERE, ALEXANDRE ; RIVIÈRE, SAMUEL ; RIVIÈRE, JÉRÔME ; ALICALAPA, FRÉDÉRIC ; OTHERS: Conception et réalisation d'un convertisseur RF/DC dédié à la collecte de faibles niveaux de puissance. In: *Journées Nationales Microondes*, 2013
- [FTCC12] FU-JHUAN HUANG ; TZONG-CHEE YO ; CHIEN-MING LEE ; CHING-HSING LUO: Design of Circular Polarization Antenna With Harmonic Suppression for Rectenna Application. In: *IEEE Antennas and Wireless Propagation Letters* Bd. 11 (2012), S. 592–595
- [GCV11] GEORGIADIS, APOSTOLOS ; COLLADO, ANA ; VIA, SELVA ; MENESES, CESAR: Flexible hybrid

solar/EM energy harvester for autonomous sensors. In: *Microwave Symposium Digest (MTT), 2011 IEEE MTT-S International* : IEEE, 2011, S. 1–4

- [HaOG10] HAROUNI, ZIED ; OSMAN, LOTFI ; GHARSALLAH, ALI: Efficient 2.45 GHz Rectenna Design with High Harmonics Rejection for Wireless Power Transmission. In: *IJCSI Int. J. Comput. Sci. Issues* Bd. 7 (2010), Nr. 5, S. 424
- [Haro11] HAROUNI, ZIED: *Conception et caractérisation d'une rectenna a double polarisation circulaire à ISM GHz.pdf*, Paris est, 2011
- [HPLS00] HUANG, YI-CHING ; PAN, GUAN-PU ; LI, TSUNG-LIN ; SUN, JWO-SHIUN: Polarized Rectenna for Wireless Power Transmission
- [IbMa14] IBRAHEEM, ALI AHMED YOUNIS ; MANTEGHI, MAJID: Performance of an implanted electrically coupled loop antenna inside human body. In: *Progress In Electromagnetics Research* Bd. 145 (2014), S. 195–202
- [KCLK05] KIM, TAE-HWAN ; CHO, CHOON-SIK ; LEE, JAE W. ; KIM, JAEHEUNG: An Inset CPW-Fed Antenna for UWB Application. In: *Proc. of ISAP, Seoul, Korea* (2005)
- [KSLP13] KUHN, VÉRONIQUE ; SEGUIN, FABRICE ; LAHUEC, CYRIL ; PERSON, CHRISTIAN: Récupération d'énergie pour capteurs autonomes dans un contexte BSAN : Comparaison expérimentale entre sources d'énergie radiofréquences et lumineuses. In: *JNM 2013 : 18èmes Journées Nationales Microondes*. Paris, France, 2013
- [KXVD14] KHARRAT, I. ; XAVIER, P. ; VUONG, T.-P. ; DUCHAMP, J.-M. ; BENECH, PH ; EYMIN, G. ; TOURTOLLET, PETOT: 3D compact rectenna for anti-counterfeiting application. In: *European Microwave Conference (EuMC), 2014 44th* : IEEE, 2014, S. 664–667
- [KYSS14] KIM, YOUNG SUB ; YOON, YOUNG JOONG ; SHIN, JINWOO ; SO, JOONHO: X-band printed rectenna design and experiment for wireless power transfer. In: *Wireless Power Transfer Conference (WPTC), 2014 IEEE* : IEEE, 2014, S. 292–295
- [LYLW15a] LU, PING ; YANG, XUE-SONG ; LI, JIA-LIN ; WANG, BING-ZHONG: A polarization-reconfigurable rectenna for microwave power transmission. In: *Antenna Technology (iWAT), 2015 International Workshop on* : IEEE, 2015, S. 120–122
- [LYLW15b] LU, PING ; YANG, XUE-SONG ; LI, JIA-LIN ; WANG, BING-ZHONG: A polarization-reconfigurable rectenna for microwave power transmission. In: *Antenna Technology (iWAT), 2015 International Workshop on* : IEEE, 2015, S. 120–122
- [LZZM12] LI, D. ; ZHANG, F.-S. ; ZHAO, Z.-N. ; MA, L.-T. ; LI, X.-N.: A CPW-FED WIDEBAND KOCH SNOWFLAKE FRACTAL MONOPOLE FOR WLAN/WiMAX APPLICATIONS. In: *Progress in Electromagnetics Research C* Bd. 28 (2012)
- [MaLR13a] MABROUKI, AYA ; LATRACH, M. ; RAMANANDRAIBE, ESTHELLADI: Low cost and efficient rectifier design for microwave energy harvesting. In: *Antennas and Propagation Conference (LAPC), 2013 Loughborough* : IEEE, 2013, S. 289–292
- [MaLR13b] MABROUKI, AYA ; LATRACH, M. ; RAMANANDRAIBE, ESTHELLADI: Low cost and efficient

rectifier design for microwave energy harvesting. In: *Antennas and Propagation Conference (LAPC), 2013 Loughborough* : IEEE, 2013, S. 289–292

- [Mer11] MERLI, FRANCESCO: Implantable antennas for biomedical applications (2011)
- [MoCT12] MONTI, GIUSEPPINA ; CORCHIA, LAURA ; TARRICONE, LUCIANO: ISM band rectenna using a ring loaded monopole. In: *Progress In Electromagnetics Research C* Bd. 33 (2012), S. 1–15
- [NiSS12] NIRANJAN, VEPURI ; SAXENA, ALOK KUMAR ; SRIVASTAVA, KUMAR VAIBHAV: CPW-fed Slot Patch Antenna for 5.2/5.8 GHz WLAN Application. In: *Session 3P4 Antenna Arrays in Wireless Communications and Biomedical Applications* (2012), S. 658
- [NYTH15] NIE, MEI-JUAN ; YANG, XUE-XIA ; TAN, GUAN-NAN ; HAN, BING: A Compact 2.45-GHz Broadband Rectenna Using Grounded Coplanar Waveguide. In: *IEEE Antennas and Wireless Propagation Letters* Bd. 14 (2015), S. 986–989
- [OhWe12] OH, SEUNGHYUN ; WENTZLOFF, DAVID D.: A- 32dBm sensitivity RF power harvester in 130nm CMOS. In: *Radio Frequency Integrated Circuits Symposium (RFIC), 2012 IEEE* : IEEE, 2012, S. 483–486
- [PaKh10] PARKASH, DAVINDER ; KHANNA, RAJESH: Design and development of CPW-FED microstrip antenna for WLAN/WiMAX applications. In: *Progress In Electromagnetics Research C* Bd. 17 (2010), S. 17–27
- [SHTA13] SADDI, ZIED ; HABOUBI, WALID ; TAKHEDMIT, HAKIM ; ADAMI, SALAH-EDDINE ; PICON, ODILE ; LAN SUN LUK, JEAN-DANIEL ; COSTA, FRANÇOIS ; ALLARD, BRUNO ; U. A.: Rectenna à faible niveau de puissance pour la récupération et la conversion d'énergie électromagnétique à 1.8 et 2.45 GHz. In: *18èmes Journées Nationales Microondes JNM 2013*. PARIS, France, 2013, S. 4
- [ShYa13] SHEN, LONG ; YANG, XUEXIA: A novel rectifier circuit operating at dual-frequencies of 1.8 GHz and 2.4 GHz. In: *Microwave Workshop Series on RF and Wireless Technologies for Biomedical and Healthcare Applications (IMWS-BIO), 2013 IEEE MTT-S International* : IEEE, 2013, S. 1–3
- [SHZZ15] SONG, CHAOYUN ; HUANG, YI ; ZHOU, JIAFENG ; ZHANG, JINGWEI ; YUAN, SHENG ; CARTER, PAUL: A High-Efficiency Broadband Rectenna for Ambient Wireless Energy Harvesting. In: *IEEE Transactions on Antennas and Propagation* Bd. 63 (2015), Nr. 8, S. 3486–3495
- [Skri13] SKRIVERVIK, ANJA K.: Implantable antennas: The challenge of efficiency. In: *Antennas and Propagation (EuCAP), 2013 7th European Conference on* : Ieee, 2013, S. 3627–3631
- [TCCP14] TAKHEDMIT, H. ; CIRIO, L. ; COSTA, FRANCOIS ; PICON, O.: Transparent rectenna and rectenna array for RF energy harvesting at 2.45 GHz. In: *Antennas and Propagation (EuCAP), 2014 8th European Conference on* : IEEE, 2014, S. 2970–2972
- [UFMW09] UNGAN, TOLGAY ; FREUNEK, MICHAEL ; MÜLLER, MONIKA ; WALKER, WILLIAM D. ; REINDL, LEONHARD M.: Wireless energy transmission using electrically small antennas. In: *Radio and Wireless Symposium, 2009. RWS'09. IEEE* : IEEE, 2009, S. 526–529

- [ZCTJ11] ZHU, NING ; CHANG, KIHUN ; TUO, MINGGUANG ; JIN, PENG ; XIN, HAO ; ZIOLKOWSKI, RICHARD W.: Design of a high-efficiency rectenna for 1.575 GHz wireless low power transmission. In: *Radio and Wireless Symposium (RWS), 2011 IEEE* : IEEE, 2011, S. 90–93
- [Zhan13] ZHANG, JINGWEI: *Rectennas for RF wireless energy harvesting*, University of liverpool, 2013
- [ZhZi12] ZHU, NING ; ZIOLKOWSKI, RICHARD W.: Metamaterial-inspired GPS L1 rectennas. In: *Antenna Technology (iWAT), 2012 IEEE International Workshop on* : IEEE, 2012, S. 193–196
- [ZZAJ15] ZAINOL, NURZAIMAH ; ZAKARIA, ZAHILADHA ; ABU, MAISARAH ; JAWAD, MOHAMMED SAEED ; YUNUS, MAWARNI MOHAMED: Comparative Study of Antenna Designs with Harmonic Suppression for Wireless Power Transfer. In: *World Applied Sciences Journal* Bd. 33 (2015), Nr. 3, S. 380–392





# Chapitre II : Modélisation de la diode en CPW

II.1 Introduction au guide d'onde coplanaire.....	58
II.2 La calibration en CPW.....	64
II.3 Définition des étalons de la calibration de type TRL/LRL.....	67
II.4 Extraction des paramètres S de la diode.....	70
II.5 Conception du modèle de la diode.....	75
II.6 Références bibliographiques.....	81



## II.1 Introduction au guide d'onde coplanaire

### II.1.1 Structure globale

Le guide d'onde coplanaire a été introduit par C.P. WEN en 1969. Elle est constituée d'une ligne conductrice centrale de largeur  $W$  et de deux plans de masse situés sur la même surface d'un substrat de valeur diélectrique  $\epsilon_r$  et de hauteur  $H$ . La ligne conductrice d'épaisseur de cuivre  $h$  est séparée des deux plans de masse par des fentes de largeur  $S$  (fig II.1). Cette disposition particulière offre l'avantage de ne pas nécessiter de via pour la connexion d'élément discret en parallèle ou en série.

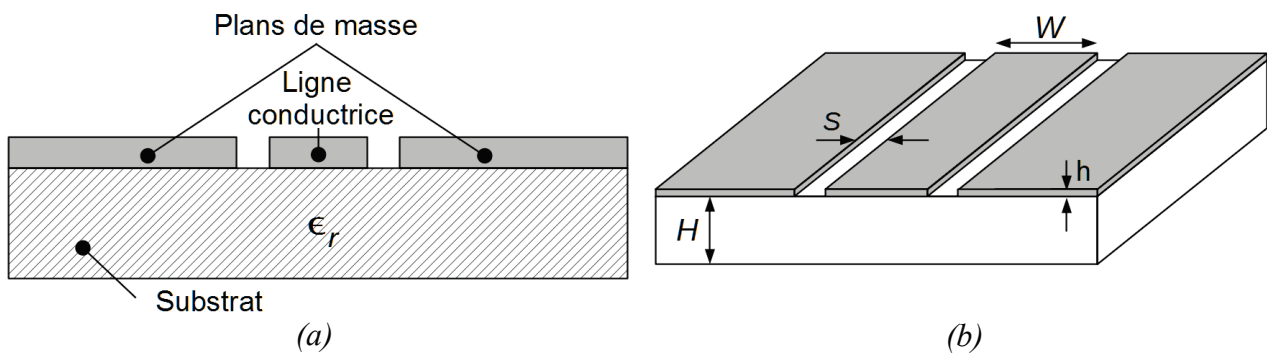


Figure II.1. Structure d'un guide d'onde coplanaire

La propagation des ondes dans le CPW est complexe car deux types de propagations peuvent co-exister. La propagation de mode impair quasi-TEM, avec un déphasage de  $180^\circ$  pour les champs autour des fentes (fig II.2.a). La propagation de mode pair où les champs autour des fentes sont en phases (fig II.2.b). La propagation de mode pair est une propagation indésirable, dispersive et non-TEM.

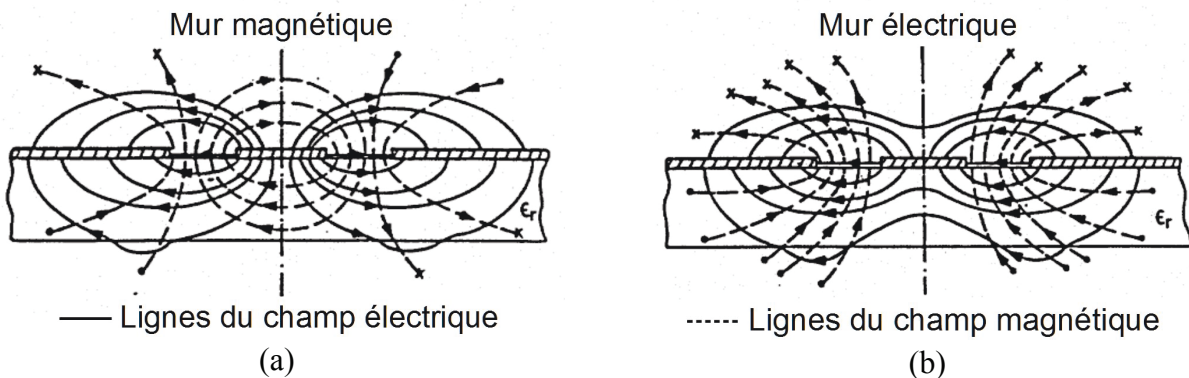


Figure II.2. Mode de propagation désiré (a) et parasite (b) tiré de [Simo01]

La propagation du mode parasite pair est restreinte en conservant la symétrie du circuit et l'équilibre des plans de masse. Lorsque des discontinuités apparaissent dans le circuit CPW, le mode de propagation paire est excité. Pour maintenir l'équilibre des plans de masse, il faut alors recourir à des ponts d'air (fig. II.3) ou du wire-bonding. Le wire-bonding consiste à souder de fins fils conducteurs afin de relier un plan de masse à l'autre. Les ponts d'air sont plus complexes à réaliser et reposent sur un procédé de dépôt de matière pour établir la connexion entre les plans de masse. La réalisation de ponts d'air ou wire-bonding est contraignante et alourdit considérablement le processus de fabrication. Le wire-bonding requiert une importante précision dans la reproductibilité des soudures et du positionnement des fils. Pour les ponts d'air, deux topologies de conception existent, mais reposent sur des techniques d'évaporation de fines couches métalliques et de dépôt de matière métallique par électrolyse.

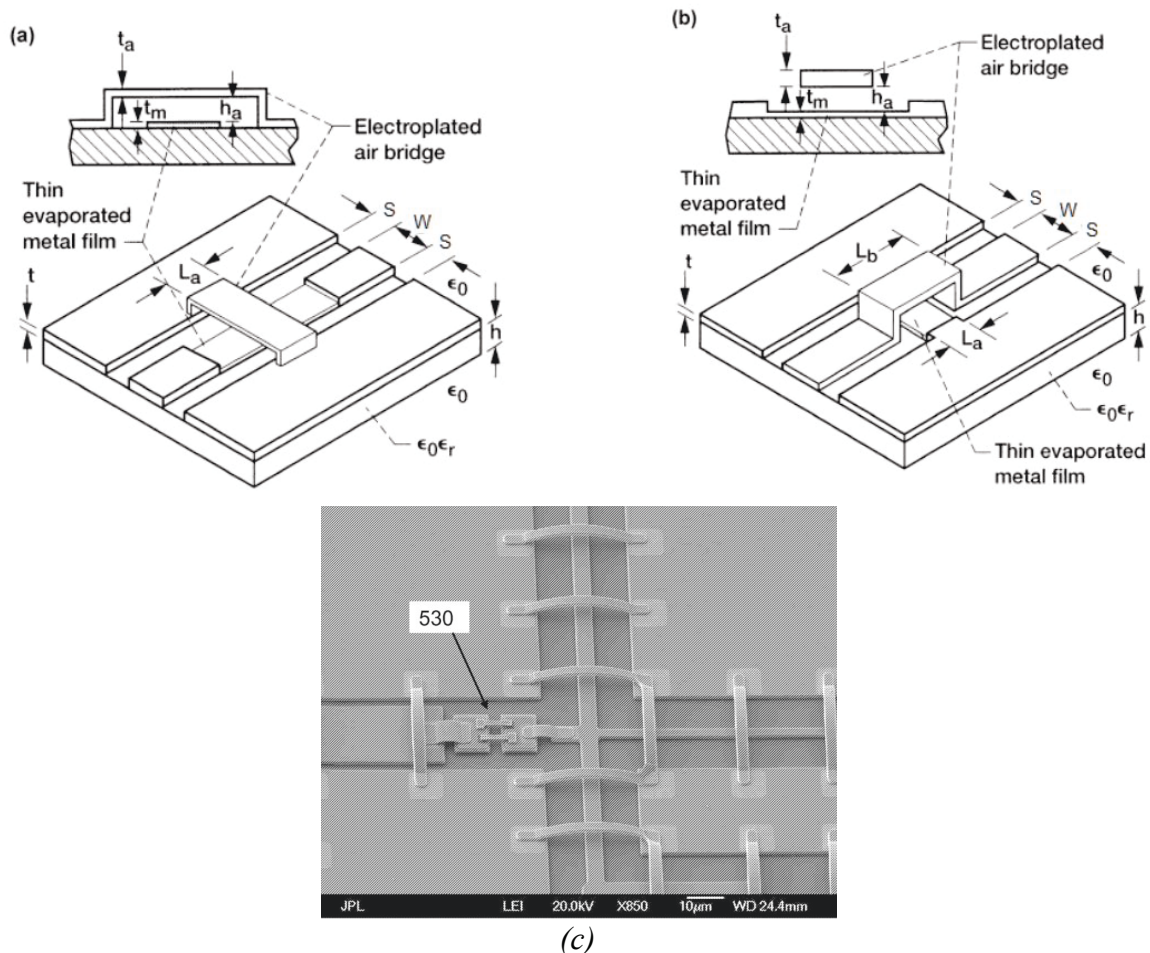


Figure II.3 Topologie de pont d'air type (a), type (b) adaptée de [Simo01] et imagerie d'un circuit microscopique avec répartition de ponts d'air le long des lignes conductrices (c)

L'impédance caractéristique d'une ligne CPW est dictée principalement par le ratio existant entre la largeur des fentes  $S$  et la largeur de la ligne centrale  $W$ .

Pour un même substrat et une même surface, il est possible d'obtenir des circuits de dimensions différentes. La taille des circuits est pilotée par la taille des outils de gravure offrant l'avantage d'une possible miniaturisation. De plus, les pertes par rayonnement en CPW sont moins importantes qu'en microruban. Mais, ces pertes peuvent devenir aussi importantes, voir plus importantes que celles d'une ligne microruban si les largeurs de lignes et de fentes deviennent très petites.

Depuis sa création, le CPW a fait l'objet de nombreuses recherches. Il est utilisé comme guide d'onde dans de nombreux articles, notamment pour la recherche d'antennes planaires [NoIM12, LZZM12, AAAB14, MaGh12]. Mais en raison des difficultés à concevoir des circuits en CPW, en RF ce guide est peu utilisé pour la conception de circuit complexe, comparativement au microruban. Néanmoins, le CPW est intéressant pour les recherches à très hautes fréquences et la mesure de composant HF. Premièrement, car les pertes en hautes fréquences sont moins importantes que le microruban. Secondement, car l'accès immédiat avec le plan de masse pour la mesure de composants avec les stations sous pointes évite l'utilisation de vias. En effet, les vias (Fig. II.4) dans le substrat à très hautes fréquences sont source de réflexions et peuvent engendrer l'apparition d'ondes stationnaires. De plus, les effets du via ne sont pas rigoureusement contrôlée car les procédés de fabrication ne permettent pas d'assurer la reproductibilité du via d'une réalisation à l'autre.

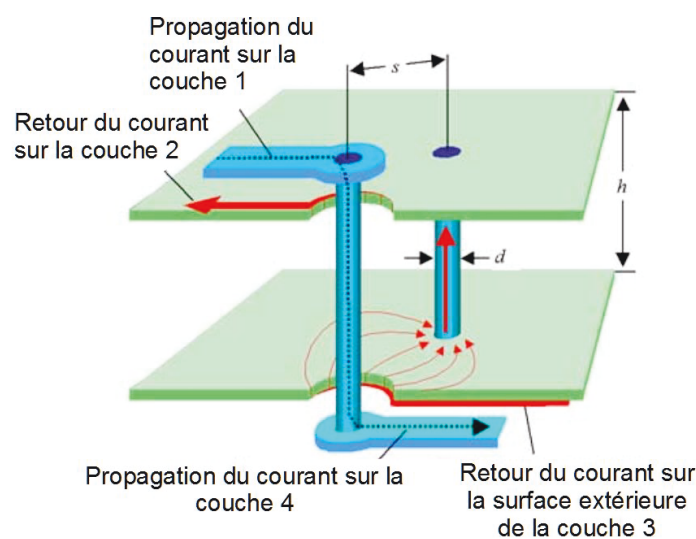


Figure II.4. Structure d'un via et propagation du courant dans celui-ci.

Il existe de multiples variantes du CPW telles que :

- Le guide d'onde coplanaire avec plan de masse fini (FG-CPW)
- Le guide d'onde coplanaire grounded (CPWG)
- Le CPW asymétrique
- Le CPW avec substrat multicouche.

Certaines des topologies du CPW sont représentées schématiquement ci-dessous (fig. II.5). Le CPWG, en plus des deux plans de masse sur la même surface que la ligne centrale, possède un plan de masse sous le substrat. Mais l'utilisation de via le long de la ligne pour garantir l'équilibre des plans de masse alourdie les réalisations dans cette technologie. Le FG-CPW garde la même structure que le CPW, mais les dimensions du plan de masse sont réduites. Si le plan de masse n'est pas assez large alors la propagation de l'onde est perturbée et des pertes par dispersion de l'onde peuvent apparaître.

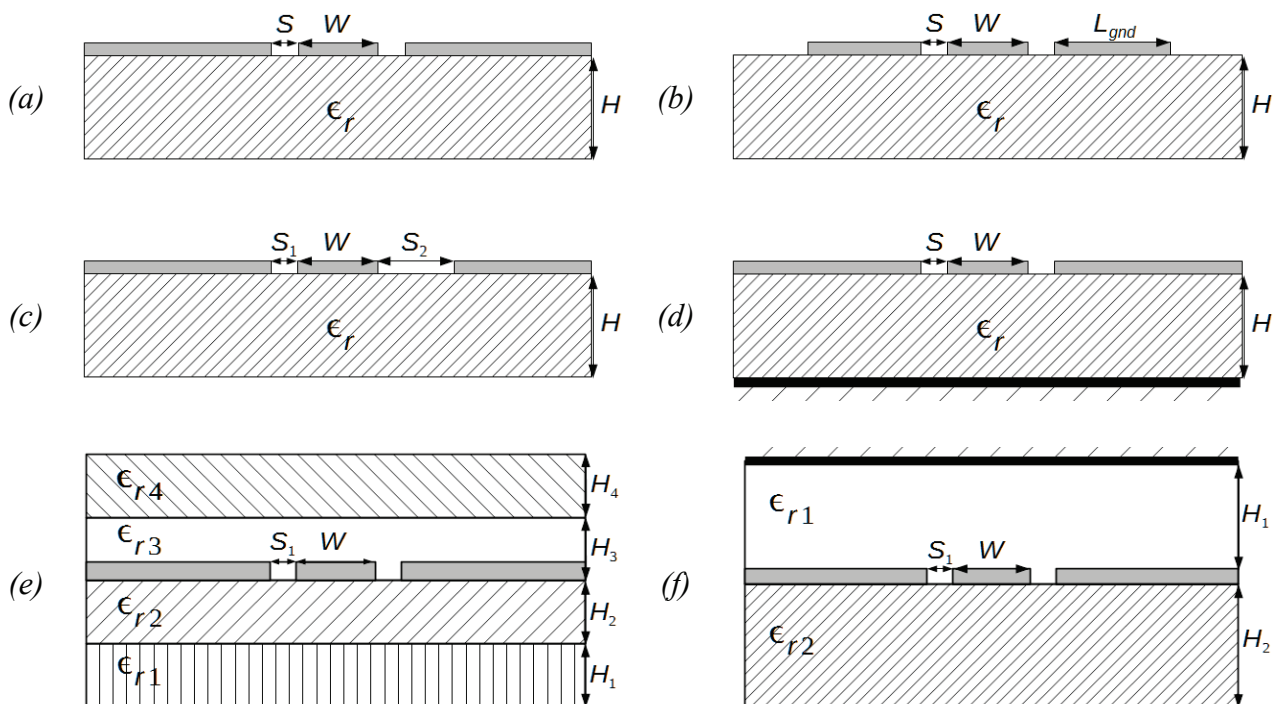


Figure II.5. Quelques topologies du CPW: CPW classique (a), CPW avec plan de masse fini (b), CPW à fentes dissymétriques (c), CPW avec plan de masse inférieur (d), CPW avec substrat multicouche (e) et CPW avec plan réflecteur supérieur (f)

### II.1.2 Choix du substrat

En CPW, la propagation des ondes se fait dans le substrat, mais aussi en partie dans l'air. La valeur effective du diélectrique globale peut être approximée comme la moyenne du diélectrique du substrat et de l'air. Ce calcul simple n'est pas précis et permet simplement d'avoir une idée générale de la valeur effective du diélectrique. Mais cette prédiction de constante diélectrique suffit à orienter notre choix de diélectrique pour des substrats à hautes valeurs de diélectrique avec  $10 < \epsilon_r < 15$ . De plus avec un substrat élevé, nous améliorons la propagation des ondes en surface du substrat et la limitons dans l'air. D'autres paramètres interviennent dans le calcul réel de  $\epsilon_{eff}$  tels que l'épaisseur  $h$  du cuivre, la largeur  $S$  des fentes, et la largeur  $W$  de la ligne centrale, etc. Le calcul de cette valeur [Simo01] dépend de la technologie de CPW, et pour du CPW classique la valeur  $\epsilon_{eff}$  est déterminée par la relation suivante :

$$\epsilon_{eff} = 1 + \frac{\epsilon_r - 1}{2} \frac{K(k_0') K(k_1)}{K(k_0) K(k_1')} \quad (8)$$

Où

$$k_0 = \frac{W}{W + 2S} \quad (9) \quad k_0' = \sqrt{1 - k_0^2} \quad (10)$$

$$k_1 = \frac{\sinh\left(\frac{\pi W}{4h}\right)}{\sinh\left(\frac{\pi(W + 2S)}{4h}\right)} \quad (11) \quad k_1' = \sqrt{-k_1^2} \quad (12)$$

Et pour laquelle,  $K$  représente l'intégrale elliptique complète d'ordre 1.

Le mode de propagation impair ne possède pas de fréquence de coupure  $F_{cp}$ , contrairement au mode pair. Le mode de propagation pair, même en absence de discontinuité est excité à mesure que la fréquence augmente et s'approche de  $F_{cp}$ . Cette fréquence de coupure est donnée par :

$$F_{cp} = \frac{1}{4h\sqrt{\epsilon_r - 1}} \quad (13)$$

Dans la littérature [Belg10, RiMF90], il est préconisé de choisir une épaisseur de substrat tel que cette fréquence de coupure soit éloignée de la bande de fréquence d'intérêt. Le choix de cette hauteur est conditionné par la relation suivante :

$$h \leq \frac{0.1 \lambda_0}{\sqrt{\epsilon_r}} \quad (14)$$

$\lambda$  la longueur d'onde dans le vide pour la fréquence d'intérêt  
 $\epsilon_r$  la permittivité électrique relative du substrat.

Pour notre choix de valeur diélectrique élevée ( $10 < \epsilon_r < 15$ ) et de fréquence de fonctionnement  $F_0 = 2,45$  GHz nous avons une hauteur limite maximale fixée à 3,15 mm. Cette hauteur maximale est à respecter pour éviter les pertes engendrées par la propagation d'ondes évanescentes. Pour limiter l'encombrement, mais conserver une certaine résistivité physique, nous optons pour une hauteur de substrat comprise entre 0,5 et 1 mm. Le choix d'une épaisseur mince de substrat est également contraint par la volonté de concevoir une rectenna sur un seul et même substrat. Une épaisseur  $h$  importante de substrat à valeur diélectrique élevée exercerait une modification négative des propriétés de rayonnement de l'antenne (rayonnement arrière atténué).

Un substrat est à l'origine de pertes qui lui sont intrinsèques et qui sont caractérisées au travers de ses pertes tangentielles et qu'il convient de minimiser. Notre choix de substrat se base également sur la reproductibilité, ainsi celle-ci doit offrir des caractéristiques stables.

Nous choisissons le substrat AD1000 d'une épaisseur standard de 0,762 mm réalisé en téflon dont les caractéristiques principales sont rappelées dans le tableau suivant :

$\epsilon_r$	$H_c$	Coefficients d'expansion axes X,Y,Z	Taux absorption eau	$H$ (mm)
10,35 +0,35	35 $\mu\text{m}$	8,10,20 (ppm/°C)	3 %	0,762

Tableau II.1. Caractéristiques principales du Arlon AD1000

### II.1.3 Choix des dimensions de lignes

Tout au long de cette thèse et comme la majorité des travaux effectués en radiofréquences, l'impédance caractéristique des lignes en CPW déterminée par (15) est fixée à 50  $\Omega$ .

$$Z_0 = \frac{30\pi}{\sqrt{\epsilon_{eff}}} \frac{K(k'_0)}{K(k_0)} \quad (15)$$

La largeur des fentes  $S$  est fixée à 0,787 mm pour des raisons pratiques de réalisation et permettre le prototypage des circuits avec notre graveuse mécanique, *Quick Circuit 5000*. En fixant la largeur des fentes égale à celle d'un de nos outils de gravure, nous minimisons le nombre de passages de l'outil. De pair avec elle, nous minimisons le nombre d'erreurs dans la réalisation des circuits.

La précision de l'appareil de gravure  $\Delta L$  est de 10  $\mu\text{m}$ . Si la largeur de l'outil  $L_o$  diminue alors le pourcentage d'erreur sur la réalisation des circuits et l'impact sur l'impédance caractéristique



augmente comme le montre le tableau II.2. Celui-ci regroupe les incertitudes relatives  $\Delta L/L_o$  en fonction de la largeur de l'outil.

Largeur outil (mm)	<b>0,787</b>	0,508	0,25	0,125	0,05
Incertitude relative (%)	<b>1,27</b>	1,97	4	8	20

Tableau II.2: Incertitude relative sur la gravure en fonction de l'outil de gravure

Par résolution numérique de (15) grâce au programme Scilab développé en annexe 2 nous déterminons que la largeur de la ligne centrale  $W = 3,8$  mm pour une constante diélectrique  $\epsilon_{eff} = 3,54$ . Cette largeur de ligne est pratique, car elle permet de conserver une largeur de piste relativement petite ( $W+2S < 5,5$  mm), tout en octroyant la possibilité de graver des circuits dans la ligne d'amenée centrale. Comme nous le verrons dans le chapitre suivant, la gravure de fentes ou stubs dans la ligne conductrice permet de modéliser des éléments passifs en CPW comme l'inductance et la capacité.

Ces calculs se valident également grâce à l'outil « LineCalc » intégré à ADS qui pour une largeur de fentes égale à 0,787 mm indique une largeur de ligne conductrice  $W=3,64$  mm et une constante diélectrique  $\epsilon_{eff}=3,42$ . L'écart relatif entre les dimensions de lignes par les calculs formels du programme Scilab en annexe 2 et Linecalc d'ADS est de 4,4%, ce qui se traduit sur les impédances par un écart de 0,38  $\Omega$ .

Pour la suite de l'étude, nous prendrons la valeur de  $W=3,64$  mm afin de nous conformer au logiciel de simulation sur lequel s'appuient toutes nos simulations. De plus, le calcul de  $\epsilon_{eff}$  par LineCalc s'appuie sur des formulations similaires mais prennent en compte les pertes du conducteur, du diélectrique et les pertes liées à l'épaisseur finie du substrat. Le programme Scilab développé, en absence de l'outil Linecalc permet d'approximer les dimensions d'une ligne de  $50 \pm 0,4 \Omega$ .

## II.2 La calibration en CPW

La calibration est une étape importante dans l'élaboration de circuit RF. Il faut être en mesure de caractériser correctement un dispositif sous test (DUT). Ces mesures servent de base à la modélisation du dispositif et/ou permettent de vérifier son fonctionnement. Une extraction précise des paramètres du dispositif nécessite une calibration des appareils de mesure et de la chaîne d'acquisition. Il existe de nombreuses techniques de calibration ayant chacune des avantages et inconvénients.

### II.2.1 La calibration SOLT

La calibration SOLT classique requiert quatre étalons, *Short-Open-Line-Thru* pour le calcul d'une matrice de correction d'erreurs à 12 termes. Ce type de calibration est difficilement applicable à une mesure *in-fixture*. Dans ces conditions, il est difficile de caractériser une charge pour une large plage de fréquence. Il est aussi nécessaire d'éliminer ou caractériser les capacités parasites du circuit ouvert, et les inductances parasites du circuit fermé [Morg04].

### II.2.2 La calibration SOLR ou Unknown Thru

Pour mesurer de longs ou complexes DUT, la calibration *Short-Open-Load-Reciprocal* (SOLR) limite les mouvements de câble. La calibration SOLR peut être décomposée en deux grandes étapes. Premièrement, les étalons *Short-Open-Load* (SOL) sont utilisés pour calibrer chacun des ports du banc de mesure. Puis, le *Thru* est mesuré pour fixer les plans de référence du DUT. Le *Thru* utilisé doit être réciproque et avoir des pertes inférieures à 40 dB. Si le DUT respecte ces conditions alors il peut être servir de *Thru*. Dans ce cas, les mouvements des câbles entre la calibration et la mesure du DUT sont nuls. Mais cette calibration n'est pas adaptée pour la mesure de DUT *in-fixture* ou *on-wafer*. La réalisation d'une terminaison résistive pure de 50  $\Omega$  en ligne CPW pour toute la bande de fréquence n'est pas possible. La méthodologie appliquée dans ce cas est d'utiliser une résistance CMS en fin de ligne, mais les soudures doivent alors être maîtrisées afin de ne pas perturber l'impédance caractéristique observée. Cela est d'autant plus vrai dans le cas du CPW où il est préconisé de mettre en parallèle deux résistances de 100  $\Omega$  pour obtenir une impédance de 50  $\Omega$ . L'utilisation de deux résistances en parallèle réduit de moitié l'effet parasite inductif dues aux connexions [Wart03]. De plus, la calibration SOLR est semblable à la calibration SOLT et oblige à avoir une bonne connaissance des étalons SOL. À la différence de la calibration SOLT, la calibration SOLR ne demande pas de connaissance sur le *Thru* mais s'appuie sur l'hypothèse de réciprocity du *Thru*.

### II.2.3 Le De-embedding

Le De-embedding est une méthode qui consiste à soustraire des mesures toutes les données relatives au canal d'acquisition (câbles, connecteurs, etc.). Cette méthode utilise les paramètres S du canal d'acquisition afin de soustraire de la matrice S les pertes et déphasages dans le canal. Elle permet de mesurer avec exactitude les paramètres du DUT si nous pouvons garantir avec certitude les paramètres S du banc de test à soustraire. Cette certitude nécessite de pouvoir garantir un contrôle sur les paramètres de l'environnement de la mesure (température, humidité, etc.) et qui peuvent causer un changement dans la matrice S du canal d'acquisition. Une telle procédure n'est pas pratique dans

un laboratoire fréquenté et/ou les paramètres du banc de test et de son environnement ne sont pas contrôlables en tout temps.

### II.2.4 Les calibrations de types TRL

La calibration TRL est équivalente à la calibration SOLT mais n'utilise que trois étalons. Elle est aussi représentée par un modèle de correction d'erreur à 12 termes. Elle a l'avantage de pouvoir s'adapter au banc de test et au DUT utilisé grâce à ses déclinaisons qui sont déterminées par la nature des étalons du kit:

- *Thru -Reflect-Line* (TRL)
- *Thru-Reflect-Match* (TRM)
- *Line-Reflect-Line* (LRL)
- *Line-Reflect-Match* (LRM)

Typiquement, la calibration TRL utilise un *Thru* de longueur nulle. Le DUT doit être alors défini comme insérable (fig. II.6). Il est courant de trouver des kits de calibration ne comportant pas d'étalon *Thru* car ces derniers font l'hypothèse d'un DUT insérable. Le *Thru* de longueur nulle est alors réalisé en connectant directement les câbles du banc de test.

Nous parlons alors de calibration TRL ou TRM. Ce qui différencie ces calibrations est le type de charge utilisée pour fixer l'impédance de la calibration. Une calibration TRL utilise une longueur de ligne pour fixer l'impédance. Mais pour de basses fréquences, la ligne peut devenir encombrante et engendrer des pertes si elle est trop longue. Dans ce cas, une charge fixe est employée réalisant ainsi une calibration TRM.

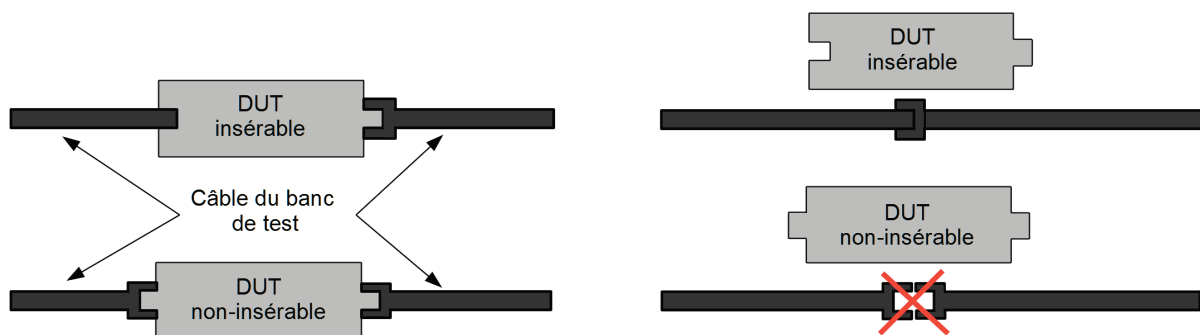


Figure II.6: Illustration de DUT insérable et non insérable

Pour un DUT non insérable, un *Thru* de longueur non nulle est utilisé pour fixer le plan de

référence aux bornes du DUT. C'est généralement la calibration retenue pour la mesure de dispositifs *on-wafer* ou *in-fixture*. Le type de charge détermine s'il s'agit d'une calibration LRL (impédance de ligne) ou LRM (charge fixe).

Ces étalons sont simples à fabriquer et s'adaptent aux matériaux utilisés par le DUT. De plus il n'est pas nécessaire de caractériser entièrement et précisément les étalons des calibrations TRL.

Méthode	Avantages	Inconvénients
SOLT	Répandu pour les connecteurs SMA Large bande	Plans de référence à distance des bornes du DUT Nécessite définitions précises des étalons
SOLR ou Unknown Thru	Robuste et seul la réciprocity du <i>Thru</i> est requise	Nécessite définitions précises des étalons SOL
De-embedding	Pas de calibration à faire entre les mesures	Nécessite un environnement de test stable et reproductible (température, humidité, etc)
TRL/LRL/TRM/LRM	Peu de connaissances requises sur les étalons de la calibration	Bande passante large requiert plusieurs étalons de calibration

Tableau II.3: Récapitulatifs des avantages et inconvénients des méthodologies de calibration

Nous retiendrons la calibration de type TRL/LRL pour la calibration de nos DUT. En effet, les étalons d'une telle calibration peuvent être fabriqués pour caractériser aisément des DUT nécessitent peu de connaissances. De plus, en raison du mode de propagation non désiré du CPW, il est recommandé de laisser une certaine distance de lignes entre les connecteurs et le DUT. Ceci permet de garantir que le mode de propagation non désiré atteigne un état stable avant le DUT [AUTI06].

### II.3 Définition des étalons de la calibration de type TRL/LRL

La calibration LRL peut être utilisée selon différentes méthodes qui sont conditionnées par la définition de la longueur électrique du *Thru* du kit de calibration. La longueur électrique peut être estimée grâce à la longueur physique de la ligne de transmission en calculant le délai de propagation suivant la formulation :

$$t = \frac{L}{c FV} = \frac{L \sqrt{\epsilon_{eff}}}{c} \tag{16}$$

$t$  = temps de propagation (s)

$c$  = vitesse de la lumière ( $m.s^{-1}$ )

$FV$  = facteur de vitesse =  $\frac{1}{\sqrt{\epsilon_{eff}}}$

Pour une calibration LRL, un *Thru* de longueur non nulle  $L_{Th}$  est utilisé. Mais si le plan de référence est au milieu de cette ligne  $L_{Th}/2$  alors les deux plans de référence se confondent. Les lignes du *Thru* de part et d'autre du plan de référence unique s'apparentent aux connecteurs du DUT. Dans ces conditions, le DUT devient insérable, la calibration peut alors être qualifiée de TRL car le *Thru* est de longueur nulle (fig.II.7). Pour la mesure de la diode, nous choisissons ce mode de calibration. Il convient alors de modéliser la diode avec de courtes lignes en CPW à ses bornes comme le montre la figure suivante.

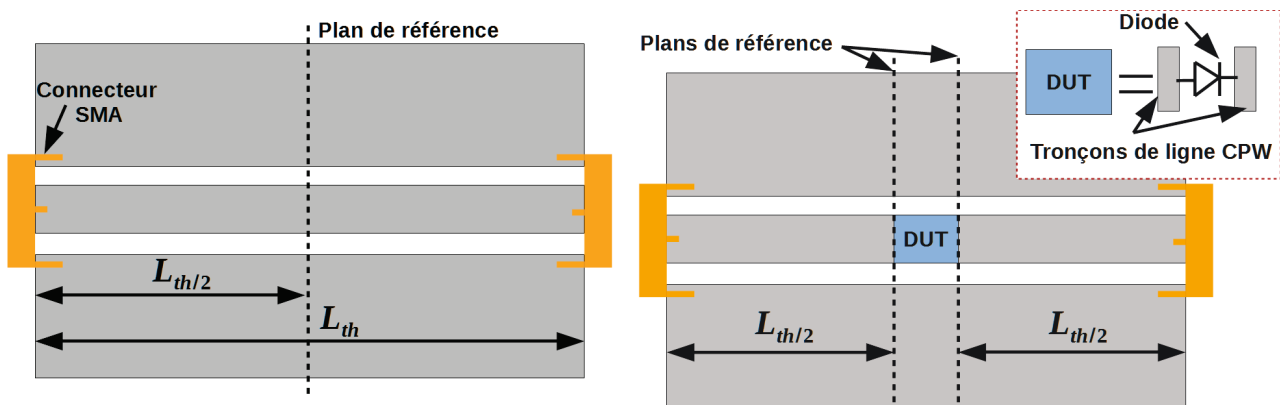
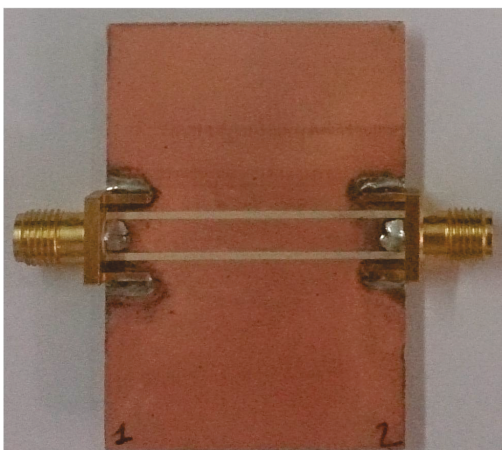


Figure II.7: LRL calibration avec définition de *Thru* de longueur nulle

### II.3.1 Line (*Thru*)



$$[S] = \begin{bmatrix} 0 & 1 \\ 1 & 0 \end{bmatrix}$$

Figure II.8: Photographie de l'étalon *Thru* et ses paramètres *S* idéaux associés

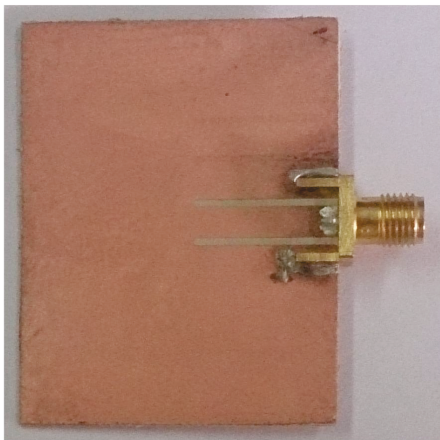
Nous fixons la longueur de l'étalon *Thru* à 33 mm. Le plan de référence est situé au milieu, c'est-à-dire à 16,5 mm du connecteur. Cette longueur correspond au quart de la longueur d'onde de 2,45

GHz dans le substrat calculée par (17) pour une permittivité effective de 3,42.

$$\frac{\lambda}{4} = \frac{c}{F_0 \sqrt{\epsilon_{eff}}} \quad (17)$$

Le *Thru* respecte la longueur recommandée qui est de deux longueurs d'onde. Ceci permet de garantir une stabilisation du mode de propagation non désiré dans le guide d'onde [AUTI06]. De plus, l'utilisation d'un étalon *Thru* pour fixer le plan de référence ne requiert pas de connaissance particulière sur les pertes.

### II.3.2 Reflect



$$[S] = \begin{bmatrix} \Gamma & 0 \\ 0 & \Gamma \end{bmatrix}$$

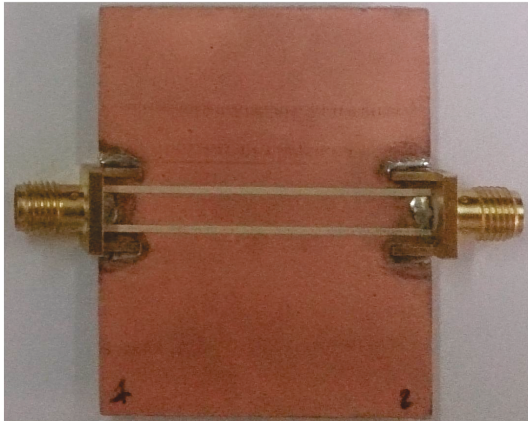
Figure II.9: Photographie de l'étalon Reflect et ses paramètres S idéaux associés

L'étalon *Reflect* permet de corriger les erreurs dues aux réflexions dans le circuit. Une réflexion totale est idéalement attendue. Mais en réalité, si la réflexion est quasi totale et identique aux deux ports alors il n'est pas nécessaire de connaître ses caractéristiques précisément. Un *Open* ou *Short* peut être utilisé. Nous retiendrons la solution du *Short*, car elle est simple à concevoir en CPW. Contrairement au microruban, il n'est pas nécessaire d'utiliser de via. Mais, seule la phase à plus ou moins  $90^\circ$  doit être connue. Pour une longueur de 16,5 mm, l'insertion de phase est de  $101,78^\circ$  suivant l'équation suivante:

$$Phase = \frac{360 f L}{v}$$

$f$ = fréquence (GHz),  $L$ =Longueur (m),  $v$ =vitesse lumière (m.s<sup>-1</sup>)\* facteur de vitesse

### II.3.3 Line (Load)



$$[S] = \begin{bmatrix} 0 & e^{-\gamma l} \\ e^{-\gamma l} & 0 \end{bmatrix}$$

Figure II.10: Photographie de l'étalon Line et ses paramètres S idéaux associés

L'étalon *Line* fixe l'impédance caractéristique de la mesure sur la bande de fréquence étudiée. La longueur optimale de la *Line* est d'un quart la longueur d'onde relative au *Thru* [Maur99]. Mais pour éviter les problèmes de déphasage, l'insertion de phase de la ligne doit être comprise entre 20 et 160 degrés de différence modulo  $180^\circ$  par rapport à celle introduite par le *thru*. L'insertion de phase du *Thru* est de  $0^\circ$  car celui-ci est de longueur électrique nulle par définition dans notre cas. La longueur de la *Line* est fixée à 5 mm ce qui respecte les conditions précédentes avec une différence de phase à 2 GHz et 10 GHz respectivement de  $22.2^\circ$  et  $111^\circ$ . Avec une large bande de fréquence de 2 à 10 GHz, il est donc possible d'avoir le modèle de la diode pour la fréquence fondamentale et ses harmoniques d'ordres supérieurs ( $F_1=4,9$  GHz,  $F_2=7,35$  GHz,  $F_3=9.8$  GHz et  $F_4=12.25$  GHz). Le temps de propagation équivalant à l'étalon *Line* calculé selon (16) est de 30.8ps.

## II.4 Extraction des paramètres S de la diode

### II.4.1 Plage de mesure

La modélisation de la diode est conditionnée par plusieurs facteurs, la puissance incidente et le point de polarisation. La non-linéarité de la diode rend la modélisation de celle-ci difficile sur une large gamme de puissance et de fréquence.

Dans une plage de puissance faible comme celle de notre étude, le fonctionnement de la diode peut être linéarisé dans la région inverse de fonctionnement que nous exploitons (Fig.II.11). Ce choix est imposé afin d'avoir une tension positive à la charge. Par conséquent, la diode peut être modélisée par un modèle circuit en s'appuyant sur ses paramètres S mesurés.

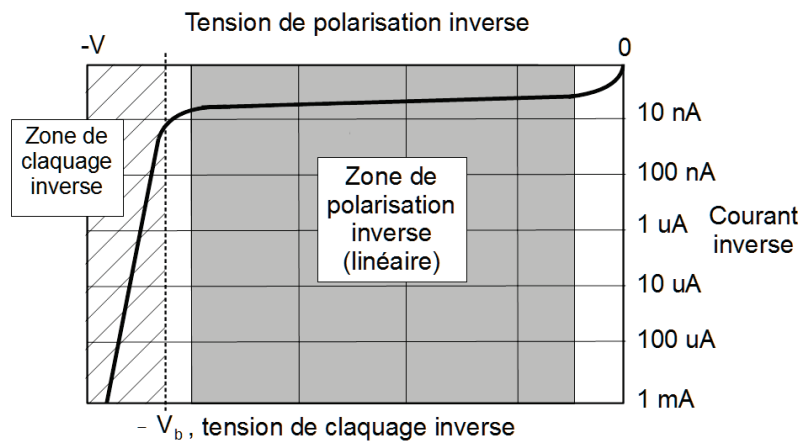


Figure II.11: Illustration d'une courbe tension courant en polarisation inverse

Grâce au kit de calibration précédent (II.3) un modèle de diode modélisant le comportement de la diode jusqu'à sa quatrième harmonique est envisageable. Mais il convient de déterminer les points de polarisation nécessaire à l'élaboration du modèle. Pour cela, nous optimisons une rectenna en simulation sur une plage de puissance de  $-30 \text{ dBm}$  à  $0 \text{ dBm}$  constituée d'un modèle générique avec les caractéristiques de la fiche technique de la diode HSMS7630 et d'un filtre passe-bas idéalisé. Pour l'adaptation, nous utilisons un générateur d'impédance conjuguée pour un transfert total de l'énergie de la source vers le redresseur.

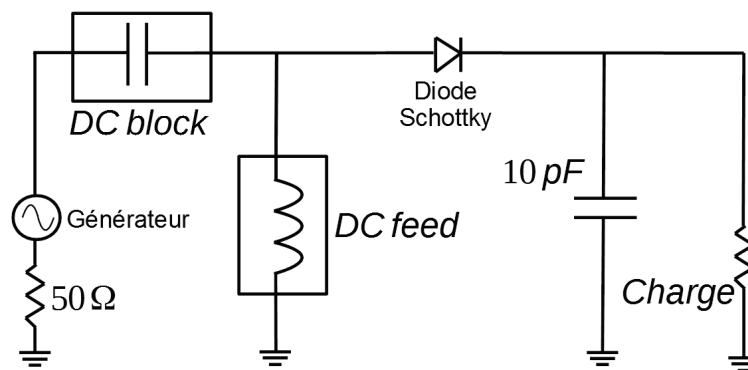


Figure II.12: Optimisation théorique de rectenna



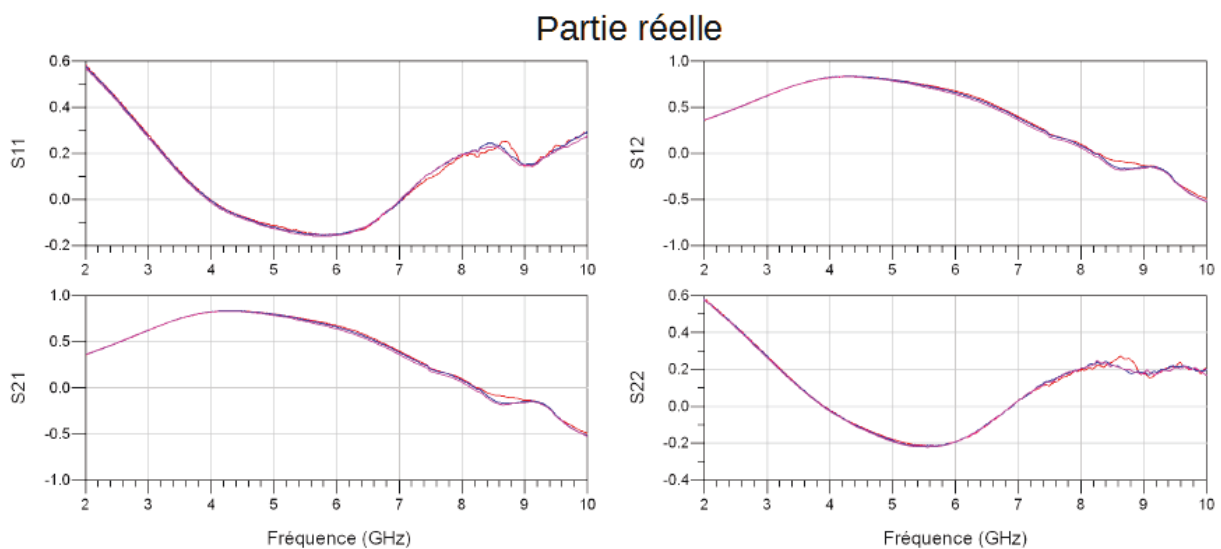
Puissance injectée (dBm)	Charge optimale ( $\Omega$ )	Tension DC maximale théorique (mV)	Rendement théorique (%)
0	482	507	53,2
-5	1532	525	56,9
-10	4729	508	54,6
-15	4908	268	46,2
-20	5373	138	35,46
-25	5941	67	23,6
-30	6245	28	12,75

Tableau II.4: Rendement théorique optimal en fonction de la puissance incidente

Ainsi, il nous est possible de préciser la plage de variation des tensions de polarisation à appliquer à la diode en pratique lors de la mesure des paramètres S pour la modélisation de la diode, soit entre 0 et 500 mV par pas de 10 mV.

### II.4.2 Validation de la méthodologie d'acquisition

Avant de modéliser la diode, il convient de déterminer si les résultats de la calibration TRL mis en place précédemment sont reproductibles. Pour cela, nous réalisons trois mesures de la diode pour un point de polarisation fixé arbitrairement à -100 mV (Fig.II.13) afin de pouvoir les comparer. Entre chaque mesure, une procédure complète de calibration est effectuée.



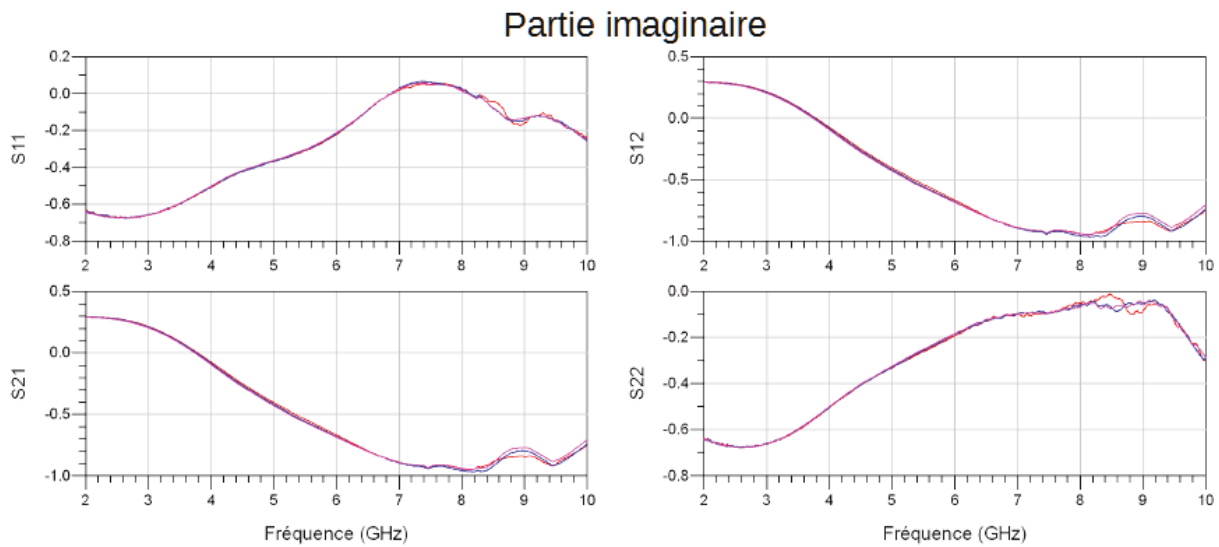


Figure II.13: Comparaison entre 3 séries de mesure de la diode pour un point de polarisation

De manière à valider la reproductibilité des mesures, l'erreur quadratique moyenne relative (EQMR) est calculée selon l'équation (18) dans le tableau II.5.

Erreur entre les mesures		1 et 2	1 et 3	2 et 3	Moyenne des erreurs	
Erreur quadratique moyenne relative	Module	S11	6,42	7,13	2,96	5,5
		S12	11,88	8,54	9,40	9,95
		S21	12,21	8,54	9,49	10,08
		S22	5,6	5,9	2,33	4,61
	Phase	S11	18,2	24,4	17,4	20
		S12	4,32	2,59	1,96	2,96
		S21	4,21	2,51	1,94	2,89
		S22	5,03	5,1	2,17	4,1

Tableau II.5: Erreurs quadratique moyenne de la reproductibilité des mesures de 2 à 10 GHz

$$EQMR = \frac{\sqrt{\frac{1}{N} \sum_{i=1}^N (Y_{k,i} - Y_{j,i})^2}}{\frac{1}{N} \sum_{i=1}^N Y_{k,i}} \quad (18)$$

$Y_{k,i}$  et  $Y_{j,i}$  : les données de séries  $k$  et  $j$  avec  $i$  variant de 1 à  $N$ .  
 $N$  : le nombre de points de mesure.

Au vu des figures et des EQMR, nous pouvons déterminer le domaine de validité de la calibration TRL mise en place. Au-delà de 6 GHz commence à apparaître des disparités notables entre les mesures, particulièrement visible sur la valeur en dB des coefficients de transmission. Cela se vérifie grâce au calcul des erreurs relatives moyennées de phase et module pour la fréquence fondamentale  $F_0 = 2,45$  GHz et ses harmoniques  $F_1$ ,  $F_2$  et  $F_3$  répertoriées dans le tableau ci-dessous.

Fréquence (GHz)	$F_0$	$F_1$	$F_2$	$F_3$
Erreur relative moyenne sur la phase et le module (%)	0,97	2,34	12,62	8,6

Tableau II.6: Erreurs relatives moyennes sur la phase et le module pour la fréquence fondamentale et ses trois premières harmoniques

La difficulté à reproduire les mesures au-delà de 6 GHz explique les fortes valeurs des EQMR observées sur la phase, comme le montre le tableau II.7 réalisé pour une fréquence allant de 2 à 6 GHz.

Erreur entre les mesures			1 et 2	1 et 3	2 et 3	Moyenne des erreurs
Erreur quadratique moyenne relative	Module	S11	1,27	1,03	0,95	1,08
		S12	1,47	1,46	1,76	1,57
		S21	1,54	1,35	1,78	1,56
		S22	1,14	1,07	0,66	0,96
	Phase	S11	1,73	0,79	1,03	1,18
		S12	6,92	3,61	3,31	4,61
		S21	6,8	3,54	3,27	4,54
		S22	1,47	0,77	0,79	1,01

Tableau II.7: Erreurs quadratique moyennes relatives de la reproductibilité des mesures de 2 à 6 GHz

La transition SMA-CPW peut expliquer l'apparition des difficultés de reproductibilités aux fréquences supérieures. En effet, la longueur d'onde dans le substrat à la fréquence  $F_{lim} = 6,2$  GHz est d'environ 25,9 mm. Or, les dimensions des ports sont telles qu'à partir de cette fréquence  $F \geq F_{lim}$ , la distance  $\frac{(W+2G)}{2}$  est supérieure à  $\frac{\lambda_g}{10}$  et apparaissent donc électriquement large à la transition entre SMA-CPW (Fig.II.14). Dans ces conditions, les effets parasites introduits par les soudures sont plus amplifiés. De plus, des couplages parasites peuvent apparaître lorsque la distance entre la source et le plan de masse devient électriquement importante comme cela est le cas en simulation sous

Momentum [Desi09]. Néanmoins, cette calibration est valide pour les fréquences inférieures à 6 GHz, ce qui permet la modélisation de la diode pour la fréquence d'intérêt  $F_0$  et sa première harmonique  $F_1$ .

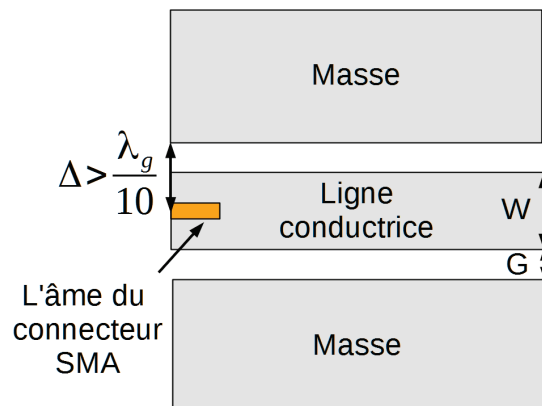


Figure II.14: Illustration de la transition SMA-CPW

## II.5 Conception du modèle de la diode

La modélisation de la diode se fait en deux étapes. Dans un premier temps, nous caractérisons le comportement DC de la diode au travers de sa caractéristique tension-courant. Une fois ce modèle DC obtenu, des éléments inductifs et capacitifs sont ajoutés afin de modéliser le comportement RF de la diode. Ces éléments sont alors optimisés afin de minimiser l'erreur entre les paramètres S mesurés et ceux simulés par le modèle. Pour faciliter les étapes d'optimisation, nous développons le modèle pour un point de polarisation et deux fréquences (Fréquence principale et la première harmonique). Ensuite une optimisation globale est effectuée pour modéliser le comportement de la diode pour plusieurs points de polarisation.

### II.5.1 Caractéristique tension-courant

Pour pouvoir construire le comportement tension-courant de la diode, il nous faut mesurer ses paramètres en pratique. La mesure de la caractéristique tension-courant (comportement DC) est réalisée arbitrairement sur un étalon en ligne microruban. Ceci n'a pas d'incidence sur la modélisation de la diode, car le comportement DC de la diode est intrinsèque à ses propriétés (capacité de jonction, dopage, résistance série...) et n'est pas influencé par son environnement physique (substrat, soudure) à l'exception de la température ambiante.

Pour extraire cette caractéristique, la tension DC aux bornes de la diode est relevée à l'aide d'un

multimètre numérique d'une précision de  $\pm 1$  mV. Parallèlement, le courant est mesuré grâce à un multimètre de table d'une précision de  $\pm 0,1$   $\mu$ A.

Cette caractéristique est ensuite utilisée afin de déterminer les coefficients du polynôme caractéristique d'un générateur de courant commandé par la tension aux bornes de la résistance série et du générateur de courant. Afin de nous conformer au modèle constructeur nous fixons la valeur de la résistance série à 20  $\Omega$ , la capacité de jonction  $C_{j0} = 0,14$  pF et l'inductance série pure  $L_{boitier}$  à 1,5 nH. Ces éléments sont intégrés dans le modèle DC pour dissocier les effets intrinsèques à la diode et son boîtier, et les effets dus aux propagations de l'onde dans le support.

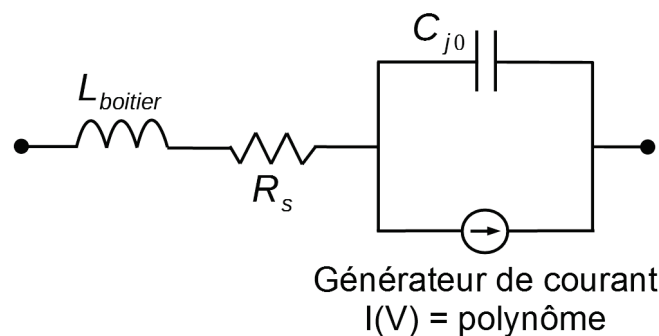


Figure II.15: Modèle DC de la diode

Pour le polynôme traduisant le comportement DC de la diode, modélisé par un générateur de courant, il faut que ce dernier soit d'ordre impair. En effet, un polynôme d'ordre pair n'est pas envisageable, car en dehors de la zone d'optimisation l'intensité négative du courant cesserait d'augmenter. Or, cela n'est pas représentatif d'une réalité physique. De plus, lorsque l'intensité fournie par le générateur devient positive, un problème de convergence survient en simulation, car ce générateur est alors équivalent à une résistance négative.

La résolution des coefficients du polynôme est réalisée par un programme mis au point sous Scilab (Annexe 3) utilisant l'algorithme de Levenberg-Marquardt. Cet algorithme cherche à minimiser l'erreur quadratique (19) entre le modèle et les données de la mesure.

$$Eqm = \frac{1}{n} \sum_{i=1}^n (y_i - f(V, \theta))^2 \tag{19}$$

où  $f(V, \theta) = \sum_{k=1}^p \theta_k V^k = I(V)$  avec :  $\theta$ , le vecteur de  $p$  paramètres à estimer

$V$  la tension DC aux bornes de la diode

Afin de déterminer l'ordre du polynôme optimal, une optimisation est effectuée pour plusieurs ordres impairs de polynôme (3 à 13). Les coefficients initiaux des polynômes sont fixés arbitrairement à 0,1. Le choix de l'ordre est alors déterminé par l'erreur quadratique moyenne entre le courant généré par le modèle et le courant mesuré. Ainsi, grâce au tableau suivant, nous déterminons que le meilleur polynôme est d'ordre neuf. Au-delà de l'ordre neuf, les oscillations du polynôme engendrent plus d'erreurs.

Ordre du polynôme	3	5	7	9	11	13
Erreur quadratique moyenne	4e-7	2e-7	1e-7	0,67e-7	6e-7	11e-7

Tableau II.8: Erreurs quadratiques moyennes pour plusieurs ordres polynomiaux de modèle I-V de la diode

Après optimisation, les paramètres du vecteur  $\theta$  pour caractériser le comportement DC de la diode sont :

$\theta_k$	$\theta_1$	$\theta_2$	$\theta_3$	$\theta_4$	$\theta_5$	$\theta_6$	$\theta_7$	$\theta_8$	$\theta_9$
Valeur	0,2125	1,4419	5,1148	10,0666	11,8118	8,4518	3,6157	0,8495	0,0843

Tableau II.9: Tableau de valeurs du vecteur de paramètres  $\theta$

Le résultat de cette optimisation est observable dans le graphique suivant où sont affichées les courbes de tension-courant de la diode mesurée et modélisée.

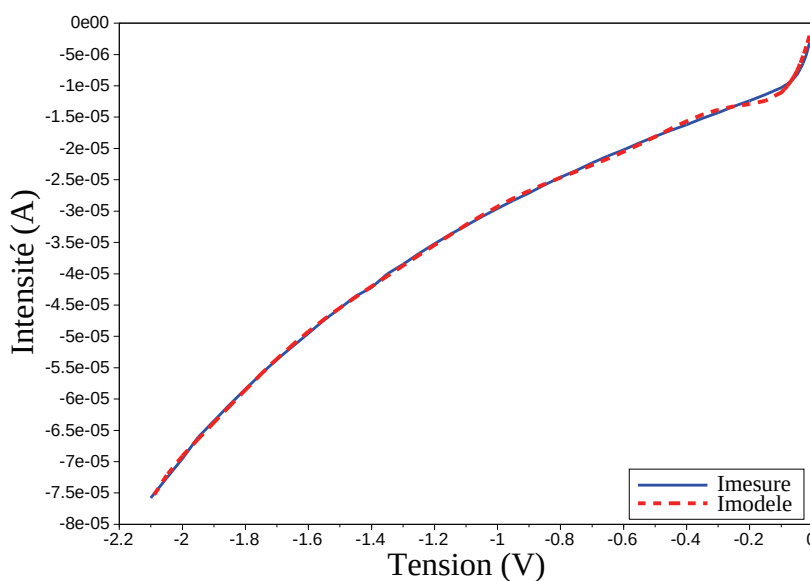


Figure II.16: Comparaison caractéristique tension-courant mesurée et modélisée

## II.5.2 Caractéristique RF

### II.5.2.A Modèle simple

Après la caractérisation DC de la diode, il faut ajouter à ce modèle les éléments pour caractériser son comportement RF. Ce comportement prend en compte les effets parasites du boîtier de la diode modélisés par  $L_{boitier}$  et  $C_{boitier}$ . Ce modèle RF caractérise également les effets du gap sous la diode grâce à une topologie en  $\pi$  de 3 capacités  $C_0$ ,  $C_1$  et  $C_2$  [Simo01]. En plus de la diode ce modèle caractérise également les bouts de ligne de 1 mm avant et après la diode par des inductances  $L_0$  et  $L_1$ .

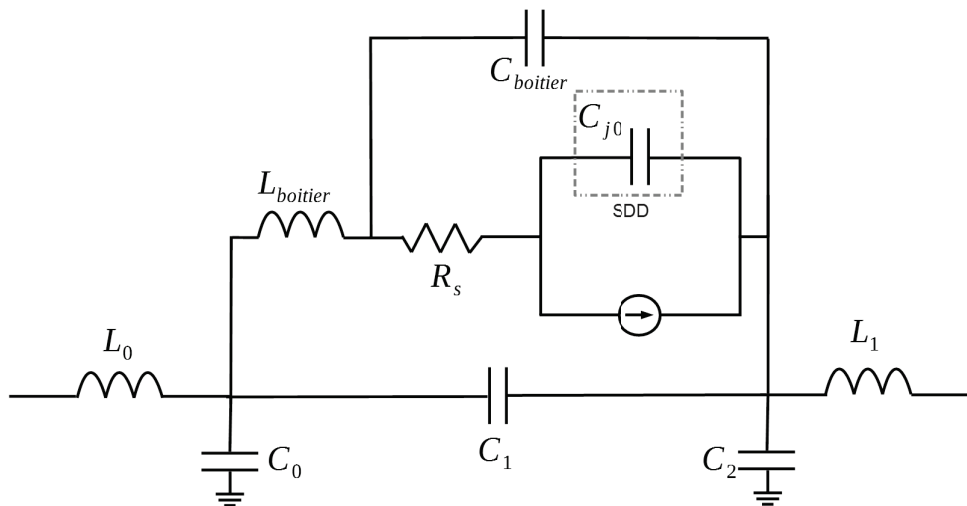


Figure II.17: Modèle complet de la diode SMS7630

Une optimisation hybride est réalisée sous ADS pour déterminer la valeur des différents composants. L'objectif de l'optimisation était la minimisation de la fonction erreur représentée par la différence entre les paramètres S du modèle et de la mesure pour un point de polarisation milieu  $V_{pol} = -0,19$  V et les fréquences 2,45 GHz et 4,9 GHz.

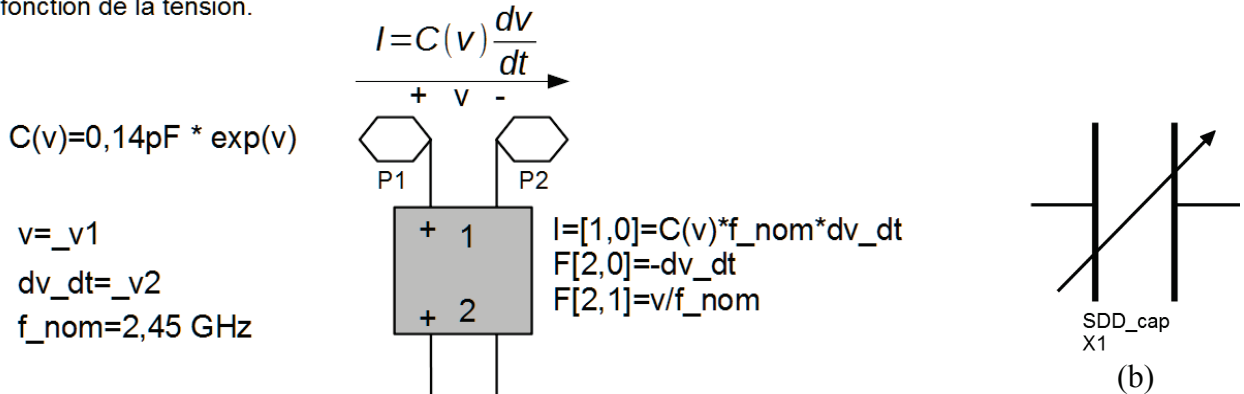
Element	$L_0$	$L_1$	$R_s$	$C_{j0}$	$C_{boitier}$	$L_{boitier}$	$C_0$	$C_1$	$C_2$
Valeur	944 fH	1,8 pH	20 $\Omega$	0,14 pF	3,2 fF	1,5 nH	221 fF	262 fF	216 fF

Tableau II.10: Valeur des composants du modèle statique de la diode

**II.5.2.B Modèle dynamique**

Le modèle établi précédemment n'est valide que pour un point de polarisation. En effet, le modèle utilisé est muni d'une capacité de jonction fixée à 0,14 pF. Toutefois, cela ne correspond pas à une réalité physique. La valeur de la capacité de jonction est en pratique dépendante de la tension aux bornes de la diode. C'est pourquoi afin d'optimiser le modèle pour plusieurs points de polarisation, nous remplaçons cette capacité par une capacité variable réalisée par un élément symboliquement définie (SDD<sup>2</sup>) sous ADS (Fig.II.18). Le fonctionnement de cet élément est rappelé à la figure suivante ainsi que le symbole pour sa représentation dans les circuits de conception.

Les modèles SDD s'appuient sur des équations pour modéliser le comportement de composants. L'équation  $C(v)$  ci-dessous modélise le comportement de la capacité en fonction de la tension.



La tension au port 2 est définie par la variable  $dv\_dt$   
 Les expressions  $F[2,0]$  et  $F[2,1]$  définissent le comportement du port 2 pour lequel  $F[2,0]+F[2,1]=0$ . Or,  $dv\_dt = f\_nom * dv/dt$  avec  $v$  la tension au port 1.  
 En injectant cette expression dans  $I[1,0]$  alors nous obtenons  $I = C(v) * dv/dt$

Figure II.18: Fonctionnement de la capacité variable (SDD) (a) et son symbole (b)



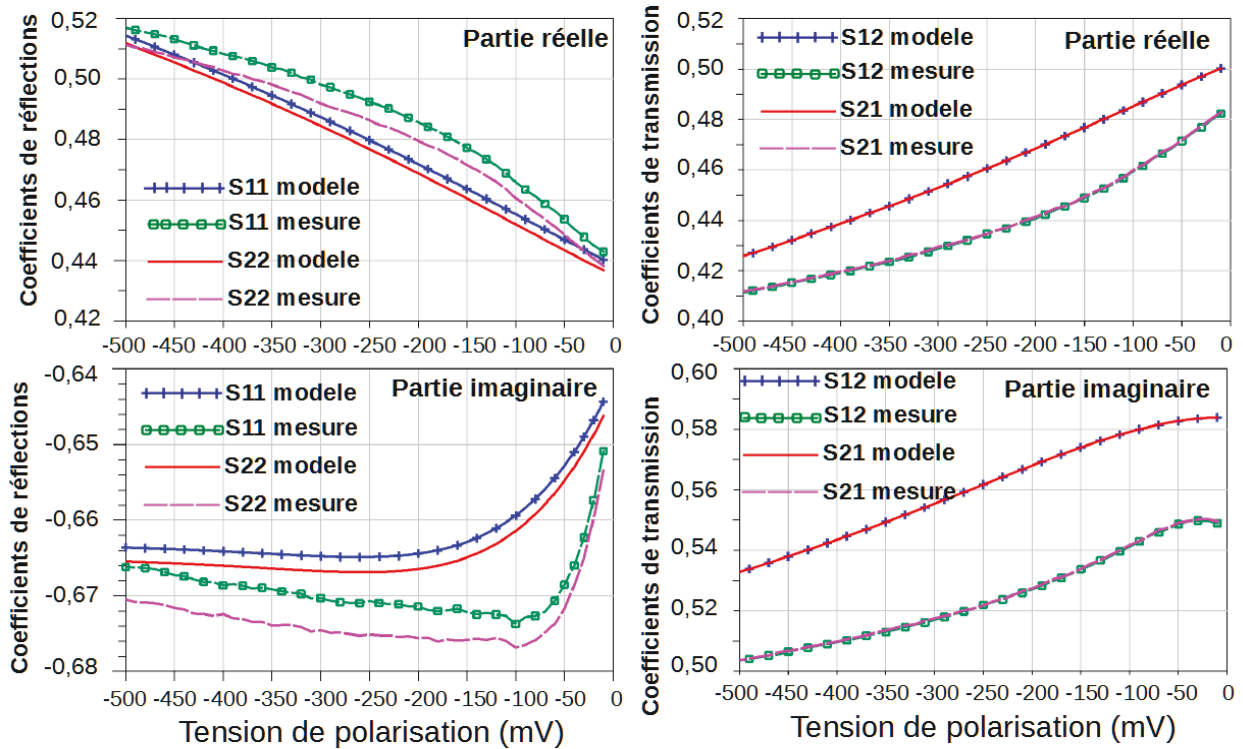


Figure II.19: Comparaison entre paramètre S de la diode mesurée et modélisée

	Coefficient	Réel	Imag	Coefficient	Réel	Imag
Erreur quadratique moyenne	S11	0,14	0,12	S12	0,33	0,52
	S22	0,10	0,14	S21	0,33	0,52
Moyenne des erreurs	Réflexion	0,12	0,13	Transmission	0,33	0,52

Tableau II.11: Erreurs quadratiques moyennes entre modèle de diode et mesure

Le modèle de la diode établie est valide pour de faibles niveaux de puissance et des tensions de conversions jusqu'à environ 500 mV. En dehors de ces conditions, le modèle de la diode ne donnerait qu'une estimation du comportement de la diode, notamment à l'approche de la zone de claquage inverse où l'hypothèse de linéarisation du comportement de la diode n'est plus acceptable. Ainsi, ce modèle nous permettra de prédire dans la partie suivante, le rendement optimal pour une puissance d'entrée  $P_{in} = -20$  dBm et d'estimer l'impédance caractéristique à ramener par le circuit d'adaptation.

## II.6 Références bibliographiques

- [AAAB14] ABBOSH, AMIN ; AL-RIZZO, HUSSAIN ; ABUSHAMLEH, SAID ; BIHNAM, AYAD ; KHALEEL, HAIDER R.: Flexible CPW-IFA antenna for wearable electronic devices. In: *Antennas and Propagation Society International Symposium (APSURSI), 2014 IEEE* : IEEE, 2014, S. 1720–1721
- [AUTI06] ATASOY, H. I. ; UNLU, M. ; TOPALLI, K. ; ISTANBULLUOGLU, I. ; TEMOCIN, E. U. ; BAYRAKTAR, O. ; DEMIR, S. ; CIVI, O. ; U. A.: Investigation of on-wafer TRL calibration accuracy dependence on transitions and probe positioning. In: *Microwave Conference, 2006. 36th European* : IEEE, 2006, S. 1582–1585
- [Belg10] BELGUESSOUM, AHMED: *Conception et réalisation d'une antenne multibandes alimentée par un guide d'onde coplanaire CPW*. Ottawa, Library and Archives Canada = Bibliothèque et Archives Canada, 2010. — OCLC: 714263911
- [Desi09] DESIGNGUIDE, SIGNAL INTEGRITY: ADS 2009 Update 1 October 2009 Signal Integrity DesignGuide. In: *Signal* (2009)
- [LZZM12] LI, D. ; ZHANG, F.-S. ; ZHAO, Z.-N. ; MA, L.-T. ; LI, X.-N.: A CPW-FED WIDEBAND KOCH SNOWFLAKE FRACTAL MONOPOLE FOR WLAN/WiMAX APPLICATIONS. In: *Progress in Electromagnetics Research C* Bd. 28 (2012)
- [MaGh12] MAJIDZADEH, MARYAM ; GHOBADI, CHANGIZ: Wide band CPW-fed circular patch antenna with tapered ground plane. In: *IJNES (International Journal of Natural and Engineering Sciences). On page (s)* (2012), S. 105–108
- [Maur99] MAURY MICROWAVE: LRL CALIBRATION OF VECTOR NETWORK ANALYZERS, Application note (1999)
- [Morg04] MORGAN, CHAD.W: Obtaining Accurate Device-only S-parameter Data to 15-20 GHz Using In-Fixture Measurement Techniques.
- [NoIM12] NORDIN, M. A. ; ISLAM, M. T. ; MISRAN, N.: A compact wideband coplanar waveguide fed metamaterial-inspired patch antenna for wireless application. In: *Applied Physics A* Bd. 109 (2012), Nr. 4, S. 961–965
- [RiMF90] RIAZIAT, MAJID ; MAJIDI-AHY, REZA ; FENG, I.-J.: Propagation modes and dispersion characteristics of coplanar waveguides. In: *IEEE transactions on microwave theory and techniques* Bd. 38 (1990), Nr. 3, S. 245–251
- [Simo01] SIMONS, RAINEE: *Coplanar waveguide circuits, components, and systems, Wiley series in microwave and optical engineering*. New York : John Wiley, 2001 — ISBN 978-0-471-16121-9
- [Wart03] WARTENBERG, SCOTT: *RF Test Fixture Basics* (2003)

# Chapitre III : Conception d'une rectenna planaire en CPW

III.1 Le filtre DC.....	84
III.2 Conception du filtre DC complet.....	93
III.3 Synthèse de l'ensemble diode+filtre DC.....	97
III.4 Conception du circuit d'adaptation.....	100
III.5 Conception de l'antenne.....	108
III.6 Références bibliographiques.....	115



## III.1 Le filtre DC

### III.1.1 Choix du filtre DC et théorie

Pour améliorer le rendement de conversion RF-DC, il faut s'assurer que la charge reçoive un signal DC le plus élevé en valeur moyenne et avec un minimum d'ondulation (« ripple »). Dans la conception générale de rectenna, les filtres passe-bas sont utilisés comme filtres de sortie. Les solutions les plus courantes sont les capacités en parallèle et les structures équivalentes planaires dans la technologie du guide d'onde retenue.

La première solution en réalité réalise une double fonction. La capacité permet de filtrer le signal en sortie de diode, mais également de stocker l'énergie. Mais, l'utilisation d'un élément discret entraîne une étape supplémentaire de soudure dans la réalisation de la rectenna que nous souhaitons éviter.

La deuxième solution en technologie CPW implique l'utilisation d'un stub parallèle ouvert gravé dans le plan de masse (fig. III.1). Mais dans notre objectif de rectenna sans via et à réalisation simple, cette solution n'est pas envisageable car elle requiert des ponts d'air. En effet, la réalisation d'un stub parallèle en CPW fait apparaître le mode de propagation non désiré qui est dispersif.

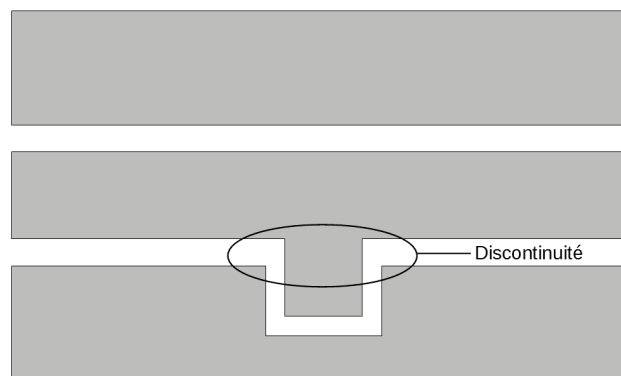


Figure III.1: Illustration d'un stub parallèle en CPW

Le filtre passe-bas n'est pas la seule solution existante pour filtrer le signal en sortie de la diode. Dans une rectenna le filtre DC peut effectuer cette fonction. Un filtre DC a pour propriété intrinsèque de laisser passer uniquement la composante continue d'un signal. La structure particulière de la rectenna nous autorise en monofréquence à concevoir un filtre DC grâce à un ensemble de filtres coupe-bande.

En monofréquence, le sous-bloc composé par l'antenne, le circuit d'adaptation et le filtre

Le passe-bande en amont de la rectenna permet la prédiction du spectre du signal en sortie de la diode. Ce spectre se compose d'un signal DC et d'une composante RF. Plus particulièrement en monofréquence, nous savons que la composante RF est constituée uniquement des harmoniques générées par la diode. Le filtrage des harmoniques d'ordre supérieur suffit alors pour concevoir artificiellement un filtre DC. La figure III.2 exprime schématiquement la réalisation de ce type de filtre, comparé au filtre passe-bas.

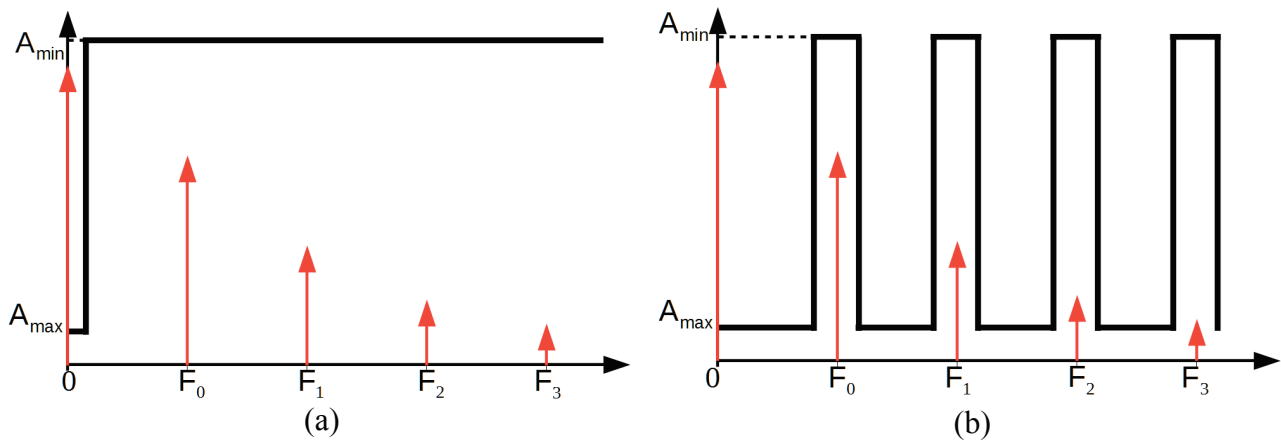


Figure III.2: Spectre du signal en sortie et gabarit théorique d'un filtre passe-bas (a) et du filtre DC retenu

Les structures possibles pour la conception de ce filtre sont des inductances séries et des structures résonantes qui respectent la symétrie du CPW et ne causent pas de discontinuité. Dans notre cas d'étude, nous considérons que les harmoniques d'ordre supérieur à la première ( $F_2, F_3$ , etc.) peuvent être négligées. C'est pourquoi la réjection des fréquences  $F_0 = 2,45$  GHz et  $F_1 = 4,9$  GHz suffisent à concevoir notre filtre DC.

### III.1.2 Étude de filtres coupe-bande en CPW

Un filtre coupe-bande simple peut être modélisé par une structure résonante composée d'une capacité et d'une inductance en parallèle. Ces filtres coupe-bande sont représentatifs d'un circuit-bouchon ou anti-résonance, représentée ci-dessous pour un ordre deux.

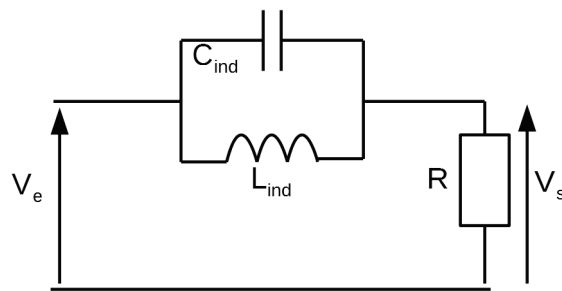


Figure III.3: Schéma électrique d'un circuit-bouchon idéal

Fonction de transfert d'un filtre coupe-bande :

$$\frac{V_s}{V_e} = \frac{-L_{ind} C_{ind} \omega^2 + 1}{1 + j\omega \frac{L_{ind}}{R} - L_{ind} C_{ind} \omega^2} \quad (20)$$

Formule générale d'un filtre coupe-bande :

$$T = A \frac{1 + \left(j \frac{\omega}{\omega_0}\right)}{1 + 2mj \frac{\omega}{\omega_0} + \left(j \frac{\omega}{\omega_0}\right)^2} \quad (21)$$

$$\text{Avec } A=1, \quad \omega_0 = \frac{1}{\sqrt{L_{ind} C_{ind}}} \quad m = \frac{1}{2R} \sqrt{\frac{L_{ind}}{C_{ind}}}$$

Dans [DiKa92] les études des stubs série fermé dans la ligne conductrice (SSFLC) et stub série ouvert dans la ligne conductrice (SSOLC) montrent que des relations linéaires suffisent pour modéliser ces stubs. Pour le SSFLC, le modèle électrique mis au point est illustré à la figure III.4.

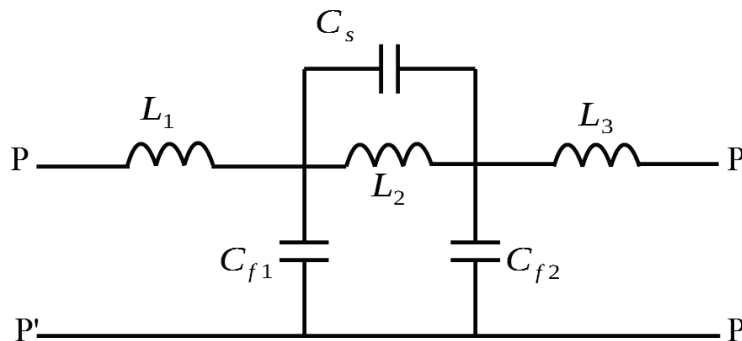


Figure III.4: Schéma électrique d'un SSOLC établi dans [Dika92]

Ainsi, le modèle électrique conçu par DIB et KATEHI peut prédire la fréquence de résonance avec une précision de 5 % pour un SSFLC ayant des dimensions de l'ordre du micromètre à un maximum de quelques millimètres. Ce modèle montre également que les effets parasites sont proportionnels à la fréquence. La longueur d'une onde étant inversement proportionnelle à sa fréquence, nous pouvons alors définir que les effets parasites sont inversement proportionnels à la longueur du stub .

De plus, une étude des stubs série dans le cas de CPW avec plan de masse finie de PONCHAK et KATEHI [PoKa97] assimile les SSFLC à des circuits résonants RLC. Dans cette étude la

conception des stubs série est réalisée de telle sorte que la fréquence de résonance concorde avec la longueur de l'onde dans le substrat divisée par quatre,  $\lambda_g/4$ .

Cependant, les formulations données par DIB et KATEHI ne peuvent être généralisées et sont conditionnées par les dimensions physiques telles que le substrat, la largeur des fentes, etc. En raison de l'absence de formules généralisées et de bibliothèques de composant CPW dans les logiciels de conception RF, l'optimisation des structures en CPW ne peut se faire qu'avec un modèle d'estimation ou une co-optimisation. Pour l'optimisation d'un filtre réjecteur de bande nous utilisons un modèle d'estimation des paramètres pour déterminer la longueur optimale du stub. Des modèles linéaires suffisent à les caractériser, il est donc possible d'élaborer un modèle d'estimation de longueur en s'appuyant sur quelques relevés de simulation.

Les longueurs d'onde dans le substrat des fréquences d'intérêt sont respectivement de 16,5 mm et 8,2 mm pour  $F_0$  et  $F_1$ . En faisant l'hypothèse que nos dimensions de stubs s'approchent de ces longueurs d'onde pour filtrer  $F_0$  et  $F_1$  nous négligeons les éléments parasites du modèle d'un SSFLC. Le modèle se simplifie alors à une cellule LC, équivalant à un circuit-bouchon idéal.

Pour la conception de filtre réjecteur, il convient donc d'utiliser les SSFLC (Fig III.5). Mais avant de pouvoir réaliser un modèle d'estimation de longueur, il faut dans un premier temps figer l'ensemble des autres paramètres physiques du stub. Pour cela, nous conduisons une étude paramétrique afin de déterminer l'influence de chaque paramètre sur le comportement du filtre coupe-bande. Cette étude visent également à déterminer s'il existe un choix de dimensions optimal pour améliorer l'efficacité du filtre coupe-bande :

- Améliorer le facteur de qualité
- Réduire significativement les pertes

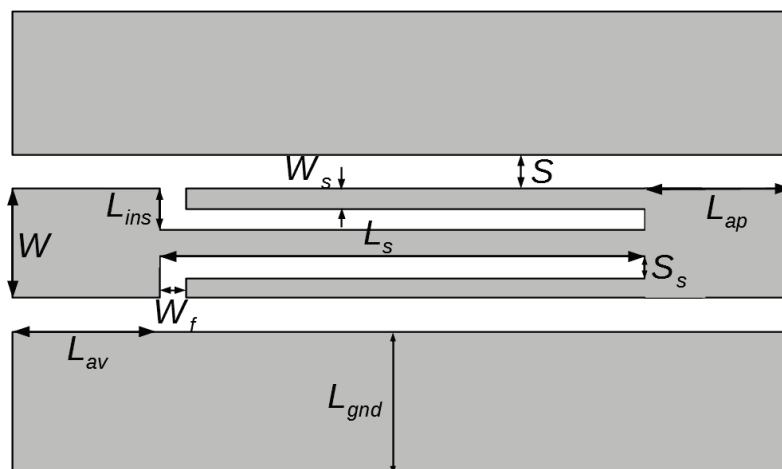


Figure III.5: Schéma d'un stub série fermé dans la ligne conductrice



### III.1.2.A Dimensions des stubs série dans la ligne conductrice

Les valeurs initiales des dimensions du stub sont prises pour faciliter la réalisation physique du stub en minimisant le passage de l'outil de gravure, mais également faciliter son étude. Ainsi, nous fixons initialement les fentes des stubs tels que  $S_s = 0,787$  mm. Cela permet également de minimiser l'erreur sur la réalisation comme décrite au tableau II.2 du chapitre précédent. L'insertion  $L_{ins}$  du stub dans la ligne conductrice est imposée pour symétriser la structure et égaliser la largeur des bras du stub série  $W_s$ , telle que  $W - 2S_s - 3W_s = 0$ . Ce qui nous conduit à une largeur de bras  $W_s$  fixée à 0,6884 mm et  $L_{ins} = 1,4758$  mm. Les longueurs  $L_{av}$  et  $L_{ap}$ , avant et après les stubs sont figées à 5 mm. Dans un premier temps, une étude paramétrique est réalisée pour voir l'influence des divers paramètres du stub  $W_s$ ,  $L_{av}$ ,  $L_{ap}$  et  $S_s$ .

L'analyse des simulations paramétriques montre que les longueurs  $L_{av}$  et  $L_{ap}$  ne conditionnent pas le comportement fréquentiel du filtre coupe-bande (fig. III.6.a et 5.b). Les paramètres  $W_s$ , et  $S_s$  sont physiquement liés, ce qui limite l'étude de leurs influences séparément. C'est pourquoi un ratio  $k = (3W_s)/(2S_s)$  est imposé à la place. De cette étude, il est clair que le facteur  $k$  a une influence sur le comportement du stub (Fig III.6.c). Lorsque ce facteur  $k$  augmente, alors la fréquence de résonance du stub croît également. En effet, une croissance du facteur  $k$  implique un agrandissement de  $W_s$ . Or, cette modification de  $W_s$  est à l'origine d'une diminution de la longueur moyenne du stub car  $L_{sm} = L_{ins} + L_s - W_s$ , pour lequel  $L_{ins} = (W - W_s)/2$ .

En marge de cette analyse, nous pouvons observer les pertes par rayonnement théoriques  $\varphi_{loss}$ . Celles-ci restent strictement inférieures à 1,2 % à la fréquence de résonance en simulation, soit des pertes <0,05 dB quelques soit la largeur des branches du stub. Ces pertes sont calculées par la formulation suivante :

$$\varphi_{loss} = 1 - |S_{11}|^2 - |S_{12}|^2 \quad (22)$$

Nous pouvons de cette étude préciser que si l'aspect dimension est un facteur primordial dans la conception du filtre, alors il convient de privilégier un couple de dimensions  $W_s$  et  $S_s$ , tel que  $W_s \gg S_s$ . Un tel choix permet d'avoir une longueur minimale de stub pour une même fréquence de résonance.

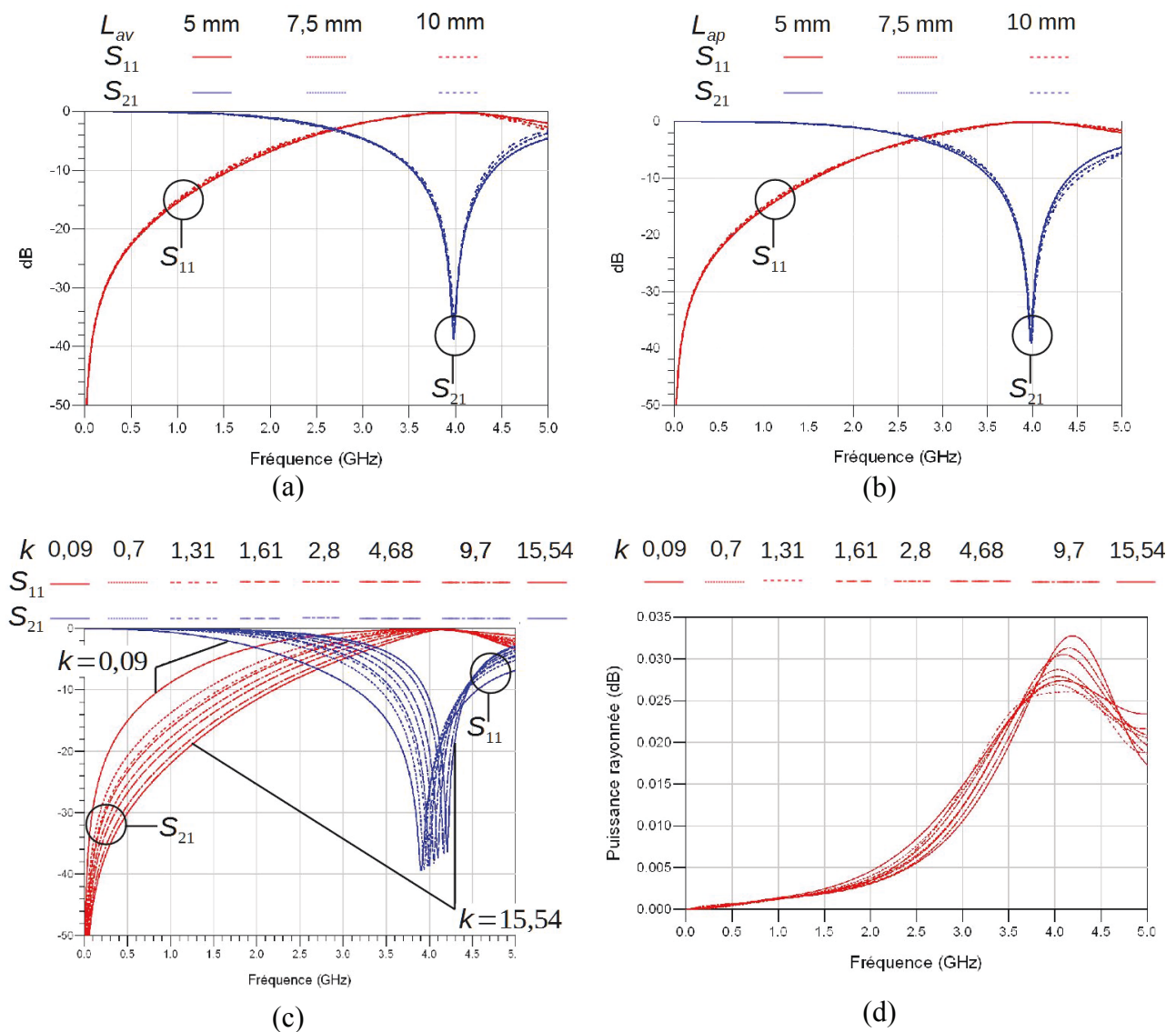


Figure III.6: Influence des paramètres  $L_{av}$  (a),  $L_{ap}$  (b),  $k$  (c) sur les coefficients de réflexions/transmission et pertes par rayonnements en fonction de  $k$

### III.1.2.B Développement du modèle d'estimation de longueur des filtres coupe-bande

Pour la conception du filtre réjecteur de bande et du modèle d'estimation, nous conservons donc les dimensions initiales établies pour l'initialisation de l'analyse paramétrique. Ces dimensions n'étant en rien restrictives à l'efficacité de réjection du filtre. Afin de pouvoir construire le modèle d'estimation, nous réalisons la simulation de deux stubs aux longueurs différentes. Nous prenons des stubs de longueurs moyennes équivalant aux longueurs d'onde dans le substrat de  $F_0$  et  $F_1$ , soit  $L_{\lambda_0} = 16,4$  mm et  $L_{\lambda_1} = 8,2$  mm.

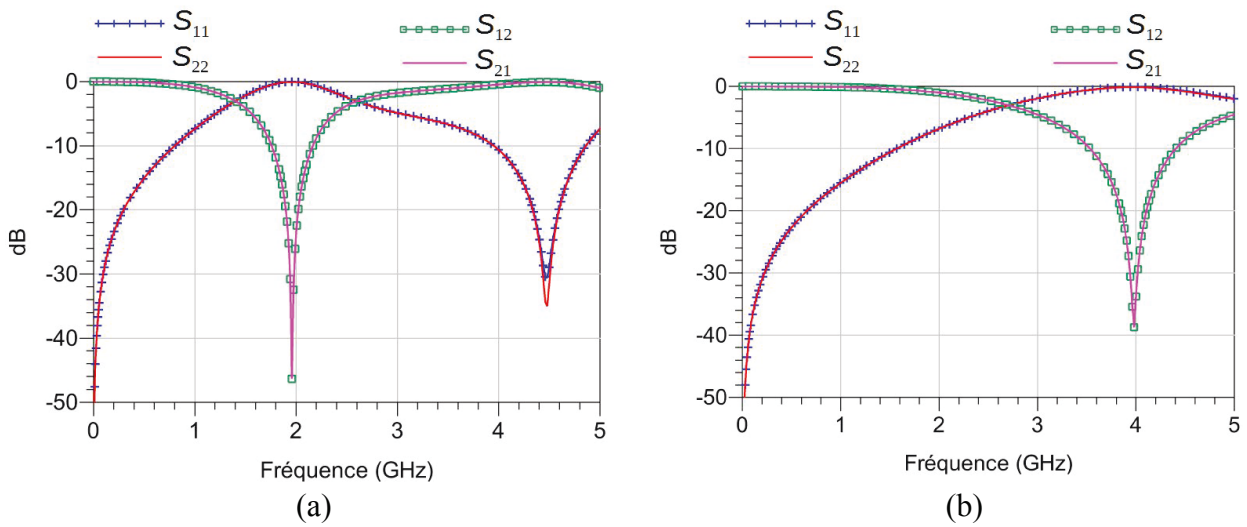


Figure III.7 : Coefficients de réflexion et de transmission pour un stub de longueur moyenne

(a)  $L_{\lambda,0}$  et (b)  $L_{\lambda,1}$

Les simulations de ces stubs nous donnent alors le comportement des filtres coupe-bande sur lesquels nous appuyer afin d'extraire les valeurs des éléments discrets  $L_{ind}$  et  $C_{cap}$  du modèle grâce aux formulations de (21) et du calcul du facteur de qualité suivant :

$$Q = \frac{\omega_0}{\omega_{c2} - \omega_{c1}} = \frac{1}{2m} \quad (23)$$

À partir de ces courbes, nous pouvons déterminer un couple  $L_{ind}$  et  $C_{cap}$  parallèle tel que  $L_{ind}C_{ind}$  soit égal à la fréquence de résonance de chaque stub :

$L_{ind0}$  et  $C_{cap0}$  pour le stub de longueur moyenne  $L_{\lambda,0}$

$L_{ind1}$  et  $C_{cap1}$  pour le stub de longueur moyenne  $L_{\lambda,1}$

Ces valeurs s'obtiennent grâce aux formulations (23) et (21). L'application numérique de ces formulations est récapitulée dans le tableau III.1.

	$F_0$ (MHz)	$F_{c1}$ (MHz)	$F_{c2}$ (MHz)	Q	$m$	$\frac{L}{C}$	LC	L (nH)	C (pF)
Stub $L_{\lambda,0}$	1959	1767	2166	4,91	0,10	3733,5	$6,6 \cdot 10^{-21}$	4,964	1,33
Stub $L_{\lambda,1}$	3981	3522	4393	4,57	0,11	4308,2	$1,598 \cdot 10^{-21}$	2,324	6,091

Tableau III.1 Récapitulatif des valeurs de couple LC des SSFLCs de longueurs moyennes  $L_{\lambda,0}$  et  $L_{\lambda,1}$

Les paramètres S permettent le calcul du facteur de qualité Q. De ce facteur de qualité, nous pouvons calculer la valeur de  $m$  à partir de laquelle il est possible d'avoir une valeur numérique du

rapport  $L/C$ . Avec la connaissance de la fréquence de résonance et l'expression de  $w_0$  il est possible de déterminer le produit  $LC$ . Nous pouvons alors isoler les valeurs de  $L_{ind}$  et  $C_{cap}$  du modèle pour établir le système d'équations matriciel suivant liant ces valeurs à la longueur du stub. Pour ce système nous faisons l'hypothèse que les éléments  $L_{ind}$  et  $C_{cap}$  sont caractérisés par des lois linéaires de la forme  $a \cdot L + b$ .

$$\begin{bmatrix} a & b \\ c & d \end{bmatrix} \cdot \begin{bmatrix} L_{\lambda,0} & L_{\lambda,1} \\ 1 & 1 \end{bmatrix} = \begin{bmatrix} L_{ind0} & L_{ind1} \\ C_{ind0} & C_{ind1} \end{bmatrix} \quad (24)$$

La résolution de ce système matricielle nous donne l'expression des coefficients a, b c et d pour réaliser une fonction ayant pour variables les longueurs des stubs.

$$\begin{aligned} a &= \frac{L_{ind0} - L_{ind1}}{L_{\lambda,0} - L_{\lambda,1}} & b &= L_{ind1} - a L_{\lambda,1} \\ c &= \frac{C_{ind0} - C_{ind1}}{L_{\lambda,0} - L_{\lambda,1}} & d &= C_{ind1} - a L_{\lambda,1} \end{aligned} \quad (25)$$

Cette méthodologie est résumée à la figure III.8. Cette démarche simplifie l'optimisation de la longueur du stub en se basant sur des calculs basiques et une programmation simple à mettre en œuvre basé sur une méthode d'essai-erreur. Une telle méthodologie représente un gain de temps significatif dans la recherche d'un filtre coupe-bande réalisé par un stub série fermé car elle nécessite que la simulation de deux stubs. Il est tout de même possible sans l'utilisation de cette méthode d'obtenir le même résultat avec une co-optimisation, mais celle-ci peut être chronophage en raison du nombre de simulations que l'optimisation peut être amenée à réaliser.

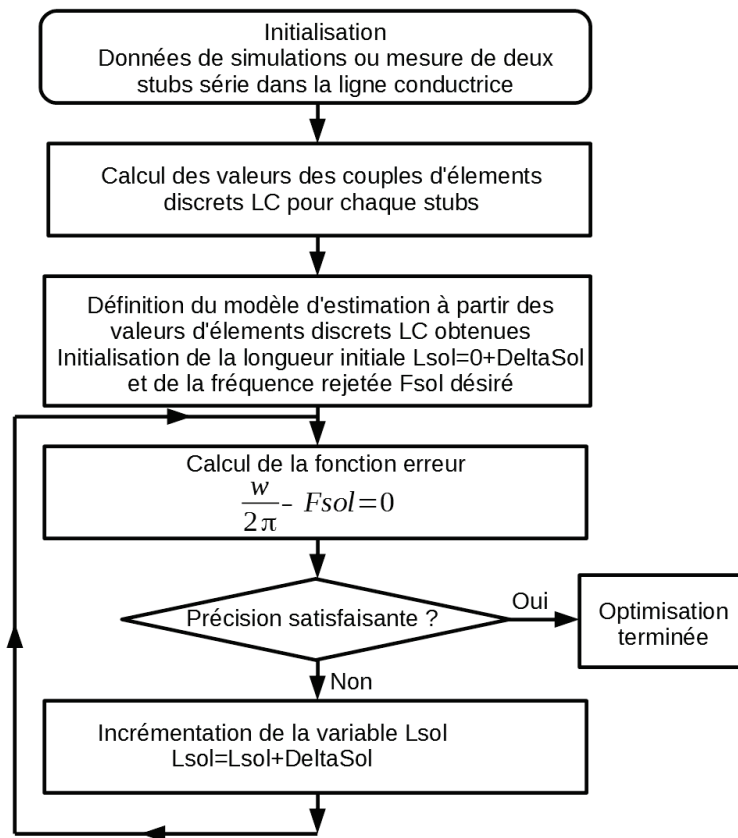


Figure III.8: Organigramme de la méthode d'identification des paramètres du stub

Le modèle établi précédemment permet l'identification de la longueur du stub pour obtenir un filtre coupe-bande à une fréquence désirée, mais ne donne pas d'indication sur la bande passante de celle-ci. Pour cela il faudrait utiliser un modèle plus complexe comme ceux de [DiKa92, PoKa97]. Pour ce travail d'étude, nous pouvons également préciser qu'à la différence des travaux cités, les plans de référence ne sont pas situés aux extrémités du stub. Des longueurs de 5mm,  $L_{av}$  et  $L_{ap}$  ont été fixées en amont et en aval du stub. Mais en raison de la linéarité des effets de ces morceaux de ligne et de leurs très faibles impacts sur le comportement du filtre coupe-bande, le modèle reste inchangé.

### III.1.2.C Filtres coupe-bande à $F_0$ et $F_1$

En appliquant cette méthode nous déterminons la longueur des stubs série dans la ligne conductrice afin de bloquer les fréquences  $F_0$  et  $F_1$ , respectivement  $L_{s0} = 13,1$  mm et  $L_{s1} = 6,7$  mm. Les simulations de ces longueurs sont illustrées dans les figures suivantes.

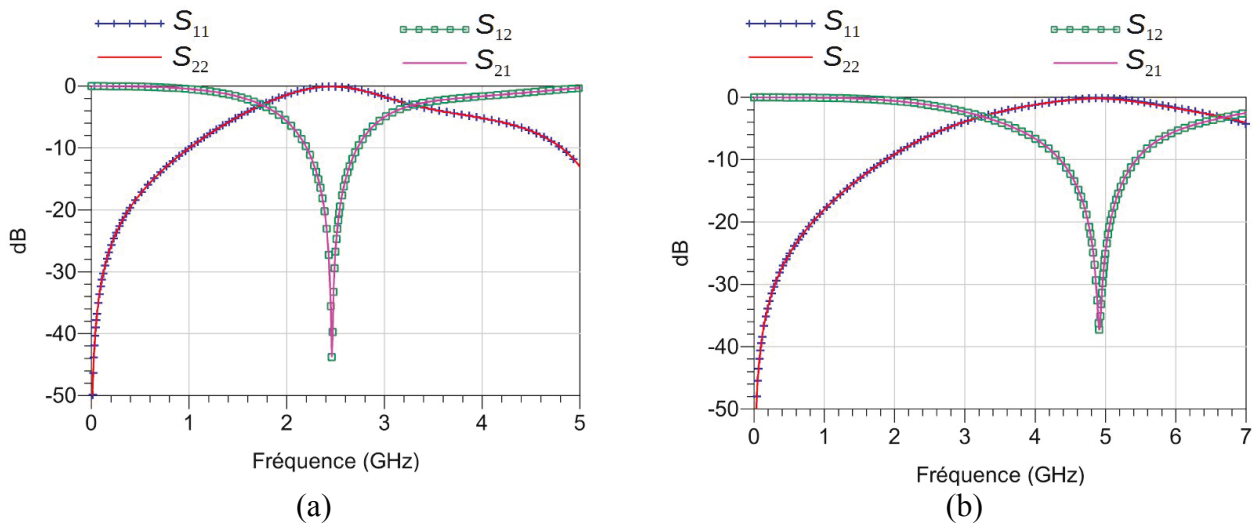


Figure III.9: Simulation du filtre coupe-bande à  $F_0$  (a) et du filtre coupe-bande à  $F_1$  (b)

De ces résultats, il est possible de voir que malgré la simplicité du modèle prédictif et les hypothèses établies de linéarité, la précision du modèle est très bonne avec un  $\Delta F = 10$  MHz, soit un taux d'erreur relatif  $\tau_r < 0,5\%$  à la résonance.

## III.2 Conception du filtre DC complet

Dans la partie précédente, deux filtres coupe-bande ont été conçus :

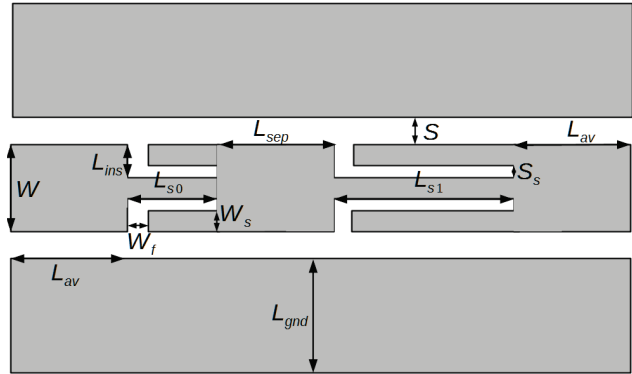
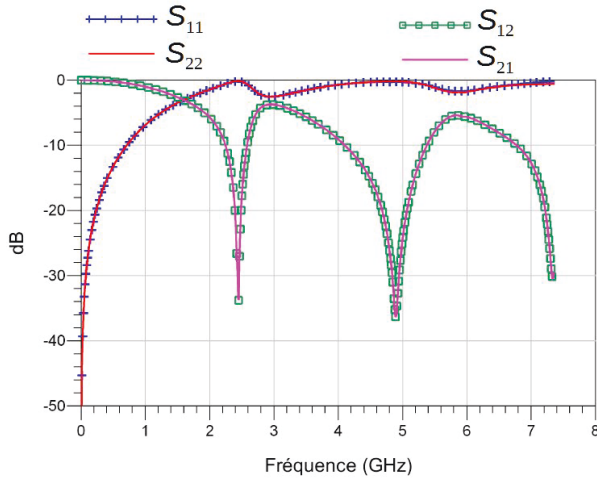
- Un filtre dédié à la fréquence  $F_0$
- Un filtre dédié à la fréquence  $F_1$

Pour obtenir un filtre DC il faut concevoir un circuit combinant les caractéristiques de ces deux filtres coupe-bande. La solution la plus simple consiste à cascader les deux filtres (fig. III.10.a) afin d'obtenir la fonction d'un filtre DC. Cette solution est simple mais les dimensions du filtre DC augmentent, notamment en longueur en raison de l'ajout d'une distance de séparation  $L_{sep}$  entre les deux filtres coupe-bande. Afin de minimiser les dimensions il est possible de combiner les deux filtres comme l'illustre la figure III.10.b.

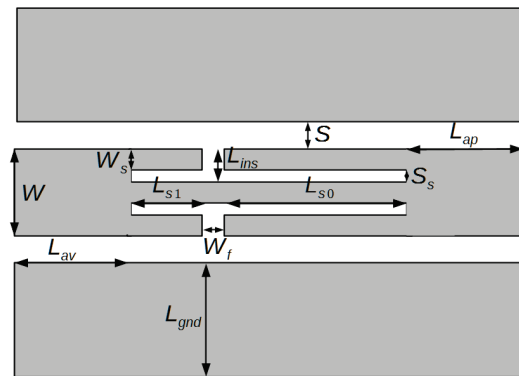
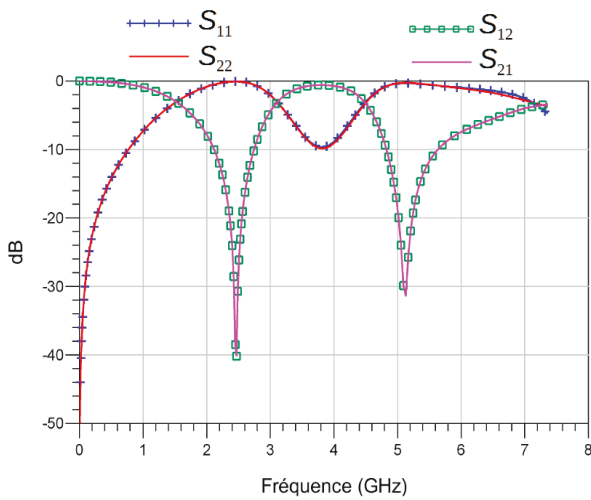
### III.2.1 Filtres coupe-bande mis en cascade ou combinés

La mise en cascade et la combinaison des deux filtres coupe-bande causent un décalage des fréquences bloquées d'une valeur moyenne  $\delta F_0 = 19$  MHz et  $\delta F_1 = 179$  MHz. Malgré ces décalages, les rejets des fréquences  $F_0$  et  $F_1$  sont effectives comme le montrent les figures III.10.a et III.10.b. On peut également observer dans le cas de la mise en cascade que le filtre élimine également la

troisième harmonique  $F_2$  avec un coefficient de transmission de  $-17,5$  dB et un coefficient de réflexion de  $-0,6$  dB.



(a)



(b)

Figure III.10: Stubs série mis en cascade (a) et combinés (b) et leurs paramètres  $S$

Dans le cas de la mise en cascade des filtres, nous menons une étude paramétrique afin d'évaluer l'influence de la distance entre les deux stubs. Cette distance influence la largeur des bandes rejetées mais son action diffère sur chaque filtre réjecteur de bande. Pour le plus grand stub, la bande de réjection est élargie lorsque la distance  $L_{sep}$  diminue. Pour le plus petit stub, la bande de réjection diminue à mesure que la distance  $L_{sep}$  décroît.

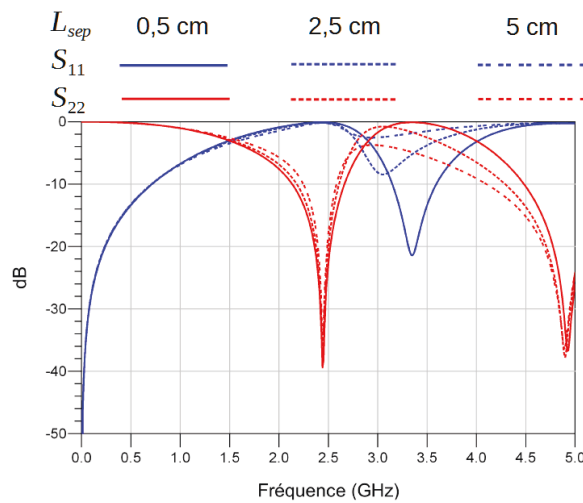


Figure III.11: Simulation paramétrique des stubs série mis en cascade

### III.2.2 Filtre coupe-bande dans le plan de masse

Il existe une alternative pour la conception de stubs série en CPW (fig. III.12). Elle consiste à réaliser les fentes du stub dans le plan de masse (SSFPM) [DiKa92]. En réalisant un des stubs série dans le plan de masse, la superposition physique des deux stubs série est envisageable. Avec cet arrangement les dimensions du filtre sont minimales, car la longueur maximale est égale au stub le plus grand.

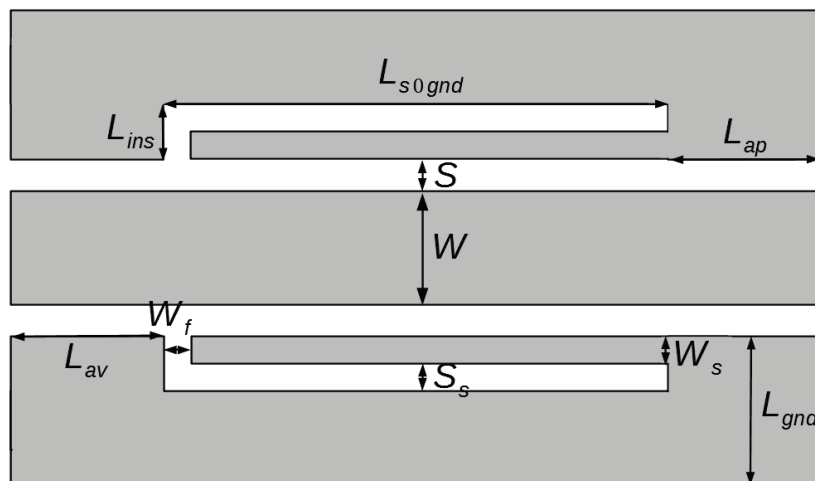


Figure III.12: Stub série dans le plan de masse

En réalisant une étude similaire à la partie précédente (Annexe 4) et la même méthode d'estimation de la longueur du stub dans la ligne conductrice, nous estimons la longueur pour le rejet de la fréquence  $F_0$  telle que  $L_{s0gnd} = 15,65$  mm.



### III.2.3 Synthèse du filtre DC complet

#### III.2.3.A Assemblage du filtre DC

Afin de réaliser le filtre DC, nous pouvons superposer le filtre coupe-bande à  $F_1$  dans la ligne conductrice et le filtre coupe-bande dans le plan de masse pour la fréquence  $F_0$ . En superposant les deux stubs  $L_{s0\text{gnd}}$  et  $L_{s1}$  nous remarquons que la fréquence de résonance est décalée pour la fréquence  $F_0$  de +120 MHz. La fréquence de résonance du stub dans la ligne conductrice reste inchangée. Grâce à un tuning de la longueur, nous corrigeons cet offset en fréquence. Ainsi, la nouvelle valeur du stub dans le plan de masse est  $L_{s0\text{gnd}}=14,67$  mm.

La longueur totale du filtre DC est alors de 23,48 mm (Fig. III.14), ce qui reste inférieure aux dimensions des stubs série dans la ligne conductrice mis en cascade ou combinés étudiés dans la partie précédente.

#### III.2.3.B Validation du filtre

Après avoir validé en simulation le comportement du filtre, nous réalisons ce dernier et le mesurons après une calibration TRL comme établie au chapitre précédent. Le comportement du filtre réalisé est bien similaire à celui que nous attendions (Fig III.13). Mais un offset fréquentiel  $\Delta F_{\text{off}0}=+20$  MHz pour la fréquence  $F_0$  et  $\Delta F_{\text{off}1}=+100$  MHz pour la fréquence  $F_1$  apparaît entre simulation et mesure. La bande rejeté à -10 dB est de 330 MHz pour la fréquence fondamentale  $F_1$  et de 1 GHz pour  $F_2$ .

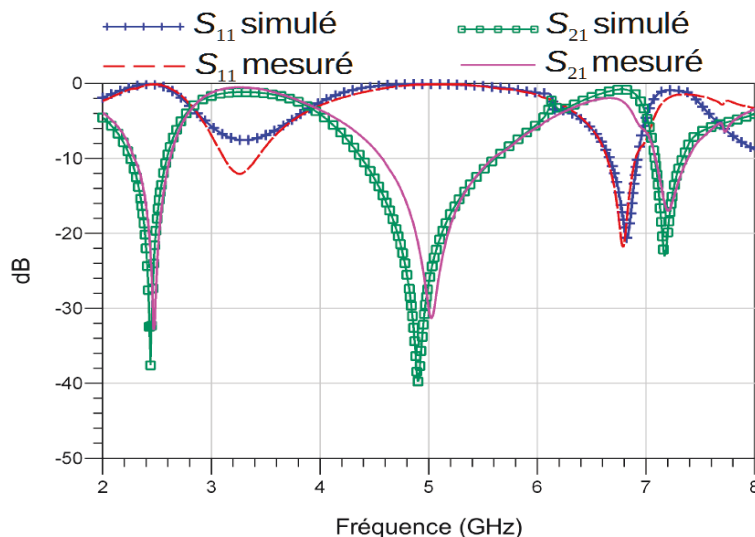


Figure III.13: Comparaison simulation mesure du filtre DC

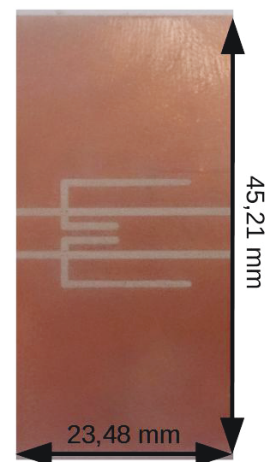


Figure III.14: Photographie du filtre DC réalisé

Le filtre DC à réjection de bande proposé est comparé dans le tableau suivant à des filtres à

réjection de la littérature en CPW.

Article	Longueur du filtre (mm)	Fréquence centrale (GHz)	S11 à la fréquence centrale (dB)	Largeur de bande rejetée	Facteur de qualité
[LaCh06]	1	28,35	-26,3	2,8 GHz	10,12
[HaSO05] simple	2,8	7*	-33*	1,5 GHz*	4,66
[HaSO05] cascadié	6*	5,75*	-28*	4 GHz*	1,43
Cette thèse	23,48	2,47 5	-32,8 -31,2	330 MHz 1 GHz	7,4 4,9
*Valeur estimée à partir de courbes ou de photographies					

Tableau III.2: Comparatif entre le filtre proposé et des filtres à réjection de la littérature

Le filtre proposé est simple à réaliser et étudier. L'application du principe de superposition permet la réduction de la taille du filtre totale. Comparativement aux filtres de la littérature (Tableau III.2), le filtre proposé est plus grand car nous avons utilisé des motifs simples, mais le facteur de qualité est plus élevé pour chaque bande de fréquence que les filtres de [HaSO05]. L'utilisation d'un motif plus complexe pour le blocage de la fréquence fondamentale permettrait la diminution en longueur du filtre. Par exemple, le motif en fourche étudié dans [LaCh06] serait une alternative intéressante pour le rejet de la fréquence fondamentale, car la longueur effective du stub semble être égale à la sommation des distances des branches du motif et proche de  $\lambda_g/4$ .

### III.3 Synthèse de l'ensemble diode+filtre DC

#### III.3.1 Étude de l'ensemble diode+filtre DC

La modélisation de la diode et la caractérisation du filtre DC validées, l'étape suivante réside dans la conception d'une antenne adaptée ou d'une antenne d'impédance standardisée et d'un circuit d'adaptation pour assurer la transmission entre cette antenne et l'ensemble diode plus filtre DC. Mais la conception de ces structures requiert la connaissance de l'impédance à ramener. C'est pourquoi une étude de l'ensemble composé de la diode et du filtre est conduite ci-dessous. Cette étape est également l'occasion de vérifier le fonctionnement de ce sous-ensemble, de la démarche de conception en « bloc à bloc » et d'identifier le rendement de conversion RF-DC maximale théorique. Pour cela, nous réalisons en simulation une optimisation du sous-ensemble avec pour objectif de maximiser le transfert de l'énergie entre le générateur et le sous-ensemble diode, filtre et charge.

Dans un premier temps, une optimisation du sous-ensemble Diode+Filtre (Fig.III.15) est

réalisée à une puissance de -20 dBm à 2,45 GHz. Pour cela, nous prenons la mesure du filtre DC réalisé, auquel nous ajoutons une ligne de paramètres S pour la prise en considération de la partie DC dans le filtre. Pour ces coefficients nous faisons le choix de leur donner les valeurs semblables à celle du fichier de simulation du filtre. Ceci est nécessaire, car les mesures réalisées avec le NVNA ne se font que pour des fréquences supérieures à 10 MHz.

Le but de cette optimisation est de maximiser la transmission de puissance du générateur au sous-ensemble dont les paramètres variables sont :

- La charge en sortie,  $R_{charge}$
- La partie réelle de la résistance interne du générateur,  $R_{in}$
- La partie imaginaire de la résistance interne du générateur,  $X_{in}$

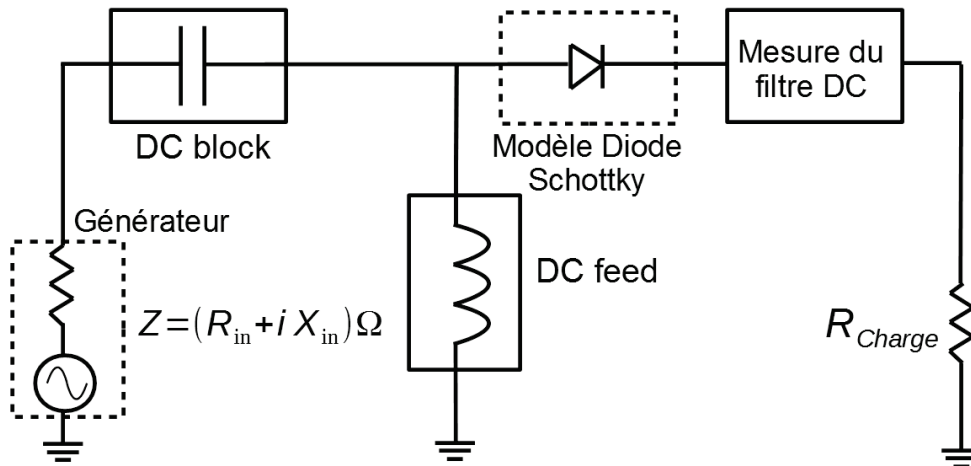


Figure III.15: Circuit d'optimisation pour l'acquisition de l'impédance à ramener

Suite à cette optimisation, l'impédance à ramener est de  $3,5 - i116 \Omega$  pour une charge optimale  $R_{charge}$  de 1,8 k $\Omega$ .

### III.3.2 Validation pratique

Avant de poursuivre, il est intéressant de confronter les résultats de simulation et de mesure de l'impédance ramenée de l'ensemble diode+Filtre DC. Ces réalisations permettent de valider l'impédance caractéristique ramenée du simulateur qui s'appuie sur nos mesures du filtre DC et le modèle de la diode, mais également la cohérence entre donnée du simulateur et mesure. Pour cela, nous comparons les impédances ramenées (simulé et mesuré) pour un point de polarisation, c'est-à-dire le point de transfert de puissance optimale opérée en simulation pour une charge de 1,8 k $\Omega$ .

Pour obtenir cette impédance dans les conditions les plus proches possible de la simulation, nous utilisons un T de polarisation, placé en amont de la diode pour isoler le DC jusqu'au générateur et permettre la polarisation de la diode. Pour obtenir l'impédance ramenée, nous utilisons la même calibration TRL mise en œuvre dans le chapitre précédent, mais cette fois pour un seul point de fréquence,  $F_0$ . L'impédance est relevée trois fois (Tableau III.3), avec une nouvelle calibration entre chaque mesure. L'impédance mesurée moyennée est alors de  $3,65 - i131,84 \Omega$ .

Données	Mesure 1	Mesure 2	Mesure 3	Moyenne des mesures
Partie réelle	3,36	3,68	3,91	3,65
Partie imaginaire	-131,85	-131,84	-131,83	-131,84

Tableau III.3: Impédance mesurée du sous-ensemble diode+charge

L'accord entre simulation et mesure est correct et cohérent avec les résultats du précédent chapitre. L'écart entre la partie réelle est de 4,1 %, mais l'écart entre les parties imaginaires est de 9,8 % ce qui est limite pour une estimation de l'impédance à ramener. Cette différence peut s'expliquer par le couplage du filtre et de la diode en pratique qui n'est pas considéré en simulation bloc à bloc.

Pour la conception du circuit d'adaptation, nous cherchons à obtenir le maximum de rendement. C'est pourquoi une seconde optimisation est effectuée sur le rendement (Fig. III.16). Grâce au modèle établi dans les parties précédentes, nous pouvons déterminer la tension optimale pour le meilleur rendement à -20 dBm, soit une tension de 84mV et un rendement de 12,38 % pour une charge de 5,7 k $\Omega$ . Cependant, en raison de l'écart constaté entre mesure et simulation sur l'impédance ramenée, nous nous appuyerons sur un relevé pratique de l'impédance pour la conception du circuit d'adaptation.

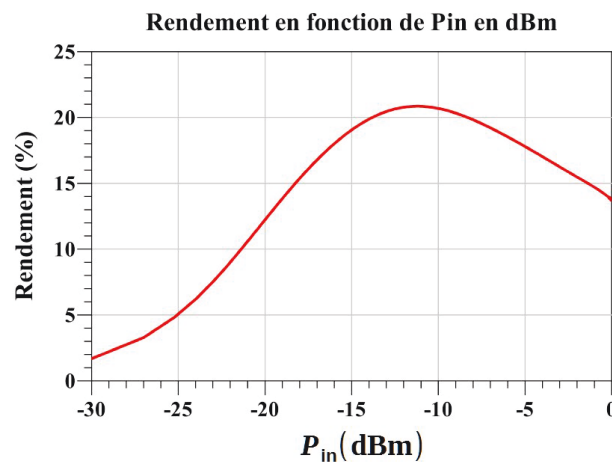
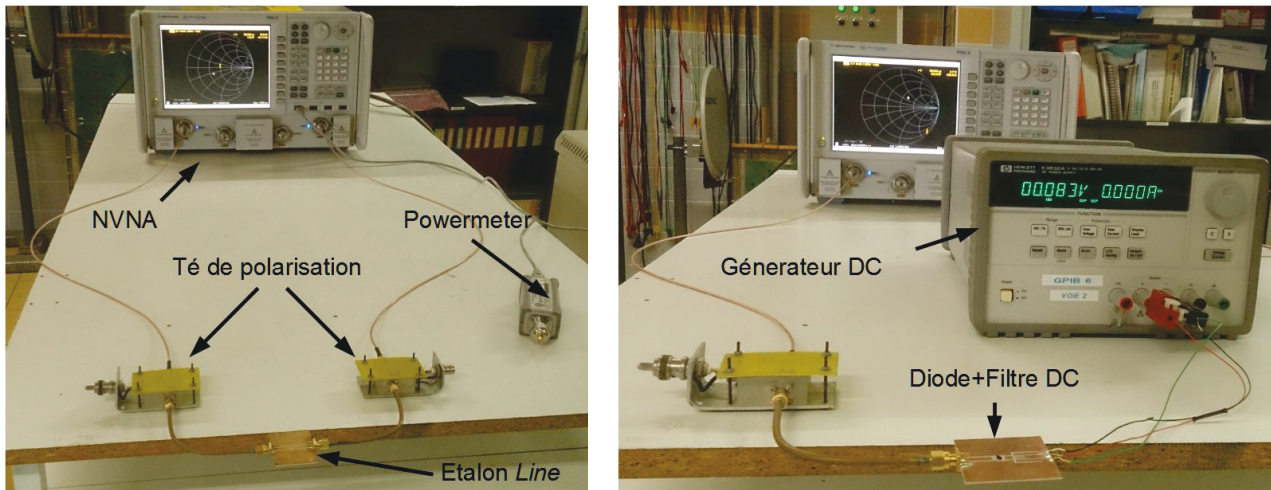


Figure III.16: Rendement simulé de l'ensemble diode+Filtre pour une charge de 5,7 k $\Omega$

Le relevé de l'impédance caractéristique se fait de manière analogue à la mesure précédente. Pour simuler le comportement de la diode en présence d'un circuit d'adaptation et d'un filtre passe-bande, un générateur de tension DC est utilisé pour injecter la tension DC de polarisation adéquate.



L'impédance est relevée trois fois, avec une nouvelle calibration entre chaque mesure. L'impédance mesurée moyennée est alors de  $2,8 - i127 \Omega$ . L'impédance simulée dans les mêmes conditions nous donne une impédance de  $2,8 - i117 \Omega$ , ce qui confirme le bon accord entre simulation et pratique d'un point de vue du module de l'impédance, mais d'un écart significatif entre les phases (8,6 % dans ce cas).

### III.4 Conception du circuit d'adaptation

L'adaptation d'impédance est une étape importante, car elle dénote la quantité d'énergie transférée de l'antenne au redresseur. Pour comprendre ce besoin il faut remonter aux équations de ligne transmission (équation du télégraphe). Pour cela nous définissons une onde sinusoïdale entrant à la charge  $V^+(0)$  et une sortante de la charge  $V^-(0)$ . Par définition, la tension dans la charge est égale à la somme des deux tensions (26) et la différence des intensités correspondantes (27).

$$V_c = V^+(0) + V^-(0) \quad (26)$$

$$I_c = I^+(0) - I^-(0) = \frac{V^+(0) - V^-(0)}{Z_0} \quad (27)$$

Selon la loi d'Ohm, à la charge le courant doit être constant ce qui nous permet d'écrire :

$$I_c = \frac{V^+(0) + V^-(0)}{Z_0} = \frac{V_c}{Z_c} \quad (28)$$

Grâce à ces formulations, il est possible d'établir la notion de coefficient de réflexion  $\Gamma$  :

$$\Gamma = \frac{V^-(0)}{V^+(0)} = \frac{Z_c - Z_0}{Z_c + Z_0} \quad (29)$$

Ainsi, il est simple de voir que ce coefficient de réflexion est nul lorsque l'impédance d'entrée est égale à l'impédance de la charge en sortie.

L'impédance caractéristique à ramener de l'ensemble diode+filtre+charge déterminée précédemment est de  $2,8 - 127i \Omega$ . Théoriquement, il est possible d'adapter toute impédance. Cette adaptation peut se faire à l'aide de différents circuits dépendant de la situation.

En fonction de l'arrangement des impédances à ramener, le type de circuits utilisé ne sera pas le même. Par arrangement des impédances à ramener, nous faisons référence à l'ordre de grandeur des impédances. Dois-je ramener une forte valeur d'impédance à une faible valeur d'impédance ou inversement ? Pour notre rectenna, nous nous trouvons dans la première configuration. L'antenne de collecte que nous souhaitons réaliser présente une impédance caractéristique de  $50 \Omega$ . L'impédance de la diode est relativement faible. Ceci s'explique, car dans le mode de fonctionnement de la diode que nous utilisons celle-ci s'apparente à un fil.

Avant de s'engager dans la recherche d'un circuit d'adaptation complexe, nous avons menés une étude (Annexe 5) sur l'adaptation d'impédance par des techniques simples :

- Adaptation d'impédance par ligne quart d'onde
- Adaptation d'impédance par saut d'impédance

Bien que ces techniques d'adaptation permettent de respecter la symétrie du CPW et de ne pas faire intervenir de discontinuité, celles-ci ne sont pas réalisables dans notre cas pour plusieurs raisons :

- Une longueur de circuit trop grande pour l'adaptation par saut d'impédance
- Des impédances caractéristiques de ligne irréalisables en CPW pour l'adaptation par ligne quart d'onde

Il faut donc chercher des méthodes plus complexes ou des circuits résonants pour pouvoir réaliser l'adaptation.

### III.4.1 Analyse des différents circuits d'adaptation en L

Cette recherche se décompose en deux étapes. La première consiste à déterminer les topologies de circuits d'adaptation en éléments discrets qui autorisent l'adaptation d'impédance que nous voulons. La deuxième étape est de concevoir une des topologies grâce à des éléments planaires représentant des inductances et capacités en CPW.

Chaque élément étant source de pertes localisées dans le circuit d'adaptation, il convient de diminuer le nombre d'éléments le composant pour limiter les pertes totales. Par conséquent, notre choix se porte sur les modèles de circuits d'adaptation en L. La détermination des circuits d'adaptation en L possibles est simple en connaissant la position de l'impédance à adapter dans un abaque de Smith. Ces circuits d'adaptations sont regroupés dans le tableau III.4. Les valeurs des composants sont obtenues par tuning sous l'utilitaire d'abaque de Smith<sup>3</sup> d'ADS.

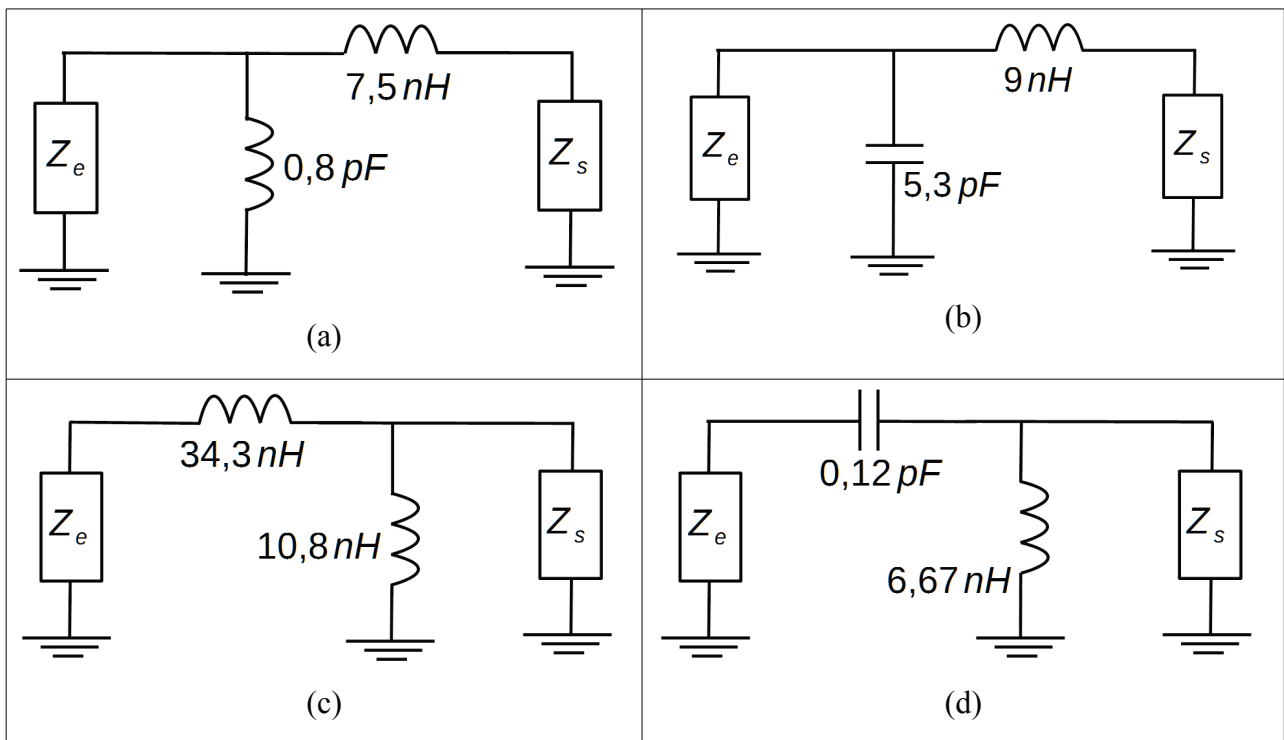


Tableau III.4: Récapitulatif de circuits d'adaptation de type LC possible

Pour réaliser de tels circuits, il est nécessaire de comprendre comment sont réalisées des inductances et capacités en CPW. Le tableau III.5 regroupe, l'ensemble des structures connues, qui ont fait l'objet de modélisation et de caractérisation. Pour faciliter la compréhension, l'ensemble des schémas suppose un plan de masse infini de chaque côté de la ligne centrale.

3 Smith Chart Utility

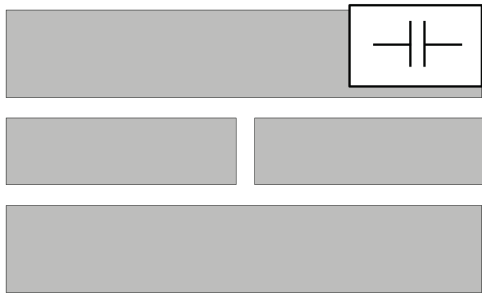
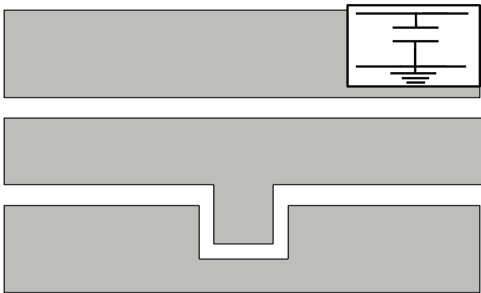
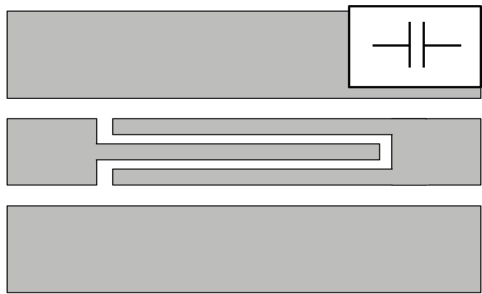

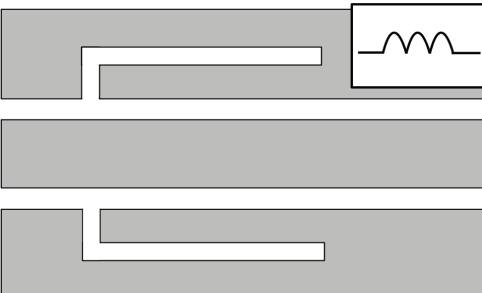
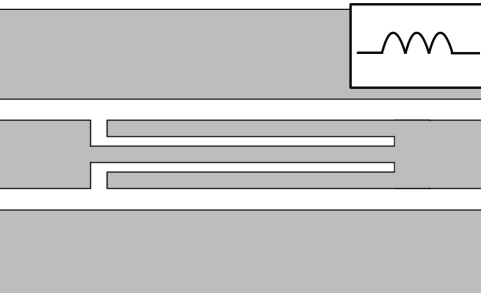
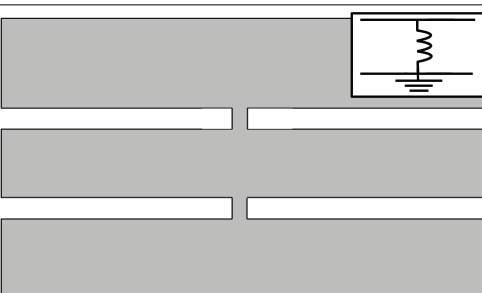
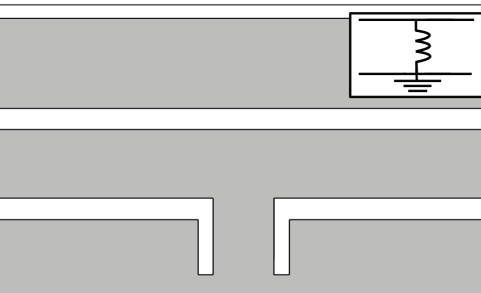
<b>Capacité</b>	 <p style="text-align: center;">Gap</p>	 <p style="text-align: center;">Stub ouvert parallèle</p>
	 <p style="text-align: center;">Stub ouvert série dans la ligne conductrice</p>	 <p style="text-align: center;">Stub ouvert série dans le plan de masse</p>
<b>Inductance</b>	 <p style="text-align: center;">Stub fermé série dans le plan de masse</p>	 <p style="text-align: center;">Stub fermé série dans la ligne conductrice</p>
	 <p style="text-align: center;">Shunt inductif</p>	 <p style="text-align: center;">Stub fermé parallèle</p>

Tableau III.5:Récapitulatif de topologies de CPW pour la représentation d'éléments discrets

Il existe d'autres structures, mais celle-ci n'ont pas été ajoutées au tableau car elles n'entrent pas dans le cahier des charges de notre rectenna CPW. Ces structures obligent l'utilisation de pont d'air pour limiter l'excitation du mode de propagation parasite du CPW ou nécessitent des procédés de fabrications plus complexes qu'une étape de gravure.



Nous retiendrons la topologie composée d'une capacité série et d'une inductance parallèle (Tableau III.4.d). Celle-ci répond aux critères de notre cahier des charges :

- Compact
- Peu d'élément à modéliser
- Pas de pont d'air
- Polarisation de la diode incluse

### III.4.2 Conception de circuit d'adaptation en L

#### III.4.2.A Choix de l'algorithme d'optimisation

La conception du circuit d'adaptation passe par une étape d'optimisation par ADS. Mais cette recherche d'optimisation doit être adaptée au cas d'étude. Il existe de nombreux algorithmes d'optimisation, tels que la méthode du gradient et la méthode de quasi-Newton. Mais en RF, la complexité des circuits est telle que des minimums locaux sont fréquents et ne convient pas aux algorithmes d'optimisation stochastique simple. En effet, ces algorithmes bien que convergeant rapidement vers une solution dépendent fortement du point d'optimisation initiale. La probabilité de trouver un minimum local est garantie par ses méthodes d'optimisation.

Méthode d'optimisation	Fonction erreur minimisée	Algorithme d'optimisation	Type d'optimisation
Aléatoire	Moindres carrés, Minimax L1 ou moindres carrés complémenté	Aléatoire	Stochastique
Méthode du gradient	Moindres carrés ou Minimax L1	Gradient	Stochastique
Méthode quasi-newton	Moindres carrés ou minimax L1	Quasi Newton	Stochastique
Méthode hybride	Moindres carrés	Quasi-Newton et aléatoire	Stochastique
Méthode discrète	Moindres carrés	Exhaustive	Stochastique
Méthode génétique	Moindres carrés	Génétique	Heuristique

Tableau III.6:Récapitulatif de quelques algorithmes d'optimisation sous ADS

Nous retenons la méthode d'optimisation hybride sous ADS qui combine la méthode d'optimisation aléatoire et quasi-newton (Fig.III.17). Grâce à la méthode quasi-Newton, la recherche rapide d'un minimum local est assurée. Mais contrairement à l'optimisation quasi-newton stochastique, cette optimisation hybride, lorsqu'un minimum local est trouvé, génère de nouveaux

paramètres initiaux et réalise de nouveau une optimisation quasi-newton. Elle s'arrête lorsque le but de l'optimisation ou le nombre d'itération maximale est atteint.

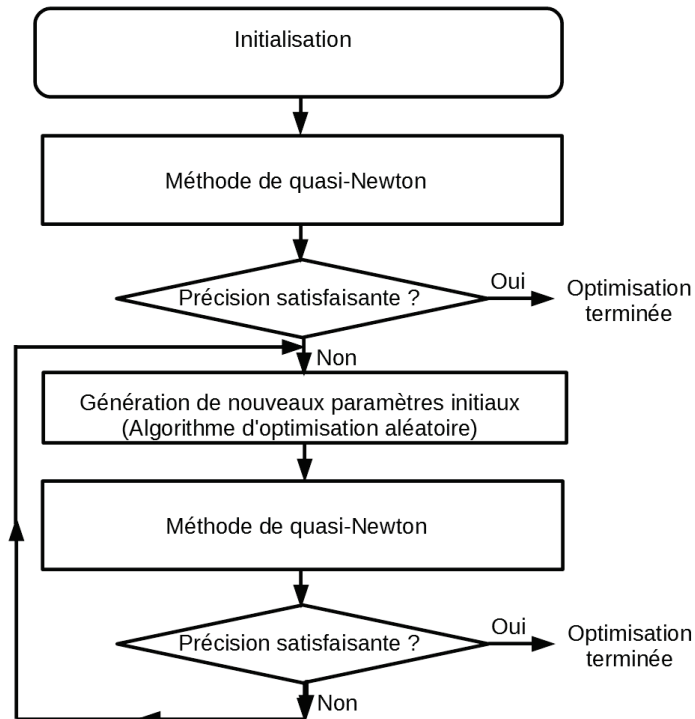


Figure III.17: Organigramme de l'optimisation hybride

### III.4.2.B Co-optimisation

En raison du manque de composants dédiés au CPW dans la bibliothèque d'ADS, les méthodologies de conception conventionnelle en rectenna ne peuvent être appliquées. En effet, il n'est pas possible d'effectuer une optimisation directe sous l'environnement Schématics d'ADS comme pour les lignes microruban. Pour pallier cela, nous créons nos propres composants. Une capacité série dont les dimensions peuvent être variées. Les paramètres de ce dernier peuvent alors être utilisés dans une optimisation sous Schématics, on parlera alors de co-optimisation. Il en est de même pour l'inductance parallèle. Pour faciliter dans un premier temps la convergence d'une solution et limiter le nombre de simulations, des blocs Schématics de lignes CPW de la bibliothèque d'ADS sont utilisés (Fig. III.18). Pour les composants non modélisés dans la bibliothèque d'ADS, seuls les paramètres longueurs de stub  $L_s$  et longueur du shunt inductif sont paramétrables. Les autres dimensions sont fixées pour faciliter la réalisation et l'insertion aux lignes d'impédance caractéristique  $Z_0=50 \Omega$  adjacentes.

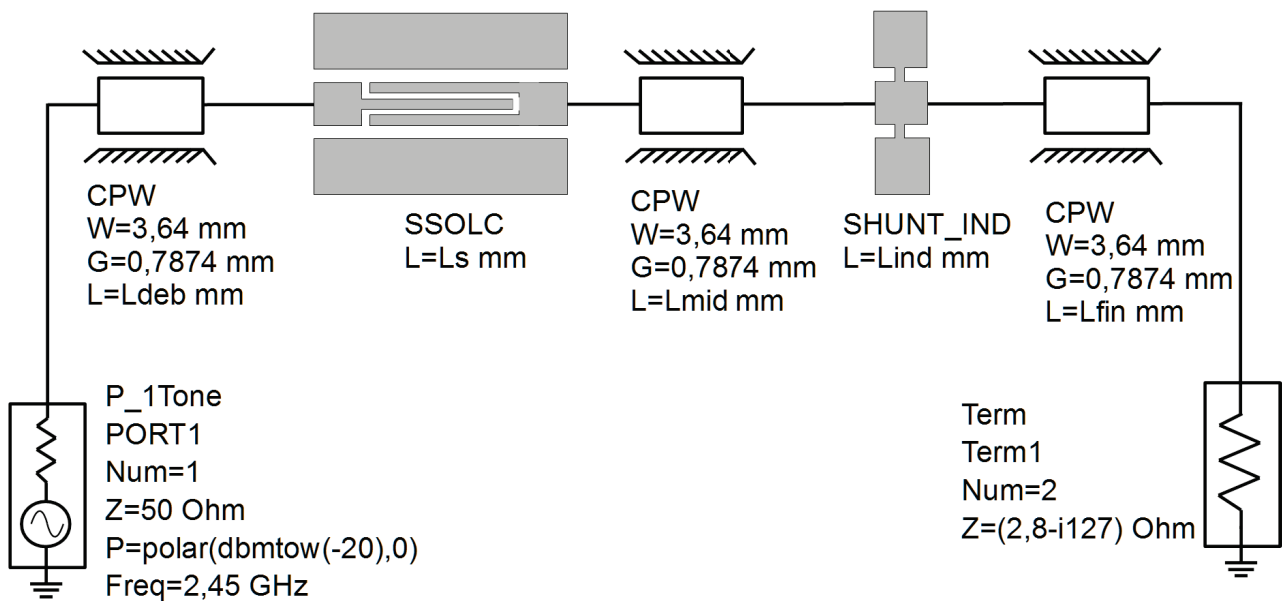


Figure III.18: Circuit d'optimisation pour la recherche de circuit d'adaptation par blocs schematics

Paramètres	$L_{deb}$	$L_s$	$L_{mid}$	$L_{ind}$	$L_{fin}$
Longueur (mm)	1	10	1	0,5	11,25

Tableau III.7:Récapitulatif des longueurs optimisées pour le circuit d'adaptation par bloc schématiques

Cette solution (Tableau III.7) est utilisée comme point de départ d'une optimisation globale du circuit d'adaptation. En effet, la première co-optimisation ne prend pas en compte les divers effets parasites qui peuvent exister entre les différents éléments du circuit.

À la suite de cette co-optimisation et au tuning des dimensions dont le but était de maximiser le transfert du port 1 au port 2, nous obtenons le circuit d'adaptation 1 (CA1) suivant.

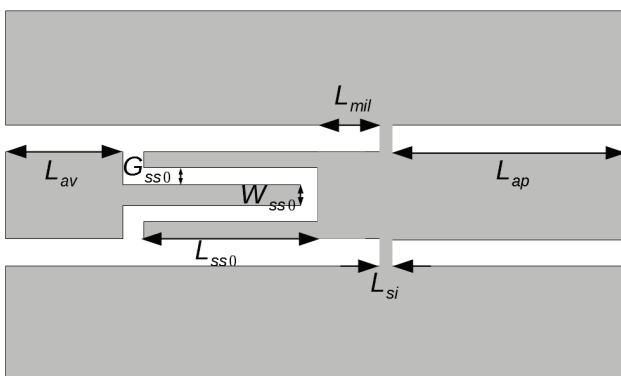


Figure III.19:Circuit d'adaptation (CA1)

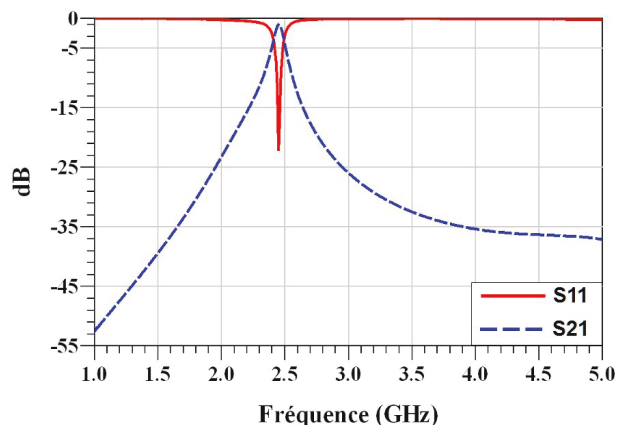


Figure III.20:Coefficient de réflexion du circuit d'adaptation obtenu initialement

La taille globale de ce circuit est de 25,8\*25,3 mm<sup>2</sup>. Le coefficient de réflexion à 2,45 GHz est

de -19,4 dB et le coefficient de transmission simulé est de -1,24 dB.

Paramètres	$L_{av}$	$L_{ss0}$	$L_{mil}$	$L_{si}$	$L_{ap}$	$G_{ss0}$	$W_{ss0}$
Longueur (mm)	2	10,5	1,89	0,5	10,75	0,787	1

Tableau III.8:Récapitulatif des longueurs optimisées pour le circuit d'adaptation 1

La bande passante du circuit d'adaptation CA1 est très étroite, et nous pouvons remarquer que la première harmonique est également bloquée. L'utilisation d'un filtre passe-bande ou l'intégration de la fonction filtrage dans l'antenne n'est donc plus nécessaire. Des travaux passés menés au laboratoire démontrent que ce type de circuit permet la réduction de la taille globale de la rectenna et limite les pertes en minimisant le nombre de structures [Rivi10]. Cette approche est d'autant plus intéressante pour le CPW que sur de grandes longueurs de circuit, la propagation du mode parasite apparaît en absence de pont d'air.

### III.4.2.C Miniaturisation du circuit d'adaptation

Pour minimiser la taille du circuit, nous reprenons la même structure, mais nous combinons cette fois le shunt inductif et la capacité série. En reprenant une co-optimisation hybride et un tuning des paramètres, nous obtenons le circuit d'adaptation 2 (CA2) de la figure III.21. Les paramètres variables pour l'optimisation sont la largeur  $L_{si}$  du shunt inductif, la longueur du stub série ouvert  $L_{ss0}$  et la longueur après le stub  $L_{ap}$ .

Les dimensions finales du CA2 en simulations sont regroupées dans le tableau suivant :

Paramètres	$L_{si}$	$L_{av}$	$L_{ap}$	$L_{ss0}$	$W_{ss0}$	$G_{ss0}$
Longueur (mm)	0,5	2	3,2	7,1	1,5	0,508

Tableau III.9:Récapitulatif des longueurs optimisées pour le circuit d'adaptation 2 compact

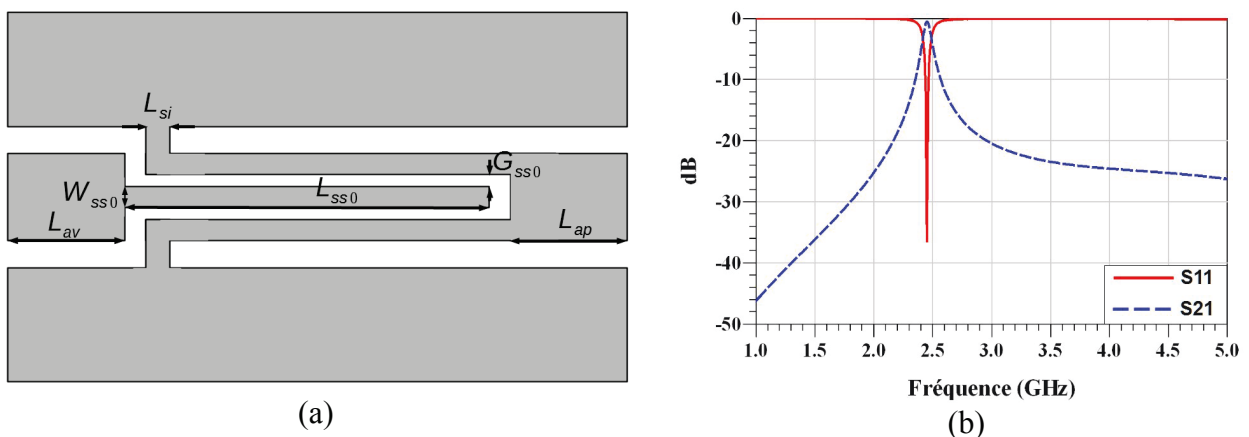


Figure III.21:Circuit d'adaptation final (a) et simulation des paramètres S11 et S21

Les dimensions du circuit obtenu sont alors de 12,8\*25,3 mm. Le coefficient de réflexion à 2,45 GHz est de -20,79 dB et le coefficient de transmission est de -1,49 dB.

### III.5 Conception de l'antenne

Notre choix de circuit d'adaptation nous autorise une grande liberté d'action sur la conception de l'antenne. En effet, ce circuit d'adaptation permet la polarisation de la diode par son shunt inductif et impose moins de contraintes sur la réalisation de l'antenne. Si cette polarisation n'était pas effectuée dans le circuit d'adaptation, il faudrait alors obligatoirement que l'antenne soit munie d'une partie inductive permettant une connexion physique entre la ligne d'amenée et le plan de masse. Le tableau III.10 fait le récapitulatif des diverses caractéristiques des antennes couramment utilisées dans la littérature.

Type d'antenne	Antenne patch	Antenne patch CPW	Antenne dipôle	Antenne monopôle
Polarisation	Linéaire Circulaire	Linéaire Circulaire	Linéaire	Linéaire
Multibande possible	Oui	Oui	Oui	Oui
Diversité des motifs	Vaste variété	Principalement rectangulaire et circulaire	Principalement rectangulaire, circulaire et triangulaire	Vaste variété
Bande passante	2-50 %	5-30 %	30 %	Large bande ultra large bande
Gain (dBi)	6-9	3-6	3-6	1-3
Directivité	Principalement unidirectionnelle	Quasi omnidirectionnelle	Deux directions opposées dans l'espace	Quasi omnidirectionnelle
Intégration au CPW	Transition GCPW-CPW	Direct	Direct	Direct

Tableau III.10:Récapitulatif des caractéristiques principales de types d'antenne courantes dans la littérature

Pour ces travaux nous développerons des antennes classiques en topologies CPW comme antenne d'intérêts, l'antenne monopôle puis l'antenne à fente. Celles-ci présentent de nombreux avantages en terme de récupération de l'énergie. Parmi les avantages communs à ces antennes, nous pouvons citer :

- Coût de fabrication faible
- Faible poids et encombrement

- Polarisation linéaire et circulaire possible
- Multibande possible
- Planaire

Bien que dans notre cas de conception, la rectenna fonctionne en monofréquence, une antenne monopôle qui a pour caractéristique d'être large bande peut présenter un avantage. Une rectenna conçue avec une telle antenne offre une certaine agilité en fréquence, car celle-ci pourrait opérer sur une fréquence différente en fonction du domaine d'application [MaVa14]. De plus, la valeur du diélectrique élevée de manière générale diminue les bandes passantes des antennes conçues [Goda02]. Or une antenne à la bande passante trop étroite ne laisse que peu de marge de manœuvre quant à la réalisation de la rectenna.

### III.5.1 Antenne monopôle

Les motifs d'antenne monopôle sont divers et variés, mais les plus usuels restent les formes carré, rectangulaire et circulaire. Nous étudierons la forme circulaire du monopôle, car celle-ci est une des plus simples [Ling12]. Seuls deux paramètres permettent un contrôle de la résonance :

- Le diamètre du patch
- La distance séparant le motif du patch et le plan de masse

La détermination du rayon de l'élément rayonnant est approximée par la relation suivante :

$$R_{\text{circ}} = \frac{\lambda_g}{2h} \frac{1}{1 + \sqrt{\pi(\epsilon_r + 1)\lambda_g \left[ 1,7726 + \ln\left(\frac{0,5\lambda_g\pi}{h}\right) \right]}} \quad (30)$$

avec  $\lambda_g = \frac{c}{f \frac{\sqrt{\epsilon_r + 1}}{2}}$

L'adaptation d'impédance est réalisée grâce à un tuning de la distance  $d$  (Fig.III.22). Plus cette distance est courte, mieux est l'adaptation. Toutefois, pour des raisons de commodité de réalisation, nous fixons cette distance  $d$  à 1 mm, ce qui nous donne un rayon optimisé de l'antenne  $R_{\text{circ}} = 14,6$  mm. Le coefficient de réflexion dans ce cas est alors de -23 dB à 2,45 GHz (Fig. III.23.a) Le gain simulé de l'antenne est de 1,4 dBi pour une directivité de 3,16 dBi. Les dimensions totales de l'antenne sont de 45,2\*60 mm<sup>2</sup>.

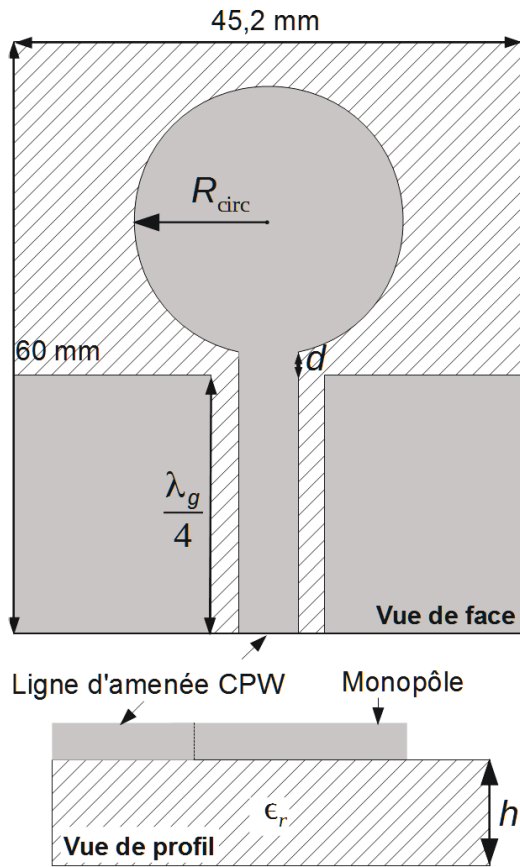


Figure III.22: Illustration de l'antenne monopôle

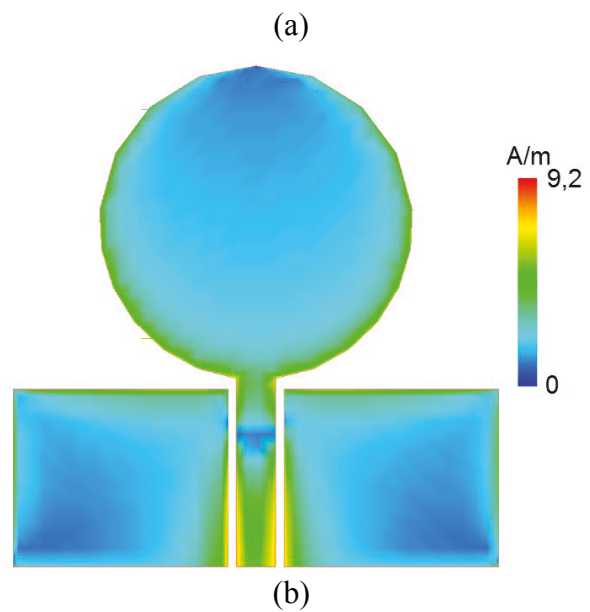


Figure III.23: Coefficient de réflexion simulé (a) et les courants surfaciques (b) de l'antenne monopôle

### III.5.2 Antenne à fente circulaire CPW

L'antenne à fente en CPWG, en présence d'un plan de masse sous le substrat fut introduite pour la première fois par Greisser [SiKS00]. Il a été depuis démontré qu'en réalité leur comportement est similaire à celui d'une antenne patch et non similaire au dual d'une antenne cadre. Les formulations théoriques de l'antenne patch peuvent donc être utilisées pour déterminer le point initial d'une optimisation dans ce cas.

Mais, contrairement à l'antenne introduite par Greisser, celle que nous concevons n'est pas munie d'un plan de masse sous le patch. Ceci afin de faciliter son insertion avec notre circuit de redressement et éviter l'utilisation de via ou le besoin d'une transition GCPW-CPW. Le diagramme de rayonnement attendu de l'antenne est alors bidirectionnelle tout comme celui de l'antenne monopôle,

avantageux dans un schéma de récupération de l'énergie électromagnétique. Une antenne similaire est par ailleurs simulée et réalisée dans [SiKS00] où des modifications sur la largeur des fentes sont effectuées pour permettre l'adaptation d'impédance.

La distribution du courant dans l'antenne monopôle conçue précédemment (Fig. III.23.b) présente la particularité d'être symétrique et d'être nulle (ou quasiment nulle) à son point le plus éloigné du point d'alimentation. En améliorant cette propagation du courant nous pourrions alors obtenir un comportement fréquentiel similaire de l'antenne mais un gain et une directivité améliorés. Pour cela nous modifions l'antenne monopôle en antenne à fente par l'ajout de plan de masse à proximité du motif circulaire de l'antenne (Fig. III.24.a). Cela a pour effet d'augmenter le courant électrique au bord du motif de l'antenne comme le montre l'antenne conçue après tuning des valeurs de l'antenne et adaptation de l'impédance à  $50 \Omega$  (Fig. III.26.b).

### III.5.2.A Adaptation par ligne quart d'onde

Après transformation de l'antenne monopôle en antenne à fente par l'ajout de plan de masse à proximité du motif circulaire de l'antenne, nous réalisons un tuning de l'impédance en sortie de l'antenne. Ceci met en évidence que l'impédance caractéristique au bord du motif de l'antenne est alors d'environ  $170 \Omega$  et que la fréquence de résonance est décalée d'environ 250 MHz vers les fréquences inférieures (2,2 GHz). Ce phénomène peut être expliqué par l'existence d'un couplage entre le plan de masse et le motif de l'antenne, qui fait alors paraître l'antenne plus grande et ainsi baisser la fréquence de résonance. Une diminution du rayon du motif de l'antenne suffit alors à corriger cet offset.

Ainsi, pour une adaptation de l'antenne  $50 \Omega$  nous remplaçons la ligne d'amenée initiale par une ligne de longueur  $\lambda/4$  de  $90 \Omega$ . Cela correspond pour notre substrat et une largeur de fente définie à 0,787 mm à une ligne d'amenée de 0,16 mm de largeur.

La largeur de la ligne d'amenée étant diminuer, la longueur totale parcourue par l'onde autour du patch apparaît alors plus grande ce qui décale la fréquence de résonance vers les basses fréquences. Une nouvelle diminution du rayon du motif circulaire suffit à ramener la fréquence de résonance à 2,45 GHz.

Le coefficient de réflexion dans ce cas est alors de -26,56 dB à 2,45 GHz. Le gain simulé de l'antenne est de 2,29 dBi pour une directivité de 3,9 dBi. Les dimensions totales de l'antenne sont de 45,2\*58 mm.



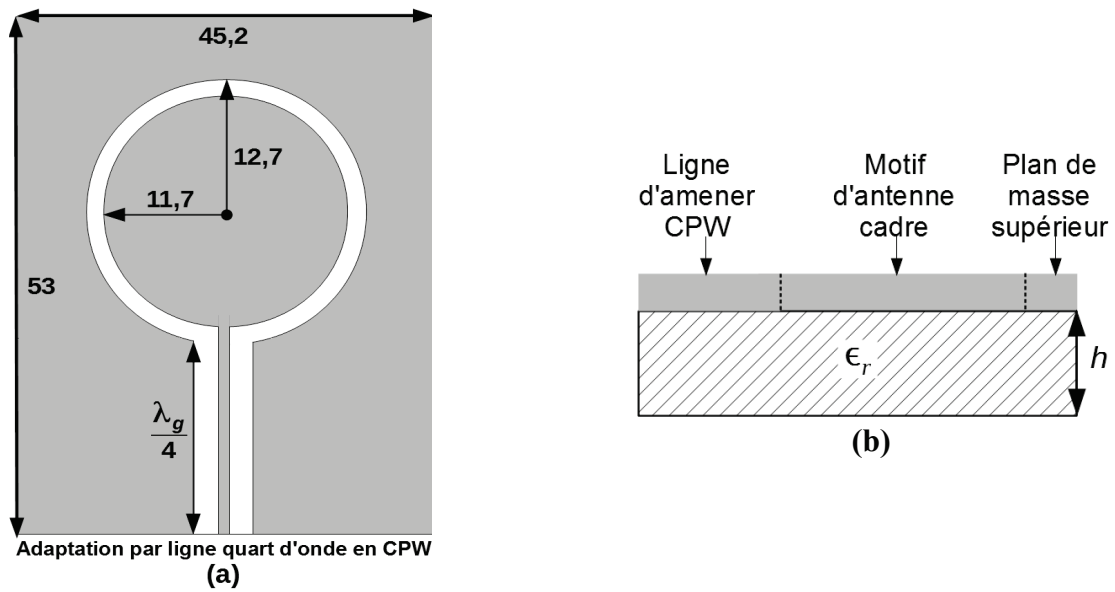


Figure III.24: Antenne patch CPW de face et ses dimensions en mm (a) et de profil (b)

### III.5.2.B Adaptation par stub

L'antenne précédente nécessite la réalisation d'une ligne d'amenée de 0,16 mm qui n'est pas réalisable en raison des limitations dues à la précision de la gravure. Afin de faire l'adaptation d'impédance nous utilisons des stubs pour modifier l'impédance ramenée de l'antenne. Grâce à un tuning des longueurs de stubs  $L_{ad}$ , de la ligne d'amenée  $L_{am}$  et des rayons du motif circulaire de l'antenne, nous obtenons une impédance de 50  $\Omega$  et une diminution de la taille de l'antenne (Fig. III.25).

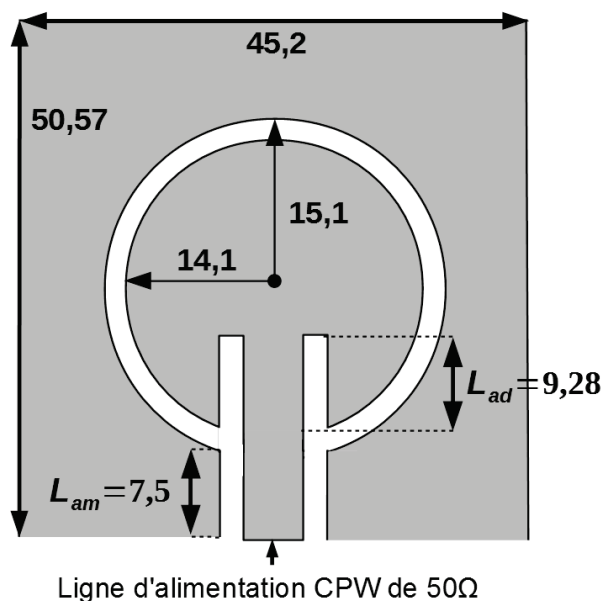


Figure III.25: Illustration de l'antenne à fente adaptée par stub et ses dimensions en mm

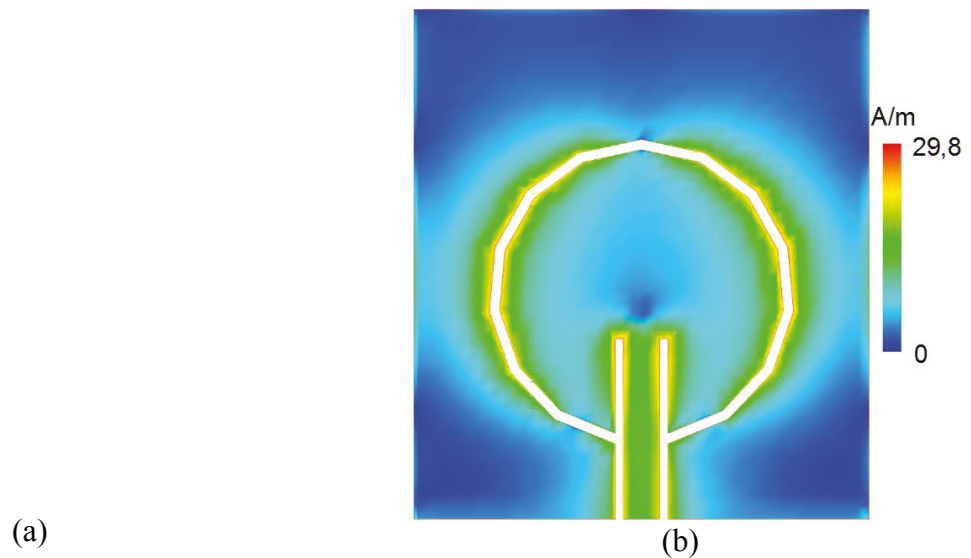


Figure III.26: Coefficient de réflexion simulé (a) et les courants surfaciques (b) de l'antenne à fente

Antenne	Monopôle	Antenne à fente adaptée par stub
Gain (dBi)	1,4	2,3
Directivité (dBi)	3,16	3,8
Bande passante (MHz)	2770	150
Polarisation	Linéaire	Linéaire
Coefficient de réflexion (dB)	-22,5	-23,3
Dimensions (mm <sup>2</sup> )	2700	2272
Réduction de taille (%)	0	15,8

Tableau III.11: Récapitulatifs des caractéristiques simulées des antennes pour  $F_0$ 

Au cours de ce chapitre la validation du filtre DC a été menée en simulation et confrontée à des mesures pratiques. Ceci a permis d'évaluer l'impédance ramenée lors d'un transfert de puissance totale entre le générateur et le sous ensemble diode+filtre. En s'appuyant sur la tension obtenue, un relevé de l'impédance ramenée est réalisé en pratique. Cette impédance se rapproche de l'impédance obtenue en simulation, mais démontre la difficulté en simulation à prédire correctement l'impédance ramenée réelle. Cette imprécision est causée par :

- L'imprécision du modèle de la diode
- La non prise en compte des interactions électromagnétiques entre le filtre et la diode en pratique

Néanmoins, le modèle de la diode suffit à prédire le comportement de conversion RF-DC du circuit de redressement et déterminer le point de fonctionnement optimal pour une puissance de -20 dBm. En s'appuyant sur la simulation, l'impédance ramenée en pratique pour un rendement optimal est mesurée et permet la conception du circuit d'adaptation.

Suite à cela, deux circuits d'adaptation sont conçus grâce à des co-optimisations. Les circuits d'adaptation conçus sont très étroits de bande mais réalisent également la fonction de filtre en bloquant la première harmonique. De plus, le second circuit d'adaptation conçu est compact avec une longueur totale inférieure à  $\lambda_g/4$ . Après les circuits d'adaptation, deux antennes en CPW ont été conçues. Celle-ci ont l'avantage d'offrir des dimensions compatibles avec le circuit de redressement dans le but de concevoir une rectenna compacte.

Ainsi, chaque étage de la rectenna a été conçu et validé grâce à des simulations. Ces sous-ensembles répondent au cahier des charges établi imposant :

- Compacité
- L'absence de vias
- L'utilisation du minimum de CMS (la diode)
- Conception et réalisation simple

La partie suivante propose l'étude expérimentale de ses sous-ensembles et l'assemblage de la rectenna.

### III.6 Références bibliographiques

- [DiKa92] DIB, NIHAD I. ; KATEHI, LINDA P.B.: Theoretical Characterization of CPW Transmission Line and Discontinuities (1992)
- [Goda02] GODARA, L. C. (Hrsg.): *Handbook of antennas in wireless communications, The electrical engineering and applied signal processing series*. Boca Raton, FLa. : CRC Press, 2002 — ISBN 978-0-8493-0124-7
- [HaSO05] HAMAD, EHAB KI ; SAFWAT, AMR ME ; OMAR, ABBAS S.: 2D periodic defected ground structure for coplanar waveguide. In: *Proceedings of German Microwave Conference (GeMiC2005)*, 2005, S. 25–28
- [LaCh06] LAI, YEONG-LIN ; CHENG, PEI-YEN: CPW Filters with Defected Ground Structures for RF and Microwave Applications. In: *JCIS*, 2006
- [Ling12] LING, XIAN: Ultra-Wideband Antenna and Design. In: MATIN, M. (Hrsg.): *Ultra Wideband - Current Status and Future Trends* : InTech, 2012 — ISBN 978-953-51-0781-1
- [MaVa14] MA, ZHONGKUN ; VANDENBOSCH, GUY A. E.: Wideband Harmonic Rejection Filtenna for Wireless Power Transfer. In: *IEEE Transactions on Antennas and Propagation Bd. 62* (2014), Nr. 1, S. 371–377
- [PoKa97] PONCHAK, GEORGE E. ; KATEHI, LINDA PB: Open-and short-circuit terminated series stubs in finite-width coplanar waveguide on silicon. In: *Microwave Theory and Techniques, IEEE Transactions on Bd. 45* (1997), Nr. 6, S. 970–976
- [Rivi10] RIVIÈRE, SAMUEL: *Rectenna compacte pour la récupération d'énergie électromagnétique à faible niveau de puissance*, Université de LA Réunion, 2010
- [SiKS00] SINGH, ARUN K. ; KASJOO, SHAHRIR R. ; SONG, A. M.: Coplanar Waveguide Fed Coplanar Patch Antenna for Nanorectifiers at 2.45 GHz. In: *Session 3P12 Antennas and RF Devices Based on Superconductors and Other Advanced Materials*, S. 1740
- [Simo01] SIMONS, RAINEE: *Coplanar waveguide circuits, components, and systems, Wiley series in microwave and optical engineering*. New York : John Wiley, 2001 — ISBN 978-0-471-16121-9



# Chapitre IV : Résultats expérimentaux

IV.1 Synthèse du circuit de redressement.....	119
IV.2 Synthèse de l'antenne.....	124
IV.3 Synthèse de la rectenna complète.....	127
IV.4 Références bibliographiques.....	136



Ce chapitre vise dans un premier temps à vérifier expérimentalement tous les modèles élaborés au chapitre précédent. Puis, l'assemblage et la mesure de la rectenna est réalisé avant de conclure.

## IV.1 Synthèse du circuit de redressement

### IV.1.1 Circuit d'adaptation

Au chapitre précédent, ont été conçus deux circuits pour l'adaptation d'une impédance de  $2,8-i127 \Omega$  à une impédance standard de  $50 \Omega$ . Avant de réaliser le circuit de redressement, nous réalisons les différents circuits d'adaptation afin de valider le bon accord entre simulation et réalisation. De manière analogue aux parties précédentes, la mesure des différents circuits d'adaptation est opérée grâce à la calibration TRL du chapitre 2.

Ces résultats sont comparés dans les figures IV.1. Les courbes correspondantes aux mesures sont construites à partir de trois relevés de mesure. De plus, afin de mieux percevoir le comportement et l'évolution des structures, la confrontation des résultats se fait sur une impédance d'entrée  $Z_{ent}=50 \Omega$  et impédance de sortie  $Z_{sor}=2,8-i127 \Omega$  en simulation. Ceci nous permet de constater l'adaptation d'impédance des structures et de mieux discerner les différences entre mesure et simulation.

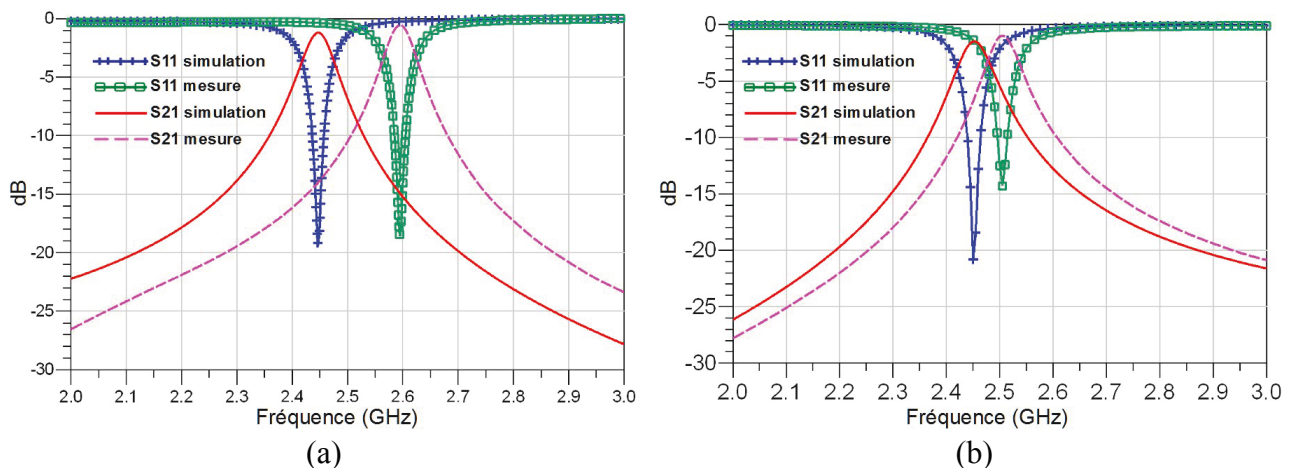


Figure IV.1 : Comparaison entre simulation et mesure pour le CA1 (a) et le CA2 (b)

La confrontation des mesures et simulations met en évidence le caractère d'adaptation d'impédance des structures réalisées. Le coefficient de réflexion S11 présente une moins bonne adaptation d'impédance, mais la transmission souffre de moins de pertes que la simulation avec -1,49 dB pour la simulation et -0,97 dB pour la mesure du CA2. Pour le CA1, les pertes simulées et mesurées sont respectivement de -1,24 dB et -0,558 dB. Sur l'ensemble des CA, un décalage fréquentiel existe en pratique : de +145 MHz pour le CA1 et de +55 MHz pour le CA2.



Nous n'avons pas pu déterminer avec certitude l'origine de ces pertes en simulation mais les sources d'erreurs possibles sont :

- Mauvaise évaluation des shunts/vias (effet de peau) [Agil00]
- Mauvaise évaluation du stub (ondes de surface, rayonnement et ondes évanescentes) [DHPK92]
- Sur-estimation des effets du mode de propagation pair en absence de pont d'air
- Sur-estimation des pertes tangentielles du substrat (la fiche technique du substrat donne uniquement une estimation de ses pertes)
- Erreurs numériques : Discrétisation non optimale

Afin de pallier cet offset fréquentiel pour le CA2, une modification des longueurs de stub  $L_{ss0}$  est effectuée. Ainsi, le nouveau circuit est réalisé, ce derniers ayant été optimisé pour une fréquences de 2,395 GHz.

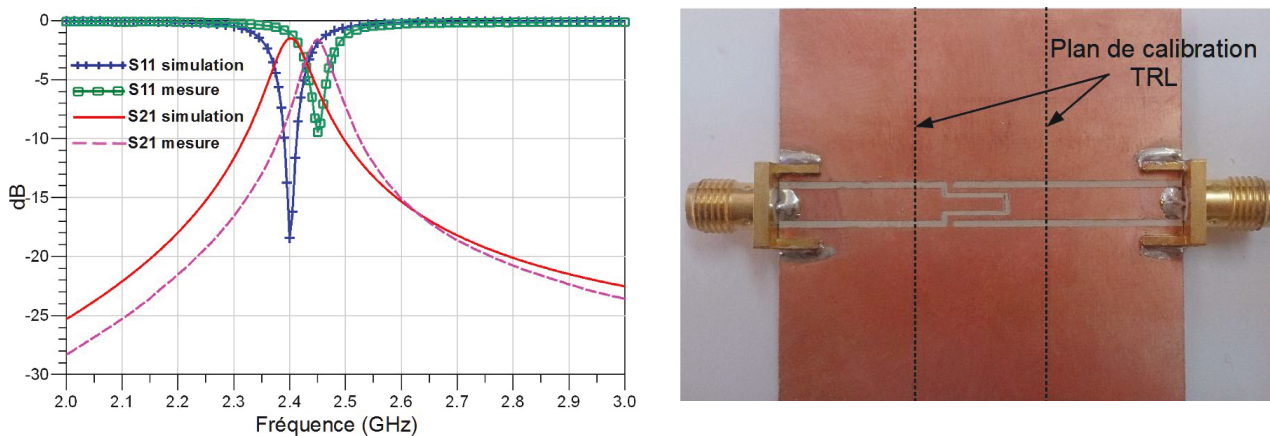


Figure IV.2 : Comparaison entre simulation et mesure pour le CA2 corrigé

Longueurs	$L_{av}$	$W_{ss0}$	$G_{ss0}$	$L_{ap}$	$L_{si}$	$L_{mil}$	$L_{ss0}$	F(GHz)	S11 (dB)	S12 (dB)
CA1	2	1	0,787	10,75	0,5	1,89	10,5	2,59	-18	-0,56
CA2	2	1,5	0,508	<b>3,2</b>	0,5	-	7,1	2,52	-15	-0,97
CA2 corrigé	2	1,5	0,508	<b>3,45</b>	0,5	-	7,1	2,45	-9,5	-1,56

Tableau IV.1: Synthèse des redresseurs mesurés

### IV.1.2 Circuit de redressement

Avant de mesurer la rectenna complète, il convient de mesurer seul le circuit de redressement et valider ainsi les étapes de conception de ce dernier.

Afin de mesurer le rendement du redresseur (Fig. IV.3), un banc de test est mis en place (Fig. IV.4). Celui-ci est composé d'un générateur RF, d'un multimètre numérique et d'une charge variable fixée à 5,7 kΩ. La puissance réelle injectée au redresseur  $P_{inj}$  est calibrée au préalable grâce à un puissancemètre, afin de compenser les pertes dans le canal de transmission du générateur RF au puissancemètre. La puissance émise par le générateur que nous notons  $P_{inj}^*$  apparaît alors supérieure à la puissance injectée au redresseur,  $P_{inj} = P_{inj}^* - 0,5 \text{ dB}$ .

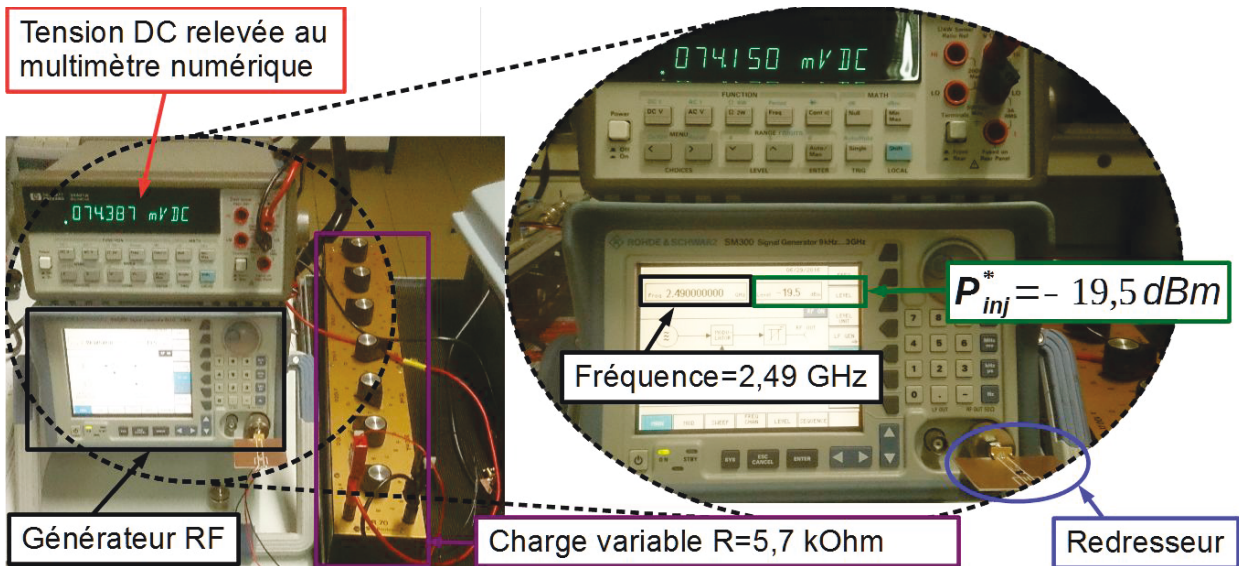


Figure IV.3 : Photographie du protocole de mesure du redresseur pour  $P_{inj} = -20 \text{ dBm}$

La mesure du circuit de redressement réalisé (Fig.IV.4) est affichée ci-dessous.

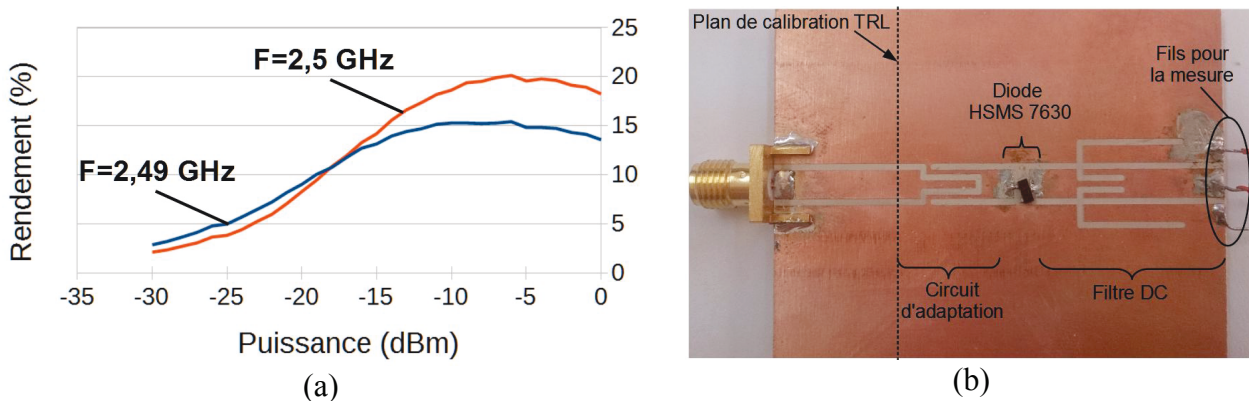


Figure IV.4 : (a) Mesure de rendement du redresseur CA2 (b) Photographie du redresseur

La réalisation du redresseur n'offre pas des performances optimales à 2,45 GHz mais à 2,49 GHz après un balayage en fréquence du générateur pour une charge de 5,7 k $\Omega$  et une puissance  $P_{inj}$  de -20dBm. La chute de rendement de 3 points par rapport au rendement optimal simulé de 12,5 % provient des pertes dans le circuit d'adaptation et désadaptation entre générateur et circuit d'adaptation. Le rendement au-delà de -20 dBm n'augmente pas beaucoup pour deux raisons:

- La bande passante étroite du circuit d'adaptation ne permet pas de rattraper convenablement la nouvelle impédance suite au changement de point de polarisation de la diode.
- La charge optimale à ces puissances supérieures n'est plus de 5,7 k $\Omega$

Un balayage fréquentiel à une puissance de -10 dBm montre que le maximum de rendement est atteint à une fréquence de 2,5 GHz pour une même charge de 5,7 k $\Omega$  (Fig. IV.4). Cela dénote le caractère très étroit du circuit d'adaptation qui ne peut garantir une adaptation de l'impédance à une même fréquence pour des puissances différentes. Cela explique alors la chute du rendement constatée en mesure pour le redresseur à 2,49 GHz aux puissances supérieures à -20 dBm.

Un second redresseur est réalisé afin de diminuer les pertes du circuit d'adaptation pour une puissance de -20 dBm. Pour cela le gap  $G_{ss0}$  dans le stub ouvert est réduit,  $G_{ss0}=0,2$  mm. Le rendement est alors amélioré de 1 point à -20 dBm.

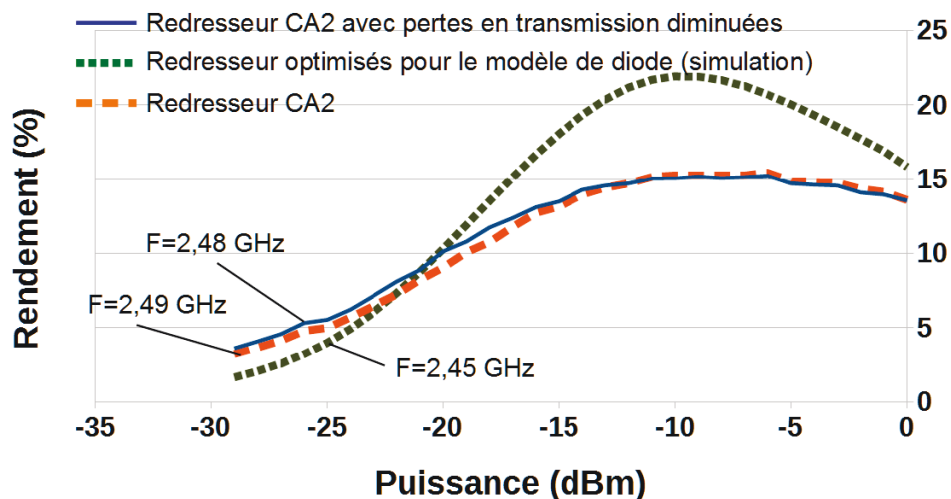


Figure IV.5 : Mesure de rendement pour différents redresseurs comparé à la simulation

La concordance des courbes de rendement simulé et mesurés est bonne à -20 dBm, avec un écart moyen d'environ 0,7 point qui valide la méthodologie de conception proposée. Pour la mesure du rendement en simulation, le circuit d'adaptation est simulé avec des conducteurs parfaits afin de limiter les pertes constatées en simulation (Fig. IV.1).

De manière analogue à la démarche précédente, le circuit de redressement a été réalisé avec le CA1 conçu au chapitre précédent. Bien que ce circuit d'adaptation soit plus grand, les pertes de ce dernier sont moins importantes ce qui lui confère un rendement mesuré de 11,2 % à -20 dBm pour une charge de 5,7 kΩ. Mais, dans la continuité du redresseur précédent, cet optimum n'est pas obtenu à 2,45 GHz mais à 2,52 GHz.

Deux sources possibles d'erreur peuvent expliquer ces offsets fréquentiels constatés.

-La sensibilité des circuits d'adaptation. En effet, l'étude paramétrique (Fig.IV.6 et IV.7) des circuits d'adaptation démontre une très grande sensibilité en fréquence, notamment sur les longueurs de lignes  $L_{ind}$ ,  $L_{fin}$  (Fig.IV.6),  $L_{ap}$  et  $L_{si}$  (Fig. IV.7)

-Le couplage entre le circuit d'adaptation et le redresseur qui n'est pas intégré à la simulation

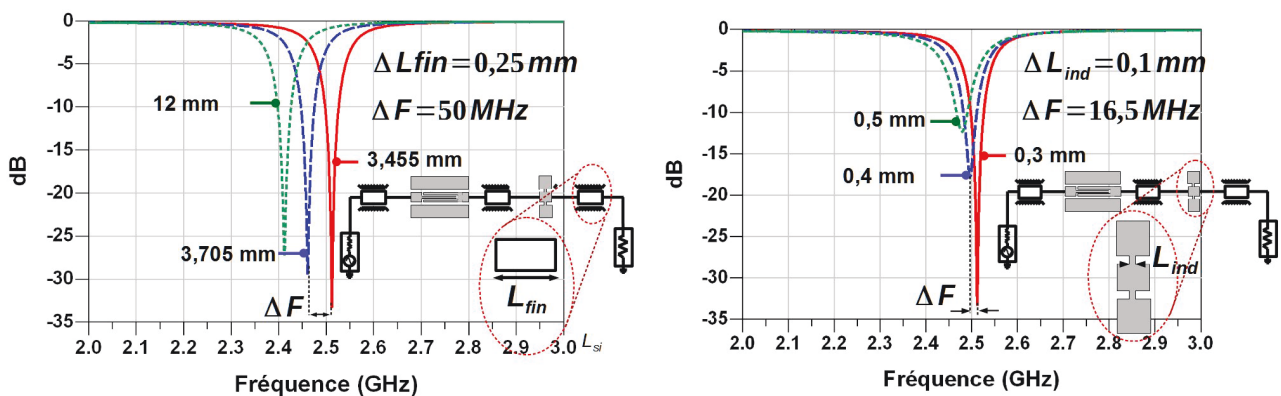


Figure IV.6 : Étude des paramètres  $L_{ind}$  et  $L_{fin}$  pour le CA1

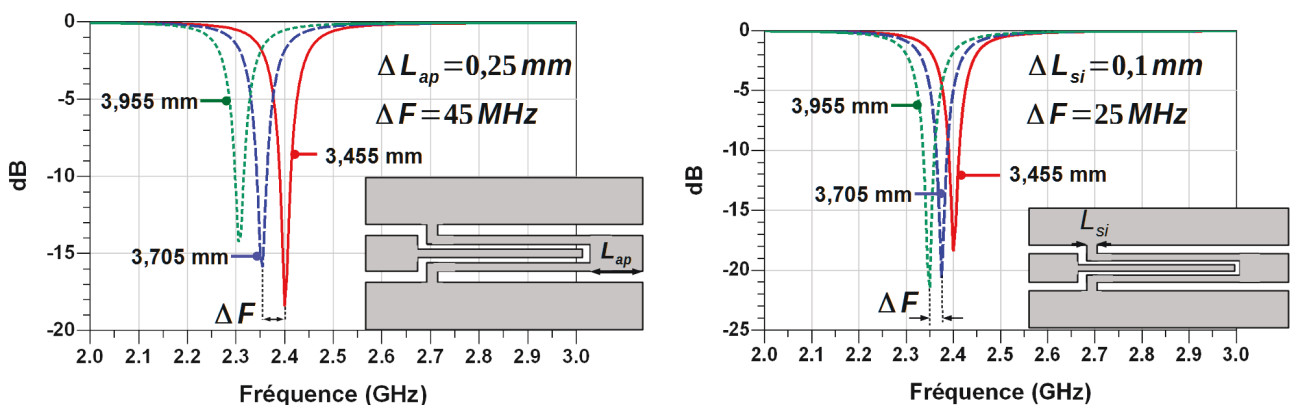


Figure IV.7 : Étude des paramètres  $L_{si}$  et  $L_{ap}$  pour le CA2

## IV.2 Synthèse de l'antenne

Dans le chapitre précédent, la conception de deux antennes a été abordée. Chacune d'elle présente des avantages et inconvénients envers la récupération d'énergie.

Antenne	Avantages	Inconvénients
Monopôle	bande passante	gain, taille, réalisation
À fente circulaire	gain, robustesse, réalisation	Bande passante réduite

Tableau IV.2: Avantages et inconvénients des antennes conçus

Nous réalisons celles-ci afin de confirmer la présence d'une résonance à la fréquence désirée et qu'à cette résonance l'impédance caractéristique est de  $50 \Omega$ .

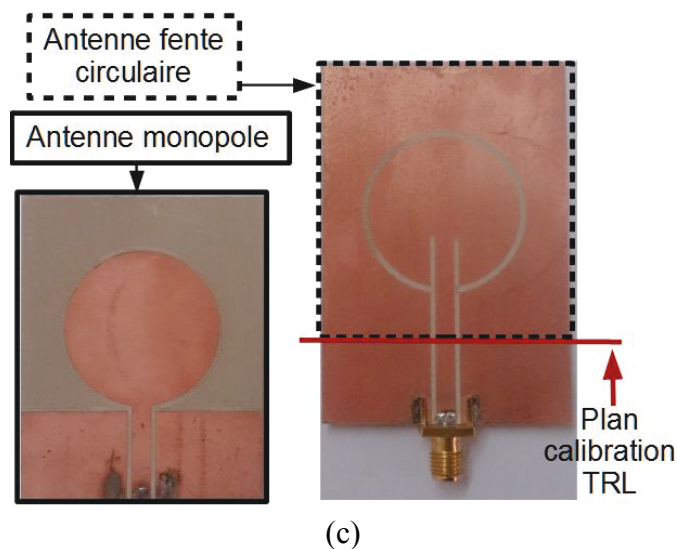
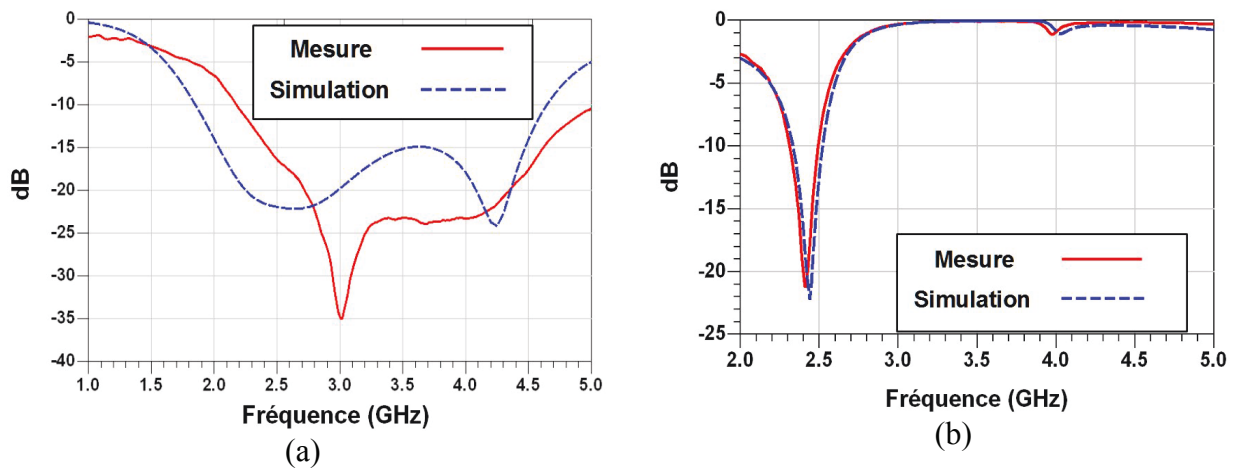


Figure IV.8: Confrontation entre mesure et simulation pour l'antenne monopôle (a) l'antenne à fente circulaire (b). Photographie des antennes conçues (c)

En marge de ces antennes aux motifs circulaire, une antenne à fente court-circuitée en CPW a été conçue durant ces travaux. L'antenne réalisée est constituée d'une ligne d'amenée en CPW et de deux fentes. L'antenne est réalisée dans du ARLON AD1000 de constante diélectrique 10,35 pour une épaisseur  $h$  de 0,762 mm. La largeur  $W$  de la ligne d'amenée est de 3,64 mm pour des fentes de lignes  $G$  de 0,787 mm. Ces dimensions de lignes présentent une impédance caractéristique de  $50 \Omega$ . Une première étude paramétrique de l'antenne révèle que :

- La longueur des fentes  $L_{dip}$  pilote la fréquence de travail de l'antenne (Fig. IV.9.a)
- La largeur des fentes  $S_{dip}$  influence l'adaptation d'impédance (Fig. IV.9.b)

L'étude est réalisée sur le dual de l'antenne sous Momentum. En effet, il est possible de simuler une structure sous Momentum en modélisant ses fentes[00b].

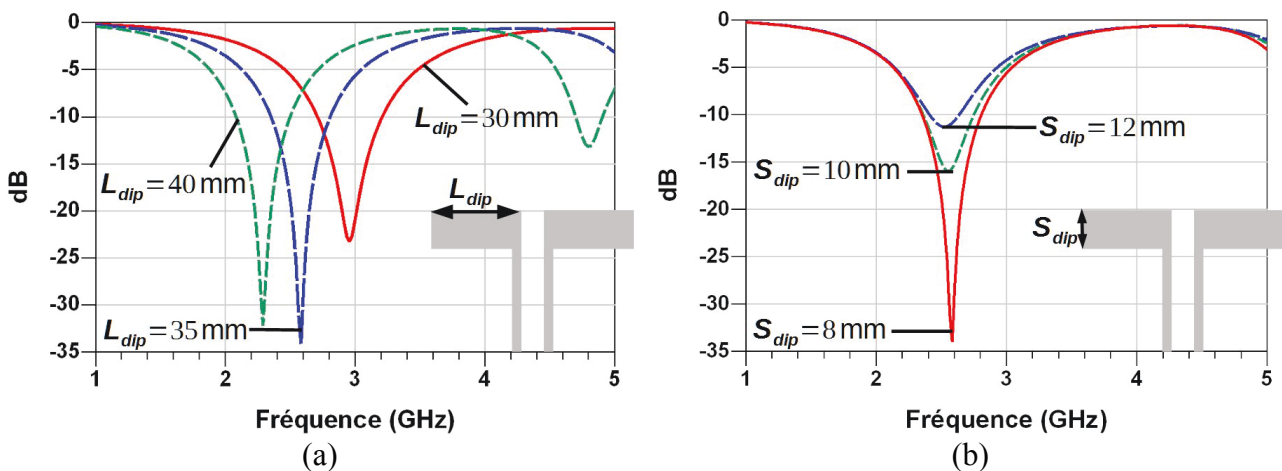


Figure IV.9: Étude des paramètres  $L_{dip}$  et  $S_{dip}$  de l'antenne à fente court-circuitée en CPW

L'étude sur le dual de l'antenne permet de réduire les temps de simulation et enlève la dépendance au plan de masse dans l'étude de l'antenne. L'antenne obtenue de la sorte sert ensuite de point initial pour une optimisation globale de l'antenne, où l'épaisseur du conducteur et les dimensions du plan de masse sont intégrées à la simulation.

Après tuning des valeurs du plan de masse, les dimensions totales de l'antenne sont de  $96 \times 55 \text{ mm}^2$  (Fig. IV.10.a) avec une bande passante de 640 MHz (Fig. IV.10.b)

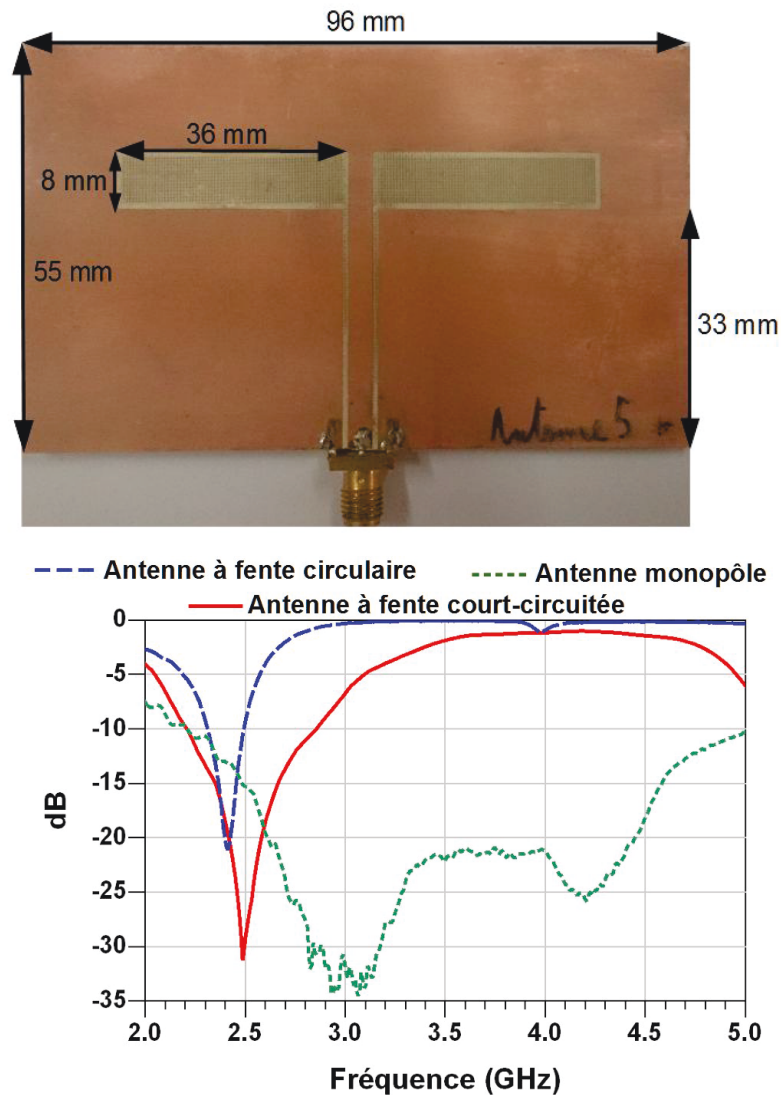


Figure IV.10 (a) Photographie de l'antenne à fente court-circuitée (b) comparaison des coefficients de réflexions des antennes réalisées

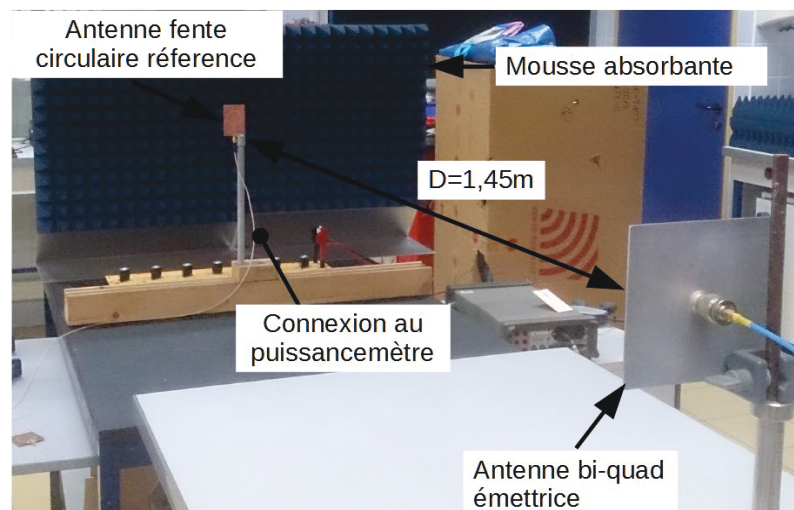
Pour la conception de notre rectenna, nous retiendrons dans un premier temps l'antenne à fente circulaire avec adaptation par stub. L'antenne à fente circulaire offre une largeur de bande moins importante que celle de l'antenne monopôle ce qui lui octroie un meilleur facteur de qualité. De plus, sa bande passante (2,315 à 2,495 GHz) couvre les fréquences où s'opèrent les fonctionnements optimum des redresseurs établis précédemment, soit 2,48 GHz et 2,49 GHz pour une puissance de – 20 dBm. Et il s'agit également de l'antenne présentant les plus petites dimensions.

Dans un second temps, nous retiendrons l'antenne à fente court-circuitée pour son gain supérieures aux antennes aux motifs circulaire. De plus, en raison de sa largeur de bande moins étroite que l'antenne à fente circulaire, cette antenne dénotera de meilleurs résultats qui sont exposés dans les parties suivantes.

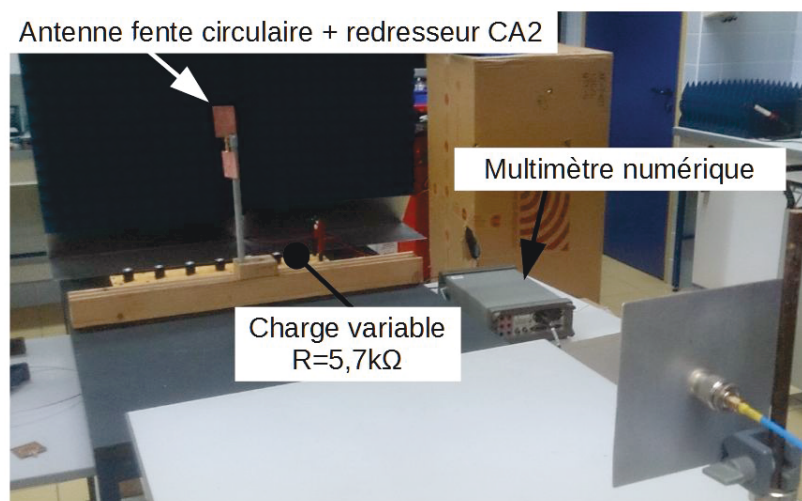
## IV.3 Synthèse de la rectenna complète

### IV.3.1 Protocole de mesure

À une distance  $D = 1,45$  m, nous plaçons l'antenne pour faire un étalonnage en puissance pour la mesure initialement à 2,48 GHz. Une antenne biquad à polarisation linéaire est utilisée comme antenne d'émission pour transmettre la puissance RF. La mesure de puissance est réalisée grâce à une sonde de puissance reliée à l'antenne d'étalonnage. La puissance injectée à l'antenne  $P_{injA}$  est variée pour atteindre en réception une puissance collectée de -30 à 0 dBm. Le but de l'expérience est d'estimer expérimentalement la tension  $V_{DC}$  en fonction de la puissance collectée, et vérifier l'accord de ces résultats avec ceux de la mesure du redresseur seul.



Étalonnage de la puissance en réception



Mesure de tension en sortie de rectenna  $V_{DC}$

Figure IV.11: Protocole de mesure de la rectenna



### IV.3.2 Assemblage et mesure de la rectenna

#### IV.3.2.A Rectenna avec antenne à fente circulaire

Dans un premier temps, le redresseur est couplé à l'antenne par des connecteurs SMA (Fig. IV.12). La mesure du rendement  $\eta_p$  sur une charge de 5,7 k $\Omega$  donne des résultats similaires à l'étude du redresseur seul à 2,48 GHz (Fig. IV.13.b). Cependant, la réalisation de la rectenna complète ne donne pas les résultats attendus avec un rendement inférieur à 2 % pour une puissance collectée de -20 dBm à 2,48 GHz.

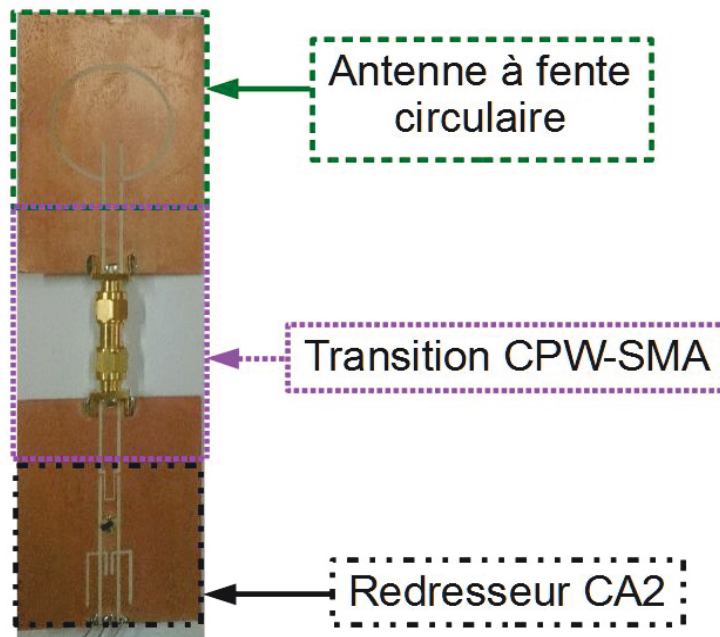


Figure IV.12: Photographie de la rectenna avec connexion SMA entre redresseur et antenne

Afin de déterminer la cause de ce phénomène, une seconde rectenna est réalisée avec une antenne à fente court-circuitée (Fig. IV.13.a) dont la conception est abordée dans la partie précédente. Nous retiendrons au final cette antenne à fente court-circuitée au lieu de l'antenne monopôle en raison de son meilleur gain qui nous permet de conserver le même protocole de mesure.

#### IV.3.2.B Rectenna avec antenne à fente court-circuitée

Cette nouvelle rectenna présente alors des résultats similaires pour les puissances de -30 à -20 dBm pour une fréquence de 2.56 GHz (Fig. IV.13.a). Ce décalage en fréquence peut être causé par le couplage entre l'antenne et le redresseur. De plus, au-delà de -20 dBm, la rectenna offre de meilleurs rendements que la mesure du redresseur seul causé par une meilleure adaptation d'impédance entre l'antenne et le redresseur aux puissances supérieures. On retrouve alors une allure de courbe de rendement similaire à celui de la simulation du redresseur (Fig. IV.5).

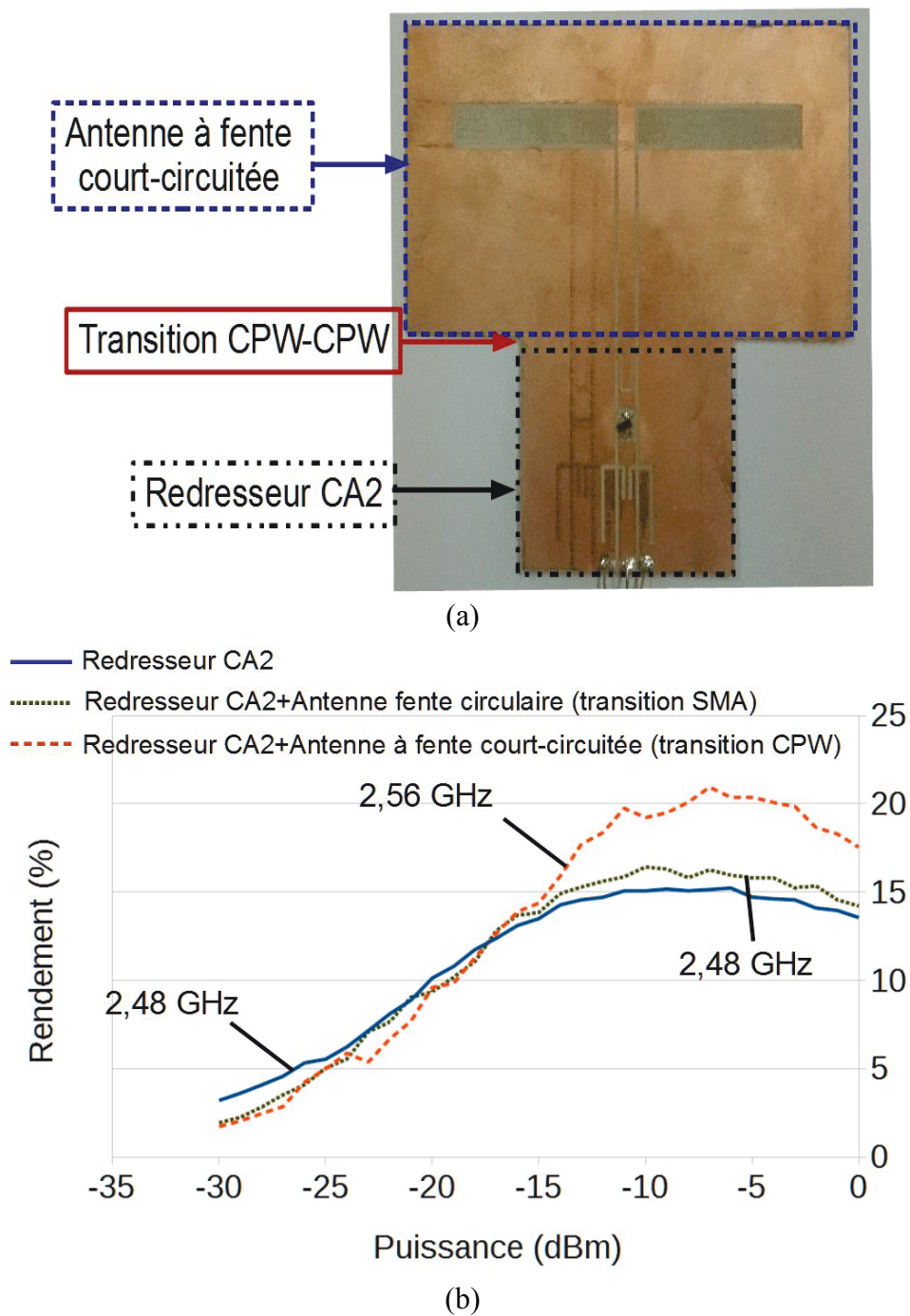


Figure IV.13: a) Photographie des rectennes (b) Comparaison du rendement mesuré pour les rectennes conçues

# Conclusion et perspectives

## Conclusion

L'étude menée dans ce mémoire s'est focalisée à concevoir une rectenna en CPW avec une méthodologie de conception simple. L'objectif recherché était de tirer avantage du CPW qui offre un accès direct au plan de masse pour éviter l'utilisation de via. En effet, les vias alourdissent les réalisations de rectennas. De plus, leurs effets sont difficilement prédictibles et reproductibles d'une rectenna à l'autre.

Ainsi, la conception d'une rectenna en technologie guide d'onde coplanaire est réalisée en appliquant une méthodologie de conception bloc à bloc qui simplifie la conception en normalisant les impédances. Grâce à l'analyse et l'étude des circuits en CPW, combinés à une co-conception de simulateur RF et électrique, nous avons contourné le manque de composants logiciels en technologie CPW. Pour des structures simples, des initialisations s'appuyant sur des formulations analytiques sont réalisées et permettent de réduire les temps des optimisations. Des filtres réjecteurs de bande ont ainsi été conçus séparément dans le plan de masse et dans la ligne centrale avant d'être regroupés pour concevoir le filtre DC. Trois méthodes de regroupement des filtres ont été étudiées :

- La superposition
- La combinaison
- La mise en cascade

Cependant la superposition est retenue en raison du caractère de miniaturisation du filtre DC qu'elle offre comparée aux autres configurations.

La modélisation de la diode en CPW mis en œuvre ne diffère pas de celle en microruban. Celle-ci s'appuie sur la modélisation du comportement DC de la diode puis de son comportement RF. Pour cela, des optimisations sont effectuées sur la base de la caractéristique tension-courant mesurée de la diode (0 à 500 mV) et de ses paramètres S mesurés à -20 dBm. La mesure des paramètres S est effectuée sur un étalon en CPW afin de modéliser le plus fidèlement possible le comportement de la diode en fonctionnement dans le redresseur. Ainsi, l'absence de plan de masse sous le substrat qui suppose une diminution de l'effet capacitif sous le boîtier de la diode est pris en compte. La diode utilisée est encapsulée dans un boîtier de type SOT-23 en raison de sa disponibilité en laboratoire, mais ce boîtier n'est sans doute pas le meilleur choix car il n'est pas symétrique et perturbe plus le champ magnétique au passage de celui-ci. Néanmoins, la prédiction des tensions et rendements par le

modèle de la diode concorde avec ceux mesurés pour une puissance de -20 dBm. Cependant, l'approche bloc à bloc utilisée permet uniquement une estimation de l'impédance à ramener du sous-ensemble composé de la diode, du filtre et de la charge. En effet, cette approche simplifie la conception mais elle ne prend pas en compte les interactions électromagnétiques entre les ensembles.

Concernant le circuit d'adaptation, la structure retenue permet une transmission du signal de l'antenne au redresseur, mais agit également comme un filtre passe-bande en bloquant effectivement la première harmonique d'ordre supérieur. L'étude du circuit d'adaptation révèle une très grande sensibilité du circuit sur ses longueurs avec des offsets fréquentiels d'adaptation non négligeables, supérieurs à 20 MHz en moyenne pour des variations en longueur de l'ordre de la centaine de micromètres (0,1-0,25 mm). En raison du facteur de qualité important du circuit d'adaptation ( $Q > 80$  avec une bande passante d'environ 30 MHz) et de la très grande sensibilité de réalisation de ce dernier, la conception globale du circuit de redressement et de la rectenna à 2,45 GHz est compliqué. En effet, malgré une réalisation correcte du circuit de redressement, le couplage de ce dernier avec l'antenne occasionne un offset fréquentiel d'environ 100 MHz du comportement optimal de la rectenna. Pour pallier ces offsets en fréquence et la forte sensibilité du circuit d'adaptation, deux solutions sont possibles mais n'ont pas été abordées dans ce travail de recherche :

- Mettre en place une procédure itérative pour atteindre les objectifs désirés
- Optimisation globale de la rectenna dans un simulateur RF de type *Transient Line Matrix* (TLM)

De plus, avec ce travail de recherche nous avons su maîtriser la propagation du mode pair du CPW avec des procédés simples. En effet, des circuits compacts et l'utilisation de shunt dans le circuit d'adaptation ont suffi à limiter l'excitation du mode non désiré, sans complexifier la réalisation de ce dernier comme l'exigerait des ponts d'air. Ainsi, un circuit de redressement avec un rendement de 10% a été obtenu en pratique pour une diode Schottky HSMS7630 à -20 dBm dans une configuration série. Ce rendement s'inscrit dans la région basse de rendement pour la diode SMS7630 en configuration série dans la littérature [10-15%] pour une seule diode (Tableau IV.3). Ainsi, la rectenna conçue offre l'avantage d'une réalisation simple nécessitant uniquement des gravures mais des progrès sont nécessaires pour améliorer le rendement du redresseur tels que :

- L'utilisation d'une autre diode
- L'utilisation d'une topologie différente de redresseur

Référence	Fréquence (MHz)	Topologie de redressement	Nbr d'étages	Nbr d'éléments discrets	Nbr de vias	Taille (cm <sup>2</sup> )	Puissance (dBm)	$\eta$ (%)
[BFOV15]	915 2440	Multiplicateur (HSMS285)	4	>4	1	7,8x8,8	-18,4	12,5*
[GCVM11]	830 1850 +cellule solaire	Diode série (HSMS7630)	1	5	0	13x13	-20	14° 11,5°
[SHZZ15]	1800 2500	Multiplicateur (SMS7630)	2	8	5	7x7x1	-20	40
[HYMZ12]	2450	(HSMS2852)	1	2	0	8x8,7	-20	40*
[SHTA13]	1800 2350	3 diodes série (SMS7630)	1	3	1	15x24	-20	21
[LPHR15]	2450	Diode parallèle SMS7630	1	5	2	4x4*	-20	28*
Redresseur conçu	2480	Diode série SMS7630	1	1	0	4,5x4*	-20	10*
Rectenna conçue	2550	Diode série SMS7630	1	1	0	9,6x9,6	-20	10
* Donné pour le redresseur uniquement °Calculé à partir de courbes								

Tableau IV.3 Comparatif des redresseurs récents de la littérature pour une puissance  $P_{in} \sim 20$  dBm.

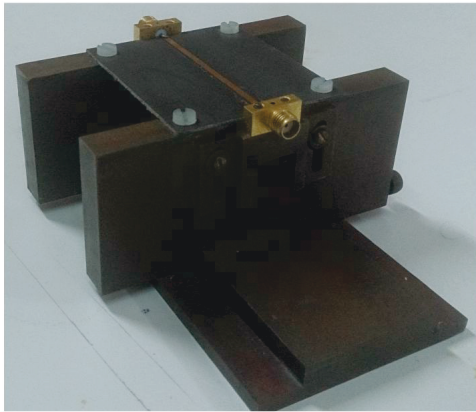
## Perspectives

Les perspectives d'améliorations possibles et envisageables dans la continuité de l'étude menée dans ce manuscrit sont multiples et différents à chaque partie de la rectenna. Nous pouvons évoquer quelques pistes de recherches portant sur l'amélioration des mesures, la miniaturisation de la rectenna et l'amélioration du rendement.

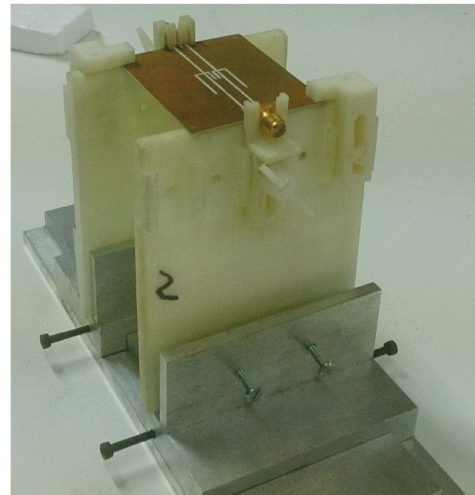
### Amélioration du banc de mesure pour l'extraction des paramètres S

Pour la mesure des paramètres S, un kit de calibration avec des connecteurs SMA soudés à chaque étalon a été mis en place. Ces soudures alourdissent et compliquent les mesures de paramètres S car les soudures introduisent alors des perturbations non reproductibles d'un circuit à l'autre. Par le passé, un banc de mesure a été conçu au laboratoire pour la mesure des paramètres S sur des étalons en microruban. Ce dernier est réalisé en matière métallique et dispose d'un connecteur SMA pour la transmission du signal en un point sur la ligne centrale microruban des étalons. En s'appuyant sur cette base, un banc de mesure spécifique au CPW a été étudié et réalisé au laboratoire. Ce banc est réalisé en partie en impression 3D car l'utilisation du CPW nécessite un support non

métallique. La difficulté rencontrée pour la réalisation d'un tel banc réside dans la transition SMA-CPW. Les connecteurs SMA standard ne s'approprient pas à cet exercice car il est difficile de garantir les trois points de contacts nécessaires à la transition SMA-CPW.



(a)

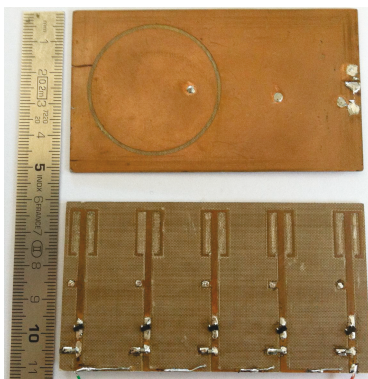


(b)

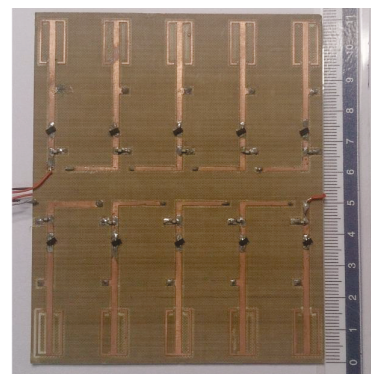
Figure A. Banc de mesure (a) microruban et (b) CPW

### Miniaturisation de la rectenna et réseaux de rectenna

La compacité de la rectenna peut être un facteur indispensable pour certaines applications mais l'obtention d'un certain niveau de seuil requis limite la réduction en taille de la rectenna. Les actions menées dans cette optique furent l'étude de réseaux de rectenna avec des antennes miniatures [RiDL14]. Les études menées ont ainsi permis l'élaboration de réseaux de rectenna compacts pour l'alimentation par intermittence d'un capteur de température. Cependant, la réalisation de ces réseaux est alourdie en raison du nombre de vias à élaborer. Le recours à la technologie CPW dans ce type de configuration simplifierait les réalisations.



(a)



(b)

Figure B. Réseaux de 5 rectennas miniatures (a) et réseaux de 10 rectennas miniatures

**Amélioration du rendement avec les backward diode (diode basée sur l'effet tunnel)**

En matière de transport d'énergie sans fil, les perspectives futures sont nombreuses grâce aux dernières avancées de fabrication et technologiques des dernières années. Parmi ces avancées nous pouvons citer l'apparition des imprimantes 3D et la backward diode (diode basée sur l'effet tunnel). Chacune de ces avancées peut amener des améliorations indépendamment ou de concert à la conception de rectenna pour la collecte de l'énergie ambiante.

L'apport de la backward diode par rapport à la diode Schottky est immédiat pour l'amélioration du rendement à bas niveaux de puissances [LHLX15]. La diode Schottky est un semiconducteur dont l'action repose sur l'effet thermoïonique. Son efficacité est donc intrinsèquement liée à cet effet. Cette limitation a longtemps piloté la recherche pour la récupération des ondes électromagnétiques. Ainsi l'ensemble des recherches utilisant les diodes Schottky dans ce domaine est situé entre -20 et -10 dBm bien que la puissance ambiante soit  $\leq -30$  dBm. Pour pallier ce problème, des réseaux d'antennes sont utilisés afin de collecter un niveau de puissance suffisant ( $\geq -20$  dBm) pour obtenir des rendements de conversion corrects. Mais, l'action de la backward diode repose sur des effets quantiques et n'a donc pas les mêmes limitations que la diode Schottky. Les pertes par effets parasites sont moindres et la mobilité est augmentée.

*Figure C. Rendements mesurés, simulés et calculés pour la backward diode et la diode HSMS-285B à 2,4 GHz sans les pertes dans les circuits d'adaptation. [LHLX15]*

*Figure D. Mesure du rendement d'un circuit de redressement avec backward diode pour une fréquence de 2,35 GHz. [LHLX15]*

En marge des apports physiques sur les structures des rectennas, d'autres actions sont possibles du point de vue de l'émission et la propagation des ondes telles que l'émission de signaux chaotiques [CoGe12].



## IV.4 Références bibliographiques

- [00b] Special simulation topics, URL : <http://cp.literature.agilent.com/litweb/pdf/ads15/mom/momA4.html>
- [Agil00] Momentum. In: AGILENT TECHNOLOGIES (Hrsg.) (2000)
- [BFOV15] BERGES, ROMAIN ; FADEL, LUDIVINE ; OYHENART, LAURENT ; VIGNERAS, VALERIE ; TARIS, THIERRY: A dual band 915MHz/2.44 GHz RF energy harvester. In: *Microwave Conference (EuMC), 2015 European* : IEEE, 2015, S. 307–310
- [CoGe12] COLLADO, ANA ; GEORGIADIS, APOSTOLOS: Improving wireless power transmission efficiency using chaotic waveforms. In: *Microwave Symposium Digest (MTT), 2012 IEEE MTT-S International* : IEEE, 2012, S. 1–3
- [DHPK92] DIB, NIHAD I. ; HAROKOPUS, W. P. ; PONCHAK, GEORGE E. ; KATEHI, LINDA P.B.: A comparative study between shielded and open coplanar waveguide discontinuities Bd. 2 (1992), Nr. 4
- [GCVM11] GEORGIADIS, APOSTOLOS ; COLLADO, ANA ; VIA, SELVA ; MENESES, CESAR: Flexible hybrid solar/EM energy harvester for autonomous sensors. In: *Microwave Symposium Digest (MTT), 2011 IEEE MTT-S International* : IEEE, 2011, S. 1–4
- [HYMZ12] HUCHENG SUN ; YONG-XIN GUO ; MIAO HE ; ZHENG ZHONG: Design of a High-Efficiency 2.45-GHz Rectenna for Low-Input-Power Energy Harvesting. In: *IEEE Antennas and Wireless Propagation Letters* Bd. 11 (2012), S. 929–932
- [KXVD14] KHARRAT, I. ; XAVIER, P. ; VUONG, T.-P. ; DUCHAMP, J.-M. ; BENECH, PH ; EYMIN, G. ; TOURTOLLET, PETOT: 3D compact rectenna for anti-counterfeiting application. In: *Microwave Conference (EuMC), 2014 44th European* : IEEE, 2014, S. 664–667
- [LHLX15] LORENZ, CARLOS HP ; HEMOUR, SIMON ; LI, WENJUN ; XIE, YI ; GAUTHIER, JULES ; FAY, PATRICK ; WU, KE: Overcoming the efficiency limitation of low microwave power harvesting with backward tunnel diodes. In: *2015 IEEE MTT-S International Microwave Symposium* : IEEE, 2015, S. 1–4
- [LPHR15] LEE, TAG JONG ; PATIL, PAVAN ; HU, CHIAO YI ; RAJABI, MOHAMMAD ; FARSI, SAEED ; SCHREURS, DOMINIQUE MM-P.: Design of efficient rectifier for low-power wireless energy harvesting at 2.45 GHz. In: *Radio and Wireless Symposium (RWS), 2015 IEEE* : IEEE, 2015, S. 47–49
- [RiDL14] RIVIÈRE, J ; DOUYERE, A ; LUK, J D LAN SUN: Impact of the coupling effect and the configuration on a compact rectenna array. In: *IOP Conference Series: Materials Science and Engineering* Bd. 67 (2014), S. 12009
- [SHTA13] SADDI, ZIED ; HABOUBI, WALID ; TAKHEDMIT, HAKIM ; ADAMI, SALAH-EDDINE ; PICON, ODILE ; LAN SUN LUK, JEAN-DANIEL ; COSTA, FRANÇOIS ; ALLARD, BRUNO ; U. A.: Rectenna à faible niveau de puissance pour la récupération et la conversion d'énergie électromagnétique à 1.8 et 2.45 GHz. In: *18èmes Journées Nationales Microondes JNM 2013*. PARIS, France, 2013, S. 4

- [SHZZ15] SONG, CHAOYUN ; HUANG, YI ; ZHOU, JIAFENG ; ZHANG, JINGWEI ; YUAN, SHENG ; CARTER, PAUL:  
A High-Efficiency Broadband Rectenna for Ambient Wireless Energy Harvesting. In:  
*IEEE Transactions on Antennas and Propagation* Bd. 63 (2015), Nr. 8, S. 3486–3495

# Annexe 1 :

## Fonctionnement et caractéristique d'une diode

### Principe de fonctionnement

Une diode est un élément électronique de base, non linéaire, qui a la propriété de laisser passer le courant dans un seul sens. Cette propriété en a fait l'élément de prédilection pour la réalisation de fonction de redressement. On peut représenter une diode comme la jonction de trois zones distinctes, une zone  $P$  dopée positivement, une zone  $N$  dopée négativement et une zone de déplétion (jonction  $P-N$ ) générée par le contact des zones  $P$  et  $N$  (fig.IV.14). Dans cette zone de déplétion, la concentration en porteurs de charge libre est presque nulle.

Le passage du courant dans la diode est possible lorsque la différence de potentiel aux bornes de la diode  $V_{ak}$  est supérieure à sa tension de seuil. La diode Schottky en raison de sa rapidité de commutation et sa très faible tension de seuil est la plus utilisée pour les applications de transfert d'énergie sans fil à de faibles niveaux de puissance. Mais, en contrepartie, elle possède une tension de claquage (définie dans la partie suivante) plus basse et exige des précautions supplémentaires pour son utilisation.

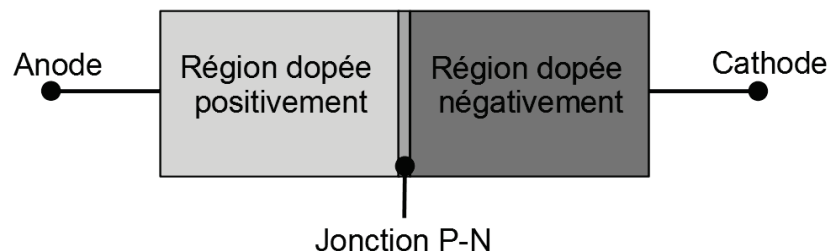


Figure IV.14: Schéma d'une diode

### Caractéristique électrique

En polarisation directe, lorsque la différence de potentiel aux bornes de la diode est supérieure à zéro, le courant croît très rapidement. En effet, dans cette configuration le phénomène d'attraction des électrons libres de la partie dopée  $N$  et des trous de la partie dopée  $P$  n'est plus contrarié.

Au contraire en polarisation inverse, cette intensité varie très peu jusqu'à une tension limite, la tension de claquage  $V_{br}$ . Les électrons libres sont repoussés dans la zone  $N$  et les trous dans la zone  $P$ . Mais, les électrons dans la zone  $P$  et les trous dans la zone  $N$  peuvent eux traverser la

jonction. En cas de dépassement de la tension de claquage, le phénomène d'avalanche génère une libération d'électrons dans la zone de déplétion. Cette libération des électrons est obtenue par l'accélération des électrons qui peuvent ioniser les atomes par chocs et ainsi libérer d'autres électrons. Le nombre d'électrons libres croît alors exponentiellement et avec lui le courant qui devient très important en un temps très court. De plus, les effets thermiques associés à ce phénomène peuvent détériorer la diode.

La diode peut être modélisée par un circuit composé d'éléments discrets linéaires, illustré sur la figure IV.15. Son comportement DC est décrit grâce à des courbes courant-tension (fig. IV.16).

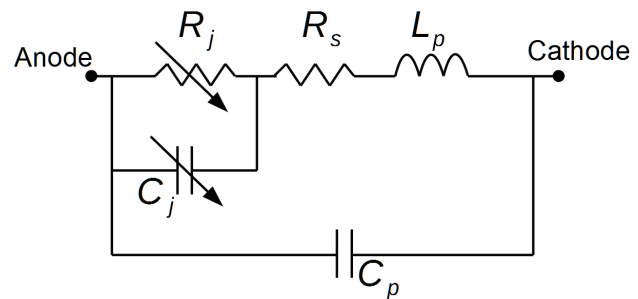


Figure IV.16 Modèle circuit équivalent d'une diode Schottky

Figure IV.15 : Courbe IV d'une diode

Le modèle circuit équivalent de la diode Schottky (Fig. IV.16) est composé de :

$R_s$  : Résistance série

$C_j$  : Capacité de jonction variable

$R_j$  : Résistance de jonction

$L_p$  : Inductance parasite modélisant le boîtier

$C_p$  : Capacité parasite modélisant le boîtier

La capacité de jonction variable  $C_j$  représente les effets de stockage de charge de la jonction  $P-N$ . En polarisation inverse, cette capacité est déterminée par la relation suivante.

$$C_j = \frac{C_{j0}}{\left(1 - \frac{V_j}{\Phi_b}\right)^M} \quad (31)$$

$\Phi_b$  Potentiel de jonction (V)

$M$  : Coefficient de variation de jonction (généralement 0,5)

$C_{j0}$  : capacité à tension nulle, proportionnelle à la surface  $S$  de la jonction

Pour qu'une tension soit redressée par la diode, il est nécessaire d'appliquer un signal  $V(t)$  entre ses bornes anode et cathode et qui vérifie :

$$R_s \ll \frac{1}{2\pi F C_j} \quad \text{si} \quad R_s > 2\pi F L_s \quad (32)$$

D'après l'équation (32), on peut définir la fréquence de coupure  $F_c$  de la diode comme:

$$F_c = \frac{1}{2\pi R_s C_j} \quad (33)$$

Cette fréquence de coupure détermine le domaine fréquentiel de fonctionnement de la diode. Pour pouvoir fonctionner à très hautes fréquences il est alors nécessaire de minimiser le couple  $R_s$  et  $C_j$ , car la fréquence de coupure est inversement proportionnelle à ces éléments.

La courbe courant-tension ne permet pas de déterminer l'impédance d'entrée de la diode mais elle est un bon indicateur de la variation de l'impédance. Ainsi, en polarisation directe la variation d'impédance est importante, et au contraire minimale en polarisation inverse. En polarisation inverse, cette variation d'impédance devient importante lorsque la tension de claquage inverse  $V_{br}$  est atteinte. Cette tension  $V_{br}$  participe à la compréhension des limites en puissance et l'efficacité de la diode comme expliquée précédemment. D'autres facteurs interviennent dans les pertes d'une diode et expliquent la courbe de rendement généralement observée dans une conversion RF-DC (fig. IV.17). Nous pouvons citer comme exemple, la génération d'harmoniques de rang supérieur et la tension de jonction  $V_j$  dont les effets négatifs sur l'efficacité de conversion grandissent proportionnellement à la puissance incidente.

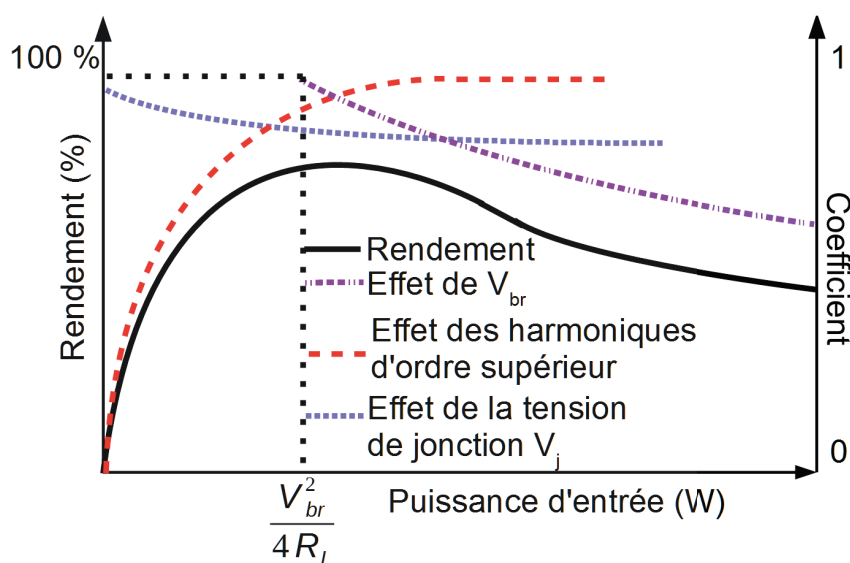


Figure IV.17: Courbe de rendement typique d'une diode

Pour le redressement RF, la diode la plus répandue est la diode Schottky qui utilise une jonction métal/semi-conducteur comme jonction  $P-N$ . Elles possèdent un temps de commutations rapide, traduit par un temps de transition  $tt$  faible. En fonction de leurs paramètres, elles sont optimisées pour des plages de fréquences différentes et des puissances différentes.

Mais, en raison des limitations techniques et physiques des diodes, il convient de faire un compromis sur le choix de la diode. Plus particulièrement sur le choix de  $R_s$  et  $C_{j0}$  qui sont liées et ne peuvent être diminuées conjointement. Effectivement, pour diminuer  $R_s$  il faut surdoper la couche mince sous la grille, mais cela revient à augmenter  $C_{j0}$ . Une autre solution consiste à améliorer la mobilité des électrons, mais il faut dans ce cas changer de matériau semi-conducteur.

## Annexe 2 :

### Programme Scilab pour la recherche de ligne d'impédance caractéristique de 50 Ohm en technologie guide d'onde coplanaire

```

//Calcul dimension de Guide d'onde Coplanaire sur substrat d'épaisseur finie.
//Caractéristique du substrat//
epsr=1 //Epsilon de l'air
epsr1=10.35 //Epsilon du substrat
W=0.7874*10^-3 //Largeur des fentes(m), soit la dimension de l'outil
h1=0.762*10^-3 //Hauteur su substrat (m)
c=299792458 // vitesse de la lumière (m.s-1)
nuo=4*%pi*10^-7 //constante magnétique H.m-1
epso=1/(nuo*(c^2)) //Permittivité du vide
Enbr=1 //Variable pour le calcul des intégrales elliptiques (compris entre 1 et -1)
Zo_cible=50 //Impédance caractéristique recherchée
Ssol=0.00001 //Initialisation de la largeur de ligne
SoluceTrouv=0 //Variable d'arrêt d'optimisation
//Recherche de la largeur de ligne pour l'obtention d'une impédance de 50 Ohm +-0.1 Ohm
while SoluceTrouv==0 //Calcul de la capacitance du substrat
  Ssol=Ssol+0.00001
  k1=sinh(Ssol/(4*h1))/sinh((Ssol+(2*W))/(4*h1)) //Module de l'intégrale elliptique complète
  k1 //Module d'intégrale elliptique complète
  k1prime=sqrt(1-(k1^2)) //Module d'intégrale elliptique complète
  K1=delip(k1,Enbr) //Intégrale elliptique complète K(k1)
  K1prime=delip(k1prime,Enbr) //Intégrale elliptique complète K(k1)
  c1=2*epso*(epsr1-1)*(K1/K1prime) //Capacitance du substrat
  //Calcul de la capacitance de l'air
  ko=Ssol/(Ssol+(2*W))
  koprime=sqrt(1-(ko^2))
  cair=4*epso*(delip(ko,Enbr)/delip(koprime,Enbr)) //Capacitance de l'air
  ccpw=c1+cair //Calcul de la capacitance totale
  epseff=ccpw/cair //Calcul de l'epsilon effectif
  Zo=1/(c*cair*sqrt(epseff)) //Calcul de l'impédance caractéristique de la
  if abs(Zo-Zo_cible)<=0.05 then ligne
    SoluceTrouv=1
  elseif Ssol>=10
    SoluceTrouv=2
  end
end

```

# Annexe 3 :

## Programme Scilab pour l'identification des coefficients de polynôme pour la modélisation du comportement I-V de la diode

```

//Initialisation//
clc;clear //Nettoyage console et mémoire
clf(0);scf(0); //nettoyage et création de fenêtre
//graphique 1.
data=fscanfMat('C:\Users\IVmeas_diodeNEW.txt') //Récupération des données de
//mesures
xdata=[data(:,1)] ;ydata=[data(:,2)] //Création vecteur données V et I
plot(xdata,ydata) //Plot de mesures sur le graphe 0

//Definition des fonctions pour le corps du programme
function ymod=polyno(x, coeffe) //Fonction polynomiale d'ordre n
//(l'ordre est défini implicitement
ymod=0 //par le nombre de coefficients)
n=length(coeffe)
for i=1:n //ymod=(a*x)+(b*x**2)+(c*x**3)+
//(d*x**4)...
ymod=ymod+(coeffe(i)*x**i)
end
endfunction

//Fonction erreur à minimiser par l'algorithme de Levenberg-Marquardt (lsqrsolve)
function err=equad(coeffe, m)
err=abs(ydata-polyno(xdata,coeffe));
endfunction

//Corps du programme//
n=15 //Ordre du polynôme maximal
coeffeinit=ones(n,n) //souhaité
//Initialisation des coefficients pour
//l'optimisation
psolglobal=zeros(n,n) ;err=ones(1,n) //creation de matrices et vecteurs
//vides

for i=1:n
coeffeinit(1:i,i)=1 //pour chaque i, on isole les
//vecteurs de coefficients
//correspondant à l'ordre du polynome
//Sinon,
psol=lsqrsolve(coeffeinit(1:i,i),equad,leng //determiner les coefficients du
//polynome caractéristique
th(xdata)) //Sauvegarde des coefficients dans
//une matrice global

//Calcul et sauvegarde des erreurs quadratique moyenne pour chaque polynôme
err(i)=(1/(length(ydata)-1))*sqrt(sum((ydata-polyno(xdata,psol))**2))
end
end
//Regroupement des erreurs dans un vecteur commun pour pouvoir isoler le
//polynome optimum

errpoly(1)=err(1) //Sauvegarde du coefficient du
//polynôme d'ordre 1
for i=1:(round(n/2))-1 //Sauvegarde pour les polynômes
errpoly(i+1)=err(i+(i+1)) //d'ordre supérieurs et impairs
end

```



```
[erreur,ordre]=min(errpoly) //Recherche de l'erreur minimale et
                             de l'image de son ordre
Ordre reel=(ordre+(ordre-1)) //Calcul de l'ordre réel
psolOptim=psolglobal(1:Ordre reel,Ordre reel)
ysolOptim=poly(xdata,psolOptim) //coefficient(s) optimum
//Affichage graphique et console des solutions et de l'erreur quadratique
plot(xdata,ysolOptim,'r'); //Plot du modele sur le graphe 0
xtitle('Comparaison entre mesure et modele','Tension de polarisation
(V)','Intensité en W')
hl=legend('mesure','modele polynomial',4)
printf('Le polynôme d'ordre %i est le meilleur \n Voici ses
coefficients :',Ordre reel)
disp(psolOptim)

clf(1);scf(1)
for i=1:length(errpoly)
    OrdreImp(i)=(i+i-1)
end
plot(OrdreImp,errpoly,'x') //Affichage des erreurs quadratique en fonction de
l'ordre du polynome sur le graphe 1
xtitle('Erreur quadratique moyenne en fonction de l'ordre du polynome','Ordre
du polynome','Erreur quadratique moyenne')
```

# Annexe 4

## Étude de filtre coupe-bande dans le plan de masse

Les études sur les SSFPM [DiKa92, PoKa97] ont démontré que le facteur de qualité du filtre coupe-bande dans cette topologie était meilleur comparativement à un stub similaire dans la ligne conductrice, notamment lorsque la distance  $\Delta L_{gnd} = L_{ins} - L_{gnd}$  est grande. Ce comportement et la répartition de puissance du signal de sortie nous incitent à procéder au filtrage de la fréquence  $F_0$  par cette topologie. En effet, il est préférable d'améliorer le facteur de qualité pour la fréquence qui présente le plus de puissance dans l'objectif de maximiser le rendement de conversion. De plus, le filtre coupe-bande pour  $F_0$  est le plus grand, et sa conception dans le plan de masse peut être modifiée de diverses manières pour gagner en dimension.

Dans un premier temps, nous réalisons une étude paramétrique du SSFPM (Fig. A1) pour une même longueur moyenne  $L_{s0}$  obtenue précédemment avec une largeur de plan de masse  $L_{gnd} = 10$  mm. En réalisant le même stub dans le plan de masse que dans la ligne conductrice, la fréquence de résonance est décalée vers les plus hautes fréquences de  $\Delta F = 220$  MHz.

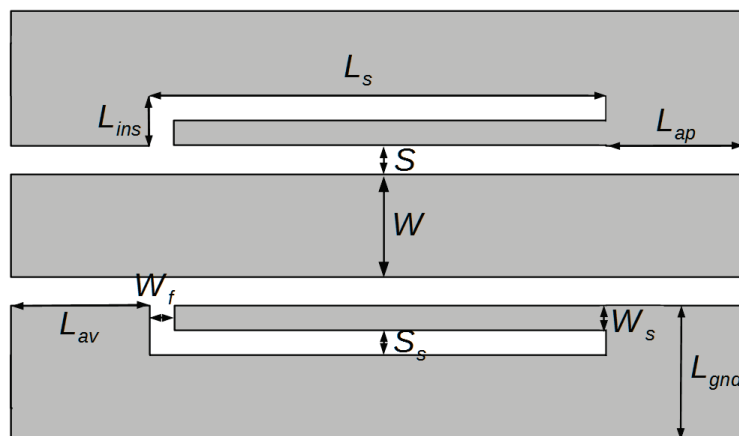


Figure A1. Stub série dans le plan de masse

La longueur d'insertion  $L_{ins}$  dans le plan de masse, de manière homologue au stub dans la ligne conductrice influence la fréquence de résonance, mais son impact vis-à-vis de la longueur  $L_s$  du stub est moins important. Il faut également souligner que ce paramètre influence la bande passante du filtre coupe-bande (Fig. A2). De même les longueurs  $L_{av}$  et  $L_{ap}$ , comme pour le cas du SSFLC ne modifie pas le comportement du filtre coupe-bande. La longueur  $L_{gnd}$  influence la fréquence de résonance si celle-ci est proche du stub dans le plan de masse. Ceci est logique, car si la distance

entre la fente du stub et le plan de masse est courte alors la propagation aux abords du stub est modifiée. L'étude conduite sur la largeur du plan de masse ne modifiait plus la fréquence de résonance du filtre coupe-bande au-delà de 5,5 mm. Nous pouvons remarquer également que si la longueur  $L_{gnd}$  est équivalente à  $W_s/2$  alors le comportement du stub dans le plan de masse est quasi identique à son homologue dans la ligne conductrice.

Nous fixons la longueur d'insertion à 3 mm et la largeur du plan de masse à 20 mm, ceci permet d'avoir un compromis entre largeur de bande et dimension. Pour la largeur de bande, nous choisissons de ne pas prendre la solution avec la bande la plus étroite pour pouvoir offrir une bonne réjection malgré les désadaptations possible. La largeur du plan de masse est fixée pour se conformer au choix de largeur de plan de masse défini au chapitre précédent et éviter des différences en largeur de plan de masse le long de la ligne.

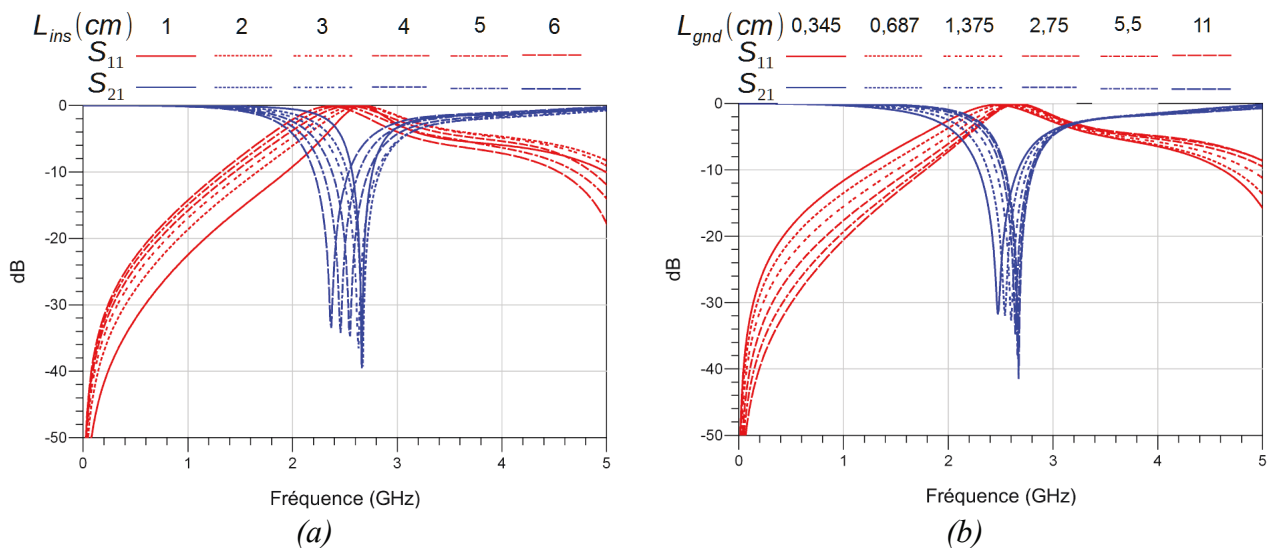


Figure A2. Influence des paramètres  $L_{ins}$  (a),  $L_{gnd}$  (b) sur les coefficients de réflexions et transmission

## Références bibliographiques

- [DiKa92] DIB, NIHAD I. ; KATEHI, LINDA P.B.: Theoretical Characterization of CPW Transmission Line and Discontinuities (1992)
- [PoKa97] PONCHAK, GEORGE E. ; KATEHI, LINDA PB: Open-and short-circuit terminated series stubs in finite-width coplanar waveguide on silicon. In: *Microwave Theory and Techniques, IEEE Transactions on Bd. 45* (1997), Nr. 6, S. 970–976

# Annexe 5

## Etude d'adaptation d'impédance par des techniques simples

### Étude d'adaptation par ligne quart d'onde

L'adaptation la plus simple est l'adaptation par ligne quart d'onde. Nous l'avons démontré précédemment le transfert de puissance est maximale lorsque les charges d'entrée et sortie sont égales. Si les impédances sont complexes, cela suggère implicitement que les parties imaginaires des charges doivent se compenser. C'est pourquoi de manière plus générale nous définissons le transfert de puissance maximale lorsque  $Z_0 = Z_c^*$ .

En effet, en un lieu  $z$  d'une ligne de transmission, l'impédance est déterminée par :

$$Z = Z_0 \frac{V^+(0)e^{-j\beta z} + V^-(0)e^{+j\beta z}}{V^+(0)e^{-j\beta z} - V^-(0)e^{+j\beta z}} = Z_0 \frac{1 + \Gamma e^{2j\beta z}}{1 - \Gamma e^{2j\beta z}} \quad (34)$$

Au port d'attaque, l'impédance ramenée de la charge  $Z_{ram} = Z_e$  :

$$Z_e = Z_0 \frac{1 + \Gamma e^{-2j\beta l}}{1 - \Gamma e^{-2j\beta l}} \quad (35)$$

En développant cette expression et à l'aide des formules d'Euler, il vient :

$$Z_e = Z_0 \frac{Z_c + j Z_0 \tan(\beta l)}{Z_0 + j Z_c \tan(\beta l)} \quad (36)$$

Ainsi, lorsque  $l = \lambda/4$  nous avons

$$\beta l = \frac{2\pi\lambda}{4\lambda} = \frac{\pi}{2} \Rightarrow \tan(\beta l) \rightarrow \infty \quad (37)$$

Par conséquent, en reportant ce résultat dans (37)

$$Z_e = \frac{Z_0^2}{Z_c} \quad (38)$$

Nous obtenons la relation du calcul de l'impédance de la ligne de transmission pour l'adaptation par ligne quart d'onde (Fig A3), tel que :

$$Z_0 = \sqrt{Z_c Z_e} \quad (39)$$

Théoriquement, toute impédance réelle peut être ramenée à une autre grâce à une ligne quart

d'onde. Lorsque l'impédance à ramener n'est pas réelle, deux techniques existent. La première consiste à ramener l'impédance complexe à une impédance réelle en ajoutant un tronçon de ligne. La deuxième utilise des lignes de longueur différente de  $\lambda/4$  pour faire une adaptation immédiate de l'impédance.

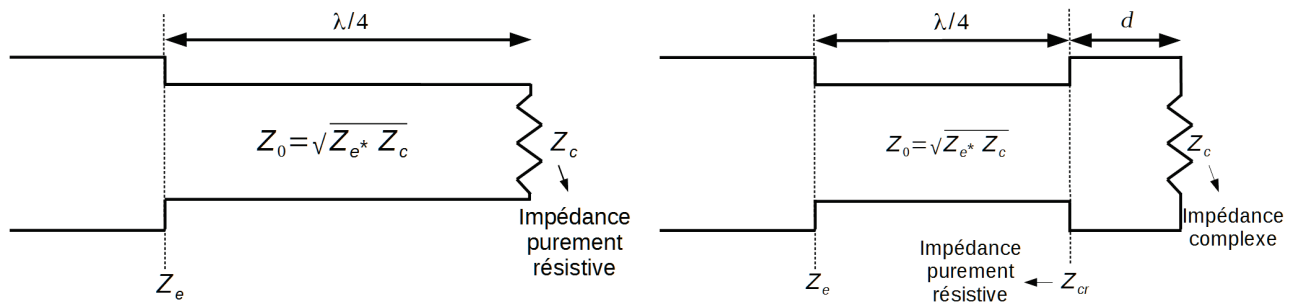


Figure A3. Théorie d'adaptation par ligne quart d'onde

Mais cette solution d'adaptation simple souffre de deux défauts. La largeur d'adaptation d'impédance est étroite, et les valeurs d'impédance caractéristique de lignes ne sont pas toujours réalisables. En microruban par exemple, l'impédance caractéristique peut varier entre  $30 \Omega$  et  $120 \Omega$  [Malo00]. Pour le CPW, la plage d'impédance réalisable s'étend de  $20$  à  $250 \Omega$ . Mais cette variation d'impédance du CPW dépend également de la technologie de CPW utilisée.

En effet pour du CPW classique, de faibles valeurs d'impédances sont obtenues pour des fentes étroites et de larges lignes conductrices [Simo01]. L'inconvénient de cette approche réside dans la propagation du courant. Aux bords des fentes, la densité de courant est très importante ce qui entraîne de fortes pertes d'une part. Et d'autre part, la large bande conductrice a la capacité de générer des modes de propagations non désirés. C'est pour cela que de manière générale la ligne CPW classique n'est pas utilisée en dessous de  $30 \Omega$  [Rosu00].

L'impédance à ramener dans notre cas est  $Z_c = 2,8 - 127i \Omega$ , soit normalisée  $Z_{cn} = 0,056 - 2,54i$ . Pour éliminer la partie réelle, il faut alors rajouter un tronçon de ligne d'une impédance caractéristique de  $50 \Omega$  d'une longueur de  $12,24 \text{ mm}$ . La nouvelle impédance réelle à ramener est  $Z_{Nc} = 0,44 \Omega$ . L'impédance caractéristique de la ligne quart d'onde pour adapter cette impédance à  $50 \Omega$  calculée selon (8) est de  $4,7 \Omega$  (Fig.A4.a). Mais, il n'est pas possible de réaliser une telle impédance avec une ligne CPW car les dimensions physiques ne sont pas acceptables.

Toujours dans la même optique, il est possible de prolonger le tronçon de ligne avant la diode de  $\lambda/4$  pour obtenir une nouvelle impédance réelle à ramener  $Z_{Nc2}$ . L'ajout d'une ligne de longueur de  $28,3 \text{ mm}$  nous oblige cette fois à ramener une impédance  $Z_{Nc2} = 5635 \Omega$  (Fig.A4.b et A5). Dans

ce cas, l'impédance caractéristique de la ligne quart d'onde en amont est de  $530.8 \Omega$ . Celle-ci n'est également pas réalisable car la largeur d'une telle ligne devient cette fois trop petite avec  $W < 20 \mu\text{m}$ .

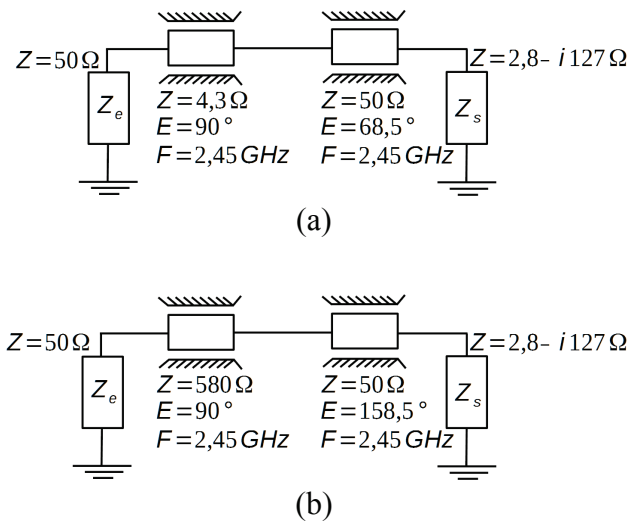


Figure A4. Circuits théoriques d'adaptation d'impédance par ligne quart d'onde.

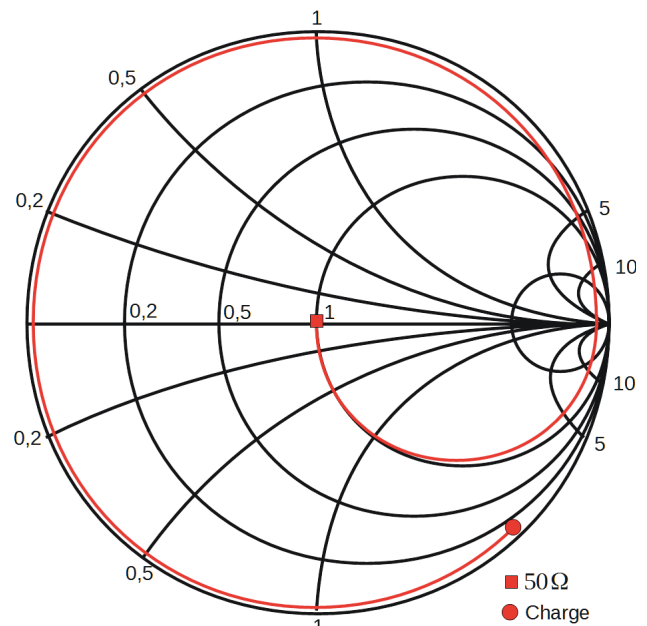


Figure A5. Adaptation d'impédance théorique par ligne quart d'onde du circuit (b) ci-contre.

Il est également possible de ramener directement une impédance complexe. En remplaçant l'impédance de charge  $Z_c$  de (36) par une expression de forme  $R - jX$  équivalant à notre cas de figure, il vient :

$$Z_e = Z_0 \frac{R + j(Z_0 \tan(\beta l) - X)}{Z_0 + X \tan(\beta l) + jR \tan(\beta l)} \quad (40)$$

En séparant les parties imaginaires et résistives des expressions, nous obtenons le système d'équations suivant :

$$Z_e (Z_0 + X \tan(\beta l)) = Z_0 X \quad (41)$$

$$Z_e R \tan(\beta l) = Z_0 (Z_0 \tan(\beta l) - X) \quad (42)$$

La résolution de ce système permet la détermination de la longueur de la ligne et de l'impédance caractéristique de la ligne tel que :

$$l = \frac{\tan^{-1}\left(\frac{Z_0(Z_e - R)}{Z_e - R}\right) + 2n\pi}{\beta}, \text{ pour } n \in \mathbb{N} \quad (43)$$

$$Z_0 = \sqrt{\left(\frac{X^2 Z_e}{Z_e - R} - Z_e R\right)} \quad (44)$$

Mais ces calculs nous donnent  $Z_0 = 124,37i \Omega$  d'une longueur  $l = 22,8$  mm ce qui n'est physiquement pas possible dans notre cas. En réalité, cette solution est réalisable grâce à un stub fermé en parallèle, qui ramène à son entrée une impédance purement réactive (dans le cas d'un stub sans perte).

La compensation de la partie imaginaire de  $-127i$  peut être réalisée grâce à une inductance de  $8,25$  nH. L'impédance réelle à ramener est alors de  $2,8 \Omega$ , mais là encore, la ligne quart d'onde nécessaire à une adaptation pour une impédance d'entrée de  $50 \Omega$ , nous conduit vers une ligne d'impédance de  $11,75 \Omega$ , non réalisable dans la topologie que nous utilisons. Nous pouvons toutefois remarquer que si l'impédance d'entrée est de  $150 \Omega$ , alors la ligne d'impédance caractéristique de  $20,5 \Omega$  est nécessaire pour l'adaptation. Cette solution est donc envisageable en technologie CPWG.

## Étude d'adaptation par saut d'impédance

Une autre méthode d'adaptation d'impédance consiste à utiliser une succession de lignes à impédance caractéristique faible et grande (Fig. A6 et A7) permet de réaliser des cascades de cellules LC. Ces successions de ligne à impédance différentes étant associées à des capacités dans le cas d'une lignes à faible impédance et à des inductances dans le cas d'une ligne à forte impédance. Tout comme l'adaptation d'impédance par ligne quart d'onde cette méthode souffre des limitations dues aux réalisations pratiques des impédances caractéristiques des lignes de transmissions. Pour notre cas d'étude, cette limitation nous contraint à utiliser des impédances comprises entre  $41,68$  et  $115 \Omega$  (Tableau A1). En effet, en CPW pour éviter l'excitation de mode parasite, nous nous employons à garder la distance de  $5,2148$  mm constante entre les plans de masse car cette distance est égale à  $W + 2S$  pour une ligne de  $50 \Omega$ . Pour obtenir des impédances plus faibles que  $41,68 \Omega$ , il convient d'augmenter le rapport  $\frac{W}{(W+2S)}$ , or cela revient à diminuer la taille de l'outil. En faisant l'inverse, alors la ligne conductrice devient plus petite et nous nous limitons à des lignes conductrices de  $0,5$  mm de large, nous imposant la limite de  $115 \Omega$ .

Impédance caractéristique	50	115,287	41,6827
W	3,64	0,5	4,198
S	0,787	2,357	0,508
Largeur totale	5,215	5,215	5,215

Tableau A1. Récapitulatif d'impédances caractéristiques réalisables sans distorsion du plan de masse

En ayant la connaissance des impédances caractéristiques réalisables, il est alors possible de concevoir simplement le circuit d'adaptation en se basant sur un abaque de Smith. Il faut alors quatre tronçons de ligne de longueur  $\lambda_g/4$  mm et d'une ligne de 8,6 mm soit un circuit d'adaptation d'une longueur totale  $>\lambda_g$ . Cette méthode ne tient pas compte des effets parasites pouvant exister entre l'adjonction de deux tronçons de ligne d'impédance caractéristiques différentes. Mais l'appréciation des dimensions du circuit d'adaptation dans de telles conditions suffit à écarter cette méthode d'adaptation d'impédance. De plus, cette topologie ne permet pas la polarisation de la diode dans la configuration série du redresseur.

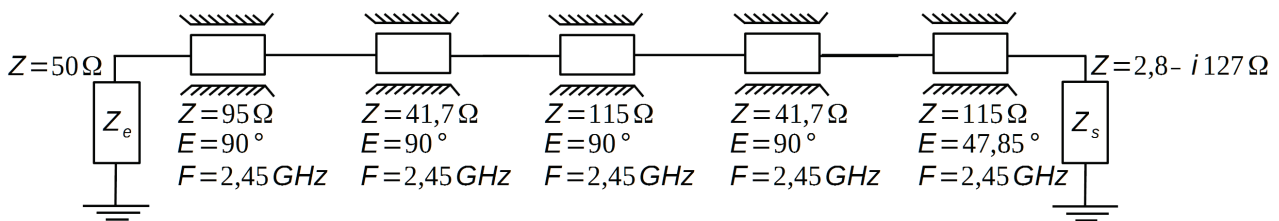


Figure A6. Circuit d'adaptation par saut d'impédance

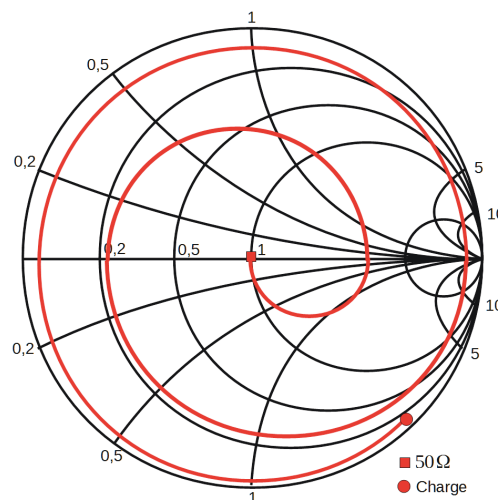


Figure A7. Adaptation d'impédance par saut d'impédance

## Références bibliographiques

- [SIMO01] SIMONS, RAINEE: *Coplanar waveguide circuits, components, and systems, Wiley series in microwave and optical engineering*. New York : John Wiley, 2001 — ISBN 978-0-471-16121-9
- [ROSU00] ROSU, IULIAN: *Microstrip, Stripline and CPW Design*
- [MALO00] MALORATSKY, LEO G.: Reviewing the basics of microstrip. In: *Microwaves RF Bd. 39* (2000), S. 79–88



# Liste des publications

## A. Communication dans des conférences nationales et internationales

1 – A. Douyère, J. Rivière, J-D. Lan Sun Luk and J-P Chabriat, "Wireless Low Power Transmission by microwaves in ISM Band", New electrical technologies for environment congress (ISNPEDADM), Réunion, octobre 2015.

2 – Jérôme Rivière, Alexandre Douyère et Jean-Daniel Lan Sun Luk, "Analyse des performances d'un réseau de rectennas miniatures pour la télé-alimentation de dispositifs à faible consommation", XIX<sup>èmes</sup> Journées Nationales Microondes, Juin 2015

3 – Jérôme Rivière, Alexandre Douyère et Jean-Daniel Lan Sun Luk, "DC-pass filter conception for CPW rectenna design", IEEE Conference Radio and Antenna Days of the Indian Ocean (RADIO), Septembre 2015

4 – Alexandre Douyère, Jérôme Rivière, Jean-Daniel Lan Sun Luk et Jean-Pierre Chabriat, "Improved performance of a rectenna array for wireless low power transmission", New electrical technologies for environment congress (ISNPEDADM), Octobre 2015

5 – Jérôme Rivière, Alexandre Douyère et Jean-Daniel Lan Sun Luk, "Design and performance analysis of a small rectenna array for low wireless energy harvesting", Radio and Antenna Days of the Indian Ocean (RADIO), Avril 2014

6 – Alexandre Douyère, Samuel Rivière, Jérôme Rivière, Frédéric Alicalapa et Jean-Daniel Lan Sun Luk, "Conception et réalisation d'un convertisseur RF/DC dédié à la collecte de faibles niveaux de puissance", Journées Nationales Micro-ondes, Mai 2013

## B. Publication dans des revues

1 – Jérôme Rivière, Alexandre Douyère et Jean-Daniel Lan Sun Luk, "Impact of the coupling effect and the DC-combining configuration on a compact rectenna array", IOP RADIO 2014

2 – Jérôme Rivière, Alexandre Douyère et Jean-Daniel Lan Sun Luk, "DC-pass filter design with notch filters superposition for CPW rectenna at low power level", IOP IEE RADIO 2015



# Résumé

Le sujet de thèse abordé dans ce mémoire s'inscrit dans la thématique du LE<sup>2</sup>P sur l'autonomie énergétique des réseaux de capteurs. Ce travail est axé sur la partie réception et redressement du transfert de l'énergie sans fil pour l'apport d'énergie à des capteurs nomades. Ce procédé n'est pas nouveau et prend son origine dans les années 1950. Les connaissances dans l'appréhension de ce processus sont nombreuses pour certains guides d'onde tels que le microruban. Mais la nécessité de perçages dans ces structures de guide d'onde peut être contraignante et causer des disparités dans une chaîne de construction.

Ceci a motivé les travaux présentés dans ce mémoire qui utilise une technologie de guide d'onde coplanaire (CPW) peu exploitée. Ainsi, la conception d'un tel dispositif passe par la maîtrise d'un point de vue conceptuel et expérimental de cette technologie.

La démarche consiste à utiliser ce guide d'onde coplanaire en minimisant les effets négatifs que peut engendrer ce dernier, pour s'abroger du besoin de perçage et faciliter la réalisation des dispositifs de redressement en limitant le nombre d'interactions humaines.

Mots clés : Rectenna, diode Schottky, transfert d'énergie sans fil (TESF), guide d'onde coplanaire, convertisseur RF-DC

---

## Abstract

The thesis subject dealt in this report lies in the LE<sup>2</sup>P framework on the energy sustainability of wireless sensor network. This work is dedicated to the reception and rectifying part of wireless power transfer to give energy sustainability to nodes in a sensor network. This process is not new and originate from the years 1950. The behavior of this process is since well-known in several waveguide such technology as microstrip. But the need of drill in those waveguide circuit may be inconvenient and lead to discrepancy from one circuit to another.

This was the motivational keystone to the work address in this report which uses coplanar waveguide (CPW) over microstrip. The conception of such devices goes through a good conceptual and experimental understanding of the waveguide technology.

The approach in this document consists of using coplanar waveguide while minimizing its drawbacks, in order to avoid drilling in the substrate and ease the realization of the rectifying part by limiting the human interaction.

Key words : Rectenna, schottky diode, wireless transfer power, coplanar waveguide, RF-DC converter

## LETTRE D'ENGAGEMENT DE NON-PLAGIAT

Je, soussigné(e) **Jérôme Franck RIVIERE**,  
en ma qualité de doctorant(e) de l'Université de La Réunion, déclare être conscient(e) que le plagiat est un acte délictueux passible de sanctions disciplinaires. Aussi, dans le respect de la propriété intellectuelle et du droit d'auteur, je m'engage à systématiquement citer mes sources, quelle qu'en soit la forme (textes, images, audiovisuel, internet), dans le cadre de la rédaction de ma thèse et de toute autre production scientifique, sachant que l'établissement est susceptible de soumettre le texte de ma thèse à un logiciel anti-plagiat.

Fait à **Sainte Clotilde** le : **09/08/2016**

Signature :



**VALIDATION**

**Extrait du Règlement intérieur de l'Université de La Réunion**  
(validé par le Conseil d'Administration en date du 11 décembre 2014)

**Article 9. Protection de la propriété intellectuelle – Faux et usage de faux, contrefaçon, plagiat**

L'utilisation des ressources informatiques de l'Université implique le respect de ses droits de propriété intellectuelle ainsi que ceux de ses partenaires et plus généralement, de tous tiers titulaires de tels droits.

En conséquence, chaque utilisateur doit :

- utiliser les logiciels dans les conditions de licences souscrites ;
- ne pas reproduire, copier, diffuser, modifier ou utiliser des logiciels, bases de données, pages Web, textes, images, photographies ou autres créations protégées par le droit d'auteur ou un droit privatif, sans avoir obtenu préalablement l'autorisation des titulaires de ces droits.

**La contrefaçon et le faux**

Conformément aux dispositions du code de la propriété intellectuelle, toute représentation ou reproduction intégrale ou partielle d'une œuvre de l'esprit faite sans le consentement de son auteur est illicite et constitue un délit pénal.

L'article 444-1 du code pénal dispose : « Constitue un faux toute altération frauduleuse de la vérité, de nature à causer un préjudice et accomplie par quelque moyen que ce soit, dans un écrit ou tout autre support d'expression de la pensée qui a pour objet ou qui peut avoir pour effet d'établir la preuve d'un droit ou d'un fait ayant des conséquences juridiques ».

L'article L335\_3 du code de la propriété intellectuelle précise que : « Est également un délit de contrefaçon toute reproduction, représentation ou diffusion, par quelque moyen que ce soit, d'une œuvre de l'esprit en violation des droits de l'auteur, tels qu'ils sont définis et réglementés par la loi. Est également un délit de contrefaçon la violation de l'un des droits de l'auteur d'un logiciel (...) ».

**Le plagiat** est constitué par la copie, totale ou partielle d'un travail réalisé par autrui, lorsque la source empruntée n'est pas citée, quel que soit le moyen utilisé. Le plagiat constitue une violation du droit d'auteur (au sens des articles L 335-2 et L 335-3 du code de la propriété intellectuelle). Il peut être assimilé à un délit de contrefaçon. C'est aussi une faute disciplinaire, susceptible d'entraîner une sanction.

Les sources et les références utilisées dans le cadre des travaux (préparations, devoirs, mémoires, thèses, rapports de stage...) doivent être clairement citées. Des citations intégrales peuvent figurer dans les documents rendus, si elles sont assorties de leur référence (nom d'auteur, publication, date, éditeur...) et identifiées comme telles par des guillemets ou des italiques.

Les délits de contrefaçon, de plagiat et d'usage de faux peuvent donner lieu à une sanction disciplinaire indépendante de la mise en œuvre de poursuites pénales.