



**HAL**  
open science

# Convertisseur haut rendement à dimensionnement réduit pour batterie hybridée puissance/énergie de véhicule électrique: Principe de source de courant contrôlée

Nicolas Allali

## ► To cite this version:

Nicolas Allali. Convertisseur haut rendement à dimensionnement réduit pour batterie hybridée puissance/énergie de véhicule électrique: Principe de source de courant contrôlée. Energie électrique. Ecole Centrale de Lille, 2016. Français. NNT : 2016ECLI0018 . tel-01497404

**HAL Id: tel-01497404**

**<https://theses.hal.science/tel-01497404>**

Submitted on 28 Mar 2017

**HAL** is a multi-disciplinary open access archive for the deposit and dissemination of scientific research documents, whether they are published or not. The documents may come from teaching and research institutions in France or abroad, or from public or private research centers.

L'archive ouverte pluridisciplinaire **HAL**, est destinée au dépôt et à la diffusion de documents scientifiques de niveau recherche, publiés ou non, émanant des établissements d'enseignement et de recherche français ou étrangers, des laboratoires publics ou privés.

N° d'ordre : 307

**CENTRALE LILLE**

**THÈSE**

présentée en vue

d'obtenir le grade de

**DOCTEUR**

**En**

**Spécialité : Génie Électrique**

**Par**

**Nicolas ALLALI**

**Ingénieur en Génie Électrique de l'ESIGELEC de Rouen**

DOCTORAT DÉLIVRÉ PAR CENTRALE LILLE

---

Titre de la thèse :

**Convertisseur haut rendement à dimensionnement réduit pour  
batterie hybridée puissance/énergie de véhicule électrique :  
Principe de source de courant contrôlée**

---

Soutenue le 12 Décembre 2016 devant le jury d'examen :

Président	M. Christophe FORGEZ Professeur UTC - LEC
Rapporteur	M. Serge PIERFEDERICI Professeur ENSEM - GREEN
Rapporteur	M. Yves LEMBEYE Professeur IUT1 UJF - G2Elab
Directeur de thèse	M. Philippe LE MOIGNE Professeur - Centrale Lille - L2EP
Examineur	M. Patrick BARTHOLOMEUS Maître de Conférences - Centrale Lille
Examineur	Mme Isabelle BOUessay, Docteur, Responsable stockage d'énergie - PSA
Invité	M. Philippe BAUDESSON, Docteur, Directeur R&D - Valeo
Invité	M. Michael CHEMIN Responsable métier électronique - Valeo

Thèse préparée dans le Laboratoire L2EP

École doctorale SPI 072 (Centrale Lille)



<b>Remerciements</b>		<b>8</b>
<b>Introduction générale</b>		<b>11</b>
<b>I Véhicule électrique et stockage électrique hybride</b>		<b>15</b>
I.1 Véhicules électriques et système de stockage associé . . . . .		16
I.1.1 État de l'art du véhicule électrique . . . . .		16
I.1.2 Besoins énergétiques . . . . .		18
I.2 Le stockage électrique . . . . .		20
I.2.1 Constitution d'un module de stockage . . . . .		21
I.2.2 Le stockage électrochimique . . . . .		22
1) Généralités . . . . .		22
2) Le stockage au lithium-ion . . . . .		25
3) La pile à combustible . . . . .		28
I.2.3 Les supercondensateurs . . . . .		30
I.2.4 Synthèse des technologies de stockage . . . . .		32
I.3 L'hybridation dans les stockeurs . . . . .		34
I.3.1 Pourquoi l'hybridation ? . . . . .		34
I.3.2 Association Batterie/Supercondensateurs . . . . .		36
I.3.3 Association Pile à combustible/Supercondensateurs . . . . .		38

I.3.4	Association Pile à combustible/Batterie . . . . .	39
I.3.5	Association Batterie/Batterie . . . . .	40
I.3.6	Synthèse . . . . .	41
I.4	Convertisseurs DC/DC d'interfaçage du stockage hybride au bus continu de la chaîne de traction . . . . .	41
I.4.1	Couplages possibles des deux éléments de stockage au bus continu U . . . . .	41
I.4.2	Tensions de stockage différentes : $V_e \neq V_p$ . . . . .	43
I.4.3	Tensions de stockage similaires : $V_e \simeq V_p$ . . . . .	45
I.4.4	Conclusion . . . . .	47
I.5	Définition du système de stockage de référence . . . . .	47
I.5.1	Cahier des charges du stockage attendu . . . . .	47
I.5.2	Choix des technologies <i>HE/HP</i> et de leurs associations	49
I.5.3	Couplage des stockages <i>HE/HP</i> et gestion de l'énergie	50
I.5.4	Taux d'hybridation <i>HE/HP</i> . . . . .	52
I.6	Conclusion . . . . .	57
<b>II</b>	<b>Étude d'un convertisseur DC/DC pour batterie électrique hybride</b>	<b>59</b>
II.1	Couplage de deux sources de tension . . . . .	60
II.1.1	Couplage par source de courant contrôlée . . . . .	62
	1) Puissance de fonctionnement théorique . . . . .	62
	2) Rendement énergétique théorique . . . . .	64
II.1.2	Comparatif des couplages par quadripôle et par SCC . . . . .	66
II.2	Contraintes électriques du convertisseur . . . . .	69
II.3	Solution classique abaisseur-élevateur . . . . .	71
II.3.1	Structures . . . . .	71
II.3.2	Commande du montage à stockage intermédiaire inductif	72
	1) Commande rapprochée générale . . . . .	72
	2) Commande rapprochée spécifique . . . . .	73
II.3.3	Dimensionnement des composants . . . . .	76

1)	Choix de la fréquence de commutation $f$ . . . . .	76
2)	Inductance $L$ . . . . .	77
3)	Condensateurs $C_e$ et $C_p$ . . . . .	79
4)	Interrupteurs $[S_1; D_1]$ à $[S_4; D_4]$ . . . . .	81
II.3.4	Résultats de simulation . . . . .	81
II.3.5	Rendement du convertisseur . . . . .	87
II.3.6	Bilan du convertisseur à stockage intermédiaire inductif	88
II.4	Source de Courant Contrôlée . . . . .	88
II.4.1	Implémentation du convertisseur . . . . .	89
II.4.2	Définition du montage . . . . .	90
1)	Principe de la source de courant contrôlée $I$ .	90
2)	Structure à transformateur . . . . .	91
3)	Définition des étages <i>Onduleur</i> et <i>Redresseur</i>	92
4)	Définition de l'inductance $L$ . . . . .	95
II.4.3	Commande du montage à source de courant contrôlée .	95
1)	Commande de l'onduleur . . . . .	96
2)	Commande du redresseur . . . . .	97
A	Commande idéale . . . . .	97
B	Commande avec prise en compte de l'inductance de fuite . . . . .	100
C	Temps d'empiètement . . . . .	107
II.4.4	Dimensionnement des composants . . . . .	109
1)	Choix de la fréquence de commutation . . . . .	109
2)	Transformateur $T_r$ . . . . .	110
3)	Inductance $L$ . . . . .	111
4)	Interrupteurs $Q_1$ à $Q_4$ et $T_1$ à $T_4$ . . . . .	112
5)	Condensateur $C_f$ . . . . .	114
II.4.5	Signaux en simulation . . . . .	114
II.4.6	Rendement du convertisseur . . . . .	117
II.4.7	Bilan de la source de courant contrôlée . . . . .	118

II.5	Comparatif des deux solutions de conversion . . . . .	120
II.5.1	Comparatif global . . . . .	120
II.5.2	Comparatif des composants à semi-conducteurs . . . . .	121
II.5.3	Comparatif du filtrage capacitif des batteries . . . . .	122
II.5.4	Comparatif des composants magnétiques . . . . .	123
II.5.5	Comparatif des rendements des deux topologies . . . . .	125
II.5.6	Conclusion . . . . .	126
<b>III Réalisation d'un convertisseur DC/DC à source de courant</b>		
	<b>contrôlée</b>	<b>127</b>
III.1	Le projet Superlib . . . . .	127
III.2	Démonstrateur 48V . . . . .	128
III.2.1	Spécifications du démonstrateur . . . . .	128
III.2.2	Montage électronique et constitution du démonstrateur	130
III.2.3	Dimensionnement des composants de puissance . . . . .	133
	1) Puissance de dimensionnement . . . . .	133
	2) Dimensionnement des composants actifs et pas-	
	sifs du convertisseur . . . . .	134
	A Fréquence de découpage : . . . . .	134
	B Transformateur $T_r$ : . . . . .	135
	C Inductance $L$ : . . . . .	136
	D Composants à semi-conducteurs de	
	l'Onduleur et du Redresseur : . . . . .	137
	E Condensateur $C_f$ : . . . . .	137
III.2.4	Boucle de régulation en courant . . . . .	138
III.3	Résultats expérimentaux du démonstrateur . . . . .	141
III.3.1	Comportement électrique du démonstrateur . . . . .	142
III.3.2	Alimentation du couplage par SCC . . . . .	145
III.3.3	Rendement global de conversion $\eta_{e \rightarrow p}$ . . . . .	147
III.3.4	Bilan du convertisseur de démonstration et voies d'amé-	
	liorations de la SCC . . . . .	150

<b>IV Conclusion générale</b>	<b>155</b>
<b>V Annexes</b>	<b>158</b>
Annexe A : Besoins énergétiques d'un véhicule automobile . . . . .	160
Annexe B : Cellule $LiFePO_4$ typée puissance . . . . .	161
Annexe C : Cellule $LiFePO_4$ typée énergie . . . . .	162
Annexe D : Modélisation des pertes dans les composants . . . . .	165
Annexe E : Montages de simulation PSIM du convertisseur abais- seur/élevateur à stockage inductif . . . . .	167
Annexe F : Montage de simulation PSIM du convertisseur à SCC .	169
Annexe G : Simulation PSIM du convertisseur à SCC amélioré . . .	169
Annexe H : IHM du logiciel de contrôle du démonstrateur Superlib	170
Annexe I : Modélisation des batteries $HE$ et $HP$ . . . . .	172
<b>Bibliographie</b>	<b>173</b>
<b>Résumé</b>	<b>183</b>



## REMERCIEMENTS

Bien des personnes ont contribuées à la réalisation de ce travail, et je souhaite leur exprimer ici toute ma gratitude.

En premier lieu, je tiens à remercier vivement mes directeur et co-encadrant de thèse, monsieur Philippe Le Moigne, professeur à l'École Centrale de Lille, et monsieur Patrick Bartholomeus, maître de conférence à l'École Centrale de Lille. Je vous remercie pour votre sollicitude, pour votre patience et pour vos conseils avisés qui m'ont permis de mener à bien cette grande expérience.

Parmi les membres du laboratoire L2EP, j'aimerais remercier l'ingénieur de recherche Xavier Cimetière, monsieur Xavier Margueron, maître de conférence à l'École Centrale de Lille ainsi que Philippe Delarue, maître de conférence à l'École Centrale de Lille pour les diverses assistances techniques dont ils m'ont fait bénéficier. Également, je veux remercier mes compagnons de route et anciens doctorants Mathias Fakam Tchakoue, Sophie Fernandez, Nicolas Bracikowski, Laurent Taylor, Martin Cantegrel, Aymen Ammar, Vera Elistratova, Mathieu Rossi, Rija Andriamalala et Patricio La Delfa à qui j'adresse toutes mes amitiés.

De l'entreprise Valeo, j'aimerais remercier en priorité le docteur Philippe Baudesson, directeur R&D sur les produits électroniques de moyenne et forte

puissance, Michael Chemin, responsable métier des équipes de développement électronique des produits de moyenne puissance, Jean-Louis Silvi, Ernesto Sacco, et Tarek Koubaa, chefs de projet dans les développements de produits électroniques, pour la supervision et l'aide apportée dans ce travail. Je souhaite également remercier mes collègues pour leur aide, et à qui j'adresse mes amitiés.

De l'institut Fraunhofer, je souhaite remercier le docteur Vincent Lorentz et son équipe pour leur accueil au laboratoire, ainsi que pour la qualité des échanges que nous avons eu autour du projet Superlib.

Enfin, j'adresse mes plus sincères remerciements à ma famille et mes amis, pour le soutien qu'ils m'ont apportés durant ces années chargées de travail et d'émotions.



## INTRODUCTION GÉNÉRALE

La raréfaction des énergies fossiles et les préoccupations écologiques amènent notre société dans une phase de transition énergétique. Le secteur des transports a consommé près de 70% de la production pétrolière mondiale en 2011 [10] et doit faire face à cette transition de manière aiguë. Le secteur de l'automobile se situe au cœur de ces problématiques et s'investit dans la recherche et le développement de technologies liées aux véhicules électriques. Le stockage électrique de l'énergie fait partie des sujets clés de recherche et représente un élément majeur de la chaîne de traction. Dans un contexte de crise économique et sur un marché aussi concurrentiel que celui de l'automobile, il est primordial de rendre le véhicule électrique accessible aux usagers pour que ce dernier soit compétitif sur le marché et réussisse son intégration au sein du parc automobile actuel.

Dès lors, les évolutions technologiques du stockage électrique permettent d'atteindre depuis les années 2000 des densités massiques d'énergie et de puissance suffisantes pour satisfaire les besoins automobiles. L'inconvénient majeur de ces solutions de stockage est le coût de production. Il représente en moyenne le tiers du prix final du véhicule [30]. En conséquence, l'amélioration du système de stockage constitue un des principaux leviers d'actions pour réduire le coût global du véhicule, et la combinaison de plusieurs technologies de stockage présente des intérêts démontrés [41].

---

L'étude dont ce mémoire fait l'objet porte sur la mise au point d'une électronique de puissance adaptée à une batterie électrique hybride de véhicule électrique, affichant un coût de production, une masse et un rendement énergétique compatibles avec l'industrie automobile. Cette électronique de puissance assure la fonction de répartition de puissance lors des échanges d'énergie inter-batteries.

Cette thèse a été réalisée en partenariat avec le Laboratoire d'Électrotechnique et d'Électronique de Puissance de Lille et la division *Systemes de propulsion* du groupe industriel équipementier automobile Valeo. Son sujet a été initié par le biais du projet Européen Superlib dont le thème était la batterie hybride électronique.

Le premier chapitre introduit dans un premier temps l'état de l'art des différentes technologies de stockage électrique pour les véhicules électriques (VE). A partir d'une étude menée sur les besoins énergétiques d'un VE de référence, on expose dans un second temps les avantages d'un stockeur hybride composé de deux technologies de stockage et on propose un dimensionnement de stockeur hybride répondant aux besoins typiques d'un véhicule citadin avec freinage récupératif. En dernier lieu, on pose la problématique de fond traitée dans ce mémoire, à savoir établir la solution électronique de convertisseur statique la mieux adaptée pour contrôler les flux d'énergie entre deux batteries d'un stockeur hybride dans le contexte industriel du secteur automobile.

Dans le deuxième chapitre, on référence les solutions de convertisseurs DC/DC couramment utilisés pour interfacier des stockeurs d'énergie. Après quoi, on expose une solution originale de conversion statique qui répond aux besoins du stockeur hybride de référence établi lors du premier chapitre. Ensuite, le dimensionnement d'un convertisseur DC/DC classique de référence est réalisé ainsi que celui du convertisseur proposé selon les besoins du stockeur hybride de référence. Enfin, un comparatif des deux solutions est donné sur des critères de rendement énergétique, de coût, de masse et de prix.

---

Le troisième et dernier chapitre de ce mémoire présente le dimensionnement et les performances du convertisseur proposé par le laboratoire. Il est réalisé au travers d'un démonstrateur à échelle de tension réduite dans le cadre du projet Superlib.

Enfin, les perspectives de travaux sont proposées pour améliorer le concept du démonstrateur présenté dans ce mémoire.



## CHAPITRE I

# VÉHICULE ÉLECTRIQUE ET STOCKAGE ÉLECTRIQUE HYBRIDE

Ce chapitre a pour objet de présenter les principales solutions rencontrées pour les systèmes de stockage d'énergie adaptés aux VE<sup>1</sup> afin de situer le contexte de nos travaux, centrés sur la partie convertisseur de puissance entre le stockage et la partie traction des véhicules. En premier lieu, afin de se fixer un dimensionnement réaliste, les besoins énergétiques d'un VE de référence sont établis, d'après ses caractéristiques et ses performances attendues. Puis, un état de l'art des technologies de stockage de l'énergie disponibles compatibles avec les besoins énergétiques du VE est réalisé, faisant apparaître l'intérêt de l'hybridation du stockage. Après quoi, des exemples de couples de stockage hybrides utilisés avec le convertisseur associé sont présentés. Un état des connaissances existantes sur les différentes solutions utilisant des convertisseurs DC/DC pour associer les deux systèmes de stockage à la partie traction électrique est présenté. Il est proposé au final une solution originale qui sera développée dans la suite du manuscrit. In fine, un système de stockage électrique hybride adapté au VE de référence est choisi et permet ainsi d'établir le cahier des charges du convertisseur développé dans la suite des travaux.

---

1. Véhicule électrique



## I.1 Véhicules électriques et système de stockage associé

### I.1.1 État de l'art du véhicule électrique

Depuis 2010, la part de VE progresse au sein du parc automobile français. Selon la figure I.1 le nombre de VE neufs immatriculés par année en France ne cesse de croître et a dépassé la barre des 17 000 sur l'année 2015 [5].

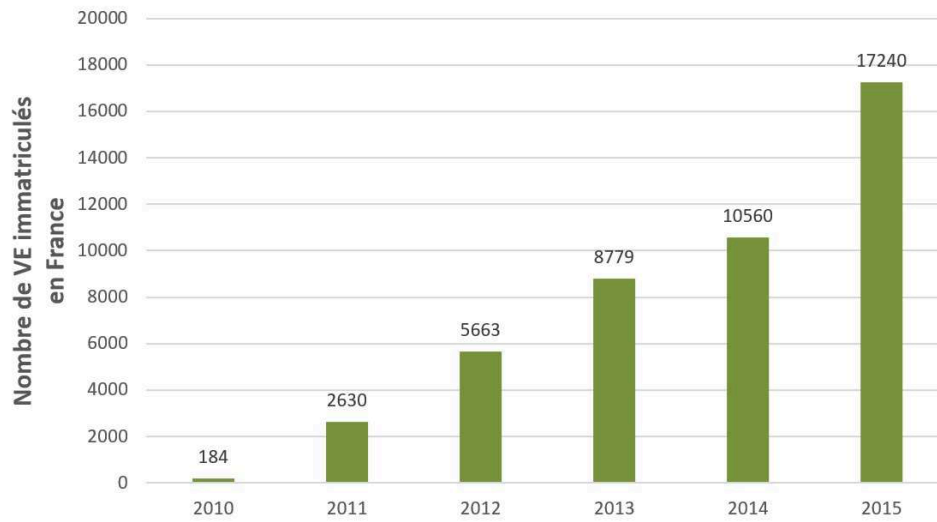


FIGURE I.1 – Nombre de VE immatriculés en France de 2010 à 2015 [5]

Les ventes de VE restent cependant faibles et ne représentent en 2015 que 0.9% [6] de l'ensemble des ventes de véhicules neufs.

Les principaux points qui limitent cette progression sont le prix à l'achat, l'autonomie et l'accès aux bornes de recharge. La table I.1 montre que les VE actuels disposent en moyenne d'une autonomie de 150km, soit 3 à 8 fois moins que les véhicules thermiques de la même gamme.

<i>Constructeur - Modèle</i>	<i>Année de sortie</i>	<i>Masse totale du VE/Masse de la batterie</i>	<i>Puissance de traction</i>	<i>Capacité énergétique du stockage</i>	<i>- Autonomie - Vitesse de pointe - Temps d'accélération de 0 à 100km.h<sup>-1</sup></i>
Nissan - Leaf	2010	1525kg/300kg	80kW	24kW.h	- 160km - 144km.h <sup>-1</sup> - 10.1s
Peugeot - Ion	2010	1450kg/230kg	47kW	16kW.h	- 130km - 130km.h <sup>-1</sup> - 15.9s
Renault - Zoe	2012	1392kg/290kg	65kW	22kW.h	- 150km - 135km.h <sup>-1</sup> - 13.5s
BMW - I3	2013	1425kg/230kg	125kW	22kW.h	-150km - 150km.h <sup>-1</sup> - 7.9s

TABLE I.1 – Données constructeur de VE actuels

La masse des batteries indiquée tableau I.1 comprend le système de conditionnement des cellules de stockage d'énergie. Cet ensemble mécanique nécessaire à l'assemblage des cellules et à la sécurité du système représente en moyenne environ 28% de la masse globale du pack batterie [56].

Le prix moyen actuel des VE étant environ deux fois supérieur à celui des véhicules thermiques de puissance équivalente, il présente un frein à l'achat pour les usagers. En effet, le stockage d'énergie représente en moyenne le tiers du prix du VE [30]. Sur le long terme, si les VE sont produits en grande série et compte-tenu de l'état d'avancement des recherches sur les batteries, on imagine bien que la part du coût du stockage diminuera considérablement. Il est approprié de travailler à diminuer le coût du système au travers de la minimisation des éléments de stockage utilisés.

Le système de stockage de l'énergie touche donc directement au succès du VE puisqu'il impacte deux facteurs clefs sur le long terme : le prix de vente et l'autonomie du véhicule.

### I.1.2 Besoins énergétiques

Les caractéristiques mécaniques du VE affectent de nombreux paramètres tels que l'autonomie, la vitesse de pointe ou encore l'accélération. La chaîne de traction incluant le système de stockage doit être dimensionnée en conséquence. La figure I.2 représente l'allure de la puissance échangée au travers de la chaîne de traction selon que le VE est en phase d'*Accélération*, de *Freinage récupératif* ou de *Roulage*.

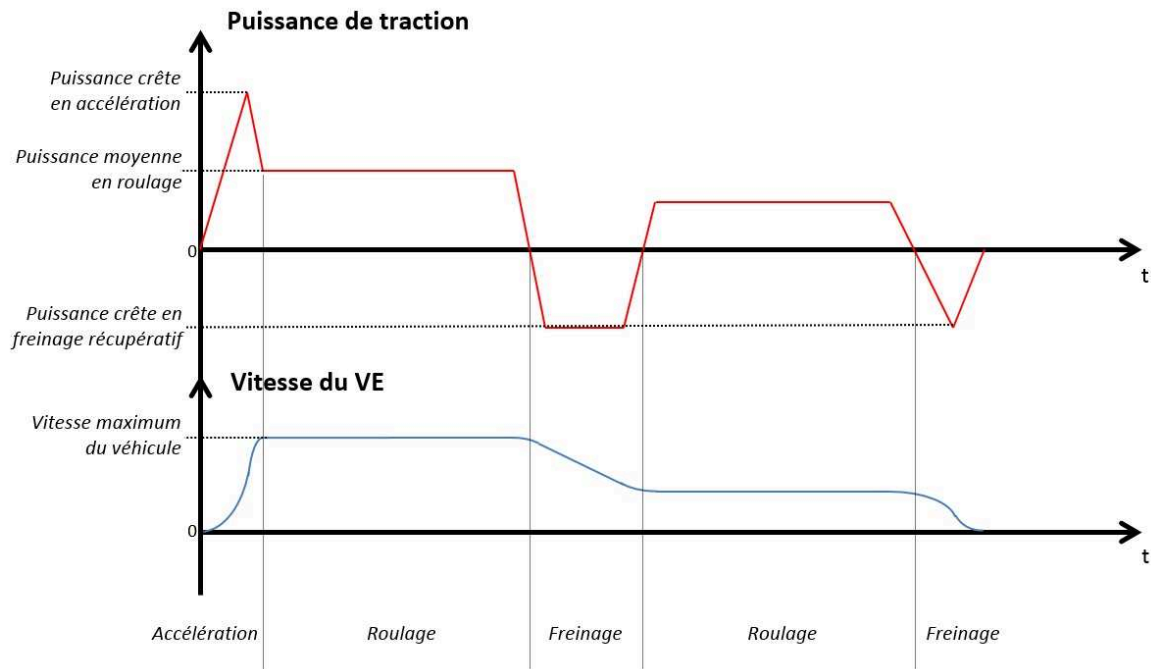


FIGURE I.2 – Scénario type de la puissance de traction selon les phases de conduite du VE

Notons que la puissance transitoire lors des phases d'*Accélération* du VE est largement supérieure à la puissance moyenne consommée en phase de *Roulage*. Elle est composée de la puissance moyenne consommée par le VE selon la vitesse instantanée notée  $P_{moyenne}$  et de la puissance nécessaire à la variation de la vitesse notée  $P_{accélération}$ . Le système de stockage doit donc posséder une grande capacité énergétique afin d'assurer une bonne autonomie et une puissance importante pour les accélérations ou freinages du véhicule.

La puissance mécanique nécessaire à la chaîne de traction d'un véhicule

est décrite en annexe A équation 1 [38] à laquelle est ajoutée une puissance  $P_a$  pour les équipements auxiliaires.

Notre étude se base sur l'utilisation d'un véhicule de référence dont les caractéristiques sont les suivantes :

- Masse du véhicule  $M$  :  $1000kg$  sans le système de stockage de l'énergie (poids moyen pour un VE)
- Accélération maximale  $\frac{dV}{dt}$  :  $2.2m.s^{-2}$  pour une accélération de  $0-100km.h^{-1}$  en 12.5s
- Angle de la route par rapport à l'horizontale  $\alpha$  :  $0rad$  pour une conduite sur route plane
- Puissance auxiliaire dédiée aux équipements divers  $P_a$  :  $3kW$
- Surface frontale  $S$  :  $2.5m^2$  (équivalent Peugeot 308)
- Coefficient de pénétration dans l'air  $C_x$  :  $0.3$  (équivalent Peugeot 308)
- Coefficient de roulement  $C_r$  :  $0.01$  (valeur typique [9])
- Rendement de la transmission mécanique  $\eta_T$  :  $0.9$  (valeur typique [19])

L'équation 2 de l'annexe A [1] fournit une estimation assez fidèle de l'énergie consommée par un véhicule donné pour  $100km$  parcourus pour un cycle de conduite de référence européen NEDC<sup>2</sup>. Il s'agit d'un cycle normatif de  $11km$  conçu pour tester les véhicules thermiques. On cite également le nouveau cycle de test nommé WLTC qui est en préparation pour le début de l'année 2017. Il est conçu pour harmoniser les tests des véhicules légers aux niveau mondial.

A partir de ces équations, on peut définir l'énergie spécifique<sup>3</sup> notée ES et la puissance spécifique<sup>4</sup> notée PS attendues du système stockage pour le véhicule de référence et on peut estimer les performances attendues du système de stockage à l'aide de la figure suivante :

---

2. New European Driving Cycle

3. Densité massique de l'énergie en  $[W.h.kg^{-1}]$

4. Densité massique de puissance en  $[W.kg^{-1}]$

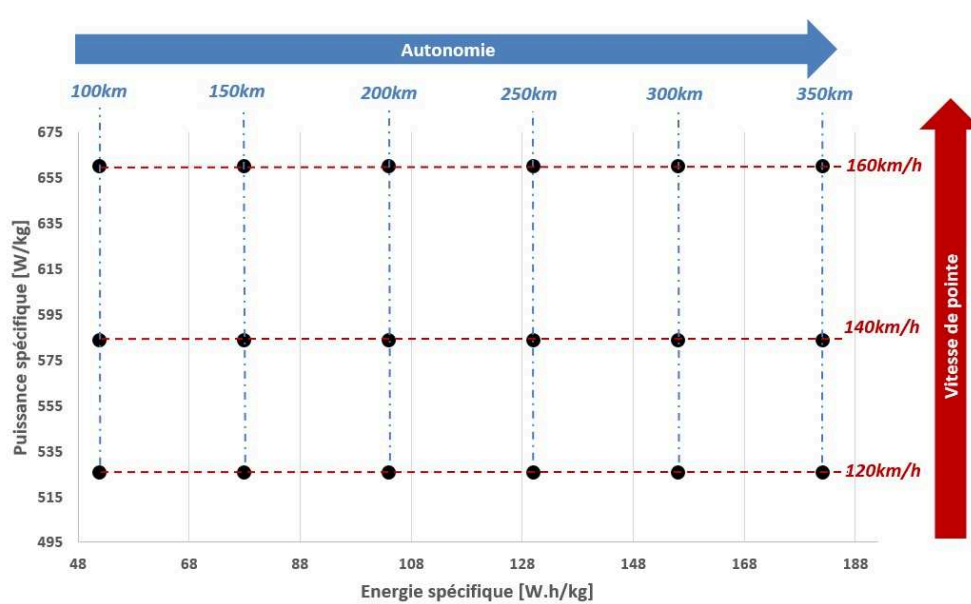


FIGURE I.3 – Énergie (ES) et puissance (PS) spécifiques nécessaires selon l’autonomie et la vitesse maximale du véhicule souhaitées pour une masse de cellules de stockage de 200kg et sans prise en compte du freinage récupératif

La figure I.3 donne les différentes énergies et puissances spécifiques minimums d’un système de stockage dont la masse des cellules est de 200kg. L’autonomie du VE dépend directement de l’énergie embarquée et la vitesse de pointe de la puissance disponible en sortie de chaîne de traction. Pour une autonomie de 200km sur circuit NEDC, l’énergie totale à embarquer est de 21kW.h sans freinage récupératif et 18kW.h avec une récupération moyenne de 40% de l’énergie cinétique [31]. Ces chiffres constituent des ordres de grandeur qui nous permettrons de définir par la suite un cahier des charges cohérent pour le dimensionnement d’un système de stockage de référence.

## I.2 Le stockage électrique

Dans cette partie, les technologies actuelles de stockage électrique dont l’usage est compatible avec les besoins énergétiques d’un VE sont recensées. On présente dans un premier temps le stockage électrochimique avec les accumulateurs. En seconde partie, on aborde le stockage par pile à combustible.

In fine, on expose les caractéristiques et performances du stockage par supercondensateur. En conclusion, cet état de l'art aboutit à un comparatif des performances et des usages de ces différentes technologies de stockage.

Les données présentées concernent les performances énergétiques des systèmes de stockage et ne prennent pas en compte la masse du conditionnement mécanique des cellules, puisque celui-ci ne participe pas au stockage d'énergie et peut évoluer selon l'assembleur.

### I.2.1 Constitution d'un module de stockage

La cellule est l'élément de base du système de stockage. Les matériaux qui la constituent définissent la tension à ses bornes, son impédance interne, sa capacité énergétique, etc. En fonction de l'application et suivant les besoins en tension, courant et énergie il convient de faire une association en série et/ou parallèle de plusieurs cellules pour réaliser un ensemble appelé *module de stockage*. Ce couplage électrique direct se fait en principe sur des cellules de même technologie, de même niveau de charge et état de santé. Quelle que soit l'association réalisée, la capacité énergétique de la batterie est proportionnelle au nombre de cellules multiplié par la capacité énergétique du type de cellule.

L'association série de plusieurs cellules permet d'augmenter la tension en sortie du système de stockage sans changer le courant admissible du module. Elle a également pour effet d'augmenter l'impédance interne continue dans la mesure où celle-ci est proportionnelle au nombre de cellules en série multiplié par l'impédance interne continue d'une cellule.

L'association parallèle de plusieurs cellules permet d'augmenter le courant admissible dans le module sans changer la tension aux bornes de sortie. L'impédance interne continue finale est égale à l'impédance interne continue d'une cellule divisée par le nombre de cellule en parallèle.

Pour constituer un module de stockage, on choisit dans un premier temps la technologie de cellule sur des critères comme l'ES, la PS, l'encombrement, le prix de revient, etc. L'étape suivante consiste à déterminer la combinaison

optimale de cellules à assembler en série et/ou en parallèle afin d'atteindre la tension, le courant et l'énergie nécessaires à l'application.

## I.2.2 Le stockage électrochimique

### 1) Généralités

Une cellule électrochimique stocke l'énergie sous forme chimique et la restitue sous forme électrique[51]. Trois principaux éléments sont nécessaires pour réaliser cette transformation lors de la décharge de la cellule :

- Une électrode positive composée d'un corps oxydant, capable d'attirer des électrons.
- Une électrode négative composée d'un corps réducteur, capable de céder des électrons.
- Une solution électrolytique ou électrolyte, parfois solide, qui a pour fonction d'assurer la conduction ionique.

Figure I.4, les bornes positives et négatives sont toutes deux immergées dans la solution électrolytique sans être en contact direct puisqu'elles sont séparées par un séparateur poreux ou membrane qui autorise le passage des ions.

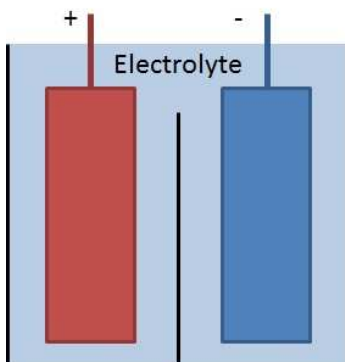


FIGURE I.4 – Schéma de principe d'une cellule électrochimique

Si on autorise le passage des électrons de la borne positive vers la borne négative au travers d'une charge électrique extérieure à la cellule, une réaction d'*oxydoréduction* s'opère. La figure I.5 illustre ce phénomène au travers d'une charge électrique.

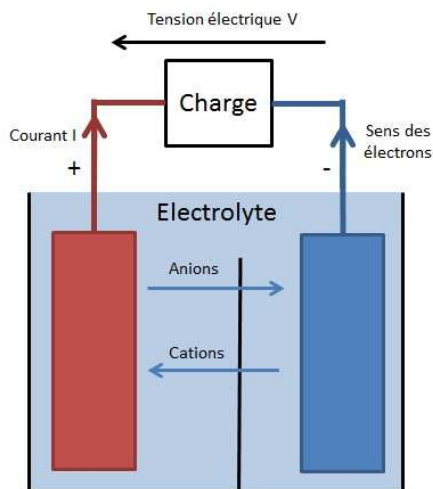


FIGURE I.5 – Réaction d’oxydoréduction dans une cellule électrochimique

Lorsque la cellule est chargée, la borne négative possède un excès d’électrons et la borne positive un manque d’électrons. Si on autorise le rétablissement de cet équilibre électrique au travers d’une charge extérieure, un courant résultant  $I$  est créé.

Parmi les cellules électrochimiques, on distingue les accumulateurs des piles par le fait qu’ils soient rechargeables ou non. La différence de tension présente aux bornes de la cellule, la quantité d’énergie emmagasinée et la puissance disponible sous forme électrique dépendent des matériaux utilisés pour constituer les électrodes et l’électrolyte. Il existe de nombreuses technologies parmi lesquelles on trouve notamment les cellules Plomb-Acide, Nickel-Cadmium, Nickel-Hydrure métallique, Lithium-ion, toutes ayant des caractéristiques diverses et par conséquent des usages différents.

La figure I.6 donne un exemple de tension observable à courant nul aux bornes de plusieurs types de cellules électrochimiques en fonction de leur niveau de décharge.



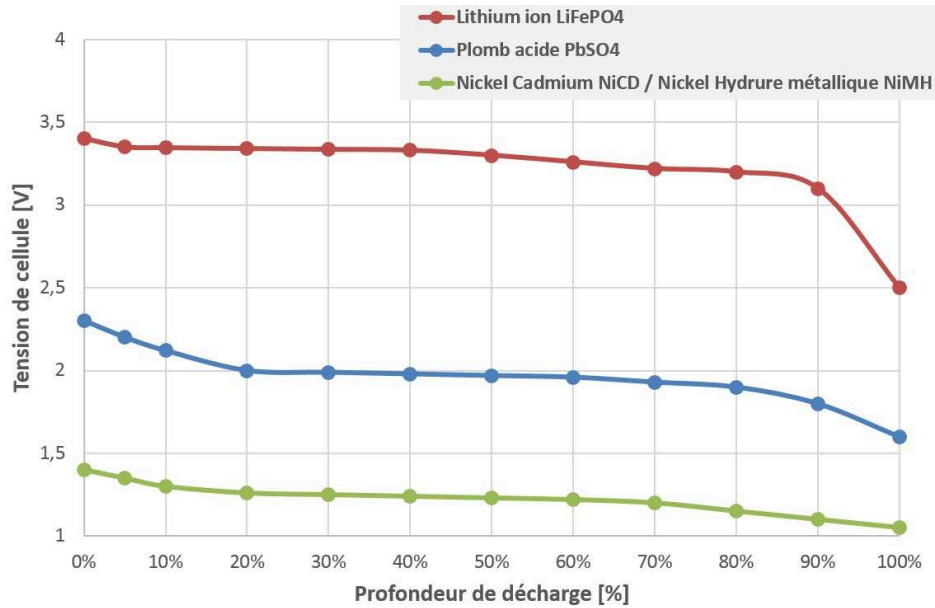


FIGURE I.6 – Tensions à vide de cellules électrochimiques selon le niveau de décharge [52] [53] [54]

De 10% à 90% de décharge, une cellule électrochimique se comporte comme une source de tension dont la variation ne dépasse pas les quelques pourcents de la tension nominale donnée pour chaque technologie. A la différence du stockage électrostatique, ce procédé de stockage de l'énergie est relativement stable en tension électrique pour une cellule à vide. Cependant, en fonction de l'état de charge de la cellule et lorsqu'un courant y est établi, la résistance interne cause une variation plus ou moins importante de cette tension.

On observe figure I.7 les performances en ES/PS des technologies de stockage électrochimiques les plus courantes :

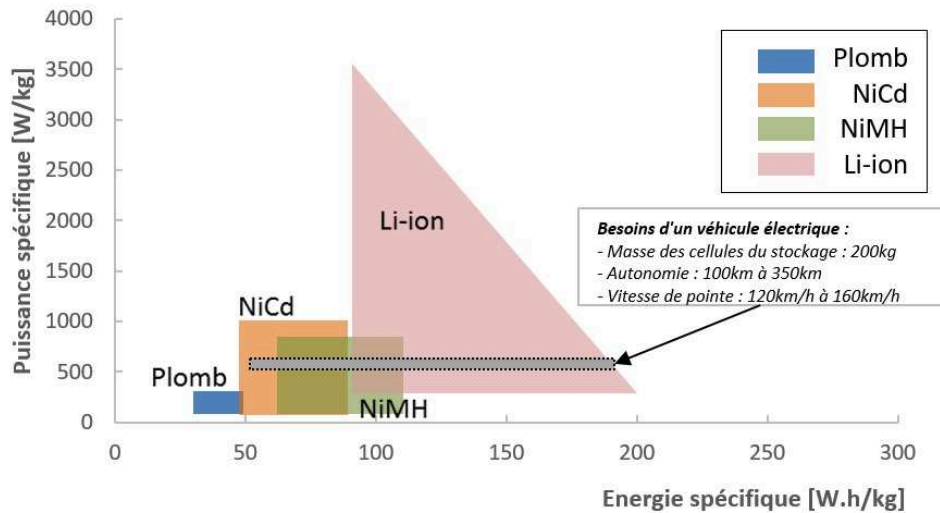


FIGURE I.7 – Performances indicatives actuelles des technologies usuelles de stockage électrochimique [51]

Les performances et caractéristiques du stockage électrochimique sont très variables suivant la composition de la cellule et le fabricant. Comme vu précédemment figure I.3, les besoins énergétiques d'un VE impliquent un stockage avec d'importantes ES et PS. Par conséquent, les accumulateurs lithium-ion, qui présentent les meilleures performances sont désormais utilisés pour cette application.

## 2) Le stockage au lithium-ion

Les caractéristiques électrochimiques du lithium font de cette ressource une composante clef pour l'avenir du secteur de l'automobile électrique. La réserve mondiale de lithium figure I.8 est estimée à 11440 kT dont 80% se situent en Amérique du sud et permettrait d'équiper de 1 à 5 milliards de VE [39].

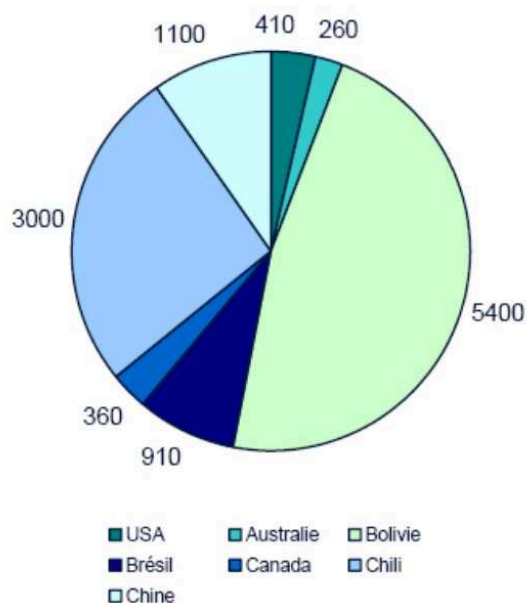


FIGURE I.8 – Répartition mondiale connue des réserves naturelles de lithium en kT [39]

L'exploitation intensive de cette matière première est naissante du fait que le marché du VE est encore un marché de niche. Bien que cette réserve se présente comme durable, sa disponibilité reste limitée sur la planète. Néanmoins, le recyclage du lithium des batteries usagées permet sa réutilisation pour une nouvelle production [39].

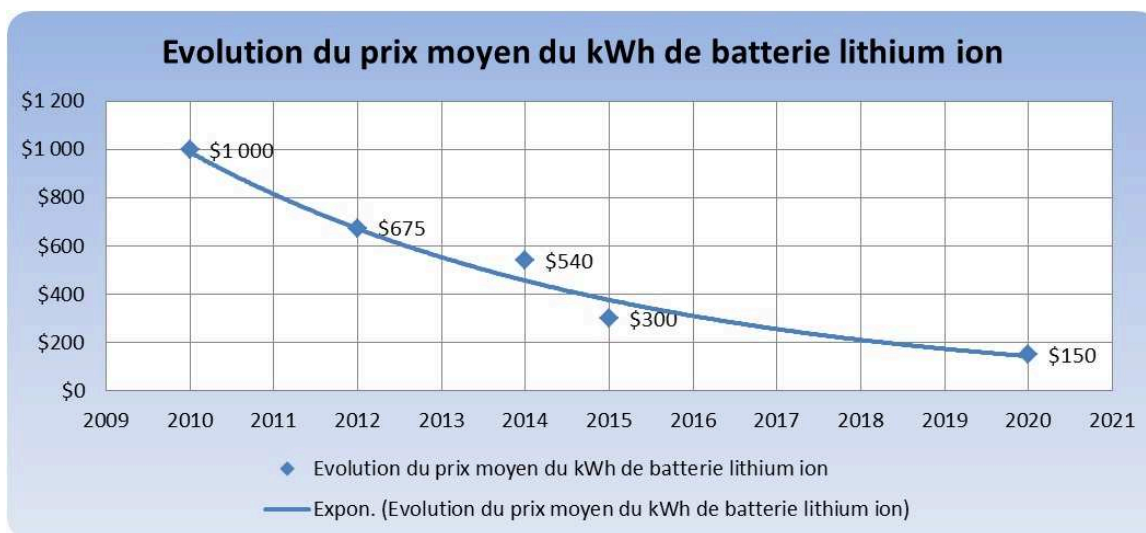


FIGURE I.9 – Évolution du prix moyen du kWh de batterie lithium ion [7]

Avec une exploitation croissante de cette ressource, le coût moyen de pro-

duction des batteries au lithium est en baisse rapide. Comme le montre la figure I.9, ce coût devrait être divisé par 7 entre les années 2010 et 2020.

La figure I.10 synthétise l'évolution récente des performances des différentes technologies usuelles de stockage de l'énergie à base de lithium :

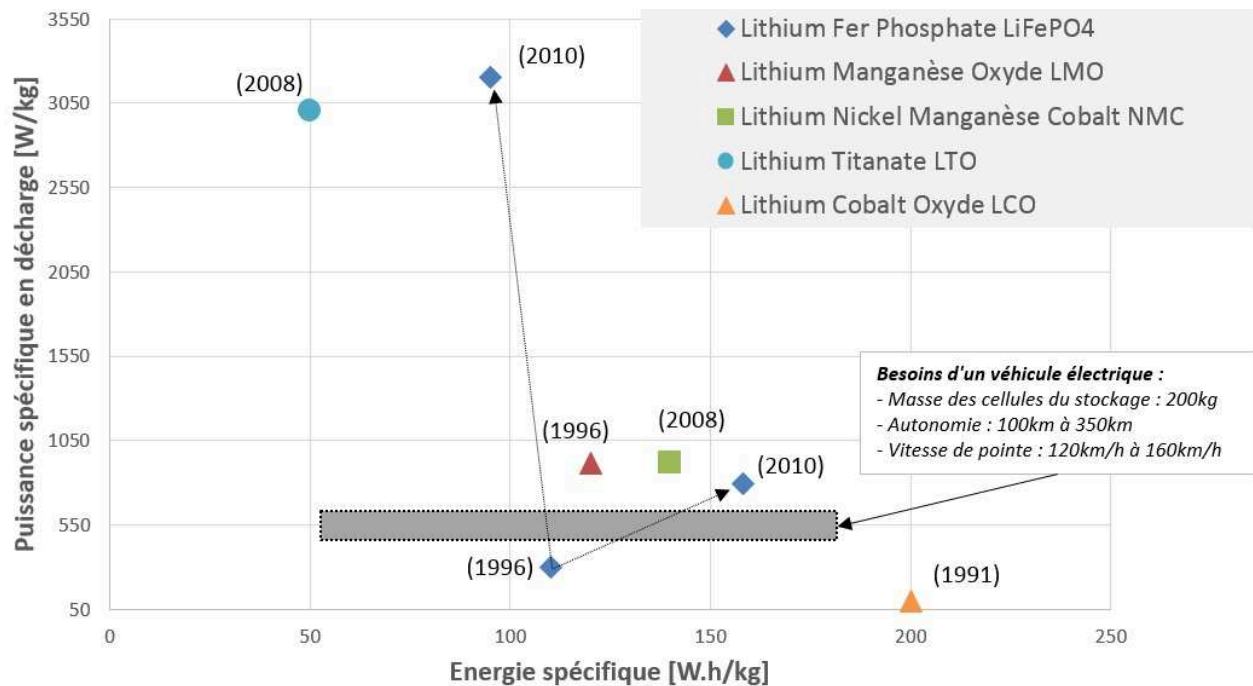


FIGURE I.10 – Performances indicatives des différentes technologies au lithium ion [4] [15]

On observe qu'entre 1996 et 2010, la recherche sur le lithium a permis à la technologie Lithium Fer Phosphate d'atteindre des performances en ES et PS très intéressantes pour l'automobile.

Néanmoins, l'ES et la PS ne suffisent pas à elles seules à définir l'éligibilité d'une technologie de stockage pour un véhicule. Selon les conditions d'utilisation, les cellules de stockage au lithium-ion présentent une plus ou moins forte disposition à l'emballement thermique [61]. Ce phénomène critique a lieu à température plus ou moins haute selon la composition de la cellule et peut aboutir à la destruction du système de stockage voir du véhicule. Les risques liés à l'emballement thermique et autres défaillances possibles d'une cellule de stockage sont quantifiés au travers d'un critère *Sûreté de fonctionnement*.

Le tableau I.2 synthétise les qualités et défauts des technologies Li-ion citées :

<i>Composition</i>	<i>Coût de production</i>	<i>Sûreté de fonctionnement</i>	<i>Énergie spécifique</i>	<i>Puissance spécifique</i>
Lithium Cobalt Oxyde LCO	••••	•	••••	•
Lithium Manganèse Oxyde LMO	••	••	••	••
Lithium Fer Phosphate $LiFePO_4$	••	••••	•••	••••
Lithium Nickel Manganèse Cobalt NMC	•••	•••	•••	••
Lithium Titanate LTO	••	••••	•	•••

TABLE I.2 – Comparatif indicatif des technologies de stockage au lithium-ion [15]

D’après ce comparatif, la technologie Lithium Fer Phosphate cumule les avantages de bonnes ES/PS, faible coût de production et bonne sûreté de fonctionnement. Elle est en effet connue pour être plus stable au niveau thermique [42], mais également moins toxique et moins chère à la production et au recyclage que les autres technologies au lithium disponibles [27].

Les technologies actuelles au lithium-ion atteignent une ES de  $200W.h.kg^{-1}$ . Les recherches sur les matériaux de cathode haute capacité de type NCM, sur les matériaux d’anode à base de silicium et sur les électrolytes haute tension devraient permettre d’atteindre  $300W.h.kg^{-1}$  d’ici 2020 [70]. En termes de perspectives d’avenir (d’ici à 2030), les recherches sur les cellules lithium sulfure et lithium oxygène (ou lithium air) prévoient une ES théorique donnée à  $500W.h.kg^{-1}$  [28].

### 3) La pile à combustible

En raison de l’abondance de l’hydrogène sur Terre, la pile à combustible la plus étudiée est la pile dihydrogène-dioxygène ou dihydrogène-air. De la même

façon qu'avec une cellule électrochimique classique présentée précédemment, le courant électrique en sortie d'une pile à combustible est le résultat d'une réaction d'oxydoréduction.

La figure I.11 illustre ce principe de fonctionnement pour une cellule de pile à combustible  $H_2 - O_2$ .

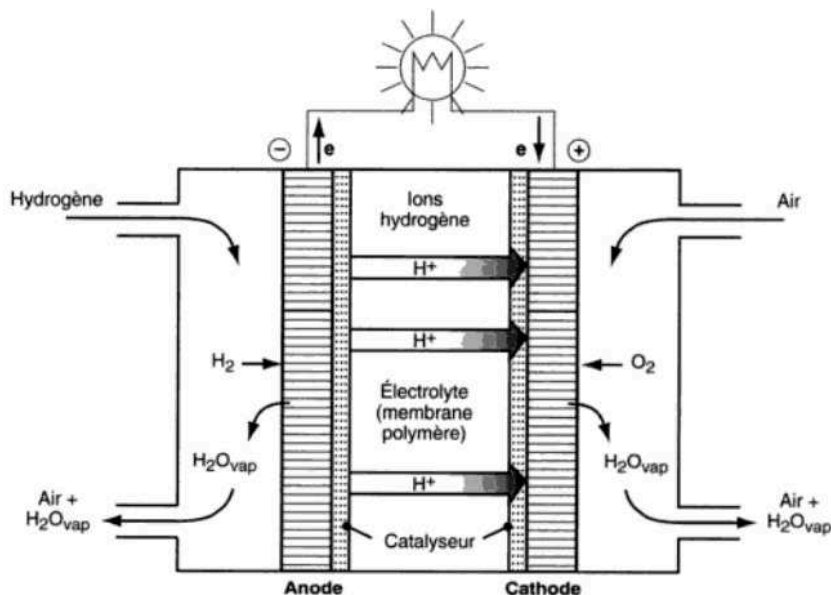
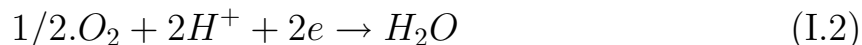


FIGURE I.11 – Principe d'une cellule à combustible à membrane polymère acide  $H_2 - O_2$ . [49]

L'oxydation du combustible, ici le dihydrogène, libère des électrons provenant de l'anode tandis que la cathode les récupère pour la réduction du comburant qui est le dioxygène. Cette réduction chimique produit alors des molécules d'eau. Les réactions d'oxydation et de réduction chimiques sont respectivement décrites dans les équations I.1 et I.2.



On observe figure I.12 la caractéristique tension en fonction du courant débité de ce type de cellule.

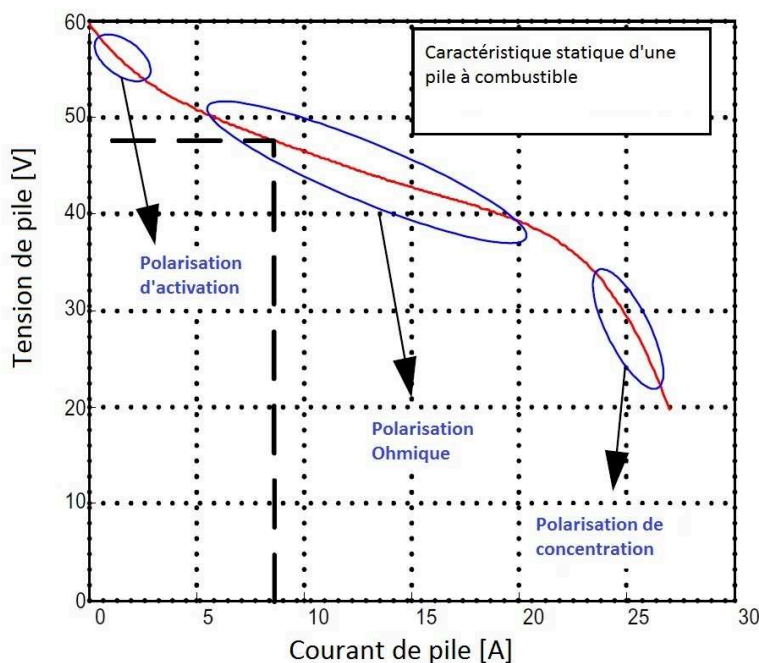


FIGURE I.12 – Caractéristique statique d'une pile à combustible à membrane polymère acide  $H_2 - O_2$ . [48]

Avec une variation de la tension de cellule dont la dérivée par rapport au courant augmente avec le courant débité, cette technologie offre une faible puissance spécifique ( $182W.kg^{-1}$  [19]). La densité énergétique est intéressante (PEMFC à  $500W.h.kg^{-1}$ ) cependant cette technologie reste coûteuse à mettre en oeuvre pour le secteur automobile [19] [59].

### I.2.3 Les supercondensateurs

Cette technologie s'est développée au début du  $XX^{\text{ème}}$  siècle, avec une exigence en énergie plus importante qu'avec les condensateurs diélectriques classiques, de même qu'en puissance par comparaison avec les accumulateurs électrochimiques [16]. L'utilisation des supercondensateurs dans les VE n'est pas destinée au stockage d'énergie mais plutôt à la fourniture et à la récupération de fortes puissances sur de courtes durées, de l'ordre de la dizaine de secondes [11]. Parmi les différentes familles de supercondensateurs, les applications de véhicules hybrides et électriques utilisent le supercondensateur

double couche autrement appelé EDLC [17].

**Principe de fonctionnement** Le supercondensateur se compose de deux collecteurs métalliques chacun couplés à deux électrodes carbonées, poreuses et imprégnées d'électrolyte. On observe cette composition figure I.13 :

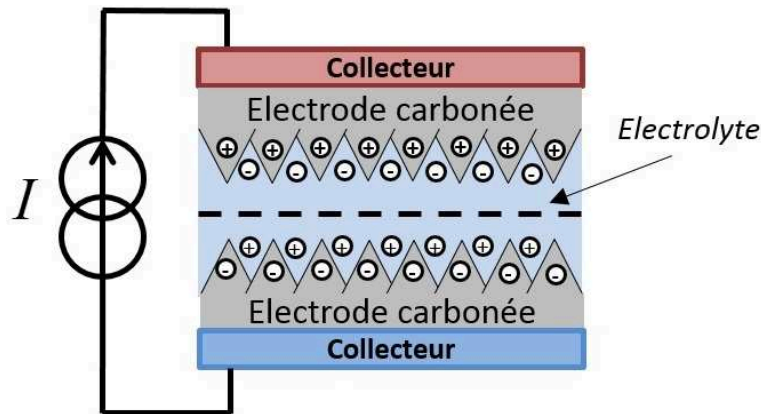


FIGURE I.13 – Composition d'un supercondensateur EDLC [17]

A la différence d'un condensateur classique, le stockage des charges n'est pas réalisé par polarisation d'un diélectrique. Si on applique un courant de charge entre les deux électrodes immergées dans l'électrolyte, une double couche se forme entre l'électrolyte et chacune des deux électrodes selon le principe de Helmholtz [50]. Le stockage d'énergie se fait alors sur les deux interfaces électrode/électrolyte sous forme d'un champ électrostatique [25]. La faible épaisseur de double couche qui sépare les électrodes de l'électrolyte combinée à une grande surface spécifique des électrodes conduisent à un condensateur équivalent de forte capacité faradique et à faible tension électrique maximale supportée, de 1V à 4V selon la composition des électrodes et de l'électrolyte [17].

L'ES et PS sont de l'ordre de quelques [ $W.h.kg^{-1}$ ] et de la dizaine de [ $kW.kg^{-1}$ ] [32].



**Contraintes d'utilisation** De la même façon que sur un condensateur classique, la tension aux bornes d'un supercondensateur est proportionnelle à la racine carrée de l'énergie qu'il contient et elle varie avec l'intégrale du courant qui le traverse. Cela implique qu'une exploitation complète de la capacité de stockage du dispositif passe par une excursion sur une plage de tension importante et par conséquent que la puissance disponible en sortie de cellule est fortement dépendante de l'état de charge (figure I.14).

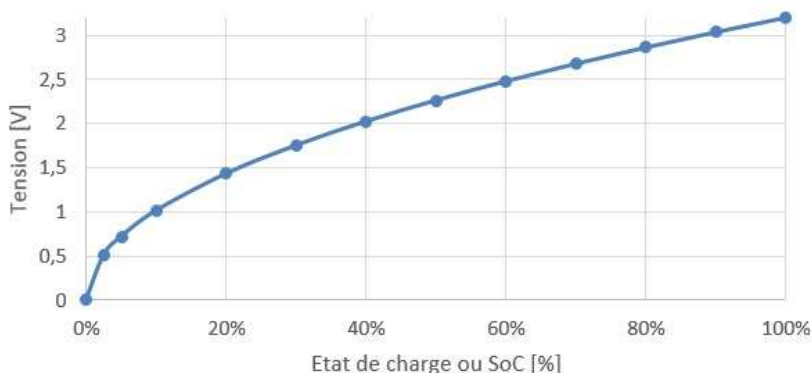


FIGURE I.14 – Tension aux bornes d'un supercondensateur 3.2V selon son état de charge

En automobile, les stockeurs de puissance à base de supercondensateurs sont dimensionnés pour fournir une forte puissance sur une constante de temps propre aux phases d'accélération et qui est de l'ordre de la dizaine de seconde [34]. La variation de tension et par conséquent de PS rend l'utilisation des supercondensateurs coûteuse à mettre en oeuvre et son ES le rend inadapté en solution mono-source.

#### I.2.4 Synthèse des technologies de stockage

On estime l'énergie spécifique de l'essence à  $12kW.h.kg^{-1}$  ce qui est très supérieur à ce que peut atteindre le stockage d'énergie électrique actuel. On compare figure I.15 les performances en ES/PS des différentes technologies de stockage. L'encadré en pointillé donne les performances énergétiques attendues d'un système de stockage du VE générique décrit en I.1.2.

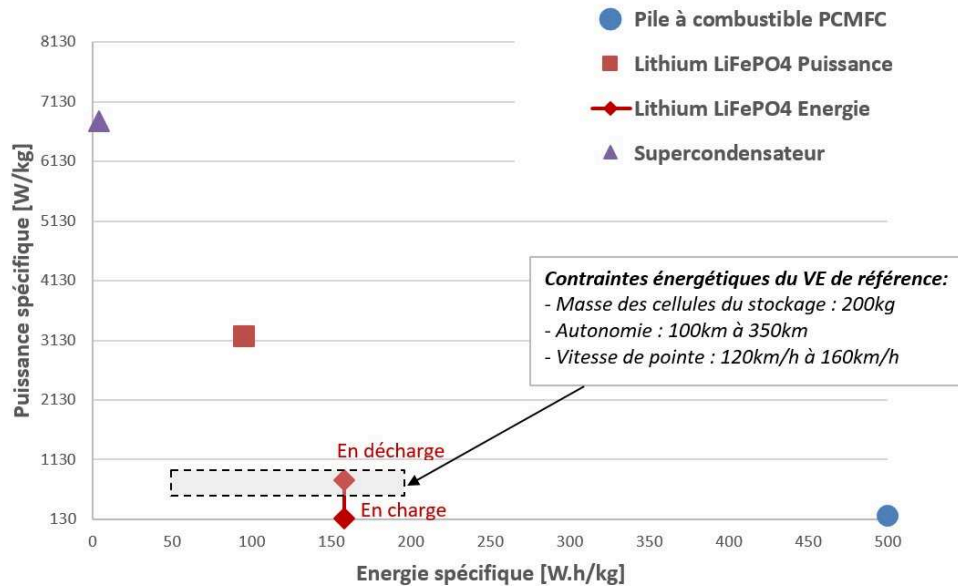


FIGURE I.15 – Diagramme de Ragone indicatif des technologies de stockage électriques disponibles pour l’automobile en 2010

On voit que les dernières technologies de stockage de l’énergie disponibles pour l’automobile ne présentent pas le compromis ES/PS optimal pour un VE car elles sont exclusivement énergétique ou puissante. On peut éventuellement remplir le critère de puissance nécessaire au VE en augmentant la quantité de cellules à forte ES, mais le système de stockage résultant serait trop lourd, encombrant et cher pour les attentes du marché.

Les cellules lithium-ion  $LiFePO_4$  Énergie ont été représentées par deux points différenciés par leur limitation en charge ou décharge. Ainsi, elles n’ont pas assez de puissance spécifique en recharge pour supporter un freinage récupératif, sachant que cette puissance de freinage est du même ordre que celle d’une accélération. Elle n’est donc pas en mesure de répondre à elle seule aux besoins d’un VE à moins de surdimensionner ce stockage, ce qui impacte en conséquence le coût et la masse, ou d’y associer du freinage mécanique au dépend de l’autonomie du véhicule.

Puisqu’il n’existe pas de cellule parfaitement adaptée aux besoins d’un VE, il peut être intéressant de réaliser un compromis ES/PS du stockage en

couplant au moins deux technologies différentes. Ce stockage hybride peut concilier les avantages ES/PS de chacune des technologies qui le compose, mais doit permettre d'envisager une réduction de la masse et du coût global du système [60].

## I.3 L'hybridation dans les stockeurs

### I.3.1 Pourquoi l'hybridation ?

Un système de stockage hybride associe plusieurs technologies de stockage dans le but d'exploiter au mieux les avantages de chacune. Notre étude se limite à l'association de deux technologies différentes. Pour réaliser cette hybridation, il est nécessaire de combiner un stockage Haute Puissance noté *HP* capable d'émettre et recevoir de fortes puissances à un stockage Haute Énergie noté *HE* dont la capacité énergétique est importante.

La figure I.16 illustre un exemple de répartition des puissances entre les deux systèmes de stockage *HE* et *HP* suivant les besoins énergétiques du VE :

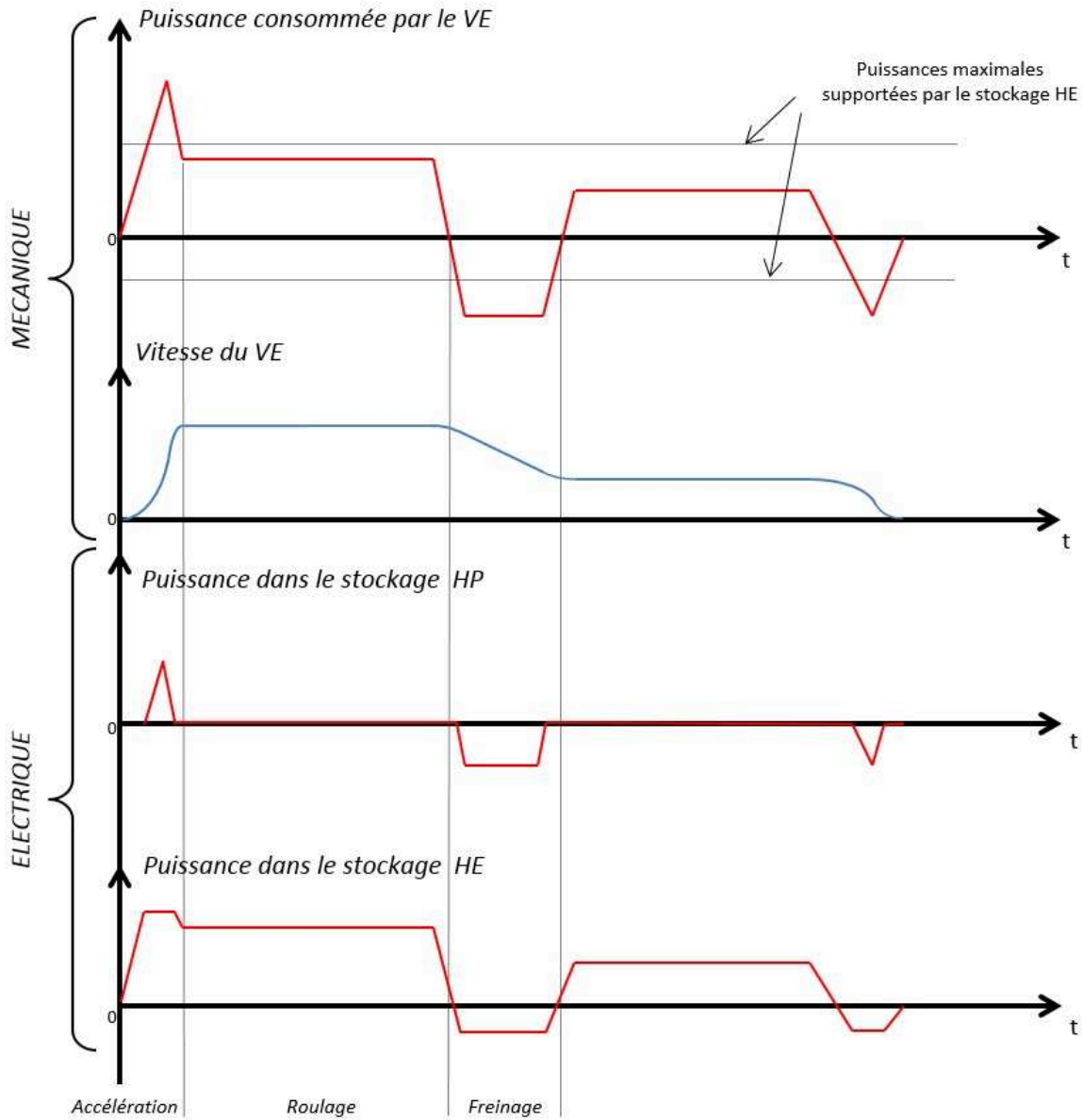


FIGURE I.16 – Scénario de puissance sur un stockage hybride de VE

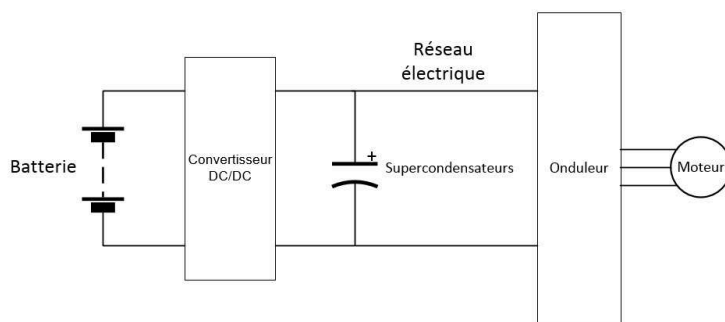
Les stockages *HE* et *HP* fournissent et reçoivent les puissances complémentaires nécessaires au VE. Le stockage *HP* est dimensionné en fonction des besoins en puissance maximale du VE tandis que le stockage *HE* est principalement défini sur l'énergie que l'on souhaite y embarquer. Selon la stratégie de gestion d'énergie appliquée entre les deux stockages, le stockage *HE* ne participe pas nécessairement à la récupération de la puissance en phase de freinage récupératif.

Quel que soit le couplage des stockages *HE* et *HP* par rapport au réseau électrique continu du VE, au moins un convertisseur statique est requis pour gérer la répartition nécessaire des puissances électriques dont un exemple est montré sur la figure I.16 et faire l'interface entre des niveaux de tension différents. On présente maintenant quelques exemples de couple *HE/HP* issus de la bibliographie avec le couplage associé et regroupés par technologie de stockage.

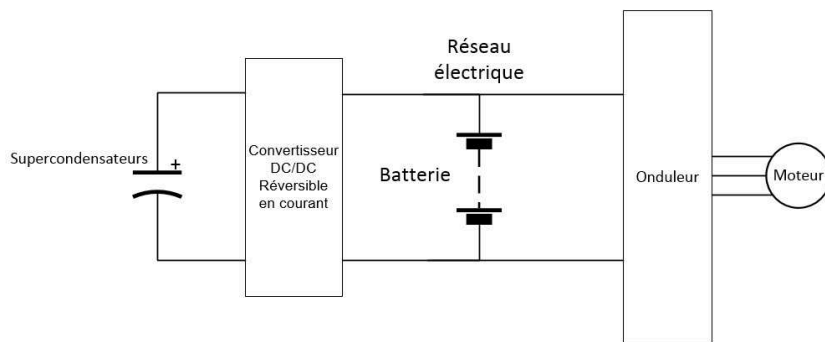
### **I.3.2 Association Batterie/Supercondensateurs**

L'association batterie/supercondensateurs est relativement courante dans les systèmes de stockage hybride. Elle associe l'énergie spécifique des batteries électrochimiques à la forte puissance spécifique des supercondensateurs.

Le réseau électrique continu alimente aussi bien le système de motorisation que les équipements auxiliaires. La charge principale bidirectionnelle en puissance est représentée par un onduleur couplé à un moteur électrique de traction.



(a) Supercondensateurs sur réseau électrique [13]



(b) Batterie sur réseau électrique [29]

FIGURE I.17 – Associations Batterie/Supercondensateur

Grâce à son importante endurance au cyclage<sup>5</sup> [55] [36], le supercondensateur permet de ménager la batterie électrique et d'augmenter ainsi sa durée de vie [56]. La figure I.17a est une solution où le convertisseur DC/DC est dimensionné sur la puissance moyenne consommée par le véhicule. Le pack de supercondensateurs ayant une tension électrique minimale fixée par le réseau continu du véhicule, cela limite l'énergie exploitable à forte puissance durant une phase d'accélération du véhicule.

L'association figure I.17b optimise l'exploitation de l'énergie du pack de supercondensateurs grâce au convertisseur qui l'isole du réseau électrique. En revanche, dans la mesure où ce dernier sert à fournir la puissance consommée en accélération et au freinage du véhicule, le convertisseur associé à ce couplage est plus puissant que celui de la figure I.17a.

5. Décharge et recharge d'un système de stockage d'énergie

### I.3.3 Association Pile à combustible/Supercondensateurs

Les prototypes de VE à piles à combustible qui ont pu être testés ont permis d'observer une autonomie moyenne du véhicule de  $400\text{km}$  par recharge complète du système. Une cellule de pile à combustible de type dihydrogène en charge produit une tension d'environ  $0,7\text{V}$  [2]. Cette faible tension oblige une mise en série de ces cellules (une centaine en pratique), ainsi que l'utilisation d'un montage élévateur de tension. La figure I.18 donne un exemple de montage possible pour coupler un système de stockage de type pile à combustible avec un pack de supercondensateurs.

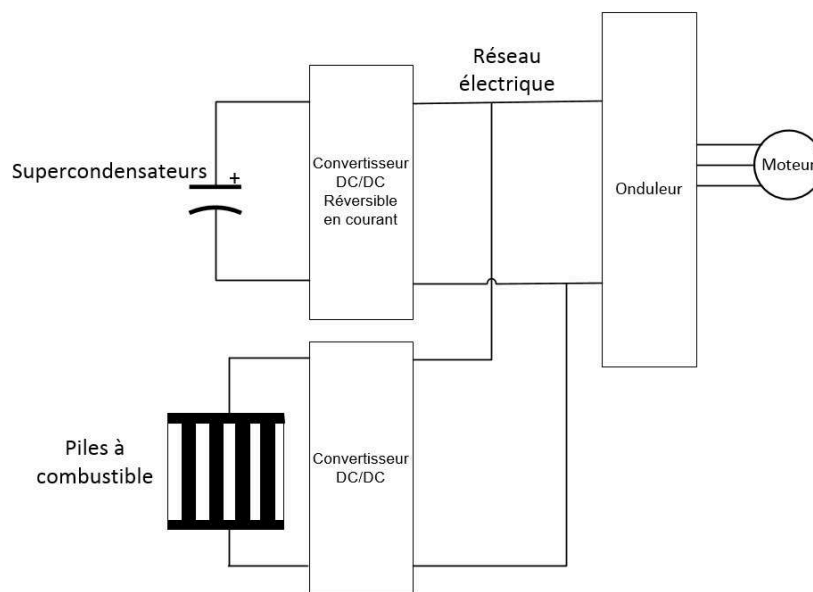


FIGURE I.18 – Association Pile à combustible/Supercondensateur [62]

Les deux stockeurs associés ici ont des tensions différentes et variables. En conséquence, deux convertisseurs DC/DC sont nécessaires pour ce couplage, c'est pourquoi cette solution apparaît coûteuse et mal adaptée pour une application automobile.

D'autres travaux pour une utilisation en VE ont été précédemment réalisés tels que la thèse de Denis Candusso [12] sur l'exploitation d'un stockage hybride de piles à combustible/Supercondensateurs [37]. Le mémoire de thèse d'Emmanuel Frappé donne un autre exemple de travaux récents effectués sur

les piles à combustible pour le VE [22].

### I.3.4 Association Pile à combustible/Batterie

L'utilisation d'une batterie électrique directement couplée au réseau électrique du véhicule permet de supprimer le convertisseur DC/DC de forte puissance qui est utilisé dans l'association Pile à combustible/Supercondensateur. La batterie prend en charge les pics de puissance consommés par le véhicule et maintient la tension du réseau tandis que le convertisseur DC/DC fournit la puissance moyenne consommée par le VE et entretient l'état de charge de la batterie lorsque celui-ci devient trop faible [69].

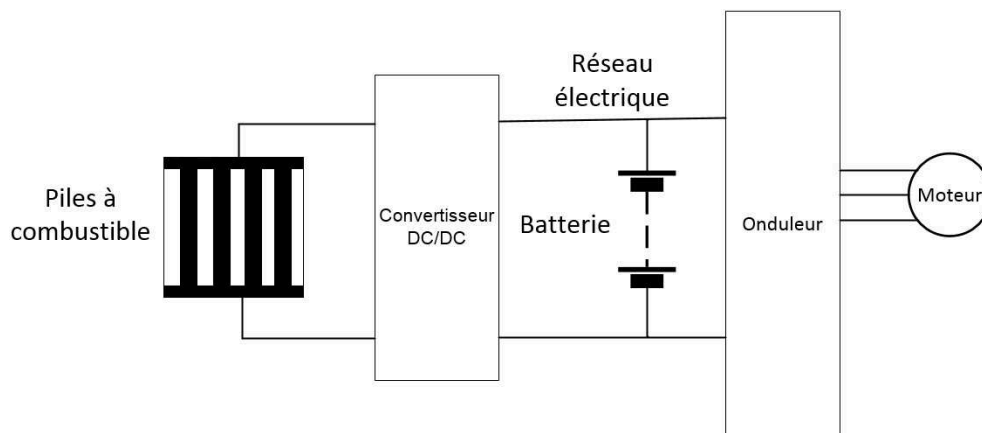


FIGURE I.19 – Association Pile à combustible/Batterie [44]

Le convertisseur DC/DC est unidirectionnel en courant car la pile à combustible n'est pas réversible [30]. Il est également unidirectionnel en tension puisque la tension de sortie est en général inférieure à celle du réseau électrique. L'association proposée figure I.19 est la moins onéreuse à mettre en œuvre car elle ne nécessite qu'un seul convertisseur dimensionné relativement à la puissance moyenne [57] pour réguler le courant débité par le module de piles à combustible.

Des récents travaux ont permis la mise au point d'une pile à combustible nommée *Reversible Solid Oxide Fuel Cell*, soit RSOFC, capable de réaliser



une électrolyse à partir du réseau électrique. Couplée à un stockage électrochimique de type NiMH, cette technologie adaptée aux énergies renouvelables permet donc la recharge du système de stockage en dihydrogène [65].

### I.3.5 Association Batterie/Batterie

L'association de batteries électrochimiques de technologie différente est rare et n'est pas répertoriée en application VE. Afin d'illustrer son intérêt, la figure I.20 présente un projet d'optimisation du volume de stockage dans un système d'alimentation de secours sur réseau électrique alternatif adapté aux énergies renouvelables [60].

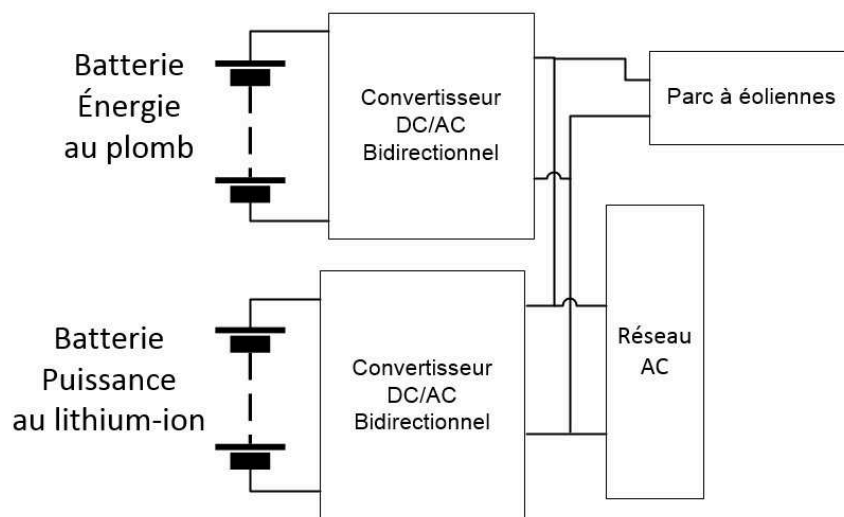


FIGURE I.20 – Association Batterie/Batterie [60]

Ce système de stockage hybride est soumis à la différence de puissance entre le producteur (parc d'éoliennes) et le consommateur (Réseau AC), et doit garantir la stabilité et la disponibilité du réseau électrique. La batterie puissance au lithium-ion fournit les pics de puissance consommée sur le réseau électrique avec une constante de temps plus importante qu'avec un pack de supercondensateurs. Usuellement, les batteries énergétiques de ces applications sont au Plomb.

Cette étude montre que l'hybridation à l'aide d'une batterie lithium-ion

à forte puissance spécifique diminue de 36% le coût global du système de stockage [60].

### **I.3.6 Synthèse**

Cette partie a permis de montrer la diversité des couples de stockage possibles pour assurer les besoins en énergie et puissance d'une application. Ces exemples ont également montré le besoin d'introduire des convertisseurs statiques pour répartir les puissances entre les deux stockeurs et adapter les niveaux de tension différents. De plus, les contraintes et dimensionnement varient grandement selon les choix de stockage et l'application.

## **I.4 Convertisseurs DC/DC d'interfaçage du stockage hybride au bus continu de la chaîne de traction**

Cette partie présente les différentes familles de solutions de convertisseur DC/DC permettant de coupler deux systèmes de stockage ayant des propriétés différentes et fait un état de l'art de ces dispositifs. On note respectivement  $V_e$  et  $V_p$  les tensions électriques aux bornes des stockages  $HE$  et  $HP$  et  $U$  la tension du réseau continu du VE.

### **I.4.1 Couplages possibles des deux éléments de stockage au bus continu U**

Selon les valeurs de  $V_e$ ,  $V_p$  et  $U$  différentes configurations de couplage sont possibles. Elles sont résumées sur la figure I.21 qui montre les trois couplages usuels. Ceux-ci ayant des propriétés et dimensionnements différents, leur intérêt va varier selon le couple de stockage utilisé.

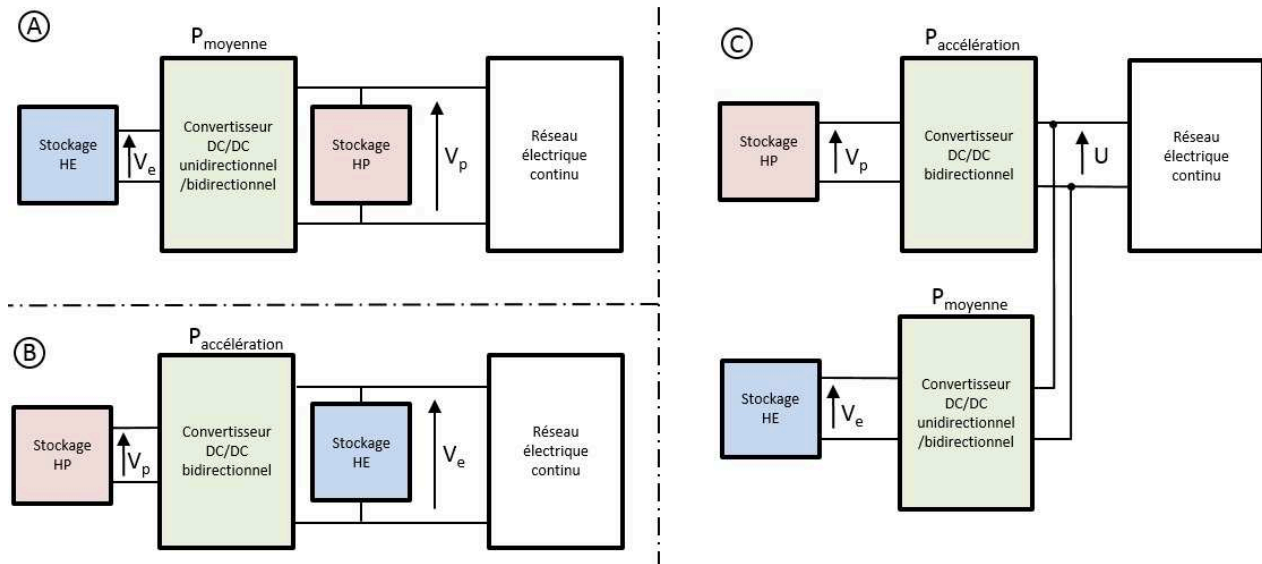


FIGURE I.21 – Couplages usuels pour deux systèmes de stockage

Dans les cas où  $U$  est différente de  $V_e$  et  $V_p$ , la solution C est la seule applicable parmi les 3 couplages présentés. Elle nécessite deux convertisseurs DC/DC et est donc peu compatible avec les contraintes de l'automobile d'un point de vue économique.

La solution B est quant à elle à privilégier si le stockage  $HP$  a une forte dynamique en tension, ce qui est le cas lors de l'utilisation de supercondensateurs. Elle est cependant coûteuse puisque le convertisseur DC/DC est dimensionné sur la puissance d'accélération du véhicule et que comme la tension  $V_p$  varie fortement, son dimensionnement en courant est contraignant pour les tensions faibles. Il faudra néanmoins ajuster la valeur de  $V_e$  à la valeur du réseau électrique  $U$  pour éviter l'ajout d'un second convertisseur d'adaptation de tension.

L'association la moins encombrante et la moins dispendieuse est donc la solution A. Elle nécessite cependant d'ajuster la tension  $V_p$  à la tension  $U$  du réseau électrique continu, et par conséquent d'utiliser un stockage en puissance à tension  $V_p$  peu variable en fonction de l'état de charge. Le convertisseur DC/DC associé est dans ce cas faiblement dimensionné puisque la puissance fournie par le stockeur  $HE$  est liée à la consommation moyenne du véhicule

et est donc plus faible que celle apparaissant lors des phases d'accélération et de freinage. Les échanges de fortes puissances s'effectuent alors directement entre le stockage *HP* et le réseau électrique.

On remarque que l'intérêt du couplage dépend des technologies de stockage retenues pour réaliser l'hybridation.

Après avoir vu les couplages possibles de deux systèmes de stockage de technologies différentes, on présente quelques exemples de convertisseur DC/DC adaptées à ces associations. Les contraintes électriques de ces couplages varient selon les valeurs relatives de  $V_e$ ,  $V_p$  et  $U$ . Dès lors, nous avons choisi de séparer les convertisseurs dont les tensions d'entrée et de sortie sont similaires de ceux où ces dernières sont significativement différentes (abaisseur ou élévateur - abaisseur/élévateur).

#### I.4.2 Tensions de stockage différentes : $V_e \neq V_p$

Le montage présenté sur la figure I.22 reprend l'agencement A de la figure I.21. Lorsque le module de supercondensateurs est en état de décharge, la diode  $D$  permet de garantir une tension électrique minimale sur le réseau continu.

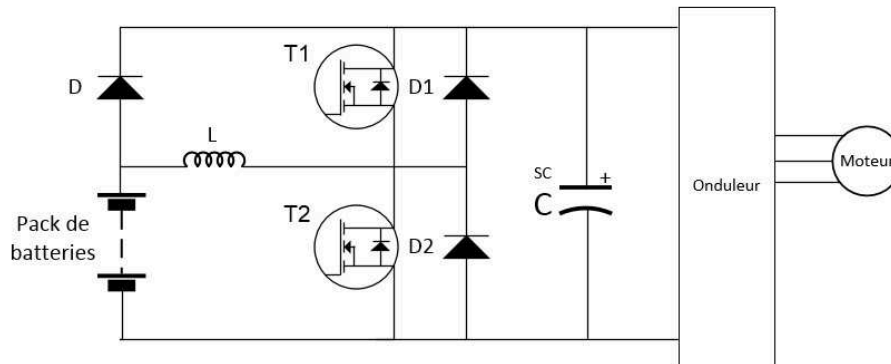


FIGURE I.22 – Convertisseur Buck-Boost réversible [13]

La puissance de dimensionnement de ce convertisseur correspond à la consommation moyenne du véhicule, laissant ainsi les forts échanges de courant s'effectuer naturellement entre le réseau électrique et le module de su-

percondensateurs. En contrepartie, l'exploitation énergétique du module de supercondensateurs n'est pas optimale car son excursion en tension est conditionnée par celle du réseau électrique du VE. Cela implique une baisse de l'énergie utile et un surdimensionnement nécessaire du pack de supercondensateurs, non adapté au contexte automobile.

La figure I.23 est un agencement équivalent à l'association B de la figure I.21.

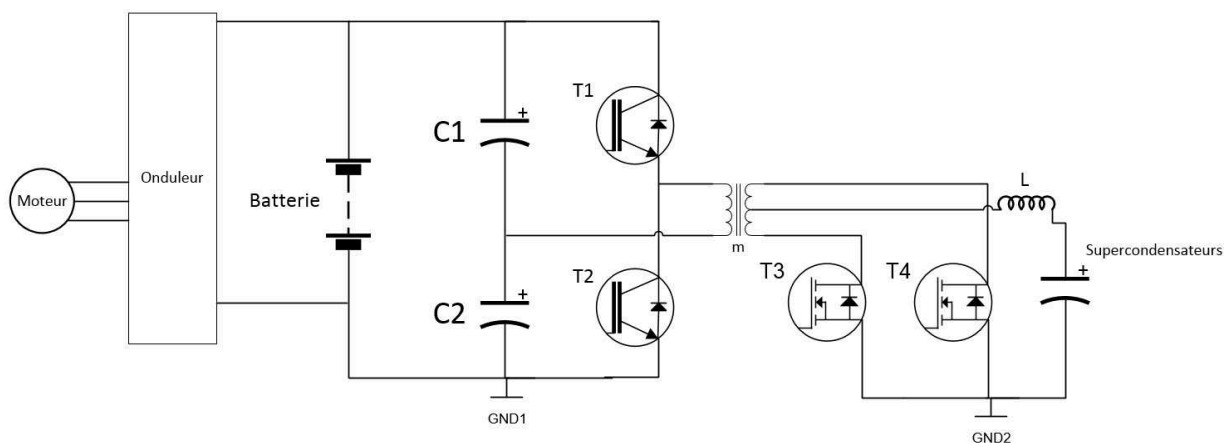


FIGURE I.23 – Convertisseur en source de courant à demi-pont [29]

Ce convertisseur permet un couplage entre deux réseaux électriques continus de tensions très différentes. Contrairement au convertisseur Buck-Boost réversible figure I.22, cette solution exploite toute l'énergie utile du pack de supercondensateurs. Le transformateur isole la contrainte de forte tension présente sur le réseau électrique du véhicule de la contrainte de fort courant du module de supercondensateurs. Le coût de cette solution est important car le convertisseur supporte la puissance d'accélération du VE, donc un courant important à tension minimale de fonctionnement des supercondensateurs, mais dans ce cas le pack de supercondensateurs est justement dimensionné.

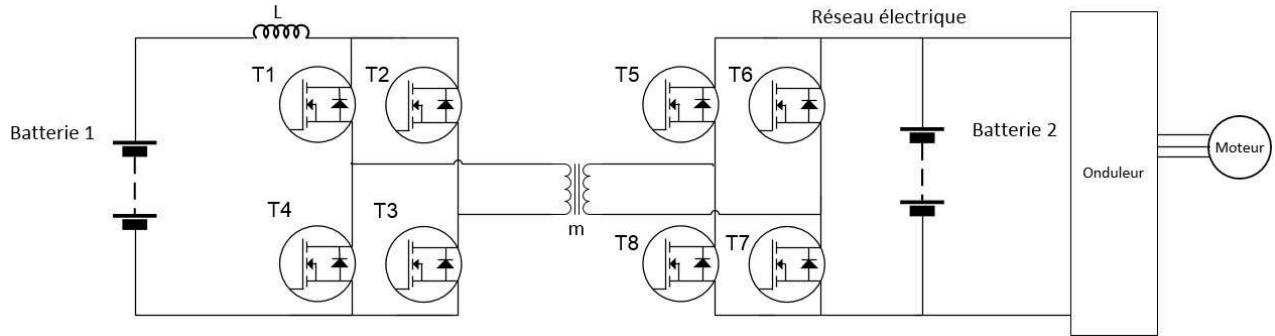


FIGURE I.24 – Convertisseur isolé à pont complet [40]

De même, le convertisseur DC/DC figure I.24 est conçu pour interfacier deux tensions de stockage différentes et peut être utilisé pour les associations A et B de la figure I.21. Le transformateur joue le rôle d'adaptation en tension et isole électriquement les batteries 1 et 2. Elle nécessite néanmoins d'avoir adapté la tension de la batterie 2 à la tension  $U$  du réseau électrique continu.

### I.4.3 Tensions de stockage similaires : $V_e \simeq V_p$

Le montage figure I.25 est un montage abaisseur/élevateur qui permet l'utilisation de technologies de stockage dont les tensions sont du même ordre de grandeur. Il peut s'utiliser avec les agencements A et B de la figure I.21.

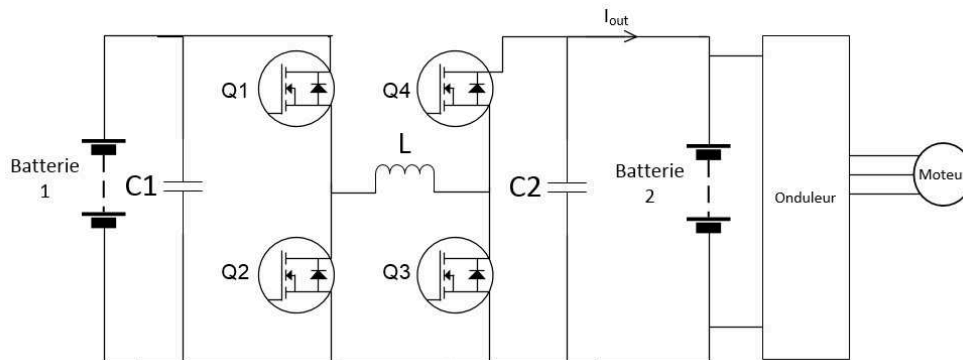


FIGURE I.25 – Convertisseur abaisseur/élevateur à stockage intermédiaire inductif [8]

Ce montage implique de fortes contraintes électriques sur les composants à

semi-conducteur puisque ceux-ci supportent l'ensemble des tensions de batterie ainsi que l'intégralité du courant échangé. Ces deux contraintes électriques cumulées impliquent une inductance et des composants semi-conducteurs coûteux.

Enfin, le schéma présenté sur la figure I.26 permet d'interfacer deux réseaux électriques continus de tensions similaires, en l'occurrence  $V_{REC}$  et  $V_{BUS}$ .

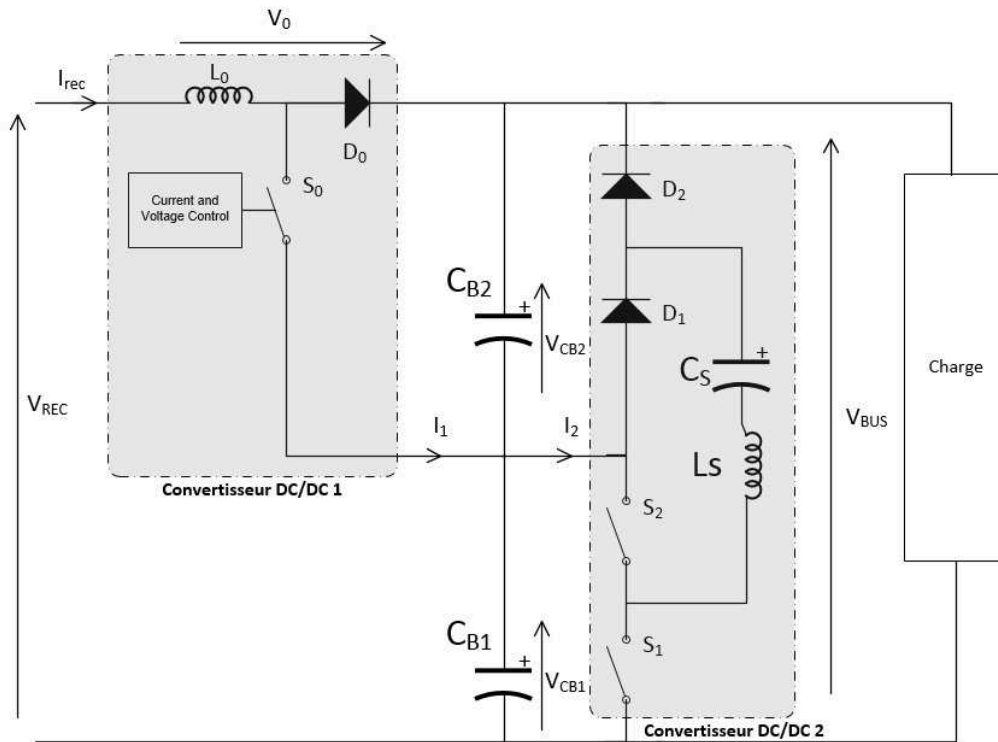


FIGURE I.26 – Convertisseur DC/DC 3 niveaux [24]

Ce montage élévateur bien qu'unidirectionnel en courant propose une idée intéressante pour notre application, à savoir l'utilisation de convertisseurs à puissance de dimensionnement réduite. En effet, le convertisseur DC/DC 1 génère une tension  $V_0$  en série avec la tension d'entrée du montage  $V_{REC}$  et fournit une puissance partielle de celle délivrée à la charge  $V_{BUS}$  que l'on peut exprimer comme le produit  $V_0 \times I_{REC}$ . Sachant que la tension de référence du convertisseur DC/DC 1 est portée à un potentiel  $V_{CB1}$ , cela diminue la contrainte de tension sur l'interrupteur  $S_0$  ainsi que la taille de l'inductance

$L_0$ . Pour que ce montage soit stable en régime établi, le second convertisseur noté DC/DC 2 est indispensable. Ce dernier recharge le condensateur  $C_{B2}$  à partir du condensateur  $C_{B1}$  par l'intermédiaire de  $C_s$ , rétablissant ainsi l'équilibre des deux tensions  $V_{CB2}$  et  $V_{CB1}$ . La stabilité de la solution dépend de la condition  $\langle I_1 \rangle = \langle I_2 \rangle$ .

#### I.4.4 Conclusion

Les convertisseurs DC/DC utilisés habituellement sont dimensionnés sur des puissances importantes et présentent par conséquent une masse et un coût de production élevés selon les critères de l'industrie automobile. Le convertisseur présenté sur la figure I.26 permet en revanche un sous dimensionnement des composants du convertisseur DC/DC 1 par rapport à la puissance échangée entre le générateur et la charge, sous certaines conditions de fonctionnement. Dans un environnement électrique adéquat, ce principe peut se révéler avantageux. Cette idée sera utilisée pour proposer une solution de conversion à dimensionnement réduit pour le couple hybride spécifique retenu.

### I.5 Définition du système de stockage de référence

A partir des technologies de stockage électrique introduites dans l'état de l'art, cette partie présente le dimensionnement du système de stockage hybride de référence relativement au véhicule de référence.

#### I.5.1 Cahier des charges du stockage attendu

Pour définir les besoins énergétiques du VE, on considère le véhicule décrit en partie I.1. Les cellules du système de stockage sont spécifiées pour les performances suivantes :

En phase d'accélération du VE, la puissance totale fournie par le système de stockage à la chaîne de traction se compose d'une puissance moyenne



<i>Masse des cellules</i>	<i>Autonomie du VE</i>	<i>Vitesse maximum</i>	<i>Énergie utile</i>	<i>Puissances moyenne/accélération</i>	<i>Tension nominale du réseau continu</i>
$\leq 200kg$	$\geq 200km$	$\geq 130km.h^{-1}$	$\geq 18kW.h$	$\geq 39kW/\geq 71kW$	$\sim 300V$

TABLE I.3 – Besoins énergétiques du véhicule de référence

dépendante de la vitesse du véhicule, et d'une puissance d'accélération conditionnée par l'augmentation de la vitesse du véhicule par rapport au temps. Cette dernière composante est observable sous la mention *Accélération* dans l'équation 1 de l'annexe A.

La puissance nécessaire à l'accélération lorsque le VE est à l'arrêt est spécifiée à  $71kW$  dans le tableau I.3. S'il n'est pas à l'arrêt, la puissance totale consommée en accélération par celui-ci prend également en compte la puissance dépendante de cette vitesse instantanée.

Par exemple, si le VE est à une vitesse initiale de  $50km.h^{-1}$  et qu'il accélère, la puissance totale consommée en accélération est de :  $P_{moyenne\_50km.h^{-1}} + P_{accélération} = 14kW + 71kW = 85kW$ . Pour simplifier le cahier des charges, on considère que la puissance d'accélération donnée à  $71kW$  n'est pas dépendante de la vitesse du véhicule. En conséquence, la puissance crête consommée par le VE lorsque sa vitesse tend vers  $130km.h^{-1}$  est de  $P_{moyenne} + P_{accélération} = 39kW + 71kW = 110kW$ .

De plus, l'énergie utile minimale de  $18kW.h$  est calculée pour une récupération moyenne de 40% de l'énergie cinétique au freinage. Il s'agit d'une performance couramment rencontrée pour ce type de système.

A l'aide des critères de masse, d'énergie et de puissance crête du tableau I.3, on définit maintenant les performances minimales du stockage à atteindre en ES et PS pour obtenir une masse de cellules de stockage égale à  $200kg$ . Ces performances ont pour valeurs respectives  $\frac{18kW.h}{200kg} = 90W.h.kg^{-1}$  et  $\frac{110kW}{200kg} = 550W.kg^{-1}$ .

En figure I.27, on expose la masse de cellules de stockage minimum nécessaire selon l'ES et la PS pour les critères d'énergie et de puissance du tableau

I.3. Cette masse est calculée en prenant le résultat le plus défavorable et par conséquent le plus élevé des deux quotients  $\frac{18kW.h}{ES}$  et  $\frac{110kW}{PS}$ .

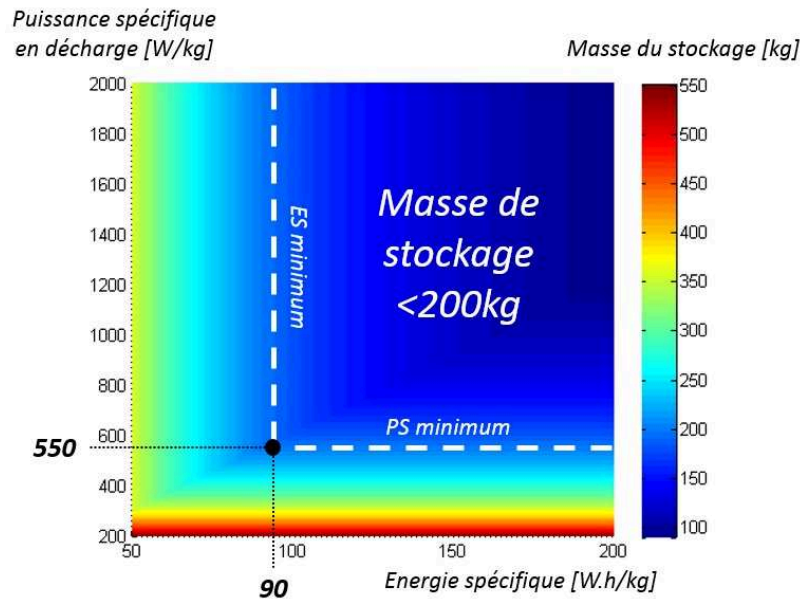


FIGURE I.27 – Masse du système de stockage pour une énergie de  $18kW.h$  et une puissance de décharge de  $110kW$

On observe que toute combinaison en  $ES/PS$  en deçà des valeurs  $90W.h.kg^{-1}/550W.kg^{-1}$  aboutit à des cellules de stockage dont la masse totale minimale est supérieure à  $200kg$ .

Selon ces besoins énergétiques, on détermine à présent l'agencement et le nombre adapté de cellules  $HE$  et  $HP$  qui constituent le stockage hybride.

### I.5.2 Choix des technologies $HE/HP$ et de leurs associations

**Stockage dédié à la puissance** Par définition, le stockage  $HP$  subvient aux besoins en puissance du véhicule là où le stockage  $HE$  n'est pas en mesure de le faire. On s'intéresse donc aux technologies ayant une  $PS$  élevée.

Avec une forte dynamique de tension selon l'état de charge, les supercondensateurs sont coûteux à utiliser. La technologie au lithium-ion  $LiFePO_4$  de 2010 dédiée aux fortes puissances plus avantageuse a été préférée dans notre cas, car elle a une bonne puissance spécifique et est stable en tension [70]. Ce

dernier point permet le couplage direct du stockage  $HP$  au réseau électrique du VE.

**Stockage dédié à l'énergie** Le stockage  $HE$  contient l'essentiel de l'énergie embarquée et détermine par conséquent l'autonomie du véhicule. Les technologies présentant une forte ES sont donc les meilleures candidates.

A capacité d'énergie équivalente, le stockage d'énergie par piles à combustible représente un encombrement 3 fois plus important qu'une batterie au lithium ainsi qu'un coût de système 30% plus cher [19] [45]. Malgré une bonne énergie spécifique, la pile à combustible n'est pour l'instant pas suffisamment aboutie pour les véhicules électriques urbains. Une technologie actuelle de stockage énergétique et peu onéreuse à utiliser en automobile est celle au lithium-ion  $LiFePO_4$ .

Dans le projet Superlib support de notre étude, les technologies des stockage  $HE$  et  $HP$  retenues pour leurs performances adaptées au contexte automobile sont toutes deux de type électrochimique au  $LiFePO_4$  et rejoignent en cela l'état de l'art fait dans ce premier chapitre. En conséquence, les tensions des deux stockeurs sont relativement stables (contrairement aux solutions classiques à supercondensateurs) et nous permettent de choisir le couplage au réseau électrique du VE le moins contraignant et le plus économique décrit en configuration **A** figure I.21.

**Le stockage  $HP$  est donc directement couplé au réseau continu du VE tandis que le convertisseur DC/DC régule la puissance fournie par le stockage  $HE$ .** Comme nous avons pu le constater au paragraphe I.4, c'est la solution qui autorise une réduction du convertisseur intermédiaire.

### I.5.3 Couplage des stockages $HE/HP$ et gestion de l'énergie

Les flux de puissance représentés en figure I.28 montrent que le convertisseur DC/DC régule la puissance moyenne consommée par le VE et fournie par la batterie  $HE$ . Il s'agit principalement de la puissance dédiée aux phases

d'entretien de la vitesse du véhicule autrement appelées phases de roulage. Les puissances d'accélération et de freinage sont principalement fournies par la batterie *HP*.

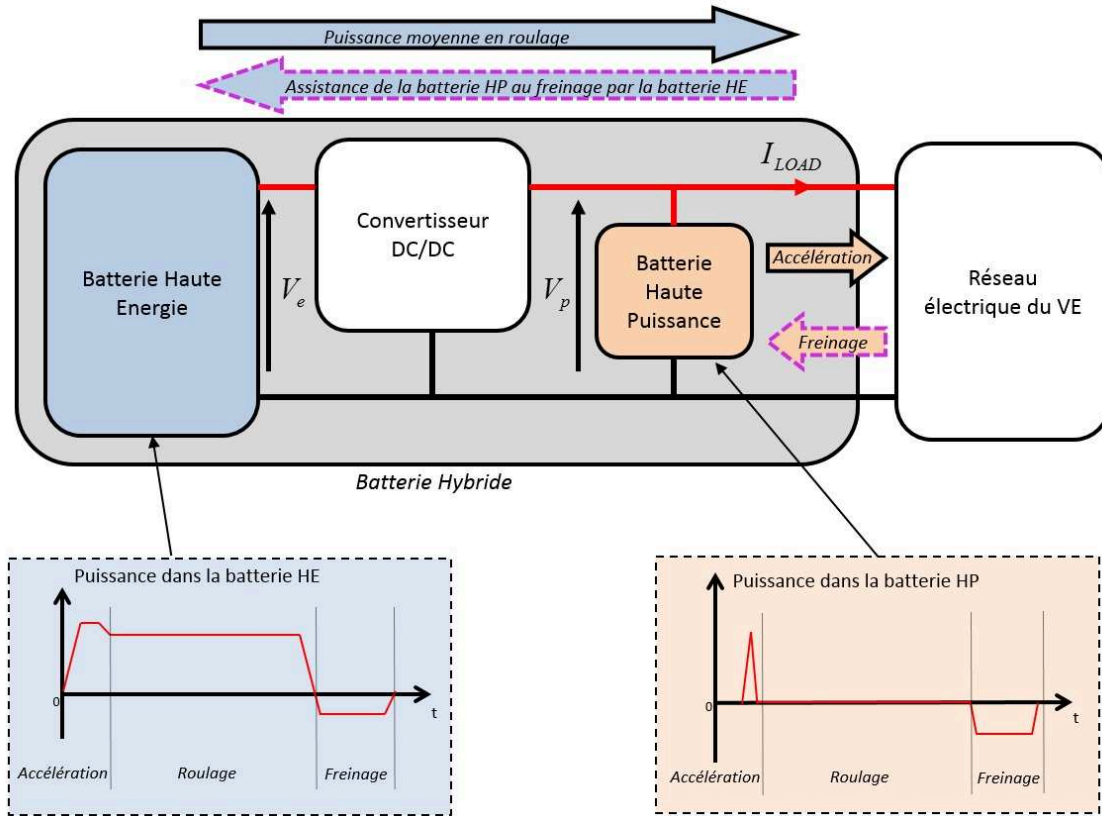


FIGURE I.28 – Flux de puissance dans le système de stockage hybride

Le convertisseur DC/DC est ici nécessairement bidirectionnel en courant car, lors des phases de freinage récupératif, on souhaite que la batterie *HE* assiste la batterie *HP* pour le freinage électrique récupératif. Cela permet de réduire les pertes dans les résistances séries des batteries et de réduire au mieux le dimensionnement de la batterie *HP*. Par ailleurs des phases d'échange de puissance entre les deux stockeurs sont aussi envisagées en phase de roulage pour ajuster leurs états de charge selon la stratégie de gestion d'énergie éloignée du système de stockage.

L'isolation électrique entre les deux batteries n'est à priori pas nécessaire car elles font parties d'un même environnement électrique où les puissances

échangées sont importantes.

#### I.5.4 Taux d'hybridation $HE/HP$

Pour obtenir un compromis ES/PS adapté à notre étude, on doit hybrider le système de stockage à l'aide des cellules  $HE$  et  $HP$  retenues pour le projet Superlib et respectivement décrites en annexes C et B. Les technologies retenues sont de type  $LiFePO_4$  et les caractéristiques utiles à notre étude sont exposées dans le tableau suivant :

	Cellule $HE$ EB 45A.h	Cellule $HP$ EiG F007 7A.h
Technologie	$LiFePO_4$	$LiFePO_4$
Tension nominale	3.2V	3.2V
Masse	1000g	237g
Énergie	150W.h	22.4W.h
Puissance Charge/Décharge	180W/540W	758W/758W
Énergie spécifique	$150W.h.kg^{-1}$	$95W.h.kg^{-1}$
Puissance spécifique Charge/Décharge	$180W.kg^{-1}/540W.kg^{-1}$	$3200W.kg^{-1}/3200W.kg^{-1}$

TABLE I.4 – Caractéristiques des cellules  $HE$  et  $HP$  retenues dans SuperLib

En partant de la figure I.27 dans laquelle est exprimée la masse minimale des cellules de stockage selon le cahier des charges (tableau I.3) et les performances ES/PS des cellules, on trace sur la figure I.29 la droite d'hybridation des performances des cellules  $HE$  et  $HP$  retenues.

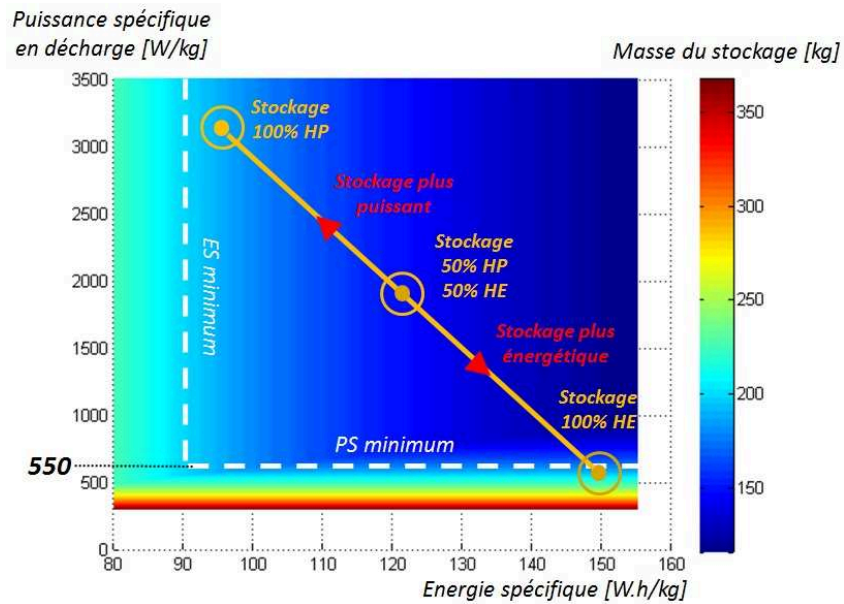


FIGURE I.29 – Masse du stockage selon le taux d'hybridation  $HE/HP$

Selon la proportion de masse des cellules  $HE$  et  $HP$  choisies, la figure I.29 montre que la masse globale minimum du stockage respectant les critères d'énergie et de puissance de décharge du cahier des charges varie. Ainsi, suivant le taux d'hybridation représenté sur la droite orange, il est possible d'orienter le système de stockage pour qu'il ait une faible masse, une puissance élevée ou une énergie stockée importante. Ces différentes possibilités ont justifié la préférence d'un stockage hybride avec convertisseur DC/DC dans le projet *Superlib* alternativement à l'usage d'une technologie de stockage unique.

En revanche, la contrainte de tension continue du réseau électrique du VE donnée à  $U \simeq 300V$  ne permet pas de réaliser toutes les proportions théoriques de masse de cellules  $HE$  et  $HP$ . Pour respecter cette contrainte de tension, il est nécessaire de définir un nombre de cellules en série dans le stockage  $HP$ . Cette branche de cellules en série constitue un module de stockage noté  $M_{HP}$ . Le stockage  $HP$  détermine la tension de réseau du VE c'est pourquoi on fixe à 100 le nombre de cellules en série dans un module  $M_{HP}$ .

De la même façon, on constitue un module de stockage  $M_{HE}$  selon la tension

souhaitée aux bornes du stockage  $HE$ . En prévision du dimensionnement d'un convertisseur DC/DC sous contraintes réduites (partie I.4.4), on choisit d'avoir des tensions de stockage  $HE$  et  $HP$  similaires. Il est donc souhaitable que la tension nominale d'un module  $M_{HE}$  soit au plus proche de celle d'un module  $M_{HP}$ . De ce fait, il est également composé de 100 cellules en série.

En conséquence, le stockage hybride de notre étude est constitué d'un nombre de cellules multiple de 100 cellules  $HE$  et 100 cellules  $HP$ . Selon les données des constructeurs, les modules  $M_{HE}$  et  $M_{HP}$  ont une masse et une énergie respectives de  $100kg/15kW.h^{-1}$  pour le module typé énergie et  $23.7kg/2.2kW.h^{-1}$  pour le module typé puissance.

Les taux d'hybridation possibles des cellules  $HE$  et  $HP$  sont donc discrétisés en fonction du nombre respectif de modules de stockage  $M_{HE}$  et  $M_{HP}$  qui composent la batterie hybride. Selon ce nombre, la masse des cellules, la quantité d'énergie et la puissance du stockage varient. En outre, on montre dans le tableau I.5 qu'un taux d'hybridation peut être le résultat de plusieurs combinaisons de modules de stockage  $M_{HE}$  et  $M_{HP}$ , et que chacune d'entre elles présente des performances énergétiques différentes.

Nombre de modules $M_{HP}$ :	Nombre de modules $M_{HE}$ :	1	2	3	4
<b>1</b>	Masse totale des cellules :	123.7kg	223.7kg	323.7kg	423.7kg
	Taux d'hybridation de la masse en $HP$ :	19%	11%	7%	6%
	Puissance en décharge [kW]/Énergie [kW.h] :	130/17	184/32	238/47	292/62
<b>2</b>	Masse totale des cellules :	147.4kg	247.4kg	347.4kg	447.4kg
	Taux d'hybridation de la masse en $HP$ :	32%	19%	14%	11%
	Puissance en décharge [kW]/Énergie [kW.h] :	206/19	260/34	314/49	368/64
<b>3</b>	Masse totale des cellules :	171.1kg	271.1kg	371.1kg	471.1kg
	Taux d'hybridation de la masse en $HP$ :	42%	26%	19%	15%
	Puissance en décharge [kW]/Énergie [kW.h] :	281/22	335/37	389/52	443/67
<b>4</b>	Masse totale des cellules :	194.8kg	294.8kg	394.8kg	494.8kg
	Taux d'hybridation de la masse en $HP$ :	49%	32%	24%	19%
	Puissance en décharge [kW]/Énergie [kW.h] :	357/24	411/39	465/54	519/69

TABLE I.5 – Masse des cellules de stockage et taux d'hybridation selon le nombre de modules  $M_{HE}$  et  $M_{HP}$

En plus des paramètres d'ES et de PS, il est donc nécessaire d'opposer au cahier des charges la masse, la puissance et l'énergie de chaque association envisagée. La masse totale du stockage excède 200kg si on intègre plus d'un module  $M_{HE}$ , c'est pourquoi on compare à présent les performances des trois associations suivantes :

- $1 \times M_{HE}$  et  $2 \times M_{HP}$  pour 100 cellules  $HE$  et 200 cellules  $HP$ , soit 32% de la masse totale des cellules de stockage en  $HP$ .
- $1 \times M_{HE}$  et  $3 \times M_{HP}$  pour 100 cellules  $HE$  et 300 cellules  $HP$ , soit 42% de la masse totale des cellules de stockage en  $HP$ .
- $1 \times M_{HE}$  et  $4 \times M_{HP}$  pour 100 cellules  $HE$  et 400 cellules  $HP$ , soit 49% de la masse totale des cellules de stockage en  $HP$ .

Comme nous l'avons vu précédemment, les critères d'ES et de PS ne suffisent pas à déterminer un nombre de modules de stockage  $M_{HE}$  et  $M_{HP}$  adapté à notre étude. Les trois propositions d'hybridation sont à présent comparées sur des critères d'énergie et de puissances totales du stockage hybride dans le tableau suivant :



	Besoins du VE	$1 \times M_{HE}$ $2 \times M_{HP}$	$1 \times M_{HE}$ $3 \times M_{HP}$	$1 \times M_{HE}$ $4 \times M_{HP}$
Masse totale des cellules [kg]	200	146.4	171.1	194.8
Énergie utile jusque 90% de DOD <sup>6</sup> [kW.h]	18	17	19	21
Puissance moyenne (HE seul) [kW]	39	54	54	54
Puissance à l'accélération (HE+HP) [kW]	110	206	281	357
Puissance au freinage (HE+HP) [kW]	71	170	245	321
Tension de sortie [V]	~ 300	300 <sup>±</sup> 15%	300 <sup>±</sup> 15%	300 <sup>±</sup> 15%
Autonomie du véhicule [km]	200	190	215	235
Vitesse maximum du véhicule [km.h <sup>-1</sup> ]	130	136	136	136
Énergie spécifique [W.h.kg <sup>-1</sup> ]	90	129	127	123
Puissance spécifique Charge/Décharge [W.kg <sup>-1</sup> ]	355/550	1161/1407	1440/1652	1656/1842

TABLE I.6 – Performances du véhicule selon le nombre de modules de stockage  $M_{HE}$  et  $M_{HP}$

On observe dans le tableau I.6 que seules les associations  $1 \times M_{HE}/3 \times M_{HP}$  et  $1 \times M_{HE}/4 \times M_{HP}$  (en vert) sont en mesure de répondre au cahier des charges complet du stockage souhaité. Les cases roses indiquent quels critères rendent la solution d'hybridation non conformes aux besoins du VE. Pour ne pas surdimensionner le système et en limiter la masse totale, l'étude se poursuit avec l'association  $1 \times M_{HE} + 3 \times M_{HP}$  pour un total de 400 cellules de stockage.

On résume la disposition et la composition des batteries dans la figure I.30 :

6. Depth of discharge (Profondeur de décharge)

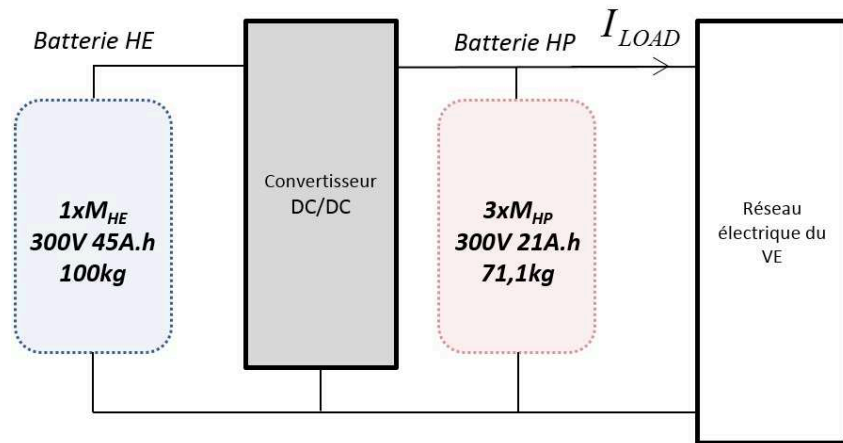


FIGURE I.30 – Agencement et composition des batteries *HE* et *HP*

Maintenant que nous avons connaissance de la composition des systèmes de stockage *HE* et *HP*, on poursuit notre étude avec la définition des besoins du convertisseur DC/DC développé dans le chapitre suivant. Ce dernier doit présenter une masse inférieure à  $29kg$  afin que l'association des cellules et du convertisseur DC/DC respecte la contrainte de masse donnée dans le cahier des charges à  $200kg$ .

## I.6 Conclusion

Ce chapitre montre que l'hybridation d'au moins deux technologies de stockage permet entre autre la réduction de la masse et par conséquent du coût du système de stockage.

En contre-partie, le ou les convertisseur(s) DC/DC qui rend(ent) l'hybridation possible ajoute(nt) une masse et un coût supplémentaires. En effet, les structures classiques de convertisseur présentées sont dimensionnées sur des puissances importantes et rendent l'utilisation d'un stockage hybride économiquement incompatible avec le secteur automobile. Par exemple, l'entreprise américaine *US Hybrid* a mis au point en 2010 un convertisseur DC/DC Boost entrelacé  $40kW$  bidirectionnel en courant haut rendement ( $>95\%$ ) pour un stockage hybride de véhicule hybride dont le coût de production pour 10 000

pièces/an s'élève à \$2500 [23], soit environ 25% du prix d'un système de stockage de VE classique [30].

Pour réduire le coût du convertisseur devant celui des stockeurs *HE* et *HP* et permettre ainsi à la solution hybride d'être plus compétitive sur le marché automobile [30], l'approche suivie dans le cadre du projet Superlib par l'entreprise Valeo et le laboratoire L2EP a consisté à étudier et dimensionner un convertisseur DC/DC dont les contraintes en puissance sont bien inférieures à la puissance transmise à la charge, afin d'identifier ses contraintes et limites et de valider son intérêt [43]. Cette étude fait l'objet du deuxième chapitre.

## CHAPITRE II

# ÉTUDE D'UN CONVERTISSEUR DC/DC POUR BATTERIE ÉLECTRIQUE HYBRIDE

Ce chapitre traite de l'étude et du dimensionnement d'une solution améliorée de convertisseur DC/DC dont le rôle est de gérer les échanges d'énergie entre la batterie *HE* et la batterie *HP* couplée au réseau électrique du véhicule. L'objectif est d'aboutir à une solution économique en diminuant la puissance apparente du convertisseur.

En premier lieu, les couplages possibles pour deux sources de tensions sont exposés. Après quoi, l'environnement et les contraintes électriques sont définis pour le dimensionnement du convertisseur. On réalise dans un premier temps le dimensionnement et l'analyse d'un convertisseur de topologie classique qui réponde aux besoins du système. Dans un second temps, on effectue le dimensionnement et l'analyse d'un convertisseur plus original, mais adapté aux particularités de notre système. Comme nous l'avons vu dans le chapitre précédent, **la particularité de l'environnement électrique** exploitée dans cette étude est que **les tensions d'entrée et de sortie du convertisseur sont de valeur proche ( $\pm 20\%$ )**. Les deux solutions sont enfin comparées selon des critères de coût, de masse ainsi que de rendement énergétique.

## II.1 Couplage de deux sources de tension

En électronique de puissance, le couplage usuel de deux sources de tension par un convertisseur peut être représenté par un quadripôle. La puissance moyenne est prélevée au générateur et directement transmise au récepteur, et ce, quasiment sans perte grâce au principe de commutation [21]. La seule précaution à prendre est de respecter la règle d'alternance des sources qui impose, lorsque les sources sont de même nature, de ne jamais les interconnecter directement. Pour ce faire, il existe deux possibilités : Soit en transformant la nature de l'une d'entre elle, en ajoutant en série une inductance de valeur convenable qui fait office de source de courant, à l'échelle des commutations mais également à l'échelle du cycle de commutation. L'autre possibilité consiste à placer dans le circuit une inductance et à faire en sorte de connecter alternativement l'une et l'autre des sources de tension afin d'assurer le transit d'énergie sans que ces deux sources ne puissent, à aucun moment, être connectées entre elles. Ces types de couplage ont donné lieu à l'essentiel des topologies de convertisseur de l'électronique de puissance, que l'on ait besoin d'isolation électrique ou pas.

La maîtrise de la puissance de transit entre les deux sources principales se fait par l'intermédiaire du contrôle du courant dans l'inductance ainsi ajoutée. En effet, si on se place dans le cas où le convertisseur est considéré sans perte, on peut écrire que l'on a égalité des puissances d'entrée et de sortie :

$$P_e = V_e \times I_e = V_p \times I_p = P_p \quad (\text{II.1})$$

Si on souhaite maîtriser la puissance de transit, il suffit alors de contrôler l'un de ces courants et l'autre pourra être déduit de la relation suivante :

$$\frac{I_e}{I_p} = \frac{V_p}{V_e} \quad (\text{II.2})$$

Si l'on s'intéresse au comportement moyen, à l'échelle du cycle de commutation, on peut représenter le système sous les formes suivantes :

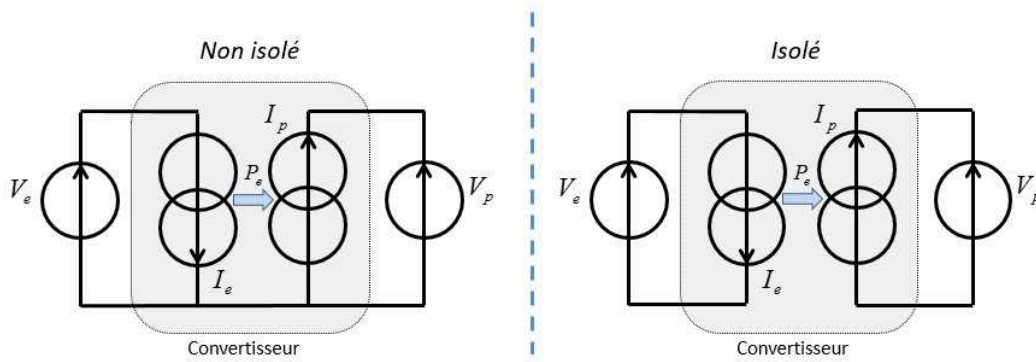


FIGURE II.1 – Couplage de deux sources de tension par convertisseur DC/DC classique

Le schéma de droite représente le circuit équivalent au système avec isolation électrique et celui de gauche le circuit sans isolation.

Ces deux schémas sont conformes à l'équation II.1 et au comportement moyen d'un convertisseur, à condition que l'équation II.2 soit également validée.

L'objectif, dans ce chapitre, est d'obtenir une structure de conversion la plus compacte possible en agissant, par exemple, sur les contraintes électriques imposées aux composants du convertisseur. En général, ces contraintes sont définies comme étant le produit des valeurs maximales de tension et de courant, appelée puissance de dimensionnement du convertisseur. On a donc intérêt à ce que les grandeurs électriques d'entrée et de sortie soient proches pour faire en sorte que cette puissance de dimensionnement soit minimale de l'ordre de celle transitée par le convertisseur.

Lorsque l'écart entre les tensions d'entrée et de sortie est élevé, la puissance de dimensionnement du convertisseur devient nettement plus élevée que la puissance transitée. Il est alors possible de réduire cet écart en introduisant un transformateur dont le rapport de transformation permet d'adapter les tensions d'entrée et de sortie. Dans ce cas, la structure de conversion se complexifie fortement en utilisant un système à deux étages avec génération de grandeurs intermédiaires alternatives, compatible avec l'alimentation du transformateur.

En résumé, pour limiter la puissance de dimensionnement du convertisseur, il faut limiter sa puissance de transit et faire en sorte que le rapport de ces deux puissances soit proche de l'unité. Pour une structure classique, la puissance de dimensionnement ne peut donc pas être inférieure à la puissance de transit.

Si le générateur et le récepteur ne sont pas isolés électriquement, un autre couplage est possible par insertion d'une source de courant contrôlée en série avec ces deux sources de tension. On présente les propriétés générales de ce couplage dans la partie suivante et son intérêt.

### II.1.1 Couplage par source de courant contrôlée

#### 1) Puissance de fonctionnement théorique

Le couplage par source de courant (figure II.2) régule le courant  $I$  de la maille et par conséquent la puissance échangée entre le générateur et la charge, à savoir les sources de tension respectives notées  $V_e$  et  $V_p$ . La source de courant est non dissipatrice et doit fonctionner avec un bilan de puissance nul.

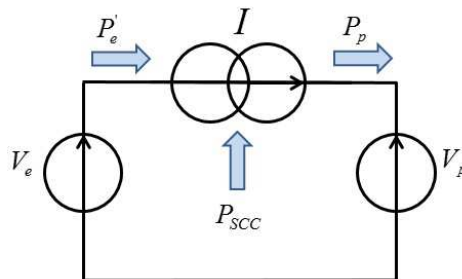


FIGURE II.2 – Couplage de deux sources de tension par source de courant contrôlée

Dans le cas où  $V_e = V_p$ , la source de courant  $I$  fournit une puissance  $(V_p - V_e) \times I$  nulle. En revanche, lorsque  $V_e$  est différente de  $V_p$ , une source de puissance notée  $P_{SCC}$  doit être connectée à la source de courant  $I$  afin que le bilan de puissance soit nul.

On note  $P'_e$  la puissance fournie par le générateur  $V_e$ , et  $P_p$  la puissance reçue par la charge  $V_p$ . On peut exprimer la puissance nécessaire au fonctionnement

de la source de courant dans le cas de la figure II.2 par l'équation  $P_{SCC} = P_p - P'_e = (V_p - V_e) \times I$ . La puissance  $P_{SCC}$  peut donc être positive ou négative selon le signe des facteurs  $(V_p - V_e)$  et  $I$ . Cette *Source de Courant Contrôlée* placée en série entre les deux sources de tension sera notée SCC dans la suite du manuscrit.

Pour que ce couplage soit autonome, il est nécessaire de déterminer quelle source d'énergie va fournir la puissance  $P_{SCC}$  d'alimentation de la SCC. N'ayant que les sources de tension  $V_e$  et  $V_p$  à disposition dans ce couplage, on choisit d'alimenter le dispositif à l'aide de la source de tension  $V_e$  selon le principe présenté sur la figure II.3. On a représenté sur cette figure la SCC et son alimentation en introduisant  $I'$  le courant moyen prélevé sur la source de tension  $V_e$  pour fournir la puissance  $P_{SCC}$  nécessaire à la SCC.

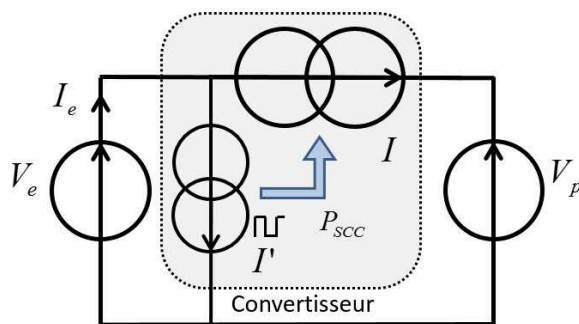


FIGURE II.3 – Couplage de deux sources de tension par  
SCC alimentée par la source de tension  $V_e$

Compte-tenu de la polarité des sources de courant de la solution en figure II.3, celle-ci s'apparente à celle de droite de la figure II.1. Le dispositif d'alimentation est un convertisseur de courant à découpage DC/DC qui transforme la grandeur  $I'$  en  $I$ , selon le rapport  $\frac{|V_e - V_p|}{V_e}$ . Elle nécessite une isolation électrique et par conséquent l'utilisation d'un transformateur. En plus d'isoler électriquement l'entrée et la sortie, le transformateur permet d'adapter les niveaux de tension et de courant qui sont fort différents pour cette application. Il permet donc de diminuer la puissance de dimensionnement, ce qui fait de son utilisation un avantage et non un inconvénient. En considérant le système



sans perte, on décompose la puissance fournie par la source de tension  $V_e$  dans l'expression suivante :

$$\begin{aligned}
 P_e &= V_e \times I_e \\
 &= \underbrace{V_e \times I'}_{P_{SCC}} + V_e \times I \\
 &= V_p \times I_p = P_p
 \end{aligned} \tag{II.3}$$

L'équation II.3 montre que la puissance  $P_{SCC} = V_e \times I'$  est naturellement restituée à la charge  $V_p$ . De plus, la puissance  $V_e \times I$  ne passe pas par le convertisseur d'alimentation de la SCC ; celle-ci transite directement de la source  $V_e$  vers la charge  $V_p$  via la maille principale parcourue par le courant  $I$ . Comme nous le verrons par la suite, ce dernier point constitue un élément majeur dans le dimensionnement du convertisseur de courant. Si on néglige les pertes en posant  $P_e = P_p$ , on peut exprimer la puissance fournie par le convertisseur d'alimentation de la SCC avec l'équation suivante :

$$\begin{aligned}
 P_{SCC} &= (V_p - V_e) \times I \\
 &= (V_p - V_e) \times \frac{P_p}{V_p} \\
 &= P_p \times \left(1 - \frac{V_e}{V_p}\right) = P_e \times \left(1 - \frac{V_e}{V_p}\right)
 \end{aligned} \tag{II.4}$$

*Selon l'expression II.4, la puissance d'alimentation  $P_{SCC}$  de la SCC est une proportion de la puissance transmise  $P_p$ . Elle tend vers 0W si  $V_e = V_p$  et ce quelle que soit la puissance  $P_p$  échangée entre le générateur et la charge.*

## 2) Rendement énergétique théorique

A présent, on considère les pertes générées dans le système que l'on note  $P_{pertes}$  en vue d'établir le rendement théorique d'un couplage par SCC. Le convertisseur de courant DC/DC d'alimentation de la SCC présente le bilan de puissance suivant dans le cas où  $I \geq 0$  :

$$\underbrace{V_e \times I'}_{\text{Puissance d'entrée du convertisseur}} = \underbrace{(V_p - V_e) \times I}_{\text{Puissance de sortie du convertisseur}} + P_{pertes} \tag{II.5}$$

Les pertes  $P_{pertes}$  sont une proportion de la puissance  $P_{SCC}$  consommée par le convertisseur de courant DC/DC. L'expression II.5 permet de définir le rendement énergétique du convertisseur de courant qui alimente la SCC avec  $P_{SCC} > 0$  :

$$\eta_{\text{convertisseur}} = \frac{(V_p - V_e) \times I}{V_e \times I'} = \frac{(V_p - V_e) \times I}{(V_p - V_e) \times I + P_{pertes}} \quad (\text{II.6})$$

De même si  $P_{SCC} < 0$  :

$$\eta_{\text{convertisseur}} = \frac{V_e \times I'}{(V_p - V_e) \times I} = \frac{(V_p - V_e) \times I + P_{pertes}}{(V_p - V_e) \times I} \quad (\text{II.7})$$

A l'aide du rendement  $\eta_{\text{convertisseur}}$  II.6, si on le considère proche de 100%, on peut exprimer les pertes du montage selon les tensions  $V_e$  et  $V_p$  ainsi que la puissance reçue par la charge  $P_p$  :

$$P_{pertes} \simeq (1 - \eta_{\text{convertisseur}}) \times \underbrace{P_p}_{|P_{SCC}|} \times \left| 1 - \frac{V_e}{V_p} \right| \quad (\text{II.8})$$

L'équation II.8 souligne le fait que les pertes énergétiques du montage  $P_{pertes}$  sont relatives à une puissance partielle  $P_{SCC}$  de celle transmise à la charge  $P_p$ , et que si  $\frac{V_e}{V_p} \simeq 1$  alors ces pertes tendent vers  $0W$  quelle que soit la puissance  $P_p$  reçue par la charge  $V_p$ . Enfin, on exprime le rendement du couplage par SCC quand  $I \geq 0$  selon l'équation suivante :

$$\eta_{e \rightarrow p} = \frac{P_p}{P_e} = \frac{P_p}{P_p + P_{pertes}} \simeq \frac{1}{1 + (1 - \eta_{\text{convertisseur}}) \times \left| 1 - \frac{V_e}{V_p} \right|} \quad (\text{II.9})$$

Le rendement  $\eta_{\text{convertisseur}}$  est donc propre au fonctionnement du convertisseur de courant DC/DC seul et se distingue du rendement  $\eta_{e \rightarrow p}$  relatif aux puissances totales échangées entre le générateur et la charge.

***Selon l'expression II.9, le rendement  $\eta_{e \rightarrow p}$  du couplage par SCC tend vers 100% si  $\frac{V_e}{V_p} \simeq 1$  et ce quelque soit le rendement  $\eta_{\text{convertisseur}}$  du convertisseur de courant qui alimente le dispositif.***

### II.1.2 Comparatif des couplages par quadripôle et par SCC

On réalise à présent un comparatif des couplages de deux sources de tension par quadripôle et par SCC. On s'appuie sur la figure suivante :

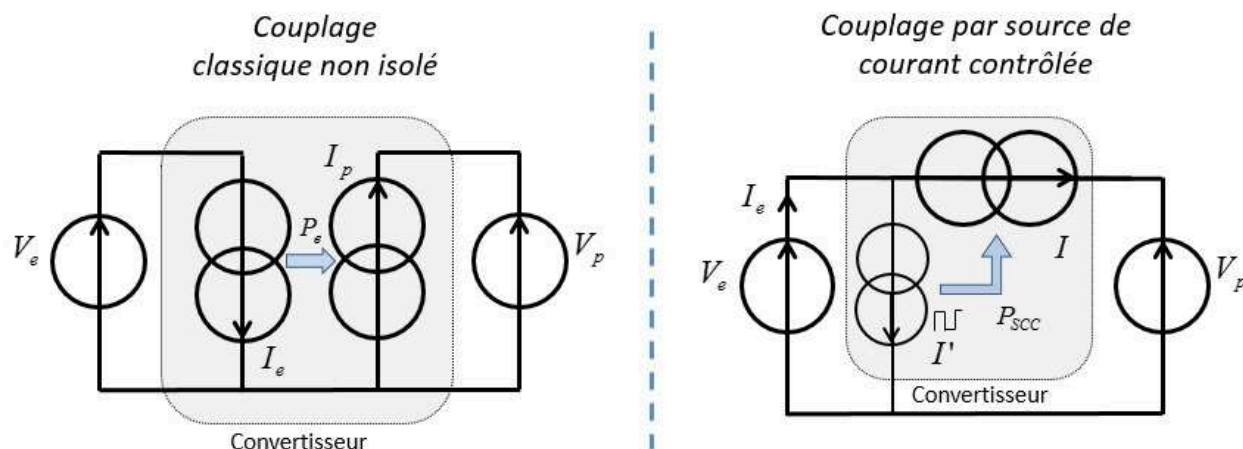


FIGURE II.4 – Couplage de deux sources de tension

Le convertisseur à couplage par quadripôle prélève une puissance sur le générateur  $P_e = V_e \times I_e$  qu'il restitue après transformation des grandeurs électriques à la charge, sous la forme  $P_p = V_p \times I_p$ . L'intégralité de cette puissance est donc transitée par le convertisseur et le dimensionnement des composants qui le constituent en dépend entièrement. A contrario, comme le montre l'équation II.4, la puissance supportée par le convertisseur d'un couplage par SCC dépend non seulement de la puissance transitée entre le générateur et la charge mais également du rapport des tensions d'entrée et de sortie.

On illustre ce comportement dans la figure II.5 avec un exemple calculé selon l'équation II.4 dans lequel on fixe la puissance fournie à la charge à  $P_p = 42kW$  (puissance moyenne maximum typique pour un VE urbain) et on fait varier le rapport des tensions d'entrée et de sortie selon  $0.8 < \frac{V_e}{V_p} < 1.2$ .

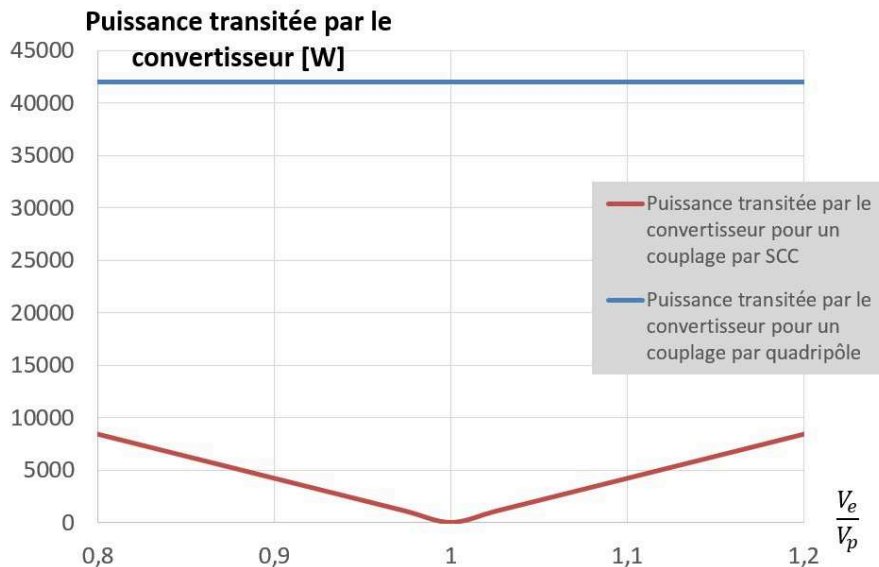


FIGURE II.5 – Puissance transmise par le convertisseur selon le couplage en fonction du rapport de tension  $\frac{V_e}{V_p}$  pour une puissance de charge de  $P_p = 42kW$

Dans le couplage par quadripôle, l'ensemble de la puissance fournie à la charge transite par le convertisseur. En conséquence, la puissance transmise par le convertisseur du couplage par quadripôle figure II.5 est constante et égale à  $42kW$ , quelle que soit la valeur du rapport des tensions d'entrée et de sortie  $\frac{V_e}{V_p}$ .

En revanche, la puissance transmise par le convertisseur du couplage par SCC qui dépend du rapport  $\frac{V_e}{V_p}$  est inférieure à  $8.4kW$  pour des tensions  $V_e$  et  $V_p$  égales à  $\pm 20\%$  et elle tend vers  $0W$  à  $V_e = V_p$ . Ce point est majeur pour le dimensionnement du convertisseur d'un couplage par SCC. Comme nous le verrons par la suite, l'incidence de la puissance transmise par le convertisseur sur le prix et la masse des composants dont il est constitué est substantielle.

On procède à présent au comparatif du rendement des deux solutions de couplage. Pour ce faire, on montre figure II.6 un exemple de rendement calculé selon l'équation II.9 dans lequel le convertisseur respectif à chacune des deux solutions de couplage possède un rendement constant de  $90\%$  pour un rapport des tensions  $V_e$  et  $V_p$  variable  $0.8 < \frac{V_e}{V_p} < 1.2$ .

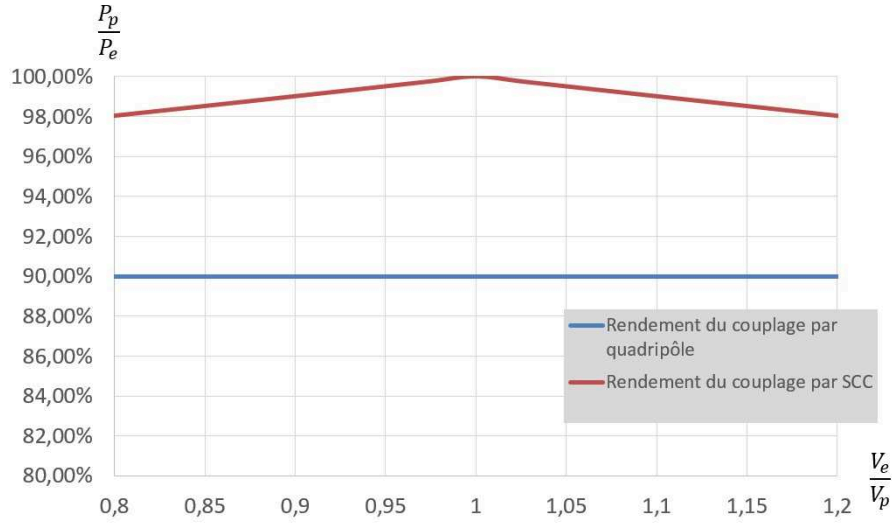


FIGURE II.6 – Rendement du couplage en fonction du rapport de tension  $\frac{V_e}{V_p}$  pour un rendement de convertisseur de 90%

Cet exemple permet d'illustrer l'intérêt potentiel de cette solution. Le convertisseur issu d'un couplage par quadripôle transite l'intégralité de la puissance fournie à la charge  $P_p$ . En conséquence, le rendement de ce couplage  $\frac{P_p}{P_e}$  est égal à celui du convertisseur, si bien qu'il reste constant quelque soit le rapport des tensions d'entrée et de sortie  $\frac{V_e}{V_p}$  en figure II.6.

A l'inverse, le convertisseur du couplage par SCC ne transite qu'une partie de la puissance reçue par la charge  $P_p$ . De ce fait, les pertes induites par le rendement du convertisseur décrites dans l'équation II.8 s'appliquent à la puissance  $P_{SCC}$  de l'équation II.4, dépendante du rapport  $\frac{V_e}{V_p}$ . Conséquemment, on observe figure II.6 que le rendement du couplage par SCC est supérieur à 98% pour des tensions  $V_e$  et  $V_p$  égales à  $\pm 20\%$  et tend idéalement vers 100% à  $V_e = V_p$ .

Pour aller au-delà de ce principe général idéalisé, nous allons chercher dans ce chapitre à dimensionner ces deux type de convertisseurs de façon à affiner cette première approche en prenant en compte les contraintes physiques et technologiques de ces dispositifs.

## II.2 Contraintes électriques du convertisseur

Selon les puissances émises et reçues par les batteries, l'environnement électrique du convertisseur est amené à varier. En vue d'un dimensionnement des composants réalisé plus loin dans ce chapitre, on souhaite définir les contraintes de courant et de tension en entrée et en sortie de la solution de couplage des batteries. La figure II.7 illustre les flux de puissances au sein du système de stockage. On note respectivement  $P_e$  et  $P_p$  les puissances émises par les batteries *HE* et *HP* et  $P_{LOAD}$  la puissance consommée par le réseau électrique du véhicule.  $P_e$  et  $P_p$  sont positives si les batteries sont en décharge et  $P_{LOAD}$  est positive si le réseau électrique fourni la puissance aux équipements et à la chaîne de traction du VE.

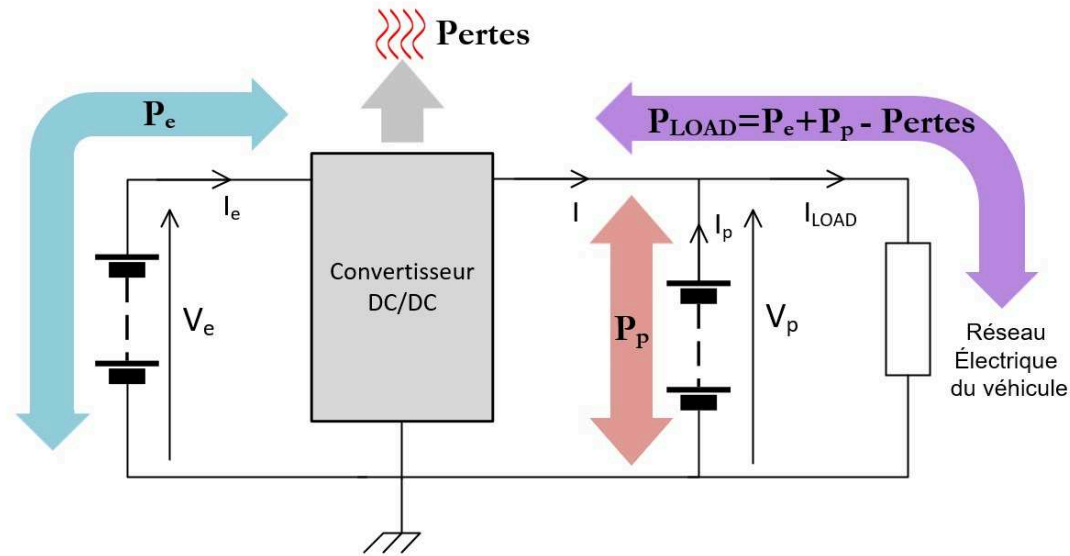


FIGURE II.7 – Flux de puissance des batteries par rapport au réseau électrique

A présent, on établit les contraintes de tension et de courant en entrée et sortie du convertisseur selon les flux de puissance maximums  $P_e$ ,  $P_p$  et  $P_{LOAD}$  au sein du système de stockage hybride. Pour ce faire, on consigne dans le tableau II.1 les courants et tensions du système calculés à partir de la puissance  $P_{LOAD}$  imposée par le réseau électrique selon que le véhicule est en phase d'*Accélération* ou de *Freinage*. Pour ces deux états du véhicule, on

distingue le cas où la batterie *HE* émet la puissance maximum tolérée de  $43.2kW$  et reçoit la puissance maximum tolérée, de  $14.4kW$  de celui où elle ne fournit aucune puissance. Ces calculs sont réalisés à partir des modèles de batterie présentés en annexe I. Les tensions à vide des batteries  $V_{e0}$  et  $V_{p0}$  sont choisies en situation de pire cas, c'est à dire avec un état de charge maximum lors d'une réception de courant et un état de charge minimum lors d'un débit de courant.

Conditions du système		Puissance des batteries		Courant du réseau	Courants dans les batteries		Tensions des batteries		
État du VE	$P_{LOAD}$ [kW]	$P_e$ [kW]	$P_p$ [kW]	$I_{LOAD}$ [A]	$I_e$ [A]	$I_p$ [A]	$V_e$ [V]	$V_p$ [V]	$V_p - V_e$ [V]
Accélération	110	-14.4	124.4	344	-45	389	339	281	-48
Freinage	-71	43.2	-114.2	-215	135	-357	293	366	63

TABLE II.1 – Comportement des batteries *HE* et *HP* en pire cas selon les flux de puissance maximum du système de stockage

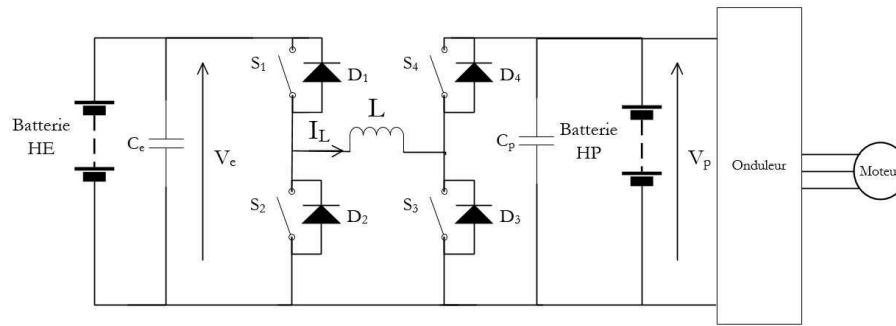
Les valeurs présentées en rose dans la table II.1 correspondent aux écarts de tension maximum entre les deux batteries. Cet écart, plus important lorsqu'il est positif, correspond à environ 20% de la tension nominale. Pour la suite de cette étude, on considèrera un rapport de tension d'entrée et de sortie  $0.85 < \frac{V_e}{V_p} < 1.2$  et un courant de sortie  $I$  bidirectionnel, le convertisseur DC/DC de notre application est comme nous l'avons vu dans le chapitre précédent de type abaisseur/élevateur et non isolé.

La suite de ce chapitre présente la conception et l'analyse des performances de deux convertisseurs DC/DC. Le premier convertisseur, de topologie usuelle pour ce type d'application, répond à un couplage par quadripôle tandis que le second est de topologie nouvelle et basé sur le couplage par SCC. En dernière partie, un comparatif du rendement, de la masse et du coût estimé des deux solutions est exposé.

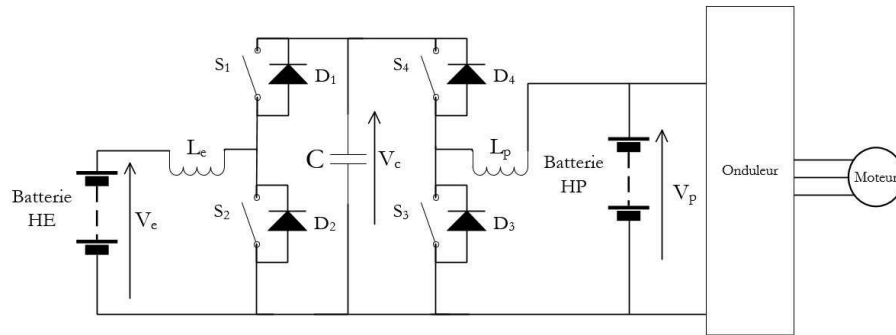
## II.3 Solution classique abaisseur-élevateur

### II.3.1 Structures

Parmi les convertisseurs non isolés existants, on retiendra les deux structures usuelles réversibles en courant et abaisseur-élevateur de tension présentées figure II.8.



(a) Stockage intermédiaire inductif [8]



(b) Stockage intermédiaire capacitif

FIGURE II.8 – Convertisseurs DC/DC abaisseur/élevateur non isolés usuels

De manière générale, le coût et la masse d'un convertisseur sont fortement liés à la taille des composants passifs avec un poids plus important pour les composants magnétiques. A performances égales, le dimensionnement des composants magnétiques est moins important en figure II.8a qu'en figure II.8b. Afin de limiter la masse de la solution de référence, on choisit de réaliser une étude de dimensionnement avec le convertisseur abaisseur/élevateur à stockage intermédiaire inductif, représenté figure II.8a.



### II.3.2 Commande du montage à stockage intermédiaire inductif

Selon les valeurs des tensions d'entrée et de sortie  $V_e$  et  $V_p$ , deux types de commandes rapprochées sont utilisées :

- Si  $V_e \simeq V_p$  : On applique une commande dite générale dans laquelle les bras  $[S_1; S_2]$  et  $[S_4; S_3]$  commutent tous les deux.
- Si  $V_e \neq V_p$  : On applique une commande dite spécifique dans laquelle on bloque un des deux bras pour ne faire commuter que l'autre. Cette commande distingue elle-même deux modes de fonctionnement que l'on appelle *élevateur* et *abaisseur*.

#### 1) Commande rapprochée générale

La commande générale est nécessaire si les tensions  $V_e$  et  $V_p$  sont similaires et elle est de plus applicable en mode élevéteur ou abaisseur. On représente les commandes associées aux interrupteurs  $S_1$  à  $S_4$  sur la figure II.9.

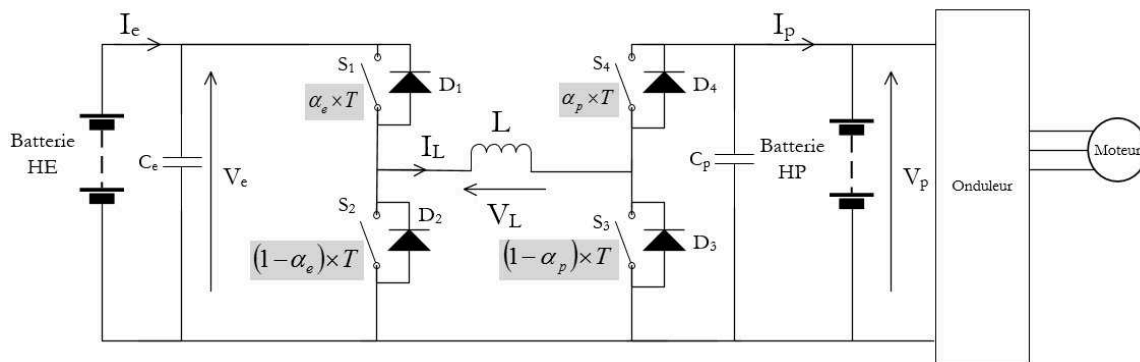


FIGURE II.9 – Convertisseur DC/DC abaisseur/élevateur : commande générale

Avec :

- $\alpha_e$  : Rapport cyclique de commande du bras couplé à la batterie *HE*
- $\alpha_p$  : Rapport cyclique de commande du bras couplé à la batterie *HP*
- $T$  [s] : période de commutation des interrupteurs

On peut exprimer les courants moyens des deux batteries par les relations suivantes :

$$\langle I_e \rangle = \alpha_e \times \langle I_L \rangle \quad (\text{II.10})$$

$$\langle I_p \rangle = \alpha_p \times \langle I_L \rangle \quad (\text{II.11})$$

A partir des équations II.10 et II.11, on déduit le courant moyen dans l'inductance  $L$  :

$$\langle I_L \rangle = \frac{\langle I_e \rangle + \langle I_p \rangle}{\alpha_e + \alpha_p} \quad (\text{II.12})$$

Le courant  $\langle I_L \rangle$  détermine en partie le volume magnétique de l'inductance  $L$ . Pour réduire ce volume, le montage doit être piloté avec des rapports cycliques  $\alpha_e$  et  $\alpha_p$  les plus proches de 1.

## 2) Commande rapprochée spécifique

Dans le cas où les tensions  $V_e$  et  $V_p$  sont suffisamment différentes, on peut utiliser une commande rapprochée qui consiste à verrouiller la commande d'un des deux interrupteurs du haut ( $S_1$  ou  $S_4$ ) à l'état passant et ainsi diminuer les pertes par commutation du montage. Afin de savoir quel bras doit être verrouillé, on part de la condition de stabilité de la commande générale en régime établi décrite dans l'équation suivante :

$$\langle V_L \rangle = \alpha_e \times V_e - \alpha_p \times V_p = 0V \quad (\text{II.13})$$

Pour garantir la stabilité du courant  $I_L$  en régime établi ( $\langle V_L \rangle = 0V$ ), on distingue les deux cas suivant (élévateur/abaisseur) :

- $V_p > V_e$  pour lequel on fixe  $\alpha_e = 1$ , alors  $\langle V_L \rangle = \alpha_p \times V_p - V_e$ .
- $V_e > V_p$  pour lequel on fixe  $\alpha_p = 1$ , alors  $\langle V_L \rangle = V_p - \alpha_e \times V_e$ .

Chacun de ces deux cas correspond à un quadrant de tension et est bidirectionnel en courant. Cette stratégie de commande aboutit à la figure II.10 qui décrit les quatre configurations du montage selon les quatre modes de conversion.

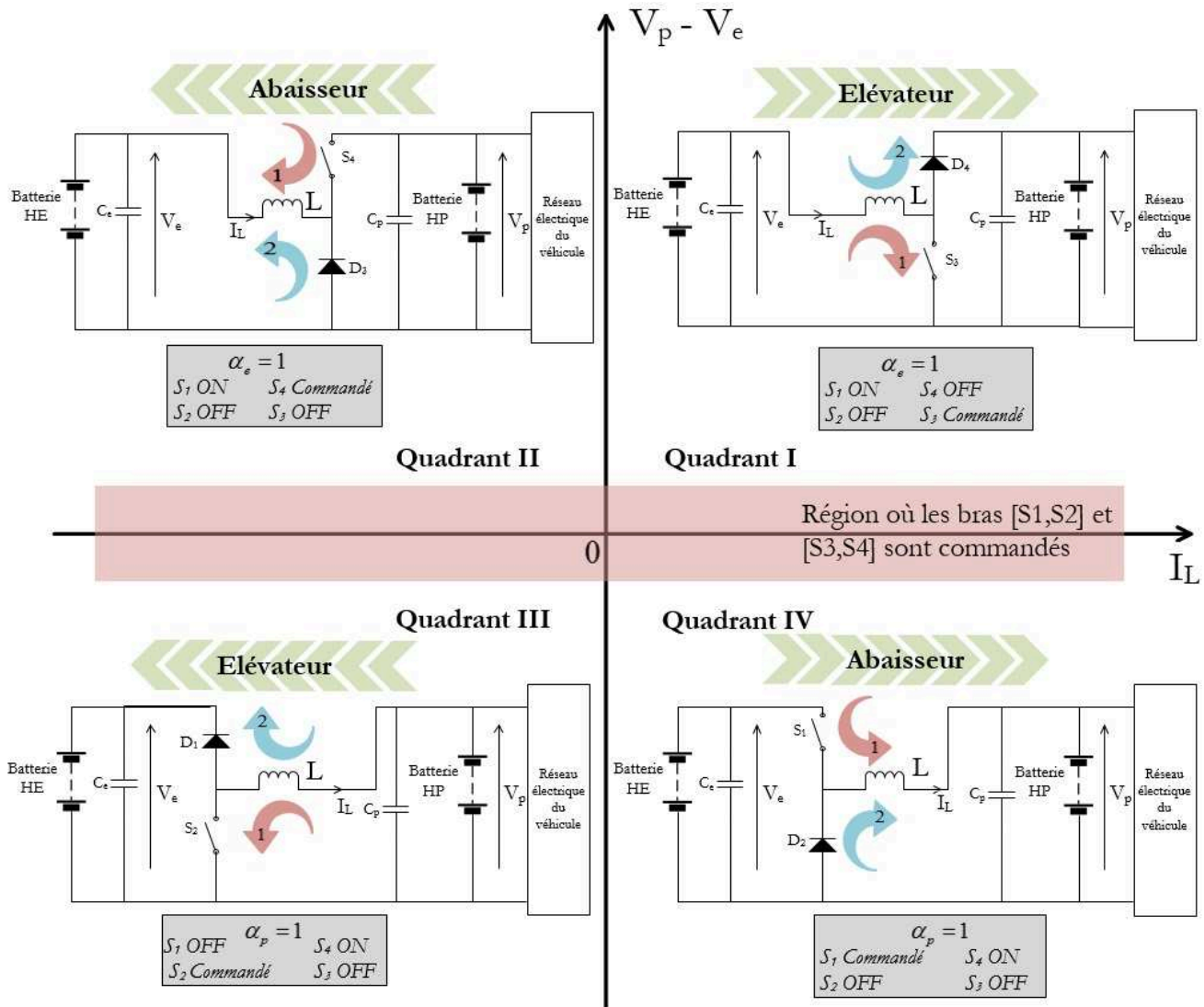


FIGURE II.10 – Modes de fonctionnement du convertisseur abaisseur/élevateur à stockage intermédiaire inductif

Le fonctionnement des quatre configurations décrites figure II.10 se décompose en deux phases :

- 1 (flèche rouge) : magnétisation de l'inductance par la source sur la durée  $\alpha \times T$ .
- 2 (flèche bleue) : démagnétisation de l'inductance dans la charge sur la durée  $(1 - \alpha) \times T$ .

On appelle *élevateur* et *abaisseur* les modes respectifs des quadrants I/III

et *II/IV*. On définit les grandeurs physiques principales du montage pour les quadrants *I* et *IV* en régime établi selon les équations suivantes :

Quadrant I : $V_p > V_e$ et $\langle I_L \rangle > 0A$	Quadrant IV : $V_e > V_p$ et $\langle I_L \rangle > 0A$
Rapport cyclique $\alpha$ $\alpha = \frac{V_p - V_e}{V_p}$ (II.14)	Rapport cyclique $\alpha$ $\alpha = \frac{V_p}{V_e}$ (II.15)
Ondulation de courant dans $L$ $\Delta I_L = \frac{V_e \times \alpha}{L \times f}$ (II.16)	Ondulation de courant dans $L$ $\Delta I_L = \frac{(V_e - V_p) \times \alpha}{L \times f}$ (II.17)
Courant moyen dans $L$ $\langle I_L \rangle = \frac{\langle I_p \rangle}{1 - \alpha}$ (II.18)	Courant moyen dans $L$ $\langle I_L \rangle = \frac{\langle I_e \rangle}{\alpha}$ (II.19)
Courant crête dans $L$ $\hat{I}_L = \langle I_L \rangle + \frac{\Delta I_L}{2}$ (II.20)	Courant crête dans $L$ $\hat{I}_L = \langle I_L \rangle + \frac{\Delta I_L}{2}$ (II.21)

TABLE II.2 – Équations idéales générales en mode Elevateur et Abaisseur du convertisseur abaisseur/élevateur à stockage intermédiaire inductif

Avec :

–  $f = \frac{1}{T}$  [Hz] : Fréquence de commutation du convertisseur.

Les équations des grandeurs physiques du montage dans les quadrants *II* et *III* sont respectivement les mêmes que pour les quadrants *IV* et *I* si on intervertit les variables  $V_e \rightleftharpoons V_p$  et  $I_e \rightleftharpoons I_p$ . Ces équations ne prennent pas en compte les chutes de tension sur les composants.

En cas d'égalité des tensions  $V_e$  et  $V_p$ , les équations du tableau II.2 ne sont pas applicables car le rapport cyclique  $\alpha$  serait trop proche de 1 ou de 0 selon le mode abaisseur ou élévateur. Dans ce cas de figure, seule la commande générale qui apparaît en zone rouge de la figure II.10 est applicable et permet la régulation de la puissance transférée du générateur à la charge.

### II.3.3 Dimensionnement des composants

On réalise à présent un dimensionnement du convertisseur à stockage intermédiaire inductif selon les contraintes électriques présentées dans le tableau II.1 et les composants électroniques disponibles. Les différentes étapes de ce dimensionnement sont présentées dans la figure suivante :

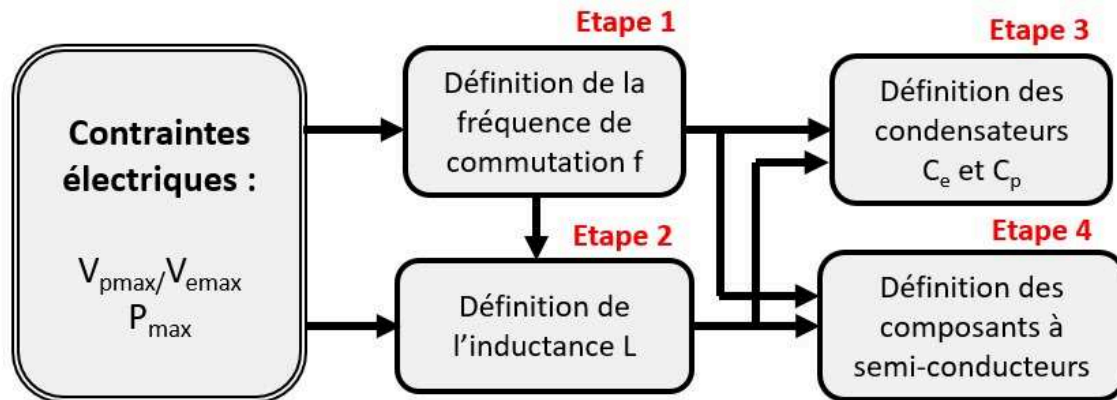


FIGURE II.11 – Ordre de dimensionnement des composants du convertisseur de référence

#### 1) Choix de la fréquence de commutation $f$

On donne figure II.12 un graphe indicatif des technologies à semi-conducteurs disponibles selon la fréquence de commutation et la puissance commutée. Cette puissance commutée est une grandeur obtenue en réalisant le produit des calibres en tension et en courant du composant dans l'état actuel des technologies.

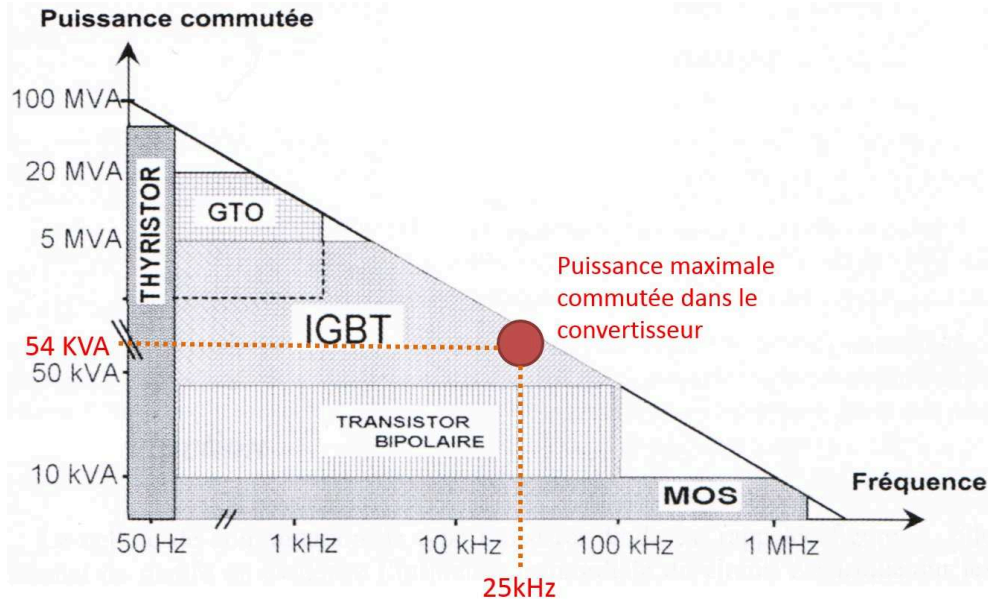


FIGURE II.12 – Diagramme puissance commutée/fréquence des composants semi-conducteur pour le convertisseur à stockage intermédiaire inductif [26]

Le choix de la fréquence de fonctionnement du montage se fait sur les contraintes électriques subies par les composants. Pour diminuer le volume et donc le coût des composants magnétiques, on cherche à maximiser cette fréquence.

Avec une puissance commutée maximale d'environ  $54kVA$ , la fréquence maximale théorique que peuvent supporter les composants semi-conducteurs actuels en commutation dure est d'environ  $25kHz$ . Il s'agit d'un bon compromis dans cette gamme de puissance, c'est pourquoi **nous choisissons de fixer la fréquence de commutation  $f$  du montage à  $25kHz$ .**

## 2) Inductance $L$

La valeur de l'inductance  $L$  définit les courants maximum commutés dans les composants à semi-conducteurs ainsi que la taille du circuit magnétique associé. Selon le pire cas du tableau II.1 ( $P_P = -114.2kW$ ), on peut tracer le taux d'ondulation du courant et la quantité d'énergie à stocker dans le circuit magnétique en fonction de la valeur de l'inductance  $L$  figure II.13. Cette

quantité d'énergie à stocker ( $\frac{1}{2} \times L \times I_{L_{MAX}}^2$ ) donne une image de la taille, de la masse et par conséquent du coût du circuit magnétique de l'inductance.

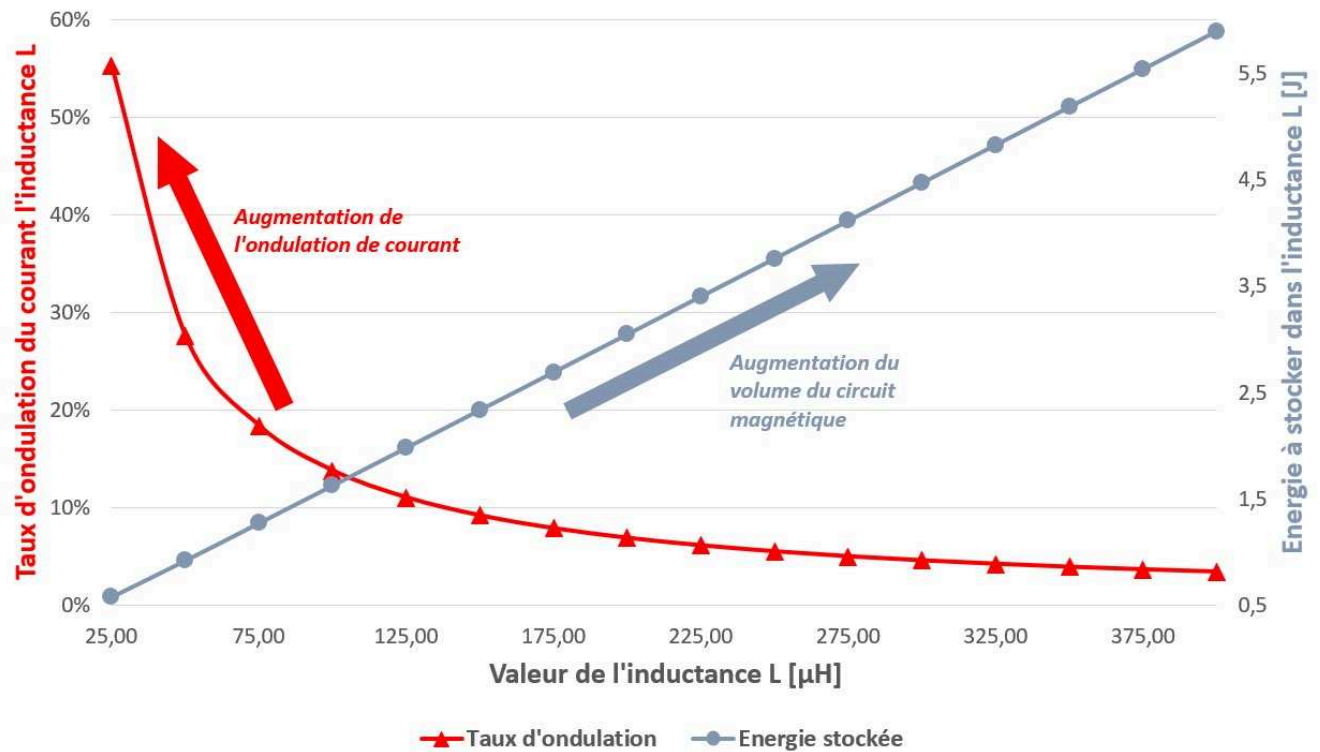


FIGURE II.13 – Impact de la valeur d'inductance sur le taux d'ondulation maximum du courant  $I_L$  et sur l'énergie magnétique maximum à stocker

Limiter le taux d'ondulation du courant dans l'inductance L permet de réduire le calibre des semi-conducteurs ainsi que les pertes magnétiques tandis que limiter la quantité d'énergie stockée réduit la masse et le coût du circuit magnétique. Selon la figure II.13, un bon compromis entre le courant  $I_L$  maximum et l'énergie magnétique à stocker peut être de prendre une inductance  $L$  d'environ  $100\mu H$ . Le courant crête dans l'inductance a une valeur  $\leq 180A$  et le taux d'ondulation de ce courant est de 13%. Au delà de cette valeur, le courant maximum commence à se stabiliser et augmenter le volume magnétique de l'inductance perd de son intérêt.

**Pré-dimensionnement de l'inductance  $L$**  Les composants magnétiques sont à réaliser sur mesure pour les applications de forte puissance. Nous utilisons l'outil intégré de dimensionnement d'inductance du constructeur *Hitachi Metals MetGlas Inc.* [3] de circuits magnétiques pour dimensionner l'inductance  $L$  du convertisseur de référence. Cet outil calcule les principales caractéristiques du bobinage du circuit magnétique et estime les pertes en fonctionnement du circuit magnétique. Le tableau II.3 donne les résultats principaux de ce dimensionnement :

Inductance nominale	$100\mu H$
Fréquence d'utilisation	$25kHz$
Courant crête/moyen	$182A/170A$
Type de circuit magnétique	Noyau amorphe SC2066L1 (MKmagnetics AMCC-800A)
Résistance série du cuivre	$2.54m\Omega$
Pertes à pleines puissance (Cuivre/Circuit magnétique)	$86W/170W$
Masse du circuit magnétique	$4.45kg$
Masse du bobinage (cuivre)	$3.55kg$

TABLE II.3 – Résultats d'un pré-dimensionnement de l'inductance  $L$

### 3) Condensateurs $C_e$ et $C_p$

Lors des commutations, les cellules  $[S_1, D_1]$  à  $[S_4, D_4]$  induisent une forte ondulation de courant dans les batteries. Les condensateurs  $C_e$  et  $C_p$  ont pour but de capter l'essentiel de cette ondulation afin de prévenir des surtensions sur les composants dues aux inductances parasites, de réduire les pertes dans les batteries et de limiter les émissions  $CEM$ <sup>1</sup>. La figure II.14 donne le modèle équivalent de répartition des courants alternatifs entre la batterie  $HP$  et le condensateur  $C_p$ .

---

1. Compatibilité électromagnétique



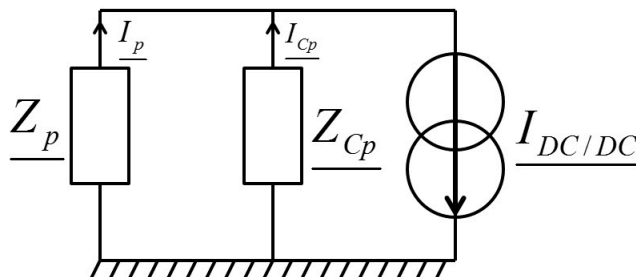


FIGURE II.14 – Modèle équivalent de la répartition des courants

On définit les impédances complexes du condensateur  $C_p$  et de la batterie  $HP$  selon les équations suivantes :

$$\underline{Z}_{Cp} = ESR_{Cp} + j \times \left( 2\pi \cdot f \cdot L_{Cp} - \frac{1}{2 \cdot \pi \cdot f \cdot C_p} \right) \quad (\text{II.22})$$

$$\underline{Z}_p = ESR_p + j \cdot 2\pi \cdot f \cdot L_p \quad (\text{II.23})$$

Avec :

- $ESR_{Cp}$  et  $ESR_p$  [ $\Omega$ ] : résistances séries respectives du condensateur et de la batterie
- $L_{Cp}$  et  $L_p$  [ $H$ ] : inductances séries respectives du condensateur et de la batterie

On fixe l'objectif d'ondulation de courant inférieure à  $5A_{AC}$  dans les batteries et de tension inférieure à  $7V_{AC}$  en entrée de convertisseur, pour ne pas dépasser  $10V$  de surtension en entrée du convertisseur. Pour y parvenir, on retient l'association parallèle des cinq condensateurs suivants :

Référence constructeur	B25620B0167K881	BLC100J112B4B
Nombre en parallèle	2	3
Technologie	Film polypropylène	Film polypropylène
Tension	880V	1100V
Capacité	$160\mu F$	$10\mu F$
Inductance série	$\sim 80nH$	$\sim 30nH$
Résistance série	$2.2m\Omega$	$5.2m\Omega$
Masse	350g	40g

TABLE II.4 – Caractéristiques des condensateurs  $C_e$  et  $C_p$

#### 4) Interrupteurs $[S_1; D_1]$ à $[S_4; D_4]$

Selon la figure II.12, la technologie de composant la plus adaptée au niveau de puissance commutée est le transistor IGBT [33]. Afin de permettre une réversibilité en courant de la cellule de commutation, on associe une diode rapide de puissance montée en antiparallèle. Les temps de commutation sont fixés à  $180ns$  pour une variation de courant maximum dans le convertisseur de  $\frac{di}{dt} = 1000A/\mu s$ . Les tableaux II.5 et II.6 donnent les caractéristiques des diodes et IGBT retenus pour l'étude du montage.

<i>Référence constructeur</i>	STTH200W06TV1
<i>Diodes par boîtier</i>	2
<i>Tension inverse</i>	600V
<i>Tension directe moyenne</i>	1V
<i>Courant direct</i>	100A par diode
<i>Charges de recouvrement inverse</i>	$13\mu C$
<i>Masse</i>	27g

TABLE II.5 – Caractéristiques des diodes  $D_1$  à  $D_4$  à  $\frac{di}{dt} = 1000A/\mu s$

<i>Référence constructeur</i>	IXXK200N65B4
<i>Tension <math>V_{CE}</math></i>	650V
<i>Tension <math>V_{CEsat}</math> moyen</i>	1.4V
<i>Courant <math>I_C</math> à 25 °C</i>	480A
<i>Puissance de boîtier</i>	1630W
<i>Masse</i>	10g

TABLE II.6 – Caractéristiques des IGBT  $S_1$  à  $S_4$

### II.3.4 Résultats de simulation

Les simulations de cette partie sont réalisées à l'aide du logiciel *PSIM* et les montages associés sont fournis en annexe E. Les éléments nommé  $C_e$  et  $C_p$  sont constitués des modèles équivalents RLC série des condensateurs de découplage et dont les caractéristiques sont données en table II.4. De plus on donne le modèle interne des batteries *HE* et *HP* en annexe I.

Simulation du quadrant I : Mode élévateur

Le quadrant I correspond au mode élévateur du montage de convertisseur DC/DC à stockage intermédiaire inductif. On présente les résultats de simulation de ce mode dans la figure suivante :

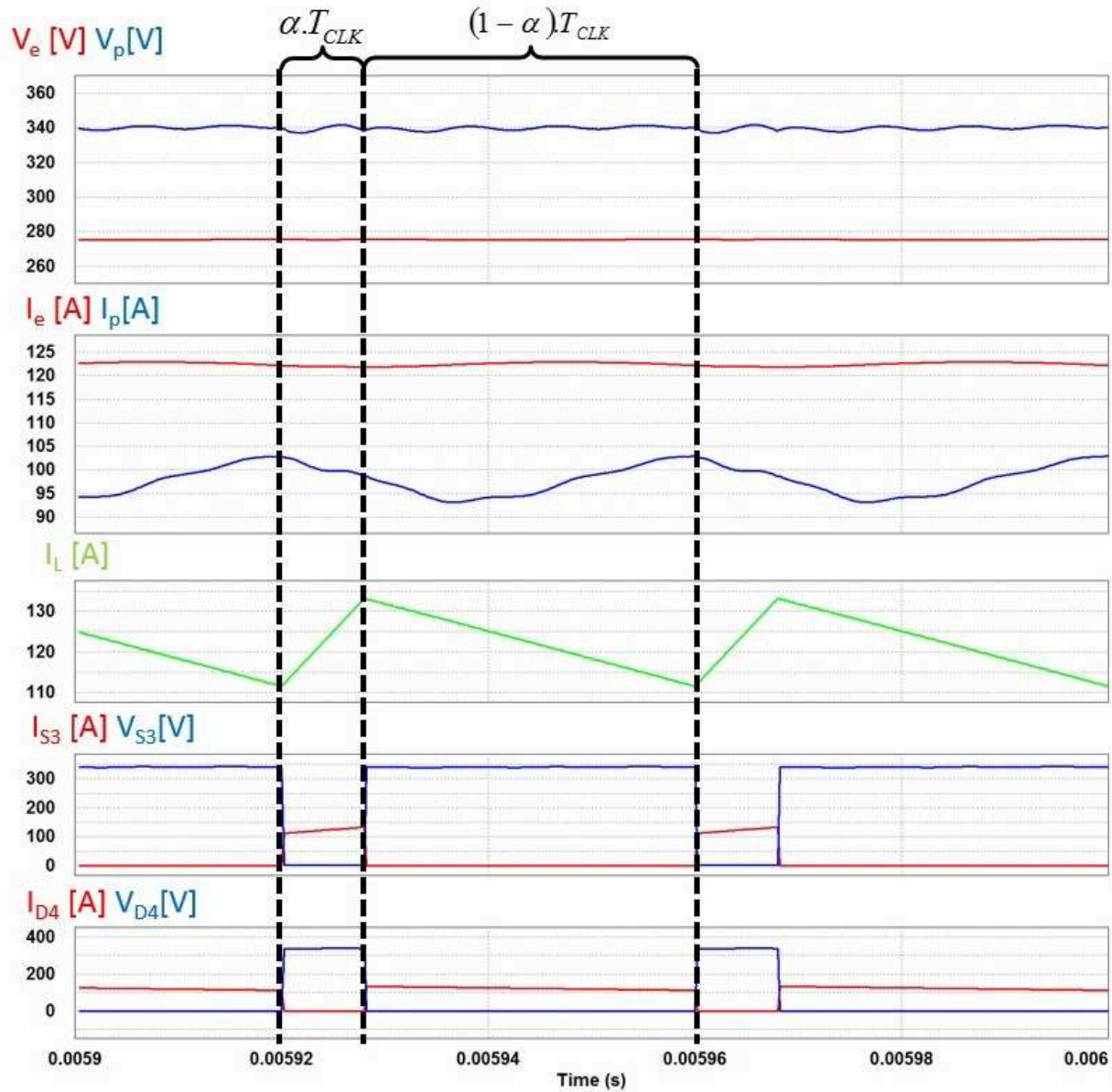


FIGURE II.15 – Simulation du quadrant I :  $V_e < V_p$  à  $P_e = 32kW$

Le fonctionnement du montage dans ce mode se décompose en deux phases visibles figure II.15 :

- Application de la tension  $V_e$  aux bornes de l'inductance  $L$  sur la durée  $\alpha \times T$  au travers de  $[S_1, S_3]$  qui se traduit par une augmentation du courant  $I_L$ .
- Application de la tension  $V_e - V_p$  aux bornes de l'inductance  $L$  sur la durée  $(1 - \alpha) \times T$  au travers de  $[S_1, D_4]$  qui se traduit par une baisse du courant  $I_L$ .

Bien que le courant en sortie de la diode  $D_4$  soit découpé, le filtrage capacitif  $C_p$  limite l'ondulation de courant dans la batterie  $HP$  à  $3.5A_{ac}$ .

Simulation du quadrant IV : Mode abaisseur

Le quadrant IV correspond au mode abaisseur du montage à stockage inductif. Les résultats de simulation de ce mode sont présentés dans la figure suivante :

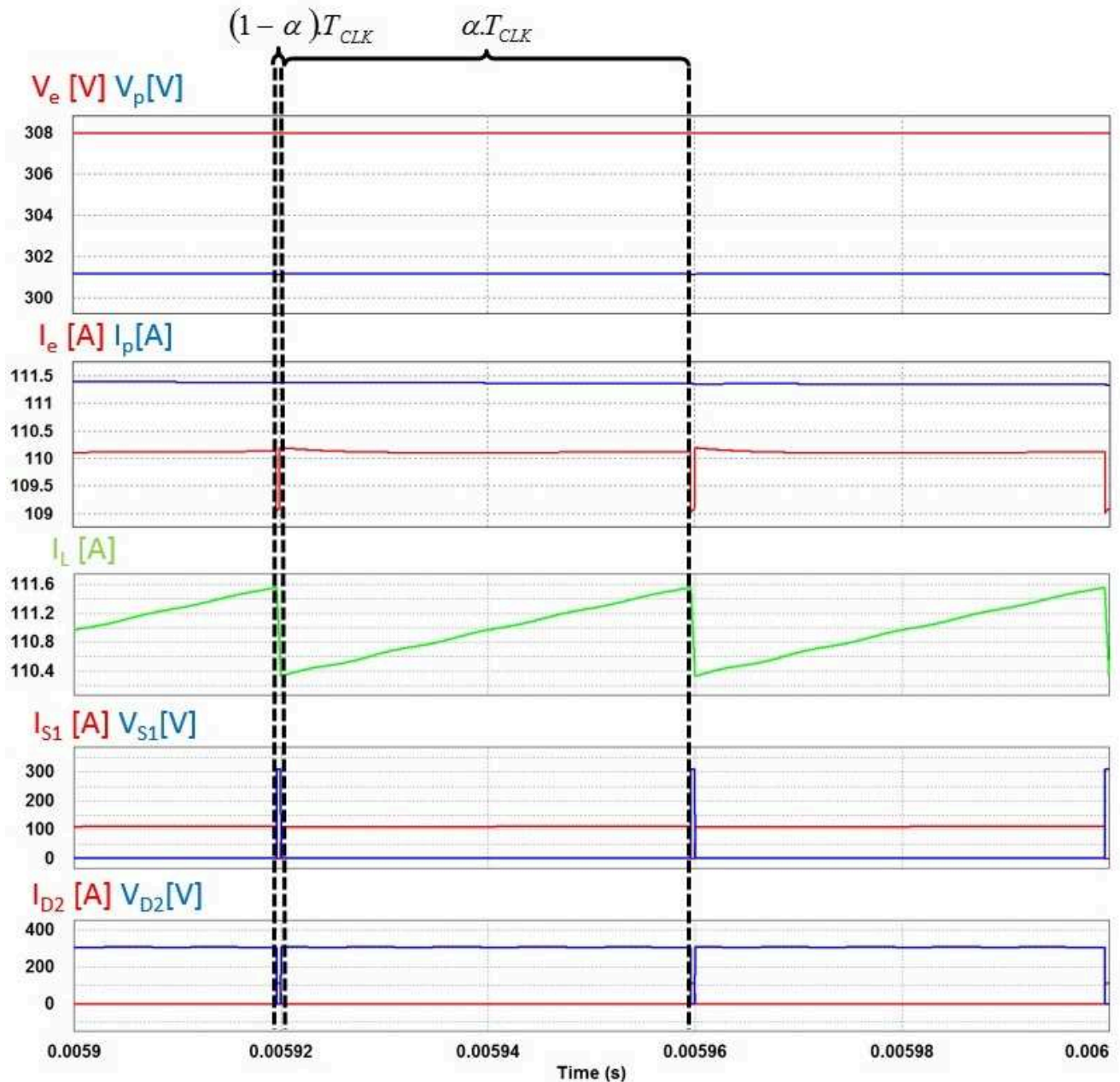


FIGURE II.16 – Simulation du quadrant IV :  $V_e > V_p$  à  $P_e = 34kW$

Le fonctionnement du montage dans ce mode se décompose en deux phases

visibles figure II.16 :

- Application de la tension  $V_e - V_p$  aux bornes de l'inductance  $L$  sur la durée  $\alpha \times T$  au travers de  $[S_1, S_4]$  qui se traduit par une augmentation du courant  $I_L$ .
- Application de la tension  $-V_p$  aux bornes de l'inductance  $L$  sur la durée  $(1 - \alpha) \times T$  au travers de  $[D_2, S_4]$  qui se traduit par une baisse du courant  $I_L$ .

Simulation des quadrants I et IV : Commande générale

La commande générale du montage de référence est réservée au cas où les tensions des batteries  $V_e$  et  $V_p$  sont proches. Les résultats de simulation de ce mode sont présentés dans la figure suivante :

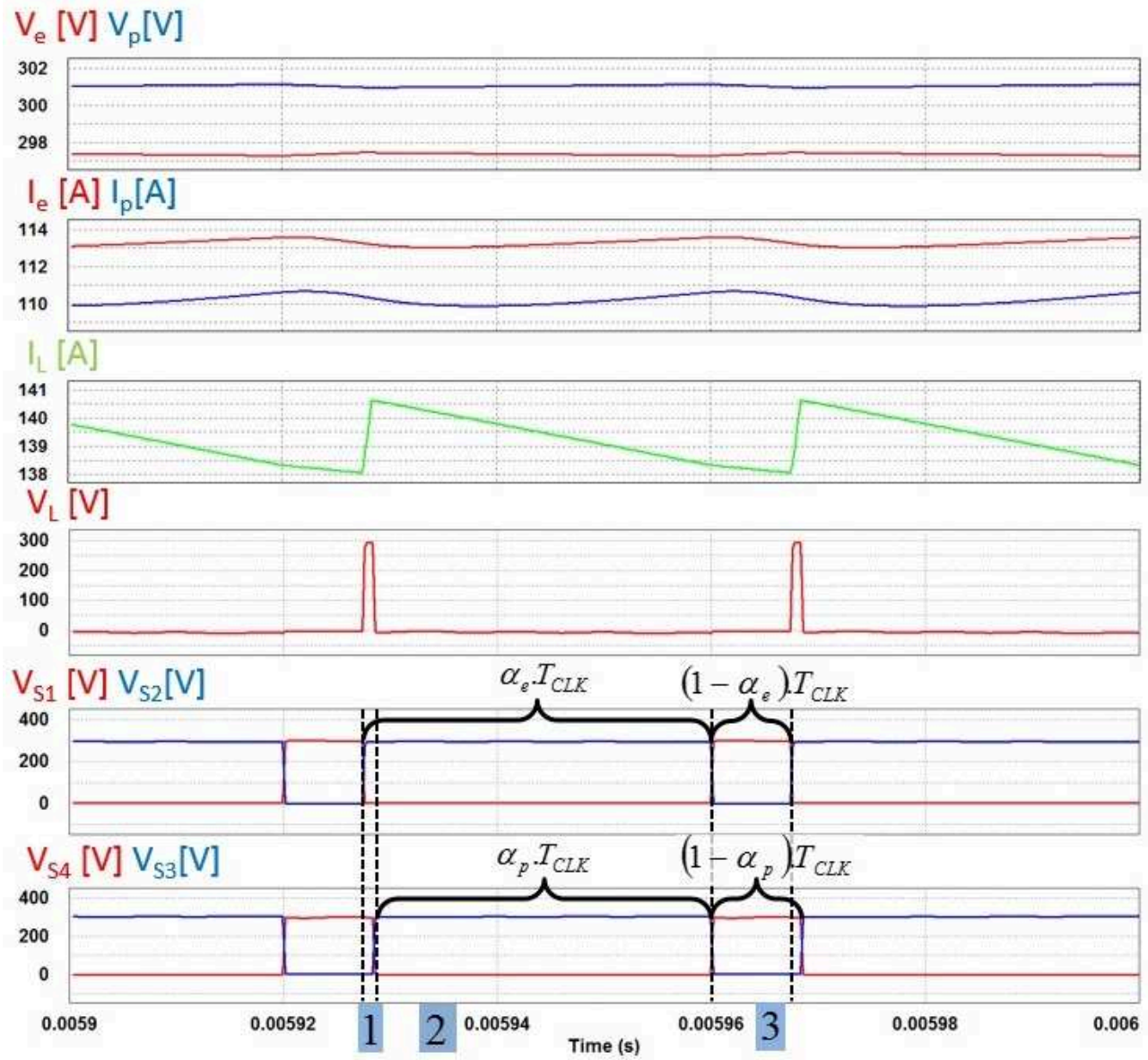


FIGURE II.17 – Simulation des quadrants I et IV :  $V_e \simeq V_p$  avec  $P_e = 33kW$

On décompose le fonctionnement du montage en trois phases visibles en bleu sur la figure II.17 :

- Phase 1 : Application de la tension  $V_e$  aux bornes de l'inductance  $L$  sur la durée  $(\alpha_e - \alpha_p) \times T$  au travers de  $[S_1, D_3]$ .
- Phase 2 : Application de la tension  $V_e - V_p$  aux bornes de l'inductance  $L$  sur la durée  $\alpha_p \times T$  au travers de  $[S_1, D_3]$ .
- Phase 3 : L'inductance  $L$  est en roue libre sur la durée  $(1 - \alpha_e) \times T$  au travers de  $[S_2, S_3]$ .

### II.3.5 Rendement du convertisseur

Les modèles de calcul des pertes dans les composants sont définis dans l'annexe D. Pour le calcul des pertes du montage figure II.18, on regroupe les rendements des quadrants I/III dans la courbe bleue et II/IV dans la courbe verte. Cela se justifie par le fait que le montage étudié est symétrique et par conséquent les contraintes électriques sur les composants sont identiques.

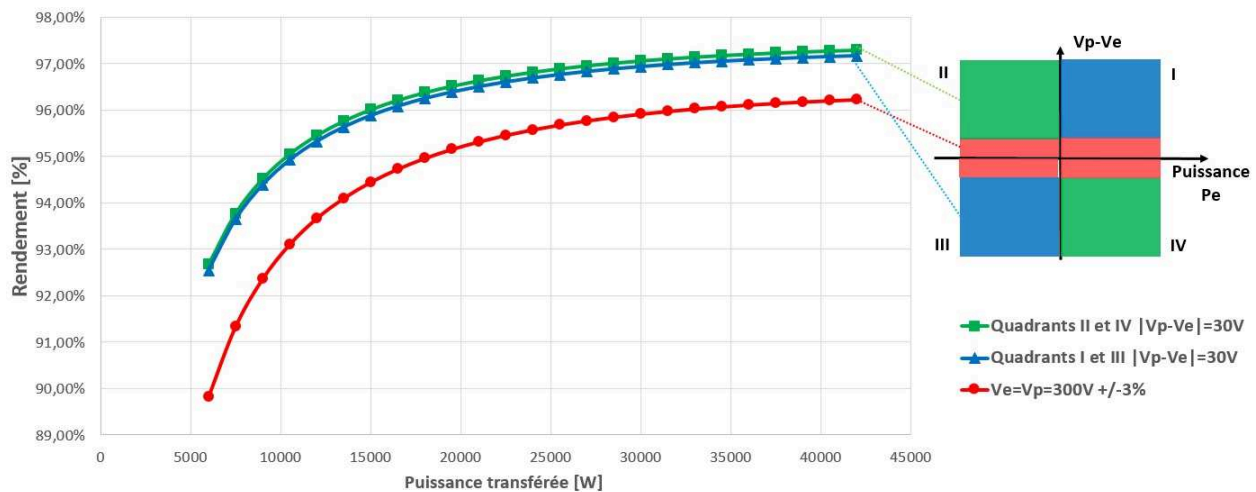


FIGURE II.18 – Rendement du convertisseur à stockage inductif selon l'annexe D

A puissances égales délivrées par le convertisseur, on constate que les rendements des quadrants I/III du mode élévateur et II/IV du mode abaisseur sont sensiblement égaux. La différence provient des tensions en fonctionnement des batteries  $HE$  et  $HP$  qui varient selon leur résistance interne respective. La



commande générale en rouge figure II.18 cause plus de pertes dans la mesure où les deux bras  $[S_1, S_2]$  et  $[S_3, S_4]$  sont commandés à  $25kHz$ .

Dans les conditions les plus défavorables, le mode de commande générale implique  $1646W$  de pertes pour  $43.2kW$  délivrés contre  $1200W$  de pertes dans les modes élévateur et abaisseur. On constate que la topologie à stockage inductif perd son intérêt en termes de rendement énergétique pour une application où les tensions d'entrée et de sortie sont similaires.

### II.3.6 Bilan du convertisseur à stockage intermédiaire inductif

On regroupe l'ensemble des données utiles à notre étude du convertisseur dans le tableau suivant :

	Pertes maximales en fonctionnement [W]	Masse des composants [kg]	Coût indicatif unitaire (en 2015 /100 pièces) [€]
Condensateurs	33	1.64	180
Diodes+IGBT	1359	0.15	127
Drivers IGBT	0.147	0.01	26
Inductance	254	8	95
<i>Total</i>	1646	9.8	428

TABLE II.7 – Bilan du convertisseur à stockage inductif

Les pertes maximum du montage permettent d'évaluer de façon qualitative l'encombrement et le coût du système de dissipation thermique.

## II.4 Source de Courant Contrôlée

Cette partie traite de la définition et du dimensionnement d'un convertisseur DC/DC qui réalise un couplage par SCC. Tout d'abord, la composition et le fonctionnement de la topologie retenue pour réaliser ce couplage sont détaillés. Après quoi, un dimensionnement des composants de la topologie est présenté afin de respecter les contraintes électriques établies dans le tableau II.1. Enfin, le convertisseur est simulé et on présente un bilan sur le

rendement, la masse et le coût de la solution.

### II.4.1 Implémentation du convertisseur

On dispose la SCC entre les batteries *HE* et *HP* selon la figure suivante :

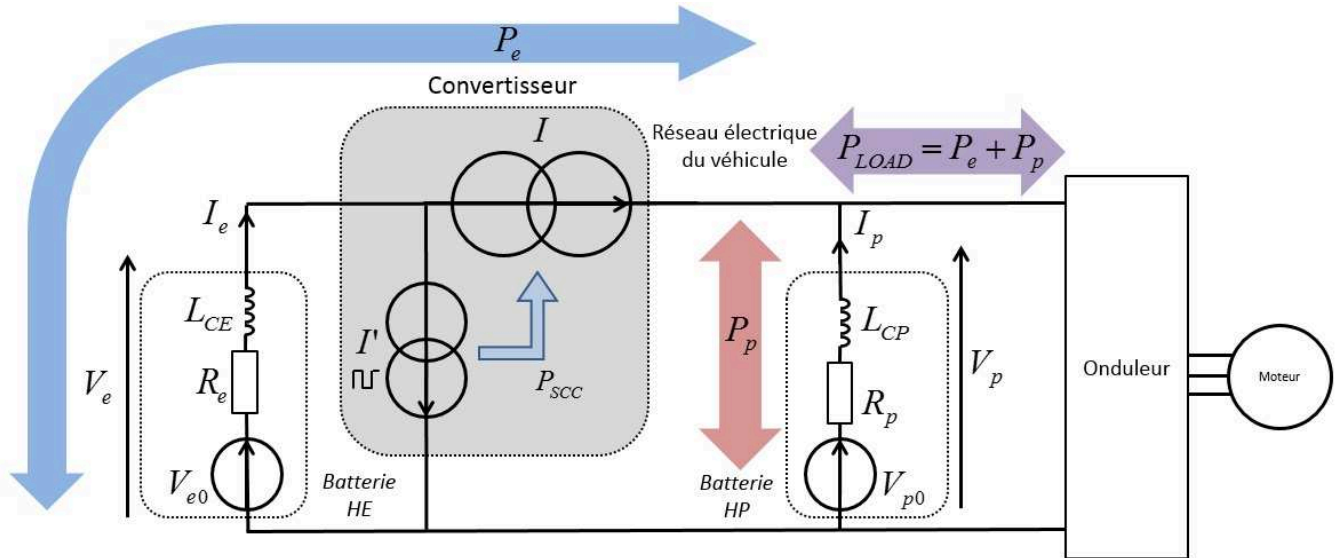


FIGURE II.19 – Couplage idéal de deux batteries par source de courant contrôlée

Avec :

- $V_{e0}$  et  $V_{p0}$  [V] : Tensions à vide respectives des batteries HE et HP pour un état de charge donné.
- $V_e$  et  $V_p$  [V] : Tensions présentes aux bornes des batteries HE et HP.
- $I_e$  et  $I_p$  [A] : Courants de sortie respectifs des batteries HE et HP.
- $P_e$  et  $P_p$  [W] : Puissances de sortie respectives des batteries HE et HP.
- $P_{LOAD}$  [W] : Puissance consommée sur le réseau électrique du véhicule.
- $R_e$  et  $R_p$  [ $\Omega$ ] : Résistances internes séries des batteries HE et HP.
- $I$  [A] : Courant de sortie du régulateur de puissance à sortie série.
- $I'$  [A] : Courant d'alimentation du régulateur de puissance à sortie série.

On rappelle que la puissance  $P_{SCC}$  du convertisseur de courant DC/DC d'alimentation de la SCC est définie dans l'équation II.4. Elle est une partie

de la puissance débitée par la batterie  $HE$  et il est en théorie possible de la faire tendre vers  $0W$  si  $V_e = V_p$ , quelle que soit la puissance échangée entre le générateur et la charge.

## II.4.2 Définition du montage

### 1) Principe de la source de courant contrôlée $I$

L'étage de sortie de la SCC se place en série avec les deux sources de tensions imposées  $V_e$  et  $V_p$ . Pour réaliser la fonction de source de courant  $I$ , on associe une source de tension flottante  $V_{out}$  en série avec l'inductance  $L$  figure II.20. Cette dernière permet d'introduire une impédance qui permet, par l'action sur la tension  $V_{out}$ , de contrôler le courant  $I$  mais également de respecter la règle d'alternance des sources et donc de limiter les variations de courant à l'échelle de la période de découpage du convertisseur.

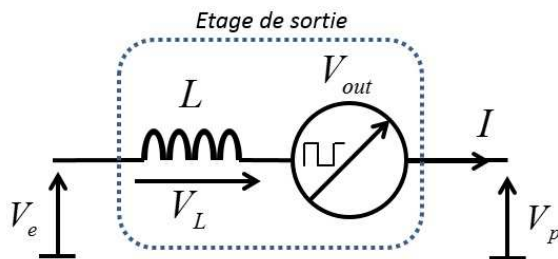


FIGURE II.20 – Schéma équivalent de l'étage de sortie

$V_{out}(t)$  est une source de tension à découpage dont on ne considère que la valeur moyenne  $V_{out}$  relativement à la fréquence de découpage du convertisseur de la SCC. On exprime la tension aux bornes de l'inductance  $V_L(t)$  par la loi des mailles selon l'équation suivante :

$$V_L(t) = V_p - V_e - V_{out}(t) \quad (\text{II.24})$$

En régime établi, le terme moyen  $V_{out}$  est égal à  $V_p - V_e$  de façon à ce que  $V_L = 0V$  et que  $I$  soit constant. En régime transitoire, lorsque le courant  $I$  diffère de la consigne, une boucle d'asservissement ajoute ou retranche en

temps réel une tension  $L \times \frac{dI}{dt}$  dans la composition de  $V_{out}(t)$ . L'expression de  $V_{out}(t)$  est la suivante :

$$V_{out}(t) = \underbrace{V_p - V_e}_{\text{Valeur moyenne}} - L \times \frac{dI}{dt} \quad (\text{II.25})$$

La tension aux bornes de l'inductance  $L$  est donc ajustable par action du convertisseur sur la SCC.

Selon l'équation II.25, le courant  $I$  dépend de l'intégrale sur le temps de la tension  $V_L(t)$  divisée par la valeur de l'inductance. Ainsi, on peut faire converger le courant vers la consigne en ajustant la tension  $V_L(t)$  et par conséquent réguler la puissance échangée entre les batteries. La durée du transitoire de courant lors de la régulation sera d'autant plus faible que la valeur absolue de  $V_L(t)$  est élevée.

## 2) Structure à transformateur

Selon le principe de la figure II.20 et selon le cahier des charges,  $V_{out}$  doit être flottante et réversible en courant et en tension. Pour la réaliser et la tester, nous proposons d'utiliser la structure de convertisseur à transformateur suivante :

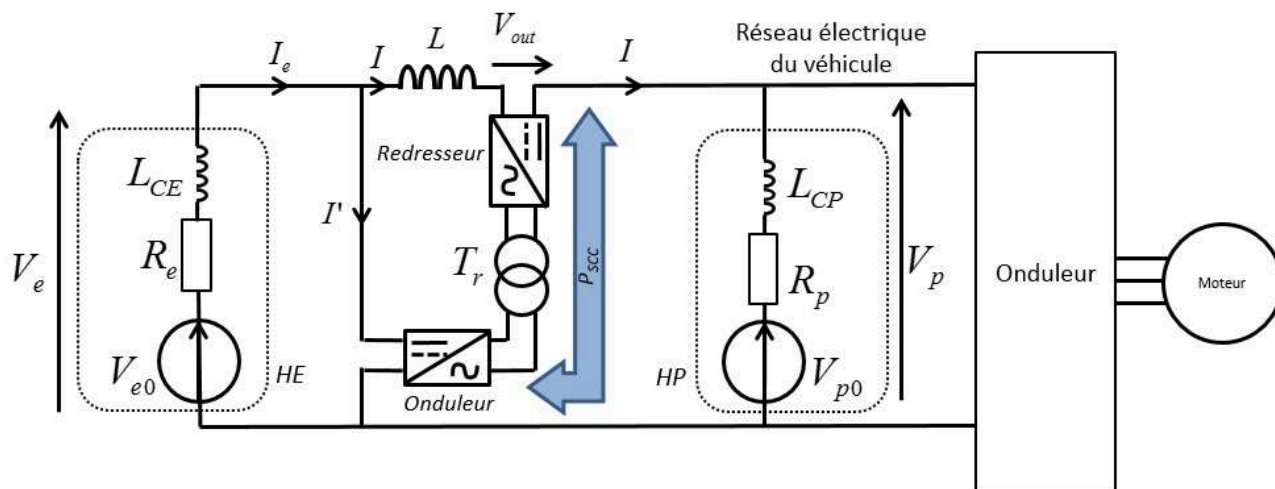


FIGURE II.21 – Système complet avec SCC à transformateur

Le rapport de transformation du transformateur  $T_r$  figure II.21 dissocie la contrainte de forte tension supportée par l'*Onduleur* d'entrée du convertisseur, de la contrainte de fort courant de l'étage *Redresseur* à condition qu'il soit inférieur à 1. Son intérêt est majeur pour l'optimisation du coût global du système car les composants qui combinent un fort calibre de tension et un fort calibre courant sont onéreux. On définit les contraintes de tension et de courant maximum dans le système selon les équations suivantes :

$$\hat{V}_{out} = m \times \hat{V}_e \quad (\text{II.26})$$

$$\hat{I}' = m \times \hat{I} \quad (\text{II.27})$$

Avec  $m < 1$  comme rapport de transformation du transformateur  $T_r$ .

La condition de fonctionnement du montage est d'avoir un rapport de transformation  $m$  minimal et qui garantisse l'inéquation suivante :

$$m \times V_{e_{min}} > |V_p - V_e|_{max} \quad (\text{II.28})$$

Avec :

- $V_{e_{min}}$  [V] : Tension minimale de la batterie *HE*
- $|V_p - V_e|_{max}$  [V] : Différence de tension maximale entre les batteries *HE* et *HP*

Comme nous l'avons vu dans l'expression II.25, la tension  $V_{out} = m \times V_{e_{min}}$  doit comporter une composante continue permettant la maîtrise du courant  $I$  échangé entre les deux batteries.

### 3) Définition des étages *Onduleur* et *Redresseur*

Les étages *Onduleur* et *Redresseur* sont choisis de façon à respecter la continuité du courant  $I$  et à maximiser la tension appliquée au primaire  $V_{pr}$ .

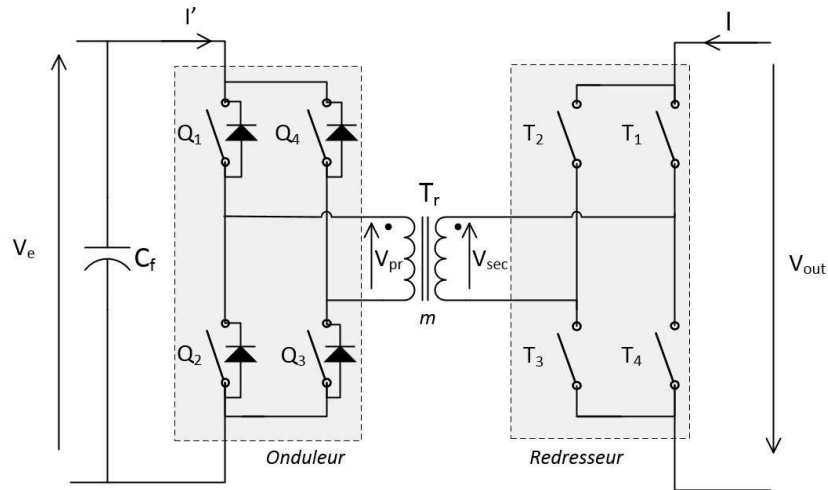


FIGURE II.22 – Étages *Onduleur* et *Redresseur* de la source de courant contrôlée

Le montage Redresseur proposé figure II.22 est un pont complet à interrupteurs bidirectionnels en tension et en courant. Bien qu'il nécessite quatre interrupteurs, c'est un montage réversible en courant et en tension qui garantit une continuité du courant de sortie  $I$  et qui tolère un empiètement commandé. Le redresseur à pont complet fonctionne en double alternance et implique une fréquence apparente de commutation de la tension de sortie  $V_{out}(t)$  deux fois plus élevée que la fréquence de commutation  $f$  de l'onduleur. On choisit l'Onduleur à pont complet en entrée pour maximiser la tension appliquée au primaire du transformateur tout en permettant la continuité du courant ramené au primaire du transformateur et imposé par le secondaire.

**Définition des interrupteurs :** La tension  $V_e$  est unipolaire c'est pourquoi les interrupteurs associés sont uniquement réversibles en courant. Les interrupteurs de l'onduleur sont de type 3 segments et la figure suivante décrit les modes de fonctionnement attendus :

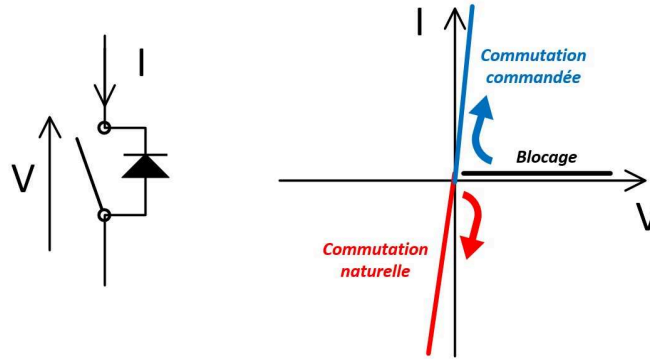


FIGURE II.23 – Interrupteur à 3 segments

Selon le calibre en tension fixé par la tension  $V_e$  de la batterie  $HE$ , cette fonction peut être réalisée à l'aide d'un transistor MOSFET ou d'un transistor IGBT en parallèle avec une diode.

Pour l'étage Redresseur, les interrupteurs sont de type 4 segments et la figure suivante décrit les modes de fonctionnement attendus :

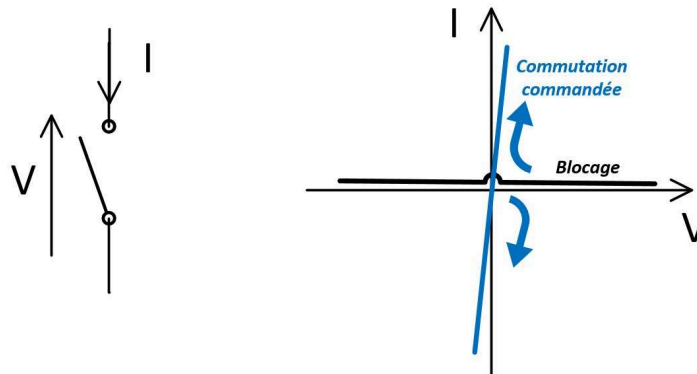


FIGURE II.24 – Interrupteur 4 segments

Le calibre en tension de cet interrupteur dépend de la différence de tension  $V_{out} = |V_p - V_e|$ . Grâce au rapport  $m$  du transformateur (voir l'équation II.26), il est assez faible pour que l'interrupteur soit réalisé à l'aide de deux transistors MOSFET en série et à source commune selon la figure suivante :



FIGURE II.25 – Interrupteur 4 segments  
à transistors MOSFET

Dans le contexte automobile, ce choix est préférable pour simplifier la commande des interrupteurs et si possible d'en réduire le coût. Ainsi, les commandes des deux transistors d'un même interrupteur 4 segments sont communes et ne nécessitent par conséquent qu'une seule sortie de driver.

#### 4) Définition de l'inductance $L$

Le choix de l'inductance  $L$  insérée en série avec  $V_{out}$  permet de limiter l'ondulation du courant de sortie  $I$  en régime établi selon l'équation suivante :

$$\Delta I = \frac{m \times V_e}{4 \times L \times f} \quad (\text{II.29})$$

Avec :

- $\Delta I$  [A] : Amplitude de l'ondulation du courant de sortie  $I$
- $f$  [Hz] : Fréquence de découpage de l'onduleur

La valeur de l'inductance  $L$  permettra également d'agir sur la constante de temps du courant de sortie  $I$  contrôlé par la SCC.

### II.4.3 Commande du montage à source de courant contrôlée

On doit définir la commande appliquée aux interrupteurs du montage complet suivant :



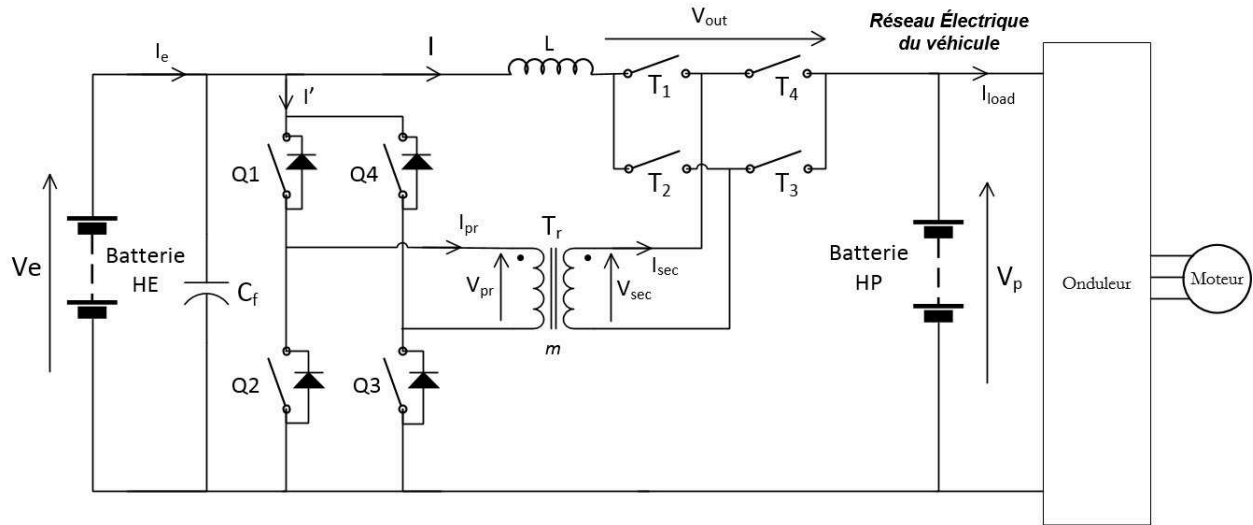


FIGURE II.26 – Structure complète du convertisseur à transformateur implémenté pour la SCC

### 1) Commande de l'onduleur

Pour moduler la tension efficace appliquée au primaire du transformateur, la commande de l'onduleur se fait par décalage de phase.  $Q_1$  est commandé par une première horloge de fréquence  $f$  et de rapport cyclique  $1/2$  et  $Q_2$  par son complément logique, en respectant un temps mort pour prévenir de la conduction croisée.  $Q_3$  et  $Q_4$  sont commandés de la même façon avec une seconde horloge de fréquence identique à la commande de  $Q_1$ . La différence de phase entre les deux horloges de commande des bras [ $Q_1; Q_2$ ] et [ $Q_3; Q_4$ ] permet de contrôler la tension  $V_{pr}$  appliquée au primaire du transformateur. La figure suivante illustre ce fonctionnement :

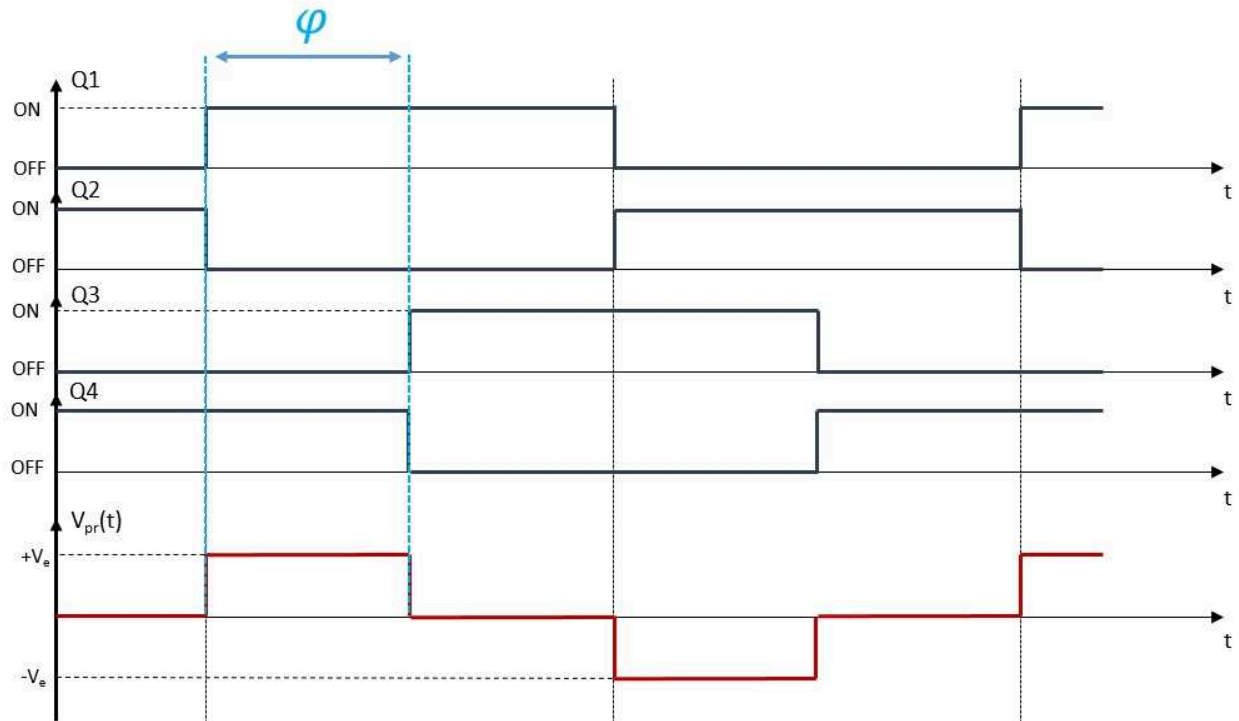


FIGURE II.27 – Commande de l'onduleur par décalage de phase

Le déphasage  $\varphi$  contrôle la tension efficace  $V_{pr_{eff}}$  en sortie de l'onduleur selon l'équation suivante :

$$V_{pr_{eff}} = \sqrt{\frac{\varphi}{\pi}} \times V_e \quad (\text{II.30})$$

Avec  $0 < \varphi < \pi$  en radians.

En négligeant les éléments parasites relatifs aux composants et en considérant un redressement idéal du dispositif, on peut donner une approximation du déphasage  $\varphi$  en régime établi pour satisfaire la relation II.25. On aboutit à la relation :

$$\varphi \simeq \frac{\pi \times |V_p - V_e|}{m \times V_e} \quad (\text{II.31})$$

## 2) Commande du redresseur

**A Commande idéale** La commande du redresseur est synchrone avec celle de l'onduleur. L'objectif de cette commande est de produire une tension  $V_{out}$

réversible quel que soit le sens du courant de sortie  $I$ . Deux signaux de commande pilotent alternativement les paires d'interrupteurs  $[T_1; T_3]$  et  $[T_2; T_4]$  selon le sens de redressement souhaité de la tension  $V_{sec}$ . Selon la configuration des interrupteurs, 4 phases principales de fonctionnement caractérisent la commande du convertisseur. On illustre cette commande dans la figure suivante :

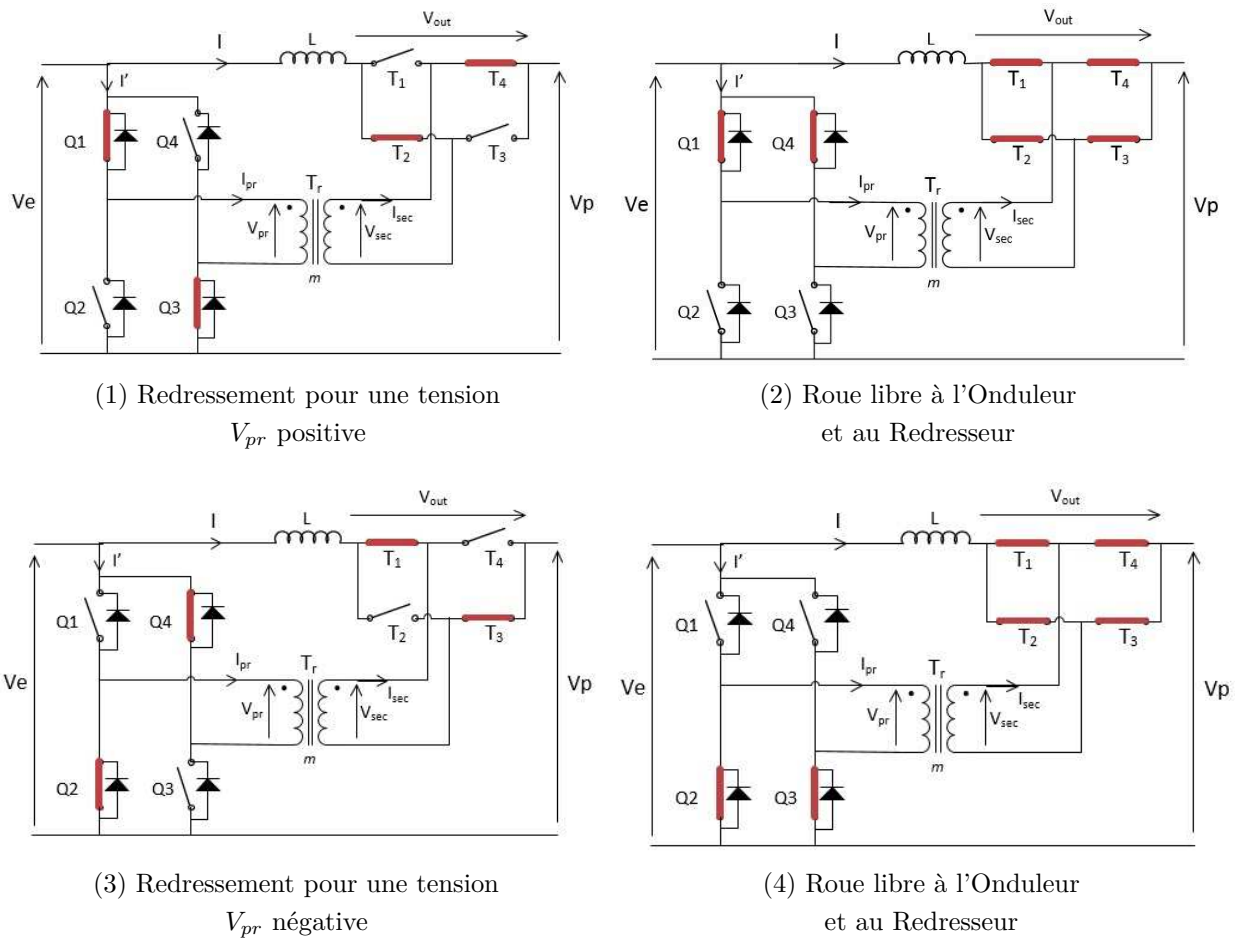


FIGURE II.28 – Étapes de la commande simplifiée du convertisseur

Les phases 1 et 3 permettent de ramener une tension non nulle redressée en sortie lorsque le primaire est alimenté, tandis que les phases 2 et 4 ramènent une tension nulle en sortie quand l'onduleur impose une tension nulle. Pour ces deux phases nulles (2 et 4), on a volontairement choisi de commander simultanément les 4 interrupteurs  $T_1$  à  $T_4$  de façon à réduire les pertes en

conduction de l'étage redresseur soumis au courant  $I$ .

En accord avec la figure II.28, on présente les signaux des 4 phases de fonctionnement dans la figure suivante :

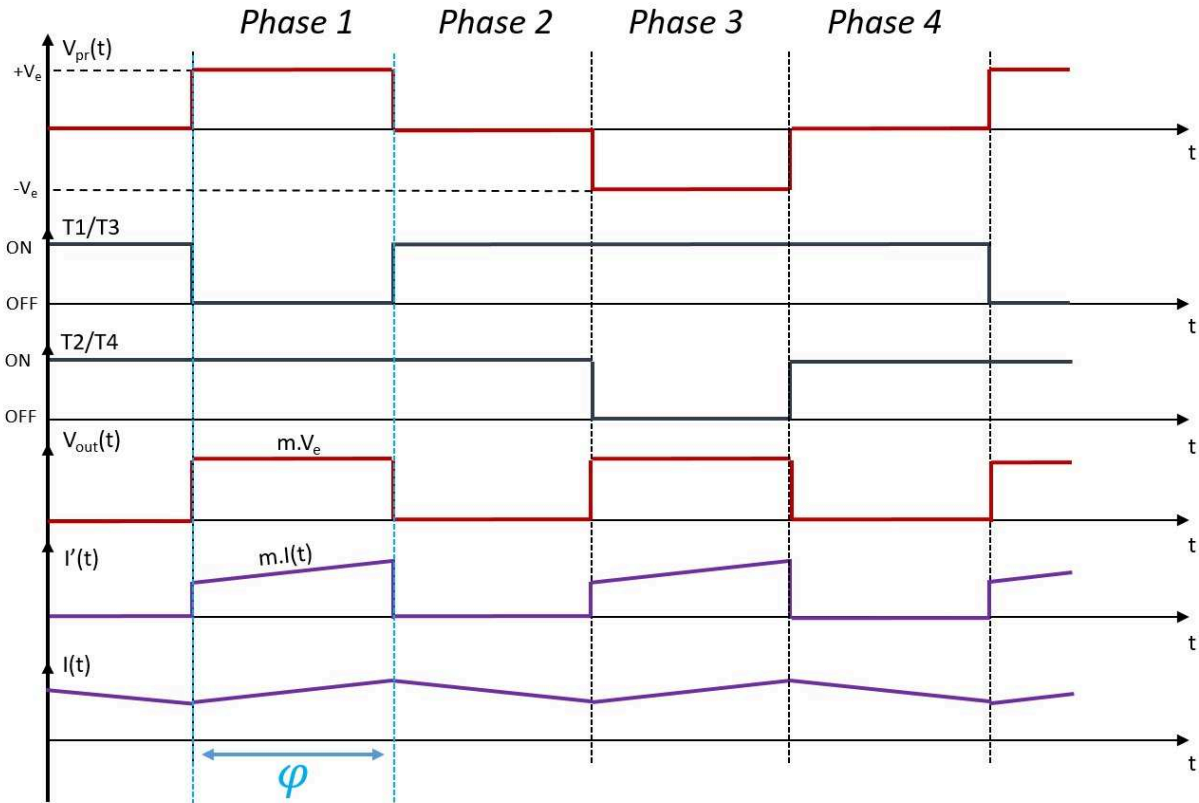


FIGURE II.29 – Chronogramme des signaux dans le système

Les 4 phases de la commande idéale peuvent être regroupées en 2 par demi-période de  $f$  :

- *Phases 1 et 3* : Polarisation du primaire du transformateur à la tension  $+/-V_e$  avec redressement synchrone de la tension  $V_{out}$ .
- *Phases 2 et 4* : Phase de roue libre au primaire du transformateur ainsi qu'à l'étage Redresseur. Dans cette phase, le courant de sortie  $I(t)$  est différent de  $I_{sec}(t)$  et se partage entre les interrupteurs  $T_1$  à  $T_4$  et le secondaire du transformateur selon les résistances en conduction.

**B Commande avec prise en compte de l'inductance de fuite** Précédemment, on négligeait l'inductance de fuite du transformateur. Or sa présence a un impact important dans le fonctionnement du dispositif comme on va le voir par la suite. En effet, cette inductance de fuite au secondaire du transformateur que l'on nomme  $L_{lkg}$  amène une difficulté dans la mesure où le courant  $I_{sec}$  doit s'inverser à chaque demi-période de  $V_{out}(t)$  lors des changements de phase  $2 \rightarrow 3$  et  $4 \rightarrow 1$  de la figure II.29, puisque les grandeurs appliquées au transformateur sont bien entendu alternatives. Lorsqu'un courant est établi au secondaire du transformateur, une énergie non négligeable est stockée dans cette inductance de fuite et, si l'on ne l'accompagne pas correctement l'inversion de ce courant, cette énergie est dissipée dans les transistors et provoque des surtensions.

Pour éviter ce problème, une phase dite d'empiètement commandé est introduite à chaque demi-période. Durant cette phase, le courant dans l'inductance  $L_{lkg}$  est inversé en appliquant, grâce à l'onduleur et à la tension de la batterie  $HE$ , une tension de signe adéquat alors que le secondaire du transformateur est court-circuité par les interrupteurs du redresseur. Cette phase de court-circuit du secondaire étant déjà présente dans le fonctionnement simplifié décrit précédemment, il suffit de la prolonger, soit en l'anticipant, soit en la retardant, suivant que l'on a besoin d'une tension positive ou négative pour l'inversion du courant secondaire. Pour aboutir à cette solution, nous nous sommes inspirés du phénomène d'empiètement que l'on peut rencontrer dans les redresseurs à diodes ou à thyristors classiques [58]. Cependant, un certain nombre de précautions doivent être prises dans le cas où les commutations sont commandées alors que tout se passe très naturellement dans le cas des redresseurs classiques. La première contrainte vient du fait que dans le cas des diodes ou thyristors le blocage spontané des interrupteurs est obtenu lorsque le courant de l'inductance en série a atteint celui de la charge, alors que dans le cas d'une commutation commandée rien n'est automatique. Le second point problématique est que, dans notre cas, le convertisseur fonc-

tionne en abaisseur ou élévateur et est bidirectionnel en courant. Dans ce cas, le courant secondaire peut être en phase ou en opposition de phase avec la tension. Il est donc nécessaire de prendre en compte cette éventualité qui n'est pas présente dans le cas des redresseurs classiques.

En considérant les résistances de conduction des interrupteurs nulles, on donne un schéma équivalent du redresseur en phase d'empiètement commandé pour les deux polarités appliquées au primaire du transformateur :

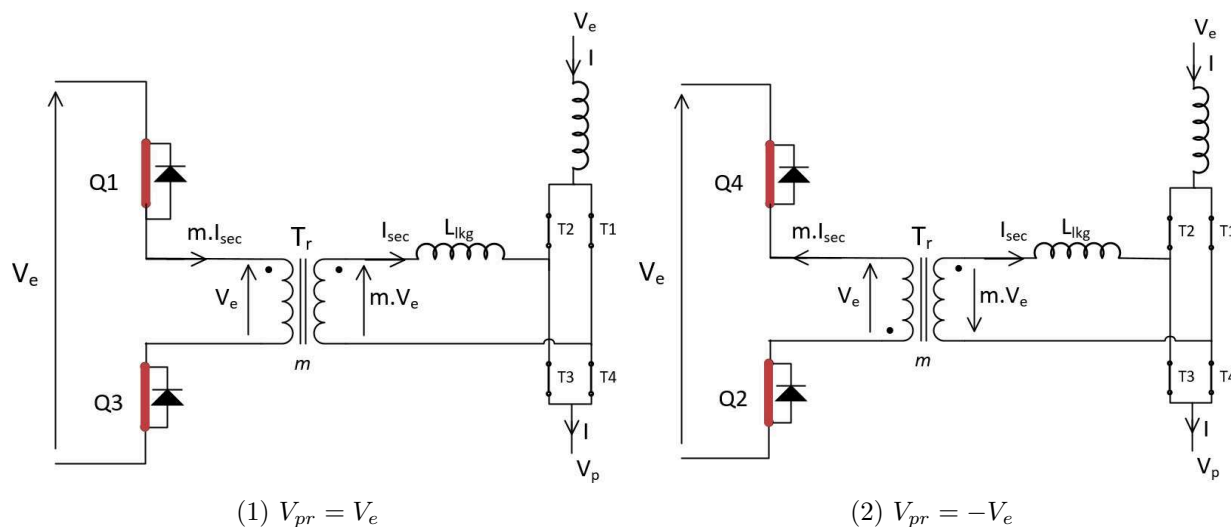


FIGURE II.30 – Schéma équivalent du redresseur pendant les phases d'empiètement commandé

L'empiètement doit permettre de faire en sorte que, lors des changements de phase, le courant secondaire atteigne la valeur du courant  $I$  présent dans l'inductance principale. Pour ce faire, le courant du secondaire doit croître (cas de la figure II.30(1)) ou décroître (cas de la figure II.30(2)) pendant une durée déterminée.

Pour déterminer à quel moment réaliser l'empiètement commandé, on distingue les deux phases de redressement possibles (en rouge et en bleu) selon les quatre modes dans lesquels le convertisseur peut opérer sur la figure suivante :

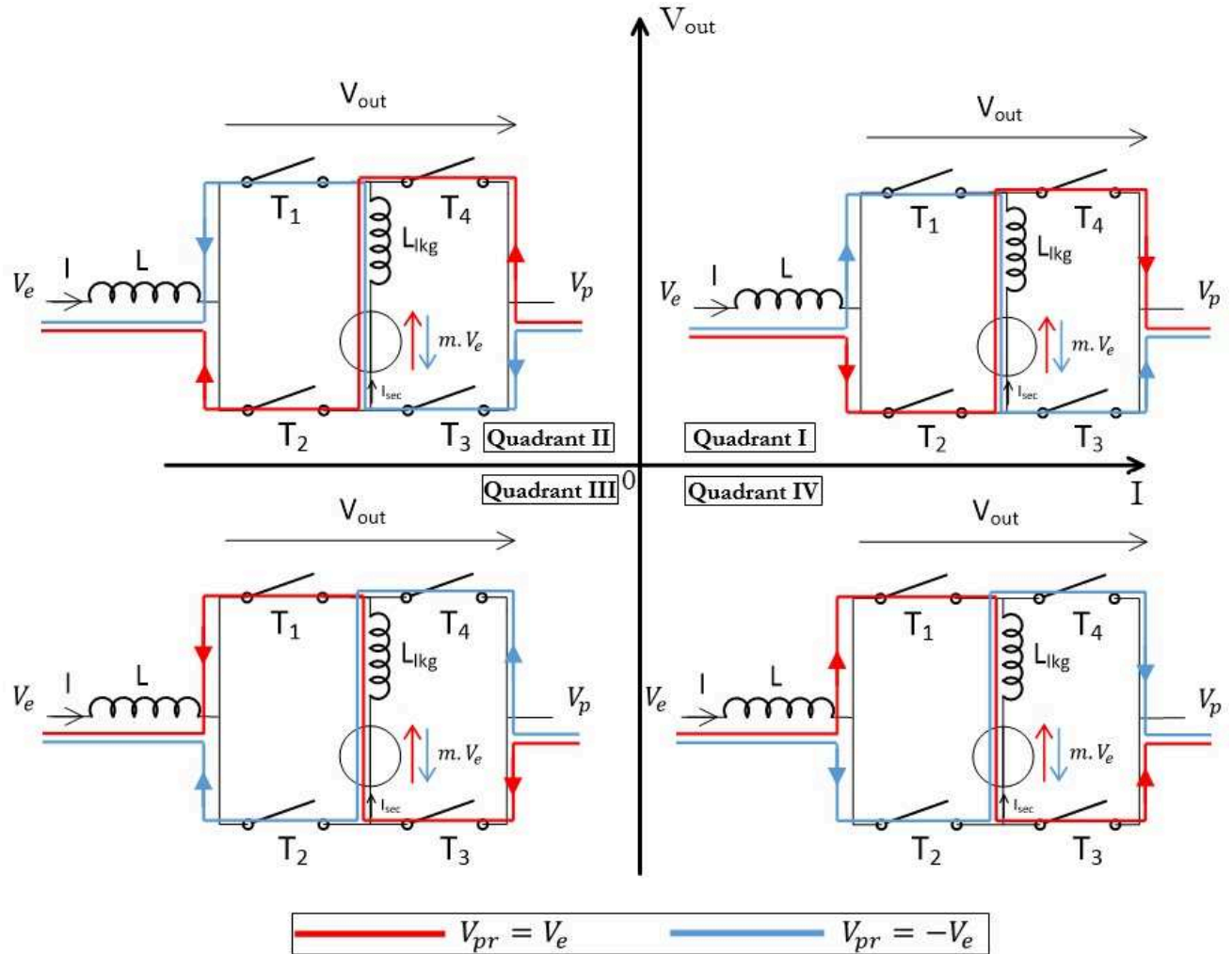


FIGURE II.31 – Phases de redressement selon le quadrant de fonctionnement du convertisseur à SCC

La figure II.31 illustre le trajet du courant dans l'étage de redressement selon les deux polarités de la tension au secondaire du transformateur  $V_{sec} = m.V_e$  et  $V_{sec} = -m.V_e$ , respectivement en rouge et en bleu dans les quatre modes de conversion. La phase d'empiètement commandé est mise en place lors de la présence d'une tension  $V_{pr} = \pm V_e$  au primaire du transformateur de façon à appliquer la tension résultante au secondaire  $V_{sec} = \pm m.V_e$  sur l'inductance  $L_{lkg}$ . Durant cette phase, on cherche à faire converger le courant  $I_{sec}$  vers la valeur du courant  $I$  avant chaque phase de redressement avec une pente de  $\pm \frac{m.V_e}{L_{lkg}} [A.s^{-1}]$ . Pour y parvenir, il est nécessaire d'exploiter la polarité

de tension adéquate au secondaire lors de l'empiètement de façon à ce que le courant  $I_{sec}$  varie dans le bon sens.

Dans les quatre modes de conversion, on distingue figure II.31 deux cas d'empiètement permettant d'exploiter la polarité de tension adaptée au secondaire  $V_{sec}$  :

- Dans les quadrants I et III, l'empiètement est effectué en début de phase de polarisation du transformateur. En effet, dans ces deux quadrants, les tension et courant secondaires sont de même signe durant les phases actives de redressement. Aussi le courant secondaire doit être inversé avec une tension  $V_{pr}$  de signe opposé. Ceci est obtenu en maintenant les interrupteurs  $T_1$  à  $T_4$  fermés (fin de phase de roue libre) lors de l'activation de l'onduleur, soit juste avant la phase de redressement suivante. Dans la partie commande du système, on peut déterminer la nécessité d'appliquer cet empiètement si le produit des signes de la tension  $V_{out}$  et du courant  $I$  est positif.
- Dans les quadrants II et IV, l'empiètement est réalisé en fin de phase de polarisation du transformateur. En effet, dans ces deux quadrants, la tension secondaire et le courant secondaire sont de signes opposés durant les phases actives de redressement. Aussi le courant secondaire est inversé en fin de polarisation en fermant les interrupteurs  $T_1$  à  $T_4$  simultanément, ceci avant de dépolariser le transformateur au primaire. Dans la partie commande du système, on peut déterminer la nécessité d'appliquer cet empiètement si le produit des signes de la tension  $V_{out}$  et du courant  $I$  est négatif.

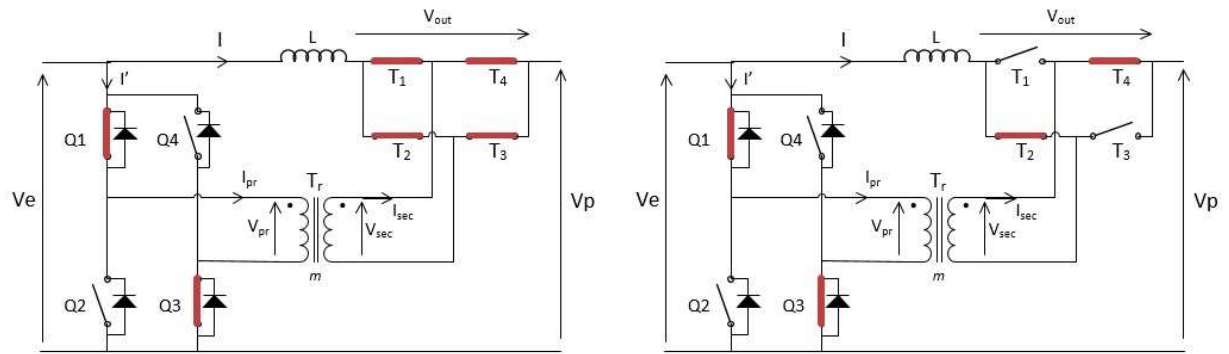
**a. Empiètement en début de phase de polarisation du transformateur :**

**Quadrants I et III**

La commande du convertisseur avec empiètement commandé comporte à présent 6 phases distinctes, que l'on illustre pour le cas où la tension  $\langle V_{out} \rangle$

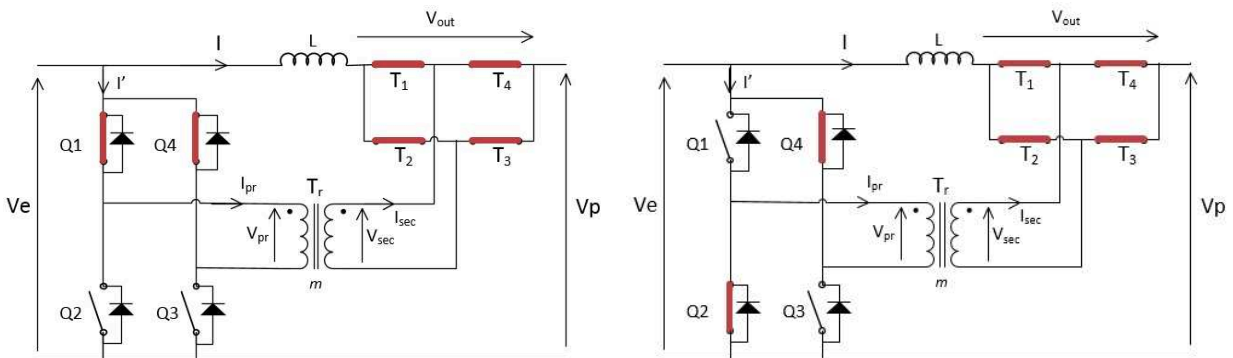


et le courant  $\langle I \rangle$  sont positifs dans la figure suivante :



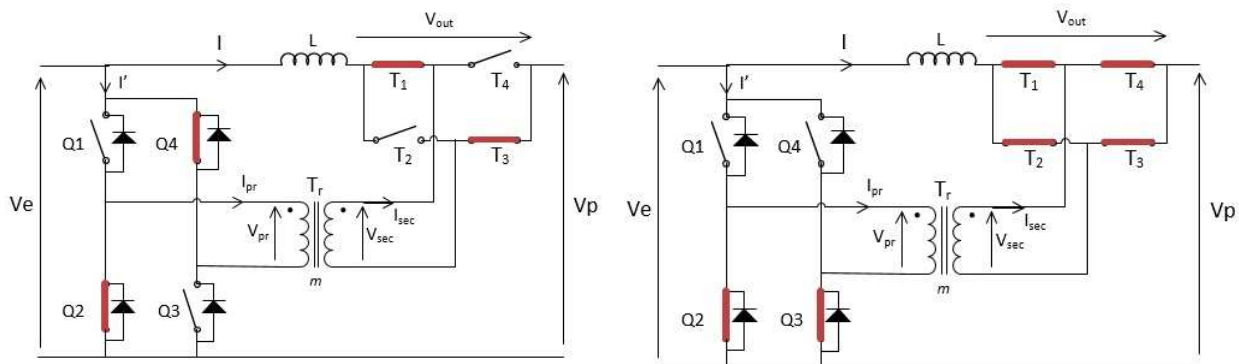
(1) Empiètement en polarisation positive de  $V_{pr}$

(2) Redressement pour une tension  $V_{pr}$  positive



(3) Roue libre à l'Onduleur et au Redresseur

(4) Empiètement en polarisation négative de  $V_{pr}$



(5) Redressement pour une tension  $V_{pr}$  négative

(6) Roue libre à l'Onduleur et au Redresseur

FIGURE II.32 – Étapes de commande du convertisseur à tension  $\langle V_{out} \rangle$  et courant  $\langle I \rangle$  positifs

Les grandeurs électriques du montage durant ces 6 phases sont présentées

dans le chronogramme suivant :

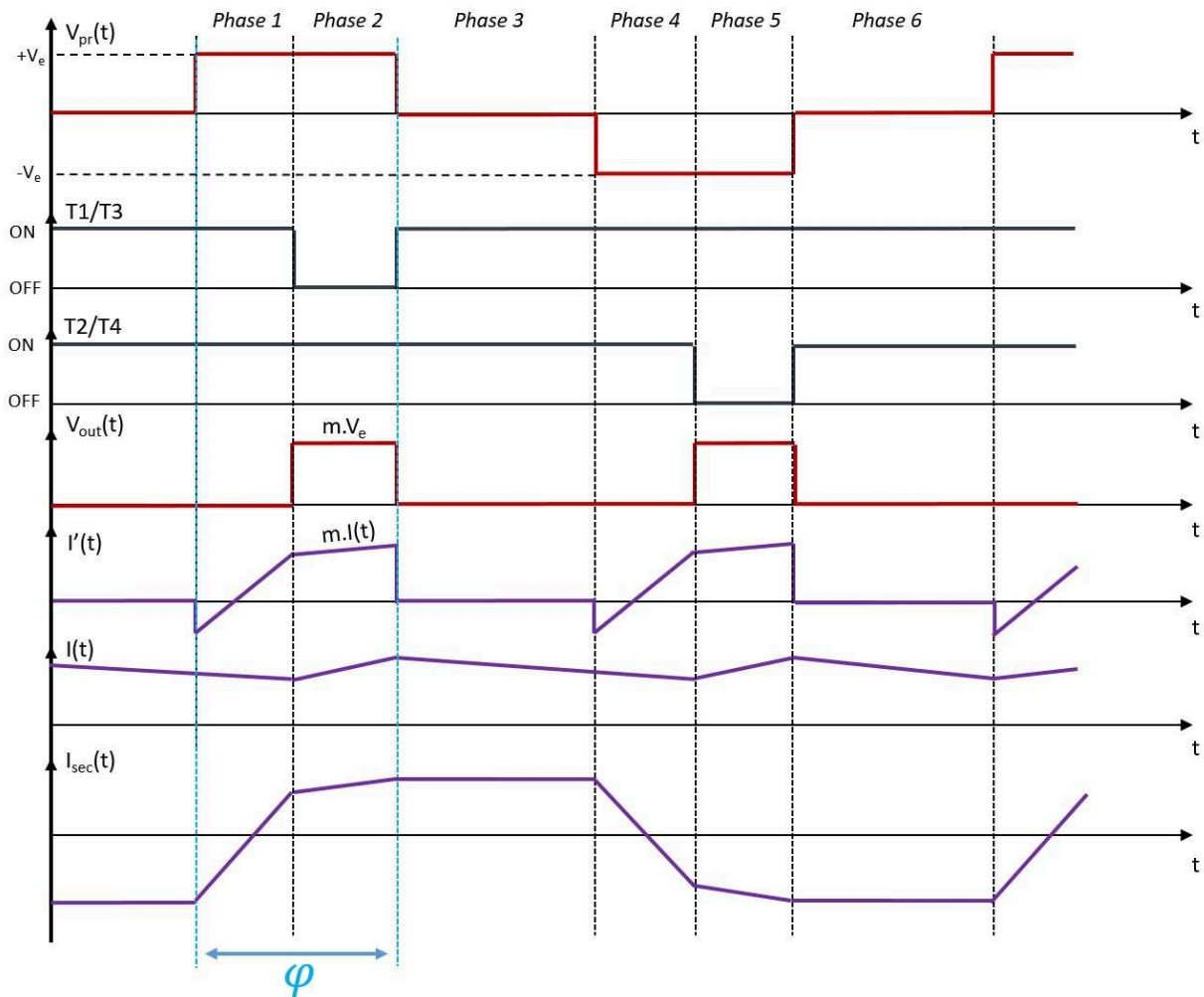


FIGURE II.33 – Signaux de commande à tension  $V_{out}$  et courant  $I$  positifs

Les 6 phases de la commande peuvent être regroupées deux par deux par demi-période de  $f$  :

- *Phases 1 et 4* : Empiètement commandé pour l'inversion du courant secondaire avec l'inductance de fuite  $L_{lk_g}$  sur une durée  $T_{demag}$ .
- *Phases 2 et 5* : Insertion du secondaire du transformateur en série avec l'inductance  $L$ . A cet instant, la phase d'empiètement commandé a permis au secondaire du transformateur  $I_{sec}$  d'atteindre la valeur du courant de sortie  $I$ .
- *Phases 3 et 6* : Fermeture de tous les interrupteurs du redresseur en

l'absence de tension au primaire du transformateur, afin réduire les pertes en conduction de l'étage Redresseur.

b. Empiètement en fin de phase de polarisation du transformateur :

Quadrants II et IV

Dans les quadrants II et IV, on intervertit l'étape 1 avec la 2 et la 4 avec la 5 de la figure II.32. Cette variante est nécessaire pour inverser le courant dans l'inductance  $L_{lk_g}$  avec une tension  $V_{pr}$  correctement polarisée. Les grandeurs électriques du montage pour ce cas de figure sont présentées dans la figure suivante :

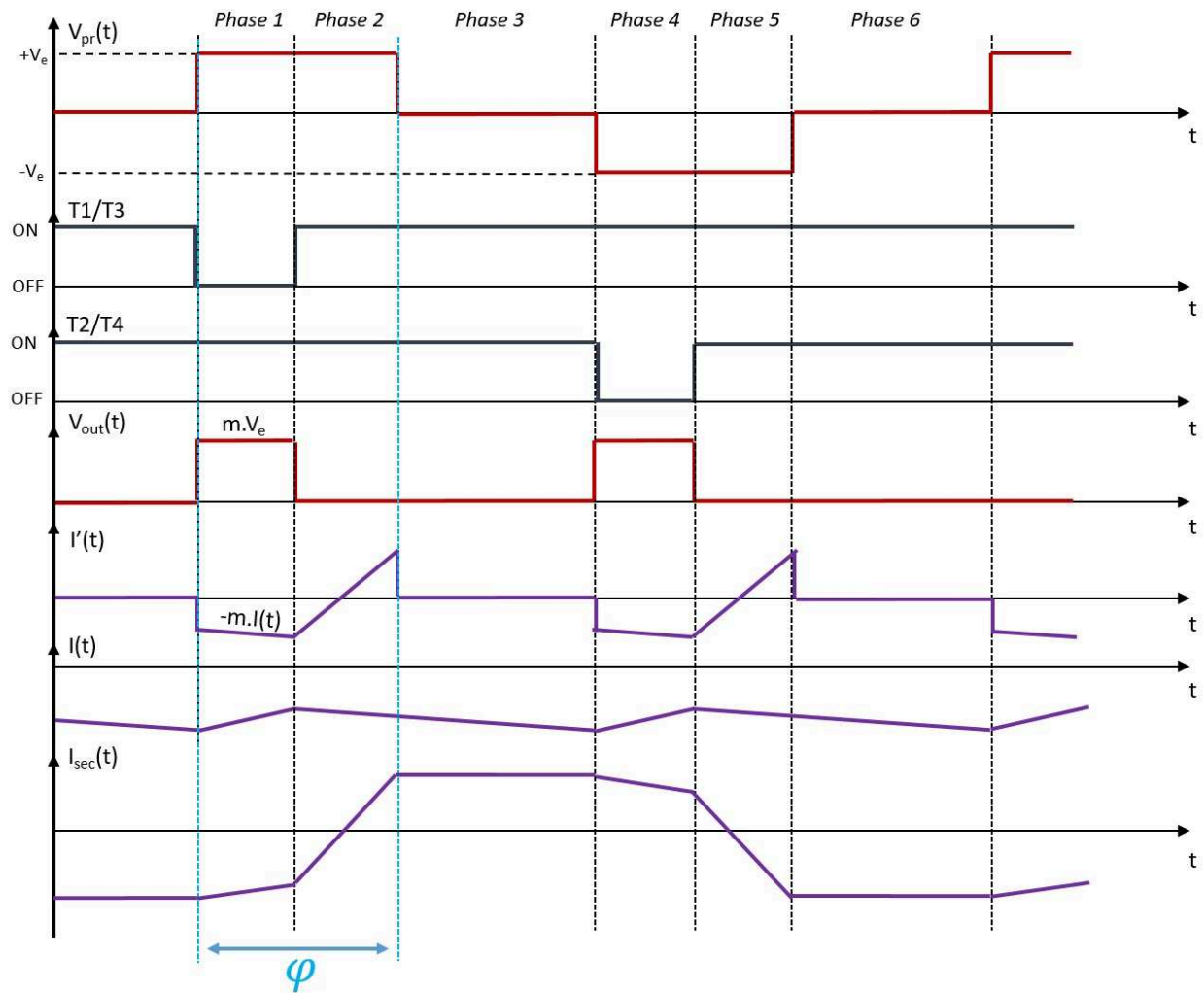


FIGURE II.34 – Signaux de commande à tension  $V_{out}$  positive et courant  $I$  négatif

Le courant  $I_{sec}(t)$  est ici inversé par empiètement commandé juste après la phase de redressement. Les phases d'empiètement sont donc réalisées par anticipation avant les phases de roue libre en 3 et 6 qui précèdent les phases de redressement 4 et 1.

**C Temps d'empiètement** Le temps d'empiètement commandé  $T_{demag}$  se calcule à l'aide de l'équation simplifiée suivante :

$$T_{demag} = \frac{2 \times L_{lkg} \times |I|}{m \times V_e} \quad (\text{II.32})$$

Il est important d'avoir un temps  $T_{demag}$  estimé de façon précise et de valeur faible devant la demi-période  $\frac{T_{CLK}}{2}$  afin de ne pas dégrader la tension  $V_{out}$  au delà des contraintes de fonctionnement de la source de courant. Cette dégradation de la tension de sortie  $V_{out}$  est prise en compte avec un réajustement du rapport de transformation  $m$  minimum du transformateur selon l'inéquation :

$$m \times V_e \times \left(1 - \frac{4 \times f \times L_{lkg} \times |I|_{max}}{m \times V_e}\right) > |V_e - V_p|_{max} \quad (\text{II.33})$$

Avec :

- $L_{lkg}$  [H] : Inductance de fuite au secondaire du transformateur
- $|I|_{max}$  [A] : Courant de sortie  $I$  maximum

Également, on ajuste l'expression II.31 du déphasage appliqué en commande de l'onduleur pour prendre en compte l'inductance  $L_{lkg}$  :

$$\varphi = \frac{(V_p - V_e) \times \pi}{m \times V_e - 4 \times L_{lkg} \times |I|} \quad (\text{II.34})$$

En considérant le temps d'empiètement commandé au redresseur idéal, la puissance moyenne correspondant à l'énergie récupérée est égale à :

$$P_{lkg} = 2 \times L_{lkg} \times f \times I^2 \quad (\text{II.35})$$

En pratique et en raison des limites technologiques des composants, le temps d'empiètement appliqué au redresseur sera sensiblement différent du

temps théorique nécessaire  $T_{demag}$ . Selon que ce temps est plus faible ou plus important que  $T_{demag}$ , on distingue deux conséquences possibles dans la figure suivante :

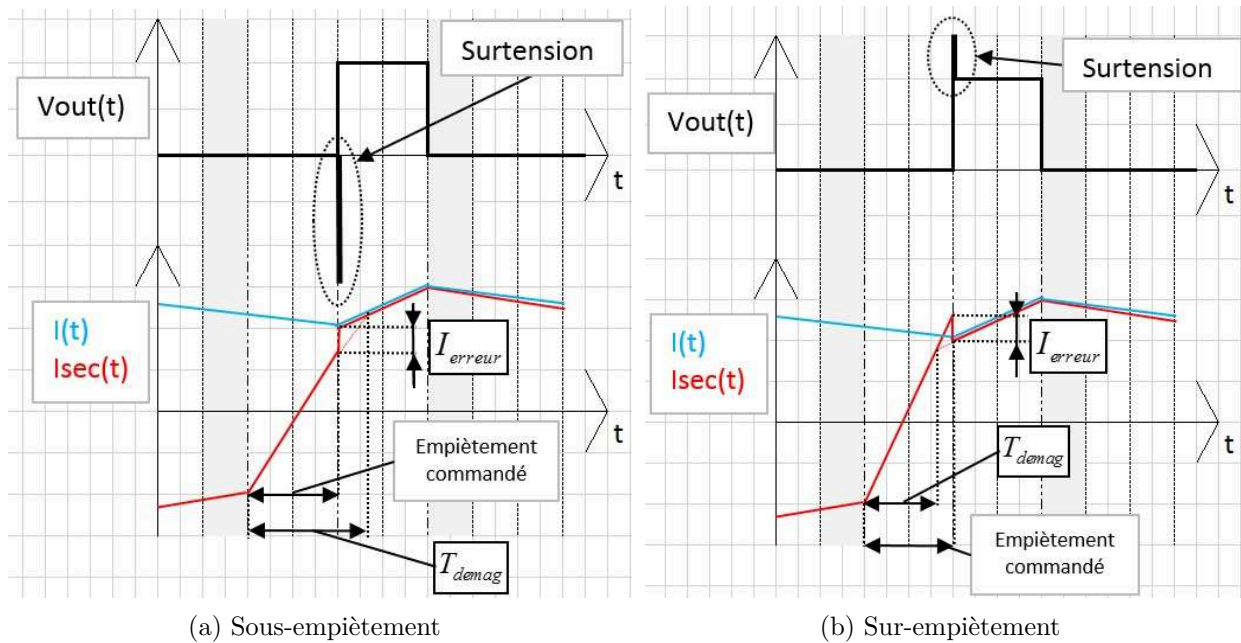


FIGURE II.35 – Conséquences d'un temps d'empiètement commandé différent de  $T_{demag}$

En sur-empiètement comme en sous-empiètement, une surtension apparaît sur  $V_{out}$ . Durant la surtension, les courants traversant les inductances  $L$  et  $L_{lkg}$  convergent vers une même valeur. Les interrupteurs du redresseur doivent pouvoir supporter ce phénomène c'est pourquoi on préconise l'utilisation de diodes ou de transistors MOSFET capables de supporter le fonctionnement en avalanche.

Selon la différence de temps entre le temps  $T_{demag}$  et le temps d'empiètement réalisé au redresseur, un écart de courant non nul entre  $I_{sec}$  et  $I$  est présent en fin de phase d'empiètement commandé. Cet écart que l'on nomme  $I_{erreur}$  implique des pertes que l'on exprime à l'aide de l'expression suivante :

$$P_{erreur} = 2 \times f \times L_{lkg} \times I_{erreur}^2 \quad (\text{II.36})$$

Bien que non nulles, nous verrons que ces pertes sont en pratique tolérables par les composants à semiconducteurs actuels.

## II.4.4 Dimensionnement des composants

On réalise à présent un dimensionnement du convertisseur d'alimentation de la SCC selon les contraintes électriques présentées dans le tableau II.1 et les composants électroniques disponibles. Les différentes étapes de ce dimensionnement similaires au convertisseur classique sont rappelées dans la figure suivante :

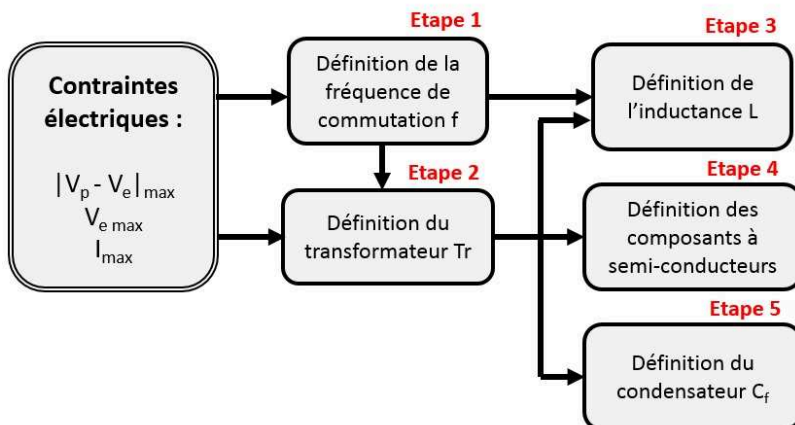


FIGURE II.36 – Ordre de dimensionnement des composants de la SCC

On expose à présent le détail de chacune des cinq étapes du dimensionnement selon l'ordre défini en figure II.36.

### 1) Choix de la fréquence de commutation

On définit la fréquence de commutation  $f$  selon la puissance commutée  $P_c$  aux étages Onduleur et Redresseur. Selon le tableau de contraintes électriques de fonctionnement du convertisseur II.1, la source de courant contrôlée fonctionne à une puissance maximum de :

$$P_{c_{max}} = |V_p - V_e|_{max} \times |I(P_{c_{max}})| = 73V \times 118A \simeq 8.6kVA \quad (\text{II.37})$$

Avec :

- $|V_p - V_e|_{max}$  [V] : Différence de tension maximale entre les batteries *HE* et *HP*

De la même façon que pour le dimensionnement du convertisseur de référence, on souhaite maximiser la fréquence de découpage du convertisseur pour réduire l'encombrement des composants passifs.

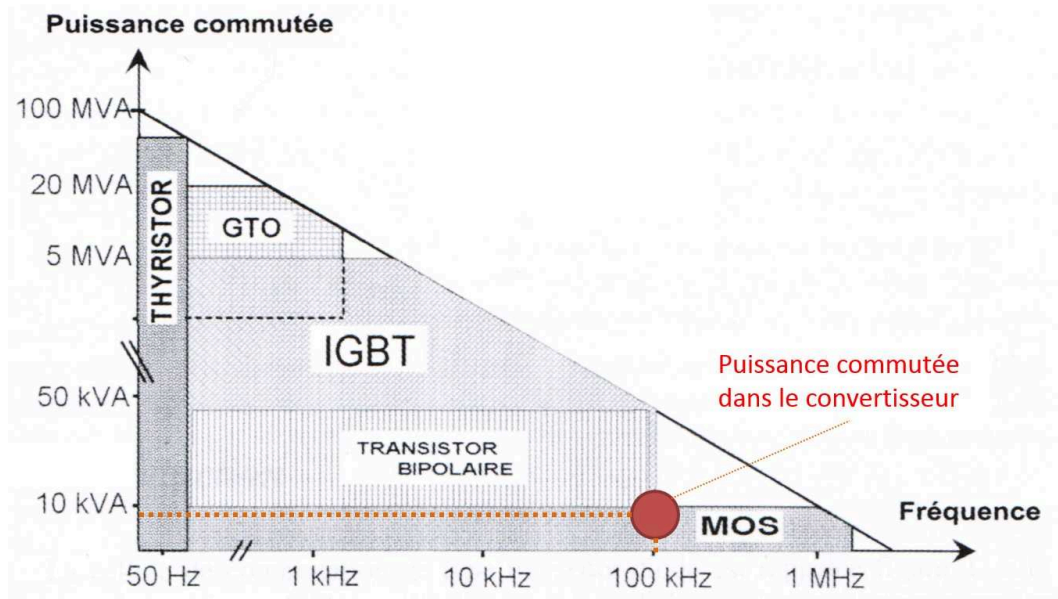


FIGURE II.37 – Diagramme puissance commutée/fréquence des composants semi-conducteur pour le convertisseur d'alimentation de la SCC [26]

Comme nous le verrons dans le dimensionnement des composants de l'étage Onduleur, la technologie d'interrupteur la mieux adaptée à notre problématique et donc la moins onéreuse est l'IGBT. Avec l'utilisation de cette technologie, la figure II.37 nous oriente vers un choix de fréquence de commutation  $f$  de  $100kHz$ .

## 2) Transformateur $T_r$

Le rapport de transformation  $m$  du transformateur  $T_r$  impacte le dimensionnement en puissance des composants et c'est pourquoi nous souhaitons le minimiser. Nous prenons comme postulat que l'inductance de fuite  $L_{lk,g}$  est égale à  $300nH$  car cette valeur est cohérente avec ce type de composant. Selon l'équation II.33, un rapport de transformation  $m = 0.25$  est adapté aux contraintes du montage.

Le transformateur est dimensionné avec un noyau magnétique *UI 93/104/30* dont le matériau est de type N87. Il est conçu pour fonctionner à une puissance maximale de  $12kVA$  à une fréquence d'utilisation de  $100kHz$  dans un convertisseur DC/DC de topologie type push-pull.

Les caractéristiques du transformateur considéré pour notre étude sont résumées dans le tableau suivant :

Inductance magnétisante	$1.6mH$
Fréquence d'utilisation	$100kHz$
Rapport de transformation	0.25
Type de circuit magnétique	UI 93/104/30 N87
Nombres de spires au primaire	16
Résistance série du cuivre au primaire/au secondaire	$4.3m\Omega/0.2m\Omega$
Pertes à pleine puissance (8.6kW) (Cuivre/Circuit magnétique)	$10W/200W$
Masse du circuit magnétique	$2kg$
Masse du bobinage (cuivre)	$0.345kg$

TABLE II.8 – Résultats d'un pré-dimensionnement du transformateur  $T_r$

### 3) Inductance $L$

Selon l'équation II.29 et pour une ondulation du courant de sortie  $I$  maximum de  $5A_{AC}$ , la valeur de l'inductance adaptée au montage est de  $22\mu H$ . Selon l'outil intégré de conception d'inductance du constructeur de circuits magnétiques *MetGlas Inc*, l'inductance  $L$  considérée pour notre étude a pour caractéristiques principales :



Inductance nominale	$22\mu H$
Fréquence d'utilisation	$200kHz$
Courant crête/moyen	145A/135A
Type de circuit magnétique	AMCC26S
Résistance série du cuivre	$1.43m\Omega$
Pertes à pleines puissance (Cuivre/Circuit magnétique)	34W/28W
Masse du circuit magnétique	0.24kg
Masse du bobinage (cuivre)	0.53kg

TABLE II.9 – Résultats d'un pré-dimensionnement de l'inductance  $L$

#### 4) Interrupteurs $Q_1$ à $Q_4$ et $T_1$ à $T_4$

Pour une variation de courant limitée à  $\frac{dI}{dt} = 1000A/\mu s$  dans le montage, on fixe les temps de commutation minimum des interrupteurs à  $35ns$  à l'onduleur et  $135ns$  au redresseur.

Le rapport de transformation  $m = 0.25$  du transformateur  $T_r$  implique que l'onduleur et le redresseur ne sont pas soumis aux mêmes contraintes de tension et de courant. L'onduleur supporte la tension maximum de la batterie  $HE$  donnée à  $339V$  dans le tableau II.1 et commute un courant de  $m \times I_{max} \simeq 35A$ . A ce niveau de tension la technologie de transistor la moins onéreuse est l'IGBT. Dans la mesure où la commande de l'onduleur comprend des temps mort<sup>2</sup> pour éviter les *cross conduction*<sup>3</sup>, on associe une diode rapide en anti-parallèle de chaque IGBT. Les interrupteurs  $Q_1$  à  $Q_4$  sont composés d'IGBTs et diodes dont les caractéristiques sont décrites dans les deux tableaux suivants :

---

2. Instant où deux transistors d'un même bras sont pilotés en mode bloqué  
3. Conduction simultanée de deux transistors d'un même bras

<i>Référence constructeur</i>	IHW20N65R5
<i>Tension <math>V_{CE}</math></i>	650V
<i>Tension <math>V_{CEsat}</math> moyenne</i>	1.35V
<i>Courant <math>I_C</math> à 25 °C</i>	40A
<i>Puissance de boîtier à 25 °C</i>	150W
<i>Masse</i>	2g

TABLE II.10 – Caractéristiques des IGBT  $Q_1$  à  $Q_4$

<i>Référence constructeur</i>	BYV410X-600
<i>Diodes par boîtier</i>	2
<i>Tension inverse</i>	600V
<i>Tension directe moyenne</i>	1.4V
<i>Courant direct</i>	$2 \times 20A$
<i>Charges de recouvrement inverse</i>	280nC
<i>Masse</i>	2g

TABLE II.11 – Caractéristiques des diodes associées à  $Q_1 - Q_4$  pour un  $\frac{di}{dt} = 1000A/\mu s$

Les interrupteurs  $T_1$  à  $T_4$  du Redresseur sont dimensionnés pour supporter un courant et une tension bidirectionnels respectifs de 135A et  $m \times V_e \simeq 84V$ . Pour les réaliser, on place deux transistors MOSFET en série et en source commune. Les transistors retenus pour notre étude sont décrits dans le tableau suivant :

<i>Référence constructeur</i>	IRF7769L1TRPbF
<i>Tension <math>V_{DSmax}</math></i>	100V
<i><math>R_{DSon}</math></i>	2.8m $\Omega$
<i>Courant <math>I_D</math> à 25 °C</i>	375A
<i>Puissance de boîtier à 25 °C</i>	125W
<i>Masse</i>	1.7g

TABLE II.12 – Caractéristiques des MOSFETs  $T_1$  à  $T_4$

Un avantage de la technologie MOSFET est qu'en cas de surtension sur  $V_{DS}$ , le transistor passe en avalanche et se comporte comme une diode zener dont la tension de déclenchement est  $\simeq V_{DSmax}$ . Comme nous le verrons en

simulation, le redresseur peut être sujet à des surtensions selon la précision du calcul du temps d'empiètement commandé  $T_{demag}$ .

#### 5) Condensateur $C_f$

A partir de l'équation II.22 , on dimensionne le condensateur  $C_f$  pour que l'ondulation de la tension  $V_e$  d'entrée de l'onduleur soit inférieure à  $10V_{AC}$  et que le courant alternatif de la batterie  $HE$  soit inférieur à  $4A_{AC}$ . Ces performances sont atteintes et validées en simulation avec l'utilisation d'un condensateur *BLC100J112B4B* dont les caractéristiques sont décrites dans le tableau II.4.

### II.4.5 Signaux en simulation

Pour observer le comportement du montage en simulation, on se base sur les grandeurs définies sur la figure II.26. Le schéma de simulation réalisé sur le logiciel PSIM est donné en annexe F.

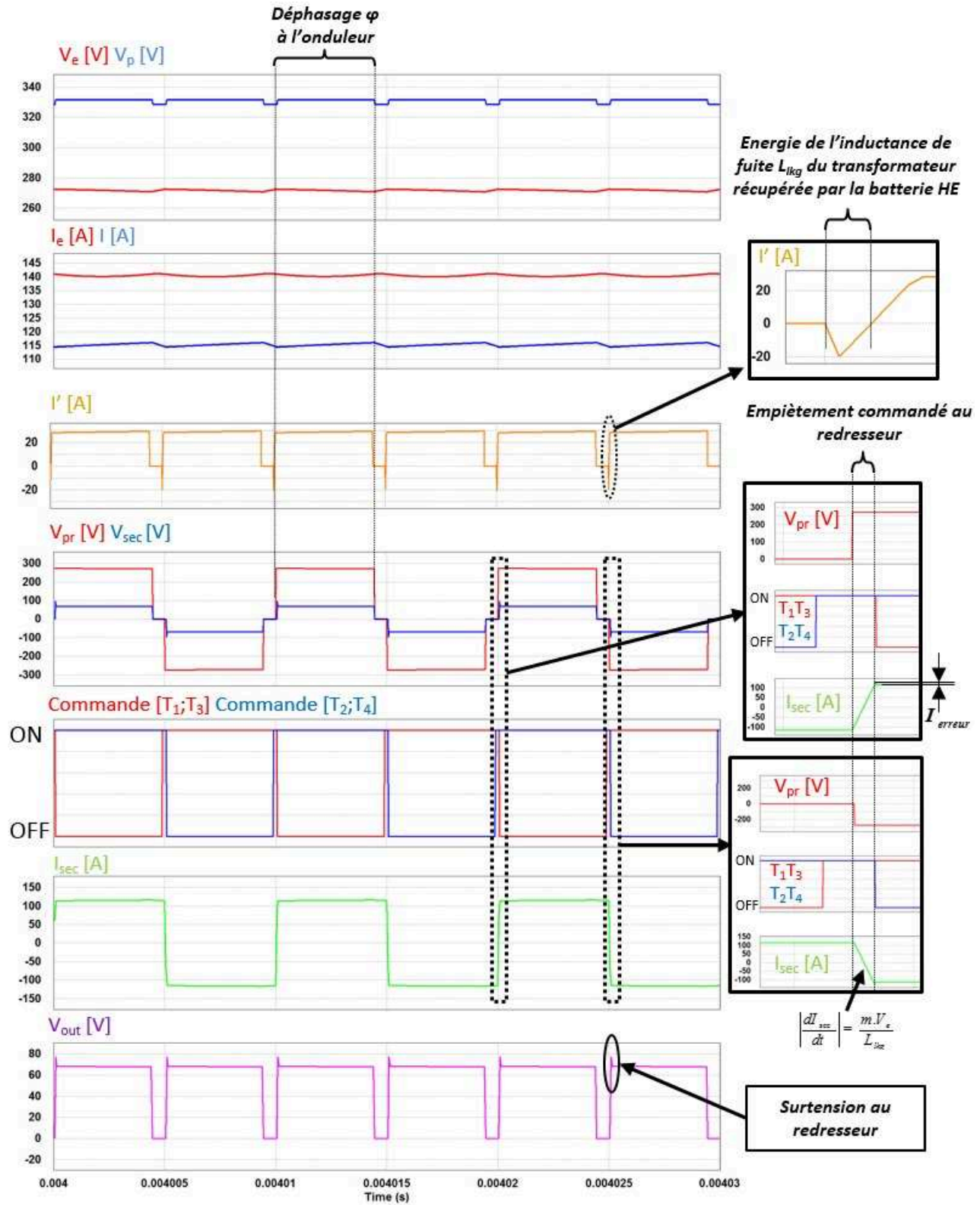


FIGURE II.38 – Simulation du convertisseur d'alimentation de la SCC pour une puissance  $P_e = 38.2kW$

Conditions de simulation :

- Tension à vide des batteries :  $V_{e0} = 300V$  et  $V_{p0} = 320V$
- Courant et puissance de sortie du convertisseur :  $I = 115A$  et  $P_e = 38.2kW$

**Puissance de fonctionnement  $P_{SCC}$  du montage :**

On définit la puissance de fonctionnement selon les grandeurs  $\langle I' \rangle$  et  $\langle V_e \rangle$  respectivement données à  $25.5A$  et  $272V$  dans cette simulation, ce qui se traduit par une puissance de  $6.94kW$  transitée par le convertisseur. En se basant sur l'équation II.4, on obtient un résultat de puissance de fonctionnement égal à  $P_{SCC} = P_p \times (1 - \frac{V_e}{V_p}) = 38.2kW \times (1 - \frac{272V}{332.4V}) = 6.94kW$ .

**Déphasage à l'onduleur**

Le déphasage  $\varphi$  de commande de l'onduleur est donné en simulation à  $2.792rad$ . Il peut être estimé en négligeant l'inductance de fuite  $L_{lkg}$  du transformateur par l'équation II.31 :  $\varphi \simeq \frac{\pi \times (332.4V - 272V)}{0.25 \times 272V} = 2.79rad$ .

**Empiètement commandé au redresseur**

Durant la phase d'empiètement, on observe sur la courbe de  $I'$  une inversion du courant consommé à l'onduleur. C'est dans cet intervalle de temps que l'énergie stockée dans l'inductance de fuite au secondaire du transformateur  $L_{lkg}$  est injectée dans la batterie  $HE$ . Selon l'équation II.35, la puissance moyenne ainsi récupérée dans cette phase est égale à  $P_{lkg} = 2 \times L_{lkg} \times f \times |I|^2 = 2 \times 300.10^{-9} \times 100.10^3 \times 115^2 = 793W$ .

La durée  $T_{demag}$  d'empiètement commandé au redresseur doit être calculée et appliquée de façon précise afin d'inverser de façon suffisamment précise le courant l'inductance de fuite  $L_{lkg}$  au secondaire du transformateur à chaque demi période de  $f$ . L'erreur d'estimation de  $T_{demag}$  dans la commande entraîne une surtension visible sur le signal  $V_{out}$  et relativement peu énergétique. Une différence entre le courant du secondaire du transformateur  $I_{sec}$  et le courant

de sortie  $I$  apparaît en fin de la phase d'empiètement que nous appelons  $I_{erreur}$  figure II.38. On donne la puissance moyenne perdue relative à  $I_{erreur}$  dans l'équation II.36.

Pour un courant  $I_{erreur} = 5A$ , soit une erreur de temps d'empiètement d'environ  $20ns$ , la puissance perdue est de  $1.5W$  répartie dans les interrupteurs  $T_1$  à  $T_4$ . Bien que cette puissance soit faible, il est essentiel que la technologie des interrupteurs du Redresseur supporte les surtensions. On préconise l'utilisation de transistors MOSFET capables de passer en avalanche un court instant ou bien l'utilisation de diode Zener en parallèle des interrupteurs du Redresseur.

Une solution pour augmenter le temps  $T_{demag}$  et par conséquent la précision de son calcul est d'ajouter une faible inductance en série avec le secondaire du transformateur. Cette technique implique une légère augmentation du rapport de transformation  $m$  du transformateur selon l'équation II.33.

#### II.4.6 Rendement du convertisseur

On distingue figure II.39 les trois cas suivant :  $V_p > V_e$  en rouge,  $V_p < V_e$  en vert et  $V_p \simeq V_e$  en bleu. Les pertes en fonctionnement du convertisseur ne sont pas affectées par le sens du courant de sortie  $I$  ; en conséquence de quoi nous regroupons les deux quadrants de courant en un seul en ne considérant que la valeur absolue de la puissance transférée à la charge  $|P_e|$ . On rappelle que les modèles de calcul des pertes dans les composants sont définis dans l'annexe D.

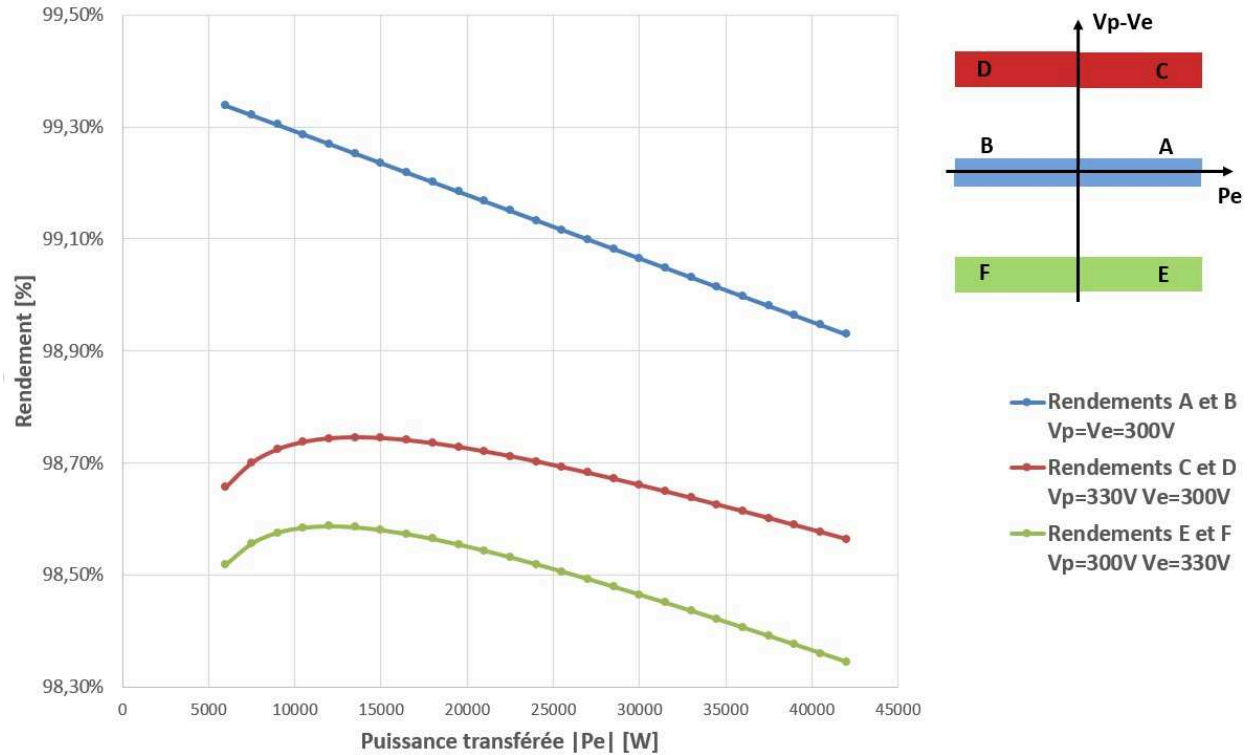


FIGURE II.39 – Rendement de la source de courant contrôlée selon l'annexe D

Le meilleur rendement est obtenu lorsque  $V_p \simeq V_e$  (courbe bleue). Les pertes magnétiques dans l'inductance  $L$  et dans le transformateur  $T_r$  sont annulées et l'ondulation du courant de sortie  $I$  est minimum.

Parmi les deux cas  $V_p > V_e$  et  $V_p < V_e$  on remarque une augmentation des pertes lorsque  $V_e = 330V$ . Cela est dû au fait que l'onduleur génère plus de pertes par commutation lorsque  $V_e$  augmente. Il apparaît clairement que la source de courant contrôlée est adaptée aux applications où les tensions d'entrée et de sortie sont similaires.

Dans les conditions les plus défavorables le convertisseur génère 996W de pertes pour 43.2kW de puissance transféré à la charge.

#### II.4.7 Bilan de la source de courant contrôlée

On regroupe les données utiles à notre étude dans la table suivante :

	Pertes maximales en fonctionnement [W]	Masse des composants [kg]	Coût indicatif unitaire (en 2015 /100 pièces) [€]
Condensateur	5	0.04	6.1
IGBT+MOSFET +Diodes	725	0.03	29.3
Drivers IGBT et MOSFET	2.65	0.02	52
Inductance + Transformateur	263	3.11	59
<i>Total</i>	996	3.2	146.4

TABLE II.13 – Bilan de la source de courant contrôlée

Le dimensionnement de la solution de couplage par SCC peut être optimisé avec une meilleure gestion de l'énergie dans les batteries *HE* et *HP*. En effet, une répartition des flux de puissance dont l'objet serait de limiter l'écart de tension maximum entre les batteries  $|V_p - V_e|_{max}$  permettrait comme le montre la figure II.40 de diminuer la masse, le coût et les pertes du montage et ce pour une puissance transférée à la charge identique.

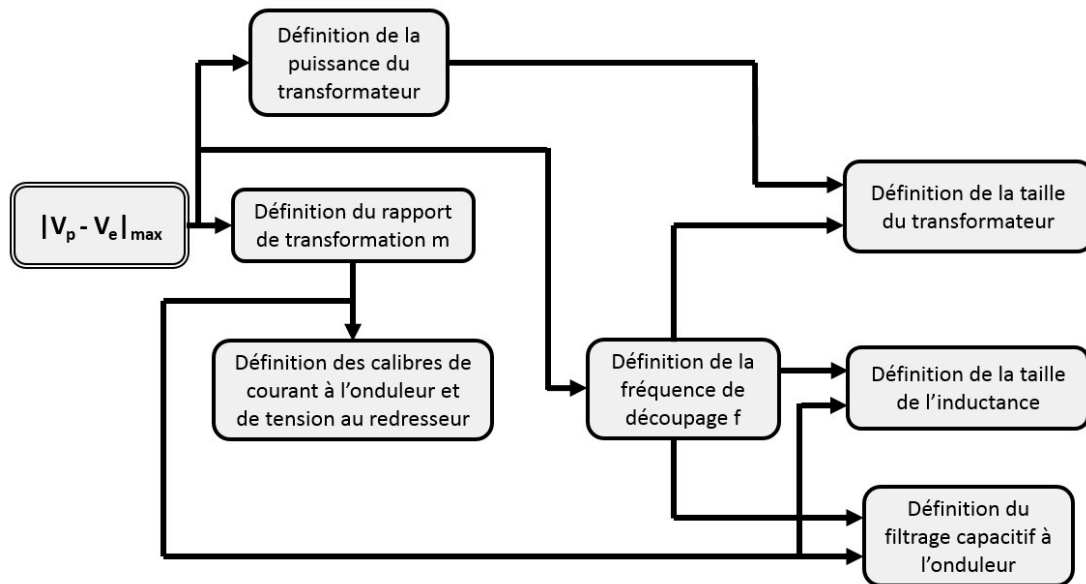


FIGURE II.40 – Impact de  $|V_p - V_e|_{max}$  sur le de dimensionnement de la SCC

La limite de fonctionnement du système est définie par la différence de



tension  $|V_p - V_e|_{max}$  entre les batteries  $HE$  et  $HP$  pour laquelle il a été conçu. Dans le cas où cette différence de tension excède la valeur maximum prévue, le convertisseur n'est plus en mesure de fonctionner à courant de sortie  $I$  maximum. Selon l'équation II.33, il est possible de dégrader le courant maximum de sortie pour limiter l'effet de l'empiètement commandé et ainsi tolérer une différence de tension  $|V_p - V_e|_{max}$  plus importante.

## II.5 Comparatif des deux solutions de conversion

Dans les parties précédentes, on a réalisé une étude complète de dimensionnement des composants et d'analyse des performances pour un convertisseur à stockage intermédiaire inductif de référence et pour une SCC selon les contraintes électriques de l'environnement décrit tableau II.1. On propose dans cette partie un premier comparatif général sur des critères de coût, de masse et de rendement énergétique des deux solutions. Dans un second temps, un comparatif plus spécifique est proposé sur les familles de composants à semi-conducteurs, capacitifs et magnétiques des deux topologies.

### II.5.1 Comparatif global

Comme on a pu le voir dans les parties II.3.3 et II.4.4, les dimensionnements des solutions de référence et à SCC sont différents dans la mesure où les puissances supportées par les deux systèmes ne sont pas identiques.

On donne dans la figure suivante un comparatif général des composants des deux topologies :

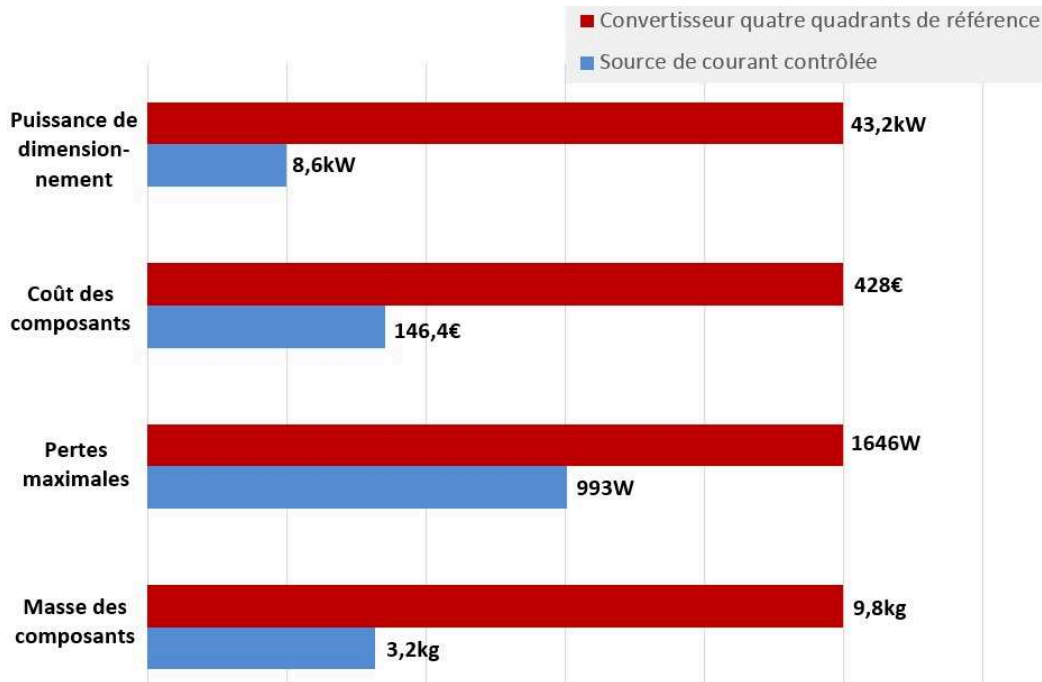


FIGURE II.41 – Comparatif global de la SCC et du convertisseur de référence

Que ce soit en terme de coût, de masse ou de pertes énergétiques la topologie SCC apparaît comme très avantageuse devant la topologie de référence. Cela est en majeure partie dû au fait que la topologie de référence supporte la puissance de la batterie  $HE$  de  $43.2kW$  tandis que la SCC est dimensionnée sur une puissance de  $8.6kW$ . Bien que le bilan thermique ne fasse pas parti de l'étude, on note également que les pertes énergétiques supérieures dans le convertisseur de référence implique un système de dissipation plus lourd et coûteux que dans la SCC.

On réalise à présent un comparatif des deux topologies suivant les familles de composants qui les constituent.

## II.5.2 Comparatif des composants à semi-conducteurs

Pour quantifier le besoin en semi-conducteurs des topologies à stockage inductif de référence et à SCC, on utilise la notion de puissance commutée introduite précédemment dans ce chapitre. Le produit des calibres de courant et de tension donne une image représentative de la puissance commutée par

le semi-conducteur.

On compare les deux topologies sur la somme des puissances commutées en fonctionnement dans la figure suivante :

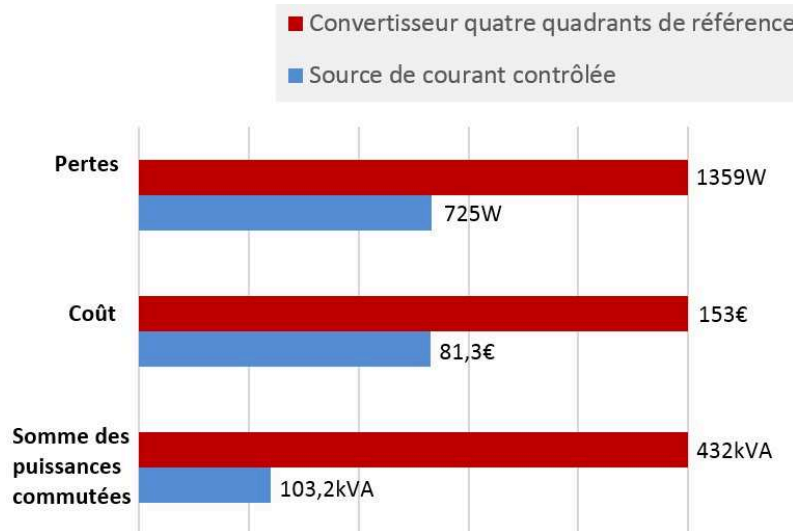


FIGURE II.42 – Comparatif des composants à semi-conducteurs

Malgré le nombre de composants discrets à semi-conducteurs plus important dans la SCC que dans le convertisseur de référence, on constate que la puissance totale commutée est quatre fois plus faible dans la SCC. Comme on l'a vu dans les équations II.33 et II.37, les contraintes électriques supportées par les composants de la SCC dépendent du rapport de transformation  $m$  du transformateur et par conséquent de la différence de tension  $|V_p - V_e|$ .

Avec des tensions  $V_e$  et  $V_p$  similaires, les composants à semi-conducteurs de la SCC supportent donc des contraintes électriques bien moins fortes que ceux du convertisseur de référence en conséquence de quoi ils sont moins coûteux et génèrent moins de pertes.

### II.5.3 Comparatif du filtrage capacitif des batteries

Comme le montre la figure II.43, les dimensionnements des filtres capacitifs des deux solutions sont très différents.



FIGURE II.43 – Comparatif du filtrage capacitifs des batteries

Trois causes sont à l'origine de ces différences :

- La topologie de référence requière deux filtres car chacune des deux batteries est couplée à une cellule de commutation, contrairement à la topologie SCC dont seule la batterie *HE* est couplée à un onduleur.
- La fréquence de commutation est quatre fois plus élevée dans la topologie SCC et l'onduleur génère un fondamental de courant alternatif consommé dont la fréquence est de  $2 \times f$ , cela améliore en proportion l'efficacité du filtre.
- Le courant haute fréquence consommé à l'onduleur de la topologie SCC a une amplitude presque six fois moins importante que dans le convertisseur de référence, et ce en majeure partie grâce au rapport de transformation du transformateur.

#### II.5.4 Comparatif des composants magnétiques

La nature des composants magnétiques diffère dans les deux topologies et c'est la raison pour laquelle un comparatif n'est pas réalisable sur un critère unique. En effet, un transformateur est sujet à une puissance transférée contrairement à une inductance de filtrage qui est sujette à un courant et par

conséquent une énergie stockée.

On compare dans la figure suivante les composants magnétiques des deux topologies sur des critères de masse, de coût et de pertes :

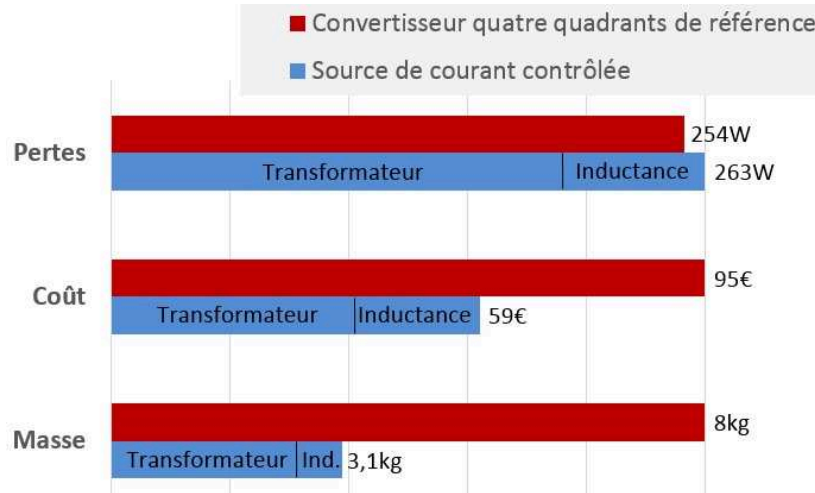


FIGURE II.44 – Comparatif des composants magnétiques

L'inductance  $L$  de la SCC filtre le courant  $I$  et permet de coupler les sources de tension  $V_e$ ,  $V_p$  et  $V_{out}$  en série. Dans la mesure où elle n'est pas sujette à la puissance échangée entre le générateur et la charge on ne peut pas la comparer à l'inductance  $L$  du convertisseur de référence.

En revanche, il est possible de comparer les puissances qui transitent dans le transformateur de la SCC et dans l'inductance du convertisseur à stockage intermédiaire inductif de référence. Ces puissances sont bien différentes puisque le transformateur de la SCC est dimensionné à  $12kW$  crête ( $8.6kW$  en pratique selon l'équation II.4) tandis que l'inductance  $L$  du convertisseur de référence voit une puissance moyenne allant jusque  $43.2kW$ .

Cette différence de puissance transitée dans les deux topologies se montre ici bénéfique en termes de masse et de coût des composants magnétiques pour la SCC.

### II.5.5 Comparatif des rendements des deux topologies

La limitation des pertes énergétiques est une problématique inhérente aux véhicules électriques et plus généralement aux systèmes embarqués et à la conversion d'énergie. On compare dans la figure suivante les rendements des systèmes globaux de conversion des deux topologies ( $\frac{P_p}{P_e}$ ) :

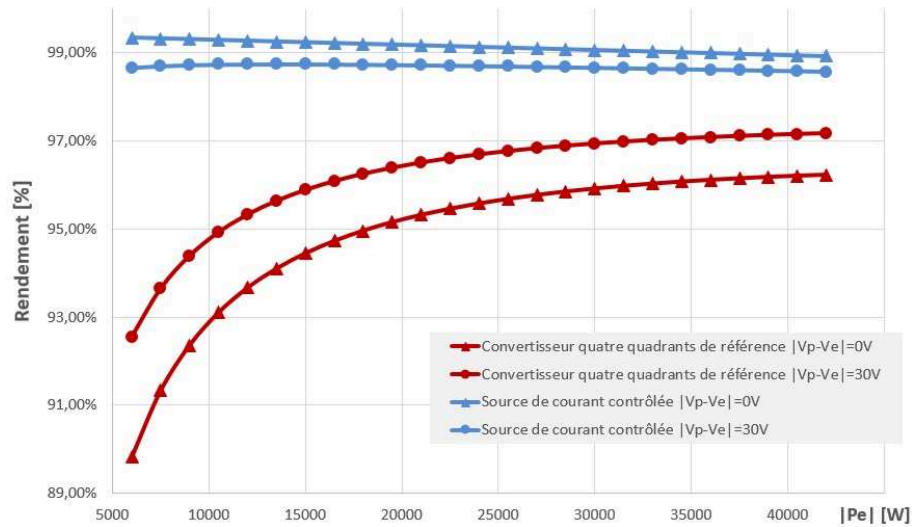
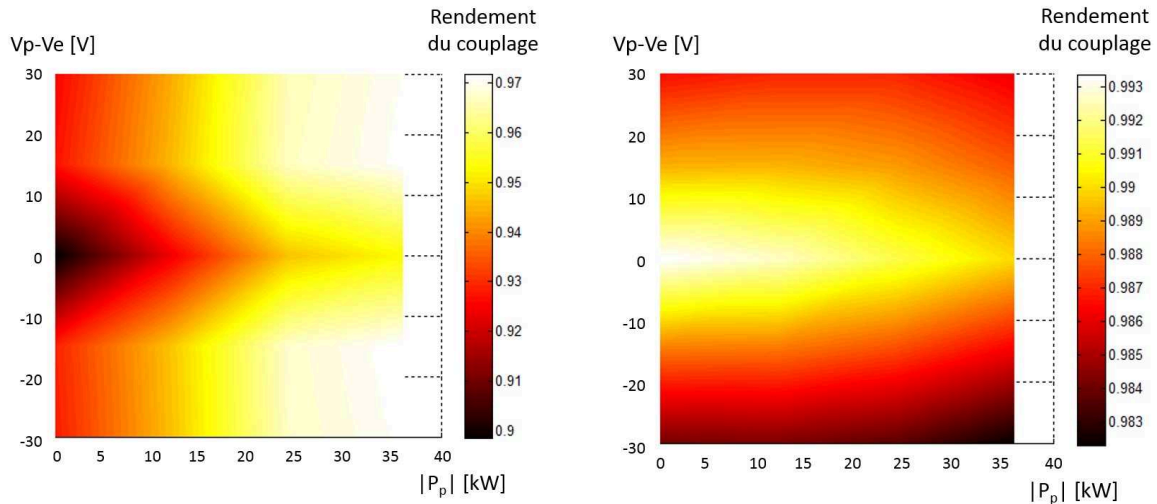


FIGURE II.45 – Comparatif du rendement global des deux topologies

Le rendement d'un convertisseur est la conséquence des contraintes électriques imposées aux composants qui le constitue. On observe que le rendement moyen de la SCC est supérieur à celui du convertisseur de référence. Cela s'explique par le fait que la SCC fonctionne à puissance plus faible (voir équation II.4) que le convertisseur de référence et par conséquent que les pertes relatives à cette puissance partielle sont réduites (voir équation II.8). On observe à présent figure II.46 l'influence de la différence de tension entre les batteries sur les deux topologies comparées.



(a) Couplage par convertisseur de référence

(b) Couplage par convertisseur SCC

FIGURE II.46 – Rendement des couplages selon la différence de tension  $V_p - V_e$  à  $V_e = 300V$

Dans la mesure où la puissance de fonctionnement du convertisseur dans un couplage par SCC dépend de la différence de tension  $|V_p - V_e|$ , les meilleures performances sont atteintes lorsque  $V_p = V_e$ . A contrario, le convertisseur de référence présente de moins bonnes performances si  $V_p \simeq V_e$  car la commande dite générale est alors nécessaire. Par conséquent les pertes par commutation sont doublées.

## II.5.6 Conclusion

Dans ce chapitre, deux topologies de convertisseur propres à deux couplages possibles des batteries  $HP$  et  $HE$  ont été comparées. Ainsi, pour un cahier des charges identique, il a été mis en évidence que le convertisseur DC/DC du couplage par SCC présente des avantages majeurs en termes de coût, de masse et de rendement énergétique par rapport au convertisseur de topologie usuelle pour ce type d'application qui a servi de référence. Le dernier chapitre, dédié à la validation expérimentale doit permettre de préciser les avantages et inconvénients de la solution de type SCC proposée.

## CHAPITRE III

# RÉALISATION D'UN CONVERTISSEUR DC/DC À SOURCE DE COURANT CONTRÔLÉE

Ce chapitre a pour objet de présenter la réalisation et l'analyse des performances d'un convertisseur DC/DC de démonstration à couplage par SCC selon la topologie présentée dans le deuxième chapitre. Le développement a eu lieu au sein de l'entreprise Valeo dans le cadre du projet européen Superlib.

### III.1 Le projet Superlib

Le département "*ICT<sup>1</sup> for fully electric vehicles*" de la commission européenne de 2011 a exprimé le besoin de développer les technologies liées aux véhicules électriques telles que le stockage de l'énergie, la propulsion, etc. Afin d'améliorer les performances globales du système de stockage de l'énergie en VE, le projet Superlib issu de cette commission propose une batterie composée de deux stockages de technologies différentes; un stockage typé puissance (HP) et un stockage typé énergie (HE). Le couplage de ces deux technologies combiné à un système de gestion de l'énergie intelligent améliore significativement la durée de vie, la fiabilité, l'intégration et le rapport coût/performances du système. L'architecture globale comprend les stockages

---

1. Information and Communication Technologies



*HE* et *HP*, un convertisseur DC/DC dédié à l'association des deux batteries et un système d'équilibrage du niveau de charge des cellules. Ce projet regroupe les partenaires AVL, Bosch, le centre de recherche FIAT, European Batteries, Fraunhofer, IFP, Valeo, Volvo, l'université Vrije de Bruxelles et KS GmbH. Il prévoit l'étude complète des performances et du coût du système de stockage ainsi que la réalisation d'un démonstrateur de batterie hybride à échelle de tension réduite (48V). Il a été confié à l'entreprise Valeo *Systèmes de Propulsion* de concevoir l'électronique de puissance du convertisseur DC/DC de gestion de l'énergie et d'en réaliser un démonstrateur.

La suite de ce chapitre expose la mise en oeuvre et les performances d'un démonstrateur 48V incluant donc un convertisseur DC/DC 48V de type SCC, intégré à la batterie hybride du projet Superlib.

## III.2 Démonstrateur 48V

Le convertisseur souhaité est conçu pour réguler les flux de puissance entre les batteries *HE* et *HP* du démonstrateur de batterie hybride basse tension du projet Superlib. Il reçoit en consigne un courant à émettre ou prélever par la batterie *HE* sur la batterie *HP* elle même directement couplée au réseau électrique continu du véhicule.

### III.2.1 Spécifications du démonstrateur

Le démonstrateur est adapté à la batterie hybride définie en partie I.5, sur une échelle de tension réduite à  $1/7^{\text{ème}}$  de la tension nominale. Il est conçu selon les spécifications suivantes :

<i>Paramètres</i>	Valeur
Tension d'entrée	de 38V à 48V
Tension de sortie	de 38V à 48V
Courant de sortie $I$	de -45A à 135A
Ondulation tolérée sur $I$	20A pour $I_{out} = 135A$ (15%)
Puissance de sortie crête	6.48kW
Rendement à pleine puissance	>94%

TABLE III.1 – Spécifications générales du démonstrateur Superlib

Deux interfaces de communication sont prévues pour piloter le convertisseur :

- Une première qui, au travers d'un logiciel pour ordinateur dédié, permet de contrôler le convertisseur sur table. Cette interface réalisée via une liaison USB remonte les informations en temps réel sur une IHM<sup>2</sup> présentée en annexe H, afin d'observer les grandeurs relevées par les capteurs de tension et de courant du convertisseur. De plus, elle transmet au convertisseur la consigne de courant que l'on souhaite échanger avec la charge. Ce mode de pilotage fut employé lors de la mise au point du convertisseur.
- La seconde interface réalisée par un bus CAN<sup>3</sup> sert à piloter le prototype en conditions réelles. Dans cette configuration, les batteries  $HE$  et  $HP$  en 48V sont respectivement connectées en entrée et en sortie du convertisseur. Un système de gestion d'énergie haut niveau pilote le convertisseur par l'intermédiaire de cette liaison selon une stratégie de répartition des puissances donnée entre les batteries. Il s'agit de l'interface utilisée par les partenaires du projet Superlib.

---

2. Interface Homme-Machine

3. Controller Area Network

### III.2.2 Montage électronique et constitution du démonstrateur

Dans notre application où les tensions électriques sont basses, la technologie de semi-conducteurs retenue pour tous les interrupteurs commandés est le transistor MOSFET. Cette technologie présente de bonnes performances en conduction et permet des commutations à fréquence élevée [33].

La topologie du convertisseur réalisé est la suivante :

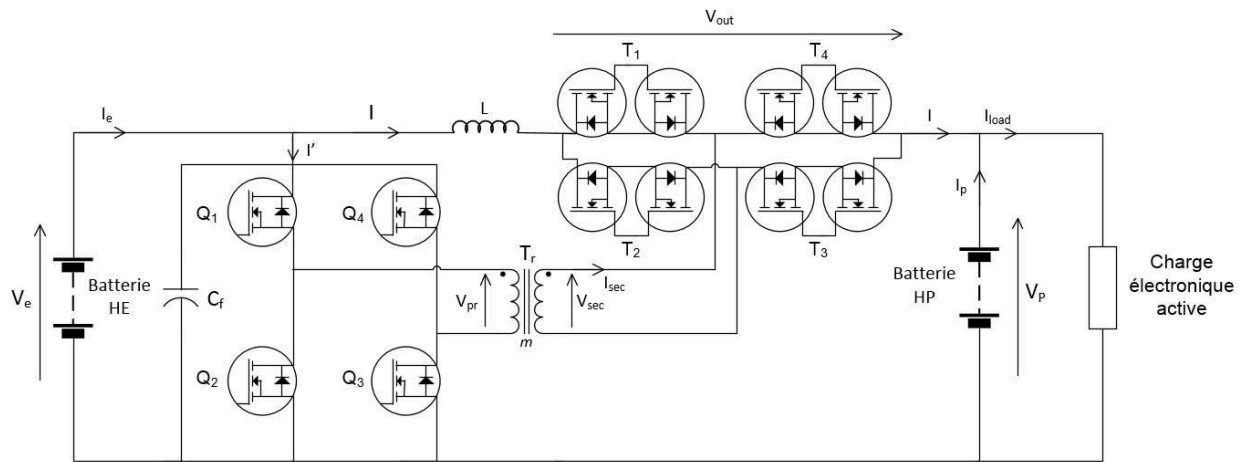


FIGURE III.1 – Montage du convertisseur de démonstration

Cette topologie est identique à celle étudiée dans le chapitre II (figure II.26) et nous sert de référence pour ce chapitre.

Lors de la conception du démonstrateur, il était initialement question de tester différents montages d'étage de redresseur. Pour cette raison, nous avons choisi de distinguer les parties onduleur et redresseur en deux cartes électroniques distinctes comme en témoigne la photographie du prototype en figure III.2.

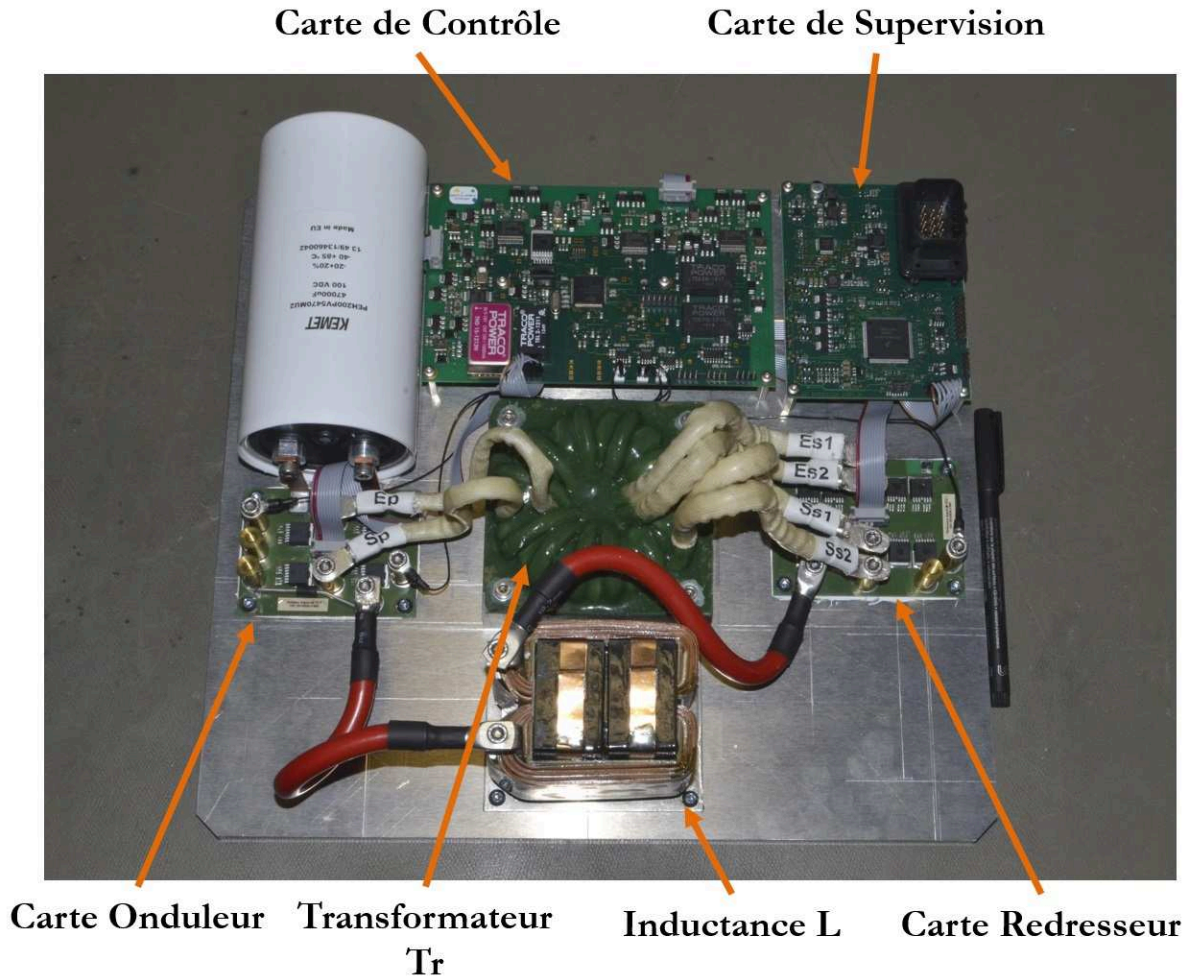


FIGURE III.2 – Prototype de convertisseur 6kW à SCC réalisé

L'architecture du démonstrateur est détaillée dans la figure suivante :

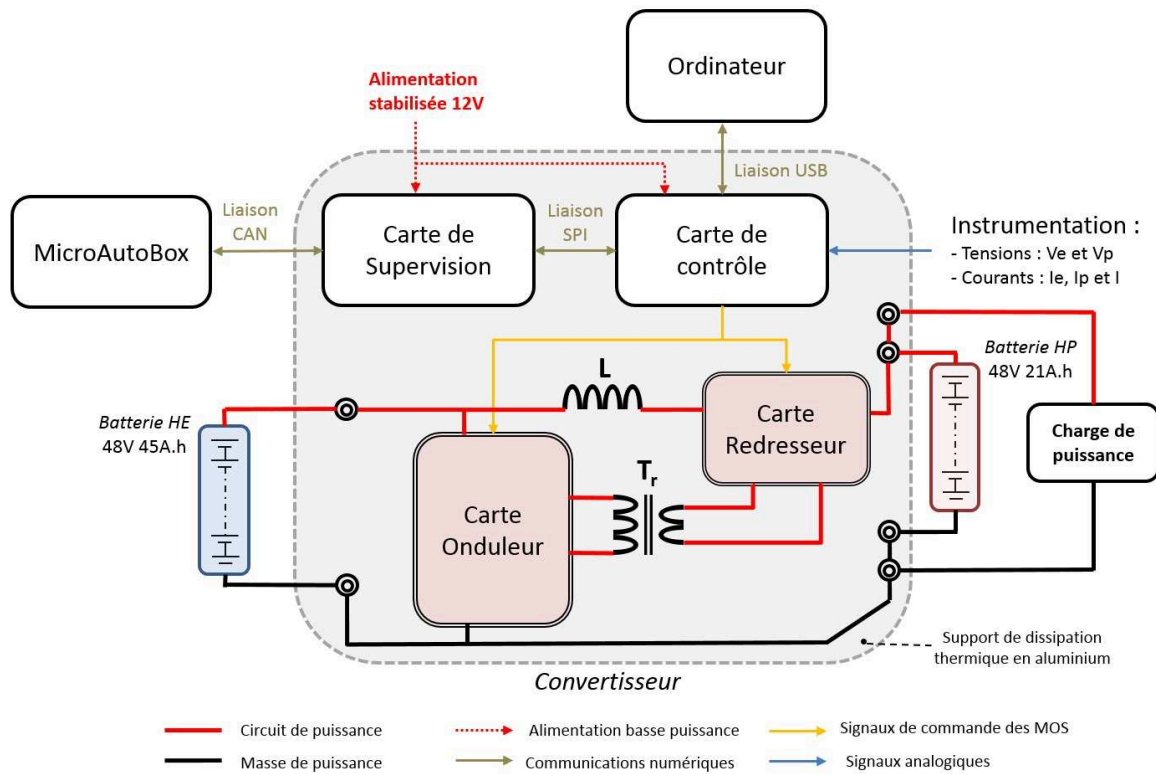


FIGURE III.3 – Architecture du démonstrateur sans les contacteurs de précharge

Comme expliqué dans les spécifications du démonstrateur, ce dernier prévoit deux interfaces de communication : une première liaison de type USB pour réaliser les tests et la mise au point sur table du convertisseur et une deuxième liaison pour dialoguer avec l'organe de gestion de l'énergie entre les batteries *HE* et *HP* représenté par la MicroAutoBox.

La carte de Contrôle pilote l'ensemble du convertisseur à l'aide d'un organe de commande de type PSoC 5<sup>4</sup>. Plusieurs fonctions lui sont attribuées :

- Les conversions analogique-numérique nécessaires à l'instrumentation du convertisseur.
- La boucle de régulation du courant de sortie  $I$ .
- La commande rapprochée des transistors présents aux étages Onduleur

4. *Programmable System on Chip* : Contrôleur hybride du constructeur Cypress doté d'un microcontrôleur 32bits ARM-Cortex M3 ainsi que de circuits logiques programmables.

et Redresseur.

Cette carte prévoit également les alimentations et les drivers isolés associés nécessaires au pilotage des transistors du convertisseur, ainsi que l'instrumentation analogique des grandeurs électriques.

La carte dite de Supervision sert de passerelle de communication entre le bus CAN et la carte de Contrôle. Elle a également pour but de piloter des relais de déconnexion des batteries et de précharges pour la mise sous tension du système.

Pour une meilleure évacuation des pertes, les cartes de puissance Onduleur et Redresseur sont réalisées sur un substrat en aluminium et sont thermiquement couplées au support du convertisseur également composé d'aluminium.

### III.2.3 Dimensionnement des composants de puissance

Le dimensionnement des composants du convertisseur s'appuie sur l'étude présentée en partie II.4.

#### 1) Puissance de dimensionnement

Comme il est démontré en partie II.4 du deuxième chapitre, la puissance de dimensionnement des composants de puissance dans la topologie de convertisseur à SCC dépend du rapport des tensions d'entrée et de sortie du convertisseur ainsi que de la valeur du courant échangé. A partir de l'équation II.4, on trace la puissance transitée par l'électronique selon les points de fonctionnement du convertisseur dans la figure suivante :

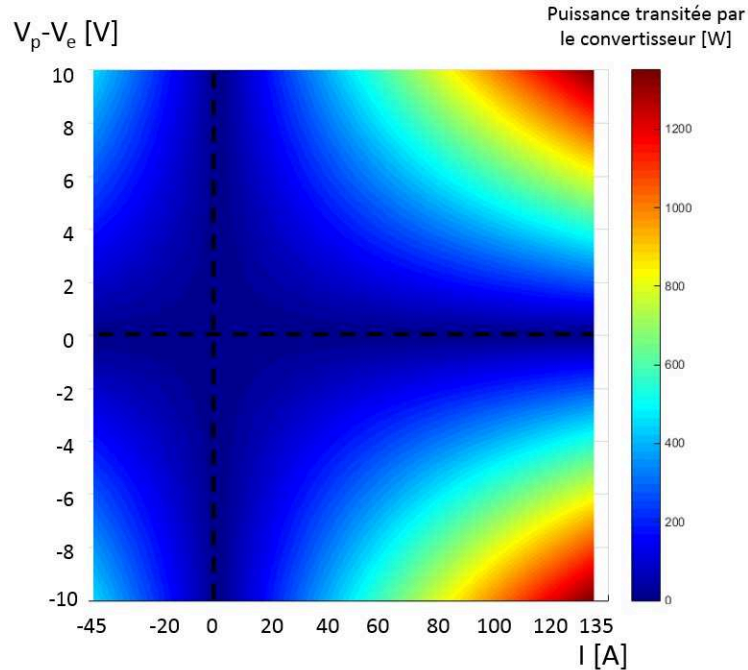


FIGURE III.4 – Puissance transmise par le convertisseur  
avec  $38V \leq V_e \leq 48V$  et  $38V \leq V_p \leq 48V$

La puissance maximale en fonctionnement du convertisseur est ici donnée à  $P_{SCC\_MAX} = P_{e\_MAX} \times (1 - \frac{V_e\_MIN}{V_p\_MAX}) = 6.48kW \times (1 - \frac{38V}{48V}) = 1.35kW$  et le dimensionnement des composants du convertisseur en puissance, courant et tension est réalisé relativement à cette valeur.

## 2) Dimensionnement des composants actifs et passifs du convertisseur

**A Fréquence de découpage :** Le convertisseur présenté dans ce chapitre est une première réalisation d'un couplage de deux batteries par source de courant contrôlée. Il a été décidé dans un premier temps de faire fonctionner le convertisseur à une fréquence de découpage  $f$  assez basse dans un premier temps, soit  $25kHz$ . Cette fréquence permet de plus de prévoir un temps d'empiètement commandé au redresseur important et adapté à la faible tension d'entrée du système  $V_e$  (voir équation II.32) et aux forts courants de circulation.

**B Transformateur  $T_r$  :** Le transformateur  $T_r$  du convertisseur régit le gain maximal en tension du système et permet grâce à son isolation électrique de produire une tension  $V_{out}$  flottante. Ne connaissant pas l'inductance parasite série au secondaire du transformateur avant sa réalisation, nous avons pris l'hypothèse suivante pour le pré-dimensionnement du système :  $L_{lkg} = 200nH$ .

La fréquence de découpage, l'inductance parasite  $L_{lkg}$  et les tensions d'entrée et de sortie du système nous permettent de définir le rapport de transformation minimum nécessaire selon l'équation II.33. D'après nos hypothèses, on souhaite un rapport de transformation minimum de  $m \geq 0.334$ .

**Caractéristiques du transformateur réalisé** Le transformateur a été réalisé par l'entreprise N'ergy spécialisée en conception de composants magnétiques. Pour des raisons pratiques, le rapport de transformation a été fixé à  $m = 1/3$ . De plus, l'inductance de fuite réelle mesurée au secondaire est de  $L_{lkg} \simeq 570nH$ . Cette valeur d'inductance de fuite, quasiment trois fois plus élevée que celle demandée, a été problématique pour respecter les points de fonctionnement du cahier des charges du convertisseur.

Comme nous l'avons vu en partie II.4.3, l'inductance de fuite  $L_{lkg}$  implique une dégradation de la tension moyenne produite  $V_{out}$  dépendante du courant  $I$  du fait des phases d'empiètement nécessaires pour l'inversion du courant dans le secondaire du transformateur. Ces phases limitent la durée maximale des créneaux de tension fournis en sortie de SCC et donc la valeur moyenne de  $V_{out}$ . On montre dans la figure III.5 les conséquences de cette inductance de fuite sur les points de fonctionnement du convertisseur :



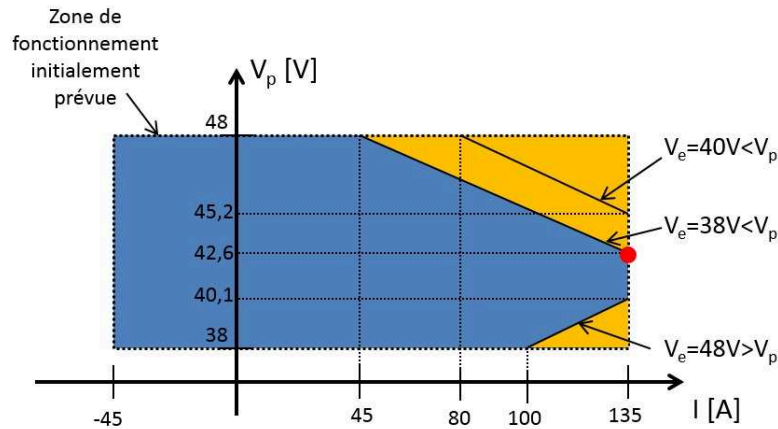


FIGURE III.5 – Zone de fonctionnement du prototype selon  $V_p$ ,  $V_e$  et  $I$

La zone de fonctionnement du convertisseur en bleue est réduite avec une tension d'alimentation de l'onduleur  $V_e$  basse et un courant  $I$  élevé. En effet, le temps d'empiètement commandé au redresseur décrit dans l'équation II.32 impacte de façon importante le temps durant lequel le redresseur peut produire une tension  $V_{out}$  non nulle. Le point de fonctionnement critique en rouge sur la figure III.5 indique que pour une tension  $V_e = 38V$  et un courant de sortie  $I = 135A$ , la tension  $V_p$  maximale tolérée par le système n'est que de  $42.6V$ . Puisque les tensions des batteries sont imposées au convertisseur, il est nécessaire de dégrader le courant  $I$  maximum en fonctionnement selon les tensions  $V_e$  et  $V_p$ . On exprime le courant maximum possible  $I_{max}$  par la relation suivante :

$$I_{max} = \frac{V_e \times (1 + m) - V_p}{4 \times L_{lkg} \times f} \quad (\text{III.1})$$

D'après cette relation, pour garantir un courant de fonctionnement important, on ne peut agir que sur trois facteurs :

- Augmenter le rapport de transformation  $m$
- Réduire l'inductance de fuite  $L_{lkg}$
- Réduire la fréquence de découpage  $f$  du convertisseur

**C Inductance  $L$  :** L'inductance  $L$  permet de coupler en série les tensions  $V_e$ ,  $V_p$  et  $V_{out}$  en limitant les variations du courant de sortie  $I$  selon l'équa-

tion II.29. En prenant une valeur de  $L = 10\mu H$ , on obtient une ondulation maximum du courant de sortie  $\Delta I = \frac{m \times V_{eMAX}}{4 \times L \times f} \simeq 16A$ , soit 12% du courant de sortie moyen maximum. On donne également la résistance série de cette inductance à  $430\mu\Omega$ .

**D Composants à semi-conducteurs de l'Onduleur et du Redresseur :** Les transistors  $Q_1$  à  $Q_4$  de l'onduleur sont soumis à la tension à la tension  $V_e$  tandis que les transistors  $T_1$  à  $T_4$  supportent la différence de tension  $|V_p - V_e|$ . Comme on l'a vu en partie III.2.2, la technologie MOSFET est adaptée à cette application d'autant que des surtensions sont à prévoir au redresseur (voir figure II.35). Les transistors retenus pour le convertisseur ont les caractéristiques suivantes :

<i>Référence</i>	$Q_1$ à $Q_4$	$T_1$ à $T_4$
<i>Référence constructeur</i>	<i>AUIRFS3107 – 7P</i>	<i>IPB180N04S4 – 01</i>
<i>Tension <math>V_{DSmax}</math></i>	<i>75V</i>	<i>40V</i>
<i><math>R_{DS(on)}</math></i>	<i>2.6m<math>\Omega</math></i>	<i>1.3m<math>\Omega</math></i>
<i>Courant <math>I_D</math> à 25 °C</i>	<i>260A</i>	<i>180A</i>
<i>Puissance de boîtier à 25 °C</i>	<i>370W</i>	<i>188W</i>

TABLE III.2 – Caractéristiques principales  
des MOSFETs  $Q_1$  à  $Q_4$  et  $T_1$  à  $T_4$

**E Condensateur  $C_f$  :** Le filtrage du courant de la batterie  $V_e$  est réalisé par le condensateur  $C_f$ . Il subit le courant alternatif généré par l'onduleur et atténue les surtensions dues à l'inductance de câblage en série avec la batterie. Les caractéristiques principales du condensateur retenu sont les suivantes :

<i>Référence constructeur</i>	<i>PEH200PV5470MU2</i>
<i>Tension maximum d'utilisation</i>	100V
<i>Capacité nominale</i>	47mF
<i>ESR à 100kHz</i>	6mΩ
<i>Inductance série équivalente</i>	17nH
<i>Courant efficace supporté</i>	47A

TABLE III.3 – Caractéristiques principales  
du condensateur  $C_f$

### III.2.4 Boucle de régulation en courant

La puissance échangée entre le générateur et la charge dépend du courant  $I$  et des tensions  $V_e$  et  $V_p$ . Dans la mesure où les tensions sont imposées par les batteries, la régulation de cette puissance se fait par la régulation du courant  $I$ .

Pour obtenir la fonction de transfert en boucle ouverte du convertisseur, on propose dans un premier temps un schéma électrique équivalent de la maille de tension composée des tensions  $V_e$ ,  $V_p$  et  $V_{out}$ .

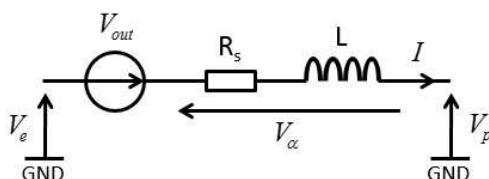


FIGURE III.6 – Modèle électrique de la maille du couplage de  $V_e$  avec  $V_p$

Avec :

- $R_s$  [ $\Omega$ ] : Résistance équivalente de l'étage Redresseur en série avec l'inductance  $L$
- $V_\alpha$  [V] : Tension appliquée à la self donc à l'inductance  $L$  en série avec la résistance  $R_s$

On peut alors exprimer le courant  $I$  dans le domaine de Laplace selon la

tension de sortie du convertisseur  $V_{out}$  :

$$I(p) = \frac{1}{R_s} \times \frac{V_p - V_e - V_{out}}{1 + \tau_0 \times p} \quad (III.2)$$

Le système est du premier ordre avec une constante de temps égale à  $\tau_0 = \frac{L}{R_s} = \frac{10\mu H}{4 \times 1.2m\Omega + 430\mu\Omega} = 1.9ms$ . Pour détailler la fonction de transfert globale du convertisseur, on présente dans le schéma synoptique suivant la relation qui lie la tension produite  $V_{out}$  au déphasage  $|\varphi|$  appliqué à l'onduleur, au sens de redressement appliqué au redresseur et au courant de sortie  $I$  :

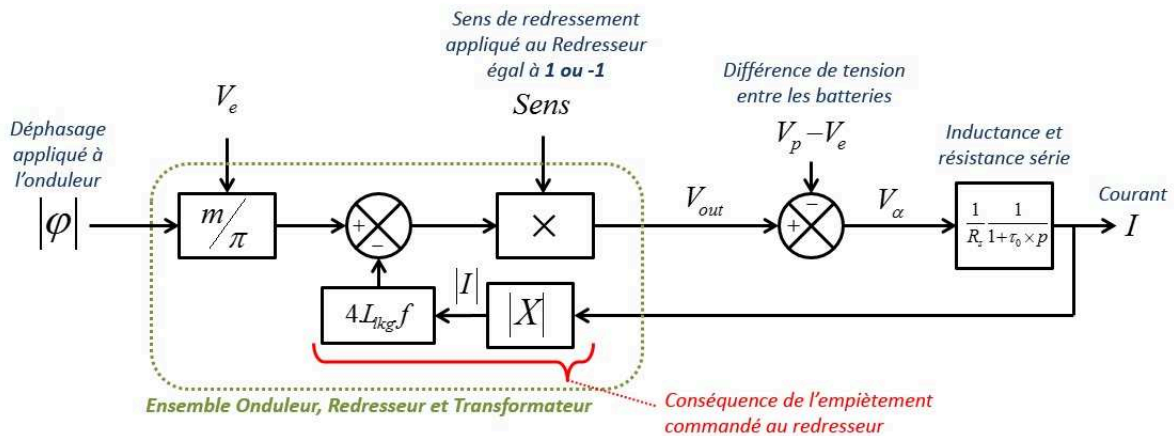


FIGURE III.7 – Fonction de transfert en boucle ouverte du convertisseur à couplage par SCC

Le terme  $4.L_{lk}.f. |I|$  figure III.7 résulte de l'empiètement commandé au redresseur et sa conséquence est une dégradation de la tension de sortie  $V_{out}$  (voir l'équation II.33). Il présente une non-linéarité qu'il est nécessaire de compenser dans la commande du système afin d'assurer le bon fonctionnement de la boucle de courant. Pour ce faire, la régulation du convertisseur est réalisée à l'aide d'un asservissement numérique. On présente dans la figure suivante le principe de la régulation mise en place dans le prototype, réalisé à partir d'une inversion de la fonction de transfert en boucle ouverte du système :

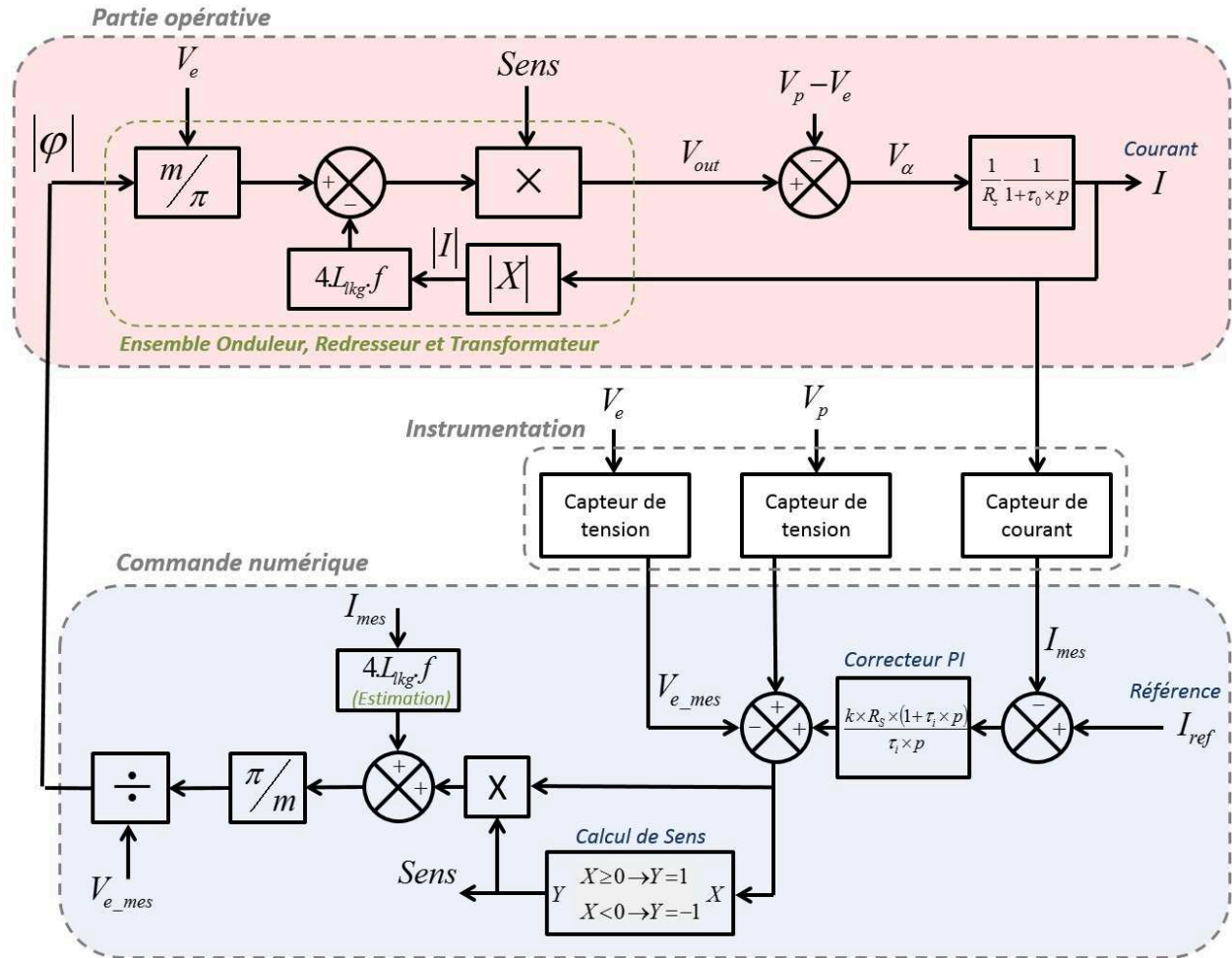


FIGURE III.8 – Synoptique de la boucle d’asservissement en courant

En considérant les mesures des grandeurs physiques et l’approximation de l’inductance de fuite  $L_{lkg}$  exactes, la commande numérique élaborée par inversion du modèle en figure III.8 neutralise les non-linéarités du système physique et permet d’exprimer la fonction de transfert en boucle ouverte simplifiée dans le domaine de Laplace selon l’équation suivante :

$$T(p) = \frac{k \times (1 + \tau_i \times p)}{(1 + \tau_0 \times p) \times \tau_i \times p} \quad (III.3)$$

Cette fonction de transfert garantit par définition un asservissement stable du courant de sortie. Trois mesures physiques sont nécessaires à cette commande : Les tensions  $V_e$  et  $V_p$  ainsi que le courant de sortie  $I$ .

En pratique, les mesures et la conversion analogique-numérique des grandeurs physiques ainsi que l'approximation de l'inductance de fuite du transformateur induisent des erreurs non nulles dans la commande. L'ensemble de ces erreurs ne peuvent pas être négligées mais peuvent cependant être englobées dans une variable générale que nous appelons *Erreur*.

On modélise l'interaction de *Erreur* dans la boucle d'asservissement en posant  $I_{ref} = 0A$  selon le schéma suivant :

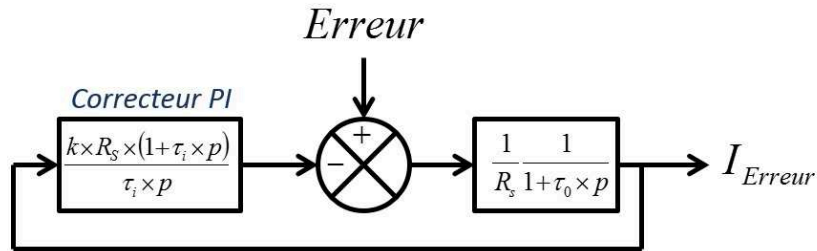


FIGURE III.9 – Modélisation de l'erreur de commande

Cette représentation nous permet d'écrire la fonction de transfert vue par l'*Erreur* de commande dans l'équation suivante :

$$I_{Erreur}(p) = Erreur(p) \times \frac{\tau_i \times p}{k} \times \frac{1 + \tau_0 \times p}{1 + \tau_i \times \frac{k+1}{k} \times p + \frac{\tau_i \times \tau_0}{k} \times p^2} \quad (\text{III.4})$$

Pour une erreur constante de la forme  $Erreur(p) = \frac{\alpha}{p}$ , le théorème de la valeur finale nous permet d'écrire :  $\lim_{t \rightarrow \infty} I_{Erreur}(t) = \lim_{p \rightarrow 0} p \times I_{Erreur}(p) = 0A$ . Cela montre que l'asservissement choisi est insensible aux erreurs statiques.

### III.3 Résultats expérimentaux du démonstrateur

Cette partie présente les résultats expérimentaux obtenus avec le démonstrateur 48V présenté et dimensionné précédemment.

### III.3.1 Comportement électrique du démonstrateur

Nous présentons ici différents signaux relevés sur le convertisseur en fonctionnement sur table. Les paramètres électriques du point de fonctionnement observé sont les suivants :

- Tensions d'entrée et de sortie :  $V_e = 45V$ ,  $V_p = 47.5V$
- Courant de sortie de référence :  $I = 24A$
- Puissance reçue par la charge :  $1140W$
- Puissance transitée par le convertisseur :  $60W$

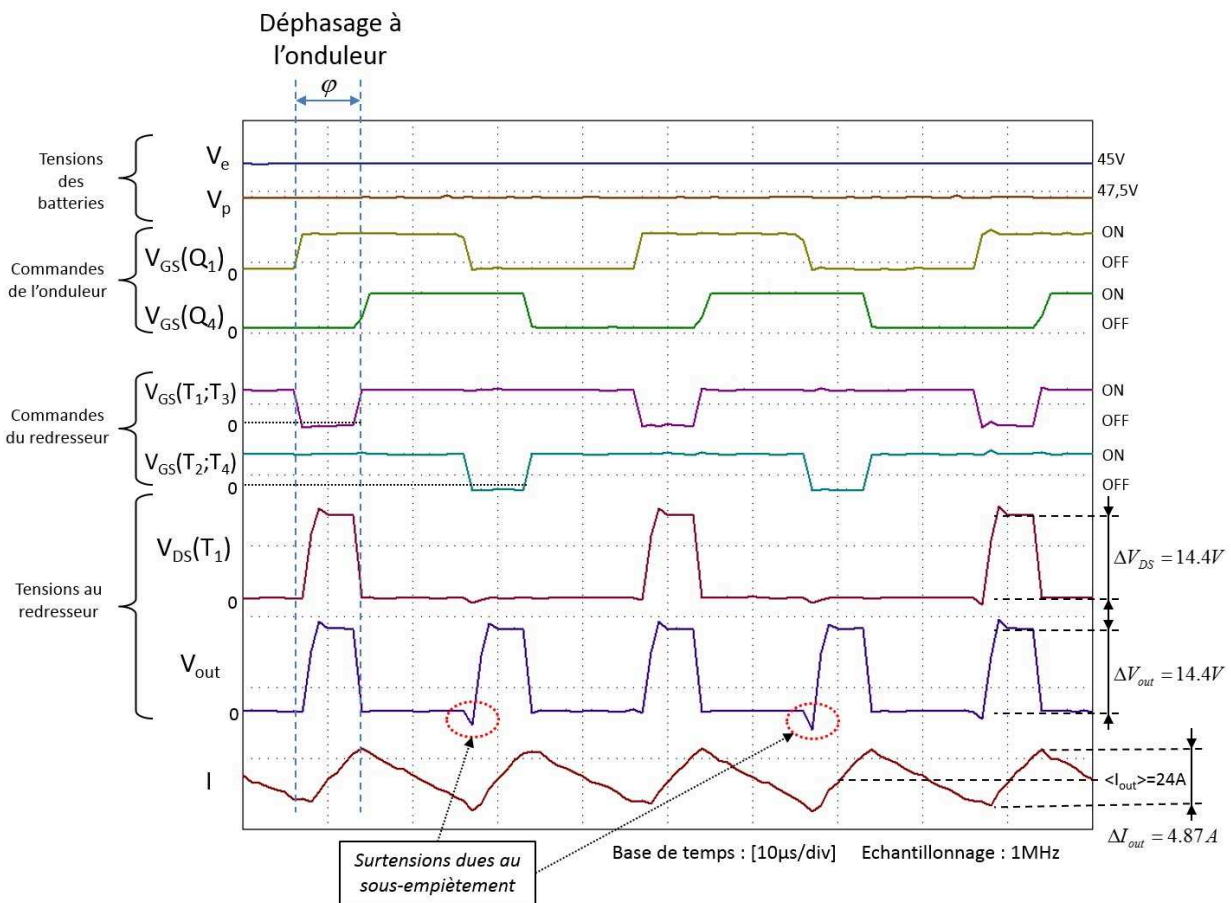


FIGURE III.10 – Zone de fonctionnement du prototype selon  $V_p$ ,  $I_{out}$  et  $V_e$

Avec des tensions  $V_e$  et  $V_p$  respectivement égales à  $45V$  et  $47.5V$  et un courant moyen  $I$  de  $24A$ , le déphasage attendu à l'onduleur est selon l'expression II.34 :  $\varphi = 0.59$  radians. Cette valeur est cohérente avec le relevé présenté ici

qui est de  $\varphi \simeq 0.59$  radians.

De plus, on observe une sur-tension en  $V_{out}$  due à un sous-empiètement présenté précédemment en figure II.35a. L'erreur de temps d'empiètement appliqué au redresseur par rapport au temps théorique nécessaire dépend de la résolution des signaux de PWM, du retard propre aux différents composants qui sépare la commande des MOSFET, et augmente avec une tension  $V_e$  élevée et un courant  $|I|$  faible (voir l'équation II.32).

Pour mettre en évidence l'empiètement commandé au redresseur, on présente un relevé expérimental en figure III.11 correspondant aux paramètres électriques suivant :

- Tensions d'entrée et de sortie :  $V_e = 20V$ ,  $V_p = 22V$
- Courant de sortie de référence :  $I = 70A$
- Puissance reçue par la charge :  $1540W$
- Puissance transitée par le convertisseur :  $140W$

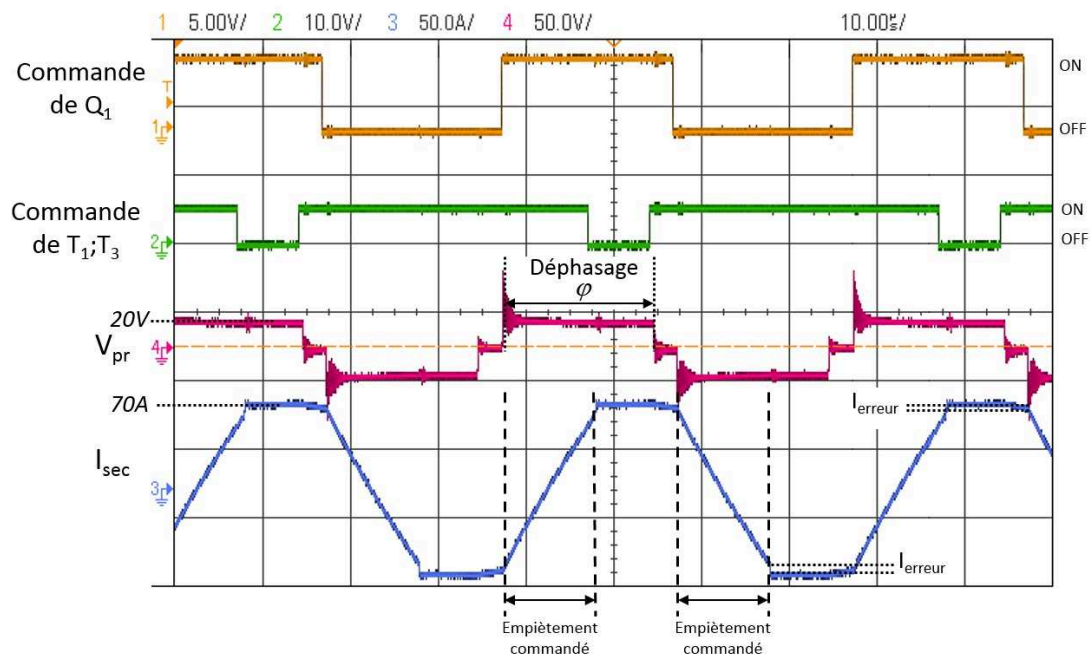


FIGURE III.11 – Relevé de l'empiètement commandé au redresseur

Une faible tension  $V_e$  d'alimentation à l'onduleur permet de mettre en évidence l'empiètement réalisé au secondaire. Selon les conditions expérimen-



tales de ce relevé et l'équation II.32, le temps d'empiètement idéal est de  $T_{emp} = \frac{2 \times L_{lkg} \times |I|}{m \times V_e} = 13.3 \mu s$ , or ce temps est relevé ici à environ  $12 \mu s$ . Ce sous-empiètement cause un écart de courant  $I_{erreur}$  d'environ  $10A$  et induit une puissance moyenne de pertes. Selon l'équation II.36, ces pertes sont égales à  $P_{erreur} \simeq 2 \times f \times L_{lkg} \times I_{erreur}^2 = 2.85W$  réparties dans le redresseur.

Pour évaluer la rapidité du système, un relevé de l'évolution temporelle du courant de sortie suite à la présentation d'un échelon de courant de référence  $I_{ref} = 20A$  en entrée du système est présenté en figure III.12 :

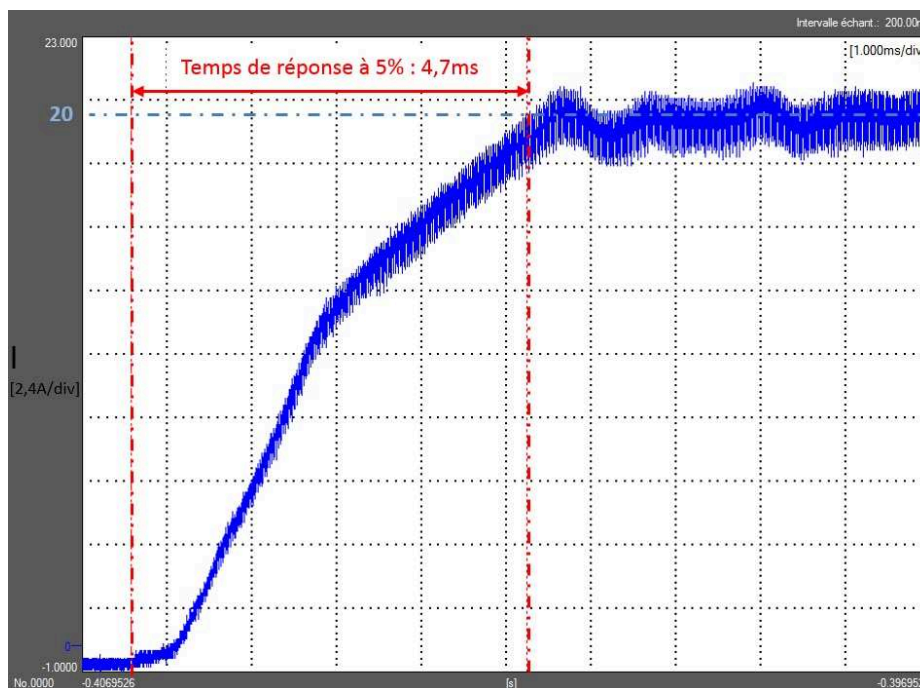


FIGURE III.12 – Temps de réponse à 5% de l'asservissement du courant  $I$

La réponse indicielle du système nous permet de mesurer un temps de réponse à 5% d'environ  $4.7ms$ . Compte tenu du fait que la constante de temps  $\tau_0$  est proportionnelle à la valeur de l'inductance  $L$  du convertisseur, on peut accélérer le système en réduisant cette dernière. A fréquence de découpage fixe, l'ondulation du courant  $I$  s'en verrait cependant dégradée.

Comme on peut le voir sur la figure III.13, des tests de fonctionnement en conditions réelles ont été réalisés sur les batteries  $HE$  et  $HP$  48V.

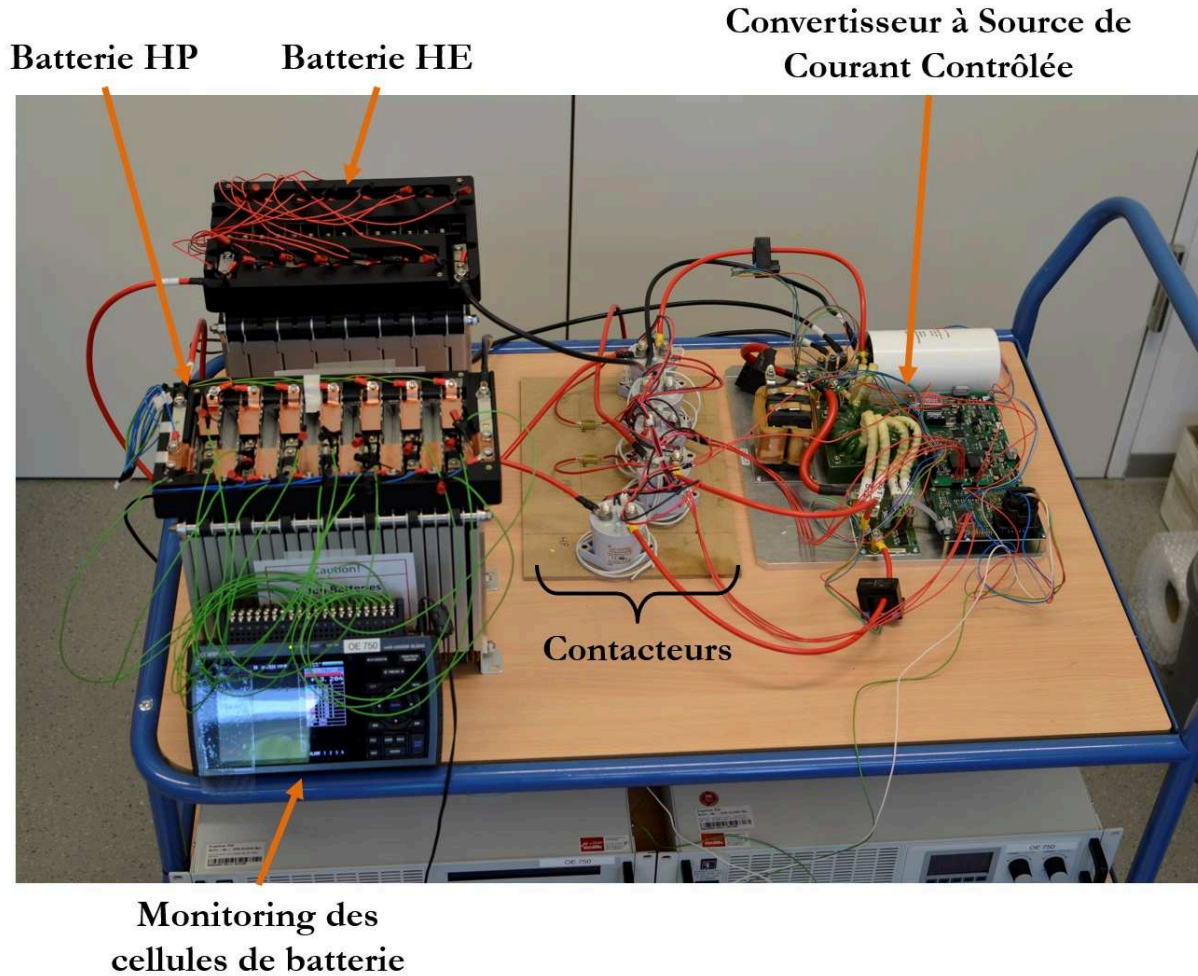


FIGURE III.13 – Configuration de test du prototype sur batteries 48V  $LiFePO_4$

### III.3.2 Alimentation du couplage par SCC

Comme expliqué dans le chapitre II en partie II.1.1, la puissance nécessaire au fonctionnement du couplage par SCC n'est pas égale à la puissance transmise à la charge. Selon le produit de la différence de tension entre le générateur et la charge  $V_p - V_e$  et du courant échangé  $I$ , cette puissance varie.

Nous illustrons la puissance consommée par le convertisseur d'alimentation de la SCC par une courbe issue d'un relevé expérimental de  $V_e \times \langle I_e - I \rangle$  (c'est à dire  $V_e \times \langle I' \rangle$ ) selon la puissance délivrée à la charge  $V_p$  dans le cas où  $V_e = 40V$  et  $V_p = 45V$  :

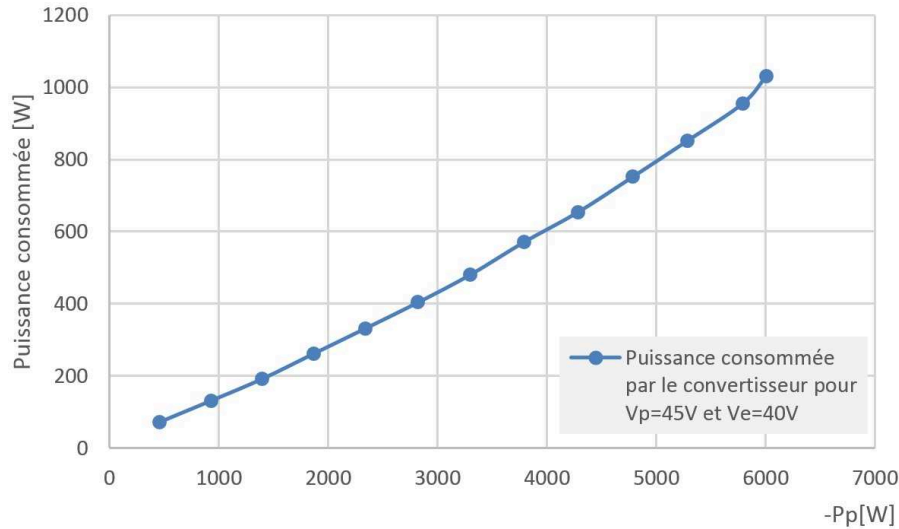


FIGURE III.14 – Puissance consommée par le prototype selon la puissance transmise à la charge pour  $V_e = 40V$  et  $V_p = 45V$

La puissance consommée par le convertisseur figure III.14 est nettement inférieure à la puissance transmise à la charge. Elle est composée de la puissance d'alimentation du couplage par SCC exprimée dans l'équation II.4 ainsi que des pertes en fonctionnement du montage électronique.

Selon ces mêmes relevés, on peut tracer le rendement propre du convertisseur d'alimentation de la SCC en fonction de la puissance émise par la source de courant  $\langle V_{out} \rangle \times \langle I \rangle$  dans la maille qui couple le générateur  $V_e$  à la charge  $V_p$  :

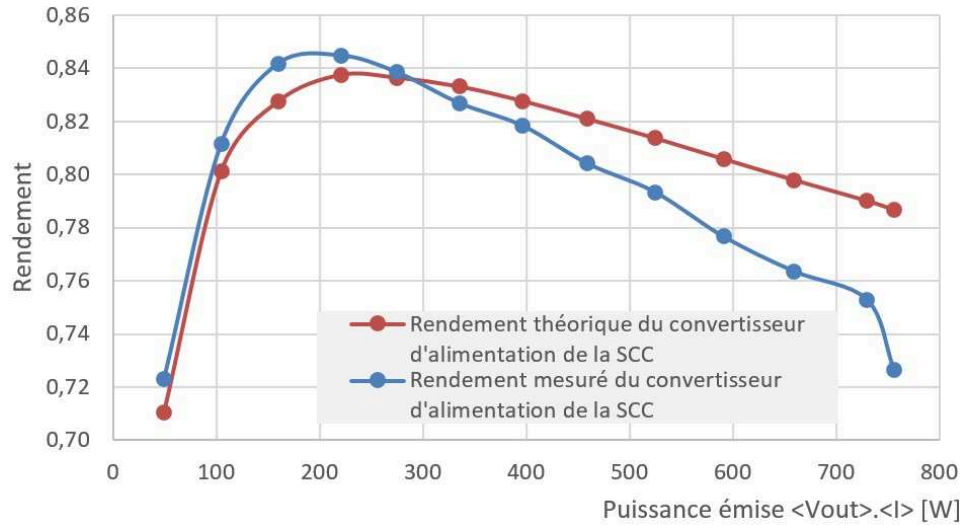


FIGURE III.15 – Rendement du convertisseur d'alimentation de la SCC selon la puissance émise  $\langle V_{out} \rangle \times \langle I \rangle$  à  $V_e = 40V$  et  $V_p = 45V$

Le convertisseur d'alimentation de la SCC présente un rendement  $\eta_{convertisseur}$  relativement bas. Le convertisseur d'alimentation de la SCC développé dans cette étude présente un rendement  $\eta_{convertisseur}$  relativement bas. Ces performances devraient pouvoir être améliorées en reconsidérant certains choix sur la structure choisie.

### III.3.3 Rendement global de conversion $\eta_{e \rightarrow p}$

En automobile, le rendement des systèmes électriques est une problématique majeure. Au-delà de la perte d'énergie associée à une diminution de l'autonomie du véhicule, l'évacuation thermique de ces pertes est une conséquence redoutée. Dans un environnement où la température ambiante avoisine couramment les  $90^\circ C$ , la dissipation thermique de pertes importantes implique de prévoir un dissipateur volumineux de masse importante.

La figure suivante compare le rendement obtenu sur table  $\eta_{e \rightarrow p}$  avec le rendement attendu selon les modèles de pertes proposés en annexe D :

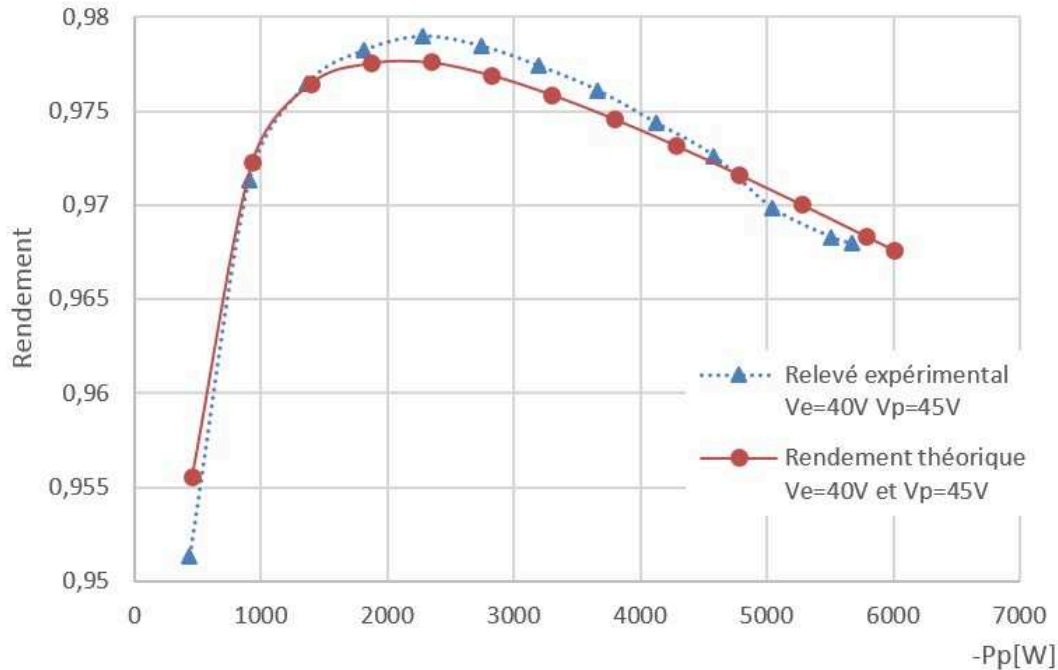


FIGURE III.16 – Comparatif du rendement  $\eta_{e \rightarrow p}$  théorique et pratique du prototype à  $V_e = 40V$  et  $V_p = 45V$

La courbe théorique du rendement  $\eta_{e \rightarrow p}$  est fidèle au relevé pratique effectué sur le démonstrateur. Les modèles des composants électroniques en rapport avec les pertes générées en fonctionnement sont donc suffisamment précis pour une étude qualitative portant sur l'origine de ces pertes.

Comme le montre l'équation II.9, le rendement relatif à la puissance d'alimentation de la SCC présenté en figure III.15 impacte peu le rendement du couplage par SCC constaté en figure III.16.

On distingue la répartition théorique des pertes au sein des différents étages qui constituent le démonstrateur dans le diagramme suivant :

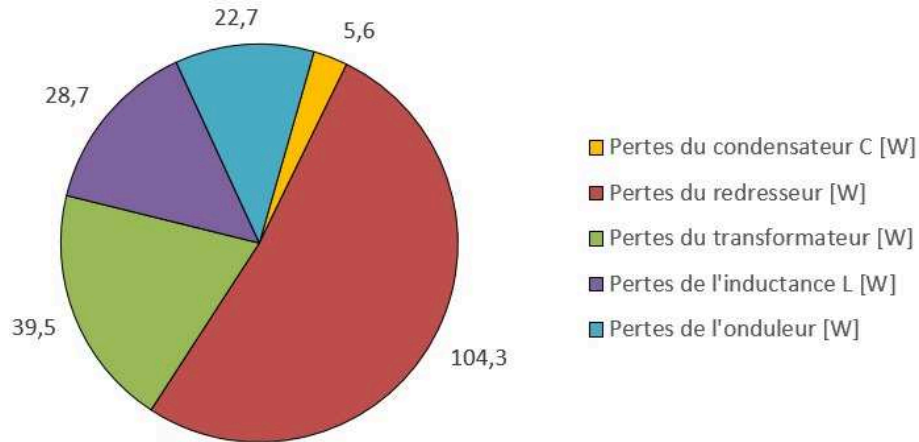


FIGURE III.17 – Répartition théorique des pertes du prototype à  $V_p = 45V$ ,  $V_e = 40V$  et  $I = 131A$

A pleine puissance,  $104.3W$  soit  $52\%$  des pertes sont issues des transistors dans l'étage Redresseur. Avec peu de pertes par commutation, la topologie du convertisseur est donc particulièrement sensible à la résistance en saturation des transistors de cet étage.

On montre à présent l'évolution du rendement selon l'écart de tension  $V_p - V_e$  :



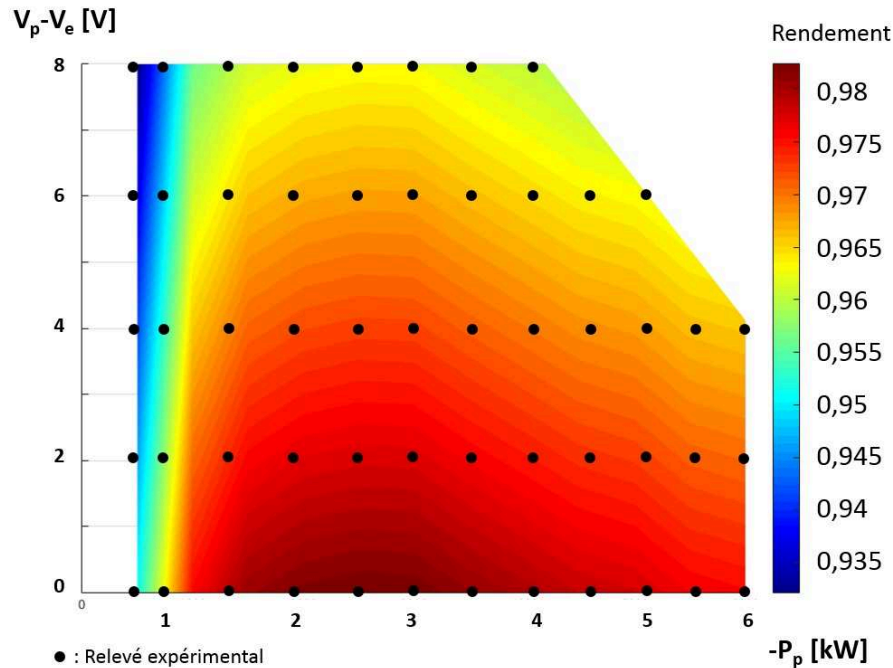


FIGURE III.18 – Rendement du démonstrateur  
lorsque  $V_p = 48V$  et  $40V \leq V_e \leq 48V$

Le rendement du prototype en figure III.18 évolue de la même façon que celui de l'étude théorique présentée en figure II.46b. Les meilleures performances sont atteintes lorsque le ratio  $\frac{V_p}{V_e}$  tend vers 1, c'est à dire lorsque la puissance transitée par le convertisseur tend vers  $0W$  selon l'équation II.4.

### III.3.4 Bilan du convertisseur de démonstration et voies d'améliorations de la SCC

La réalisation du convertisseur a démontré les principaux intérêts de cette solution. Ces derniers sont mis en valeur pour un environnement électrique dans lequel la différence de tension entre le générateur et la charge est faible devant la tension du générateur. Si tel n'est pas le cas, le rendement, le coût et la masse du convertisseur sont dégradés et une solution classique présenterait de meilleurs résultats.

Il est également primordial de ne pas sous estimer l'inductance de fuite au secondaire du transformateur. Le cas échéant, il n'est pas possible de faire

fonctionner le convertisseur à courant de sortie élevé sur un écart de tension maximum entre l'entrée et la sortie.

En dernier point, l'étude du rendement a montré que la moitié des pertes sont issues de la conduction des transistors au Redresseur. Le rendement de la topologie dépend donc en grande partie de la résistance en conduction des transistors à cet étage. Certaines améliorations permettant de réduire les pertes peuvent être envisagées comme l'utilisation de la commutation douce et du redressement à point milieu.

A pleine puissance, le détail des pertes du convertisseur de démonstration figure III.17 indique que 50% des pertes de l'onduleur sont issues des commutations. Dans la mesure où la grandeur la plus contraignante de cet étage est la tension de fonctionnement, il est intéressant de le faire fonctionner en commutation douce de type ZVS<sup>5</sup> ([63] [47] [67] [68] [66] [18] [20] [46] [35] [71]).

Pour ce faire, on peut ajouter des condensateurs de ZVS en parallèle de chaque transistor de l'onduleur, ceci afin d'exploiter le courant magnétisant au primaire du transformateur. Ce dernier assure la décharge des condensateurs de ZVS pendant les temps morts et avant la mise en conduction du transistor. Le blockage des transistors est également assuré à basse tension puisque les condensateurs n'ont pas le temps d'être rechargés tandis que la commutation est réalisée.

Sur l'étage de redressement, la grandeur la plus contraignante est le courant car l'essentiel des pertes se font par conduction. A ce titre, il est intéressant d'utiliser un montage redresseur à point milieu qui divise par deux le nombre d'interrupteurs en série. Bien que le calibre en tension soit alors doublé à cet étage, il reste modéré pour un rapport de transformation du transformateur  $m$  faible.

Les modifications apportées au montage sont présentées dans la figure suivante :

---

5. Zero Voltage Switching : commutation à zéro de tension



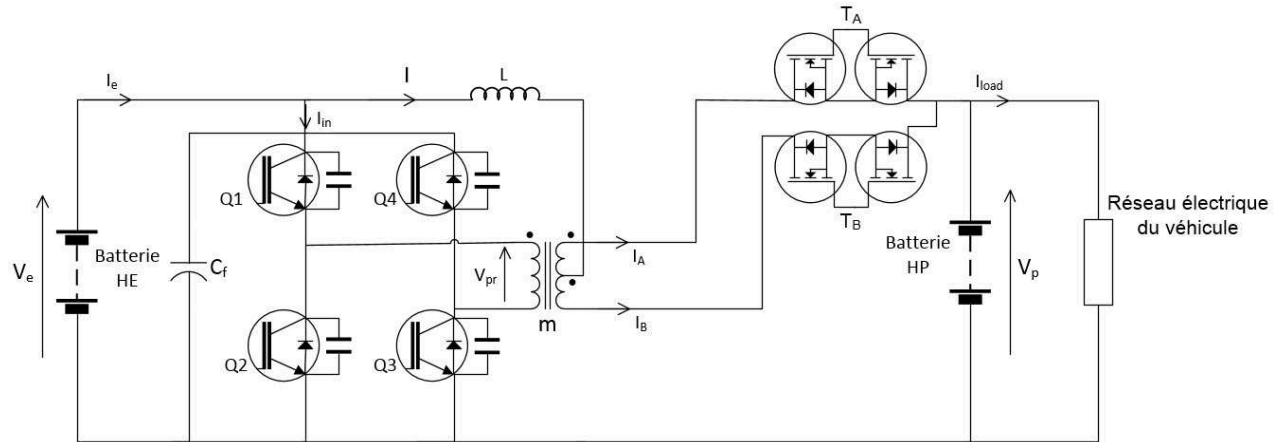


FIGURE III.19 – Convertisseur à couplage par SCC quasi-résonnant avec redresseur à point milieu

Afin de mieux comprendre le fonctionnement du montage, on propose un relevé des signaux en simulation lorsque  $V_p = 330V > V_e = 300V$  et  $I = 120A$  figure III.20. Le montage de simulation est donné en annexe G. De plus, le dimensionnement des composants est identique à celui du chapitre II partie 4 (fréquence de commutation  $f$ , inductance  $L$ , rapport de transformation  $m$  pour chaque secondaire du transformateur, etc).

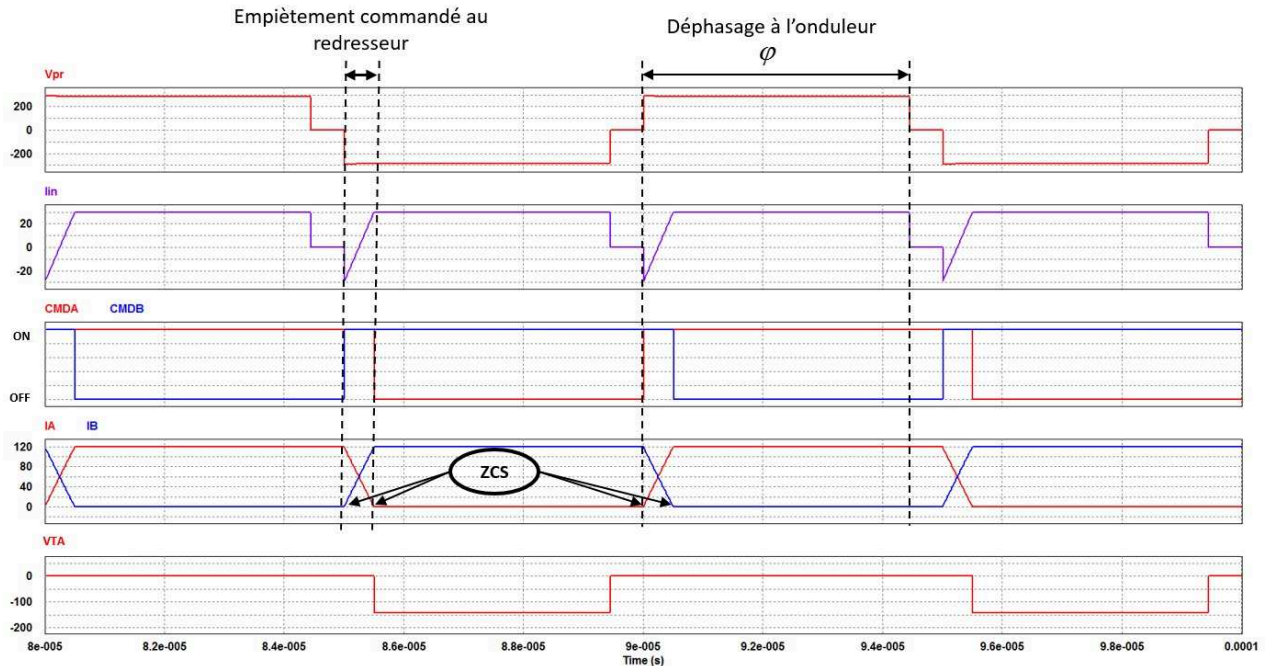


FIGURE III.20 – Courbes de simulation PSIM du convertisseur à SCC amélioré pour  $V_p > V_e$  et  $I > 0$  (Quadrant I)

De la même façon que sur le premier montage à SCC (figure II.26), l’empiètement commandé figure III.20 est réalisé au redresseur en début de phase de polarisation du transformateur. Également, on observe que l’empiètement commandé permet de réaliser une commutation douce de type ZCS<sup>6</sup> au redresseur. Ce montage est donc quasi-résonnant aux étages Onduleur et Redresseur.

Les commutations de type ZVS à l’onduleur ne sont en revanche pas observables dans cette simulation dans la mesure où les temps morts ne sont pas gérés par le simulateur PSIM.

Selon les modèles de pertes présentés en annexe D, on présente un comparatif du rendement de la topologie améliorée avec celui du montage d’origine figure II.39 :

6. Zero current switching : commutation à zéro de courant

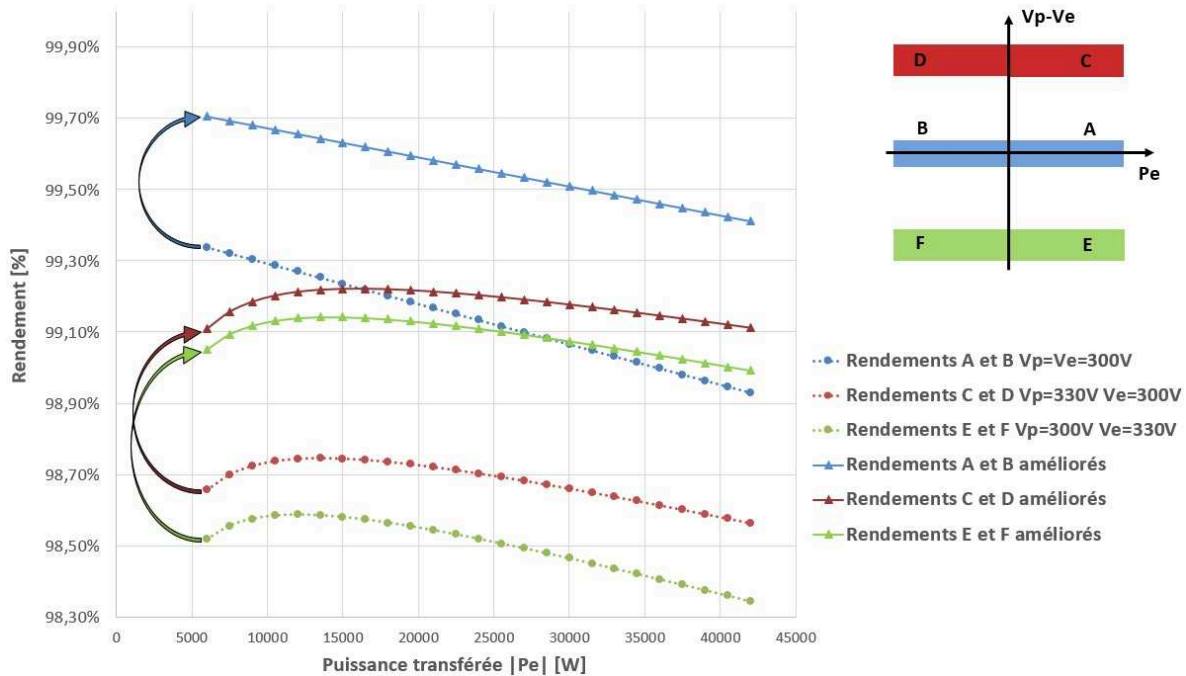


FIGURE III.21 – Comparatif du rendement  $\eta_{e \rightarrow p}$  du convertisseur à SCC avec et sans les améliorations des étages Onduleur et Redresseur

Les améliorations proposées pour le convertisseur à SCC permettraient de gagner entre 0.4% et 0.6% de rendement  $\eta_{e \rightarrow p}$ , c'est dire de diminuer les pertes de 20% à 30%.

Afin d'éviter la problématique d'empiètement commandé présentée en partie II.4.3, il est également possible de faire fonctionner le convertisseur à SCC avec un courant de sortie  $I$  discontinu [58]. Ce principe de commande dont l'usage est fréquent dans les structures de convertisseur [14] a pour particularité d'annuler le courant au secondaire du transformateur à chaque période de découpage. Cela permet de n'avoir aucune énergie stockée dans l'inductance de fuite du transformateur et par conséquent de supprimer les phases d'empiètement commandé au redresseur.

## CHAPITRE IV

### CONCLUSION GÉNÉRALE

Le premier chapitre de ce mémoire a montré que le stockage d'énergie électrique «idéal» pour les besoins d'un VE avec freinage récupératif complet présente un compromis de puissance et d'énergie spécifiques que les constructeurs ne savent pas encore réaliser à l'aide d'une seule et même technologie. Un stockage composé d'une technologie unique est surdimensionné en terme d'énergie et implique une masse totale ainsi qu'un coût prohibitifs.

Dès lors, l'hybridation de deux technologies complémentaires, l'une puissante et l'autre énergétique peut apporter de nouvelles solutions pour le stockage en traction électrique et l'amélioration du rendement du véhicule. Le compromis ES/PS de cette association réduit la masse et le coût du système de stockage, mais nécessite un convertisseur statique permettant de coupler les deux technologies entre elles et de réguler la répartition des puissances consommées par le VE dans chacun des stockages.

Les convertisseurs DC/DC actuels de forte puissance (plusieurs dizaines de  $kW$ ) présentent un coût et une masse importants dûs au mode de couplage sur lequel ils s'appuient. Ces deux aspects sont problématiques puisqu'ils rendent la solution de stockage hybride difficilement compatible avec les exigences de l'industrie automobile.

Le choix d'avoir des stockages HE et HP de tensions similaires dans la bat-

terie hybride nous a permis de proposer dans le deuxième chapitre un convertisseur dont le mode de couplage présente plusieurs intérêts. Ainsi, l'étude comparative entre un convertisseur abaisseur/élevateur à couplage classique et un convertisseur à Source de Courant Contrôlée qui fait l'objet d'un brevet de l'entreprise Valeo [43] démontre que l'on peut réduire considérablement le coût et la masse du système tout en assurant un rendement particulièrement élevé. Les performances et la faisabilité de cette solution ont été démontrées dans le contexte du projet européen Superlib lors de la réalisation d'un prototype à échelle réduite dont le troisième chapitre fait l'objet. Cette même partie a également permis de mettre en évidence les limites de fonctionnement du démonstrateur. En effet les performances de cette solution sont vite limitées par le rôle de l'inductance de fuite au secondaire du transformateur d'alimentation de la SCC. Malgré tout, le prototype a prouvé le bon comportement énergétique de ce type de solution et son intérêt dans ce contexte de couplage, et ce malgré les performances énergétiques médiocres du convertisseur d'alimentation de la SCC (voir la figure III.15). Il doit permettre de proposer d'autres solutions reposant sur le même principe, mais encore plus efficaces et plus souples d'utilisation dans le mode de fonctionnement de la SCC, pour aboutir à un dispositif intégré peu encombrant.

Par ailleurs, dans un souci de diminution du coût et de la masse des dispositifs électriques embarqués dans le VE, on pourrait utiliser l'Onduleur et le transformateur du convertisseur à SCC pour réaliser la fonction de chargeur isolé de faible puissance pour la batterie hybride (figure IV.1).

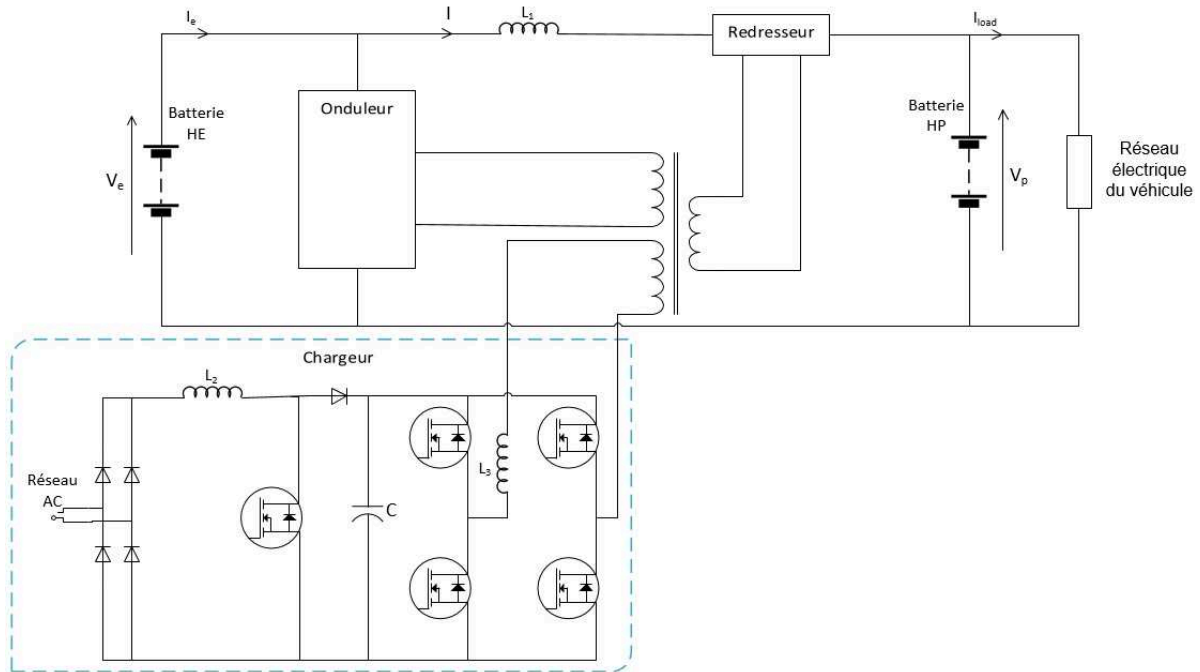


FIGURE IV.1 – Convertisseur DC/DC à couplage par SCC avec chargeur de batterie inclus

Dans la mesure où la SCC ne peut pas fonctionner simultanément avec le chargeur, il serait nécessaire de charger la batterie *HE* en premier. Dans un second temps, la SCC chargerait la batterie *HP* avec l'énergie de la batterie *HE*. Ainsi, la double exploitation du transformateur et de l'Onduleur réduirait le coût et la masse du chargeur de batterie embarqué.

Enfin, ce couplage par SCC peut bien sur être une solution pour d'autres applications industrielles nécessitant simultanément énergie et puissance à niveau de tension similaires.

CHAPITRE V

ANNEXES

## Annexe A : Besoins énergétiques d'un véhicule automobile

**Puissance de traction du véhicule [38] :**

On donne ici l'expression de la puissance consommée par la chaîne de traction du véhicule selon ses caractéristiques mécaniques et son état cinétique.

$$\begin{aligned}
 P(V) = \frac{1}{\eta_T} \times & \left[ \underbrace{\frac{1}{2} \times \rho_{air} \times V^3 \times S \times C_x}_{\text{Résistances aérodynamiques}} + \underbrace{M \times g \times V \times C_r \times \cos(\alpha)}_{\text{Résistances aux roulements}} + \underbrace{M \times V \times \frac{dV}{dt}}_{\text{Accélération}} \right. \\
 & \left. + \underbrace{M \times g \times V \times \sin(\alpha)}_{\text{Composante de masse}} + \underbrace{P_a}_{\text{Auxiliaires}} \right] \quad (1)
 \end{aligned}$$

**Énergie consommée pour 100km parcourus sur cycle NEDC [1] :**

Note : Les coefficients sont obtenus par intégration sur le temps de la formule  $P(V)$ , appliquée au scénario de vitesse en fonction du temps propre au cycle NEDC. Selon ce cycle, le coefficient  $\alpha$  correspondant à l'angle de la route par rapport au véhicule est considéré nul.

$$E_{NEDC} = \underbrace{5338 \times S \times C_x}_{\text{Résistances aérodynamiques}} + \underbrace{228 \times M \times C_r}_{\text{Résistances aux roulements}} + \underbrace{3.06 \times M}_{\text{Accélération}} \quad (2)$$

Avec :

- $P(V)[W]$  : Puissance de dimensionnement de la chaîne de traction
- $E_{NEDC}[W.h]$  : Énergie consommée pour 100km parcourus sur cycle NEDC sans freinage récupératif
- $P_a[W]$  : Puissances des équipements auxiliaires (chauffage/climatisation, éclairage, équipement audio, etc.)
- $V[m.s^{-1}]$  : Vitesse du véhicule
- $\alpha[rad]$  : Angle de la route par rapport à l'horizontale
- $\frac{dV}{dt}[m.s^{-2}]$  : Accélération du véhicule
- $M[kg]$  : Masse du véhicule



- $S[m^2]$  : Surface frontale
- $\rho_{air}[kg.m^{-3}]$  : Masse volumique de l'air ( $1.2kg.m^{-3}$ )
- $g[m.s^{-2}]$  : Accélération de la pesanteur terrestre ( $9.81m.s^{-2}$ )
- $C_x$  : Coefficient de pénétration dans l'air
- $C_r$  : Coefficient de roulement
- $\eta_T$  : Rendement de la transmission mécanique

# Annexe B : Cellule $LiFePO_4$ typée puissance

Creative Power For Future Energy

## ePLB F High Power Product



**Technology**  
 Lithium Ion Polymer Battery  
 $LiFePO_4$ -based Cathode  
 Carbon-based Anode  
 High Power Density  
 Optimized for HEV

### Product General Specification

#### Mechanical Characteristics

Model	F007
Length	221 ± 1 mm (excluding terminal)
Width	130 ± 1 mm
Thickness	4.5 ± 0.2 mm
Weight	approx. 237 g

#### Electrical Characteristics

Nominal Voltage	3.2 V
Nominal Capacity	7 Ah
AC Impedance [ 1 KHz ]	< 3 mΩ
Specific Energy	95 Wh/Kg
Energy Density	180 Wh/L
Specific Power(DOD50%, 10sec)	3200 W/Kg
Power Density(DOD50%, 10sec)	4700 W/L

#### Operating Conditions

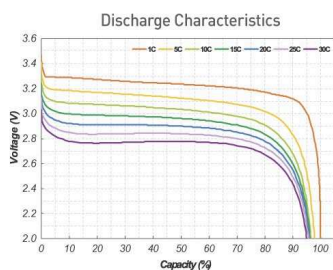
Charge Conditions :	
Recommended Charge Method	CC/CV
Maximum Charge Voltage	3.65 V
Recommended Charge Current	0.5 C Current

Discharge Conditions :	
Lower Voltage Limit for Discharge	2.0 V
Maximum Discharge Current (Continuous)	20 C Current
Maximum Discharge Current (Peak < 10 sec)	30 C Current

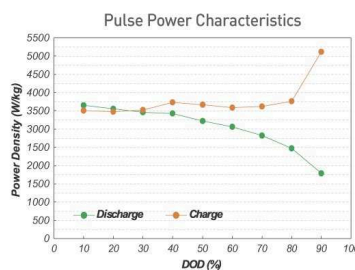
Operating Temperature :	-30°C / + 50°C
Recommended Charge Temperature	0°C / + 40°C
Storage Temperature	-30°C / + 50°C

Cycle Life at 25°C : (1 C Charge / 1 C Discharge, DOD100%)	3000 Cycles to 80% Nominal Capacity
--	-------------------------------------

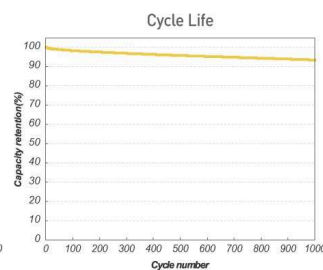
### ePLB F007 Performanc



CHARGE : CC(1.0C)/CV(3.65V to 0.05C) at 25°C  
 DISCHARGE : CC to 2.0V at 25°C



HPPC calculated from FreedomCAR Battery Test Manual



CHARGE : CC(1.0C)/CV(3.65V to 0.05C) at 25°C  
 DISCHARGE : CC(1.0C) to 2.0V at 25°C (DOD100%)



All specifications are subject to change without notice. For your system requirements, please contact [info@eigbattery.com](mailto:info@eigbattery.com)

## Annexe C : Cellule $LiFePO_4$ typée énergie



### 1 Technical Specification

If not otherwise informed, the charging method is constant current / constant voltage: using C/2 (22.5 A) current with 3.55 V voltage limit and end-condition current 0.03C (1.35 A). Discharge cut-off voltage is 2.5 V.

No	ITEM	VALUE	REMARK
1	Rated capacity	45 Ah	Discharge at C/3 (15A) At $25 \pm 2^\circ\text{C}$
2	Energy density	145 Wh/kg	At C/3 (15 A) discharge at $25 \pm 2^\circ\text{C}$
3	Nominal voltage	3.20 V	At C/3 (15 A) discharge at $25 \pm 2^\circ\text{C}$
	Recommended discharge voltage limit	2.50 V	Cell can be discharged to 2.0 V without permanent decrease of performance.
	Recommended charge voltage limit	3.55 V	When applying > C/2 charge currents 3.50 V voltage limit is recommended.
4	Recommended maximum continuous charge current	45 A	Temperature > $23^\circ\text{C}$ and 3.50 V upper voltage limit. For requirement for higher charging current contact European Batteries.
5	Maximum continuous discharge current	180 A	For requirement for higher discharge currents contact European Batteries.
6	Operating temperature	Charge: 0 - $60^\circ\text{C}$	High current charging should be avoided in low temperatures. Optimal operating temperature is 20 - $35^\circ\text{C}$ .
		Discharge: -25 - $60^\circ\text{C}$	The cell performance is decreased in low temperatures. Optimal operating temperature is 20 - $35^\circ\text{C}$ .
7	Storage temperature	-30 - $45^\circ\text{C}$ : 3 years	Optimal storage temperature is 10 - $30^\circ\text{C}$ . Storing the cell in elevated temperatures will decrease the performance permanently.
		45 - $55^\circ\text{C}$ : 1 year	
		55 - $60^\circ\text{C}$ : 3 months	
8	Weight	$1\,000 \pm 10$ g	
9	Dimensions	Width $170 \pm 1$ mm	Without terminals/tabs.
		Height $275 \pm 1$ mm	
		Thickness $13.5 \pm 1$ mm	
10	Internal Impedance	< 2.0 m $\Omega$	Measured by 10 A AC current (1000 Hz) at $25 \pm 2^\circ\text{C}$
11	Electrochemical system	Positive: Lithium Iron Phosphate ( $LiFePO_4$ ), negative: graphite	

## Annexe D : Modélisation des pertes dans les composants

Les modèles de composants présentés ici évaluent les pertes générées en fonctionnement. Bien qu'ils soient approximatifs, les résultats qu'ils présentent suffisent à une étude qualitative du rendement d'un convertisseur.

### 1) Diode

#### Pertes par blocage

$$P_B = Q_R \times V \times f$$

Avec :

- $P_B$  [W] : pertes par blocage
- $Q_R$  [C] : Charges stockée par la diode en conduction pour une variation de courant  $\frac{dI}{dt}$  donnée
- $V$  [V] : tension inverse appliquée au blocage
- $f$  [Hz] : fréquence de commutation de la diode

#### Pertes en conduction

$$P_C = (V_{D\_O} + \frac{dV_D}{dI_F} \times I_F) \times I_F$$

Avec :

- $P_C$  [W] : pertes par conduction
- $V_D$  [V] : tension directe en conduction
- $I_F$  [A] : courant direct dans la diode
- $\frac{dV_D}{dI_F}$  [ $\Omega$ ] : résistance série en conduction
- $V_{D\_O}$  [V] : tension directe en conduction à courant faible

### 2) Transistor

#### Pertes par commutation : IGBT et MOSFET

Dans la mesure où les variations de courant  $\frac{dI}{dt}$  sont maîtrisées et par conséquent réduites dans les montages étudiés, on simplifie les pertes par commu-

tations à l'aide de la formule linéarisée suivante :  $P_S = \frac{1}{2} \times f \times V \times I \times (t_r + t_f)$

Avec :

- $P_S$  [W] : pertes par commutation
- $V$  [V] : tension au blocage
- $I$  [A] : courant en conduction
- $f$  [Hz] : fréquence de commutation
- $t_r$  [s] : temps de mise en conduction
- $t_f$  [s] : temps de blocage

### Pertes en conduction

$$\text{IGBT : } P_C = (V_{CEsat\_O} + \frac{dV_{CE}}{dI_C} \times I_C) \times I_C$$

$$\text{MOSFET : } P_C = I_{C_{eff}}^2 \times R_{DS(ON)}$$

Avec :

- $P_C$  [W] : pertes par conduction
- $V_{CEsat\_O}$  [V] : tension de saturation à courant nul
- $\frac{dV_{CE}}{dI_C}$  [ $\Omega$ ] : résistance série en conduction de l'IGBT
- $R_{DS(ON)}$  [ $\Omega$ ] : résistance du canal en saturation du MOSFET
- $I_C$  [A] : courant en conduction

### 3) Condensateur

$$P_C = I_{eff}^2 \times ESR$$

Avec :

- $P_C$  [W] : pertes du condensateur
- $I_{eff}$  [A] : courant efficace traversant le condensateur
- $ESR$  [ $\Omega$ ] : résistance série interne

### 4) Inductance

$$P_I = I_{eff}^2 \times ESR + P_{fer}$$

Avec :

- $P_I [W]$  : pertes de l'inductance
- $P_{fer} [W]$  : pertes dans le circuit magnétique à établir selon les données du constructeur
- $I_{eff} [A]$  : courant efficace traversant l'inductance
- $ESR [\Omega]$  : résistance série du bobinage

### 5) Transformateur

$$P_T = I_{effpr}^2 \times R_{pr} + I_{effsec}^2 \times R_{sec} + P_{fer}$$

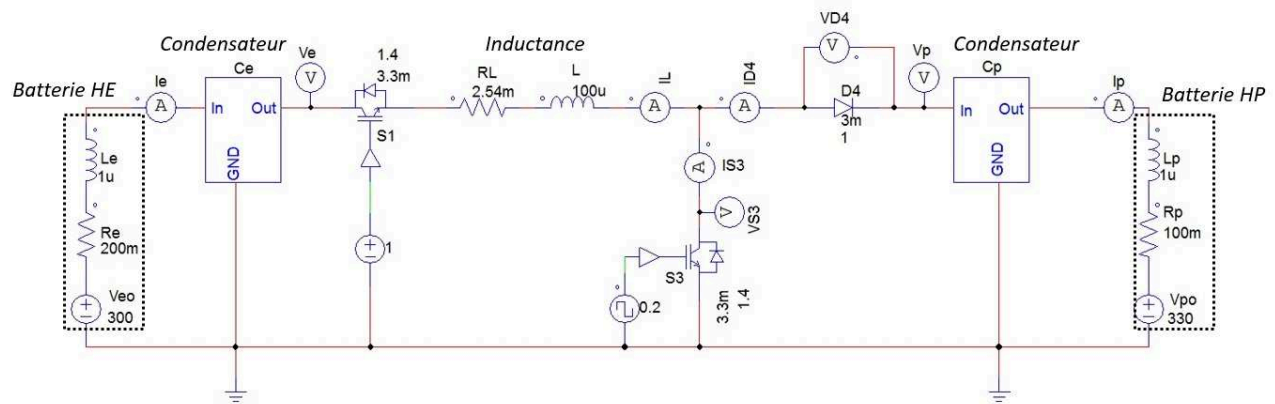
Avec :

- $P_T [W]$  : pertes du transformateur
- $P_{fer} [W]$  : pertes dans le circuit magnétique à établir selon les données du constructeur
- $I_{effpr} [A]$  : courant efficace traversant le primaire
- $I_{effsec} [A]$  : courant efficace traversant le secondaire
- $R_{pr}$  et  $R_{sec} [\Omega]$  : résistances série des bobinages au primaire et au secondaire

## Annexe E : Montages de simulation PSIM du convertisseur abaisseur/élevateur à stockage intermédiaire inductif

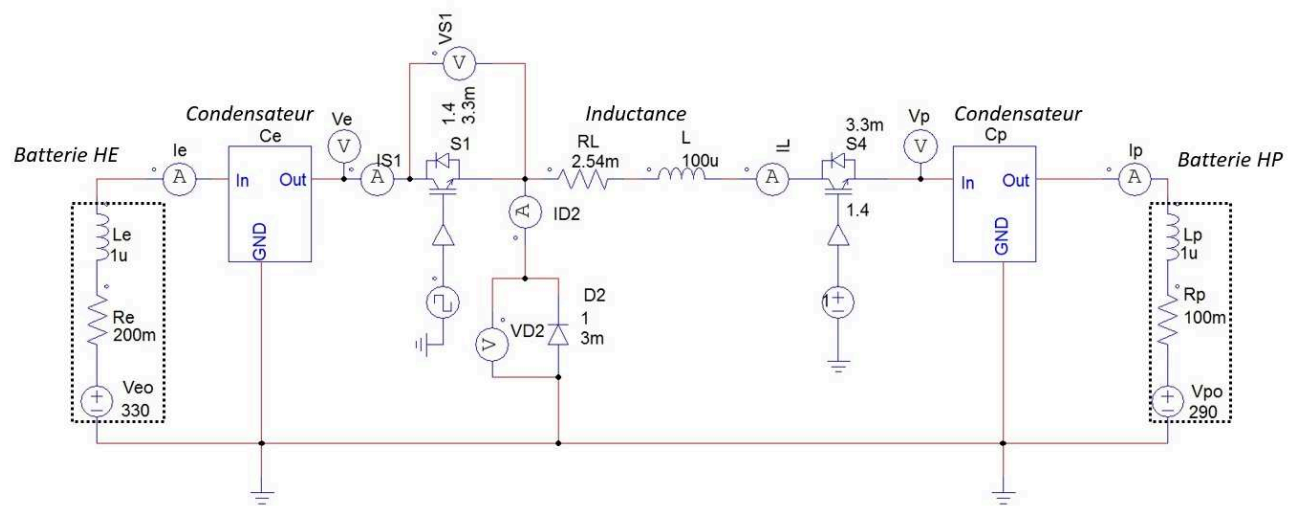
Quadrant I :  $V_e < V_p$

Conditions de simulation :  $V_{p0} = 330V$ ,  $V_{e0} = 300V$  et  $I_L = 120A$



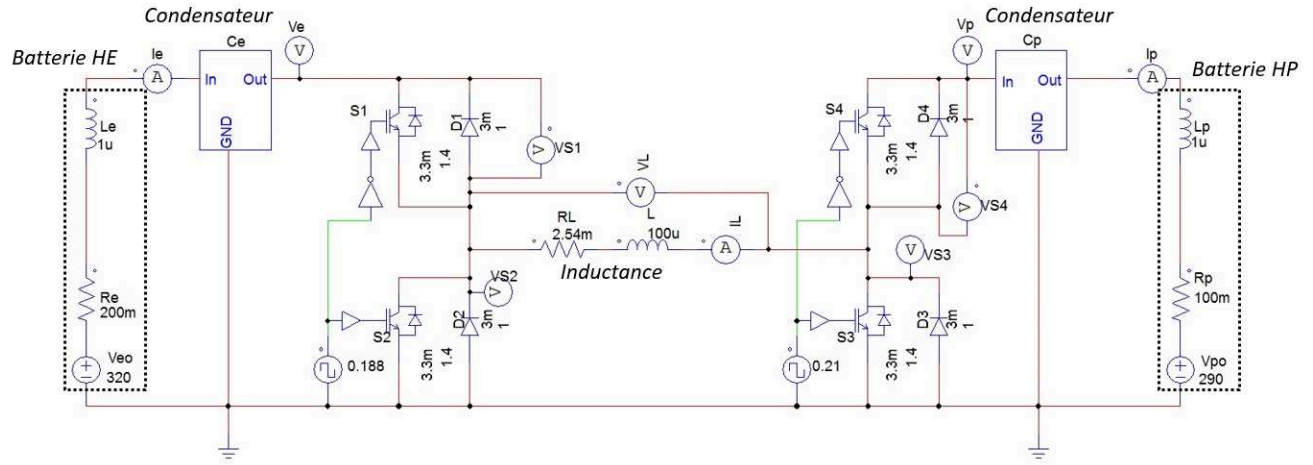
Quadrant IV :  $V_e > V_p$

Conditions de simulation :  $V_{p0} = 290V$ ,  $V_{e0} = 330V$  et  $I_L = 110A$



Quadrant I et IV :  $V_e \simeq V_p$

Conditions de simulation :  $V_{p0} = 290V$ ,  $V_{e0} = 320V$  et  $I_L = 139A$

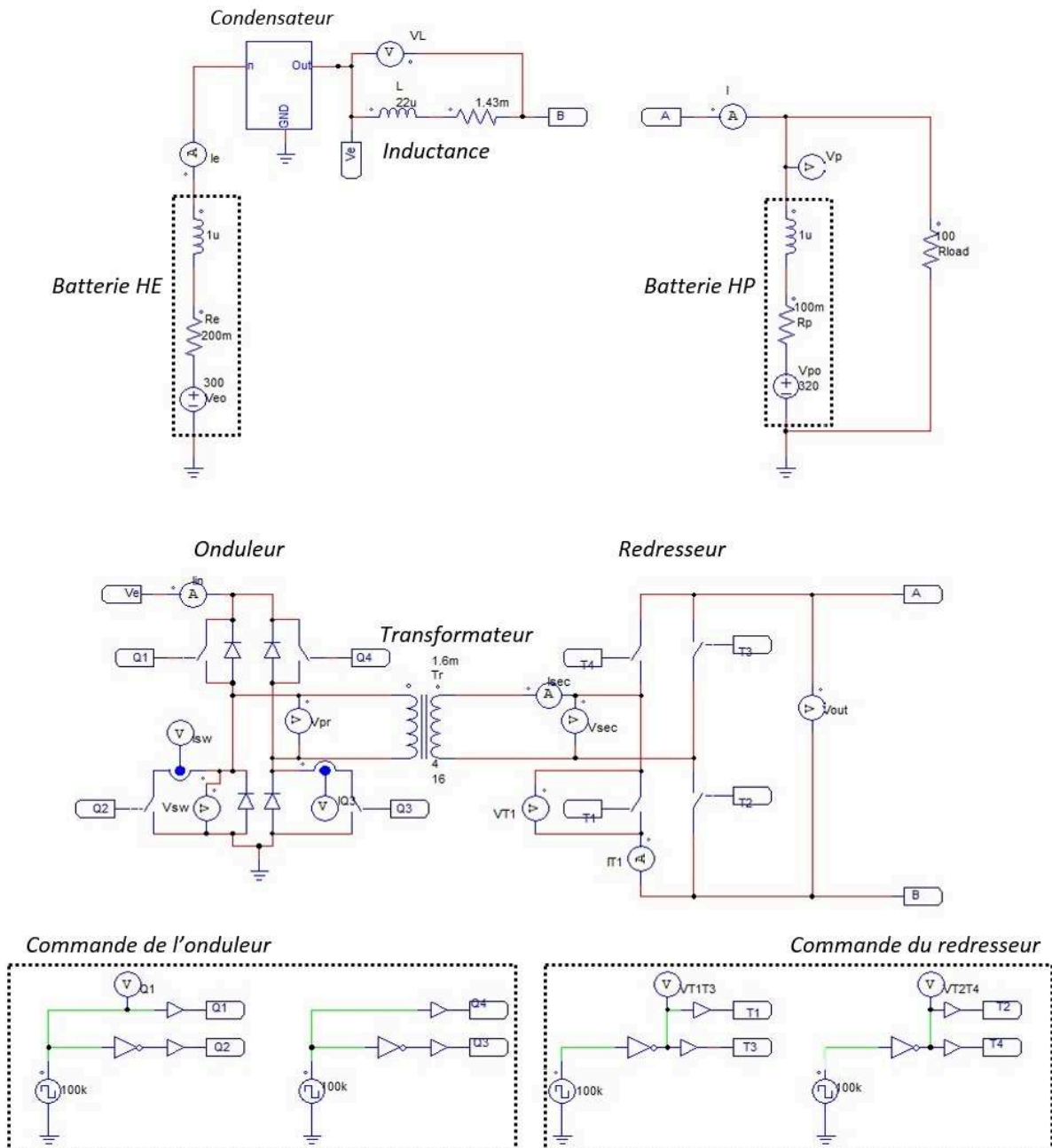




# Annexe F : Montage de simulation PSIM du convertisseur à SCC

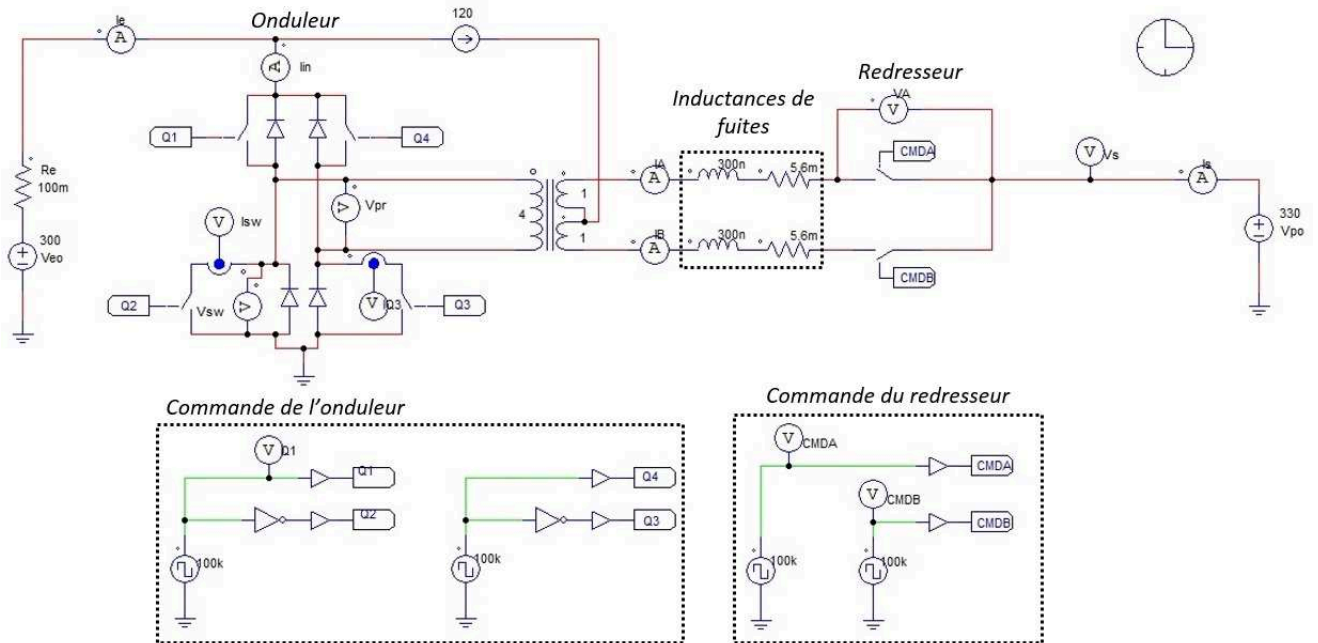
Conditions de simulation :

- Tension à vide des batteries :  $V_{e0} = 300V$  et  $V_{p0} = 320V$
- Courant et puissance de sortie du convertisseur :  $I = 115A$  et  $P_e = 38.2kW$



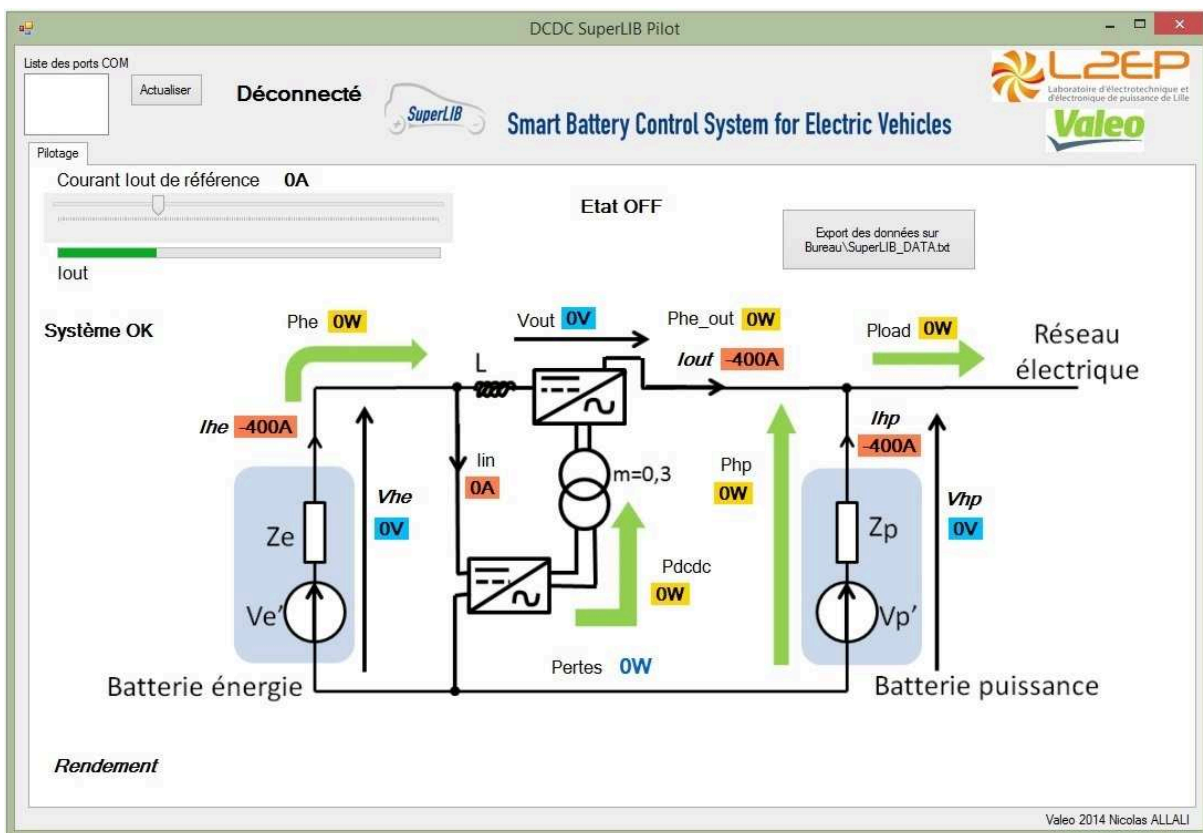
## Annexe G : Montage de simulation PSIM du convertisseur à SCC amélioré

Conditions de simulation :  $V_{p0} = 330V$ ,  $V_{e0} = 300V$  et  $I = 120A$



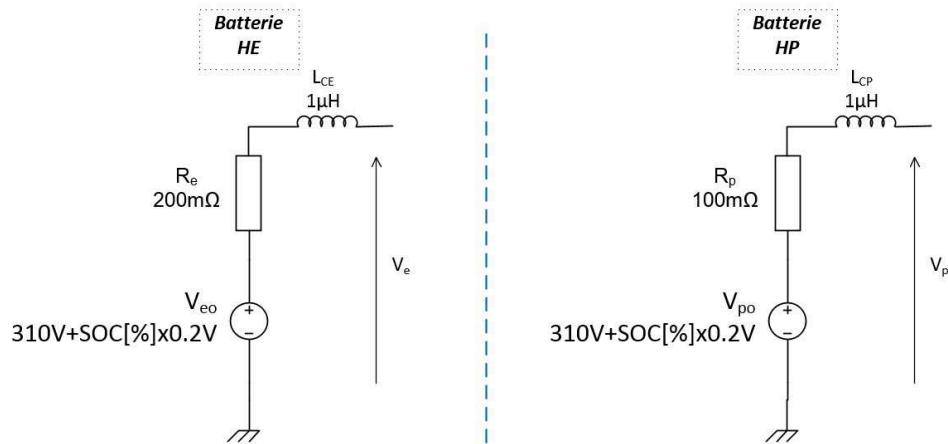
## Annexe H : IHM du logiciel de contrôle du démonstrateur Superlib

Le logiciel d'interface IHM "DCDC Superlib Pilot" a pour but de contrôler le démonstrateur Superlib en sélectionnant le courant de sortie désiré, et permet également d'avoir un retour visuel des grandeurs électriques mesurées par les différents capteurs du convertisseur. On présente une capture d'écran du logiciel dans la figure suivante :



## Annexe I : Modélisation des batteries *HE* et *HP*

Pour que l'étude et les simulations en fonctionnement du convertisseur à SCC soient cohérentes avec la réalité, il est nécessaire de définir un modèle électrique des batteries *HE* et *HP*. Les simulations sont réalisées à l'aide des modèles électriques de batterie décrits dans la figure suivante :



Avec :

- $V_{e0}$  et  $V_{p0}$  [V] : Tensions à vide des batteries
- $R_e$  et  $R_p$  [ $\Omega$ ] : Résistances internes séries des batteries
- $L_{CE}$  et  $L_{CP}$  [H] : Inductances séries de câblage des batteries
- $SOC$  [%] : état de charge de la batterie

Le modèle à résistance interne présenté ici est le plus simple à mettre en œuvre. Il s'agit d'une version plus complète que le modèle d'origine puisque l'on y introduit une inductance série propre au câblage qui sépare le convertisseur des batteries. Ce câblage estimé à une longueur d'un mètre prend en compte l'espace inter-cellule interne à la batterie ainsi que la distance qui la sépare du convertisseur.

Bien que rudimentaire, ce modèle de batterie à résistance et inductance série suffit à dimensionner l'électronique de puissance qui s'y connecte. Il est en l'occurrence valable pour un état de charge, dit SOC, compris entre 5% et 95% ; plage sur laquelle la courbe caractéristique de tension est assez linéaire.

Lors des simulations, on fixe le *SOC* des batteries à un état de charge donné de façon à avoir des tensions à vide constante.

Il existe d'autres modèles plus complets des batteries au lithium qui prennent en compte des phénomènes temporels, tels que la capacité de double couche dans le modèle de Thévenin ou encore la variation de l'état de charge. Ces modèles dont les paramètres sont à établir expérimentalement sont présentés, par exemple, dans le mémoire de Matthieu Urbain [64].

## BIBLIOGRAPHIE

- [1] Modélisation, conception, optimisation, diagnostic aérotechniques et autres moyens de transport. <http://www.hkw-aero.fr/energies.html>, 2011. [Online]. (Cité pages 19 et 159)
- [2] Fuel cell. <http://www.nedstack.com/technology/fuel-cell-principle>, 2013. [Online]. (Cité page 38)
- [3] Hitachi metals america design tools. <http://hitachimetals.metglas.com/>, 2013. [Online]. (Cité page 79)
- [4] Bu-205 : Types of lithium-ion. [http://batteryuniversity.com/learn/article/types\\_of\\_lithium\\_ion](http://batteryuniversity.com/learn/article/types_of_lithium_ion), 2015. [Online]. (Cité page 27)
- [5] Chiffres de vente et immatriculations de voitures électriques en france. <http://www.automobile-propre.com/dossiers/voitures-electriques/chiffres-vente-immatriculations-france/>, 2015. [Online]. (Cité page 16)
- [6] Chiffres des voitures neuves jusqu'en 2015. <http://www.fiches-auto.fr/articles-auto/l-auto-en-chiffres/s-650-chiffres-annuels-des-ventes-de-voitures-neuves.php>, 2015. [Online]. (Cité page 16)

- [7] La baisse rapide du prix des batteries lithium ion et la structuration de la filière. [http://www.themavision.fr/jcms/rw\\_438628/\la-baisse-rapide-du-prix-des-batterieslithium-ion-et-\la-structuration-de-la-filiere](http://www.themavision.fr/jcms/rw_438628/\la-baisse-rapide-du-prix-des-batterieslithium-ion-et-\la-structuration-de-la-filiere), 2016. [Online]. (Cité page 26)
- [8] Tomas Beres, Martin Olejar, and Jaroslav Dudrik. Bi-directional dc/dc converter for hybrid battery. In *Power Electronics and Motion Control Conference (EPE/PEMC), 2010 14th International*, pages T9–78. IEEE, 2010. (Cité pages 45 et 71)
- [9] Jérôme Bernard. *Véhicules hybrides à pile à combustible : dimensionnement et stratégies de commande*. PhD thesis, Université de Valenciennes et du Hainaut-Cambresis, 2007. (Cité page 19)
- [10] Cécile Welter-Nicol Bernard Korman. La consommation de produits pétroliers et gaziers. *Rapport sur l'industrie pétrolière, gazière et des énergies décarbonées en 2011*, 2011. (Cité page 11)
- [11] Mamadou Bailo Camara Camara. *Supercondensateurs pour échange dynamique d'énergie à bord du véhicule électrique hybride : modélisation, étude des convertisseurs et commande*. PhD thesis, Université de Franche-Comté, 2007. (Cité page 30)
- [12] Denis Candusso. *Hybridation du groupe électrogène à pile à combustible pour l'alimentation d'un véhicule électrique*. PhD thesis, Institut National Polytechnique de Grenoble-INPG, 2002. (Cité page 38)
- [13] Jian Cao and Ali Emadi. A new battery/ultracapacitor hybrid energy storage system for electric, hybrid, and plug-in hybrid electric vehicles. *Power Electronics, IEEE Transactions on*, 27(1) :122–132, 2012. (Cité pages 37 et 43)
- [14] Wei Chen, Yunping Zou, and Yun Xu. Study on discontinuous current mode of phase-shifted full-bridge zero-voltage-switching pwm converter. In *Industrial Electronics Society, 2007. IECON 2007. 33rd Annual Conference of the IEEE*, pages 1570–1574. IEEE, 2007. (Cité page 154)

- [15] Xiaopeng Chen, Weixiang Shen, Thanh Tu Vo, Zhenwei Cao, and Ajay Kapoor. An overview of lithium-ion batteries for electric vehicles. In *IPEC, 2012 Conference on Power & Energy*, pages 230–235. IEEE, 2012. (Cité pages 27 et 28)
- [16] Gauthier Marc Aimé Delille. *Contribution du Stockage à la Gestion Avancée des Systèmes Électriques : approches Organisationnelles et Technico-économiques dans les Réseaux de Distribution*. PhD thesis, Ecole Centrale de Lille, 2010. (Cité page 30)
- [17] Nathalie Devillers. *Caractérisation et modélisation de composants de stockage électrochimique et électrostatique*. PhD thesis, Université de Franche-Comté, 2012. (Cité page 31)
- [18] Jaroslav Dudrik and N-D Trip. Soft-switching ps-pwm dc–dc converter for full-load range applications. *Industrial Electronics, IEEE Transactions on*, 57(8) :2807–2814, 2010. (Cité page 151)
- [19] Stephen Eaves and James Eaves. A cost comparison of fuel-cell and battery electric vehicles. *Journal of Power Sources*, 130(1) :208–212, 2004. (Cité pages 19, 30 et 50)
- [20] Jordi Everts, Jeroen Van den Keybus, Florian Krismer, Johan Driesen, and Johann W Kolar. Switching control strategy for full zvs soft-switching operation of a dual active bridge ac/dc converter. In *Applied Power Electronics Conference and Exposition (APEC), 2012 Twenty-Seventh Annual IEEE*, pages 1048–1055. IEEE, 2012. (Cité page 151)
- [21] Henri FOCH, Raphaël ARCHES, Yvon CHERON, Bernard ESCAUT, Pierre MARTY, and Michel METZ. Conversion continu-continu : Hauteurs. *Techniques de l'ingénieur. Génie électrique*, 4(D3160) :1–16, 1990. (Cité page 60)
- [22] Emmanuel Frappé. *Architecture de convertisseur statique tolérante aux pannes pour générateur pile à combustible modulaire de puissance-*



- traction 30kW*. PhD thesis, Université Paris Sud-Paris XI, 2012. (Cité page 39)
- [23] Dr. Abas Goodarzi. Bi-directional dc-dc converter including vehicle system study to determine optimum battery and dc link voltages, 2010. (Cité page 58)
- [24] Petar J Grbovic. *Dispositif correcteur de facteur de puissance à base de super-condensateur pour variateur de vitesse*. PhD thesis, Ecole Centrale de Lille, 2010. (Cité page 46)
- [25] Hussein Ibrahim, Adrian Ilinca, and Jean Perron. Energy storage systems characteristics and comparisons. *Renewable and sustainable energy reviews*, 12(5) :1221–1250, 2008. (Cité page 31)
- [26] Benoit Issartel. Note d’application conception d’un convertisseur dc/dc de type boost : Critères de choix et dimensionnement des composants. page 16, 2012. (Cité pages 77 et 110)
- [27] Wang Jiayuan, Sun Zechang, and Wei Xuezhe. Performance and characteristic research in lifepo4 battery for electric vehicle applications. In *2009 IEEE Vehicle Power and Propulsion Conference*, pages 1657–1661, 2009. (Cité page 28)
- [28] Patrik Johansson and Robert Dominko. Eurolis-european lithium sulphur cells for automotive applications. (Cité page 28)
- [29] Gabrielle Borocci Pablo Garcia Jorge Garcia, Fabio Giulii Capponi. Control strategy for bidirectionnal hbsc converter for supercapacitor applications. pages 1–6. IEEE, 2014. (Cité pages 37 et 44)
- [30] Alireza Khaligh and Zhihao Li. Battery, ultracapacitor, fuel cell, and hybrid energy storage systems for electric, hybrid electric, fuel cell, and plug-in hybrid electric vehicles : State of the art. *Vehicular Technology, IEEE Transactions on*, 59(6) :2806–2814, 2010. (Cité pages 11, 17, 39 et 58)

- [31] Michel Kieffer. Synthèse voiture du futur. [http://www.hkw-aero.fr/pdf/synthese\\_voiture\\_du\\_futur.pdf](http://www.hkw-aero.fr/pdf/synthese_voiture_du_futur.pdf), 2013. [Online]. (Cité page 20)
- [32] Jean-Claude Lassègues. Supercondensateurs. *Techniques de l'ingénieur. Génie électrique*, (D3334), 2001. (Cité page 31)
- [33] Stéphane Lefebvre and Francis Miserey. *Composants à semi-conducteur pour l'électronique de puissance*. Tec & Doc, 2004. (Cité pages 81 et 130)
- [34] Dirk Linzen, Stephan Buller, Eckhard Karden, and Rik W De Doncker. Analysis and evaluation of charge-balancing circuits on performance, reliability, and lifetime of supercapacitor systems. *Industry Applications, IEEE Transactions on*, 41(5) :1135–1141, 2005. (Cité page 32)
- [35] Danwei Liu and Hui Li. A zvs bi-directional dc–dc converter for multiple energy storage elements. *Power Electronics, IEEE Transactions on*, 21(5) :1513–1517, 2006. (Cité page 151)
- [36] Xiaofei Liu, Qianfan Zhang, and Chunbo Zhu. Design of battery and ultracapacitor multiple energy storage in hybrid electric vehicle. In *Vehicle Power and Propulsion Conference, 2009. VPPC'09. IEEE*, pages 1395–1398. IEEE, 2009. (Cité page 37)
- [37] Hattab Maker. *Optimisation et gestion d'énergie pour un système hybride : association pile à combustible et supercondensateurs*. PhD thesis, Université de Franche-Comté, 2008. (Cité page 38)
- [38] Laurent Boutin Matthieu Barreau. Réflexions sur l'énergétique des véhicules routiers. 2009. (Cité pages 19 et 159)
- [39] Laurent Faucheux Matthieu Glachant, Marie Laure Thibault. Le déploiement des infrastructures de charge de véhicules électriques et hybrides rechargeables : une approche économique. 2011. (Cité pages 25 et 26)
- [40] Abbas Mehdipour and Shahrokh Farhangi. Comparison of three isolated bi-directional dc/dc converter topologies for a backup photovoltaic application. In *Electric Power and Energy Conversion Systems (EPECS)*,

- 2011 2nd International Conference on, pages 1–5. IEEE, 2011. (Cité page 45)
- [41] Tedjani Mesbahi. *Influence des stratégies de gestion d'une source hybride de véhicule électrique sur son dimensionnement et sa durée de vie par intégration d'un modèle multi-physique*. PhD thesis, Ecole centrale de lille, 2016. (Cité page 11)
- [42] John Nguyen and Chas Taylor. Safety performance for phosphate based large format lithium-ion battery. In *Telecommunications Energy Conference, 2004. INTELEC 2004. 26th Annual International*, pages 146–148. IEEE, 2004. (Cité page 28)
- [43] Michael CHEMIN Philippe LE MOIGNE Patrick BARTHOLOMEUS Nicolas ALLALI, Philippe BAUDESSON. Fr3029709 improved direct-current converter and power supply device, 12 2014. (Cité pages 58 et 156)
- [44] Mohammad Reza Nikzad and Ahmad Radan. Effects of fuel cell and dc-link voltage on boost converter efficiency in fuel cell-battery hybrid vehicles. In *Power Electronics and Motion Control Conference, 2009. IPEMC'09. IEEE 6th International*, pages 2313–2317. IEEE, 2009. (Cité page 39)
- [45] G.J. Offer, D. Howey, M. Contestabile, R. Clague, and N.P. Brandon. Comparative analysis of battery electric, hydrogen fuel cell and hybrid vehicles in a future sustainable road transport system. *Energy Policy*, 38(1) :24 – 29, 2010. (Cité page 50)
- [46] Martin Ordonez and John E Quaioco. Techniques for efficiency gains in soft switching full-bridge fuel cell power conversion. In *Energy Conversion Congress and Exposition (ECCE), 2010 IEEE*, pages 4490–4498. IEEE, 2010. (Cité page 151)
- [47] Majid Pahlevaninezhad, Pritam Das, Josef Drobnik, Praveen K Jain, and Alireza Bakhshai. A novel zvzcs full-bridge dc/dc converter used for

- electric vehicles. *Power Electronics, IEEE Transactions on*, 27(6) :2752–2769, 2012. (Cité page 151)
- [48] Alireza Payman, Serge Pierfederici, and Farid Meibody-Tabar. Energy control of supercapacitor/fuel cell hybrid power source. *Energy conversion and management*, 49(6) :1637–1644, 2008. (Cité page 30)
- [49] Michel Prigent. *Les Piles à combustible : état du développement et des recherches en cours*. Editions Technip, 1997. (Cité page 29)
- [50] S Rael, B Davat, and F Belhachemi. Supercondensateurs à couche double électrique : principes de fonctionnement et comportement électrique. *Journée électrotechniques du club EEA, Cachan*, 2002. (Cité page 31)
- [51] Jack ROBERT and Jean ALZIEU. Accumulateur : Considérations théoriques. *Techniques de l'ingénieur. Génie électrique*, 5(D3351), 2004. (Cité pages 22 et 25)
- [52] Jack Robert and Jean Alzieu. Accumulateurs : Accumulateurs au plomb. *Techniques de l'ingénieur. Génie électrique*, 5(D3352), 2004. (Cité page 24)
- [53] Jack ROBERT and Jean ALZIEU. Accumulateurs : Accumulateurs à oxyde de nickel. *Techniques de l'ingénieur. Génie électrique*, 5(D3353), 2005. (Cité page 24)
- [54] Jack ROBERT and Jean ALZIEU. Accumulateurs : Accumulateurs au lithium. *Techniques de l'ingénieur. Génie électrique*, 5(D3354), 2005. (Cité page 24)
- [55] R Sadoun, N Rizoug, P Bartholomeus, B Barbedette, and P Le Moigne. Influence of the drive cycles on the sizing of hybrid storage system battery-supercapacitor supplying an electric vehicle. In *IECON 2011-37th Annual Conference on IEEE Industrial Electronics Society*, pages 4106–4112. IEEE, 2011. (Cité page 37)

- [56] Redha SADOON. *Intérêt d'une Source d'Énergie Électrique Hybride pour véhicule électrique urbain*. PhD thesis, Ecole Centrale de Lille, 2013. (Cité pages 17 et 37)
- [57] M Santhi and R Rajaram. A zvcs lc-resonant push-pull power converter circuit for battery-fuel cell hybrid systems. In *Electric and Hybrid Vehicles, 2006. ICEHV'06. IEEE Conference on*, pages 1–6. IEEE, 2006. (Cité page 39)
- [58] Guy Séguier, Philippe Delarue, and Francis Labrique. *Electronique de puissance-9e édition : Structures, fonctions de base, principales applications*. Dunod, 2011. (Cité pages 100 et 154)
- [59] Philippe STEVENS, Frédéric NOVEL-CATTIN, Abdel HAMMOU, Claude LAMY, and Michel CASSIR. Piles à combustible. *Techniques de l'ingénieur. Génie électrique*, 5(D3340) :D3340–1, 2000. (Cité page 30)
- [60] K Takeda, C Takahashi, H Arita, N Kusumi, M Amano, and A Emori. Design of hybrid energy storage system using dual batteries for renewable applications. In *PES General Meeting/ Conference & Exposition, 2014 IEEE*, pages 1–5. IEEE, 2014. (Cité pages 34, 40 et 41)
- [61] William Taylor, Gokul Krithivasan, and Jody J Nelson. System safety and iso 26262 compliance for automotive lithium-ion batteries. In *Product Compliance Engineering (ISPCE), 2012 IEEE Symposium on*, pages 1–6. IEEE, 2012. (Cité page 27)
- [62] Phatiphat Thounthong, Viboon Chunkag, Panarit Sethakul, Bernard Davat, and Melika Hinaje. Comparative study of fuel-cell vehicle hybridization with battery or supercapacitor storage device. *Vehicular Technology, IEEE Transactions on*, 58(8) :3892–3904, 2009. (Cité page 38)
- [63] Daisuke Tsukiyama, Yasuhiko Fukuda, Shuji Miyake, Saad Mekhilef, S Kwon, and Mutsuo Nakaoka. A new 98% soft-switching full-bridge dc-dc converter based on secondary-side lc resonant principle for pv generation systems. In *Power Electronics and Drive Systems (PEDS), 2011*

- IEEE Ninth International Conference on*, pages 1112–1119. IEEE, 2011. (Cité page 151)
- [64] Matthieu Urbain. *Modélisation électrique et énergétique des accumulateurs Lithium-Ion. Estimation en ligne du SOC et du SOH*. PhD thesis, Institut National Polytechnique de Lorraine, 2009. (Cité page 172)
- [65] Rong-Jong Wai and Bo-Han Chen. High-efficiency dual-input interleaved dc–dc converter for reversible power sources. *Power Electronics, IEEE Transactions on*, 29(6) :2903–2921, 2014. (Cité page 40)
- [66] Kunrong Wang, Lizhi Zhu, Dayu Qu, Hardus Odendaal, Jason Lai, and Fred C Lee. Design, implementation, and experimental results of bi-directional full-bridge dc/dc converter with unified soft-switching scheme and soft-starting capability. In *Power Electronics Specialists Conference, 2000. PESC 00. 2000 IEEE 31st Annual*, volume 2, pages 1058–1063. IEEE, 2000. (Cité page 151)
- [67] Dunisha Wijeratne and Gerry Moschopoulos. A zvs-pwm full-bridge converter with reduced conduction losses. In *Applied Power Electronics Conference and Exposition (APEC), 2011 Twenty-Sixth Annual IEEE*, pages 864–870. IEEE, 2011. (Cité page 151)
- [68] Xin Zhang, HS-h Chung, Xinbo Ruan, and Adrian Ioinovici. Analysis, optimized design and adaptive control of a zcs full-bridge converter without voltage over-stress on the switches. In *Applied Power Electronics Conference and Exposition (APEC), 2010 Twenty-Fifth Annual IEEE*, pages 1214–1221. IEEE, 2010. (Cité page 151)
- [69] Zhenyuan Zhang, Wei-Jen Lee, and Meng Liu. Pem fuel cell and battery hybrid power supply system design based on fuel flow rate control. In *Electric Utility Deregulation and Restructuring and Power Technologies (DRPT), 2011 4th International Conference on*, pages 284–291. IEEE, 2011. (Cité page 39)

- [70] Weidong Zhuang, Shigang Lu, and Huaquan Lu. Progress in materials for lithium-ion power batteries. In *Intelligent Green Building and Smart Grid (IGBSG), 2014 International Conference on*, pages 1–2. IEEE, 2014. (Cité pages 28 et 49)
- [71] Xi Ziqiang, Wang Sha, Shen Pan, Xiong Weiwe, and Huang Wencong. Analysis of phase-shift full bridge zvczcs converter. In *Power and Energy Engineering Conference (APPEEC), 2011 Asia-Pacific*, pages 1–4. IEEE, 2011. (Cité page 151)

**Titre de la thèse :** Convertisseur à dimensionnement réduit pour batteries hybridées puissance/énergie de véhicule électrique : principe de source de courant contrôlée.

**Résumé :** Ce mémoire présente une solution de conversion d'énergie permettant de coupler deux sources de tension électrique similaire à dimensionnement réduit. Appliqué à un système de stockage hybridé puissance/énergie pour véhicule électrique, cette solution présente un compromis de coût de production, de masse et de rendement énergétique meilleur que celui des hacheurs classiques. Nous proposons en réponse à cette problématique l'utilisation d'une source de courant contrôlée placée en série avec les deux sources de tension pour réaliser leur couplage. Une structure de convertisseur permettant ce couplage est étudiée, puis comparée à une structure classique, et enfin réalisée au travers d'un démonstrateur à échelle de tension réduite afin de mettre en évidence ses avantages et inconvénients.

**Mots clefs :** Stockage hybride, électronique de puissance, hacheur, véhicule électrique, dimensionnement réduit, source de courant.

**Thesis title:** Reduced sizing converter for hybrid batteries power/energy of electric vehicle: controlled current source principle.

**Abstract:** This thesis deals with the development of a power conversion solution, allowing for the coupling of two similar voltage sources. Applied to a combined battery storage system power/energy for electric vehicles, the proposed solution presents a compromise between production costs, mass and energy performance, providing a better solution than those currently in existence. As such, the two voltage sources are coupled in series with a controlled current source. A structure of the converter allowing the coupling is studied and compared to a classic structure. Finally a demonstrator on a reduced voltage scale has been realized and shows advantages of this converter solution.

**Keywords:** Hybrid storage, power electronics, DC/DC converter, electric vehicle, reduced sizing, current source.