



**HAL**  
open science

# Génération d'ondes millimétriques et submillimétriques sur des systèmes fibrés à porteuses optiques stabilisées

Ayman Hallal

► **To cite this version:**

Ayman Hallal. Génération d'ondes millimétriques et submillimétriques sur des systèmes fibrés à porteuses optiques stabilisées. Optique / photonique. Université de Rennes, 2017. Français. NNT : 2017REN1S005 . tel-01513087

**HAL Id: tel-01513087**

**<https://theses.hal.science/tel-01513087>**

Submitted on 24 Apr 2017

**HAL** is a multi-disciplinary open access archive for the deposit and dissemination of scientific research documents, whether they are published or not. The documents may come from teaching and research institutions in France or abroad, or from public or private research centers.

L'archive ouverte pluridisciplinaire **HAL**, est destinée au dépôt et à la diffusion de documents scientifiques de niveau recherche, publiés ou non, émanant des établissements d'enseignement et de recherche français ou étrangers, des laboratoires publics ou privés.

**THÈSE / UNIVERSITÉ DE RENNES 1**  
*sous le sceau de l'Université Bretagne Loire*

pour le grade de  
**DOCTEUR DE L'UNIVERSITÉ DE RENNES 1**  
*Mention : Physique*

**Ecole doctorale Sciences de la Matière**

**Ayman Hallal**

Préparée à l'unité de recherche UMR-CNRS 6251  
Institut de Physique de Rennes

---

**Génération d'ondes  
millimétriques et  
submillimétriques  
sur des systèmes  
fibrés à porteuses  
optiques stabilisées**

**Thèse soutenue à Rennes  
le 24 janvier 2017**

devant le jury composé de :

**Olivier LLOPIS** *rapporteur*  
Directeur de recherche, LAAS

**Frédéric DU BURCK** *rapporteur*  
Professeur, LPL-Université Paris 13

**Pascal BESNARD** *examineur*  
Professeur, FOTON-ENSSAT

**Gaël MOURET** *examineur*  
Professeur, LPCA-Université du Littoral  
Côte d'Opale

**Loïc MORVAN** *examineur*  
Chercheur, THALES R&T

**François BONDU** *directeur de thèse*  
Directeur de recherche, IPR-Université de  
Rennes 1



# Table des matières

---

<b>Table des matières</b> .....	<b>3</b>
<b>Remerciements</b> .....	<b>7</b>
<b>Introduction générale</b> .....	<b>9</b>
<b>1 Généralités sur les ondes millimétriques et submillimétriques et théorie de la stabilisation en fréquence d'un laser</b> .....	<b>14</b>
1.1 Applications .....	14
1.1.1 Radar.....	14
1.1.2 Spectroscopie rotationnelle.....	15
1.1.3 Radioastronomie .....	16
1.1.4 Communications sans-fil .....	16
1.2 Motivation de la thèse .....	17
1.3 Caractérisation analytique d'ondes lumineuses continues .....	18
1.3.1 Densité spectrale.....	19
1.3.2 Valeur efficace.....	20
1.3.3 Bruit de phase optique .....	20
1.3.4 Variance d'Allan.....	21
1.3.5 Durée de cohérence.....	21
1.3.6 Bruit d'intensité relatif.....	22
1.3.7 Détection auto-hétérodyne.....	22
1.3.8 Bruits des lasers : origines .....	23
1.4 Photomélangage pour la génération des micro-ondes/ondes submillimétriques ..	25
1.4.1 Caractérisation analytique d'un battement optique entre deux ondes lumineuses monochromatiques .....	26
1.4.2 Mesure de bruit de phase .....	28
1.5 Etat de l'art de la stabilisation des ondes millimétriques et térahertz continues .	
.....	29
1.5.1 Stabilisation des ondes millimétriques et térahertz sur des références électriques .....	29
1.5.2 Stabilisation des ondes lasers sur des références optiques pour la génération des ondes millimétriques et térahertz stables .....	31
1.5.3 Comparaison des bruits de phase de quelques oscillateurs millimétriques stabilisés .....	33

1.6	Etude théorique du verrouillage électronique d'une fréquence optique d'un laser sur une cavité Fabry-Perot par la technique de Pound-Drever-Hall .....	35
1.6.1	Systèmes linéaires invariants dans le temps .....	35
1.6.2	Capteur.....	36
1.6.3	La cavité Fabry-Perot comme un capteur de fréquence optique.....	37
1.6.4	Génération d'un signal d'erreur Pound-Drever-Hall .....	39
1.6.5	Actionneur .....	44
1.6.6	Correcteur .....	44
1.6.7	Calcul en boucle fermée .....	45
1.6.8	Boucles imbriquées.....	48
1.6.9	Bruit de photons.....	49
1.7	Simulations de porteuse bruitée .....	50
1.7.1	Enveloppe d'une onde lumineuse et filtrage des données temporelles numériques.....	50
1.7.2	Génération des données temporelles aléatoires avec une DSP donnée.....	51
1.7.3	Couplages phase-amplitude dans un résonateur optique .....	52
1.8	Couplage puissance-fréquence dans une cavité Fabry-Perot.....	53
1.9	Conclusion .....	54
<b>2</b>	<b>Etude expérimentale de la génération d'ondes millimétriques et submillimétriques à bas bruit de phase dans un système tout fibré.....</b>	<b>56</b>
2.1	Etude expérimentale de la stabilisation de fréquence d'un laser DFB très accordable sur 9 nm.....	56
2.1.1	Modulation en courant d'injection du laser DFB.....	57
2.1.2	Modèle simple de la stabilisation en fréquence .....	59
2.1.3	Nouvelle conception de la stabilisation de fréquence .....	60
2.1.4	Résultats expérimentaux .....	72
2.1.5	Discussion et conclusion.....	78
2.2	Stabilisation en fréquence d'une diode laser DFB de 110 kHz de largeur de raie sur une cavité de 1 MHz de largeur de raie .....	80
2.2.1	Introduction .....	80
2.2.2	Résultats expérimentaux .....	82
2.3	Montage expérimental du Battement optique entre deux diodes laser DFB ....	87
2.3.1	Introduction .....	87
2.3.2	Résultats expérimentaux .....	90
2.4	Affinement de raie du laser par un laser Brillouin fibré.....	96

2.5	Conclusion .....	98
<b>Annexe : Notice de la cavité Fabry-Perot fibrée MICRON-OPTICS .....</b>		<b>101</b>
<b>3</b>	<b>Conception d'une boucle optimisée .....</b>	<b>106</b>
3.1	Présentation des dispositifs.....	106
3.1.1	Boucle d'asservissement très compacte .....	106
3.1.2	Boucle compacte avec une cavité à très haute finesse .....	107
3.2	Simulations .....	108
3.2.1	Bruit de fréquence.....	108
3.2.2	Couplages phase-amplitude .....	109
3.2.3	Couplage puissance-fréquence.....	110
3.3	Conclusion .....	111
<b>4</b>	<b>Conception d'une boucle à verrouillage de phase PLL pour une accordabilité continue .....</b>	<b>114</b>
4.1	Etude théorique .....	114
4.1.1	Schéma bloc d'asservissement.....	117
4.1.2	Simulation LTspice.....	118
4.2	PLL avec la cavité Fabry-Perot pour une accordabilité continue .....	122
4.3	Simulation numérique d'une spectroscopie rovibrationnelle .....	124
<b>5</b>	<b>Conception d'un laser impulsionnel à très faible gigue temporelle.....</b>	<b>128</b>
5.1	Gigue temporelle d'un train d'impulsions.....	128
5.2	Génération des impulsions.....	129
5.2.1	Théorie et simulation numérique de la compression par le mélange à quatre ondes multiples .....	130
5.2.2	Théorie et simulation numérique de la compression d'un train d'impulsions parabolique	133
5.3	Train impulsionnel à faible gigue temporelle .....	135
5.4	Conclusion .....	138
<b>Conclusion générale .....</b>		<b>139</b>
<b>Liste des Publications et des communications.....</b>		<b>141</b>

<b>Bibliographie .....</b>	<b>143</b>
<b>Table des figures.....</b>	<b>153</b>

# Remerciements

---

Cette thèse était menée au département optique et photonique au sein de l'institut de physique de Rennes IPR. Je voudrais remercier tout d'abord toute l'équipe du département pour leur coopération et leur accueil.

Après trois ans et plus, en partageant un même bureau, je ne peux pas qu'adresser un grand merci à mon directeur de thèse François Bondu pour sa disponibilité, ses conseils d'expert issus de sa grande connaissance théorique et de son expérience, et pour son aide tout au long de ce projet et son soutien tout au long de l'écriture de cette thèse.

Je voudrais remercier également Goulc'hen Loas, notre ingénieur optoélectronique pour son aide et ses conseils pratiques durant la réalisation expérimentale de ce projet.

Je remercie le pôle technique : Steve Bouhier et les moments difficiles que nous avons eus durant la réalisation des circuits électroniques, Ludovic Frein pour ses idées pratiques en électronique, Antony Carré surtout pour les beaux dessins de schémas de manipulation et Cyril Hamel pour la réalisation mécanique.

Je souhaite une très bonne chance à mes collègues doctorants et post-doctorants.

Je dédie cette thèse à mes parents, mes deux frères, mes amis et à mon amour Zahraa.

**Ayman Hallal**





# Introduction générale

---

La bande de fréquence du spectre électromagnétique des ondes millimétriques s'étend de 30 à 300 GHz, celles des ondes submillimétriques de 300 GHz à quelques THz. En 1890, Hertz a pu démontrer expérimentalement la première génération d'un rayonnement avec une longueur d'onde dans la plage centimétrique produit par un éclateur générateur d'étincelles « spark-gap » en anglais [1]. La technologie de la génération des micro-ondes a continué à progresser avec le développement dans les années 1930 des nouvelles sources cohérentes micro-ondes basées sur diverses configurations de tubes à vide, comme le klystron utilisé aussi comme un amplificateur micro-onde [2] ou le magnétron [3] transformant l'énergie cinétique des électrons en une énergie électromagnétique. Ces sources ont été largement utilisées pour des applications radars dans la deuxième guerre mondiale dans la bande de fréquence K (18–26,5 GHz).

Des oscillateurs millimétriques et submillimétriques ont été développés après la deuxième guerre mondiale, comme ceux basés sur la multiplication électronique en fréquence qui reste à ce jour une technique élégante pour passer à des fréquences THz et ceux basés sur la génération d'harmoniques par des éléments non linéaires [4], [5]. Dans ces mêmes années, il y avait également un intérêt pour le domaine de la spectroscopie avec le développement des méthodes de spectroscopie à transformée de Fourier (FTS « Fourier Transform Spectroscopy ») [6] et les interféromètres Fabry-Perot [7]. Il faut aussi mentionner l'oscillateur BWO « Backward Wave Oscillator » [8] appelé également carcinotron, générant des ondes électromagnétiques dans la gamme submillimétrique. Cet oscillateur était développé dans les années 1970 par Thomson-CSF en France et ISTOK en Russie. Des électrons émis par une cathode chauffée circulent en présence d'un champ magnétique très élevé vers une anode dans un tube vide ; en retour les électrons génèrent des ondes électromagnétiques dont la fréquence dépend de la vitesse de ces électrons. Le BWO génère une puissance de quelques Watts à basse fréquence et de quelques mW au-delà de 1 THz [5].

Des sources électriques compactes d'ondes continues et cohérentes couvrant une bande spectrale large ont ensuite pris un intérêt majeur dans la recherche de la génération de micro-ondes. De telles sources étaient utiles pour diverses applications comme les télécommunications, le radar, la radioastronomie, la spectroscopie, etc.... Dans les années 1970, on trouve les oscillateurs compacts électroniques micro-ondes à base de matériaux solides comme les oscillateurs Gunn [9] avec une structure à semi-conducteur GaAs ou InP,

les oscillateurs transistors et les oscillateurs IMPATT « Impact-Avalanche and Transit-Time » [10] qui utilisent l'effet avalanche d'une diode réalisée par des jonctions semi-conductrices p-n. Cependant, ces sources micro-ondes montrent des faibles performances en terme de bruit [11]. De plus, à hautes fréquences ces oscillateurs ont une puissance réduite due à la fois au temps de transit et à l'effet de résistance-capacité dans les matériaux [12],[13]. Par exemple, une diode à effet Gunn et une diode IMPATT peuvent fournir ~100 mW de puissance à 100 GHz et quelques centaines de  $\mu\text{W}$  à 300 ou 400 GHz [14]. Dans la gamme des térahertz un multiplicateur de diode Schottky génère une puissance de 50  $\mu\text{W}$  à 1,8 THz [15], [16].

La génération directe d'ondes térahertz par une approche photonique avec des sources compactes comme des diodes lasers est limitée par l'absence de matériaux semi-conducteurs ayant des bandes interdites (« gap band » en anglais, l'énergie séparant la bande de conduction de la bande de valence dans un matériau semi-conducteur) suffisamment petites pour pouvoir générer des fréquences optiques inférieures aux THz. Les lasers à cascade quantique permettent la génération directe d'ondes térahertz [17] avec un manque d'accordabilité. Le principe d'émission par cascade quantique était proposé en 1971 [18]. Le premier laser à cascade quantique QCL « Quantum Cascade Laser » était mis en œuvre en 1994 [19]. L'injection d'un électron dans la bande de conduction d'un semi-conducteur subit des relaxations dans des transitions inter-sous-bandes successives par effet tunnel dans des puits quantiques mis en cascade, afin d'avoir un gain optique élevé produit par les multiples des photons générées. Ces lasers peuvent aussi être intégrés avec des résonateurs lasers qui contiennent des réseaux de Bragg type DFB « Distributed Feed-Back » ou DBR « Distributed Bragg Reflector » ou avec des cavités externes pour améliorer leurs puretés spectrales. Les lasers à cascades quantiques ont des largeurs de raie relativement étroites de l'ordre de 20 kHz [20].

Une méthode indirecte pour la génération d'ondes accordables du continu au térahertz est le photomélange de deux fréquences optiques écartées en fréquence sur un photodétecteur [21], [22].

Notre objectif dans cette thèse est la réalisation d'une source compacte d'ondes électromagnétiques continues et cohérentes millimétriques et submillimétriques à bas bruit de phase, à partir d'un photomélange de deux porteuses optiques de deux diodes lasers DFB très accordables et d'un système de verrouillage électronique de fréquence robuste et fiable sur une cavité optique Fabry-Perot fibrée.

Les méthodes de stabilisation d'une fréquence optique laser ou d'un battement de deux fréquences lasers ou bien d'un oscillateur optoélectronique diffèrent entre les méthodes

électriques et les méthodes optiques. Les boucles à verrouillage de phase optoélectroniques OEPLL « Opto-Electronic Phase Locked Loop » utilisent des références de phase électriques telles que des oscillateurs locaux ou des résonateurs diélectriques. Les boucles à verrouillage de fréquence utilisent des références optiques telles que des lignes à retard en fibres optiques, des résonateurs ou des transitions moléculaires ou atomiques. Ces méthodes de stabilisation seront présentées dans le premier chapitre. Je montrerai également une étude théorique analytique d'un verrouillage électronique de fréquence d'un laser sur une cavité Fabry-Perot optique basée sur la technique de Pound-Drever-Hall [23]. Je présenterai aussi des méthodes de mesure et d'analyse temporelles et fréquentielles analogiques et numériques des bruits de phase et d'amplitude des signaux optiques monochromatiques. Ce même chapitre présentera quelques applications sur les micro-ondes et térahertz comme dans la spectroscopie rovibrationnelle, le radar, la radioastronomie et les communications sans-fil.

Le chapitre deux entrera dans la réalisation expérimentale de la stabilisation de fréquence de porteuses optiques de diodes lasers DFB très accordables sur une cavité Fabry-Perot fibrée, avec des correcteurs électroniques très rapides et une bande passante d'asservissement augmentée jusqu'à 7 MHz. Je démontrerai aussi la génération d'ondes optiques millimétriques et submillimétriques produites par un battement optique accordable de 1 à 500 GHz par pas de 1 GHz avec des mesures de bruits de phase de 2 à 92 GHz.

Le chapitre trois sera basé sur les données expérimentales vues dans le chapitre deux, afin de démontrer par simulation des conceptions optimisées basées sur une boucle d'asservissement très compacte de quelques dizaines de cm.

Dans le quatrième chapitre, je montrerai par simulation la possibilité d'une accordabilité continue des ondes millimétriques et submillimétriques déjà générées par notre système, par l'ajout d'une troisième diode laser stabilisée par une boucle à verrouillage de phase PLL « Phase Locked Loop »

Finalement dans le chapitre cinq, je présenterai la théorie de génération d'impulsions pico- et femtosecondes à partir des méthodes de compression passives d'un signal sinusoïdal de battement optique. Je montrerai aussi un schéma de stabilisation d'un train d'impulsions à un taux de répétition fixe avec notre système de stabilisation en fréquence sur la cavité optique. Des simulations de performance en gigue temporelle à des taux de répétitions de 10 et 40 GHz seront aussi démontrées.



# Chapitre 1

# **1 Généralités sur les ondes millimétriques et submillimétriques et théorie de la stabilisation en fréquence d'un laser**

Ce chapitre montre tout d'abord des applications des micro-ondes et des ondes térahertz, puis la motivation de cette thèse. Je définis ensuite l'onde laser comme étant une onde portant des fluctuations aléatoires d'amplitude et de phase. Je définis également un battement optique entre deux ondes lasers afin de récupérer l'équation de son enveloppe. Je présente enfin une méthode de mesure du bruit de fréquence d'une onde laser à partir d'une détection auto-hétérodyne.

Je présente un état de l'art sur les méthodes de stabilisation des micro-ondes et térahertz sur des références électriques et optiques, avant de passer à l'étude théorique et analytique d'un verrouillage électronique de fréquence d'un laser sur une cavité optique Fabry-Perot. Je présente les éléments d'une boucle d'asservissement avec une correction électronique avec la technique de Pound-Drever-Hall pour la génération du signal d'erreur. Afin d'établir les équations de base d'un asservissement électronique, je montre un exemple d'une boucle d'asservissement en fréquence d'un laser sur une cavité Fabry-Perot. Je présente également un montage de boucles d'asservissement imbriquées montrant les avantages d'un asservissement avec plusieurs actionneurs différents. Ce montage va me servir dans la réalisation expérimentale à passer à des bandes passantes d'asservissement jusqu'à 7 MHz, ce qui permettra de verrouiller un laser DFB très accordable avec un bruit de fréquence élevé qui s'étend sur plusieurs dizaines de MHz.

Dans les dernières parties, je montre une nouvelle méthode numérique calculant les couplages phase-amplitude dans des résonateurs optiques. Ce calcul me servira à estimer le bruit d'intensité relatif des lasers asservis et transmis par de telles cavités.

## **1.1 Applications**

La plage des ondes continues cohérentes millimétriques et submillimétriques est riche en applications scientifiques et technologiques. Je présente dans cette partie quelques applications sur les micro-ondes et les ondes térahertz en partant des premières utilisations en radar puis en spectroscopie, en radioastronomie et en communications sans fil térahertz.

### **1.1.1 Radar**

Le Radar « Radio Detection And Ranging » est un système qui émet des micro-ondes pour déterminer la distance et la position des objets : avions, bateaux, nuages, etc., à partir d'une détection et une synchronisation des échos par la cible. Le décalage Doppler, différence

de fréquence entre l'onde émise et l'onde écho [24], permet de calculer la vitesse des objets en mouvement ou l'intensité d'un orage par exemple.

L'onde émise par le radar n'est pas parfaitement monochromatique, elle présente une largeur spectrale non nulle. Le rapport signal à bruit à la fréquence du signal en écho de la cible dépend généralement de la pureté spectrale de l'onde émise et de la puissance de l'onde en écho qui dépend de la sensibilité de l'antenne de réception (Figure 1-1).

L'utilisation des ondes millimétriques dans les radars [25] permet de réduire la taille des antennes de réception et d'augmenter leurs résolutions angulaires.

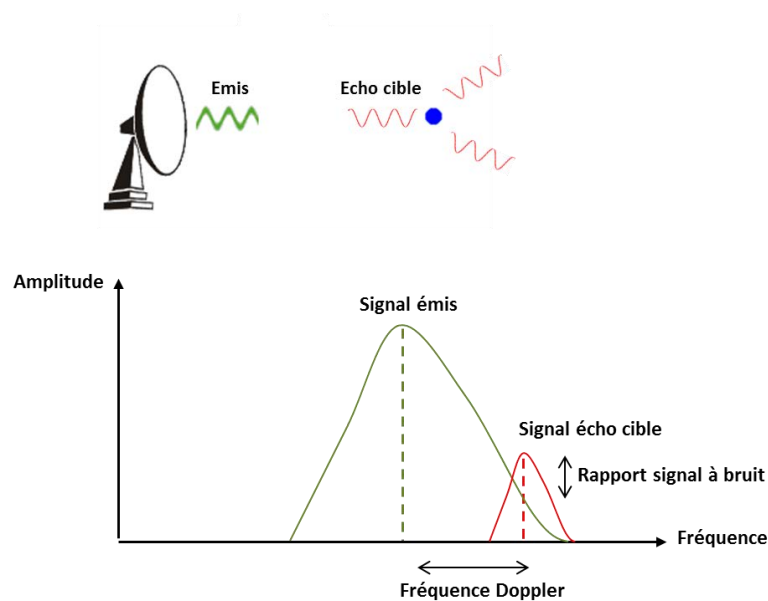


Figure 1-1 : Principe de fonctionnement d'un radar Doppler.

### 1.1.2 Spectroscopie rotationnelle

Les spectres d'absorption ou d'émission observés d'une interaction d'ondes continues et cohérentes électromagnétiques avec les atomes ou molécules permet de déterminer leurs caractéristiques énergétiques vibrationnelles ou rotationnelles. Les transitions rotationnelles des molécules en phase gazeuse ont des fréquences submillimétriques, avec des largeurs de raie très étroites [26]. Dans le chapitre quatre où je présenterai la conception d'ondes électromagnétiques millimétriques et submillimétriques continument accordables, je montrerai par une simulation numérique l'influence de bruits de phase et d'amplitude de l'onde électromagnétique sur la spectroscopie d'un mode de transition rotationnelle de la molécule d'alanine.



### 1.1.3 Radioastronomie

La radioastronomie millimétrique et submillimétrique étudie les étoiles et les galaxies, etc... L'observatoire interférométrique ALMA « Atacama Large Millimeter/submillimeter Array » est situé dans le désert d'Atacama au Chili et observe les ondes submillimétriques à l'aide d'un réseau de 66 antennes [27] ; chacune de ces antennes est équipée par des récepteurs sensibles à des bandes de fréquence entre 30 et 950 GHz. Le télescope spatial Herschel [28] capte des ondes dans des bandes de fréquence entre 600 GHz et 1,5 THz. Ce satellite est situé dans l'espace évitant ainsi les problèmes de l'atténuation de puissance des ondes térahertz par l'atmosphère.

Afin d'analyser les spectres des signaux millimétriques et submillimétriques, il est nécessaire de recourir à une transposition de fréquence vers des fréquences intermédiaires de quelques GHz, à partir d'oscillateurs locaux millimétriques et térahertz (Figure 1-2).

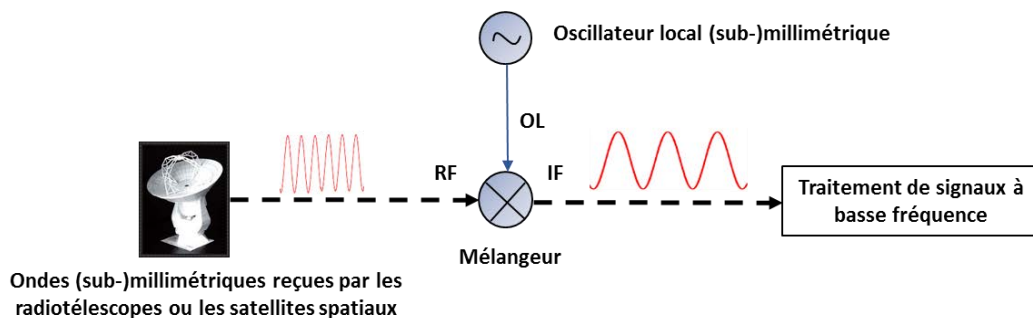


Figure 1-2 : Principe de la transposition d'une fréquence RF à une fréquence intermédiaire IF à partir d'un mélangeur électrique et un oscillateur local OL. Les spectres des signaux millimétriques et submillimétriques sont transposés en fréquence à quelques GHz.

### 1.1.4 Communications sans-fil

Les besoins en télécommunication (radio, téléphones mobiles ou internet) de grandes capacités et débits des données, de transmettre et de recevoir des images ou des vidéos à haute résolution avec des diffusions en temps réel par exemple demandent des grandes bandes passantes de fréquences. Les faisceaux optiques sont utilisés comme un moyen de transfert des données à des porteuses de très haute fréquences, permettant des hauts débits de données à quelques téra-bit/s [29], [30]. Les ondes millimétriques et submillimétriques seront la nouvelle technologie des systèmes de communications sans-fil à portée kilométrique [31], [32], [33] qui peuvent supporter des larges bandes des données avec des atténuations/km atmosphériques raisonnables (Figure 1-3, source [34]). La bande de fréquence W (75–110 GHz) est largement étudiée dans la littérature dans le but d'atteindre le 10 Gbit/s par

utilisateur avec la technologie des réseaux mobiles 5G [35], [36]. Des études en 2013 ont pu aussi démontrer un système de transmission de données de 100 Gbit/s par communication sans-fil sur 20 m supportées sur une porteuse de 237,5 GHz [33].

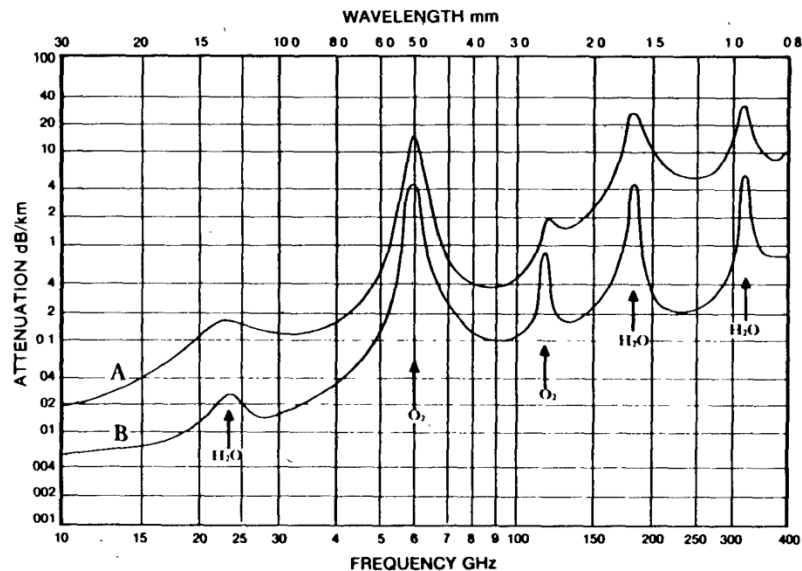


Figure 1-3 : Moyenne d'absorption atmosphérique des ondes millimétriques. Courbe A : niveau de la mer, température 20° C, volume de H<sub>2</sub>O de 7,5 g/m<sup>3</sup>. Courbe B : altitude de 4 km, température 0° C, volume de H<sub>2</sub>O de 1 g/m<sup>3</sup>. Source [34].

## 1.2 Motivation de la thèse

Notre motivation principale dans cette thèse est la réalisation, la démonstration expérimentale et l'optimisation d'une source à la fois compacte, bas coût, robuste, fiable et accordable du continu vers les térahertz d'ondes continues et cohérentes à bas bruit de phase, étant comme une solution pour de nombreuses applications notamment la spectroscopie rotationnelle moléculaire.

Je démontre un système de génération d'ondes de -90 dBc/Hz de bruit de phase à 100 kHz d'écart d'une porteuse à 92 GHz. Ces ondes sont accordables de 1 à 500 GHz avec un pas de 1 GHz égal à l'intervalle spectral libre d'une cavité Fabry-Perot fibrée (Figure 1-4) utilisée comme référence de fréquence optique, pour stabiliser deux lasers DFB très accordables avec des polarisations orthogonales. Ce système pourrait être continûment accordable sur 500 GHz par l'ajout d'un troisième laser DFB stabilisé en phase sur un oscillateur local.

La réalisation d'un laser impulsionnel à très faible gigue temporelle est également une de nos motivations, démontrée à partir des simulations numériques dans ce manuscrit.

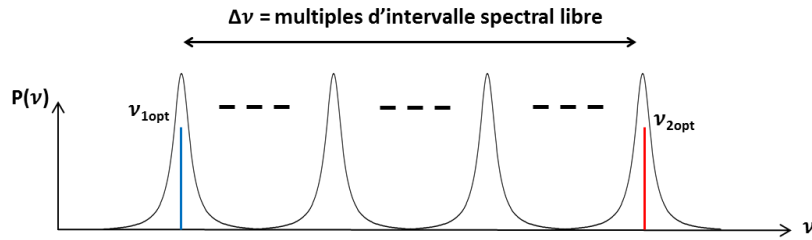


Figure 1-4 : Les résonances d'une cavité Fabry-Perot sont utilisées pour verrouiller un battement optique de deux porteuses optiques  $\nu_{1opt}$  et  $\nu_{2opt}$  de deux lasers DFB ayant des polarisations orthogonales. Le battement optique accordé sur les résonances de la cavité génère une fréquence de battement  $\Delta\nu$  égale à un multiple de l'intervalle spectral libre de la cavité.

### 1.3 Caractérisation analytique d'ondes lumineuses continues

Un laser continu est capable de fournir une onde cohérente par une émission stimulée ; l'onde peut être décrite par une fonction sinusoïdale. En pratique, les lasers n'émettent pas des ondes monochromatiques pures, ils sont caractérisés par leurs puretés spectrales. La pureté spectrale d'une raie laser dépend des fluctuations de phase et d'amplitude de l'onde lumineuse.

L'équation 1.1 décrit une onde lumineuse en fonction du temps  $t$

$$\Psi(t) = \Psi_0 (1 + a(t)) e^{i(2\pi\nu_{opt}t + \phi_{opt}(t))} \quad 1.1$$

où  $\Psi_0$  est l'amplitude,  $a(t)$  est le bruit relatif d'amplitude et  $\phi_{opt}(t)$  représente les fluctuations aléatoires de la phase par rapport à la phase nominale  $2\pi\nu_{opt}t$ , où  $\nu_{opt} = c/\lambda$  est la fréquence optique avec  $\lambda$  est la longueur d'onde optique et  $c$  est la célérité de la lumière dans le vide (représentation graphique dans la figure 1-5). La fréquence instantanée est proportionnelle à la dérivée temporelle de la phase, définie par

$$\nu(t) = \nu_{opt} + \left( \frac{1}{2\pi} \right) \frac{d\phi_{opt}(t)}{dt} \quad 1.2$$

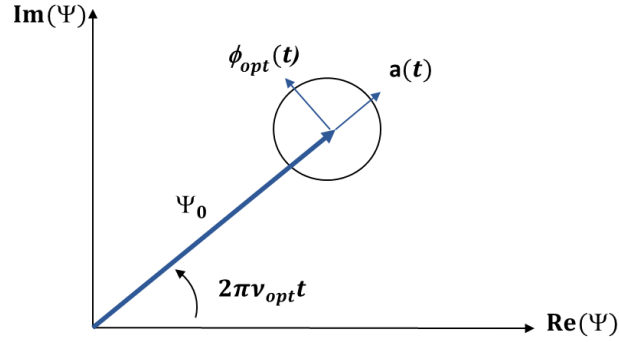


Figure 1-5 : Représentation des parties réelle Re et imaginaire Im de l'onde décrite dans l'équation 1.1.

### 1.3.1 Densité spectrale

Un bruit se caractérise par une Densité Spectrale de Puissance DSP qui décrit la répartition d'énergie en fonction de la fréquence  $f$ . Analytiquement, la densité spectrale de puissance monolatérale  $S_x(f)$  d'un bruit aléatoire réel  $x(t)$ , en utilisant le théorème de Wiener-Khintchine [37], [38] est définie par la transformée de Fourier de la fonction d'autocorrélation  $R_{xx}(\tau)$  de  $x(t)$

$$S_x(f) = 2 \int_0^{+\infty} R_{xx}(\tau) e^{-i2\pi f\tau} d\tau \quad 1.3$$

avec

$$R_{xx}(\tau) = \langle x(t) \cdot x^*(t-\tau) \rangle = \lim_{T_{integ} \rightarrow \infty} \frac{1}{T_{integ}} \int_{-T_{integ}/2}^{+T_{integ}/2} x(t) x^*(t-\tau) dt \quad 1.4$$

où  $x^*(t)$  est le complexe conjugué de  $x(t)$ ,  $T_{integ}$  est le temps d'intégration,  $x(t)$  est un bruit de phase ou d'amplitude d'une onde lumineuse et  $f$  est l'écart de fréquence à la porteuse optique.

En pratique, une densité spectrale de puissance d'une grandeur électrique peut être estimée à l'aide d'un analyseur de spectre électrique. Il existe deux types d'analyseurs de spectre : l'analyseur à balayage et l'analyseur FFT « Fast Fourier Transform » [39]. L'analyseur à balayage traite les signaux temporels d'une façon analogique. Le temps de balayage de ce type d'analyseur est normalement long par rapport au deuxième type d'analyseur qui utilise un traitement de signal numérique. Par contre l'analyseur FFT est limité par la bande passante de son convertisseur analogique-numérique. La densité spectrale

de puissance peut aussi être estimée à partir des données temporelles récupérées à l'aide d'un oscilloscope puis traitées numériquement sur un ordinateur.

La Densité Spectrale Linéaire DSL est par définition la racine carrée de la densité spectrale de puissance

$$\tilde{x}(f) = \text{DSL}[x(t)] = \sqrt{S_x(f)} \quad 1.5$$

où  $S_x(f)$  est une fonction réelle et positive.

### 1.3.2 Valeur efficace

La valeur efficace  $x_{eff}(f_c)$  ou RMS en anglais (Root Mean Square) d'un bruit aléatoire  $x(t)$  [40], [41] se calcule dans un intervalle de fréquence  $[f_c, \infty]$  par la relation suivante

$$x_{eff}(f_c) = \sqrt{\int_{f_c}^{\infty} S_x(f) df} \quad 1.6$$

### 1.3.3 Bruit de phase optique

Le bruit de phase optique  $L(f)$  exprimé en dBc/Hz en l'absence de bruit d'amplitude est défini avec l'instabilité de phase  $S_\phi(f)$  par l'équation suivante

$$10 \log_{10} S_\phi(f) = L(f) + 3dB \quad 1.7$$

Dans le cas où la puissance latérale  $P_l$  mesurée à une fréquence d'écart donnée est très petite par rapport à la puissance  $P_0$  de la porteuse optique dans une bande de largeur de 1 Hz [42], [43], on a :

$$L(f) = 10 \log_{10} \left( \frac{P_l}{P_0} \right) \text{ dBc /Hz} \quad 1.8$$

La densité spectrale de puissance des fluctuations de fréquence  $S_\nu(f)$  est déduite à partir de la DSP des fluctuations de phase [44]. En effet, la fréquence instantanée est proportionnelle à la dérivée de la phase (équation 1.2) et donc se traduit dans le domaine de Fourier par la relation suivante

$$S_v(f) = f^2 S_\phi(f) \quad 1.9$$

L'unité de  $S_v(f)$  est Hz<sup>2</sup>/ Hz, avec  $S_\phi(f)$  est en rad<sup>2</sup>/Hz.

### 1.3.4 Variance d'Allan

Pour évaluer dans le domaine temporel la performance en bruit de fréquence d'un oscillateur tel qu'un laser monomode, on détermine la variance des fluctuations de fréquence sur un temps d'intégration  $\tau$ . La différence de moyenne quadratique de la fréquence instantanée de deux échantillons successifs de durée  $\tau$  définit la variance d'Allan  $\sigma_{Allan}^2(\tau)$ . La variance d'Allan peut se calculer en fonction de la densité spectrale de puissance des fluctuations de fréquence par l'équation suivante [9]

$$\sigma_{Allan}^2(\tau) = \int_0^{+\infty} S_v(f) 2 \sin^2(\pi f \tau) \left( \frac{\sin(\pi f \tau)}{\pi f \tau} \right)^2 df \quad 1.10$$

où  $\sigma_{Allan}(\tau)$  est l'écart type d'Allan exprimé en Hz.

### 1.3.5 Durée de cohérence

La durée de cohérence d'une onde lumineuse peut se définir par la durée  $\tau$  où l'onde au cours de sa propagation est déphasée d'une valeur quadratique moyenne  $\pi$  par rapport à sa phase initiale à la date  $t = 0$ .

D'après cette définition, j'établis l'équation de la cohérence de phase  $\langle \sigma_\phi^2(\tau) \rangle$  en rd<sup>2</sup>, en fonction de la densité spectrale de puissance des fluctuations de phase

$$\langle \sigma_\phi^2(\tau) \rangle = \int_0^{+\infty} S_\phi(f) 2 \sin^2(\pi f \tau) df \quad 1.11$$

où  $\tau$  est le temps d'intégration. La durée de cohérence  $\tau_c$  est donc calculé pour  $\langle \sigma_\phi^2(\tau_c) \rangle = \pi^2$  rd<sup>2</sup>.

La longueur de cohérence  $l_c$  est la distance parcourue de l'onde dans le temps  $\tau_c$  :

$$l_c = c \tau_c \quad 1.12$$

### 1.3.6 Bruit d'intensité relatif

La densité spectrale linéaire du bruit d'intensité relatif RIN « Relative Intensity Noise » est représentée par la racine carrée du rapport de la densité spectrale de puissance des fluctuations d'amplitude  $S_a(f)$  de l'onde lumineuse (équation 1.1) et de la puissance moyenne  $P_{moy}$ , où  $P_{moy} = |\Psi_0|^2$ . Le bruit d'intensité relatif est exprimé en  $1/\sqrt{\text{Hz}}$  et est calculé par la formule suivante

$$RIN(a(f)) = 2 \sqrt{\frac{S_a(f)}{P_{moy}}} = \sqrt{\frac{S_p(f)}{P_{moy}}} \quad 1.13$$

où  $S_p(f)$  est la densité spectrale de puissance des fluctuations de puissance  $\delta p(t)$  de l'onde lumineuse avec  $\delta p(t) = 2a(t)\sqrt{\Psi_0}$ .

### 1.3.7 Détection auto-hétérodyne

La technique de détection auto-hétérodyne d'une onde lumineuse laser [46], [47] est souvent utilisée pour mesurer le bruit de phase optique. La détection auto-hétérodyne consiste à interférer une onde retardée avec une onde décalée en fréquence dans un interféromètre asymétrique Mach-Zehnder. Celui-ci comporte dans un bras un modulateur acousto-optique qui décale le spectre de l'onde par une modulation à la fréquence  $f_{AO}$  (typiquement quelques dizaines de MHz) et dans l'autre bras une ligne de longueur  $L$  (fibre optique ou espace libre) induisant un retard  $\tau$ . Le montage de la figure 1-6 montre un interféromètre asymétrique Mach-Zehnder fibré. Les coupleurs 50:50 divisent puis recombinent les ondes du laser. Dans le cas d'utilisation de fibres standards SMF « Single Mode Fiber » comme fibre de retard, l'implémentation d'un contrôleur de polarisation dans l'un des deux bras sera utile pour maximiser le signal. En sortie de l'interféromètre, le signal recombinaison est détecté par une photodiode dont la bande passante est suffisante pour faire passer la fréquence  $f_{AO}$ . La tension du signal électrique  $s(t)$  en sortie de la photodiode a la forme suivante

$$s(t) = A_0 \cos(2\pi f_{AO}t + \phi_{MZ}(t)) \quad 1.14$$

où  $A_0$  est l'amplitude du signal en supposant qu'on néglige le bruit d'amplitude et  $\phi_{MZ}(t)$  sont les fluctuations de phase de l'onde à la fréquence  $f = f_{AO}$ .

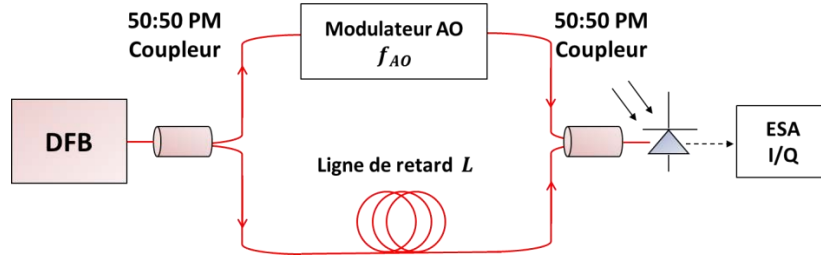


Figure 1-6 : Montage de la technique auto-hétérodyne par un interféromètre Mach-Zehnder fibré.

Après avoir mesuré en sortie d'interféromètre la densité spectrale linéaire du bruit de phase  $\tilde{\phi}_{MZ}(f)$  de  $s(t)$ , cette dernière peut être traduite en une densité spectrale linéaire de bruit de fréquence de l'onde optique  $\tilde{\nu}_{opt}(f)$ , à l'aide d'une fonction de calibration  $f_{calib}(f)$ . Cette fonction de calibration est définie par l'équation 1.15 en fonction des paramètres de l'interféromètre Mach-Zehnder : la longueur  $L$  de la ligne de retard et la vitesse  $V$  de l'onde dans le milieu de propagation

$$f_{calib}(f) = \frac{1}{\frac{2\pi L \sin(fL\pi/V)}{V} (fL\pi/V)} \quad 1.15$$

où  $V$  la vitesse de l'onde dans le milieu de propagation d'indice de réfraction égal à  $n$ , où  $V = c/n$ .

Nous remontons alors à la densité spectrale linéaire de bruit de fréquence de l'onde optique par la formule suivante

$$\tilde{\nu}_{opt}(f) = f_{calib}(f)\tilde{\phi}_{MZ}(f) \quad 1.16$$

### 1.3.8 Bruits des lasers : origines

Les lasers présentent plusieurs types des bruits qui peuvent être nuisibles dans certaines applications, particulièrement celles qui demandent des hautes résolutions telles que les systèmes de métrologie ou la spectroscopie des molécules ayant des raies spectrales fines. Dans un laser monochromatique, ces bruits sont présentés sous forme de bruits d'amplitude et de phase sur le signal oscillant. Un bruit de phase rend la largeur de raie du laser non nulle. Ce bruit peut être d'origine quantique, en particulier l'émission spontanée dans le milieu à gain, et peut être aussi d'origine technique dans le laser, comme les fluctuations dimensionnelles de la cavité résonante du laser dues aux vibrations thermiques, acoustiques ou sismiques des miroirs. Le bruit d'amplitude d'une porteuse optique d'un laser a pour origine un bruit



quantique et aussi des bruits qui viennent de l'alimentation, par exemple le courant d'injection dans les semi-conducteurs ou bien un laser de pompe pour des lasers à état solide ou à gaz.

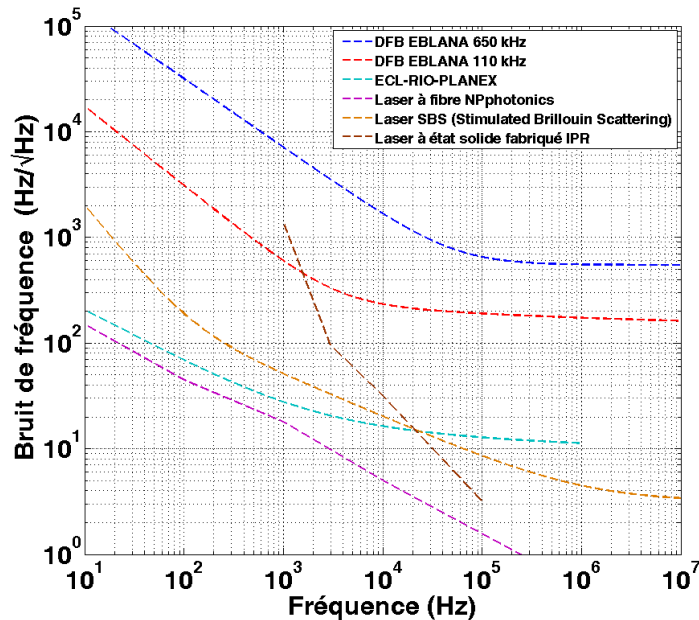


Figure 1-7 : Les densités spectrales linéaires de bruit de fréquence de quelques lasers à 1550 nm. Les courbes en bleu et en rouge représentent des mesures effectuées sur des lasers à semi-conducteur DFB EBLANA [48] en fonctionnement libre avec deux largeurs de raies différentes de 650 kHz et de 110 kHz respectivement. La courbe en vert clair est relevée d'après la notice d'un laser à semi-conducteur RIO-PLANEX [49] en fonctionnement libre. Un laser à fibre commercialisé par NPphotonics [50] est représenté par la courbe en violet selon sa notice. La courbe en orange représente un laser à diffusion Brillouin stimulée SBS relevé d'après la référence [53] et finalement la courbe en marron est la mesure d'un laser bi-fréquence à état solide [51] fabriqué à l'institut de physique de Rennes.

La figure 1-7 montre les densités spectrales linéaires de bruit de fréquence de quelques lasers fonctionnant à 1550 nm. Je commence par les diodes lasers commerciales à semi-conducteur : deux diodes lasers DFB EBLANA [48] et une diode laser à cavité externe ECL (« External Cavity Laser ») RIO-PLANEX [49]. Le laser DFB représenté par la courbe en bleu est accordable sur 9 nm de longueur d'onde aux dépens d'un bruit de fréquence élevé d'un bruit blanc de  $\sim 550 \text{ Hz}/\sqrt{\text{Hz}}$  et une largeur de raie de 650 kHz. Un autre laser DFB EBLANA (courbe en rouge) plus stable avec une largeur de raie de 110 kHz et accordable sur 4 nm de longueur d'onde (courbe en bleu) présente un bon choix d'une source laser compacte accordable et peu onéreuse. Le laser RIO-PLANEX à cavité étendue externe (courbe en bleu clair) inclut une puce de gain et un circuit de guide d'onde plane (PLC « Planar Lightwave Circuit ») avec un réseau de Bragg, ce qui rend ce laser très stable en fréquence avec une

largeur de raie de moins de 1 kHz, mais il est beaucoup moins accordable que les DFB EBLANA, sur une plage de quelques dizaines de pm seulement. Puis je montre un laser à fibre dopé phosphate produit par NPphotonics [50] (courbe en violet). Ce laser montre un très bas bruit de fréquence et une largeur de raie inférieure à 700 Hz, mais accordable sur  $\pm 8$  pm. Je montre aussi un laser bi-fréquence à état solide Erbium comme milieu à gain [51] réalisé dans notre laboratoire durant le projet OSMOTUS (Oscillateur Micro-ondes à THz Ultra-Stable) [52]. Ce laser offre un très bas niveau de bruit de fréquence à haute fréquence (courbe en marron) et il est accordable sur 7 nm de longueur d'onde. Cependant, ce type de laser à état solide bi-fréquence coûte presque 10 fois plus cher qu'un laser à semi-conducteur DFB commercial. Finalement, la courbe en orange montre un laser généré par une diffusion Brillouin stimulée SBS « Stimulated Brillouin Scattering d'une largeur de raie de 3,3 kHz pompé par un laser à cavité externe étendue de 7,7 kHz de largeur de raie [53]. Ce laser SBS montre aux hautes fréquences un très bas bruit de fréquence.

#### 1.4 Photomélangement pour la génération des micro-ondes/ondes submillimétriques

Le photomélangement des deux fréquences optiques monochromatiques chacune sur un photo-mélangeur permet la génération des ondes radios, micro-ondes jusqu'aux térahertz. La figure 1-8 montre la différence de deux champs optiques à deux fréquences  $\nu_{2opt}$  et  $\nu_{1opt}$  avec leurs spectres de puissance optique, générant un battement optique d'une période égale à  $1/\Delta\nu$ , où  $\Delta\nu = \nu_{2opt} - \nu_{1opt}$ .

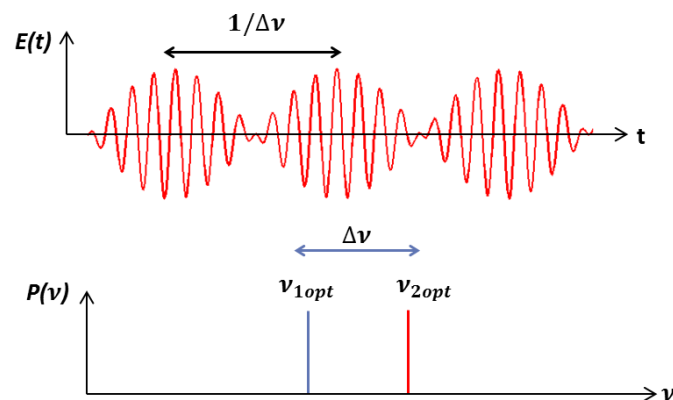


Figure 1-8 : battement optique entre deux porteuses optiques monochromatiques, représenté par la variation temporelle de son champ optique et par son spectre de fréquences optiques.

Cette méthode est une des méthodes indirectes où on a besoin d'un moyen de détection de l'enveloppe optique afin de générer une onde continue pure. Les détections d'un battement optique dans la gamme millimétrique peuvent être effectuées par des photodétecteurs très

rapides. Un photoconducteur avec une structure ErAs:In<sub>0.52</sub>Ga<sub>0.47</sub>As a démontré une puissance de 130 nW à 100 GHz et presque 10 nW à 650 GHz pour 40 mW de puissance optique [54]. On trouve également les photodiodes p-i-n qui sont largement utilisées dans la littérature et elles ont pu démontrer une puissance de l'ordre de 100 nW à 625 GHz de bande passante et de 10 μW à 100 GHz [55].

La structure ordinaire d'une photodiode est à la base réalisée avec une structure d'une simple jonction p-n de semi-conducteurs fortement dopées. Cette structure ordinaire conduit à une zone de déplétion entre p et n d'épaisseur très petite par rapport à la surface d'absorption des photons, et donc une petite quantité des porteurs sont générés, ce qui limite l'efficacité de la conversion photon-courant. Par contre, la structure des photodiodes p-i-n ajoute une jonction intermédiaire d'un semi-conducteur intrinsèque non dopé. Celui-ci rend la zone de déplétion plus épaisse, augmentant ainsi la surface d'absorption des photons en diminuant également la capacité créée dans cette zone, ce qui conduit à des bandes passantes de détection plus grandes.

Dans la gamme submillimétrique un battement optique peut être effectué par des photodiodes InGaAs/InP UTC « Uni-travelling Carrier » [56], [57] pour une longueur d'onde autour de 1550 nm ou à des antennes LTGaAS [21] pour une longueur d'onde autour de 800 nm. Ces dernières ont des bandes passantes jusqu'à quelques THz. Une puissance générée de 310 nW à 1,365 THz était démontrée sur les photodiodes UTC pour une puissance optique de 50 mW. Des photodiodes avec une structure n-i-p-n-i-p [58] ont aussi pu montrer une puissance générée de 10 nW à 1 THz pour une puissance optique de 40 mW.

#### 1.4.1 Caractérisation analytique d'un battement optique entre deux ondes lumineuses monochromatiques

Je considère les équations des champs optiques de deux ondes lumineuses monochromatiques lasers  $\Psi(t)$  et  $\Psi'(t)$ , en négligeant leurs bruits d'amplitude

$$\Psi(t) = \Psi_1 e^{i(2\pi\nu_{1opt}t + \phi_{1opt}(t))} \quad 1.17$$

$$\Psi'(t) = \Psi_2 e^{i(2\pi\nu_{2opt}t + \phi_{2opt}(t))} \quad 1.18$$

où  $\Psi_1$  et  $\Psi_2$  sont les amplitudes. Je définis ensuite l'équation de l'onde de battement optique  $\Psi_{\Omega}(t)$  comme étant la différence des deux ondes lumineuses

$$\begin{aligned}\Psi_{\Omega}(t) &= \Psi'(t) - \Psi(t) \\ &= \Psi_2 e^{i(2\pi\nu_{2opt}t + \phi_{2opt}(t))} - \Psi_1 e^{i(2\pi\nu_{1opt}t + \phi_{1opt}(t))}\end{aligned}\quad 1.19$$

Si on suppose que  $\Psi_1 = \Psi_2$  et que  $\nu_{2opt} > \nu_{1opt}$ , l'équation 1.19 sera sous la forme suivante

$$\Psi_{\Omega}(t) = \Psi_1 e^{i(2\pi\nu_{\Omega}t + \phi_{\Omega}(t))} \left( e^{i\left(\frac{2\pi f_{RF}t + \phi_{RF}(t)}{2}\right)} - e^{-i\left(\frac{2\pi f_{RF}t + \phi_{RF}(t)}{2}\right)} \right) \quad 1.20$$

où  $\nu_{\Omega} = \frac{\nu_{1opt} + \nu_{2opt}}{2}$  est la fréquence de la porteuse optique et  $\phi_{\Omega}(t) = \frac{\phi_{1opt}(t) + \phi_{2opt}(t)}{2}$  est sa phase et  $f_{RF}$  et  $\phi_{RF}(t)$  représentent la fréquence et la phase de son enveloppe avec  $f_{RF} = \nu_{2opt} - \nu_{1opt}$  et  $\phi_{RF}(t) = \phi_{2opt}(t) - \phi_{1opt}(t)$ .

L'équation de l'enveloppe du champ de battement optique  $\widehat{\Psi}_{\Omega}(t)$  s'écrit sous la forme suivante

$$\widehat{\Psi}_{\Omega}(t) = \Psi_1 \left( e^{i\left(\frac{2\pi f_{RF}t + \phi_{RF}(t)}{2}\right)} - e^{-i\left(\frac{2\pi f_{RF}t + \phi_{RF}(t)}{2}\right)} \right) \quad 1.21$$

Ainsi, la puissance optique de l'enveloppe de battement  $P_{\Omega opt}(t)$  est définie par le produit des champs complexes

$$\begin{aligned}P_{\Omega opt}(t) &= \widehat{\Psi}_{\Omega}(t) \times \widehat{\Psi}_{\Omega}^*(t) \\ &= 2\Psi_1^2 - 2\Psi_1^2 \cos(2\pi f_{RF}t + \phi_{RF}(t))\end{aligned}\quad 1.22$$

où  $\widehat{\Psi}_{\Omega}^*(t)$  est le complexe conjugué de  $\widehat{\Psi}_{\Omega}(t)$ .

L'enveloppe de battement optique peut être détecté par une photodiode avec une efficacité quantique  $\eta$  où  $\eta \in [0, 1]$  pour obtenir une tension  $V_{RF}(t)$  du signal de battement électrique, avec

$$V_{RF}(t) = Z\eta \frac{e^-}{h_p \nu_{opt}} P_{\Omega opt}(t) \quad 1.23$$

où  $Z$  est la transimpédance du montage électronique autour de la photodiode et  $I_{ph}(t)$  est le courant électrique délivré par la photodiode avec  $h_p$  est la constante du Planck,  $e^-$  la charge unitaire de l'électron et  $\nu_{opt}$  est la fréquence optique moyenne des deux fréquences lasers.

#### 1.4.2 Mesure de bruit de phase

Le bruit de phase d'un signal micro-onde généré par exemple par un battement optique peut être mesuré par plusieurs méthodes. Premièrement, par un analyseur de spectre électrique équipé de module de mesure de bruit de phase : la plupart des analyseurs de spectre électrique demandent une très bonne stabilité en fréquence du signal détecté pour que ce soit comparable à la stabilité de ses oscillateurs locaux ; deuxièmement, par un banc de mesure équipé d'une boucle à verrouillage de phase PLL, afin de verrouiller la phase micro-onde à la phase de l'oscillateur local de l'analyseur : cela permet une mesure précise à des fréquences de décalage proches de la porteuse ( $\sim 1$  Hz à  $\sim 1$  kHz) ; troisièmement, par un discriminateur de fréquence à ligne de retard RF ; finalement, par une analyse des signaux temporels acquis par un oscilloscope rapide. Nous avons souvent utilisé cette dernière méthode avec une démodulation en deux quadratures effectuée par l'instrument lui-même. Ce qui limite cette technique est la fréquence d'échantillonnage maximale, le bruit de mesure et la mémoire d'enregistrement des données de l'oscilloscope. Les deux dernières méthodes présentées ne demandent pas une grande stabilité en fréquence du signal détecté.

Je considère un signal radiofréquence RF électrique  $s_{RF}(t)$  défini par l'équation suivante

$$s_{RF}(t) = A_0 \cos(2\pi f_{RF}t + \phi_{RF}(t)) \quad 1.24$$

où  $A_0$  est son amplitude et  $\phi_{RF}(t)$  représentent les fluctuations de phase par rapport à la phase nominale  $2\pi f_{RF}t$ . Je néglige dans ce signal les fluctuations d'amplitude. Cette méthode consiste à démoduler le signal  $s_{RF}(t)$  par deux signaux, en phase  $\cos(2\pi f_{OL}t)$  et en quadrature de phase  $\sin(2\pi f_{OL}t)$  à l'aide d'un oscillateur local que je considère comme un oscillateur RF idéal (fluctuations de phase et d'amplitude égales à zéro) où  $f_{OL} \approx f_{RF}$ . Nous obtenons deux signaux en phase  $I(t)$  et en quadrature de phase  $Q(t)$  sous les formes suivantes

$$\begin{aligned} I(t) &= A_0 \cos(2\pi f_{RF}t + \phi_{RF}(t)) \cos(2\pi f_{OL}t) \\ &= \frac{1}{2} A_0 [\cos(2\pi(f_{RF} + f_{OL})t + \phi_{RF}(t)) + \cos(2\pi(f_{RF} - f_{OL})t + \phi_{RF}(t))] \end{aligned} \quad 1.25$$

$$\begin{aligned}
Q(t) &= A_0 \cos(2\pi f_{RF}t + \phi_{RF}(t)) \sin(2\pi f_{OL}t) \\
&= \frac{1}{2} A_0 [\sin(2\pi(f_{RF} + f_{OL})t + \phi_{RF}(t)) + \sin(2\pi(f_{OL} - f_{RF})t + \phi_{RF}(t))]
\end{aligned} \tag{1.26}$$

Un filtre passe bas vient ensuite filtrer les fréquences avec une fréquence de coupure inférieure à  $f_{OL}$ . Après le filtrage passe-bas nous aurons

$$I_F(t) = \frac{1}{2} A_0 \cos(\phi_{RF}(t) + 2\pi(f_{RF} - f_{LO})t) \tag{1.27}$$

$$Q_F(t) = \frac{1}{2} A_0 \sin(\phi_{RF}(t) + 2\pi(f_{RF} - f_{LO})t) \tag{1.28}$$

à partir de ces signaux on calcule le bruit de phase

$$\phi_{RF}(t) = \arg(I_F(t) + iQ_F(t)) \tag{1.29}$$

où  $\arg(z)$  est la fonction qui calcule l'argument du nombre complexe  $z$ , ce qui permet de calculer la phase sur quatre quadrants, de  $-\pi$  à  $\pi$ .

## 1.5 Etat de l'art de la stabilisation des ondes millimétriques et térahertz continus

Je mentionne dans cette partie deux méthodes de stabilisation des ondes millimétriques et térahertz continus générées à partir de sources lasers ; tout d'abord sur des références électriques avec des boucles à verrouillage de phase optoélectroniques ; puis des méthodes de stabilisation des porteuses optiques sur des références optiques avec des boucles à verrouillage de fréquence, afin de générer également des ondes millimétriques et térahertz stables. Finalement je compare des oscillateurs électriques bas bruit de phase qui fonctionnent dans la gamme des ondes millimétriques avec des oscillateurs optiques et optoélectroniques.

### 1.5.1 Stabilisation des ondes millimétriques et térahertz sur des références électriques

Pour la génération des ondes millimétriques et térahertz à haute pureté spectrale stabilisées sur des références électriques, il existe des boucles à verrouillage de phase optoélectroniques OEPLL [59], [60], [61], [62] (Figure 1-9). Ces boucles sont basées sur la descente en fréquence optoélectronique des ondes de battement vers des fréquences intermédiaires (MHz–GHz) avant d'être détectées par une photodiode puis verrouillées sur

des oscillateurs locaux radiofréquences ou hyperfréquences. Le verrouillage à des fréquences de battement intermédiaires transfère finalement la stabilité à des fréquences de battement millimétriques et térahertz en multipliant le bruit de phase. La descente en fréquence s'effectue par une génération de bandes latérales autour des fréquences optiques des lasers à l'aide d'une modulation en phase ou bien par une génération d'un peigne de fréquence par un modulateur électro-optique non linéaire.

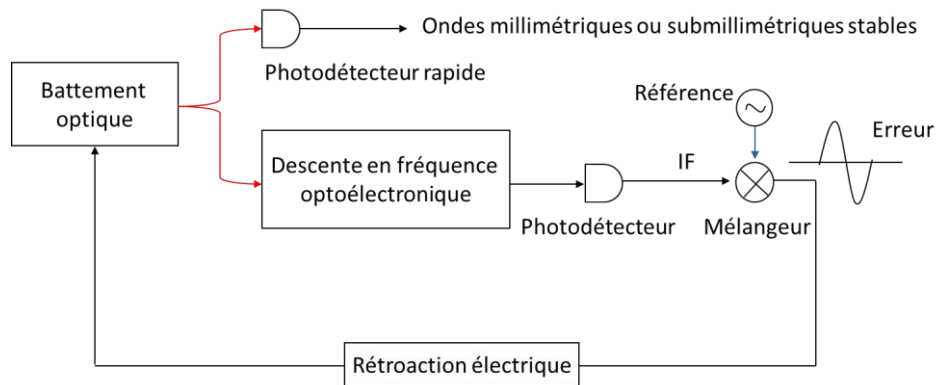


Figure 1-9 : Principe d'une boucle à verrouillage de phase optoélectronique OEPLL d'ondes millimétriques ou submillimétriques, basé sur la descente en fréquence optoélectronique du battement vers une fréquence intermédiaire IF afin de le stabiliser sur une référence électrique. L'amplitude du signal d'erreur est proportionnelle à la différence de phase entre l'onde IF et l'oscillateur local.

Les oscillateurs à quartz basés sur des résonances acoustiques du cristal sont des références de phase classiques largement utilisées dans les boucles à verrouillage de phase d'ondes radiofréquences et micro-ondes. Ils ont une grande pureté spectrale sur plusieurs centaines de MHz avec un facteur de qualité compris entre  $10^4$  et  $10^6$ . De plus l'utilisation de telles références permet une accordabilité continue des ondes électriques stabilisées. Cependant, ces oscillateurs souffrent d'une dégradation de bruit de phase de 20 dB pour chaque multiplication de la fréquence d'un facteur 10. La figure 1-10 compare les bruits de phase d'un oscillateur multiplicateur Quartz MXO-FR commercialisé par Wenzel [63] à des fréquences de 200 MHz à 12 GHz en fonctionnement libre avec des oscillateurs hyperfréquences contrôlés en tension VCO « Voltage Controlled Oscillator » et commercialisés par Hittite Microwave [64] et par Crystek Microwave [65].

Il existe d'autres références électriques comme celles des résonateurs diélectriques micro-ondes types résonateurs à modes de galerie saphir WGM « Whispering Gallery Modes » qui peuvent atteindre des facteurs de qualité élevés jusqu'à  $10^5$  à 10 GHz de fréquence micro\_onda [66]. Par contre, la performance de tels résonateurs est dégradée à

hautes fréquences puisque le facteur de qualité est inversement proportionnel à la fréquence RF.

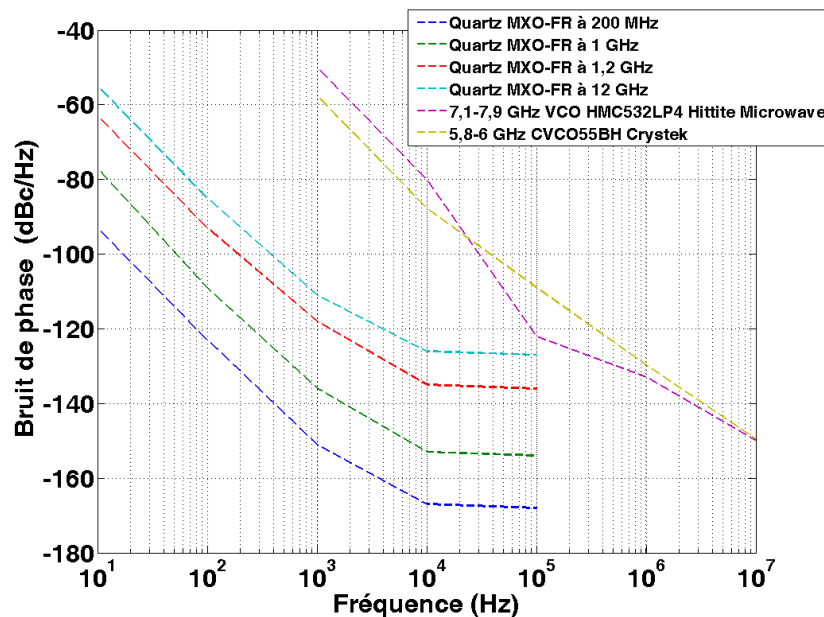


Figure 1-10 : Bruits de phase de quelques oscillateurs hyperfréquences commerciaux. Voir références dans le texte de la partie 1.5.1.

### 1.5.2 Stabilisation des ondes lasers sur des références optiques pour la génération des ondes millimétriques et térahertz stables

Le verrouillage d'une porteuse optique sur une référence optique (Figure 1-11) est une des méthodes les plus efficaces pour stabiliser en fréquence un laser [67]. Le principe est de générer un signal proportionnel à la différence de fréquence entre le laser et la référence qu'on appelle signal d'erreur, puis d'asservir le laser en rétroaction électrique de sorte que la fréquence instantanée du laser suive celle de la référence. La technique de Pound-Drever-Hall [68], [69] est une technique largement utilisée pour la génération d'un signal d'erreur à partir d'une référence optique. Cette technique est détaillée avec des calculs analytiques dans les parties suivantes de ce manuscrit. Il existe également la méthode de verrouillage de fréquence optique par injection optique qui consiste en une rétroaction optique injectée à la sortie du laser [70], [71]. Cette méthode a pris beaucoup d'importance dans le domaine de la stabilisation et de l'affinement de largeur de raie des lasers, vue sa bande passante d'asservissement qui peut aller jusqu'à quelques centaines de MHz [72]. Cette méthode est une des méthodes passives et tout optiques. Cette méthode est sensible à l'influence de l'environnement, la phase est vulnérable [73]. Cette méthode peut poser des problèmes



d'instabilité de la boucle d'asservissement ; elle est parfois suivie d'une stabilisation active avec des correcteurs électroniques.

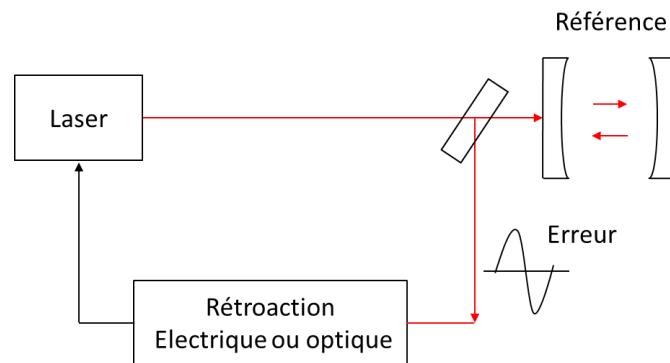


Figure 1-11 : Exemple d'un schéma de base d'une stabilisation de fréquence d'un laser sur une cavité optique. L'amplitude du signal d'erreur est proportionnelle à la différence de fréquence entre l'onde lumineuse et un mode de résonance de la cavité.

Les transitions atomiques ou moléculaires sont des références optiques pour une stabilisation à long terme [74], [75] et les interféromètres Mach-Zehnder ou Michelson et les résonateurs optiques sont souvent utilisés pour une stabilisation à court terme.

Des résonateurs Fabry-Perot ont pu montrer une très haute stabilité dimensionnelle comme celles utilisés dans VIRGO [76] de 3 km de longueur pour la détection des ondes gravitationnelles avec une stabilité relative qui va jusqu'à  $5 \cdot 10^{-23} 1/\sqrt{\text{Hz}}$  à 100 Hz, ou bien des cavités rigides ULE « Ultra-Low Expansion » de hautes finesses et de petites longueurs qui peuvent avoir une très bonne stabilité dimensionnelle relative inférieure à  $2 \cdot 10^{-14} 1/\sqrt{\text{Hz}}$  [77]. Il existe également des résonateurs Fabry-Perot fibrés pour des systèmes de stabilisation compacts [78] comme celui utilisé dans ce manuscrit avec une finesse de 1000 (correspond à un facteur de qualité optique de  $2 \cdot 10^8$  à 1550 nm). Cependant, ils sont moins stables avec un coefficient d'expansion thermique de  $8 \cdot 10^{-6} \text{ K}^{-1}$  par rapport à une cavité ULE de  $2 \cdot 10^{-8} \text{ K}^{-1}$ . Les cavités optiques ont été largement utilisées comme des références de fréquences optiques pour la génération des micro-ondes à haute pureté spectrale et pour la spectroscopie térahertz [79], [80].

Des résonateurs aux petites tailles type disque optique à modes de galerie WGM ont pu démontrer un facteur de qualité optique très élevé de  $10^8$  à  $10^{10}$  à 1550 nm [81]. Ces microcavités optiques confinent la lumière dans des petits volumes [82], un principe similaire à celui des résonateurs diélectriques micro-ondes. Ils ont des formes sphériques, toriques ou cylindriques. Cependant, leur utilisation pose la difficulté mécanique du couplage du mode

laser avec le mode résonant, de même que les cavités Fabry-Perot fonctionnant en espace libre.

Je note aussi des résonateurs à anneaux de fibres optiques à 1550 nm comme des références optiques compactes utilisés pour la stabilisation des oscillateurs optoélectroniques micro-ondes [83], [84], [85] qui ont pu montrer une stabilité thermique de  $6.8 \text{ ppm.K}^{-1}$  [86] et un facteur de qualité micro-onde  $Q_{RF}$  supérieur à  $10^5$  à 20 GHz pour des résonateurs de quelques km de longueur, avec  $Q_{RF} = Q_{opt} \frac{f_{RF}}{\nu_{opt}}$ , où  $Q_{opt}$  est le facteur de qualité optique,  $f_{RF}$  est la fréquence micro-onde et  $\nu_{opt}$  est la fréquence optique du laser. Ce type des résonateurs sont techniquement simple à réaliser avec quelques centaines de mètres de fibres optiques placées entre deux coupleurs fibrées. Cependant, l'utilisation de tels résonateurs dans certains systèmes de boucles d'asservissements peut poser des problèmes de retard pur dans la boucle dus aux plusieurs mètres de fibres optiques dans le résonateur, limitant ainsi la fréquence de gain unité.

### **1.5.3 Comparaison des bruits de phase de quelques oscillateurs millimétriques stabilisés**

La figure 1-12 montre une comparaison de bruits de phase de quelques synthétiseurs électriques et optoélectroniques d'ondes millimétriques à bas bruit de phase. L'oscillateur optoélectronique commercialisé par EOwaves [87] montre un ultra-bas bruit de phase de  $-158 \text{ dBc/Hz}$  à 10 kHz de fréquence d'écart d'une porteuse à 10 GHz (courbe en violet). Je fais l'hypothèse d'une multiplication de fréquence de la porteuse à 100 GHz (courbe en tirets noirs). L'oscillateur EOwaves est stabilisé sur un élément de stockage optique d'un facteur de qualité ultra-élevé avec une rétroaction électrique. Cet oscillateur n'est pas accordable. Comme sources électriques d'ondes millimétriques il faut mentionner le synthétiseur commercial QuickSyn Lite [88] qui est équipé d'un multiplicateur de fréquence pour atteindre 76 à 82 GHz avec un très bas bruit de phase de  $-100 \text{ dBc/Hz}$  à 10 kHz (courbe en orange). Je compare dans la même figure la performance en bruit de phase de notre source d'ondes à des fréquences de battement de 18, 40 et 92 GHz (courbes en vert, gris et jaune). Je note que les mesures à 40 et à 92 GHz étaient limitées par le plancher de bruit thermique de notre banc de mesure de bruit de phase et que la fréquence maximale de la porteuse était limitée par la bande passante de notre photodiode à 108 GHz ; j'espère obtenir le même bruit de phase de 100 GHz à 500 GHz. Nous verrons tous ces détails dans les chapitres suivants.

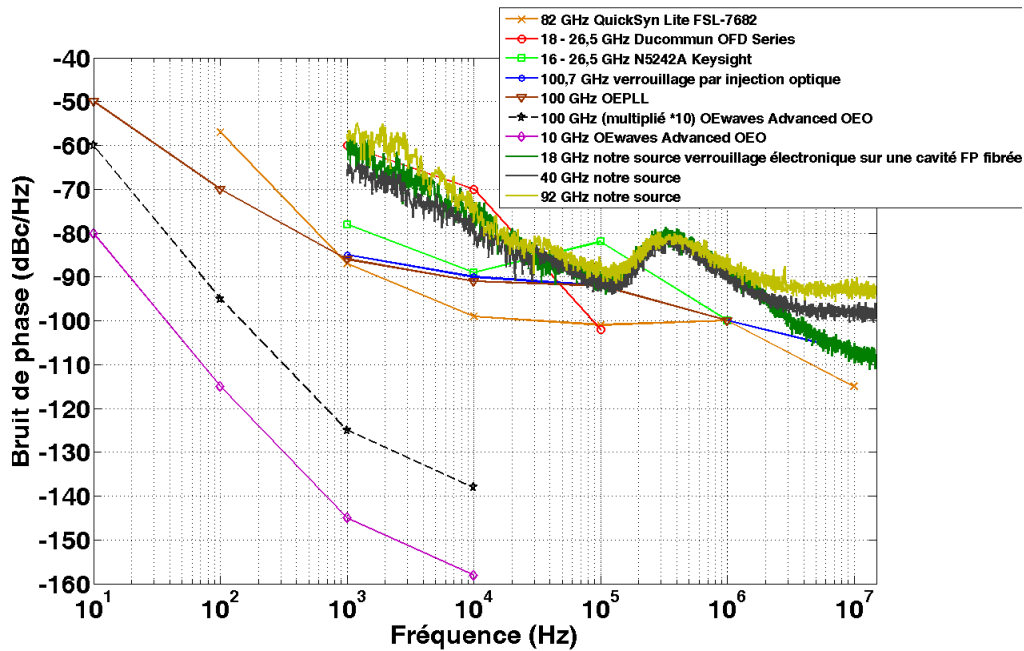


Figure 1-12 : Comparaison de bruits de phase des mesures effectuées sur notre source d'ondes millimétriques et submillimétriques à 18, 40 et 92 GHz (courbes en vert, gris et jaune) avec les synthétiseurs électriques et optoélectroniques millimétriques : un synthétiseur FSL-7682 à 82 GHz produit par QuickSyn Lite (courbe orange) [88], un oscillateur à résonateur diélectrique OFD Series accordable de 18 à 26,5 GHz produit par Ducommun (courbe en rouge) [89], un oscillateur local d'un analyseur de réseaux vectoriels N5242A accordable de 16 à 26,5 GHz produit par Keysight (courbe en vert clair) [90], battement de deux diodes lasers DFB (Distributed Feedback Laser) accordable de 85 à 100 GHz dans un circuit photonique intégré monolithique avec une boucle à verrouillage par injection optique (courbe en bleu) [91], battement de deux fréquences optiques d'un laser bi-fréquence à état solide à 100 GHz avec une boucle à verrouillage de phase optoélectronique OEPLL (courbe en marron) [59] et un oscillateur optoélectronique (OEO) à 10 GHz (courbe en violet) et multiplié à 100 GHz produit par OEwaves (courbe en tirets noirs) [87].

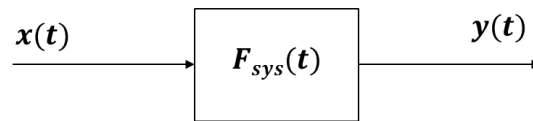
Il existe également des analyseurs de réseaux vectoriels qui utilisent des multiplicateurs de fréquence à ces oscillateurs locaux pour atteindre les térahertz ; je cite l'analyseur de réseaux vectoriels VNAX WR1.0 (WM-250) produit par VDI [92] avec une bande de guide d'onde de 750 à 1100 GHz et l'analyseur de réseaux vectoriels MVNA-8-350 AB Millimeter [93] avec son oscillateur local qui peut aller de 660 à 1000 GHz utilisant une multiplication de fréquence de 54. La compagnie Elva-1 [94] commercialise aussi des oscillateurs électriques millimétriques bas bruit de phase types BWO qui peuvent aller jusqu'à 90 GHz stabilisés sur des boucles à verrouillage de phase et des oscillateurs à diode IMPATT qui peuvent aller jusqu'à 180 GHz stabilisés sur des résonateurs diélectriques de 6-8 GHz. La compagnie Ducommun [89] commercialise des oscillateurs à diode silicium IMPATT et qui peuvent aller jusqu'à 170 GHz de fréquence.

## 1.6 Etude théorique du verrouillage électronique d'une fréquence optique d'un laser sur une cavité Fabry-Perot par la technique de Pound-Drever-Hall

Le but de cette partie est de montrer le principe théorique de la stabilisation de fréquence d'un laser sur une cavité Fabry-Perot optique en utilisant des circuits correcteurs électroniques. L'idée générale de la technique proposée par Pound-Drever-Hall est de mesurer la différence de fréquence optique instantanée du laser par comparaison à la résonance d'une cavité Fabry-Perot ; cette différence sera réinjectée par une boucle d'asservissement dans le laser pour supprimer ses fluctuations de fréquence. Les boucles d'asservissement électriques peuvent avoir des gains de correction de fréquence très élevés avec des bandes passantes qui peuvent aller jusqu'à quelques dizaines de MHz.

### 1.6.1 Systèmes linéaires invariants dans le temps

Les Systèmes LTI « Linear Time Invariant » sont des systèmes qui comportent des fonctions de transfert linéaire autour d'un point de fonctionnement et invariant dans le temps entre une entrée et une sortie



où le signal de sortie  $y(t)$  est le produit de convolution entre la réponse impulsionnelle et le signal d'entrée  $x(t)$

$$y(t) = F_{sys}(t) * x(t) \quad 1.30$$

La fonction de transfert  $F_{sys}$  est définie dans le domaine de Fourier par la forme suivante

$$F_{sys}(f) = G(f)e^{i\phi(f)} \quad 1.31$$

où  $G(f)$  le gain et  $\phi(f)$  la phase sont des fonctions réelles de la fréquence  $f$ . Pour des signaux déterministes on peut écrire

$$y(f) = F_{sys}(f)x(f) \quad 1.32$$

Dans le cas où  $x(t)$  est un signal aléatoire (par exemple le cas d'un bruit de phase ou de fréquence), on passe au domaine de Fourier par la représentation des densités spectrales de puissance

$$S_y(f) = |F_{sys}(f)|^2 S_x(f) \quad 1.33$$

### 1.6.2 Capteur

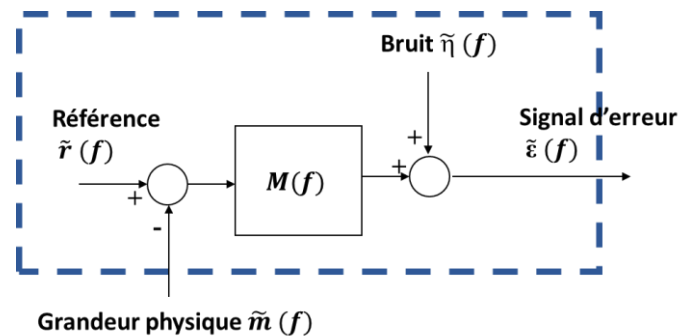


Figure 1-13 : Schéma-bloc d'un capteur dans une boucle d'asservissement.

La figure 1-13 représente un schéma-bloc d'un capteur d'une boucle d'asservissement. Un comparateur vient comparer une grandeur physique de densité spectrale linéaire  $\tilde{m}(f)$  (fréquence, phase, amplitude, etc.) à une référence. En pratique, le bruit propre de la référence représenté par sa densité spectrale linéaire  $\tilde{r}(f)$  est normalement très faible devant le bruit  $\tilde{m}(f)$  que l'on souhaite asservir (dans le cas d'un capteur idéal,  $\tilde{r}(f) = 0$ ). L'écart produit par le comparateur est traduit en un signal d'erreur d'une autre grandeur physique (par exemple une tension électrique en V), à l'aide d'une fonction de transfert de mesure  $M(f)$ . La densité spectrale du signal d'erreur  $\tilde{\varepsilon}(f)$  peut aussi inclure des bruits ajoutés par la chaîne de mesure utilisée, comme le bruit de lecture qui est représenté par sa densité spectrale linéaire  $\tilde{\eta}(f)$ .

La qualité d'un capteur dans une boucle d'asservissement dépend de la sensibilité  $|M(f)|$ , de la stabilité de sa référence et de son bruit de lecture. La densité spectrale de puissance de la résolution d'un capteur peut être définie par l'équation suivante

$$S_{res}(f) = \tilde{r}^2(f) + \left| \frac{\tilde{\eta}(f)}{M(f)} \right|^2 \quad 1.34$$

A partir de cette équation, nous déduisons qu'une grande sensibilité  $|M(f)|$  avec une large bande passante peut rendre négligeable l'effet du bruit de lecture de la chaîne de mesure.

### 1.6.3 La cavité Fabry-Perot comme un capteur de fréquence optique

Une cavité Fabry-Perot (FP) est un résonateur optique qui se compose de miroirs réfléchissants. Une cavité FP est caractérisée par des résonances espacées en fréquence et décrites selon la fonction d'Airy. Une onde lumineuse incidente sera transmise à travers la cavité si elle est à résonance, sinon l'onde est réfléchi. L'intervalle spectral libre (ISL) est l'espacement fréquentiel entre deux résonances successives et défini par la formule suivante pour une cavité linéaire

$$ISL = \frac{V}{2L} \quad 1.35$$

où  $V$  est la vitesse dans le milieu de propagation et  $L$  est la longueur entre les deux miroirs.

La fonction de transfert en réflexion  $r(f)$  [95] d'une cavité FP est le rapport entre une onde lumineuse incidente  $\Psi_{in}$  et une onde lumineuse réfléchi  $\Psi_{ref}$

$$r(f) = \frac{\Psi_{ref}}{\Psi_{in}} = \frac{r_1 - r_2(1-n)e^{-i\alpha(f)}}{1 - r_1r_2e^{-i\alpha(f)}} \quad 1.36$$

où  $r_1$  et  $r_2$  sont les réflectivités des miroirs en amplitude avec une perte  $n$ , où  $n \in [0, 1]$  et  $\alpha(f)$  est le déphasage de l'onde sur un aller-retour en fonction d'un désaccord de fréquence  $f$  de la résonance. Le déphasage  $\alpha(f)$  varie avec la distance du chemin optique parcouru dans la cavité et par sa longueur d'onde de l'onde en propagation

$$\alpha(f) = \frac{4\pi Lf}{c} \quad 1.37$$

Dans le cas où le désaccord de la fréquence  $f$  du laser à la résonance est très inférieur à l'intervalle spectral libre de la cavité, la fonction de transfert en réflexion  $r(f)$  peut être approximée en fonction de la demi largeur de raie à mi-hauteur  $f_p$  d'une résonance par l'équation suivante

$$r(f) \cong \frac{\zeta - i f/f_p}{1 + i f/f_p} \quad 1.38$$

où  $\zeta$  est la réflexion à résonance en amplitude et  $f_p$  est la largeur de raie à mi-hauteur d'une résonance, avec  $f_p = \frac{ISL}{2F}$  où  $F$  est la finesse définie en fonction des réflectivités des miroirs par la formule suivante

$$F = \frac{\pi \sqrt{r_1 r_2}}{1 - r_1 r_2} \quad 1.39$$

Dans la figure 1-14, je montre les fonctions de transfert en réflexion de deux cavités avec deux finesesses différentes de 650 (courbes en bleu) et de 1000 (courbes en rouge) avec des ISL de 10 GHz et de 1 GHz respectivement. La cavité avec la finesse de 650 a une largeur de raie de 15 MHz par contre l'autre cavité a une largeur de raie plus fine de 1 MHz.

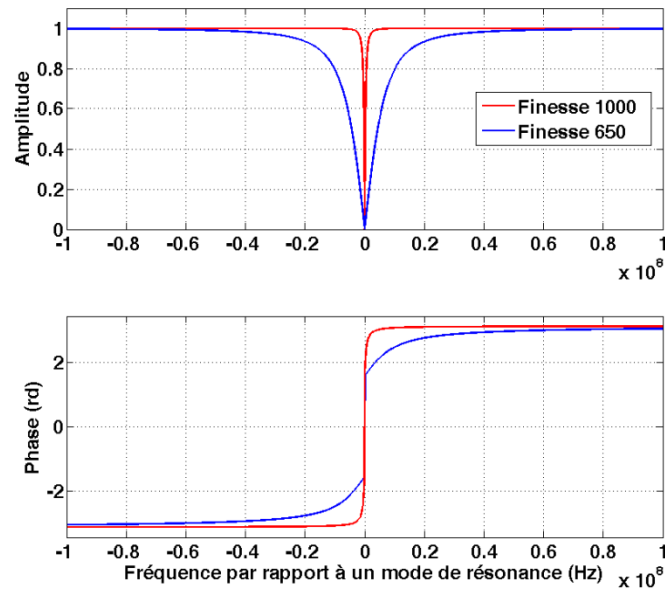


Figure 1-14 : Fonctions de transfert en réflexions en amplitudes et phases pour deux cavités différentes : courbe en rouge représente la cavité d'une finesse de 1000 avec un intervalle spectral libre de 1 GHz et la courbe en bleu est celle de la cavité de finesse 650 et d'intervalle spectral libre de 10 GHz.

### 1.6.4 Génération d'un signal d'erreur Pound-Drever-Hall

La figure 1-15 montre un exemple d'un montage d'asservissement de fréquence d'un laser afin de montrer la technique de génération d'un signal d'erreur électrique Pound-Drever-Hall à partir d'une cavité optique.

L'onde lumineuse monochromatique d'un laser est modulée en phase à la fréquence  $f_m$ , créant des bandes latérales autour de la porteuse optique du laser. L'onde modulée en phase est ensuite injectée dans la cavité. L'écart de phase entre le faisceau réfléchi par le premier miroir de la cavité et la partie du faisceau circulant dans la cavité et réfléchi produit un faisceau modulé en amplitude à la fréquence  $f_m$ . Cette amplitude est donc proportionnelle à la différence entre la fréquence instantanée de la porteuse du laser et la fréquence d'un mode de résonance de la cavité. Puis vient une étape de démodulation par un signal RF à la fréquence de modulation  $f_m$  afin de générer un signal d'erreur appelé également signal Pound-Drever-Hall.

Je détaillerai dans les parties suivantes le rôle des différents types d'actionneurs de fréquence et du correcteur et j'établirai également les équations d'asservissement de fréquence d'un laser en schématisant ce montage de la figure 1-15 par un schéma bloc.

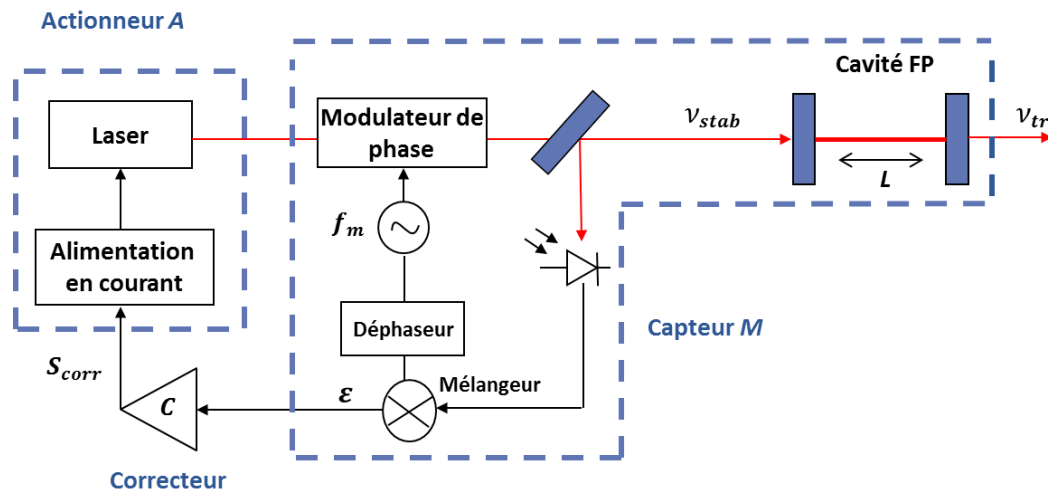


Figure 1-15 : Montage d'une boucle d'asservissement de fréquence d'un laser stabilisé sur une cavité Fabry-Perot FP avec l'utilisation de la technique de Pound-Drever-Hall pour la génération d'un signal d'erreur.

#### Pound-Drever-Hall : calcul analytique

Je considère l'équation 1.40 suivante d'une onde optique laser modulée en phase, où  $m$  est l'indice de modulation. Cette équation peut être développée en utilisant les fonctions de Bessel  $J_0$  et  $J_1$  d'ordre 0 et d'ordre 1 successivement



$$\begin{aligned}
\Psi_{in}(t) &= \Psi_0 e^{i(2\pi\nu_{opt}t + m \sin 2\pi f_m t)} \\
&\approx \Psi_0 (J_0(m) + 2iJ_1(m) \sin 2\pi f_m t) e^{i2\pi\nu_{opt}t} \\
&\approx \Psi_0 \left( J_0(m) e^{i2\pi\nu_{opt}t} + J_1(m) e^{i(2\pi\nu_{opt}t + 2\pi f_m t)} - J_1(m) e^{i(2\pi\nu_{opt}t - 2\pi f_m t)} \right)
\end{aligned} \tag{1.40}$$

La forme de l'équation développée de l'onde du laser modulé en phase montre qu'il y a trois composantes dans le faisceau lumineux injecté dans la cavité : la porteuse à la fréquence  $\nu_{opt}$  et les deux bandes latérales aux fréquences  $\nu_{opt} \pm f_m$ . Je considère que la puissance optique totale injectée dans la cavité est  $P_0 = |\Psi_0|^2$ . Par la suite, les puissances de la porteuse  $P_c$  et celle de chaque bande latérale du premier ordre  $P_l$  peuvent être définies en fonction de leurs fonctions de Bessel

$$\begin{cases} P_c = J_0^2(m) P_0 \\ P_l = J_1^2(m) P_0 \end{cases} \tag{1.41}$$

Pour un indice de modulation petit ( $m < 1$ ), la puissance totale est presque égale à la somme de la puissance de porteuse et de la puissance des bandes latérales du premier ordre

$$P_0 \cong P_c + 2P_l \tag{1.42}$$

La cavité Fabry-Perot est un système linéaire. Par conséquent, l'équation de l'onde optique réfléchi par la cavité peut s'écrire comme étant la somme des produits des bandes latérales et de la porteuse optique par les fonctions de transfert en réflexion

$$\begin{aligned}
\Psi_{ref} &= \Psi_0 \left( r(f) J_0(m) e^{i2\pi\nu_{opt}t} + r(f + f_m) J_1(m) e^{i(2\pi\nu_{opt}t + 2\pi f_m t)} \right. \\
&\quad \left. - r(f - f_m) J_1(m) e^{i(2\pi\nu_{opt}t - 2\pi f_m t)} \right)
\end{aligned} \tag{1.43}$$

D'après cette équation, nous déduisons l'équation de la puissance optique du signal total réfléchi (la porteuse plus les bandes latérales)  $P_{ref} = |\Psi_{ref}|^2$

$$\begin{aligned}
P_{ref} &= P_c |r(f)|^2 + P_l \left[ |r(f + f_m)|^2 + |r(f - f_m)|^2 \right] \\
&\quad + 2P_0 J_0(m) J_1(m) \operatorname{Re} \left[ r(f) r^*(f + f_m) - r^*(f) r(f - f_m) \right] \cos 2\pi f_m t \\
&\quad + 2P_0 J_0(m) J_1(m) \operatorname{Im} \left( r(f) r^*(f + f_m) - r^*(f) r(f - f_m) \right) \sin 2\pi f_m t + (\text{termes à } 2f_m)
\end{aligned} \tag{1.44}$$

où  $r^*$  est le complexe conjugué de la fonction  $r$ . Dans cette équation il y a plusieurs termes à examiner : le terme du signal continu, deux termes du signal à la fréquence de modulation  $f_m$  et les termes à la fréquences  $2f_m$  dus aux interférences entre les fréquences  $\pm f_m$  des bandes latérales.

Si nous choisissons une démodulation en  $\cos(2\pi f_m t)$  le terme comprenant la partie imaginaire sera le seul proportionnel à la fréquence de désaccord. Avec cette condition nous pouvons donc simplifier l'équation 1.44 sous la forme suivante

$$P_{ref} = P_c |r(f)|^2 + P_l \left[ |r(f + f_m)|^2 + |r(f - f_m)|^2 \right] + 2P_0 J_0(m) J_1(m) \text{Im} \left( r(f) r^*(f + f_m) - r^*(f) r(f - f_m) \right) \sin 2\pi f_m t + (\text{termes à } 2f_m) \quad 1.45$$

En pratique, le signal réfléchi est détecté par une photodiode filtrant la partie continue du signal et les termes de fréquences en  $\pm 2f_m$  en haute fréquence. La photodiode convertit les photoélectrons en tension par une transimpédance  $Z$ , puis cette tension sera démodulée à l'aide d'un mélangeur par un signal sinusoïdal à une fréquence égale à  $f_m$  afin de ramener le signal vers les basses fréquences. J'obtiens après cette chaine de mesure l'équation du signal d'erreur Pound-Drever-Hall

$$\varepsilon(f) = 2G_{mix} Z D_{ph} 2P_0 J_0(m) J_1(m) \text{Im} \left( r(f) r^*(f + f_m) - r^*(f) r(f - f_m) \right) \quad 1.46$$

où  $G_{mix}$  représente les pertes d'insertions du mélangeur et  $D_{ph}$  est le facteur de conversion lumineuse-intensité exprimé en A/W, avec

$$D_{ph} = \frac{\eta e^-}{h_p \nu_{opt}} \quad 1.47$$

Afin de simplifier l'équation 1.46, j'utilise tout d'abord l'approximation suivante si les bandes latérales sont totalement réfléchies  $r(f \pm f_m) \approx -1$ ,

$$r(f) r^*(f + f_m) - r^*(f) r(f - f_m) \approx +2i \text{Im}(r(f)) \quad 1.48$$

J'utilise ensuite l'approximation déjà faite sur la fonction de transfert en réflexion (équation 1.38), sous la condition que la fréquence  $f$  de désaccord à résonance soit très inférieure à la

fréquence  $f_d$  de différence entre la fréquence de modulation et la fréquence d'un mode de résonance le plus proche, et si  $f$  est balayée lentement autour de la résonance, dans ce cas l'équation du signal PDH sera représentée par la forme suivante

$$\varepsilon(f) = -8G_{mix}ZD_{ph}P_0J_0(m)J_1(m)(1+\zeta)\frac{(f/f_p)}{1+(f/f_p)^2} \quad 1.49$$

La figure 1-16 montre un exemple des signaux d'erreur PDH avec des bandes latérales à une fréquence de modulation de  $\pm 30$  MHz, lorsque la porteuse est balayée lentement devant des cavités Fabry-Perot de largeur de raie de 1 MHz (a) et de 15 MHz (b). Lorsque le signal PDH atteint sa tension crête, le désaccord de fréquence est égal à la demi-largeur de raie. Pour obtenir un signal d'erreur égal à zéro, il faut que la fréquence optique du laser soit centrée à résonance. La pente du signal d'erreur augmente avec des cavités plus étroites. Cette pente est définie par l'équation suivante

$$\frac{2V_c}{f_p} = 8G_{mix}ZD_{ph}2P_0J_0(m)J_1(m)(1+\zeta)\frac{1}{f_p} \quad 1.50$$

Où  $V_c$  est la tension crête du signal d'erreur où  $f = \pm f_p$ . En pratique, il faut toujours tenir compte des diviseurs de tensions dû à l'adaptation  $50 \Omega$  des connexions entrée-sortie des éléments de la chaîne de mesure : photodiode-mélangeur et mélangeur-circuit de correction, imposant un facteur 2 de perte pour chaque connexion sur le signal d'erreur. Le taux de modulation  $m$  maximisant le produit des fonctions de Bessel d'ordre 0 et 1 est de l'ordre de 1,08. Pour cette valeur de  $m$ , on calcule un produit  $J_0(1,08)J_1(1,08) \approx 0,34$ , ce qui vient à maximiser la pente du signal d'erreur. Nous verrons plus tard que nous avons toujours intérêt à avoir un signal d'erreur avec une pente élevée, permettant d'augmenter la sensibilité  $|M(f)|$  du capteur. Il faut aussi bien noter que la valeur crête-crête du signal d'erreur ne dépend pas de la largeur de raie de la cavité, ni de sa finesse ou de l'intervalle spectrale libre.

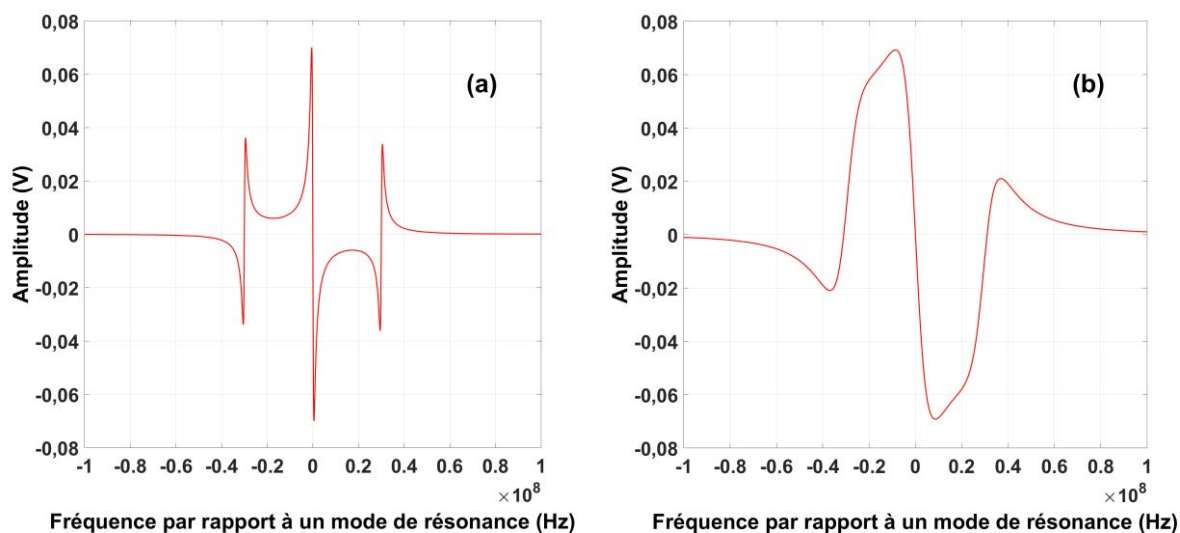


Figure 1-16 : Des signaux d'erreur avec des bandes latérales à  $\pm 30$  MHz lorsque la porteuse est balayée lentement autour de la résonance : (a) d'une cavité de 1 MHz de largeur de raie et (b) d'une cavité de 15 MHz de largeur de raie.

### Fonction de transfert du capteur

Afin de calculer la fonction de transfert du capteur concernant la cavité FP entre une perturbation de la fréquence du laser et le signal Pound-Drever-Hall, je suppose que le désaccord à résonance  $f$  est nul et que la fréquence optique du laser est perturbée par une modulation de phase par un signal sinusoïdal à la fréquence  $f_{mes}$  avec un indice de modulation  $b$ . L'équation de l'onde optique incidente dans la cavité sera la suivante

$$\Psi_{in}(t) = \Psi_0 e^{i(2\pi\nu_{opt}t)} e^{i(m \sin 2\pi f_m t)} e^{i(b 2\pi f_{mes} t)} \quad 1.51$$

Pour  $f_{mes} \ll f_d$ , je représente la réponse fréquentielle de la chaîne de mesure  $M(f_{mes})$  dans une boucle d'asservissement par l'équation suivante

$$M(f_{mes}) = -8G_{mix} ZD_{ph} P_0 J_0(m) J_1(m) (1 + \zeta) \frac{1}{f_p} \frac{1}{1 + i f_{mes} / f_p} \quad 1.52$$

Nous déduisons de cette équation que la fonction de transfert entre l'onde réfléchie et l'onde incidente d'une cavité FP est un filtre passe bas d'ordre 1 avec une fréquence de coupure égale à la demi-largeur de raie  $f_p$ . Je note que si  $f_{mes} \gg f_p$  la fonction de transfert  $M(f_{mes})$  sera indépendante de  $f_p$  : cela nous sera utile au chapitre suivant.

### 1.6.5 Actionneur

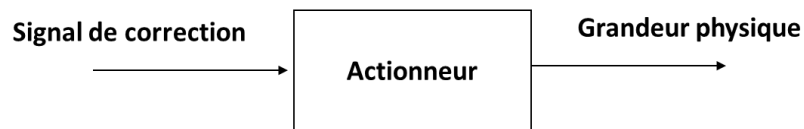


Figure 1-17 : Schéma bloc d'un actionneur dans une boucle d'asservissement.

La figure 1-17 montre un schéma bloc d'un actionneur de boucle d'asservissement. L'actionneur a pour rôle de transformer le signal de correction en une grandeur physique que l'on voudra asservir. Pour un asservissement de fréquence de laser, un actionneur simple de fréquence module un paramètre du laser qui est en relation avec sa fréquence optique. Par exemple dans les lasers à semi-conducteur, la température ou le courant d'injection sont capables à changer la fréquence optique. La modulation en température est limitée en bande passante à quelques Hz. La modulation en courant d'injection et le courant d'injection initial qui alimente le laser peuvent être additionnés avec des éléments électroniques passifs comme un 'T' de polarisation. Dans ce cas la modulation en courant peut avoir des bandes passantes de quelques dizaines de GHz mais sans avoir de composante continue ; l'utilisation d'additionneurs actifs comme des circuits d'amplificateurs opérationnels résolvent ce problème d'excursion de fréquence continue, aux dépens d'une bande passante limitée à quelques MHz. Pour avoir à la fois une excursion de modulation élevée et une bande d'asservissement sur quelques dizaines de MHz, je recours à des actionneurs externes comme les modulateurs de phase. Les modulateurs électro-optiques changent la phase d'une onde lumineuse et ainsi sa fréquence instantanée par la commande d'un signal électrique. Ces modulateurs de phase peuvent avoir des bandes passantes jusqu'à quelques dizaines de GHz.

### 1.6.6 Correcteur

Une fonction correctrice est implémentée entre le capteur et l'actionneur pour stabiliser le système d'asservissement et pour augmenter le gain en boucle ouverte. Elle compense finalement les fluctuations perturbatrices. Pour l'asservissement de fréquence de laser, j'utilise par la suite un circuit électronique comme correcteur. Les circuits électroniques correcteurs peuvent supporter des gains très élevés avec l'utilisation de fonctions multiples proportionnel-intégrateur. Dans le chapitre deux, je détaillerai la fonction correctrice à partir d'une représentation du schéma du circuit d'asservissement électronique que j'ai conçu durant ce projet.

### 1.6.7 Calcul en boucle fermée

Je schématise l'exemple de montage d'asservissement de la figure 1-15 par un schéma bloc (Figure 1-18) afin de calculer les équations d'asservissement dans le domaine fréquentiel et de pouvoir déduire les critères de stabilité de boucle et la performance en suppression de bruit de fréquence du laser asservi.

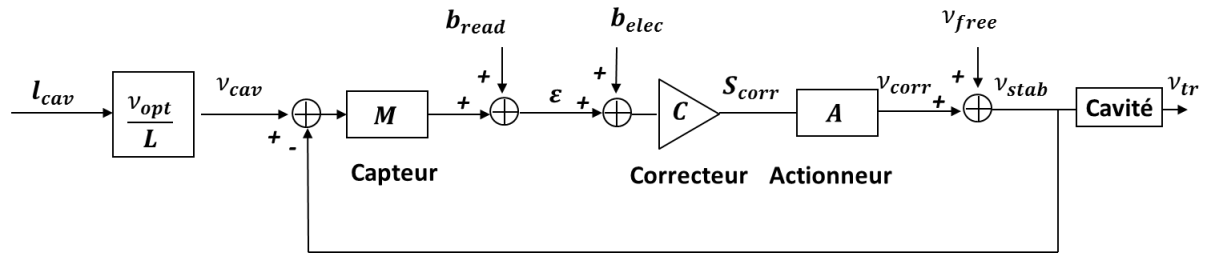


Figure 1-18 : Schéma bloc de la boucle d'asservissement de fréquence d'un laser.

Le laser est modélisé par son bruit de fréquence propre  $\nu_{free}$ . Le mode de résonance de la cavité est une référence de fréquence lorsque les perturbations considérées ont des fréquences plus petites que l'intervalle spectral libre. En pratique, une cavité a ses propres fluctuations de fréquence  $\nu_{cav}$  qui proviennent de ses fluctuations de longueur  $l_{cav}$ . Dans le schéma bloc de la figure 1-18, ces fluctuations de longueur sont transformées en des fluctuations de fréquence de résonance par la fonction de transfert  $\frac{\nu_{opt}}{L}$  où  $L$  est la longueur nominale entre deux miroirs de la cavité.

Le signal d'erreur  $\epsilon$  mesuré par le comparateur et la fonction de transfert de mesure  $M$  en V/Hz contient de plus le bruit de lecture  $b_{read}$ . Le bruit de lecture peut comporter le bruit de photons, le bruit thermique électrique de la photodiode et du mélangeur et aussi des fluctuations d'amplitude sur le signal d'erreur. Le signal de correction électrique généré par le circuit correcteur électronique  $S_{corr}$  avec son bruit électronique ramené à l'entrée  $b_{elec}$ , se traduit en un signal de correction de fréquence  $\nu_{corr}$  à l'aide de la fonction de transfert de l'actionneur  $A$  en Hz/V. Ce signal vient supprimer le bruit de fréquence du laser pour qu'il ait un bruit de fréquence  $\nu_{stab}$ . De plus, le bruit de fréquence du laser asservi va être filtré par la cavité en transmission  $\nu_{tr}$  avec un pôle qui est égal à sa demi-largeur de raie.

A partir de ce schéma bloc, j'établis les équations de base d'un asservissement de fréquence

$$\begin{cases} \varepsilon = b_{read} + M(v_{cav} - v_{stab}) \\ v_{stab} = CA(\varepsilon + b_{elec}) + v_{free} \end{cases} \quad 1.53$$

Le gain en boucle ouverte  $G_{BO}$  est défini par le produit des fonctions de transfert du capteur, du correcteur et de l'actionneur  $G_{BO} = MCA$ . Par suite je peux déduire en boucle fermée les équations suivantes

$$\varepsilon = \frac{1}{1+G_{BO}} b_{read} + \frac{M}{1+G_{BO}} (v_{cav} - v_{free}) - \frac{G_{BO}}{1+G_{BO}} b_{elec} \quad 1.54$$

$$v_{corr} = \frac{G_{BO}}{1+G_{BO}} \left( \frac{1}{M} (b_{read} + b_{elec}) + v_{cav} - v_{free} \right) \quad 1.55$$

$$v_{stab} = \frac{G_{BO}}{1+G_{BO}} v_{cav} + \frac{G_{BO}}{1+G_{BO}} \frac{1}{M} (b_{read} + b_{elec}) + \frac{1}{1+G_{BO}} v_{free} \quad 1.56$$

Pour des signaux de bruits aléatoires, comme le cas d'un bruit de fréquence de laser, les équations d'asservissement sont exprimées en boucle fermée en termes des densités spectrales de puissance

$$\begin{aligned} S_{\varepsilon}(f) = & \left| \frac{1}{1+G_{BO}(f)} \right|^2 S_{b_{read}}(f) + \left| \frac{M(f)}{1+G_{BO}(f)} \right|^2 (S_{v_{cav}}(f) + S_{v_{free}}(f)) \\ & + \left| \frac{G_{BO}(f)}{1+G_{BO}(f)} \right|^2 S_{b_{elec}}(f) \end{aligned} \quad 1.57$$

$$S_{v_{corr}}(f) = \left| \frac{G_{BO}(f)}{1+G_{BO}(f)} \right|^2 \left[ \left| \frac{1}{M(f)} \right|^2 (S_{b_{read}}(f) + S_{b_{elec}}(f)) + S_{v_{cav}}(f) + S_{v_{free}}(f) \right] \quad 1.58$$

$$S_{v_{stab}}(f) = \left| \frac{G_{BO}(f)}{1+G_{BO}(f)} \right|^2 \left[ S_{v_{cav}}(f) + \left| \frac{1}{M(f)} \right|^2 (S_{b_{read}}(f) + S_{b_{elec}}(f)) \right] + \left| \frac{1}{1+G_{BO}(f)} \right|^2 S_{v_{free}}(f) \quad 1.59$$

L'équation 1.57 montre que le signal d'erreur mesuré est petit lorsque le gain de boucle est assez grand  $|G_{BO}| \gg 1$  à une fréquence  $f$  donnée. Ce signal sera limité par le bruit électronique ramené à l'entrée du circuit correcteur. Le bruit de lecture est également atténué dans le signal d'erreur. D'après l'équation 1.58, nous constatons qu'à des fréquences pour lesquelles le gain en boucle ouverte est très grand devant 1, le signal de correction mesure le bruit de fréquence du laser libre. Avec ces mêmes conditions et d'après l'équation 1.59, nous voyons que le bruit de fréquence du laser asservi suit la référence. Le bruit de lecture et le bruit électronique apparaissent dans le bruit de fréquence stabilisé et peuvent limiter les performances de la boucle d'asservissement. Pour cela, nous avons intérêt à avoir une fonction de transfert de mesure  $M(f)$  avec un gain assez élevé à l'aide des cavités avec des finesses élevées pour des fréquences  $f < f_p$ . Je montre plus loin dans ce manuscrit que l'utilisation des cavités avec des largeurs de raie plus étroites ne saturent pas plus le signal d'erreur.

Je note aussi que si la fréquence de gain unité  $f_{GU}$  de la fonction de transfert du gain en boucle ouverte est élevée de sorte que  $f_{GU} \gg f_p$ , puisque la fonction de transfert  $M(f)$  est alors indépendante de  $f_p$  (équation 1.52), alors la finesse de la cavité n'intervient pas dans la fréquence de gain unité de la boucle d'asservissement.

### Conditions de verrouillage

- La boucle d'asservissement doit être stable. La stabilité de la boucle revient à ce que la fonction de transfert en boucle ouverte ait une phase inférieure ou égale à  $-180^\circ$  à la fréquence de gain unité. Ce critère est vérifié par des critères graphiques de stabilité comme le critère de Black-Nichols ou celui de Bode. En pratique, une marge de gain d'au moins de 2 et une marge de phase de  $30^\circ$  sont souvent suffisantes pour s'assurer une bonne robustesse de la boucle.
- L'inverse de la fréquence du gain unité représente le temps de réponse de la boucle d'asservissement qui doit être inférieur au temps de passage du laser libre par la résonance de la cavité. La fréquence de gain unité est définie par la bande passante du capteur, de l'actionneur et du correcteur et par les retards purs induits dans la boucle.



- Pour un fonctionnement d'asservissement dans la zone linéaire dans la cavité, la valeur efficace du signal d'erreur calibré en fréquence (division du signal d'erreur en V par le module de la fonction de transfert de mesure en V/Hz) en fréquence doit être strictement inférieure à la demi-largeur de raie de la cavité. Nous verrons plus tard et surtout dans le chapitre quatre que l'utilisation des cavités à des largeurs de raie étroites aide à filtrer les fréquences supérieures au pôle de la cavité et ainsi à réduire l'amplitude du signal d'erreur, à condition qu'on fasse toujours attention aux couplages amplitude-fréquence dans la cavité qui sont proportionnels à la largeur de raie.
- La saturation du signal de correction doit être évitée ; la valeur efficace du signal de correction doit être petite devant la tension d'alimentation du circuit électronique. L'utilisation d'actionneurs avec des excursions élevées aide à réduire les signaux de correction.

### 1.6.8 Boucles imbriquées

Un système d'asservissement multi-actionneurs pour un asservissement de fréquence de laser permet de combiner un actionneur rapide mais de faible excursion à un actionneur lent de grande excursion. Cela augmente la bande passante de la correction et permet d'accéder à des fréquences de gain unité élevées.

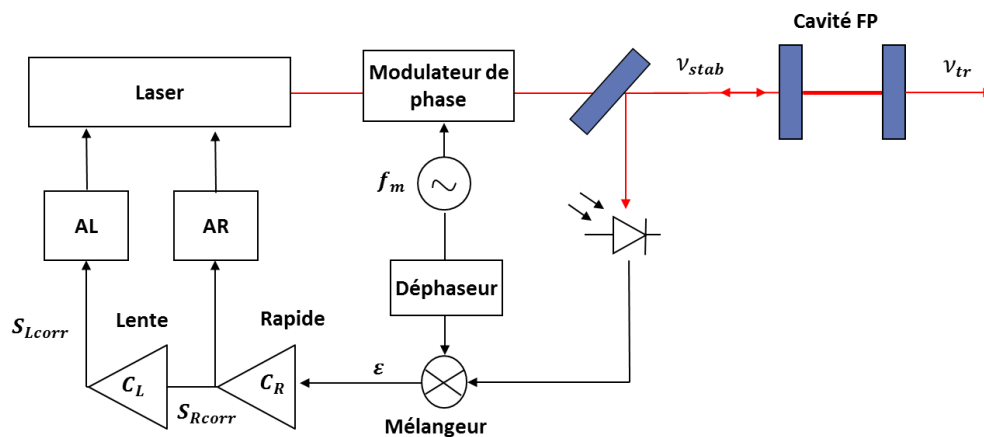


Figure 1-19 : Montage de la boucle d'asservissement de fréquence à deux voies rapide et lente.

La figure 1-19 montre l'asservissement de fréquence d'un laser sur une cavité Fabry-Perot en utilisant la technique d'asservissement à deux voies. Cette technique consiste à diviser le signal de correction sur deux actionneurs différents  $A_L$  et  $A_R$  d'une voie lente et rapide successivement. Le signal de correction de la voie rapide est un signal d'erreur de la voie lente. Chacune de deux voies a sa propre fonction de transfert en boucle ouverte.

La figure 1-20 montre le schéma bloc de l'asservissement par cette technique qui permet de relier les gains en boucles ouvertes  $G_{LBO}$  et  $G_{RBO}$  des voies lente et rapide. Le signal de correction de la voie rapide  $S_{Rcorr}$  est le signal d'erreur de la voie lente. Les signaux de correction en fréquence de la voie rapide  $\nu_{Rcorr}$  et de la voie lente  $\nu_{Lcorr}$  s'additionnent pour donner un signal de correction global  $\nu_{Gcorr}$  corrigeant le bruit de fréquence du laser. La fonction de transfert globale du gain en boucle ouverte  $G_{GBO}$  est la suivante

$$G_{GBO} = G_{RBO}(1 + G_{LBO}) \quad 1.60$$

Avec  $G_{RBO} = MC_R A_R$  et  $G_{LBO} = \frac{1}{A_R} C_L A_L$ . Pour s'assurer une stabilité de la fonction de transfert globale en boucle ouverte  $G_{GBO}$ , il suffit que la fréquence de gain unité du gain en boucle ouverte de la voie rapide soit une décade au-dessus de celle de la voie lente.

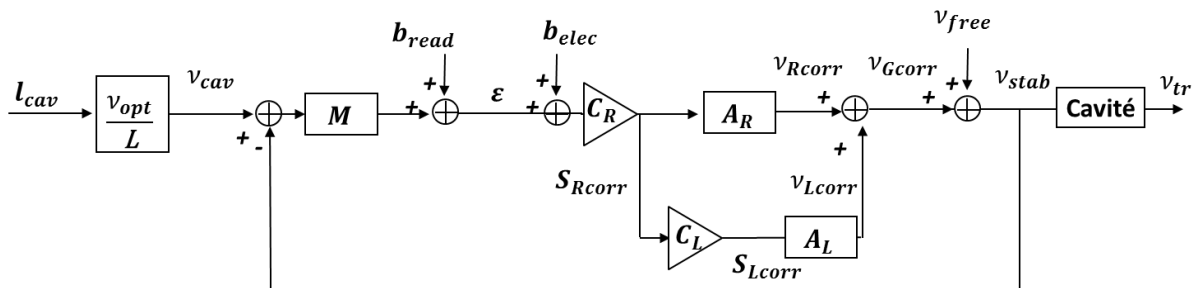


Figure 1-20: Schéma bloc de la boucle d'asservissement de fréquence à deux voies rapide et lente.

### 1.6.9 Bruit de photons

Le bruit de photons ou le « shot noise » [96] est la distribution aléatoire selon un loi de Poisson des photons observés sur un photodétecteur, issus d'une source de lumière cohérente telle qu'un laser.

La densité spectrale linéaire de bruit de photons  $\tilde{V}_{shot}(f)$  en  $V/\sqrt{\text{Hz}}$  ajouté sur le signal d'erreur comme un bruit de lecture dans un système de stabilisation de laser PDH est définie par l'équation suivante [95] :

$$\tilde{V}_{shot}(f) = 8G_{mix} ZD_{ph} P_0 J_0(m) J_1(m) (1 + \zeta) \sqrt{\frac{h\nu_{opt}}{\eta P_0}} \left( \zeta + \frac{m^2}{2} \left( 1 + \frac{1}{2} \cos(2\zeta) \right) \right) \quad 1.61$$

Je définis ensuite la densité spectrale linéaire de bruit de photons  $\tilde{\nu}_{shot}(f)$  en  $\text{Hz}/\sqrt{\text{Hz}}$  calibrée en fréquence par la fonction de transfert de la chaîne de mesure, afin d'avoir la forme suivante

$$\begin{aligned}\tilde{v}_{shot}(f) &= \frac{\tilde{V}_{shot}}{|M(f)|} \\ &= \sqrt{\frac{h\nu_{opt}}{\eta P_0}} \left( \zeta + \frac{m^2}{2} \left( 1 + \frac{1}{2} \cos(2\zeta) \right) \right) f_p \sqrt{1 + (f/f_p)^2}\end{aligned}\quad 1.62$$

Ainsi, pour diminuer le bruit de photons il faut augmenter la puissance de la source laser et/ou travailler avec des cavités ayant des finesses élevées.

## 1.7 Simulations de porteuse bruitée

Un modèle numérique de traitement temporel simultané de la phase et de l'amplitude d'une porteuse optique dans des éléments des circuits linéaires a été développé avec l'aide de deux stagiaires [97]. J'utilise ce modèle pour comprendre des effets de couplages phase-amplitude dans des résonateurs, comme par exemple une cavité Fabry-Perot lorsque l'excursion de fréquence résiduelle balaye fortement la raie de la cavité.

### 1.7.1 Enveloppe d'une onde lumineuse et filtrage des données temporelles numériques

Une porteuse optique modulée en phase par  $\phi(t)$  et en amplitude par  $a(t)$  peut être exprimée par l'équation suivante

$$\Psi(t) = [1 + a(t)] e^{i(2\pi\nu_{opt}t + \phi(t))} \quad 1.63$$

L'équation de l'enveloppe complexe est définie par

$$\hat{\Psi}(t) = [1 + a(t)] e^{i\phi(t)} \quad 1.64$$

La réponse d'une porteuse optique se propageant à travers un filtre du deuxième ordre comme un résonateur d'un facteur de qualité  $Q$  et d'une fréquence de résonance  $\nu_r$  est équivalente à la réponse de son enveloppe complexe à travers d'un filtre au premier ordre  $h(f = \nu - \nu_{opt})$  dont la réponse fréquentielle est la suivante

$$h(f) \cong \frac{1}{1 + if/f_c} \quad \text{si } \nu_r = \nu_{opt} \quad 1.65$$

Avec  $f_c$  la fréquence de coupure égale à la demi largeur à mi-hauteur de la raie du résonateur, telle que  $f_c = \nu_r/2Q$ .

Pour le calcul de données temporelles numériques, nous utilisons la transformations en  $z$ . Nous considérons un signal temporel échantillonné  $x(n)$ , où  $n$  est une entier relatif. La transformation en  $z$  de ce signal est définis par  $X(z) = \sum_{n=-\infty}^{\infty} x(n)z^{-n}$ , où  $z$  est une variable complexe telle que  $z = e^{i2\pi f T_{ech}}$  avec  $2\pi f$  est sa fréquence angulaire et  $T_{ech}$  la période d'échantillonnage. Ainsi, la fonction de transfert  $h(z)$  d'un filtre en  $z$  entre le signal  $x(n)$  à l'entrée et un signal  $y(n)$  à la sortie s'écrit sous la forme rationnelle suivante

$$h(z) = \frac{Y(z)}{X(z)} = \frac{b(0) + b(1)z^{-1} + \dots + b(M)z^{-M}}{1 + a(1)z^{-1} + \dots + a(N)z^{-N}} \quad 1.66$$

$$\Leftrightarrow y(n) = b(0)x(n) + \dots + b(M)x(n-M) - a(1)y(n-1) - \dots - a(N)y(n-N)$$

où  $Y(z)$  est la transformation en  $z$  de  $y(n)$ .

### 1.7.2 Génération des données temporelles aléatoires avec une DSP donnée

Selon la représentation de Cramer [98], un bruit  $b(t)$  s'écrit selon l'expression intégrale suivante

$$b(t) = \frac{\sqrt{2}}{2} \int_{-\infty}^{+\infty} e^{i2\pi ft} dX(f) \quad 1.67$$

avec  $dX(f)$  des infinitésimaux aléatoires complexes appelés incrément spectral à la fréquence  $f$ . Lorsque le bruit  $b(t)$  est stationnaire, nous obtenons un incrément spectral de moyenne nulle et la densité spectrale de puissance du bruit aléatoire  $S_b(t)$  est définie par l'espérance mathématique

$$S_b(f)df = 2 \langle |dX(f)|^2 \rangle \quad 1.68$$

Nous exprimons l'incrément spectral à une fréquence  $f$  donnée, comme étant la somme de deux quadratures aléatoires indépendantes  $dX_I(f)$  et  $dX_Q(f)$ , chacune de distribution gaussienne de moyenne nulle et d'écart type  $\sqrt{S_b(f)df/2}$ ,

$$dX(f) = dX_I(f) + idX_Q(f) \quad 1.69$$

Une réalisation discrète de  $N$  échantillons du bruit aléatoire  $b(t)$  est alors défini par l'expression suivante

$$b(nT_{ech}) = \sum_{k=1}^{N/2} (b_I(kf_{res}) + ib_Q(kf_{res})) e^{i2\pi kf_{res}nT_{ech}} + c.c. \quad 1.70$$

où  $n \in [1, N]$ ,  $f_{res}$  est la résolution en fréquence tel que  $Nf_{res} = 1/T_{ech}$ ,  $b_I$  et  $b_Q$  sont deux nombres aléatoires, chacun de distribution gaussienne de moyenne nulle et d'écart type  $\sqrt{S(f)f_{res}/2}$ .

Nous pouvons maintenant établir l'équation de l'enveloppe complexe échantillonnée de l'onde lumineuse en créant deux bruits échantillonnés indépendants d'amplitude et de phase à partir des densités spectrales données

$$\widehat{\Psi}(nT_{ech}) = (1 + a(nT_{ech})) e^{i\phi(nT_{ech})} \quad 1.71$$

### 1.7.3 Couplages phase-amplitude dans un résonateur optique

Nous filtrons l'enveloppe complexe échantillonnée de l'onde lumineuse  $\widehat{\Psi}(nT_{ech})$ , par le filtre en  $z$   $h(z)$  du premier ordre, avec sa constante  $f_c$ . Nous récupérons en sortie l'enveloppe complexe échantillonnée  $\widehat{\Psi}_s(nT_{ech})$  sous la forme d'une somme de ses composantes réelle  $I(nT_{ech})$  et imaginaire  $Q(nT_{ech})$

$$\widehat{\Psi}_s(nT_{ech}) = I(nT_{ech}) + iQ(nT_{ech}) \quad \text{avec} \quad \begin{cases} I(nT_{ech}) = (1 + a_s(nT_{ech})) \cos \phi_s(nT_{ech}) \\ Q(nT_{ech}) = (1 + a_s(nT_{ech})) \sin \phi_s(nT_{ech}) \end{cases} \quad 1.72$$

où  $\phi_s(nT_{ech})$  et  $a_s(nT_{ech})$  sont les fluctuations de phase et d'amplitude que nous souhaitons calculer, avec

$$\phi_s(nT_{ech}) = \arg(I(nT_{ech}) + iQ(nT_{ech})) \quad 1.73$$

et

$$1 + a_s(nT_{ech}) = \sqrt{I^2(nT_{ech}) + Q^2(nT_{ech})} \quad 1.74$$

Ces calculs nous serviront aux chapitres deux et trois.

## 1.8 Couplage puissance-fréquence dans une cavité Fabry-Perot

Je considère un couplage puissance-fréquence dans une cavité Fabry-Perot dû au bruit de puissance optique assez fort dans la cavité. Ce bruit crée des vibrations thermiques des miroirs et par conséquent il y aura une variation de longueur de la cavité  $\tilde{l}_{cav}$  par rapport à sa longueur nominale  $L$  induisant un bruit de fréquence résiduel dans le faisceau transmis par la cavité de densité spectrale linéaire  $\tilde{\nu}_{cav}(f)$ . Partant de cette hypothèse, je calcule un facteur  $k(f)$  de conversion du bruit puissance-fréquence dans une cavité en Hz/W. Ce facteur est le rapport du bruit de fréquence optique en sortie de la cavité et du bruit de puissance optique dans la cavité  $\tilde{P}_{opt}(f)$ , où  $\tilde{P}_{opt}(f)$  est en W/ $\sqrt{\text{Hz}}$ .

$$k(f) = \frac{\tilde{\nu}_{cav}(f)}{\tilde{P}_{opt}(f)} \quad \text{Hz/W} \quad 1.75$$

Dans le cas d'un battement de deux lasers de deux fréquences optique  $\nu_{1opt}$  et  $\nu_{2opt}$  asservis sur une même cavité, la stabilité dimensionnelle relative de la cavité se transfère à la fréquence relative de battement de la forme suivante

$$\frac{\tilde{l}_{cav}(f)}{L} = \frac{\tilde{\nu}_{1cav}(f)}{\nu_{1opt}} = \frac{\tilde{\nu}_{2cav}(f)}{\nu_{2opt}} = \frac{\tilde{\nu}_{RFcav}(f)}{f_{RF}} \quad 1/\sqrt{\text{Hz}} \quad 1.76$$

où  $\tilde{\nu}_{RFcav}(f) = \tilde{\nu}_{2cav}(f) - \tilde{\nu}_{1cav}(f)$  est la densité spectrale linéaire de bruit de fréquence issu de la variation de longueur de la cavité pour une fréquence de battement  $f_{RF}$ , où  $f_{RF} = \nu_{2opt} - \nu_{1opt}$ . Nous déduisons ensuite un facteur  $k_{RF}(f)$  de conversion puissance-fréquence dans la cavité lié à un battement optique par la relation suivante

$$k_{RF}(f) = \frac{k(f)}{\nu_{opt}} f_{RF} \quad \text{Hz//W} \quad 1.77$$

On voit que l'effet sur l'onde de battement est réduit de celui sur la porteuse optique par un facteur  $\frac{f_{RF}}{\nu_{opt}}$ .

## 1.9 Conclusion

Après une présentation de quelques applications sur des micro-ondes et térahertz, j'ai présenté un état de l'art des méthodes de stabilisation en fréquence des lasers et des ondes continues à partir des références électriques et optiques. En partant de cet état de l'art j'ai montré une étude théorique et analytique sur la stabilisation en fréquence d'un laser sur une cavité optique Fabry-Perot avec la génération d'un signal d'erreur électrique à partir de la technique Pound-Drever-Hall ; j'ai montré ensuite deux boucles d'asservissement de fréquence imbriquées utilisant deux actionneurs différents. Le chapitre suivant sera basé sur cette étude et sur les équations d'asservissement de base établies, afin d'entrer dans la réalisation expérimentale d'une stabilisation en fréquence des lasers DFB sur des cavités Fabry-Pérot fibrées. Cela permet la génération des ondes millimétriques et submillimétriques à bas bruit de phase.

Dans les chapitres qui suivent, j'utilise aussi la méthode de détection auto-hétérodyne avec la démodulation I/Q pour mesurer les bruits de fréquence des ondes lasers. Les bruits de phase des signaux générés par un battement de deux ondes lasers d'équations définies dans ce chapitre seront mesurés directement par un analyseur de spectre électrique. J'ai aussi montré une nouvelle modélisation numérique calculant des couplages phase-amplitude dans des résonateurs optiques tels des cavités Fabry-Perot, ce qui nous servira à simuler les bruits d'intensité des lasers asservis et transmis par de telles cavités.

## **Chapitre 2**



## **2 Etude expérimentale de la génération d'ondes millimétriques et submillimétriques à bas bruit de phase dans un système tout fibré**

Je présente dans ce chapitre une synthèse d'ondes continues hyperfréquences, millimétriques et submillimétriques à bas bruit de phase. Ces ondes sont générées par photomélangement de deux porteuses optiques de deux lasers DFB commerciaux stabilisés en fréquence. Les deux lasers sont stabilisés sur une même cavité optique fibrée commerciale en utilisant des boucles d'asservissements électroniques. Dans ce cas, la stabilité dimensionnelle de la cavité est transférée à la stabilité du battement. La fréquence du battement est un multiple de l'intervalle spectral libre de la cavité. La fréquence de battement maximale détectée est limitée par la bande passante de notre photodiode à 108 GHz.

Dans les premières parties de ce chapitre, je présente la preuve de concept expérimentale de la stabilisation de fréquence d'un laser DFB très accordable sur 9 nm et d'une largeur de raie de 650 kHz, sur une cavité Fabry-Perot fibrée, avec 7 MHz de bande passante d'asservissement. Puis avec le même système d'asservissement un autre laser DFB est stabilisé, offrant une largeur de raie réduite d'un facteur 6, aux dépens d'une accordabilité réduite de 9 nm à 4 nm. Ce dernier va éviter les problèmes de saturations des signaux d'erreur et de correction et les forts couplages phase-amplitude induits dans la cavité que nous avons affrontés avec l'asservissement du premier laser.

Dans les dernières parties, je montre le montage expérimental du battement optique avec des résultats de bruits de phase du battement à 2 GHz, 10 GHz, 18 GHz, 40 GHz et 92 GHz. La stabilité à long terme et le spectre de puissance électrique de fréquence de battement sont aussi caractérisés.

### **2.1 Etude expérimentale de la stabilisation de fréquence d'un laser DFB très accordable sur 9 nm.**

La diode laser DFB EBLANA à 1550 nm délivre une puissance maximale de 13 mW à 150 mA de courant d'injection avec un seuil mesuré de 20 mA (Figure 2-1, (a)) en utilisant une alimentation de courant bas bruit VESCENT. Je caractérise aussi le laser par son bruit de fréquence en mesurant sa densité spectrale linéaire (Figure 2-1, (b)). Cette mesure était effectuée par la méthode auto-hétérodyne avec un interféromètre Mach-Zehnder fibré (cf. partie 1.3.7). Celui-ci comportait dans un bras une fibre optique de 700 m de longueur et dans l'autre bras un modulateur d'amplitude acousto-optique à 80 MHz. La détection était faite par

une photodiode transimpédance de 20 MHz de bande passante, puis par un analyseur de spectre électrique ‘Rohde-Schwarz’ en mode de démodulation en phase et en quadrature de phase I/Q. Les zéros du sinus de la fonction de calibration (cf. équation 1.15) créent des faux pics à une fréquence multiple de 300 kHz dans la courbe de mesure. La DSL du bruit de fréquence du laser libre  $\tilde{\nu}_{free}$  peut-être modélisée par une équation de la somme d’une pente en basse fréquence et d’un bruit blanc en haute fréquence,  $\tilde{\nu}_{free} = \sqrt{10^9 \left(\frac{100}{f}\right)^{1,3} + 3.10^5}$  Hz/ $\sqrt{\text{Hz}}$ . Cette équation va nous servir ensuite pour la création d’un modèle réaliste de simulation LTspice de la boucle d’asservissement.

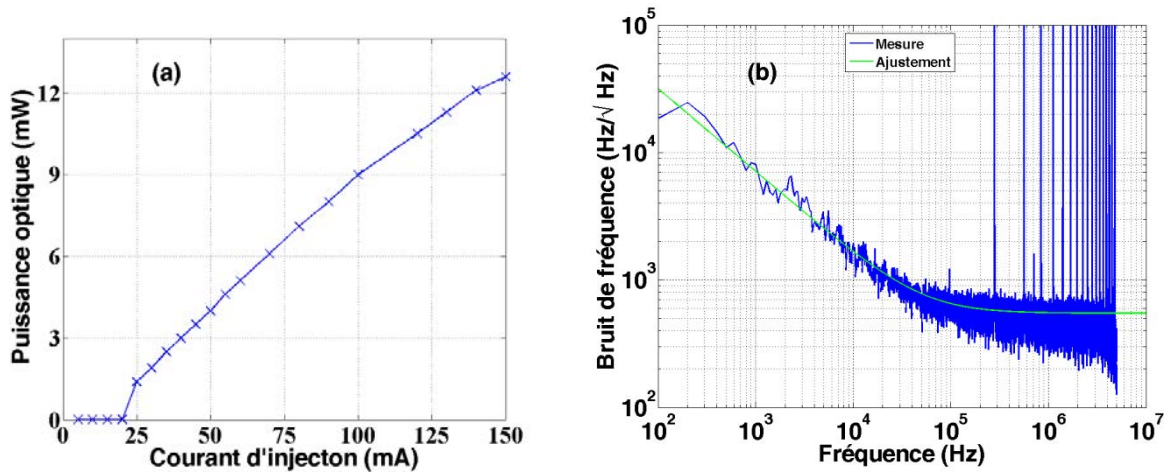


Figure 2-1: (a) La puissance optique délivrée par le laser DFB en fonction de son courant d’injection. (b) La densité spectrale linéaire de bruit de fréquence du laser DFB.

### 2.1.1 Modulation en courant d’injection du laser DFB

La modulation de la fréquence optique d’un laser à semi-conducteur peut être créée par une modulation directe de son courant d’injection grâce au facteur d’Henry  $\alpha_H$  [99]. Le facteur d’Henry relie la variation de la fréquence du laser  $\delta\nu$  à la variation des porteurs  $\delta N$  modulés par le courant d’injection au cours d’un temps  $t$

$$\delta\nu(t) = \frac{\alpha_H}{4\pi} g_N \delta N(t) \quad 2.1$$

où  $g_N$  est le gain des porteurs. La modulation en courant d’injection est ensuite utilisée comme une voie d’asservissement corrigeant les fluctuations de fréquence instantanée du laser, à l’aide d’une alimentation en courant VESCENT de 200 mA de courant maximal délivré. La figure 2-2 montre la mesure de la fonction de transfert normalisée de

l'alimentation en courant VESCENT entre une tension injectée à son entrée de modulation avec  $1\text{ k}\Omega$  d'impédance d'entrée et un facteur de conversion de  $1\text{ mA/V}$ , et une tension à la sortie de sa source de courant sur une charge de  $5\ \Omega$  (courbe en étoiles). Cette résistance de charge simule la partie réelle de l'impédance d'entrée du laser DFB. L'ajustement de la fonction de transfert mesurée (courbe en vert) a montré que cette fonction de transfert est le produit de deux filtres passe bas d'ordre 2, avec une fréquence de résonance  $f_{res}$  de  $13,5\text{ MHz}$  et un facteur de qualité  $Q$  de  $2,4$  pour le premier filtre et une fréquence de résonance de  $22,3\text{ MHz}$  et un facteur de qualité de  $10$  pour le deuxième. La phase de la fonction de transfert de l'alimentation en courant chute à  $36^\circ$  à  $10\text{ MHz}$  et à  $122^\circ$  à  $15\text{ MHz}$ .

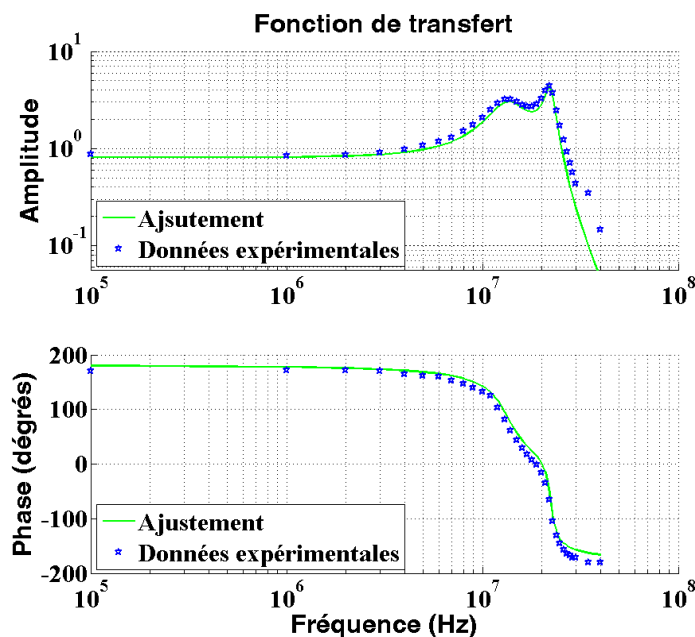


Figure 2-2 : Fonction de transfert de l'alimentation en courant VESCENT en amplitude et en phase. Les courbes en bleu représentent les données expérimentales et en vert son ajustement.

Dans un système de boucle d'asservissement de fréquence du laser dont le VESCENT est utilisé comme un actionneur, la surtension à  $22,3\text{ MHz}$  de cette fonction de transfert limite la fréquence de gain unité  $f_g$  à  $\sim 1,1\text{ MHz}$ , où  $f_g \approx \frac{1}{2} \frac{f_{res}}{Q}$ . En effet, si on suppose qu'on a une fonction de transfert hors cet actionneur qui est un simple intégrateur, la boucle doit avoir un gain  $< 1$  aux fréquences  $13,5$  et  $22,3\text{ MHz}$  où la phase est de  $\approx -180^\circ$ . Il faudrait donc un gain unité d'un facteur inférieur à  $\frac{f_{res}}{Q}$ , soit par exemple  $\frac{1}{2} \frac{f_{res}}{Q}$  qui donne une marge de gain de  $3$  pour le système VESCENT (Figure 2-3). Nous verrons plus tard que l'utilisation d'une boucle imbriquée à deux voies d'asservissement rapide et lente va nous aider à augmenter la fréquence de gain unité.

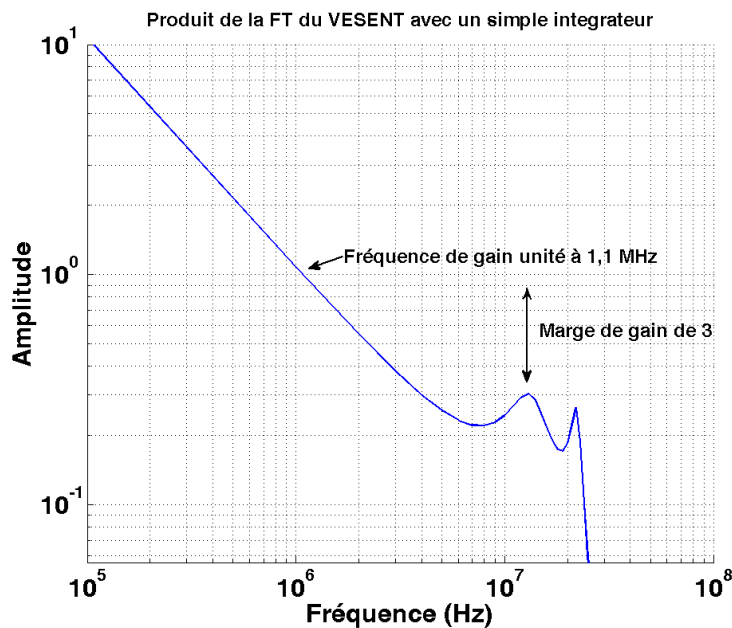


Figure 2-3 : Produit des fonctions de transfert de l'alimentation en courant VESCENT avec un simple intégrateur, montrant une limite sur la fréquence de gain unité à 1,1 MHz avec une marge de gain de 3.

### 2.1.2 Modèle simple de la stabilisation en fréquence

J'ai d'abord réalisé un modèle expérimental simple de la stabilisation en fréquence pour mettre en évidence les principales difficultés à résoudre. Le schéma de la figure 2-4 montre ce modèle de stabilisation d'un laser DFB sur une cavité Fabry-Perot avec un espaceur INVAR d'une largeur de raie de 4,5 MHz et de 1,03 GHz d'intervalle spectral libre. Le laser était asservi par la modulation en courant d'injection avec un coefficient de 3,22 GHz/mA en utilisant l'alimentation en courant VESCENT. J'ai conçu un simple circuit électronique correcteur Proportionnel-Intégrateur (PI), en utilisant un amplificateur opérationnel rapide THS3001 qui fonctionne en rétroaction de courant avec 450 MHz de bande passante. Ce circuit vient compenser le pôle de la cavité avec un zéro d'intégration à 2 MHz. Le laser DFB avec son bruit blanc de fréquence de 550 Hz/ $\sqrt{\text{Hz}}$  qui s'étend sur plusieurs dizaines de MHz de fréquence a besoin d'une bande passante minimale d'asservissement de l'ordre de 4 à 5 MHz, afin de réduire le signal d'erreur vers une valeur efficace plus petite que sa valeur crête, évitant ainsi sa saturation. La boucle utilisée dans cette partie avait une fréquence de gain unité de 4 MHz et des marges de phase de 16° et de gain de 1,12, impliquant une forte surtension de 7 sur le signal d'erreur, ce qui le sature, empêchant le laser de verrouiller. En effet, comme nous avons vu dans la partie ci-avant les surtensions de l'alimentation en courant VESCENT imposent une limite sur la fréquence de gain unité à  $\sim 1,1$  MHz. La marge de phase était aussi limitée par le retard pur supplémentaire de 45 ns à cause d'une longueur

de boucle de  $\sim 9$  m. Devant ces premiers résultats, nous recourons donc à une nouvelle conception élaborée d'une boucle d'asservissement électronique permettant de verrouiller un tel laser. Cette nouvelle conception augmente les marges de phase et de gain autour de la fréquence de gain unité et augmente le gain de la boucle en basse fréquence.

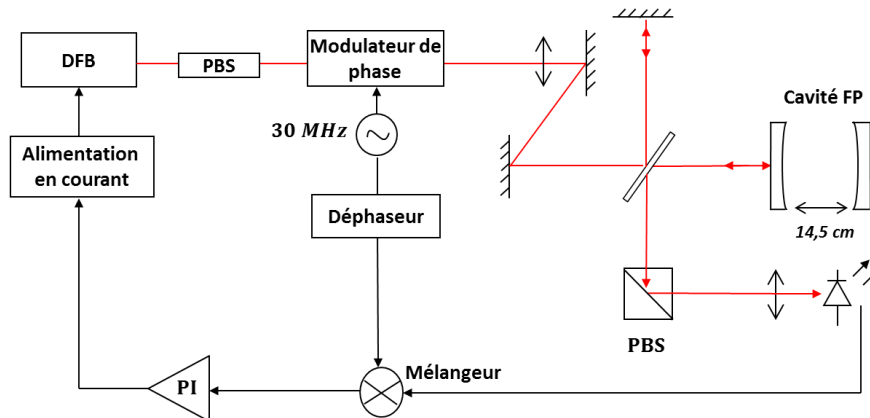


Figure 2-4 : Montage de la stabilisation en fréquence du laser DFB sur une cavité Fabry-Perot FP.

### 2.1.3 Nouvelle conception de la stabilisation de fréquence

Après les difficultés à verrouiller le laser DFB à partir d'un montage simple, j'ai conçu une meilleure boucle d'asservissement. Cette nouvelle conception permettait d'augmenter les marges de gain et de phase, réduisant les surtensions des signaux d'erreur et de correction à des fréquences de gain unité élevées de l'ordre de 7 MHz. Tout d'abord, j'ai conçu une boucle d'asservissement dans un système tout fibré, ce qui permet à la fin de réaliser le but d'une source compacte. La figure 2-5 montre le schéma expérimental de la boucle d'asservissement du laser DFB sur une cavité Fabry-Perot fibrée commercialisée par MICRON-OPTICS (voir la notice, Annexe) de largeur de raie de 15 MHz et de 10 GHz d'intervalle spectral libre, en utilisant la technique des boucles imbriquées. Cette technique sert à augmenter la bande passante de la correction, en utilisant deux actionneurs différents avec deux voies d'asservissement rapide (1) et lente (2). De plus, le retard pur dans la boucle était réduit par le raccourcissement du chemin d'asservissement avec des fibres optiques et des câbles électriques sur les deux voies plus courts. La fréquence  $f_m$  de modulation de phase générant les bandes latérales autour de la porteuse optique est de 30 MHz avec un taux de modulation  $\approx 1$ , et la puissance électrique injectée dans le modulateur de phase électro-optique (EO-1) est de 14 dBm. J'ai calculé un coefficient de  $3.10^{-8}$  V/Hz (cf. l'équation 1.50) comme module de la fonction de transfert de la chaîne de mesure pour une puissance optique moyenne de 370  $\mu$ W d'onde réfléchi par la cavité. La photodiode de la détection du signal réfléchi a une

bande passante de 100 MHz et une transimpédance de 2,8 k $\Omega$  et un facteur de conversion de  $\sim 0,9$  A/W et le mélangeur a une perte d'insertion de  $\sim 0,5$ .

La première voie (1) sert à l'asservissement à partir d'une correction de phase du laser à l'aide d'un modulateur de phase électro-optique (EO-2) de 150 MHz de bande passante avec un coefficient de 0,89 rd/V ( $V\pi = 3,5$  V). Cette voie permet un asservissement jusqu'à 7 MHz de fréquence de gain unité. Cette fréquence est limitée par la marge de phase de la fonction de transfert en boucle ouverte due au retard pur créé par la longueur de la boucle rapide de 6 m. Le modulateur de phase (EO-2) utilisé comme actionneur de la voie rapide n'est pas capable de corriger les fluctuations de fréquences du laser en basse fréquence ; je recour à une deuxième voie d'asservissement (2) qui sert à la correction de la dérive de fréquence optique en introduisant un biais sur l'alimentation en courant VESCENT bas bruit du laser. Cela permet un asservissement de 350 kHz de bande passante. La voie lente sert également à réduire l'amplitude du signal de correction de la voie rapide et évite ainsi de le saturer. Les séparateurs de polarisation de faisceau optique PBS-1 et PBS-2 « Polarisation Beam splitter » serviront à mettre en place un autre laser avec une polarisation orthogonale par rapport au laser figuré dans le schéma, afin de générer finalement un battement optique.

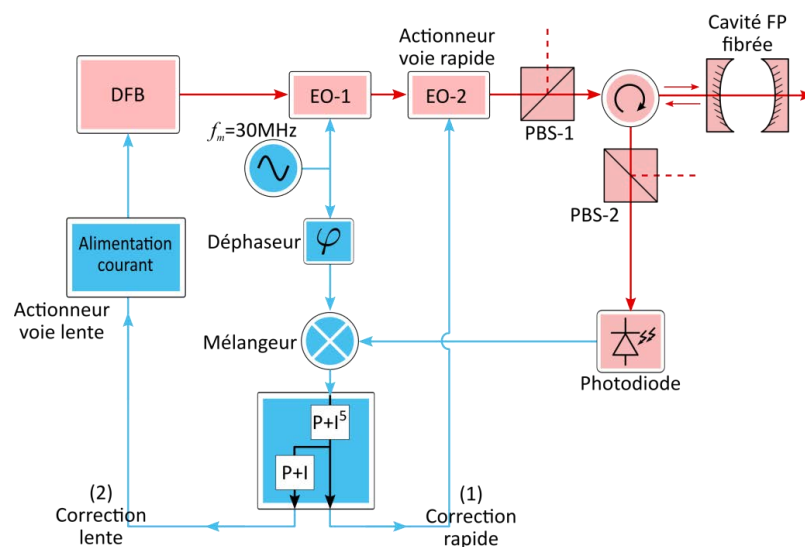


Figure 2-5 : Schéma expérimental de l'asservissement électronique à deux voies et tous fibré d'une diode laser DFB.

## Conception du circuit d'asservissement

Je définis tout d'abord l'expression 'zéro d'intégration' comme étant la fréquence  $f_z$  d'une fonction de transfert égale à  $A_0 \frac{1+if/f_z}{if}$ , où  $A_0$  est un gain continu (Figure 2-6).

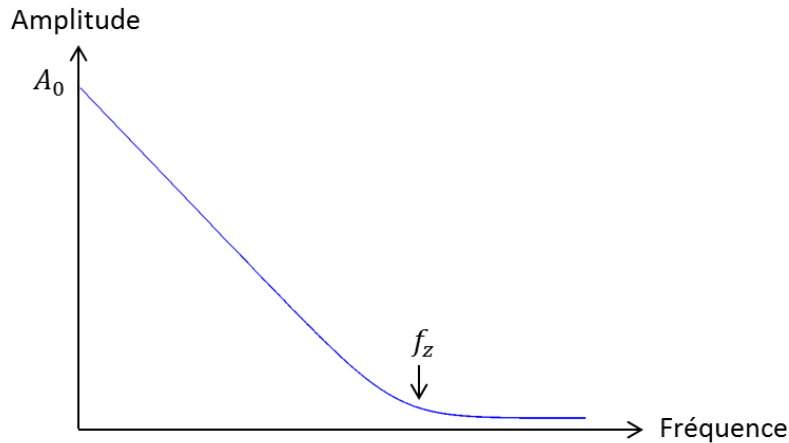


Figure 2-6 : Fonction de transfert en amplitude d'un intégrateur-proportionnel, montrant le zéro d'intégration  $f_z$ .

Le circuit correcteur dans une boucle d'asservissement sert à avoir une stabilité dans la fonction de transfert en boucle ouverte et à augmenter le gain de boucle. La figure 2-7 montre le schéma global du circuit correcteur électronique que j'ai conçu. La conception de ce circuit est un système de boucles imbriquées à deux chemins rapide et lent. Le signal d'erreur à l'entrée de ce circuit passe par un chemin rapide avec un gain de  $k_1 = 1$  puis est multiplié par deux intégrateurs proportionnels  $P+I^2$ . Ces deux intégrateurs servent à compenser en basse fréquence le produit des fonctions du transfert de l'actionneur de phase (le modulateur de phase électro-optique) et de la cavité Fabry-Perot (Figure 2-8) de façon à avoir une fonction de transfert en boucle ouverte en  $1/f$ . Le premier intégrateur a un zéro d'intégration de 10,6 MHz compensant approximativement la fréquence de la demi-largeur de raie de la cavité ; le deuxième intégrateur a un zéro d'intégration de 22 MHz qui aide également à augmenter la marge de phase autour de la fréquence de gain unité. De plus, le gain proportionnel du deuxième intégrateur sert à ajuster le gain du signal de correction rapide. Pour avoir plus de gain en basse fréquence sur cette voie, ce circuit offre le choix d'ajouter trois intégrateurs multiples  $I^3$  avec un zéro d'intégration de 200 kHz, dans un chemin lent parallèle au chemin rapide. Ainsi, pour éviter l'influence de ces trois intégrateurs multiples sur la marge de phase autour de la fréquence de gain unité, cette dernière doit être au moins une décade au-dessus du zéro d'intégration à 200 kHz.

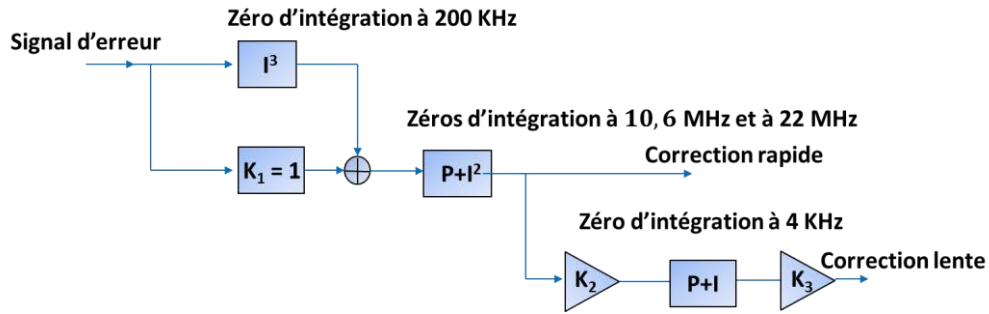


Figure 2-7 : Montage global du circuit électronique d'asservissement pour les deux voies rapide et lente.

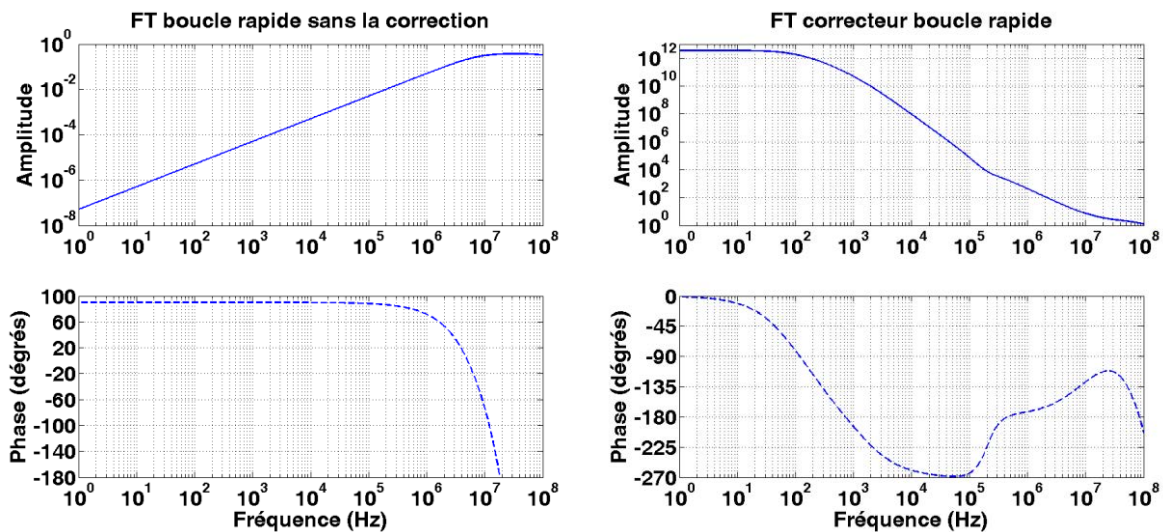


Figure 2-8 : Fonctions de transfert en amplitudes et en phases concernant les éléments de la boucle rapide. A gauche c'est la fonction de l'actionneur rapide (modulateur de phase EO) et la chaîne de mesure avec la cavité FP et à droite c'est la fonction du correcteur rapide.

Le signal de correction en sortie de la voie rapide sera un signal d'erreur de la voie lente. Un intégrateur proportionnel avec un zéro d'intégration à 4 kHz vient augmenter le gain du produit des fonctions de transfert de l'actionneur de la voie lente et de l'inverse de l'actionneur de la voie rapide (Figure 2-9). Les diviseurs de tension  $k_2$  et  $k_3$  servent à ajuster le produit de gain afin de régler la fréquence de gain unité de la boucle lente. Nous nous rappelons que la fonction de transfert en boucle ouverte de la voie lente n'est pas sensible à la réponse de la cavité (cf. équation 1.60). Ce circuit correcteur comporte aussi des interrupteurs situés en parallèle de la résistance de contre réaction de chaque intégrateur. Ces interrupteurs sont ouverts par une tension électrique générée par une photodiode transimpédance lors d'une détection d'un passage de la porteuse de laser à une résonance de cavité (transmission de la porteuse à travers la cavité). Ce déclenchement automatique a un temps de réponse de quelques  $\mu\text{s}$  évitant des signaux d'erreur et de correction saturés au premier passage à la



résonance. J'ai aussi implémenté dans ce circuit un potentiomètre compensant l'offset sur le signal d'erreur et le ramenant à un point de fonctionnement autour de zéro.

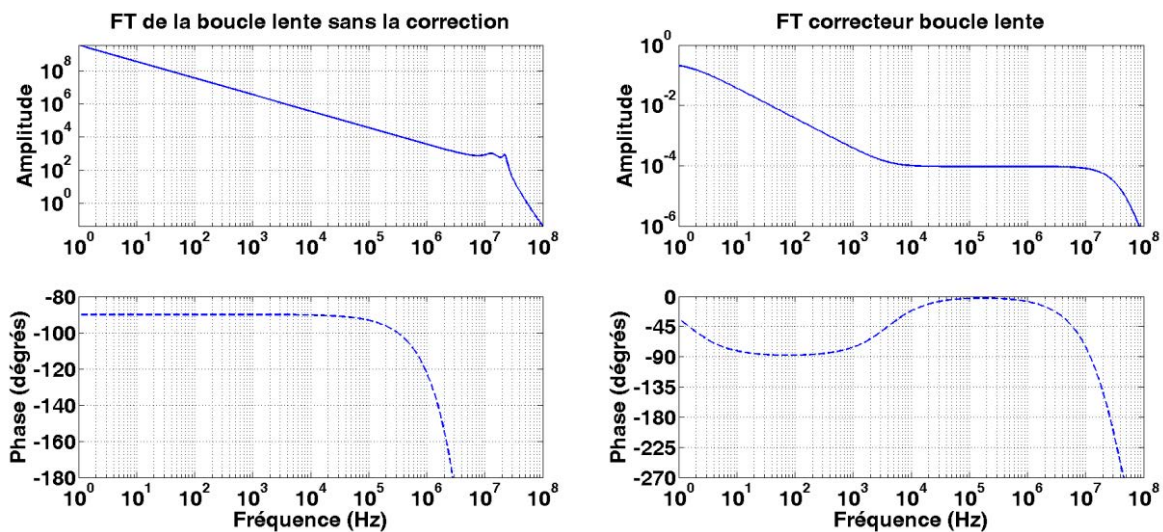


Figure 2-9 : Fonctions de transfert en amplitudes et en phases concernant les éléments de la boucle lente. A gauche c'est le produit de l'actionneur lent (l'alimentation en courant d'injection VESCENT avec le laser DFB) et l'inverse de l'actionneur rapide (modulateur de phase EO) et à droite c'est le correcteur lent.

### Choix des amplificateurs opérationnels

Le choix des amplificateurs opérationnels (ampli-op) de notre circuit d'asservissement est basé sur plusieurs critères : la rapidité, la stabilité de l'ampli-op en boucle ouverte, le courant maximal délivré en sortie, le bruit de tension ramené à l'entrée et le type de fonction que nous voulons réaliser. Je cherche aussi à avoir des composants électroniques qui fonctionnent en  $\pm 15$  V d'alimentation en tension pour augmenter le niveau d'excursion du signal de correction.

Le gain en boucle ouverte  $G_{ABO}(f)$  d'un amplificateur opérationnel peut s'exprimer comme une première approximation par la fonction de transfert suivante

$$G_{ABO}(f) = \frac{A_{BO}}{1 + if/f_c} \quad 2.2$$

où  $A_{BO}$  est son gain continu et  $f_c$  est sa fréquence de coupure. Cette équation peut être raisonnable dans le cas où le gain en boucle ouverte reste beaucoup supérieur au gain de la boucle en rétroaction. Mais dans un régime d'analyse des petits signaux, les impédances d'entrée et de sortie vues par l'ampli-op ne sont pas réellement infinie et nulle respectivement.

Pour cela, nous choisissons la méthode de Tian [100] qui permet de calculer le gain effectif du montage autour de l'ampli-op en boucle fermée.

La figure 2-10 montre un montage proportionnel-intégrateur conçu sur LTspice afin d'examiner le gain en boucle ouverte ainsi que la stabilité, la fréquence de gain unité pour des différents amplificateurs opérationnels affichés dans le tableau 2-1, et de comparer en plus les phases en boucle fermée à une fréquence de 10 MHz simulant la fréquence de gain unité souhaitée pour notre système de boucle d'asservissement de laser. Ce montage comporte un gain continu en boucle fermée de 2000 où on place une résistance de 2 M $\Omega$  en rétroaction et une résistance à l'entrée inverseuse de 1 k $\Omega$  et avec un zéro d'intégration de 2 MHz. En effet, la résistance R4 de contre réaction est nécessaire pour avoir du gain en continu du montage autour de l'amplificateur opérationnel en boucle fermée, de façon à garantir les impédances d'entrée et de sortie à fréquence nulle.

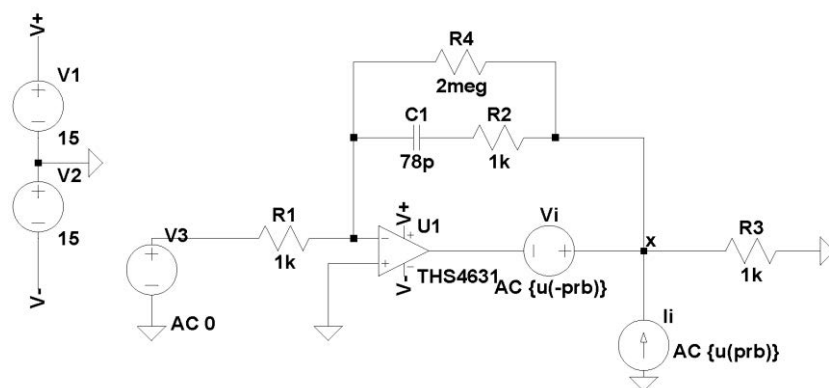


Figure 2-10 : Un montage Proportionnel-intégrateur créé sur LTspice pour tester la stabilité de gain en boucle ouverte d'amplificateur opérationnel 'THS4631' par la méthode Tian et pour calculer son bruit électronique ramené à l'entrée.

Pour le calcul en boucle ouverte, tout d'abord la source de tension AC (V3) est mise à zéro et des sources de tension Vi et de courant Ii sont insérées, sans aucun changement dans le montage PI. La variable de sonde prb avec des valeurs définies 1 et -1 contrôle deux simulations successives différentes : pour prb = 1 la source de courant est la seule activée et elle mesure le courant à une sortie x de l'amplificateur opérationnel dans le montage, puis pour prb = -1 seule la source de tension est activée et une tension au point x est aussi calculée. Dans une plage de fréquence, une fonction implémentée dans LTspice prend en charge de calculer l'amplitude et la phase de la fonction de transfert de gain en boucle ouverte selon les valeurs prise à chaque étape de calcul de courant puis de tension.

L'amplificateur opérationnel en rétroaction en courant THS3001 et l'amplificateur opérationnel en rétroaction en tension THS4631 ont des bandes passantes élevées de 450 MHz et 325 MHz. Ils produisent les meilleurs déphasages en boucle fermée de 17° et de 20° respectivement à une fréquence de 10 MHz. Malgré un test expérimental en montage PI de ces deux amplificateurs qui montre une instabilité à des gains continus supérieurs à 100 en boucle fermée, ces deux amplificateurs restent notre meilleur choix pour intégrer notre circuit d'asservissement final comme correcteur rapide. J'ai calculé ensuite les densités spectrales des bruits de tension ramenées à l'entrée en  $V/\sqrt{\text{Hz}}$  (Figure 2-11) en comparant les différents amplificateurs opérationnels, selon toujours le montage PI de la figure 2-10.

ampli-op	Bande passante (MHz)	'Slew rate' en (V/ $\mu$ s)	Gain continu FT en boucle ouverte du montage PI	Déphasage à 10 MHz FT en boucle fermée du montage PI
OP27G	8 (G = 1)	2,8	47 dB	110°
OPA827	22 (GBWP)	28	55 dB	60°
OPA211	45 (G = 1)	27	55 dB	30°
LME49990	110 (GBWP)	22	58 dB	22°
THS4031	120 (G = 1)	100	30 dB	22°
THS4062	180 (G = 1)	400	1,5 dB	27°
THS4011	290 (G = 1)	0,31	9 dB	22°
THS4631	325 (G = 1)	900	76 dB	20°
THS3001	450 (G = 1)	6500	7 dB	17°

Tableau 2-1 : Tableau de caractéristique des neuf amplificateurs opérationnels (ampli-op) différents. G :

Gain ; GBWP : produit de gain-bande passante (Gain Bandwidth Product).

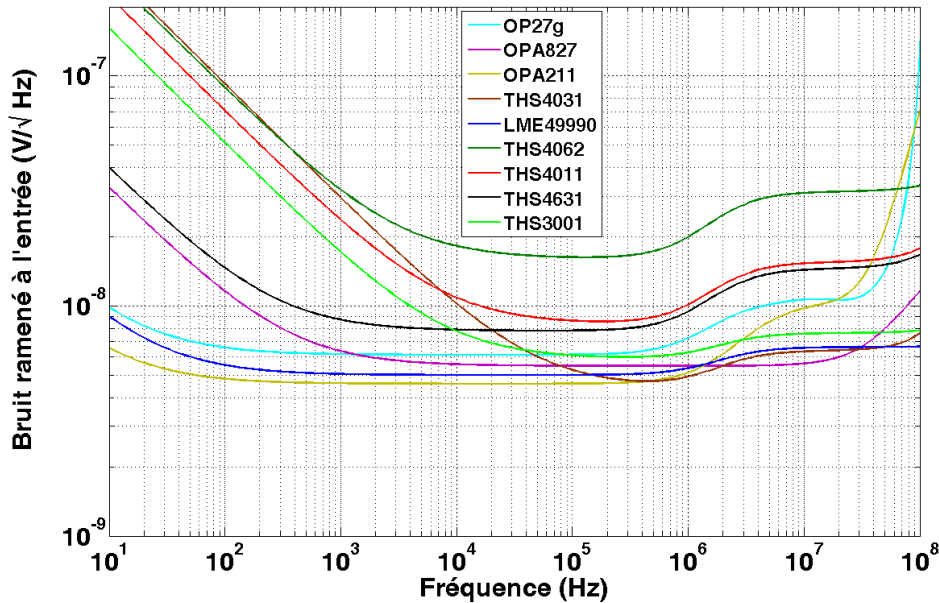


Figure 2-11 :Simulation des densités spectrales linéaires de bruit électronique ramené à l'entrée des neuf amplificateurs opérationnels différents à partir de leurs modèles insérés dans LTSpice.

Après cette étude sur différents amplificateurs opérationnels, j'ai choisi ceux qui sont convenables suivant les variables mentionnés dans le tableau 2-1 pour être implémentés dans notre circuit d'asservissement, le critère principal étant le déphasage à 10 MHz. La boucle lente ne demande pas des amplificateurs opérationnels très rapides, puisque nous avons une fréquence de gain unité de cette boucle de l'ordre de 350 kHz. Pour cela, j'ai choisi pour la correction lente des amplificateurs en rétroaction de tension OPA827 qui peuvent supporter des gains en boucle fermée très élevés de l'ordre de 2000 et plus en continu tout en restant stables. Par contre, la correction rapide demande des intégrateurs très rapides afin de conserver une marge de phase minimale autour de la fréquence de gain unité de la boucle rapide. J'ai choisi pour la fonction proportionnel-intégrateur l'amplificateur THS4631 et pour les fonctions suiveurs de la correction rapide j'ai choisi le THS3001 d'une vitesse de balayage « slew rate » très élevée de 6500 V/ $\mu$ s. Puisque le THS3001 est un amplificateur opérationnel qui fonctionne en rétroaction en courant, il reste déconseillé pour des fonctions intégrateurs [101].

## Simulation de la boucle d'asservissement

Avant de passer à la manipulation expérimentale, j'essaie de simuler la boucle d'asservissement par un modèle LTspice (Figure 2-12), incluant les fonctions de transfert des éléments de boucle, capteur et actionneurs des deux voies rapide et lente, avec le circuit correcteur réel conçu sur LTspice. A l'entrée de ce circuit correcteur, il y a un amplificateur opérationnel suiveur qui fonctionne également comme un additionneur : l'entrée négative de l'amplificateur s\_input est celle l'entrée du signal d'erreur S\_PDH et son entrée positive s\_pert est une entrée d'une perturbation d'un signal extérieur (peut être un signal sinusoïdal ou un signal d'un bruit blanc) qui permettra de calculer les fonctions de transfert des éléments de boucles en boucles fermées et de régler les fréquences de gain unité de chaque boucle rapide et lente. Cette simulation permet aussi de calculer les densités spectrales des signaux d'erreurs et de correction rapide S\_Rcorr et lente S\_Lcorr et des bruit de fréquence F\_F\_stab et de phase P\_F\_stab filtré par la cavité et non filtré F\_stab, avec leurs valeurs efficaces, en implémentant une densité spectrale réaliste de bruit de fréquence propre du laser DFB. LTspice permet également la simulation de la boucle en mode d'analyse temporelle. Les indications PM2 à PM7 sont les sorties de chaque intégrateur dans le circuit correcteur rapide. La longueur de 6 m de la boucle rapide implique un retard pur  $\tau$  de 30 ns. Cette valeur est introduite dans la simulation sous la forme d'une fonction de transfert modélisée par une exponentielle pure  $e^{-i2\pi f\tau}$ . Nous supposons ici que le bruit de lecture et les bruits intrinsèques de la cavité sont négligeables et que la cavité a une réponse linéaire.

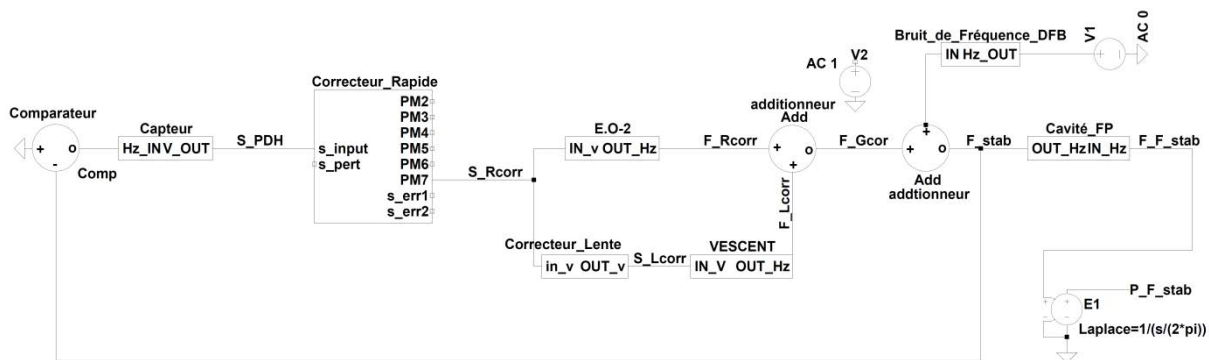


Figure 2-12 : Schéma bloc de la boucle d'asservissement à deux voies rapide et lente conçu sur LTspice.

Les figures 2-13 et 2-14 représentent les fonctions de transfert de gain en boucle ouverte de la boucle rapide et de la boucle lente successivement, selon les diagrammes de Bode (a) et de Black-Nichols (b). Les cercles en rouge et en vert dans les graphes de black-Nichols représentent les tracées des fonctions  $Q_1 = \left| \frac{1}{1+G_{BO}} \right|$  et  $Q_2 = \left| \frac{G_{BO}}{1+G_{BO}} \right|$  respectivement autour de la

fréquence de gain unité. La fonction  $Q_1$  donne la surtension dans le signal d'erreur et  $Q_2$  celle de correction due au bruit de fréquence du laser libre. Ces tracés permettent de calculer la surtension autour de la fréquence de gain unité. Dans la fonction de transfert de gain en boucle ouverte de la boucle rapide, la fréquence de gain unité est de 7 MHz avec des marges de gain de 1,4 et de phase de  $34^\circ$  et des surtensions  $Q_1$  de 2,5 et  $Q_2$  de 3,5. Dans le diagramme de Bode de la figure 2-13 (a), nous voyons bien le gain élevé au-dessous de 200 kHz avec grâce aux trois proportionnel-intégrateurs multiples ajoutés sur la correction rapide. Pour les fréquences inférieures à 160 Hz, la fonction de transfert de l'actionneur de phase EO-2 apparaît dans la fonction de transfert de gain en boucle ouverte. Dans la fonction de transfert de gain en boucle ouverte de la boucle lente, la fréquence de gain unité est ajustée à 350 kHz avec des marges de gain de 16 et de phase de  $76^\circ$  avec  $Q_1 < 1$  et une surtension  $Q_2 = 1,2$ . Le gain élevé de la boucle lente compense le gain de la boucle rapide en basse fréquence pour avoir un gain de boucle de l'ordre de  $10^{13}$  à 10 Hz dans la fonction de transfert globale en boucle ouverte des boucles lente et rapide (Figure 2-15).

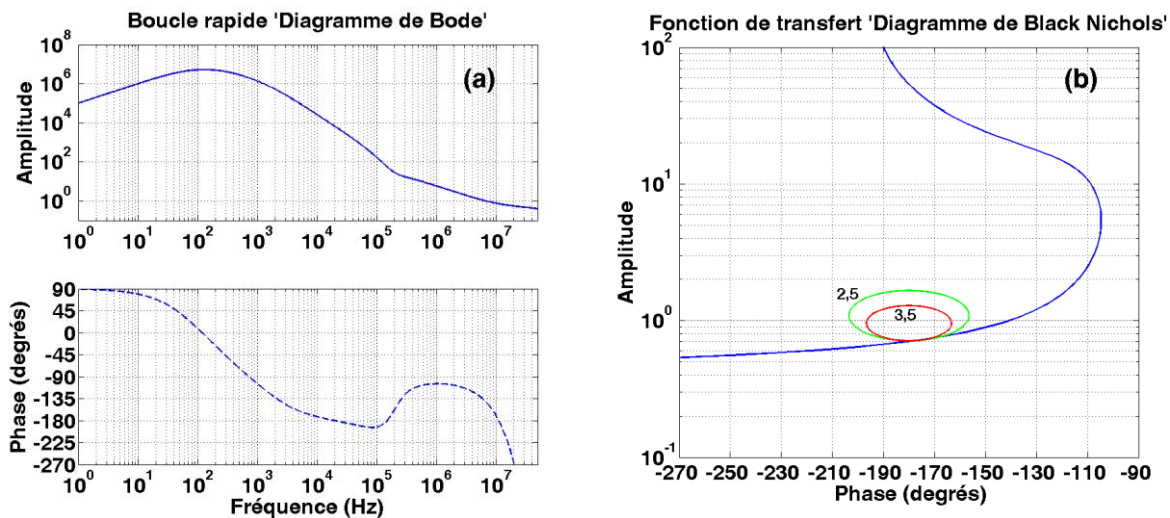


Figure 2-13 : La fonction de transfert de gain en boucle ouverte de la boucle rapide en amplitude et en phase représentée par le diagramme de 'Bode' (a), et le digramme de 'Black-Nichols' (b).

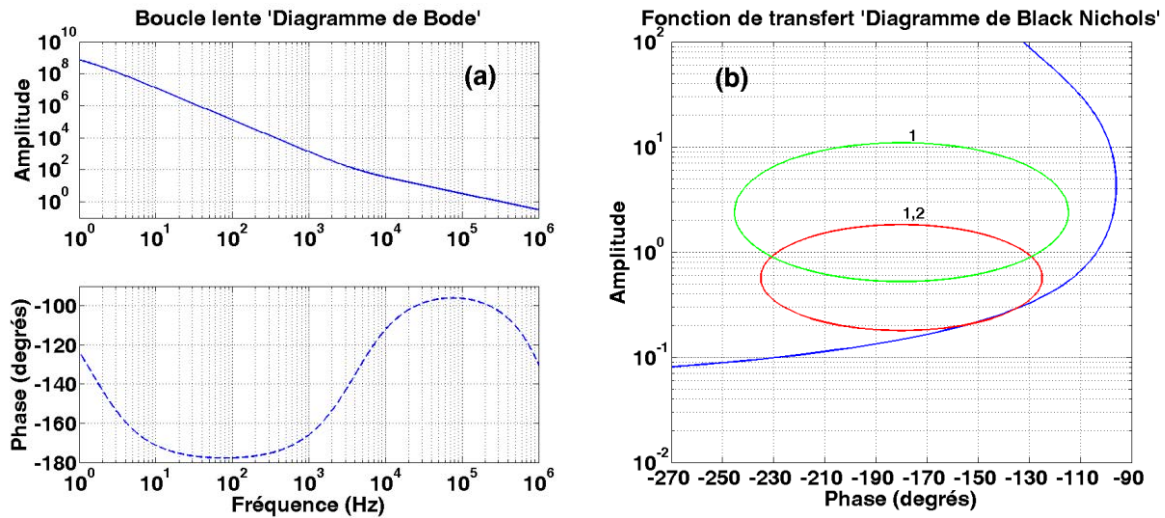


Figure 2-14 : La fonction de transfert de gain en boucle ouverte de la boucle lente en amplitude et en phase représentée par le diagramme de Bode (a), et le digramme de Black-Nichols (b).

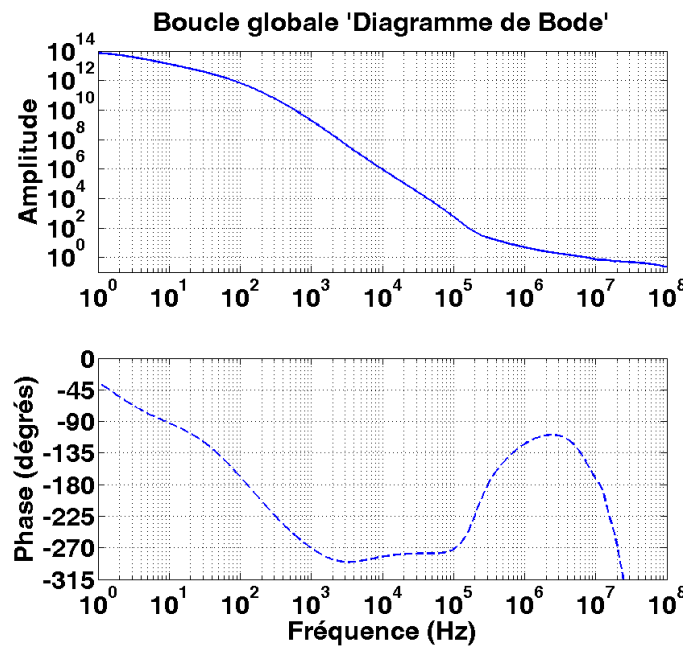


Figure 2-15 : La fonction de transfert globale de gain en boucle ouverte en amplitude et en phase représentées par le diagramme de Bode.

### Modèle électronique de la boucle d'asservissement

Dans un circuit électronique comportant des montages intégrateurs multiples comme le cas de notre circuit correcteur, il est presque impossible de mesurer directement la fonction de transfert du circuit correcteur. En effet, les multiples gains très élevés vont amener à saturation les petits décalages de tension à l'entrée. La seule solution pour tester le fonctionnement et l'efficacité du circuit correcteur est de boucler ce circuit. Pour cela j'ai créé un modèle électronique verrouillant le circuit correcteur sur une tension électrique de

référence  $S_{ref}$  (Figure 2-16), cette tension est réglée de sorte qu'elle compense le décalage de tension créé par les intégrateurs du circuit correcteur. Ce modèle inclut les diverses fonctions de transfert des éléments de la boucle d'asservissement du laser : les actionneurs de la voie rapide  $A_R$  et de la voie lente  $A_L$ , la cavité avec sa chaîne de mesure  $M$  et finalement le circuit correcteur que nous venons tester pour les corrections rapide  $C_R$  et lente  $C_L$ . Ce modèle est conçu en se basant sur les équations d'asservissement que j'ai présentées dans le chapitre un. Nous avons  $G_{BOG} = G_{GOR} (1 + G_{GOL})$  avec  $G_{BOR} = C_R M A_R$  et  $G_{BOL} = \frac{1}{M_0 A_R} C_L M_0 A_0 = \frac{1}{A_R} C_L A_0$  où  $M_0$  est le coefficient de la fonction de transfert de la chaîne de mesure et  $A_0$  est le coefficient de l'actionneur de la voie lente. Les coefficients  $M_0$  et  $A_0$  sont introduits directement dans  $G_{BOL}$ , puisque la fréquence de gain unité de la voie lente est toujours supposée petite devant les bandes passantes de la chaîne de mesure et de l'actionneur de la voie lente.

Les fonctions de transfert de la cavité et des actionneurs sont modélisées à partir de résistances et des condensateurs (Figure 2-17). Donc, pour mesurer une telle fonction de transfert, un signal de perturbation d'un bruit blanc avec une bande de fréquence de 20 MHz est injecté à l'entrée ( $s_{pert}$ ) (voir aussi la figure 2-16). Je récupère ensuite les signaux temporels de l'entrée et de la sortie de ce circuit dont nous souhaitons mesurer la fonction de transfert, à l'aide d'un oscilloscope rapide Le Croy de taux d'échantillonnage de 2 Gb/s et de 500 MHz de bande passante. Puis je calcule leurs densités spectrales; le module de la fonction de transfert est finalement le rapport de ces densités spectrales linéaires. J'utilise aussi un analyseur de réseau vectoriel Stanford SR780 de 100 kHz de bande passante pour les mesures directes des fonctions de transfert en basse fréquence. Cet analyseur comporte une source de signal, injectée à l'entrée perturbation dans le circuit correcteur et deux entrées pour récupérer l'entrée et la sortie de la fonction de transfert que nous souhaitons à mesurer. Par exemple, pour mesurer la fonction de transfert globale de gain en boucle ouverte il suffit de mesurer les signaux  $\varepsilon_1$  et  $\varepsilon_2$  (Figure 2-16) puis on calcule  $|G_{GBO}(f)| = \frac{\varepsilon_1(f)}{\varepsilon_2(f)}$  avec  $\varepsilon_1 = \frac{s_{pert}}{|1+G_{GBO}|}$  et  $\varepsilon_2 =$

$$\frac{s_{pert} G_{GBO}}{|1+G_{GBO}|}$$



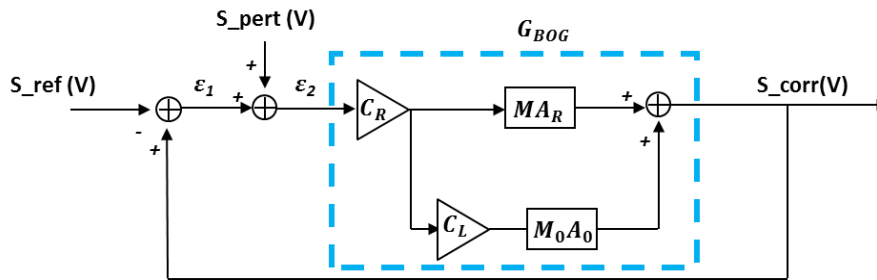


Figure 2-16 : Schéma bloc du modèle électronique simulant les diverses fonctions de transfert de la boucle d'asservissement du laser, afin de tester le fonctionnement des circuits correcteurs  $C_R$  de la voie rapide et  $C_L$  de la voie lente en boucle fermée.

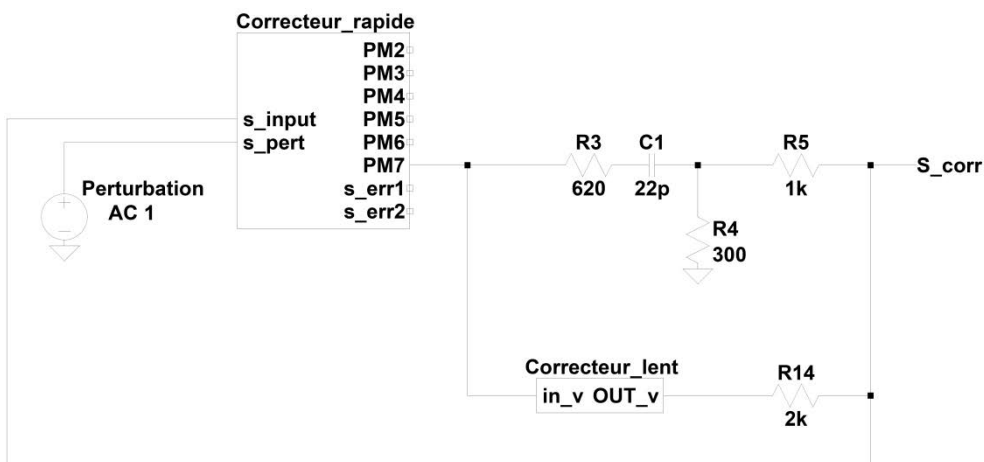


Figure 2-17 : Le montage du modèle électronique simulant les fonctions de transfert de la cavité et des actionneurs de la voie rapide et lente à l'aide des filtres électroniques passifs.

### 2.1.4 Résultats expérimentaux

Je reviens dans cette partie à notre schéma expérimental de la boucle d'asservissement du laser DFB présenté dans la figure 2-5. Le laser DFB fonctionne à 1458 nm à 25 °C et génère 11 mW pour 130 mA de courant d'injection. La longueur d'onde du laser est accordable sur les résonances de la cavité par le changement de température des puces des lasers. Le laser DFB a besoin de 0,8 °C pour décaler la fréquence optique sur un intervalle spectrale libre, alors que la résolution en température de notre contrôleur VESCENT est de 0,1 °C. La température de fonctionnement du laser est de -10 à 80 °C. Le courant de laser est aussi utilisé pour amener une longueur d'onde sur une résonance de cavité

#### Bruit de fréquence

La figure 2-18 montre les graphes des densités spectrales linéaires expérimentales en  $V/\sqrt{\text{Hz}}$ , des signaux de correction rapide (courbe continue en bleu), de correction lente

(courbe continue en noir) et de signal d'erreur (courbe continue en rouge). Ces mesures sont comparées avec les simulations LTspice (courbes en tirets). Cette figure montre aussi les calculs des valeurs efficaces (RMS) en volt de chaque signal (courbes en pointillés). Le signal d'erreur est bien supprimé par la fonction de transfert globale de gain en boucle ouverte. Cependant, nous remarquons une dégradation du signal d'erreur en basse fréquence par rapport à la simulation. Cette dégradation est causée par l'effet non linéaire du signal d'erreur : dans les parties suivantes cet effet est détaillé avec un calcul numérique de la dégradation. Une valeur efficace est calculée sur le signal d'erreur de l'ordre de 100 mV. Cette valeur montre que nous sommes à la saturation par rapport à sa valeur crête qui est égale à 115 mV. Le plancher de la simulation du signal d'erreur est limité par le bruit électronique ramené à l'entrée du circuit correcteur. Les résonances à 350 kHz et 7 MHz correspondent aux bandes passantes d'asservissements de la voie lente et de la voie rapide respectivement. En augmentant la fréquence de gain unité d'une des deux voies, la surtension tend à augmenter et nous avons risque de perdre le verrouillage du laser. Nous notons que la boucle lente a une saturation de boucle bien plus grande que prévu (cf. figure 2-14). La valeur efficace du signal de correction rapide est de l'ordre de 5 V, ce qui est aussi élevé, la valeur crête de saturation de ce signal de correction étant de 15 V. Nous aurons donc des saturations fréquentes du signal de correction.

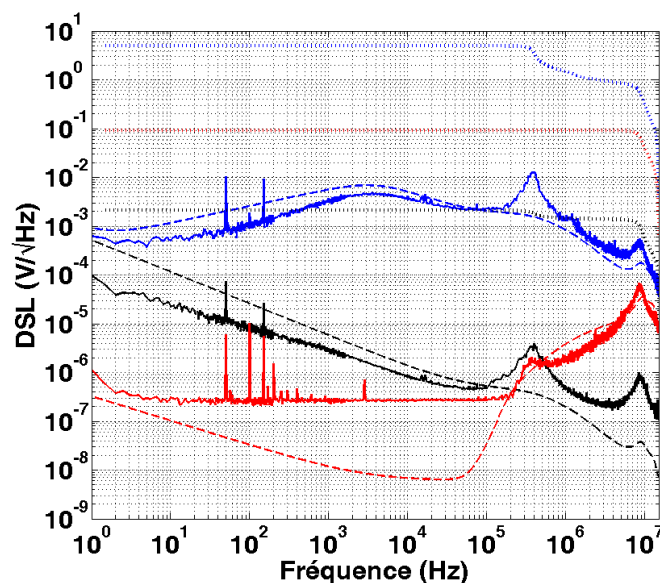


Figure 2-18 : Les densités spectrales linéaires des signaux de correction rapide (courbe en bleu), de correction lente (courbe en noir) et d'erreur (courbe en rouge). Les courbes en tirets représentent les simulations et les courbes en pointillés sont les calculs des valeurs efficaces en volt de chaque signal.

La figure 2-19 montre les graphes des densités spectrales linéaires de bruit de fréquence avant et après le verrouillage. La courbe en noir montre la mesure auto-hétérodyne du bruit de fréquence du laser libre. En-deçà de la fréquence de gain unité, où le gain en boucle ouverte est supérieur à 1 (cf. équation 1.58), le bruit de fréquence du laser libre peut aussi être évalué à partir de la combinaison des signaux de correction des deux voies d'asservissement et calibré par la fonction de transfert des actionneurs en Hz/V (courbe en bleu). Le signal d'erreur est calibré par le coefficient de la fonction de transfert de la chaîne de mesure (courbe en rouge). Dans le signal d'erreur le bruit de fréquence est réduit à  $10 \text{ Hz}/\sqrt{\text{Hz}}$  jusqu'à 200 kHz d'écart de la porteuse. Ce dernier n'inclut pas les bruits propres de la cavité. La courbe en tirets verts avec un plancher de bruit de  $0,16 \text{ Hz}/\sqrt{\text{Hz}}$  représente le bruit de photons en fréquence calculé sur la photodiode transimpédance en réflexion (cf. équation 1.62) pour une puissance optique moyenne de  $370 \mu\text{W}$ ,  $\zeta$  est la réflexion à résonance de la cavité en amplitude est presque négligeable et  $m$  l'indice de modulation égale à 1

Le laser DFB stabilisé a une stabilité de fréquence  $\sim 125 \text{ MHz}$  à long terme, suivant la spécification de la cavité équipée d'un contrôleur de température avec une sensibilité de  $1,6 \text{ GHz}/^\circ\text{C}$ . En outre nous estimons une stabilité de quelques GHz pour le laser en libre.

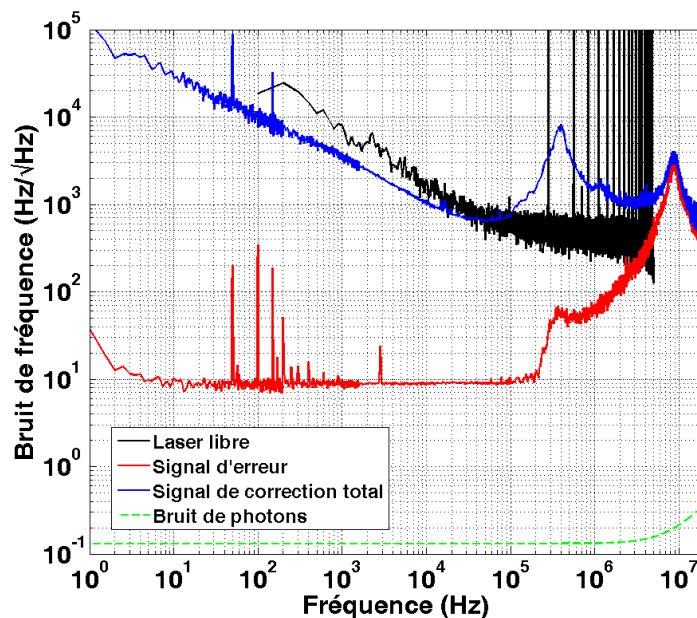


Figure 2-19 : Les densités spectrales linéaires du bruit de fréquence du laser libre (courbes en noir et en bleu) et du signal d'erreur mesuré en boucle fermée (courbe en rouge). La courbe en tirets verts représente la densité spectrale linéaire de bruit de photons.

## Effet non linéaire du signal d'erreur

Une porteuse optique résonante dans une cavité FP balaye le signal d'erreur dans sa zone linéaire, à condition que la valeur efficace du bruit de fréquence dans la cavité soit beaucoup plus petite que sa largeur de raie. Cependant à des valeurs efficaces de bruit de fréquence plus grandes, ce qui est notre cas, la porteuse optique balaye le signal d'erreur dans ses zones non linéaires. Par conséquent, la densité spectrale de la fréquence instantanée va se dégrader. Un modèle de calcul numérique a été créé pour pouvoir calculer cette dégradation à partir de la saturation d'un signal d'erreur Pound-Drever-Hall. D'abord, nous synthétisons un signal d'erreur dans le domaine temporel  $v(t)$  dont la densité spectrale est celle prévue par la simulation LTspice de la boucle et calibré en  $\text{Hz}/\sqrt{\text{Hz}}$  (Figure 2-20, courbe en bleu). Ensuite, ce signal est filtré avec la fonction non linéaire du signal d'erreur suivante

$$v(t) / \left( 1 + \frac{v(t)^2}{f_p^2} \right) \quad 2.3$$

où  $f_p$  est la fréquence en demi-largeur de la cavité. Le résultat de la densité spectrale du signal d'erreur estimée (courbe en vert) est à nouveau en bon accord avec celle mesurée (courbe en rouge).

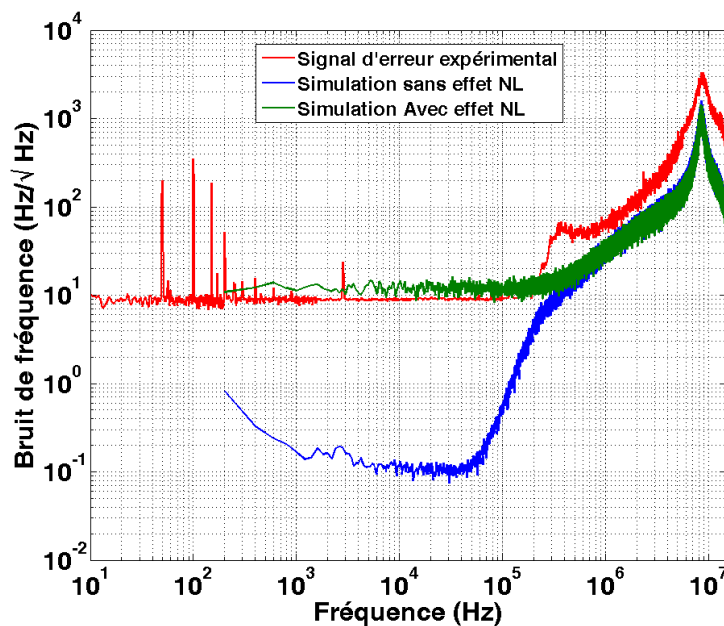


Figure 2-20 : Les densités spectrales linéaires des simulations des signaux d'erreur sans effet non linéaire NL (courbe en bleu) et avec un effet non linéaire (courbe en vert), comparées avec le signal d'erreur expérimental (courbe en rouge).

### Bruit d'intensité relatif RIN

La figure 2-21 montre les graphes des densités spectrales linéaires expérimentales du bruit d'intensité relatif du laser DFB avant verrouillage (courbe en bleu) et après verrouillage (courbe en rouge). Nous observons une dégradation du bruit d'intensité relatif du faisceau transmis à travers la cavité, par rapport au laser libre. Nous notons que cette dégradation ne suit pas la densité spectrale du courant de biais envoyée à l'alimentation en courant du laser, ce n'est donc pas une dégradation due à la réponse de la puissance optique en fonction du courant d'injection de la diode laser. Je considère que c'est un couplage phase-amplitude dans la cavité : l'excursion de bruit de fréquence d'une valeur efficace de 100 kHz du laser verrouillé implique des variations temporelles de puissance optique du laser transmis par la cavité. La densité spectrale linéaire des fluctuations d'amplitude calculée à partir de ce couplage phase-amplitude (courbe en vert) est en bon accord avec celle mesurée. J'ai utilisé dans ce calcul un produit de convolution avec en premier terme l'enveloppe complexe de la porteuse du laser bruité verrouillé et en deuxième terme la réponse impulsionnelle d'un filtre de premier ordre d'un temps de réponse  $\tau$ , avec  $\tau = 1/2\pi f_p$  où  $f_p = 500$  kHz la fréquence de demi-largeur de raie de la cavité (cf. partie 1.7)

$$\Psi_0 e^{i\phi_{opt}(t)} \otimes \frac{1}{\tau} e^{-t/\tau} \quad 2.4$$

En sortie nous obtenons un signal en deux quadratures  $I$  et  $Q$

$$\Psi_s (1 + I(t) + iQ(t)) \quad 2.5$$

Le bruit d'amplitude estimé du laser transmis par la cavité  $a_s(t)$  est ainsi calculé à partir les quadratures  $I$  et  $Q$  :

$$1 + a_s(t) = \sqrt{I^2(t) + Q^2(t)} \quad 2.6$$

Par conséquent, le couplage phase-amplitude dans la cavité augmente la densité spectrale linéaire de bruit d'intensité relatif du laser transmis par la cavité jusqu'à un plancher de  $10^{-4}$  1/ $\sqrt{\text{Hz}}$ , ce qui correspond à -80 dB/Hz.

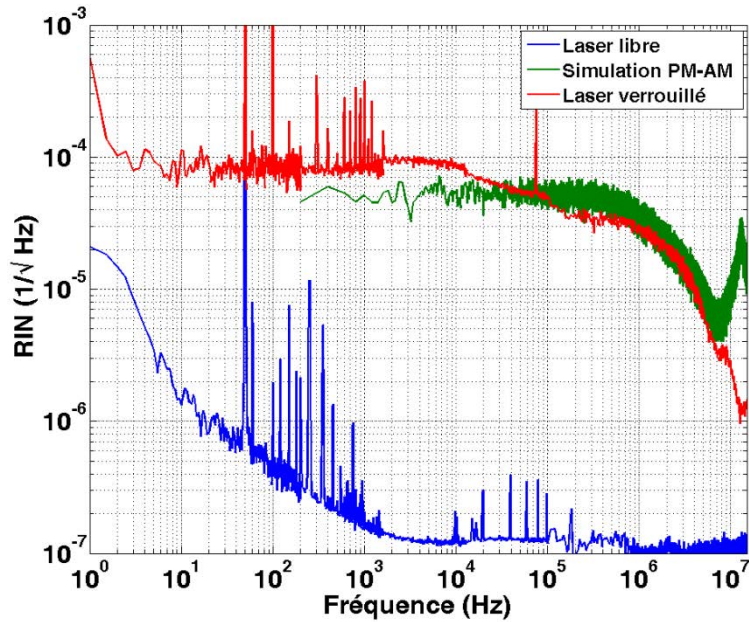


Figure 2-21 : Les densités spectrales linéaires de bruit d'intensité relatif RIN du laser libre (courbe en bleu), du laser verrouillé et transmis par la cavité (courbe en rouge). La courbe en vert représente la simulation des couplages phase-amplitude (PM-AM) dans la cavité.

### Estimation de la largeur de raie du laser

J'évalue la largeur de raie possible du laser après le verrouillage (Figure 2-22), par le calcul de l'écart type d'Allan (cf. équation 1.10) obtenu à partir de la densité spectrale linéaire du signal d'erreur calibré en bruit de fréquence dans la figure 2-19. Les harmoniques à 50 Hz dans la densité spectrale linéaire du signal d'erreur induisent des bosses dans la courbe de l'écart type d'Allan. J'estime une largeur de raie de 100 Hz à 10 ms de temps d'intégration et 30 Hz à 100 ms.

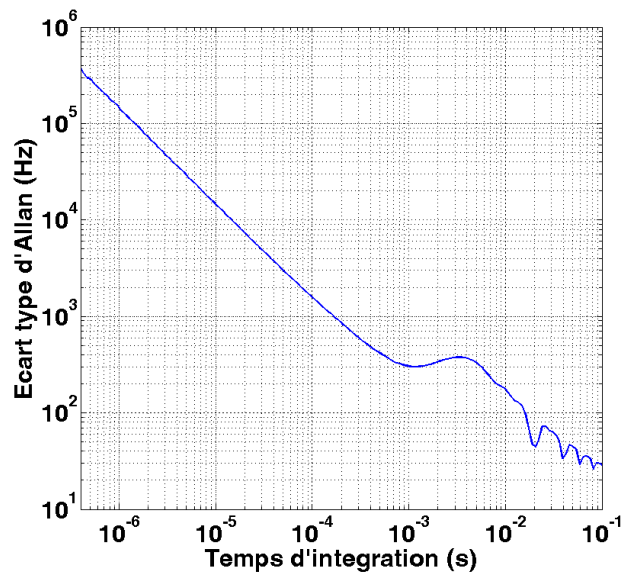


Figure 2-22 : L'écart type d'Allan estimé à partir de la densité spectrale linéaire du signal d'erreur mesurée.

### 2.1.5 Discussion et conclusion

La stabilisation d'un tel laser DFB avec sa large bande passante de bruit de fréquence a montré des saturations des signaux d'erreur et de correction, induisant des sauts de phase dans le signal de battement entre deux lasers DFB similaires asservis sur la même cavité (Figure 2-23). De plus, les forts couplages phase-amplitude impliquent des couplages puissance-fréquence dus à des fluctuations de longueur de la cavité, ce qui pourrait dégrader le bruit de fréquence des faisceaux transmis par la cavité.

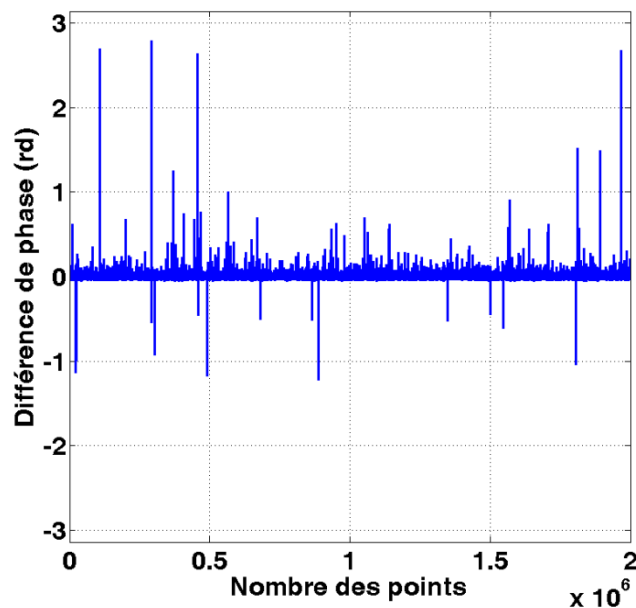


Figure 2-23 : Sauts de phase sur une plage de temps 1 ms d'un battement à 10 GHz de deux lasers DFB asservis sur la même cavité dus aux saturations des signaux d'erreur et de correction dans les boucles d'asservissement.

Dans la figure 2-24 je montre la mesure de bruit de fréquence de battement à 10 GHz (courbe en vert). Cette mesure était prise par le signal temporel de battement dans un intervalle de temps déterminé où il n'existe pas de saturation du signal d'erreur puis démodulée en quadratures I/Q afin de calculer sa densité spectrale linéaire. Nous observons une dégradation d'un facteur 100 en basse fréquence par rapport aux signaux d'erreurs de chaque boucle d'asservissement de chaque laser (courbes en bleu et en rouge).



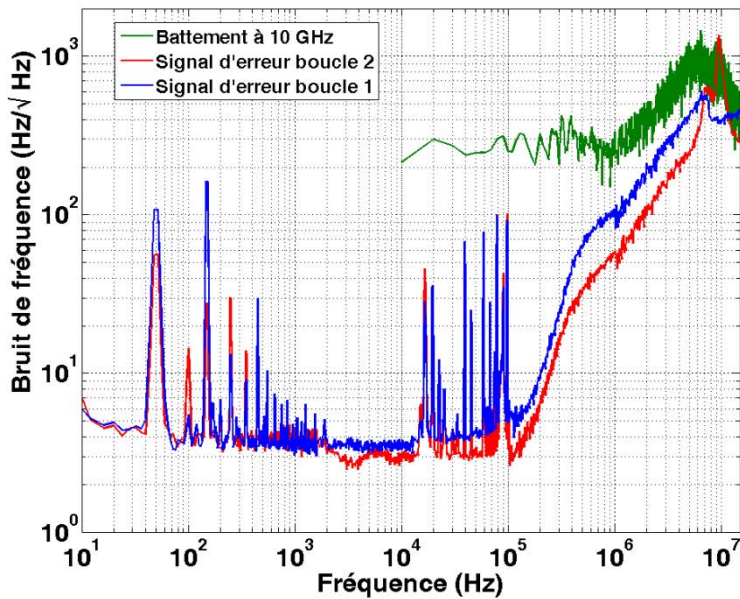


Figure 2-24 : Les densités spectrales linéaires de bruit de fréquence de battement à 10 GHz comparées avec les signaux d'erreur de deux boucles d'asservissement de chaque diode laser DFB.

Devant notre configuration qui est limitée par la bande passante d'asservissement à 7 MHz, j'ai implémenté quelques solutions à notre dispositif afin de supprimer les saturations des signaux d'erreur et de correction et de réduire le bruit de fréquence du faisceau transmis par la cavité, ainsi que les forts couplages phase-amplitude dans la cavité. Premièrement, j'ai utilisé une diode laser DFB EBLANA de 110 kHz de largeur de raie et d'un bruit blanc de fréquence de  $150 \text{ Hz}/\sqrt{\text{Hz}}$  réduit d'un facteur 3,5 par rapport au DFB utilisé dans la preuve de concept (Figure 2-25), cela permettra de ne plus saturer le signal de correction. Nous voyons aussi l'importance de la voie lente de réduire le signal de correction rapide, et l'importance de choisir des actionneurs permettant des excursions élevées : le choix d'une valeur  $V\pi$  plus petite du modulateur de phase EO-2 augmente justement l'excursion en fréquence  $\text{Hz}/V$  et réduit ainsi le signal de correction rapide et sa valeur efficace. Deuxièmement, j'ai utilisé une cavité Fabry-Perot fibrée de 1 GHz d'intervalle spectral libre et d'une largeur de raie de 1 MHz réduite d'un facteur 15 par rapport à celle décrite dans la partie 2.1.3. Avec cette cavité dont la largeur de raie est plus étroite, il y a un plus fort filtrage des fréquences. Cependant, le signal d'erreur pourrait aussi saturer à des niveaux bas d'excursion de fréquence. J'ai testé expérimentalement que l'effet de filtrage intervient avant l'effet de la non linéarité induit sur le signal d'erreur, et par conséquent, il est plus simple de stabiliser un laser avec les contributions à des fréquences hautes sur une cavité de largeur de raie petite.



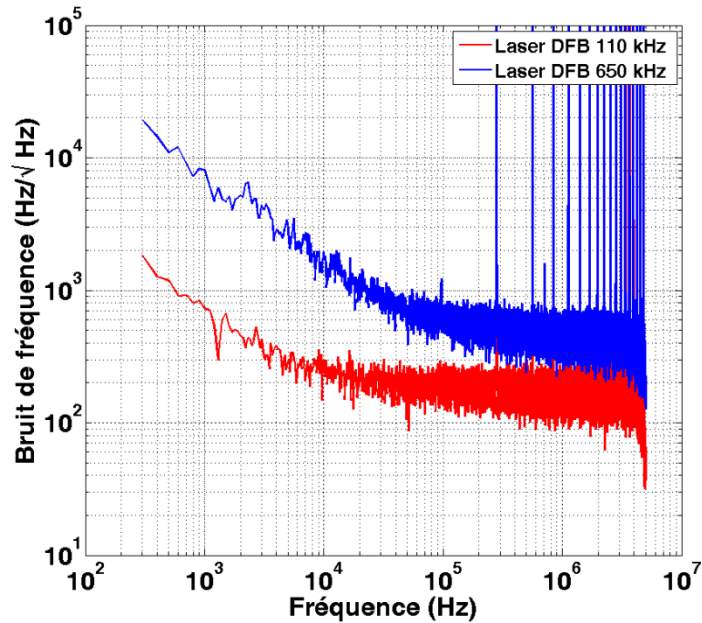


Figure 2-25 : Les densités spectrales linéaires de bruit de fréquence du laser DBF libre de 650 kHz de largeur de raie (courbe en bleu) et de celle de 110 kHz de largeur de raie (courbe en rouge).

## 2.2 Stabilisation en fréquence d'une diode laser DFB de 110 kHz de largeur de raie sur une cavité de 1 MHz de largeur de raie

### 2.2.1 Introduction

Le laser DFB de largeur de raie de 110 kHz fonctionne à 1549 nm à 25 °C et génère une puissance optique de 4,3 mW pour 192 mA de courant injection. La température de la puce de laser est toujours utilisée pour accorder la longueur d'onde sur les résonances de la cavité. J'ai mesuré pour ce laser une accordabilité de longueur d'onde sur 4 nm.

J'utilise la même technique d'asservissement de fréquence que celle illustrée dans le schéma expérimental de la figure 2-5. J'ai de plus raccourci la longueur de la boucle rapide pour obtenir une longueur de 3,5 m impliquant un retard pur de 18 ns. Celui-ci permet de réduire la surtension autour de la fréquence de gain unité à 7 MHz. De plus, le modulateur de phase électro-optique (EO-2, actionneur rapide) était changé avec un modulateur de phase ayant un  $V\pi$  plus petit de 3,2 V, et toujours avec la même bande passante de 150 MHz, permettant d'augmenter légèrement l'excursion sur la correction de fréquence de la voie rapide à un coefficient de 0,92 rd/V. J'ai calculé un coefficient de  $2,8 \cdot 10^{-7}$  V/Hz comme module de la fonction de transfert de la chaîne de mesure pour une valeur crête-crête du signal d'erreur de 140 mV, où la puissance optique moyenne réfléchiée par la cavité est de 180  $\mu$ W.

J'ai adapté la fréquence de zéro de la voie rapide au pôle de la cavité à 500 kHz. J'ai mesuré un coefficient de 127 MHz/mA de l'actionneur de la voie lente tout en utilisant

l'alimentation en courant de laser VESCENT. Cette voie a une bande passante d'asservissement de 350 kHz. A la sortie de la cavité, j'ai mesuré une puissance optique moyenne de 75  $\mu$ W.

La figure 2-26 montre la fonction de transfert de gain en boucle ouverte de la boucle globale simulée sur LTspice et représentée par le diagramme de Bode (a) et par le diagramme de Black Nichols (b). Nous avons des marges de gain de 0,6 et de phase de 49° et des surtensions  $Q_1$  de 1,5 et  $Q_2$  de 2,5.

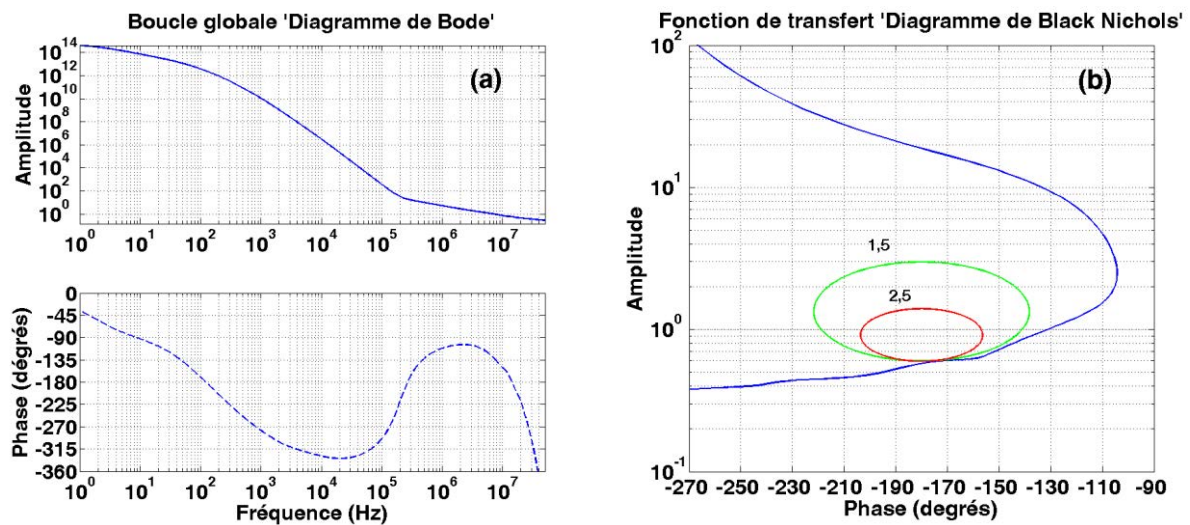


Figure 2-26 : La fonction de transfert globale de gain en boucle ouverte représentée par le diagramme de Bode (a) et par le diagramme de Black Nichols (b).

## 2.2.2 Résultats expérimentaux

La boucle d'asservissement avec cette diode laser DFB fonctionne dans des conditions de verrouillage normales où les signaux d'erreur et de correction ne sont plus saturés. La figure 2-27 montre les signaux temporels d'erreur (courbe en jaune) de correction rapide (courbe en bleu) et de correction lente (courbe en rose), sur une échelle de temps de  $50 \mu\text{s}$ . Le signal d'erreur est centré autour de zéro à partir du réglage d'offset implémenté dans le circuit d'asservissement, sinon nous avons risque de saturer le signal d'erreur. La tension continue du signal de correction lente varie suit la dérive lente du laser ; en effet, le signal de correction lente vient à compenser cette dérive lente par le coefficient continu de  $127 \text{ MHz/V}$  de l'actionneur de la voie lente.

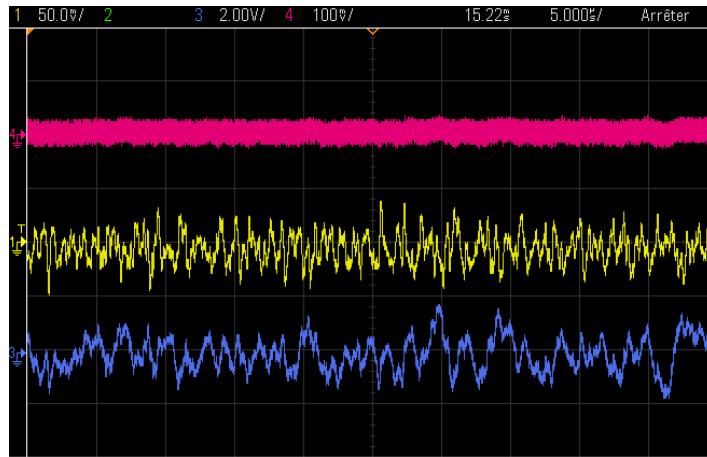


Figure 2-27 : Photo prise à l'aide d'un oscilloscope des signaux temporels dans une échelle horizontale de  $5 \mu\text{s}/\text{div}$ , de correction rapide (courbe en bleu) avec une échelle vertical de  $2 \text{ V}/\text{div}$ , de correction lente (courbe en rose) avec une échelle de  $100 \text{ mV}/\text{div}$ , et d'erreur (courbe en jaune) avec une échelle de  $50 \text{ mV}/\text{div}$ .

La figure 2-28 montre les densités spectrales linéaires des signaux d'erreur (courbe en rouge) de correction rapide (courbe en bleu) et de correction lente (courbe en noir) avec les calculs de leurs valeurs efficaces en volt (courbe en tirets). Je calcule une valeur efficace de signal d'erreur de  $27 \text{ mV}$  plus petit d'un facteur  $2,6$  de sa valeur crête qui est de  $70 \text{ mV}$ . J'ai calculé aussi une valeur efficace de  $690 \text{ mV}$  de signal de correction rapide et de  $2,3 \text{ mV}$  du signal de la voie lente. Par conséquent, ces signaux ne saturent pas.

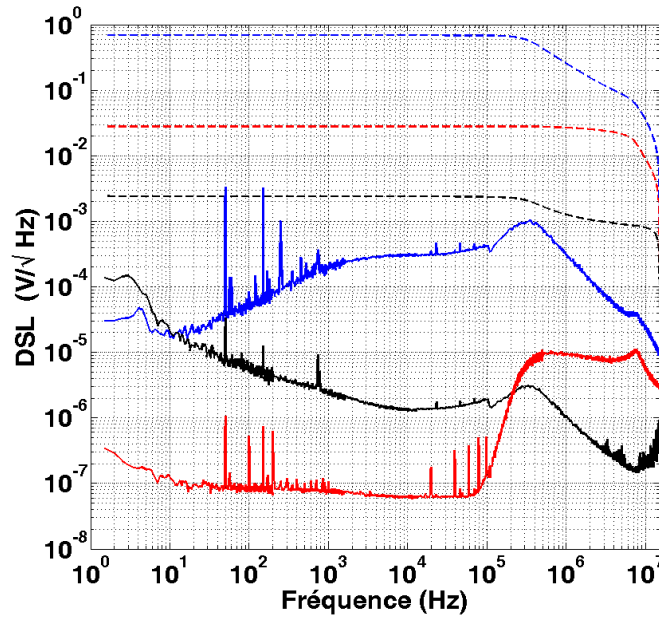


Figure 2-28 : Les densités spectrales linéaires des signaux de correction rapide (courbe en bleu), de correction lente (courbe en noir) et d'erreur (courbe en rouge). Les courbes en tirets représentent les calculs des valeurs efficaces en volt de chaque signal.

### Bruit de fréquence

Dans la figure 2-29, je montre les densités spectrales linéaires du bruit de fréquence avant et après verrouillage, en comparant avec le signal d'erreur calibré par le coefficient de la fonction de transfert de la chaîne de mesure en  $V/\text{Hz}$  (courbe en rouge). Je présente les bruits de fréquence du laser libre (courbe en bleu) et verrouillé (courbe en vert) déduits de leurs mesures auto-hétérodynes. Les bosses des résonances à 7 MHz et à 350 kHz correspondent aux fréquences de gain unité de la boucle rapide et de celle de la boucle lente respectivement. Le bruit de fréquence du faisceau transmis par la cavité est alors réduit à  $4 \text{ Hz}/\sqrt{\text{Hz}}$  jusqu'à une fréquence d'écart de la porteuse de 80 kHz. Je fais l'hypothèse que la dégradation de bruit de fréquence du laser stabilisé par rapport au signal d'erreur au-dessous de 200 kHz est due aux fluctuations de longueur de la cavité. Je calcule une valeur efficace de 100 kHz de l'excursion de fréquence sur le signal d'erreur (courbe en tirets rouge), plus petite d'un facteur 10 que la largeur de raie de la cavité. Finalement, je montre le calcul du bruit de photons en fréquence (courbe en tirets verts) avec un plancher de bruit de  $1,2 \cdot 10^{-2} \text{ Hz}/\sqrt{\text{Hz}}$ , pour une puissance optique moyenne de  $180 \mu\text{W}$  de l'onde réfléchiée par la cavité et détectée par la photodiode en réflexion (cf. figure 2-5),  $\zeta$  est presque négligeable et  $m$  l'indice de modulation égale à 1.

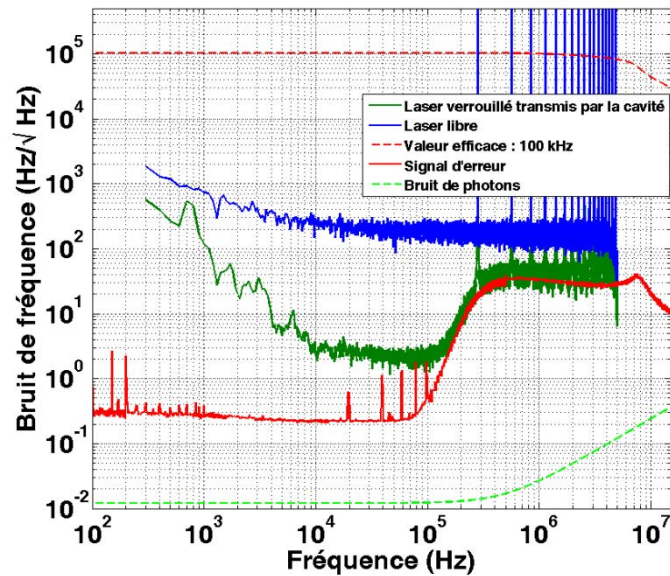


Figure 2-29 : Les densités spectrales linéaires de bruit de fréquence du laser libre (courbe bleu) et du laser verrouillé transmis par la cavité (courbe en vert) représenté aussi par le signal d'erreur (courbe en rouge). Le calcul de la valeur efficace de l'excursion de bruit de fréquence du laser verrouillé en Hz est représenté par la courbe en tirets rouges. La courbe en tirets verts représente le calcul de bruit de photons.

### Bruit d'intensité relatif RIN

Pour mesurer le bruit d'intensité relatif du laser DFB asservi sur la cavité, une photodiode d'un facteur de conversion  $D_{ph}$  de 0,9 A/W chargée sur une résistance  $R_c$  de 1 k $\Omega$  détectait la puissance optique du laser transmis par la cavité avec une tension moyenne mesurée en sortie de la photodiode de 68 mV. Je mesure ensuite la densité spectrale linéaire du signal électrique  $\tilde{s}(f)$  en V/ $\sqrt{\text{Hz}}$  à l'aide d'un analyseur de spectre électrique, afin de déduire la densité spectrale linéaire de bruit d'intensité relatif RIN (Figure 2-30, courbe en rouge). Pour la mesure de RIN du laser libre (courbe en bleu), la même photodiode détecte la puissance optique avec une tension moyenne en sortie de 1,7 V. La courbe en vert est le calcul du couplage phase-amplitude décrivant la dégradation sur le RIN du laser asservi et transmis par la cavité (cf. partie 1.7) et qui est en bon accord avec la mesure expérimentale. Nous avons un plancher de bruit d'intensité relatif de  $2 \cdot 10^{-5}$  1/ $\sqrt{\text{Hz}}$  dans un intervalle de fréquence de 100 Hz à 200 kHz, ce qui correspond à -94 dB/Hz. J'ai pu alors réduire les couplages phase-amplitude dans la cavité de 14 dB par rapport au laser DFB de 650 kHz de largeur de raie asservi sur la cavité de 15 MHz de largeur de raie (cf. figure 2-21).

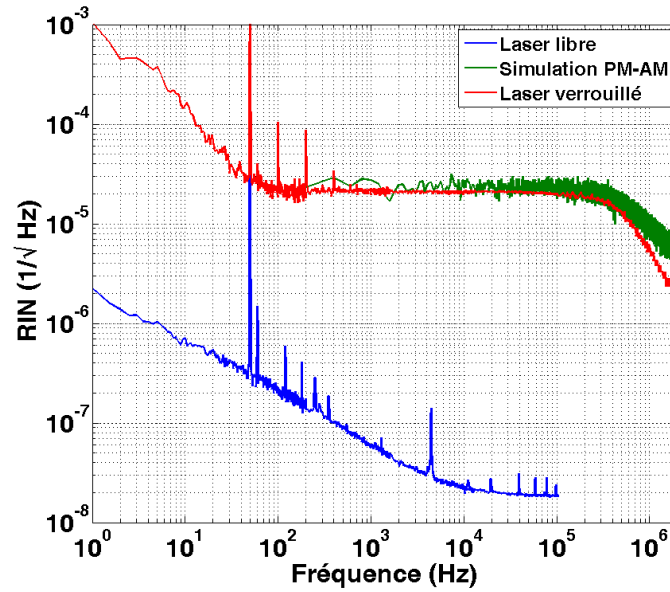


Figure 2-30: Les densités spectrales linéaires de bruit d'intensité relatif RIN du laser libre (courbe en bleu), du laser verrouillé et transmis par la cavité (courbe en rouge). La courbe en vert représente la simulation des couplages phase-amplitude (PM-AM) dans la cavité.

A partir de la mesure de la densité spectrale linéaire du signal électrique  $\tilde{s}(f)$  en sortie de la photodiode détectant la puissance optique de laser DFB transmis par la cavité, je calcule la densité spectrale linéaire de bruit de puissance optique  $\tilde{P}_{opt}(f)$  en  $W/\sqrt{Hz}$  dans la cavité par la relation suivante

$$\tilde{P}_{opt}(f) = \frac{\tilde{s}(f)}{D_{ph}R_c} \quad 2.7$$

Nous avons un plancher de bruit de puissance optique de  $1,5 \cdot 10^{-9} W/\sqrt{Hz}$ .

## Couplages puissance-fréquence

Nous avons vu une dégradation sur le bruit de fréquence du laser DFB asservi (cf. figure 2-29, courbe en vert) issue des fluctuations de longueur de la cavité. Cette pente de bruit de fréquence est décrite par l'équation  $\tilde{\nu}_{cav}(f) = 80\left(\frac{10^3}{f}\right)^{1,4}$  Hz/ $\sqrt{\text{Hz}}$  avec  $f$  de 100 Hz à 10 kHz. Dans la figure 2-31, je calcule le facteur  $k(f)$  de conversion puissance-fréquence (courbe en bleu) pour la porteuse optique du laser à une fréquence  $\sim 193,5$  THz (cf. équation 1.75). La courbe en rouge représente le facteur de conversion  $k_{RF}(f)$  pour une fréquence de battement de 100 GHz (cf. équation 1.77).

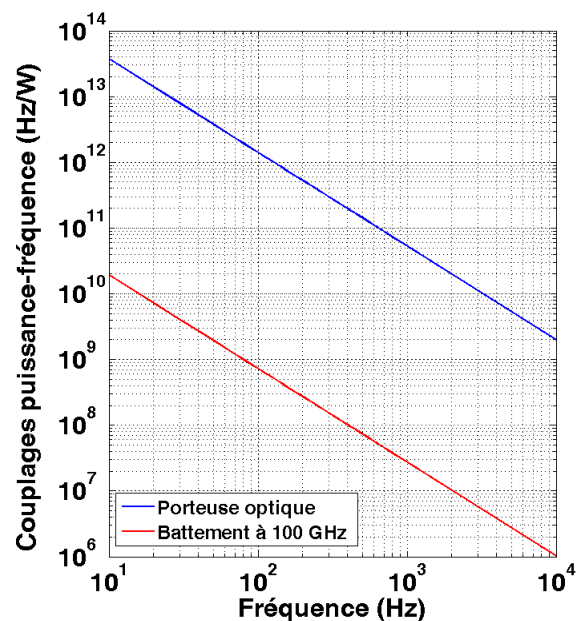


Figure 2-31 : Calculs des couplages puissance-fréquence en Hz/W dans la cavité de 1 MHz de largeur de raie pour la porteuse optique de laser à une fréquence  $\sim 193,5$  THz (courbe en bleu) et pour une fréquence de battement de 100 GHz (courbe en rouge).

## Effet non linéaire sur le signal d'erreur

La figure 2-32 montre les simulations des signaux d'erreur sans l'effet non linéaire (courbe en bleu) qui est limité en basse fréquence par le bruit d'électronique des circuits correcteurs et avec l'effet non linéaire (courbe en vert) et en le comparant avec celle mesuré (courbe en rouge). Nous avons aussi un bon accord entre le calcul et la mesure expérimentale.



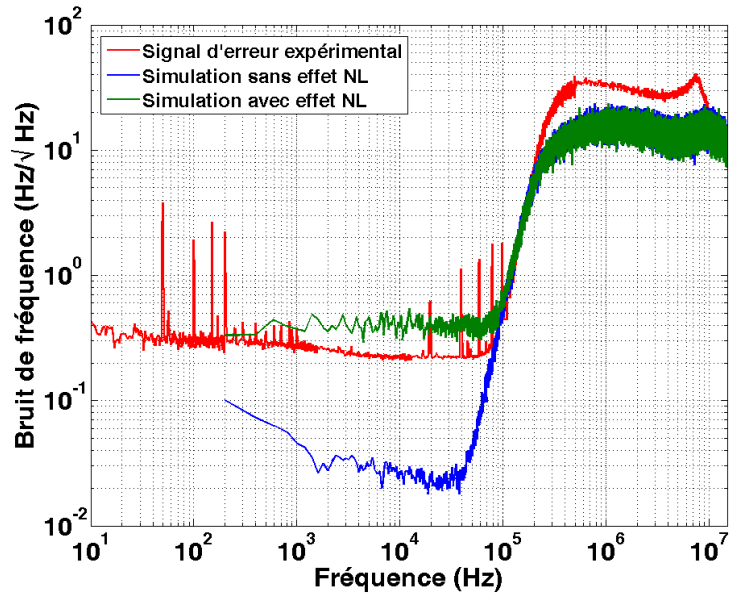


Figure 2-32 : Les densités spectrales linéaires des simulations des signaux d'erreur sans effet non linéaire NL (courbe en bleu) et avec un effet non linéaire (courbe en vert), comparées avec le signal d'erreur expérimental (courbe en rouge).

## 2.3 Montage expérimental du Battement optique entre deux diodes laser DFB

### 2.3.1 Introduction

Après la stabilisation de fréquence du laser DFB, je réalise une deuxième boucle d'asservissement de stabilisation de fréquence d'un deuxième laser DFB similaire de 120 kHz de largeur de raie sur la même cavité FP. Le séparateur de polarisation PBS-1 dans le schéma expérimental de la boucle d'asservissement (cf. figure 2-5) est utilisé pour combiner les deux porteuses optiques des lasers, créant deux polarisations orthogonales, ce qui évite les fluctuations de puissance à la fréquence de battement optique. PBS-2 est utilisé pour séparer les polarisations de l'onde lumineuse réfléchiée par la cavité vers la détection du signal d'erreur de chaque boucle d'asservissement de chaque laser. Afin de minimiser les longueurs des câbles des composants optiques et électriques des boucles d'asservissements, j'ai conçu avec mes collègues mécanicien et opticiens une boîte rangeant les composants électriques et optiques (Figure 2-33). La couche optique range les composants optiques et électro-optiques, et la couche électrique comporte les circuits électroniques et les composants électriques de détection du signal d'erreur.



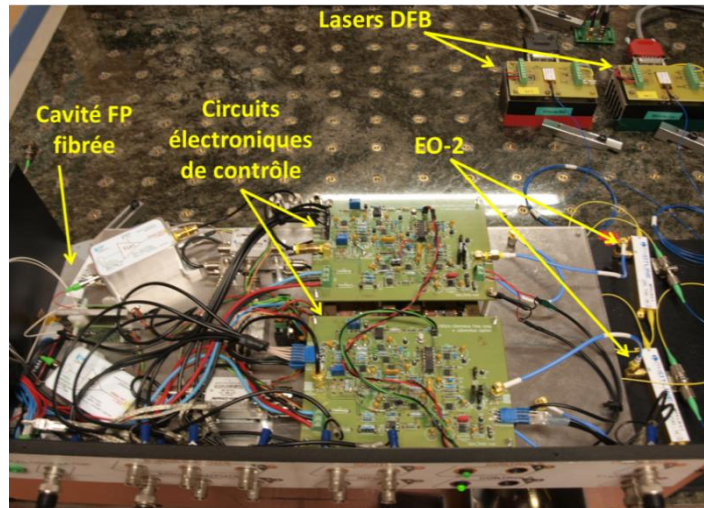


Figure 2-33 : Photo montrant la boîte de la manipulation expérimentale de l'asservissement tout-électrique de deux lasers DFB dans un système optique fibrée, dont la couche électrique est au-dessus et celle de l'optique est au-dessous, cf. schéma expérimental de la figure 2-5.

La figure 2-34 montre les variations des longueurs d'onde de chaque laser en fonction de la température où le recouvrement spectral est d'environ 88 %. Ces deux diodes lasers génèrent donc un battement de 1 GHz jusqu'à 590 GHz maximum, correspondant à un écart de longueur d'onde de 4,3 nm. Un autre choix des puces lasers pourrait permettre une accordabilité de fréquence de battement jusqu'à 1 THz.

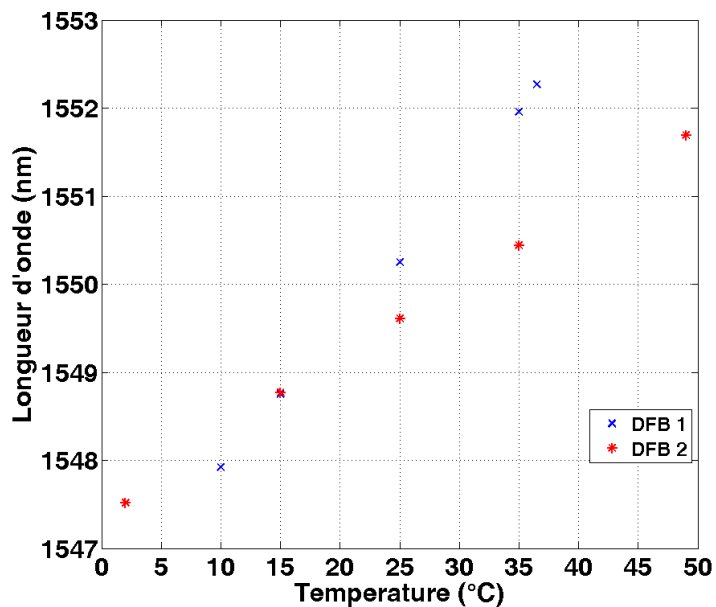


Figure 2-34 : Longueurs d'onde en fonction de la température de fonctionnement des lasers DFB utilisés pour générer un battement optique maximal de 590 GHz.

La figure 2-35 montre le schéma expérimental du montage du battement optique et de la mesure de bruit de phase. Un contrôleur de polarisation est suivi d'un polariseur de  $45^\circ$  pour amener les deux états de polarisations orthogonales vers un état de polarisation commun, maximisant la puissance optique de battement. Une puissance optique moyenne de  $-17$  dBm est mesurée à la sortie du polariseur  $45^\circ$ . Aux fréquences de battement 2 GHz, 10 GHz, 18 GHz, une photodiode DISCOVERY de 22 GHz de bande passante avec un coefficient de conversion de  $0,75$  A/W détecte les signaux de battement. Par la suite, les signaux de battement sont amplifiés avec un gain de 26 dB avant d'être mesurés par un analyseur de spectre électrique (ASE) Aeroflex de 26 GHz de bande passante équipé d'un module de bruit de phase. A la fréquence de battement 40 GHz, nous utilisons une photodiode NEW FOCUS de 40 GHz de bande passante avec un coefficient de conversion de  $0,5$  A/W. Un mélangeur électrique de 9 dB de pertes démodule la fréquence de battement par une fréquence de 39,5 GHz d'un oscillateur local vers une fréquence intermédiaire à 475 MHz. Le signal intermédiaire est amplifié avec un gain de 36 dB puis mesuré à l'analyseur de spectre électrique. A la fréquence de battement 92 GHz, nous utilisons une photodiode FINISAR de 108 GHz de bande passante d'un coefficient de  $0,59$  A/W, suivie par un amplificateur électrique de 26 dB de gain. Un mélangeur sous-harmonique  $N = 8$  de 36 dB de perte démodule la fréquence de battement par une fréquence de 11,25 GHz d'un oscillateur local vers une fréquence intermédiaire à 1 GHz. Le signal intermédiaire est finalement amplifié avec un gain de 26 dB et mesuré par l'analyseur de spectre électrique.

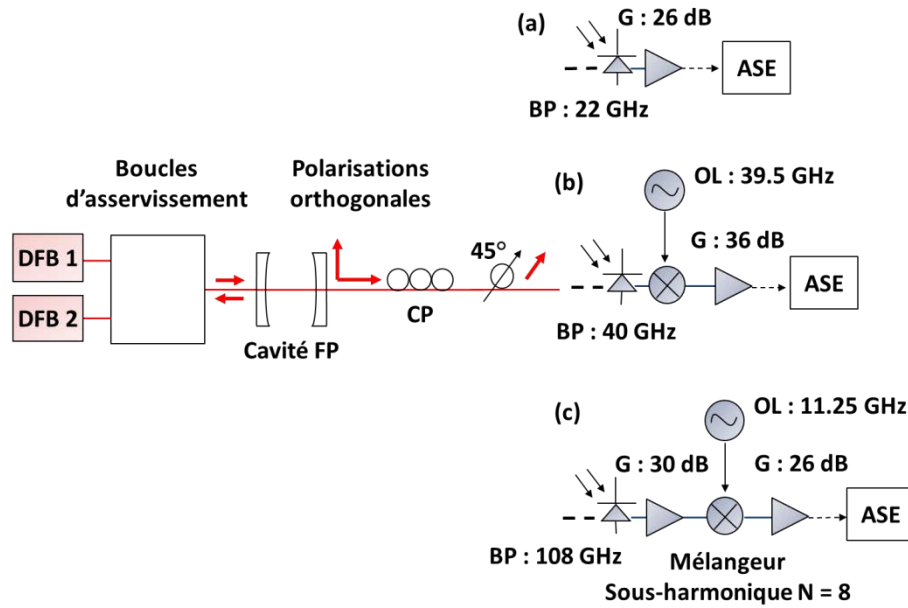


Figure 2-35 : Schéma expérimental de la génération de battement par deux lasers asservis en fréquence sur une cavité Fabry-Perot fibrée et de mesure de bruit de phase de battement aux fréquences 2 GHz, 10 GHz, 18 GHz (a), 40 GHz (b), et 92 GHz (c). ASE : Analyseur de Spectre Electrique ; PC : Contrôleur de Polarisation ; BP : Bande Passante ; G : Gain ; OL : Oscillateur Local ; N : Nombre de sous-harmoniques.

### 2.3.2 Résultats expérimentaux

La figure 2-36 montre les mesures de bruit de phase en dBc/Hz des battements à 2 GHz (courbe en rouge), 10 GHz (courbe en bleu), 18 GHz (courbe en vert), 40 GHz (courbe en gris) et 92 GHz (courbe en jaune). Les mesures de bruit de phase sont presque similaires avec une suppression de bruit de phase jusqu'à -60 dBc/Hz à 1 kHz de fréquence décalée de la porteuse et jusqu'à -90 dBc/Hz à 100 kHz. Aux hautes fréquences, les mesures de bruit de phase sont limitées par le bruit thermique électrique. Le bruit de phase minimal  $S_{\phi_{min}}$  peut être calculé selon l'équation suivante en dBc/Hz

$$S_{\phi_{min}} = -174 + NF_{dB} - 10 \log_{10} \left( \frac{P_{el,AC}}{1.10^{-3}} \right) \quad 2.8$$

où -174 dBm/Hz est la limite du bruit thermique électrique pour une puissance électrique de 1 mW dans un système 50  $\Omega$  et pour une bande de fréquence de 1 Hz et une température ambiante de 290 K,  $NF_{dB}$  est le facteur de bruit des amplificateurs électriques et  $P_{el,AC}$  est la puissance électrique efficace de la partie alternative détectée par la photodiode sur une résistance de charge  $R_c$ , avec

$$P_{el,AC} = \frac{1}{2} \frac{G_{AC}^2}{R_c} P_{opt,AC}^2 \quad 2.9$$

où  $G_{AC}$  est le facteur de conversion tension/puissance de la photodiode en V/W et  $P_{opt,AC}$  est optique crête du battement incidente à la photodiode. En effet, selon un modèle simplifié d'une photodiode de facteur de conversion  $D_{ph}$  en A/W, le courant alternatif crête  $I_{in,AC}$  délivré par la photodiode est partagé entre une résistance interne et une charge  $R_c$  avec un courant crête  $I_{AC} = \frac{1}{2} I_{in,AC}$ . La tension efficace  $V_{AC}$  à la sortie alternative de la photodiode peut être écrite sous les formes suivantes

$$\begin{aligned} V_{AC} &= \frac{1}{\sqrt{2}} R_c I_{AC} \\ &= \frac{1}{\sqrt{2}} R_c \left( \frac{1}{2} D_{ph} P_{opt,AC} \right) \\ &= \frac{1}{\sqrt{2}} G_{AC} P_{opt,AC} \end{aligned} \quad 2.10$$

Puis, suivant la relation entre la puissance et la tension électrique  $P_{el,AC} = \frac{V_{AC}^2}{R_c}$ , nous déduisons la relation 2.6.

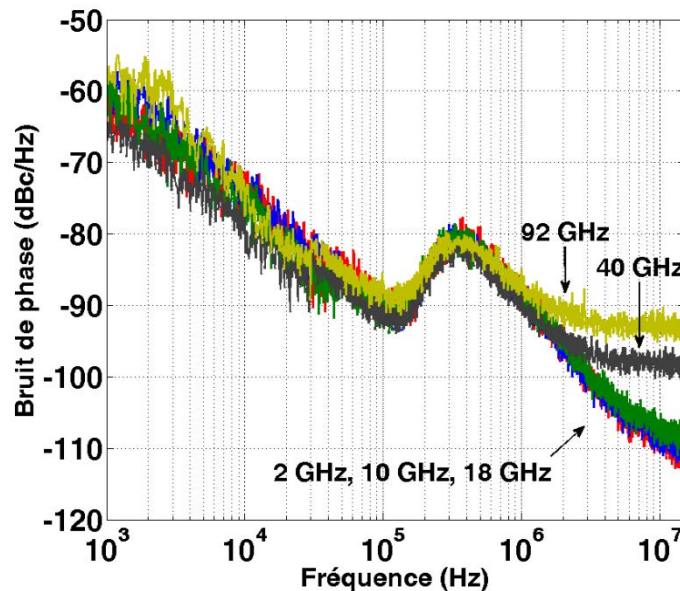


Figure 2-36 : Mesures de bruit de phase du battement de fréquence à 2 GHz (courbe en rouge), 10 GHz (courbe en bleu), 18 GHz (courbe en vert), 40 GHz (courbe en gris) et 92 GHz (courbe en jaune).

Pour la mesure de battement à 40 GHz, la perte d'insertion de mélangeur vient dégrader le rapport signal à bruit, de sorte que le plancher de bruit de phase est à -98 dBc/Hz. Pour la mesure de battement à 92 GHz, le plancher de bruit de phase augmente à -92 dBc/Hz à cause des pertes du mélangeur sous-harmonique et des pertes des connections, d'environ 40 dB. L'amplification de 30 dB avant cette chaîne de perte a été utile pour limiter la dégradation du rapport signal à bruit. Le rapport signal à bruit sur la puissance électrique des battements pourrait être amélioré à partir d'une amplification optique des battements avant la détection par les photodiodes. Par exemple, selon l'équation 2.6 un accroissement de la puissance optique d'un facteur 10 augmente la puissance électrique de 20 dB, ainsi le rapport de signal à bruit juste après la photodiode est également amélioré de 20 dB en négligeant le bruit de figure de l'amplificateur optique qui pourrait être utilisé. La limite finalement de cette amélioration est la puissance optique maximale qui peut être acceptée par les photodiodes.

La figure 2-37 compare la mesure de battement à 10 GHz (courbe en bleu) avec le signal d'erreur mesuré (courbe en rouge). Premièrement une différence de 3 dB entre les deux courbes à des fréquences d'écart de la porteuse supérieures à 200 kHz est expliquée par l'indépendance statistique des deux diodes lasers libres. Par contre nous observons une dégradation de bruit de phase au-dessous de 200 kHz induite par un bruit non modélisé ajouté sur le signal d'erreur. La courbe en violet montre la mesure du signal d'erreur hors résonance. Celui-ci représente le bruit de lecture de la chaîne de mesure dans la boucle d'asservissement dont le bruit de photons (courbe en tirets verts clairs) et le bruit d'amplitude du faisceau réfléchi par la cavité. Selon les équations d'asservissement que j'ai établies dans le chapitre un (cf. équations 1.57 et 1.59) le bruit de lecture est fortement atténué dans le signal d'erreur en mode verrouillé par le gain en boucle ouverte de la boucle d'asservissement globale. Je montre aussi dans cette figure le bruit de phase issu des couplages puissance-fréquence dans la cavité (courbe en tirets marron) à une fréquence de battement de 100 GHz et le bruit électronique ramené à l'entrée du circuit correcteur (courbe en tirets bleus clairs).

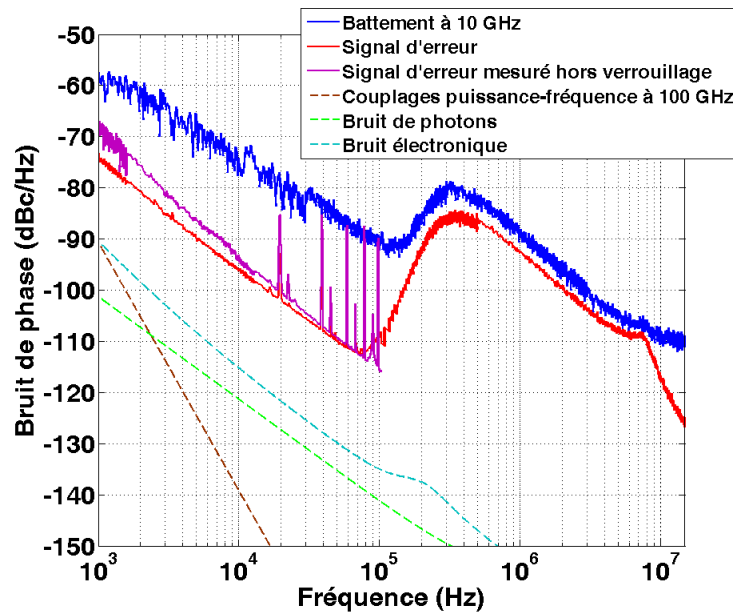


Figure 2-37 : Une comparaison entre le bruit de phase de battement à 10 GHz (courbe en bleu) et le signal d'erreur expérimental (courbe en rouge). La courbe en violet représente la mesure du signal d'erreur hors résonance décrivant le bruit de lecture dans la boucle d'asservissement dont le bruit de photons (courbe en tirets verts). La courbe en tirets bleus clairs représente le bruit d'électronique ramené à l'entrée du circuit correcteur.

La courbe en tirets marron représente les couplages puissance-fréquence dans la cavité à une fréquence de battement de 100 GHz.

### Mesure à long terme

J'ai mesuré la stabilité de battement à 10 GHz à long terme. Le battement dérive de ~170 kHz sur une période continue de 7,5 heures de verrouillage (Figure 2-38) soit une dérive moyenne de fréquence de 6,3 Hz/s. Je note que cette cavité n'est pas équipée d'un contrôleur de température, et donc une stabilisation thermique de la cavité pourrait améliorer la dérive de fréquence à long terme. En effet, la stabilité thermique de la cavité sur la porteuse optique est de 1,6 GHz/°C, et donc la stabilité relative à une longueur d'onde de 1550 nm est de l'ordre de  $8 \cdot 10^{-6} \text{ 1/}^\circ\text{C}$ . Pour un battement à 100 GHz cette stabilité va être transmise à la stabilité de la fréquence de battement relative avec 800 kHz/°C (cf. équation 1.76). Donc par exemple pour corriger 200 kHz de dérive de fréquence de battement, cette dernière a besoin de 0,25 °C de contrôle de température.

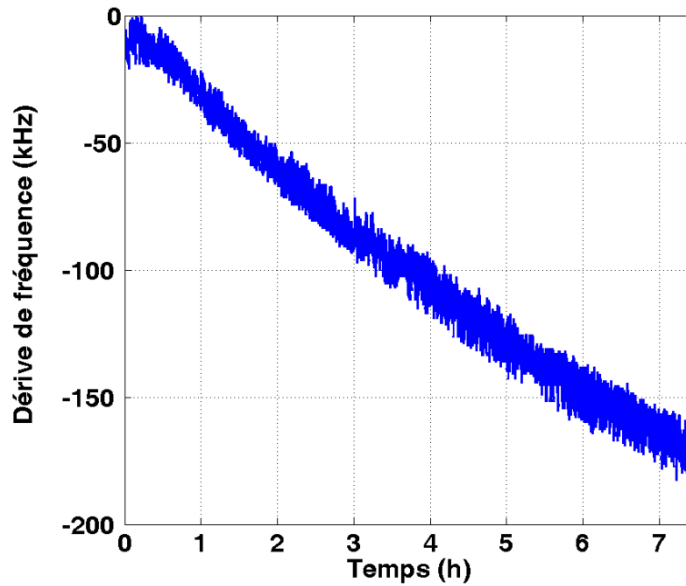


Figure 2-38 : La dérive de fréquence de battement à 10 GHz à long terme sur une période continue de 7,5 heures de verrouillage.

### Spectre de puissance électrique

Je montre dans la figure 2-39 le spectre de puissance électrique de battement à 10 GHz. Dans la figure 2-39 (a), nous avons une mesure avec une échelle horizontale de 1 MHz et une résolution RBW « Resolution Bandwidth » de 1 kHz. Nous voyons bien les suppressions de la puissance autour de la porteuse dues aux bandes passantes des boucles d'asservissement des lasers. Dans la figure 2-39 (b), nous avons une mesure avec une échelle horizontale de 10 kHz et une résolution RBW de 10 Hz balayée sur un temps de 0,68 s, ce qui rend négligeable la dérive de fréquence du battement. J'ajuste cette mesure par une fonction Lorentzienne de largeur de raie de 30 Hz. Approximativement la même largeur de raie est estimée pour le battement à 92 GHz (Figure 2-39 (c)), en mesurant le spectre de puissance électrique à la fréquence intermédiaire de 1 GHz à la sortie du mélangeur sous-harmonique.

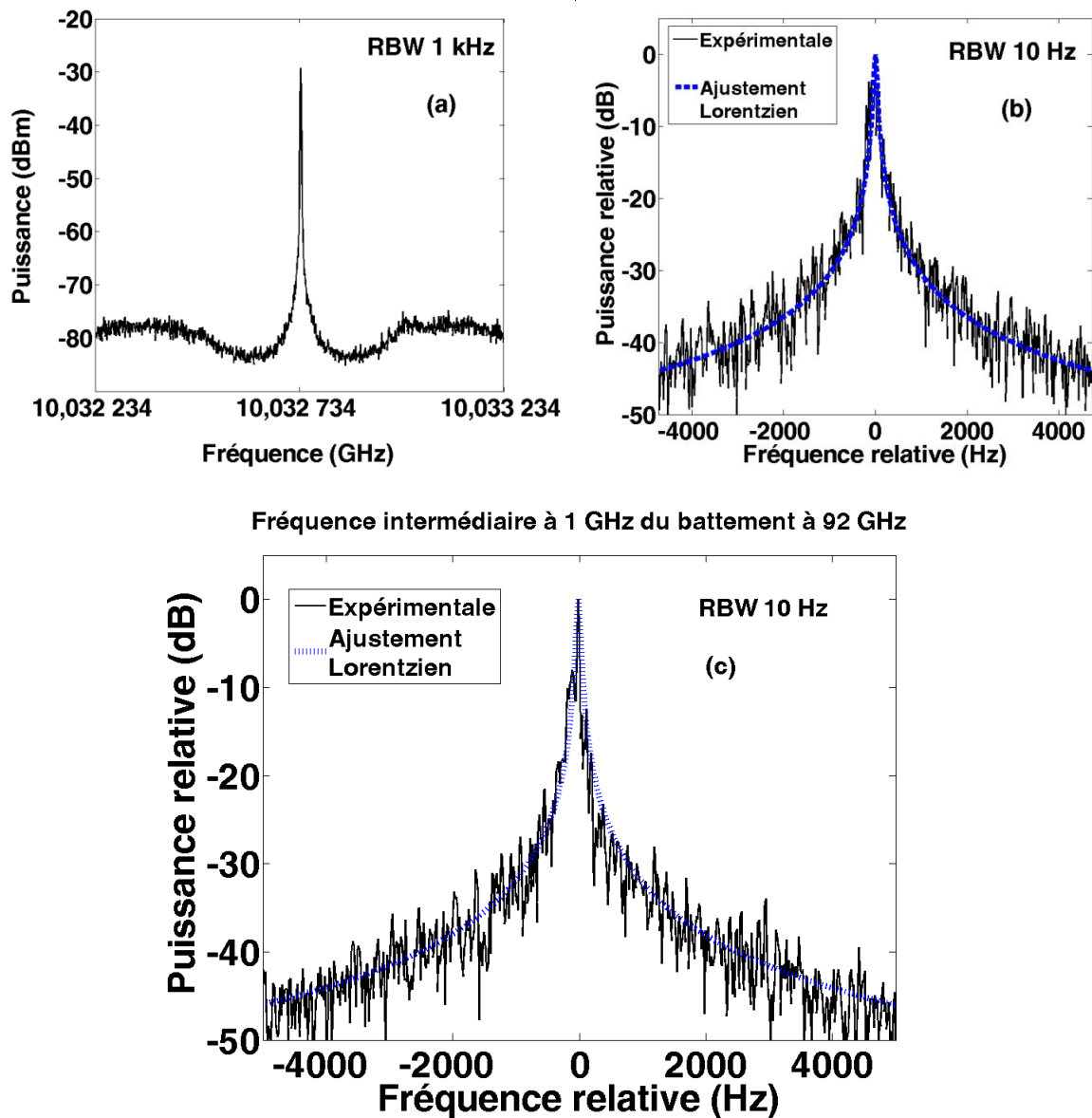


Figure 2-39 : Les spectres de puissance électrique à 10 GHz et à 92 GHz. (a) Mesure à 10 GHz avec une échelle de 1 MHz et une résolution RBW de 10 kHz. (b) Mesure à 10 GHz avec une échelle de 10 kHz et une résolution RBW de 10 Hz (courbe en noir) avec une largeur de raie de 30 Hz calculée par une fonction Lorentzienne (courbe en tirets bleus). (c) Mesure à la fréquence intermédiaire de 1 GHz de la fréquence du battement à 92 GHz avec une échelle de 10 kHz et une résolution RBW de 10 Hz (courbe en noir) avec une largeur de raie de 25 Hz calculée par une fonction Lorentzienne (courbe en tirets bleus).



## Variance d'Allan et durée de cohérence

La figure 2-40 (a) montre le calcul de l'écart type d'Allan à partir de la densité spectrale de puissance de bruit de fréquence de battement à 10 GHz. Je calcule un écart type de 15 Hz à 1 ms de temps d'intégration et de 200 Hz à 100  $\mu$ s. La figure 2-40 (b) montre le calcul de durée de cohérence (courbe en bleu) (cf. équation 1.11) à partir de la densité spectrale de bruit de phase de battement à 10 GHz. J'extrapole la courbe en bleu afin d'estimer une durée de cohérence de 0,1 s, où la cohérence de phase vaut  $\pi$  rd. Une longueur de cohérence de 20 000 km est ainsi estimée (cf. équation 1.12) pour une propagation de l'onde de battement dans une fibre optique d'indice de réfraction  $n = 1,5$ .

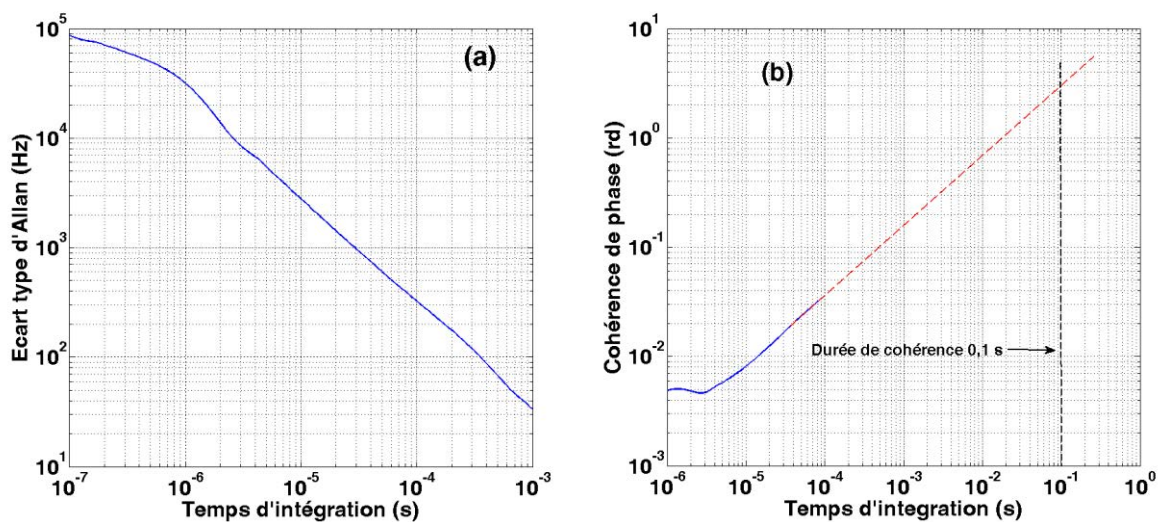


Figure 2-40 : (a) L'écart type d'Allan en Hz à partir de bruit de fréquence de battement à 10 GHz. (b) La cohérence de phase en rd à partir de bruit de phase à 10 GHz (courbe en bleu) et extrapolée par la courbe en tirets rouges afin d'estimer une durée de cohérence de 0,1 s.

## 2.4 Affinement de raie du laser par un laser Brillouin fibré

Simon Le Méhauté, un stagiaire et moi-même avons développé en cours de ce projet une cavité laser Brillouin fibrée [53], [102], [103], [104] à la sortie de notre cavité FP afin d'affiner la largeur de raie du laser stabilisé. La figure 2-41 montre le schéma expérimental du laser fibré Brillouin. Nous avons utilisé comme un milieu à gain une fibre standard non linéaire avec un facteur de non linéarité de  $10,8 \text{ W.m}^{-1}$  et de 100 m de longueur. Un amplificateur EDFA (Erbium Diode Fiber Amplificator) est utilisé avec des contrôleurs de polarisations (CP) pour optimiser la puissance dans la fibre non linéaire. Un seuil de puissance optique de 12 mW est capable de générer à la sortie du laser Brillouin une puissance optique de  $\sim 500 \mu\text{W}$ , et décalée de 9,8 GHz par rapport à la fréquence optique de la pompe.

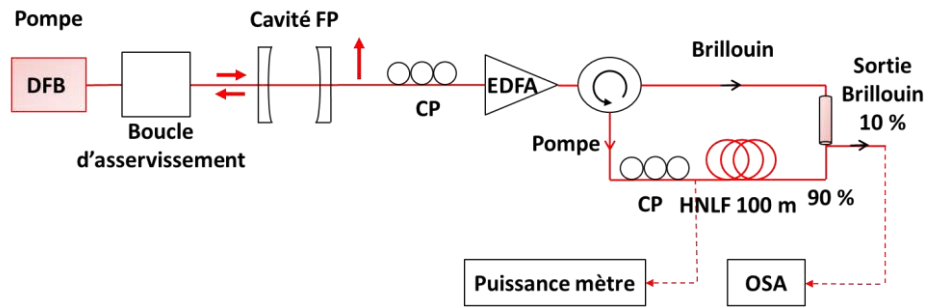


Figure 2-41 : Schéma expérimental du laser fibré Brillouin pompé par un laser DFB stabilisé en fréquence sur une cavité FP. CP : Contrôleur de Polarisation ; HNLF : « High Non-Linear Fiber » ; OSA : « Optical Spectrum Analyser ».

Dans la figure 2-42, je montre tout d'abord la densité spectrale linéaire du bruit de fréquence du battement à 9,8 GHz entre le laser stabilisé transmis par la cavité FP utilisé comme une pompe et la sortie du laser Brillouin (courbe en vert). La courbe en bleu clair montre la mesure auto-hétérodyne à la sortie du laser Brillouin pompé par le laser DFB stabilisé. Le bruit de fréquence est supprimé jusqu'à  $0,4 \text{ Hz}/\sqrt{\text{Hz}}$  à 100 kHz de fréquence d'écart à la porteuse, ce qui correspond à  $-108 \text{ dBc/Hz}$  en bruit de phase de la porteuse optique. Au-dessus de 100 kHz, la mesure auto-hétérodyne est limitée par le bruit de fond de phase de l'analyseur de spectre électrique (courbe en tirets bleus).

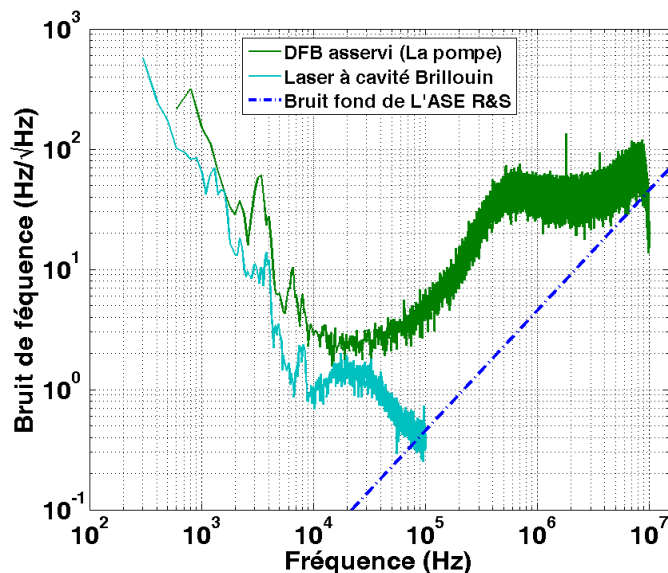


Figure 2-42 : La courbe en vert représente la densité spectrale linéaire de battement du laser DFB asservi et transmis par la cavité Fabry-Perot et du laser à la sortie de la cavité Brillouin. La courbe en bleu clair représente la mesure auto-hétérodyne de bruit de fréquence à la sortie de la cavité Brillouin pompé par le laser DFB stabilisé sur la cavité Fabry-Perot. La courbe en tirets bleus représente le plancher de bruit de phase calibré en bruit de fréquence de l'analyseur de spectre électrique.

## 2.5 Conclusion

J'ai présenté dans ce chapitre une source compacte d'ondes millimétriques et submillimétriques à bas bruit de phase. Tout d'abord, j'ai présenté une preuve de concept expérimentale d'asservissement de fréquence d'une diode laser DFB de 650 kHz de largeur de raie et très accordable sur 9 nm, stabilisée sur une cavité Fabry-Perot de 15 MHz de largeur de raie, dans un système tout fibré. J'ai conçu un système d'asservissement électronique à deux voies d'asservissement avec une bande passante d'asservissement jusqu'à 7 MHz. L'asservissement d'un tel laser ayant une bande de bruit de fréquence élevé de l'ordre de 100 MHz et avec notre configuration qui est limitée à une fréquence de gain unité à 7 MHz a montré des saturations des signaux d'erreur et de correction avec des forts couplages amplitude-phase dans la cavité et des sauts de phase de battement. Cela m'a empêché de poursuivre avec ce laser afin de produire un battement optique bas bruit de phase souhaité. Je suis donc passé à la stabilisation d'une diode laser DFB plus stable en bruit de fréquence avec une largeur de raie plus étroite d'un facteur 6 par rapport au laser utilisé dans la preuve de concept. Par contre ce laser est accordable sur 4 nm. Ce laser m'a permis d'éviter les saturations des signaux d'erreur et de correction et d'améliorer les niveaux des couplages phase-amplitude dans une cavité de 1 MHz de largeur de raie. J'ai démontré une excursion de fréquence de 100 kHz calculée sur le laser transmis de la cavité. J'ai aussi mesuré une dégradation sur le bruit d'intensité relatif RIN avec un plancher de bruit de  $2.10^{-5} 1/\sqrt{\text{Hz}}$ , due au couplage phase-amplitude estimé par un calcul numérique que nous avons établi.

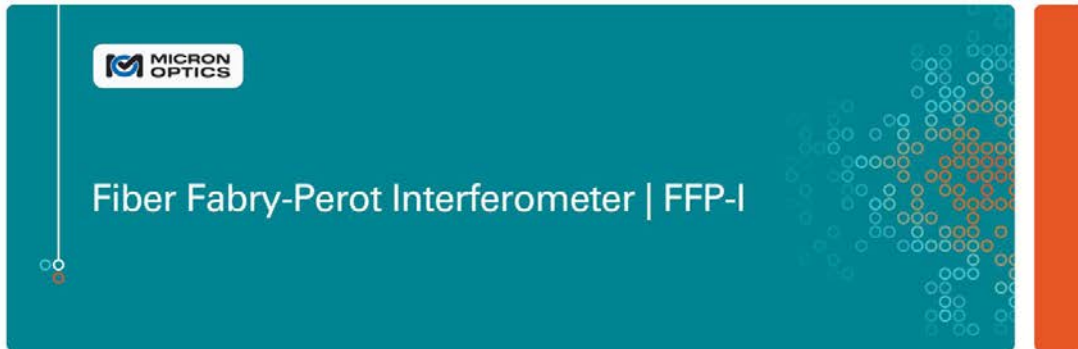
Par la suite j'ai utilisé deux diodes lasers DFB similaires stabilisées en fréquence sur la même cavité avec des polarisations orthogonales pour générer un battement optique accordable de 1 GHz à 500 GHz avec un pas de 1 GHz égal à l'intervalle spectral libre de la cavité. J'ai pu avoir des mesures de bruit de phase quasiment similaire de battement optique à 2 GHz, 10, 18, 40 et 92 GHz, avec un bruit de phase de -60 dBc/Hz à 1 kHz de fréquence d'écart à la porteuse et de -90 dBc/Hz à 1 MHz. J'ai aussi démontré une largeur de raie de 30 Hz et une dérive de fréquence de  $\sim 170$  kHz à long terme sur une période continue de 7,5 heures de verrouillage du battement à 10 GHz.

Le système de stabilisation de fréquence des lasers pourrait être amélioré par une meilleure intégration qui permettrait d'augmenter la fréquence de gain unité et de réduire les couplages amplitude-phase dans la cavité. Nous verrons dans le chapitre suivant les simulations de l'asservissement d'un laser DFB dans une boucle d'asservissement intégrée de 30 cm de longueur avec une fréquence de gain unité jusqu'à 22 MHz. Nous verrons aussi les performances en bruit de fréquence et d'intensité relatif avec l'utilisation d'une cavité à très

haute finesse de l'ordre de 100 000 permettant un fort filtrage de bruit de fréquence à des basses fréquences d'écart de la porteuse, où sa largeur de raie serait plus petite d'un facteur 50 par rapport à celle de 1 MHz de largeur de raie utilisé expérimentalement dans ce chapitre.



# Annexe : Notice de la cavité Fabry-Perot fibrée MICRON-OPTICS



## Applications

- Spectrum Sliced Source
- ITU Filter
- Calibrated Wavelength Reference
- Laser Stabilization
- WDM Emulation
- Optical Sensing

## Features

- Uniformly spaced transmission peaks
- Small footprint
- Vibration and shock resistant
- Low loss
- No alignment required

## Description

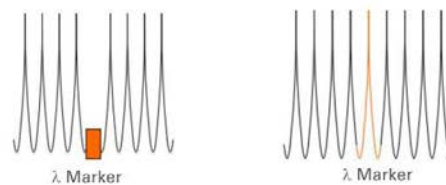
The Micron Optics FFP-I, Fiber Fabry-Perot Interferometer family of products is based on a fixed interferometer design with smooth, uniformly spaced transmission peaks. The FFP-I consists of a lensless plane Fabry-Perot Interferometer with a single-mode optical fiber waveguide between two highly reflective multilayer mirrors. The FFP-I is manufactured directly with optical fibers so no alignment or mode-matching is required. The distances between peaks (FSR) may be designed exactly to customer specifications and a TEC package is available for thermal stability and minor adjustments of the bandpass frequency or wavelength.



## picoWave®

The *picoWave*® is Micron Optics' patented multi-wavelength reference that enables real time wavelength calibration to picometer accuracy. Combining the uniform frequency spacing of the FFP-I, a wavelength marker of a Fiber Bragg Grating, and a built-in TEC for thermal stability, the *picoWave*® makes an ideal calibrated wavelength reference. The FFP-I and FBG can be configured in Series or in Parallel (see diagrams below).

*picoWave*® (Serial Configuration)      *picoWave*® (Parallel Configuration)



Products displaying the "Micron Optics Tuned" logo include Micron Optics tunable technologies insuring high quality and performance.

# Fiber Fabry-Perot Interferometer | FFP-I

## Specifications

## FFP-I

### Operating Wavelength Range<sup>1</sup>

Typical Spectral Ranges (nm)	780 - 1640 nm
------------------------------	---------------

### Optical FFP-I

Free Spectral Range (Fixed FSR but selectable within this range)	0.01 - 10,000 GHz
Standard Finesse Values (nominal)	10, 40, 100, 200, 500, 1000, 2000
Insertion Loss (typical) <sup>2</sup>	< 3 dB
Thermal Coefficient	~ 1.6 GHz/°C
Input Power <sup>3</sup>	< 100 mW (for finesse < 200)

### Optical: *picoWave*®

Free Spectral Range (Fixed FSR but selectable within this range)	10 to 100 GHz
Standard Finesse Values (nominal)	10
Insertion Loss (typical) <sup>2</sup>	3dB
Wavelength Marker Location	User Defined

### Electrical (optional for FFP-I with FSR > 10GHz, standard for *picoWave*®)

TEC	Melcor Epoxy Filled 040T2.0-30-F2-EP
TEC Drive Current	<2 A
TEC Qmax (T <sub>H</sub> = 25 °C)	<4 W
TEC Vmax (T <sub>H</sub> = 25 °C)	<3.6 V
TEC Δmax (T <sub>H</sub> = 25°C)	67°C
Thermistor	10 KΩ NTC
Thermal Tuning Wavelength Range (0 - 60°C)	80 GHz
Thermal Tuning Wavelength Speed (typical)	~1 GHz/sec
Wavelength Stability (laboratory conditions)	± 0.125 GHz
FSR Variation Over Tuning Range	0.05% of FSR

#### Notes:

- Each useful spectral range defined by mirror pass band.
- High resolution (BW <2 GHz) FFP-Is are generally polarization sensitive. However, polarization properties are stable and can be adjusted by a polarization controller at the FFP-I input.
- Maximum input power level depends on finesse value.

## Ordering Information

FFP-I-**www**-**bbb****uffff**-**ii**

(Example: FFP-I -1550-010G0200-2.0)

<b>www</b> : Wavelength Band 1500 ( <i>S Band</i> ) 1550 ( <i>C Band</i> ) 1600 ( <i>L Band</i> )	<b>bbb</b> : Bandwidth Specify bandwidth (i.e: 010 = 10GHz)	<b>u</b> : Bandwidth Unit <b>G</b> GHz <b>M</b> MHz <b>K</b> KHz	<b>ffff</b> : Finesse Specify finesse (i.e: 0200=Finesse of 200)	<b>i.i</b> : Insertion Loss Specify Loss (i.e: 2.0 = 2dB)
--	---	---	--	---

## FFP-ITU FSR Tolerance Options

0050 ± 0.5%    0020 ± 0.2%    0010 ± 0.1%    0005 ± 0.05%

## Options

060 FC/SPC Connectors (Fusion Spliced)    061 FC/APC Connectors (Fusion Spliced)    062 SC/SPC Connectors (Fusion Spliced)    063 SC/APC Connectors (Fusion Spliced)  
065 FC/APC Connectors (Connectorized)    069 Other Connectors    070 Side Terminal Configuration    080 TEC Equipped



Micron Optics, Inc.  
1852 Century Place NE  
Atlanta, GA 30345 USA

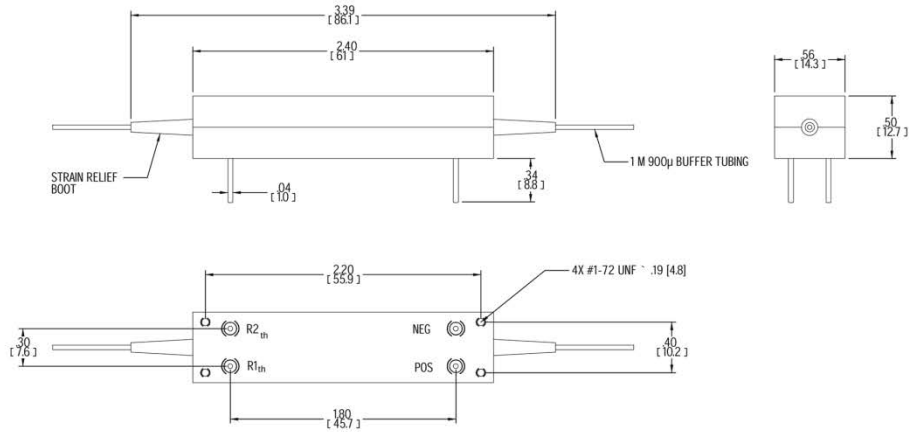
phone 404 325 0005  
fax 404 325 4082  
www.micronoptics.com

Copyright ©2010, Micron Optics, Inc FFP-I\_0906.d\_0906.5

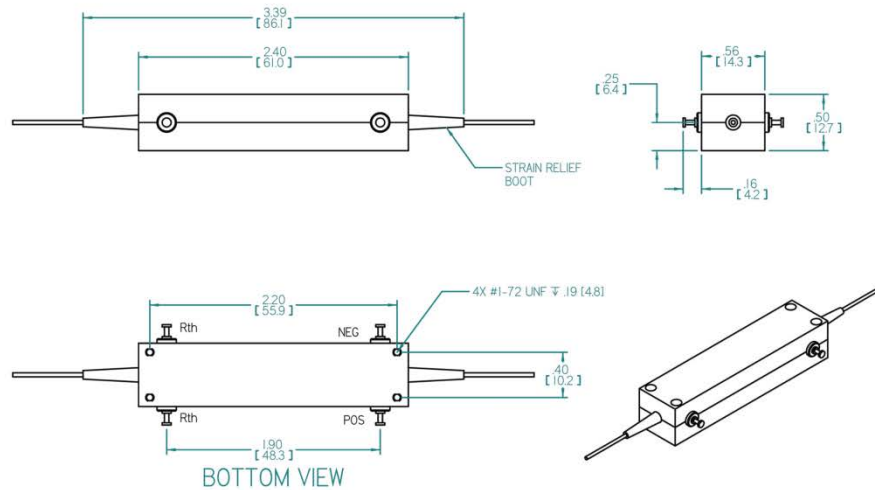
# Fiber Fabry-Perot Interferometer | FFP-I

## Dimensions

FFP-I with Dip Pin and TEC Controller



FFP-I with Side Terminals and TEC Controller



Note 1: FFP-I and FFP-ITU without the TEC package do not have pins.  
 Note 2: For FSRs < 4GHz, call Micron Optics for package dimensions.



Micron Optics, Inc.  
 1852 Century Place NE  
 Atlanta, GA 30345 USA

phone 404 325 0005  
 fax 404 325 4082  
 www.micronoptics.com

Copyright ©2010, Micron Optics, Inc FFP-I\_0906.c\_0906.5

3





# Chapitre 3

### **3 Conception d'une boucle optimisée**

La boucle d'asservissement optimisée que je présente dans ce chapitre est basée sur une conception de boucle très compacte de notre système d'asservissement présentée dans le chapitre précédent, permettant d'augmenter la fréquence de gain unité jusqu'à quelques dizaines de MHz.

J'ai montré dans le chapitre trois une preuve de concept d'un système de boucle d'asservissement de fréquence tout fibré avec des diodes lasers DFB très accordables à 1550 nm. La performance en bruit de fréquence des lasers DFB asservis était limitée par plusieurs facteurs : la fréquence de gain unité, les effets non linéaires induits sur le signal d'erreur et les forts couplages phase-amplitude dans la cavité Fabry-Perot.

L'utilisation de la photonique et de l'électronique intégrées dans la conception de la boucle d'asservissement [105], [106] permettrait de réduire sa longueur de 3,5 m à quelques dizaines de cm, impliquant un retard pur plus petit d'un ordre de grandeur. Par conséquent la fréquence de gain unité peut être augmentée jusqu'à quelques dizaines de MHz. En partant des simulations de cette boucle intégrée, je présente les performances en bruit de fréquence calculées sur le signal d'erreur d'un laser DFB liées à une longueur de boucle d'asservissement de 30 cm. Pour avoir de meilleures performances, j'essaye dans une deuxième étape de simuler les performances en bruit de fréquence du laser DFB en remplaçant la cavité de 1 MHz de largeur de raie utilisée expérimentalement dans le chapitre deux par une cavité à très haute finesse de 20 kHz de largeur de raie.

#### **3.1 Présentation des dispositifs**

##### **3.1.1 Boucle d'asservissement très compacte**

Je reste dans la cadre d'une conception de boucles d'asservissement imbriquées à deux voies rapide et lente (cf. partie 1.6.8). Tout d'abord, j'implémente dans la simulation de boucle les mêmes fonctions de transfert des éléments de boucle qui étaient utilisées expérimentalement : la cavité Fabry-Perot de 1 MHz de largeur de raie, le modulateur de phase électro-optique comme actionneur de la voie rapide, l'alimentation de courant VESCENT et le laser DFB EBLANA de largeur de raie de 110 kHz comme actionneur de la voie lente et le circuit électronique conçu (cf. partie 2.1.3) pour les deux voies rapide et lente comme correcteur. Je fais l'hypothèse d'un retard pur réduit à 1,8 ns ; c'est le seul facteur que je modifie dans cette simulation par rapport à la réalisation expérimentale, ce qui correspond à une longueur de boucle totale estimée (électrique plus optique) d'environ 30 cm.

La figure 3-1 montre la fonction de transfert de gain globale en boucle ouverte de cette simulation, par des représentations graphiques de Bode (a) et de Black Nichols (b). J'ai pu augmenter la fréquence de gain unité jusqu'à 22 MHz avec des marges de gain de  $\sim 1,8$  et de phase de  $\sim 50^\circ$ . Les cercles dans les graphes de Black-Nichols permettent de calculer des surtensions  $Q_1$  de 1,5 et  $Q_2$  de 2,3 autour de la fréquence de gain unité. Je rappelle  $Q_1$  et  $Q_2$  représentent les surtensions sur les signaux d'erreur et de correction respectivement. Je note que la boucle lente est toujours avec une bande passante d'asservissement de 350 kHz.

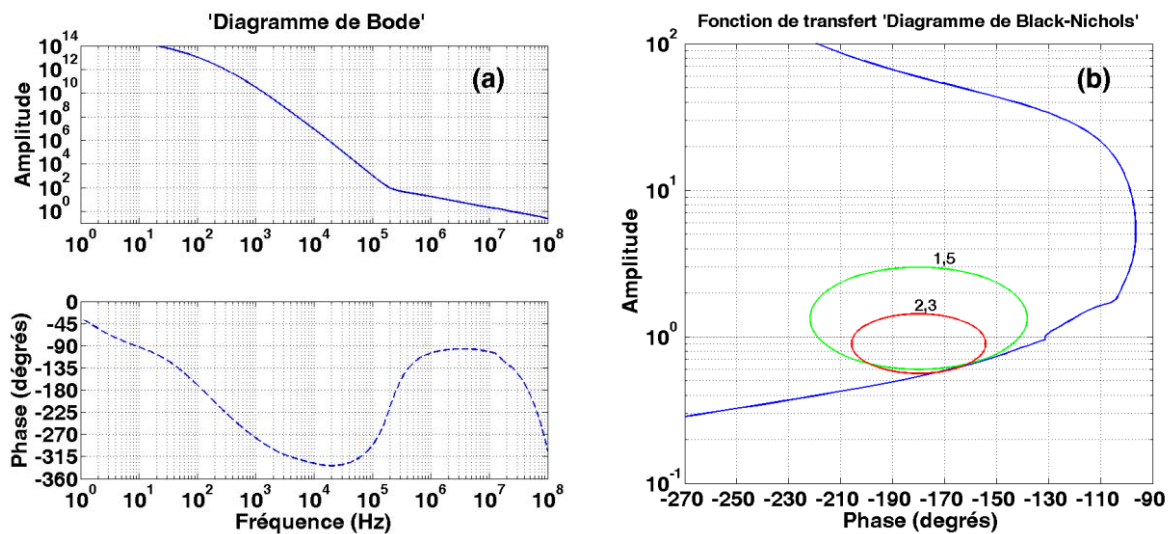


Figure 3-1 : La fonction de transfert de gain en boucle ouverte en amplitude et en phase représentées par le diagramme de 'Bode' (a) et par le digramme de 'Black-Nichols'(b).

### 3.1.2 Boucle compacte avec une cavité à très haute finesse

Le système d'asservissement peut aussi être amélioré avec l'utilisation d'une cavité à très haute finesse. Une telle cavité avec une largeur de raie de quelques dizaines de kHz va exercer un fort filtrage sur le bruit de fréquence du faisceau transmis par la cavité avec un pôle plus petit que celui de la cavité de 1 MHz de largeur de raie. De plus, l'augmentation de la finesse augmente la sensibilité du capteur dans la boucle d'asservissement et donc le gain de la fonction de transfert de la chaîne de mesure dans une bande passante égale au pôle de la cavité. Par conséquent, et d'après l'équation 1.56, ce facteur de gain va réduire le bruit de fréquence du laser asservi.

Dans la simulation de ce dispositif, Je choisis une cavité d'une finesse de 100 000 et un intervalle spectral libre de 2 GHz, correspondant à une largeur de raie à mi-hauteur de 20 kHz ; le zéro d'intégration compensant le pôle de la cavité dans le circuit correcteur est ainsi adapté afin de compenser un pôle à 10 kHz.

## 3.2 Simulations

### 3.2.1 Bruit de fréquence

Je montre tout d'abord les simulations des densités spectrales linéaires de bruit de fréquence représentées par les signaux d'erreur de la boucle intégrée tout en utilisant la cavité de 1 MHz de largeur de raie puis la cavité à haute finesse (Figure 3-2, courbes en violet et en vert) et en les comparant avec le signal d'erreur déjà mesuré expérimentalement pour une fréquence de gain unité de 7 MHz (courbe en rouge) (cf. figure 2-29). Je rappelle qu'un signal d'erreur calibré en fréquence par le module de la fonction de transfert de la chaîne de mesure dans la boucle d'asservissement simule le bruit de fréquence du laser asservi et filtré par la cavité, par contre le bruit de lecture et le bruit propre de la cavité n'apparaissent pas (cf. équation 1.57). La courbe en vert est la simulation du signal d'erreur de la boucle intégrée avec la cavité de 1 MHz et la courbe en violet représente le calcul de la contribution non linéaire induit sur le signal d'erreur dans la cavité. La petite bosse à 22 MHz correspond à la fréquence de gain unité de la boucle d'asservissement rapide. L'effet non linéaire induit sur le signal d'erreur est réduit jusqu'à un plancher de  $4.10^{-2}$  Hz/ $\sqrt{\text{Hz}}$  par rapport au signal d'erreur mesuré expérimentalement. Pour la courbe en violet une valeur efficace de 30 kHz est calculée. La courbe en bleu est le signal d'erreur qui correspond à la boucle d'asservissement intégrée avec la cavité de 20 kHz de largeur de raie. Ce signal est comparé également avec le calcul de l'effet non linéaire induit sur le signal d'erreur (courbe en jaune). Un plancher de bruit de fréquence est réduit jusqu'à  $1.10^{-3}$  Hz/ $\sqrt{\text{Hz}}$  en basse fréquence et un bruit de fréquence est supprimé jusqu'à  $1.10^{-1}$  Hz/ $\sqrt{\text{Hz}}$  en haute fréquence dû au filtrage de la cavité avec son pôle de 10 kHz. Je calcule pour ce signal une valeur efficace de 640 Hz. Finalement, je montre dans la même figure les calculs de bruit de photons sur les signaux d'erreurs, avec la cavité de 1 MHz (courbe en tirets verts clairs) et avec la cavité à haute finesse (courbe en tirets gris) pour des puissances optiques moyennes de 180  $\mu\text{W}$ .

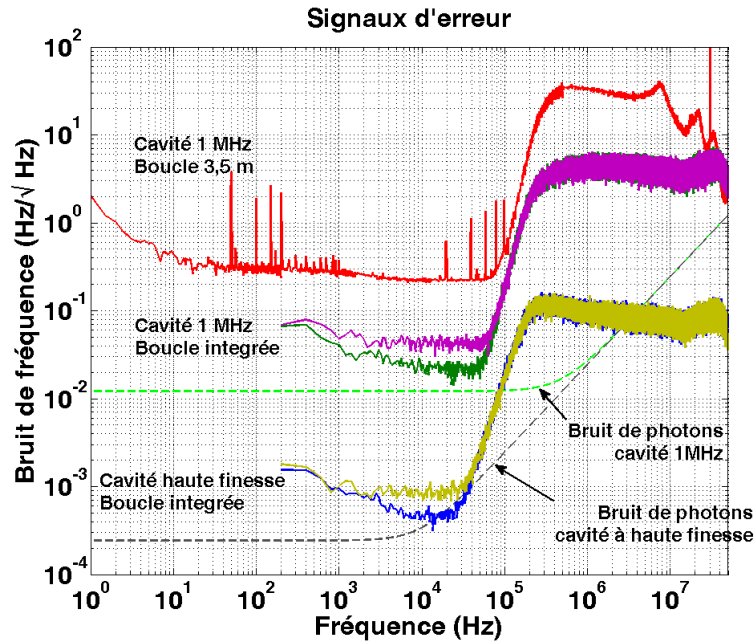


Figure 3-2 : Les densités spectrales linéaires du bruit de fréquence du laser asservi représentées par les signaux d'erreur. La courbe en rouge est le signal d'erreur mesuré expérimentalement avec une boucle de fréquence de gain unité de 7 MHz, la courbe en vert est celle de la boucle intégrée avec la cavité de 1 MHz largeur de raie et de fréquence de gain unité de 22 MHz, comparé avec le calcul de l'effet non linéaire induit sur le signal d'erreur dans la cavité (courbe en violet), la courbe en bleu est celle de la boucle intégrée où en utilisant la cavité de largeur de raie de 20 kHz, comparé aussi avec le calcul de l'effet non linéaire induit sur le signal d'erreur (courbe en jaune). Les courbes en tirets verts clairs et en tirets gris représentent les calculs de bruits de photons ajoutés sur le signal d'erreur avec les cavités de 1 MHz et de 20 kHz de largeur de raie respectivement.

### 3.2.2 Couplages phase-amplitude

La figure 3-3 montre les calculs des couplages phase-amplitude représentés en bruit d'intensité relatif RIN dans la cavité de 1 MHz (courbe en violet) puis dans la cavité à haute finesse (courbe en jaune) à partir des signaux d'erreur de la boucle intégrée. Ces calculs sont également comparés avec le calcul de couplage de la boucle d'asservissement expérimentale de longueur de 3,5 m (courbe en rouge) (cf. figure 2-30). Dans la courbe en violet on voit une grande réduction de couplage par rapport à la courbe en rouge jusqu'à un plancher de bruit de  $4 \cdot 10^{-7} 1/\sqrt{\text{Hz}}$ . Dans la cavité à haute finesse, on bénéficie toujours de l'effet de filtrage du faisceau transmis par la cavité avec son pôle à 10 kHz afin d'avoir à 20 kHz d'écart de la porteuse un bruit d'intensité relatif réduit au bruit de photons (courbe en tirets verts). Le bruit de photons d'un laser en intensité relative  $RIN_{shot}(f)$  pour une puissance optique moyenne  $P_{opt}$  de 75  $\mu\text{W}$  est calculé à partir de l'équation suivante

$$RIN_{shot}(f) = \sqrt{\frac{2h\nu_{opt}}{P_{opt}}} \quad 3.1$$

La valeur de 75  $\mu\text{W}$  prise est équivalente à la puissance optique moyenne du laser asservi et transmis par la cavité de 1 MHz.

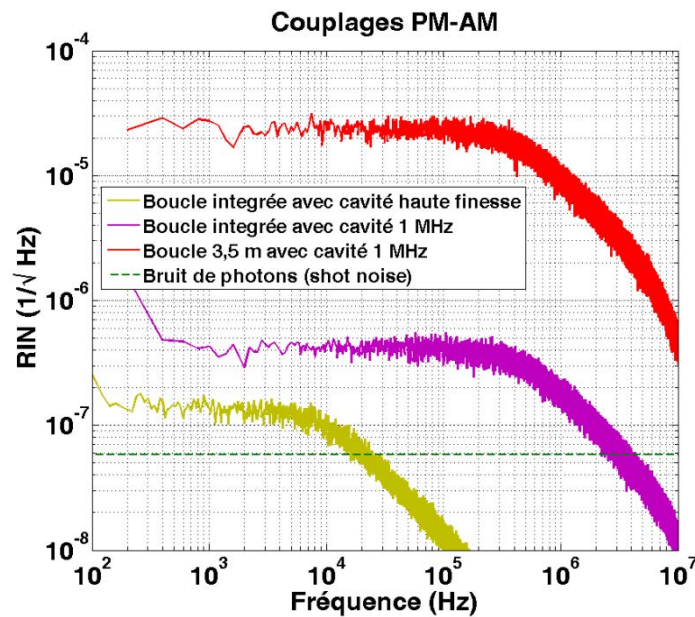


Figure 3-3 : Les densités spectrales linéaires de bruit d'intensité relatif RIN calculées à partir des couplages phase-amplitude (PM-AM) dans la cavité de 1 MHz pour la boucle expérimentale de longueur de 3,5 m (courbe en rouge) et pour la boucle intégrée (courbe en violet), puis pour la boucle intégrée avec la cavité de 20 kHz de largeur de raie (courbe en jaune). La courbe en tirets verts représente le calcul de bruit de photons pour une puissance optique moyenne de 75  $\mu\text{W}$ .

### 3.2.3 Couplage puissance-fréquence

Dans un système réel de boucle intégrée, je prévois des réductions de bruit de fréquence du laser transmis par la cavité lié aux couplages puissance-fréquence dus aux fluctuations de longueur de la cavité. En effet, j'essaie d'estimer le bruit de fréquence propre de la cavité de 1 MHz de largeur de raie tout en utilisant la boucle intégrée de 22 MHz de fréquence de gain unité. Un facteur de conversion puissance-fréquence  $k(f)$  est déjà calculé pour cette cavité à partir de nos données expérimentales dans le chapitre deux (cf. figure 2-31). Puis à partir du calcul de bruit d'intensité relatif dans la figure 3-3 (courbe en violet) j'estime un plancher de densité spectrale linéaire de bruit de puissance optique dans la cavité de  $3 \cdot 10^{-11} \text{ W}/\sqrt{\text{Hz}}$ . Par la suite, je déduis la densité spectrale de bruit de fréquence propre de la cavité avec la boucle intégrée (Figure 3-4, courbe en tirets violets), en la comparant avec celle de la boucle

expérimentale de 7 MHz de fréquence de gain unité (courbe en rouge) ; un facteur 50 de réduction est calculée.

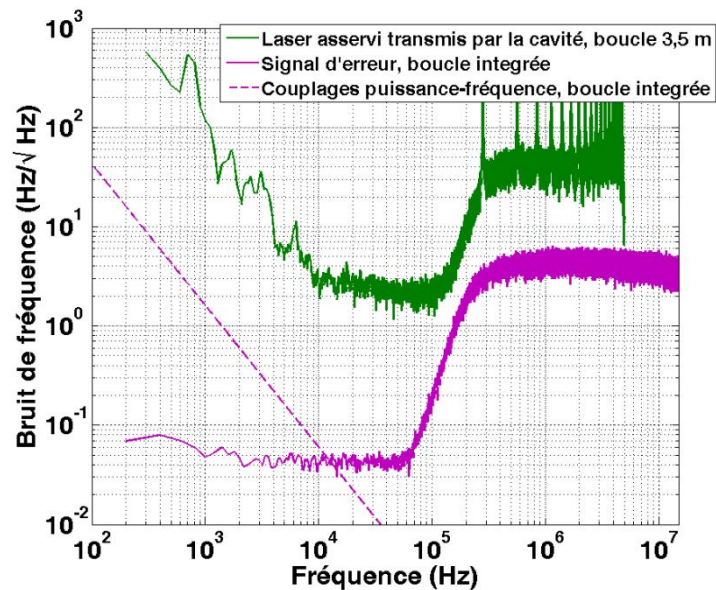


Figure 3-4 : Les densités spectrales linéaires de bruit de fréquence du laser asservi sur la cavité de 1 MHz de largeur de raie avec la boucle de 3,5 m de longueur où la fréquence de gain unité est de 7 MHz (courbe en vert) et le laser asservi par la même cavité représenté par le signal d'erreur dans une boucle intégrée où la fréquence de gain unité est de 22 MHz (courbe en violet). La courbe en tirets violets représente l'estimation de bruit de fréquence issue des couplages puissance-fréquence dans la cavité avec la boucle intégrée.

### 3.3 Conclusion

A partir de ces simulations, j'ai montré une étude de stabilisation de fréquence des lasers très accordables sur des cavités optiques, dans des systèmes d'asservissement électronique très compacts basés sur la photonique et l'électronique intégrées. Ce système me permettrait d'augmenter la bande passante d'asservissement jusqu'à 22 MHz tout en utilisant la même électronique de correction très rapide et un actionneur d'une bande passante de quelques centaines de MHz (le modulateur de phase électro-optique de 150 MHz de bande passante). Cette nouvelle conception de stabilisation en fréquence avec des boucles intégrées améliorerait les performances en bruit de fréquence avec une valeur efficace de 30 kHz tout en restant sur une cavité de 1 MHz de largeur de raie et un bruit d'amplitude réduit jusqu'à  $4 \cdot 10^{-7} \text{ 1}/\sqrt{\text{Hz}}$  à 100 kHz d'écart de la porteuse, ce qui correspondrait à une valeur de -127 dB/ Hz calculé à partir des couplages phase-amplitude. Le système serait aussi amélioré par l'utilisation d'une cavité à très haute finesse afin d'avoir une valeur efficace de bruit de fréquence jusqu'à 640 Hz, bénéficiant de leur grande sensibilité de détection un signal



d'erreur et de son effet de filtrage avec un pôle de quelques dizaines de kHz. Le tableau 3-1 donne un résumé de ce chapitre avec des comparaisons de performance entre la boucle expérimentale, la boucle compacte et la boucle compacte avec la cavité à haute finesse.

	Boucle expérimental	Boucle compacte	Boucle compacte Cavité à haute finesse
Fréquence de gain unité	7 MHz	22 MHz	22 MHz
Fréquence de coupure de la cavité	1 MHz	1 MHz	10 kHz
Marge de gain	0,6	1,8	1,86
Marge de phase	49°	50°	52°
Plancher de bruit signal d'erreur (non linéaire)	0,25 Hz/ $\sqrt{\text{Hz}}$	0,04 Hz/ $\sqrt{\text{Hz}}$	0,001 Hz/ $\sqrt{\text{Hz}}$
Valeur efficace bruit de fréquence (1 kHz à 50 MHz)	100 kHz	30 kHz	640 Hz
Plancher bruit d'intensité relatif RIN	$2 \cdot 10^{-5}$ 1/ $\sqrt{\text{Hz}}$	$4 \cdot 10^{-7}$ 1/ $\sqrt{\text{Hz}}$	$0,5 \cdot 10^{-7}$ 1/ $\sqrt{\text{Hz}}$

Tableau 3-1 : Résumé du chapitre trois montrant des comparaisons de performance entre la boucle expérimentale, la boucle compacte et la boucle compacte avec la cavité à haute finesse.

# Chapitre 4

## 4 Conception d'une boucle à verrouillage de phase PLL pour une accordabilité continue

Dans le domaine de la spectroscopie moléculaire il est important de balayer le spectre d'une molécule avec une fréquence continument variable. La stabilisation de phase de l'onde de battement de deux lasers sur un oscillateur électrique avec une boucle à verrouillage de phase PLL « Phase Locked Loop » permettrait une accordabilité continue jusqu'à une fréquence de battement limitée finalement par la bande passante de la photodiode de détection, par exemple à 10 GHz.

Je présente une conception de PLL avec l'utilisation des diodes lasers DFB avec des simulations des bruits de phase calculées sur le signal d'erreur de l'onde de battement asservie sur un oscillateur local, dans le but d'intégrer cette conception à notre système d'asservissement de fréquence des lasers DFB asservis sur une cavité FP. Ce système entier me permettrait d'avoir une accordabilité continue des ondes bas bruit de phase de 1 GHz à 500 GHz, ou même 1 THz en choisissant des diodes avec un recouvrement de longueur d'ondes accessibles plus petit.

### 4.1 Etude théorique

La figure 4-1 montre le schéma de la boucle d'asservissement de phase de l'onde de battement optique entre deux lasers DFB similaires et combinés par un coupleur 50/50. Une photodiode rapide détecte le battement qui est ensuite démodulé à l'aide d'un mélangeur de gain  $G_{mix}$  à une fréquence  $f_{OL}$  égale à la fréquence du signal de battement. Un amplificateur électrique avec un gain  $G$  est mis en aval du mélangeur pour augmenter le gain de boucle si besoin. A la sortie de l'amplificateur on obtient un signal d'erreur électrique  $\varepsilon$  défini par l'équation suivante

$$\varepsilon(\Delta\phi) = V_{AC} G G_{mix} \sin(\Delta\phi) \quad 4.1$$

où  $\Delta\phi$  est la différence de phase du signal de l'oscillateur local  $\phi_{OL}$  et de celle du battement ; une tension maximale du signal d'erreur correspond à une différence de phase de  $\pi/2$ , et lorsque  $\Delta\phi = 0$  le signal d'erreur est nul.  $V_{AC}$  est la tension efficace du signal de battement en sortie de la photodiode avec

$$V_{AC} = \frac{1}{\sqrt{2}} R_c \left( \frac{1}{2} D_{ph} P_{opt,AC} \right) \quad 4.2$$

où  $R_c$  est la résistance vue par la photodiode qui est normalement de  $50 \Omega$ ,  $D_{ph}$  est le facteur de conversion A/W de la photodiode et  $P_{opt,AC}$  est la puissance optique crête du signal alternatif incident à la photodiode.

Nous définissons ensuite le coefficient de la chaîne de mesure  $M_0$  en V/rd qui est la valeur de la pente du signal d'erreur lorsque  $\Delta\phi$  est petit devant  $\pi/2$  par l'équation suivante

$$M_0 = V_{AC} G G_{mix} \quad \text{V/rd} \quad 4.3$$

Pour une puissance optique moyenne de 2 mW à l'entrée de la photodiode égale à la puissance alternative à la fréquence de battement si le taux de modulation est égal à 1 (les deux porteuses optiques de chaque laser sont équilibrées à la même puissance),  $G_{mix} = 1/2$  et un gain de l'amplificateur de  $G = 6$ , je calcule un facteur  $M_0$  de 0,08 V/rd, de sorte que la fréquence de gain unité soit à 14 MHz.

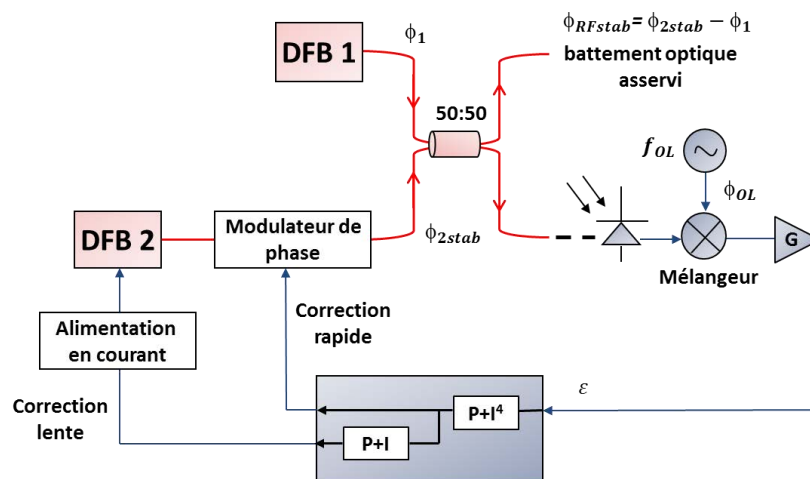


Figure 4-1 : Schéma PLL d'un battement de deux diodes laser DFB asservie sur un oscillateur local.

La correction de phase se fait sur un des deux lasers similaires. Le bruit de phase  $\phi_{2,stab}$  du laser asservi 2 suit le bruit de phase  $\phi_1$  du laser 1 libre ; à la sortie du coupleur la phase de battement optique asservi  $\phi_{RFstab}$  sera alors la différence entre  $\phi_{2stab}$  et  $\phi_1$ . La boucle rapide corrige la phase du laser 2 à partir d'un modulateur de phase électro-optique de  $3,2 V\pi$  et de 150 MHz de bande passante. La bande passante d'asservissement de la voie rapide est de 14 MHz limitée par une longueur de la boucle estimée de 1,5 m, impliquant un retard pur de 7,5 ns. La boucle lente utilise la modulation en courant d'injection du laser pour corriger la fréquence instantanée du laser 2 à l'aide de l'alimentation en courant VESCENT avec une bande passante d'asservissement de 350 kHz. J'adapte le circuit électronique

d'asservissement (Figure 4-2) présenté dans le chapitre deux (cf. figure 2-7) pour qu'il soit compatible avec une conception PLL. Pour la correction rapide, un intégrateur pur est responsable de créer un gain en  $1/f$  sur la fonction de transfert en boucle ouverte, sachant que le produit de la fonction de transfert du modulateur de phase par  $M_0$  est une constante (la bande passante de la chaîne de mesure 'photodiode plus mélangeur' est considérée très grande devant la fréquence de gain unité). Puis les trois intégrateurs supplémentaires servent toujours à augmenter le gain de la boucle rapide en basse fréquence avec des zéros d'intégration à 200 kHz. Un intégrateur-proportionnel avec un zéro d'intégration de 4 kHz sert à augmenter le gain de la boucle lente.

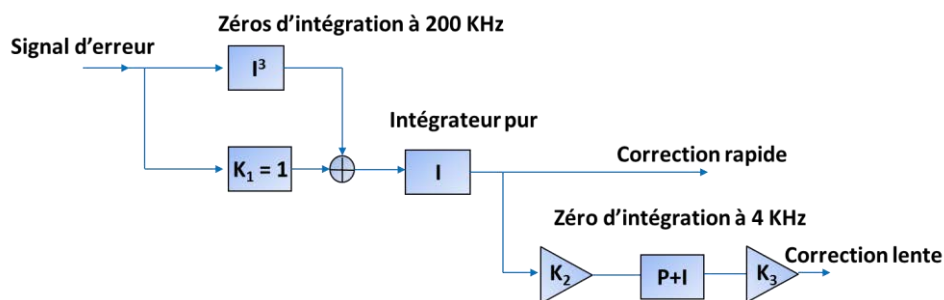


Figure 4-2 : Le montage global du circuit électronique de la boucle d'asservissement PLL de deux voies rapide et lente.

Je trace dans la figure 4-3 la fonction de transfert globale de gain en boucle ouverte des boucles rapide et lente représentée par le diagramme de Bode (a) et le diagramme de Black Nichols (b). Je calcule des surtensions  $Q_1$  de 1,5 et  $Q_2$  de 2,3 autour de la fréquence de gain unité à 14 MHz.

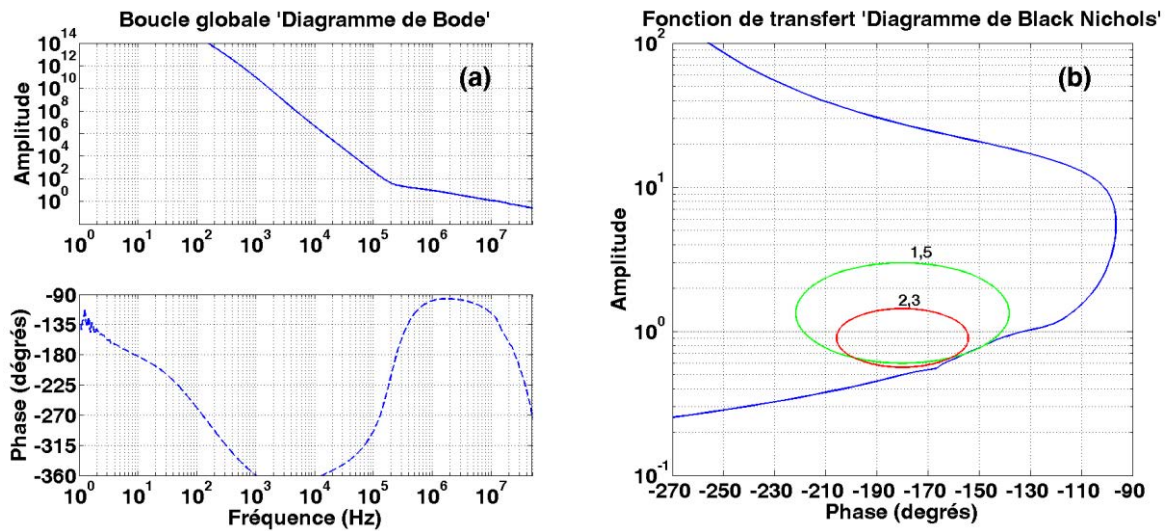


Figure 4-3 : Fonction de transfert en phase et amplitude globale en boucle ouverte des boucles rapide et lente représentée par les diagrammes de Bode (a) et de Black Nichols (b).

#### 4.1.1 Schéma bloc d'asservissement

La figure 4-4 montre le schéma bloc de la boucle d'asservissement PLL selon le schéma de la figure 4-1, afin de déduire l'équation du bruit de phase de battement asservi en fonction de la fonction de transfert globale en boucle ouverte  $G_{GBO}$  de deux boucles rapide et lente et les bruits de phase libres  $\phi_1$  et  $\phi_2$  des lasers libres DFB 1 et DFB 2 respectivement.  $G_{GBO}$  est fonction des actionneurs rapides et lents et le capteur  $M_0$  (cf. équation 1.60),  $b_{read}$  est le bruit de lecture de la chaîne de mesure,  $b_{elec}$  est le bruit d'électronique du circuit d'asservissement ramené à l'entrée,  $\phi_{Gcorr}$  est la somme des signaux de correction en phase des voies rapide  $\phi_{Rcorr}$  et lente  $\phi_{Lcorr}$ .

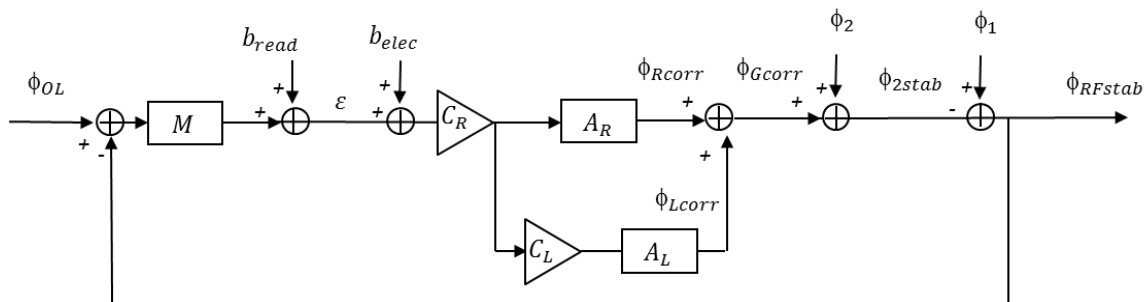


Figure 4-4 : Schéma bloc de l'asservissement PLL avec deux voies rapide et lente.

Je présente tout d'abord les équations d'asservissement du signal d'erreur de correction et du bruit de phase du laser asservi à partir du schéma bloc sous les formes suivantes

$$\varepsilon = \frac{1}{1+G_{GBO}} b_{read} + \frac{M_0}{1+G_{GBO}} (\phi_1 - \phi_2 + \phi_{OL}) - \frac{G_{GBO}}{1+G_{GBO}} b_{elec} \quad 4.4$$

$$\phi_{Gcorr} = \frac{G_{GBO}}{1+G_{GBO}} \left( \frac{1}{M_0} (b_{read} + b_{elec}) + \phi_1 - \phi_2 - \phi_{OL} \right) \quad 4.5$$

$$\phi_{2stab} = \frac{G_{GBO}}{1+G_{GBO}} \phi_1 + \frac{G_{GBO}}{1+G_{GBO}} \frac{1}{M_0} (b_{read} + b_{elec}) + \frac{1}{1+G_{GBO}} \phi_2 \quad 4.6$$

À partir de l'équation 4.6 nous déduisons l'équation du bruit de phase de battement asservi

$$\begin{aligned} \phi_{RFstab} &= \phi_1 - \phi_{2stab} \\ &= \frac{1}{1+G_{GBO}} (\phi_2 - \phi_1) - \frac{G_{GBO}}{1+G_{GBO}} \phi_{OL} + \frac{G_{GBO}}{1+G_{GBO}} \frac{1}{M_0} (b_{read} + b_{elec}) \end{aligned} \quad 4.7$$

La densité spectrale de puissance de bruit de phase de battement asservi  $S_{\phi_{RFstab}}$  est donc sous la forme suivante

$$\begin{aligned} S_{\phi_{RFstab}}(f) &= \left| \frac{G_{GBO}(f)}{1+G_{GBO}(f)} \right|^2 \left[ \left| \frac{1}{M_0(f)} \right|^2 (S_{b_{read}}(f) + S_{b_{elec}}(f)) \right] \\ &\quad + \left| \frac{1}{1+G_{GBO}(f)} \right|^2 (S_{\phi_2}(f) + S_{\phi_1}(f)) \end{aligned} \quad 4.8$$

#### 4.1.2 Simulation LTspice

En se basant sur schéma bloc de la figure 4-4 et à l'équation 4.8, je réalise une simulation LTspice (Figure 4-5) incluant la somme des densités spectrales linéaires des lasers DFB 1 et 2 comme une source libre de bruit de phase à asservir et en supposant que le bruit de l'oscillateur local et le bruit de lecture sont négligeables. La figure 4-6 montre la simulation des signaux d'erreur (courbe en rouge) et des corrections lent et rapide (courbes en noir et en bleu respectivement) avec les courbes en tirets qui correspondent aux calculs de leurs valeurs efficaces. Une valeur efficace de 9,5 mV est calculée sur le signal d'erreur, plus petite d'un facteur ~8 que sa valeur maximale qui est de 80 mV (cf. équation 4.1) et une valeur efficace de 610 mV sur le signal de correction rapide plus petit d'un facteur 25 que la tension de

l'alimentation du circuit d'asservissement électronique qui est de 15 V et finalement une valeur efficace de 1,5 mV est calculée sur le signal de correction lente. La courbe en tirets verts représente le calcul du bruit de photons  $\tilde{V}_{shot}(f)$  ajouté sur le signal d'erreur comme un bruit de lecture dans une PLL avec une valeur de  $2 \cdot 10^{-9} \text{ V}/\sqrt{\text{Hz}}$  à partir de l'équation 4.9 suivante. Le bruit de photons reste inférieur au bruit d'électronique qui limite le niveau du signal d'erreur en basse fréquence.

$$\tilde{V}_{shot}(f) = M_0 \sqrt{\frac{2h\nu_{opt}}{P_{opt}}} \quad 4.9$$

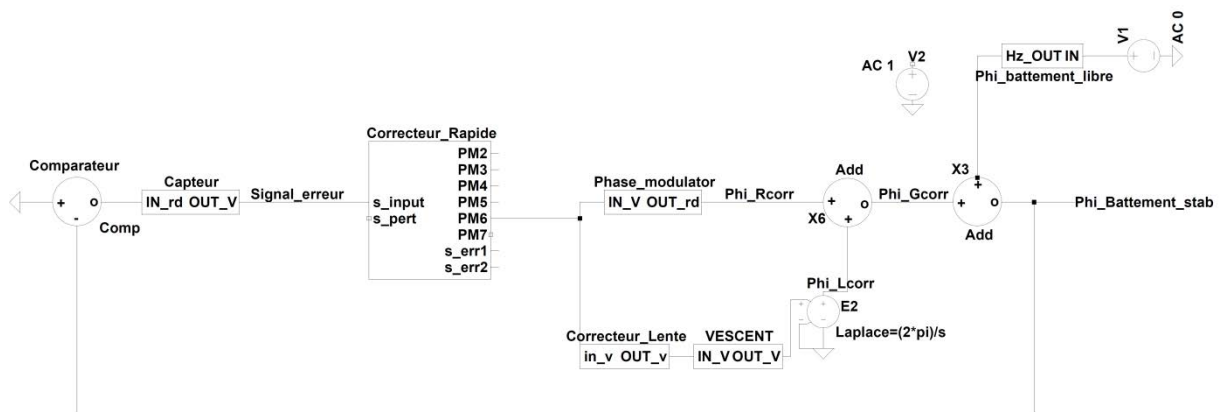


Figure 4-5 : Schéma bloc de la boucle d'asservissement à deux voies rapide et lente conçu sur LTspice.



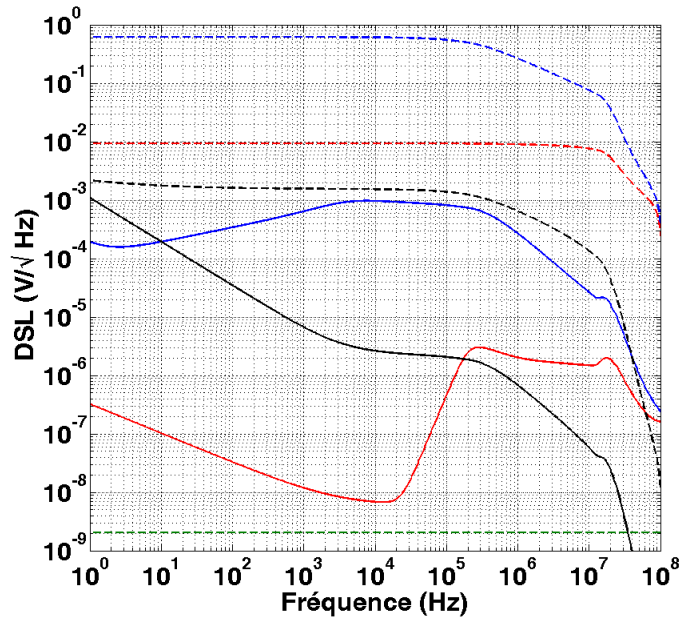


Figure 4-6 : Simulations des densités spectrales linéaires des signaux de correction rapide (courbe en bleu), de correction lente (courbe en noir) et d'erreur (courbe en rouge) avec les calculs des valeurs efficaces en volt de chaque signal (courbes en tirets). La courbe en tirets verts représente le calcul du bruit de photons selon l'équation 4.9.

Ensuite, la figure 4-7 montre la simulation du bruit de phase de l'onde de battement asservi (courbe en rouge) et en le comparant avec la somme des densités spectrale linéaires des lasers libres (courbe en noir) en dBc/Hz. Le bruit de phase est supprimé jusqu'à -138 dBc/Hz à 1 kHz d'écart de la porteuse et -94 dBc/Hz à 1 MHz. Les pics de résonance à 350 kHz et à 14 MHz correspondent aux fréquences de gain unité des boucles lente et rapide respectivement. Des excursions de bruit de phase de 125 mrd et de bruit de fréquence de 2,6 MHz sont aussi calculées sur un intervalle de fréquence d'intégration de 1 Hz à 100 MHz. Je note qu'une PLL permet d'éviter des bruits ajoutés par les couplages phase-amplitude dans les résonateurs optiques.

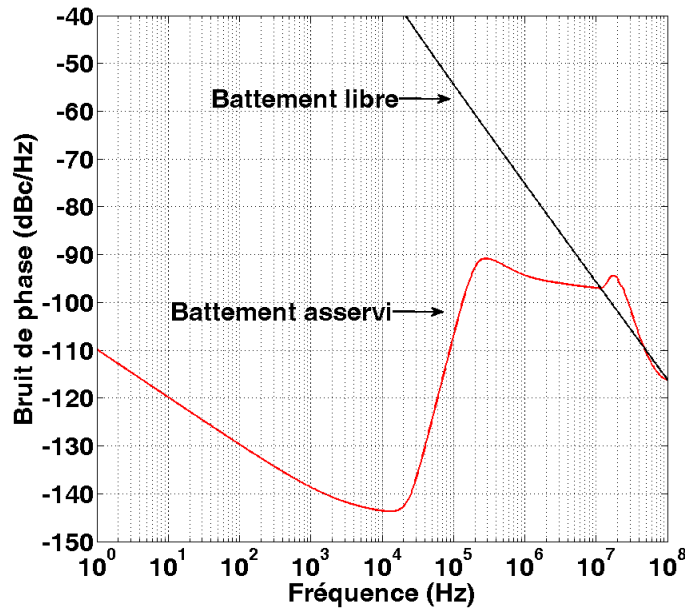


Figure 4-7 : Bruit de phase du battement asservi par une PLL (courbe en rouge) comparé avec le bruit de phase de battement libre qui est la somme des densités spectrales linéaires de deux lasers DFB (courbe en noir).

Je calcule aussi l'écart type d'Allan en Hz (Figure 4-8) afin d'estimer une largeur de raie de 30 Hz pour un temps d'intégration 1 ms de battement asservi par La PLL à partir de la simulation de sa densité spectrale linéaire obtenu dans la figure 4-7.

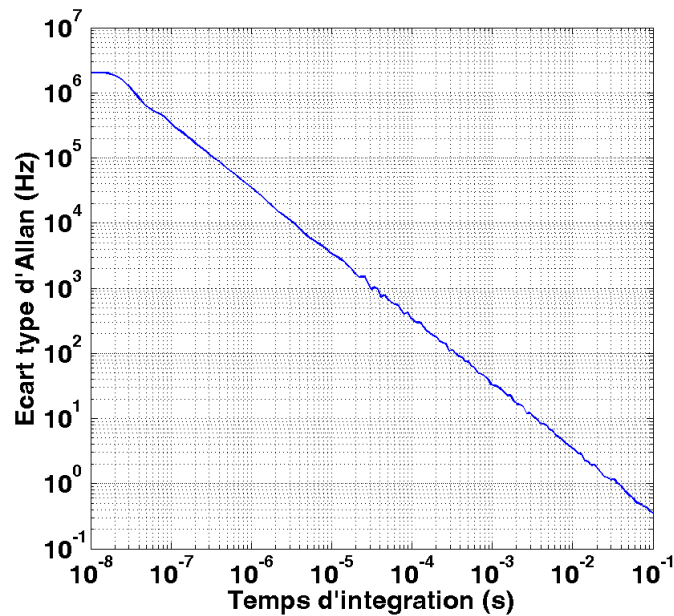


Figure 4-8 : L'écart type d'Allan en Hz à partir de bruit de fréquence de battement asservi.

## 4.2 PLL avec la cavité Fabry-Perot pour une accordabilité continue

Pour avoir une synthèse d'onde continue bas bruit de phase et continument accordable sur quelques centaines de GHz [79], j'essaye d'intégrer la conception PLL dans la première partie de ce chapitre à la conception d'asservissement de fréquence des lasers DFB sur une cavité de 1 MHz de largeur de raie déjà présentée dans le chapitre deux. La figure 4-9 montre cette synthèse en utilisant toujours des diodes lasers DFB de largeur de raie de 110 kHz chacune. La différence des fréquences optiques stabilisées des lasers 1 et 2 est accordable de 1 GHz à 590 GHz avec un pas de 1 GHz (cf. figure 2-34). Pour une accordabilité fine et continue entre les pas des 1 GHz, un troisième laser asservi par une PLL est mis en place. À la sortie de la cavité, un PBS est implémenté dans le montage pour séparer les faisceaux optiques ayants des états de polarisations orthogonales. Je récupère la partie du signal du laser 2 transmis par la cavité avec une phase  $\phi_{2tr}$ . Ce signal est amplifié par un amplificateur optique  $G_o$  pour améliorer le rapport signal à bruit avant d'être combiné avec le laser 3. Selon l'équation 4.6 la phase du laser 3 asservi  $\phi_{3stab}$  par la PLL va alors suivre le laser 2 asservi sur la cavité pour  $|G_{GBO}| \gg 1$ . La plage d'accordabilité entre ces deux lasers est par exemple de 5 à 10 GHz. La deuxième sortie de PBS, le faisceau du laser 1 transmis par la cavité est ensuite combiné avec la phase  $\phi_{3stab}$  par un coupleur 50 :50 (3), afin d'avoir un battement accordable continument avec une phase de  $\phi_{RFstab}$  où  $\phi_{RFstab} = \phi_{3stab} - \phi_{1tr}$ .

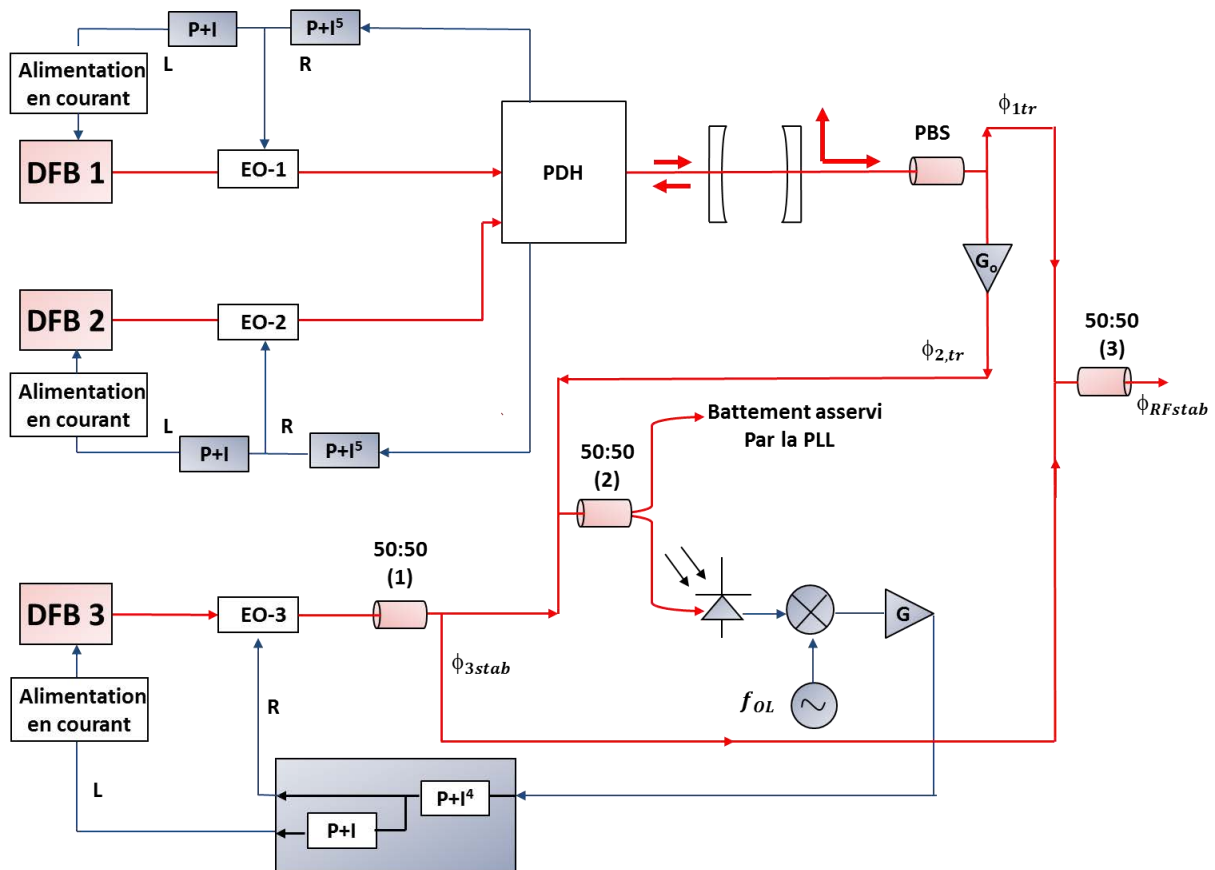


Figure 4-9 : Schéma de la génération d'une onde continuum accordable bas bruit de phase à l'aide de l'intégration d'une PLL à l'asservissement sur une cavité FP des DFB 1 et 2.

Afin de montrer les performances de bruit de phase de battement à la sortie du coupleur (3) et pour que je ne mélange pas les résultats expérimentaux des boucles d'asservissement des lasers 1 et 2 et les simulations de la PLL présentées dans ce chapitre, je présente seulement des simulations et je néglige donc les bruits propres de la cavité. Par contre je prends compte des contributions non linéaires induites par la cavité sur les signaux d'erreur. Les bandes passantes d'asservissement de fréquence des lasers 1 et 2 est de 7 MHz. Pour la PLL j'ai toujours une bande passante d'asservissement de 14 MHz. La figure 4-10 montre la simulation de bruit de phase en dBc/Hz de l'onde de battement asservie (courbe en vert) calculée à partir de la somme des densités spectrales linéaires des bruits de phase du laser 1 asservi sur la cavité (courbe en bleu) et du laser 3 asservi par la PLL (courbe en rouge). J'ai un bruit de phase de battement asservie de -71 dBc/Hz à 1 kHz d'écart de la porteuse et de -95 dBc/Hz à 1 MHz. Avec cette architecture je dégrade légèrement le bruit de phase à hautes fréquences ( $> 1$  MHz) du au bruit de fréquence du laser trois ajouté.

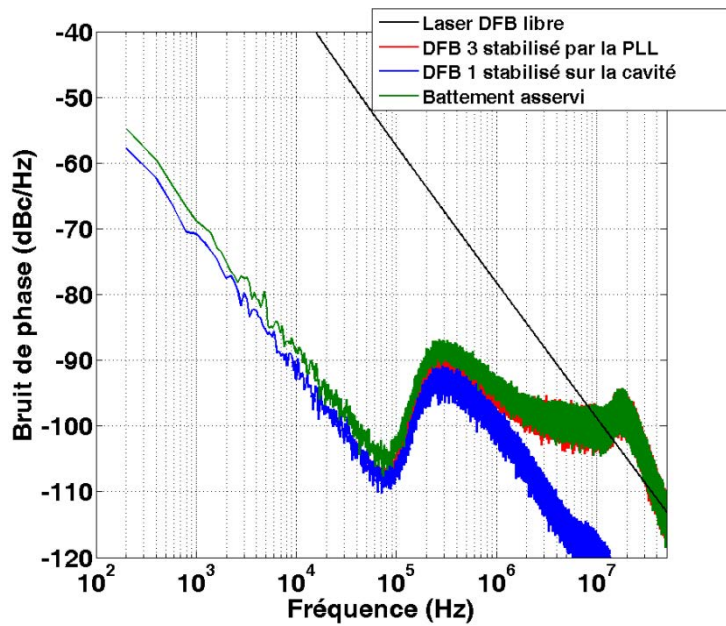


Figure 4-10 : Bruit de phase du battement asservi selon le schéma de la figure 4-9 (courbe en vert) qui est la combinaison des bruits de phase du laser 3 asservi par la PLL (courbe en rouge) et le laser 1 transmis par la cavité (courbe en bleu). La courbe en noir représente le bruit de phase du laser DFB libre.

### 4.3 Simulation numérique d'une spectroscopie rovibrationnelle

Je présente dans cette partie une simulation numérique d'une fonction de transfert représentant un mode d'un spectre rotationnel en absorption avec une largeur de raie de 202 kHz à une fréquence de 300 GHz d'une molécule alanine. Nous étudions le comportement de cette fonction de transfert en présence du bruit de phase de notre source d'onde électromagnétique submillimétrique et d'un bruit d'amplitude choisi d'une valeur de -150 dBc/Hz. La largeur de raie Doppler de 202 kHz est calculée à la température ambiante  $T$  de 290 K, pour une porteuse d'une fréquence  $f_{RF}$  de 300 GHz et pour une masse molaire  $M$  de 89 g/mol :

$$\text{Largeur Doppler} = 202 \text{ kHz} \left( \frac{f_{RF}}{300 \text{ GHz}} \right) \sqrt{\left( \frac{T}{290} \right) \left( \frac{89}{M} \right)} \quad 4.10$$

La figure 4-11 montre la simulation du mode rotationnel en présence d'un bruit de phase en négligeant le bruit d'amplitude puis en présence d'un bruit d'amplitude mais en négligeant cette fois le bruit de phase (Figure 4-12).

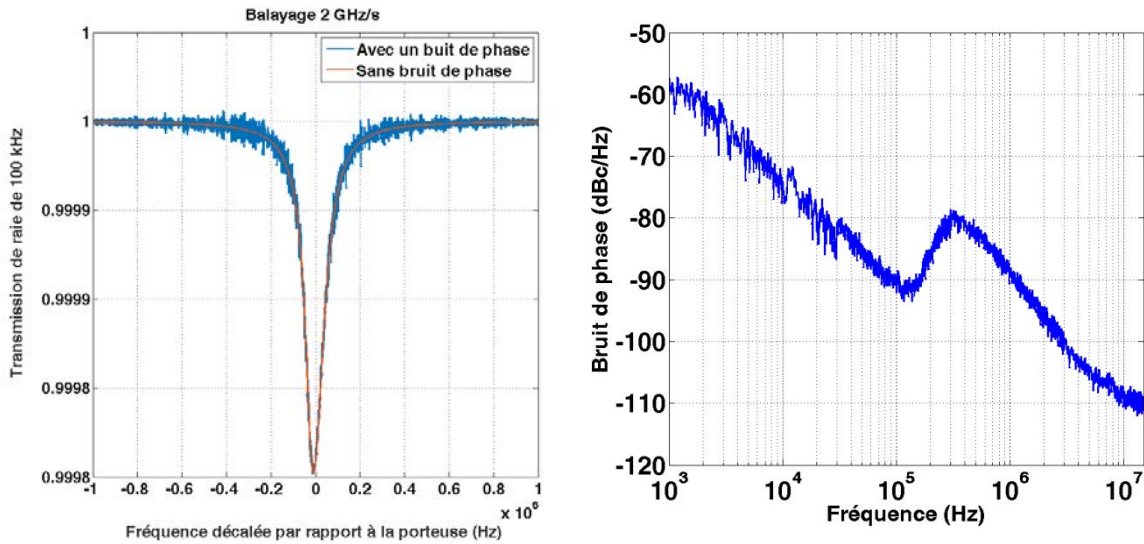
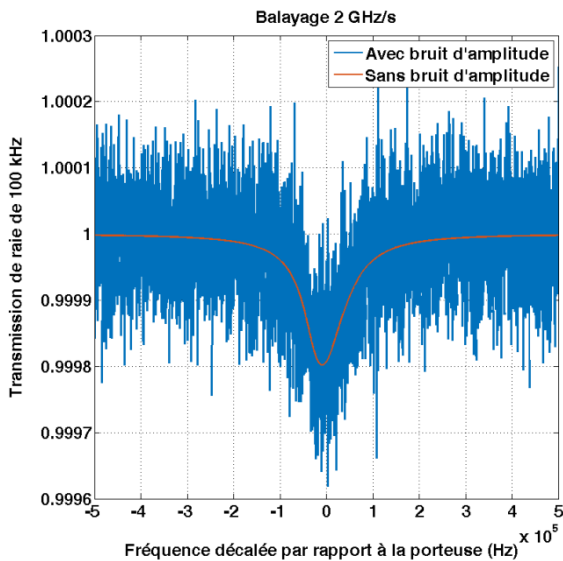


Figure 4-11 : Fonction de transfert représentant un mode du spectre rotationnel en absorption avec une largeur de raie de 202 kHz d'une molécule alanine sans bruit de phase (courbe en rouge) et en présence de bruit de phase (courbe en bleu). Le bruit de phase temporel est calculé à partir de la densité spectrale de puissance de bruit de phase mesurée à 10 GHz de notre source d'onde continue réalisée dans cette thèse.



**Bruit de puissance relatif  
de -150 dBc/Hz**

Figure 4-12 : Fonction de transfert représentant un mode du spectre rotationnel en absorption avec une largeur de raie de 202 kHz d'une molécule alanine sans bruit d'amplitude (courbe en rouge) et en présence d'un bruit d'amplitude (courbe en bleu). Un bruit de puissance relatif est choisi d'une valeur de -150 dBc/Hz.

Ces simulations montrent tout d'abord un faible impact du bruit de phase de notre source d'onde électromagnétique sur l'identification d'un mode rotationnel de 202 kHz de largeur de raie. Par contre nous voyons bien la dégradation par un bruit d'amplitude de puissance relative de -150 dBc/Hz. Cette valeur choisie reste inférieure au plancher de bruit d'intensité relatif mesuré sur les lasers verrouillés et transmis dans le chapitre deux, de l'ordre de -94

dBc/Hz. Je propose comme perspective de stabiliser l'amplitude de chaque laser ou d'utiliser les lasers asservis avant transmission par la cavité.

# Chapitre 5



## 5 Conception d'un laser impulsionnel à très faible gigue temporelle

Je montre une simulation d'une source impulsionnelle à très faible gigue temporelle à 1550 nm qui servirait à l'échantillonnage électro-optique. J'ai démontré dans les chapitres précédents la génération des ondes millimétriques et submillimétriques à bas bruit de phase. Pour générer des impulsions gaussiennes à partir de ces ondes, il suffit d'implémenter des fibres optiques non linéaires et dispersives bien adaptées en longueur et en puissance optique moyenne injectée à l'entrée en aval du battement optique.

Dans ce chapitre, je montre qu'avec notre système d'asservissement actuel de 7 MHz de fréquence de gain unité je pourrais atteindre les performances de 7,2 fs de gigue temporelle à un taux de répétition de 40 GHz en remplaçant les diodes lasers DFB très accordables par des diodes lasers plus stables en bruit de fréquence. J'ai choisi pour cette mission des diodes lasers à cavités externes étendues RIO-PLANEX ayant des largeurs de raie de 1 kHz réduites d'un facteur 100 par rapport aux lasers DFB de 110 kHz de largeur de raie. Par contre, nous serons limités en termes d'accordabilité puisque chacun de ces lasers est accordable sur quelques pm de longueur d'onde.

### 5.1 Gigue temporelle d'un train d'impulsions

Le bruit de gigue temporelle « timing jitter » est la fluctuation de la position temporelle d'une impulsion par rapport à une impulsion d'un train d'impulsions de référence qu'on suppose sans aucun bruit (Figure 5-1). Le bruit de gigue temporelle peut être une cause principale du bruit de phase optique [107].

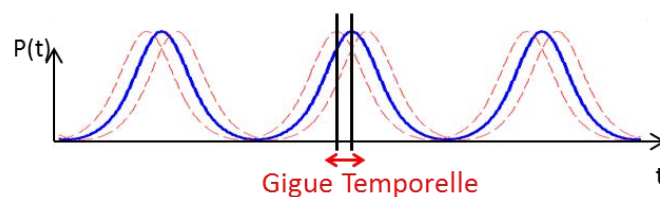


Figure 5-1 : Animation montrant les fluctuations de position (courbes en tirets rouges) en fonctions du temps par rapport à la position idéale d'un train d'impulsions représenté par sa puissance  $P(t)$  (courbe en bleu).

Nous considérons l'intensité d'un train d'impulsions avec une fréquence de répétition  $f_{rep}$  par l'équation suivante

$$I(t) = \sum_{k=-\infty}^{\infty} m \left( t + \frac{k}{f_{rep}} + \delta(t) \right) \quad 5.1$$

où  $k$  est un nombre entier,  $m(t)$  est l'enveloppe de l'impulsion et  $\delta(t)$  est la déviation de la position temporelle d'une impulsion. Le bruit de déviation temporelle  $\delta(t)$  peut être traduit sous la forme d'un bruit de phase temporelle  $\varphi_t(t)$  [37] (à ne pas confondre avec le bruit de phase optique) :

$$\varphi_t(t) = 2\pi f_{rep} \delta(t) \quad 5.2$$

Alors que les densités spectrales de puissance sont reliées par la relation suivante

$$S_{\varphi_t}(f) = (2\pi f_{rep})^2 S_{\delta}(f) \quad 5.3$$

## 5.2 Génération des impulsions

Pour la génération d'impulsions à partir d'une onde sinusoïdale optique, je présente deux méthodes passives et tout optiques de compression des impulsions basées sur les caractéristiques non linéaires et dispersives des fibres optiques.

La figure 5-2 montre un schéma descriptif des deux méthodes passives tout optiques pour générer des impulsions gaussiennes à 1550 nm. Le premier étage est le battement optique entre deux ondes lasers générant un signal sinusoïdal optique. Les ondes lasers sont normalement couplées par des coupleurs 50 :50 ou bien par des séparateurs de polarisation des faisceaux optiques. Le deuxième étage est l'ajout de fibres optiques qui sont responsables de la compression des impulsions. La méthode (a) est basée sur l'effet du mélange à quatre ondes multiples [108] dans une fibre optique de dispersion chromatique anormale (dispersion positive). La fibre utilisée dans cette méthode est souvent une fibre optique standard (SMF) de dispersion chromatique de 17 ps/km.nm ; en effet, il est difficile de trouver sur le marché des fibres optiques avec une dispersion anormale supérieure. Cette méthode est parfaite pour la génération des impulsions gaussiennes à très haute cadence. Pour des impulsions gaussiennes à relativement faible cadence ( $< 20$  GHz), cela nécessite des longueurs de fibre standard très importantes ( $> 10$  km). De telles longueurs de fibre imposent certaines limitations au niveau de seuil Raman, de seuil Brillouin et autres effets non linéaires qui peuvent être stimulés, ou encore les effets de dispersion d'ordre supérieur à deux. Devant ces limitations, je présente une deuxième méthode (b) de compression des impulsions proposée par Tomlinson [109] puis

par Lenz [110]. Cette méthode est basée sur la génération des impulsions paraboliques dans une fibre optique non linéaire et dans un régime de dispersion chromatique normale. Une étape de compression linéaire des impulsions dans le domaine temporel s'effectue ensuite par une compensation linéaire du « chirp » (Par définition, le « chirp » est la variation de la phase de l'impulsion en fonction du temps) dans un régime de dispersion anormale à l'aide d'une fibre standard ou bien par un élément fortement dispersif comme un réseau de Bragg. Une fibre de dispersion normale élevée et fortement non linéaire est facile à trouver sur le marché, du type fibre HNLF « Highly Non-Linear Fiber » à base de verre de chalcogénure par exemple, ce qui permet de réduire la longueur de fibre nécessaire et d'aller vers la génération d'impulsions de très fine largeur temporelle à faible cadence.

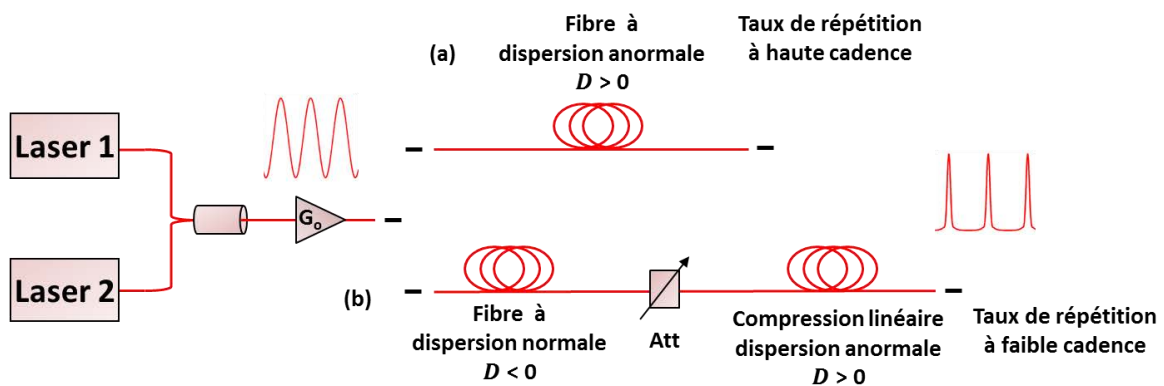


Figure 5-2 : Schéma de principe de deux compresseurs à fibres optiques,  $D$  est la dispersion chromatique. (a) Configuration à une fibre et (b) configuration à deux fibres.

### 5.2.1 Théorie et simulation numérique de la compression par le mélange à quatre ondes multiples

Le signal sinusoïdal du battement optique des deux ondes lasers est injecté dans une fibre optique standard monomode de dispersion anormale. Grâce aux effets combinés de la non linéarité effet Kerr par un mélange à quatre ondes FWM « Four Wave Mixing » et de la dispersion chromatique anormale (dispersion négative) (effet solitonique) les ondes lasers à des fréquences optiques initiales  $\nu_{1opt}$  et  $\nu_{2opt}$  et à des puissances optiques élevées interagissent pour produire des nouvelles ondes Stokes et anti-Stokes à des fréquences optiques  $\nu_{3opt}$  et  $\nu_{4opt}$  respectivement, où  $\nu_{3opt} = |2\nu_{1opt} - \nu_{2opt}|$  et  $\nu_{4opt} = |2\nu_{2opt} + \nu_{1opt}|$ . Puis, dues au processus du mélange à quatre ondes multiples MFWM « Multiple Four Wave Mixing », plusieurs harmoniques sont générées pour obtenir un spectre large accompagné par une forte compression temporelle. Cependant, pour que ces nouvelles fréquences soient créées efficacement dans la fibre l'accord de phase doit être respecté [111].

Fatome et ses collaborateurs, d'après leurs simulations numériques sur l'équation non linéaire de Schrödinger NLSE « Non-Linear Schrödinger Equation », ont prévu dans un article en 2006 [112] des relations analytiques théoriques qui calculent une longueur optimale de la fibre  $L_{opt}$  et une puissance optique moyenne optimale  $P_{opt}$  injectée à l'entrée en fonction des paramètres de la fibre. Ces relations sont optimisées pour avoir des impulsions gaussiennes dont le spectre est dans le régime de Fourier

$$L_{opt} \approx \frac{1}{14|\beta_2|f_{RF}^2}, \quad P_{opt} \approx \frac{16|\beta_2|f_{RF}^2}{\gamma} \quad 5.4$$

où  $f_{RF}$  est la différence de fréquence des deux porteuses optiques en battement  $f_{RF} = |\nu_{2opt} - \nu_{1opt}|$ ,  $\gamma$  en  $(W.m)^{-1}$  est le coefficient non linéaire dans la fibre optique et  $\beta_2$  en  $s^2/m$  est le coefficient de dispersion chromatique de second ordre, avec

$$\beta_2 = -\frac{\lambda^2 D}{2\pi c} \quad 5.5$$

où  $D$  est la dispersion chromatique dans la fibre optique.

### Simulation Matlab

J'ai créé un modèle de simulation MATLAB simulant l'évolution des impulsions au cours d'une propagation non linéaire le long d'une fibre optique. Dans ce modèle, j'ai utilisé la méthode numérique de Fourier Split-Step symétrique pour résoudre l'équation de Schrödinger non linéaire [111]. Dans ce modèle les différents paramètres de la fibre optique étaient définis : la longueur, le coefficient non linéaire, la dispersion chromatique d'ordre 2 et les pertes. Les caractéristiques du signal initial se propageant dans la fibre étaient aussi définies par son profil, sa fréquence et la puissance optique moyenne injectée à l'entrée.

Je prends maintenant deux exemples de génération d'un train d'impulsions gaussien, à partir des signaux de battement sinusoïdaux à deux fréquences différentes 40 et 500 GHz, avec une longueur d'onde centrale de 1550 nm. Pour le signal à la fréquence de 40 GHz j'ai choisi une fibre optique SMF de 17 ps/km.nm de dispersion, d'un coefficient non linéaire de  $1,3 W^{-1}km^{-1}$  et de 0,21 dB/km des pertes. Selon les relations 5.4, j'ai calculé une longueur de fibre optimale de 2060 m et une puissance optique moyenne optimale injectée à l'entrée de 420 mW. Dans le cas du signal à la fréquence de 500 GHz, j'ai choisi donc une fibre DH-

HNLF de  $0,69 \text{ ps/km.nm}$  de dispersion, avec un coefficient non linéaire de  $10,5 \text{ W}^{-1}\text{km}^{-1}$  et de  $0,8 \text{ dB/km}$  des pertes au lieu de la fibre SMF, permettant de diminuer la puissance optique nécessaire à l'entrée de la fibre. D'une façon similaire, pour cette fibre une longueur optimale de  $325 \text{ m}$  et une puissance optique moyenne optimale injectée à l'entrée de  $334 \text{ mW}$  était calculées. La figure 5-3 montre les simulations de l'évolution de l'intensité des impulsions pour les deux taux de répétition de  $40 \text{ GHz}$  et de  $500 \text{ GHz}$ , avec la phase de l'enveloppe et le spectre en sortie de fibre. Les phases des signaux complexes montrent un saut de phase de  $\pi \text{ rd}$  entre deux impulsions successives. On vérifie la génération des impulsions en limite de Fourier, dont la largeur à mi-hauteur d'impulsion est de  $4,5 \text{ ps}$  pour le signal à  $40 \text{ GHz}$  et de  $340 \text{ fs}$  pour le signal à  $500 \text{ GHz}$ .

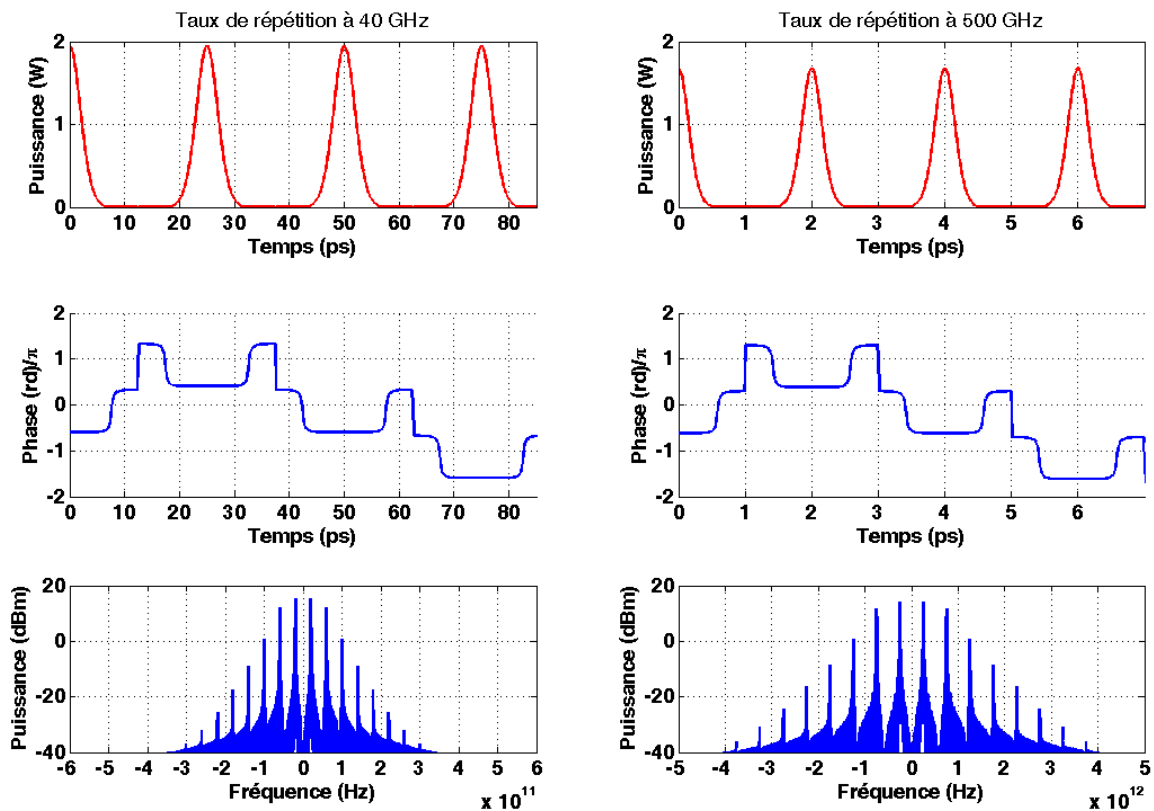


Figure 5-3 : Simulations montrant les puissances et les phases en fonctions du temps et les spectres optiques des impulsions gaussiennes en sorties des fibres à dispersion anormale pour des taux de répétitions à  $40 \text{ GHz}$  et à  $500 \text{ GHz}$ .

## 5.2.2 Théorie et simulation numérique de la compression d'un train d'impulsions parabolique

### Première étape : génération des impulsions paraboliques

La première étape est basée sur la transformation des impulsions initiales en un train d'impulsions paraboliques avec un chirp linéaire dû aux effets combinés d'automodulation de phase (effet kerr) et de la dispersion normale (dispersion positive). Ces deux effets servent à élargir à la fois le spectre optique et la durée temporelle de l'impulsion initiale.

Tout d'abord l'ordre de 'soliton'  $N$  est définis comme étant la racine carré du rapport entre la longueur de dispersion  $L_D$  et la longueur non linéaire  $L_{NL}$  par la relation suivante

$$N = \sqrt{\frac{L_D}{L_{NL}}} \quad 5.6$$

avec

$$L_D = \frac{T_0^2}{|\beta_2|}, \quad L_{NL} = \frac{1}{\gamma P_c} \quad 5.7$$

où  $T_0$  est la largeur temporelle de l'impulsion initiale (ne pas confondre avec la largeur à mi-hauteur  $T_{FWHM}$  «Full Width at Half maximum» de l'impulsion : par exemple pour une impulsion cosinus  $T_{FWHM} = T_0$  et pour une gaussienne  $T_{FWHM} \approx 1,665T_0$ ) et  $P_c$  est la puissance crête injectée à l'entrée de la fibre. L'évolution de l'impulsion le long de la fibre dépend du paramètre  $N$  qui contrôle l'effet d'auto-modulation de phase et de la dispersion de vitesse de groupe GVD « Group Velocity Delay ». Selon la référence [111], il a été démontré que pour  $N \gg 1$  et en présence d'un régime de dispersion normal, une impulsion gaussienne est transformée en une impulsion parabolique accompagnée d'un chirp quasi linéaire. Le chirp linéaire permet une compression efficace des impulsions en passant dans un milieu linéairement dispersif.

### Deuxième étape : compression linéaire dans un régime anormal

La deuxième étape sert à compresser linéairement les impulsions paraboliques dans le domaine temporel dû à l'effet de dispersion dans un régime anormal, et sans aucune modification dans le spectre optique. Dans ce cas d'utilisation d'une fibre standard pour la compression des impulsions paraboliques, il est nécessaire d'implémenter un atténuateur de

puissance optique devant la fibre pour éviter d'attaquer son régime non linéaire. Dans le cas où il existe des boucles d'asservissement sur les lasers, il est préférable d'utiliser des modules fortement dispersifs type réseaux de Bragg au lieu des centaines des mètres de fibre optique qui ajoutent forcément de la longueur à la boucle.

### **Simulation Matlab**

J'ai effectué aussi des simulations de l'évolution des impulsions avec cette méthode de compression, ceci toujours à partir des signaux de battement sinusoïdaux à une longueur d'onde centrale de 1550 nm. J'ai choisi une simulation à une fréquence de battement de 40 GHz, comparable avec celle de la première méthode et une autre simulation avec un signal de battement à faible cadence à une fréquence de 10 GHz. Dans les deux cas, j'ai utilisé les mêmes types de fibres optiques, une pour la génération des impulsions paraboliques avec un chirp linéaire type fibre HNLF « High Non Linear Fiber » à base de verre de chalcogénure de dispersion normale de -100 ps/km.nm et de coefficient non linéaire de  $322 \text{ W}^{-1}\text{km}^{-1}$ , et une fibre standard SMF pour la compression temporelle des impulsions dans un régime anormal. Selon les travaux de Finot et Pitois et ses collaborateurs [113], [114] qui étaient faits sur la génération des impulsions paraboliques dans des fibres optiques normales, je choisis un nombre de soliton  $N = 16$ , qui correspond à un rapport de  $\xi = \frac{z}{L_D}$  de 0,036 entre la distance de propagation utile dans la fibre pour générer les impulsions paraboliques avec le chirp quasi-linéaire et la longueur de dispersion, à partir d'une impulsion initiale sinusoïdale. Je calcule, pour la fréquence de battement à 10 GHz et en se basant aussi sur les équations 5.6 et 5.7, une longueur de fibre HNLF de 650 m avec une puissance optique moyenne à l'entrée de 20 mW et une longueur de fibre SMF de 7000 m. Dans le cas de la fréquence de battement à 40 GHz, je calcule une longueur de fibre HNLF de 40 m avec une puissance optique moyenne à l'entrée de 324 mW et une longueur de fibre SMF de 410 m. La figure 5-4 montre l'évolution temporelle des impulsions paraboliques en sortie de la première fibre (courbe en rouge) et des impulsions comprimées en sortie de la fibre SMF (courbe en bleu) pour les deux taux de répétition à 10 et à 40 GHz, avec leurs phases et les spectres optiques en sortie. L'effet d'automodulation de phase dans la fibre hautement non linéaire permet de générer plus d'harmoniques dans le spectre que la méthode de mélange à quatre ondes. En comparant au même taux de répétitions à 40 GHz les deux méthodes de compression, on remarque qu'avec la méthode de compression des impulsions paraboliques on obtient un spectre plus large et hors de régime de Fourier. Cela a pour avantage de générer des impulsions plus fines en largeur de

raie à mi-hauteur de 2,3 ps à 40 GHz et de 9,5 ps à 10 GHz, par contre les impulsions sont généralement accompagnées par des piédestaux.

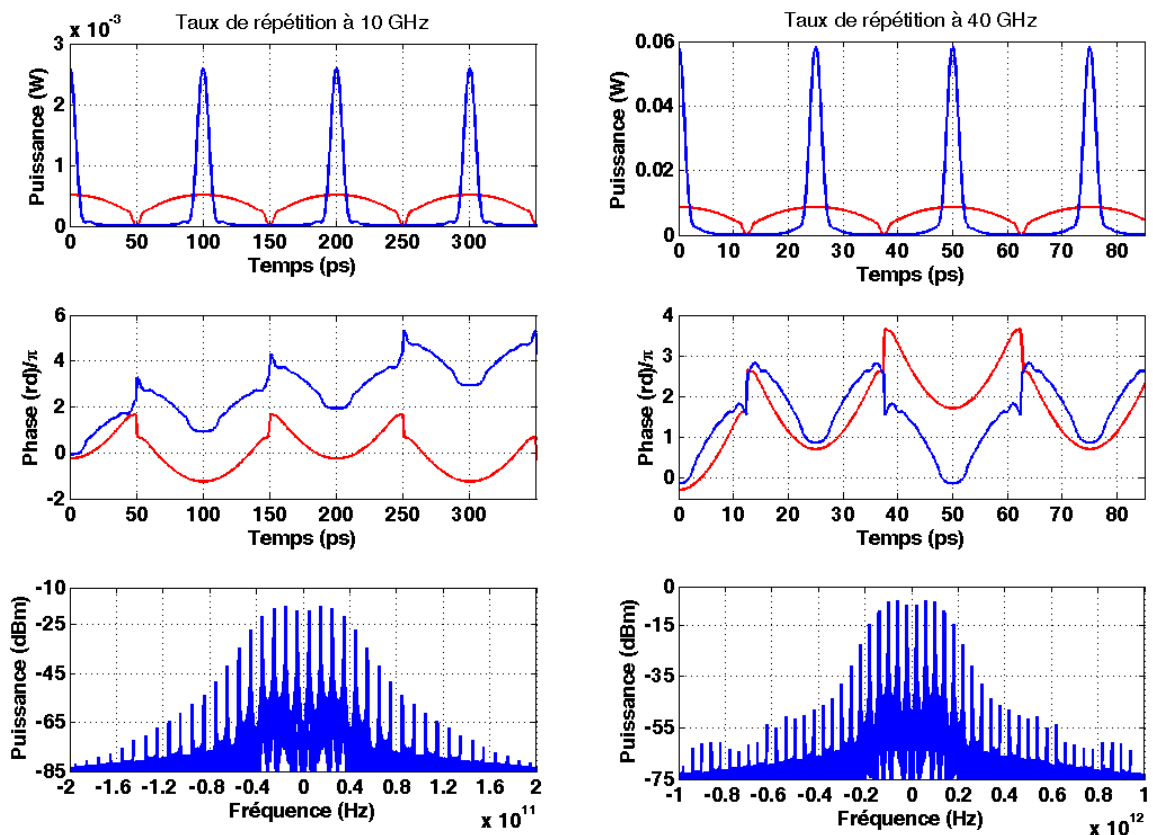


Figure 5-4 : Simulations montrant les puissances et les phases en fonctions du temps des impulsions paraboliques en sorties des fibres à dispersion normale (courbes en rouge) puis les impulsions picosecondes en sorties des fibres à dispersion normale avec ses spectres optiques (courbes en bleu) pour des taux de répétitions à 10 GHz et à 40 GHz.

### 5.3 Train impulsif à faible gigue temporelle

J'essaie dans cette partie de montrer par simulation la performance en gigue temporelle du train d'impulsions généré par un battement optique de deux lasers à cavité étendue RIO-PLANEX, en se basant sur le même système d'asservissement de fréquence à deux voies rapide et lente déjà présenté dans le chapitre deux. Par contre ces lasers ne sont accordables que sur quelques pm de longueur d'onde. Je choisis ce type de laser afin de démontrer un système de génération de train d'impulsions à très faible gigue temporelle avec un taux de répétitions fixe. La figure 5-5 montre le schéma de stabilisation des lasers RIO sur une cavité FP de 1 MHz de largeur de raie avant la génération des impulsions picosecondes selon une des deux méthodes présentées dans ce chapitre.



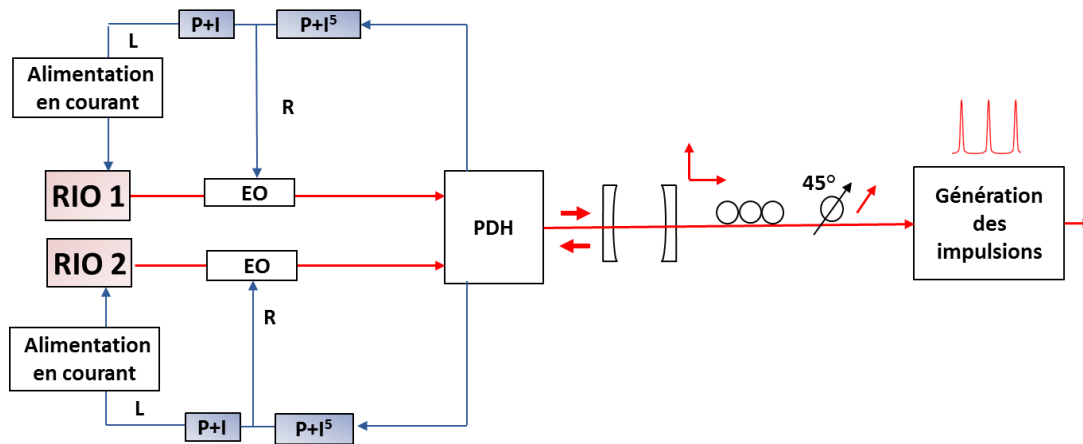


Figure 5-5 : Schéma de stabilisation en fréquence d'un train d'impulsions.

Les boucles d'asservissement de la voie rapide et de la voie lente ont des fréquences de gain unité de 7 MHz et de 350 kHz respectivement. Dans cette simulation le bruit propre de la cavité est négligé. La figure 5-6 montre les densités spectrales linéaires de bruit de fréquence du laser libre RIO-PLANEX selon sa notice [49] ayant un plancher de bruit de fréquence en haute fréquence de  $10 \text{ Hz}/\sqrt{\text{Hz}}$  (courbe en bleu) et du signal d'erreur calibré en fréquence (courbe en rouge). Le bruit de fréquence est supprimé jusqu'à  $1 \text{ Hz}/\sqrt{\text{Hz}}$  à 10 MHz. En basse fréquence le signal d'erreur est toujours limité par le bruit électronique du circuit correcteur. Une valeur efficace d'excursion de fréquence de 4 kHz est aussi calculée dans un intervalle de fréquence d'intégration de 1 Hz à 100 MHz (courbe en tirets rouges).

Ensuite, je calibre en phase la densité spectrale linéaire du signal d'erreur afin de calculer la gigue temporelle à un taux de répétition donné (cf. équation 5.3). La figure 5-7 montre les densités spectrales linéaires de la gigue temporelle en  $\text{s}/\sqrt{\text{Hz}}$  à des taux de répétitions de 10 GHz (courbe en rouge) et 40 GHz (courbe en bleu), avec les calculs de leurs valeurs efficaces (courbes en tirets). La densité spectrale de la gigue temporelle à 40 GHz est réduite d'un facteur 4 par rapport à 10 GHz, or elle est inversement proportionnelle au carré du taux de répétition selon l'équation 5.3. A 10 GHz, je calcule une valeur efficace de 28 fs, et à 40 GHz, une valeur efficace de 7,2 fs dans un intervalle de fréquence d'intégration de 1 kHz à 15 MHz.

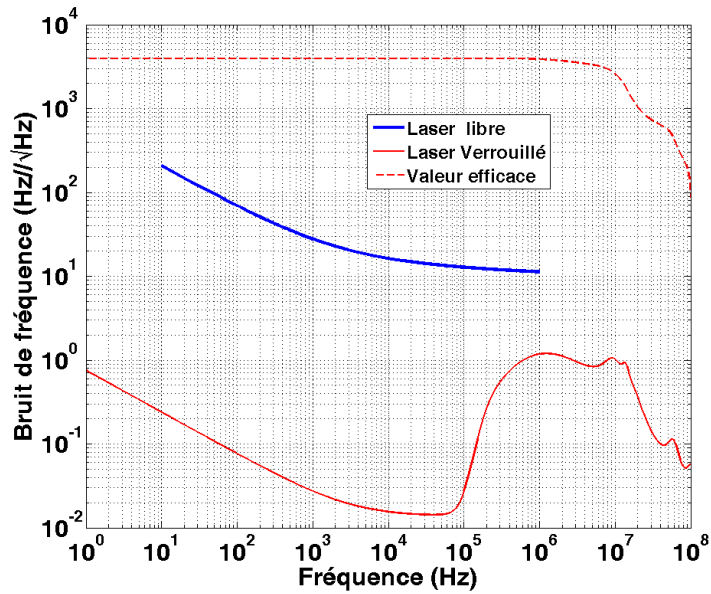


Figure 5-6 : Les densités spectrales linéaires de bruit de fréquence du laser RIO en fonctionnement libre (courbe en bleu) et du signal d'erreur calibré en fréquence (courbe en rouge). La courbe en tirets rouges représente le calcul de la valeur efficace du signal d'erreur en Hz.

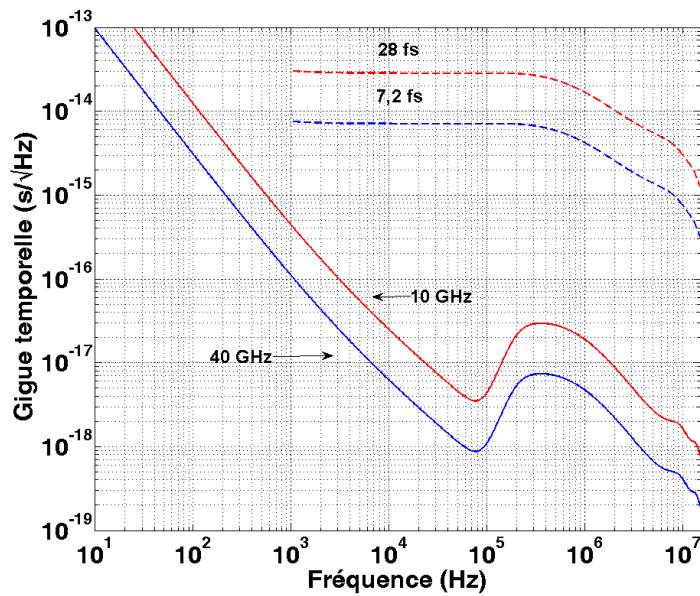


Figure 5-7 : Les densités spectrales linéaires de la gigue temporelle à des taux de répétition de 10 GHz (courbe en rouge) et 40 GHz (courbe en bleu) avec les calculs en Hz de leurs valeurs efficaces (courbes en tirets).

## 5.4 Conclusion

J'ai montré par la théorie et avec des simulations la génération d'impulsions pico- et femtosecondes à des taux de répétitions de 10, 40 et 500 GHz en utilisant deux méthodes de compression passives : la méthode du mélange à quatre ondes multiples et la méthode de compression des impulsions paraboliques. J'ai aussi présenté un train impulsionnel stable générée par un battement des deux lasers à des cavités étendues RIO-PLANEX dans un système d'asservissement tout fibré. A un taux de répétitions de 10 GHz j'ai calculé une valeur efficace de gigue temporelle de 28 fs et à 40 GHz une valeur efficace de 7,2 fs.

# Conclusion générale

---

J'ai présenté dans ce manuscrit une source d'ondes millimétriques et submillimétriques continues à bas bruit de phase à partir d'une approche photonique. Ces ondes sont utiles pour diverses applications comme la spectroscopie moléculaire, le radar, la radioastronomie et les communications sans fils qui demandent des sources micro-ondes et d'ondes térahertz à haute pureté spectrale et/ou accordables sur des bandes spectrales larges.

J'ai défini puis mis en œuvre une preuve de concept d'une stabilisation en fréquence d'une diode laser DFB commerciale très accordable sur 9 nm, d'une largeur de raie de 650 kHz, sur une cavité fibrée de 15 MHz de largeur de raie. Elle m'a permis de mettre en évidence les difficultés à résoudre dans ce genre de stabilisation de diodes très accordables : bande passante d'asservissement, gain à basse fréquence, saturation du signal de correction qui provoque des sauts de phase, couplages phase-amplitude et les effets non linéaires induits sur le signal d'erreur.

J'ai ensuite stabilisé des diodes lasers DFB également commerciales avec des largeurs de raie de 110 kHz et une accordabilité de 4 nm chacune, sur une cavité fibrée de 1 MHz de largeur de raie. Ces lasers ont permis d'éviter les difficultés affrontées dans la preuve de concept. J'ai conçu puis mis au point un correcteur électronique avec un gain à basse fréquence ( $< 200$  kHz) de  $\sim 2 \cdot 10^{12}$  en continu. J'ai sélectionné des amplificateurs opérationnels très rapides, en minimisant la phase apportée en boucle fermée à 10 MHz. J'ai réduit la longueur de boucle à 3,5 m, afin de maximiser la fréquence de gain unité de la boucle d'asservissement à 7 MHz.

La porteuse optique a une valeur efficace de 100 kHz d'excursion de bruit de fréquence et un plancher de bruit d'intensité relatif RIN de  $2 \cdot 10^{-5}$   $1/\sqrt{\text{Hz}}$  du faisceau transmis par la cavité. J'ai pu aussi démontrer expérimentalement que l'utilisation d'une cavité de faible largeur de raie réduit l'excursion de fréquence, dû au fait que le filtrage de la cavité intervient avant l'effet non linéaire sur le signal d'erreur.

Ensuite, j'ai stabilisé un battement optique entre deux lasers DFB avec des polarisations orthogonales sur une seule cavité Fabry-Perot fibrée. Les ondes de battement générées sont accordables de 1 GHz à 500 GHz avec un pas de 1 GHz égal à l'intervalle spectral libre de la cavité. J'ai mesuré des bruits de phase à des fréquences de battement de 2, 10, 18, 40 et 92 GHz, montrant presque la même valeur de bruit de phase avec -60 dBc/Hz à 1 kHz et -90 dBc/Hz à 100 kHz de fréquence d'écart de la porteuse. La mesure du bruit de fréquence de la

porteuse millimétrique était limitée par la bande passante de 108 GHz de notre photodiode. J'ai mesuré des largeurs de raie de 30 Hz sur les spectres de puissance électrique des battements à 10 GHz et à 92 GHz, et une dérive de fréquence de  $\sim 170$  kHz sur 7,5 heures de verrouillage continu à la fréquence de battement de 10 GHz, soit 6,3 Hz/s. Cette dérive de fréquence pourrait être améliorée par une stabilisation thermique de la cavité. J'espère mesurer des bruits de phase de porteuses électriques de fréquences supérieures à 100 GHz avec l'utilisation de photodiodes très rapides UTC « Uni-Travelling Carrier » par exemple.

La source millimétrique et submillimétrique obtenue présente un ensemble unique de performances de compacité, de coût, de bas bruit de phase, de fiabilité et d'accordabilité.

Pour améliorer les performances en bruits de fréquence et d'amplitude des lasers stabilisés, j'ai étudié en simulation des architectures optimisées de notre système d'asservissement. L'utilisation d'une boucle d'asservissement très compacte de 30 cm de longueur permettrait d'augmenter la fréquence de gain unité jusqu'à 22 MHz, réduisant l'excursion de bruit de fréquence de la porteuse optique jusqu'à une valeur efficace de 30 kHz et des réductions des couplages phase-amplitude induits dans la cavité d'un facteur 50 par rapport à la boucle utilisée expérimentalement. J'ai simulé la boucle d'asservissement en supposant de plus une cavité d'une largeur de raie de 20 kHz. La stabilisation du laser sur une telle cavité permettrait de réduire la valeur efficace de bruit de fréquence jusqu'à 640 Hz et les couplages phase-amplitude jusqu'à un plancher de bruit d'intensité relatif de  $0,5 \cdot 10^{-7} 1/\sqrt{\text{Hz}}$ , limités en haute fréquence par le bruit de photons du laser transmis par la cavité.

J'ai aussi montré dans ce manuscrit la possibilité d'avoir une accordabilité continue de 0 à 1 THz, à partir d'un ajout à notre système d'asservissement d'une troisième diode laser DFB stabilisée par une boucle à verrouillage de phase PLL de 14 MHz de bande passante. Les performances de bruit de phase de cette source seraient compatibles avec une application de spectroscopie rotationnelle submillimétrique.

Des impulsions pico- et femtosecondes peuvent être générées par des méthodes passives à partir des fibres optiques hautement non linéaires et dispersives. J'ai présentée deux méthodes de compression d'impulsions à partir d'un signal de battement optique initial dans le dernier chapitre de ce manuscrit. J'ai calculé des giges temporelles de 28 fs et de 7,2 fs pour des trains d'impulsions à 10 GHz et à 40 GHz de taux de répétition respectivement, en remplaçant les lasers DFB par des diodes lasers RIO-PLANEX plus stables en fréquence mais peu accordables tout en utilisant notre système de stabilisation sur une cavité optique.

# Liste des publications et des communications

---

## Article dans des revues

- ‘Synthesis of a 30 Hz linewidth wave tunable over 500 GHz’

Ayman Hallal, Steve Bouhier, François Bondu

*IEEE Transactions on Microwave Theory and Techniques*, Institute of Electrical and Electronics Engineers, Dec 2016, <10.1109/TMTT.2016.2635639>.

- ‘Frequency Stabilization of a Laser Tunable Over 1 THz in an All Fibered System’

Ayman Hallal, Steve Bouhier, François Bondu

*IEEE Photonics Technology Letters*, Institute of Electrical and Electronics Engineers, Jun 2016, 28 (11), pp. 1249-1252. <10.1109/LPT.2016.2532119>.

## Communication dans des congrès

- Communication orale : ‘Towards optical fiber synthesis of millimeter waves’

Ayman Hallal, Steve Bouhier, Simon Le Méhauté, François Bondu

*46th European Microwave conference (EuMC)*, Oct 2016, London, United Kingdom, <10.1109/EuMC.2016.7824500>.

- Poster : ‘Verrouillage électronique d'une diode laser DFB très accordable sur une cavité Fabry-Perot’

Ayman Hallal, Steve Bouhier, François Bondu

*OPTIQUE BRETAGNE 2015*, Jul 2015, Rennes, France

- Poster : ‘Verrouillage électronique d'une diode laser DFB très accordable sur une cavité Fabry-Perot’

Ayman Hallal, Steve Bouhier, François Bondu

*Journée du club optique micro-onde*, Jun 2015, Nantes, France

- Poster : ‘Bruit des lasers dans la génération optique d’ondes submillimétriques pour la spectroscopie’

François Bondu et Ayman Hallal

*Photonique et mesures de précision*, Oct 2016, Paris, France



# Bibliographie

---

- [1] W. Gordy, « Millimeter and submillimeter waves in physics », in *Proceedings of the Symposium on millimeter waves*, 1960, vol. 9, p. 1–23.
- [2] E. L. Ginzton, « The \$100 idea », *IEEE Trans. Electron Devices*, vol. 23, n° 7, p. 714–723, 1976.
- [3] H. A. Boot et J. T. Randall, « Historical notes on the cavity magnetron », *IEEE Trans. Electron Devices*, vol. 23, n° 7, p. 724–729, 1976.
- [4] W. C. King et W. Gordy, « One to Two Millimeter Wave Spectroscopy. I », *Phys. Rev.*, vol. 90, n° 2, p. 319-320, avr. 1953.
- [5] M. Cowan et W. Gordy, « Precision Measurements of Millimeter and Submillimeter Wave Spectra: DCl, DBr, and DI », *Phys. Rev.*, vol. 111, n° 1, p. 209-211, juill. 1958.
- [6] P. R. Griffiths et J. A. De Haseth, *Fourier transform infrared spectrometry*, vol. 171. John Wiley & Sons, 2007.
- [7] M. Vaughan, *The Fabry-Perot interferometer: history, theory, practice and applications*. CRC press, 1989.
- [8] H. R. Johnson, « Backward-Wave Oscillators », *Proc. IRE*, vol. 43, n° 6, p. 684-697, juin 1955.
- [9] J. B. Gunn, « The discovery of microwave oscillations in gallium arsenide », *IEEE Trans. Electron Devices*, vol. 23, n° 7, p. 705-713, juill. 1976.
- [10] B. C. D. Loach, « The IMPATT story », *IEEE Trans. Electron Devices*, vol. 23, n° 7, p. 657-660, juill. 1976.
- [11] J. C. Wiltse, « History of Millimeter and Submillimeter Waves », *IEEE Trans. Microw. Theory Tech.*, vol. 32, n° 9, p. 1118-1127, sept. 1984.
- [12] P. H. Siegel et others, « Terahertz technology », *IEEE Trans. Microw. Theory Tech.*, vol. 50, n° 3, p. 910–928, 2002.
- [13] D. L. Woolard, R. Brown, M. Pepper, et M. Kemp, « Terahertz Frequency Sensing and Imaging: A Time of Reckoning Future Applications? », *Proc. IEEE*, vol. 93, n° 10, p. 1722-1743, oct. 2005.



- [14] H. Eisele et G. I. Haddad, « Two-terminal millimeter-wave sources », *IEEE Trans. Microw. Theory Tech.*, vol. 46, n° 6, p. 739-746, juin 1998.
- [15] I. Mehdi *et al.*, *THz multiplier circuits*. Citeseer, 2006.
- [16] A. Maestrini *et al.*, « A 1.7-1.9 THz local oscillator source », *IEEE Microw. Wirel. Compon. Lett.*, vol. 14, n° 6, p. 253–255, 2004.
- [17] B. S. Williams, « Terahertz quantum-cascade lasers », *Nat. Photonics*, vol. 1, n° 9, p. 517-525, sept. 2007.
- [18] R. . Kazarinov, « Possibility of amplification of electromagnetic waves in a semiconductor with a superlattice », *Fiz. Tekhnika Poluprovodn.*, vol. 5, n° 4, p. 797–800, avr. 1971.
- [19] J. Faist, « Quantum Cascade Laser », *Science*, vol. 264, n° 5158, p. 553–556, avr. 1994.
- [20] S. Barbieri *et al.*, « Heterodyne mixing of two far-infrared quantum cascade lasers by use of a point-contact Schottky diode », *Opt. Lett.*, vol. 29, n° 14, p. 1632–1634, 2004.
- [21] K. A. McIntosh, E. R. Brown, K. B. Nichols, O. B. McMahon, W. F. DiNatale, et T. M. Lyszczarz, « Terahertz photomixing with diode lasers in low-temperature-grown GaAs », *Appl. Phys. Lett.*, vol. 67, n° 26, p. 3844-3846, déc. 1995.
- [22] M. Alouini, M. Brunel, F. Bretenaker, M. Vallet, et A. Le Floch, « Dual tunable wavelength Er, Yb: glass laser for terahertz beat frequency generation », *IEEE Photonics Technol. Lett.*, vol. 10, n° 11, p. 1554–1556, 1998.
- [23] R. W. P. Drever *et al.*, « Laser phase and frequency stabilization using an optical resonator », *Appl. Phys. B*, vol. 31, n° 2, p. 97-105.
- [24] J.-P. Hardange, P. Lacomme, J.-C. Marchais, et J.-M. Forget, *Radars aéroportés et spatiaux*. Masson, 1995.
- [25] R. A. Krofli et R. D. Kelly, « Meteorological research applications of MM-wave radar », *Meteorol. Atmospheric Phys.*, vol. 59, n° 1-2, p. 105-121.
- [26] F. C. De Lucia, « Science and technology in the submillimeter region », *Opt. Photonics News*, vol. 14, n° 8, p. 44–50, 2003.
- [27] W. Shillue *et al.*, « A high-precision tunable millimeter-wave photonic LO reference for the ALMA telescope », in *Microwave Symposium Digest (IMS), 2013 IEEE MTT-S International*, 2013, p. 1-4.

- [28] « La mission Herschel : une nouvelle fenêtre sur l'univers », *Le télescope spatial Herschel*. [En ligne]. Disponible sur: <http://www.herschel.fr/fr/herschel/>.
- [29] T. Ono *et al.*, « Characteristics of Optical Duobinary Signals in Terabit/s Capacity, High-Spectral Efficiency WDM Systems », *J. Light. Technol.*, vol. 16, n° 5, p. 788, mai 1998.
- [30] S. Bigo *et al.*, « 10.2Tbit/s (256x42.7Gbit/s PDM/WDM) transmission over 100km TeraLight<sup>2</sup> fiber with 1.28bit/s/Hz spectral efficiency », in *Optical Fiber Communication Conference and International Conference on Quantum Information (2001)*, paper PD25, 2001, p. PD25.
- [31] T. Nagatsuma, G. Ducournau, et C. C. Renaud, « Advances in terahertz communications accelerated by photonics », *Nat. Photonics*, vol. 10, n° 6, p. 371-379, juin 2016.
- [32] T. Kleine-Ostmann et T. Nagatsuma, « A Review on Terahertz Communications Research », *J. Infrared Millim. Terahertz Waves*, vol. 32, n° 2, p. 143-171, janv. 2011.
- [33] S. Koenig *et al.*, « Wireless sub-THz communication system with high data rate », *Nat. Photonics*, vol. 7, n° 12, p. 977-981, déc. 2013.
- [34] E. S. Rosenblum, *Atmospheric Absorption of 10-400 KMcps Radiation: Summary and Bibliography to 1960*. Massachusetts Institute of Technology, Lincoln Laboratory, 1960.
- [35] J. A. Nanzer, P. T. Callahan, M. L. Dennis, et T. R. Clark, « Photonic Signal Generation for Millimeter-Wave Communications », *Johns Hopkins APL Tech. Dig.*, vol. 30, n° 4, p. 299-308, 2012.
- [36] S. E. Alavi, M. R. K. Soltanian, I. S. Amiri, M. Khalily, A. S. M. Supa'at, et H. Ahmad, « Towards 5G: A Photonic Based Millimeter Wave Signal Generation for Applying in 5G Access Fronthaul », *Sci. Rep.*, vol. 6, p. 19891, janv. 2016.
- [37] R. Paschotta, « Noise of mode-locked lasers (Part I): numerical model », *Appl. Phys. B*, vol. 79, n° 2, p. 153-162, mai 2004.
- [38] P. D. Drummond et J. F. Corney, « Quantum noise in optical fibers I Stochastic equations », *J. Opt. Soc. Am. B*, vol. 18, n° 2, p. 139, févr. 2001.
- [39] « Spectrum Analysis Back to Basics - Spectrum\_Analysis\_Back\_to\_Basics.pdf ». [En ligne]. Disponible sur: [http://www.keysight.com/upload/cmc\\_upload/All/Spectrum\\_Analysis\\_Back\\_to\\_Basics.pdf](http://www.keysight.com/upload/cmc_upload/All/Spectrum_Analysis_Back_to_Basics.pdf).
- [40] N. Roberts, « Phase noise and jitter—a primer for digital designers », *EE Des.*, 2003.

- [41] W. Kester, « Converting oscillator phase noise to time jitter », *Tutor. MT-008 Analog Devices*, 2009.
- [42] A. Demir, A. Mehrotra, et J. Roychowdhury, « Phase noise in oscillators: a unifying theory and numerical methods for characterization », *IEEE Trans. Circuits Syst. Fundam. Theory Appl.*, vol. 47, n° 5, p. 655-674, mai 2000.
- [43] « IEEE Standard Definitions of Physical Quantities for Fundamental Frequency and Time Metrology - Random Instabilities », *IEEE Std 1139-1999*, p. 0\_1-, 1999.
- [44] R. Paschotta *et al.*, « Relative timing jitter measurements with an indirect phase comparison method », *Appl. Phys. B*, vol. 80, n° 2, p. 185-192, févr. 2005.
- [45] F. Hartmann et F. Stoeckel, « II. - LES PERFORMANCES DES LASERS. STABILITÉ DE PRÉQUENCE ET PURETÉ SPECTRALE DES LASERS », *J. Phys. Colloq.*, vol. 39, n° C1, p. C1-32-C1-36, mai 1978.
- [46] L. Richter, H. Mandelberg, M. Kruger, et P. McGrath, « Linewidth determination from self-heterodyne measurements with subcoherence delay times », *IEEE J. Quantum Electron.*, vol. 22, n° 11, p. 2070-2074, nov. 1986.
- [47] O. Llopis, P. H. Merrer, H. Brahim, K. Saleh, et P. Lacroix, « Phase noise measurement of a narrow linewidth CW laser using delay line approaches », *Opt. Lett.*, vol. 36, n° 14, p. 2713, juill. 2011.
- [48] « Welcome to Eblana Photonics | Laser Diodes for Sensing, Metrology & Communications ». [En ligne]. Disponible sur: <http://www.eblanaphotonics.com/>.
- [49] « Welcome to RIO Lasers - Products : PLANEX™ - Narrow Linewidth Single Frequency External Cavity Laser Diode ». [En ligne]. Disponible sur: [http://www.rio-lasers.com/\\_products/planex.html](http://www.rio-lasers.com/_products/planex.html).
- [50] « npphotonics », *npphotonics*. [En ligne]. Disponible sur: <http://www.npphotonics.com/>.
- [51] G. Danion, C. Hamel, L. Frein, F. Bondu, G. Loas, et M. Alouini, « Dual frequency laser with two continuously and widely tunable frequencies for optical referencing of GHz to THz beatnotes », *Opt. Express*, vol. 22, n° 15, p. 17673, juill. 2014.
- [52] « Projet OSMOTUS (OScillateur Micro-onde à THz Ultra-Stable) | ANR - Agence Nationale de la Recherche ». [En ligne]. Disponible sur: <http://www.agence-nationale-recherche.fr/?Projet=ANR-11-BS03-0010>.
- [53] W. Loh *et al.*, « Dual-microcavity narrow-linewidth Brillouin laser », *Optica*, vol. 2, n° 3, p. 225, mars 2015.

- [54] M. Sukhotin *et al.*, « Photomixing and photoconductor measurements on ErAs/InGaAs at 1.55  $\mu\text{m}$  », *Appl. Phys. Lett.*, vol. 82, n° 18, p. 3116-3118, mai 2003.
- [55] P. G. Huggard *et al.*, « Generation of millimetre and sub-millimetre waves by photomixing in 1.55  $\mu\text{m}$  wavelength photodiode », *Electron. Lett.*, vol. 38, n° 7, p. 1, 2002.
- [56] A. Beck *et al.*, « High-efficiency uni-travelling-carrier photomixer at 1.55  $\mu\text{m}$  and spectroscopy application up to 1.4 THz », *Electron. Lett.*, vol. 44, n° 22, p. 1320-1321, oct. 2008.
- [57] G. Ducournau *et al.*, « Highly coherent terahertz wave generation with a dual-frequency Brillouin fiber laser and a 1.55  $\mu\text{m}$  photomixer », *Opt. Lett.*, vol. 36, n° 11, p. 2044–2046, 2011.
- [58] S. Preu *et al.*, « Efficient terahertz emission from ballistic transport enhanced nipnip superlattice photomixers », *Appl. Phys. Lett.*, vol. 90, n° 21, p. 212115–212500, 2007.
- [59] G. Pillet, L. Morvan, L. Ménager, A. Garcia, S. Babel, et A. Stöhr, « Dual-frequency laser phase locked at 100 GHz », *J. Light. Technol.*, vol. 32, n° 20, p. 3824–3830, 2014.
- [60] M. Bhattacharya, A. K. Saw, et T. Chattopadhyay, « Millimeter-wave generation through phase-locking of two modulation sidebands of a pair of laser diodes », *IEEE Photonics Technol. Lett.*, vol. 16, n° 2, p. 596-598, févr. 2004.
- [61] A. Rolland, L. Pouget, M. Brunel, et M. Alouini, « Terahertz Optoelectronic Down-Conversion and Phase-Locking Through Four-Wave Mixing », *IEEE Photonics Technol. Lett.*, vol. 26, n° 19, p. 1944-1947, oct. 2014.
- [62] A. Rolland, G. Loas, M. Brunel, L. Frein, M. Vallet, et M. Alouini, « Non-linear optoelectronic phase-locked loop for stabilization of opto-millimeter waves: towards a narrow linewidth tunable THz source », *Opt. Express*, vol. 19, n° 19, p. 17944, sept. 2011.
- [63] « MXO-FR | ». [En ligne]. Disponible sur: <http://www.wenzel.com/model/mxofr/>.
- [64] « Analog Devices Welcomes Hittite Microwave Corporation | Analog Devices ». [En ligne]. Disponible sur: <http://www.analog.com/en/landing-pages/001/analog-devices-welcomes-hittite-microwave-corp.html>.
- [65] « Crystek | VCO (Voltage Controlled Oscillator) Selector Guide ». [En ligne]. Disponible sur: <http://www.crystek.com/home/vco/cvcoselect.aspx>.

- [66] G. Cibiel *et al.*, « Optimization of an ultra low-phase noise sapphire-SiGe HBT oscillator using nonlinear CAD », *IEEE Trans. Ultrason. Ferroelectr. Freq. Control*, vol. 51, n° 1, p. 33-41, janv. 2004.
- [67] F. Bondu, P. Fritschel, C. N. Man, et A. Brillet, « Ultrahigh-spectral-purity laser for the VIRGO experiment », *Opt. Lett.*, vol. 21, n° 8, p. 582, avr. 1996.
- [68] R. V. Pound, « Electronic Frequency Stabilization of Microwave Oscillators », *Rev. Sci. Instrum.*, vol. 17, n° 11, p. 490-505, nov. 1946.
- [69] E. D. Black, « An introduction to Pound–Drever–Hall laser frequency stabilization », *Am. J. Phys.*, vol. 69, n° 1, p. 79-87, janv. 2001.
- [70] P. Laurent, A. Clairon, et C. Breant, « Frequency noise analysis of optically self-locked diode lasers », *IEEE J. Quantum Electron.*, vol. 25, n° 6, p. 1131–1142, 1989.
- [71] R. Hui, A. D’Ottavi, A. Mecozzi, et P. Spano, « Injection locking in distributed feedback semiconductor lasers », *IEEE J. Quantum Electron.*, vol. 27, n° 6, p. 1688–1695, 1991.
- [72] Y. Zhao *et al.*, « 100-Hz linewidth diode laser with external optical feedback », *IEEE Photonics Technol. Lett.*, vol. 24, n° 20, p. 1795–1798, 2012.
- [73] Y. Zhao *et al.*, « High-finesse cavity external optical feedback DFB laser with hertz relative linewidth », *Opt. Lett.*, vol. 37, n° 22, p. 4729–4731, 2012.
- [74] M. De Labachellerie, K. Nakagawa, Y. Awaji, et M. Ohtsu, « High-frequency-stability laser at 1.5  $\mu\text{m}$  using Doppler-free molecular lines », *Opt. Lett.*, vol. 20, n° 6, p. 572–574, 1995.
- [75] Y. Sakai, S. Sudo, et T. Ikegami, « Frequency stabilization of laser diodes using 1.51-1.55  $\mu\text{m}$  absorption lines of  $^{12}\text{C} \ ^2\text{H} \ ^2$  and  $^{13}\text{C} \ ^2$  », *IEEE J. Quantum Electron.*, vol. 28, n° 1, p. 75–81, 1992.
- [76] T. Accadia *et al.*, « Virgo: a laser interferometer to detect gravitational waves », *J. Instrum.*, vol. 7, n° 03, p. P03012, 2012.
- [77] G. Mueller, P. McNamara, I. Thorpe, et J. Camp, « Laser frequency stabilization for LISA », 2005.
- [78] A. Hallal, S. Bouhier, et F. Bondu, « Frequency Stabilization of a Laser Tunable Over 1 THz in an All Fibered System », *IEEE Photonics Technol. Lett.*, vol. 28, n° 11, p. 1249-1252, juin 2016.

- [79] S. Matsuura, P. Chen, G. A. Blake, J. C. Pearson, et H. M. Pickett, « A tunable cavity-locked diode laser source for terahertz photomixing », *IEEE Trans. Microw. Theory Tech.*, vol. 48, n° 3, p. 380-387, mars 2000.
- [80] L. Aballea et L. F. Constantin, « Optoelectronic difference-frequency synthesiser: terahertz-waves for high-resolution spectroscopy », *Eur. Phys. J. Appl. Phys.*, vol. 45, n° 2, p. 21201, 2009.
- [81] A. A. Savchenkov, V. S. Ilchenko, A. B. Matsko, et L. Maleki, « Kilohertz optical resonances in dielectric crystal cavities », *Phys. Rev. A*, vol. 70, n° 5, p. 051804, nov. 2004.
- [82] K. J. Vahala, « Optical microcavities », *Nature*, vol. 424, n° 6950, p. 839-846, août 2003.
- [83] X. S. Yao, L. Maleki, et D. Eliyahu, « Progress in the opto-electronic oscillator - a ten year anniversary review », in *Microwave Symposium Digest, 2004 IEEE MTT-S International*, 2004, vol. 1, p. 287-290 Vol.1.
- [84] P. H. Merrer, O. Llopis, et G. Cibiel, « Laser Stabilization on a Fiber Ring Resonator and Application to RF Filtering », *IEEE Photonics Technol. Lett.*, vol. 20, n° 16, p. 1399-1401, août 2008.
- [85] O. Llopis *et al.*, « OSCILLATEURS OPTOELECTRONIQUES TOPOLOGIES, PERFORMANCES ET PERSPECTIVES », in *Horizons de l'Optique*, Rennes, France, 2015.
- [86] K. Saleh, A. Bouchier, P.-H. Merrer, O. Llopis, et G. Cibiel, « Fiber ring resonator based opto-electronic oscillator: phase noise optimisation and thermal stability study », in *SPIE OPTO*, 2011, p. 79360A-79360A.
- [87] « Home ». [En ligne]. Disponible sur: <http://www.oewaves.com/>.
- [88] « QuickSyn Lite Frequency Synthesizers ». [En ligne]. Disponible sur: <http://ni-microwavecomponents.com/quicksyn-lite#documentation>.
- [89] « Ducommun Millimeter Wave Oscillators ». [En ligne]. Disponible sur: <http://www.ducommun.com/engineeredolutions/millimeterwave/oscillators.aspx>.
- [90] « France Home | Keysight (formerly Agilent's Electronic Measurement) ». [En ligne]. Disponible sur: <http://www.keysight.com/main/home.jsp?cc=FR&lc=fre>.

- [91] K. Balakier *et al.*, « Optical injection locking of monolithically integrated photonic source for generation of high purity signals above 100 GHz », *Opt. Express*, vol. 22, n° 24, p. 29404–29412, 2014.
- [92] « Vector Network Analyzer Extension Modules (VNAX) ». [En ligne]. Disponible sur: <http://www.vadiodes.com/en/products/vector-network-analyzer-extension-modules>.
- [93] « Products ». [En ligne]. Disponible sur: <http://www.abmillimetre.com/Products.htm>.
- [94] « Products ». [En ligne]. Disponible sur: <http://www.elva-1.com/products>.
- [95] F. Bondu, « L'interféromètre Virgo : propriétés optiques, stabilisation en fréquence du laser », thesis, Université Nice Sophia Antipolis, 2008.
- [96] E. N. Gilbert et H. O. Pollak, « Amplitude Distribution of Shot Noise », *Bell Syst. Tech. J.*, vol. 39, n° 2, p. 333-350, mars 1960.
- [97] G. Basset, B. Na, F. Bondu, et M. Alouini, « COUPLAGE NON LINÉAIRE PHASE-AMPLITUDE DANS LES RÉSONATEURS », in *optique Bretagne 2015*, RENNES, France, 2015.
- [98] D. B. Percival et A. T. Walden, *Spectral Analysis for Physical Applications*. Cambridge University Press, 1993.
- [99] C. Henry, « Theory of the linewidth of semiconductor lasers », *IEEE J. Quantum Electron.*, vol. 18, n° 2, p. 259-264, févr. 1982.
- [100] M. Tian, V. Visvanathan, J. Hantgan, et K. Kundert, « Striving for small-signal stability », *IEEE Circuits Devices Mag.*, vol. 17, n° 1, p. 31–41, 2001.
- [101] W. H. Gross, « Current feedback amplifier do's and don'ts », *Linear Appl. Handb.*, vol. 2, 1991.
- [102] P. T. Callahan, M. C. Gross, et M. L. Dennis, « Frequency-Independent Phase Noise in a Dual-Wavelength Brillouin Fiber Laser », *IEEE J. Quantum Electron.*, vol. 47, n° 8, p. 1142-1150, août 2011.
- [103] K. Saleh, O. Llopis, et G. Cibiel, « Optical Scattering Induced Noise in Fiber Ring Resonators and Optoelectronic Oscillators », *J. Light. Technol.*, vol. 31, n° 9, p. 1433-1446, mai 2013.
- [104] K. Saleh, P. H. Merrer, O. Llopis, et G. Cibiel, « Millimeter wave generation using Brillouin scattering in a high Q fiber ring resonator », in *2012 International Topical Meeting on Microwave Photonics (MWP)*, 2012, p. 164-167.

- [105] B. Jalali, S. Yegnanarayanan, T. Yoon, T. Yoshimoto, I. Rendina, et F. Coppinger, « Advances in silicon-on-insulator optoelectronics », *IEEE J. Sel. Top. Quantum Electron.*, vol. 4, n° 6, p. 938-947, nov. 1998.
- [106] F. A. Kish *et al.*, « Current Status of Large-Scale InP Photonic Integrated Circuits », *IEEE J. Sel. Top. Quantum Electron.*, vol. 17, n° 6, p. 1470-1489, nov. 2011.
- [107] A. Schlatter, S. C. Zeller, R. Paschotta, et U. Keller, « Simultaneous measurement of the phase noise on all optical modes of a mode-locked laser », *Appl. Phys. B*, vol. 88, n° 3, p. 385-391, août 2007.
- [108] S. Trillo, S. Wabnitz, et T. A. B. Kennedy, « Nonlinear dynamics of dual-frequency-pumped multiwave mixing in optical fibers », *Phys. Rev. A*, vol. 50, n° 2, p. 1732-1747, août 1994.
- [109] W. J. Tomlinson, R. H. Stolen, et C. V. Shank, « Compression of optical pulses chirped by self-phase modulation in fibers », *J. Opt. Soc. Am. B*, vol. 1, n° 2, p. 139, avr. 1984.
- [110] G. Lenz, B. J. Eggleton, et N. Litchinitser, « Pulse compression using fiber gratings as highly dispersive nonlinear elements », *J. Opt. Soc. Am. B*, vol. 15, n° 2, p. 715, févr. 1998.
- [111] G. P. Agrawal, « Nonlinear Fiber Optics », in *Nonlinear Science at the Dawn of the 21st Century*, P. L. Christiansen, M. P. Sørensen, et A. C. Scott, Éd. Springer Berlin Heidelberg, 2000, p. 195-211.
- [112] J. Fatome, S. Pitois, et G. Millot, « 20-GHz-to-1-THz Repetition Rate Pulse Sources Based on Multiple Four-Wave Mixing in Optical Fibers », *IEEE J. Quantum Electron.*, vol. 42, n° 10, p. 1038-1046, oct. 2006.
- [113] C. Finot, L. Provost, P. Petropoulos, et D. J. Richardson, « Parabolic pulse generation through passive nonlinear pulse reshaping in a normally dispersive two segment fiber device », *Opt. Express*, vol. 15, n° 3, p. 852, 2007.
- [114] S. Pitois, C. Finot, J. Fatome, B. Sinardet, et G. Millot, « Generation of 20-GHz picosecond pulse trains in the normal and anomalous dispersion regimes of optical fibers », *Opt. Commun.*, vol. 260, n° 1, p. 301-306, avr. 2006.





# Table des figures

---

Figure 1-1 : Principe de fonctionnement d'un radar Doppler.....	15
Figure 1-2 : Principe de la transposition d'une fréquence RF à une fréquence intermédiaire IF à partir d'un mélangeur électrique et un oscillateur local OL. Les spectres des signaux millimétriques et submillimétriques sont transposés en fréquence à quelques GHz. .	16
Figure 1-3 : Moyenne d'absorption atmosphérique des ondes millimétriques. Courbe A : niveau de la mer, température 20° C, volume de H <sub>2</sub> O de 7,5 g/m <sup>3</sup> . Courbe B : altitude de 4 km, température 0° C, volume de H <sub>2</sub> O de 1 g/m <sup>3</sup> . Source [34]. .....	17
Figure 1-4 : Les résonances d'une cavité Fabry-Perot sont utilisées pour verrouiller un battement optique de deux porteuses optiques $\nu_{1opt}$ et $\nu_{2opt}$ de deux lasers DFB ayant des polarisations orthogonales. Le battement optique accordé sur les résonances de la cavité génère une fréquence de battement $\Delta\nu$ égale à un multiple de l'intervalle spectral libre de la cavité.....	18
Figure 1-5 : Représentation des parties réelle Re et imaginaire Im de l'onde décrite dans l'équation 1.1.....	19
Figure 1-6 : Montage de la technique auto-hétérodyne par un interféromètre Mach-Zehnder fibré.....	23
Figure 1-7 : Les densités spectrales linéaires de bruit de fréquence de quelques lasers à 1550 nm. Les courbes en bleu et en rouge représentent des mesures effectuées sur des lasers à semi-conducteur DFB EBALANA [48] en fonctionnement libre avec deux largeurs de raies différentes de 650 kHz et de 110 kHz respectivement. La courbe en vert clair est relevée d'après la notice d'un laser à semi-conducteur RIO-PLANEX [49] en fonctionnement libre. Un laser à fibre commercialisé par NPphotonics [50] est représenté par la courbe en violet selon sa notice. La courbe en orange représente un laser à diffusion Brillouin stimulée SBS relevé d'après la référence [53] et finalement la courbe en marron est la mesure d'un laser bi-fréquence à état solide [51] fabriqué à l'institut de physique de Rennes. ....	24
Figure 1-8 : battement optique entre deux porteuses optiques monochromatiques, représenté par la variation temporelle de son champ optique et par son spectre de fréquences optiques.....	25
Figure 1-9 : Principe d'une boucle à verrouillage de phase optoélectronique OEPLL d'ondes millimétriques ou submillimétriques, basé sur la descente en fréquence	

optoélectronique du battement vers une fréquence intermédiaire IF afin de le stabiliser sur une référence électrique. L'amplitude du signal d'erreur est proportionnelle à la différence de phase entre l'onde IF et l'oscillateur local.....	30
Figure 1-10 : Bruits de phase de quelques oscillateurs hyperfréquences commerciaux. Voir références dans le texte de la partie 1.5.1. ....	31
Figure 1-11 : Exemple d'un schéma de base d'une stabilisation de fréquence d'un laser sur une cavité optique. L'amplitude du signal d'erreur est proportionnelle à la différence de fréquence entre l'onde lumineuse et un mode de résonance de la cavité. ....	32
Figure 1-12 : Comparaison de bruits de phase des mesures effectuées sur notre source d'ondes millimétriques et submillimétriques à 18, 40 et 92 GHz (courbes en vert, gris et jaune) avec les synthétiseurs électriques et optoélectroniques millimétriques : un synthétiseur FSL-7682 à 82 GHz produit par QuickSyn Lite (courbe orange) [88], un oscillateur à résonateur diélectrique OFD Series accordable de 18 à 26,5 GHz produit par Ducommun (courbe en rouge) [89], un oscillateur local d'un analyseur de réseaux vectoriels N5242A accordable de 16 à 26,5 GHz produit par Keysight (courbe en vert clair) [90], battement de deux diodes lasers DFB (Distributed Feedback Laser) accordable de 85 à 100 GHz dans un circuit photonique intégré monolithique avec une boucle à verrouillage par injection optique (courbe en bleu) [91], battement de deux fréquences optiques d'un laser bi-fréquence à état solide à 100 GHz avec une boucle à verrouillage de phase optoélectronique OEPLL (courbe en marron) [59] et un oscillateur optoélectronique (OEO) à 10 GHz (courbe en violet) et multiplié à 100 GHz produit par OEwaves (courbe en tirets noirs) [87]. ....	34
Figure 1-13 : Schéma-bloc d'un capteur dans une boucle d'asservissement. ....	36
Figure 1-14 : Fonctions de transfert en réflexions en amplitudes et phases pour deux cavités différentes : courbe en rouge représente la cavité d'une finesse de 1000 avec un intervalle spectral libre de 1 GHz et la courbe en bleu est celle de la cavité de finesse 650 et d'intervalle spectrale libre de 10 GHz.....	38
Figure 1-15 : Montage d'une boucle d'asservissement de fréquence d'un laser stabilisé sur une cavité Fabry-Perot FP avec l'utilisation de la technique de Pound-Drever-Hall pour la génération d'un signal d'erreur. ....	39
Figure 1-16 : Des signaux d'erreur avec des bandes latérales à $\pm 30$ MHz lorsque la porteuse est balayée lentement autour de la résonance : (a) d'une cavité de 1 MHz de largeur de raie et (b) d'une cavité de 15 MHz de largeur de raie. ....	43
Figure 1-17 : Schéma bloc d'un actionneur dans une boucle d'asservissement.....	44
Figure 1-18 : Schéma bloc de la boucle d'asservissement de fréquence d'un laser. ....	45

Figure 1-19 : Montage de la boucle d'asservissement de fréquence à deux voies rapide et lente. ....	48
Figure 1-20: Schéma bloc de la boucle d'asservissement de fréquence à deux voies rapide et lente.....	49
Figure 2-1: (a) La puissance optique délivrée par le laser DFB en fonction de son courant d'injection. (b) La densité spectrale linéaire de bruit de fréquence du laser DFB.....	57
Figure 2-2 : Fonction de transfert de l'alimentation en courant VESCENT en amplitude et en phase. Les courbes en bleu représentent les données expérimentales et en vert son ajustement. ....	58
Figure 2-3 : Produit des fonctions de transfert de l'alimentation en courant VESCENT avec un simple intégrateur, montrant une limite sur la fréquence de gain unité à 1,1 MHz avec une marge de gain de 3. ....	59
Figure 2-4 : Montage de la stabilisation en fréquence du laser DFB su une cavité Fabry-Perot FP.....	60
Figure 2-5 : Schéma expérimental de l'asservissement électronique à deux voies et tous fibré d'une diode laser DFB.....	61
Figure 2-6 : Fonction de transfert en amplitude d'un intégrateur-proportionnel, montrant le zéro d'intégration $f_z$ .....	62
Figure 2-7 : Montage global du circuit électronique d'asservissement pour les deux voies rapide et lente. ....	63
Figure 2-8 : Fonctions de transfert en amplitudes et en phases concernant les éléments de la boucle rapide. A gauche c'est la fonction de l'actionneur rapide (modulateur de phase EO) et la chaine de mesure avec la cavité FP et à droite c'est la fonction du correcteur rapide.....	63
Figure 2-9 : Fonctions de transfert en amplitudes et en phases concernant les éléments de la boucle lente. A gauche c'est le produit de l'actionneur lent (l'alimentation en courant d'injection VESCENT avec le laser DFB) et l'inverse de l'actionneur rapide (modulateur de phase EO) et à droite c'est le correcteur lent. ....	64
Figure 2-10 : Un montage Proportionnel-intégrateur créé sur LTspice pour tester la stabilité de gain en boucle ouverte d'amplificateur opérationnel 'THS4631' par la méthode Tian et pour calculer son bruit électronique ramené à l'entrée. ....	65
Figure 2-11 :Simulation des densités spectrales linéaires de bruit électronique ramené à l'entrée des neufs amplificateurs opérationnels différents à partir de leurs modèles insérés dans LTSpice.....	67

Figure 2-12 : Schéma bloc de la boucle d’asservissement à deux voies rapide et lente conçu sur LTspice. ....	68
Figure 2-13 : La fonction de transfert de gain en boucle ouverte de la boucle rapide en amplitude et en phase représentée par le diagramme de ‘Bode’ (a), et le digramme de ‘Black-Nichols’ (b). ....	69
Figure 2-14 : La fonction de transfert de gain en boucle ouverte de la boucle lente en amplitude et en phase représentée par le diagramme de Bode (a), et le digramme de Black-Nichols (b). ....	70
Figure 2-15 : La fonction de transfert globale de gain en boucle ouverte en amplitude et en phase représentées par le diagramme de Bode. ....	70
Figure 2-16 : Schéma bloc du modèle électronique simulant les diverses fonctions de transfert de la boucle d’asservissement du laser, afin de tester le fonctionnement des circuits correcteurs <i>CR</i> de la voie rapide et <i>CL</i> de la voie lente en boucle fermée.....	72
Figure 2-17 : Le montage du modèle électronique simulant les fonctions de transfert de la cavité et des actionneurs de la voie rapide et lente à l’aide des filtres électroniques passifs. ..	72
Figure 2-18 : Les densités spectrales linéaires des signaux de correction rapide (courbe en bleu), de correction lente (courbe en noir) et d’erreur (courbe en rouge). Les courbes en tirets représentent les simulations et les courbes en pointillés sont les calculs des valeurs efficaces en volt de chaque signal. ....	73
Figure 2-19 : Les densités spectrales linéaires du bruit de fréquence du laser libre (courbes en noir et en bleu) et du signal d’erreur mesuré en boucle fermée (courbe en rouge). La courbe en tirets verts représente la densité spectrale linéaire de bruit de photons.....	74
Figure 2-20 : Les densités spectrales linéaires des simulations des signaux d’erreur sans effet non linéaire NL (courbe en bleu) et avec un effet non linéaire (courbe en vert), comparées avec le signal d’erreur expérimental (courbe en rouge). ....	75
Figure 2-21 : Les densités spectrales linéaires de bruit d’intensité relatif RIN du laser libre (courbe en bleu), du laser verrouillé et transmis par la cavité (courbe en rouge). La courbe en vert représente la simulation des couplages phase-amplitude (PM-AM) dans la cavité.....	77
Figure 2-22 : L’écart type d’Allan estimé à partir de la densité spectrale linéaire du signal d’erreur mesurée.....	77
Figure 2-23 : Sauts de phase sur une plage de temps 1 ms d’un battement à 10 GHz de deux lasers DFB asservis sur la même cavité dus aux saturations des signaux d’erreur et de correction dans les boucles d’asservissement. ....	78

Figure 2-24 : Les densités spectrales linéaires de bruit de fréquence de battement à 10 GHz comparées avec les signaux d'erreur de deux boucles d'asservissement de chaque diode laser DFB. ....	79
Figure 2-25 : Les densités spectrales linéaires de bruit de fréquence du laser DBF libre de 650 kHz de largeur de raie (courbe en bleu) et de celle de 110 kHz de largeur de raie (courbe en rouge). ....	80
Figure 2-26 : La fonction de transfert globale de gain en boucle ouverte représentée par le diagramme de Bode (a) et par le diagramme de Black Nichols (b). ....	81
Figure 2-27 : Photo prise à l'aide d'un oscilloscope des signaux temporels dans une échelle horizontale de 5µs/div, de correction rapide (courbe en bleu) avec une échelle vertical de 2 V/div, de correction lente (courbe en rose) avec une échelle de 100 mV/div, et d'erreur (courbe en jaune) avec une échelle de 50 mV/div. ....	82
Figure 2-28 : Les densités spectrales linéaires des signaux de correction rapide (courbe en bleu), de correction lente (courbe en noir) et d'erreur (courbe en rouge). Les courbes en tirets représentent les calculs des valeurs efficaces en volt de chaque signal. ....	83
Figure 2-29 : Les densités spectrales linéaires de bruit de fréquence du laser libre (courbe bleu) et du laser verrouillé transmis par la cavité (courbe en vert) représenté aussi par le signal d'erreur (courbe en rouge). Le calcul de la valeur efficace de l'excursion de bruit de fréquence du laser verrouillé en Hz est représenté par la courbe en tirets rouges. La courbe en tirets verts représente le calcul de bruit de photons. ....	84
Figure 2-30: Les densités spectrales linéaires de bruit d'intensité relatif RIN du laser libre (courbe en bleu), du laser verrouillé et transmis par la cavité (courbe en rouge). La courbe en vert représente la simulation des couplages phase-amplitude (PM-AM) dans la cavité. ....	85
Figure 2-31 : Calculs des couplages puissance-fréquence en Hz/W dans la cavité de 1 MHz de largeur de raie pour la porteuse optique de laser à une fréquence ~193,5 THz (courbe en bleu) et pour une fréquence de battement de 100 GHz (courbe en rouge). ....	86
Figure 2-32 : Les densités spectrales linéaires des simulations des signaux d'erreur sans effet non linéaire NL (courbe en bleu) et avec un effet non linéaire (courbe en vert), comparées avec le signal d'erreur expérimental (courbe en rouge). ....	87
Figure 2-33 : Photo montrant la boîte de la manipulation expérimentale de l'asservissement tout-électrique de deux lasers DFB dans un système optique fibrée, dont la couche électrique est au-dessus et celle de l'optique est au-dessous, cf. schéma expérimental de la figure 2-5. ....	88

Figure 2-34 : Longueurs d'onde en fonction de la température de fonctionnement des lasers DFB utilisés pour générer un battement optique maximal de 590 GHz. ....	88
Figure 2-35 : Schéma expérimental de la génération de battement par deux lasers asservis en fréquence sur une cavité Fabry-Perot fibrée et de mesure de bruit de phase de battement aux fréquences 2 GHz, 10 GHz, 18 GHz (a), 40 GHz (b), et 92 GHz (c). ASE : Analyseur de Spectre Electrique ; PC : Contrôleur de Polarisation ; BP : Bande Passante ; G : Gain ; OL : Oscillateur Local ; N : Nombre de sous-harmoniques. ....	90
Figure 2-36 : Mesures de bruit de phase du battement de fréquence à 2 GHz (courbe en rouge), 10 GHz (courbe en bleu), 18 GHz (courbe en vert), 40 GHz (courbe en gris) et 92 GHz (courbe en jaune).....	91
Figure 2-37 : Une comparaison entre le bruit de phase de battement à 10 GHz (courbe en bleu) et le signal d'erreur expérimental (courbe en rouge). La courbe en violet représente la mesure du signal d'erreur hors résonance décrivant le bruit de lecture dans la boucle d'asservissement dont le bruit de photons (courbe en tirets verts). La courbe en tirets bleus clairs représente le bruit d'électronique ramené à l'entrée du circuit correcteur. La courbe en tirets marron représente les couplages puissance-fréquence dans la cavité à une fréquence de battement de 100 GHz. ....	93
Figure 2-38 : La dérive de fréquence de battement à 10 GHz à long terme sur une période continue de 7,5 heures de verrouillage. ....	94
Figure 2-39 : Les spectres de puissance électrique à 10 GHz et à 92 GHz. (a) Mesure à 10 GHz avec une échelle de 1 MHz et une résolution RBW de 10 kHz. (b) Mesure à 10 GHz avec une échelle de 10 kHz et une résolution RBW de 10 Hz (courbe en noir) avec une largeur de raie de 30 Hz calculée par une fonction Lorentzienne (courbe en tirets bleus). (c) Mesure à la fréquence intermédiaire de 1 GHz de la fréquence du battement à 92 GHz avec une échelle de 10 kHz et une résolution RBW de 10 Hz (courbe en noir) avec une largeur de raie de 25 Hz calculée par une fonction Lorentzienne (courbe en tirets bleus). ....	95
Figure 2-40 : (a) L'écart type d'Allan en Hz à partir de bruit de fréquence de battement à 10 GHz. (b) La cohérence de phase en rd à partir de bruit de phase à 10 GHz (courbe en bleu) et extrapolée par la courbe en tirets rouges afin d'estimer une durée de cohérence de 0,1 s. ..	96
Figure 2-41 : Schéma expérimental du laser fibré Brillouin pompé par un laser DFB stabilisé en fréquence sur une cavité FP. CP : Contrôleur de Polarisation ; HNLF : « High Non-Linear Fiber » ; OSA : « Optical Spectrum Analyser ».....	97
Figure 2-42 : La courbe en vert représente la densité spectrale linéaire de battement du laser DFB asservi et transmis par la cavité Fabry-Perot et du laser à la sortie de la cavité	

Brillouin. La courbe en bleu clair représente la mesure auto-hétérodyne de bruit de fréquence à la sortie de la cavité Brillouin pompé par le laser DFB stabilisé sur la cavité Fabry-Perot. La courbe en tirets bleus représente le plancher de bruit de phase calibré en bruit de fréquence de l'analyseur de spectre électrique. ....97

Figure 3-1 : La fonction de transfert de gain en boucle ouverte en amplitude et en phase représentées par le diagramme de 'Bode' (a) et par le digramme de 'Black-Nichols'(b)..... 107

Figure 3-2 : Les densités spectrales linéaires du bruit de fréquence du laser asservi représentées par les signaux d'erreur. La courbe en rouge est le signal d'erreur mesuré expérimentalement avec une boucle de fréquence de gain unité de 7 MHz, la courbe en vert est celle de la boucle intégrée avec la cavité de 1 MHz largeur de raie et de fréquence de gain unité de 22 MHz, comparé avec le calcul de l' effet non linéaire induit sur le signal d'erreur dans la cavité (courbe en violet), la courbe en bleu est celle de la boucle intégrée où en utilisant la cavité de largeur de raie de 20 kHz, comparé aussi avec le calcul de l'effet non linéaire induit sur le signal d'erreur (courbe en jaune). Les courbes en tirets verts clairs et en tirets gris représentent les calculs de bruits de photons ajoutés sur le signal d'erreur avec les cavités de 1 MHz et de 20 kHz de largeur de raie respectivement. .... 109

Figure 3-3 : Les densités spectrales linéaires de bruit d'intensité relatif RIN calculées à partir des couplages phase-amplitude (PM-AM) dans la cavité de 1 MHz pour la boucle expérimentale de longueur de 3,5 m (courbe en rouge) et pour la boucle intégrée (courbe en violet), puis pour la boucle intégrée avec la cavité de 20 kHz de largeur de raie (courbe en jaune). La courbe en tirets verts représente le calcul de bruit de photons pour une puissance optique moyenne de 75  $\mu$ W. .... 110

Figure 3-4 : Les densités spectrales linéaires de bruit de fréquence du laser asservi sur la cavité de 1 MHz de largeur de raie avec la boucle de 3,5 m de longueur où la fréquence de gain unité est de 7 MHz (courbe en vert) et le laser asservi par la même cavité représenté par le signal d'erreur dans une boucle intégrée où la fréquence de gain unité est de 22 MHz (courbe en violet). La courbe en tirets violets représente l'estimation de bruit de fréquence issue des couplages puissance-fréquence dans la cavité avec la boucle intégrée. .... 111

Figure 4-1 : Schéma PLL d'un battement de deux diodes laser DFB asservie sur un oscillateur local. .... 115

Figure 4-2 : Le montage global du circuit électronique de la boucle d'asservissement PLL de deux voies rapide et lente. .... 116



Figure 4-3 : Fonction de transfert en phase et amplitude globale en boucle ouverte des boucles rapide et lente représentée par les diagrammes de Bode (a) et de Black Nichols (b). .....	117
Figure 4-4 : Schéma bloc de l'asservissement PLL avec deux voies rapide et lente.....	117
Figure 4-5 : Schéma bloc de la boucle d'asservissement à deux voies rapide et lente conçu sur LTspice. ....	119
Figure 4-6 : Simulations des densités spectrales linéaires des signaux de correction rapide (courbe en bleu), de correction lente (courbe en noir) et d'erreur (courbe en rouge) avec les calculs des valeurs efficaces en volt de chaque signal (courbes en tirets). La courbe en tirets verts représente le calcul du bruit de photons selon l'équation 4.9. ....	120
Figure 4-7 : Bruit de phase du battement asservie par une PLL (courbe en rouge) comparé avec le bruit de phase de battement libre qui est la somme des densités spectrales linéaires de deux lasers DFB (courbe en noir).....	121
Figure 4-8 : L'écart type d'Allan en Hz à partir de bruit de fréquence de battement asservi. ....	121
Figure 4-9 : Schéma de la génération d'une onde continument accordable bas bruit de phase à l'aide de l'intégration d'une PLL à l'asservissement sur une cavité FP des DFB 1 et 2. .....	123
Figure 4-10 : Bruit de phase du battement asservie selon le schéma de la figure 4-9 (courbe en vert) qui est la combinaisons des bruits de phase du laser 3 asservi par la PLL (courbe en rouge) et le laser 1 transmis par la cavité (courbe en bleu). La courbe en noir représente le bruit de phase du laser DFB libre. ....	124
Figure 4-11 : Fonction de transfert représentant un mode du spectre rotationnel en absorption avec une largeur de raie de 202 kHz d'une molécule alanine sans bruit de phase (courbe en rouge) et en présence de bruit de phase (courbe en bleu). Le bruit de phase temporel est calculé à partir de la densité spectrale de puissance de bruit de phase mesurée à 10 GHz de notre source d'onde continue réalisée dans cette thèse.....	125
Figure 4-12 : Fonction de transfert représentant un mode du spectre rotationnel en absorption avec une largeur de raie de 202 kHz d'une molécule alanine sans bruit d'amplitude (courbe en rouge) et en présence d'un bruit d'amplitude (courbe en bleu). Un bruit de puissance relatif est choisi d'une valeur de -150 dBc/Hz.....	125
Figure 5-1 : Animation montrant les fluctuations de position (courbes en tirets rouges) en fonctions du temps par rapport à la position idéale d'un train d'impulsions représenté par sa puissance $P(t)$ (courbe en bleu). ....	128

Figure 5-2 : Schéma de principe de deux compresseurs à fibres optiques, $D$ est la dispersion chromatique. (a) Configuration à une fibre et (b) configuration à deux fibres. ....	130
Figure 5-3 : Simulations montrant les puissances et les phases en fonctions du temps et les spectres optiques des impulsions gaussiennes en sorties des fibres à dispersion anormale pour des taux de répétitions à 40 GHz et à 500 GHz. ....	132
Figure 5-4 : Simulations montrant les puissances et les phases en fonctions du temps des impulsions paraboliques en sorties des fibres à dispersion normale (courbes en rouge) puis les impulsions picosecondes en sorties des fibres à dispersion normale avec ses spectres optiques (courbes en bleu) pour des taux de répétitions à 10 GHz et à 40 GHz.....	135
Figure 5-5 : Schéma de stabilisation en fréquence d'un train d'impulsions. ....	136
Figure 5-6 : Les densités spectrales linéaires de bruit de fréquence du laser RIO en fonctionnement libre (courbe en bleu) et du signal d'erreur calibré en fréquence (courbe en rouge). La courbe en tirets rouges représente le calcul de la valeur efficace du signal d'erreur en Hz.....	137
Figure 5-7 : Les densités spectrales linéaires de la gigue temporelle à des taux de répétition de 10 GHz (courbe en rouge) et 40 GHz (courbe en bleu) avec les calculs en Hz de leurs valeurs efficaces (courbes en tirets).....	137

