



HAL
open science

Alimentation à découpage hautes performances pour l'aéronautique

Nicolas Quentin

► **To cite this version:**

Nicolas Quentin. Alimentation à découpage hautes performances pour l'aéronautique. Energie électrique. Université de Lyon, 2016. Français. NNT : 2016LYSE1327 . tel-01522636

HAL Id: tel-01522636

<https://theses.hal.science/tel-01522636>

Submitted on 15 May 2017

HAL is a multi-disciplinary open access archive for the deposit and dissemination of scientific research documents, whether they are published or not. The documents may come from teaching and research institutions in France or abroad, or from public or private research centers.

L'archive ouverte pluridisciplinaire **HAL**, est destinée au dépôt et à la diffusion de documents scientifiques de niveau recherche, publiés ou non, émanant des établissements d'enseignement et de recherche français ou étrangers, des laboratoires publics ou privés.



N° d'ordre NNT : 2016LYSE1327

THÈSE DE DOCTORAT DE L'UNIVERSITÉ DE LYON

opérée au sein de
l'Université Claude Bernard Lyon 1

École Doctorale EEA
Électronique, Électrotechnique, Automatique de Lyon

Spécialité de doctorat : Génie électrique
Discipline : Électronique de puissance

Soutenue publiquement le 14/12/2016, par :
Nicolas Quentin

Alimentation à découpage hautes performances pour l'aéronautique

Devant le jury composé de :

Pr. Schanen Jean-Luc, Professeur des Universités, G2Elab
Pr. Meynard Thierry, Professeur des Universités, LaPLACE
Pr. Sadarnac Daniel, Professeur des Universités, SUPELEC
Dr. Margueron Xavier, Maître de Conférences, L2EP
Dr. Clavel Edith, Maître de Conférences, G2Elab

Président
Rapporteur
Rapporteur
Examineur
Examinatrice

Pr. Joubert Charles, Professeur des Universités, AMPERE
Dr. Martin Christian, Maître de Conférences, AMPERE
Dr. Cellier Rémy, Maître de Conférences, INL
M. Lacombe Bertrand, Expert électronique analogique, Groupe Safran
Dr. Bergogne Dominique, Expert électronique et circuit intégré, CEA

Directeur de thèse
Co-directeur de thèse
Co-directeur de thèse
Invité
Invité

Titre : Alimentation à découpage hautes performances pour l'aéronautique.

Avant-propos : De nos jours, l'émergence de nouvelles technologies entraîne des changements sur le niveau d'intégration des convertisseurs. Cependant, plusieurs problèmes technologiques ont besoin d'être résolus avant d'avoir des alimentations intégrées (PSiP) dans les systèmes embarqués aéronautiques.

Résumé : Alimentation faible puissance, comment obtenir de bonnes performances ?

Dans l'aéronautique, l'alimentation d'un système embarqué contribue largement à augmenter le coût récurrent, l'efficacité globale et le volume de l'équipement. De plus, les alimentations sont installées dans un environnement sévère avec une large plage de tension d'entrée et un milieu confiné. Dans ces conditions, les pertes du convertisseur influent fortement sur le volume et le poids du système qui doit s'efforcer de limiter les échauffements. Ainsi, la réduction des pertes du convertisseur est l'un des leviers les plus efficaces pour augmenter la densité de puissance des convertisseurs.

Parmi les techniques connues, la commutation douce peut être une solution pour réduire les pertes du convertisseur tout en augmentant sa fréquence de découpage. La sélection d'une topologie à commutation douce se fait selon 3 critères ; un faible nombre de composants, une fonction de transfert et des commutations douces qui couvrent toute la plage de fonctionnement. En prenant tout cela en considération, la meilleure candidate semble être la topologie Fly-back active-clamp. Avec seulement une capacité et un transistor supplémentaires, cette topologie possède une fonction abaisseuse et élévatrice et réalise des commutations en ZVS au primaire.

Un travail technologique doit également être réalisé afin d'améliorer davantage l'efficacité du convertisseur. Les technologies qui ont été sélectionnées sont les transistors GaN pour leurs performances en commutation et le transformateur planar pour son intégration dans le PCB. Par ailleurs, une intégration verticale du convertisseur qui est à présent sur deux cartes superposées, une pour les fonctions BF et l'autre pour les fonctions HF, a permis de minimiser l'empreinte du convertisseur.

Les technologies émergentes vont faire un important saut technologique, en particulier dans les systèmes où l'alimentation représente une part significative de l'équipement. Le succès des transistors GaN met clairement en lumière que l'électronique de puissance devient plus performante. Dans ce contexte, réduire les éléments parasites est une priorité. En se projetant dans le futur, l'intérêt porté aux alimentations intégrées va accélérer le développement des techniques de *packaging* telles que l'enfouissement des composants dans le PCB et les modules sur céramique.

Title : High efficiency power supply for aircraft application

Abstract highlighting : Today, the emergence of new technologies is transforming the power supply toward an integrated system. However several technological issues need to be addressed before having a Power Supply in Package (PSiP) in aircraft applications.

Abstract : Low power converter, how to achieve high performances ?

The power supply system in an onboard aeronautical application represents an important contribution to the recurring cost, global efficiency and the volume of the system. Moreover, power supplies are installed in a harsh environment with a wide input voltage range and a confined area. In these conditions, power supply losses impact the converter volume and weight to prevent the system from overheating. Therefore, a gain in efficiency is the main purposes, since it has a significant impact on the reduction of weight and volume of the equipment.

Soft-switching is a reasonable technique to increase the switching frequency and limit the power losses. The selection of the topology should take into account 3 considerations : a low number of components, an efficient control, which allows to cover the wide input voltage range and a soft-switching validity over a large input voltage range. Regarding all the considerations, the Flyback active-Clamp topology seems to be the best candidate which has a step-up and down transfer function and ZVS at the primary with only ones additional capacitor and transistor.

A technological work is also done to further increase the power supply efficiency. The technologies which have been selected are the GaN transistors for its good switching performances and a planar transformer for its integration into the PCB. Also, the vertical integration of the converter which is actually on two stackable boards, one for the low frequency functions and the other one for the high frequency functions, minimizes the footprint of the converter.

The new technologies will make a huge technological leap, especially in the systems where the power supply represents a significant proportion of the equipment. The success of GaN transistor highlights that the power electronics is currently driving by the performance and reducing the parasitic elements is becoming the priority. Looking forward into the future, the interest in 3D packaging and PCB integration will grow rapidly to provide a fully embedded power supply.

Remerciements

"Sire, Sire! On en a gros!"

Perceval (Franck Pitiot, Kaamelott)

CES 3 ans de thèse m'auront appris que la recherche est un travail d'équipe, je tiens donc à remercier toutes les personnes qui ont contribué, de près ou de loin, au succès de ce projet de recherche.

Pour commencer, je voudrais rendre grâce à Bertrand Lacombe, mon encadrant SAGEM, pour le soutien technique et moral qu'il m'a apporté. Bertrand, te côtoyer a été pour moi la meilleure façon d'apprendre le métier. À mes yeux, l'incroyable gentillesse dont tu as fait preuve, notamment en Allemagne, a transformé cette collaboration en une franche amitié.

Merci à mes encadrants universitaires Charles Joubert, Christian Martin et Remy Cellier pour la confiance qu'ils m'ont accordée. Charles, la sagesse de tes propos a fait de toi mon guide suprême. Christian, j'ai apprécié de passer toutes ces soirées de cohésion avec toi, mon seul regret est d'avoir si lamentablement perdu au babyfoot... Remy, merci d'avoir toujours répondu présent dans les moments difficiles et cela malgré la distance.

Je remercie également l'ensemble du personnel du laboratoire Ampère et du groupe Safran qui se sont investis dans mes travaux de thèse. Je pense tout particulièrement à :

- Mes collaborateurs de Sagem Valence : Louis, Antoine, Daniel, Nicolas, Jerome, Richard, Yannick, Mourad, Éric et même Olivier.
- Les doctorants et docteurs du laboratoire Ampère : Julien, Florient, Remy, Romain, Justine, Albert, Atef, Aurelien.
- Les permanents du laboratoire Ampère : Bruno Allard, Cyrile Buttay, Fabien Sixdennier, Christian Vollaire.
- Les membres de la *CPES task force* : Dushan, Rolando, Bingyao, Teresa, Gabriel, Mylène, Trish et Xingye.
- Les autres que j'ai involontairement oubliés de citer.

Mon respect à la *team Giton* avec leur leader le Giton de compétition ; Sébastien Larousse qui aura essayé de me cultiver en employant des mots que personne n'emploie (comme Giton...). Le bras droit de la team *Tata Semard* alias Maxime

Semard qui m'a fait découvrir ce qu'est un VRAI avion de chasse. Et la fraîche recrue, mon ancien stagiaire, Aurélien Chazottes qui m'a amicalement aidé à monter mon PC de la mort qui tue.

Toute ma reconnaissance va à Rémi Perrin mon fidèle acolyte qui, bien que m'ayant fait c**** du début à la fin, a paradoxalement égayé ces 3 ans de thèse.

Ma profonde gratitude à mes amis qui m'entourent depuis toujours, mes deux Noobs de *Dota 2* que je supp avec toujours autant de plaisir : *Adremora* alias Polo pour avoir pourri un nombre impressionnant de games à farmer dans les woods et *Dieu Muta* alias Fabien pour les intimes pour avoir Fail de nombreux duels au mid à cause d'un soi-disant problème de ward... Votre feed vous honore les gars... Merci également à la bande des Chalonnais : Nico, Simon, Carla, Mathieu, Thomas, Marion, Dave et Anthony qui m'ont inconsciemment, de par leur présence, aidé à traverser cette épreuve avec en prime la tête pleine de souvenirs, dont mon préféré restera ma fête surprise lors de mon retour des USA avec la banderole à mon nom.

Je remercie tous les membres de ma famille avec en particulier mes cousins Alex et Ced qui sont depuis longtemps de vrais modèles pour moi. Mes grands-parents Mounie, Mamie Michelle et Pousson qui ont le don, en un repas, de me faire oublier les tracas du quotidien. Éric et Sandra, l'oncle et sa compagne qui donnent toujours envie de sourire. NoNo, le beau-frère tout récent dans la famille, dont l'humour n'a d'égal que sa passion pour les tacos.

Enfin, je n'ai pas de mot pour traduire l'affection que je porte à mes parents et à ma sceur qui m'ont accompagné tout au long de ma vie. Tous les trois débordant d'amour et de tendresse, ils ont fait de moi la personne que je suis aujourd'hui. J'espère, en leur dédiant l'ouvrage de ma vie, qu'ils réaliseront toute l'estime que je leur porte.

À ma mère,
mon père,
ma sœur,
et toute ma famille,

Table des matières

1	Introduction	15
2	Définition des spécifications d'une application aéronautique	18
2.1	La définition du système	19
2.2	Les besoins concernant les alimentations embarquées	20
2.3	Les alimentations continues des systèmes embarqués	24
2.4	Les verrous et enjeux	30
2.5	Les coutumes et l'état de l'art industriels	31
3	Recherches des topologies à haut rendement	34
3.1	La commutation douce	35
3.2	Les structures à commutation douce	37
3.2.1	Les structures résonnantes isolées	38
3.2.2	Les structures quasi-résonnantes	46
3.2.3	Les structures active-clamp	51
3.3	Conclusion sur l'état de l'art	54
4	La candidate potentielle : une association des types	56
4.1	La structure Flyback Active-Clamp Résonnante (ACR)	57
4.2	L'expression du gain statique et les modes de fonctionnement	58
4.3	Les variables et modes de commande	62
4.4	Les formes d'onde	64
4.5	Les énergies utiles	73
4.6	L'étude de la commutation douce du transistor de puissance	78
4.6.1	Le principe de commutation en ZVS	78
4.6.2	La commutation en mode Active-clamp	80
4.6.3	La commutation en mode Résonnant	83
4.7	Les choix de dimensionnement et le gabarit de fonctionnement	90
5	L'alimentation complète : technologies et réalisation	96
5.1	Les pertes dans les éléments de la cellule de puissance	97
5.1.1	Les pertes dans les transistors	98
5.1.2	Les pertes dans le transformateur	99
5.1.3	Les pertes dans les diodes de redressement	101
5.2	Les choix technologiques des composants de puissance	103
5.2.1	La cellule de commutation	104
5.2.2	Le composant magnétique	107

TABLE DES MATIÈRES

5.2.3	Le redresseur à diode	114
5.3	L'alimentation complète	116
5.3.1	L'architecture de l'alimentation	116
5.3.2	Les fonctions critiques pour la montée en fréquence	118
5.4	L'alimentation avec une intégration verticale en 3D	125
6	Résultats expérimentaux	130
6.1	La cellule de puissance avec des technologies standards	131
6.2	Les gains de performance des technologies émergentes	134
6.2.1	Le transformateur de type planar	134
6.2.2	Les transistors GaN	136
6.3	L'alimentation complète	138
6.3.1	L'implémentation des fonctions auxiliaires	139
6.3.2	La mécanique du système	140
6.3.3	La comparaison des prototypes	142
6.4	Les réflexions sur la CEM	144
7	Conclusion et perspectives	148
	Annexe A	152
	Annexe B	155
	Annexe C	158
	Bibliographie	161
	Abréviations utilisées	178

Table des figures

1.1	L'avion <i>plus électrique</i> de Safran [7].	16
2.1	Calculateur de régulation numérique développé pour l'aviation d'affaires [21, 22].	19
2.2	Synoptique d'un besoin d'alimentation d'un calculateur de régulation de moteur d'avion.	20
2.3	Exemple de gabarit en tension et puissance d'un calculateur embarqué.	21
2.4	Exemple d'implantation d'un calculateur FADEC [24].	22
2.5	Niveau maximum tolérable en émissions conduites sur les câbles d'alimentation. Extrait de la norme [25] Section 21.	23
2.6	Synoptique d'une alimentation à régulation linéaire.	25
2.7	Synoptique d'une alimentation à découpage pour système embarqué.	26
2.8	Architecture du filtre d'entrée d'une alimentation à découpage.	28
2.9	Alimentation à découpage, 30 W - 400 kHz, de référence.	32
2.10	État de l'art des convertisseurs industriels.	32
3.1	Définition primaire d'un interrupteur électrique.	35
3.2	Exemples de classification des semi-conducteurs.	36
3.3	Comparaison générale entre commutation douce et commutation dure dans le cas de l'amorçage d'un semi-conducteur.	37
3.4	Schéma fonctionnel des structures résonnantes.	38
3.5	Différentes architectures des circuits résonnants.	39
3.6	Structure multi-résonnante LLC à demi-pont et redresseur push-pull.	40
3.7	Principaux signaux de la structure multi-résonnante commandée par la variation en fréquence pour un fonctionnement à la fréquence de résonance série.	41
3.8	Gain statique et types de commutations douces d'un convertisseur multi-résonnant.	42
3.9	Structure multi-résonnante à commande asymétrique.	44
3.10	Gain statique et types de commutations douces d'un convertisseur multi-résonnant à commande asymétrique.	45
3.11	Structure quasi-résonnante de type Flyback.	48
3.12	Structure quasi-résonnante de type Forward.	50

TABLE DES FIGURES

3.13	Structures active-clamps.	51
3.14	Formes d'onde des structures active-clamps.	52
3.15	Cartographie des topologies réalisant des commutations douces.	54
4.1	Complexité de la solution à retenir en fonction de la puissance du convertisseur.	57
4.2	Topologie Flyback active-clamp.	58
4.3	Principales configurations de la structure Flyback active-clamp.	59
4.4	Représentation de la fonction de transfert en fonction de la fréquence face à des variations du rapport cyclique et de la charge.	60
4.5	Localisation des différents modes de fonctionnement de la structure Flyback active-clamp.	60
4.6	Représentation des courants au primaire, résonnant et magnétisant, et au secondaire pour chacun des modes de fonctionnement.	61
4.7	Comparaison des gains statiques suivant deux méthodes de régulation.	64
4.8	Principales formes d'onde de la structure Flyback active-clamp avec un fonctionnement en mode Hybride.	66
4.9	Schéma équivalent durant la phase 1.	66
4.10	Schéma équivalent durant la phase 2.	67
4.11	Schéma équivalent durant la phase 3.	68
4.12	Schéma équivalent durant la phase 4.	69
4.13	Schéma équivalent durant la phase 5.	70
4.14	Schéma équivalent durant la phase 6.	72
4.15	Classification des différentes énergies.	73
4.16	Analyse des énergies mises en jeu au cours d'une période de découpage pour un fonctionnement en mode Résonnant.	74
4.17	Analyse des énergies mises en jeu au cours d'une période de découpage pour un fonctionnement en mode Active-clamp.	76
4.18	Caractéristiques d'une commutation en ZVS de la structure Flyback ACR.	79
4.19	Caractéristiques des commutations douces pour un fonctionnement en mode Active-clamp.	81
4.20	Circuit équivalent durant la commutation du transistor T_1 pour un fonctionnement en mode Active-clamp.	82
4.21	Commutation du transistor T_1 avec contraintes réduites et pour un fonctionnement en mode Active-clamp.	84
4.22	Caractéristiques des commutations douces pour un fonctionnement en mode Résonnant.	85
4.23	Circuit équivalent durant la commutation du transistor T_1 pour un fonctionnement en mode Résonnant.	86
4.24	Limitation de la commutation douce sur le transistor de puissance T_1 en fonction de la tension d'entrée et de la puissance pour les modes Active-clamp et Résonnant.	88
4.25	Répartition des modes de fonctionnement en fonction des variations de la tension d'entrée et de la charge du convertisseur.	90

TABLE DES FIGURES

4.26	Mode Active-clamp-Mixte, association des deux mécanismes de commutation pour réaliser la commutation douce du transistor de puissance.	91
4.27	Gabarit de fonctionnement pour une conception donnée avec un rapport cyclique maximum de 75 %, un temps mort de 50 ns et des capacités parasites de 400 pF.	94
5.1	Schéma équivalent du transistor MOSFET qui est destiné à réaliser une évaluation des pertes.	98
5.2	Modèle statique d'une diode de redressement destiné à calculer les pertes à l'état passant.	101
5.3	Formes idéales du courant et de la tension dans une diode de redressement durant la phase de blocage avec recouvrement. . . .	102
5.4	Comparaison des figures de mérite des transistors MOSFET Si et des transistors eGaN EPC.	105
5.5	<i>Packaging</i> des transistors eGaN EPC ainsi que d'un transistor MOSFET Si Infineon.	106
5.6	Comparaison de la répartition des pertes dans la cellule de puissance pour différentes références de transistors (eGaN et MOSFET).	107
5.7	Spécifications fonctionnelles du transformateur incluant la distribution des enroulements et la répartition de la puissance.	108
5.8	Courbes des pertes volumiques dans différentes ferrites dans le cas d'une excitation sinusoïdale avec 50 mT en composante alternative.	110
5.9	Circuits magnétiques disponibles pour la réalisation de transformateur planar.	110
5.10	Comparaison du bobinage d'une jambe centrale rectangulaire et ronde en appliquant les hypothèses faites dans [156].	111
5.11	Caractéristiques du transformateur planar.	114
5.12	Comparaison de la répartition des pertes dans le redresseur pour différents types de diodes (Ultrafast Si, Schottky Si et Schottky SiC).	115
5.13	Architecture retenue pour le système d'alimentation complet.	117
5.14	Extrait de la fiche technique du driver UCC27611 dont les performances sont optimisées pour un fonctionnement avec un transistor GaN.	119
5.15	Structure de commande rapprochée isolée avec alimentation bootstrap et transmission du signal par isolateur analogique.	120
5.16	Structure de commande rapprochée isolée avec alimentation et transmission du signal par transformateur d'impulsion.	121
5.17	Règles de routage et de placement destinées à réduire les perturbations CEM de mode commun et de mode différentiel (en conduit).	122
5.18	Synoptique du filtre CEM placé en entrée du convertisseur.	123
5.19	Architecture du filtre de mode commun et du filtre de mode différentiel HF.	124
5.20	Architecture du filtre de mode différentiel BF.	125
5.21	Répartition des fonctions suivant la fréquence de fonctionnement.	127

TABLE DES FIGURES

5.22	Croquis représentatif de la stratégie modulaire adoptée pour augmenter la densité de puissance du module.	128
6.1	Prototype incluant des MOSFET Si et un transformateur bobiné développé pour évaluer le potentiel des structures à commutation douce.	132
6.2	Pot ferrite d'un EFD20 destiné au transformateur du prototype incluant des MOSFET Si et un transformateur bobiné.	133
6.3	Imagerie thermique pour un fonctionnement à une tension d'entrée de 28 V et une puissance de 30 W.	133
6.4	Mesure du rendement du prototype incluant des MOSFET Si et un transformateur bobiné.	134
6.5	Prototype incluant des MOSFET Si et un transformateur intégré développé pour évaluer le potentiel du transformateur de type planar.	135
6.6	Performances du prototype incluant des MOSFET Si et un transformateur planar.	136
6.7	Prototype incluant des transistors GaN et un transformateur planar.	137
6.8	Mesure et comparaison du rendement du prototype incluant des transistors GaN et un transformateur planar intégré.	137
6.9	Campagne de mesure réalisée sur le prototype incluant des transistors GaN et un transformateur planar.	138
6.10	Système d'alimentation incluant des transistors GaN et un transformateur planar déporté.	139
6.11	Comparaison des solutions de report du transformateur.	141
6.12	Système d'alimentation conçu suivant une architecture modulaire et incluant des transistors GaN et un transformateur planar intégré.	142
6.13	Systèmes d'alimentation réalisés durant la thèse.	143
6.14	Banc d'essai pour les mesures CEM en mode conduit.	144
6.15	Première mesure du mode différentiel pour un fonctionnement à 28 V sur le prototype #3.	145
6.16	Modélisation théorique du comportement du filtre différentiel de l'alimentation #3 avec la prise en compte des éléments parasites (des composants) dans le modèle.	146
A.1	Synoptique d'implantation de la commande Feedforward qui, en modifiant la fréquence de découpage, garantit un fonctionnement en mode Hybride sur toute la plage de fonctionnement.	153
A.2	Validation, par simulation, de la commande feedforward modifiant la fréquence de découpage du convertisseur de façon à toujours fonctionner en mode Hybride.	154
C.1	Les émissions en X, Y et Z à 1 MHz (échelle de 20 à 50 dBA/m).	159
C.2	Les émissions en X et Z à 63 MHz (échelle de 11 à -16 dBA/m).	159
C.3	Les émissions en X à 7 MHz (échelle de 42 à 13 dBA/m).	160
C.4	Les émissions en X à 14 MHz (échelle de 36 à 7 dBA/m).	160
C.5	Les émissions en X à 77 MHz (échelle de 21 à -8 dBA/m).	160

TABLE DES FIGURES

C.6 Les émissions en Y et Z à différentes fréquences avec le layout
superposé. 161

Liste des tableaux

2.1	Spécifications du système d'alimentation à concevoir.	25
2.2	Spécifications des fonctions auxiliaires.	29
3.1	Synthèse des structures multi-résonnantes pilotées avec une fréquence de découpage variable.	43
3.2	Synthèse de la structure multi-résonnante avec commande asymétrique.	46
3.3	Synthèse de la structure Flyback quasi-résonnante.	49
3.4	Synthèse de la structure Forward quasi-résonnante.	51
3.5	Synthèse des structures active-clamps.	53
3.6	Comparaison entre les différents types de topologies à commutation douce.	55
4.1	Définition des enchainements des phases de la topologie Flyback active-clamp pour un fonctionnement en mode Hybride.	65
4.2	Comparaison énergétique entre les différents modes de fonctionnement.	77
4.3	Comparaison des mécanismes de commutation douce des différents modes de fonctionnement.	87
4.4	Caractéristiques des paramètres et éléments de la cellule de puissance.	93
5.1	Liste des indicateurs utilisés pour évaluer le gain apporté par les technologies émergentes.	103
5.2	Comparaison des caractéristiques des eGaN EPC et MOSFET Si Infineon en vue de sélectionner la meilleure référence pour les transistors de la cellule de commutation primaire.	106
5.3	Liste des matériaux magnétiques, ferrites, en fonction de la fréquence de fonctionnement suivant les recommandations du fabricant Ferroxcube [154].	109
5.4	Liste des principales caractéristiques d'un circuit imprimé.	112
5.5	Épaisseur de cuivre et classe d'un PCB, extrait de la norme [159].	113
5.6	Rigidité diélectrique des matériaux du PCB.	113
5.7	Comparaison des paramètres clefs des différents types de diodes.	114

LISTE DES TABLEAUX

5.8	Comparaison des différentes solutions d'isolation ou de mise à niveau des signaux de commande et de puissance pour réaliser une commande rapprochée isolée.	119
5.9	Synthèse du document de nomenclature du convertisseur complet.	126
6.1	Caractéristiques du prototype incluant des MOSFET Si et un transformateur bobiné.	131
6.2	Comparaison des systèmes d'alimentation.	143
B.1	Avantages apportés par la commande numérique.	156

Chapitre 1

Introduction

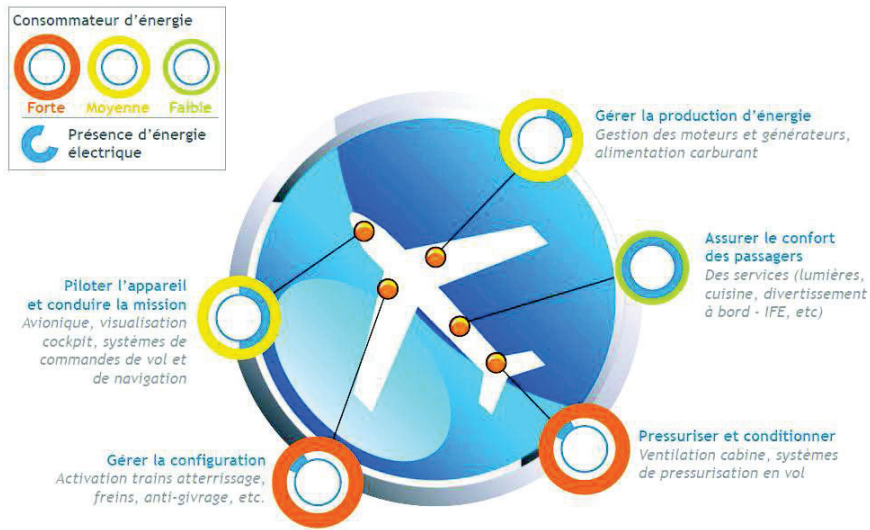
*"La science, c'est ce que le père enseigne à son fils.
La technologie, c'est ce que le fils enseigne à son papa."*

Michel Serres

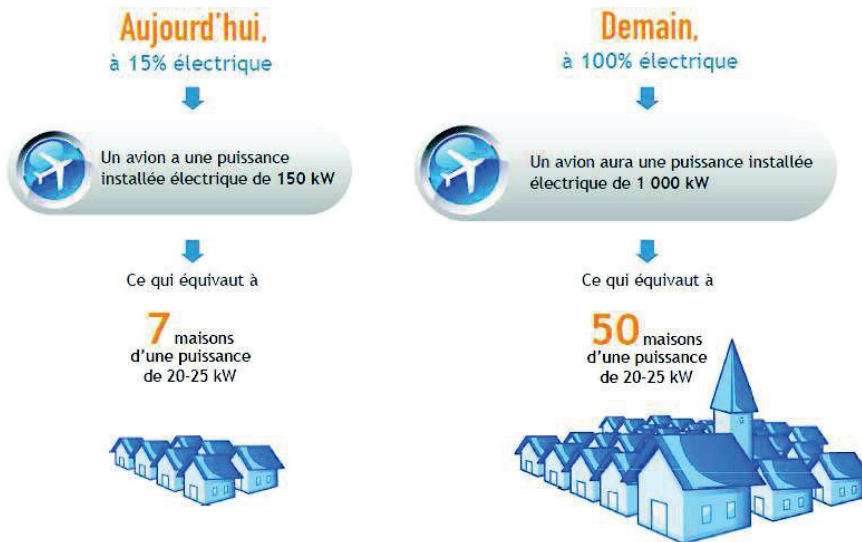
CETTE citation de Michel Serres décrit parfaitement le monde actuel, un monde moderne régi par les progrès technologiques qui n'a quasiment plus rien à voir avec celui qu'ont connu les précédentes générations. Depuis la fin du $XX^{\text{ème}}$ siècle, les avancées technologiques ont contribué à la prolifération des systèmes électriques et électroniques. Les ordinateurs, les téléphones portables, internet, la Tesla... Rien de tout cela n'aurait été possible sans la maîtrise de l'énergie. Malgré cette maîtrise, les répercussions sur la consommation énergétique, sans cesse croissante, conduit à une réduction des ressources naturelles. Afin de poursuivre le développement technologique, l'efficacité énergétique est devenue un sujet d'actualité au cœur des préoccupations des gouvernements et des industriels.

Dans le secteur du transport aérien, la consommation énergétique est telle que le coût du voyage tient fortement compte du prix du carburant [1], cela est d'autant plus vrai avec son coût actuel. Ce constat a engagé des réflexions sur les mesures à adopter pour réduire la consommation des avions. Motoristes et équipementiers se sont alors lancés le défi de réaliser un avion *plus électrique* [2, 3, 4, 5] incluant une chaîne énergétique 100 % électrique. Une rupture technologique est donc à prévoir pour faire face aux enjeux de l'aéronautique du futur. Des changements se sont d'ores et déjà produits, les faits les plus marquants sont une optimisation du système de propulsion avec un contrôle électronique qui tient compte des contraintes environnementales et le remplacement des énergies auxiliaires mécaniques et hydrauliques par de l'énergie électrique [6]. Comme le montre la Figure 1.1, l'électrification de l'avion est en cours, les systèmes électroniques sont devenus incontournables et l'électricité, présente dans 5 grandes fonctions, couvre maintenant 15 % des besoins énergétiques [7].

La substitution des énergies mécaniques et hydrauliques par de l'électricité est à associer aux succès que connaissent les dispositifs d'électronique de



(a) Présence de l'énergie électrique.



(b) Évolution de la puissance électrique.

FIGURE 1.1: L'avion *plus électrique* de Safran [7].

puissance avec notamment les convertisseurs de types DC^1 - DC et DC - AC^2 . L'électronique de puissance connaît, dans tous secteurs confondus, une ascension fulgurante [8, 9] qui a été favorisée par la miniaturisation des équipements électroniques [10] et d'autres faits historiques [11, 12, 13]. Aujourd'hui, l'électronique de puissance, totalement méconnue du grand public, ouvre paradoxalement une ère nouvelle où les systèmes électroniques sont omniprésents, ce qui

1. Direct Current
2. Alternating Current

ne fait qu'accroître son développement. L'électronique de puissance est donc promise à un bel avenir [14, 15, 16] et il n'y a rien d'étonnant à ce que de plus en plus de convertisseurs soient présents dans le domaine de l'aéronautique.

C'est l'association du concept de l'avion plus électrique avec l'avènement de l'électronique de puissance qui a fait naître ce sujet de thèse dont l'intitulé est "*Alimentation à découpage hautes performances pour l'aéronautique*". Ces travaux de recherche menés en collaboration avec le groupe *Safran* ont pour finalité de proposer une alimentation destinée à la future génération de calculateur d'aéronef. Cette application phare de l'aéronautique impose des conditions de fonctionnement relativement sévères. Les critères suivants joueront alors un rôle déterminant : un haut rendement, un fonctionnement sur une large plage de tension d'entrée et un faible encombrement.

Le chapitre 2 présentera les spécificités de notre application en mettant l'accent sur les contraintes environnementales. La difficulté, qui réside dans la conception d'un convertisseur optimisé sur une large plage en tension, sera alors clairement mise en évidence. Puis, nous constaterons, par une analyse du marché qu'une, réelle limitation technologique existe notamment liée à la fréquence de découpage. Nous proposerons alors des leviers pour faire sauter ces verrous industriels. Le chapitre 3 fait l'état de l'art sur les topologies à commutation douce qui est une solution simple pour augmenter la fréquence de commutation et limiter les pertes. Plusieurs topologies susceptibles de répondre à notre problématique seront alors présentées. Ceci nous permettra d'évaluer les performances de chacune des topologies (points forts et points faibles) face aux critères définis par notre application. Suite à cette étude, aucune des topologies existantes n'a réussi à concilier tous nos critères. Le chapitre 4 s'attachera à décrire la topologie que nous avons sélectionnée avec ses spécificités qui la différencie de celle que l'on trouve dans la littérature. Nous nous focaliserons sur la conception et les modes de fonctionnement qui permettront d'optimiser le convertisseur sur une large plage de tension d'entrée. Le chapitre 5 s'intéressera au développement technologique de l'alimentation. La présentation des technologies émergentes, transistor GaN et transformateur planar, fera alors suite à la sélection et au dimensionnement des composants de puissance. A cette occasion, nous étendrons le périmètre de notre étude à l'alimentation complète. Le chapitre 6 est dédié à la validation expérimentale de notre travail. Nous passerons chronologiquement en revue les prototypes réalisés afin d'évaluer la pertinence de chaque solution retenue.

Chapitre 2

Définition des spécifications d'une application aéronautique

*"L'aviation est la preuve qu'avec de la volonté nous avons la
capacité d'accomplir l'impossible."*

Kathleen Winsor

Sommaire

2.1	La définition du système	19
2.2	Les besoins concernant les alimentations embar- quées	20
2.3	Les alimentations continues des systèmes embar- qués	24
2.4	Les verrous et enjeux	30
2.5	Les coutumes et l'état de l'art industriels	31

Tous les équipements électriques installés à l'intérieur d'un avion répondent à un besoin, qu'il soit lié au confort des passagers, lié au pilotage de l'appareil ou lié à la gestion des systèmes de propulsion. Dans le cas des systèmes de propulsion, l'un des besoins récurrents est l'efficacité énergétique [17] qui, si adéquatement réalisée, peut réduire de façon significative les coûts de fonctionnement et de maintenance de l'ensemble propulsif.

Comme tout véhicule, la consommation des moteurs est un axe principal d'optimisation. Pour réduire la consommation, des équipements électroniques chargés d'optimiser le fonctionnement du système se sont alors greffés aux propulseurs.

Dans ce second chapitre, la notion de système embarqué et plus précisément les besoins liés à leurs alimentations seront développés. Ensuite, en se

CHAPITRE 2. DÉFINITION DES SPÉCIFICATIONS D'UNE APPLICATION AÉRONAUTIQUE

basant sur l'analyse de produits industriels en service ou en développement, une confrontation entre performances des convertisseurs et exigences attendues par les aviateurs sera présentée. Ce constat permettra alors de mettre en lumière les principaux verrous qui font obstacle à l'amélioration de ces convertisseurs. Cette démarche se conclura par des propositions de leviers et de solutions techniques susceptibles de faire tomber les barrières industrielles.

2.1 La définition du système

Initialement introduit pour optimiser le fonctionnement et la fiabilité de l'ensemble de la chaîne propulsive, un système **FADEC**¹ est un dispositif de régulation numérique qui a un contrôle total sur les moteurs de l'avion [18, 19, 20]. Ce dispositif illustré Figure 2.1 a pour vocation d'améliorer les performances, notamment de consommation, du moteur en plaçant ce dernier à son point de fonctionnement optimal. Cet équipement fait l'interface entre l'ordre de commande provenant de la cabine de pilotage et la turbo-machine, via l'intégration de fonctions de contrôles, de suivis et de mises en défaut, délestant ainsi le pilote d'une action directe et complexe sur le propulseur. En contrepartie de son assistance, seul l'ordinateur a la maîtrise totale du système. Il ne peut donc pas y avoir d'intervention humaine directe lors du fonctionnement de l'appareil.



FIGURE 2.1: Calculateur de régulation numérique développé pour l'aviation d'affaires [21, 22].

Dans la mesure où la panne de l'équipement entrainerait nécessairement l'arrêt du propulseur, ces équipements se doivent d'avoir un haut niveau de fiabilité et un fort besoin d'autonomie. Ces deux facteurs ont une influence directe sur les architectures des **FADEC** avec une redondance des fonctions réalisées.

1. Full Authority Digital Engine Control

CHAPITRE 2. DÉFINITION DES SPÉCIFICATIONS D'UNE APPLICATION AÉRONAUTIQUE

Ces systèmes comportent donc systématiquement deux voies fonctionnellement identiques, mais technologiquement différenciées afin d'éviter les défaillances de mode commun. Ces voies sont toutes deux pleinement capables de prendre le contrôle sur le système. Cependant, il est important de préciser qu'une seule voie à la fois peut contrôler les actionneurs.

Pour des besoins d'autonomie, ce système n'est sous la servitude d'aucun autre appareil. L'équipement est alimenté par un réseau dédié provenant d'un alternateur, couramment appelé PMA², qui est directement raccordé au réacteur. L'unité de contrôle ECU³ synthétisant les lois de commande est composée d'une partie numérique et d'une autre partie analogique utilisant comme données d'entrée les informations issues des capteurs (pression, vitesse, température...) implantés dans le propulseur. Ce processus de traitement des données par l'ECU va alors permettre de réaliser un asservissement du propulseur via un contrôle des flux d'injection en carburant et en air.

2.2 Les besoins concernant les alimentations embarquées

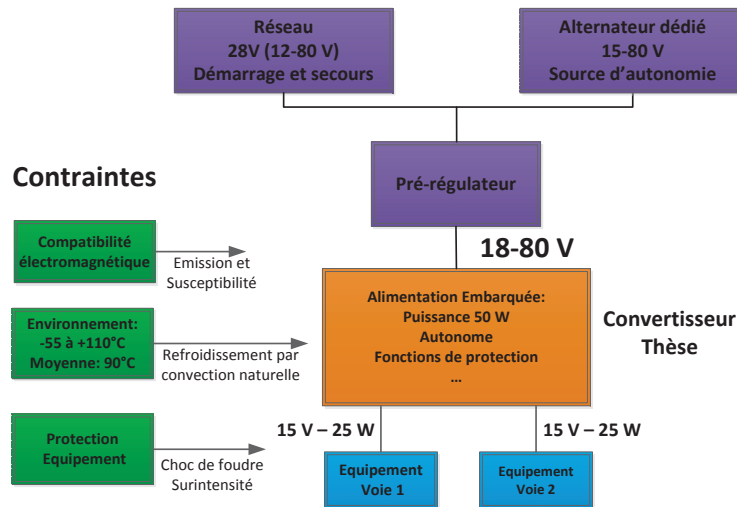


FIGURE 2.2: Synoptique d'un besoin d'alimentation d'un calculateur de régulation de moteur d'avion.

Les calculateurs et plus particulièrement les systèmes d'alimentation doivent répondre aux normes en vigueur et aux spécifications clients. Comme il est illustré dans la Figure 2.2, ces exigences sont multiples et influencent de façon plus ou moins importante le dimensionnement de l'équipement. Parmi ces exigences,

2. Permanent Magnet Alternator
3. Electronic Control Unit

CHAPITRE 2. DÉFINITION DES SPÉCIFICATIONS D'UNE APPLICATION AÉRONAUTIQUE

les principales sont électriques, environnementales et normatives. Cette section présentera l'influence de ces trois facteurs sur le dimensionnement de la fonction alimentation d'un ordinateur ainsi que les ordres de grandeur associés.

Les spécificités électriques : une large variation de la tension d'entrée

L'alimentation étant destinée à des applications critiques, il convient de bien connaître les spécificités électriques de l'environnement avec lequel elle interagit. En particulier, les propriétés du réseau fournissant la puissance. Dans notre application, l'équipement peut être connecté sur plusieurs sources (batterie, APU⁴, alternateur...) délivrant une tension continue de 28 V en régime nominal. Cette tension en entrée de l'équipement est en pratique fluctuante (cf Figure 2.3) dans la gamme 18 V à 60 V voire 12 V à 80 V pendant des régimes transitoires. De plus, pour faire face aux faibles tensions au démarrage, l'équipement intègre un pré-régulateur qui sera mis en mode transparent une fois la mise sous tension terminée. En ce qui nous concerne, l'alimentation qui est en sortie du pré-régulateur doit accepter une variation de tension d'entrée de 18 V à 80 V.

Quant à l'électronique à alimenter, les nouvelles générations de calculateurs plus performants nécessitent des alimentations de plus forte puissance. A l'heure actuelle, les calculateurs sont susceptibles de consommer jusqu'à 50 W, contre 30 W pour les anciennes générations. Cette consommation fluctue suivant le fonctionnement à assurer qui dans le cas général est compris entre 20 W et 50 W. Cette puissance de 50 W se répartit en deux sorties de 15 V équilibrées.

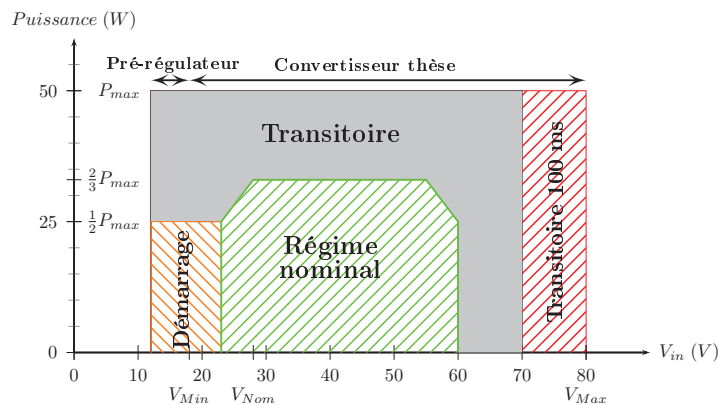


FIGURE 2.3: Exemple de gabarit en tension et puissance d'un ordinateur embarqué.

De ces quelques spécificités, celle qui a le plus d'influence sur le dimensionnement est l'importante variation de la tension d'entrée à laquelle les équipements doivent faire face : variations de tension d'un facteur 6 à 8. En comparaison, ces variations se rapprochent davantage d'un facteur de 2 à 3 pour d'autres

4. Auxiliary Power Unit

CHAPITRE 2. DÉFINITION DES SPÉCIFICATIONS D'UNE APPLICATION AÉRONAUTIQUE

applications industrielles telles que l'automobile [23] ou le ferroviaire. Ces variations de tension d'entrée ont une incidence sur la conception de l'équipement. En première approche et de façon simplifiée, la taille d'un système d'alimentation reflète l'enveloppe du courant maximum ainsi que de la tension maximale auquel il doit faire face. Comme le montre la Figure 2.3, les alimentations se doivent, pour des raisons de sécurité, d'avoir une plage de fonctionnement surdimensionnée pour supporter les différents modes de fonctionnement tels que le démarrage et les transitoires extrêmes de 100 *ms*. A cause de l'étendue de la plage de tension, 18 *V* – 80 *V*, il est difficile de concevoir un convertisseur ayant un fonctionnement optimisé sur sa plage de tension nominale, 20 *V* – 60 *V*.

Les contraintes d'implantation : un environnement sévère

La constante évolution technologique en matière de composants électroniques et matériaux électriques a amenée les équipements embarqués à venir s'implanter au plus proche des systèmes. Cela permet de réduire les longueurs de câbles qui sont toujours contraignantes dans le cadre de transmission électronique.

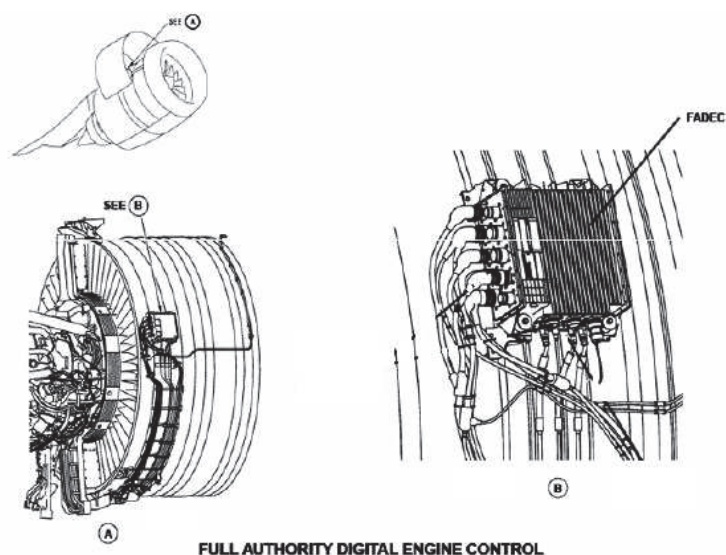


FIGURE 2.4: Exemple d'implantation d'un calculateur FADEC [24].

Comme l'illustre la Figure 2.4, les calculateurs FADEC font partie intégrante du système de propulsion. Leur environnement confiné avec d'importantes variations thermiques, -55°C à $+110^{\circ}\text{C}$, rend la limitation de l'échauffement du calculateur l'une des principales préoccupations. Pour respecter les niveaux de fiabilité qui sont d'ordinaire liés à la température de fonctionnement des composants, la conception de l'équipement ne doit pas reposer exclusivement sur des contraintes électriques. L'aspect thermique doit faire partie intégrante du dimensionnement. L'évacuation de la chaleur ne doit pas être négligée, étant donné que l'équipement peut fonctionner à une température ambiante moyenne de 90°C . Quant au mode de refroidissement, la conduction naturelle est privilégiée pour des raisons de fiabilité, durée de vie et d'intégration de l'électronique.

Les standards de l'aéronautique : Une norme exigeante

En plus de son environnement contraignant, l'aéronautique est l'un des domaines ayant les normes les plus exigeantes. Ces normes proviennent d'un consensus entre les avionneurs, les autorités de certification et les fabricants. Les préceptes établis par ces deux parties sont les garants de la sécurité et de la fiabilité de l'avion dans son intégralité.

Les exigences applicables dans le domaine de l'aviation civile sont définies dans la norme DO160 [25]. La norme concernant tous les types d'équipements, la présentation de toutes les exigences serait fastidieuse et superflue. Par la suite, seules les obligations qui guideront la conception de notre alimentation seront présentées.

La miniaturisation des systèmes électroniques pousse à augmenter les fréquences de fonctionnement. Cette augmentation de la fréquence est souvent contrecarrée par les perturbations émises par le système. Afin d'empêcher un équipement électronique d'interférer avec un autre équipement, des standards en terme de compatibilité électromagnétique (CEM⁵) ont vu le jour. Les alimentations se connectant entre le réseau et l'équipement, ces exigences se doivent d'être prises en compte lors de la conception du système. Plus spécifiquement, la connaissance des mécanismes qui sont à l'origine de ces interférences électromagnétiques ainsi que les gabarits applicables est requise pour la mise en œuvre des systèmes de compensation (dimensionnement des filtres, réduction des couplages parasites...).

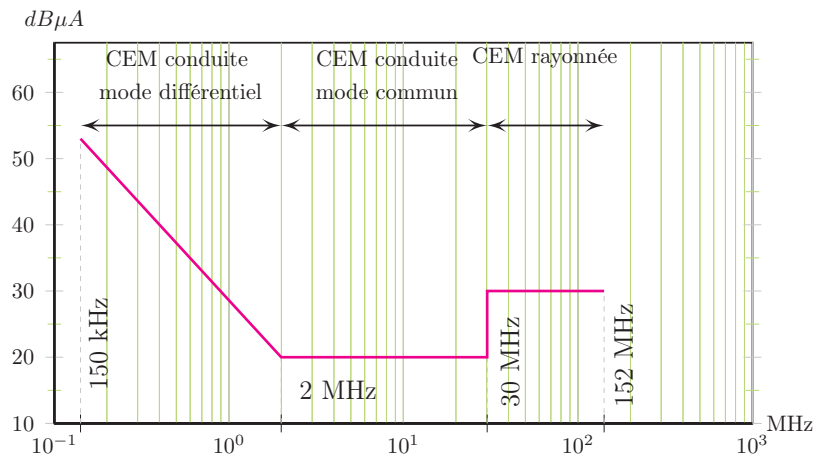


FIGURE 2.5: Niveau maximum tolérable en émissions conduites sur les câbles d'alimentation. Extrait de la norme [25] Section 21.

Pouvant être conduites par les lignes ou rayonnées sous forme de champs magnétiques et électriques, les perturbations peuvent être évaluées à partir d'une analyse fréquentielle du signal d'entrée. Le gabarit spectral imposé par la norme,

5. Compatibilité ElectroMagnétique

présenté en Figure 2.5, s'étend de 150 kHz à 152 MHz pour les perturbations conduites. Ce gabarit n'est pas continu sur toute la gamme de fréquence, il se décompose en 3 parties qui, implicitement et généralement, correspondent aux 3 différents modes de propagation des perturbations. Les principales caractéristiques de chacun de ces modes sont les suivantes :

- 2 kHz à 2 MHz : ces courants sont principalement induits par le découpage du courant des systèmes commutés. Les harmoniques, dits de mode différentiel, circulent alors entre les 2 conducteurs d'entrée.
- 2 MHz à 30 MHz : ces courants sont en majorité induits par les brusques variations de tension développées aux bornes des capacités parasites localisées entre un point du convertisseur et la masse mécanique. Ces perturbations, dites de mode commun, sont véhiculées par le châssis et l'un des conducteurs.
- 30 MHz à 152 MHz : ces perturbations correspondent aux champs magnétiques et électriques émis par l'équipement vers l'extérieur. Ces champs sont issus du rayonnement d'antennes formées par les boucles de courants des pistes.

Cette présentation, non exhaustive, des exigences révèle que les alimentations sont des systèmes fortement contraints notamment par leur environnement hostile. Le Tableau 2.1 fait la synthèse des principales spécifications que doit respecter l'alimentation d'un ordinateur. Cette liste d'exigences comprend un nombre important de besoins récurrents que l'on retrouve également dans d'autres systèmes embarqués aéronautiques.

2.3 Les alimentations continues des systèmes embarqués

En réduisant leur fonction à sa plus simple définition, les alimentations électriques réalisent une fonction primaire nécessaire au bon fonctionnement de tout type d'équipement électrique. Pour un équipement de système embarqué, la fonction alimentation consiste à interfacer le réseau électrique de bord avec l'équipement électronique plus couramment appelé *l'abonné* ou *la charge*. L'objectif premier est d'adapter les niveaux de tension afin d'être compatible avec les besoins électriques de l'abonné et cela indépendamment des variations de tension venant du réseau.

L'analyse faite dans [26] montre que depuis les années 1975 l'automatisation des équipements aéronautiques, tous appareils confondus, affecte fortement les systèmes de distribution et d'alimentation. La diversité de puissance va de 5 W à 10 kW et impose aux systèmes d'alimentation, pré-régulateurs, de faire transiter des puissances plus importantes qu'auparavant. Cette augmentation de puissance a initié une modification fondamentale des structures de conversion

CHAPITRE 2. DÉFINITION DES SPÉCIFICATIONS D'UNE
APPLICATION AÉRONAUTIQUE

	Sorties		Remarques
	Voie 1 : V_{S1}	Voie 2 : V_{S2}	
Tension	$15 V \pm 5\%$	$15 V \pm 10\%$	isolées
Courant	$0 - 1.6 A$	$0 - 1.6 A$	
Ondulation en tension	$150 mV_{PP}$	$150 mV_{PP}$	Sur $0 - 30 MHz$
Puissance Max	$25 W$	$25 W$	Puissance totale : $50 W$
Entrée - Réseau			
Tension	$18 - 80 V$		Au démarrage ($\leq 100 ms$)
Tension nominale	$20 - 60 V$		Après démarrage
Émissions CEM	DO160 G		cf Figure 2.5
Système			
Isolation	$1.5 kV$		$50 Hz-1 min$
Protections	Court-circuit et surintensité		

Tableau 2.1: Spécifications du système d'alimentation à concevoir.

réalisant la fonction d'alimentation. Historiquement, les structures de conversion d'électricité étaient réalisées par des systèmes de régulation linéaire [27, 28, 29] dont le schéma de principe est illustré en Figure 2.6. Leur principe de régulation implique un écrêtage de la tension de sortie en utilisant un transistor, plus couramment appelé *ballast*, dans son mode de fonctionnement linéaire. Cette structure d'une simplicité sans égale est très performante en terme de rejet de perturbations, mais elle a rapidement été écartée des alimentations dont la puissance est supérieure à quelques dizaines de Watts. Ceci en raison de ces multiples inconvénients dont les principaux sont énumérés ci-dessous :

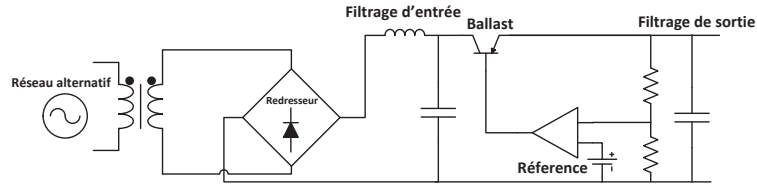


FIGURE 2.6: Synoptique d'une alimentation à régulation linéaire.

- la régulation se fait via un mécanisme de dissipation du surplus de puissance dans le ballast. Cela se traduit bien souvent par de très faibles rendements qui sont liés à la différence entre les tensions d'entrée et de sortie. De plus, cette dissipation de la puissance est localisée et donc impose, dans la majorité des cas, de surdimensionner le transistor ainsi que d'ajouter des dispositifs d'évacuation des pertes.

CHAPITRE 2. DÉFINITION DES SPÉCIFICATIONS D'UNE APPLICATION AÉRONAUTIQUE

- les alimentations linéaires ne permettent pas d'élever la tension. Le seul moyen d'obtenir une fonction élévatrice est d'intégrer un transformateur basse fréquence à la structure et cela à condition de limiter son utilisation à des applications ayant un réseau alternatif en amont.

Ces deux éléments augmentent de façon considérable la masse et le volume qui sont des facteurs limitants très importants en aéronautique. Ces alimentations trouvent toutefois leurs places dans les systèmes peu contraints où la tension d'entrée est proche de la tension de sortie.

Les successeurs des alimentations linéaires sont les alimentations dites à découpage [30, 31]. Ce type d'alimentation se base sur un principe fondamentalement différent, qui consiste à découper la tension d'entrée via la commutation d'éléments de puissance. A moyenne et forte puissance, ce type d'alimentation est généralement moins volumineux en raison dans son rendement plus élevé, d'ordinaire de l'ordre de 70 % à 98 %, et de son importante fréquence de découpage allant de 20 kHz à 1 MHz .

L'alimentation à découpage est un dispositif électronique complexe à réaliser. Bien qu'initialement défini comme système électronique, le dimensionnement d'une alimentation à découpage nécessite des connaissances dans plusieurs disciplines du génie électrique [32, 33], notamment sur les thématiques de l'asservissement de systèmes non-linéaires, le dimensionnement des composants passifs et le comportement, en commutation, des semi-conducteurs.

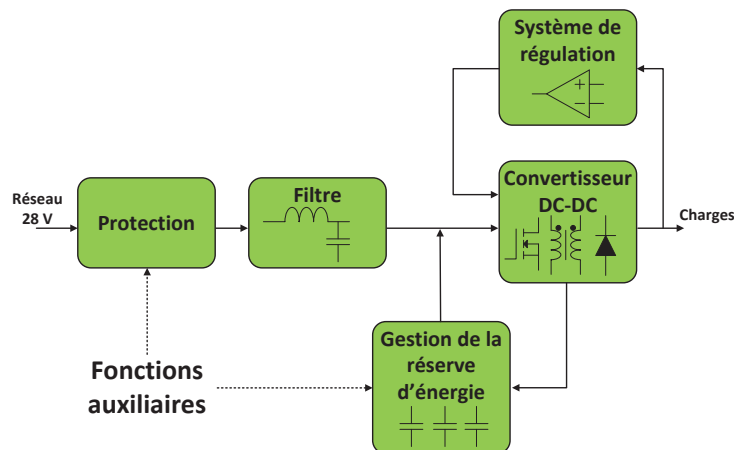


FIGURE 2.7: Synoptique d'une alimentation à découpage pour système embarqué.

Le synoptique introduit en Figure 2.7 illustre bien la complexité de la fonction alimentation qui ne se cantonne pas seulement à la transmission de la puissance. Cette fonction primaire contient en réalité plusieurs sous-fonctions

CHAPITRE 2. DÉFINITION DES SPÉCIFICATIONS D'UNE APPLICATION AÉRONAUTIQUE

nécessaires pour respecter toutes les exigences qui ont été définies dans la Section 2.2. Afin de mieux comprendre le fonctionnement global d'une alimentation à découpage dans un système embarqué d'aéronef, les différentes sous-fonctions seront succinctement détaillées. Les paramètres clés jouant sur l'intégration du système seront présentés à cette occasion.

Le convertisseur DC-DC

Cette sous-fonction est la partie centrale du système, le cœur de l'alimentation qui va permettre de convertir l'énergie disponible depuis le réseau 28 V en plusieurs sources d'énergie. Ceci afin que les niveaux de tension soient adaptés aux abonnés. Le transfert d'énergie s'effectue via un découpage des signaux d'entrée par des éléments dits actifs : transistors et diodes. Ce découpage permet de stocker temporairement l'énergie dans des éléments dits passifs : inductances et condensateurs. Apparaît alors une notion fondamentale des convertisseurs DC-DC qui est le concept de transformation de l'énergie. Cette énergie passe d'un état électrique à un état magnétique dans le cas d'un stockage dans une inductance ou à un état électrostatique dans le cas d'un stockage dans un condensateur, puis elle redevient électrique avant d'être transférée à la charge.

Cette notion de stockage temporaire permet d'introduire la première grandeur dimensionnante : la fréquence de découpage. Dans le cas des alimentations à découpage, le phénomène récurrent est le stockage puis le déstockage de l'énergie contenue dans les éléments passifs. De basses fréquences impliquent des temps de stockage et déstockage de l'énergie importants et par conséquent d'importantes quantités d'énergie. On comprend alors aisément l'influence qu'a la fréquence de découpage sur le volume des éléments passifs qui auront tendance à être inversement proportionnels à cette dernière.

Le deuxième facteur influant sur le volume de l'alimentation à découpage est l'efficacité énergétique, que l'on quantifie à travers le rendement de l'équipement. Dans le domaine sévère de l'aéronautique, l'augmentation du rendement est l'une des principales préoccupations, car elle conduit à une forte augmentation de la densité de puissance du convertisseur. Véritable argument technique et marketing, le rendement est du point de vue du dimensionnement un bon indicateur qui exprime les pertes totales dans l'alimentation. L'énergie dissipée sous forme de chaleur ne doit pas causer d'élévation trop importante de la température de l'équipement. Il est bien souvent nécessaire dans le cas d'un rendement trop faible d'effectuer des changements sur l'architecture de l'alimentation en intégrant des composants plus encombrants. Une autre solution plus drastique est d'implanter des systèmes de dissipation thermique [34, 35, 36] dont le plus classique est un radiateur à convection naturelle. L'une comme l'autre, ces solutions permettent une augmentation de la surface d'échange thermique. Cela renforce la capacité de drainage thermique et ainsi limite les échauffements, mais conduit à une augmentation significative du volume et de la masse du convertisseur.

CHAPITRE 2. DÉFINITION DES SPÉCIFICATIONS D'UNE APPLICATION AÉRONAUTIQUE

Les exigences de **CEM** contraignent également fortement les alimentations à découpage qui génèrent, à cause de leur principe de fonctionnement, nettement plus de perturbations que leurs homologues les alimentations linéaires. Par souci de sécurité lors d'un choc de foudre, il est recommandé d'isoler galvaniquement, par rapport au châssis, les abonnés. Cette isolation galvanique est réalisée par un transformateur qui se trouve systématiquement dans le convertisseur **DC-DC** en raison de sa fréquence de fonctionnement élevée, quelques centaines de kilohertz.

Les filtres

Dans une alimentation à découpage, les commutations périodiques de la tension et du courant sont intéressantes du point de vue du rendement. Cependant, d'importantes perturbations sont susceptibles d'être émises [37] sur le réseau de bord. Dans les alimentations à découpage, l'intégration de filtres est donc inévitable et affecte lourdement les bilans de volume et de masse de l'équipement.

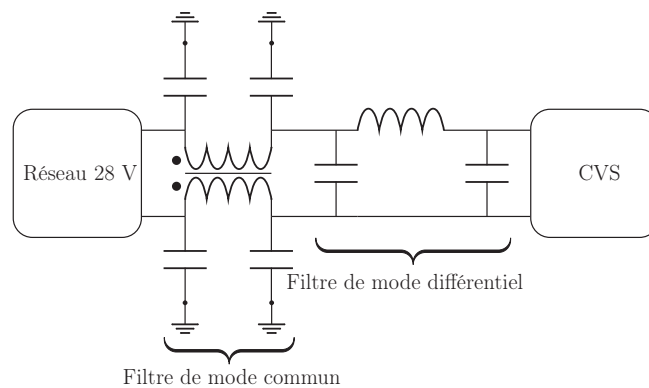


FIGURE 2.8: Architecture du filtre d'entrée d'une alimentation à découpage.

Dans un convertisseur classique (**CVS**⁶) comme le montre la Figure 2.8, deux structures de filtrages sont requises pour atténuer les différentes perturbations. Les perturbations conduites par le châssis vont nécessiter un filtre dit de mode commun. Ce filtre, à placer entre les lignes et la masse mécanique, est composé d'une inductance couplée placée en tête de l'alimentation et de plusieurs capacités implantées au plus proche des éléments perturbateurs. Ce filtre de mode commun est suivi d'un filtre de mode différentiel chargé d'atténuer les perturbations entre les conducteurs. Pour assurer ce découplage entre l'équipement et le réseau électrique, la structure usuellement employée est un filtre en π constitué au minimum d'une inductance et de deux condensateurs implantés entre les deux conducteurs d'entrée du convertisseur.

Le dimensionnement de ces filtres [38, 39, 40, 41] est délicat. Leur efficacité dépend à la fois de la structure des filtres, des propriétés électriques des

6. ConVertisseur Statique

CHAPITRE 2. DÉFINITION DES SPÉCIFICATIONS D'UNE APPLICATION AÉRONAUTIQUE

composants [42, 43] et du routage du convertisseur [44, 45]. De plus, en raison de l'ignorance ou de la dérive des paramètres, il est nécessaire de prendre des marges de 10 % à 20 % sur le gabarit de l'atténuation augmentant davantage la surface occupée par cette fonction. Quant au volume, les filtres sont constitués d'éléments passifs dont la valeur est relativement importante. De ce fait, ils se prêtent mal à une intégration technologique. La solution la plus efficace pour réduire l'encombrement des éléments de filtrage est l'augmentation de la fréquence de découpage. Cette méthode, aisée à mettre en place, permet de repousser le spectre d'émission du convertisseur. Cela diminue la valeur et donc le volume des éléments passifs des filtres.

Le système de régulation

Un système électrique est sujet à de nombreuses variations que ce soit au niveau du réseau de bord avec les variations de tension d'entrée ou bien au niveau de l'équipement avec l'évolution de sa consommation. Le système de régulation est présent pour faire face à ces perturbations et maintenir constante la tension de sortie. Observant constamment la tension de sortie, ce système délivre un ordre de commande au convertisseur afin de corriger les éventuelles dérives de la sortie.

La commande la plus couramment utilisée pour asservir la tension de sortie est de type **MLI**⁷, plus couramment appelée par son nom anglais **PWM**⁸ [46]. Cette commande consiste à moduler la largeur des créneaux de commande des transistors permettant ainsi de contrôler la durée de stockage et de transfert de l'énergie. Le principe de la commande **MLI** apporte une simplicité à la chaîne de régulation dans la mesure où la tension de sortie dépend directement du rapport cyclique.

Fonctions auxiliaires : Autonomie et Protections

Fonction	Description
Start-Up	Fournit l'énergie au contrôleur afin de mettre sous tension le convertisseur DC-DC .
Limiteur de courant	Réduit l'appel du courant issu de la charge des condensateurs lors de la mise sous tension.
Réserve d'énergie	Protège contre les micro-coupures du réseau.
Superviseur	Assure le fonctionnement du convertisseur dans sa plage nominale (fonction <i>UVLO</i>).

Tableau 2.2: Spécifications des fonctions auxiliaires.

Dans une alimentation à découpage, les fonctions auxiliaires contribuent pour une large part au fonctionnement du convertisseur. Elles s'assurent du

7. Modulation de Largeur d'Impulsion

8. Pulse Width Modulation

bon fonctionnement et protègent le système contre les agressions extérieures. Le Tableau 2.2 donne un aperçu des différentes fonctions auxiliaires.

Bilan sur les alimentations à découpage

Pour récapituler, les alimentations à découpage dont les fonctions sont élémentaires à définir sont, dans la pratique, des systèmes délicats à concevoir. Ceci en raison des exigences associées à la sévérité de l'environnement auxquelles elles sont confrontées. La difficulté est accentuée par le milieu économique concurrentiel qui exige des produits performants pour être compétitifs. Dans le cas d'une alimentation à découpage, la performance s'exprime par la densité de puissance de l'équipement. Cette densité de puissance est un concept abstrait qui est difficilement appréciable par un public extérieur au domaine de l'électronique de puissance. Les indicateurs d'usage exprimant cette densité de puissance sont la fréquence de fonctionnement combinée avec le rendement qui reflètent respectivement le volume des composants passifs et des éléments dissipatifs du système.

2.4 Les verrous et enjeux

Dans un ordinateur embarqué sur avion, les convertisseurs servant à fournir des tensions régulées au reste de l'électronique représentent une part très significative du coût, des pertes et du volume du ordinateur-hôte. Les approches de dimensionnements classiques [47, 48] démontrent l'important impact qu'a la variation de la tension d'entrée dans la conception d'un convertisseur.

Cette fluctuation constitue un véritable obstacle technique qui est conventionnellement contourné en répartissant la variation de tension d'entrée entre plusieurs étages. Ces associations [49, 50, 51] reviennent à répartir les contraintes entre plusieurs convertisseurs, plutôt que d'utiliser un seul convertisseur acceptant toute la plage de variation de tension d'entrée. Si les deux convertisseurs découpent en permanence, avec le même rapport cyclique, l'association de blocs élémentaires permet ainsi d'obtenir une loi de commande quadratique. Il est alors possible de limiter leurs pertes par la limitation de la variation de rapport cyclique.

Par exemple, l'association d'un pré-régulateur sous la forme d'un montage élévateur en série avec une structure de type Flyback (CCM⁹) donne la fonction de transfert $\frac{V_{out}}{V_{in}} = \frac{\alpha}{(1-\alpha)^2}$. Avec cette configuration, le fonctionnement en mode élévateur est privilégié. La structure est donc bien adaptée pour fonctionner sur un bus d'alimentation basse tension soumis à des creux de tension au démarrage. L'inconvénient principal de cette approche est la diminution du rendement global de la chaîne étant donné que le pré-régulateur et le convertisseur isolé commutent simultanément :

$$\eta_{total} = \eta_{Elevateur} \times \eta_{Flyback} \quad (2.1)$$

9. Continuous Conduction Mode

À moins de pouvoir améliorer significativement le rendement des étages mis en série, cette option comporte plus d'inconvénients que de bénéfices. Elle ne peut donc constituer une solution viable pour notre problème d'intégration des systèmes d'alimentation.

L'augmentation de la fréquence de découpage reste donc la meilleure solution pour réduire l'encombrement du système. Toutefois, l'augmentation de la fréquence de découpage est dans la pratique limitée par l'élévation en température dans les semi-conducteurs. Cette élévation est induite majoritairement par les pertes en commutation. De plus, les calculateurs utilisés en aéronautique fonctionnent en environnement confiné, et leurs convertisseurs internes sont refroidis par conduction exclusive; dans ces conditions, on peut montrer qu'il y a une corrélation directe entre le volume de l'équipement et ses pertes internes. La réduction des pertes en commutation est donc un moyen efficace pour réduire le volume et la masse de l'équipement. Il permet par conséquent l'augmentation de sa densité de puissance ..

L'enjeu réside donc en la conciliation de deux besoins antagonistes : une alimentation à haut rendement et un fonctionnement sur une large plage en tension d'entrée. Afin d'être en totale adéquation avec les objectifs et les stratégies de développements industriels, le travail de thèse portera sur la réalisation d'une alimentation dans son ensemble avec comme axe central l'étude de la cellule de puissance.

2.5 Les coutumes et l'état de l'art industriels

Un grand nombre de convertisseurs industriels [52, 53, 54, 55, 56] opérant sur une plage de tension d'entrée étendue sont commercialisés. Toutefois, les spécificités et fonctionnalités constituant ces architectures ne permettent pas de satisfaire tous les besoins de notre application. Les précédents travaux ainsi qu'une veille technique active ont mis en évidence la nécessité de traiter l'alimentation comme une seule brique incluant filtre d'entrée, cellule de puissance, superviseur, réserve d'énergie... Bien que plus lourde à développer, cette approche permet une meilleure optimisation des fonctionnalités globales de l'alimentation et une réduction des coûts de gestion des dossiers avec par exemple la gestion de l'obsolescence des composants.

Dans les applications aéronautiques de faible puissance, la simplicité de l'architecture utilisée est un gage de performance. Parmi tous les types de convertisseurs isolés, la topologie la plus populaire dans les applications de basse puissance, $\leq 100 W$, est la structure Flyback [57, 58]. Cette structure doit son succès à son faible nombre de composants, spécialement vis-à-vis des éléments actifs. L'intérêt qu'a suscité cette topologie a rapidement permis d'acquérir un bon niveau de maturité, autorisant ainsi son utilisation dans des applications critiques telles que les applications aéronautiques.

CHAPITRE 2. DÉFINITION DES SPÉCIFICATIONS D'UNE APPLICATION AÉRONAUTIQUE

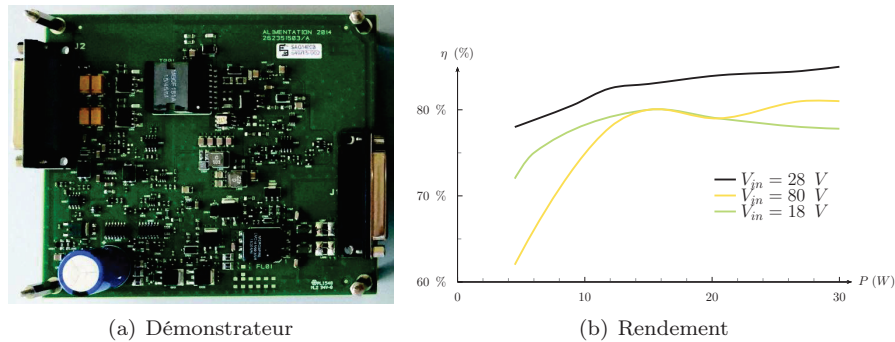


FIGURE 2.9: Alimentation à découpage, 30 W - 400 kHz, de référence.

L'un des objectifs récurrents des concepteurs d'alimentation est l'augmentation de la densité de puissance. Elle passe essentiellement par une constante augmentation de la fréquence de découpage qui à l'heure actuelle plafonne autour de 400 kHz. Le module présenté Figure 2.9(a) constituera notre référence pour la suite de l'étude. Il s'agit d'un convertisseur de type Flyback contrôlé en mode courant. Comme le montre la Figure 2.9(b), cette alimentation possède un rendement fluctuant de 62 % à 85 % qui dépend fortement des conditions de charge et de tension d'entrée. Cette dépendance est caractéristique d'un convertisseur fonctionnant sur une large plage en rapport cyclique. En outre, le rapport entre la partie active, constituée majoritairement de composants en boîtier *TO252*, et la partie passive, comportant un transformateur au format *EQ20*, reflète bien la difficulté qui réside dans l'augmentation de la fréquence de découpage sans dégradation du rendement.

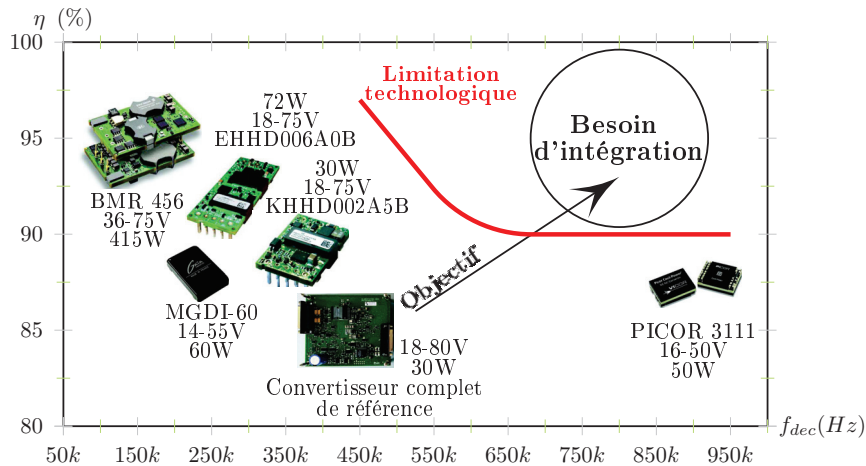


FIGURE 2.10: État de l'art des convertisseurs industriels.

Dans le cas de convertisseurs travaillant sur une large plage de fonctionnement, les pertes en commutation affaiblissent davantage la capacité d'intégration

CHAPITRE 2. DÉFINITION DES SPÉCIFICATIONS D'UNE APPLICATION AÉRONAUTIQUE

qu'offre la montée en fréquence. Cette tendance se confirme avec la Figure 2.10 qui fait la cartographie des alimentations industrielles actuellement disponibles sur le marché. Même si ces alimentations ont des caractéristiques distinctes (nombre de sorties, puissance délivrée, tension d'entrée...), elles éprouvent toutes des difficultés à concilier simultanément une fréquence de découpage élevée et un haut rendement. La finalité de cette thèse est de développer un module susceptible de combler ce fossé. Cela ouvrira la voie à des alimentations d'une nouvelle génération, plus performantes, permettant ainsi d'atteindre les critères d'encombrement et d'intégration exigés pour réaliser l'avion de demain.

Chapitre 3

Recherches des topologies à haut rendement

"Vous savez ce que c'est que la recherche : on part sur une question et on trouve en cours de route des faits qui vous en posent une autre."

Philippe Meyer

Sommaire

3.1	La commutation douce	35
3.2	Les structures à commutation douce	37
3.2.1	Les structures résonnantes isolées	38
3.2.2	Les structures quasi-résonnantes	46
3.2.3	Les structures active-clamp	51
3.3	Conclusion sur l'état de l'art	54

LES besoins concernant des convertisseurs embarqués dans les calculateurs d'aéronefs sont multiples. Sur le plan technique, améliorer la densité de puissance représente un facteur clef dans les applications aéronautiques. Sur le plan industriel, concevoir un convertisseur standard répondant aux caractéristiques données dans le Tableau 2.1, permettra, en l'utilisant sur de nombreuses applications, d'amortir son coût de conception.

Le chapitre précédent a mis en exergue le lien de causalité entre l'augmentation de la fréquence de découpage et la réduction du rendement. Le fondement de ce phénomène réside dans le fonctionnement des semi-conducteurs qui seront source de pertes par commutation au cours de leurs phases de blocage et d'amorçage. Dès l'instant où la fréquence devient significative, au-delà de quelques centaines de kilohertz, il apparaît capital de restreindre ces pertes en commutation.

Dans le cas de transistors FET¹, la solution la plus simple à mettre en œuvre est l'augmentation des vitesses de commutation en jouant sur la commande du transistor [59], spécifiquement par la réduction de sa résistance de grille. Cette solution est souvent écartée compte tenu de l'augmentation des perturbations de mode commun et des surtensions induites par les variations plus accentuées des fronts de commutation. La solution la moins risquée pour réduire les pertes est l'utilisation d'un autre type de topologies. Ces topologies dites à commutation douce [60] favorisent l'amorçage ou le blocage naturel des semi-conducteurs.

Après avoir introduit le concept de la commutation naturelle, ce chapitre se focalisera sur la présentation des principales structures à commutation douce : résonnante, quasi-résonnante et active-clamp. La description que nous réaliserons mettra en avant les avantages et inconvénients de chaque structure. En conclusion, une confrontation des résultats sera effectuée en vue de trier parmi la myriade de topologies la structure la plus adaptée à notre application.

3.1 La commutation douce

Dans le domaine de l'électronique de puissance, un interrupteur ne peut être réduit à la simple définition d'un appareil électrique permettant d'interrompre et de rétablir le courant. Rigoureusement, un interrupteur électrique se caractérise en statique par un plan $I_k(V_k)$ au moyen de segments [61]. Comme il est illustré dans la Figure 3.1, ces segments matérialisent l'état de l'interrupteur. Dans le cas d'un composant idéal, $V_k = 0$ lorsque l'interrupteur est fermé et à l'opposé $I_k = 0$ lorsque l'interrupteur est ouvert.

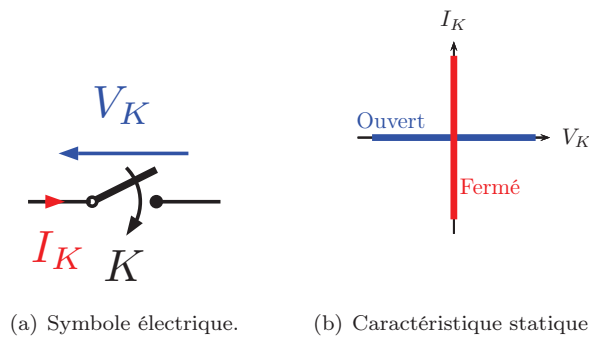
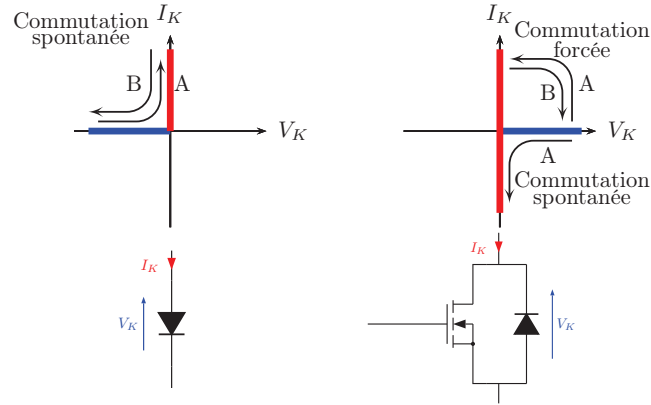


FIGURE 3.1: Définition primaire d'un interrupteur électrique.

La complexité structurelle des semi-conducteurs impose d'affiner cette représentation à des demi-segments qui sont inclus dans les demi-axes. Cette représentation va faciliter la classification des interrupteurs qui sera fonction du nombre de demi-segments utilisés. La Figure 3.2 synthétise les semi-conducteurs que nous allons utiliser par la suite.

1. Field-Effect Transistor



(a) 2 demi-segments : Diode. (b) 3 demi-segments : MOSFET.

FIGURE 3.2: Exemples de classification des semi-conducteurs.

Pour ce qui est du comportement dynamique des semi-conducteurs, l'origine de la commutation, amorçage² ou blocage³, peut se faire suivant deux mécanismes duaux :

- **La commutation spontanée** dont l'action est imposée par un circuit électrique externe au composant. La commutation se fait alors de façon autonome. Dans le cas de la fermeture, l'annulation de la tension est suivie de l'augmentation du courant. Cette commutation naturelle correspond à l'amorçage d'une diode, qu'elle soit intrinsèque ou en périphérie du composant.
- **La commutation commandée** dont l'action est imposée par le composant. Un signal de commande force alors le circuit à effectuer une transition, entre l'état passant et l'état bloqué, sous contraintes. Cela se traduit physiquement par l'existence d'une puissance instantanée dans le composant. Cette puissance est dans la pratique le reflet des contraintes électriques appliquées aux semi-conducteurs, $V_k \times I_k$.

Cette définition succincte d'un interrupteur permet de mieux comprendre le principe de la commutation douce qui consiste à maîtriser la trajectoire du courant et de la tension lors des changements d'état. Cela se fait au travers d'un amorçage ou un blocage spontané du semi-conducteur. En raisonnant sur le plan (V_k, I_k) , la commutation douce se définit comme un changement d'état de l'interrupteur sous une puissance instantanée réduite. La trajectoire de la commutation suit les axes V_k et I_k (cf Figure 3.3).

2. Passage de l'état ouvert à fermé, noté A.

3. Passage de l'état fermé à ouvert, noté B.

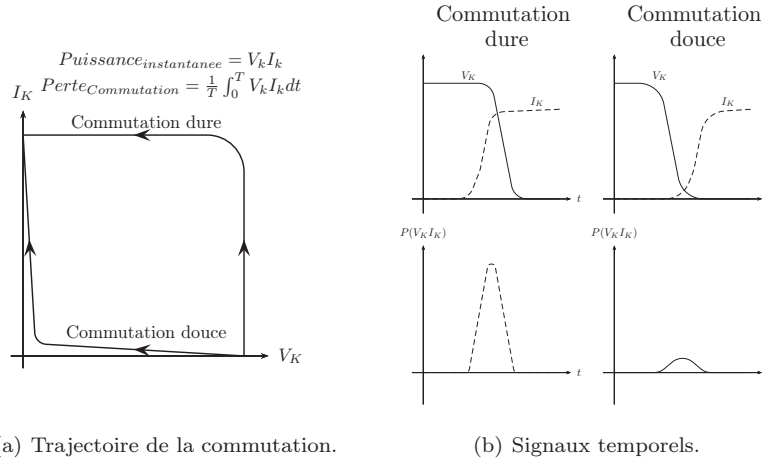


FIGURE 3.3: Comparaison générale entre commutation douce et commutation dure dans le cas de l’amorçage d’un semi-conducteur.

Cette réduction de la puissance est généralement réalisée via l’ajout d’un circuit auxiliaire couramment appelé circuit d’aide à la commutation. Ce circuit auxiliaire va permettre, grâce au développement d’une résonance, de réaliser une commutation spontanée [62, 63, 64, 65] avec la mise en conduction de la diode intrinsèque avant le déclenchement du signal de commande. La commutation douce impose donc au semi-conducteur de travailler dans trois demi-segments. Le demi-segment où le courant est négatif est nécessaire pour réaliser la commutation naturelle et le demi-segment avec le courant positif sert à transférer la puissance. Il existe deux types de commutations douces : la commutation en ZVS⁴ où l’amorçage s’effectue à tension nulle et la commutation en ZCS⁵ qui est la duale.

3.2 Les structures à commutation douce

En plus de la réduction significative des pertes pendant la commutation, la commutation douce offre d’autres avantages. Elle permet également la suppression des surtensions induites par les éléments parasites ainsi que, dans certains cas, la réduction des problèmes de CEM [66]. Toutefois, rendre la commutation du semi-conducteur spontanée se fait au prix de la concession d’un degré de liberté dans la commande de la structure. De plus, les interrupteurs fonctionnant dans les deux demi-segments de l’axe I_k , les ondulations en courant sont d’ordinaire plus importantes et les rapports cycliques effectifs⁶ sont moindres. Chaque type de topologie à commutation douce a ses difficultés d’implémentation, il est donc capital de bien choisir sa structure.

4. Zero Voltage Switching

5. Zero Current Switching

6. Rapport entre le temps de transfert et la période de découpage, mais sans la prise en compte des transitoires qui sont induits par les commutations

Parmi les diverses étapes de conception, la sélection de la topologie est la phase qui a le plus d'influences sur les performances finales du système d'alimentation. Ce choix est stratégique et ne peut pas être pris en se basant sur la réalisation d'un démonstrateur pour chaque type de topologie. A quelques exceptions près, ce choix se base sur les coutumes ainsi que l'expérience du concepteur. Des méthodes d'évaluation plus objectives existent [48]. Ces approches mettent en équation l'intégralité de la structure via une rapide évaluation des contraintes en tension et courant dans les composants de puissance. Cette démarche, bien adaptée pour les structures à commutation dure, donne des résultats erronés dans le cas de topologies ayant des mécanismes incluant davantage de modes de fonctionnement. Ce qui est le cas des topologies à commutation douce avec l'intervention des éléments parasites comme composants opérationnels.

Un choix qui repose sur des paramètres non-quantifiables est donc inévitable. Cependant, il est important de bien sélectionner ces paramètres. Ces critères doivent émaner des contraintes de notre application et des objectifs ciblés. Concernant notre application, le faible niveau de puissance du convertisseur impose à la topologie d'avoir une complexité raisonnable. Cela passe par un contrôle-commande simple et un faible nombre de composants de puissance, actifs et passifs. La large plage en tension d'entrée renvoie à l'analyse du gain statique de la structure. Du côté du rendement, le nombre de commutations douces, les limitations de ces dernières ainsi que les contraintes induites par les résonances sont les principaux paramètres à prendre en considération. Au final, la sélection de la topologie doit être faite en se basant sur une analyse entre le mode de résonance utilisé face à la complexité apportée au montage.

3.2.1 Les structures résonnantes isolées

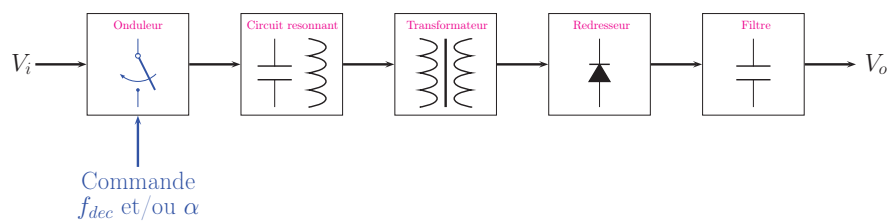


FIGURE 3.4: Schéma fonctionnel des structures résonnantes.

Le mot "résonnant" renvoie au mode de fonctionnement où la cellule de commutation vient exciter un circuit composé d'inductance(s) et de condensateur(s). Ces structures sont toujours composées de cinq blocs (cf Figure 3.4) : un onduleur, le circuit résonnant, le transformateur, un redresseur et un filtre de sortie. Pour chaque bloc, plusieurs architectures sont possibles [67, 68, 69, 70]. Par exemple, un onduleur peut être à pont complet ou à demi-pont. Indépendamment de sa nature, chaque bloc joue un rôle bien précis dans le fonctionnement de la structure. L'onduleur en entrée, va générer un signal carré dont la fréquence et/ou le rapport cyclique sont contrôlés. Ce signal va venir exciter le

circuit résonnant et ainsi permettre le développement d'une résonance à la fréquence propre du circuit. Cette résonance va ainsi donner une forme sinusoïdale à la tension et au courant en sortie du montage. De nombreuses associations sont possibles [71] pour la configuration du circuit résonnant. Elles permettent, du point de vue topologique, de décliner les structures résonnantes en un grand nombre de versions dont les 4 plus traditionnelles sont énumérées ci-dessous :

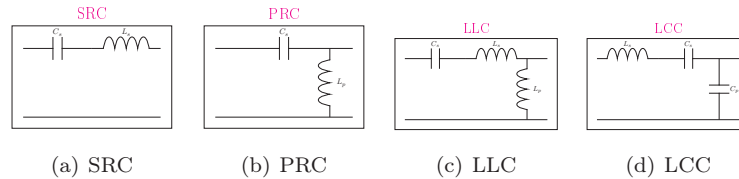


FIGURE 3.5: Différentes architectures des circuits résonnants.

- Les convertisseurs à résonance série, SRC⁷, avec un circuit LC placé en série avec la charge.
- Les convertisseurs à résonance parallèle, PRC⁸, avec la charge placée en parallèle du circuit LC .
- Les convertisseurs à résonance série-parallèle également appelés convertisseurs multi-résonnants LLC ou LCC qui correspondent à l'association des 2 précédentes.

Chacun de ces types possède des avantages et des inconvénients. Les convertisseurs à résonance série ont de bons rendements à faible charge, mais ne peuvent fonctionner à vide. Tandis que les convertisseurs à résonance parallèle ont un fonctionnement dual. Ils sont capables de fonctionner à vide, mais avec de médiocres rendements à faible charge. Les convertisseurs les plus adaptés à notre application sont les convertisseurs multi-résonnants qui, par association, permet de combiner les avantages des résonances série et parallèle. Parmi les deux types possibles, LCC et LLC , nous choisirons la résonance LLC dont l'efficacité est améliorée par nature, du seul fait qu'elle intègre l'inductance parallèle dans le transformateur et ainsi réduit le nombre de composants passifs. Dans la section suivante, l'étude portera donc uniquement sur les convertisseurs résonnants de type LLC qui sont les plus adaptés pour notre application, le critère phare étant un nombre restreint de composants.

Structure multi-résonnante avec commande à fréquence variable

La topologie multi-résonnante LLC [72, 73, 74, 75] comportant le moins de composants est présentée dans la Figure 3.6. Cette structure est pilotée par le contrôle de la fréquence de découpage du bras de pont. Les interrupteurs de ce bras de pont sont bidirectionnels en courant et permettent ainsi de réaliser les commutations douces de l'étage primaire. Le circuit résonnant est composé d'un condensateur externe associé au transformateur. Cette association permet

7. Series Resonant Converter

8. Parallel Resonant Converter

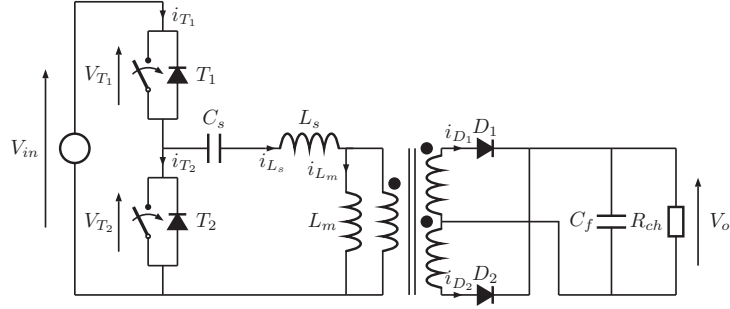


FIGURE 3.6: Structure multi-résonnante LLC à demi-pont et redresseur push-pull.

d'obtenir un circuit LC série avec le condensateur C_s et l'inductance de fuite, ramenée au primaire, du transformateur, L_s . Le circuit parallèle est obtenu avec l'inductance magnétisante du transformateur, L_m . Le transformateur dont le primaire est connecté en parallèle du circuit résonnant comporte deux enroulements secondaires. Ces enroulements sont reliés à la sortie par un redresseur de type push-pull qui vient alimenter un condensateur de filtrage, C_f .

Le circuit résonnant correspond à l'association d'un circuit série et d'un circuit parallèle. Il comporte donc deux fréquences de résonance ; la fréquence du circuit série f_s et la fréquence du circuit parallèle f_p .

$$f_s = \frac{1}{2\pi\sqrt{L_s \times C_s}} \quad (3.1)$$

$$f_p = \frac{1}{2\pi\sqrt{(L_m + L_s) \times C_s}} \quad (3.2)$$

L'onduleur produisant une tension de sortie carrée à la fréquence de découpage, il est important de connaître le comportement du circuit résonnant vis-à-vis de la fréquence de découpage. Lorsque l'onduleur excite le circuit résonnant avec une tension carrée à la fréquence de découpage, la réponse du circuit résonance est un courant sinusoïdal à la fréquence f_s . Cette sinusoïde est présente dans la Figure 3.7 sur l'intervalle $[t_0; t_2]$ pour l'alternance positive et sur l'intervalle $[t_4; t_6]$ pour l'alternance négative. Dans ces phases de fonctionnement, le circuit résonnant doit donc avoir un facteur de qualité, Q , élevé de sorte que la réponse du circuit soit uniquement le fondamental à la fréquence série.

Le déphasage entre le courant et la tension en entrée du bras de pont est affecté par la fréquence de découpage. Le comportement du circuit résonnant change suivant le positionnement de la fréquence de découpage par rapport aux fréquences propres du circuit. Lorsque la fréquence de découpage est inférieure à la fréquence de résonance parallèle, le circuit résonnant a un comportement

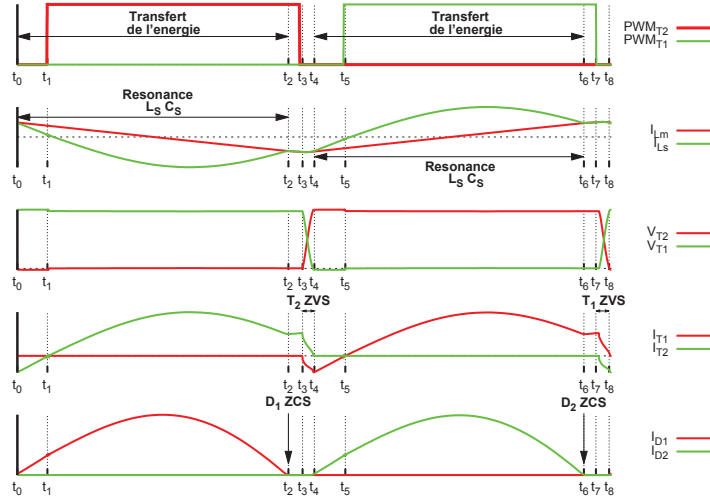


FIGURE 3.7: Principaux signaux de la structure multi-résonnante commandée par la variation en fréquence pour un fonctionnement à la fréquence de résonance série.

capacitif : le courant est en avance de phase par rapport à la tension. A l’opposé, le comportement inductif est obtenu lorsque la fréquence de découpage est supérieure à la fréquence de résonance série. Comme il est illustré dans la Figure 3.8, entre les deux fréquences de résonances, l’impédance équivalente du montage dépendra de la charge.

La Figure 3.7 illustre le cas d’un fonctionnement très proche de la fréquence de résonance série. La fréquence de découpage est alors supérieure à la fréquence de résonance parallèle. A cette fréquence, la charge confère au circuit résonnant un comportement inductif. Les intervalles $[t_0; t_1]$ et $[t_4; t_5]$ correspondent au retard du courant par rapport à la tension aux bornes des transistors. La fréquence de découpage influe donc sur le positionnement du courant et plus généralement sur le type de commutation.

Le principal avantage des convertisseurs de type *LLC* est la réalisation de commutations douces, quelles que soient les conditions de fonctionnement. Les pertes en commutation sont ainsi considérablement réduites aussi bien au primaire qu’au secondaire [76]. Les commutations au primaire se font de façon autonome durant $[t_3; t_4]$ pour le transistor T_2 et $[t_7; t_8]$ pour le transistor T_1 . L’amorçage des transistors se fait alors à tension nulle, *ZVS*, grâce à la conduction des diodes en antiparallèle durant l’intervalle $[t_4; t_5]$ et $[t_0; t_1]$. Du fait de la forme d’onde sinusoïdale du courant secondaire, Les diodes de redressement peuvent se bloquer avec un courant nul, en *ZCS*, aux instants t_2 et t_6 pour les diodes D_2 et D_1 .

CHAPITRE 3. RECHERCHES DES TOPOLOGIES À HAUT RENDEMENT

L'Equation 3.3 permet de déterminer de façon rapide le gain statique du convertisseur. Cette formule est issue d'une approximation dite du *premier harmonique* où le courant de charge est modélisé uniquement par son fondamental [77], $R_{Fch} = \frac{8}{\pi^2} R_{ch}$. Cette approximation est cohérente dans la mesure où par souci d'efficacité les structures multi-résonnantes se cantonnent à un fonctionnement au voisinage de la fréquence de résonance série, f_s .

$$\frac{V_o}{V_{in}} = \frac{n}{2} \times \left| \frac{Z_{L_m} // \frac{R_{Fch}}{n^2}}{Z_{L_m} // \frac{R_{Fch}}{n^2} + Z_{L_s} + Z_{C_s}} \right|$$

avec $Z_{L_m} = jL_m\omega$
 $Z_{L_s} = jL_s\omega$
 $Z_{C_s} = \frac{1}{jC_s\omega}$
 $\omega = 2\pi f_{dec}$

(3.3)

Sans rentrer dans le détail, le principe de contrôle général se base sur une modification de l'impédance du circuit résonnant. Cette impédance est régulée par la fréquence de découpage de l'onduleur. L'impédance contrôlée du circuit résonnant est couplée à la charge et l'ensemble forme alors un pont diviseur de tension qui va réguler la tension V_o , tension en sortie du pont.

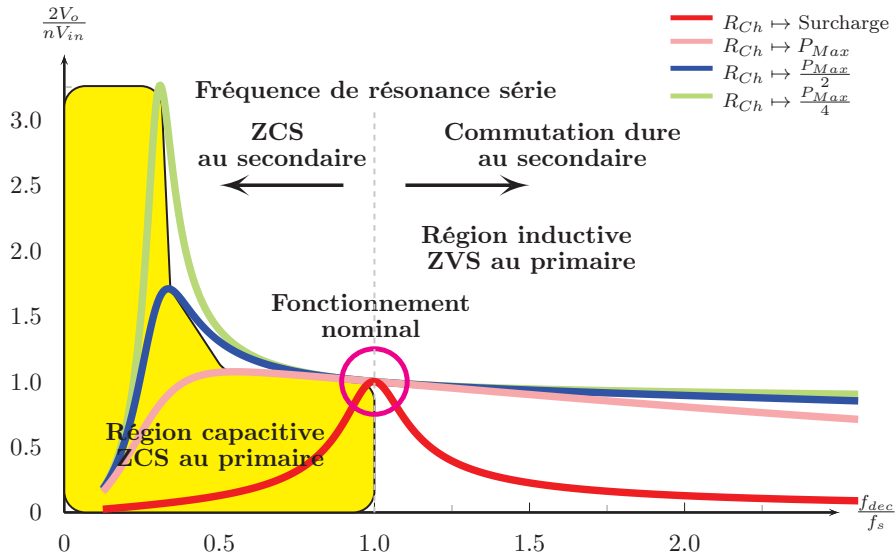


FIGURE 3.8: Gain statique et types de commutations douces d'un convertisseur multi-résonnant.

Le tracé de l'Equation 3.3 est introduit Figure 3.8 pour plusieurs cas de charge. Au point de fonctionnement nominal, le convertisseur fonctionne à la fréquence de résonance série. Le fonctionnement à cette fréquence confère à la

CHAPITRE 3. RECHERCHES DES TOPOLOGIES À HAUT RENDEMENT

structure une excellente robustesse aux variations de charge, R_{Ch} , étant donné l'invariance du gain. À l'inverse, le convertisseur est sujet à de fortes variations du gain lorsque le point de fonctionnement s'éloigne de la fréquence de résonance série.

La courbe de la Figure 3.8 atteste que la commutation est toujours douce au primaire, soit en ZCS lorsque le circuit résonnant a son impédance équivalente capacitive, soit en ZVS lorsque le circuit résonnant a son impédance équivalente inductive. La commutation en ZVS est privilégiée à celle en ZCS étant donné que la zone de commutation en ZVS est située à des fréquences de découpage plus élevées. Par ailleurs, la commutation en ZCS est généralement écartée, car elle implique un blocage du transistor lors de la conduction de la diode-substrat qui à cause de l'effet de recouvrement des charges induit des surtensions et des perturbations électromagnétiques additionnelles.

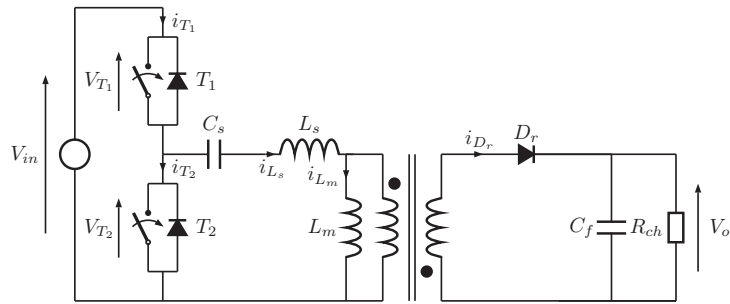
Quant aux commutations des diodes du redresseur, la commutation douce est assurée par un découplage naturel du circuit au secondaire avec le circuit au primaire. Comme le montre la Figure 3.7, ce phénomène se produit lorsque le courant résonnant, i_{L_s} , rejoint le courant magnétisant, i_{L_m} , aux instants t_2 et t_6 . Comme nous l'avons vu précédemment, cette condition est respectée lorsque la fréquence de découpage, f_{dec} , est inférieure à la fréquence de résonance série, f_s . Pour des fréquences de découpage supérieures à la fréquence de résonance série, la résonance est interrompue par les ordres de commande, en conséquence le découplage naturel n'est plus assuré et les diodes se bloquent avec des pertes et surtensions dues au phénomène de recouvrement. Au voisinage supérieur de la fréquence de résonance série, le phénomène de recouvrement est faible. Ce recouvrement gagne toutefois en amplitude lorsque le point de fonctionnement s'éloigne de la fréquence de résonance série.

Avantages	Inconvénients
Commutations douces sur tous les semi-conducteurs.	La variation de fréquence rend difficile le dimensionnement des filtres CEM.
Utilisation symétrique du transformateur ainsi que de ses éléments parasites (L_s et L_m).	L'énergie nécessaire pour réaliser une commutation douce, énergie circulante qui est matérialisée par le courant magnétisant, peut-être relativement importante par rapport à l'énergie transférée.
Fonctionnement à vide.	Sur-dimensionnement des éléments actifs afin de supporter des formes d'onde sinusoïdales.
	Le pilotage par la variation de fréquence rend le contrôle commande complexe.

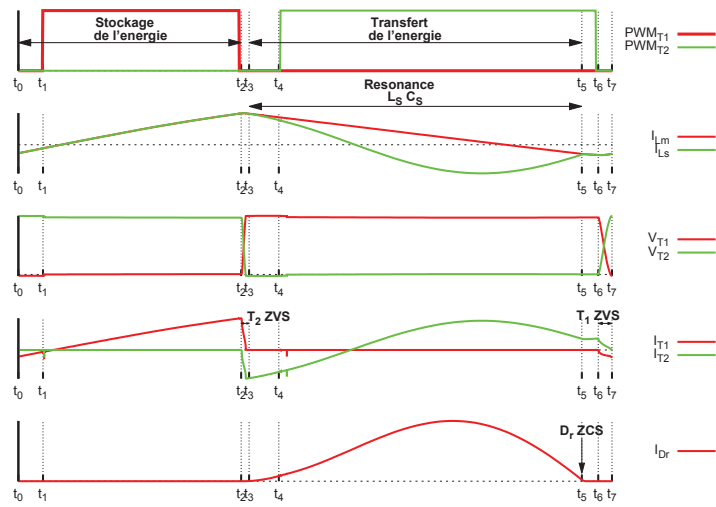
Tableau 3.1: Synthèse des structures multi-résonnantes pilotées avec une fréquence de découpage variable.

Comme le synthétise le Tableau 3.1, l'intérêt de cette structure réside dans sa capacité à réaliser des commutations douces sur tous les semi-conducteurs et cela quelles que soient les conditions de charge. Le principal point dommageable de cette topologie réside dans ses médiocres performances en régulation qui sont issues de son mode de contrôle atypique impliquant la variation de fréquence de découpage.

Structure multi-résonnante avec commande asymétrique



(a) Structure multi-résonnante APWMHB.



(b) Principaux signaux pour un fonctionnement à la fréquence de résonance série.

FIGURE 3.9: Structure multi-résonnante à commande asymétrique.

La régulation exclusivement assurée par la variation de fréquence est contraignante dans notre application. L'un des moyens de contourner ce type de commande est de passer par un fonctionnement à transfert indirect avec un stockage puis un déstockage de l'énergie. En modifiant la nature du redresseur, qui devient mono-alternance, il est possible de stocker de l'énergie sous forme

magnétique. La structure ainsi obtenue, introduite Figure 3.9(a), est nommée Flyback APWMHB⁹ dans la littérature [78, 79, 80, 81, 82].

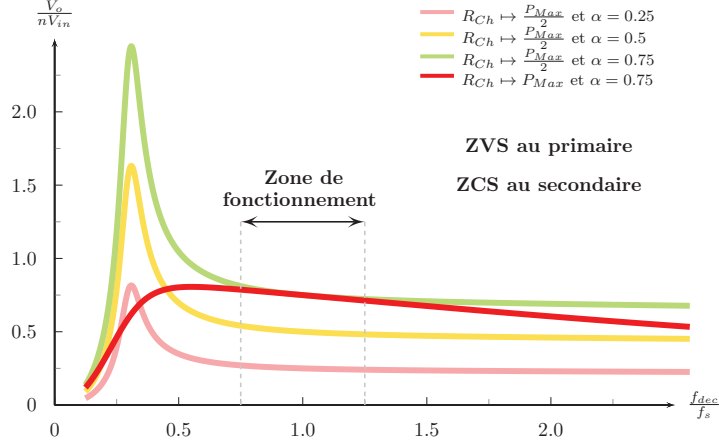


FIGURE 3.10: Gain statique et types de commutations douces d'un convertisseur multi-résonnant à commande asymétrique.

En observant la Figure 3.9(b), nous constatons que la modification du redresseur affecte l'alternance positive sur l'intervalle $[t_0; t_2]$. À défaut de pouvoir être transférée, l'énergie va être stockée sous forme magnétique dans le transformateur, plus précisément dans l'inductance magnétisante. Cette phase de charge est suivie d'une phase de décharge qui correspond à l'alternance négative, $[t_3; t_5]$. Les formes d'onde sont alors sensiblement identiques à celle de la structure précédente.

Comme le montre la Figure 3.10, cette topologie pallie le problème de régulation en autorisant une régulation de type MLI par l'ajustement du rapport cyclique, α , qui intervient dans l'expression du gain statique présentée dans l'Equation 3.4.

$$\frac{V_o}{V_{in}} = n \times \alpha \times \left| \frac{Z_{L_m} // \frac{R_{F_{Ch}}}{n^2}}{Z_{L_m} // \frac{R_{F_{Ch}}}{n^2} + Z_{L_s} + Z_{C_s}} \right| f_{dec} \underset{\approx}{\overset{feed-forward}{}} n \times \alpha \quad (3.4)$$

Cette structure minimise également le nombre de composants, avec une simplification de la partie magnétique qui comporte moins d'enroulements, tout en assurant des commutations douces sur l'ensemble des semi-conducteurs. Afin d'optimiser le fonctionnement de la structure, la commande de type MLI intègre un système d'ajustement de la fréquence de découpage suivant l'expression introduite dans l'Equation 3.5. Cette boucle supervisant la fréquence va octroyer une extension de la plage de commutation en ZCS et une réduction de la valeur efficace des courants primaire et secondaire. Cette variation de fréquence

9. Asymetrical Pulse Width Modulated Half-Bridge

relativement restreinte va permettre de réduire l'énergie circulante qui est la grandeur responsable de la majeure partie des pertes en conduction et du sur-dimensionnement de la capacité série, C_s .

$$f_{decfeed-forward} = \frac{1 - \alpha}{2\pi\sqrt{L_s \times C_s}} \quad (3.5)$$

Le Tableau 3.2, qui présente les principales caractéristiques de cette structure, atteste bien que les modifications apportées permettent de pallier le défaut de la commande en fréquence. Toutefois, le passage d'un transfert direct à un transfert indirect impacte lourdement les éléments de filtrage en particulier les condensateurs d'entrée et de sortie qui doivent maintenant filtrer des courants efficaces significativement plus importants.

Avantages	Inconvénients
Commutations douces sur tous les semi-conducteurs.	Ondulation en courant importante dans le condensateur de sortie.
Utilisation semi-symétrique du transformateur ainsi que de ses éléments parasites (L_s et L_m).	Sur-dimensionnement des éléments actifs afin de supporter des formes d'onde sinusoïdales.
Réduction de l'énergie circulante.	
Peu de composants.	

Tableau 3.2: Synthèse de la structure multi-résonnante avec commande asymétrique.

De cette analyse sommaire des structures multi-résonnantes, il faut retenir que les différentes exigences sont défavorables pour l'utilisation des topologies résonnantes. Le fait de travailler en basse tension induit des courants efficaces élevés. Cela impose un sur-dimensionnement des éléments passifs, notamment du condensateur de résonance et du condensateur de sortie. De plus, la régulation en mode élévateur, du fait de sa dépendance aux variations de charge, ne permet pas de faire face à de grandes variations en basse tension. Ce phénomène s'accroît à forte charge. Bien que tous ces verrous convergent vers la même conclusion ; les structures résonnantes voient leurs performances diminuer quand la plage en tension augmente, le choix d'une topologie résonnante n'est pour autant pas à exclure. Des techniques [83, 84, 85, 86] telles que la commande asymétrique permettent d'élargir la plage de fonctionnement tout en minimisant la variation de fréquence.

3.2.2 Les structures quasi-résonnantes

Les convertisseurs multi-résonnants ont pour principaux défauts d'avoir une commande complexe et de stresser les composants. Interviennent alors les topologies quasi-résonnantes qui sont des dérivées des topologies résonnantes. Ces topologies résolvent les problèmes de sur-dimensionnement des composants en appliquant la phase de résonance durant un bref instant, uniquement lors de la commutation. On parle alors de commutation en ZVT¹⁰. Ces structures pos-

10. Zero Voltage Transition

sèdent très peu de composants, mais en contrepartie la commutation douce du transistor est dépendante du courant de charge.

Dans ces topologies, la résonance utilisée pour réaliser les commutations douces est caractérisée essentiellement par l'association des inductances parasites avec la capacité drain-source du transistor. Étant donné les valeurs mises en jeu, la fréquence de résonance est nettement plus élevée que celle des convertisseurs multi-résonnants. Dans la mesure où ces structures ne nécessitent pas l'ajout d'éléments supplémentaires, le mode de fonctionnement quasi-résonnant se présente comme la réponse à la montée en fréquence des convertisseurs isolés de faible puissance.

Structure quasi-résonnante Flyback

La version quasi-résonnante de la structure Flyback [87, 88, 89, 90], introduite Figure 3.11, n'est pas différente de la topologie de base. La seule différence réside dans son mode de fonctionnement discontinu DCM¹¹ couplé à l'absence de circuit snubber¹². Cela permet une fois le courant magnétisant égal à zéro, à l'instant t_2 , d'initier une phase de résonance entre la capacité drain-source du transistor ($C_{DS_{T_1}}$) et les inductances de fuite et magnétisante du transformateur. La commutation douce a lieu lors de cette résonance avec un amorçage du transistor lorsque la diode intrinsèque du transistor est passante ou, comme l'illustre la Figure 3.11(b), lors d'un creux de tension à l'instant t_3 .

La version quasi-résonnante de la structure Flyback se distingue par son mode de fonctionnement en DCM. Dans ce mode de fonctionnement, le gain statique, Equation 3.6, est dépendant du courant de charge, avec le terme I_o . La régulation est donc compliquée pour un fonctionnement à faible puissance et impossible à vide.

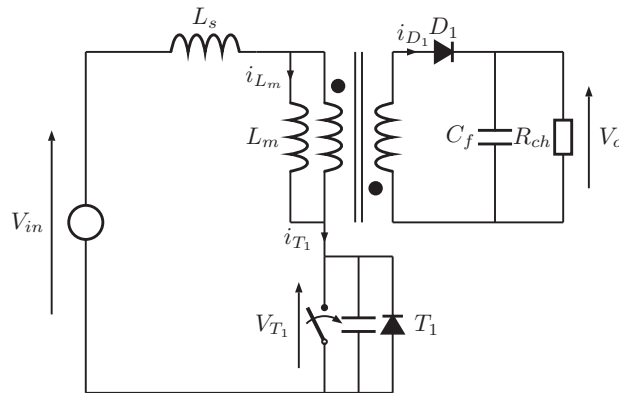
$$\frac{V_o}{V_{in}} = \alpha \times \sqrt{\frac{V_o}{2I_o L_m f_{dec}}} \quad (3.6)$$

Il en est de même pour la validité de la commutation douce à l'amorçage du transistor. Pour certains points de fonctionnement, par exemple dans le cas d'une tension d'entrée élevée, l'amplitude de la résonance, $[t_2; t_3]$, n'est plus suffisante pour permettre à la tension aux bornes de T_1 d'arriver à zéro. Lorsque la limite de la commutation douce est franchie, des pertes en commutation apparaissent, mais peuvent être limitées en amorçant le transistor lors d'un creux de tension. De cette façon, l'énergie libérée par la capacité parasite, $\frac{1}{2}C_{DS_{T_1}} \Delta V_{T_1}^2$, est alors minimisée.

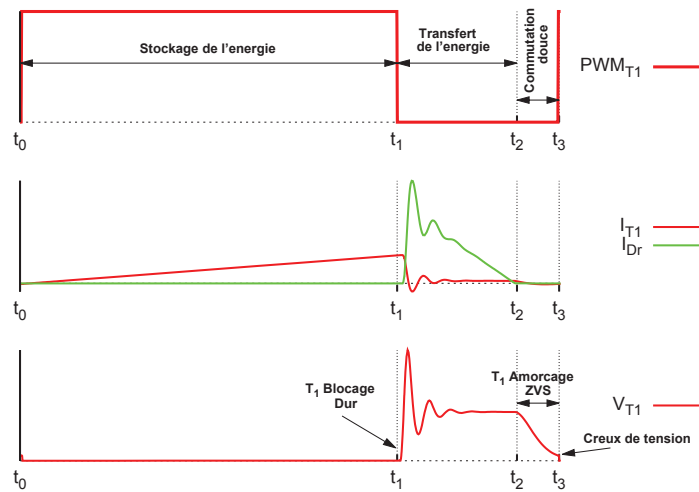
Cette structure permet de réaliser des commutations douces sur plusieurs semi-conducteurs en ZCS pour le redresseur via le fonctionnement en DCM et sous certaines conditions en ZVT au primaire. Il apparaît dans le Tableau 3.4 que

11. Discontinuous Conduction Mode

12. Circuit RC implanté en parallèle du transformateur permettant la suppression du pic de tension induit par l'ouverture du transistor.



(a) Structure Flyback quasi-résonnante.



(b) Principaux signaux pour un fonctionnement en mode valley switch.

FIGURE 3.11: Structure quasi-résonnante de type Flyback.

ces performances vis-à-vis des pertes en commutation se paient par une augmentation du stress sur les composants passifs. Ces contraintes additionnelles sont dues au fonctionnement en DCM. Ce stress caractérisé principalement par une large ondulation du courant constitue un véritable obstacle limitant l'intégration des éléments passifs, l'inductance couplée et les condensateurs de filtrage. De ce fait, cela rend inefficace la montée en fréquence.

Structure quasi-résonnante Forward

La topologie quasi-résonnante Forward [91], présentée en Figure 3.12, se différencie de sa version originelle par la suppression de l'enroulement de démagnétisation qui est remplacé par un condensateur placé en parallèle du transfor-

Avantages	Inconvénients
Très peu de composants.	La commutation douce est dépendante du courant de charge et de la non-linéarité des éléments parasites, $C_{DS_{T_1}}$.
Commutation douce à l'amorçage du transistor et au blocage de la diode.	Commutation dure au blocage du transistor induisant oscillations et surtensions dans le circuit.
	Ondulation en courant importante.
	Utilisation non symétrique du transformateur.

Tableau 3.3: Synthèse de la structure Flyback quasi-résonnante.

mateur. Cette structure nécessite plus de composants notamment magnétiques (inductance et transformateur) que sa concurrente, la structure Flyback quasi-résonnante, ce qui est préjudiciable. Néanmoins, son utilisation est plus intéressante et rentable dès lors que la puissance devient plus importante qu'une centaine de watts. Cela est dû en particulier à son mode de transfert qui envoie directement l'énergie du primaire au secondaire.

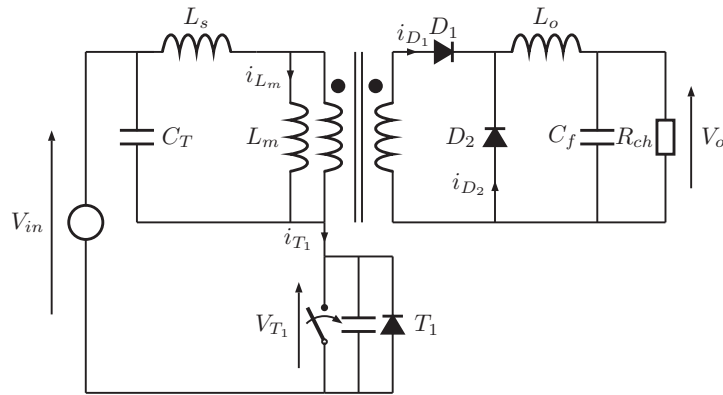
La présence du condensateur, C_T , procure deux avantages à la structure. Il permet de réaliser une commutation douce lors du blocage de l'interrupteur. Il autorise également la démagnétisation du transformateur. Ces deux avantages ne dénaturent pas le gain statique de la structure où l'on retrouve la fonction de transfert, Equation 3.7, d'une structure Forward classique.

$$\frac{V_o}{V_{in}} = \alpha \times n \quad (3.7)$$

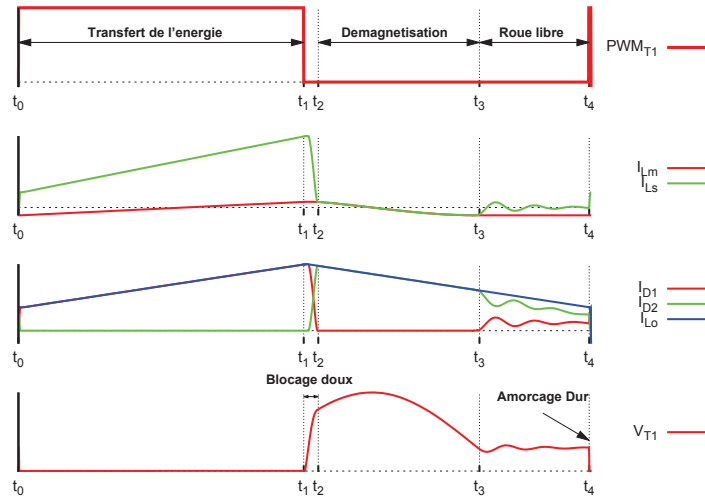
Comme le montre la Figure 3.12(a), l'étage primaire est similaire à celui de la structure Flyback quasi-résonnante, il n'est donc pas étonnant que cette structure possède les mêmes faiblesses que son homologue. Le Tableau 3.4, exposant les propriétés de cette structure, va dans ce sens. Pour les mêmes raisons que la structure Flyback quasi-résonnante, le point sensible reste la perte de la commutation douce dans certaines conditions de fonctionnement, par exemple lorsque la tension d'entrée est élevée.

Au final, les structures quasi-résonnantes ont pour principal avantage de ne pas dénaturer l'architecture des convertisseurs dans la mesure où la commutation douce est réalisée via un principe de commande plus sophistiqué¹³ qui tient compte de la non-linéarité des éléments parasites. Ces structures se distinguent par leurs élégantes simplicités avec l'utilisation d'un seul interrupteur

13. La commutation dans un creux de tension implique un contrôle actif du temps mort



(a) Structure Forward quasi-résonnante.



(b) Principaux signaux pour un fonctionnement en mode valley switch.

FIGURE 3.12: Structure quasi-résonnante de type Forward.

référéncé au potentiel de masse. Toutefois, l'utilisation d'un seul interrupteur permet uniquement de réaliser une seule commutation douce, à l'amorçage ou au blocage. Par ailleurs, cette commutation douce est préjudiciable à l'égard du dimensionnement de la structure qui est contrainte par un mode de fonctionnement spécifique et inadapté pour la large plage en tension d'entrée. Toutes ces circonstances font retomber les structures quasi-résonnantes dans les mêmes travers que les structures résonnantes. En régime nominal, des performances honorables sont atteintes, mais elles se dégradent dans les régimes transitoires. Précisons que cette conclusion est valable uniquement pour les convertisseurs de faible puissance. Dans le cas de plus forte puissance, l'une des structures

Avantages	Inconvénients
Un seul interrupteur référencé au potentiel de masse.	La commutation douce est dépendante du courant de charge.
Commutation douce au blocage du transistor.	La plage de fonctionnement est limitée par la tension aux bornes de C_T .
Ondulation en courant faible.	Recyclage partiel de l'énergie stockée dans l'inductance de fuite.
	Utilisation non symétrique du transformateur.

Tableau 3.4: Synthèse de la structure Forward quasi-résonnante.

quasi-résonnantes les plus classiques est la topologie DAB¹⁴ [92, 93, 94, 95] que l'on retrouve notamment dans les systèmes de récupération d'énergie utilisant entre autres des super-condensateurs [96].

3.2.3 Les structures active-clamp

L'analyse des structures quasi-résonnantes a permis de constater que la seule prise en compte des éléments parasites dans le fonctionnement d'une structure de conversion n'est pas suffisante pour parvenir à une augmentation significative des performances. La constante présence d'une commutation dure au primaire fait cruellement préjudice aux structures quasi-résonnantes. L'ajout de composants supplémentaires est donc nécessaire pour garantir des commutations douces, à l'amorçage et au blocage, sur tous les interrupteurs du primaire. Le nombre de composants supplémentaires, en particulier magnétiques, ne doit pas être trop important afin de ne pas retomber sur les faiblesses des structures multi-résonnantes.

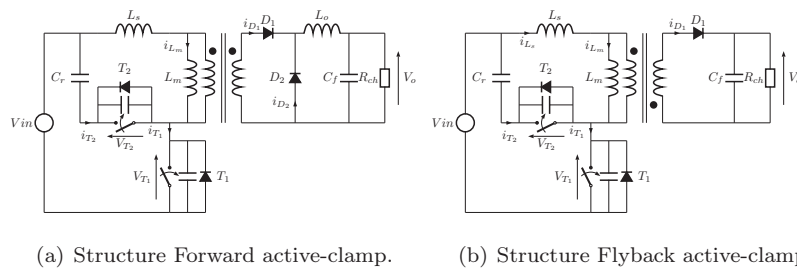


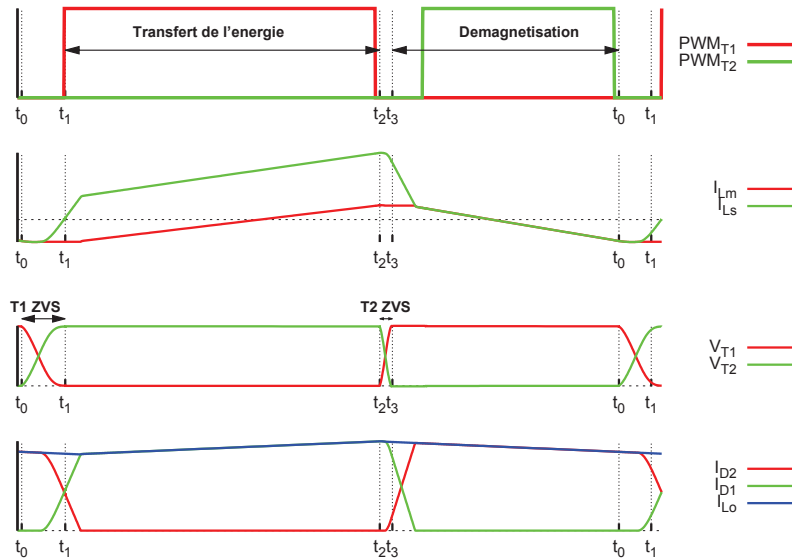
FIGURE 3.13: Structures active-clamps.

Interviennent alors les structures dites à écrêtage actif, *active-clamp* en Anglais, qui sont des dérivées des traditionnelles structures Forward et Flyback,

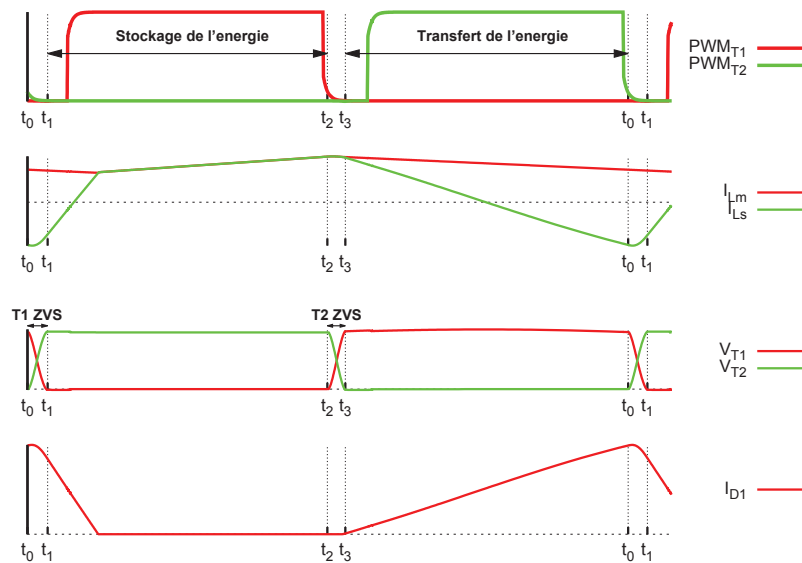
14. Dual Active Bridge

CHAPITRE 3. RECHERCHES DES TOPOLOGIES À HAUT RENDEMENT

auxquelles l'ajout d'un circuit de clamp permet de garantir des commutations douces au blocage et à l'amorçage des interrupteurs du primaire.



(a) Principaux signaux de la structure Forward active-clamp.



(b) Principaux signaux de la structure Flyback active-clamp.

FIGURE 3.14: Formes d'onde des structures active-clamps.

Structuellement, comme le montre la Figure 3.13, le circuit dit à écrêtage actif est composé d'un transistor et d'une capacité connectés en parallèle au transformateur. Ce circuit a été introduit dans la structure Forward [97, 98, 99,

[100, 101] pour assurer la démagnétisation du transformateur permettant ainsi d'étendre la plage du rapport cyclique à des valeurs supérieures à 0,5. Pour la structure Flyback [102, 103, 104, 105, 106], ce circuit joue le rôle de snubber non-dissipatif autorisant le recyclage de l'énergie contenue dans l'inductance de fuite du transformateur. Les courbes introduites en Figure 3.14 révèlent que l'implantation de ce circuit permet à ces deux topologies de faire commuter le transistor principal, T_1 , de façon douce aussi bien au blocage qu'à l'amorçage. La commutation douce à l'amorçage du transistor de puissance correspondant à la transition T_1 ZVS durant l'intervalle $[t_0; t_1]$. Pour le blocage du transistor de puissance, la commutation douce correspond à l'amorçage naturel du transistor auxiliaire, T_2 ZVS, qui est réalisé au cours de l'intervalle $[t_2; t_3]$.

De façon générale, les topologies à écrêtage actif ont d'excellentes capacités de régulation dans la mesure où le circuit d'écrêtage actif n'altère pas le gain statique. Ce gain correspond à leurs équivalents en commutation dure avec pour la structure Flyback les fonctions élévatrice et abaisseuse, Equation 3.8, du fonctionnement en CCM.

$$\frac{V_o}{V_{in}} = \frac{n \times \alpha}{1 - \alpha} \quad (3.8)$$

La structure Forward, en raison du transfert direct et sous l'effet du rapport cyclique, ne bénéficie que de la fonction abaisseuse définie dans l'Equation 3.9.

$$\frac{V_o}{V_{in}} = n \times \alpha \quad (3.9)$$

Avantages	Inconvénients
Commutation douce à l'amorçage et au blocage des transistors.	Perte du ZVS à faible charge ou forte tension d'entrée.
Suppression des surtensions.	Pertes par recouvrement dans la diode de redressement.
Ne dénature pas les fonctions de transfert.	Utilisation non symétrique du transformateur.

Tableau 3.5: Synthèse des structures active-clamps.

Comme le résume le Tableau 3.5, tout l'intérêt des topologies active-clamps réside dans l'implantation d'un second interrupteur permettant de ne plus subir, mais de maîtriser les contraintes induites par la commutation douce. Il va de soi que la réalisation de commutations douces sur tous les interrupteurs, associée à un recyclage de l'énergie contenue dans les éléments parasites, conduit automatiquement à un gain en rendement. Néanmoins, la commutation douce demeure dépendante du courant de charge. Ces topologies perdent donc leurs commutations douces dans les régimes de faible puissance. De plus, les transistors sont surdimensionnés étant donné que la tension à leurs bornes correspond à la tension d'entrée à laquelle vient s'ajouter la tension de clamp qui reflète la tension de sortie ramenée au primaire, $V_c = -\frac{V_o}{n}$.

3.3 Conclusion sur l'état de l'art

Cet état de l'art a permis de mettre en avant un certain nombre de topologies qui, grâce à leur architecture ou leur mode de commande, réalisent des commutations sous contraintes réduites. Le Tableau 3.6 compare dans les grandes lignes chaque type de topologie.

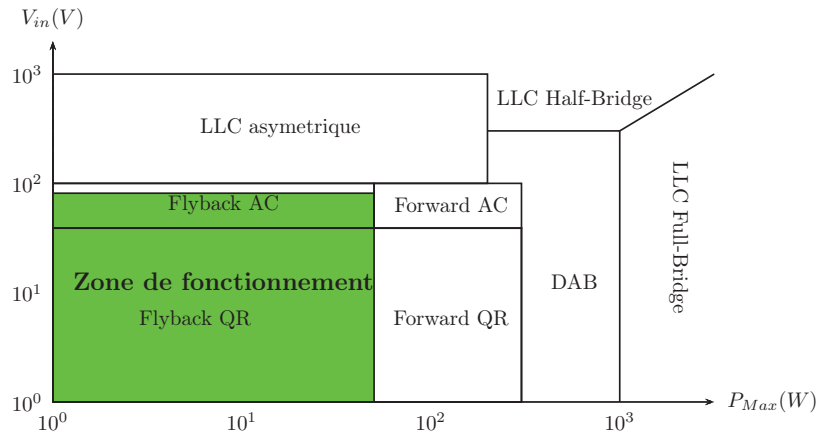


FIGURE 3.15: Cartographie des topologies réalisant des commutations douces.

La notion importante qui ressort de cet état de l'art est que la structure idéale n'existe pas. Comme le montre la Figure 3.15, cartographiant l'usage le plus commun des topologies à commutation douce, il apparaît difficile de concilier dans une seule structure de bonnes performances énergétiques et une simplicité d'utilisation sur notre large plage en tension d'entrée. Néanmoins, cette étude a permis de mettre en avant les points forts et les faiblesses de chaque topologie. Pour répondre à notre problématique, il est préférable de s'orienter sur une topologie de type Flyback, à transfert indirect. Ensuite, il serait de bon augure de trouver un moyen via la commande ou le dimensionnement pour mixer les principes de fonctionnement des différents types de topologies afin de cumuler les avantages.

Type	Nombre de composants	Gain statique	Commutation douce	Commande	CEM
Résonnante	Élevé.	Limite : Faible gain avec des non-linéarités dues aux variations de charge.	Optimale : Commutations en ZVS et ZCS même à vide.	Complexe : Commande en fréquence avec des dynamiques de régulation lentes.	Contrainte : La variation de fréquence pénalise la partie filtrage.
Quasi-résonnante	Faible.	Limite : Faible gain et fonctionnement à vide impossible.	Limitée : Une commutation dure et une commutation douce qui peut être perdue dans certaines conditions.	Moyenne : Recherche d'un creux de tension. Mode de fonctionnement spécifique.	Contrainte : Large ondulation en courant augmente la taille du filtre.
Active-clamp	Moyen.	Optimal : Fonction élévatrice et abaisseur. Fonctionnement à vide.	Optimale, mais limitée : Commutations douces à l'amorçage et au blocage, mais perdues dans certaines conditions.	Moyenne : Contrôle actif des temps morts.	Avantageuse : Une faible ondulation en courant.

Tableau 3.6: Comparaison entre les différents types de topologies à commutation douce.

Chapitre 4

La candidate potentielle : une association des types

"Un problème sans solution est un problème mal posé."
Albert Einstein

Sommaire

4.1	La structure Flyback Active-Clamp Résonnante (ACR)	57
4.2	L'expression du gain statique et les modes de fonctionnement	58
4.3	Les variables et modes de commande	62
4.4	Les formes d'onde	64
4.5	Les énergies utiles	73
4.6	L'étude de la commutation douce du transistor de puissance	78
4.6.1	Le principe de commutation en ZVS	78
4.6.2	La commutation en mode Active-clamp	80
4.6.3	La commutation en mode Résonnant	83
4.7	Les choix de dimensionnement et le gabarit de fonctionnement	90

L'ÉTAT de l'art présenté dans la section précédente a permis de se faire une idée plus précise sur les capacités et les limites atteignables par les convertisseurs à commutation douce. Idéalement, nous aimerions un convertisseur réalisant, sur toute la plage de tension d'entrée et de charge, des commutations douces en ZVS au primaire et ZCS au secondaire. L'utilisation symétrique ou pseudo-symétrique¹ du transformateur serait également pertinente compte tenu du volume qu'occupe ce dernier au sein de la cellule de puissance. Toutes ces caractéristiques seraient à associer dans une seule topologie comportant peu de composants et facile à commander. La notion de simplicité est un facteur clef à

1. Utilisation du transformateur dans deux quadrants.

la vue de la puissance mise en jeu où, comme l'illustre la Figure 4.1, certaines solutions dans l'absolu attrayantes seront écartées, car jugées trop coûteuses à mettre en œuvre.

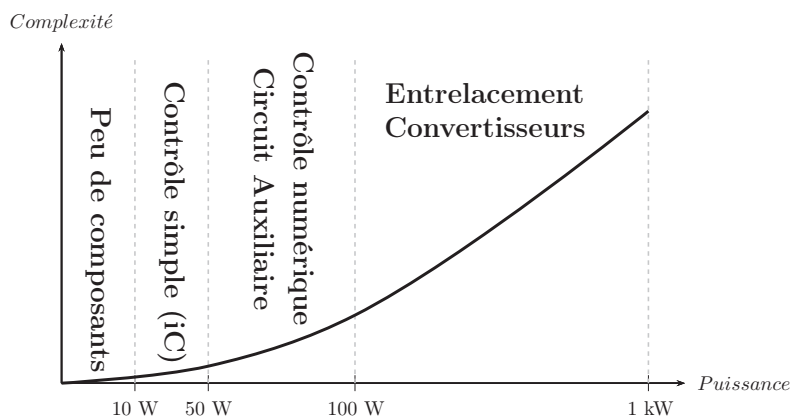


FIGURE 4.1: Complexité de la solution à retenir en fonction de la puissance du convertisseur.

4.1 La structure Flyback Active-Clamp Résonnante (ACR)

En se basant sur notre travail de recherche, une méthode permettant d'associer à la structure Flyback active-clamp un mode de fonctionnement multi-résonnant a été mise en œuvre [107, 108]. Cette topologie, illustrée Figure 4.2, correspond structurellement à la structure Flyback à laquelle vient s'ajouter le circuit d'écrêtage actif constitué du transistor T_2 et du condensateur C_r . La spécificité de cette structure découle de son dimensionnement qui par un choix judicieux des éléments résonnants va, en partie, changer le principe de fonctionnement et les mécanismes de commutation douce. La clef de voûte de ce dimensionnement réside dans l'intervention du condensateur C_r qui agit comme un condensateur de clamp ainsi que comme un condensateur de résonance. A condition d'avoir une constante de temps suffisamment petite devant le temps de transfert, cette résonance va permettre un découplage naturel du primaire avec le secondaire. Cela se traduit au niveau du secondaire par une commutation douce sur la diode de redressement, D_r . Dans l'un de ces modes de fonctionnement, l'énergie contenue dans l'inductance de fuite est transférée en intégralité et c'est l'énergie contenue dans l'inductance magnétisante qui va devoir assurer la commutation douce, en ZVS, sur le transistor principal. Dans ce mode spécifique, cette commutation se déroule avec un mécanisme identique à celui des structures résonnantes.

Pour identifier les nouveaux modes de fonctionnement, il est nécessaire de changer la perception que nous avons jusque là de la structure Flyback active-

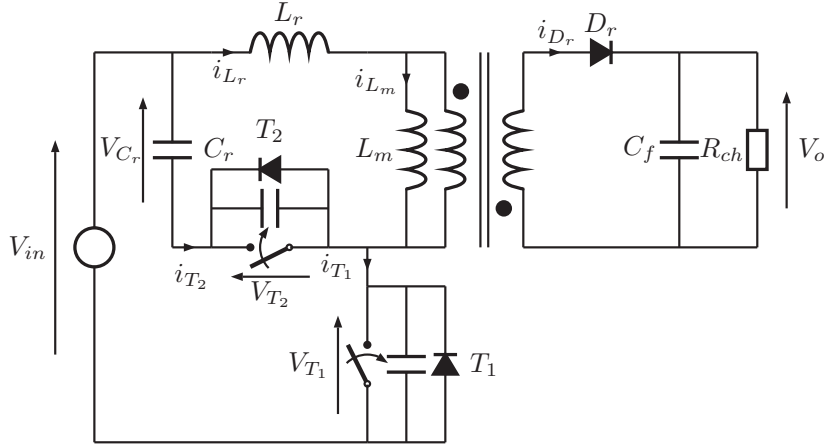


FIGURE 4.2: Topologie Flyback active-clamp.

clamp. Les éléments T_2 et C_r ne peuvent se limiter à la définition d'un circuit snubber. Pour permettre une meilleure compréhension du principe de fonctionnement, il est plus sensé d'inclure le transistor T_2 avec le transistor T_1 qui à eux deux constitueront un demi-pont piloté de façon asymétrique avec un rapport cyclique, α , et une fréquence de découpage, f_{dec} . Le condensateur C_r sera quant à lui catalogué comme l'élément capacitif du circuit résonnant dont la fréquence propre est définie comme ci-dessous.

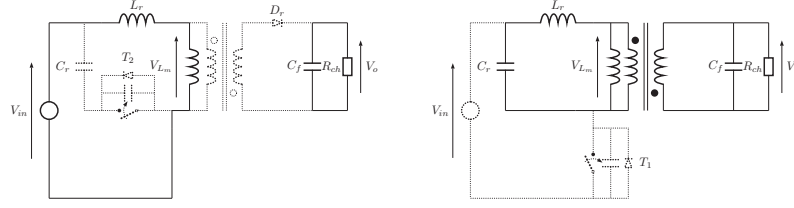
$$f_{serie} = \frac{1}{2\pi\sqrt{L_r \times C_r}} \quad (4.1)$$

Vue sous cet angle, la structure présente alors tous les constituants d'une structure multi-résonnante qui ont été exposés Figure 3.4.

4.2 L'expression du gain statique et les modes de fonctionnement

Pour présenter les qualités de cette structure, une analyse du gain statique est effectuée. Pour simplifier la modélisation, les temps morts seront négligés. Cette hypothèse classiquement faite n'amointrit pas le modèle étant donnée la faible durée de ces temps au regard du cycle de fonctionnement. Le fonctionnement asymétrique du demi-pont laisse alors apparaître deux configurations possibles au cours d'une période de découpage.

En analysant la Figure 4.3 qui présente chacune de ces configurations, il apparaît clairement deux phases de natures distinctes. La première phase correspondant à l'intervalle $[0; \alpha T]$ fait intervenir un stockage de l'énergie dans l'inductance magnétisante. Ce mécanisme de stockage est en tout point identique



(a) Stockage de l'énergie - phase active-Clamp. (b) Transfert de l'énergie - phase résonnante.

FIGURE 4.3: Principales configurations de la structure Flyback active-clamp.

à celui de la structure Flyback classique. Le second intervalle $[\alpha T; T]$, équivaut à la phase de transfert de l'énergie préalablement stockée. Durant cette phase, le circuit de puissance primaire est assimilable à un circuit de type *LLC* multi-résonnant. Il est donc tout à fait concevable de transmettre la puissance en profitant pleinement de la résonance développée par les éléments passifs L_r et C_r . Ce double comportement, active-clamp et *LLC*, permet de réaliser des commutations douces au primaire et au secondaire.

En partant du postulat que L_r , L_m et C_r constituent un circuit résonnant, il est parfaitement envisageable d'appliquer l'approximation du premier harmonique à la phase de transfert de l'énergie. Une nouvelle modélisation va alors être obtenue en se reposant sur cette hypothèse et en supposant le rendement unitaire. Ces fondements permettent une évaluation plus aisée du gain statique en appliquant le principe de l'équilibre des "volts-seconde" [109] à travers le circuit résonnant.

$$\alpha \times V_{in} = (1 - \alpha) \times \frac{V_o}{n} \times \left| \frac{Z_{C_r} + Z_{L_r} + \frac{R_{Fch}}{n^2} // Z_{L_m}}{\frac{R_{Fch}}{n^2} // Z_{L_m}} \right|$$

$$\text{avec } Z_{L_m} = jL_m\omega, \quad Z_{L_r} = jL_r\omega, \quad Z_{C_r} = \frac{1}{jC_r\omega} \quad (4.2)$$

$$\omega = 2\pi f_{eq}, \quad f_{eq} = \frac{f_{dec}}{1 - \alpha}$$

L'expression du gain statique va alors être obtenue en réarrangeant l'Equation 4.2.

$$\frac{V_o}{V_{in}} = \frac{n \times \alpha}{1 - \alpha} \times \left| \frac{\frac{R_{Fch}}{n^2} // Z_{L_m}}{Z_{C_r} + Z_{L_r} + \frac{R_{Fch}}{n^2} // Z_{L_m}} \right| \quad (4.3)$$

La représentation de cette fonction de transfert, donnée en Figure 4.4, laisse paraître le comportement résonnant de la structure. Ce phénomène se caractérise principalement par la modification du gain statique suivant les variations de fréquence. Les variations du rapport cyclique, quant à elles, induisent un décalage du gain statique égal à $\frac{\Delta\alpha}{1-\Delta\alpha}$ et une translation de la fréquence de résonance série équivalente.

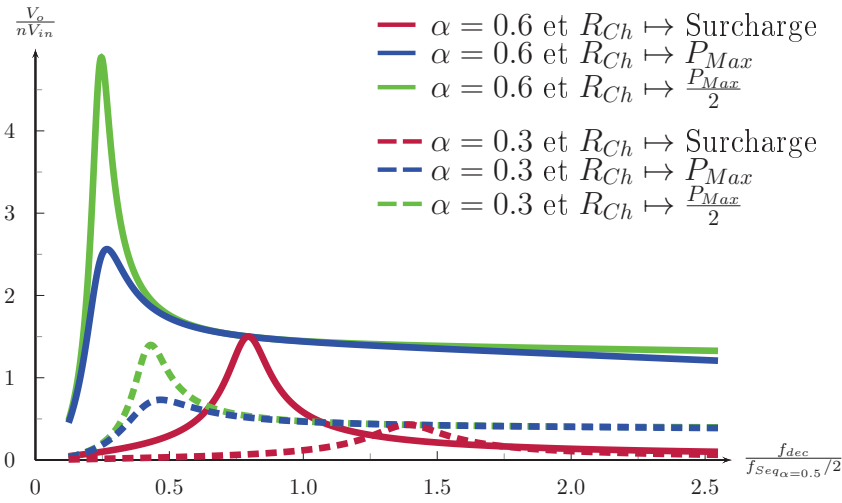


FIGURE 4.4: Représentation de la fonction de transfert en fonction de la fréquence face à des variations du rapport cyclique et de la charge.

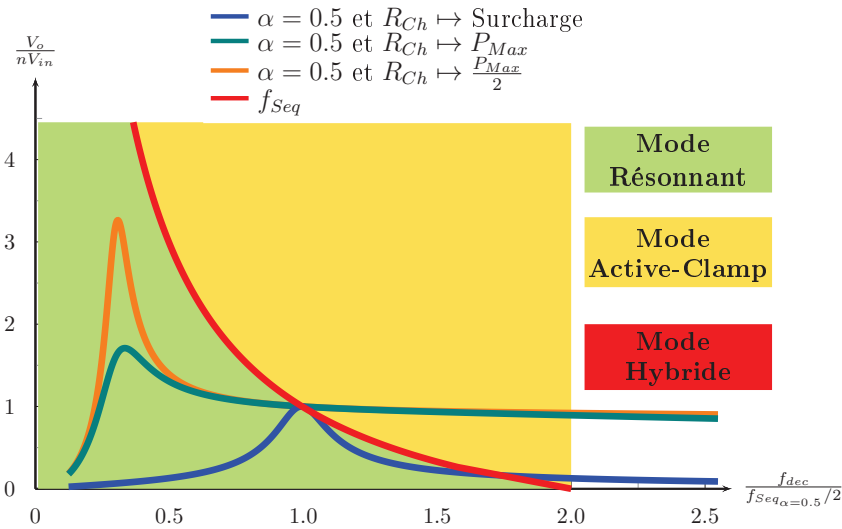


FIGURE 4.5: Localisation des différents modes de fonctionnement de la structure Flyback active-clamp.

Trois modes de fonctionnement sont remarquables dans la représentation qui est donnée en Figure 4.5. Les modes Active-clamp, Résonnant ou Hybride dépendent du type de conduction au secondaire qui est respectivement continu, discontinu ou critique. Leurs propriétés peuvent être reliées à une fréquence caractéristique du montage que nous avons appelée fréquence de résonance série équivalente, f_{Seq} . Suivant la même définition que la fréquence de résonance série d'une structure de type *LLC*, cette fréquence correspond, pour un rapport

CHAPITRE 4. LA CANDIDATE POTENTIELLE : UNE ASSOCIATION DES TYPES

cyclique donné, à la fréquence à laquelle l'impédance du circuit résonnant est nulle. Par conséquent, le gain de la fonction $\frac{\frac{R_{E_{ch}}}{n^2} // Z_{L_m}}{Z_{C_r} + Z_{L_r} + \frac{R_{E_{ch}}}{n^2} // Z_{L_m}}$ est unitaire à cette fréquence.

Comme l'illustre la Figure 4.6, ces modes qui découlent des différentes interactions qu'a le courant résonnant, i_{L_r} , avec le courant magnétisant, i_{L_m} , répondent aux définitions suivantes :

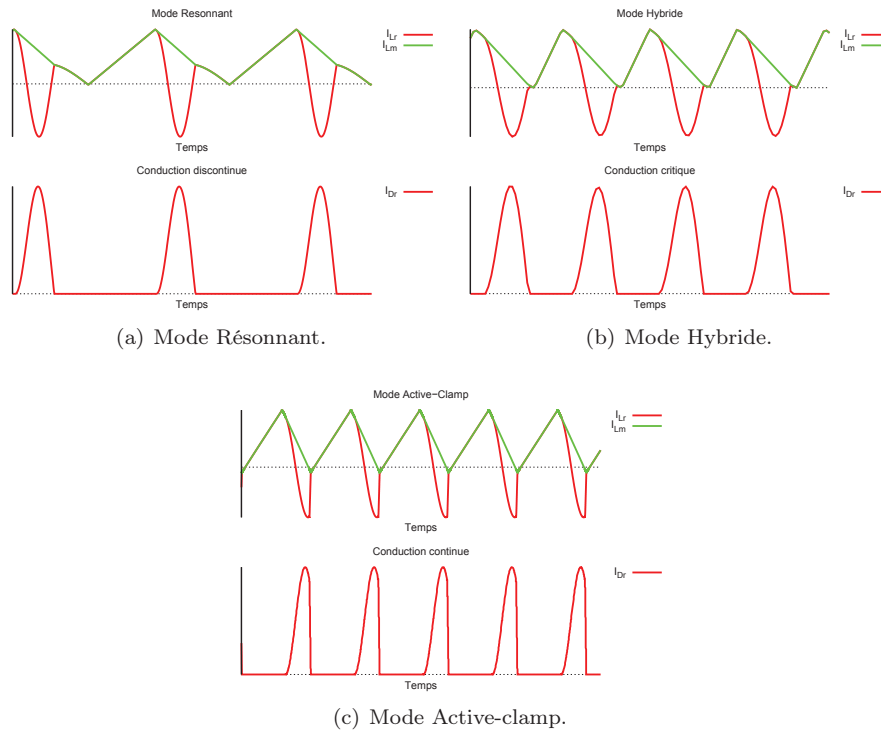


FIGURE 4.6: Représentation des courants au primaire, résonnant et magnétisant, et au secondaire pour chacun des modes de fonctionnement.

- Le fonctionnement en mode Résonnant, présenté en Figure 4.6(a), correspond à un fonctionnement, à des fréquences de découpage plus faibles que la fréquence de résonance série équivalente. Cela conduit à un fonctionnement en mode discontinu. Dans ce mode, le gain est fonction du rapport cyclique ainsi que de la fréquence de découpage. Comme dans les structures résonnantes, plus la fréquence augmente et moins le gain est important. En ce qui concerne les formes d'onde, le découplage naturel entre primaire et secondaire est assuré éliminant ainsi les pertes par recouvrement dans le redresseur secondaire. L'obstacle principal de ce mode est l'augmentation du temps de non-conduction, phase de roue libre, ce qui tend à augmenter les valeurs efficaces des courants primaire et secondaire.

- Pour un fonctionnement en mode continu à des fréquences de découpage plus élevées que la fréquence de résonance série équivalente, le découplage naturel entre le primaire et le secondaire n'est plus assuré. Dans ce mode, présenté en Figure 4.6(c), le fonctionnement se rapproche alors davantage d'une structure active-clamp classique. Hors cas de surcharge, ce mode a l'avantage d'avoir une régulation relativement robuste aux variations de charge.
- La conduction critique, mode Hybride présenté en Figure 4.6(b), coïncide avec la transition entre les 2 autres modes. Contrairement aux 2 précédents, ce mode Hybride ne s'étend pas sur une surface, mais sur une trajectoire correspondant à la fréquence de résonance série équivalente. La présence de commutation douce sur tous les interrupteurs rend ce mode très intéressant. Cette propriété est à associer à une réduction des valeurs efficaces des courants primaire et secondaire.

Comme il a été exposé, avec ces différents modes de fonctionnement, cette structure est susceptible de cumuler les bénéfices des topologies *LLC* multi-résonnantes avec ceux de la structure Flyback active-clamp. Nous verrons dans la suite de notre étude quelles sont les conditions de fonctionnement les plus favorables pour chacun de ces modes. Ceci en vue de proposer une stratégie de dimensionnement permettant d'exploiter au mieux les fonctionnalités qu'offre cette topologie.

4.3 Les variables et modes de commande

L'Equation 4.3, correspondant à la fonction de transfert grands signaux, peut se fractionner en deux composantes. D'un côté, la fonction de transfert d'une structure Flyback active-clamp.

$$\frac{V_o}{V_{in \text{ Active-Clamp}}} = \frac{\alpha}{1 - \alpha} \quad (4.4)$$

De l'autre côté, la fonction de transfert caractéristique d'un circuit de type *LLC* obtenue par le biais de l'approximation du premier harmonique.

$$\frac{V_o}{V_{in \text{ LLC}}} = \left| \frac{\frac{R_{Fch}}{n^2} // Z_{L_m}}{Z_{C_r} + Z_{L_r} + \frac{R_{Fch}}{n^2} // Z_{L_m}} \right| \quad (4.5)$$

En analysant la représentation de l'Equation 4.3, donnée en Figure 4.4, nous constatons que la structure détient deux variables de commande. Le rapport cyclique pilotant la fonction de transfert active-clamp et la fréquence de découpage exerçant son emprise sur le gain du circuit résonnant.

Le choix de la variable de commande qui est la plus à même de piloter la structure va se faire sur la base d'une évaluation de chaque fonction de transfert. L'approche choisie pour départager ces deux variables repose sur une étude du gain statique avec comme critères de sélection les rapports de conversion

CHAPITRE 4. LA CANDIDATE POTENTIELLE : UNE ASSOCIATION DES TYPES

maximal et minimal. Pour notre étude, nous nous appuyerons sur les exigences et coutumes usuellement applicables aux systèmes de conversion d'énergie. De ces habitudes découlent les contraintes suivantes :

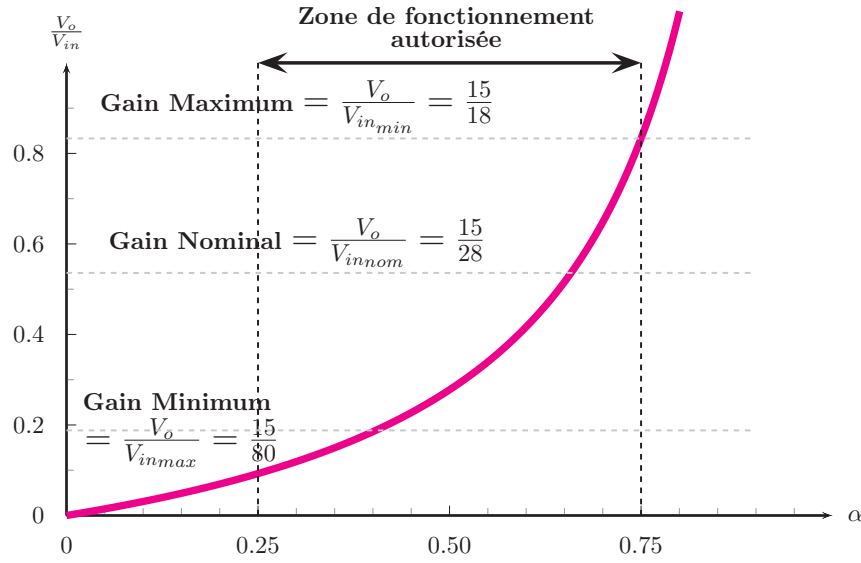
- Le rapport cyclique se limitera à la plage [25%; 75%] pour éviter de trop faible temps de conduction donnant lieu à d'importants courants crêtes.
- Afin de ne pas complexifier le dimensionnement du filtre CEM, la variation en fréquence se limitera à une variation égale à 50% autour de la fréquence nominale.
- Pour un meilleur équilibrage entre phase de stockage et phase de transfert, le rapport cyclique du fonctionnement en mode Résonnant sera fixé à 50%.
- Le choix du rapport de transformation se fait au point de fonctionnement nominal pour le mode Résonnant avec $n = \frac{(1-\alpha_{Nom})V_o}{\alpha_{Nom}V_{in,Nom}}$. Pour le mode Active-clamp, le point de fonctionnement dimensionnant se situe à la tension minimale. Cela amène à $n = \frac{(1-\alpha_{Max})V_o}{\alpha_{Max}V_{in,Min}}$.

L'analyse de la Figure 4.7 nous permet d'aboutir à la conclusion qu'un contrôle par rapport cyclique est plus favorable face à une variation en tension d'entrée étendue. Le gain statique de la fonction de transfert active-clamp, illustré en Figure 4.7(a), permet de couvrir toute la plage de tension d'entrée. En effet, lorsque alpha est faible, le gain $\frac{\alpha}{1-\alpha}$ tend vers α , la structure est donc assimilable à un abaisseur. De même, pour des valeurs de rapport cyclique plus importantes, $\frac{\alpha}{1-\alpha}$ tend vers $\frac{1}{1-\alpha}$ et la structure se comporte comme un élévateur. Le mode de contrôle par variation de fréquence quant à lui a l'avantage de réaliser une protection naturelle contre les courts-circuits. Néanmoins, la fonction de transfert résonnante ne permet absolument pas de couvrir la plage de tension d'entrée et présente également des variations de gain en fonction de la charge.

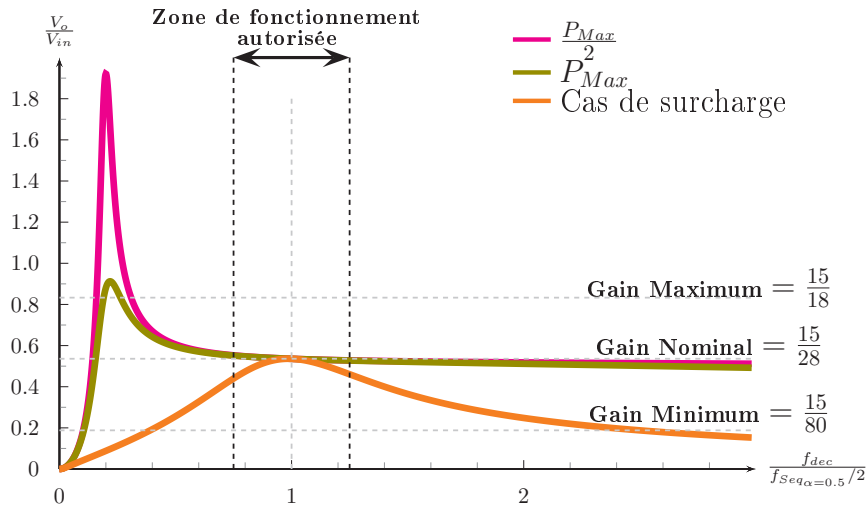
Aux vues de cette analyse, un contrôle par rapport cyclique a été choisi. Ce contrôle confère également l'avantage de commander le convertisseur en mode courant [110, 111, 112]. Dans ce mode, le signal PWM est issu d'une comparaison entre l'erreur amplifiée et le courant primaire. Agissant sur la cause de l'erreur, le courant découpé, ce mode est d'ordinaire plus rapide et avec moins de dépassement que le mode tension. Ce type de contrôle étant le plus usuellement utilisé, un grand nombre de références de contrôleurs [113, 114, 115] sont accessibles dans le commerce. Son implantation physique, bien qu'ayant deux boucles de régulation, se cantonne bien souvent à l'utilisation d'un simple circuit intégré associé à un capteur de courant. Précisons que nous avons également traité le cas d'une commande hybride avec une boucle feedback² et une boucle feedforward³. Cette commande, présentée en Annexe A, requiert une flexibilité dans le contrôle que seule la commande numérique est capable d'offrir. Ayant jugé l'exploration du domaine du numérique trop chronophage, nous n'avons pas implémenté physiquement ce principe de commande.

2. Rétroaction négative de la tension de sortie, V_o

3. Rétroaction positive de la tension d'entrée, V_{in}



(a) Gain statique de la fonction de transfert active-clamp avec α comme variable de commande.



(b) Gain statique de la fonction de transfert active-clamp avec f_{dec} comme variable de commande.

FIGURE 4.7: Comparaison des gains statiques suivant deux méthodes de régulation.

4.4 Les formes d'onde

Le modèle moyen a permis de découvrir les 3 modes de fonctionnement de cette structure. Afin d'établir notre stratégie de dimensionnement, nous allons à

CHAPITRE 4. LA CANDIDATE POTENTIELLE : UNE ASSOCIATION DES TYPES

présent analyser plus finement le comportement de la structure sur un cycle de fonctionnement. Pour cette analyse, nous ne considérerons que le mode Hybride correspondant au mode jugé le plus parlant pour comprendre le fonctionnement général de cette structure.

L'investigation menée implique une segmentation d'un cycle de fonctionnement en plusieurs phases. La transition entre chaque phase se caractérise par une modification de l'architecture qu'elle soit naturelle, par exemple issue d'une des commutations douces, ou forcée suite au blocage de l'un des transistors. Les informations générales sur chaque phase de fonctionnement sont regroupées dans la Tableau 4.1.

Phase	Transition (début)	Nature de la phase
1 ($[t_0; t_1]$)	Naturelle $V_{T1} = 0$	Apport d'énergie nécessaire à la commutation en ZVS sur T_1 .
2 ($[t_1; t_2]$)	Naturelle $i_{T1} = 0$	Stockage de l'énergie sous forme magnétique.
3 ($[t_2; t_3]$)	Forcée Blocage T_1	Charge et décharge capacitives = commutation en ZVS de T_2 .
4 ($[t_3; t_4]$)	Naturelle $V_{T2} = 0$	Phase de roue libre au primaire.
5 ($[t_4; t_5]$)	Naturelle $i_{D_r} \geq 0$	Transfert de l'énergie au secondaire par la résonance $L_r C_r$.
6 ($[t_5; t_6]$)	Naturelle $i_{T2} = 0$	Transfert de l'énergie au secondaire par la résonance $L_r C_r$. Fin avec commutation en ZCS de D_r .
7 ($[t_6; t_7]$)	Forcée Blocage T_2	Charge et décharge capacitives = commutation en ZVS de T_1 .

Tableau 4.1: Définition des enchainements des phases de la topologie Flyback active-clamp pour un fonctionnement en mode Hybride.

La Figure 4.8 illustre une période de découpage qui compte 7 phases de fonctionnement. Précisons que les modes de fonctionnement Active-clamp et Résonnant comptent une phase supplémentaire correspondant respectivement à la phase de recyclage de l'énergie contenue dans l'inductance de fuite et la phase de roue libre caractérisée par une résonance $(L_r + L_m) \times C_r$. Par souci de compréhension, nous allons procéder à une description simplifiée des principales phases de fonctionnement en apportant les éléments clefs tels que le circuit équivalent et éventuellement la mise en équation.

Phases 1 et 2 : Stockage de l'énergie $t_0 < t < t_2$

A t_0 , la diode de redressement est bloquée et le courant magnétisant, i_{L_m} , commence à une valeur initiale négative en raison de la condition de commutation douce sur T_1 . Ce courant, qui est égal au courant résonnant, circule à travers la diode intrinsèque de T_1 . Il en résulte une tension positive aux bornes du transformateur, plus spécifiquement de part en part des deux inductances, L_r

CHAPITRE 4. LA CANDIDATE POTENTIELLE : UNE ASSOCIATION DES TYPES

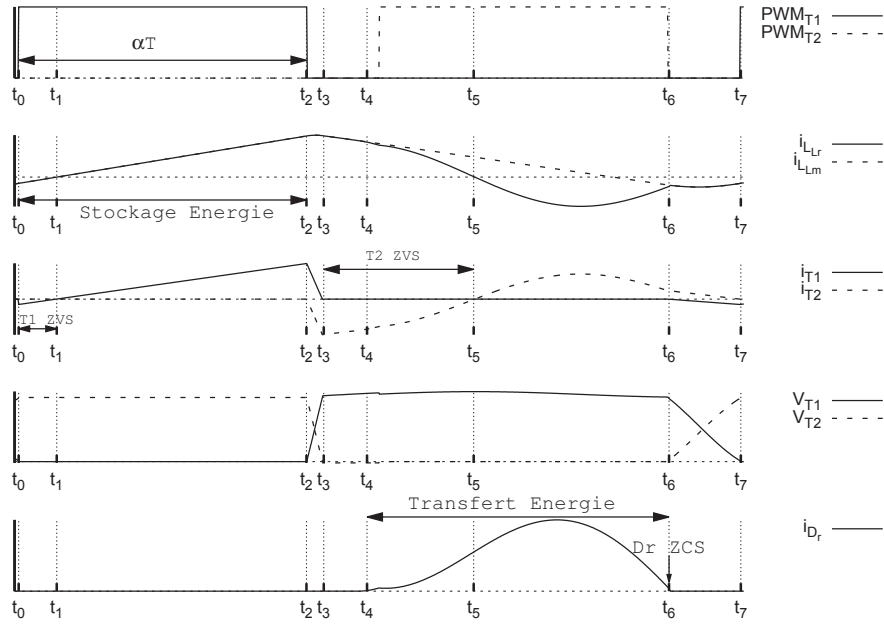


FIGURE 4.8: Principales formes d'onde de la structure Flyback active-clamp avec un fonctionnement en mode Hybride.

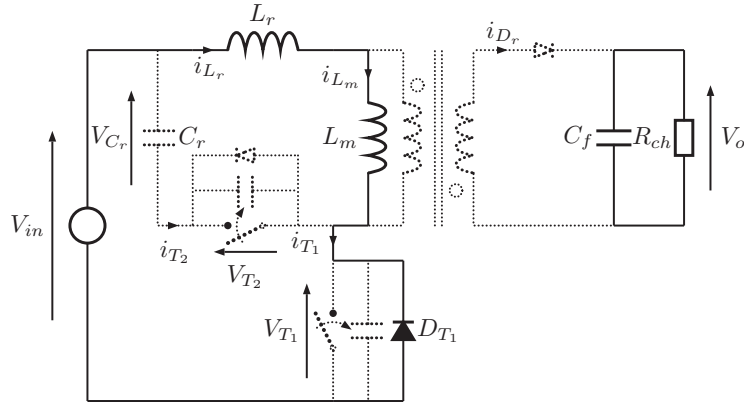


FIGURE 4.9: Schéma équivalent durant la phase 1.

et L_m . Dans cette configuration, le courant primaire croît linéairement suivant l'Equation 4.6.

$$\frac{di_{L_m}(t)}{dt} = \frac{V_{in}}{L_r + L_m} \approx \frac{V_{in}}{L_m} \quad (4.6)$$

L'expression temporelle du courant primaire, Equation 4.7, est alors obtenue en intégrant l'Equation 4.6.

$$i_{L_m}(t) = \frac{V_{in}}{L_m}(t - t_0) + i_{L_m}(t_0) \quad (4.7)$$

Dans cette équation, la condition initiale $i_{L_m}(t_0)$ n'est pas connue. Cette inconnue est révélée en moyennant le courant i_{T_1} sur une période de découpage.

$$\langle i_{T_1}(t) \rangle = \frac{1}{T} \int_0^T i_{T_1}(t) dt = \frac{1}{T} \int_0^{\alpha T} i_{L_m}(t) dt \quad (4.8)$$

En supposant un rendement unitaire, ce courant moyen est alors égal au courant moyen transmis à la charge.

$$\langle i_{T_1}(t) \rangle = n \langle i_{R_{ch}}(t) \rangle = \frac{nV_o}{R_{ch}} \quad (4.9)$$

Inclure l'Equation 4.8 dans l'Expression 4.9 va permettre de déterminer l'inconnue $i_{L_m}(t_0)$ dont l'expression finale est donnée Equation 4.10.

$$i_{L_m}(t_0) = \frac{nV_o}{R_{ch}\alpha} - \frac{V_{in}\alpha T}{2L_m} \quad (4.10)$$

Mentionnons que lors de cette phase de fonctionnement, la phase 1 fait suite à la charge et décharge des capacités parasites des transistors T_2 et T_1 . Une fois la capacité du transistor T_1 totalement déchargée, la tension V_{T_1} arrive à zéro autorisant alors l'amorçage naturel de la diode intrinsèque au transistor, D_{T_1} . Dans ces conditions et tant que le courant i_{T_1} est négatif, la conduction de la diode maintient la tension aux bornes du transistor à une valeur nulle. La commutation en **ZVS** est alors assurée et le signal de grille doit être appliqué avant le blocage de la diode lorsque i_{T_1} devient positif.

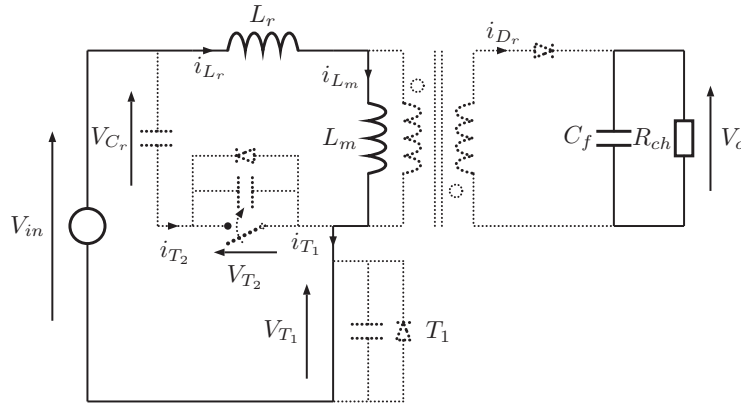


FIGURE 4.10: Schéma équivalent durant la phase 2.

A l'instant t_1 , le courant i_{L_m} devient positif. Le transistor T_1 est alors sujet à un changement de polarisation qui est rendu possible par la présence du signal de grille sur le transistor. Durant la phase 2, $[t_1; t_2]$, le courant résonnant continue sa progression suivant les mêmes conditions que nous avons énoncées quelques

lignes au-dessus. Cette phase de stockage de l'énergie, sous forme magnétique, dure jusqu'à l'ouverture de l'interrupteur T_1 intervenant lorsque le temps, $[t_0; t_2]$, est égal à αT .

Phase 3 : Phase de temps mort $t_2 < t < t_3$

Cette phase de temps mort équivaut à une phase d'interruption des activités utiles à la conversion de puissance composées typiquement du stockage suivi du transfert de l'énergie. Dans cet intervalle, le comportement au secondaire reste identique par rapport aux phases précédentes. Tout se passe au primaire, suite à l'ouverture contrôlée du transistor T_1 qui engendre un transfert de l'énergie emmagasinée dans la capacité parasite du transistor T_2 . Une analyse de l'architecture est nécessaire à la bonne compréhension du mécanisme de commutation. Dans cette analyse, une attention particulière est portée à la valeur des éléments où les éléments suffisamment inductifs seront assimilés à des sources de courant et les éléments suffisamment capacitifs seront assimilés à des sources de tension.

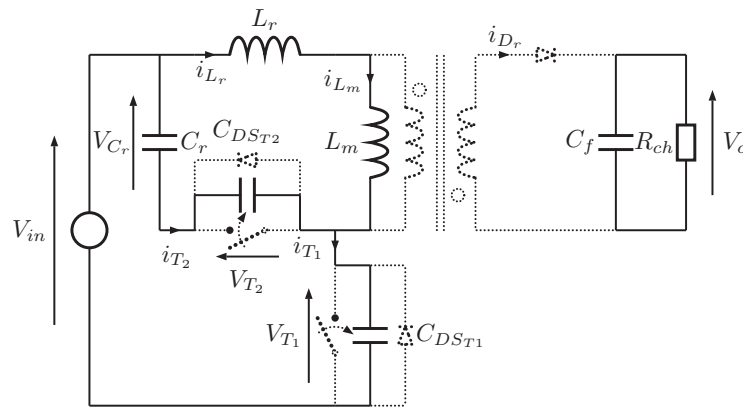


FIGURE 4.11: Schéma équivalent durant la phase 3.

Le courant résonnant ne pouvant subir de discontinuité à cause de l'importante valeur des éléments inductifs, L_m et L_r , ce dernier sera donc assimilé comme étant une source de courant. Lors de l'ouverture, ces inductances obligent le courant à circuler à travers les capacités parasites que nous modéliserons par des condensateurs placés en parallèle des transistors. Ce phénomène provoque la charge de la capacité du transistor bloqué, T_1 , au profit de la décharge de la capacité du transistor à amorcer, T_2 .

L'évolution de la tension durant cet intervalle correspond à une sinusoïde induite par le circuit résonnant constitué des éléments $C_{DS T_1}$, $C_{DS T_2}$, L_r et L_m . Au regard de l'intervalle de commutation face à la constante de temps de cette résonance, il est concevable de simplifier cette résonance par une variation

linéaire de la tension suivant l'Equation 4.11.

$$\frac{dV_{T1}}{dt} = -\frac{dV_{T2}}{dt} = \frac{i_{L_m}(t_2 \approx t_3)}{C_{DS_{T1}} + C_{DS_{T2}}} \quad (4.11)$$

Cette phase s'achève avec la fin prématurée de la résonance qui est entravée par la mise en conduction de la diode en anti-parallèle du transistor T_2 . On parle alors d'un clamping de la résonance. Cette mise en conduction naturelle est l'élément central de la commutation douce en ZVS permettant de sauver, plus précisément de transférer, l'énergie émanant des capacités parasites. Les deux capacités étant supposées égales et invariantes dans le temps, la durée de cet échange est essentiellement fonction de la tension aux bornes du bras de pont dont la valeur est approximativement de $V_{in} + \frac{V_o}{n}$. En fin de compte, le laps de temps de cette phase est défini par l'Equation 4.12.

$$t_{dead\ time} = \frac{V_{in} + \frac{V_o}{n}}{i_{L_m}(t_2 \approx t_3)}(C_{DS_{T1}} + C_{DS_{T2}}) \quad (4.12)$$

Cette phase illustre bien l'inconvénient des commutations douces avec la perte d'un degré de liberté de la commande. L'amorçage apparaît comme une transition naturelle au niveau du composant, mais qui est subie du point de vue de la commande. Le blocage, $\frac{dV}{dt}$, des semi-conducteurs ne dépend pas de la résistance de grille; il est lié aux capacités parasites qui sont des éléments incontrôlables.

Phase 4 : Phase de roue libre $t_3 < t < t_4$

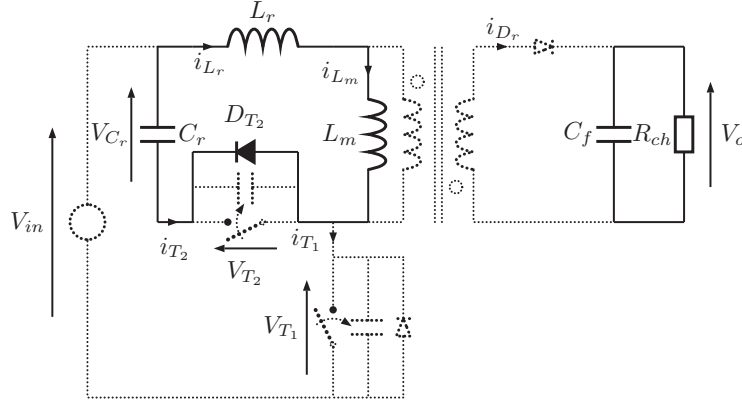


FIGURE 4.12: Schéma équivalent durant la phase 4.

A l'instant t_3 , la capacité parasite du transistor T_2 est complètement déchargée. Le courant résonnant, i_{L_r} , se propage alors à travers T_2 dans la boucle auxiliaire. Au cours de cette phase, la tension aux bornes de l'inductance magnétisante L_m n'autorise pas le transfert d'énergie au secondaire. Formulé autrement, l'inégalité $V_{C_r} > -\frac{V_o}{n}$ impose un blocage de la diode de redressement, D_r .

CHAPITRE 4. LA CANDIDATE POTENTIELLE : UNE ASSOCIATION DES TYPES

Dans ces circonstances, l'inductance magnétisante est libre de contribuer à la résonance développée dans la boucle auxiliaire avec les éléments C_r et L_r . Cette résonance va conduire à une décroissance de la tension V_{L_m} . L'achèvement de cette résonance se fait de manière prématurée à l'instant t_4 lorsque la tension secondaire se reflète aux bornes primaires du transformateur, $V_{L_m} = -\frac{V_o}{n}$. Cette phase étant éphémère, voire inexistante, l'absence de modélisation ne constitue pas un obstacle à la compréhension et au dimensionnement du circuit de puissance.

Phases 5 et 6 : Transfert de l'énergie $t_4 < t < t_5$

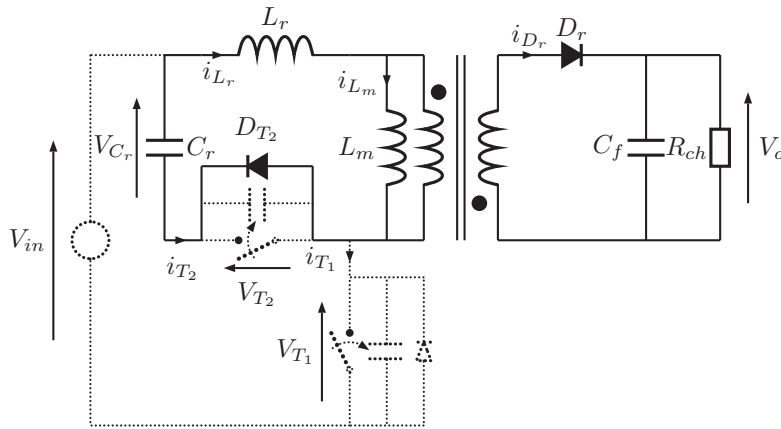


FIGURE 4.13: Schéma équivalent durant la phase 5.

A l'instant t_4 , la tension aux bornes de l'inductance magnétisante est égale, au signe près, à la tension de sortie reflétée par le transformateur. Il en résulte deux effets : côté primaire l'inductance magnétisante est clampée par la tension de sortie. Cette dernière n'intervient donc plus dans la résonance de la boucle auxiliaire. Le courant magnétisant décroît alors linéairement suivant l'Equation 4.13.

$$i_{L_m}(t) = \frac{-V_o}{nL_m}(t - t_4) + i_{L_m}(t_4) \quad (4.13)$$

La tension aux bornes de l'inductance magnétisante ainsi que le développement d'une nouvelle résonance plus rapide va autoriser la mise en conduction de la diode de redressement, D_r . Le comportement du circuit durant cette phase est similaire à celui d'un convertisseur LLC multi-résonnant avec une résonance entre C_r et L_r . Cette résonance se traduit mathématiquement par une équation différentielle du second ordre issue des expressions regroupées dans

l'Equation 4.14.

$$\left. \begin{array}{l} V_{L_r} = L_r \frac{di_{L_r}}{dt} \\ i_{L_r} = -i_{C_r} \\ i_{C_r} = C_r \frac{dV_{C_r}}{dt} \end{array} \right\} L_r C_r \frac{d^2 V_{C_r}}{dt^2} + V_{C_r} = -\frac{V_o}{n} \quad (4.14)$$

La solution complète de ce système différentiel s'écrit sous la forme ci-dessous :

$$V_{C_r}(t) = A \sin \omega t + B \cos \omega t - \frac{V_o}{n} \quad (4.15)$$

avec $\omega = \frac{1}{2\pi\sqrt{L_r C_r}}$

Le courant quant à lui s'obtient à partir de l'Equation 4.15 en appliquant sa définition introduite dans l'Equation 4.14.

$$i_{C_r}(t) = AC_r \omega \cos \omega t - BC_r \omega \sin \omega t \quad (4.16)$$

Les inconnues, A et B , sont déterminées à partir des conditions initiales, à l'instant t_4 .

$$\begin{aligned} i_{C_r}(t_4) &= -i_{L_r}(t_4) = -i_{L_m}(t_4) = -i_{L_r t_4} \\ V_{C_r}(t_4) &= V_{L_r} - \frac{V_o}{n} \approx \frac{-V_o}{n} \end{aligned} \quad (4.17)$$

Les coefficients sont alors les suivants.

$$\begin{aligned} B &= 0 \\ A &= -\frac{i_{L_r t_4}}{C_r \omega} \end{aligned} \quad (4.18)$$

Au final, la tension aux bornes du condensateur et le courant résonnant sont définis ci-dessous :

$$V_{C_r}(t) = -\frac{i_{L_r t_4}}{C_r \omega} \sin((t - t_4)\omega) - \frac{V_o}{n} \quad (4.19)$$

$$i_{C_r}(t) = -i_{L_r t_4} \cos((t - t_4)\omega) \quad (4.20)$$

Cette résonance va alors induire un transfert de puissance au secondaire de la forme :

$$i_{D_r}(t) = \frac{i_{L_m}(t) - i_{L_r}(t)}{n} \quad (4.21)$$

Durant cette phase, le transistor T_2 voit également sa polarisation changer à l'instant t_5 . De façon identique à la transition entre les phases 1 et 2, ce passage d'un quadrant à l'autre se fait naturellement en présence du signal de commande au niveau de la grille du transistor.

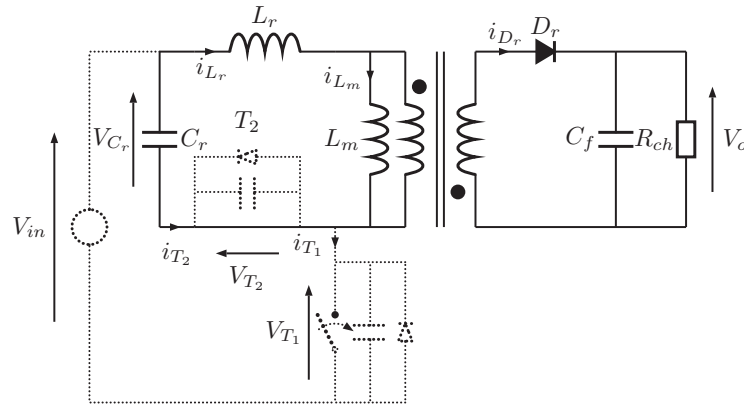


FIGURE 4.14: Schéma équivalent durant la phase 6.

Cette phase s'achève à l'issue du découplage naturel⁴ entre le primaire et le secondaire. Ce découplage naturel équivaut à réaliser une extinction de la diode de redressement à zéro de courant. En se référant au primaire, ce blocage en ZCS se matérialise par le croisement entre le courant résonnant et le courant magnétisant, $i_{L_m} = i_{L_r}$.

En supposant un mode Hybride, la commutation douce de cette diode est immédiatement suivie du blocage commandé du transistor T_2 . En négligeant les phases de temps morts, ce blocage se produit lors de l'achèvement de la période de découpage, $[t_0; t_6] \approx T$.

Phase 7 : Phase de temps mort $t_6 < t < t_7$

A l'instant T_6 , l'ordre de blocage est appliqué au niveau de la grille du transistor T_2 . Le circuit se retrouve alors dans la même configuration que dans la phase 3. Cette phase est en tout point identique à la phase 3 avec des conditions initiales différentes.

Cet aperçu des différentes phases de fonctionnement met très clairement en lumière le fonctionnement à la fois active-clamp et résonnant de la structure. Le mécanisme de stockage de l'énergie, phases 1 et 2, est semblable à celui de la traditionnelle structure Flyback active-clamp. En revanche, la particularité de cette structure apparaît lors du transfert de l'énergie, phases 5 et 6, impliquant un mécanisme similaire à celui d'une structure *LLC* multi-résonnante.

⁴. Le courant secondaire devient nul, conduction discontinue, et ainsi le primaire se désolidarise du secondaire avant la fin de la période.

4.5 Les énergies utiles

Nous allons à présent raisonner sur le plan énergétique afin d’avoir une meilleure perception des contraintes engendrées par les mécanismes de commutation douce. Cette analyse des énergies mises en jeu dans le composant clef va permettre d’identifier le mode le plus efficace pour effectuer le transfert de l’énergie.

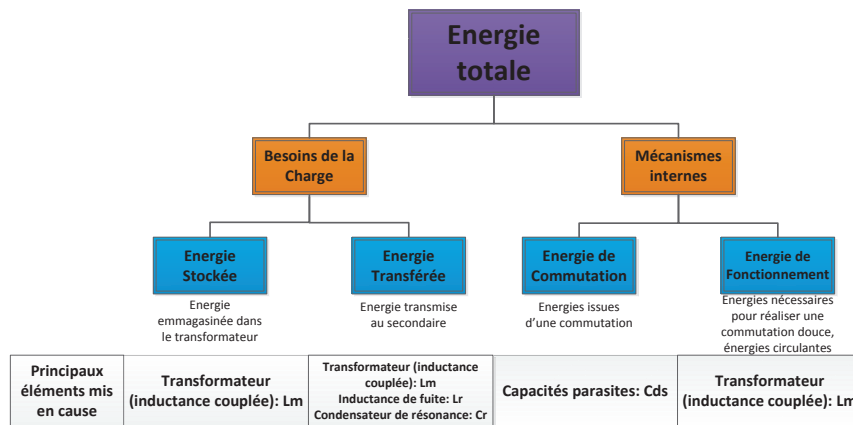


FIGURE 4.15: Classification des différentes énergies.

Dans cette étude, nous avons choisi le transformateur comme composant de référence. Ce choix se justifie en raison de son implication continue sur un cycle de fonctionnement. En première approche et sans nous préoccuper du mode de fonctionnement, nous adopterons la classification hiérarchisée des énergies qui est présentée Figure 4.15. Cette investigation est alors guidée par une différenciation des énergies en se basant sur l’usage qu’il en est fait.

Apparaissent alors deux types d’énergies avec d’une part les énergies satisfaisant les besoins de la charge et d’autre part les énergies réclamées par les mécanismes internes de la structure. Idéalement, l’énergie issue des besoins de la charge est majoritaire par rapport aux autres énergies. Suivant le principe de fonctionnement d’une structure de type Flyback, cette énergie est transmise en deux temps avec une phase de stockage et une phase de transfert. Il est donc naturel de fractionner cette énergie en deux sous-ensembles avec d’une part l’énergie stockée et de l’autre l’énergie transférée.

Les autres énergies résultent des mécanismes de commutation douce. Avec d’un côté, l’énergie engendrée par la commutation des deux transistors durant le temps mort. De l’autre côté, l’énergie requise par le circuit pour réaliser des commutations douces sur les transistors. Cette dernière est une énergie de passage destinée à décaler les conditions initiales à l’instant de la commutation. Ceci en vue de réaliser des commutations douces durant le temps imparti, le

CHAPITRE 4. LA CANDIDATE POTENTIELLE : UNE ASSOCIATION DES TYPES

temps mort. N'ayant pas de contribution directe dans le fonctionnement, cette énergie est couramment appelée énergie circulante.

Le contexte étant établi, il est à présent possible de passer à l'analyse des différents modes de fonctionnement. L'étude s'appuiera sur les formes d'onde afin de pouvoir évaluer les niveaux des différentes énergies. Les modes Résonnant et Hybride ayant des formes d'onde similaires, une analyse commune sera menée en se focalisant sur le mode Résonnant. Concernant le mode Active-clamp, les formes d'onde sont sensiblement différentes. Pour cette raison, une seconde analyse centrée sur l'étude des formes d'onde du mode Active-clamp sera réalisée. La confrontation de ces deux investigations permettra par la suite de statuer sur les performances et les conditions favorables de chaque mode.

Les énergies pour des fonctionnements en mode Résonnant et mode Hybride

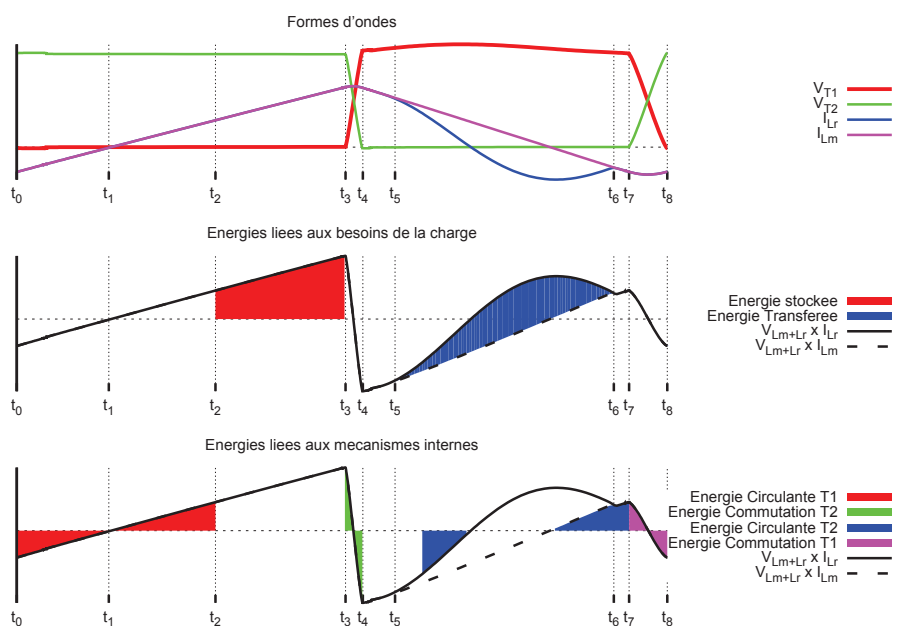


FIGURE 4.16: Analyse des énergies mises en jeu au cours d'une période de découpage pour un fonctionnement en mode Résonnant.

Les formes d'onde introduites dans la Figure 4.16 présentent les énergies intervenant au cours d'une période de découpage pour un mode de fonctionnement Résonnant. L'élément le plus flagrant qui ressort de ces courbes est l'important niveau des énergies liées aux mécanismes internes. En prenant leurs valeurs absolues, ces quantités d'énergie restent inférieures à la somme des énergies stockées et transférées, mais sont suffisamment significatives pour affecter les pertes en conduction.

CHAPITRE 4. LA CANDIDATE POTENTIELLE : UNE ASSOCIATION DES TYPES

Raisonnons à présent sur le plan théorique en supposant un rendement unitaire et des commutations sans perte. Toutes les énergies sont alors tributaires les unes des autres. Ces dépendances ont pour élément central l'énergie nécessaire à la charge qui est définie par l'Equation 4.22.

$$E_{Charge} = V_{out} \cdot I_{out} \cdot T_{dec} = V_{in} \cdot I_{in} \cdot T_{dec} \quad (4.22)$$

Avec la classification que nous avons adoptée, cette énergie correspond aux énergies utiles qui sont stockées ($[t_2; t_3]$) et transférées ($[t_5; t_6]$) par la cellule de puissance. Supposées égales, ces grandeurs sont définies de la façon suivante.

$$\begin{aligned} E_{Utile} = E_{Charge} &= \int_{t_2}^{t_3} i_{L_r}(t) \cdot V_{in} dt \\ &= E_{Transfert} = \int_{t_5}^{t_6} (i_{L_m}(t) - i_{L_r}(t)) \cdot \frac{V_o}{n} dt \end{aligned} \quad (4.23)$$

Cette énergie étant stockée dans l'inductance magnétisante du transformateur, l'expression peut également s'écrire en fonction du courant résonnant crête comme elle est définie ci-après.

$$E_{Utile} = \frac{1}{2}(L_m + L_r)(i_{L_r}(t_3)^2 - i_{L_r}(t_0)^2) \quad (4.24)$$

L'Equation 4.25 comporte le terme $-\frac{1}{2}(L_m + L_r)I(t_0)^2$ représentant une partie de l'énergie circulante nécessaire à la réalisation de la commutation douce sur le transistor T_1 . Comme nous l'avons énoncé auparavant, cette énergie ne fait que traverser la structure. Comme le montre la Figure 4.16 sur l'intervalle $[t_0; t_2]$, la somme de cette énergie est nulle. Mathématiquement et dans le cas de l'énergie circulante du transistor T_1 , cela se justifie à l'aide de l'équation ci-dessous :

$$\frac{1}{2}(L_m + L_r)i_{L_r}(t_0)^2 = \frac{1}{2}(L_m + L_r)i_{L_r}(t_2)^2 \quad (4.25)$$

Les énergies circulantes sont nécessaires au bon fonctionnement de la topologie dans la mesure où elles permettent d'aboutir à l'instant de la commutation, t_3 pour T_2 et t_7 pour T_1 , à des valeurs de courants crêtes plus importantes. Ces courants plus élevés permettront alors d'effectuer une charge et une décharge plus rapides des capacités parasites conduisant à une réduction de la durée du temps mort au profit des temps de fonctionnement effectif⁵. Cet aspect spécifique de la commutation ne sera pas traité dans cette section qui s'intéresse davantage aux liens de cause à effet entre les énergies. L'analyse de la commutation douce sera menée dans la prochaine section.

Le dernier type d'énergie est l'énergie de commutation ($[t_3; t_4]$) et ($[t_5; t_8]$) qui est issue du transfert de charge entre les deux capacités parasites durant le temps mort. Le principe de commutation douce veut également que la quantité totale de cette énergie soit nulle. En se référant à la commutation du transistor T_2 , $[t_3; t_5]$, le transfert d'énergie va s'effectuer entre la capacité parasite C_{T_2}

5. Temps consacrés au stockage et au transfert de l'énergie destinée à la charge.

CHAPITRE 4. LA CANDIDATE POTENTIELLE : UNE ASSOCIATION DES TYPES

stockant une énergie égale à $\frac{1}{2}C_{T_2}(V_{in} + \frac{V_o}{n})^2$ et la capacité parasite C_{T_1} sollicitant pour le blocage du transistor une énergie s'élevant à $\frac{1}{2}C_{T_1}(V_{in} + \frac{V_o}{n})^2$. En faisant abstraction des incertitudes et des non-linéarités sur les composants, les capacités parasites peuvent être supposées de la même valeur et la tension aux bornes du bras de pont constante. Dans ces conditions, nous obtenons une énergie totale nulle qui se traduit par l'Equation 4.27.

$$\frac{1}{2}C_{T_1} \left(V_{in} + \frac{V_o}{n} \right)^2 = \frac{1}{2}C_{T_2} \left(V_{in} + \frac{V_o}{n} \right)^2 \quad (4.26)$$

Les énergies pour un fonctionnement Active-clamp

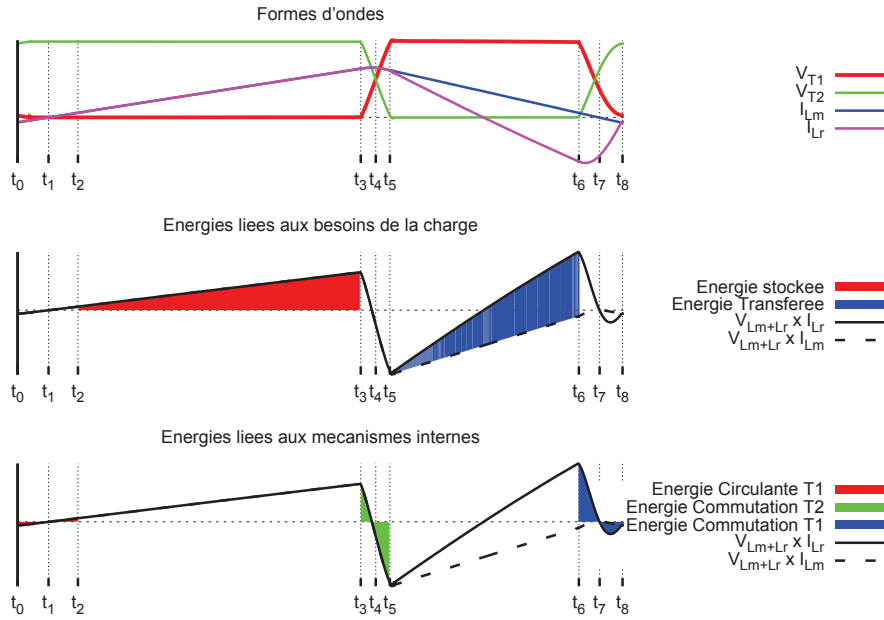


FIGURE 4.17: Analyse des énergies mises en jeu au cours d'une période de découpage pour un fonctionnement en mode Active-clamp.

Dans cette configuration, comme le montre la Figure 4.17 la manifestation de l'énergie circulante est nettement moins marquée, voire inexistante lors d'un fonctionnement en mode Active-clamp profond. Dans ce mode de fonctionnement, cette énergie ne contribue plus au mécanisme de commutation douce du transistor T_1 . L'amorçage de transistor T_1 , durant l'intervalle $[t_6; t_8]$, est alors réalisé avec une partie du surplus d'énergie contenue dans l'inductance de fuite, Equation 4.27.

$$E_{L_r} = \frac{1}{2}L_r(I_{L_r}(t_6))^2 \quad (4.27)$$

Concernant les énergies stockées ($[t_2; t_3]$) et transférées ($[t_5; t_6]$), les spécificités définies précédemment restent inchangées et l'Equation 4.29 est donc toujours applicable. L'absence d'énergie circulante privilégie le fonctionnement

CHAPITRE 4. LA CANDIDATE POTENTIELLE : UNE ASSOCIATION DES TYPES

effectif de la structure. Cela présente un avantage certain dans les basses tensions où les courants efficaces et pics sont relativement élevés et donc pour des raisons thermiques, ils ne permettent pas forcément d'ajouter des énergies additionnelles.

Le comportement de la boucle auxiliaire étant inchangé, l'énergie de commutation pour le transistor T_2 est en tout point semblable à celle développée précédemment.

Confrontation des modes de fonctionnement

La définition des modes de fonctionnement est maintenant suffisante pour permettre une comparaison entre ces deux modes de fonctionnement. Le Tableau 4.2 fait la synthèse de cette comparaison sur 3 critères.

Spécificité	Mode Active-clamp	Modes Hybride et Résonnant
Énergie circulante	Faible.	Importante.
Pertes	Minimisées.	Augmentation des pertes en conduction et dans le transformateur.
Fonctionnement effectif	Égal à la période de découpage en négligeant les temps morts.	Bien inférieur à la période de découpage.

Tableau 4.2: Comparaison énergétique entre les différents modes de fonctionnement.

L'impression générale qui transparaît de ce tableau est que ces modes diffèrent par la présence ou non d'énergie circulante. Théoriquement, cette dernière n'a pas d'influence sur les performances de la structure. Dans la pratique, le passage de cette énergie à travers les résistances parasites des éléments de puissance engendre une hausse des pertes en conduction. Ceci est à associer à une augmentation des pertes dans le transformateur, magnétique et cuivre, qui conduit fatalement à une détérioration du rendement.

Cependant, l'énergie circulante reste bénéfique dans le cas où l'énergie nécessaire à la commutation est relativement importante, typiquement lorsque la tension est élevée. La zone de confort de chaque mode est donc bien différente. Le mode Active-clamp s'adresse à un fonctionnement à basse tension et fort courant. Le mode Résonnant quant à lui se prédispose pour un fonctionnement à tension élevée. Cette complémentarité est idéale dans notre application pour couvrir notre large plage de fonctionnement.

Avant de statuer sur les choix du dimensionnement, une dernière inconnue reste à prendre en compte. Ce paramètre est la commutation douce du transistor

de puissance, T_1 , dont la connaissance des mécanismes et la validité de ces derniers est capitale pour définir notre stratégie de dimensionnement.

4.6 L'étude de la commutation douce du transistor de puissance

Dans le développement d'un convertisseur, la quantification des pertes est une étape incontournable. Il est impératif de maîtriser les mécanismes qui sont à l'origine des dissipations. Le contrôle de la température de jonction des semi-conducteurs représente alors un paramètre de la plus haute importance. Dans des applications haute fréquence, cette grandeur est principalement gouvernée par les pertes en commutation. Dans notre cas, la commutation peut se faire sous contraintes réduites si la structure est correctement dimensionnée. De ce fait, l'analyse des mécanismes de commutation est nécessaire pour identifier les paramètres influant sur la commutation douce et la limite de validité de cette dernière.

Dans cette section, une étude des différents mécanismes de commutation douce sera menée. Les atouts et les limitations présentés permettront de proposer une stratégie de dimensionnement incluant une gestion optimale des contraintes issues de la commutation douce du transistor de puissance. Cette gestion est obtenue par une adaptation naturelle des modes de commutation par rapport aux conditions extérieures, en l'occurrence de la tension d'entrée et de la puissance de sortie.

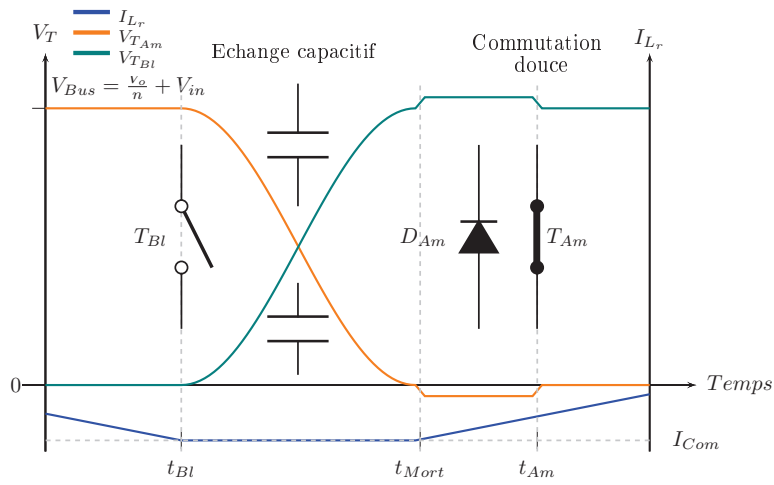
4.6.1 Le principe de commutation en ZVS

Comme nous l'avons présenté dans la Section 4.4, la structure Flyback ACR⁶ a été présentée comme une topologie réalisant des commutations douces en ZVS sur les deux transistors du primaire. En se référant à la Figure 4.8, deux modes sont liés à la commutation des semi-conducteurs avec la phase 3 correspondant à la commutation du transistor auxiliaire T_2 et la phase 7 correspondant à la commutation du transistor de puissance T_1 .

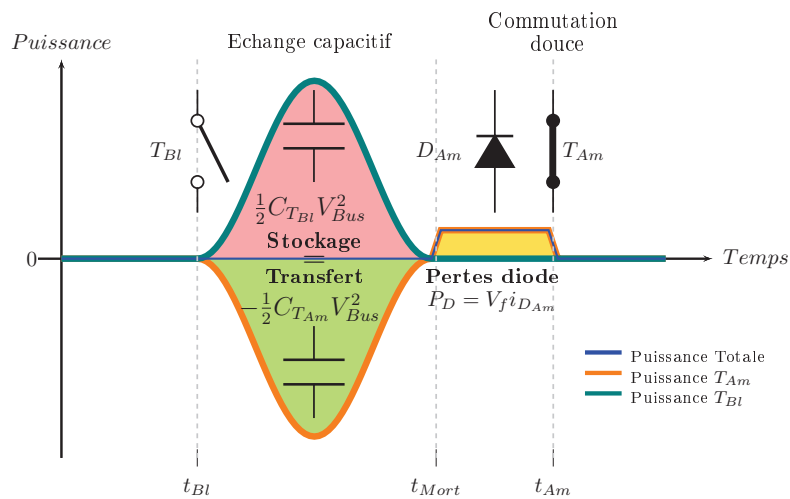
Le mécanisme de commutation en ZVS, illustré en Figure 4.18, est en réalité plus complexe que nous l'avons laissé paraître. Du point de vue schématique, la commutation en ZVS consiste à faire un amorçage naturel du transistor qui correspond à la mise en conduction de la diode en anti-parallèle. Cette conduction se fait avant d'appliquer le signal de commande au niveau de la grille du transistor.

Sur le plan énergétique, la commutation douce empêche les capacités parasites d'induire des pertes en commutation et des surtensions dans les transistors. Ces pertes représentent, pour une commutation donnée, l'énergie nécessaire à la charge de la capacité du transistor à bloquer et l'énergie dissipée par la décharge

6. Active-Clamp Résonnant



(a) Formes d'onde.



(b) Puissances instantanées.

FIGURE 4.18: Caractéristiques d'une commutation en ZVS de la structure Flyback ACR.

de la capacité du transistor à amorcer. Les pertes en commutation relatives aux capacités parasites sont alors définies de la façon ci-dessous :

$$V_{Bus} = V_{Am} + V_{Bl} \quad (4.28)$$

$$\begin{aligned} P_{Com} &= \frac{1}{2} C_{T_{Am}} V_{Am}^2 f_{dec} + \frac{1}{2} C_{T_{Bl}} (V_{Bus} - V_{Bl})^2 f_{dec} \\ &= C_{T_x} V_{Am}^2 f_{dec} \end{aligned} \quad (4.29)$$

Comme le montre l'Equation 4.29, il est nécessaire de transférer l'énergie stockée dans la capacité parasite du transistor à amorcer vers la capacité parasite du transistor à bloquer pour que les pertes en commutation soient nulles, $V_{Am} = 0$ et $V_{Bl} = V_{Bus}$ à l'instant de l'amorçage. Ce transfert d'énergie ne peut se faire qu'en présence d'une troisième énergie, plus particulièrement d'un courant dans une inductance. Cette énergie, qui sera par la suite nommée énergie réactive, n'engendre pas de perte dans la mesure où elle ne fait que traverser les deux capacités. Le passage d'un courant inductif va alors provoquer la charge et la décharge des capacités parasites. De ces quelques lignes se dégage la première condition nécessaire pour réaliser une commutation en ZVS; le courant inductif doit être suffisamment énergétique pour permettre un transfert complet de l'énergie contenue dans les capacités parasites. Cette condition se traduit par l'inégalité introduite Equation 4.30.

$$\frac{1}{2} L i^2 \geq \frac{1}{2} C_{T_{Am}} V_{Bus}^2 + \frac{1}{2} C_{T_{Bl}} V_{Bus}^2 \quad (4.30)$$

L'aspect temporel se doit également d'être pris en compte dans la mesure où la durée de l'échange renvoie directement à la valeur du temps mort applicable entre nos deux transistors. Ce laps de temps est fonction du mécanisme de commutation douce qui dans le cas de l'amorçage du transistor T_1 peut être de deux natures différentes. Le type de commutation est fonction de la provenance de l'énergie réactive qui elle-même peut être reliée aux modes de fonctionnement. Deux cas de figure sont alors possibles, l'énergie réactive provient soit de l'inductance magnétisante pour un fonctionnement en mode Résonnant ou Hybride, soit de l'inductance de fuite pour un fonctionnement en mode Active-clamp. Il est dès lors nécessaire de diviser cette étude temporelle en deux parties.

4.6.2 La commutation en mode Active-clamp

La Figure 4.19 montre que les commutations douces sur T_1 et T_2 se réalisent suivant deux mécanismes différents. Dans cette section, notre étude se concentrera sur l'analyse de la commutation du transistor de puissance, T_1 . La commutation du transistor auxiliaire, T_2 , est similaire à la commutation douce de T_1 dans le mode Résonnant et par conséquent son mécanisme sera présenté dans la prochaine section.

Au début de la commutation, lors du blocage du transistor T_2 , le courant dans l'inductance de fuite n'est pas égal au courant dans l'inductance magnétisante. Cette différence va alors générer un surplus d'énergie, qui est stockée dans l'inductance de fuite, dont la quantité est indiquée ci-dessous.

$$E_{r1} = \frac{1}{2} L i_2^2 \quad (4.31)$$

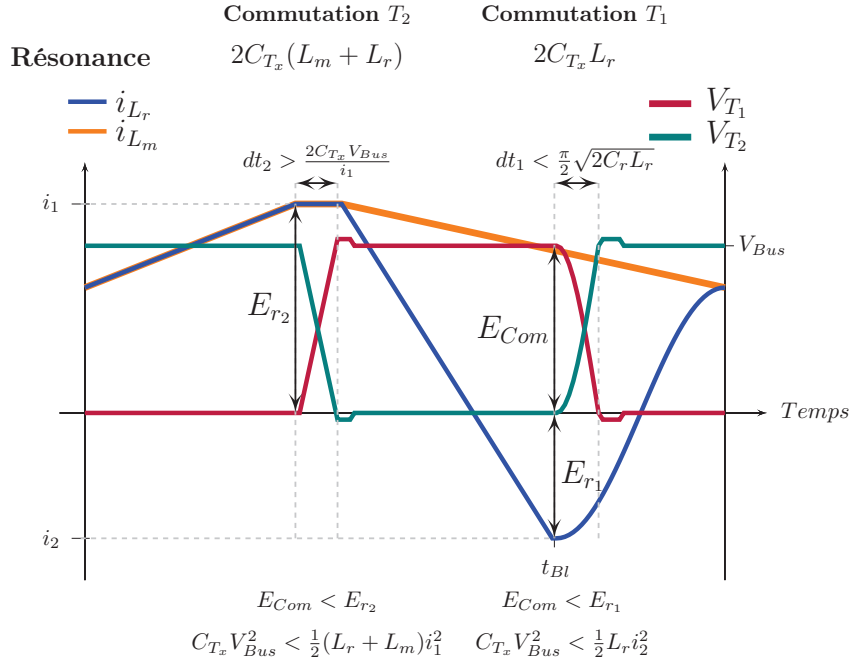


FIGURE 4.19: Caractéristiques des commutations douces pour un fonctionnement en mode Active-clamp.

L'Equation 4.31 présente l'énergie réactive qui est apportée par le montage afin de réaliser la commutation douce de T_1 . Comme il a été introduit précédemment, la première condition à respecter pour réaliser une commutation douce complète est relative à l'énergie réactive qui doit être supérieure à l'énergie émanant de la charge et de la décharge des capacités (cf Equation 4.30). Dans ce cas de fonctionnement, cela se retranscrit dans l'Equation 4.32.

$$\frac{1}{2}L_r i_2^2 \geq C_{T_x} V_{Bus}^2 \quad (4.32)$$

A cette condition s'ajoute une seconde contrainte liée à la durée minimale du temps mort à appliquer au niveau de notre bras de pont. Cette durée renvoie directement à l'étude des formes d'onde durant l'échange capacitif. Cette transmission se fait par le biais d'une résonance entre les capacités parasites des transistors, C_{T_x} , et l'inductance de fuite du transformateur, L_r . Les faibles valeurs de composants, L_r et C_{T_x} , ne permettent pas de simplifier cette résonance par une droite. Dans ce cas, la gestion optimale du temps mort nécessite une modélisation fine du circuit équivalent lors de cet intervalle. Ce circuit, illustré Figure 4.20, correspond à un système différentiel du second ordre (cf Equation 4.33).

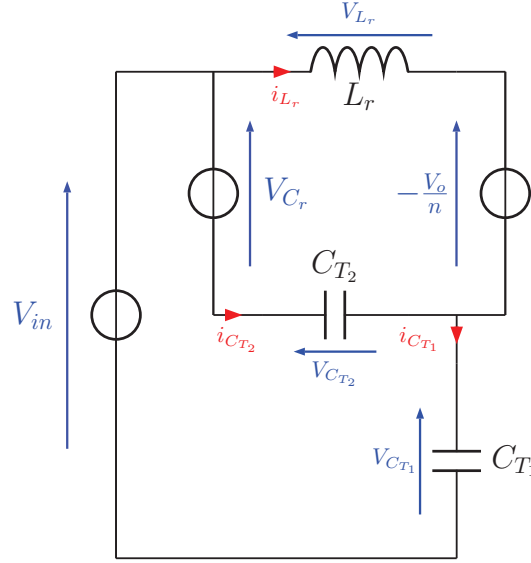


FIGURE 4.20: Circuit équivalent durant la commutation du transistor T_1 pour un fonctionnement en mode Active-clamp.

$$\left. \begin{aligned} V_{in} - V_{C_r} &= V_{C_{T_1}}(t) + V_{C_{T_2}}(t) \\ i_{L_r}(t) &= i_{C_{T_1}}(t) - i_{C_{T_2}}(t) \\ i_{L_r}(t) &= -2C_{T_x} \frac{dV_{C_{T_2}}(t)}{dt} \\ C_{T_1} &\approx C_{T_2} = C_{T_x} \\ V_{C_r}(t_{Bl}) &\approx \frac{-V_o}{n} \end{aligned} \right\} 2L_r C_{T_x} \frac{d^2 V_{C_{T_2}}(t)}{dt^2} + V_{C_{T_2}}(t) = 0 \quad (4.33)$$

Les solutions de ce système sont retranscrites ci-dessous.

$$V_{C_{T_1}}(t) \approx V_{in} + \frac{V_o}{n} + i_{L_r}(t_{Bl}) \sqrt{\frac{L_r}{2C_{T_x}}} \sin \left[\frac{1}{\sqrt{2C_{T_x} L_r}} t \right] \quad (4.34)$$

$$i_{L_r}(t) \approx i_{L_r}(t_{Bl}) \cos \left[\frac{1}{\sqrt{2C_{T_x} L_r}} t \right] \quad (4.35)$$

Le temps mort doit être suffisamment long pour permettre aux capacités de transférer toute leur énergie. En nous basant sur l'Equation 4.34, ce temps minimum correspond à l'instant où la tension $V_{C_{T_1}}(t)$ devient nulle.

$$dt_1 \geq \sqrt{2C_{T_x} L_r} \arcsin \left[\frac{-V_{in} - \frac{V_o}{n}}{i_{L_r}(t_{Bl}) \sqrt{\frac{L_r}{2C_{T_x}}}} \right] \quad (4.36)$$

Cet intervalle ne doit pas non plus être trop long pour empêcher le courant résonnant d'inverser sa polarité ce qui causerait une inversion du transfert. D'après l'Equation 4.35, le temps mort ne doit pas être supérieur à un quart de la période de résonance, ce qui se traduit de la façon suivante.

$$dt_1 \leq \frac{\pi}{2} \sqrt{2C_{T_x} L_r} \quad (4.37)$$

Les conditions à respecter sur les Equation 4.32, Equation 4.36 et Equation 4.37, permettent d'étudier les limitations qui sont rattachées au mode de fonctionnement Active-clamp. La limite de la commutation douce est franchie lorsque l'énergie contenue dans la capacité du transistor à amorcer n'est pas entièrement transférée. Cela se traduit par une tension positive aux bornes de l'interrupteur qui par sa présence empêche la mise en conduction de la diode en anti-parallèle.

La Figure 4.21 présente les deux scénarios de commutation générant des pertes. La Figure 4.21(a) présente le cas où l'énergie réactive n'est pas suffisante pour transférer complètement l'énergie issue des capacités et la Figure 4.21(b) présente le cas où le temps mort est hors de la fenêtre d'amorçage en l'occurrence un temps mort tardif par rapport à la résonance $2C_{T_x} L_r$. Dans un cas comme dans l'autre, l'amorçage du transistor va induire des pertes provenant de l'énergie non transférée, $E_{OffT_{Bl}} + E_{OnT_{Am}} = C_{T_x} V_a^2$. Ces limitations seront présentées plus en détail lors de l'étude comparative qui départagera les deux mécanismes.

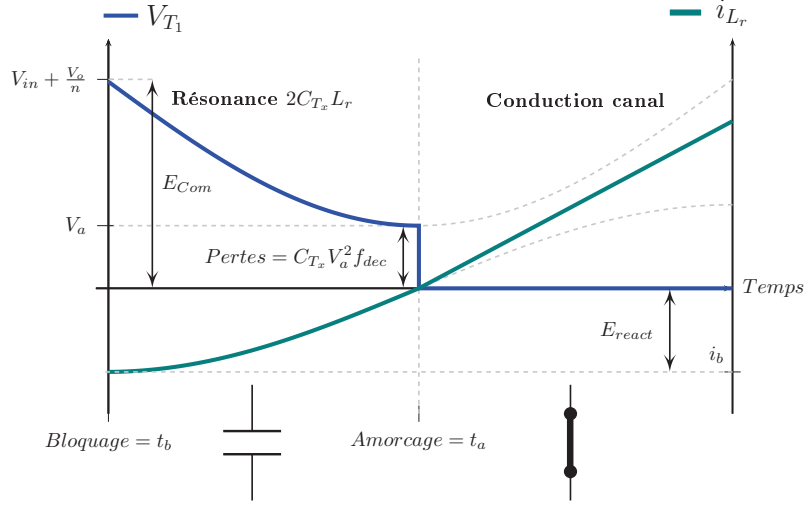
4.6.3 La commutation en mode Résonnant

Les commutations douces du mode Résonnant sont présentées en Figure 4.22. Ces deux commutations, amorçage de T_1 et amorçage de T_2 , sont régies par le même mécanisme qui cette fois va impliquer l'intervention du courant magnétisant comme source d'énergie réactive. De la même façon que dans le cas précédent, cette énergie réactive doit permettre d'assurer la totalité de la charge et décharge des capacités parasites des transistors. Par la commutation de T_1 , la condition énergétique à respecter se définit alors par l'inégalité suivante.

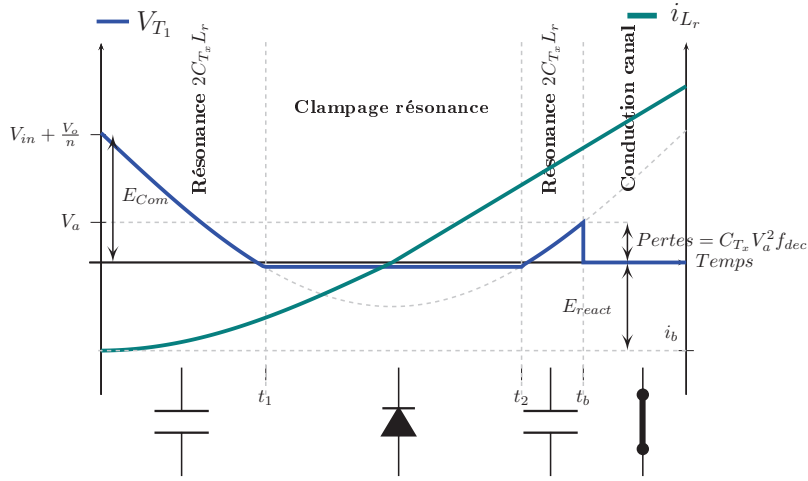
$$\frac{1}{2}(L_r + L_m)i_2^2 \geq C_{T_x} V_{Bus}^2 \quad (4.38)$$

Concernant la condition temporelle, durant le temps mort, la nature du système reste inchangée. Toutefois, la Figure 4.23 représentant le circuit équivalent durant la commutation montre que l'intervention de l'inductance magnétisante affecte la configuration du circuit. Le système d'équations différentielles, représenté Equation 4.39, va dès lors travailler avec une constante de temps bien plus importante.

CHAPITRE 4. LA CANDIDATE POTENTIELLE : UNE ASSOCIATION DES TYPES



(a) $E_{Com} > E_{react}$.



(b) $dt_1 > \frac{\pi}{2} \sqrt{2C_{T_x} L_r}$.

FIGURE 4.21: Commutation du transistor T_1 avec contraintes réduites et pour un fonctionnement en mode Active-clamp.

$$\left. \begin{aligned}
 V_{in} - V_{C_r} &= V_{C_{T_1}}(t) + V_{C_{T_2}}(t) \\
 i_{L_r}(t) &= i_{C_{T_1}}(t) - i_{C_{T_2}}(t) \\
 i_{L_r}(t) &= -2C_{T_x} \frac{dV_{C_{T_2}}(t)}{dt} \\
 C_{T_1} &\approx C_{T_2} = C_{T_x} \\
 V_{C_r}(t_{Bl}) &\approx \frac{-V_o}{n}
 \end{aligned} \right\} 2(L_r + L_m)C_{T_x} \frac{d^2V_{C_{T_2}}(t)}{dt^2} + V_{C_{T_2}}(t) = \frac{V_o}{n}$$

(4.39)

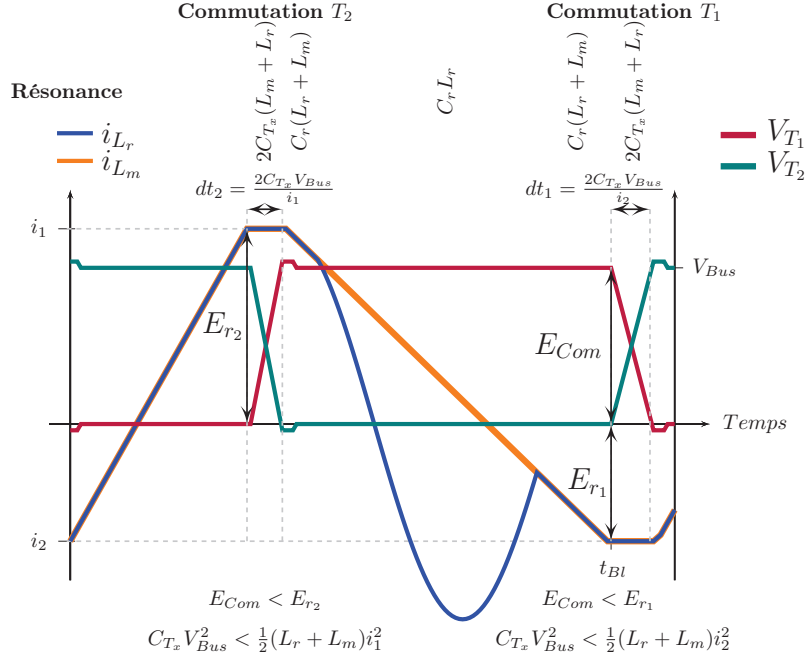


FIGURE 4.22: Caractéristiques des commutations douces pour un fonctionnement en mode Résonnant.

Les solutions de ce système s'écrivent alors de la façon suivante.

$$\begin{aligned}
 V_{C_{T_1}}(t) \approx & V_{in} + \frac{V_o}{n} \cos \left[\frac{1}{\sqrt{2C_{T_x}(L_r + L_m)}} t \right] \\
 & + i_{L_m}(t_{Bl}) \sqrt{\frac{L_r + L_m}{2C_{T_x}}} \sin \left[\frac{1}{\sqrt{2C_{T_x}(L_r + L_m)}} t \right]
 \end{aligned} \quad (4.40)$$

$$i_{L_m}(t) \approx i_{L_m}(t_{Bl}) \cos \left(\frac{1}{\sqrt{2C_{T_x}(L_r + L_m)}} t \right) \quad (4.41)$$

A la vue de la constante de temps de ce système ($2\pi\sqrt{2C_{T_x}(L_r + L_m)}$ typiquement $\frac{1}{4} \mu s$) par rapport à la durée du temps mort (quelques dizaines de nanosecondes), il est tout à fait envisageable de simplifier les équations du système en réalisant un développement limité autour de zéro à l'Équation 4.40 et à l'Équation 4.41. La simplification, $\cos(x) \approx 1$ et $\sin(x) \approx x$, donne alors les résultats suivants.

$$V_{C_{T_1}}(t) \approx V_{in} + \frac{V_o}{n} + i_{L_m}(t_{Bl}) \sqrt{\frac{L_r + L_m}{2C_{T_x}}} \frac{1}{\sqrt{2C_{T_x}(L_r + L_m)}} t \quad (4.42)$$

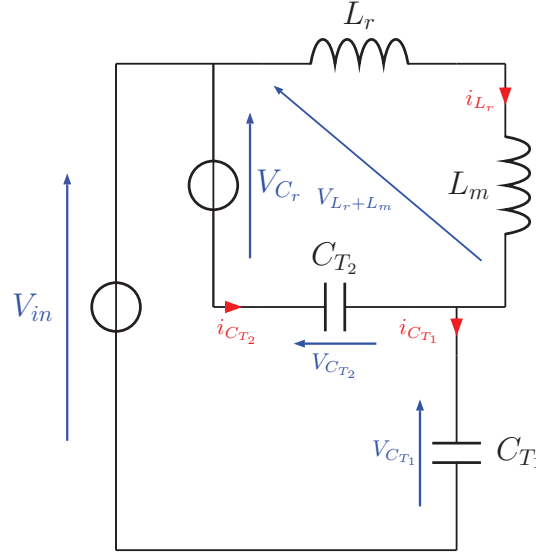


FIGURE 4.23: Circuit équivalent durant la commutation du transistor T_1 pour un fonctionnement en mode Résonnant.

$$i_{L_m}(t) \approx i_{L_m}(t_{Bl}) \quad (4.43)$$

Au final, les équations simplifiées sont caractéristiques de la charge d'un condensateur sous courant constant, $I = C \frac{\Delta V}{\Delta t}$. Dans ce cas de figure, l'amorçage du transistor est contraint par un temps mort minimum qui est défini à partir de l'Equation 4.42.

$$dt_1 \geq \frac{2C_{T_x}(-V_{in} - \frac{V_a}{n})}{i_{L_m}(t_{Bl})} \quad (4.44)$$

Par ailleurs, l'Equation 4.43 montre que le courant résonnant peut être considéré comme constant. Cela signifie qu'il n'y a plus de risque d'inversion de polarité et donc la contrainte sur un temps mort trop long n'a plus lieu d'être.

Comparaison des modes de commutation

La présentation des mécanismes de commutation a permis de poser les bases de notre étude qui va se finaliser par une comparaison des contraintes liées à la commutation douce du transistor de puissance. La confrontation des résultats obtenus, synthétisés dans le Tableau 4.3, va permettre de départager les différents modes de fonctionnement et, le plus important, de justifier le choix de dimensionnement.

A la lecture du Tableau 4.3, il apparaît évident que ces mécanismes sont sensiblement différents. Cela découle des différentes fréquences de fonctionnement qui dans le cas du mode Active-clamp est nettement plus rapide que celle du

CHAPITRE 4. LA CANDIDATE POTENTIELLE : UNE ASSOCIATION DES TYPES

Caractéristique	Mode Active-clamp	Modes Hybride et Résonnant
$E_{Reactive}$	$\frac{1}{2}L_r i_{L_r}^2$	$\frac{1}{2}(L_r + L_m) i_{L_m}^2$
Largeur de la fenêtre d'amorçage	Étroite compte tenu de la valeur des éléments parasites, L_r et C_{T_x} .	Large de par la contribution de L_m .
Contraintes induites par la commutation douce	Grande dépendance de la non-linéarité de la capacité drain-source.	Large ondulation en courant (énergie circulante présentée précédemment).
Implémentation du système de commutation	Nécessite un système de contrôle actif du temps mort.	Temps mort fixe.

Tableau 4.3: Comparaison des mécanismes de commutation douce des différents modes de fonctionnement.

mode Résonnant. L'un des critères qui vont départager ces mécanismes est la simplicité d'implantation qui tient compte du système de commande ainsi que des incertitudes sur le dimensionnement.

La commutation du mode Active-clamp tire parti des éléments parasites. Cela octroie l'avantage de travailler avec des temps morts plus courts favorisant le temps de transfert. Cependant, l'inconvénient majeur est la variation des capacités parasites [116] avec les variations de tensions aux bornes des transistors. Ce paramètre non-linéaire affecte la valeur du temps mort qui, dans le cas d'une large variation en tension d'entrée, ne peut pas se déduire à partir des formules analytiques, mais d'une façon plus fiable par une mesure de la tension aux bornes du transistor. Ce mode est donc contraignant à implanter, car il nécessite un contrôle actif du temps mort. La commutation douce du mode Résonnant est à la fois plus robuste et simple à implémenter. L'élément prépondérant dans la résonance est l'inductance magnétisante qui est un composant relativement stable. Bien que le transfert capacitif varie avec la tension d'entrée, l'importante valeur de l'inductance magnétisante autorise la structure à fonctionner avec une fenêtre d'amorçage fixe simplifiant la réalisation de la commande. La faisabilité du système de commande est donc plus favorable au fonctionnement en mode Résonnant.

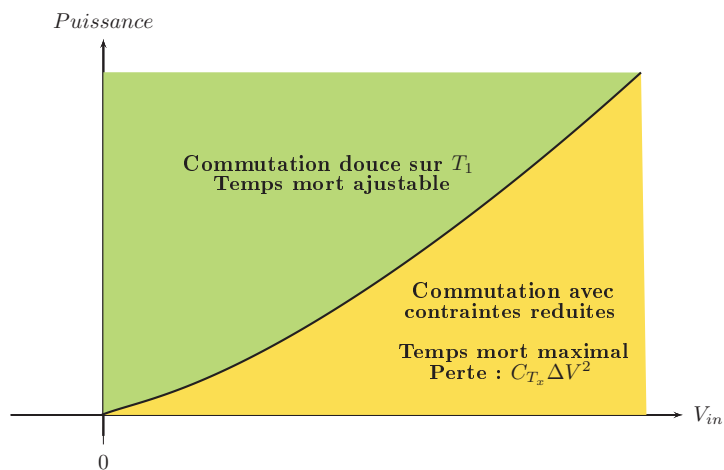
En plus de la faisabilité, la validité de la commutation douce est un paramètre crucial à prendre en compte. Pour étayer l'analyse, nous allons partir de la Figure 4.24 qui représente la limite de commutation douce du transistor de puissance avec deux dimensionnements correspondant aux deux modes étudiés, Active-clamp et Résonnant. L'objectif est de localiser les zones de commutation douce, dure avec contraintes réduites⁷ et dure⁸. Par conséquent, le dimension-

7. Commutation à tension non nulle, mais relativement restreinte pour réduire les pertes en commutation

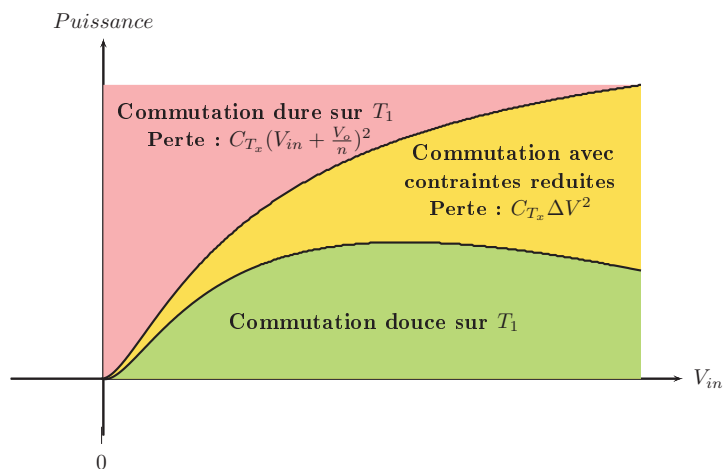
8. Commutation lorsque la tension est maximale

CHAPITRE 4. LA CANDIDATE POTENTIELLE : UNE ASSOCIATION DES TYPES

nement de chaque cas est pris de sorte à être uniquement qualitatif, illustratif, et non quantitatif ou optimal.



(a) Mode Active-clamp.



(b) Mode Résonnant.

FIGURE 4.24: Limitation de la commutation douce sur le transistor de puissance T_1 en fonction de la tension d'entrée et de la puissance pour les modes Active-clamp et Résonnant.

Dans le cas du fonctionnement Active-clamp, Figure 4.24(a), la zone de commutation douce se situe à forte puissance et faible tension. Ce comportement est tout à fait logique dans la mesure où la réduction de la tension et/ou l'augmentation de la puissance conduisent à une montée du courant résonnant. Cela se traduit par une élévation de l'énergie réactive stockée dans l'inductance de fuite.

CHAPITRE 4. LA CANDIDATE POTENTIELLE : UNE ASSOCIATION DES TYPES

La commutation dure apparaît lors d'un fonctionnement à faible charge lorsque l'inégalité de l'Equation 4.32 n'est plus satisfaite. Le transfert capacitif ne pouvant être complet la commutation se fait avec des pertes qui sont fonctions de la tension résiduelle aux bornes des transistors. Ces pertes peuvent toutefois être sensiblement réduites en appliquant l'ordre de commande lors d'un creux de tension comme il a été présenté dans la Figure 4.21(a).

Pour le mode Résonnant, la commutation est, d'après l'Equation 4.38, conditionnée par l'amplitude du courant magnétisant à l'instant de la commutation. Comme le montre la Figure 4.24(b), 3 cas de figure sont alors possibles :

- les conditions qui satisfont la commutation douce correspondent à un fonctionnement à faible charge et une forte tension. Un fonctionnement dans ces conditions réduit l'énergie utile au profit de l'augmentation de l'énergie circulante. Cette dernière étant maximale pour un fonctionnement à vide. L'augmentation de l'énergie circulante fait alors tendre le courant magnétisant vers sa valeur maximale au moment de la commutation ($i_{L_m}(t_6) = i_{L_m}(t_7)$ cf Figure 4.8). Ce courant magnétisant est alors suffisamment important pour transférer la totalité de l'énergie contenue dans C_{T_1} .
- Lorsque la charge augmente et/ou la tension diminue, l'énergie circulante décroît, réduisant ainsi l'amplitude du courant magnétisant à l'instant t_6 . Passé un certain seuil qui est défini par l'Equation 4.44, le courant magnétisant n'est pas suffisamment important pour décharger C_{T_1} , durant le temps mort imparti. L'énergie toujours stockée dans C_{T_1} , qui n'a pas pu être transférée à C_{T_2} , est alors dissipée dans les éléments résistifs du circuit. Dans ce cas de figure, la commutation se fait avec des pertes qui sont, avec la faible amplitude du courant i_{t_6} , principalement dues à la décharge brutale de l'énergie restante dans C_{T_1} ainsi que de la charge de C_{T_2} qui requiert également de l'énergie. Nous parlerons alors de commutation à contraintes réduites.
- Au fur et à mesure que la puissance utile augmente, l'énergie circulante diminue jusqu'à devenir nulle. En l'absence d'énergie circulante, le courant magnétisant voit sa polarisation passer de négative à positive. Ce courant positif va, durant le temps mort, continuer de circuler dans la diode en anti-parallèle du transistor T_2 empêchant les capacités de se charger et décharger. Dans ce cas de figure, les pertes en commutation deviennent maximales dans la mesure où la tension aux bornes des transistors est maximale.

Cette analyse de la validité de la commutation met en évidence la dualité de ces deux processus de commutation. Les zones de confort de chaque mode sont, là encore, bien différentes. Cette dualité ne doit donc pas être vue comme un défaut, mais un atout qui permet d'optimiser la commutation douce en adaptant le mécanisme suivant le point de fonctionnement. Pour conserver la commuta-

tion douce en basse tension et forte charge, le convertisseur doit fonctionner en mode Active-clamp. A l’opposé, à tension élevée et faible charge, c’est le mode Résonnant qui permet de maintenir la commutation douce.

4.7 Les choix de dimensionnement et le gabarit de fonctionnement

La section précédente a présenté les aptitudes que détenait cette topologie. Sur la base de l’analyse qui a été réalisée, cette section présentera le gabarit de fonctionnement choisi ainsi que le dimensionnement qui en découle. Ce dimensionnement sera affecté par des compromis qui se justifieront par le maintien d’un fonctionnement optimal sur toute la plage de fonctionnement.

Il est important de considérer les régimes transitoires comme dimensionnant puisque le convertisseur doit faire face à un courant ou une tension importants. L’une des solutions classiquement employées est de faire fonctionner le convertisseur dans un mode dégradé (burst mode, fréquence réduite...) afin de ne pas détériorer l’optimisation du convertisseur dans sa plage de fonctionnement nominale. Cette stratégie ne peut pas être appliquée dans le cas de convertisseurs à commutation douce. Ces transitoires sont les plus critiques pour la commutation des transistors. Par exemple, un fonctionnement à tension élevée maximise le produit $C_{Tx} V_{Bus}^2$ et donc maximise les pertes en commutation ou dans notre cas maximise l’énergie réactive nécessaire à apporter au montage.

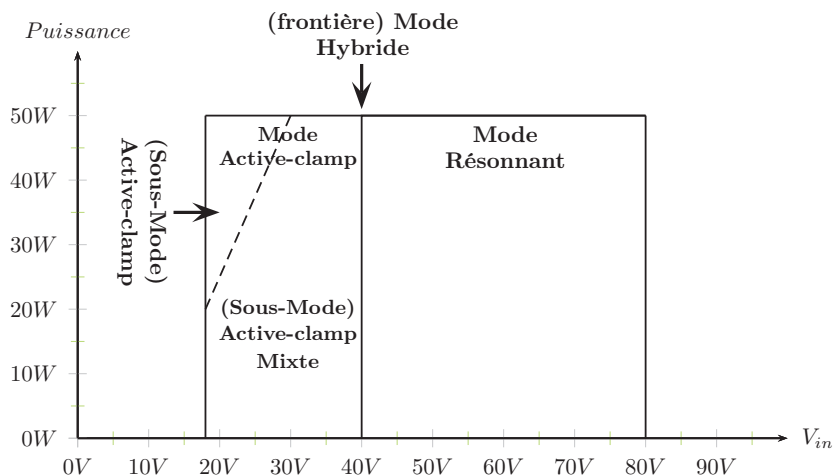


FIGURE 4.25: Répartition des modes de fonctionnement en fonction des variations de la tension d’entrée et de la charge du convertisseur.

Le choix que nous avons fait pour maximiser les performances du convertisseur est d’utiliser tous les modes de fonctionnement qu’offre la structure Flyback ACR. Le dimensionnement sera alors dicté par le gabarit de fonctionnement présenté en Figure 4.25.

CHAPITRE 4. LA CANDIDATE POTENTIELLE : UNE ASSOCIATION DES TYPES

Ce gabarit émane d'une décision fondée sur les observations provenant de l'analyse réalisée ainsi que des règles de conception classiquement applicables à la réalisation de système électronique, avec en particulier la réalisation du système de commande. Ce profil permet de tirer le meilleur parti de chaque mode. En basse tension, le mode Active-clamp réduit le courant circulant à un niveau acceptable pour ne pas pénaliser le rendement avec les pertes en conduction. Quant au mode Résonnant, il permet de conserver les commutations douces lorsque le convertisseur fonctionne dans les hautes tensions ou à faible charge.

De plus, le passage du mode Active-clamp à Hybride se fait de manière progressive. Cette transition associe les deux mécanismes de commutation, Active-clamp et Résonnant, ce qui fait apparaître un nouveau (sous)-mode de fonctionnement.

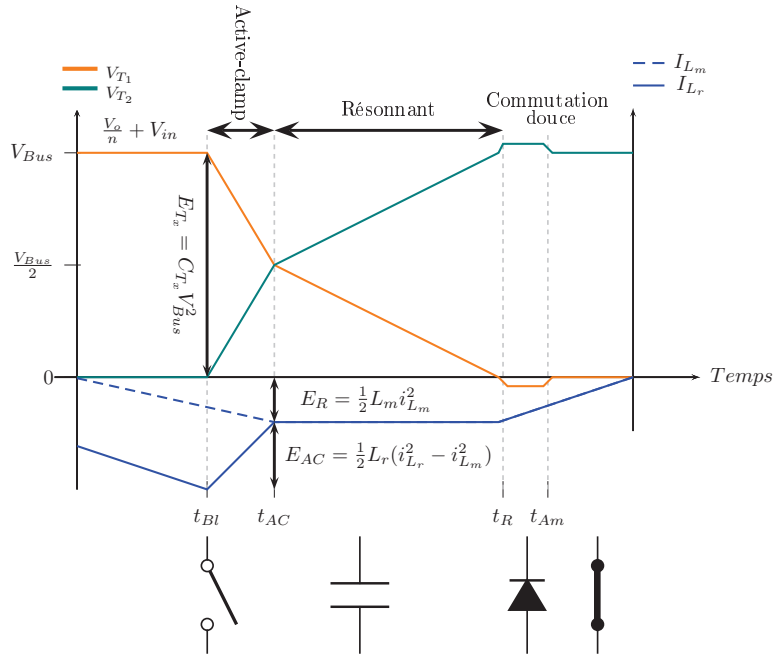


FIGURE 4.26: Mode Active-clamp-Mixte, association des deux mécanismes de commutation pour réaliser la commutation douce du transistor de puissance.

Ce mode, présenté dans la Figure 4.26, est appelé mode Active-clamp-Mixte étant donné que le transfert capacitif se fait en deux temps :

- Sur la première portion, $[t_{BI}; t_{AC}]$, l'énergie apportée par le circuit provient de l'inductance de fuite. Cette énergie réactive induite par le mode Active-clamp est alors égale à

$$E_{AC} = \frac{1}{2} L_r (i_{L_r}(t_{BI})^2 - i_{L_m}(t_{AC})^2) \quad (4.45)$$

CHAPITRE 4. LA CANDIDATE POTENTIELLE : UNE ASSOCIATION DES TYPES

- La commutation se poursuit sur l'intervalle $[t_{AC}; t_R]$ avec l'énergie réactive issue du mode Résonnant. Le niveau de cette énergie est fonction du courant magnétisant ainsi que de l'inductance magnétisante.

$$E_R = \frac{1}{2}(L_m + L_r)i_{L_m}(t_{AC})^2 \quad (4.46)$$

Dans ce cas de figure, la nouvelle condition à respecter pour réaliser une commutation sur le transistor de puissance correspond, comme il est défini dans l'Equation 4.47, à l'association des deux énergies réactives issues de l'Equation 4.45 et de l'Equation 4.46.

$$C_{T_x} V_{T_x}^2 \leq \frac{1}{2}(L_m + L_r)i_{L_m}(t_{AC})^2 + \frac{1}{2}L_r(i_{L_r}(t_{Bl})^2 - i_{L_m}(t_{AC})^2) \quad (4.47)$$

Précisons qu'associer ces deux modes de commutation permet lors du transfert capacitif de finir par le mode Résonnant et donc de s'affranchir d'un contrôle actif du temps mort.

La définition de ce gabarit n'est pas suffisante pour réaliser le dimensionnement complet du convertisseur. Il est également important d'analyser le système de façon à définir des groupes de paramètres. Avec un groupe pour les éléments dimensionnables et un second groupe pour les éléments imposés. Les capacités parasites des transistors sont typiquement des éléments qui sont subis par le circuit. Cet élément parasite est lié au transistor dont le choix est également influencé par d'autres paramètres tels que la résistance à l'état passant, la tension de blocage, l'application... Afin de choisir le meilleur compromis, il est essentiel d'identifier ces éléments ainsi que les contraintes qui en découlent. Un troisième groupe de paramètres est à définir, certains éléments ne sont pas dimensionnables ni imposés, mais contraints par d'autres éléments. Cela est le cas de l'inductance de fuite qui est liée, par le coefficient de couplage, à l'inductance magnétisante. Tenir compte de ce dernier type de paramètre permet de s'assurer de la faisabilité du convertisseur, mais introduit fatalement des limitations dans le dimensionnement.

Les éléments et paramètres de la topologie sont listés dans le Tableau 4.4 avec leurs principales caractéristiques. Ce tableau, qui établit les exigences et règles, constitue le point de départ de notre procédure de dimensionnement.

La procédure de dimensionnement peut maintenant être présentée. La première grandeur à fixer est le rapport de transformation. La valeur de ce rapport est choisie en considérant un fonctionnement à tension minimum. Le convertisseur doit alors fonctionner à rapport cyclique maximum. En se référant à l'Equation 4.3 et en négligeant le gain apporté par le circuit résonnant, le rapport de transformation s'exprime alors comme ci-dessous.

$$n = \frac{n_2}{n_1} = \frac{V_o}{V_{in}} \frac{1 - \alpha_{Max}}{\alpha_{Max}} \frac{L_r + L_m}{L_m} \approx \frac{V_o}{V_{in}} \frac{1 - \alpha_{Max}}{\alpha_{Max}} \quad (4.48)$$

CHAPITRE 4. LA CANDIDATE POTENTIELLE : UNE ASSOCIATION DES TYPES

Éléments	Type	Remarque(s)
α_{Max}	Paramètre d'entrée	75 % afin de minimiser la valeur pic des courants primaire.
f_{dec}	Paramètre d'entrée	1 MHz pour être en rupture avec l'état de l'art industriel.
n	Paramètre dimensionnable	Déterminé à partir de la fonction de transfert au point de fonctionnement à tension minimum.
L_m	Paramètre dimensionnable	La valeur est définie en fonction de la condition de commutation douce du transistor T_1 .
C_r	Paramètre dimensionnable	Fixé par le fonctionnement en mode Résonnant/Hybride.
L_r	Paramètre contraint	Défini par rapport à la valeur de l'inductance magnétisante. Avec le coefficient de couplage qui est d'ordinaire compris entre 0,9 et 0,98.
dt (= dt_1 et dt_2)	Paramètre contraint	Limité par rapport à la durée du cycle qui ne doit pas être supérieur à 10 % de la période afin de privilégier le fonctionnement effectif.
C_{DS} R_{DSOn}	Éléments imposés	Fonction du transistor dont le choix est dicté par le calibre en tension et en courant ainsi que ses éléments parasites (C_{DS} , R_{DSOn} , $Q_g...$). Ces éléments évoluent en inverse l'un par rapport à l'autre. Il est nécessaire de faire un compromis entre pertes en conduction et pertes en commutation.

Tableau 4.4: Caractéristiques des paramètres et éléments de la cellule de puissance.

La valeur de l'inductance magnétisante est déterminée à partir du gabarit de fonctionnement. Le critère à respecter est un fonctionnement en mode Active-clamp-Mixte au point (28 V, 33 W) qui représente le point de fonctionnement usuel du convertisseur. A ce point, les deux mécanismes de commutation (cf Figure 4.26) doivent intervenir à parts égales. Cette condition est traduite par le système ci-dessous.

$$\begin{cases} |i_{L_m}(t_{AC})| = 2C_{T_x} \frac{V_{in} + \frac{V_o}{n}}{2(dt - t_{AC})} \\ |i_{L_r}(t_{BI})| = \sqrt{\frac{2C_{T_x}(V_{in} + \frac{V_o}{n})^2}{2L_r} - i_{L_m}(t_{AC})^2} \\ t_{AC} \leq \frac{\pi}{2} \sqrt{2C_{T_x} L_r} \end{cases} \quad (4.49)$$

Ce système va alors contraindre les éléments L_r et L_m de la façon suivante.

$$\begin{cases} L_m = \frac{P}{V_{in}\alpha + i_{L_m}(t_{AC})} \\ L_r = \frac{C_{T_x}(V_{in} + \frac{V_o}{n})^2}{2(i_{L_r}(t_{BI})^2 - i_{L_m}(t_{AC})^2)} \end{cases} \quad (4.50)$$

Le couple (L_r, L_m) issu de l'Equation 4.50 est également contraint par le coefficient de couplage qui ne doit pas être inférieur à 90%.

$$L_r = (1 - K_c) \times L_m \quad (4.51)$$

Il est ensuite nécessaire de définir la valeur du condensateur de résonance, C_r , qui permet de positionner la zone de fonctionnement des modes Hybride et Résonnant. Durant l'intervalle $[t_4; t_6]$ de la Figure 4.8 le courant résonnant a une forme sinusoïdale (cf Equation 4.20) avec une période égale à $2\pi \times \sqrt{L_r C_r}$. Afin d'obtenir un comportement résonnant, caractérisé par la commutation en ZCS des diodes de redressement, l'intervalle $[t_4; t_6]$ que nous simplifierons par $(1 - \alpha) \times T$ doit être plus grand que la période de résonance. Avec la décroissance du courant magnétisant, il n'est pas possible d'exploiter l'intégralité de la période de résonance. L'optimum est d'utiliser trois quarts de la période de résonance durant la phase de transfert. Dans ces conditions, l'expression de C_r est la suivante.

$$C_r = \frac{1}{L_r} \left[\frac{3(1 - \alpha)T}{4\pi} \right]^2 \quad (4.52)$$

La dernière étape est de s'assurer de la validité du gabarit face au dimensionnement choisi. A titre d'exemple, considérons le dimensionnement d'un convertisseur fonctionnant à 1 MHz . A tension minimum, le convertisseur fonctionne avec un rapport cyclique de 75 %. Pour les commutations, les temps morts seront de 50 ns et les capacités parasites seront supposées constantes avec une valeur de 400 pF .

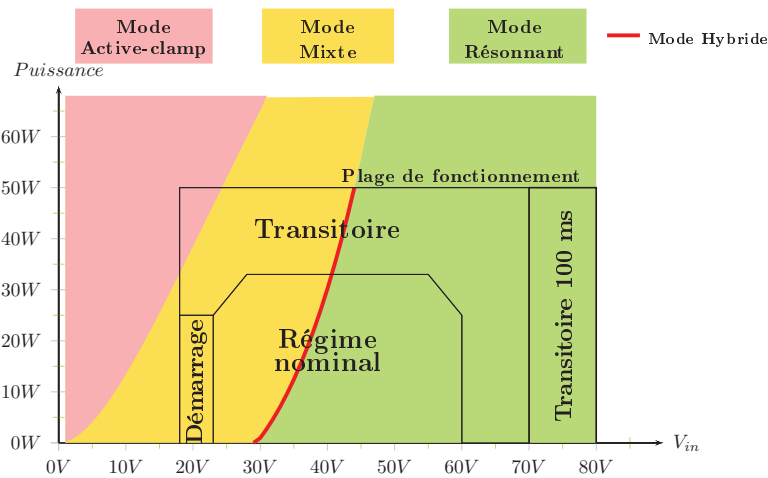


FIGURE 4.27: Gabarit de fonctionnement pour une conception donnée avec un rapport cyclique maximum de 75 %, un temps mort de 50 ns et des capacités parasites de 400 pF .

La Figure 4.27 illustre l'évolution de la commutation douce du transistor de puissance sur la plage de fonctionnement. Le gabarit résultant de la procédure de dimensionnement est proche du gabarit souhaité (cf Figure 4.25). Que ce soit dans le mode Résonnant, le mode Active-clamp, le mode Active-clamp-Mixte ou le mode Hybride, la commutation du transistor de puissance se fait

CHAPITRE 4. LA CANDIDATE POTENTIELLE : UNE ASSOCIATION DES TYPES

toujours de façon douce. Il en est de même pour la commutation du transistor auxiliaire. Cette stratégie de dimensionnement offre donc une gestion optimale des contraintes issues des commutations douces. L'exploitation de tous les modes de fonctionnement permet donc une extension de la commutation douce associée à une simplification du dispositif de commande avec la suppression d'un contrôle actif du temps mort.

Ce chapitre consacré à l'analyse de la structure Flyback active-clamp a permis dans un premier temps de découvrir grâce à une analyse du gain statique d'autres modes de fonctionnement. Une identification des contraintes ainsi que des critères restrictifs propres aux commutations douces a ensuite été réalisée, afin de définir un gabarit de référence.

Pour finaliser le développement et aboutir à un démonstrateur performant, il est nécessaire d'associer aux résultats obtenus une optimisation technologique des composants. Le chapitre suivant traitera de l'aspect technologique avec une présentation des nouvelles technologies susceptibles de passer outre les limitations industrielles actuelles. Au-delà de l'étude technologique, le processus de fabrication sera également pris en considération pour permettre la réalisation d'un convertisseur complet à forte densité de puissance.

Chapitre 5

L'alimentation complète : technologies et réalisation

*"Le progrès technique est comme une hache qu'on aurait mis
dans les mains d'un psychopathe."*

Albert Einstein

Sommaire

5.1	Les pertes dans les éléments de la cellule de puissance	97
5.1.1	Les pertes dans les transistors	98
5.1.2	Les pertes dans le transformateur	99
5.1.3	Les pertes dans les diodes de redressement	101
5.2	Les choix technologiques des composants de puissance	103
5.2.1	La cellule de commutation	104
5.2.2	Le composant magnétique	107
5.2.3	Le redresseur à diode	114
5.3	L'alimentation complète	116
5.3.1	L'architecture de l'alimentation	116
5.3.2	Les fonctions critiques pour la montée en fréquence	118
5.4	L'alimentation avec une intégration verticale en 3D	125

COMME nous l'avons vu dans le chapitre 2, la demande d'une forte intégration a poussé les concepteurs des alimentations à découpage DC-DC à augmenter les fréquences de fonctionnement. Cette augmentation de la fréquence de fonctionnement, qui est maintenant en capacité d'atteindre plusieurs centaines de kilohertz, a permis d'améliorer de façon significative les performances des convertisseurs avec principalement une réduction de sa taille, de son poids et de son coût. La montée en fréquence reste toutefois très délicate à réaliser dans les applications critiques où les contraintes d'intégration et de performances sont telles que bien souvent cette augmentation de la fréquence est stoppée par les limites intrinsèques des technologies standards. L'obstacle principal étant

l'augmentation des pertes, notamment dans les transistors et les éléments magnétiques.

Afin de surmonter ces limites et ainsi franchir la barre symbolique des 800 kHz – 1 MHz , il est nécessaire de changer les technologies utilisées ainsi que le mode d'implantation des systèmes d'électronique de puissance. Le but étant que ces derniers deviennent plus électroniques que de puissance. Ce travail commence, comme il a été présenté dans le chapitre précédent, par l'utilisation d'une nouvelle topologie permettant la réduction des pertes en commutation. Ensuite, afin de continuer la miniaturisation du convertisseur par l'augmentation de la fréquence, un travail technologique va être réalisé au cœur du convertisseur.

Ce chapitre portera sur la réalisation, du point de vue technologique, du système d'alimentation. Un état de l'art sera réalisé sur les pratiques industrielles ainsi que les derniers progrès en matière de composants haute fréquence. Il découlera de cette analyse la sélection et le dimensionnement des composants les plus appropriés pour améliorer l'efficacité du convertisseur. Une fois la réalisation de la cellule de puissance achevée, les règles de conception et le mode d'assemblage seront détaillés. Nous étendrons alors le périmètre de l'étude à l'alimentation dans son ensemble qui tient compte des filtres, d'entrée principalement, ainsi que certaines des fonctions auxiliaires comme la commande rapprochée.

La topologie Flyback active-clamp est constituée de 3 grandes familles d'éléments de puissance : les transistors au primaire, les diodes de redressement du secondaire et le transformateur qui est dans la pratique 2 inductances couplées. Pour chaque famille, plusieurs technologies sont disponibles. Ces technologies ont des spécificités qui affectent profondément les performances du convertisseur. Choisir un composant approprié pour notre application est donc une étape clef dans le dimensionnement du convertisseur.

5.1 Les pertes dans les éléments de la cellule de puissance

Le choix des éléments de puissance est influencé par de nombreux facteurs tels que le calibre en tension et en courant, la fréquence et la température de fonctionnement... Tous ces paramètres ont une influence sur les pertes dans le composant. Vaste sujet traité dans la littérature [117], les mécanismes à l'origine des pertes sont divers et varient selon la nature du composant. La connaissance du mécanisme d'origine ainsi que l'estimation de ces pertes sont alors nécessaires pour justifier le choix des composants de la cellule de puissance. Cette section présentera les principaux mécanismes induisant des pertes ainsi que les formules permettant, à partir des informations recueillies dans les fiches techniques, de réaliser un bilan énergétique.

5.1.1 Les pertes dans les transistors

Le type de transistor influence profondément la nature des pertes dans le semi-conducteur [118]. Dans notre application de faible puissance, le choix d'un transistor à grille isolée apparaît clairement comme étant la meilleure solution technologique. Cette isolation, dans le cas de transistors MOSFET¹ ou IGBT², confère à ces composants une simplicité de commande qui les rend naturellement plus compétitifs que leurs ancêtres les transistors bipolaires. Parmi ces deux transistors, le MOSFET est le transistor de référence dans les applications basses tensions [119]. Son utilisation est privilégiée à celle de l'IGBT qui souffre d'une forte chute de tension à l'état passant. Pour ce qui suit, nous ne considérerons donc que le transistor de type MOSFET, bien qu'ayant des caractéristiques proches d'un interrupteur idéal, produit lors de son fonctionnement des pertes. Ces pertes sont le résultat d'une interaction entre le circuit de la topologie et les imperfections intrinsèques au composant.

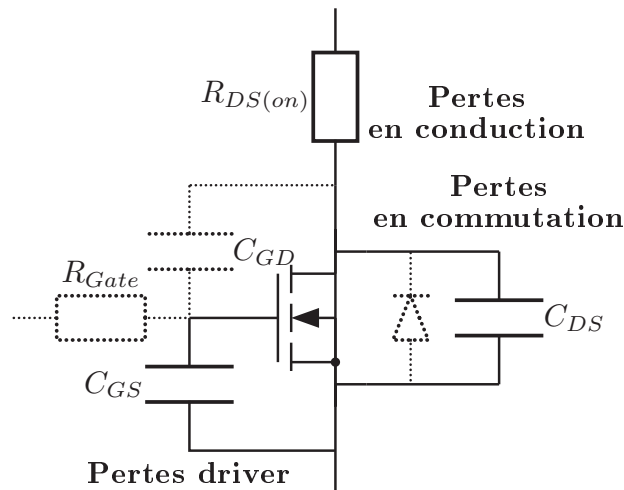


FIGURE 5.1: Schéma équivalent du transistor MOSFET qui est destiné à réaliser une évaluation des pertes.

Pour simplifier l'estimation des pertes, il est de bon usage de traduire ces imperfections propres à la nature du matériau semi-conducteur par un schéma électrique équivalent [120, 121, 122, 123, 59] par exemple celui introduit dans la Figure 5.1. Ce circuit permet de rendre l'évaluation des pertes plus aisée à réaliser dans la mesure où les paramètres, dont les valeurs sont fournies dans la fiche technique, renvoient à des notions électriques élémentaires.

Les pertes en conduction correspondent aux pertes par effet Joule dans le semi-conducteur. La détermination de ces pertes est réalisée en utilisant la résistance à l'état passant du composant, $R_{DS(on)}$. Le modèle présenté dans

1. Metal Oxide Semiconductor Field Effect Transistor
 2. Insulated Gate Bipolar Transistor

l'Equation 5.2 intègre également un coefficient thermique, C_{TR} , qui permet de prendre en considération la dérive de la valeur de la résistance à l'état passant face aux variations de température.

$$C_{TR} = \frac{\frac{R_{DS(on)}(175^\circ C)}{R_{DS(on)}(25^\circ C)} - 1}{175 - 25} \quad (5.1)$$

$$P_{Cond} = [1 + C_{TR}(T_{amb} - 25)] \times R_{DS(on)} \times i_{DS(RMS)}^2 \quad (5.2)$$

La fréquence de découpage que nous souhaitons atteindre rend les pertes dans la grille du MOSFET non négligeables. Cette puissance nécessaire pour rendre le MOSFET passant se doit d'être considérée comme une perte dans la mesure où cette dernière est dissipée dans le transistor ainsi que dans le driver. Les pertes dans le driver, définies dans l'Equation 5.3, sont dépendantes de la fréquence de découpage, de la tension de commande, V_{DD} , ainsi que de la nature du transistor à travers la charge électrique, Q_g , qui est l'image de la capacité de grille, C_{GS} .

$$P_{Driver} = Q_g \times V_{DD} \times f_{dec} \quad (5.3)$$

Les pertes en commutation sont, en grande partie, dépendantes de la topologie utilisée. Dans une structure à commutation douce, il va de soi que les pertes en commutation se doivent d'être minoritaires, mais elles restent à être considérées dans le bilan de puissance. Le calcul de ces pertes fait intervenir un paramètre qui, au même titre que la résistance à l'état passant, dépend du transistor utilisé. Ce paramètre, qui peut être défini à partir des informations mises à disposition dans la fiche technique, est la capacité drain-source équivalente. Elle est déterminée à partir des éléments C_{OSS} et C_{RSS} qui varient avec la tension aux bornes du transistor. Parmi les nombreuses approximations possibles, la plus simple à utiliser est définie dans l'Equation 5.4 avec V_0 la tension à laquelle ont été réalisées les mesures issues de la fiche technique.

$$C_{DS_{eq}}(V_{DS}) = C_{OSS_{V_0}} \sqrt{\frac{V_0}{V_{DS}}} - C_{RSS_{V_0}} \sqrt{\frac{V_0}{V_{DS}}} \quad (5.4)$$

Comme il est décrit dans [124, 125, 126], les pertes en commutation sont définies à partir de l'énergie dissipée dans les capacités parasites. Hormis la dépendance au transistor, ces pertes dans le cas d'une commutation sous contraintes réduites dépendent, comme nous l'avons vu précédemment, de la fréquence de découpage ainsi que de la tension restante aux bornes du transistor. Au final, les pertes pour une commutation dans un bras de pont sont définies comme ci-dessous.

$$P_{Com} = C_{DS_{eq}}(\Delta V_{DS}) \times \Delta V_{DS}^2 \times f_{dec} \quad (5.5)$$

5.1.2 Les pertes dans le transformateur

Un transformateur se caractérise par l'association d'une partie magnétique avec une partie électrique respectivement définies au travers d'un matériau magnétique et d'enroulements [127, 128, 129]. A ce titre, nous distinguerons les

pertes fer provenant de l'utilisation du matériau magnétique et les pertes cuivre résultant du passage du courant dans les résistances des bobinages.

La déduction des pertes fer requiert l'utilisation du modèle de Steinmetz [130]. Ce modèle empirique, défini dans l'Equation 5.6, lie les pertes volumiques des matériaux de type ferrite à la fréquence de découpage, à la température ainsi qu'à l'induction qui se doit d'être sinusoïdale.

$$P_{Fer} = Vol_{Noy} \times f_{dec}^\alpha \times (\Delta B_{AC})^\beta \times (C_{T_0} - C_{T_1}T_{Amb} + C_{T_2}T_{Amb}^2) \quad (5.6)$$

Dans ce modèle, les coefficients α , β et C_{T_x} sont spécifiques au matériau utilisé et sont déduits de mesures ou, plus rarement, fournies par le constructeur. Dans notre application, l'excitation non-sinusoïdale du transformateur dégrade la précision du modèle. La méthode la plus simple pour conserver la validité du modèle de Steinmetz est d'introduire une fréquence équivalente qui va transposer notre induction triangulaire en une induction sinusoïdale dont la fréquence est définie ci-dessous.

$$f_{Equi} = \frac{2}{\pi^2} \left[\frac{1}{\alpha} + \frac{1}{1-\alpha} \right] f_{dec} \quad (5.7)$$

Les pertes cuivre correspondent aux pertes par effet joule localisées dans les conducteurs. Pour calculer ces pertes, les conducteurs sont définis par leurs résistances équivalentes. Cette résistance, qui dépend du matériau ainsi que de la géométrie du conducteur, est également affectée par le champ magnétique haute fréquence à proximité du conducteur. Le champ induit par le conducteur lui-même ou son proche voisin va venir diminuer la section de passage du courant, $S_{Effective}$, et ainsi, d'après l'Equation 5.8, augmenter la résistance des enroulements.

$$R_{Cond} = \rho_{cond} \frac{L}{S_{Effective}} \quad (5.8)$$

Les phénomènes à l'origine de cette diminution de la résistance sont appelés effet de peau lorsque la perturbation est induite par le conducteur lui-même et effet de proximité lorsque la perturbation provient des conducteurs voisins. Sous l'effet de peau, la densité de courant sera nettement plus importante à la surface du conducteur. La pénétration du courant dans un conducteur cylindrique est alors définie par l'épaisseur de peau notée δ dans l'Equation 5.9.

$$\delta = \sqrt{\frac{\rho_{cond}}{\pi \mu_{cond} f_{dec}}} \quad (5.9)$$

L'épaisseur de peau couplée à l'équation de Dowell va alors permettre de définir le ratio entre la résistance en continu et la résistance en haute fréquence [131]. Ce ratio prend en compte les spécificités géométriques des enroulements qui vont jouer sur les effets de proximité. En faisant référence à [132], le coefficient de Dowell, F , défini dans de l'Equation 5.10 va alors permettre de déduire les résistances effectives des enroulements, R_{ac} .

$$F = \frac{R_{ac}}{R_{dc}} = \frac{\xi \sinh(\xi) + \sin(\xi)}{2 \cosh(\xi) - \cos(\xi)} \quad (5.10)$$

Cette résistance permet, une fois multipliée par le courant efficace au carré, d'estimer les pertes en conduction dans les enroulements du transformateur.

$$P_{Cond} = R_{acPrim} \times I_{effPrim}^2 + R_{acSec} \times I_{effSec}^2 \quad (5.11)$$

5.1.3 Les pertes dans les diodes de redressement

Indépendamment du type de diode, les pertes issues de ce composant sont rattachées à son état [133, 134, 135] pouvant être passant, bloqué ou en commutation.

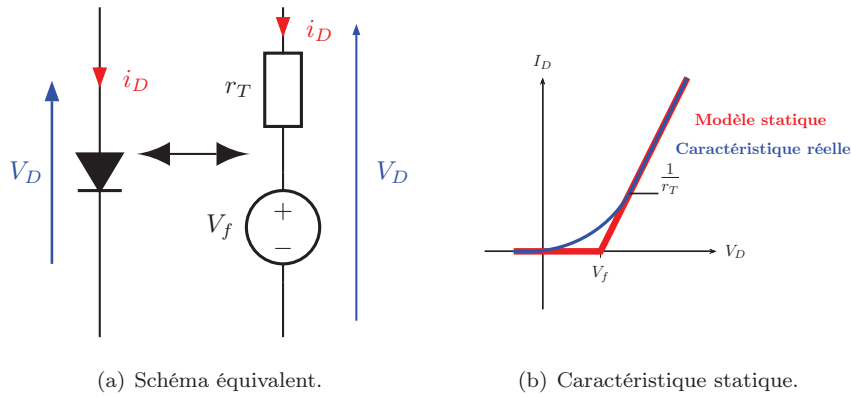


FIGURE 5.2: Modèle statique d'une diode de redressement destiné à calculer les pertes à l'état passant.

Les pertes à l'état passant correspondent aux pertes en conduction dans le composant. Elles sont déterminées à partir du modèle statique présenté en Figure 5.2(a) dont les caractéristiques dépendent de paramètres provenant de la fiche technique du composant. Ces pertes sont d'ordinaire calculées à partir de l'Equation 5.12 faisant intervenir la tension à l'état passant, V_f , et la résistance à l'état passant, r_T .

$$P_{On} = V_f \times I_{D(moy)} + r_T \times i_{D(RMS)}^2 \quad (5.12)$$

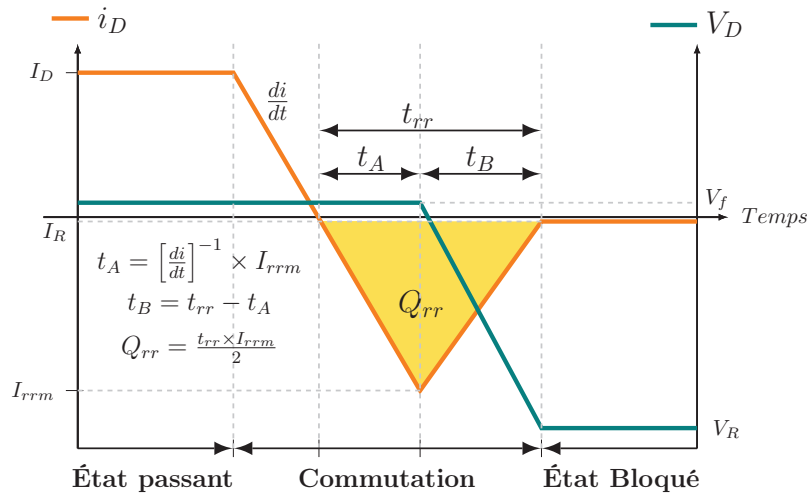
Selon le type de diode utilisé, les pertes à l'état bloqué peuvent également avoir une importante contribution dans le bilan de puissance. La diode, bien que bloquée, laisse transiter un courant de fuite, I_R , qui en présence de la tension inverse développée aux bornes de la diode, V_R , va induire des pertes dont la valeur est définie dans l'Equation 5.13.

$$P_{Off} = I_R \times V_R \times \frac{T_{BI}}{T} \quad (5.13)$$

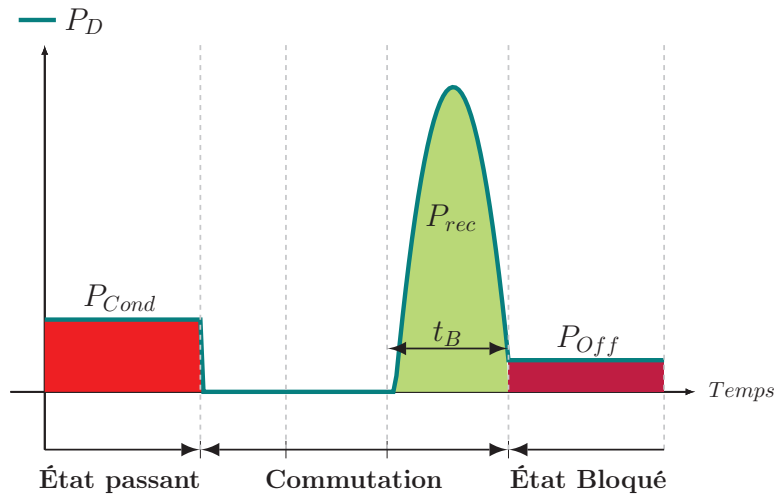
Précédemment, la diode a été introduite comme un composant autonome ayant une commutation naturelle n'engendrant aucune perte. Ce comportement n'est valable que pour l'amorçage du composant. Le blocage, s'il résulte d'une

CHAPITRE 5. L'ALIMENTATION COMPLÈTE : TECHNOLOGIES ET RÉALISATION

action extérieure, va induire des pertes. Ces pertes sont causées par le phénomène de recouvrement qui se caractérise, comme le montre la Figure 5.3, par une conduction inverse brève du courant. Le courant et la tension aux bornes du composant sont alors tous deux négatifs et en conséquence génèrent des pertes.



(a) Formes d'onde.



(b) Puissance instantanée.

FIGURE 5.3: Formes idéales du courant et de la tension dans une diode de redressement durant la phase de blocage avec recouvrement.

En nous référant à l'Equation 5.14, nous constatons que ces pertes sont à la fois dépendantes de la topologie utilisée ainsi que de la nature de la diode. La topologie fixe la tension aux bornes de la diode. Le courant et le temps du

recouvrement, I_{rrm} et t_{rr} , sont quant à eux liés aux propriétés intrinsèques du semi-conducteur. Ces paramètres non-linéaires sont d'ordinaire définis à partir de courbes issues de la fiche technique.

$$P_{Rec} = \frac{1}{6} \times t_B \times V_R \times I_{rrm} \times f_{dec} \quad (5.14)$$

Il est dès à présent possible de justifier le choix de la technologie des différents composants. La sélection se fera en s'appuyant de façon directe ou indirecte sur les modèles qui ont été présentés. Nous utiliserons les paramètres constituant ces modèles comme critères d'évaluation pour réaliser une comparaison, peu coûteuse en ressources, des technologies.

5.2 Les choix technologiques des composants de puissance

Les modèles tels qu'établis dans la section précédente ont abouti à la sélection de critères permettant de différencier les solutions technologiques. Ces figures de mérite (FoM³), définies dans le Tableau 5.1, vont maintenant être utilisées pour évaluer le potentiel des nouvelles technologies de composants de puissance dans le cadre de leur utilisation dans des alimentations de basse puissance.

Éléments	Critères	Paramètres
Transistor	P_{Cond}	$R_{DS(on)}$
	P_{Com}	$C_{DS(eq)} \approx C_{OSS} (\gg C_{RSS})$ ou $Q_{OSS} (\gg Q_{RSS})$
Transformateur	P_{Driver}	Q_g
	P_{Fer}	α et β
	P_{Cuivre}	R_{Cond}
Diode	P_{Cond}	V_f
	P_{Rec}	Q_{rr} ou t_{rr}
	P_{Off}	I_R

Tableau 5.1: Liste des indicateurs utilisés pour évaluer le gain apporté par les technologies émergentes.

Cette évaluation consiste dans un premier temps à comparer les gains des technologies émergentes à ceux de *technologies matures*. Puis une extrapolation des résultats obtenus associée à la stratégie de conception présentée en Section 4.7 permettra de sélectionner les références de composants les plus performants. L'étude réalisée sera circonscrite à la cellule de puissance et le critère d'appréciation sera uniquement la réduction des pertes. Les aspects fonctionnels et de compatibilité électromagnétique seront traités dans la section suivante.

3. Figure of Merit

5.2.1 La cellule de commutation

Depuis maintenant plusieurs dizaines d'années, les transistors MOSFET Si⁴ sont devenus les interrupteurs de référence dans de nombreuses applications de l'électronique de puissance. L'engouement qu'ils ont suscité a poussé les constructeurs à constamment moderniser et diversifier leurs gammes de produits. A présent, la phase de maturité des transistors MOSFET est atteinte. Dans le futur, les progrès se poursuivront, mais les performances du composant semblent tendre vers les limites théoriques du Silicium. En parallèle, la demande de miniaturisation ne cessant d'augmenter, les composants de type MOSFET Si ne seront bientôt plus en mesure de répondre aux exigences de performances et de fiabilité. Les transistors GaN⁵, commercialisés depuis 2004 dans le domaine de l'électronique de puissance, apparaissent comme les successeurs des MOSFET Si [136, 137].

Dans les convertisseurs à commutation dure, il est incontestable qu'utiliser un transistor ayant la capacité de commuter rapidement apporte une réelle amélioration du rendement. Il en est de même dans les structures à commutation douce où, bien que les éléments parasites (plus spécifiquement capacitifs) sont utiles au fonctionnement, ces éléments parasites n'en restent pas moins subis par la structure. Afin de prendre en considération le comportement des structures à commutation douce face à ces éléments, la figure de mérite définie dans l'Equation 5.15 est alors proposée par [138].

$$FoM_{SS} = (Q_g + Q_{OSS}) \times R_{DS(on)} \quad (5.15)$$

Actuellement, il y a deux types de transistors GaN [139, 140] sur le marché : les transistors GaN à déplétion et les transistors GaN à enrichissement. Fonctionnellement, la principale différence entre ces deux composants est au niveau de la commande où le transistor à enrichissement est de type normalement ouvert avec une tension positive pour le rendre passant. Le transistor à déplétion est à l'opposé de type normalement fermé avec une tension négative pour le bloquer. Par la suite, nous ne considérerons que les transistors à enrichissement du fabricant EPC⁶. Ces derniers sont plus aisés à piloter, notamment au démarrage, que la structure à déplétion qui nécessite une tension de commande négative ou une structure cascodée.

La Figure 5.4 comparant les performances des transistors GaN et MOSFET à travers la FoM montre que les performances des premières générations [141] dépassent déjà celles des transistors Silicium. En comparaison aux transistors MOSFET, les transistors GaN ont, pour un prix de revient identique [142, 143], intrinsèquement de meilleures performances. La principale raison est la réduction de la résistance à l'état passant. Dans le cas d'une topologie à commutation dure, la seule utilisation de ces transistors permet une amélioration des performances. Cela se confirme également dans les topologies à commutation douce

4. Silicium
 5. Gallium Nitride (Nitrure de Gallium)
 6. Efficient Power Conversion

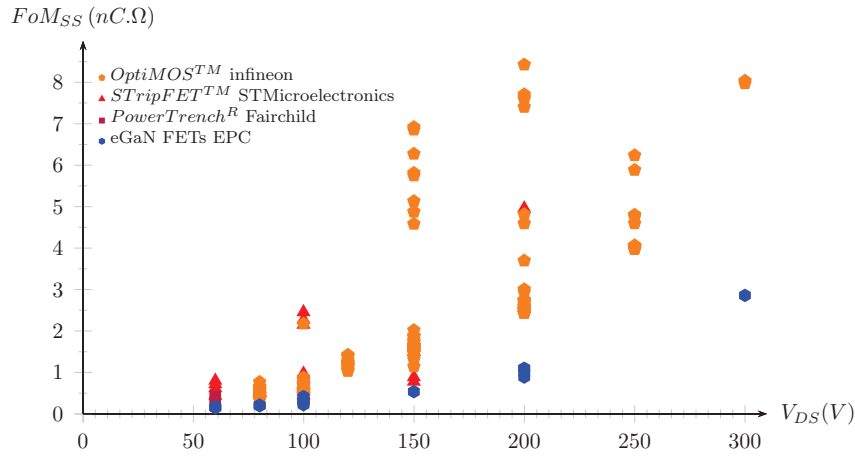


FIGURE 5.4: Comparaison des figures de mérite des transistors MOSFET Si et des transistors eGaN EPC.

en raison de leurs capacités parasites qui sont réduites d'un facteur 2 (pour une résistance à l'état passant identique). Tous ces avantages se retrouvent dans un boîtier de type LGA⁷ qui est sensiblement plus petit (cf Tableau 5.2 et Figure 5.5) et permet ainsi de réduire les inductances.

Cependant, cette technologie a pour inconvénient d'être plus sensible aux éléments parasites inductifs [144]. Cela s'explique par la réduction de la tension de commande de grille. La tension de commande standard d'un transistor GaN est de 5 V. Or des inductances de grille et de source commune trop importantes sont susceptibles d'induire des surtensions sur la grille. Ces surtensions peuvent conduire à une défaillance, étant donné le faible écart entre la tension de commande optimale (5 V) et la tension maximale admissible sur la grille (6 V). L'autre inconvénient est le faible seuil de conduction, environ 1.4 V contre 3 V pour les MOSFET. Avec cette tension, $V_{GS(th)}$, une inductance commune de source trop importante peut provoquer un réamorçage du transistor lors de son blocage [145]. Ce réamorçage intempestif peut, là aussi, conduire à la destruction du semi-conducteur.

Les transistors GaN présentent un intérêt certain [146, 147], mais une utilisation très délicate qui nécessite une maîtrise des éléments parasites, ce qui est par chance le cas dans une topologie à commutation douce. Dans l'analyse qui va suivre, un examen des performances dans notre convertisseur va être réalisé. Pour commencer, la première étape est la sélection de références de composants GaN ainsi que d'un transistor MOSFET pour quantifier le gain apporté. La sélection se fait suivant les critères de courant et de tension admissibles par le composant. La tension de claquage doit être supérieure à 150 V, 3 références

7. Land Grid Array

CHAPITRE 5. L'ALIMENTATION COMPLÈTE : TECHNOLOGIES ET RÉALISATION

sont alors retenues [148, 149, 150] pour les transistors GaN. Quant à la solution à base de MOSFET, la référence choisie [151] correspond à celle utilisée dans le démonstrateur de référence qui a été présenté Figure 2.9. Ces quatre références sont listées dans le Tableau 5.2 qui fournit également les valeurs des paramètres permettant de réaliser le dimensionnement décrit dans la section 4.7 ainsi que l'évaluation des pertes sur la base des modèles issus de la Section 5.1.

Références	EPC2010C eGaN	EPC2019 eGaN	EPC2012C eGaN	IPD320N20N3 G <i>OptiMOS</i> ³
Calibre	200V 22A	200V 8.5A	200V 5A	200V 34A
$R_{ds(on)}$ max	25m Ω	50m Ω	100m Ω	32m Ω
Q_g	3.7nC @ $V_g = 5V$	1.8nC @ $V_g = 5V$	1nC @ $V_g = 5V$	22nC @ $V_g = 10V$
Q_{OSS}	40nC @ $V_{DS} =$ 100V	18nC @ $V_{DS} =$ 100V	10nC @ $V_{DS} =$ 100V	54nC @ $V_{DS} =$ 100V
FoM_{SS} (nC. Ω)	1.0925	0.99	1.1	2.432
Boîtier (mm)	LGA (3.6x1.6)	LGA (2.77x0.95)	LGA (1.7x0.9)	TO252 (5.9x10.7)
R_{thJA} ¹ ($^{\circ}C/W$)	56	72	85	50

Tableau 5.2: Comparaison des caractéristiques des eGaN EPC et MOSFET Si Infineon en vue de sélectionner la meilleure référence pour les transistors de la cellule de commutation primaire.

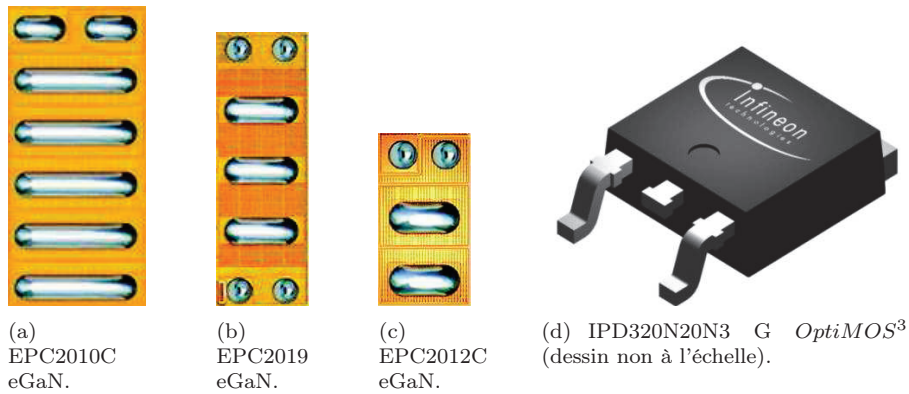


FIGURE 5.5: *Packaging* des transistors eGaN EPC ainsi que d'un transistor MOSFET Si Infineon.

Le constat que fait le Tableau 5.2 est sans appel, les transistors GaN sont sensiblement plus performants que le MOSFET Si qui a une figure de mérite deux fois plus élevée. Si l'on réalise le comparatif entre les GaN, nous constatons qu'il n'y a pas une référence qui se distingue clairement des 2 autres. Les figures

de mérite ne sont donc pas suffisantes pour départager ces 3 références. Un calcul de répartition des pertes est alors nécessaire pour prendre en compte le fonctionnement du composant dans la structure d'électronique de puissance. Ce bilan de puissance présenté Figure 5.6 a été effectué au point de fonctionnement nominal, à deux tiers de la puissance.

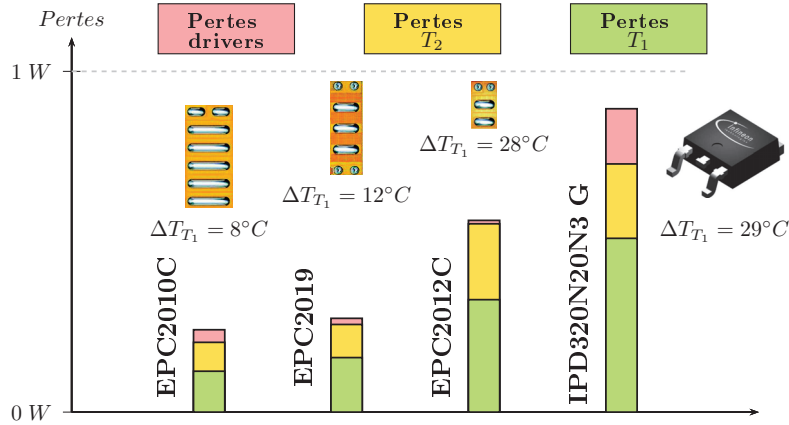


FIGURE 5.6: Comparaison de la répartition des pertes dans la cellule de puissance pour différentes références de transistors (eGaN et MOSFET).

L'utilisation de transistor GaN dans notre structure à commutation douce présente deux intérêts. D'une part, la faible valeur des éléments capacitifs permet de réduire significativement le niveau d'énergie réactive nécessaire à apporter pour réaliser les commutations douces, ce qui par voie de conséquence se traduit par une réduction des courants efficaces. D'autre part, les transistors GaN possèdent une meilleure résistance à l'état passant, avec un encombrement moindre, réduisant davantage les pertes en conduction qui sont majoritaires dans la structure. Plus spécifiquement, à la vue des résultats issus de la Figure 5.6, la référence EPC2010C apparaît comme la plus performante permettant de limiter les pertes totales à seulement 250 mW. Ce composant doit son efficacité à son très bon état passant, faible $R_{DS(on)}$, ainsi qu'à sa résistance thermique, R_{thJA} , plus avantageuse qui permettent de limiter l'élévation en température à 8°C (sur le transistor T_1 , $\Delta T_{T_1} = P_{T_1} \times R_{thJA}$).

5.2.2 Le composant magnétique

Dans un convertisseur isolé, le transformateur joue un rôle fondamental qui ne se limite pas à l'isolation galvanique. Avec son rapport de transformation, il permet également une meilleure gestion des contraintes. Plus spécifiquement, dans notre cas, l'action de l'inductance de fuite fait partie intégrante du fonctionnement de la structure. Le transformateur est donc une pièce maitresse dont le dimensionnement influence de façon significative la densité de puissance ainsi que le niveau d'émission des perturbations CEM de la cellule de puissance. Il est donc essentiel de minimiser l'empreinte et de maximiser les performances de

CHAPITRE 5. L'ALIMENTATION COMPLÈTE : TECHNOLOGIES ET RÉALISATION

ce composant. L'optimisation réalisée porte exclusivement sur la technologie du composant étant donné qu'il n'existe pas l'équivalent de la commutation douce pour les composants magnétiques.

Les efforts réalisés pour augmenter la fréquence de découpage permettent de répondre partiellement au besoin de miniaturisation des composants magnétiques. Pour continuer à miniaturiser le transformateur, il est de bon usage d'utiliser la technologie planar [152, 127] qui profite au maximum des effets de la montée en fréquence. Avec cette technologie, les enroulements du transformateur peuvent alors être intégrés dans la carte PCB⁸. Cette technologie est devenue incontournable dans les applications haute fréquence, car elle offre de nombreux avantages tels qu'une amélioration de la reproductibilité. Ce critère est très important dans la mesure où L_m et L_r sont toutes deux utilisées pour transférer la puissance et pour réaliser les commutations douces. En comparaison avec un transformateur bobiné « classique », le transformateur planar est plus favorable avec son profil allongé qui amène à des résistances thermiques d'ordinaire plus faibles. Cela confère au composant une meilleure maîtrise des échauffements. Toutefois, ces avantages se paient au prix de l'augmentation de la résistance des enroulements qui, mentionnons-le, peut être compensée par l'ajustement de l'épaisseur de cuivre du PCB.

Le transformateur est sans conteste le composant le plus délicat à dimensionner dans le sens où bien souvent les exigences sont si spécifiques qu'une conception sur mesure est requise. Cela est d'autant plus complexe dans un convertisseur qui comporte plusieurs sorties où chacune nécessite un enroulement pour les isoler les unes des autres. La conception d'un transformateur est réalisée en deux temps avec en premier le dimensionnement de la partie magnétique puis la conception de la partie électrique avec la définition des enroulements.

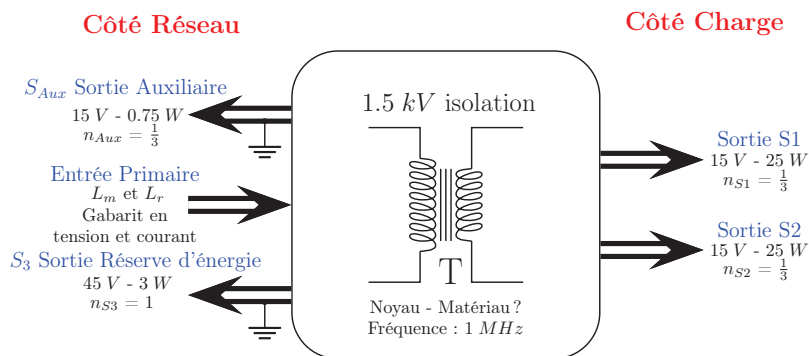


FIGURE 5.7: Spécifications fonctionnelles du transformateur incluant la distribution des enroulements et la répartition de la puissance.

8. Printed Board Circuit

CHAPITRE 5. L'ALIMENTATION COMPLÈTE : TECHNOLOGIES ET RÉALISATION

Tout ce processus de dimensionnement se base sur les paramètres découlant des besoins du système, de l'architecture et de la topologie. Cette définition de départ, présentée en Figure 5.7, renseigne sur les caractéristiques de chacune des sorties. En plus des deux sorties de puissance $15\text{ V} - 25\text{ W}$, les besoins systèmes associés à l'architecture choisie, qui sera présentée à la Section 5.3.1, impliquent l'ajout de deux sorties supplémentaires. Ces deux sorties auxiliaires de $15\text{ V} - 0.75\text{ W}$ et $45\text{ V} - 3\text{ W}$ vont respectivement alimenter l'électronique de commande et le condensateur de la réserve d'énergie.

Choix du circuit magnétique

La première étape dans le dimensionnement du transformateur est le choix du matériau magnétique. Parmi le nombre important de matériaux existants, le matériau de type ferrite [153] est le plus approprié. L'intérêt vient de l'utilisation particulière du transformateur où, dans la conversion d'énergie et plus particulièrement les alimentations à découpage, de faibles pertes associées à des fréquences de fonctionnement élevées sont requises. Les ferrites se positionnent alors comme les matériaux de référence. L'intérêt qu'ont suscité ces matériaux a incité les fabricants à les décliner en un nombre important de références et de formes. Cela afin de pouvoir répondre aux besoins spécifiques et de couvrir une large plage de fréquence de fonctionnement.

Gamme de fréquence	Matériaux ferrites
$< 100\text{ kHz}$	3C81, 3C90, 3C91, 3C92, 3C93, 3C94, 3C96
$< 400\text{ kHz}$	3C92, 3C93, 3C94, 3C96
200 – 1000 kHz	3F35, 3F4
1 – 4 MHz	3F4, 3F45, 4F1, 3F5
$> 4\text{ MHz}$	4F1

Tableau 5.3: Liste des matériaux magnétiques, ferrites, en fonction de la fréquence de fonctionnement suivant les recommandations du fabricant Ferroxcube [154].

Le Tableau 5.3 synthétisant l'utilisation des différentes ferrites selon la fréquence de fonctionnement [154] nous informe qu'à notre fréquence de découpage 3 références sont disponibles. Pour évaluer ces 3 nuances, nous allons comparer les pertes volumiques de chaque matériau dans le cas d'une excitation sinusoïdale de 1 MHz avec une valeur typique de 50 mT . Dans cette analyse, l'évaluation des pertes volumiques est effectuée en se basant sur les modèles de Steimetz mis à disposition par Ferroxcube dans son logiciel d'aide à la conception de circuit magnétique [155].

En se basant sur les résultats issus de la Figure 5.8, la ferrite 3F45 apparaît comme le matériau magnétique le plus prometteur permettant d'atteindre les plus faibles valeurs de perte volumique. La sélection du matériau magnétique étant faite, il faut à présent décider de la forme du matériau. Comme il l'a été dit précédemment, l'un des avantages des composants magnétiques de type pla-

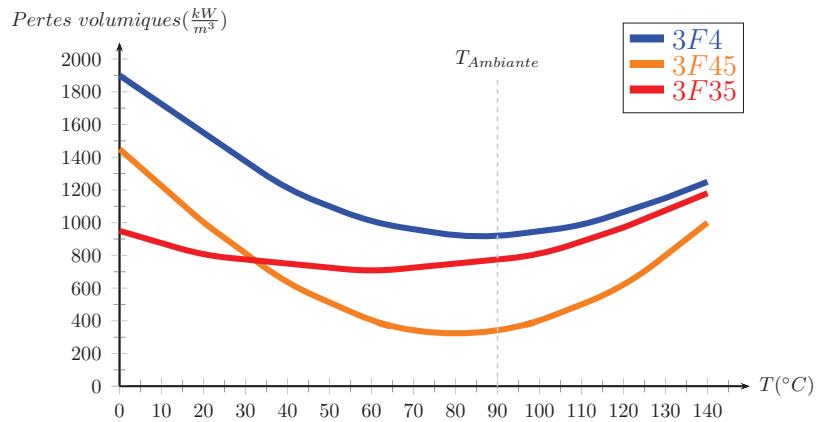


FIGURE 5.8: Courbes des pertes volumiques dans différentes ferrites dans le cas d'une excitation sinusoïdale avec 50 mT en composante alternative.

nar est l'excellente dissipation thermique qui peut être améliorée de 50 % [130] pour un même volume. Cette réduction est liée à un facteur de forme plus avantageux favorisant le rapport surface sur volume du noyau. La forme du noyau magnétique influence donc les pertes, mais également sur le comportement CEM du convertisseur. Actuellement sur le marché, Ferroxcube met à disposition des formes avec un faible profil qui sont dédiées à la réalisation de transformateurs planar : *Planar E*, *Planar ER*, *RM/ILP*, *EQ*... Ces formes se différencient entre elles par la géométrie de la jambe qui, contre toute attente, influence les performances du transformateur. À titre d'exemple, comme il est illustré dans la Figure 5.10, une jambe centrale ronde confère une meilleure utilisation de l'espace disponible dans le PCB avec notamment une réduction de la longueur des pistes de cuivre. Cette réduction de la longueur des spires permet de réduire la résistance DC des enroulements et de ce fait, de diminuer les pertes cuivre. À l'opposé, une section rectangulaire possède, à volume donné, une plus grande section ce qui permet de réduire davantage le nombre de tours (ou augmenter la valeur de l'inductance) mais augmente leur longueur des spires.

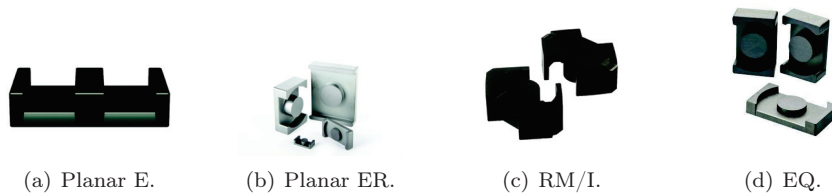
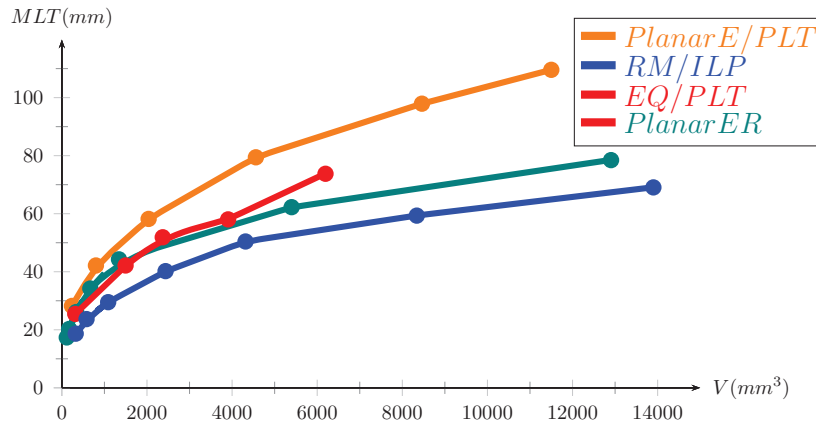
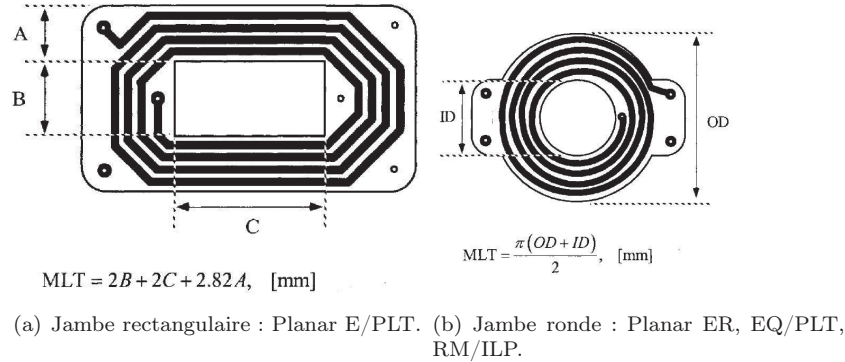


FIGURE 5.9: Circuits magnétiques disponibles pour la réalisation de transformateur planar.

Dans notre application, le découpage à haute fréquence permet d'atteindre une faible valeur d'inductance. Ce facteur n'est donc pas limitant et il faut



(c) MLT : Mean Length Turn.

FIGURE 5.10: Comparaison du bobinage d'une jambe centrale rectangulaire et ronde en appliquant les hypothèses faites dans [156].

concentrer nos efforts sur la réduction des pertes. Dans cette optique, nous avons sélectionné la forme *EQ* qui a une jambe centrale ronde favorisant ainsi la réduction des pertes cuivre. De plus, l'intégralité de l'entrefer ainsi que la majeure partie des enroulements sont confinés à l'intérieur du circuit magnétique (cf Figure 5.9(d)). En plus de sa disponibilité, la forme *EQ* possède donc l'avantage supplémentaire face aux autres formes rondes de réduire les émissions CEM.

La sélection de la taille du circuit magnétique s'effectue par rapport à l'inductance souhaitée et l'induction acceptable. Il faut pour cela définir au préalable la configuration des enroulements.

Dimensionnement des enroulements

Comme cela a été présenté dans la Section 5.1.2, les pertes dans les enroulements augmentent significativement avec la montée en fréquence suite à une

CHAPITRE 5. L'ALIMENTATION COMPLÈTE : TECHNOLOGIES ET RÉALISATION

amplification des effets de peau et de proximité dans les conducteurs. Ces deux effets vont causer une importante augmentation de la résistance effective⁹ du conducteur. Classiquement, le dimensionnement des enroulements est une question de compromis entre les pertes cuivre et les pertes magnétiques. Cet équilibre se reflète à travers la valeur de l'induction et la résistance des enroulements.

Dans un transformateur planar, le nombre de spires doit se limiter à son strict minimum avec idéalement une spire par couche. De cette façon, les pertes cuivre, d'ordinaire majoritaires, sont minimisées en maximisant la surface des conducteurs. Cela conduit à une spire au secondaire et 3 spires au primaire sur un PCB comprenant au minimum 8 couches. Nous constatons dès lors que c'est le transformateur planar qui contraint le dimensionnement du PCB. Un dimensionnement complet du transformateur nécessite alors la connaissance du processus de réalisation d'une carte PCB. Pour dimensionner les enroulements du transformateur planar, il est alors recommandé de considérer les éléments suivants :

- **Caractéristiques principales d'un PCB** : Un circuit imprimé se définit comme un empilage de couches de cuivre et d'isolant dont la fonction classique est d'effectuer les interconnexions entre les composants [157, 158]. Les principales caractéristiques des PCB sont listées dans le Tableau 5.4.

Caractéristiques	Choix	Remarques
Nombre de couches	2 jusqu'à 32 voire 40	Nombre de couches toujours pair.
Classe de routage	1 à 6	Elles définissent la résolution et l'épaisseur des couches du PCB.
Type de diélectrique	FR4, Verre polymide, Kapton, Céramique...	Varie suivant la température de fonctionnement.
Épaisseur PCB	1.6 mm	Taille standard.
Technologie	Souple ou Rigide	

Tableau 5.4: Liste des principales caractéristiques d'un circuit imprimé.

- **Spécificités des classes de routage** : L'épaisseur des couches de cuivre se définit par la classe de routage du PCB. Elle est issue de la norme *NF C93-713* [159] dont les caractéristiques utiles à la réalisation du transformateur planar sont définies dans le Tableau 5.5.
- **Courant admissible** : Dans un PCB, c'est l'aspect thermique qui va limiter le courant. Pour aider les concepteurs, la norme *IPC-2221* [160] met à disposition des diagrammes permettant d'estimer l'élévation en température en fonction de l'intensité du courant pour différentes largeurs de conducteurs et d'épaisseurs de couche de cuivre. Globalement, l'utilisation du PCB permet une augmentation des densités de courant. Pour une élévation de température de $10^{\circ}C$, nous retenons les valeurs de 7 à 10 A/mm^2 pour un fil contre 20 à 30 A/mm^2 pour un circuit imprimé. Bien

9. Résistance qui tient compte des effets de peau et de proximité.

CHAPITRE 5. L'ALIMENTATION COMPLÈTE : TECHNOLOGIES ET RÉALISATION

Caractéristiques	Classe					
	1	2	3	4	5	6
Épaisseur cuivre max (μm)						
Couche externe	105	105	105	70	50	35
Couche interne	105	105	70	35	35	17.5
Largeur minimale (μm)	800	500	310	210	150	120
Espacement minimal (μm)						
entre conducteurs	680	500	310	210	150	120
et conducteur isolant						

Tableau 5.5: Épaisseur de cuivre et classe d'un PCB, extrait de la norme [159].

que cela soit variable en fonction de la forme du conducteur, l'élévation en température est d'environ $10^\circ C$ pour une augmentation de $20 A/mm^2$ supplémentaire. Précisons qu'un via n'a pas la même capacité et il est d'usage de limiter le courant à $1 A$ par via. Dans le cas d'un via de $400 \mu m$, $1.5 m\Omega$, un courant de $1 A$ induit une élévation en température de $10^\circ C$.

- **Tension d'isolement** : Plusieurs tensions d'isolement sont à prendre en compte lors de la conception du circuit imprimé : les tensions d'isolement sur couches externes et couches internes. Le Tableau 5.6 introduit les principaux isolants ainsi que leurs rigidités diélectriques.

Couche	Matériau	Rigidité diélectrique (kV/mm)
Externes	Aire	Fonction de l'altitude, déterminée à partir d'abaque.
Internes	FR4	20
	Kapton	160
	Céramique	5

Tableau 5.6: Rigidité diélectrique des matériaux du PCB.

En prenant tous ces éléments technologiques en considération, un PCB de 8 couches de $70 \mu m$, classe 3, est le plus adapté pour répondre aux spécificités de notre transformateur. Lors de la conception des enroulements, une attention particulière a également été portée à la minimisation des effets de peau et de proximité. Les enroulements sont éloignés de l'entrefer du circuit magnétique. Les conducteurs sont également espacés en jouant sur les épaisseurs des pré-impregnés et des stratifiés. De plus, le transformateur planar permet d'obtenir un meilleur couplage [161] et donc favorise la réduction de l'inductance de fuite dans la mesure où nous avons une maîtrise totale sur le placement des conducteurs. Cela permet de réaliser un entrelacement, illustré en Figure 5.11, des spires primaires et secondaires. L'enroulement primaire ainsi que les sorties auxiliaires (référencées à la masse mécanique) sont placés d'un côté du PCB et les deux sorties de puissance du côté opposé pour garder aussi faible que possible la capacité parasite primaire secondaire.

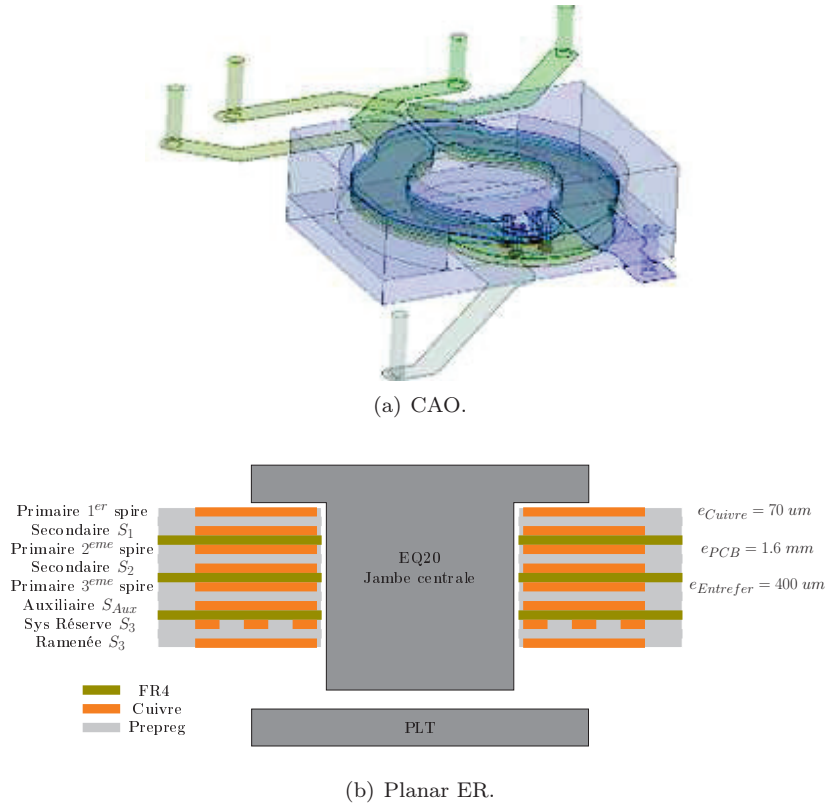


FIGURE 5.11: Caractéristiques du transformateur planar.

Concernant la définition de la partie magnétique, le circuit magnétique choisi est un $EQ20/PLT$ qui, suite à de nombreuses itérations, permet d'obtenir le meilleur compromis entre encombrement du transformateur et pertes totales.

5.2.3 Le redresseur à diode

Au même titre que les transistors, plusieurs technologies de diode de redressement sont disponibles sur le marché. L'émergence de nouvelles diodes, notamment les diodes Schottky SiC^{10} , n'a pas un impact aussi fort que celui du transistor GaN . Les technologies les plus employées restent les pionnières dans le domaine avec les diodes *Ultrafast* et *Schottky Si*.

Type	V_{RRM}	V_f	t_{rr}	I_R
Diode Schottky Si	15-200 V	0.3-0.8 V	NA	0.1-20 mA
Diode Ultrafast Si	50-600 V	0.8-1.2 V	15-100 ns	0.1-500 μA
Diode Schottky SiC	600-1000 V	1.5-2 V	NA	1-500 μA

Tableau 5.7: Comparaison des paramètres clefs des différents types de diodes.

10. Silicon Carbide (Carbure de Silicium)

Pour sélectionner la diode la plus adaptée à notre application, nous allons à nouveau effectuer une analyse des paramètres clefs (cf Tableau 5.1). Pour fixer un ordre de grandeur, le Tableau 5.7 résume la valeur de ces paramètres pour les 3 types de diodes les plus couramment utilisés en électronique de puissance. Une rapide évaluation des pertes dans un redresseur au point de fonctionnement nominal a été réalisée pour ces 3 types de diodes. Les références [162, 163, 164] ont été choisies principalement en fonction du courant admissible dans le composant, qui doit être supérieur à 12 A, et du boîtier devant être de type CMS¹¹ [165]. Le résultat issu de cette analyse est introduit Figure 5.12 : il montre qu'en dépit de son courant de fuite plus important, les caractéristiques de la diode Schottky Si sont plus intéressantes dans notre application où la majeure partie des pertes proviennent de la conduction du composant.

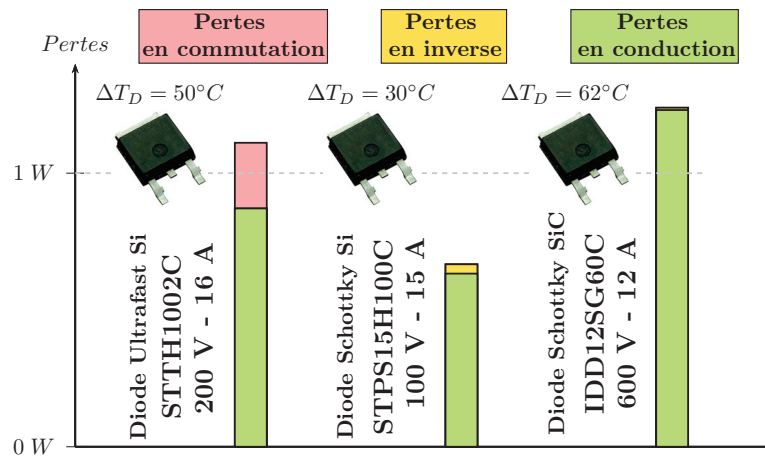


FIGURE 5.12: Comparaison de la répartition des pertes dans le redresseur pour différents types de diodes (Ultrafast Si, Schottky Si et Schottky SiC).

Dans notre recherche de la performance, nous avons envisagé le remplacement des diodes au secondaire par un système de redressement synchrone [166] à base de transistors GaN. Un tel système permettrait une réduction significative des pertes en conduction et en commutation. Toutefois, cette solution a été mise de côté dans la mesure où cette diminution des pertes ne s'accompagne pas d'une réduction du volume. Bien au contraire, les systèmes de redressement synchrones nécessitent une complexification de la partie contrôle/commande pour traiter le cas de la conduction discontinue. Cela se traduit donc par l'ajout d'un nombre non négligeable de composants.

Le choix des diodes de redressement étant la dernière étape dans le dimensionnement de la cellule de puissance, nous allons à présent étendre le périmètre d'étude au convertisseur complet afin d'investiguer sur les éventuelles limitations induites par la montée en fréquence et l'utilisation de ces nouvelles technologies.

11. Composant Monté en Surface

5.3 L'alimentation complète

Cette section a pour objectif de présenter les choix d'architecture et les fonctions périphériques permettant le fonctionnement de l'alimentation dans sa globalité. Cette brique intègre, en plus de la cellule de puissance, des fonctions analogiques de relativement basse consommation avec cependant des exigences de précision et de sécurité de fonctionnement relativement sévères.

5.3.1 L'architecture de l'alimentation

Dans une alimentation, on retrouve principalement des fonctions de démarrage, de contrôle et de protections... qui sont réalisées par l'association de composants analogiques discrets [167, 168] ou de circuits intégrés [169]. Les interactions de ces différentes fonctions sont dépendantes de l'architecture du convertisseur, cette dernière se devant donc d'être judicieusement choisie en tenant compte surtout des aspects fonctionnels suivants :

- **Les alimentations auxiliaires** : Le choix de la source des alimentations a des conséquences importantes en terme de surface et de dissipation au sein du convertisseur. La génération de ces tensions à partir du bus n'est pas envisageable en raison de l'importante fluctuation de la tension d'entrée. La solution retenue est une alimentation via un enroulement auxiliaire sur le transformateur de puissance. Cette sortie auxiliaire sera associée à des régulateurs linéaires placés en série afin de limiter les ondulations et de fournir précisément les autres niveaux de tension. Une réduction du nombre de niveaux de tension auxiliaire est également souhaitable. Cela joue en la défaveur des composants numériques, présentés plus en détail en Annexe B, qui fonctionnent bien souvent à 3,3 V et donc nécessitent une tension auxiliaire supplémentaire. Il est d'usage de générer seulement deux tensions auxiliaires avec un 15 V pour la boucle de régulation et un 5 V pour les fonctions logiques.
- **Le démarrage** : La mise en route d'un convertisseur est d'ordinaire le mode de fonctionnement le plus *laborieux* à concevoir. La première étape est la génération d'une tension auxiliaire afin d'initialiser l'électronique de commande. Cette tension auxiliaire est issue du bus d'entrée par la fonction Start-up. Côté protection, la précharge des condensateurs du filtre différentiel nécessite l'implantation d'un système de limitation du courant. La précharge des condensateurs de sortie est quant à elle assurée par la rampe de démarrage du mode courant.
- **La mutualisation des fonctions** : Le fait de travailler sur l'alimentation complète permet de mutualiser des sous-fonctions. Cela peut conduire à une réduction du nombre de composants (condensateurs, résistances, capteurs...). La méthode la plus simple pour mutualiser les fonctions est d'utiliser des circuits intégrés aux fonctionnalités multiples. Cette philosophie nous a, par exemple, incités à choisir un contrôle en mode courant qui

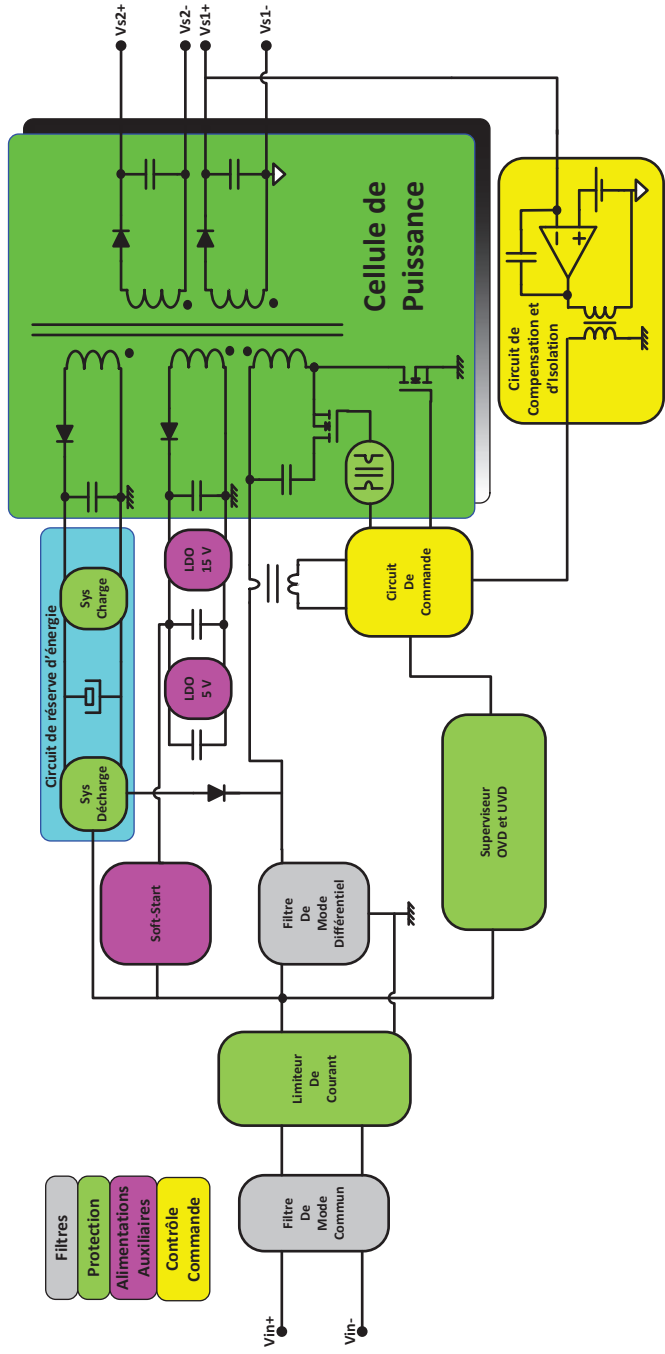


FIGURE 5.13: Architecture retenue pour le système d'alimentation complet.

apporte, en plus de ses bonnes performances en terme de régulation, une protection naturelle contre les surcharges.

Au final, l'architecture retenue, introduite en Figure 5.13, contribue à la simplification du système. La centralisation autour de la cellule de puissance et plus spécifiquement du transformateur permet de supprimer les convertisseurs auxiliaires. L'utilisation de circuits intégrés tend également à alléger le système en permettant de s'affranchir de l'électronique d'interfaçage. Cette stratégie s'avèrera particulièrement payante au niveau du système de commande.

5.3.2 Les fonctions critiques pour la montée en fréquence

Les premières analyses que nous avons menées au niveau du système montrent que les méthodes classiques de conception des filtres et de la commande rapprochée ne sont plus applicables dans ce contexte. Les fréquences de fonctionnement importantes nécessitent d'optimiser le routage du PCB et d'améliorer la structure du filtre. L'utilisation d'un bras de pont avec transistor GaN contraint également le choix des composants de la partie commande. Sortie des gammes standards, la réalisation de la commande rapprochée se fait alors de façon discrète. Partant de ce constat, nous allons à présent détailler les nouvelles structures utilisées pour réaliser la commande rapprochée et le filtre de notre alimentation.

Conception de la commande rapprochée

Contrairement aux transistors traditionnels, l'élaboration de la commande rapprochée des transistors GaN pose souvent problème. Les transistors GaN sont nettement plus sensibles aux variations de tension de grille que les transistors traditionnels. Le seuil de l'état passant, $V_{GS(th)}$, est typiquement de 1,4 – 1,6 V ce qui laisse une faible marge dans le cas d'un blocage à tension nulle. La marge de sécurité est également très faible pour la mise en conduction avec une tension maximale admissible par la grille de 6 V. Cela incite à utiliser un driver sophistiqué tel que le UCC27611 [170], présenté en Figure 5.14, dont la tension de commande est issue d'un régulateur linéaire interne (LDO¹² regulator). En plus de l'utilisation d'un driver dédié au transistor GaN, il est primordial de maîtriser l'impédance du circuit de commande de grille. Les implanteurs¹³ doivent alors appliquer à la lettre les recommandations d'implantation préconisées par le constructeur (cf Figure 5.14(b)).

En supplément des spécificités de la technologie GaN, l'utilisation de la topologie Flyback active-clamp implique la commande d'un bras de pont. Le transistor auxiliaire ayant son potentiel de source qui varie avec le point flottant, une isolation entre la partie contrôle et la grille du transistor est alors nécessaire. Ce problème, classiquement rencontré dans la commande d'un onduleur, est résolu en utilisant un driver dédié à la commande d'un bras de pont. Toutefois, l'utilisation de ces circuits n'est pas possible dans notre application, car la tension

12. Low-DropOut

13. Concepteurs de circuits imprimés

CHAPITRE 5. L'ALIMENTATION COMPLÈTE : TECHNOLOGIES ET RÉALISATION

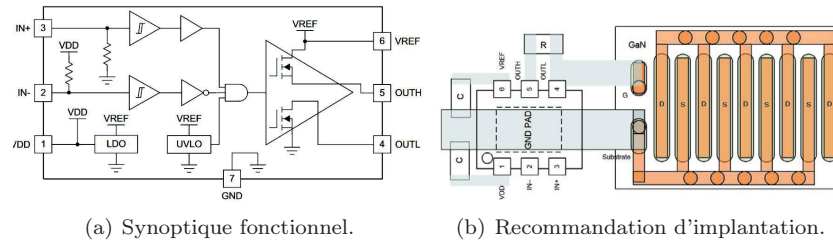


FIGURE 5.14: Extrait de la fiche technique du driver UCC27611 dont les performances sont optimisées pour un fonctionnement avec un transistor GaN.

aux bornes du bras de pont est trop élevée (125 V). Nous avons plutôt opté pour une solution discrète avec l'utilisation de deux drivers simples qui permettent en plus d'implanter chaque circuit de commande au plus proche des transistors.

Signal de commande			
Solution	Transformateur d'impulsion	Opto-coupleur	Isolateur numérique
Type	Isolation	Isolation	Isolation
Temps de propagation	10 – 100 ns	100 ns – 1 μs	Très faible
Remarque	Pas de rapport cyclique 0 % et 100 %.	Courant de polarisation important. Dérive thermique.	Initialisation avant la mise en marche.
Alimentation			
Solution	Transformateur d'impulsion	Bootstrap	Pompe de charge
Isolation	Galvanique	Mise à niveau	Mise à niveau
Transmission de puissance	Intervalle $[(1 - \alpha)T; T]$	Intervalle $[0; \alpha T]$	Transmission continue
Limite d'emploi	Fluctuations de α rapides.	Démarrage avec α faible.	Fluctuations du potentiel flottant rapides.

Tableau 5.8: Comparaison des différentes solutions d'isolation ou de mise à niveau des signaux de commande et de puissance pour réaliser une commande rapprochée isolée.

La commande d'un transistor référencé à la masse est nettement plus simple à réaliser que celle d'un transistor flottant qui nécessite l'isolation ou la mise à niveau des signaux de commande et de puissance. Le Tableau 5.8 présente les solutions usuellement utilisées [171] pour isoler et transmettre les signaux. De nombreux circuits sont alors possibles suivant l'association choisie [172, 173]. Dans ce qui va suivre, nous proposerons deux montages susceptibles de répondre

CHAPITRE 5. L'ALIMENTATION COMPLÈTE : TECHNOLOGIES ET RÉALISATION

aux exigences issues de la technologie GaN (précision des tensions de commande) et du principe de fonctionnement de la topologie Flyback active-clamp (maîtrise des temps de propagation).

Le montage de la Figure 5.15 permet d'obtenir les plus faibles temps de propagation grâce à l'utilisation d'un isolateur RF¹⁴. La transmission de la puissance se fait de manière très économique avec une topologie bootstrap comportant une diode qui profite de la conduction de l'interrupteur principal pour venir charger le condensateur au potentiel de la tension auxiliaire. Lorsque l'interrupteur principal se bloque, la tension aux bornes de la capacité C_B suit les variations du point milieu. Elle sert alors d'alimentation à la commande rapprochée du transistor auxiliaire. Pour transmettre suffisamment d'énergie, la durée de conduction de l'interrupteur principal, $[0; \alpha T]$, doit être suffisamment importante. Cette contrainte rend le démarrage de la structure difficilement maîtrisable dans la mesure où la tendance générale est de limiter le rapport cyclique pour réduire l'appel de courant induit par la charge du condensateur de sortie.

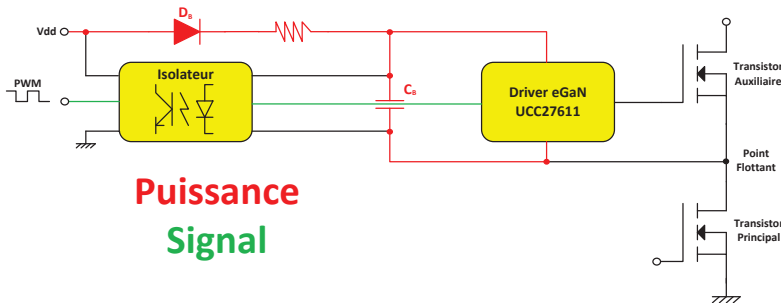


FIGURE 5.15: Structure de commande rapprochée isolée avec alimentation bootstrap et transmission du signal par isolateur analogique.

Pour parer au problème du démarrage, l'autre solution est de transférer la puissance durant l'intervalle $[\alpha T; T]$ en utilisant une commande totalement isolée [174, 175]. Comme le montre la Figure 5.16, cette solution repose sur l'utilisation d'un transformateur d'impulsion permettant de transmettre simultanément la puissance et le signal de commande [172]. Par contre, cette solution comporte certes plus de composants et tend à augmenter les pertes. Toutefois, elle permet un meilleur découplage entre les circuits de contrôle et le circuit de commande ce qui contribue fortement à réduire les courants de mode commun.

Lors de la conception de notre convertisseur, nous avons décidé de suivre l'exemple du constructeur EPC qui utilise la solution de la Figure 5.15 dans ses maquettes d'évaluation [176]. Avec plus de recul, il serait plus judicieux de recourir à l'utilisation d'un transformateur d'impulsion qui est nettement plus robuste qu'un isolateur analogique.

14. Radio Fréquence

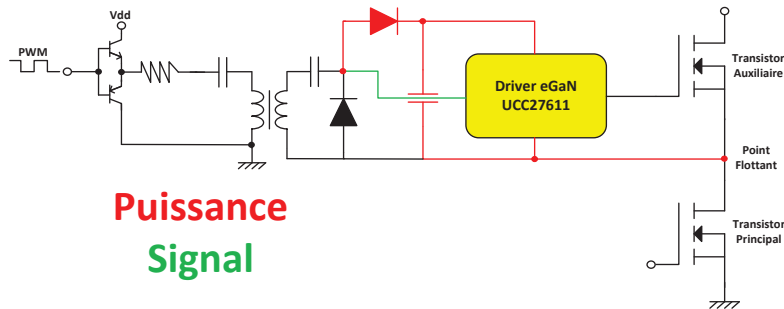


FIGURE 5.16: Structure de commande rapprochée isolée avec alimentation et transmission du signal par transformateur d'impulsion.

Amélioration de l'empreinte PCB pour réduire les émissions CEM

Avant de concevoir la partie filtre, la première étape consiste à établir des règles de routage strictes destinées à réduire, à la source, le niveau d'émission des perturbations CEM [37, 177, 178]. Dans une structure à commutation douce, le gradient de tension issu de la commutation est plus doux que celui observé dans une topologie à commutation dure. En contrepartie, ce gradient est difficilement contrôlable, car il n'est pas envisageable d'agir au niveau de la commutation sans altérer le fonctionnement et surtout les performances du convertisseur. La solution alternative pour réduire le niveau d'émission est de réduire les couplages parasites en optimisant, comme le montre la Figure 5.17, la structure physique du convertisseur. L'effet recherché étant la réduction des capacités et des inductances parasites réparties à travers toute la carte.

Les perturbations de mode commun sont induites par les capacités parasites, C_{py} , qui sont référencées par rapport au potentiel de masse. Les capacités les plus critiques sont celles localisées au niveau des semi-conducteurs et du transformateur qui sont sujettes à d'importants $\frac{dv}{dt}$. A ce niveau du convertisseur, il est fondamental d'éliminer la contribution du routage en réduisant autant que possible la longueur des pistes. Cela permet de réduire la capacité à sa valeur minimale, celle issue du boîtier du composant. L'émission émanant de la capacité sera alors minimale et de ce fait plus facilement atténuée en implantant un condensateur de mode commun, C_{fy} . Ce condensateur doit être localisé au plus près des boîtiers et être relié par des liaisons peu inductives, dans l'idéal plongeant directement dans le plan de masse.

Pour les perturbations de mode différentiel, le couplage capacitif ne pose pas de problème. Bien au contraire, les capacités C_{px} accrochées au point flottant adoucissent les fronts de commutation ce qui tend, au prix du rendement, à faire décroître le spectre plus rapidement. Les autres capacités situées entre deux potentiels fixes contribuent à l'atténuation des perturbations. Il est d'ailleurs recommandé d'implanter des plans $0Vp$ et $0Vs$ sur toutes les parties primaire et secondaire. Précisons qu'en aucun cas ces plans ne doivent se chevaucher, cela

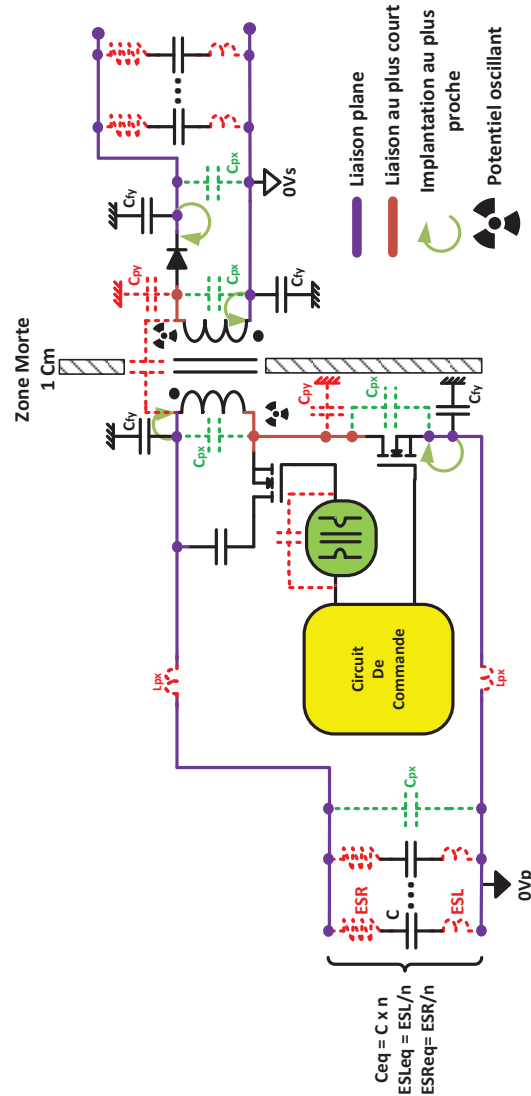


FIGURE 5.17: Règles de routage et de placement destinées à réduire les perturbations CEM de mode commun et de mode différentiel (en conduit).

augmenterait la capacité parasite C_{py} et donc amplifierait les perturbations de mode commun. Une règle d'usage est de bien ségréguer la partie primaire de la partie secondaire en les espaçant d'une distance de 1 cm. Le problème pour le mode différentiel vient du couplage inductif. Généralement, il est préférable de privilégier les connexions par plan pour réduire les inductances parasites, L_{px} . Toutefois, cette seule règle est insuffisante pour ne pas être exposé à des perturbations de mode différentiel. La présence d'inductances parasites au niveau

des terminaisons des condensateurs de filtrage amoindrit, en haute fréquence, l'efficacité de ces derniers. Pour la partie routage, là encore, il est important de relier les condensateurs de découpage par des liaisons planes. Pour ce qui est de la partie inductive intrinsèque au condensateur, [ESL](#)¹⁵, il est conseillé de mettre en parallèle plusieurs condensateurs pour non seulement augmenter la capacité totale, mais également réduire la valeur des éléments parasites.

Rappelons que l'objectif visé par ces règles est la diminution des perturbations [CEM](#). D'aucune façon, ces règles ne se substitueront à l'intégration des filtres d'entrée.

Amélioration du filtre CEM

La conception du filtrage [CEM](#) est affectée par le gabarit à respecter, mais également par les spécificités de l'application (empreinte [PCB](#), caractéristiques de la charge, environnement...). Il est donc difficile, voire impossible, de concevoir un filtre générique et performant. Dans ce qui va suivre, nous concentrerons davantage nos efforts sur la proposition d'une architecture de filtre optimale qui diffère quelque peu de la version basique présentée en [Figure 2.8](#). Dans la pratique, le filtre d'entrée se décompose, comme il est illustré dans la [Figure 5.18](#), en 3 parties avec une partie dédiée au mode commun et deux parties dédiées au mode différentiel.

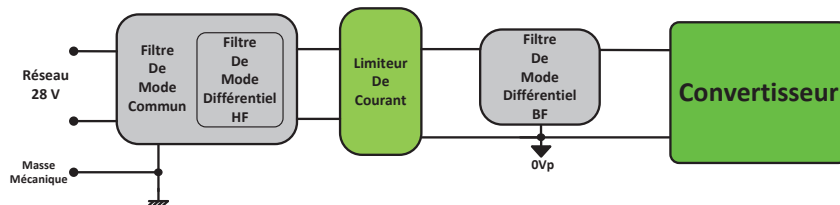


FIGURE 5.18: Synoptique du filtre CEM placé en entrée du convertisseur.

La première partie du filtre est consacrée à l'atténuation du mode commun. Le schéma préconisé est illustré en [Figure 5.19](#), il comporte une inductance couplée, des capacités ainsi qu'un système d'amortissement pour éviter d'amplifier les perturbations conduites. La montée en fréquence n'affecte pas la structure du filtre qui reste très classique avec des méthodes de dimensionnement bien documentées [[38](#), [39](#), [41](#), [40](#)]. La montée en fréquence va avoir davantage d'incidence sur le choix des composants. Dans la mesure où les éléments parasites vont altérer le comportement du filtre, dans ses fréquences d'utilisation, il est important de choisir des technologies de condensateur [[179](#)] et d'inductance minimisant ces éléments. Ceci afin de maximiser l'atténuation du filtre dans les hautes fréquences. Pour les capacités, un diélectrique céramique de type

15. Equivalent Series Inductance

$X7R$ [180, 181] apparaît comme le candidat idéal pour réaliser des filtres travaillant à haute fréquence. Cela permet de limiter l'ESR¹⁶ et l'ESL du condensateur. Pour l'inductance de mode commun, réduire la capacité répartie dans le bobinage et les résistances des conducteurs incite à utiliser les matériaux nanocristallins [182]. Ces matériaux ont une perméabilité élevée qui conduit à une réduction du nombre de spires et par conséquent une réduction des éléments parasites issus des bobinages.

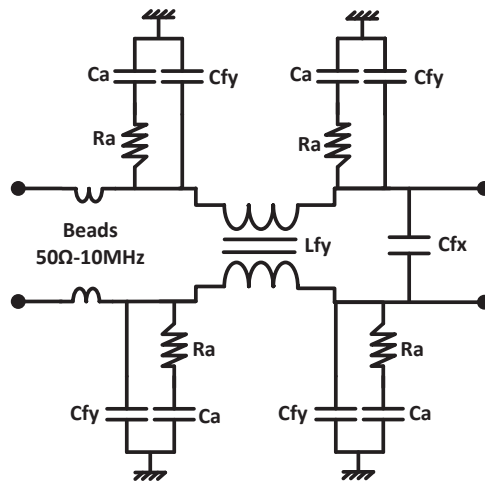


FIGURE 5.19: Architecture du filtre de mode commun et du filtre de mode différentiel HF.

En plus des perles ferrites (*Beads*) qui sont utilisées pour supprimer le bruit haute fréquence, le filtre de mode commun intègre également le filtre de mode différentiel HF¹⁷. Ce filtre utilise l'inductance de fuite de la self de mode commun associée à la capacité de mode différentiel, C_{fx} . Ce filtre n'est pas obligatoire, mais il se révèle être le moyen le plus efficace pour filtrer toutes les perturbations différentielles restantes (celles n'ayant pas été atténuées par le filtre différentiel BF¹⁸).

Le filtre côté convertisseur permet l'atténuation des courants différentiels, hachés à la fréquence de découpage. La Figure 5.20 présente la structure retenue qui correspond à l'association de deux cellules LC . Cette association est plus pertinente qu'une simple cellule LC car elle permet d'obtenir une atténuation plus élevée de -80 dB/décade . La fréquence de résonance de chaque cellule LC est ainsi repoussée et tous les problèmes de stabilité liés aux interactions entre le filtre et le convertisseur sont évités. Toutefois, le fait de remédier au problème de stabilité ne dispense pas pour autant le filtre de posséder un système

16. Equivalent Series Resistance

17. Haute Fréquence

18. Basse Fréquence

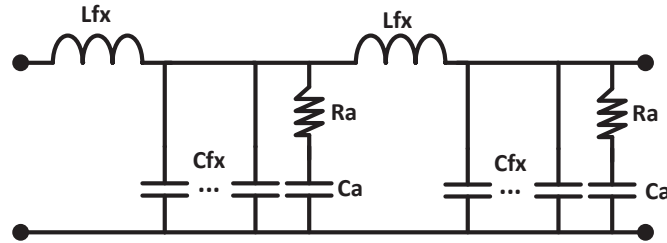


FIGURE 5.20: Architecture du filtre de mode différentiel BF.

d'amortissement. Les résonances du filtre de mode différentiel doivent tout de même être amorties pour empêcher le développement de surtension en entrée du convertisseur. Les deux principaux circuits d'amortissement sont un circuit RL en parallèle des inductances avec $L_a = \frac{L}{5}$ ou un circuit RC en parallèle des condensateurs avec $C_a = 5C_{fx}$. Nous privilégierions l'amortissement par des condensateurs qui est plus encombrant, mais ne dénature pas le comportement du filtre dans les hautes fréquences. Quant au choix des composants, les condensateurs seront pour les mêmes raisons qu'auparavant des condensateurs céramiques avec le diélectrique de type $X7R$. Pour les inductances, la réalisation d'inductances sur mesure n'est pas justifiée étant donné que de nombreuses références d'inductances de mode différentiel, possédant une forte densité de puissance, sont disponibles sur le marché.

5.4 L'alimentation avec une intégration verticale en 3D

Même lorsque le schéma électrique est établi, il est encore possible d'améliorer la densité de puissance en travaillant sur l'intégration des composants avec une implantation optimale [183]. Le Tableau 5.9 synthétise la nomenclature constituant l'alimentation complète. Comme on peut le voir, en intégration **CMS**, la cellule de puissance et les filtres représentent seulement 44,5 % de la surface composant. Pour espérer une réduction significative de l'empreinte du module, il est donc nécessaire d'étendre le périmètre d'étude à toutes les fonctions du convertisseur.

Classiquement, le nombre de composants augmente la complexité et la taille du **PCB**. Cependant, la surface du **PCB** n'est pas directement proportionnelle au nombre de composants. Par exemple, la fonction **Superviseur** possède un nombre élevé de composants à l'encombrement relativement faible (0603, SOT23...) alors qu'à l'opposé la partie **Filtre** intègre moins de composants, mais dont l'encombrement est nettement plus important avec notamment les composants magnétiques. La hauteur de la carte, paramètre essentiel et très souvent contraint, est

CHAPITRE 5. L'ALIMENTATION COMPLÈTE : TECHNOLOGIES ET RÉALISATION

Fonctions	Boîtiers composants	Nbr de composants/Surface occupée
Cellule de puissance	LGA, TO252, EQ20/PLT, SOIC8, 1206, 0603...	67 / 27.1%
Circuit de démarrage	SOD323, SOT223, SOT23, 0603, 1206...	17 / 5 %
Filtres : CM, DM et sortie	0603, 1203, 1210, IHLP2525...	47 / 17.4 %
Limiteur de courant	TO252, SMA, SOT23, 0603, 1206	15 / 6.7%
Réserve d'énergie	Condensateur axial, TO252, SMA, SOT23, 0603, 1206, 1210...	55 / 20 %
Superviseur	SOIC16, SOIC8, SOT23, 0603...	57 / 10.6 %
Contrôle et commande	SOIC8, SOT23, SMA, 0603, 1206...	79 / 13.2%

Tableau 5.9: Synthèse du document de nomenclature du convertisseur complet.

imposée par le composant le plus haut. Bien souvent, ce composant correspond à l'inductance de mode commun ou à la capacité de la réserve d'énergie.

Afin de réduire la surface occupée par le convertisseur, l'idée est de réaliser une intégration 3D du module sur 2 étages avec 2 PCB. L'objectif étant d'utiliser tout l'espace disponible autour des composants les plus hauts en implantant un second PCB qui est superposé sur le premier. La répartition des fonctions sur les 2 étages se fait au regard de la fréquence de fonctionnement. Toutes les fonctions travaillant à basse fréquence (cf Figure 5.21) seront sur la carte inférieure tandis que les fonctions liées au découpage du convertisseur seront placées sur la carte supérieure. Avec cette répartition, nous évitons de faire transiter d'une carte à l'autre un signal HF qui pourrait être source de perturbation CEM.

Comme nous l'avons vu dans le Tableau 5.4, le choix du PCB est un compromis entre épaisseur d'une couche de cuivre et précision souhaitée. Cette conception modulaire, présentée Figure 5.22, permet d'adapter les contraintes PCB de chaque partie. L'étage de puissance a besoin de couches de cuivre épaisses ($35 - 70 \mu m$) afin de minimiser les résistances parasites des pistes. Tandis que la charge est en règle générale un composant numérique demandant une forte densité d'implantation qui passe par une forte résolution ($2 - 5 mils$). Cette approche aide donc le concepteur à dimensionner un PCB approprié pour chacune des parties. Cette modularité s'avère particulièrement payante au niveau de la cellule de puissance qui va avoir un PCB optimisé pour le transformateur planar. Un autre avantage est la simplification du routage du convertisseur qui maintenant se fait sur 4 faces.

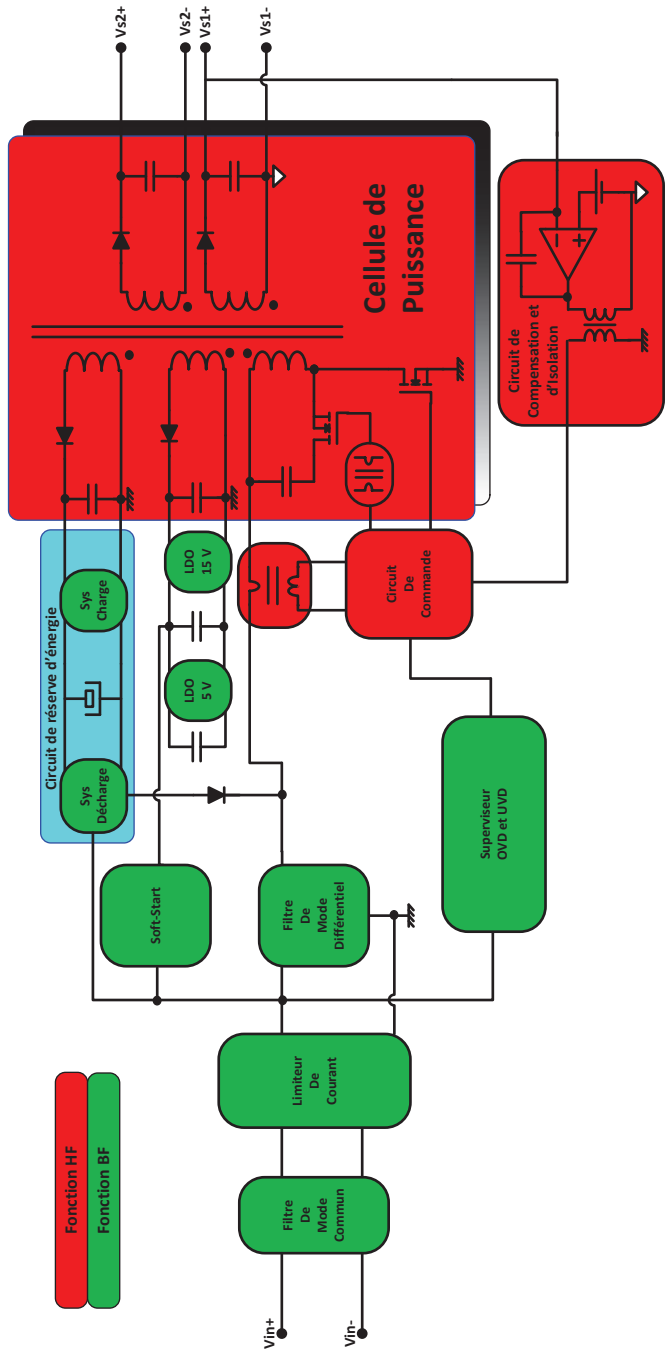


FIGURE 5.21: Répartition des fonctions suivant la fréquence de fonctionnement.

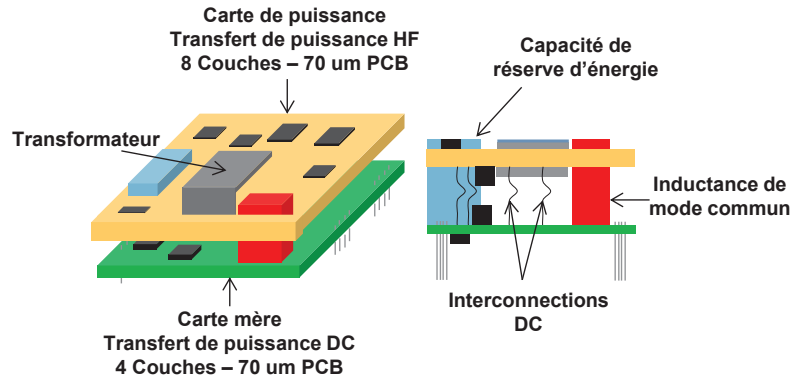


FIGURE 5.22: Croquis représentatif de la stratégie modulaire adoptée pour augmenter la densité de puissance du module.

Pour résumer, cette conception modulaire augmente la densité surfacique de puissance. Pour un module isolé de 50 W , la limitation de la fréquence est imposée par le composant magnétique et 1 MHz semble être le maximum pour un matériau ferrite. La solution la plus "simple" pour continuer d'augmenter la densité de puissance est d'utiliser plus intelligemment tout l'espace disponible, spécialement la hauteur bien souvent gâchée.

La performance en terme de miniaturisation, nous le verrons Section 6.3.2, est indéniable. Le coût, quant à lui, est intimement lié à l'application qui définit les quantités. Notre expérience, acquise à travers le développement de nombreux prototypes, nous a permis de constater que cette intégration devient pertinente lorsque le système est décomposable en blocs fonctionnels. Il est alors possible d'instancier une ou plusieurs fonctions sur une carte qui pourront être réutilisées d'une application à l'autre. La suppression de la conception d'une partie de la carte présente alors un gain de temps important qui vient amortir le coût de fabrication du second PCB.

De façon générale, il a été souligné à maintes reprises dans ce chapitre que le développement d'un convertisseur est lourd et nécessite des connaissances pluridisciplinaires très pointues.

Quelle que soit la partie concernée, nous avons essayé autant que possible de parvenir à un compromis entre performance et simplicité. Cela passe par :

- La sélection d'une architecture permettant la réduction du nombre de composants,
- L'utilisation des technologies adaptées pour un fonctionnement à haute fréquence,
- L'implantation habile des composants sur les cartes PCB.

CHAPITRE 5. L'ALIMENTATION COMPLÈTE : TECHNOLOGIES ET RÉALISATION

L'accent a également été mis sur la [CEM](#) en proposant des règles de routage ainsi que des architectures de filtres qui permettent le respect des gabarits sans pour autant sacrifier les performances du convertisseur. Nous constaterons les fruits de tous ces efforts dans la section suivante qui sera consacrée à la présentation des résultats expérimentaux.

Chapitre 6

Résultats expérimentaux

"La science est le capitaine, et la pratique, ce sont les soldats."
Léonard de Vinci

Sommaire

6.1	La cellule de puissance avec des technologies standards	131
6.2	Les gains de performance des technologies émergentes	134
6.2.1	Le transformateur de type planar	134
6.2.2	Les transistors GaN	136
6.3	L'alimentation complète	138
6.3.1	L'implémentation des fonctions auxiliaires	139
6.3.2	La mécanique du système	140
6.3.3	La comparaison des prototypes	142
6.4	Les réflexions sur la CEM	144

NOTRE analyse théorique étant arrivée à son terme, il est maintenant temps de se confronter à la pratique afin de valider les gains que nous avons avancés. Pour démontrer rigoureusement que de réels progrès ont été obtenus, il est nécessaire de réaliser plusieurs développements. Tout d'abord, nous nous sommes focalisés sur le comportement de la cellule de puissance avec les technologies standards pour valider le principe de fonctionnement et identifier les verrous technologiques. Avec cette base comme référence, nous avons ensuite caractérisé l'apport de deux technologies émergentes. Un premier convertisseur avec un transformateur planar et des transistors **MOSFET Si** a été réalisé et caractérisé. Un second convertisseur identique au premier, mais utilisant des transistors **GaN** a par la suite été mis au point. Les données collectées associées à l'expérience acquise pour réaliser ces cartes électroniques ont permis de fortement valoriser le développement de l'alimentation complète.

Cette section décrit le processus de validation expérimentale en suivant l'avancement chronologique des travaux de thèse. Cette procédure implique d'appréhender le fonctionnement de la structure et d'évaluer les performances des

nouveaux composants magnétiques et semi-conducteurs. Ensuite, un transfert technologique sera effectué vers l'alimentation complète. À cette occasion, une discussion sur les aspects CEM sera initiée.

6.1 La cellule de puissance avec des technologies standards

Afin d'évaluer les performances de la topologie, plus particulièrement des modes Hybride et Résonnant, un prototype a été réalisé. Ce prototype inclut, comme le montre la Figure 6.1, la cellule de puissance ainsi que les filtres, d'entrée et de sortie. Afin d'étudier la commutation douce et d'identifier les répercussions de la montée en fréquence, le choix des composants a été restreint aux technologies standards (MOSFET Si et transformateur bobiné). Les caractéristiques électriques ainsi que la référence des éléments de puissance sont listées dans le Tableau 6.1. Avant même d'avoir des résultats, lors de la conception du convertisseur, des verrous technologiques et limitations ont été découverts.

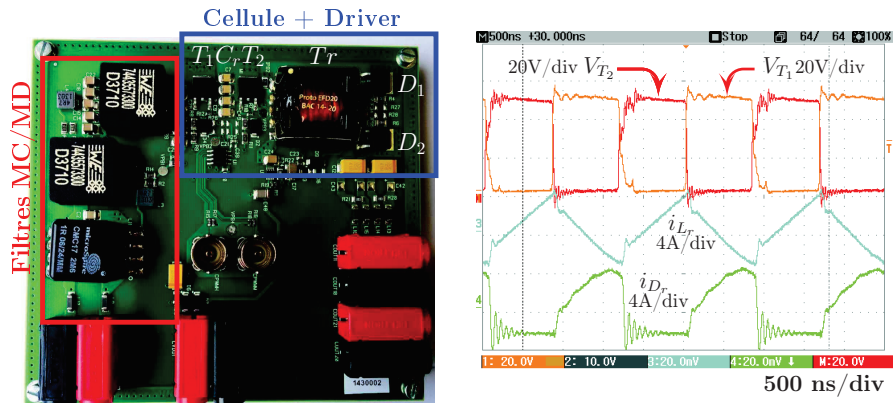
Propriétés et Composants	Valeur	Caractéristiques
Puissance	0 – 50 W	2 – 25 W @15 V
Fréquence	600 kHz	
Circuit résonnant	$L_m = 3 \mu H$, $L_r = 135 nH$ et $C_r = 400 nF$	EFD20 et MLCC X7R 1206
Rapport cyclique	$0.2 < \alpha < 0.6$	
Rapport de transformation	$n = 0.71$	
Transistors	IPD320N20N3	$I_f = 34 A$; $V_{DS} = 200 V$
Diodes	STPS15H100C	$I_f = 15 A$; $V_{Inv} = 100 V$

Tableau 6.1: Caractéristiques du prototype incluant des MOSFET Si et un transformateur bobiné.

La première limitation est sur le filtre de mode différentiel. Les convertisseurs à commutation douce ont pour principale qualité de pouvoir fonctionner à des fréquences de découpage plus élevées ce qui, théoriquement, amène à une réduction du volume des éléments passifs notamment de filtrage. Néanmoins, dans le cas des structures résonnantes, le fait de réaliser une commutation douce impose que le courant soit négatif au moment de l'amorçage du transistor. Cela augmente l'ondulation en courant vue à l'entrée de la cellule de puissance et donc le volume des éléments de filtrage.

Les tests menés révèlent également des faiblesses technologiques. Bien que le relevé de la Figure 6.1(b) montre que les signaux sont relativement propres en sachant que le convertisseur commute à une fréquence de 600 kHz et que le

circuit est dépourvu de snubber. Lors de la commutation du transistor de puissance T_1 , le temps consacré à la charge et à la décharge des capacités parasites est relativement important. Si l'on se place à l'échelle de la fréquence de découpage, cela représente 15 % ce qui signifie que la fréquence effective n'est pas 600 kHz mais 520 kHz. Ceci constitue une réelle limitation technologique qui est propre à l'utilisation des MOSFET Si dans une structure à commutation douce. Précisons que ce pourcentage ne fait qu'augmenter avec la montée en fréquence. Nous l'avons d'ailleurs estimé à 20 % à 1 MHz, soit une fréquence effective de 800 kHz.



(a) Maquette.

(b) Formes d'onde pour un fonctionnement à une tension d'entrée de 28V et une puissance de 30W dans le mode Active-clamp-Mixte.

FIGURE 6.1: Prototype incluant des MOSFET Si et un transformateur bobiné développé pour évaluer le potentiel des structures à commutation douce.

Le verrou technologique est quant à lui sur le transformateur bobiné. Lors de la conception du composant magnétique, nous avons rencontré une autre limitation technologique liée au nombre de sorties disponibles et à la capacité de report de conducteurs sur une broche du pot ferrite. La fréquence de découpage élevée, 600 kHz, impose à cause de l'effet de peau de subdiviser le conducteur en un nombre de brins relativement important. Pour l'enroulement primaire, les 16 fils en main de 0,224 mm de diamètre imposent au bobinage d'utiliser 4 terminaisons, 2 pour l'entrée et 2 pour la sortie. La Figure 6.2 met bien en évidence ce problème de report avec 8 brins par terminaison qui engendrent des brasures volumineuses. En prenant 4 broches pour le primaire et 4 pour les secondaires, il ne reste que 2 terminaisons disponibles sur notre pot ferrite pour les deux sorties auxiliaires qui au minimum auraient besoin de 4 broches. En raison des limitations d'interfaçage, le transformateur bobiné ne peut donc pas intégrer tous les enroulements nécessaires au bon fonctionnement de l'alimentation. Précisons que ce problème ne peut pas être contourné en utilisant du fil de Litz.

Afin d'effectuer une rapide étude de la répartition des pertes, une analyse thermique au point de fonctionnement nominal, 28 V – 30 W, a été réalisée.

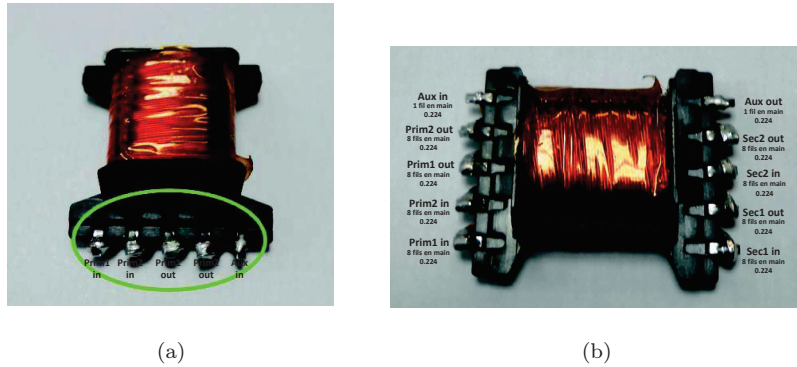


FIGURE 6.2: Pot ferrite d'un EFD20 destiné au transformateur du prototype incluant des MOSFET Si et un transformateur bobiné.

La Figure 6.3 révèle que la plus grande contribution dans les pertes vient du transformateur, plus particulièrement dans une partie des enroulements localisés à proximité de l'entrefer. Cela représente, très probablement, les pertes dues à l'effet de proximité dans les conducteurs. Les pertes dans les diodes de redressement et les transistors viennent nettement en dessous, ce qui nous laisse à penser que la commutation douce contribue fortement à la réduction des pertes localisées dans les semi-conducteurs.

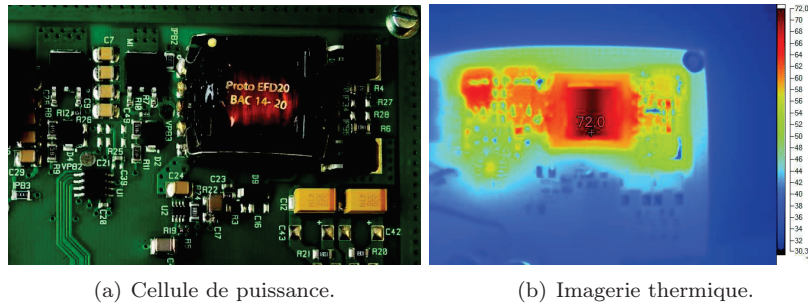


FIGURE 6.3: Imagerie thermique pour un fonctionnement à une tension d'entrée de 28 V et une puissance de 30 W.

Pour en finir avec l'évaluation de la maquette, une campagne de mesure des rendements a été réalisée. La Figure 6.4 confirme bien que la commutation douce permet de concilier montée en fréquence et augmentation du rendement qui atteint maintenant une valeur pic de 87,5 %. Les courbes de rendement laissent également penser que nos modes (cf Figure 4.27) de fonctionnement apportent un réel gain. Le mode Active-clamp-Mixte, qui est dimensionné pour être présent en basse tension, permet une remontée du rendement. Il en est de même pour le mode Active-clamp pour un fonctionnement à pleine puissance. Le mode Résonnant, qui s'applique à des tensions élevées, se révèle néfaste à faible puissance, ce qui valide les hypothèses émises sur l'énergie circulante. Toutefois,

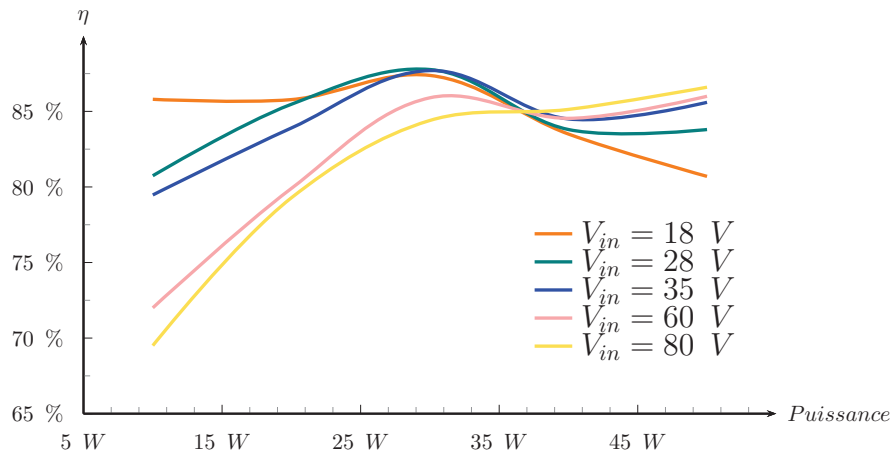


FIGURE 6.4: Mesure du rendement du prototype incluant des MOSFET Si et un transformateur bobiné.

comme nous nous en doutions, il induit une hausse du rendement à forte charge et tension élevée, ce qui est le plus important dans la gestion des échauffements. Pour finir, il n'est pas étonnant de trouver la courbe du rendement du mode Hybride (courbe $V_{in} = 35 V$) juste au milieu.

Les résultats issus du premier prototype nous ont démontré que l'utilisation d'une topologie à commutation douce permet d'accomplir des progrès, mais révèlent également que la montée en fréquence pose quelques problèmes.

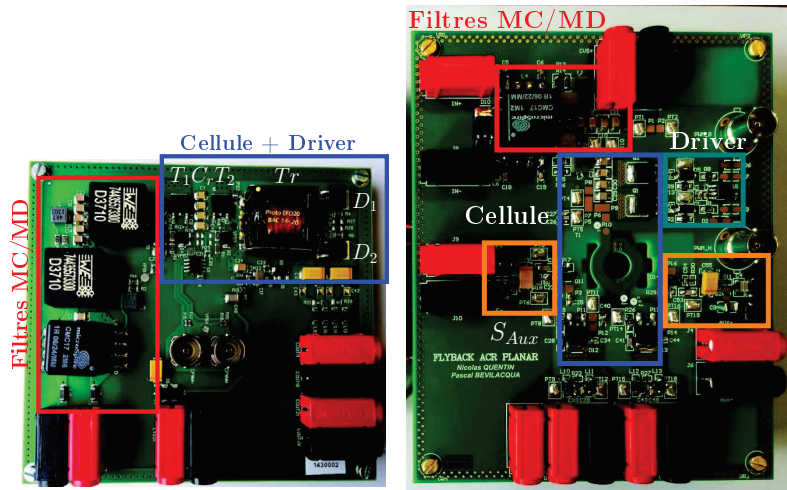
6.2 Les gains de performance des technologies émergentes

L'utilisation des nouvelles technologies telles que le transformateur planar et les transistors GaN s'avère être des pistes très prometteuses qui permettront de tirer le meilleur parti de la montée en fréquence. Il tombe sous le sens que l'utilisation de ces technologies peu matures va affecter la fiabilité du système. L'un des objectifs ou plutôt des enjeux des futures réalisations est d'étudier l'association de ces nouvelles technologies pour estimer quand la phase d'industrialisation pourra être atteinte.

6.2.1 Le transformateur de type planar

Le second prototype, présenté Figure 6.5, se rapproche davantage d'un convertisseur répondant au CDC¹. Ce transformateur intègre maintenant toutes les sorties nécessaires au bon fonctionnement, 2 sorties de puissance et 2 sorties auxiliaires. Les efforts déployés sur le développement du transformateur planar, issus de l'étude Section 5.2.2, ont permis à ce prototype de surpasser son

1. Cahier Des Charges

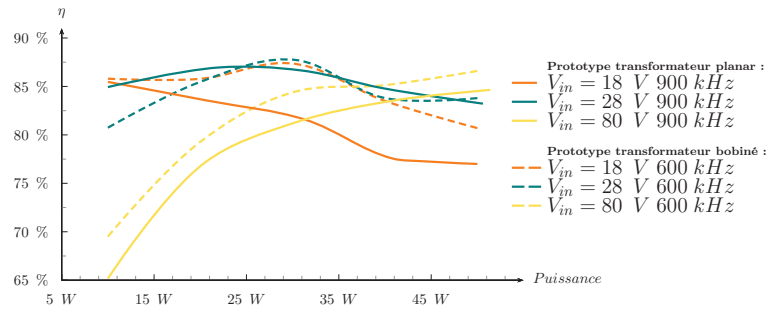


(a) Cellule de puissance fonctionnant en boucle ouverte avec 2 sorties de puissance $25\text{ W} - 600\text{ kHz}$ avec transformateur bobiné classique et transistors 900 kHz avec transformateur planar et transistors MOSFET.
 (b) Cellule de puissance fonctionnant en boucle ouverte avec 2 sorties de puissance 25 W et 2 sorties auxiliaires 3 W – 900 kHz avec transformateur planar et transistors MOSFET.

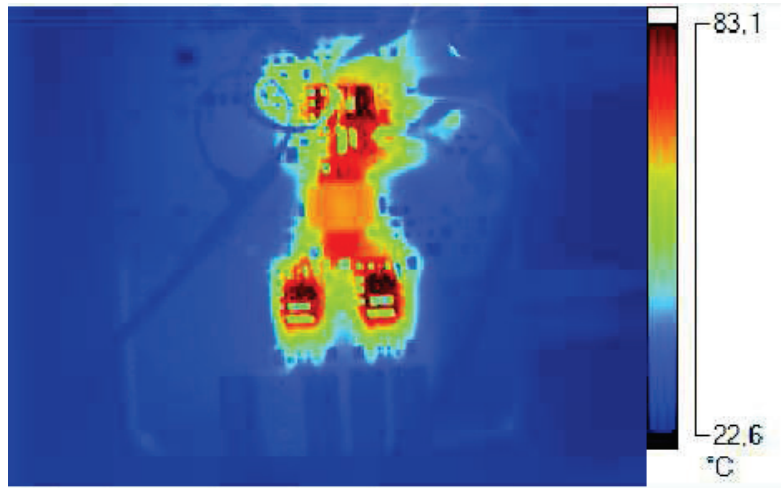
FIGURE 6.5: Prototypé incluant des MOSFET Si et un transformateur intégré développé pour évaluer le potentiel du transformateur de type planar.

prédécesseur en augmentant la fréquence de découpage qui maintenant s’élève à 900 kHz . La comparaison entre ces 2 prototypes permet de quantifier l’apport de l’intégration du composant magnétique dans le PCB avec une attention particulière portée sur la réduction des pertes et du volume de la cellule de puissance. En effet, l’utilisation d’un transformateur de type planar permet un gain en surface de $10 - 15\%$ et une réduction de la hauteur de 60% sur l’un des composants les plus volumineux du convertisseur.

Concernant les échauffements, comme il est illustré Figure 6.6(b), ce choix technologique permet de réduire le nombre de spires réduisant ainsi l’induction qui de ce fait réduit les pertes magnétiques. Comme nous l’avons mentionné plus haut, l’intégration des enroulements dans le PCB tend à augmenter la résistance des enroulements. Ce phénomène se voit confirmé par la nette distinction, sur la Figure 6.6(b), des enroulements et du chemin de puissance. Quant aux rendements, nous observons les mêmes tendances entre deux courbes issues de la même tension d’entrée, ce qui est la preuve que nos modes restent bénéfiques. À première vue, l’utilisation du transformateur planar ne permet qu’une augmentation de la fréquence. Suite à une augmentation de 300 kHz , les rendements sont maintenus à des niveaux jugés acceptables, mais en deçà de nos attentes qui étaient d’améliorer le précédent. Ce constat quelque peu pessimiste met en exergue les inaptitudes qu’ont les transistors MOSFET Si à faire face à une audacieuse montée en fréquence.



(a) Mesure et comparaison du rendement du prototype incluant des MOSFET Si et un transformateur planar.



(b) Imagerie thermique pour un fonctionnement à une tension d'entrée de 28 V et une puissance de 50 W.

FIGURE 6.6: Performances du prototype incluant des MOSFET Si et un transformateur planar.

En fin de compte, ce prototype a permis d'augmenter la fréquence de découpage pour tendre vers la cible que nous nous étions fixée à 1 MHz. Néanmoins, les solutions proposées ne sont pas suffisantes pour satisfaire les exigences sur les rendements. En conséquence, dans le but d'atteindre de meilleures performances tout en augmentant la fréquence de découpage, il est nécessaire de recourir à l'emploi de transistors GaN qui ont de meilleures performances en commutation grâce à leurs éléments parasites plus faibles.

6.2.2 Les transistors GaN

Associer un transformateur planar aux transistors GaN est une alliance très profitable [184] conduisant à des gains significatifs sur le rendement et sur l'encombrement qui deviennent maintenant compatibles avec les objectifs poursui-

vis. La compacité du prototype présenté Figure 6.7(a) et la qualité des signaux de la Figure 6.7(b) démontrent l'intérêt de cette synergie technologique.

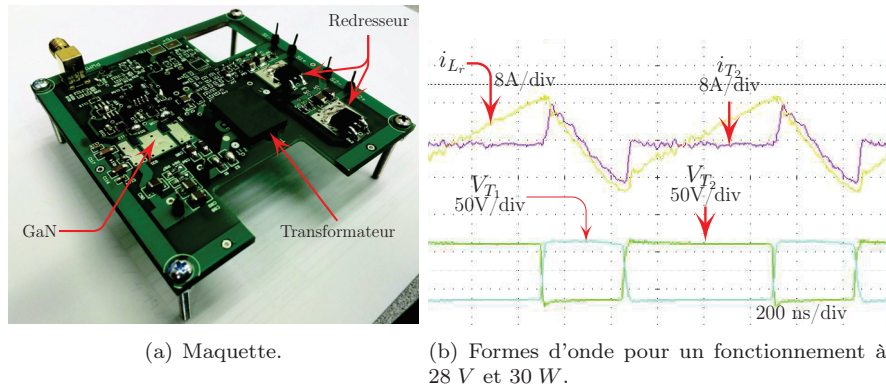


FIGURE 6.7: Prototype incluant des transistors GaN et un transformateur planar.

L'utilisation de transistors GaN présentée Section 5.2.1 a nécessité des modifications au niveau du driver et une amélioration du routage décrit dans la Section 5.3.2. Dans ces circonstances, nous sommes parvenus à franchir une décade en fréquence, preuves à l'appui, avec la réalisation d'un convertisseur fonctionnant à une fréquence de 1 MHz. Comme le montre la Figure 6.8, le rendement de la cellule de puissance approche 92 % en régime nominal et 95,5 % en pic à 18 V.

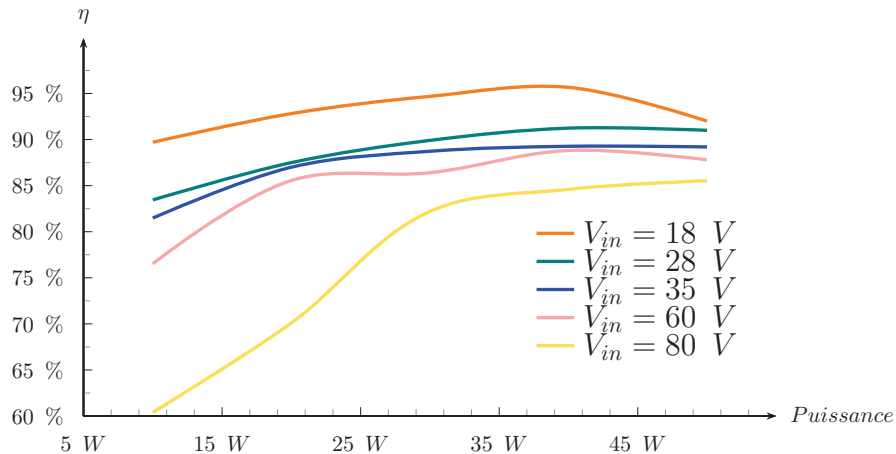


FIGURE 6.8: Mesure et comparaison du rendement du prototype incluant des transistors GaN et un transformateur planar intégré.

Une analyse thermique, qui est présentée Figure 6.9(a), a été réalisée pour valider le choix des transistors établi dans la Section 5.2.1. Les dissipations thermiques sont dans l'ensemble satisfaisantes et fidèles par rapport à l'analyse

effectuée. Toutefois, un écart par rapport à la théorie est observé au niveau du transistor T_2 . Cela fait de lui le composant le plus chaud du convertisseur. La raison de cette élévation en température est la conduction inverse du transistor GaN qui n'avait pas été prise en compte lors du dimensionnement. Pour corriger cette approximation et retomber sur notre estimation, nous avons simplement réduit la durée du temps mort sur l'amorçage du transistor auxiliaire, T_2 .

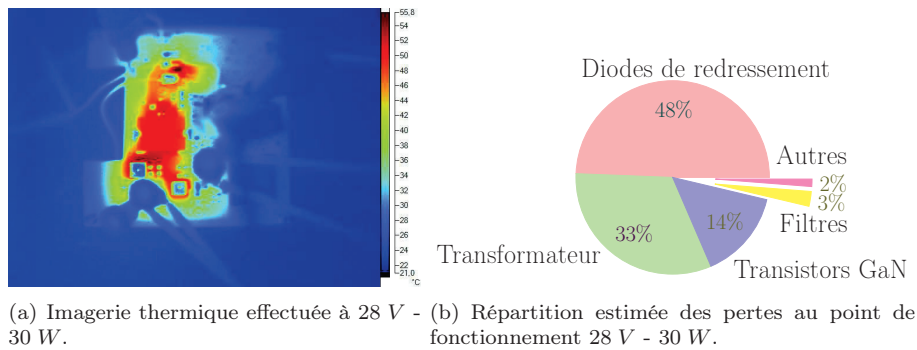


FIGURE 6.9: Campagne de mesure réalisée sur le prototype incluant des transistors GaN et un transformateur planar.

La Figure 6.9(a) montre que la répartition thermique des pertes est équilibrée, ce qui tend à limiter les échauffements localisés. La Figure 6.9(b) démontre également que des améliorations sont à réaliser au niveau des diodes de redressement. Comme nous l'avons mentionné précédemment, un système de redressement synchrone permettrait de pallier la faiblesse des diodes de redressement en supprimant la composante continue de l'Equation 5.12. Toutefois, la simplicité a guidé notre dimensionnement, et nous restons convaincus que la commodité d'un redresseur autonome est plus profitable que la réduction des pertes que confère un système de redressement synchrone.

Le convertisseur tel que nous l'avons établi est optimisé au plus haut degré. Le bénéfice apporté par la synergie entre la topologie et les technologies émergentes a permis de parvenir à nos fins. La montée en fréquence ne pourrait pas être plus importante, cette dernière étant maintenant assujettie aux limitations des systèmes de contrôle analogique dont la fréquence de fonctionnement des circuits intégrés du marché se limite à 1 MHz. Une fréquence de découpage au-delà de 1 MHz serait techniquement possible, mais impliquerait nécessairement une réalisation discrète du circuit de contrôle ce qui tend à augmenter l'encombrement du dispositif et sort du cadre de la thèse.

6.3 L'alimentation complète

Une alimentation ne peut fonctionner sans l'ajout de fonctions auxiliaires d'alimentation, de contrôle ou de protection. Dans un contexte opérationnel, la

complexité de ces fonctions croît avec la montée en fréquence, ce qui tend à accroître le volume occupé par ces dernières. Fort des avancées technologiques en microélectronique, les nouveaux circuits intégrés contribuent à l'intégration de ces fonctions. La conception mécanique de la carte permet également de poursuivre les efforts d'intégrations de ces fonctions en optimisant le placement ou, de façon plus originale, l'architecture de la carte. Dans cette section consacrée au développement de l'interface entre les fonctions auxiliaires et la cellule de puissance, l'accent est mis sur l'optimisation de la conception mécanique. Les réalisations issues de ces investigations seront donc des alimentations complètes dont les solutions d'intégration proposées apporteront compacité et flexibilité au système.

6.3.1 L'implémentation des fonctions auxiliaires

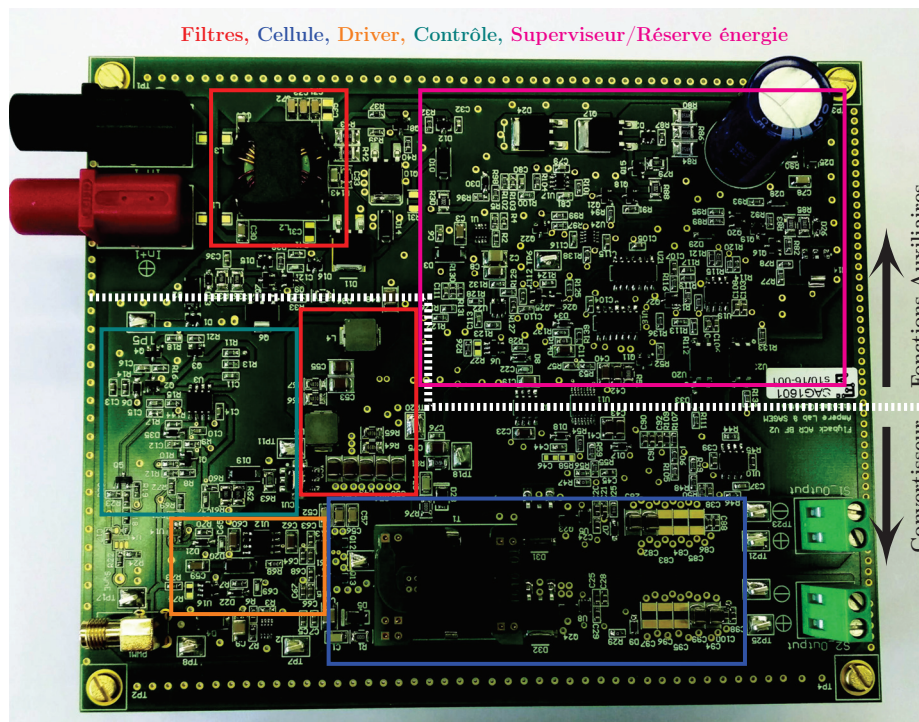


FIGURE 6.10: Système d'alimentation incluant des transistors GaN et un transformateur planar déporté.

La réalisation des parties auxiliaires est dictée par l'extension des règles de conception qui régissent le placement et le routage de la cellule de puissance (cf Figure 5.17). Pour illustrer nos propos, nous allons nous appuyer sur la Figure 6.10 présentant une alimentation complète dont les caractéristiques seront détaillées par la suite.

La première étape dans la course à la miniaturisation est le choix des composants ayant un fort potentiel d'intégration. Dans ce sens, le premier critère de

sélection pour un composant est son mode de report. Les composants de type **CMS** sont les plus couramment employés. Grâce à leurs broches horizontales, la simple utilisation de ces composants conduit à une réduction de la surface du **PCB**. L'élimination de la broche traversante facilite le routage et surtout permet de monter des composants sur les deux faces du circuit imprimé². Comme nous l'avons mentionné plus haut, l'utilisation de circuits intégrés est également à privilégier.

La deuxième étape est une optimisation du placement. Après une analyse détaillée des schémas, il semble opportun de regrouper dès que possible les composants par fonction. Avec cette approche, nous aurons tendance à regrouper les fonctions de contrôle et de commande ensemble pour qu'elles profitent toutes deux de la proximité avec la cellule de puissance. Les fonctions de supervision et de protection seront mutualisées pour simplifier le routage. Les filtres quant à eux seront implantés suivant une trajectoire rectiligne, afin d'éviter les couplages parasites, entre les connecteurs d'entrée et la cellule de puissance.

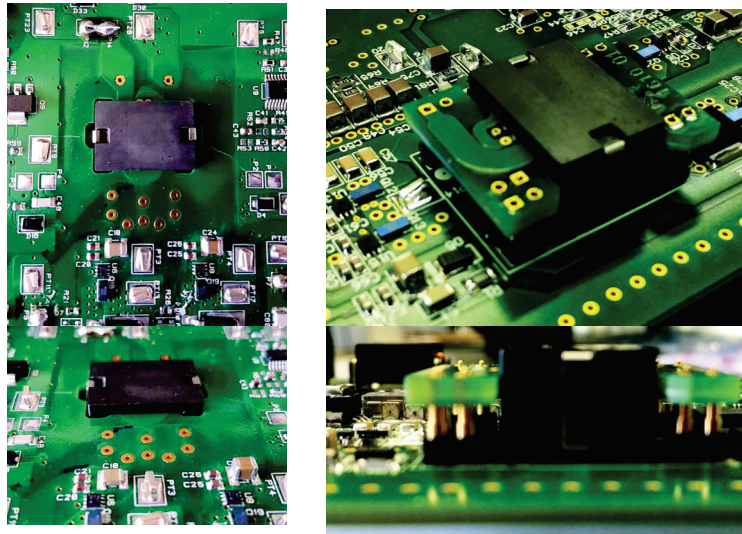
La troisième et dernière étape est le routage. Il n'y a pas de contrainte forte, seulement un code de bonne conduite. Pour optimiser les échanges thermiques de la carte, la densité de cuivre doit être répartie de façon équilibrée et sur chaque couche. Si l'on pousse le raisonnement plus loin, pour les aspects **CEM**, thermique et mécanique, il serait idéal de prévoir un remplissage maximal des couches de cuivre en comblant les zones non utilisées par des plans de masse.

6.3.2 La mécanique du système

La structure planaire, 2D, que partage un bon nombre de convertisseurs, présente des limitations. Le principal responsable est le transformateur planar qui avec ses spécificités contraint la totalité de la carte **PCB**. La Figure 6.11(c) montre également que le choix du mode de report du transformateur n'améliore pas de façon notable la densité de puissance. Le transformateur déporté, présenté Figure 6.11(b), se rapproche plus d'un transformateur traditionnel. Il permet de relâcher les contraintes sur le reste de la carte **PCB** mais amoindrit les capacités d'intégration du composant magnétique. La version intégrée du transformateur, illustrée Figure 6.11(a), facilite l'intégration, au sens physique, du composant dans le système sans pour autant conduire à une amélioration de la densité de puissance. Que ce soit la solution déportée ou intégrée, l'encombrement de la carte reste sensiblement le même.

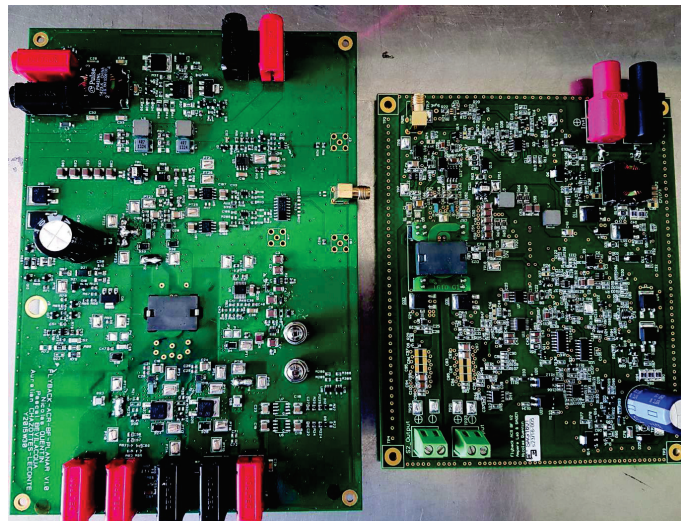
Pour que la réduction de l'empreinte de la carte soit significative, l'intégration du composant ne doit pas se limiter à ses enroulements. Pour pousser l'intégration, il est plus sensé de travailler sur le composant dans son intégralité [185, 186] en considérant également la partie magnétique. La technique la plus prometteuse est l'enfouissement du transformateur dans le **PCB**. Cette technique connaît un véritable essor suite au développement des alimentations pour driver [187] dont

2. Afin de tester aisément les cartes, nous implanterons les composants uniquement sur une seule face du **PCB**.



(a) Transformateur planar intégré.

(b) Transformateur planar déporté.



(c) Comparaison des cartes.

FIGURE 6.11: Comparaison des solutions de report du transformateur.

la puissance se limite à quelques Watts. À la vue des puissances mises en jeu dans notre application, nous n'avons pas retenu cette technique.

L'analyse des alimentations pour drivers [188, 189, 190, 191, 192] montre que recourir à une conception mécanique 3D contribue à une réduction substantielle

de l’empreinte de la carte. Dans notre cas, l’enfouissement n’étant pas possible, nous avons donc opté pour l’élévation. C’est de là qu’est née la stratégie modulaire qui a été présentée Section 5.4.

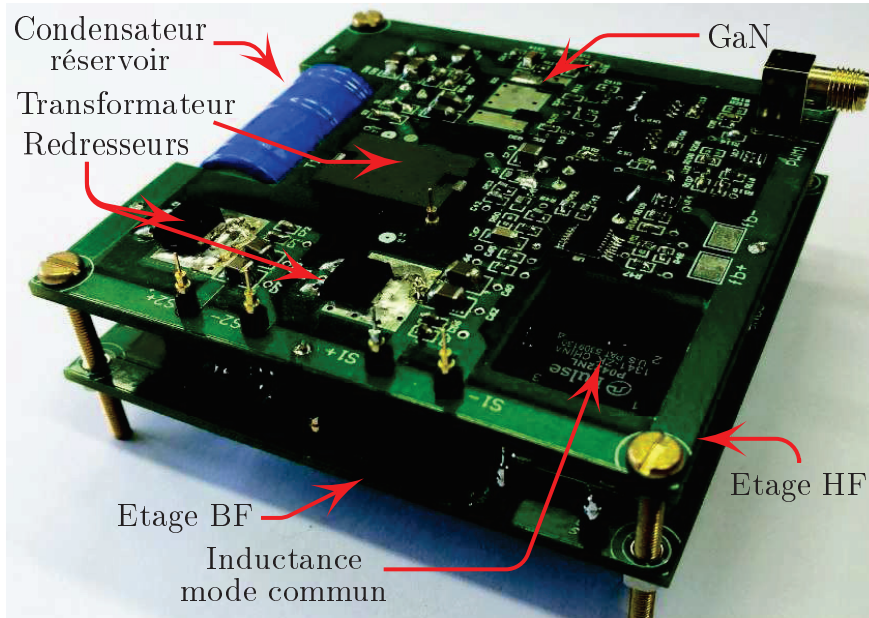


FIGURE 6.12: Système d’alimentation conçu suivant une architecture modulaire et incluant des transistors GaN et un transformateur planar intégré.

La réalisation introduite Figure 6.12 tend à confirmer l’intérêt d’une telle construction. La représentation ci-dessus montre que l’encombrement est essentiellement réalisé par la cellule de puissance, ce qui n’était pas le cas dans le démonstrateur présenté Figure 6.10. L’intégration du composant magnétique, et à plus grande échelle de la cellule de puissance, rivalise avec les techniques de *packaging* 3D les plus avancées. Tout cela avec une complexification moindre, ce qui était l’objectif.

6.3.3 La comparaison des prototypes

L’évolution des réalisations est présentée dans la Figure 6.13. La première correspond à notre référence industrielle, dont la puissance est de 30 W. Les deux suivantes sont issues de nos travaux topologiques et technologiques. La dernière, quant à elle, partage le même schéma électrique que les deux précédentes avec un travail plus poussé sur le *packaging* de la structure. Le Tableau 6.2 présente les caractéristiques électriques de ces alimentations.

Faire usage d’une topologie à commutation douce intégrant les nouvelles technologies de composants passifs et actifs entraîne une amélioration du rendement. Moins visibles, les retombées se font également ressentir sur le volume étant donné que le convertisseur #3 transfère une puissance plus importante pour un volume sensiblement identique à celui du convertisseur #1. Les efforts

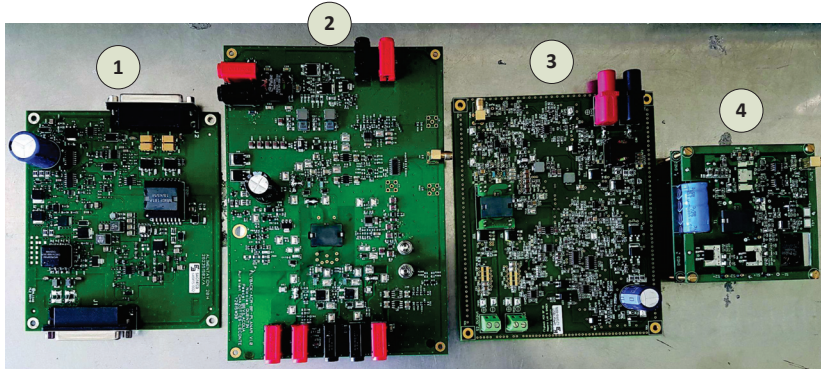


FIGURE 6.13: Systèmes d'alimentation réalisés durant la thèse.

Caractéristiques	Alimentation #1	Alimentations #2 et #3	Alimentation #4
Puissance Max	30 W	50 W	50 W
Fréquence	400 kHz	1 MHz	1 MHz
Rendement nominal (cellule de puissance)	85 %	88 %	90 %
Surface carte (hors connecteurs)	168 cm ²	184 cm ²	72 cm ²

Tableau 6.2: Comparaison des systèmes d'alimentation.

sur le *packaging* ont permis d'obtenir un gain en encombrement de 40 % ainsi qu'une modularité compatible avec les méthodes industrielles notamment liées aux *politiques de "reuse"*³.

Les objectifs de performances ont été atteints grâce aux avancées technologiques. Néanmoins, les considérations n'ont pas toutes été prises en compte. Afin de livrer un produit industriel, il est nécessaire de conforter les résultats en conduisant des investigations sur la maturité des transistors GaN ainsi que sur les aspects CEM. Pour ce qui est de la maturité, les compétences techniques acquises au cours de la conception laissent à penser que les transistors GaN sont promis à un avenir industriel proche. Aujourd'hui, une large gamme de transistors a émergé permettant ainsi de couvrir tous les standards industriels (automobile, aéronautique et ferroviaire...). Le transistor GaN, avec ses performances électriques, est bien adapté aux applications nécessitant un faible encombrement. Cette technologie permet d'envisager à terme une avancée fulgurante dans la miniaturisation des alimentations. Cette intégration permettra une meilleure maîtrise des éléments parasites et de ce fait palliera les faiblesses de la commande. Le schéma industriel qui semble se dessiner s'oriente vers des structures à enrichissement pour la basse tension et un montage cascode⁴ pour

3. Réutilisation d'un dimensionnement pour réduire les coûts de conception.

4. Association du GaN avec un transistor MOSFET Si basse tension qui permet de rendre l'ensemble *normally-off*.

la haute tension. Seul bémol, le modeste nombre de drivers dédiés aux transistors GaN restreint son utilisation à des convertisseurs avec un seul interrupteur ou à demi-point mais avec une tension inférieure à 100 V.

6.4 Les réflexions sur la CEM

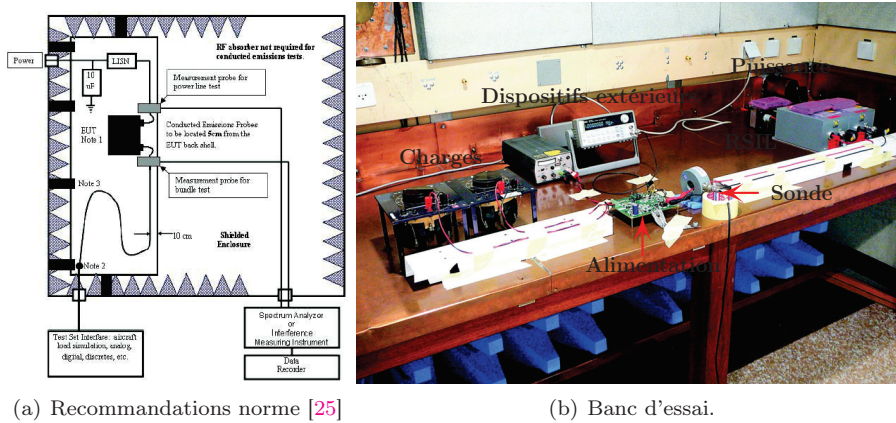


FIGURE 6.14: Banc d'essai pour les mesures CEM en mode conduit.

Dans le secteur industriel, les contraintes de certification veulent que la CEM prenne le pas sur les performances. Les interrogations liées au croisement entre CEM et montée en fréquence constituent donc un vaste sujet de réflexion. C'est dans ce contexte que nous avons lancé une campagne de mesure CEM en mode conduit puis en rayonné (cf Annexe C). L'alimentation se prêtant le mieux à l'analyse est la #3 dont le layout a été spécialement optimisé pour réduire au maximum les perturbations induites par les pistes. Ceci permet de se focaliser sur le comportement du filtre CEM. Le banc de test sur lequel les mesures ont été effectuées est présenté Figure 6.14(b). La configuration de ce banc a été établie selon les recommandations issues de la norme DO160 (cf Figure 6.14(a)).

Pour étayer notre analyse, nous considérerons uniquement le mode différentiel qui a l'avantage d'avoir un filtre localisé sur la carte et non reparti comme le filtre de mode commun. De plus, le filtre ainsi que les perturbations émises par le convertisseur sont plus simples à modéliser, ce qui mettra plus clairement en évidence les phénomènes que nous allons observer.

La méthode de dimensionnement de filtre préconisée par les industriels se veut *simple*. Elle ne prend en considération que le fondamental issu du découpage du convertisseur. L'hypothèse sous-jacente de cette approche est que le reste du spectre de perturbations est décroissant et donc si le fondamental atténué respecte la norme, il en sera de même sur toute l'étendue du spectre. La même méthode fut appliquée lors de la conception de notre filtre de mode différentiel.

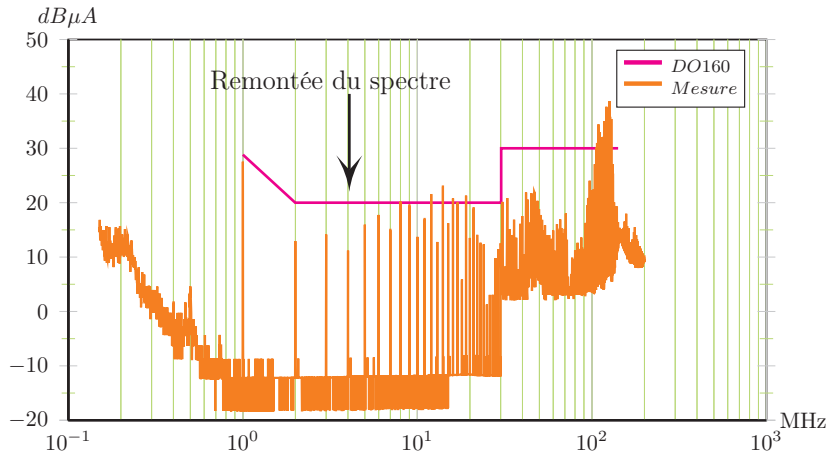
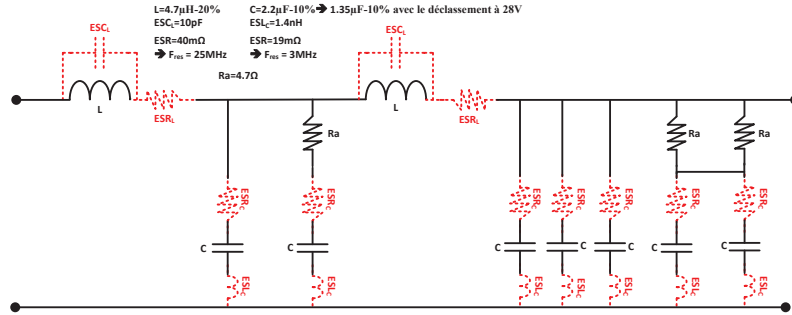


FIGURE 6.15: Première mesure du mode différentiel pour un fonctionnement à 28 V sur le prototype #3.

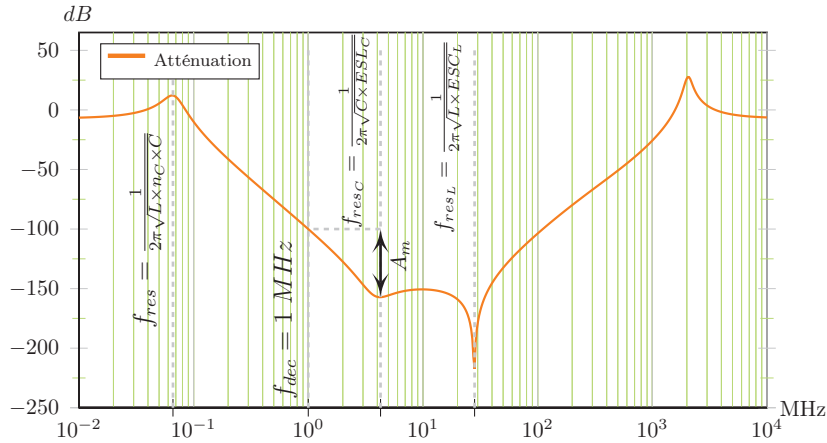
Comme nous pouvons le voir dans la Figure 6.15, le fondamental et les quelques harmoniques suivants sont correctement filtrés. Toutefois, les résultats obtenus pour des fréquences supérieures à 10 MHz ne sont pas ceux que nous escomptions. L'effet observé, la remontée du spectre, n'est certainement pas dû uniquement au couplage des modes, mais également lié au comportement du filtre. Une analyse plus détaillée du gabarit du filtre est donnée Figure 6.16. Cette représentation prend en compte les éléments parasites qui rendent le filtre *inopérant* à partir de 4 MHz.

Ce résultat montre à l'évidence que la montée en fréquence permet certes de réduire la valeur des éléments passifs, mais elle s'accompagne également d'une grande sensibilité aux éléments parasites. Les raisons de ce phénomène sont multiples. L'inefficacité du filtre est plus rapidement atteinte, car la fréquence de découpage, f_{dec} , est plus proche de la fréquence de résonance des condensateurs céramiques, f_{res_c} . La marge d'atténuation supplémentaire, A_m , ne permet plus de couvrir toute l'étendue du spectre. Par ailleurs, la réduction de la valeur conduit à la réduction du nombre de composants. Moins de condensateurs en parallèle signifie des éléments parasites plus importants donc plus influents qui contribuent davantage à la perte de l'atténuation. De même, l'inductance voit sa valeur diminuer avec la montée en fréquence, du fait du matériau et également de la capacité parallèle.

Il en est de même pour le mode commun où l'utilisation des transistors GaN rend les fronts de commutation plus raides, ce qui déplace tout le spectre et donc le rend aussi difficile à filtrer. Les tests sur établi réalisés en ce moment seront donc à poursuivre afin d'ajuster les filtres et ainsi respecter les normes CEM. Cet ajustement se faisant par l'ajout de quelques condensateurs, au grand détriment du volume.



(a) Structure du filtre différentiel.



(b) Gabarit de l'atténuation.

FIGURE 6.16: Modélisation théorique du comportement du filtre différentiel de l'alimentation #3 avec la prise en compte des éléments parasites (des composants) dans le modèle.

Un tel constat paraît quelque peu paradoxal, la montée en fréquence permet de réduire la valeur et donc le nombre de composants, mais la sensibilité aux éléments parasites qui l'accompagne impose d'ajouter plus de composants. Résoudre cette antinomie n'est pas simple. À première vue, rien ne sert de monter trop haut en fréquence, car tôt ou tard dans le spectre, la CEM reprend le dessus sur la miniaturisation.

En conclusion de ce chapitre, les derniers résultats issus de ces travaux de thèse montrent que la conception d'un convertisseur complet conciliant deux besoins antagonistes est techniquement possible. Pour atteindre cet objectif, une optimisation à 3 différents niveaux a été réalisée :

- Sélectionner une topologie de convertisseur adaptée au fonctionnement sur une large plage en tension d'entrée. L'objectif est d'utiliser une topologie ayant la capacité d'augmenter la fréquence de fonctionnement de manière à réduire le volume des éléments passifs. Pour répondre à cette contrainte, une topologie à commutation douce a été utilisée permettant simultanément d'augmenter la fréquence de découpage et de limiter les pertes en commutation.
- Le convertisseur comporte également des technologies dédiées à un fonctionnement à haute fréquence avec l'intégration de transistors GaN et d'un transformateur de type planar.
- Afin de réduire l'empreinte du convertisseur dans le système, une conception modulaire a été choisie. Cette conception 3D permet, en intégrant l'alimentation sur 2 étages, d'augmenter drastiquement la densité de puissance du module.

L'association de tous ces éléments a permis de réaliser un démonstrateur de 50 W fonctionnant sur une plage de tension de 18 à 80 V avec une fréquence de découpage de 1 MHz. L'utilisation d'une topologie à commutation douce couplée aux technologies du futur a conduit à une nette augmentation du rendement allant jusqu'à 95 %. Également, la stratégie modulaire octroie une réduction de la surface de 60 % qui, combinée à une réduction des pertes, accroît significativement la densité de puissance du module.

Les résultats expérimentaux ont été riches en enseignements et ont également soulevé quelques questions. Sans nul doute, les solutions mises en œuvre nous ont permis de résoudre notre problème, mais les gains obtenus sont encore très fragiles. N'oublions pas le contexte ; l'alimentation réalisée a franchi une décade par rapport à la fréquence de découpage des convertisseurs industriels (cf Figure 2.10). Le problème qui se pose réside alors dans le choix des composants. A cette fréquence, 1 MHz, le nombre de références commerciales est limité pour pratiquement tous les composants ce qui ne permet pas de révolutionner la conception des alimentations.

En se projetant dans le futur, une consolidation des gains est envisageable si des progrès sont réalisés sur la miniaturisation des circuits intégrés, sur les matériaux magnétiques et sur les dispositifs de contrôle... Cela constitue probablement des travaux très importants dans le domaine de l'électronique de puissance qui nécessiteront la collaboration de tous les industriels (équipementier, fabricants, sous-traitants...) pour conforter les résultats. Cette modernisation sera probablement coûteuse lors du commencement, mais permettra par la suite la percée des alimentations HF dans les systèmes embarqués et l'affirmation de la suprématie des transistors GaN.

Chapitre 7

Conclusion et perspectives

"Tout le monde savait que c'était impossible. Il est venu un imbécile qui ne le savait pas et qui l'a fait."

Marcel Pagnol

LES travaux de recherche présentés dans ce manuscrit plongent leurs racines profondément dans l'histoire de l'industrie aéronautique. Cette histoire regorge de bonds technologiques dans le domaine des systèmes embarqués qui étaient initialement mécaniques puis hydrauliques et maintenant s'orientent vers l'électrique. Le succès des commandes de vol électriques fait office de preuve que la chaîne énergétique va être amenée à évoluer vers le *"tout électrique"*. La nécessité d'un changement de l'architecture du réseau électrique et le traitement électronique des informations a progressivement émergé dans la seconde moitié du *XX^{ème}* siècle. Le chapitre de l'électrique reste donc à écrire et cette thèse a ajouté sa pierre à l'édifice qui abrite les alimentations à découpage.

Le deuxième chapitre qui concerne la mise en contexte comprend la présentation d'une application phare, le système de commande de vol, et passe en revue les spécificités et contraintes des alimentations électriques qui lui sont liées. Suite à cette présentation, une évidence s'impose : malgré la généralisation des systèmes électriques, le milieu contraignant de l'aéronautique assombrit les performances des alimentations à découpage. Des progrès se doivent donc d'être accomplis si l'on veut poursuivre la propagation des systèmes électroniques. Au terme de ce chapitre, les rendements ainsi que la fréquence de découpage ont été identifiés comme étant les indicateurs de performance les plus pertinents. Les objectifs à atteindre ont ensuite été fixés à l'issue d'une analyse du savoir-faire industriel.

Pour simultanément augmenter la fréquence de découpage et le rendement, la solution la plus simple est l'utilisation d'une topologie à commutation douce. Le chapitre suivant s'est livré à une investigation des différents types de topologies à commutation douce. A cet égard, 3 préoccupations qui ont guidé notre analyse ont émergé.

- La simplicité de la topologie et la facilité de contrôle qui sont des critères requis pour toutes les alimentations de faible puissance.
- La capacité de régulation qui permet de résoudre le problème de la large plage de tension d'entrée.
- Des commutations douces présentes sur toute la zone de fonctionnement.

Les résultats issus de la comparaison ont démontré qu'aucune des structures n'est réellement apte à répondre à toutes nos exigences. Ce travail a toutefois servi de base pour engager une réflexion plus approfondie sur les alternatives possibles pour concilier les bénéfices de chaque topologie.

La réflexion menée nous a incités à sélectionner la topologie *Flyback active-clamp*. L'étude de cette topologie a alors montré que les performances déjà respectables de cette topologie pouvaient être encore plus intéressantes en associant les modes de fonctionnement Résonnant et Active-clamp. Le chapitre 4 a alors examiné avec attention cette topologie de sorte à faire apparaître des concepts de fonctionnement et proposer une stratégie de dimensionnement optimale. La modélisation de la topologie a permis d'identifier les modes de fonctionnement Résonnant, Hybride et Active-clamp. Ensuite, en se référant à l'analyse du cycle de fonctionnement, un bilan énergétique ainsi qu'une étude des mécanismes de commutation a conduit à l'apparition d'un 4^{ème} mode de fonctionnement, le mode Active-clamp-Mixte. La synthèse de toutes ces données a permis de délimiter la zone de confort de chaque mode. L'étude a alors abouti à la proposition d'un gabarit de fonctionnement et d'une procédure de dimensionnement garantissant un équilibre entre nos 3 critères.

Le chapitre 5 a étendu le périmètre de l'étude à la réalisation de l'alimentation complète en abordant la valorisation technologique, les choix faits au niveau système et les difficultés de réalisation. La sélection des différentes technologies a été effectuée à l'aide de figures de mérite. Ces indicateurs émanent des expressions des pertes qui sont rappelées dans la première partie de ce chapitre. Les technologies qui ont été retenues pour constituer la cellule de puissance sont des transistors GaN, un transformateur intégré de type planar et des diodes Schottky Si. Nous avons alors constaté que l'utilisation de technologies modernes, notamment les transistors GaN, offre d'extraordinaires possibilités en terme de fréquence de commutation. Néanmoins, elles nécessitent une attention particulière sur des fonctions qui, à cause de la montée en fréquence, sont devenues sensiblement plus complexes à réaliser. La seconde partie de ce chapitre a été consacrée à l'alimentation complète. Par souci de simplicité, le système a été défini selon une architecture centralisée autour du transformateur pour limiter le nombre de composants. Ce chapitre s'est clôturé par la présentation d'une intégration physique verticale destinée à minimiser l'empreinte de l'alimentation.

Le 6^{ème} et dernier chapitre présente les résultats expérimentaux en s'assurant qu'ils sont conformes aux analyses théoriques présentées dans les chapitres 3 et 4. La validité des différents modes de fonctionnement a ainsi été vérifiée sur un démonstrateur incluant les technologies conventionnellement utilisées. Ce

démonstrateur, se limitant à la cellule de puissance, a démontré l'efficacité de notre topologie ainsi que les limitations de fonctionnement inhérentes à l'utilisation des technologies standards. Les nouvelles technologies ont ensuite été ajoutées dans le convertisseur. Les gains résultant de cette intégration ont ainsi permis d'atteindre les objectifs de fréquence de découpage et de rendement. Ce chapitre se termine par la présentation de plusieurs systèmes d'alimentation. L'accent est alors mis sur la densité de puissance qui prend également en compte l'encombrement occupé par les fonctions auxiliaires. Les gains en terme d'encombrement se sont alors confirmés dans la mesure où l'alimentation 2D (#3) transfère une puissance plus importante dans un volume identique à celui de notre référence industrielle. Il a également été observé que la surface de l'alimentation est nettement plus occupée par les fonctions auxiliaires que par la cellule de puissance. Ce constat a contribué à prouver la valeur ajoutée de notre stratégie d'intégration 3D.

Les résultats obtenus révèlent que pour augmenter la densité de puissance des alimentations à découpage, une ouverture sur de nouvelles perspectives est essentielle. En terme industriel, cela passe par un changement de topologie, de technologies et de mode de réalisation. Dans le milieu très exigeant de l'aéronautique, cela présente un intérêt certain, mais soulève la question de la maturité. Les faiblesses déplorées au niveau des drivers et des filtres CEM sont en grande partie dues au manque de maturité des technologies. Sur la partie driver, nous pouvons espérer une résolution naturelle du problème lorsque les fabricants de drivers jugeront que leurs gammes méritent d'être étoffées pour couvrir une clientèle plus large. Pour ce qui est de la CEM, nous avons vu que la réduction des éléments parasites est une priorité qui ne fait qu'accroître l'intérêt porté à l'intégration.

Il semble judicieux de poursuivre nos efforts et proposer un module entièrement encapsulé comme on peut le trouver dans les alimentations à un seul point de charge (PoL¹). Dans ces convertisseurs, d'ordinaire non-isolés, le conditionnement est optimisé avec l'intégration des composants et l'amélioration des transferts thermiques. Les recherches préliminaires que nous avons menées en collaboration avec des technologues ont indiqué que la solution la plus adaptée pour améliorer la densité de puissance est d'intégrer le convertisseur sur un substrat céramique suivant le modèle des alimentations PSiP² [193, 194]. L'amélioration des échanges thermiques contribuera alors à la miniaturisation des composants voire l'utilisation de puces nues.

La commande numérique est également un puissant levier pour accroître la flexibilité du fonctionnement du convertisseur. Les systèmes numériques évoluant avec les progrès de la miniaturisation des composants, ils offrent aujourd'hui une remarquable puissance de calcul pour un encombrement moindre. Toutefois, son utilisation s'avère complexe dans les applications haute fréquence. Les fréquences d'horloges, de l'ordre de 200 MHz pour les dispositifs standards,

1. Point of Load
2. Power Supply in Package

couplées à son principe de fonctionnement discontinu ne permettent pas encore de rivaliser avec la résolution d'un contrôle analogique. Pour contourner cette limitation, les fabricants proposent des systèmes hybrides [195, 196] avec un cœur de calcul numérique et des périphériques des sorties analogiques. Ce composant dédié aux alimentations à découpage profite des avantages de chaque technologie. Il serait donc particulièrement opportun d'évaluer l'apport de tels composants.

Annexe A

Commande feedforward en fréquence

Une poursuite en temps réel du point de fonctionnement optimum est nécessaire pour améliorer le rendement du système sur toute la plage de fonctionnement. Dans la structure Flyback active-clamp, cela revient à toujours faire fonctionner le convertisseur en mode Hybride. Dans ce mode, situé à la limite de la conduction discontinue, le convertisseur profite alors des commutations douces sur tous les semi-conducteurs (transistors et diode) et de courants efficaces plus faibles. Le problème est que la résonance série équivalente dépend de plusieurs facteurs tels que le rapport cyclique et la fréquence de découpage (cf Figure 4.4 et Figure 4.5).

Classiquement, il est nécessaire de connaître précisément la valeur des éléments passifs (inductance de fuite et capacité série) pour se placer à la limite de la résonance. L'inconvénient est que cela oblige à maîtriser la dérive des composants (par exemple : utilisation d'une capacité de type 1 - NPO) et cela au détriment du coût du convertisseur. La commande qui va être présentée permet de relâcher les contraintes sur les composants en assurant un fonctionnement optimal en dépit de la dérive des composants.

La commande repose sur le principe selon lequel, en mode Hybride, le gain de l'étage résonnant (cf Equation 4.5) est égal à un. En conséquence, le gain total du convertisseur est égal au gain de l'étage active-clamp (cf Equation 4.4). Le gain de l'étage active-clamp peut être calculé, à un instant donné, à partir de la valeur du rapport cyclique α et du rapport de transformation qui est fixe et relativement stable dans le temps. Quant au gain total, il se déduit à partir des mesures des tensions d'entrée et de sortie.

La commande qui va placer le convertisseur au point de fonctionnement optimum consiste donc à comparer le gain réel du convertisseur, G_{Mes} dans l'Equation A.1, issu de la mesure de la tension d'entrée et de la tension de sortie avec celui de la fonction de transfert d'une structure active-clamp qui fonctionne au même rapport cyclique, G_{AC} dans l'Equation A.2. Lorsque le gain du convertisseur est supérieur à celui de la structure active-clamp, la fréquence de découpage doit être augmentée, et cela jusqu'à avoir une égalité des gains.

$$G_{Mes} = \frac{V_o(mesure)}{V_{in}(mesure)} \quad (A.1)$$

$$G_{AC} = \frac{n\alpha}{1-\alpha} \quad (A.2)$$

La Figure A.1 introduit un des algorithmes possibles pour implémenter la commande. Cet algorithme se base sur le principe des commandes par hystérésis. Les paramètres d'entrée sont les tensions V_o et V_{in} ainsi que le rapport cyclique α . Précisons qu'il est également nécessaire de définir 2 paramètres internes : f_{hys} qui correspond à la variation souhaitée autour du mode Hybride et f_{BOZ} la fréquence de travail du bloqueur d'ordre zéro (BOZ).

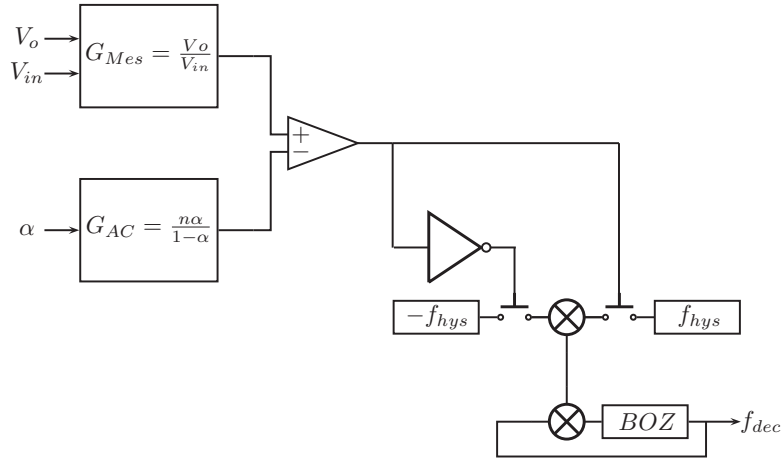


FIGURE A.1: Synoptique d'implantation de la commande Feedforward qui, en modifiant la fréquence de découpage, garantit un fonctionnement en mode Hybride sur toute la plage de fonctionnement.

Dans le but de valider le principe de fonctionnement, la boucle de compensation de la Figure A.1 a été implémentée dans le simulateur de circuit *PSIM*. Le scénario de test correspond à une variation de tension d'entrée de 28 V à 58 V.

Comme le montre la Figure A.2, lors de $[t_1; t_2]$ la tension de sortie est régulée par l'ajustement du rapport cyclique. Cette modification du rapport cyclique ne place plus le convertisseur dans le mode Hybride. C'est pourquoi la boucle feedforward modifie la fréquence de découpage, durant $([t_1; t_3])$, pour replacer le convertisseur à son point de fonctionnement optimum. Une fois ce point de fonctionnement atteint, à l'instant t_3 , le principe de la commande hystérésis veut que la fréquence de découpage oscille autour de sa valeur optimale.

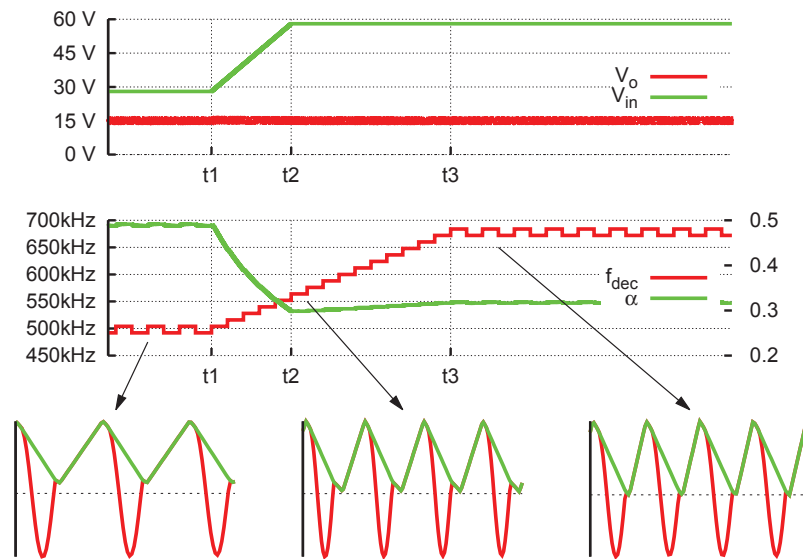


FIGURE A.2: Validation, par simulation, de la commande feedforward modifiant la fréquence de découpage du convertisseur de façon à toujours fonctionner en mode Hybride.

En résumé, cette boucle de compensation a l'avantage de relâcher les contraintes qui sont exercées dans la structure. Cela se fait en réduisant la valeur efficace du courant grâce à un ajustement dynamique de la fréquence. L'autre avantage de cette méthode est qu'elle ne nécessite pas la connaissance exacte des éléments passifs, car l'ajustement se fait à partir des mesures des tensions.

Annexe B

Aperçu général sur les systèmes de commande numérique

Les progrès techniques faits sur les algorithmes de commande ont poussé les systèmes qui les abritent à évoluer. L'utilisation d'un contrôle numérique [197, 198, 199] apparaît alors comme la solution la plus appropriée pour répondre aux besoins en ressources de calculs et en flexibilité. Les 2 cibles usuellement rencontrées sont présentées ci-dessous.

Les circuits logiques programmables

Cette famille comporte les **FPGA**¹ et **CPLD**² qui sont des circuits intégrés comportant de nombreuses cellules et bascules logiques (re)configurables par software. Précisons que le **CPLD** est plus orienté équations logiques (ET et OU) et les **FPGA** se rapprochent davantage de l'électronique numérique (Bascule, PLL, registre à décalage...).

Les microcontrôleurs

Le microcontrôleur est un circuit intégré qui possède un processeur, une horloge, de la mémoire (vive et morte) et des périphériques d'entrées et de sorties. C'est le composant qui se rapproche le plus d'un ordinateur dans le sens où il exécute un programme défini par des lignes de code. Grâce à son faible prix de revient, ce composant est très populaire dans la robotique et le contrôle des moteurs. Cependant, son utilisation est restreinte dans les systèmes de conversion d'énergie, car il nécessite une fréquence d'horloge très élevée qui rend sa consommation critique. Il existe plusieurs types de microcontrôleurs, le plus adapté au contrôle de convertisseur est le **DSP**³ qui est spécialement conçu pour le traitement numérique de signaux en temps réel (opérations arithmétiques les plus courantes).

1. Field-Programmable Gate Array
2. Complex Programmable Logic Device
3. Digital Signal Processor

ANNEXE B.

Les avantages conférés par ces dispositifs sont listés dans la Tableau B.1.

Avantages	Explications
Simplicité	Utilisation de bibliothèques et fonctions développées spécialement pour le contrôle d'alimentation à découpage.
Adaptabilité	Les paramètres de commande sont des variables numériques aisément accessibles et changeables.
Flexibilité	Le séquençage des tâches élémentaires et le contrôle dynamique permettent d'optimiser les performances sur chaque point de fonctionnement.

Tableau B.1: Avantages apportés par la commande numérique.

Par rapport aux solutions classiques réalisées avec des composants analogiques, les caractéristiques qui distinguent le contrôle numérique sont les suivantes :

- La capacité de traitement des systèmes numériques permet, pour une surface donnée, d'intégrer plus de fonctions que dans les systèmes analogiques.
- La réduction du nombre de composants réduit les coûts de la BoM⁴.
- La communication vers l'extérieur est simplifiée grâce aux nombreux protocoles de communication (I2C,CAN,SCI...).
- La supervision et mémorisation des paramètres clés permettent de réaliser du diagnostic en temps réel.

Malgré l'intelligence insufflée par le numérique, les limitations listées ci-dessous empêchent ces systèmes de se substituer aux solutions analogiques qui restent indéniablement plus robustes et maîtrisées.

- Les faibles tensions d'alimentation, d'ordinaire 3,3 V, contraignent fortement les seuils de tolérances. Cela complexifie le dispositif d'alimentation auxiliaire.
- La résolution du signal MLI ou du CAN⁵ (directement proportionnelle à la fréquence d'horloge) est insuffisante pour garantir une faible ondulation en tension.
- L'augmentation des puissances de calcul tend à accroître la consommation électrique. Ceci conduit à des échauffements importants qui freinent les performances.

4. Bill of Materials

5. Convertisseur Analogique Numérique

ANNEXE B.

- L’approvisionnement multi-source n’est pas possible, car la programmation de ces composants nécessite des logiciels propriétaires.

En conclusion, l’utilisation d’un dispositif de contrôle numérique améliore les performances du convertisseur. Toutefois, les concepteurs sont réticents à l’idée de confier autant de responsabilités à un seul composant dont les performances sont certes honorables, mais sont susceptibles de varier dans le temps ou en température.

Annexe C

Étude CEM en champ proche

Cette annexe est un extrait du rapport de test réalisé par l'école d'ingénieur *ESEO*. L'étude de l'émission du champ proche de nos convertisseurs de puissance a pour but de jauger les risques liés à l'intégration d'un transformateur planar. Les cartes ayant fait l'objet de mesure sont : la carte alimentation avec transformateur déporté (cf Figure 6.10) qui constituera le module de référence ; la carte alimentation avec transformateur intégré (cf Figure 6.11(c) gauche) et la carte convertisseur avec transformateur bobiné (cf Figure 6.1(a)).

Le banc de test, que nous ne pouvons présenter pour des raisons de confidentialité, est capable de mesurer le champ magnétique dans les 3 dimensions. Le dispositif possède donc 3 types de sondes pour mesurer H_x , H_y et H_z . Le principe de mesure est le même quelle que soit la sonde : il consiste à effectuer un balayage de la zone d'étude. Dans ce relevé point par point, l'un des paramètres importants est la hauteur de la mesure qui reste fixe tout au long du relevé. Cette hauteur était à environ 15 mm au-dessus du noyau magnétique.

Les cartographies qui vont être présentées nécessitent un petit exercice mental pour être interprétées. Pour avoir une vision complète, 3 jeux de mesure sont nécessaires. C'est uniquement avec ces 3 mesures qu'il est possible de localiser la boucle émettrice. Par exemple, un champ qui tourne autour d'un courant orienté en X se verrait comme une tache en Y , entouré de deux taches en Z .

Transformateur déporté

La Figure C.1 présente les amplitudes du champ à 1 MHz et suivant les composantes x , y et z . A cette fréquence, le matériau magnétique conserve ses propriétés et canalise toujours le champ magnétique, mais l'amplitude du fondamental est forte. Un flux de fuite est donc observé sur le plan (x, z) (traînée sur z et 2 taches sur x). Les traînées sur y sont quant à elles issues des pistes situées à l'extérieur du matériau, le flux ne peut alors pas être canalisé par le matériau et est émis vers l'extérieur. Ce flux non-canalise est aussi élevé que le flux de fuite, mais à une hauteur plus grande ce qui laisse à penser que l'émission au niveau des pistes est plus importante. Il n'est donc pas à exclure que

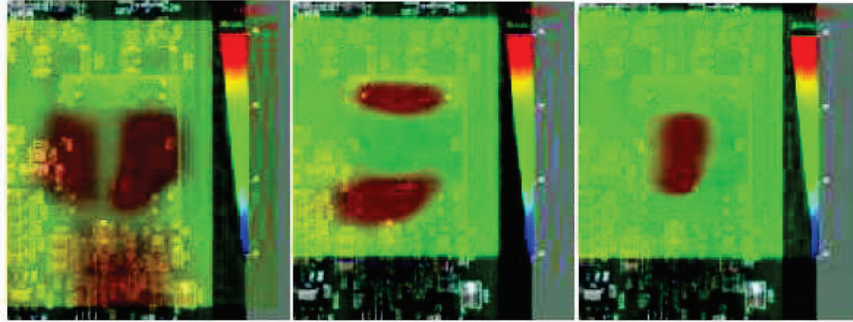


FIGURE C.1: Les émissions en X, Y et Z à 1 MHz (échelle de 20 à 50 dBA/m).

cette portion des enroulements soit perturbée par le champ (effets de peau et proximité).

Il est également intéressant de confirmer avec la Figure C.2 que plus la fréquence augmente et moins le matériau magnétique est apte à canaliser les lignes de champ.

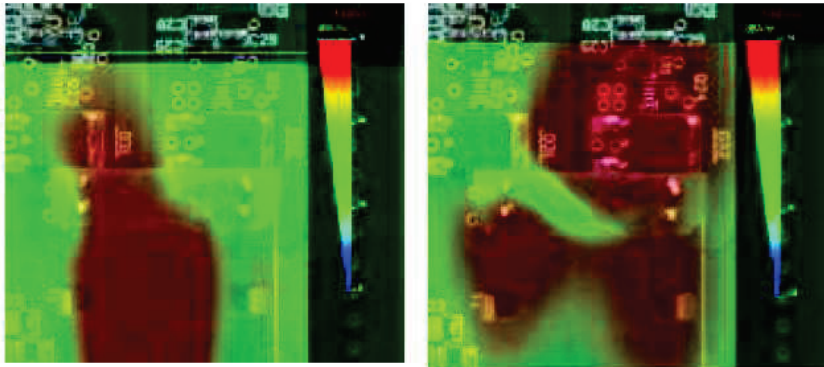


FIGURE C.2: Les émissions en X et Z à 63 MHz (échelle de 11 à -16 dBA/m).

Transformateur bobiné

Pour le transformateur bobiné, nous observons globalement les mêmes phénomènes (flux de fuite et émissions des pistes) avec des amplitudes plus importantes, pour preuve, les relevés des Figures C.3 C.4 et C.5.

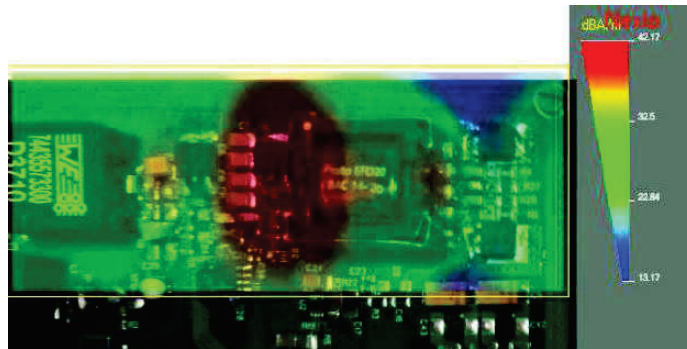


FIGURE C.3: Les émissions en X à 7 MHz (échelle de 42 à 13 dBA/m).

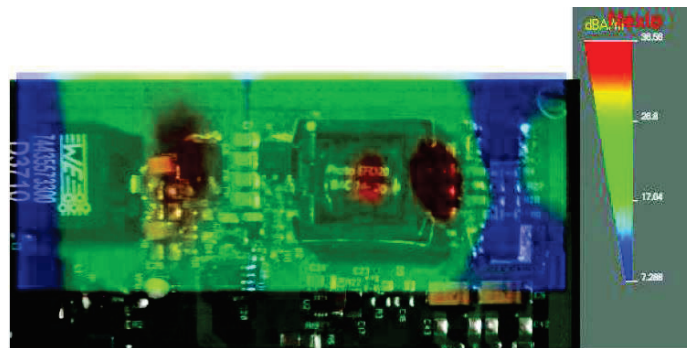


FIGURE C.4: Les émissions en X à 14 MHz (échelle de 36 à 7 dBA/m).

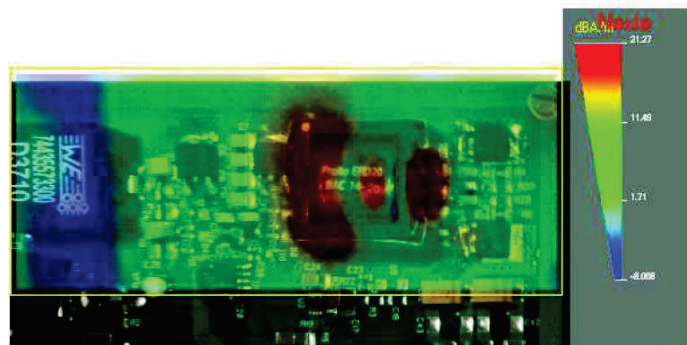


FIGURE C.5: Les émissions en X à 77 MHz (échelle de 21 à -8 dBA/m).

Transformateur intégré

Pour le transformateur intégré, les pistes et le noyau magnétique sont presque à la même hauteur. Comme le montre la Figure C.6, les émissions sont dominées par le champ généré par les pistes.

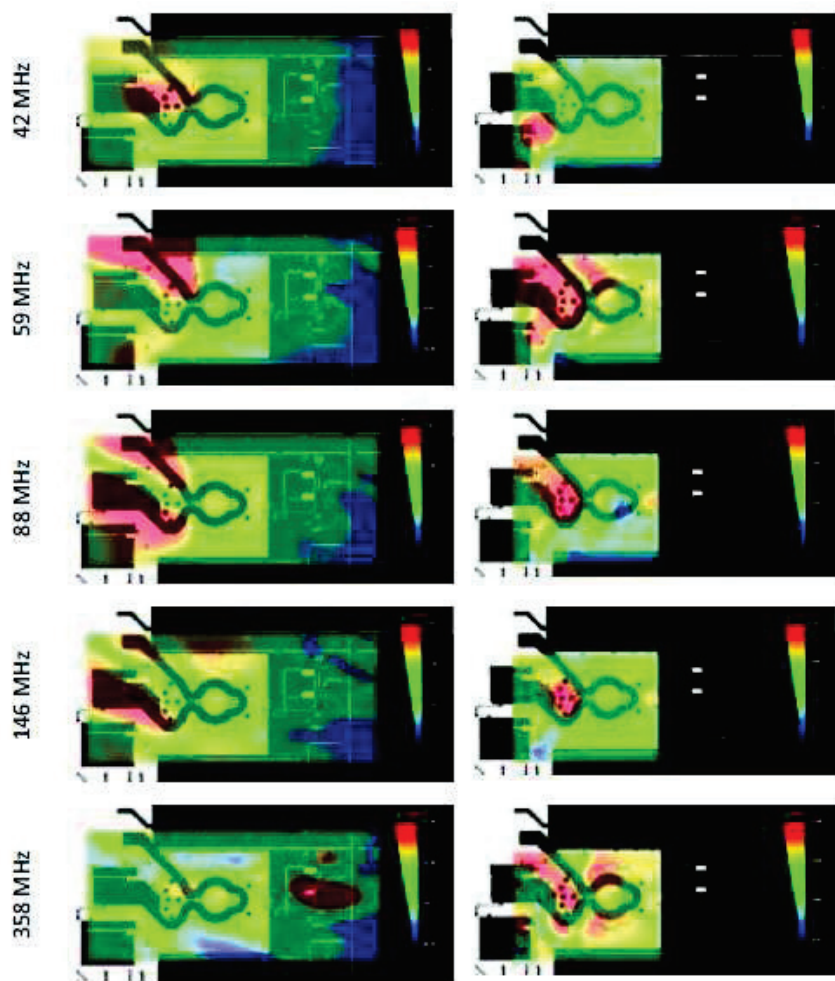


FIGURE C.6: Les émissions en Y et Z à différentes fréquences avec le layout superposé.

Conclusion

En nous fiant à ces quelques relevés, nous pouvons supposer que le transformateur bobiné perturbe davantage l'environnement CEM que le transformateur planar. Ce qui est logique, car les courants sont plus forts et les enroulements ne sont pas confinés dans le noyau magnétique. Si l'on voulait davantage diminuer les émissions pour réduire le risque CEM, il faudrait améliorer le routage des pistes qui font transiter du courant HF, par exemple, en réduisant la longueur des pistes et/ou resserrant les boucles de courant.

Bibliographie

- [1] Panagiotis LASKARIDIS : *Performance Investigations and Systems Architectures for the More Electric Aircraft*. Thèse de doctorat, Cranfield University, 2004. Disponible sur : <http://hdl.handle.net/1826/2958>.
- [2] Carine SEGHIER : Le programme "clean sky" pour rendre les avions plus propres et moins bruyants est officiellement lancé, Février 2008. Disponible sur : http://www.actu-environnement.com/ae/news/avion_aeronautique_ges_commission_emission_climat_4424.php4.
- [3] GE Aviation – Electrical Power DR. HAO HUANG – CHIEF TECHNOLOGIST : Challenges in electrical power systems for more electric aircraft (mea), 2016. Disponible sur : http://www.apec-conf.org/wp-content/uploads/2015APEC_Plenary_HaoHuang.pdf.
- [4] X. Roboam et H. Piquet O. LANGLOIS, E. Foch : De l'avion plus électrique à l'avion tout électrique : état de l'art et prospective sur les réseaux de bord, 2005. Disponible sur : <http://www.j3ea.org/articles/j3ea/pdf/2005/06/j3ea2005601.pdf>.
- [5] A. J. Forsyth A. A. ABDELHAFEZ : A review of more-electric aircraft, 2009. Disponible sur : www.mtc.edu.eg/ASAT13/pdf/EP01.pdf.
- [6] Thales GROUP : L'avion électrique : le rêve devient réalité. Disponible sur : <https://www.thalesgroup.com/fr/worldwide/aeronautique/magazine/lavion-electrique-le-reve-devient-realite>.
- [7] SAFRAN : Safran prêt pour l'avion plus électrique.
- [8] Bruno ALLARD : Électronique de puissance – bases, perspectives, guide de lecture. *Techniques de l'ingénieur Outils d'analyse en électronique de puissance et métrologie*, base documentaire : TIB278DUO.(ref. article : d3060), 2016. fre.
- [9] J. D. Van WYK : Power electronics technology at the dawn of a new century-past achievements and future expectations. *In Power Electronics and Motion Control Conference, 2000. Proceedings. IPEMC 2000. The Third International*, volume 1, pages 9–20 vol.1, 2000.
- [10] B. K. BOSE : Advances in power electronics-its impact on the environment. *In Industrial Electronics, 1998. Proceedings. ISIE '98. IEEE International Symposium on*, volume 1, pages 28–30 vol.1, Jul 1998.
- [11] F. BLAABJERG, A. CONSOLI, J. A. FERREIRA et J. D. van WYK : The future of electronic power processing and conversion. *IEEE Transactions on Industry Applications*, 41(1):3–8, Jan 2005.

BIBLIOGRAPHIE

- [12] B. J. BALIGA : Evolution and status of smart power technology. *In Applied Power Electronics Conference and Exposition, 1992. APEC '92. Conference Proceedings 1992., Seventh Annual*, pages 19–22, Feb 1992.
- [13] B. K. BOSE : The past, present, and future of power electronics [guest introduction]. *IEEE Industrial Electronics Magazine*, 3(2):7–11, 14, June 2009.
- [14] J. Daan van WYK, F. C. LEE et D. BOROYEVICH : Power electronics technology : present trends and future developments. *Proceedings of the IEEE*, 89(6):799–802, June 2001.
- [15] J. D. van WYK et F. C. LEE : On a future for power electronics. *IEEE Journal of Emerging and Selected Topics in Power Electronics*, 1(2):59–72, June 2013.
- [16] F. C. LEE : The state-of-the-art power electronics technologies and future trends. *In Power Engineering Society Summer Meeting, 2000. IEEE*, volume 2, pages 1229–1232 vol. 2, 2000.
- [17] Lufthansa German AIRLINES : Fuel efficiency at the lufthansa group – cutting costs and protecting the environment, 2012. Disponible sur : <https://www.lufthansagroup.com/fileadmin/downloads/en/LH-fuel-efficiency-0612.pdf>.
- [18] FEDERAL AVIATION ADMINISTRATION : *Pilot's Handbook of Aeronautical Knowledge - Chapitre 6*. U.S. Department of Transportation, 2008.
- [19] Safran SAGEM : Calculateurs de régulation moteurs. Disponible sur : <http://www.sagem.com/fr/aeronautique-et-espace/avions-civils/solutions-pour-systemes-propulsifs/calculateurs-de-regulation-moteurs>.
- [20] DOCSLIDE : Fadec full authority digital engine control-final, Octobre 2014. Disponible sur : <http://docslide.us/education/fadec-full-authority-digital-engine-control-final.html>.
- [21] Safran SNECMA : Silvercrest : plus haut, plus vite, plus loin. Disponible sur : <http://www.snecma.com/fr/moteurs-civils/avions-daffaires/silvercrestr-2d>.
- [22] Bruno TREVIDIC : Un moteur 100% français pour le nouveau falcon, Février 2015. Disponible sur : http://www.lesechos.fr/02/06/2015/lesechos.fr/021106670952_un-moteur-100---francais-pour-le-nouveau-falcon.htm.
- [23] Claude LOMBARD : Électronique automobile.
- [24] SAFRAN/SAGEM FADEC INTERNATIONAL, BAE Systems : Fadec-3 electronic control unit training course, 2011.
- [25] DO160 environmental conditions and test procedures for airborne equipment, 2010.
- [26] Alain CAILLOT : Systèmes d'alimentation pour équipements électroniques. *Techniques de l'ingénieur Alimentations et électronique de puissance*, base documentaire : TIB283DUO.(ref. article : e3620), 2016.

BIBLIOGRAPHIE

- [27] Henry J. Zhang LINEAR TECHNOLOGY : Basic concepts of linear regulator and switching mode power supplies. Disponible sur : ftp://ftp.scv.si/vss/franc_stravs/Elektronika%20v%20mehatroniki_%20dodatki,%20%20tem.%20vpra%9A./Linear&Switching%20%20voltage%20regulator%20Handbook.pdf.
- [28] TI et Chester Simpson NATIONAL SEMICONDUCTOR : Linear and switching voltage regulator fundamental part 1. Disponible sur : <http://www.ti.com/lit/an/snva558/snva558.pdf>.
- [29] ON SEMICONDUCTOR : Linear & switching voltage regulator handbook. Disponible sur : ftp://ftp.scv.si/vss/franc_stravs/Elektronika%20v%20mehatroniki_%20dodatki,%20%20tem.%20vpra%9A./Linear&Switching%20%20voltage%20regulator%20Handbook.pdf.
- [30] Texas INSTRUMENTS : An-556 introduction to power supplies : Documentation technique, mai 2014. Disponible sur : <http://www.ti.com/lit/an/snva006b/snva006b.pdf>.
- [31] Bernard BOUTOUYRIE : Alimentations continues stabilisées. *Techniques de l'ingénieur Alimentations et électronique de puissance*, base documentaire : TIB283DUO.(ref. article : e380), 2016.
- [32] ON SEMICONDUCTOR : Switch-mode power supply : Reference manual, 2007. Disponible sur : http://www.onsemi.com/pub_link/Collateral/SMP SRM-D.PDF.
- [33] Mohammad Kamil MICROCHIP TECHNOLOGY INC : Switch mode power supply (smps) topologies (part i), Avril 2014. Disponible sur : <http://ww1.microchip.com/downloads/en/AppNotes/01114A.pdf>.
- [34] Sébastien Yon HASNA LOUAHLIA : Dissipation thermique dans les composants/systemes électroniques. November 2015. Disponible sur : http://www.nae.fr/wp-content/uploads/2015/07/Etude_DissipationThermique.pdf.
- [35] Zhongda ZHANG : *Gestion thermique des composants d'électronique de puissance - Utilisation du diamant CVD*. Thèse de doctorat, Institut National Polytechnique de Toulouse (INP Toulouse), 2012.
- [36] Jacques LECLERCQ : Électronique de puissance Éléments de technologie.
- [37] François COSTA et Gérard ROJAT : Cem en électronique de puissance sources de perturbations, couplages, sem. *Techniques de l'ingénieur Outils d'analyse en électronique de puissance et métrologie*, base documentaire : TIB278DUO.(ref. article : d3290), 2016.
- [38] T. A. MARTIN et C. R. PAUL : Design of a power supply filter for avionics displays : a case study. In *Electromagnetic Compatibility, 2001. EMC. 2001 IEEE International Symposium on*, volume 1, pages 490–495 vol.1, 2001.
- [39] Texas INSTRUMENTS : An-2162 simple success with conducted emi from dc-dc converters, 2011. Disponible sur : <http://www.ti.com/lit/an/snva489c/snva489c.pdf>.

BIBLIOGRAPHIE

- [40] Alfred Hesener FAIRCHILD SEMICONDUCTOR : Electromagnetic interference (emi) in power supplies, 2010-2011. Disponible sur : <https://www.fairchildsemi.com/technical-articles/Electromagnetic-Interference-EMI-in-Power-Supplies.pdf>.
- [41] Texas INSTRUMENTS : Input filter design for switching power supplies, 2010. Disponible sur : <http://www.ti.com/lit/an/snva538/snva538.pdf>.
- [42] NXP : An10912 smps emc and layout guidelines, 2011. Disponible sur : http://www.nxp.com/documents/application_note/AN10912.pdf.
- [43] NXP : Designing for board level electromagnetic compatibility, 2005. Disponible sur : http://www.nxp.com/files/microcontrollers/doc/app_note/AN2321.pdf.
- [44] J. L. SCHANEN, L. JOURDAN et J. ROUDET : Layout optimization to reduce emi of a switched mode power supply. In *Power Electronics Specialists Conference, 2002. pesc 02. 2002 IEEE 33rd Annual*, volume 4, pages 2021–2026, 2002.
- [45] Eric BENEDICT : Pcb design for emi/emc compliance. In *WEMPEC Seminar*, Juillet 2000. Disponible sur : <http://users.khbo.be/catrysse/pcbdesign.pdf>.
- [46] Christophe BASSO : *SWITCH-MODE POWER SUPPLIES*. McGraw Hill Professional, 2008.
- [47] Carsten BRUCE : Smps topology selection and circuit design tricks. In *PCIM Europe 2002 Seminar notes, Seminar 5*, 2002.
- [48] Carsten BRUCE : Converter component load factors : performance limitation of various topologies. In *PCIM Europe 88, Munich*, 1988.
- [49] M. SALATO : Datacenter power architecture : Iba versus fpa. In *2011 IEEE 33rd International Telecommunications Energy Conference (INTELEC)*, pages 1–4, Oct 2011.
- [50] Vicor INC. : Factorized power architecture : New engines for speed - efficiency - density, 2013. Disponible sur : http://www.vicorpower.com/documents/webcasts/webcast_engines.pdf.
- [51] Maurizio Salato Vicor Inc. DAVID BOUMER : Leveraging bus converters in regulated dc-dc applications - comparative study of yeaman topology vs. factorized power architecture. In *PCIM Europe 2014*, 2014.
- [52] ERICSSON : Bmr456 fully regulated advanced bus converters : Documentation technique, Decembre 2015. Disponible sur : <http://archive.ericsson.net/service/internet/picov/get?DocNo=1/28701-FGC1011823>.
- [53] General Electric CORPORATION : Khhd002a5b hammerhead series; dc-dc converter power modules : Documentation technique, Septembre 2013. Disponible sur : <http://apps.geindustrial.com/publibrary/checkout/KHHD002A5B?TNR=Data%20Sheets|KHHD002A5B|generic>.
- [54] Vicor CORPORATION : High density isolated dc-dc converters : Documentation technique, Mai 2014. Disponible sur : http://www.vicorpower.com/documents/family_overviews/picor/fo_cool-power-dcdc.pdf.

- [55] General Electric CORPORATION : Ehhd006a0b hammerhead series; dc-dc converter power modules : Documentation technique, Juillet 2013. Disponible sur : http://apps.geindustrial.com/publibrary/checkout/EHHD006A0B?TNR=Data%20Sheets|EHHD006A0B|generic&bcsi_scan_680be4f748955657=hvwdrESz4W6E+WgKZhQK+IcHVldbAAAAxjxmDg==:1.
- [56] Gaia CONVERTER : Industrial dc/dc converter mgdi-60 wide input 60w power : Documentation technique, Octobre 2013. Disponible sur : <http://gaia-converter.com/docs/ds/MGDI60W.pdf>.
- [57] Hang-Seok Choi FAIRCHILD : Application note an4137 design guidelines for off-line flyback converters using fairchild power switch (fps), 2003. Disponible sur : <https://www.fairchildsemi.com/application-notes/AN/AN-4137.pdf>.
- [58] Lisa Dinwoodie TEXAS INSTRUMENTS : Design review : Isolated 50 watt flyback converter using the ucc3809 primary side controller and the uc3965 precision reference and error amplifier, 1999. Disponible sur : <http://www.ti.com/lit/an/slua086/slua086.pdf>.
- [59] Cyril BUTTAY : *Contribution à la conception par la simulation en électronique de puissance : application à l'onduleur basse tension*. Thèse de doctorat, Institut National Des Sciences Appliquées de Lyon, November 2004. Disponible sur : http://tel.archives-ouvertes.fr/docs/00/32/71/64/PDF/these_imprimante.pdf.
- [60] Henri FOCH, Michel METZ, Thierry MEYNARD, Hubert PIQUET et Frédéric RICARDEAU : De la gestion des contraintes de commutation à la commutation douce. *Techniques de l'ingénieur Convertisseurs électriques et applications*, base documentaire : TIB253DUO.(ref. article : d3077), 2016.
- [61] Henri FOCH, Michel METZ, Thierry MEYNARD, Hubert PIQUET et Frédéric RICARDEAU : Synthèse fonctionnelle des interrupteurs dans la cellule de commutation. *Techniques de l'ingénieur Convertisseurs électriques et applications*, base documentaire : TIB253DUO.(ref. article : d3076), 2016.
- [62] G. HUA et F. C. LEE : Soft-switching techniques in pwm converters. *IEEE Transactions on Industrial Electronics*, 42(6):595–603, Dec 1995.
- [63] T. W. CHING et K. U. CHAN : Review of soft-switching techniques for high-frequency switched-mode power converters. *In Vehicle Power and Propulsion Conference, 2008. VPPC '08. IEEE*, pages 1–6, Sept 2008.
- [64] Yvon CHERON : *La Commutation douce dans la conversion statique de l'énergie électrique*. Lavoisier, Technique et Documentation, 1989.
- [65] Jean-Paul FERRIEUX et François FOREST : *Alimentations à découpage, convertisseurs à résonance : principes, composants, modélisation*. Collection Sciences sup. Dunod, 3 édition, 2006.
- [66] Maurice LARDELLIER : *Contribution à l'étude des perturbations conduites dans les convertisseurs statiques haute fréquence*. Thèse de doctorat, Ecole centrale de Lyon, 2008. Disponible sur : <https://tel.archives-ouvertes.fr/tel-00260186/document>.

BIBLIOGRAPHIE

- [67] *Implementation and analysis of a half-bridge series-parallel LLC loaded resonant DC-DC converter for low power applications*, 2013.
- [68] M.Z. YOUSSEF et P.K. JAIN : A front end self-sustained llc resonant converter. *In Power Electronics Specialists Conference, 2004. PESC 04. 2004 IEEE 35th Annual*, volume 4, pages 2651–2656 Vol.4, 2004.
- [69] Chong-Eun KIM, Ki-Bum PARK, Gun-Woo MOON et Jun-Young LEE : New multi-output llc resonant converter for high efficiency and low cost pdp power module. *In Power Electronics Specialists Conference, 2006. PESC '06. 37th IEEE*, pages 1–7, June 2006.
- [70] Wei CHEN et Zhengyu LU : A novel zvs push-pull type llc series resonant dc-dc converter for hybrid fuel cell power systems. *In Power Electronics Specialists Conference, 2008. PESC 2008. IEEE*, pages 1651–1656, June 2008.
- [71] Daocheng HUANG : *Investigation of Topology and Integration for Multi-Element Resonant Converters*. Thèse de doctorat, Virginia Polytechnic Institute and State University, December 2013. Disponible sur : https://vtechworks.lib.vt.edu/bitstream/handle/10919/24909/Huang_D_D_2014.pdf?sequence=1.
- [72] Xue ZHANG, Wei YOU, Wei YAO, Shen CHEN et Zhengyu LU : An improved design method of llc resonant converter. *In Industrial Electronics (ISIE), 2012 IEEE International Symposium on*, pages 166–170, May 2012.
- [73] Michal FRIVALDSKY, Peter DRGOHA et Anna PRIKOPOVA : Design and mode ling of 200khz 1,skw llc power semiconductor resonant converter. *Applied Electronics, 2009. AE 2009*, 2009.
- [74] Chun-An CHENG, Hung-Wen CHEN, En-Chih CHANG, Chun-Hsien YEN et Kun-Jheng LIN : Efficiency study for a 150w llc resonant converter. *In Power Electronics and Drive Systems, 2009. PEDS 2009. International Conference on*, pages 1261–1265, Nov 2009.
- [75] B. YANG, F.C. LEE, A.J. ZHANG et Guisong HUANG : Llc resonant converter for front end dc/dc conversion. *In Applied Power Electronics Conference and Exposition, 2002. APEC 2002. Seventeenth Annual IEEE*, volume 2, pages 1108–1112 vol.2, 2002.
- [76] Bo YANG : *Topology Investigation for Front End DC/DC Power Conversion for Distributed Power System*. Thèse de doctorat, CPES, 2003.
- [77] Robert W. ERICKSON et Dragan MAKSIMOVIC : *Fundamentals of Power Electronics : Chaptire 19*. Springer, 2ed édition, 2001.
- [78] Jee-Hoon JUNG : Feed-forward compensator of operating frequency for apwm hb flyback converter. *Power Electronics, IEEE Transactions on*, 27(1):211–223, Jan 2012.
- [79] Jee-Hoon JUNG et Joong-Gi KWON : Soft switching and optimal resonance conditions of apwm hb flyback converter for high efficiency under high output current. *In Power Electronics Specialists Conference, 2008. PESC 2008. IEEE*, pages 2994–3000, June 2008.

BIBLIOGRAPHIE

- [80] Tso-Min CHEN et Chern-Lin CHEN : Characterization of asymmetrical half bridge flyback converter. In *Power Electronics Specialists Conference, 2002. pesc 02. 2002 IEEE 33rd Annual*, volume 2, pages 921–926 vol.2, 2002.
- [81] S. BUSO, G. SPIAZZI et F. SICHIROLLO : Line fed solid state lamp driver based on the asymmetrical half bridge flyback converter. In *Power Electronics Conference (COBEP), 2011 Brazilian*, pages 1–7, Sept 2011.
- [82] Junseok CHO, Joonggi KWON et Sangyoung HAN : Asymmetrical zvs pwm flyback converter with synchronous rectification for ink-jet printer. In *Power Electronics Specialists Conference, 2006. PESC '06. 37th IEEE*, pages 1–7, June 2006.
- [83] T. LABELLA, Wensong YU, Jih-Sheng LAI, M. SENESKY et D. ANDERSON : A bidirectional-switch-based wide-input range high-efficiency isolated resonant converter for photovoltaic applications. *Power Electronics, IEEE Transactions on*, 29(7):3473–3484, July 2014.
- [84] Yilei GU, Lijun HANG et Zhengyu LU : A flexible converter with two selectable topologies. *Industrial Electronics, IEEE Transactions on*, 56(12):4854–4861, Dec 2009.
- [85] Je-Hyung CHO, Ki-Bum PARK, Gun-Woo MOON et Myung-Joong YOUN : A hybrid pwm resonant converter suitable for wide input variation. In *Applied Power Electronics Conference and Exposition, 2009. APEC 2009. Twenty-Fourth Annual IEEE*, pages 1504–1510, Feb 2009.
- [86] H. HU, X. FANG, F. CHEN, Z. J. SHEN et I. BATARSEH : A modified high-efficiency llc converter with two transformers for wide input-voltage range applications. *Power Electronics, IEEE Transactions on*, 28(4):1946–1960, April 2013.
- [87] Y. PANOV et M.M. JOVANOVIĆ : Adaptive off-time control for variable-frequency, soft-switched flyback converter at light loads. In *Power Electronics Specialists Conference, 1999. PESC 99. 30th Annual IEEE*, volume 1, pages 457–462 vol.1, Aug 1999.
- [88] Hang-Seok Choi FAIRCHILD SEMICONDUCTOR : Design guidelines for quasi-resonant converters using fscq-series fairchild power switch : Documentation technique, 2005. Disponible sur : <https://www.fairchildsemi.com/application-notes/AN/AN-4146.pdf>.
- [89] Z. ZHANG, K. D. T. NGO et J. L. NILLES : A 30-w flyback converter operating at 5 mhz. In *Applied Power Electronics Conference and Exposition (APEC), 2014 Twenty-Ninth Annual IEEE*, pages 1415–1421, March 2014.
- [90] H. SHIROYAMA, H. MATSUO et Y. ISHIZUKA : Quasi-resonant converter with divided resonant capacitor on primary and secondary side. In *Telecommunications Energy Conference, 2009. INTELEC 2009. 31st International*, pages 1–6, Oct 2009.
- [91] J. A. COBOS, O. GARCIA, J. SEBASTIAN et J. UCEDA : Resonant reset forward topologies for low output voltage on board converters. In *Applied*

BIBLIOGRAPHIE

- Power Electronics Conference and Exposition, 1994. APEC '94. Conference Proceedings 1994., Ninth Annual*, pages 703–708 vol.2, Feb 1994.
- [92] R.L. STEIGERWALD, R.W. DE DONCKER et M.H. KHERALUWALA : A comparison of high-power dc-dc soft-switched converter topologies. *Industry Applications, IEEE Transactions on*, 32(5):1139–1145, Sep 1996.
- [93] G.G. OGGIER, G.O. GARCIA et A.R. OLIVA : Modulation strategy to operate the dual active bridge dc-dc converter under soft switching in the whole operating range. *Power Electronics, IEEE Transactions on*, 26(4):1228–1236, April 2011.
- [94] R. T. NAAYAGI et N. E. MASTORAKIS : Performance verification of dual active bridge dc-dc converter. *Recent Researches in Applications of Electrical and Computer Engineering*, ISBN : 978-1-61804-074-9.
- [95] Yanhui XIE, J. SUN et J.S. FREUDENBERG : Power flow characterization of a bidirectional galvanically isolated high-power dc/dc converter over a wide operating range. *Power Electronics, IEEE Transactions on*, 25(1): 54–66, Jan 2010.
- [96] Julien MORAND : *Convertisseur bidirectionnel la haut rendement pour récupérateur d'énergie sur réseaux de transport urbain*. Thèse de doctorat, Université Claude Bernard Lyon 1, Juin 2014.
- [97] I.D. JITARU : Self-driven constant voltage reset circuit. *In Applied Power Electronics Conference and Exposition, 2003. APEC '03. Eighteenth Annual IEEE*, volume 2, pages 893–897 vol.2, Feb 2003.
- [98] R. TORRICO-BASCOP et I. BARBI : A double zvs-pwm active-clamping forward converter : analysis, design, and experimentation. *Power Electronics, IEEE Transactions on*, 16(6):745–751, Nov 2001.
- [99] National Semiconductor Design CENTER : Active clamp resets transformer in converters. Rapport technique, Power Electronics Technology, 2004.
- [100] Texas INSTRUMENTS : Active clamp transformer reset : High side or low side ? : Documentation technique. Rapport technique, Application Note, 2004. Disponible sur : <http://www.ti.com/lit/an/slva322/slva322.pdf>.
- [101] Sung-Sae LEE, Sang-Kyoo HAN et Gun-Woo MOON : Analysis and design of asymmetrical zvs pwm half bridge forward converter with flyback type transformer. *In Power Electronics Specialists Conference, 2004. PESC 04. 2004 IEEE 35th Annual*, volume 2, pages 1525–1530 Vol.2, June 2004.
- [102] R. WATSON, F. C. LEE et G.-C. HUA : Utilization of an active-clamp circuit to achieve soft switching in flyback converters. *In Power Electronics Specialists Conference, PESC '94 Record., 25th Annual IEEE*, pages 909–916 vol.2, Jun 1994.
- [103] T. LABELLA, B. YORK, C. HUTCHENS et J. S. LAI : Dead time optimization through loss analysis of an active-clamp flyback converter utilizing gan devices. *In 2012 IEEE Energy Conversion Congress and Exposition (ECCE)*, pages 3882–3889, Sept 2012.

BIBLIOGRAPHIE

- [104] Ju-Suk KANG, Young-Ho KIM, Sun-Jae YOUN, Chung-Yuen WON et Yong-Chae JUNG : Active clamp flyback inverter considering leakage inductance of transformer for photovoltaic ac modules. *In Vehicle Power and Propulsion Conference (VPPC), 2012 IEEE*, pages 1379–1383, Oct 2012.
- [105] P. ALOU, O. GARCIA, J.A. COBOS, J. UCEDA et M. RASCON : Flyback with active clamp : a suitable topology for low power and very wide input voltage range applications. *In Applied Power Electronics Conference and Exposition, 2002. APEC 2002. Seventeenth Annual IEEE*, volume 1, pages 242–248 vol.1, 2002.
- [106] Junming ZHANG, Xiucheng HUANG, Xinke WU et Zhaoming QIAN : A high efficiency flyback converter with new active clamp technique. *Power Electronics, IEEE Transactions on*, 25(7):1775–1785, July 2010.
- [107] N. QUENTIN, R. PERRIN, C. MARTIN, C. JOUBERT, B. LACOMBE et C. BUTTAY : Gan active-clamp flyback converter with resonant operation over a wide input voltage range. *In PCIM Europe 2016; International Exhibition and Conference for Power Electronics, Intelligent Motion, Renewable Energy and Energy Management*, pages 1–8, May 2016.
- [108] R. PERRIN, N. QUENTIN, B. ALLARD, C. MARTIN et M. ALI : High-temperature gan active-clamp flyback converter with resonant operation mode. *IEEE Journal of Emerging and Selected Topics in Power Electronics*, 4(3):1077–1085, Sept 2016.
- [109] Robert W. ERICKSON et Dragan MAKSIMOVIC : *Fundamentals of Power Electronics : Chaptire 2*. Springer, 2ed édition, 2001.
- [110] Robert W. ERICKSON et Dragan MAKSIMOVIC : *Fundamentals of Power Electronics : Chaptire 12*. Springer, 2ed édition, 2001.
- [111] Jian LI : *Current-Mode Control : Modeling and its Digital Application*. Thèse de doctorat, Virginia Polytechnic Institute and State University, April 2009. Disponible sur : https://vtechworks.lib.vt.edu/bitstream/handle/10919/27019/Disseration_JianLi_revision_new.pdf?sequence=1.
- [112] Microchip WEBSEMINAR. : Introduction to smps control techniques, 2006. Disponible sur : http://www.microchip.com/stellent/groups/SiteComm_sg/documents/Training_Tutorials/en527885.pdf.
- [113] Texas INSTRUMENTS : UCC28C4x-Q1 BiCMOS Low-Power Current-Mode PWM Controllers : Documentation technique, December 2009. Disponible sur : <http://www.ti.com.cn/cn/lit/ds/symlink/ucc28c41-q1.pdf>.
- [114] Linear TECHNOLOGY : LT1246/LT1247 1MHz Off-Line Current Mode PWM and DC/DC Converter : Documentation technique. Disponible sur : <http://cds.linear.com/docs/en/datasheet/lt1246.pdf>.
- [115] On SEMICONDUCTOR : NCP1288 Fixed Frequency Current Mode Controller for Flyback Converters : Documentation technique. Disponible sur : http://www.onsemi.com/pub_link/Collateral/NCP1288-D.PDF.
- [116] D. COSTINETT, D. MAKSIMOVIC et R. ZANE : Circuit-oriented treatment of nonlinear capacitances in switched-mode power supplies. *IEEE Transactions on Power Electronics*, 30(2):985–995, Feb 2015.

BIBLIOGRAPHIE

- [117] Robert S. Balog MEHRAN MIRJAFARI : Survey of modelling techniques used in optimisation of power electronic components. *IET Power Electronics*, October 2013.
- [118] B.J. BALIGA : *Fundamentals of Power Semiconductor Devices*. Springer, 2008.
- [119] Carl BLAKE et Chris BULL : IGBT or MOSFET : choose wisely. Rapport technique, International Rectifier, 2011. Disponible sur : <http://www.irf.com/technical-info/whitepaper/choosewisely.pdf>.
- [120] Vrej Barkhordarian INFINEON, International Rectifier : Power mosfet basics. Disponible sur : <http://www.infineon.com/dgdl/mosfet.pdf?fileId=5546d462533600a4015357444e913f4f>.
- [121] Yuancheng REN, Ming XU, Jinghai ZHOU et F. C. LEE : Analytical loss model of power mosfet. *IEEE Transactions on Power Electronics*, 21(2):310–319, March 2006.
- [122] T. LOPEZ et R. ELFERICH : Method for the analysis of power mosfet losses in a synchronous buck converter. In *Power Electronics and Motion Control Conference, 2006. EPE-PEMC 2006. 12th International*, pages 44–49, Aug 2006.
- [123] Jon Klein FAIRCHILD : Application note an-6005 synchronous buck mosfet loss calculations with excel model, 2014. Disponible sur : <https://www.fairchildsemi.com/application-notes/AN/AN-6005.pdf>.
- [124] D. CARLI, D. BRUNELLI, D. BERTOZZI et L. BENINI : A high-efficiency wind-flow energy harvester using micro turbine. In *SPEEDAM 2010*, pages 778–783, June 2010.
- [125] Xunwei ZHOU, T. G. WANG et F. C. LEE : Optimizing design for low voltage dc-dc converters. In *Applied Power Electronics Conference and Exposition, 1997. APEC '97 Conference Proceedings 1997., Twelfth Annual*, volume 2, pages 612–616 vol.2, Feb 1997.
- [126] F. HAIZOUNE, H. J. BERGVELD, J. POPOVIC-GERBER et J. A. FERREIRA : Topology comparison and design optimisation of the buck converter and the single-inductor dual-output converter for system-in-package in 65nm cmos. In *Power Electronics and Motion Control Conference, 2009. IPEMC '09. IEEE 6th International*, pages 295–301, May 2009.
- [127] Colonel Wm. T MCLYMAN : *Transformer and Inductor Design Handbook, Third Edition*. Electrical and Computer Engineering Series. Taylor & Francis, 2004.
- [128] Robert W. ERICKSON et Dragan MAKSIMOVIC : *Fundamentals of Power Electronics : Chaptire 13*. Springer, 2ed édition, 2001.
- [129] François BEAUCLAIR, Jean-Pierre DELVINQUIER et Jean-Pierre GROS : Transformateurs et inductances. *Techniques de l'ingénieur Matériaux et dispositifs magnétiques et supraconducteurs*, base documentaire : TIB282DUO.(ref. article : e2130), 2016.
- [130] FERROXCUBE : Application design of planar power transformers, 1997. Disponible sur : <http://ferroxcube.home.pl/appl/info/plandesi.htm>.

BIBLIOGRAPHIE

- [131] P.L. DOWELL : Effects of eddy currents in transformer windings. *Electrical Engineers, Proceedings of the Institution of*, 113(8):1387–1394, August 1966.
- [132] Z. OUYANG, O. C. THOMSEN et M. A. E. ANDERSEN : Optimal design and tradeoff analysis of planar transformer in high-power dc-dc converters. *IEEE Transactions on Industrial Electronics*, 59(7):2800–2810, July 2012.
- [133] Senior Field Applications Engineer PETER HAAF et Fairchild Semiconductor Europe JON HARPER, Market Development Manager : Understanding diode reverse recovery and its effect on switching losses, 2007. Disponible sur : <https://www.fairchildsemi.com/technical-articles/Understanding-Diode-Reverse-Recovery-and-Its-Effect-on-Switching-Losses.pdf>.
- [134] Alan Huang INFINEON : Hard commutation of power mosfet, 2014. Disponible sur : <http://www.infineon.com/dgdl/Infineon+-+Application+Note+-+Power+MOSFETs+-+OptiMOS+200V+250V.pdf?fileId=db3a304344ae06150144b1d2f8250165>.
- [135] Udo Steinebrunner IXYS SEMICONDUCTOR GMBH : Application note fast, faster, fastest! optimized diodes for switching applications. Disponible sur : <http://www.ixys.com/Documents/Appnotes/IXAN0060.pdf>.
- [136] F. C. LEE : Keynote 1 : Is gan a game changing device? In *Power Electronics and Motion Control Conference and Exposition (PEMC), 2014 16th International*, pages 8–14, Sept 2014.
- [137] Efficient Power Conversion Corporation ALEX LIDOW : Is it the end of the road for silicon in power conversion? Disponible sur : <http://epc-co.com/epc/DesignSupport/ApplicationNotes/AN001-IsittheEndoftheRoadforSilicon.aspx>.
- [138] D. REUSCH et J. STRYDOM : Evaluation of gallium nitride transistors in high frequency resonant and soft-switching dc-dc converters. In *2014 IEEE Applied Power Electronics Conference and Exposition - APEC 2014*, pages 464–470, March 2014.
- [139] David Clayton REUSCH : *High Frequency, High Power Density Integrated Point of Load and Bus Converters*. Thèse de doctorat, Virginia Polytechnic Institute and State University, April 2012. Disponible sur : https://theses.lib.vt.edu/theses/available/etd-04162012-151740/unrestricted/Reusch_4_15_12_Final.pdf.
- [140] John ROBERTS et GaN Systems GREG KLOWAK : GaN transistors – drive control, thermal management, and isolation, 2013. Disponible sur : <http://powerelectronics.com/gan-transistors/gan-transistors-drive-control-thermal-management-and-isolation>.
- [141] D. REUSCH, J. STRYDOM et A. LIDOW : A new family of gan transistors for highly efficient high frequency dc-dc converters. In *2015 IEEE Applied Power Electronics Conference and Exposition (APEC)*, pages 1979–1985, March 2015.
- [142] Efficient Power Conversion Corporation ALEX LIDOW : Where is gan going?, February 2015. Disponible sur : <http://www.epc-co.com/epc/DesignSupport/ApplicationNotes/AN001-IsittheEndoftheRoadforSilicon.aspx>.

BIBLIOGRAPHIE

- [//www.edn.com/electronics-blogs/from-the-edge-/4438690/Where-is-GaN-Going-](http://www.edn.com/electronics-blogs/from-the-edge-/4438690/Where-is-GaN-Going-).
- [143] Efficient Power Conversion Corporation ALEX LIDOW : eGaN fets deliver the performance of GaN at the price of silicon. Disponible sur : <http://epc-co.com/epc/DesignSupport/WhitePapers/WP017-eGaNfetsDeliverthePerformanceofGaNatthePriceofSilicon.aspx>.
- [144] Efficient Power Conversion Corporation DAVID REUSCH : Impact of parasitics on performance. Disponible sur : <http://epc-co.com/epc/Portals/0/epc/documents/papers/Impact%20of%20Parasitics%20on%20Performance.pdf>.
- [145] Alex LIDOW et Efficient Power Conversion Corporation Michael de ROOIJ : eGaN fet electrical characteristics. Disponible sur : <http://epc-co.com/epc/Portals/0/epc/documents/papers/eGaN%20FET%20Electrical%20Characteristics.pdf>.
- [146] Efficient Power Conversion Corporation ALEX LIDOW : Gallium nitride (GaN) technology overview. Disponible sur : <http://epc-co.com/epc/Portals/0/epc/documents/papers/Gallium%20Nitride%20GaN%20Technology%20Overview.pdf>.
- [147] Stephen L. COLINO et Efficient Power Conversion Corporation ROBERT A. BEACH : Fundamentals of gallium nitride power transistors. Disponible sur : http://epc-co.com/epc/Portals/0/epc/documents/product-training/Appnote_GaNfundamentals.pdf.
- [148] EPC : EPC2010C eGaN : Documentation technique, 2015. Disponible sur : http://epc-co.com/epc/Portals/0/epc/documents/datasheets/EPC2010C_datasheet.pdf.
- [149] EPC : EPC2019 eGaN : Documentation technique, 2015. Disponible sur : http://epc-co.com/epc/Portals/0/epc/documents/datasheets/EPC2019_datasheet.pdf.
- [150] EPC : EPC2012C eGaN : Documentation technique, 2015. Disponible sur : http://epc-co.com/epc/Portals/0/epc/documents/datasheets/EPC2012C_datasheet.pdf.
- [151] INFINEON : IPD320N20N3 G : Documentation technique, March 2015. Disponible sur : http://www.infineon.com/dgdl/Infineon-IPD320N20N3+G-DS-v02_03-en.pdf?fileId=db3a3043243b5f1701249669796017f3.
- [152] Texas Instruments LLOYD DIXON : Designing planar magnetics. Disponible sur : <http://www.ti.com/download/trng/docs/seminar/Topic4LD.pdf>.
- [153] Richard LEBOURGEOIS : Ferrites doux pour l'électronique de puissance. *Techniques de l'ingénieur Matériaux magnétiques*, base documentaire : TIB537DUO.(ref. article : n3260), 2016.
- [154] FERROXCUBE : Product selection guide 2013, 2013. Disponible sur : http://www.ferroxcube.com/FerroxcubeCorporateReception/datasheet/FXC_PSG_2013.pdf.

BIBLIOGRAPHIE

- [155] FERROXCUBE : Catalog download. Disponible sur : http://www.ferroxcube.com/FerroxcubeCorporateReception/download/action.do?action=gotoPage&pageType=_en&pageName=download-1.
- [156] Colonel Wm. T MCLYMAN : *Transformer and Inductor Design Handbook, Third Edition : Chapitre 20*. Electrical and Computer Engineering Series. Taylor & Francis, 2004.
- [157] Telecom PARIS : Rose, robotique et systèmes embarqués, introduction aux pcb. Disponible sur : <http://docplayer.fr/4346638-Rose-robotique-et-systemes-embarques.html>.
- [158] Advanced CIRCUITS : How to build a printed circuit board. Disponible sur : <http://www.4pcb.com/media/presentation-how-to-build-pcb.pdf>.
- [159] NF C 93-713, 1989. Disponible sur : http://www.asiatec.com/goodies/NFC93713_English_A1T.pdf.
- [160] IPC-2221A generic standard on printed board design, 1998. Disponible sur : http://sisko.colorado.edu/CRIA/FILES/REFS/Electronics/IPC_2221A.pdf.
- [161] Z. OUYANG, O. C. THOMSEN et M. A. E. ANDERSEN : The analysis and comparison of leakage inductance in different winding arrangements for planar transformer. In *2009 International Conference on Power Electronics and Drive Systems (PEDS)*, pages 1143–1148, Nov 2009.
- [162] STMICROELECTRONICS : STTH1002C : Documentation technique, 2015. Disponible sur : <http://www.st.com/content/ccc/resource/technical/document/datasheet/37/14/47/16/33/ff/40/6a/CD00005113.pdf/files/CD00005113.pdf/jcr:content/translations/en.CD00005113.pdf>.
- [163] STMICROELECTRONICS : STPS15H100C : Documentation technique, 2015. Disponible sur : <http://www.st.com/content/ccc/resource/technical/document/datasheet/da/03/9a/72/53/b3/4e/f2/CD00002831.pdf/files/CD00002831.pdf/jcr:content/translations/en.CD00002831.pdf>.
- [164] INFINEON : IDD12SG60C : Documentation technique, 2015. Disponible sur : http://www.infineon.com/dgdl/Infineon-IDD12SG60C-DS-v02_04-en.pdf?fileId=db3a304327b897500127dd815a071acf.
- [165] Xuejun FAN : Investigation of thermal performance of various power-device packages. In *Electronic Packaging Technology High Density Packaging, 2008. ICEPT-HDP 2008. International Conference on*, pages 1–7, July 2008.
- [166] ON SEMICONDUCTOR : NCP4305 : Documentation technique, 2015. Disponible sur : http://www.onsemi.com/pub_link/Collateral/NCP4305-D.PDF.
- [167] TOPLINE : Surface mount nomenclature and packaging. Disponible sur : http://www.topline.tv/SMT_Nomenclature.pdf.

BIBLIOGRAPHIE

- [168] D. HOLLANDER : Packaging trends and mounting techniques for power surface mount components. *In Power Electronics and Drive Systems, 1995., Proceedings of 1995 International Conference on*, pages 264–270 vol.1, Feb 1995.
- [169] Xavier SAINT MARTIN : Packaging des circuits intégrés. *Techniques de l'ingénieur Cartes électroniques : technologies et conception*, base documentaire : TIB287DUO.(ref. article : e3400), 2016.
- [170] Texas INSTRUMENTS : UCC27611 : Documentation technique, 2015. Disponible sur : <http://www.ti.com/lit/ds/symlink/ucc27611.pdf>.
- [171] Stéphane LEFEBVRE et Bernard MULTON : Mosfet et igbt : circuits de commande. *Techniques de l'ingénieur Composants actifs en électronique de puissance*, base documentaire : TIB245DUO.(ref. article : d3233), 2016.
- [172] Johan DELAINE : *Investigation of Topology and Integration for Multi-Element Resonant Converters*. Thèse de doctorat, Université de Grenoble, Octobre 2014. Disponible sur : <https://tel.archives-ouvertes.fr/tel-01076235/document>.
- [173] John Stevens TEXAS INSTRUMENTS : Using a single-output gate-driver for high-side or low-side drive, 2013. Disponible sur : <http://www.ti.com/lit/an/slua669/slua669.pdf>.
- [174] Fairchild SEMICONDUCTOR : An-6069 application review and comparative evaluation of low-side gate drivers, 2013. Disponible sur : <https://www.fairchildsemi.com/application-notes/AN/AN-6069.pdf>.
- [175] On SEMICONDUCTOR : Half-bridge drivers a transformer or an all-silicon drive? Disponible sur : http://www.onsemi.com/pub_link/Collateral/TND379-D.PDF.
- [176] EPC : EPC9003C - Development Board. Disponible sur : http://epc-co.com/epc/Portals/0/epc/documents/guides/EPC9003C_qsg.pdf.
- [177] Jacques LAEUFFERER : Electromagnetic design of hf converters and drivers. *In PCIM Europe 2011 Seminar notes*, 2011.
- [178] Bruce CARSTEN : Switchmode printed circuit board design and layout for low emi. *In PCIM Europe 2011 Tutorial notes, Tutorial 10*, 2011.
- [179] Gérard MOURIÈS : Condensateurs utilisés en électronique de puissance. *Techniques de l'ingénieur Composants passifs et transformateurs statiques*, base documentaire : TIB246DUO.(ref. article : d3010), 2016.
- [180] RADIANT : Ceramic capacitors : Definitions of ultra-stable and stable. Disponible sur : http://www.radiant.su/files/images/Syfer/dielectric_information.pdf.
- [181] AVX : X7R dielectric : General specifications. Disponible sur : https://www.garrettelec.com/manu_specs/AVX0805C.pdf.
- [182] Herve CHAZAL : *Caracterisations physicochimique et magnetique de rubans nanocristallins a haute permeabilite et etude de leur integration en electronique de puissance*. Thèse de doctorat, Université de Grenoble, Decembre 2012.

BIBLIOGRAPHIE

- [183] N. QUENTIN, R. PERRIN, C. MARTIN, C. JOUBERT, L. GRIMAUD, Rolando BURGOS et D. BOROYEVICH : A large input voltage range 1 mhz full converter with 95 peak efficiency for aircraft applications. In *PCIM Europe 2016; International Exhibition and Conference for Power Electronics, Intelligent Motion, Renewable Energy and Energy Management*, pages 1–8, May 2016.
- [184] D. REUSCH et F. C. LEE : High frequency isolated bus converter with gallium nitride transistors and integrated transformer. In *2012 IEEE Energy Conversion Congress and Exposition (ECCE)*, pages 3895–3902, Sept 2012.
- [185] ERICSSON POWER MODULES PATRICK LE FÈVRE : Des avancées significatives dans le packaging des modules d'alimentation, Janvier 2015.
- [186] E. C. W. d. JONG, J. A. FERREIRA et P. BAUER : 3d pcb converter technology. In *Integrated Power Systems (CIPS), 2006 4th International Conference on*, pages 1–6, June 2006.
- [187] R. PERRIN, B. ALLARD, C. BUTTAY, N. QUENTIN, W. ZHANG, R. BURGOS, D. BOROYEVIC, P. PRECIAT et D. MARTINEAU : 2 mhz high-density integrated power supply for gate driver in high-temperature applications. In *2016 IEEE Applied Power Electronics Conference and Exposition (APEC)*, pages 524–528, March 2016.
- [188] muRata POWER SOLUTIONS : NXE2 Series : Documentation technique. Disponible sur : http://power.murata.com/data/power/ncl/kdc_nxe2.pdf.
- [189] muRata POWER SOLUTIONS : OKDL-T/18-W12-xxx-C : Documentation technique. Disponible sur : <http://power.murata.com/data/power/okdl-t-18-w12-c.pdf>.
- [190] muRata POWER SOLUTIONS : OKLP-X/60-W12A-C : Documentation technique. Disponible sur : <http://power.murata.com/data/power/oklp-x60-w12a-c.pdf>.
- [191] Linear TECHNOLOGY : LTM8067 : Documentation technique. Disponible sur : <http://cds.linear.com/docs/en/datasheet/8067fa.pdf>.
- [192] Texas INSTRUMENTS : LMZ21701 : Documentation technique. Disponible sur : <http://www.ti.com/lit/ds/symlink/lmz21701.pdf>.
- [193] CPES-APEC 2013 QIANG LI : High density integrated pol converters, 2013. Disponible sur : <http://www.pdma.com/sites/default/files/uploads/tech-forums-packaging/presentations/2013-apec-155-high-density-3d-integrated-point-load-converters-packages.pdf>.
- [194] CPES FRED C. LEEI : Integrated point-of-load converters : Power technologies workshop, 2010. Disponible sur : http://www.arpa-e.energy.gov/sites/default/files/documents/files/PowerTech_Workshop_Lee.pdf.
- [195] Texas INSTRUMENTS : MS320F2802x Piccolo Microcontrollers : Documentation technique. Disponible sur : <http://www.ti.com/lit/ds/sprs523k/sprs523k.pdf>.

BIBLIOGRAPHIE

- [196] MICROCHIP : dsPIC33EPXXGS202 Family : Documentation technique. Disponible sur : <http://ww1.microchip.com/downloads/en/DeviceDoc/70005208d.pdf>.
- [197] MAKSIMOVIC, ZANE et ERICKSON : Impact of digital control in power electronics. In *Power Semiconductor Devices and ICs, 2004. Proceedings. ISPSD '04. The 16th International Symposium on*, pages 13–22, May 2004.
- [198] Brett NOVAK et Texas Instruments ZHEN YU : Simplifying the transition to digital power for greater efficiency at a lower cost. Disponible sur : <http://www.ti.com/lit/wp/spry170/spry170.pdf>.
- [199] Angel Vladimirov PETERCHEV : *Digital Pulse-Width Modulation Control in Power Electronic Circuits : Theory and Applications*. Thèse de doctorat, University of California at Berkeley, March 2005.

Abréviations utilisées

DC Direct Current	16
AC Alternating Current	16
FADEC Full Authority Digital Engine Control	19
PMA Permanent Magnet Alternator	20
ECU Electronic Control Unit	20
APU Auxiliary Power Unit	21
CEM Compatibilité ElectroMagnétique	23
CVS ConVertisseur Statique	28
MLI Modulation de Largeur d'Impulsion	29
PWM Pulse Width Modulation	29
CCM Continuous Conduction Mode	30
FET Field-Effect Transistor	35
ZVS Zero Voltage Switching	37
ZCS Zero Current Switching	37
SRC Series Resonant Converter	39
PRC Parallel Resonant Converter	39

BIBLIOGRAPHIE

APWMHB Asymetrical Pulse Width Modulated Half-Bridge.....	45
ZVT Zero Voltage Transition.....	46
DCM Discontinuous Conduction Mode.....	47
DAB Dual Active Bridge.....	51
ACR Active-Clamp Résonnant.....	78
MOSFET Metal Oxide Semiconductor Field Effect Transistor.....	98
IGBT Insulated Gate Bipolar Transistor.....	98
FoM Figure of Merit.....	103
Si Silicium.....	104
GaN Gallium Nitride (Nitrure de Gallium).....	104
EPC Efficient Power Conversion.....	104
LGA Land Grid Array.....	105
PCB Printed Board Circuit.....	108
SiC Silicon Carbide (Carbure de Silicium).....	114
CMS Composant Monté en Surface.....	115
LDO Low-DropOut.....	118
RF Radio Fréquence.....	120
ESL Equivalent Series Inductance.....	123
HF Haute Fréquence.....	124
BF Basse Fréquence.....	124
ESR Equivalent Series Resistance.....	124

BIBLIOGRAPHIE

CDC Cahier Des Charges	134
PSiP Power Supply in Package	150
PoL Point of Load	150
DSP Digital Signal Processor	155
FPGA Field-Programmable Gate Array	155
CPLD Complex Programmable Logic Device	155
BoM Bill of Materials	156
CAN Convertisseur Analogique Numérique	156