



HAL
open science

Conception d'un dispositif de récupération d'énergie mixte vibratoire-électromagnétique pour l'alimentation des dispositifs à faible consommation

Zied Saddi

► **To cite this version:**

Zied Saddi. Conception d'un dispositif de récupération d'énergie mixte vibratoire-électromagnétique pour l'alimentation des dispositifs à faible consommation. Electronique. Université Paris-Est, 2016. Français. NNT : 2016PESC1065 . tel-01543388

HAL Id: tel-01543388

<https://theses.hal.science/tel-01543388>

Submitted on 20 Jun 2017

HAL is a multi-disciplinary open access archive for the deposit and dissemination of scientific research documents, whether they are published or not. The documents may come from teaching and research institutions in France or abroad, or from public or private research centers.

L'archive ouverte pluridisciplinaire **HAL**, est destinée au dépôt et à la diffusion de documents scientifiques de niveau recherche, publiés ou non, émanant des établissements d'enseignement et de recherche français ou étrangers, des laboratoires publics ou privés.



**UNIVERSITÉ PARIS-EST
ÉCOLE DOCTORALE MSTIC**

THÈSE

Pour obtenir le grade de
Docteur de l'Université Paris-Est
Spécialité : Électronique, optronique et systèmes

**Conception d'un dispositif de récupération d'énergie
mixte vibratoire-électromagnétique pour
l'alimentation de dispositifs à faible consommation**

Thèse soutenue publiquement le 15/12/2016 par :

Zied SADDI

Directeur de thèse : Laurent CIRIO

Encadrants : Hakim TAKHEDMIT et Philippe BASSET

Rapporteurs :

Tan-Phu VUONG
Dejan VASIC

Professeur à l'INP Grenoble (IMEP-LAHC) (Président du jury)
Maître de conférences HDR à l'Université de Cergy-Pontoise
(SATIE Cachan)

Examineurs :

Laurent CIRIO
Hakim TAKHEDMIT

Professeur à l'UPEM (ESYCOM)
Maître de conférences à l'UPEM (ESYCOM)

Invités :

Philippe BASSET
François COSTA
Habiba OUSLIMANI

Professeur associé à l'ESIEE (ESYCOM)
Professeur à l'UPEC (SATIE Cachan)
Professeur à l'université Paris X

A ma fille, Mylia qui est mon moteur et pour qui je déplacerai des montagnes.

A ma merveilleuse femme qui m'a soutenue tout au long de cette aventure.

A mon frère et ma sœur qui sont aussi mes piliers.

A ma mère, sans qui je ne serai rien.

Enfin, à mon défunt père à qui je dédie cette thèse.

Remerciements

Mes remerciements s'adressent tout d'abord à mon directeur de thèse, le professeur Laurent CIRIO, qui tout au long de ce travail, a su m'apporter un soutien permanent, des conseils avisés qui m'ont permis de progresser dans mes travaux de thèse. J'ai beaucoup appris à ses côtés, c'est pourquoi je lui adresse toute ma gratitude.

J'exprime ma profonde reconnaissance et mes remerciements à Hakim Takhedmit pour avoir encadré mes travaux de recherches. Je le remercie également pour son implication dans ce travail, son enthousiasme inébranlable. Les nombreuses discussions que l'on a pu avoir, ses conseils, ses propositions qui m'ont permis de progresser dans mes recherches.

Mes remerciements s'adressent aussi à Philippe Basset. Ses connaissances, ses critiques et ses conseils constructifs m'ont guidé tout au long de cette thèse. Qu'il trouve ici l'expression de ma sincère gratitude.

Je remercie également M. Tan-Phu Vuong et M. Dejan Vasic pour avoir accepté la charge d'être rapporteurs. Je vous remercie des commentaires et remarques que vous apporterez et qui me permettront de voir mes travaux d'un autre angle.

Je tiens à remercier tous les membres du laboratoire ESYCOM. Un grand merci à mes camarades et amis du doctorat pour leur aide, leur bonne humeur et pour les bons moments passés avec eux.

Enfin, je dois beaucoup à ma famille et mes amis que je ne les citerai pas ; toutes mes pensées vont vers eux.

Résumé

L'alimentation des systèmes communicants à partir des sources d'énergies existantes dans l'environnement est une solution pertinente pour prolonger leur autonomie énergétique. Cela peut permettre de s'affranchir des sources d'énergie embarquées comme les piles et les batteries, qui présentent une durée de vie limitée, nécessite un remplacement périodique et un coût de recyclage. Parmi les sources d'énergies récupérables, les ondes électromagnétiques et les vibrations mécaniques sont considérées parmi les plus prometteuses en raison de leur disponibilité notamment dans les milieux urbains. Notre contribution porte sur l'étude et la réalisation d'un dispositif de récupération d'énergie vibratoire par transduction électrostatique. Ce type de système, basé sur une variation de capacité, nécessite une tension de pré-charge provenant d'une source auxiliaire. Afin d'éviter les matériaux piézoélectriques et les électrets caractérisés par une durée de vie limitée, la phase d'initialisation a été assurée par une rectenna (Rectifying antenna).

Deux rectennas ont été développées pour assurer la pré-charge du transducteur électrostatique. Une première structure bi-bande (2.45 GHz et 1.8 GHz) basée sur un anneau hybride a été proposée. Elle permet, non seulement d'augmenter la puissance RF captée, mais aussi de simplifier les problèmes d'adaptation. Une tension de 320 mV et un rendement de 40.6 % ont été mesurés, respectivement pour des densités surfaciques de puissance de 1.13 et 1.87 $\mu\text{W}/\text{cm}^2$ aux fréquences 1.85 et 2.45 GHz. Une deuxième structure élévatrice de tension en topologie Cockcroft-Walton a été conçue et caractérisée expérimentalement. Une tension de 1.06 V a été mesurée pour une densité surfacique de puissance de 1.55 $\mu\text{W}/\text{cm}^2$.

Un dispositif de récupération d'énergie mixte électromagnétique vibratoire complet a été par la suite étudié, conçu et caractérisé expérimentalement. Le transducteur électrostatique a été couplé à un circuit de conditionnement de Bennet pré-chargé par la rectenna. Une tension de 23 V a été obtenue à la sortie du système pour une tension de pré-charge de 0.5 V (1.55 $\mu\text{W}/\text{cm}^2$) et à partir d'une vibration mécanique de fréquence 25 Hz et une accélération 1.5g.

Une modélisation du transducteur électrostatique adaptée à différentes structures a été proposée. En se basant sur les équivalences mécaniques électriques, un modèle électrique équivalent est déduit en utilisant le logiciel LTspice de façon à étudier le comportement du système et prévoir la tension et la puissance récupérée.

Mots clés : récupération d'énergie, rectenna, antenne microruban, circuit de conversion RF-DC, transducteur électrostatique, circuit de conditionnement de Bennet, modélisation.

Abstract

Energy harvesting is an attractive solution to power supply low-power electronics and wireless communication devices avoiding the use of power sources like batteries which have a limited life, requires periodic replacements and have a cost of recycling. Among the available ambient energy sources, electromagnetic waves and mechanical vibrations are the most suitable because of their availability particularly in the urban areas. Our contribution focuses on the study and implementation of a vibrational energy harvesting device using the electrostatic transduction. This system, based on a capacitance modulation, requires a voltage pre-charge given by an auxiliary source. To avoid electret or piezoelectric materials characterized by a limited lifetime, the initialization step was provided by a rectenna (Rectifying antenna).

A new structure of dual-band rectenna (2.45 GHz and 1.8 GHz) based on a hybrid ring has been proposed. It allows to increase the received RF power but also to simplify the matching circuit. It experimentally achieves 320 mV voltage and 40 % efficiency when the power densities are 1.13 and 1.87 $\mu\text{W}/\text{cm}^2$ at 1.85 and 2.45 GHz, respectively. A Cockcroft-Walton voltage multiplier rectenna was also designed and experimentally characterized. A voltage of 1.06 V was measured at a power density of 1.55 $\mu\text{W}/\text{cm}^2$.

A macro-scale electrostatic vibration harvester (e-VEH), wirelessly pre-charged with a 2.45 GHz Cockcroft-Walton rectenna, was studied, designed and experimentally characterized. The e-VEH uses the Bennet doubler as conditioning circuit. A voltage of 23 V across the transducer terminal has been measured when the vibration harvester is excited at 25 Hz and 1,5g of external acceleration. An energy of 275 μJ and a maximum power of 0.4 μW are available across the load.

A lumped element model of the electrostatic transducer has been proposed. Based on mechanical/electrical equivalent equations, an equivalent electrical circuit is derived using the LTspice simulator to study the behavior of the system and provide the voltage and the power converted.

Keywords: Energy harvesting, rectenna, microstrip antenna, RF-to-dc converter, electrostatic transduction, Bennet's doubler, modeling.

Table des matières

Introduction générale.....	21
----------------------------	----

Chapitre I : Etat de l'art

1. Introduction	29
2. Source d'énergies disponibles dans l'environnement	31
2.1. Thermoélectricité	31
2.2. Rayonnement solaire.....	32
2.3. Piézoélectricité	32
2.4. Vibrations mécaniques.....	33
2.5. Ondes électromagnétiques.....	33
2.6. Comparaison des niveaux de puissance récupérée par différentes sources d'énergie	34
3. Contexte de l'étude.....	35
4. Récupération d'énergie à partir des vibrations mécaniques.....	36
4.1. Techniques de transduction.....	37
4.1.1. Transduction électromagnétique	37
4.1.2. Transducteur électrostatique	39
4.1.3. Transduction piézoélectrique	40
4.1.4. Caractéristiques des différentes méthodes de transduction.....	42
4.1.5. Choix de la méthode de transduction électrostatique	43
4.2. Transducteur électrostatique	43
4.2.1. Principe de conversion mécanique-électrique	45
i. Cycle à charge constante.....	46
ii. Cycle à tension constante	47

4.2.2. Exemples de transducteurs électrostatiques	47
4.2.3. Problématiques des récupérateurs d'énergie vibratoire à transduction électrostatique	49
5. Récupération et conversion d'énergie électromagnétique.....	52
5.1. Antenne	53
5.2. Filtre HF	53
5.3. Filtre DC.....	54
5.4. Circuit de conversion RF-DC	54
5.4.1. Topologie série (mono-diode série)	54
5.4.2. Topologie parallèle (mono-diode shunt).....	55
5.4.3. Topologie en doubleur de tension	55
5.4.4. Multiplicateur de tension.....	55
5.5. Association des rectennas	58
5.6. Rectennas multi-bande	60
6. Conclusion.....	62
7. Références bibliographiques	64

Chapitre II: Conception et validation expérimentale de circuits Rectennas

1. Introduction	75
2. Rectenna bi-bande à polarisation circulaire	75
2.1. Antenne bi-bande à polarisation circulaire	76
2.1.1. Banc de mesure	78
2.1.2. Coefficient de réflexion	78
2.1.3. Rapport axial	79
2.1.4. Gain LHCP	80
2.2. Système bi-bande de conversion RF-DC	81

2.2.1. Principe de fonctionnement.....	82
2.2.2. Conception du système de conversion RF-DC bi-bande.....	83
2.2.3. Conception et optimisation de l'anneau hybride.....	84
2.2.4. Conception et optimisation des circuits de conversion R_{C2} , R_{C3} et R_{C4}	87
i. Choix de la diode	88
ii. Filtre DC.....	88
iii. Conception et simulation des circuits de conversion R_{C2} et R_{C4}	89
iv. Conception du circuit de conversion R_{C3}	91
v. Caractéristique du système de conversion RF-DC bi-bande	94
a. Sortie DC en fonction de la charge	95
b. Etude en fonction de la fréquence.....	96
c. Etude en fonction de la puissance	97
d. Etude du niveau des harmoniques.....	97
2.3. Rectenna (antenne + système de conversion).....	98
2.3.1. Caractérisation de la rectenna	99
2.3.2. Résultats de mesures	101
i. Etude en fonction de la fréquence : comparaison avec les simulations.....	101
ii. Etude en fonction de la densité surfacique de puissance	102
3. Rectenna en topologie multiplicateur de tension Cockcroft-Walton.....	104
3.1. Multiplicateur de tension Cockcroft-Walton.....	104
3.1.1. Conception, simulation et mesure du circuit	105
a. Etude de la tension DC en fonction de la charge résistive	109
b. Etude de la tension DC en fonction de la fréquence : $R_L = 10 \text{ M}\Omega$	109
c. Etude de la tension DC en fonction de la puissance RF.....	110
d. Chargement d'une capacité en fonction du temps	111
3.2. Etude des Rectennas complètes.....	111

3.2.1. Rectenna 1 : Antenne dipôle + Multiplicateur de tension	112
3.2.2. Rectenna 2 : Antenne patch + Multiplicateur de tension	113
4. Conclusion.....	116
5. Références bibliographiques	118

Chapitre III : Conception et caractérisation expérimentale d'un système de récupération d'énergie mixte électromagnétique vibratoire

1. Introduction	121
2. Description et principe de fonctionnement du REEV.....	121
3. Conception du système de récupération et de conversion d'énergie mixte électromagnétique-vibratoire	126
4. Réalisation et caractérisation expérimentale	132
4.1. Caractérisation de la capacité variable	134
4.2. Caractérisation du système complet	137
4.3. Etude de l'évolution de la tension et de l'énergie accumulée aux bornes de C_{res}	138
4.4. Etude de l'impact de la rectenna sur l'évolution de tension aux bornes de C_{res}	144
4.5. Mise en évidence des limites du système de récupération d'énergie mixte électromagnétique/vibratoire	146
5. Conclusion.....	149
6. Références bibliographiques	151

Chapitre IV : Modélisation du récupérateur d'énergie mixte électromagnétique vibratoire

1. Introduction	155
2. Modélisation d'un résonateur mécanique linéaire	155
2.1. Système masse-ressort-amortisseur	155

2.2. Equivalence résonateur électrique/mécanique	157
3. Modélisation des non-linéarités du système.....	158
3.1. Non linéarité des ressorts.....	159
3.2. Non linéarité des stoppeurs	159
3.3. Force électrostatique	160
4. Validation du modèle	161
4.1. Etude d'un résonateur mécanique linéaire sous LTspice.....	163
4.2. Etude d'un résonateur mécanique sous LTspice dans le cas d'un ressort non linéaire	165
4.3. Etude d'un transducteur électrostatique à base de MEMS	167
4.3.1. Etude de la tension de sortie : ressort linéaire.....	169
4.3.2. Etude de la tension de sortie : ressort non linéaire	170
4.3.3. Etude de la tension de sortie en présence des stoppeurs.....	172
5. Modélisation de récupérateur d'énergie mixte.....	175
6. Conclusion.....	184
7. Références bibliographiques	185
Conclusion générale et perspectives.....	187
Listes des communications et publications.....	191

Listes des figures

Figure 1-1	Générateur thermoélectrique développé par la société PERPETUA [2]	31
Figure 1-2	Applications des panneaux photovoltaïques; (a) Le bateau suisse Tûranor; (b) centrale solaire photovoltaïque dans les Alpes des Hautes Provinces [5]	32
Figure 1-3	Schéma de principe du comportement d'un piézoélectrique	32
Figure 1-4	Télécommande piézoélectrique sans pile [6].....	33
Figure 1-5	Densité de puissances de différentes sources d'énergie avant conversion [9]	34
Figure 1-6	Structure d'un dispositif de récupération et de conversion d'énergie vibratoire.	36
Figure 1-7	Schéma mécanique du récupérateur d'énergie vibratoire à transduction électromagnétique [14].....	38
Figure 1-8	Schéma du transducteur électromagnétique [15].....	38
Figure 1-9	Schéma de principe d'un transducteur électrostatique	39
Figure 1-10	Schéma du transducteur piézoélectrique typique	40
Figure 1-11	(a) Prototype de récupérateur d'énergie vibratoire à base de piézoélectrique ; (b) Schémas des trois configurations testées (PEH, PEH-M et PEH-S) [22]	41
Figure 1-12	(a) Schéma du récupérateur d'énergie ; (b) prototype réalisé [23].....	41
Figure 1-13	Transducteur en mouvement vertical	44
Figure 1-14	Transducteur en mouvement latéral	45
Figure 1-15	Diagramme Q-V de conversion d'énergie [27, 28].....	46
Figure 1-16	(a) Transducteur à mouvement latéral, à peignes interdigités ; (b) Transducteur à mouvement vertical, à peignes interdigités [16]	47
Figure 1-17	Récupérateur d'énergie vibratoire par transduction électrostatique [17]	48
Figure 1-18	(a) Schéma des électrodes triangulaires ; (b) Prototype réalisé [18]	48
Figure 1-19	Récupérateur d'énergie vibratoire par transduction électrostatique [33]	49
Figure 1-20	Dispositifs électrostatique de récupération d'énergie alimenté par un piézoélectrique [34].....	50
Figure 1-21	Système formé par un électret introduit entre deux électrodes ; (b) contre-électrode en position éloignée ; (c) contre-électrode en position proche [37]	51
Figure 1-22	Structure d'une rectenna classique	52
Figure 1-23	Circuit de conversion RF-DC en topologie série.....	54
Figure 1-24	Circuit de conversion RF-DC en topologie parallèle	55
Figure 1-25	Topologie doubleur de tension	55

Figure 1-26	Multiplicateur de tension Villard (Cockcroft-Walton) [82]	56
Figure 1-27	Multiplicateur de tension Dickson [82]	56
Figure 1-28	(a) Configuration Villard ; (b) Configuration Dickson ;(c) Tensions de sortie en fonction de la fréquence [82]	57
Figure 1-29	Multiplicateur de tension à 4 étages [83].....	57
Figure 1-30	Association de rectennas en série	59
Figure 1-31	Association de rectennas en parallèle.....	59
Figure 1-32	Rectenna bi-bande aux fréquences 2.45 et 5.8GHz [100]	60
Figure 1-33	Prototype de la rectenna bi-bande aux fréquences 915MHz et 2.45GHz [63] ..	61
Figure 1-34	Prototype de la rectenna multicouche ; (a) face supérieure : résonateur multi-bande ; (b) couche intermédiaire : fentes et plan de masse du circuit de conversion ; (c) couche inférieure : circuit de conversion RF-DC [64]	62
Figure 2- 1	Synoptique de la rectenna bi-bande.....	76
Figure 2- 2	Antenne bi-bande à polarisation circulaire : $R_1 = 23.5$; $R_2 = 25$; $R_3 = 32$; $R_4 = 37$; $L_1 = 24.8$; $L_2 = 34.5$; $W_1 = 1$; $W_2 = 2.2$; $\alpha = 5^\circ$ (dimensions en millimètre)	77
Figure 2- 3	Banc de mesure de l'antenne bi-bande à polarisation circulaire	78
Figure 2- 4	S_{11} en fonction de la fréquence – simulation et mesure	79
Figure 2- 5	Rapport axial – simulation et mesure	80
Figure 2- 6	Gain LHCP – simulation et mesure.....	80
Figure 2- 7	Système de conversion RF-DC bi-bande avec anneau hybride.....	82
Figure 2- 8	Etapes de conception	83
Figure 2- 9	Schéma simplifié de l'anneau hybride	84
Figure 2- 10	Layout de l'anneau hybride miniature	84
Figure 2- 11	Coefficients de réflexion (S_{11} , S_{22} , S_{33} , S_{44}) simulés	85
Figure 2- 12	Coefficients de transmission et phase ; (a) transmission ; (b) phase	86
Figure 2- 13	Modèle électrique de la diode Schottky SMS7630 avec son boîtier	88
Figure 2- 14	Filtre DC passe-bas en sortie	89
Figure 2- 15	Simulation du circuit de conversion à 1.85 GHz (R_{C2} , R_{C4}) sous Harmonic Balance	89
Figure 2- 16	Rendement en fonction de la charge R_L	90
Figure 2- 17	(a) Rendement en fonction de la puissance RF ($R_L = 4 \text{ k}\Omega$) ; (b) Rendement en fonction de la longueur de la ligne L ($R_L = 4 \text{ k}\Omega$; $P_{RF} = -18\text{dBm}$)	90
Figure 2- 18	Schéma de l'anneau hybride intégrant la ligne X.....	91

Figure 2- 19	Puissance RF récupérée à 2.45 GHz sur l'accès 3 en fonction de la ligne X...	92
Figure 2- 20	Simulation du circuit de conversion R_{C3} sous Harmonic Balance	92
Figure 2- 21	Rendement du circuit R_{C3} en fonction de la charge.....	93
Figure 2- 22	(a) Rendement en fonction de la puissance RF ($R_L = 2 \text{ K}\Omega$) ; (b) Rendement en fonction de la ligne L ($R_L = 2 \text{ K}\Omega$ et $P_{RF} = -15.28 \text{ dBm}$).....	93
Figure 2- 23	Banc de mesure dédié aux circuits de conversion bi-bande	94
Figure 2- 24	Rendement et tension en fonction de la charge	95
Figure 2- 25	Tension et rendement en fonction de la fréquence – simulations et mesures...	96
Figure 2- 26	Tension et rendement en fonction de la puissance RF	97
Figure 2- 27	Rectenna bi-bande : $R_1 = 23.5$; $R_2 = 25$; $R_3 = 32$; $R_4 = 37$; $L_1 = 24.8$; $L_2 = 34.5$; $L = 151$; $W = 100$ (dimensions en millimètres)	99
Figure 2- 28	Banc de mesure dédié à la rectenna bi-bande.....	100
Figure 2- 29	Tensions DC mesurées en fonction de la fréquence.....	102
Figure 2- 30	Tension et rendement en fonction de la densité surfacique de puissance	103
Figure 2- 31	Multiplicateur de tension à plusieurs étages ; (a) Multiplicateur de tension ; (b) cellule de base	105
Figure 2- 32	Influence du nombre d'étages sur la tension de sortie DC – Simulation ($R_L=10 \text{ M}\Omega$).....	106
Figure 2- 33	Influence des valeurs des capacités sur la tension de sortie DC - Simulation	107
Figure 2- 34	Layout du multiplicateur de tension Cockcroft-Walton $L_1=45$, $L_2=4$, $L_3=8.4$, $L_4=4$, $L_5=7.3$, $L_6=12.5$, $W_1 = 46$, $W_2=3.5$, $W_3=0.8$, $\theta=45^\circ$ (dimensions en millimètre).....	107
Figure 2- 35	Multiplicateur de tension Cockcroft-Walton.....	108
Figure 2- 36	Tension DC en fonction de la charge résistive R_L	109
Figure 2- 37	Tension DC en fonction de la fréquence	110
Figure 2- 38	Tension DC en fonction de la puissance RF.....	110
Figure 2- 39	Evolution de la tension DC aux bornes de la charge capacitive ($C=1\text{mF}$, $f=2.4 \text{ GHz}$)	111
Figure 2- 40	Layout de la rectenna à base d'une antenne dipôle : $L_1=45$, $L_2=4$, $L_3=8.4$, $L_4=4$, $L_5=7.3$, $L_6=12.5$, $W_1 = 46$, $W_2=3.5$, $W_3=0.8$, $\theta=45^\circ$ (dimensions en millimètres)	112
Figure 2- 41	Tension DC en fonction de la densité surfacique de puissance.....	113
Figure 2- 42	Layout de la rectenna à base d'une antenne patch à encoche : $L_1=100$, $L_2=4$, $L_3=8.4$, $L_4=4$, $L_5=7.3$, $L_6=12.5$, $W_1 = 70$, $W_2=3.5$, $W_3=0.8$, $\theta=45^\circ$; $a = 42$; $b = 33$ (dimensions en millimètre).	114
Figure 2- 43	Rectenna à base d'une antenne patch à encoche et d'un multiplicateur	115

Figure 2- 44	Banc de mesure dédié	115
Figure 2- 45	Tension DC mesurée en fonction de la densité surfacique de puissance	116
Figure 3- 1	Schéma de principe du système de récupération et de conversion d'énergie mixte électromagnétique-vibratoire (REEV).	121
Figure 3- 2	Condensateur en mouvement vertical.....	122
Figure 3- 3	Système de récupération d'énergie mixte électromagnétique/vibratoire à base du circuit de Bennet.....	124
Figure 3- 4	Diagramme Q-V avec $V_1 = V_0$; Tension de seuil des diodes = 0 ; AB et CD : les diodes sont bloquées ; DA : la diode D_1 est passante ; BC : la diode D_3 est passante [5,6] ..	125
Figure 3- 5	Schéma simplifié du système de récupération et de conversion d'énergie mixte électromagnétique-vibratoire.....	127
Figure 3- 6	Système de récupération et de conversion d'énergie mixte électromagnétique-vibratoire ; (a) Vue de dessous ; (b) vue de coupe	128
Figure 3- 7	Partie fixe du système ($L_1 = 150$; $L_2 = 100$; $L_3 = 45$; $W_1 = 19$; $W_2 = 10$; $W_3 = 10$; $D_1 = 4$; $D_2 = 3$; $D_3 = 4$; $R = 50$; $X = 25.4$), (dimensions en millimètre).....	129
Figure 3- 8	Partie supérieure mobile du système ($L_1 = 100$; $L_2 = 100$; $W_1 = 15$; $W_2 = 19$; $W_3 = 3$; $W_4 = 3$; $D_1 = 4$; $D_2 = 3$; $R = 50$), (dimensions en millimètre)	130
Figure 3- 9	Plaque d'Arlon 25N contenant la rectenna et le circuit de conditionnement ; (a) rectenna et face avant de l'électronique associé ; (b) plan de masse et face arrière de l'électronique associé ; (c) zoom sur l'électronique du système vibratoire	131
Figure 3- 10	Prototype du système de récupération d'énergie mixte électromagnétique vibratoire proposé.....	133
Figure 3- 11	Circuit RC_{var} pour la mesure dynamique de C_{var} [8, 9]	134
Figure 3- 12	(a) Variation de la capacité pour une accélération de 0.5g ; (b) Variation de la capacité pour une accélération de 1g.....	135
Figure 3- 13	(a) Variation de la capacité pour une accélération de 1.5 g ; a) Variation de la capacité pour une accélération de 2g.....	136
Figure 3- 14	Photo du banc de mesure.	137
Figure 3- 15	Banc de mesure.....	138
Figure 3- 16	Mesure de l'évolution de la tension aux bornes de Cres pour différentes tensions de pré-charge (0.5V, 1V et 2V) avec des vibrations externes à une fréquence de 25 Hz sous une accélération de 1.5 g (tension de pré-charge maintenue)	139

Figure 3- 17 Mesure de l'évolution de l'énergie aux bornes de Cres pour différentes tensions de pré-charge (0.5V, 1V et 2V) avec des vibrations externes à une fréquence de 25 Hz sous une accélération de 1.5 g.	140
Figure 3- 18 Puissances optimales et évolution de l'énergie en fonction du temps pour différentes tensions de pré-charge (vibrations externes à une fréquence de 25 Hz sous une accélération de 1.5 g).	142
Figure 3- 19 E_{totale} et E_{conv} (méc/élec) pour des tensions de pré-charge de 0.5V, 1V et 2V (vibrations externes à une fréquence de 25 Hz sous une accélération de 1.5 g)	144
Figure 3- 20 Tension en fonction du temps pour une tension de pré-charge de 2V à $t = 0$, (vibrations externes à une fréquence de 25 Hz sous une accélération de 1.5 g)	145
Figure 3- 21 Evolution de la tension de sortie en fonction du temps ($V_0 = 0.3$ V et $a = 1$ g)	146
Figure 3- 22 Evolution de la tension de sortie en fonction du temps ($V_0 = 0.3$ V et $a = 0.7$ g)	147
Figure 3- 23 Evolution de la tension de sortie en fonction du temps ($V_0 = 0.3$ V et $a = 0.5$ g)	148
Figure 4- 1 Système masse-ressort-amortisseur	156
Figure 4- 2 Circuit RLC	157
Figure 4- 3 Schéma simplifié des deux électrodes en présence des stoppeurs.....	159
Figure 4- 4 Modèle électrique équivalent du transducteur dans le domaine mécanique ...	162
Figure 4- 5 Transducteur électrostatique dans le domaine électrique ; (a) modèle équivalent avec une capacité variable; (b) modèle équivalent avec une source de courant comportementale.	163
Figure 4- 6 Circuit RLC sous LTspice équivalent à un résonateur mécanique avec un ressort linéaire	164
Figure 4- 7 Simulation de la charge en fonction de la fréquence.....	164
Figure 4- 8 Modèle équivalent du résonateur avec un ressort non linéaire.....	166
Figure 4- 9 Simulation de la tension U_C en fonction de la fréquence ; (a) balayage fréquentielle ascendant et descendant pour une accélération de 0.5g ; (b) balayage fréquentielle ascendant et descendant pour une accélération de 0.25g	166
Figure 4- 10 Transducteur électrostatique comportant la partie mécanique et celle électrique	167
Figure 4- 11 Modèle électrique équivalent du transducteur dans le domaine mécanique..	168

Figure 4- 12	Transducteur électrostatique dans le domaine électrique ; (a) circuit équivalent avec la capacité variable ; (b) circuit équivalent avec une source de courant.....	168
Figure 4- 13	Modèle électrique équivalent de transducteur électrostatique sous LTspice..	169
Figure 4- 14	Simulation de la tension de sortie en fonction de la fréquence ($V_e = 20\text{ V}$, 25 V et 30 V ; $a = 0.1\text{g}$).....	170
Figure 4- 15	Modèle électrique équivalent de transducteur électrostatique sous LTspice..	171
Figure 4- 16	Simulation de la tension en fonction de la fréquence ($V_{\text{Bias}} = 20\text{ V}$; balayage fréquentielle ascendant et descendant pendant 10 s).....	171
Figure 4- 17	Modèle électrique équivalent de transducteur électrostatique sous LTspice avec les stoppeurs	173
Figure 4- 18	Simulation du déplacement de la masse mobile pour un balayage fréquentielle ascendant allant de 100 Hz à 200 Hz pendant 10 s pour des accélérations de 0.1g et 0.5g...	173
Figure 4- 19	Simulation de la tension de sortie en fonction de la fréquence (balayage ascendant) pour une tension de pré-charge de 1 V ; avec différentes accélérations ; (a) accélération de 0.1g ; (b) accélération de 0.5g	174
Figure 4- 20	Modèle du transducteur électrostatique avec le bloc d'initialisation assuré par la rectenna	176
Figure 4- 21	Modèle électrique équivalent du domaine mécanique.....	177
Figure 4- 22	Modèle électrique équivalent du transducteur électrostatique avec le circuit de Bennet ; (a) modèle avec la capacité variable ; (b) modèle avec la source de courant comportementale	178
Figure 4- 23	Circuit équivalent du résonateur mécanique sous LTspice	179
Figure 4- 24	Simulation de charge en fonction de la fréquence (déplacement en fonction de la fréquence).....	180
Figure 4- 25	Modèle électrique équivalent de transducteur électrostatique sous LTspice avec les stoppeurs	181
Figure 4- 26	Simulation de la tension aux bornes de Cres en fonction du temps pour une fréquence de vibration de 25 Hz et une accélération de 1.5g.....	182

Liste des tableaux

Tableau 1- 1 Avantages et inconvénients des différentes méthodes de transduction [24, 25]	42
Tableau 1- 2 Comparaison des différentes topologies de rectennas [90].....	58
Tableau 2- 1 Comparaison entre gains simulé et mesuré sur quelques fréquences types dans les deux bandes.....	81
Tableau 2- 2 Paramètres SPICE de la diode Schottky SMS7630	88
Tableau 2- 3 Niveaux des harmoniques à l'entrée du système de conversion RF-DC bi-bande	98
Tableau 3- 1 Rapport $\eta = C_{max}/C_{min}$ pour différentes accélérations	136
Tableau 3- 2 Tension optimale pour différentes tensions de pré-charge (vibrations externes à une fréquence de 25 Hz sous une accélération de 1.5 g).....	142
Tableau 3- 3 Energie de la rectenna pour des tensions des pré-charge de 0.5V, 1V et 2V. 143	
Tableau 4- 1 Equivalences entre les grandeurs mécaniques et électriques.	158

Introduction générale

De nos jours, les systèmes communicants sans fil font partie intégrante de notre vie quotidienne en raison de leurs larges gammes d'applications dans différents domaines (domaine médical, la surveillance, le domaine militaire, etc...).

Malgré les énormes progrès que l'électronique a connu, ces systèmes présentent toujours des verrous technologiques. En effet, ces progrès se sont focalisés sur les problèmes d'intégration et la miniaturisation en mettant à l'écart la voie de l'autonomie énergétique.

Une des priorités cruciales que les constructeurs devront développer est de mettre en œuvre des techniques de plus en plus évoluées afin de limiter l'utilisation des batteries ou des piles. Ces sources d'énergie ont souvent une durée de vie limitée ou de recharge élevée. Elles risquent également d'être dans des emplacements difficilement accessibles voire totalement inaccessibles. Ce qui peut représenter un coût de remplacement conséquent.

Pour satisfaire ce besoin, différentes sources d'énergies ambiantes (solaire, vibratoire, électromagnétique, thermique, etc....) ont été exploitées pour contribuer à l'alimentation des objets communicants voir même d'alimenter certains dispositifs à faible consommation sans recours à une batterie ou à une pile.

Plusieurs travaux de recherche ont eu comme objectif le développement de systèmes capables de convertir en énergie électrique l'énergie disponible dans le milieu immédiat du capteur.

Dans ce travail de thèse nous nous intéressons à deux sources d'énergie, l'énergie provenant des ondes électromagnétiques et celle des vibrations mécaniques.

L'objectif de la thèse consiste à concevoir et fabriquer un dispositif de récupération et de conversion d'énergie vibratoire à transduction électrostatique. Celui-ci nécessite cependant une pré-charge provenant d'une source d'énergie auxiliaire pour démarrer.

Cette phase d'initialisation est souvent assurée par les matériaux actifs comme les piézoélectriques et les électrets. Ces derniers sont contraints par leur durée de vie limitée et leur coût élevé de recyclage. Dans le cadre de cette thèse, nous souhaitons utiliser à la place un dispositif de récupération et de conversion d'énergie électromagnétique appelé Rectenna. En associant les deux récupérateurs d'énergies, nous obtiendrons un système complètement autonome.

Le transducteur électrostatique comportera un condensateur à capacité variable dont les deux électrodes peuvent se mouvoir sous l'effet des vibrations mécaniques provenant du milieu

extérieur. Il contiendra aussi un circuit de conditionnement à base de circuit de Bennet afin d'assurer la conversion mécanique/électrique.

La rectenna comprend une antenne de captation et un circuit de conversion le plus souvent à base de diodes Schottky. L'enjeu est d'optimiser la rectenna de façon à maximiser la sortie DC en termes de rendement et/ou de tension.

Nous proposons de concevoir des rectennas mono-bande ainsi que des rectenna basées sur des antennes bi-bande de façon à augmenter la quantité d'énergie recueillie. Nous nous intéresserons aussi à l'évaluation et à l'optimisation des performances du circuit de conversion RF-DC aux différentes bandes fréquentielle d'intérêt de l'antenne.

Une partie de l'étude portera sur le fonctionnement du dispositif de récupération d'énergie vibratoire avec son circuit de conditionnement à base de doubleur de Bennet en présence de la rectenna. Un travail important portera aussi sur le dimensionnement du transducteur et l'intégration de la rectenna.

Tout au long de ce travail, des prototypes seront réalisés et caractérisés expérimentalement sur des bancs de mesure dédiées.

Le manuscrit comporte quatre chapitres. Dans le premier chapitre nous décrivons les enjeux des dispositifs sans fil et les différentes sources d'énergie exploitées actuellement pour les alimenter. Nous présenterons la récupération d'énergie à partir des vibrations mécaniques et les différentes techniques de transduction tout en insistant sur celle à base de transduction électrostatique. Nous finirons ce chapitre par la récupération d'énergie électromagnétique en s'intéressant aux structures rectennas et leurs différentes topologies où on mettra l'accent sur les multiplicateurs de tension et les rectennas multi-bande.

Le deuxième chapitre sera consacré à l'étude de deux rectennas. La première rectenna proposée est bi-bande, elle est basée sur un anneau hybride et des diodes Schottky SMS7630, elle permet non seulement de capter plus de puissance RF, mais aussi de simplifier les problèmes d'adaptations et les contraintes liées aux produits d'intermodulation. La deuxième rectenna étudiée est en topologie multiplicateur de tension Cockcroft-Walton, elle permet d'augmenter la tension de sortie DC. Pour montrer l'influence de certains paramètres sur le rendement et/ou sur la tension DC de sortie, des études paramétriques ont été effectuées sur ADS. Les circuits étudiés sont réalisés et caractérisés expérimentalement, les mesures seront présentées et comparées aux résultats de simulation.

Le troisième chapitre portera sur le principe de fonctionnement du récupérateur d'énergie vibratoire à transduction électrostatique avec le circuit de conditionnement et en présence de la rectenna. Nous présenterons ensuite les différentes étapes de conception du système mixte avant de le caractériser expérimentalement afin de vérifier le bon fonctionnement du dispositif.

Le dernier chapitre est dédié à la modélisation du dispositif de récupération d'énergie mixte électromagnétique vibratoire à l'aide du logiciel LTspice de Linear Technology. Nous modéliserons dans un premier temps un résonateur mécanique à base d'un système masse-ressort-amortisseur où nous présenterons les différentes équivalences mécaniques électriques. Nous modéliserons également les non linéarités du transducteur. Une fois le modèle équivalent complet du transducteur déterminé, nous l'appliquerons à une structure existante dans la littérature à l'aide du logiciel LTspice. Ensuite, nous l'adapterons au récupérateur d'énergie mixte.

Chapitre I

Etat de l'art

1. Introduction

La dernière décennie a été marquée par une augmentation sans précédent des objets communicants sans fils (OCSF) qui ont envahi notre quotidien.

En effet, les progrès technologiques incessants ont permis, à l'aide de la microélectronique, une meilleure intégration dans l'environnement. Cela se traduit par la possibilité d'introduire plusieurs fonctionnalités dans un volume de plus en plus réduit et d'échanger avec un autre objet certaines informations (pression, température, humidité, ...).

En effet, la plupart des secteurs ont été touché par cette vague technologique innovante des objets communicants. Parmi ces secteurs :

Le secteur médical



- Capteur de pression sanguine et de rythme cardiaque.
- Lentilles connectées sensibles au taux de Glycémie pour le suivi du diabète.
- Capteur SImOS pour suivre l'évolution les différents paramètres biomécaniques d'une prothèse de genou.
- Implants auditifs.

Le secteur lié à la sécurité



- Détecteur de fumée et de monoxyde de carbone.
- Détecteur d'inondation utilisé dans les zones à risque.
- Détecteur de mouvements.

Le secteur lié à l'environnement



- Capteur de pollution de l'air.
- Capteur de prévention des incendies de forêts.
- Capteur pour prévenir de tempêtes de sable.

Le secteur militaire



- Détecteur de déplacement d'objets.
- Réseau de capteurs déployés dans les endroits à risque.
- Capteur d'identification de certaines variétés d'explosifs.

Le secteur du transport



- Suivi de flotte.
- Diagnostique à distance des pannes.

Malgré les énormes progrès que les OCSF ont connus, l'autonomie énergétique n'a pas suivi cette tendance d'évolution et reste l'un des verrous majeurs. En effet, la majorité des OCSF sont encore alimentés par pile ou batterie dont l'autonomie est limitée. Cela représente une contrainte en termes de maintenance pour les capteurs implémentés dans des endroits difficiles d'accès (implants médicaux, surveillance d'un barrage où le capteur est noyé dans du béton, ...) ou le cas d'un réseau de capteurs composé d'une centaine voir des milliers de cellules. En effet, au-delà des coûts de recyclage des piles et des batteries, l'intervention humaine sur site devient indispensable et contraignante. Une solution pertinente permet de donner un appui à la batterie, voir même d'alimenter des dispositifs sans fils à faible consommation, par récupération de sources d'énergies disponibles dans l'environnement. Parmi les sources d'énergies les plus

exploitées on peut citer les énergies : solaire, thermique, électromagnétique, vibratoire, piézoélectrique ...

2. Source d'énergies disponibles dans l'environnement

2.1. Thermoélectricité

La thermoélectricité permet la conversion de l'énergie thermique en énergie électrique qui s'établit lors d'une différence de température entre deux points. Cela se traduit par un transfert de chaleur permettant ainsi la récupération d'énergie.

En se basant sur le cycle de Carnot, le rendement peut être calculé à partir de l'équation suivante [1]:

$$\eta = \frac{T_H - T_B}{T_H} \quad (\text{I.1})$$

Où T_H est la température haute et T_B est la température basse.

Malgré les contraintes de coût et de volume importantes, les nouvelles technologies de miniaturisation ont permis le développement des générateurs thermoélectriques. Par exemple la société PERPETUA, spécialisée dans le développement de solutions de sources d'énergie pour l'alimentation des capteurs sans fil, a développé un générateur conçu à partir d'un film thermoélectrique flexible. Ce produit assure un rendement de conversion élevé avec une tension de sortie réglable (1.8 V, 2.5 V, 3 V, 3.3 V) capable d'alimenter un capteur sans fil, et qui répond aux critères de taille et de prix [2].



Figure I-1 Générateur thermoélectrique développé par la société PERPETUA [2]

2.2. Rayonnement solaire

Le rayonnement solaire est une réserve d'énergie inépuisable et bien répartie partout dans le monde la quantité d'énergie qui illumine la terre est trois mille fois supérieure aux besoins énergétiques quotidiens de la planète [3]. En effet, l'énergie reçue est d'environ 100 W/m^2 . Cependant, pour un temps nuageux elle est autour de 10 W/m^2 [4]. À l'aide de cellules photovoltaïques, l'énergie solaire peut être captée et convertie en énergie électrique utile. Cependant, l'apport énergétique dépend essentiellement des conditions météorologiques (ciel nuageux, ...), du milieu (intérieur ou extérieur) ainsi que le type d'éclairage (éclairage solaire direct ou lumière artificielle). En effet, selon les matériaux utilisés dans la fabrication des panneaux photovoltaïques, le rendement de conversion peut varier entre 5 et 20 % [4].



(a)



(b)

Figure 1-2 Applications des panneaux photovoltaïques; (a) Le bateau suisse Tûranor; (b) centrale solaire photovoltaïque dans les Alpes des Hautes Provençes [5]

2.3. Piézoélectricité

En appliquant une contrainte mécanique sur certains matériaux aux caractéristiques piézoélectriques, ils se polarisent, produisant ainsi une énergie électrique utile de l'ordre du μW voire même des centaines de mW et capable d'alimenter certains dispositifs électroniques.

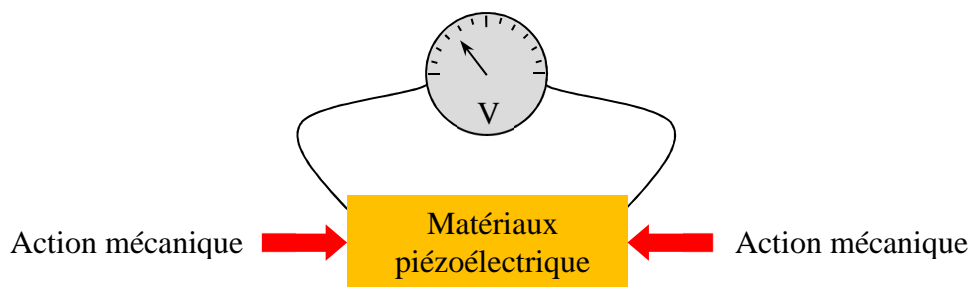


Figure 1-3 Schéma de principe du comportement d'un piézoélectrique

La piézoélectricité couvre une large gamme d'applications, par exemple en 2011, la société française ARVENI a développé en partenariat avec PHILIPS une télécommande piézoélectrique sans pile [6].



Figure 1-4 Télécommande piézoélectrique sans pile [6]

2.4. Vibrations mécaniques

Les vibrations mécaniques sont considérées comme étant l'une des sources d'énergie les plus prometteuses en raison de leurs disponibilités dans notre environnement (les milieux industriels, les avions, les autoroutes, ...).

Par exemple la fréquence des vibrations mécaniques de certaines structures aérospatiales peut varier entre 300 Hz et 1 KHz pour des accélérations supérieures à 1g. Cependant, pour des vibrations récupérées à domicile la fréquence est inférieure à 150 Hz pour des accélérations autour de 0.1g. En effet, la puissance fournie par cette source d'énergie dépend essentiellement de la fréquence et de l'amplitude. Elle permet d'alimenter certains dispositifs n'ayant pas recours à des batteries ou des piles [7].

2.5. Ondes électromagnétiques

Les systèmes de récupération et de conversion d'énergie électromagnétique appelés rectennas [8], ont connu un essor considérable grâce à la disponibilité des signaux RF ambiants dans les milieux urbains. Cependant, la densité surfacique de puissance DSP captée par certaines rectennas reste limitée à cause des pertes dans l'espace libre. Pour ce faire, elles doivent être proches des sources d'émissions (ambiantes ou contrôlées) ce qui n'est pas toujours le cas, ou encore augmenter les surfaces des antennes de captation.

Une autre alternative consiste à utiliser des antennes multi-fréquence afin de capter les puissances associées aux fréquences de fonctionnement avec la même antenne.

La densité surfacique de puissance DSP en espace libre à pour expression :

$$DSP = \frac{E^2}{Z_0} \quad (W / m^2) \quad (I.2)$$

Où Z_0 (377Ω) est l'impédance d'onde en espace libre et E (V/m) représente la valeur efficace du champ électrique.

2.6. Comparaison des niveaux de puissance récupérée par différentes sources d'énergie

La figure ci-dessous récapitule les niveaux de densités de puissance récupérés par différentes sources d'énergies disponibles dans l'environnement [9].

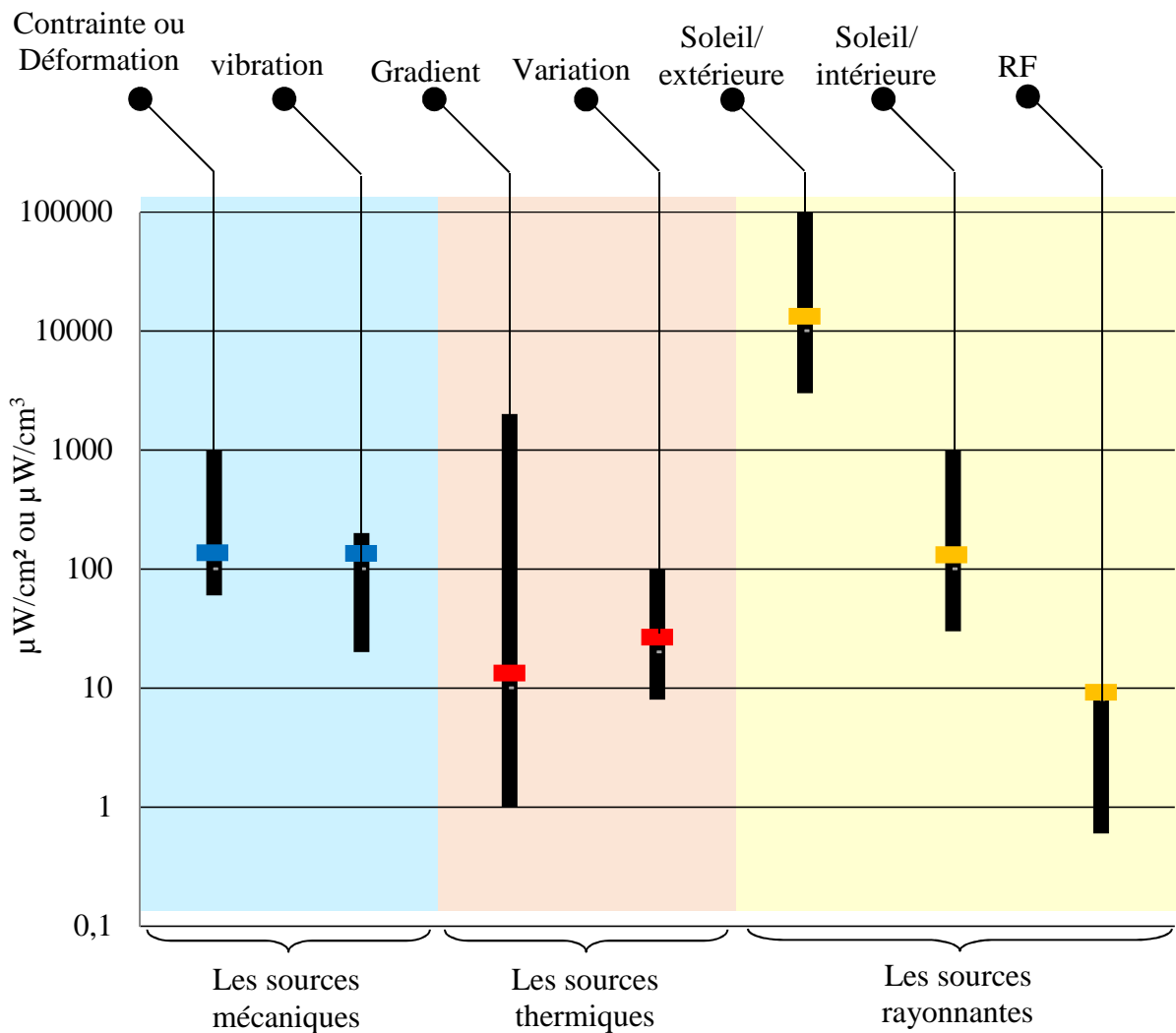


Figure 1-5 Densité de puissances de différentes sources d'énergie avant conversion [9]

3. Contexte de l'étude

Ce travail de thèse, financé par l'école doctorale MSTIC de l'Université Paris-Est, s'inscrit dans la continuité des travaux de recherches du laboratoire ESYCOM sur la récupération et la conversion de l'énergie électromagnétique et de l'énergie vibratoire. L'étude effectuée regroupe l'équipe Système RF, mm et optiques et l'équipe Micro capteurs et nanomatériaux. Cette collaboration a permis de mettre en évidence les compétences et l'expérience de chaque équipe. En effet, l'équipe Système RF, mm et optiques a pu concevoir plusieurs rectennas dédiées à la récupération et à la conversion d'énergie RF-DC pour l'alimentation des dispositifs à faible consommation. L'équipe Micro capteurs et nanomatériaux a développé des systèmes de conversion d'énergie vibratoire par transduction électrostatique et électromagnétique, en collaboration avec l'équipe CIAN (Circuits Intégrés Numériques et Analogiques) du laboratoire LIP6 de l'Université Pierre et Marie Curie (Paris 6).

Ce travail consiste à concevoir un système de récupération et de conversion d'énergie vibratoire par transduction électrostatique, basé sur une capacité variable formé par deux plaques de Silicium dopé. Ce type de système nécessite une tension de pré-charge provenant d'une source extérieure afin d'assurer le démarrage. Bien que les matériaux à caractéristique piézoélectrique et les électrets soient souvent utilisés pour accomplir cette tâche, la durée de vie limitée et le coût élevé que ce soit de recyclage ou de certains matériaux reste contraignant. Nous souhaitons utiliser à la place l'énergie provenant des ondes électromagnétiques pour augmenter l'autonomie énergétique du système complet et assurer cette pré-charge.

L'objectif de notre travail est de concevoir un système de récupération d'énergie vibratoire couplé à un dispositif de démarrage basé sur la récupération d'énergie électromagnétique à base de rectenna.

La rectenna est composée d'une antenne de captation et d'un redresseur qui va assurer la conversion RF-DC. Dans la partie antennaire nous allons nous intéresser à des antennes mono-bande ainsi qu'aux antennes multi-bande de façon à augmenter la quantité d'énergie recueillie. Le dispositif de conversion, basé le plus souvent sur des diodes Schottky, est optimisé de façon à maximiser son rendement de conversion et/ou sa tension de sortie. Le récupérateur d'énergie vibratoire par transduction électrostatique est basé sur une capacité variable formé par deux plaques de silicium dopé qui varie sous l'effet des vibrations mécaniques. Cette variation est assurée grâce à un résonateur mécanique masse/ressort. Concernant le circuit de conditionnement, nous avons opté pour un circuit basé sur le doubleur de Bennet, il assure le

fonctionnement du système sans avoir besoin de commutateur, de système de commande et de bobine. Une partie du travail porte sur le dimensionnement du récupérateur d'énergie vibratoire et l'association des deux types de récupérateur d'énergie.

4. Récupération d'énergie à partir des vibrations mécaniques

L'énergie récupérée à partir des vibrations mécaniques demeure l'une des sources d'énergie les plus prometteuses vue sa disponibilité dans notre environnement. Cette puissance sera convertie en puissance électrique utile afin d'alimenter certains systèmes électroniques. Le processus de conversion est assuré par un dispositif de récupération et de conversion d'énergie vibratoire (Figure 1-6) composé de trois blocs de base dont chacun réalise une tâche bien spécifique.

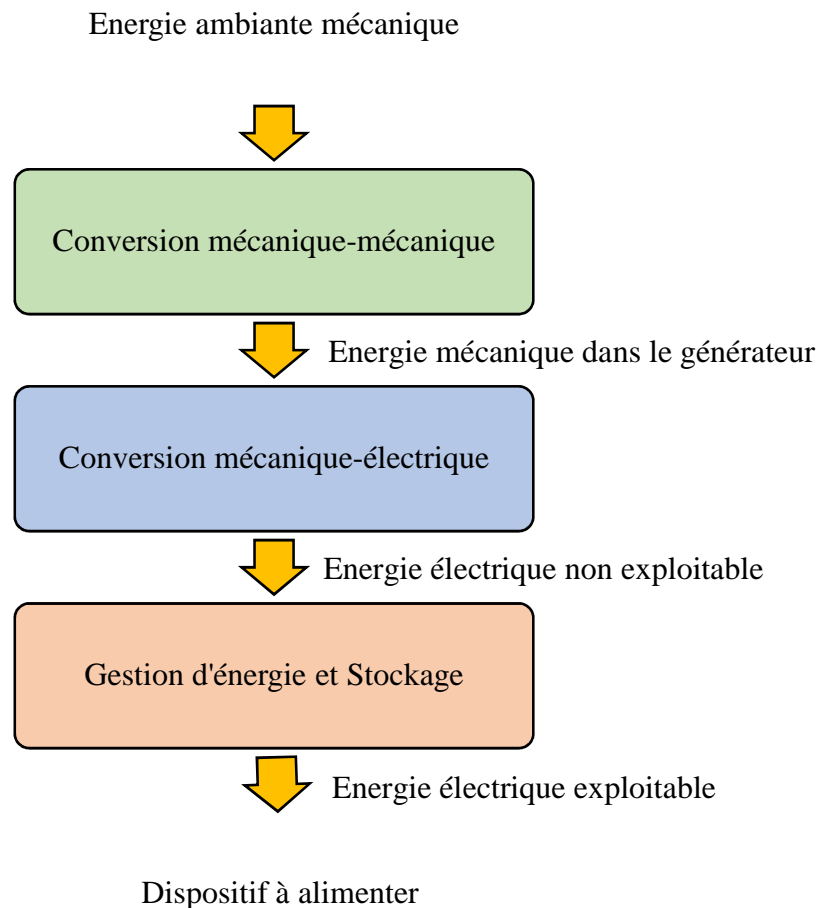


Figure 1-6 Structure d'un dispositif de récupération et de conversion d'énergie vibratoire

La première étape de conversion mécanique-mécanique est assurée par un résonateur mécanique permettant de convertir les vibrations mécaniques récupérées du milieu extérieur (ambiantes ou contrôlées) en un mouvement relatif entre la source des vibrations et la masse.

Ces vibrations sont transmises à un dispositif électromécanique capable de les convertir en énergie électrique, mais cette énergie n'est pas directement exploitable, c'est pour cela qu'un circuit d'extraction est primordial pour convertir l'énergie électrique alternatives en énergie électrique utile. Enfin, un dispositif de stockage de l'énergie récupérée est utilisé pour garantir un fonctionnement durable du dispositif à alimenter même en cas d'absence de la source des vibrations.

Chaque récupérateur d'énergie vibratoire comporte forcément une structure mécanique souvent sous forme d'un système masse-ressort. En effet, deux types sont possibles pour ce type de générateur, résonant et non résonnant. Concernant le premier type il est utilisé pour les applications dont l'amplitude de variation est faible par rapport au déplacement possible de la masse et le rendement chute dès qu'on s'éloigne de la fréquence de résonance puisque la bande passante est étroite [10]. Le second type de générateur non-résonnant est destiné à des applications présentant une grande amplitude de variation par rapport à la variation limite du système mécanique et où les vibrations sont réparties sur une large bande vers les basses fréquences [11].

4.1. Techniques de transduction

La conversion de l'énergie mécanique vibratoire en énergie électrique est assurée par plusieurs types de transducteur électromécanique qui varient suivant l'application visée. En effet, ces transducteurs sont basés essentiellement sur trois techniques : électromagnétique, piézoélectrique et électrostatique.

4.1.1. Transduction électromagnétique

Un transducteur électromagnétique est basé sur la variation d'un aimant par rapport à une ou plusieurs bobines grâce aux vibrations mécaniques. Ce déplacement entraîne une variation de flux magnétique au cours du temps générant ainsi une force électromotrice.

D'après la loi de Faraday, la tension générée est donnée par l'expression suivante :

$$U = -N \frac{d\phi}{dt} \quad (I.3)$$

Avec ϕ le flux magnétique et N le nombre de tours de la bobine

Plusieurs transducteurs électromagnétiques ont été développés ces dernières années [12, 13, 14]. Par exemple, en 2012, Emmanuelle Arroyo et *al* ont conçu un récupérateur d'énergie

vibratoire à transduction électromagnétique capable de récupérer une puissance de 19 mW pour une accélération de 2g et une fréquence de résonance de 100 Hz [14].

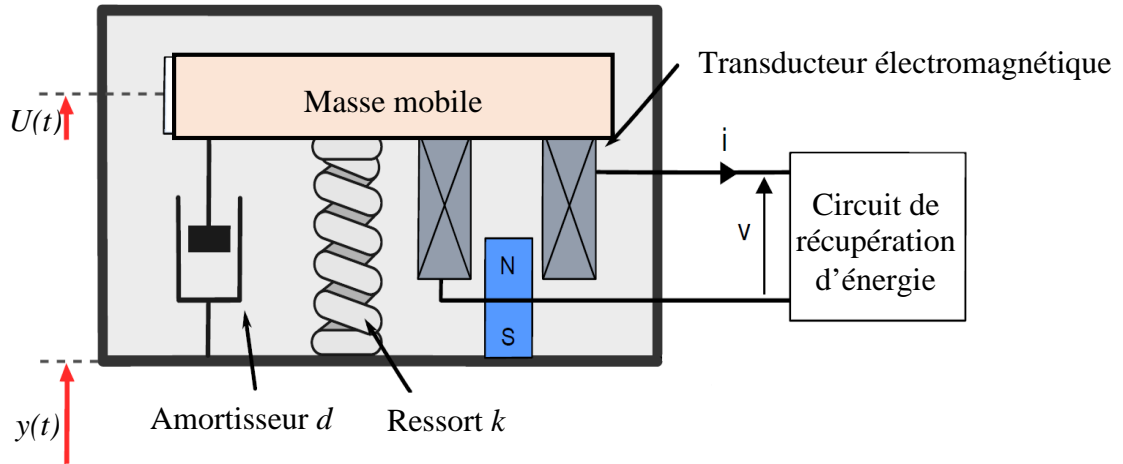


Figure I-7 Schéma mécanique du récupérateur d'énergie vibratoire à transduction électromagnétique [14]

En 2015 Qian Zhang et *al* ont développé un transducteur électromagnétique permettant de produire de l'énergie électrique à partir du mouvement du corps humain [15]. Il est composé d'une bobine flexible et d'un réseau d'aimants suspendu par un ressort magnétique. En plaçant le système dans un sac à dos, la tension générée augmente en fonction de la vitesse de marche. Une tension de 14.8 mV a été obtenue pour une vitesse de 2.68 m/s.

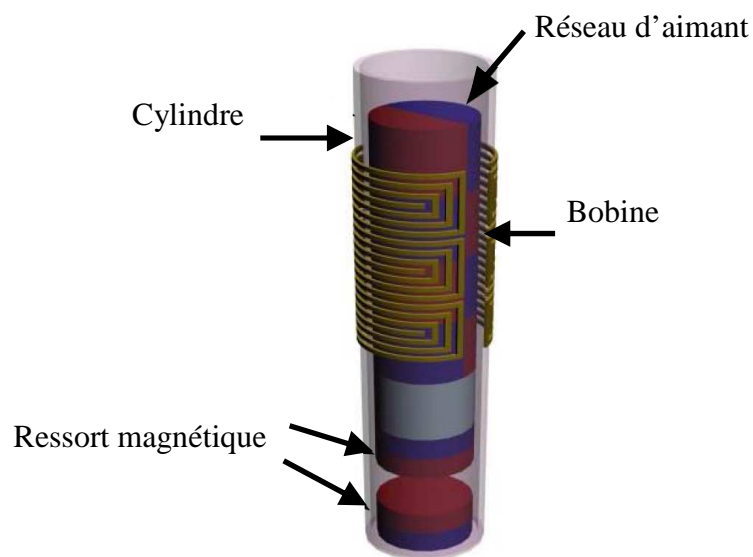


Figure I-8 Schéma du transducteur électromagnétique [15]

4.1.2. Transducteur électrostatique

Les transducteurs électrostatiques sont des structures capacitives qui se basent sur le principe des interactions électromécaniques. Ils sont composés de deux plaques séparées par l'air, le vide ou un matériau diélectrique dont l'une varie par rapport à l'autre sous l'effet des vibrations mécanique, formant ainsi une capacité variable. Ces types de transducteurs nécessitent une tension de pré-charge provenant d'une source extérieure pour polariser la capacité variable et assurer le fonctionnement du transducteur. Une fois la capacité variable pré-chargée, une force électrostatique apparaît et attire les deux armatures l'une vers l'autre.

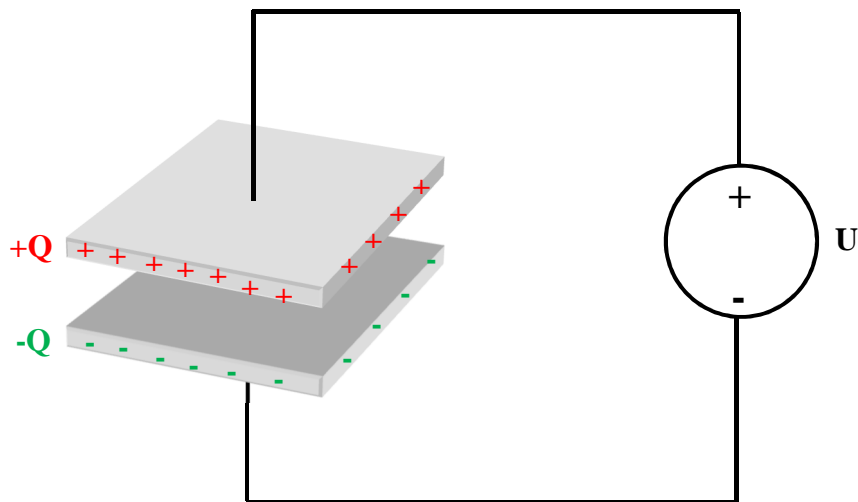


Figure 1-9 Schéma de principe d'un transducteur électrostatique

Contrairement aux transducteurs présentés précédemment, la conversion du domaine mécanique au domaine électrique des transducteurs électrostatiques se fait d'une manière indirecte en s'appuyant sur des cycles de charges et de décharges de la capacité. Ces cycles peuvent se faire de plusieurs manières, mais les cycles les plus utilisés restent ceux à charge constante et à tension constante. En effet, ces différents cycles sont assurés par un circuit de conditionnement qui doit être synchronisé avec la variation de la capacité. De nombreuses études ont été effectuées ces dernières années pour améliorer les performances de ces systèmes, pour cela plusieurs structures ont été proposées [16, 17, 18]. De nombreuses communications publiées dans la littérature ont traités des circuits de conditionnement.

4.1.3. Transduction piézoélectrique

Certains matériaux piézoélectriques sont capables de se polariser électriquement en leur appliquant une contrainte mécanique. En exploitant ce phénomène, plusieurs systèmes de récupérations d'énergie basés sur les transducteurs piézoélectriques sont réalisés. En effet, ce type de système est souvent composé d'une poutre dont l'une des deux extrémités, qui contient le piézoélectrique, est encastré quant à l'autre elle comporte une masse qui se déplace grâce aux vibrations mécaniques. Ce déplacement provoque une déformation du matériau piézoélectrique générant ainsi de l'électricité.

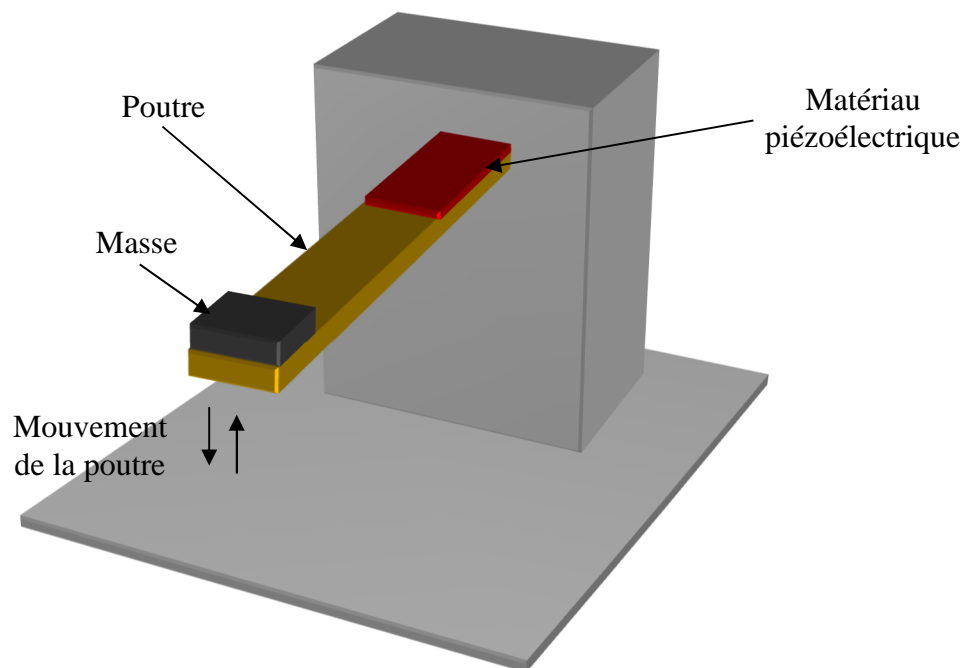


Figure 1-10 Schéma du transducteur piézoélectrique typique

La plupart des vibrations mécaniques ambiantes présentent des fréquences de vibration inférieures à 100 Hz [21]. C'est pour cela que la majorité des travaux s'intéressent à des transducteurs piézoélectriques fonctionnant à des fréquences basses, mais l'inconvénient de ce type de transducteur est leur taille importante et leur faible niveau de puissance. En effet, pour diminuer la fréquence de résonance, la solution classique consiste à augmenter la longueur de la poutre ou augmenter la masse mais cela reste toujours contraignant.

Ces dernières années plusieurs travaux ont proposé des techniques capables d'améliorer ces systèmes. Par exemple, En 2013, Lokesh Dhakar *et al* ont développé un récupérateur d'énergie vibratoire à base de piézoélectrique permettant de diminuer la fréquence de résonance [22].

L'étude consiste à utiliser une poutre composée d'un élément bimorphe piézoélectrique et d'une poutre polymère associées en cascade. Le dispositif proposé PEH-S a été comparé avec deux autres structures PEH et PEH-M. Les résultats montrent que la fréquence de résonance de la structure PEH-S a diminué à 36 Hz comparée à la structure PEH avec une fréquence de résonance de 275 Hz. Malgré la diminution de la fréquence, la puissance récupérée a augmenté de 4.1 μW (PEH) à 12.8 μW (PEH-S).

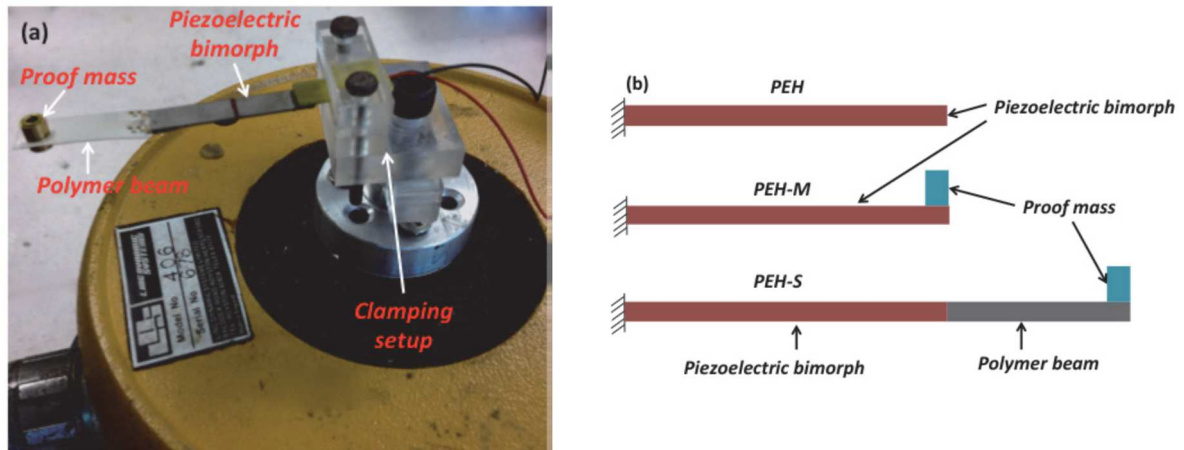


Figure 1-11 (a) Prototype de récupérateur d'énergie vibratoire à base de piézoélectrique ; (b) Schémas des trois configurations testées (PEH, PEH-M et PEH-S) [22]

D'autres structures ont été proposées comme celle de Cuixian Luo et *al* en 2015 [23]. Leur dispositif est composé d'un cadre rectangulaire souple et de plusieurs poutres. Il est capable de récupérer une puissance de 18.8 μW avec un rendement de 72.3 %. Il fonctionne à trois fréquences de résonance différentes où il atteint des tensions de 10 V, 2.2 V et 1.9 V, aux fréquences 9 Hz, 19 Hz et 46 Hz, respectivement. Le transducteur présente également une bande passante allant jusqu'à 28 Hz entre 0 et 50 Hz ce qui représente une augmentation de 46 % par rapport aux systèmes classiques.

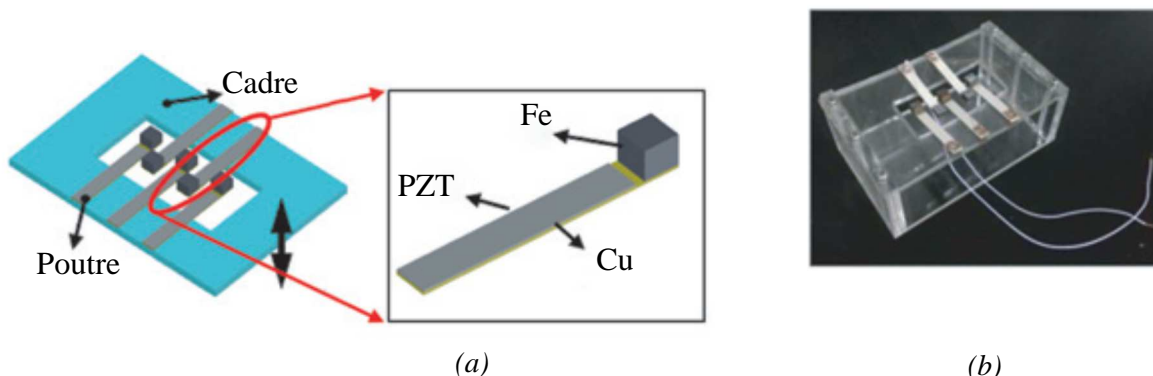


Figure 1-12 (a) Schéma du récupérateur d'énergie ; (b) prototype réalisé [23]

4.1.4. Caractéristiques des différentes méthodes de transduction

Comme tout dispositif, les différents transducteurs présentés précédemment présentent des avantages et des inconvénients. Le Tableau 1-1 résume les caractéristiques de chaque technique de transduction.

	Inconvénients	Avantages
Transduction électromagnétique	<ul style="list-style-type: none"> ▪ Tension de sortie faible ▪ Intégration difficile avec les MEMS ▪ Taille importante et difficulté de miniaturisation ▪ Matériaux utilisés pouvant être cher 	<ul style="list-style-type: none"> ▪ Courant de sortie élevé ▪ Durée de vie élevée ▪ Absence de source de tension extérieure ▪ Densité d'énergie élevée à l'échelle macroscopique
Transduction piézoélectrique	<ul style="list-style-type: none"> ▪ Coût élevé (matériaux) ▪ Coefficient de couplage lié aux propriétés des matériaux ▪ Sensibilité à la température ▪ Durée de vie limitée ▪ Haute impédance ▪ Faible rendement par les matériaux en couche mince ▪ Fuite de charge 	<ul style="list-style-type: none"> ▪ Tension de sortie élevée ▪ Absence de source de tension extérieure ▪ Forte densité d'énergie à l'échelle macroscopique ▪ Compatibilité avec les MEMS ▪ Configuration compacte
Transduction électrostatique	<ul style="list-style-type: none"> ▪ Nécessité d'une source de tension extérieure ▪ Influence des capacités parasites ▪ Conversion mécanique-électrique indirecte ▪ Faible capacité ▪ Faible densité d'énergie à l'échelle macroscopique 	<ul style="list-style-type: none"> ▪ Tension de sortie élevée ▪ Compatibilité avec les MEMS ▪ Possibilité de miniaturisation ▪ Couplage élevé ▪ Couplage facile à ajuster

Tableau 1- 1 Avantages et inconvénients des différentes méthodes de transduction [24, 25]

4.1.5. Choix de la méthode de transduction électrostatique

Comme déjà indiqué dans le contexte de l'étude, ce travail s'inscrit dans le cadre d'une thèse transverse entre deux équipes du laboratoire ESYCOM. L'équipe Système RF, mm et optiques a pu développer plusieurs topologies de rectennas capables de récupérer et convertir l'énergie électromagnétique en énergie électrique. L'équipe Micro capteurs et nanomatériaux s'intéresse plutôt aux sources d'énergie électrique à partir des vibrations mécaniques par transduction électrostatique, d'où vient l'idée d'exploiter les compétences et l'expérience de chaque équipe pour concevoir un système de récupération et de conversion d'énergie vibratoire par transduction électrostatique avec un étage de pré-charge réalisé par récupération d'énergie électromagnétique.

4.2. Transducteur électrostatique

Un convertisseur électrostatique est constitué d'un condensateur dont les deux armatures chargées peuvent varier l'une par rapport à l'autre sous l'effet des vibrations mécaniques. La capacité de ce condensateur, dépend de ses caractéristiques mécaniques telles que l'aire de recouvrement des électrodes et la distance inter-électrodes, elle dépend également du matériau diélectrique qui sépare les deux plaques. Elle est définie par l'expression suivante :

$$C = \epsilon_0 \epsilon_r \frac{S}{d} \quad (F) \quad (I.4)$$

Avec :

ϵ_0 : Permittivité du vide

ϵ_r : Permittivité du diélectrique entre les deux armatures de la capacité

S : L'aire de recouvrement des armatures

d : Distance inter-électrodes

Comme le montre l'équation I.4, la capacité C peut varier en fonction de la permittivité diélectrique ou en faisant varier les paramètres géométriques (aire de recouvrement des électrodes et distance inter-électrodes) du condensateur à l'aide de certains mouvements mécaniques du transducteur.

Nous nous intéressons dans cette partie aux mouvements verticaux et latéraux qui restent les deux mouvements mécaniques les plus utilisés dans la littérature.

Mouvement vertical :

Un transducteur en mouvement vertical se traduit par le déplacement de l'une des armatures du condensateur par rapport à l'autre en position fixe. Ce déplacement se fait suivant l'axe perpendiculaire aux deux plaques.

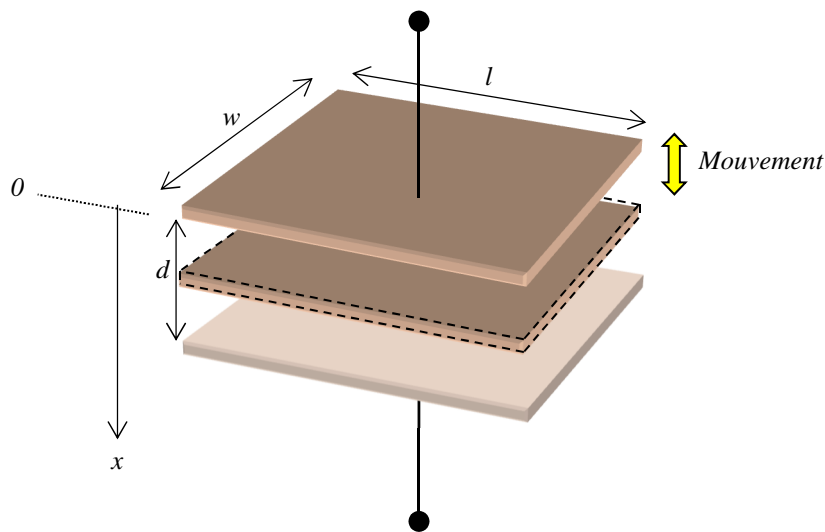


Figure 1-13 Transducteur en mouvement vertical

La capacité dépend de la distance entre les deux électrodes qui varie avec le mouvement vertical. En effet, au repos l'armature variable est à l'origine de l'axe x avec un gap de distance d . Une fois que les deux plaques commencent à se mouvoir, le gap varie suivant x .

L'expression de la capacité est donnée par :

$$C = \epsilon_0 \frac{S}{d - x} \quad (I.5)$$

Mouvement latéral :

Dans le cas d'un transducteur en mouvement latéral, le déplacement de l'une des deux armatures par rapport à l'autre se fait suivant l'axe qui lui sera parallèle.

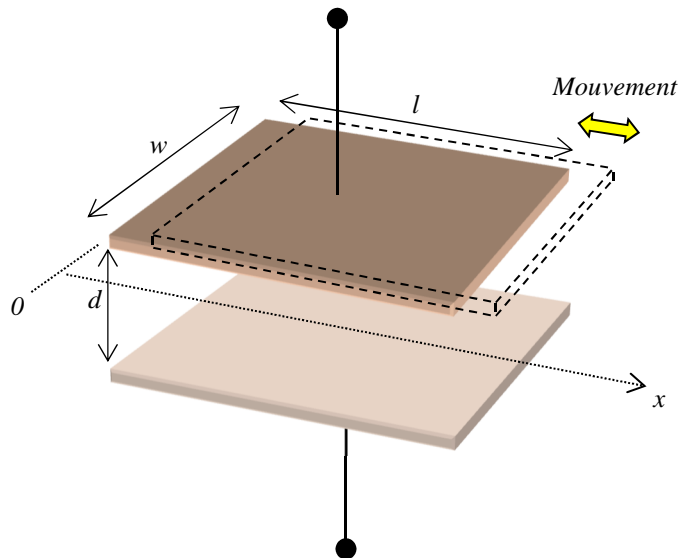


Figure 1-14 Transducteur en mouvement latéral

Dans ce cas, la capacité du condensateur dépend de la variation de surface de recouvrement s . Au repos, cette surface correspond à la surface rectangulaire (Figure 1-14) de l'armature $S=l.w$. Supposons que le mouvement suivant l'axe x fait varier la longueur l , la surface de recouvrement S varie comme $S = (l \pm x).w$.

La capacité s'exprime comme :

$$C = \varepsilon_0 \frac{(l \pm x).w}{d} \quad (\text{I.6})$$

4.2.1. Principe de conversion mécanique-électrique

Le principe de conversion de l'énergie mécanique en énergie électrique des générateurs électrostatiques n'est pas direct. Afin d'assurer la conversion, le générateur électrostatique nécessite une source extérieure pour amorcer la structure au début du cycle de charge/décharge de la capacité, ce cycle va apparaître sous l'effet du mouvement mécanique imposé par la structure.

Les cycles à charge constante ou à tension constante, sont les deux principaux cycles électriques. En effet, pour boucler un cycle, on doit passer par quatre étapes [26].

- La première étape consiste à charger le condensateur lorsque sa capacité est maximale par une tension V_0 provenant d'une source extérieure.

- La deuxième étape, qui permet la conversion d'énergie, est réalisée quand le mouvement mécanique fait varier la capacité jusqu'à sa valeur minimale.
- La troisième étape permet la récupération de l'énergie stockée pendant la décharge de la capacité.
- La quatrième étape est accomplie quand la capacité variable trouve à nouveau sa valeur maximale.

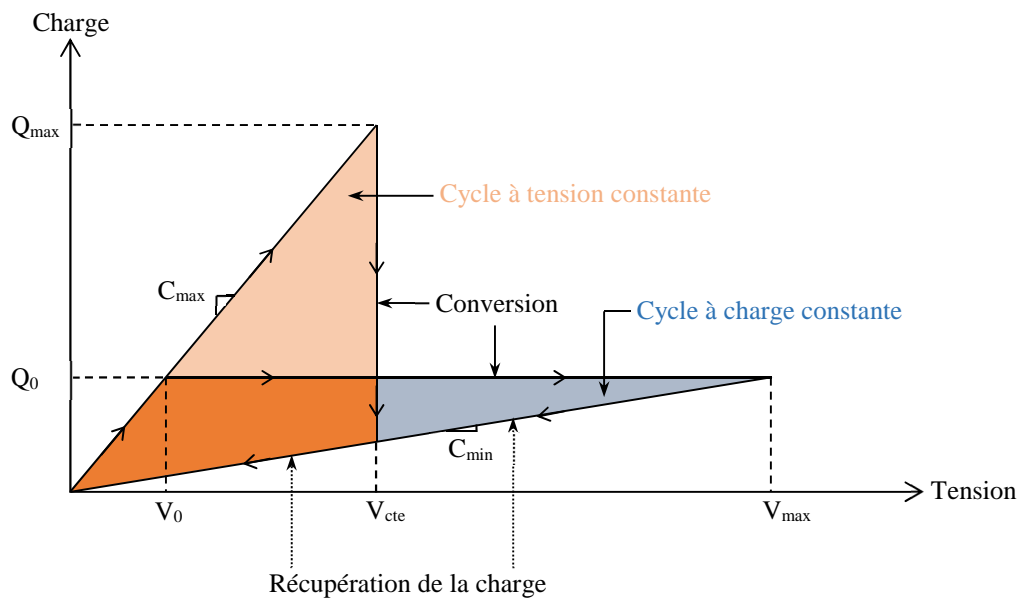


Figure 1-15 Diagramme Q-V de conversion d'énergie [27, 28]

i. Cycle à charge constante

Le principe du cycle à charge constante consiste à charger la capacité, initialement à sa valeur maximale C_{max} , à l'aide d'une tension V_0 provenant d'une source extérieure. La charge injectée se traduit par l'expression suivante :

$$Q_0 = V_0 C_{max} \quad (I.7)$$

Sous l'effet du mouvement mécanique, les deux armatures vont s'éloigner l'une de l'autre, ce qui va entraîner la diminution de la valeur de la capacité jusqu'à sa valeur minimale C_{min} , d'où l'augmentation de la tension aux bornes de la capacité, la charge injectée étant constante ($Q_0 = V_{max} C_{min}$). Finalement, la structure est rapidement déchargée sous sa capacité minimale. L'énergie électrique récupérée du cycle à charge constante est donnée par l'expression théorique suivante [28] :

$$E_{Q=cte} = \frac{1}{2} Q_0^2 \left(\frac{1}{C_{\min}} - \frac{1}{C_{\max}} \right) \quad (I.8)$$

ii. Cycle à tension constante

Le cycle à tension constante consiste à injecter une charge Q_{max} dans un condensateur lorsque sa capacité est à sa valeur maximale, ce qui est effectué grâce à une tension provenant d'une source extérieure appliquée aux bornes de la structure. Sous l'effet des vibrations mécaniques, la valeur de la capacité va diminuer, entraînant une diminution de la charge puisque la tension est constante et demeure toujours appliquée aux bornes du condensateur. Une fois la capacité atteint sa valeur minimale C_{min} elle se décharge rapidement [28]. L'énergie électrique récupérée du cycle à tension constante est exprimée par :

$$E_{V=cte} = \frac{1}{2} V_{cte}^2 (C_{\max} - C_{\min}) \quad (I.9)$$

4.2.2. Exemples de transducteurs électrostatiques

Nous nous intéresserons, dans cette partie, aux récupérateurs d'énergie vibratoire par transduction électrostatique cité dans la littérature, pour cela nous présenterons quelques travaux avec différentes architectures.

Dans une optique de miniaturisation des transducteurs électrostatiques et d'augmentation de leurs capacités, certaines topologies se sont basées sur l'utilisation de peigne interdigitée. Par exemple, en 2002, Roundy et *al* ont proposé différentes topologies de transducteurs à peignes interdigités en silicium. Pour une vibration de 2.25 m/s^2 à la fréquence 120 Hz, la densité de puissance peut atteindre une valeur de $116 \mu\text{W/cm}^3$.

Comme le montre la Figure 1-16, la première topologie représente un transducteur à mouvement latéral et la seconde un transducteur à mouvement vertical [16].

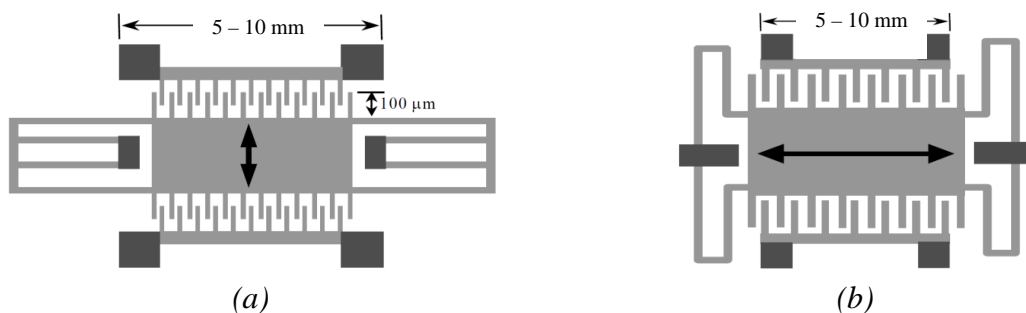


Figure 1-16 (a) Transducteur à mouvement latéral, à peignes interdigités ; (b) Transducteur à mouvement vertical, à peignes interdigités [16]

Paracha et *al* ont également développé en 2006 un transducteur électrostatique dont la variation de la capacité est obtenue par un mouvement latéral permettant la variation de la surface de recouvrement. Ce mouvement est issu d'un déplacement d'une masse mobile en silicium. Pour un dispositif de 1 cm^2 , la puissance récupérée atteint une valeur de $1.8 \mu\text{W}$ pour une fréquence de résonance de 300 Hz et une tension de pré-charge de 5 V [17].

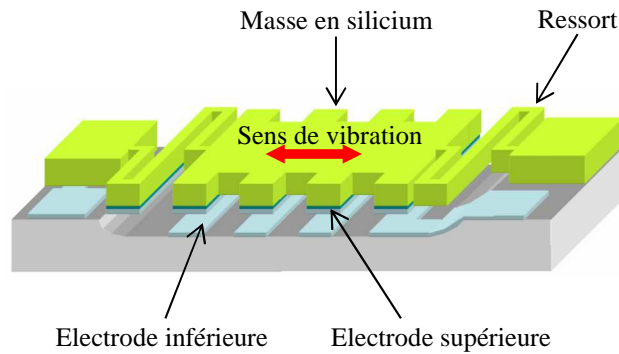


Figure 1-17 Récupérateur d'énergie vibratoire par transduction électrostatique [17]

En 2011, une nouvelle structure a été proposée par Hoffman et *al* qui permet d'obtenir une variation de capacité plus importante que celle des modèles classiques [18]. L'idée consiste à utiliser des électrodes triangulaires pour faire varier d'une manière mécanique l'aire de recouvrement des électrodes et la distance inter-électrodes simultanément. Avec ce système, une puissance de $0.63 \mu\text{W}$ a été récupérée pour une tension de pré-charge de 10 V avec des vibrations mécaniques de 3.5 g dans une bande fréquentielle allant de 1340 à 1440 Hz.

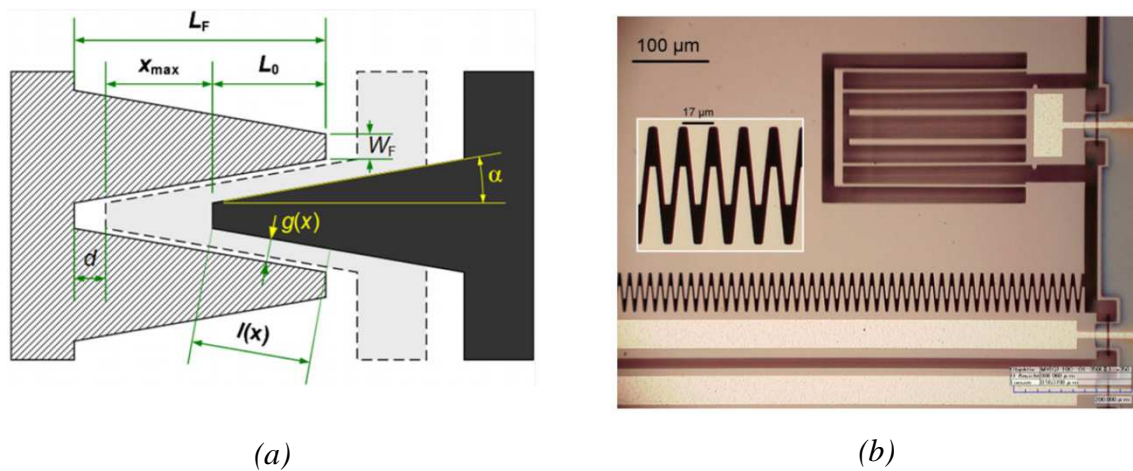


Figure 1-18 (a) Schéma des électrodes triangulaires ; (b) Prototype réalisé [18]

De nombreuses autres topologies parfois un peu plus complexes ont été proposées dont chacune d'entre elles cherche à améliorer certaines caractéristiques (la bande passante, la puissance récupérée, ...) [29, 30, 31, 32]. Par exemple, Cotton et *al* ont mis au point un générateur électrostatique pour de faibles fréquences de vibration capable d'amplifier la vitesse de la masse mobile grâce à sa collision avec des stoppeurs élastiques fixés sur le cadre fixe [33]. La puissance obtenue est comprise entre 0.25 et 0.45 μW avec une bande passante de 50 Hz sur la bande fréquentielle [10 – 60 Hz]. L'accélération est fixée à 0.3 g avec une tension de pré-charge de 15 V.

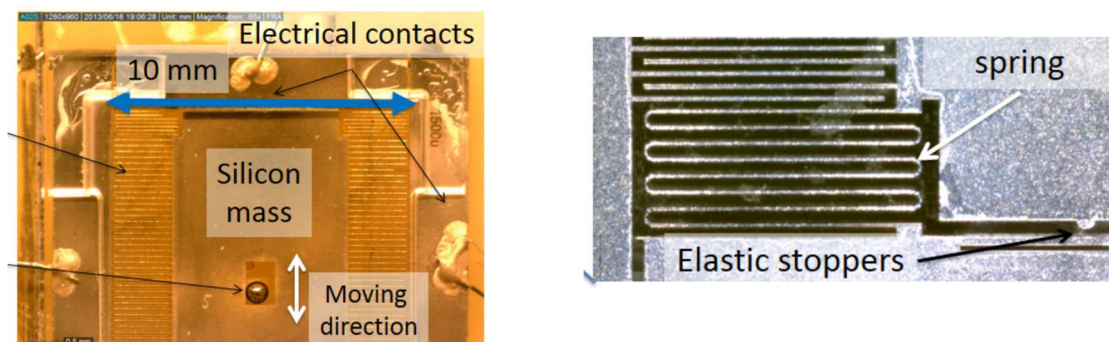


Figure 1-19 Récapérateur d'énergie vibratoire par transduction électrostatique [33]

4.2.3. Problématiques des récupérateurs d'énergie vibratoire à transduction électrostatique

Comme nous l'avons déjà mentionné, les convertisseurs électrostatiques exigent une source d'énergie auxiliaire pour polariser la capacité variable initialement déchargée, cela va assurer le déclenchement du cycle de charge et de décharge dès que l'électrode mobile commence à se mouvoir sous l'effet des vibrations mécanique. En effet, la tension de démarrage reste la contrainte majeure des dispositifs électrostatiques de récupération d'énergie. Pour contourner ce problème, d'autres sources d'énergies sont exploitées pour servir de source de démarrage.

L'une des solutions consiste à exploiter les matériaux actifs pour réaliser le démarrage. Dans ce concept, Helder R. Florentino et son équipe ont développé en 2011 une structure électrostatique alimentée par un générateur piézoélectrique capable de fonctionner de façon autonome qui fournit à lui seul une tension de 5 V avec une puissance de 0.163 μW alors que l'ensemble atteint une puissance de 2 μW [34].

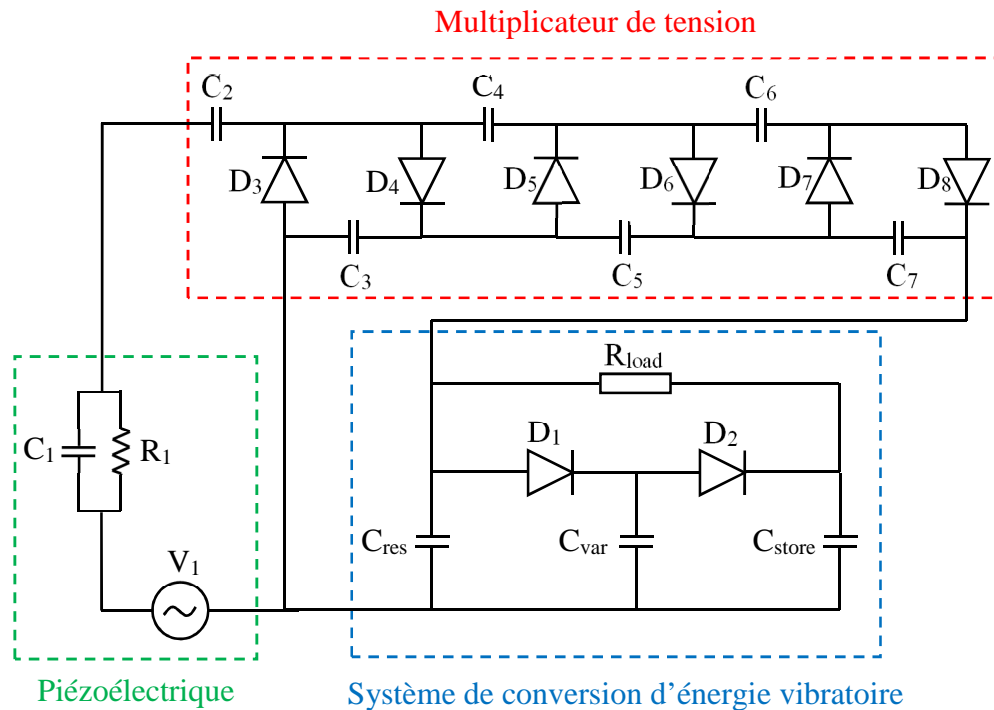


Figure 1-20 Dispositifs électrostatique de récupération d'énergie alimenté par un piézoélectrique [34]

Les électrets ont également été utilisés dans les structures électrostatiques pour assurer la phase de pré-charge comme le montre certains travaux [35, 36]. En effet, les électrets à base de matériaux diélectriques (céramiques, polymères...) sont capables de garder une polarisation permanente. Par exemple, en 2015, Karami et *al* ont proposé un transducteur électrostatique pré-chargé par une tension de 5 V à l'aide d'un électret. Une puissance de 0.51 nW a été récupérée pour des vibrations mécaniques de 1g à 110 Hz [36].

S. Boisseau a présenté dans [37], une structure composée de deux électrodes dont l'une contient un électret à charge fixe (contre-électrode). Sous l'effet des vibrations mécaniques la capacité du condensateur composé par les deux électrodes varie, provoquant ainsi une réorganisation de charge qui circule à travers une charge résistive. Cela se traduit par l'apparition d'une tension aux bornes de la charge R_L .

Lors de déplacement de la contre-électrode de sa position initiale, les charges électriques rejoignent l'électrode. Inversement, lorsque la contre-électrode revient à sa position initiale les charges passent vers la contre électrode.

La Figure 1-21 explique le fonctionnement de ce système.

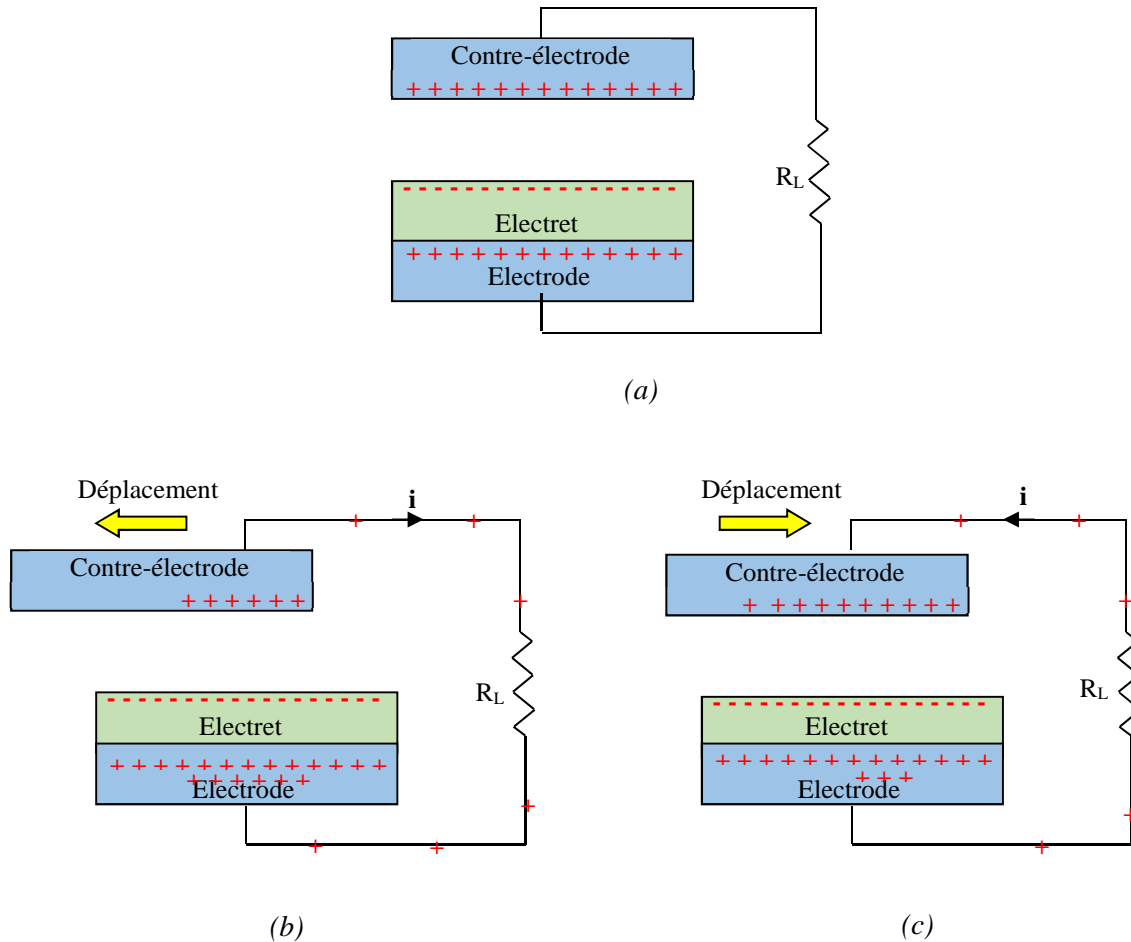


Figure 1-21 (a) Système formé par un électret introduit entre deux électrodes ; (b) contre-électrode en position éloignée ; (c) contre-électrode en position proche [37]

L'utilisation des piézoélectriques et des électrets dans les transducteurs électrostatiques permet de remplacer les piles et les batteries dans le but d'avoir un système complètement autonome. Mais en réalité ils ne font que prolonger l'autonomie du système puisque leur durée de vie est limitée. Par exemple, les piézoélectriques peuvent être endommagés suite à l'application d'une contrainte mécanique répétitive. Quant aux électrets, à cause des différentes conditions environnementales telles que l'humidité et la température, ils peuvent se décharger.

Comme le montre Karami et *al* dans [36], au moment de chargement de l'électret, une tension de 22 V a été mesurée, mais quelques semaines plus tard la tension a chuté à 5 V à cause de la dégradation de l'électret.

Pour éviter ces problèmes, nous proposons d'utiliser les ondes électromagnétiques pour assurer la phase de pré-charge. En effet cette source d'énergie, en plus de sa présence dans l'environnement, présente une durée de vie élevée puisque aucune contrainte mécanique ne lui

est appliquée et dont le fonctionnement n'est pas altéré par les conditions environnementales. L'objectif de notre étude consiste à concevoir une antenne et son circuit de redressement ainsi qu'un transducteur électrostatique associé pour avoir un système complètement autonome. Nous nous intéressons à présent à la récupération d'énergie électromagnétique. Pour cela nous présenterons les différentes topologies de rectenna, ce qui nous mènera à la structure la plus adaptée avec les contraintes du transducteur.

5. Récupération et conversion d'énergie électromagnétique

La récupération et la conversion de l'énergie électromagnétique en énergie électrique utile est assurée par un dispositif appelé Rectenna (pour Rectifying Antenna) [38, 39, 40, 41, 42, 43]. Ce dispositif contient une antenne de captation suivie d'un circuit de rectification à caractéristique non linéaire.

La structure d'une rectenna classique est représentée dans la Figure 1-22.

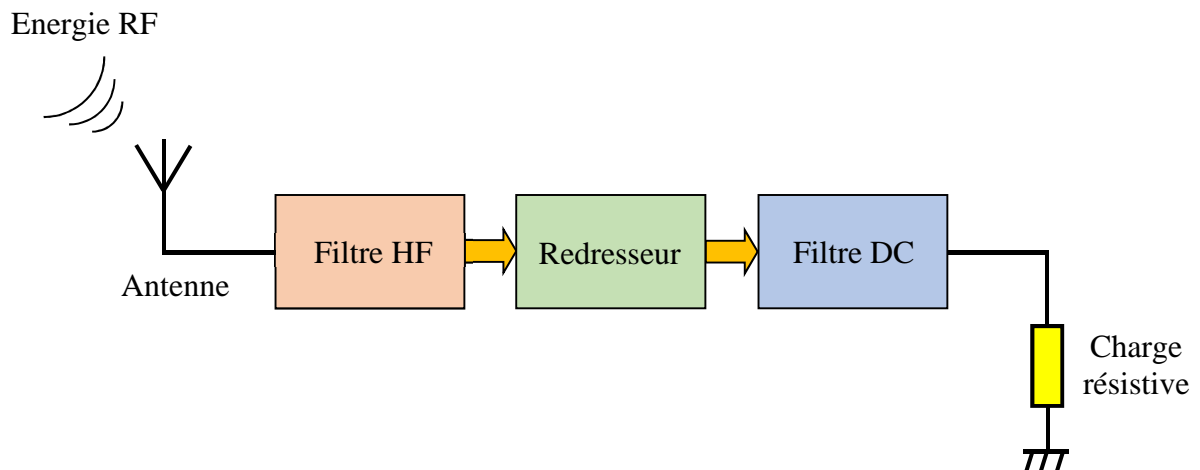


Figure 1-22 Structure d'une rectenna classique

L'antenne permet tout d'abord de capter les ondes électromagnétiques rayonnées et de les convertir en ondes électromagnétiques guidées, qui seront transmises au circuit de conversion RF-DC. Ensuite, ce circuit conçu le plus souvent avec des diodes Schottky, convertit l'énergie RF captée en énergie électrique utile, qui sera transmise à son tour à une charge résistive, celle-ci représentant l'impédance d'entrée du dispositif à alimenter.

Un filtre HF et un filtre DC sont placés de part et d'autre de la diode. En effet, le filtre HF assure deux tâches, il réalise l'adaptation entre l'antenne et le circuit de conversion à la fréquence de

travail pour un maximum de transfert de puissance et il permet la rejection des harmoniques d'ordre supérieur qui peuvent être générés par la diode Schottky. Le filtre DC bloque les composantes RF et ne laisse passer que la composante continue.

La rectenna peut être caractérisée et évaluée à l'aide de deux grandeurs, le rendement de conversion RF-DC et la tension de sortie DC.

À partir de l'application visée, ces grandeurs sont fixées comme objectifs lors de la conception et l'optimisation du circuit. On peut trouver des applications qui s'intéressent seulement à la tension de sortie de la rectenna et d'autres applications au rendement, on peut trouver également des rectennas qui s'intéressent aux deux grandeurs à la fois.

5.1. Antenne

Dans les systèmes de récupération d'énergie, le choix de l'antenne est une étape primordiale qui dépend de l'application visée.

L'antenne de captation étant bien souvent l'élément qui présente les plus fortes contraintes géométriques dans la rectenna puisque son gain est proportionnel à sa surface effective et doit être élevé pour une meilleure puissance captée. Afin d'obtenir des structures miniatures avec un gain élevé, plusieurs antennes ont été développées, comme les antennes patch [44, 45, 46] et les antennes à base de métamatériaux [47, 48, 49].

Des antennes à polarisation linéaire [50, 51, 52] ou circulaire [53, 54, 55, 56, 57, 58, 59, 60] ont été utilisées dans certaines rectennas. La polarisation circulaire permet de garder la tension DC quasi-inchangée même en cas de désalignement entre l'émetteur et le récepteur. Des antennes à résonances multiples [42, 60, 61, 62, 63, 64, 65, 66, 67] ou larges bandes [68, 69, 70] ont également été utilisées afin d'augmenter la puissance récupérée.

5.2. Filtre HF

Le filtre HF, inséré entre l'antenne et le redresseur, permet d'éliminer les harmoniques d'ordre supérieur générés par la diode Schottky pour éviter leur rayonnement par l'antenne. De plus, le filtre assure l'adaptation entre le circuit de conversion et l'antenne de captation.

Pour réduire les dimensions du circuit de conversion et minimiser les pertes, le filtre HF peut être intégré dans l'antenne réceptrice. Ce type d'antenne est appelé "antennes à rejection d'harmoniques" [71].

5.3. Filtre DC

Le filtre DC est un filtre passe bas qui bloque les composantes RF notamment la composante fondamentale et ne laisse passer que la composante continue, des éléments distribués ou localisés peuvent être utilisés.

5.4. Circuit de conversion RF-DC

Dans le domaine des hyperfréquences, les circuits de rectification se basent essentiellement sur des diodes Schottky grâce à leur très faible temps de commutation et leur sensibilité aux faibles niveaux de puissances.

À cause de la caractéristique non-linéaire de la diode, des harmoniques supérieurs indésirables apparaissent en plus de la composante continue, ce qui complique la conception et l'optimisation du circuit de conversion.

Le rendement de conversion et la tension de sortie sont les paramètres les plus importants à évaluer dans ce type de circuit. Ils dépendent essentiellement de la puissance RF, de la fréquence de travail et de la charge résistive à la sortie de la rectenna.

On distingue plusieurs topologies de circuit de rectification selon la nature du circuit d'alimentation.

5.4.1. Topologie série (mono-diode série)

La topologie série [50, 72, 73, 74, 75] utilise une seule diode pour convertir le signal RF. Elle consiste à placer une diode en série entre le filtre HF et le filtre DC sans lien direct avec le plan de masse, cette technique est retenue dans le cas d'une alimentation micro-ruban.

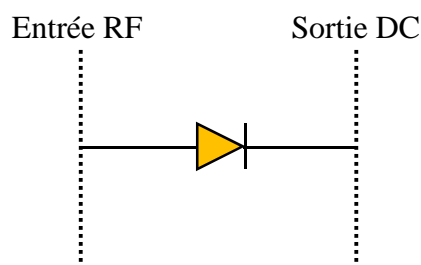


Figure 1-23 Circuit de conversion RF-DC en topologie série

5.4.2. Topologie parallèle (mono-diode shunt)

La topologie parallèle [76, 77] est semblable à celle en série et fournit les mêmes performances, elle contient une diode placée entre le filtre HF et le filtre DC, mais contrairement à la topologie série, l'une des terminaisons (anode ou cathode) est connectée au plan de masse, ce qui la rend fréquente dans les circuits en technologie coplanaire CPW.

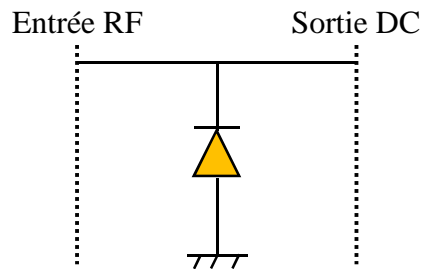


Figure I-24 Circuit de conversion RF-DC en topologie parallèle

5.4.3. Topologie en doubleur de tension

La topologie doubleur de tension associe les topologies série et parallèle [64, 78, 79, 80, 81]. Le circuit comporte deux diodes, l'une montée en série et l'autre en parallèle. Il contient aussi une capacité introduite juste à la sortie du filtre HF dont sa valeur doit être optimisée de façon à avoir le maximum de tension, généralement le double en comparaison avec le circuit mono-diode.

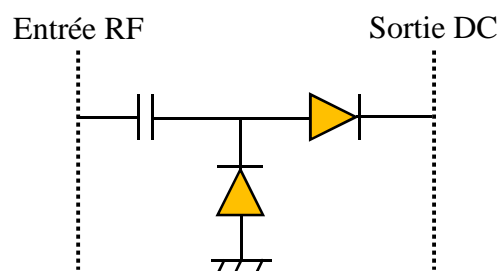


Figure I-25 Topologie doubleur de tension

5.4.4. Multiplicateur de tension

Le circuit multiplicateur de tension consiste à cascader un étage élémentaire de doubleur de tension afin d'augmenter la tension de sortie. En effet, cette tension augmente proportionnellement avec le nombre d'étages jusqu'à la saturation. Elle dépend essentiellement

de la fréquence du travail, de la puissance RF d'entrée et des composants utilisés (diode Schottky, capacités).

En fonction du positionnement des diodes et des capacités, plusieurs topologies de multiplicateur de tension ont été développées, mais les deux topologies les plus répandues dans la littérature sont celles de Cockcroft-Walton (Villard) [82, 83, 84, 85, 86] et de Dickson [82, 87, 85, 88, 89]. Les deux topologies sont illustrées sur les figures 1-26 et 1-27.

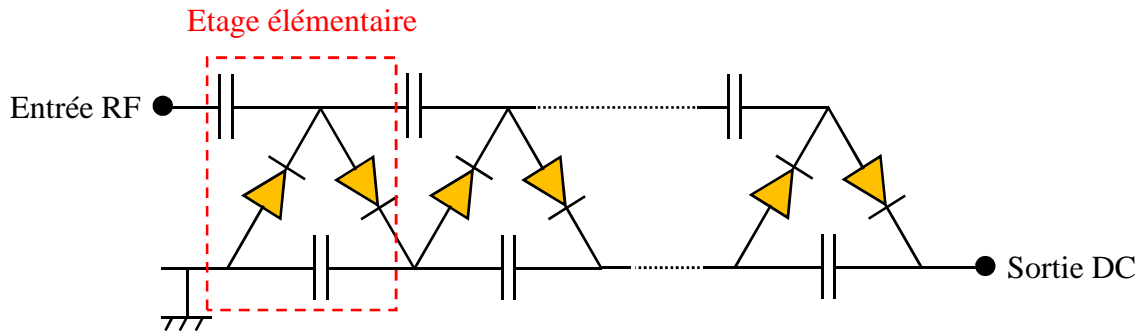


Figure 1-26 Multiplicateur de tension Villard (Cockcroft-Walton) [82]

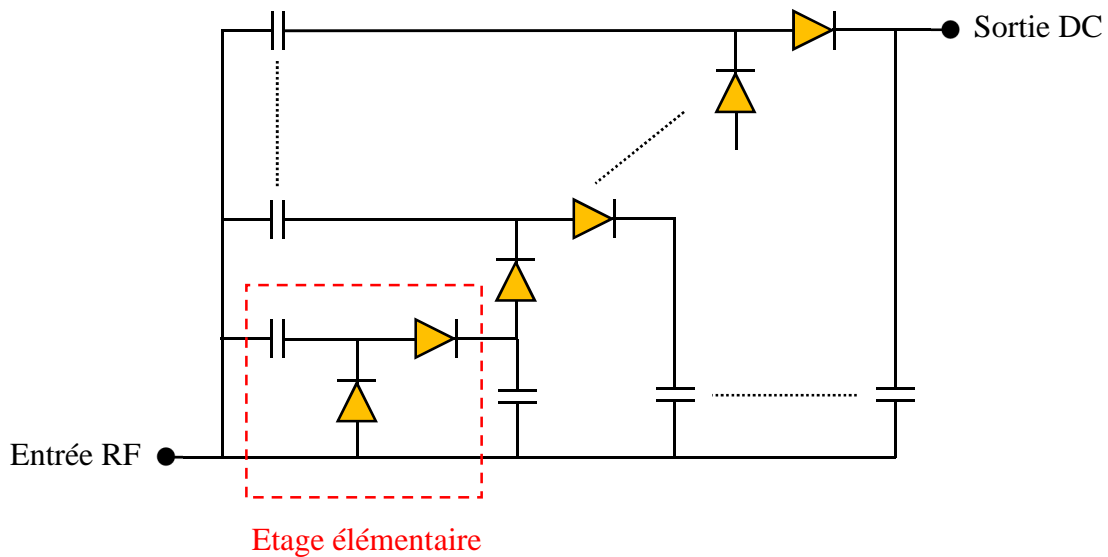


Figure 1-27 Multiplicateur de tension Dickson [82]

L'étude menée par Yan H. et *al* en 2005 [82] a permis de comparer les deux topologies Dickson et Cockcroft-Walton. Pour ce faire, deux multiplicateurs de tension à deux étages ont été conçus à la fréquence 868.3 MHz pour une puissance d'entrée de -20 dBm. Les résultats donnent des tensions de sortie comparables autour de 0.8 V.

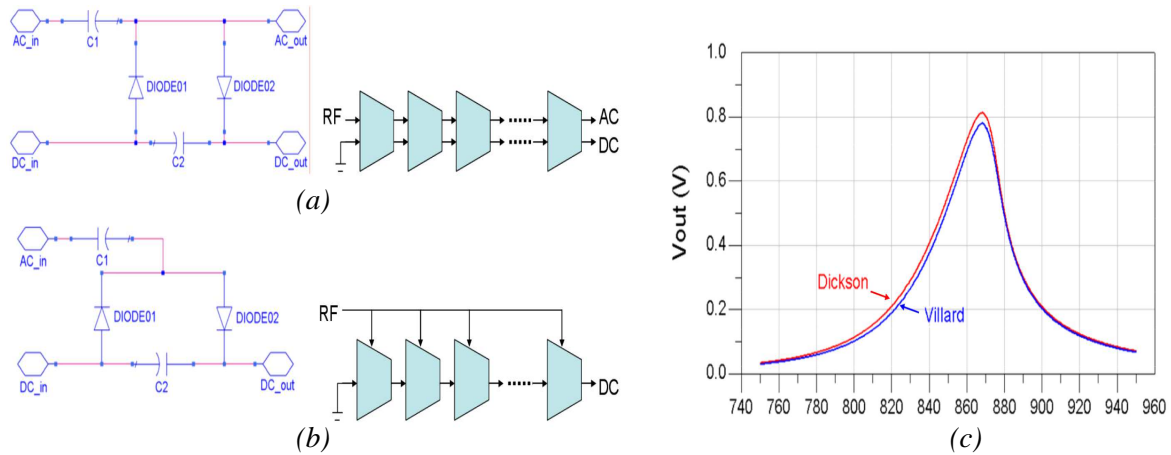


Figure 1-28 (a) Configuration Villard ; (b) Configuration Dickson ; (c) Tensions de sortie en fonction de la fréquence [82]

Récemment, un multiplicateur de tension a été rapporté dans la littérature [83]. Le circuit est basé sur la topologie Villard et comporte 4 étages, il permet de fournir une tension de sortie de 2.1 V à partir d'une puissance RF d'entrée de -27 dBm captée sur la bande GSM-900 MHz.

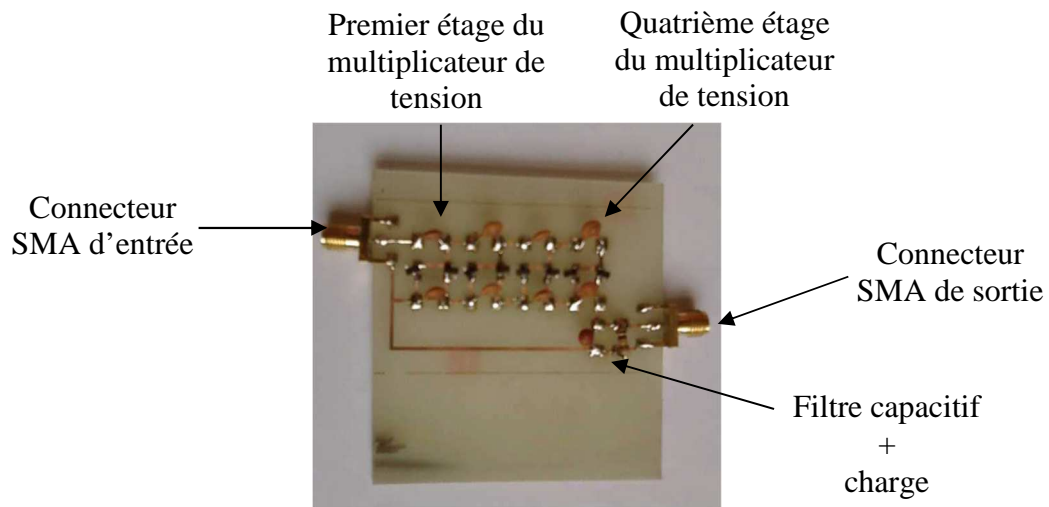


Figure 1-29 Multiplicateur de tension à 4 étages [83]

Pour montrer l'influence des composants sur la tension de sortie et le nombre d'étages, une étude comparative a été réalisée entre deux multiplicateurs de tension en topologie Dickson avec deux convertisseurs à base des diodes HSMS 285c et HSMS 282c, respectivement [87]. À la fréquence 545 MHz et pour un niveau de puissance d'entrée de l'ordre de -15 dBm, le circuit à base de diodes HSMS 285c et comportant 12 étages atteint une tension maximale proche de 300 mV. Cependant le circuit à base de diodes HSMS 282c et comportant 2 étages

atteint une tension maximale de 80 mV. Cela prouve l'importance du choix des composants et leurs grandes influences sur les résultats.

Nous comparons dans le tableau suivant les caractéristiques des différentes topologies de rectennas.

	Avantages	Inconvénients
Topologie série	<ul style="list-style-type: none"> ▪ Sensible aux faibles niveaux de puissance ▪ La diode n'est pas liée directement à la masse 	<ul style="list-style-type: none"> ▪ Faible tension de sortie
Topologie parallèle	<ul style="list-style-type: none"> ▪ Sensible aux faibles niveaux de puissance 	<ul style="list-style-type: none"> ▪ Faible tension de sortie
Topologie en doubleur de tension	<ul style="list-style-type: none"> ▪ Sensible aux faibles niveaux de puissance ▪ Tension plus élevée comparée aux topologies séries et parallèles 	<ul style="list-style-type: none"> ▪ Rendement moins bon que la topologie série et la topologie parallèle (plus de pertes dans les diodes)
Topologie en multiplicateurs de tension	<ul style="list-style-type: none"> ▪ Sensible aux faibles niveaux de puissance ▪ Tension de sortie élevée 	<ul style="list-style-type: none"> ▪ Rendement dégradé à cause des pertes dans les diodes

Tableau I- 2 Comparaison des différentes topologies de rectennas [90]

5.5. Association des rectennas

Malgré que la consommation énergétique de certains systèmes a enregistré une diminution notable durant ces dernières années, une rectenna seule reste encore dans la plupart des cas incapable de les alimenter. En revanche, en associant plusieurs rectennas, la puissance récupérée ou/et la tension DC de sortie fournit par ce réseau peuvent atteindre des niveaux importants suivant le type de combinaison utilisé. En effet la mise en réseau des rectennas peut être réalisée de différentes manières [38, 54, 91, 92, 93, 94, 95, 96, 97, 98, 99], telle que l'association en série, en parallèle ou en cascade. Ces topologies sont les plus utilisées, chaque configuration présente des caractéristiques spécifiques.

L'association en série [91, 98] d'un réseau de rectennas (Figure 1-30) permet d'augmenter la tension de sortie DC. La charge résistive R_L de cette configuration est déterminée à partir de l'équation suivante :

$$R_L = N \times R_{Lopt}^1 \quad (I.10)$$

Où R_{Lopt}^1 est la charge optimale d'un seul élément rectenna et N est le nombre d'éléments.

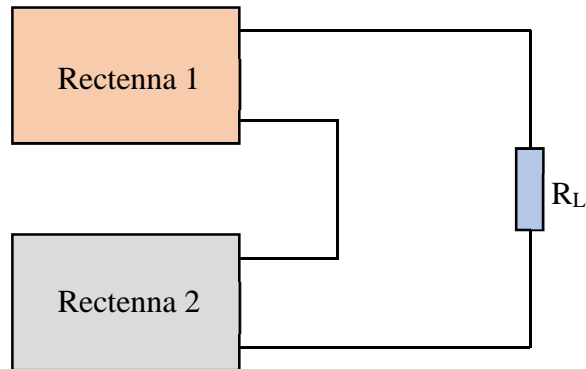


Figure 1-30 Association de rectennas en série

L'association en parallèle [38] d'un réseau de rectennas (Figure 1-31) mène à une augmentation de la puissance électrique de sortie en gardant une tension DC équivalente à celle d'un seul élément. La charge résistive R_L associée à cette configuration est donnée par l'expression suivante :

$$R_L = \frac{R_{Lopt}^1}{N} \quad (I.11)$$

Où R_{Lopt}^1 est la charge optimale d'un seul élément rectenna et N est le nombre d'éléments.

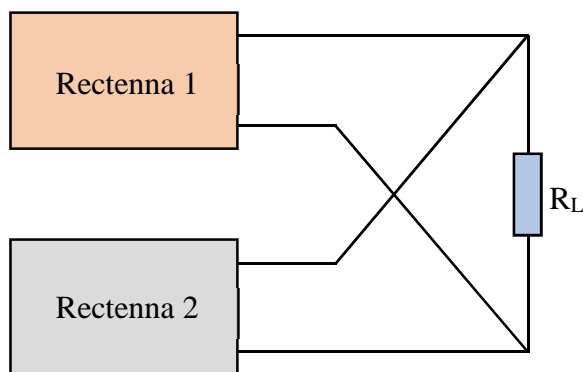


Figure 1-31 Association de rectennas en parallèle

L'association en cascade [39] combine les configurations série et parallèle, elle permet d'obtenir un équilibre entre la tension de sortie DC et le rendement. Il est possible aussi d'associer la configuration série et la configuration parallèle afin d'obtenir de meilleures performances [92, 93, 94, 95, 96, 97].

5.6. Rectennas multi-bande

Bien que l'association des rectennas permet de fournir des niveaux de puissance ou/et de tension assez élevée pour alimenter certains dispositifs sans avoir recours à des batteries ou des piles, elle reste limitée par les dimensions importantes des surfaces de captation entraînant ainsi des problèmes d'intégration dans certains dispositifs. Pour contourner cette contrainte, une alternative consiste à utiliser les rectennas multi-bande [42, 61, 62, 63, 64, 65, 100, 101, 102, 103]. Cela est motivé par la disponibilité de l'énergie RF dans plusieurs bandes de fréquences.

Bien que les rectennas multi-bande présentent des avantages au niveau de l'énergie récoltée, l'adaptation de ce type de système reste contraignante à cause de l'impédance des diodes qui varie en fonction de la puissance RF d'entrée ainsi que la fréquence et la charge.

Des rectennas bi-bande [61, 62, 63, 101, 102] et multi-bande [42, 64, 65, 103] ont été développées. Dans [100], Y. J Ren et *al* ont proposé une rectenna bi-bande composée d'une antenne comportant une fente circulaire et une autre rectangulaire. La première fente circulaire assure le fonctionnement à 2.45 GHz, cependant la deuxième fente fonctionne à 5.8 GHz. La rectenna comporte également un circuit de conversion en topologie parallèle et un filtre passe bas de type hairpin qui assure la rejection des harmoniques d'ordre supérieure. Des rendements de 65 et 46 % ont été obtenus pour une densité surfacique de puissance de 10 mW/cm².

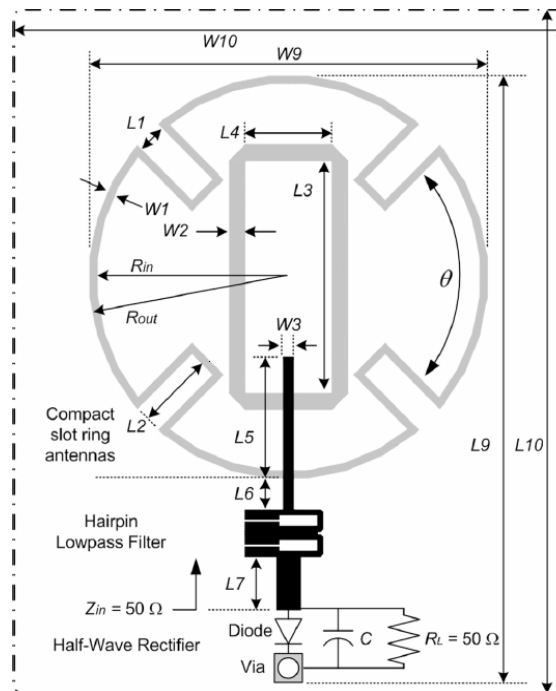


Figure 1-32 Rectenna bi-bande aux fréquences 2.45 et 5.8 GHz [100]

D'autres travaux se sont intéressés à différentes bandes fréquentielles avec des topologies adaptées. Par exemple, en 2013, K. Niotaki et *al* ont développé une rectenna bi-bande compacte fonctionnant aux fréquences 915 MHz et 2.45 GHz [63]. Elle contient une antenne dipôle pliée présentant une réduction de 36.6% comparée à une antenne dipôle demi-onde classique à 915 MHz tout en gardant l'aspect double bandes. Son circuit de conversion est basé sur la topologie série. Pour une puissance RF d'entrée de -9 dBm, des rendements de 37 % et 30 % ont été mesurés aux bornes d'une charge de 2.2 k Ω , respectivement, aux fréquences 915 MHz et 2.45 GHz.

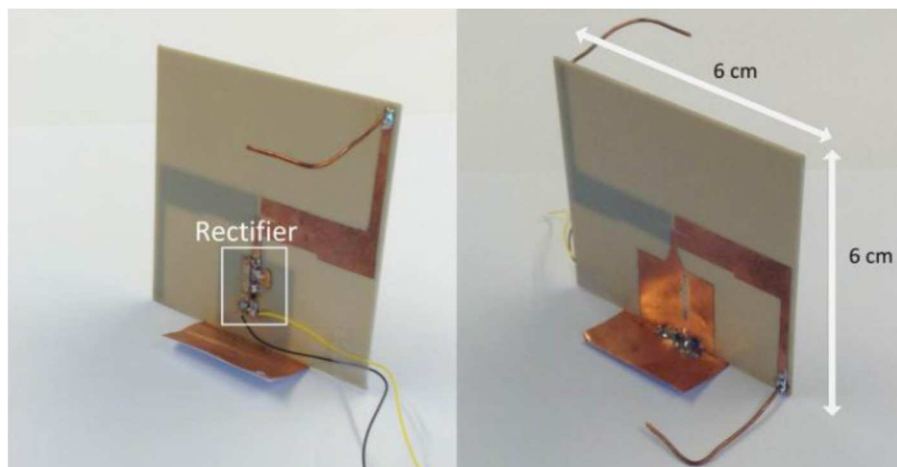


Figure 1-33 Prototype de la rectenna bi-bande aux fréquences 915MHz et 2.45GHz [63]

En plus des rectennas bi-bande, des rectennas tri-bande voire même tétra-bande ont été développées afin de satisfaire les besoins de certains dispositifs gourmands au niveau de l'alimentation mais tout en respectant le critère de taille. En effet, D. Masotti et son équipe ont présenté une rectenna tétra-bande fonctionnant aux fréquences GSM-900, GSM-1800, UMTS et Wifi [65].

Une autre rectenna tri-bande a été mise au point par Costanzo et *al* qui fonctionne dans les bandes GSM 900, GSM 1800 et Wifi [64]. L'antenne à polarisation circulaire est couplée électromagnétiquement avec le réseau d'alimentation. Elle comporte trois fentes circulaires gravées sur la face supérieure dont chacune d'entre elles correspondent à une fréquence (Figure 1-34). Le circuit de conversion RF-DC basé sur une diode Schottky SMS7630 est gravé sur la face inférieure. Pour une puissance de 1.75 mW sur chaque bande fréquentielle, des rendements de 40 %, 54 % et 64 % ont été obtenus aux fréquences, 900 MHz, 1760 MHz et 2450 MHz, respectivement.

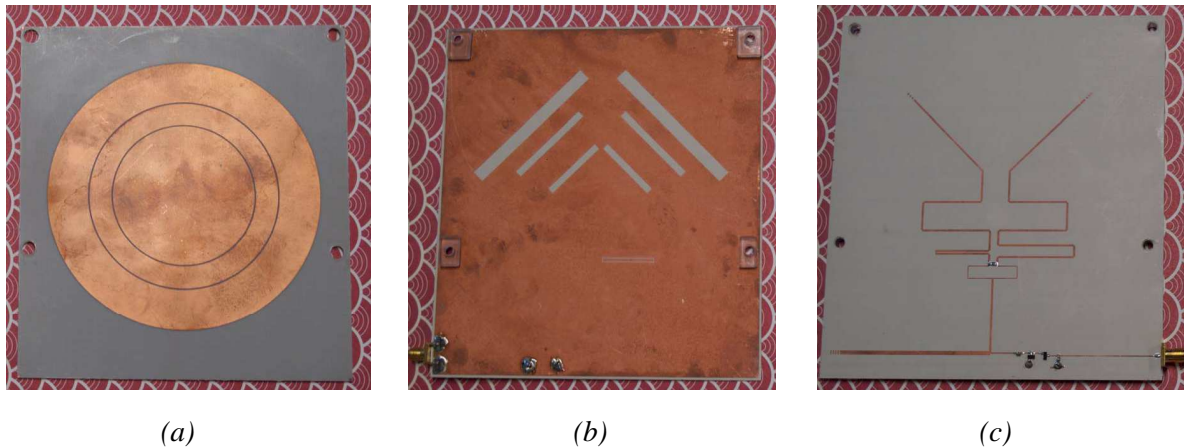


Figure 1-34 Prototype de la rectenna multicouche ; (a) face supérieure : résonateur multi-bande ; (b) couche intermédiaire : fentes et plan de masse du circuit de conversion ; (c) couche inférieure : circuit de conversion RF-DC [64]

L'adaptation des rectennas multi-bande présente souvent des problèmes surtout lorsque la puissance RF récupérée sur les différentes bandes est convertie par un seul circuit de conversion RF-DC, une des solutions consiste à utiliser un circuit d'adaptation multi-bande.

Comme le montre SUN et *al* dans [62], avec une rectenna fonctionnant dans les bandes GSM-1800 et UMTS-2100 et comportant un circuit d'adaptation multi-bande, un rendement de 40 % et une tension DC autour de 224 mV ont été obtenus aux bornes d'une charge de 5 K Ω pour une densité de puissance de 455 $\mu\text{W}/\text{m}^2$. Une autre alternative consiste à convertir la puissance RF sur les différentes bandes grâce à un circuit de conversion optimisé pour chaque fréquence. Par exemple, la rectenna proposée par Heikkinen et *al* comporte une antenne bi-bande fonctionnant aux fréquences 2.45 GHz et 5.8 GHz avec un convertisseur pour chaque fréquence [61]. Des tensions de 2 V et 1 V ont été obtenues, respectivement, dans les bandes fréquentielles basse et haute.

6. Conclusion

Dans ce chapitre, nous avons présenté tout d'abord les différentes sources d'énergie ambiante utilisées pour rendre autonome certains dispositifs sans fil. Après avoir exposé la problématique et le contexte de la thèse, notre intérêt s'est porté vers la récupération d'énergie électromagnétique et celle des vibrations mécaniques. Notre contribution consiste à concevoir un système de récupération d'énergie mixte électromagnétique/vibratoire complètement autonome, dont la partie électromagnétique remplace les piézoélectriques ou les électrets à cause de leur durée de vie limitée. De par sa disponibilité, la conception d'un système de

récupération et de conversion d'énergie électromagnétique est une alternative attrayante pour remplacer les dispositifs à électrets ou piézoélectrique dont les durées de vie sont plus limitées.

Nous avons exposé, dans ce chapitre, le principe de fonctionnement des générateurs électrostatiques ainsi que celui de la récupération d'énergie électromagnétique. Nous avons également présenté leurs différentes topologies. Nous avons montré aussi que la topologie multiplicatrice de tension et les rectennas multi-bande sont les plus appropriés pour notre application.

Dans le chapitre suivant, nous nous intéresserons aux systèmes de récupération d'énergie électromagnétiques que nous allons utiliser pour pré-charger le transducteur électrostatique. Nous proposerons dans un premier temps une nouvelle topologie de rectenna bi-bande, puis nous présenterons une rectenna en topologie multiplicatrice de tension Cockcroft-Walton avec deux antennes différentes.

7. Références bibliographiques

- [1] A. Lallemand, "Energie, Exergie, Economie Thermo-Economie", *Journées internationales de Thermique*, Albi, 28-30 août 2007
- [2] <http://www.thermoelectrique.com/generateur-thermoelectrique-perpetua-power-puck-pour-capteur-sans-fil>
- [3] <http://www.solarworld.fr/fr/energie-solaire/pourquoi-lenergie-solaire/>
- [4] Stephen Beeby, "Energy Harvesting for Autonomous Systems", *Neil White Editors*
- [5] <http://cellule-photovoltaique.e-monsite.com/pages/l-utilisation-de-l-energie-photovoltaique.htm>
- [6] <http://www.piezoelectrique.com/>
- [7] P. D. Mitcheson, E. M. Yeatman, G. K. Rao, A. S. Holmes, and T. C. Green, "Energy harvesting from human and machine motion for wireless electronic devices". *Proceedings of the IEEE*, vol. 96, no 9, p. 1457-1486, 2008.
- [8] H. Sun, Y.-X. Guo, M. He et Z. Zhong, "A Dual-Band Rectenna Using Broadband Yagi Antenna Array for Ambient RF Power Harvesting". *Antennas and Wireless Propagation Letters, IEEE*, vol. 12, p. 918-921, 2013.
- [9] Small-Scale Energy Harvesting, Edited by Mickaël Lallart
- [10] E. Blokhina, D. Galayko, P. Basset et al, "Steady-state oscillations in resonant electrostatic vibration energy harvesters". *IEEE Transactions on Circuits and Systems I: Regular Papers*, vol. 60, no 4, p. 875-884, 2013.
- [11] B. J. Bowers et D. P. Arnold, "Spherical, rolling magnet generators for passive energy harvesting from human motion". *Journal of Micromechanics and Microengineering*, vol. 19, no 9, p. 094008, 2009.
- [12] S.P. Beeby, R.N. Torah, M.J. Tudor, P. Glynn-Jones, T. O'Donnell, C. R. Saha, and S. Roy. "A micro electromagnetic generator for vibration energy harvesting". *Journal of Micromechanics and Microengineering*, vol. 17, p. 1257-1265, 2007.
- [13] I. Sari, T. Balkan et H. Külah, "An electromagnetic micro power generator for low-frequency environmental vibrations based on the frequency up-conversion technique". *Journal of Microelectromechanical systems*, vol. 19, no 1, p. 14-27, 2010.
- [14] E. Arroyo, A. Badel et F. Formosa, "Modeling and design of an electromagnetic vibration energy harvester and its dedicated energy extraction circuit" *Instrumentation and Measurement Technology Conference (I2MTC), 2012 IEEE International*. IEEE, p. 425-430, 2012.
- [15] Q. Zhang, Y. Wang et E. S. Kim, "Electromagnetic energy harvester with flexible coils and magnetic spring for 1-10 Hz resonance", *Journal of Microelectromechanical Systems*, vol. 24, no 4, p. 1193-1206, 2015.

-
- [16] S. Roundy, P. K. Wright et K. S. Pister, "Micro-electrostatic vibration-to-electricity converters", *ASME 2002 International Mechanical Engineering Congress and Exposition. American Society of Mechanical Engineers*, p. 487-496, 2002.
- [17] A. M. Paracha, P. Basset, C. L. P. Lim, F. Marty, P. Poulichet, G Amendola et T. Bourouina, "Design and fabrication issues of a silicon-based vibration powered electric energy generator using parallel plate and in-plane mechanism", *IECON 2006-32nd Annual Conference on IEEE Industrial Electronics*. IEEE, p. 2915-2920, 2006.
- [18] D. Hoffmann, B. Folkmer et Y. Manoli, "Analysis and characterization of triangular electrode structures for electrostatic energy harvesting", *Journal of Micromechanics and Microengineering*, vol. 21, no 10, p. 104002, 2011.
- [19] B. C. Yen and J. H. Lang. "A Variable-Capacitance Vibration-to-Electric Energy Harvester", *IEEE Transactions on Circuits and Systems I: Regular Papers*, vol. 53, no 2, p. 288-295, 2006.
- [20] P. Basset, D. Galayko, A. M. Paracha, F. Marty, A. Dudka, and T. Bourouina. "A batch-fabricated and electret-free silicon electrostatic vibration energy harvester", *Journal of Micromechanics and Microengineering*, vol. 19, no 11, p. 115025, 2009.
- [21] E. K. Reilly, L. M. Miller, R. Fain, and P. K. Wright, "A study of ambient vibrations for piezoelectric energy conversion", In *9th Int. Workshop on Micro and Nanotechnology for Power Generation and Energy Conversion Applications*, pp. 312–315, 2009.
- [22] L. Dhakar, H. Liu, F. E. H. Tay et C. LEE, "Low-frequency vibration-based energy harvester using a piezoelectric composite beam", In *Nano/Micro Engineered and Molecular Systems (NEMS), 2013 8th IEEE International Conference on*. IEEE, p. 939-942, 2013.
- [23] C. Luo, Y. Wang et P. Li, "Low-frequency vibration-based interdigital piezoelectric energy harvester and autonomous power regulating circuit". *Electronics Letters*, 51(23), 1916-1918, 2015.
- [24] Andrii Dudka, "Study, optimization and silicon implementation of a smart high-voltage conditioning circuit for electrostatic vibration energy harvesting system", Thèse de doctorat, Université Pierre et Marie Curie, 2014.
- [25] Emmanuelle Arroyo, "Récupération d'énergie à partir des vibrations ambiantes Dispositif électromagnétique et circuit électronique d'extraction synchrone", *Thèse de doctorat*, Université de Grenoble, 2012
- [26] S. Meninger, J. O. Mur-Miranda, R. Amirtharajah, A. P. Chandrakasan et J. H. Lang, "Vibration-to-electric energy conversion. *Very Large Scale Integration (VLSI) Systems*" *IEEE Transactions on Very Large Scale Integration (VLSI) Systems*, vol. 9, no 1, p. 64-76, 2001.
- [27] G. Despesse, "Etude des phénomènes physiques utilisables pour alimenter en énergie électrique des microsystèmes communicants". *Thèse*, Institut National Polytechnique de Grenoble, 2005.
- [28] Raphael Guillemet, " Etude et réalisation d'un récupérateur d'énergie vibratoire par transduction électrostatique en technologie MEMS silicium, *Thèse de doctorat*, l'Université Paris-Est, 2012.

- [29] F. Cottone, P. Basset, R. Guillemet, D. Galayko, F. Marty et T. Bourouina, "Bistable multiple-mass electrostatic generator for low-frequency vibration energy harvesting", *In Micro Electro Mechanical Systems (MEMS), 2013 IEEE 26th International Conference on. IEEE*, p. 861-864, 2013.
- [30] E. Halvorsen, E. R. Westby, S. Husa, A. Vogl, N. P. Østbø, V. Leonov et T. Kvisterøy, "An electrostatic energy harvester with electret bias". *Proc. Transducers' 09*, p. 1381-4, 2009.
- [31] B. Yang, C. Lee, R. K. Kotlanaka, J. Xie et S. P. Lim, "A MEMS rotary comb mechanism for harvesting the kinetic energy of planar vibrations", *Journal of Micromechanics and Microengineering*, vol. 20, no 6, p. 065017, 2010.
- [32] P. Miao, P. D. Mitcheson, A. S. Holmes, E. M. Yeatman, T. C. Green, et B. H. Stark, "MEMS inertial power generators for biomedical applications". *Microsystem Technologies*, 12(10-11), p. 1079-1083, 2006.
- [33] F. Cottone, P. Basset, F. Marty, D. Galayko, L. Gammaitoni, et T. Bourouina, "Electrostatic generator with free micro-ball and elastic stoppers for low-frequency vibration harvesting". In *Micro Electro Mechanical Systems (MEMS), 2014 IEEE 27th International Conference on*, pp. 385-388, 2014.
- [34] H. R. Florentino, R. Freire, A. V. Sá, C. Florentino et D. Galayko, "Electrostatic vibration energy harvester with piezoelectric start-up generator". In *Circuits and Systems (ISCAS), 2011 IEEE International Symposium on*, pp. 1343-1346, 2011.
- [35] Y. Sakane, Y. Suzuki et N. Kasagi, "The development of a high-performance perfluorinated polymer electret and its application to micro power generation". *Journal of Micromechanics and Microengineering*, 18(10), pp. 104011, 2008
- [36] A. Karami, P. Basset et D. Galayko, "Electrostatic vibration energy harvester using an electret-charged mems transducer with an unstable auto-synchronous conditioning circuit". In *Journal of Physics: Conference Series*, vol. 660, no. 1, pp. 012025, 2015.
- [37] Sébastien Boisseau. *Récupération d'énergie vibratoire à électrets*. Thèse, Ecole Doctorale d'Electronique, Electrotechnique, Automatique Traitement du Signal (EEATS), 2011.
- [38] U. Olgun, C. -C. Chien et J. L. Volakis, "Design of an efficient ambient WiFi energy harvesting system". *IET Microwaves, Antennas & Propagation*, vol. 6, no 11, p. 1200-1206, 2012.
- [39] G. Park, T. Rosing, M. D. Todd, C. R. Farrar et W. Hodgkiss, "Energy harvesting for structural health monitoring sensor networks". *Journal of Infrastructure Systems*, vol. 14, no 1, pp. 64-79, 2008.
- [40] G. Indumathi et K. Karthika, "Rectenna design for RF energy harvesting in wireless sensor networks". In *Electrical, Computer and Communication Technologies (ICECCT), 2015 IEEE International Conference on*, pp. 1-4, 2015

-
- [41] H. Lakhal, M. Dhieb, H. Ghariani et M. Lahiani, "Design of a high performance rectenna for wireless powering 2.45 Ghz RFIDs". In *2015 16th International Conference on Sciences and Techniques of Automatic Control and Computer Engineering (STA)*, pp. 138-145), 2015
- [42] A. Okba, S. Charlot, P.F. Calmon, A. Takacs et H. Aubert, "Multiband rectenna for microwave applications". In *2016 IEEE Wireless Power Transfer Conference (WPTC)*, pp. 1-4, 2016
- [43] C. Song, Y. Huang, J. Zhou, J. Zhang, S. Yuan et P. Carter, "A high-efficiency broadband rectenna for ambient wireless energy harvesting". *IEEE Transactions on Antennas and Propagation*, vol. 63, no 8, p. 3486-3495, 2015
- [44] C.-H.K. Chin, Q. Xue et C. H. Chan, "Design of a 5.8-GHz rectenna incorporating a new patch antenna". *Antennas and Wireless Propagation Letters, IEEE*, vol. 4, p. 175-178, 2005.
- [45] G. Shivani et K. Saket. "Design and Analysis of Compact and Broadband High Gain Micro strip Patch Antennas". In : *Communication and Network Technologies (ICCNT), 2014 International Conference on*. IEEE, p. 11-15, 2014
- [46] Z. Xiao et Z. Lei, "High-Gain Circularly Polarized Microstrip Patch Antenna With Loading of Shorting Pins". *IEEE Transactions on Antennas and Propagation*, vol. 64, no 6, p. 2172-2178, 2016.
- [47] M. Alibakhshi-Kenari, M. Movahhedi et H. Naderian, "A New Miniature Ultra Wide Band Planar Microstrip Antenna Based on the Metamaterial Transmission Line", *IEEE Asia-Pacific Conference on Applied Electromagnetics (APACE 2012)*, December 11 - 13, Melaka, Malaysia, 2012.
- [48] M. M. Islam, M. T. Islam, M. Samsuzzaman et M. R. I. Faruque, "Compact metamaterial antenna for UWB applications". *Electronics Letters*, vol. 51, no 16, p. 1222-1224, 2015.
- [49] H. N. QUANG et H. SHIRAI, "A compact tri-band metamaterial antenna for WLAN and WiMAX applications". *Electromagnetics in Advanced Applications (ICEAA), 2015 International Conference on*. IEEE, p. 133-136, 2015
- [50] J. Zbitou, M. Latrach et S. Toutain, "Hybrid rectenna and monolithic integrated zero-bias microwave rectifier". *Microwave Theory and Techniques, IEEE Transactions on*, vol. 54, no 1, p. 147-152, 2006.
- [51] A. Douyere, J. D. Lan Sun Luk et F. Alicalapa, "High efficiency microwave rectenna circuit: modelling and design". *Electronics Letters*, vol. 44, no. 24, pp. 1409-1410, 2008.
- [52] K. S. Phoo, M.A. Aziz, B. H. Ahmad, M. A. Othman, M. K. Suaidi et F.A. Malek, "Investigation of broadband inverted suspended rectangular patch linear polarized antenna", In *Control System, Computing and Engineering (ICCSCE), 2014 IEEE International Conference on*, pp. 236-240, 2014
- [53] J. Heikkinen et M. Kivikoski, "Low-profile circularly polarized rectifying antenna for wireless power transmission at 5.8 GHz". *Microwave and Wireless Components Letters, IEEE*, vol. 14, no 4, p. 162-164, 2004.

-
- [54] Y.-J. Ren et K. Chang, "5.8-GHz circularly polarized dual-diode rectenna and rectenna array for microwave power transmission". *Microwave Theory and Techniques, IEEE Transactions on*, vol. 54, no 4, p. 1495-1502, 2006.
- [55] T. C. Yo, C. M. Lee, C. M. Hsu et C. H. Luo, "Compact circularly polarized rectenna with unbalanced circular slots". *Antennas and Propagation, IEEE Transactions on*, vol. 56, no 3, p. 882-886, 2008.
- [56] H. Takhedmit, L. Cirio, S. Bellal, D. Delcroix, O. Picon, "Compact and efficient 2.45 GHz circularly polarised shorted ring-slot rectenna". *Electronics letters*, vol. 48, no 5, p. 253-254, 2012.
- [57] F.-J. Huang, T. C. Yo, C. -M. Lee et C. -H. Luo "Design of circular polarization antenna with harmonic suppression for rectenna application". *Antennas and Wireless Propagation Letters, IEEE*, vol. 11, p. 592-595, 2012.
- [58] M. A. Sennouni, J. Zbitou, B. Abboud, A. Tribak et M. Latrach, "Improved circularly polarized rectenna design for microwave power transmission at 2.45 GHz", *International Renewable and Sustainable Energy Conference (IRSEC)*, pp. 582-586, 2014
- [59] G. Saswati, "Design and testing of RF energy harvesting module in GSM 900 band using circularly polarized antenna", *2015 IEEE International Conference on Research in Computational Intelligence and Communication Networks (ICRCICN)*. IEEE, p. 386-389, 2015
- [60] C. Song, Y. Huang, P. Carter, J. Zhou, S. Yuan, Q. Xu, and M. Kod, "A Novel Six-Band Dual CP Rectenna Using Improved Impedance Matching Technique for Ambient RF Energy Harvesting", *IEEE transaction on antennas and propagation*, vol. 64, no. 7, 2016
- [61] J. Heikkinen et M. Kivikoski, "A novel dual-frequency circularly polarized rectenna". *Antennas and Wireless Propagation Letters, IEEE*, vol. 2, no 1, p. 330-333, 2003.
- [62] H. Sun, Y. -X. Guo, M. He et Z. Zhong, "A Dual-Band Rectenna Using Broadband Yagi Antenna Array for Ambient RF Power Harvesting". *Antennas and Wireless Propagation Letters, IEEE*, vol. 12, p. 918-921, 2013.
- [63] K. Niotaki, S. Kim, S. Jeong, A. Collado, A. Georgiadis et M. M. Tentzeris, "A Compact Dual-Band Rectenna Using Slot-loaded Dual Band Folded Dipole Antenna", *IEEE Antennas and Wireless Propagation Letters*, vol. 12, pp. 1634-1637, 2013.
- [64] A. Costanzo, F. Donzelli, D. Masotti et V. Rizzoli, "Rigorous design of RF multi-resonator power harvesters". In : *Antennas and Propagation (EuCAP), 2010 Proceedings of the Fourth European Conference on*. IEEE, p. 1-4, 2010.
- [65] D. Masotti, A. Costanzo, M. Del Prete et V. Rizzoli, "Genetic-based design of a tetra-band high-efficiency radio-frequency energy harvesting system". *Microwaves, Antennas & Propagation, IET*, vol. 7, no 15, p. 1254-1263, 2013.

- [66] M.H Hoang, H. P. Phan, T. Q. Van Hoang et T. P. Vuong, "Efficient compact dual-band antennas for GSM and Wi-Fi energy harvesting". In *2014 International Conference on Advanced Technologies for Communications (ATC 2014)*, pp. 401-404, 2014
- [67] V. KUHN, C. LAHUEC, F. SEGUIN et C. Person, "A multi-band stacked RF energy harvester with RF-to-DC efficiency up to 84%". *IEEE Transactions on Microwave Theory and Techniques*, vol. 63, no 5, p. 1768-1778, 2015
- [68] J. A. Hagerty, F.B. Helmbrecht, W.H. McCalpin, R. Zane et Z. B. Popovic, "Recycling ambient microwave energy with broad-band rectenna arrays". *Microwave Theory and Techniques, IEEE Transactions on*, vol. 52, no 3, p. 1014-1024, 2004.
- [69] Y. Huang, N. Shinohara, et H. Toromura, "A wideband rectenna for 2.4 GHz-band RF energy harvesting", *IEEE Wireless Power Transfer Conference (WPTC)*. IEEE, p. 1-3, 2016
- [70] H. Mahfoudi, M. Tellache et H. Takhedmit, "A wideband fractal rectana for energy harvesting applications", *10th European Conference on Antennas and Propagation (EuCAP)*, IEEE, p. 1-4, 2016.
- [71] J. -Y. Park, S.-M. Han et T. Itoh, "A rectenna design with harmonic-rejecting circular-sector antenna". *Antennas and Wireless Propagation Letters, IEEE*, 2004, vol. 3, no 1, p. 52-54.
- [72] A. Douyere, J.-D. Lan Sun Luk et F. Alicalapa, "High efficiency microwave rectenna circuit: modelling and design". *Electronics Letters*, 2008, vol. 44, no 24, p. 1409-1410.
- [73] J.A.G. Akkermans, M.C. van Beurden, G.J.N. Doodeman et H.J. Visser, "Analytical models for low-power rectenna design". *Antennas and Wireless Propagation Letters, IEEE*, vol. 4, p. 187-190, 2005.
- [74] F. Y. Zulkifli, M. L. Yorashaki et T. R. Eko, "Design of rectifier for rectenna application." *2015 Asia-Pacific Microwave Conference (APMC)*, IEEE, Vol. 2, 2015.
- [75] V. Palazzi, C. Kalialakis, F. Alimenti, P. Mezzanotte, L. Roselli, A. Collado et A. Georgiadis, "Design of a ultra-compact low-power rectenna in paper substrate for energy harvesting in the Wi-Fi band", In *2016 IEEE Wireless Power Transfer Conference (WPTC)*, pp. 1-4, 2016
- [76] R. Yu-Jiun et C. Kai. "5.8-GHz circularly polarized dual-diode rectenna and rectenna array for microwave power transmission". *Microwave Theory and Techniques, IEEE Transactions on*, vol. 54, no 4, p. 1495-1502, 2006.
- [77] S. Berndie et C. Kai. "5.8-GHz circularly polarized rectifying antenna for wireless microwave power transmission". *Microwave Theory and Techniques, IEEE Transactions on*, vol. 50, no 8, p. 1870-1876, 2002.
- [78] T. -C. Yo, C. -M. Lee, C.-M. Hsu et C. -H. Luo, "Compact circularly polarized rectenna with unbalanced circular slots". *Antennas and Propagation, IEEE Transactions on*, vol. 56, no 3, p. 882-886, 2008.

-
- [79] Z. J. Wu, W. L. Biao, S. K. Yak, T. C. Ming, B. C. Chye, Y. K. Seng et D. M. Anh. "Wireless energy harvesting using serially connected voltage doublers". In : *Microwave Conference Proceedings (APMC), 2010 Asia-Pacific*. IEEE, p. 41-44, , 2010.
- [80] N. M. Roscoe et M. D. JUDD, "Optimization of voltage doublers for energy harvesting applications", *IEEE Sensors Journal*, vol. 13, no 12, p. 4904-4911, 2013
- [81] N. Akter, B. Hossain, H. K. A. H. Bhuiyan, M. Yeasmin et S. Sultana, "Design and Performance Analysis of 10-Stage Voltage Doublers RF Energy Harvesting Circuit for Wireless Sensor Network", *Journal of Communications Engineering and Networks*, 2(2), p. 84-91, 2014
- [82] H. Yan, J. G. Macias Montero, A. Akhnoukh, L. C. N. de Vreed et J.N. Burghartz. "An integration scheme for RF power harvesting". In: *Proc. STW Annual Workshop on Semiconductor Advances for Future Electronics and Sensors*, p. 64-66, 2005.
- [83] K.K.A. Devi, M.D. Norashidah, C.K. Chakrabarty et S. Sadasivam, "Design of an RF-DC conversion circuit for energy harvesting". In: *Electronics Design, Systems and Applications (ICEDSA), 2012 IEEE International Conference on*. IEEE, p. 156-161, 2012.
- [84] C. M. Young, M. H. Chen, T. A. Chang, C. C. Ko et K. K. Jen, "Cascade Cockcroft–Walton voltage multiplier applied to transformerless high step-up DC–DC converter". *IEEE Transactions On Industrial Electronics*, 60(2), 523-537, 2013
- [85] I. Chaour, S. Bdiri, A. Fakhfakh et O. Kanoun, "Modified rectifier circuit for high efficiency and low power RF energy harvester". In *2016 13th International Multi-Conference on Systems, Signals & Devices (SSD), (IEEE)*, pp. 619-623, 2016
- [86] E. M. Ali, N. Z. Yahaya, N. Perumal et M. A. Zakariya, "Development of Cockcroft-Walton voltage multiplier for RF energy harvesting applications", 2016
- [87] S. Keyrouz, H.J. Visser et A. G. Tijhuis, "Ambient RF energy harvesting from DTV stations", *Antennas and Propagation Conference (LAPC), 2012 Loughborough*. IEEE, p. 1-4, 2012.
- [88] D. Michelon, E. Bergeret, A. Di Giacomo, et P. Pannier, "Optimization of integrated dickson voltage-multipliers for RF energy harvesting", *New Circuits and Systems Conference (NEWCAS), 2014 IEEE 12th International*, pp. 448-451, 2014.
- [89] M. Pasca, S. D'Amico, V. Chironi, L. Catarinucci, D. de Donno, R. Colella et L. Tarricone, "A–19dBm sensitivity integrated RF-DC converter with regulated output voltage for powering UHF wireless sensors", *Advances in Sensors and Interfaces (IWASI), 2015 6th IEEE International Workshop on*, pp. 168-171, 2015.
- [90] Salah-Eddine Adami, "Optimisation de la récupération d'énergie dans les applications de rectenna", Thèse de doctorat, Ecole Centrale de Lyon, 2013
- [91] L.W. Epp, A. R. Khan, H. K. Smith et R.P. Smith, "A compact dual-polarized 8.51-GHz rectenna for high-voltage (50 V) actuator applications". *Microwave Theory and Techniques, IEEE Transactions on*, vol. 48, no 1, p. 111-120, 2000.

-
- [92] N. Shinohara et H. Matsumoto, "Experimental study of large rectenna array for microwave energy transmission". *Microwave Theory and Techniques, IEEE Transactions on*, vol. 46, no 3, p. 261-268, 1998.
- [93] N. Shinohara et H. Matsumoto, "Dependence of dc output of a rectenna array on the method of interconnection of its array elements". *Electrical Engineering in Japan*, vol. 125, no 1, p. 9-17, 1998.
- [94] J. A. Hagerty et Z. Popovic, "An experimental and theoretical characterization of a broadband arbitrarily-polarized rectenna array". In *Microwave Symposium Digest, 2001 IEEE MTT-S International. IEEE*, p. 1855-1858, 2001.
- [95] T. Sakamoto, Y. Ushijima, E. Nishiyama, M Aikawa et I. Toyoda, "5.8-GHz Series/Parallel Connected Rectenna Array Using Expandable Differential Rectenna Units", *IEEE Transactions On Antennas and Propagation*, vol. 61, no. 9, pp 4872- 4875, septembre 2013.
- [96] T. Sakamoto, Y. Ushijima, E. Nishiyama, M Aikawa et I. Toyoda, "5.8-GHz series/parallel connected rectenna array using expandable differential rectenna units", *IEEE Transactions on Antennas and Propagation*, 61(9), pp. 4872-4875, 2013.
- [97] T. Matsunaga, E. Nishiyama et I. Toyoda, "5.8-GHz Stacked Differential Rectenna Suitable for Large-Scale Rectenna Arrays with DC Connection", *IEEE Transactions on Antennas and Propagation*, 63(12), pp. 5944-5949, 2015.
- [98] H. Takhedmit, L. Cirio, B. Merabet, B. Allard, F. Costa, C. Vollaïre et O. Picon, "A 2.45-GHz dual-diode rectenna and rectenna arrays for wireless remote supply applications". *International journal of microwave and wireless technologies*, 3(03), 251-258, 2011.
- [99] N. Degrenne, V. Marian, C. Vollaïre, F. Buret, J. Verdier et B. Allard, Voltage reversal in unbalanced rectenna association. *IEEE Antennas and Wireless Propagation Letters*, 11, pp. 941-944, 2012.
- [100] Y. –J. Ren, M. F. Farooqui, et K. Chang, "A compact dual-frequency rectifying antenna with high-orders harmonic-rejection". *Antennas and Propagation, IEEE Transactions on*, vol. 55, no 7, p. 2110-2113, 2007.
- [101] K. Niotaki, S. Kim, S. Jeong, A. Collado, A. Georgiadis et M. M. Tentzeris, "A compact dual-band rectenna using slot-loaded dual band folded dipole antenna", *IEEE Antennas and Wireless Propagation Letters*, 12, pp. 1634-1637, 2013.
- [102] R. Bergès, L. Fadel, L. Oyhenart, V. Vigneras et T. Taris, "A dual band 915MHz/2.44 GHz RF energy harvester", *Microwave Conference (EuMC), 2015 European*, pp. 307-310, 2015.
- [103] C. Song, Y. Huang, P. Carter, J. Zhou, S. Yuan, Q. Xu et M. Kod, "A Novel Six-band Dual CP Rectenna Using Improved Impedance Matching Technique for Ambient RF Energy Harvesting ", *IEEE Transactions on Antennas and Propagation*, vol. 46, issue. 7, pp. 3160-3171, 2016

Chapitre II

Conception et validation expérimentale de circuits Rectennas

1. Introduction

Nous proposons dans ce chapitre, la conception, l'optimisation et la caractérisation expérimentale de deux circuits de récupération et de conversion d'énergie RF-DC pour assurer la pré-charge du convertisseur électrostatique.

Nous présenterons dans un premier temps une nouvelle topologie de rectenna bi-bande à polarisation circulaire fonctionnant dans les bandes GSM-1800 et ISM à 2.45 GHz. Cette nouvelle structure à base d'un anneau hybride permet, non seulement d'augmenter la puissance RF captée, mais aussi de simplifier les problèmes d'adaptations et les contraintes liées aux produits d'intermodulation.

Dans un second temps, nous nous intéresserons à une autre topologie de rectenna appelée multiplicateur de tension de Cockcroft-Walton. Cette topologie permet d'augmenter la tension de sortie DC en associant plusieurs étages identiques en cascade. Pour ce faire, nous présenterons deux circuits multiplicateurs de tension Cockcroft-Walton à 2.4 GHz avec deux antennes différentes. Le premier circuit comporte une antenne dipôle filaire demi-onde. Pour le deuxième circuit nous avons opté pour une antenne patch afin d'obtenir un circuit planaire plus compact.

Les parties antennaires des circuits ont été simulées et optimisées à l'aide du logiciel HFSS d'Ansoft, tandis que les circuits de conversion ont été conçus sous ADS (Advanced Design System) en associant le simulateur électromagnétique Momentum et le simulateur circuit Harmonic Balance.

Les circuits sont gravés sur le substrat Arlon 25N ($\epsilon_r=3.4$, $h=1.524$ mm et $\tan\delta=0.0025$). Ils sont ensuite caractérisés expérimentalement au laboratoire ESYCOM à l'aide d'un banc de mesure dédié.

2. Rectenna bi-bande à polarisation circulaire

Nous proposons dans cette partie une nouvelle topologie de rectenna bi-bande dédiée à la récupération et à la conversion d'énergie électromagnétique. Elle est conçue et optimisée aux fréquences 1.85 GHz et 2.45 GHz pour des niveaux de puissances de l'ordre de -15 dBm pour chaque fréquence.

La nouvelle rectenna offre les mêmes performances sur les deux bandes d'intérêt (GSM-1800 et ISM-2.45 GHz). Elle nous permet de s'affranchir des contraintes liées aux produits

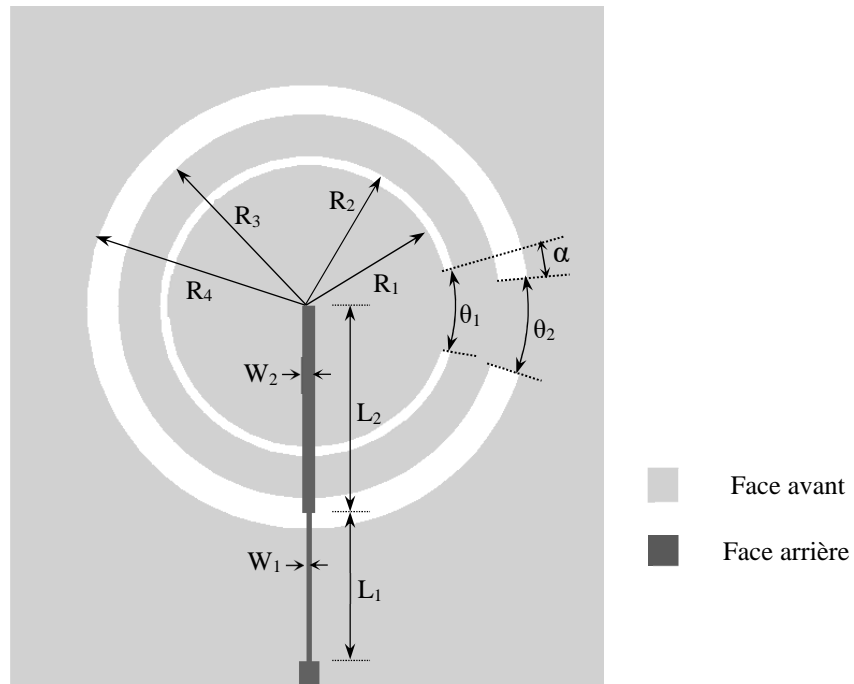


Figure 2- 2 Antenne bi-bande à polarisation circulaire : $R_1 = 23.5$; $R_2 = 25$; $R_3 = 32$; $R_4 = 37$; $L_1 = 24.8$; $L_2 = 34.5$; $W_1 = 1$; $W_2 = 2.2$; $\alpha = 5^\circ$ (dimensions en millimètre)

L'antenne bi-bande à polarisation circulaire [2] (Figure 2- 2) est composée de deux fentes circulaires concentriques situées sur la face avant de la structure, le premier anneau de rayon moyen $R_{12} = (R_1 + R_2)/2$ permet de capter la puissance à la fréquence 2.45 GHz et le deuxième anneau de rayon moyen $R_{34} = (R_3 + R_4)/2$ capte la puissance à la fréquence 1.85 GHz. Chaque anneau contient un court-circuit pour favoriser la présence de deux modes dégénérés pour générer la polarisation circulaire, et dont les angles θ_1 et θ_2 permettent d'agir sur la valeur du rapport axial.

Sur la face arrière de la structure, un transformateur d'impédance quart d'onde $\lambda_g/4$ à la fréquence 1.85 GHz (L_1) a été utilisé pour adapter le grand anneau à 50Ω puisque la partie réelle de l'impédance d'entrée de ce type d'antenne au niveau de la fente est généralement supérieure à 100Ω dans la bande de la polarisation circulaire. Cependant, le stub L_2 permet de compenser la partie imaginaire de l'impédance et maximise le couplage.

Pour des raisons d'adaptation à la fréquence 2.45 GHz, le petit anneau est orienté de $\alpha = 5^\circ$ par rapport au grand anneau.

Après avoir présenté l'antenne et son principe de fonctionnement, on va présenter les différents résultats de mesures effectuées sur le prototype et les comparer aux simulations.

2.1.1. Banc de mesure

L'antenne a été caractérisée expérimentalement en effectuant plusieurs séries de mesures.

On a mesuré dans un premier temps le coefficient de réflexion à l'aide d'un analyseur de réseau vectoriel (Agilent E8361C), dans un second temps on a réalisé des mesures de gain LCPH et du rapport axial en utilisant le banc de mesure représenté dans la Figure 2- 3.

La partie émettrice est composée d'un générateur RF de Keysighth (E8251A), un bolomètre (E4418A de Hewlett Packard) et un coupleur directif 20 dB. Elle comporte aussi une antenne cornet d'émission (BBHA 9120B de Schwarzbeck Mess-Elecktronik) capable de tourner autour de son axe horizontal permettant ainsi le changement de l'angle azimutal Φ du champ E incident au niveau de l'antenne de réception. Cela est assuré grâce à un contrôleur de position.

La partie réceptrice contient l'antenne à caractériser et un bolomètre (E4418A de Hewlett Packard).

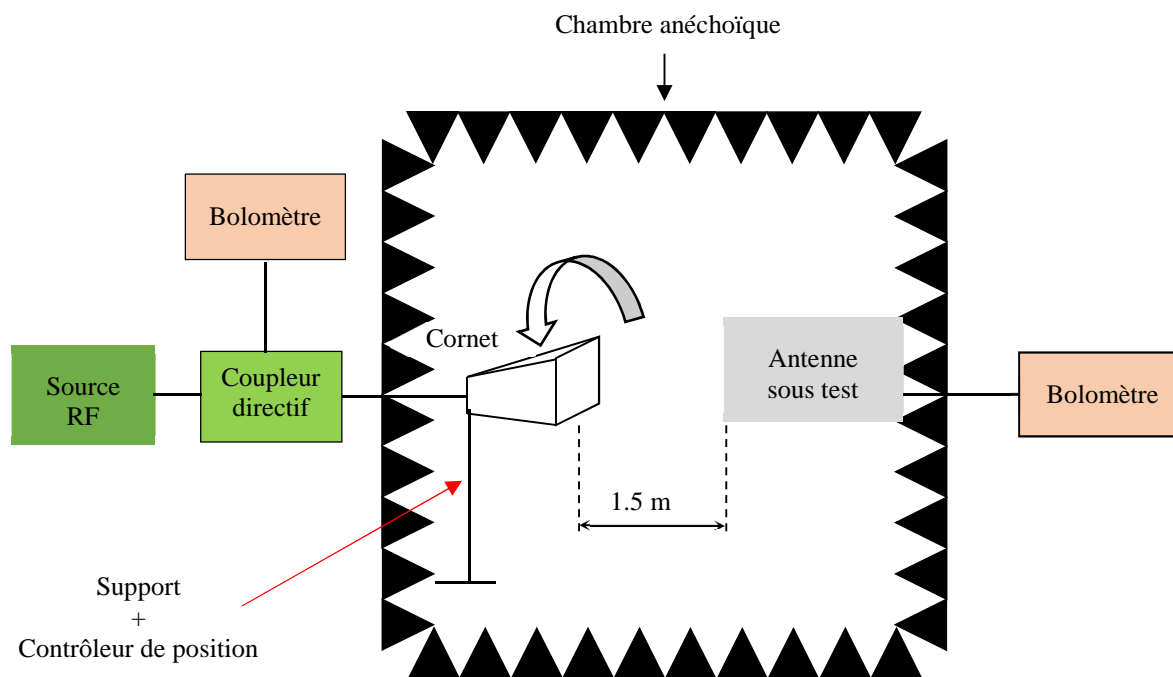


Figure 2- 3 Banc de mesure de l'antenne bi-bande à polarisation circulaire

2.1.2. Coefficient de réflexion

La Figure 2- 4 compare la variation du coefficient de réflexion S_{11} simulé et celui mesuré en fonction de la fréquence.

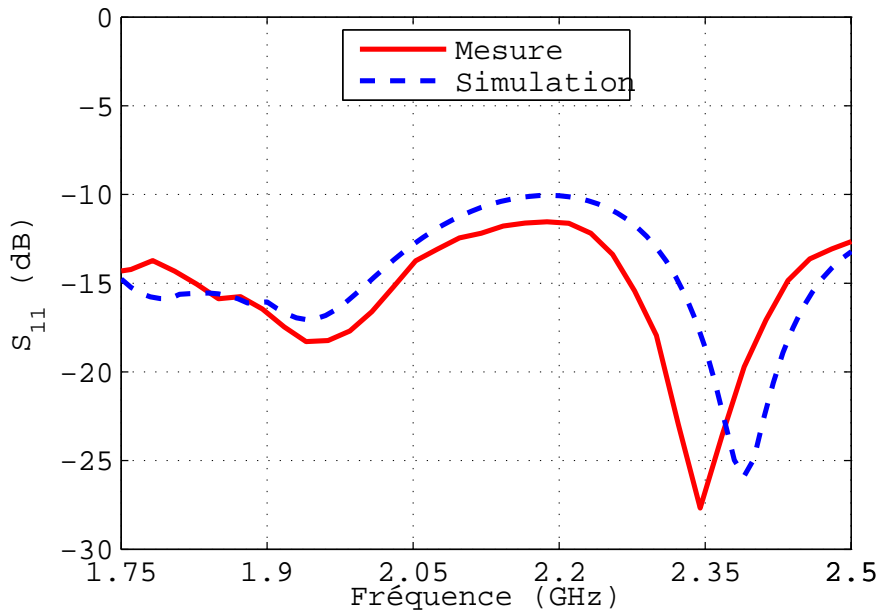


Figure 2- 4 S_{11} en fonction de la fréquence – simulation et mesure

Les résultats montrent que le coefficient de réflexion simulé atteint des valeurs de -15.6 dB à 1.85 GHz et de -16.4 dB à 2.45 GHz. Cependant le S_{11} mesuré présente un décalage vers les basses fréquences mais l'antenne reste adaptée sur les deux bandes d'intérêt (GSM-1800 et ISM-2.45 GHz) avec des valeurs de -15.88 dB et -14 dB, aux fréquences 1.85 GHz et 2.45 GHz, respectivement.

2.1.3. Rapport axial

Intéressons-nous maintenant aux résultats du rapport axial présentés sur la Figure 2- 5. On constate que le rapport axial mesuré est décalé vers les basses fréquences de 40 MHz dans la bande basse à 1.85 GHz et de 20 MHz dans la bande haute à 2.45 GHz.

Le rapport axial reste, toutefois, en dessous de 3 dB sur les deux bandes d'intérêt (GSM-1800 et ISM-2.45 GHz) avec des valeurs minimales simulées de 0.9 dB à 1.85 GHz et de 0.91 dB à 2.45 GHz. Les mesures montrent des valeurs de rapport axial de 1.5 et 0.78 dB à 1.81 et 2.43 GHz, respectivement.

Le décalage fréquentiel mesuré est peut-être dû à une tolérance de fabrication ou bien une tolérance de la permittivité relative du substrat donnée par le fabricant.

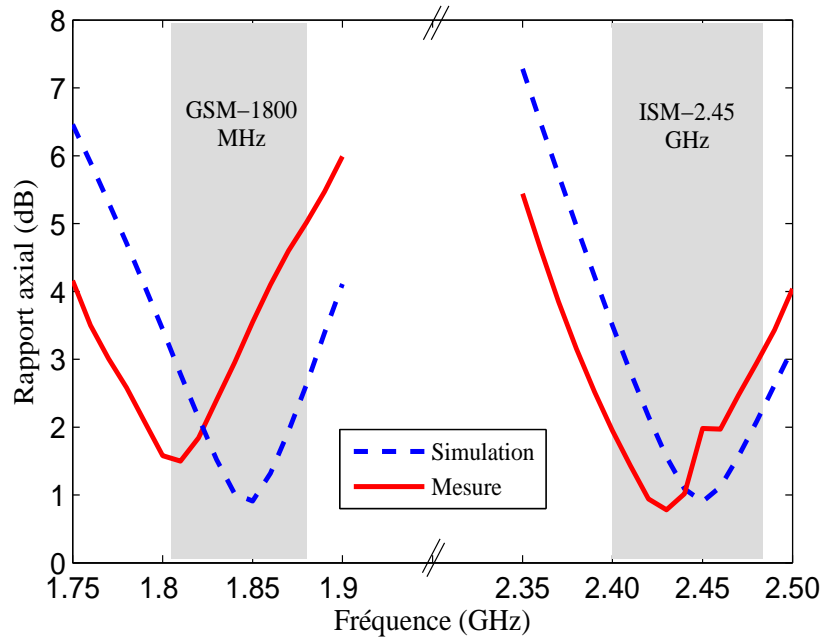


Figure 2- 5 Rapport axial – simulation et mesure

2.1.4. Gain LHCP

Nous présentons dans la Figure 2- 6 les résultats des mesures et des simulations du gain en polarisation circulaire gauche en fonction de la fréquence.

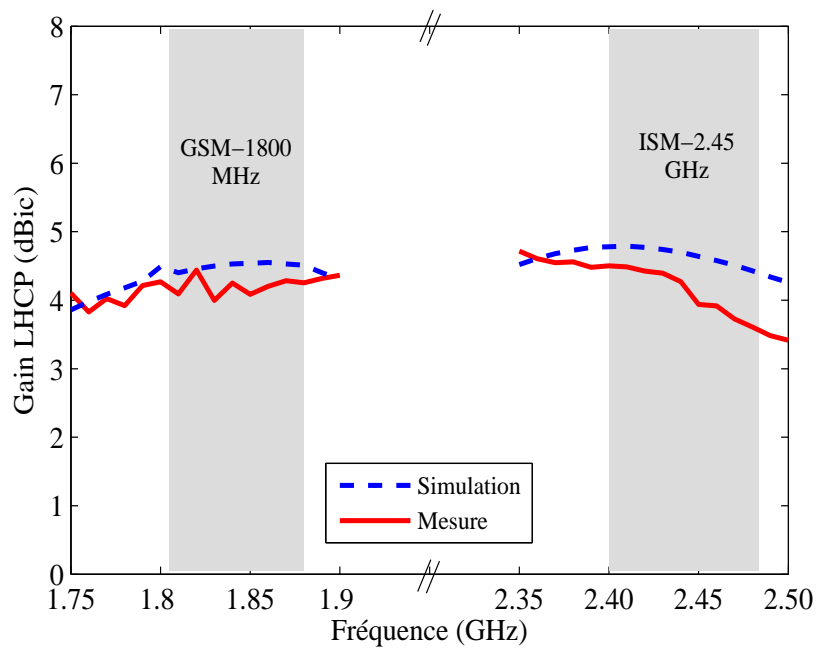


Figure 2- 6 Gain LHCP – simulation et mesure

La Figure 2- 6 montre que le gain en polarisation circulaire LHCP simulé est supérieur à 4 dBic sur les deux bandes d'intérêt (GSM - 1800 et ISM-2.45GHz), on constate la même chose pour le gain mesuré avec une légère fluctuation sur la bande basse.

Le Tableau 2- 1 compare le gain simulé à celui mesuré pour différentes fréquences.

Fréquence (GHz)	Gain LHCP simulé (dBic)	Gain LHCP mesuré (dBic)
1.81	4.40	4.09
1.83	4.50	4.00
1.85	4.54	4.08
2.41	4.79	4.49
2.42	4.77	4.42
2.45	4.64	3.94

Tableau 2- 1 Comparaison entre gains simulé et mesuré sur quelques fréquences types dans les deux bandes

2.2. Système bi-bande de conversion RF-DC

Comme la montre la Figure 2- 7, le système de conversion bi-bande est basé sur un anneau hybride permettant la conversion RF-DC de façon séparée pour chaque fréquence. Les circuits de conversions R_{C2} et R_{C4} assurent la conversion RF-DC dans la bande GSM–1800 MHz et le convertisseur R_{C3} dans la bande ISM à 2.45 GHz.

Le système a été conçu et optimisé sous ADS (Advanced Design System). Dans un premier temps on a simulé et optimisé le circuit avec Harmonic Balance qui est considéré comme étant un simulateur circuit. Dans un second temps on a réalisé une simulation globale en associant le simulateur électromagnétique Momentum et Harmonic Balance pour tenir en compte l'effet des éventuels couplages entre les lignes ainsi que les éléments localisés linéaires et non linéaires.

Le circuit est gravé sur un substrat Arlon 25N ($\epsilon_r=3.4$, $h=1.524$ mm et $\tan\delta=0.0025$). La Figure 2- 7 représente le layout du circuit de conversion bi-bande de conversion à base d'un anneau hybride 3 dB 180°.

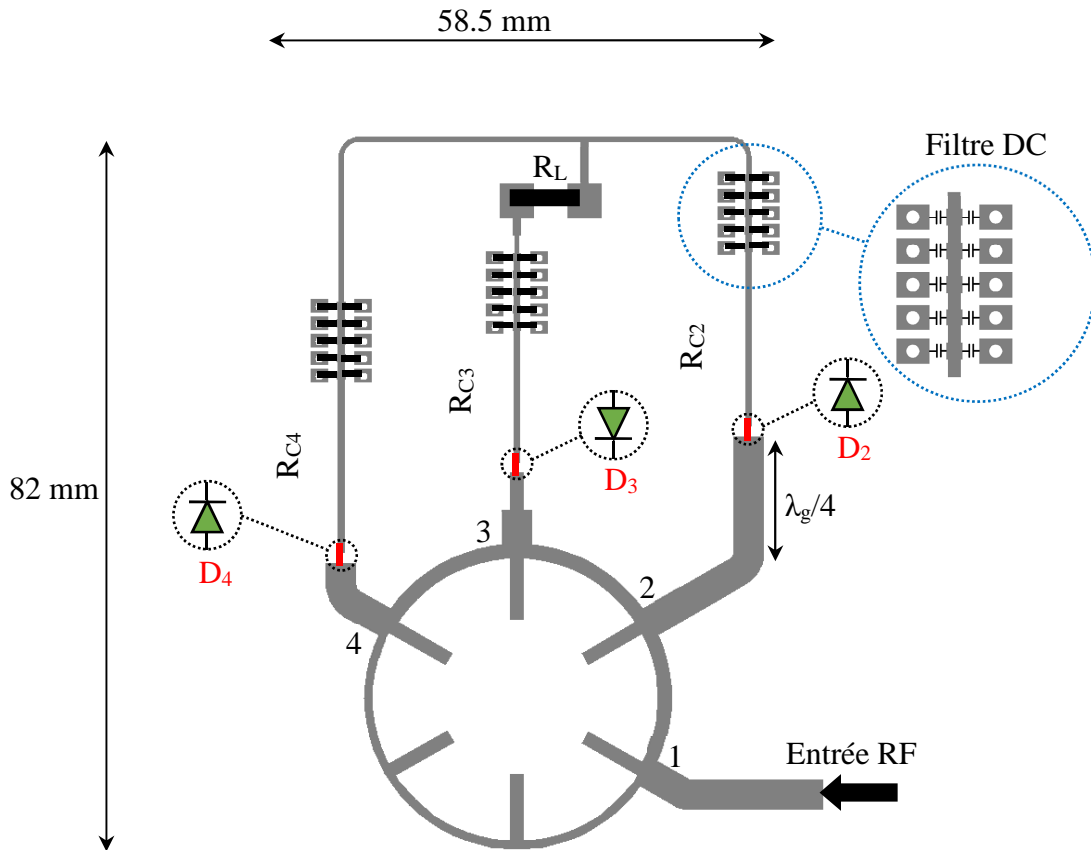


Figure 2- 7 Système de conversion RF-DC bi-bande avec anneau hybride

2.2.1. Principe de fonctionnement

Le système de conversion bi-bande est basé sur un anneau hybride 180° miniature [3, 4]. Il permet de diviser la puissance RF injectée au port 1 entre les deux accès 2 et 4, avec un déphasage de 180° . Le port 3 réalise la somme des signaux provenant des accès 2 et 4.

Le système comporte 3 circuits de conversion (R_{C2} , R_{C3} et R_{C4}) (Figure 2- 7), en topologie série, basés sur des diodes Schottky SMS7630 [5]. Les circuits de conversion R_{C2} et R_{C4} fonctionnent à 1.85 GHz alors que R_{C3} fonctionne à 2.45 GHz.

À 1.85 GHz, l'anneau hybride divise la puissance RF captée par l'antenne entre les accès 2 et 4 qui sont connectés aux circuits de conversion R_{C2} et R_{C4} . Les deux circuits de conversion R_{C2} et R_{C4} sont adaptés à 1.85 GHz (-25 dB) et désadaptés à 2.45 GHz (~ -0.1 dB).

À 2.45 GHz, la puissance RF captée est divisée entre les accès 2 et 4. Elle est entièrement réfléchiée car les circuits R_{C2} et R_{C4} sont désadaptés à cette fréquence. Pour recombinaison en phase

sur l'accès 3 les signaux réfléchis sur l'accès 2 et 4, nous insérons une ligne de longueur $\lambda_g/4$ à 2.45 GHz sur l'accès 2. Les signaux recombinaés sur l'accès 3 sont ensuite converties à l'aide du rectifier R_{C3} .

Une combinaison des associations série et parallèle [6] des circuits de conversion est utilisée dans ce système pour optimiser la puissance et la tension de sortie. Dans un premier temps, les deux circuits de conversion identiques R_{C2} et R_{C4} conçus à la fréquence 1.85 GHz sont associés en parallèle pour diminuer la valeur de la charge. La charge optimale du circuit de conversion R_{C3} est proche de la charge équivalente à l'association parallèle des deux circuits de conversion R_{C2} et R_{C4} , par conséquent une association série a été réalisée.

2.2.2. Conception du système de conversion RF-DC bi-bande

La conception du système de conversion RF-DC bi-bande a été réalisée en plusieurs étapes. La première étape consiste à concevoir et à optimiser l'anneau hybride afin de déterminer la répartition de la puissance entre les ports de sorties lorsque la puissance RF provient de l'accès 1 aux fréquences 1.85 et 2.45 GHz. La deuxième étape consiste à concevoir les circuits de conversion R_{C2} , R_{C3} et R_{C4} , qui seront connectés aux accès 2, 3 et 4 de l'anneau hybride.

Les deux circuits R_{C2} et R_{C4} sont identiques et fonctionnent à 1.85 GHz et le circuit R_{C3} fonctionne à 2.45 GHz. La troisième étape consiste à associer l'anneau hybride, les trois circuits de conversion et la charge R_L . Pour cela une première simulation sous Harmonic Balance est réalisée mais pour tenir compte des effets de couplage entre les lignes et les éléments localisés, une simulation globale associant HB et Momentum a été effectuée.

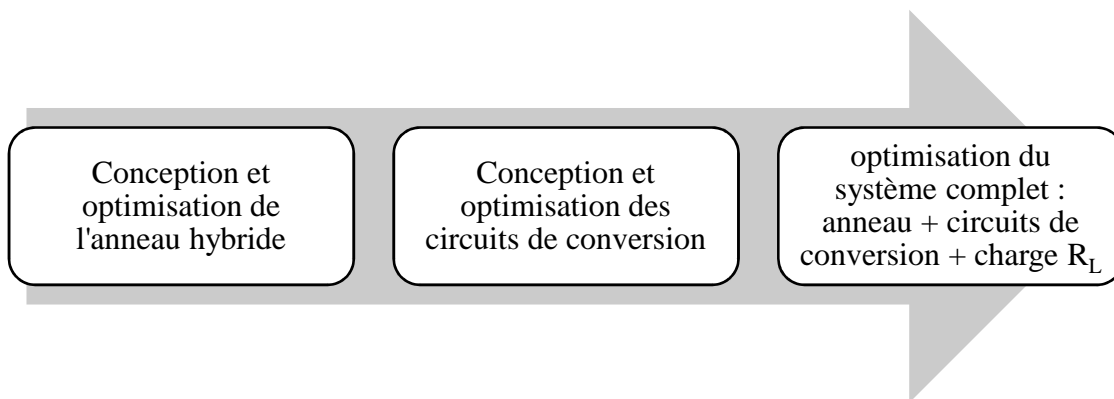


Figure 2- 8 Etapes de conception

2.2.3. Conception et optimisation de l'anneau hybride

L'anneau hybride 3 dB 180°, comme le montre le schéma simplifié de la Figure 2-9, est une structure symétrique composée de quatre accès [4]. Il permet de diviser la puissance d'entrée émise du port 1 entre les accès 2 et 4 avec un déphasage de 180°. L'anneau hybride peut également réaliser la somme et la différence de deux signaux injectés aux accès 2 et 4.

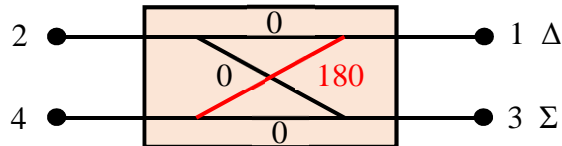


Figure 2- 9 Schéma simplifié de l'anneau hybride

La matrice de répartition de l'anneau hybride est donnée par :

$$S = -\frac{j}{\sqrt{2}} \begin{bmatrix} 0 & 1 & 0 & -1 \\ 1 & 0 & 1 & 0 \\ 0 & 1 & 0 & 1 \\ -1 & 0 & 1 & 0 \end{bmatrix} \quad (\text{II.1})$$

En se basant sur l'étude de M.-L. Chuang et *al* [3], nous avons conçu un anneau hybride 3 dB 180° miniature fonctionnant aux fréquences 1.85 GHz et 2.45 GHz à l'aide du simulateur électromagnétique Momentum d'ADS.

L'anneau hybride miniature présenté dans la Figure 2- 10 est composé de six tronçons de longueur $\lambda_g/4$, l'extrémité de chaque tronçon est liée à un stub en circuit ouvert permettant ainsi de réduire les dimensions de l'anneau par rapport à la structure classique.

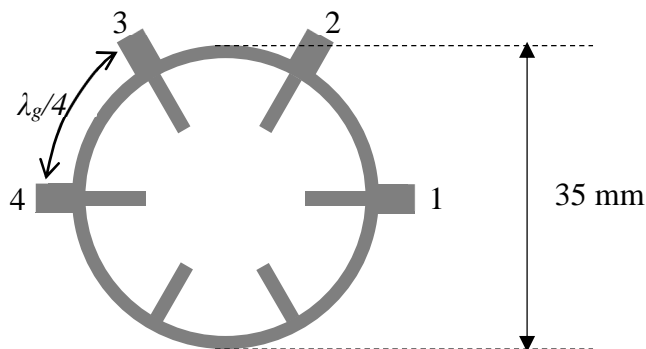


Figure 2- 10 Layout de l'anneau hybride miniature

Les différents résultats obtenus par simulation nous permettent d'étudier l'adaptation des quatre ports de l'anneau, on peut également étudier la répartition de la puissance ainsi que le déphasage entre les différents ports de sortie.

La Figure 2- 11 représente la variation des coefficients de réflexion S_{11} , S_{22} , S_{33} , S_{44} en fonction de la fréquence.

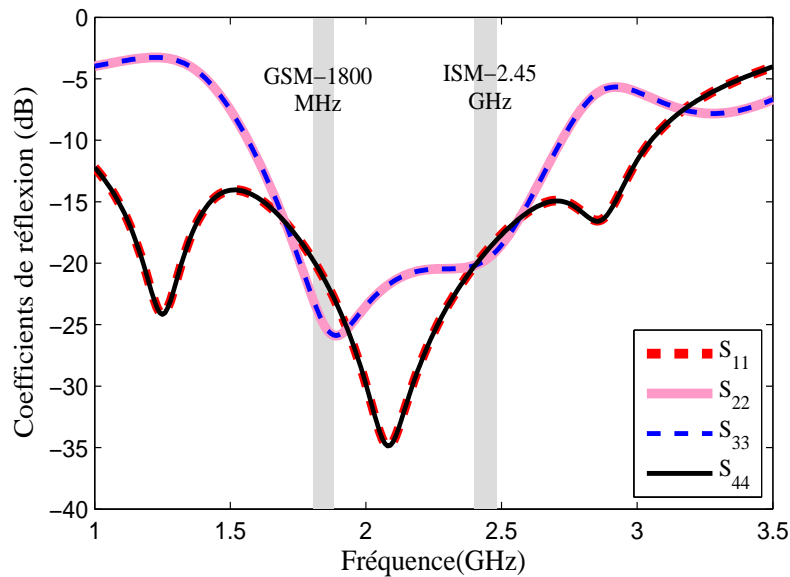
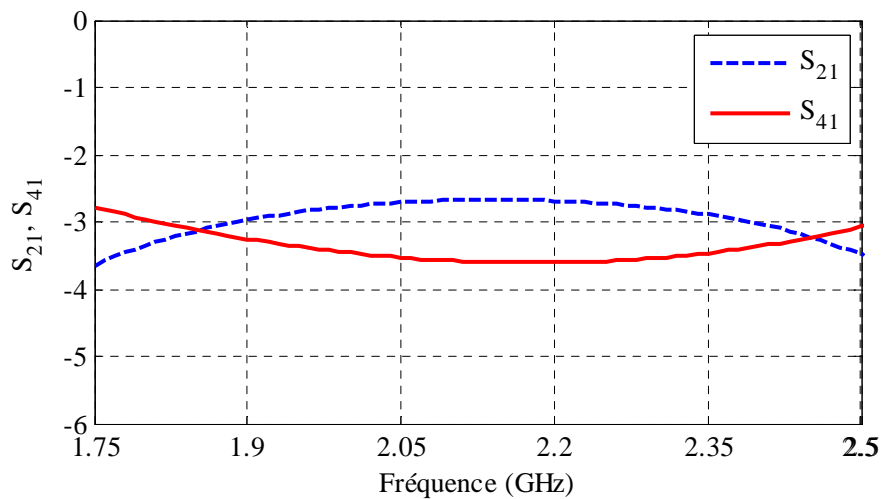


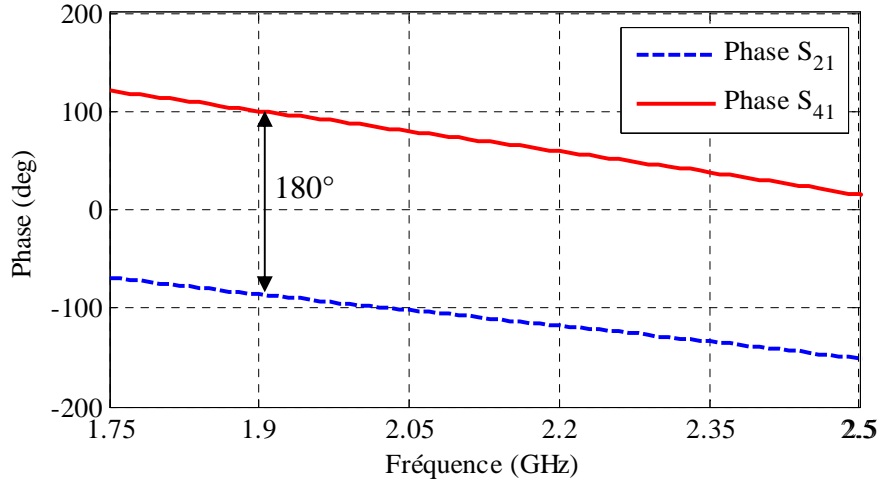
Figure 2- 11 Coefficients de réflexion (S_{11} , S_{22} , S_{33} , S_{44}) simulés

Nous constatons que les coefficients de réflexion (S_{11} , S_{22} , S_{33} , S_{44}) sont inférieurs à -19 dB sur la bande GSM-1800 et la bande ISM à 2.45 GHz. Cela confirme que les quatre ports de l'anneau sont adaptés sur les deux bandes d'intérêt.

Nous présentons maintenant le couplage et le déphasage des deux ports 2 et 4 par rapport au port 1 (Figure 2- 12).



(a)



(b)

Figure 2- 12 Coefficients de transmission et phase ; (a) transmission ; (b) phase

Nous remarquons que les coefficients de couplage S_{21} et S_{41} sont autour de -3 dB sur les bandes GSM-1800 et ISM-2.45GHz avec un déphasage proche de 180° . Cela montre que la puissance émise du port d'entrée 1 est bien divisée entre les accès 2 et 4 avec un déphasage de $\approx 180^\circ$ sur les deux bandes d'intérêt. À la fréquence 1.8 GHz, l'anneau permet de diviser la puissance émise du port 1 entre les accès 2 et 4. Sa matrice de répartition est celle d'un anneau hybride classique (équation II.1). À la fréquence 2.45 GHz, grâce à une ligne $\lambda_g/4$ introduite sur l'accès 2, l'anneau permet de recombinaison sur l'accès 3 les puissances réfléchies sur les ports 2 et 4. La matrice de répartition de l'anneau hybride modifiée par la présence de la ligne $\lambda_g/4$ est donnée par :

$$S = -\frac{j}{\sqrt{2}} \begin{bmatrix} 0 & -j & 0 & -1 \\ -j & 0 & -j & 0 \\ 0 & -j & 0 & 1 \\ -1 & 0 & 1 & 0 \end{bmatrix} \quad (\text{II.2})$$

Considérant que les a_i et b_i ($i \in \{1, 2, 3, 4\}$) sont les ondes incidentes et réfléchies associées aux ports i et Γ le coefficient de réflexion des circuits de conversion R_{C2} et R_{C4} .

En développant la matrice S modifiée, on obtient :

$$b_1 = -\frac{a_2}{\sqrt{2}} + j \frac{a_4}{\sqrt{2}} \quad (\text{II.3})$$

$$b_2 = -\frac{a_1}{\sqrt{2}} - \frac{a_3}{\sqrt{2}} \quad (\text{II.4})$$

$$b_3 = -\frac{a_2}{\sqrt{2}} - j\frac{a_4}{\sqrt{2}} \quad (\text{II.5})$$

$$b_4 = j\frac{a_1}{\sqrt{2}} - j\frac{a_3}{\sqrt{2}} \quad (\text{II.6})$$

Les ondes incidentes associées aux ports 2 et 4, peuvent s'exprimer par :

$$a_2 = \Gamma b_2 \quad (\text{II.7})$$

$$a_4 = \Gamma b_4 \quad (\text{II.8})$$

En introduisant les équations (II- 7) et (II- 8) dans (II- 5), on obtient :

$$b_3 = -\frac{\Gamma b_2}{\sqrt{2}} - j\frac{\Gamma b_4}{\sqrt{2}} \quad (\text{II.9})$$

Et par conséquent les équations (II- 4), (II- 6) et (II- 8) nous donnent :

$$b_3 = \left(\frac{-j^2}{\sqrt{2}}\right)^2 [\Gamma(a_1 + a_3) + \Gamma(a_1 - a_3)] \quad (\text{II.10})$$

On a finalement :

$$b_3 = \Gamma a_1 \quad (\text{II.11})$$

Les deux circuits de conversion R_{C2} et R_{C4} sont désadaptés à la fréquence 2.45 GHz ($|\Gamma| \approx 1$) permettant ainsi la récupération quasi-totale de la puissance incidente provenant du port 1 à la même fréquence sur l'accès 3.

2.2.4. Conception et optimisation des circuits de conversion R_{C2} , R_{C3} et R_{C4}

Le système bi-bande proposé comporte trois circuits de conversion RF-DC en topologie série. Chaque circuit contient une diode Schottky SMS7630, un filtre capacitif et une charge résistive. Les circuits sont caractérisés par le rendement de conversion, défini par le rapport entre la puissance continue convertie aux bornes de la charge et la puissance RF disponible de l'antenne.

$$\eta = \frac{P_{DC}}{P_{RF}} = \frac{V_{DC}^2}{R_L P_{RF}} \quad (\text{II.12})$$

Avec : R_L la charge résistive, V_{DC} la tension continue de sortie, P_{DC} la puissance de sortie et P_{RF} la puissance RF d'entrée.

i. Choix de la diode

Le système de conversion bi-bande est optimisé et simulé aux fréquences 1.85 GHz et 2.45 GHz pour des puissances de -15 dBm, d'où la nécessité d'utiliser des diodes Schottky sensibles à de faibles niveaux de puissance. Notre choix s'est porté sur la diode Schottky SMS7630 [5] qui remplit parfaitement ces conditions. Elle présente aussi une faible capacité de jonction C_{J0} de 0.14 pF, une faible résistance série R_s de 20 Ω et une tension inverse de claquage B_V de 2V.

Le modèle électrique équivalent de la diode présenté dans la Figure 2- 13 comporte une résistance série R_s , une capacité non linéaire C_d et une source de courant non linéaire I_d . Le boîtier est modélisé par une capacité parasite C_p de 0.07 pF et une inductance parasite L_p de 0.7 nH.

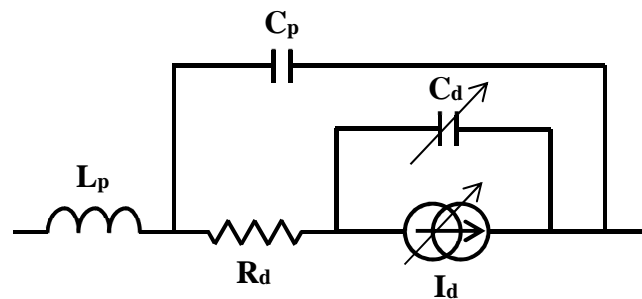


Figure 2- 13 Modèle électrique de la diode Schottky SMS7630 avec son boîtier

Les paramètres SPICE de la diode [5] sont donnés dans le Tableau 2- 2.

Paramètres	Unité	Valeur
B_V	V	2
C_{J0}	pF	0.14
E_G	Ev	0.69
I_{BV}	A	1E-4
I_S	A	5E-6
R_S	Ω	20

Tableau 2- 2 Paramètres SPICE de la diode Schottky SMS7630

ii. Filtre DC

Chacun des circuits de conversion RF-DC comporte 1 filtre DC qui permet de bloquer les composantes RF et de ne laisser passer que la composante continue. Chaque filtre comporte 10 capacités identiques ($C = 100$ pF).

La Figure 2- 14 représente la réponse du filtre DC.

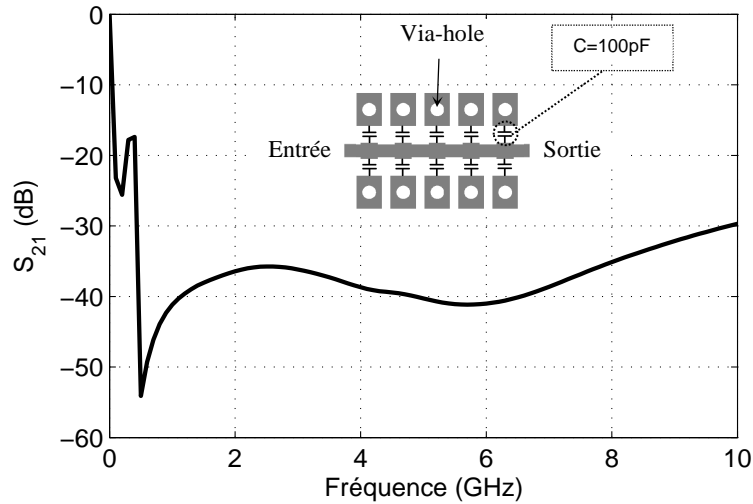


Figure 2-14 Filtre DC passe-bas en sortie

Nous notons que le filtre DC bloque les deux fréquences fondamentales 1.85 et 2.45 GHz ainsi que leurs premiers harmoniques. Compte tenu de la réponse du filtre, on peut s'attendre à des atténuations supérieures à 30 dB.

iii. Conception et simulation des circuits de conversion R_{C2} et R_{C4}

Les circuits de conversion R_{C2} et R_{C4} sont identiques, ils sont conçus à 1.85 GHz pour un niveau de puissance de l'ordre de -18 dBm, cette puissance correspond à celle obtenue sur les accès 2 et 4 de l'anneau hybride lorsqu'on injecte une puissance d'entrée de -15 dBm sur l'accès 1.

La Figure 2- 15 représente le circuit de conversion à la fréquence 1.85 GHz simulé sous Harmonic Balance.

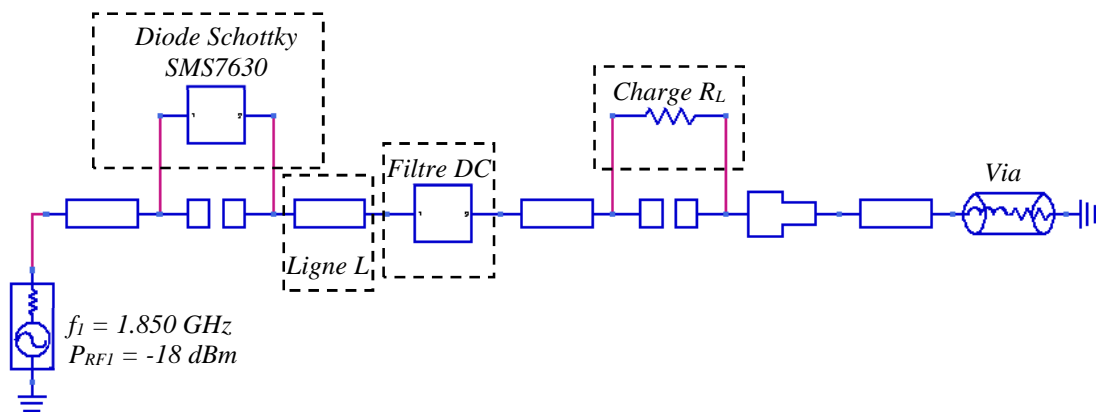


Figure 2-15 Simulation du circuit de conversion à 1.85 GHz (R_{C2} , R_{C4}) sous Harmonic Balance

La Figure 2- 16 nous montre la variation du rendement de conversion en fonction de la charge R_L lorsque le circuit de conversion reçoit une puissance de -18.12 dBm à la fréquence 1.85 GHz. Pour une puissance RF d'entrée de -18 dBm reçue à la fréquence 1.85 GHz, le rendement atteint une valeur de 40.10 % pour une charge optimale de 4 k Ω .

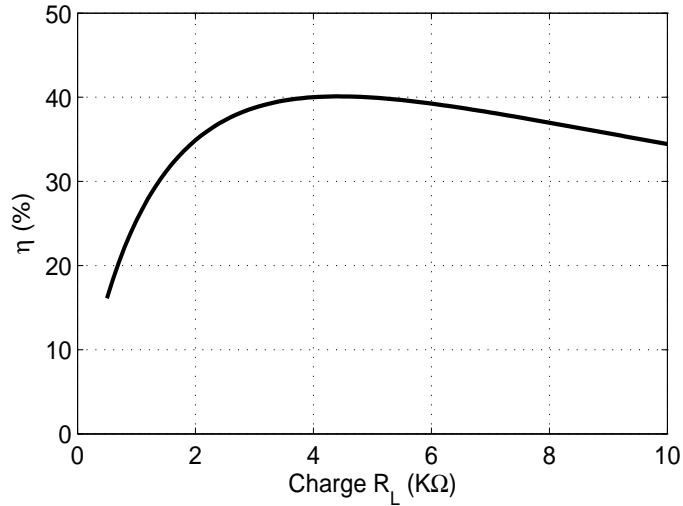


Figure 2- 16 Rendement en fonction de la charge R_L

L'influence de la puissance RF d'entrée sur le rendement est exposée sur la Figure 2- 17 (a). Cette étude a été effectuée pour une puissance RF allant de -25 à 10 dBm pour une charge R_L fixée à 4 k Ω .

Nous remarquons une chute brusque de rendement après avoir atteint une valeur maximale de 53.20 % pour une puissance RF de -7 dBm. Cela est dû à la tension inverse de claquage de la diode (B_V) qui limite la puissance RF maximale convertible [5].

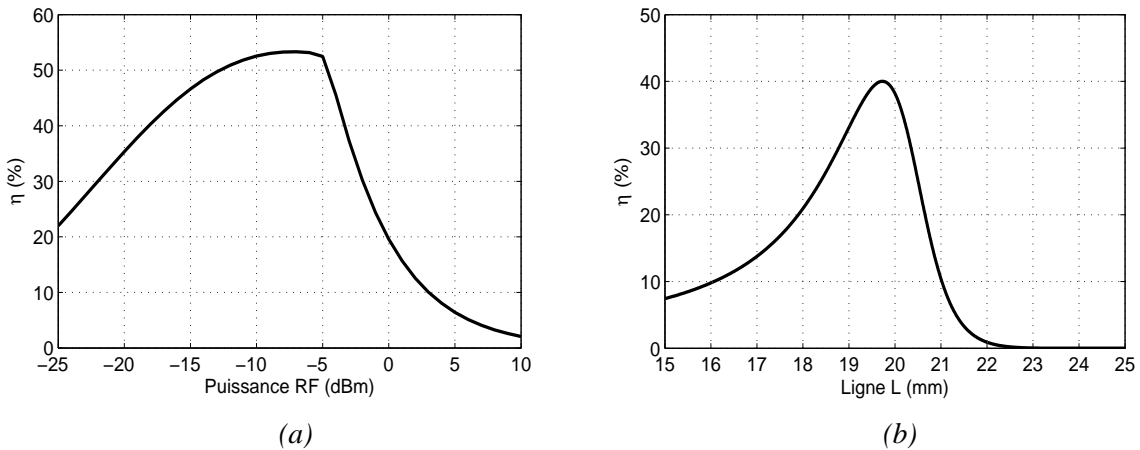


Figure 2- 17 (a) Rendement en fonction de la puissance RF ($R_L = 4$ k Ω) ; (b) Rendement en fonction de la longueur de la ligne L ($R_L = 4$ k Ω ; $P_{RF} = -18$ dBm)

La Figure 2- 17 (b) montre l'influence de la ligne L sur le rendement de conversion. Cette ligne située entre la diode Schottky SMS7630 et le filtre DC (Figure 2- 15) permet d'ajuster la réactance de la diode.

D'après les résultats de simulation, nous constatons la sensibilité de la ligne L et son influence sur le rendement de conversion. Nous obtenons un rendement de 40.10 % pour une ligne L de 19.7 mm, cependant le rendement chute rapidement au voisinage de cette valeur. Pour cela, l'ajustement de la ligne L est essentiel pour optimiser le rendement.

iv. Conception du circuit de conversion R_{C3}

Le niveau de puissance RF reçu par le circuit R_{C3} à 2.45 GHz est lié aux réflexions sur les accès 2 et 4 qui doivent être recombinaés en phase sur l'accès 3. Une ligne X de longueur $\lambda_g/4$ est donc insérée sur l'accès 2. Elle doit être optimisée pour maximiser le niveau de puissance sur l'accès 3.

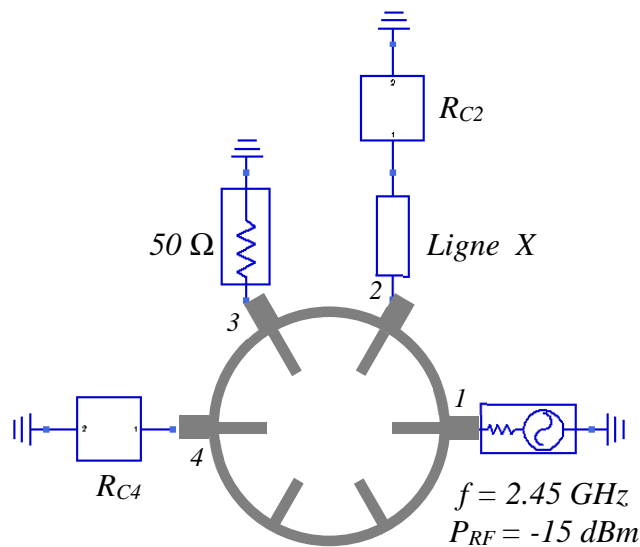


Figure 2- 18 Schéma de l'anneau hybride intégrant la ligne X

La Figure 2- 19 représente la variation de la puissance RF reçue sur l'accès 3 en fonction de la ligne X .

Nous remarquons que le maximum de puissance récupérée sur l'accès 3 de l'anneau hybride est de -15.28 dBm, obtenu pour une longueur de ligne X de 21.5 mm. Cette longueur est proche de la valeur théorique de la longueur $\lambda_g/4$ (18.6 mm).

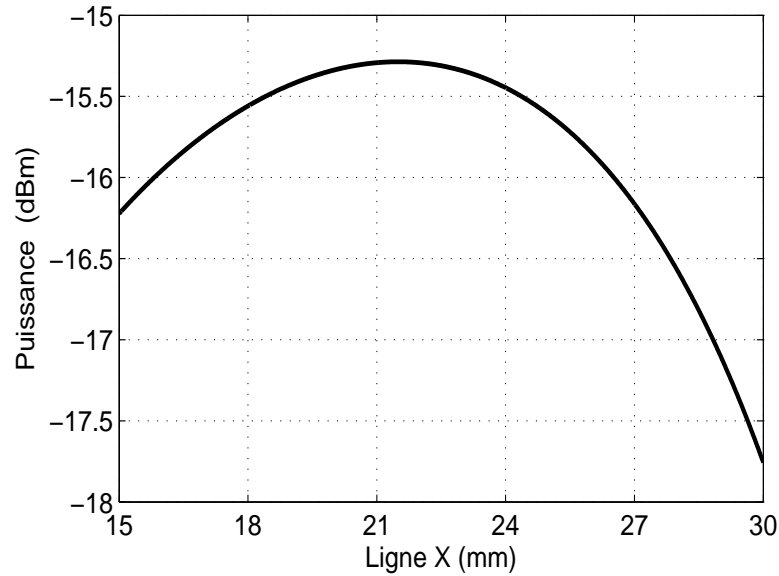


Figure 2- 19 Puissance RF récupérée à 2.45 GHz sur l'accès 3 en fonction de la ligne X

La prochaine étape consiste à optimiser et simuler le circuit de conversion R_{C3} à la fréquence 2.45 GHz pour une puissance RF d'entrée de -15.28 dBm, cette puissance correspond au niveau de puissance maximale RF récupéré sur l'accès 3 de l'anneau hybride.

Le circuit de conversion R_{C3} simulé sous Harmonic Balance est présenté sur la Figure 2- 20.

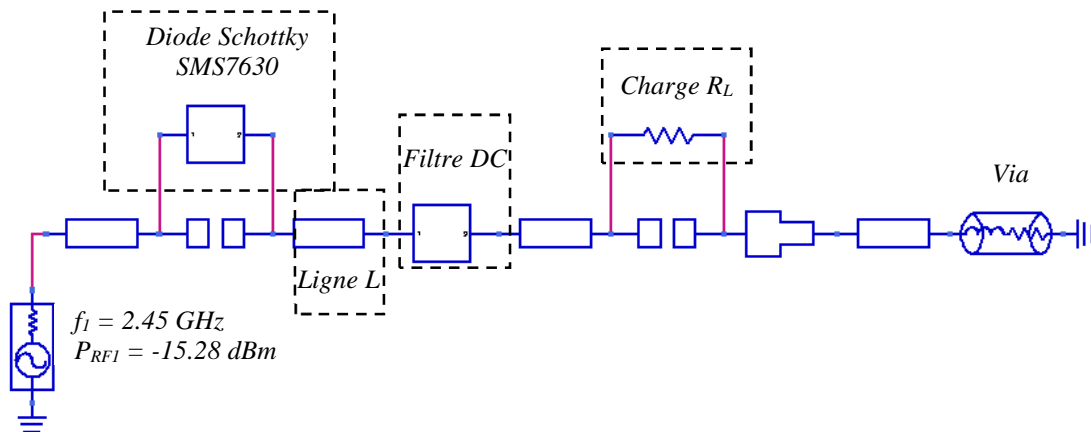


Figure 2- 20 Simulation du circuit de conversion R_{C3} sous Harmonic Balance

Nous observons sur la Figure 2- 21 que le rendement reste supérieur à 40 % pour des valeurs de charges allant de 2 k Ω à 4.2 k Ω et atteint une valeur maximale autour de 41 %. Dans le reste de l'étude nous fixerons une charge de 2 k Ω .

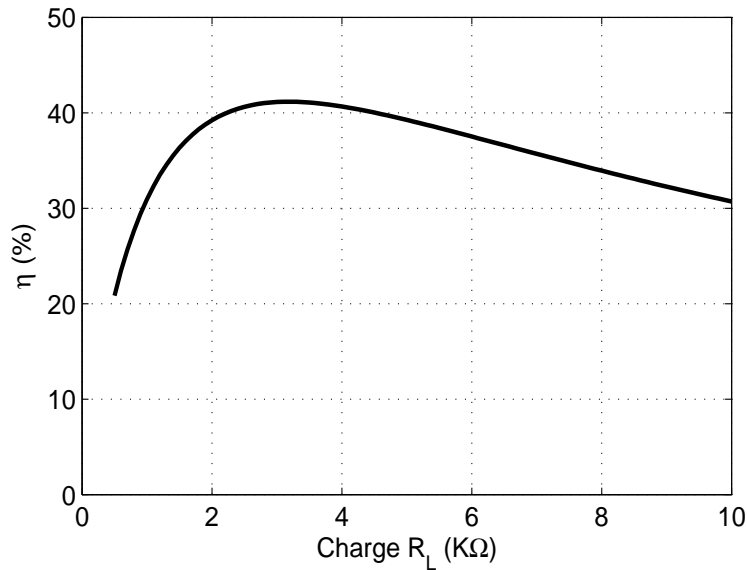


Figure 2- 21 Rendement du circuit R_{C3} en fonction de la charge

La Figure 2- 22 (a) représente la variation du rendement en fonction de la puissance RF. Les résultats montrent que le rendement de conversion augmente avec la puissance RF jusqu'à atteindre son maximum où il chute brusquement à cause de la tension inverse de claquage de la diode qui limite la puissance RF maximale convertible, ce qui a déjà été constaté pour les circuits R_{C2} et R_{C3} . Le rendement maximum présente une valeur de 54.33 % pour une puissance RF de -5 dBm en entrée.

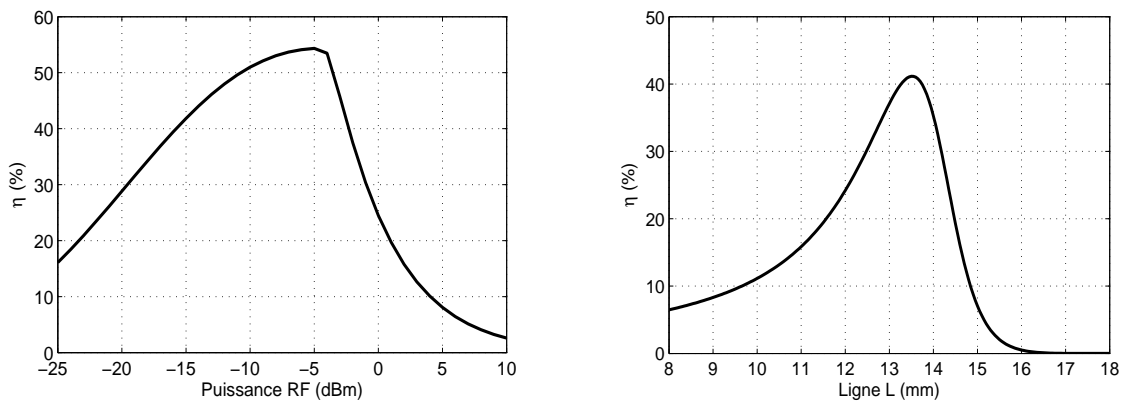


Figure 2- 22 (a) Rendement en fonction de la puissance RF ($R_L = 2 \text{ K}\Omega$) ; (b) Rendement en fonction de la ligne L ($R_L = 2 \text{ K}\Omega$ et $P_{RF} = -15.28 \text{ dBm}$)

Nous constatons que la ligne L introduite entre la diode Schottky SMS7630 et le filtre capacitif DC est sensible et influe fortement sur le rendement de conversion (Figure 2- 22 (b)). Son ajustement sera essentiel pour obtenir un rendement optimal.

v. Caractéristique du système de conversion RF-DC bi-bande

Nous présentons dans ce paragraphe l'étude du système bi-bande complet formé par les trois circuits de conversion et l'anneau hybride. Cette étude consiste essentiellement à comparer les résultats de simulation aux mesures.

Une série de mesures expérimentale a été effectuée à l'aide du banc de mesure présenté sur la Figure 2- 23. Il contient deux sources de puissance RF (aux fréquences f_1 et f_2), un combineur de puissance ZX10-2-332 de Mini Circuits [7], un coupleur hybride 90° et un analyseur de spectre. La tension de sortie V_{DC} est mesurée à l'aide d'un voltmètre placé en parallèle avec la charge R_L .

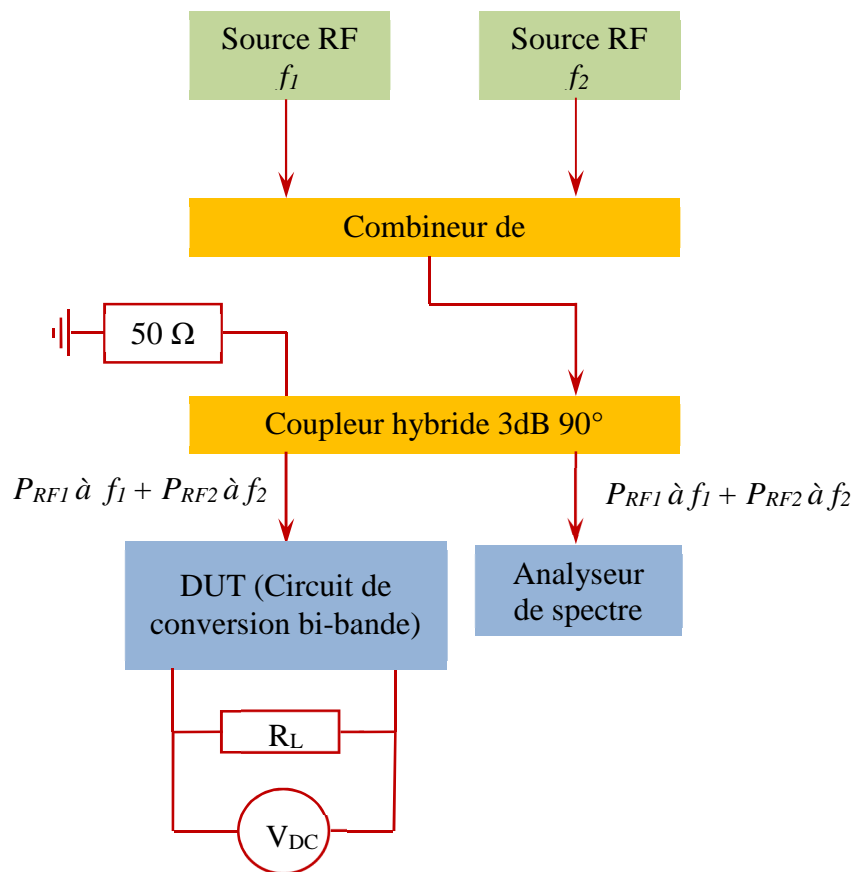


Figure 2- 23 Banc de mesure dédié aux circuits de conversion bi-bande

À partir de la tension V_{DC} mesurée aux bornes de la charge R_L , le rendement a été calculé en utilisant l'équation suivante :

$$\eta = \frac{P_{DC}}{P_{RF_totale}} = \frac{V_{DC}^2}{R_L P_{RF_totale}} \quad (\text{II.13})$$

Avec P_{RF_totale} est la puissance RF totale en entrée ($P_{RF_totale} = P_{RF1} + P_{RF2}$), P_{DC} représente la puissance DC aux bornes de la charge R_L et V_{DC} est la tension DC de sortie aux bornes de R_L .

a. Sortie DC en fonction de la charge

L'étude en fonction de la charge consiste à fixer les puissances P_{RF1} et P_{RF2} à -15 dBm aux fréquences 1.85 et 2.45 GHz et de mesurer la tension de sortie DC (V_{DC}) pour différentes valeurs de la charge R_L allant de 0.5 k Ω à 10 k Ω , lorsque le système reçoit les deux fréquences simultanément.

La Figure 2- 24 compare les tensions et les rendements mesurés aux résultats de simulation en fonction de la charge.

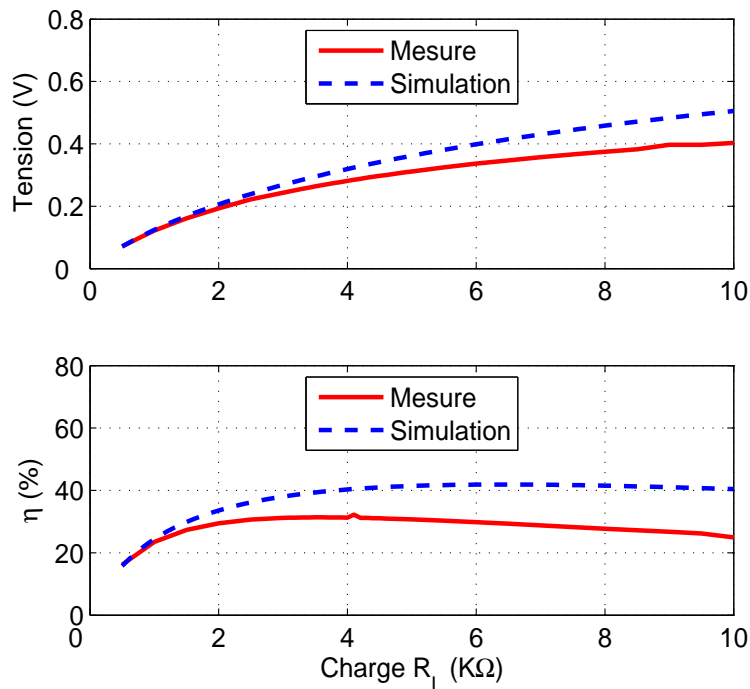


Figure 2- 24 Rendement et tension en fonction de la charge

Nous remarquons d'après les courbes de la Figure 2- 24, que le rendement simulé est supérieur à 40 % à partir d'une charge de 3.8 k Ω contre un rendement mesuré qui dépasse 31 % pour une charge allant de 2.8 à 5.8 k Ω et qui atteint une valeur maximale de 31.30 % à 4 k Ω . La charge optimale de 4 k Ω est utilisée dans le reste de l'étude. Nous notons aussi que les tensions de sortie mesurées et simulées augmentent avec la charge. Pour une charge R_L de 4 k Ω nous obtenons une tension de 281 mV en mesure et de 319 mV en simulation. Cependant les tensions mesurées et simulées dépassent 400 mV pour une charge de 10 k Ω . L'écart entre la mesure et

la simulation est peut-être dû à un défaut de fabrication lors de la gravure ou au report des composants CMS (diodes et capacités), surtout que la ligne L située entre la diode et le filtre DC est très sensible et affecte directement le rendement.

b. Etude en fonction de la fréquence

L'étude fréquentielle permet d'observer la variation de la tension et du rendement en fonction de la fréquence pour une charge R_L fixée à $4\text{ k}\Omega$ et pour des niveaux de puissance ($P_{RF1} = P_{RF2}$) allant de -10 dBm à -20 dBm . Les mesures de la tension aux bornes de la charge R_L sont effectuées en deux temps. Dans un premier temps nous avons mesuré V_{DC} en fixant f_2 à 2.45 et en faisant varier f_1 de 1.75 GHz à 1.90 GHz . Dans un second temps, V_{DC} a été mesurée quand f_1 est fixée à 1.85 GHz et f_2 varie entre 2.35 GHz et 2.50 GHz .

La Figure 2- 25 compare la tension et le rendement mesurés à ceux simulés en fonction de la fréquence. Le circuit reçoit les deux fréquences f_1 et f_2 simultanément et le même niveau de puissance.

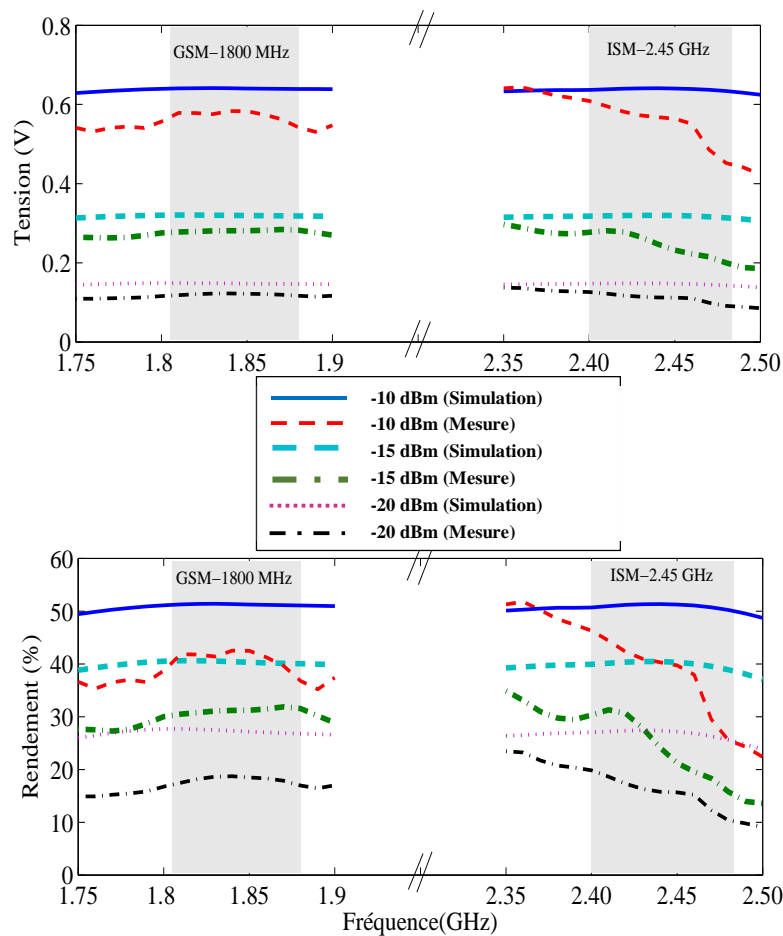


Figure 2- 25 Tension et rendement en fonction de la fréquence – simulations et mesures

Les courbes de la Figure 2- 25 montrent que les tensions sont stables sur chacune des deux bandes. Pour une puissance d'entrée RF de -15 dBm sur chaque fréquence, nous obtenons une tension mesurée de ~ 281 mV (~ 31.21 %), contre une tension simulée de ~ 319 mV (~ 40.30%) aux mêmes fréquences.

c. Etude en fonction de la puissance

Nous allons étudier dans cette partie la variation de la tension DC et du rendement de conversion en fonction de la puissance RF d'entrée. Le circuit reçoit les deux fréquences f_1 et f_2 simultanément et la charge R_L est fixée à 4 k Ω .

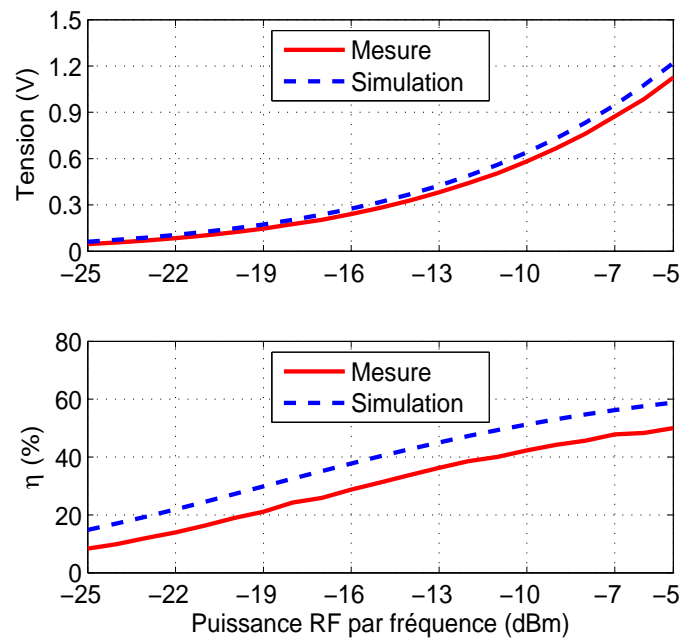


Figure 2- 26 Tension et rendement en fonction de la puissance RF

Des tensions maximales de 1.12 V et 1.22 V ont été obtenues à -5 dBm par mesure et simulation, respectivement. Les rendements de conversion correspondants sont de 50 % et 59 %, respectivement. Nous constatons que les courbes de simulation et de mesure sont proches malgré un léger écart probablement dû à une tolérance de fabrication.

d. Etude du niveau des harmoniques

Dans cette partie, nous souhaitons étudier les niveaux des harmoniques d'ordre supérieur générés par les diodes Schottky SMS7630 et qui peuvent dégrader les performances du circuit.

Cela nous permettra de vérifier s’il est nécessaire d’introduire un filtre HF entre le système de conversion et l’antenne.

Nous avons commencé cette étude en déterminant les impédances d’entrées de l’antenne bi-bande à polarisation circulaire pour les différents harmoniques supérieurs à l’aide du logiciel HFSS, ensuite nous introduisons ces impédances dans le générateur RF utilisé dans les simulations ADS.

Le Tableau 2- 3 résume les niveaux de puissance des différents harmoniques supérieurs associés aux fréquences fondamentales 1.85 et 2.45 GHz déterminés à l’entrée du convertisseur RF-DC (Figure 2- 7). Les deux fréquences d’intérêt présentent des niveaux de puissance de l’ordre de -15 dBm chacune.

	Harmonique (GHz)	Puissance (dBm)
Harmoniques supérieurs associés à 1.85 GHz	3.7	-45.33
	5.55	-78.98
	7.40	-76.48
	9.25	-83.53
Harmoniques supérieurs associés à 2.45 GHz	4.9	-45.80
	7.35	-50.48
	9.8	-52.61
	12.25	-55.19

Tableau 2- 3 Niveaux des harmoniques à l’entrée du système de conversion RF-DC bi-bande

Le Tableau 2- 3 montre un écart supérieur à 30 dB entre les puissances des différentes harmoniques et les puissances RF ($P_{RF1} = P_{RF2} = -15$ dBm) aux fréquences fondamentales (f_1 et f_2). Cela montre la désadaptation entre l’antenne et le système de conversion au niveau des différentes fréquences des harmoniques, ce qui conforte le choix de ne pas utiliser de filtre HF.

2.3. Rectenna (antenne + système de conversion)

Après avoir étudié chaque élément séparément, nous nous intéresserons, dans cette partie, à l’étude globale du système (Figure 2- 27) qui associe l’antenne bi-bande à polarisation circulaire, le circuit de conversion RF-DC à base d’anneau hybride et la charge R_L .

La rectenna proposée a été gravée sur l’Arlon 25N, la face supérieure du substrat contient les deux fentes circulaires de l’antenne et la face inférieure comporte le système de conversion connecté à la ligne d’alimentation de l’antenne.

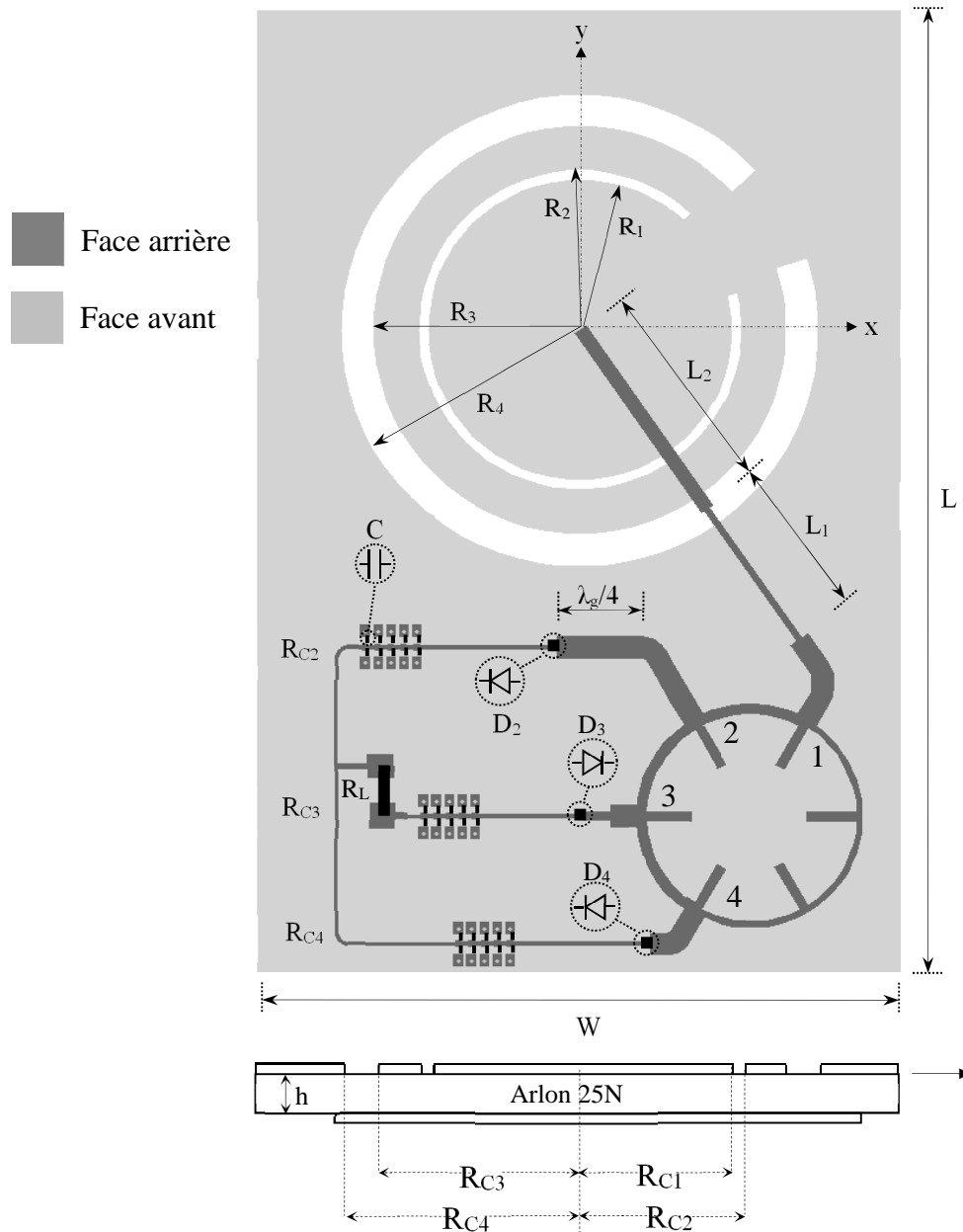


Figure 2- 27 Rectenna bi-bande : $R_1 = 23.5$; $R_2 = 25$; $R_3 = 32$; $R_4 = 37$; $L_1 = 24.8$; $L_2 = 34.5$; $L = 151$; $W = 100$ (dimensions en millimètres)

2.3.1. Caractérisation de la rectenna

La rectenna bi-bande fabriquée au laboratoire ESYCOM a été caractérisée expérimentalement à l'aide du banc de mesure exposé dans la Figure 2- 28. Des mesures de tension ont été effectuées dans la chambre anéchoïque, en fonction de la fréquence et en fonction de la densité surfacique de puissance (DSP). La partie émettrice comporte, un générateur RF (E8251A d'Agilent) qui délivre une puissance RF allant de -20 à -6 dBm sur la bande GSM-1800 associé

à un amplificateur de puissance (20S1G4 d'AR) pour augmenter le niveau de puissance. Un deuxième générateur RF (83623A d'Agilent) permet de délivrer une puissance RF qui varie entre 11 et 25 dBm sur la bande ISM-2.45 GHz. La partie émettrice contient également un combineur de puissance (ZX10-2-332-S+ de Mini-Circuits) qui combine les deux puissances provenant des deux générateurs avant de les transmettre à une antenne cornet (BBHA 9120B de Schwarzbeck Mess-Elektronik). La partie réceptrice contient la rectenna bi-bande à caractériser, une charge résistive variable et un multimètre.

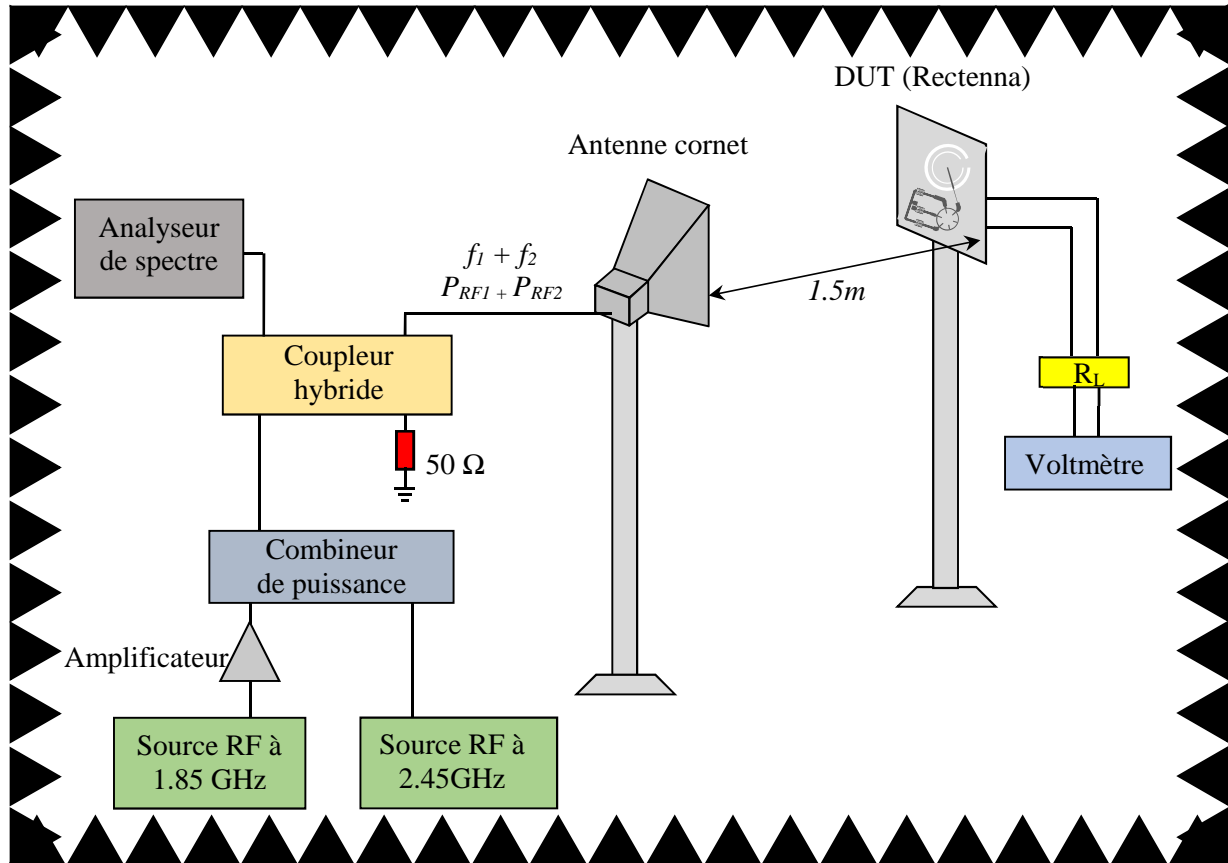


Figure 2- 28 Banc de mesure dédié à la rectenna bi-bande

La puissance reçue par la rectenna dans les bandes GSM-1800 et ISM-2.45GHz est déterminée à l'aide de la formule de Friis. Considérons que $f_1 \in \text{GSM-1800MHz}$ et $f_2 \in \text{ISM-2.45GHz}$, la formule peut s'écrire de la manière suivante :

$$P_{r(f_i)} = P_{t(f_i)} G_{t(f_i)} G_{r(f_i)} \left(\frac{\lambda_{(f_i)}}{4\pi d} \right)^2 \quad \text{avec } i \in (1,2) \quad (\text{II.14})$$

Où :

$P_{t(f_i)}$: Puissance transmise à la fréquence f_i .

$G_{t(f_i)}$: Gain de l'antenne d'émission à la fréquence f_i (9.5dB à 1.85GHz et 12.2dB à 2.45GHz).

$G_{r(f_i)}$: Gain de l'antenne de réception à la fréquence f_i (4.5dBic à 1.85GHz et 4.6dBic à 2.45GHz).

d : Distance entre l'antenne d'émission et de l'antenne de réception (1.5 m).

λ : longueur d'onde

La densité surfacique de puissance de l'antenne de réception est déterminée sur les deux bandes d'intérêt à partir de l'équation suivante :

$$DSP_{(f_i)} = \frac{P_{r(f_i)}}{A_{e(f_i)}} \quad (\text{II.15})$$

Avec :

$$A_{e(f_i)} = G_{r(f_i)} \frac{\lambda_{(f_i)}^2}{4\pi} \quad (\text{II.16})$$

Où :

$A_{e(f_i)}$: Surface effective de l'antenne de réception à la fréquence f_i .

$G_{r(f_i)}$: Gain de l'antenne de réception à la fréquence f_i .

$\lambda_{(f_i)}$: Longueur d'onde dans l'espace libre à la fréquence f_i .

2.3.2. Résultats de mesures

Deux types de mesures ont été effectués dans la chambre anéchoïque permettant d'étudier la variation de la tension de sortie en fonction de la fréquence et en fonction de la densité surfacique de puissance (DSP).

i. Etude en fonction de la fréquence : comparaison avec les simulations

L'étude en fonction de la fréquence consiste à déterminer la tension DC aux bornes de la charge R_L fixée à 4 k Ω lorsque la rectenna reçoit une puissance RF de -15 dBm à chacune des fréquences. Pour cela, si le circuit reçoit les deux fréquences f_1 et f_2 à la fois, on fixe f_1 et on fait varier f_2 et inversement. Par contre, si le circuit reçoit une des deux fréquences, on fait varier soit f_1 soit f_2 .

La Figure 2- 29 représente la tension de sortie DC en fonction de la fréquence.

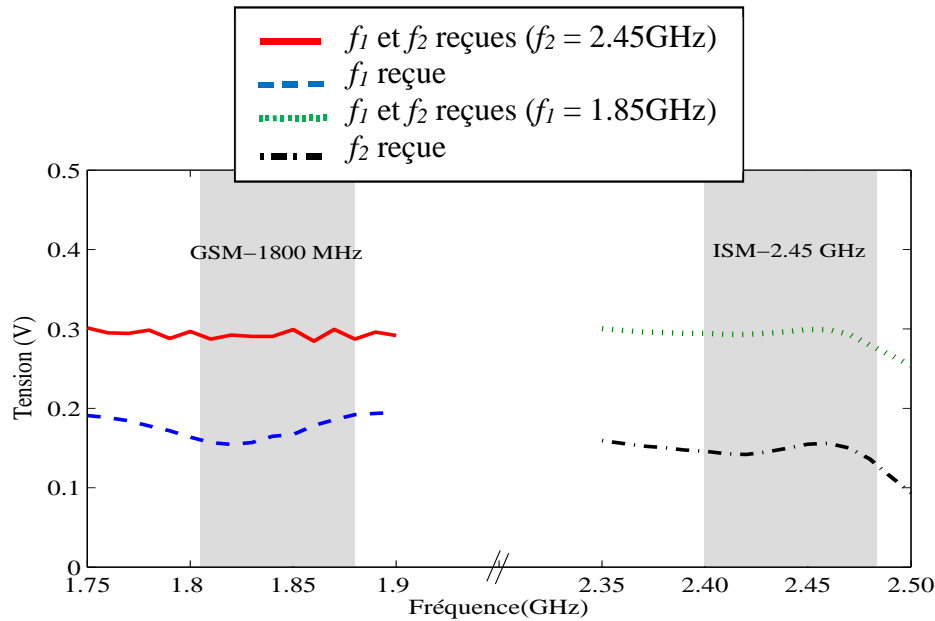


Figure 2- 29 Tensions DC mesurées en fonction de la fréquence

Nous remarquons que lorsque la rectenna reçoit les deux fréquences f_1 et f_2 simultanément, la tension de sortie DC aux bornes de la charge R_L présente des valeurs proches de 300 mV sur les deux bandes GSM-1800 et ISM-2.45 GHz. Les tensions DC sont supérieures à 150 mV sur les deux bandes d'intérêt lorsque le circuit reçoit une des deux fréquences, f_1 ou f_2 .

Nous constatons aussi que pour une puissance RF de -15 dBm sur chaque bande fréquentielle, la variation de la tension DC en fonction de la fréquence du système complet (système de conversion + antenne en Figure 2- 29) est comparable à celle du système de conversion seul sur les deux bandes d'intérêt (Figure 2- 25).

ii. Etude en fonction de la densité surfacique de puissance

Nous présenterons dans cette partie, la variation de la tension et du rendement en fonction de la densité surfacique de puissance pour différentes valeurs de l'angle azimutal Φ (-90° , -45° , 0° , 45° , 90°). Dans cette étude la rectenna reçoit les deux fréquences f_1 et f_2 qui appartiennent aux bandes GSM-1800 et ISM à 2.45 GHz, respectivement. La charge R_L est fixée à 4 k Ω .

La Figure 2- 30 illustre la variation de la tension et du rendement en fonction des densités surfaciques de puissance ρ_1 et ρ_2 aux fréquences f_1 de la bande basse et f_2 de la bande haute.

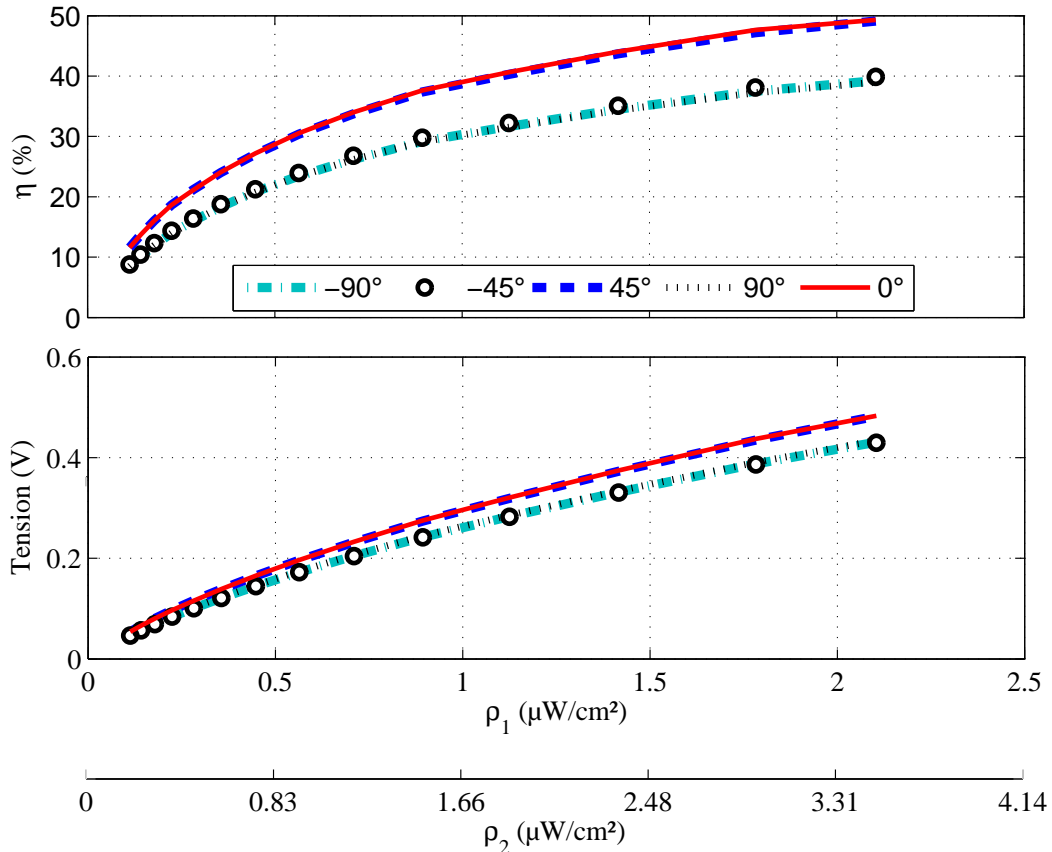


Figure 2-30 Tension et rendement en fonction de la densité surfacique de puissance

Une tension de 0.32 V et un rendement de 41 % ont été mesurés pour des densités surfaciques de puissance ρ_1 et ρ_2 de $1.13 \mu\text{W}/\text{cm}^2$ ($E \sim 2 \text{ V/m}$) et $1.87 \mu\text{W}/\text{cm}^2$ ($E \sim 2.66 \text{ V/m}$). En termes de puissance RF la rectenna reçoit -15 dBm sur chacune des fréquences. Ces résultats sont comparables à ceux obtenus par le système de conversion seul qui présente une tension de 0.31 V et un rendement de 40%, pour les mêmes niveaux de puissance (Figure 2- 26). Cependant, le rendement atteint une valeur maximale de 50 % ($V_{DC} = 485 \text{ mV}$) lorsque ρ_1 et ρ_2 sont de 2.1 et $3.5 \mu\text{W}/\text{cm}^2$.

Dans cette première partie de ce chapitre, une rectenna bi-bande à polarisation circulaire fonctionnant dans les bandes GSM 1800 MHz et ISM 2450 MHz a été conçue, réalisée et mesurée. L'antenne comporte deux fentes circulaires gravées dans le plan de masse. Le système de conversion est basé sur des diodes Schottky et un anneau hybride miniature capable de séparer les deux bandes fréquentielles captées par l'antenne. Cela permet d'éviter les problématiques liées aux circuits d'adaptations bi-bandes. La rectenna présente des performances comparables dans les deux bandes. Pour des densités surfaciques de puissance de

1.13 et 1.87 $\mu\text{W}/\text{cm}^2$ aux fréquences 1.85 GHz et 2.45 GHz, une tension DC de 320 mV et un rendement de 40.6 % ont été mesurés, respectivement.

Nous nous intéresserons dans la suite de ce chapitre à une autre topologie de rectenna avec d'autres performances. Celle que nous présenterons est capable de fournir une tension de sortie élevée pour des faibles densités surfaciques de puissance.

3. Rectenna en topologie multiplicateur de tension Cockcroft-Walton

Comme nous l'avons déjà évoqué, le système de récupération d'énergie vibratoire à transduction électrostatique nécessite une tension de pré-charge. Il est nécessaire d'augmenter cette tension pour assurer le bon fonctionnement du système d'où vient l'intérêt des rectennas multiplicatrices de tensions.

Nous présentons dans cette partie, deux rectennas multiplicatrices de tension en topologie Cockcroft-Walton fonctionnant dans la bande ISM-2.45GHz, conçues et optimisées pour des faibles niveaux de puissances de l'ordre de -15 dBm. Les deux rectennas comportent des antennes différentes, le multiplicateur de tension est le même.

Nous commençons l'étude des deux circuits en caractérisant les deux parties formant chaque rectenna séparément. Ensuite, nous nous intéressons à l'étude de la rectenna complète en associant l'antenne avec le multiplicateur de tension.

Dans un premier temps nous caractérisons la première rectenna (rectenna 1) composée de l'antenne dipôle et du multiplicateur de tension Cockcroft-Walton. Dans un second temps, à cause des contraintes géométriques et d'intégration, une deuxième antenne a été proposée. Cette rectenna (rectenna 2) contient une antenne patch à encoche avec un multiplicateur de tension similaire à celui de la première rectenna.

3.1. Multiplicateur de tension Cockcroft-Walton

Le multiplicateur de tension Cockcroft-Walton comme le montre la Figure 2- 31, est composé de 6 étages identiques connectés en cascades. Chaque étage contient deux diodes Schottky SMS7630 et deux capacités identiques (sc_kmt_C0G_06035_J_19960828). Le circuit comporte également une charge résistive R_L et un filtre DC capable de stopper la composante RF à 2.45 GHz [8].

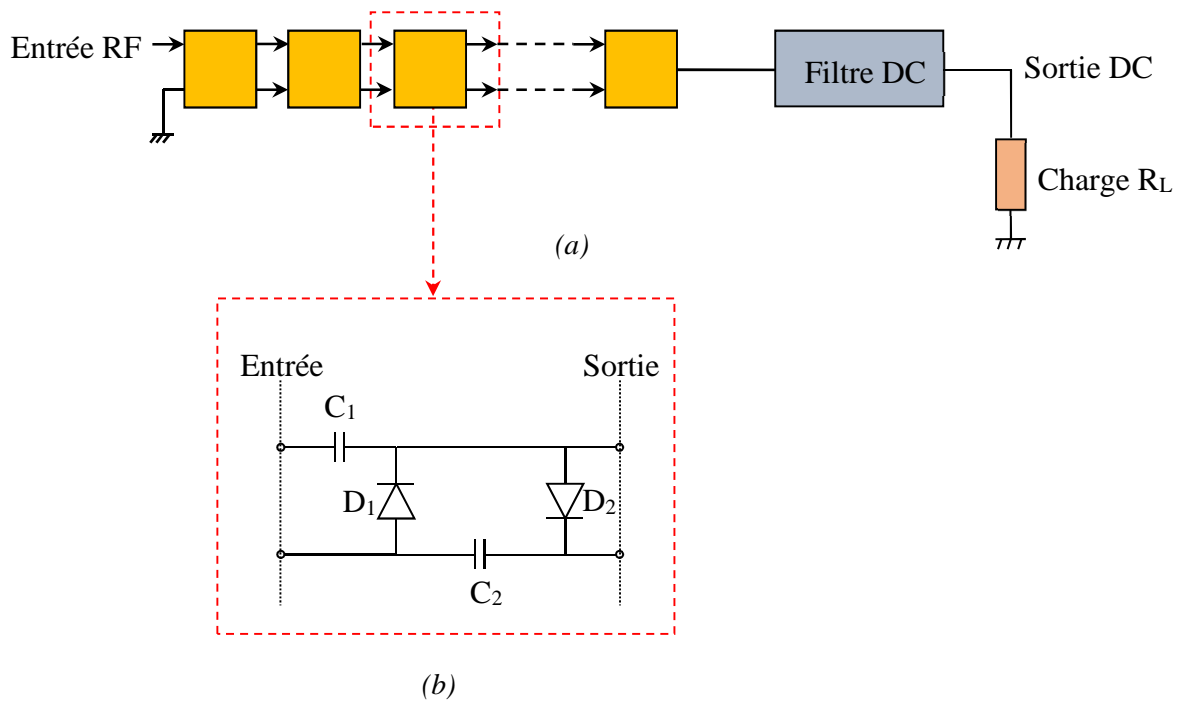


Figure 2- 31 Multiplicateur de tension à plusieurs étages ; (a) Multiplicateur de tension ; (b) cellule de base

3.1.1. Conception, simulation et mesure du circuit

La conception du multiplicateur de tension a été effectuée en plusieurs étapes. La première étape consiste à déterminer le nombre d'étage et les valeurs des capacités qui nous permettent d'obtenir le maximum de tension de sortie DC. Pour cela des études paramétriques du circuit comportant les composants localisés et des sections de lignes ont été effectuées à l'aide de simulateur Harmonic Balance.

Dans une seconde étape de conception, nous avons optimisé la partie distribuée du circuit à six étages avec Momentum avant de générer et exporter un modèle en paramètres S. Le modèle exporté est utilisé par Harmonic Balance pour réaliser une étude complète en associant les éléments localisés déjà optimisés avec la partie distribuée.

Nous commençons par l'étude de la variation de la tension de sortie en fonction du nombre d'étages pour des niveaux de puissance d'entrée RF de -20, -15 et -10 dBm. Chaque étage comporte deux diodes Schottky SMS7630 et deux capacités idéales de 100 pF.

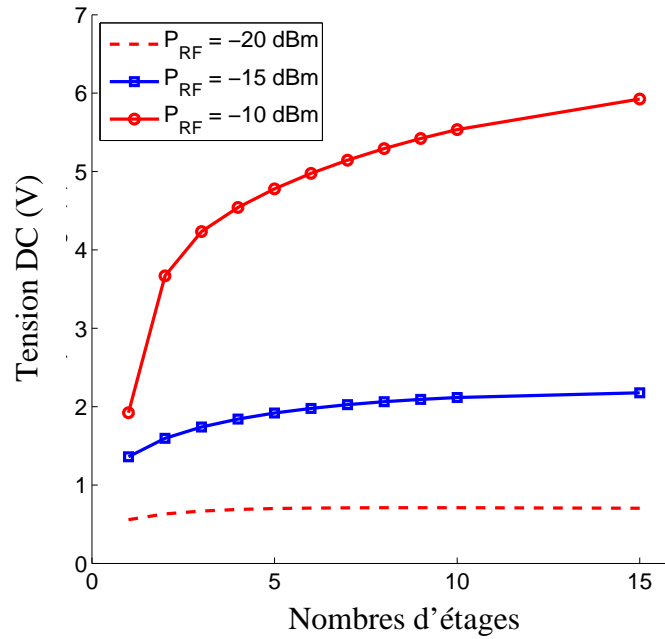


Figure 2- 32 Influence du nombre d'étages sur la tension de sortie DC – Simulation ($R_L=10\text{ M}\Omega$)

Nous constatons que la tension DC augmente avec le nombre d'étages, mais à partir d'un certain nombre, elle demeure constante. On remarque également que l'influence du nombre d'étage sur la tension est plus importante pour des puissances RF élevées.

Cela veut dire que dans notre cas, l'équation traduisant la relation entre la tension d'entrée, la tension de sortie et le nombre d'étage, n'est valable que pour des puissances RF élevées.

L'équation en question est donnée par :

$$V_s = 2.N.V_e - N.V_d \quad (\text{II.17})$$

Avec V_e la tension d'entrée, V_s la tension de sortie, V_d la Tension de seuil de la diode et N le nombre d'étages

Le circuit de conversion doit être conçu et optimisé pour une puissance RF de -15 dBm. C'est pour cela que nous avons fixé le nombre d'étage à 6 puisque, comme la montre la Figure 2- 32, la tension de sortie DC tend vers une valeur constante proche de 2 V à partir du sixième étage.

La Figure 2- 33 montre l'influence de la valeur des capacités sur la tension de sortie.

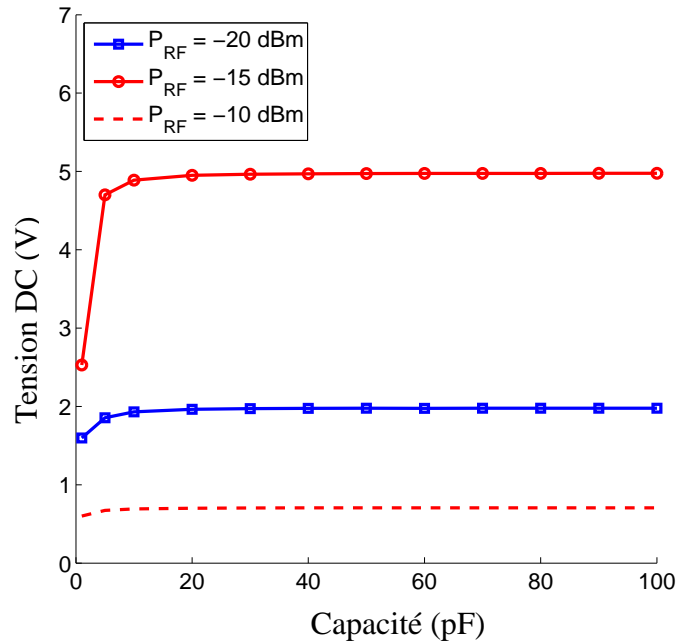


Figure 2- 33 Influence des valeurs des capacités sur la tension de sortie DC - Simulation

On remarque que la tension de sortie DC devient constante à partir de 10 pF pour les différents niveaux de puissance. C'est pour cela que nous avons opté pour la deuxième valeur ($C = 68$ pF). Une fois le nombre d'étage et les valeurs des capacités déterminées, nous procédons à la conception et l'optimisation du circuit complet (Figure 2- 34).

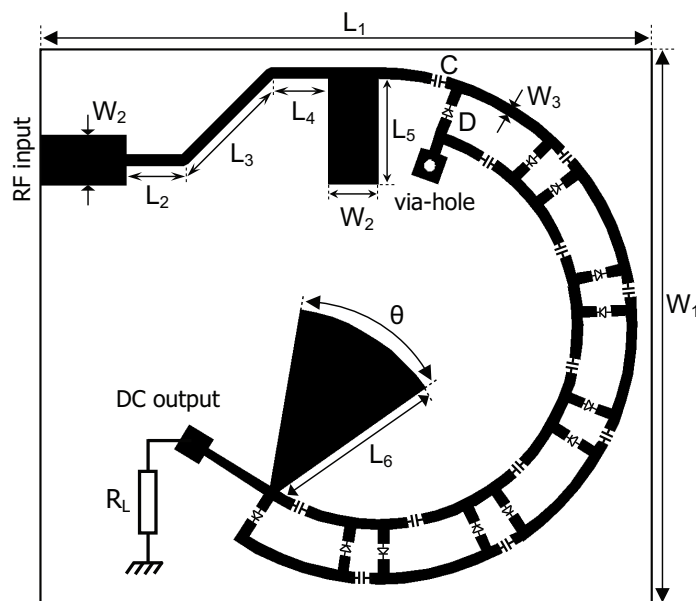


Figure 2- 34 Layout du multiplicateur de tension Cockcroft-Walton $L_1=45$, $L_2=4$, $L_3=8.4$, $L_4=4$, $L_5=7.3$, $L_6=12.5$, $W_1 = 46$, $W_2=3.5$, $W_3=0.8$, $\theta=45^\circ$ (dimensions en millimètre)

Le circuit de conversion en technologie micro-ruban présenté dans la Figure 2- 34 est composé de six étages mis en cascade, un circuit d'adaptation, un filtre DC et une charge R_L .

Le circuit d'adaptation assure l'adaptation entre l'antenne et le multiplicateur de tension. Pour cela, un stub en circuit ouvert (L_5, W_2) est inséré en parallèle pour éliminer la partie imaginaire de l'impédance. Ensuite, un transformateur d'impédance quart d'onde ($L_2+L_3+L_4, W_3$) a été utilisé pour ramener la composante réelle à 50Ω .

Pour le filtre DC, nous avons opté pour un stub radial quart d'onde (L_6, θ) capable de stopper les composantes RF et ne laisse passer que la composante DC. Ce type de filtre permet de contrôler la largeur de la bande en variant l'angle d'ouverture du stub. La forme circulaire du circuit (Figure 2- 34) a été choisie afin de réduire les dimensions du circuit ($44 \times 47 \text{ mm}^2$).

Le circuit de conversion RF-DC a été réalisé et caractérisé au laboratoire ESYCOM. Des mesures en termes des tensions de sorties DC ont été effectuées. Ces mesures sont comparées avec les résultats de simulation obtenus avec le logiciel ADS (Advanced Design System).

La Figure 2- 35 représente le prototype réalisé. Il est gravé sur l'Arlon 25N de permittivité relative $\epsilon_r = 3.4$, d'épaisseur $h = 1.524 \text{ mm}$ et d'une tangente de perte $\tan \delta = 0.0025$.

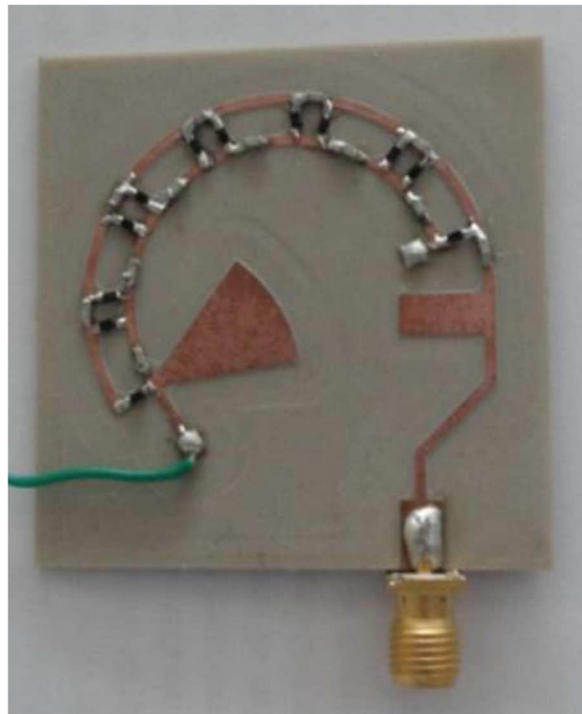


Figure 2- 35 Multiplicateur de tension Cockcroft-Walton

a. Etude de la tension DC en fonction de la charge résistive

La Figure 2- 36 montre la variation de la tension DC en fonction de la charge pour des puissances allant de -5 à -20 dBm par pas de 5 dB à la fréquence 2.4 GHz. La charge varie de 1 K Ω et 10 M Ω .

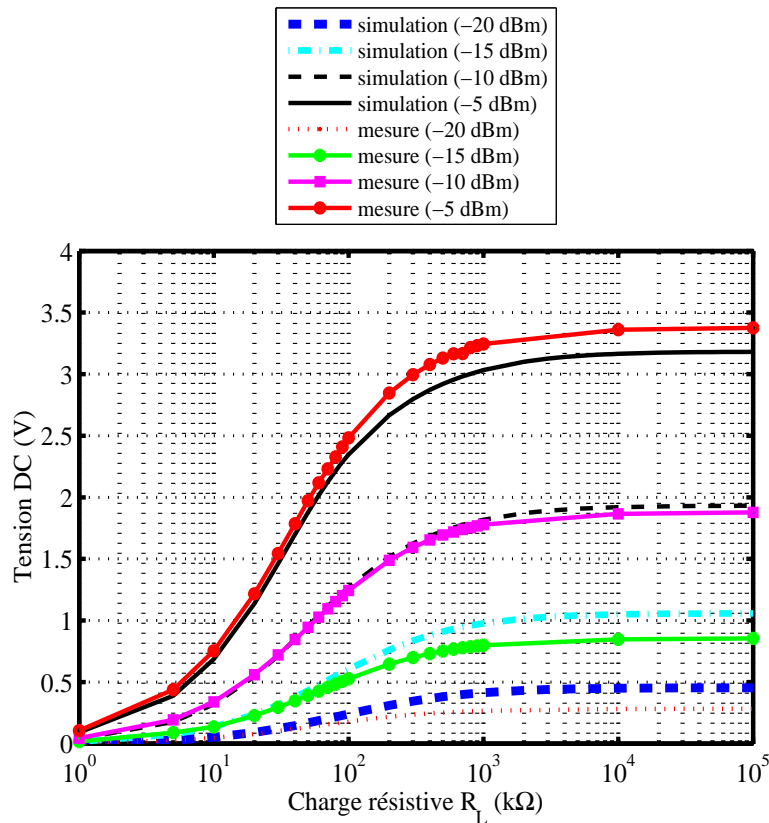


Figure 2- 36 Tension DC en fonction de la charge résistive R_L

Les résultats mesurés et simulés montrent que la tension de sortie DC converge vers une valeur maximale pour des valeurs de charge importante de l'ordre de 10 M Ω .

b. Etude de la tension DC en fonction de la fréquence : $R_L = 10$ M Ω

La Figure 2- 37 représente la variation de la tension DC mesurée et simulée en fonction de la fréquence. La puissance RF est fixée à -15 dBm (31.6 μ W) et la fréquence varie entre 2 et 3 GHz.

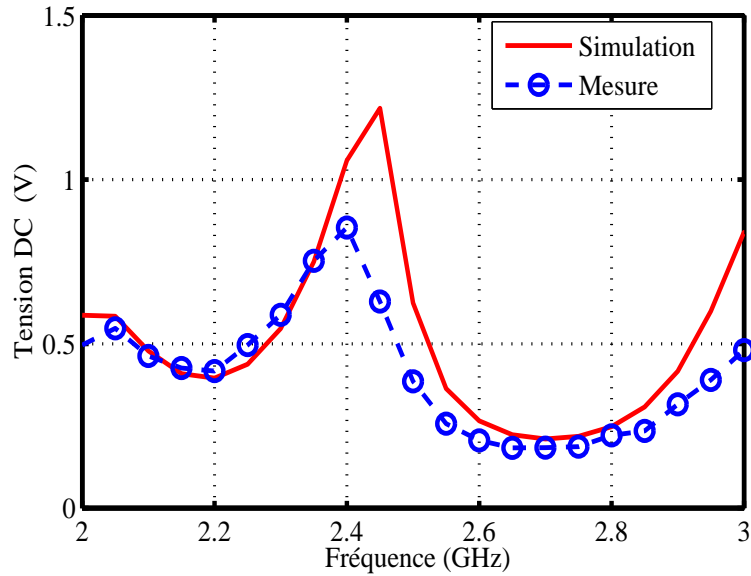


Figure 2- 37 Tension DC en fonction de la fréquence

Nous constatons d’après la Figure 2- 37 que les résultats de mesures sont proches de ceux trouvés par simulation avec un décalage en amplitude. La tension de sortie mesurée atteint une valeur maximale de 0.85 V à la fréquence 2.4 GHz.

c. Etude de la tension DC en fonction de la puissance RF

La Figure 2- 38 illustre la variation de la tension de sortie mesurée et simulée en fonction de la puissance RF allant de -21 à -5 dBm à la fréquence 2.4 GHz. La charge résistive R_L est fixée à 10 M Ω .

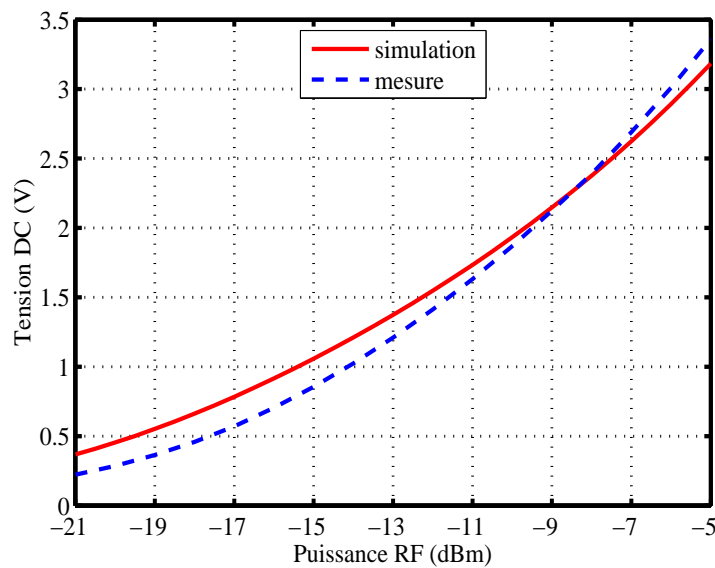


Figure 2- 38 Tension DC en fonction de la puissance RF

Nous remarquons que les tensions DC mesurée et simulée sont proches et augmentent avec la puissance RF. Nous constatons également que les deux courbes se confondent pour des niveaux de puissance allant de -9 jusqu'à -7.5 dBm.

Pour une puissance RF de -15 dBm (31.6 μ W) nous obtenons des tensions de 0.85 V en mesures et de 1.09 V en simulation.

d. Chargement d'une capacité en fonction du temps

L'étude suivante consiste à remplacer la charge résistive par une autre de type capacitif afin d'observer l'évolution de la charge de la capacité en fonction du temps. Celle-ci représente le réservoir du circuit de conditionnement du transducteur électrostatique, qui est chargée par le multiplicateur de tension. La Figure 2- 39 montre la variation de la tension DC mesurée, aux bornes d'une charge capacitive de 1mF introduite à la sortie du multiplicateur de tension, en fonction du temps et pour différentes puissance RF. Des tensions de 0.8, 1.83 et 3.35V ont été mesurées en moins de 5 minutes pour des niveaux de puissance de -15, -10 et -5 dBm. L'énergie électrique emmagasinée est de 320 μ J à -15 dBm, 1674 μ J à -10 dBm et de 5611 μ J à -5 dBm.

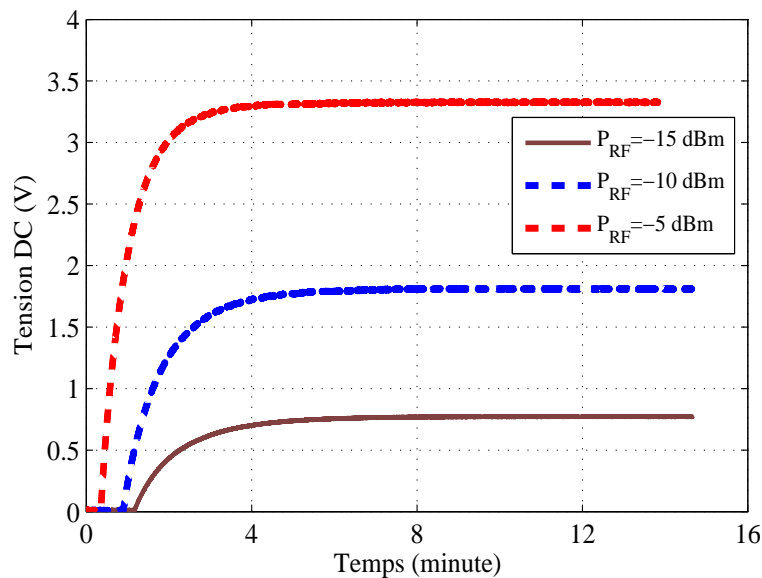


Figure 2- 39 Evolution de la tension DC aux bornes de la charge capacitive ($C=1mF$, $f=2.4$ GHz)

3.2. Etude des Rectennas complètes

Nous nous intéresserons maintenant à l'étude de rectennas complètes. Pour cela, nous caractériserons dans un premier temps la partie antennaire ensuite nous lui associerons le circuit de conversion déjà étudié pour réaliser les mesures expérimentales du système complet.

3.2.1. Rectenna 1 : Antenne dipôle + Multiplicateur de tension

La rectenna 1 est représentée dans la Figure 2- 40, elle est composée d'une antenne dipôle $\lambda_g/2$ filaire conçue à la fréquence 2.4 GHz et du multiplicateur de tension Cockcroft-Walton. Avant d'évaluer les performances de la rectenna (antenne + multiplicateur de tension), nous avons caractérisé les deux parties séparément. Les mesures de l'antenne dipôle nous donnent un coefficient de réflexion S_{11} de -19 dB et un gain de 2.5 dBi à la fréquence 2.4 GHz. Les résultats de mesures du multiplicateur de tension sont présentés dans le paragraphe 3.1.1.

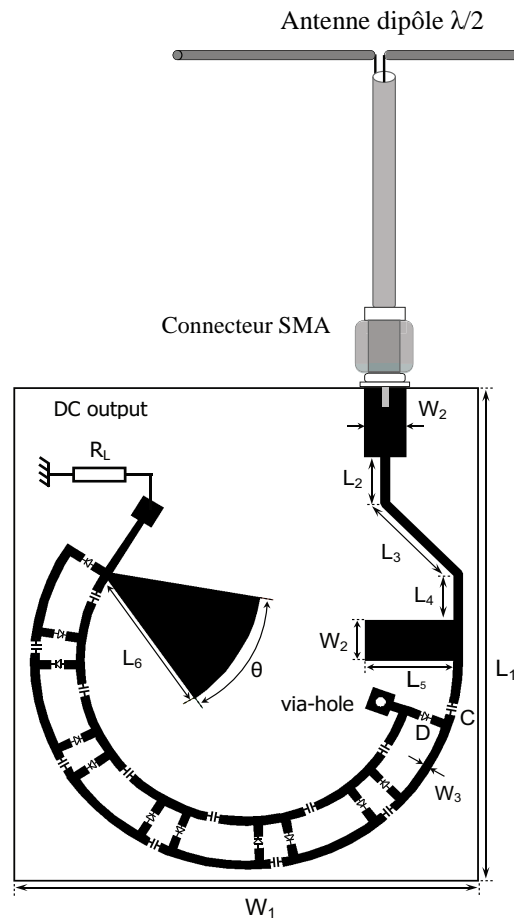


Figure 2- 40 Layout de la rectenna à base d'une antenne dipôle : $L_1=45$, $L_2=4$, $L_3=8.4$, $L_4=4$, $L_5=7.3$, $L_6=12.5$, $W_1 = 46$, $W_2=3.5$, $W_3=0.8$, $\theta=45^\circ$ (dimensions en millimètres)

Après avoir caractérisé expérimentalement l'antenne et le circuit de conversion séparément, nous procédons maintenant à l'évaluation de la rectenna en associant les deux parties. Une série de mesure, ciblant la variation de la tension DC de sortie en fonction de la densité surfacique de puissance a été effectuée dans l'espace libre. Le banc de mesure utilisé est composé d'un générateur RF lié à une antenne cornet d'émission (BBHA 9120B de Schwarzbeck Mess-

Elektronik), une charge résistive et un voltmètre. La distance entre le cornet émetteur et la rectenna est de 1m.

La Figure 2- 41 représente la variation de la tension DC en fonction de la densité surfacique de puissance allant de 0 à $2.45 \mu\text{W}/\text{cm}^2$ pour une charge R_L fixée à $10 \text{ M}\Omega$.

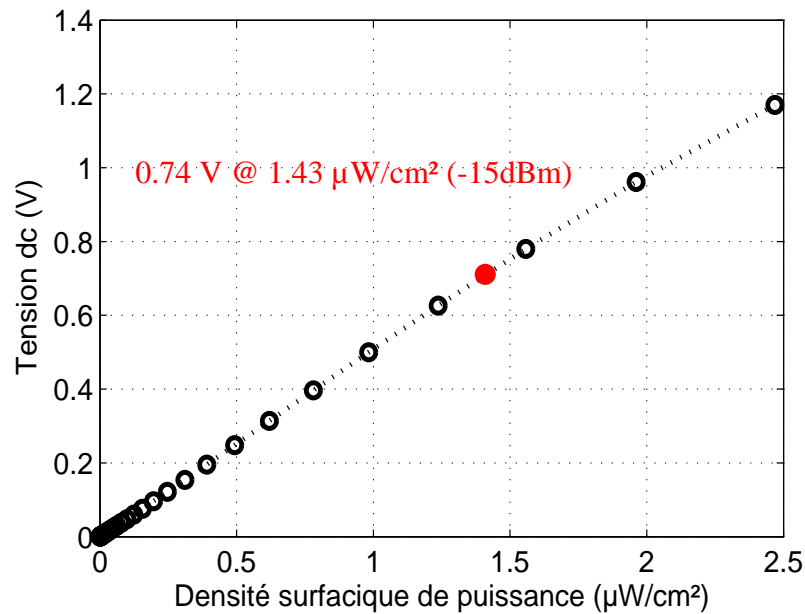


Figure 2- 41 Tension DC en fonction de la densité surfacique de puissance

Des tensions DC mesurées de 0.74 et 1.17 V ont été obtenues pour des densités surfaciques de puissance de $1.43 \mu\text{W}/\text{cm}^2$ ($E = 2.32 \text{ V}/\text{m}$, $P_{RF} = -15 \text{ dBm}$) et $2.47 \mu\text{W}/\text{cm}^2$ ($E = 3 \text{ V}/\text{m}$, $P_{RF} = -12.6 \text{ dBm}$), respectivement.

Nous constatons aussi que la tension DC mesurée pour une densité surfacique de puissance de $1.43 \mu\text{W}/\text{cm}^2$ ($P_{RF} = -15 \text{ dBm}$) est comparable à celle du multiplicateur de tension seul pour le même niveau de puissance RF (Figure 2- 38).

3.2.2. Rectenna 2 : Antenne patch + Multiplicateur de tension

La rectenna 2, comme le montre la Figure 2- 42, est composée d'une antenne patch imprimée et le multiplicateur de tension Cockcroft-Walton. L'antenne a été conçue pour fonctionner en bande ISM à 2.4 GHz. Deux encoches ont été introduites sur le patch rectangulaire pour obtenir une impédance d'entrée de 50Ω ,

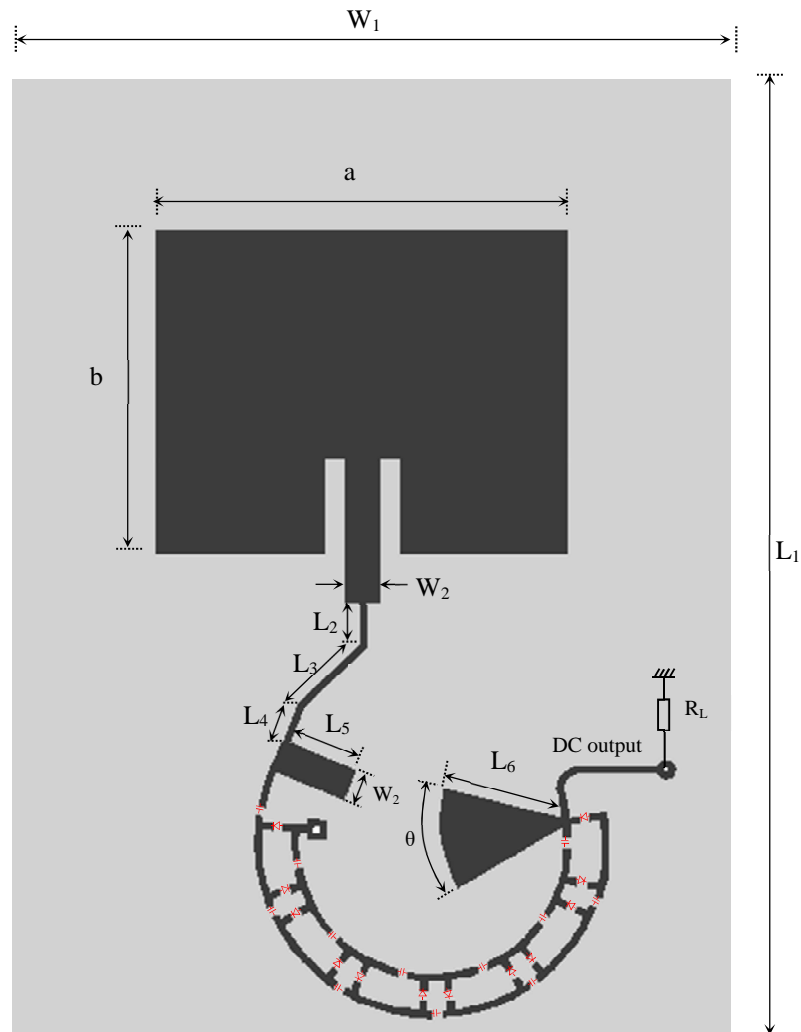


Figure 2- 42 Layout de la rectenna à base d'une antenne patch à encoche : $L_1=100$, $L_2=4$, $L_3=8.4$, $L_4=4$, $L_5=7.3$, $L_6=12.5$, $W_1 = 70$, $W_2=3.5$, $W_3=0.8$, $\theta=45^\circ$; $a = 42$; $b = 33$ (dimensions en millimètre).

Nous commençons l'étude par la caractérisation des deux parties séparément. Les mesures de l'antenne patch nous donnent un coefficient de réflexion de -19 dB et un gain de 4 dBi à la fréquence 2.4 GHz. Cependant, les mesures du circuit de conversion RF-DC sont présentées dans le paragraphe 3.1.1.

Une fois les deux parties caractérisées nous procédons à l'étude de l'ensemble (antenne + circuit de conversion) qui été gravé sur de l'Arlon 25N ($\epsilon_r = 3.4$, $h = 1.524$ mm, $\tan\delta = 0.0025$). Cette étude consiste à mesurer la tension de sortie DC aux bornes d'une charge R_L fixée à 10 M Ω en fonction de la densité surfacique de puissance.

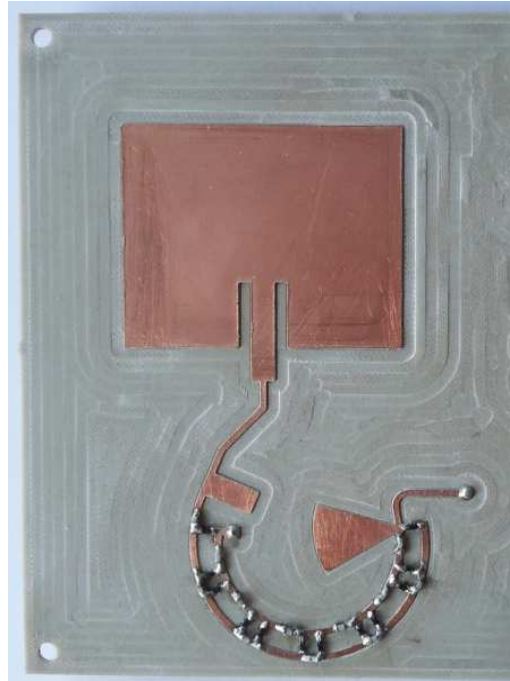


Figure 2- 43 Rectenna à base d'une antenne patch à encoche et d'un multiplicateur

Le banc de mesure que montre la Figure 2- 44 a été utilisé pour la caractérisation expérimentale de la rectenna. La partie émettrice comporte une source de puissance RF et une antenne cornet (BBHA 9120B de Schwarzbeck Mess-Elektronik). À la réception, le banc de mesure contient la rectenna placée en champ lointain à une distance de 1 m du cornet d'émission, il comporte également une charge résistive variable et un voltmètre connecté en parallèle avec la charge.

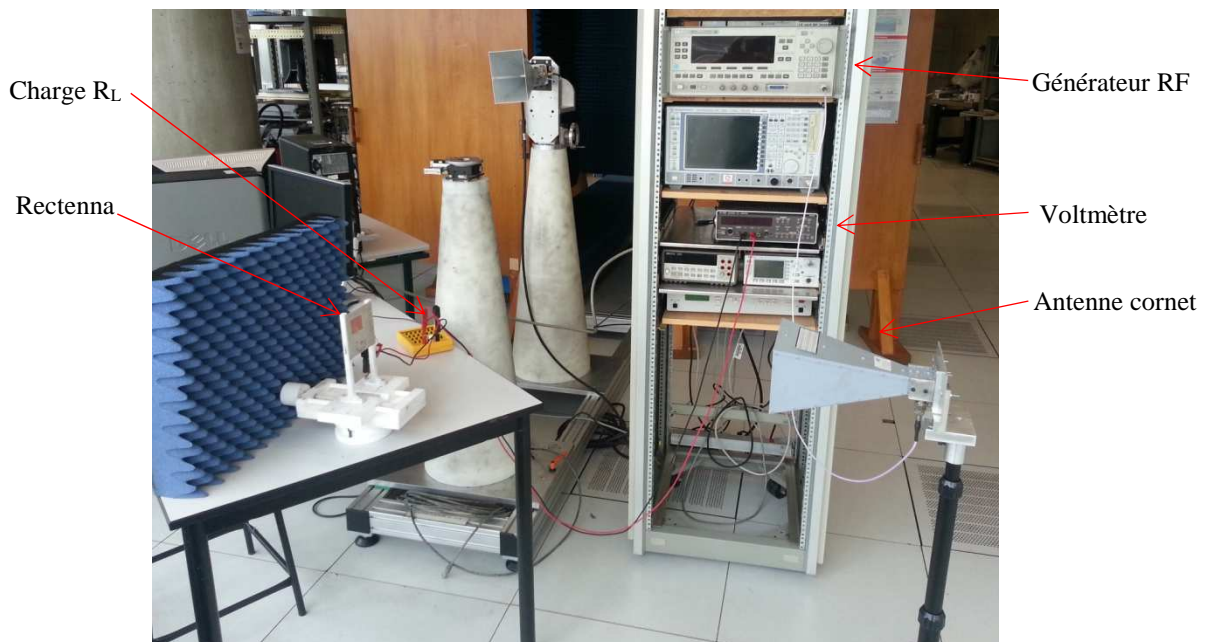


Figure 2- 44 Banc de mesure dédié

La Figure 2- 45 montre la variation de la tension DC mesurée, aux bornes d'une résistance R_L de $10\text{ M}\Omega$, en fonction de la densité surfacique de puissance.

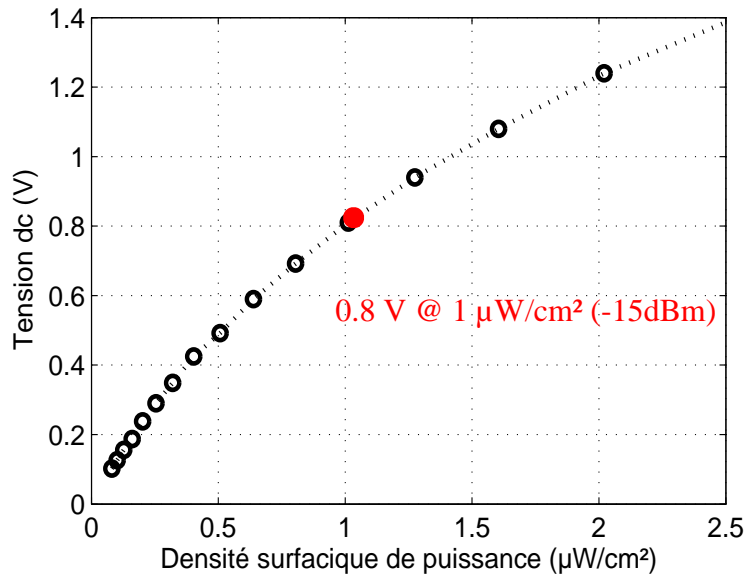


Figure 2- 45 Tension DC mesurée en fonction de la densité surfacique de puissance

Des tensions de 0.8 et 1.38 V ont été mesurées pour des densités surfaciques de puissance très faibles de l'ordre de $1\text{ }\mu\text{W}/\text{cm}^2$ ($E_{eff} = 1.94\text{ V/m}$, $P_{RF} = -15\text{ dBm}$) et $2.47\text{ }\mu\text{W}/\text{cm}^2$ ($E_{eff} = 3\text{ V/m}$, $P_{RF} = -11.2\text{ dBm}$), respectivement. La tension à $1\text{ }\mu\text{W}/\text{cm}^2$ ($P_{RF} = -15\text{ dBm}$) est comparable à celle obtenue à -15 dBm par le multiplicateur de tension seul (Figure 2- 38).

En comparant les deux rectennas, nous remarquons une amélioration de la rectenna 2 en termes de tension de sortie DC (Figure 2- 41 et Figure 2- 45). Cette amélioration est due à l'augmentation du gain de l'antenne patch avec une valeur de 4 dBi contre un gain de 2.5 dBi de l'antenne dipôle demi-longueur d'onde.

4. Conclusion

Dans ce chapitre, deux rectennas ont été étudiées, réalisées et mesurées. Les différents résultats de mesures ont été comparés aux simulations et une bonne concordance avait été remarquée entre les deux.

La première rectenna bi-bande à polarisation circulaire fonctionne dans les bandes GSM-1800 et ISM-2.45 GHz. L'antenne de réception contient deux fentes circulaires gravées sur le plan de masse. Le circuit de conversion est basé sur un anneau hybride et des diodes Schottky.

Ce circuit permet la conversion RF-DC de façon séparée pour chacune des fréquences, évitant les contraintes liées aux produits d'intermodulation et d'adaptation. Une tension de 320 mV et un rendement de 40.6 % ont été mesurés pour des densités surfacique de puissance de 1.13 et 1.87 μW aux fréquences 1.85 et 2.45 GHz, respectivement.

Le deuxième circuit étudié est la rectenna multiplicatrice de tension. Pour cela deux multiplicateurs de tension Cockcroft-Walton à 2.4 GHz avec deux antennes différentes ont été présentés. Le premier circuit comporte une antenne dipôle $\lambda_g/2$. Cependant, pour le deuxième circuit nous avons opté pour une antenne patch.

Les mesures du premier circuit nous donnent une tension de 0.78 V pour une densité surfacique de puissance de 1.55 $\mu\text{W}/\text{cm}^2$. Pour la même densité surfacique de puissance, le deuxième circuit atteint une tension de 1.06 V. la valeur de tension obtenue par le second circuit est plus adapté à notre application.

Dans le chapitre qui suit notre choix s'est fixé sur la rectenna mono-bande en topologie Cockcroft-Walton que nous considérons comme étant la moins complexe parmi celles que nous avons présenté. Une fois le dispositif de récupération d'énergie mixte est validé nous pourrions aussi utiliser la rectenna bi-bande à base de l'anneau hybride.

5. Références bibliographiques

- [1] W. S. Chen, C. C. Huang et K. L. Wong, "Microstrip-line-fed printed shorted ring-slot antennas for circular polarization". *Microwave and Optical Technology Letters*, vol. 31, no 2, p. 137-140, 2001.
- [2] L.T. Chen, J.-F. Tsai, M.-J. Hou et J.-S. Row, "Dual-Band Circularly Polarized Annular Ring Slot Antenna," *Proceedings of Microwave Conference (APMC), 2012Asia Pacific*, Dec. 4-7, 2012, pp. 46-48.
- [3] M. L. Chuang et M. T. WU, "Miniaturized ring coupler using multiple open stubs". *Microwave and optical technology letters*, vol. 42, no 5, p. 379-383, 2004.
- [4] David M. Pozar, «*Microwave Engineering*», 2nd edition, John Wiley & Sons, Inc, pp. 351-421.
- [5] Datasheet: Surface mount mixer and detector Schottky diodes Skyworks ([HTTP://WWW.SKYWORKSINC.COM](http://www.skyworksinc.com)).
- [6] H. Takhedmit, L. Cirio, B. Merabet, B. Allard, F. Costa, C. Vollaire et O. Picon. "A 2.45-GHz dual-diode rectenna and rectenna arrays for wireless remote supply applications". *International Journal of Microwave and Wireless Technologies*, vol. 3, no 03, p. 251-258, 2011.
- [7] Datasheet: Power Splitter/Combiner (<http://www.minicircuits.com>)
- [8] H. Takhedmit, H. Kilani, L. Cirio, P. Basset et O. Picon. "Design and experiments of a 2.4-GHz voltage multiplier for RF energy harvesting". *Proc. PowerMEMS*, 448-51, 2012

Chapitre III

Conception et caractérisation
expérimentale d'un système de
récupération d'énergie mixte
électromagnétique vibratoire

1. Introduction

Notre objectif dans ce chapitre est de concevoir et réaliser un récupérateur d'énergie mixte (REEV) associant l'énergie provenant des ondes électromagnétiques et celles des vibrations mécaniques afin d'obtenir un système complètement autonome.

Le système proposé est basé sur un transducteur électrostatique par variation de capacité. Ce type de récupérateur d'énergie vibratoire nécessite une source de tension extérieure pour assurer le démarrage. Cette fonction est réalisée par une rectenna composée d'une antenne patch à encoches et un circuit de conversion RF-DC en topologie multiplicateur de tension Cockcroft-Walton. Une charge R_L est introduite à la sortie du REEV, elle représente l'impédance du dispositif à alimenter (Figure 3- 1).

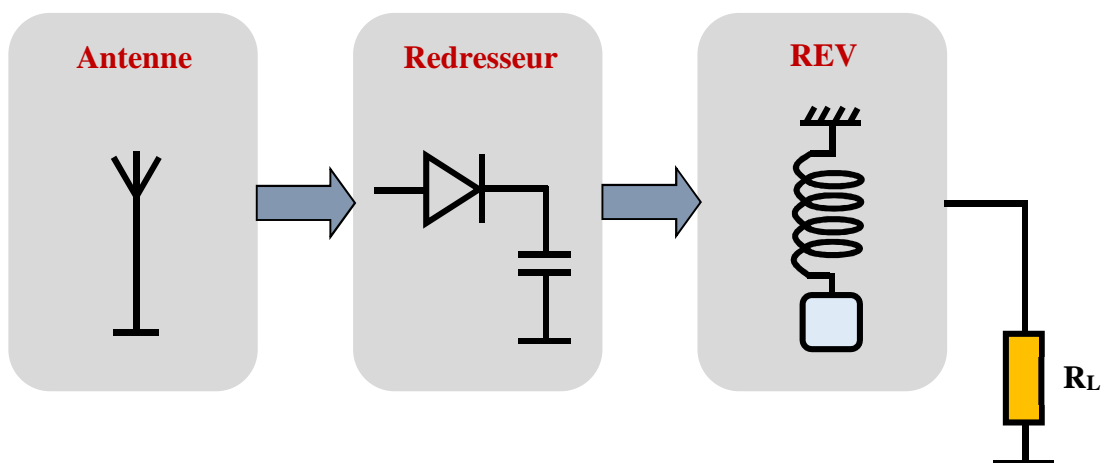


Figure 3- 1 Schéma de principe du système de récupération et de conversion d'énergie mixte électromagnétique-vibratoire (REEV).

Dans ce chapitre, nous décrirons tout d'abord le REEV et son principe de fonctionnement. Nous nous intéresserons ensuite à la conception du prototype. Nous terminerons ce chapitre par la réalisation et la caractérisation expérimentale.

2. Description et principe de fonctionnement du REEV

Comme nous l'avons vu dans le chapitre I, un transducteur électrostatique est un dispositif électromécanique basé sur un condensateur à capacité variable qui varie sous l'effet des vibrations mécaniques.

Pour le dispositif proposé, nous avons utilisé deux armatures circulaires planes en silicium dopé avec un rayon de 5 cm et une épaisseur de 0.5 mm, l'une est fixe et la deuxième est mobile par rapport à l'autre avec un déplacement vertical selon l'axe perpendiculaire aux deux électrodes planaires (Figure 3- 2). Ce mouvement est assuré par des vibrations extérieures grâce au résonateur mécanique composé par le système masse ressort, dont une force extérieure est exercée sur la masse mobile pour produire les vibrations. Ces vibrations entraînent une modification de la distance entre les deux électrodes.

Comme le montre l'équation (I.5) évoquée dans le chapitre I, la capacité varie en fonction de la variation du gap.

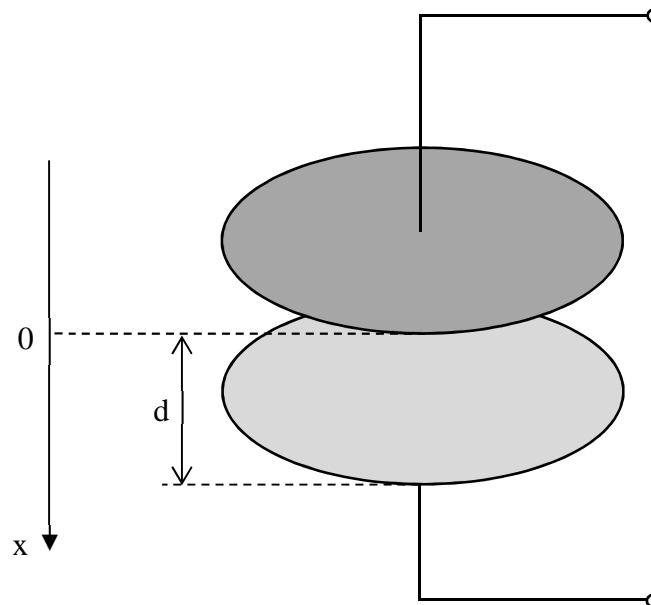


Figure 3- 2 Condensateur en mouvement vertical.

En appliquant la tension de pré-charge au transducteur électrostatique, la capacité variable se charge. Il en résulte l'apparition d'une différence de potentiel entre les deux armatures ainsi qu'une force électrostatique agissant sur les électrodes qui les attire l'une vers l'autre.

En fait, si nous varions la tension aux bornes du condensateur, cela provoque une variation de la force électrostatique qui se traduit par une force mécanique. Si le condensateur, initialement pré-chargé, est soumis à une vibration mécanique, les deux armatures commencent à se mouvoir, provoquant ainsi une variation de la valeur de la capacité d'où la variation de la tension aux bornes du condensateur.

Cela montre l'existence d'un lien entre le domaine mécanique et le domaine électrique du transducteur. En fait, le couplage mécanique-électrique est réalisé grâce à la variation de l'une des grandeurs dynamiques du domaine mécanique (déplacement, vitesse et accélération). Cependant, le couplage électrique-mécanique est réalisé en variant l'une des grandeurs dynamiques électriques (tension, courant et charge électrique).

La conversion de l'énergie mécanique en énergie électrique est obtenue grâce à des cycles de charges et de décharge du transducteur capacitif. Ce processus, doit être synchronisé avec le déplacement de la masse mobile. Pour assurer cela, il est nécessaire d'utiliser un circuit de conditionnement. De plus, afin d'initier le processus de conversion, une tension de pré-charge provenant d'une source extérieure doit être appliquée au transducteur électrostatique.

Plusieurs topologies de circuit de conditionnement sont disponibles dans la littérature dont le défi commun demeure toujours en leur conception ainsi que leur interface électronique [1, 2, 3].

Certaines topologies permettent d'utiliser l'énergie des vibrations mécaniques pour augmenter la tension de pré-charge. Bien qu'elles aient une meilleure autonomie, la plupart des circuits comportent des éléments inductifs difficiles à réaliser ainsi que des commutateurs qui nécessitent des systèmes de commande.

Dans le système que nous proposons, la conversion de l'énergie mécanique en énergie électrique est réalisée par un circuit de conditionnement à base de doubleur de Bennet. Ce circuit est capable de fonctionner sans avoir besoin de commutateurs ni d'inducteurs. L'initialisation du cycle de conversion est assurée par une tension provenant d'une rectenna multiplicatrice de tension intégrée dans le système.

Nous présenterons ci-après le principe de fonctionnement du récupérateur d'énergie mixte électromagnétique vibratoire à base de doubleur de Bennet.

Comme le montre la Figure 3- 3, le REEV comporte une antenne, un circuit de conversion en topologie multiplicatrice de tension et un transducteur électrostatique avec son circuit de conditionnement. Ce dernier comporte une capacité réservoir C_{res} (1 μ F), une capacité variable C_{var} composée par les deux plaques de silicium dopé et une capacité de stockage C_{store} (47 nF). Le circuit contient aussi trois diodes *JPAD5* [4].

Une charge R_{load} peut être placée en parallèle avec la capacité réservoir C_{res} .

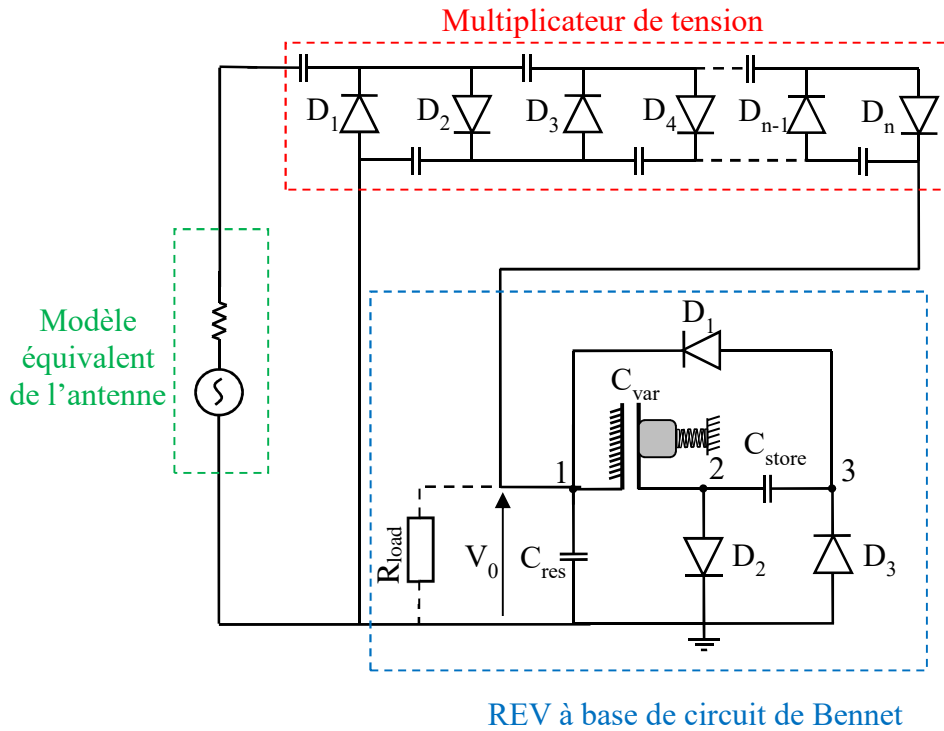


Figure 3- 3 Système de récupération d'énergie mixte électromagnétique/vibratoire à base du circuit de Bennet

Nous nous intéressons à présent au principe de fonctionnement du système [3, 5].

Les différentes capacités sont choisies de façon à vérifier la relation suivante :

$$C_{res} \gg C_{store} \gg C_{var}$$

À l'état initial, les deux capacités C_{var} et C_{store} sont complètement déchargées, la capacité variable C_{var} est à sa valeur maximale (écartement minimal) et la tension aux bornes de C_{res} est égale à la tension initiale V_0 fournie par la rectenna.

Au moment où nous appliquons une tension de pré-charge V_0 aux bornes de C_{res} , la diode D_2 devient passante (diodes D_1 et D_3 bloquées) et entraîne un flux de charges électriques de C_{res} vers C_{var} . Cependant, la capacité C_{store} reste toujours déchargée.

Sous l'effet des vibrations mécaniques, la valeur de la capacité C_{var} diminue et la tension U_{Cvar} augmente. Cela rend la tension au niveau du nœud 2 négative et provoque le blocage de la diode D_2 . Quant à la tension au nœud 3, elle devient inférieure à la tension de seuil de la diode D_3 , cela rend D_3 passante (D_1 et D_2 sont bloquées) et une partie des charges électriques de C_{var} sont transférées vers C_{store} .

Lorsque la capacité variable atteint sa valeur minimale, elle augmente à nouveau et la tension U_{Cvar} diminue. La diode D_1 devient passante (D_2 et D_3 sont bloquées) et une partie des charges positives du nœud 3 est injectée dans C_{var} . Ensuite la diode D_2 devient passante (D_1 et D_3 sont bloquées), ce qui permet à la capacité variable de compenser les charges qu'elle a cédées à C_{store} à l'aide de la tension de pré-charge.

Après plusieurs cycles le système passe à l'état d'équilibre. Cela permet de bloquer la diode D_2 et le circuit n'aura plus besoin de la pré-charge pour fonctionner.

Comme le nœud 1 reçoit des charges positives à chaque cycle et qu'aucun mécanisme n'assure leurs pertes, la tension aux bornes de C_{res} ne cesse d'augmenter à chaque cycle.

Nous présentons dans la Figure 3- 4 le diagramme Q - V qui traduit le cycle de conversion pour un fonctionnement en régime permanent.

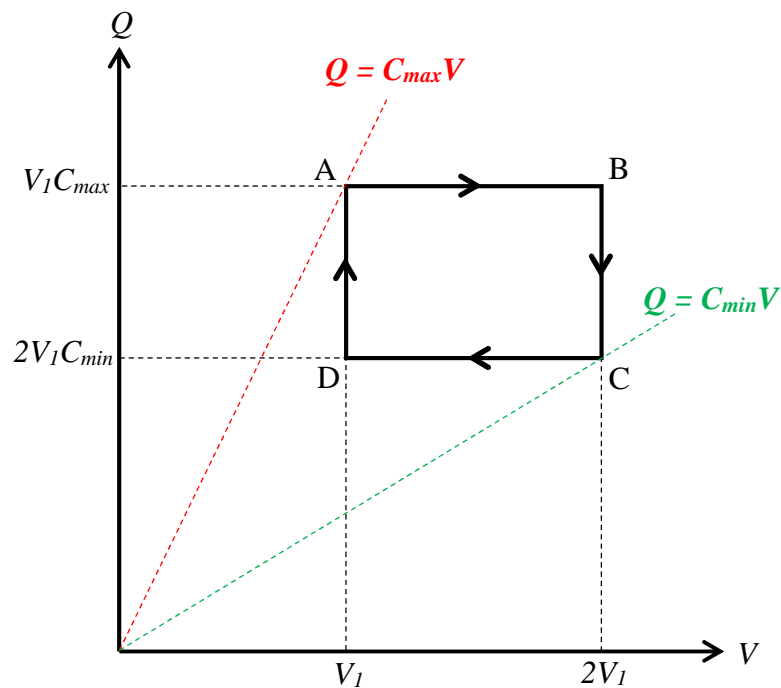


Figure 3- 4 Diagramme Q - V avec $V_I = V_0$; Tension de seuil des diodes = 0 ; AB et CD : les diodes sont bloquées ; DA : la diode D_1 est passante ; BC : la diode D_3 est passante [3,5]

Les points A et C représentent, respectivement, l'état où la capacité variable est à sa valeur maximale et minimale. Les points B et D correspondent respectivement à l'état dans lequel les diodes D_3 et D_1 deviennent passantes.

Le cycle ABCD représente l'énergie électrique convertie par le transducteur électrostatique durant un cycle de fonctionnement qui correspond à une période de variation de la capacité variable.

L'estimation de l'énergie durant un cycle s'exprime de la manière suivante [3, 5] :

$$W_{cycle} = V_1^2 C_{max} \left(1 - \frac{2}{\eta} \right) \quad (III.1)$$

$$\text{Où } \eta = \frac{C_{max}}{C_{min}}$$

A la fin de chaque cycle une partie de l'énergie convertie est perdue dans les diodes, une autre partie est répartie entre C_{store} et C_{var} et le reste est réinjecté vers C_{res} .

En se basant sur l'équation III.1 nous constatons que l'énergie convertie est positive seulement si la condition $\eta > 2$ est satisfaite, cela assure une variation suffisante de la tension aux bornes de la capacité C_{var} capable de changer l'état des diodes d'où le bon fonctionnement des cycles de charge et de décharge à l'aide du circuit de conditionnement [3, 5].

Dans le cas contraire ($\eta \leq 2$) les diodes ne fonctionnent pas à cause de la faible tension aux bornes de C_{var} , ce qui rend impossible l'accomplissement du cycle de conversion d'énergie [3, 5].

3. Conception du système de récupération et de conversion d'énergie mixte électromagnétique-vibratoire

Nous présenterons dans cette partie la conception du prototype de récupération et de conversion d'énergie mixte électromagnétique/vibratoire (REEV). Il est basé sur un transducteur électrostatique formé par un condensateur dont la valeur de la capacité varie sous l'effet des vibrations mécanique.

Etant donné que ce type de transducteur nécessite une source d'énergie auxiliaire pour démarrer, cette phase d'initialisation est réalisée à l'aide d'un dispositif de récupération et de conversion d'énergie électromagnétique.

Comme le montre le schéma simplifié de la Figure 3- 5, le dispositif proposé comporte une antenne et un multiplicateur de tension (rectenna). L'antenne nous permet de capter les ondes électromagnétiques dans l'environnement ambiant. Le multiplicateur de tension assure la conversion RF-DC et maximise la tension de sortie continue qui pré-charge le transducteur. Le récupérateur d'énergie vibratoire est basé sur un générateur électrostatique constitué de deux plaques de silicium dopé formant ainsi une capacité C_{var} qui varie sous l'effet des vibrations mécaniques (Figure 3- 5).

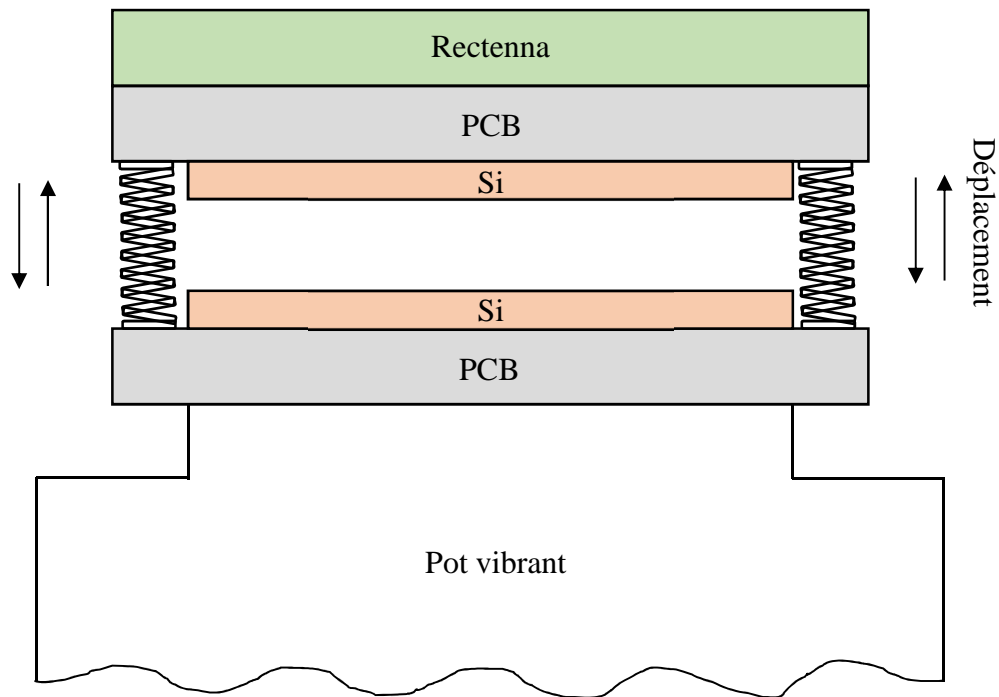


Figure 3- 5 Schéma simplifié du système de récupération et de conversion d'énergie mixte électromagnétique-vibratoire

Le REEV proposé est représenté dans la Figure 3- 6. Il est composé de deux parties reliées entre elles par quatre ressorts métalliques, la partie inférieure est fixée au pot vibrant et la partie supérieure est en mouvement vertical par rapport à la première sous l'effet des vibrations mécaniques.

Comme la montre la Figure 3- 5, le mouvement vertical s'effectue suivant l'axe perpendiculaire aux deux plaques de silicium.

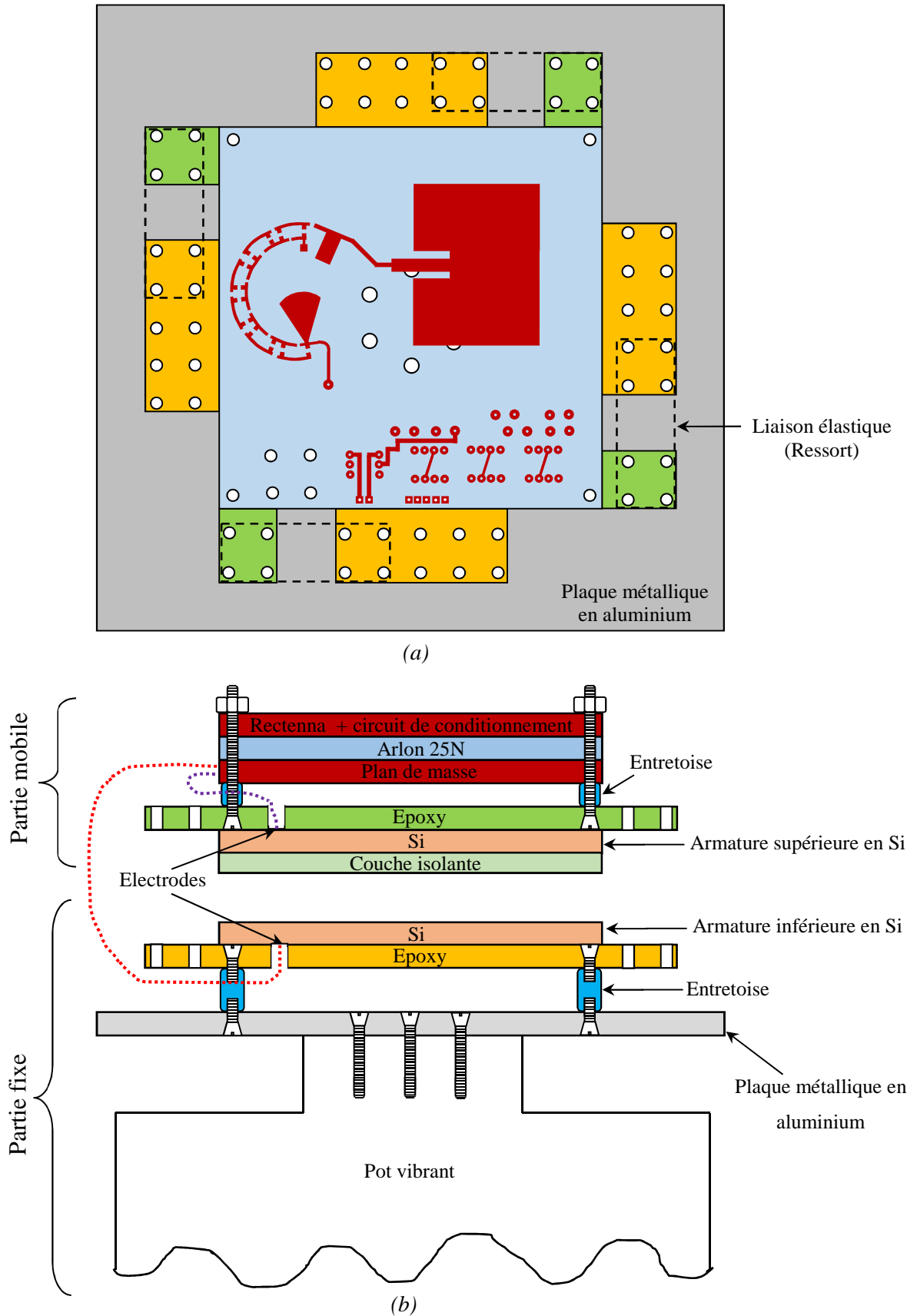


Figure 3- 6 Système de récupération et de conversion d'énergie mixte électromagnétique-vibratoire ; (a) Vue de dessus ; (b) vue de coupe

La partie fixée sur le pot vibrant (Figure 3- 7) comporte trois plaques, une plaque métallique en aluminium (15cm×15cm), une plaque d'époxy (PCB) et une plaque de silicium dopé (résistivité $< 0.02\Omega\text{cm}$) circulaire avec un rayon de 5 cm et une épaisseur de 0.5 mm. La plaque de métal est fixée sur le pot vibrant par trois vis. La plaque de silicium, qui représente l'une des deux armatures de la capacité variable, est collée sur la plaque d'époxy. Quatre entretoises ont été introduites entre la plaque métallique et celle d'époxy afin de pouvoir ramener l'électrode de l'armature fixe vers le circuit de conditionnement placé sur la partie mobile.

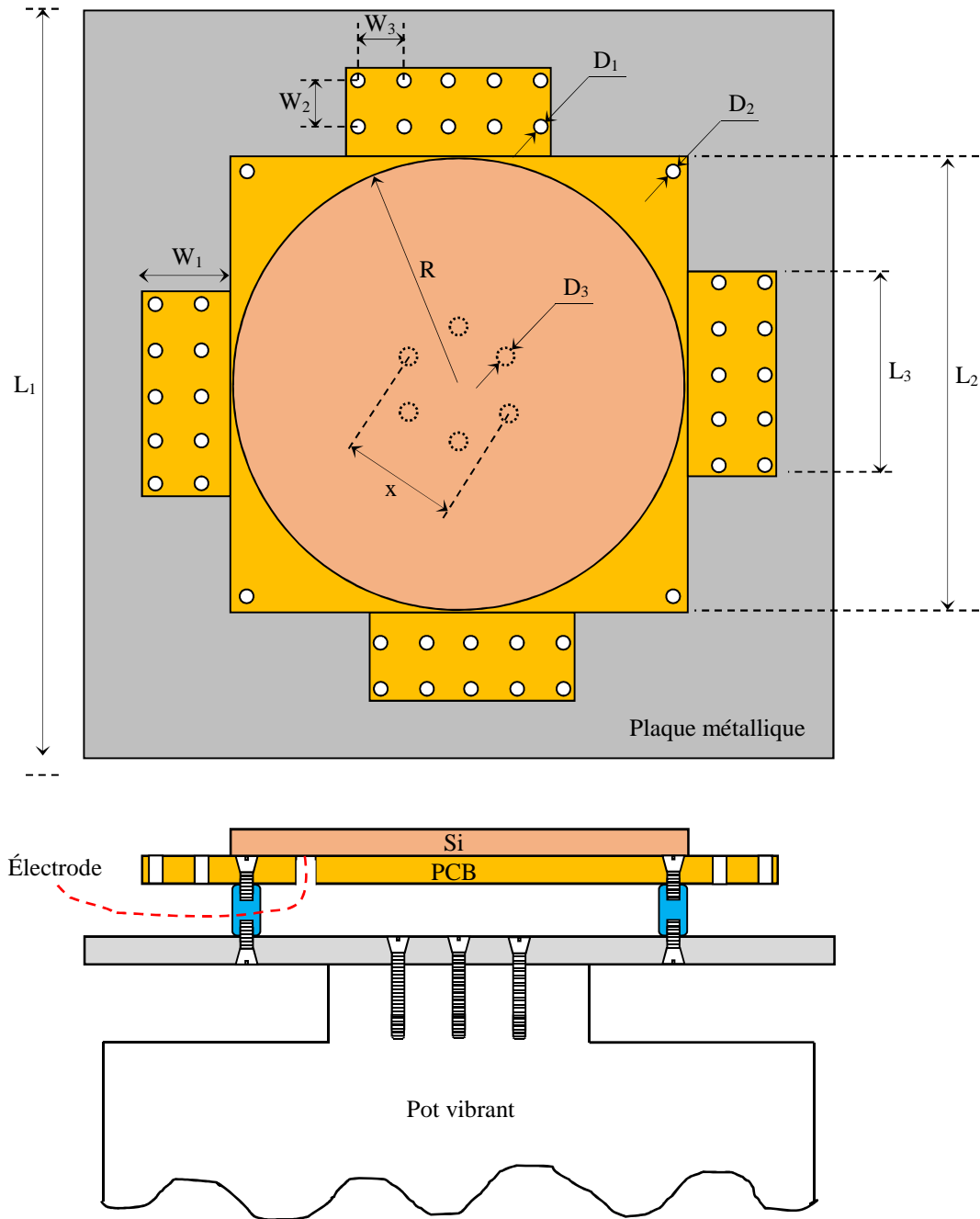


Figure 3- 7 Partie fixe du système ($L_1 = 150$; $L_2 = 100$; $L_3 = 45$; $W_1 = 19$; $W_2 = 10$; $W_3 = 10$; $D_1 = 4$; $D_2 = 3$; $D_3 = 4$; $R = 50$; $X = 25.4$), (dimensions en millimètre)

Comme la montre la Figure 3- 8, la partie supérieure mobile est composée de trois plaques, une plaque d'Arlon 25N, une plaque d'époxy et une plaque de silicium dopé. La plaque d'Arlon 25N sur laquelle est gravée la partie dédiée au circuit de conditionnement contient aussi la rectenna. Toutefois, le choix de la rectenna doit répondre à plusieurs critères tels que la taille, le poids La rectenna 2 formée par l'antenne patch à encoches et le multiplicateur de tension Cockcroft-Walton a été choisie et utilisée. La deuxième armature circulaire du condensateur ($R = 5 \text{ cm}$, $h = 0.5 \text{ mm}$) est collée sur la plaque d'époxy. Ces deux plaques sont ensuite fixées à l'Arlon en introduisant quatre entretoises entre elles pour pouvoir ramener l'électrode de la partie mobile vers l'électronique associée au circuit vibratoire et éviter un court-circuit dans la partie gravée sur la face arrière du substrat (Arlon 25N). Une couche isolante de SiO_2 avec une épaisseur de $50\mu\text{m}$ est déposée sur la plaque de Silicium pour éviter un éventuel court-circuit entre les deux armatures du condensateur lorsque celles-ci rentrent en contact.

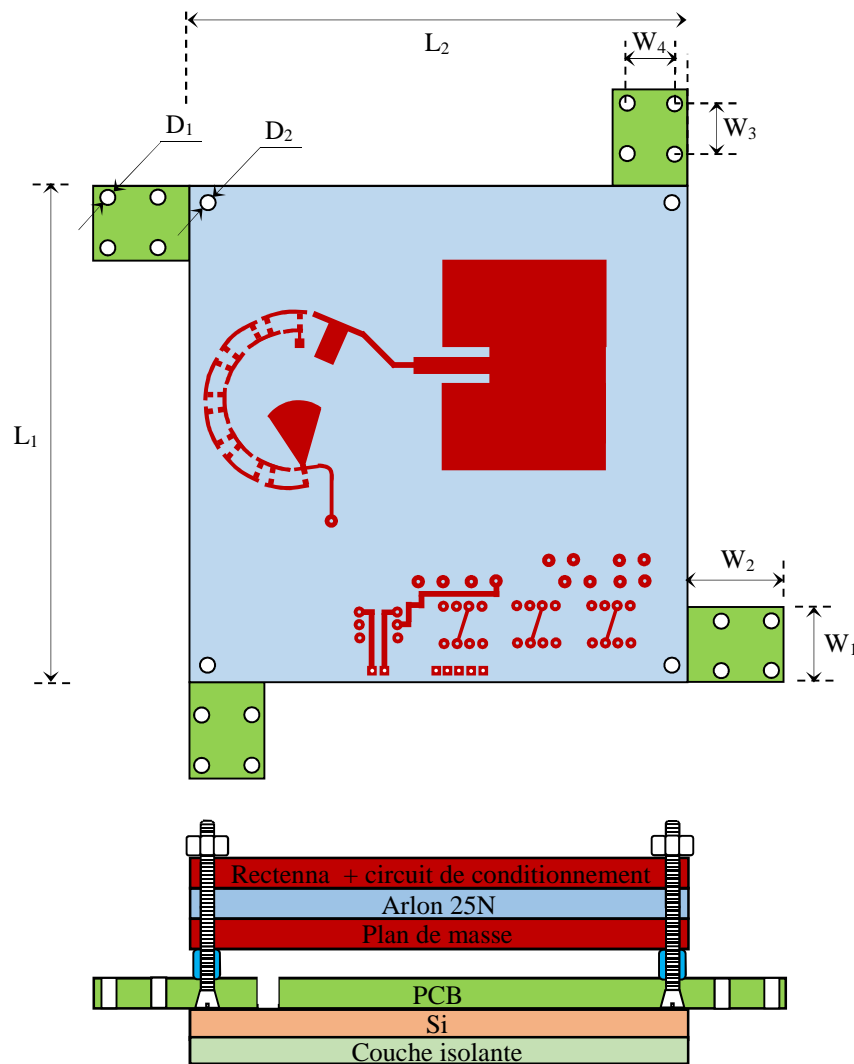


Figure 3- 8 Partie supérieure mobile du système ($L_1 = 100$; $L_2 = 100$; $W_1 = 15$; $W_2 = 19$; $W_3 = 3$; $W_4 = 3$; $D_1 = 4$; $D_2 = 3$; $R = 50$), (dimensions en millimètre)

Nous présenterons dans la Figure 3- 9 la plaque sur laquelle la rectenna et le circuit de conditionnement ont été gravés.

La face supérieure de l'Arlon comporte l'antenne patch à encoches et le multiplicateur de tension Cockcroft-Walton, qui contient également le circuit de conditionnement.

La face inférieure de la plaque contient le plan de masse et les lignes de transmission qui assurent la connexion entre les différents composants de la face supérieure. En effet, les deux électrodes qui ont été ramenées des deux plaques de silicium (armatures de la capacité variable) sont connectées à deux lignes de transmission liées au circuit de conditionnement sur la face inférieure.

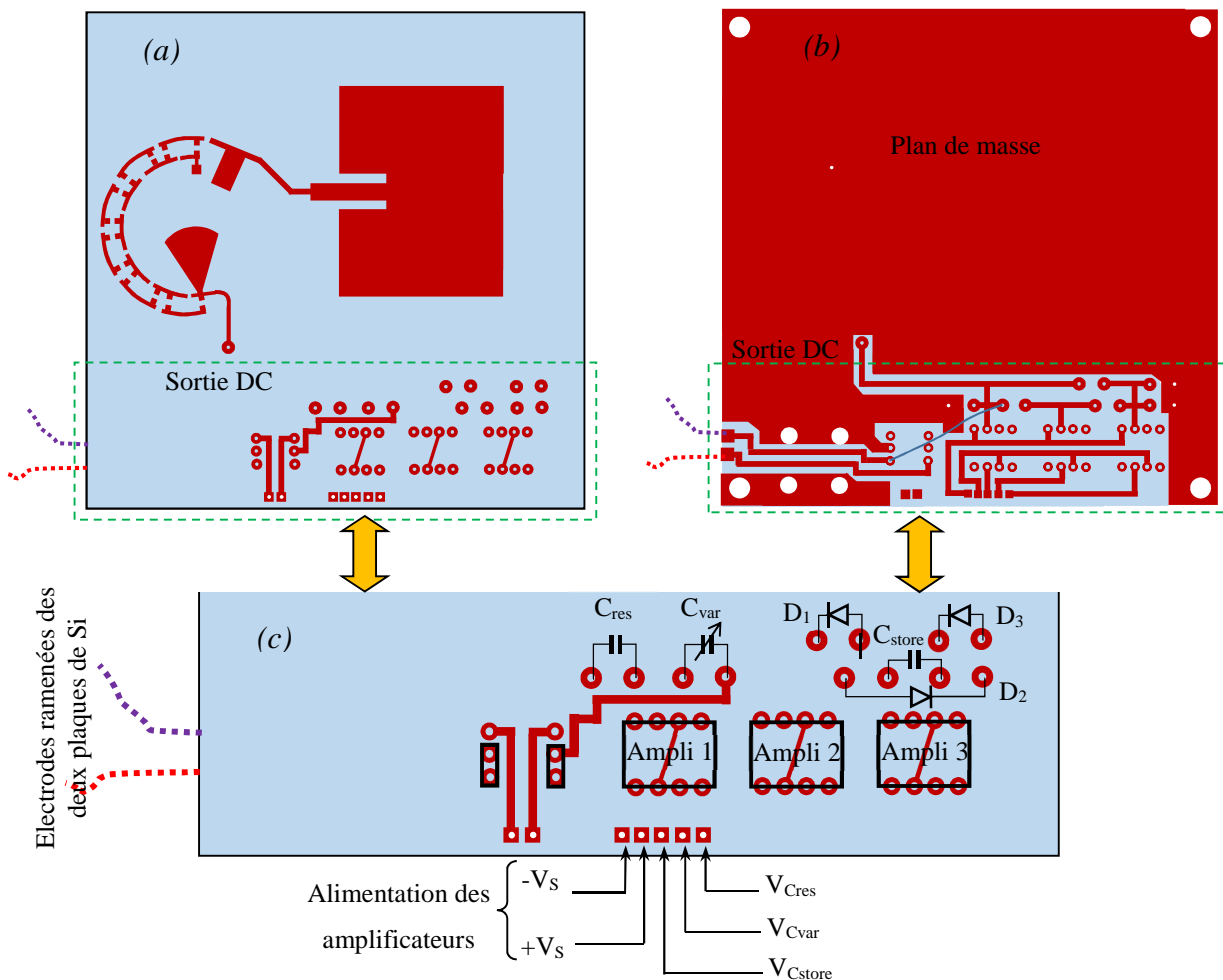


Figure 3- 9 Plaque d'Arlon 25N contenant la rectenna et le circuit de conditionnement ; (a) rectenna et face avant de l'électronique associé ; (b) plan de masse et face arrière de l'électronique associé ; (c) zoom sur l'électronique du système vibratoire

Comme la montre la Figure 3- 9, les connexions entre les différents composants sont assurées grâce à des lignes de transmission gravées sur la face inférieure et la face supérieure de la partie dédiée au circuit de conditionnement. Des amplificateurs opérationnels (AD 549 KHZ) [6] montés en suiveur sont utilisés pour pouvoir ramener les différents points à mesurer et assurer une isolation avec les sondes de mesures.

Quatre ressorts métalliques plats ayant une largeur de 6 mm et une longueur et 15 mm, sont utilisés pour relier les deux plaques de la capacité variable. Ces ressorts sont dimensionnés de telle sorte que la plaque mobile de la capacité reste toujours parallèle à la plaque fixe lors du mouvement due aux vibrations mécaniques. Les extrémités des ressorts sont fixées aux deux parties inférieure et supérieure grâce à quatre vis en nylon.

4. Réalisation et caractérisation expérimentale

Nous nous intéressons à présent à la réalisation et à la caractérisation expérimentale d'un prototype de récupération et de conversion d'énergie vibratoire par transduction électrostatique pré-chargé par une rectenna.

Nous commençons cette partie en citant brièvement les différentes étapes de fabrication du prototype effectués au laboratoire ESYCOM.

Dans un premier temps nous avons gravé la rectenna et les différentes lignes de transmission dédiées au circuit de conditionnement sur la plaque de l'Arlon 25N. Une fois les différentes diodes et capacités du circuit de conversion RF-DC soudées et les composant du circuit de conditionnement placés sur les supports de test, nous associons l'ensemble avec les différentes plaques de la partie supérieure (Figure 3- 8) y compris l'une des deux plaques de silicium dopé réalisées en salle blanche de l'ESIEE.

Après avoir assemblé la partie mobile, nous avons réalisé la même chose pour la partie fixe.

Dans un deuxième temps, nous avons ramené les deux électrodes de la capacité variable vers le circuit de conditionnement à l'aide de deux fils conducteurs. Enfin nous avons relié les deux parties par quatre plaques métalliques flexibles (ressorts). Celles-ci sont placées de telle sorte que la partie mobile soit en mouvement vertical par rapport à celle fixée sur le pot vibrant lors des vibrations mécaniques. La Figure 3- 10 représente le prototype réalisé.

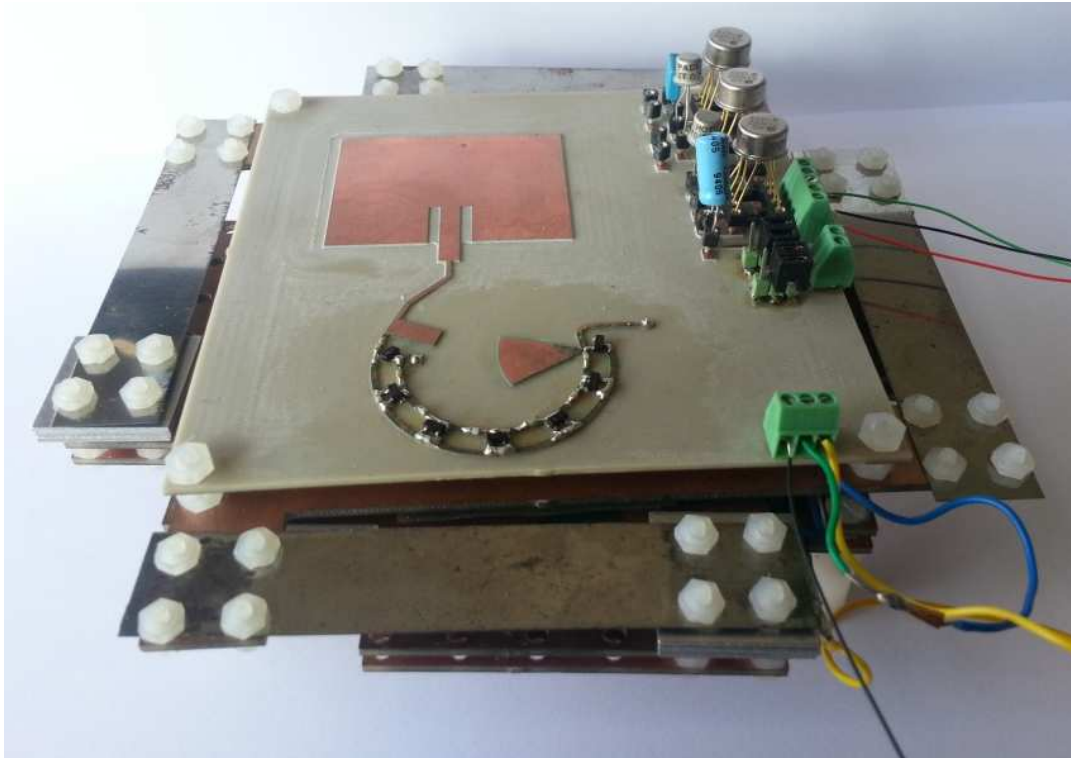


Figure 3-10 Prototype du système de récupération d'énergie mixte électromagnétique vibratoire proposé

Une fois le prototype fabriqué et assemblé, nous procédons à la caractérisation expérimentale à l'aide de différents bancs de mesures. La première étape consiste à rechercher la fréquence de résonance mécanique qui sera utilisée dans la suite des mesures. Pour ce faire, le système a été fixé sur un pot vibrant de type 7541 (Bruel et Kjaer) alimenté par un amplificateur de courant (LDS PA100E) et commandé par ordinateur à l'aide du logiciel "Vibration Controller". En effectuant un balayage fréquentiel pour différentes accélérations, nous pouvons détecter la fréquence de résonance grâce à un circuit RC_{var} . Celle-ci est détectée lorsque la tension de sortie est maximale, cela se traduit par une amplification de vibration. Dans notre cas nous l'avons observée à 25 Hz.

La deuxième étape de caractérisation du transducteur consiste à mesurer la variation de la capacité variable C_{var} en fonction du temps à la fréquence de résonance 25 Hz et pour différentes accélérations. À partir de ces mesures nous pouvons déterminer les rapports $\eta = C_{max}/C_{min}$ correspondant à chaque accélération. En se basant sur l'équation III.1, cela nous permettra de vérifier le bon fonctionnement du transducteur électrostatique à base de circuit de Bennet en présence de la rectenna.

L'étape suivante de mesure consiste à étudier l'évolution de la tension aux bornes de C_{res} au cours du temps pour différentes tensions de pré-charge. Nous étudions ensuite l'influence de la

rectenna sur le fonctionnement du système complet et nous finirons les mesures par l'étude de ses limites en diminuant progressivement la tension de pré-charge et l'accélération.

4.1. Caractérisation de la capacité variable

Pour effectuer la caractérisation expérimentale de la capacité variable, le système est fixé à un pot vibrant afin d'assurer la variation de la capacité C_{var} à la fréquence de résonance de 25 Hz et à l'accélération souhaitée. Un circuit RC_{var} est monté comme le montre le Figure 3- 11 [7, 8].

En appliquant des vibrations mécaniques à l'aide du pot vibrant et en alimentant le circuit par une tension d'entrée alternative, la mesure de la capacité variable est déterminée en se basant sur le déphasage entre la tension en entrée et celle en sortie du circuit RC_{var} . Afin que le système puisse fonctionner dans un mode quasi-stationnaire [7, 8], la fréquence angulaire de la tension d'entrée doit être bien supérieure à la fréquence de résonance du système proposé.

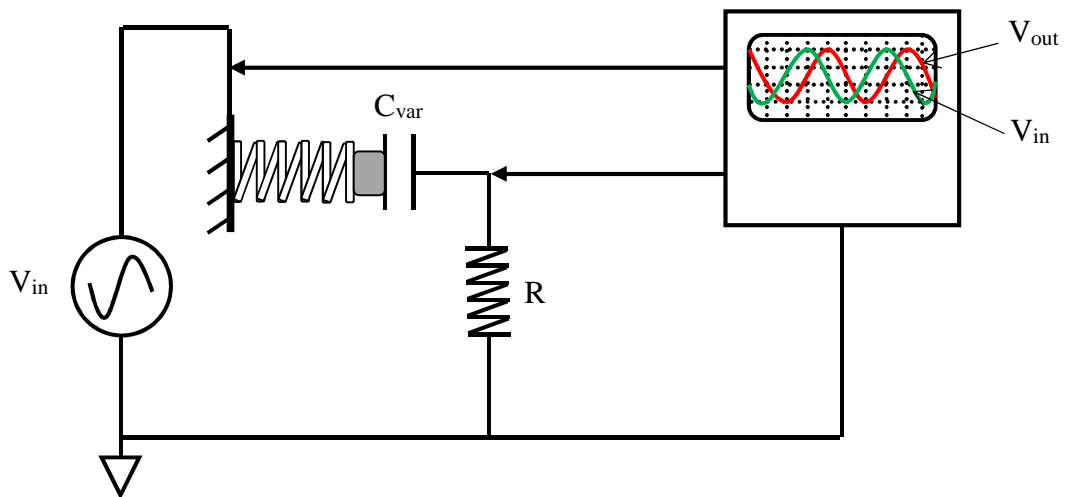


Figure 3- 11 Circuit RC_{var} pour la mesure dynamique de C_{var} [7, 8]

La fonction de transfert du circuit RC_{var} est donnée par l'expression suivante :

$$H = \frac{V_{out}}{V_{in}} = \frac{C_{var}^2 \omega^2 R^2}{1 + C_{var}^2 \omega^2 R^2} + j \frac{C_{var} \omega R}{1 + C_{var}^2 \omega^2 R^2} \quad (III.2)$$

Avec R est résistance connectée à C_{var} et ω : La fréquence angulaire de la tension d'entrée.

A partir de III-2, la phase est donnée par :

$$\tan \theta = \frac{1}{C_{var} \omega R} \quad (III.3)$$

Où θ est le déphasage entre la tension d'entrée alternative et la tension de sortie.

La capacité variable peut s'écrire alors de la manière suivante :

$$C_{\text{var}} = \frac{1}{\tan\theta \omega R} \quad (\text{III.4})$$

Nous nous intéressons maintenant à la mesure de la variation de la capacité du système pour une fréquence de résonance de 25 Hz et avec différentes accélérations. Pour ce faire, la fréquence de la tension d'entrée a été fixée à 200 KHz avec une tension alternative appliquée à l'entrée ayant une amplitude de 1 V. La résistance R a été fixée à 40 K Ω .

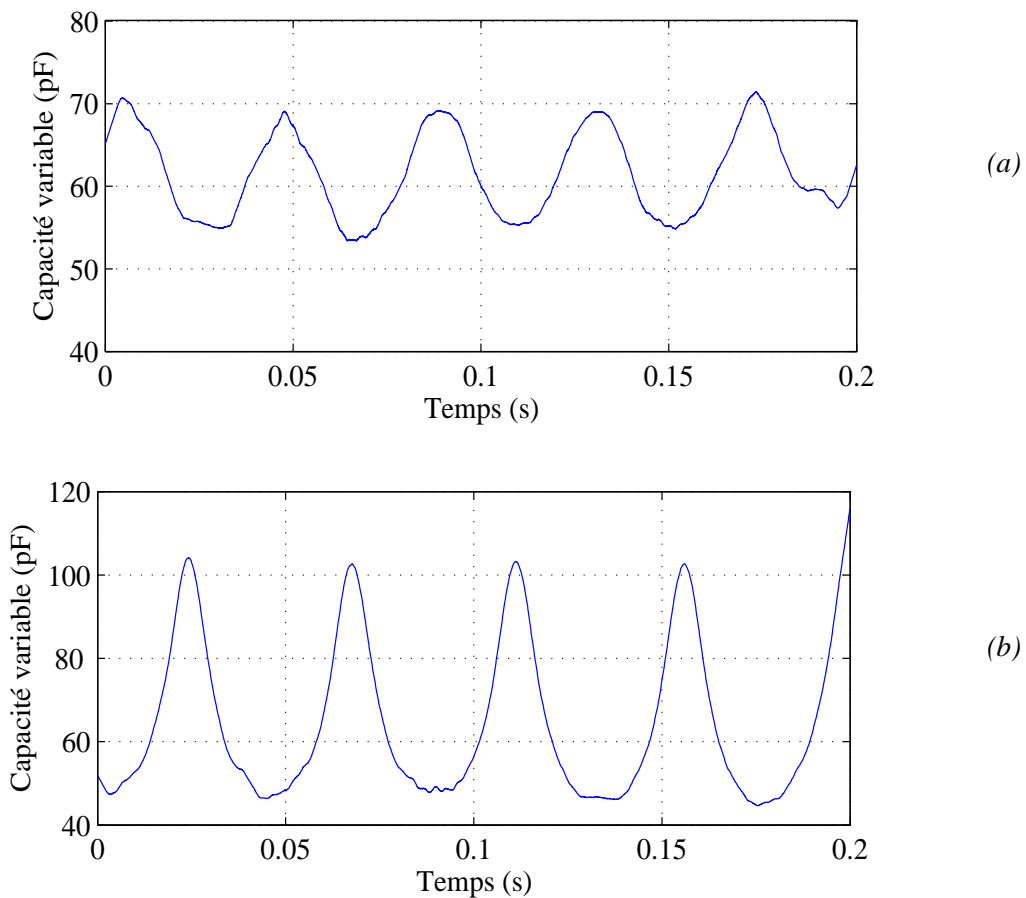


Figure 3- 12 (a) Variation de la capacité pour une accélération de 0.5g ; (b) Variation de la capacité pour une accélération de 1g.

D'après la Figure 3- 12, nous constatons que, pour une accélération de 0.5 g, la capacité varie entre 52 pF et 71 pF, le rapport $\eta = C_{\text{max}}/C_{\text{min}}$ est autour de 1.4. Cependant, en gardant la même fréquence d'excitation de 25 Hz et avec une accélération de 1g, le rapport de la variation de la

capacité est un peu plus élevée et atteint une valeur de 2.3, puisqu'elle varie entre 45 pF et 103 pF.

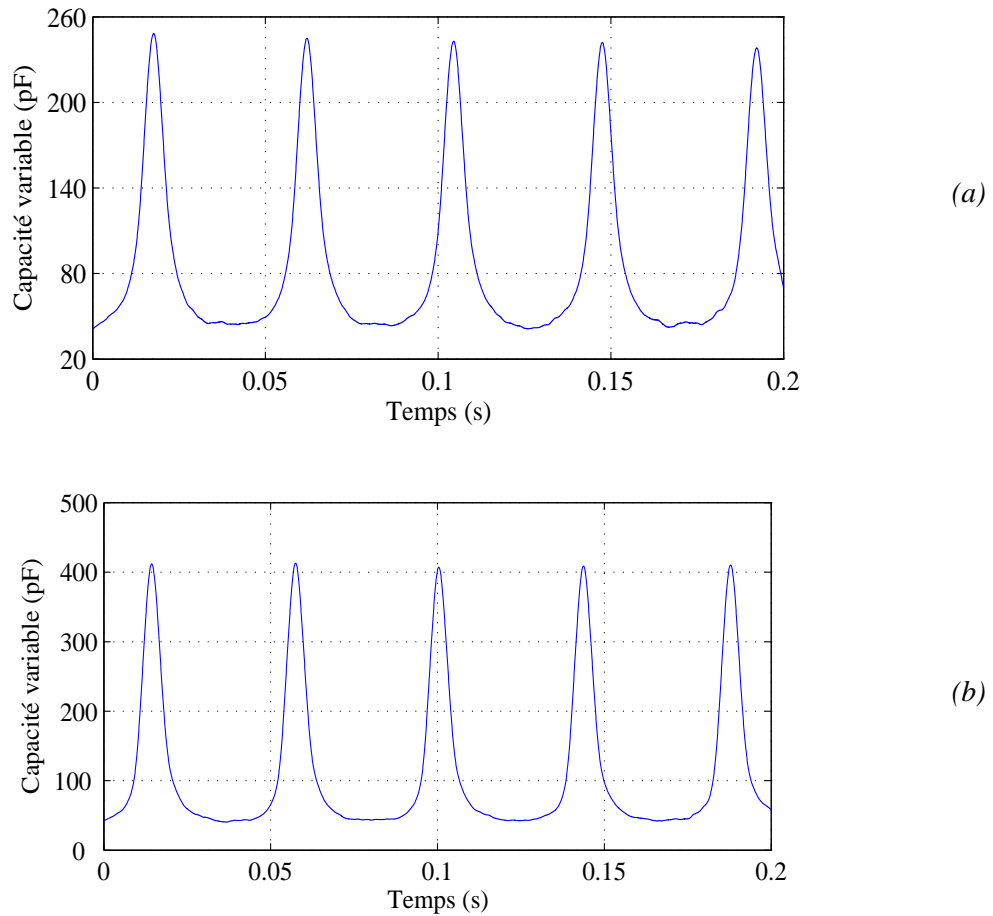


Figure 3- 13 (a) Variation de la capacité pour une accélération de 1.5 g ; a) Variation de la capacité pour une accélération de 2g

En observant la Figure 3- 13, nous remarquons que pour de fortes accélérations de l'ordre de 1.5 g et 2 g, les variations de capacité sont beaucoup plus importantes que celles présentées dans la Figure 3- 12 (0.5 g et 1 g). Pour une accélération de 1.5 g, la capacité varie entre 40 pF et 240 pF, le rapport $\eta = C_{max}/C_{min}$ est donc autour de 6. La variation est entre 40 pF et 410 pF avec un rapport autour de 10 pour une accélération de 2 g.

Le tableau ci-dessous résume les rapports obtenus pour différentes accélérations.

Accélération a	0.5g	1g	1.5g	2g
$\eta = C_{max}/C_{min}$	1.4	2.3	6	10

Tableau 3- 1 Rapport $\eta = C_{max}/C_{min}$ pour différentes accélérations

4.2. Caractérisation du système complet

La caractérisation expérimentale du REEV a été effectuée à l'intérieur de la chambre anéchoïque en plaçant une antenne cornet à 1.5 m du dispositif à caractériser (Figure 3- 14).

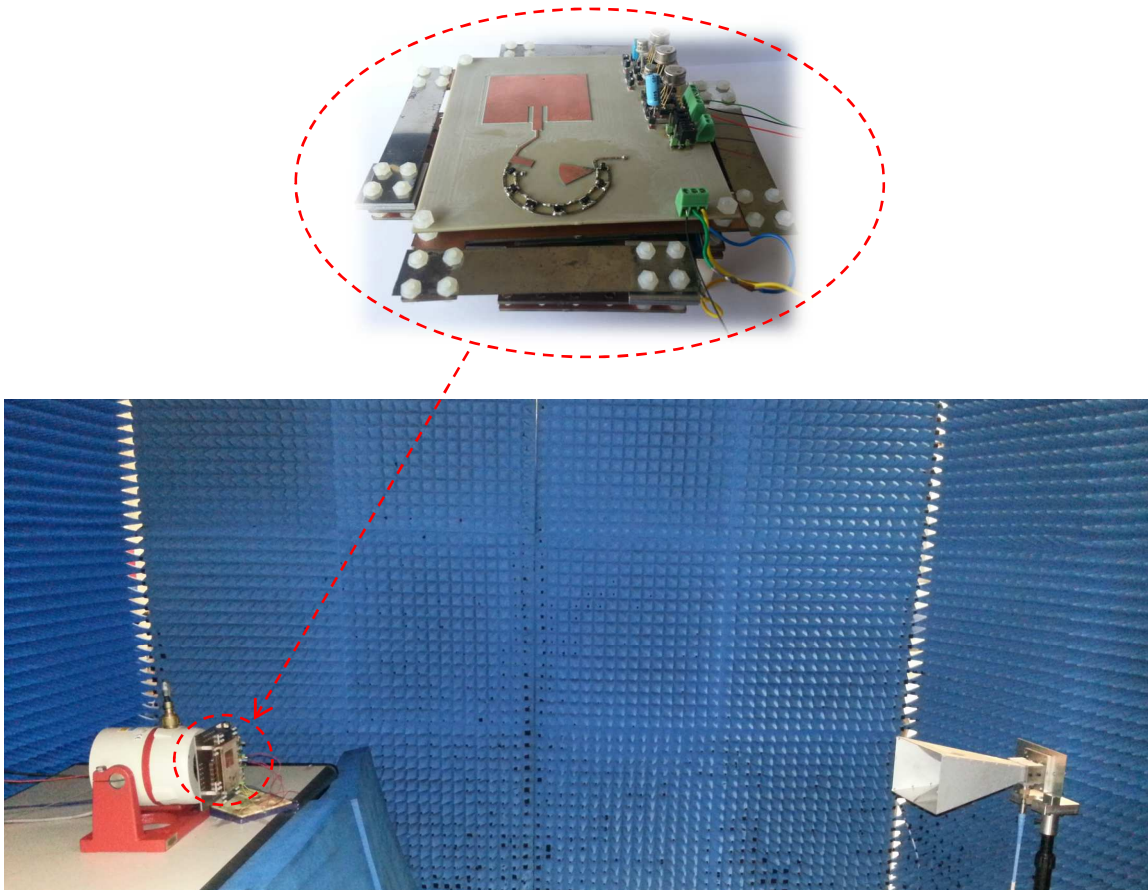


Figure 3- 14 Photo du banc de mesure.

L'antenne cornet permet d'illuminer la rectenna par des ondes électromagnétiques grâce à un générateur RF (BBHA 9120B de Schwarzbeck Mess-Elektronik). Ces ondes seront converties en tension continue pour pré-charger du transducteur électrostatique.

Comme le montre la Figure 3- 15, Le prototype à caractériser est fixé sur un pot vibrant de type 7541 (Bruel et Kjaer) commandé par ordinateur à l'aide du logiciel "vibration controller". Un accéléromètre est placé sur la partie fixe du REEV afin de récupérer l'information concernant l'accélération, cette information est transmise à l'ordinateur et sera échangée avec le pot vibrant. Cela permet de contrôler et réguler l'accélération. Deux sources de tension DC (GPS-2303 de GW INSTEK) sont utilisées pour polariser deux amplificateurs opérationnels (AD 549 KHZ) [6] connectés en suiveurs pour la mesure des tensions sur la carte de conditionnement.

Pour mesurer l'évolution de la tension aux bornes de C_{res} au cours du temps, un voltmètre a été connecté avec un ordinateur permettant de stocker les tensions pour une période de temps défini à l'avance à l'aide d'un code développé avec Labview.

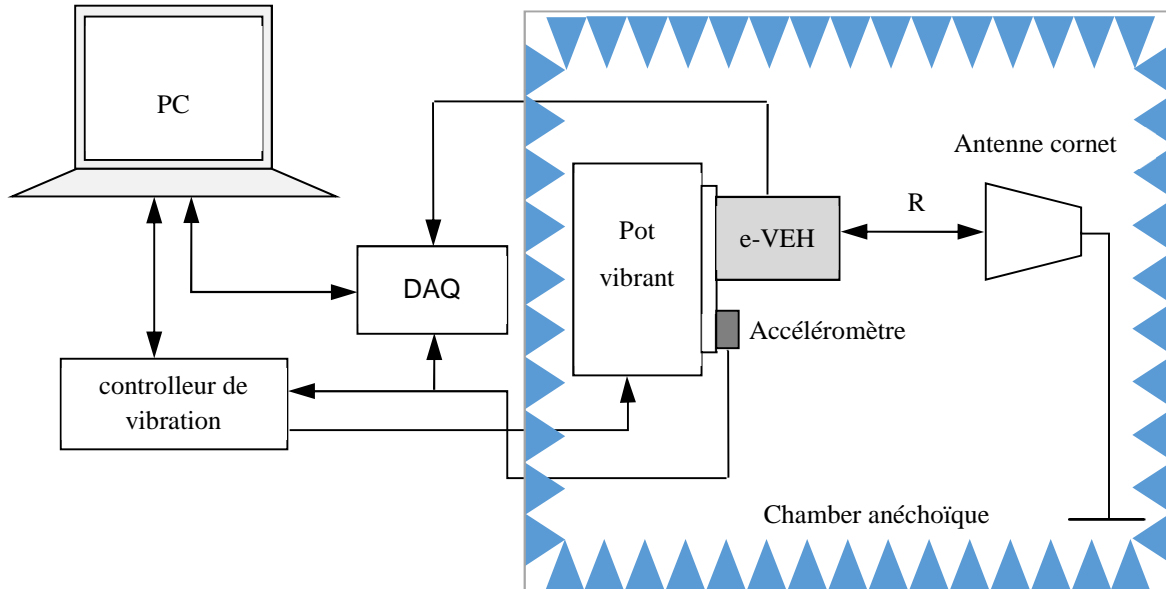


Figure 3- 15 Banc de mesure

4.3. Etude de l'évolution de la tension et de l'énergie accumulée aux bornes de C_{res}

Nous commençons la caractérisation du REEV par l'étude de l'évolution de la tension aux bornes de C_{res} pour différentes tensions de pré-charge. Ces mesures nous permettront de déduire l'énergie accumulée aux bornes de C_{res} ainsi que la puissance récupérée.

Comme nous l'avons déjà mentionné les différentes mesures seront effectuées à la fréquence de résonance mesurée précédemment. Celle-ci est fixée à 25 Hz. Concernant l'accélération, notre choix s'est porté sur une valeur de 1.5g. Cela est justifié par le rapport $\eta = C_{max}/C_{min} = 245pF/30pF > 2$ déterminé à partir de la Figure 3- 13(a) et qui remplit parfaitement la condition imposée par l'équation (III.1) pour assurer le bon fonctionnement du système. Une charge R_{load} peut être introduite en parallèle avec la capacité C_{res} , mais nous réalisons des mesures à vide puisque nous considérons la charge comme étant infinie.

La Figure 3- 16 représente l'évolution de la tension aux bornes de $C_{res} = 1\mu F$ pour des tensions de pré-charge de 0.5 V, 1V et 2V.

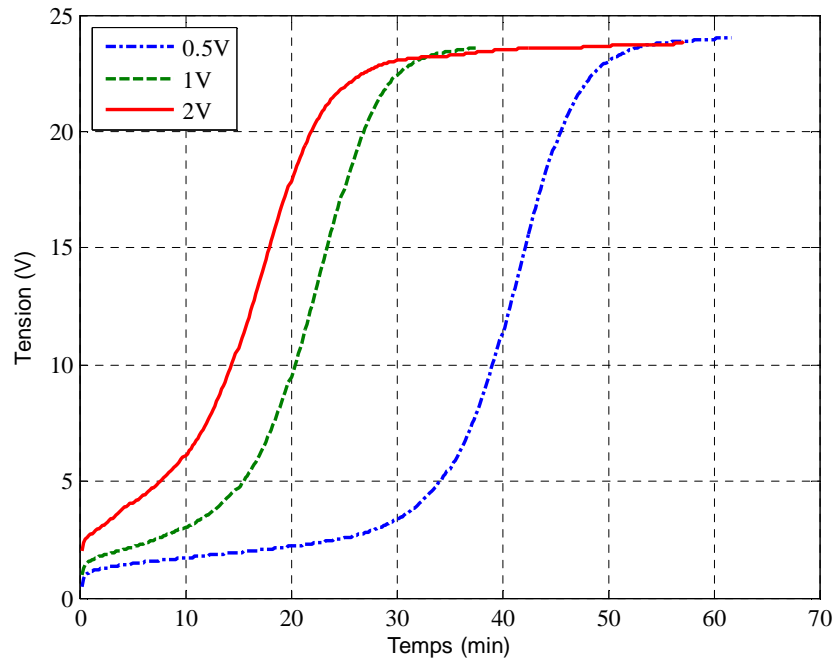


Figure 3-16 Mesure de l'évolution de la tension aux bornes de C_{res} pour différentes tensions de pré-charge (0.5V, 1V et 2V) avec des vibrations externes à une fréquence de 25 Hz sous une accélération de 1.5 g (tension de pré-charge maintenue)

À $t = 0$ la capacité réservoir reçoit la tension DC de pré-charge en prévenance de la rectenna dès qu'on active le générateur de puissance RF. En maintenant la pré-charge, une fois que les deux plaques de silicium de la capacité C_{var} commencent à se mouvoir sous l'effet des vibrations mécaniques générées par le pot vibrant, la tension aux bornes de C_{res} augmente, mais à partir d'un certain nombre de cycles elle stagne autour d'une valeur de 23 V (Figure 3- 16) à cause du phénomène du couplage électrostatique.

En effet, le circuit de conditionnement de Bennet assure une auto-polarisation du transducteur électrostatique puisqu'après chaque cycle une partie de l'énergie convertie est réinjectée dans C_{res} et la tension aux bornes de cette capacité ne cesse d'augmenter. Cette augmentation induit la diminution de la fréquence de résonance du transducteur jusqu'à ce qu'elle sorte de la bande passante d'où la stagnation de la tension. En effet, l'amortissement augmente avec la tension de polarisation (tension aux bornes de C_{res}) ce qui réduit le déplacement de l'électrode mobile par rapport à l'électrode fixe entraînant ainsi la diminution du rapport $\eta = C_{max}/C_{min}$ et au moment où la condition imposée par l'équation III.1 n'est plus satisfaite ($\eta > 2$) la tension a tendance à ne plus augmenter.

D'après les courbes de la Figure 3- 16, nous remarquons que pour les différentes tensions de pré-charge, la tension aux bornes de C_{res} tend vers la même valeur. Nous constatons également

que le temps nécessaire pour atteindre la saturation diminue lorsque la tension de polarisation augmente. Comme nous l'avons déjà cité, η diminue avec l'augmentation de la tension de polarisation jusqu'à ce qu'elle ne satisfait plus la condition de l'équation III.1 d'où la saturation de la tension. Cela veut dire que plus la tension de pré-charge à $t = 0$ est élevée et plus le temps nécessaire pour atteindre la saturation est réduit.

Nous nous intéressons maintenant à la variation de l'énergie totale accumulée aux bornes de la capacité réservoir C_{res} . L'énergie totale comme le montre l'équation III.5 représente la somme de l'énergie fournie par la rectenna et celle de la conversion mécanique/électrique fournie par le transducteur électrostatique.

$$E_{totale} = E_{rectenna} + E_{convertie} \text{ (mécanique / électrique)} \quad (III.5)$$

L'énergie totale accumulée aux bornes de la capacité C_{res} est déterminée à l'aide de l'expression suivante :

$$E_{totale} = \int P dt = \int C_{res} V_{C_{res}} \frac{dV_{C_{res}}}{dt} dt \quad (III.6)$$

La Figure 3- 17 représente la variation de l'énergie stockée dans la capacité réservoir pour différentes tensions de pré-charge. La fréquence des vibrations externes est fixée à 25 Hz avec une accélération de 1.5g.

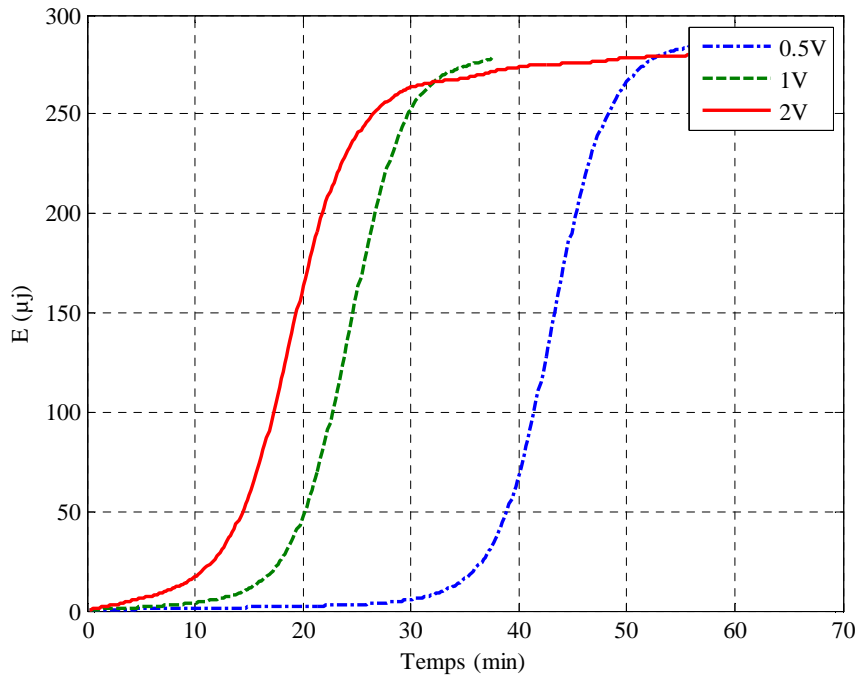


Figure 3- 17 Mesure de l'évolution de l'énergie aux bornes de C_{res} pour différentes tensions de pré-charge (0.5V, 1V et 2V) avec des vibrations externes à une fréquence de 25 Hz sous une accélération de 1.5 g.

Nous remarquons d'après la Figure 3- 17 que les courbes de l'énergie stockée dans C_{res} sont similaires à celles des tensions, elles augmentent au cours du temps et stagnent autour d'une valeur de 288 μ J.

Cette saturation est due au phénomène du couplage électrostatique qui se traduit par la diminution de la fréquence de résonance du transducteur avec l'augmentation de la tension aux bornes de C_{res} jusqu'à ce que celle-ci sorte de la bande passante.

Comme nous l'avons déjà évoqué, le rapport η diminue avec l'augmentation de la tension de polarisation aux bornes de C_{res} . Au moment où la condition $\eta > 2$ est vérifiée, la conversion de l'énergie est assurée et à la fin de chaque cycle une partie d'elle est réinjectée vers C_{res} , cela explique l'augmentation de l'énergie accumulée aux bornes de C_{res} . Mais à partir d'un certain nombre de cycle, la condition imposée par l'équation III.1 n'est plus vérifiée et le circuit de conditionnement de Bennet cesse la conversion d'énergie. En conséquence aucune énergie convertie ne sera transmise à C_{res} d'où la stagnation de l'énergie accumulée.

Nous pouvons également noter une réduction du temps de chargement de C_{res} lorsqu'on augmente la pré-charge. Etant donné que le rapport η diminue avec l'augmentation de la tension de polarisation, il peut atteindre une valeur inférieure à 2 plus rapidement avec des pré-charge élevée d'où une saturation plus rapide.

Cela peut aussi être expliqué par le fait que l'apport initial en énergie est plus important et donc la différence à apporter par la conversion mécanique électrique est moins importante, d'où le temps de charge plus rapide.

À partir de la variation de l'énergie aux bornes de la capacité C_{res} , nous avons déterminé la puissance disponible optimale à l'aide de l'expression suivante :

$$P_{opt_max} = \frac{\Delta E}{\Delta t} \quad (III.7)$$

Les courbes de la Figure 3- 18 représente la variation de l'énergie stockée dans la capacité réservoir ainsi que la puissance pour différentes tensions de pré-charge (0.5V, 1V et 2V). La fréquence de résonance est de 25 Hz avec une accélération de 1.5g.

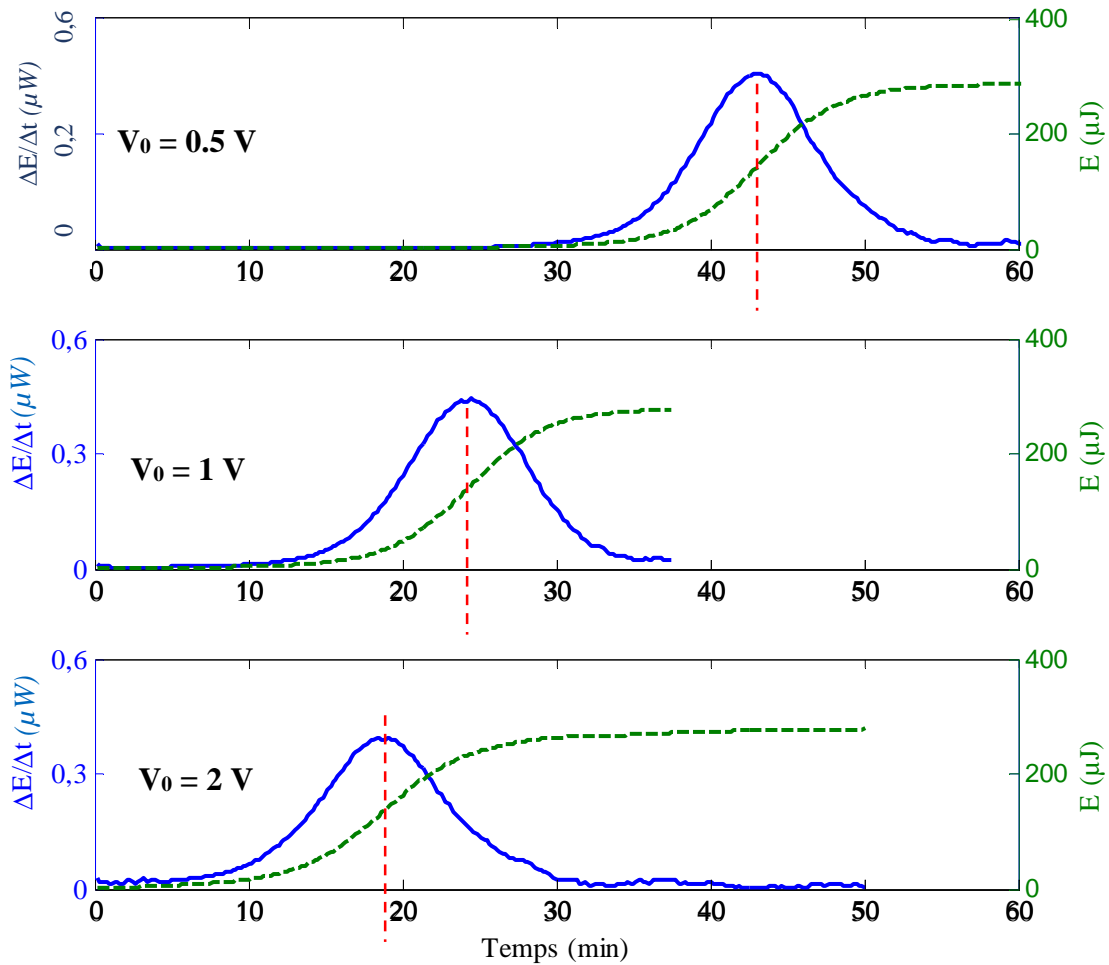


Figure 3- 18 Puissances optimales et évolution de l'énergie en fonction du temps pour différentes tensions de pré-charge (vibrations externes à une fréquence de 25 Hz sous une accélération de 1.5 g).

Nous présentons dans le tableau ci-dessous les puissances optimales et le temps requis pour trois tensions de pré-charge différentes

Tension de pré-charge (V)	Puissance optimale (μW)	Temps requis (min)
0.5	0.4	43
1	0.4	24
2	0.4	19

Tableau 3- 2 Tension optimale pour différentes tensions de pré-charge (vibrations externes à une fréquence de 25 Hz sous une accélération de 1.5 g)

Nous pouvons conclure d'après la Figure 3- 18 que pour différentes tensions de pré-charge (0.5 V, 1 V et 2 V), les courbe de l'énergie accumulée aux bornes de C_{res} possèdent des pentes similaires puisque nous gardons toujours la même fréquence et la même accélération pour les trois cas. Cela explique le fait que le niveau de puissance optimale reste le même (autour de $0.4\mu W$). Nous constatons aussi que le temps requis pour atteindre cette valeur diminue en augmentant la tension de polarisation.

Afin de déterminer l'origine de l'apport énergétique aux bornes de la capacité C_{res} , une étude comparative a été réalisée entre l'énergie de conversion mécanique/électrique du système vibratoire et l'énergie fournie par le système complet (récupérateur d'énergie vibratoire + rectenna).

L'énergie totale E_{totale} accumulée aux bornes de C_{res} est donnée par :

$$E_{totale} = \int C_{res} V_{res} \frac{dV}{dt} dt \quad (III.8)$$

L'énergie de conversion mécanique/électrique $E_{conv(mécanique/électrique)}$ est exprimée par :

$$E_{conv(mécanique/électrique)} = E_{totale} - E_{rectenna} \quad (III.9)$$

Avec :

$$E_{rectenna} = \frac{1}{2} C_{res} V_{res}^2 \quad (III.10)$$

Le Tableau 3-3 résume les valeurs de l'énergie apportée par la rectenna aux bornes de la capacité réservoir C_{res} pour différentes tensions de pré-charge à $t = 0$.

pré-charge (V)	Energie (μJ)
0.5	0.25
1	0.5
2	1

Tableau 3- 3 Energie de la rectenna pour des tensions des pré-charge de 0.5V, 1V et 2V.

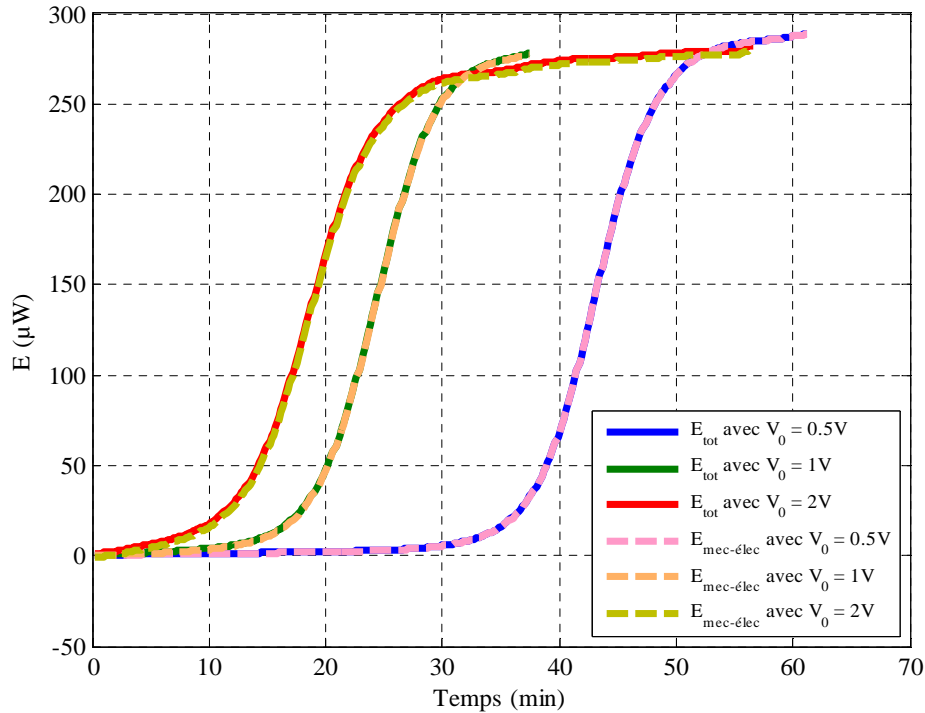


Figure 3-19 E_{totale} et E_{conv} (méc/élec) pour des tensions de pré-charge de 0.5V, 1V et 2V (vibrations externes à une fréquence de 25 Hz sous une accélération de 1.5 g)

D'après les courbes de la Figure 3- 19, nous remarquons que l'énergie totale du système associant le récupérateur d'énergie électromagnétique et celle des vibrations mécaniques est similaire à l'énergie du système vibratoire seule. Cela montre que l'apport énergétique est essentiellement fourni par le transducteur électrostatique et que l'énergie fournie par la rectenna est très faible. En fait, la rectenna assure seulement la phase de démarrage, mais une fois que le système atteint l'équilibre après plusieurs cycles, la tension fournie par la rectenna n'intervient plus.

4.4. Etude de l'impact de la rectenna sur l'évolution de tension aux bornes de C_{res}

Nous nous intéressons dans cette partie à l'étude de l'impact de la rectenna et son influence sur l'évolution de la tension aux bornes de la capacité réservoir. Pour cela nous appliquons une tension de pré-charge de 2 V aux bornes de C_{res} ensuite nous mettons le pot vibrant en marche. Une fois que la tension commence à augmenter, nous déconnectons la rectenna en éteignant la source RF au bout d'un certain temps (t_1 , t_2 ; t_3), ensuite nous observons l'évolution de la tension au moment où la rectenna est déconnectée. Le transducteur présente une fréquence de résonance de 25 Hz avec une accélération de 1.5g.

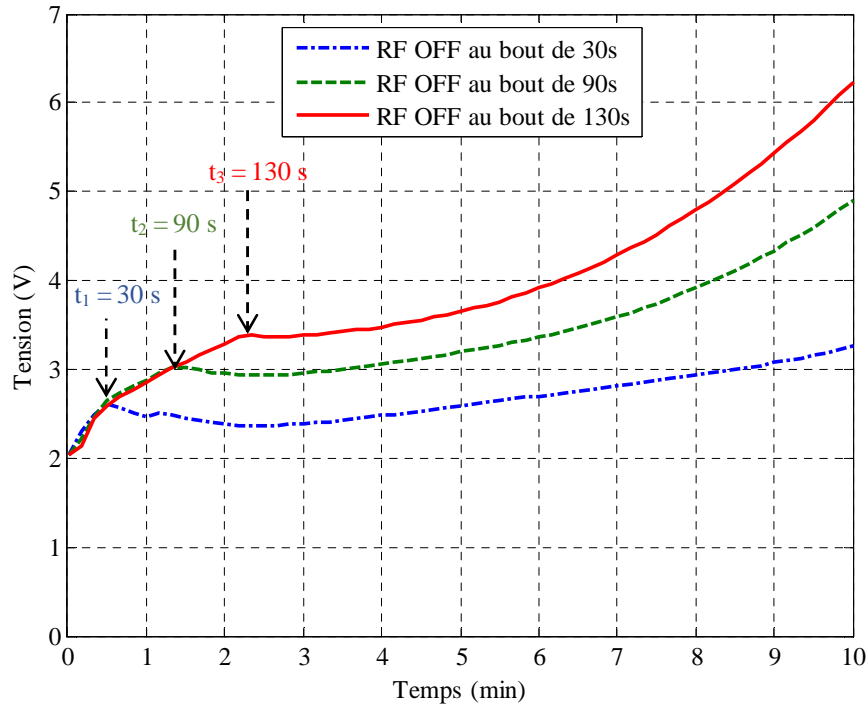


Figure 3-20 Tension en fonction du temps pour une tension de pré-charge de 2V à $t = 0$, (vibrations externes à une fréquence de 25 Hz sous une accélération de 1.5 g)

Pour la courbe bleue nous avons pré-chargé C_{res} par une tension de 2 V et au bout de 30 secondes ($V_{C_{res}} = 2.5$ V), nous avons éteint la source RF. Nous observons bien la chute de la tension au moment où la rectenna est déconnectée ensuite elle cesse de diminuer et se stabilise pendant quelques secondes avant d'augmenter à nouveau. Au bout de 10 minutes elle atteint une valeur de 3.2 V. Concernant la courbe verte nous avons gardé la même tension de pré-charge de 2 V mais la rectenna a été déconnectée au bout de 90 secondes ($V_{C_{res}} = 2.5$ V). Nous remarquons que la tension a chuté au moment où la rectenna a été déconnectée mais elle augmente de nouveau et atteint une valeur de 4.8 V au bout de 10 minutes. Enfin, pour la dernière courbe rouge nous avons gardé la même tension de pré-charge mais la rectenna a été déconnecté après 130 secondes ($V_{C_{res}} = 3.3$ V). Nous constatons la même chose, une chute de tension au moment de la déconnection de la rectenna ensuite elle augmente jusqu'à une valeur de 6 V au bout de 10 minutes. La chute de la tension aux bornes de C_{res} au moment de la désactivation de la source RF est sans doute due à la dépendance du système à la rectenna. En fait, n'ayant pas encore atteint le nombre de cycle nécessaire pour atteindre l'état d'équilibre, le système a encore besoin de la tension de pré-charge fournie par la rectenna. Les courbes montrent que plus la pré-charge reste connectées, plus le temps qui permet d'atteindre l'état d'équilibre est réduit et la chute de tension est moins importante. À partir de plusieurs cycles,

le système passe à l'état d'équilibre et la pré-charge n'influe plus sur le fonctionnement du système.

4.5. Mise en évidence des limites du système de récupération d'énergie mixte électromagnétique/vibratoire

Nous nous intéressons à présent à l'étude des limites du prototype proposé. Pour cela une série de mesure a été effectuée, elle consiste à diminuer progressivement l'accélération et la tension de pré-charge fournie par la rectenna jusqu'à ce que la tension aux bornes de la capacité C_{res} n'augmente plus, ce qui veut dire que le système n'accomplit plus sa fonction qui consiste à récupérer et convertir de l'énergie puisque ses limites ont déjà été atteintes. Nous étudions tout d'abord l'évolution de la tension aux bornes de C_{res} lorsque le système est pré-charge par une tension de 0.3 V avec une accélération de 1g. Une fois que le pot vibrant se met en marche, nous éteignons la source RF à $t = 0$, $t = 30$ s et $t = 3$ minutes.

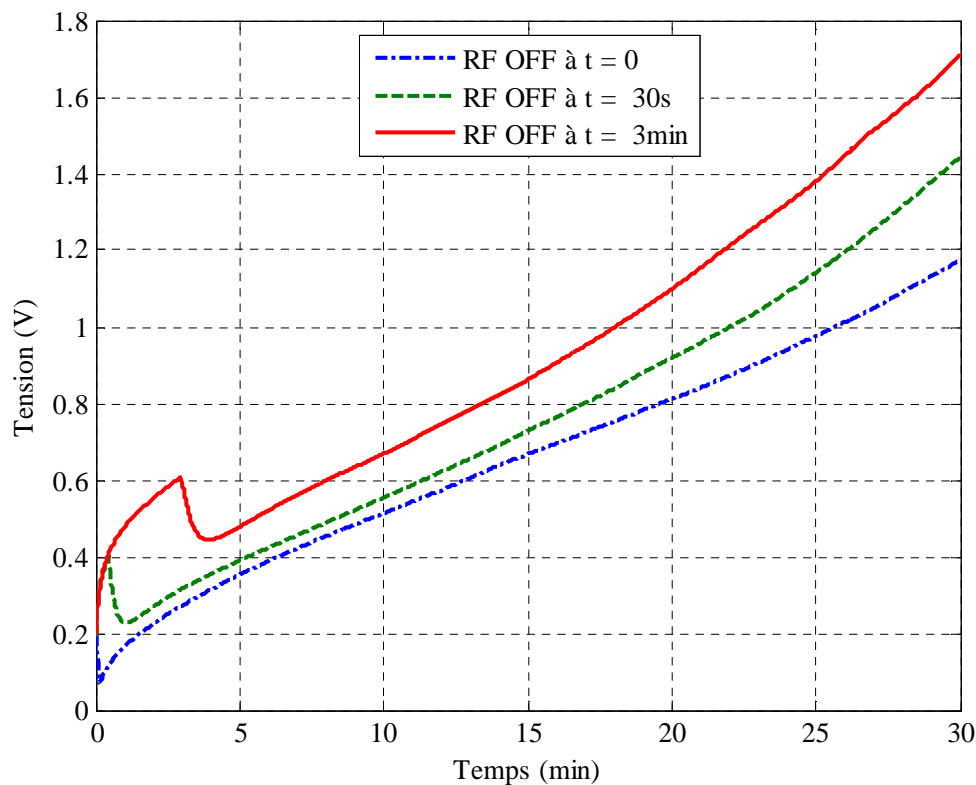


Figure 3- 21 Evolution de la tension de sortie en fonction du temps ($V_0 = 0.3$ V et $a = 1g$)

Nous observons, d'après les courbes de la Figure 3- 21, une chute de tension au moment où nous désactivons la source RF, mais elle ne tarde pas à augmenter à nouveau au bout de

quelques secondes. La courbe bleue représente l'évolution de la tension aux bornes de C_{res} lorsque la source RF est désactivée au moment où le pot vibrant se met en marche. La tension atteint une valeur de 1.18 V au bout d'une demi-heure. Pour la courbe verte, la source RF est désactivée au bout de 30 secondes. On remarque que la tension atteint une valeur de 1.43 V après 30 minutes. Concernant la courbe rouge, la source RF est éteinte au bout de 3 minutes et atteint une tension de 1.70 V après une demi-heure.

Nous pouvons conclure à partir des mesures effectuées que le système fonctionne encore pour une tension de pré-charge de 0.3 V et une accélération de 1g puisque la tension aux bornes de C_{res} augmente en fonction du temps. Cela est aussi justifié par le rapport $\eta = C_{max}/C_{min} = 103pF/45pF$ obtenu à partir de la Figure 3- 12. Il présente une valeur autour de 2.3 qui vérifie toujours la condition exigée par l'équation III.1 ($\eta > 2$) pour assurer le bon fonctionnement du transducteur électrostatique.

Pour l'étape suivante nous avons gardé la pré-charge à 0.3V. Ensuite nous avons refait les mêmes mesures avec une accélération moins importante de l'ordre de 0.7g pour étudier son effet sur le système.

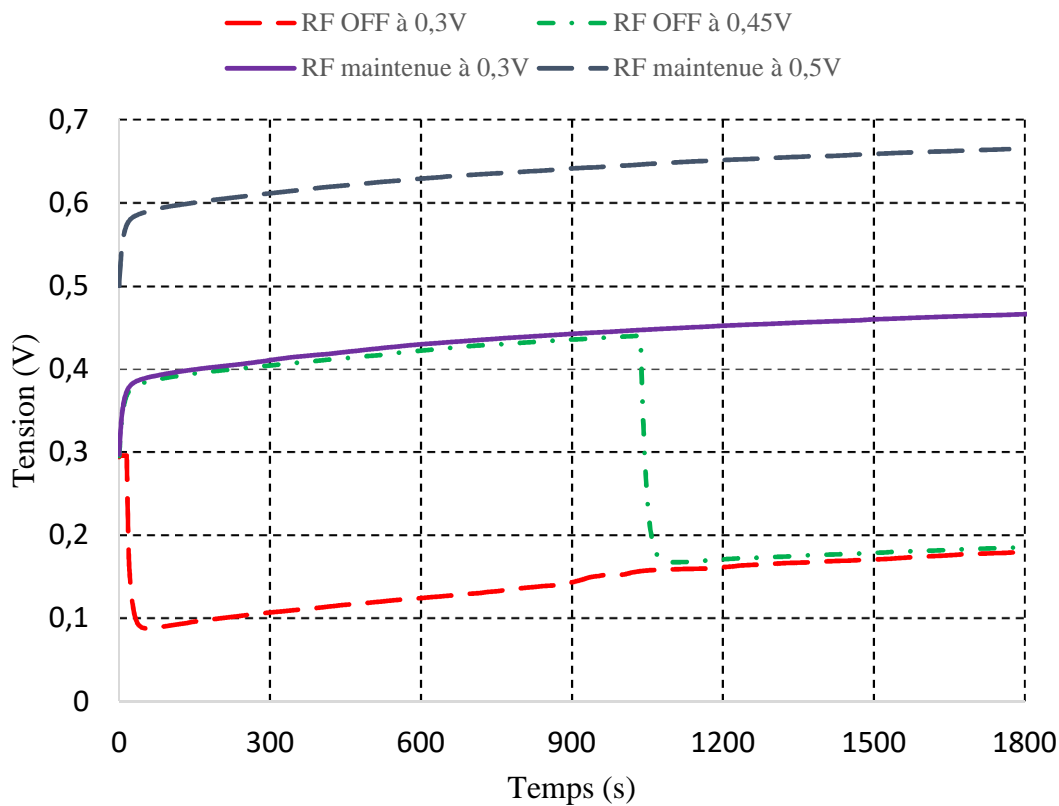


Figure 3- 22 Evolution de la tension de sortie en fonction du temps ($V_0 = 0.3$ V et $a = 0.7g$)

En diminuant l'accélération à 0.7g avec différentes polarisations de 0.3 V, 0.45 V et 0.5 V. Nous remarquons une fois de plus que le prototype fonctionne. Cela est montré par les courbes de la Figure 3- 22 dont nous observons bien l'évolution de la tension au cours du temps.

Bien que la tension ne cesse d'augmenter avec une accélération de 0.7g, son évolution en fonction du temps reste tout de même moins importante que celle avec une accélération de 1 g. Prenons le cas d'un système polarisé à 0.3 V à $t = 0$ et dont la source RF est désactivée au moment où le pot vibrant se met en marche. Pour une accélération de 1g, la tension aux bornes de C_{res} atteint une valeur de 1.18 V au bout de 30 minutes, cependant la tension atteint 0.18 V dans le cas d'une accélération de 0.7g. Nous n'avons malheureusement pas pu mesurer la variation de la capacité à 0.7g, mais en se basant sur la Figure 3- 12 nous constatons que le rapport $\eta = C_{max}/C_{min}$ présente des valeurs autour de 2.3 et 1.4, respectivement, pour des accélérations de 1g et 0.5g. Cela nous mène à en déduire que le rapport $\eta = C_{max}/C_{min}$ est compris entre ces deux valeurs pour une accélération de 0.7g. Etant donné que le système fonctionne parfaitement et assure encore la conversion d'énergie, on pourrait supposer η supérieure à 2.

Nous testons à présent, le système pour une accélération plus faible de l'ordre de 0.5g avec différentes tensions de pré-charge allant de 0.3V jusqu'à 5.1V.

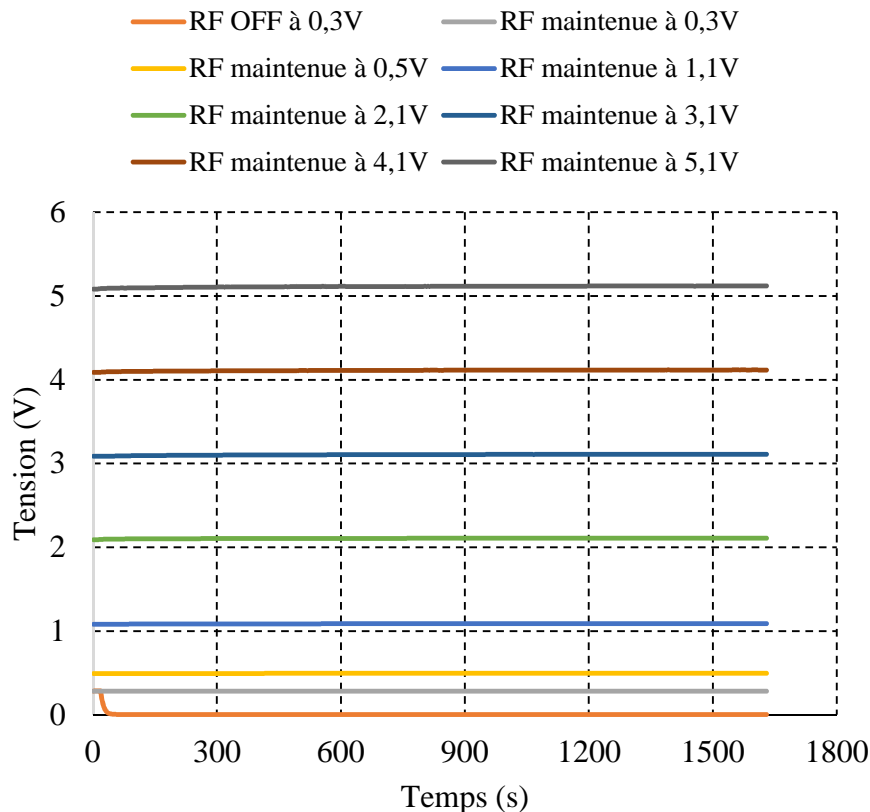


Figure 3- 23 Evolution de la tension de sortie en fonction du temps ($V_0 = 0.3V$ et $a = 0.5g$)

Nous commençons les mesures en pré-chargeant la capacité C_{res} par une tension de 0.3 V avec une accélération de 0.5g, au moment où le pot vibrant se met en marche nous désactivons la source RF. Nous observons bien d'après la courbe rouge que la tension n'augmente pas au cours du temps. Cela montre que le système ne fonctionne pas. En conséquence, une autre série de mesures a été effectuée. Elle consiste à garder l'accélération à 0.5g et d'augmenter la tension de pré-charge progressivement (0.3V, 0.5V, 1.1V, 2.1V, 3.1V, 4.1V et 5.1V) et en la maintenant aux bornes de C_{res} tout au long des mesures. Nous constatons d'après les courbes de la Figure 3- 23 que la tension n'évolue pas en fonction du temps, cela confirme que le prototype a atteint ses limites puisque la tension $V_{C_{res}}$ reste constante toute au long des vibrations mécaniques générées par le pot vibrant. Nous pouvons aussi le justifier à partir du rapport $\eta = C_{max}/C_{min} = 71pF/52pF$ montré dans la Figure 3- 12 qui présente une valeur autour de 1.4 pour une accélération de 0.5g. Cela confirme que le système a bien atteint ses limites à cette accélération et n'assure plus la conversion de l'énergie puisque η ne vérifie plus la condition imposée par l'équation III.1.

5. Conclusion

Dans ce chapitre, nous avons conçu, fabriqué et caractérisé un système de récupération d'énergie vibratoire par transduction électrostatique pré-chargé par une rectenna multiplicatrice de tension. Le circuit de conditionnement utilisé est basé sur un circuit de Bennet. Il assure la conversion mécanique électrique sans avoir recours aux commutateurs ni à un système de commande.

La caractérisation du prototype nous a permis de mesurer sa fréquence de résonance et d'observer la variation de la capacité variable en fonction du temps.

Une série de mesures a été effectuée pour trois tensions de pré-charge différentes (0.5V, 1V et 2V). Des tensions autour de 23V une énergie de 275 μ J ont été mesurées aux bornes de la capacité réservoir C_{res} pour des vibrations de 1.5g à 25 Hz. La puissance disponible est de 0.4 μ W.

Des mesures permettant d'étudier l'influence de la rectenna sur la tension fournie par le prototype ont été réalisées et des conclusions ont pu être tirées.

Nous avons finalement étudié les limites du récupérateur d'énergie mixte électromagnétique vibratoire en diminuant progressivement la tension de pré-charge et l'accélération. Pour justifier le fonctionnement du système nous avons déterminé le rapport entre la valeur de la capacité

maximale et celle minimale pour les différentes accélérations afin de vérifier si la condition imposée par l'équation III.1 qui assure le bon fonctionnement du système est bien respectée. À partir des vibrations mécaniques de 0.5g à 25 Hz, la tension V_{Cres} n'augmente plus au cours du temps. Cela a été vérifié en se basant sur le rapport de la variation de la capacité C_{var} .

6. Références bibliographiques

- [1] B. C. Yen et J. H. Lang. "A variable-capacitance vibration-to-electric energy harvester". *IEEE Transactions on Circuits and Systems I: Regular Papers*, vol. 53, no 2, p. 288-295, 2006.
- [2] P. Basset, D. Galayko, A. M. Paracha, F. Marty, A. Dudka, et T. Bourouina. "A batch-fabricated and electret-free silicon electrostatic vibration energy harvester". *Journal of Micromechanics and Microengineering*, 19(11), 115025, 2009.
- [3] V. Dorzhiev, A. Karami, P. Basset, F. Marty, V. Dragunov et D. Galayko. "Electret-free micromachined silicon electrostatic vibration energy harvester with the Bennet's Doubler as conditioning circuit". *IEEE Electron Device Letters*, 36(2), 183-185, 2015.
- [4] Datasheet: Low-Leakage Pico-Amp Diodes (VISHAY).
- [5] V. Dorzhiev, A. Karami, P. Basset, V. Dragunov et D. Galayko. "MEMS electrostatic vibration energy harvester without switches and inductive elements". In *Journal of Physics: Conference Series*, IOP Publishing, vol. 557, no. 1, pp. 012126, 2014.
- [6] Datasheet: Ultralow Input Bias Current Operational Amplifier (AD 549 KHZ) (ANALOG DEVICES).
- [7] Ayyaz Mahmoud Paracha. "Conception et réalisation d'un micro-système pour la récupération de l'énergie vibratoire du milieu ambiant par transduction électrostatique", *Thèse de doctorat*, Université Paris-Est, 2009.
- [8] Rafael Guillemet. "Etude et réalisation d'un récupérateur d'énergie vibratoire par transduction électrostatique en technologie MEMS silicium", *Thèse de doctorat*, Université Paris-EST, 2012.

Chapitre IV

Modélisation du récupérateur d'énergie mixte électromagnétique vibratoire

1. Introduction

Ce chapitre porte sur la modélisation du système de récupération et de conversion d'énergie mixte électromagnétique vibratoire. Celle-ci doit nous permettre d'étudier le fonctionnement du système et d'estimer la puissance récupérée ainsi que la tension de sortie. Dans un premier temps, nous proposons un modèle équivalent généralisé adapté aux différentes structures de récupération d'énergie vibratoire par transduction électrostatique. Etant donné que ce type de structure comporte souvent un résonateur mécanique, nous commencerons l'étude par une modélisation élémentaire d'un système masse-ressort-amortisseur en présentant les différentes équivalences mécaniques/électriques. Afin de prendre en compte le comportement non linéaire qui caractérise ces systèmes, les différentes forces provoquant cela seront présentées et modélisées, notamment celle des ressorts non linéaires, des stoppeurs et de la force électrostatique. L'étape suivante consiste à assembler les différentes parties modélisées afin de construire le modèle équivalent complet du transducteur, ce qui nous permettra d'étudier son fonctionnement. Du fait de la caractéristique électromécanique du transducteur, le modèle sera composé de deux circuits couplés. Le premier modélise le domaine mécanique et le deuxième le domaine électrique.

Une fois le modèle obtenu, nous l'adapterons à un transducteur électrostatique à base de MEMS existants dans la littérature et nous le simulerons avec le logiciel LTspice pour vérifier le bon fonctionnement du modèle. Ensuite, nous l'adapterons au récupérateur d'énergie mixte en essayant de reproduire les résultats de mesure présentés dans le chapitre III.

2. Modélisation d'un résonateur mécanique linéaire

Nous commencerons par l'étude théorique d'un résonateur mécanique linéaire. Nous montrerons également l'équivalence mécanique-électrique de ce type de résonateur en se basant sur une analogie entre le système mécanique masse-ressort-amortisseur et un circuit électrique *RLC*. Cela nous permettra de le modéliser puis de le simuler avec le logiciel LTspice plus tard dans le chapitre.

2.1. Système masse-ressort-amortisseur

Comme le montre la Figure 4- 1, le résonateur mécanique est composé d'une masse m reliée à un support rigide à l'aide d'un ressort de raideur k . Grâce à une force $F(t)$ sous forme de vibrations mécaniques provenant du milieu extérieur, un déplacement relatif $x(t)$ est induit entre

la masse et le support. La masse m étant en mouvement, elle possède de l'énergie cinétique dont une partie est perdue à cause de l'amortissement μ .

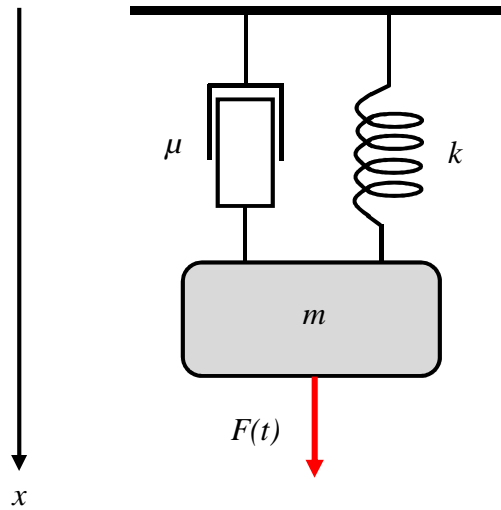


Figure 4- 1 Système masse-ressort-amortisseur

Le bilan des forces appliquées sur la masse est le suivant :

- \vec{F}_r représente la tension du ressort
- \vec{T} représente la force de réaction de l'amortisseur mécanique
- \vec{F} représente la force excitatrice provenant des vibrations mécaniques du milieu extérieur dont la forme peut s'exprimer comme suite : $\vec{F} = F \sin(2\pi f t)$

En appliquant la deuxième loi de Newton, la dynamique du résonateur mécanique s'écrit sous la forme :

$$m\vec{a} = \sum \vec{F}_{ext} \quad (IV.1)$$

$$m\vec{a} = \vec{T} + \vec{F}_r + \vec{F} \quad (IV.2)$$

$$m \frac{d^2x}{dt^2} + \mu \frac{dx}{dt} + kx = F \sin(\omega t) \quad (IV.3)$$

$$\ddot{x} + \frac{\mu}{m} \dot{x} + \frac{k}{m} x = \frac{F}{m} \sin(\omega t) \quad (IV.4)$$

Où x traduit le déplacement de la masse m .

Nous posons :

$$\omega_0^2 = \frac{k}{m} \text{ et } \frac{\mu}{m} = 2\lambda = \frac{\omega_0}{Q} \quad (\text{IV.5})$$

Avec λ est le coefficient d'amortissement et ω_0 la pulsation propre.

La solution de x est exprimée par [1]:

$$x(y) = \frac{\frac{F_e}{(m\omega_0^2)}}{\sqrt{(1-y^2)^2 + \frac{y^2}{Q^2}}}, \quad y \in \mathfrak{R}^+ \quad (\text{IV.6})$$

Où $y = \frac{\omega}{\omega_0}$

Lorsque ω tend vers 0, l'amplitude est égale à $\frac{F_e}{m\omega_0^2}$. Cependant, elle est nulle quand ω tend vers l'infini. L'amplitude passe par une valeur maximale à la résonance lorsque $\omega = \omega_0 \sqrt{1 - \frac{1}{2Q^2}}$.

2.2. Equivalence résonateur électrique/mécanique

Nous souhaitons à présent déterminer l'équivalence électrique du résonateur mécanique (Figure 4- 1) qui peut être représentée par un circuit électrique analogue. Pour le cas du système masse-ressort-amortisseur, il est équivalent à un circuit *RLC* (Figure 4- 2).

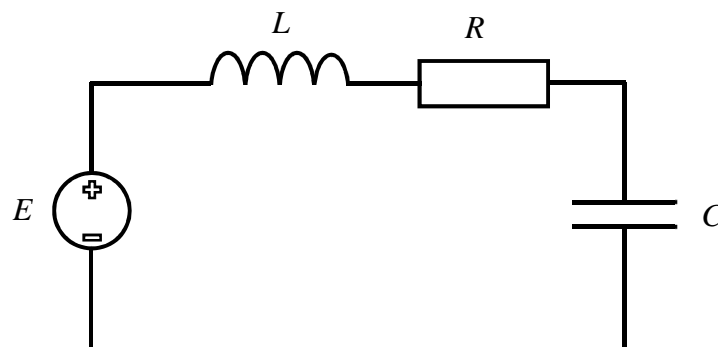


Figure 4- 2 Circuit RLC

En se basant sur la deuxième loi de Kirchhoff, l'équation décrivant le circuit *RLC* s'écrit sous la forme suivante :

$$L \frac{di}{dt} + Ri + \frac{1}{C} \int_{-\infty}^t i dt = E \quad (\text{IV.7})$$

En exprimant le courant en fonction de la charge ($i = \frac{dq}{dt}$), l'équation IV.7 devient :

$$L \frac{d^2q}{dt^2} + R \frac{dq}{dt} + \frac{q}{C} = E \quad (\text{IV.8})$$

$$\ddot{q} + \frac{R}{L} \dot{q} + \frac{q}{LC} = \frac{E}{L} \quad (\text{IV.9})$$

En comparant les équations différentielles IV.4 et IV.9, nous constatons que leurs termes correspondant sont analogues.

Le tableau ci-dessous résume les analogies électromécaniques [2] :

Grandeurs mécaniques	Grandeurs électriques
Masse : m	Inductance : L
Facteur d'amortissement : μ	Résistance : R
Rigidité : k	L'inverse de la capacité : $1/C$
Déplacement : x	Charge : q
Vitesse : v	Courant : i
Force : F	Source de tension : E

Tableau 4- 1 Equivalences entre les grandeurs mécaniques et électriques.

Une fois le modèle électrique équivalent du résonateur mécanique déterminé, il peut être utilisé par un outil de simulation afin d'étudier le comportement du système dont certains phénomènes sont complexes et difficiles à analyser analytiquement. Cette étude sera réalisée plus tard dans le chapitre.

3. Modélisation des non-linéarités du système

Nous présenterons maintenant les non-linéarités d'un transducteur électrostatique de type masse-ressort ainsi que leurs modèles électriques équivalents. Nous nous intéresserons dans un premier temps au non linéarité des ressorts puis celles des stoppeurs et nous finirons avec la force électrostatique.

3.1. Non linéarité des ressorts

Pour un ressort linéaire, la force est exprimée par la fonction linéaire $F_r = -k x$, $k > 0$ où k représente la rigidité du ressort. Cependant, dans le cas d'un ressort non linéaire la force est traduite par une fonction de forme polynomiale qui décrit son effet de durcissement ou de ramollissement. Celle-ci est donnée par [3, 4, 5] :

$$F_m(x) = \sum_{n=1}^i -k_n x^n \quad (\text{IV.10})$$

Le comportement des ressorts non linéaires est souvent calculé à l'aide de la méthode des éléments finis (FEM) [3, 4, 5].

En se basant sur les équivalences mécaniques/électriques présentées dans le Tableau 4- 1, la force des ressorts non linéaires peut être modélisée par une source de tension.

3.2. Non linéarité des stoppeurs

Nous souhaitons modéliser dans cette partie la force provoquée par les stoppeurs. Ces derniers sont souvent utilisés pour limiter le déplacement de la masse mobile afin d'éviter un éventuel court-circuit entre les deux électrodes de la capacité variable lors des fortes vibrations mécaniques (Figure 4- 3).

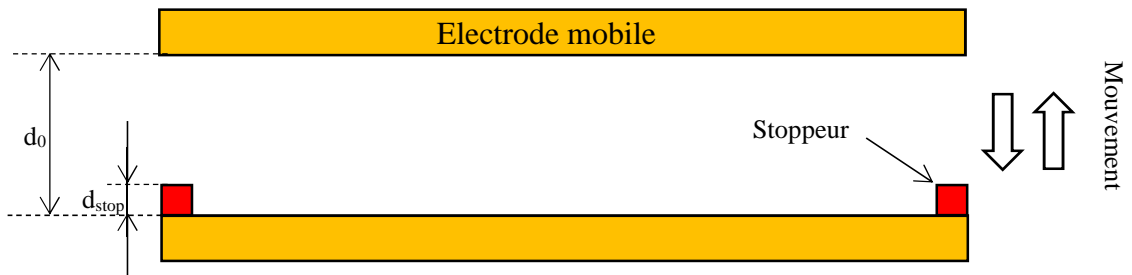


Figure 4- 3 Schéma simplifié des deux électrodes en présence des stoppeurs

La force des stoppeurs est donnée par l'expression suivante [5] :

$$F_{stop}(x, v) = \begin{cases} -k_{stop} (d_0 - d_{stop} - x) \text{sign}(x) - \mu_{stop} v, & \text{si } |x| > d_0 - d_{stop} \\ 0, & \text{si } |x| \leq d_0 - d_{stop} \end{cases} \quad (\text{IV.11})$$

Avec :

d_0 le gap initial entre les deux électrodes

d_{stop} le gap minimum entre les deux électrodes en présence des stoppeurs

μ_{stop} représente l'amortissement des stoppeurs

k_{stop} est la rigidité des stoppeurs

Comme le montre l'équation IV.11, la force F_{stop} est prise en compte seulement lorsque l'électrode mobile entre en contact avec les stoppeurs. En se basant toujours sur le Tableau 4-1, cette force est aussi modélisée par une source de tension.

3.3. Force électrostatique

Comme nous l'avons déjà évoqué dans le chapitre III, lorsque nous appliquons une tension de polarisation au transducteur électrostatique, les deux électrodes de la capacité variable se polarisent provoquant une force électrostatique agissant sur les électrodes qui attire l'une vers l'autre.

La force électrostatique générée par le champ électrique entre les deux armatures de la capacité variable est exprimée par la formule suivante :

$$F_e = -\frac{\partial W}{\partial x} \quad (IV.12)$$

Avec W est l'énergie électrique stockée dans le condensateur qui s'écrit :

$$W = \frac{1}{2} C_{var} U^2 = \frac{q^2}{2 C_{var}} \quad (IV.13)$$

Où C_{var} est la capacité variable du transducteur, q la charge sur les électrodes et U la différence de potentiel entre les deux armatures.

À partir des équations IV.12 et IV.13, nous obtenons :

$$F_e = \frac{1}{2} \frac{q^2}{C_{var}} \frac{\partial C_{var}}{\partial x} = \frac{1}{2} U^2 \frac{\partial C_{var}}{\partial x} \quad (IV.14)$$

En développant l'expression de la force électrostatique en série de Taylor, un composant équivalent à une force produite par un ressort apparaît mais avec une rigidité négative k_t . Celle-ci s'additionne avec la rigidité du ressort k du système formant ainsi une rigidité effective $k_{effective}$ [6]. Nous pourrions alors conclure que lorsque la tension de polarisation augmente, $k_{effective}$ diminue d'où la diminution de la fréquence de résonance.

Concernant le modèle équivalent électrique de la force électrostatique, elle est modélisée aussi par une source de tension (Tableau 4-1).

4. Validation du modèle

L'objectif de cette section est de valider un modèle généralisé d'un transducteur électrostatique à l'aide du logiciel LTspice en l'appliquant à un système existant dans la littérature afin de vérifier son bon fonctionnement.

Avant de commencer l'étude, nous devons tout d'abord assembler les différentes parties que nous avons déjà modélisé précédemment afin d'obtenir un modèle complet et général.

Etant donné que le transducteur électrostatique est un système électromécanique, il fonctionne dans les deux domaines, mécanique et électrique, dont chacun d'entre eux possède des grandeurs dynamiques (déplacement, accélération, tension, courant, ...). En variant l'une de ces grandeurs, un couplage peut avoir lieu entre les deux domaines par l'intermédiaire du transducteur. Le couplage électromécanique nous mène à une modélisation couplée formée par deux circuits. Cela veut dire que le modèle complet est composé de deux circuits électriques équivalents. Le premier circuit modélise le domaine mécanique qui représente le comportement électromécanique du transducteur électrostatique afin de préciser la position de la masse. Le second circuit électrique modélise le transducteur avec son circuit de conditionnement, il doit contenir la variable mécanique qui détermine la position de la masse déterminée par le premier circuit. Celle-ci nous permet d'obtenir la valeur de la capacité du transducteur.

Nous commencerons tous d'abord par la modélisation du premier circuit qui décrit le domaine mécanique. Pour se faire, nous utilisons les équivalences électromécaniques évoqués dans la section 2 du chapitre.

En se basant sur la deuxième loi de Newton, l'équation du mouvement de la masse du transducteur est donnée par :

$$m\vec{a} = \vec{T} + \vec{F}_r + \vec{F}_e + \vec{F}_{stop} + \vec{F} \quad (\text{IV.15})$$

Où \vec{T} est la force de réaction de l'amortisseur mécanique, \vec{F}_r la tension du ressort, \vec{F}_e la force électrostatique introduite par le transducteur initialement chargé par une tension V_{bias} , \vec{F}_{stop} la force produite par les stoppeurs et \vec{F} la force excitatrice.

En se basant sur les différentes équivalences et modèles présentés précédemment, notamment l'équation IV.15, le circuit électrique équivalent modélisant le comportement mécanique est représenté par la Figure 4- 4.

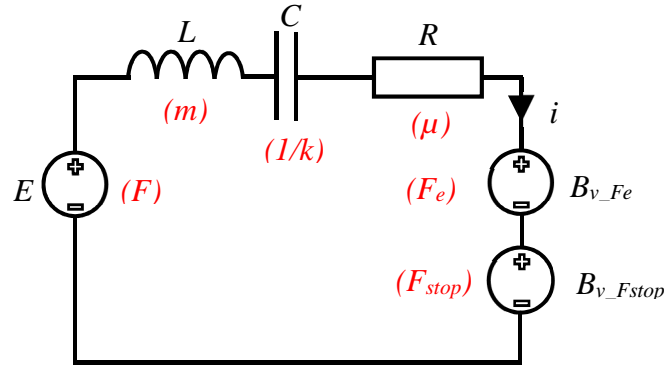


Figure 4- 4 Modèle électrique équivalent du transducteur dans le domaine mécanique

À partir du courant i_m , équivalent à la vitesse de la masse m , nous pouvons déduire la position de cette masse mobile en calculant l'intégrale $x = \int i_m dt$. Cela nous permet d'introduire la variable x dans le modèle équivalent du circuit du domaine électrique. Ce qui assure le lien entre les deux circuits électriques équivalents.

Concernant le deuxième circuit modélisant le transducteur dans le domaine électrique, sa modélisation dépend du circuit de conditionnement utilisé en plus de la capacité variable utilisée et du sens de mouvement de la masse. Comme la montre la Figure 4- 5, il contient le circuit de conditionnement en plus de $C_{var}(x)$ qui dépend de la position de la masse mobile. Puisque la capacité variable $C_{var}(x)$ est inexistante dans la bibliothèque de LTspice, celle-ci doit être modélisée autrement. Une solution consiste à la modéliser par une source de courant comportemental décrivant i_t qui traduit la position de l'électrode en mouvement.

L'expression du courant i_t en fonction de la charge q est donnée par l'expression suivante :

$$i_t(t) = \frac{dq}{dt} \quad (\text{IV.16})$$

D'après l'équation IV.16, on peut déduire la relation suivante :

$$i_t = \frac{d}{dt}(C_{var}(x) \cdot V_t) = C_{var}(x) \frac{d}{dt} V_t + V_t \frac{d}{dt} C_{var}(x) \quad (\text{IV.17})$$

Où V_t est la tension instantanée aux bornes de la capacité variable et $C_{var}(x)$ la valeur de la capacité instantanée de la capacité variable.

La Figure 4-5 représente le modèle électrique équivalent du transducteur dans le domaine électrique avec la capacité variable et avec la source du courant.

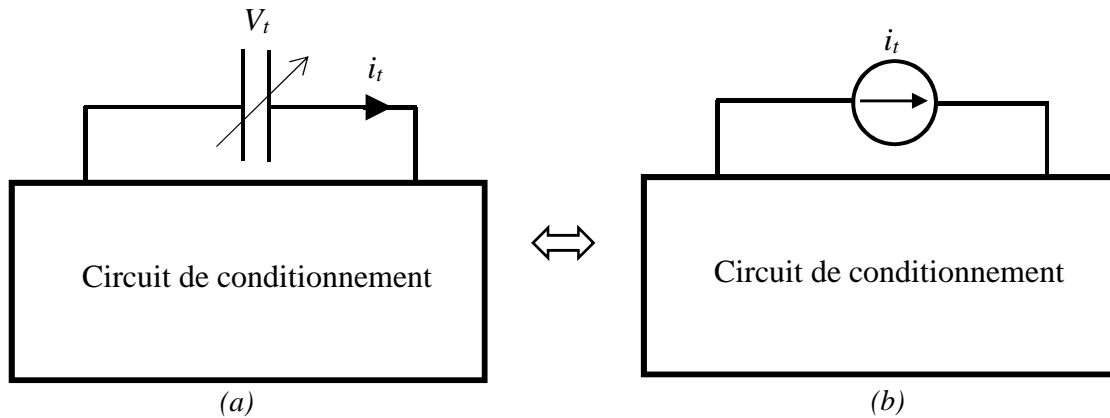


Figure 4- 5 Transducteur électrostatique dans le domaine électrique ; (a) modèle équivalent avec une capacité variable ; (b) modèle équivalent avec une source de courant comportementale.

Une fois que le modèle complet, composé par les deux circuits équivalents, dérivants les deux domaines mécanique et électrique, est modélisé. Nous procédons à la validation de notre modèle en essayant tout d'abord de valider le modèle du résonateur mécanique dans le cas d'un ressort linéaire puis non linéaire en se basant sur les paramètres existants dans [4].

Nous appliquons ensuite notre modèle sur un transducteur électrostatique à base de MEMS proposé par Philippe Basset et *al* [6]. Pour se faire nous utiliserons les différents paramètres existants dans [6] et nous adapterons le transducteur au modèle que nous proposons.

4.1. Etude d'un résonateur mécanique linéaire sous LTspice

À partir du modèle présenté dans la Figure 4- 2, nous avons pu modéliser le résonateur sous LTspice. Nous avons ensuite intégré les différents paramètres utilisés dans [4] que nous citons ci-dessous :

- La masse du résonateur équivalente à l'inductance est de 5.78 mg
- L'amortissement équivalent à la résistance est de $7.4 \cdot 10^{-4}$ Ns/m
- La rigidité du ressort équivalente à l'inverse de la capacité est de 69.3 N/m

Nous avons imposé également une vibration de forme sinusoïdale avec une accélération de 1g, celle-ci correspond à la source de tension E de la forme :

$$E = m a \sin(2\pi ft) \quad (\text{IV.18})$$

Où a est l'accélération et f la fréquence de l'excitation mécanique.

La figure ci-dessous représente le modèle équivalent du résonateur sous LTspice.

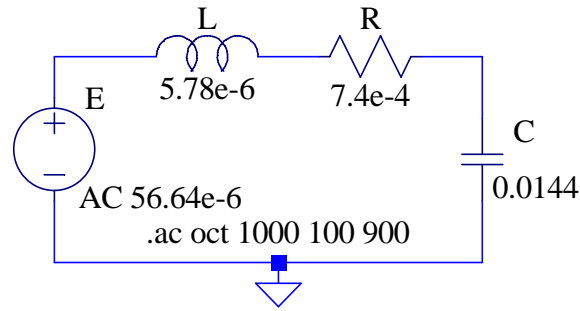


Figure 4- 6 Circuit RLC sous LTspice équivalent à un résonateur mécanique avec un ressort linéaire

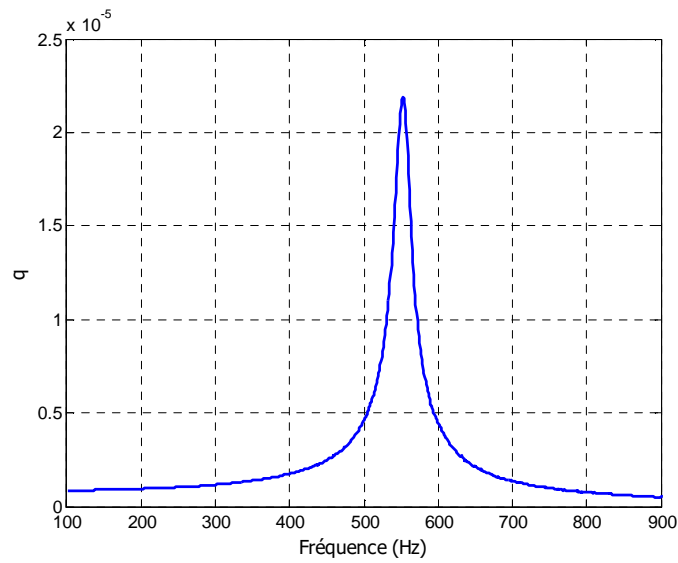


Figure 4- 7 Simulation de la charge en fonction de la fréquence

En multipliant U_C par la valeur de la capacité, nous obtenons la valeur de la charge q équivalente au déplacement x du résonateur mécanique.

Nous constatons que la charge atteint une valeur maximale de $22 \cdot 10^{-6}$ c. Cette valeur correspond à la valeur théorique du déplacement calculé à partir de l'équation IV.6 lorsque

$\omega = \omega_0 \sqrt{1 - \frac{1}{2Q^2}}$. En réalisant un calcul théorique, l'expression du déplacement à la résonance

s'écrit comme :

$$x_{\max}(y) = Q \frac{Fe}{m\omega_0^2} = 22,1 \cdot 10^{-6} m \quad (\text{IV.19})$$

Avec :

$$y = \frac{\omega}{\omega_0} = \sqrt{1 - \frac{1}{2Q^2}} = 0.9993 \quad (\text{IV.20})$$

Nous remarquons aussi que la fréquence de résonance est de 550 Hz et correspond parfaitement à la valeur théorique qui se calcul comme :

$$\frac{\omega}{\omega_0} = \sqrt{1 - \frac{1}{2Q^2}} \quad (\text{IV.21})$$

$$f = \sqrt{\frac{K}{m}} \frac{1}{2\pi} \sqrt{1 - \frac{1}{2Q^2}} = 550.71 \text{ Hz} \quad (\text{IV.22})$$

4.2. Etude d'un résonateur mécanique sous LTspice dans le cas d'un ressort non linéaire

Etudions maintenant un résonateur mécanique dans le cas d'un ressort non linéaire dont les différents paramètres du système sont aussi extraits de [4].

L'équation du mouvement du résonateur mécanique avec les ressorts non linéaires s'écrit sous la forme suivante :

$$m\vec{a} = \vec{T} + \vec{F}_m + \vec{F} \quad (\text{IV.23})$$

Où \vec{F}_m est la force de rappel du ressort non linéaire, \vec{T} l'amortisseur mécanique et \vec{F} la force excitatrice provenant des vibrations mécaniques dont la forme peut s'exprimer comme suite :

$$\vec{F} = m.a.\sin(2\pi f t)$$

En se basant sur les paramètres évoqués dans [3], la force des ressorts non linéaires s'exprime par :

$$F_m = -k_1x - k_3x^3 - k_5x^5 - k_7x^7 \quad (\text{IV.24})$$

On pose :

$$F_{ml} = -k_3x^3 - k_5x^5 - k_7x^7 \quad (\text{IV.25})$$

Avec :

K₁	K₃	K₅	K₇
71.3 N/m	-1.202 10 ¹³ N/m ³	2.154 10 ²⁴ N/m ⁵	-4.56 10 ³⁴ N/m ⁷

Une fois le modèle déterminé nous le réalisons sur LTspice et nous intégrons les différents paramètres et équations dans les composants équivalents correspondants. Concernant le déplacement x de l'électrode mobile par rapport à l'électrode fixe, il est équivalent à l'intégrale du courant i ($x = \int i dt$) qui traverse le circuit (Figure 4- 8).

Cette étude consiste à déterminer la tension aux bornes de la capacité C en fonction de la fréquence. Pour se faire nous avons codé sous Matlab un signal sinusoïdal d'entrée en format audio .wav avec un balayage fréquentiel allant de 300 Hz à 1500 Hz pendant 30 secondes. Ensuite, nous l'avons généré sur LTspice en le chargeant dans une source de tension de la bibliothèque LTspice. Cela nous permettra de coupler l'étude fréquentiel et temporelle.

La Figure 4- 8 représente le modèle équivalent sous LTspice d'un résonateur mécanique avec un ressort non linéaire.

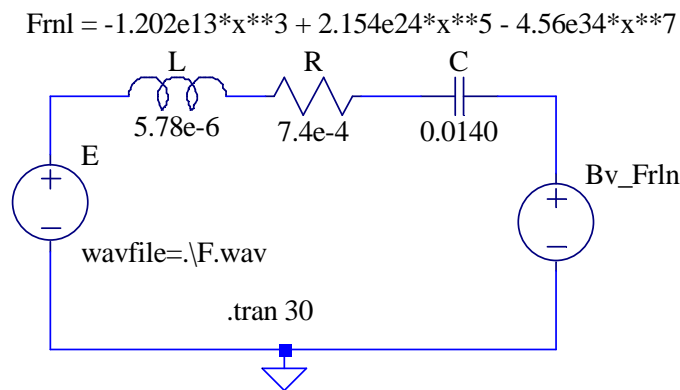


Figure 4- 8 Modèle équivalent du résonateur avec un ressort non linéaire

Les Figure 4- 9 (a) et (b) représentent la tension aux bornes de la capacité pour un balayage fréquentiel ascendant et descendant.

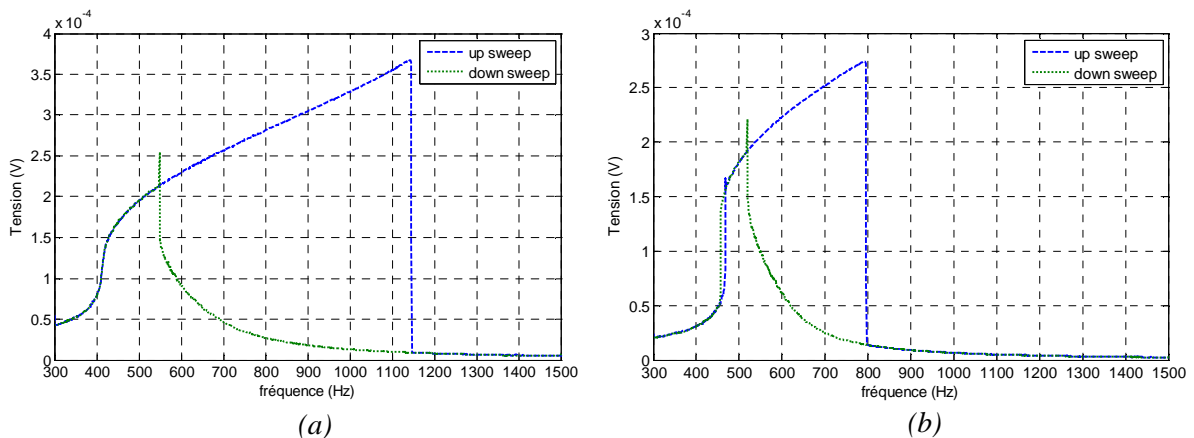


Figure 4- 9 Simulation de la tension U_C en fonction de la fréquence ; (a) balayage fréquentielle ascendant et descendant pour une accélération de 0.5g ; (b) balayage fréquentielle ascendant et descendant pour une accélération de 0.25g

Pour un balayage fréquentielle croissant et une accélération de 0.5g, nous constatons que la tension augmente avec la fréquence jusqu'à une valeur de 0.36 mV à 1150 Hz avant de chuter brusquement. Dans le cas d'un balayage fréquentielle décroissant, nous remarquons une

augmentation progressive de la tension avant d'observer un pic de 0.25 mV à la fréquence 550 Hz. Le décalage fréquentiel observé entre les deux pics de tensions en hystérésis. Nous remarquons le même phénomène dans le cas d'une accélération de 0.25g avec des pics moins importants et un décalage fréquentiel inférieur à celui obtenu à 0.5g. Le phénomène de décalage des pics lors de balayages fréquentiels croissant et décroissant est un effet de durcissement du ressort.

4.3. Etude d'un transducteur électrostatique à base de MEMS

Nous souhaitons valider le modèle complet électrique équivalent en l'appliquant sur un transducteur électrostatique à base de MEMS existant dans la littérature [6]. Celui-ci est basé sur un condensateur à capacité variable sous forme de peignes interdigités. Le mouvement de l'électrode mobile est effectué dans le plan du substrat à l'aide d'un résonateur mécanique. Il comporte aussi un circuit de conditionnement primitif composé d'une charge et une source de tension pour la pré-charge.

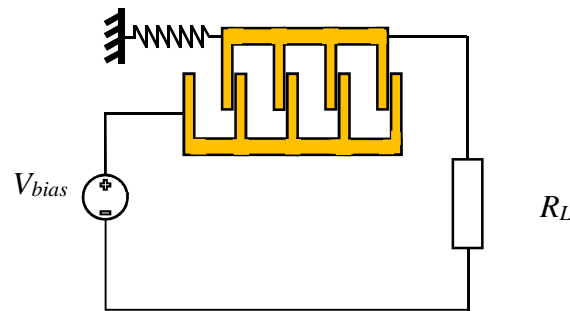


Figure 4-10 Transducteur électrostatique comportant la partie mécanique et celle électrique

Avant d'aborder l'étude du système, nous commençons tout d'abord par adapter le transducteur à notre modèle équivalent. Pour cela nous nous intéresserons en particulier à la force électrostatique et à la capacité variable puisque celles-ci dépendent directement de la géométrie du transducteur et le type de mouvements des vibrations. Comme nous l'avons déjà évoqué le condensateur est à base de peignes interdigités, cela veut dire que l'expression de la capacité est sous la forme suivante [6] :

$$C_{var}(x) = \epsilon S \left(\frac{1}{d_0 - x} + \frac{1}{d_0 + x} \right) \quad (\text{IV.26})$$

Où S est la surface de recouvrement et d_0 le gap entre les deux armatures.

En introduisant l'équation IV.26 dans IV.14, nous obtenons :

$$F_e = \left(\frac{(V_{bias} - V_{out})^2 \epsilon S 2d_0 x}{(d_0^2 - x^2)^2} \right) \quad (IV.27)$$

Avec V_{bias} la tension de pré-charge et V_{out} la tension aux bornes de la charge R_L (Figure 4- 10).

Le modèle électrique équivalent du transducteur dans le domaine mécanique est représenté par la Figure 4- 11 dont l'expression de la force électrostatique sera introduite dans la source de tension V_m :

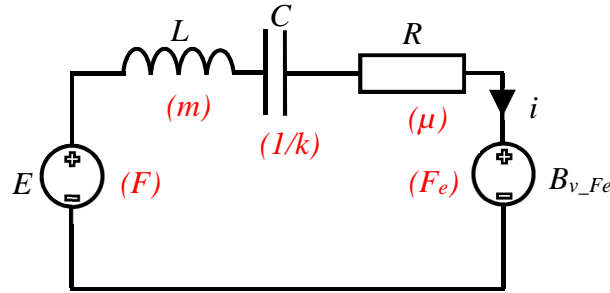


Figure 4- 11 Modèle électrique équivalent du transducteur dans le domaine mécanique

À partir du courant i_m équivalent à la vitesse de la masse m , nous pouvons déduire la position de cette masse mobile en calculant l'intégrale $x = \int i_m dt$. Cela nous permet d'introduire la variable x dans le modèle équivalent du circuit dans le domaine électrique.

Nous présentons maintenant le deuxième circuit modélisant le transducteur dans le domaine électrique. Comme le montre la Figure 4- 12 (a), il contient un circuit de conditionnement en plus de la capacité variable $C_{var}(x)$ qui dépend de la position de la masse mobile.

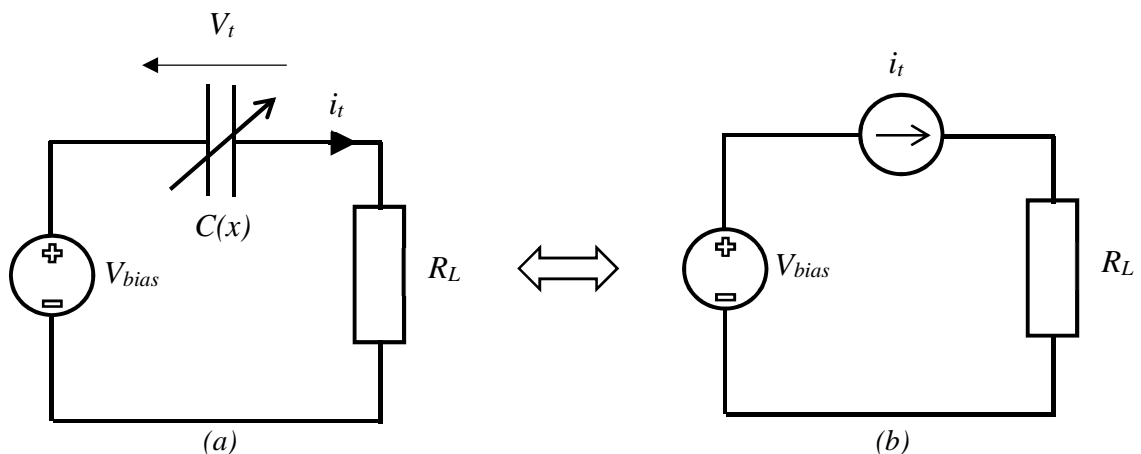


Figure 4- 12 Transducteur électrostatique dans le domaine électrique ; (a) circuit équivalent avec la capacité variable ; (b) circuit équivalent avec une source de courant

Comme nous l'avons déjà évoqué, pour pouvoir modéliser le circuit sous LTspice, la capacité $C_{var}(x)$ doit être contrôlée par une source de courant comportementale qui traduit la position de

l'électrode en mouvement (Figure 4- 12. (b)). L'équation décrivant le courant sera intégré dans la source du courant comportemental. Celle-ci devient :

$$i_t = \frac{d}{dt}(C_{var}(x) \cdot V_t) = C_{var}(x) \frac{d}{dt}V_t + V_t \frac{d}{dt}C_{var}(x) \quad (IV.28)$$

Avec :

$$C_{var}(x) = \epsilon S \left(\frac{1}{d_0 - x} + \frac{1}{d_0 + x} \right) \text{ et } V_t = (V_{bias} - V_{out})$$

Une fois le transducteur électrostatique et son circuit de conditionnement modélisés, nous procédons à l'étude du système sous LTspice. Pour cela nous avons utilisé les différents paramètres des transducteurs existants dans l'article [6].

4.3.1. Etude de la tension de sortie : ressort linéaire

Cette étude consiste à déterminer la tension aux bornes de la charge R_L en fonction de la fréquence lorsque le système est pré-chargé par des tensions de 20, 25 et 30 V, avec une accélération de 0.1g. Le ressort est considéré comme étant linéaire.

Comme la montre la Figure 4- 13, le modèle équivalent sous LTspice du transducteur électrostatique comporte les deux circuits électriques présentés précédemment.

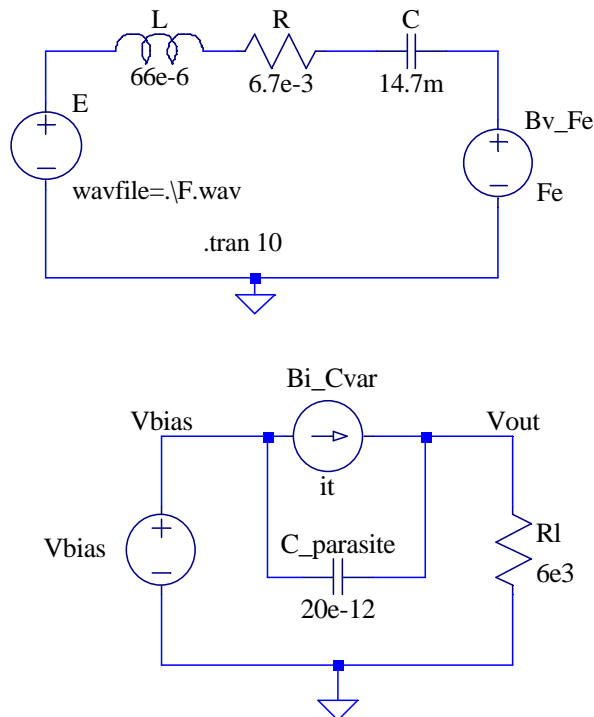


Figure 4- 13 Modèle électrique équivalent de transducteur électrostatique sous LTspice

Les résultats de simulation nous donnent les résultats suivants :

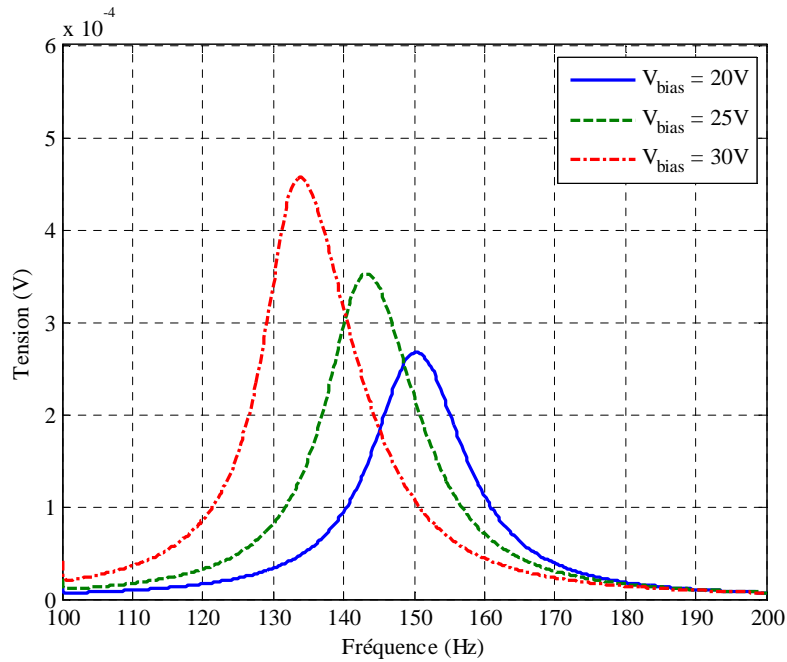


Figure 4-14 Simulation de la tension de sortie en fonction de la fréquence ($V_e = 20\text{ V}$, 25 V et 30 V ; $a = 0.1\text{ g}$)

Nous remarquons que la tension de sortie est proportionnelle à la tension de polarisation. Pour des pré-charges de 20, 25 et 30 V, la tension aux bornes de la charge présente des valeurs de 0.28 mV, 0.34 mV et 0.45 mV, respectivement. Nous constatons aussi un décalage fréquentiel vers les basses fréquences lorsque nous augmentons la tension de pré-charge. Comme nous l'avons déjà expliqué dans la section 3.3 du chapitre, cela est dû au comportement non linéaire du couplage électrostatique (spring softening).

4.3.2. Etude de la tension de sortie : ressort non linéaire

Nous étudions maintenant le comportement du transducteur dans le cas d'un résonateur mécanique comportant un ressort non linéaire. Pour cela nous simulons les tensions de sortie en balayant la fréquence de manière croissante et décroissante pendant une durée de 10 s grâce à un signal audio en format .wav généré sur LTspice. L'étude est effectuée pour deux accélérations différentes de 0.1g et 0.08g.

Nous ajoutons au modèle de la Figure 4- 13, une source de tension décrivant la non linéarité du ressort. Pour cela nous proposons une tension du ressort ayant l'expression suivante :

$$F_m = -k_1 x - k_3 x^3$$

Nous posons :

$$F_{ml} = -k_3 x^3$$

Où : $k_3 = 5.10^{11} \text{ N.m}^{-3}$

Le modèle LTspice est donné par la figure suivante :

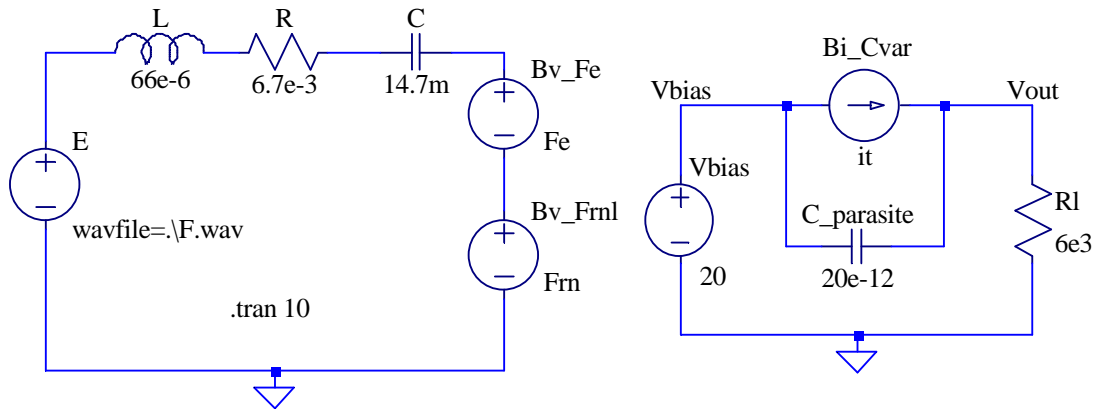


Figure 4-15 Modèle électrique équivalent de transducteur électrostatique sous LTspice

Les résultats de simulation sont représentés dans la Figure 4-16:

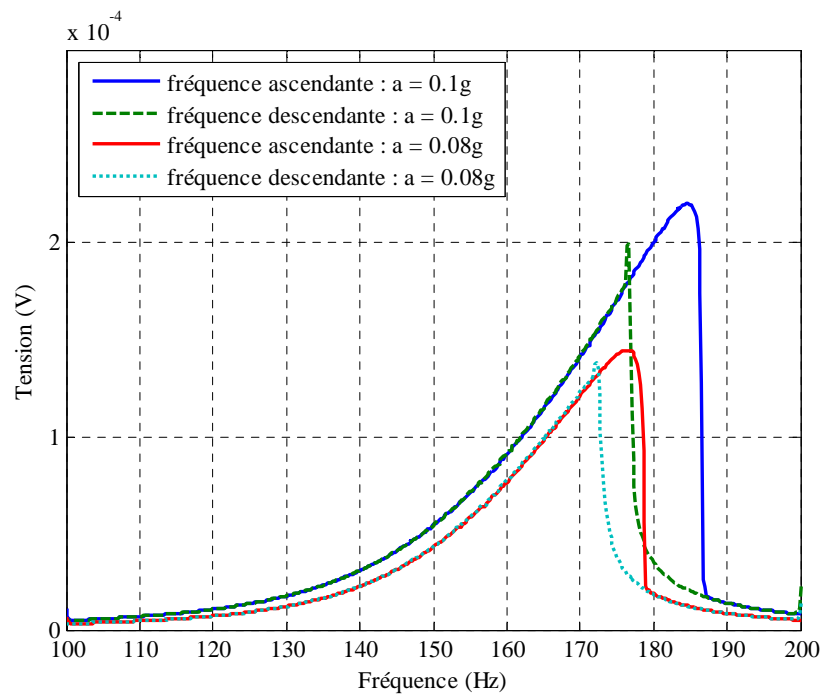


Figure 4-16 Simulation de la tension en fonction de la fréquence ($V_{Bias} = 20 \text{ V}$; balayage fréquentielle ascendant et descendant pendant 10 s)

Pour une accélération de 0.08g, lorsque nous balayons la fréquence dans le sens croissant, la tension aux bornes de la charge R_L augmente avec la fréquence et atteint une valeur maximale de 0.14 mV à la fréquence 175 Hz avant de chuter brusquement. Dans le cas d'un balayage fréquentiel descendant, la tension de sortie augmente progressivement pour avoir ensuite un pic de 0.11 mV à 181 Hz puis redescend progressivement. Cela explique l'apparition de la zone de l'hystérésis limitée par les deux pics.

En augmentant l'accélération à 0.1g, nous observons le même phénomène avec une augmentation des valeurs maximales des tensions et un élargissement de la zone de l'hystérésis. Une valeur maximale de 0.22 mV est obtenue à 184 Hz pour un balayage fréquentielle ascendant contre une tension de 0.19 mV à 176 Hz dans le cas d'un balayage décroissant.

Comme nous l'avons déjà dit dans l'étude du résonateur mécanique avec le ressort non linéaire, le phénomène de décalage fréquentiel observé dans le cas de balayage ascendant et descendant est un effet de durcissement du ressort.

4.3.3. Etude de la tension de sortie en présence des stoppeurs

Nous souhaitons modéliser dans cette partie le transducteur électrostatique à base de MEMS en présence des stoppeurs. Pour cela nous avons seulement ajouté la force des stoppeurs au modèle LTspice de la Figure 4- 15. Cette force est modélisée par une source de tension décrite par l'équation IV.11. Celle-ci est prise en compte dans le cas où le déplacement de l'électrode est supérieur au déplacement limite imposé par les stoppeurs ($X_{lim} = 37\mu\text{m}$) et nulle dans le cas contraire.

Les différents paramètres utilisés dans cette étude sont extraits de [6] tels que l'amortissement ($\mu_{stop} = 1 \text{ Nsm}^{-1}$) et la rigidité ($k_{stop} = 10^4 \text{ Nm}^{-1}$) des stoppeurs.

L'effet des stoppeurs peut être masqué pour une tension de polarisation élevée puisque celle-ci provoque une forte force électrostatique rendant l'amortissement assez élevé pour empêcher l'électrode mobile de se heurter sur les stoppeurs. En conséquence, nous avons fixé la tension de pré-charge à 1V. Nous supposons aussi que les ressorts sont linéaires ($k_3 = 0$)

La Figure 4- 17 représente le modèle LTspice équivalent du transducteur en présence des stoppeurs.

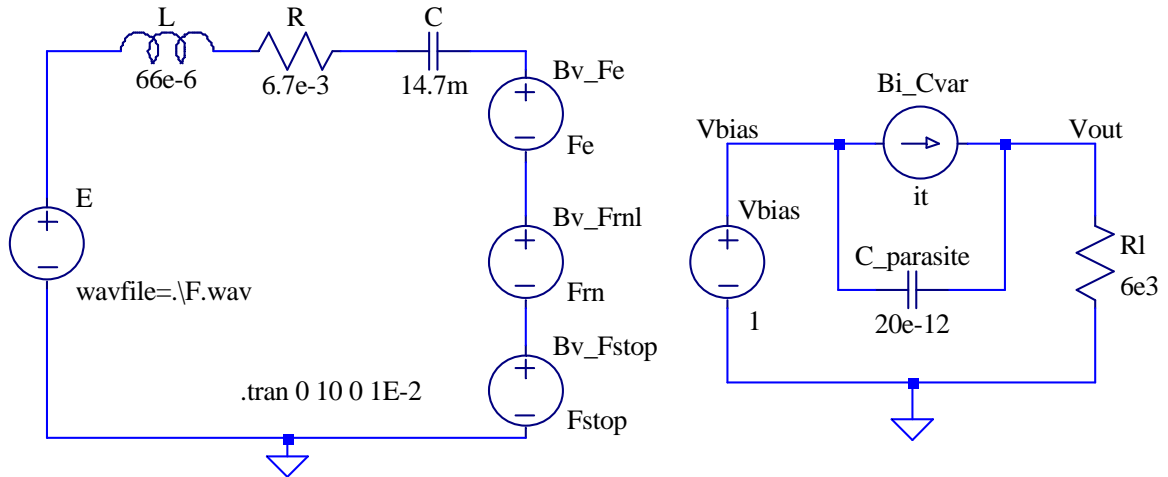


Figure 4-17 Modèle électrique équivalent de transducteur électrostatique sous LTSpice avec les stoppeurs

Cette étude consiste à déterminer la tension aux bornes de la charge R_L en variant la fréquence entre 100 et 200 Hz. Afin d'observer l'influence des stoppeurs, nous avons réalisé l'étude avec deux accélérations différentes de 0.1g et 0.5g.

Les figures ci-dessous nous montrent le déplacement de la masse mobile en fonction de la fréquence pendant 10s pour une accélération de 0.1g puis 0.5g.

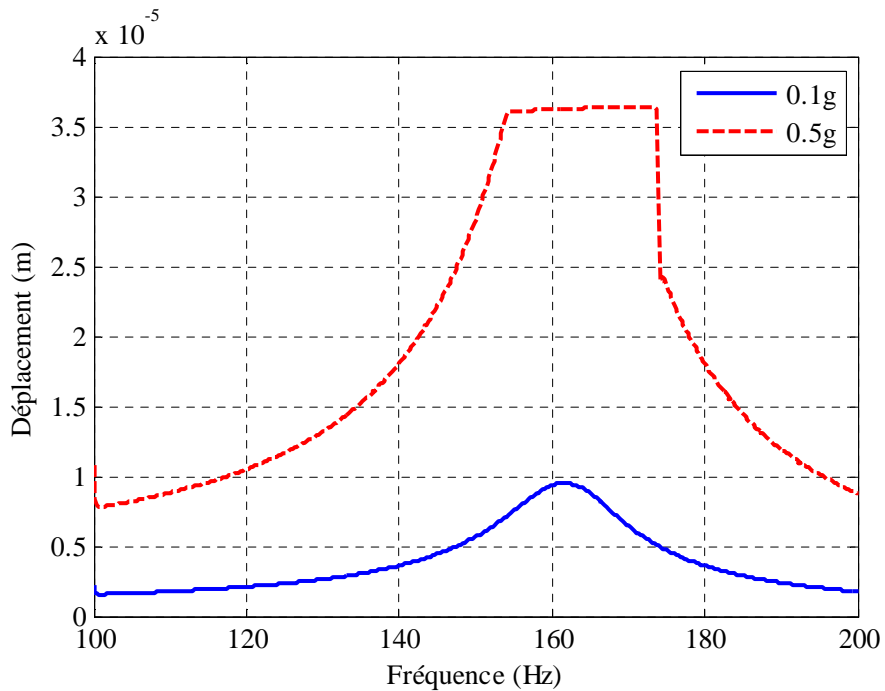


Figure 4-18 Simulation du déplacement de la masse mobile pour un balayage fréquentielle ascendant allant de 100 Hz à 200 Hz pendant 10 s pour des accélérations de 0.1g et 0.5g

Pour une accélération de 0.1g nous remarquons que le déplacement atteint une valeur maximale de 9 μm . Celle-ci reste inférieure à la valeur du déplacement limite imposé par les stoppeurs d'où l'absence d'impact entre l'électrode mobile et les stoppeurs.

Dans le cas d'une accélération de 0.5g, nous constatons que le déplacement est suffisamment important pour que l'impact ait lieu. En effet la variation de la masse mobile dépasse le déplacement limite, mais à cause des stoppeurs elle est bornée à 36 μm . Cela est observé sur la Figure 4- 18 où le déplacement reste constant à 36 μm entre 154.4 Hz et 173.8 Hz. Dans cette bande fréquentielle la force F_{stop} produite par l'impact est prise en compte dans le modèle.

La Figure 4- 19 représente la variation de la tension aux bornes de la charge en fonction de la fréquence pendant une durée de 10 s. La tension de pré-charge est de 1 V avec des accélérations fixées à 0.1g puis à 0.5g.

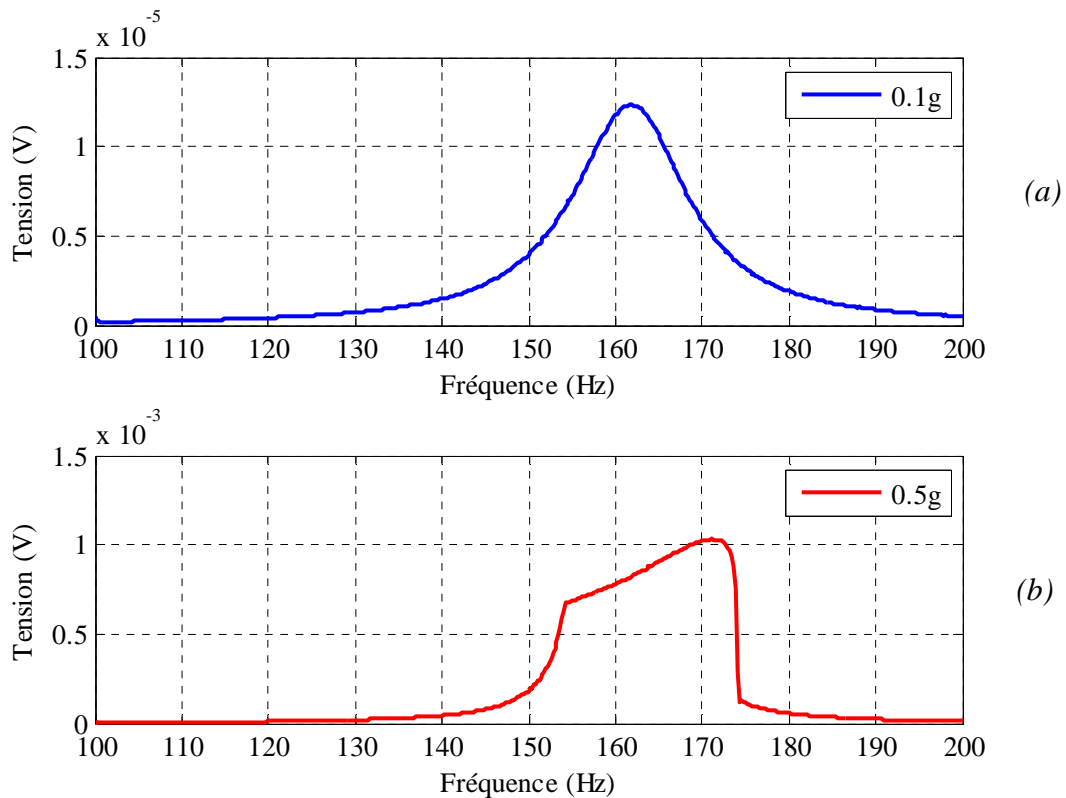


Figure 4- 19 Simulation de la tension de sortie en fonction de la fréquence (balayage ascendant) pour une tension de pré-charge de 1 V ; avec différentes accélérations ; (a) accélération de 0.1g ; (b) accélération de 0.5g

Comme nous l'avons déjà montré, pour une accélération de 0.1g, la masse mobile ne heurte pas les stoppeurs. Cela explique le comportement linéaire observé dans la Figure 4- 19 (a) dont la tension maximale atteint une valeur de 13 μV autour d'une fréquence de résonance de 162 Hz.

Pour une accélération de 0.5g, la tension de sortie augmente avec la fréquence et au moment où l'électrode mobile entre en contact avec les stoppeurs à cause du déplacement important, la courbe de tension s'aplatit entre 153 Hz et 173 Hz avant de chuter brusquement. Cela traduit le comportement non linéaire observé sur la Figure 4- 19 (b).

5. Modélisation de récupérateur d'énergie mixte

Notre objectif dans cette partie est de modéliser un récupérateur d'énergie vibratoire à transduction électrostatique basé sur un condensateur de capacité variable formé par deux plaques de silicium dopé de forme circulaires.

L'électrode mobile est en mouvement verticale par rapport à l'électrode fixe. Ce mouvement est assuré par un résonateur mécanique qui permet la conversion des vibrations mécaniques provenant du milieu extérieur en mouvement relatif.

Etant donné que le transducteur nécessite une tension de pré-charge pour démarrer, nous souhaitons assurer cette phase d'initialisation par une rectenna en topologie multiplicatrice de tension qui remplacera les piézoélectriques et les électrets à cause de leur durée de vie limitée et le prix élevé de recyclage.

Dans le système que nous proposons, la conversion de l'énergie mécanique en énergie électrique est basée sur un circuit de conditionnement à base de doubleur de Bennet. Celui-là assure un fonctionnement sans avoir recours aux commutateurs ni aux inductances.

Maintenant, nous allons modéliser le transducteur électrostatique initialisé par la rectenna élévatrice de tension afin de reproduire les résultats obtenus en mesures (chapitre II). Pour cela nous utiliserons le modèle équivalent que nous avons utilisé dans la section précédente et nous l'adapterons à notre structure. Une fois celui-ci déterminé, nous utiliserons LTspice afin de reproduire les résultats de mesures par simulation. Pour cela, certains paramètres du système seront déduits et ajustés en effectuant un 'de-embedding' en se basant sur les mesures.

Comme le système étudié précédemment, le transducteur que nous proposons est modélisé par deux circuits. Le premier, modélise le domaine mécanique et son comportement électromécanique et le deuxième, le domaine électrique contenant le transducteur avec le circuit de conditionnement à base de doubleur de Bennet.

La Figure 4- 20 représente le transducteur électrostatique comportant la partie mécanique et celle électrique avec la rectenna.

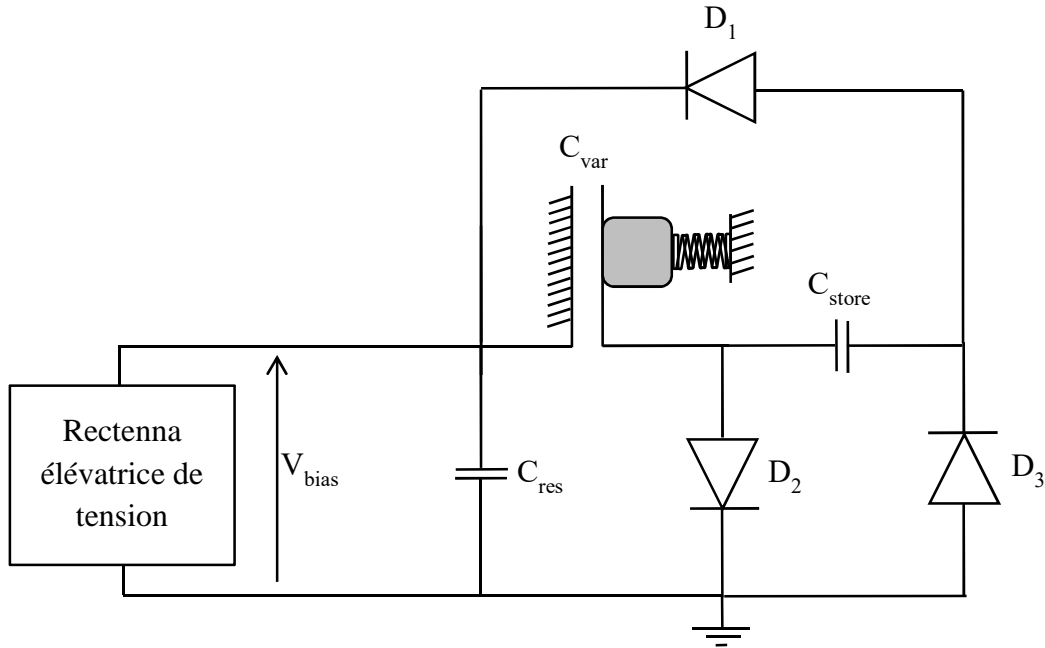


Figure 4-20 Modèle du transducteur électrostatique avec le bloc d'initialisation assuré par la rectenna

Nous commençons la modélisation du transducteur en déterminant tout d'abord le circuit décrivant le domaine mécanique. Pour cela, nous devons adapter le transducteur au modèle. Comme il a été présenté auparavant dans la section 4.3 de ce chapitre, l'expression de la force électrostatique dépend de la géométrie du condensateur et le type du mouvement de l'électrode mobile par rapport à l'électrode fixe. En fait, le transducteur que nous proposons comporte un condensateur composé de deux plaques planaires de silicium dopé de forme circulaire. Le mouvement étant vertical, l'une des électrodes est fixe et la deuxième se déplace suivant l'axe perpendiculaire aux deux plaques. Cela nous mène à exprimer la capacité du condensateur par :

$$C_{var}(x) = \frac{\epsilon_0 S}{d_0 - x} \quad (\text{IV.29})$$

Avec :

- S l'aire de recouvrement des électrodes, exprimé par

$$S = \pi R^2 \quad (\text{IV.30})$$

R étant le rayon de la plaque de Silicium

- d_0 est le gap au repos séparant les deux plaques (2.2 mm)
- ϵ_0 est la permittivité électrique du vide (8.854 pF.m⁻¹)

La force électrostatique s'exprime alors comme :

$$F_e = \frac{1}{2} V_t^2 \frac{dC_{var}(x)}{dx} = \frac{V_t^2}{2} \frac{\epsilon s}{(d_0 - x)^2} \quad (IV.31)$$

V_t étant la tension aux bornes de la capacité

Comme nous l'avons déjà évoqué dans le chapitre III. Nous avons placé une couche isolante sur l'une des deux plaques de silicium afin d'éviter un éventuel court-circuit entre les deux armatures du condensateur lorsque celles-ci rentrent en contact. Cette couche joue le rôle des stoppeurs dont la force produite est exprimée par l'équation 4.11.

Concernant les autres parties du circuit modélisant le comportement mécanique (force des ressorts, amortissement, force d'excitation), nous gardons les mêmes modèles utilisés précédemment, seulement les coefficients seront modifiés (rigidité, masse, amortissement).

À partir des équations déterminées précédemment et en se basant sur les équivalences mécaniques électriques, nous avons pu déterminer le modèle électrique équivalent du domaine mécanique adapté à notre structure. Il suffit maintenant d'introduire les différentes équations et paramètres dans les éléments du circuit équivalent du domaine mécanique. Cela est représenté dans la Figure 4- 21:

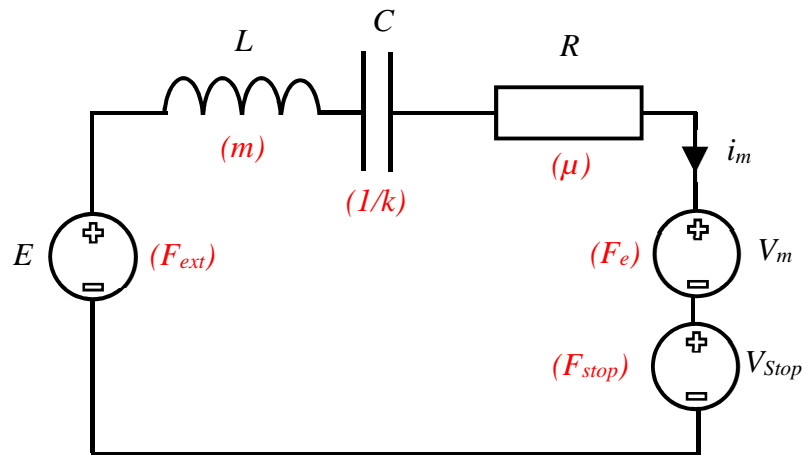


Figure 4- 21 Modèle électrique équivalent du domaine mécanique.

L'équivalence électrique du déplacement de l'électrode mobile est déterminée en calculant l'intégrale du courant i_m ($x = \int i_m dt$). Celle-ci est ensuite introduite dans le deuxième circuit qui modélise le domaine électrique.

Présentons maintenant le modèle électrique équivalent du transducteur électrostatique avec son circuit de conditionnement à base de doubleur de Bennet. Comme le montre la Figure 4- 22, le

circuit comporte une capacité variable, une capacité réservoir C_{res} , une capacité de stockage C_{store} et trois diodes. Concernant l'étape de l'initialisation, elle est assurée par une tension DC provenant de la rectenna.

La capacité variable a été modélisée par une source de courant comportementale. Celle-ci est décrite par le courant i_t dont l'expression est donnée par :

$$i_t = \frac{d}{dt} (C_{var}(x) \cdot V_t) = C_{var}(x) \frac{d}{dt} V_t + V_t \frac{d}{dt} C_{var}(x) \quad (IV.32)$$

Avec :

$$C_{var}(x) = \frac{\epsilon_0 S}{d_0 - x} \quad (IV.33)$$

Où $V_t = (V_{bias} - V_2)$, elle correspond à la différence de potentiel entre les nœuds 1 et 2 montrée dans la Figure 4- 22.

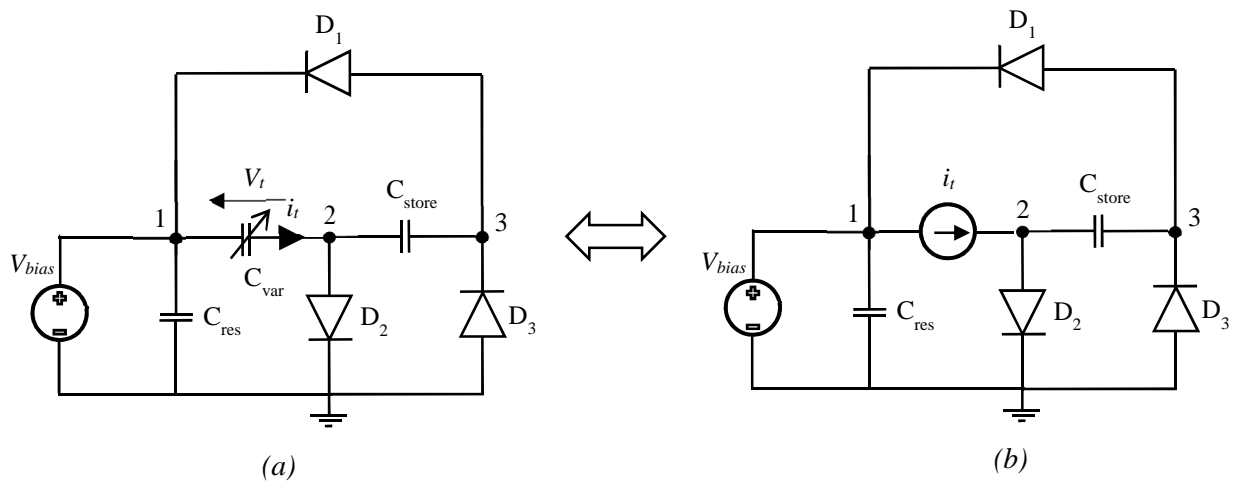


Figure 4- 22 Modèle électrique équivalent du transducteur électrostatique avec le circuit de Bennet ; (a) modèle avec la capacité variable ; (b) modèle avec la source de courant comportementale

Une fois le modèle électrique équivalent du transducteur déterminé, nous procédons à la détermination des différents paramètres du système.

La première étape de l'étude consiste à déterminer les paramètres du résonateur mécanique à base d'un système masse-ressort-amortisseur.

Nous déterminons dans un premier temps la rigidité k des ressorts que nous considérons comme étant linéaires. Celle-ci est déduite à partir de l'équation suivante :

$$\omega = \sqrt{\frac{k}{m}} \quad (IV.34)$$

Etant donné que la masse mobile du système est de 86 g et la fréquence de résonance mesurée est de 25 Hz, la rigidité des ressorts peut être calculée. Celle-ci présente une valeur de $k=2122Nm^{-1}$.

Nous cherchons maintenant à déterminer le coefficient d'amortissement grâce à l'équation suivante :

$$\lambda = \frac{2\pi fm}{Q} \quad (IV.35)$$

Où Q est le coefficient de qualité, f la fréquence de résonance (25 Hz) et m la masse mobile (86g)

Nous proposons dans un premier temps un coefficient d'amortissement de 2 puisque nous ne l'avons malheureusement pas déterminé par mesure. Ensuite, nous essayons de l'affiner suivant les résultats obtenus. En se basant sur l'équation IV.35, le coefficient d'amortissement calculé est donc de $\lambda=6.7544 Nsm^{-1}$.

Nous réalisons maintenant une simulation AC sous LTspice du résonateur mécanique en se basant sur le modèle équivalent présenté dans la Figure 4- 2. Pour cela nous introduisons les différents paramètres calculés dans le modèle et nous générons un signal sinusoïdal d'entrée avec une accélération de 1.5g.

La figure ci-dessous représente le modèle équivalent du résonateur sous LTspice.

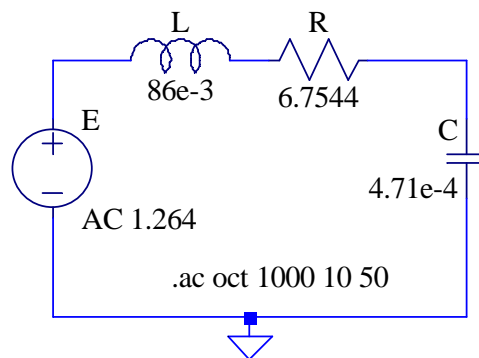


Figure 4- 23 Circuit équivalent du résonateur mécanique sous LTspice

La Figure 4- 24 représente la charge q en fonction de la fréquence. Celle-ci est équivalente au déplacement x de l'électrode mobile par rapport à l'électrode fixe. Elle est obtenue en multipliant la tension aux bornes de la capacité par la valeur de C .

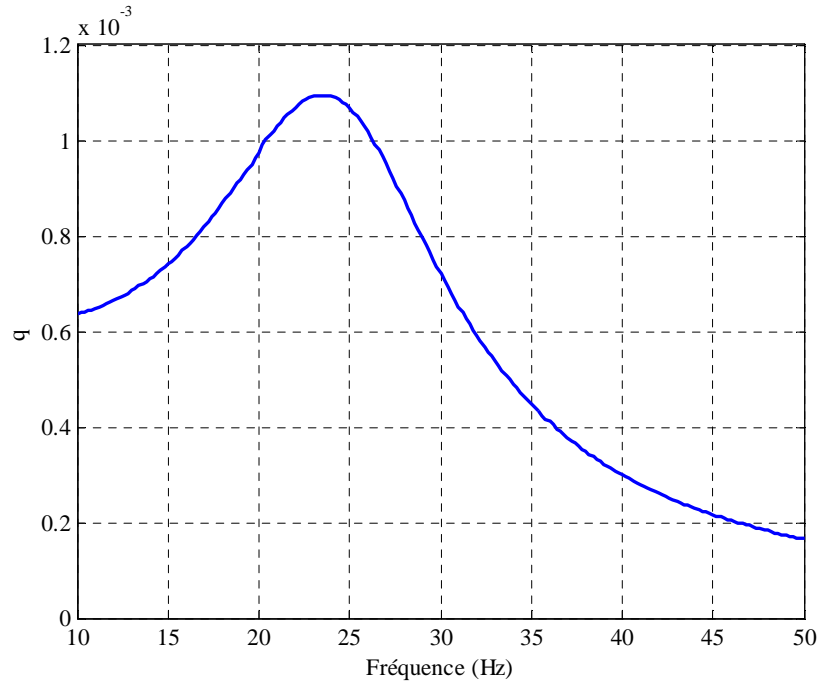


Figure 4-24 Simulation de charge en fonction de la fréquence (déplacement en fonction de la fréquence)

Nous remarquons que le déplacement atteint une valeur de 1.05 mm à une fréquence de 25 Hz. Celle-ci reste quand même très proche du déplacement maximal de 1.08 mm, observé à la fréquence de résonance de 24.7 Hz. Nous pouvons en déduire par conséquent le bon fonctionnement du modèle équivalent.

Une fois les différents paramètres de résonateur mécanique obtenus et vérifiés, ils seront intégrés dans le modèle équivalent électrique du circuit modélisant le comportement électromécanique du transducteur électrostatique. Ce circuit comporte une inductance, une résistance et une capacité qui sont équivalentes, respectivement à la masse, à l'amortissement et à la rigidité des ressorts. Il comporte également une source de tension traduisant la force extérieure qui provoque les vibrations mécaniques. Pour cette étude elle est de forme sinusoïdal ($F = m.a.\sin(2\pi ft)$) dont l'accélération sera celle que nous avons utilisé pour les mesures (1.5g). Le circuit contient aussi deux autres sources de tension. La première est équivalente à la force électrostatique et la deuxième à la force des stoppeurs. Les deux équations décrivant ces deux forces (équations IV. 31 et 11) sont introduites dans les sources de tensions correspondantes.

Comme nous l'avons déjà évoqué, le deuxième circuit électrique équivalent décrivant le comportement électrique du transducteur électrostatique et son circuit de conditionnement est composé de deux capacités C_{res} et C_{store} fixée à 1 μF et 47 nF, une capacité variable modélisée

par une source de courant comportementale (IV.32), trois diodes PAD5 [7] et une tension de pré-charge aux bornes de C_{res} . Une fois le modèle équivalent du transducteur électrostatique comportant les deux circuits (le premier circuit décrit le comportement mécanique et le deuxième le comportement électrique), déterminé et les différents paramètres trouvés, la prochaine étape consiste à réaliser une simulation du modèle équivalent sous le logiciel LTspice (Figure 4- 25)

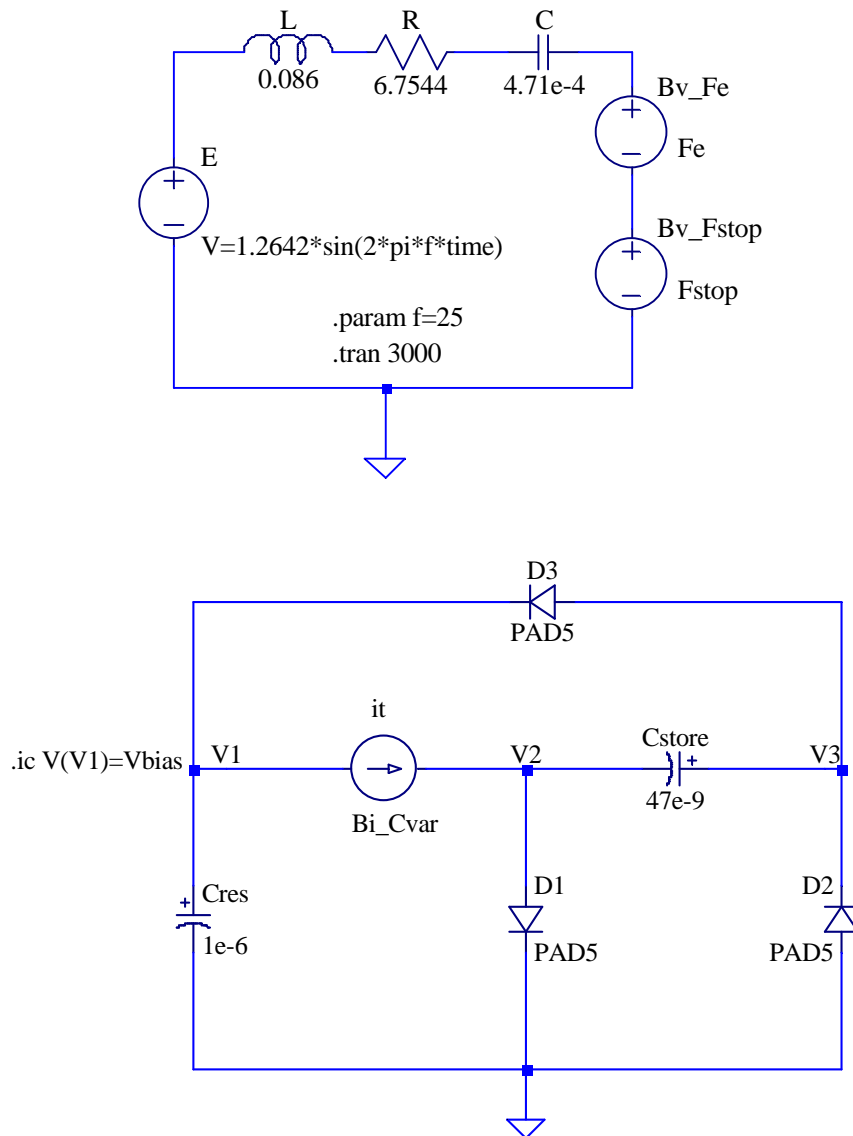


Figure 4- 25 Modèle électrique équivalent de transducteur électrostatique sous LTspice avec les stoppeurs

Cette étude consiste à déterminer l'évolution de la tension aux bornes de la capacité réservoir C_{res} au cours du temps afin de reproduire les résultats obtenus par la mesure que nous présentons dans le chapitre III.

Pour ce faire, nous avons réalisé l'étude avec deux tensions de pré-charge différentes de 0.5 V et 2 V en fixant la fréquence des vibrations mécaniques à 25 Hz avec une accélération de 1.5.g. Le temps de simulation a été fixé à 50 min.

Les résultats de simulations représentant la tension de sortie en fonction du temps sont montrés dans la Figure 4- 26.

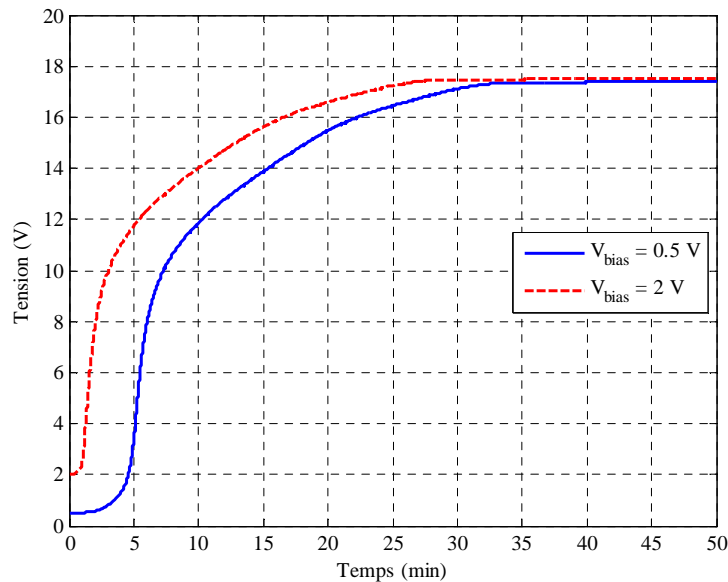


Figure 4- 26 Simulation de la tension aux bornes de C_{res} en fonction du temps pour une fréquence de vibration de 25 Hz et une accélération de 1.5g

Nous constatons d'après les courbes de la Figure 4- 26 que la tension aux bornes de C_{res} augmente exponentiellement en fonction du temps avant de stagner autour d'une valeur de 17.5 V. comme nous l'avons déjà évoqué dans le chapitre III, la stagnation de la tension est dû au phénomène du couplage électrostatique. En fait, puisque la tension de polarisation ne cesse d'augmenter cela provoque la diminution de la fréquence jusqu'à ce que celle-ci sorte de la bande d'où la saturation de la tension.

Nous remarquons aussi que le temps mis pour atteindre la saturation est réduit lorsque nous augmentons la tension de pré-charge. La saturation est atteinte au bout de 33 minutes pour une pré-charge de 0.5 V et elle est réduite à 27 minutes pour 2 V.

Cela peut être expliqué par le fait que la fréquence sort de la bande passante plus vite en augmentant la polarisation.

En comparant l'évolution de la tension aux bornes de C_{res} obtenue par simulation (Figure 4- 26) avec celle obtenue par mesures (Figure 3- 16), nous observons un écart notable au niveau de la

tension de saturation. Nous obtenons une tension de saturation mesurée de 23 V contre une tension simulée de 17.5 V. Nous remarquons également un écart de temps émis pour atteindre la saturation.

Malgré la différence entre la mesure et la simulation, nous avons obtenu des courbes mesurées et simulées avec des allures similaires, nous avons également observé les mêmes phénomènes tels que la saturation de la tension due au couplage électrostatique ainsi que la réduction du temps émis pour atteindre la stagnation lorsque la pré-charge augmente. Cela ne met donc pas en cause le modèle équivalent du récupérateur d'énergie mixte mais probablement certains paramètres du transducteur qui ne sont peut-être pas pris en compte ou qu'ils doivent être ajustés. Une erreur de caractérisation de l'un des composants (diode PAD5, capacité C_{res} , capacité C_{store}) est aussi possible.

Pour réduire l'écart plusieurs améliorations sont envisageables :

- Prendre en compte le non linéarité des ressorts, pour cela une force traduite par une fonction polynomiale doit être déterminée en se basant sur la méthode des éléments finis. Une fois déterminée, elle sera introduite dans une source de tension qui modélise le non linéarité des ressorts.
- Mesurer la valeur de la capacité parasite qui s'ajoute à la celle étant variable. Celle-ci sera placée en parallèle avec la source de courant qui modélise la capacité variable.
- Etant donné que le circuit de conditionnement de Bennet comporte deux capacités fixes C_{res} et C_{store} et trois diodes PAD5, celles-ci doivent être modélisées et bien caractérisées lorsque nous les introduisons dans le modèle électrique équivalent qui décrit le comportement électrique. En effet, en utilisant des capacités réelles les pertes seront prises en compte, ce qui permettra de retarder l'évolution de la tension aux bornes de la capacité C_{res} lors des cycles de charge et de décharge. Nous devons également modéliser et caractériser les diodes PAD5 puisqu'elles n'existent pas dans la bibliothèque LTspice. En fait ces diodes influent énormément sur l'évolution de la tension puisqu'elles interviennent dans les cycles de conversion d'énergie.
- L'optimisation de la valeur de la capacité C_{res} et celle de C_{store} peuvent aussi agir sur la tension puisque les valeurs des capacités utilisées dans le circuit mesuré ne sont pas exactes.

6. Conclusion

Dans ce chapitre, les différentes étapes de modélisation d'un récupérateur d'énergie vibratoire par transduction électrostatique ont été exposées. Pour cela, un résonateur mécanique a été étudié et modélisé, notamment les non linéarité du transducteur tels que la force électrostatique, la non linéarité des ressorts et la non linéarité des stoppeurs. En se basant sur les équivalences mécanique/électrique, un modèle électrique équivalent décrivant le transducteur a été proposé.

Le modèle électrique équivalent a ensuite été validé par un transducteur électrostatique à base de MEMS existant dans la littérature. Une fois que le modèle est validé, nous l'avons adapté au récupérateur d'énergie mixte.

7. Références bibliographiques

- [1] Sébastien Boisseau. "Récupération d'énergie vibratoire à électrets ". *Thèse de doctorat, Ecole Doctorale d'Electronique, Electrotechnique, Automatique Traitement du Signal (EEATS)*, 2011.
- [2] Dimitri Galayko, "filtre microélectromécanique micro-usinés en polysilicium couche épaisse et leurs applications au filtrage en fréquence intermédiaire", *Thèse de doctorat*, Université Lille I, 2002.
- [3] D. S. Nguyen, E. Halvorsen, G. U. Jensen et A. Vogl. "Fabrication and characterization of a wideband MEMS energy harvester utilizing nonlinear springs", *Journal of Micromechanics and Microengineering*, vol. 20, no 12, pp. 125009, 2010.
- [4] L. G. W. Tvedt, D. S. Nguyen et E. Halvorsen. "Nonlinear behavior of an electrostatic energy harvester under wide-and narrowband excitation". *Journal of Microelectromechanical systems*, vol. 19, no 2, p. 305-316, 2010.
- [5] D. S. Nguyen and E. Halvorsen. "Wideband vibration energy harvesting utilizing nonlinear springs." *Power MEMS, Washington DC, USA* 414 (2009).
- [6] P. Basset, D. Galayko, F. Cottone, R. Guillemet, E. Blokhina, F. Marty et T. Bourouina. "Electrostatic vibration energy harvester with combined effect of electrical nonlinearities and mechanical impact". *Journal of Micromechanics and Microengineering*, 24(3), 035001, 2014.
- [7] Datasheet: Low-Leakage Pico-Amp Diodes (VISHAY).

Conclusion générale et perspectives

Dans le cadre de ce travail de thèse nous nous sommes intéressés à deux thématiques différentes mais complémentaires. Celles-ci nous ont permis d'atteindre notre objectif qui consiste à concevoir un dispositif de récupération d'énergie vibratoire par transduction électrostatique pré-chargé par un récupérateur d'énergie électromagnétique.

Dans la partie consacrée à la récupération d'énergie électromagnétique deux rectennas ont été étudiées, fabriquées et caractérisées expérimentalement. Les mesures effectuées à l'aide du banc de mesures dédié ont permis de valider les dispositifs conçus.

Le premier circuit est une rectenna bi-bande à polarisation circulaire fonctionnant dans les bandes GSM-1800 et ISM-2.45 GHz. Elle est basée sur un anneau hybride et une antenne à double fente circulaire. La structure proposée permet de s'affranchir des contraintes liées aux produits d'intermodulation et à l'adaptation d'impédance compte tenu de la présence des deux fréquences et du composant à caractéristique non-linéaire. Ici, un anneau hybride a été utilisé de façon à séparer les circuits de rectification en limitant les interactions entre eux. Chaque circuit étant ainsi optimisé pour une des deux fréquences. Une recombinaison série/parallèle permet d'optimiser la tension et le rendement de conversion de l'ensemble.

Une tension de 320 mV et un rendement de 40.6 % ont été mesurés pour des densités surfaciques de puissance de $1.13 \mu\text{W}/\text{cm}^2$ ($E \sim 2 \text{ V/m}$) et $1.87 \mu\text{W}/\text{cm}^2$ ($E \sim 2.66 \text{ V/m}$) aux fréquences 1.85 et 2.45 GHz, respectivement. Ce qui correspond à une puissance de -15 dBm par fréquence.

La deuxième rectenna est conçue en topologie multiplicateur de tension afin d'augmenter la tension de sortie DC. Pour ce faire un multiplicateur de tension Cockcroft-Walton a été associé à deux antennes différentes. Le premier circuit est associé à une antenne dipôle quart d'onde et le deuxième à une antenne patch.

Le premier circuit nous donne une tension de 0.78 V à la fréquence 2.45 GHz pour une densité surfacique de puissance de $1.55 \mu\text{W}/\text{cm}^2$ (2.4 V/m). Cependant, pour la même densité surfacique de puissance, le deuxième atteint une tension de 1.06 V. Soit -15 dBm injecté sur le rectifier.

Après avoir étudié les différentes rectennas, le multiplicateur de tension Cockcroft-Walton à base de l'antenne patch à encoches est retenu et sera ensuite intégré sur le transducteur électrostatique.

Dans la partie dédiée à la récupération d'énergie vibratoire, nous avons étudié un transducteur électrostatique basé sur un condensateur à capacité variable dont la pré-charge est assurée par

la rectenna. La conversion mécanique électrique est réalisée à l'aide d'un circuit de conditionnement à base de doubleur de Bennet.

Concernant la récupération d'énergie vibratoire, nous avons étudié le principe de fonctionnement d'un transducteur électrostatique avec un circuit de conditionnement à base de circuit de Benne. Un prototype a été ensuite conçu, réalisé et caractérisé expérimentalement à l'aide d'un banc de mesure dédié. Pour une accélération de 1.5g et une fréquence de vibration mécaniques de 25 Hz, une tension de sortie autour de 23 V et une énergie 275 μJ ont été mesurées pour une tension de pré-charge de 0.5V (0.5 $\mu\text{W}/\text{cm}^2$). Nous avons également pu récupérer une puissance de 0.4 μW . L'influence de la rectenna sur le système complet a été aussi étudiée.

Une partie de notre étude a été consacrée à la modélisation du transducteur électrostatique. Dans cette partie nous avons étudié et modélisé un résonateur mécanique ainsi que les différents non linéarités du système. Cela nous a permis d'obtenir un modèle équivalent électrique que nous l'avons appliqué à un transducteur à base de MEMS existant dans la littérature. et ensuite au récupérateur d'énergie mixte électromagnétique/vibratoire.

Les perspectives de ce travail sont multiples et plusieurs améliorations peuvent être effectuées :

Système de récupération d'énergie mixte électromagnétique/vibratoire

- Nous pourrions pré-charge un transducteur électrostatique par la rectenna bi-bande à base de l'anneau hybride.
- Caractériser expérimentalement un transducteur à base de MEMS pré-chargé par un multiplicateur de tension.
- Associer la rectenna bi-bande proposée à un convertisseur DC/DC élévateur de tension et l'intégrer dans un récupérateur d'énergie vibratoire.
- Miniaturiser la structure proposée en associant une rectenna miniaturisée avec un MEMS.
- Modéliser le REEV et le simuler sur LTspice en prenant en compte les différents non linéarité du dispositif (ressort non linéaire, ...)

Rectennas

- Étendre le principe de la rectenna bi-bande proposée à la multi-bande.
- Proposer des rectennas multi-bande miniatures de façon à faciliter son intégration.

Listes des communications et publications

Revue

- 1) H. Takhedmit, Z. Saddi, A. Karami, P. Basset et L. Cirio, "Electrostatic Vibration Energy Harvester with 2.4-GHz Cockcroft-Walton Rectenna Start-up Dispositif de Récupération d'Énergie Vibratoire par Transduction Électrostatique, pré-chargé par une Rectenna Cockcroft-Walton à 2.4 GHz", *C. R. Physique* 18, 98-106, 2017.

Conférences internationales

- 1) Z. Saddi, H. Takhedmit, A. Karami, P. Basset et L. Cirio. "Electrostatic Vibration Energy Harvesting Pre-charged Wireless at 2.45 GHz", *Proceedings PowerMEMS, 2016*
- 2) H. Takhedmit, L. Cirio, Z. Saddi, JDLS. Luk et O. Picon. "A Novel Dual-Frequency Rectifier based on a 180° Hybrid Junction for RF Energy Harvesting", *the 7th European Conference on Antennas and Propagation, EUCAP 2013, Gothenburg, Sweden, 2013.*

Conférences nationales

- 1) Z. Saddi, W. Haboubi, H. Takhedmit, S.E. Adami, O. Picon, J.D. Lan Sun Luk, F. Costa, B. Allard, C. Vollaire et L. Cirio. "Rectenna à faible niveau de puissance pour la récupération et la conversion d'énergie électromagnétique à 1.8 et 2.45 GHz", *18ème Journées Nationales Microondes*, Paris, France, 2013.
- 2) Z. Saddi, H. Takhedmit, A. Karami, P. Basset, O. Picon et L. Cirio "Conception et mesure d'une rectenna Cockcroft-Walton à 2.4 GHz : Application à la récupération d'énergie hybride électromagnétique/vibratoire", *19ème Journées Nationales Microondes, Bordeaux, France, 2015*
- 3) H. Takhedmit, L. Cirio, P. Basset, Z. Saddi et O. Picon "Design and Experiments of a 2.4-GHz Cockcroft- Walton Voltage Multiplying Rectenna for RF Energy Harvesting", *3ème Journée Nationales sur la Récupération et le stockage d'Énergie (JNRSE'2013)*, Toulouse, France, 2013
- 4) Z. Saddi, H. Takhedmit et L. Cirio. "Rectenna multi étages Cockcroft-Walton : Application à la recuperation d'énergie vibratoire par transduction électrostatique", *Journée scientifiques URSI-France, Rennes, 2016*

Autres communications

- 1) Z. Saddi, H. Takhedmit, O. Picon, JDLS. Luk et L. Cirio. "Rectenna Bi-bande à base d'un anneau Hybride à 180° dédié à la récupération d'énergie électromagnétique", *GDR Ondes, Dijon, 28-30 Octobre 2013.*
- 2) Z. Saddi, H. Takhedmit, W. Haboubi, JDLS. Luk, O. Picon et L. Cirio. "Conception d'une nouvelle rectenna bi-bande à 1.8 et 2.45 GHz", *AREMIF 2013, Paris, 27 Mai 2013.*