



HAL
open science

Approches d'analyse et de commande non linéaire de systèmes de transmission HVDC

Mohamed Ayari

► **To cite this version:**

Mohamed Ayari. Approches d'analyse et de commande non linéaire de systèmes de transmission HVDC. Automatique / Robotique. Ecole Nationale Supérieure d'Ingénieurs de Tunis, 2017. Français. NNT: . tel-01571571

HAL Id: tel-01571571

<https://theses.hal.science/tel-01571571>

Submitted on 21 Feb 2018

HAL is a multi-disciplinary open access archive for the deposit and dissemination of scientific research documents, whether they are published or not. The documents may come from teaching and research institutions in France or abroad, or from public or private research centers.

L'archive ouverte pluridisciplinaire **HAL**, est destinée au dépôt et à la diffusion de documents scientifiques de niveau recherche, publiés ou non, émanant des établissements d'enseignement et de recherche français ou étrangers, des laboratoires publics ou privés.

THÈSE

Présentée en vue de l'obtention du

DIPLÔME DE DOCTORAT

en Génie Électrique

par

Mohamed AYARI

Titulaire d'un Mastère de recherche en Génie Électrique
Parcours Automatique et Informatique Industrielle

*Approches d'analyse et de commande non linéaire
de systèmes de transmission HVDC*

Soutenue le 08 juillet 2017 devant le jury d'examen composé de :

M. Abdelkader CHAARI	Professeur à l'ENSIT	Président
M. Samir NEJIM	Professeur à L'Académie Navale (Menzel Bourguiba)	Rapporteur
M. Othman HASNAOUI	Maitre de conférence à l'ENSIT	Rapporteur
M. Xavier GUILLAUD	Professeur à Centrale Lille	Examineur
M. Moncef HARRABI	PDG de la STEG	Membre Invité
M. Naceur BENHADJ BRAIEK	Professeur à l'ENSIT	Directeur de thèse

à mes parents, mes frères et mes sœurs.

Avant-Propos

Le travail présenté dans cette thèse a été mené au sein de Laboratoire des Systèmes Avancés (LSA) de l'École Polytechnique de Tunisie, dirigé par le Professeur Naceur Benhadj Braïek.

Je tiens d'abord à remercier Monsieur Naceur Benhadj Braïek, Professeur à l'École Nationale Supérieure d'Ingénieurs de Tunis (ENSIT) et Directeur du LSA pour m'avoir accueilli au sein de son équipe de recherche et pour avoir accepté de diriger ma thèse. Son soutien, ses conseils éclairés et son aide m'ont été d'un grand apport pour la concrétisation de ce travail. Qu'il trouve ici le témoignage de ma profonde gratitude.

Je tiens à exprimer mes remerciements les plus sincères à Monsieur Abdelkader Chaari, Professeur à l'École Nationale Supérieure d'Ingénieurs de Tunis (ENSIT) pour l'honneur qu'il me fait en présidant le jury de ma soutenance.

Je tiens à remercier vivement Monsieur Mohamed Moez Belhaouane, Ingénieur R&D au Laboratoire d'Electrotechnique et d'Electronique de Puissance (L2EP) à L'École Centrale de Lille et membre du laboratoire LSA pour le suivi et l'encadrement qu'il m'a assurés et pour l'aide précieuse qu'il m'a apportée ainsi que pour les conseils qu'il ma prodigués.

Mes remerciements les plus vifs vont à Monsieur Samir Nejim Professeur à l'Académie Navale de Menzel Bourguiba, pour avoir accepté la charge de rapporter sur mon travail, et de participer à mon jury de thèse. Je lui en suis très reconnaissant.

Je suis très reconnaissant à Monsieur Othman Hasnaoui, Maître de Conférences à l'École Nationale Supérieure d'Ingénieurs de Tunis (ENSIT) pour avoir accepté de rapporter sur mon travail, et de participer à mon jury de thèse. Je l'en remercie vivement.

Monsieur Xavier Guillaud, Professeur à L'École Centrale de Lille, m'a accueilli pendant un stage d'un mois au laboratoire d'Electrotechnique et d'Electronique de Puissance de Lille (L2EP) dans le cadre des travaux de ma thèse et m'a prodigué de précieux conseils ; qu'il trouve ici l'expression de mes vifs remerciements et ma reconnaissance pour avoir accepté aussi de participer au jury de ma soutenance.

Je suis honoré par la présence de Monsieur Moncef Harrabi, Président Directeur Général de la STEG dans mon jury de thèse. Je lui en exprime mes vifs remerciements.

Je tiens à adresser aussi mes remerciements les plus vifs à Monsieur Chaker Jammazi, Maître de Conférences en Mathématiques à la Faculté des Sciences de Bizerte, pour sa collaboration et son aide notamment dans l'étude concernant la stabilisation en temps fini.

Mes remerciements les plus sincères vont à tous les membres et tous les doctorants du LSA pour leur soutien et leur sympathie.

Mes remerciements et ma reconnaissance vont aussi à tous ceux qui m'ont soutenu et tous ceux qui ont contribué de près ou de loin à la réalisation de ce travail.

Résumé

De nos jours, la capacité de transport d'énergie électrique est en pleine croissance en raison de la production d'énergie renouvelable et les besoins du marché de l'électricité. Il en résulte une grande avancée dans le développement des systèmes de transport HVDC en vue de surmonter les limites des systèmes de transport HVAC. Cette progression est liée à l'innovation de nouvelles topologies de convertisseurs de puissance qui jouent un rôle clé pour fournir la haute fiabilité, la bonne efficacité et la rentabilité des systèmes de transport HVDC.

À l'heure actuelle, la plupart des liaisons HVDC et MTDC sont à base de convertisseurs AC/DC de type LCC ou VSC à 2 ou 3 niveaux. La mise au point plus récente de la technologie modulaire multiniveaux (MMC) dans le contexte HVDC constitue une rupture technologique qui permet d'offrir plus de degrés de liberté aux systèmes de commande dans le but d'assurer les performances désirées.

Les objectifs des travaux de cette thèse sont répartis principalement sur deux volets : Le premier consiste à modéliser et à contrôler les systèmes de transport HVDC et MTDC à base du convertisseur VSC. Trois nouvelles structures de commande sont proposées pour la stabilisation et l'amélioration du comportement dynamique des systèmes VSC-HVDC et VSC-MTDC. Dans le deuxième volet, les objectifs portent principalement d'une part sur la modélisation et l'analyse de la stabilité du convertisseur MMC intégré dans un réseau DC, et d'autre part, de proposer des approches de commande non linéaire et robuste dans l'optique d'améliorer les performances dynamiques des systèmes de transport MMC-HVDC.

Toutes les approches de commande proposées ont été illustrées par simulation sous Matlab/Simulink et SimPowerSyem (SPS) en utilisant des modèles moyens des convertisseurs étudiés.

Mots-clés : Réseau HVDC, Réseau MTDC, Convertisseur VSC, Convertisseur MMC, Commande backstepping, Commande stabilisante en temps fini, Commande polynomiale, Commande robuste, Analyse modale.

Table des matières

Résumé	vi
Table des figures	xii
Liste des tableaux	xv
Notations	xvi
Publications personnelles sur les travaux de cette thèse	xix
Introduction générale	1

Chapitre 1 Sur la Modélisation et la commande des réseaux de transport à courant continu multi-terminaux

1.1	Introduction	5
1.2	Etat de l'art sur les réseaux de transport à courant continu	5
1.3	Présentation des différents systèmes de conversion	8
1.3.1	HVDC à base de LCC	9
1.3.2	HVDC à base de VSC	9
1.4	Modèle dynamique d'un réseau VSC-HVDC	13
1.4.1	Mise en équations	14
1.4.2	Modèle de la ligne de transport	18
1.5	Structures de commandes classiques d'un réseau HVDC à base d'un convertisseur VSC	19
1.5.1	Boucle de contrôle interne	20
1.5.2	Boucles de contrôle externes	21
1.5.2.1	Contrôle de la puissance	21

1.5.2.2	Contrôle de la tension continue	21
1.5.2.3	Contrôle de la tension alternative	22
1.5.3	Diagramme $P - Q$ d'un convertisseur VSC	22
1.6	Etude bibliographique sur les stratégies de contrôle des réseaux HVDC et MTDC	23
1.6.1	Stratégies de commande des réseaux HVDC	24
1.6.2	Stratégies de commande des systèmes MTDC	25
1.7	Conclusion	27

Chapitre 2

Approches de commande non linéaires des systèmes HVDC et MTDC à base de convertisseur VSC

2.1	Introduction	30
2.2	Systèmes étudiés	30
2.3	Commande non linéaire d'un réseau VSC-HVDC	31
2.3.1	Commande non linéaire basée sur la théorie de Lyapunov	31
2.3.1.1	Approche du backstepping (ou bien l'ajout d'intégrateur)	32
2.3.1.2	Contrôle de la station en mode puissance par approche de Lyapunov	35
2.3.1.3	Contrôle d'une station HVDC en mode contrôle tension basée sur le Backstepping	36
2.3.2	Commande stabilisante en temps fini	38
2.3.2.1	Stabilité et stabilisation en temps fini	38
2.3.2.2	Présentation de la commande stabilisante en temps fini	40
2.3.2.3	Linéarisation autour d'un point d'équilibre du système étudié	42
2.3.2.4	Commande stabilisante en temps fini d'une station de conversion en mode contrôle de tension	43
2.3.2.5	Commande stabilisante en temps fini d'une station de conversion en mode contrôle de puissance	45
2.3.3	Résultats de simulation et étude comparative	46
2.4	Commande non linéaire d'un réseau VSC-MTDC	48
2.4.1	Conception d'une commande Backstepping pour un réseau VSC-MTDC	49
2.4.2	Résultats de simulation	51

2.5	Commande polynomiale et estimation du domaine de stabilité d'un VSC connecté au réseau DC	54
2.5.1	Modèle dynamique dans l'espace d'état d'un convertisseur VSC	55
2.5.1.1	Mise en équation	55
2.5.1.2	Détermination du point d'équilibre	56
2.5.1.3	Modèle écart dans l'espace d'état du système bilinéaire	57
2.5.2	Formulation du problème	57
2.5.3	Commande non linéaire localement stabilisante d'une station de conversion en mode contrôle de tension	59
2.5.4	Estimation du domaine de stabilité et résultats de simulation	61
2.6	Conclusion	64

Chapitre 3

Techniques de commande avancées d'un réseau MMC-HVDC

3.1	Introduction	67
3.2	Topologie et principe de fonctionnement d'un convertisseur MMC	68
3.3	Mise en équation et modélisation dynamique du convertisseur MMC	69
3.4	Stratégie de commande conventionnelle	73
3.4.1	Boucles de contrôle des courants	74
3.4.1.1	Boucles de contrôle du courant de réseau AC	74
3.4.1.2	Méthode de commande CCSC	75
3.4.1.3	Boucles de contrôle du courant différentiel	76
3.4.2	Boucles de contrôle d'énergie par bras	76
3.4.3	Boucles de contrôle de la tension continue	78
3.5	Etude fréquentielle et analyse modale du convertisseur MMC	80
3.5.1	Introduction	80
3.5.2	Analyse modale d'un MMC en mode contrôle de puissance	82
3.5.2.1	Modèle d'état du convertisseur MMC	82
3.5.2.2	Analyse modale et facteur de participation	87
3.5.2.3	Lieu des pôles pour une variation du temps de réponse de la boucle du courant différentiel	88
3.5.2.4	Sensibilité des valeurs propres dominantes aux paramètres du système	90
3.5.2.5	Conclusion	92
3.6	Sur les commandes avancées d'un convertisseur MMC	92

3.7	Modélisation et commande polynomiale d'un MMC	94
3.7.1	Introduction	94
3.7.2	Modèle bilinéaire d'un convertisseur MMC	95
3.7.2.1	Modèle des courants AC et DC dans l'espace d'état	95
3.7.2.2	Modèle bilinéaire dans l'espace d'état : Courants et Energies	96
3.7.2.3	Modèle écart bilinéaire dans l'espace d'état : Courants et Energies	97
3.7.3	Commande polynomiale d'un convertisseur MMC	100
3.7.3.1	Approche de commande non linéaire stabilisante d'un MMC	100
3.7.3.2	Validation par simulation	102
3.7.3.3	Conclusion	107
3.8	Commande robuste à coût garanti d'un réseau MMC-HVDC	107
3.8.1	Introduction	107
3.8.2	Formulation du problème de commande	108
3.8.3	Approche de commande robuste proposée	108
3.8.4	Commande robuste d'un convertisseur MMC	110
3.8.4.1	Modèle écart linéaire dans l'espace d'état	111
3.8.4.2	Développement de la commande à coût garanti d'un MMC	113
3.8.4.3	Validation de l'approche proposée sur un réseau MMC-HVDC "Back to Back"	115
3.8.5	Conclusion	120
3.9	Conclusion	120
	Conclusion générale et perspectives	122
	Annexes	124
	Annexe A Boucle à verrouillage de phase (Phase-Locked Loop, PLL)	124
	Annexe B Paramètres des réseaux HVDC à base de convertisseurs VSC et MMC	126
B.1	Paramètres du réseau HVDC à base de convertisseur VSC	126
B.2	Paramètres du réseau HVDC à base de convertisseur MMC	127
	Annexe C Outils d'analyse de stabilité en petits-sinaux [Kun94]	128
C.1	Valeurs propres	128

C.2 Facteur de participation	130
C.3 Sensibilité des paramètres des pôles critiques	131
Bibliographie	133

Table des figures

1.1	Schéma illustratif des réseaux de transport en haute tension.	8
1.2	Convertisseur VSC à 2 niveaux.	10
1.3	Convertisseur VSC à 3 niveaux.	11
1.4	a) Topologie du MMC ; b) convertisseur en demi-pont du ième SM.	12
1.5	Forme d'onde de la tension d'un MMC à 9 niveaux.	13
1.6	Structure de base d'un système de conversion VSC.	13
1.7	Structure simplifiée du câble DC	19
1.8	Schéma simplifié d'un VSC et son contrôle conventionnel associé.	20
1.9	Structure des correcteurs classiques.	20
1.10	Boucles de contrôle du courant dans le repère dq	20
1.11	Boucles de contrôle des puissances active et réactive.	21
1.12	Boucle de commande de la tension continue.	22
1.13	Diagramme P - Q d'un convertisseur VSC-HVDC [ABB10, Eec08, Vor10].	23
2.1	Réseau de transport VSC-HVDC.	31
2.2	Réseau VSC-MTDC à cinq terminaux [Rau14].	31
2.3	Schéma bloc du correcteur basée sur l'approche de Lyapunov pour le mode P_{ac} -Control.	36
2.4	Schéma bloc du correcteur basée sur l'approche de Lyapunov pour le mode U_s -Control.	38
2.5	Structure de base de la commande stabilisante en temps fini.	41
2.6	Schéma de la commande stabilisante en temps fini de la station contrôlée en tension.	45
2.7	Schéma de la commande stabilisante en temps fini de la station contrôlée en puissance.	46
2.8	Évolution des variables d'état i_{sd1} , i_{sq1} , P_{g1} and Q_{g1} et variation de 70% de P_{g1} de la station N° 1.	47
2.9	Évolution des variables d'état i_{sd2} , i_{sq2} , P_{g2} et Q_{g2} de la station N° 2.	48
2.10	Évolution de la variable d'état u_{s2} de la station N° 2 avec une variation de 5%.	48
2.11	Structure de la commande en "Droop" de tension DC.	49
2.12	Schéma bloc du correcteur backstepping pour le mode U_s -Droop Control.	51
2.13	Comportement de la tension continue et de la puissance active pour la station GS1.	53

2.14	Comportement de la tension continue et de la puissance active pour la station GS2.	53
2.15	Comportement de la tension continue et de la puissance active pour la station WF1.	53
2.16	Comportement de la tension continue et de la puissance active pour la station WF2.	54
2.17	Comportement de la tension continue et de la puissance active pour la station WF3.	54
2.18	Commande non linéaire de type polynomial d'un convertisseur VSC.	61
2.19	Domaine de stabilité estimé.	62
2.20	Evolution des courants et des puissances actives et réactives suite à une variation en échelon de -0.1 pu sur Q_g^{ref} à t=1.2 s.	63
2.21	Evolution de la tension continue suite à une variation en échelon de 0.1 pu sur U_s^{ref} à t=1 s.	63
2.22	Indice de modulation triphasé.	64
3.1	Structure et tensions générées par un $\frac{1}{2}$ bras du MMC.	69
3.2	Schéma simplifié du MMC	71
3.3	Structure du système de commande d'un MMC	73
3.4	Schéma simplifié d'une station MMC et son contrôle conventionnel associé.	74
3.5	Boucle de contrôle du courant de réseau AC dans le repère dq	74
3.6	Boucle de suppression du courant de circulation (CCSC).	75
3.7	Boucle de contrôle du courant différentiel.	76
3.8	Stratégie de commande d'un convertisseur MMC "AC power control mode".	77
3.9	Réponses d'un convertisseur MMC "AC power control mode".	78
3.10	Stratégie de commande d'un convertisseur MMC "DC voltage control mode".	79
3.11	Réponses d'un convertisseur MMC "DC voltage control mode".	80
3.12	Structure de commande conventionnelle détaillée du MMC.	83
3.13	Validation du modèle d'état : Puissance active.	85
3.14	Validation du modèle d'état : Courant différentiel.	86
3.15	Validation du modèle d'état : Somme d'énergie.	86
3.16	Évolution des lieux des racines en fonction du temps de réponse du courant différentiel	89
3.17	Évolution des lieux des pôles en fonction du temps de réponse du courant différentiel	89
3.18	Sensibilité paramétrique du pôle réel critique	90
3.19	Sensibilité paramétrique du pôle complexe critique	91
3.20	Action intégrale.	99
3.21	Schéma illustratif de la structure de la commande polynomiale par retour d'état	102
3.22	Schéma de simulation de la commande polynomiale du convertisseur MMC.	103
3.23	Simulation du MMC muni d'une commande conventionnelle (PI).	105
3.24	Simulation du MMC muni d'une commande polynomiale.	106
3.25	Structure de la commande robuste optimale pour un convertisseur MMC.	115
3.26	Liaison MMC-HVDC "Back to Back".	115

3.27	Comportement de v_{dc} avec les deux techniques de commandes : (a) avec la commande classique (PI) et (b) avec la commande robuste proposée	118
3.28	Simulation de la station n° 1 munie d'une technique de commande classique (commande PI).	118
3.29	Simulation de la station n° 2 munie d'une technique de commande classique (commande PI).	119
3.30	Simulation de la station n° 1 munie d'une stratégie de commande robuste.	119
3.31	Simulation de la station n° 2 munie d'une stratégie de commande robuste.	120
A.1	Structure simplifiée de la boucle de régulation de la PLL.	124

Liste des tableaux

3.1	Etats des interrupteurs d'un sous-module.	69
3.2	Modes d'un convertisseur MMC.	87
3.3	Valeurs propres du système.	88
B.1	Paramètres du VSC [Rau14].	126
B.2	Paramètres du câble DC.	127
B.3	Paramètres du convertisseur MMC.	127

Notations

Les notations suivantes sont définies au fur et a mesure de leur utilisation dans le présent mémoire et sont conservées tout au long de celui-ci.

Matrices et vecteurs

$M > 0$ ($M \geq 0$)	Matrice M symétrique, définie positive (resp. symétrique, semi définie positive)
$M < 0$ ($M \leq 0$)	Matrice M symétrique, définie négative (resp. symétrique, semi définie négative)
I_n (I)	Matrice identité de dimension n (resp. de dimension appropriée)
M^T	Le Transposée de la matrice M
M^{-1}	L'Inverse de la matrice M
M^\dagger	Le Pseudo inverse de la matrice M

Ensembles

\mathcal{R}	Ensemble des nombres réels
\mathcal{R}^n	Espace réel euclidien de dimension n
$\mathcal{R}^{n \times n}$	L'ensemble de toute les matrices de dimension $n \times n$

Notations des relations et manipulations

\implies	Implique
\in	Appartient à
\subset	Un sous espace de
\forall	Choisie arbitrairement
\otimes	Produit matriciel de Kronecker

Notations supplémentaires

$diag(d_1, d_2, \dots, d_n)$	Matrice diagonale avec les éléments (d_1, d_2, \dots, d_n) sur la diagonale
■	Fin d'un théorème
□	Fin d'une démonstration ou d'une définition

Abréviations et acronymes

AC	Courant alternatif
DC	Courant continu
GTO	Gate Turn Off Thyristor
$IGBT$	Insulated Gate Bipolar Transistor
$HVAC$	High Voltage Alternating Current
$HVDC$	High Voltage direct current

<i>MTDC</i>	Multi-Terminal DC grids
<i>CSC</i>	Current Source Converter
<i>LCC</i>	Line-Commuted Converter
<i>VSC</i>	Voltage Source Converters
<i>NPC</i>	Neutral Point Clamped
<i>MMC</i>	Modular multilevel converter
<i>STATCOM</i>	Static synchronous compensator
<i>WF</i>	Wind Farms
<i>GS</i>	AC grid injection points
<i>CCSC</i>	Circulating Current Suppressing Controller
<i>PR</i>	Proportional Resonant
<i>LPV</i>	Linéaire à paramètre variant
<i>SM</i>	Sub-module
<i>PLL</i>	Phase-Locked Loop
<i>PCC</i>	Point de raccordement ou «Point of Common Coupling»
<i>RMS</i>	Racine du carré moyen «Root Mean Square»
<i>LQ</i>	Linéaire Quadratique
<i>LS</i>	Moins carré ou «Least Square»

Notations des convertisseurs VSC

j	j^{ime} phase du système triphasé (j=a,b,c)
$(.)^{ref}$	Valeur de référence
$(.)^{rms}$	Valeur rms
θ_s	Angle de rotation
ω	Vitesse angulaire du réseau AC
i_{sj}	Courant alternative de la j^{ime} phase du réseau AC
i_{sd}, i_{sq}	Composante directe et en quadrature du courant i_{sabc}
u_{gj}	Tension alternative de la j^{ime} phase du réseau AC
u_{gd}, u_{gq}	Composante directe et en quadrature de la tension u_{gabc}
u_{mj}	Tension alternative de la j^{ime} phase du convertisseur
u_{md}, u_{mq}	Composante directe et en quadrature de la tension u_{mabc}
m_j	Indice de modulation du j^{ime} phase du convertisseur
m_d, m_q	Composante directe et en quadrature de m_{abc}
u_s	Tension du bus DC
i_l	Courant continu
P_g	Puissance active
Q_g	Puissance réactive
R_s	Résistance du filtre AC
L_s	Inductance du filtre AC
C_s	Capacité du filtre AC
R_{sr}	Résistance équivalente de la ligne de transport
L_{sr}	Inductance équivalente de la ligne de transport
C_{sr}	Capacité équivalente de la ligne de transport

Notations des convertisseurs MMC

i	i^{ime} Sous-Module
j	j^{ime} phase du système triphasé (j=a,b,c)
$(.)^{ref}$	Valeur de référence
$(.)^{rms}$	Valeur rms
θ_s	Angle de rotation
N	Nombre de sous-module par demi-bras
C	Capacité d'un sous-module
$C_{tot j}$	Capacité équivalente d'un demi-bras C/N
C_{DC}	Capacité du câble DC
R_{arm}, L_{arm}	Résistance et inductance d'un demi-bras
R_f, L_f	Résistance et inductance du filtre AC
$i_{u,l j}$	Courants du demi-bras haut et bas de la j^{ime} phase
$i_{g j}$	Courant alternative de la j^{ime} phase du réseau AC
$i_{diff j}$	Courant différentiel
$v_{g j}$	Tension alternative du réseau AC
$v_{c i}$	Tension du condensateur du i^{ime} sous-module
$v_{cu,l j tot}$	Tension moyenne de la somme des condensateurs du demi-bras de la j^{ime} phase
$v_{mu,l j}$	Tension d'un demi-bras
$m_{u,l j}$	Rapport cyclique des demi-bras inférieur et supérieur de la j^{ime} phase
$v_{v j}$	Tension alternative de la j^{ime} phase du convertisseur
$v_{diff j}$	Tension différentielle de la j^{ime} phase du convertisseur
$p_{DC j}, p_{AC j}$	Three phase DC and active powers
P_{AC}	Puissance active
Q_{AC}	Puissance réactive
W_j^Σ	Énergie stockée par phase
W_j^Δ	Différence d'énergie stockée entre les demi-bras de j^{ime} phase
v_{dc}	Tension du bus DC
z_x	Variable d'état du correcteur de la variable x

Publications personnelles sur les travaux de cette thèse

Revue internationale avec comité de lecture

1. **M. Ayari**, M. M. Belhaouane, C. Jammazi, N. Benhadj braiek, and X. Guillaud, "On the Backstepping approach for VSC-HVDC and VSC-MTDC transmission systems", *International journal of Electric Power Components & Systems*, Volume : 45, Issue : 05, pages 520-533, 2017. (Journal avec Impact Factor, ISI Thomson Impact Factor = 0.747)

Conférences internationales avec comité de lecture

1. **M. Ayari**, M. Moez Belhaouane, X. Guillaud and N. BenHadj Braiek, "Multivariable Optimal Robust Control Strategy for MMC Converter", *The International Conference on Advanced Systems and Electrical Technologies - IC_ASET'2017*, Hammamet-Tunisia, January 14-17, 2017.
2. **M. Ayari**, M. Moez Belhaouane, X. Guillaud and N. BenHadj Braiek, "Multivariable Optimal PID control design for Modular Multilevel Converter", *Conférence Internationale en Sciences et Technologies Electriques au Maghreb - CISTEM'2016*, Marrakech, Maroc, October 26-28, 2016.
3. M. M. Belhaouane, **M. Ayari**, N. Benhadj Braiek and X. Guillaud, "Nonlinear modeling and control of a VSC-HVDC transmission systems", *24th Mediterranean Conference on Control and Automation (MED)*, Athens, Greece, June 21-24. 2016.

4. M. M. Belhaouane, J. Freytes, **M. Ayari**, F. Colas, F. Gruson, N. Benhadj Braiek and X. Guillaud, "Optimal Control Design for Modular Multilevel Converters Operating on Multi-Terminal DC Grid", *19th Power Systems Computation Conference - PSCC'2016*, Genoa, June 20-24. 2016.
5. **M. Ayari**, M. Moez Belhaouane, X. Guillaud and N. BenHadj Braiek, "Nonlinear Control Design of VSC-MTDC Systems based on Backstepping Approach", *the 12th International Conference on Informatics in Control, Automation and Robotics - ICINCO'2015*, Colmar, Alsace France, July 21-23, 2015.
6. **M. Ayari**, M. Moez Belhaouane and N. BenHadj Braiek, "Optimal Control Design of Voltage Source Converter using Bilinear State-Space Representation", *the 4th International Conference on Systems and Control - ICSC'2015*, Sousse, Tunisia, April, 28-30, 2015.
7. **M. Ayari**, M. Moez Belhaouane and N. BenHadj Braiek, "Contol of VSC-HVDC Transmission Systems Through Optimal Control Method", *Les Premières Journées Doctorales De L'École Polytechnique de Tunisie - JDEPT'2015*, La Marsa, Tunis, Tunisie, April, 22-23, 2015.
8. **M. Ayari**, M. Arbi Ghariani, M. Moez Belhaouane and N. BenHadj Braiek, "Integral Backstepping Control Design for VSC-HVDC Systems", *the 15th international conference on Sciences and Techniques of Automatic control & computer engineering - STA'2014*, Hammamet, Tunisia, December 21-23, 2014.
9. **M. Ayari**, M. Moez Belhaouane, N. BenHadj Braiek and X. Guillaud, "Optimal Control Design for VSC-HVDC Systems", *the IEEE International Conference on Electrical Engineering and Software Applications - ICEESA'2013*, Hammamet, Tunisia, March, 21-23, 2013.

Introduction générale

Les besoins en énergie électrique sont en pleine croissance, et les infrastructures basées sur des réseaux de transport interconnectés et maillés arrivent peu à peu en limite de leurs capacités. Ainsi, le recours à de nouveaux moyens de production et le besoin de construire de nouvelles infrastructures pour acheminer cette énergie nous conduit à l'exploration de nouveaux axes de recherche dans le domaine de production et transport d'énergie électrique.

En effet, l'énergie électrique est aujourd'hui produite, transportée et distribuée en courant alternatif (AC) via les réseaux de transport à courant alternatif haute tension (HVAC). Cette technologie est appuyée par les spécialistes en domaine de l'électronique de puissance en raison de la simplicité de la production (les alternateurs sont plus simples à manipuler et plus fiables que les générateurs à courant continu (DC)) ainsi que la possibilité de modifier le niveau de tension moyennant les transformateurs en haute tension (HT).

Cependant, le transport de l'énergie électrique en courant alternatif fait face à de sérieux problèmes qui sont de plus en plus difficiles à résoudre surtout lorsque le besoin en électricité est important au moment où la demande en énergie électrique atteint le "pic". Parmi les principaux inconvénients de ce mode de transport, on peut citer le problème de répartition des transits d'énergies dans les diverses branches des réseaux maillés, la compensation de la puissance réactive qui doit être faite au plus près de sa consommation afin de limiter les pertes ainsi que les chutes de tension, et le problème de réglage de la fréquence du réseau interconnecté à différents alternateurs qui doivent être coordonnés, etc.

Ces limitations des réseaux de transport HVAC qui ont des impacts techniques et économiques assez considérables ont conduit la communauté de l'électronique de puissance et des réseaux électriques à développer davantage de nouvelles technologies, ce qui a permis d'améliorer les techniques de transport et de conversion de la puissance. Ces développements ont favorisé notamment la naissance de la technologie de transport en haute tension à courant continu, appelée HVDC.

Une liaison de transport à courant continu est constituée d'une ligne à courant continu reliant au moins deux réseaux alternatifs par l'intermédiaire de stations de conversion. L'intérêt majeur de cette technologie HVDC est d'acheminer des puissances sur de longues distances, transporter des puissances entre des réseaux électriques non synchrones et faciliter le contrôle des flux de transport. Toutefois, ces systèmes de puissances sont complexes et leur étude nécessite la disposition d'un modèle mathématique fiable qui satisfait un certain compromis entre la simplicité et la complexité dans le but de représenter convenablement les processus physiques dans un large domaine de fonctionnement. De plus, le problème de commande des systèmes de transport HVDC a attiré l'attention aussi bien de la communauté d'énergie que des automaticiens vu les importants enjeux liés aux problématiques de contrôle.

Dans ce contexte, les systèmes d'électronique de puissance avancés dédiés à la conversion de l'énergie électrique ont été appelés à jouer un rôle clé dans le développement de tels réseaux à grande échelle et des infrastructures associées, en mettant l'accent sur l'efficacité et la fiabilité de ces systèmes, lorsqu'ils sont intégrés dans des réseaux maillés multi-terminaux intégrant des sources d'énergies renouvelables.

C'est ainsi, qu'au cours de la dernière décennie, un intérêt mondial a été porté pour la recherche et le développement de nouvelles topologies de convertisseurs AC/DC.

En effet, des progrès significatifs ont été établis dans le développement des composants semi-conducteurs contrôlables grâce à l'apparition des dispositifs à base de thyristor et d'IGBT. De telles innovations ont fait apparaître deux grandes familles de technologies de conversion, à savoir ; les convertisseurs à commutation de ligne (LCC) et les convertisseurs à source de tension (VSC).

Actuellement, la plupart des applications HVDC et Facts sont à base des VSCs qui présentent plusieurs avantages par rapport aux liaisons LCC-HVDC. Les applications des systèmes VSC-HVDC comprennent les interconnexions de systèmes asynchrones, l'intégration du réseau des parcs éoliens offshore, l'alimentation des réseaux passifs ou faibles et les réseaux DC multi-terminaux.

Par ailleurs, la mise au point de la technologie modulaire multiniveaux (MMC) dans le contexte HVDC a constitué une rupture technologique importante et a permis d'offrir plus de degrés de liberté aux systèmes de contrôle commande dans le but d'assurer les performances désirées.

Dans ce contexte, le transport de l'énergie électrique à travers des réseaux à courant continu HVDC ou MTDC à base de VSC ou MMC nécessite l'implémentation de lois de commande spécifiques et assez avancées, permettant de contrôler les flux de puissance

et de régler le niveau de tension pour assurer un bon transit de l'énergie pendant un fonctionnement normal et perturbé. C'est dans ce cadre que s'insèrent les travaux de cette thèse qui porte sur la modélisation et la synthèse de lois de commande avancée pour les systèmes de transport à courant continu à base des technologies VSC et MMC.

Les études considérées et contributions apportées sont présentées dans cette thèse organisée en trois chapitres.

Le premier chapitre commence par une introduction du transport de l'énergie en courant continu qui illustre l'intérêt du recours au transport à courant continu et son avantage par rapport à la technologie classique à courant alternatif. Nous y mettons ensuite l'accent sur les différences entre les divers systèmes de conversion utilisés à savoir LCC et VSC. Par la suite, le modèle dynamique du système de conversion VSC est établi dans le repère synchrone tournant de Park. Une revue bibliographique sur les techniques de contrôle des réseaux HVDC et MTDC à base des convertisseurs VSC est présentée à la fin du chapitre.

Le second chapitre présente la contribution majeure des nos travaux de recherche. Il s'agit du développement de trois structures de commande non linéaires pour les systèmes VSC-HVDC et VSC-MTDC. La première structure porte sur la commande backstepping d'un réseau VSC-HVDC et d'un réseau VSC-MTDC, la deuxième approche proposée concerne l'implémentation d'une loi de commande stabilisante en temps fini d'un réseau VSC-HVDC. Quant à la troisième approche, elle consiste en le développement d'une commande polynomiale d'un VSC connecté au réseau DC. A travers une étude par simulation, les avantages des améliorations apportées par chacune des commandes proposées sont vérifiés par rapport à la méthode de commande vectorielle classique.

Le troisième chapitre est dédié à l'étude de la topologie MMC. Après la présentation de la structure MMC, de sa modélisation et de sa commande conventionnelle, une analyse modale suivie d'une étude de sensibilité paramétrique en se basant sur le principe du facteur de participation est développée afin d'évaluer les limites de stabilité d'un convertisseur MMC en fonction du temps de réponse de la boucle du courant. Deux approches de commande sont ensuite développées, la première est une stratégie de commande polynomiale basée sur un modèle d'état bilinéaire qui met en évidence les couplages importants qui existent entre les différentes parties du système. Quant à la deuxième, elle repose sur une commande robuste à coût garanti en vue d'atteindre une bonne performance et afin d'améliorer la robustesse du système en présence de perturbations externes.

Toutes les approches de commande proposées sont validées par simulation sous Matlab/Simulink/SPS en utilisant des modèles moyens de convertisseurs.

Chapitre 1

Sur la Modélisation et la commande des réseaux de transport à courant continu multi-terminaux

Sommaire

1.1	Introduction	5
1.2	Etat de l'art sur les réseaux de transport à courant continu	5
1.3	Présentation des différents systèmes de conversion	8
1.3.1	HVDC à base de LCC	9
1.3.2	HVDC à base de VSC	9
1.4	Modèle dynamique d'un réseau VSC-HVDC	13
1.4.1	Mise en équations	14
1.4.2	Modèle de la ligne de transport	18
1.5	Structures de commandes classiques d'un réseau HVDC à base d'un convertisseur VSC	19
1.5.1	Boucle de contrôle interne	20
1.5.2	Boucles de contrôle externes	21
1.5.2.1	Contrôle de la puissance	21
1.5.2.2	Contrôle de la tension continue	21
1.5.2.3	Contrôle de la tension alternative	22
1.5.3	Diagramme $P - Q$ d'un convertisseur VSC	22
1.6	Etude bibliographique sur les stratégies de contrôle des réseaux HVDC et MTDC	23
1.6.1	Stratégies de commande des réseaux HVDC	24
1.6.2	Stratégies de commande des systèmes MTDC	25
1.7	Conclusion	27

1.1 Introduction

Ce chapitre est composé de cinq sections. Dans la première partie, une introduction des réseaux de transport à courant continu est présentée. La deuxième section présente les différentes technologies des systèmes de conversion utilisées pour les applications HVDC. Dans la troisième section, deux modèles moyens de convertisseurs VSC sont présentés. Les stratégies de commande conventionnelles des systèmes HVDC et MTDC à base des convertisseurs VSC sont exposées dans la quatrième partie. La dernière section est dédiée à un exposé de l'état de l'art des stratégies de contrôle des réseaux HVDC et MTDC à base de convertisseurs VSC.

1.2 Etat de l'art sur les réseaux de transport à courant continu

L'histoire des réseaux électriques a commencé avec le transport en courant continu (DC). En 1882, Thomas Edison a construit le premier réseau électrique avec un transport en DC. Cependant, le transport en DC a été rapidement remplacé par le transport en courant alternatif (AC) triphasé en raison de plusieurs avantages de celle-ci, à savoir : transformation de la tension alternative entre les différents niveaux d'une manière simple et économique, technologie adaptée au transport d'énergie électrique sur des longues distances,... [SB08]. La technologie AC est une technique dominante dans les domaines de production, transport et distribution d'électricité. En dépit de nombreux avantages, il y a encore quelques limitations dans la pratique, principalement dans les aspects suivants [AXHC02] :

- L'efficacité de la capacité de transport de puissance est soumise à des effets capacitifs et inductifs des câbles souterrains/sous-marins ou des lignes de transport aérien en AC. Pour un système de transport en AC à longue distance, le courant qui circule pour charger les capacités des lignes (ou câbles) peut être important, ce qui provoque une quantité de perte d'énergie importante sous forme de chaleur dans les fils.
- Il est impossible de connecter des réseaux AC non synchronisés via une liaison de transport AC. Cette dernière ne convient que pour la connexion entre les réseaux AC synchronisés avec la même fréquence où la différence de phase entre ces réseaux AC synchronisés est également limitée à certaines limites autorisées.
- La technologie de transport AC n'est pas un bon choix pour l'intégration des grandes centrales de production d'énergies renouvelables dans le réseau électrique existant.

En particulier, la puissance électrique renouvelable occupe une part importante de la production totale d'électricité. Cette puissance produite est généralement intermittente (par exemple, la production d'énergie des parcs éoliens dépend fortement de la vitesse du vent), ces variations affectent gravement la tension alternative au point de couplage commun (PCC).

À cause de ces limitations, beaucoup d'efforts ont été déployés pour trouver une alternative satisfaisante permettant de remplacer la technologie de transport AC.

Dans les dernières décennies, des progrès significatifs ont été réalisés dans le développement de dispositifs de haute puissance [Kim71, LN07].

En 1901, Peter Cooper Hewitt a proposé le redresseur à vapeur de mercure qui permet de transmettre la puissance électrique en DC à des niveaux de tensions élevées et à longues distances. Ainsi, la technologie de transport de la haute tension en courant continu (en anglais, High Voltage Direct Current, HVDC) est inventée [SB08].

Avant 1940, plusieurs expériences sur les systèmes de transport en DC à base des convertisseurs à vapeur de mercure ont été réalisées en Amérique et en Europe. En 1945, le premier réseau commercialisé de type HVDC a été installé en Allemagne. Une deuxième installation a été réalisée en 1954 qui connecte le territoire de la suède à l'île de Gotland transportant une puissance de l'ordre de 20 MW à travers un réseau sous-marin de longueur 96 Km. La technologie HVDC permet de relier les réseaux alternatives qui ne sont pas synchrones où ayant des différences importantes dans l'angle de phase [Asp08]. Depuis, l'installation des systèmes de transport HVDC ne cesse de s'étendre à travers le monde.

La technique de transport HVDC est également liée en particulier aux développements de technologies dans le domaine de l'électronique de puissance.

En 1960, une innovation dans la technologie de conversion à base de thyristors a été testée dans le réseau de transport de Gotland et qui a été introduite plus tard sur une grande échelle au Canada en 1972 pour une puissance transportée de l'ordre de 300 MW. Cette technique de transport, basée sur les convertisseurs à commutations des lignes (LCC), est dénommée "transport HVDC classique" ou simplement "HVDC" [KG73].

Les LCCs ont besoin de consommer la puissance réactive qui est habituellement fournie par les filtres AC ou les condensateurs en série intégrés dans la station de conversion [BJ07]. À la fin des années 1990, les convertisseurs commutés par condensateurs (CCC) connectés en série entre les vannes et les transformateurs sont utilisés pour réduire les besoins en puissances réactives ainsi que la taille des filtres AC.

Les CCCs n'ont pas été largement appliqués dans la construction des systèmes HVDC en raison de l'apparition de nouvelles générations d'électronique de puissance au milieu des années 1990.

Le développement des composantes à semi-conducteurs à haute tension tel que : le thyristor intégré commuté par la gâchette (IGCT), le thyristor à extinction par la gâchette (GTO), le transistor bipolaire à grille isolée (IGBT), etc, a marqué le début d'une nouvelle ère dans le domaine des systèmes HVDC [AB00, FAD09, PHH+01].

En 1997, l'apparition des convertisseurs de source de tension VSC (en anglais, Voltage Source Converter, VSC) avec la technologie IGBT, a permis de générer des avantages techniques et économiques plus considérables qu'avec les systèmes conventionnels de transport LCC-HVDC. Les réseaux de transport de puissance VSC-HVDC sont commercialisés par la société ABB sous le nom HVDC *Light*TM et par la société Siemens sous le nom HVDC *Plus*TM. La première commercialisation d'un réseau de transport VSC-HVDC a été commandée en 1999 à l'île de Gotland avec un câble souterrain transportant une puissance de l'ordre de 50 MW.

Jusqu'à présent, les topologies des convertisseurs VSC utilisées pour des applications HVDC, permettent de construire une tension de sortie de deux ou trois niveaux [RU07]. Or, ces topologies génèrent des pertes par commutation importantes à cause des grands niveaux de tension. De plus, le calibre des IGBT, qui est de l'ordre de 5kV, ne permet pas leur utilisation dans des applications de haute tension et haute puissance.

Une approche pour améliorer la forme d'onde tout en réduisant les pertes par commutation et permettant d'utiliser des IGBT avec un calibre réduit, consiste à utiliser des convertisseurs multi-niveaux. Ces convertisseurs fournissent une forme d'onde de sortie avec plusieurs niveaux de tensions [GFM+02, LP96]. Le signal résultant peut être conçu pour être plus proche d'un signal sinusoïdal. De plus, la fréquence de commutation de chaque interrupteur d'électronique de puissance est inférieure à celle d'un convertisseur à deux ou trois niveaux, l'échelon de tension à chaque niveau est également petit. Ces deux facteurs se traduisent par une réduction de pertes.

L'introduction de la nouvelle topologie : le convertisseur modulaire multi-niveaux MMC (Modular Multilevel Converter), constitue un grand pas vers l'avant dans la technologie des convertisseurs VSC pour le transport HVDC [LM03]. En 2010, le premier réseau MMC-HVDC construit par la société Siemens HVDC *Plus* a été commandé. De même, ABB a mis à jour son produit HVDC *Light* en utilisant pratiquement la même technologie [JKA+10].

La technique de transport à courant continu haute tension (HVDC) est largement reconnue comme étant une solution avantageuse pour des transports longues distances, la synchronisation entre les réseaux alternatifs ainsi que pour les longs réseaux de transport sous-marins. De plus, cette technologie admet un rendement élevé et révéle comme un support de transport fiable en faveur de sa supériorité technique par rapport au transport HVAC. Néanmoins, cette technologie n'est pas couramment rencontrée dans les services publics.

Le recours à cette technologie est confronté à beaucoup de défis liés à la construction, l'installation et principalement le transport d'énergie. Le dernier point évoqué nécessite un grand effort surtout pour les longues distances en respectant les politiques énergétiques afin d'atteindre un impact significatif sur la conception et la construction des réseaux de transport d'électricité.

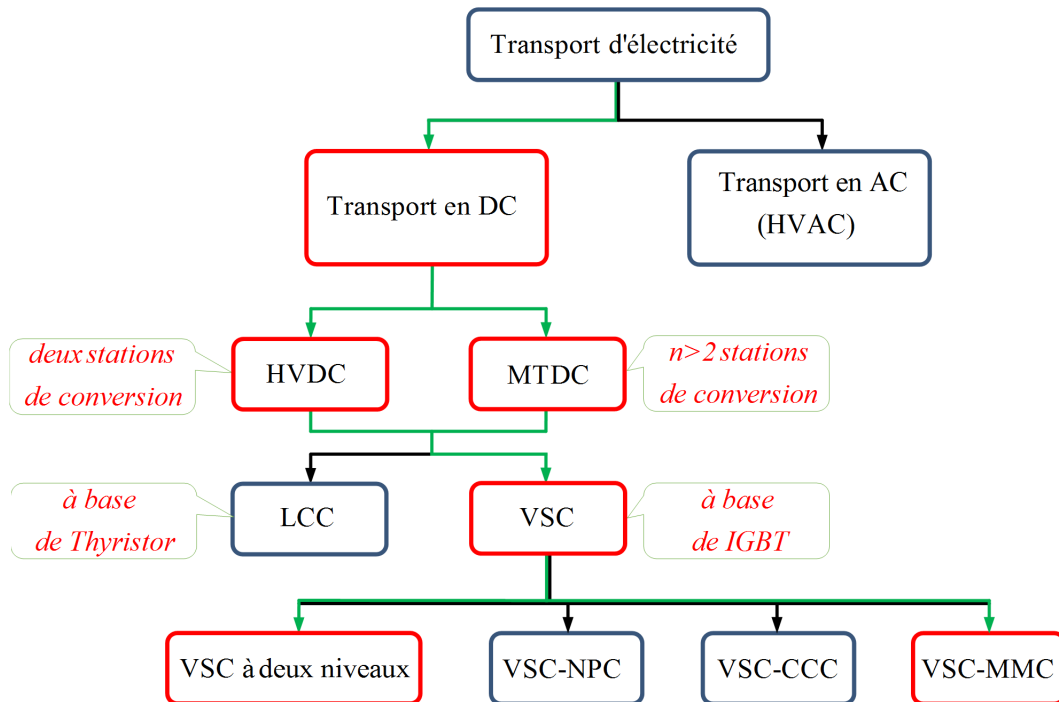


Figure 1.1 – Schéma illustratif des réseaux de transport en haute tension.

1.3 Présentation des différents systèmes de conversion

L'élément le plus important dans un réseau HVDC est le système de conversion d'énergie entre AC et DC. La station de conversion située à l'extrémité d'émission est appelée le redresseur (conversion du courant alternatif en courant continu), tandis que celui de

l'extrémité de réception est appelée l'onduleur (conversion du courant continu en courant alternatif).

Comme illustré sur la figure 1.1, il existe deux principales technologies de conversion dans les systèmes de transport HVDC : Le convertisseur à commutation de ligne (LCC) et le convertisseur à source de tension (VSC).

1.3.1 HVDC à base de LCC

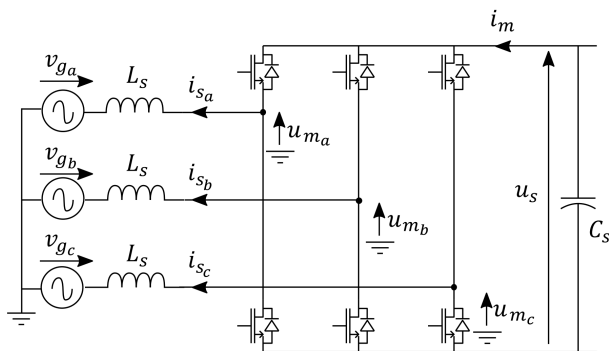
Les systèmes HVDC conventionnels (ou classiques) sont basés sur LCCs avec valves à thyristors qui sont utilisés pour convertir le courant entre AC et DC. Le composant principal d'un LCC est le pont de six impulsions (pont de Graetz) composé par six commutateurs commandés ou valves à thyristors. Pour faire fonctionner le convertisseur à la tension nominale souhaitée, les thyristors sont généralement connectés en série pour constituer un commutateur à thyristors approprié. L'inconvénient du pont à six impulsions est que les harmoniques considérables du courant AC et tension DC sont produits à cause du changement de phase à chaque 60° . Pour remédier à ce problème, deux ponts à six impulsions sont connectés en série pour constituer un pont à douze impulsions. De cette manière, chacun des deux ponts à six impulsions est connecté à un rail de courant continu, dont le changement de phase à chaque 30° permet d'éliminer certaines harmoniques [Car02, CFW03, Var04].

Un LCC a un seul degré de liberté, à savoir, l'angle d'amorçage qui représente le décalage de la phase du courant alternatif en arrière de la tension. En outre, les LCCs ne peuvent pas mis hors tension par eux-même. Pour contourner ce problème, une source de tension AC externe relativement forte est nécessaire pour effectuer la commutation. De plus, pour changer le sens de flux de la puissance dans un réseau LCC-HVDC, il est nécessaire d'inverser les polarités des tensions aux niveaux des commutateurs. La tension de bus DC est contrôlée seulement à travers la commande de l'angle d'amorçage des commutateurs [Arr98, Che15].

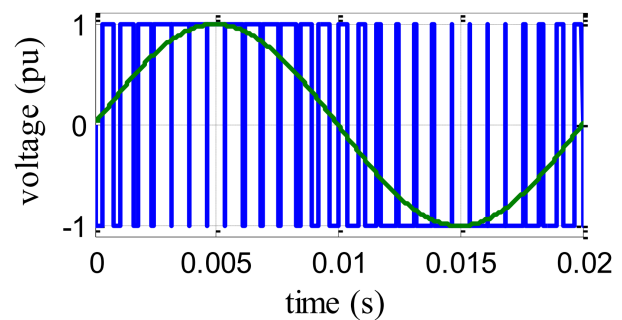
1.3.2 HVDC à base de VSC

En raison de certains avantages tels que l'inversion du sens de transfert de la puissance sans besoin de changer la polarité de la tension DC, les convertisseurs VSC sont préférés par rapport au LCC dans certains cas de transport. Cette topologie est construite avec des dispositifs à semi-conducteurs qui peuvent être activés et désactivés librement, à savoir : IGBT et GTO. Il offre plusieurs avantages par rapport au LCC, tels que :

- La modulation de largeur d’impulsion (MLI) peut être appliquée au fonctionnement de VSC pour produire librement sa propre onde de tension sinusoïdale indépendamment du système AC et donne lieu à des performances dynamiques élevées. De plus, le VSC à base de MLI peut générer une tension avec un angle de phase et amplitude désirée.
- À cause du retard de phase du courant AC par rapport de la tension AC, le LCC a besoin de consommer la puissance réactive pour maintenir l’amplitude de la tension AC dans la plage acceptable, alors que le VSC n’a pas besoin de consommer la puissance réactive. Par conséquent, le VSC est flexible par rapport au LCC et il peut se placer partout dans le réseau.
- Contrairement aux LCC, une source de tension AC forte n’est pas indispensable pour le VSC connecté au réseau AC, et donc, il n’y a aucune restriction sur les caractéristiques inhérentes sur les réseaux AC connectés aux VSC.
- Puisque le VSC possède deux degrés de liberté, il a la possibilité de contrôler la puissance active et réactive de façon indépendante.
- Le transport de puissance bidirectionnelle peut être réalisé avec le VSC en changeant le sens du courant sans besoin de changer la polarité de la tension de sortie.



(a) Topologie.



(b) Forme d’onde de la tension.

Figure 1.2 – Convertisseur VSC à 2 niveaux.

Dans l’industrie, ces types de convertisseurs sont HVDC *PlusTM* (Siemens) et HVDC *LightTM* (ABB), qui ont une conception des stations presque semblable où la principale différence réside dans le nombre de niveaux du convertisseur.

Les topologies des convertisseurs d’énergie VSC évoluent pour augmenter la puissance transférée, et elles sont classées selon trois types à savoir ; convertisseur à deux niveaux, convertisseur à trois niveaux, convertisseur multiniveaux et modulaire (MMC) [AHM08,

FAD09, Ram12, Zha10].

La figure 1.2 montre la structure la plus simple d'un convertisseur VSC. Le pont est constitué de six modules, et chaque module comprend un dispositif de commutation et une diode anti-parallèle. Chaque phase du VSC peut être connectée soit à la borne positive continue, ou à la borne négative en courant continu. En ajustant les signaux de commande des commutateurs, la tension de référence peut être reproduite, comme il est indiqué dans la figure 1.2b. Après filtrage par les filtres AC, cette série d'impulsions de tension ressemble à la forme d'onde de la tension de référence.

La topologie VSC à trois niveaux, montrée dans la figure 1.3, est aussi appelée convertisseur clampé par le neutre (NPC : Neutral Point Clamped converter). Le concept NPC est basé sur la répartition de la tenue en tension sur les deux composants placés en série en utilisant des diodes de serrage (clamps). Ces deux diodes serrent le commutateur de tension à la moitié de la tension continue. Ainsi, chaque phase du VSC peut basculer sur trois niveaux de tension différents, à savoir ; la borne positive en courant continu, la borne continue négative et le point milieu. Le convertisseur NPC à trois niveaux permet de minimiser les harmoniques pour rapprocher le signal de sortie à la référence, comme indiqué dans la figure 1.3b.

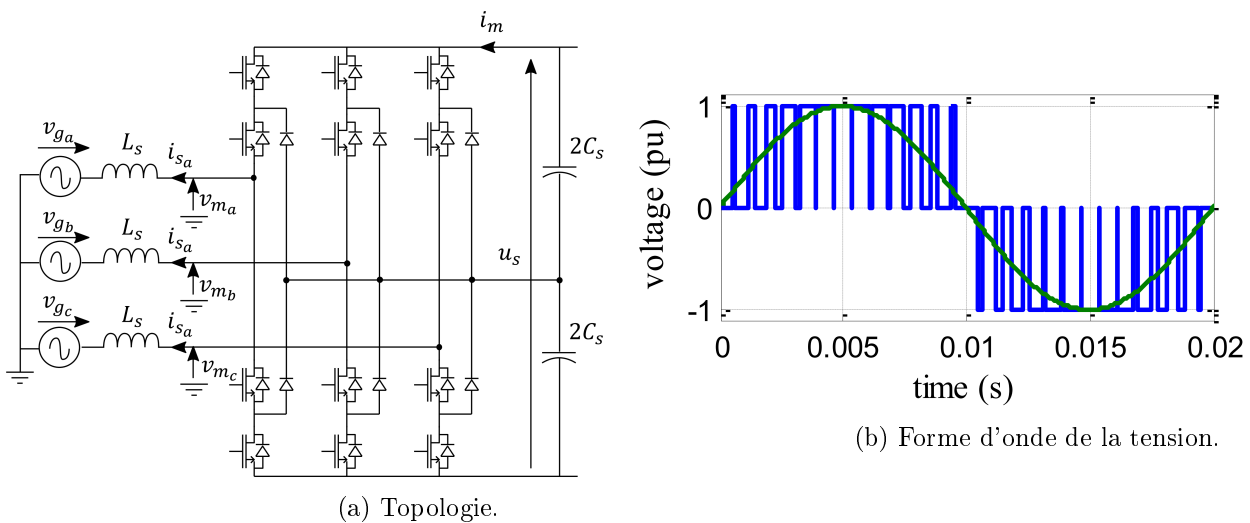


Figure 1.3 – Convertisseur VSC à 3 niveaux.

En outre, le convertisseur NPC à trois niveaux admet des pertes de commutation moindres que celles obtenues avec une technologie VSC à deux niveaux. Cette topologie peut s'étendre à plus grand nombre de niveaux de tension, ce qui entraîne la réduction des

harmoniques et une diminution des pertes de commutation. Néanmoins, l'augmentation du nombre de niveaux en utilisant la topologie NPC devient plus compliquée et nécessite des équipements de refroidissement des interrupteurs des convertisseurs. Par conséquent, le concept NPC avec un nombre de niveaux de tensions supérieur à trois n'a pas été envisagé pour les applications HVDC [FAD09].

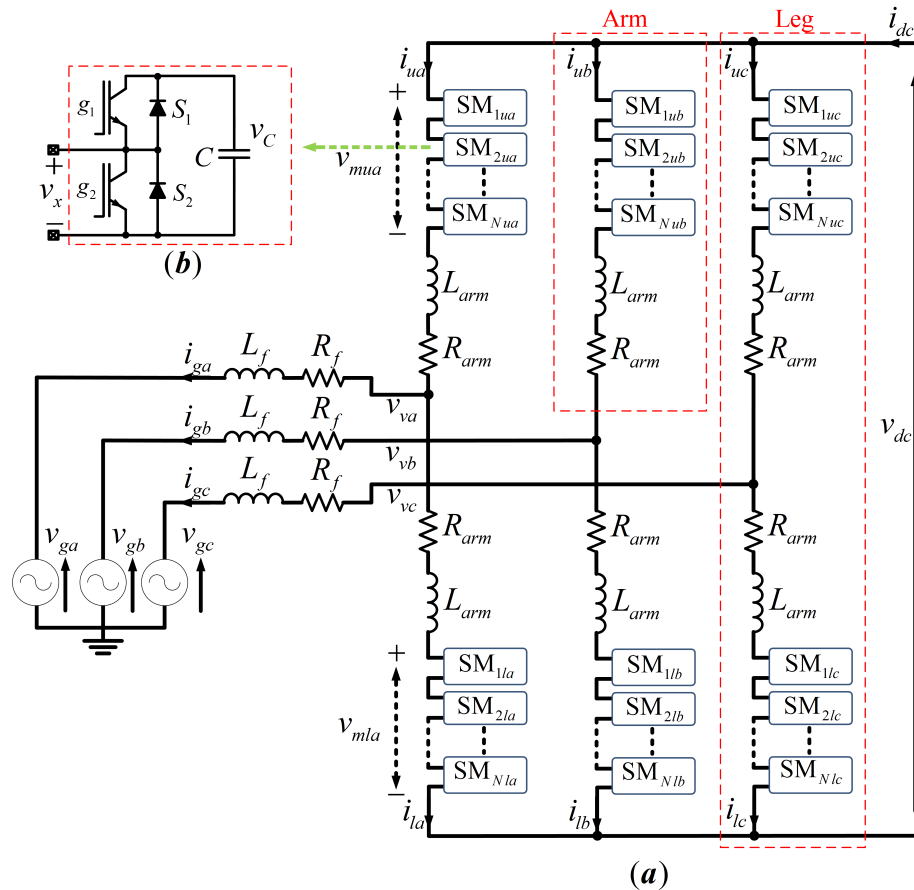


Figure 1.4 – a) Topologie du MMC ; b) convertisseur en demi-pont du $i^{\text{ème}}$ SM.

En 2006, la troisième génération des VSCs appelée Convertisseur Modulaire Multiniveaux (MMC) est apparue. Elle est basée sur la proposition du Prof. Marquardt [LM03]. Cette topologie est représentée à la figure 1.4(a). Elle est une combinaison de sous-modules (SM) en série pour chaque phase. La structure du $i^{\text{ème}}$ SM est détaillée sur la figure 1.4(b). Le contrôle d'un MMC est plus complexe qu'un VSC à deux niveaux en raison du grand nombre de variables à surveiller et à contrôler. La forme d'onde d'un MMC comprenant neuf SM par bras est présentée à la figure 1.5. Le MMC a été introduit pour surmonter les limitations des convertisseurs VSC multiniveaux conventionnels. Il est attractif pour

les applications HVDC.

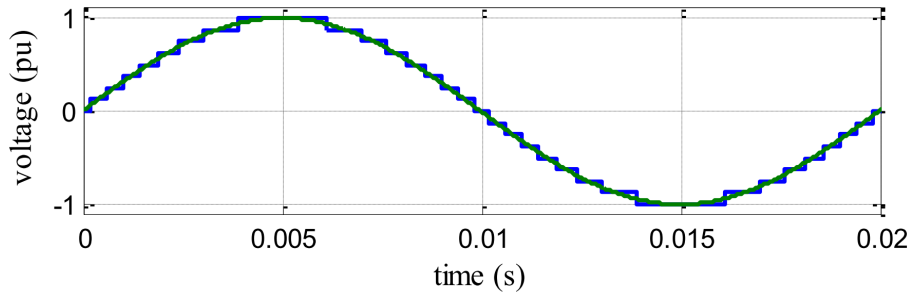


Figure 1.5 – Forme d'onde de la tension d'un MMC à 9 niveaux.

Cette topologie a été commercialisée par Siemens en 2010 sous le nom "HVDC Plus" dans le projet "Trans Bay Cable" aux États-Unis avec une puissance de 400 MW et une tension ± 200 kV. En 2014 et 2015, des concepts similaires basés sur le MMC ont été introduits par Alstom et ABB sous les noms "HVDC MaxSine" et "HVDC Light 4th Generation", respectivement [Ada12].

1.4 Modèle dynamique d'un réseau VSC-HVDC

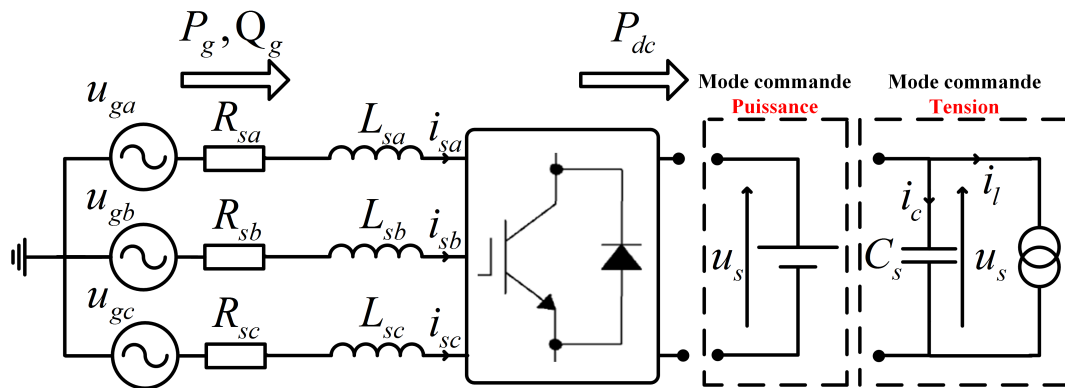


Figure 1.6 – Structure de base d'un système de conversion VSC.

Le système de conversion étudié est présenté sur la figure 1.6. Il est composé d'un convertisseur connecté au réseau AC via une inductance équivalente $R_s + jL_s$. La tension du bus DC est filtrée par un condensateur C_s .

Dans cette section, nous nous envisageons de présenter deux modèles selon le choix du bilan de puissance ; soit du côté convertisseur ou bien du côté de la source AC.

1.4.1 Mise en équations

Le VSC représenté à la figure 1.6, est décrit par un modèle moyen. Il est conçu pour fonctionner en mode contrôle de puissance ou en mode contrôle de tension continue.

En appliquant le théorème de Kirchhoff, la dynamique du courant AC peut s'écrire comme suit :

$$L_s \frac{di_{sj}}{dt} + R_s i_{sj} = u_{gj} - u_{mj} \quad (1.1)$$

En utilisant la technique de modulation PWM, l'amplitudes des sorties du convertisseur u_{md} et u_{mq} sont contrôlées par les indices de modulation m_d et m_q :

$$u_{md} = m_d u_s \quad ; \quad u_{mq} = m_q u_s \quad (1.2)$$

Notons que m_d et m_q sont les composantes dimensionnées dans le repère de Park dq exprimées en fonction des tensions u_{md} et u_{mq} ainsi que la tension continue u_s . Elles représentent les cycles de conversion.

$$m_d = \frac{u_{md}}{u_s} \quad ; \quad m_q = \frac{u_{mq}}{u_s} \quad (1.3)$$

Le système (1.1) peut s'écrire sous la forme :

$$u_{mabc} = -R_s i_{sabc} - L_s \frac{di_{sabc}}{dt} + u_{gabc} \quad (1.4)$$

En multipliant chaque terme de l'équation (1.4) par la matrice de Park $P(\theta)$, nous obtenons :

$$P(\theta) u_{mabc} = -R_s P(\theta) i_{sabc} - L_s P(\theta) \frac{di_{sabc}}{dt} + P(\theta) u_{gabc} \quad (1.5)$$

avec $P(\theta)$ donnée comme suit :

$$P(\theta) = \frac{2}{3} \begin{pmatrix} \cos(\theta) & \cos(\theta - 2\pi/3) & \cos(\theta + 2\pi/3) \\ -\sin(\theta) & -\sin(\theta - 2\pi/3) & -\sin(\theta + 2\pi/3) \\ 1/2 & 1/2 & 1/2 \end{pmatrix} \quad (1.6)$$

A noter que la composante fondamentale de la tension u_{gd} est alignée avec l'axe d du repère dq -synchrone ($u_{gq} = 0$).

L'équation (1.5) s'écrit alors dans le repère tournant de Park :

$$u_{mdq0} = -R_s i_{sdq0} - L_s P(\theta) \frac{di_{sabc}}{dt} + u_{gdq0} \quad (1.7)$$

Or nous avons :

$$P(\theta) \frac{di_{sabc}}{dt} = \frac{d(P(\theta)i_{sabc})}{dt} - \frac{dP(\theta)}{dt} i_{sabc} = \frac{di_{sdq0}}{dt} - \frac{d\theta}{dt} \frac{dP(\theta)}{d\theta} i_{sabc} \quad (1.8)$$

Les axes magnétiques des phases du bus infini tournent, par définition, à une vitesse angulaire ω , donc nous avons $\theta = \omega t$ et ainsi :

$$\frac{d\theta}{dt} = \omega \quad (1.9)$$

En calculant $\frac{dP(\theta)}{d\theta} i_{sabc}$ nous obtenons :

$$\frac{dP(\theta)}{d\theta} i_{sabc} = \frac{2}{3} \begin{pmatrix} -\sin(\theta) & -\sin(\theta - \frac{2\pi}{3}) & -\sin(\theta + \frac{2\pi}{3}) \\ -\cos(\theta) & -\cos(\theta - \frac{2\pi}{3}) & -\cos(\theta + \frac{2\pi}{3}) \\ 0 & 0 & 0 \end{pmatrix} \begin{pmatrix} i_{sa} \\ i_{sb} \\ i_{sc} \end{pmatrix} \quad (1.10)$$

L'équation (1.10) peut s'écrire sous la forme :

$$\frac{dP(\theta)}{d\theta} i_{sabc} = \begin{pmatrix} i_{sq} \\ -i_{sd} \\ 0 \end{pmatrix} \quad (1.11)$$

Or les grandeurs électriques sont équilibrées. Donc, il n'existe pas de séquence zéro et par conséquent, l'équation s'écrit finalement :

$$u_{mdq} = -R_s i_{sdq} - L_s \frac{di_{sdq}}{dt} + \omega L_s \begin{pmatrix} i_{sq} \\ -i_{sd} \end{pmatrix} + u_{gdq} \quad (1.12)$$

La puissance apparente absorbée par le convertisseur peut être exprimée par :

$$S_{gabc} = u_{gabc} i_{sabc}^* \quad (1.13)$$

L'équation (1.13) s'écrit dans le repère tournant de Park comme suit :

$$S_{gdq} = \frac{3}{2} u_{gdq} i_{sdq}^* = \frac{3}{2} (u_{gd} + j u_{gq}) (i_{sd} - j i_{sq}) \quad (1.14)$$

Ainsi, il vient :

$$S_{gdq} = \frac{3}{2} [(u_{gd} i_{sd} + u_{gq} i_{sq}) + j (u_{gq} i_{sd} - u_{gd} i_{sq})] \quad (1.15)$$

- Égalité de puissance du côté source AC

En négligeant les pertes de transformation au niveau du convertisseur, l'échange de la puissance active du côté source AC sera égal à la puissance au bus DC, alors nous avons :

$$P_{gdq} = P_{dc} \quad (1.16)$$

Or, les puissances active et réactive sont exprimées respectivement par les équations (1.17) et (1.18) :

$$P_{gdq} = \frac{3}{2}u_{gd}i_{sd} \quad (1.17)$$

$$Q_{gdq} = -\frac{3}{2}u_{gd}i_{sq} \quad (1.18)$$

De même, les puissances active et réactive du côté du convertisseur s'expriment respectivement par les équations (1.19) et (1.20) :

$$P_{mdq} = \frac{3}{2}(u_{md}i_{sd} + u_{mq}i_{sq}) \quad (1.19)$$

$$Q_{mdq} = \frac{3}{2}(u_{mq}i_{sd} - u_{md}i_{sq}) \quad (1.20)$$

Considérons une conservation de puissance et se référant à l'équation (1.16), le transfert de puissance AC/DC est donné par :

$$\frac{3}{2}u_{gd}i_{sd} = u_s i_m \quad (1.21)$$

Considérons le cas où le convertisseur (figure 1.6) fonctionne en mode commande de tension et selon la loi des noeuds, il vient :

$$i_m = i_l + i_{cs} \quad (1.22)$$

À partir des équations (1.21) et (1.22), nous obtenons :

$$\frac{3}{2}u_{gd}i_{sd} = u_s (i_l + i_{cs}) \quad (1.23)$$

En se référant à l'équation (1.23) et en divisant de part et d'autre par la tension u_s (u_s différent de zéro), nous obtenons :

$$\frac{3}{2} \frac{u_{gd}i_{sd}}{u_s} = (i_l + i_{cs}) \quad (1.24)$$

Le courant i_{cs} peut être exprimé par :

$$i_{cs} = \frac{3}{2} \frac{u_{gd}i_{sd}}{u_s} - i_l \quad (1.25)$$

Or à partir de la figure 1.6, il vient :

$$i_{cs} = C_s \frac{du_s}{dt} \quad (1.26)$$

À partir des équations (1.25) et (1.26), nous obtenons :

$$C_s \frac{du_s}{dt} = \frac{3}{2} \frac{u_{gd} i_{sd}}{u_s} - i_l \quad (1.27)$$

qui peut s'écrire sous la forme suivante :

$$\frac{du_s}{dt} = \frac{3}{2} \frac{u_{gd} i_{sd}}{C_s u_s} - \frac{i_l}{C_s} \quad (1.28)$$

Ainsi, nous aboutissons à un premier modèle exprimé dans l'espace d'état comme suit :

$$\frac{di_{sd}}{dt} = -\frac{R_s}{L_s} i_{sd} + \omega i_{sq} + u_d \quad (1.29)$$

$$\frac{di_{sq}}{dt} = -\omega i_{sd} - \frac{R_s}{L_s} i_{sq} + u_q \quad (1.30)$$

$$\frac{du_s}{dt} = \frac{3u_{gd}}{2C_s} \frac{i_{sd}}{u_s} - \frac{i_l}{C_s} \quad (1.31)$$

avec $u_d = \frac{1}{L_s} u_{gd} - \frac{1}{L_s} u_{md}$; $u_q = -\frac{1}{L_s} u_{mq}$

– les variables d'état sont : u_s, i_{sd}, i_{sq} .

– les variables de commande sont : u_d, u_q

– les signaux externes sont : u_{gd}, i_l

– Égalité de puissance du côté convertisseur AC

D'une manière similaire et en négligeant les pertes de transformation au niveau du convertisseur, l'échange de la puissance active du côté convertisseur AC sera égale à la puissance au bus DC, alors nous avons :

$$P_{mdq} = P_{dc} \quad (1.32)$$

Or, les puissances active et réactive du coté du convertisseur s'expriment respectivement par les équations (1.33) et (1.34) :

$$P_{mdq} = \frac{3}{2} (u_{md} i_{sd} + u_{mq} i_{sq}) \quad (1.33)$$

$$Q_{mdq} = \frac{3}{2} (u_{mq} i_{sd} - u_{md} i_{sq}) \quad (1.34)$$

Considérons une conservation de puissance et se référant à l'équation (1.32), le transfert de puissance AC/DC est donné par :

$$\frac{3}{2} (u_{md} i_{sd} + u_{mq} i_{sq}) = u_s i_m \quad (1.35)$$

À partir de la figure 1.6, on peut écrire :

$$\frac{du_s}{dt} = \frac{1}{C_s} i_{cs} = \frac{1}{C_s} (i_m - i_l) \quad (1.36)$$

En multipliant de part et d'autre par la tension u_s , il vient :

$$u_s \frac{du_s}{dt} = \frac{1}{C_s} (u_s i_m - u_s i_l) \quad (1.37)$$

À partir des équations (1.35) et (1.37), nous obtenons :

$$u_s \frac{du_s}{dt} = \frac{1}{C_s} \left(\frac{3}{2} (u_{md} i_{sd} + u_{mq} i_{sq}) - u_s i_l \right) \quad (1.38)$$

Finalement en considérant les équations (1.3) et (1.38), la dynamique de la tension au niveau du condensateur est modélisée par l'équation (1.39) :

$$\frac{du_s}{dt} = \frac{3}{2C_s} m_d i_{sd} + \frac{3}{2C_s} m_q i_{sq} - \frac{1}{C_s} i_l \quad (1.39)$$

Ainsi, nous obtenons le deuxième modèle exprimé dans l'espace d'état :

$$\frac{di_{sd}}{dt} = -\frac{R_s}{L_s} i_{sd} + \omega i_{sq} + \frac{1}{L_s} u_{gd} - \frac{1}{L_s} m_d u_s \quad (1.40)$$

$$\frac{di_{sq}}{dt} = -\omega i_{sd} - \frac{R_s}{L_s} i_{sq} - \frac{1}{L_s} m_q u_s \quad (1.41)$$

$$\frac{du_s}{dt} = \frac{3}{2C_s} m_d i_{sd} + \frac{3}{2C_s} m_q i_{sq} - \frac{1}{C_s} i_l \quad (1.42)$$

avec :

- les variables d'états sont : i_{sd}, i_{sq}, u_s
- les variables de commande sont : m_d, m_q
- les signaux externes sont : u_{gd}, i_l

1.4.2 Modèle de la ligne de transport

Un câble DC peut être modélisé par des sections liées en cascade. Il existe plusieurs types et structures des sections de câble DC, à savoir : section de types "T" [PHH⁺01], section de type "PI" [Rau14], section de type "Bandwidth" [Saa15],... Ces différentes structures sont caractérisées par : une résistance linéique R_{sr} , une inductance linéique L_{sr} et un condensateur linéique C_{sr} .

Dans notre cas, nous avons considéré la structure d'une section de type "T". En appliquant le théorème de Kirchhoff sur le circuit DC donné par la figure 1.7, une section

de type "T" d'un câble DC est modélisée par les équations différentielles suivantes :

$$\begin{cases} L_{sr} \frac{di_{l1}}{dt} = -R_{sr}i_{l1} + u_{s1} - u_l \\ C_{sr} \frac{du_l}{dt} = i_{l1} + i_{l2} \\ L_{sr} \frac{di_{l2}}{dt} = -R_{sr}i_{l2} + u_{s2} - u_l \end{cases} \quad (1.43)$$

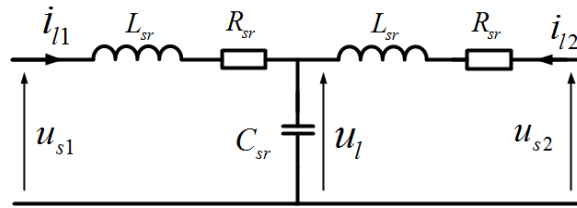


Figure 1.7 – Structure simplifiée du câble DC

1.5 Structures de commandes classiques d'un réseau HVDC à base d'un convertisseur VSC

Pour tout système VSC-HVDC, les objectifs de commande consistent à compenser les perturbations et d'assurer de bons transitoire et performances. La méthode de commande vectorielle est l'approche de commande la plus utilisée dans les applications des réseaux électriques [BK97, LL94, LL96]. Cette technique de commande a une structure de contrôle en cascade. Elle est composée par deux boucles : les boucles de contrôle interne des courants et les boucles de contrôles externes.

La figure 1.8 montre le schéma de principe simplifié d'une station de conversion VSC contrôlée dans le repère tournant de Park. Le repère de Park (ou dq) est synchronisé avec la tension au Point de Couplage Commun (PCC) via un PLL (Voir l'annexe A). La composante fondamentale de la tension au PCC est alignée avec l'axe d du repère dq et la composante en quadrature (alignée avec l'axe q) de la tension est nulle.

Les correcteurs conventionnels les plus utilisés sont illustrés sur la figure 1.9. Ils sont de type PI (Proportional Integral) ou IP (Integral Proportional).

Dans cette partie, nous présentons les différentes boucles de contrôle des systèmes VSC qui sont largement utilisées et discutées.

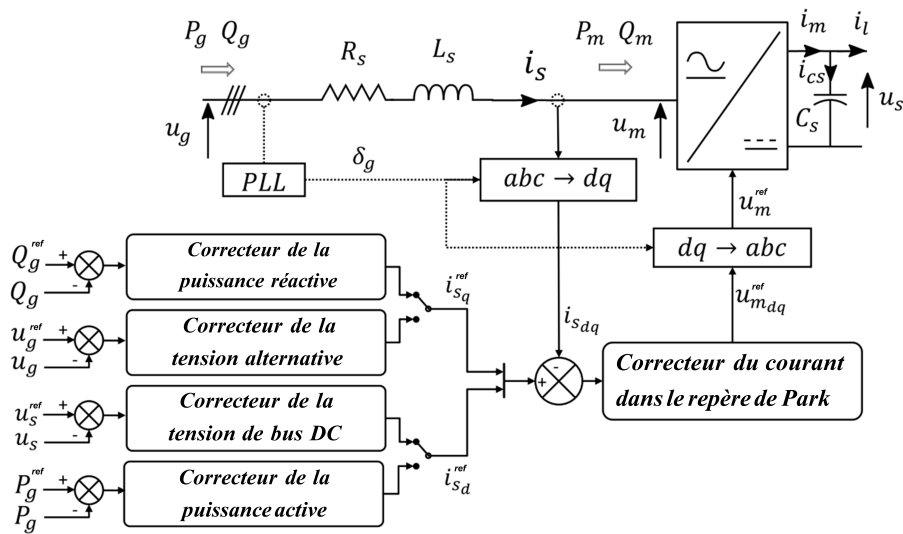


Figure 1.8 – Schéma simplifié d'un VSC et son contrôle conventionnel associé.

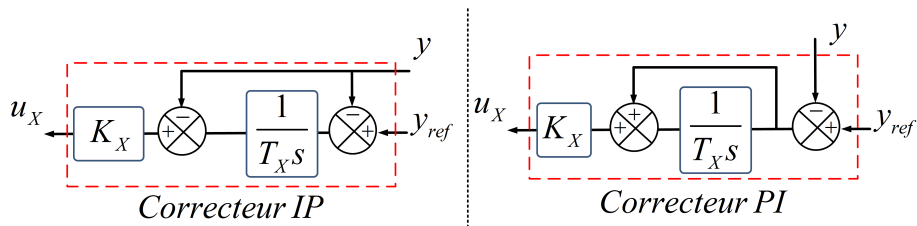


Figure 1.9 – Structure des correcteurs classiques.

1.5.1 Boucle de contrôle interne

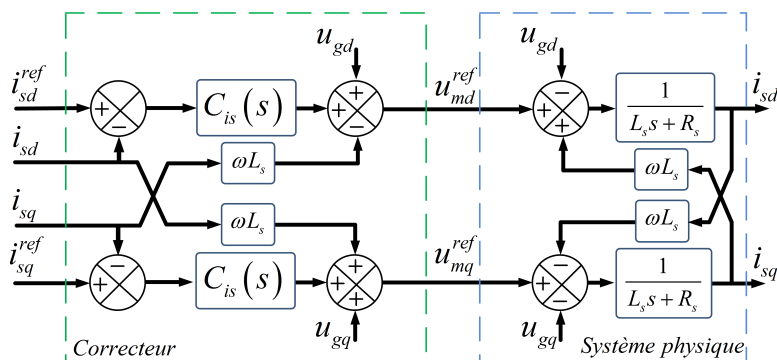


Figure 1.10 – Boucles de contrôle du courant dans le repère dq.

La boucle de contrôle interne permet d'assurer le contrôle du courant i_{sabc} à travers le filtre AC. À partir des équations dynamiques du courant AC dans le repère dq , les boucles de contrôle des courants dq peuvent être illustrées par la figure 1.10. Cette structure de commande permet de découpler et de contrôler les courants direct et en quadrature d'une manière indépendante. Les dynamiques des courants peuvent être ajustées en utilisant les propriétés des polynômes du second ordre [Rau14].

1.5.2 Boucles de contrôle externes

1.5.2.1 Contrôle de la puissance

Les puissances active et réactive peuvent être contrôlées indépendamment. Elles permettent de générer les courants de référence des boucles internes. La figure 1.11 montre la structure des boucles de contrôle des puissances. Les correcteurs PI sont utilisés pour réguler les réponses dynamiques des boucles de puissance.

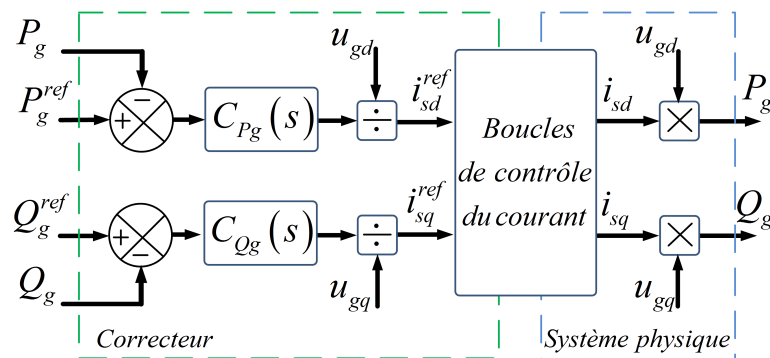


Figure 1.11 – Boucles de contrôle des puissances active et réactive.

1.5.2.2 Contrôle de la tension continue

La boucle de contrôle de tension continue est nécessaire pour contrôler la tension du bus DC en assurant l'équilibre entre la puissance injectée au réseau DC et la puissance absorbée par le réseau AC. Le modèle dynamique de la tension continue est donné par l'équation (1.28). La structure du système contrôlé est illustrée par la figure 1.12. La sortie de la boucle de contrôle fournit l'entrée de référence du courant direct. Le correcteur PI est très utilisé dans les applications HVDC en vue de contrôler la tension continue à un niveau constant, de plus, l'action intégrale permet d'avoir une erreur nulle en régime permanent. Pour éviter le dépassement lors d'une variation de l'entrée de référence, le correcteur PI peut être remplacé par un correcteur IP.

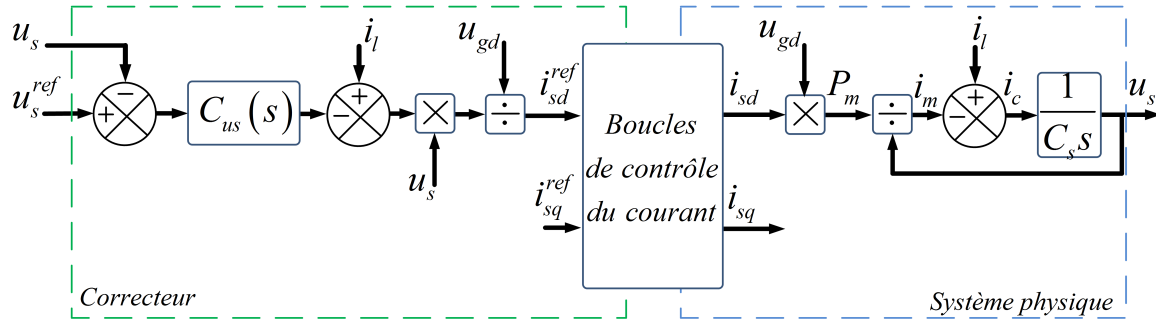


Figure 1.12 – Boucle de commande de la tension continue.

1.5.2.3 Contrôle de la tension alternative

Cette boucle de commande est particulièrement conçue pour les convertisseurs VSC connectés à un réseau AC faible, qui est sensible aux interactions entre AC et DC à cause de son impédance élevée par rapport à la puissance continue nominale. De plus, toute perturbation du côté DC ou AC du convertisseur peut induire une instabilité de la tension AC (par exemple : chute de tension, sursension, etc). Pour éviter ces problèmes, une boucle de contrôle de la tension AC peut assurer la régulation de la tension AC du réseau faible à une amplitude fixe [CDBLL14].

1.5.3 Diagramme $P - Q$ d'un convertisseur VSC

La figure 1.13 représente un diagramme qui met l'accent sur la capacité d'un convertisseur VSC-HVDC à absorber et à injecter la puissance active et réactive, appelé diagramme de capacité $P-Q$.

Dans la figure 1.13, la plage de fonctionnement de la puissance active et réactive pour une station de conversion VSC-HVDC est montrée. Elle est composée de quatre quadrants dont deux représentent le fonctionnement en mode onduleur alors que les deux autres indiquent celui de redresseur. Contrairement au HVDC classique, les convertisseurs eux-mêmes ne demandent pas de la puissance réactive, leur puissance réactive peut être contrôlée pour réguler la tension du réseau AC comme étant un générateur. Par contre, un convertisseur LCC-HVDC consomme uniquement la puissance réactive qui est d'environ 50% à 60% du flux de la puissance active aux bornes du convertisseur. Le contrôle de la puissance réactive n'est pas possible avec LCC-HVDC. Cette demande de puissance réactive est compensée avec la topologie CCC où un condensateur est connecté en série entre les vannes et le transformateur.

Les restrictions de fonctionnement d'un convertisseur VSC sont illustrées dans un diagramme PQ. Ils sont généralement représentés par un cercle ayant un rayon égal à la valeur maximale MVA du convertisseur. Il existe principalement trois facteurs qui limitent la capacité dont l'objectif est d'atteindre la stabilité de la puissance du système :

- le courant maximal à travers les IGBT ;
- la tension DC maximale ;
- le courant DC maximal à travers le câble.

Lorsque la tension dans le réseau AC varie, les convertisseurs sont limités par le courant nominal des interrupteurs d'électronique de puissance et l'échelle du cercle de capacités.

La puissance réactive d'un convertisseur est plus limitée sur le côté capacitif du diagramme de capacité P - Q . Il dépend principalement de la différence entre la tension AC du VSC générée à partir de la tension DC et la tension AC du réseau. Pour une telle augmentation de la tension AC du réseau, la puissance réactive sera modérée, mais elle augmente avec la diminution de la tension AC.

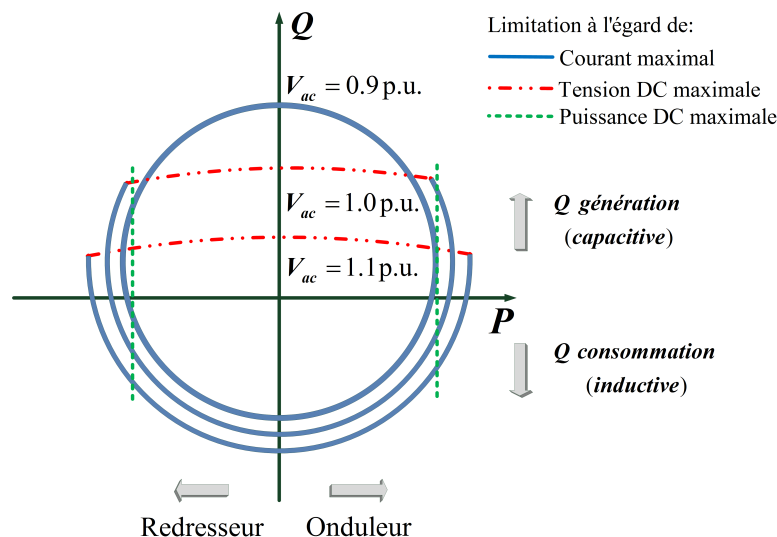


Figure 1.13 – Diagramme P - Q d'un convertisseur VSC-HVDC [ABB10, Eec08, Vor10].

1.6 Etude bibliographique sur les stratégies de contrôle des réseaux HVDC et MTDC

La conception de commande est toujours l'un des sujets de recherches les plus populaires dans le domaine des systèmes de transport HVDC et MTDC à base des convertisseurs VSC. Un grand nombre d'études a été consacré à la commande de ces systèmes de

différents points de vue.

1.6.1 Stratégies de commande des réseaux HVDC

Pour tout système VSC-HVDC, le convertisseur est le composant de base, dont le fonctionnement a un grand impact sur la performance globale du système. Par conséquent, il est particulièrement important de développer des structures de contrôle appropriées pour le VSC. Il existe deux méthodes de contrôle qui sont plus fréquemment abordées, à savoir, la méthode de contrôle direct et la méthode de contrôle vectoriel.

L'approche de contrôle direct est très simple : les entrées de commande, l'angle de phase et le rapport de modulation d'amplitude, sont directement dérivés à partir des mesures des courants et des tensions au point PCC [OW90, Ohn91, NTKT98, SP10]. L'avantage principal de cette méthode de commande est son implémentation simple et facile tandis que son inconvénient majeur est son inaptitude à limiter le courant à travers le convertisseur pour protéger les dispositifs semi-conducteurs.

Pour remédier à cette lacune, la méthode de contrôle vectoriel est largement utilisée dans le contexte de contrôle des VSCs où ces derniers sont modélisés dans un repère tournant synchrone de Park (dq) [LL94, LL96, BK97, LHX10, TPB01, XAC05]. Cette méthode est caractérisée principalement par deux boucles de contrôle, à savoir, une boucle de contrôle du courant interne de dynamique rapide et une boucle de contrôle externe ayant une dynamique lente, où la boucle externe génère les entrées de référence aux boucles internes. Cette structure de commande a la possibilité de limiter le courant à travers le convertisseur à cause de la dynamique rapide de la boucle de contrôle interne du courant.

Plusieurs études sur la comparaison entre la méthode de commande directe et la méthode de commande vectorielle sont effectuées dans [SP10, MF08]. La méthode de contrôle vectoriel classique est généralement basée sur des correcteurs PI standards où une boucle à verrouillage de phase (PLL) est généralement utilisée pour générer l'angle du repère tournant synchrone de Park [LL94, BK97]. Cependant, ces stratégies de commande basées seulement sur des correcteurs PI ont des limitations, à savoir, la puissance maximale transférable avec une commande vectorielle conventionnelle est inférieure à la capacité maximale pouvant être atteinte. De plus les performances globales sont perturbées par les incertitudes du système.

Ainsi, certaines méthodes de commande vectorielle modifiées sont développées. Dans [RS94], Reeve et al. (1994) ont proposé la commande adaptative par séquençement de gains pour les systèmes HVDC permettant d'atténuer l'effet de perturbations externes

ainsi que les incertitudes paramétriques sur le modèle.

Thomas et al. (2001) [PHH⁺01] ont introduit une méthode de synthèse de contrôleurs non-linéaires pour les systèmes de transport VSC-HVDC dans des conditions d'un réseau équilibré afin de mettre en évidence les dynamiques rapides et lentes associées respectivement aux boucles de contrôle courants et tensions.

Ensuite, Durrant et al. (2004) ont conçu un correcteur avec une méthode de synthèse non linéaire basée sur les \mathcal{LMIs} . La commande résultante était valable pour un ensemble de points de fonctionnement, comme il est montré dans [DWA04].

Lattore et al. (2006) [LGS03] ont proposé une commande adaptative pour le système VSC-HVDC qui permet d'amortir les oscillations de puissance, d'améliorer la stabilité transitoire par contrôle de la puissance quelle soit active ou réactive et de contrôler le flux de puissance à travers la liaison HVDC.

Ruan et al. (2007) [RLJ⁺07] ont appliqué une commande adaptative par Backstepping dans le domaine synchrone pour améliorer les performances du comportement dynamique des systèmes VSC-HVDC. Les incertitudes paramétriques telles que le changement des impédances de la ligne AC ont été prises en compte dans la synthèse.

Dans [BPH10], Beccuti et al. (2010) ont conçu une boucle de contrôle interne à base d'une méthode de commande prédictive non linéaire sans utilisation d'un PLL.

Enfin, Dans [RSPK12] Ramadan et al. (2012) ont proposé deux méthodes différentes de commande robuste de type non linéaire pour les convertisseurs VSC, basées sur les approches de commande structurelles telles que la commande par mode glissant (SMC) et la méthode de suivi asymptotique d'une trajectoire de référence des sorties, afin d'améliorer les performances et la stabilité du système VSC-HVDC.

1.6.2 Stratégies de commande des systèmes MTDC

Les systèmes de transport MTDC sont utilisés pour relier des sources d'énergies Off-shore et les parcs éoliens aux réseaux électriques. Ils fournissent un contrôle flexible, rapide et réversible du flux de puissance. Cependant, le fonctionnement et le contrôle d'un système MTDC sont encore un problème ouvert et stimulant.

Plusieurs travaux de recherche ont proposé différentes structures de commande pour assurer le fonctionnement normal d'un système MTDC. Une stratégie de commande appelée "Maître-Esclave" est appliquée aux réseaux MTDC à base de convertisseurs VSC. Elle consiste à considérer un terminal en tant que station "maître" pour contrôler la tension du bus DC à une valeur désirée, tandis que les autres terminaux sont appelés des stations "esclave", elles sont réservées aux contrôle des flux de puissances et autres variables.

L'inconvénient principal de cette approche de commande est qu'en cas de défaillance d'un terminal particulier, on ne peut pas assurer le bon fonctionnement des autres terminaux [Eka09, ZWL12, LO03].

Pour éviter de tels problèmes, d'autres stratégies de contrôle sont introduites. Dans [TIS⁺93, HMU08, NI99, MCKZ12], une stratégie de commande appelée "méthode de la marge de tension" est développée. Cette méthode peut être considérée comme une extension de la méthode maître-esclave : un premier convertisseur (VSC 1) travaillant comme convertisseur maître contrôle la tension DC jusqu'à ce qu'il arrive à sa limite maximale ou minimale d'injection de puissance. Dans ce cas, ce premier convertisseur passe la main à un deuxième convertisseur (VSC 2) ayant une limite maximale supérieure ou une limite minimale inférieure. Ce second convertisseur devient alors le convertisseur maître et le premier convertisseur contrôle la puissance à sa limite maximale ou minimale. On distribue ainsi des "marges" aux différents nœuds, ou convertisseurs, du réseau.

Une autre méthode de commande, à savoir, "la méthode de statisme tension" ou "droop control method" est inspirée par la commande de la fréquence primaire [BW10]. Elle est largement appliquée pour la commande des systèmes MTDC.

Dans un réseau AC, pour maintenir l'équilibre entre la production et la demande, certaines unités de production sont équipées d'un correcteur qui régule leur puissance de sortie en fonction de la fréquence en suivant une caractéristique fréquence-puissance qui est communément appelée le contrôle de statisme "droop control" [HU12, CDBLL14].

En considérant que l'équivalent de la fréquence dans le système DC est le niveau de la tension continue, le flux de puissance peut être contrôlé selon le même principe, en utilisant une commande de statisme de tension basée sur un correcteur proportionnel.

Dans [PRBP11], chacune des stratégies de contrôle mentionnées ci-dessus est testée et, en outre, une comparaison des performances entre eux est également donnée.

Pinto et al. (2011) [PRBP11] ont introduit une stratégie de commande directe de la tension continue. L'idée principale de cette approche de commande est de fournir une référence de tension spécifique à chacun des terminaux qui participent à la régulation de la tension continue.

Dans [RPBP13], une commande optimale du flux de puissance est proposée où l'algorithme d'adaptation de la matrice de covariance (CMA) est appliqué pour obtenir un flux de puissance optimale dans un réseau Offshore.

Dans [HU12, CDBLL14, FYW⁺14], l'utilisation de systèmes MTDC pour connecter des parcs éoliens offshore a été étudiée avec des structures de commande bien établies.

Il est à signaler que les travaux susmentionnés sont entièrement dédiés à la concep-

tion de stratégies de commande des réseaux HVDC multi-terminaux à base de VSC [Col10, Rau14, KHZZ14, XLGY15]. Des études ont été également développées concernant la modélisation et la commande des systèmes HVDC et MTDC en utilisant des convertisseurs modulaires multi-niveaux (MMC) qui permettent de générer moins d'harmoniques et de réduire les pertes des dispositifs semi-conducteurs [SWL⁺15, AAW15, IHNN15, BFA⁺16].

1.7 Conclusion

Le premier volet de ce premier chapitre a été consacré à la présentation des réseaux de transport HVDC et à l'étude de ses différents constituants. L'idée était de souligner les avantages d'un réseau de transport à courant continu par rapport aux anciens systèmes de transport à courant alternatif (HVAC). De plus, nous avons introduit les différents types de convertisseurs LCC et VSC.

Dans le but de développer un modèle d'état qui décrit le comportement dynamique d'une station de conversion VSC connectée au réseau DC, deux modèles ont été présentés sans tenir compte de la dynamique de la ligne DC. Ces deux modèles seront utilisés dans le second chapitre afin de développer des approches de commande avancées de type non linéaire permettant d'assurer des performances meilleures que celles obtenues moyennant les méthodes classiques de contrôle.

Dans la dernière partie de ce chapitre, nous avons présenté une étude bibliographique sur les différentes techniques de commandes appliquées aux réseaux de transport HVDC et MTDC à base de convertisseurs VSC.

Chapitre 2

Approches de commande non linéaires des systèmes HVDC et MTDC à base de convertisseur VSC

Sommaire

2.1	Introduction	30
2.2	Systèmes étudiés	30
2.3	Commande non linéaire d'un réseau VSC-HVDC	31
2.3.1	Commande non linéaire basée sur la théorie de Lyapunov	31
2.3.1.1	Approche du backstepping (ou bien l'ajout d'intégrateur)	32
2.3.1.2	Contrôle de la station en mode puissance par approche de Lyapunov	35
2.3.1.3	Contrôle d'une station HVDC en mode contrôle tension basée sur le Backstepping	36
2.3.2	Commande stabilisante en temps fini	38
2.3.2.1	Stabilité et stabilisation en temps fini	38
2.3.2.2	Présentation de la commande stabilisante en temps fini	40
2.3.2.3	Linéarisation autour d'un point d'équilibre du système étudié	42
2.3.2.4	Commande stabilisante en temps fini d'une station de conversion en mode contrôle de tension	43
2.3.2.5	Commande stabilisante en temps fini d'une station de conversion en mode contrôle de puissance	45
2.3.3	Résultats de simulation et étude comparative	46
2.4	Commande non linéaire d'un réseau VSC-MTDC	48
2.4.1	Conception d'une commande Backstepping pour un réseau VSC-MTDC	49
2.4.2	Résultats de simulation	51
2.5	Commande polynomiale et estimation du domaine de stabilité d'un VSC connecté au réseau DC	54
2.5.1	Modèle dynamique dans l'espace d'état d'un convertisseur VSC	55

2.5.1.1	Mise en équation	55
2.5.1.2	Détermination du point d'équilibre	56
2.5.1.3	Modèle écart dans l'espace d'état du système bilinéaire	57
2.5.2	Formulation du problème	57
2.5.3	Commande non linéaire localement stabilisante d'une station de conversion en mode contrôle de tension	59
2.5.4	Estimation du domaine de stabilité et résultats de simulation	61
2.6	Conclusion	64

2.1 Introduction

Le système de transport VSC-HVDC est fortement non linéaire. Il est en outre caractérisé par une complexité multiple : des incertitudes paramétriques, des variables d'états couplées, des dynamiques négligées, etc. La commande performante d'un tel système représente ainsi un sujet complexe et ouvert à toute contribution de recherche et notamment en ce qui concerne la mise en œuvre des techniques avancées et modernes de commande automatique.

Dans ce cadre, nous proposons dans ce chapitre trois stratégies de commandes pour les systèmes VSC-HVDC et VSC-MTDC.

Deux approches de commande non linéaire seront développées dans un premier temps. Il s'agit de la synthèse d'une structure de commande backstepping et de la synthèse d'une loi de commande stabilisante en temps fini pour un réseau VSC-HVDC.

La technique de commande backstepping sera étendue pour la commande d'un réseau VSC-MTDC dans le but d'assurer la stabilité du réseau en présence d'importantes variations de puissance.

Une approche de commande polynomiale basée sur une modélisation bilinéaire du convertisseur VSC est ensuite mise au point, et comparée aux autres structures de commande proposées.

2.2 Systèmes étudiés

Dans ce chapitre, nous étudions les deux systèmes suivants :

- Le premier est un réseau HVDC composé par deux terminaux, comme le montre la figure 2.1.
- Le deuxième système, illustré par la figure 2.2, représente un réseau HVDC à cinq terminaux.

Ces deux systèmes «VSC-HVDC» et «VSC-MTDC» sont composés par des convertisseurs VSC identiques. Chaque station de conversion VSC est couplée avec le réseau AC à travers une impédance équivalente. Pour la partie DC, toutes les stations de conversion sont interconnectées via un réseau DC à travers des câbles de transport à courant continu. Dans l'optique de simplifier l'étude, nous considérons la même longueur pour tous les câbles DC qui relient les cinq stations. Les caractéristiques de chaque convertisseur VSC et du câble DC sont donnés respectivement dans l'annexe B.1.

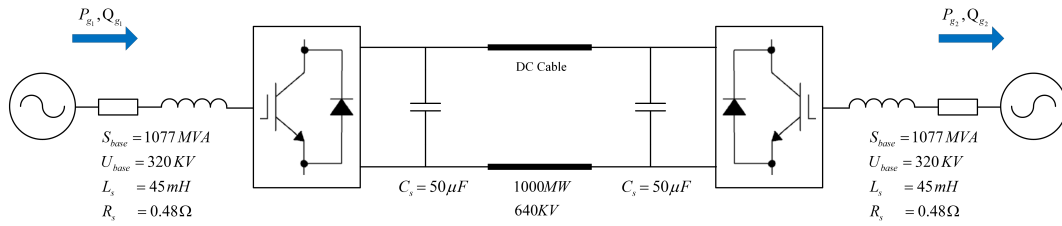


Figure 2.1 – Réseau de transport VSC-HVDC.

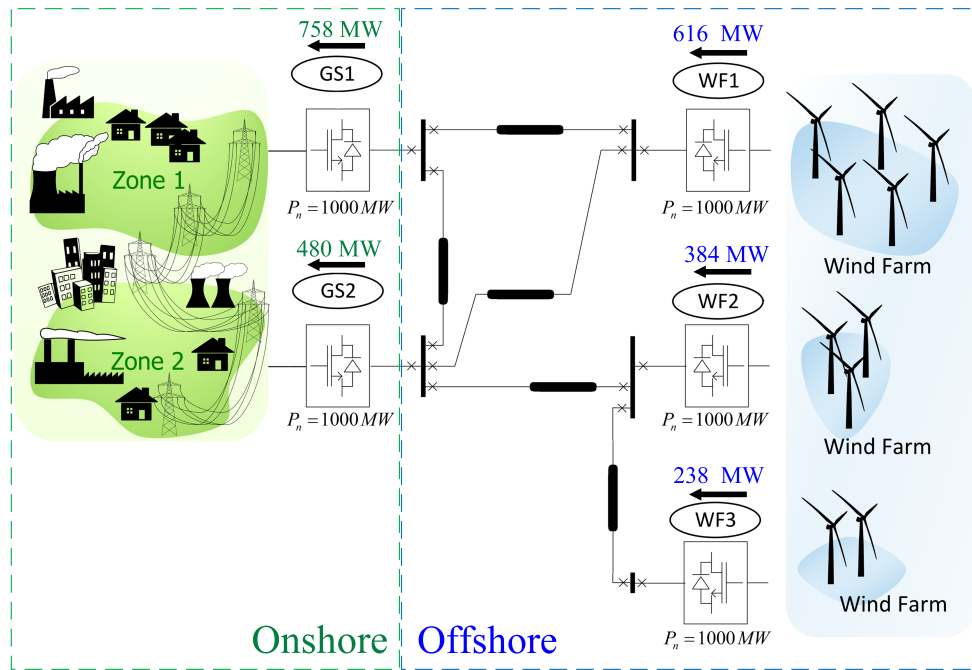


Figure 2.2 – Réseau VSC-MTDC à cinq terminaux [Rau14].

2.3 Commande non linéaire d'un réseau VSC-HVDC

2.3.1 Commande non linéaire basée sur la théorie de Lyapunov

Dans cette section, nous proposons une approche de commande par backstepping pour mettre en place une stratégie de contrôle non linéaire d'un système de transport VSC-HVDC. Cette technique est efficace pour la stabilisation des systèmes non linéaires qui ont une structure en cascade par rapport aux entrées de commande [KA01, Jam08]. L'apport de la commande non linéaire par approche backstepping par rapport à une commande linéaire est la validité dans un domaine plus large ce qui permettra d'améliorer le comportement en transitoire ainsi que la robustesse face aux perturbations qui peuvent

entacher le système. La détermination des lois de commandes résultant de cette approche est basée sur la méthode directe de Lyapunov [Lya92, Lya47].

2.3.1.1 Approche du backstepping (ou bien l'ajout d'intégrateur)

La technique par backstepping est une méthode de synthèse récursive permettant de concevoir des lois de commande de systèmes non linéaires. L'idée de base consiste à fragmenter le système en sous-systèmes. Les états de ces sous-systèmes seront considérés dans une seconde étape comme étant des contrôleurs virtuels imbriqués. De plus, la technique Backstepping exige plusieurs étapes et se base sur un calcul récursif des fonctions de Lyapunov [Kha02].

Pour expliquer la procédure de Backstepping basée sur la théorie de Lyapunov, nous considérons le système de contrôle dans \mathfrak{R}^2 [AGBB14, ABJ⁺17] :

$$\dot{x}_1 = f_1(x_1) + g_1(x_1)x_2 \quad (2.1)$$

$$\dot{x}_2 = f_2(x_1, x_2) + g_2(x_1, x_2)u \quad (2.2)$$

avec $x = (x_1, x_2)^T \in \mathfrak{R}^2$ est le vecteur d'état, $u \in \mathfrak{R}$ est la variable de commande et f_1 , f_2 , g_1 et g_2 sont des fonctions. Il est supposé que $g_1(x_1) \neq 0$ et $g_2(x_1, x_2) \neq 0$ pour tous $(x_1, x_2) \in \mathfrak{R}^2$.

L'objectif est de résoudre le problème de poursuite, à savoir, $\lim_{t \rightarrow \infty} [x_1(t) - x_1^{ref}(t)] = 0$ où $x_1^{ref}(t)$ est un signal de référence borné.

La procédure de Backstepping basée sur la théorie de Lyapunov est composée de deux étapes :

◇ **Étape 1** : Dans cette étape, on considère x_2 en tant que loi de commande virtuelle :

On définit :

$$z_1 = -x_1 + K'_1 \int_0^t (x_1^{ref} - x_1) dt \quad (2.3)$$

En dérivant z_1 par rapport au temps, nous obtenons :

$$\dot{z}_1 = -f_1(x_1) - g_1(x_1)x_2^{ref} + K'_1(x_1^{ref} - x_1) \quad (2.4)$$

où x_2^{ref} est l'entrée virtuelle de (2.1) qui permet de stabiliser x_1 à l'entrée de référence x_1^{ref} .

Nous considérons une fonction de Lyapunov V_1 par laquelle nous déterminons une loi de commande x_2^{ref} qui stabilise x_1 :

$$V_1(z_1) = \frac{1}{2}z_1^2 \quad (2.5)$$

La dérivée temporelle de V_1 s'écrit :

$$\dot{V}_1 = z_1 \left(-f_1(x_1) - g_1(x_1)x_2^{ref} + K'_1(x_1^{ref} - x_1) \right) \quad (2.6)$$

En posant $\dot{V}_1 = -K_1 z_1^2$ où $K_1 > 0$, il vient la loi de commande virtuelle :

$$x_2^{ref} = \frac{1}{g_1(x_1)} \left(K_1 z_1 - f_1(x_1) + K'_1(x_1^{ref} - x_1) \right) \quad (2.7)$$

◇ **Synthèse des gains de commande :**

En substituant l'équation (2.7) dans (2.1), nous obtenons :

$$\dot{x}_1 = K_1 \left(-x_1 + K'_1 \int_0^t (x_1^{ref} - x_1) dt \right) + K'_1 (x_1^{ref} - x_1) \quad (2.8)$$

En appliquant la transformation de Laplace, nous obtenons la fonction de transfert en boucle fermée suivante :

$$\frac{X_1(s)}{X_1^{ref}(s)} = \frac{K'_1 s + K_1 K'_1}{s^2 + (K'_1 + K_1)s + K_1 K'_1} \quad (2.9)$$

Par identification du dénominateur de (2.9) avec celui d'un système du second ordre : $(s^2 + 2\xi_1\omega_{01}s + \omega_{01}^2)$, on obtient :

$$\begin{cases} K'_1 + K_1 = 2\xi_1\omega_{01} \\ K_1 K'_1 = \omega_{01}^2 \end{cases} \quad (2.10)$$

ce qui conduit à :

$$\begin{cases} K_1 = \xi_1\omega_{01} \pm \omega_{01}\sqrt{\xi_1^2 - 1} \\ K'_1 = \frac{\omega_{01}^2}{K_1} \end{cases} \quad (2.11)$$

où $\xi_1 = 1$ et $\omega_{01} = \frac{5}{T_{r1}}$ (T_{r1} : temps de réponse de x_1).

◇ **Étape 2 : loi de commande globale :**

Considérons maintenant la deuxième équation différentielle (2.2). Pour atteindre les objectifs de commande de x_1 (Eq. (2.1)), la variable x_2 doit imiter x_2^{ref} . Pour cette fin, nous introduisons une nouvelle variable z_2 tel que :

$$z_2 = x_2^{ref} - x_2 + z'_2 \quad (2.12)$$

$$z'_2 = K'_2 \int_0^t (x_2^{ref} - x_2) dt \quad (2.13)$$

En dérivant les équations (2.12)-(2.13), nous obtenons :

$$\dot{z}_2 = \dot{x}_2^{ref} - f_2(x_1, x_2) - g_2(x_1, x_2)u + \dot{z}'_2 \quad (2.14)$$

$$\dot{z}'_2 = K'_2(x_2^{ref} - x_2) \quad (2.15)$$

où \dot{x}_2^{ref} est la dérivée temporelle de x_2^{ref} .

Choisissons la fonction candidate de Lyapunov :

$$V_2(z_1, z_2) = V_1(z_1) + \frac{1}{2}z_2^2 + \frac{1}{2}z'_2{}^2 \quad (2.16)$$

En dérivant V_2 , il vient :

$$\begin{aligned} \dot{V}_2 &= \dot{V}_1 + z_2\dot{z}_2 + z'_2\dot{z}'_2 \\ &= -K_1z_1^2 + z_2\left(\dot{x}_2^{ref} - f_2(x_1, x_2) - g_2(x_1, x_2)u\right) + K'_2(z_2^2 - z'_2{}^2) \end{aligned} \quad (2.17)$$

Pour assurer que \dot{V}_2 est définie négative, imposons la relation suivante :

$$\dot{V}_2 = -K_1z_1^2 - K'_2z'_2{}^2 - (K_2 - K'_2)z_2^2 < 0 \quad (2.18)$$

où $(K_2, K'_2) > 0$ et $K_2 > K'_2$.

La loi de commande u peut s'écrire alors comme suit :

$$u = \frac{1}{g_2(x_1, x_2)} \left(\dot{x}_2^{ref} - f_2(x_1, x_2) + K_2z_2 \right) \quad (2.19)$$

◇ **Synthèse des gains de commande :**

D'une manière similaire à l'étape 1, en remplaçant (2.19) dans (2.2) et en appliquant la transformation de Laplace, nous obtenons :

$$(s^2 + K_2s + K_2K'_2) (x_2^{ref} - x_2) = 0 \quad (2.20)$$

Par identification de $s^2 + K_2s + K_2K'_2$ avec $s^2 + 2\xi_2\omega_{02}s + \omega_{02}^2$, il vient :

$$K_2 = 2\xi_2\omega_{02} ; \quad K'_2 = \frac{\omega_{02}^2}{K_2} \quad (2.21)$$

où ξ_2 est le coefficient d'amortissement, et [Rau14] :

$$\begin{aligned} - \omega_{02} &= \frac{3}{T_{r2,5\%}} (T_{r2,5\%} : \text{Temps de réponse}) \text{ si } \xi_2 = 0.7 ; \\ - \omega_{02} &= \frac{5}{T_{r2,5\%}} (T_{r2,5\%} : \text{Temps de réponse}) \text{ si } \xi_2 = 1 ; \end{aligned}$$

2.3.1.2 Contrôle de la station en mode puissance par approche de Lyapunov

Dans cette partie, la synthèse d'une commande basée sur l'approche de Lyapunov pour le mode Pac-Control est présentée. Considérons les équations différentielles des courants exprimées par (1.29) et (1.30), et introduisons les nouvelles variables données par (2.22) et (2.23).

$$z_{sd} = I_{sd}^{ref} - i_{sd} + z'_{sd} \quad ; \quad z'_{sd} = K'_{is} \int_0^t (I_{sd}^{ref} - i_{sd}) dt \quad (2.22)$$

$$z_{sq} = I_{sq}^{ref} - i_{sq} + z'_{sq} \quad ; \quad z'_{sq} = K'_{is} \int_0^t (I_{sq}^{ref} - i_{sq}) dt \quad (2.23)$$

En dérivant (2.22)-(2.23), on obtient :

$$\dot{z}_{sd} = \dot{I}_{sd}^{ref} + \frac{R_s}{L_s} i_{sd} - \omega i_{sq} + \frac{1}{L_s} u_{md} - \frac{1}{L_s} u_{gd} + \dot{z}'_{sd} \quad (2.24)$$

$$\dot{z}_{sq} = \dot{I}_{sq}^{ref} + \omega i_{sd} + \frac{R_s}{L_s} i_{sq} + \frac{1}{L_s} u_{mq} + \dot{z}'_{sq} \quad (2.25)$$

Considérons V_{PQ} la fonction candidate de Lyapunov définie positive :

$$V_{PQ} = \frac{1}{2} L_s z_{sd}^2 + \frac{1}{2} L_s z_{sd}'^2 + \frac{1}{2} L_s z_{sq}^2 + \frac{1}{2} L_s z_{sq}'^2 \quad (2.26)$$

où V_{PQ} représente la variation d'énergie dans la réactance du filtre AC.

La dérivée de V_{PQ} tout au long du trajectoire du système donne :

$$\begin{aligned} \dot{V}_{PQ} &= L_s z_{sd} \dot{z}_{sd} + L_s z'_{sd} \dot{z}'_{sd} + L_s z_{sq} \dot{z}_{sq} + L_s z'_{sq} \dot{z}'_{sq} \\ &= L_s z_{sd} \left(\dot{I}_{sd}^{ref} + \frac{R_s}{L_s} i_{sd} - \omega i_{sq} + \frac{1}{L_s} u_{md} - \frac{1}{L_s} u_{gd} \right) + L_s K'_{is} (z_{sd}^2 - z_{sd}'^2) \\ &\quad + L_s z_{sq} \left(\dot{I}_{sq}^{ref} + \omega i_{sd} + \frac{R_s}{L_s} i_{sq} + \frac{1}{L_s} u_{mq} \right) + L_s K'_{is} (z_{sq}^2 - z_{sq}'^2) \end{aligned} \quad (2.27)$$

En appliquant la méthode directe de Lyapunov, l'inégalité (2.28) doit être assurée.

$$\dot{V}_{PQ} = -L_s K'_{is} z_{sd}'^2 - L_s (K_{is} - K'_{is}) z_{sd}^2 - L_s K'_{is} z_{sq}'^2 - L_s (K_{is} - K'_{is}) z_{sq}^2 < 0 \quad (2.28)$$

où $(K_{is}, K'_{is}) > 0$ et $K_{is} > K'_{is}$.

Ainsi, les signaux de commandes finaux qui représentent les tensions de modulation du convertisseur sont exprimés comme suit :

$$u_{md}^{ref} = -R_s i_{sd} + L_s \omega i_{sq} - L_s K_{is} z_{sd} - L_s \dot{I}_{sd}^{ref} + u_{gd} \quad (2.29)$$

$$u_{mq}^{ref} = -R_s i_{sq} - L_s \omega i_{sd} - L_s K_{is} z_{sq} - L_s \dot{I}_{sq}^{ref} \quad (2.30)$$

Les puissances active et réactive sont contrôlées à travers les courants i_{sd} et i_{sq} respectivement, tels que :

$$I_{sd}^{ref} = \frac{2K_{pg}}{3u_{gd}} \int (P_g^{ref} - P_g) dt \quad (2.31)$$

$$I_{sq}^{ref} = -\frac{2}{3u_{gd}} Q_g^{ref}$$

La structure de la commande est illustrée par la figure 2.3.

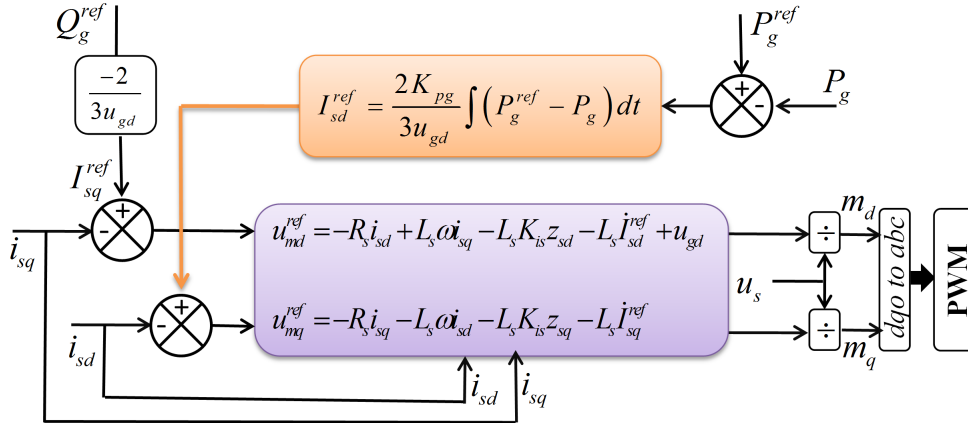


Figure 2.3 – Schéma bloc du correcteur basé sur l’approche de Lyapunov pour le mode P_{ac} -Control.

2.3.1.3 Contrôle d’une station HVDC en mode contrôle tension basée sur le Backstepping

Dans le but de stabiliser la tension du bus DC (u_s) et les courants dq en utilisant l’approche de Lyapunov, la loi de commande pour un convertisseur VSC fonctionnant en mode contrôle tension peut être dérivée en suivant les étapes suivantes :

◇ **Étape 1** : Boucle de la tension continue :

On définit z_{us} :

$$z_{us} = -u_s + K'_{us} \int_0^t (U_s^{ref} - u_s) dt \quad (2.32)$$

La dérivée temporelle de z_{us} est :

$$\dot{z}_{us} = -\frac{3u_{gd}}{2C_s} \frac{I_{sd}^{ref}}{u_s} + \frac{1}{C_s} i_l + K'_{us} (U_s^{ref} - u_s) \quad (2.33)$$

Pour stabiliser z_{us} , une fonction de Lyapunov peut être trouvée pour assurer la stabilité. Cette fonction représente la fluctuation de l’énergie dans le condensateur, alors :

$$V_{us} = \frac{1}{2} C_s z_{us}^2 > 0 \quad (2.34)$$

Le dérivé de V_{us} tout au long de la trajectoire du système donne

$$\dot{V}_{us} = C_s z_{us} \left(-\frac{3u_{gd}}{2C_s} \frac{I_{sd}^{ref}}{u_s} + \frac{1}{C_s} i_l + K'_{us} (U_s^{ref} - u_s) \right) \quad (2.35)$$

En suivant la méthode de Lyapunov dont le but est d'assurer la stabilité et la poursuite de la tension continue, la loi de commande intermédiaire I_{sd}^{ref} est donnée par l'équation suivante :

$$I_{sd}^{ref} = \frac{2C_s u_s}{3u_{gd}} \left(K_{us} z_{us} + \frac{1}{C_s} i_l + K'_{us} (U_s^{ref} - u_s) \right) \quad (2.36)$$

Ainsi, il vient :

$$\dot{V}_{us} = -C_s K_{us} z_{us}^2 < 0; \quad K_{us} > 0 \quad (2.37)$$

◇ **Étape 2** : Boucle de courant AC :

Considérons maintenant les équations différentielles des courants (1.29)-(1.30), pour atteindre les objectifs de commande ci-dessus, i_{sd} et i_{sq} devrait suivre I_{sd}^{ref} et I_{sq}^{ref} , respectivement. I_{sq}^{ref} peut être obtenu directement par :

$$I_{sq}^{ref} = -\frac{2}{3u_{gd}} Q_g^{ref} \quad (2.38)$$

En introduisant les nouvelles variables z_{sd} et z_{sq} :

$$z_{sd} = I_{sd}^{ref} - i_{sd} + z'_{sd} \quad ; \quad z'_{sd} = K'_{is} \int_0^t (I_{sd}^{ref} - i_{sd}) dt \quad (2.39)$$

$$z_{sq} = I_{sq}^{ref} - i_{sq} + z'_{sq} \quad ; \quad z'_{sq} = K'_{is} \int_0^t (I_{sq}^{ref} - i_{sq}) dt \quad (2.40)$$

Les dynamiques de z_{sd} et z_{sq} sont données par :

$$\dot{z}_{sd} = \dot{I}_{sd}^{ref} + \frac{R_s}{L_s} i_{sd} - \omega i_{sq} + \frac{1}{L_s} u_{md} - \frac{1}{L_s} u_{gd} + \dot{z}'_{sd} \quad (2.41)$$

$$\dot{z}_{sq} = \dot{I}_{sq}^{ref} + \omega i_{sd} + \frac{R_s}{L_s} i_{sq} + \frac{1}{L_s} u_{mq} + \dot{z}'_{sq} \quad (2.42)$$

Considérons la fonction candidate de Lyapunov définie positive V_{PQ} :

$$V_{PQ} = \frac{1}{2} L_s z_{sd}^2 + \frac{1}{2} L_s z_{sd}'^2 + \frac{1}{2} L_s z_{sq}^2 + \frac{1}{2} L_s z_{sq}'^2 \quad (2.43)$$

V_{PQ} représente la variation d'énergie dans la réactance du filtre AC.

Après la dérivation de V_{PQ} , nous obtenons :

$$\begin{aligned} \dot{V}_{PQ} &= L_s z_{sd} \dot{z}_{sd} + L_s z'_{sd} \dot{z}'_{sd} + L_s z_{sq} \dot{z}_{sq} + L_s z'_{sq} \dot{z}'_{sq} \\ &= L_s z_{sd} \left(\dot{I}_{sd}^{ref} + \frac{R_s}{L_s} i_{sd} - \omega i_{sq} + \frac{1}{L_s} u_{md} - \frac{1}{L_s} u_{gd} \right) + L_s K'_{is} (z_{sd}^2 - z_{sd}'^2) \\ &\quad + L_s z_{sq} \left(\dot{I}_{sq}^{ref} + \omega i_{sd} + \frac{R_s}{L_s} i_{sq} + \frac{1}{L_s} u_{mq} \right) + L_s K'_{is} (z_{sq}^2 - z_{sq}'^2) \end{aligned} \quad (2.44)$$

En imposant l'inégalité suivante :

$$\dot{V}_{PQ} = -L_s K'_{is} z_{sd}'^2 - L_s (K_{is} - K'_{is}) z_{sd}^2 - L_s K'_{is} z_{sq}'^2 - L_s (K_{is} - K'_{is}) z_{sq}^2 < 0 \quad (2.45)$$

où $K_{is} > 0$.

Les lois de commande finales u_{md}^{ref} et u_{mq}^{ref} sont données comme suit :

$$u_{md}^{ref} = -R_s i_{sd} + L_s \omega i_{sq} - L_s K_{is} z_{sd} - L_s \dot{i}_{sd}^{ref} + u_{gd} \quad (2.46)$$

$$u_{mq}^{ref} = -R_s i_{sq} - L_s \omega i_{sd} - L_s K_{is} z_{sq} - L_s \dot{i}_{sq}^{ref} \quad (2.47)$$

La structure de commande est illustrée par la figure 2.4.

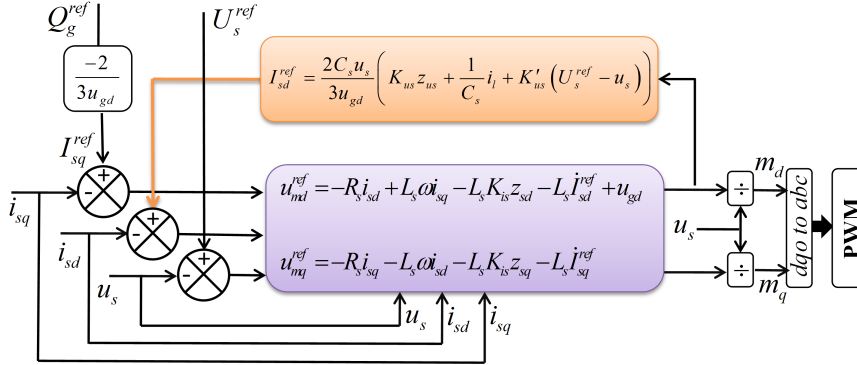


Figure 2.4 – Schéma bloc du correcteur basée sur l'approche de Lyapunov pour le mode U_s -Control.

2.3.2 Commande stabilisante en temps fini

Dans la section précédente, nous avons présenté une structure de commande basée sur la technique de backstepping. Cette approche nous a permis la construction d'une commande qui stabilise asymptotiquement l'équilibre du système. Toutefois, en pratique, rien nous renseigne sur le temps T de la convergence de la solution du système vers l'équilibre qui est parfois large. Une des manières de contourner ces problématiques est de stabiliser le système en temps fini. Cette stabilisation est la plus forte. Elle signifie que les trajectoires rejoignent l'équilibre au bout d'un temps fini et y restent [Jam14, Hai86, Mou05]. Cette stabilisation en temps fini est devenue un défi pour plusieurs auteurs et aujourd'hui elle est l'origine d'une recherche intensive dans le domaine [Orl09, Jam17].

2.3.2.1 Stabilité et stabilisation en temps fini

La notion de stabilité en temps fini est un phénomène naturel. En automatique, un système est dit stable en temps fini, s'il atteint le point d'équilibre au bout d'un temps fini. L'instant T où la trajectoire rejoindra l'équilibre est appelé temps d'établissement. La connaissance de cet instant T est très importante dans les deux aspects pratique et théorique.

Dans ce contexte, Haimo a publié un article [Hai86] traitant de la stabilité en temps fini. Vers la fin des années 90, les auteurs Bhat et Bernstein [BB95, BB97] ont développé cette notion, en introduisant les propriétés d'homogénéité du système. Ils ont montré que la fusion "système asymptotiquement stable" et "homogène de degré négatif" entraîne la stabilité en temps fini. Dans [BB98], les auteurs présentent une application à la robotique. Récemment, Moulay et Perruquetti ont repris ces travaux et étendu les résultats à différentes classes de systèmes non autonomes [MP03]. Dans la littérature, les auteurs ont défini la stabilité sur un intervalle de temps fini où l'état ne dépasse pas une certaine limite pendant un temps fini, citons par exemple les travaux de Amato dans [AAC⁺03] et les travaux de Lazarevic dans [LDNM09].

Dans ce qui suit, introduisons un exemple élémentaire d'un système stable en temps fini dont on connaît explicitement la solution. Soit l'équation dynamique suivante :

$$\dot{x} = -\text{sgn}(x) |x|^\alpha, \quad x(0) = x_0 \quad (2.48)$$

avec $x \in \mathfrak{R}$ et $\alpha \in]0, 1[$.

La solution est exprimée par l'équation suivante (2.49).

$$x(t, x_0) = \begin{cases} \text{sgn}(x_0) [|x_0|^{1-\alpha} - t(1-\alpha)]^{\frac{1}{1-\alpha}} & \text{si } 0 \leq t \leq \frac{|x_0|^{1-\alpha}}{1-\alpha} \\ 0 & \text{sinon} \end{cases} \quad (2.49)$$

Ces solutions décroissent et finissent par être nulles à partir de $\frac{|x_0|^{1-\alpha}}{1-\alpha}$. L'origine du système (2.48) est dit stable en temps fini. Notons que l'équation (2.48) n'est pas lipschitzienne à l'origine. Dans ce cas, la stabilité en temps fini ne peut être obtenue du fait de l'unicité de la solution. Et pour cela la condition de non-lipschitzienne à l'origine est une condition nécessaire pour la stabilité en temps fini.

Définition 2.1. (Stabilité en temps-fini [Jam14]). Soit $F : \mathfrak{R}^n \rightarrow \mathfrak{R}^n$, $x \in \mathfrak{R}^n \mapsto F(x) \in \mathfrak{R}^n$, définie et continue au voisinage de $x_e = 0 \in \mathfrak{R}^n$. Supposons que

$$X(0) = 0 \quad (2.50)$$

On dit que $x_e = 0 \in \mathfrak{R}^n$ est stable en temps fini pour le système $\dot{x} = F(x)$ si

- $x_e = 0$ est stable au sens de Lyapunov pour $\dot{x} = F(x)$,
- il existe $r > 0$ et $T = T(x(0)) > 0$, appelé la fonction de temps de stabilisation telle que si $\dot{x} = F(x)$ et $|x(0)| < r$, alors $x_1(t) = 0$ pour tout $t \geq T$.

La solution $x(t)$ partant de la condition initiale $x(0)$ est définie et unique $\forall t \in [0, T)$.

Nous nous intéressons maintenant à la stabilisation en temps fini d'un système de la forme :

$$\dot{x} = f(x, u, t) \quad (2.51)$$

où $f : \Omega \times \mathbb{R}^m \rightarrow \mathbb{R}^n$ continue telle que $f(0, 0) = 0$. Ω un ouvert de \mathbb{R}^n contenant 0.

Définition 2.2. *Le système (2.51) est stabilisable en temps fini s'il existe une commande $u \in C^0(\Omega, \mathbb{R}^m)$ telle que*

1. $u(0) = 0$;
2. *l'origine du système bouclé $\dot{x} = f(x, u(x))$ soit stable en temps fini.*

2.3.2.2 Présentation de la commande stabilisante en temps fini

Dans cette partie, nous nous proposons d'étudier la stabilisation en temps fini du système régie par les équations différentielles suivantes :

$$\begin{cases} \dot{x}_1 = f_1(x_1) + g_1(x_1) x_2 \\ \dot{x}_2 = f_2(x_1, x_2) + g_2(x_1, x_2) u \end{cases} \quad (2.52)$$

Proposition 1. *Considérons le système (2.52) et supposons que $g_1(x_1) \neq 0$, $g_2(x_1, x_2) \neq 0$ et pour $i = 1, 2$; les fonctions f_i et g_i sont différentiables, alors (2.52) est globalement stabilisable en temps fini en respectant les lois de rétroaction non Lipschitz höldérienne.*

Preuve 2.1. *Nous supposons que $f_1(0) = 0$ et $f_2(0, 0) = 0$. Alors, il est clair que $(0, 0) \in \mathbb{R}^{n_1} \times \mathbb{R}^{n_2}$ est un point d'équilibre (2.52). f_i et g_i sont différentiables ($i = 1, 2$) ; en dérivant \dot{x}_1 , il vient :*

$$\begin{aligned} \ddot{x}_1 &= \frac{\partial f_1}{\partial x_1} \dot{x}_1 + \frac{\partial g_1}{\partial x_1} \dot{x}_1 x_2 + g_1(x_1) \dot{x}_2 \\ &= \left(\frac{\partial f_1}{\partial x_1} + x_2^t \frac{\partial g_1}{\partial x_1} \right) \{f_1(x_1) + g_1(x_1) x_2\} \\ &\quad + g_1(x_1) f_2(x_1, x_2) + g_1(x_1) g_2(x_1, x_2) u. \end{aligned} \quad (2.53)$$

avec $g_1(x_1) g_2(x_1, x_2) \neq 0$, par conséquent, en prenant la transformation de rétroaction :

$$\begin{aligned} \bar{u} &:= \left(\frac{\partial f_1}{\partial x_1} + x_2^t \frac{\partial g_1}{\partial x_1} \right) \{f_1(x_1) + g_1(x_1) x_2\} \\ &\quad + g_1(x_1) f_2(x_1, x_2) + g_1(x_1) g_2(x_1, x_2) u, \end{aligned} \quad (2.54)$$

avec

$$\ddot{x}_1 = \bar{u} \quad (2.55)$$

Dans ce cas, on peut utiliser les lois de rétroaction de Bhat et Bernstein [BB05] pour mettre x_1 et \dot{x}_1 au point d'équilibre en temps fini.

Si l'on choisit par exemple la famille de rétroaction

$$\bar{u} := -k_1 \text{sign}(\dot{x}_1) |\dot{x}_1|^\alpha - k_2 \text{sign}(x_1) |x_1|^{2-\alpha} ; k_1, k_2 > 0, \quad (2.56)$$

où $\alpha \in (0, 1)$, alors il existe $T(x_1(0), \dot{x}_1(0)) > 0$ tel que $x_1(t) = \dot{x}_1(t) = 0 \forall t \geq T$. $f_1(0) = 0$ et $g_1(x_1) \neq 0 \forall x_1 \in \mathfrak{R}^{n_1}$, alors nous obtenons facilement $x_2(t) = 0 \forall t \geq T$ ce qui prouve que x_2 est aussi stable en temps fini.

Remarque 1.

- 1) On peut obtenir un résultat local de stabilisabilité du système en temps fini (2.52) si l'on suppose que $g_1(0) \neq 0$ et $g_2(0,0) \neq 0$. En effet, si $g_1(0) \neq 0$ et $g_2(0,0) \neq 0$ alors par continuité de g_1 et g_2 , il existe deux voisinages \mathcal{V}_1 et \mathcal{V}_2 de $0_{\mathfrak{R}^{n_1}}$ et $0_{\mathfrak{R}^{n_1+n_2}}$ tels que $g_1(x_1) \neq 0$ et $g_2(x_1, x_2) \neq 0, \forall x_1 \in \mathcal{V}_1$ et $(x_1, x_2) \in \mathcal{V}_2$. Par conséquent, la transformation de la rétroaction donnée par (2.54) et la famille des rétroactions (2.56) conduit à la stabilisation locale en temps fini du système étudié.
- 2) Au lieu d'une loi de rétroaction continue, on peut stabiliser en temps fini le système (2.52) par loi de rétroaction discontinue en prenant [Jam14]

$$\bar{u} = -a \text{sign}(\dot{x}_1) - b \text{sign}(x_1), \quad (2.57)$$

avec $a > b > 0$.

- 3) Comme illustré à la figure 2.5, cette approche de commande non linéaire consiste à boucler le système par une loi de commande de la forme $u = r(x, \bar{u})$, où \bar{u} est appelée l'entrée synthétique ou la commande synthétique.

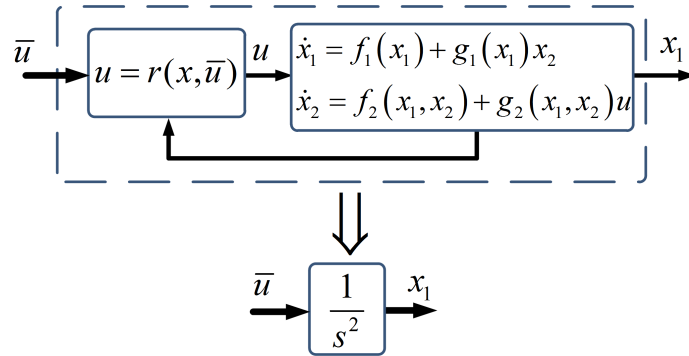


Figure 2.5 – Structure de base de la commande stabilisante en temps fini.

2.3.2.3 Linéarisation autour d'un point d'équilibre du système étudié

Considérons le modèle non linéaire (1.29)-(1.31) d'un convertisseur VSC opérant en mode contrôle de tension du bus DC. Au point d'équilibre, le système s'écrit comme suit :

$$\frac{dI_{sd}}{dt} = -\frac{R_s}{L_s}I_{sd} + \omega I_{sq} - \frac{1}{L_s}U_{md} + \frac{1}{L_s}u_{gd} \quad (2.58)$$

$$\frac{dI_{sq}}{dt} = -\omega I_{sd} - \frac{R_s}{L_s}I_{sq} - \frac{1}{L_s}U_{mq} \quad (2.59)$$

$$\frac{dU_s}{dt} = \frac{3u_{gd}}{2C_s} \frac{I_{sd}}{U_s} - \frac{1}{C_s}i_l \quad (2.60)$$

À partir de (2.60), on obtient :

$$I_{sd} = \frac{2}{3u_{gd}}U_s^{ref}i_l \quad ; \quad U_s = U_s^{ref} \quad (2.61)$$

où U_s^{ref} est l'entrée de référence de la tension continue.

La valeur de I_{sq} est obtenue à partir de l'équation (1.18), il vient :

$$I_{sq} = -\frac{2}{3u_{gd}}Q_g^{ref} \quad (2.62)$$

où Q_g^{ref} est l'entrée de référence de la puissance réactive.

À partir de (2.58) et (2.59), les entrées du système à l'état d'équilibre sont exprimées par :

$$U_{md} = -R_s I_{sd} + L_s \omega I_{sq} + u_{gd} \quad (2.63)$$

$$U_{mq} = -L_s \omega I_{sd} - R_s I_{sq} \quad (2.64)$$

La soustraction de (2.58)-(2.60) à partir de (1.29)-(1.31) donne les équations différentielles suivantes :

$$\frac{d\Delta i_{sd}}{dt} = -\frac{R_s}{L_s}\Delta i_{sd} + \omega \Delta i_{sq} - \frac{1}{L_s}\Delta u_{md} \quad (2.65)$$

$$\frac{d\Delta i_{sq}}{dt} = -\omega \Delta i_{sd} - \frac{R_s}{L_s}\Delta i_{sq} - \frac{1}{L_s}\Delta u_{mq} \quad (2.66)$$

$$\frac{d\Delta u_s}{dt} = \frac{3u_{gd}}{2C_s} \left(\frac{\Delta i_{sd} + I_{sd}}{\Delta u_s + U_s} \right) - \frac{3u_{gd}}{2C_s} \frac{I_{sd}}{U_s} \quad (2.67)$$

où

$$\Delta i_{sd} = i_{sd} - I_{sd} ; \quad \Delta i_{sq} = i_{sq} - I_{sq} ; \quad \Delta u_s = u_s - U_s$$

$$\Delta u_{md} = u_{md} - U_{md} ; \quad \Delta u_{mq} = u_{mq} - U_{mq}.$$

En se référant à la figure 1.6, le convertisseur VSC fonctionne en deux modes de contrôle, où chacun peut être modélisé de la manière suivante :

– *Modèle écart linéaire : Mode de contrôle de la puissance*

Le système (2.65)-(2.67) peut s'écrire sous la forme compacte de la manière suivante :

$$\dot{x}_{11} = f_{11}(x_{11}, x_{12}) + g_{11}(x_{11}, x_{12}) u_{11} \quad (2.68)$$

$$\dot{x}_{12} = f_{12}(x_{11}, x_{12}) + g_{12}(x_{11}, x_{12}) u_{12}, \quad (2.69)$$

où

$$x_{11} = \Delta i_{sd}, x_{12} = \Delta i_{sq}, u_{11} = \Delta u_{md}, u_{12} = \Delta u_{mq}$$

$$f_{11}(x_{11}, x_{12}) = -\frac{R_s}{L_s} \Delta i_{sd} + \omega \Delta i_{sq}, g_{11}(x_{11}, x_{12}) = -\frac{1}{L_s}$$

$$f_{12}(x_{11}, x_{12}) = -\omega \Delta i_{sd} - \frac{R_s}{L_s} \Delta i_{sq} \text{ et } g_{12}(x_{11}, x_{12}) = -\frac{1}{L_s}.$$

– *Modèle écart non linéaire : Mode de contrôle de la tension*

Le modèle écart (2.65)-(2.67) peut s'écrire de la manière suivante :

$$\dot{x}_{21} = f_{21}(x_{21}) + g_{21}(x_{21}) x_{22} - f_{21}(0), \quad (2.70)$$

$$\dot{x}_{22} = f_{22}(x_{21}, x_{22}, x_{23}) + g_{22}(x_{21}, x_{22}, x_{23}) u_{21}, \quad (2.71)$$

$$\dot{x}_{23} = f_{23}(x_{21}, x_{22}, x_{23}) + g_{23}(x_{21}, x_{22}, x_{23}) u_{22}, \quad (2.72)$$

où

$$x_{21} = \Delta u_s, x_{22} = \Delta i_{sd}, x_{23} = \Delta i_{sq}, u_{21} = \Delta u_{md}, u_{22} = \Delta u_{mq}$$

$$f_{21}(x_{21}) = \frac{3u_{gd}I_{sd}}{2C_s(\Delta u_s + U_s)}, g_{21}(x_{21}) = \frac{3u_{gd}}{2C_s(\Delta u_s + U_s)}$$

$$f_{22}(x_{21}, x_{22}, x_{23}) = -\frac{R_s}{L_s} \Delta i_{sd} + \omega \Delta i_{sq}, g_{22}(x_{21}, x_{22}, x_{23}) = -\frac{1}{L_s}$$

$$f_{23}(x_{21}, x_{22}, x_{23}) = -\omega \Delta i_{sd} - \frac{R_s}{L_s} \Delta i_{sq} \text{ et } g_{23}(x_{21}, x_{22}, x_{23}) = -\frac{1}{L_s}.$$

2.3.2.4 Commande stabilisante en temps fini d'une station de conversion en mode contrôle de tension

Considérons le modèle écart donné par les équations (2.70)-(2.72), pour contrôler la tension continue, on commence par la dérivation de x_{21} , on obtient :

$$\ddot{x}_{21} = \frac{\partial f_{21}}{\partial x_{21}} \dot{x}_{21} + \frac{\partial g_{21}}{\partial x_{21}} x_{22} \dot{x}_{21} + g_{21}(x_{21}) \dot{x}_{22} \quad (2.73)$$

où

$$\frac{\partial f_{21}}{\partial x_{21}} = \frac{-3u_{gd}I_{sd}}{2C_s(\Delta u_s + U_s)^2}; \frac{\partial g_{21}}{\partial x_{21}} = \frac{-3u_{gd}}{2C_s(\Delta u_s + U_s)^2}$$

à partir de (2.73) et (2.72), les lois de commande virtuelle sont données comme suit :

$$\begin{aligned} \bar{u}_{21} := & \frac{\partial f_{21}}{\partial x_{21}} (f_{21}(x_{21}) + g_{21}(x_{21})x_{22} - f_{21}(0)) \\ & + \frac{\partial g_{21}}{\partial x_{21}} x_{22} (f_{21}(x_{21}) + g_{21}(x_{21})x_{22} - f_{21}(0)) \end{aligned} \quad (2.74)$$

$$+ g_{21}(x_{21}) (f_{22}(x_{21}, x_{22}, x_{23}) + g_{22}(x_{21}, x_{22}, x_{23})u) \quad (2.75)$$

$$\bar{u}_{22} := f_{23}(x_{21}, x_{22}, x_{23}) + g_{23}(x_{21}, x_{22}, x_{23})u_{22} \quad (2.76)$$

où

$$\ddot{x}_{21} := \bar{u}_{21} \quad (2.77)$$

$$\dot{x}_{23} := \bar{u}_{22} \quad (2.78)$$

Le système étudié peut se stabiliser en temps fini par des lois de commandes non linéaires discontinues exprimées par :

$$\bar{u}_{21} = -K_{11} \text{sign}(\dot{x}_{21}) |\dot{x}_{21}|^\alpha - K_{12} \text{sign}(x_{21}) |x_{21}|^{\frac{\alpha}{2-\alpha}} \quad (2.79)$$

$$\bar{u}_{22} = -K_2 \text{sign}(x_{23}), \quad (2.80)$$

avec $K_{11} > K_{12} > 0$ et $K_2 > 0$.

À partir (2.74) et (2.76) les grandeurs de commande s'expriment de la façon suivante :

$$\begin{aligned} \Delta u_{md} = & -\frac{L_s I_{sd}}{C_s u_s} \left(\frac{i_{sd}}{u_s} - \frac{I_{sd}}{U_s} \right) - \frac{L_s \Delta i_{sd}}{C_s u_s} \left(\frac{i_{sd}}{u_s} - \frac{I_{sd}}{U_s} \right) \\ & - R_s \Delta i_{sd} + L_s \omega \Delta i_{sq} - L_s C_s u_s \bar{u}_{21} \end{aligned} \quad (2.81)$$

$$\Delta u_{mq} = -L_s \omega \Delta i_{sd} - R_s \Delta i_{sq} - L_s \bar{u}_{22}. \quad (2.82)$$

La structure de la commande proposée est présentée à la figure 2.6.

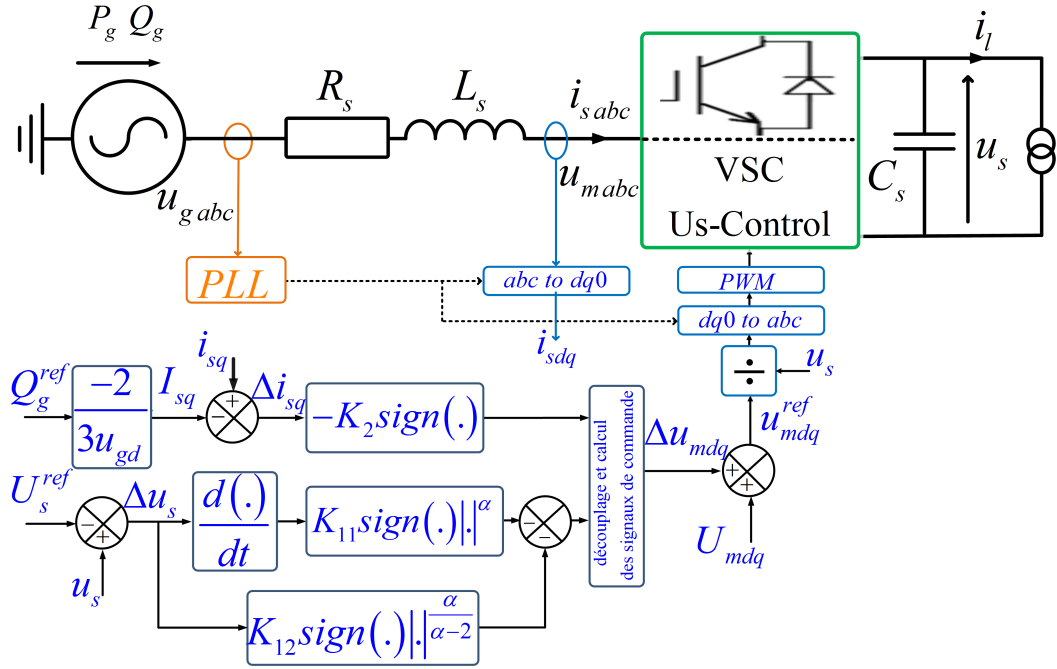


Figure 2.6 – Schéma de la commande stabilisante en temps fini de la station contrôlée en tension.

2.3.2.5 Commande stabilisante en temps fini d'une station de conversion en mode contrôle de puissance

Nous considérons les modèles écarts des courants de réseau AC en dq donnés dans (2.68)-(2.69). Pour contrôler ce système linéaire, nous proposons une commande par rétroaction. Désignons les lois de contrôle virtuelles de Δi_{sd} et Δi_{sq} comme suit :

$$\bar{u}_{11} := f_{11}(x_{11}, x_{12}) + g_{11}(x_{11}, x_{12}) u_{11} \quad (2.83)$$

$$\bar{u}_{12} := f_{12}(x_{11}, x_{12}) + g_{12}(x_{11}, x_{12},) u_{12} \quad (2.84)$$

où

$$\dot{x}_{11} := \bar{u}_{11} \quad (2.85)$$

$$\dot{x}_{12} := \bar{u}_{12}. \quad (2.86)$$

Le système étudié peut se stabiliser en temps fini par les lois non linéaires discontinues :

$$\bar{u}_{11} = -K_1 \text{sign}(x_{11}); K_1 > 0 \quad (2.87)$$

$$\bar{u}_{12} = -K_2 \text{sign}(x_{12}); K_2 > 0 \quad (2.88)$$

À partir de (2.83) et (2.84) les grandeurs de commande s'écrivent :

$$u_{11} = L_s \omega \Delta i_{sq} - R_s \Delta i_{sd} - L_s \bar{u}_{11} \quad (2.89)$$

$$u_{12} = -L_s \omega \Delta i_{sd} - R_s \Delta i_{sq} - L_s \bar{u}_{12} \quad (2.90)$$

La figure 2.7 illustre la structure de commande proposée.

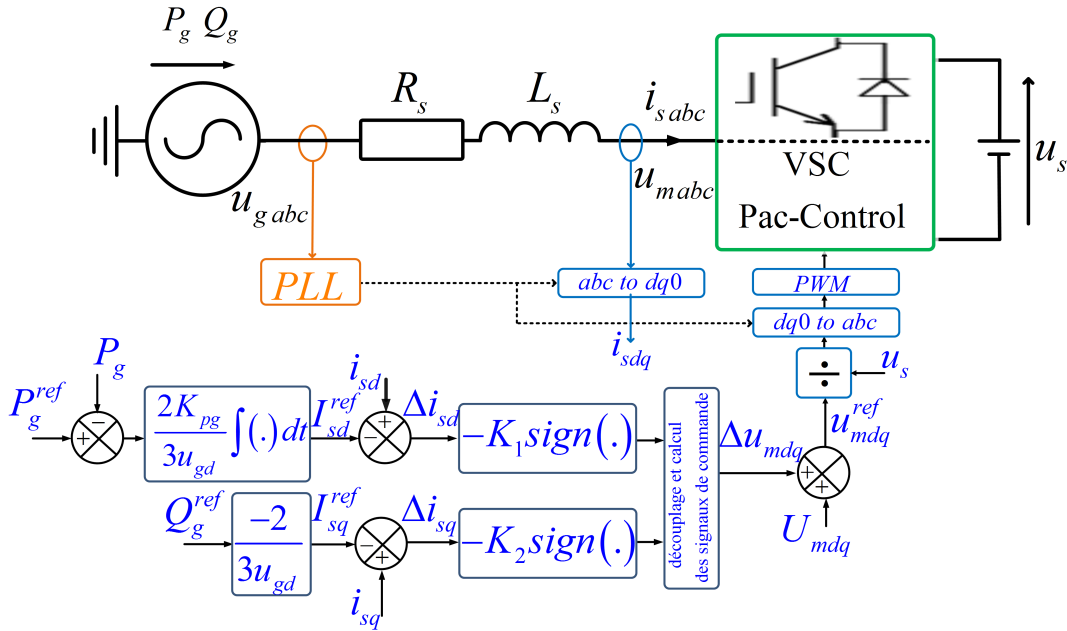


Figure 2.7 – Schéma de la commande stabilisante en temps fini de la station contrôlée en puissance.

2.3.3 Résultats de simulation et étude comparative

Pour illustrer la validité des approches de commandes non linéaires proposées (la commande Backstepping et la commande stabilisante en temps fini) pour le contrôle d'un réseau de transport HVDC basé sur un système de conversion VSC, une étude par simulation a été réalisée en utilisant Matlab/Simulink.

La description du système étudié est illustrée dans la section 2.2. Nous proposons de contrôler la station N° 1 en mode contrôle de puissance et de commander la station N° 2 en mode contrôle de tension.

Afin de mener l'étude par simulation, nous considérons le point de fonctionnement suivant :

- Puissance active égale à 0 MW.
- Puissance réactive nulle.

- Tension de bus continu égale à 640 kV.

En vue de mettre en œuvre les performances des approches de commandes proposées, une étude comparative par rapport au correcteur classique PI a été menée.

Notons que pour la synthèse des paramètres de la commande PI, de la commande Backstepping ou de la commande stabilisante en temps fini, les dynamiques des courants ainsi que celle de la tension (resp. la puissance) ont été choisies en respectant le cahier des charges suivant :

- Le temps de réponse de la boucle de courant (boucle interne relativement plus rapide) est de l'ordre $Tr_{i_s} = 10$ ms.
- Le temps de réponse de la boucle de tension (boucle externe) est de l'ordre $Tr_{u_s} = 100$ ms.

Nous considérons une variation de 5% pour $U_{s_2}^{ref}$ à $t_1 = 0.9s$ et 70% pour $P_{g_1}^{ref}$ à $t_2 = 1.2s$.

Il est clair d'après les résultats de simulation présentés aux figures (2.8)-(2.10) que les stratégies de commande proposées permettent de stabiliser le système de puissance en atténuant les fluctuations des tensions du bus DC, d'amortir les oscillations des variables contrôlées (faibles dépassements par rapport aux résultats obtenus via le correcteur PI classique) et de garantir la régulation des puissances active et réactive.

Il est important de signaler que les approches de commande proposées ne tiennent pas compte de la dynamique du câble DC.

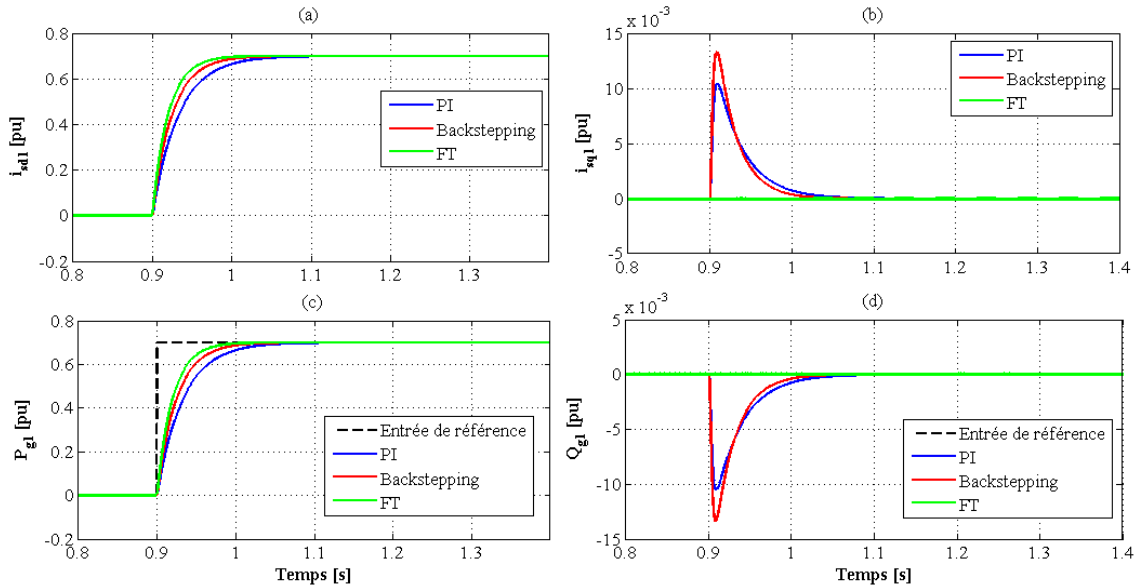


Figure 2.8 – Évolution des variables d'état i_{sd1} , i_{sq1} , P_{g1} and Q_{g1} et variation de 70% de P_{g1} de la station N° 1.

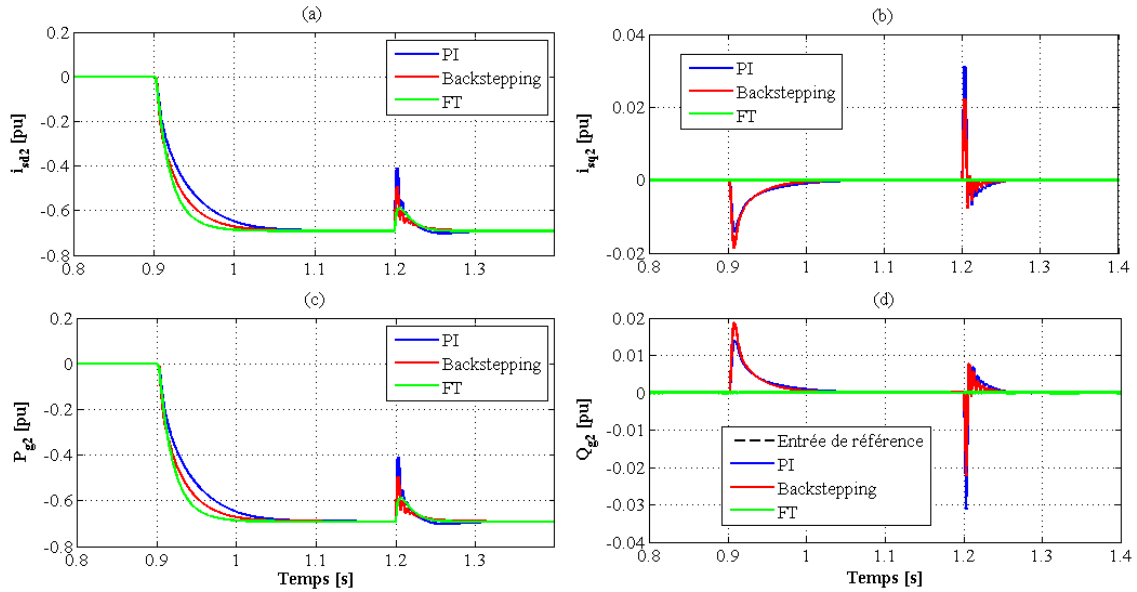


Figure 2.9 – Évolution des variables d'état i_{sd2} , i_{sq2} , P_{g2} et Q_{g2} de la station N° 2.

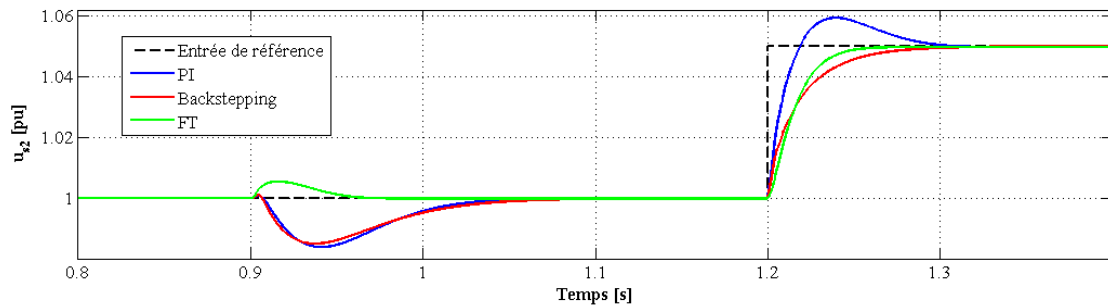


Figure 2.10 – Évolution de la variable d'état u_{s2} de la station N° 2 avec une variation de 5%.

2.4 Commande non linéaire d'un réseau VSC-MTDC

Dans cette partie, nous proposons d'étendre l'approche backstepping présentée dans la section 2.3.1, pour le cas d'un réseau HVDC multi-terminal de type VSC-MTDC. L'idée principale est de combiner une commande de type non linéaire avec la commande classique en "Droop" (boucle de statisme) de tension DC, qui a un rôle très important dans le partage de la puissance instantanée entre les différentes stations en cas de variation de la tension [DSR+12].

La méthode "statisme de tension" ou "Voltage Droop Control" est inspirée de la technique de réglage primaire de la fréquence ("frequency-droop") dans les réseaux AC. Comme illustré par la figure 2.11, la méthode est basée sur un simple correcteur proportionnel qui permettra d'ajuster le niveau de la puissance de référence selon le niveau de la tension du bus DC et assurer par la suite le partage de l'effort entre les différents convertisseurs contrôlés en "Voltage Droop" afin de régler le niveau de tension DC [CC13, XYB09, Rau14].

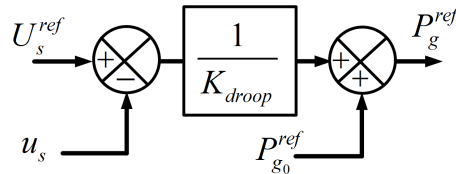


Figure 2.11 – Structure de la commande en "Droop" de tension DC.

Comme il a été mentionné ci-dessus, pour contrôler le flux de puissance et la tension continue dans un réseau VSC-MTDC, l'idée proposée dans cette section consiste à élaborer une stratégie de contrôle non linéaire qui consiste à associer la méthode de statisme de tension avec une approche de commande avancée basée sur la technique backstepping.

2.4.1 Conception d'une commande Backstepping pour un réseau VSC-MTDC

Rappelons que pour la commande d'un réseau HVDC multi-terminal, la stratégie de base repose sur le concept "Maitre-Esclave" où nous avons une station qui maintient la tension du bus DC et toutes les autres stations contrôlent le flux de puissance afin d'assurer le bilan de puissance en valeur moyenne entre la partie AC et la partie DC. Cependant, cette approche en "Maitre-Esclave" admet un inconvénient majeur pour les systèmes VSC-MTDC qui concerne la perte de la station maitre contrôlant la tension. Afin de contourner ce problème, la solution qui a été proposée dans la littérature est de basculer en mode "Droop control" où une ou plusieurs stations contrôlent la tension (en mode voltage "droop control") et les autres stations sont contrôlées en puissance active et réactive (mode PQ) [DSR⁺12]. Dans la suite de notre étude, nous utilisons cette technique de commande en droop pour la régulation de la tension. Notre contribution est d'associer à cette commande du réseau DC, une commande avancée locale dédiée à chaque convertisseur qui permettra de contrôler la dynamique interne de chaque station [ABGB15, ABJ⁺17].

Considérons le modèle d'état donné par (1.31)-(1.30) et posons $z_{us} = U_s^{ref} - u_s$; la dynamique de z_{us} est alors donnée par :

$$\dot{z}_{us} = \dot{U}_s^{ref} - \frac{3u_{gd}}{2C_s} \frac{I_{sd}^{ref}}{u_s} + \frac{1}{C_s} \frac{P_l}{u_s} \quad (2.91)$$

Considérons la fonction candidate de Lyapunov définie positive ci-dessous :

$$V_{us} = \frac{1}{2} C_s z_{us}^2 \quad (2.92)$$

telle que $\frac{1}{2} C_s z_{us}^2$ représente la fluctuation de l'énergie stockée au sein du condensateur C_s , la dérivée de V_{us} tout le long de la trajectoire du système donne :

$$\dot{V}_{us} = C_s z_{us} \left(\dot{U}_s^{ref} - \frac{3u_{gd}}{2C_s} \frac{I_{sd}^{ref}}{u_s} + \frac{1}{C_s} \frac{P_l}{u_s} \right) \quad (2.93)$$

Afin d'assurer la stabilité et la poursuite de la tension continue, la loi de commande virtuelle I_{sd}^{ref} est donnée par l'équation suivante :

$$I_{sd}^{ref} = \frac{2}{3u_{gd}} \left(u_s C_s \dot{U}_s^{ref} + C_s K_{pus} u_s z_{us} + P_l \right) \quad (2.94)$$

en se basant sur l'analyse ci-dessus et d'après le théorème de stabilité de Lyapunov [Jam08], la stabilité asymptotique du modèle d'erreur est assurée si la condition de stabilité (2.95) est vérifiée.

$$\dot{V}_{us} = -K_{pus} C_s z_{us}^2 < 0 \quad , \quad K_{pus} > 0 \quad (2.95)$$

Sur la figure 2.12, la structure de la commande Backstepping pour les convertisseurs VSC intégrés dans le système MTDC (voir la figure 2.2) est illustrée. Pour contrôler un système VSC-MTDC, deux modes de contrôle sont identifiés. Dans le mode de contrôle en puissance ("Pac-Control"), qui concerne les stations "offshore", la tension de bus DC est imposée (sélecteur en position 1, voir la figure 2.12). Cette structure est détaillée dans la section 2.3.1.2.

Cependant, pour le mode de contrôle en tension ("Us-Droop control"), qui concerne les stations "Onshore" (sélecteur en position 2, voir la figure 2.12), la tension continue est variable. Par conséquent, si une variation de la tension continue est détectée par un convertisseur équipé d'une boucle de statisme de tension, ce correcteur permet d'équilibrer la puissance dans le réseau à courant continu.

Lorsque la référence de la puissance (correspondant à un nouveau point de fonctionnement) varie, la méthode backstepping génère alors une loi de commande permettant de contrôler rapidement la dynamique interne du convertisseur VSC.

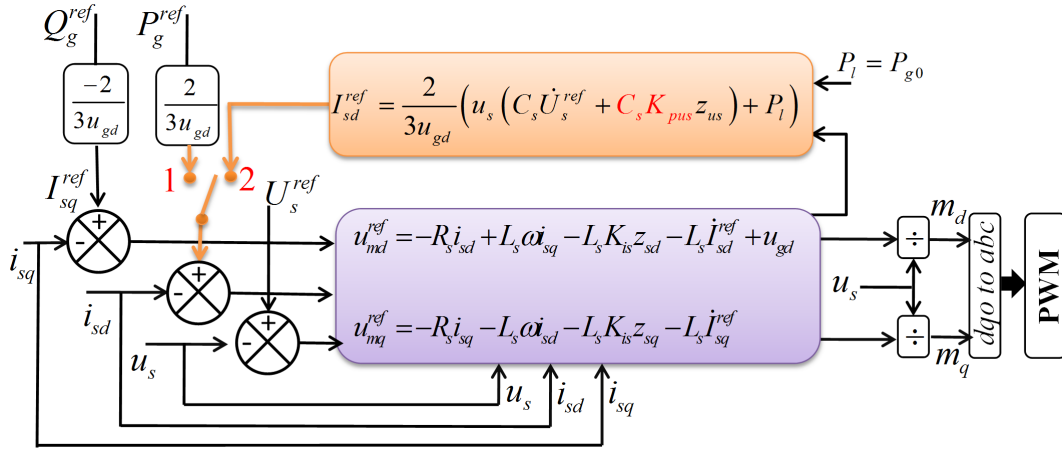


Figure 2.12 – Schéma bloc du correcteur backstepping pour le mode U_s -Droop Control.

2.4.2 Résultats de simulation

Pour illustrer l'efficacité de la stratégie de commande proposée, une étude par simulation a été menée sous l'environnement Matlab/Simulink. Cette approche a été validée sur le système VSC-MTDC, présenté par la figure 2.2. Il s'agit d'un réseau DC composé de cinq terminaux qui relie trois parcs éoliens offshore (WF1, WF2 et WF3) à deux terminaux permettant d'injecter la puissance au réseau AC (GS1 et GS2). Chaque station de conversion est caractérisée par : une puissance apparente nominale égale à 1000 MVA, une tension alternative entre phase de l'ordre de 320 kV et une tension continue ajustée à ± 320 kV. Les stations terrestres (GS1 et GS2) sont dotées d'une boucle de commande de statisme "Us-droop control" et à travers les stations offshore on contrôle le flux de puissance (WF1, WF2 et WF3).

Les gains de commande ($K_{is} = 10^3$ et $K'_{is} = 250$) sont synthétisés afin d'assurer un temps de réponse des courants de réseau autour de 10 ms. La valeur du gain de statisme K_{droop} est définie pour ajuster l'écart de puissance. En se basant sur l'analyse ci-dessus et pour montrer l'efficacité de la stratégie de commande backstepping quant à l'amélioration des performances dynamiques et la stabilité du réseau MTDC, même pour les faibles valeurs de statisme, le test suivant est réalisé.

Remarquons d'abord que le choix du gain de statisme de tension des convertisseurs est extrêmement important puisqu'il impacte directement à la fois la déviation en tension DC générée par les convertisseurs d'un point de vue statique et l'évolution de la tension DC d'un point de vue dynamique. Pour fixer la déviation maximale de la tension DC à $\pm 5\%$,

nous considérons la formule statique de dimensionnement du gain de statisme [Rau14] :

$$K (kV/MW) \text{ ou } (pu/pu) = \frac{\Delta u_s}{\Delta P_g} = \frac{1}{C_s K_{pus}} = 0.05 pu/pu \quad (2.96)$$

Les points de fonctionnement des stations GS1 et GS2 sont :

- les références de puissance de GS1 et GS2 sont -758 MW (-0.758 pu) et -480 MW (-0.48 pu), respectivement ;
- la tension continue pour les deux stations est ajustée autour 640 kV (1 pu).

Le point de fonctionnement en puissance pour les stations WF1, WF2 et WF3 sont 616 MW (0.616 pu), 384 MW (0.384 pu) et 238 MW (0.238 pu), respectivement.

Nous considérons l'évènement qui consiste à un changement de point de fonctionnement en puissances décrit comme suit : une variation de l'entrée de référence de la puissance de la station WF1 de 616 MW à 0 MW.

L'évolution dynamique en tension et en puissance suite à l'évènement appliqué est illustrée par les figures (2.13-2.17). Pour GS1, GS2 et WF1, nous présentons les puissances actives tandis que pour les stations WF2 et WF3 nous présentons les puissances côté DC.

D'après le principe de statisme de tension et pour la même valeur de statisme, la perte de production en WF1 est également partagée entre les deux stations de conversion onshore :

$$P_{g1} = -758 + \frac{616}{2} = -450 \text{ MW}$$

$$P_{g2} = -480 + \frac{616}{2} = -172 \text{ MW}$$

La variation de la puissance active au niveau de la station WF1 conduit à un déficit, dans ce cas, la tension du bus DC diminue et se stabilise à une valeur inférieure à celle du point de fonctionnement précédent.

A partir des figures (2.13-2.17), nous remarquons qu'avec 5% de la valeur de statisme, la stratégie de commande backstepping comparée à la commande conventionnelle fournit une réponse dynamique plus satisfaisante du côté DC et AC, ce qui réduit fortement les oscillations et améliore largement le comportement dynamique des réseaux DC.

Des résultats de simulations (non présentés ici) montrent que la commande proposée permet de découpler les composantes directe et en quadrature du courant du réseau AC. En outre, les puissances réactives de chaque station suivent les entrées de référence imposées $Q_{gi}^{ref} = 0 \text{ pu}$ (i=1,2,3,4,5) avec des performances améliorées.

On conclut que la combinaison de la boucle de statisme de tension avec une commande de type non linéaire pour le contrôle de la dynamique interne du convertisseur a permis d'améliorer le transitoire et de supprimer les fluctuations sur la tension du bus DC.

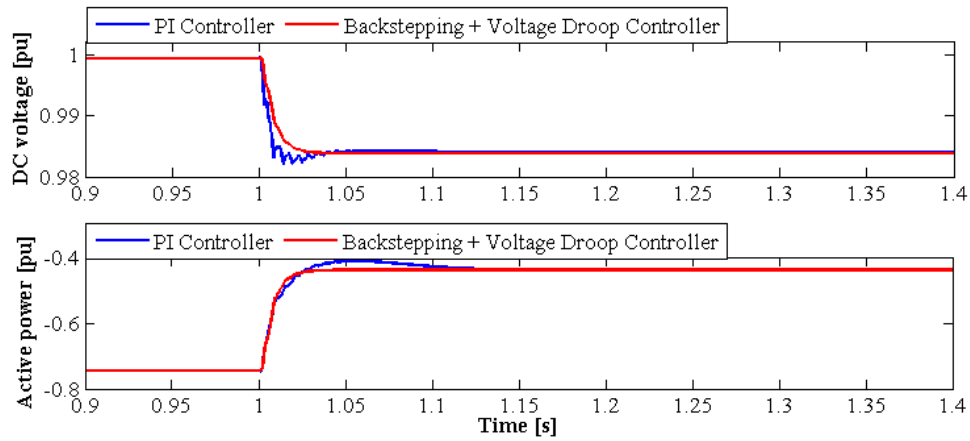


Figure 2.13 – Comportement de la tension continue et de la puissance active pour la station GS1.

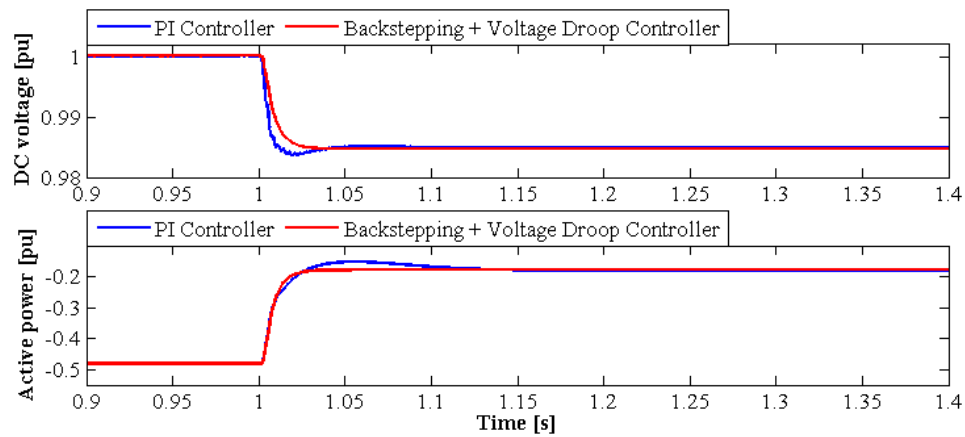


Figure 2.14 – Comportement de la tension continue et de la puissance active pour la station GS2.

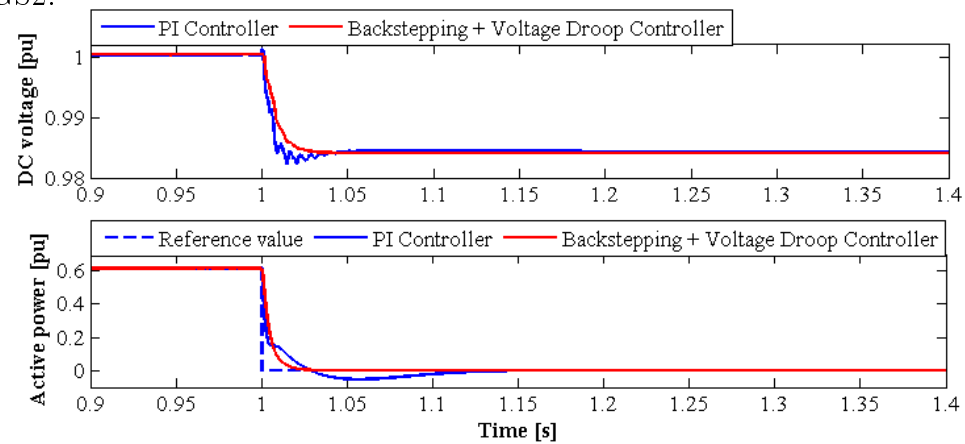


Figure 2.15 – Comportement de la tension continue et de la puissance active pour la station WF1.

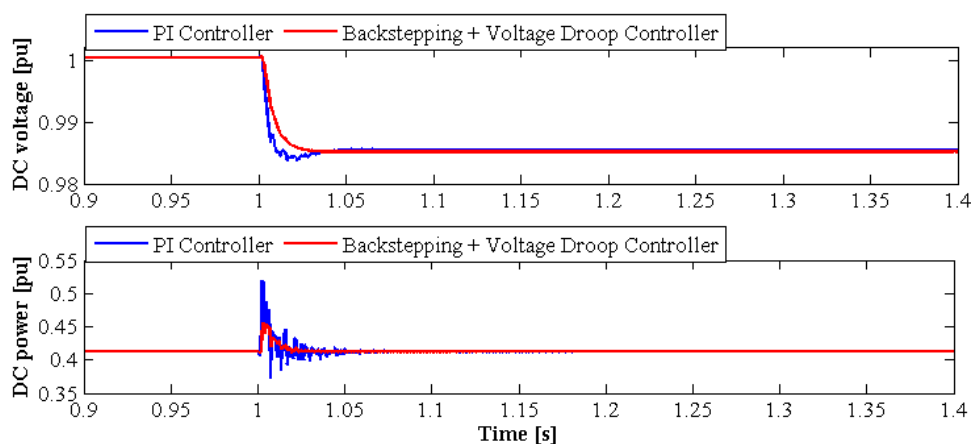


Figure 2.16 – Comportement de la tension continue et de la puissance active pour la station W

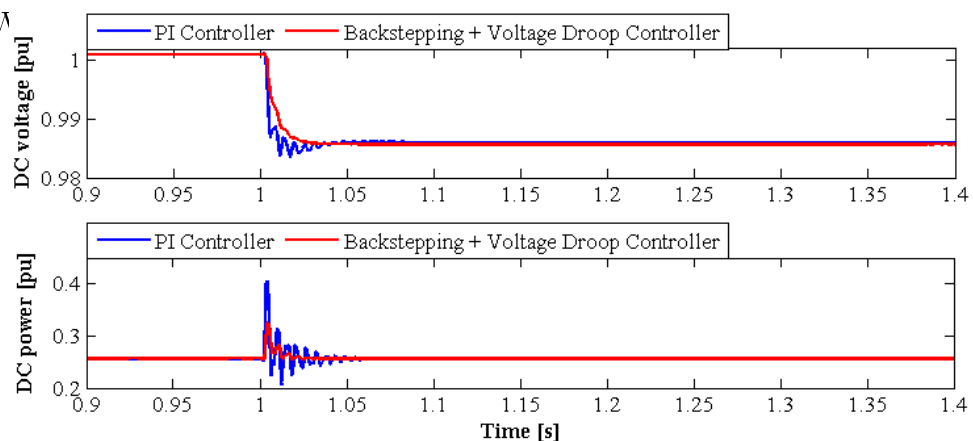


Figure 2.17 – Comportement de la tension continue et de la puissance active pour la station WF3.

2.5 Commande polynomiale et estimation du domaine de stabilité d'un VSC connecté au réseau DC

Dans cette dernière section du second chapitre, nous nous envisageons de proposer une commande de type non linéaire basée sur l'approche polynomiale avec une estimation du domaine de stabilité. L'intérêt de cette commande par rapport aux techniques précédentes réside dans le fait que la synthèse de la commande est basée sur un modèle de type bilinéaire du convertisseur VSC et que la commande synthétisée est un retour d'état non linéaire présenté sous une forme polynomiale en utilisant le produit de Kronecker [Bre78]. La loi de commande développée est localement stabilisante mais on peut avoir une idée sur le domaine de stabilité. L'originalité de l'étude proposée dans cette section se présente

d'une part au niveau de l'utilisation de l'approche de la modélisation bilinéaire pour la description des convertisseurs VSC et d'autre part au niveau de la mise en œuvre de la théorie des systèmes polynomiaux [Bel11, HKB15] pour la synthèse d'une loi de commande stabilisante et l'estimation d'un domaine de stabilité autour d'un point de fonctionnement du convertisseur considéré.

2.5.1 Modèle dynamique dans l'espace d'état d'un convertisseur VSC

Dans cette partie, un modèle moyen dans l'espace d'état est développé pour un convertisseur VSC contrôlé en tension. En se basant sur le modèle non linéaire donné par les équations (1.40)-(1.42), un modèle écart bilinéaire est obtenu autour d'un point d'équilibre en utilisant la série de Taylor.

2.5.1.1 Mise en équation

Considérons le convertisseur VSC (en mode contrôle tension du bus DC) présenté à la figure 1.6. Le modèle mathématique (1.40)-(1.42) peut s'écrire dans l'espace d'état sous la forme bilinéaire suivante :

$$\begin{cases} \dot{x} = Ax + A_1xm_d + A_2xm_q + \xi \\ y = hx \end{cases} \quad (2.97)$$

où x , u et y sont respectivement le vecteur d'état, le vecteur de commande et le vecteur de sortie,

$$x = [i_{sd} \ i_{sq} \ u_s]^T ; \quad u = [m_d \ m_q]^T \quad \text{et} \quad y = [u_s \ Q_g]^T$$

$$A = \begin{bmatrix} -\frac{R_s}{L_s} & \omega & 0 \\ -\omega & -\frac{R_s}{L_s} & 0 \\ 0 & 0 & 0 \end{bmatrix} ; \quad A_1 = \begin{bmatrix} 0 & 0 & -\frac{1}{L_s} \\ 0 & 0 & 0 \\ \frac{3}{2C_s} & 0 & 0 \end{bmatrix}$$

$$A_2 = \begin{bmatrix} 0 & 0 & 0 \\ 0 & 0 & -\frac{1}{L_s} \\ 0 & \frac{3}{2C_s} & 0 \end{bmatrix} ; \quad \xi = \begin{bmatrix} \frac{1}{L_s}u_{gd} \\ 0 \\ -\frac{1}{C_s}i_l \end{bmatrix} \quad \text{et} \quad h = \begin{bmatrix} 0 & 0 & 1 \\ 0 & -\frac{3}{2}u_{gd} & 0 \end{bmatrix}$$

2.5.1.2 Détermination du point d'équilibre

Considérons un point d'équilibre $P_e = (X_e, U_e, Y_e)$, avec :

$$\begin{aligned} X_e &= [I_{sd} \ I_{sq} \ U_s]^T \\ U_e &= [M_d \ M_q]^T \\ Y_e &= [U_s^{ref} \ Q_g^{ref}]^T \end{aligned} \quad (2.98)$$

où U_s^{ref} et Q_g^{ref} sont les entrées de référence de la tension du bus DC et de la puissance réactive, respectivement.

L'état d'équilibre s'écrit :

$$\dot{X}_e = AX_e + A_1X_eM_d + A_2X_eM_q + \xi = 0 \quad (2.99)$$

Soit

$$X_e = -\bar{A}^{-1}\xi \quad (2.100)$$

et

$$Y_e = -h\bar{A}^{-1}\xi \quad (2.101)$$

où $\bar{A} = A + A_1M_d + A_2M_q$.

En développant Y_e , on obtient un système de deux équations à deux inconnues M_d et M_q :

$$\begin{cases} 2R_s u_{gd} M_d - 2L_s \omega u_{gd} M_q - \frac{8}{3} i_l (R_s^2 + L_s^2 \omega^2) - R_s (M_d^2 + M_q^2) U_s^{ref} = 0 \\ M_q \left(\frac{3}{2} u_{gd}^2 M_d - 2R_s i_l u_{gd} \right) + 2L_s \omega i_l u_{gd} M_d - R_s (M_d^2 + M_q^2) Q_g^{ref} = 0 \end{cases} \quad (2.102)$$

La résolution du système (2.102) nous conduit au point d'équilibre de la commande exprimé par les signaux de modulation du convertisseur (2.103) et (2.104) à l'équilibre.

$$M_d = \frac{3u_{gd}^2 - 4L_s \omega Q_g^{ref} + \sqrt{9u_{gd}^4 - 24R_s i_l u_{gd}^2 U_s^{ref} - 16R_s^2 (Q_g^{ref})^2}}{6u_{gd} U_s^{ref}} \quad (2.103)$$

$$M_q = \frac{4R_s^2 Q_g^{ref} - 3u_{gd}^2 L_s \omega + L_s \omega \sqrt{9u_{gd}^4 - 24R_s i_l u_{gd}^2 U_s^{ref} - 16R_s^2 (Q_g^{ref})^2}}{6R_s u_{gd} U_s^{ref}} \quad (2.104)$$

En substituant la solution (2.103)-(2.104) dans (2.100), il vient :

$$I_{sd} = \frac{3u_{gd}^2 - \sqrt{9u_{gd}^4 - 24R_s i_l u_{gd}^2 U_s^{ref} - 16R_s^2 (Q_g^{ref})^2}}{6R_s u_{gd}} \quad (2.105)$$

$$I_{sq} = - \left(\frac{2}{3u_{gd}} \right) Q_g^{ref} \quad (2.106)$$

$$U_s = U_s^{ref} \quad (2.107)$$

2.5.1.3 Modèle écart dans l'espace d'état du système bilinéaire

À partir des équations (2.97) et (2.99), on a :

$$\dot{x} - \dot{X}_e = A(x - X_e) + A_1 x m_d - A_1 X_e M_d + A_2 x m_q - A_2 X_e M_q \quad (2.108)$$

Posons $\Delta x = (x - X_e)$ et $\Delta u = (u - U_e) = [\Delta m_d \quad \Delta m_q]^T$, le modèle écart s'écrit alors :

$$\Delta \dot{x} = A \Delta x + A_1 M_d \Delta x + A_1 \Delta m_d X_e + A_1 \Delta x \Delta m_d + A_2 M_q \Delta x + A_2 \Delta m_q X_e + A_2 \Delta x \Delta m_q \quad (2.109)$$

En utilisant les propriétés du produit tensoriel de Kronecker, il vient finalement le modèle écart suivant :

$$\Delta \dot{x} = \bar{A} \Delta x + (\bar{A}_{12} (I_2 \otimes \Delta x) + \bar{B}_{12}) \Delta u \quad (2.110)$$

avec $\Delta x = [\Delta i_{sd} \quad \Delta i_{sq} \quad \Delta u_s]^T$ et $\Delta u = [\Delta m_d \quad \Delta m_q]^T$.

2.5.2 Formulation du problème

Considérons un système polynomial décrit par la représentation d'état suivante :

$$\begin{cases} \dot{X} = f(x) + g(x) \cdot U + B \cdot U \\ y = h \cdot X \end{cases} \quad (2.111)$$

où $f(x)$ et $g(x)$ sont deux fonctions qui s'expriment sous la forme suivante :

$$f(x) = \sum_{i=1}^r A_i X^{[i]} ; \quad g(x) = B_x (I_m \otimes X) \quad (2.112)$$

avec :

$X \in \mathfrak{R}^n$, $X = [x_1, x_2, \dots, x_n]^T$ est le vecteur d'état du système, $U \in \mathfrak{R}^m$ est le vecteur des entrées, $y \in \mathfrak{R}^p$ représente le vecteur des sorties, $A_i \in \mathfrak{R}^{n \times n^i} \forall i \geq 1$ et $B_x = (B_1 \quad B_2 \quad \dots \quad B_m)$ sont des matrices constantes qui présentent respectivement les paramètres du système et les paramètres de commande, $B \in \mathfrak{R}^{n \times m}$ est une matrice de commande constante et $h \in \mathfrak{R}^{p \times n}$ représente la matrice de sortie ou d'observation.

Notre objectif réside dans la synthèse d'une loi de commande par retour d'état permettant de forcer les sorties du système à suivre une consigne proposée, et d'estimer le domaine de stabilité initial du système non linéaire en boucle fermée.

(i) Synthèse d'une commande par retour d'état localement stabilisante

La loi de commande proposée est une loi polynomiale qui s'écrit sous la forme :

$$U = - \sum_{i=1}^r K_i X^{[i]} + N.y^{ref} \quad (2.113)$$

où $K_{i=1,\dots,r}$ sont les matrices gains de commande de dimensions appropriées permettant d'optimiser le régime transitoire en cas de perturbation ou un changement du point de fonctionnement. La synthèse du pré-filtre N est basée sur La minimisation de l'erreur en régime permanent.

En appliquant la loi de commande (2.113) au système (2.111), il découle le système en boucle fermée suivant :

$$\begin{aligned} \dot{X} &= (A_1 - BK_1) X \\ &+ [(A_2 - BK_2) - B_x K_1 - B_x (K_2 \otimes I_n)] X^{[2]} \\ &+ \sum_{i>2}^r [(A_i - BK_i) - B_x (K_i \otimes I_n)] X^{[i]} \\ &+ B_x (I_m \otimes X) N.y^{ref} + BN.y^{ref} \\ &= \sum_{i \geq 1}^r F_i X^{[i]} + [B_x (I_m \otimes X) + B] N.y^{ref} \end{aligned} \quad (2.114)$$

Sous l'hypothèse que la paire (A_1, B) , qui décrit la partie linéaire du système, est commandable, la synthèse de la matrice de commande K_1 relative à la partie linéaire du système est établie via la méthode de placement de pôles basée sur la matrice $F_1 = (A_1 - BK_1)$. Quant à la synthèse des matrices de commande K_i , pour $i > 1$, relatives aux termes non linéaires, elle est effectuée de façon à compenser au maximum de telles non linéarités (i.e., déterminer K_i , $i > 1$ tel que minimiser $\|F_i\|$).

Une poursuite performante exige que le système suive convenablement la consigne y^{ref} , ainsi le gain de pré-filtre N est déterminé de manière à satisfaire le système d'équations suivant relatif au régime stationnaire :

$$\begin{cases} \dot{X}_\infty = \sum_{i=1}^r F_i X_\infty^{[i]} + [B_x (I_m \otimes X_\infty) + B] N.y^{ref} = 0 \\ y_\infty = h.X_\infty = y^{ref} \end{cases} \quad (2.115)$$

(ii) Estimation d'un domaine de stabilité des systèmes non linéaires localement stables

Dans ce paragraphe nous présentons une méthode permettant de déterminer un domaine de stabilité de systèmes fortement non linéaires d'ordre élevé, décrits par une équation d'état de type (2.114). Ce domaine est constitué d'une boule centrée en l'origine de rayon R_0 :

$$\mathfrak{B}(O, R_0) = \{X \in \mathfrak{R}^n; \|X\| < R_0\} \quad (2.116)$$

On a alors le théorème suivant :

Théorème 2.1. [Bra95] Soit le système décrit par l'équation d'état (2.114) où l'on suppose que la matrice F_1 est de Hurwitz vérifiant l'hypothèse $\|e^{F_1(t-t_0)}\| \leq c e^{-\alpha(t-t_0)}$. Un tel système est alors exponentiellement stable dans la boule $\mathfrak{B}(O, R_0)$ où R_0 est l'unique solution positive de l'équation suivante :

$$\sum_{k=2}^r \|F_k\| c^{k-1} R_0^{k-1} - \frac{\alpha}{c} = 0 \quad (2.117)$$

■

2.5.3 Commande non linéaire localement stabilisante d'une station de conversion en mode contrôle de tension

Dans ce paragraphe, nous proposons une approche de commande non linéaire localement stabilisante du système non linéaire polynomial (2.110), basée sur la méthode des moindres carrés. La loi de commande proposée est un retour d'état non linéaire qui s'exprime sous une forme polynomiale.

Soit la commande polynomiale :

$$\Delta u = -K_1 \Delta x - K_2 \Delta x^{[2]} + N \Delta y^{ref} \quad (2.118)$$

avec $\Delta x = [\Delta i_{sd} \quad \Delta i_{sq} \quad \Delta u_s]^T \in \mathfrak{R}^3$ est le vecteur d'état ;

$\Delta x^{[2]} = \Delta x \otimes \Delta x \in \mathfrak{R}^6$ est la puissance d'ordre 2 au sens de Kronecker du vecteur d'état Δx .

En substituant (2.118) dans (2.110), nous obtenons :

$$\begin{aligned} \Delta \dot{x} = & \bar{A} \Delta x - (\bar{A}_{12} (I_2 \otimes \Delta x) + \bar{B}_{12}) K_1 \Delta x - (\bar{A}_{12} (I_2 \otimes \Delta x) + \bar{B}_{12}) K_2 \Delta x^{[2]} \\ & + (\bar{A}_{12} (I_2 \otimes \Delta x) + \bar{B}_{12}) N \Delta y^{ref} \end{aligned} \quad (2.119)$$

En utilisant la propriété de Kronecker suivante :

$$(I_m \otimes x^{[i]}) K_j x^{[j]} = K_j x^{[j]} \otimes x^{[i]} = (K_j \otimes I_n) x^{[i+j]}$$

le système (2.119) peut s'écrire sous la forme suivante :

$$\begin{aligned} \Delta \dot{x} = & (\bar{A} - \bar{B}_{12} K_1) \Delta x - (\bar{A}_{12} (K_1 \otimes I_3) + \bar{B}_{12} K_2) \Delta x^{[2]} - \bar{A}_{12} (K_2 \otimes I_3) \Delta x^{[3]} \\ & + (\bar{A}_{12} (I_2 \otimes \Delta x) + \bar{B}_{12}) N \Delta y^{ref} \end{aligned} \quad (2.120)$$

Comme il a été mentionné précédemment, partant de l'hypothèse que la partie linéaire du système (\bar{A}, \bar{B}_{12}) est commandable et en utilisant la technique de placement de pôles, nous pouvons déterminer la matrice K_1 qui permet de stabiliser la partie linéaire selon les performances désirées.

La deuxième matrice de commande K_2 est calculée pour atténuer les termes non linéaires. À partir de l'équation (2.120), nous définissons le système matriciel suivant :

$$\begin{cases} \bar{A}_{12} (K_1 \otimes I_3) + \bar{B}_{12} K_2 = 0 \\ \bar{A}_{12} (K_2 \otimes I_3) = 0 \end{cases} \quad (2.121)$$

En utilisant les propriétés de la fonction $\text{vec}(\cdot)$ [Bre78, BMAB09], le système (2.121) peut s'écrire comme suit :

$$\begin{cases} \text{vec}(\bar{A}_{12} (K_1 \otimes I_3)) + \text{vec}(\bar{B}_{12} K_2) = 0 \\ \text{vec}(\bar{A}_{12} (K_2 \otimes I_3)) = 0 \end{cases} \quad (2.122)$$

En développant le système (2.122), il vient :

$$\begin{cases} (I_9 \otimes \bar{B}_{12}) \text{vec}(K_2) = -\text{vec}(\bar{A}_{12} (K_1 \otimes I_3)) \\ (I_{27} \otimes \bar{A}_{12}) (I_9 \otimes G) \text{vec}(K_2) = 0 \end{cases} \quad (2.123)$$

avec $G = (U_{2 \times 3} \otimes I_3) (I_2 \otimes \text{vec}(I_3))$.

Le système (2.123) peut s'écrire sous la forme matricielle suivante :

$$\underbrace{\begin{bmatrix} (I_9 \otimes \bar{B}_{12}) \\ (I_{27} \otimes \bar{A}_{12}) (I_9 \otimes G) \end{bmatrix}}_{\alpha} \text{vec}(K_2) = - \underbrace{\begin{bmatrix} \text{vec}(\bar{A}_{12} (K_1 \otimes I_3)) \\ 0 \end{bmatrix}}_{\beta} \quad (2.124)$$

L'équation matricielle (2.124) peut être résolue en $\text{vec}(K_2)$ au sens des moindres carrés :

$$\min_{\text{vec}(K_2)} \|\alpha \cdot \text{vec}(K_2) - \beta\|_2 \Rightarrow \text{vec}(K_2) = \alpha^\dagger \beta \quad (2.125)$$

où α^\dagger désigne le pseudo-inverse à gauche de la matrice α [CM91].

Notons que N est une matrice du pré-filtre permettant d'atteindre le régime permanent avec une bonne précision. En se basant sur le modèle bilinéaire du convertisseur VSC commandé en tension et en utilisant l'approche polynomiale proposée, le schéma de commande complet de la station de conversion se présente comme suit (figure 2.18).

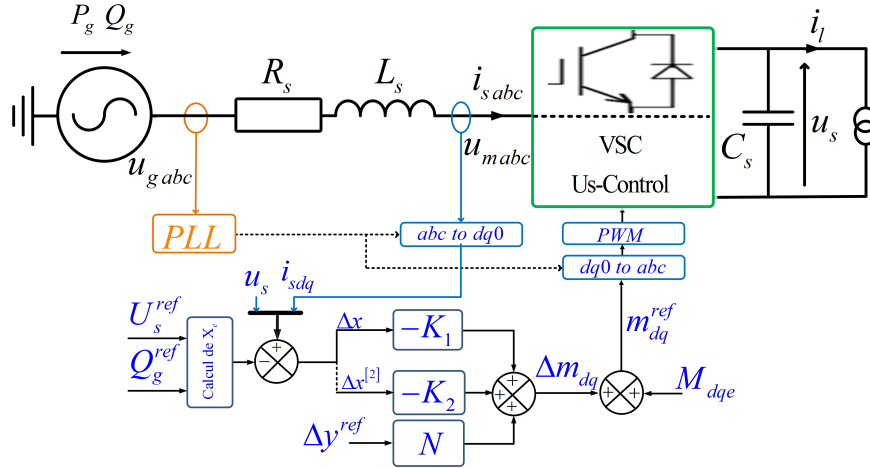


Figure 2.18 – Commande non linéaire de type polynomial d'un convertisseur VSC.

2.5.4 Estimation du domaine de stabilité et résultats de simulation

Pour montrer l'efficacité de la modélisation bilinéaire et de la commande polynomiale proposées, une étude par simulation est envisagée. Les valeurs nominales de la puissance active et de la tension du bus DC, sont choisies respectivement 1000 MW et 640 kV.

La matrice de gain de commande linéaire K_1 est dimensionnée de telle sorte que les dynamiques du courant côté réseau AC et de la tension du bus DC soient caractérisées par un temps de réponse de l'ordre de 10 et 100 ms, ce qui conduit à :

$$K_1 = \begin{bmatrix} 0.0959 & 0.0006 & -0.0074 \\ 0.0006 & 0.0961 & -0.0067 \end{bmatrix} \quad (2.126)$$

La matrice de commande K_2 satisfaisant (2.125) est donnée par :

$$K_2 = \begin{bmatrix} 0 & 0 & -0.0479 & 0 & 0 & -0.0003 & 0 & 0 & 0.0037 \\ 0 & 0 & -0.0003 & 0 & 0 & -0.0480 & 0 & 0 & 0.0034 \end{bmatrix} \quad (2.127)$$

L'application du théorème 2.1 pour le système polynomial muni de la loi de commande obtenue, où sa matrice d'état linéaire F_1 est caractérisée par les paramètres $\alpha = 80.0953$ et $c = 1$, conduit à un domaine de stabilité garantie définie par la sphère centrée sur l'état d'équilibre de rayon $R_0 = 0.5184$.

Pour illustrer les performances de la commande polynomiale proposée, nous avons procédé à la simulation d trois événements sur le convertisseur commandé :

- Variation en échelon de 5% de la tension U_s^{ref} à $t_1 = 1s$;
- Variation en échelon de 10% de la puissance réactive Q_g^{ref} à $t_2 = 1.2s$;

- Variation de 10% de la réactance du filtre AC.

Les figures 2.20-2.22 montrent alors clairement la capacité de la commande polynômiale développée pour contrôler les puissances actives et réactives et la tension continue malgré la présence d'éventuelles incertitudes paramétriques. De petits dépassements sont observés en régime transitoire pour les sorties à contrôler du système. Ainsi, nous remarquons que la commande proposée permet de contrôler le système d'une manière globale tout en contournant les limitations de l'approche de commande en cascade à base de correcteurs conventionnels. Par ailleurs, l'approche proposée permet de fournir une estimation du domaine de stabilité garantie du système considéré autour du point de fonctionnement.

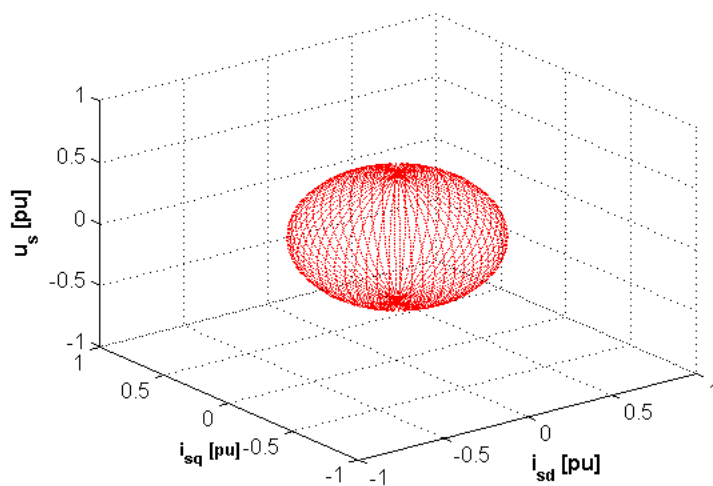


Figure 2.19 – Domaine de stabilité estimé.

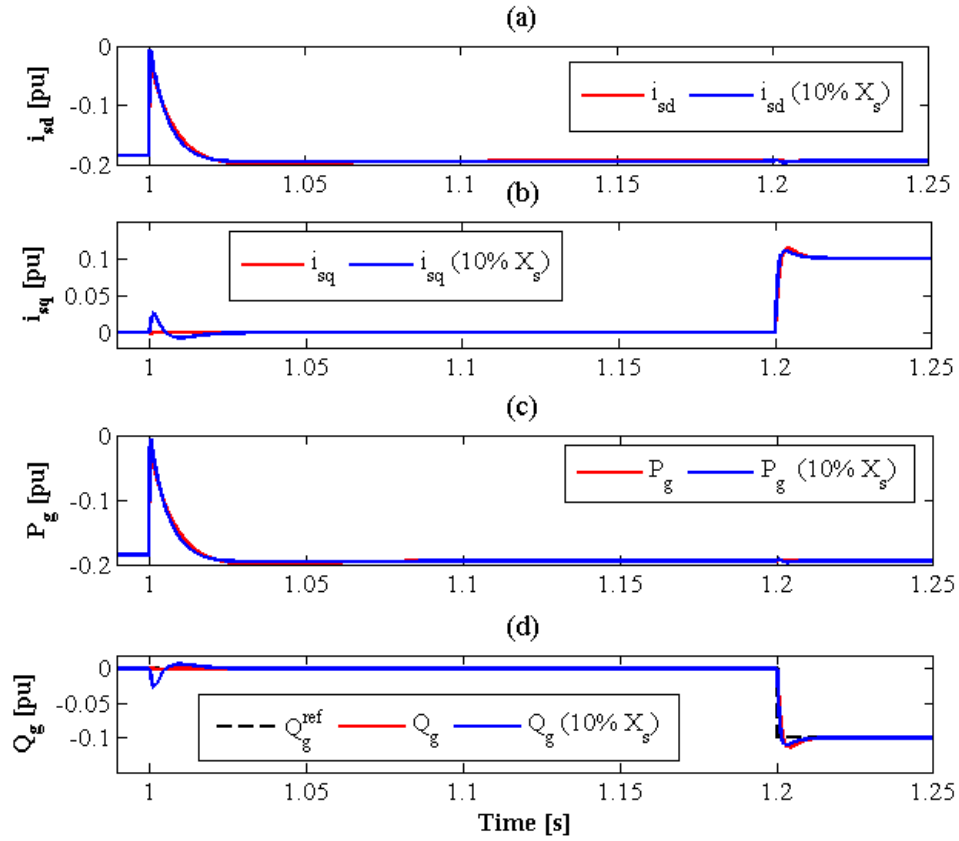


Figure 2.20 – Evolution des courants et des puissances actives et réactives suite à une variation en échelon de -0.1 pu sur Q_g^{ref} à $t=1.2$ s.

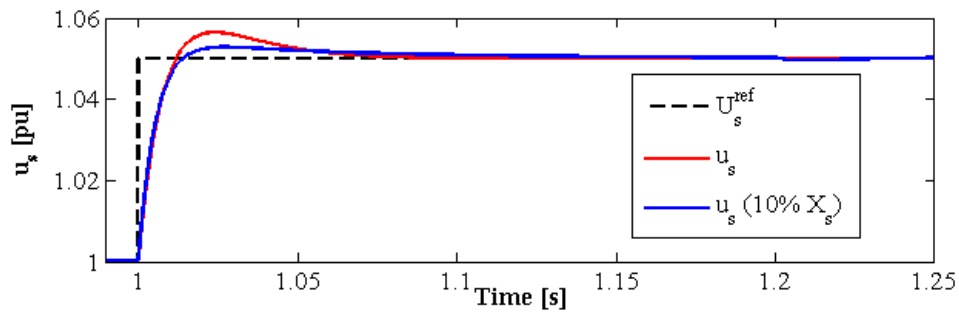


Figure 2.21 – Evolution de la tension continue suite à une variation en échelon de 0.1 pu sur U_s^{ref} à $t=1$ s.

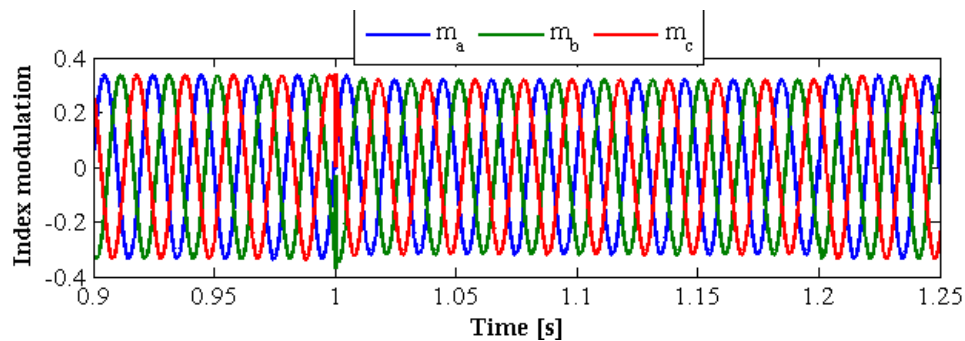


Figure 2.22 – Indice de modulation triphasé.

2.6 Conclusion

Dans ce chapitre, trois nouvelles structures de commande ont été développées dans le but d'assurer la stabilisation des systèmes VSC-HVDC et VSC-MTDC et améliorer leurs réponses dynamiques.

La première approche consiste à concevoir des commandes non linéaires pour les réseaux de transport HVDC et MTDC à base de VSC. Cette approche est basée sur la technique backstepping (ou ajout d'intégrateurs). Tandis que la deuxième approche consiste en la conception de commandes continues non lipschitziennes en assurant la stabilisation en temps fini du système VSC-HVDC. À travers les résultats de simulation obtenus, nous constatons que ces deux stratégies de commande conduisent à une amélioration des performances du système par rapport à la commande PI conventionnelle, et également, à un meilleur contrôle des puissances actives et réactives tout en assurant un facteur de puissance unitaire. De plus, la dynamique de la tension de bus DC a été bien régulée selon la dynamique désirée.

La troisième approche développée est une commande non linéaire de type polynomiale. Cette approche est basée sur un modèle bilinéaire d'une station de conversion VSC connectée au réseau DC. La validité de cette structure de commande polynomiale a été testée pour une variation de 10% de la réactance du filtre AC. À partir des résultats obtenus, il apparaît clairement que l'approche de commande proposée a permis de découpler les composantes directe et en quadrature du courant de réseau AC, de contrôler les puissances active et réactive et d'assurer la poursuite de la tension continue avec un temps de réponse de 100 ms.

Chapitre 3

Techniques de commande avancées d'un réseau MMC-HVDC

Sommaire

3.1	Introduction	67
3.2	Topologie et principe de fonctionnement d'un convertisseur MMC	68
3.3	Mise en équation et modélisation dynamique du convertisseur MMC	69
3.4	Stratégie de commande conventionnelle	73
3.4.1	Boucles de contrôle des courants	74
3.4.1.1	Boucles de contrôle du courant de réseau AC	74
3.4.1.2	Méthode de commande CCSC	75
3.4.1.3	Boucles de contrôle du courant différentiel	76
3.4.2	Boucles de contrôle d'énergie par bras	76
3.4.3	Boucles de contrôle de la tension continue	78
3.5	Etude fréquentielle et analyse modale du convertisseur MMC	80
3.5.1	Introduction	80
3.5.2	Analyse modale d'un MMC en mode contrôle de puissance	82
3.5.2.1	Modèle d'état du convertisseur MMC	82
3.5.2.2	Analyse modale et facteur de participation	87
3.5.2.3	Lieu des pôles pour une variation du temps de réponse de la boucle du courant différentiel	88
3.5.2.4	Sensibilité des valeurs propres dominantes aux paramètres du système	90
3.5.2.5	Conclusion	92
3.6	Sur les commandes avancées d'un convertisseur MMC	92
3.7	Modélisation et commande polynomiale d'un MMC	94
3.7.1	Introduction	94
3.7.2	Modèle bilinéaire d'un convertisseur MMC	95
3.7.2.1	Modèle des courants AC et DC dans l'espace d'état	95

3.7.2.2	Modèle bilinéaire dans l'espace d'état : Courants et Energies	96
3.7.2.3	Modèle écart bilinéaire dans l'espace d'état : Courants et Energies	97
3.7.3	Commande polynomiale d'un convertisseur MMC	100
3.7.3.1	Approche de commande non linéaire stabilisante d'un MMC	100
3.7.3.2	Validation par simulation	102
3.7.3.3	Conclusion	107
3.8	Commande robuste à coût garanti d'un réseau MMC-HVDC	107
3.8.1	Introduction	107
3.8.2	Formulation du problème de commande	108
3.8.3	Approche de commande robuste proposée	108
3.8.4	Commande robuste d'un convertisseur MMC	110
3.8.4.1	Modèle écart linéaire dans l'espace d'état	111
3.8.4.2	Développement de la commande à coût garanti d'un MMC	113
3.8.4.3	Validation de l'approche proposée sur un réseau MMC-HVDC "Back to Back"	115
3.8.5	Conclusion	120
3.9	Conclusion	120

3.1 Introduction

Le Convertisseur Modulaire Multiniveaux (MMC) est une topologie d'électronique de puissance utilisée dans les applications de transport d'électricité (HVDC) offrant plusieurs avantages par rapport aux topologies LCC [KG73] ainsi que les VSCs à deux et à trois niveaux. Parmi ces avantages nous pouvons citer la modularité, le non besoin du filtre côté AC, la minimisation des pertes et la possibilité d'atteindre de niveaux importants de tension.

Cependant, la complexité du modèle et le nombre important de variables à contrôler rendent la tâche de commande assez difficile à aborder surtout lorsqu'il s'agit du modèle détaillé du MMC où nous contrôlons les états des interrupteurs (IGBT). Il est important de mentionner que pour les modèles de MMC, il existe trois types de modèles à savoir [Saa15] :

Modèle type 1 : Ce type de modèle offre plusieurs avantages grâce à la modélisation détaillée de l'IGBT/Diode [PSD+12]. Il reproduit le comportement non linéaire des événements de commutation (par diodes) permettant ainsi de tenir compte des pertes par conduction. Il permet également de simuler des conditions spécifiques, tels que les états bloqués, les détails des SMs, les défauts à l'intérieur des SMs et les différentes topologies du circuit des SMs. L'introduction de milliers de composants (le MMC de 401 niveaux comprend 4800 interrupteurs idéaux et 9600 diodes non-idéales) implique un effort de calcul très élevé et par conséquent, sauf dans les cas spécifiques mentionnés ci-dessus, cette approche de modélisation doit être utilisée principalement comme référence pour la validation et la mise au point des modèles simplifiés.

Modèle type 2 : Ce modèle décrit initialement dans [GGJ11] et [Saa15], remplace les commutateurs de chaque SM avec les résistances ON/OFF [GGJ11]. Cette approche permet d'effectuer une réduction du demi-bras et ainsi permettre la création d'un équivalent Norton pour chaque demi-bras du MMC, à chaque étape de la simulation, en réduisant considérablement le nombre de noeuds électriques internes et donc l'effort de calcul. Un algorithme d'équilibrage appelé BCA (Balancing Control Algorithm) doit être mis en œuvre avec ce modèle. Comme le modèle type 1, le système ne peut être caractérisé par un ensemble d'équations. Chaque modèle de bras est codé à l'égard d'un algorithme qui calcule, pour chaque étape de simulation, la tension et le courant de chaque condensateur du SM.

Modèle type 3 : Ce modèle s'appelle également "Arm Average Model"(AAM). Il

est un modèle de valeur moyenne (AVM) qui est obtenu en utilisant le concept de fonction de commutation d'un convertisseur demi-pont en supposant que toutes les tensions de condensateur des SMs sont équilibrées par un BCA qui ne doit pas être implémenté dans le contrôle de ce modèle, réduisant ainsi considérablement l'effort de calcul [SPD⁺13].

L'exploitation de ces modèles pour la commande nous oriente vers l'utilisation du modèle moyen de type 3 qui découle du bilan de puissances entre la partie AC et la partie DC. Nous reviendrons en détails sur la modélisation du MMC et la justification du choix du modèle de type 3 dans la première partie de ce chapitre.

Le sujet de commande des convertisseurs MMC constitue ainsi un sujet d'actualité qui a fait l'objet de plusieurs travaux récents. Dans le deuxième volet de ce chapitre, nous proposons une étude bibliographique sur les différentes techniques de commande du MMC et principalement les commandes conventionnelles basées sur la structure en cascade.

Une analyse modale du convertisseur MMC muni de la commande classique en se basant sur les techniques d'analyse fréquentielle telles que le lieu des pôles, le facteur de participation et la mesure de sensibilité paramétrique est ensuite développée.

Une telle analyse modale a pour objectif de montrer les limites de l'approche conventionnelle en cascade et justifier notre choix d'opter pour des commandes avancées pour le convertisseur MMC, ce qui fera l'objet des sections qui suivent.

3.2 Topologie et principe de fonctionnement d'un convertisseur MMC

Le Convertisseur Modulaire Multiniveaux présenté par J.Hildindr en 2002 [WLZ10] (Modular Multilevel Converter MMC en anglais) a été conçu pour surmonter les limites des convertisseurs conventionnelles VSC multiniveaux.

Le schéma structurel du MMC est illustré à la figure 1.4. Il dispose de deux demi-bras : un demi-bras haut et un demi-bras bas. Chaque demi-bras est composé d'un empilement de N sous-modules (SM) connectés en série.

Le SM est le composant de base dans la topologie MMC. Il est constitué d'un convertisseur en demi-pont tel que présenté dans la figure 1.4(b). Il comprend principalement un condensateur C et deux IGBTs avec diodes antiparallèles (S_{1i} et S_{2i}). La commande de ces IGBTs permet ainsi de connecter et de déconnecter le condensateur sur le réseau.

Comme présenté dans le tableau 3.1, le fonctionnement de la cellule de commutation dans un sous-module est complémentaire de telle sorte que lorsque l'un des commutateurs

est activé ($g_{1i} = 1$), l'autre du même sous-module doit être désactivé ($g_{2i} = 0$) pour éviter un court-circuit d'une part et générer une forme d'onde de tension de sortie avec un certain nombre de niveaux désirés comme illustré par la figure 3.1. En outre, une inductances L_{arm} et une résistance R_{arm} sont rajoutées en série dans chaque demi-bras afin de lisser le courant et de le limiter lors d'un défaut [GDRS08].

Table 3.1 – Etats des interrupteurs d'un sous-module.

Etat de commutation	Interrupteurs et tension		
	S_1	S_2	V_x
1	on	off	v_c
2	off	on	0
3	off	off	état bloqué

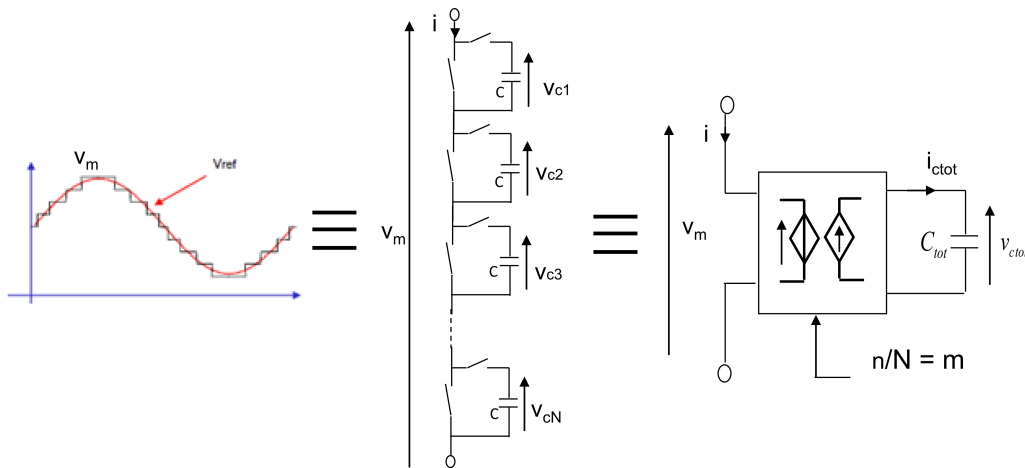


Figure 3.1 – Structure et tensions générées par un $\frac{1}{2}$ bras du MMC.

3.3 Mise en équation et modélisation dynamique du convertisseur MMC

La topologie MMC a été conçue pour avoir plusieurs avantages par rapport à la grande modularité, l'évolutivité, la faible distorsion harmonique et la grande efficacité. Cependant, la structure de convertisseur implique également la dynamique et la complexité de la commande par rapport au convertisseur conventionnel.

Pour commander le convertisseur MMC, il est nécessaire de réaliser quelques hypothèses simplificatrices. Dans ce sens, les IGBTs et les diodes antiparallèles ne sont plus explicitement représentés et le comportement du MMC est modélisé à l'aide des sources de tension et de courant contrôlées. L'hypothèse effectuée consiste à considérer que l'équilibrage des tensions de chaque sous-module est parfaitement réalisé. L'équation ci-dessous est par conséquent vérifiée :

$$v_{c1} = v_{c2} = \dots = v_{cN} = \frac{v_{ctot}}{N} \quad (3.1)$$

avec

- N est le nombre de sous-modules disponibles ;
- v_{ctot} est la somme des tensions des capacités d'un demi-bras.

En étudiant le schéma de la figure 3.1 et en prenant en compte cette hypothèse, il est possible d'en déduire l'équation (3.2) :

$$v_{m_{u,l}} = \sum_{j=1}^N S_j v_{c_{u,l,j}} = \frac{n}{N} v_{ctot_{u,l}} \quad (3.2)$$

avec :

- j est le numéro du SM,
- S_j égal soit à 1 soit à 0, il correspond à l'état du SM correspondant,
- n est le numéro du SM actif.

De plus :

$$C \frac{dv_{ctot_{u,l}}}{dt} = C \sum_{j=1}^N \frac{dv_{m_{u,l-j}}}{dt} = \sum_{j=1}^N S_j \times i_{u,l} = n \times i \quad (3.3)$$

À partir des équations (3.1)-(3.3), l'équation différentielle de la tension totale par demi-bras s'exprime alors :

$$\frac{C}{N} \frac{dv_{ctot_{u,l}}}{dt} = \frac{n \times i_{u,l}}{N} \quad (3.4)$$

En définissant $i_{m_{u,l}}$ qui représente le courant modulé injecté dans la capacité totale équivalente, on obtient :

$$i_{m_{u,l}} = \frac{n \times i_{u,l}}{N} \quad (3.5)$$

En introduisant le ratio de modulation $m_{u,l}$ défini par le ratio du nombre de SM actifs sur le nombre de SM total :

$$m_{u,l} = \frac{n}{N} \quad (3.6)$$

on peut écrire :

$$v_{m_{u,l,j}} = m_{u,l} v_{ctot_{u,l,j}} \quad (3.7)$$

$$i_{m_{u,l,j}} = m_{u,l} i_{c_{u,l,j}} \quad (3.8)$$

où $v_{m_{u,lj}}$ est la tension modulée et $i_{m_{u,lj}}$ est le courant modulé.

D'après ces équations, le schéma électrique simplifié (figure 3.2) du demi-bras du convertisseur MMC peut être présenté avec un condensateur équivalent égal à $\frac{C}{N}$.

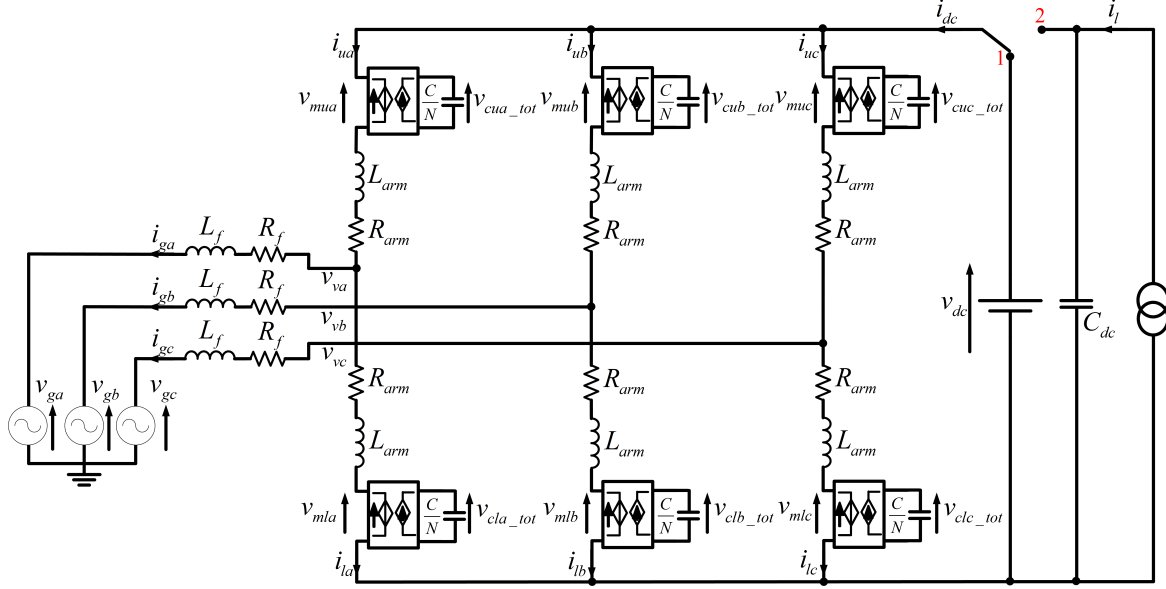


Figure 3.2 – Schéma simplifié du MMC

À partir de la figure 3.2, et en appliquant le théorème de Kirchhoff, les relations suivantes sont trouvées :

$$\frac{v_{dc}}{2} - v_{m_{uj}} - R_{arm}i_{uj} - L_{arm}\frac{di_{uj}}{dt} = v_{gj} + R_f i_{gj} + L_f \frac{di_{gj}}{dt} \quad (3.9)$$

$$-\frac{v_{dc}}{2} + v_{m_{lj}} + R_{arm}i_{lj} + L_{arm}\frac{di_{lj}}{dt} = v_{gj} + R_f i_{gj} + L_f \frac{di_{gj}}{dt} \quad (3.10)$$

En sommant (3.9) et (3.10), il vient :

$$\frac{di_{gj}}{dt} = -\frac{R'}{L'}i_{gj} + \frac{1}{L'}v_{vj} - \frac{1}{L'}v_{gj} \quad (3.11)$$

où

$$i_{gj} = i_{uj} - i_{lj} \quad ; \quad v_{vj} = \frac{v_{m_{lj}} - v_{m_{uj}}}{2} \quad (3.12)$$

$$R' = R_f + \frac{R_{arm}}{2} \quad ; \quad L' = L_f + \frac{L_{arm}}{2} \quad (3.13)$$

En appliquant la transformation de Park (voir l'équation 1.6) à l'équation (3.11), nous obtenons les équations différentielles suivantes :

$$\begin{cases} \frac{di_{gd}}{dt} = -\frac{R'}{L'}i_{gd} + \omega i_{gq} + \frac{1}{L'}v_{vd} - \frac{1}{L'}v_{gd} \\ \frac{di_{gq}}{dt} = -\frac{R'}{L'}i_{gq} - \omega i_{gd} + \frac{1}{L'}v_{vq} - \frac{1}{L'}v_{gq} \end{cases} \quad (3.14)$$

La différence entre (3.9) et (3.10), donne :

$$\frac{di_{diffj}}{dt} = -\frac{R_{arm}}{L_{arm}}i_{diffj} + \frac{1}{L_{arm}}v_{diffjDC} \quad (3.15)$$

où

$$i_{diffj} = \frac{i_{uj} + i_{lj}}{2}; \quad v_{diffj} = \frac{v_{mlj} + v_{mulj}}{2}; \quad v_{diffjDC} = \frac{v_{dc}}{2} - v_{diffj} \quad (3.16)$$

Le courant différentiel i_{diffj} est composé de la somme de deux termes :

- la composante continue $i_{diffjDC}$ est égale à un tiers du courant dans le bus DC $\frac{i_{dc}}{3}$;
- les composantes harmoniques sont échangées entre les différents bras. Elles peuvent être classées en deux termes : La composante fondamentale notée $i_{diffjAC}$ et le courant de circulation [FGD⁺15].

Étant décrit précédemment dans [DGG13], les équations différentielles de l'énergie totale et de la différence d'énergie pour chaque phase sont données comme suit :

$$\frac{dW_j^\Sigma}{dt} = C_{arm} \frac{dv_{ctotj}^2}{dt} = v_{dc}i_{diffjDC} - p_{ACj} \quad (3.17)$$

$$\frac{dW_j^\Delta}{dt} = C_{arm} \frac{dv_{cbalj}^2}{dt} = -2v_{v_j}^{rms}i_{diffjAC}^{rms} \quad (3.18)$$

avec :

- $W_j^\Sigma = C_{arm}v_{ctotj}^2 = \frac{1}{2}C_{arm}(v_{cutotj}^2 + v_{cltotj}^2)$ est l'énergie totale par phase ;
- $W_j^\Delta = C_{arm}v_{cbalj}^2 = \frac{1}{2}C_{arm}(v_{cutotj}^2 - v_{cltotj}^2)$ est la différence d'énergie par phase ;
- $p_{ACabc} = \frac{1}{3} \begin{pmatrix} v_{gd}i_{gd} & v_{gd}i_{gd} & v_{gd}i_{gd} \end{pmatrix}^T$ est la puissance active.

En se référant à la figure 3.2 (sélecteur en position 2), et en appliquant le théorème de Kirchhoff, l'énergie stockée dans le côté DC du convertisseur est définie par :

$$\frac{C_{dc}}{2} \frac{dv_{dc}^2}{dt} = P_s - v_{gd}i_{gd} \quad (3.19)$$

3.4 Stratégie de commande conventionnelle

Dans cette partie, nous étudions le système de commande d'un MMC. Il est constitué de deux niveaux, à savoir :

- Contrôle de bas niveau : il est composé par l'algorithme CBA (Capacitors Balancing Algorithm) et la technique de modulation NLC (Nearst Level Control) qui permettent, respectivement, d'assurer l'équilibrage des tensions des condensateurs des SMs et de générer les signaux de commandes m_{uj} et m_{lj} pour les demi-bras haut et bas de chaque phase [Saa15].
- Contrôle de haut niveau : il est composé par deux modes de contrôle permettant la régulation des courants, des énergies stockées dans les SMs, et des puissances (active et réactive) échangées ou bien de la tension du bus DC.

La structure du système de commande est présentée sur la figure 3.3 ; les rapports cycliques de chaque demi-bras sont transmis du contrôle de haut niveau vers le contrôle de niveau bas.

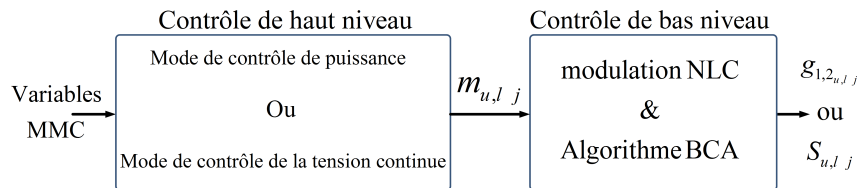


Figure 3.3 – Structure du système de commande d'un MMC

La figure 3.4 montre le schéma de principe simplifié d'une station de conversion MMC. D'une manière similaire au convertisseur VSC, le courant du réseau AC est contrôlé dans le repère tournant de Park. Il existe deux structures de commande selon le mode de fonctionnement du convertisseur :

- Mode de contrôle de puissance (AC power control mode) : cette structure est illustrée à la figure 3.4 où le sélectionneur est à l'état "dc1". Elle est constituée par deux boucles de contrôle en cascade : la boucle de contrôle interne permet de réguler le courant du réseau AC et le courant différentiel ; la boucle de contrôle externe assure le contrôle de la somme et de la différence d'énergies par bras à travers le courant différentiel ainsi que celui de la puissance active via le courant du réseau AC.
- Mode de contrôle de la tension continue (DC voltage control mode) : ce mode est présenté à la figure 3.4 (le sélectionneur est à l'état "dc2"), il est constitué par deux

boucles de contrôle en cascade : la boucle de contrôle interne permet de réguler le courant du réseau AC et le courant différentiel ; la boucle de contrôle externe assure le contrôle de la somme et de la différence d'énergies par bras à travers le courant différentiel ainsi que le contrôle de la tension du bus DC à travers le courant du réseau AC.

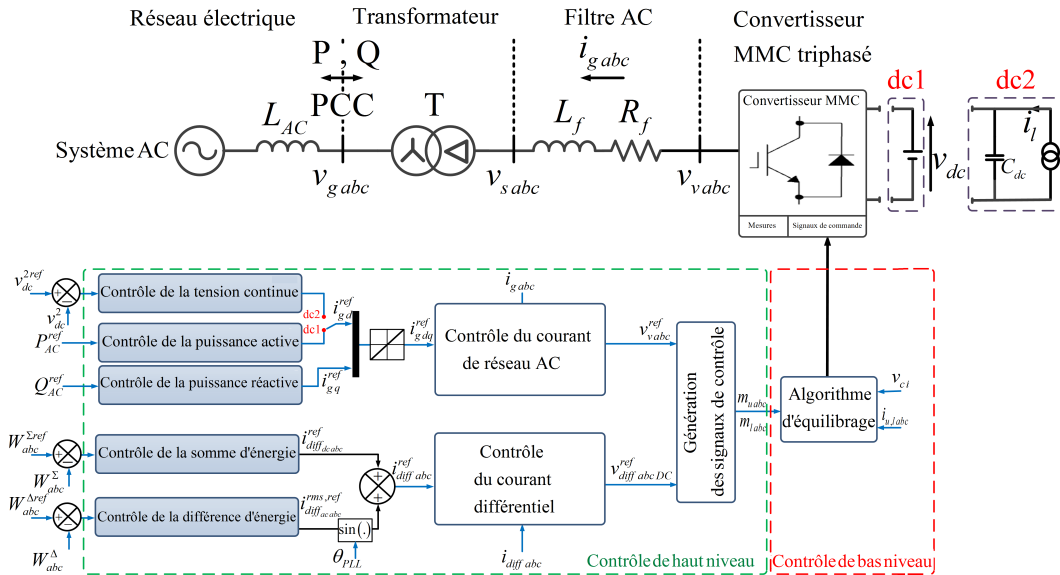


Figure 3.4 – Schéma simplifié d'une station MMC et son contrôle conventionnel associé.

3.4.1 Boucles de contrôle des courants

Dans cette partie, les techniques de commande conventionnelles des courants du réseau AC ($i_{g\ dq}$) et différentiel ($i_{diff\ j}$) sont présentées et discutées.

3.4.1.1 Boucles de contrôle du courant de réseau AC

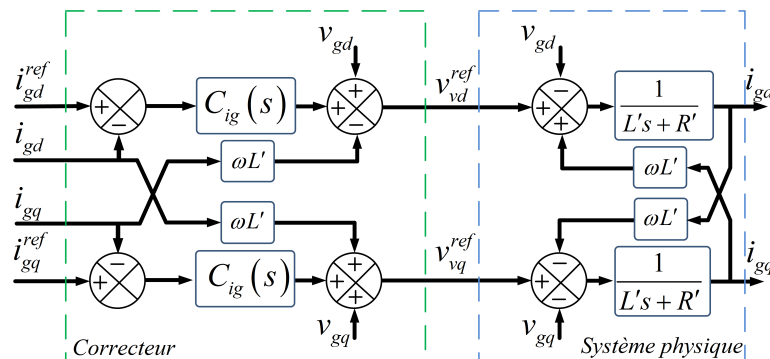


Figure 3.5 – Boucle de contrôle du courant de réseau AC dans le repère dq .

En se référant à l'équation (3.14), deux équations différentielles du courant de réseau AC sont définies : une équation pour la composante directe et l'autre pour la composante en quadrature. Par application de la technique d'inversion de modèle [SGD⁺14], deux boucles de commande sont déduites (voir la figure 3.5). Cette stratégie de commande classique à base de correcteur PI permet de découpler les courants direct et en quadrature, et de contrôler séparément les puissances active et réactive.

3.4.1.2 Méthode de commande CCSC

Le courant différentiel contient une composante alternative appelée courant de circulation. Ce dernier correspond aux courants circulants entre les bras du MMC et dus aux différences de tensions entre les demi bras haut et bas. Il contient une composante alternative de fréquence fondamentale double et de séquence négative. Les courants de circulation affectent les courants des demi-bras et peuvent augmenter les ondulations des tensions des SMs [Saa15, RBHS10]. Pour remédier à ce problème et supprimer le second harmonique du courant de circulation, une technique de commande est proposée dans la littérature appelée CCSC. Par cette méthode, les trois phases du courant de circulation peuvent être transformées en deux composantes continues par application de la transformation de Park avec une pulsation du repère tournant égale à 2ω [Sam16, TXZ10, TXX11]. Pour atténuer et découpler ces deux composantes (dq) du courant de circulation, deux boucles de commande peuvent être conçues comme illustré par la figure 3.6.

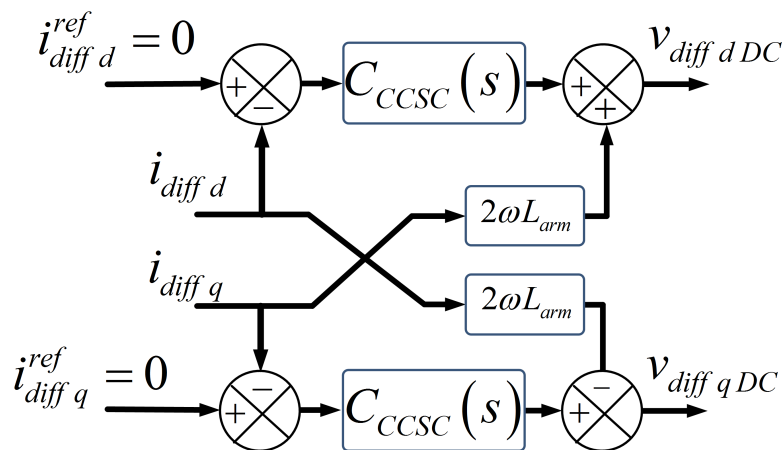


Figure 3.6 – Boucle de suppression du courant de circulation (CCSC).

3.4.1.3 Boucles de contrôle du courant différentiel

En plus du courant de circulation, le courant différentiel contient aussi une composante continue notée ($i_{diff\ j\ DC} = \frac{i_{dc}}{3}$) et des harmoniques alternatifs indésirables notés ($i_{diff\ j\ AC}$). Ces harmoniques circulent à travers les trois phases sans affecter les tensions et les courants du côté AC du MMC [Sam16]. En conséquence, le courant différentiel peut être considéré comme suit :

$$i_{diff\ j} = i_{diff\ j\ DC} + i_{diff\ j\ AC} \quad (3.20)$$

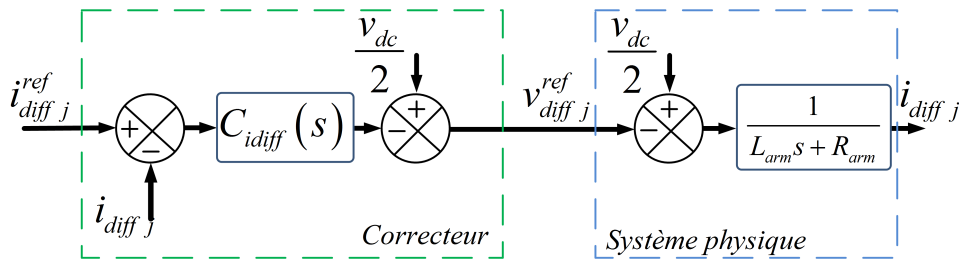


Figure 3.7 – Boucle de contrôle du courant différentiel.

En se référant à l'équation (3.15) et par utilisation de la méthode d'inversion de modèle [SGD⁺14], trois boucles de commande peuvent être déduites pour chaque phase ($j = a, b, c$). Ces boucles de contrôle internes présentées à la figure 3.7 sont à base de la commande PI. En outre, pour éliminer les harmoniques AC qui déforment les courants sinusoïdaux par demi-bras, plusieurs études ont été proposées dans la littérature [BSG14, BBE⁺12, Li13].

3.4.2 Boucles de contrôle d'énergie par bras

Pour contrôler et gérer les énergies stockées dans un MMC, différentes méthodes ont été présentées dans la littérature. Dans [AAN09] et [AAS⁺11], deux solutions basées sur l'estimation des énergies ont été proposées. La première est intitulée « Closed Loop Control » : elle utilise les mesures des tensions totales des condensateurs. La deuxième est nommée « Open Loop Control » : elle utilise la valeur estimée des tensions totales des condensateurs. Dans [DGG13], Delarue et al. ont proposé de contrôler la somme et la différence des énergies dans le repère (abc) à travers le courant différentiel. Dans [BBE⁺13], Bergna et al. ont proposé une stratégie de commande basée sur la méthode intitulée « Decoupled Double Synchronous Reference Frame (DDSRF) » qui permet de contrôler la somme et la différence des énergies dans le repère synchrone ($dq0$).

Dans [Sam16], différentes topologies de modèles énergétiques ont été développées. De plus, deux boucles de contrôle, d'un MMC à tension de bus DC constante, ont été analysées et comparées : la première solution permet de contrôler la somme d'énergie par phase via la puissance DC alors que la deuxième solution contrôle l'énergie globale à travers la puissance AC.

Dans cette partie, on s'intéresse seulement à la structure de commande de la somme et de la différence des énergies à travers le courant différentiel. En se référant aux équations différentielles (3.17) et (3.18), la structure de commande des énergies peut être obtenue par inversion des modèles comme illustré par la figure 3.8. Dans cette structure, l'énergie totale par phase est contrôlée par le correcteur IP ($C_{W^\Sigma}(s)$) et à travers la composante continue de $i_{diff\ abc}$. L'équilibrage d'énergie est assuré par le correcteur IP ($C_{W^\Delta}(s)$) via la composante AC de $i_{diff\ abc}$.

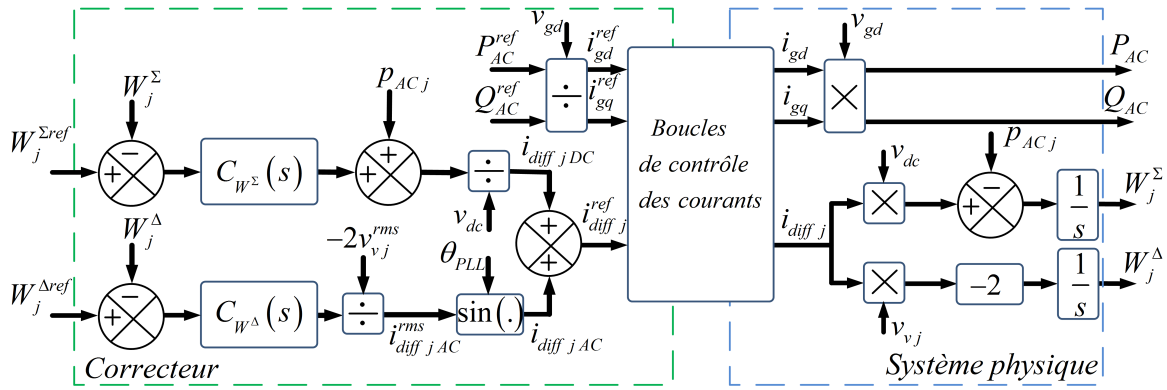


Figure 3.8 – Stratégie de commande d'un convertisseur MMC "AC power control mode".

Cette structure de commande du mode de fonctionnement « AC power control » est testée sur un MMC présenté à la figure 3.2 (sélecteur en position 1). La simulation a été effectuée sous l'environnement Matlab/Simulink/SPS et les paramètres sont dans l'annexe B.2.

Les temps de réponse des boucles de contrôle des courants et de la somme et de la différence d'énergie par phase sont ajustés respectivement à 5 ms, 100 ms et 200 ms.

Les réponses dynamiques dues à des échelons de 0.1 pu sur $W_j^{\Sigma ref}$ à 0.3 s et de 1 pu sur P_{AC}^{ref} à 0.5 s sont présentées sur la figure 3.9. Comme illustré sur la figure 3.9(a), les puissances AC et DC sont bien contrôlées. La figure 3.9(b) montre que le courant différentiel est stabilisé à un tiers du courant continu. L'énergie stockée par bras suit correctement l'entrée de référence $W_j^{\Sigma ref}$ (voir la figure 3.9(c)). La différence d'énergie par bras W_{abc}^Δ , présentée sur la figure 3.9(d), est équilibrée et stabilisée autour de 0 pu.

Les résultats de simulation des tensions équivalentes haut et bas de la phase a, présentés sur la figure 3.9(e), montrent que les tensions sont stabilisées autour de 1 pu avant 0.3 s et ils sont stabilisés autour de 1.1 pu après la variation de $W_j^{\Sigma ref}$.

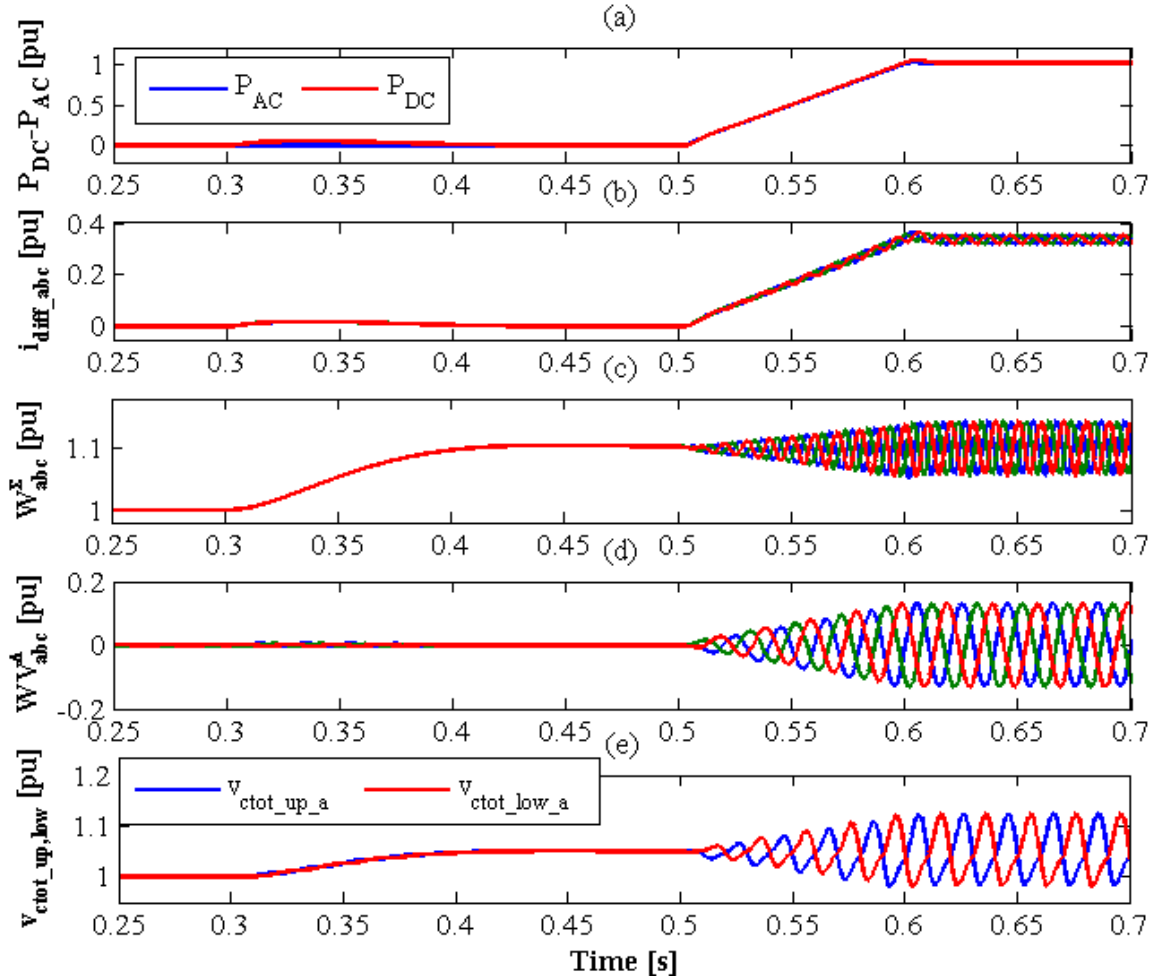


Figure 3.9 – Réponses d'un convertisseur MMC "AC power control mode".

3.4.3 Boucles de contrôle de la tension continue

Dans cette partie, la connexion d'un convertisseur MMC au bus DC variable est traitée. Contrairement aux topologies VSCs, la topologie MMC permet un découplage entre le bus continu et la tension des condensateurs des SMs. C'est pourquoi, dans une telle liaison du MMC au réseau DC, la tension de bus DC est plus volatile que celle d'une liaison VSC-HVDC [SGD⁺16, SGM⁺14].

La structure simplifiée du système traité est présentée à la figure 3.2 (sélecteur en position 2). La variation de la tension dépend de l'échange d'énergie entre celle qui est

emmagasinée à l'intérieur du MMC et celle qui est stockée dans la capacité C_{dc} . Deux méthodes de commande ont été proposées dans la littérature. La première structure consiste à ajuster la tension de bus DC via la puissance AC et à contrôler l'énergie totale par phase à travers la puissance DC. Dans la deuxième structure, la tension continue et réglée à travers la puissance DC et l'énergie globale du convertisseur est contrôlée via la puissance AC.

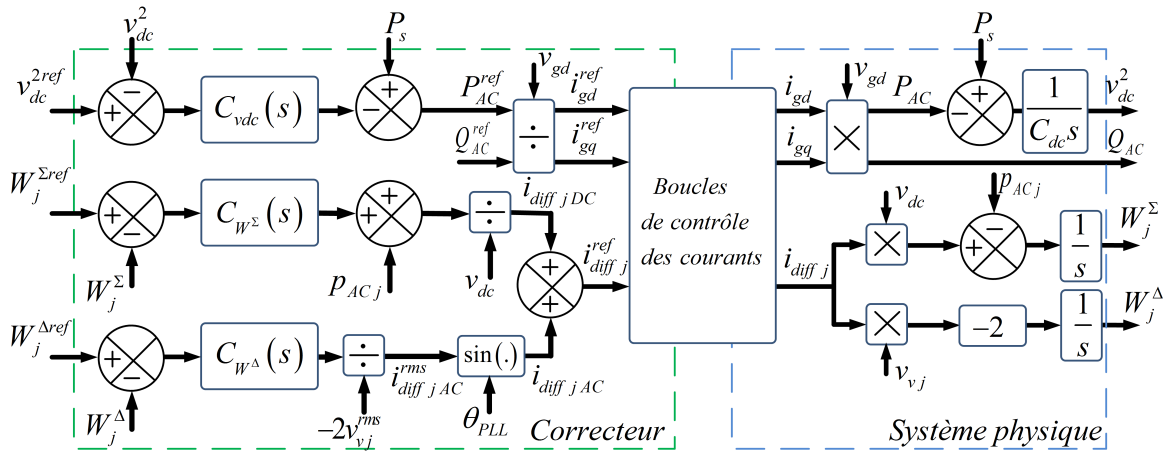


Figure 3.10 – Stratégie de commande d'un convertisseur MMC "DC voltage control mode".

Dans cette section, nous étudions le cas de contrôle de la tension continue à travers la puissance AC. La validation du mode «DC voltage control» est basée sur la figure 3.2 (sélecteur en position 2). Comme pour le mode «AC power control», les temps de réponse des boucles internes et externes sont fixés à 5 ms et 100 ms, respectivement.

La dynamique de la boucle de différence d'énergie est ajustée à 200 ms. Les réponses dynamiques dues à des échelons de -0.1 pu sur P_s à 0.1 s et de 0.05 pu sur v_{dc}^{ref} à 0.5 s, sont présentées sur la figure 3.11.

Comme illustré à la figure 3.11(a)-(b), les puissances AC-DC et le courant différentiel sont correctement contrôlés. L'énergie totale et la différence d'énergie par bras sont stabilisées autour de ces entrées de références (voir la figure 3.11(c)-(d)). La tension continue, montrée à la figure 3.11(e), suit l'entrée de référence v_{dc}^{ref} avec un temps de réponse égal à 100 ms.

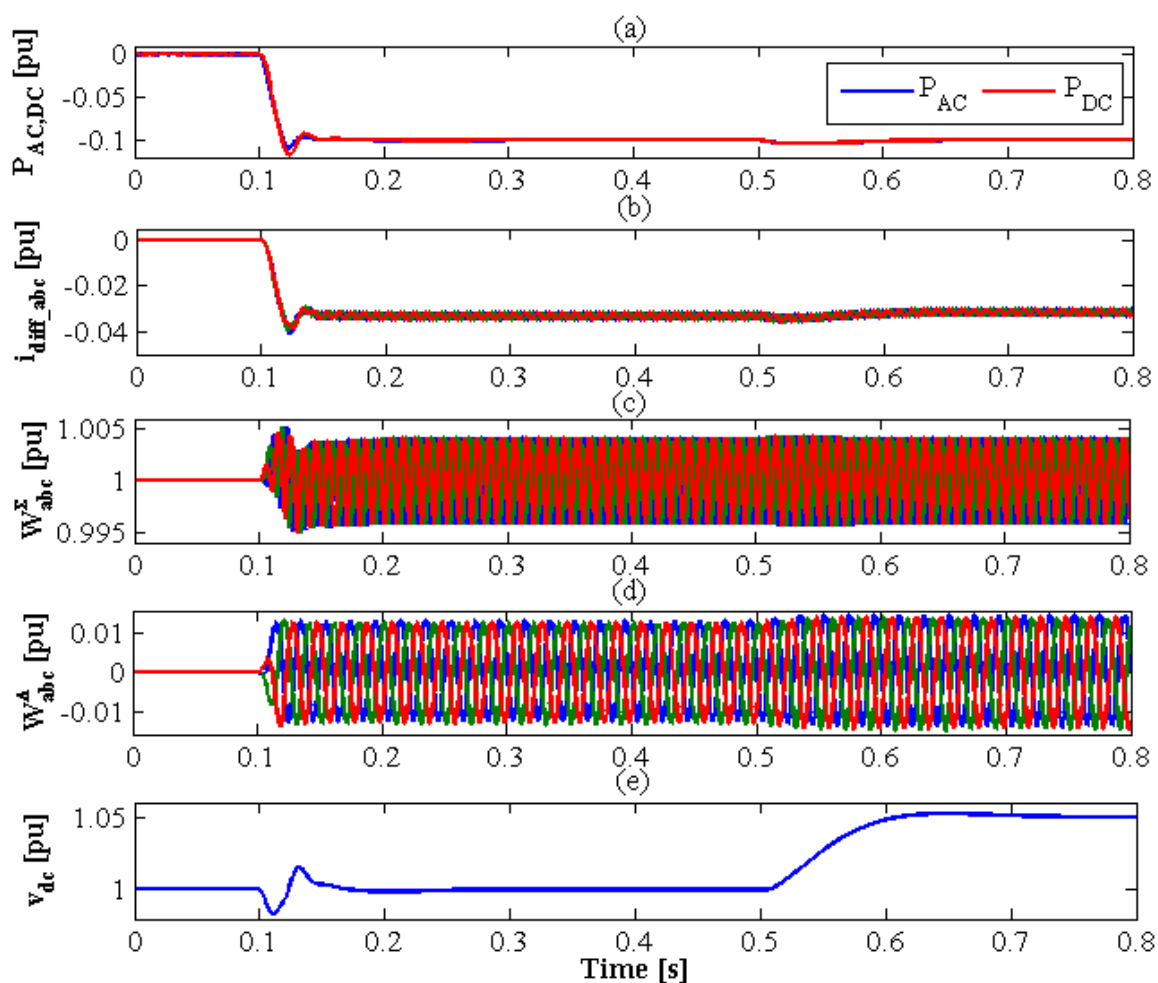


Figure 3.11 – Réponses d'un convertisseur MMC "DC voltage control mode".

3.5 Etude fréquentielle et analyse modale du convertisseur MMC

3.5.1 Introduction

Avec l'augmentation de la demande d'énergie électrique, les systèmes électriques peuvent atteindre des conditions contraignantes, entraînant des variations paramétriques ainsi que des perturbations en tension. Pour déterminer les propriétés de ces perturbations physiques et étudier la stabilité du système autour d'un point de fonctionnement donné, une analyse de stabilité en petits signaux est nécessaire [Kun94].

Généralement, pour analyser la stabilité d'un système de puissance soumis à de petites perturbations, deux techniques sont très utilisées dans la littérature, à savoir : la théorie

de Lyapunov et la technique fréquentielle basée sur l'analyse modale.

La théorie de stabilité de Lyapunov est très utilisée, elle est étroitement liée à la stabilité d'un système non linéaire linéarisé autour d'un point d'équilibre. En effet, pour étudier la stabilité locale d'un système non linéaire, les conditions de Lyapunov suivantes doivent être vérifiées :

- Si le système linéarisé est asymptotiquement stable (toutes les valeurs propres de la matrice d'état A ont des parties réelles négatives), le système non linéaire est asymptotiquement stable au voisinage du point d'équilibre.
- Si le système linéarisé est instable (au moins une valeur propre de la matrice d'état A a une partie réelle positive), le système non linéaire est instable au point d'équilibre.
- Si le système linéarisé est critique (les parties réelles de toutes les valeurs propres de A ne sont pas positives, mais au moins une parmi elle est nulle), on ne peut pas conclure sur la stabilité du système non linéaire à partir de son approximation linéarisée.

La méthode d'analyse modale repose sur un modèle écart qui résulte d'une linéarisation autour d'un point d'équilibre. Le principe de cette méthode consiste à mener une analyse de stabilité dans le domaine fréquentiel. L'idée majeure est d'examiner les modes du système afin de conclure sur la stabilité et les performances dynamiques du système muni ou non de la commande. Cette approche est largement utilisée dans le domaine de la mécanique et principalement pour l'étude de vibration dans les applications robotiques. En outre, cette technique est utilisée pour analyser les grands systèmes électriques tels que les réseaux électriques HVAC multiterminaux. Une extension de cette méthode aux réseaux HVDC a été établie dans le but d'étudier les interactions AC/DC [Rau14].

L'analyse modale des systèmes électriques de puissance est nécessaire pour évaluer la stabilité en examinant les valeurs propres qui représentent les modes du système. Une analyse de sensibilité peut être associée à cette étude qui consiste à évaluer la sensibilité du système face aux variations paramétriques. Dans [PAVS82], Perez-Arriagal et al. ont proposé la technique « Facteur de Participation » (FP) qui permet d'identifier les variables qui influent sur les modes sélectionnés. Cet outil aide à l'identification des modes par rapport aux variables d'état du système. Cette technique a été largement utilisée pour la réduction de l'ordre, principalement pour la modélisation des machines électriques ainsi que les réseaux HVAC [OW03, DSF15, KAAL⁺12, RCGN12].

L'analyse de stabilité en petits signaux des systèmes de puissance a commencé principalement avec les travaux de Ainsworth [Ain67] qui a identifié les problèmes de stabilité des convertisseurs LCC. Récemment, des travaux ont été menés sur la stabilité en petits si-

gnaux d'un VSC-HVDC connecté à un réseau AC à faible puissance de court-circuit. Dans [Zha10], Zhang a analysé la stratégie de commande d'une liaison VSC-HVDC connectée à un réseau AC faible. Latorre et Preece ont étudié les stratégies de commande d'un réseau de transport VSC-HVDC afin d'améliorer l'amortissement des modes électromécaniques des systèmes AC [Lat11, Pre13].

La technique d'analyse de stabilité en petits signaux a été étendue pour les convertisseurs MMC. Dans [HAN⁺13], la stabilité de commande des grandeurs de phase a été analysée en linéarisant les expressions de la dynamique moyenne. De plus, la modélisation dynamique des différentes composantes de fréquences a été appliquée aux MMCs triphasés [DDK12, JF15]. Bergna Diaz et al. ont présenté un modèle simplifié d'un terminal MMC-HVDC, adapté à la linéarisation en petits signaux tout en incluant l'effet cumulé de la dynamique de l'énergie interne, les courants de circulation internes et les boucles de contrôle correspondantes [DSD15]. Freytes et al. ont développé un modèle moyen du MMC qui inclut ces dynamiques internes. De plus, une analyse de stabilité en petits signaux a été réalisée pour valider le modèle d'état linéaire proposé [FAD⁺16].

Dans cette partie, nous présentons une analyse modale suivie d'une étude de sensibilité paramétrique afin d'évaluer les limites de stabilité d'un convertisseur MMC faces aux variations des temps de réponse.

3.5.2 Analyse modale d'un MMC en mode contrôle de puissance

3.5.2.1 Modèle d'état du convertisseur MMC

Le modèle d'état du convertisseur MMC, déterminé à partir des équations (3.14)-(3.17), s'écrit sous la forme suivante :

$$\begin{cases} \frac{di_{gd}}{dt} = -\frac{R'}{L'}i_{gd} + \omega i_{gq} + \frac{1}{L'}v_{vd} - \frac{1}{L'}v_{gd} \\ \frac{di_{gq}}{dt} = -\frac{R'}{L'}i_{gq} - \omega i_{gd} + \frac{1}{L'}v_{vq} - \frac{1}{L'}v_{gq} \\ \frac{di_{diffj}}{dt} = -\frac{R_{arm}}{L_{arm}}i_{diffj} - \frac{1}{L_{arm}}v_{diffj} + \frac{1}{L_{arm}}\frac{v_{dc}}{2} \\ \frac{dv_{ctotj}^2}{dt} = \frac{1}{C_{arm}}\left(v_{dc}i_{diffj} - \frac{1}{3}v_{gd}i_{gd}\right) \end{cases} \quad (3.21)$$

La commande conventionnelle présentée dans la section 3.4 est détaillée dans la figure 3.12. Dans la suite de notre étude, nous supposons que l'énergie stockée par phase est

bien équilibrée entre le SM haut et le SM bas. Cette hypothèse justifie l'utilisation d'une boucle de contrôle de la somme d'énergies par phase uniquement.

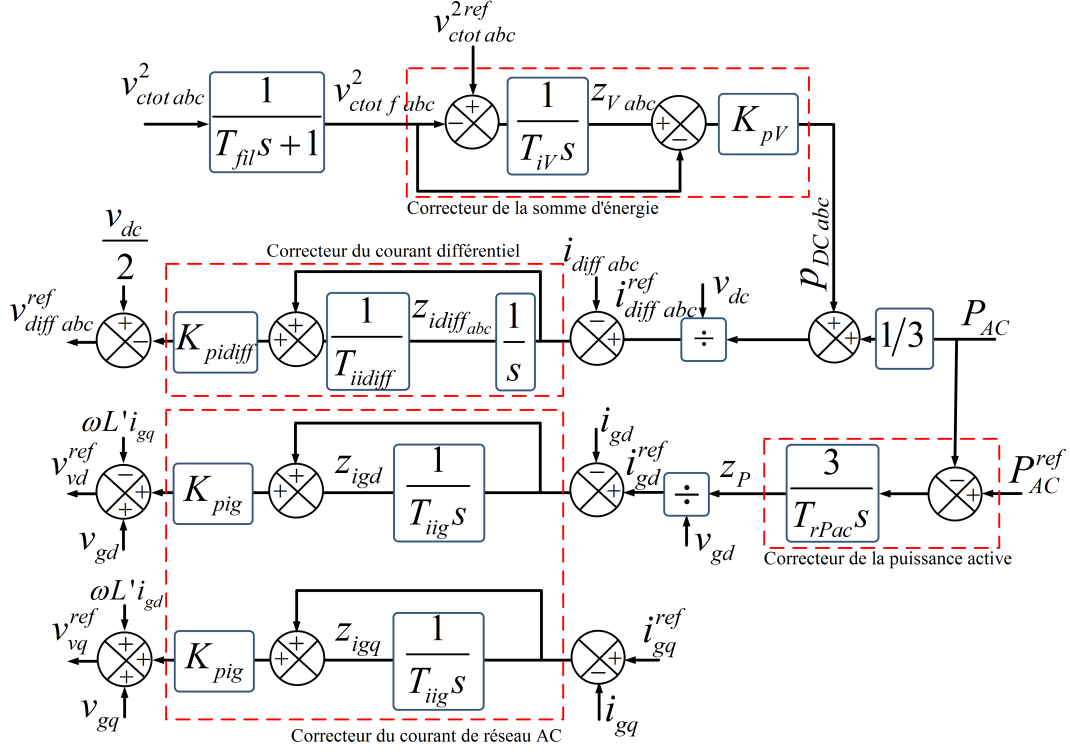


Figure 3.12 – Structure de commande conventionnelle détaillée du MMC.

À partir du modèle (3.21) et la structure de commande illustrée par la figure ci-dessus, le modèle d'état du système en boucle fermée peut s'écrire sous la forme suivante :

$$\dot{x} = Ax + Bu \quad (3.22)$$

avec

$$x \in \mathfrak{R}^{20} = \left(i_{gd} \quad z_{igd} \quad z_P \quad i_{gq} \quad z_{igq} \quad i_{diff abc} \quad z_{idiff abc} \quad v_{ctot abc}^2 \quad z_{V abc} \quad v_{ctot abc}^2 \right)^T;$$

$$u \in \mathfrak{R}^5 = \left(P_{AC}^{ref} \quad i_{gq}^{ref} \quad v_{ctot abc}^2 \right)^T;$$

$$A = \begin{pmatrix} A_{11} & A_{12} \\ A_{21} & A_{22} \end{pmatrix};$$

$$B = \begin{pmatrix} 0 & 0 & \frac{3}{T_{rP}} & 0 & 0 & 0 & 0 & 0 & 0 & 0 & 0 & 0 & 0 & 0 & 0 & 0 & 0 & 0 & 0 & 0 \\ 0 & 0 & 0 & \frac{K_{pig}}{L'} & \frac{1}{T_{iig}} & 0 & 0 & 0 & 0 & 0 & 0 & 0 & 0 & 0 & 0 & 0 & 0 & 0 & 0 & 0 \\ 0 & 0 & 0 & 0 & 0 & 0 & 0 & 0 & 0 & 0 & 0 & 0 & \frac{1}{T_{iV}} & 0 & 0 & 0 & 0 & 0 & 0 & 0 \\ 0 & 0 & 0 & 0 & 0 & 0 & 0 & 0 & 0 & 0 & 0 & 0 & 0 & \frac{1}{T_{iV}} & 0 & 0 & 0 & 0 & 0 & 0 \\ 0 & 0 & 0 & 0 & 0 & 0 & 0 & 0 & 0 & 0 & 0 & 0 & 0 & 0 & \frac{1}{T_{iV}} & 0 & 0 & 0 & 0 & 0 \end{pmatrix}^T \quad (3.23)$$

$$A_{21} = \begin{pmatrix} \frac{v_{gd}}{3v_{dc}} & 0 & 0 & 0 & 0 & 0 & 0 & -1 & 0 & 0 \\ -\frac{1}{3v_{gd}C_{arm}} & 0 & 0 & 0 & 0 & \frac{v_{dc}}{C_{arm}} & 0 & 0 & 0 & 0 \\ -\frac{1}{3v_{gd}C_{arm}} & 0 & 0 & 0 & 0 & 0 & \frac{v_{dc}}{C_{arm}} & 0 & 0 & 0 \\ -\frac{1}{3v_{gd}C_{arm}} & 0 & 0 & 0 & 0 & 0 & 0 & \frac{v_{dc}}{C_{arm}} & 0 & 0 \\ 0 & 0 & 0 & 0 & 0 & 0 & 0 & 0 & 0 & 0 \\ 0 & 0 & 0 & 0 & 0 & 0 & 0 & 0 & 0 & 0 \\ 0 & 0 & 0 & 0 & 0 & 0 & 0 & 0 & 0 & 0 \\ 0 & 0 & 0 & 0 & 0 & 0 & 0 & 0 & 0 & 0 \\ 0 & 0 & 0 & 0 & 0 & 0 & 0 & 0 & 0 & 0 \\ 0 & 0 & 0 & 0 & 0 & 0 & 0 & 0 & 0 & 0 \end{pmatrix}$$

$$A_{22} = \begin{pmatrix} 0 & 0 & 0 & 0 & 0 & 0 & \frac{K_{pV}}{v_{dc}} & 0 & 0 & -\frac{K_{pV}}{v_{dc}} \\ 0 & 0 & 0 & 0 & 0 & 0 & 0 & 0 & 0 & 0 \\ 0 & 0 & 0 & 0 & 0 & 0 & 0 & 0 & 0 & 0 \\ 0 & 0 & 0 & 0 & 0 & 0 & 0 & 0 & 0 & 0 \\ 0 & 0 & 0 & 0 & 0 & 0 & 0 & -\frac{1}{T_{iV}} & 0 & 0 \\ 0 & 0 & 0 & 0 & 0 & 0 & 0 & 0 & -\frac{1}{T_{iV}} & 0 \\ 0 & 0 & 0 & 0 & 0 & 0 & 0 & 0 & 0 & -\frac{1}{T_{iV}} \\ 0 & \frac{1}{T_{fil}} & 0 & 0 & 0 & 0 & 0 & -\frac{1}{T_{fil}} & 0 & 0 \\ 0 & 0 & \frac{1}{T_{fil}} & 0 & 0 & 0 & 0 & 0 & -\frac{1}{T_{fil}} & 0 \\ 0 & 0 & 0 & \frac{1}{T_{fil}} & 0 & 0 & 0 & 0 & 0 & -\frac{1}{T_{fil}} \end{pmatrix}$$

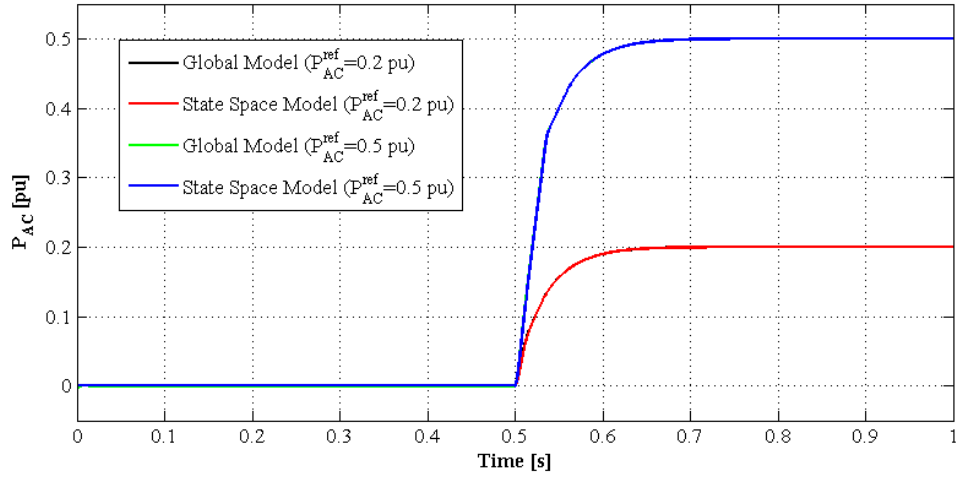


Figure 3.13 – Validation du modèle d'état : Puissance active.

Pour valider le modèle d'état du convertisseur MMC nous avons procédé à la simulation du système avec les considérations suivantes :

- la simulation est initiée avec une puissance active nulle, une référence d'énergie totale égale à 1 pu et $i_{gq}^{ref} = 0$ pu.

- à l'instant $t = 0.2$ s on fait varier l'entrée de référence de l'énergie totale de 1 pu à 1.05 pu.
- à l'instant $t = 0.5$ s, deux variations en échelons de la puissance P_{AC}^{ref} sont simulées : un changement de 0 pu à 0.2 pu et un changement de 0 pu à 0.5 pu.

Les résultats de simulation montrent une concordance totale entre le modèle d'état moyen et le modèle réel du convertisseur MMC.

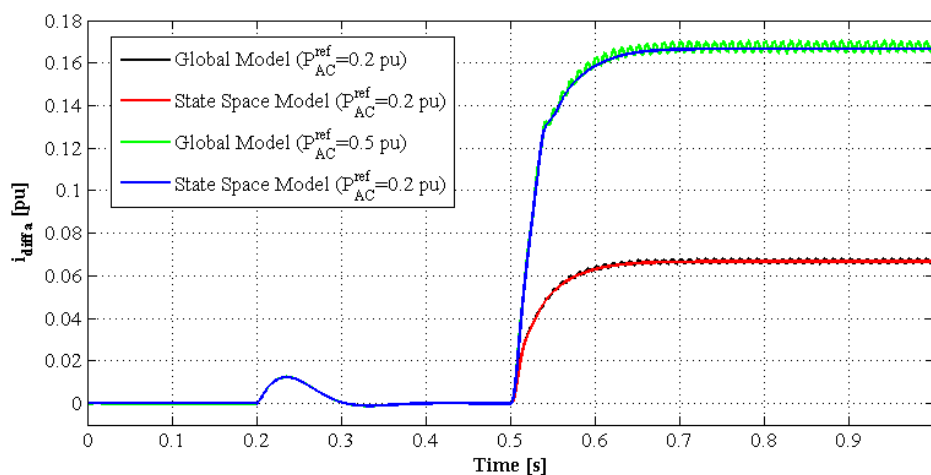


Figure 3.14 – Validation du modèle d'état : Courant différentiel.

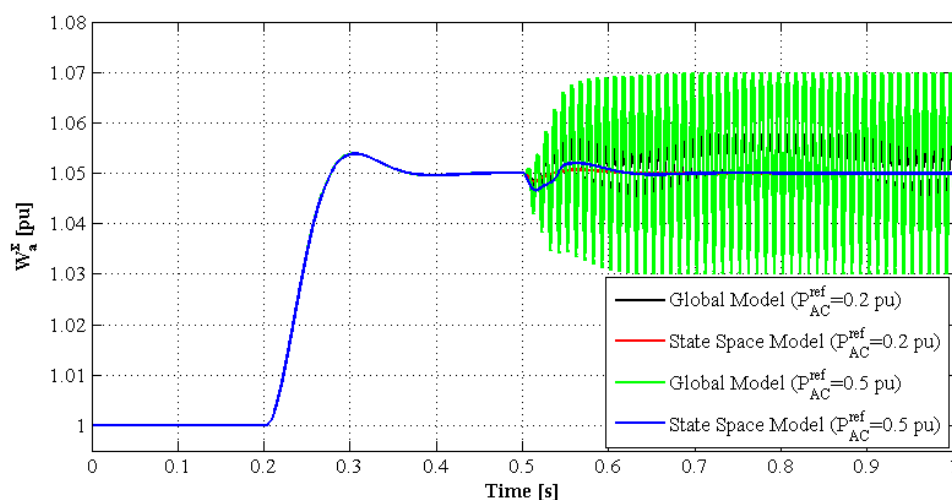


Figure 3.15 – Validation du modèle d'état : Somme d'énergie.

3.5.2.2 Analyse modale et facteur de participation

Pour procéder à une analyse modale du modèle d'état moyen retenu, nous envisageons d'exploiter la technique de facteur de participation présentée dans l'annexe C.2. Pour cela, la matrice A est transformée en une matrice diagonalement dominante par la routine matlab "qz.m".

Les valeurs propres de la matrice d'état sont calculées et présentées dans le tableau 3.3. Dans ce même tableau, les rapports de fréquences et d'amortissement des modes oscillants sont présentés. Dans le tableau 3.2 sont listées les valeurs propres de la matrice d'état ainsi que leur facteur de participation au niveau de chaque variable d'état du système.

Table 3.2 – Modes d'un convertisseur MMC.

Valeurs propres			États dominants	
Courant dq et puissance active	$\lambda_{1,2}$	$-201.26 \pm j 223.83$	i_{gd}	0.71
			Z_{igd}	0.66
	$\lambda_{6,7}$	$-216.16 \pm j 208.03$	i_{gq}	0.71
		Z_{igq}	0.71	
	λ_5	-29.7997	Z_p	0.98
Courant différentiel	$\lambda_{3,4}$ $8,9$ $10,11$	$-218.76 \pm j191.21$	$i_{diff abc}$	0.62
			$Z_{idiff abc}$	0.52
Énergie totale	$\lambda_{12,14}$	-54.4638	$Z_{V abc}$	0.75
	$\lambda_{15,16}$ $17,18$ $19,20$	$-24.4795 \pm j34.0959$	$V_{ctot abc}^2$	0.8
		$V_{ctot f abc}^2$	0.94	

Table 3.3 – Valeurs propres du système.

Valeurs propres	Fréquence (Hz)	Rapport d'amortissement
$\lambda_{1,2} = -201.26 \pm j223.83$	35.6235	0.6686
$\lambda_{6,7} = -216.16 \pm j208.03$	33.1084	0.7205
$\lambda_5 = -29.7997$	0	1
$\lambda_{\substack{3,4 \\ 8,9 \\ 10,11}} = -218.76 \pm j191.21$	30.4316	0.7529
$\lambda_{12,14} = -54.4638$	0	1
$\lambda_{\substack{15,16 \\ 17,18 \\ 19,20}} = -24.4795 \pm j34.0959$	5.4265	0.5832

3.5.2.3 Lieu des pôles pour une variation du temps de réponse de la boucle du courant différentiel

Dans cette partie, nous proposons une étude fréquentielle basée sur le modèle linéarisé moyen (3.22). En se basant sur le lieu des pôles, l'idée est d'analyser le comportement dynamique du système muni de la commande dans le but d'améliorer la stratégie de contrôle appliquée au convertisseur MMC. L'étude de sensibilité face aux variations paramétriques peut être considérée soit par rapport aux paramètres de la partie puissance ou bien par rapport la partie commande. Dans l'étude envisagée et vu que nous nous intéressons à examiner les limites de la commande classique en cascade, nous proposons d'étudier le comportement dynamique du MMC par rapport à la variation des paramètres de correcteurs de la boucle de courant différentiel. Rappelons que le contrôle et la gestion de l'énergie au sein du MMC sont basés sur le contrôle du courant différentiel. Le choix de la dynamique de cette boucle est très important dans le dimensionnement des correcteurs dans le but de contourner le problème d'interaction dynamique, mentionné ci-dessus, entre les boucles de contrôle interne et externe.

Pour mener cette analyse, une étude des lieux des racines est utilisée. Le temps de réponse de la boucle de contrôle du courant différentiel est variée de 1 ms à 50 ms et les résultats des lieux des racines sont présentés sur la figure 3.16. Un zoom correspondant au carré pointillé sur la figure 3.16 est présenté sur la figure 3.17. À travers la figure 3.16, les pôles relatifs aux courants ($i_{g,dq}$ et $i_{diff\ abc}$) et leurs variables de commande ($z_{ig,dq}$ et $z_{idiff\ abc}$) sont identifiées. Il est clair que le courant du réseau AC ne dépend pas du temps de réponse T_{ridiff} . De plus, on remarque que la variation de T_{ridiff} contribue à la variation des modes liés à $i_{diff\ abc}$ et $z_{idiff\ abc}$.

Sur la figure 3.17, l'évolution des pôles associés à la variable de commande de la puissance active et aux variables de la somme d'énergie ($v_{ctot abc}^2$, $v_{ctot f abc}^2$ et $z_{V abc}$) sont présentées. On remarque que les modes liés aux variables de la somme d'énergie sont influencés par la variation de T_{ridiff} ce qui montre que la dynamique de la boucle de contrôle interne a une influence sur la dynamique des variables contrôlées par la boucle de contrôle externe.

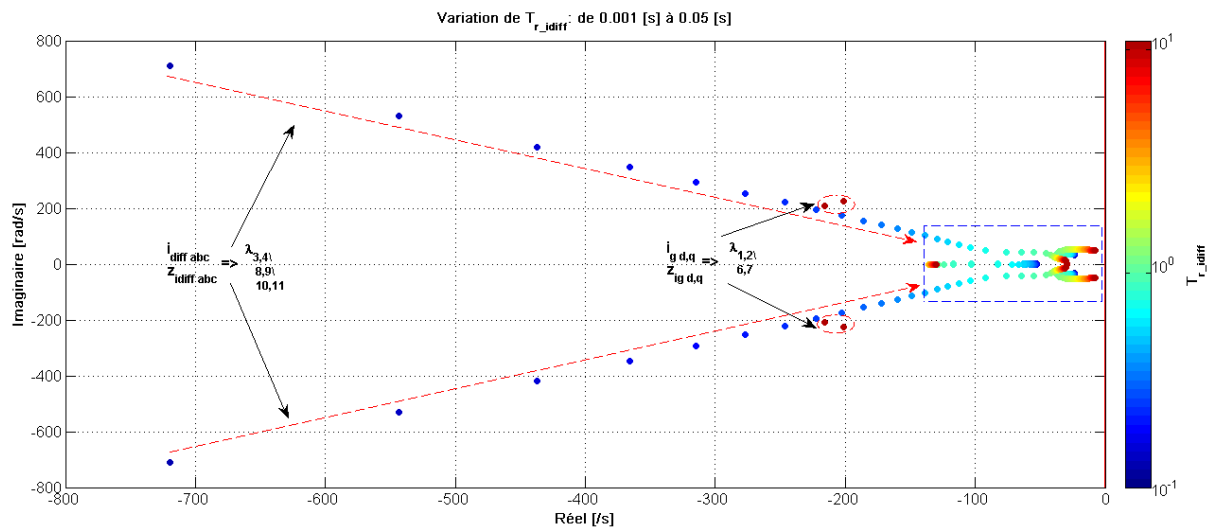


Figure 3.16 – Évolution des lieux des racines en fonction du temps de réponse du courant différentiel

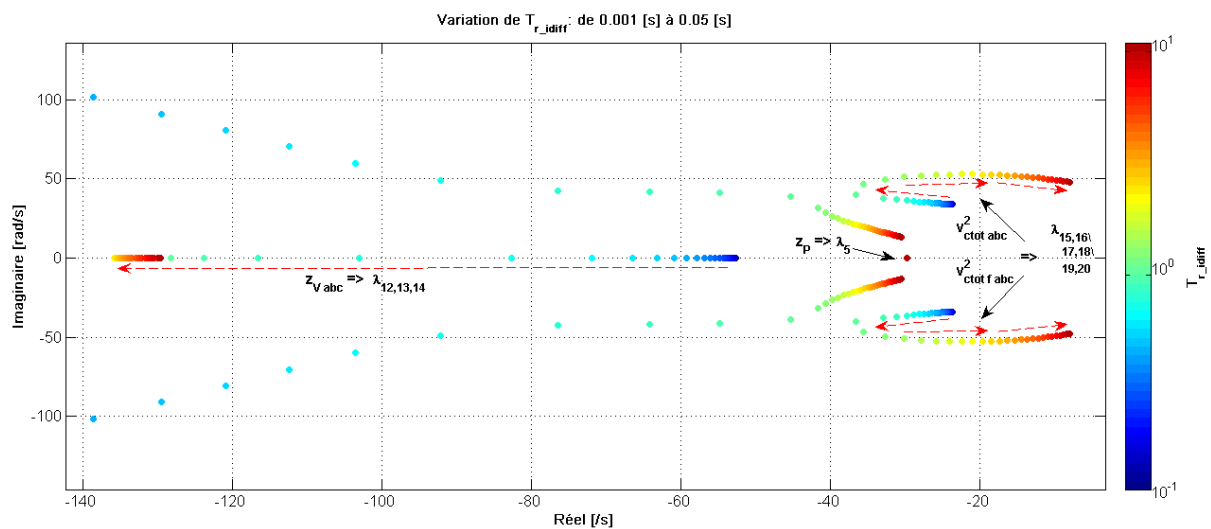


Figure 3.17 – Évolution des lieux des pôles en fonction du temps de réponse du courant différentiel

3.5.2.4 Sensibilité des valeurs propres dominantes aux paramètres du système

Dans cette partie, nous étudions la sensibilité des valeurs propres critiques par rapport aux paramètres du système étudié. En se référant à la section C.3 et en appliquant la méthode de calcul de la sensibilité des pôles critiques (réel et complexe) par rapport aux paramètres du système étudié (3.22), nous obtenons les résultats illustrés par les figures (3.18) et (3.19).

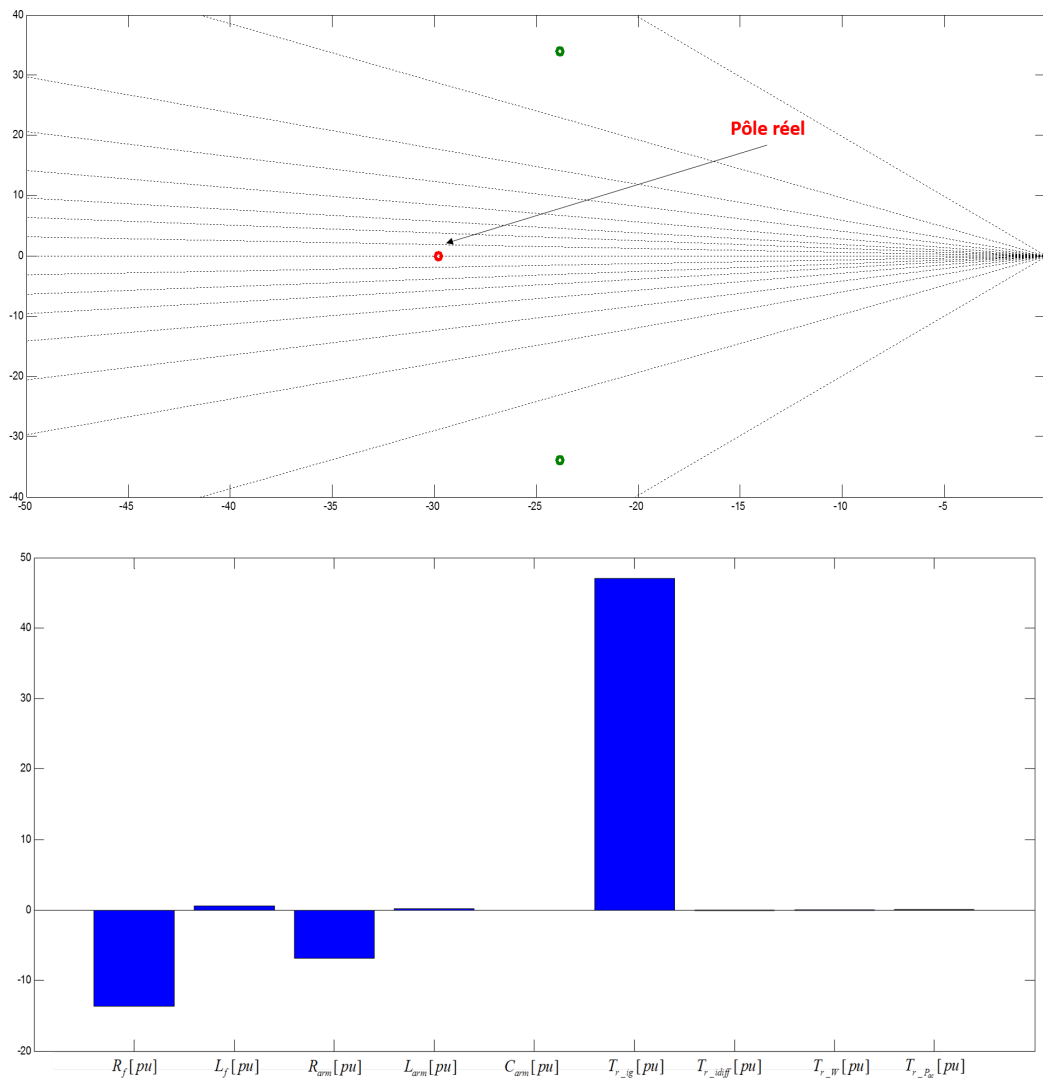


Figure 3.18 – Sensibilité paramétrique du pôle réel critique

La figure 3.18 montre la sensibilité du pôle le plus lent en fonction des paramètres du système, tandis que la figure 3.19 montre la sensibilité du pôle complexe dominant aux

paramètres du système.

À partir de ces figures, on peut remarquer que le pôle le plus lent, qui est associé à la variable de la boucle de contrôle de puissance, dépend principalement du temps de réponse de la boucle du courant du réseau AC et qu'il pourrait être accéléré en réduisant T_{r_ig} . Le pôle complexe dominant est associé aux variables de la somme d'énergie. Il est clair à partir de la figure 3.19, que ce pôle est sensible aux temps de réponses T_{r_w} et T_{r_idiff} .

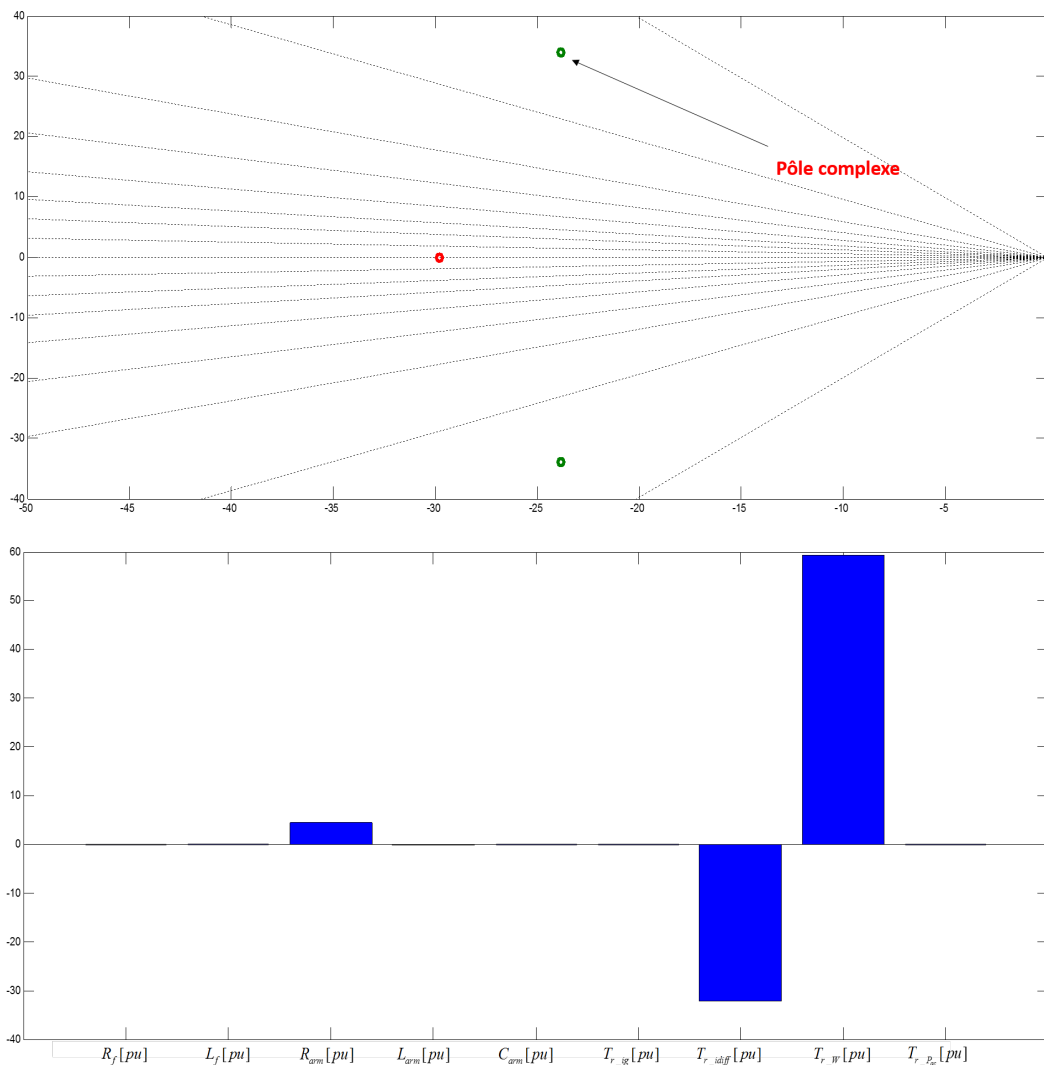


Figure 3.19 – Sensibilité paramétrique du pôle complexe critique

3.5.2.5 Conclusion

Dans cette partie, la modélisation en petits signaux d'un convertisseur MMC en mode contrôle de puissance a été présentée. Ce modèle a été vérifié à l'aide d'un modèle de simulation sous Matlab/Simulink-SPS.

Par utilisation de la méthode de facteur de participation, une analyse des valeurs propres a été effectuée. Une étude sur la variation des lieux des racines en fonction de la dynamique du courant différentiel est présentée. De plus, les sensibilités des pôles réels et complexes aux paramètres du système sont illustrées et interprétées.

En résumé, nous avons bien montré à travers l'analyse de stabilité par l'approche modale, que le choix de la dynamique de contrôle des boucles internes de courants peut impacter la stabilité du système. En effet, la structure de contrôle classique repose sur le principe d'inversion du modèle et la structure en cascade (boucles imbriquées).

Afin d'éviter les interactions dynamiques entre les boucles internes en courants et les boucles externes en tension, les temps de réponses relatives au cahier des charges (10 ms pour les boucles internes et 100 ms pour les boucles externes) doivent être respectés.

Cependant, pour contourner les problèmes de stabilité liés à la structure de commande en cascade basée sur des correcteurs classiques, il est important de concevoir des systèmes de contrôle globaux plus avancés basés sur des lois de commandes par retour d'état qui permettent d'imposer une dynamique de contrôle globale pour tout le système où toutes les variables d'état contribuent à la stabilisation du MMC.

L'étude de stratégies de commande avancées pour le convertisseur MMC fera l'objet de la suite de ce chapitre.

3.6 Sur les commandes avancées d'un convertisseur MMC

La modélisation des convertisseurs MMC dans l'espace d'état est caractérisée par un nombre d'états élevé, ce qui engendre une complexité par rapport à la synthèse de lois de commande. Dans ce sens, des efforts de recherche intensifs ont été consacrés à la proposition de méthodes de contrôle rigoureuses et simple à mettre en oeuvre. En fait, diverses stratégies de contrôle ont été étudiées, qui peuvent être classées en deux familles bien connues de méthodologies telles que les stratégies de contrôle non énergétique (en boucle ouverte par rapport au contrôle d'énergie) " Non-energy based control" [HA09, TXX11] et les stratégies de contrôle basées sur le contrôle de l'énergie "Energy-based control" [BBE⁺12, DGG13].

Dans les stratégies de contrôle non énergétiques, la méthode de commande CCSC

(présentée dans la section 3.4.1.2) a été largement étudiée dans la littérature [LWC⁺13, DGG13]. Cependant, certains inconvénients de cette stratégie de contrôle sont liés principalement à la commande de l'énergie stockée dans le convertisseur.

Dans les stratégies à base de contrôle d'énergie, les inconvénients observés dans la méthode précédente sont évités et plusieurs auteurs ont orienté leurs efforts pour trouver une stratégie de commande afin de contrôler les courants et les tensions du convertisseur MMC [BGB⁺14].

Dans les premières tentatives de conception de correcteurs pour les convertisseurs MMC, les correcteurs Proportionnel intégral (PI) et Proportionnel Résonant (PR) ont été utilisés en raison de leur simplicité [BSG14].

Ces correcteurs linéaires à base des contrôleurs classiques sont appelés des correcteurs conventionnels qui sont basés sur la structure des boucles imbriquées. Le dimensionnement de ces correcteurs est établi via la méthode de placement des pôles pour des dynamiques de contrôles de l'ordre de 10 ms et 100 ms, relatives aux boucles de courants et de tensions [QS13]. Cependant, l'optimalité de ces correcteurs n'est pas garantie. De plus, les stratégies de commandes conventionnelles sont basées sur la structure de régulation en cascade classique qui présente un problème de stabilité distingué en raison de l'effet de l'interaction dynamique entre les boucles internes et externes. En effet, le convertisseur MMC est un système Multi-Entrées Multi-Sorties (MIMO), dont la dynamique non linéaire et le couplage fort entre les variables d'états exige l'adoption de stratégies de contrôle avancées.

Récemment, plusieurs efforts sont alloués dans cette direction de recherche dans le but de sortir des méthodes classiques et creuser davantage dans l'aspect d'optimisation et la robustesse de la commande afin de répondre au cahier des charges surtout dans les conditions anormales de fonctionnement. Dans [QS12], Qin et al. (2012) ont proposé une stratégie de commande prédictive (MPC) basée sur un modèle mathématique à temps discret. Cette stratégie de commande avancée est basée sur une technique de minimisation d'une fonction coût permettant d'éliminer les courants de circulation et d'assurer l'équilibrage des tensions de sortie d'un convertisseur MMC.

Bergna et al. (2014) [BGB⁺14] ont introduit une méthodologie d'optimisation généralisée basée sur les Multiplicateurs de Lagrange, qui a été utilisée pour éliminer le courant de circulation afin de contrôler correctement le convertisseur MMC dans des conditions différentes.

Dans [HZXF15], He et al. (2015) ont proposé une combinaison de commandes "PI" et "Répétitive" pour supprimer les harmoniques dans le courant de circulation.

Münch et al. (2009) [MLD09] ont conçu une approche de commande multivariable

permettant de réaliser une commande optimale des courants en considérant les retards des actionneurs et des capteurs qui se produisent dans les systèmes de commande réels des convertisseurs.

Ainsi, le contrôle simultané du courant du réseau AC, du courant différentiel et de l'énergie stockée du convertisseur MMC fait apparaître une modélisation de type bilinéaire où certaines techniques de commandes ont été conçues en se basant sur le modèle linéarisé ou non linéaire [COP⁺14].

Dans cette direction, Münch et al. (2010) ont proposé dans [MGIL10], un régulateur linéaire quadratique périodique (PLQR) avec un estimateur basé sur la méthode des moindres carrés (LS) pour déterminer les courants et énergies.

Dans [AAH⁺14, HAIN15], une stratégie de commande en boucle ouverte d'un convertisseur MMC a été présentée et la stabilité asymptotique globale du système contrôlé a été étudiée.

En utilisant les méthodes basées sur la théorie de la passivité, un correcteur non linéaire a été proposé et une analyse de la stabilité asymptotique du MMC en boucle fermée a été étudiée dans [Dia15].

Notons que la plupart des méthodes que nous venons de rappeler conduisent à un correcteur linéaire, mais quelques travaux dans la littérature proposent des stratégies de commande avancées basées sur des techniques de commande non linéaire.

A titre d'exemple, dans [VHS15], Vatani et al. (2015) ont utilisé la méthode de décomposition en somme des carrés (SOS) pour développer une loi de commande non linéaire basée sur un modèle bilinéaire en temps discret du convertisseur MMC.

Dans [SGD⁺16], Samimi et al. (2016) ont proposé une solution d'échange d'énergie entre l'énergie stockée et le bus DC pour améliorer la stabilité de la tension du bus DC.

Dekka et al. (2017) ont développé un modèle de contrôle prédictif (MPC) avec injection de tension en mode commun (CMV) pour minimiser l'ondulation de la tension du condensateur et le courant de circulation [DWYZ17].

Cependant, les techniques de contrôle les plus avancées conduisent à un système de commande complexe, dont la mise en œuvre n'est pas évidente.

3.7 Modélisation et commande polynomiale d'un MMC

3.7.1 Introduction

Dans cette partie, nous nous intéressons à la synthèse d'une commande non linéaire de type polynomial. Dans ce sens, partant du modèle bilinéaire du convertisseur MMC,

nous avons développé un modèle écart bilinéaire qui décrit le comportement dynamique du courant de réseau AC, du courant différentiel, de l'énergie globale stockée dans les six demi-bras et de la différence d'énergie entre les demi-bras hauts et les demi-bras bas.

En se basant sur le modèle écart bilinéaire obtenu, une approche de commande localement stabilisante a été développée. Cette approche est basée sur la méthode de placement des pôles et la méthode des moindres carrés (LS), elle permet d'assurer la stabilité asymptotique du modèle écart.

3.7.2 Modèle bilinéaire d'un convertisseur MMC

3.7.2.1 Modèle des courants AC et DC dans l'espace d'état

En se référant aux équations (3.14)-(3.15) et en appliquant la transformation de Park on obtient les équations différentielles suivantes :

$$\begin{cases} \frac{di_{gd}}{dt} = -\frac{R'}{L'}i_{gd} + \omega i_{gq} + \frac{1}{L'}v_{vd} - \frac{1}{L'}v_{gd} \\ \frac{di_{gq}}{dt} = -\frac{R'}{L'}i_{gq} - \omega i_{gd} + \frac{1}{L'}v_{vq} - \frac{1}{L'}v_{gq} \\ \frac{di_{diffd}}{dt} = -2\omega i_{diffq} - \frac{R_{arm}}{L_{arm}}i_{diffd} + \frac{1}{L_{arm}}v_{diffdDC} \\ \frac{di_{diffq}}{dt} = 2\omega i_{diffd} - \frac{R_{arm}}{L_{arm}}i_{diffq} + \frac{1}{L_{arm}}v_{diffqDC} \\ \frac{di_{diff0}}{dt} = -\frac{R_{arm}}{L_{arm}}i_{diff0} + \frac{1}{L_{arm}}v_{diff0DC} \end{cases} \quad (3.24)$$

Le système (3.24) peut s'écrire dans l'espace d'état comme suit :

$$\dot{x}_{dq0} = A_{dq0}x_{dq0} + B_{dq0}u + \xi_{dq0} \quad (3.25)$$

où

$$\begin{aligned} x_{dq0} &= \begin{pmatrix} i_{gd} & i_{gq} & i_{diffd} & i_{diffq} & i_{diff0} \end{pmatrix}^T \\ u &= \begin{pmatrix} v_{vd} & v_{vq} & v_{diffdDC} & v_{diffqDC} & v_{diff0DC} \end{pmatrix}^T \\ A_{dq0} &= \begin{pmatrix} -\frac{R'}{L'} & \omega & 0 & 0 & 0 \\ -\omega & -\frac{R'}{L'} & 0 & 0 & 0 \\ 0 & 0 & -\frac{R_{arm}}{L_{arm}} & -2\omega & 0 \\ 0 & 0 & 2\omega & -\frac{R_{arm}}{L_{arm}} & 0 \\ 0 & 0 & 0 & 0 & -\frac{R_{arm}}{L_{arm}} \end{pmatrix} \end{aligned}$$

$$B_{dq0} = \begin{pmatrix} \frac{1}{L'} & 0 & 0 & 0 & 0 \\ 0 & \frac{1}{L'} & 0 & 0 & 0 \\ 0 & 0 & \frac{1}{L_{arm}} & 0 & 0 \\ 0 & 0 & 0 & \frac{1}{L_{arm}} & 0 \\ 0 & 0 & 0 & 0 & \frac{1}{L_{arm}} \end{pmatrix}$$

3.7.2.2 Modèle bilinéaire dans l'espace d'état : Courants et Energies

Le convertisseur MMC est composé de six demi-bras qui peuvent être interprétés comme six unités de stockage d'énergie indépendantes. L'énergie stockée dans chaque demi-bras (haut et bas) est désignée par $W_{u_j}^\Sigma$ et $W_{l_j}^\Sigma$.

Les sommes d'énergie des demi-bras respectivement haut et bas, sont alors exprimées par :

$$\begin{aligned} W_u^\Sigma &= W_{ua}^\Sigma + W_{ub}^\Sigma + W_{uc}^\Sigma = \frac{1}{2} C_{tot} (v_{cu\ a\ tot}^2 + v_{cub\ tot}^2 + v_{cu\ c\ tot}^2) \\ W_l^\Sigma &= W_{la}^\Sigma + W_{lb}^\Sigma + W_{lc}^\Sigma = \frac{1}{2} C_{tot} (v_{cl\ a\ tot}^2 + v_{cl\ b\ tot}^2 + v_{cl\ c\ tot}^2) \end{aligned} \quad (3.26)$$

Les variations des énergies (Puissances) $W_{u_j}^\Sigma$ et $W_{l_j}^\Sigma$ sont données par :

$$P_u = \dot{W}_u^\Sigma = v_{mu\ abc}^T i_{u\ abc} \quad ; \quad P_l = \dot{W}_l^\Sigma = v_{ml\ abc}^T i_{l\ abc} \quad (3.27)$$

En appliquant la transformée de Park, il vient :

$$\dot{W}_u^\Sigma = v_{mdq0}^T P(\theta_s)^T P(\theta_s) i_{udq0} = 3 (v_{mu\ d} i_{ud} + v_{mu\ q} i_{uq} + v_{diff\ 0\ DC} i_{diff\ 0}) \quad (3.28)$$

$$\dot{W}_l^\Sigma = v_{mldq0}^T P(\theta_s)^T P(\theta_s) i_{ldq0} = 3 (v_{ml\ d} i_{ld} + v_{ml\ q} i_{lq} + v_{diff\ 0\ DC} i_{diff\ 0}) \quad (3.29)$$

Avec $P(\theta_s)$ est la matrice inverse de Park qui permet de conserver la puissance :

$$P(\theta_s) = \sqrt{2} \begin{pmatrix} \cos(\theta_s) & -\sin(\theta_s) & \frac{\sqrt{2}}{2} \\ \cos(\theta_s - \frac{2\pi}{3}) & -\sin(\theta_s - \frac{2\pi}{3}) & \frac{\sqrt{2}}{2} \\ \cos(\theta_s + \frac{2\pi}{3}) & -\sin(\theta_s + \frac{2\pi}{3}) & \frac{\sqrt{2}}{2} \end{pmatrix}$$

L'énergie globale est exprimée par :

$$\begin{aligned} \dot{W}^\Sigma &= \dot{W}_u^\Sigma + \dot{W}_l^\Sigma \\ &= 3 (2v_{diff\ 0\ DC} i_{diff\ 0} - 2v_{diff\ d\ DC} i_{diff\ d} - 2v_{diff\ q\ DC} i_{diff\ q}) \\ &\quad - 3 (v_{vd} i_{gd} + v_{vq} i_{gq}) \end{aligned} \quad (3.30)$$

avec $v_{diff d DC} = -v_{diff d}$ et $v_{diff q DC} = -v_{diff q}$.

D'autre part, la variation de la différence d'énergie donne :

$$\begin{aligned}\dot{W}^\Delta &= \dot{W}_u^\Sigma - \dot{W}_l^\Sigma \\ &= 3(-i_{gd}v_{diff d DC} - i_{gq}v_{diff q DC} - 2v_{vd}i_{diff d} - 2v_{vq}i_{diff q})\end{aligned}\quad (3.31)$$

Les équations (3.25), (3.30) et (3.31) peuvent nous conduire à une écriture matricielle de la forme :

$$\dot{x}_w = \underbrace{\begin{pmatrix} A_{dq0} & 0 \\ -3A(u) & 0 \end{pmatrix}}_{A_w} x_w + \underbrace{\begin{pmatrix} B_{dq0} \\ 0 \end{pmatrix}}_{B_w} u + \underbrace{\begin{pmatrix} \xi_{dq0} \\ 0 \end{pmatrix}}_{\xi_w}\quad (3.32)$$

où

$$\begin{aligned}x_w &= \begin{pmatrix} x_{dq0}^T & W^\Sigma & W^\Delta \end{pmatrix}^T \\ u &= \begin{pmatrix} v_{vd} & v_{vq} & v_{diff d DC} & v_{diff q DC} & v_{diff 0 DC} \end{pmatrix}^T \\ A(u) &= \begin{pmatrix} v_{vd} & v_{vq} & 2v_{diff d DC} & 2v_{diff q DC} & -2v_{diff 0 DC} \\ v_{diff d DC} & v_{diff q DC} & 2v_{vd} & 2v_{vq} & 0 \end{pmatrix}\end{aligned}$$

3.7.2.3 Modèle écart bilinéaire dans l'espace d'état : Courants et Energies

A. Calcul du point d'équilibre : Au point d'équilibre, le modèle des courants (3.25) s'écrit :

$$\begin{aligned}\dot{X}_{dq0} &= A_{dq0}X_{dq0} + B_{dq0}U + \xi_{dq0} = 0 \\ \Rightarrow X_{dq0} &= -(A_{dq0})^{-1}(B_{dq0}U + \xi_{dq0})\end{aligned}\quad (3.33)$$

où

$$\begin{aligned}X_{dq0} &= \begin{pmatrix} I_{gd}^{ref} & I_{gq}^{ref} & I_{diff d}^{ref} & I_{diff q}^{ref} & I_{diff 0}^{ref} \end{pmatrix}^T \\ U &= \begin{pmatrix} V_{vd} & V_{vq} & V_{diff d DC} & V_{diff q DC} & V_{diff 0 DC} \end{pmatrix}^T\end{aligned}$$

La résolution de (3.33) conduit au point d'équilibre suivant :

$$\begin{aligned}V_{vd} &= -\omega L' I_{gq}^{ref} + R' I_{gd}^{ref} + v_{gd} \\ V_{vq} &= \omega L' I_{gd}^{ref} + R' I_{gq}^{ref} + v_{gq} \\ V_{diff d DC} &= 2\omega L_{arm} I_{diff q}^{ref} + R_{arm} I_{diff d}^{ref} \\ V_{diff q DC} &= -2\omega L_{arm} I_{diff d}^{ref} + R_{arm} I_{diff q}^{ref} \\ V_{diff 0 DC} &= R_{arm} I_{diff 0}^{ref}\end{aligned}\quad (3.34)$$

B. Modèle écart dans l'espace d'état : Le modèle bilinéaire exprimé par (3.32), peut s'écrire au point d'équilibre comme suit :

$$\left\{ \begin{aligned} \dot{X}_{dq0} &= A_{dq0}X_{dq0} + B_{dq0}U + \xi_{dq0} \\ \dot{W}^{\Sigma ref} &= 3 \left(2V_{diff 0 DC} I_{diff 0}^{ref} - 2V_{diff d DC} I_{diff d}^{ref} - 2V_{diff q DC} I_{diff q}^{ref} \right) \\ &\quad - 3 \left(V_{vd} I_{gd}^{ref} + V_{vq} I_{gq}^{ref} \right) \\ \dot{W}^{\Delta ref} &= -3 \left(V_{diff d DC} I_{gd}^{ref} + V_{diff q DC} I_{gq}^{ref} + 2V_{vd} I_{diff d}^{ref} - 2V_{vq} I_{diff q}^{ref} \right) \end{aligned} \right.\quad (3.35)$$

En se basant sur (3.32) et (3.35), le modèle écart s'exprime comme suit :

$$\left\{ \begin{array}{l} \Delta \dot{x}_{dq0} = A_{dq0} \Delta x_{dq0} + B_{dq0} \Delta u \\ \Delta \dot{W}^\Sigma = 3 \left(V_{vd} I_{gd}^{ref} - v_{vd} i_{gd} + V_{vq} I_{gq}^{ref} - v_{vq} i_{gq} \right) \\ \quad + 3 \left(-2V_{diff0} DC I_{diff0}^{ref} + 2v_{diff0} DC i_{diff0} + 2V_{diffd} DC I_{diffd}^{ref} \right) \\ \quad + 3 \left(-2v_{diffd} DC i_{diffd} + 2V_{diffq} DC I_{diffq}^{ref} - 2v_{diffq} DC i_{diffq} \right) \\ \Delta \dot{W}^\Delta = 3 \left(I_{gd}^{ref} V_{diffd} DC - i_{gd} v_{diffd} DC + I_{gq}^{ref} V_{diffq} DC - i_{gq} v_{diffq} DC \right) \\ \quad + 3 \left(2V_{vd} I_{diffd}^{ref} - 2v_{vd} i_{diffd} + 2V_{vq} I_{diffq}^{ref} - 2v_{vq} i_{diffq} \right) \end{array} \right. \quad (3.36)$$

Le système (3.36) s'écrit sous la forme suivante :

$$\begin{aligned} \Delta \dot{x}_w &= A_w \Delta x_w + A_{w1} x_w u_1 - A_{w1} X_w U_1 + A_{w2} x_w u_2 - A_{w2} X_w U_2 \\ &\quad + A_{w3} x_w u_3 - A_{w3} X_w U_3 + A_{w4} x_w u_4 - A_{w4} X_w U_4 \\ &\quad + A_{w5} x_w u_5 - A_{w5} X_w U_5 + B_w \Delta u \end{aligned} \quad (3.37)$$

où $\Delta x_w = x_w - X_w$, $\Delta u_i = u_i - U_i$ ($i = 1..5$),

$$\begin{aligned} A_w &= \begin{pmatrix} A_{dq0} & 0_{5 \times 2} \\ 0_{2 \times 5} & 0_{2 \times 2} \end{pmatrix}; B_w = \begin{pmatrix} B_{dq0} \\ 0_{2 \times 5} \end{pmatrix}; A_{w1} = \begin{pmatrix} & 0_{5 \times 5} \\ -3 & 0 & 0 & 0 & 0 & 0_{7 \times 2} \\ 0 & 0 & -6 & 0 & 0 & \end{pmatrix}; \\ A_{w2} &= \begin{pmatrix} & 0_{5 \times 5} \\ 0 & -3 & 0 & 0 & 0 & 0_{7 \times 2} \\ 0 & 0 & 0 & -6 & 0 & \end{pmatrix}; A_{w3} = \begin{pmatrix} & 0_{5 \times 5} \\ 0 & 0 & -6 & 0 & 0 & 0_{7 \times 2} \\ -3 & 0 & 0 & 0 & 0 & \end{pmatrix}; \\ A_{w4} &= \begin{pmatrix} & 0_{5 \times 5} \\ 0 & 0 & 0 & -6 & 0 & 0_{7 \times 2} \\ 0 & -3 & 0 & 0 & 0 & \end{pmatrix}; A_{w5} = \begin{pmatrix} & 0_{5 \times 5} \\ 0 & 0 & 0 & 0 & 6 & 0_{7 \times 2} \\ 0 & 0 & 0 & 0 & 0 & \end{pmatrix} \end{aligned}$$

et on peut remarquer que l'on a :

$$\left\{ \begin{array}{l} A_{w1} x_w u_1 - A_{w1} X_w U_1 = A_{w1} \Delta x_w U_1 + A_{w1} X_w \Delta u_1 + A_{w1} \Delta x_w \Delta u_1 \\ A_{w2} x_w u_2 - A_{w2} X_w U_2 = A_{w2} \Delta x_w U_2 + A_{w2} X_w \Delta u_2 + A_{w2} \Delta x_w \Delta u_2 \\ A_{w3} x_w u_3 - A_{w3} X_w U_3 = A_{w3} \Delta x_w U_3 + A_{w3} X_w \Delta u_3 + A_{w3} \Delta x_w \Delta u_3 \\ A_{w4} x_w u_4 - A_{w4} X_w U_4 = A_{w4} \Delta x_w U_4 + A_{w4} X_w \Delta u_4 + A_{w4} \Delta x_w \Delta u_4 \\ A_{w5} x_w u_5 - A_{w5} X_w U_5 = A_{w5} \Delta x_w U_5 + A_{w5} X_w \Delta u_5 + A_{w5} \Delta x_w \Delta u_5 \end{array} \right. \quad (3.38)$$

En substituant (3.37) dans (3.38), il vient :

$$\begin{aligned} \Delta \dot{x}_w &= \bar{A}_w \Delta x_w + A_{w1} \Delta x_w \Delta u_1 + A_{w2} \Delta x_w \Delta u_2 \\ &\quad + A_{w3} \Delta x_w \Delta u_3 + A_{w4} \Delta x_w \Delta u_4 + A_{w5} \Delta x_w \Delta u_5 \\ &\quad + B_{w1} \Delta u_1 + B_{w2} \Delta u_2 + B_{w3} \Delta u_3 + B_{w4} \Delta u_4 + B_{w5} \Delta u_5 + B_w \Delta u \end{aligned} \quad (3.39)$$

où

$$\begin{aligned}\bar{A}_w &= A_w + A_{w1}U_1 + A_{w2}U_2 + A_{w3}U_3 + A_{w4}U_4 + A_{w5}U_5; \\ B_{w1} &= A_{w1}X_w; B_{w2} = A_{w2}X_w; B_{w3} = A_{w3}X_w; \\ B_{w4} &= A_{w4}X_w; B_{w5} = A_{w5}X_w\end{aligned}$$

Considérons Δz le vecteur des variables d'état qui représentent les sorties des intégrateurs.

À partir de la figure 3.20, l'équation dynamique de Δz s'écrit comme suit :

$$\Delta \dot{z} = h_w \cdot \Delta x_w \quad (3.40)$$

où $h_w = \begin{pmatrix} 0_{2 \times 5} & I_2 \end{pmatrix}$.

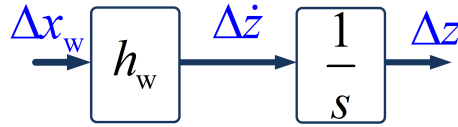


Figure 3.20 – Action intégrale.

Le modèle écart bilinéaire global incluant le modèle courant-énergie (3.39) et l'action intégrale (3.40) est donné par :

$$\begin{aligned}\Delta \dot{x}_{wg} &= \bar{A}_{wg} \Delta x_{wg} + A_{w1g} \Delta x_{wg} \Delta u_1 + A_{w2g} \Delta x_{wg} \Delta u_2 \\ &+ A_{w3g} \Delta x_{wg} \Delta u_3 + A_{w4g} \Delta x_{wg} \Delta u_4 + A_{w5g} \Delta x_{wg} \Delta u_5 \\ &+ B_{w1g} \Delta u_1 + B_{w2g} \Delta u_2 + B_{w3g} \Delta u_3 + B_{w4g} \Delta u_4 + B_{w5g} \Delta u_5 \\ &+ B_{wg} \Delta u\end{aligned} \quad (3.41)$$

avec $\Delta x_{wg} = \begin{pmatrix} \Delta x_w^T & \Delta z^T \end{pmatrix}^T$, et,

$$\begin{aligned}A_{wg} &= \begin{pmatrix} A_w & 0_{9 \times 2} \\ h_w & 0_{2 \times 2} \end{pmatrix}; B_{wg} = \begin{pmatrix} B_w \\ 0_{2 \times 5} \end{pmatrix}; A_{w1g} = \begin{pmatrix} A_{w1} & 0_{7 \times 2} \\ 0_{2 \times 7} & 0_{2 \times 2} \end{pmatrix} \\ A_{w2g} &= \begin{pmatrix} A_{w2} & 0_{7 \times 2} \\ 0_{2 \times 7} & 0_{2 \times 2} \end{pmatrix}; A_{w3g} = \begin{pmatrix} A_{w3} & 0_{7 \times 2} \\ 0_{2 \times 7} & 0_{2 \times 2} \end{pmatrix}; \\ A_{w4g} &= \begin{pmatrix} A_{w4} & 0_{7 \times 2} \\ 0_{2 \times 7} & 0_{2 \times 2} \end{pmatrix}; A_{w5g} = \begin{pmatrix} A_{w5} & 0_{7 \times 2} \\ 0_{2 \times 7} & 0_{2 \times 2} \end{pmatrix}\end{aligned}$$

Le modèle écart bilinéaire du système s'écrit finalement sous la forme suivante :

$$\begin{cases} \Delta \dot{x}_{wg} = \bar{A}_{wg} \Delta x_{wg} + [\bar{A}_{wig} (I_5 \otimes \Delta x_{wg}) + \bar{B}_{wg}] \Delta u \\ \Delta y_{wg} = C_{wg} \Delta x_{wg} \end{cases} \quad (3.42)$$

où

$$\begin{aligned}\bar{A}_{wig} &= \begin{bmatrix} A_{w1g} & A_{w2g} & A_{w3g} & A_{w4g} & A_{w5g} \end{bmatrix} \\ \bar{B}_{wig} &= \begin{bmatrix} B_{w1g} & B_{w2g} & B_{w3g} & B_{w4g} & B_{w5g} \end{bmatrix} \\ \bar{B}_{wg} &= (\bar{B}_{wig} + B_{wg}) \\ C_{wg} &= [I_{7 \times 7} \quad 0_{7 \times 2}]\end{aligned}$$

3.7.3 Commande polynomiale d'un convertisseur MMC

L'objectif de cette partie est de développer une stratégie de commande avancée polynomiale pour un convertisseur MMC.

Dans la littérature, la plupart des stratégies de commande proposées suggèrent de contrôler les puissances AC et DC séparément à travers des boucles de contrôle en cascade [SGDG15, Saa15]. De plus, les interactions entre les boucles de contrôles internes et externes peuvent affecter la stabilité et les performances désirées.

Pour résoudre ce problème, nous proposons une stratégie de commande stabilisante. Cette approche a pour but de remédier aux inconvénients de la commande classique, de contrôler simultanément toutes les variables d'état et d'assurer les performances souhaitées.

3.7.3.1 Approche de commande non linéaire stabilisante d'un MMC

Dans cette section, nous présentons une méthode de commande polynomiale basée sur le modèle de déviation bilinéaire (3.42). Les objectifs sont de contrôler le courant du réseau AC, le courant différentiel, l'énergie globale stockée et l'équilibrage d'énergie entre les demi-bras haut et bas. Ainsi, nous proposons une loi de commande polynomiale par retour d'état dont le but est d'assurer la stabilité du convertisseur et d'améliorer les performances.

Considérons la loi de commande polynomiale suivante :

$$\Delta u = -K_{w1}\Delta x_{wg} - K_{w2}\Delta x_{wg}^{[2]} + N_{wg}\Delta y_{wg}^{ref} \quad (3.43)$$

où $\Delta x_{wg} \in \mathfrak{R}^9$ est le vecteur d'état ;

$\Delta x_{wg}^{[2]} = \Delta x_{wg} \otimes \Delta x_{wg} \in \mathfrak{R}^{81}$ est la puissance d'ordre 2 au sens de Kronecker du vecteur d'état Δx_{wg} .

En substituant (3.43) dans (3.42), il vient :

$$\begin{cases} \Delta \dot{x}_{wg} = \bar{A}_{wg}\Delta x_{wg} + [\bar{A}_{wig}(I_5 \otimes \Delta x_{wg}) + \bar{B}_{wg}] [-K_{w1}\Delta x_{wg} - K_{w2}\Delta x_{wg}^{[2]} + N_{wg}\Delta y_{wg}^{ref}] \\ \Delta y_{wg} = C_{wg}\Delta x_{wg} \end{cases} \quad (3.44)$$

En développant l'équation (3.44), nous obtenons :

$$\begin{aligned} \Delta \dot{x}_{wg} = & (\bar{A}_{wg} - \bar{B}_{wg}K_{w1}) \Delta x_{wg} - \bar{A}_{wig}(I_5 \otimes \Delta x_{wg}) K_{w1}\Delta x_{wg} \\ & - \bar{A}_{wig}(I_5 \otimes \Delta x_{wg}) K_{w2}\Delta x_{wg}^{[2]} - \bar{B}_{wg}K_{w2}\Delta x_{wg}^{[2]} \\ & + (\bar{A}_{wig}(I_5 \otimes \Delta x_{wg}) + \bar{B}_{wg}) N_{wg}\Delta y_{wg}^{ref} \end{aligned} \quad (3.45)$$

En utilisant la propriété de Kronecker [Bre78, BMAB09], le système (3.45) peut s'écrire sous la forme suivante :

$$\begin{aligned} \Delta \dot{x}_{wg} = & (\bar{A}_{wg} - \bar{B}_{wg} K_{w1}) \Delta x_{wg} - (\bar{A}_{wig} (K_{w1} \otimes I_9) + \bar{B}_{wg} K_{w2}) \Delta x_{wg}^{[2]} \\ & - \bar{A}_{wig} (K_{w2} \otimes I_9) \Delta x_{wg}^{[3]} + (\bar{A}_{wig} (I_5 \otimes \Delta x_{wg}) + \bar{B}_{wg}) N_{wg} \Delta y_{wg}^{ref} \end{aligned} \quad (3.46)$$

En supposant que la paire $(\bar{A}_{wg}, \bar{B}_{wg})$ qui correspond à la partie linéaire du système (3.46) est commandable, et en utilisant la méthode de placement de pôles, nous pouvons déterminer une matrice gain K_{w1} permettant de placer les pôles de la matrice $(\bar{A}_{wg} - \bar{B}_{wg} K_{w1})$, [ABB15, BDTRZ90, CC84].

Pour atténuer les termes non linéaires, la matrice gain K_{w2} doit vérifier le système matriciel suivant :

$$\begin{cases} \bar{A}_{wig} (K_{w1} \otimes I_9) + \bar{B}_{wg} K_{w2} = 0 \\ \bar{A}_{wig} (K_{w2} \otimes I_9) = 0 \end{cases} \quad (3.47)$$

En utilisant les propriétés de la fonction vectorielle "vec(.)" [Bre78, BMAB09], le système matriciel (3.47) s'écrit :

$$\begin{cases} \text{vec}(\bar{A}_{wig} (K_{w1} \otimes I_9)) + \text{vec}(\bar{B}_{wg} K_{w2}) = 0 \\ \text{vec}(\bar{A}_{wig} (K_{w2} \otimes I_9)) = 0 \end{cases} \quad (3.48)$$

qui s'écrit aussi sous la forme suivante :

$$\begin{cases} (I_{9^2} \otimes \bar{B}_{wg}) \text{vec}(K_{w2}) = -\text{vec}(\bar{A}_{wig} (K_{w1} \otimes I_9)) \\ (I_{9^3} \otimes \bar{A}_{wig}) (I_{9^2} \otimes G) \text{vec}(K_{w2}) = 0 \end{cases} \quad (3.49)$$

avec $G = (U_{9 \times 5} \otimes I_9) (I_5 \otimes \text{vec}(\bar{B}_{wg}))$.

Ainsi, le système (3.49) peut être mis sous la forme matricielle suivante :

$$\underbrace{\begin{bmatrix} (I_{9^2} \otimes \bar{B}_{wg}) \\ (I_{9^3} \otimes \bar{A}_{wig}) (I_{9^2} \otimes G) \end{bmatrix}}_{\alpha} \text{vec}(K_{w2}) = - \underbrace{\begin{bmatrix} \text{vec}(\bar{A}_{wig} (K_{w1} \otimes I_9)) \\ 0 \end{bmatrix}}_{\beta} \quad (3.50)$$

Cette équation matricielle (3.50) peut être résolue en $\text{vec}(K_{w2})$ au sens des moindres carrées :

$$\min_{\text{vec}(K_{w2})} \|\alpha \text{vec}(K_{w2}) - \beta\|_2 \Rightarrow \text{vec}(K_{w2}) = \alpha^\dagger \beta \quad (3.51)$$

où α^\dagger désigne le pseudo-inverse gauche de la matrice α [CM91].

Notons que N_{wg} est une matrice de pré-filtre permettant d'optimiser le régime permanent.

Basée sur le modèle bilinéaire et l'approche de commande polynomiale, la figure 3.21 illustre un schéma bloc de simulation détaillé. Dans cette stratégie de contrôle, deux approches de modélisation et de commande de type polynômial sont étudiées pour contrôler

instantanément le courant du réseau AC, le courant différentiel, l'énergie globale stockée dans le MMC et l'équilibrage d'énergie entre les demi-bras haut et bas.

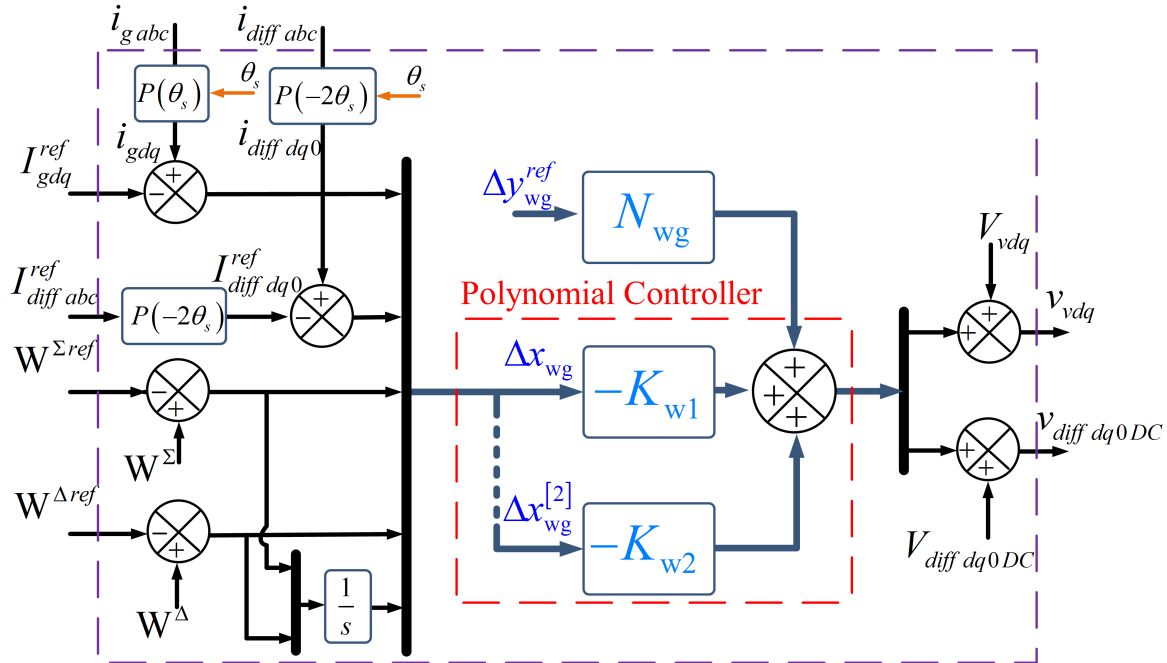


Figure 3.21 – Schéma illustratif de la structure de la commande polynomiale par retour d'état

3.7.3.2 Validation par simulation

Pour valider la stratégie de modélisation et de commande non linéaire proposée, une étude par simulation a été menée sous Matlab/Simulink/SPS. Le convertisseur MMC simulé est présenté sur la figure 3.22 et ses paramètres sont donnés en annexe B.2.

Les gains de commande des lois de contrôle (conventionnelle et polynomiale) sont synthétisés afin de garantir un temps de réponse autour de 5 ms pour le courant de réseau AC et le courant différentiel. Pour la puissance active et la somme d'énergie par bras, le temps de réponse est égal à 50 ms. Le temps de réponse de la boucle d'équilibrage d'énergie est fixé à 100 ms.

Le gain K_{w1} calculé par la méthode de placement des pôles est :

$$K_{w1} = \begin{pmatrix} 0.7015 & 0.0006 & 0 & 0 & -0.0004 & -0.0206 & 0 & 0 & 0 \\ 0.0001 & 0.7013 & 0 & 0 & -0.0001 & -0.0074 & 0 & 0 & 0 \\ 0 & 0 & 0.7047 & 0 & 0 & 0 & 0 & 0.0030 & 0 \\ 0 & 0 & 0 & 0.7046 & 0 & 0 & 0 & 0.0003 & 0.0001 \\ -0.0004 & -0.0006 & 0 & 0 & 0.7050 & 0.0229 & 0 & 0 & 0 \end{pmatrix}$$

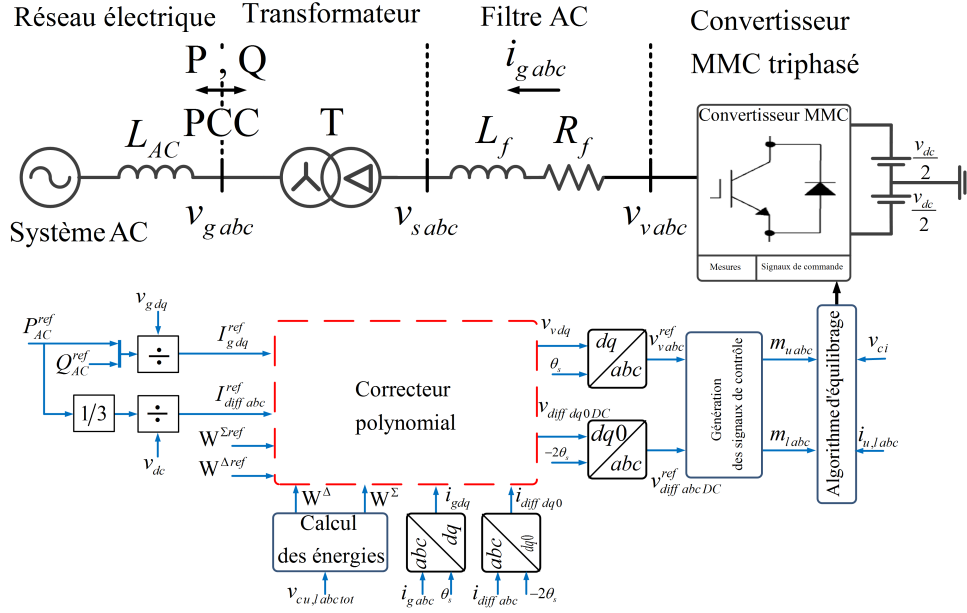


Figure 3.22 – Schéma de simulation de la commande polynomiale du convertisseur MMC.

Le gain K_{w2} est obtenu par la minimisation de la norme (3.51) :

$$K_{w2} = (K_1 \quad K_2 \quad K_3 \quad K_4)$$

avec

$$K_1 = \begin{pmatrix} -0,0026 & 0 & 0 & 0 & 0.0001 & 0_{1 \times 4} & -0.0001 \\ 0 & 0 & 0 & 0 & 0 & 0_{1 \times 4} & 0 \\ 0 & 0 & -0.0001 & 0 & 0 & 0_{1 \times 4} & 0 \\ 0 & 0 & 0 & 0 & 0 & 0_{1 \times 4} & 0 \\ 0 & 0 & 0 & 0 & 0 & 0_{1 \times 4} & 0 \end{pmatrix}$$

$$K_2 = \begin{pmatrix} -0.0026 & 0 & 0 & 0.0002 & 0_{1 \times 6} & 0.0051 & 0_{1 \times 9} \\ 0 & 0 & 0 & 0 & 0_{1 \times 6} & 0 & 0_{1 \times 9} \\ 0 & 0 & -0.0001 & 0 & 0_{1 \times 6} & 0 & 0_{1 \times 9} \\ 0 & 0 & 0 & 0 & 0_{1 \times 6} & 0 & 0_{1 \times 9} \\ 0 & 0 & 0 & 0 & 0_{1 \times 6} & 0 & 0_{1 \times 9} \end{pmatrix}$$

$$K_3 = \begin{pmatrix} 0.0051 & 0_{1 \times 14} & 0.0063 & 0.0016 & 0 & 0 & -0.0134 & 0_{1 \times 4} \\ 0 & 0_{1 \times 14} & 0 & 0 & 0 & 0 & 0 & 0_{1 \times 4} \\ 0 & 0_{1 \times 14} & 0 & 0 & 0.0002 & 0 & 0 & 0_{1 \times 4} \\ 0 & 0_{1 \times 14} & 0 & 0 & 0 & 0 & 0 & 0_{1 \times 4} \\ 0 & 0_{1 \times 14} & 0 & 0 & 0 & 0 & 0 & 0_{1 \times 4} \end{pmatrix}$$

$$K_4 = \begin{pmatrix} 0.2494 & 0.0627 & 0 & 0 & -0.526 & 0_{1 \times 22} \\ 0 & 0 & 0 & 0 & 0 & 0_{1 \times 22} \\ 0 & 0 & 0.0108 & 0.0027 & 0 & 0_{1 \times 22} \\ 0 & 0 & 0 & 0 & 0 & 0_{1 \times 22} \\ 0.0036 & 0.0009 & 0 & 0 & -0.0076 & 0_{1 \times 22} \end{pmatrix}$$

Pour prouver l'efficacité de la stratégie de commande proposée, une étude comparative entre la stratégie de commande polynomiale et la commande conventionnelle est présentée.

Initialement, le convertisseur est considéré avec une puissance nulle et une tension du bus DC égale à 640 kV. Les réponses dynamiques suite à deux événements de changement du point de fonctionnement : un échelon de 0.05 pu sur $W^{\Sigma ref}$ à 0.1 s et une rampe de 1 pu sur P_{AC}^{ref} à 0.5 s sont représentées sur les figures 3.23 et 3.24 .

Comme illustré sur les figures 3.23 (a), 3.23 (b), 3.24(a) et 3.24(b), les puissances active et continue sont correctement contrôlées. À partir des figures 3.23 (c) et 3.24 (c), le courant différentiel est stabilisé à un tiers du courant continu. En outre, il est clair que la stratégie de contrôle avancée globale a permis d'améliorer le transitoire en minimisant les oscillations en 2ω sur le courant différentiel.

Les figures 3.23(e), 3.23(h), 3.24(e) et 3.24(h), montrent l'évolution dynamique des variables W_{abc}^{Σ} , W_{abc}^{Δ} , $v_{c u a b c t o t}$ et $v_{c l a b c t o t}$. Il est clair que l'approche polynomiale permet de réguler l'énergie stockée et les tensions de sortie de chaque demi-bras d'un MMC avec moins de dépassement et d'ondulations que ceux obtenus avec une approche classique. À partir de la figure 3.24(e), l'énergie totale stockée par bras est contrôlée avec un temps de réponse égal à 100 ms. Par conséquent, la stratégie de contrôle proposée permet d'améliorer le comportement transitoire de l'équilibrage de l'énergie par rapport à la stratégie de commande classique, basée sur les correcteurs PI.

Les résultats de simulation confirment la capacité de la stratégie de commande proposée pour assurer la stabilité de toutes les variables d'états du MMC autour du point de fonctionnement en régime permanent.

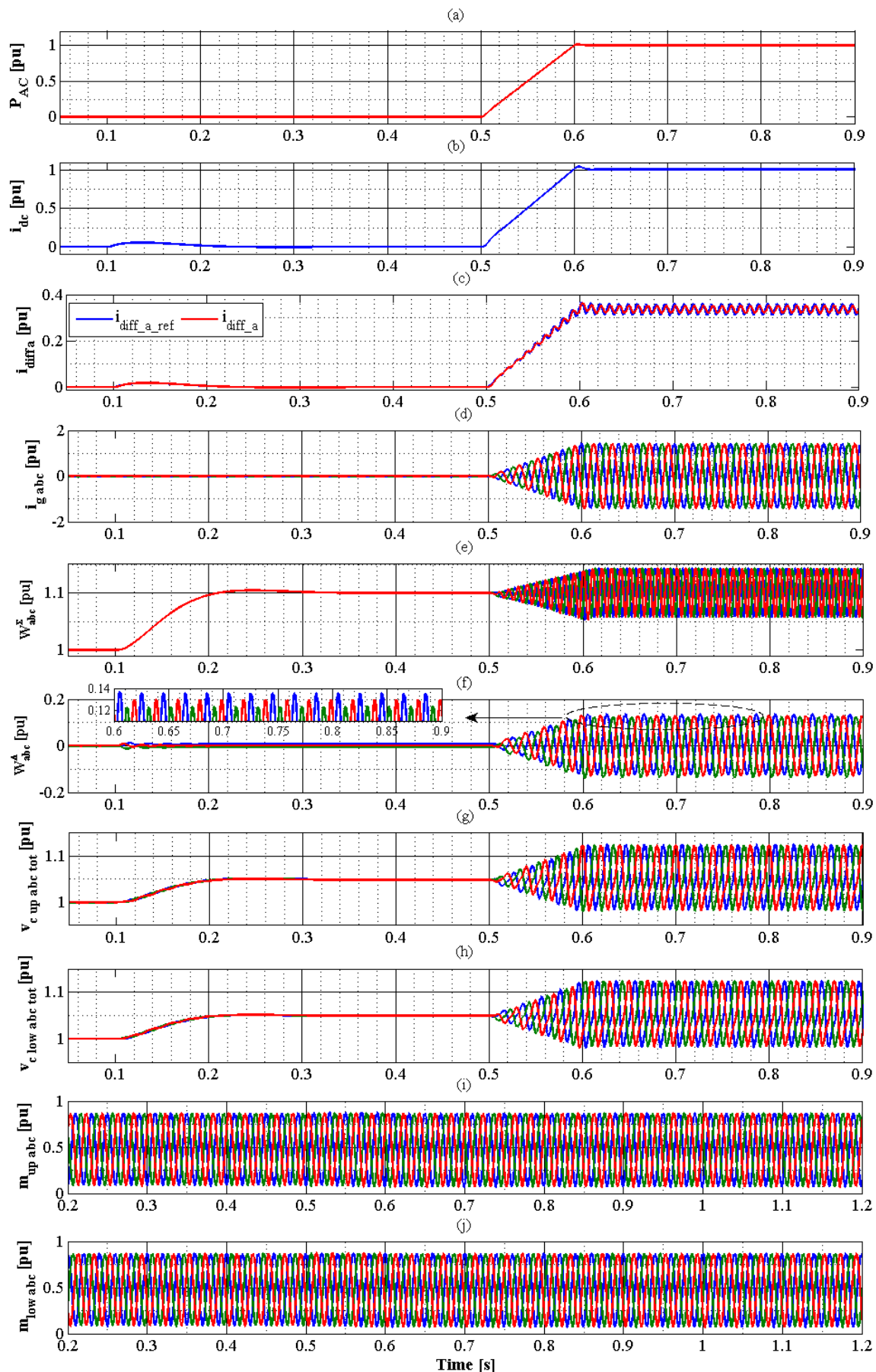


Figure 3.23 – Simulation du MMC muni d'une commande conventionnelle (PI).

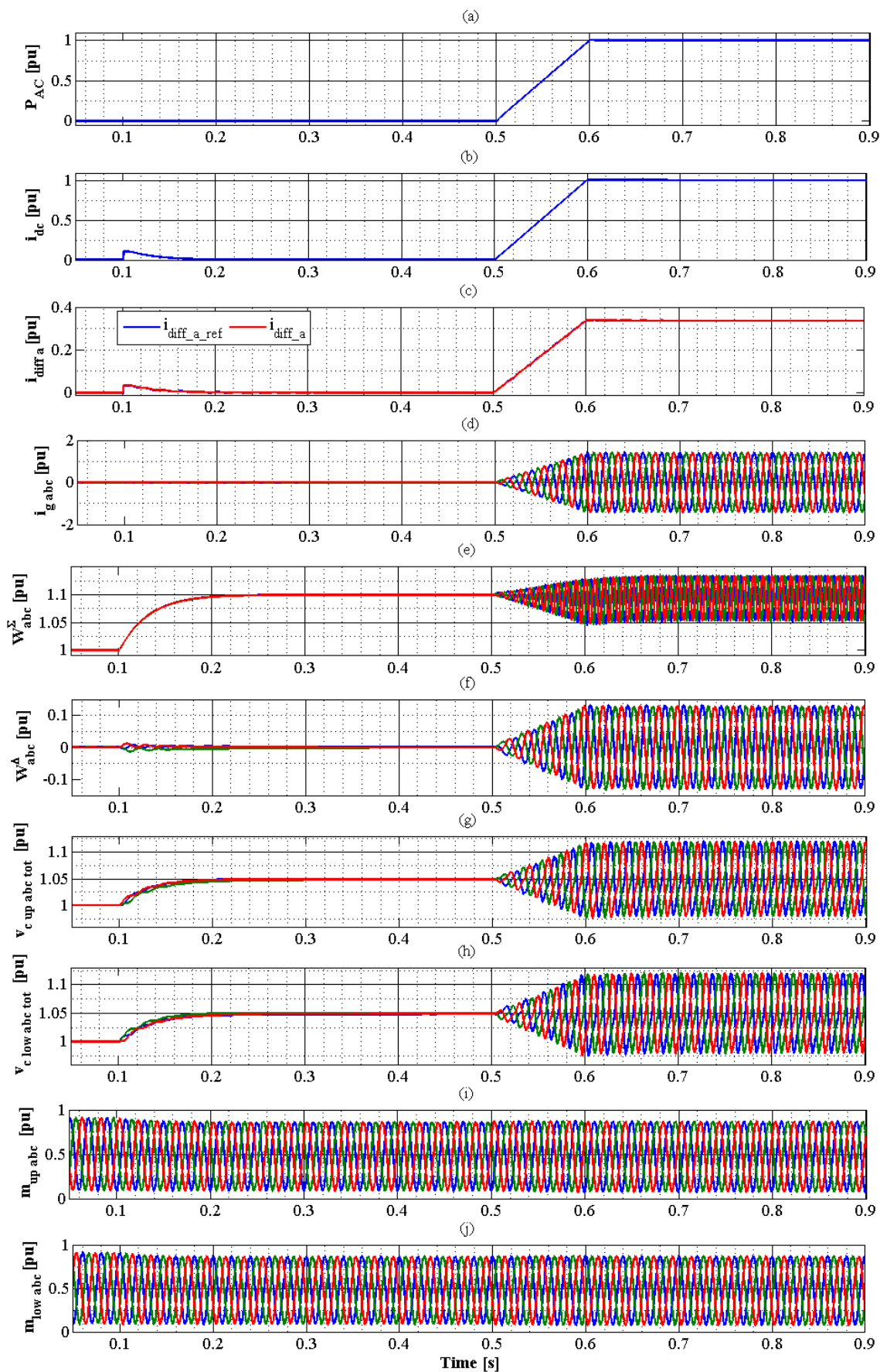


Figure 3.24 – Simulation du MMC muni d'une commande polynomiale.

3.7.3.3 Conclusion

Dans cette section, nous avons présenté une stratégie de commande polynomiale pour les convertisseurs MMC. Pour contrôler les courants réseau AC et différentiel dans le repère de Park, l'énergie globale stockée dans les six demi-bras et la différence entre la somme d'énergie des demi-bras hauts et des demi-bras bas, une loi de commande de type polynomial basée sur un modèle de déviation bilinéaire a été développée.

Cette approche de contrôle polynomial présente l'avantage de décrire le comportement dynamique réel du convertisseur MMC dans un large domaine de validité autour du point de fonctionnement. Aussi, elle permet de contrôler simultanément les variables d'états du MMC et contourner les inconvénients de la structure en boucles imbriquées.

À travers les résultats de simulation obtenus, nous constatons que la stratégie de commande conduit à une amélioration des performances du système par rapport à la commande PI conventionnelle, et également, à un meilleur contrôle des courants du réseau AC et différentiel. De plus, l'énergie stockée dans le convertisseur a été bien régulée et équilibrée.

3.8 Commande robuste à coût garanti d'un réseau MMC-HVDC

3.8.1 Introduction

Pour les systèmes électriques et comme tout processus à aspect applicatif, les modèles mathématiques sont généralement entachés d'incertitudes paramétriques, ce qui nous conduit à des modèles incertains exprimés dans l'espace d'état. Ces incertitudes apparaissent à cause de la modélisation, de la dynamique rapide non modélisée dans les dispositifs de commutation, de la surcharge du câble, de la saturation, des effets de température qui peuvent provoquer des variations sur l'impédance et sur la fréquence de résonance, etc. Cette incertitude, qui n'est pas prise en compte, peut affecter la stabilité et elle a une influence directe sur la fiabilité du convertisseur.

Dans cette étude, nous proposons une approche de commande optimale multivariable à coût garanti pour concevoir une loi de commande robuste dont le but est d'améliorer les performances dynamiques du convertisseur MMC connecté au réseau HVDC en présence d'incertitudes paramétriques présentes dans l'impédance du filtre côté AC du convertisseur.

3.8.2 Formulation du problème de commande

La plupart des techniques de contrôle du convertisseur MMC proposées dans la littérature suggèrent de contrôler séparément les puissances AC et DC. Ces structures de commande en cascade présentent plusieurs inconvénients tels que l'interaction entre les boucles internes et externes en terme de dynamique ce qui pourrait affecter la stabilité. En outre, la présence d'incertitudes autour des valeurs nominales de la résistance équivalente (R_f) et de l'inductance équivalente (L_f) du côté AC du convertisseur MMC n'est pas prise en compte.

Pour résoudre le problème d'instabilité en raison des incertitudes paramétriques, nous proposons une stratégie de contrôle optimal et robuste à la fois. De plus, une structure de contrôle avantageuse sera illustrée ultérieurement pour remédier aux inconvénients mentionnés ci-dessus de la structure de commande classique, pour contrôler simultanément les variables d'états et assurer la robustesse du système en présence d'incertitudes paramétriques et de perturbations externes.

Dans la section suivante, les incertitudes paramétriques qui peuvent entacher l'impédance équivalente côté AC (Filtre AC côté convertisseur, secondaire du transformateur et l'impédance du réseau représentée en équivalent de Thévenin), sont notées par ΔR_f et ΔL_f . Ainsi, les incertitudes des variables R' , L' données dans (3.13) peuvent s'écrire comme suit :

$$\Delta R' = \Delta R_f \quad ; \quad \Delta L' = \Delta L_f \quad (3.52)$$

3.8.3 Approche de commande robuste proposée

Considérons le système linéaire incertain suivant [YHS15] :

$$\begin{aligned} \dot{x}(t) &= [A + \Delta A] x(t) + [B + \Delta B] u(t), \\ x(0) &= x_0, \end{aligned} \quad (3.53)$$

où $x(t) \in \mathfrak{R}^n$ est le vecteur d'état, $u(t) \in \mathfrak{R}^m$ est le vecteur d'entrée de commande, A et B sont des matrices réelles constantes de dimension appropriée, ΔA et ΔB sont des matrices de valeurs réelles représentant les incertitudes paramétriques dans le modèle du système.

L'entrée de commande u pour le système (3.53) respecte les contraintes suivantes :

$$-\bar{u}_i \leq u_i \leq \bar{u}_i, \quad i = 1, 2, \dots, m, \quad (3.54)$$

où u_i est le i ème élément de l'entrée de commande u , \bar{u}_i , $i = 1, 2, \dots, m$ sont des constantes positives imposées.

Les paramètres incertains considérés sont supposés bornés en norme :

$$[\Delta A \quad \Delta B] = DF(t) [E_1 \quad E_2] \quad (3.55)$$

où D , E_1 et E_2 sont des matrices réelles constantes connues de dimensions appropriées, qui représentent la structure des incertitudes, et $F(t) \in \mathfrak{R}^{i \times j}$ est une fonction matricielle inconnue qui satisfait l'inégalité suivante :

$$F^T(t) F(t) \leq I, \quad (3.56)$$

dans laquelle I désigne la matrice identité de dimension appropriée. Les incertitudes sont dites admissibles si elles satisfont les relations (3.55) et (3.56).

Définissons la fonction coût suivante associée au système (3.53) :

$$J = \int_0^\infty [x^T(t) Q x(t) + u^T(t) R u(t)] dt \quad (3.57)$$

avec

- Q matrice diagonale définie non négative $Q = \begin{bmatrix} q_{11} & \cdots & 0 \\ \vdots & \ddots & \vdots \\ 0 & \cdots & q_{nn} \end{bmatrix}$;
- R matrice diagonale définie positive $R = \begin{bmatrix} r_{11} & \cdots & 0 \\ \vdots & \ddots & \vdots \\ 0 & \cdots & r_{mm} \end{bmatrix}$.

Définition 3.1. [YHS15] *Considérons le système linéaire incertain (3.53). La loi de commande $u(t) = K x(t)$ est un correcteur à coût quadratique qui satisfait (3.57) s'il existe une matrice de Lyapunov $P \in P^{n \times n}$ où*

$$Q + K^T R K + P [A + BK + DF(E_1 + E_2 K)] + [A + BK + DF(E_1 + E_2 K)]^T P < 0 \quad (3.58)$$

Lemme 1. [YHS15] *Si $u(t) = K x(t)$ est une loi de commande à coût garanti du système (3.53) avec la fonction de coût (3.57), alors le système incertain en boucle fermée qui s'écrit :*

$$\dot{x}(t) = [A + BK + DF(E_1 + E_2 K)] x(t) \quad (3.59)$$

est quadratiquement stable et la valeur de fonction de coût du système en boucle fermée est inférieure à $J^ = x_0^T P x_0$ (J^* est dit un coût garanti du système (3.53)).*

À partir du lemme 1, il résulte que la matrice P est une matrice de Lyapunov du système en boucle fermée avec le correcteur $u(t) = K x(t)$. En outre, le coût garanti du système (3.53) peut être déterminé en fonction de la matrice P et de l'état initial.

L'objectif de cette partie est de développer une commande robuste et optimale à coût garanti pour le système (3.53) soumis à des contraintes sur l'entrée.

Théorème 3.1. [YHS15] *S'il existe des scalaires positifs α et ε , une matrice Y et des matrices symétriques définies positives X et Z de sorte que les inégalités matricielles suivantes soient vérifiées :*

$$\begin{bmatrix} \Omega & X & Y^T & (E_1X + E_2Y)^T \\ X & -\alpha Q^{-1} & 0 & 0 \\ Y & 0 & -\alpha R^{-1} & 0 \\ E_1X + E_2Y & 0 & 0 & -\varepsilon I \end{bmatrix} < 0, \quad (3.60)$$

$$\begin{bmatrix} 1 & x_0^T \\ x_0 & X \end{bmatrix} \geq 0, \quad (3.61)$$

$$\begin{bmatrix} Z & Y \\ Y^T & X \end{bmatrix} \geq 0, \quad (3.62)$$

$$(Z)_{ii} \leq \bar{u}_i^2, \quad i = 1, 2, \dots, m, \quad (3.63)$$

où $\Omega = AX + BY + (AX + BY)^T + \varepsilon DD^T$.

Alors $u(t) = YX^{-1}x(t)$ est un correcteur quadratique à coût garanti satisfaisant la contrainte (3.54) du système (3.53), et la fonction coût du système en boucle fermée satisfait $J \leq \alpha$.

■

D'après le théorème 3.1, le problème de conception d'un correcteur optimal à coût garanti peut être formulé en tant qu'un problème d'optimisation quadratique, formulée de la manière suivante :

$$\begin{aligned} & \min \alpha \\ & \text{s.c. (3.60), (3.61), (3.62), (3.63)} \end{aligned} \quad (3.64)$$

Si le problème (3.64) converge vers une solution optimale en ε , α , X , Y , Z , alors $u(t) = YX^{-1}x(t)$ est le correcteur optimal à coût garanti satisfaisant (3.54).

Il est clair que le problème (3.64) est un problème d'optimisation convexe sous contraintes LMI (Linear Matrix Inequality). Par conséquent, si le problème (3.64) est faisable, le minimum global peut être atteint et le problème peut être facilement résolu en utilisant la routine "mincx.m" du toolbox LMI sous l'environnement Matlab.

3.8.4 Commande robuste d'un convertisseur MMC

Dans cette section, l'idée est de développer une loi de commande robuste qui a pour objectif d'assurer les performances désirées à travers une fonction coût donnée. Cette stratégie de commande est basée sur un modèle écart linéaire incertain dont la description fera l'objet de la sous-section qui suit [ABGB17].

3.8.4.1 Modèle écart linéaire dans l'espace d'état

À partir des équations (3.14), (3.15), et (3.17), un modèle linéaire du convertisseur MMC dans l'espace d'état peut être exprimé par l'équation (3.65).

$$\dot{x}_p = A_p x_p + B_p u_p \quad (3.65)$$

où les vecteurs d'état et d'entrée sont donnés respectivement par :

$$x_p \in \mathfrak{R}^8 = \left(i_{gd} \quad i_{gq} \quad (i_{diffj})^T \quad (W_j^\Sigma)^T \right)^T$$

$$u_p \in \mathfrak{R}^5 = \left(v_d \quad v_q \quad (v_{diffjDC})^T \right)^T$$

$$A_p = \begin{pmatrix} -\frac{R'}{L'} & 0 & 0 & 0 & 0 & 0 & 0 & 0 \\ 0 & -\frac{R'}{L'} & 0 & 0 & 0 & 0 & 0 & 0 \\ 0 & 0 & -\frac{R_{arm}}{L_{arm}} & 0 & 0 & 0 & 0 & 0 \\ 0 & 0 & 0 & -\frac{R_{arm}}{L_{arm}} & 0 & 0 & 0 & 0 \\ 0 & 0 & 0 & 0 & -\frac{R_{arm}}{L_{arm}} & 0 & 0 & 0 \\ -\frac{v_{gd}}{3} & 0 & v_{dc} & 0 & 0 & 0 & 0 & 0 \\ -\frac{v_{gd}}{3} & 0 & 0 & v_{dc} & 0 & 0 & 0 & 0 \\ -\frac{v_{gd}}{3} & 0 & 0 & 0 & v_{dc} & 0 & 0 & 0 \end{pmatrix} \quad (3.66)$$

$$B_p = \begin{pmatrix} \frac{1}{L'} & 0 & 0 & 0 & 0 \\ 0 & \frac{1}{L'} & 0 & 0 & 0 \\ 0 & 0 & \frac{1}{L_{arm}} & 0 & 0 \\ 0 & 0 & 0 & \frac{1}{L_{arm}} & 0 \\ 0 & 0 & 0 & 0 & \frac{1}{L_{arm}} \\ 0 & 0 & 0 & 0 & 0 \\ 0 & 0 & 0 & 0 & 0 \\ 0 & 0 & 0 & 0 & 0 \end{pmatrix} \quad (3.67)$$

Au point d'équilibre $P_e (X_p, U_p)$, le modèle d'état (3.65) s'écrit :

$$\dot{X}_p = A_p X_p + B_p U_p \quad (3.68)$$

avec

$$X_p \in \mathfrak{R}^8 = \left(i_{gd}^{ref} = \frac{P_{AC}^{ref}}{v_{gd}} \quad i_{gq}^{ref} = \frac{Q_{AC}^{ref}}{v_{gd}} \quad \left(i_{diffj}^{ref} \right)^T \quad \left(W_j^{\Sigma ref} \right)^T \right)^T$$

$$U_p \in \mathfrak{R}^5 = \left(V_d = R' i_{gd}^{ref} \quad V_q = R' i_{gq}^{ref} \quad \left(V_{diffj DC} = R_{arm} i_{diffj}^{ref} \right)^T \right)^T$$

Autour du point d'équilibre $P_e(X_p, U_p)$, le modèle écart dans l'espace d'état peut être exprimé à partir de (3.65) et (3.68) :

$$\Delta \dot{x}_{p(8 \times 1)} = A_{p(8 \times 8)} \Delta x_{p(8 \times 1)} + B_{p(8 \times 5)} \Delta u_{p(5 \times 1)} \quad (3.69)$$

où $\Delta x_p = x_p - X_p$, $\Delta u_p = u_p - U_p$.

En choisissant les variables de sorties, définies par le vecteur suivant :

$$y_p \in \mathfrak{R}^5 = \left(i_{gd} \quad i_{gq} \quad \left(W_j^{\Sigma} \right)^T \right)^T \quad (3.70)$$

Le vecteur de sortie écart s'écrit :

$$\Delta y_p = C_p \cdot \Delta x_p \quad (3.71)$$

avec

$$\Delta y_p \in \mathfrak{R}^5 = y_p - Y_p = \left(\Delta i_{gd} \quad \Delta i_{gq} \quad \left(\Delta W_j^{\Sigma} \right)^T \right)^T$$

$$C_p = \begin{pmatrix} 1 & 0 & 0 & 0 & 0 & 0 & 0 & 0 \\ 0 & 1 & 0 & 0 & 0 & 0 & 0 & 0 \\ 0 & 0 & 0 & 0 & 0 & 1 & 0 & 0 \\ 0 & 0 & 0 & 0 & 0 & 0 & 1 & 0 \\ 0 & 0 & 0 & 0 & 0 & 0 & 0 & 1 \end{pmatrix}$$

On a alors :

$$\begin{aligned} \Delta \dot{x}_p &= A_p \Delta x_p + B_p \Delta u_p \\ \Delta y_p &= C_p \Delta x_p \end{aligned} \quad (3.72)$$

En introduisant la variable intermédiaire, notée v_p qui représente les sorties des intégrateurs :

$$\dot{v}_p = y_p^{ref} - y_p \quad (3.73)$$

L'équation dynamique de v_p peut être exprimée comme suit :

$$\dot{v}_p = \Delta y_p^{ref} - C_p \Delta x_p \quad (3.74)$$

Enfin, à partir (3.72) et (3.74), le modèle augmenté dans l'espace d'état s'exprime de la manière suivante :

$$\begin{cases} \dot{z}_p = \bar{A}_p z_p + \bar{B}_p u_p + \bar{\xi}_p \\ \Delta y_p = \bar{C}_p z_p \end{cases} \quad (3.75)$$

avec $z_p = \left(\Delta x_p^T \quad v_p^T \right)^T$ et,

$$\bar{A}_p = \begin{pmatrix} A_p & 0_{8 \times 5} \\ -C_p & 0_{5 \times 5} \end{pmatrix}; \bar{B}_p = \begin{pmatrix} B_p \\ 0_{5 \times 5} \end{pmatrix}; \bar{\xi}_p = \begin{pmatrix} 0_{8 \times 1} \\ \Delta y_p^{ref} \end{pmatrix}; \bar{C}_p = \left(C_p \quad 0_{5 \times 5} \right)$$

3.8.4.2 Développement de la commande à coût garanti d'un MMC

Considérant le modèle écart dans l'espace d'état donné par(3.75) et les incertitudes exprimées dans (3.52), le modèle incertain s'exprime de la manière suivante :

$$\begin{cases} \dot{z}_p = [\bar{A}_p + r_1\Delta\bar{A}_{p1} + r_2\Delta\bar{A}_{p2}] z_p \\ \quad + [\bar{B}_p + s_1\Delta\bar{B}_{p1} + s_2\Delta\bar{B}_{p2}] u_p + \bar{\xi}_p \\ \Delta y_p = \bar{C}_p z_p \end{cases} \quad (3.76)$$

où

$$\begin{aligned} \bar{A}_p + r_1\Delta\bar{A}_{p1} + r_2\Delta\bar{A}_{p2} &= \begin{pmatrix} A_p + r_1\Delta A_{p1} + r_2\Delta A_{p2} & 0_{8 \times 5} \\ -C_p & 0_{5 \times 5} \end{pmatrix}; \\ \bar{B}_p + s_1\Delta\bar{B}_{p1} + s_2\Delta\bar{B}_{p2} &= \begin{pmatrix} B_p + s_1\Delta B_{p1} + s_2\Delta B_{p2} \\ 0_{5 \times 5} \end{pmatrix} \end{aligned}$$

En se référant aux équations (3.66) et (3.67), remplaçant R' et L' avec $(R' + \Delta R')$ et $(L' + \Delta L')$ respectivement, il vient :

$$\begin{aligned} -\frac{R' + \Delta R'}{L' + \Delta L'} &= -\frac{R'}{L'} + \frac{R'\Delta L' - L'\Delta R'}{L'(L' + \Delta L')} \\ \frac{1}{L' + \Delta L'} &= \frac{1}{L'} + \frac{-\Delta L'}{L'(L' + \Delta L')} \end{aligned} \quad (3.77)$$

À partir de (3.77), les matrices ΔA_{p1} , ΔA_{p2} , ΔB_{p1} et ΔB_{p2} peuvent être écrites sous la forme suivante :

$$\begin{aligned} \Delta A_{p1} &= \begin{pmatrix} \frac{R'\Delta L' - L'\Delta R'}{L'(L' + \Delta L')} & 0_{1 \times 7} \\ 0_{7 \times 8} \end{pmatrix}; \\ \Delta A_{p2} &= \begin{pmatrix} 0 & \frac{R'\Delta L' - L'\Delta R'}{L'(L' + \Delta L')} & 0_{1 \times 6} \\ 0_{6 \times 8} \end{pmatrix}; \\ \Delta B_{p1} &= \begin{pmatrix} \frac{-\Delta L'}{L'(L' + \Delta L')} & 0_{1 \times 4} \\ 0_{7 \times 5} \end{pmatrix}; \\ \Delta B_{p2} &= \begin{pmatrix} 0 & \frac{-\Delta L'}{L'(L' + \Delta L')} & 0_{1 \times 3} \\ 0_{6 \times 5} \end{pmatrix}. \end{aligned} \quad (3.78)$$

Pour contrôler le système global (3.76), nous considérons la loi de commande par retour d'état définie par :

$$\Delta u_p = K z_p + N \Delta y^{ref} \quad (3.79)$$

où K est la matrice gain de commande qui est obtenue par application du Théorème 3.1 et par résolution du problème d'optimisation (3.64), et N est le gain de pré-filtre sélectionné pour assurer la poursuite de l'entrée de référence.

Le courant différentiel $i_{diff\ j}$ joue un rôle très important pour contrôler l'énergie totale stockée par bras et assurer l'équilibre d'énergie entre les demi-bras haut et bas de chaque phase. Comme illustré par la figure 3.25, l'entrée $i_{diff\ j}^{ref}$ est égale à la somme de deux variables de référence. La première est la composante continue du courant différentiel $i_{diff\ j\ DC}^{ref} = \frac{P_{AC}^{ref}}{3}$. La seconde est la composante AC $i_{diff\ j\ AC}^{ref}$ générée à partir d'une boucle externe qui contrôle la différence d'énergie par phase.

À partir de (3.18), l'entrée de référence moyenne $i_{diff\ j\ AC}^{rms}$ est exprimée par :

$$i_{diff\ j\ AC}^{rms} = K_p^\Delta \left(-W_j^\Delta + \frac{1}{T_i^\Delta} \int (W_j^{\Delta ref} - W_j^\Delta) dt \right) \quad (3.80)$$

où K_p^Δ et T_i^Δ sont respectivement les gains de commande proportionnel et intégral.

D'une manière similaire aux convertisseurs VSC, le côté DC d'un convertisseur MMC présenté à la figure 3.2 (Sélecteur en position 2) est modélisée par un condensateur équivalent parallèle à une source de courant continu.

À partir de l'équation (3.19), la tension du bus DC peut être contrôlée à travers la puissance active, alors :

$$P_{AC}^{ref} = P_s - K_p^{dc} \left(-v_{dc}^2 + \frac{1}{T_i^{dc}} \int (v_{dc}^{2ref} - v_{dc}^2) dt \right) \quad (3.81)$$

où K_p^{dc} et T_i^{dc} sont respectivement les gains de commande proportionnel et intégral.

La stratégie de commande robuste que nous proposons appliquée à une liaison HVDC à base de convertisseurs MMC, est illustrée par la figure 3.25. Selon la position du sélecteur, deux modes de commande sont indiqués. En position 1, le convertisseur MMC opère en mode contrôle de puissance permettant d'assurer le contrôle des courants du réseau AC et les courants différentiels, l'énergie totale stockée et la différence d'énergie par bras. En position 2, la loi de commande robuste proposée "DC voltage control mode" combine le correcteur robuste optimal avec une boucle de contrôle externe permettant de réguler la tension continue.

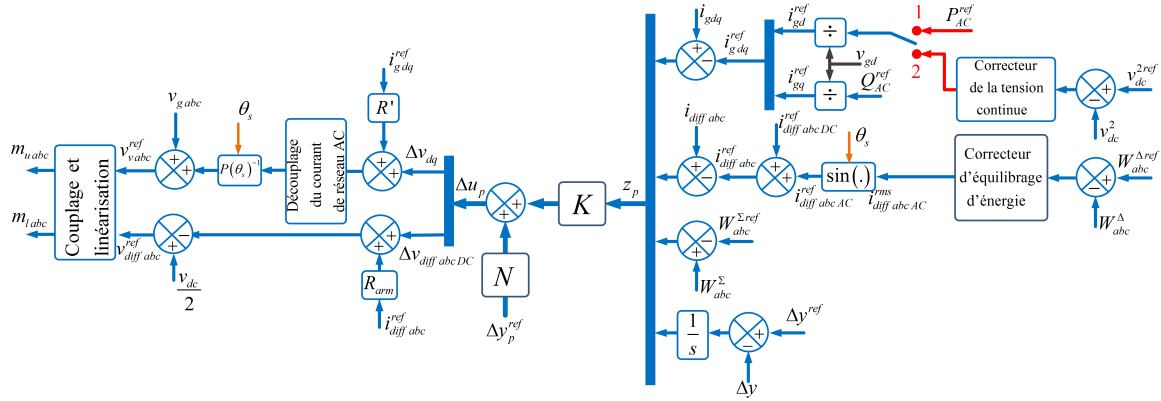


Figure 3.25 – Structure de la commande robuste optimale pour un convertisseur MMC.

3.8.4.3 Validation de l'approche proposée sur un réseau MMC-HVDC "Back to Back"

Dans le but de valider l'approche de commande robuste optimale développée ci-dessus, une étude comparative par simulation avec l'approche classique est proposée. Ce test par simulation a été élaboré sur un modèle de transport MMC-HVDC conçu sous SimPowerSystem dans l'environnement Matlab. Les principaux paramètres de simulation sont donnés dans l'annexe B.2.

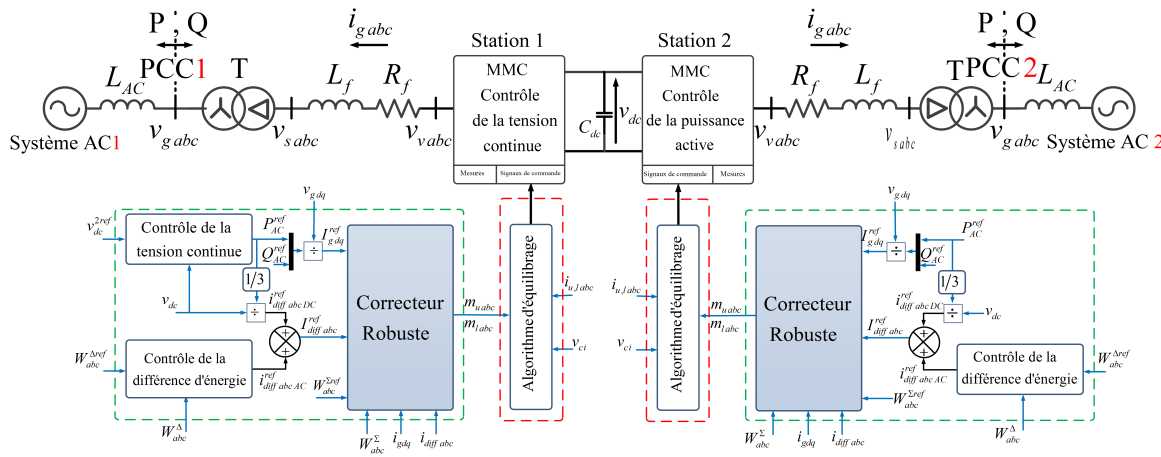


Figure 3.26 – Liaison MMC-HVDC "Back to Back".

Comme il est illustrée sur la figure 3.26, les terminaux MMC du système HVDC ont deux modes différents : la station 1 assure la régulation de niveau de la tension continue v_{dc} , alors que la station 2 contrôle le flux de puissance dans le système HVDC grâce au signal de référence P_{AC}^{ref} .

Pour les deux stratégies de contrôle (conventionnelle et avancée), les gains de commande sont synthétisés afin d'assurer un temps de réponse autour de 5 ms pour le courant de réseau AC et le courant différentiel. Pour la puissance active, la somme d'énergie par bras et la tension continue, le temps de réponse est de l'ordre de 100 ms. Le temps de réponse de la boucle d'équilibrage d'énergie est fixé à 200 ms.

Pour résoudre le problème d'optimisation (3.64), nous considérons les contraintes suivantes en entrées :

$$-0.1 \leq \Delta u_{p_i} \leq 0.1, \quad i = 1, 2, 3, 4, 5 \quad (3.82)$$

Pour assurer les performances dynamiques souhaitées, nous considérons la fonction coût quadratique en temps continu :

$$J = \int_0^{+\infty} (z_p^T Q_p z_p + \Delta u_p^T R_p \Delta u_p) dt \quad (3.83)$$

où

$$Q_p = \text{diag} \{0.1; 0.1; 0.1; 0.1; 0.1; 0.05; 0.05; 0.05; 10^4; 10^4; 0.01; 0.01; 0.01\} .$$

$$R_p = \text{diag} \{0.5; 0.5; 1; 1; 1\} ,$$

La modélisation des termes incertains est régie à travers les matrices suivantes :

$$F = \text{diag} \{r_1; r_2; s_1; s_2\}$$

$$D = \begin{pmatrix} 1 & 0 & 1 & 0 \\ 0 & 1 & 0 & 1 \\ & & 0_{11 \times 4} & \end{pmatrix} ;$$

$$E_1 = \begin{pmatrix} \Delta \bar{A}(1, :) \\ \Delta \bar{A}(2, :) \\ 0_{2 \times 13} \end{pmatrix} ; \quad E_2 = \begin{pmatrix} 0_{2 \times 5} \\ \Delta \bar{B}(1, :) \\ \Delta \bar{B}(2, :) \end{pmatrix} .$$

En appliquant le Théorème 3.1, la résolution du problème d'optimisation (3.64), formulé ci-dessus, conduit à la matrice de commande suivante :

$$K = \begin{pmatrix} -2.777 & -748.989 & 0.536 & 279.182 & 0.558 & 0.074 & \dots \\ -0.641 & -86.254 & -2.688 & -650.451 & 0.711 & 0.160 & \dots \\ -0.026 & -14.651 & 0.022 & 12.446 & -0.594 & -0.216 & \dots \\ -0.007 & -7.785 & 0.027 & 10.265 & 0.005 & -0.019 & \dots \\ -0.011 & -7.746 & 0.023 & 8.805 & -0.077 & -0.045 & \dots \\ \dots & -0.013 & -1.792 & -0.502 & -0.003 & 1.022 & 0.236 & -0.014 \\ \dots & -0.002 & -1.026 & 0.002 & -0.004 & 1.149 & 0.451 & 0.008 \\ \dots & -0.007 & 0.012 & -0.002 & 0.001 & -0.002 & -0.005 & 0 \\ \dots & -0.001 & -0.640 & -0.206 & -0.007 & 0.011 & -0.025 & -0.002 \\ \dots & -0.002 & 0.0664 & 0.069 & 0.004 & -0.661 & -0.243 & -0.008 \end{pmatrix}$$

Les incertitudes paramétriques considérées dans cette étude concernent les impédances des filtres relatifs à chaque convertisseur.

Dans cette étude, les deux convertisseurs MMC sont connectés à des réseaux AC équilibrés. Initialement, le MMC-HVDC démarre à puissance nulle (en "standby") et une tension de bus DC réglée à 640 kV ($v_{dc}^{ref} = 1$ pu). En outre, pour les deux convertisseurs MMC, les signaux de référence $W_j^{\Sigma ref}$ et $W_j^{\Delta ref}$ sont fixés respectivement à 1 pu et 0 pu.

Les réponses dynamiques du MMC-HVDC, qui seront présentées dans la suite, Correspondent aux scénarios suivants :

- à $t = 1$ s, un changement du point de fonctionnement en tension du bus DC de 10% (de 1.0 pu à 0.9 pu) ;
- à $t = 1.4$ s, un changement du point de fonctionnement en puissance active de 50% (de 0.0 pu à -0.5 pu).

Les figures (3.27)-(3.31) montre le comportement dynamiques de chacun des deux terminaux MMCs en utilisant les techniques de commande classique et robuste. À partir des résultats de la simulation, il est clair qu'après la variation de v_{dc}^{ref} , la stratégie de commande robuste permet de contrôler la tension du bus DC avec un temps de réponse égal à 100 ms. En outre, selon la variation de P_{AC}^{ref} , la stratégie de commande robuste permet de contrôler la tension continue avec un dépassement plus faible que celui qui résulte de l'approche conventionnelle.

À partir des figures 3.28(a), 3.29(a), 3.30(a) et 3.31(a), les puissances active et continue sont correctement contrôlées avec la stratégie de contrôle robuste. Comme présenté sur les figures 3.28(b), 3.29(b), 3.30(b) et 3.31(b), le courant différentiel est stabilisé à un tiers du courant continu. En outre, il est clair que la stratégie de commande robuste permet de réduire les oscillations transitoires des courants différentiels.

Les réponses dynamiques de l'énergie totale stockée et de l'équilibrage de l'énergie pour les deux stations MMC sont montrées aux figures (3.28)-(3.31). Il est évident que la commande robuste permet de contrôler les énergies et les tensions des MMC avec moins de dépassement et d'ondulations. Par conséquent, il est clair à partir des figures 3.30(d) et 3.31(d) que la technique de commande proposée permet d'améliorer le comportement pour l'équilibrage de l'énergie par bras. Ainsi, les résultats de la simulation montrent que la stratégie de commande proposée contrôle efficacement le réseau MMC-HVDC face aux variations de la tension continue et de la demande de puissance.

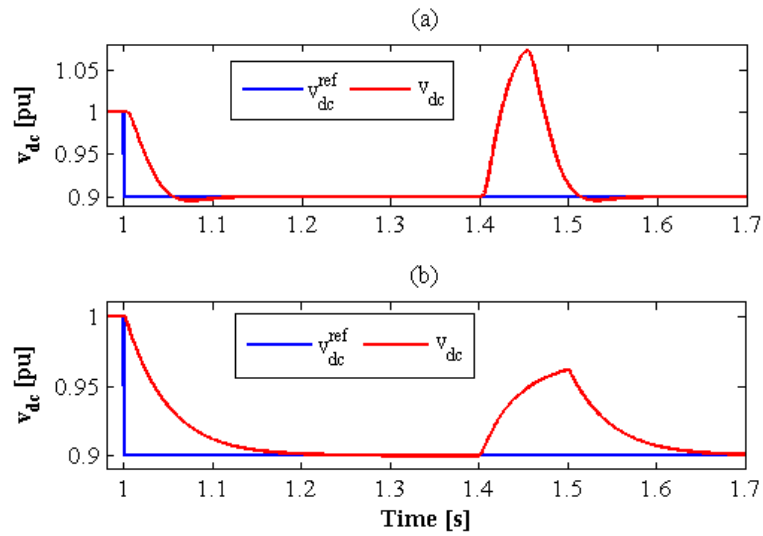


Figure 3.27 – Comportement de v_{dc} avec les deux techniques de commandes : (a) avec la commande classique (PI) et (b) avec la commande robuste proposée

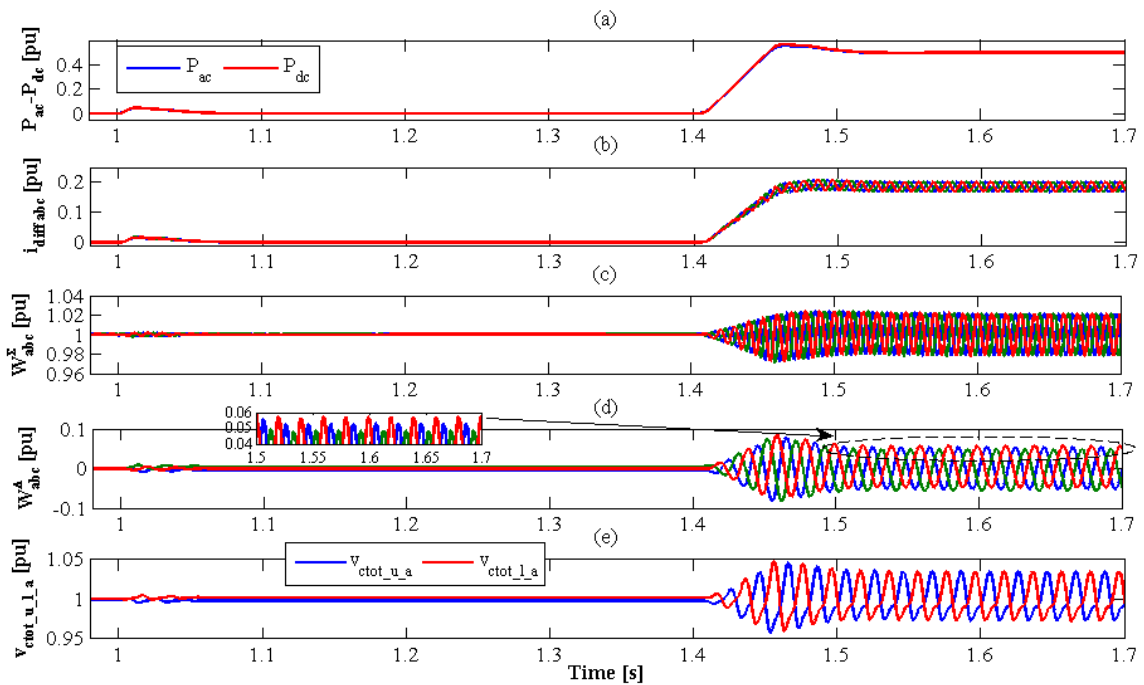


Figure 3.28 – Simulation de la station n° 1 munie d'une technique de commande classique (commande PI).

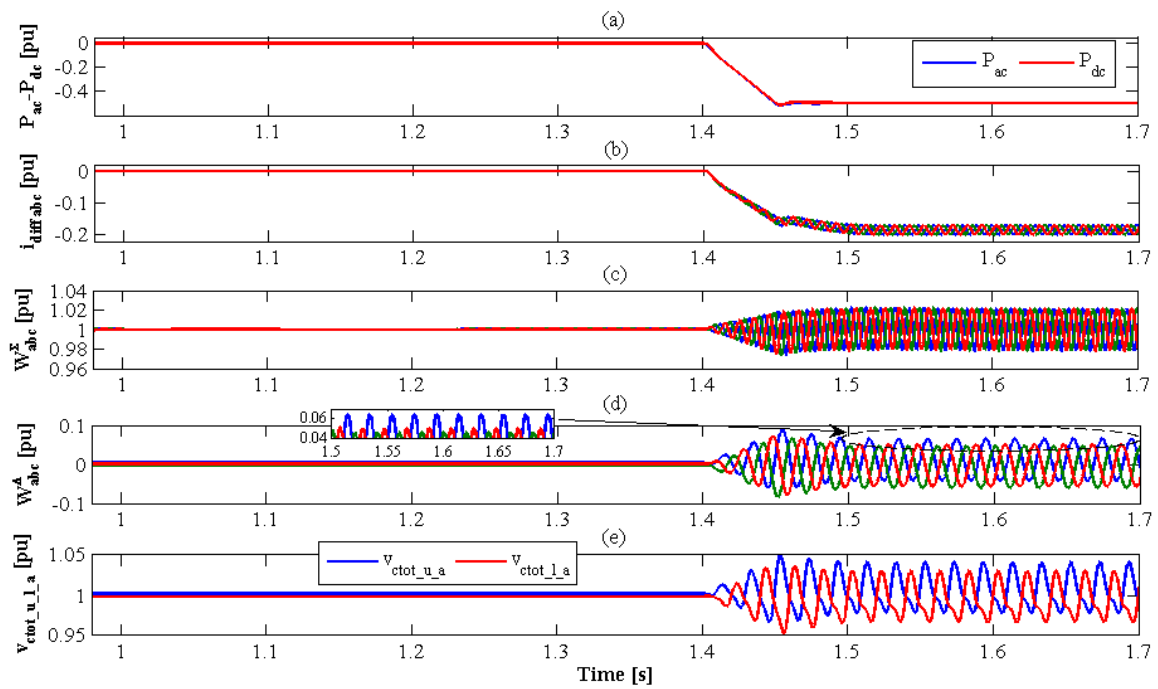


Figure 3.29 – Simulation de la station n° 2 munie d'une technique de commande classique (commande PI).

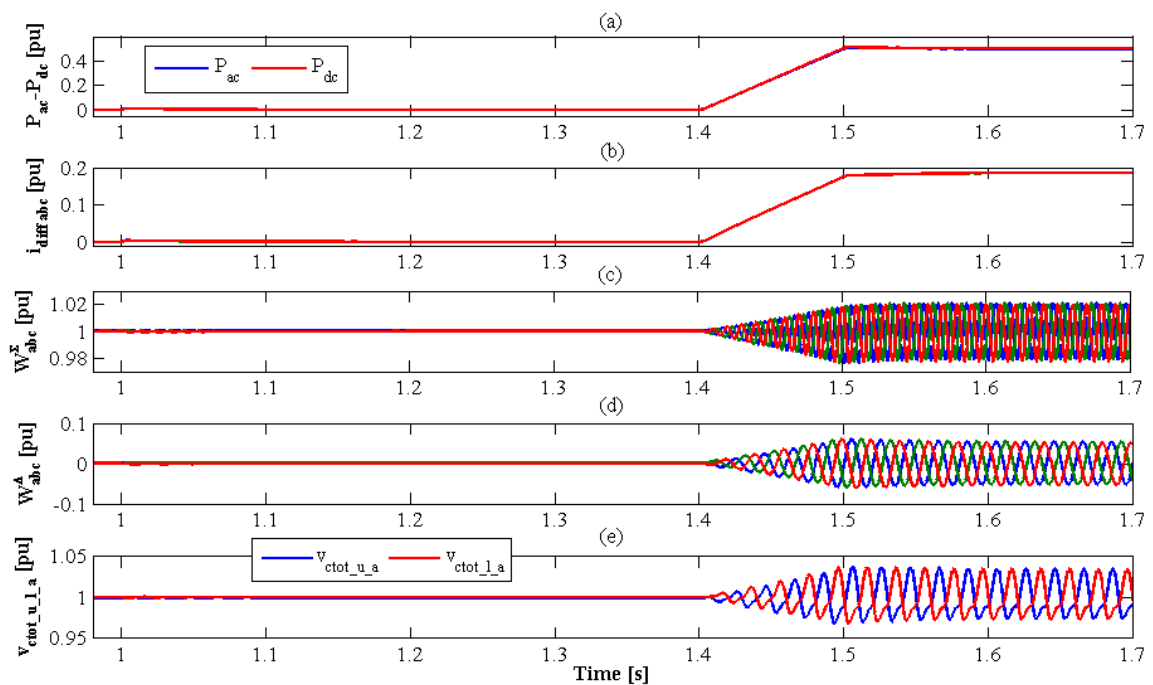


Figure 3.30 – Simulation de la station n° 1 munie d'une stratégie de commande robuste.

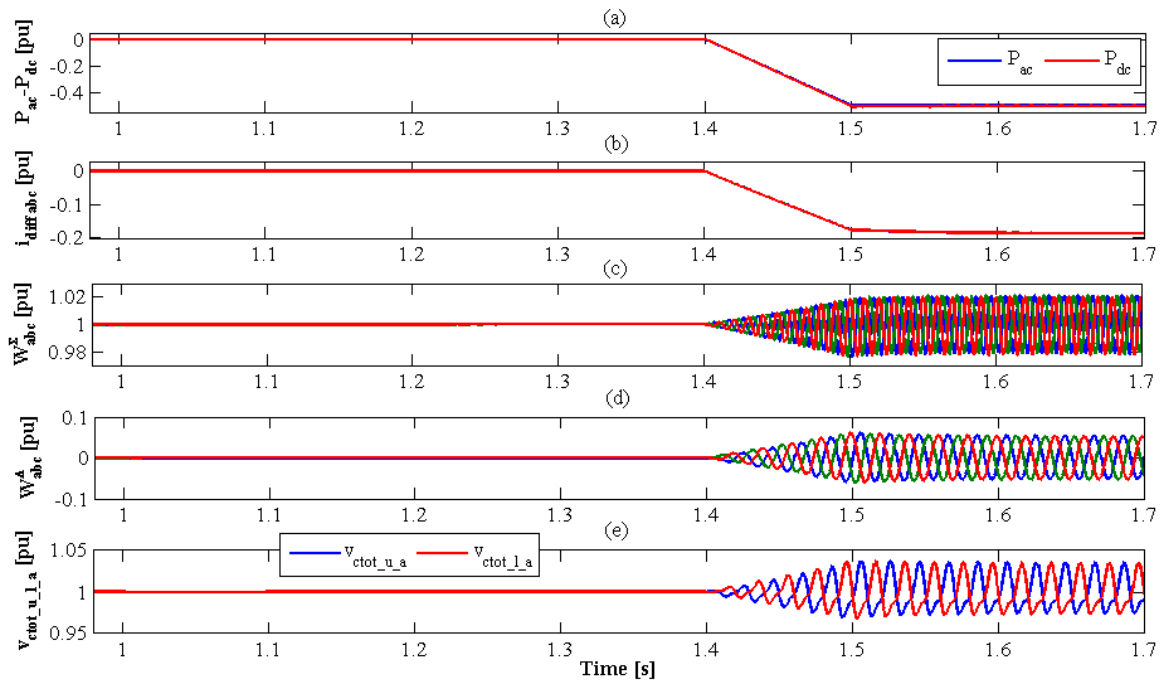


Figure 3.31 – Simulation de la station n° 2 munie d'une stratégie de commande robuste.

3.8.5 Conclusion

Une commande robuste multivariable à coût garanti a été conçue pour un réseau HVDC à base de convertisseur MMCs. La loi de commande proposée est basée sur un modèle en petits signaux autour d'un point de fonctionnement en tension. À travers une étude par simulation, la technique de commande robuste proposée a permis de contrôler simultanément les variables d'états de chaque convertisseur MMC, d'améliorer la robustesse du réseau MMC-HVDC, d'assurer l'équilibrage de l'énergie par bras et de bien contrôler la tension du bus DC.

3.9 Conclusion

La structure MMC est une technologie nouvelle adoptée pour le transport HVDC en raison de ses nombreux avantages concernant surtout la minimisation des pertes et la réduction des harmoniques au niveau de la tension de sortie.

Une analyse de stabilité moyennant une approche modale du convertisseur MMC a été présentée. À travers cette étude, nous avons montré que le choix de la dynamique de contrôle des boucles internes de courants peut impacter la stabilité globale du système. Pour éviter le problème des interactions dynamiques entre les boucles internes en courants

et les boucles externes en tension et améliorer les performances du système MMC-HVDC, nous avons proposé dans ce chapitre deux approches de commandes :

- une commande polynomiale basée sur un modèle d'état bilinéaire qui décrit le comportement dynamique des courants du réseau AC et différentiel dans le repère de Park, l'énergie globale stockée dans les six demi-bras et la différence entre la somme d'énergie des demi-bras hauts et des demi-bras bas. Cette approche présente l'avantage de décrire le comportement dynamique réel du convertisseur MMC dans un domaine plus large autour du point de fonctionnement. À partir des résultats obtenus, il apparaît clairement que l'approche de commande proposée permet de bien contrôler les courants du réseau AC et différentiel. De plus, l'énergie stockée dans le convertisseur est bien régulée et équilibrée.
- une commande robuste optimale à coût garanti. Cette approche est basée sur un modèle d'état du MMC entaché d'incertitudes paramétriques provenant du réseau AC. Une étude comparative par simulation de la commande proposée et de la commande conventionnelle, montre que la commande robuste permet d'assurer la stabilité du réseau MMC-HVDC incertain en présence de variations de la tension du bus DC et de flux de puissance.

Conclusion générale et perspectives

Le développement de systèmes de transport HVDC point à point et HVDC multi-terminaux (MTDC) constitue un sujet de recherche d'actualité associant les domaines de l'électronique de puissance, des réseaux de transport, et de la modélisation et commande automatique. En effet, en raison de leur flexibilité, commandabilité et efficacité, les systèmes de transport HVDC ont été largement utilisés dans les réseaux électriques d'aujourd'hui. En particulier, il est de plus en plus possible d'intégrer des sources d'énergie renouvelable à grande échelle au moyen de systèmes MTDC, dont les systèmes de production sont habituellement intermittents.

À l'heure actuelle, la plupart des liaisons HVDC et MTDC sont à base de convertisseurs AC/DC de type LCC ou VSC à 2 ou 3 niveaux. Toutefois, la mise au point de la nouvelle technologie modulaire multiniveaux (MMC) dans le contexte HVDC a constitué un progrès technologique fort intéressant qui a permis d'offrir plus de degrés de liberté aux systèmes de commande dans le but d'assurer les performances désirées.

Notre contribution à l'étude des systèmes de transport HVDC dans cette thèse a été répartie principalement sur deux volets. Le premier a concerné la modélisation et la commande des systèmes de transport HVDC et MTDC à base de convertisseur VSC. Quant au deuxième, il a porté sur la modélisation et l'analyse de la stabilité du convertisseur MMC intégré dans un réseau DC d'une part, et sur le développement de nouvelles approches de commande non linéaire et robuste dans l'optique d'améliorer les performances dynamiques des systèmes de transport MMC-HVDC d'autre part.

Après une introduction au mode de transport HVDC, nous avons présenté dans le premier chapitre de cette thèse les différentes technologies de conversion d'énergie de types LCC, VSC et MMC. Une étude comparative de ces diverses topologies a été menée. La modélisation du système de conversion VSC a été ensuite développée. Les techniques de commande conventionnelles des convertisseurs VSC ont été également discutées.

Trois nouvelles structures de commande ont été développées dans le second chapitre en vue d'assurer la stabilisation des systèmes VSC-HVDC et VSC-MTDC et d'améliorer leurs comportements dynamiques. La première approche basée sur la technique du Backstepping

a permis la synthèse d'une loi de commande non linéaire stabilisante pour les réseaux de transport HVDC et MTDC à base de VSCs. Tandis que, la deuxième stratégie consiste en la conception d'une commande continue assurant la stabilisation en temps fini du système VSC-HVDC. La troisième approche de commande proposée est une commande non linéaire de type polynomiale basée sur un modèle bilinéaire qui décrit la station de conversion VSC. Une étude par simulation a été menée dans l'objectif de montrer l'intérêt des lois de commande non linéaire proposées pour le système de puissance à haute tension considéré.

Par ailleurs, la modélisation, l'analyse et la commande du système MMC-HVDC objet du troisième chapitre, a permis dans un premier temps d'évaluer les limites de stabilité du convertisseur MMC face aux variations paramétriques telles que les dynamiques de boucles de contrôle, et ceci par le biais d'une analyse modale suivie d'une étude de sensibilité paramétrique, en se basant sur la théorie des facteurs de participation.

Il a été montré aussi que la commande du système MMC- HVDC est tout à fait envisageable moyennant des techniques non linéaires et avancées telle que l'application d'une stratégie de commande polynomiale basée sur un modèle d'état bilinéaire qui met en évidence les couplages existant entre les différentes variables du système. Une amélioration des performances et de la robustesse du système en présence de perturbations paramétriques peut être obtenue moyennant une approche de commande robuste à coût garanti.

Notons que les stratégies de commande proposées dans cette thèse peuvent être développées davantage notamment en considérant pour les réseaux multi-terminaux à base de convertisseurs MMC (MMC-MTDC) une structure de commande décentralisée et optimale, et c'est dans ce sens que nous envisageons de poursuivre nos travaux.

Annexe A

Boucle à verrouillage de phase (Phase-Locked Loop, PLL)

Pour un convertisseur AC/DC, la fréquence et la phase doivent être détectées au point de raccordement afin de synchroniser le système de conversion et de contrôle avec le réseau. La synchronisation du convertisseur sur la fréquence du réseau est assurée par la boucle à verrouillage de phase ou PLL (Phase-Locked Loop).

Au point de raccordement (PCC), les trois phases de la tension s'écrivent :

$$\begin{aligned}v_{g_a}(t) &= V_g \sqrt{2} \sin(\theta_g) \\v_{g_b}(t) &= V_g \sqrt{2} \sin\left(\theta_g - \frac{2\pi}{3}\right) \\v_{g_c}(t) &= V_g \sqrt{2} \sin\left(\theta_g - \frac{4\pi}{3}\right) \\ \theta_g &= \omega t\end{aligned}\tag{A.1}$$

La structure classique de la PLL qui permet de contrôler la composante en quadrature "q" à zéro est illustrée à la figure A.1.

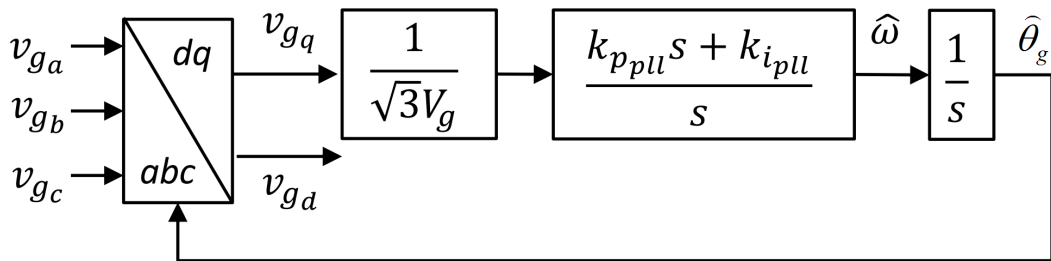


Figure A.1 – Structure simplifiée de la boucle de régulation de la PLL.

La fonction de transfert du système linéarisé qui caractérise la boucle de la PLL est

exprimée comme suit :

$$\frac{\Delta \widehat{\theta}_g}{\Delta \theta_g} = \frac{1 + \frac{k_{ppll}}{k_{ipll}} s}{1 + \frac{k_{ppll}}{k_{ipll}} s + \frac{1}{k_{ipll}} s^2} \quad (\text{A.2})$$

Les paramètres de réglage de la PLL sont calculés moyennant la méthode de synthèse classique par placement de pôles qui nous conduit au dimensionnement suivant des gains de la PLL :

$$\begin{aligned} k_{ipll} &= \omega_n^2 \\ k_{ppll} &= 2\zeta\omega_n \end{aligned} \quad (\text{A.3})$$

Annexe B

Paramètres des réseaux HVDC à base de convertisseurs VSC et MMC

B.1 Paramètres du réseau HVDC à base de convertisseur VSC

Les paramètres du convertisseur VSC et du câble DC sont donnés respectivement dans les tableaux [B.1](#) et [B.2](#).

Table B.1 – Paramètres du VSC [[Rau14](#)].

	Paramètres	Valeurs du convertisseur en haute puissance	Valeurs en Per unit
Côté AC	S_{base}	1077 MVA	1 pu
	U_{gbase}	320 kV	1 pu
	R_s	0.48 Ω	0.005 pu
	L_s	45 mH	0.15 pu
Côté DC	P_{dcbase}	1000 MW	1 pu
	U_{sbase}	640 kV	1 pu
	C_s	50 μF	10.25 ms

Table B.2 – Paramètres du câble DC.

Paramètres	Valeurs
Résistance du câble DC, R_{sr}	$6.9m\Omega/km$
Inductance du câble DC, L_{sr}	$0.0795 mH/km$
Capacité du câble DC, C_{sr}	$0.23 \mu F/km$

B.2 Paramètres du réseau HVDC à base de convertisseur MMC

Les principaux paramètres du convertisseur MMC sont listés dans la table B.3. En outre, toutes les MMC ont une puissance nominale en active de l'ordre de 1 GW avec 400 SMs par demi-bras et une tension de bus DC égal à 640 kV.

Table B.3 – Paramètres du convertisseur MMC.

Paramètre	Valeur
Tension nominale, V_g	325 kV
Puissance nominale, S_{g_b}	1 GVA
Fréquence angulaire nominale, ω_b	$2.\pi.50$ Hz
Tension continue nominale, V_{dc_b}	640 kV
Inductance de filtre, L_f	0.18 pu
Résistance de filtre, R_f	0.005 pu
Inductance de demi-bras, L_{arm}	0.15 pu
Résistance de demi-bras, R_{arm}	0.01 pu
Capacité de demi-bras, C_{arm}	$32.5 \mu F$
Constante électrostatique de SM, H_c	40 ms
Capacité DC, C_{dc}	$15 \mu F$
Constante électrostatique DC, H_{DC}	3.1 ms

Annexe C

Outils d'analyse de stabilité en petits-signaux [Kun94]

Il existe plusieurs techniques qui permettent de mesurer et d'analyser la stabilité en petit-signal d'un système dynamique. À partir des équations d'état d'un système linéaire ou linéarisé, les valeurs propres du système peuvent être extraites. À partir de ces valeurs propres, plusieurs outils d'analyse sont développés dans la littérature où nous présentons à travers cet annexe quelques uns qui ont été utilisés dans nos travaux de Thèse [Kun94, PAVS82, BGD TG16]

C.1 Valeurs propres

La stabilité en petits signaux est la capacité d'un système à atteindre un point de fonctionnement stable après une petite perturbation. Un circuit électrique peut être décrit par un ensemble d'équations algébriques différentielles (DAE), qui pourrait être non linéaire. Toutefois, tenant compte des faibles variations autour d'un point de fonctionnement, le système peut être linéarisé en utilisant la série de Taylor, qui pourrait être limitée au premier ordre en négligeant les termes de degré supérieur. Ainsi, le système peut être décrit par un modèle écart exprimé par les équations d'état suivantes :

$$\begin{cases} \Delta \dot{x} = A\Delta x + B\Delta u \\ \Delta y = C\Delta x + D\Delta u \end{cases} \quad (\text{C.1})$$

où :

- Δx est le vecteur d'état (dimension n);
- Δu est le vecteur d'entrée (dimension r);
- Δy est le vecteur de sortie (dimension m);
- A est la matrice d'état (dimension $n \times n$);

- B est la matrice d'entrée (dimension $n \times r$);
 C est la matrice de sortie (dimension $r \times n$);
 D est la matrice d'anticipation (dimension $m \times r$).

La réponse temporelle du système est :

$$\Delta x(t) = e^{A(t-t_0)} \Delta x(t_0) + \int_{t_0}^t e^{A(t-v)} B \Delta u(v) dv \quad (\text{C.2})$$

En se référant à l'équation (C.2) qui représente la solution du système d'équation (C.1), nous remarquons que deux termes figurent constituant la trajectoire du système régi par modèle de déviation. Le premier terme représente la réponse naturelle du système tandis que le second terme représente le régime forcé qui dépend du vecteur d'entrée. La convergence de la solution est assurée quand les composantes réelles de la matrice A sont négatives. En ce point de fonctionnement, les modes du système sont récupérés à partir des valeurs propres de l'équation suivante :

$$A v_i = \lambda_i v_i \quad (\text{C.3})$$

où :

- λ_i est la i^{me} valeur propre ;
 v_i est le i^{me} vecteur propre à droite.

Une valeur propre réelle correspond à un mode non-oscillant. Quand elle est positive, ce mode est instable. Les valeurs propres complexes conjuguées sont exprimées par :

$$\lambda_{i,j} = \sigma \pm j\omega \quad (\text{C.4})$$

La fréquence d'oscillation et le coefficient d'amortissement peuvent être déduits directement à travers le mode (la valeur propre), suivant les expressions suivantes :

$$f = \frac{\omega}{2\pi} \quad (\text{C.5})$$

$$\zeta = \frac{-\sigma}{\sqrt{\sigma^2 + \omega^2}} \quad (\text{C.6})$$

Le coefficient d'amortissement représente le taux de décroissance de l'amplitude de l'oscillation. Par conséquent, plus la valeur est proche de 1, plus les oscillations sont amorties et si sa valeur est négative, le mode correspondant est instable. Dans un système électrique, un amortissement de 5% est considéré comme la limite de stabilité du système.

C.2 Facteur de participation

La méthode du facteur de participation (FP), utilisée dans la théorie de l'analyse modale, est connue sous le nom d'analyse de sensibilité. L'application du FP ainsi que les outils d'analyse dans le domaine fréquentiel s'avère important pour les systèmes de puissance où une connaissance préalable du système est nécessaire.

Considérons un système LTI :

$$\dot{x}(t) = Ax(t) \quad (\text{C.7})$$

Où $x \in \mathfrak{R}^n$ est le vecteur d'état et $A \in \mathfrak{R}^{n \times n}$ est la matrice d'état définie par :

$$A = \begin{bmatrix} a_{11} & a_{12} & \cdots & a_{1n} \\ a_{21} & a_{22} & \cdots & a_{2n} \\ \vdots & \vdots & \ddots & \vdots \\ a_{n1} & a_{n2} & \cdots & a_{nn} \end{bmatrix}$$

En supposant que les valeurs propres λ_i ($i = 1, 2 \dots n$) sont distinctes, les vecteurs propres à droite v_i ($i = 1, 2 \dots n$), linéairement indépendants respectant,

$$Av_i = \lambda_i v_i \quad (\text{C.8})$$

les vecteurs propres à gauche u_j ($j = 1, 2 \dots n$) sont les vecteurs propres correspondants de A^T , tels que,

$$A^T u_j = \lambda_j u_j \quad (\text{C.9})$$

En appliquant la transposé sur les quantités à droite et à gauche, il vient :

$$u_j^T A = \lambda_j u_j^T \quad (\text{C.10})$$

Par pré-multiplication de (C.8) par u_j^T

$$u_j^T A v_i = \lambda_i u_j^T v_i \quad (\text{C.11})$$

Et par multiplication de (C.9) par v_i

$$u_j^T A v_i = \lambda_j u_j^T v_i \quad (\text{C.12})$$

La différence entre (C.11) et (C.12) conduit à la relation suivante :

$$(\lambda_i - \lambda_j) u_j^T v_i = 0 \quad (\text{C.13})$$

Le produit $u_j^T v_i$ est zéro pour $i \neq j$ et peut avoir n'importe quelle valeur pour $i = j$.

Dans l'intérêt de la normalisation [BGDTG16], on considère que le produit est

$$u_j^T v_i = 1 \quad (\text{C.14})$$

Définition C.2. *Facteur de participation [PAVS82]*

La matrice de facteur de participation (PF) est définie comme suit :

$$P = \begin{bmatrix} \frac{\partial \lambda_1}{\partial a_{11}} & \frac{\partial \lambda_2}{\partial a_{11}} & \cdots & \frac{\partial \lambda_n}{\partial a_{11}} \\ \frac{\partial \lambda_1}{\partial a_{22}} & \frac{\partial \lambda_2}{\partial a_{22}} & \cdots & \frac{\partial \lambda_n}{\partial a_{22}} \\ \vdots & \vdots & \ddots & \vdots \\ \frac{\partial \lambda_1}{\partial a_{nn}} & \frac{\partial \lambda_2}{\partial a_{nn}} & \cdots & \frac{\partial \lambda_n}{\partial a_{nn}} \end{bmatrix} = \begin{bmatrix} u_{11}v_{11} & u_{21}v_{21} & \cdots & u_{n1}v_{n1} \\ u_{12}v_{12} & u_{22}v_{22} & \cdots & u_{n2}v_{n2} \\ \vdots & \vdots & \ddots & \vdots \\ u_{1n}v_{1n} & u_{2n}v_{2n} & \cdots & u_{nn}v_{nn} \end{bmatrix} \quad (\text{C.15})$$

Remarque 2. Nous supposons que A est diagonalement dominant, et que tout $a_{ij} \neq 0, \forall i, j = 1, 2, \dots, n$ [PAVS82].

La méthode "FP" est caractérisée par les propriétés suivantes [PPAV89, Kun94] : Les facteurs de participation donnés par p_{ki} qui varient de 1 à 0, représentent la sensibilité des valeurs propres λ_k aux éléments diagonaux a_{kk} ($k = 1, 2 \dots n$) de la matrice A . De plus, ils ne dépendent pas des unités des variables d'état. Quand à la contribution de la variable d'état sur le mode en question est importante, p_{ki} a une valeur proche de 1 et quand la variable a un impact négligeable sur la valeur propre, p_{ki} est proche de zéro.

C.3 Sensibilité des paramètres des pôles critiques

L'étude de la stabilité d'un système face aux variations des paramètres des correcteurs et le calcul des pôles correspondants du système est difficile pour un système d'ordre élevé.

On peut alors étudier la sensibilité des pôles les plus critiques par rapport aux paramètres du système afin de déterminer quels paramètres influenceront sur les différentes valeurs propres et identifier les mesures qui pourraient assurer la stabilité du système et aboutir à une réponse dynamique satisfaisante [DSF15].

La sensibilité des modes du système par rapport à la variation paramétrique est définie par la dérivée des valeurs propres par rapport aux paramètres du système.

Pour un système dynamique d'ordre N et avec un ensemble de paramètres K , les sensibilités définissent une matrice de sensibilité de N par K élément complexe.

La sensibilité relative $\alpha_{n,k}$ du pôle λ_n par rapport au paramètre ρ_k est exprimée par :

$$\alpha_{n,k} = \frac{\partial \lambda_n}{\partial \rho_k} = \frac{v_n^T \frac{\partial A}{\partial \rho_k} u_n}{v_n^T u_n} \quad (\text{C.16})$$

Où v_n et u_n^T sont respectivement les vecteurs propres à droite et à gauche associés au pôle λ_n .

La partie réelle des sensibilités est directement associée aux dérivées de l'emplacement des pôles le long de l'axe réel par rapport à chaque paramètre, où une valeur positive signifie qu'une augmentation du paramètre entraîne un déplacement du pôle correspondant vers la droite. De même, la partie imaginaire de la sensibilité est associée à la dérivée de l'emplacement des pôles le long de l'axe imaginaire.

Bibliographie

- [AAAW15] G.P. ADAM, I.A. ABDELSALAM, K.H. AHMED et B.W. WILLIAMS : Hybrid multilevel converter with cascaded h-bridge cells for hvdc applications : Operating principle and scalability. *IEEE Transactions on Power Electronics*, 30(1):65–77, Jan. 2015.
- [AAC⁺03] F. AMATO, M. AMATO, C. COSENTINO, C.T. ABDALLAH et P. DORATO : Necessary and sufficient conditions for finite-time stability of linear systems. *In American Control Conference*, Colorado, USA, 4-6 June 2003.
- [AAH⁺14] A. ANTONOPOULOS, L. ANGQUIST, L. HARNEFORS, K. ILVES et H.-P. NEE : Global asymptotic stability of modular multilevel converters. *IEEE Transactions on Industrial Electronics*, 61(2):603–612, Feb. 2014.
- [AAN09] A. ANTONOPOULOS, L. ANGQUIST et H.P. NEE : On dynamics and voltage control of the modular multilevel converter. *In in Proc. 13th European Conf. Power Electronics and Applications EPE*, 2009.
- [AAS⁺11] L. ANGQUIST, A. ANTONOPOULOS, D. SIEMASZKO, K. ILVES, M. VASILADIOTIS et H.-P. NEE : Open-loop control of modular multilevel converters using estimation of stored energy. *IEEE Transactions on Industry Applications*, 47(6):2516–2524, 2011.
- [AB00] B. ANDERSEN et C. BARKER : A new era in HVDC? *IEE Review*, 46(2):33–39, Mar 2000.
- [ABB10] ABB : It’s time to connect with offshore wind supplement. *In ABB*, Sweden, 2010.
- [ABB15] M. AYARI, M. M. BELHAOUANE et N. Benhadj BRAIEK : Optimal control design of voltage source converter using bilinear state-space representation. *In 4th international conference on systems and control*, pages 169–174, Sousse, Tunisia, 28-30 April 2015.
- [ABGB15] M. AYARI, M.M. BELHAOUANE, X. GUILLAUD et N. BenHadj BRAIEK : Nonlinear control design of vsc-mtdc systems based on backstepping approach. *In The 12th International Conference on Informatics in Control, Automation and Robotics*, pages 596–602, Colmar, Alsace France, July 21-23 2015.
- [ABGB17] M. AYARI, M.M. BELHAOUANE, X. GUILLAUD et N. BenHadj BRAIEK : Multi-variable optimal robust control strategy for mmc converter. *In The International Conference on Advanced Systems and Electrical Technologies - IC_ASET’2017*, pages 210–215, Hammamet, Tunisia, January 14-17 2017.
- [ABJ⁺17] M. AYARI, M. M. BELHAOUANE, C. JAMMAZI, N. Benhadj BRAIEK et X. GUILLAUD : On the backstepping approach for VSC-HVDC and VSC-MTDC transmission systems. *International journal of Electric Power Components & Systems*, 45(5):520–533, 2017.

- [Ada12] R. ADAPA : High-wire act : Hvdc technology : The state of the art. *Power and Energy Magazine, IEEE*, 10(6):18–29, Nov 2012.
- [AGBB14] M. AYARI, M.A. GHARIANI, M.M. BELHAOUANE et N. BenHadj BRAIEK : Integral backstepping control design for vsc-hvdc systems. In *The 15th international conference on Sciences and Techniques of Automatic control & computer engineering*, pages 698–703, Hammamet, Tunisia, December 21-23 2014.
- [AHM08] S. ALLEBROD, J.S. HAMERSKI et R. MARQUARDT : New transformer less, scalable modular multilevel converters for HVDC-transmission. In *IEEE Power Electronics Specialists Conference*, pages 174–179, June 2008.
- [Ain67] J.D. AINSWORTH : Discussion on harmonic instability between controlled static convertors and a.c. networks. *Proceedings of the Institution of Electrical Engineers*, 114(12):949–957, 1967.
- [Arr98] J. ARRILLAGA : *High voltage direct current transmission*. Numéro 29. 2 édition, 1998.
- [Asp08] G. ASPLUND : Electric transmission system in change. In *IEEE Power Electronics Specialists Conference*, Rhodes, Grèce, June 2008.
- [AXHC02] B.R. ANDERSEN, L. XU, P.J. HORTON et P. CARTWRIGHT : Topologies for VSC transmission. *Power Engineering Journal*, 16(3):142–150, Jun 2002.
- [BB95] S.P. BHAT et D.S. BERNSTEIN : Lyapunov analysis of finite time differential equations. In *Proc. of the ACC 1995 Conference*, Seattle, WA, USA, 1995.
- [BB97] S.P. BHAT et D.S. BERNSTEIN : Finite-time stability of homogeneous systems. In *Proc. of the ACC 1997 Conference*, Albuquerque, NM, USA, 1997.
- [BB98] S. P. BHAT et D. S. BERNSTEIN : Continuous finite-time stabilization of the translational and rotational double integrator. *IEEE Trans. Automat. Control*, 43:678–682, 1998.
- [BB05] S. P. BHAT et D. S. BERNSTEIN : Geometric homogeneity with applications to finite-time stability. *Math Control Signals Systems*, 17:101–127, 2005.
- [BBE⁺12] G. BERGNA, E. BERNE, P. EGROT, P. LEFRANC, A. ARZANDE, J.-C. VANNIER et M. MOLINAS : An energy-based controller for hvdc modular multilevel converter in decoupled double synchronous reference frame for voltage oscillations reduction. *IEEE Transactions on Industrial Electronics*, 60(6):2360–2371, Oct. 2012.
- [BBE⁺13] G. BERGNA, E. BERNE, P. EGROT, P. LEFRANC, A. ARZANDE, J.C. VANNIER et M. MOLINAS : An energy-based controller for hvdc modular multilevel converter in decoupled double synchronous reference frame for voltage oscillation reduction. *IEEE Transactions on Industrial Electronics*, 60(6):2360–2371, June 2013.
- [BDTRZ90] P. BORNE, G. DAUPHIN-TANGUY, J. P. RICHARD et I. ZAMBETTAKIS : *Commande et optimisation des processus*. Paris : Technip édition, 1990.
- [Bel11] M.M. BELHAOUANE : *Synthèse de lois de stabilisation et de commande robuste des systèmes dynamiques non linéaires*. Thèse de doctorat, Ecole supérieure des sciences et techniques de tunis, Tunis, 2011.
- [BFA⁺16] M. M. BELHAOUANE, J. FREYTES, M. AYARI, F. COLAS, F. GRUSON, N. Benhadj BRAIEK et X. GUILLAUD : Optimal control design for modular multilevel converters operating on multi-terminal dc grid. In *19th Power Systems Computation Conference*, Genoa, June 20-24 2016.

-
- [BGB⁺14] G. BERGNA, A. GARCES, E. BERNE, Ph. EGROT, A. ARZANDÉ, J.-C. VANNIER et M. MOLINAS : A generalized power control approach in abc frame for modular multilevel converter hvdc links based on mathematical optimization. *IEEE Trans. Power Del.*, 29(1):386–394, 2014.
- [BGDTG16] N. BARRERA-GALLEGOS, G. DAUPHIN-TANGUY et X. GUILLAUD : Modal sensitivity of a reduced equivalent hvdc-vsc system. In *International Conference on Control, Decision and Information Technologies (CoDIT)*, pages 588–593, Malta, April 6-8 2016.
- [BJ07] M.P. BAHRMAN et B.K. JOHNSON : The ABCs of HVDC transmission technologies. *IEEE Power and Energy Magazine*, 5(2):32–44, 2007.
- [BK97] V. BLASKO et V. KAURA : A new mathematical model and control of a three-phase ac-dc voltage source converter. *IEEE Transactions on Power Electronics*, 12(1):116–123, Jan. 1997.
- [BMAB09] M.M. BELHAOUANE, R. MTAR, H.B. AYADI et N. Benhadj BRAÏEK : An lmi technique for the global stabilization of nonlinear polynomial systems. *Int. J. of Computers, Communications and Control*, IV(4):348–348, 2009.
- [BPH10] G. BECCUTI, G. PAPAFOU et L. HARNEFORS : Multivariable predictive control of voltage source converter hvdc transmission systems. In *IEEE International Symposium on Industrial Electronics (ISIE)*, 2010.
- [Bra95] N. Benhadj BRAÏEK : Feedback stabilization and stability domain estimation of nonlinear systems. *Journal of the Franklin Institute*, 332(2):183–193, Mar 1995.
- [Bre78] J.F. BREWER : Kronecker products and matrix calculus in system theory. *IEEE Trans. Circuits and Syst.*, CAS-25:772–781, 1978.
- [BSG14] M.M. BELHAOUANE, H. SAAD et X. GUILLAUD : Control and performance of modular multilevel converters using resonant controller. In *40th Annual Conference on IEEE Industrial Electronics Society, IECON*, Dallas, 29 October-1 November 2014.
- [BW10] C. D BARKER et R. WHITEHOUSE : Autonomous converter control in a multi-terminal hvdc system. In *in Proc. ACDC AC and DC Power Transmission 9th IET Int. Conf*, pages 1–5, London, UK, Oct. 19-21 2010.
- [Car02] L. CARLSSON : "classical" HVDC : still continuing to evolve. *Modern power systems*, 22(6):19–22, 2002.
- [CC84] W. CEBUHAR et V. COSTANZA : *Approximation procedures for the optimal control of bilinear and nonlinear systems*, volume 43. Optimization theory and applications édition, 1984.
- [CC13] N. R. CHAUDHURI et B. CHAUDHURI : Adaptive droop control for effective power sharing in multi-terminal DC (MTDC) grids. *IEEE Transactions on Power Systems*, 28:21–29, 2013.
- [CDBLL14] Y. CHEN, G. DAMM, A. BENCHAIIB et F. LAMNABHI-LAGARRIGUE : Multi-time-scale stability analysis and design conditions of a vsc terminal with dc voltage droop control for hvdc networks. In *IEEE Conference on Decision and Control (CDC)*, Los Angeles, CA, USA, Dec. 2014.
- [CFW03] L. CARLSSON, G. FLISBERG et L. WEIMERS : Recent evolution in classic HVDC. In *The 4th International Conference on Power Transmission & Distribution*, 2003.

- [Che15] Y. CHEN : *Commande Non-linéaire et Analyse de Stabilité de Réseaux Multi-Terminaux Haute Tension à Courant Continu*. Automatique, Université Paris-Sud, 8 Avril 2015.
- [CM91] S.L. CAMPBELL et C.D.Jr. MEYER : *Generalized Inverses of Linear Transformations*. New york : Dover édition, 1991.
- [Col10] S. COLE : *Steady-State and Dynamic Modelling of VSC HVDC Systems for Power System Simulation*. Phd thesis, Faculteit Ingenieurswetenschappen, KU Leuven, 2010.
- [COP+14] R. CISNEROS, R. ORTEGA, M. PIRRO, G. IPPOLITI, G. BERGNA et M. MOLINAS : Global tracking passivity-based pi control for power converters : An application to the boost and modular multilevel converters. *In in 23rd International Symposium on Industrial Electronics (ISIE)*, Juin 2014.
- [DDK12] S. R. DEORE, P. B. DARJI et A. M. KULKARNI : Dynamic phasor modeling of modular multi-level converters. *In in Proceedings of the IEEE 7th International Conference on Industrial and Information Systems (ICIIS)*, pages 1–6, Chennai, India, 6-9 August 2012.
- [DGG13] P. DELARUE, F. GRUSON et X. GUILLAUD : Energetic macroscopic representation and inversion based control of a modular multilevel converter. *In 15th European Conference on Power Electronic and Applications*, Lille, France, September 2013.
- [Dia15] G. Bergna DIAZ : *Modular Multilevel Converter Control for HVDC Operation*. Elect. power eng., Norwegian University of Science and Technology, 1 Mars 2015.
- [DSD15] G. Bergna DIAZ, J. Are SUUL et S. D'ARCO : Small-signal state-space modeling of modular multilevel converters for system stability analysis. *In The IEEE Energy Conversion Congress and Exposition*, Milwaukee, WI, USA, Sept. 20-24 2015.
- [DSF15] S. D'ARCO, J.A. SUUL et O.B. FOSSO : Small-signal modeling and parametric sensitivity of a virtual synchronous machine in islanded operation. *International Journal of Electrical Power & Energy Systems*, 72, 2015.
- [DSR+12] C. DIERCKXSENS, K. SRIVASTAVA, M. REZA, S. COLE, J. BEERTEN et R. BELMANS : A distributed dc voltage control method for VSC mtdc systems. *Electric Power Systems Research*, 82(1):54 – 58, 2012.
- [DWA04] M. DURRANT, H. WERNER et K. ABBOTT : Synthesis of multi-objective controllers for a VSC-HVDC terminal using \mathcal{LMI} s. *In In the 43rd IEEE Conference on Decision and Control*, pages 4473–4478, 2004.
- [DWYZ17] A. DEKKA, B. WU, V. YARAMASU et N.R. ZARGARI : Model predictive control with common-mode voltage injection for modular multilevel converter. *IEEE Transactions on Power Electronics*, 32(3):1767–1778, 2017.
- [Eec08] B.V. EECKHOUT : *The Economic Value of VSC HVDC Compared to HVAC for Offshore Wind Farms*. Thèse de doctorat, Elektrotechniek Dept., Katholieke Universiteit Leuven, Heverlee, Belgium, 2008.
- [Eka09] J.B. EKANAYAKE : Multi-terminal dc converters for connecting induction generator based distribution generation. *In In International Conference on Industrial and Information Systems (ICIIS)*, Dec. 2009.
- [FAD09] N. FLOURENTZOU, V.G. AGELIDIS et G.D. DEMETRIADES : VSC-based HVDC power transmission systems : an overview. *IEEE Transactions on Power Electronics*, 24(3):592–602, 2009.

-
- [FAD⁺16] J. FREYTES, S. AKKARI, J. DAI, F. GRUSON, P. RAULT et X. GUILLAUD : Small-signal state-space modeling of an hvdc link with modular multilevel converters. *In IEEE 17th Workshop on Control and Modeling for Power Electronics (COMPEL)*, Trondheim, Norway, June 27-30 2016.
- [FGD⁺15] J. FREYTES, F. GRUSON, Ph. DELARUE, F. COLAS et X. GUILLAUD : Optimal control design for modular multilevel converters operating on multi-terminal dc grid. *In IEEE Electrical Power and Energy Conference (EPEC)*, pages 332–338, London, ON, 26-28 October 2015.
- [FYW⁺14] J. FU, Z. YUAN, Y. WANG, S. XU, W. WEI et Y. LUO : Control strategy of system coordination in nanao multi-terminal vsc-hvdc project for wind integration. *In IEEE PES General Meeting*, 2014.
- [GDRS08] B. GEMMELL, J. DORN, D. RETZMANN et D. SOERANGR : Prospects of multilevel VSC technologies for power transmission. *Proc. IEEE Transmission and Distribution Conf. Exp., Milpitas, CA*, pages 1–16, 2008.
- [GFM⁺02] G. GATEAU, M. FADEL, P. MAUSSION, R. BENSAID et T.A. MEYNARD : Multicell converters : Basic concepts and industry applications. *IEEE Trans. Ind. Electron.*, 49(5):955–964, Oct. 2002.
- [GGJ11] U.N. GNANARATHNA, A.M. GOLE et R.P. JAYASINGHE : Efficient modeling of modular multilevel hvdc converters (mmc) on electromagnetic transient simulation programs. *IEEE Transactions on Power Delivery*, 26(1):316–324, Jan. 2011.
- [HA09] M. HAGIWARA et H. AKAGI : Control and experiment of pulsewidth-modulated modular multilevel converters. *IEEE Transactions on Power Electronics*, 24(7):1737–1746, Jul. 2009.
- [Hai86] V.T. HAIMO : Finite time controllers. *SIAM, J. Control Optim*, pages 760–770, 1986.
- [HAIN15] L. HARNEFORS, A. ANTONOPOULOS, K. ILVES et H.-P. NEE : Global asymptotic stability of current-controlled modular multilevel converters. *IEEE Transactions on Power Electronics*, 30(1):249–258, Jan. 2015.
- [HAN⁺13] L. HARNEFORS, A. ANTONOPOULOS, S. NORRGA, L. ÄNGQUIST et H.-P NEE : Dynamic analysis of modular multilevel converters. *IEEE Transactions on Industrial Electronics*, 60(7):2526–2537, 2013.
- [HKB15] A. HAMDI, Z. KARDOUS et N. Benhadj BRAIEK : Nonlinear state feedback control of bilinear systems. *In The 4th International Conference on Systems and Control*, Sousse, Tunisia, April 28-30 2015.
- [HMU08] T. M. HAILESELASSIE, M. MOLINAS et T. UNDELAND : Multi-terminal vsc-hvdc system for integration of offshore wind farms and green electrification of platforms in the north sea. *In Nordic Workshop on Power and Industrial Electronics*, pages 1–8, Helsinki University of Technology, June 9-11 2008.
- [HU12] T.M. HAILESELASSIE et K. UHLEN : Impact of dc line voltage drops on power flow of mt/dc using droop control. *IEEE Transactions on Power Systems*, 27(3):1441–1449, Aug. 2012.
- [HZXF15] L. HE, K. ZHANG, J. XIONG et S. FAN : A repetitive control scheme for harmonic suppression of circulating current in modular multi-level converters. *IEEE Transactions on Power Electronics*, 30(1):471–481, Jan. 2015.

- [IHNN15] K. ILVES, L. HARNEFORS, S. NORRGA et H.-P. NEE : Analysis and operation of modular multilevel converters with phase-shifted carrier pwm. *IEEE Transactions on Power Electronics*, 30(1):268–283, Jan. 2015.
- [Jam08] C. JAMMAZI : Backstepping and partial asymptotic stabilization : Applications to partial attitude control. *International Journal of Control, Automation, and Systems*, 6(6):1 – 14, December 2008.
- [Jam14] C. JAMMAZI : Continuous and discontinuous homogeneous feedbacks finite-time partially stabilizing controllable multichained systems. *SIAM Journal on Control and Optimization*, 52(1):520 – 544, 2014.
- [Jam17] C. JAMMAZI : Some results on finite-time stabilizability : application to triangular control systems. *IMA Journal of Mathematical Control and Information*, 01 March 2017.
- [JF15] D. JOVCIC et A. J. FAR : hasor model of modular multilevel converter with circulating current suppression control. *Transactions on Power Delivery*, 30(4):1889–1897, 2015.
- [JKA⁺10] B. JACOBSON, P. KARLSSON, G. ASPLUND, L. HARNEFORS et T. JONSSON : VSC-HVDC transmission with cascaded two-level converters. In *in : CIGR'E B4-110*, 2010.
- [KA01] P. KOKOTOVIC et M. ARCAK : Constructive nonlinear control : a historical perspective. *Automatica*, 37(5):637 – 662, 2001.
- [KAAL⁺12] G.O. KALCON, G.P. ADAM, O. ANAYA-LARA, S. LO et K. UHLEN : Small-signal stability analysis of multi-terminal vsc-based dc transmission systems. *IEEE Transactions on Power Systems*, 27(4):1818–1830, April 2012.
- [KG73] G. KARADY et T. GILSIG : The thyristor valve in HVDC transmission. *IEEE Spectrum*, 10(12):36–43, Dec 1973.
- [Kha02] H. KHALIL : *Nonlinear Systems*. Prentice Hall, Upper Saddle River, NJ 07458, 3rd. edition, 2002.
- [KHZZ14] F. KONG, Z. HAO, S. ZHANG et B. ZHANG : Development of a novel protection device for bipolar hvdc transmission lines. *IEEE Transactions on Power Delivery*, 29(5):2270–2278, Oct. 2014.
- [Kim71] E. W. KIMBARK : *Direct Current Transmission*, volume I. 1971. English translation of the original publication in Russian from 1892.
- [Kun94] P. KUNDUR : *Power System Stability and Control*. McGraw-Hill Inc., New York, 1994.
- [Lat11] H.F. LATORRE : *Modeling and Control of VSC-HVDC Transmissions*. Phd thesis, KTH Royal Institute of Technology, School of Electrical Engineering, Electric Power Systems, Sweden, 2011.
- [LDNM09] M. LAZAREVIC, D. DEBELJKOVIC, Z. NENADIC et S. MILINKOVIC : Finite-time stability of delayed systems. *J. Math. Control Inform*, 17:101–109, 2009.
- [LGS03] H.F. LATORRE, M. GHANDHARI et L. SODER : Control of a VSC-HVDC operating in parallel with ac transmission lines. In *Transmission and Distribution Conference and Exposition : Latin America, IEEE/PES*, pages 1–5, 2003.
- [LHX10] Shuhui LI, T.A. HASKEW et Ling XU : Control of hvdc light system using conventional and direct current vector control approaches. *IEEE Transactions on Power Electronics*, 25(12):3106–3118, Dec. 2010.

-
- [Li13] Y. LI : *Arm inductance and sub-module capacitance selection in modular multilevel converter*. Thèse de doctorat, University of Tennessee, December 2013.
- [LL94] A. LINDBERG et L. LINDBERG : Inner current loop for large voltage low switching frequency. *In In Fifth International Conference on Power Electronics and Variable-Speed Drives*, pages 217–222, London, Oct. 1994.
- [LL96] A. LINDBERG et T. LARSSON : Pwm and control of three level voltage source converters in an hvdc back-to-back station. *In In Sixth International Conference on AC and DC Power Transmission*, pages 297–302, London, April 29-May 3 1996.
- [LM03] A. LESNICAR et R. MARQUARDT : An innovative modular multilevel converter topology suitable for a wide power range. *In in Proc. IEEE PowerTech Conf.*, volume 3, Bologna, Italy, June 2003.
- [LN07] W. LONG et S. NILSSON : HVDC transmission : yesterday and today. *IEEE Power and Energy Magazine*, 5(2):22–31, Mar 2007.
- [LO03] W. LU et B. T. OOI : Optimal acquisition and aggregation of offshore wind power by multiterminal voltage-source hvdc. *IEEE Transactions on Power Delivery*, 18(1): 201–206, Jan. 2003.
- [LP96] J. LAI et F.Z. PENG : Multilevel converters - a new breed of power converters. *IEEE Trans. Ind. Appl.*, 32(3):509–517, May/June 1996.
- [LWC⁺13] Z. LI, P. WANG, Z. CHU, H. ZHU, Y. LUO et Y. LI : An inner current suppressing method for modular multilevel converters. *IEEE Transactions on Power Electronics*, 28(11):4873–4879, Nov. 2013.
- [Lya47] A. M. LYAPUNOV : *Problème général de la stabilité du mouvement*, volume 2. repr. princeton : Princeton university press, annals of mathematics studies 17 édition, 1947.
- [Lya92] A. M. LYAPUNOV : *The General Problem of the Stability of Motion*. 1992. English translation of the original publication in Russian from 1892.
- [MCKZ12] V. MIER, P. CASIELLES, J KOTO et L. ZENI : Voltage margin control for offshore multi-use platform integration. *In In The International Conference on Renewable Energies and Power Quality (ICREPQ'12)*, antiago de Compostela, Spain, Mar. 28-30 2012.
- [MF08] M.M. Zakaria MOUSTAFA et S. FILIZADEH : Simulation of a vsc transmission scheme supplying a passive load. *In In 34th Annual Conference of IEEE Industrial Electronics*, pages 942–946, Nov 2008.
- [MGIL10] P. MÜNCH, D. GÖRGES, M. IZAEK et S. LIU : Integrated current control, energy control and energy balancing of modular multilevel converters. *In in 36th Annual Conference on IEEE Industrial Electronics Society (IECON)*, 2010.
- [MLD09] P. MUNCH, S. LIU et M. DOMMASCHK : Modeling and current control of modular multilevel converters considering actuator and sensor delays. *In 35th Annual Conference of IEEE Industrial Electronics*, pages 1633–1638, Porto, Portugal, 3-5 Nov. 2009.
- [Mou05] E. MOULAY : *Une contribution à l'étude de la stabilité en temps fini et de la stabilisation*. Thèse de doctorat, Ecole Centrale de Lille, Lille, 2005.
- [MP03] E. MOULAY et W. PERRUQUETTI : Finite time stability of non linear systems. *In In IEEE Conference on Decision and Control*, Hawaii, USA, 2003.

- [NI99] T. NAKAJIMA et S. IROKAWA : A control system for hvdc transmission by voltage sourced converters. In *IEEE Power Engineering Society Summer Meeting*, 2, 1999.
- [NTKT98] T. NOGUCHI, H. TOMIKI, S. KONDO et I. TAKAHASHI : Direct power control of pwm converter without power-source voltage sensors. *IEEE Transactions on Industry Applications*, 34(3):473–479, May 1998.
- [Ohn91] T. OHNISHI : Three phase pwm converter/inverter by means of instantaneous active and reactive power control. In *International Conference on Industrial Electronics, Control and Instrumentation*, Oct 1991.
- [Orl09] Y.V. ORLOV : *Discontinuous Systems, Lyapunov Analysis and Robust Synthesis under Uncertainty Conditions*. 2009.
- [OW90] B. T. OOI et X. WANG. : Voltage angle lock loop control of the boost type pwm converter for hvdc application. *IEEE Transactions on Power Electronics*, 5(2):229–235, Apr 1990.
- [OW03] C. OSAUSKAS et A. WOOD : Small-signal dynamic modeling of hvdc systems. *IEEE Transactions on Power Delivery*, 18(1):220–225, Jun. 2003.
- [PAVS82] I.J. PEREZ-ARRIAGA, G.C. VERGHESE et F.C. SCHWEPPE : Selective modal analysis with applications to electric power systems PART i : Heuristic introduction. *IEEE Transactions on Power Apparatus and Systems*, PAS-101(9):3117–3125, 1982.
- [PHH⁺01] S. POUILLAIN, F. HELIODORE, A. HENNI, J.L. THOMAS et E. COURBON : Modelling of the dynamic characteristics of the DC line for VSC transmission scheme. pages 305–310, London UK, 28-30 November 2001. Seventh International Conference on AC DC Power Transmission.
- [PPAV89] F.L. PAGOLA, I.J. PEREZ-ARRIAGA et G.C. VERGHESE : On sensitivities, residues and participations : Applications to oscillatory stability analysis and control. *IEEE Transactions on Power Systems*, 4(1):278–285, Feb. 1989.
- [PRBP11] R.T. PINTO, S.F. RODRIGUES, P. BAUER et J. PIERIK : Comparison of direct voltage control methods of multi-terminal dc (mtdc) networks through modular dynamic models. In *Proceedings of the 14th European Conference on Power Electronics and Applications*, Aug. 2011.
- [Pre13] R. PREECE : *A probabilistic approach to improving the stability of meshed power networks with embedded HVDC lines*. Phd thesis, University of Manchester, 2013.
- [PSD⁺12] J. PERALTA, H. SAAD, S. DENNETIERE, J. MAHSEREDJIAN et S. NGUEFEU : Detailed and averaged models for a 401-level mmc-hvdc system. *IEEE Transactions on Power Delivery*, 27(3):1501–1508, July 2012.
- [QS12] J. QIN et M. SAEEDIFARD : Predictive control of a modular multilevel converter for a back-to-back hvdc system. *IEEE Transactions on Power Delivery*, 27(3):1538–1547, 2012.
- [QS13] J. QIN et M. SAEEDIFARD : Reduced switching-frequency voltage-balancing strategies for modular multilevel hvdc converters. *IEEE Transactions on Power Delivery*, 28(4):2403–2410, Oct. 2013.
- [Ram12] H.S.M. RAMADAN : *Commande Non Linéaire et Stabilisation des Systèmes de Transmission VSC-HVDC*. Thèse de doctorat es sciences, de l’université paris sud XI, Mars 2012.

-
- [Rau14] P. RAULT : *Modélisation Dynamique et Commande des Réseaux à Courant Continu Multi-Terminaux Haute Tension*. Thèse de doctorat en genie électrique, Doctorat delivré par l'école centrale de LILLE, Soutenue le 20 Mars 2014.
- [RBHS10] S. RÖHNER, S. BERNET, M. HILLER et R. SOMMER : Modelling, simulation and analysis of a modular multilevel converter for medium voltage applications. *IEEE International Conference on Industrial Technology (ICIT)*, March 2010.
- [RCGN12] P. RAULT, F. COLAS, X. GUILLAUD et S. NGUEFEU : Method for small signal stability analysis of vsc-mtdc grids. *In Power and Energy Society General Meeting*, 22-26 July 2012.
- [RLJ⁺07] S.Y. RUAN, G.J. LI, X.H. JIAO, Y.Z. SUN et T.T. LIE : Adaptive control design for VSC-HVDC systems based on backstepping method. *Electric Power Systems Research*, pages 559–565, 2007.
- [RPBP13] S. RODRIGUES, R.T. PINTO, P. BAUER et J. PIERIK : Optimal power flow control of vsc-based multiterminal dc network for offshore wind integration in the north sea. *IEEE Journal of Emerging and Selected Topics in Power Electronics*, 1(4):260–268, Dec 2013.
- [RS94] J. REEVE et M. SULTAN : Gain scheduling adaptive control strategies for HVDC systems to accommodate large disturbances. *IEEE Transactions on Power Systems*, 9(01):366–372, 1994.
- [RSPK12] H. S. RAMADAN, H. SIGUERDIDJANE, M. PETIT et R. KACZMAREK : Performance enhancement and robustness assessment of VSC-HVDC transmission systems controllers under uncertainties. *Electrical Power and Energy Systems*, 35:34 – 46, 2012.
- [RU07] D. RETZMANN et K. UECKER : Benefits of HVDC & FACTS for sustainability and security of power supply. *In presented at the PowerAfrica*, South Africa, July 2007.
- [Saa15] H. SAAD : *Modélisation et Simulation temps réel d'une liaison HVDC de type VSC-MMC*. Thèse de doctorat en génie électrique, Ecole Polytechnique de Montréal, Mars 2015.
- [Sam16] S. SAMIMI : *Modélisation et Commande des Convertisseurs MMC en vue de leur Intégration dans le Réseau Electrique*. Génie électrique, École Centrale de Lille, 9 Novembre 2016.
- [SB08] J. SETRÉUS et L. BERTLING : Introduction to HVDC technology for reliable electrical power systems. *In in the 10th IEEE International Conference on Probabilistic Methods Applied to Power Systems (PMAPS)*, pages 1–8, 25-29 May 2008.
- [SGD⁺14] S. SAMIMI, F. GRUSON, P. DELARUE, X. GUILLAUD et Frédéric COLAS : Représentation énergétique macroscopique et diagramme pq des convertisseurs modulaires multi-niveaux. *In Symposium de Génie Électrique*, pages 1–5, Cachan, 8-9 juillet 2014.
- [SGD⁺16] S. SAMIMI, F. GRUSON, P. DELARUE, F. COLAS, M.M. BELHAOUANE et X. GUILLAUD : Mmc stored energy participation to the dc bus voltage control in an hvdc link. *IEEE Transactions on Power Delivery*, 31(4):1710–1718, 2016.
- [SGDG15] S. SAMIMI, F. GRUSON, P. DELARUE et X. GUILLAUD : Synthesis of different types of energy based controller for a modular multilevel converter integrated in a hvdc link. *In Conference on AC and DC power Transmission (ACDC)*, Birmingham, UK, 10-12 Feb 2015.

- [SGM⁺14] H. SAAD, X. GUILLAUD, J. MAHSEREDJIAN, S. DENNETIERE et S. NGUEFEU : MMC capacitor voltage decoupling and balancing control. *IEEE Transactions on Power Delivery*, 30(2):704 – 712, 2014.
- [SP10] V. SOOD et H. PATEL : Comparison between direct and vector control strategy for vsc-hvdc system in emtp-rv. In *International Conference on Power Electronics, Drives and Energy Systems (PEDES)*, Dec. 2010.
- [SPD⁺13] H. SAAD, J. PERALTA, S. DENNETIÈRE, J. MAHSEREDJIAN, J. JATSKEVICH, J.A. MARTINEZ, A. DAVOUDI, M. SAEEDIFARD, V. SOOD, X. WANG, J. CANO et A. MEHRIZI-SANI : Dynamic averaged and simplified models for mmc-based hvdc transmission systems. *IEEE Transactions on Power Delivery*, 28(3):1723–1730, July 2013.
- [SWL⁺15] X. SHI, Z. WANG, B. LIU, Y. LIU, L. M. TOLBERT et F. WANG : Characteristic investigation and control of a modular multilevel converter based hvdc system under single-line-to-ground fault conditions. *IEEE Transactions on Power Electronics*, 30(1):408–421, Jan. 2015.
- [TIS⁺93] Y. TOKIWA, F. ICHIKAWA, K. SUZUKI, H. INOKUCHI, S. HIROSE et K. KIMURA : Novel control strategies for hvdc system with self-contained converter. *Electrical engineering in Japan*, 113(5):1–13, 1993.
- [TPB01] J.L. THOMAS, S. POUILLAIN et A. BENCHAIIB : Analysis of a robust dc- bus voltage control system for a VSC transmission scheme. pages 119 – 124, London UK, 28-30 November 2001. Seventh International Conference on AC DC Power Transmission.
- [TXX11] Q. TU, Z. XU et L. XU : Reduced switching-frequency modulation and circulating current suppression for modular multilevel converters. *IEEE Trans. Power Del.*, 26(3):2009–2017, Jul. 2011.
- [TXZ10] Q. TU, Z. XU et J. ZHANG : Circulating current suppressing controller in modular multilevel converter. In *36th Annual Conference on IEEE Industrial Electronics Society (IECON)*, Novembre 2010.
- [Var04] J. VARLEY : HVDC fifty years on. *Modern power systems*, 24:18–20, 2004.
- [VHS15] M. VATANI, M. HOVD et M. SAEEDIFARD : Control of the modular multilevel converter based on a discrete-time bilinear model using the sum of squares decomposition method. *IEEE Transactions on Power Delivery*, 30(5):2179–2188, March 2015.
- [Vor10] P.K.M. VORMEDAL : *Voltage Source Converter Technology for Offshore Grids*. Thèse de doctorat, Norwegian University of Science and Technology, June 2010.
- [WLZ10] K. WANG, Y. LI et Z. ZHENG : Voltage balancing control and experiments of a novel modular multilevel converter. In *IEEE Energy Conversion Congress and Exposition (ECCE)*, pages 3691–3696, Atlanta, GA, June 2010.
- [XAC05] Lie XU, B.R. ANDERSEN et P. CARTWRIGHT : Vsc transmission operating under unbalanced ac conditions - analysis and control design. *IEEE Transactions on Power Delivery*, 20(1):427–434, Jan. 2005.
- [XLGY15] B. XIANG, Z. LIU, Y. GENG et S. YANABU : Dc circuit breaker using superconductor for current limiting. *IEEE Transactions on Applied Superconductivity*, 25(2):1–7, Apr. 2015.

-
- [XYB09] L. XU, L. YAO et M. BAZARGAN : Dc grid management of a multi-terminal HVDC transmission system for large offshore wind farms. pages 1 – 7, Nanjing, China, 06-07 April 2009. Proc. Int. Conf. Sustainable Power Generation and Supply SUPERGEN '09.
- [YHS15] L. YU, Q.L. HAN et M.X. SUN : Optimal guaranteed cost control of linear uncertain systems with input constraints. *International Journal of Control, Automation, and Systems (IJCAS)*, 3(3):397 – 402, 2015.
- [Zha10] L. ZHANG : *Modeling and Control of VSC-HVDC Links Connected to Weak AC Systems*. Phd thesis, Royal Institute of Technology, Stockholm, 2010.
- [ZWL12] L. ZHANG, Y. WANG et H. LI : Coordinated control of mt-dc-based microgrid with wind turbines. In *The 7th International Power Electronics and Motion Control Conference (IPEMC)*, pages 2076–2080, Jun. 2012.