



HAL
open science

Intégration et fiabilité d'un disjoncteur statique silicium intelligent haute température pour application DC basse et moyenne tensions

Raphaël Roder

► To cite this version:

Raphaël Roder. Intégration et fiabilité d'un disjoncteur statique silicium intelligent haute température pour application DC basse et moyenne tensions. Autre. Université de Bordeaux, 2015. Français. NNT: 2015BORD0287 . tel-01674205v1

HAL Id: tel-01674205

<https://theses.hal.science/tel-01674205v1>

Submitted on 2 Jan 2018 (v1), last revised 2 Jan 2018 (v2)

HAL is a multi-disciplinary open access archive for the deposit and dissemination of scientific research documents, whether they are published or not. The documents may come from teaching and research institutions in France or abroad, or from public or private research centers.

L'archive ouverte pluridisciplinaire **HAL**, est destinée au dépôt et à la diffusion de documents scientifiques de niveau recherche, publiés ou non, émanant des établissements d'enseignement et de recherche français ou étrangers, des laboratoires publics ou privés.

THÈSE PRÉSENTÉE
POUR OBTENIR LE GRADE DE

**DOCTEUR DE
L'UNIVERSITÉ DE BORDEAUX**

ÉCOLE DOCTORALE DES SCIENCES PHYSIQUES ET DE L'INGÉNIEUR
SPÉCIALITÉ : Électronique

Par Raphaël RODER

**Intégration et fiabilité d'un disjoncteur statique silicium intelligent haute
température pour applications DC basse et moyenne tensions**

Sous la direction de : Jean-Michel VINASSA

Co-encadrants : Stéphane AZZOPARDI, Olivier BRIAT

Soutenue le 4 décembre 2015

Membres du jury :

M. Cambronne, Jean-Pascal	Professeur, Univ. Toulouse, Laplace	Président
M. Lefevbre, Stéphane	Professeur, CNAM, Satie	Rapporteur
M. Ginot, Nicolas	Professeur, Univ. Nantes, IETR	Rapporteur
M. De Palma, Jean-François	Docteur, MERSEN, St Bonnet de Mure	Examineur
M. Bontemps, Serge	Ingénieur, Microsemi, Bruges	Examineur
M. Vinassa, Jean-Michel	Professeur, Bordeaux INP, IMS	Directeur de thèse
M. Azzopardi, Stéphane	Docteur HDR, Safran Tech	Co-encadrant de thèse
M. Briat, Olivier	Maître de conférences, Univ. Bordeaux, IMS	Co-encadrant de thèse

Titre : Intégration et fiabilité d'un disjoncteur statique silicium intelligent haute température pour applications DC basse et moyenne tensions.

Résumé

Cette thèse présente l'étude et la réalisation d'un disjoncteur statique tout silicium et intelligent pouvant fonctionner à haute température (200°C) pour des applications de type DC basse et moyenne tensions. Plusieurs applications dans l'aéronautique, l'automobile et les transports ferroviaires poussent les composants à semi-conducteur de puissance à être utilisés à haute température. Cependant, les Si-IGBT et Si-CoolMOSTM actuellement commercialisés ont une température de jonction spécifiée et estimée à 150°C et quelque fois à 175°C. L'une des faiblesses des convertisseurs provient de la réduction du rendement avec l'augmentation de la température de jonction des composants à semi-conducteur de puissance qui peut amener à leur destruction. La solution serait d'utiliser des composants grand-gap (SiC, GaN), qui autorisent un fonctionnement à une température de jonction plus élevée ; mais ces technologies en plein essor ont un coût relativement élevé. Une solution alternative serait de faire fonctionner des composants en silicium à une température de jonction voisine de 200°C afin de conserver l'un des principaux intérêts du silicium en termes de coût.

Avant de commencer, le premier chapitre portera sur un état de l'art des différentes techniques de protection aussi bien mécanique que statique afin d'identifier les éléments essentiels pour la réalisation du circuit de protection. Les disjoncteurs hybrides seront aussi abordés afin de voir comment ceux-ci arrivent à combler les lacunes des disjoncteurs mécaniques et purement électroniques (statiques).

A partir du chapitre précédent, un disjoncteur statique intelligent de faible puissance sera réalisé afin de mieux cerner les différentes difficultés qui sont liées à ce type de disjoncteur. Le disjoncteur statique sera réalisé à partir de fonction analogique de telle façon à ce qui soit autonome et bas cout. Il en ressort que les inductances parasites ainsi que la température des composants à base de semi-conducteurs ont un impact significatif lors de la coupure.

Le chapitre III portera sur une analyse non exhaustive, vis-à-vis de la température, de différents types d'interrupteurs contrôlés à base de semi-conducteur de puissance en s'appuyant sur plusieurs caractérisations électriques (test de conduction, tension de seuil, etc) afin de sélectionner le type d'interrupteur de puissance qui sera utilisé pour le chapitre IV. Comme il sera démontré, les composants silicium à super jonction peuvent se rapprocher du comportement des composants à base de carbure de silicium pour les basses puissances.

Un disjoncteur statique 400V/63A (courant de court-circuit prédictible de 5kA) sera étudié et

développé afin de mettre en pratique ce qui a été précédemment acquis et pour montrer la compétitivité du silicium pour cette gamme de puissance.

Mots clefs : Si-IGBT, Si-CoolMOSTM, SiC-MOSFET, application haute température, disjoncteur statique, traction électrique automobile, centre de donnée, puissance.

Title: Integration and reliability of a smart solid state circuit breaker for high temperature designed for low and medium DC voltage.

Abstract

This thesis presents a study about a smart solid state circuit breaker which can work at 200°C for low and medium voltage continuous applications. Some applications in aeronautics, automotive, railways, petroleum extraction push power semiconductor devices to operate at high junction temperature. However, current commercially available Si-IGBT and Si-CoolMOS have basically a maximum junction temperature specified and rated at 150°C and even 175°C. Indeed, the main problem in conventional DC-DC converters is the switching losses of power semiconductor devices (linked to the temperature influence on carrier lifetime, on-state voltage, on-resistance and leakage current) which drastically increase with the temperature rise and may drive to the device failure. Then, the use of wide band gap semiconductor like SiC or GaN devices allows higher junction temperature operation (in theory about 500°C) and higher integration (smaller heatsink, higher switching frequency, small converter), but are still under development and are expensive technologies. In order to keep the advantage of low cost silicon devices, a solution is to investigate the feasibility to operate such devices at junction temperature up to 200°C.

Before starting the first starting chapter is a stat of the art of protectives circuit technics as well as mechanics as statics in order to identify essentials elements to develop the protective circuit. Hybrid protective circuits are approached too.

From the precedent chapter, a smart and low power solid state circuit breaker is realized to identify problems which are linked with this type of circuit breaker. Solid state circuit breaker is developed with analog components in a way that is autonomous and low cost. It's follow that stray inductance and temperature have an important impact when a default occurs.

Chapter III give an analyze on different silicon power semiconductor dice towards temperature

relying on statics and dynamics characteristics in order to find the best silicon power switch which be used in the chapter IV. It has been shown that super junction MOSFET has the same behavior at low power than silicon carbide MOSFET.

Solid state circuit breaker (400V/63A) has been studied and developed, in order to use all the knowledge previously acquired and to show the competitiveness of the silicon for this power range.

Key words: Si-IGBT, Si-CoolMOS™, SiC-MOSFET, high temperature application, solid state circuit breaker, automotive application, data center, power semiconductor.

Unité de recherche

Équipe Puissance, groupe Fiabilité, laboratoire IMS UMR 5218 - Bat A31 ,351 cours de la libération 33405 Talence Cedex

Remerciements

Je souhaite remercier en premier lieu mon directeur de thèse, M. Jean-Michel Vinassa, Professeur des Universités et responsable de l'équipe puissance du groupe fiabilité du laboratoire Intégration du Matériau au Système pour m'avoir accueilli au sein de son équipe. Je lui suis également reconnaissant pour le temps conséquent qu'il m'a accordé, ses qualités scientifiques, et sa franchise. J'ai beaucoup appris à ses côtés et je lui adresse ma gratitude pour tout cela.

J'adresse de chaleureux remerciements à mon co-encadrant de thèse, M. Stéphane Azzopardi, ancien Maître de conférences du laboratoire IMS, pour son attention de tout instant sur mes travaux, pour ses conseils avisés et son écoute qui ont été prépondérants pour la bonne réussite de cette thèse. Son énergie et sa confiance ont été des éléments moteurs pour moi. J'ai pris un grand plaisir à travailler avec lui.

Un grand merci à mon autre encadrant de thèse M. Olivier Briat, Maître de conférences du laboratoire IMS, pour son implication dans le projet.

Je voudrais remercier les rapporteurs de cette thèse M. Stéphane Lefebvre, Professeur des Universités de l'équipe CNAM-ISME du CNAM Paris, et M. Nicolas Ginot, Professeur des Universités à l'IETR Nantes, pour l'intérêt qu'ils ont porté à mon travail.

J'associe à ces remerciements M. Jean-Pascal Cambronne, Professeur des Universités du laboratoire Plasma et Conversion d'Energie, M. Jean-François De Palma, VP Innovation et directeur R&D chez MERSEN, et M. Serge Bontemps directeur R&D chez MICROSEMI pour avoir accepté d'examiner mon travail.

Je souhaite encore remercier M. Jean-François de Palma et M. Serge Bontemps pour leurs aides et leurs soutiens tout au long de cette thèse.

Je remercie également M. Jean-Yves DELETAGE, M. Loic Theolier ainsi que Mme. Isabelle Favre pour leurs conseils et leurs expertises procurés tout au long de cette thèse ainsi que pour leur patience.

Je remercie toute l'équipe puissance ainsi que les doctorants en faisant partie (Fanch alias l'allemand, Toni, Maxime, Mickael, Omar, Antoine, Issam... et la liste est longue) avec qui j'ai partagé de bons moments.

*La connaissance s'acquiert par l'expérience,
tout le reste n'est que de l'information.*
(Albert Einstein)

Sommaire

Liste des abréviations et symboles	13
Introduction générale.....	14
I. Etat de l'art des composants de puissance de semi-conducteur et des moyens de protection tension - courant	16
I.1. Introduction	17
I.2. Les composants de puissance.....	18
I.2.a. Généralités	18
I.2.b. Matériaux semi-conducteurs.....	20
I.2.c. Conclusion	22
I.3. Les systèmes de protection coupe circuit.....	23
I.3.a. Généralités	23
I.3.b. Les disjoncteurs standards	23
I.3.c. Les disjoncteurs statiques	31
I.3.d. Les disjoncteurs hybrides.....	39
I.4. Résumé	44
I.5. Conclusion	45
II. Circuit de protection à base de composants de puissance à semi- conducteur: Approche faible tension- faible courant	46

II.1.	Introduction	47
II.2.	Choix de conception	48
II.3.	Simulation et tests expérimentaux sur le disjoncteur statique	51
II.4.	Etude de l'influence de l'inductance parasite sur le circuit de protection	55
II.4.a.	Influence de l'inductance parasite entre l'alimentation et le banc de test (L_a)	58
II.4.b.	Influence de l'inductance parasite entre la charge et l'organe de coupure (L_r)	59
II.4.c.	Hypothèse initiale (100nH pour L_a et 50nH pour L_r) avec ajout d'une résistance de grille de $1k\Omega$	60
II.4.d.	Influence de l'inductance parasite entre la charge et l'organe de coupure (L_r) avec résistance de grille	62
II.5.	Etude du courant nominal maximal admissible avant court- circuit.	64
II.6.	Circuit de protection autonome et intelligent.....	68
II.7.	Synthèse des problèmes identifiés	74
II.8.	Conclusion	75
III.	Vers une approche moyenne tension- fort courant : choix du composant à semi- conducteur par rapport au critère thermique.....	76
III.1.	Introduction	77
III.2.	Composants de puissance à semi-conducteur sélectionnés et assemblage	78
III.3.	Calibration thermique	80
III.4.	Régime statique.....	83
III.4.a.	Chute de tension à l'état passant	84
III.4.b.	Tension de seuil et transconductance.....	86

III.4.c.	Tension de claquage et courant de fuite.....	86
III.5.	Régime dynamique	88
III.6.	Comparaison des performances en commutation des différents composants à 200°C dans un convertisseur Boost.....	95
III.7.	Choix du composant et vieillissement actif	100
III.8.	Conclusion	101
IV.	Etude et réalisation d'un circuit de protection à base de composant de puissance à semi-conducteur moyenne tension – fort courant pour les applications DataCenter	103
IV.1.	Introduction	104
IV.2.	Les centres de données (DataCenter).....	105
IV.3.	Détail de la conception	107
IV.3.a.	Sélection du composant de puissance à semi-conducteur pour la coupure.....	108
IV.3.b.	Carte de commande.....	110
IV.3.c.	Détection du courant dans les transistors	110
IV.3.d.	Dimension du système	114
IV.3.e.	Carte de commande	114
IV.3.f.	Récapitulatif des composants utilisés	115
IV.4.	Simulations sous SABER®	115
IV.4.a.	Transistor de puissance	115
IV.4.b.	Commande	119
IV.5.	Création des prototypes	122
IV.6.	Tests et validation des prototypes.....	125

IV.6.a. Tests au laboratoire IMS Bordeaux	125
IV.6.b. Tests au laboratoire de St Bonnet de Mure	126
IV.7. Conclusion et perspectives.....	135
Conclusion générale.....	136
Bibliographie.....	139
Annexe : Caractérisations statique et dynamique des transistors C, D et E du chapitre 3.....	148
1. Régime statique.....	148
1.1. Chute de tension à l'état passant.....	148
1.2. Tension de seuil et transconductance.....	149
2. Régime dynamique	150
2.1. Temps de commutation à la fermeture.....	150
2.2. Temps de commutation à l'ouverture	151

Liste des abréviations et symboles

Abréviations

DBC : Direct Bonding Copper GaN : Nitrure de gallium

IGBT : Insulated Gate Bipolar Transistor

MOSFET : Metal Oxide Semiconductor Field Effect Transistor

Si : Silicium

SiC : Carbure de silicium

Grandeurs physiques

I_D : Courant de drain

R_{ON} : Résistance à l'état passant du transistor MOS de puissance

V_{DS} : Tension entre le drain et la source

V_{TH} : Tension de seuil des composants à commande MOS

V_{GS} : Tension entre la grille et la source

Introduction générale

Le sujet de ce mémoire traite de l'étude et de la réalisation d'un disjoncteur statique à base de composants de puissance en silicium à semi-conducteur moyenne tension – fort courant pour les applications de conversion d'énergie. Ce thème de recherche est d'actualité avec la demande grandissante de réseau de distribution d'énergie continue (voiture électrique), qui devient de plus en plus importante aussi bien pour le secteur public que pour le secteur privé (avion tout électrique). Effectivement, la demande grandissante à utiliser l'énergie électrique, à partir de batterie ou de système de distribution en courant et tension continu, amène à des niveaux de puissance élevés. Le plus préoccupant est le niveau de courant lors d'un défaut sur le réseau de distribution (un court-circuit direct entre l'alimentation et la masse) qui déchargera ou fera tomber à zéro la tension du réseau sachant que, généralement, toutes les charges du système sont en parallèle. En partant de ce principe, la mise en place de systèmes de protection devient vitale car l'ajout d'élément dans la boucle de distribution d'énergie génère des pertes supplémentaires. Afin d'éviter une surconsommation d'énergie et une réduction des coûts associés, la recherche se focalise sur le développement de nouveaux systèmes de protection les moins énergivores et les plus intelligents possible afin de détecter le moindre défaut dans la boucle de distribution d'énergie.

L'essor considérable de l'électronique de puissance au cours de ces dernières années, avec l'apparition de nouveaux matériaux ainsi que de nouvelles structures de composants de puissance à base de semi-conducteur, permet de se rapprocher de plus en plus du dispositif de protection idéal (faible perte en conduction, faible consommation et multifonction). Les composants de puissance à semi-conducteur présentent de nombreux avantages : les temps de commutation extrêmement rapides comparés aux appareillages électromécaniques, l'absence d'arc électrique lors de la coupure et la possibilité de contrôler totalement la décision et l'ordre de coupure, constituent les arguments pour lesquels la recherche investit de plus en plus de fonds pour le développement de nouveaux disjoncteurs statiques. Les inconvénients sont les pertes en conduction, la faible capacité à supporter des courts-circuits de longue durée et l'auto échauffement du composant, qui entraîne la mise en place d'un refroidisseur, constituant un frein pour l'utilisation en forte puissance des circuits de protection statiques.

Au cours du chapitre I, nous effectuons une comparaison entre les différentes structures de composant de puissance à semi-conducteur ainsi que les nouveaux matériaux utilisés pour leur fabrication. Les avantages et les inconvénients sont décrits pour chaque structure et chaque matériau. Ensuite, une description de chaque type de disjoncteur (magnétothermique, statique et hybride) est traitée ainsi que les récents développements de chaque organe de protection afin de contrecarrer leurs faiblesses.

Le chapitre II présente les travaux concernant l'étude et la réalisation d'un disjoncteur statique faible coût pour application basse tension et bas courant afin de mieux cerner les problèmes liés à la coupure en tension-courant continu. Plusieurs évolutions du circuit sont présentées afin de pallier la majorité des problèmes rencontrés. Une dernière évolution sur le circuit de protection afin de le rendre autonome et intelligent est aussi présentée.

Afin de déporter l'étude du chapitre II en moyenne tension – fort courant, des recherches sur l'effet de la température sur plusieurs structures de transistor différentes est menée dans le chapitre III. Un panel non exhaustif de composants de puissance à semi-conducteur est investigué afin de déterminer quelle est la structure la plus adaptée pour envisager un disjoncteur statique 400V/63A. Pour cela, différentes caractérisations sont menées comme des caractérisations en statique et en dynamique sur ces dernières technologies de composant. Ainsi, suivant le résultat de l'étude, une utilisation de ces composants de puissance à semi-conducteur à une haute température de jonction avoisinant les 200°C pourrait être envisagée.

Le chapitre IV est consacré à l'étude et à la réalisation d'un disjoncteur statique 400V/63A. Le but de ce disjoncteur est d'avoisiner les caractéristiques d'un disjoncteur magnétothermique et de pouvoir reproduire les mêmes fonctions mais en couplant les avantages du disjoncteur statique (rapidité, précision sur le contrôle de l'ouverture et de la fermeture de ce disjoncteur) tout en gardant de bien meilleurs performances au niveau des pertes en conduction.

Les résultats préliminaires encourageants effectués au laboratoire de MERSEN à St Bonnet de Mure ont démontré le fonctionnement du dispositif de coupure ainsi que celui de contrôle qui peut être programmé afin de pouvoir fournir, avec un seul disjoncteur statique, toutes les courbes de caractéristiques des différents disjoncteurs magnétothermiques.

I. Etat de l'art des composants de puissance de semi-conducteur et des moyens de protection tension - courant

I.1. Introduction

L'électronique de puissance est l'une des branches de l'électronique et permet de modifier la forme de l'énergie électrique avec un rendement optimal. Actuellement, environ 15% de l'énergie électrique est convertie sous une forme différente grâce aux modules de puissance. Elle a connu d'importants développements avec l'augmentation de l'utilisation de l'électronique dans le secteur public (véhicule électrique) comme privé (militaire). De plus, la signature du protocole de Kyoto (2005) qui va dans le renforcement de la présence de l'électronique dans tous les domaines afin de réduire les émissions de gaz à effet de serre, pousse de plus en plus le développement de nouvelles technologies (MOSFET à super jonction), comme le développement de nouveaux matériaux (SiC, GaN) afin de réduire le plus possible les pertes associées aux composants de puissance à base de semi-conducteur.

Le développement des DataCenters, dû à l'émergence de nouveaux composants ces dix dernières années, a augmenté rapidement grâce à la demande croissante des utilisateurs. Cette demande a poussé la recherche à optimiser l'efficacité énergétique (rendement) des composants de puissance à base de semi-conducteur. Par conséquent, les DataCenters deviennent de plus en plus énergivores (quelques 100kW à quelques 100MW), et les risques liés à ce niveau de puissance élevée, deviennent problématiques. En effet, lors d'un défaut sur le bus d'alimentation, les courants de court-circuit atteignent des niveaux très élevés et en conséquence, les risques d'explosion et d'incendie sont augmentés. C'est pour cela que les circuits de protection deviennent vitaux dans ce domaine d'application. Cet enjeu a poussé la recherche à développer de nouveaux systèmes de protection faible perte en conduction afin d'aller dans le sens du protocole de Kyoto.

Ce chapitre fera un point sur les composants de puissance à base de semi-conducteur ainsi que sur les nouveaux matériaux utilisés pour la création de nouveaux composants pour l'électronique de puissance. Ensuite, un récapitulatif des récents circuits de protection (disjoncteur magnétothermique, statique et hybride) utilisés dans les DataCenters sera mené, afin d'en extraire les points forts et les points faibles de chaque type de disjoncteur.

I.2. Les composants de puissance

I.2.a. Généralités

L'électronique de puissance a pour but la conversion de l'énergie électrique avec un rendement optimal. Cela signifie :

- Transformer l'alternatif en continu : montage redresseur,
- Transformer le continu en alternatif : montage onduleur,
- Modifier la valeur efficace d'une tension alternative : montage gradateur,
- Modifier la valeur moyenne d'une tension continue : montage hacheur,
- Modifier la fréquence d'une tension alternative : montage cycloconvertisseur,

Elle est surtout associée à une électronique de commutation où les composants à semi-conducteur de puissance ne fonctionnent qu'en interrupteurs ouverts ou fermés.

Le mot « puissance » est assez trompeur, en effet l'électronique de puissance est employée dans des applications de quelques micro watts (nano machines électriques) jusqu'à une centaine de méga watts (MW). Pour faire court, l'électronique de puissance est dans toutes les applications qui nécessitent un rendement élevé.

Ces interrupteurs sont employés dans des applications qui peuvent dépasser plusieurs centaines de kHz et de ce fait, il est impossible d'employer des interrupteurs classiques puisque ceux-ci ne suivraient pas ces fréquences de fonctionnement. Qui plus est, un arc apparaîtrait entre les contacts qui ne couperaient plus aucun courant. Par conséquent, seuls les interrupteurs dits « statiques » (à base de semi-conducteurs) sont utilisés. Il y a :

- La diode,
- Le transistor bipolaire,
- Le transistor à effet de champ à grille isolé (MOSFET),
- L'IGBT (Insulated gate bipolar transistor),
- Le thyristor et ses sous familles (GTO, IGCT).

Un des principes fondamentaux, dans l'utilisation de composants à semi-conducteur de puissance, est l'aire de sécurité (ou Safe Operating Area Figure 1) de celui-ci. En effet, un composant à semi-

conducteur de puissance ne peut faire passer un courant infini ou supporter des tensions infinies. Il y a plusieurs limiteurs pour ces facteurs comme la température de jonction maximale du composant (pour le courant) et la structure interne du composant pour la tenue en tension.

L'aire de sécurité se découpe en 4 parties :

- (1) Limitation par la résistance à l'état passant du composant MOSFET (V_{ds}/ I_{ds} constant),
- (2) Courant maximal autorisé dans le MOSFET (I_{ds} constant),
- (3) Puissance maximale dissipée par le composant (I_{ds} et V_{ds} sont constants)
- (4) Tension maximale autorisée (V_{ds} constant)
- (5) Un ajustement possible de la courbe (3) dû à l'effet de la température sur le composant

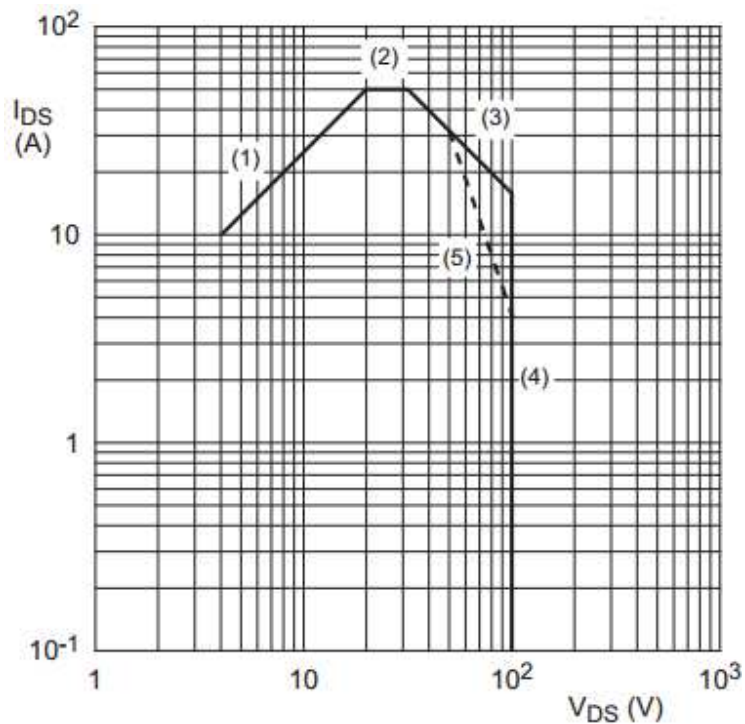


Figure 1 : Exemple SOA pour un composant MOSFET

Ces paramètres sont essentiels pour le choix d'un composant à semi-conducteur de puissance de type MOS afin d'éviter une destruction ou une dégradation rapide de ce dernier.

En étudiant les performances relatives des composants en fonction des tensions d'alimentation et des fréquences de fonctionnement auxquelles le composant est capable de commuter, on peut tracer le

domaine ci-après. Notons qu'il est valable en 2007 (Figure 2) [1], mais qu'il pourrait être assez profondément modifié dans le futur en fonction de l'évolution des composants [2] et des matériaux utilisés (Si, SiC, GaN...) [3], c'est une évolution qui est très rapide[4].

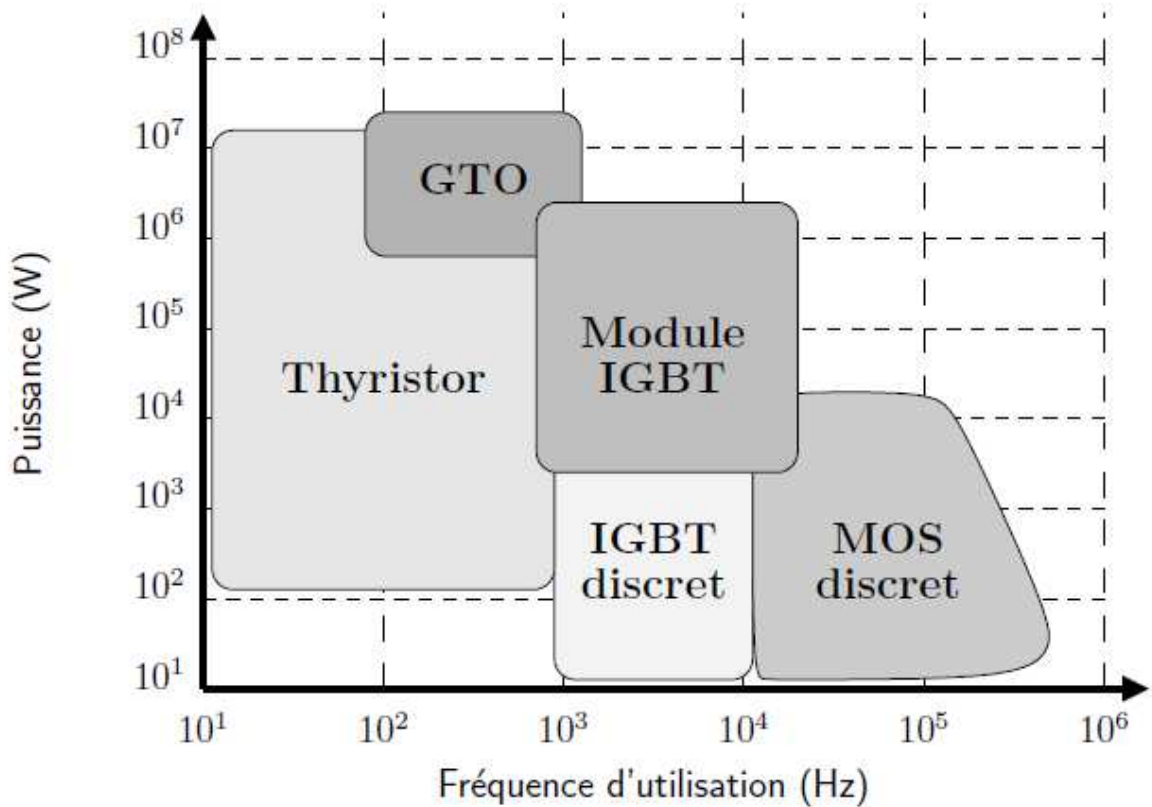


Figure 2 : Domaine d'utilisation des composants semi-conducteurs [2]

I.2.b. Matériaux semi-conducteurs

Le silicium est l'un des éléments les plus utilisés à ce jour pour la construction de circuit-intégré du fait de la maturité technologique que le silicium a actuellement. De ce fait, cela en fait la technologie la moins chère du marché mais nous nous approchons de ses limites (à cause de sa température de jonction maximale notamment). D'autres alternatives comme le carbure de silicium (SiC) ou le nitrure de gallium (GaN) voient le jour mais ces technologies, bien que meilleures en tous points au silicium en termes de fréquence d'opération, pertes en commutation et perte en conduction, sont encore assez immatures et ne rivalisent pas avec le silicium en termes de maturité technologique (Figure 3). Le prix est surtout un obstacle pour le moment.

Technology positioning

2015 forecast

(Source: Yole Développement – Super Junction MOSFET market report)

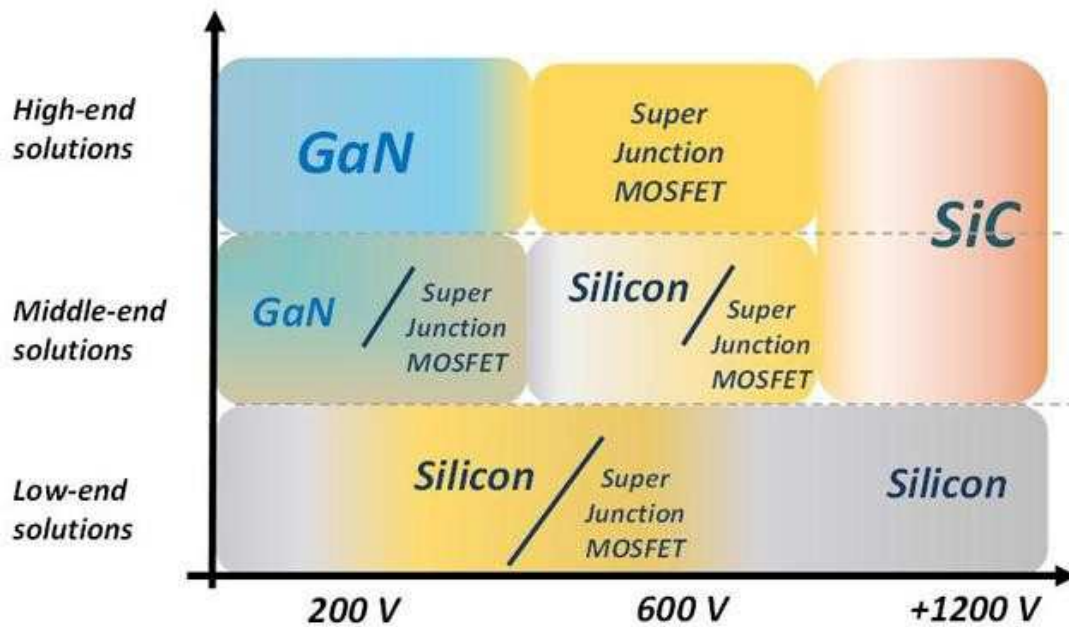


Figure 3 : Technologie prédominantes suivant les besoins [5]

La Figure 4 compare un IGBT en silicium avec un MOSFET en carbure de silicium. Comme on peut le constater, les pertes en commutation sont extrêmement réduites. Cela vient principalement, pour l'IGBT, de la queue de courant caractéristique lors de son blocage. Pour les pertes, lors du passage à la fermeture du composant, cela s'explique par une commutation plus rapide du MOSFET par rapport à l'IGBT.

Loss reduced by 73% compared with IGBTs

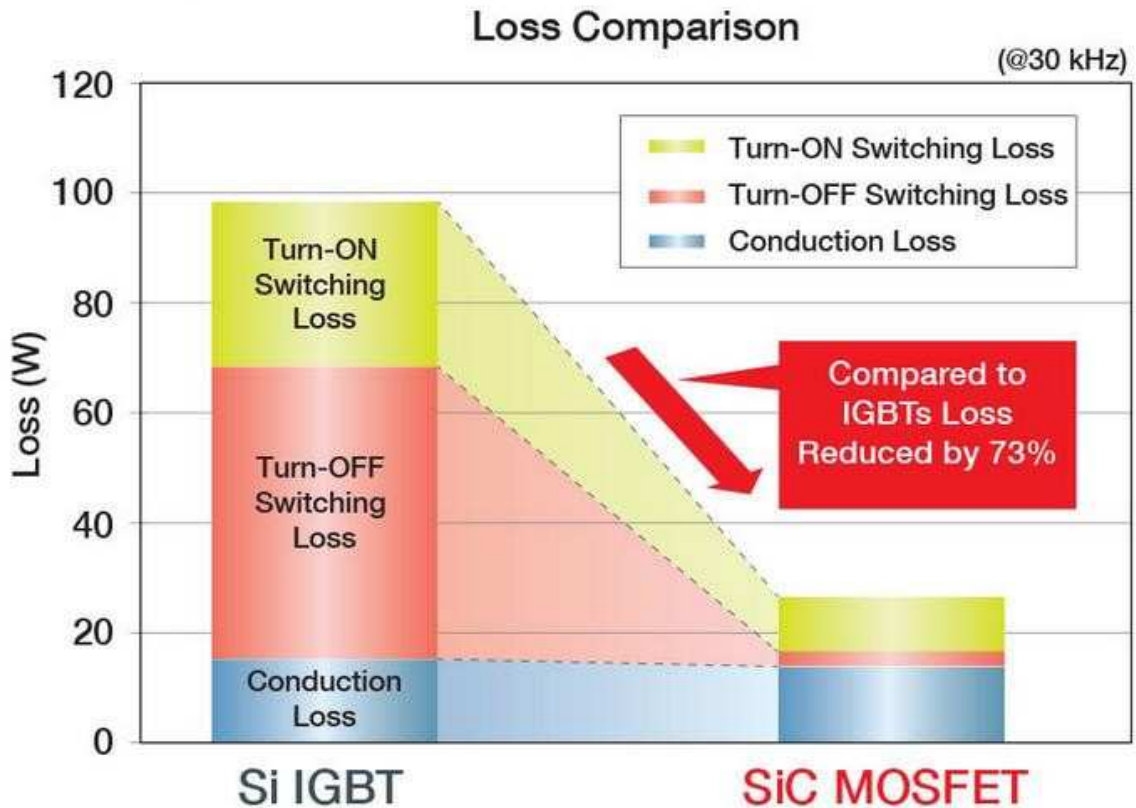


Figure 4 : Comparaison Si IGBT avec SiC MOSFET [6]

La température de jonction théorique pour les composants SiC et GaN est de 500°C mais la plupart des constructeurs définissent leurs températures de jonction maximale à 175°C. Ce choix est dû à l'assemblage qui n'a pas suivi le même développement et qui limite le plein potentiel de ces composants.

I.2.c Conclusion

Des nouveaux composants SiC MOSFET haute tension [7] commencent à arriver sur le marché, mais du fait de leur prix plus élevé que le silicium et des améliorations apportées à celui-ci (CoolMOS™ de Infineon), il serait plus sage d'étudier la possibilité d'utiliser les composants silicium à une température de jonction avoisinant les 200°C. En effet, théoriquement, comme les MOSFETs (basse tension) sont plus dopés, il est possible de les utiliser à plus haute température (les porteurs libres augmentent avec la température et de ce fait, il faut une température plus élevée pour atteindre le dopage qui est plus élevé), mais généralement, leur tension de claquage diminue [8]. C'est ce que nous verrons

dans le chapitre 3.

I.3. Les systèmes de protection coupe circuit

I.3.a. Généralités

Il existe plusieurs systèmes de protection contre les surintensités. Les plus connus sont le fusible et le disjoncteur [9]. A contrario du fusible qui ne peut couper un défaut qu'une seule fois, le disjoncteur est ré-armable et peut de nouveau être utilisé. Les disjoncteurs ont évolué ces dernières années avec la demande croissante de nouveaux systèmes de protection de plus forte puissance (quelques MW). De ce fait et à cause des contraintes différentes selon le type d'application (tension alternative ou continu, type de charge à protéger...), trois familles de disjoncteur sont apparues :

- Le disjoncteur magnétothermique (disjoncteur standard) [10]
- Le disjoncteur électrique (composé uniquement de composants à semi-conducteur)
- Le disjoncteur hybride (qui combine les deux types)

I.3.b. Les disjoncteurs standards

I.3.b.(i). Principe

Un disjoncteur est un système électromécanique dont la fonction est de couper le courant en cas de problème sur un circuit électrique. Il peut couper un courant de surcharge ou un courant de court-circuit dans une installation électrique. Suivant sa conception, il peut être couplé avec d'autres dispositifs qui peuvent l'ouvrir en cas de besoin. Généralement, les disjoncteurs sont à déclenchement thermomagnétiques (Figure 5). La protection thermique est là pour protéger les conducteurs du circuit contre un courant de surcharge prolongé qui provoque à long terme un échauffement excessif des conducteurs pouvant conduire à des risques d'incendie. Ce système est assez simple mais n'est pas très précis et son temps de réaction est assez long. C'est pour cela que l'on couple généralement le disjoncteur thermique avec un dispositif magnétique. Le disjoncteur magnétique détecte une forte variation de forte intensité (à travers des spires d'une bobine (magnetic coil)) et déclenche l'ouverture du disjoncteur en déplaçant un noyau de fer grâce à la forte variation du champ magnétique créée par le courant de court-circuit dans la bobine.

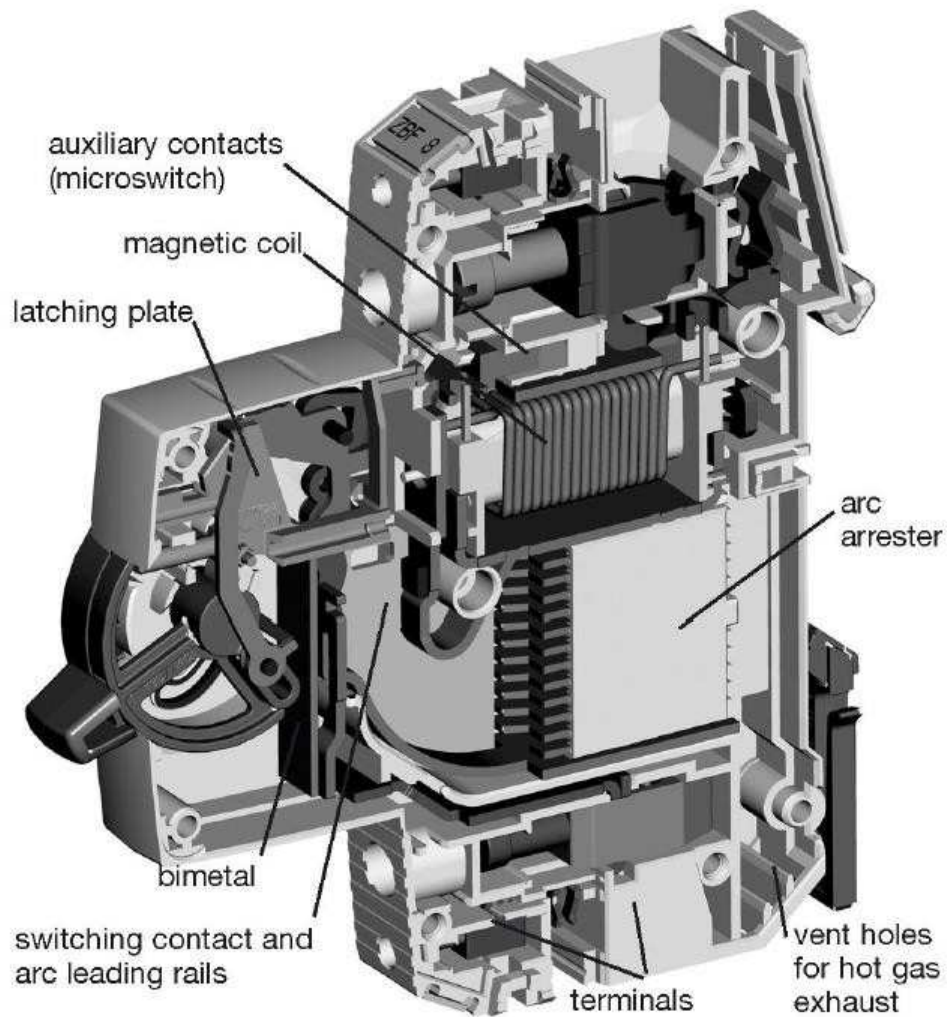


Figure 5 : Vue éclatée d'un disjoncteur magnétothermique [11]

En cas de surcharge et suivant la valeur du courant de défaut, la réponse apportée par le disjoncteur thermique est de l'ordre de quelques dixièmes de secondes à plusieurs minutes alors que la réponse vis-à-vis d'un court-circuit est de l'ordre de la milliseconde.

Il existe plusieurs types de caractéristiques pour le déclencheur thermique :

- caractéristique B : seuil de déclenchement du noyau de fer (protection court-circuit) entre 3 et 5 ou 3,2 et 4,8 fois l'intensité nominale ;

- caractéristique C : seuil de déclenchement du noyau de fer (protection court-circuit) entre 5 et 10 ou 7 et 10 fois l'intensité nominale ;
- caractéristique D : seuil de déclenchement du noyau de fer (protection court-circuit) entre 10 et 14 fois l'intensité nominale ;
- caractéristique K : seuil de déclenchement du noyau de fer (protection court-circuit) entre 10 et 14 fois l'intensité nominale ;
- caractéristique Z : seuil de déclenchement du noyau de fer (protection court-circuit) entre 2,4 et 3,6 fois l'intensité nominale.

La Figure 6 donne un exemple de caractéristiques (Rouge : caractéristique B ; Bleu : caractéristique C).

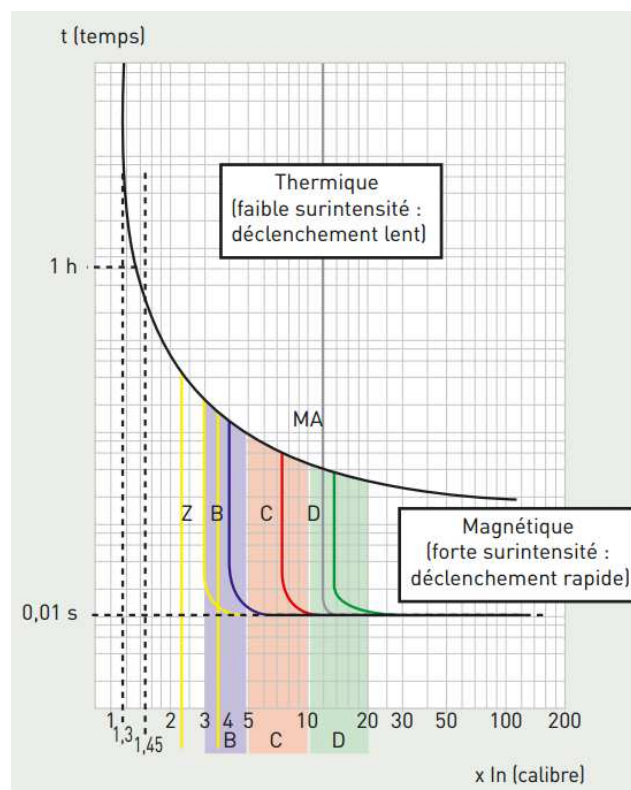


Figure 6 : Exemple de caractéristique [12]

D'autres types de disjoncteurs existent comme le disjoncteur différentiel [13] qui permet, en plus, par rapport au disjoncteur magnétothermique, de détecter une différence d'intensité du courant entre la phase et le neutre, si un défaut d'isolation existe (courant de fuite par la prise de terre), ce défaut est aussi appelé courant résiduel.

Pour certains disjoncteurs magnétothermiques, lors d'un fonctionnement en courant continu, il peut être avantageux de créer un circuit résonant qui provoquera soit un zéro de tension (Figure 7) aux bornes du disjoncteur soit un zéro de courant.

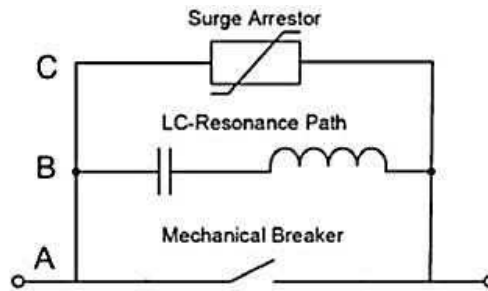


Figure 7 : Disjoncteur standard avec circuit résonant [14]

Ce type de circuit permet de réduire l'émission électromagnétique due à la création d'un arc électrique important et en plus de préserver les contacts mécaniques du disjoncteur dus à l'érosion que provoque l'arc électrique [15]. La varistance, quant à elle, empêche la surtension aux bornes du disjoncteur mécanique et sa destruction en écrêtant la surtension. D'autres solutions existent [16], comme le fait de rajouter une diode, afin de prolonger la durée du zéro de tension [17].

Plusieurs articles évoquent l'utilisation des actionneurs linéaires de Thomson pour augmenter la vitesse d'ouverture des disjoncteurs mécaniques comme sur la Figure 8. La force d'ouverture est générée par une commande électrodynamique basée sur le principe de l'effet Thomson. Cela consiste en un enroulement extrêmement fin sur un noyau ferromagnétique planaire compact et d'un secondaire composé d'une plaque de cuivre amovible. La décharge violente d'un condensateur dans le primaire provoque un fort courant induit dans le secondaire. Sachant que le courant induit est contraire au courant circulant dans le primaire, cela engendre une forte répulsion électrodynamique dans le secondaire [18].

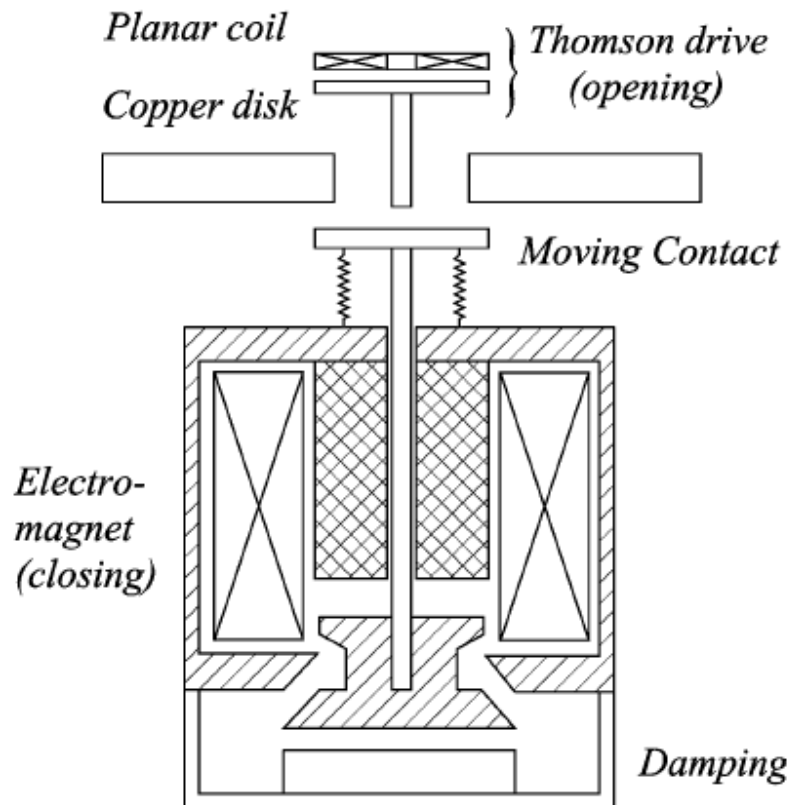


Figure 8 : Disjoncteur mécanique Ultra rapide

Le but est de créer une force de répulsion violente pour séparer le plus rapidement possible les contacts du disjoncteur, d'où l'utilisation des actionneurs Thomson. Comme dans l'exemple ci-dessus, il est nécessaire d'utiliser une force pour mettre en contact les éléments du disjoncteur (bien plus faible que celle de l'actionneur) et ainsi conduire le courant.

Il est possible de créer (Figure 9) un disjoncteur standard à plusieurs étages. Le switch A est le disjoncteur standard qui laisse passer le courant principal. Les interrupteurs B et C sont constitués de plusieurs mini-disjoncteurs mécaniques. Le principe de ce montage est de limiter le courant de défaut. Pour ce faire, on utilise la surtension créée lors de l'ouverture du switch A pour forcer le passage du courant dans la branche B, qui lui-même lors de son ouverture va forcer le passage du courant dans la branche C. La résistance PTC (Positive thermal coefficient) va alors se mettre à chauffer et va voir sa valeur augmenter ce qui va avoir comme effet de limiter le courant de défaut. Ainsi, la coupure sera plus simple à assurer à l'aide du switch C.

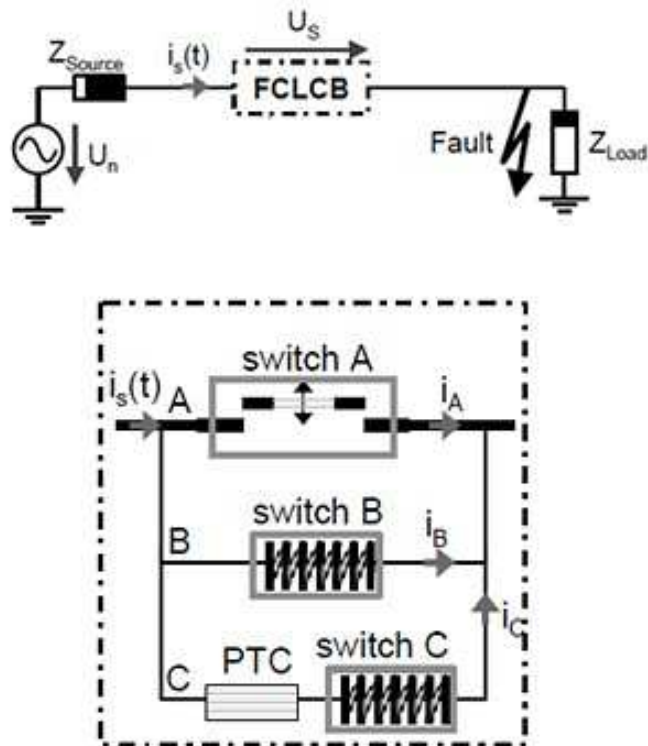


Figure 9 : Exemple de disjoncteur à plusieurs étages [19]

I.3.b.(ii). Avantages et inconvénients

Un des premiers avantages vient de la faible résistance des contacts qui assure le minimum de pertes à l'état passant du disjoncteur.

Le deuxième gros avantage vient de la séparation « physique » des contacts qui assure un courant de fuite quasi-nul comparé à des disjoncteurs purement électroniques à base de semi-conducteurs.

Un autre avantage est sa réversibilité en courant et en tension (s'il n'est pas couplé avec un disjoncteur magnétique) ainsi que sa rapidité/facilité d'implémentation dans une installation électrique.

Un problème récurrent dans les disjoncteurs est l'usure rapide des contacts due à la tension d'arc générée lors de l'ouverture. Si la distance entre les contacts n'est pas suffisante, la tension d'arc continue d'exister et mène à la destruction de ce dernier (principe d'un fusible). Une loi démontrée de façon expérimentale par Ayrton [20] [21] permet de déterminer la distance entre contacts nécessaire pour couper l'arc :

$$U = a + b * L + \frac{c+d*L}{I} \quad (1)$$

Où a, b, c et d sont des constantes, L est la longueur de l'arc et I le courant. Dans ces relations, le terme « a » exprime la chute de tension caractéristique des phénomènes cathodiques et anodiques. Le terme d x L correspond à la chute de tension le long de la colonne positive de l'arc. Le courant I est situé au dénominateur ce qui explique pourquoi l'arc a une caractéristique négative. La Figure 10 représente l'écartement nécessaire entre les contacts, en fonction du courant et de la tension, afin d'éteindre l'arc électrique.

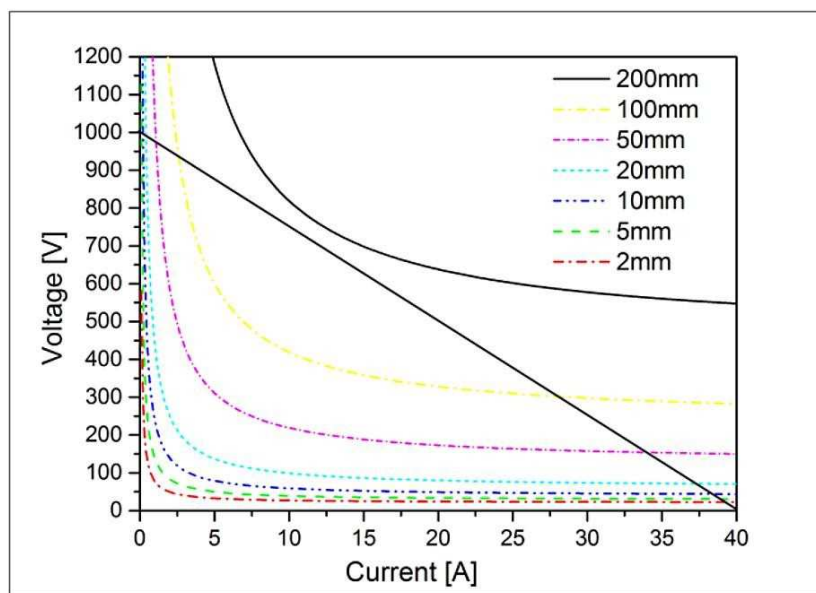


Figure 10 : Espacement nécessaire entre les contacts en fonction du courant et de la tension

Le fait de créer un arc électrique peut poser des problèmes de compatibilité électromagnétique qui peuvent se propager d'une ligne qui subit un défaut à une autre ligne « saine » (Figure 11).

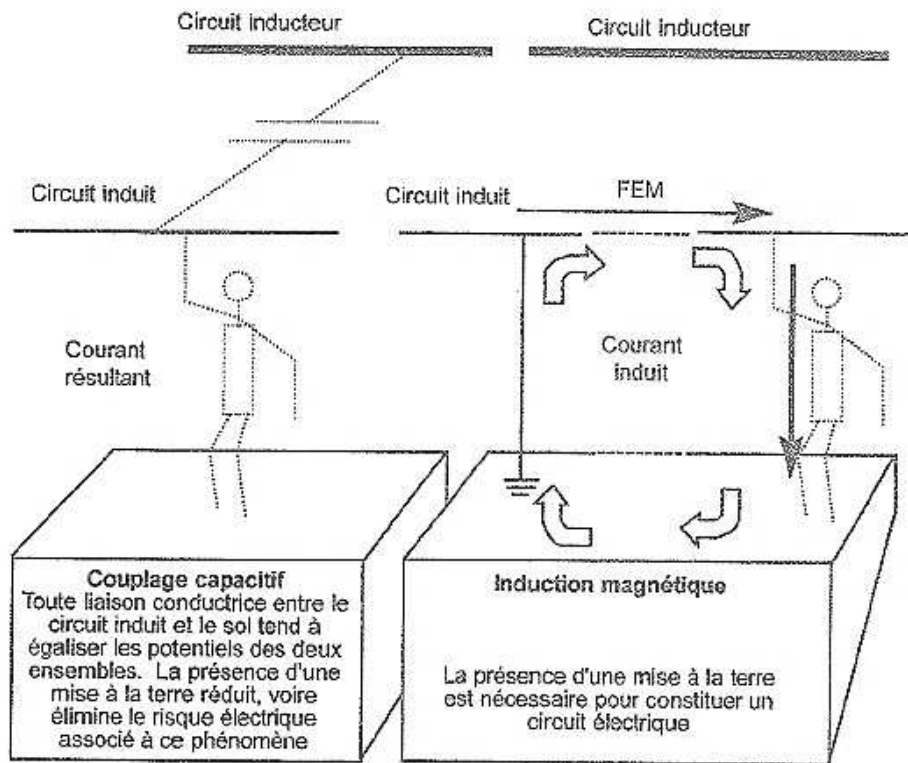


Figure 11 : Problème induction magnétique [22]

Le second inconvénient vient de la vitesse d'ouverture d'un disjoncteur qui dépend du courant à couper, elle peut varier de quelques millisecondes à quelques minutes (disjoncteur thermique) ce qui peut détruire la charge à protéger.

Le dernier inconvénient est dû à la partie mécanique, comme tout interrupteur mécanique, où l'effet rebond existe. Plusieurs solutions, comme un circuit de pré charge, ont été trouvées afin de réduire cet effet-là [23].

Dans ce but, des disjoncteurs complètement à base de semi-conducteur de puissance ont été créés afin de gagner en rapidité.

I.3.c. Les disjoncteurs statiques

I.3.c.(i). Principe

Un disjoncteur statique est similaire aux disjoncteurs standards à un détail près : il n'est composé que d'éléments à base de semi-conducteur. De ce fait, il n'y a aucun élément mécanique ce qui n'engendre théoriquement aucune usure vis à vis du circuit de protection. Une isolation galvanique entre la partie commande et la partie puissance est souvent nécessaire afin d'éviter toute perturbation de la commande menant à un dysfonctionnement du disjoncteur électronique. L'interrupteur électronique de puissance est constitué de composants à semi-conducteur de puissance, tels que le thyristor, le GTO, le triac ou l'IGBT. La Figure 12 montre un schéma de principe pour un disjoncteur statique [24-25].

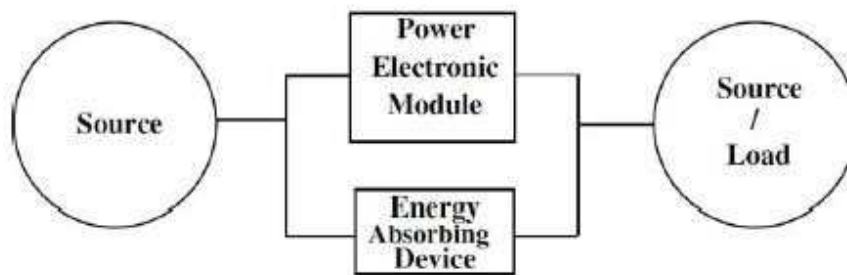


Figure 12 : Schéma de principes disjoncteur statique [24]

Ce genre de disjoncteur est utilisé pour une alimentation continue. Il est composé d'une résistance de shunt pour avoir une image du courant et d'une partie commande (représentée par un AOP). Ce qui le différencie du disjoncteur magnétothermique, c'est le fait qu'il a besoin de la référence (Masse) et d'être connecté directement à la tension pour pouvoir fonctionner.

Pour une alimentation alternative, on utilisera plutôt ce genre de circuit :

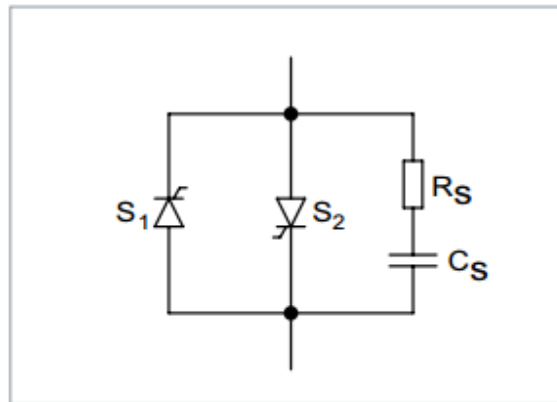


Figure 13 : Disjoncteur statique pour application sous tension alternative [26]

Pour ce genre de disjoncteur (figure 13), on utilise le fait que le courant soit alternatif pour pouvoir bloquer automatiquement le thyristor s'il y a un courant de défaut détecté. Le principal inconvénient est que le thyristor n'est pas souvent utilisé pour des tensions et courants continus (dû à la difficulté de mise en place d'un circuit pouvant le bloquer). On peut utiliser un montage dit de commutation forcée pour pouvoir, en cas de défaut, couper le thyristor principal comme le montre la Figure 14.

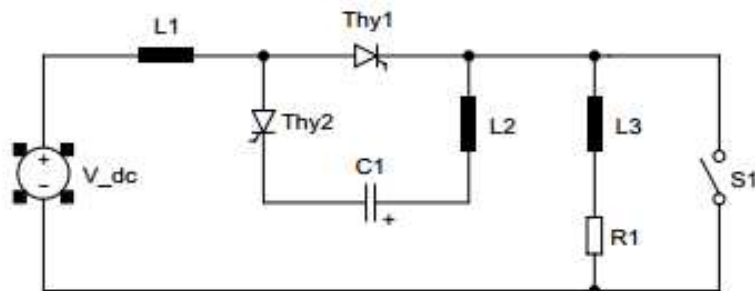


Figure 14 : Disjoncteur statique à commutation forcé [26]

Dans cette figure, V_{dc} est l'alimentation, L_1 est l'inductance de ligne, L_3 et R_1 représentent la charge nominale qui sera court-circuitée par S_1 . Le condensateur C_1 est initialement chargé. Le thyristor T_{hy1} conduit le courant nominal. Quand un défaut est détecté, T_{hy2} est enclenché ce qui applique la tension C_1 à la cathode de T_{hy1} , ce qui force le courant dans T_{hy1} à zéro. Le courant est dévié de T_{hy1} dans T_{hy2} et le condensateur se charge dans la direction opposée. Une fois chargé, le courant s'annule et T_{hy2} se bloque.

Parfois, afin de limiter la croissance du courant, une inductance supplémentaire est insérée dans le disjoncteur [25,27-29]. Mais une fois le disjoncteur ouvert, l'énergie emmagasinée dans cette inductance doit être déchargée. Ce qui pousse à sur-dimensionner l'élément absorbant d'énergie.

Une récente étude à base de MOSFET SiC permet aux disjoncteurs statiques d'être utilisés à forte tension et courant élevé : 1200V /200A avec un temps de coupure de 5µs. Le schéma de principe et la protection offerte sont montrés Figure 15.

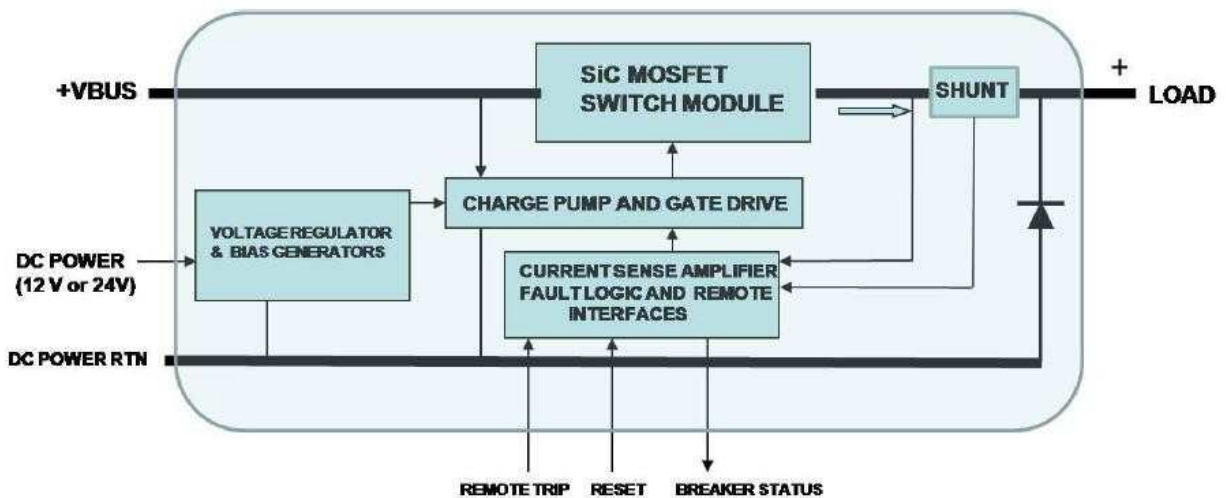


Figure 15 : Disjoncteur statique à base de composant SiC [30]

Comme on peut le voir, une alimentation DC basse tension est nécessaire pour la partie contrôle du module ainsi qu'un shunt afin de détecter les sur-courants. Selon le constructeur de ces modules, une augmentation de la tension de grille à 20 V pourrait réduire la résistance à l'état passant de 33%, ce qui induit une baisse des pertes de conduction du même ordre. Selon cette étude, ce nouveau circuit est largement supérieur et remplace aisément pour le même coût, même poids et mêmes dimensions les disjoncteurs standards du même type.

Généralement, l'inductance parasite de ligne induit une surtension aux bornes du disjoncteur statique lors de son ouverture. Un circuit simple, présenté par la Figure 16, permet de pallier ce problème.

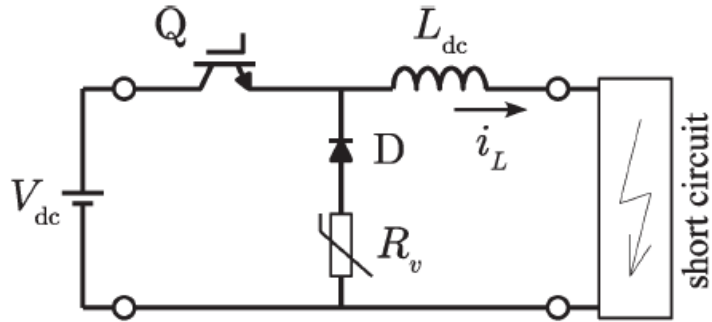


Figure 16 : montage écrêteur de tension [30]

Ce circuit est composé d'une diode D et d'une varistance R_v . Au départ, le courant circule normalement de l'interrupteur Q à la charge en passant par l'inductance de ligne (L_{dc}). Lors d'un court-circuit, le courant croît rapidement dans l'interrupteur Q et dans l'inductance de ligne. Une commande est envoyée pour ouvrir Q. A ce moment-là, la varistance laisse conduire le courant en claquant ($V_{varistance}$). On considère que la charge en court-circuit est nulle.

Comme la source V_{dc} ne fournit pas plus d'énergie une fois l'interrupteur Q ouvert, on en déduit que l'énergie que doit absorber la varistance dépend seulement de l'énergie stockée dans l'inductance de ligne :

$$WR = \frac{1}{2} * L_{dc} * I_o^2 \quad (2)$$

La surtension aux bornes du transistor est $V_Q = V_{dc} + V_{R_v}$. En rajoutant la diode de roue libre, on peut diminuer la taille de la varistance ainsi que sa tension de claquage pour pouvoir supprimer toute surtension aux bornes du transistor. Puisque l'énergie que doit absorber la varistance ne dépend pas de sa tension de claquage, cela explique pourquoi on peut réduire sa taille.

Lorsque le réseau est alternatif, le courant change de polarité. Le souci dans ce cas-là est que le composant semi-conducteur est généralement prévu pour fonctionner que dans un seul sens. Plusieurs solutions sont envisageables, la première est de doubler le nombre de semi-conducteur (solution a) et de la Figure 17) (sens opposé et en parallèle ou juste sens opposé et diode de roue libre) ou alors de rajouter un pont de diode comme dans la figure 17 (cas c) et d)) [32].

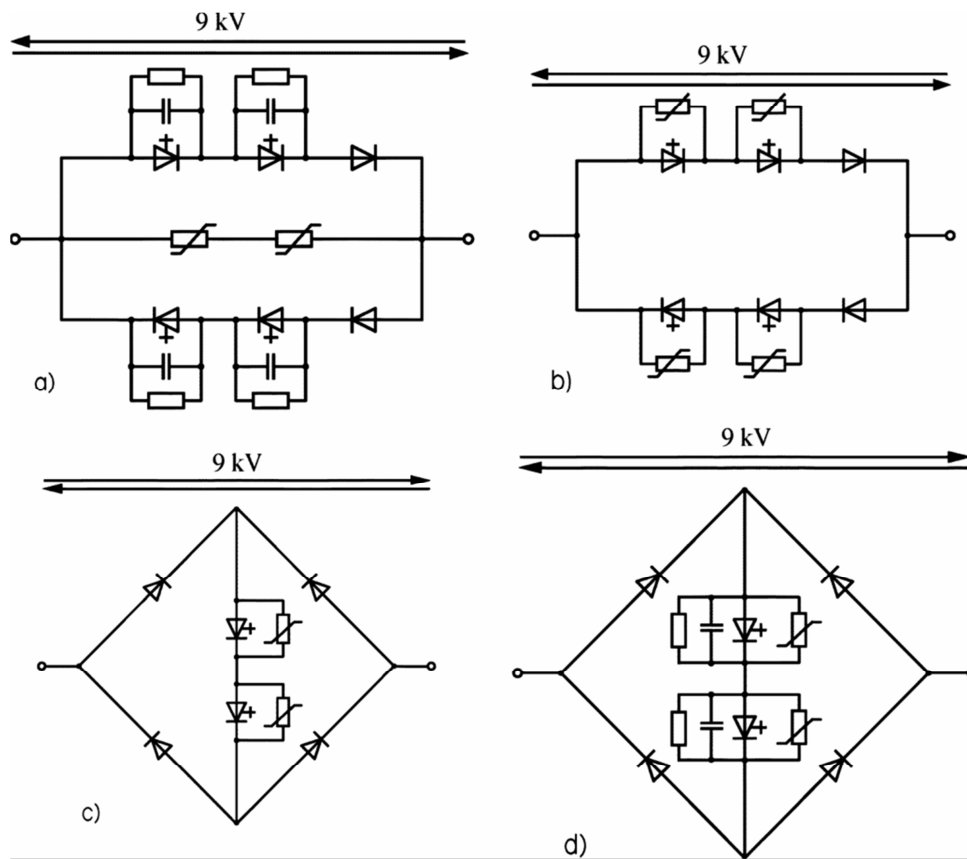


Figure 17 : exemple de solution pour un disjoncteur statique bidirectionnel

Dans cet exemple, un prototype de disjoncteur statique fonctionnant à 9kV est présenté. Des GTO (Gate Turn-Off thyristor) 4,5kV (a et d) et des GCT (Gate Commutated Turn-off thyristor) (b et c) sont utilisés dans un seul assemblage (par paire) ainsi que des diodes 9kV pour empêcher une inversion de courant ou de tension dans la branche. Des varistances sont mises en parallèles afin d’écarter la tension à 9kV. Pour les GTO, un condensateur en parallèle est obligatoire pour son fonctionnement afin de limiter la croissance de la tension à ses bornes.

Suivant le sens de la tension, le courant circule dans les deux sens du dispositif bidirectionnel. Afin de fiabiliser les différents dispositifs, une étude sur la durée de vie de ses topologies en statique, a été réalisée Tableau 1.

Tableau 1 : Estimation de la durée de vie des différentes topologies de la Figure 17[32]

Topologie	FIT (taux de défaillances aléatoires)	MTBF (temps moyen entre pannes)
(a) GTO (séries)	9840	11,6 ans
(b) GCT (séries)	5040	22,6 ans
(c) GCT (redresseur)	2880	39,6 ans
(d) GTO (redresseur)	5280	21,6 ans

A priori, dans une étude de coût, la solution la moins chère est la meilleure (cas a). Ce qui n'est probablement pas vrai car cela dépend de la durée de vie du système à protéger. En effet, le système à protéger doit tenir 25 ans dans cet exemple ce qui induit que les autres topologies, à l'exception de la topologie c), doivent être remplacées à un moment donné. Cela induit des coûts de maintenance et des pertes d'argent car le système entier doit être arrêté. Les cas a) et d) auraient pu être écartés puisque un condensateur est un des composants les moins fiables sur la durée par rapport au semi-conducteur.

Une autre étude [33] montre une utilisation des varistances avec chacune un rôle spécifique (Figure 18).

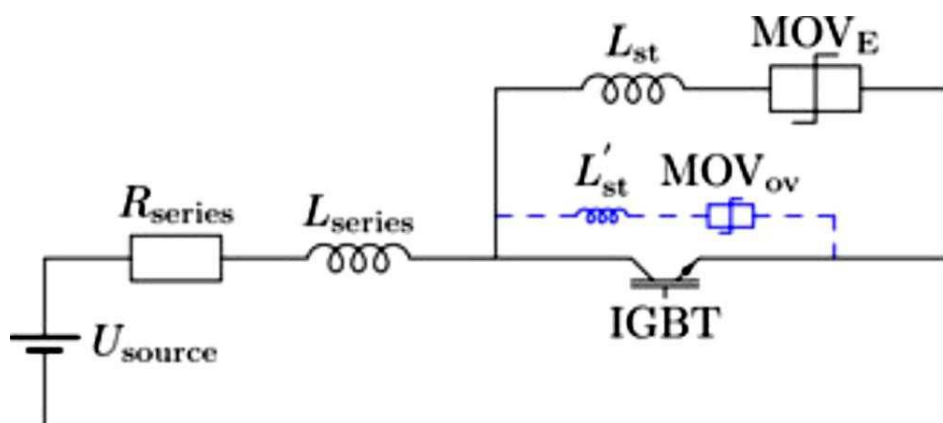


Figure 18 : Principe du partage de l'énergie entre varistances

Le principe, qui consiste à répartir les rôles entre plusieurs varistances, est le suivant :

- La varistance MOV_{OV} va écrêter le pic de surtension à la limite du transistor
- La varistance MOV_E va absorber l'énergie de l'inductance parasite.

Ceci se traduit par une varistance MOV_{OV} plus petite (en absorption d'énergie) que la varistance MOV_E . Mais qui possède une tension d'écrêtage plus faible. La varistance d'absorption d'énergie est placée plus loin de l'IGBT afin qu'elle ne chauffe pas pendant la conduction normale (d'où l'inductance parasite L_{st} qui réduit sa vitesse de réaction). Alors que la varistance MOV_{OV} doit être au plus près du transistor pour réagir le plus vite possible en cas de surtension. On comprend aisément que la varistance MOV_{OV} possède une tension de claquage supérieure à MOV_E mais que le plus gros de la puissance va être dissipé par MOV_E . La varistance MOV_{OV} va donc permettre de laisser du temps à MOV_E d'entrer en mode de claquage et après de dévier le courant de MOV_{OV} vers MOV_E .

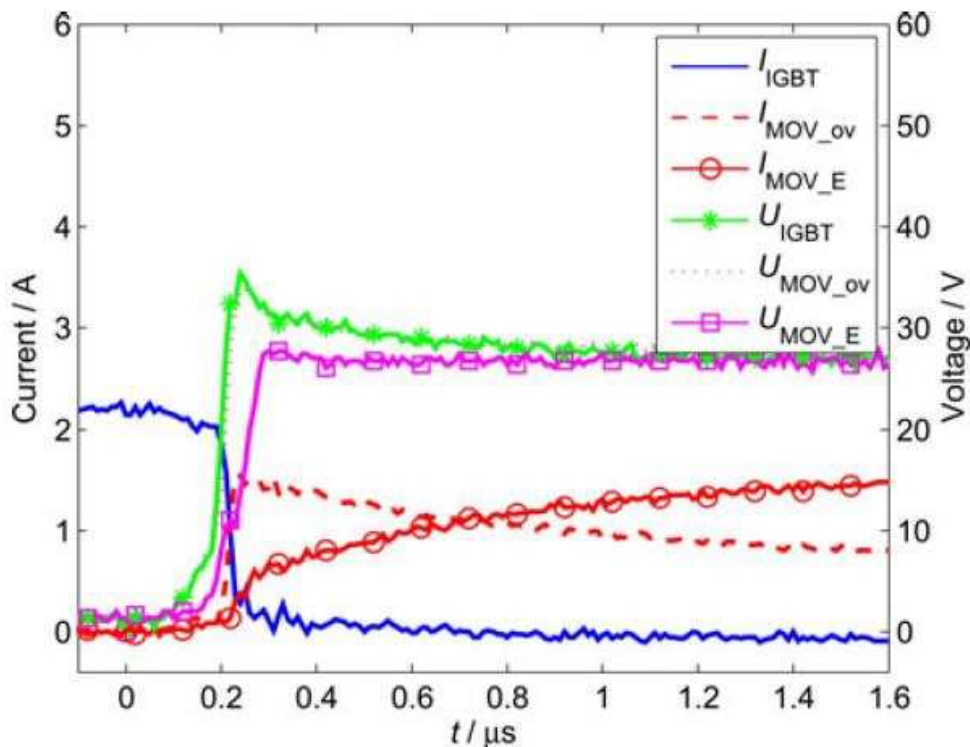


Figure 19 : Forme d'ondes démontrant le principe de fonctionnement

Comme montré sur la Figure 19, lors de l'arrêt du transistor (courbe bleu), c'est la varistance MOV_{OV} (courbe verte et rouge pointillé) qui prend le relais d'abord, puis une fois que la varistance MOV_E claque, le courant est dévié de MOV_{OV} vers MOV_E (intersection entre la courbe verte et la courbe rose). La varistance MOV_E pourrait être remplacée par une diode TRANSIL qui rendrait plus rapide l'écrtage aux bornes du composant semi-conducteur.

I.3.c.(ii). Avantages et inconvénients

Le premier avantage que l'on peut citer est qu'il n'y a pas d'arc électrique engendré lors de l'ouverture du disjoncteur statique, ce qui induit aucun (ou un très faible, dû aux inductances parasites de lignes) rayonnement électromagnétique.

Le deuxième est la rapidité d'ouverture. En effet, comme il est constitué d'élément semi-conducteur pour la partie coupure, son temps d'ouverture est de l'ordre de la microseconde (une fois l'ordre d'ouverture émis et suivant le dimensionnement du composant absorbeur d'énergie).

A basse puissance, le disjoncteur statique est moins cher et moins encombrant que le disjoncteur standard.

Le plus gros problème vient de son courant de fuite. Pour des installations électriques, la sécurité à la personne est essentielle. Cependant, comme l'organe de coupure est basé sur un ou plusieurs semi-conducteurs, la protection à l'électrisation et à l'électrocution n'est pas assurée.

Ces pertes à l'état passant jouent aussi en sa défaveur puisqu'elles entraînent une augmentation de la température de jonction et du fait, un radiateur est quasiment obligatoire.

Afin d'éviter que la surtension provoquée par les inductances de ligne ne détruisent le disjoncteur statique, un composant absorbeur d'énergie est nécessaire.

Quand la puissance devient trop élevée et qu'il est nécessaire d'avoir un temps de réaction plus faible que les disjoncteurs magnétothermiques, les disjoncteurs hybrides interviennent afin de combiner le meilleur des types de disjoncteurs précédemment abordés.

I.3.d. Les disjoncteurs hybrides

I.3.d.(i). Principe

Le disjoncteur hybride regroupe simultanément un disjoncteur statique et un disjoncteur standard comme sur la Figure 20 [34-35]:

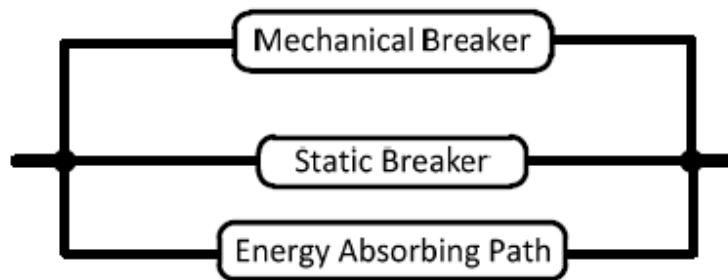


Figure 20 : Principe disjoncteur hybride [34]

Chronologiquement, le disjoncteur statique commute à l'état passant (on) suivi de la commutation du disjoncteur mécanique. Comme le disjoncteur mécanique a une faible résistivité à l'état passant, le courant est redirigé du disjoncteur statique au disjoncteur standard naturellement. Une fois le courant retourné dans la branche principale, le disjoncteur statique s'ouvre. Lors de l'apparition d'un défaut, le disjoncteur statique commute à l'état passant (on) et le disjoncteur standard commence à s'ouvrir. Une surtension va apparaître aux bornes du disjoncteur hybride, ce qui va forcer la commutation du courant de défaut dans le disjoncteur statique. Une fois le disjoncteur standard complètement ouvert, on ouvre le disjoncteur statique. La coupure brusque du courant dans la ligne va alors générer, à cause de l'inductance parasite, une surtension aux bornes du disjoncteur hybride. C'est pour cela que généralement, un composant absorbeur d'énergie tel qu'une varistance est mise en parallèle afin d'éviter que la surtension générée détruise le disjoncteur statique.

Les disjoncteurs hybrides conventionnels sont faits de la façon suivante (Figure 21) :

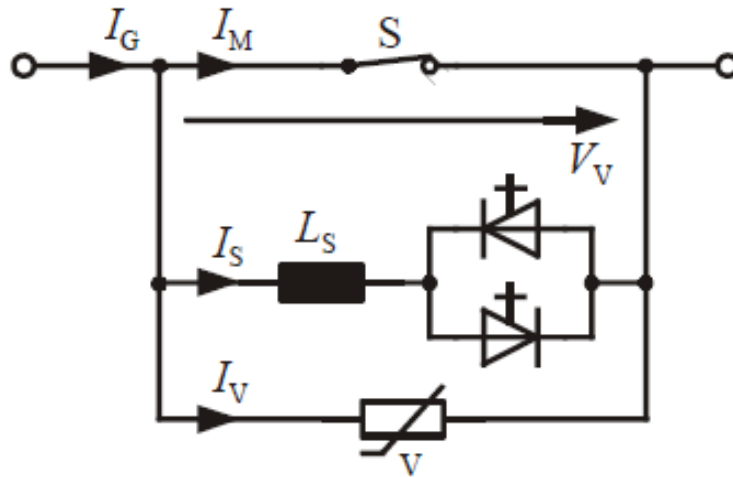


Figure 21 : Disjoncteur hybride conventionnel pour tension alternative [36]

Une inductance L_S est rajoutée afin de limiter le courant dans les semi-conducteurs (GTO en l'occurrence). Le principe de base est le suivant. Lors de la détection d'un défaut, les GTO se ferment. Ensuite S s'ouvre, dû à la surtension générée, le courant est alors dévié dans la branche avec les GTO. Une fois que le plasma créé dans S [37] est éteint, l'ouverture des GTO est amorcée. La varistance sert à empêcher la surtension provoquée par l'ouverture des GTO et de détruire ces derniers.

Suivant la gamme de puissance, d'autres composants à semi-conducteurs de puissance comme les IGBTs et les MOSFETs sont utilisés. Pour ce faire, de nouvelles topologies sont employées comme dans la Figure 22 suivante.

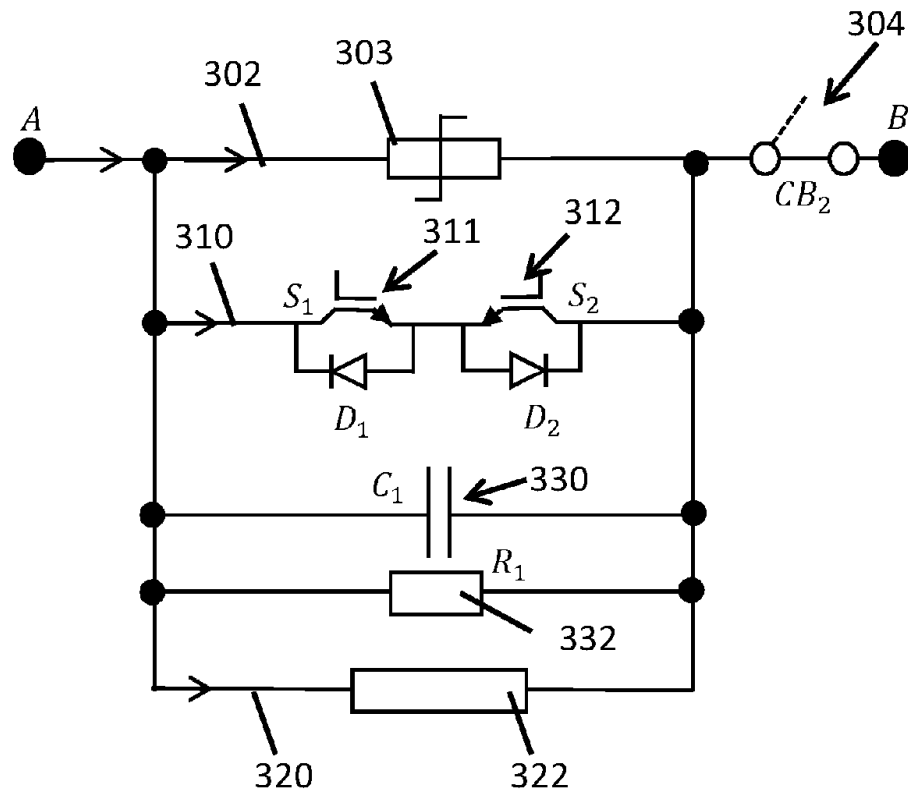


Figure 22: Disjoncteur hybride à base d'IGBT [38]

La branche 302 correspond au chemin principal du courant. L'élément 303 étant une résistance PTC (positive thermal coefficient) qui lors du passage d'un courant de défaut, va chauffer et va voir sa valeur résistive augmenter. Ainsi le courant va être dévié dans la branche 310. Cette branche est composée de deux IGBTs qui permettent la circulation du courant dans les deux sens. Le condensateur C1 (élément 330) et la résistance R1 (élément 332) servent à absorber une partie de l'énergie de l'inductance de ligne lors de la commutation. Cette énergie sera dissipée lors de la remise en fonctionnement du disjoncteur hybride. CB2 (disjoncteur magnétothermique) garantit la protection à la personne, lorsque le disjoncteur est ouvert, en ne laissant aucun courant passer.

Certains disjoncteurs hybrides utilisent aussi un interrupteur statique en plus d'un interrupteur mécanique dans la branche principale comme sur la Figure 23 [39].

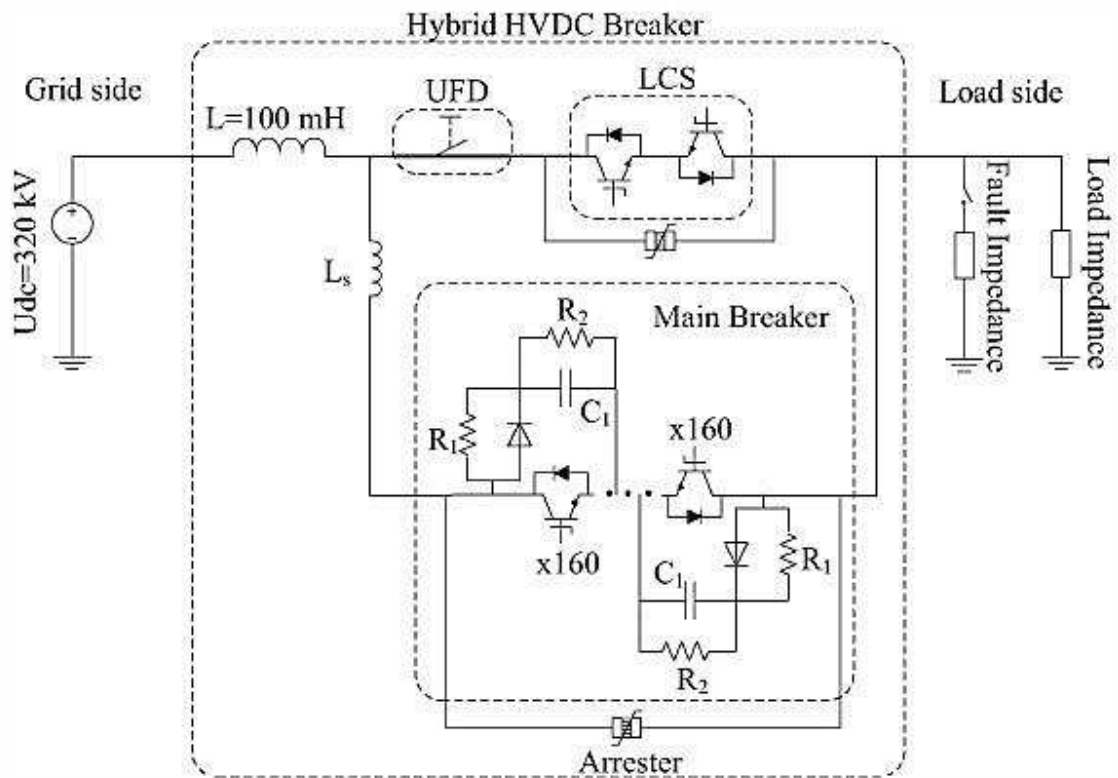


Figure 23 : Disjoncteur hybride avec interrupteur statique dans la branche principale

Initialement, le courant principal circule dans le composant UFD (Ultra fast disconnecter) et le LCS (Load current switch). Lors d'un court-circuit au niveau de la charge, l'inductance L permet de limiter la montée du courant dans le circuit. Quand ce courant atteint un certain seuil, un ordre est envoyé au LCS pour s'ouvrir (ce circuit hybride peut couper un courant allant dans les deux sens). A partir de ce moment, le courant est dévié dans le disjoncteur principal (Main breaker) qui est composé de deux séries de 160 IGBT en parallèle afin de pouvoir lui aussi couper un courant bidirectionnel. Une fois le courant dévié dans le circuit de coupure principal, le composant UFD s'ouvre rapidement du fait de l'absence de courant dans cette branche et isole complètement le composant LCS du circuit. Ensuite, une fois le disjoncteur mécanique ouvert (UFD), le circuit principal de coupure s'ouvre. Pour éviter la destruction des composants à semi-conducteurs, des varistances sont mises en parallèle ainsi que des circuits d'aide à la commutation (R_1 , R_2 , diode et C_1) (équilibrage de tension).

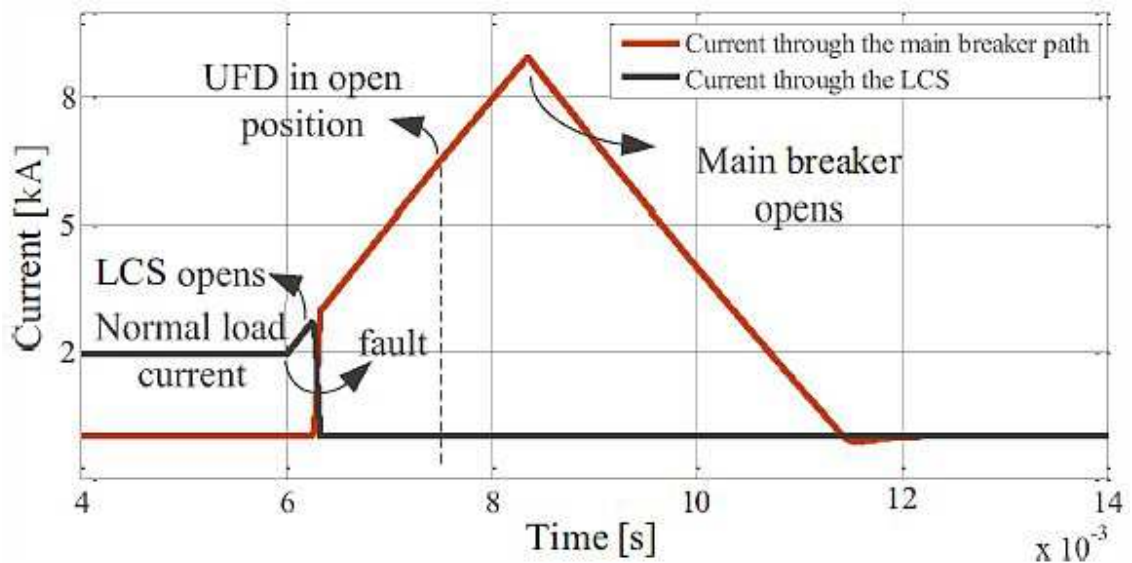


Figure 24 : Formes d'ondes explicatives du fonctionnement du disjoncteur hybride

La Figure 24 montre le principe de commutation de ce disjoncteur hybride. Un temps de 2ms est laissé à l'UFD pour s'ouvrir correctement. Dès que le courant dépasse 20% de sa valeur nominale, LCS s'ouvre déviant le courant de la branche principale. Il s'ensuit l'ouverture de l'UFD et du Main Breaker.

Le rôle du disjoncteur UFD est de supporter la tension de bus à ces bornes et d'encaisser les surtensions à la place du disjoncteur statique LCS. La gamme de tension du LCS est en effet très faible comparée au reste des composants du circuit. Dans l'état actuel du circuit, le composant LCS supporte quand même une surtension due à la commutation dans le Main Breaker et à l'inductance parasite L_s puisque le disjoncteur UFD ne s'ouvre pas assez rapidement. La solution trouvée par l'auteur est de mettre en parallèle du LCS un autre circuit d'aide à la commutation.

I.3.d.(ii). Avantages et inconvénients

Le fait de fusionner les disjoncteurs ci-dessus offre de nombreux avantages comme le fait de réduire énormément les interférences électromagnétiques émises selon le fonctionnement du disjoncteur (si le disjoncteur mécanique doit encaisser ou non une partie de la puissance), de réduire le dimensionnement du disjoncteur mécanique et d'améliorer la vitesse de commutation vis à vis d'un disjoncteur mécanique seul. Le couplage avec un disjoncteur mécanique lui assure des pertes à l'état passant relativement faibles comparées aux disjoncteurs statiques.

Les inconvénients directs sont la complexité du système, les dimensions de celui-ci et le prix. Le fait de devoir, dans certains cas, ajouter un radiateur pour le refroidissement des composants à semi-conducteur est aussi contraignant.

I.4. Résumé

Le tableau 2 récapitule, pour des faibles puissances, les avantages et les inconvénients des différents circuits de protection vus ci-dessus. Bien entendu, ce tableau dépend de la technologie utilisée (silicium, carbure de silicium etc..) ainsi que de l'énergie de l'inductance de ligne à absorber.

Une prédiction possible pour les moyennes puissances serai la même que le tableau 2 dans quelques années quand la technologie carbure de silicium sera moins chère et que celle du nitrure de gallium sera plus aboutie (surtout du point de vue des fortes tensions).

Tableau 2 : Résumé des avantages et inconvénients pour les disjoncteurs bas puissances

Critère	MCB	SSCB	HCB
Prix	€€	€ à €€	€€€
Dimension	--	+	---
Pertes (Watt)	Excellent	Mauvaise	Excellent
Durée de vie	Très mauvaise	Excellente	Bonne
Protection à la personne	Excellente	Mauvaise	Moyenne (isolateur supplémentaire)
Rapidité	Très lente	Excellente	Moyenne
CEM	Mauvaise	Excellente	Bonne

I.5. Conclusion

Selon la gamme de puissance adressée, les disjoncteurs ont des topologies très différentes. En effet, pour des fortes puissances, il est plus facile de protéger un système fonctionnant en tension et courant alternatifs qu'en continu du fait du passage au zéro de la tension ou du courant qui pour un disjoncteur mécanique éteint l'arc électrique de lui-même. Le manque de disjoncteurs statiques sur tension continue se fait sentir grandement. Mais la difficulté à évacuer l'énergie accumulée dans l'inductance parasite pour des fortes puissances est délicate et revient plus chère que d'utiliser un disjoncteur mécanique. Des composants de forte puissance comme les IGCTs (Insulated Gate Controlled Thyristor) existent mais sont extrêmement chers. Une possibilité serait d'attendre l'évolution des composants semi-conducteurs à base de carbure de silicium et de nitrure de gallium mais comme la technologie est assez récente, il va falloir encore de nombreuses années avant de pouvoir exploiter le plein potentiel de ces composants. Ils nécessitent surtout de nouveaux types d'assemblages capables de supporter de fortes variations de température et de contraintes thermomécaniques. Une possibilité serait de repousser encore les limites du silicium en température de fonctionnement. En effet, les constructeurs améliorent toujours la gamme de composant à base de silicium et il est peut être envisageable d'explorer un éventuel fonctionnement à 200°C pour leur température de fonctionnement. Ce qui serait une amélioration du fait de la réduction de leur encombrement (radiateur). Afin de mieux cerner les problèmes lors de la coupure en courant et tension continus, le chapitre 2 va aborder la création d'un circuit de protection faible tension et faible courant à base de composant silicium.

II. Circuit de protection à base de composants de puissance à semi-conducteur: Approche faible tension-faible courant

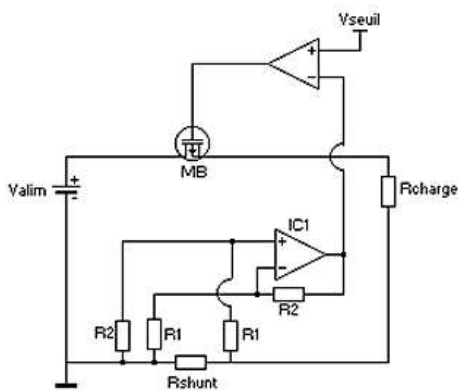
II.1. Introduction

La tendance actuelle, qui est d'utiliser de plus en plus de circuit de protection compact, hybride (disjoncteur thermomagnétique couplé à un disjoncteur statique) ou totalement électronique (disjoncteur statique), ne cesse d'augmenter pour protéger la charge de n'importe quel défaut. Plusieurs de ces circuits de protection sont thermomagnétiques pour réduire les pertes à l'état passant. Cependant, ils sont très lents à réagir [40-41] (quelques milliseconde à plusieurs secondes, cela dépend du niveau de courant de défaut), ne protègent pas efficacement la charge, ne sont pas très compacts et peuvent perturber le réseau électrique par la génération d'un arc électrique lors de l'ouverture du disjoncteur thermomagnétique [14, 42]. L'utilisation de disjoncteurs hybrides peut être une solution intéressante mais à cause de la partie mécanique (amenée par le disjoncteur thermomagnétique), ils restent relativement lents [43]. Une solution alternative consiste à utiliser des composants de puissance à semi-conducteurs pour en faire un disjoncteur statique [44]. Le disjoncteur statique est très rapide (quelques microsecondes) [45] et peut être facilement intégré pour réduire l'encombrement. Toutefois, pour évacuer la chaleur générée lors du passage du courant à l'état passant et durant un défaut, ces disjoncteurs statiques nécessitent un refroidisseur ainsi qu'un composant absorbeur d'énergie. Pour réduire la taille du radiateur, il est possible d'utiliser des composants de puissance à semi-conducteurs en nitrure de gallium [46] ou en carbure de silicium [47-48] mais ces nouvelles technologies sont coûteuses et peu fiables dans des conditions électriques extrêmes [49]. Qui plus est, l'assemblage ne suit pas encore pour garantir un fonctionnement optimal de ces composants [50-51]. A très faible puissance, les semi-conducteurs en silicium peuvent être un très bon choix pour réduire le prix et la maintenance (remplacement d'un fusible) si le disjoncteur statique est bien dimensionné [52]. De plus, le bon dimensionnement de ce disjoncteur peut couper les courants de défaut de manière sûre sans être endommagé (comparé au disjoncteur thermomagnétique qui voit ses contacts s'user à chaque ouverture lors de l'apparition d'un courant de défaut). Un disjoncteur thermomagnétique doit être réarmé manuellement, ce qui peut être fait automatiquement avec un disjoncteur statique équipé d'une commande intelligente [53]. Le disjoncteur statique étudié dans ce chapitre a pour objectif de réaliser la protection autonome (sans aucune action humaine) et l'étude des problèmes survenant lors de la coupure sur un réseau continu.

II.2. Choix de conception

Le but du disjoncteur est de protéger la charge de tout événement de court-circuit aussi rapidement que possible. Afin de détecter le courant de défaut, plusieurs solutions sont disponibles comme une résistance de shunt, une boucle magnétique [54] ou de suivre l'évolution de la tension aux bornes du dispositif de coupure (image du courant le traversant). Pour éviter une augmentation du coût en raison d'ajout de dispositifs supplémentaires, l'idée principale est de détecter le courant d'appel par la mesure de la surtension à travers le dispositif de coupure. La Figure 25 montre les avantages et les inconvénients liés à la mesure du courant à travers une résistance de shunt.

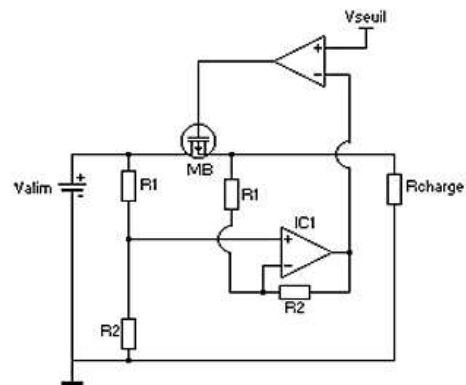
En effet, lors d'une augmentation rapide du courant, on peut considérer que la résistance à l'état passant de l'interrupteur est fixe. Par conséquent, la surtension obtenue aux bornes du dispositif de disjonction est proportionnelle au courant dans le circuit.



Sense : Shunt

Avantage : Ne dépend pas des paramètres thermosensibles du transistor

Inconvénient : Oscillations de la commande du transistor en cas de court-circuit



Sense : Transistor

Avantage : Une fois le court-circuit détecté, le transistor ne s'enclenchera de nouveau qu'au redémarrage du système

Inconvénient : Dépend fortement des paramètres thermosensibles du transistor

Figure 25 : Comparaison entre deux méthodes de détection du courant

Au niveau du choix du composant actif, les composants à semi-conducteurs de puissance en silicium pour les applications de faible puissance sont mieux adaptés que ceux en nitrure de gallium et en carbure de silicium. La première étape est le choix du type de composant à semi-conducteur qui peut être utilisé pour couper le défaut [4]. Pour une faible gamme de puissance (quelques centaines de watts), les MOSFETs en silicium sont les composants les plus appropriés [55]: composant unipolaire, commutation rapide, commande du composant en tension. À faible puissance, les pertes à l'état passant sont plus faibles que les IGBTs. Mais, il est important de noter que les IGBTs ne sont pas disponibles pour les basses tensions, mais pour une tension plus élevée (>600V) où il y a de la puissance, ce transistor est le plus approprié [17,56]. En outre, les dispositifs MOSFETs sont auto-protégés contre les surintensités. En effet, une surintensité provoque une élévation de la température de jonction, ce qui augmente la résistance à l'état passant du transistor MOSFET [57]. Ensuite, on peut faire remarquer que, pour un courant élevé, il est facile de paralléliser des MOSFETs de puissance [58- 59], alors que cela est plus délicat pour les IGBTs, notamment en technologie Punch-Through.

Sur le schéma de principe présenté en Figure 26, le circuit de protection déconnecte la charge lors d'un court-circuit et ne se réarme pas. Le disjoncteur est composé de peu de composants faible coût tels que des AOP, un driver de transistor et des éléments passifs (résistances, condensateurs et des diodes Zener).

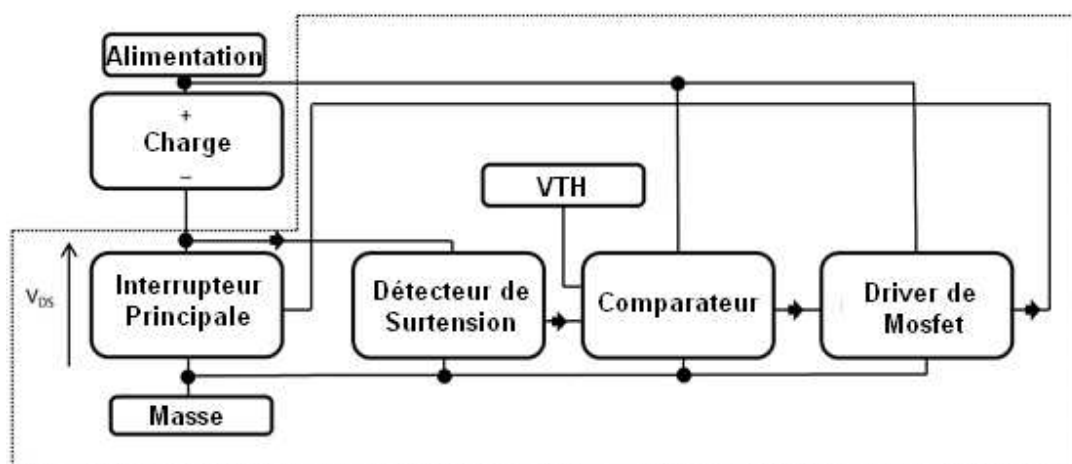


Figure 26 : Principe d'un disjoncteur statique

A partir de la Figure 27, il est possible de comprendre le fonctionnement du circuit. A t_1 , l'interrupteur principal passe en conduction et présente une faible chute de tension à travers ses électrodes nommée V_{DSon} . Cette tension, proportionnelle au courant de charge, est comparée à la tension V_{TH} . Si V_{DSon} est supérieure à V_{TH} , la sortie du comparateur est mise à zéro volt et le driver fait commuter l'interrupteur principal (MOSFET) à l'état bloqué. En conduction normale, V_{DSon} est inférieure à V_{TH} et la sortie du comparateur est égale à V_{CC} . De ce fait, le transistor MOSFET reste à l'état passant. Lorsqu'un sur-courant apparaît, la tension V_{DS} augmente proportionnellement à la croissance du courant. Dès qu'elle atteint la tension de seuil V_{TH} (t_3), une commande est envoyée pour mettre le transistor à l'état bloqué (à t_3). Cependant, en raison de l'inductance parasite (qui est lié au branchement filaire), une surtension apparaît aux bornes du transistor. Pour minimiser cette surtension, un supresseur de tension transitoire (TVS) peut être utilisé en parallèle de l'interrupteur principal pour absorber l'énergie que doit dissiper l'inductance.

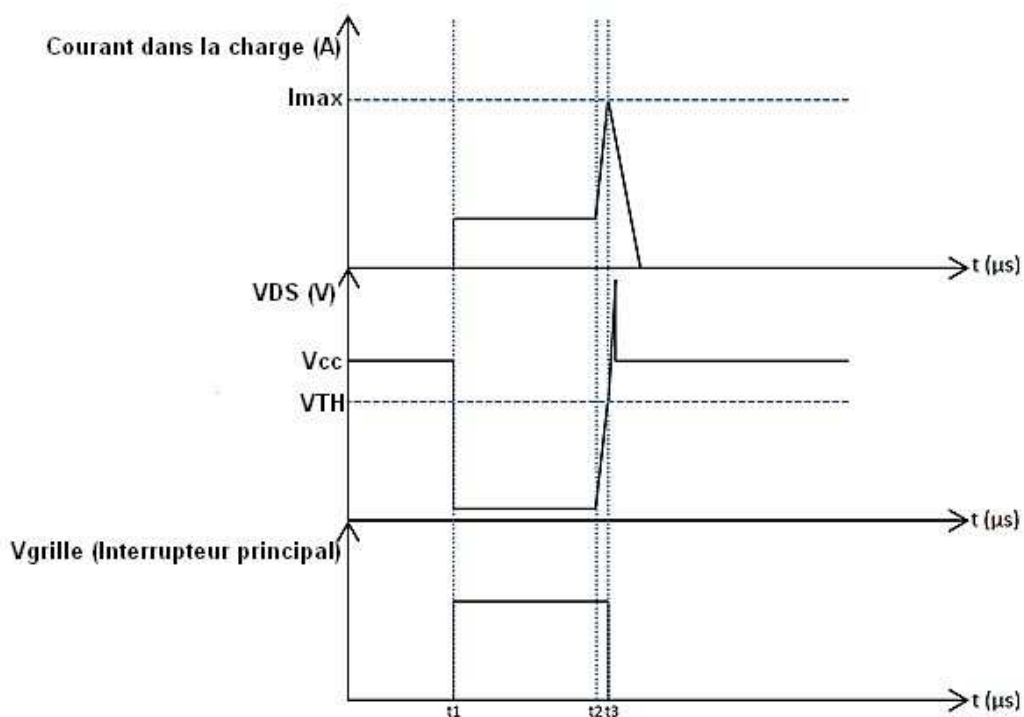


Figure 27 : Formes d'ondes théoriques pour la tension et le courant

II.3. Simulation et tests expérimentaux sur le disjoncteur statique

Afin d'avoir une compréhension complète du disjoncteur statique, des outils de simulation ont été utilisés. La Figure 28 montre le circuit de simulation implémenté sous le logiciel Saber®. Le bloc d'alimentation V_{CC} est réglé à 12V. L'interrupteur principal (M_B) est placé entre la charge et le potentiel de référence pour éviter d'avoir à utiliser une commande isolée pour commander le transistor. Une diode TVS, dispositif d'absorption d'énergie, est placée en parallèle de l'interrupteur principal pour empêcher la surtension, provoquée par des inductances parasites, de le détruire.

La diode Zener (D_Z) est ajoutée pour protéger l'entrée positive de l'amplificateur opérationnel (IC_1) de la surtension due aux inductances parasites provenant des connections filaires (10nH dans cette simulation). Un circuit spécifique à l'aide d'un transistor MOSFET auxiliaire (M_{AUX}) a été mis en parallèle de la charge afin de la court-circuiter pour simuler la mise en défaut. Notez que la résistance à l'état passant de M_{AUX} est 20 fois plus faible que celle du transistor M_B afin que la chute de tension de l'interrupteur principal soit égale à la valeur de l'alimentation. Pour la simulation et les résultats expérimentaux, deux MOSFETs (M_B et M_{AUX}), deux amplis op (IC_1 et IC_2) et un driver de MOSFET (IC_3) ont été utilisés.

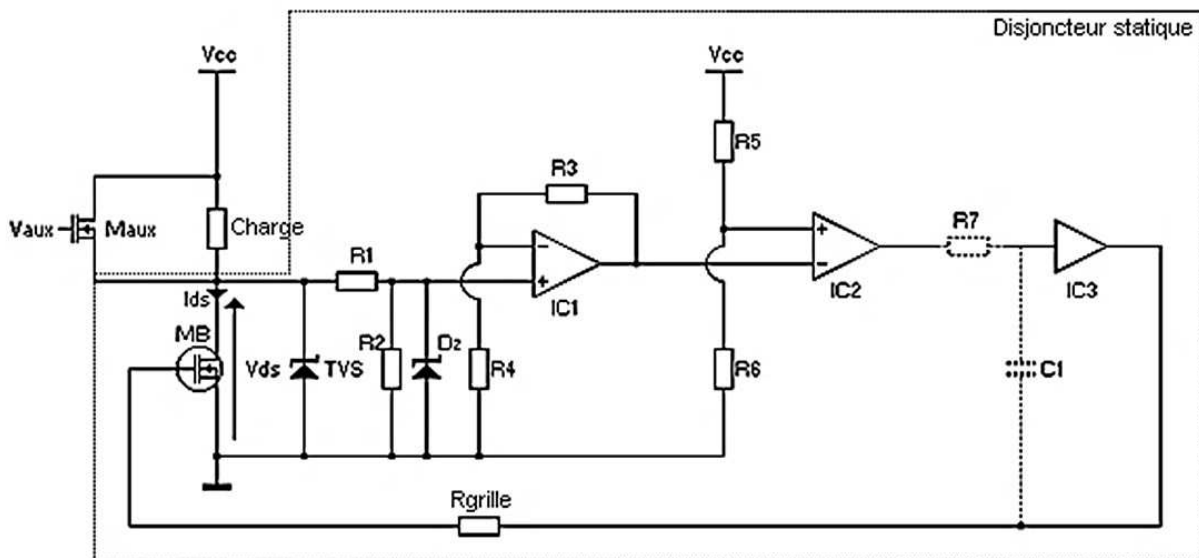


Figure 28 : Disjoncteur statique simulé sous le logiciel Saber (M_{AUX} permet de configurer une mise en court-circuit)

Pour l'essai préliminaire, R_7 et C_1 ne sont pas implémentés. R_1 à R_6 sont fixées à $10k\Omega$, la valeur de la tension de seuil du comparateur IC_2 est réglé à 6 V et le gain en tension de IC_1 est réglé à l'unité. IC_1 agit comme un suiveur de tension ($R_1 = R_2 = R_3 = R_4$), mais si l'alimentation de la commande du disjoncteur statique est modifiée alors un ajustement de la valeur de R_1 à R_4 permet de garder la même structure de contrôle.

Les résultats de simulation sont présentés sur la Figure 29. Au temps $t_1 = 5\ \mu\text{s}$, le transistor MOSFET principal (M_B) commence à commuter (passage de l'état bloqué à l'état passant). Un courant de 10 A circule à travers la charge et M_B . Grâce à l'interrupteur auxiliaire (M_{AUX}), un court-circuit se produit à $10\ \mu\text{s}$ (t_2) et le circuit déconnecte la charge du réseau par M_B , à $11\ \mu\text{s}$ (t_3). La tension aux bornes du transistor M_B ne dépasse pas 100 V ($78,5\text{ V}$ dans la simulation). Initialement, le courant nominal est égal à 10 A et, en cas de court-circuit, le courant augmente jusqu'à $175,6\text{ A}$. La résistance à l'état passant de M_B est voisine de $0,05\Omega$, d'où un courant de court-circuit maximal théorique de 240 A à V_{CC} (12 V). Le temps de réaction du disjoncteur statique, lorsqu'un court-circuit se produit, dépend du retard pour éteindre le disjoncteur principal M_B . En simulation, avec des modèles plus précis, le courant de court-circuit ne peut pas atteindre le courant de défaut maximal (240 A pour un transistor MOSFET idéal). En raison de la valeur de la tension de seuil sur le comparateur (IC_2) fixée à 6 V , ce courant doit être égal à 120 A . Toutefois, le temps de propagation à travers les différents AOP (turn on / turn off) et la valeur de l'inductance parasite augmentent le courant de défaut à $175,6\text{ A}$. Il peut également être observé que lorsque le courant augmente, la tension aux bornes du disjoncteur principal M_B augmente légèrement; mais quand M_B est à l'état bloqué, la diminution du courant induit une surtension aux bornes de l'interrupteur principal à cause de la variation rapide du courant dans les inductances parasites. Les oscillations sont dues aux inductances parasites de câblage.

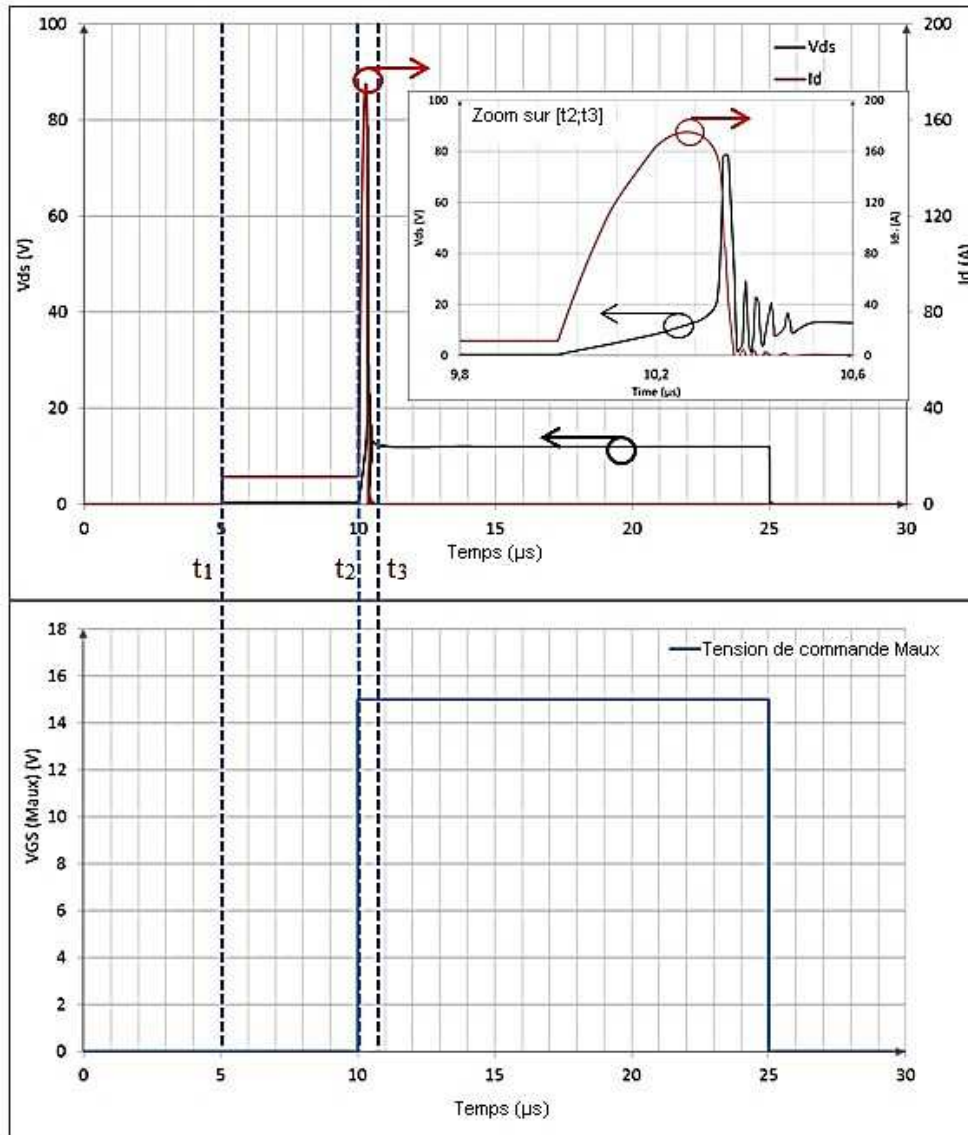


Figure 29 : Résultats de simulation sous Saber (graphique du haut : courant dans M_B (I_d) et tension aux bornes de M_B ; graphique du bas : Tension de commande sur M_{AUX})

La Figure 30 (a) représente une photographie du premier prototype du disjoncteur sans aucune optimisation et la Figure 30 (b) illustre les résultats expérimentaux de ce même disjoncteur.

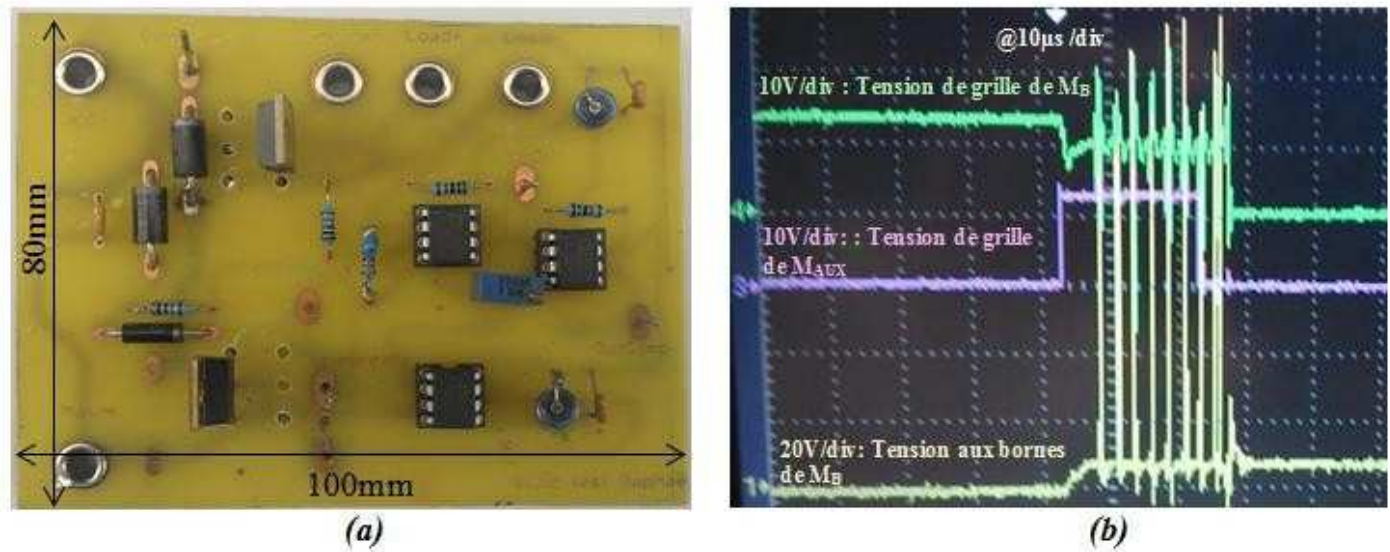


Figure 30 : (a) Prototype et (b) formes d'ondes des tensions principales avec de fortes perturbations engendrées par les inductances parasites

Comme le montre la Figure 30 (b), le prototype déconnecte la charge très rapidement, mais se remet à conduire en raison des surtensions créées par les inductances parasites. Pour éviter plusieurs déconnexions et des phases de réinitialisation, un filtre passe-bas (C1 et R7 en pointillés sur la Figure 28) a été mis en œuvre après le comparateur IC1. En outre, et afin d'économiser le coût d'une diode TVS pour supprimer les surtensions, une résistance est ajoutée sur la grille de MB afin de ralentir sa vitesse de commutation.

La Figure 31 montre les formes d'ondes expérimentales avec les optimisations supplémentaires. La résistance de grille et le filtre passe-bas retarde légèrement le disjoncteur (d'où la tension constante aux bornes de MB). Le temps pour détecter les surintensités est à peu près de 10 μs (filtre passe-bas) et le temps de commutation de MB est de 5 μs (grande résistance de grille (1 k Ω)). Grâce à ces rajouts, la surtension à travers le disjoncteur principal (MB) est de seulement 24 V comparé aux 90V de la figure 30 (b). Pour réarmer le disjoncteur, l'utilisateur doit éteindre l'alimentation ou ajouter un interrupteur manuel en parallèle de MB. On peut noter que le courant de court-circuit expérimental ne va que jusqu'à 100 A. Comme indiqué dans les résultats de la simulation, avec le modèle de transistor utilisé, le courant de court-circuit devrait normalement atteindre environ 200 A. Toutefois, en raison de la hausse de la température de jonction au sein de MB, le courant de charge est fortement limité par la saturation du canal de MB et non pas par sa résistance à l'état passant comme en simulation. En effet, si c'était un transistor idéal qui avait été utilisé, ce transistor aurait une résistance à l'état passant nulle, ce qui induit

un courant de court-circuit infini. Le modèle choisi pour MAUX dans la simulation était proche du transistor idéal mais les résistances parasites dues à la connexion de fils n'ont pas été rajoutées car le but dans ce chapitre est d'étudier le principe d'un disjoncteur statique.

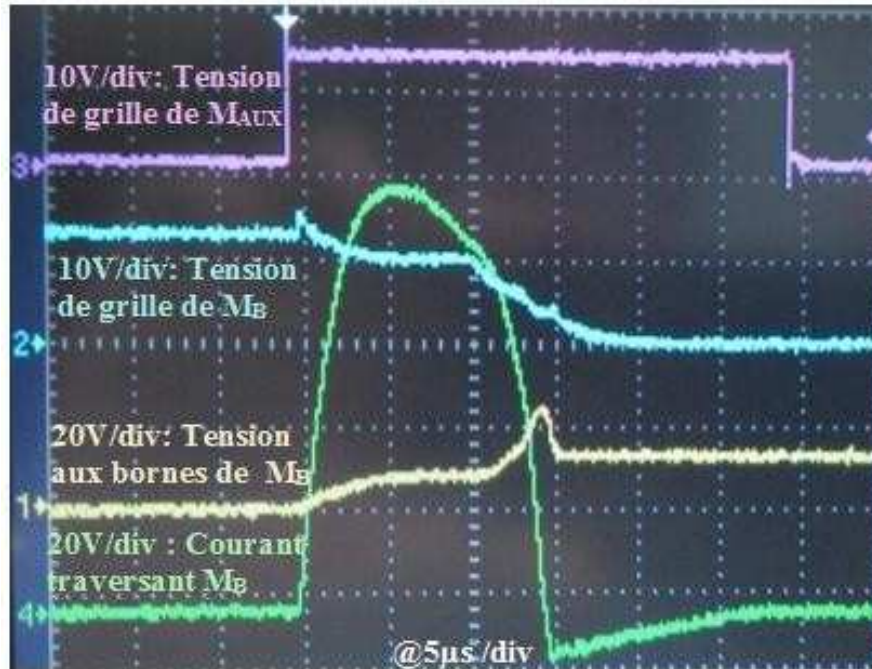


Figure 31 : Résultats expérimentaux après ajout des correctifs (filtre C_1 - R_7)

II.4. Etude de l'influence de l'inductance parasite sur le circuit de protection

Dans cette section nous allons étudier l'influence de l'inductance parasite selon son placement dans le circuit de protection. Nous pouvons dénombrer environ deux placements critiques dans le banc de test (le banc de test étant constitué de la charge et du disjoncteur):

- Entre l'alimentation principale et le banc de test (L_a)
- Entre la charge et l'organe de coupure qui est le transistor servant à isoler la charge de l'alimentation (L_r)

Afin de pouvoir comparer entre le circuit de test et la simulation nH (résultat de simulation Figure 29 et résultats expérimentaux Figure 31), nous prendrons comme règle de métier pour l'inductance parasite 10nH par cm de fil. Comme hypothèses initiales, nous supposerons que l'inductance parasite (L_a) entre l'alimentation et le banc de test est de 100 nH et que l'inductance parasite entre la charge et M_B est

d'environ 50. Nous enlèverons la résistance de grille de M_B . La Figure 32 présente le schéma du circuit qui servira pour l'étude de l'influence de l'inductance parasite.

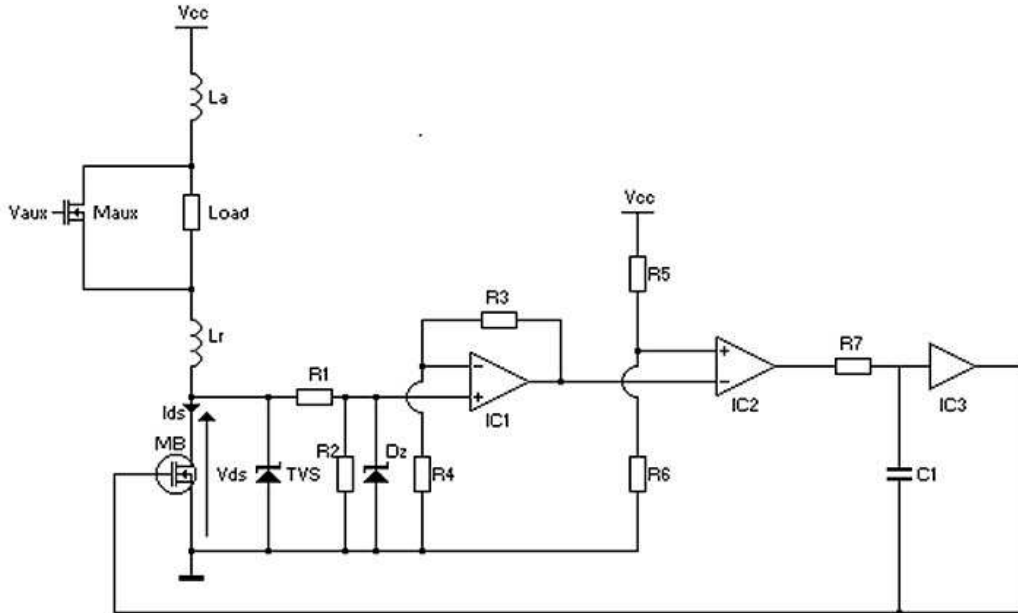


Figure 32 : circuit de l'étude de l'influence de l'inductance parasite

La Figure 33 montre les résultats de simulation pour les hypothèses initiales.

A $t = 10\mu\text{s}$, le circuit est alimenté. La commande ferme le transistor M_B . Les pics de tension générés sur le transistor M_B sont dus aux inductances parasites. Si la commande du transistor M_B ne filtre pas ces pics de tensions alors le transistor, dû à sa commande rapide, peut se remettre à l'état passant.

A $t = 40\mu\text{s}$, une commande externe envoie sur la grille de M_{AUX} l'ordre de mettre en court-circuit la charge. Le courant croît jusqu'à atteindre sa valeur de court-circuit (environ 170A) et la tension aux bornes du transistor augmente jusqu'à atteindre la tension de seuil du comparateur IC_2 (qui est dans cet exemple 6V). Rappelons toutefois que le courant de court-circuit théorique est de 240A selon la simulation. Normalement, le transistor devrait commuter à l'état bloqué à la moitié de ce courant mais à cause des temps de réaction de la commande et des temps de fermeture du transistor le courant à le temps de croître jusqu'à 170A.

A $t = 55 \mu\text{s}$, le transistor M_B s'ouvre. La surtension créée à ses bornes est de l'ordre de 80V (pour une tension d'alimentation de 12V).

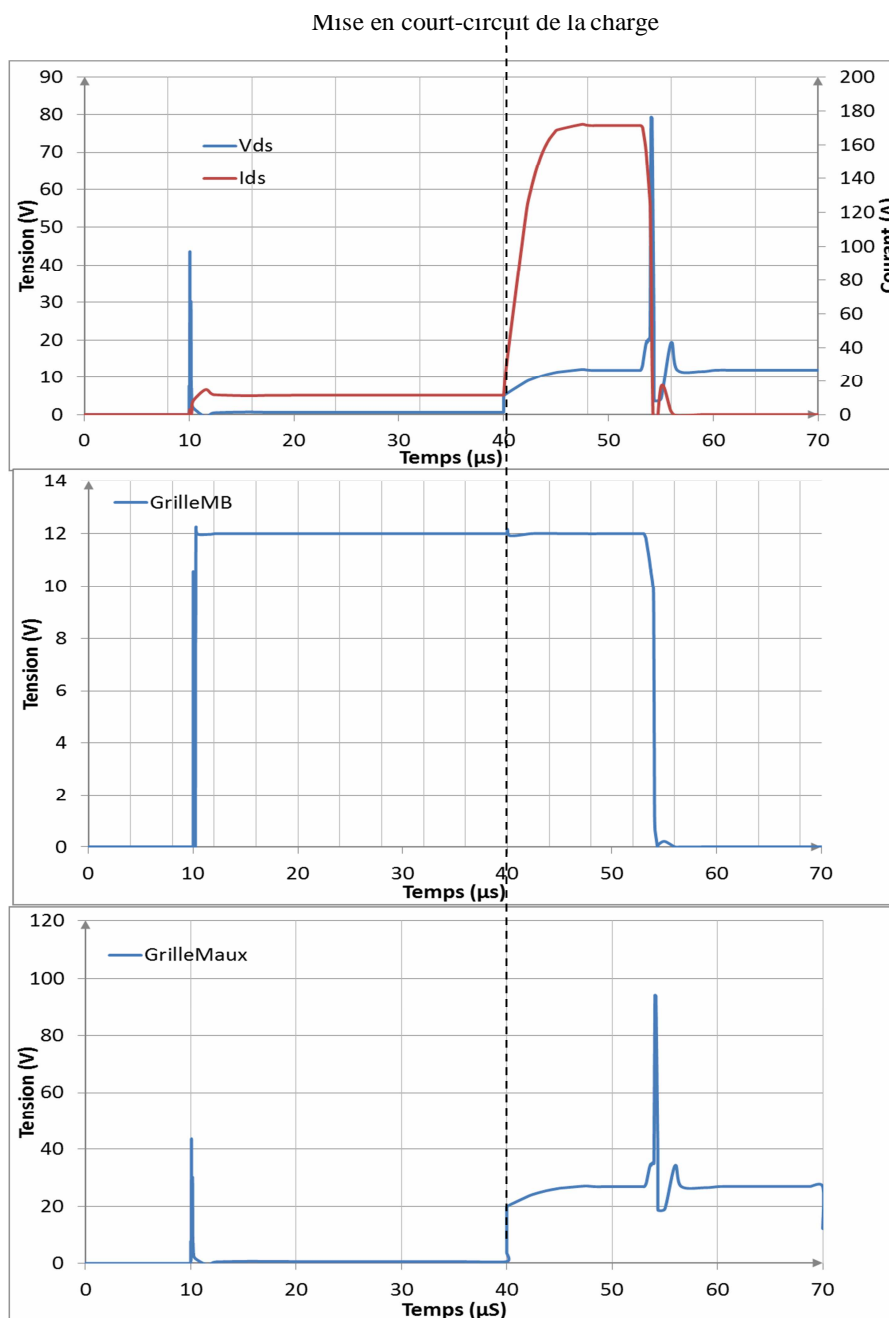


Figure 33 : Simulation sous Saber pour les hypothèses initiales

La Figure 34 montre les résultats expérimentaux.

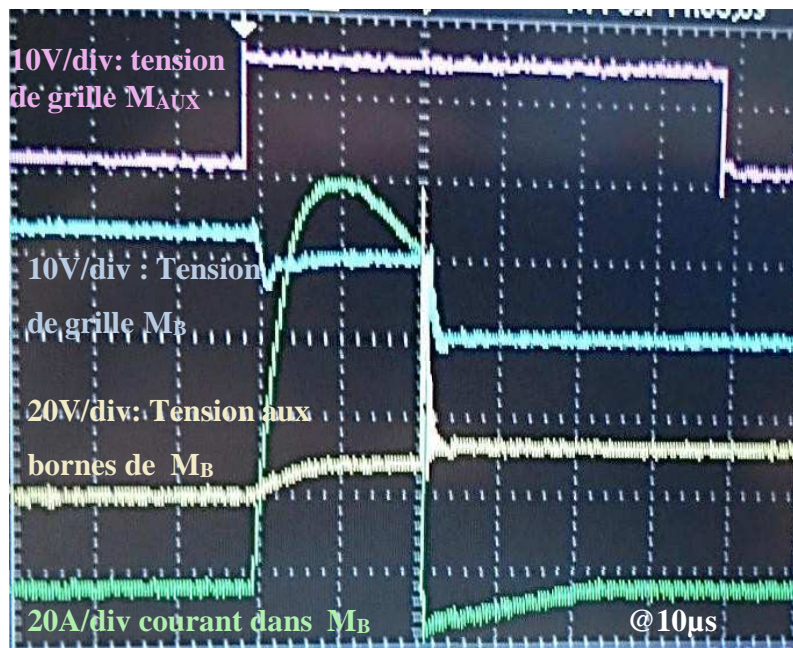


Figure 34 : Résultats expérimentaux pour les conditions initiales

Il est possible de remarquer que quelques paramètres diffèrent comme le courant de court-circuit. Cela est dû à la saturation du canal du transistor M_B qui limite le courant maximum le traversant, la datasheet du constructeur donne un courant maximum de 110A. La sonde de courant utilisée est une sonde de mesure impulsionnelle.

II.4.a. Influence de l'inductance parasite entre l'alimentation et le banc de test (L_a)

Pour augmenter l'inductance L_a , les câbles d'alimentation entre le banc de test et l'alimentation ont été rallongés. Des câbles de 15 cm ont été pris pour la borne + et la borne - de l'alimentation. Nous pouvons estimer l'inductance parasite à environ 300nH soit le triple par rapport aux hypothèses initiales.

Les résultats sont les mêmes pour la simulation (Figure 33) et pour les résultats expérimentaux, du fait de la présence de condensateurs de découplage en entrée du circuit. Le seul effet que cela produit est une mise en conduction du circuit ralentie puisque l'inductance L_a empêche le passage du courant.

II.4.b. Influence de l'inductance parasite entre la charge et l'organe de coupure (L_r)

La Figure 35 présente les résultats de simulation pour une inductance L_r de 200nH.

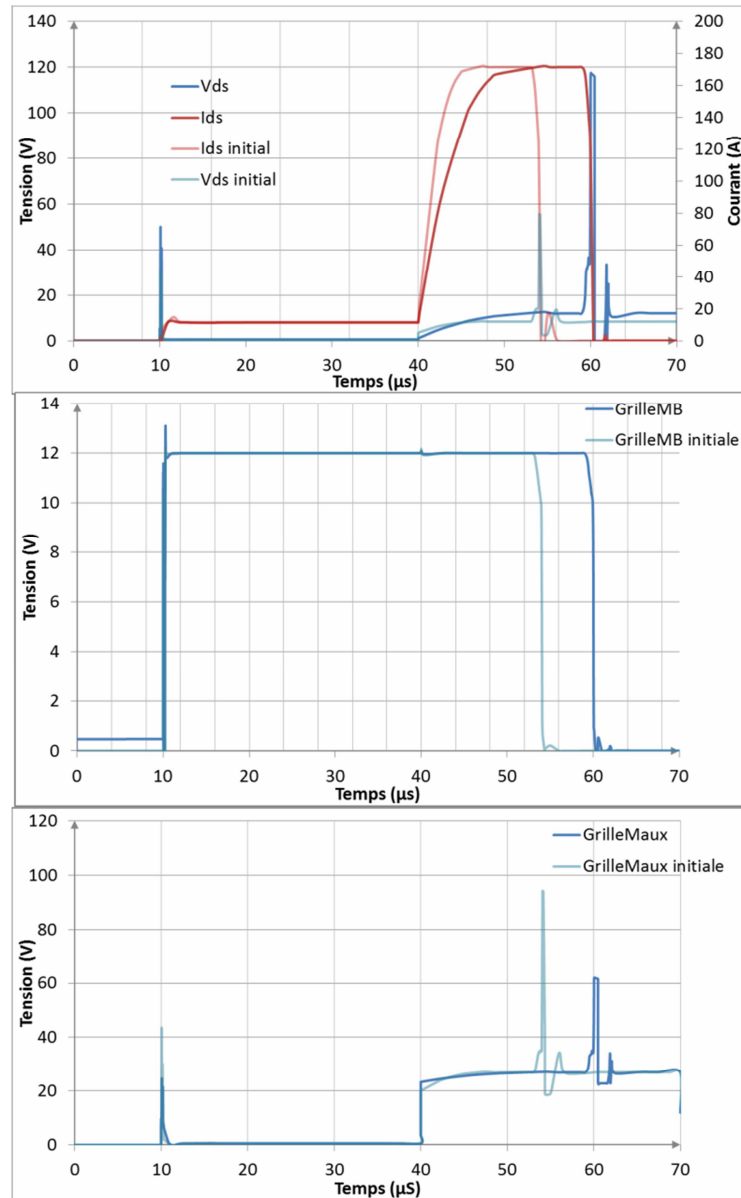


Figure 35 : Résultats de simulation pour une inductance L_r de 200nH

L'augmentation de l'inductance parasite entre la charge et le circuit de protection a augmenté le temps de réaction du circuit de protection et augmenté la surtension aux bornes de M_B .

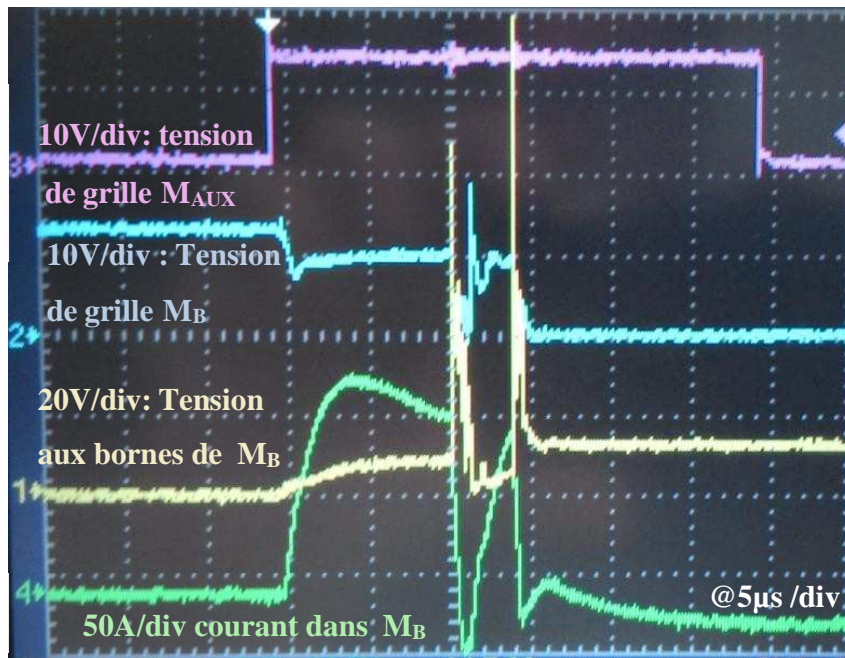


Figure 36 : Résultats expérimentaux pour $L_r = 200\text{nH}$

Comme on peut le voir sur la Figure 36, la surtension aux bornes du transistor M_B est sensiblement la même que celle obtenue en simulation. Cependant, du fait de cette surtension élevée, le transistor se remet à conduire ce qui engendre un nouveau courant de court-circuit qui n'était pas prévu.

Pour pallier cela, une résistance de grille est ajoutée. Cela va permettre de limiter la surtension aux bornes du transistor M_B et de le ralentir ce qui aura comme effet d'éviter la reconduction du transistor M_B due aux surtensions générées par les inductances parasites.

II.4.c. Hypothèse initiale (100nH pour L_a et 50nH pour L_r) avec ajout d'une résistance de grille de 1k Ω

Dans cette partie, l'influence de l'ajout d'une résistance de grille vis-à-vis des parasites générés par l'inductance L_r est étudiée. Pour renforcer l'effet de la résistance de grille sur la coupure, une résistance de grille de 1k Ω est utilisée. Pour commencer, nous présenterons les hypothèses initiales avec l'ajout de la résistance de grille et nous les comparerons avec les résultats obtenus sans résistance de grille.

Comme on peut le voir sur la Figure 37, la surtension a été limitée à 31V comparée aux résultats obtenus sans résistance de grille où la surtension générée était de 80V. Le courant de court-circuit a lui aussi été modifié. A cause de l'augmentation de la tension de grille en simulation, le courant I_{DS} est augmenté.

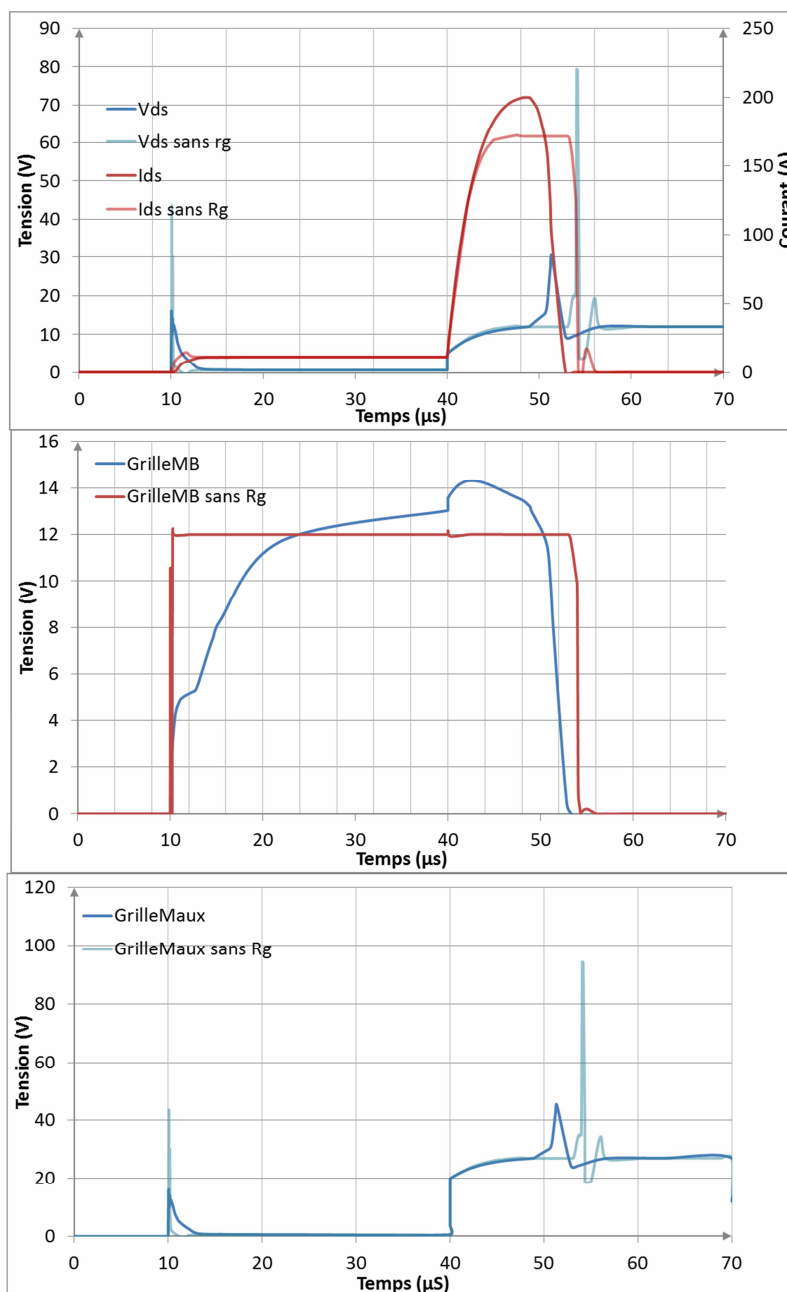


Figure 37 : Simulation sous Saber avec l'ajout de la résistance de grille

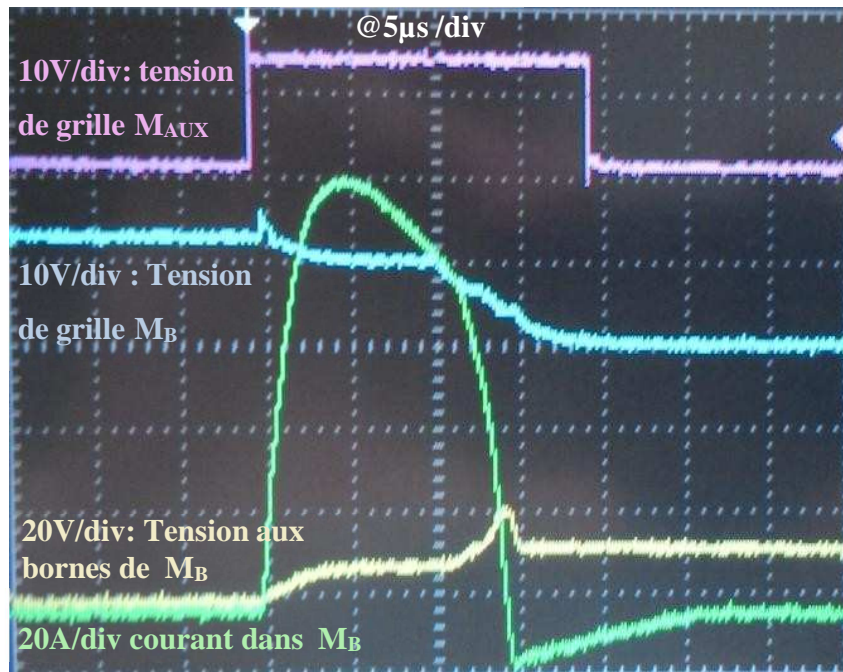


Figure 38 : Résultats expérimentaux pour les conditions initiales avec ajout de la résistance de grille

La figure 38 montre les résultats expérimentaux. Par rapport aux résultats expérimentaux sans la résistance de grille, le circuit de protection avec la résistance de grille met $15\mu\text{s}$ à couper le courant de défaut ($10\mu\text{s}$ obtenus sans la résistance). Cela s'explique par le fait de ralentir le dv/dt du transistor M_B grâce à la résistance de grille qui ralentit la charge des capacités inter électrodes.

Par rapport à la simulation, nous avons une surtension générée de seulement 20V, ce qui pour la plupart des semi-conducteurs de puissance est tolérable puisqu'en règle générale, on utilise un semi-conducteur qui peut tenir au moins deux fois la tension d'alimentation.

II.4.d. Influence de l'inductance parasite entre la charge et l'organe de coupure (L_r) avec résistance de grille

Nous allons augmenter l'inductance parasite entre la charge et le circuit de protection à 200nH. Pour faire cela, nous avons prévu sur le banc de test un espace pour rajouter une inductance ou du fil de câblage supplémentaire. La Figure 39 présente les résultats expérimentaux.

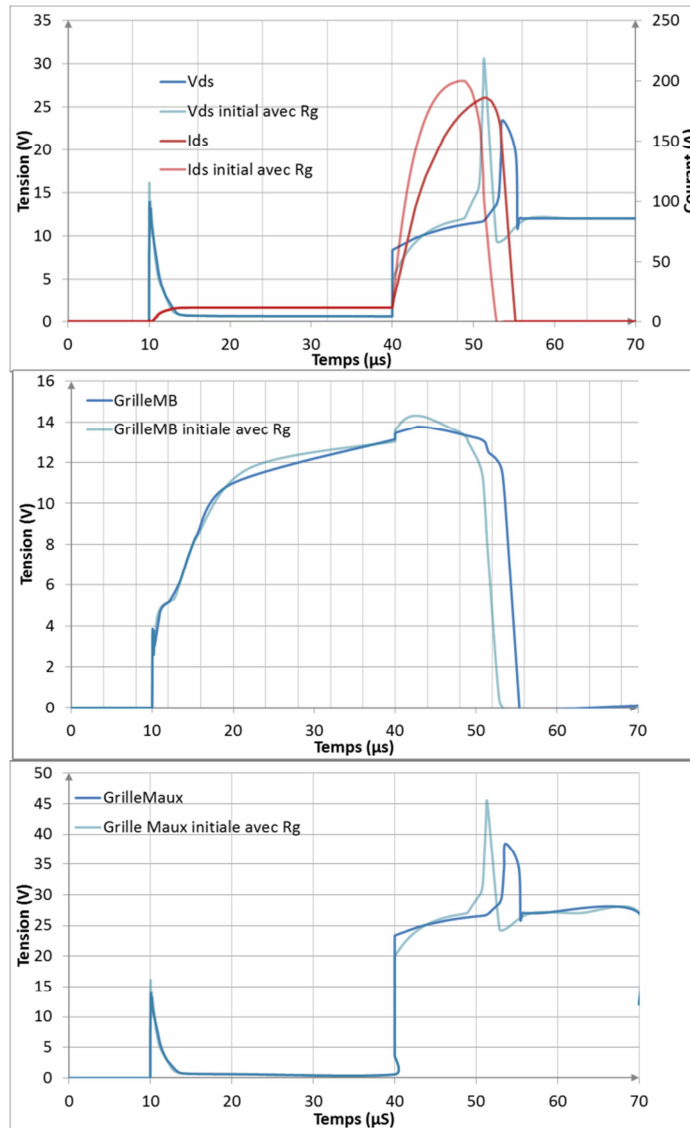


Figure 39 : Résultats en simulation pour une inductance L_r de 200nH

La surtension générée aux bornes du transistor M_B a diminué. Cela résulte de l'énergie stockée dans l'inductance parasite qui est moindre que précédemment ($W = \frac{1}{2} L_r \cdot I_d^2$). Nous avons une surtension de 24 V.

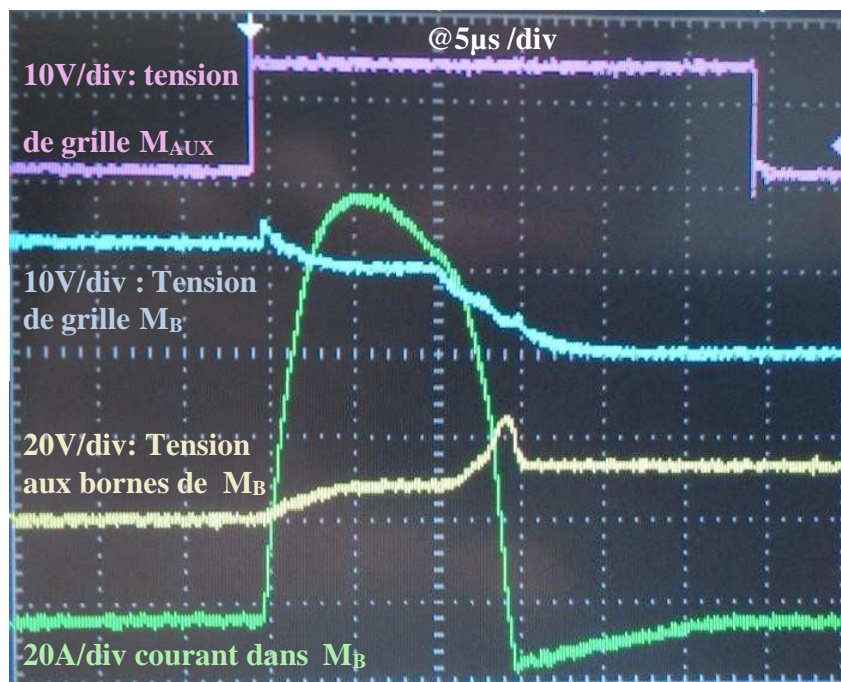


Figure 40 : résultats expérimentaux pour une inductance parasite de 200nH avec une résistance de grille

Par contre sur la Figure 40, l'augmentation de la surtension n'est que de 6V comparée aux tests initiaux. Cela fait une augmentation d'environ 75%. Comme on peut le voir, le courant n'a quasiment pas été modifié, ce qui explique que l'énergie emmagasinée dans l'inductance est plus grande comparée aux résultats de simulation (car le courant en simulation a diminué).

II.5. Etude du courant nominal maximal admissible avant court-circuit.

Dans cette partie, nous allons évaluer le courant nominal maximal avant court-circuit que le dispositif peut couper sans se détruire. Pour ce faire, nous avons utilisé, comme transistor pour M_B , un IRF540N (transistor MOSFET), son courant nominal est de 33A, sa tenue en tension est de 100V. Les conditions de tests sont les suivantes :

- Fixer la charge électronique pour avoir un courant nominal choisi
- Attendre que l'équilibre thermique se fasse dans M_B (quelques dizaines de secondes)

- Lancer le court-circuit

La Figure 41 montre le courant maximal de court-circuit atteint en fonction du courant nominal.

L'hypothèse est que le courant nominal fixe la température de jonction initiale de M_B avant le court-circuit. L'élévation de cette température augmente la résistance de conduction de M_B et donc limite un peu le courant de court-circuit maximal (ensuite vient s'ajouter l'auto-échauffement dû au court-circuit).

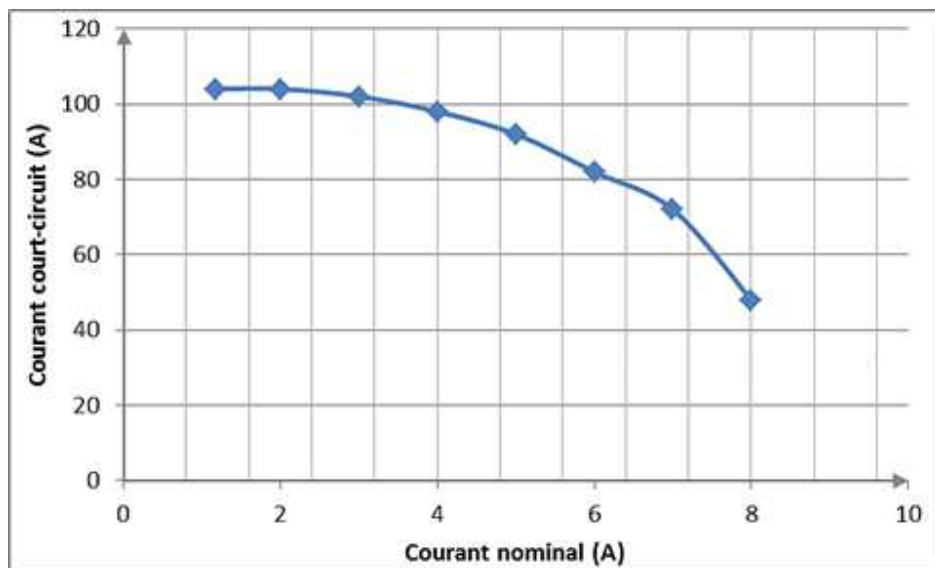


Figure 41 : Courant de court-circuit maximal en fonction du courant nominal (expérimentale)

Le transistor est détruit lors d'un court-circuit avec un courant nominal de 9A. Le transistor se met alors à l'état passant et reste ainsi.

Le transistor MOSFET a une particularité intéressante, lorsque sa température de jonction augmente sa résistance à l'état passant augmente aussi. De ce fait, le transistor s'auto-protège et diminue le courant de court-circuit (notons aussi que le courant de court-circuit obtenu pour un auto-échauffement quasi nul est le même que celui donné par le constructeur).

Nous connaissons, grâce aux données constructeurs, la résistance thermique globale (R_{thja}) qui est de $62^{\circ}\text{C}/\text{W}$ pour un boîtier TO247. Nous connaissons également le courant et la chute de tension aux bornes du transistor grâce à un ampèremètre et un voltmètre. A partir de là et de l'équation (3), il est possible d'en extraire une température de jonction théorique pour ce transistor comme le montre la figure 42. T_j est la température de jonction, P est la puissance dissipée par le transistor et T_a la

température ambiante.

$$T_J = P * R_{th_{Ja}} + T_a \quad (3)$$

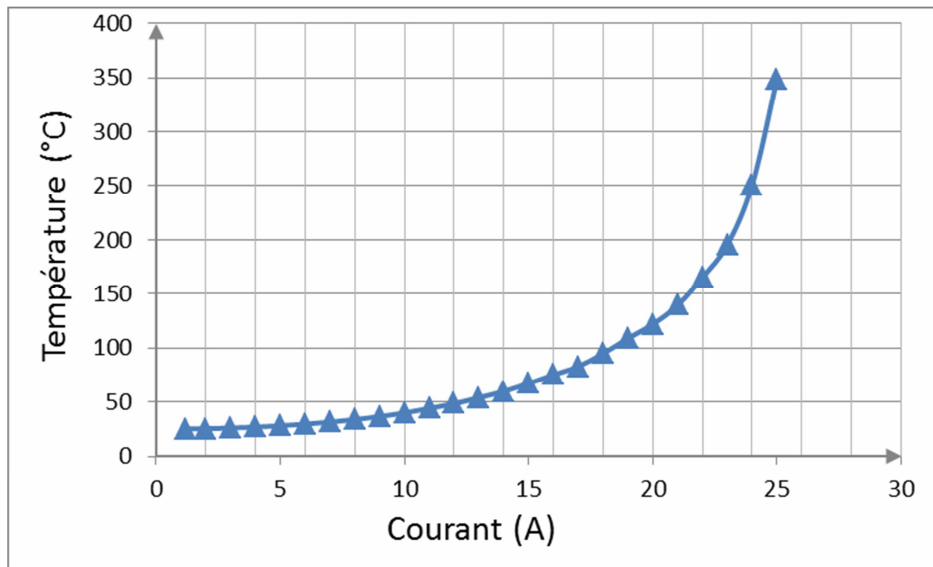


Figure 42 : Température de jonction théorique en fonction du courant nominal

Evidemment, cela reste une évaluation de la température de jonction avant court-circuit. Mais notons quand même que comme le transistor MOSFET est un transistor fortement dopé et que le dopage est inversement proportionnelle à sa tension de claquage alors il est possible que sa température de jonction maximale théorique soit bien supérieure à 200°C.

Avec un dissipateur comme une boîte à eau (puits thermique), nous pouvons nous rapprocher quasiment du courant nominal donné par le constructeur (30 A) (comme le montre l'axe des abscisses sur la Figure 43). Le protocole expérimental est expliqué plus haut. Ces conditions ne sont pas réalisables industriellement du fait de l'ajout d'un circuit à eau pour évacuer la chaleur qui serait trop encombrant. Mais, il est intéressant de noter que, même avec un puits thermique pour évacuer les calories, le transistor IRF540N est détruit pour un courant nominal de 26A (le dernier test réussi est le test en court-circuit avec un courant nominal de 25 A).

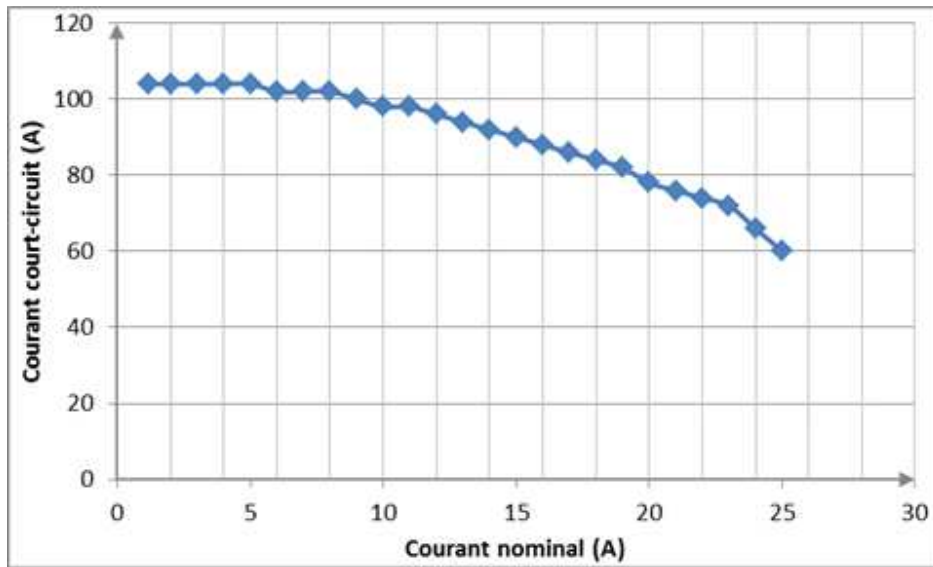


Figure 43 : Courant court-circuit en fonction du courant nominal avec dissipateur

Le circuit de protection doit pouvoir tenir au moins 10A comme courant nominal, l'ajout d'un radiateur est trop encombrant. La solution serait peut-être de rajouter un second transistor en parallèle du premier. C'est là que la technologie MOSFET prime sur l'IGBT du fait de la simplicité de la mise en parallèle du MOSFET. Le nouveau schéma est montré Figure 44. Rg1 et Rg2 sont égales à 1kΩ. La Figure 45 montre le courant de court-circuit traversant l'un des deux transistors mis en parallèle en fonction du courant nominal (de la connectique a été rajouté pour mettre ces transistors en parallèle).

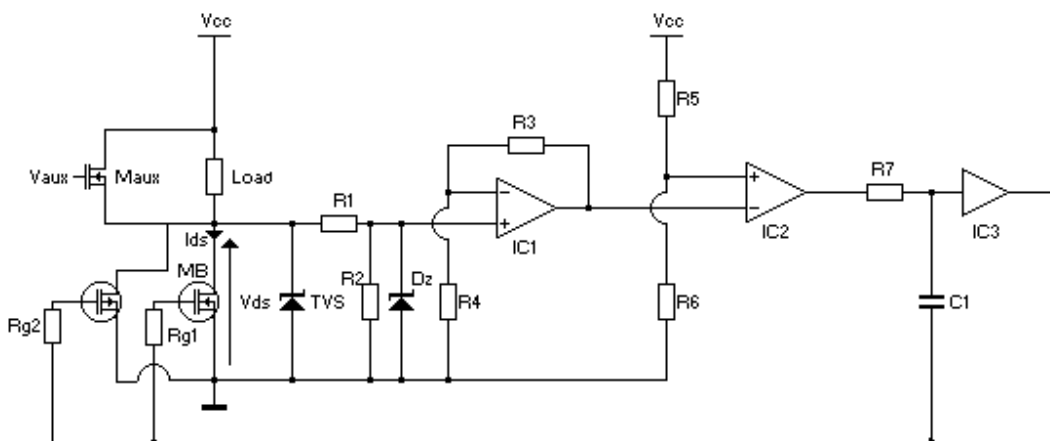


Figure 44 : Schéma avec la parallélisation de MOSFET

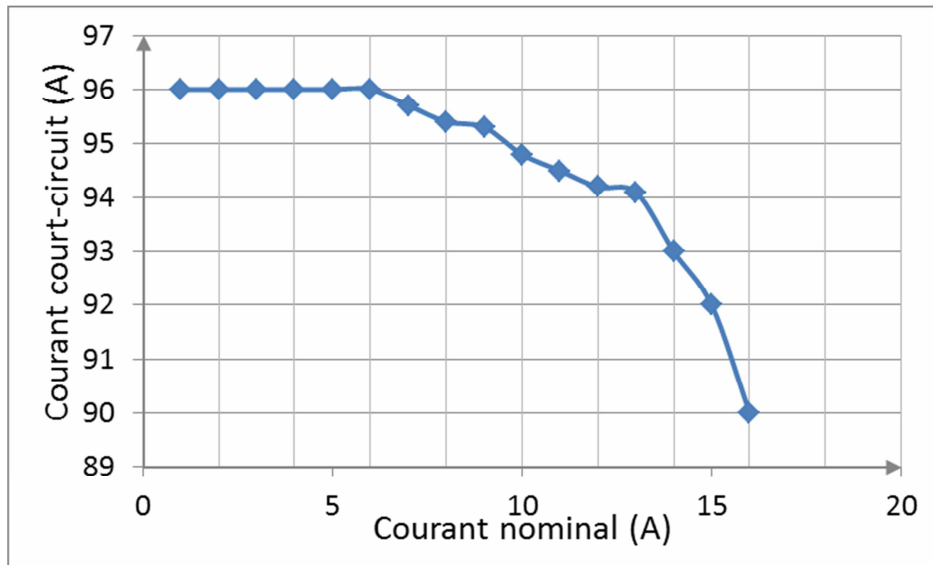


Figure 45 : Courant de court-circuit maximal en fonction du courant nominal (expérimentale)

Nous avons augmenté le courant nominal maximal admissible par deux, ce qui était prévisible mais au prix d’avoir doublé le courant de court-circuit par deux. Ce qui peut avoir comme effet de réellement détruire la charge du fait de ce courant de court-circuit très important. En conclusion, un choix doit être fait sur l’utilisation d’un refroidisseur ou de doubler le transistor M_B . Ce choix peut être fait en fonction du courant de court-circuit que peut supporter la charge. En effet, dans certain cas, le fait de doubler le transistor M_B est moins coûteux (encombrement, prix) que de mettre un refroidisseur. Par contre, si la charge ne supporte pas ce courant de court-circuit alors un refroidisseur est obligatoire pour le transistor M_B .

Une autre méthode serait de contrôler le courant maximal dans le transistor de coupure M_B en ajustant sa tension de grille.

II.6. Circuit de protection autonome et intelligent

L’idée principale de la commande intelligente du disjoncteur est de vérifier si le courant de défaut existe toujours après avoir déconnecté la charge une première fois. La nouvelle version du disjoncteur déconnecte et reconnecte (réinitialisation automatique) la charge à plusieurs reprises (déterminée par la valeur du condensateur C_2) avant de déconnecter définitivement la charge en cas de défaut persistant. La Figure 46 illustre le disjoncteur statique en détails réalisé pendant cette thèse.

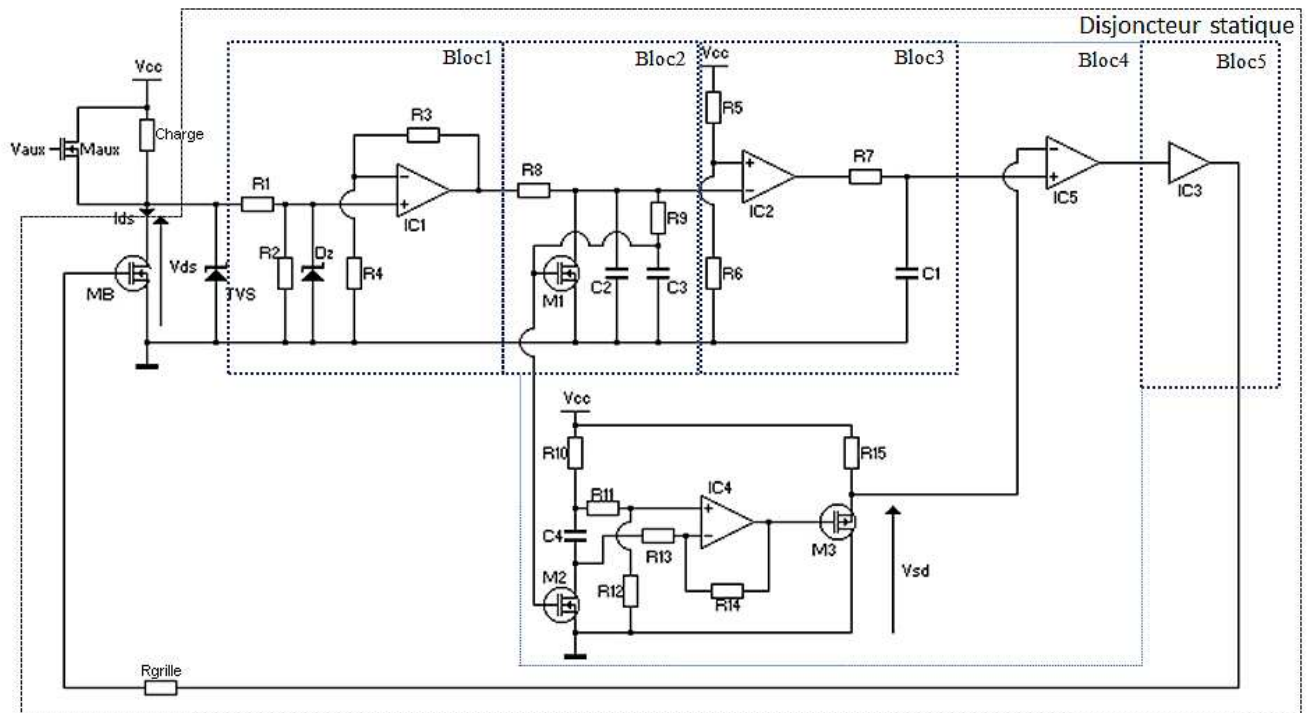


Figure 46 : Disjoncteur statique optimisé avec réarmement automatique (le MOSFET auxiliaire M_{AUX} permet de simuler un court-circuit aux bornes de la charge)

Regardons le descriptif de chaque partie composant ce disjoncteur statique :

- Bloc 1 :** Un détecteur de surtension basé sur l'utilisation de IC_1 (ampli-op) en mode différentiel. Les résistances R_1 à R_4 ont été fixées à $10k\Omega$ afin de fixer le gain de IC_1 à l'unité.
- Bloc 2 :** Sert à réinitialiser automatiquement l'interrupteur principal (M_B) quand il est en état d'arrêt (charge déconnectée). Lorsque M_B est désactivé, les deux condensateurs C_2 et C_3 se chargent. Lorsque la tension aux bornes de C_3 atteint une certaine valeur (V_{TH} de M_1 et M_2 , deux MOSFETs faible puissance intégrés dans le même boîtier SOIC), M_1 est mis en conduction et l'entrée négative de IC_2 est fixée à zéro volt. Ensuite, M_B commute à l'état passant. La première cellule RC, composée par R_8 et C_2 , a été mise en œuvre afin d'éviter tout dommage causé par le court-circuit à la sortie de IC_1 . Pour la deuxième cellule RC, composée par R_9 et C_3 , l'utilisation de C_3 permet de stocker de l'énergie pour commander les deux transistors M_1 et M_2 . La valeur de R_9 est calculée de telle façon qu'elle ralentit suffisamment la charge de C_3 afin de laisser M_B refroidir dû à l'auto-échauffement.

- **Bloc 3** : Un comparateur avec un filtre passe-bas, composé par R_7 et C_1 , empêche la mise en conduction du disjoncteur lorsque M_B est désactivé et déconnecte la charge. Les valeurs de R_5 et R_6 sont choisies de telle manière à fixer le seuil de IC_2 (du comparateur) à 4,5V (V_{CC} est fixé à 12 V).
- **Bloc 4** : C'est le circuit qui permet de déconnecter définitivement la charge après plusieurs réinitialisations (selon C_4). Lorsque la tension aux bornes de C_3 atteint la tension de seuil de M_2 , M_2 est à l'état passant et le condensateur (C_4) se charge un peu. L'ampli-op (IC_4), en mode différentiel, fournit une tension proportionnelle, de la tension du condensateur C_4 , à la grille de M_3 . Le transistor M_3 se comporte comme une résistance variable dépendante de sa tension de grille. Lorsque la tension de grille est mise à zéro, le transistor M_3 passe de l'état bloqué à l'état passant. Cependant, s'il conduit complètement, la tension V_{SD} tend vers zéro et la tension V_{GS} diminue également à zéro. En conséquence, M_3 retourne à l'état bloqué. Lorsque V_{SD} atteint la tension de seuil de M_3 , il conduit de nouveau. Pour atteindre son point d'équilibre, M_3 définit la tension V_{SD} à une valeur qui permet à M_3 de conduire. Pour conclure sur cette fonction électronique spécifique, il est possible d'écrire l'équation du potentiomètre contrôlé en tension :

$$V_{SD} = V_{TH} + V_{GATE} \quad (4)$$

Étant donné que l'évolution de la tension aux bornes M_3 suit l'équation (4), il est intéressant de noter qu'un MOSFET peut être utilisé comme une résistance variable en fonction de sa tension de grille. Lorsque $V_{gs} = V_{CC} - V_{TH}$, le transistor s'ouvre et la tension V_{SD} est égale à 12 V. En raison de la réduction de la tension produite par le filtre passe-bas dans le bloc 3, la tension maximale sur l'entrée positive de IC_5 est inférieure à 12 V. En conséquence, lorsque C_4 est suffisamment chargé (le nombre de courts-circuits est proportionnel à la valeur de C_4), M_3 commute à l'état bloqué de façon permanente et la sortie de IC_5 est réduite à zéro. En conséquence, IC_3 ouvre le transistor M_B définitivement.

Les valeurs de R_{10} à R_{14} sont prises à une valeur élevée (1 M Ω) pour empêcher la décharge du condensateur C_3 (100 nF).

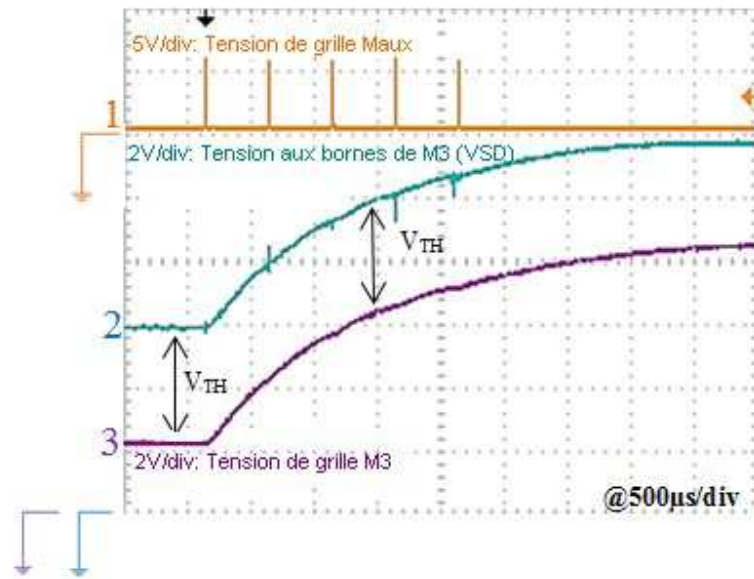


Figure 47 : Evolution de la tension de grille et de la tension aux bornes de M_3 sur plusieurs courts-circuits consécutifs

La figure 47 montre l'évolution de la tension de grille M_3 en fonction du nombre de courts-circuits (le temps entre chaque courts-circuits est le temps d'attente avant réenclenchement du circuit de protection, de ce fait la tension M_3 n'a pas le temps de se stabiliser).

- **Bloc 5** : il est constitué d'un driver de MOSFET qui contrôle M_B (le même que dans section 3).
Le tableau suivant donne un aperçu du type et des valeurs des composants utilisés.

Tableau 3 : Résumé des composants utilisés

Noms	Composants	Valeurs/Références
R1 à R5 et R15	Résistance	10k Ω
R6	Résistance	6k Ω
R7	Résistance	10 Ω
R8 et R9	Résistance	1k Ω
R10 à R14	Résistance	1M Ω

RGrille	Résistance	1k Ω
C1	Condensateur	10nF
C2	Condensateur	1nF
C3 et C4	Condensateur	100nF
IC1 à IC4	AOP	AD817AN
IC5	Driver de MOSFET	MIC4420
Z	Diode Zener	1N5340B
TVS	Transient Voltage Suppressor	1,5KE15A
MB	MOSFET canal N	IRF540N
M1 et M2	MOSFET canal N	SQ4920EY-T1-GE3
M3	MOSFET canal P	FQPF27P06
MAUX	MOSFET canal N	AUIRF1324

Une photographie de la nouvelle carte est présentée par la Figure 48 (a) avec les formes d'onde expérimentales représentées sur la Figure 48 (b).

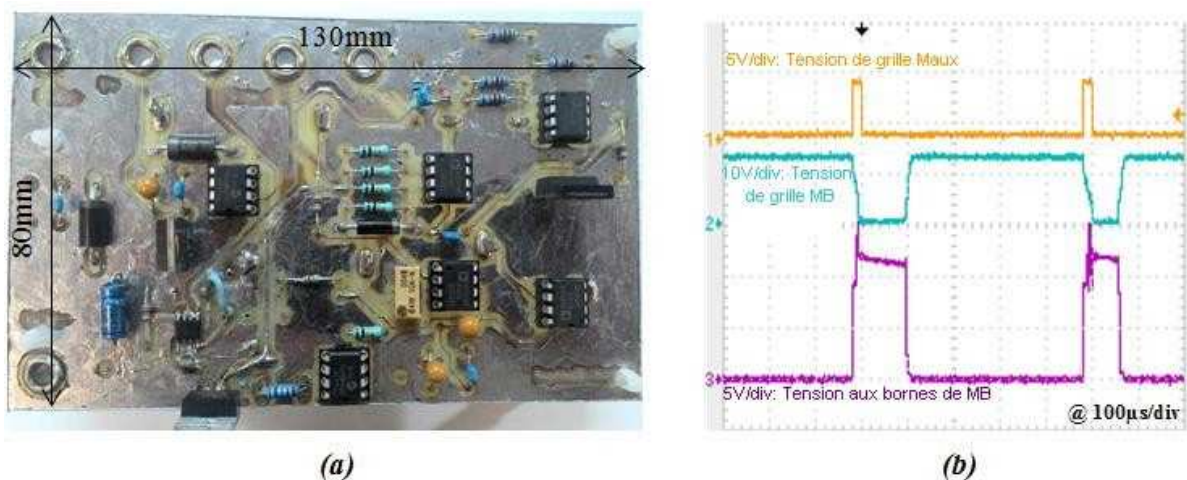


Figure 48 : (a) photographie de la carte du prototype final, (b) résultats expérimentaux

Comme il peut être mis en évidence sur la Figure 48 (b), le nouveau prototype déconnecte la charge rapidement (environ 20 μs) et se réinitialise. En raison de la résistance de grille sur M_B , le pic de surtension ne dépasse pas 15V (forme d'onde N ° 3). Selon les Figure 47 et la Figure 48 (b), C_3 se charge jusqu'à ce que la tension de seuil de M_1 et M_2 soit atteinte dans les blocs 2 et 4 respectivement. Lors de la décharge du condensateur C_3 , C_4 se charge comme dans la Figure 47 (courbe du bas). Au cours du dernier court-circuit, M_B ne peut plus se réinitialiser parce que la tension V_{SD} de M_3 est de 12 V.

La Figure 49 montre le fonctionnement de ce prototype pour 4 événements de court-circuit. Pour modifier le nombre de courts-circuits avant de déconnecter définitivement la charge, la valeur de C_4 peut être modifiée. Le temps de commutation total est le même que celui présenté par la Figure 48 (b) (20 μs).

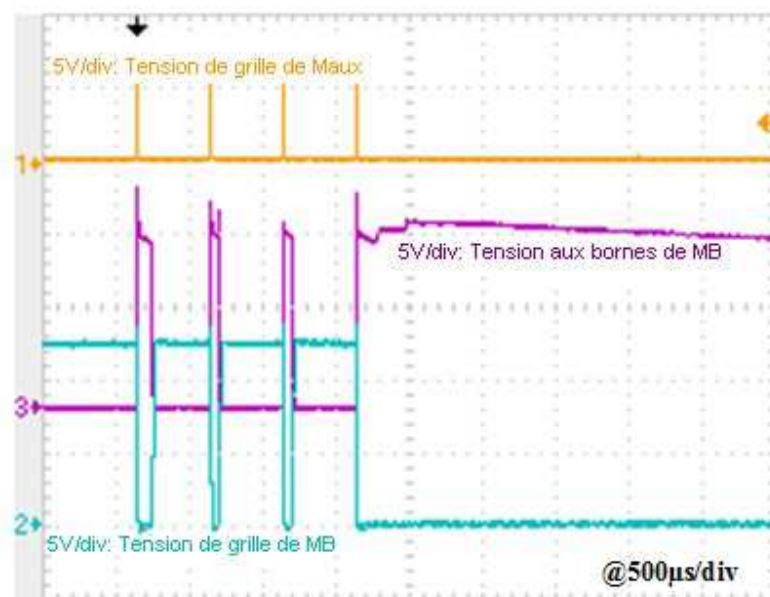


Figure 49 : Résultats expérimentaux pour une déconnection de la charge après 4 courts-circuits

II.7. Synthèse des problèmes identifiés

Le problème le plus critique pour la conception de ce circuit est le choix de transistors M_1 (bloc 2) et M_2 (bloc 4) qui doivent avoir une tension de seuil très similaire. En effet, si M_1 a une tension de seuil inférieure à M_2 alors C_3 (bloc 2) se décharge sans que le bloc 4 ne compte le nombre de courts-circuits.

Le choix de l'amplificateur opérationnel est également un point crucial. En effet, si le détecteur IC_1 fonctionne plus rapidement que IC_2 , alors le disjoncteur principal (M_B) ne pourra pas commuter à l'état passant (uniquement sur le disjoncteur statique Figure 28). Une solution consiste à ajouter un circuit retardateur en parallèle de M_B qui permet de faire fonctionner automatiquement le disjoncteur principal, mais à un coût plus élevé.

Le banc d'essai a été réalisé avec une charge électronique (10Ω) et un commutateur auxiliaire (M_{AUX}) en parallèle afin de court-circuiter la charge. Pour simuler un court-circuit, la résistance équivalente à l'état passant du disjoncteur (M_B) doit être, au moins, dix fois plus élevée que la résistance à l'état passant de M_{AUX} qui est en parallèle avec la charge électronique. Si cette condition n'est pas respectée, l'alimentation est répartie entre M_{AUX} et M_B et ne reflète pas le pire cas du court-circuit. La deuxième raison consiste à éviter toute dégradation de M_{AUX} durant ces phases de court-circuit.

La durée du court-circuit est également une question importante parce que si l'événement de court-circuit est trop court alors le disjoncteur peut ne pas avoir assez de temps pour détecter le défaut et ainsi ne pas déconnecter la charge.

La réduction de l'inductance parasite (notamment la connexion à M_B) est également une question critique. Toutefois, il est possible de compenser ces effets parasites en augmentant la résistance ajoutée sur la grille de M_B . En effet, cela réduira les commutations transitoires et ainsi induira des di/dt et dv/dt inférieurs.

II.8. Conclusion

Dans ce chapitre, nous avons mis en œuvre un circuit de protection faible tension (10V)-faible courant (10A) afin d'étudier et d'analyser les différents problèmes liés à la protection en courant continu. Dans cette configuration, il n'y a pas de « zéro de courant » comme en courant alternatif. De ce fait, il est plus difficile de couper le courant continu que l'alternatif au vu des contraintes que cela apporte sur le transistor M_B . En effet, généralement, le transistor M_B se retrouve en court-circuit directement avec l'alimentation à travers une inductance parasite qui emmagasine de l'énergie et provoque une surtension pouvant détruire le transistor qui assure la séparation de la charge avec l'alimentation. Ce problème peut être pallié par l'ajout d'une résistance de forte valeur sur la grille de ce composant mais au prix d'un ralentissement de la commutation de celui-ci. Généralement, ce type de circuit de protection nécessite un composant absorbeur d'énergie afin d'éviter de dépasser la tension de claquage maximale du transistor. Nous avons défini un circuit basique de protection avec très peu d'éléments et à faible coût ainsi qu'un circuit plus élaboré qui teste si le défaut de courant est persistant dans le circuit et n'est pas seulement dû à un appel de courant provoqué par les condensateurs situés en parallèle de la charge. Le fait de modifier la valeur de l'inductance parasite de câblage a plusieurs avantages : le premier est de limiter la croissance du courant dans le circuit et ainsi d'éviter d'atteindre le seuil critique de notre transistor et le deuxième, si le circuit de protection fonctionne à fort courant, de diminuer l'énergie emmagasinée dans l'inductance parasite.

Avant de créer un circuit de protection fort courant et forte tension, une étude préliminaire sur l'effet de la température sur les différents types de transistors haute tension sera menée dans le chapitre III.

III. Vers une approche moyenne tension- fort courant : choix du composant à semi- conducteur par rapport au critère thermique



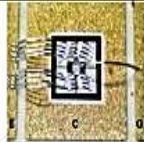

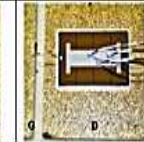
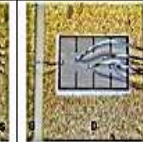
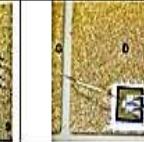
III.1. Introduction

Dans le domaine de la protection statique, l'un des principaux axes de recherche est de réduire l'encombrement du système ainsi que d'augmenter sa densité de puissance. En effet, dans les circuits de protection type disjoncteur statique, le fait de supprimer le refroidisseur reviendrait à une forte réduction du coût total du circuit. La majorité de l'encombrement du système est due aux refroidisseurs qui permettent aux modules de puissance de fonctionner à une température de fonctionnement convenable [60]. Supprimer ou réduire ces refroidisseurs reviendrait à augmenter la température de fonctionnement de ces modules, ce qui risquerait de provoquer des dysfonctionnements dans le circuit de protection voire de le faire exploser. Plusieurs moyens existent pour augmenter la température de fonctionnement de ces modules. Pour remplacer les modules de puissance à base de composants de puissance à semi-conducteur en Silicium, des modules à base de composants de puissance à semi-conducteur en Carbure de Silicium peuvent être utilisés mais la technologie reste très coûteuse et risquerait de ne pas être un bon compromis par rapport à l'encombrement [61]. Les modules à base de composant de puissance à semi-conducteur en Nitrure de Gallium sont aussi compétitifs mais la technologie n'est pas assez mature à ce jour. Il y a aussi la technologie des composants de puissance à semi-conducteur en Silicium sur Isolant qui grâce à un substrat fortement résistif réduisent les pertes mais cela engendrerait un surcoût de 10%. Une solution intermédiaire consisterait à essayer d'utiliser des composants de puissance à semi-conducteur en silicium et de les faire fonctionner à une température de jonction maximale (voisine de 200°C) [62-66]. Dans ces conditions, il est important de favoriser le transfert de chaleur, entre la puce et son substrat, en utilisant un assemblage optimisé comme la pâte d'argent [67-69]. Dans cette étude, l'effet de la température sur le régime statique et dynamique de transistors IGBTs et MOSFETs de dernière génération sera abordé ainsi qu'un test de chacun d'eux sur un convertisseur BOOST (200V vers 450V pour une puissance de 200W) à plusieurs températures. Les performances ainsi relevées seront comparé à celle d'un transistor MOSFET en carbure de silicium. L'objectif est de trouver le meilleur candidat pour notre circuit de protection fonctionnant à haute tension, afin qu'il présente le moins de pertes possible. Ensuite, une étude de durée de vie en cyclage actif sur le meilleur transistor en silicium sera menée dans une structure de convertisseur Boost afin de voir l'effet de la température sur le vieillissement du composant.

III.2. Composants de puissance à semi-conducteur sélectionnés et assemblage

Le Tableau 4 montre les différentes puces que nous avons testées dans cette étude, ce sont surtout des transistors de forte puissance. La plupart sont des transistors IGBTs utilisant la technologie TRENCH (grille en tranchée) [70] à l'exception de l'IRGCC40 qui est un transistor PLANAR Punch Through (grille plane). Une sélection de CoolMOSFET™ (MOSFET à super Junction, marque déposée par Infineon) de forte puissance a aussi été faite [71]. Une comparaison est proposée avec un MOSFET en carbure de silicium [72] afin de révéler la technologie la plus fiable pour fonctionner à haute température et de surcroît, la plus robuste pour fonctionner dans le circuit de protection envisagé. Cinq puces de chaque type ont été testées pour vérifier la reproductibilité de la mesure.

Tableau 4 : Puces utilisées pour cette étude

Type de puce	Si-IGBT				Si-CoolMOS		SiC MOSFET
Référence	IRGCC40	SIGC54T60R3	SIGC57T120R3	IGC50T120T6RL	IPC90R120C3	IPC60R045CP	CPMF1200S080B
Référence utilisée dans cette étude	A	B	C	D	E	F	G
Image de l'assemblage (avant dépôt gel)							
Tension de claquage	600 V	600 V	1200 V	1200 V	900 V	600 V	1600 V
Chute de tension ou $R_{DS(ON)}$	2,7 V	1,85 V	2,1 V	2,1 V	0,096 Ω	0,046 Ω	0,08 Ω
Tension de claquage Mesurée @25°C	671 V	694 V	1346 V	1308 V	954 V	649 V	1686 V
Courant de fuite @ 25°C	3,5 μ A	0,1 μ A	1,4 μ A	0,3 μ A	0,1 μ A	0,2 μ A	1,9 μ A
V _{th} @ 25°C	5,46 V	6,02 V	5,86 V	5,86 V	3,14 V	3,13 V	3,21 V
Structure	Planar PT	Trench	Trench	Trench	Superjonction	Superjonction	Planar
Dimension	4,47 x 3,38 mm ²	5,97 x 8,97 mm ²	7,6 x 7,53 mm ²	7,25 x 6,84 mm ²	6,58 x 10,51mm ²	6,58 x 10,51mm ²	4,08 x 4,08 mm ²
Epaisseur	380 μ m	70 μ m	140 μ m	115 μ m	220 μ m	175 μ m	365 μ m

Pour le report des composants sur le substrat, une pâte d'argent nanométrique [67-69] a été utilisée pour toutes les puces afin de garantir le meilleur transfert thermique de la puce à son substrat. Une méthode facile et rapide en trois étapes, avec une excellente tenue mécanique et un excellent transfert thermique, basée sur la pâte d'argent Argomax® 2020 [69] a été développée au laboratoire IMS, et a ainsi permis de fabriquer les véhicules de test.

Les étapes sont les suivantes : dans un premier temps, la pâte d'argent est déposée avec un clinquant de 100µm d'épaisseur à l'image de l'empreinte de la puce sur le cuivre du substrat, suivi d'une phase d'évaporation des solvants se situant dans la pâte. La dernière étape est la phase de frittage sous pression (10 MPa) à température moyenne (<300°C) comparés aux autres types de frittage.

Pour les connexions supérieures, des fils de câblage de 125µm en aluminium ont été utilisés. Enfin, un gel encapsulant haute température a été utilisé sur la puce et les fils de câblages afin de garantir un maintien mécanique pour les fils de câblage ainsi qu'une résistance diélectrique supplémentaire pour pouvoir tester l'effet de la température sur la tension de claquage.

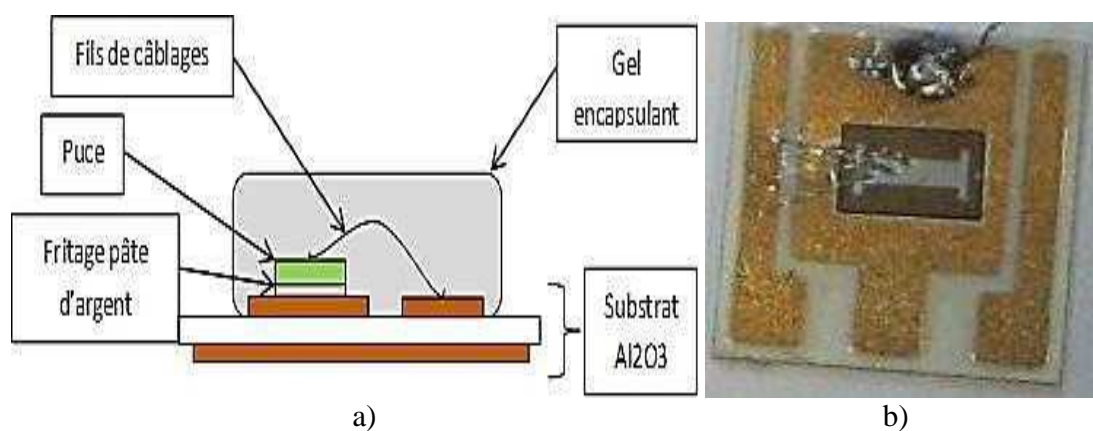


Figure 50 : a) Véhicule de tests réalisés et b) photo d'un CoolMOS™ avec le gel encapsulant

La Figure 50 représente l'assemblage final proposé pour effectuer les tests électriques à température ambiante élevée.

III.3. Calibration thermique

Une calibration des paramètres thermosensibles [73-74] de chaque assemblage est nécessaire. Cela permet d'obtenir la valeur de température de jonction du composant de manière précise. Grâce à cela, il est possible de garantir la température de jonction des composants lors des tests en régime statique, dynamique et pour l'essai utilisant le convertisseur BOOST.

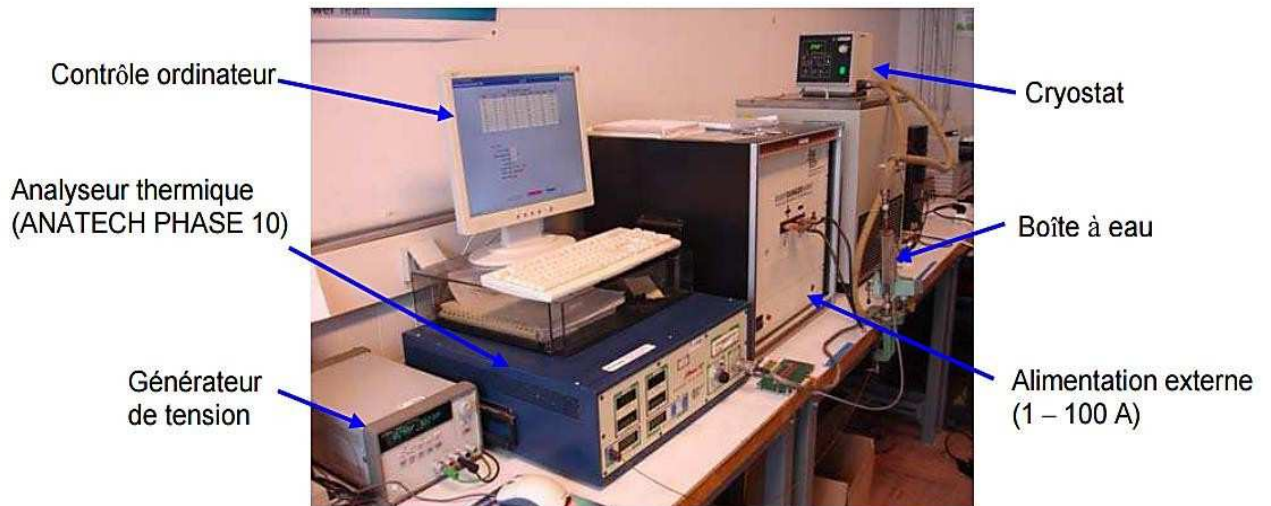


Figure 51 : Banc de mesure de calibration thermique

Pour chaque calibration, l'analyseur thermique ANATECH Phase 10 (Figure 51) est utilisé afin d'obtenir la courbe de dépendance du paramètre thermosensible.

Les paramètres thermosensibles sont, pour les IGBTs, la chute de tension collecteur-émetteur à l'état passant (pour une tension grille émetteur de 15V) et pour les MOSFETs, la chute de tension à l'état passant de la diode de structure.

Cet appareil fournit un courant de calibration fixe (1mA pour nos mesures) et mesure la chute de tension à plusieurs températures comme le montre la Figure 52.

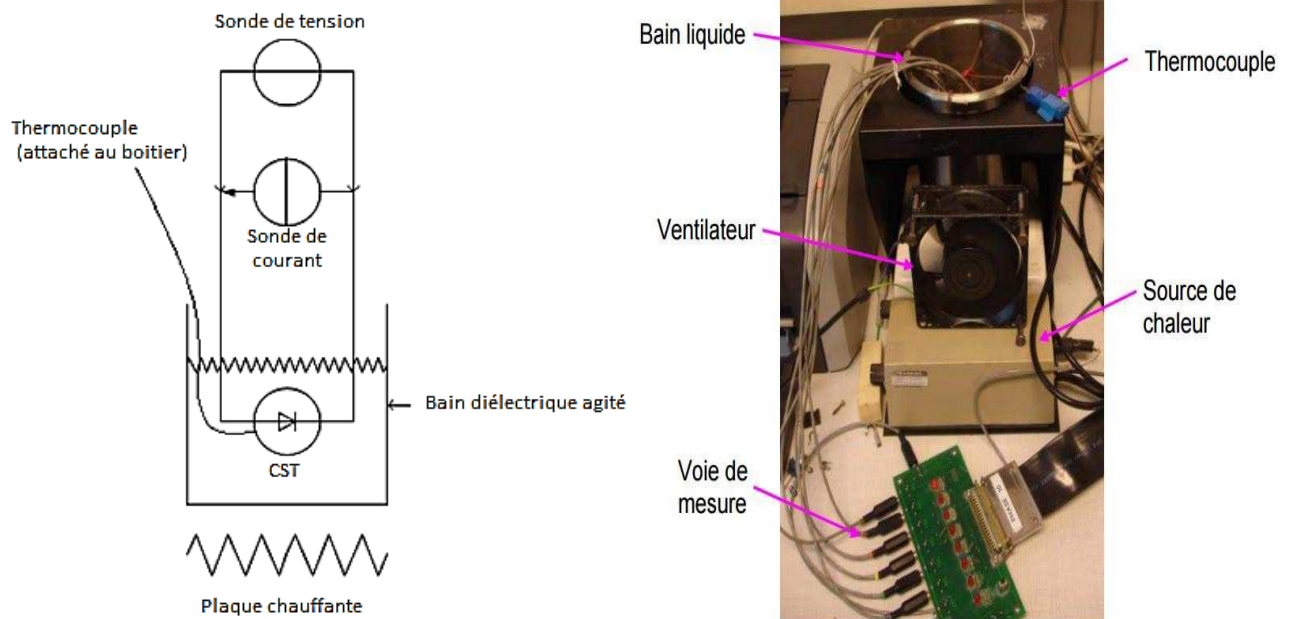


Figure 52 : Principe de fonctionnement de l'ANATECH Phase 10 : phase de calibration

Le Composant Sous Test (CST) est immergé dans une huile à base de silicone (Fluorinert F70) chauffée par une plaque chauffante, puis l'analyseur thermique donne la dépendance vis-à-vis de la température du paramètre thermosensible choisi comme sur les Figure 53 et Figure 54.

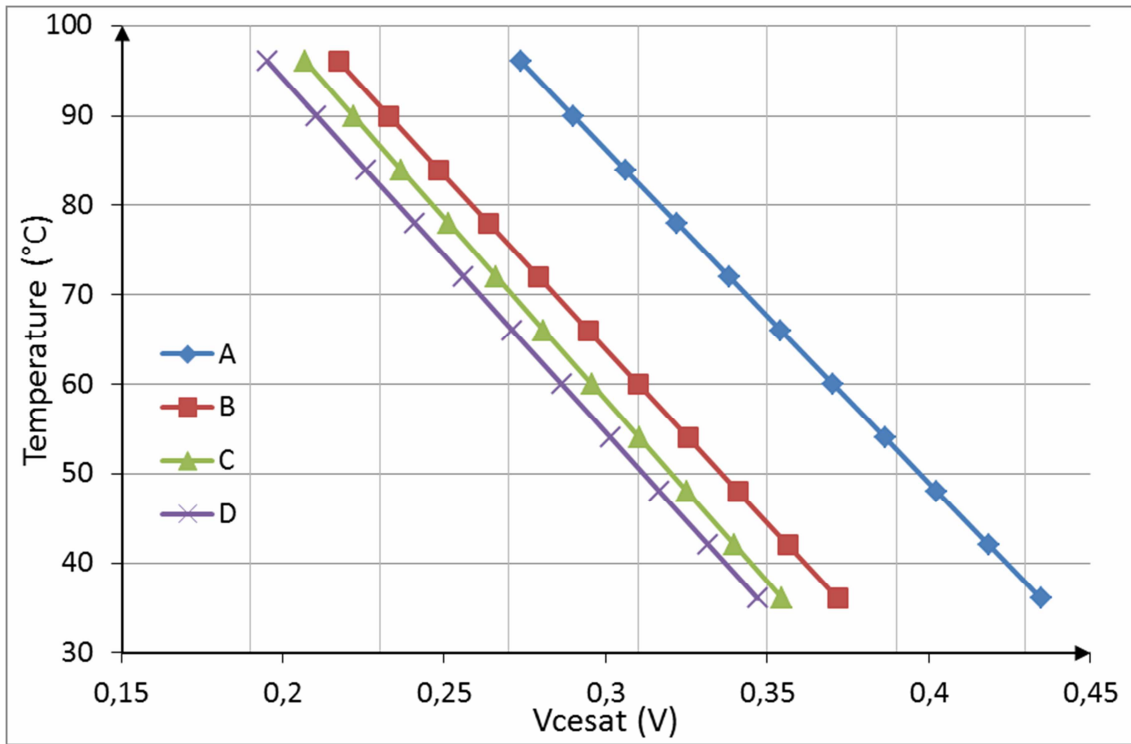


Figure 53 : Dépendance de la température en fonction du paramètre thermosensible des IGBTs A,B,C et D

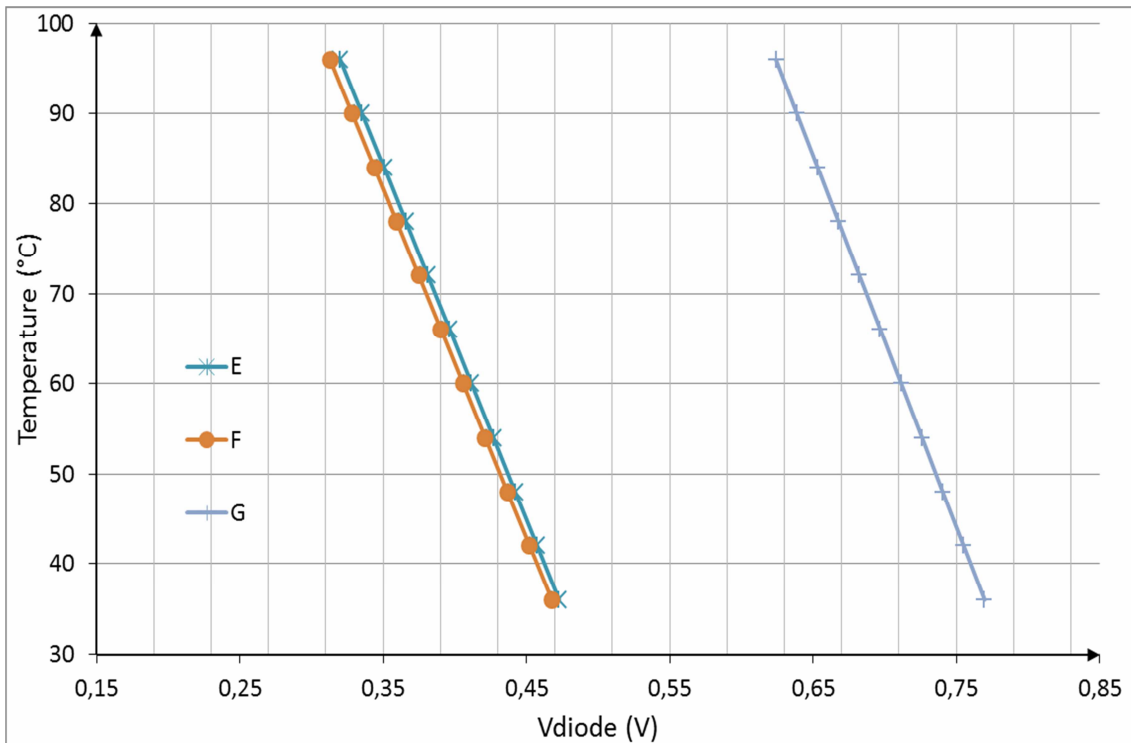


Figure 54 : Dépendance de la température en fonction du paramètre thermosensible du MOSFET

Ces figures illustrent la dépendance linéaire des paramètres thermosensibles qui est similaire pour chacun d'eux. Les IGBTs ont une variation de leur chute de tension de $-2,5\text{mV}/^\circ\text{C}$, les CoolMOSTM ont une variation de la chute de tension de la diode de structure de $-2,5\text{mV}/^\circ\text{C}$ et pour le SiC-MOSFET $-2,4\text{mV}/^\circ\text{C}$.

Une fois la calibration finie, il est possible d'initier les tests. Avant chaque mesure, un appareil soufflant de l'air à température contrôlée (le CST est englobé par cet appareil) est utilisé, le CST est déconnecté du reste du circuit et une mesure de la chute de tension est effectuée avec le même courant que pour la calibration (1mA). Les tests seront initiés par les températures les plus hautes (200°C) puis la température sera réduite par pas de 25°C jusqu'à -50°C par l'intermédiaire d'un conditionneur d'air (TEMPRONICS TP04310A) permettant de souffler un flux d'air à température contrôlée. En effet, si la température la plus basse est utilisée en premier, du givre se forme tout autour de l'appareil et risque, en augmentant la température, de créer un dysfonctionnement du module sous test.

III.4. Régime statique

Dans cette partie les caractéristiques statiques comme la tension de claquage, le courant de fuite, la chute de tension à l'état passant et la tension de seuil sont relevées en utilisant le traceur de courbe TEKTRONIX 371A et le conditionneur d'air TEMPRONICS TP04310A (Figure 55).



Figure 55 : Conditionneur d'air TP04310A

III.4.a. Chute de tension à l'état passant

La première caractérisation est la chute de tension en conduction continue sur chaque CST. Afin d'éviter de surcharger ce chapitre en courbes, seules les courbes du meilleur Si-IGBT (SIGC54T60R3 : référence B), du pire Si-IGBT (IRGCC40 : référence A), du meilleur Si-CoolMOSFETTM (IPC90R120C3 : référence E) et du SiC MOSFET (référence G) sont montrées en Figure 56. Les autres courbes seront mises en annexe.

Ces courbes sont tracées pour une tension $V_{GE}(\text{Si-IGBT}) = 7,2\text{V}$, $V_{GS}(\text{Si-CoolMOS}) = 10\text{V}$ et $V_{GS}(\text{SiC-MOSFET}) = 7,2\text{V}$. Ces tensions ont été choisies pour différentes raisons;

La première est de limiter le courant traversant les assemblages sachant qu'ils n'ont pas de semelle et que, comme ce sont des transistors de puissance, le courant croît rapidement. La seconde pour le Si-CoolMOSTM, il est nécessaire de s'affranchir de la résistance de canal qui varie énormément en fonction de la température.

La dernière raison est d'éviter un auto-échauffement de la puce conduisant la température de jonction à évoluer. Des tests effectués préalablement ont montré que la température de jonction croît extrêmement vite (1 à 3°C / seconde avec quelques ampères) car ces assemblages ne comprennent pas de semelle.

Pour le SiC-MOSFET, la tension n'est pas vraiment importante puisqu'il a le même comportement que le Si-CoolMOSTM et que seules ces courbes en tension de claquage et en courant de fuite sont utiles. De plus, une résistance installée sur la grille de 1kΩ (interne à l'appareil) est utilisée pour éviter toutes oscillations lors des mesures.

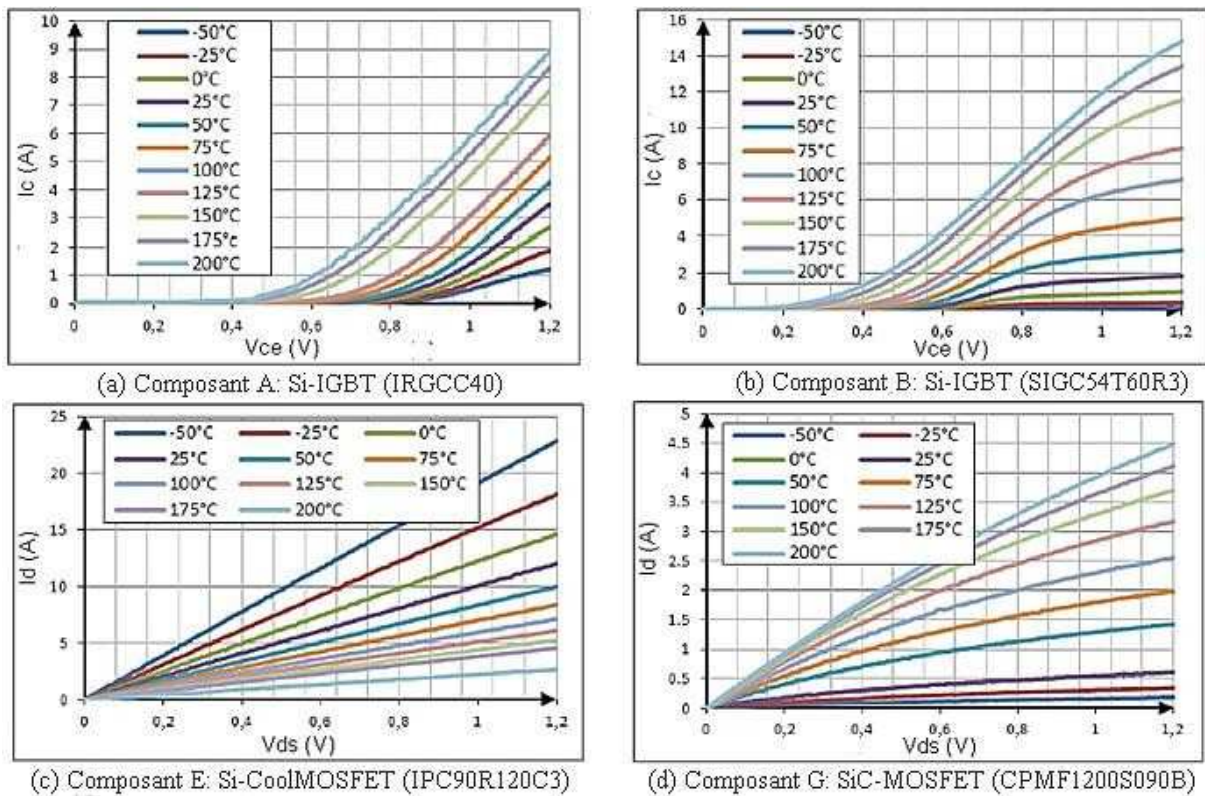


Figure 56 : I_c de (V_{ce}) ou I_d de (V_{ds}) en fonction de la température

Comme on peut le voir sur les courbes de la Figure 56, avec les tensions de seuil choisies, les Si-IGBT et le SiC-MOSFET présentent un coefficient en température négatif (puisque'ils sont polarisés à faible tension de grille), ce qui signifie que le courant augmente quand la température augmente ou pour un courant fixé, la chute de tension diminue quand la température augmente. Pour le SiC-MOSFET, cela est dû à sa résistance de canal qui diminue quand la température augmente. En supprimant l'effet de la résistance de canal qui peut être possible en augmentant la tension de grille, on retombe sur un coefficient en température positif comme sur le CoolMOSFETTM (Figure 56) ce qui le rend moins sensible à cet effet thermique.

III.4.b. Tension de seuil et transconductance

La caractérisation suivante concerne la tension de seuil des transistors. Ces courbes ont été tracées pour un courant fixe de 2,5A en réajustant la tension de sortie pour chaque température (Figure 57). Comme nous pouvons le voir, la tension de seuil diminue avec l'augmentation de la température [75], et ceci quel que soit le composant considéré. De plus, il peut être utile de souligner que la tension de seuil du SiC-MOSFET est plus basse que celle des composants en silicium. Par ailleurs, il faut noter que la transconductance varie très peu pour les IGBTs et le CoolMOSFET. Ceci est moins vrai pour le SiCMOSFET sauf dans la zone linéaire de la courbe [76].

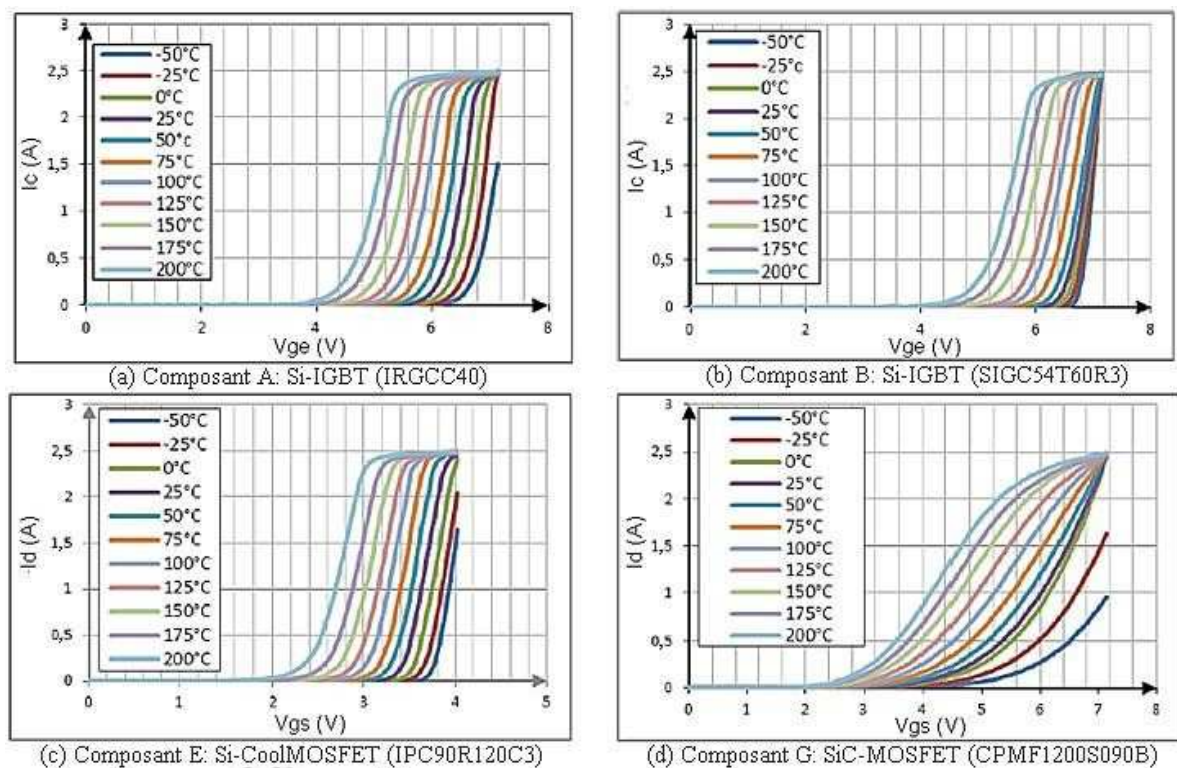


Figure 57 : Evolution de la tension de seuil et de la transconductance en fonction de la température

III.4.c. Tension de claquage et courant de fuite

L'effet de la température sur la tension de claquage du composant ainsi que sur le courant de fuite est la dernière caractérisation en régime statique (Figure 58 et Figure 59). Il est intéressant de souligner le fait qu'avec l'élévation de la température, la tension de claquage augmente de façon similaire pour chaque type de composant. De plus, les composants en silicium sont plus sensibles à la température

(température de jonction maximale de fonctionnement, donnée par le constructeur, de 175°C) que le composant en carbure de silicium (température de jonction maximale théorique de fonctionnement de 500°C). Cependant, le courant de fuite du Si-CoolMOS™ est moins sensible en haute température comparé aux Si-IGBTs. En effet, le courant de fuite du Si-CoolMOS™ est huit fois supérieur au courant de fuite du SiC-MOSFET mais dix fois inférieur à celui du Si-IGBT. Ceci laisse présager un comportement remarquable du Si-CoolMOS™ à haute température.

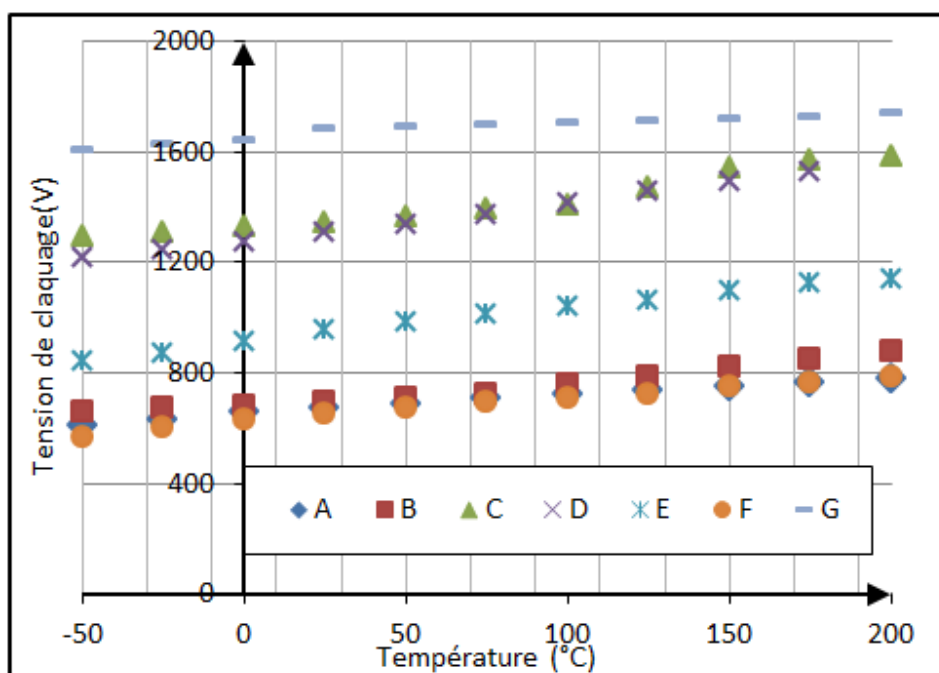


Figure 58 : Tension de claquage en fonction de la température

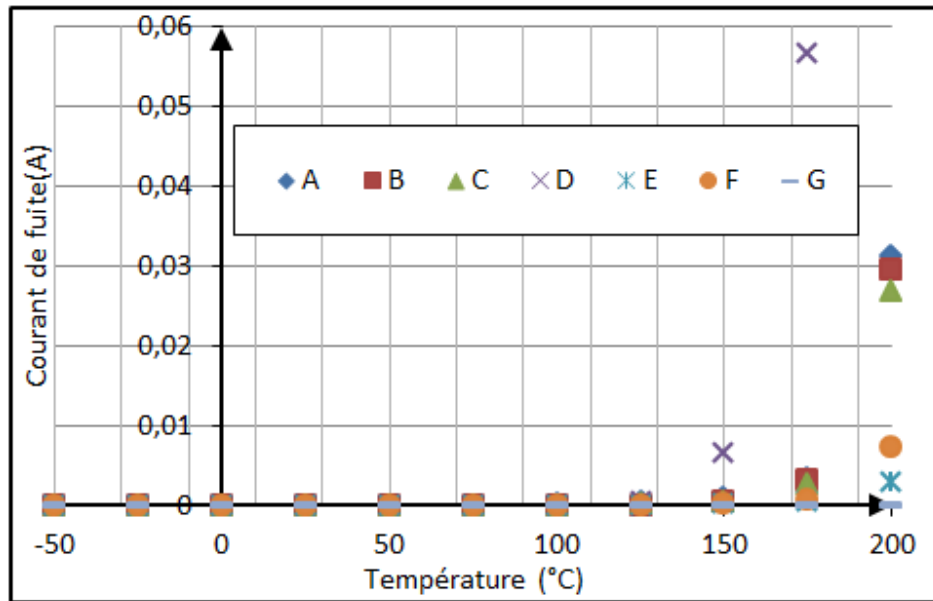


Figure 59 : Courant de fuite en fonction de la température

III.5. Régime dynamique

Un circuit mono-impulsion dédié est utilisé pour analyser la commutation propre des transistors sur charge inductive en relevant les pertes en commutation et les temps à l'ouverture et à la fermeture sans aucune influence de recouvrement inverse de la diode D_F . Les conditions de test permettent de faire commuter les composants sous 220 V @ 2A pour une gamme de températures de jonction fixées et imposées successivement à 25°C, 100°C, 150°C, 175°C et 200°C. Un faible courant direct a été choisi afin d'assurer un fonctionnement non destructif du transistor à haute température. Le fonctionnement du circuit est expliqué ci-dessous (Figure 60).

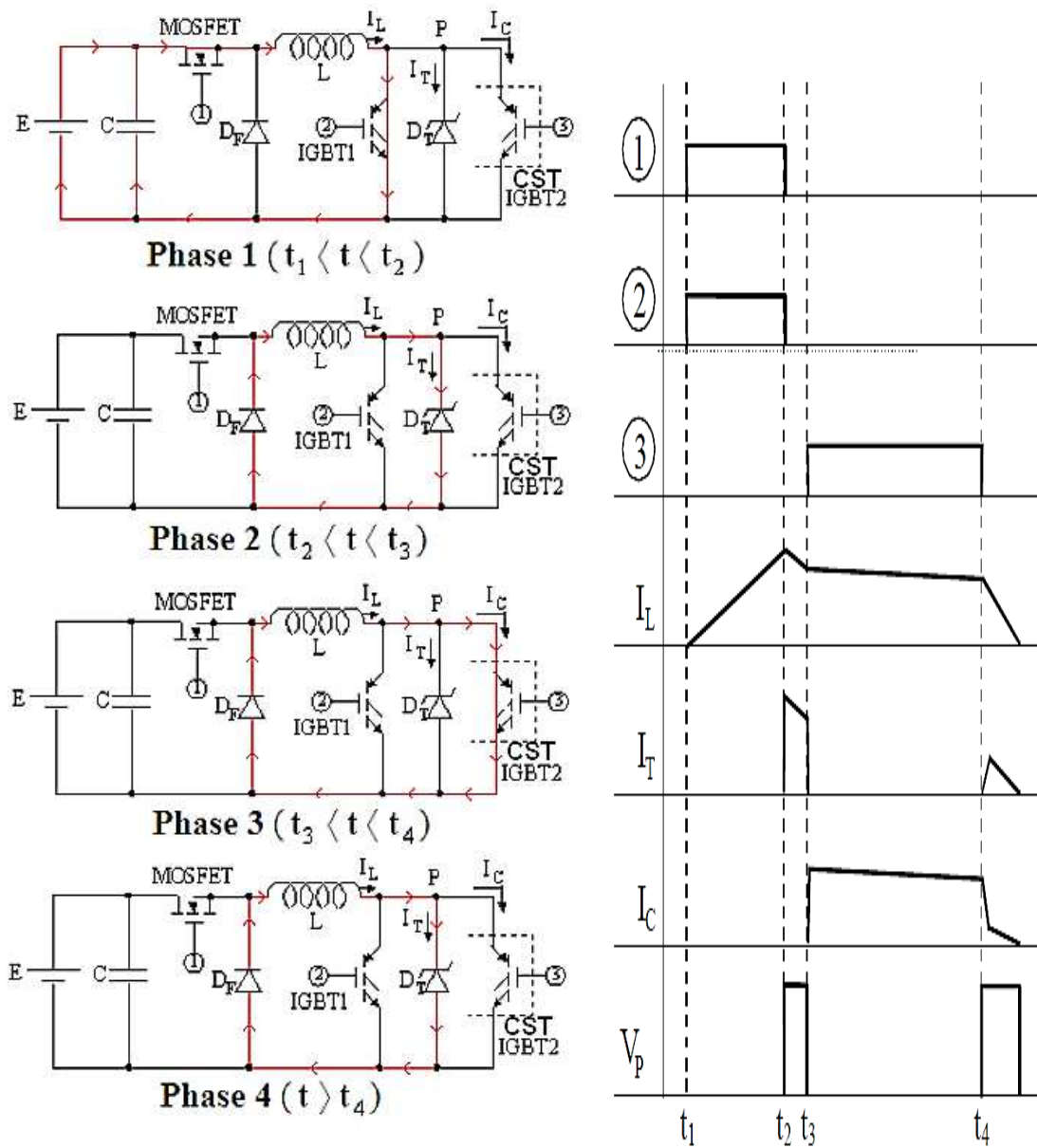


Figure 60 : Schémas et chronogrammes des différents états du circuit

- **Phase 1 ($t_1 < t < t_2$)**

Le MOSFET et l'IGBT₁ sont mis en conduction. I_L croît linéairement à travers la boucle E – MOSFET – L – IGBT₁. Les deux interrupteurs (MOSFET et IGBT₁ contrôlés par ① et ②) sont ouverts à t_2 en réduisant la tension de grille à zéro pour garantir qu'il y a suffisamment d'énergie stockée dans l'inductance. Après t_2 , le courant I_L circule à travers D_F tout le reste du temps.

- **Phase 2 ($t_2 < t < t_3$)**

Pendant l'ouverture de l'IGBT₁, la tension au point P augmente jusqu'à ce qu'elle excède la tension de claquage de la TRANSIL D_T. Ensuite, le courant circule à travers D_T qui garde la tension au point P constante (boucle D_F – L - D_T).

- **Phase 3 ($t_3 < t < t_4$)**

Comme la diode de roue libre est toujours en conduction, le CST est mis en conduction à t_3 sans aucune influence de recouvrement inverse dû à la diode. Ensuite, le courant de collecteur commence à circuler dans le CST à travers la boucle D_F – L – CST, et la tension au point P diminue jusqu'à atteindre la chute de tension à l'état passant de CST.

- **Phase 4 ($t > t_4$)**

Pour finir, le CST est commuté à l'état bloqué à t_4 . Ensuite, le courant de collecteur commence à décroître et la tension au point P augmente jusqu'à atteindre de nouveau la tension de claquage de D_T.

Ce circuit spécifique permet de mettre en conduction et d'arrêter la conduction du CST sous une tension et un courant choisis préalablement.

Comme précédemment, les formes d'ondes pour le temps de commutation à l'ouverture et pour le temps de commutation lors de la fermeture du composant seront relevées pour chaque type de composant.

La Figure 61 montre les formes d'ondes en courant et en tension lors de la fermeture du composant. La température n'a quasiment pas d'impact sur le temps de commutation lors de la mise en conduction de tous les composants. En effet, comme mentionné en [75, 77], la partie MOSFET contrôle la mise en conduction de l'IGBT et sa sensibilité vis-à-vis de la température est négligeable. Le Si-CoolMOSTM et le SiC-MOSFET ont un temps de commutation lors de la fermeture du composant assez similaire quelle que soit la température de jonction. Il peut être judicieux de voir que les Si-CoolMOSTM et le SiC-MOSFET ont une grande rapidité de fermeture.

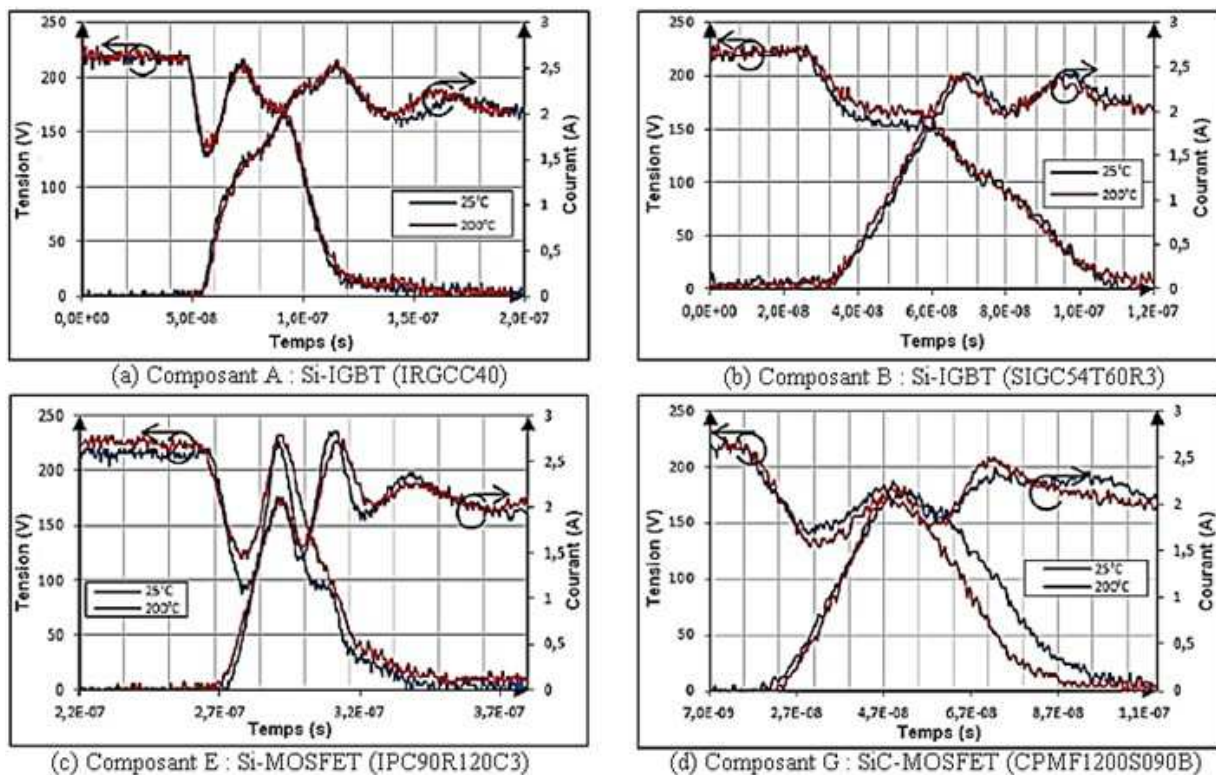


Figure 61 : Formes d'ondes de commutation à la fermeture des CST à 25°C et 200°C

Tableau 4 : Récapitulatif du temps de commutation à la fermeture à 25°C et à 200°C pour tous les composants

	IGBT				MOSFET		
	A	B	C	D	E	F	G
t_{on} à 25°C (ns)	30,4	40,1	39,2	40	24,8	25,1	18
t_{on} à 200°C (ns)	39,5	47,3	47,7	48,6	30,3	30,1	18,6

Le tableau 4 récapitule les temps de fermeture de tous les composants à 25°C et à 200°C mesurés par l'oscilloscope.

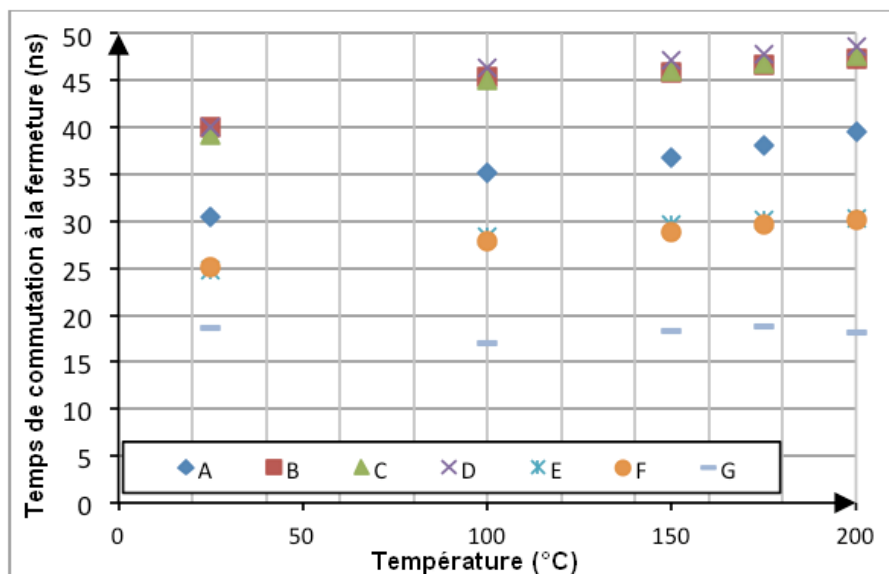


Figure 62 : Récapitulatif temps de commutation à la fermeture en fonction de la température

Comme évoqué précédemment, le temps de commutation à la fermeture des composants reste relativement faible et constant quelle que soit la température comme indiqué par la figure 62 et le tableau 4. Il est intéressant de préciser que le temps de commutation à la fermeture pour les composants Si-CoolMOSTM est deux fois inférieur à ceux des Si-IGBTs [78].

La Figure 63 montre les formes d'ondes en courant et en tension lors de l'ouverture du composant, qui met en lumière plusieurs observations cruciales. La première est la haute sensibilité à la température du temps de commutation à l'ouverture des transistors Si-IGBTs. Les porteurs minoritaires sont responsables de la queue de courant et leur durée de vie augmentent dramatiquement avec l'élévation de la température conduisant à une augmentation des pertes en commutation et à un temps de commutation important. Le deuxième est la faible influence de la température sur les composants Si-CoolMOSTM en commutation (figure 61(c) et Figure 63(c)).

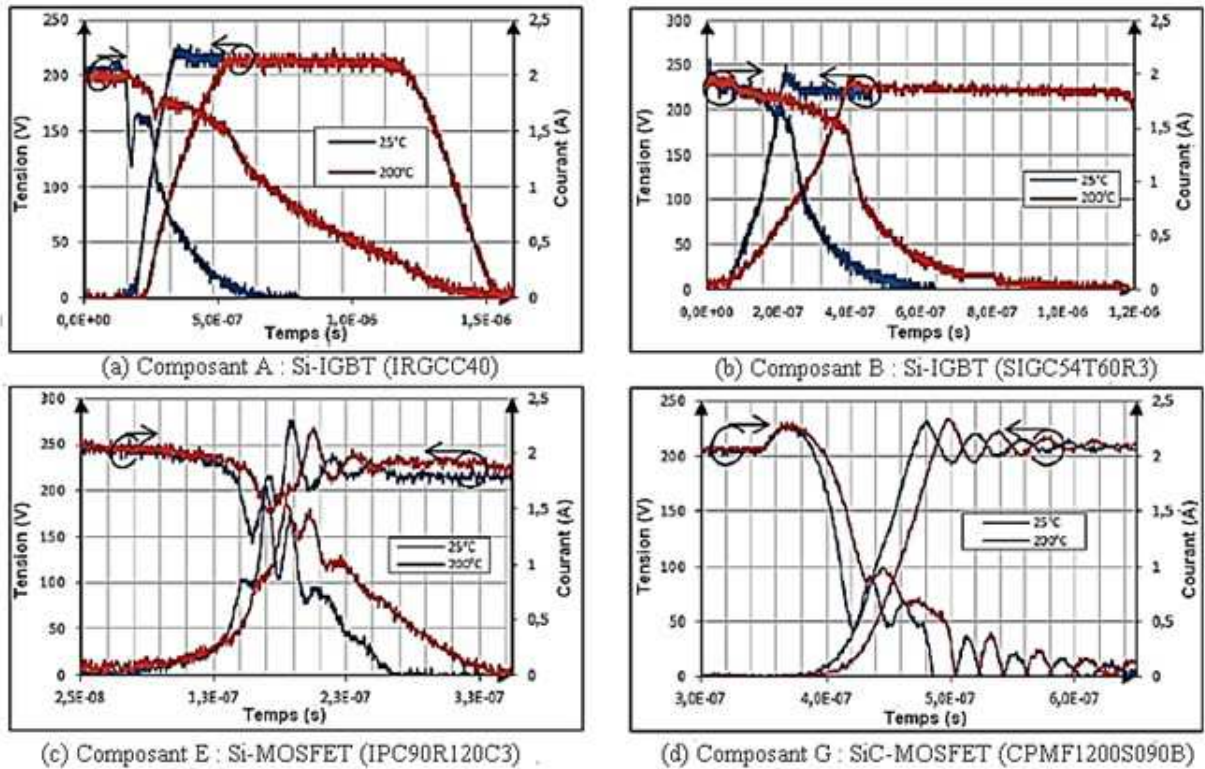


Figure 63 : Formes d'ondes de commutation à l'ouverture des CST à 25°C et 200°C

Notez les oscillations sur le composant Si-CoolMOS™ et le SiC-MOSFET dues à leur faible transconductance et à leur fort dv/dt qu'ils autorisent comparés aux Si-IGBT. Il est donc important de minimiser les éléments parasites (inductance) lors de la mise en circuit de ces composants.

Tableau 5 : Récapitulatif du temps de commutation à l'ouverture à 25°C et à 200°C pour tous les composants

	IGBT				MOSFET		
	A	B	C	D	E	F	G
t_{off} à 25°C (ns)	275	184	283	184	83	56	51
t_{off} à 200°C (ns)	840	432	402	288	117	128	73

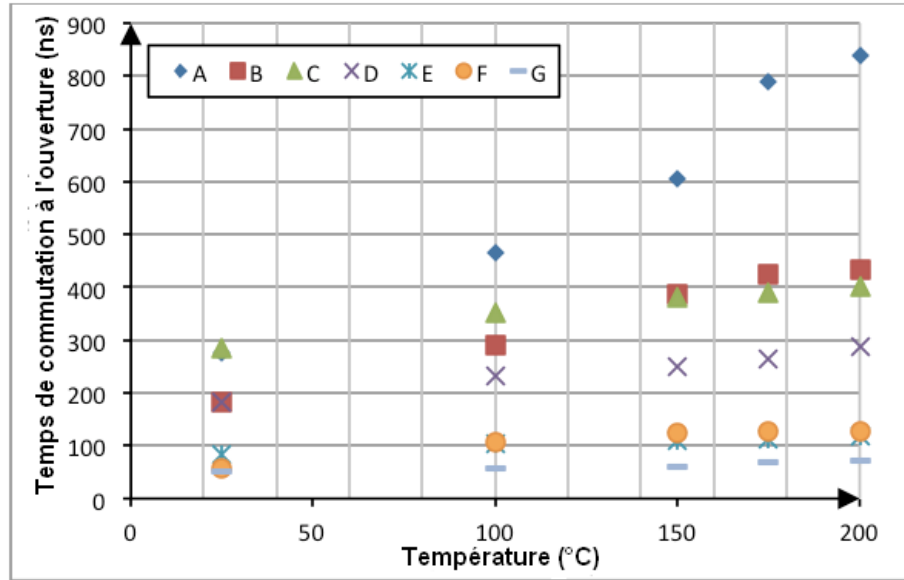


Figure 64 : Récapitulatif temps de commutation à l'ouverture en fonction de la température

La Figure 64 et le tableau 5 montrent clairement l'excellent comportement du Si-CoolMOSTM comparé à celui du Si-IGBT. En effet, quand la température augmente dangereusement, la queue de courant de l'IGBT conduit à un temps de commutation à l'ouverture important, mais ceci n'est pas le cas pour le Si-CoolMOSTM qui présente des performances similaires au SiC-MOSFET. Il est aussi important de noter que les Si-IGBT B et C ont une structure « Field Stop » alors que le Si-IGBT A possède une structure conventionnelle « Punch Through » et que cette ancienne structure est très sensible à la température.

Les pertes en commutation à l'ouverture sont illustrées par la Figure 65 (mesuré par l'oscilloscope). Il est évident de dire que les pertes en commutation à l'ouverture du Si-CoolMOSTM sont très faibles comparées aux Si-IGBTs (environ de deux à trois fois inférieurs dépendant selon l'IGBT comparé). Même à 200°C, ces pertes en commutation sont vraiment faibles, seulement deux fois supérieures à celles du SiC-MOSFET. Ceci montre une fois de plus l'excellent comportement du Si-CoolMOSTM qui pouvait être prévisible parce que le haut niveau de dopage en électrons de ce type de composant autorise théoriquement une utilisation à plus haute température de jonction que les transistors en silicium conventionnels avec les mêmes caractéristiques.

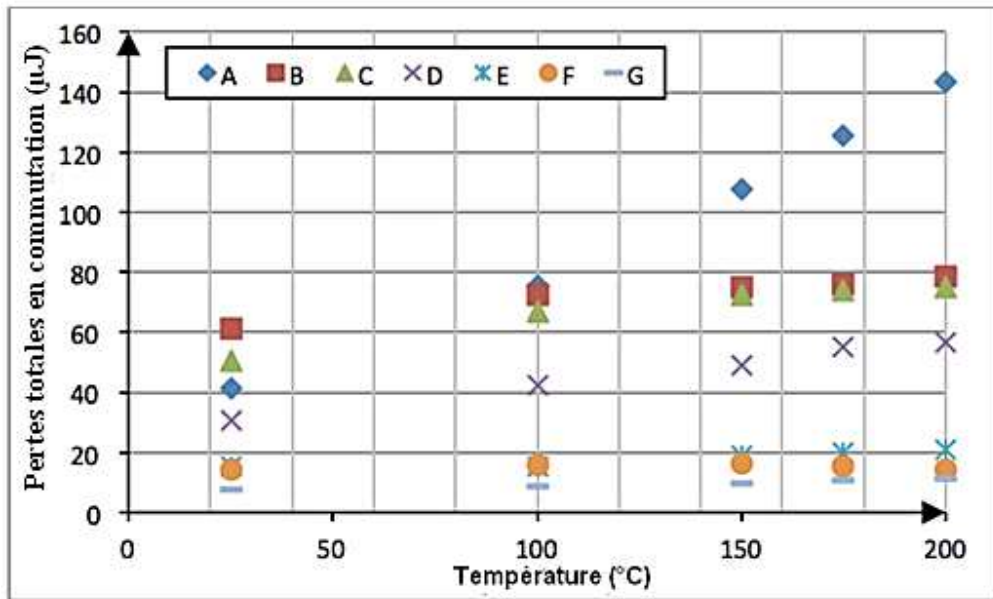


Figure 65 : Pertes en commutation en fonction de la température

III.6. Comparaison des performances en commutation des différents composants à 200°C dans un convertisseur Boost

Le convertisseur Boost (Figure 66) est une structure de conversion d'énergie qui convertit une tension continue en une tension continue de plus forte valeur. Ces deux phases de fonctionnement sont décrites ci-dessous :

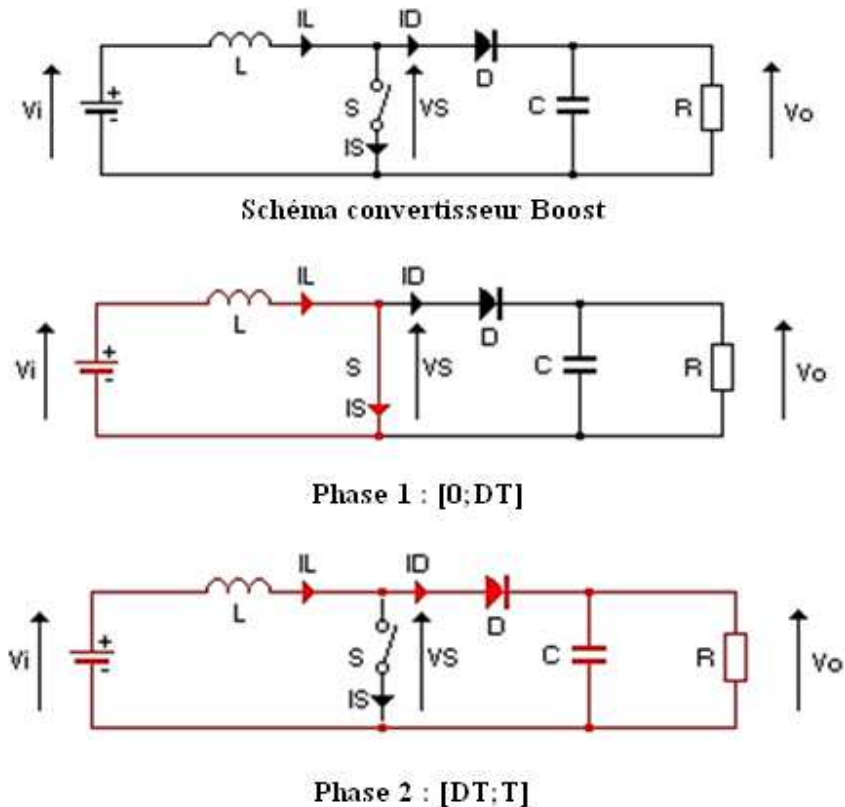


Figure 66 : Schéma d'un convertisseur Boost et ses différentes phase de fonctionnement

- Phase 1** : Durant cette phase de fonctionnement (figure 66) (le signal PWM est à l'état haut de 0 à DT , avec $0 < D < 1$: rapport cyclique), l'interrupteur de puissance S est mis en conduction ce qui a pour effet d'augmenter linéairement le courant circulant dans l'inductance L . Durant cet état, l'énergie est d'abord emmagasinée dans L et la tension aux bornes de L est égale à la tension d'entrée V_i .

- Phase 2** : Durant cette phase (Figure 66) (le signal PWM est à l'état bas de D_T à T), l'interrupteur de puissance S est mis hors conduction et l'énergie emmagasinée dans L est transférée au condensateur de sortie C et à la charge R en passant par la diode D . L'énergie stockée dans L est transférée à la sortie durant cette phase. En mode de conduction continue (le courant dans l'inductance ne s'annule jamais), il peut être démontré que le ratio entre la tension d'entrée et la tension de sortie dépend seulement du rapport cyclique D comme suit :

$$\frac{V_o}{V_i} = \frac{1}{1-D} \quad (5)$$

Le banc d'essai ainsi que le circuit de tests sont présentés Figure 67, un conditionneur d'air TEMPRONICS TP04310A ainsi qu'une charge résistive sont aussi utilisés. Comme expliqué précédemment, la température de jonction de chaque puce sera fixée à 200°C avant de commencer les évaluations du rendement du convertisseur.

Les conditions de test sont présentées dans le tableau 6. Comme test préliminaire, le convertisseur Boost est utilisé à faible puissance (200V vers 450V @ 200W) afin d'avoir une idée du comportement des composants vis-à-vis de la température et d'éviter leur destruction. Ces tests sont enregistrés une fois que le convertisseur est en régime établi.

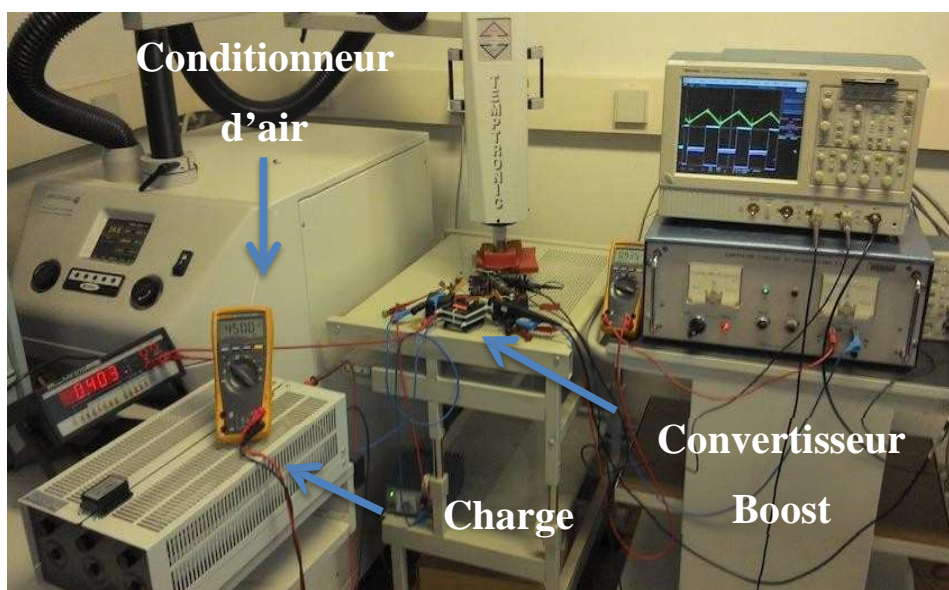


Figure 67 : Banc de test et circuit de test

Tableau 6 : Conditions de tests pour le convertisseur Boost

	Conditions de tests
Tension d'entrée	200 V
Tension de sortie	450 V
Charge résistive	1,1 k Ω
Fréquence de commutation	30 kHz
Courant dans la charge	400 mA
Inductance	2,96 mH
Condensateur de sortie	60 μ F
Rapport cyclique	0,55

La Figure 68 montre le courant dans l'inductance (vert : 1A/div), la tension aux bornes du transistor (bleu : 200V/div) ainsi que sa tension de grille (violet : 10V/div) pour les meilleurs puces de puissance de chaque catégorie testées dans le convertisseur Boost (200V en entrée, 450V en sortie). Le courant dans la charge a été fixé à 400 mA. Les puces ont été choisies par rapport à leur performance vis-à-vis du régime statique et dynamique.

Comme on peut l'observer sur la tension V_{CE} de l'IGBT, la température impacte fortement la vitesse de commutation du transistor (montée en tension lente de V_{CE}). Il peut être noté que les formes d'ondes du Si-IGBT n'ont pas pu être enregistrées à 200°C ($T_{MAX} = 175^\circ\text{C}$). En effet lors des tests tous les IGBTs ont été détruits. De plus, le Si-CoolMOSTM et le SiC-MOSFET présentent des formes d'ondes similaires, ce qui démontre une fois de plus l'excellent comportement en température du Si-CoolMOSTM.

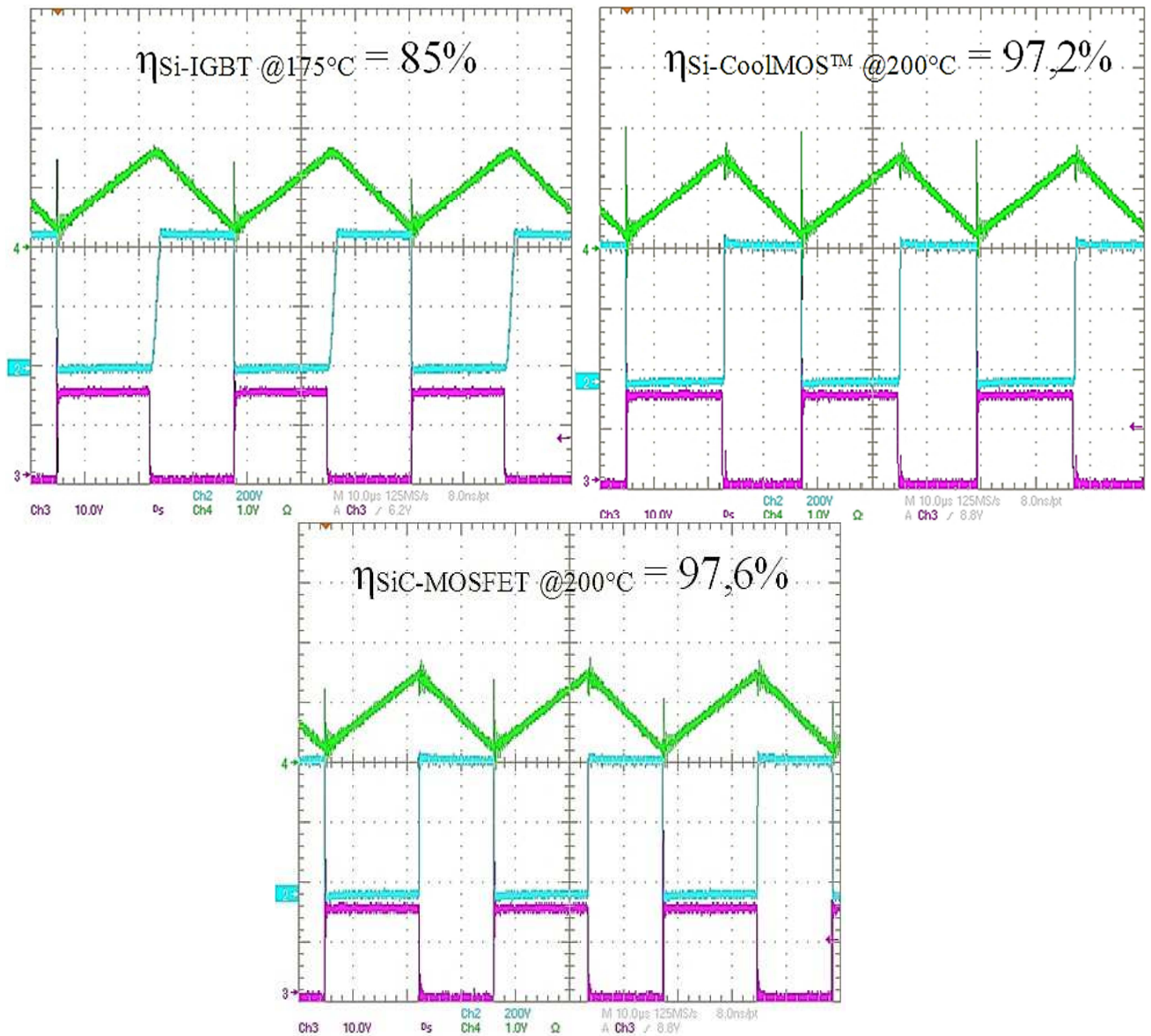


Figure 68 : Courant dans l'inductance (vert), tension aux bornes du transistor (bleu) et tension sur la grille du transistor (violet)

Le rendement a été mesuré grâce à un wattmètre.

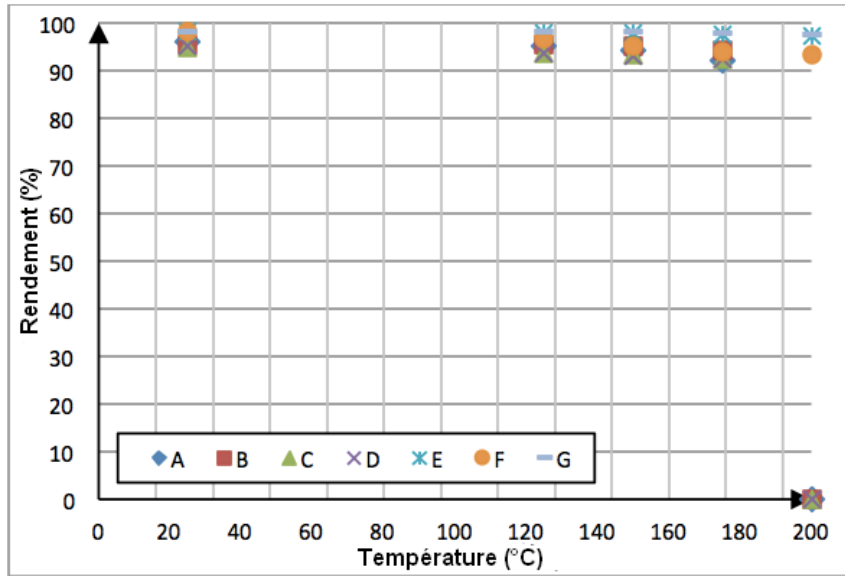


Figure 69 : Rendement du convertisseur en fonction de la température

La figure 69 présente le rendement du convertisseur en fonction de la température pour toutes les puces. Comme dit précédemment, toutes les puces IGBTs sont détruites à 200°C, par contre toutes les puces Si-CoolMOSTM fonctionnent à 200°C. Le rendement du Si-CoolMOSTM et du SiC-MOSFET sont assez similaires, ce qui laisse présager un fonctionnement possible à haute température pour le Si-CoolMOSTM. Dans les tests sur le rendement, la différence n'est que de 0,7% à 200°C entre le Si-CoolMOSTM et le SiC-MOSFET, ce qui est très faible. Rappelons que ces tests sont effectués à faible puissance et que la différence s'accroîtrait certainement si la puissance augmentait.

III.7. Choix du composant et vieillissement actif

Dans cette section, nous allons laisser fonctionner le composant Si-CoolMOSTM (IPC90R120C3) dans le convertisseur Boost. Les conditions de tests sont les mêmes que celles du tableau 6. La température ambiante de notre composant sera de 200°C.

Afin de prévoir une étude sur une longue durée, une étuve pouvant monter à plus de 200°C sera utilisée à la place du conditionneur d'air.

La Figure 70 illustre notre banc de test en fonctionnement.

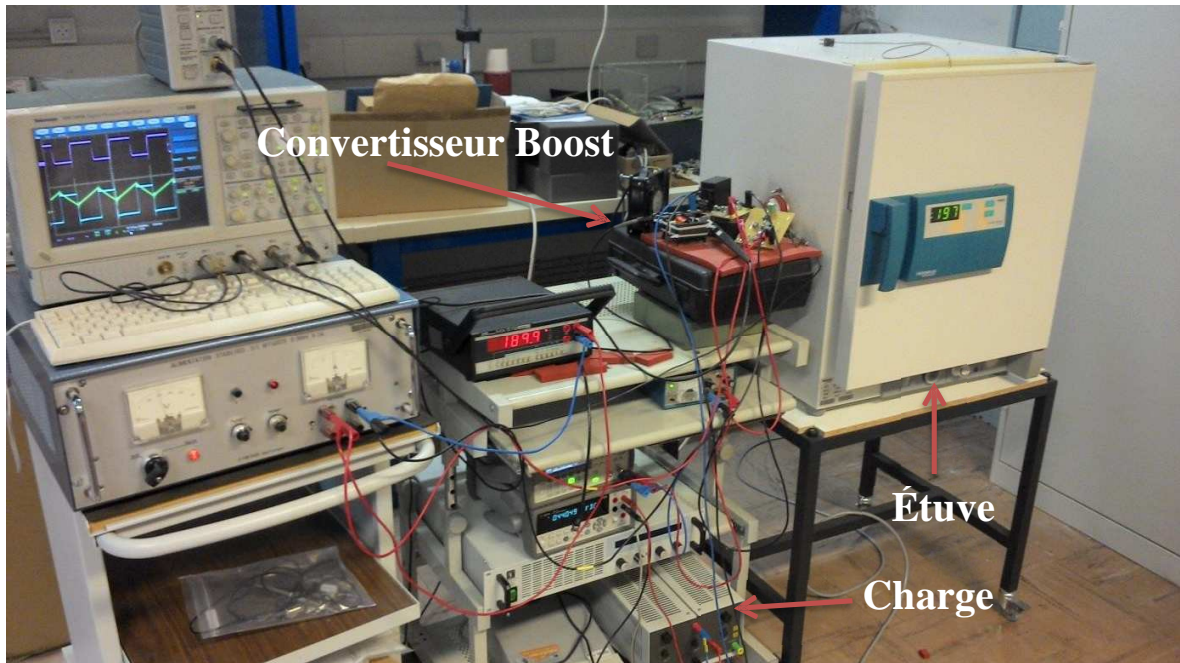


Figure 70 : Banc de test similaire à la figure 19 mais avec une enceinte thermique

Par manque de temps, le test ne sera effectué que sur trois Si-CoolMOSTM. Ce test a pour effet d'accélérer le vieillissement des composants et de pouvoir en déduire une tendance vis-à-vis de la durée de vie du composant choisi en fonction de la température de jonction.

Afin de vérifier la température de jonction lors du cyclage actif, un thermocouple a été installé au plus près de la puce Si-CoolMOSTM comme le montre la Figure 71.

Il est bien entendu qu'ici il est supposé que la température de jonction sera proche de la température prélevée sur le substrat. Cette hypothèse implique une erreur dans la mesure de la température de jonction.

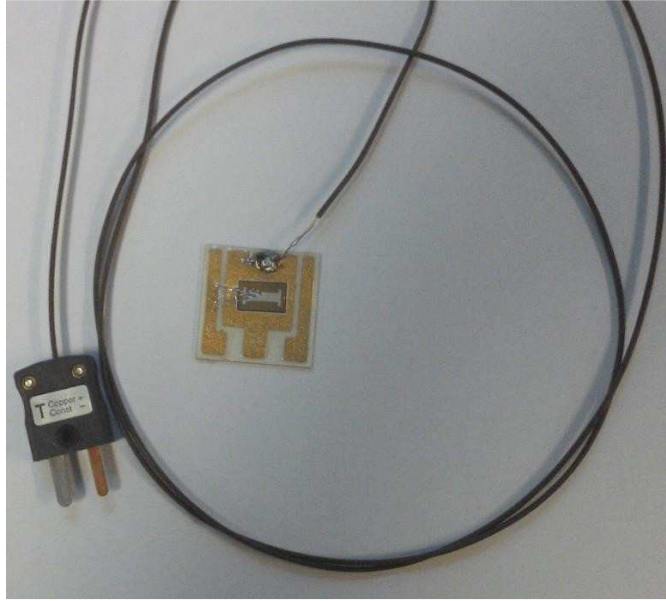


Figure 71 : Si-CoolMOS™ avec thermocouple fixé sur le substrat

Bien sûr, afin de pouvoir cycler en température, un assemblage spécifique a été choisi. Les pattes du composant ont été brasées avec de la brasure haute température (température de fusion de 265°C) et le gel protégeant la puce peut tenir jusqu'à 265°C (datasheet constructeur). Nous utilisons toujours de la nano pâte d'argent pour reporter la puce sur son substrat.

Les relevés de la température grâce à un thermomètre nous informent que la température du substrat de la puce est de 225°C (Figure 72) ce qui laisse présager une température de jonction plus élevée. L'auto échauffement est assez important comparé à la température ambiante. Ce qui explique certainement pourquoi les transistors IGBTs n'ont pas tenu à 200°C lors des tests précédents.



Figure 72 : Température du substrat du composant à 225°C

Des caractérisations statiques comme la chute de tension à l'état passant, la tension de seuil et la tension de claquage seront relevées afin d'étudier la tendance vis-à-vis de ce cyclage actif. Bien entendu, il serait possible d'augmenter la puissance jusqu'à la température de jonction souhaitée (225°C), et ainsi de ne pas utiliser une étuve thermique, mais cela engendrerait, lors des commutations, un cyclage plus sévère pour l'assemblage. Le but étant d'analyser l'impact de la température de fonctionnement de notre transistor sur sa durée de vie.

Avant chaque caractérisation, une enceinte thermique est utilisée pour obtenir des conditions de caractérisation similaires. Toutes les caractérisations ont été faites avec une tension de grille de 3,8V. Normalement, la polarisation de la grille de ce transistor devrait être de 15V mais comme expliqué sur la section 4 « régime statique », la température de jonction augmente énormément.

La Figure 73 montre la caractérisation de la chute de tension à l'état passant (V_{DSon}) en fonction du courant le traversant (I_D) pour une polarisation de grille 3,8V. Pour éviter de surcharger en courbes le chapitre, nous ne montrerons les résultats que sur un seul des transistors CoolMOS™ sachant que les faisceaux de courbes sont similaires. Comme on peut le constater, le courant diminue dans notre composant au fur et à mesure que le vieillissement se déroule. Cela peut être dû à une dégradation de

l'oxyde de grille qui entraîne, pour un même niveau de courant, une augmentation de la polarisation du transistor.

L'hypothèse émise pour justifier les formes d'ondes est la suivante. Lors de la caractérisation avec le traceur, celui-ci envoie de façon répétée des impulsions de puissance. De plus, une résistance ($1k\Omega$), interne au traceur, est sur la grille du composant, ce qui ralentit fortement sa commutation et ainsi rend les pertes en commutation non négligeables (à cause des impulsions répétées).

Au démarrage, la température du composant est égale à la température ambiante (25°C). La première croissance du courant sur la courbe est la zone de fonctionnement linéaire du composant. Après avoir dépassé une certaine tension V_{DS} , la zone saturé est atteinte (deuxième croissance du courant). Du fait de la faible tension de grille (voisine du V_{TH} du transistor), la résistance de canal n'est pas négligeable. Or, comme la tension de seuil diminue avec la température, la résistance de canal diminue aussi. C'est pour cela que le courant augmente encore alors que le régime saturé est atteint. Cette croissance s'arrêtera une fois l'effet de la résistance de canal négligeable devant les autres résistances interne au MOSFET. La décroissance du courant s'explique par un auto-échauffement trop important et une augmentation, à cause de la température de jonction élevée, des autres résistances internes.

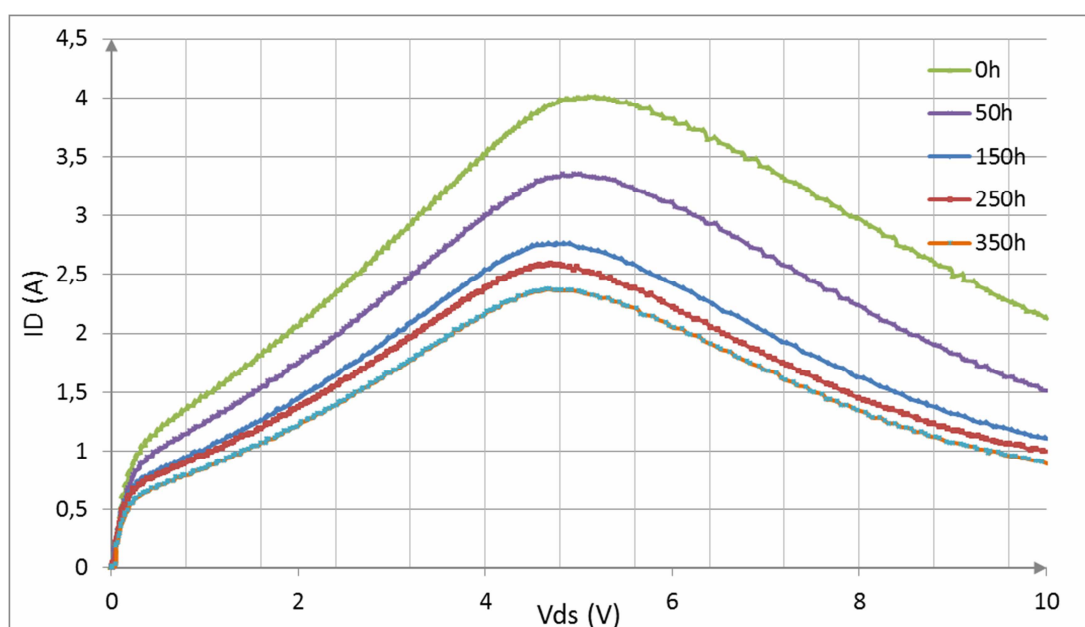


Figure 73 : Id en fonction de Vds pour un Vgs de 3,8V pendant le vieillissement

La Figure 74 montre la caractérisation de la tension de seuil (V_{TH}) en fonction du courant (I_D). Comme on peut le voir la tension de seuil augmente au fur et à mesure que le transistor vieillit. Cela est dû à la dégradation rapide de l'oxyde de grille des composants. Cependant la transconductance semble très peu évoluer.

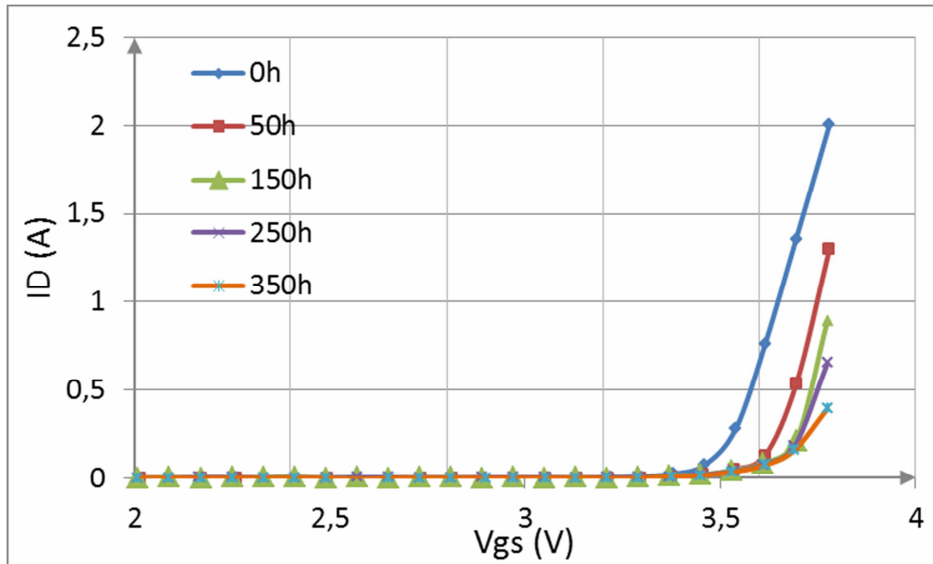


Figure 74 : Id en fonction de Vgs pendant le vieillissement

La durée de vie moyenne sur les trois composants testés est entre 350 heures et 400 heures de fonctionnement. Généralement, la dégradation progressive augmente la température du composant qui fait rentrer en refusion la brasure haute température (température de fusion de 265°C). Une hypothèse peut donc être émise comme quoi la dégradation du transistor augmente sa résistance de conduction et de surcroît, augmente ses pertes.

III.8. Conclusion

Dans ce chapitre, une étude sur l'effet de la température sur les transistors haute tension a été menée. Il a été mis en évidence que les composants MOSFETs à super jonction sont moins sensibles à la température et semblent être plus robustes que les composants IGBTs. Cela peut s'expliquer d'une part, par l'effet de la température sur les composants IGBTs qui a tendance à augmenter le courant interne de celui-ci, ce qui provoque généralement un emballement thermique qui conduit à sa destruction et d'autre part, par le fort niveau de concentration de donneurs d'électrons qu'ont les transistors MOSFETs

canal N qui en théorie autorise une température de jonction bien supérieure à 200°C (puisqu'il faudra une température importante pour que le nombre de porteurs libres atteigne la concentration de donneurs d'électrons). Par ailleurs, l'effet de la température sur les composants MOSFETs tend à augmenter la résistance quand leur température de jonction augmente, ce qui permet encore d'ajouter une autre qualité à cette technologie. Mais les limites actuelles dues à l'assemblage nous ont poussés à assembler les puces nous-mêmes pour qu'elles puissent être testées à 200°C. Les résultats obtenus grâce au convertisseur Boost sont plutôt encourageants pour le silicium. Effectivement, avec la tendance à toujours repousser les limites du silicium, de nouveaux composants à base de silicium sont mis sur le marché et repoussent de plus en plus loin l'utilisation du silicium vis-à-vis de la température (transistor super jonction). Grâce à ce chapitre qui sert de socle avec le chapitre II, l'étude sur le circuit de protection haute tension – fort courant va pouvoir être envisagée.

IV. Etude et réalisation d'un circuit de protection à base de composant de puissance à semi-conducteur moyenne tension – fort courant pour les applications DataCenter

IV.1. Introduction

A l'heure actuelle où Internet prédomine notre quotidien, les centres de données (DataCenter) deviennent de plus en plus incontournables. Un centre de données est un lieu où énormément de serveurs et d'espace de stockage sont réunis et mis à disposition pour les industriels comme pour les particuliers. Des plateformes internet comme Facebook ou Google nécessitent énormément d'espace de stockage et de puissance de calcul (serveur de calcul) pour gérer aussi bien le nombre de données en constante évolution que le nombre de personnes ayant recours à ce service. De plus, certaines de ces plateformes mettent gratuitement à disposition un espace de stockage pour les utilisateurs. Le fait d'être ouvert au grand public nécessite d'être opérationnel 24h/24 et 7j/7. Mais comme partout, des problèmes peuvent survenir comme la défaillance d'un système de distribution d'énergie ou la fin de vie d'un serveur. La majorité des centres de données sont redondants pour le réseau de distribution d'énergie, les serveurs de calcul et les baies de stockage de données. Bien sûr, même avec cette redondance, sans circuit de protection pour isoler le défaut du reste du système, l'alimentation générale chuterait et le service entier serait arrêté. La plupart des disjoncteurs utilisés sont magnétothermiques mais leur temps de réaction ainsi que leur temps de commutation sont trop lents ce qui peut être problématique dans le cas d'un centre de données alimenté en courant continu. C'est pour cela que la recherche sur les disjoncteurs est de plus en plus poussée et devient même vitale pour éviter de stopper un service dont dépends énormément d'utilisateurs.

Dans ce chapitre, la réalisation d'un disjoncteur tout électronique à base de composant de puissance à semi-conducteur 400V/63A est étudiée. Ce type de disjoncteur a pour but de remplacer les disjoncteurs magnétothermiques qui, en plus d'être lents, se dégradent rapidement.

IV.2. Les centres de données (DataCenter)

On peut distinguer deux types de DataCenter, le premier est alimenté par un réseau alternatif et le second, par un réseau continu (Figure 75).

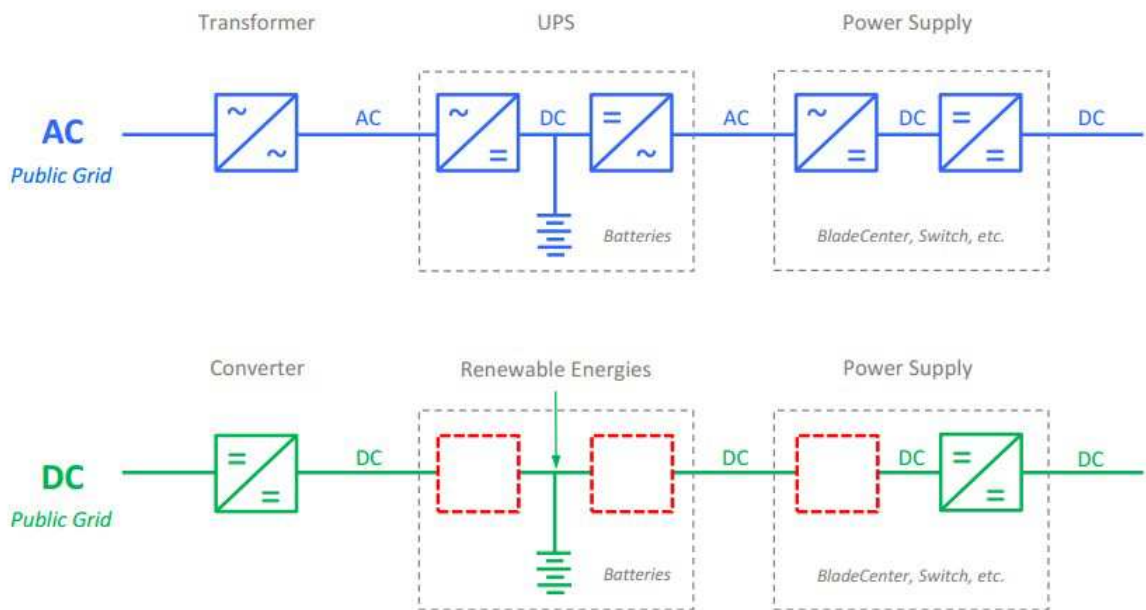


Figure 75 : Les deux types de DataCenter [79]

Pour une meilleure efficacité et une meilleure fiabilité, il paraît évident que le DC DataCenter est plus fiable que le AC Datacenter car il possède moins d'étages de conversion d'énergie (bloc vide). De plus, dans la figure 75, l'alimentation nécessaire pour abaisser la température de la salle où est localisé le DataCenter n'est pas représentée, mais en passant à une alimentation continue, des simplifications comme sur la figure 75 sont prévisibles.

Par contre, les transformateurs alternatifs peuvent supporter jusqu'à vingt fois le courant de défaut pendant plusieurs secondes laissant donc le temps d'agir aux différents disjoncteurs présents alors que les convertisseurs continus ne peuvent supporter que jusqu'à cinq fois le courant de défaut pendant quelques dizaines de microsecondes. De ce fait, le disjoncteur statique doit rapidement et intelligemment isoler l'origine du défaut. Une commande extrêmement rapide doit être mise en place.

Même si le DC DataCenter présente de nombreux avantages, couper un défaut reste très difficile. En effet, avec un DataCenter alimenté en alternatif, le zéro de tension ou de courant peut être utilisé pour la coupure. Ce qui éteint naturellement l'arc électrique lors de l'ouverture du disjoncteur magnétothermique. Le gros souci reste l'énergie emmagasinée dans les inductances de ligne, qui lors de l'ouverture du circuit de protection, doit être évacuée. Généralement, un composant absorbeur d'énergie, qui est une diode d'écrêtage de tension type TVS (Transient Voltage Suppressor), ou une varistance, est utilisée. Lors de l'ouverture du circuit de protection, l'énergie emmagasinée dans les inductances parasites va provoquer une surtension qui risque de détruire le dispositif, c'est à ce moment-là que la diode TVS va agir.

Le circuit de protection proposé sera pour une application pour DC DataCenter de 400V d'alimentation et pour un courant de 63A continu.

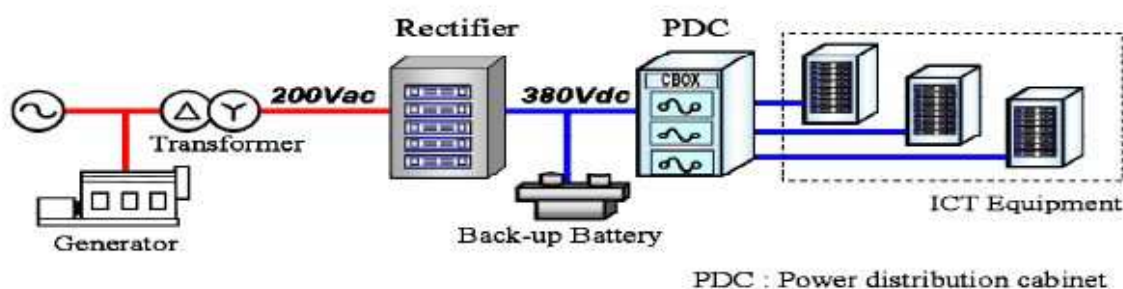


Figure 76 : Exemple d'une topologie pour un DataCenter en courant continu [80]

La Figure 76 représente un exemple de DataCenter en courant continu. La consommation totale d'énergie dans une baie (armoire contenant des serveurs de calcul et d'autres équipements comme de l'espace de stockage) est d'environ 5kW donc pour une tension de 400V, nous avons un courant estimé de 12,5A. Mais sachant qu'une baie peut contenir 42U (1U = 1 emplacement), si la baie est chargée qu'avec des serveurs de 600W alors nous avons une puissance consommée maximale de 25200W et donc pour une tension de 400V, un courant de 63A. Ce qui justifie le calibre en courant du circuit de protection étudié puisque sa position se situera juste avant une baie.

IV.3. Détail de la conception

Avant de partir sur la conception du circuit de protection, un rappel du cahier des charges est nécessaire :

- La tension d'alimentation sera de 400V ;
- Le courant nominal sera de 63A ;
- Le disjoncteur statique devra copier les caractéristiques d'un disjoncteur magnétothermiques suivantes:
 - Le dispositif devra tenir un courant de 500A pendant 0,8 seconde sans dommage ;
 - Au-delà, il doit couper le plus rapidement possible ;
 - Les pertes de conduction doivent être les plus faibles possibles ;
- Le dispositif doit être autonome ;
- Le dispositif doit être de même coût que les disjoncteurs magnétothermiques de la même gamme;
- Le dispositif doit être de dimension équivalente aux disjoncteurs magnétothermiques de même gamme.

Initialement, le disjoncteur statique devait fonctionner sous un courant nominal de 400A, mais après une recherche approfondie sur les composants commercialisés, il en est ressorti que son utilisation reviendrait plus chère que celle du disjoncteur magnétothermique de même gamme. En effet, les composants pouvant tenir ce type de courant et un courant de surcharge huit fois plus élevé sont généralement des IGCTs (Integrated Gate Commutated Thyristor) ou des GTO (Gate Turn-Off thyristor).

Afin de vérifier la possible utilisation des disjoncteurs statiques dans le domaine des DataCenter, le courant a été diminué à 63A.

IV.3.a. Sélection du composant de puissance à semi-conducteur pour la coupure

Les critères de sélection pour les composants qui doivent supporter le courant nominal et qui coupent le courant de surcharge sont :

- Une résistance de conduction extrêmement faible (MOSFET) ou une chute de tension à l'état passant extrêmement faible (IGBT/Thyristor) ;
- Un courant nominal pouvant supporter le courant nominal de la charge au cas où les transistors ne s'enclenchent pas en même temps ;
- Une tension de claquage supérieure à la tension du bus continu ;
- Une résistance thermique la plus faible possible afin de limiter la taille du refroidisseur.

Un compromis doit être effectué. En effet, soit le composant conduit énormément de courant mais ses pertes en conduction sont importantes, soit le composant a des pertes très faibles mais en revanche ne peut tenir le courant nominal sans refroidisseur. Notre choix s'est porté sur la parallélisation de composants afin d'éviter un échauffement important lors du passage du courant nominal de la charge et de surcroît, un refroidisseur imposant. La tendance des IGBTs vis-à-vis de la température (chapitre III), nous démontre que l'IGBT ne se prête pas bien à une parallélisation dû aux risques d'emballement thermique du composant et au vu de la restriction au niveau de la dimension du module, équilibrer les courants dans chaque transistor prendrait trop de place. Le système étant en courant continu, la mise en place de thyristor devient compliquée puisqu'il faut annuler le courant pour pouvoir le bloquer. Pour ses raisons, le choix s'est porté sur la technologie MOSFET.

Au vu de la tension de fonctionnement de notre système, une recherche de composant MOSFET à super-jonction est effectuée. Grâce à la technologie de super-jonction, les MOSFETs peuvent fonctionner sous des tensions opérationnelles plus élevées avec une résistance électrique à l'état passant très faible par rapport aux dimensions du produit (quelques dizaines de milli Ohms à quelques centaines de milli Ohms). C'est justement l'une des technologies qui a été étudiée dans le chapitre III (CoolMOS™).

Une recherche rapide sur les disjoncteurs magnétothermiques montre que pour une telle gamme de courant/tension, les pertes en conduction sont d'environ de 10W. A ce stade, l'objectif est donc de trouver des transistors à super jonction mis en parallèle qui présentent des pertes en conduction inférieures à 10W. La résistance en conduction pour le disjoncteur magnétothermique est exprimée par :

$$R(\text{conduction}) = \frac{\text{Pertes en conduction}}{I(\text{nominal})^2} = \frac{10}{63^2} = 2,52 \text{ m}\Omega \quad (6)$$

Le choix s'est porté sur le MOSFET à super jonction de Infineon : IPW65R019C7. Voici un rapide rappel de ses caractéristiques :

- R_{DSon} : 19mΩ (parallélisations de MOSFET pour atteindre la valeur de l'équation 6)
- $I_{\text{nominal @25°C}}$: 75A
- Tension de claquage : 700V

Afin de minimiser les risques de destruction du composant et d'augmenter la robustesse du circuit, un choix déterminant va porter sur sa SOA (Safe Operating Area) montré Figure 77 :

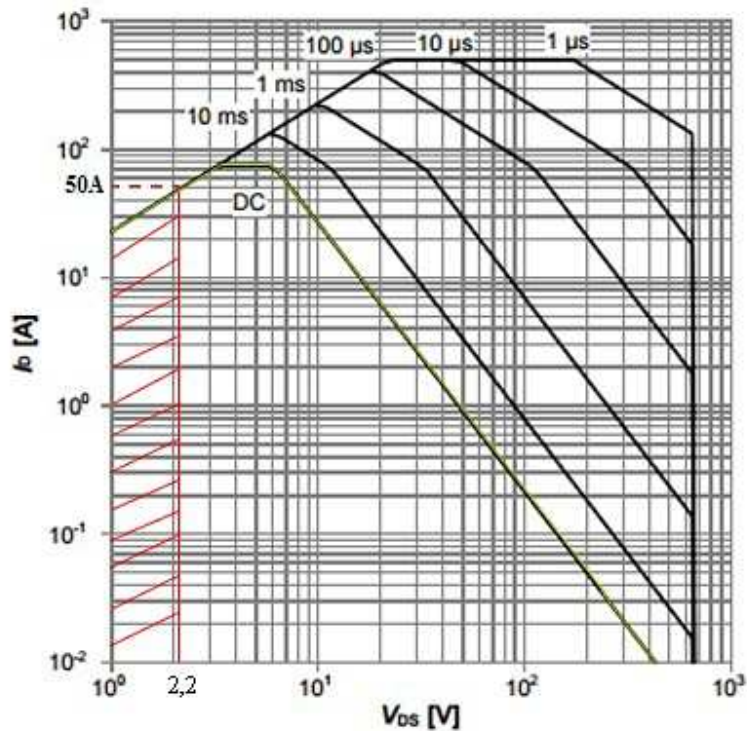


Figure 77 : SOA du MOSFET à super jonction IPW65R019C7

La zone hachurée en rouge correspond aux objectifs de fonctionnement visés par ce circuit de protection. Un courant de 500A doit être supporté pendant 0,8s. Il est absolument nécessaire de s'approcher de la caractéristique DC de ce transistor afin d'éviter au maximum l'usure de celui-ci lors d'une coupure. Pour 50A, la chute de tension maximale est de 2,2V. Or, sa résistance à l'état passant à 25°C est de 0,019Ω et donc sa chute de tension induite à 25°C par ce courant est de 0,95V. De ce fait, le

transistor fonctionne toujours en dessous de sa caractéristique DC issue de la figure 77 (en vert). Bien entendu, une autre marge de sécurité induite par sa résistance à l'état passant est donnée implicitement par le constructeur. Sa résistance à l'état passant est de $0,019\Omega$ mais pour une tension grille-source de 10V à 25°C. Or, la tension de grille-source dans le circuit de protection sera de 15V, ce qui induira forcément une baisse de sa résistance de conduction à 25°C.

Pour toutes ces raisons, le transistor IPW65R019C7 est choisi. Une association parallèle de 10 transistors du même type sera préférée afin de rester sur la SOA en conduction continue lors d'une surcharge de courant (500A).

IV.3.b. Carte de commande

La carte de commande doit répondre aux exigences suivantes :

- Faire commuter tous les transistors montés en parallèle qui protègent la charge ;
- Contrainte de dimension ;
- Détecter l'information du courant dans les transistors et la traiter en conséquence.

Un Arduino Nano sera utilisé pour analyser l'information relative au courant traversant les transistors de puissance et ainsi bloquer les transistors en cas de surcharge prolongée.

IV.3.c. Détection du courant dans les transistors

Dans cette partie, nous utiliserons la même technique que dans le chapitre II qui consiste en la surveillance de la tension aux bornes des 10 transistors, ce qui donne l'information sur le courant les traversant. Le circuit utilisé dans le chapitre II est testé (paire différentielle + comparateur).

Pour ce besoin, nous utiliserons la paire différentielle connectée à une entrée analogique de l'Arduino de type convertisseur analogique sur 10bits soit 1024 valeurs (le pas de cette entrée est de 0,0049 pour une tension de référence de 5V) (Figure 78).

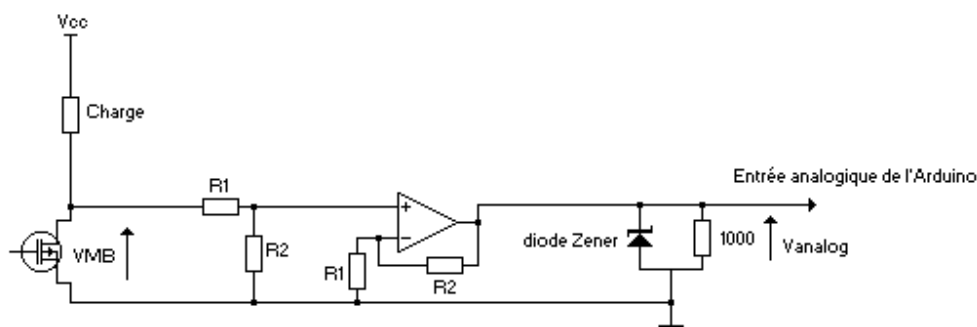


Figure 78 : Détection du sur-courant avec un AOP et connexion à l'Arduino

Le gain de ce montage est : $\frac{R2}{R1}$. Afin de protéger l'entrée analogique de l'Arduino d'une surtension potentielle, une diode zener est mise en place (car le courant maximal que peut délivrer l'AOP est de 20mA). Afin d'éviter de dépasser la tension de 5V sur l'entrée de l'Arduino, les résistances de la paire différentielle vont être ajustées pour une valeur de 700V en entrée (tension maximale supportable par les transistors).

$$V(analog) = \frac{R2}{R1} * VMB \quad (7)$$

$$V_{analog} = 5V \text{ pour } VMB = 700V$$

⇒ R₁ fixée à 100kΩ pour limiter le courant fuitant de la branche principale

$$\Rightarrow R_2 = 700 \Omega$$

En théorie, la résistance à l'état passant du circuit de protection est dans le pire des cas de 1,9mΩ soit une chute de tension de 0,119V pour un courant de 63A. Avec ce niveau de tension, la paire différentielle risque de ne pas fonctionner du fait de son niveau de bruit trop élevé. De plus, la tension délivrée par la paire différentielle sera de 800μV, ce qui est indétectable par l'Arduino. Une nouvelle solution doit être mise en place comme le montre la Figure 79.

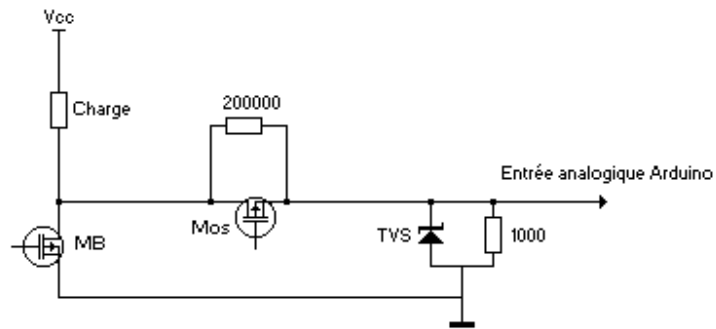


Figure 79 : Nouvelle solution pour détecter le courant dans les transistors de puissance

Le nouveau circuit de détection est seulement composé d'un transistor MOSFET (SIHG24N65EGE3) et de deux résistances. La diode zener a été remplacée par une TVS, puisque dans le cas où une surtension apparaît (plusieurs centaines de volts quand Mos conduit et qu'il y a un court-circuit brusque), le niveau d'énergie à absorber est très important comparé au schéma de la Figure 78.

- **Phase 1:**

C'est l'Arduino qui commande M_B (qui représente les dix transistors de puissance) et Mos (figure 80). Mos sert à court-circuiter la résistance de $200k\Omega$ (qui sert à protéger l'entrée de l'Arduino quand M_B est à l'état bloqué) quand M_B est à l'état passant afin de pouvoir suivre l'évolution de sa tension. V_{CC} est la tension d'alimentation (400 V).

A t_0 , M_B et Mos sont ouverts (Figure 80).

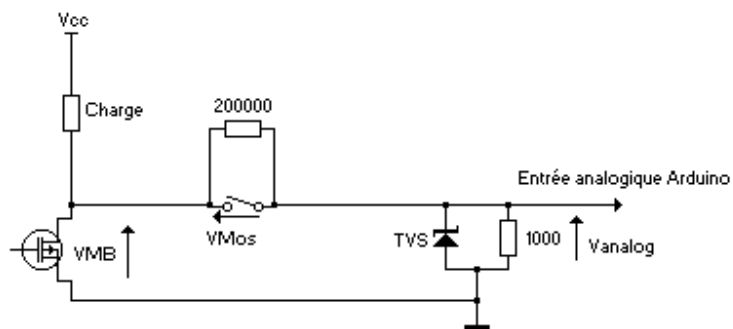


Figure 80 : Phase 1

$V_{MB} = 400V$ et V_{analog} à $1,99V$.

- **Phase 2:**

L'Arduino commute M_B qui passe de l'état bloqué à l'état passant et après peu de temps, commute à l'état passant Mos (Figure 81).

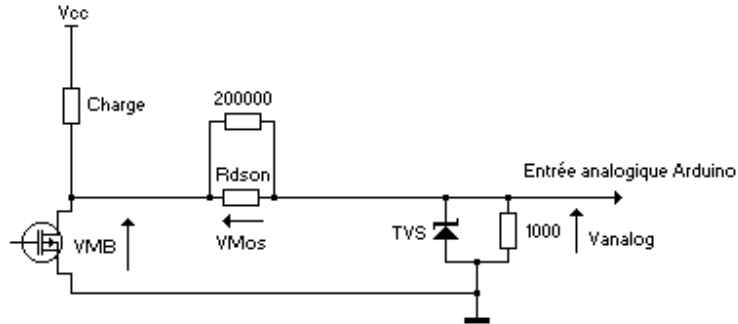


Figure 81 : Phase 2

Dans cette partie, V_{MB} est égale (en théorie) à 0,08V et V_{analog} est aussi égale à 0,08V aussi. La résistance à l'état passant de Mos est négligeable en comparaison à 1k Ω . Quand un sur-courant apparaît, la tension aux bornes de M_B augmente et V_{analog} suit cette augmentation.

- **Phase 3:**

Quand une surtension est détectée, le courant doit alors être coupé. Dans un premier temps, l'Arduino commute à l'état bloqué le transistor Mos et par la suite, commute les dix transistors à l'état bloqué. Le circuit revient à sa position initiale comme sur la figure 80.

Pour faire commuter les transistors Mos et M_B , des drivers de MOSFET alimentés en 15V (V_{DRIVER}), sont insérés entre l'Arduino et les transistors MOSFETs sur les grilles. La diode zener écrêtant à 5V, une tension minimale de 10V (8 et 9) est garantie sur la grille de Mos. Sachant que son V_{TH} est de 2V, la conduction de Mos est assurée.

$$V_{driver} = V_{GS} + V_{analog} \quad (8)$$

Or V_{analog} est au maximum égale à 5V à cause de la TVS.

$$V_{GS} = V_{driver} - V_{tvs} = 15 - 5 = 10V \quad (9)$$

Le convertisseur A/N de l'Arduino prend environ 100 μ s pour faire une acquisition, ce qui est trop lent par rapport au besoin du circuit (effectivement pour un courant de défaut prévu de 5kA avec un temps d'acquisition de 100 μ s et un seuil fixé à 500A, le courant lors de la coupure risque d'être trop élevé). Après plusieurs investigations, il est possible de réduire ce temps d'acquisition à 16 μ s en

modifiant la configuration de l'horloge interne du convertisseur A/N.

IV.3.d. Dimension du système

Une des contraintes du circuit de protection est sa taille. Il doit avoir les mêmes dimensions pour le boîtier que ceux fabriqués par les constructeurs de disjoncteur magnétothermique. La Figure 82 montre les dimensions maximales autorisées pour le circuit de protection.

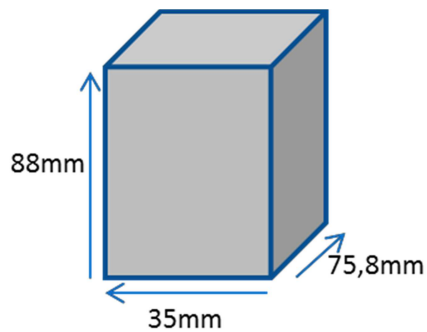


Figure 82 : Dimension du système

La taille étant relativement petite, il risque d'être compliqué d'intégrer 10 transistors plus un Arduino à l'intérieur. Nous reviendrons sur ce point-là un peu plus loin lors de la création de l'assemblage final.

IV.3.e. Carte de commande

Au vu des contraintes de dimensionnement, une petite carte pour la commande des grilles des transistors MOSFETs sera réalisée. Afin d'éviter de trop grandes surtensions générées par les différentes inductances parasites du circuit, une résistance de 100Ω sera mise en série sur la grille de chaque transistor de puissance. En effet, la vitesse de commutation impacte seulement sur les pertes en commutation mais le plus important dans ce circuit concerne les pertes en conduction puisque ce système ne verra normalement que peu de défaut de la baie.

IV.3.f. Récapitulatif des composants utilisés

Pour le disjoncteur statique, les composants utilisés sont :

- 10 transistors IPW65R019C7 (MOSFET super jonction) ;
- 2 Drivers de MOSFET (MIC4420) ;
- 1 MOSFET avec une faible tension de seuil (2V dans notre exemple) (SIHG24N65EGE3) ;
- Des composants passifs (condensateurs et résistances) ;
- Un Arduino Nano ;
- Une TVS (SM2T3V3A) pour la carte commande ;
- Une TRANSIL (TVS AK3-430C) pour la carte puissance;

Afin de dimensionner au mieux les composants passifs et aussi étudier la commutation des transistors, des simulations sous le logiciel SABER[®] sont présentées dans la section suivante.

IV.4. Simulations sous SABER[®]

IV.4.a. Transistor de puissance

Le modèle du composant IPW65R019C7 n'étant pas disponible sous SABER[®], il a fallu le créer. Pour cela, la documentation technique du composant (pour les informations générales) et le modèle Spice fourni par le constructeur (inductance parasite et résistance d'accès) sont utilisés. SABER[®] est équipé d'un modèle générique de MOSFET qui peut être adapté (Figure 83).

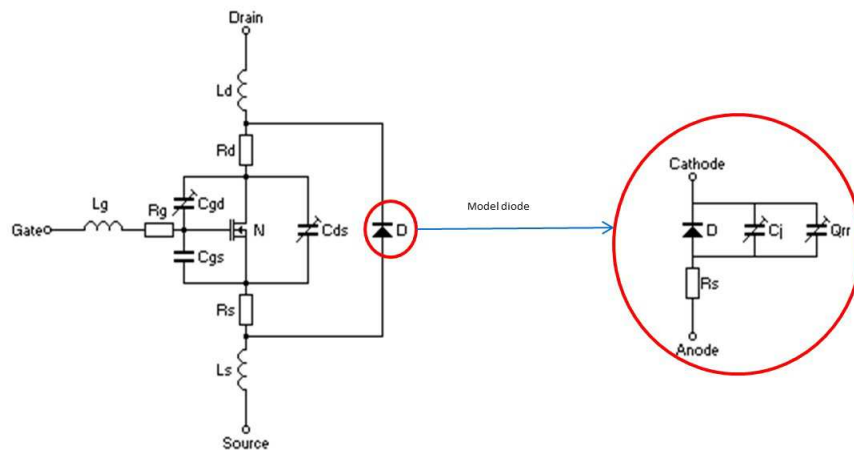


Figure 83 : Modèle générique de SABER^(R) pour le MOSFET

Une fonction bien pratique de ce logiciel est de pouvoir importer une image d'une caractérisation du composant (Figure 84) que l'on veut créer et de reproduire point par point la caractéristique. Il en résulte un jeu de paramètres donnés par le logiciel, ensuite il faut ajuster les valeurs pour se rapprocher au plus près du modèle Spice.

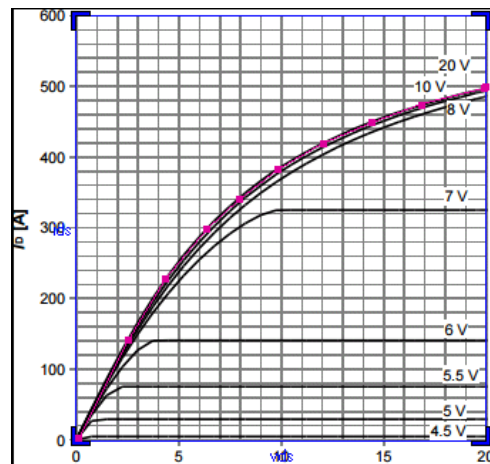


Figure 84 : Caractérisation importée sous SABER^(R)

La même démarche a été utilisée pour modéliser la diode TRANSIL. Pour cela, le modèle d'une diode zener standard a été utilisé.

Pour la simulation, nous utiliserons les paramètres suivant :

- $V_{alim} : 400V$

- $L_{\text{parasite}} : 200\mu\text{H}$ (dû aux câbles entre la baie de stockage et le réseau distributeur d'énergie)
- $R_{\text{load}} : 6,35 \Omega$

La même méthode que celle utilisée dans le chapitre II est proposée. Un transistor idéal est inséré pour court-circuiter la charge. Sa résistance de conduction est fixée de manière à ce que le courant de court-circuit soit de 500A. La Figure 85 représente le schéma du circuit configuré pour la simulation.

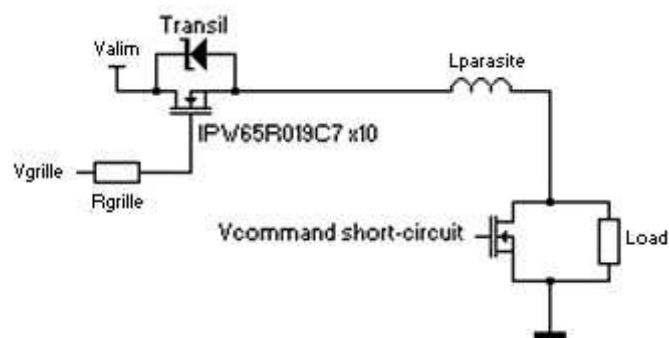


Figure 85 : Schéma utilisé pour la simulation

La Figure 86 représente les courbes de fonctionnement du circuit de protection. Elle valide le principe de base des 2 phases de fonctionnement. Premier temps, lors d'un fonctionnement nominal (t_1), ce sont les transistors qui laissent passer le courant. Second temps, lors de l'apparition du défaut, les transistors laissent passer le courant (t_2) jusqu'à ce que l'ordre d'ouverture des transistors soit envoyé (t_3). Ensuite, la diode TVS décharge les inductances parasites (t_4). La surtension générée ne dépasse pas les 600V, sachant que les transistors ont une tension de claquage de 650V, le circuit semble répondre à un fonctionnement court. Si la commutation des transistors est lente, cela est dû à la résistance de grille de 100Ω. En effet, pour être certain que tous les transistors commutent simultanément, cette résistance de grille est insérée sur chacune de leur grille.

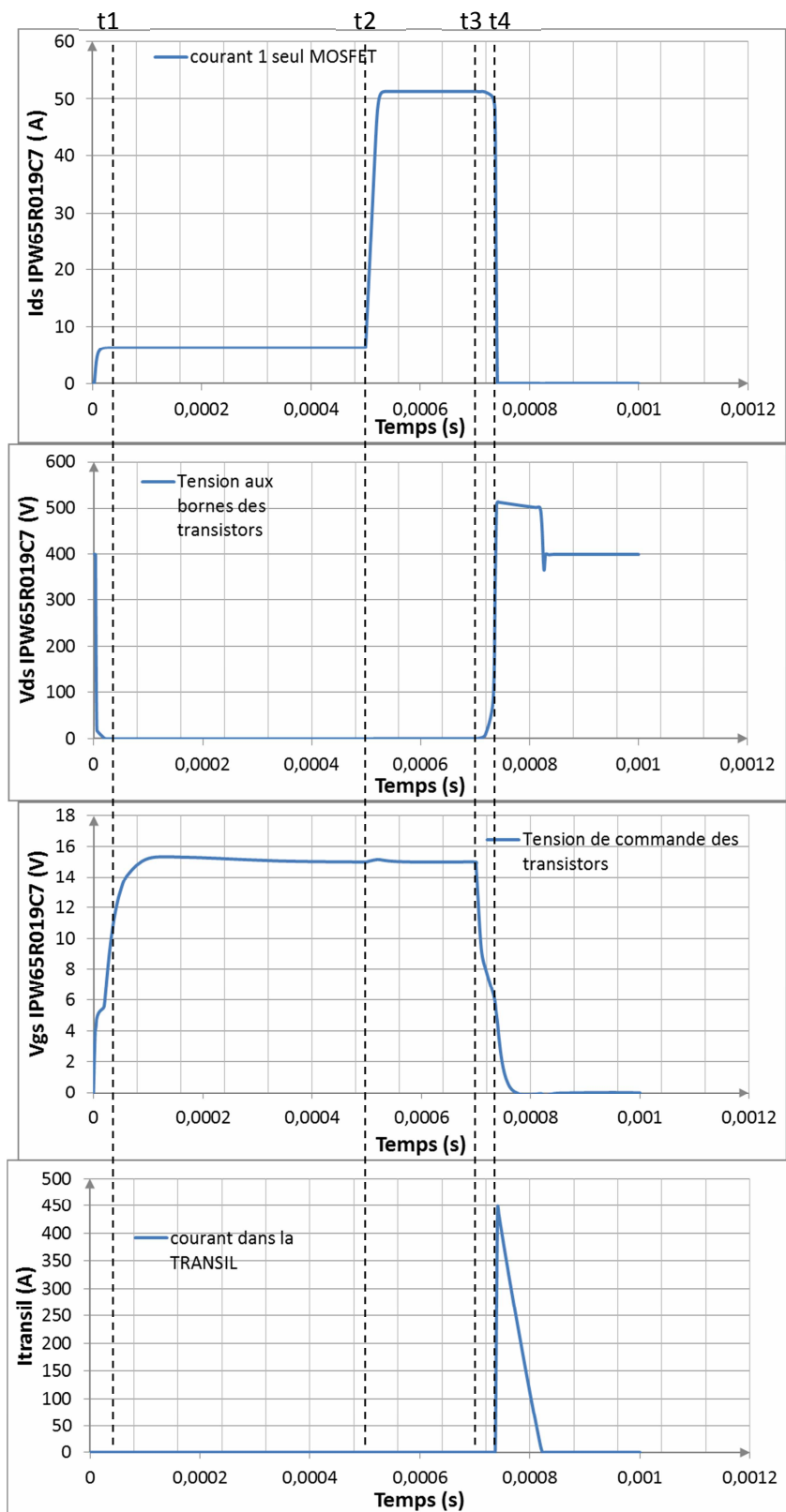


Figure 86 : Résultat de simulation sous SABER^(R)

Les résultats qui peuvent être extraits sont :

- $V_{DSon} @63A = 74mV$
- $V_{DSon} @500A = 0,705V$
- Pertes transistors @63A = 4,7W (pour les 10 transistors) (grâce à la simulation)
- Pertes transistors @500A = 361W (pour les 10 transistors) (grâce à la simulation)

Comme il peut être constaté, les pertes en conduction nominale (4,7W) données par la simulation sont encourageantes vis-à-vis d'un disjoncteur magnétothermique. Ces valeurs de base seront utilisées par la suite pour définir les seuils à implanter dans l'Arduino.

IV.4.b. Commande

Dans cette sous-partie, la vérification du détecteur de courant va être effectuée. La Figure 87 montre le circuit simulé. Les différentes phases de fonctionnement, qui sont testées, sont :

- Phase transistors de puissance en état bloqué ($V_{DS} = 400V$) (t_1) ;
- Phase transistors de puissance en état passant et le transistor pour la détection en état bloqué (t_2) ;
- Phase tous les transistors en état passant (t_3) ;
- Phase transistors de puissance en état bloqué et transistors pour la détection en état passant (fonctionnement de la diode zener) (t_4).

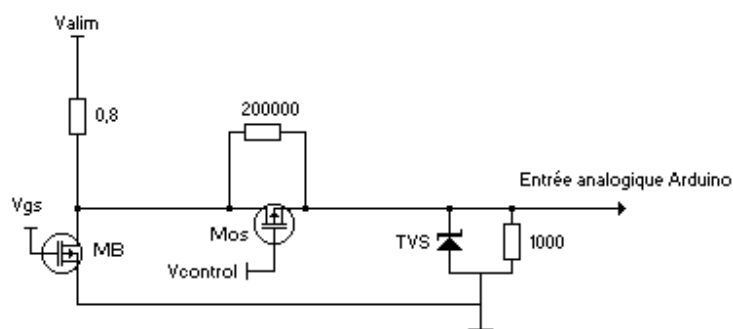


Figure 87 : schéma du détecteur de courant

V_{alim} est égale à 400V, la résistance de $0,8\Omega$ est là pour fixer le courant à 500A (huit fois le courant nominal de 63A).

La Figure 88 montre les résultats de simulation qui valideront le principe du circuit de détection.

Comme on peut le constater, lors d'aucune mise en conduction des transistors (V_{GS} et $V_{control} = 0V$), la valeur reçue sur l'entrée de l'Arduino est de 2,2V environ ce qui est facilement détectable par le convertisseur de l'Arduino (t_1).

Lors de la mise en conduction des transistors de puissance ($V_{GS} = 15V$), la valeur lue sans la mise en conduction de MOS ($V_{control} = 0V$) est d'environ $300\mu V$ (valeur donnée par la simulation), ce qui n'est pas détectable par l'Arduino car son pas est de 4,9mV. Lorsque aucune détection n'est faite par le CAN, l'Arduino enclenche Mos (t_2) ($V_{control} = 15V$).

Tous les transistors sont enclenchés. La valeur aux bornes des transistors de puissance est de 55,6mV et la valeur lue par l'Arduino est de 55,6mV (t_3).

Les transistors de puissance sont bloqués ($V_{GS} = 0V$). La valeur de 400V se met aux bornes de la résistance de $1k\Omega$ (l'entrée de l'Arduino). Si aucune protection n'est mise cela peut détruire le convertisseur analogique numérique de l'Arduino. Pour cela une diode de type TVS est mise en parallèle de l'entrée de l'Arduino. Pour la programmation, le transistor de détection (MOS) devra être bloqué avant les transistors de puissance (t_4).

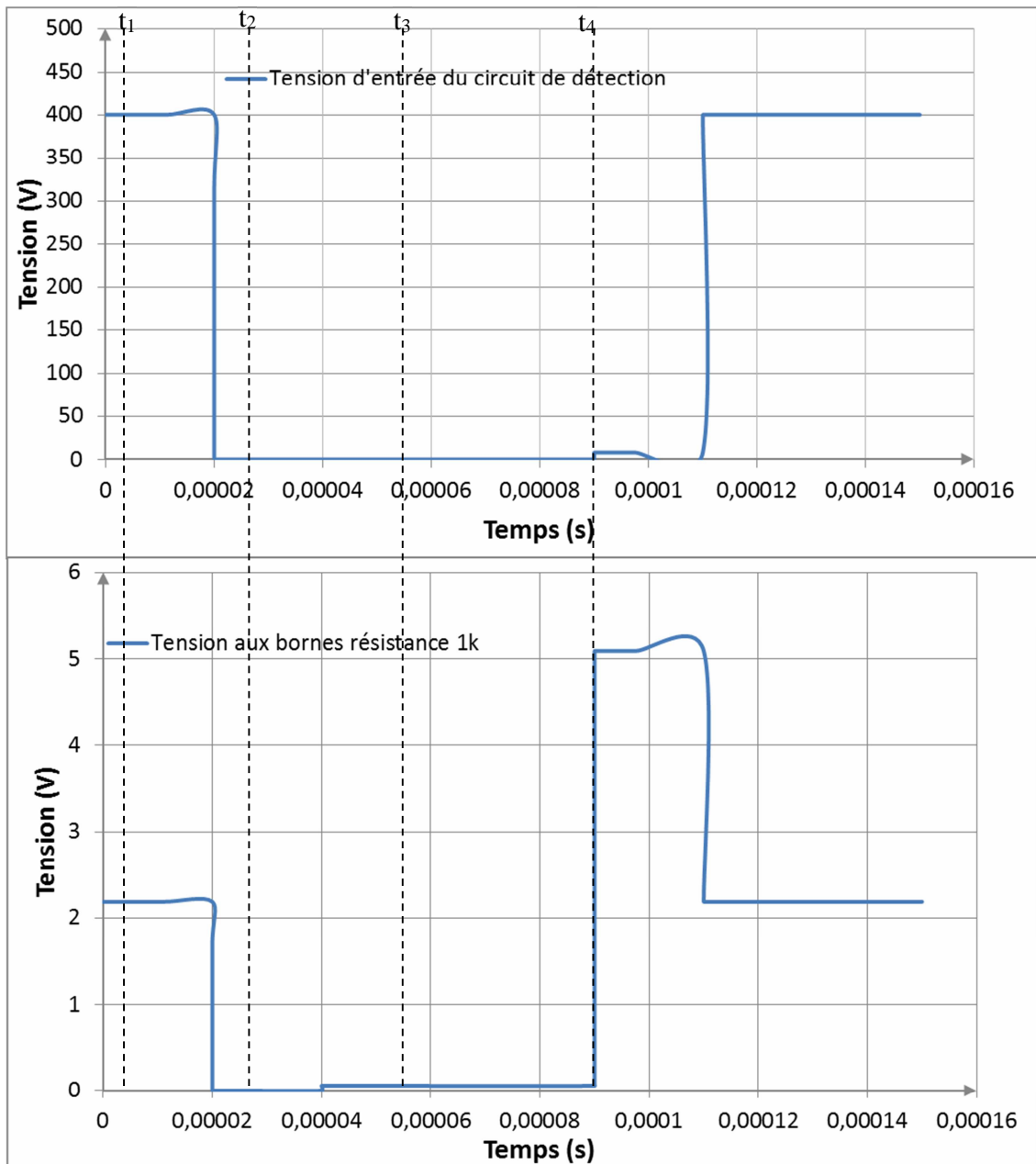


Figure 88 : Validation du principe de détection

La validation du circuit de détection a été effectuée en simulation. La partie suivante va porter sur la réalisation et le test des différents prototypes.

IV.5. Création des prototypes

Lors de cette partie, l'assemblage des différents prototypes et les choix de leur constituant sont abordés. Afin de gagner de la place, la face cuivre du composant en boîtier type TO220 ou équivalent sera utilisée pour remplacer la patte de Drain. Cela permettra d'optimiser l'utilisation du composant.

Trois épaisseurs du refroidisseur seront testées :

- 1 mm de cuivre
- 2 mm de cuivre
- 3 mm de cuivre



Figure 89 : Les trois épaisseurs testées du refroidisseur

Ces trois épaisseurs de cuivre (qui sont recouvertes d'une couche d'étain) sont fabriquées par la société MERSEN.

Lors de la commande des transistors de puissance auprès des fournisseurs, les composants IPW65R019C7 (Infineon) n'étaient plus disponibles. Ils ont donc été remplacés par les composants STY139N65M5 (STMicroélectronique), qui présentent une R_{DSon} plus faible ($14\text{m}\Omega$ à 25°C) et un courant nominal plus élevé.

Afin de garantir un bon contact entre le radiateur et les transistors de puissance, les attaches spécifiques IPS247 (Fischer Elektronik) (Figure 90) et de la graisse conductrice électriquement et thermiquement (Chemtronics CW7100 graisse d'argent conductrice) seront utilisées.



Figure 90 : Attache ISP 247

La figure 91 montre un dessin 3D du prototype. Le prototype est assez compact car il fait 109 mm de haut pour 96 mm de large et environ 30 mm d'épaisseur. Pour l'instant, les dimensions imposées sont légèrement dépassées. Mais ceci est un prototype et certainement que le produit définitif fera appel à des puces nues et un assemblage spécifique.

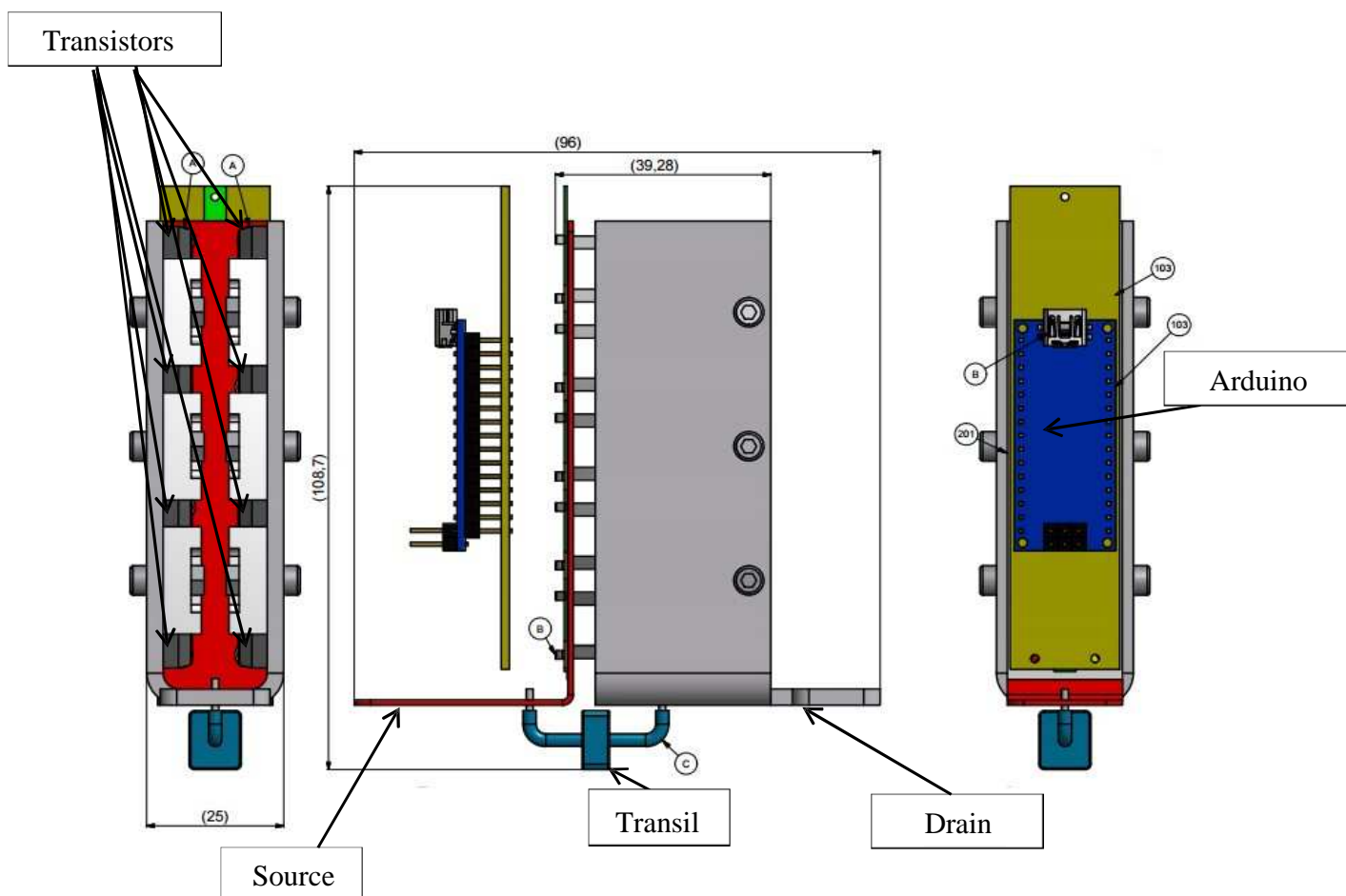


Figure 91 : Dessin 3D du prototype

La Figure 92 décrit le prototype réel une fois assemblé.

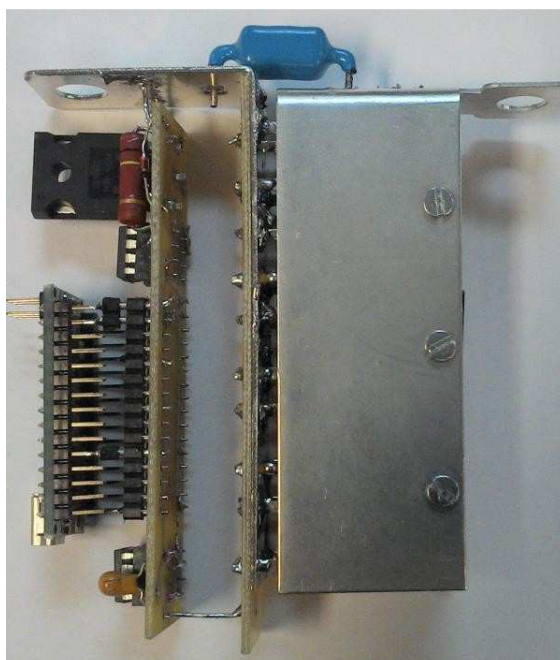


Figure 92 : Prototype assemblé

Ceci est le prototype avec le refroidisseur de 1mm. Des pattes ont été brasées sur l'Arduino afin de facilement l'enlever et le réinsérer soit sur ce prototype soit sur un autre. Afin de maintenir tous les transistors plaqués sur le drain, une solution de serrage (attaches IPS247) a été mise en place comme le montre la Figure 93 (108,7 mm de hauteur par 96 mm de largeur).



Figure 93 : Vu sur les transistors

Chaque attache serre deux transistors. Comme on peut le voir, la plaque de 1mm de cuivre s'est adaptée au serrage mais ce ne sera pas le cas pour les autres épaisseurs de plaque du fait de leur rigidité. Il va falloir trouver une solution supplémentaire pour essayer de garantir un meilleur contact entre le composant et le refroidisseur.

La solution serait d'insérer une pièce supplémentaire entre les transistors afin de garantir le meilleur contact entre le refroidisseur et le composant.

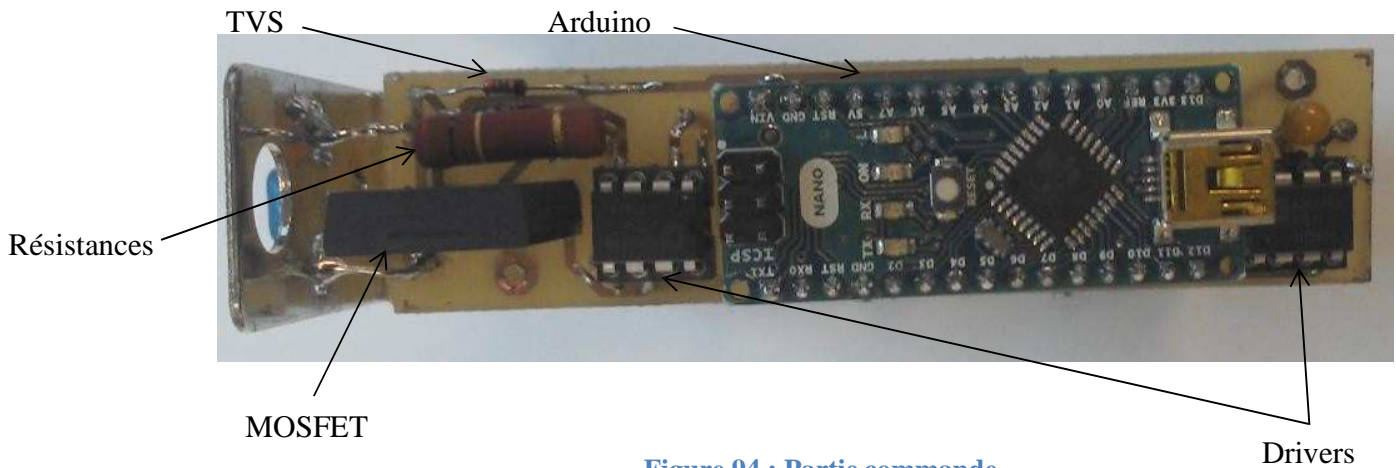


Figure 94 : Partie commande

La Figure 94 décrit la partie commande. Elle est constituée de très peu d'éléments qui sont :

- 2 Drivers de MOSFET
- 1 MOSFET
- 2 Résistances de puissance
- 1 TVS
- 1 Arduino

IV.6. Tests et validation des prototypes

IV.6.a. Tests au laboratoire IMS Bordeaux

Avant de partir au laboratoire de MERSEN, quelques tests en conduction statique ont été menés au laboratoire IMS afin de commencer à caractériser l'assemblage et ainsi ajuster les différents seuils nécessaires au fonctionnement du prototype.

Le test le plus important correspond à celui qui permet d'analyser la résistance de conduction du circuit de protection. Pour ce faire, l'appareil HCP1005 a été utilisé. Cet appareil permet de délivrer un

courant jusqu'à 100A et de mesurer précisément (de l'ordre du μV) la chute de tension du circuit de protection. La figure 95 montre les résultats fournis par le HCP1005.

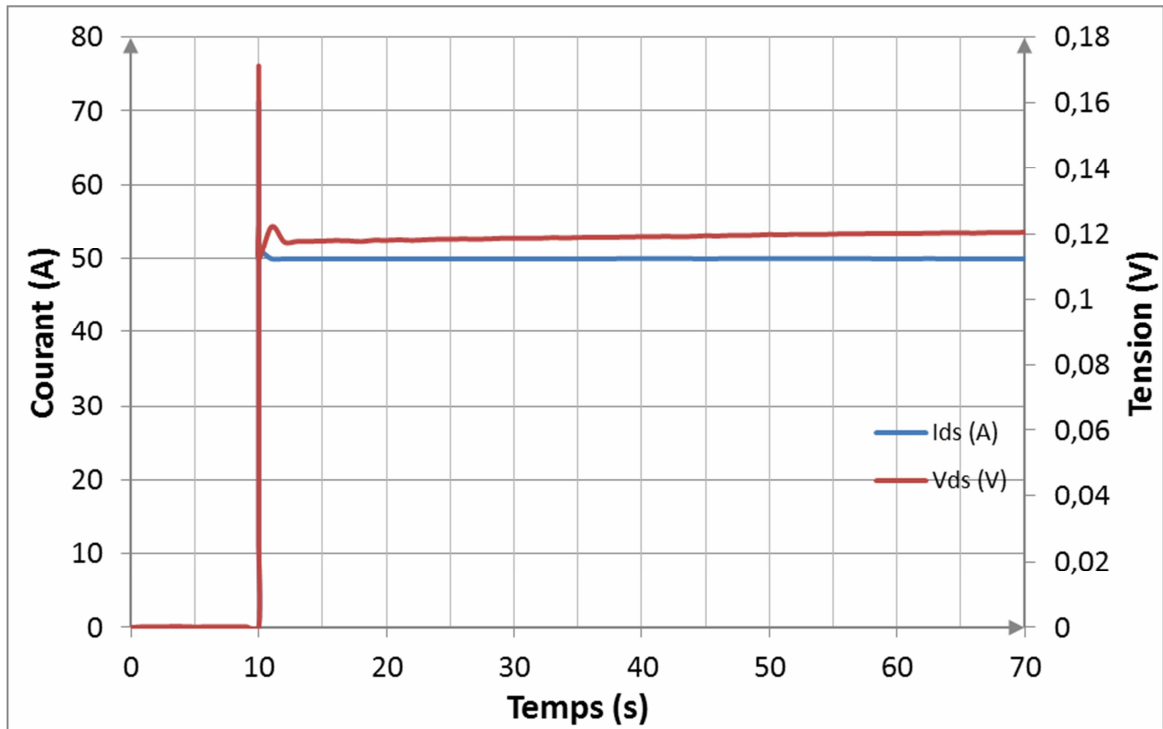


Figure 95 : Caractéristique statique du circuit de protection

Sur la Figure 95, le circuit de protection présente une chute de tension d'environ 120mV pour un courant de 50A, ce qui donne une résistance à l'état passant du circuit de 2,4m Ω . Les pertes prédictibles à 63A sont de : $R_{on} * I_n^2 = 0,0024 * 63 * 63 = 9,52$. Il en résulte moins de 1W par transistor et par conséquent, l'auto échauffement est négligeable.

A partir de ce résultat, les seuils pour l'Arduino, comme par exemple le dépassement du courant nominal ($63 A * 0,0024 = 0,151 V$) qui équivaut à une valeur d'environ 31A (Tension / le pas de l'Arduino), peuvent être fixés.

IV.6.b. Tests au laboratoire de St Bonnet de Mure

Afin de valider complètement le fonctionnement du disjoncteur statique, plusieurs tests ont été définis :

- 1^{er} test : la commutation des transistors de puissance grâce à l'Arduino
- 2^{ème} test : le fonctionnement de la TRANSIL
- 3^{ème} test : la sensibilité du capteur de courant
- 4^{ème} test : la coupure à 200A

Pour les tests suivants, le prototype avec un refroidisseur d'une épaisseur de 3mm a été privilégié.

1^{er} Test : Validation du circuit de commande

Ce test a été effectué pour vérifier que le circuit de commande conduise et bloque correctement les transistors de puissance.

Pour cela, un code simple a été implémenté dans l'Arduino. Il doit attendre 100ms puis faire conduire les transistors. Ensuite, il doit attendre 3ms et les bloquer (Figure 96).

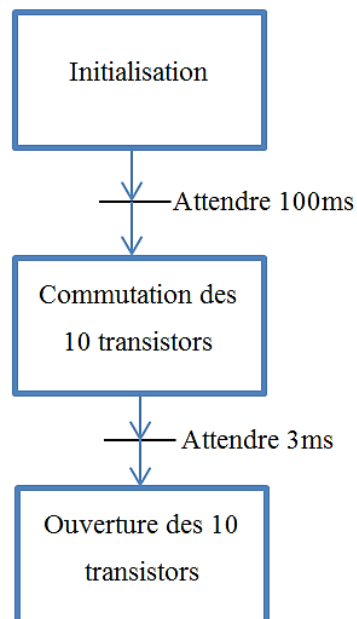


Figure 96 : Diagramme du code inséré dans l'Arduino

La Figure 97 montre le schéma électrique du banc de test. R_{LOAD} ne voit que les connections de puissance du disjoncteur statique (drain et source des dix composants STY139N65M5).

La Figure 98 montre les formes d'ondes du courant (I_{load}) et de la tension (V_{MB}) aux bornes du circuit de protection. Les formes d'onde du courant ainsi que de la tension, une fois les transistors bloqués, sont étonnantes. Il se peut que le seuil de la TVS étant trop proche de la tension d'alimentation, la TVS ait du mal à couper proprement le courant. Mais, la commutation des transistors est validée.

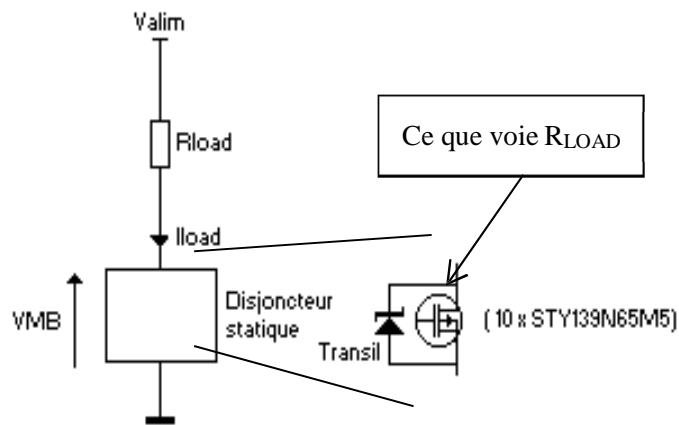


Figure 97 : Schéma électrique

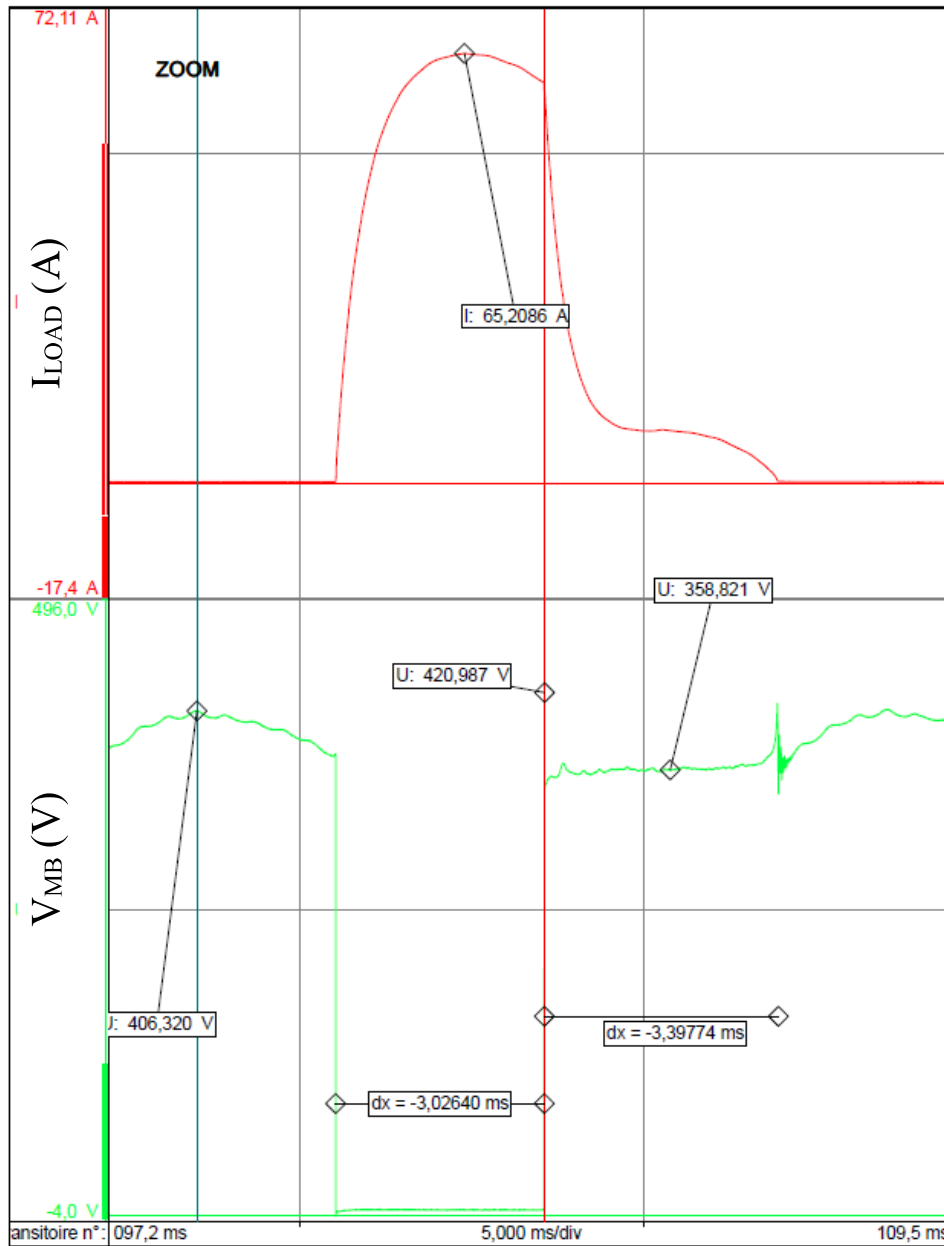


Figure 98 : forme d'onde d'ouverture/fermeture transistors

2^{ème} Test : Vérification du fonctionnement de la TVS

La forme du courant (Figure 98), après l'ouverture des transistors, n'est pas habituelle. Le fonctionnement de la diode TVS est remis en cause. La Figure 99 montre un test avec une mesure du courant dans la TVS qui oscille et de ce fait, ne bloque pas le courant. Pour pallier cela, la tension est abaissée à 300V (comme le montre la Figure 100) afin de vérifier si la tension de claquage du

composant, qui est proche de la tension d'alimentation, n'est pas responsable de ce dysfonctionnement.

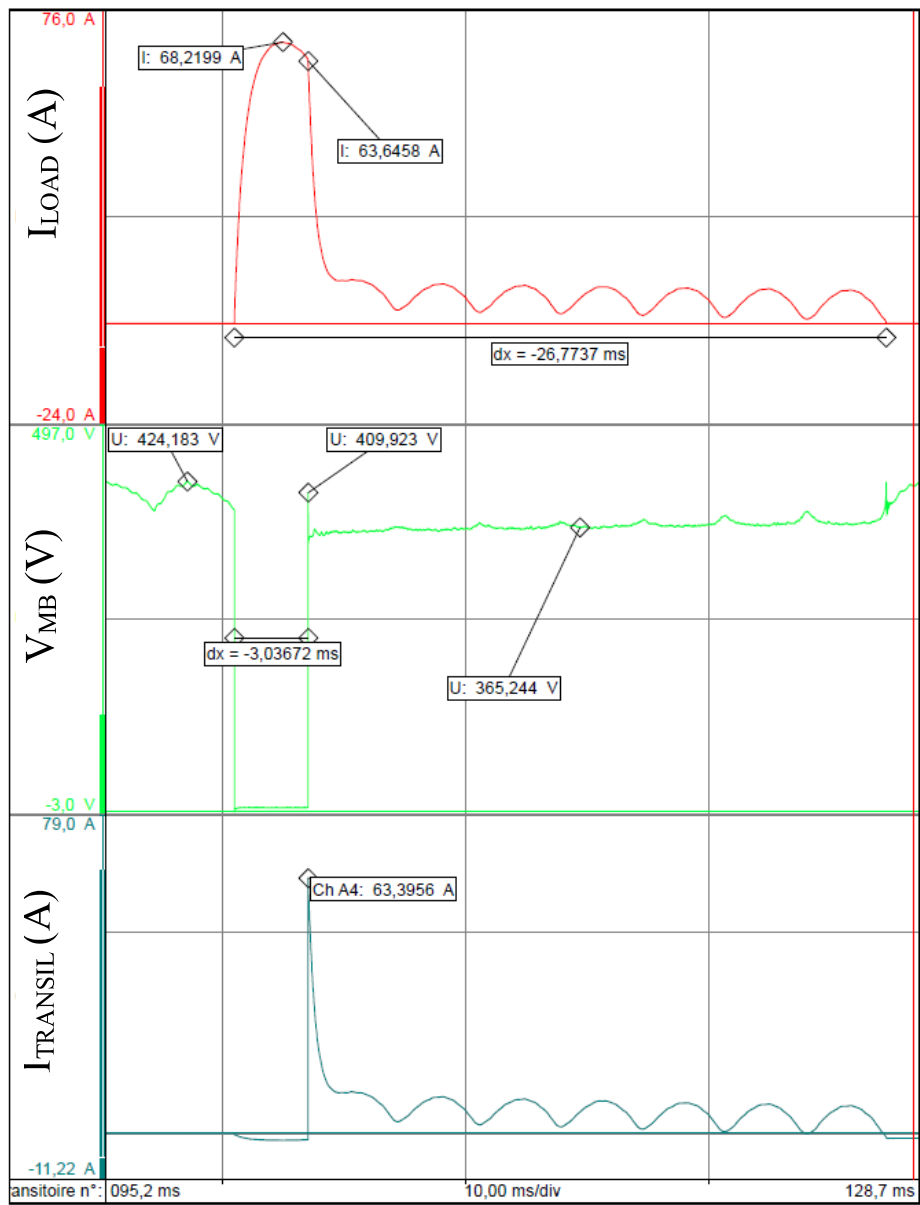


Figure 99 : Défaut de la TVS

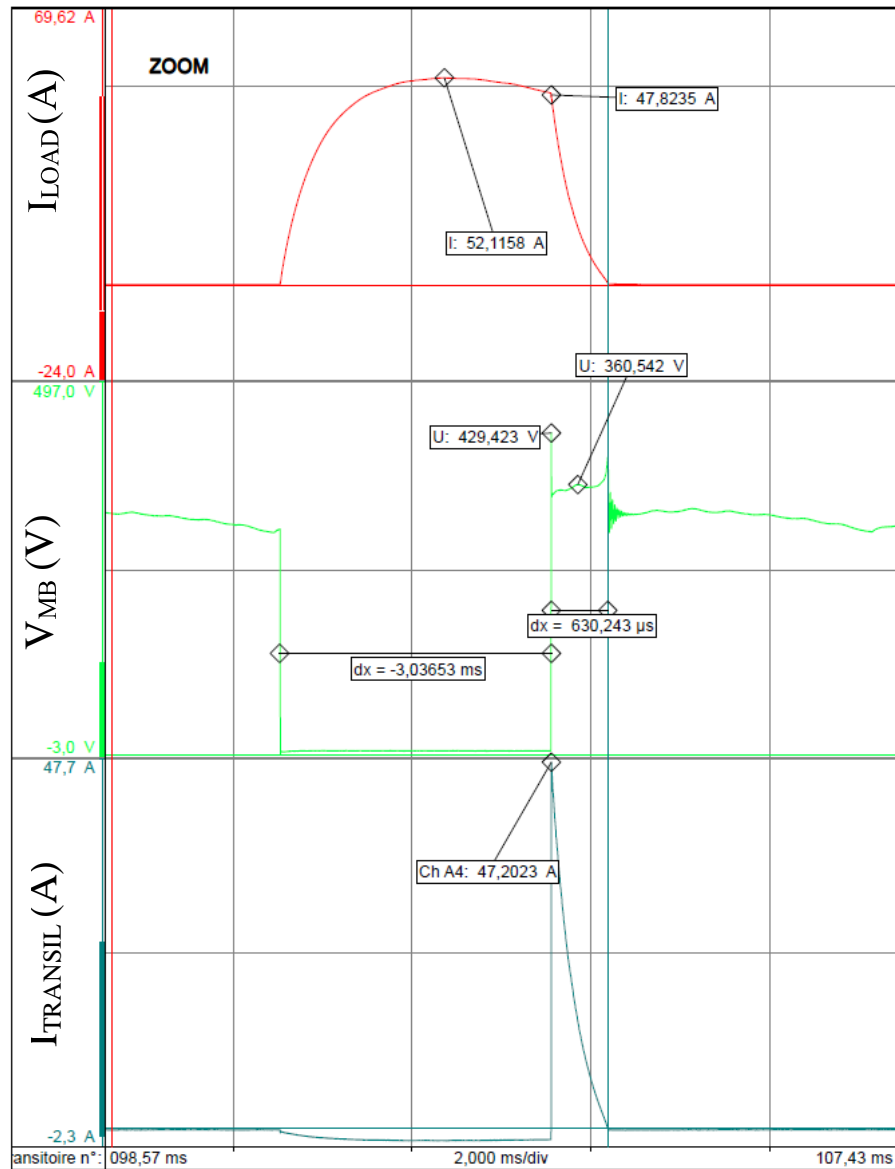


Figure 100 : Forme d'onde à 300V avec le courant dans la TVS

Les formes d'ondes, montrées sur la Figure 100, sont celles que l'on attendait. Le passage du courant dans la TVS (dernière forme d'onde), afin d'évacuer l'énergie stockée dans l'inductance parasite, provoque bien une élévation de la tension (le plateau après le pic de tension sur la deuxième courbe). La tension d'alimentation choisie pour les futurs tests sera de 300V afin de vérifier le comportement complet du circuit de protection (commutation des transistors et absorption d'énergie par la TVS).

3^{ème} test : Vérification de la partie détection du courant

Pour l'instant, le circuit de protection ne fonctionnait qu'avec des codes simples sans jamais vérifier le courant traversant le transistor. Dans ce test, une validation du circuit de détection de courant est illustrée par la Figure 101.

Le code a été modifié de telle façon qu'il doit attendre de pouvoir mesurer une tension aux bornes des transistors de puissance avant de les enclencher. Puis, il doit ouvrir les transistors si le courant dépasse le courant de seuil programmé.

Comme l'illustre la Figure 101, l'Arduino bloque les transistors dès le dépassement de la valeur de seuil (0,0049V aux bornes des transistors => un courant d'environ 3A). Ces tests ont été effectués avec un courant prévisionnel de 50A. Ce seuil est légèrement perturbé par l'imprécision sur les résistances (valeur à 10%). Mais, ce circuit est fait pour pouvoir détecter un courant maximum de 3000A par pas de 3A (Convertisseur Analogique/Numérique sur 10bits soit 1024 valeurs).

L'Arduino bloque rapidement les transistors (55µs) et la TVS met 150µs pour décharger l'inductance parasite.

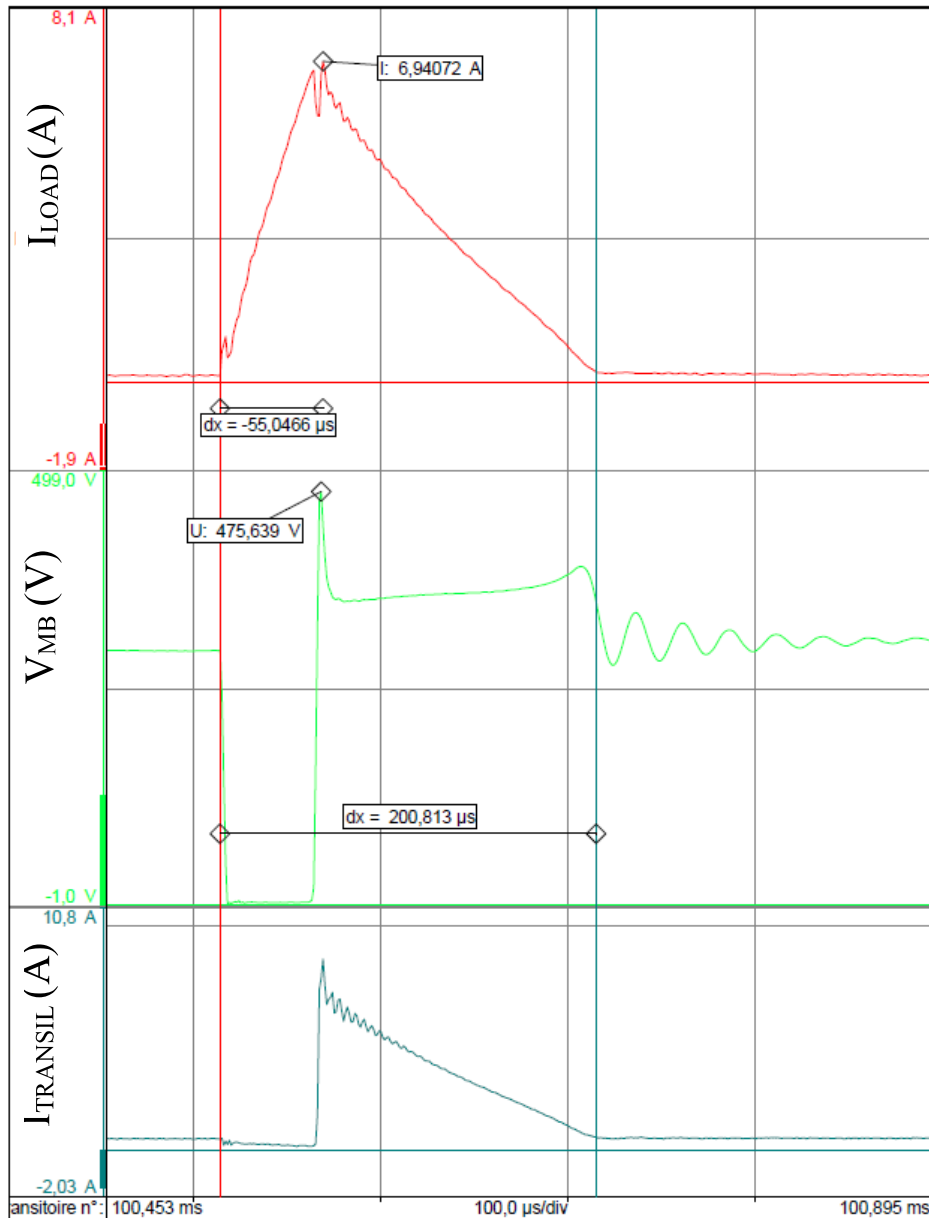


Figure 101 : Validation de la partie détection de sur courant

4^{ème} test : Dernier test effectué au laboratoire de MERSEN

C'est le dernier test que nous avons pu effectuer avec un sur-courant. Pour cela, nous avons programmé un courant prévisionnel de 200A que nous devons couper. La limite a été fixée à 150A environ depuis le début. Tous les tests ont été réalisés avec une épaisseur de cuivre, pour le refroidisseur, de 3mm. Durant ce test, suite à une fausse manipulation, un composant de la partie commande a été détruit. De ce fait, le prototype a enduré un courant de 200A pendant environ 150-

200ms, soit une puissance de 94,4W injectée dans les transistors (9,44 par transistor).

La Figure 102 montre les résultats (pour le prototype avec un refroidisseur de 2mm de cuivre). Le seuil de courant a été fixé à 160A. Le courant a le temps d'augmenter un peu du fait du temps de réaction mise par la partie commande.

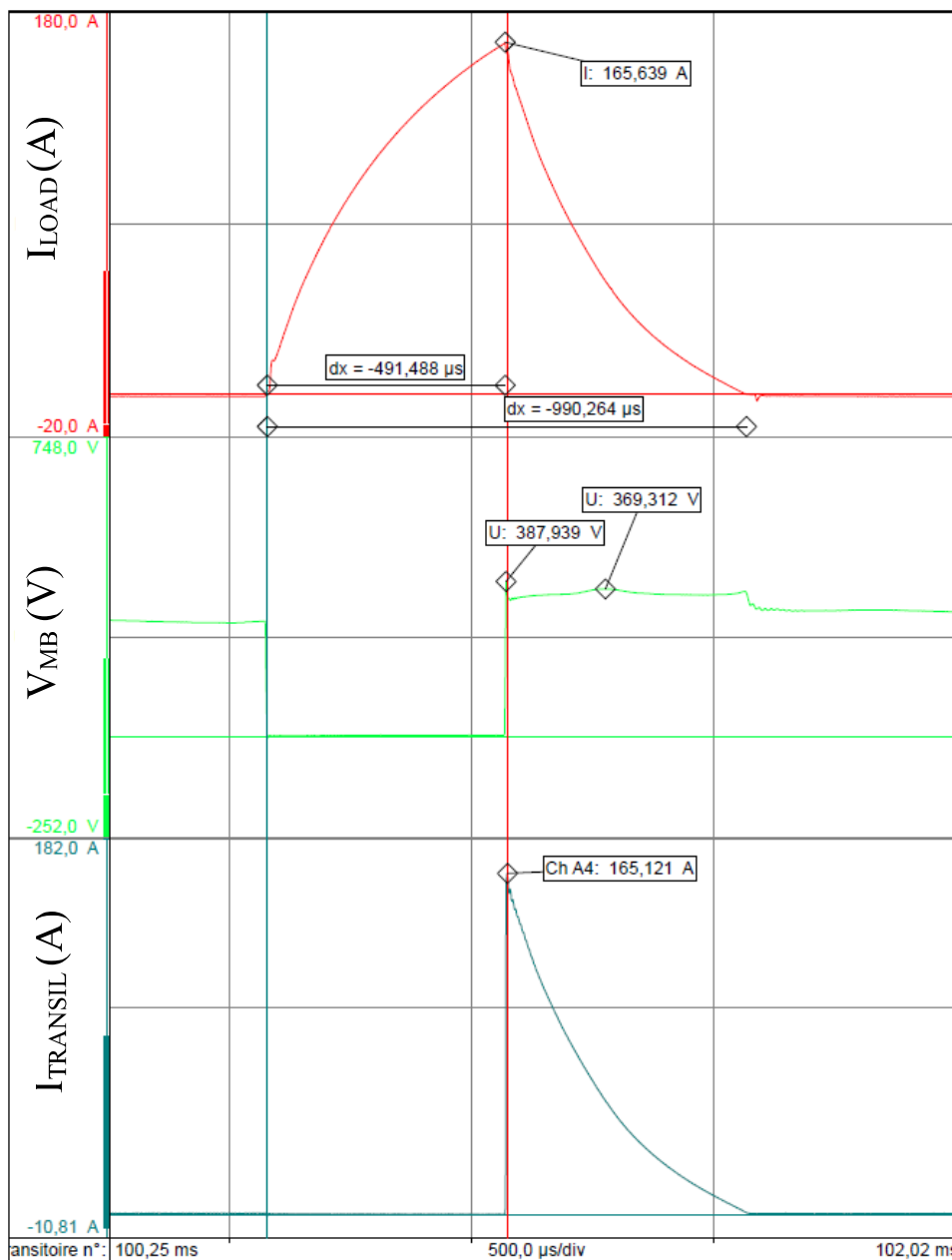


Figure 102 : Test coupure courant maximum de 200A

L'Arduino arrive toujours à détecter le niveau de courant dans les dix transistors. Ce qui laisse sous-entendre de bonnes perspectives pour le circuit de détection de courant qui a été mis au point afin de répondre à un cahier des charges strict.

IV.7. Conclusion et perspectives

Dans ce chapitre, le prototype 400V/63A a été étudié et conçu. Le but de ce prototype est d'avoir les mêmes caractéristiques qu'un disjoncteur magnétothermique de même calibre avec une caractéristique K. Les contraintes apportées, comme l'encombrement et le courant de défaut (500A) à supporter pendant 0,8 secondes, sont un réel enjeu du fait de la sensibilité des semi-conducteurs vis-à-vis de la température. Les tests ont démontré l'inefficacité de la diode TVS lors d'une tension d'alimentation trop proche de sa tension de claquage, d'où la réduction de la tension d'alimentation à 300V. Cependant, cela n'altère en aucun cas les résultats obtenus sur le disjoncteur statique puisque seul le niveau de courant importe. Par manque de temps, les essais de coupure à un courant prévisionnel de 5kA et le test d'endurance (500A pendant 0,8s) n'ont pas pu être menés mais le test d'endurance imprévu de 200A pendant 0,2s laisse présager de bons résultats pour le test d'endurance à 500A.

Pour l'amélioration du prototype de dimension finale, des puces nues pour les transistors de puissance ainsi qu'un assemblage spécifique peuvent être envisagés. Dans le but d'augmenter le niveau de tension et d'avoir au minimum une tension de claquage de 800V (2 fois la tension de bus), un changement des transistors est nécessaire. En effet, les composants absorbeurs d'énergie ont besoin de provoquer une surtension au moins 2 fois supérieure à la tension de bus afin d'évacuer le plus rapidement possible l'énergie accumulée par les inductances parasites. Le fait de pouvoir programmer la commande permet d'imaginer un fonctionnement du disjoncteur statique avec toutes les caractéristiques des disjoncteurs magnétothermiques réunies en un seul disjoncteur statique.

Conclusion générale

Le travail présenté dans ce mémoire a porté sur l'étude et la réalisation d'un disjoncteur statique à base de composants de puissance à semi-conducteur, moyenne tension-courant, destiné à protéger les installations électriques en cas de surintensité.

Pour atteindre l'objectif visé, la nécessité d'analyser les technologies récentes, ainsi que les structures récentes, est apparue primordiale (chapitre I). Une recherche sur les différents types de disjoncteurs ainsi que sur les différents principes abordés par chacun d'eux fût nécessaire afin de mieux comprendre les forces et les faiblesses de chaque type de disjoncteur.

Grâce à cette étude et aux évolutions qu'ont subies depuis ces dernières années les composants de puissance à semi-conducteur, l'utilisation de ces composants avec des contraintes plus sévères (température de jonction plus élevée) devient envisageable. L'avantage de ces composants est que, lors de la coupure, il n'y a pas d'arc électrique généré, ce qui se traduit par une absence de rayonnement électromagnétique, ainsi que par une réactivité accrue comparée aux disjoncteurs hybride et magnétothermique. Ce chapitre a aussi permis d'identifier, grâce à une étude approfondie sur les différents types de disjoncteur, les problèmes liés à la coupure en tension et courant continu. En effet, un problème récurrent est la surtension créée lors de la coupure par les inductances parasites du système. Pour cela, plusieurs solutions existent qui vont du montage écreteur au dimensionnement de composant absorbeur de puissance. Il en sort aussi que le composant de puissance le plus disposé à fonctionner en basse puissance avec les meilleures caractéristiques est le transistor MOSFET.

Afin de vérifier le principe de coupure en courant et tension continu, une étude sur un disjoncteur statique, composé d'un transistor MOSFET comme organe de coupure, est présentée au chapitre II. Ce chapitre se focalise surtout sur les problèmes rencontrés comme l'influence des différentes inductances parasites qui se situent soit entre l'alimentation générale et le circuit de test avec la charge, soit entre la charge et le circuit de protection. L'inductance la plus gênante est celle entre la charge à protéger et le circuit de protection (puisque généralement, le circuit de protection se situe le plus souvent au plus près de la charge) comme le montrent les résultats. A cause de la surtension générée par cette inductance, le circuit de protection repasse en conduction et pour éviter cela, un filtre passe bas a été mis en place, ralentissant la commande. Le deuxième but de ce chapitre est de créer un circuit de protection le moins cher possible (avec des composants à semi-conducteur en silicium) et complètement autonome. Ce

circuit ne réagit que lors d'un court-circuit de la charge. Une méthode de détection du courant traversant le transistor MOSFET est présentée. Cette méthode récupère la chute de tension du transistor qui est l'image du courant (en considérant que la résistance de conduction est constante) et la compare avec un seuil qui est fixe. Une évolution plus complète de ce circuit est présentée aussi. Cette version teste le bus afin de savoir si l'augmentation du courant n'est pas seulement due à un appel de courant au démarrage du système.

Afin d'augmenter le courant et la tension nominale du composant, le chapitre III traite sur une sélection non exhaustive de composants de puissance à base de semi-conducteur de forte tension (600V à 1200V) afin de vérifier, au vu des nouveaux composants arrivés sur le marché, le type de structure pouvant être utilisé afin de créer un disjoncteur statique 400V/63A. Pour cela, il a paru essentiel de tester le comportement de ces composants en régime statique, dynamique et dans une application de conversion d'énergie vis-à-vis de la température. En effet, lors du passage d'un courant dans le composant, celui-ci se met à chauffer, ce qui a pour effet de modifier ses caractéristiques (résultats du chapitre III). Pour certains composants comme les structures MOSFET, cela a eu pour effet d'augmenter leur résistance à l'état passant et donc de diminuer le passage du courant en interne. Par contre, pour les structures IGBT, la résistance diminue lors de l'auto échauffement, ce qui risque d'entraîner un emballement thermique menant à la destruction du composant. Les structures type MOSFET à super jonction ont montré d'excellents résultats se rapprochant énormément du SiC MOSFET. Bien entendu, avec la recherche d'assemblage haute température permettant d'exploiter la technologie SiC, le MOSFET à super jonction sera moins performant mais à assemblage équivalent et sous réserve de l'utiliser à faible puissance, son comportement se rapproche de celui du SiC MOSFET.

Avec les résultats apportés par le chapitre III, le choix de la structure utilisée pour créer le disjoncteur statique 400V/63A sera une structure MOSFET à super jonction. Le chapitre IV est consacré aux choix et à la création de ce disjoncteur statique. Les résultats sur ses pertes à l'état de conduction nominale ainsi que les essais réalisés au laboratoire de MERSEN sont très encourageants. Les différentes parties du circuit de protection ont été validées mais la coupure à 5kA ni le test d'endurance à 500A pendant 0,8s n'ont pu être effectués par manque de temps. Le disjoncteur statique réalisé à un coût relativement proche d'un disjoncteur magnétothermique de même calibre et, qui plus est, la commande peut être améliorée assez facilement afin d'offrir les mêmes caractéristiques qu'un disjoncteur magnétothermique.

Avec la constante évolution des semi-conducteurs sur le marché, d'ici quelques années, les disjoncteurs statiques seront plus optimisés pour la protection basse/moyenne puissance que ne le sont les disjoncteurs magnétothermiques. Bien entendu, leur courant de fuite, bien que peu élevée ($1\mu\text{A}$ à 25°C pour une tension de 400V à leurs bornes) peut être un frein pour leur utilisation dans certaines applications (protection à la personne). De plus, le développement poussé de nouveaux matériaux (SiC et GaN), promet aux composants de puissance à semi-conducteur de futures applications possibles dans le domaine de la protection.

L'ensemble de ce travail de recherche dégage un certain nombre de pistes et de perspectives de recherche sur la protection statique. Elles peuvent être séparées en deux parties. Les premières, celles qui touchent directement à la suite de la thèse et les secondes, celles qui touchent les perspectives offertes par ce travail.

Pour la continuité de la thèse, afin que le système soit parfaitement opérationnel, il reste à intégrer un convertisseur continu et surtout bas coût afin de rester compétitif vis-à-vis des disjoncteurs magnétothermiques. Une étude sur la robustesse du dispositif aussi bien thermique qu'électrique doit aussi être faite afin de vérifier le comportement du dispositif en fonction de son vieillissement. Bien sûr, cela s'accompagne d'énormément de caractérisation et de temps afin de pouvoir vieillir le dispositif dans des conditions réelles.

Les perspectives futures sont basées sur sa commande complètement programmable. En effet, il serait aisé de prévoir un couplage entre différents disjoncteurs statiques afin d'incorporer un ordre de coupure et une meilleure réactivité de l'ensemble des appareils de protection (identifier et couper le défaut plus rapidement). Pour cela, la recherche a encore des progrès à faire sur les composants de puissance à semi-conducteur, afin d'étendre leur densité de courant.

Bibliographie

- [1] R. De Maglie : "Modélisation de différentes technologies de transistors bipolaires à grille isolée pour la simulation d'applications en électronique de puissance". Thèse de doctorat, Université Paul Sabatier, Grenoble, France, 2007.
- [2] C. Qian, K. Tan, and Q. Huang. "Self-power emitter turn-off thyristor (SPETO) based circuit breaker for power distribution system." *Energy Conversion Congress and Exposition (ECCE)*, 2012.
- [3] Sato, and Yukihiro. "SiC-SIT circuit breakers with controllable interruption voltage for 400-V DC distribution systems". *Power Electronics, IEEE Transactions* : pp. 2597-2605, 2014.
- [4] W. Pusorn, W. Srisongkram, K. Chiangchin, & K. Bhumkittipich, . "Solid State Circuit Breaker using insulated gate bipolar transistor for distribution system protection". *Electrical Engineering Congress (iEECON)*, 2014.
- [5] SEMI : "Looking to New Substrate Technology to Improve Efficiency, Size, Cost." <http://www.semi.org/node/36781> , 2011.
- [6] ROHM Semiconductor : "1200V SiC MOSFETs Deliver Cost-Effective, Breakthrough Performance". <http://www.rohm.com/web/eu/news-detail?news-title=2013-09-19-rohm-semiconductor%E2%80%99s-1200v-sic-mosfets-deliver-cost-effective-breakthrough-performance&defaultGroupId=false>, 2013,
- [7] Z. Shen, , G. Sabui, Z. Miao, & Z. Shuai,. "Wide-Bandgap Solid-State Circuit Breakers for DC Power Systems: Device and Circuit Considerations". *Electron Devices, IEEE Transactions* : pp. 294-300, 2015.

- [8] J. Veirman : "Effets de la compensation du dopage sur les propriétés électriques du silicium et sur les performances photovoltaïques des cellules à base de silicium solaire purifié par voie métallurgique". Thèse de doctorat, l'Institut National des Sciences Appliquées de Lyon, France, 2011.
- [9] G. De Palma : "Etude et réalisation d'un disjoncteur statique limiteur pour réseau alternatif 660V/100A". Thèse de doctorat, l'Institut National des Sciences Appliquées de Lyon, France, 1992.
- [10] N. Shammass. "The role of semiconductor devices in high power circuit breaker applications." *WSEAS TRANSACTIONS ON CIRCUITS AND SYSTEMS* ,2005.
- [11] J. HEWESTON, et P. MECKLER. "Modular Conventional Protection and its Enhancement through Electronic Circuit Breaker Systems". In *Telecommunications Energy Conference*, 2006.
- [12] Legrand : "La protection des circuits et des personnes". Guide pédagogique, http://www.legrand.fr/files/fck/File/pdf/CourbesTps_doc01.pdf
- [13] Schneider : "Les protections différentielles en basse tension". Cahier technique n° 114, <http://www2.schneiderelectric.com/documents/technicalpublications/fr/shared/electrotechnique/protections-controle/basse-tension-moins-1kv/ct114.pdf>
- [14] E. Kontos, R. T. Pinto, S. Rodrigues & P. Bauer. "Impact of HVDC Transmission System Topology on Multiterminal DC Network Faults". *Power Delivery, IEEE Transactions*: pp. 844- 852, 2015.
- [15] Schneider : "La coupure du courant électrique dans le vide." Cahier technique n° 198, <http://www2.schneiderelectric.com/documents/technicalpublications/fr/shared/electrotechnique/techniques-coupure-appareillage/connaissances-generales/ct198.pdf>
- [16] J. Mu, L. Wang, J. Hu. "Research on main circuit topology for a novel DC solid- state circuit breaker." *Industrial Electronics and Applications (ICIEA)*, 2010.

- [17] M. Kohlmann. "Combined Solid-state AC/DC switch for laboratory applications." *PCIM Europe* 2014.
- [18] J. M. Meyer, A. Rufer. "A DC hybrid circuit breaker with ultra-fast contact opening and integrated gate-commutated thyristors (IGCTs)." *Power Delivery, IEEE Transactions* : pp. 646- 651, 2006.
- [19] W. Holaus, & K. Fröhlich. "Ultra-fast switches-a new element for medium voltage fault current limiting switchgear." In *Power Engineering Society Winter Meeting*: pp. 299- 304. 2002.
- [20] J. ANDREA. "Génération, modélisation et détection des défauts d'arc électrique : application aux systèmes embarqués aéronautiques." Thèse de doctorat, l'université Henri Poincaré - Nancy 1, France, 2011.
- [21] V. Dieter, and F. Winkler. "Development of a Compact Relay for High Voltage Switching of up to 1000V and 40A." *ICEC*, 2014.
- [22] DEKRA. "Formation à l'habilitation électrique. Livret remis lors de la formation à l'habilitation électrique."
- [23] Koepf, Hendrik, et al. "Breaking performance of protection devices for automotive dc powertrains with a voltage of 450 V." *ICEC*, 2014.
- [24] K.Rudraksh, A. Shukla, and G. Demetriades. "State of art of power electronics in circuit breaker technology." *Energy Conversion Congress and Exposition (ECCE)*, 2012.
- [25] D. Jovicic, and W. Bin. "Fast fault current interruption on high-power DC networks." *Power and Energy Society General Meeting*, 2010.
- [26] Thycon. "Solid State Breakers." http://thycon.com.au/images/ups/PDF/SSB_BROCHURE.pdf

- [27] F. Luo."A novel solid state fault current limiter for DC power distribution network." *Applied Power Electronics Conference (APEC)*, 2008.
- [28] A. Abramovitz, and K. Smedley. "Survey of solid-state fault current limiters." *Power Electronics, IEEE Transactions*: pp. 2770-2782, 2012.
- [29] C. Meyer, P. Kollensperger, and R. W. De Doncker."Design of a novel low loss fault current limiter for medium-voltage systems." *Applied Power Electronics Conference (APEC)*, 2004.
- [30] B. Pilvelait, G. Calman and M. Mike ."A High Power Solid State Circuit Breaker for Military Hybrid Electric Vehicle Applications." *DRS Test & Energy Management*, 2012.
- [31] K. Sano, and T. Masahiro."A surgeless solid-state DC circuit breaker for voltage-source-converter-based HVDC systems." *Industry Applications, IEEE Transactions* : pp. 2690-2699, 2014.
- [32] C. Meyer, S. Schroder, and R. W. De Doncker."Solid-state circuit breakers and current limiters for medium-voltage systems having distributed power systems." *Power Electronics, IEEE Transactions*: pp. 1333-1340, 2004.
- [33] J. Magnusson."Separation of the Energy Absorption and Overvoltage Protection in Solid-State Breakers by the Use of Parallel Varistors." *Power Electronics, IEEE Transactions*: pp. 2715-2722, 2014.
- [34] P. Meckler. "Hybrid switches in protective devices for low-voltage DC grids at commercial used buildings." *The 27th International Conference on Electrical Contacts (ICEC)*, 2014.
- [35] R. O. N. G. Mingzhe. "Hybrid high-voltage dc breaker." U.S. Patent Application, 2014.

- [36] C. Meyer, M. Kowal, and R. W. De Doncker. "Circuit breaker concepts for future high-power DC-applications." *Industry Applications Conference*, 2005.
- [37] L. Piqueras. "Modélisation tridimensionnelle de l'amorçage de l'arc électrique dans un disjoncteur basse-tension." Thèse de doctorat, l'Institut National des Sciences Appliquées de Lyon, France, 2006.
- [38] O. N. Cwikowski. "Apparatus and method for controlling a DC current." WIPO Patent Application ,2014.
- [39] A. Hassanpoor, J. Häfner, and B. Jacobson. "Technical assessment of load commutation switch in hybrid HVDC breaker." *International Power Electronics Conference (IPEC)*, 2014.
- [40] G.D. Demetriades, W. Hermansson, J.R.Svensson, K. Papastergiou, T. Larsson. "DC-breaker for a multi-megawatt Battery Energy Storage System." *International Power Electronics Conference*, 2014.
- [41] C. Meyer, M. Kowal, R.W. De Doncker, "Circuit breaker concepts for future high-power DC-applications." *Industry Applications Conference*, 2005.
- [42] C. Heinrich, H. Schmitt. "Integration of new switching technologies in medium-voltage systems." *International Conference and Exhibition On Electricity Distribution (CIRED)*, 2001.
- [43] J. Häfner, B. Jacobson. "Proactive Hybrid HVDC Breakers-A key innovation for reliable HVDC grids." *CIGRE*, 2011.
- [44] J. Mu, L. Wang, J. Hu. "Analysis and design of topological structure for DC solid-state circuit breaker." *World Non-Grid-Connected Wind Power and Energy Conference*, 2009.
- [45] M. Mobarrez, M. G. Kashani, S. Bhattacharya, R. Adapa. "Comparative study of DC circuit breakers using realtime simulations." *Industrial Electronics Society*, 2014.

- [46] A. Lidow, J. Strydom, M. De Rooij, D. Reusch."GaN transistors for efficient power conversion." Wiley-Blacwell, 2nd edition, ISBN-10: 1118844769, 266 pages, 2014.
- [47] Z. Wang, X. Shi, Y. Xue, L. M. Tolbert, F. Wang, B. J. Blalock."Design and performance evaluation of overcurrent protection schemes for silicon carbide (SiC) power MOSFETs." *Industrial Electronics, IEEE Transactions*: pp. 5570-5581, 2014.
- [48] S. Abe, S. Yang, M. Shoyama, T. Ninomiya, A. Matsumoto, A. Fukui. "Operating mechanism of SiC-SIT DC circuit breaker in 400V-DC power supply system for data center - In case of grounding fault." *Applied Power Electronics Conference*, 2012.
- [49] B. Ray, R. L. Spyker."High temperature design and testing of a DC-DC power converter with Si and SiC devices." *Industry Applications Conference*, 2014.
- [50] L. Coppola, D. Huff, F. Wang, R. Burgos, & D. Boroyevich. "Survey on high-temperature packaging materials for SiC-based power electronics modules." *Power Electronics Specialists Conference*, 2007.
- [51] R. Khazaka, & R. Hanna. "Survey of High-Temperature Reliability of Power Electronics Packaging Components." *Power Electronics. IEEE Transactions*: pp. 2456-2464, 2015.
- [52] N. Y. Shamma, (2005). "The role of semiconductor devices in high power circuit breaker applications. " *WSEAS TRANSACTIONS ON CIRCUITS AND SYSTEMS*, 2005.
- [53] S. Juvekar, B. Compton, S. Bhattacharya. "A fast acting DC solid state fault isolation device (FID) with Si and SiC devices for MVDC distribution system." *Energy Conversion Congress and Exposition (ECCE)*, ss2012.

- [54] M. M. R. Ahmed, G. Putrus, L. Ran, R. Penlington. "Development of a prototype solid-state fault-current limiting and interrupting device for low-voltage distribution networks." *Power Delivery, IEEE Transactions*: pp. 1997-2005, 2006.
- [55] R.R. Boudreaux, R.M. Nelms. "A comparison of MOSFETs, IGBTs, and MCTs for solid state circuit breakers." *Applied Power Electronics Conference (APEC)*, 1996.
- [56] H. Li, J. Zhou, Z. Liu, D. Xu."Solid State DC Circuit Breaker for Super Uninterruptible Power Supply." *International Power Electronics and Application Conference (PEAC)*, 2014.
- [57] T. López and R. Elferich. "Static paralleling of power MOSFETs in thermal equilibrium." *Applied Power Electronics Conference (APEC)*, 2006.
- [58] M. M. R. Ahmed, & P. Mawby. "A. Analysis of parallel coolmos under saturation-mode operation." *IECON*, 2008.
- [59] H. Xudong, Y. Huijie , L. Jih-Sheng , A. R. Hefner, A.R., D. W. Berning. "Characterization of paralleled super junction MOSFET devices under hard and soft-switching conditions." *Power Electronics Specialists Conference (PELS)*, 2001.
- [60] C. Buttay et al."State of the Art of High Temperature power Electronics." *Microtechnology and Thermal Problems in Electronics (MicroTherm)*, 2009.
- [61] C. Corvasce et al. "New 1700V SPT+ IGBT and diode chip set with 175°C operating junction temperature." *European Conference on Power Electronics and Applications (EPE)*, 2011.
- [62] Z. Xu et al."Si IGBT Phase-Leg Module Packaging and Cooling Design for Operation at 200°C in hybrid electrical Vehicle Applications." *Applied Power Electronics Conference and Exposition (APEC)*, 2012.

- [63] R. Singh et al. "1200 V SiC Superjunction Transistors operating at 250°C with extremely low energy losses for power conversion applications." *Applied Power Electronics Conference and Exposition (APEC)*, 2012.
- [64] B. Ray et al. "High Temperature Design and Testing of a DC-DC Power Converter with Si and SiC Devices." *Applied Power Electronics Conference and Exposition (APEC)*, 2012.
- [65] Z. Xu et al. "Investigation of Si IGBT operation at 200 °C for traction application." *Energy Conversion Congress and Exposition (ECCE)*, 2011.
- [66] U. Schlapbach et al. "1200V IGBTs operating at 200°C? An investigation on the potentials and the design constraints." *International Symposium on Power Semiconductor Devices and ICs (ISPSD)*, 2013.
- [67] G. Bai. "Low-temperature sintering of nano scale silver paste for semiconductor device interconnection." PhD thesis, Virginia Polytechnic Institute (USA), 2005.
- [68] U. Scheuermann, "The road to the next generation power module: a 100% solder free design." *Conference on Integrated Power System (CIPS)*, Nuremberg (Germany), 2008.
- [69] F. Le Henaff et al. "A preliminary study on the thermal and mechanical performances of sintered nano-scale silver die-attach technology depending on the substrate metallization." *Microelectronics Reliability*, vol. 52, pp. 2321-2325, 2012.
- [70] T. Laska, M. Munzer, F. Pfirsch, C. Schaeffer, T. Schmidt. "The FieldStop IGBT (FS IGBT). A new power device concept with a great improvement potential." *International Symposium on Power Semiconductor Devices and ICs*, 2000.
- [71] L. Lorenz, I. Zverev, A. Mittal, J. Hancock. "CoolMOS-a new approach towards system miniaturization and energy saving". *Industry Applications Conference*. 2000.
- [72] M. Avram, C. Codreanu, G. Brezeanu, C. Voitincu, C. Iliescu. "Contributions to the development of MOSFET SiC technologies". *International Semiconductor Conference*, 2003.

- [73] J. W. Sofia. "Electrical Temperature Measurement Using Semiconductors." *Electronics Cooling*, vol. 3, no. 1, pp. 22-25, 1997.
- [74] D. Blackburn. "Temperature measurements of semiconductor devices". *Semiconductor Thermal Measurement and Management Symposium*, 2004.
- [75] B.J. Baliga. "Power Semiconductor Devices." *PWS Publishing Company*, 1996.
- [76] B. Callanan, "Application consideration for silicon carbide MOSFETs." Cree note CPWRAN08, 2011.
- [77] B. Wang. "Study on Electric Characteristic of IGBT at Different Junction Temperature." *Power and Energy Engineering Conference (APPEEC)*, 2011.
- [78] L. Dupont. "Characterisation of Silicon Carbide Schottky diodes and COOLMOSTM transistors at high temperature" *Power Electronics Specialists Conference*, 2004.
- [79] T. Pueschel. "The first 380VDC micro grid in a commercial building in Germany". *DataCentre World conference*, Bashmann Group, 2015.
- [80] K. Asakura, et al. "Development of higher-voltage direct current power feeding system in telecommunications buildings and data centers." *ICPE (ISPE)*, 2011.

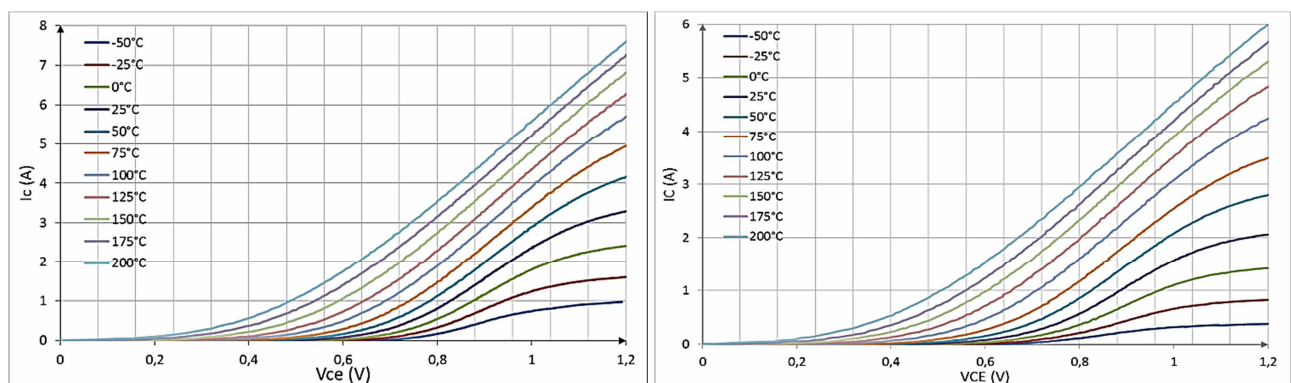
Annexe : Caractérisations statique et dynamique des transistors C, D et E du chapitre 3

1. Régime statique

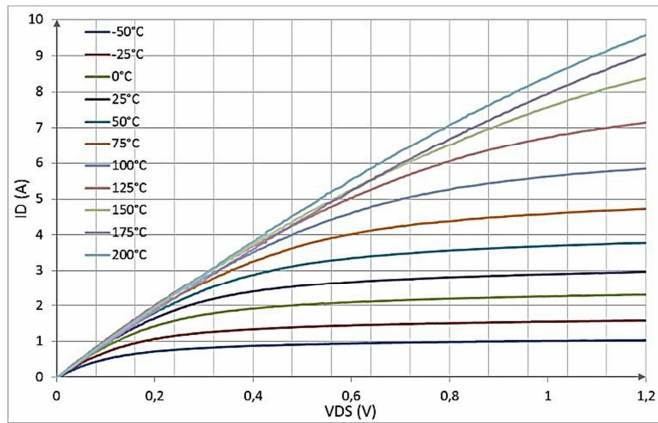
Dans cette section, les courbes qui n'ont pas été mises dans ce mémoire, afin de ne pas le surcharger, sont présentées.

1.1. Chute de tension à l'état passant

La première caractérisation montrée est la chute de tension à l'état passant en fonction de la température. Comme expliqué au chapitre III, les transistors IGBTs ont un coefficient thermique positif et le transistor MOSFET a bien un coefficient thermique négatif.



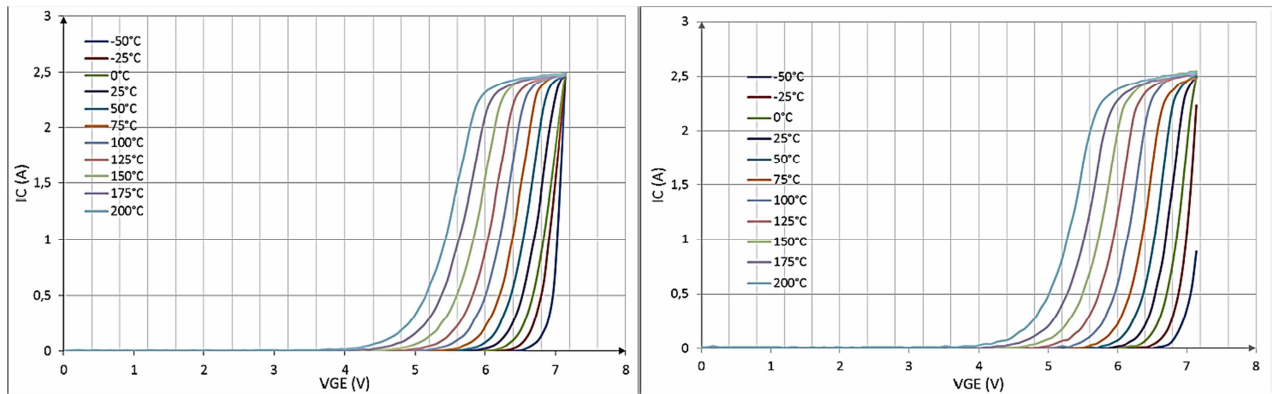
Annexe 1 : Ic de Vce en fonction de la température pour les transistors C (à gauche) et D (à droite)



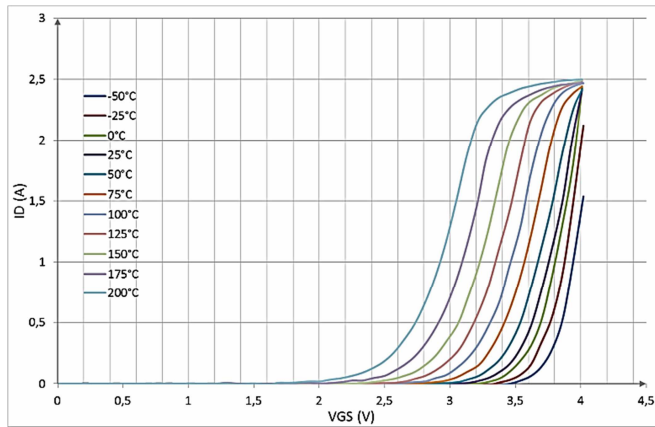
Annexe 2 : I_D de V_{DS} en fonction de la température pour le transistor F

1.2. Tension de seuil et transconductance

Dans cette partie, l'influence de la température sur la tension de seuil, pour les transistors C, D et F, est présentée. La tension de seuil ainsi que la transconductance diminuent avec l'augmentation de la température comme au chapitre III.



Annexe 3 : Evolution de la tension de seuil et de la transconductance en fonction de la température pour les transistors C (à gauche) et D (à droite)

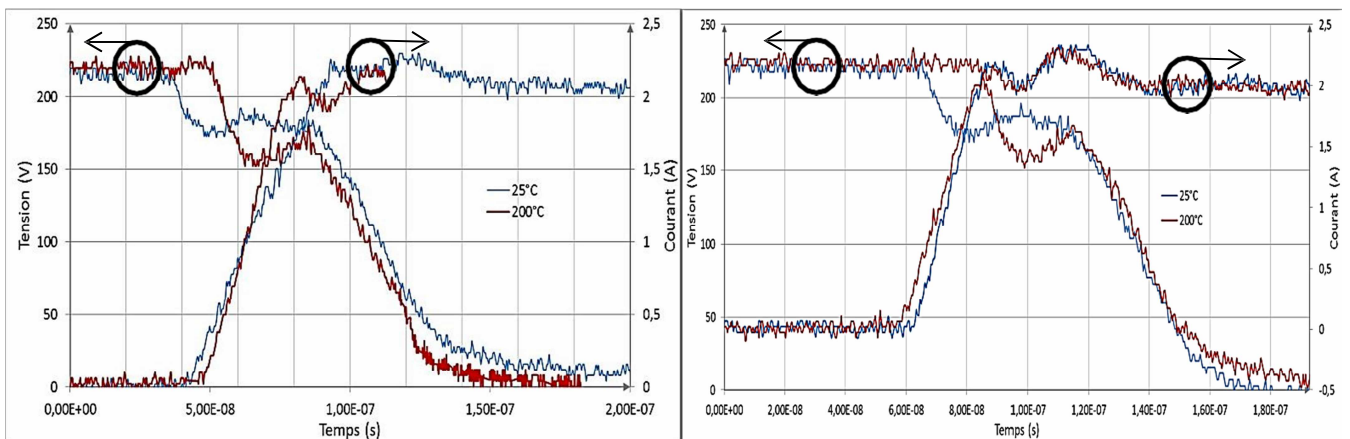


Annexe 4 : Evolution de la tension de seuil et de la transconductance en fonction de la température pour le transistor F

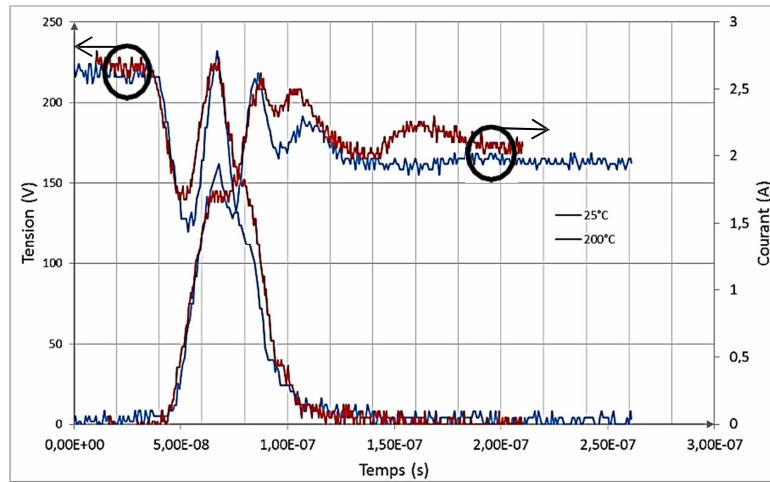
2. Régime dynamique

2.1. Temps de commutation à la fermeture

Dans cette section, ce sont les formes d'ondes, lors de la fermeture des composants C, D et F qui sont présentées. Comme au chapitre III, les temps de commutation pour la fermeture des composants ne sont que légèrement influencés par l'élévation de la température.



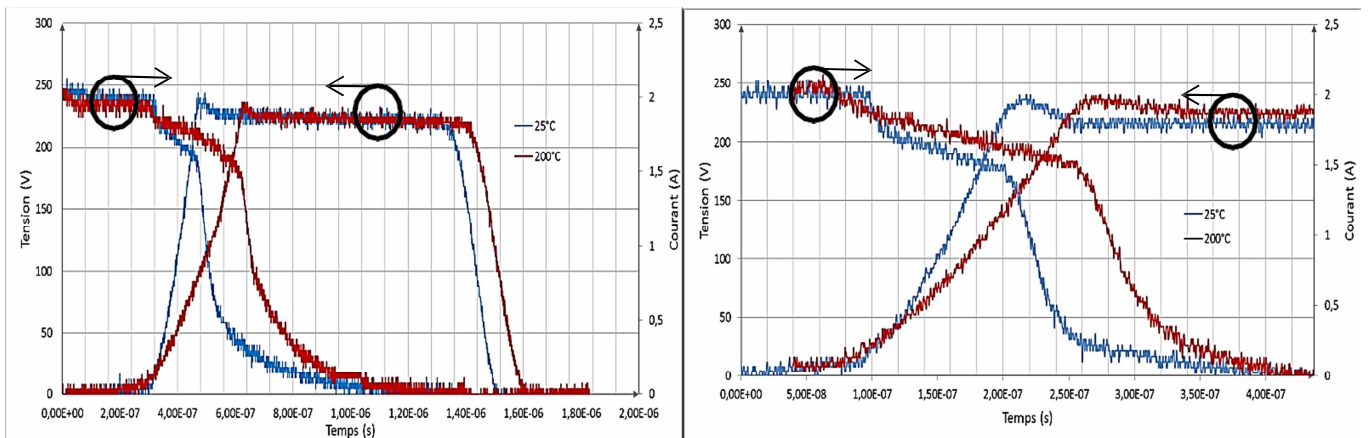
Annexe 5 : Formes d'ondes de commutation à la fermeture du composant C (à gauche) et du composant D (à droite) à 25°C et 200°C



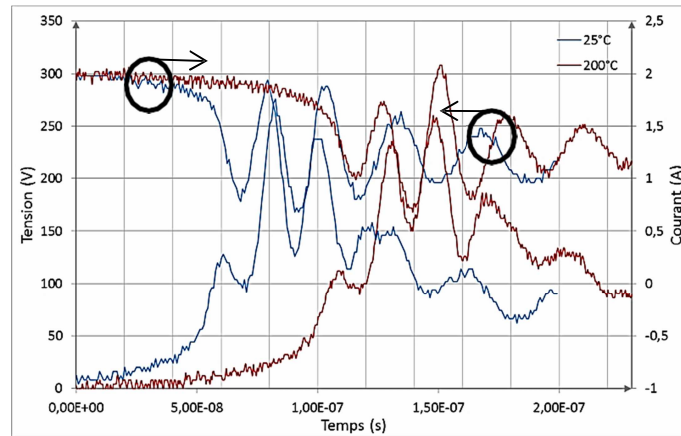
Annexe 6 : Formes d'ondes de commutation à la fermeture du composant F à 25°C et 200°C

2.2. Temps de commutation à l'ouverture

Dans cette section, ce sont les formes d'ondes lors de l'ouverture des composants C, D et F qui sont présentées. Les formes d'ondes des composants C et D sont similaires au chapitre III mais les formes d'ondes du composant F sont assez parasitées. Cela peut être dû au fort dv/dt qu'autorise le composant IPC60R045CP qui, comme le circuit est très inductif, produit des oscillations sur la tension et le courant le traversant.



Annexe 7 : Formes d'ondes de commutation à l'ouverture du composant C (à gauche) et du composant D (à droite) à 25°C et 200°C



Annexe 8 : Formes d'ondes de commutation à l'ouverture du composant F