



HAL
open science

Approche mathématique pour la modulation de largeur d'impulsion pour la conversion statique de l'énergie électrique : application aux onduleurs multiniveaux

Karima Berkoune

► **To cite this version:**

Karima Berkoune. Approche mathématique pour la modulation de largeur d'impulsion pour la conversion statique de l'énergie électrique : application aux onduleurs multiniveaux. Energie électrique. Université Paul Sabatier - Toulouse III, 2016. Français. NNT : 2016TOU30310 . tel-01686191

HAL Id: tel-01686191

<https://theses.hal.science/tel-01686191>

Submitted on 17 Jan 2018

HAL is a multi-disciplinary open access archive for the deposit and dissemination of scientific research documents, whether they are published or not. The documents may come from teaching and research institutions in France or abroad, or from public or private research centers.

L'archive ouverte pluridisciplinaire **HAL**, est destinée au dépôt et à la diffusion de documents scientifiques de niveau recherche, publiés ou non, émanant des établissements d'enseignement et de recherche français ou étrangers, des laboratoires publics ou privés.



THÈSE

En vue de l'obtention du

DOCTORAT DE L'UNIVERSITÉ DE TOULOUSE

Délivré par : *l'Université Toulouse 3 Paul Sabatier (UT3 Paul Sabatier)*

Présentée et soutenue le *01/07/2016* par :

Karima BERKOUNE

**Approche Mathématique pour la Modulation de Largeur d'Impulsion
pour la conversion statique de l'énergie électrique : Application aux
onduleurs multiniveaux.**

JURY

M. SEDDIK BACHA	Professeur des universités, G2ELab	Rapporteur
M. NICOLAS PATIN	Maître de conférence HDR, UTC	Rapporteur
MME. ILHEM SLAMA BELKHODJA	Professeur des universités, TUNIS	Membre du Jury
M. PHILIPPE LEMOIGNE	Professeur des universités, L2EP	Membre du Jury
M. PATRICK AUSTIN	Professeur des universités, LAAS	Membre du Jury
M. PAUL-ETIENNE VIDAL	Maître de conférence, LGP-ENIT	Directeur de thèse
M. FRÉDÉRIC ROTELLA	Professeur des universités, LGP-ENIT	Co-encadrant de thèse

École doctorale et spécialité :

GEET : Génie Electrique

Unité de Recherche :

Laboratoire Génie de Production LGP

Directeur de Thèse :

M. Paul-Etienne VIDAL

Rapporteurs :

M. Seddik BACHA et M. Nicolas PATIN

Table des matières

Remerciments	9
Notations	11
Résumé	13
Abstract	15
Introduction générale	25
1 La conversion statique de l'énergie	29
1.1 Constitution d'un convertisseur statique	31
1.2 Les onduleurs	33
1.2.1 Domaine d'application d'onduleurs	33
1.2.2 Différents types d'onduleurs	34
1.2.2.1 Onduleur de courant	34
1.2.2.2 Onduleur de tension	35
1.2.3 Architectures idéales des onduleurs	35
1.2.3.1 La cellule élémentaire de commutation	36
1.2.3.2 Onduleur en pont monophasé	37
1.2.3.3 Onduleur triphasé	38
1.2.3.4 Les onduleurs multiniveaux	40
1.3 Pilotage des onduleurs de tension	55
1.3.1 Les stratégies de modulation	55
1.3.1.1 Les stratégies de Modulation de Largeur d'Impulsion sinusoïdale	56
1.3.1.2 Les stratégies de modulation vectorielle	60
1.3.1.3 Les stratégies de modulation développées pour les architectures d'onduleurs multiniveaux	64
1.3.2 Liens entre modulation et architecture	68
1.4 Conclusion et orientation de l'étude	69

2	Modèles génériques pour la mise en œuvre des stratégies de modulations	73
2.1	Introduction	73
2.2	Mise en œuvre du modèle moyen pour une stratégie MLI	74
2.2.1	Application à une cellule de commutation	74
2.2.2	Application à un système triphasé à deux niveaux de tension	76
2.2.2.1	Modèle initial	76
2.2.2.2	Simplification du modèle initial en vue de l'obtention d'un ensemble de solutions	79
2.2.3	Expression des relations entre la porteuse et la modulante	80
2.2.4	Bilan du modèle initial présenté	83
2.3	Développement d'un modèle générique	83
2.3.1	Extension du modèle initial aux stratégies de modulation vectorielle	83
2.3.1.1	Application à une cellule de commutation	84
2.3.1.2	Application à un onduleur classique à deux niveaux de tension	85
2.3.2	Application du modèle initial aux architectures multiniveaux	86
2.3.2.1	Modèle d'une phase à cellules élémentaires imbriquées	86
2.3.2.2	Extension à un onduleur triphasé	90
2.3.3	Application du modèle générique multiniveaux aux architectures réelles multiniveaux à cellules imbriquées et à cellules en série	93
2.3.3.1	Onduleur à capacités flottantes à N niveaux	93
2.3.3.2	Onduleur en pont en H (H Bridge) à N niveaux	96
2.3.4	Généralisation de la méthode de modélisation à d'autres architectures pilotées par les instants de commutation	99
2.3.4.1	Cas de l'onduleur à diodes clampées à trois niveaux de tension	99
2.3.4.2	Cas du convertisseur modulaire multiniveaux à trois niveaux de tension	103
2.4	Conclusion	107
3	Expression des ensembles de solutions	109
3.1	Introduction	109
3.2	Généralités sur les inverses généralisées	109
3.2.1	Notion d'inverses généralisées	110
3.2.2	Résolution d'un système linéaire	111
3.2.3	Factorisation de rang maximal	112
3.3	Application à un onduleur triphasé classique	112
3.4	Mise en œuvre de l'outil mathématique	114
3.4.1	Expressions des ensembles de solutions à partir des modèles moyens d'onduleurs triphasés à N niveaux	114
3.4.1.1	Onduleur à capacités flottantes	115
3.4.1.2	Onduleur H-Bridge	117

3.4.2	Expressions des ensembles de solutions à partir des modèles moyens d'on- dulateurs triphasés à 3 niveaux de tension	119
3.4.2.1	Cas d'un onduleur à diodes clampées	119
3.4.2.2	Cas d'un onduleur modulaire multiniveaux	122
3.5	Conclusion	125
4	Exemples d'applications	127
4.1	Introduction	127
4.2	Application à un onduleur triphasé classique	127
4.2.1	Modèle de l'onduleur triphasé	128
4.2.1.1	Expression des solutions	128
4.2.1.2	Translation de la solution de base	130
4.2.2	Résultats de simulation	130
4.2.2.1	MLI sinusoidale SPWM	131
4.2.2.2	MLI à séquence zéro	133
4.2.2.3	Optimisation et choix pour le degré de liberté	135
4.2.3	Réalisation expérimentale	145
4.2.3.1	Introduction à la carte dSPACE DS1104	145
4.2.3.2	Réalisation et description du banc d'essais	150
4.2.3.3	Résultats expérimentaux	151
4.3	Modèle d'onduleur à capacités flottantes à trois niveaux	159
4.3.1	Modèle de l'onduleur à capacités flottantes à trois niveaux de tension	159
4.3.2	Résultats de simulation	162
4.4	Conclusion du chapitre	167
	Conclusion générale	169
5	Annexes	183
	Annexe A Les semi-conducteurs	185
	Annexe B Expression des relations entre la porteuse et la modulante	187
B.1	Première condition de travail	187
B.1.1	Triangle borné entre $[0, 1]$	187
B.1.1.1	Triangle direct entre $[0, 1]$	188
B.1.1.2	Triangle inversé entre $[0, 1]$	189
B.1.2	Dent de scie bornée entre $[0, 1]$	191
B.1.2.1	Dent de scie directe entre $[0, 1]$	191
B.1.2.2	Dent de scie inversée entre $[0, 1]$	193
B.1.3	Triangle borné entre $[-\frac{1}{2}, \frac{1}{2}]$	194
B.1.3.1	Triangle direct entre $[-\frac{1}{2}, \frac{1}{2}]$	194

B.1.3.2	Triangle inversé entre $[-\frac{1}{2}, \frac{1}{2}]$	196
B.1.4	Dent de scie bornée entre $[-\frac{1}{2}, \frac{1}{2}]$	198
B.1.4.1	Dent de scie directe entre $[-\frac{1}{2}, \frac{1}{2}]$	198
B.1.4.2	Dent de scie inversée entre $[-\frac{1}{2}, \frac{1}{2}]$	199
Annexe C	Rappels mathématiques	201
C.1	Produit de Kronecker	201
C.1.1	Propriétés du produit de kronecker	201
C.2	Factorisation du rang maximal	202
C.3	Différentes matrices utilisées	202
Annexe D	Fiche technique de SEMIKRON	205
Annexe E	Calcul des pertes par commutation	211
E.1	Expression des courants moyens et efficaces	213
E.1.1	Courant moyen dans l'interrupteur T_1	213
E.1.2	Courant moyen dans la diode D_2	213
E.1.3	Courant moyen dans T_2 et D_1	213
E.1.4	Courant efficace dans l'interrupteur T_1	214
E.1.5	Courant efficace dans la diode D_2	214
E.1.6	Courant efficace dans T_2 et D_1	214
Annexe F	Schémas MLI utilisés sous MATLAB	215

A mes très chers parents
A mes frères et sœur
A toi Corentin

« La connaissance s'acquiert par l'expérience, tout le reste n'est que de l'information. »
Albert Einstein

Remerciements

Les travaux présentés dans ce mémoire ont été réalisés au laboratoire LGP (Laboratoire Génie de Production) équipe DIDS (Décision et Interaction Dynamique pour les Systèmes) au sein de l'Ecole Nationale d'Ingénieur de Tarbes. Je tiens donc à remercier le directeur du LGP, M. Jean Yves FOURQUET, de m'avoir accueilli au sein du laboratoire.

En tout premier lieu, je voudrais manifester toute ma reconnaissance à mon directeur de thèse, M. Paul Etienne VIDAL, Maître de Conférences au LGP, et à mon co-encadrant, M. Frédéric ROTELLA, Professeur des Universités au LGP, pour leurs conseils avisés, leurs recommandations, pour les réflexions, les questions et les conseils qu'ils m'ont prodigué. Merci pour la confiance que vous m'avez accordée durant ma thèse. Qu'ils trouvent ici l'expression de ma sincère reconnaissance pour leurs soutiens et leurs encouragements, exprimés avec une grande sagesse.

Je tiens également à témoigner ma reconnaissance à M. Lionel VIDO, Maître de Conférences à l'université IUP GEI de Cergy Pontoise, pour son soutien, son aide et ses conseils.

Je tiens aussi à remercier chaleureusement M. Phillipe LEMOIGNE, professeur des universités au Laboratoire d'Electrotechnique et d'Electronique de Puissance de Lille L2EP, qui nous a fait l'honneur de présider le jury de cette thèse. Je suis également très honorée que M. Seddik BACHA, Professeur des universités au Laboratoire de Génie Electrique de Grenoble G2Elab, et que M. Nicolas PATIN, Maître de Conférences à l'université de Compiègne UTC, aient acceptés de juger ce travail en tant que rapporteurs. Je voudrais également remercier Mme. Ilhem SLAMA BELKHODJA, Professeur des universités à TUNIS et M. Patrick AUSTIN, Professeur des universités au LAAS, pour nous avoir honorés de leurs présences en acceptant de faire parti des membres du Jury.

Ma profonde gratitude va aussi aux personnels de l'ENIT en général et aux membres du laboratoire LGP en particulier pour leur accueil, encouragements, gentillesse et soutien tout au long de ma thèse. Je remercie en particulier les secrétaires du LGP et les femmes de ménage surtout Thérèse qui m'a beaucoup soutenu, encouragé et surtout conseillé dans tous les domaines.

Un grand merci à Yasmina, Samira, Paula et Imane pour leur écoute, encouragements et les très bons moments passés ensemble.

Mes remerciements vont aussi à toutes les personnes qui, de près ou de loin, m'ont accompagnées et aidées au cours de ces années et plus particulièrement les doctorants pour l'atmosphère

chaleureuse et amicale qu'ils ont su créer. Merci à Memon, Simon, Damien, Stéphanie, Olivier, Malik, Adrien et surtout Farouk, Matthias, Florian, Guillaume, Quentin et Nassime et tous les autres, pour leur amabilité et leurs encouragements. Sans oublier Ioav avec qui j'ai passé des moments inoubliables. Je voudrais également remercier mes amis toulousains et nordistes.

Je ne saurais terminer ces remerciements sans citer mes proches. Je ne remercierai jamais assez mes très chers parents, la prunelle de mes yeux, pour leurs soutiens, leurs encouragements, leurs conseils et leur confiance et grâce à qui j'ai atteint mon objectif aujourd'hui. Merci à mes frères et sœur pour leurs présences. Un grand merci à Corentin qui m'a beaucoup aidé et accompagné durant les moments difficiles et qui a toujours été là pour moi, merci aussi à ses parents pour leur gentillesse.

Notations et Acronymes

MLI	Modulation de Largeur d'Impulsion
PWM	Pulse Width Modulation
SPWM	Sinusoidal Pulse Width Modulation
THIPWM	Third Harmonic Injection Pulse Width Modulation
DPWM	Discontinuous Pulse Width Modulation
IGBT	Insulated-Gate Bipolar Transistor
MOSFET	Metal Oxide Semiconductor Field Effect Transistor
BJT	Bipolar Junction Transistor
GTO	Gate Turn Off
NPC	Neutral Point Clamped
FC	Flying Capacitor
MMC	Modular Multilevel Converter
HVDC	High-Voltage Direct Current
SVM	Space Vector Modulation
BF	Basse Fréquence
HF	Haute Fréquence
PS	Phase Shifted
CD	Carrier Disposition
POD	Phase Opposition Disposition
PD	Phase Disposition
APOD	Alternative Phase Opposition Disposition
H	Hybrid
PSCPWM	Phase Shifted Carrier Pulse Width Modulation
DDL	Degrés De Liberté
SVD	Singular Value Decomposition
DSP	Digital Signal Processor
THD	Total Harmonic Distortion
FFT	Fast Fourier Transformation

Résumé

Les convertisseurs d'électronique de puissance sont de plus en plus exploités notamment dans les applications nécessitant la variation de vitesse de machines. L'utilisation de composants plus performants et plus puissants couplés à de nouvelles structures multiniveaux autorise l'accès à de nouveaux champs applicatifs, ou des fonctionnements à plus haut rendement. Ces convertisseurs statiques sont capables de gérer, par un pilotage adapté, les transferts d'énergie entre différentes sources et différents récepteurs selon la famille de convertisseur utilisée. Au sein de l'interface de pilotage, un schéma particulier permet de générer des signaux de commande pour les interrupteurs, il s'agit de la modulation et peut être vue par deux approches différentes :

L'approche intersective issue d'une comparaison modulante-porteuse (appelée en anglais carrier based PWM) et l'approche vectorielle où les signaux de pilotage des trois bras de ponts sont considérés comme un vecteur global unique (appelée Modulation Vectorielle SVM). Le but de la MLI est de générer une valeur moyenne de la tension la plus proche possible du signal modulé.

La commande usuelle par comparaison modulante-porteuse dans le cas des architectures multiniveaux nécessite autant de porteuses triangulaires qu'il y a de cellules à commander au sein d'un bras. Plus généralement, la stratégie de modulation de chacune des topologies multiniveaux est choisie en se basant sur des critères à optimiser liés à la qualité des formes d'ondes produites ou obtenues, suite à la conversion. Le choix de la variable de commande à implémenter dans le schéma MLI fait appel à l'expertise de l'expérimentateur et se réfère peu au modèle mathématique initial qui peut-être établi pour caractériser le fonctionnement de l'architecture d'électronique de puissance. En ce qui concerne les stratégies vectorielles SVM, une absence de modèle compatible avec les modèles, basés sur une comparaison modulante-porteuse, d'onduleurs est constatée.

Les types d'onduleurs triphasés à deux ou à N niveaux de tension admettent un modèle sous forme d'équations d'un système linéaire compatible qui s'écrit sous la forme $V = f(\alpha)$ dans le cas d'une MLI sinusoïdale et $V = f(\tau)$ dans le cas d'une SVM, avec V les tensions de phase, α les rapports cycliques et τ les instants de commutation. Dans cette configuration basique il est constaté que la matrice liant ces tensions aux rapports cycliques (ou aux instants de commutation) n'admet pas d'inverse, ce qui revient à dire qu'il n'est pas possible, avec les théories usuelles des fonctions linéaires, de résoudre ce système afin d'exprimer les rapports cycliques (ou les instants de commutation) en fonction des tensions de références. C'est ce qui

explique qu'aujourd'hui un bon nombre d'implémentations pratiques de modulation se fait, suite à une analyse expérimentale des conséquences d'un choix de stratégie sur les variables d'intérêt.

Cette étude propose le développement d'une formulation générique pour la modélisation des onduleurs de tension et en particulier des onduleurs multiniveaux. Cette méthode, pour la formulation de modèles génériques, est pensée pour faciliter la mise en œuvre des stratégies de modulation. L'extension du modèle moyen obtenu pour les systèmes triphasés est réalisée pour les structures usuelles à N niveaux de tension telles que la structure d'onduleur de type à capacités flottantes et de type pont en H. L'idée est de généraliser le modèle et la méthode sur des architectures réelles multiniveaux, que ce soit par la modulation MLI sinusoïdale en exprimant les rapports cycliques comme variable de sortie, ou la SVM exprimant les instants de commutation. Cette approche de modélisation consiste à exprimer mathématiquement les ensembles de solutions pour la génération des stratégies de modulation pour plusieurs architectures d'onduleurs étudiés. Cela en utilisant un outil mathématique permettant la résolution des systèmes linéaires. La résolution de ces systèmes d'équations linéaires compatibles permet de trouver des degrés de liberté, à identifier dans un premier temps, puis à exprimer dans un deuxième temps en établissant le lien avec les critères à optimiser pour des architectures données.

Deux exemples d'application ont été mis en œuvre, un premier concerne les onduleurs classiques à deux niveaux de tension et le deuxième un onduleur à capacités flottantes à trois niveaux de tension. Les résultats de simulation et d'expérimentation seront illustrés.

Abstract

The power electronic converters are increasingly exploited in particular in applications requiring variable speed machines. The use of more efficient and more powerful components coupled with new multilevel structures widens the fields of application and allows high efficiency functioning. These converters are able to manage, with a suitable control, the energy transfer between different sources and different receivers depending on the used converter family. In the control interface, a particular pattern is used to generate control signals for the switches, it is the modulation. Generally, the modulation strategy takes two forms : a Modulation based on comparison modulating - carrier (Carrier based Pulse Width Modulation, (CPWM)) or a Vector Modulation (SVM). The purpose of the PWM is to generate a signal which has a mean value as nearest as possible to the desired sinusoidal signal. The usual control by PWM, in the case of multi-level architectures, requires as many triangular carriers as there are cells to be controlled within an arm. The modulation strategy selection for each multilevel topology is based on optimizing criterias related to the quality of the produced waveforms after the conversion. The choice of the variable to implement in the PWM scheme requires expertise of the experimenter and refers little to the initial mathematical model that can be established to characterize the operation of the power electronics architecture. Concerning the vector strategies SVM, the lack of a compatible model with PWM inverters is observed. The three-phase inverters with two or N voltage levels can be modeled in the form of equations of a compatible linear system that is written as $V = f(\alpha)$ in the case of a sinusoidal PWM and $V = f(\tau)$ in the case of SVM, with V represents phase voltages, α is a duty cycle and τ the switching instants. In this basic configuration, it is found that the matrix linking these voltages duty cycles (or switching times) admits no inverse, which means that it is not possible with the usual linear functions theories to solve this system in order to express the duty ratios (or the instants of switching) as a function of the reference voltages. This is the reason that today a number of practical implementations of modulation is done after experimental analysis of the consequences of strategy choices on the variables of interest. This study proposes the development of a generic formulation for the modeling of voltage inverters and especially multilevel inverters. The development of generic models for the implementation of modulation strategies is illustrated. The extension of the average model to the three-phase systems is performed to the usual structures of N levels such as the floating capacity and H bridge inverters. The idea is to generalize the model to the multi-level architectures, whether by the sinusoidal PWM modulation expressing the alpha

as an output variable, or by the SVM expressing tau. This thesis aims to define a modeling approach and mathematically express the set of solutions in order to generate modulation strategies for various architectures of inverters studied. This will be done using a tool for solving linear systems. This resolution is based on finding degrees of freedom, to be identified at first, then express them in a second step by establishing the link with the criteria to optimize for given architectures. Two examples of application have been implemented on conventional two levels of voltage inverters and the three levels flying capacitor voltage inverter.

Table des figures

1.1	Les quatre familles des convertisseurs.	30
1.2	Schéma de principe d'un convertisseur de fréquence.	31
1.3	Domaine d'application de l'IGBT et des autres dispositifs de commutation concurrents [6].	32
1.4	Exemple de caractéristiques statiques des interrupteurs idéaux (IGBT+Diode anti parallèle).	33
1.5	(a) Onduleur de courant et (b) Formes d'ondes.	34
1.6	(a) Onduleur de tension et (b) Formes d'ondes.	35
1.7	Onduleur en pont en H.	36
1.8	(a) Cellule de commutation et (b) Forme d'onde de la tension V_{ao}	36
1.9	Onduleur monophasé.	37
1.10	(a) Tension V_{ao} et (b) Tension V_{bo}	37
1.11	Allure de la tension de charge V_{ab}	38
1.12	Onduleur triphasé.	38
1.13	Commande des interrupteurs.	39
1.14	(a) Tension composée V_{ab} et (b) Tension composée V_{ca}	39
1.15	Allure de la tension simple V_{an}	40
1.16	Histogramme de l'évolution des composants de puissance [12].	41
1.17	Bras d'onduleur NPC à trois niveaux.	44
1.18	Technique de modulation et signaux de commande de K_1 et K_2 d'un onduleur NPC à trois niveaux de tension.	45
1.19	Tension de sortie et courant de charge pour un onduleur NPC à trois niveaux . .	46
1.20	Onduleur triphasé en cascade à N niveaux de tension.	47
1.21	Bras d'onduleur en cascade à trois niveaux.	48
1.22	Technique de modulation d'un onduleur en cascade à trois niveaux.	48
1.23	Formes d'onde de la tension et du courant d'un onduleur en cascade à trois niveaux	49
1.24	Bras d'onduleur FC à trois niveaux.	49
1.25	Technique de modulation et signaux de commande de K_1 et K_2 d'un onduleur FC à trois niveaux.	51
1.26	Tension de sortie et courant de charge pour un onduleur FC à trois niveaux. . .	51
1.27	Bras d'onduleur MMC à trois niveaux.	52

1.28	Schéma de modulation d'onduleur de tension.	55
1.29	Schéma de principe de l'ensemble du système commande-onduleur.	56
1.30	Principe de la génération de la MLI sinus-triangle [47]	58
1.31	Injection d'harmonique 3 [49]	59
1.32	Onduleur triphasé	60
1.33	Représentation dans le plan $\alpha\beta$ des vecteurs de tension de l'onduleur, définition des secteurs [59].	61
1.34	Représentation dans le plan $\alpha\beta$ de la tension de référence sur le secteur 1.	62
1.35	Représentation des tensions V_1, V_2 et V_0 sur le secteur 1.	62
1.36	Stratégie de modulation PS	65
1.37	Stratégie de modulation PD.	66
1.38	Stratégie de modulation POD.	66
1.39	Stratégie de modulation APOD.	67
1.40	Stratégie de modulation H.	68
1.41	Chaîne d'action du modèle du convertisseur et de sa charge.	70
2.1	Schéma type d'une MLI sinusoidale.	74
2.2	Schéma d'une cellule de commutation.	75
2.3	Allure de la tension du bras V_{ao}	75
2.4	Schéma de fonctionnement de l'onduleur triphasé.	76
2.5	Modèle de l'ensemble Onduleur - Charge.	78
2.6	Illustration de différents schémas de comparaison modulante-porteuse.	80
2.7	Illustration de la comparaison dans le cas 1.	81
2.8	Allure de la tension pendant une période de commutation.	84
2.9	Cellules de commutation imbriquées [78].	87
2.10	Bras d'onduleur à cellules imbriquées à N niveaux.	87
2.11	Schéma de calcul de la tension au sein d'une cellule de commutation à N niveaux.	88
2.12	Allure de la tension pendant une période de commutation T_c	89
2.13	Bras d'onduleur FC à N niveaux.	93
2.14	Allure de la tension V_{ao} pendant une période de commutation T_c	95
2.15	Bras d'onduleur H à N niveaux de tension.	97
2.16	Bras d'onduleur H à N niveaux de tension.	98
2.17	Bras d'onduleur NPC à trois niveaux.	100
2.18	Allure de la tension d'un bras d'onduleur à NPC au cours d'une période de commutation.	100
2.19	Bras d'onduleur MMC à trois niveaux de tension.	104
2.20	Allure de la tension d'un bras d'onduleur MMC en fonction de l'état des interrupteurs.	104
2.21	Schéma fonctionnel du modèle de l'onduleur et de sa charge	108
3.1	Schéma synoptique de la génération des ensembles de solutions.	112

3.2	Schéma de principe de la tension issue de la boucle de régulation.	113
3.3	Schéma fonctionnel complet du modèle du convertisseur et de sa charge	126
4.1	Schéma d'onduleur triphasé à deux niveaux de tension	128
4.2	Schéma de la MLI appliquée.	131
4.3	Schéma d'une MLI sinusoidale, SPWM, appliqué aux bras d'onduleur triphasé. . .	132
4.4	Allures des rapports cycliques et de la tension V_{ab} pour la MLI sinusoidale. . . .	133
4.5	Schéma MLI à séquence zéro appliqué aux bras d'onduleur triphasé.	134
4.6	Allures des rapports cycliques, de μ et de la tension V_{ab} pour une MLI à séquence zéro.	135
4.7	Zones de modulation et de surmodulation d'un onduleur de tension classique [42].	136
4.8	Les différentes marges des μ pour différentes valeurs maximales de la tension de référence.	138
4.9	Allures des rapports cycliques dans le cas d'une MLI sinusoidale et de la MLI à injection d'harmonique trois.	138
4.10	Schéma synoptique des commutations au sein d'un IGBT et d'une diode, [97]. . .	140
4.11	Forme de μ et allure des rapports cycliques pour $\mu = \mu_{high}$	142
4.12	Allure de la tension V_{ab} pour $\mu = \mu_{high}$	142
4.13	(a) Ordres de commande issus d'une comparaison modulante-porteuse dans le cas d'une MLI sinusoidale. (b) Ordres de commande issus d'une comparaison modulante-porteuse dans le cas d'une MLI discontinue.	143
4.14	(a) Schéma d'illustration des commutations dans le cas d'une MLI sinusoidale et (b) dans le cas d'une MLI discontinue.	144
4.15	Schéma de MLI appliqué pour la réduction des pertes par commutation	144
4.16	Carte dSPACE DS1104 [103].	146
4.17	Panneau de contrôle de la carte dSPACE DS1104.	146
4.18	Création d'un projet "New Experiment" dans CONTROL DESK.	148
4.19	L'écran de CONTROL DESK.	149
4.20	Fenêtre d'un nouveau Layout.	149
4.21	Mode d'animation [104].	150
4.22	Banc d'essais.	151
4.23	Allure des rapports cycliques pour une MLI sinusoidale.	152
4.24	(a) Allure de la tension V_{ab} , (b) FFT de la tension V_{ab} dans le cas d'une MLI sinusoidale.	153
4.25	Ordre de commande C_1 dans le cas d'une MLI sinusoidale.	153
4.26	Allure des rapports cycliques appliqués aux trois bras d'onduleur pour la MLI à séquence zéro.	154
4.27	(a) Allure de la tension V_{ab} , (b) FFT de la tension V_{ab} dans le cas d'une MLI à séquence zéro.	155
4.28	Ordre de commande C_1 dans le cas d'une MLI à séquence zéro.	155
4.29	Allure des rapports cycliques pour $\mu = \mu_{high}$	156

4.30	(a) Allure de la tension V_{ab} , (b) FFT de la tension V_{ab} , dans le cas d'une MLI discontinue.	157
4.31	Ordre de commande C_1 dans le cas d'une MLI discontinue.	157
4.32	Bras d'onduleur FC à trois niveaux de tension.	159
4.33	Schéma d'onduleur FC triphasé à trois niveaux de tension suivi d'une perturbation au niveaux de C_1	164
4.34	Schéma MLI appliqué à la phase, a , de l'onduleur FC à trois niveaux.	164
4.35	Forme de la tension de capacité d'un seul bras d'onduleur et les courants de charge après l'application de la perturbation	165
4.36	Forme de la tension de capacité pour un seul bras et les courants de charge après l'ajout de λ_1	165
4.37	(a) Allure de courant de la phase a et (b) FFT du courant de charge dans le cas d'application de la perturbation, sans l'application du degrés de liberté, pour $F_d = 10kHz$	166
4.38	(a) Allure de courant de la phase a et (b) FFT du courant de charge pendant l'application du degrés de liberté (correction), pour $F_d = 10kHz$	166
A.1	Caractéristiques statiques et dynamiques d'une diode.	185
A.2	Caractéristiques statiques et dynamiques d'un thyristor.	186
A.3	Caractéristiques statiques et dynamiques d'un transistor IGBT.	186
B.1	(a) Comparaison modulante et triangle direct entre $[0, 1]$ et (b) Comparaison modulante et triangle inversé entre $[0, 1]$	187
B.2	Signal de commande avec un triangle direct	188
B.3	Signal de commande avec un triangle inversé	190
B.4	(a) Comparaison modulante et dent de scie directe entre $[0, 1]$ et (b) Comparaison modulante et dent de scie inversée entre $[0, 1]$	191
B.5	Signal de commande avec une dent de scie directe	192
B.6	Signal de commande avec une dent de scie inversée	193
B.7	(a) Comparaison modulante et triangle direct entre $[-\frac{1}{2}, \frac{1}{2}]$ et (b) Comparaison modulante et triangle inversé entre $[-\frac{1}{2}, \frac{1}{2}]$	194
B.8	Signal de commande avec un triangle direct borné entre $[-\frac{1}{2}, \frac{1}{2}]$	195
B.9	Signal de commande avec un triangle inversé entre $[-\frac{1}{2}, \frac{1}{2}]$	196
B.10	(a) Comparaison modulante et dent de scie directe entre $[-\frac{1}{2}, \frac{1}{2}]$ et (b) Comparaison modulante et dent de scie inversée entre $[-\frac{1}{2}, \frac{1}{2}]$	198
B.11	Signal de commande avec une dent de scie directe entre $[-\frac{1}{2}, \frac{1}{2}]$	198
B.12	Signal de commande avec une dent de scie inversée entre $[-\frac{1}{2}, \frac{1}{2}]$	199
E.1	Bras d'onduleur étudié	212
E.2	Premier harmonique de tension de sortie et de courant de charge	212
F.1	Schéma bloc de la MLI sinusoidale.	216

F.2	Schéma bloc de la MLI avec injection d'harmoniques trois.	217
F.3	Schéma bloc de la MLI discontinue.	218

Liste des tableaux

1.1	Tableau de séquences de la tension de charge V_{ab} .	38
1.2	Tableau de séquences de l'onduleur NPC à trois niveaux de tension.	45
1.3	Tableau de séquences de l'onduleur en cascade	48
1.4	Tableau de séquences d'un onduleur FC à trois niveaux.	50
1.5	Tableau des séquences de l'onduleur MMC.	53
1.6	Tableau comparatif du nombre de composants dans un bras selon le type de topologie, [12].	53
1.7	Tableau des prix relatifs des IGBT de 400A et 200A [41].	54
1.8	Coût relatif estimé [12].	54
1.9	Définition de l'indice de modulation d'amplitude des différentes techniques de modulation multiporteuses	65
1.10	Tableau récapitulatif des différentes stratégies de modulation.	69
2.1	Tableau récapitulatif de l'étude	83
2.2	Tableau de séquences de la tension V_{ao} au sein d'une cellule de commutation.	84
4.1	Comparaison du THD de la tension pour les trois cas de MLI étudiées.	158
4.2	Tableau récapitulatif de l'étude.	167

Introduction générale

La consommation d'énergie électrique ne cesse de croître, et cela grâce à l'électronique de puissance qui est en plein développement et à l'évolution et les avancés technologiques des composants semi-conducteurs. Cette évolution a permis aux convertisseurs statiques de se diffuser dans un grand nombre de secteurs pour des applications de plus grande puissance. Ces domaines d'application nécessitent l'utilisation des tensions élevées, par conséquent, l'idée d'utiliser des composants ayant des calibres en tension élevés ne se fait pas sans contrepartie. En effet, le fait d'augmenter la tenue en tension des composants génère une détérioration importante des caractéristiques statiques et dynamiques. Donc, ces composants là sont moins performants par rapport à ceux de calibres plus faibles en tension.

Afin de trouver une solution à ce problème et utiliser des composants d'électronique de puissance plus performants, de nouvelles structures de convertisseurs ont été développées telles que les "Convertisseurs multiniveaux". Tout convertisseur possédant au moins trois niveaux de tension par bras fait partie des familles des convertisseurs multiniveaux, c'est à dire que la tension de sortie peut prendre au moins trois valeurs différentes au lieu des deux traditionnellement utilisés. Ils consistent à mettre en série les interrupteurs de puissance afin d'accroître la tension commutée et d'assurer la répartition de la contrainte en tension sur différents interrupteurs. Ils permettent aussi d'utiliser des composants de faibles calibres qui sont donc moins coûteux et plus performants. L'avantage de ces structures multiniveaux réside dans leur capacité à améliorer les formes d'onde et les spectres harmoniques des grandeurs de sortie.

Les quatre principales topologies multiniveaux utilisées sont :

- La topologie à diodes clampées (NPC-Neutral Point Clamped) permet de clamber les interrupteurs ouverts par l'intermédiaire des diodes de clamping. Elle permet aussi de réduire le taux de distorsion harmonique, limitant ainsi la taille des éléments de filtrage.
- La topologie basée sur des cellules imbriquées (topologie à capacités flottantes FC-Flying Capacitor ou encore topologie multicellulaire) permet de répartir les tensions aux bornes des semi-conducteurs mis en série par l'intermédiaire des condensateurs flottants. Elle joue aussi un rôle sur la réduction du taux de distorsion harmonique.
- La topologie basée sur la mise en série d'onduleurs monophasés sur chaque phase (topologie en cascade ou pont en H), présente l'énorme avantage d'être modulaire, cela veut dire qu'elle est facilement extensible à un nombre élevé de niveaux, ce qui réduit le taux de distorsion des harmoniques.

- La topologie MMC (Modular Multilevel Converter) qui est une topologie modulaire. Cette structure a la particularité d'avoir une continuité de service même si un sous module est défaillant.

Ces convertisseurs statiques doivent être pilotés, et au sein de l'interface de pilotage, un schéma particulier permet de générer des signaux de commande pour les interrupteurs, il s'agit de la modulation. On distingue la stratégie de Modulation de Largeur d'Impulsion (MLI sinusoïdale) qui est une comparaison modulante-porteuse et une Modulation Vectorielle (SVM). Dans les deux cas la largeur des signaux est modulée.

En ce qui concerne la commande usuelle par MLI sinusoïdale, dans le cas des architectures multiniveaux, elle nécessite autant de porteuses triangulaires qu'il y a de cellules à commander au sein d'un bras. La stratégie de modulation de chacune de ces topologies est choisie en se basant sur des critères à optimiser liés à la qualité des formes d'ondes produites ou obtenues, suite à la conversion, tels que l'analyse du taux de distorsion harmonique THD de la tension de sortie ainsi que la propagation des énergies harmonique autour de la fréquence de la porteuse. En ce qui concerne les stratégies vectorielles SVM, une absence de modèle compatible avec les modèles MLI d'onduleurs est constatée.

Les onduleurs triphasés classiques admettent un modèle qui s'écrit sous la forme d'un système linéaire $V = f(\alpha)$ dans le cas d'une MLI sinus et $V = f(\tau)$ dans le cas d'une SVM (α et τ sont les rapports cycliques et les instants de commutation respectivement). Mais dans les deux cas, il a été constaté que la matrice liant les variables d'entrée à celles de sortie n'est pas carrée, et donc n'admet pas d'inverse avec des théories usuelles des fonctions linéaires, et donc il n'est pas possible d'exprimer les rapports cycliques (ou les instants de commutation) en fonction des tensions de référence.

Cette étude s'oriente vers un développement d'une formulation générique pour la modélisation des onduleurs de tension en particulier les onduleurs multiniveaux. Elle vise à définir une nouvelle approche de modélisation et décrire mathématiquement les ensembles de solutions pour la génération des stratégies de modulation de chaque modèle d'onduleur étudié et cela en utilisant un outil mathématique permettant la résolution des systèmes linéaires. L'idée est de montrer que l'ensemble des modèles d'onduleurs admettent une équation sous la forme d'un système linéaire et de le généraliser à des structures multiniveaux que ce soit par une MLI ou par une SVM.

La résolution de ces systèmes permet de trouver des degrés de liberté, à identifier, et de trouver le lien entre les solutions particulières et les critères à optimiser pour des architectures données.

Nous avons organisé ce document en quatre chapitres :

Le premier chapitre rappelle brièvement le principe de fonctionnement d'un onduleur de tension monophasé et triphasé, ainsi que les principales structures de convertisseurs multiniveaux existantes et différentes stratégies de contrôle de chaque architecture.

Le deuxième chapitre consiste à exprimer un modèle générique pour la mise en œuvre des stratégies de modulation et étendre le modèle moyen sur des systèmes triphasés multiniveaux.

L'idée est de généraliser le modèle et la méthode sur des architectures réelles multiniveaux, que ce soit par la modulation MLI sinusoïdale en utilisant les rapports cycliques ou la SVM en utilisant les instants de commutation.

Le troisième chapitre met en évidence la résolution du système linéaire mis à jour afin de trouver les ensembles de solutions qui correspondent en utilisant la théorie des inverses généralisées ainsi que sa mise en œuvre et son application sur les modèles moyens de quatre architectures d'onduleur à trois niveaux de tension. Une généralisation de la méthode de résolution est faite sur l'onduleur à capacité flottante ainsi qu'à l'onduleur en cascade à N niveaux de tension.

Le dernier chapitre traite deux exemples d'application :

- Le premier exemple concerne la résolution du système linéaire d'un onduleur triphasé classique à deux niveaux de tension sur lequel une résolution de l'équation du système linéaire compatible et une identification des degrés de liberté correspondants seront faits. Certains degrés de liberté peuvent jouer sur la zone de linéarité et peuvent décrire certaines MLI déjà connues.

Cet exemple traite de la réalisation théorique et expérimentale, de la commande et de l'application des degrés de liberté identifiés, sur une charge $R - L$ équilibrée. Les résultats de simulation et d'expérimentation seront illustrés et interprétés. Les résultats expérimentaux sont obtenus avec un banc d'essais à base de cartes dSpace qui sera présenté dans ce chapitre.

- Le deuxième exemple traite l'application sur un onduleur triphasé à capacités flottantes (FC) à trois niveaux de tension. Une résolution de l'équation du système linéaire et une identification des degrés de liberté DDL sera faite à l'aide de l'utilisation de la factorisation du rang maximal. Un critère d'utilisation de ces degrés de liberté sera choisi afin de démontrer le potentiel d'exploitation de la méthode utilisée. Le calcul du THD sera aussi pris en compte.

Le but de ce chapitre est de montrer comment choisir ces degrés de liberté et de trouver le lien entre les solutions particulières et les critères à optimiser pour des architectures données.

Chapitre 1

La conversion statique de l'énergie

Introduction

L'objectif de l'électronique de puissance est d'envisager des convertisseurs statiques permettant d'assurer un transfert d'énergie électrique adapté aux sources et aux récepteurs qui lui sont associés. Elle permet aussi l'étude de la conversion de l'énergie électrique qui est réalisée au moyen de convertisseurs utilisant des dispositifs statiques (semi-conducteur) qui sont des dispositifs le plus souvent pilotables (les transferts d'énergie entre la source et le récepteur sont alors maîtrisés). Ils transforment et adaptent les formes des signaux électriques disponibles à la source d'entrée en une forme appropriée au récepteur (charge), à alimenter.

L'utilisation des alimentations des moteurs asynchrones connectés directement au réseau est beaucoup sollicitée dans l'industrie. Par conséquent, il existe des contraintes qui peuvent être gênantes dans certaines applications, telles que [1] :

- Appel de courant au démarrage pouvant perturber la marche d'autres appareils connectés sur le même réseau.
- A-coups mécaniques lors des démarrages, inacceptables pour la machine ou pour le confort et la sécurité des usagers.
- Impossibilité de contrôler l'accélération et la décélération.
- Impossibilité de faire varier la vitesse.

Afin de répondre à ces exigences, la solution consiste à mettre en œuvre un étage intermédiaire, appelé "variateur de vitesse" qui est un dispositif électronique ayant comme rôle de moduler l'énergie électrique fournie au moteur. Il permet :

- Le réglage des accélérations et décélérations progressives (démarrage progressif des moteurs réduisant les chutes de tension dans le réseau et limitant les courants de démarrage).
- Le prolongement de la durée de service du matériel entraîné ainsi qu'une adaptation de la vitesse aux conditions d'exploitation [1].

L'énergie électrique de la source existe soit sous forme alternative (comme le réseau de distribution électrique en France etc.), soit sous forme continue (accumulateurs électrochimiques,

etc.). La charge peut être alimentée soit en alternatif soit en continu. C'est ainsi que quatre classes de convertisseurs transformant l'énergie électrique sont définies suivant le type de récepteur et suivant la nature de la source de puissance. Le schéma 1.1 nous permet de les classer :

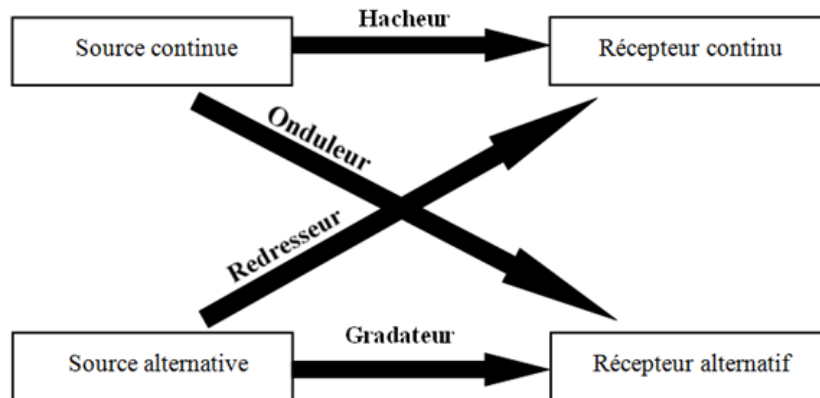


FIGURE 1.1 – Les quatre familles des convertisseurs.

Ainsi on distingue des hacheurs, des redresseurs, des onduleurs et des gradateurs appelés aussi cycloconvertisseurs.

La structure interne des convertisseurs dépend de :

- La nature de la source d'entrée et du récepteur (tension ou courant).
- Le type des sources d'entrée et du récepteur (alternatif ou continu).

Lors de l'association d'une source et d'un récepteur, il faut alors distinguer les :

- Convertisseurs statiques **directs** :

Ces convertisseurs permettent de relier une source de tension à un récepteur de type source de courant ou une source de courant à un récepteur de type source de tension.

Un convertisseur dit "direct" est un convertisseur qui ne nécessite pas d'inclure dans sa structure interne d'éléments de stockage d'énergie (que ce soit un condensateur ou une inductance) capable d'emmagasiner, de produire ou de dissiper de l'énergie électrique.

- Convertisseurs statiques **indirects** :

Ce type de convertisseur permet de relier une source de tension à un récepteur de type source de tension ou une source de courant à un récepteur de type de source de courant.

Le convertisseur direct offre un temps de réponse plus court que le convertisseur indirect car les éléments de stockage agissent comme des filtres et tout filtre provoque un retard dans le temps de réponse. De plus ces éléments induisent un volume, une masse et un vieillissement (condensateurs) et donc un coût supplémentaire.

Parmi cette variété de convertisseurs statiques, une famille a participé au développement des chaînes de traction électrique, il s'agit des onduleurs, qui sont présents dans des domaines d'application les plus variés, dont le plus connu est sans doute celui de la variation de vitesse qui

sont du type redresseur contrôlé pour alimenter les moteurs à courant continu, et ceux destinés aux moteurs à courant alternatif sont des convertisseurs de fréquence ou onduleurs [1], figure 1.2.

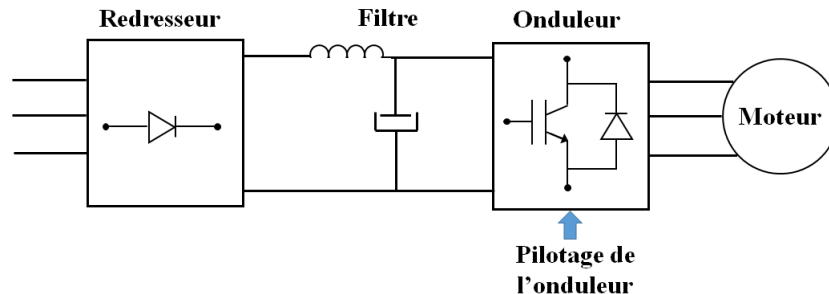


FIGURE 1.2 – Schéma de principe d'un convertisseur de fréquence.

Un onduleur est un convertisseur statique capable de gérer, par un pilotage adapté, les transferts d'énergie entre une source continue et un récepteur nécessitant des formes d'ondes alternatives.

L'apparition de nouveaux composants d'électronique de puissance a permis de développer de nouvelles structures multiniveaux qui présentent de meilleures performances par rapport aux structures classiques [2].

L'avènement et le développement de la fonction d'onduleur, ainsi que sa large diffusion aujourd'hui, ont été rendus possible par le développement de la technologie des interrupteurs qui sont des semi-conducteurs commandables et puissants, ainsi que sur l'utilisation, le développement et la mise en œuvre des techniques de modulation, afin d'assurer le pilotage du transfert d'énergie.

Dans ce chapitre, nous allons aborder le principe de fonctionnement des onduleurs, leurs domaines d'application ainsi que les architectures idéales des onduleurs monophasés puis triphasés. Par la suite, nous aborderons le principe des onduleurs multiniveaux en présentant les principales structures de base utilisées à trois niveaux de tension et plus, ainsi que les stratégies de modulation applicables pour chacune.

Le but de ce chapitre est d'aborder certaines études effectuées sur les onduleurs, et de définir les différentes stratégies de modulation utilisées. Mais avant cela, la constitution d'un convertisseur statique est détaillée.

1.1 Constitution d'un convertisseur statique

Lors du dimensionnement d'un dispositif d'électronique de puissance, la notion dite de "réversibilité" doit être prise en compte.

Un convertisseur statique est dit réversible lorsque l'énergie peut passer dans les deux sens, soit de la source vers le récepteur ou bien du récepteur vers la source.

Il devient nécessaire de caractériser les sources d'entrée et de sortie afin de choisir les semi-conducteurs utilisés pour déterminer la constitution interne d'un convertisseur statique.

En considérant chaque interrupteur comme étant un élément idéal, son fonctionnement devient tel que lorsqu'un interrupteur est fermé, il aura une tension nulle à ses bornes et un courant qui sera fixé par le reste du dispositif. Par contre, dans le cas d'un interrupteur ouvert, la tension à ses bornes sera imposée par l'extérieur, mais il n'aura pas de courant qui le traverse.

Parmi ces interrupteurs, nous distinguons les interrupteurs spontanés (diodes), les interrupteurs semi-commandés (par exemple les thyristors) mais nous ne donnerons pas plus de détails sur ce type d'interrupteurs car il ne sera pas utilisé dans les applications sur lesquelles nous allons nous focaliser : son handicap étant sa non-commandabilité à l'ouverture et sa gamme de température de fonctionnement limitée [3]. Et enfin les interrupteurs commandés (ayant un fonctionnement de type transistor).

Les transistors IGBT ont un domaine d'application qui recouvre totalement celui des transistors bipolaires, partiellement celui des MOSFET et des GTO. C'est pourquoi les modules IGBT sont des composants très utilisés dans les fortes et moyennes puissances [5].

L'IGBT, de par ses caractéristiques, est de plus en plus utilisé dans les applications à fortes puissance faisant concurrence au GTO (Gate Turn Off). Enfin en faible puissance les IGBT vont également se développer pour concurrencer les MOSFET dans certains domaines. La figure 1.3 représente l'enveloppe des applications de l'IGBT, en fréquence et en puissance, et ses éventuelles évolutions, et compare ses performances à ceux des autres dispositifs [4] [6].

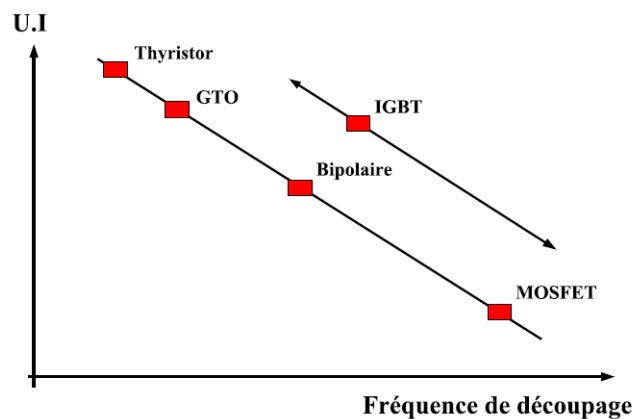


FIGURE 1.3 – Domaine d'application de l'IGBT et des autres dispositifs de commutation concurrents [6].

Souvent dans les configurations d'onduleur, les IGBT sont beaucoup utilisés car technologiquement ils résultent d'une combinaison d'un transistor bipolaire dont la base est commandée par un MOSFET. Il a l'avantage d'avoir une forte capacité en courant tout en étant capable de commuter plus rapidement. Donc l'IGBT à une meilleure densité de puissance ce qui veut dire qu'il fait passer un courant important pour la même surface qu'un MOSFET.

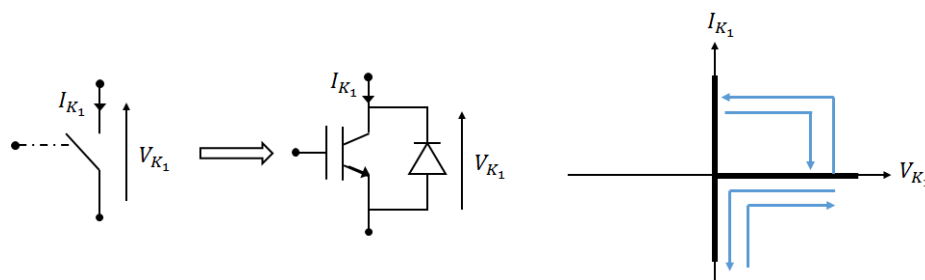


FIGURE 1.4 – Exemple de caractéristiques statiques des interrupteurs idéaux (IGBT+Diode anti parallèle).

Certaines configurations de l'onduleur nécessitent la mise en parallèle de l'interrupteur commandé avec une diode pour assurer la réversibilité en courant, voir figure 1.4. L'IGBT est considéré comme étant le meilleur compromis vis à vis du point de fonctionnement optimal à trouver en termes de rapidité et gamme tension-puissance adaptée, pour les applications industrielles en moyenne tension.

Dans la suite de l'étude, nous allons nous focaliser sur l'étude des onduleurs qui sont utilisés dans les variateurs de vitesse.

1.2 Les onduleurs

Les onduleurs sont des dispositifs d'électronique de puissance permettant de délivrer des tensions et des courants alternatifs, à partir d'une source d'énergie continue. Ils sont des associations des cellules de commutation qui seront détaillées par la suite.

Les onduleurs sont en général classés selon les modes de commutation de leurs interrupteurs. Deux catégories d'onduleurs sont distinguées : les onduleurs autonomes et les onduleurs non autonomes, [7] :

- Un onduleur "autonome" : est un système de commutation à transistors ou à thyristors, de fréquence variable, dont les instants de commutations sont imposés par des circuits externes. La nature de la charge importe peu pour cette catégorie d'onduleur. Cet onduleur n'est pas réversible.
- Un onduleur "assisté" ou "non autonome" : est un système de commutation à thyristors, à fréquence fixe, dont les instants de commutations sont imposés par la charge. Son fonctionnement est réversible (redresseur et onduleur).

1.2.1 Domaine d'application d'onduleurs

La nature de l'onduleur dépend des caractéristiques du générateur et du récepteur entre lesquels ils sont insérés.

Les onduleurs sont utilisés dans deux grands domaines :

- Ceux nécessitant une fréquence fixe pour les signaux en sortie de l'onduleur. C'est dans le domaine des appareils de secours des réseaux informatiques que ce type d'onduleurs est largement utilisé. Il permet d'assurer la continuité de l'alimentation en cas de coupures sur le réseau, et de filtrer les éventuels défauts de la tension du réseau (parasites ou surtensions).
- Ceux nécessitant une fréquence variable pour les signaux en sortie de l'onduleur. Cette exigence impacte les circuits de commande des interrupteurs commandables et pas l'architecture de l'onduleur. Par exemple, dans le cas d'une alimentation à fréquence variable d'une machine asynchrone il faudra maintenir le rapport : valeur efficace de la tension entre phase du moteur sur la fréquence constant (pour avoir un flux et un couple maximal constants). L'intérêt de cet onduleur est de pouvoir produire une tension alternative dont le fondamental est réglable en amplitude et en fréquence, par modulation de l'énergie d'entrée.

1.2.2 Différents types d'onduleurs

Selon la nature de la source d'entrée et du récepteur à interconnecter, deux grandes familles d'onduleurs sont distinguées : les onduleurs de tension et les onduleurs de courant.

1.2.2.1 Onduleur de courant

Un onduleur de courant associe une source de courant continu à une charge de tension alternative comme illustré dans la figure 1.5a. La figure 1.5b représente la forme d'onde de courant de sortie.

L'impédance interne de la source est tellement grande que le courant qui la traverse ne peut pas être affecté par les variations de la tension à ses bornes, notamment par les brusques variations de la tension correspondant aux commutations. La source continue impose le courant à l'entrée de convertisseur et donc le courant commuté à sa sortie.

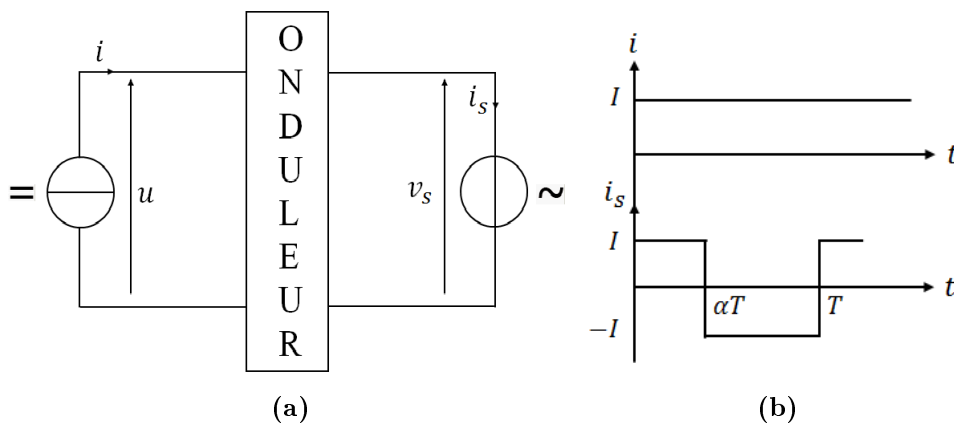


FIGURE 1.5 – (a) Onduleur de courant et (b) Formes d'ondes.

1.2.2.2 Onduleur de tension

Un onduleur de tension associe une source de tension continu à une charge de courant alternative comme illustré dans la figure 1.6a. La figure 1.6b représente la forme d'onde de tension de sortie.

Les onduleurs de tension sont des convertisseurs statiques alimentés par une source de tension continue d'impédance faible qui n'a aucune influence suite à des variations possibles du courant consommé et qui débite sur une charge du type alternative, cela en imposant la tension d'entrée donc la tension de sortie.

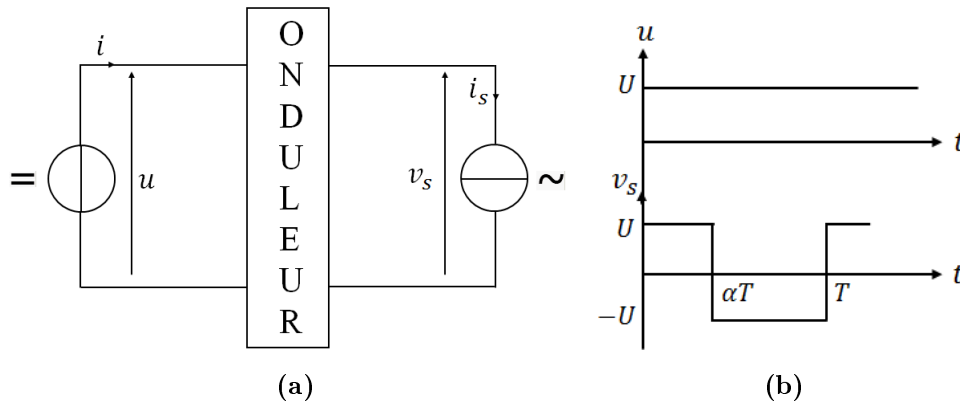


FIGURE 1.6 – (a) Onduleur de tension et (b) Formes d'ondes.

La technologie des onduleurs de tension est la plus maîtrisée et est présente dans la plupart des systèmes industriels, dans toutes les gammes de puissance (quelques Watts à plusieurs MW) [8]. De nombreux travaux portent sur la modélisation des onduleurs de tension [9]. Plusieurs contributions ont été élaborées au laboratoire G2ELab de Grenoble telles que [10], [11].

Donc dans la suite de cette étude, nous ne parlerons que de l'onduleur de tension.

1.2.3 Architectures idéales des onduleurs

Les architectures d'onduleurs sont basées sur une structure de base nommée la cellule élémentaire de commutation. Afin d'obtenir un signal alternatif en sortie du convertisseur, l'architecture d'onduleur la plus simple comporte quatre interrupteurs avec une charge placée entre les deux points milieu o et a . Cette architecture prend alors l'appellation générique de pont en H comme illustré dans la figure 1.7.

En jouant sur les commutations de manière judicieuse, selon la nature de la source d'entrée, la tension ou le courant de la source sont modulés afin d'obtenir un signal alternatif de fréquence désirée.

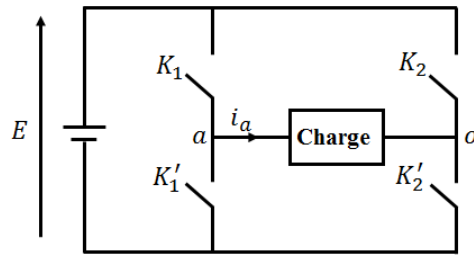


FIGURE 1.7 – Onduleur en pont en H.

1.2.3.1 La cellule élémentaire de commutation

La cellule de commutation illustrée à la figure 1.8, est une association d'au moins deux interrupteurs K_1 et K'_1 . Pour que la source de tension ne soit pas mise en court-circuit et que le générateur de courant ne se retrouve pas en circuit ouvert, il faut que K_1 et K'_1 soient complémentaires, c'est-à-dire que lorsque K_1 conduit K'_1 doit être bloqué.

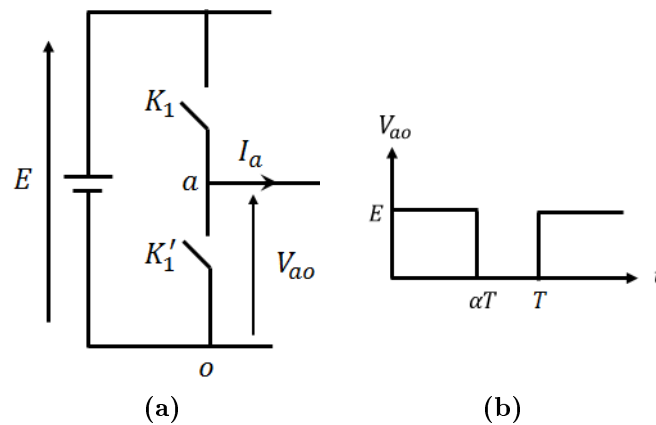


FIGURE 1.8 – (a) Cellule de commutation et (b) Forme d'onde de la tension V_{ao} .

La forme d'onde aux bornes du bras de l'onduleur, V_{ao} , peut être obtenue, figure 1.8b. La forme de tension dépend de plusieurs informations : le rapport cyclique α , qui est le ratio entre le temps de fermeture de l'interrupteur K_1 sur une période T , et la tension continue d'entrée du bus DC, E .

Dans le but de simplifier l'étude, nous allons faire un certain nombre d'hypothèses sur les interrupteurs et les sources utilisés.

- Les interrupteurs sont idéaux (tension de saturation et courant de fuite nuls) et considérés parfaits (les temps morts sont supposés nuls).
- Les interrupteurs sont considérés parfaits. Un interrupteur est dit parfait lorsque son temps de montée et de descente lors de la commutation est immédiat, qu'il n'a pas de retard et ne possède pas d'éléments parasites.

- Les sources de tension et de courant sont supposées parfaites. Cela signifie que l'impédance série d'une source de tension est nulle et que celle d'une source de courant est infinie.

L'association des cellules élémentaires forme des onduleurs selon le nombre de cellules et la manière dont laquelle elles sont associées.

1.2.3.2 Onduleur en pont monophasé

L'onduleur monophasé met en œuvre deux cellules de commutation, bidirectionnelles en courant, qui sont (K_1, K'_1) et (K_2, K'_2) ce qui constitue un pont en H comme présenté dans la figure 1.9. Les interrupteurs de chaque cellule sont complémentaires, c'est à dire lorsque K_1 est fermé K'_1 est forcément ouvert et il en est de même pour la deuxième cellule.

L'onduleur de tension est réversible à condition que la charge le soit aussi.

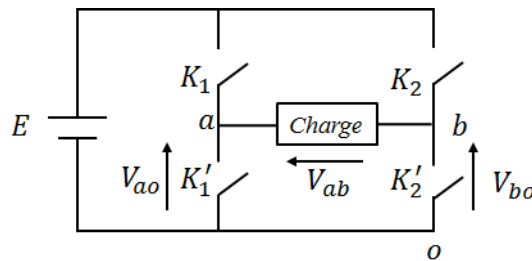


FIGURE 1.9 – Onduleur monophasé.

La tension V_{ao} prend deux valeurs :

- $V_{ao} = E$ lorsque K_1 est fermé.
- $V_{ao} = 0$ lorsque K_1 est ouvert.

De la même manière, la tension V_{bo} prend deux valeurs :

- $V_{bo} = E$ lorsque K_2 est fermé.
- $V_{bo} = 0$ lorsque K_2 est ouvert.

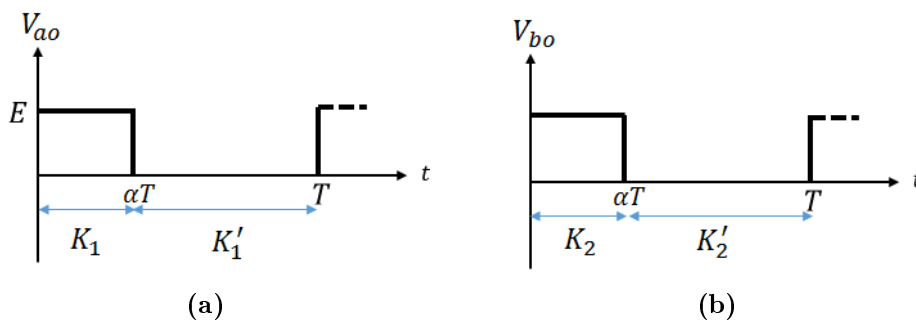


FIGURE 1.10 – (a) Tension V_{ao} et (b) Tension V_{bo} .

Les états possibles dans ce type d'onduleur sont représentés dans la tableau 1.1.

TABLE 1.1 – Tableau de séquences de la tension de charge V_{ab} .

K_1	K_2	K'_1	K'_2	V_{ab}
1	0	0	1	E
1	1	0	0	0
0	0	1	1	0
0	1	1	0	$-E$

A partir du tableau des séquences (1.1), la tension alternative possible aux bornes de la charge de l'onduleur est présentée dans la figure 1.11.

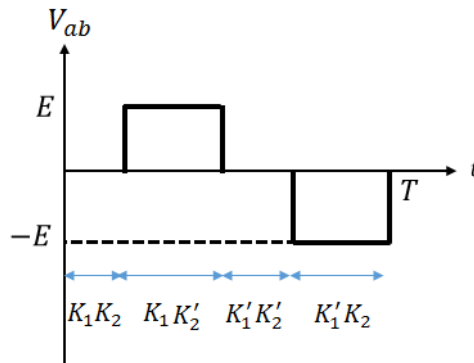


FIGURE 1.11 – Allure de la tension de charge V_{ab} .

Tout comme la forme d'onde de la tension de la cellule élémentaire, l'allure de la tension aux bornes de la charge d'un onduleur monophasé dépend des séquences des interrupteurs.

1.2.3.3 Onduleur triphasé

L'onduleur triphasé est obtenu en associant trois cellules de commutation en parallèle comme illustré dans la figure 1.12.

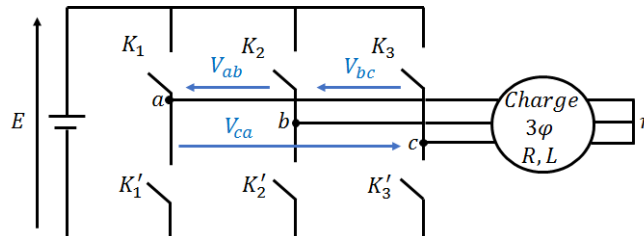


FIGURE 1.12 – Onduleur triphasé.

Cet onduleur a comme source d'entrée la tension continue E et comme sortie une source de courant alternative qui est représentée par une charge triphasée équilibrée $R - L$ avec un point neutre n flottant.

Afin de produire un système de tension triphasé aux bornes de la charge, la commande des interrupteurs est décalée de $\frac{2\pi}{3}$ respectivement comme illustré dans la figure 1.13, c'est ce qu'on appelle un onduleur fonctionnant en pleine onde.

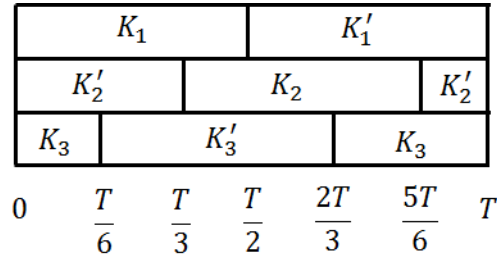


FIGURE 1.13 – Commande des interrupteurs.

Les chronogrammes des tensions composées V_{ab} et V_{ca} sont représentées sur la figure 1.14

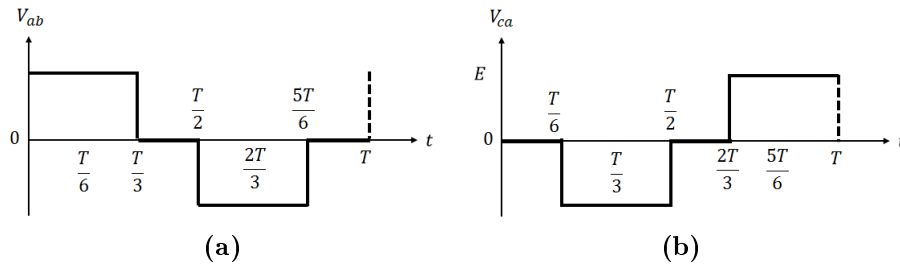


FIGURE 1.14 – (a) Tension composée V_{ab} et (b) Tension composée V_{ca} .

Sachant que :

$$V_{ab} = V_{an} - V_{bn} \tag{1.1}$$

$$V_{bc} = V_{bn} - V_{cn} \tag{1.2}$$

$$V_{ca} = V_{cn} - V_{an} \tag{1.3}$$

$$V_{an} + V_{bn} + V_{cn} = 0 \tag{1.4}$$

Si nous prenons comme exemple le calcul de la tension V_{an} , il suffit de soustraire l'équation (1.1) et (1.3) comme suit :

$$V_{ab} - V_{ca} = V_{an} - V_{bn} - V_{cn} + V_{an} = 2V_{an} - V_{bn} - V_{cn}. \tag{1.5}$$

A partir de l'équation (1.4), nous pouvons déduire que $(-V_{bn} - V_{cn} = V_{an})$, ce qui permet de simplifier l'expression (1.5) comme suit :

$$V_{ab} - V_{ca} = 3V_{an}. \quad (1.6)$$

Donc de la même manière et à la condition que la charge soit équilibrée, les autres tensions simples sont déduites :

$$\begin{cases} V_{an} = \frac{1}{3}V_{ab} - \frac{1}{3}V_{ca} \\ V_{bn} = \frac{1}{3}V_{bc} - \frac{1}{3}V_{ab} \\ V_{cn} = \frac{1}{3}V_{ca} - \frac{1}{3}V_{bc} \end{cases} \quad (1.7)$$

Finalement, l'allure de la tension V_{an} déduite à partir de l'équation (1.7) est illustrée, figure 1.15.

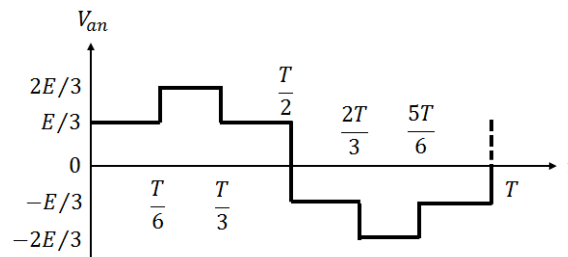


FIGURE 1.15 – Allure de la tension simple V_{an} .

Avant de passer à la section suivante, nous rappelons que jusqu'à présent, nous avons décrit une cellule élémentaire de commutation permettant de construire les onduleurs monophasés et triphasés à deux niveaux de tension. Par la suite nous présenterons un autre type d'onduleur appelé "onduleur multiniveaux" ayant plusieurs niveaux de tension. Ainsi les architectures de base dédiées à ce type d'onduleur seront détaillées.

1.2.3.4 Les onduleurs multiniveaux

Depuis de nombreuses années, l'amélioration des dispositifs d'électronique de puissance est un enjeu important au sein des applications à plus haute densité électrique.

Certaines applications telles que les transports, nécessitent des structures de conversion statique de plus en plus puissantes. Ainsi, il existe une adaptation entre la technologie et la croissance de la puissance à convertir grâce à l'évolution des technologies des composants semi-conducteurs comme illustré dans la figure 1.16.

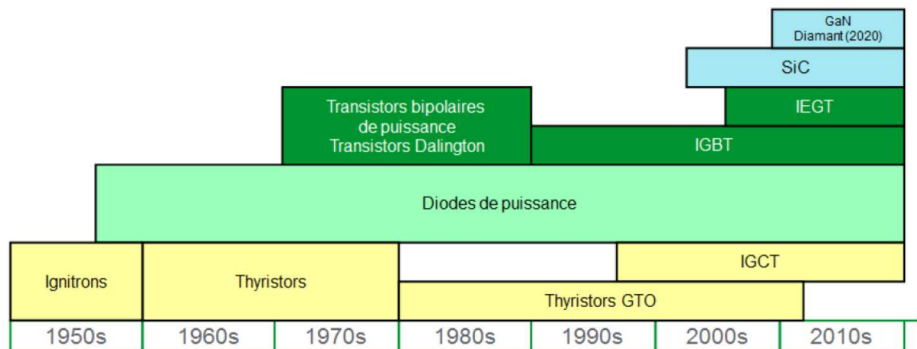


FIGURE 1.16 – Histogramme de l'évolution des composants de puissance [12].

Actuellement, grâce à l'apparition de nouveaux composants d'électronique de puissance, des activités de recherche portent sur l'analyse ou la mise au point de structures d'onduleurs multiniveaux, en vue de leur mise en œuvre au sein d'applications à plus haut niveau de performances, ou plus puissantes. Ces domaines d'activité nécessitent l'utilisation des tensions élevées, par conséquent, l'idée d'utiliser des composants ayant des calibres en tension élevés ne se fait pas sans contrepartie. En effet, le fait d'augmenter la tenue en tension des composants génère une détérioration importante des caractéristiques statiques et dynamiques. Donc, ces composants là sont moins performants par rapport à ceux comportant des calibres faibles en tension.

Pour résoudre ce problème et utiliser des composants plus performants, de nouvelles structures ont été développées. Ces structures sont appelées "convertisseurs multiniveaux" car elles possèdent plus de deux niveaux de tension en sortie.

Ces convertisseurs consistent à mettre en série les interrupteurs de puissance afin d'accroître la tension commutée et d'assurer la répartition de la contrainte en tension sur différents interrupteurs. Ils permettent aussi d'utiliser des composants de faibles calibres qui sont donc moins coûteux et plus performants. L'avantage de ces structures multiniveaux réside dans leur capacité à améliorer les formes d'onde et les spectres harmoniques des grandeurs de sortie.

Les principales applications de la topologie multiniveaux se trouvent généralement dans la traction et la propulsion électrique, ainsi que dans les systèmes de génération et de transport de l'énergie électrique [13] [14].

L'utilisation des convertisseurs multiniveaux dans les installations industrielles a été motivée par des avantages énergétiques, largement éprouvés de nos jours : la réduction très significative du taux de distorsion harmonique du courant [15], l'amélioration du facteur de puissance [16], la réduction des contraintes électriques aux bornes des interrupteurs statiques et la diminution des pertes de puissance.

Cependant, l'utilisation de ces onduleurs multiniveaux demande un pilotage par des nouvelles techniques de modulation en fonction de certains critères que nous allons citer par la suite.

Dans le cas d'un fonctionnement en modulation de largeur d'impulsion (MLI), l'association d'une architecture de type multiniveaux à une commande judicieuse des interrupteurs de puissance permet en outre de supprimer certaines familles de raies harmoniques et par conséquent, d'améliorer le contenu spectral des signaux de sortie (tension et courant) [17].

L'auteur D. Depernet dans [18] a démontré que l'utilisation des onduleurs MLI à trois niveaux de tension est très avantageuse grâce à sa capacité à améliorer la qualité des courants dans la machine.

Intérêt des convertisseurs statiques multiniveaux

Les convertisseurs à niveaux multiples sont des convertisseurs ayant en sortie une tension de phase contenant au moins trois niveaux. Ils peuvent être mis en œuvre de différentes manières, telles que la connexion parallèle ou série des semi-conducteurs de puissance. C'est ainsi que sont définies différentes structures d'onduleur multiniveaux.

Les architectures classiques d'onduleurs de tension posent problème lorsque la tension à appliquer est élevée. Effectivement, la tension de blocage des interrupteurs mis en œuvre est le facteur limitant. C'est en partie pour pallier à ce problème, que les architectures multiniveaux sont développées.

Les convertisseurs multiniveaux assurent une alimentation haute tension des machines électriques de moyenne et forte puissance. De plus ces architectures ont l'avantage de garantir un spectre de courant et de tension d'une meilleure qualité.

Ces structures présentent plusieurs avantages qui peuvent répondre aux différents objectifs d'intégration :

- Elles sont destinées à un fonctionnement sur des applications hautes tensions (Applications ferroviaires ou de réseaux de distribution moyenne tension). Différents niveaux de tension peuvent être générés et distribués sur chaque cellule [19].
- Une diminution de l'amplitude de l'ondulation de la tension de sortie du convertisseur grâce à l'augmentation du nombre de niveaux. La variation de tension résultante est plus facile à filtrer car elle est N fois plus faible que la tension d'alimentation. La diminution de l'ondulation engendrée par cette méthode provoque une diminution par N la section de fer des circuits magnétiques des filtres de sortie et donc la masse du filtrage [19] [20].

Historique des onduleurs multiniveaux

Les onduleurs multiniveaux sont apparus pour la première fois dans les années soixante, quand C. W. Flairty met en série plusieurs onduleurs de type pont en H déphasés entre eux par un transformateur [21].

En 1971, W.M. Murray a effectué une étude sur la mise en série de l'onduleur monophasé à trois niveaux en pont en H [22].

C'est à partir des années 80 qu'une nouvelle topologie est apparue avec A. Nabae, I. Takahashi et H. Akagi dans [20] où ils ont associé les onduleurs multiniveaux à la commande MLI. Il est

à noter que c'est en l'absence de MLI que s'est d'abord développé la conversion multiniveaux. Cependant, c'est bien par l'application de la MLI que durant la décennie suivante, les formes d'onde des tensions s'amélioreront. Cette structure est considérée comme le premier véritable convertisseur multiniveaux (à trois niveaux) pour des applications en moyenne tension. Depuis, de nombreuses études ont été proposées pour étudier ses propriétés et les évolutions possibles de cette structure.

En 1981, Nabae et *al.* montrent que chaque composant supporte une fraction de la tension grâce à un agencement de diodes connectées entre chaque potentiel et les différents composants actifs [20]. Ainsi est défini l'onduleur à diodes clampées ou « Neutral Point Clamped » NPC. L'objectif était de réduire l'amplitude des harmoniques injectés par l'onduleur dans la charge pour des applications de type alimentation de moteur. Cette topologie est très utilisée dans les variateurs de vitesse de moyenne tension [23].

Les topologies NPC à trois niveaux et celles en H multiniveaux sont des structures très utilisées par les industriels dans le domaine de la variation de vitesse.

En ce qui concerne la topologie NPC, elle emploie des composants de moyen et fort calibre en tension, tandis que la topologie en H utilise des IGBT de faible calibre. Elle permet d'atteindre des niveaux de tension et de puissance élevés. Elle nécessite cependant la mise en œuvre d'un transformateur pour isoler chaque source d'alimentation.

Cette solution est plus chère mais procure une meilleure qualité de signaux en entrée. Comme la structure en H demande un plus faible nombre de composants actifs quand on augmente le nombre de niveaux, pour atteindre la même qualité de signaux, on peut alors diminuer la fréquence de commutation de chaque composant et, ainsi, diminuer les pertes. Cela favorise en conséquence la mise en œuvre d'un système de refroidissement moins encombrant.

Nous pouvons constater qu'il existe deux philosophies dans le domaine de la conversion multiniveaux dont l'une consiste à travailler avec un faible nombre de niveaux (3 niveaux ou 5 niveaux) pour sa simplicité et son faible coût, et l'autre est de proposer des configurations avec un grand nombre de niveaux (plus de 7 niveaux, [24] et [25]) pour sa qualité de signaux, son rendement élevé et ses larges gammes de tension et de puissance.

Un autre type de convertisseur est mis en œuvre par T. Meynard et H. Foch en 1992 dans [26]. Il consiste à mettre en série des cellules de commutation, d'où le terme français « convertisseur multicellulaire série ». Il permet d'utiliser des sources de tension flottantes d'amplitudes décroissantes. Si les sources de tension sont des capacités, la structure est alors appelée « onduleur à capacités flottantes » ou « Flying Capacitors (FC) ». Cette structure permet d'obtenir suffisamment d'états redondants pour assurer un équilibrage naturel des tensions flottantes, sachant que la tension est répartie équitablement aux bornes de chaque composant actif.

C'est à partir des années 2000 que le convertisseur MMC « Modular Multilevel Converter » à été conçu [27]. Il ne nécessite pas d'alimentations externes pour chaque module.

Comme le convertisseur MMC comporte des condensateurs flottants, l'équilibrage des tensions et les stratégies de commande sont difficiles à mettre en place, en plus les condensateurs de puissances sont très imposants, notons cependant que ces conditions de fonctionnement restent

limitées [12].

Bilan des structures de convertisseurs à trois niveaux de tension et analyse du fonctionnement

Dans les applications de fortes puissances, les onduleurs à trois niveaux sont plus adaptés par rapport aux onduleurs classiques, du fait que les tensions et courants de sortie présentent un taux d'harmoniques nettement plus faible [28].

De nombreuses topologies des convertisseurs multiniveaux ont déjà été imaginées et mises en œuvre. Pour des raisons de simplicité, nous limiterons l'étude à un bras d'onduleur à trois niveaux de tension pour chaque structure. Nous allons en présenter les principales.

Onduleur à diodes clampées

Les onduleurs NPC sont intéressants pour les applications triphasées nécessitant peu de niveaux. L'énergie stockée à l'étage intermédiaire peut être réduite. Une topologie classique d'onduleur NPC à trois niveaux est représentée à la figure 1.17.

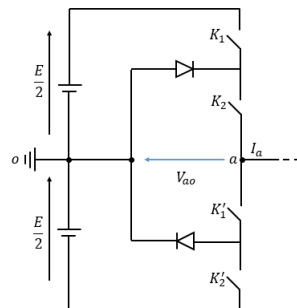


FIGURE 1.17 – Bras d'onduleur NPC à trois niveaux.

Dans cette configuration, chaque bras d'onduleur est constitué de quatre interrupteurs bidirectionnels en courant et de deux diodes. Ces interrupteurs sont représentés dans notre schéma par deux paires regroupés en deux cellules de commutation élémentaires. La première cellule est constituée des interrupteurs K_1 , K_1' et la deuxième est constituée de K_2 , K_2' .

Le bus continu se compose de deux sources de tension en série formant un point milieu noté (o) auquel sont connectés les diodes, permettant à l'onduleur d'avoir un niveau supplémentaire par rapport à l'onduleur conventionnel à deux niveaux.

Il existe trois séquences possibles pour cet onduleur selon les différents états possibles pour les interrupteurs :

TABLE 1.2 – Tableau de séquences de l'onduleur NPC à trois niveaux de tension.

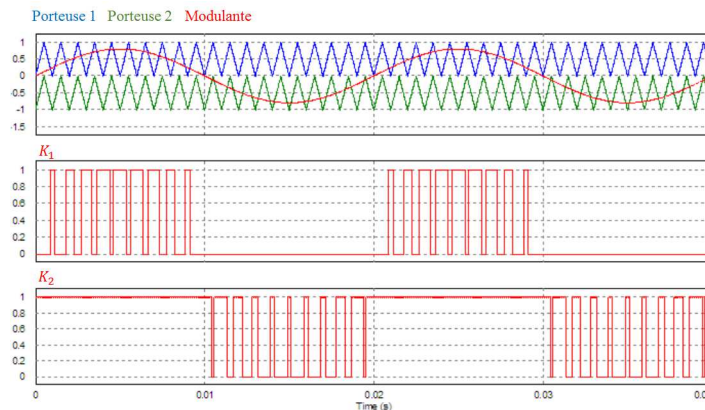
K_1	K_2	K'_1	K'_2	V_{ao}
1	1	0	0	$\frac{E}{2}$
0	1	1	0	0
0	0	1	1	$-\frac{E}{2}$
1	0	0	1	Indéfinie

Le cas de la tension indéfinie s'explique par le fait que dans cette séquence selon le signe du courant :

$$\begin{cases} I_a > 0 \Rightarrow V_{ao} = \frac{E}{2} \\ I_a < 0 \Rightarrow V_{ao} = -\frac{E}{2} \end{cases} \quad (1.8)$$

On en déduit, pour cette séquence, que la valeur de V_{ao} dépend du sens de courant.

La modulation associée à cette structure d'onduleur est réalisée simplement à l'aide d'une commande de type MLI intersective. Le système est composé de deux porteuses et chacune de ces porteuses est liée à l'un des deux groupes d'interrupteurs commandés de manière complémentaire. La porteuse en bleu permet de commander les états des interrupteurs K_1 , K'_1 et la porteuse en vert permet de commander K_2 , K'_2 , voir figure 1.18.


FIGURE 1.18 – Technique de modulation et signaux de commande de K_1 et K_2 d'un onduleur NPC à trois niveaux de tension.

Comme illustré sur la figure 1.18, selon la valeur de la modulante, une partie du bras de l'onduleur est "clampée" à une valeur fixe, ce qui peut-être décrit comme un blocage de l'une des cellules.

La figure 1.19 présente les formes d'ondes de la tension et du courant en sortie de cet onduleur.

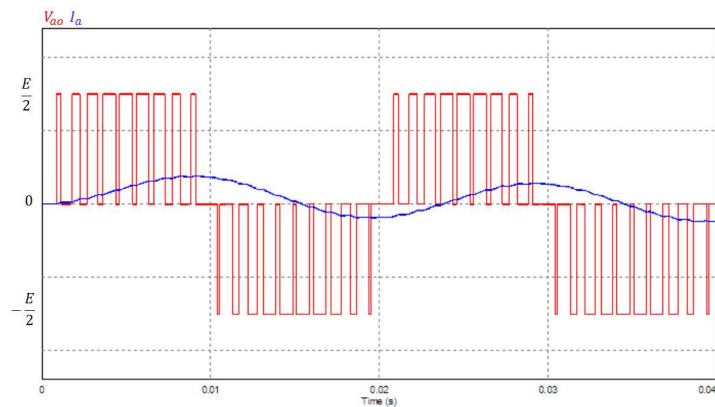


FIGURE 1.19 – Tension de sortie et courant de charge pour un onduleur NPC à trois niveaux

Les structures permettant une conversion directe, telles que le NPC, utilisé dans certaines études telles que [29] et les onduleurs à cellules imbriquées, sont avantageuses pour les applications avec échange de puissance active [30], lorsqu'une isolation galvanique n'est pas nécessaire entre les sources échangeant de la puissance. On parle d'isolation galvanique entre deux circuits électriques ou électroniques immédiatement voisins quand le courant ne peut pas circuler directement entre ces deux circuits. L'isolation galvanique n'empêche pas un transfert d'énergie ou d'information, mais il n'y a aucun contact électrique.

Parmi les inconvénients de cette structure, on trouve les pertes par commutation élevées ainsi que le nombre important des diodes de maintien [15]. La généralisation de la structure NPC à un nombre supérieur à trois niveaux est difficile, car il rend le contrôle et la commande très complexes [31].

Onduleur en cascade

L'onduleur en cascade est basé sur la mise en cascade d'onduleurs monophasés (en pont en H) et chaque pont est alimenté par une source de tension indépendante isolée.

La figure 1.20 illustre le schéma d'onduleur triphasé en cascade à N niveaux de tension contenant $(N - 1)$ cellules élémentaires au sein de chaque bras.

Chaque phase du convertisseur est constituée de $(\frac{N-1}{2})$ étages de ponts monophasés classiques. Ces ponts sont montés en cascade de telle sorte que la tension de sortie de l'onduleur en cascade (en pont H) est la somme des tensions de sorties de chaque pont monophasé. Ce type d'onduleur contient $2(N - 1)$ interrupteurs par bras.

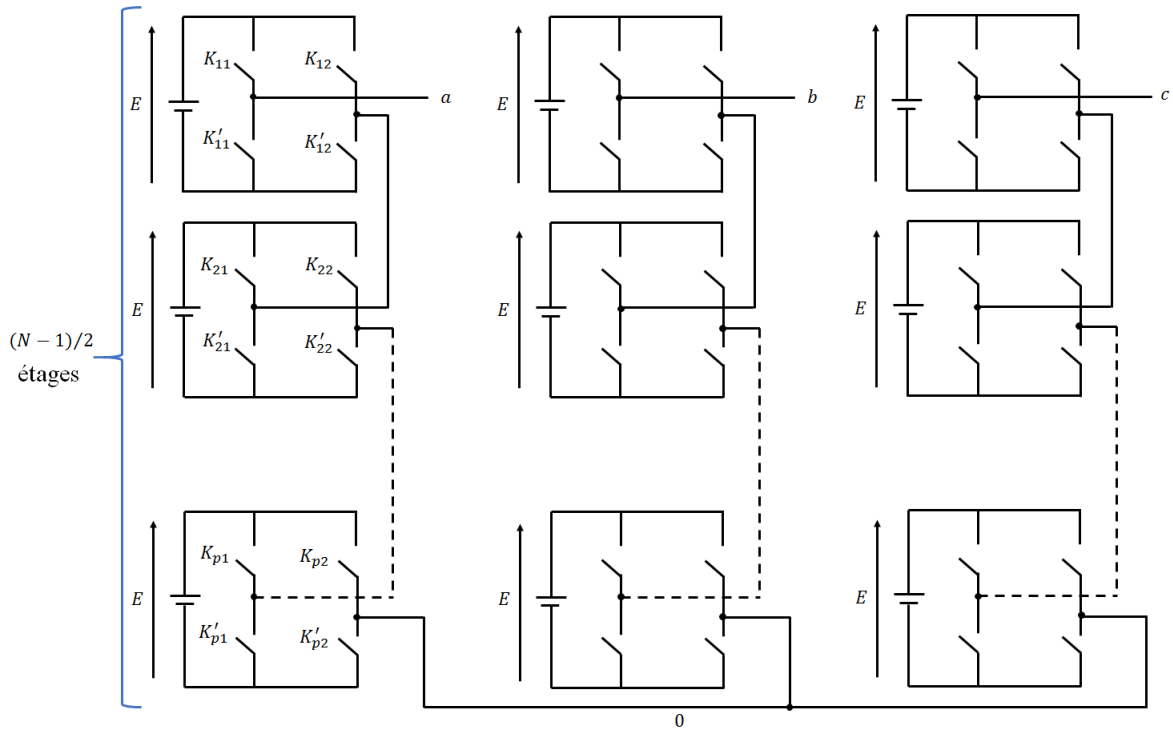


FIGURE 1.20 – Onduleur triphasé en cascade à N niveaux de tension.

Les onduleurs à cellules en cascade sont des structures à privilégier pour les applications où il faut mettre en place une isolation galvanique à l'aide des transformateurs moyenne ou haute fréquence [15].

Outre l'avantage d'assurer un équilibrage naturel des tensions, cette structure permet d'alimenter une charge de moyenne ou haute tension à partir de plusieurs sources basse tension [32]. Cette topologie est intéressante, car elle permet d'atteindre un grand nombre de niveaux avec un minimum de composants nécessaires [12], et aussi elle a l'avantage d'avoir moins de pertes par commutation [15]. Cette topologie est beaucoup utilisée dans des applications photovoltaïques, [33].

Pour mieux comprendre le fonctionnement de la structure en cascade (en pont en H) à trois niveaux de tension, nous allons en présenter la structure de base qui n'est rien d'autre qu'un onduleur monophasé, autorisant trois niveaux de tension, figure 1.21.

L'onduleur en cascade à trois niveaux contient deux cellules de commutation au sein de chaque bras, comme nous le montrons dans la figure suivante :

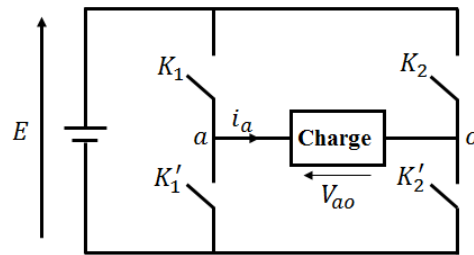


FIGURE 1.21 – Bras d'onduleur en cascade à trois niveaux.

Il est caractérisé par trois états possibles comme illustré dans le tableau 1.3.

TABLE 1.3 – Tableau de séquences de l'onduleur en cascade

K_1	K_2	K'_1	K'_2	V_{ao}
1	0	0	1	E
1	1	0	0	0
0	0	1	1	0
0	1	1	0	$-E$

La commande la plus simple dans le cas d'un onduleur est réalisée de la façon suivante : une porteuse commune aux deux cellules de commutation et une modulante pour chacune de ces cellules, ces deux modulantes sont en opposition de phase comme le montre la figure 1.22.

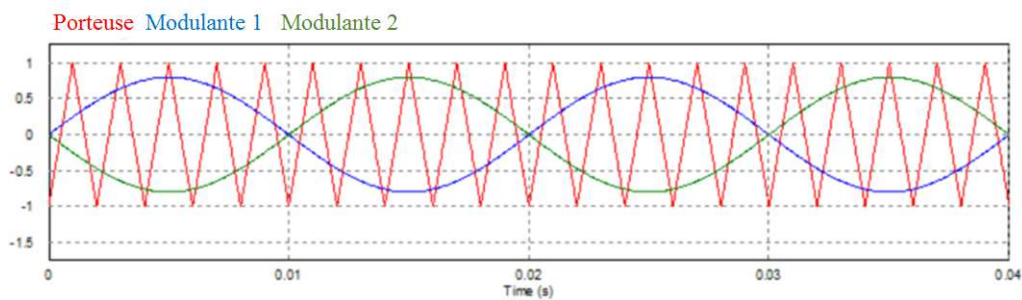


FIGURE 1.22 – Technique de modulation d'un onduleur en cascade à trois niveaux.

Les formes d'onde de tension et de courant d'un onduleur en cascade à trois niveaux de tension sont illustrées dans la figure 1.23.

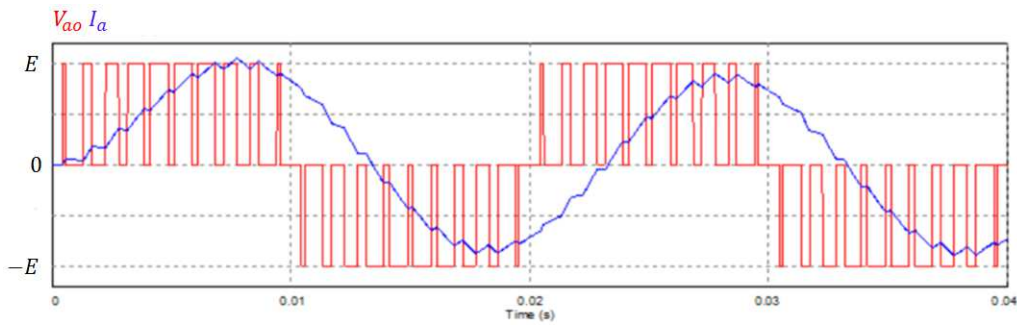


FIGURE 1.23 – Formes d'onde de la tension et du courant d'un onduleur en cascade à trois niveaux

La principale difficulté de cette topologie réside dans l'alimentation des bras. Il faut autant d'alimentations isolées les unes des autres qu'il y a de cellules [30], [31].

Les techniques de modulation applicables à de ce type de topologie sont d'une part les MLI [34], [35], [36], [37], et d'autre part la commande vectorielle [36], [37].

Onduleur à capacités flottantes

La structure de ce convertisseur est assez similaire à celle de l'onduleur à diode clampé NPC à la différence que des capacités sont intercalées entre les cellules de commutations. D'où l'appellation « Onduleur à Capacités Flottantes » (Flying Capacitor) FC.

Cette structure, dans sa forme générique, est composée de $(N - 1)$ cellules de commutation, séparées les unes des autres par $(N - 2)$ condensateurs flottants. Dans ce type d'onduleur, la tension aux bornes de chaque condensateur s'équilibre naturellement [38] [39]. Donc cette structure est proposée pour résoudre d'une part le problème d'équilibrage de tension, et d'autre part le nombre de composants à mettre en œuvre au sein de la structure.

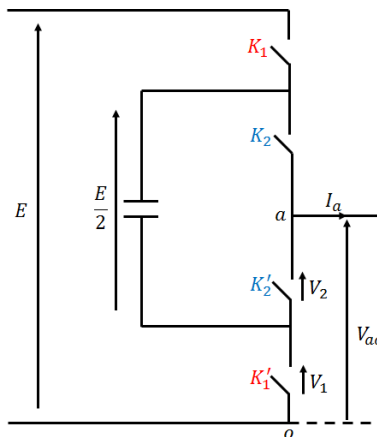


FIGURE 1.24 – Bras d'onduleur FC à trois niveaux.

Le tableau 1.4 montre les états de commutation possibles et les valeurs de la tension du bras V_{ao} pour chaque état. Il est à noter que la tension de bras V_{ao} peut atteindre trois niveaux : $\{0, E/2, E\}$.

TABLE 1.4 – Tableau de séquences d'un onduleur FC à trois niveaux.

K_1	K_2	K'_1	K'_2	V_{ao}
1	1	0	0	E
1	0	0	1	$\frac{E}{2}$
0	1	1	0	$\frac{E}{2}$
0	0	1	1	0

Ce type de convertisseur présente plusieurs avantages tels que :

- La facilité de mise en œuvre du modèle.
- Le concept de condensateur flottant peut être appliqué à un certain nombre de convertisseurs de différents types, DC /AC ou AC/ DC.
- La plupart des stratégies de modulation MLI sont facilement appliquées à cette topologie, notamment la stratégie de MLI générée par des sinus avec une porteuse triangulaire.
- Un équilibrage simple et possible des capacités flottantes (aidé d'un filtrage de sortie) [39].
- La topologie est modulaire et ne dépend pas d'un transformateur.

Comme tous les onduleurs, l'onduleur FC a quelques inconvénients qui sont :

- La nécessité d'un grand nombre de condensateurs, en particulier pour une configuration à trois phases.

La commande de ce convertisseur est assez simple (figure 1.25). Chaque cellule de commutation possède sa propre porteuse. Pour avoir une tension de trois niveaux, les porteuses sont déphasées de $(\frac{2\pi}{N-1})$ et donc dans ce cas de 180° . Si celles-ci ne sont pas déphasées, les interrupteurs K_1 et K_2 ou (K'_1 et K'_2) commutent en même temps, et la tension n'est plus que de 2 niveaux (0 et E).

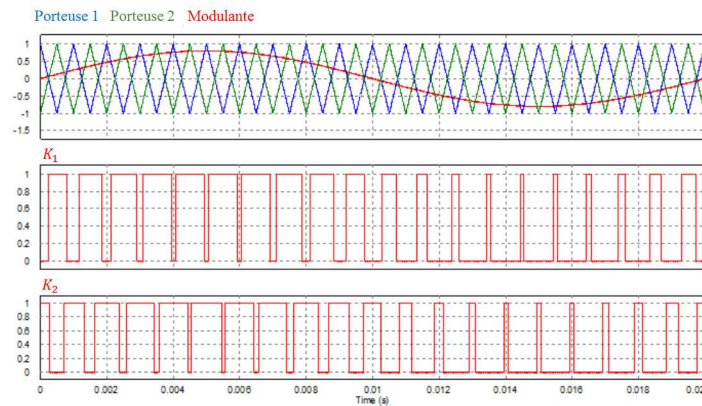


FIGURE 1.25 – Technique de modulation et signaux de commande de K_1 et K_2 d'un onduleur FC à trois niveaux.

La figure 1.26 présente les formes d'onde de courant et de tension de charge pour l'onduleur à capacités flottantes à trois niveaux de tension.

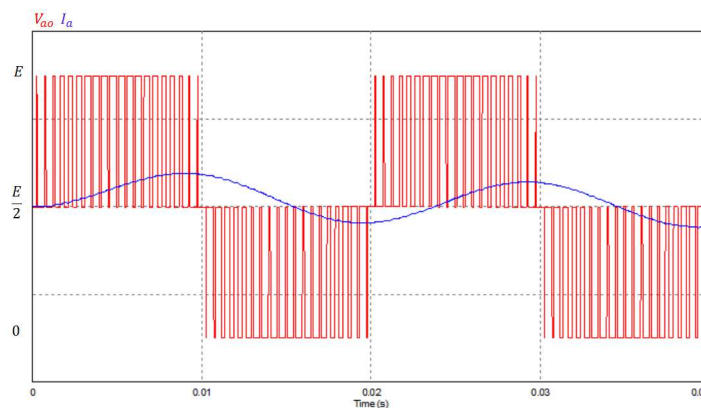


FIGURE 1.26 – Tension de sortie et courant de charge pour un onduleur FC à trois niveaux.

Comme pour la structure NPC à trois niveaux, cette structure permet d'avoir trois niveaux de tension distincts. Cette structure permet d'avoir une bonne qualité de la tension découpée en sortie ainsi qu'une ondulation de courant plus faible que pour un onduleur NPC trois niveaux. Il a été démontré que sur le spectre de la tension découpée de sortie, les premiers harmoniques dus au découpage sont autour de deux fois la fréquence de découpage, d'où une meilleure qualité du courant (l'ondulation de courant à haute fréquence est plus faible), [40]. En terme de filtrage c'est avantageux car elle permet d'avoir une réduction du volume des composants du filtre de sortie.

Convertisseur modulaire multiniveaux

Un autre type de convertisseur est le Convertisseur Modulaire Multiniveaux (MMC). Il est actuellement un sujet important de recherches et employé dans des applications de hautes tensions et très forte puissance (jusqu'à 1GW), comme par exemple, la liaison de transmission à courant continu en haute tension (HVDC) avec 200 cellules par phase réalisée par Siemens. Par contre, dans le domaine de la variation de vitesse, peu de fabricants proposent encore cette technologie.

L'intérêt de cette structure est l'augmentation du nombre de degré de liberté lorsque le nombre de sous-modules mis en parallèle croît. Le degré de liberté correspond aux types de composants (calibres et nature) que l'on peut mettre en série. Cette structure a la particularité d'avoir une continuité de service même si un sous module est défaillant [40].

Néanmoins, il faut noter que dans la topologie MMC, le contrôle des tensions de capacité est très complexe, et son utilisation dans l'industrie a besoin des condensateurs flottants lourds car la capacité embarquée dans ce type de système est souvent impactée par la stratégie de commande choisie [12].

Nous présentons un bras d'onduleur à MMC à trois niveaux de tension dans la figure 1.27. Cette topologie implique que chaque bras contient 4 cellules de commutations qui sont complémentaires. Ces cellules élémentaires sont $(K_1 K'_1)$, $(K_2 K'_2)$, $(K_3 K'_3)$ et $(K_4 K'_4)$. C'est à dire pour chaque demi bras on a $(N - 1)$ cellules.

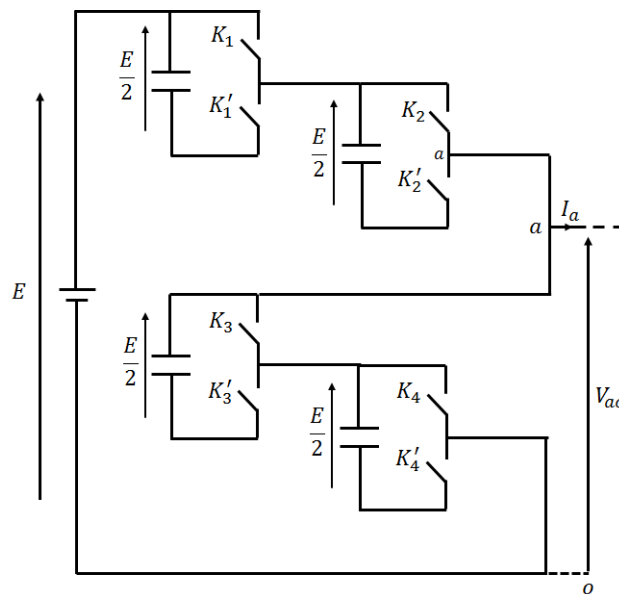


FIGURE 1.27 – Bras d'onduleur MMC à trois niveaux.

Cette structure est caractérisée par trois états possibles listés dans le tableau 1.5.

TABLE 1.5 – Tableau des séquences de l'onduleur MMC.

K_1	K'_1	K_2	K'_2	K_3	K'_3	K_4	K'_4	V_{ao}
1	0	1	0	0	1	0	1	E
1	0	0	1	1	0	0	1	$\frac{E}{2}$
0	1	0	1	0	1	0	0	0

Le tableau de séquences montrent bien que nous sommes dans le cas d'un onduleur à trois niveaux de tension. Pour différentes combinaisons des interrupteurs, la tension $V_{ao} = \{E, \frac{E}{2}, 0\}$

Bilan des principales structures

A partir de la description des différentes topologies et de leurs principes de fonctionnement, nous allons essayer de mettre en évidence les différents avantages et inconvénients de chacune d'elles en fonction de certains critères tels que les topologies et les composants de puissance utilisés.

A l'aide du tableau 1.6, donné dans [12], une comparaison du nombre de composants nécessaires est faite pour réaliser un bras d'onduleur, en présence d'une même tension de service et d'un nombre de niveaux donné. Les composants sont supposés de taille (calibre en tension/courant) identiques.

TABLE 1.6 – Tableau comparatif du nombre de composants dans un bras selon le type de topologie, [12].

Famille de topologies	Multicellulaire		Modulaire	
	NPC	FC	MMC	H
Topologie N niveaux				
Nbr. Cellules de commutation	$(N - 1)$	$(N - 1)$	$2(N - 1)$	$\frac{(N-1)}{2}$
Nbr. Interrupteurs IGBT/Diode	$2(N - 1)$	$2(N - 1)$	$4(N - 1)$	$2(N - 1)$
Nbr. Diodes clampées	$(N - 1)(N - 2)$	0	0	0
Nbr. Condensateurs	$\frac{N-1}{3}$	$(N - 1)$	$2(N - 1)$	0
Autres composants				Transfo.

De point de vue du nombre de composants, les onduleurs à cellules en cascades (pont en H) paraissent être la solution multiniveaux la plus avantageuse, surtout lorsque le nombre de niveaux devient important. Néanmoins nous avons besoin d'un transformateur volumineux et coûteux pour assurer l'isolation des sources DC. Ainsi, il s'agit d'une topologie peu avantageuse. La famille MMC semble être la topologie qui contient beaucoup de composants en fonction du nombre de niveaux de tension suivie derrière par la topologie NPC.

Afin de bien choisir le type de topologie, nous allons rajouter un autre critère de comparaison qui est l'analyse du coût.

Un tableau des prix relatifs des IGBT en fonction de la gamme de tension/courant souhaitée est présenté, figure 1.7. Ce tableau est fourni par la société INFINEON [41], en prenant l'IGBT de calibres 1,7kV et 200A comme référence avec un coût égal à l'unité. Il montre l'évolution du prix des composants selon les calibres de tension et de courant.

TABLE 1.7 – Tableau des prix relatifs des IGBT de 400A et 200A [41].

Tension (kV)	Courant (kA)	Prix relatif
0.6	0.4	0.81
0.6	0.2	0.6
1.2	0.4	1.03
1.2	0.2	0.77
1.7	0.4	1.74
1.7	0.2	1
3.3	0.4	7.02
3.3	0.2	4.35
6.6	0.4	15.78
6.6	0.2	9.84

A partir de l'étude de comparaison faite dans [12], nous présentons le tableau 1.8 qui illustre le coût relatif estimé en fonction du seuil.

TABLE 1.8 – Coût relatif estimé [12].

Topologie N niveaux	NPC	FC	MMC	H
4 niveaux (6.5kV)	189	95	118	95
6 niveaux (3.3kV)	211	70	87	70
11 niveaux (1.7kV)	191	35	40	35
16 niveaux (1.2kV)	247	31	46	31
30 niveaux (0.6kV)	705	47	70	47

A partir de ce tableau, nous pouvons déduire que les topologies FC et H ont le coût relatif le plus faible par rapport à d'autres topologies présentées. Et comme la topologie en H a des inconvénients cités précédemment, alors dans ce cas la structure d'onduleur la plus avantageuse est la topologie à capacités flottantes FC que nous allons détailler dans les prochains chapitres.

1.3 Pilotage des onduleurs de tension

Avant de parler du pilotage des onduleurs, nous allons d'abord montrer le schéma de modulation des onduleurs de tension ayant comme entrée une tension continue de valeur E et comme sortie une tension modulée alternative caractérisée par le rapport cyclique α et la période T , comme illustré dans la figure 1.28.

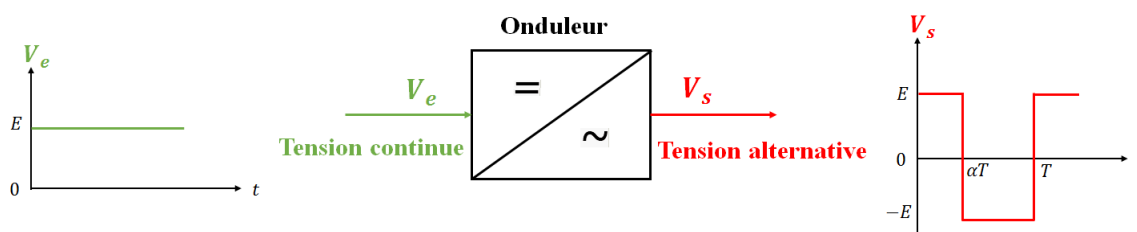


FIGURE 1.28 – Schéma de modulation d'onduleur de tension.

1.3.1 Les stratégies de modulation

Dans cette partie, nous allons chercher à établir des modèles des onduleurs qui incluent leur modulation et que par conséquent quelques hypothèses ont été adoptées :

- Le courant n'évolue pas pendant la transition de tension durant une période de commutation. Par conséquent on peut ne s'intéresser qu'à la valeur moyenne du signal de tension de sortie.
- A chaque période de commutation, l'interrupteur change d'état une seule fois pour éviter les pertes par commutation.
- Lors d'une comparaison modulante - porteuse, le signal de sortie vaut 1 si la porteuse est plus grande que la modulante, sinon il vaut 0 (lorsque un signal de commande 1 est appliqué à l'interrupteur, celui-ci est considéré comme étant fermé, et lorsque le signal 0 est appliqué, l'interrupteur est considéré ouvert).

Donc pour appliquer toutes ces hypothèses, il est nécessaire d'avoir des modèles d'onduleurs notamment les onduleurs multiniveaux que nous allons définir par la suite dans le chapitre II.

Il est à noter que le fonctionnement en surmodulation n'est pas envisagé dans cette étude.

Qualité et efficacité de la stratégie de modulation

De nombreuses méthodes des différentes MLI ont été développées pour atteindre les objectifs suivants [42] :

- Large plage de modulation linéaire : l'extension de la zone de linéarité de l'onduleur, pour étendre en même temps la zone de fonctionnement optimal de la machine électrique.
- Moins de perte de commutation : ce qui implique principalement une réduction de la taille du radiateur rattaché à l'onduleur, donc une réduction du coût du variateur.

- La diminution du bruit acoustique, très important pour l'élargissement de l'utilisation des variateurs électriques dans des milieux sensibles au bruit.
- Moins de taux de distorsion harmonique totale (THD) dans le spectre de commutation de forme d'onde.
- Mise en œuvre facile et moins de temps de calcul.

1.3.1.1 Les stratégies de Modulation de Largeur d'Impulsion sinusoïdale

Le but des stratégies de modulation est de générer une onde de tension la plus proche possible du signal sinusoïdal désiré. Pour produire un signal de sortie sinus et une tension moyenne de sortie en fonction du rapport cyclique, il faut injecter des successions d'ordre de commande de manière judicieuse.

Un onduleur de tension est vu comme étant une source de tension contrôlable en amplitude et en fréquence. Il reçoit les ordres de commande à travers le bloc de stratégie de modulation ayant des grandeurs de références issues d'une boucle d'asservissement appelée aussi "bloc de contrôle" comme illustré dans la figure 1.29.

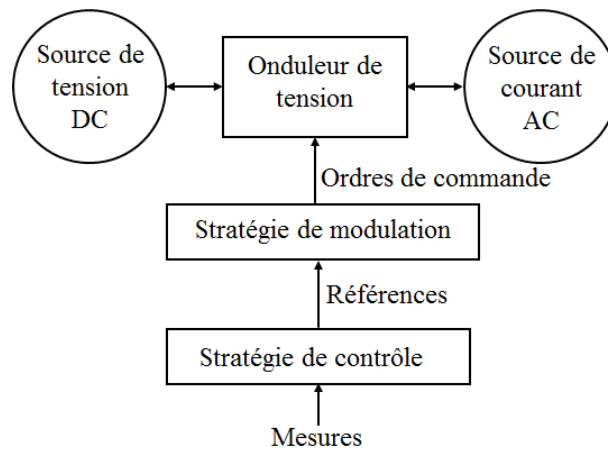


FIGURE 1.29 – Schéma de principe de l'ensemble du système commande-onduleur.

Dans la commande en pleine onde d'un onduleur triphasé par exemple, on ferme les interrupteurs d'un même bras de façon complémentaire pendant une demi période et en décalant la commande de chaque bras d'un tiers de la période ($2\pi/3$). Par conséquent on obtient trois ondes carrées de tension décalées de $2\pi/3$, dont l'amplitude est égale à la tension continue, et de même période que la tension de référence, figure 1.13.

Cette commande a un inconvénient qui est la génération d'un très grand nombre d'harmoniques de tension et de courant ; ceci gêne le transfert de l'énergie de la source vers la charge, il ne permet pas aussi d'optimiser le fonctionnement des interrupteurs.

Relativement à une commande pleine onde d'un onduleur, l'objectif de la MLI est la génération d'une onde de tension ou de courant ayant des caractéristiques spécifiques d'amplitude,

de fréquence et de contenu harmonique. Ces informations sont contenues dans le signal de référence, ou variable de commande, issu du bloc "stratégie de contrôle".

Le schéma de mise en œuvre le plus répandu est de comparer un signal triangulaire Haute Fréquence (HF) appelé porteuse, qui détermine la période de découpage, à un signal de référence Basse Fréquence (BF) appelé modulante dont le fondamental est à la fréquence désirée. Le résultat de cette comparaison est le signal de commande qui est injecté aux bras d'onduleur afin de commander ses interrupteurs. Cette méthode permet d'obtenir, de façon simple, les temps de conduction de chaque interrupteur.

L'intérêt de cette méthode est d'obtenir, durant une période de découpage, une tension moyenne en sortie de l'onduleur directement proportionnelle à la valeur de la modulante utilisée [43] et [44].

Dans les applications de type onduleur de tension triphasé sur charge $R-L$, cette tension de sortie est une onde sinusoïdale, et plus généralement périodique. La MLI est utilisée dans de nombreuses applications y compris dans la commande des machines spéciales telles que la Machine Synchrones à Double Excitation (MSDE), [45], [46].

Plusieurs types de MLI sont utilisés. Nous allons présenter 4 types de stratégies de modulation intersectives : la MLI sinus avec porteuse triangulaire, la MLI avec injection d'harmonique de rang 3, la MLI avec une porteuse aléatoire et la MLI discontinue.

La MLI sinus avec porteuse triangulaire

Cette MLI a été l'une des plus utilisées avant le développement des systèmes numériques dédiés. Le principe de fonctionnement de la MLI sinus avec porteuse triangulaire est présenté dans la figure 1.30

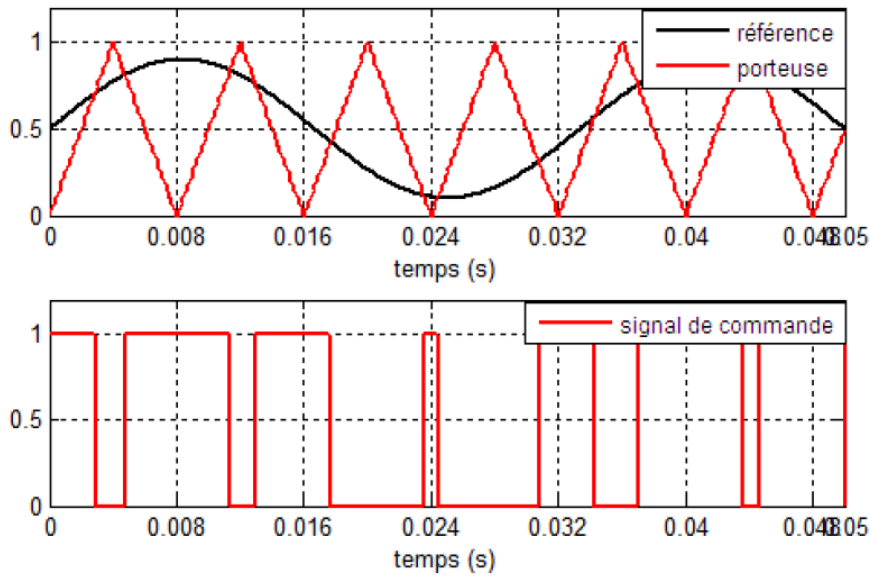


FIGURE 1.30 – Principe de la génération de la MLI sinus-triangle [47]

La modulante est définie comme suit :

$$\beta(t) = m_a \sin(\omega t). \quad (1.9)$$

m_a est l'indice de modulation caractérisant l'amplitude de la modulante (et donc l'amplitude des tensions fournies à la charge). Il est définie comme suit :

$$m_a = \frac{V_m}{V_p}, \quad (1.10)$$

avec V_m est la valeur crête de la modulante et V_p est la valeur crête de la porteuse. Dans le fonctionnement normal, l'amplitude de la modulante ne doit pas dépasser l'amplitude de la porteuse.

Ce type de MLI est applicable aussi pour les onduleurs multiniveaux. Nous détaillerons par la suite l'applicabilité de la méthode sur d'autres architectures.

La MLI avec injection d'harmonique 3

Dans la plupart des machines électriques triphasées le point neutre n'est pas relié, donc aucun courant homopolaire ne peut circuler. Même si les tensions des bras contiennent une composante homopolaire, celle ci n'est pas transmise à la machine (charge équilibrée triphasée).

Dans un souci d'amélioration de la zone linéaire de l'onduleur utilisant des stratégies MLI, plusieurs investigations ont été menées [48]. Une composante homopolaire, de fréquence trois fois plus grande que la fréquence du signal de référence, est ajoutée afin d'augmenter l'amplitude

de la tension en sortie de l'onduleur sans déformer les tensions de phase. Cette composante homopolaire est de la forme :

$$h_3 = m_{a1} \sin(3wt) \quad (1.11)$$

La figure 1.31 illustre la forme d'onde de la tension après injection d'harmonique 3. h_1 est la modulante classique sans harmoniques 3, h_3 est la composante homopolaire de fréquence trois fois celle de la modulante et $h_1 + h_3$ est la modulante avec les harmoniques 3.

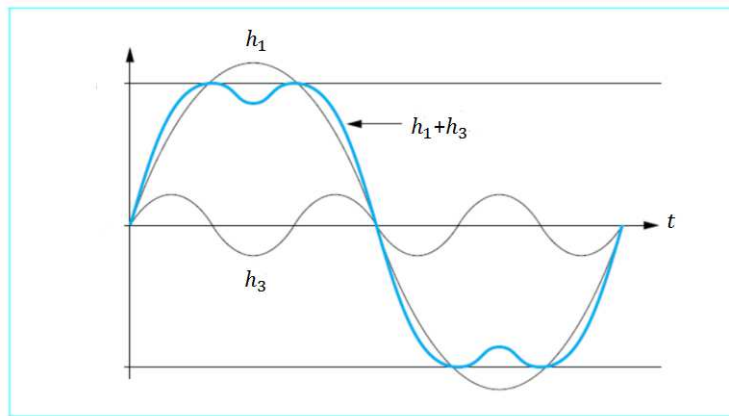


FIGURE 1.31 – Injection d'harmonique 3 [49]

La méthode d'injection d'harmonique trois permet une augmentation de 15 % de la tension de sortie par rapport à celle obtenue avec une modulation sinusoïdale, sans entraîner des distorsions des formes d'onde de la tension de phase [50].

La MLI avec porteuse aléatoire

Le principal objectif des MLI aléatoires est de réduire les bruits acoustiques dans les machines électriques et les interférences électromagnétiques avec les autres systèmes [51]. Pour cela, le spectre harmonique de la MLI aléatoire est étalé sur une bande de fréquence plus importante que pour la MLI classique. Dans le cas de la MLI classique, les raies fréquentielles des harmoniques autres que le fondamental sont groupées aux fréquences multiples de la fréquence de découpage de la MLI.

Les MLI aléatoires peuvent être élaborées de différentes manières [52]. D'une part, pour la MLI intersective, on peut utiliser une modulante aléatoire [42], une porteuse aléatoire ou une fréquence aléatoire. D'autre part, pour la MLI vectorielle (elle sera décrite par la suite), la période d'échantillonnage est aléatoirement modifiée. Il faut noter que la période de la porteuse n'est plus constante, et c'est la raison pour laquelle le spectre est étalé sur une bande plus large.

La MLI discontinue

Le principe de base de cette technique est de garder l'état d'un bras de pont, parmi les trois bras d'onduleur triphasé, inchangé pendant chaque période de découpage. Durant cet intervalle de blocage, les semi-conducteurs cessent donc de commuter d'où l'appellation « MLI à deux phases » ou « modulation discontinue ».

A partir de ce concept initial, toute une famille de stratégies MLI dites MLI discontinues (DPWM) s'est constituée, [53] :

- Une famille où chaque bras de pont est gardé à l'état haut (ou bas respectivement) pendant un tiers de période fondamentale. Ces stratégies sont rarement utilisées à cause de la distribution des pertes par commutations non équilibrées entre les deux interrupteurs sur chaque bras de pont [54].
- Une famille où chaque bras de pont est gardé à l'état haut et à l'état bas [55] [56], chacun pendant un sixième de la période fondamentale. Ces stratégies se différencient les unes des autres par la position de blocage vis-à-vis de la période fondamentale.

La différence entre cette MLI discontinue et les MLI précédentes est que dans ces dernières, à chaque demi-période de la porteuse, chaque semi-conducteur subit un changement d'état.

Nous savons que le blocage d'un bras de pont correspond à la saturation de la modulante correspondante à sa valeur maximale s'il est bloqué à l'état haut ou à valeur minimale s'il est bloqué à l'état bas.

Ce genre de technique de MLI permet une réduction des pertes par commutation comparées aux MLI continues [57] [58].

1.3.1.2 Les stratégies de modulation vectorielle

La Space Vector Modulation SVM ou MLI vectorielle est une méthode générale basée sur l'utilisation directe d'un diagramme vectoriel.

La SVM diffère des méthodes précédentes par le fait que les signaux de commandes sont élaborés en tenant compte de l'état **OFF/ON** des trois bras de l'onduleur (a, b, c) de la figure 1.32 en même temps (contrôle du vecteur d'état de l'onduleur).

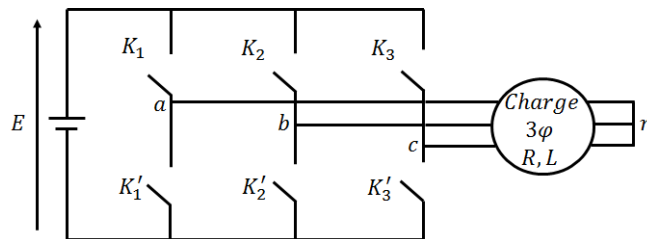


FIGURE 1.32 – Onduleur triphasé

L'objectif du contrôle vectoriel est de générer des tensions aussi proches que possible d'une référence V_{ref} que l'on fixe.

L'onduleur ayant trois bras, il possède $2^3 = 8$ modes de commutation possibles. Il peut donc générer 8 vecteurs différents de tension de sortie dont deux d'entre eux sont nuls et situés à l'origine de l'axe. La représentation sur le plan $\alpha\beta$ de ces 8 vecteurs est illustrée sur la figure. 1.33.

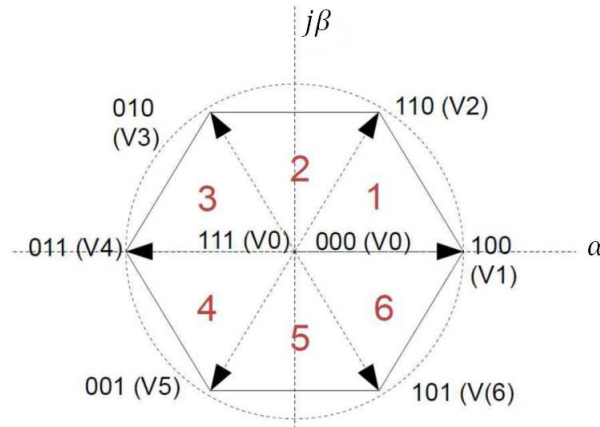


FIGURE 1.33 – Représentation dans le plan $\alpha\beta$ des vecteurs de tension de l'onduleur, définition des secteurs [59].

La MLI vectorielle positionne les tensions de référence obtenues après régulation, directement sur le repère diphasé suite à une transformation dite de Concordia [60] [61] [62]. Les ordres de commande adéquats sont appliqués aux interrupteurs. En effet, ces calculs doivent être répétés pour chaque période de commutation ainsi, des fréquences de commutation plus élevées nécessitent une rapidité de calcul accrue.

Le système triphasé étant équilibré donc, $V_a + V_b + V_c = 0$ et les tensions des bras sont déphasées entre elles de $2\pi/3$.

L'expression des composantes α et β de la tension de référence suite à la transformation de Clark des tensions des bras s'écrit :

$$V_{ref} = V_\alpha + jV_\beta = \frac{2}{3} (V_a + \mathbf{a}V_b + \mathbf{a}^2V_c) . \quad (1.12)$$

Avec $\mathbf{a} = e^{j\frac{2\pi}{3}}$.

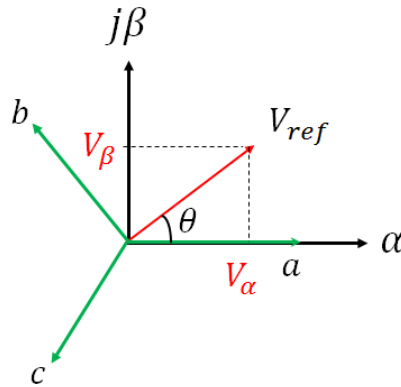


FIGURE 1.34 – Représentation dans le plan $\alpha\beta$ de la tension de référence sur le secteur 1.

A partir de l'équation (1.12), la tension de référence peut être décomposée selon la partie réelle et la partie imaginaire comme suit :

$$\begin{cases} V_\alpha = \frac{2}{3} \left(V_a - \frac{1}{2}V_b - \frac{1}{2}V_c \right) \\ V_\beta = \frac{2}{3} \left(\frac{\sqrt{3}}{2}V_b - \frac{\sqrt{3}}{2}V_c \right) \end{cases} \quad (1.13)$$

Considérons que la tension de référence V_{ref} est située dans le secteur 1, dans ce cas elle est en fonction de V_1, V_2 et V_0 comme illustré dans la figure 1.35.

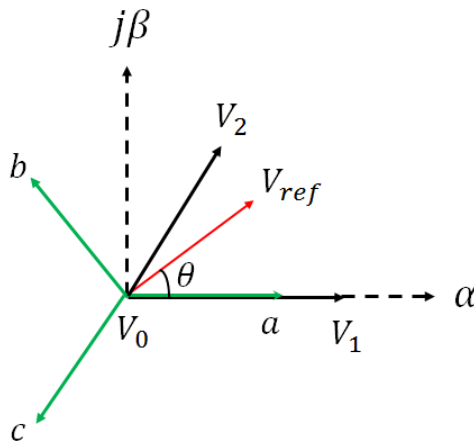


FIGURE 1.35 – Représentation des tensions V_1, V_2 et V_0 sur le secteur 1.

Ce qui permet d'écrire que pendant une période de commutation :

$$T_c V_{ref} = T_1 V_1 + T_2 V_2 + T_0 V_0, \quad (1.14)$$

ce qui correspond à appliquer la tension V_1 pendant le temps T_1 (que l'on doit déterminer), appliquer V_2 pendant T_2 et enfin appliquer V_0 pendant T_0 .

En considérant que la période de commutation est fixe et elle est exprimée telle que :

$$T_c = T_1 + T_2 + T_0, \quad (1.15)$$

la position de V_{ref} , V_1 , V_2 et V_0 peut être décrite avec leurs amplitudes et leurs angles selon leurs secteurs d'appartenance. Ainsi dans le secteur 1 :

$$V_{ref} = V_{ref}e^{j\theta}, \quad V_1 = \frac{2}{3}E, \quad V_2 = \frac{2}{3}Ee^{j\frac{\pi}{3}}, \quad V_0 = 0. \quad (1.16)$$

En remplaçant les valeurs décrites dans l'expression (1.16) dans l'équation (1.14) et en dissociant la partie réelle et imaginaire, nous aurons :

La partie réelle qui s'écrit sous la forme :

$$T_c V_{ref} \cos(\theta) = T_1 \frac{2}{3}E + T_2 \frac{1}{3}E. \quad (1.17)$$

La partie imaginaire qui s'écrit sous la forme :

$$T_c V_{ref} \sin(\theta) = T_2 \frac{1}{\sqrt{3}}E. \quad (1.18)$$

Pour pouvoir calculer les instants d'application des vecteurs V_1 et V_2 , nous allons faire référence aux équations (1.17) et (1.18). A partir de l'équation (1.18), nous déduisons l'instant T_2 comme suit :

$$T_2 = T_c \frac{\sqrt{3}V_{ref}}{E} \sin(\theta). \quad (1.19)$$

En remplaçant l'équation (1.19) dans (1.17), nous aboutirons, après développement, à l'expression suivante :

$$T_1 = T_c \frac{\sqrt{3}V_{ref}}{E} \left(\frac{\sqrt{3}}{2} \cos(\theta) - \frac{1}{2} \sin(\theta) \right). \quad (1.20)$$

Sachant que (1.20) peut être écrite sous la forme :

$$T_1 = T_c \frac{\sqrt{3}V_{ref}}{E} \left(\sin\left(\frac{\pi}{3}\right) \cos(\theta) - \cos\left(\frac{\pi}{3}\right) \sin(\theta) \right). \quad (1.21)$$

A partir des transformations trigonométriques telles que, $\sin\left(\frac{\pi}{3}\right) \cos(\theta) - \cos\left(\frac{\pi}{3}\right) \sin(\theta) = \sin\left(\frac{\pi}{3} - \theta\right)$, nous aurons au final les temps d'application des vecteurs V_1 et V_2 qui sont respectivement donnés par :

$$\begin{cases} T_1 = T_c \frac{\sqrt{3}V_{ref}}{E} \sin\left(\frac{\pi}{3} - \theta\right) \\ T_2 = T_c \frac{\sqrt{3}V_{ref}}{E} \sin(\theta) \end{cases} \quad \text{avec } 0 < \theta < \frac{\pi}{3}. \quad (1.22)$$

Précisons que l'équation (1.22) n'est valable que dans le secteur 1.

Maintenant il ne reste qu'à définir le temps d'application du vecteur V_0 à partir de l'équation (1.15) comme suit :

$$T_0 = T_c - T_1 - T_2 \quad (1.23)$$

Pour étendre la démarche pour les 6 secteurs, il suffit de déplacer la tension de référence et d'utiliser les vecteurs correspondant à chaque secteur ainsi que leurs angles respectivement.

Cette méthode fournit un contrôle total sur la distribution des états utilisés, mais nécessite un processeur ayant plus d'efficacité, et donc plus coûteux de point de vue commande pour effectuer tous les calculs nécessaires dans un délai raisonnable.

Certaines études présentent une nouvelle stratégie de modulation appelé MLI à double porteuse permettant de réduire la valeur efficace du courant absorbé par les condensateurs, [63]. D'un point de vue vectoriel, au lieu d'utiliser 2 vecteurs actifs adjacents et les vecteurs nuls pendant chaque période de découpage afin de reproduire le vecteur de référence, cette stratégie utilise 3 vecteurs actifs adjacents.

1.3.1.3 Les stratégies de modulation développées pour les architectures d'onduleurs multiniveaux

La commande empirique et usuelle par MLI dans le cas des architectures multiniveaux nécessite autant de porteuses triangulaires qu'il y a de cellules à commander au sein d'un bras. De plus, dans certaines stratégies de modulation, les porteuses sont régulièrement déphasées entre elles : dans le cas d'un onduleur à N niveaux de tension contenant $(N - 1)$ cellules de commutation au sein d'un bras, les porteuses sont déphasées entre elles de $(\frac{2\pi}{N-1})$, dans cette configuration il n'y a qu'une seule modulante. Ce déphasage régulier des porteuses les unes par rapport aux autres est utile car il permet à la tension multiniveaux de sortie d'atteindre ses niveaux intermédiaires. En effet, si toutes les porteuses étaient en phase, toutes les cellules commuteraient en même temps et seraient dans le même état de conduction. La tension de sortie n'atteindrait alors que ses valeurs extrêmes.

Pour d'autres stratégies, les porteuses mises en œuvre ont des valeurs crête-à-crête différentes les unes des autres.

Plusieurs auteurs proposent dans leurs études [64] [65] [66] et [67] des méthodes appliquées aux onduleurs multiniveaux pour la mise en œuvre des stratégies de modulation. Parmi celles-ci, certaines sont souvent utilisées et analysées : la Phase Shifted modulation (PS), la Carrier Disposition modulation (CD)(qui contient la Phase Opposition Disposition (POD), la Phase Disposition (PD) et l'Alternative Phase Opposition Disposition (APOD)) et enfin la Hybrid modulation (H), elles ont en commun de proposer plusieurs porteuses et une seule modulante.

Pour chaque technique les paramètres suivants seront pris en compte :

- L'indice de modulation de fréquence, m_f , avec $m_f = \frac{f_p}{f_m}$, où f_p est la fréquence de la porteuse et f_m est la fréquence de la modulante.

- L'indice de modulation d'amplitude, m_a , avec m_a , défini pour chaque technique de modulation dans le tableau 1.9, où A_0 est l'amplitude du signal de la modulante et A est le pic de valeur de crête de la porteuse (triangulaire).
- L'angle de déplacement entre le signal de la modulante (sinusoïdale) et la première porteuse triangulaire.

TABLE 1.9 – Définition de l'indice de modulation d'amplitude des différentes techniques de modulation multiporteuses

	APOD	POD	PD	H	PS
m_a	$\frac{A_0}{\frac{N-1}{2}A}$	$\frac{A_0}{\frac{N-1}{2}A}$	$\frac{A_0}{\frac{N-1}{2}A}$	$\frac{A_0}{2}$	$\frac{A_0}{A}$

La stratégie PS (Phase Shifted)

Ce procédé de modulation, à porteuses multiples déphasées, met en œuvre des signaux de porteuses de même amplitude et de même fréquence. Elles sont déphasées de $(\frac{2\pi}{N-1})$ l'une par rapport à l'autre pour générer la tension de sortie de l'onduleur, où N est le nombre de niveaux.

On présente un exemple d'un onduleur en H à 5 niveaux [64], illustré dans la figure 1.36.

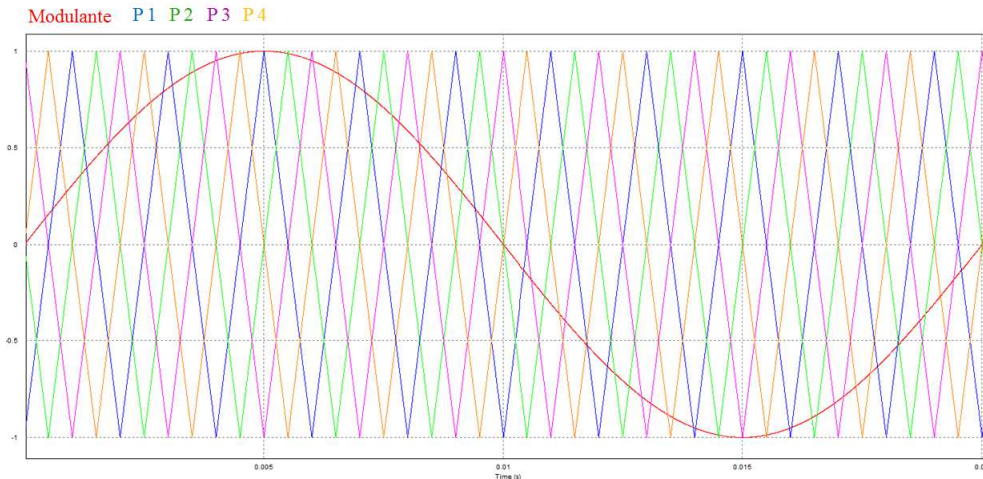


FIGURE 1.36 – Stratégie de modulation PS

Comme nous pouvons le constater, pour un onduleur à 5 niveaux de tension, les porteuses sont déphasées de $\frac{\pi}{2}$ entre elles.

La stratégie CD (Carrier Disposition)

Il existe trois types de méthode CD. Effectivement dans cette stratégie de modulation, les porteuses multiples n'ont pas la même amplitude que la modulante. Il est possible de distinguer

les stratégies de Phase Opposition Disposition (POD), de Phase Disposition (PD) et d'Alternative Phase Opposition Disposition (APOD), et pour cela nous allons en présenter une par une.

La stratégie PD (Phase Disposition)

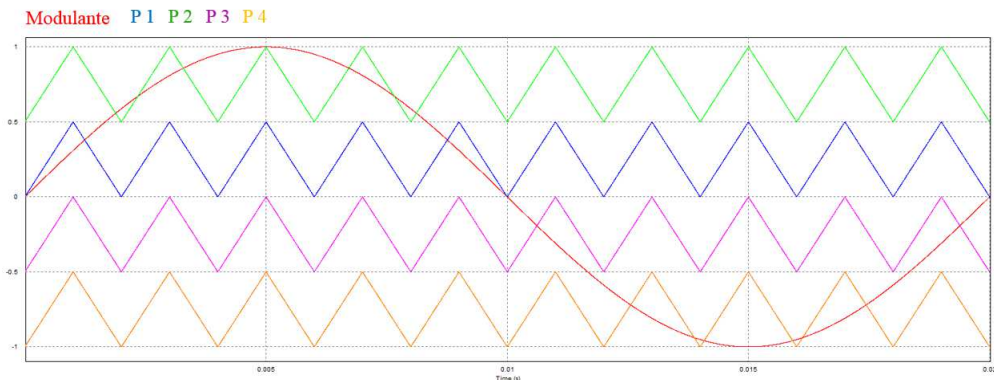


FIGURE 1.37 – Stratégie de modulation PD.

Avec cette méthode toutes les porteuses sont en phase ayant des valeur crête-à-crête différentes comme illustré dans la figure 1.37.

Pour les valeurs de l'indice de modulation proches de 1, la méthode PD présente le plus faible taux de distorsion harmonique (TDH) comparée aux autres méthodes MLI [68]. Pour cette technique, l'énergie harmonique significative est concentrée à la fréquence de la porteuse.

La stratégie POD (Phase Opposition Disposition)

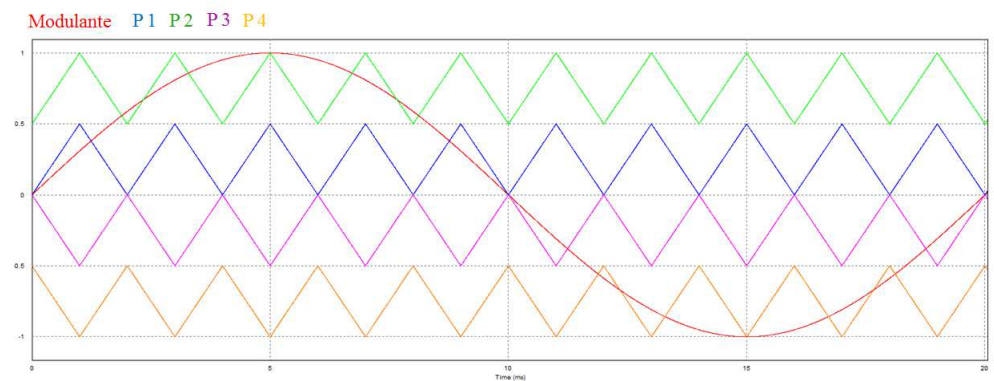


FIGURE 1.38 – Stratégie de modulation POD.

La stratégie de modulation POD de la figure 1.38 est appliquée à un onduleur à cinq niveaux de tension ayant quatre porteuses pour chaque bras. Avec le procédé POD, les formes d'onde des porteuses au-dessus de la valeur moyenne de la modulante sont en phase ayant des valeurs crête-à-crête différentes. Les formes d'ondes des porteuses au-dessous sont également en phase avec des valeurs crête-à-crête différentes, mais sont déphasés de 180° par rapport à celles de dessus de zéro. Cette méthode est plus performante que la méthode PD du point de vue harmonique pour les faibles valeurs de l'indice de modulation [68].

La stratégie APOD (Alternative Phase Opposition Disposition)

Dans cette méthode toutes les porteuses sont déphasées les unes par rapport aux autres de $(\frac{2\pi}{N-1})$ en alternance, ayant des valeurs crête-à-crête différentes. Pour cette technique, l'énergie harmonique significative est centrée autour de la bande latérale de la fréquence porteuse.

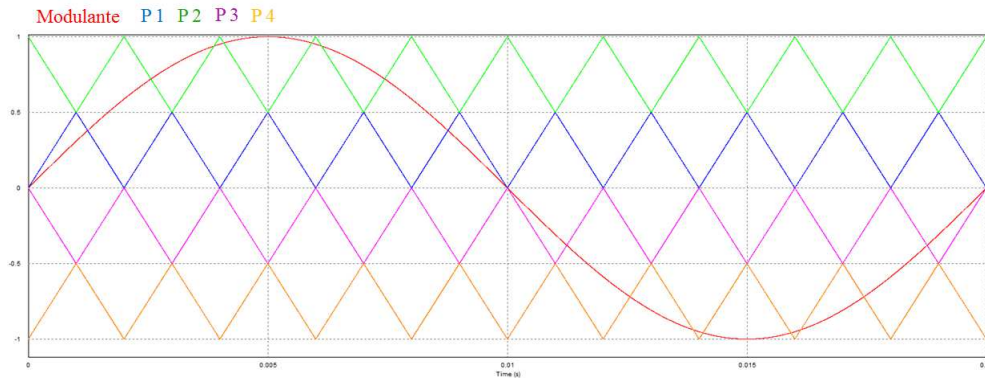


FIGURE 1.39 – Stratégie de modulation APOD.

Cette méthode donne les mêmes résultats que celle POD. La différence majeure pour cette méthode est que l'harmonique d'ordre 3 est plus grand, mais ceci n'est pas un problème car elle est éliminée dans la tension de ligne. Cette méthode permet d'obtenir un meilleur TDH pour la tension de phase par rapport à la méthode POD.

La stratégie H (Hybrid)

Cette technique combine les caractéristiques de deux méthodes présentées précédemment : la PS et la CD. Les deux porteuses supérieures à zéro ont la même valeur crête-à-crête, et la même fréquence f_p . Cependant, il existe un décalage de phase de 180° entre elles. Il en va de même pour les deux porteuses en dessous de zéro. Dans le cas où le nombre de niveaux de conversion est plus élevé, les porteuses sont déphasées en conséquence de $(\frac{2\pi}{N-1})$.

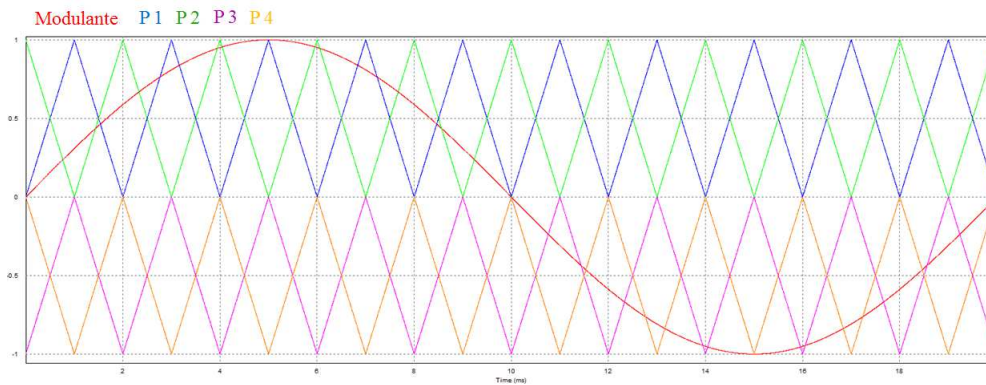


FIGURE 1.40 – Stratégie de modulation H.

1.3.2 Liens entre modulation et architecture

Plusieurs études ont été faites sur les différentes stratégies MLI, appliquées aux différents types d'onduleurs multiniveaux (multiporteuses), selon différents critères, en se basant sur l'analyse des THD de tension de sortie ainsi que la propagation des énergies harmonique autour de la fréquence de la porteuse. Dans ces études là, les auteurs utilisent la même forme de modulateur.

Dans [64], les auteurs examinent et analysent les différentes méthodes de MLI multiporteuses pour un onduleur monophasé en cascade (pont en H) à 5 niveaux avec les stratégies CD, PS et H. Ces méthodes sont comparées relativement à la complexité de la mise en œuvre, au spectre de la forme d'onde de sortie.

Il a été démontré que pour le type d'onduleur NPC, la méthode la plus adaptée est la CD, ainsi que pour l'onduleur en cascade et pour celui à capacités flottantes la méthode PS est plus avantageuse. En revanche, l'utilisation de la méthode PS, pour ces deux dernières architectures, est simple à mettre en œuvre. Elle propage l'énergie harmonique de façon plus uniforme à l'intérieur des bandes latérales autour de la fréquence de la porteuse et elle offre une commutation équilibrée.

La méthode hybride H a le même spectre de tension que la méthode PD, ce qui pourrait la rendre plus intéressante. Cependant, elle est la plus complexe à mettre en œuvre parmi les stratégies citées. La méthode PD est également contraignante car elle occasionne un déséquilibre des commutations.

Afin de déduire la stratégie de commande qui serait la plus intéressante pour les onduleurs en cascade, Sarrazin dans [69], a fait une étude permettant de visualiser les courants fournis par chaque source d'alimentation de l'onduleur en utilisant les méthodes PS et PD. A partir des résultats trouvés, il s'est avéré que la méthode PS est la plus avantageuse pour les onduleurs en cascade, car elle a pour avantage de diminuer la fréquence de découpage des interrupteurs et elle permet, par ailleurs, d'avoir une décharge uniforme au niveaux des sources d'alimentation.

Grath et Holmes dans [65] présentent l'application des stratégies de MLI pour l'onduleur NPC et les onduleurs en cascade. Ils montrent que la stratégie (APOD) dédiée pour les onduleurs

NPC produit la même répartition spectrale de la tension ligne à ligne que la stratégie PS dédiée pour l'onduleur en cascade. L'idée proposée dans [65] est d'appliquer la stratégie PD (qui est utilisée pour le NPC) à l'onduleur en cascade pour parvenir à une meilleure performance d'harmonique.

La comparaison entre les stratégies de PS et APOD montre que la stratégie APOD, pour la topologie NPC, et la stratégie de PS, pour l'onduleur en cascade, peuvent donner lieu au même profil harmonique pour le même nombre total de transitions de commutation.

Il a été constaté que la stratégie PD est connue pour être une stratégie de modulation supérieure car elle génère des niveaux sensiblement inférieurs de distorsion harmonique dans le signal de sortie commuté [66].

Une nouvelle stratégie de modulation équivalente à PD a été élaborée pour les onduleurs en cascade en utilisant la MLI discontinue avec la modulation PS qui donne une amélioration de la performance harmonique qui est similaire à la stratégie PD pour les onduleurs NPC [66].

D'après [67], la méthode PS offre l'équilibrage naturel des tensions des capacités d'une manière simple, ainsi il propose des approches qui garantissent l'égalité entre la modulation PD et PS vis-à-vis des gains harmoniques.

Bilan

Un tableau récapitulatif est donné concernant les différentes stratégies de modulation utilisées pour les principales architectures citées précédemment.

TABLE 1.10 – Tableau récapitulatif des différentes stratégies de modulation.

Architecture	Modulation
NPC	CD (PD, POD, APOD)
FC	PS
H	PS

La stratégie PS et APOD ont le même profil harmonique, et la stratégie PD (dédiée à l'onduleur NPC) est équivalente à la stratégie PS en utilisant la MLI discontinue (utilisée pour l'onduleur en cascade) vis-à-vis de l'amélioration de la performance harmonique.

1.4 Conclusion et orientation de l'étude

Durant ce chapitre d'état de l'art, nous avons présenté les différents types d'onduleur de puissance ainsi que leurs principes de fonctionnement. Les onduleurs multiniveaux sont aussi présentés à travers différentes topologies de base à trois niveaux de tension :

- La topologie NPC qui permet de réduire l'amplitude des harmoniques injectés par l'onduleur dans la charge par rapport au convertisseur. L'utilisation d'un onduleur NPC avec un nombre de niveaux supérieur ou égal à 4 entraîne une divergence des tensions

aux bornes des condensateurs. Pour résoudre ces problèmes, il existe plusieurs solutions telles que l'utilisation d'un contrôle actif ou l'implantation d'un circuit auxiliaire dédié à l'équilibrage de ces tensions de condensateurs. Mais ces solutions deviennent de plus en plus complexes et rajoutent des coûts supplémentaires au convertisseur [40] [38].

- La topologie en cascade. Mais la principale difficulté de cette topologie réside dans son alimentation [30].
- La topologie MMC qui offre plusieurs fonctionnalités mais qui est plus compliquée à mettre en œuvre vis à vis de l'emploi des condensateurs flottants lourds et onéreux.
- Et enfin la topologie FC qui permet de réduire les harmoniques et qui a l'avantage d'assurer un équilibrage naturel des tensions de capacités ainsi que la facilité de mettre en œuvre de son modèle [40] [39].

Nous avons aussi présenté les différentes techniques de stratégies de modulation relatives à ces convertisseurs.

D'après cette étude de l'état de l'art des convertisseurs et leurs stratégies de modulation, on s'aperçoit qu'il n'existe pas d'étude permettant d'établir un modèle générique applicable à toutes les architectures et permettant la mise en œuvre de stratégies de MLI sinus.

Notre étude s'oriente vers l'étude des modulations des onduleurs multiniveaux et nous visons à définir une nouvelle approche pour la modélisation et la génération des stratégies de modulation appliquées aux onduleurs de tension.

Avant de commencer à parler de notre objectif dans cette étude, plusieurs questions peuvent être posées et analysées, à savoir :

- Existe t-il des modèles génériques pour toutes les stratégies de modulation ?
- Peut-on faire évoluer le schéma de la figure 1.41 vers un schéma plus générique qui serait valable pour toutes les stratégies où X sont les variables en entrée du schéma de modulation (a priori soit les rapports cycliques dans le cas d'une MLI sinus, soit des instants de commutation dans le cas de la SVM) ?

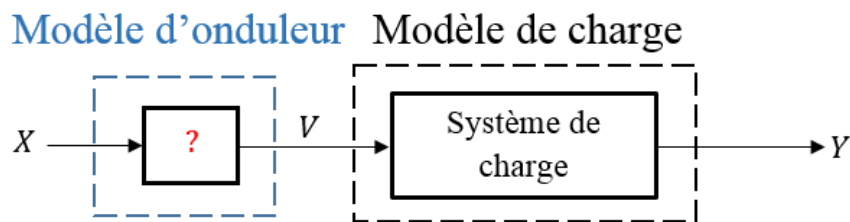


FIGURE 1.41 – Chaîne d'action du modèle du convertisseur et de sa charge.

- Est-ce que le modèle moyen est valable pour toutes les configurations (c'est à dire la relation entre X et V de la figure 1.41 peut-elle être issue d'un modèle moyen et peut-elle être valable pour toutes les configurations multiniveaux) ?

Parmi les études faites par modulation de largeur d'impulsion MLI, il y a celles qui se concentrent sur l'étude des porteuses et des modèles (PS, CD, APOD, POD et H). Mais dans

notre cas, nous nous intéresserons à l'étude des modulantes, c'est ce qui fait l'originalité de notre travail. Ainsi nous allons voir comment mettre en œuvre des modèles moyens et comment permettre leur généralisation pour des onduleurs à N niveaux. L'idée est de montrer dans un premier temps que tous les types d'onduleurs permettent l'établissement d'un modèle sous forme d'équation d'un système linéaire compatible qui s'écrit sous la forme $V = f(X)$ ou une équation équivalente valable, ce qui fera l'objet du prochain chapitre.

Chapitre 2

Modèles génériques pour la mise en œuvre des stratégies de modulations

2.1 Introduction

Comme nous l'avons vu dans le chapitre précédent, il est évident que des stratégies de modulation sont déjà appliquées et développées pour différentes architectures d'onduleurs. Au vue de l'état de l'art, différentes solutions de modulations ont été développées sur la base d'une démarche empirique combinée à une optimisation itérative de certains critères. A notre connaissance aucune étude n'a établi de modèle générique applicable à toutes les architectures et permettant la mise en œuvre de stratégies de MLI sinus.

Rappelons que la figure 1.29 illustre un schéma de principe générique mettant en œuvre un onduleur.

Les interrupteurs internes à l'architecture d'onduleur doivent être pilotés par des ordres de commande. Ces derniers sont issus d'un schéma de modulation (bloc stratégie de modulation), lui même issu d'un bloc appelé "stratégie de contrôle".

A l'interface de la boîte de stratégie de contrôle et du dispositif de puissance (onduleur de tension), une étape spécifique est distinguée. Cette étape permet de traduire en signaux binaires les variables de commande, elles même issues d'une boucle d'asservissement. Le contenu du bloc de stratégie de modulation est illustré dans la figure 2.1.

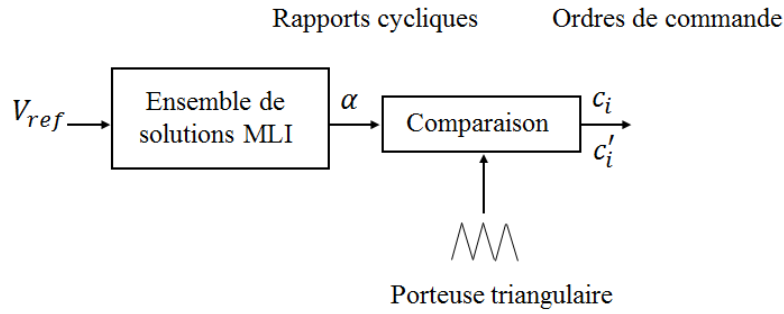


FIGURE 2.1 – Schéma type d'une MLI sinusoidale.

Dans la plupart des cas, le schéma de principe adopté pour cette étape est basé sur la technique de Modulation de Largeur d'Impulsion (MLI sinusoidale).

Nous considérons dans notre cas d'étude, un premier modèle établi pour une stratégie de type MLI basée sur un schéma de type comparaison porteuse-modulante. La porteuse est triangulaire et la modulante est sinusoidale en régime permanent.

Nous allons aborder dans ce chapitre la mise en œuvre des modèles moyens pour une stratégie MLI appliquée à une cellule de commutation (cellule de base). Ce modèle sera ensuite appliqué à un onduleur triphasé à deux niveaux de tension avant d'être généralisé à des structures d'onduleurs multiniveaux. Par la suite, nous appliquerons ce modèle générique à des architectures multiniveaux réelles à cellules imbriquées et à cellules séries en fonction des rapports cycliques, dans le cas de la MLI sinusoidale, et en fonction des instants de commutation, dans le cas de la MLI vectorielle appelée en anglo saxon "Space Vector Modulation" (SVM). Enfin, une application de la méthode sera faite sur d'autres architectures à trois niveaux de tension.

2.2 Mise en œuvre du modèle moyen pour une stratégie MLI

2.2.1 Application à une cellule de commutation

Comme nous l'avons mentionné précédemment dans la section 1.2.3, la cellule de commutation est une association d'au moins deux interrupteurs K_1 et K'_1 qui doivent être pilotés de manière complémentaires, figure 2.2. La construction de la MLI sinus, comparaison d'une modulante sinusoidale à une porteuse triangulaire, et la production d'ordre de commande sont définis dans la section 1.3 du premier chapitre. E est la tension continue d'entrée, I_a est le courant traversant le bras a , V_{ao} est la tension du bras a et α est le rapport cyclique tel que :

$$\alpha = \frac{t_{\text{ON}}}{T_c} = \frac{\text{Temps de conduction de l'interrupteur}}{\text{Période de commutation}}. \quad (2.1)$$

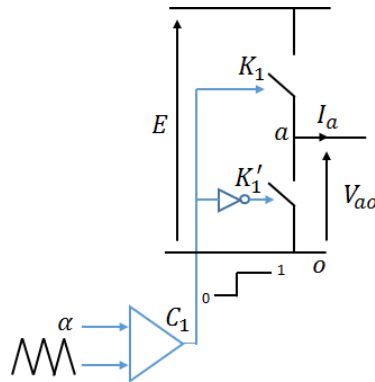
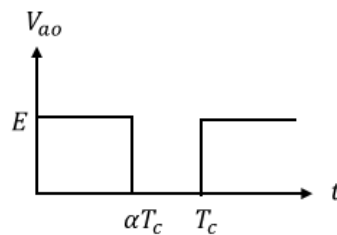


FIGURE 2.2 – Schéma d'une cellule de commutation.

Selon le principe de fonctionnement d'une MLI appliquée à cette étude, l'allure de la tension de sortie V_{ao} peut être obtenue, figure 2.3.

Notons que **ON** est utilisé pour décrire un interrupteur à l'état fermé et **OFF** pour décrire un interrupteur à l'état ouvert.


 FIGURE 2.3 – Allure de la tension du bras V_{ao} .

En rappelons les hypothèses suivantes :

- Le courant n'évolue pas durant la transition de tension.
- Le courant est constant ou varie linéairement pendant une période de commutation, la tension de sortie de l'onduleur, peut être modélisée par sa valeur moyenne telle que :

$$\langle V_{ao}(t) \rangle_{T_c} = \frac{1}{T_c} \int_0^{T_c} V_{ao}(t) dt. \quad (2.2)$$

La notation $\langle \rangle_{T_c}$ est utilisée dans le cas des grandeurs moyennes durant une période de commutation T_c . Par extension, ce type de modélisation d'un onduleur de tension est appelé "modèle moyen".

A partir de la figure 2.3, la tension du bras passe par deux valeurs différentes :

- Elle est égale à E pendant l'intervalle de temps $[0, \alpha T_c]$ lorsque l'interrupteur K_1 est fermé (**ON**)

• Elle est égale à 0 pendant l'intervalle de temps de $[\alpha T_c, T_c]$ lorsque K_1 est ouvert (**OFF**).
Ce qui implique que :

$$\langle V_{ao}(t) \rangle_{T_c} = \frac{1}{T_c} \left[\int_0^{\alpha T_c} E dt + \int_{\alpha T_c}^{T_c} 0 dt \right] = \alpha E. \quad (2.3)$$

La valeur moyenne de la tension appliquée à une cellule de commutation est fonction du rapport cyclique α et la tension d'entrée E .

2.2.2 Application à un système triphasé à deux niveaux de tension

2.2.2.1 Modèle initial

Considérons un onduleur triphasé comme décrit dans la figure 2.4 avec E une tension d'entrée DC. Chaque interrupteur idéal, noté K_i ou K'_i , avec $i \in \{1, 2, 3\}$, est considéré comme étant piloté par un signal **ON/OFF** de commande c_i ou c'_i appartenant à $\{1, 0\}$.

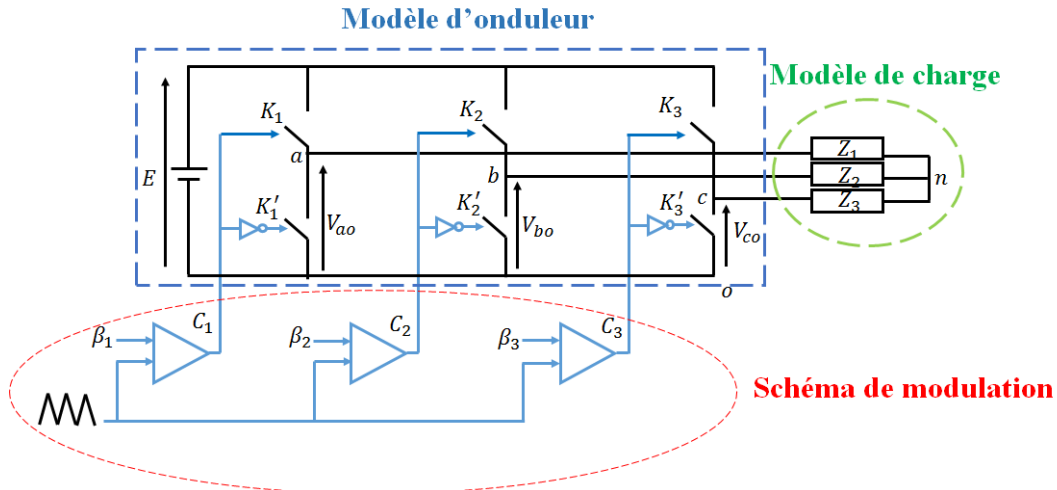


FIGURE 2.4 – Schéma de fonctionnement de l'onduleur triphasé.

$\beta_1 \beta_2 \beta_3$ sont trois modulantes de même amplitude, de même fréquence et décalées de $\frac{2\pi}{3}$, les points a, b et c sont les trois bras d'onduleur respectivement et n le point "neutre" de la charge.

Rappelons que :

$$\begin{cases} c_i = \bar{c}'_i = 1 \Rightarrow K_i \text{ est fermé, } K'_i \text{ est ouvert} \\ c_i = \bar{c}'_i = 0 \Rightarrow K_i \text{ est ouvert, } K'_i \text{ est fermé} \end{cases} \quad (2.4)$$

Pour chaque interrupteur, l'ensemble des rapports cycliques pour les trois bras d'onduleur appliqué pendant une période de commutation T_c , α_{i3bras} , est défini par :

$$\alpha_{i_{3bras}} = \frac{t_{i_{\text{ON}}}}{T_c} \quad \text{avec } i \in \{1, 2, 3\}. \quad (2.5)$$

Dans le cas d'un système triphasé classique à deux niveaux de tension, $t_{i_{\text{ON}}}$ est le temps lorsque K_i est fermé. L'expression de la valeur moyenne des tensions de ligne $V_{ao}(t)$, $V_{bo}(t)$, $V_{co}(t)$ est exprimée par :

$$\langle V_{lo}(t) \rangle_{T_c} = \begin{bmatrix} \langle V_{ao}(t) \rangle_{T_c} \\ \langle V_{bo}(t) \rangle_{T_c} \\ \langle V_{co}(t) \rangle_{T_c} \end{bmatrix} = \frac{1}{T_c} \int_0^{T_c} V_{lo}(t) dt. \quad (2.6)$$

En prenant en compte l'équation exprimée en 2.3, l'expression 2.6 peut être écrite comme suit :

$$\langle V_{lo}(t) \rangle_{T_c} = E \begin{bmatrix} 1 & 0 & 0 \\ 0 & 1 & 0 \\ 0 & 0 & 1 \end{bmatrix} \alpha = E \alpha_{i_{3bras}} \quad \text{avec } \alpha_{i_{3bras}} = \begin{bmatrix} 1 & 0 & 0 \\ 0 & 1 & 0 \\ 0 & 0 & 1 \end{bmatrix} \alpha. \quad (2.7)$$

Nous considérons dans la suite que la charge est équilibrée, c'est à dire $Z = Z_1 = Z_2 = Z_3$ où Z est une impédance complexe, et nous introduisons un vecteur de tension de ligne qui réunit toutes les composantes des tensions de lignes définies par l'équation (2.7), $\langle V_{lo}(t) \rangle_{T_c} = [\langle V_{ao}(t) \rangle_{T_c} \quad \langle V_{bo}(t) \rangle_{T_c} \quad \langle V_{co}(t) \rangle_{T_c}]^T$.

Finalement, un modèle moyen de l'onduleur et de sa charge peut être considéré si la tension de neutre de la charge est exprimée. Or :

$$\langle V_{no}(t) \rangle_{T_c} = \frac{1}{3} (\langle V_{ao}(t) \rangle_{T_c} + \langle V_{bo}(t) \rangle_{T_c} + \langle V_{co}(t) \rangle_{T_c}) = \frac{1}{3} [1 \quad 1 \quad 1] \langle V_{lo}(t) \rangle_{T_c}. \quad (2.8)$$

Donc la valeur moyenne de la tension de ligne peut-être exprimée par :

$$\langle V_{ln}(t) \rangle_{T_c} = \langle V_{lo}(t) \rangle_{T_c} - [1 \quad 1 \quad 1]^T \langle V_{no}(t) \rangle_{T_c}. \quad (2.9)$$

Dans la suite du manuscrit, nous serons amenés à considérer essentiellement des valeurs moyennes de tensions. Par conséquent, et à moins que cela ne soit explicitement mentionné, les notations des tensions seront simplifiées, en considérant par la suite que **les valeurs moyennes des tensions** sur une période de commutation T_c seront notées V_{lo} ou V_{ln} à la place de $\langle V_{lo}(t) \rangle_{T_c}$ et $\langle V_{ln}(t) \rangle_{T_c}$ respectivement.

En remplaçant l'équation (2.8) dans (2.9), nous aurons :

$$V_{ln} = \frac{1}{3} \begin{bmatrix} 2 & -1 & -1 \\ -1 & 2 & -1 \\ -1 & -1 & 2 \end{bmatrix} V_{lo}. \quad (2.10)$$

Par conséquent, les tensions simples aux bornes de la charge seront exprimées en fonction des rapports cycliques en remplaçant V_{lo} par son expression définie par (2.7) comme suit :

$$V_{ln} = \begin{bmatrix} V_{an} \\ V_{bn} \\ V_{cn} \end{bmatrix} = \frac{E}{3} \begin{bmatrix} 2 & -1 & -1 \\ -1 & 2 & -1 \\ -1 & -1 & 2 \end{bmatrix} \alpha_{i_{3bras}}, \quad (2.11)$$

où $\alpha_{i_{3bras}} = [\alpha_1 \ \alpha_2 \ \alpha_3]^T$ et chacun représente le rapport cyclique du bras considéré. La notation adoptée permet de préciser que le rapport cyclique est issu de l'application des ordres de commande aux interrupteurs notés 1, 2, 3 respectivement, et chaque bras contient une seule cellule de commutation dans le cas d'un onduleur triphasé à deux niveaux de tension.

L'expression (2.11) peut être écrite :

$$V_{ln} = \frac{E}{3} M \alpha_{i_{3bras}} = k_E M \alpha_{i_{3bras}} \quad \text{avec} \quad M = \begin{bmatrix} 2 & -1 & -1 \\ -1 & 2 & -1 \\ -1 & -1 & 2 \end{bmatrix}. \quad (2.12)$$

Et donc une première expression de la tension de sortie peut-être écrite, avec $k_E = \frac{E}{3} \cdot k_E$ est donc un coefficient lié à la structure d'onduleur utilisé qui est fonction de la tension d'entrée E .

La figure 2.5 montre le schéma d'un modèle moyen d'un onduleur de tension ayant comme entrée le rapport cyclique et comme sortie la tension de charge.

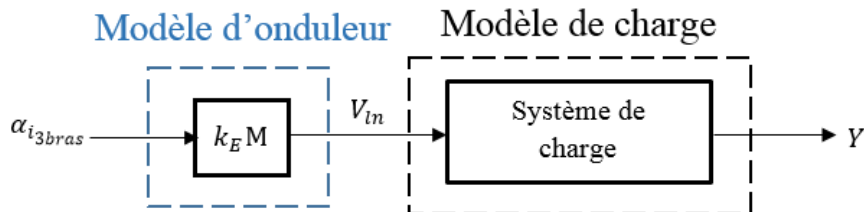


FIGURE 2.5 – Modèle de l'ensemble Onduleur - Charge.

α sont les rapports cycliques, V sont les tensions de ligne et Y sont considérés comme des courant I qui sont des variables mesurables issues d'un modèle d'asservissement de la charge.

A partir de ce modèle, quelques questions peuvent être posées telles que :

- Est ce que ce modèle est applicable aux architectures multiniveaux ?
- Est il valable dans le cas de l'utilisation des instants de commutation ?

Dans ce qui suit, nous allons essayer de répondre à ces questions au fur et à mesure.

2.2.2.2 Simplification du modèle initial en vue de l'obtention d'un ensemble de solutions

L'expression du modèle moyen de l'onduleur définie en (2.12) permet de déduire que ce système est compatible mais il admet un nombre infini de solutions.

Effectivement, le système est compatible car :

$$\text{Rang}[M] = \text{Rang} [M \quad V_{ln}] = 2. \quad (2.13)$$

Par ailleurs il admet une infinité de solutions car :

$$\text{Rang}[M] < \text{Dimension de } \alpha_{i_{3bras}}. \quad (2.14)$$

En considérant que le système triphasé est équilibré, alors :

$$V_{an} + V_{bn} + V_{cn} = 0. \quad (2.15)$$

Le système peut alors être réduit car il suffit de connaître deux tensions parmi V_{an} , V_{bn} et V_{cn} pour en déduire la troisième à partir de l'équation (2.15). Donc l'expression (2.12) peut être écrite sous la forme du système réduit compatible :

$$V'_{ln} = k_E F \alpha_{i_{3bras}}, \quad (2.16)$$

où $V'_{ln} = \begin{bmatrix} V_{an} \\ V_{bn} \end{bmatrix}$, $k_E = \frac{E}{3}$ et $F = \begin{bmatrix} 2 & -1 & -1 \\ -1 & 2 & -1 \end{bmatrix}$. F étant la matrice réduite de M .

Et donc comme précédemment, le rang de la matrice F est calculé :

$$\text{Rang}[F] = \text{Rang} [F \quad V'_{ln}] = 2. \quad (2.17)$$

L'équation (2.16) présente le modèle d'onduleur obtenu. Il relie les tensions de charge et les rapports cycliques avec une matrice non carrée F .

Il est important de retenir que les types d'onduleurs triphasés classiques, à MLI, étudiés s'expriment sous la forme d'un système linéaire compatible, équations (2.12) et (2.16). Nous allons nous focaliser principalement sur des systèmes équilibrés dans cette étude.

Mais en analysant les modalités d'applications pratiques des stratégies de modulation, notamment celles à MLI dans les onduleurs triphasés, on s'aperçoit effectivement que la littérature présente un nombre de solutions possibles pour la mise en œuvre pratique des stratégies de modulations de type MLI. La forme même de la porteuse peut être différente, en dent de scie [70], [71] ou en triangle [72], [73]. Nous devons alors trouver et étudier le lien entre ces différents types de porteuses et la modulante utilisée.

2.2.3 Expression des relations entre la porteuse et la modulante

Dans la littérature les auteurs se focalisent sur l'utilisation des porteuses en triangle. Certains auteurs travaillent sur des porteuses évoluant entre $[0, 1]$ par exemple dans [74] ou encore entre $[-1, 1]$ dans [75], [76] et [77].

Dans [70], il a été démontré que l'utilisation de la porteuse sous forme de dents de scie réduit la fréquence de commutation mais néanmoins augmente le Taux de Distorsion Harmonique (THD) de la tension de sortie, d'où l'utilisation majoritaire des porteuses sous forme de triangle.

Dans tous les cas, dans un schéma de type "comparaison modulante-porteuse", les deux signaux concernés doivent avoir des bornes. Afin de pouvoir borner nos ensembles de solutions pour les rapports cycliques, et donc ne sélectionner que les solutions admissibles, il est nécessaire d'exprimer les relations liant la porteuse et la modulante pour différentes configurations.

Pour répondre à ce problème, une étude détaillée a été faite sur les différents cas existants.

Considérons que la modulante nommée β pour l'instant, est un signal quelconque constant sur une période de commutation T_c . Nous allons chercher à trouver une relation entre α (le rapport cyclique mesuré pour chaque bras) et β que ce soit pour une porteuse de type triangle (normal ou inversé) ou en dent de scie (normale ou inversée) comme le montre la figure 2.6. $T(t)$ représente l'équation de la porteuse.

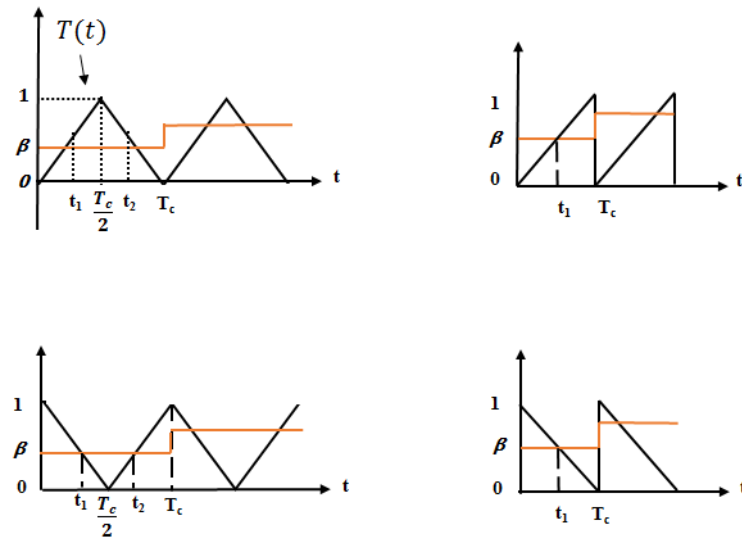


FIGURE 2.6 – Illustration de différents schémas de comparaison modulante-porteuse.

Dans chacune de ces illustrations, la période de chaque porteuse, en triangle ou en dent de scie, est égale à T_c , et son amplitude varie entre 0 et 1. La modulante β est constante durant chaque période de commutation et son amplitude est inférieure à celle de la porteuse afin d'éviter la zone de surmodulation et d'assurer de rester dans la zone de linéarité.

Trois cas de porteuses, ayant différentes bornes, ont été étudiés :

Cas 1 : Le triangle $T(t)$ appartient à $[d, c]$, avec $d < c$.

Cas 2 : Le triangle $T(t)$ appartient à $[0, 1]$.

Cas 3 : Le triangle $T(t)$ appartient à $[\frac{-1}{2}, \frac{1}{2}]$.

Les cas 2 et 3 sont des cas particuliers du cas 1. La démonstration sera effectuée pour le cas 1 avec une porteuse de type triangle.

Le schéma de relation entre la porteuse et la modulante est illustré à la figure 2.7. La modulante β évolue strictement entre les bornes de la porteuse :

$$\begin{cases} Si & T(t) > \beta \implies C_1 = 1 \\ Si & T(t) < \beta \implies C_1 = 0 \end{cases} \quad (2.18)$$

Définissons t_1 comme étant le premier instant d'intersection entre la porteuse et la modulante et t_2 le deuxième instant d'intersection. c et d peuvent prendre toutes les valeurs réelles avec la condition $c > d$.

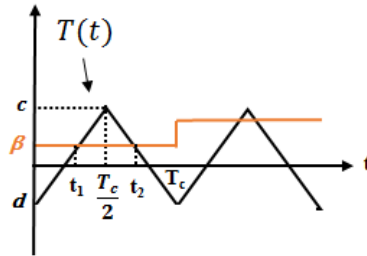


FIGURE 2.7 – Illustration de la comparaison dans le cas 1.

Nous considérons y_+ la pente positive de la porteuse et y_- la pente négative. L'équation de la pente positive qui a comme intervalle $[0, \frac{T_c}{2}]$ s'écrit sous la forme :

$$y_+ = At + B. \quad (2.19)$$

Les paramètres A et B sont obtenus par :

$$\begin{cases} \text{à l'instant } t = 0 \implies B = d \quad (\text{origine}) \\ A = \frac{c-d}{\frac{T_c}{2}} = \frac{2(c-d)}{T_c} \quad (\text{pente positive}) \end{cases} \quad (2.20)$$

Donc en remplaçant la valeur de B et A dans l'équation 2.19, l'expression de l'équation de la droite positive peut être écrite sous la forme :

$$y_+ = \frac{2(c-d)}{T_c}t + d. \quad (2.21)$$

En ce qui concerne l'équation de la droite négative de la porteuse ayant comme intervalle $[\frac{T_c}{2}, T_c]$, elle s'écrit comme suit :

$$y_- = -Ct + D. \quad (2.22)$$

Comme précédemment, nous allons chercher à identifier les paramètres C et D .

A $t = \frac{T_c}{2} \implies y_- = c$. Ce qui entraîne une expression liant c à C , D et T_c de la manière suivante :

$$-C\frac{T_c}{2} + D = c. \quad (2.23)$$

A $t = T_c \implies y_- = d$, et donc

$$-CT_c + D = d. \quad (2.24)$$

En résolvant ces deux équations, on aboutit à l'équation de la droite négative telle que :

$$y_- = -\frac{2(c-d)}{T_c}t + 2c - d. \quad (2.25)$$

Afin de calculer les instants d'intersection entre la modulante et la porteuse, t_1 et t_2 respectivement, nous procédons comme suit :

A $t = t_1 \implies y_+ - \beta = 0$. En remplaçant y_+ par (2.21), l'expression de l'instant t_1 est obtenue :

$$t_1 = \frac{(\beta - d)T_c}{2(c - d)}. \quad (2.26)$$

A $t = t_2 \implies y_- - \beta = 0$. En effet, l'utilisation de l'expression (2.25) permet de trouver l'expression de l'instant t_2 comme suit :

$$t_2 = \frac{(2c - d - \beta)T_c}{2(c - d)}. \quad (2.27)$$

Et comme l'expression du rapport cyclique s'écrit sous la forme $\alpha = \frac{t_{\text{ON}}}{T_c}$ avec $t_{\text{ON}} = t_2 - t_1$. Donc finalement en remplaçant les expressions de t_1 et t_2 définies dans (2.26) et (2.27) respectivement, l'expression du rapport cyclique est définie par :

$$\alpha = \frac{c - \beta}{c - d}. \quad (2.28)$$

Nous constatons que l'expression du rapport cyclique est liée aux bornes de la porteuse utilisée ainsi qu'à sa forme.

Maintenant dans le cas où la condition de commande change de telle sorte à avoir :

$$\begin{cases} Si & T(t) > \beta \implies C_1 = 0 \\ Si & T(t) < \beta \implies C_1 = 1 \end{cases}, \quad (2.29)$$

nous constatons que dans ce cas il n'y a que la durée de conduction qui change, elle devient : $t_{\text{ON}} = T_c - (t_2 - t_1)$.

Donc, en utilisant les expressions de t_1 et t_2 trouvées dans (2.26) et (2.27), l'expression de α peut être déduite :

$$\alpha = \frac{\beta - d}{c - d}. \quad (2.30)$$

En procédant de la même manière que précédemment pour les différents cas existants en changeant les bornes de la porteuse, le tableau récapitulatif suivant permet de trouver les expressions liant la modulante β au rapport cyclique mesuré α . Dans le cas où la porteuse est en dent de scie, les formules sont toujours valables, (voir Annexe A).

Différents cas	Bornes de la porteuse	$T(t) > \beta \Rightarrow C_1 = 1$	$T(t) > \beta \Rightarrow C_1 = 0$
		$T(t) < \beta \Rightarrow C_1 = 0$	$T(t) < \beta \Rightarrow C_1 = 1$
Cas 1	$[d, c]$	$\alpha = \frac{c-\beta}{c-d}$	$\alpha = \frac{\beta-d}{c-d}$
Cas 2	$[0, 1]$	$\alpha = 1 - \beta$	$\alpha = \beta$
Cas 3	$[\frac{-1}{2}, \frac{1}{2}]$	$\alpha = \frac{1}{2} - \beta$	$\alpha = \frac{1}{2} + \beta$

TABLE 2.1 – Tableau récapitulatif de l'étude .

Dans notre cas, une porteuse comprise entre $[0, 1]$ associée à la deuxième loi ($T(t) > \beta \Rightarrow C_1 = 0$ et $T(t) < \beta \Rightarrow C_1 = 1$) sera utilisée, soit, $\alpha = \beta$. Dans ce cas la modulante β appliquée doit être bornée entre $[0, 1]$ et représente une réalité physique : le rapport cyclique.

2.2.4 Bilan du modèle initial présenté

Le modèle initial de base utilisé est un modèle d'onduleur triphasé classique moyen, avec les hypothèses de modélisation décrites dans 2.2.1, à deux niveaux de tension ayant comme première expression des tensions de sortie, un jeu d'équation d'un système linéaire compatible sous la forme $V = f(\alpha)$, à condition que la charge utilisée soit équilibrée.

2.3 Développement d'un modèle générique

2.3.1 Extension du modèle initial aux stratégies de modulation vectorielle

L'étude développée ci-après permet de généraliser le modèle initial afin de prendre en compte les stratégies de type modulation vectorielle SVM.

Nous avons décidé d'interpréter les stratégies SVM comme étant des stratégies pour lesquelles les instants de commutations des différents interrupteurs doivent être connus et placés à

l'intérieur d'une période de commutation. Par extension, dans la suite du manuscrit, l'appellation stratégie SVM doit être comprise comme étant l'expression des instants de commutations.

Dans un premier temps l'analyse sera menée sur une simple cellule de commutation avant de généraliser les expressions obtenues à un onduleur classique triphasé à deux niveaux de tension.

2.3.1.1 Application à une cellule de commutation

Reprenons une cellule élémentaire d'un onduleur de tension comme illustré à la figure 1.11a du premier chapitre. Cette cellule de conversion permet les échanges d'énergie entre une source de tension qui impose E et un récepteur qui impose le courant I_a .

Les interrupteurs de la cellule de commutation étant complémentaires. Il y a autant de séquences possibles qu'il y a de niveaux. Donc dans notre cas d'onduleur à 2 niveaux, il existe deux séquences possibles, comme indiqué dans le tableau 2.2 :

TABLE 2.2 – Tableau de séquences de la tension V_{ao} au sein d'une cellule de commutation.

K_1	K'_1	V_{ao}
1	0	E
0	1	0

La figure 2.8 illustre l'allure de la tension de sortie durant une période de commutation T_c et les états des interrupteurs. Les temps t_1 et t_2 définissent les instants de fermeture et d'ouverture de l'interrupteur K_1 (et donc K'_1), respectivement, au sein de la période de commutation.

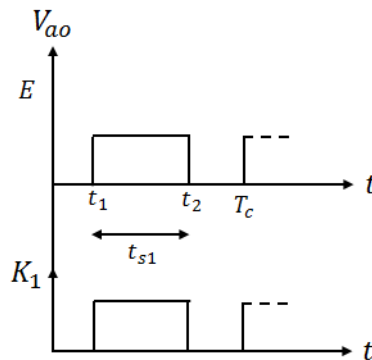


FIGURE 2.8 – Allure de la tension pendant une période de commutation.

Le temps de conduction de l'interrupteur K_1 est nommé t_{s1} et il est défini de la manière suivante :

$$t_{s1} = t_2 - t_1, \quad (2.31)$$

En se basant sur la forme de la tension V_{ao} en fonction du temps, figure 2.8, l'expression de la valeur moyenne de la tension du bras a est calculée comme suit :

$$V_{ao} = \frac{1}{T_c} \int_0^{T_c} V_{ao}(t) dt = \frac{1}{T_c} \left[\int_0^{t_1} 0 dt + \int_{t_1}^{t_2} E dt + \int_{t_2}^{T_c} 0 dt \right]. \quad (2.32)$$

Donc, la tension V_{ao} peut être écrite de la manière suivante :

$$V_{ao} = \frac{1}{T_c} (t_2 - t_1) E = \frac{1}{T_c} t_{s1} E. \quad (2.33)$$

Remarque Suivant l'allure de l'interrupteur K_1 dans la figure 2.8, le rapport cyclique s'exprime :

$$\alpha = \frac{t_{s1}}{T_c}. \quad (2.34)$$

A partir de là, nous pouvons constater qu'il y a une relation entre les rapports cycliques et les instants de commutation que nous allons décrire par la suite.

2.3.1.2 Application à un onduleur classique à deux niveaux de tension

Comme nous le savons, l'onduleur triphasé classique à deux niveaux de tension est une association de trois cellules de commutation en parallèle. Donc en étendant la procédure précédente pour les trois bras, nous aurons l'expression de la tension V_{lo} qui s'écrit comme suit :

$$V_{lo} = \begin{bmatrix} V_{ao} \\ V_{bo} \\ V_{co} \end{bmatrix} = E \begin{bmatrix} 1 & 0 & 0 \\ 0 & 1 & 0 \\ 0 & 0 & 1 \end{bmatrix} \begin{bmatrix} \tau_1 \\ \tau_2 \\ \tau_3 \end{bmatrix}, \quad (2.35)$$

avec $\tau_1 = \frac{t_{s1}}{T_c}$ pour le premier bras a , $\tau_2 = \frac{t_{s2}}{T_c}$ pour le deuxième bras b et $\tau_3 = \frac{t_{s3}}{T_c}$ pour le dernier bras c et t_{s1} , t_{s2} , t_{s3} sont les instants de conduction des interrupteurs des trois bras respectivement.

Cette expression peut être écrite de la manière suivante :

$$V_{lo} = E \begin{bmatrix} 1 & 0 & 0 \\ 0 & 1 & 0 \\ 0 & 0 & 1 \end{bmatrix} \tau_{j3bras}, \quad (2.36)$$

où τ_{j3bras} est un vecteur colonne pour les trois bras d'onduleur de dimension 3 et $\tau_{j3bras} = [\tau_1 \ \tau_2 \ \tau_3]^T$ pour les trois bras respectivement.

En étendant l'expression (2.34) aux trois bras d'onduleur, l'expression des rapports cycliques α_{i3bras} peut être écrite sous la forme :

$$\alpha_{i_{3bras}} = \begin{bmatrix} 1 & 0 & 0 \\ 0 & 1 & 0 \\ 0 & 0 & 1 \end{bmatrix} \tau_{j_{3bras}} = B\tau_{j_{3bras}}, \quad (2.37)$$

avec $i_{3bras} \in \{1, 2, 3\}$.

En utilisant les expressions dédiées au système triphasé (2.8) et (2.9) et en les appliquant sur l'expression (2.36), l'expression de la tension réduite de charge pour tous les bras de l'onduleur s'écrit sous la forme :

$$V'_{ln} = \frac{E}{3} \begin{bmatrix} 2 & -1 & -1 \\ -1 & 2 & -1 \end{bmatrix} \tau_{j_{3bras}} = k_E F \tau_{j_{3bras}}. \quad (2.38)$$

Dans ce cas, nous pouvons conclure que les onduleurs triphasés classiques à deux niveaux de tension admettent l'équation d'un système linéaire qui s'écrit sous la forme : $V'_{ln} = k_E F \tau_{j_{3bras}}$.

Bilan de la section

Dans cette section, nous avons abordé deux modèles d'onduleur triphasé classique à deux niveaux de tension : le modèle lié à l'utilisation des rapports cycliques dans le cas de la stratégie MLI, ayant comme expression $V' = f(\alpha)$, et celui lié à l'utilisation des instants de commutation dans le cas de la stratégie SVM, ayant comme expression $V' = f(\tau)$.

Dans le cas d'une étude d'un seul bras d'onduleur triphasé ayant une seule cellule de commutation, il y a une équivalence évidente entre les rapports cycliques et les instants de commutation. Cependant cette première mise en équation sur un cas simple et évident nous facilitera la tâche lors des modélisations plus complexes qui seront abordées plus tard.

2.3.2 Application du modèle initial aux architectures multiniveaux

Le but de cette partie est d'obtenir un modèle moyen générique, applicable aux architectures d'onduleurs de tension multiniveaux et qui tient compte des différentes stratégies de modulation.

2.3.2.1 Modèle d'une phase à cellules élémentaires imbriquées

Parmi les structures d'onduleur multiniveaux existantes, il est remarquable que certaines structures ont des cellules de commutation imbriquées.

Foch et *all* illustrent dans [78] le schéma de principe en échelle d'une branche d'onduleur à n cellules imbriquées, figure 2.9. Chaque paire d'interrupteurs situés sur la même verticale forme une cellule de commutation dont les interrupteurs sont commandés de manière complémentaire. Cette cellule n'est soumise qu'à la différence de tension des sources qui l'entourent.

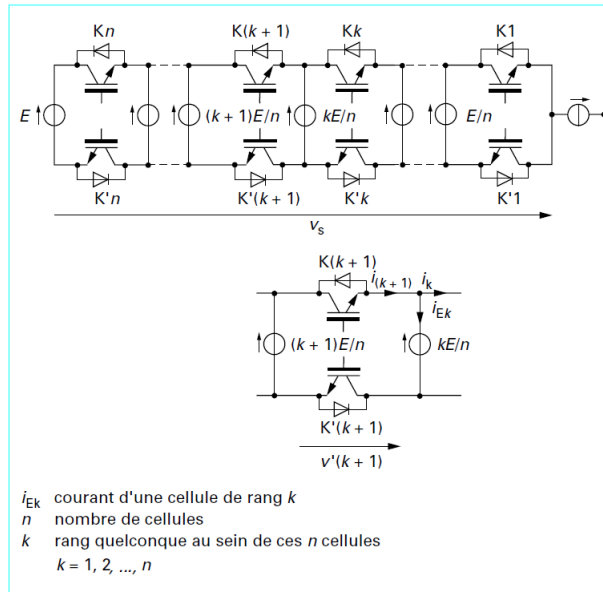


FIGURE 2.9 – Cellules de commutation imbriquées [78].

Prenons dans notre cas, un exemple d'un bras d'onduleur à cellules imbriquées à N niveaux de tension, présenté dans la figure 2.10 où chaque bras d'une structure imbriquée contient $(N - 1)$ cellules de commutation.

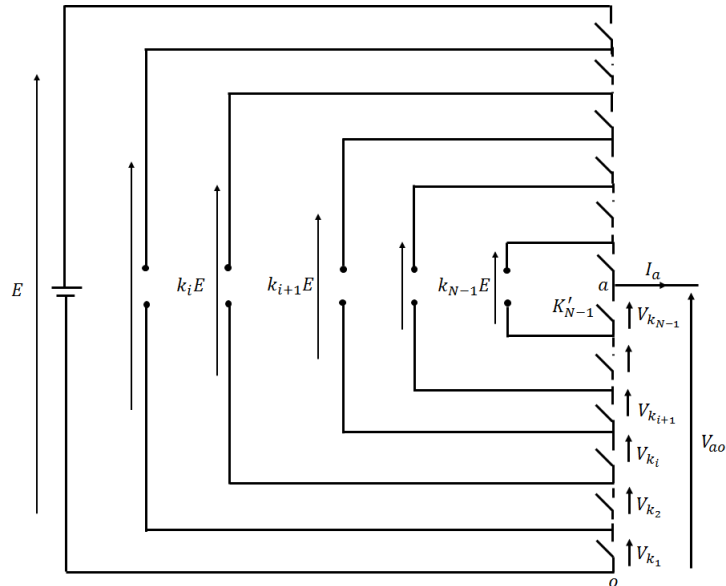


FIGURE 2.10 – Bras d'onduleur à cellules imbriquées à N niveaux.

L'expression de la tension V_{ao} est obtenue à partir de la figure 2.10 et elle est donnée comme

suit :

$$V_{ao} = \sum_{i=1}^{N-1} V_{k_i}. \quad (2.39)$$

Nous précisons que dans un premier temps, on considère que seule la première source est parfaitement connue et vaut E et que les autres sources sont des fractions de la première mais dont on ne souhaite pas fixer à priori la valeur pour le moment.

Afin de définir l'expression de la valeur moyenne de la tension au sein d'une cellule de commutation quelconque, le schéma de la figure 2.11, où l'équation de la maille apparaît en rouge, est utilisée.

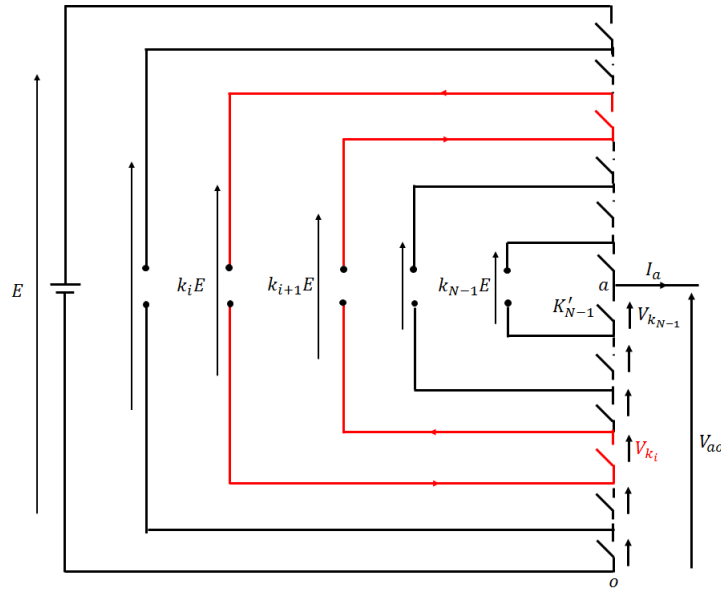


FIGURE 2.11 – Schéma de calcul de la tension au sein d'une cellule de commutation à N niveaux.

Au sein de la i ème cellule du premier bras, la tension aux bornes de l'interrupteur K'_i est nommée V_{k_i} , telle que :

$$V_{k_i} = E(k_i - k_{i+1})\alpha_i. \quad (2.40)$$

Considérons $\alpha_{i_{bras}}$, les rapports cycliques dédiés à un seul bras et $i \in \{1, \dots, (N - 1)\}$.

$$\alpha_{i_{bras}} = \begin{bmatrix} \alpha_1 \\ \alpha_2 \\ \vdots \\ \alpha_i \\ \vdots \\ \alpha_{N-1} \end{bmatrix}. \quad (2.41)$$

Donc, l'expression (2.39) devient :

$$V_{ao} = \sum_i^{N-1} E(k_i - k_{i+1})\alpha_{i_{bras}} = ES\alpha_{i_{bras}}, \quad (2.42)$$

où $S = [k_1 - k_2 \quad \dots \quad k_{j-1} - k_j \quad \dots \quad k_{N-1} - k_N]$, avec dans cette configuration $k_N = 0$. S est un vecteur ligne de dimension $(N - 1)$.

Modèle générique mettant en œuvre les instants de commutation

Le modèle précédent appliqué à des rapports cycliques n'est pas satisfaisant si la SVM est souhaitée. Par conséquent, ce modèle est étendu aux stratégies de type SVM en exprimant les instants de commutation selon le principe défini au paragraphe 2.3.1.2. En outre, nous montrerons comment les deux stratégies seront liées.

Des nouvelles variables nommées τ sont définies. Elles sont reliées à une cellule de commutation élémentaire. Dans le cas où les instants de commutation sont utilisés, le nombre de séquences est égale au nombre de niveaux de tension au sein d'un bras. Par exemple pour un onduleur FC à N niveaux (appelé aussi à cellule imbriquées série), il existe N séquences possibles. Les temps de commutation sont définis comme illustré à la figure 2.12.

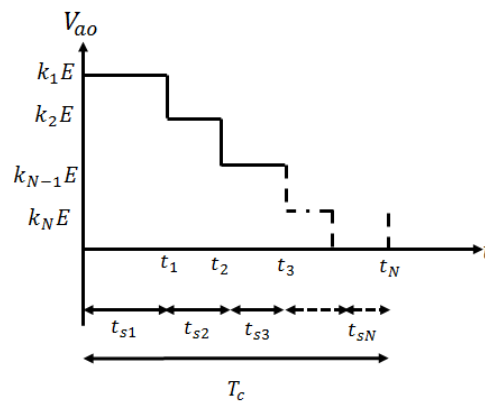


FIGURE 2.12 – Allure de la tension pendant une période de commutation T_c .

Considérons que les intervalles de temps sont :

$$\begin{cases} t_{s1} = t_1 - 0 \\ t_{s2} = t_2 - t_1 \\ \vdots \\ t_{sN} = t_N - t_{N-1} \end{cases} . \quad (2.43)$$

Les instants de commutation pour chaque bras sont exprimés comme suit :

$$\tau_{j1bras} = \begin{bmatrix} \tau_1 \\ \tau_2 \\ \tau_3 \\ \vdots \\ \tau_N \end{bmatrix} = \begin{bmatrix} \frac{t_{s1}}{T_c} \\ \frac{t_{s2}}{T_c} \\ \frac{t_{s3}}{T_c} \\ \vdots \\ \frac{t_{sN}}{T_c} \end{bmatrix} , \quad (2.44)$$

avec τ_{j1bras} sont les instants de commutation pour les N séquences dédiés à un seul bras d'onduleur.

A partir de la figure 2.12, l'expression de la tension moyenne du bras V_{ao} est définie telle que :

$$V_{ao} = \frac{1}{T_c} \left[\int_0^{t_1} k_1 E dt + \int_{t_1}^{t_2} k_2 E dt + \dots + \int_{t_{N-1}}^{t_N} k_N E dt \right] . \quad (2.45)$$

D'une manière plus simple l'expression (2.45) devient :

$$V_{ao} = k_1 E \tau_1 + k_2 E \tau_2 + \dots + k_N E \tau_N . \quad (2.46)$$

Sous forme matricielle, l'expression (2.46) peut être écrite sous la forme :

$$V_{ao} = E [k_1 \quad k_2 \quad \dots \quad k_N] \tau_{j1bras} = E J \tau_{j1bras} , \quad (2.47)$$

où $\tau_{j1bras} = [\tau_1 \quad \tau_2 \quad \dots \quad \tau_N]^T$ et $J = [k_1 \quad k_2 \quad \dots \quad k_N]$ de dimensions N .

2.3.2.2 Extension à un onduleur triphasé

L'extension du modèle, décrit dans l'équation (2.42), à un système triphasé permet de trouver l'expression de la tension V_{lo} comme suit :

$$V_{lo} = \begin{bmatrix} V_{ao} \\ V_{bo} \\ V_{co} \end{bmatrix} = E \begin{bmatrix} S & 0 \dots 0 & 0 \dots 0 \\ 0 \dots 0 & S & 0 \dots 0 \\ 0 \dots 0 & 0 \dots 0 & S \end{bmatrix} \alpha_{i3bras} , \quad (2.48)$$

avec α_{i3bras} sont les rapports cycliques dédiés aux trois bras d'onduleur et $i_{3bras} \in \{1, \dots, 3(N - 1)\}$.

Afin de pouvoir simplifier cette expression, nous ferons appel au produit de Kronecker appelé aussi "produit tensoriel". Il se note avec le symbole " \otimes ", voir Annexe B.

Donc, l'expression (2.48) est simplifiée et peut être écrite sous la forme :

$$V_{lo} = E(I_3 \otimes S)\alpha_{i_{3bras}}, \quad (2.49)$$

avec I_3 est une matrice identité de dimensions 3, $\alpha_{i_{3bras}}$ rapports cycliques pour les trois bras d'onduleur.

Rappelons les équations formulées dans la section 2.2, permettant d'exprimer V_{ln} de la manière suivante :

$$V_{ln} = \frac{1}{3} \begin{bmatrix} 2 & -1 & -1 \\ -1 & 2 & -1 \\ -1 & -1 & 2 \end{bmatrix} V_{lo} = \frac{1}{3} M V_{lo}. \quad (2.50)$$

Comme le rang de la matrice M est inférieur au nombre de lignes et que la charge est considérée équilibrée, dans ce cas le système d'équations définie dans (2.50) peut être réduit comme suit :

$$V'_{ln} = \frac{1}{3} \begin{bmatrix} 2 & -1 & -1 \\ -1 & 2 & -1 \end{bmatrix} V_{lo} = \frac{1}{3} F V_{lo}, \quad (2.51)$$

avec $F = \begin{bmatrix} 2 & -1 & -1 \\ -1 & 2 & -1 \end{bmatrix}$.

En remplaçant l'expression de V_{lo} définie par (2.48) dans (2.50), la tension de charge réduite s'écrit dans le cas d'un modèle réduit comme suit :

$$V'_{ln} = \frac{E}{3} F(I_3 \otimes S)\alpha_{i_{3bras}}. \quad (2.52)$$

Rappelons que F est la matrice réduite de M . En raison de la propriété particulière du produit de Kronecker [79] et [80] telle que :

$$(A \otimes C)(B \otimes D) = AB \otimes CD, \quad (2.53)$$

et dans le cas particulier où $C = 1$, [81], alors :

$$(A)(B \otimes D) = AB \otimes D. \quad (2.54)$$

En appliquant cette propriété dans (2.52) et en définissant le paramètre k_E tel que, $k_E = \frac{E}{3}$, l'expression généralisée de la tension de charge réduite pour un onduleur triphasé à cellules imbriquées à N niveaux s'écrit sous la forme :

$$V'_{ln} = k_E(F \otimes S)\alpha_{i_{3bras}}. \quad (2.55)$$

Extension du modèle générique mettant en œuvre les instants de commutation

La généralisation de l'équation (2.47) sur les trois bras d'onduleur peut s'exprimer comme suit :

$$V_{lo} = \begin{bmatrix} V_{ao} \\ V_{bo} \\ V_{co} \end{bmatrix} = E \begin{bmatrix} J & 0 \dots 0 & 0 \dots 0 \\ 0 \dots 0 & J & 0 \dots 0 \\ 0 \dots 0 & 0 \dots 0 & J \end{bmatrix} \tau_{j3bras}. \quad (2.56)$$

Et d'une manière plus simple :

$$V_{lo} = E(I_3 \otimes J) \tau_{j3bras}, \quad (2.57)$$

avec $\tau_{j3bras} = [\tau_1 \ \tau_2 \ \dots \ \tau_{3N}]^T$ de dimension $3N$ dédiés aux trois bras d'onduleur et J est de dimension N .

A partir de l'expression qui lie la tension V'_{ln} à V_{lo} décrite dans :

$$V'_{ln} = \frac{1}{3} \begin{bmatrix} 2 & -1 & -1 \\ -1 & 2 & -1 \end{bmatrix} V_{lo} = \frac{1}{3} F V_{lo}, \quad (2.58)$$

nous pouvons déduire l'expression de la tension de ligne réduite qui s'écrit sous la forme :

$$V'_{ln} = k_E (F \otimes J) \tau_{j3bras} = k_E D_\tau \tau_{j3bras}, \quad (2.59)$$

Rappelons que $J = [k_1 \ k_2 \ \dots \ k_N]$ de dimensions N et $D_\tau = (F \otimes J)$ est la matrice qui relie les tensions de ligne aux instants de commutation.

Bilan de la section

Dans cette section, un développement d'un modèle générique a été fait et appliqué aux architectures d'onduleurs multiniveaux à cellules élémentaires imbriquées, ainsi que leurs principes de fonctionnement.

L'extension de ce modèle à un onduleur triphasé est réalisée grâce à l'utilisation du produit de Kronecker ainsi que ses propriétés. Il a été démontré par ce développement que la matrice F , définie précédemment dans l'étude d'un onduleur triphasé classique à deux niveaux, est liée à la structure triphasée et réapparaît dans l'étude des architectures multiniveaux.

Finalement quelque soit le nombre de niveaux de tension et l'architecture imbriquée utilisée, on retrouve toujours la matrice F associée, grâce au produit de Kronecker, à un vecteur appelé S (dans le cas d'une MLI de type comparaison triangle modulante), qui contient les valeurs de chaque tension de chacune des cellules imbriquées, et à un vecteur J (dans le cas d'une SVM). La dimension de cette matrice est fonction du nombre de niveaux utilisés.

2.3.3 Application du modèle générique multiniveaux aux architectures réelles multiniveaux à cellules imbriquées et à cellules en série

2.3.3.1 Onduleur à capacités flottantes à N niveaux

Modèle générique mettant en œuvre les rapports cycliques

Pour développer les modèles d'onduleurs à cellules imbriquées à N niveaux de tension sur des architectures réelles, une première étape consiste à considérer un bras d'onduleur à capacités flottantes - FC, à N niveaux de tension qui est composé de $(N - 1)$ cellules imbriquées de commutation et chaque cellule est liée à une source de tension qui, elle même, est une fraction de la tension du bus continu, figure 2.13. Les sources de tensions de chaque cellules sont considérées comme des capacités. La différence de tension entre deux capacités successives est toujours égale à $\frac{E}{N-1}$.

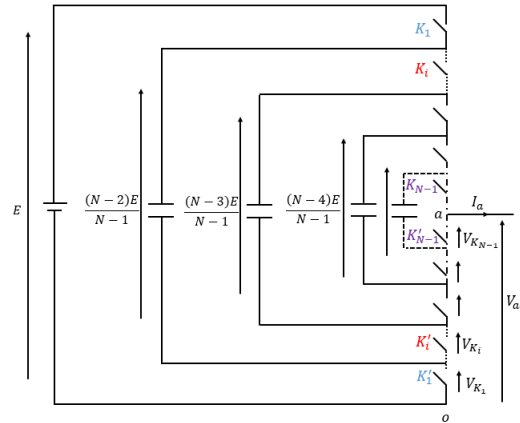


FIGURE 2.13 – Bras d'onduleur FC à N niveaux.

La tension aux bornes de chaque cellule de commutation est calculée de la même manière que dans la section 2.3.2.1.

Effectivement, l'expression de la valeur moyenne de la tension V_{k_i} au sein d'une cellule de commutation quelconque est calculée de la manière suivante :

$$V_{k_i} = \frac{E}{N-1} \alpha_{i_{1bras}}, \quad (2.60)$$

où $\alpha_{i_{1bras}}$ est un vecteur colonne, pour un seul bras, de dimension $(N - 1)$. La tension du bras peut être écrite de la manière suivante :

$$V_{ao} = \sum_{i=1}^{N-1} \frac{E}{N-1} \alpha_{i_{1bras}} = \frac{E}{N-1} S_{FC} \alpha_{i_{1bras}}. \quad (2.61)$$

Sachant que $S_{FC} = [1 \ \dots \ 1]$ est un vecteur ligne de dimension $(N - 1)$.

Finalement, l'expression de la tension de phase V_{lo} pour les trois bras d'onduleur est donnée par :

$$V_{lo} = \frac{E}{N - 1} (I_3 \otimes S_{FC}) \alpha_{i_{3bras}}. \quad (2.62)$$

Rappelons que $\alpha_{i_{3bras}}$ est un vecteur colonne pour les trois bras d'onduleur et est de dimension $3(N - 1)$.

En remplaçant l'équation (2.62) dans l'expression qui relie la tension réduite V'_{ln} avec la tension des bras d'onduleur V_{lo} définie dans (2.58), l'expression réduite de la tension de ligne aux bornes de la charge est définie :

$$V'_{ln} = \frac{E}{3(N - 1)} F (I_3 \otimes S_{FC}) \alpha_{i_{3bras}}. \quad (2.63)$$

Grâce à la propriété du produit de Kronecker définie dans (2.54), l'équation (2.63) devient :

$$V'_{ln} = \frac{E}{3(N - 1)} (F \otimes S_{FC}) \alpha_{i_{3bras}}. \quad (2.64)$$

Notons qu'un coefficient de structure lié aux architectures multiniveaux de type FC peut-être défini et k_{FC} est défini tel que $k_{FC} = \frac{E}{3(N-1)}$, donc l'expression de la tension de charge V'_{ln} pour un onduleur FC triphasé à N niveaux s'écrit :

$$V'_{ln} = k_{FC} (F \otimes S_{FC}) \alpha_{i_{3bras}} = k_{FC} D_{FC\alpha} \alpha_{i_{3bras}}, \quad (2.65)$$

avec $D_{FC\alpha} = (F \otimes S_{FC})$. Sachant qu'il a été démontré dans [82] que :

$$Rang(A \otimes B) = Rang(A) * Rang(B). \quad (2.66)$$

En prenant compte de cette propriété et en l'appliquant à l'équation (2.65), alors :

$$Rang(F \otimes S_{FC}) = Rang(F) * Rang(S_{FC}) = 2 * 1 = 2. \quad (2.67)$$

Nous constatons que quelque soit le nombre de niveaux N , le rang de la matrice reliant la tension V'_{ln} aux rapports cycliques $\alpha_{i_{3bras}}$ dans le cas d'une architecture FC est toujours égal à 2.

Il est notable que la matrice F apparait dans chaque modèle d'onduleur et notamment dans le modèle d'onduleur à capacités flottantes. Ainsi nous pourrons réutiliser les résultats obtenus sur un onduleur triphasé classique afin de trouver les ensembles de solutions pour d'autres architectures multiniveaux.

Modèle générique mettant en œuvre les instants de commutation pour l'onduleur à capacités flottantes

Les instants de commutation des interrupteurs sont définis comme illustré sur la figure 2.14.

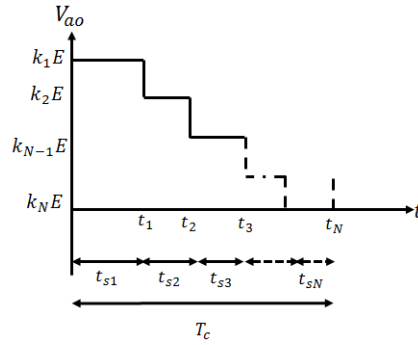


FIGURE 2.14 – Allure de la tension V_{ao} pendant une période de commutation T_c .

Précisons que :

$$\begin{cases} k_1 = N - 1 \\ k_2 = N - 2 \\ \vdots \\ k_{N-1} = 1 \\ k_N = 0 \end{cases} . \quad (2.68)$$

A partir de la figure 2.14, l'expression de la tension moyenne du bras V_{ao} est déterminée :

$$V_{ao} = \frac{1}{T_c} \left[\int_0^{t_1} k_1 E dt + \int_{t_1}^{t_2} k_2 E dt + \dots + \int_{t_{N-1}}^{t_N} k_N E dt \right]. \quad (2.69)$$

Les intervalles de temps sont définis tels qu'ils sont exprimés dans l'équation (2.43) et les instants de commutation pour chaque bras sont exprimés tels qu'ils sont définis dans (2.44).

En utilisant les expressions des instants de commutation et leurs intervalles, l'équation (2.69) devient :

$$V_{ao} = k_1 E \tau_1 + k_2 E \tau_2 + \dots + k_N E \tau_N. \quad (2.70)$$

Qui peut être écrite sous la forme :

$$V_{ao} = E \begin{bmatrix} k_1 & k_2 & \dots & k_N \end{bmatrix} \begin{bmatrix} \tau_1 \\ \tau_2 \\ \vdots \\ \tau_N \end{bmatrix} = E J_{FC} \tau_{j_{1bras}}, \quad (2.71)$$

avec $J_{FC} = [k_1 \ k_2 \ \dots \ k_N]$ et $\tau_{j_{3bras}} = [\tau_1 \ \tau_2 \ \dots \ \tau_N]^T$ de dimensions N dédiés à un seul bras d'onduleur.

En étendant l'expression (2.71) au système triphasé, l'expression de la tension des bras V_{lo} est exprimée comme suit :

$$V_{lo} = \begin{bmatrix} V_{ao} \\ V_{bo} \\ V_{co} \end{bmatrix} = E \begin{bmatrix} J_{FC} & 0 \dots 0 & 0 \dots 0 \\ 0 \dots 0 & J_{FC} & 0 \dots 0 \\ 0 \dots 0 & 0 \dots 0 & J_{FC} \end{bmatrix} \tau_{j_{3bras}}. \quad (2.72)$$

L'expression (2.72) peut être simplifiée en utilisant le produit de Kronecker telle que :

$$V_{lo} = E(I_3 \otimes J_{FC})\tau_{j_{3bras}}. \quad (2.73)$$

Selon l'équation (2.58), la tension V'_{ln} est liée la tension des bras V_{lo} , donc la généralisation de la tension de charge réduite V'_{ln} pour les trois bras suivant les instants de commutation, $\tau_{j_{3bras}}$, est obtenue après développement et simplification en utilisant le produit de Kronecker telle que :

$$V'_{ln} = \frac{E}{3(N-1)} (F \otimes J_{FC}) \tau_{j_{3bras}}. \quad (2.74)$$

En se référant à l'équation (2.68), $J_{FC} = [(N-1) \ (N-2) \ \dots \ 0]$ est un vecteur ligne de dimension N , $\tau_{j_{3bras}}$ est un vecteur colonne de dimension $3N$. Rappelons que le paramètre $k_{FC} = \frac{E}{3(N-1)}$.

Dans ce cas, l'expression de V'_{ln} devient :

$$V'_{ln} = k_{FC}(F \otimes J_{FC})\tau_{j_{3bras}} = k_{FC}D_{FC\tau}\tau_{j_{3bras}}, \quad (2.75)$$

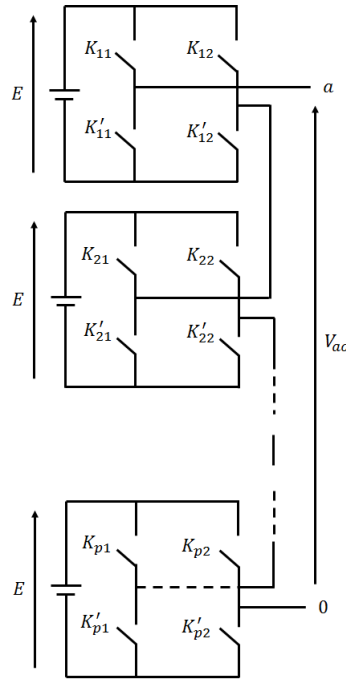
avec $D_{FC\tau}$ une matrice telle que $D_{FC\tau} = (F \otimes J_{FC})$. Et comme mentionné dans l'équation (2.66), le rang de $(F \otimes J_{FC}) = 2$.

2.3.3.2 Onduleur en pont en H (H Bridge) à N niveaux

La structure de base, appelée "Pont en H", est composée de deux bras reliés entre eux par une structure en pont, contenant chacun deux interrupteurs bidirectionnels en courant. Le principe assez naturel consiste à connecter en série des ponts en H.

Les sorties des onduleurs en pont sont connectées en série de telle sorte que l'onde de la tension synthétisée soit la somme des tensions de sortie. L'utilisation de cellules de conversion de puissance en série permet d'accroître le nombre de niveau de tension et de la puissance du convertisseur.

La figure 2.15 présente un exemple de mise en série de ponts en H pour réaliser une topologie multiniveaux pour un seul bras d'onduleur. Ce type de conversion nécessite des sources qui sont galvaniquement isolées les unes des autres. En pratique, cette obligation complique fortement cette structure, car chaque source doit être isolée par un transformateur. Le nombre de niveaux


 FIGURE 2.15 – Bras d'onduleur H à N niveaux de tension.

N est réalisé par p ponts en H, où le nombre de niveaux N est tel que : $N = 2p + 1$. Donc dans le cas d'un onduleur H-Bridge le nombre de niveaux N est toujours impair. Par exemple dans le cas d'un onduleur cascadié à 11 niveaux (qui contient 5 ponts en H), la tension de phase est la somme des cinq tensions de 5 sources DC indépendantes.

Modèle générique mettant en œuvre les instants de commutation

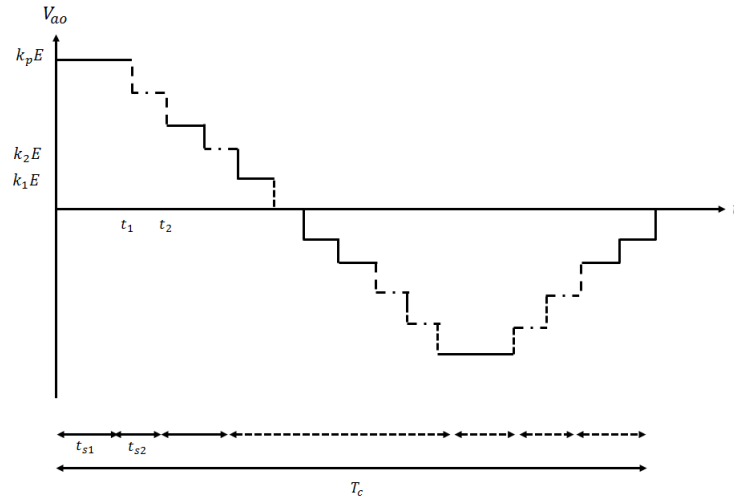
L'allure de la tension de bras durant une période de commutation est illustrée sur la figure 2.16 :

A partir de la figure 2.16, la valeur moyenne de la tension V_{ao} est donnée comme suit :

$$V_{ao} = \frac{1}{T_c} \left[\int_0^{t_1} k_p E dt + \dots + 0 - \dots - \int_{t_{N-1}}^{t_N} k_p E dt \right]. \quad (2.76)$$

avec $k_p = \frac{N-1}{2}$ et les intervalles de temps sont :

$$\begin{cases} t_{s1} = t_1 - 0 \\ t_{s2} = t_2 - t_1 \\ \vdots \\ t_{sN} = t_N - t_{N-1} \end{cases}. \quad (2.77)$$


 FIGURE 2.16 – Bras d'onduleur H à N niveaux de tension.

Les instants de commutation de chaque bras sont donnés, $\tau_{j1bras} = [\tau_1 \ \tau_2 \ \dots \ \tau_N]^T$, avec :

$$\begin{cases} \tau_1 = \frac{t_{s1}}{T_c} \\ \tau_2 = \frac{t_{s2}}{T_c} \\ \vdots \\ \tau_N = \frac{t_{sN}}{T_c} \end{cases} \quad (2.78)$$

En prenant en compte les expressions (2.78) et (2.77), l'équation (2.76) devient :

$$V_{ao} = k_p E \tau_1 + \dots + 0 - \dots - k_p E \tau_N = E J_H \tau_{j1bras}, \quad (2.79)$$

où $J_H = \left[\frac{N-1}{2} \ \frac{N-3}{2} \ \dots \ 0 \ \dots \ \frac{-N+3}{2} \ \frac{-N+1}{2} \right]$, qui est un vecteur ligne de dimension N (N est toujours impair), τ_{j1bras} est un vecteur colonne de dimension N dédié pour un seul bras d'onduleur.

L'expression généralisée de la tension de charge pour un onduleur H-Bridge à N niveaux est comme suit :

$$V_{lo} = \begin{bmatrix} V_{ao} \\ V_{bo} \\ V_{co} \end{bmatrix} = E \begin{bmatrix} J_H & 0 \dots 0 & 0 \dots 0 \\ 0 \dots 0 & J_H & 0 \dots 0 \\ 0 \dots 0 & 0 \dots 0 & J_H \end{bmatrix} \tau_{j3bras}. \quad (2.80)$$

Rappelons que τ_{j3bras} est un vecteur colonne de dimension $3N$ dédié pour les trois bras d'onduleur.

L'expression (2.80) peut être simplifiée, en utilisant les propriétés du produit de Kronecker, telle que :

$$V_{lo} = E(I_3 \otimes J_H) \tau_{j3bras}. \quad (2.81)$$

La tension de charge réduite peut être écrite comme suit :

$$V'_{ln} = \frac{E}{3} F(I_3 \otimes J_H) \tau_{j_{3bras}} = k_H (F \otimes J_H) \tau_{j_{3bras}} = k_H D_{H\tau} \tau_{j_{3bras}}. \quad (2.82)$$

avec $k_H = \frac{E}{3}$ et $D_{H\tau} = (F \otimes J_H)$.

Modèle générique mettant en œuvre les rapports cycliques

Sachant qu'il existe une relation liant les rapports cycliques aux instants de commutation tel qu'il est défini dans la section 2.3.1.2, l'expression de la tension réduite en fonction des rapports cycliques est illustrée dans l'équation (2.83) :

$$V'_{ln} = k_H (F \otimes S_H) \alpha_{i_{3bras}} = k_H D_{H\alpha} \alpha_{i_{3bras}}. \quad (2.83)$$

$S_H = [1 \quad -1 \quad \dots \quad 1 \quad -1]$ est un vecteur ligne de dimension $(N-1)$ et $\alpha_{i_{3bras}}$ est un vecteur colonne de dimension $3(N-1)$, $k_H = \frac{E}{3}$ et $D_{H\alpha}$ est une matrice telle que $D_{H\alpha} = (F \otimes S_H)$ qui est de rang 2 en se référant à l'équation (2.66).

Bilan :

Dans cette partie d'étude, nous pouvons retenir que l'application du modèle générique est valable pour les architectures multiniveaux à cellules imbriquées telles que les onduleurs FC et les architectures à cellules en série telles que les onduleurs en cascade (H-bridge) avec la condition que le nombre de niveaux N pour l'onduleur H-bridge soit toujours impair.

Ce modèle s'écrit sous la forme $V'_{ln} = k_E (F \otimes S)$ dans le cas d'une MLI sinus ou $V'_{ln} = k_E (F \otimes J)$ dans le cas de la SVM.

2.3.4 Généralisation de la méthode de modélisation à d'autres architectures pilotées par les instants de commutation

Après l'étude des architectures multiniveaux à cellules imbriquées, il existe un autre type d'architectures à cellules non imbriquées telles que les onduleurs à diodes clampées NPC et les onduleurs modulaires multiniveaux MMC. Dans la section suivante l'adaptabilité du modèle générique et de sa méthode d'obtention seront discutés. Pour les deux types d'architectures mentionnées, le modèle ne permet pas d'obtenir de façon immédiate une formule générique mettant en œuvre le produit de Kronecker. Par conséquent les approches précédentes seront développées sur la base d'architecture à trois niveaux de tension. La possible extension des modèles utilisés à des architectures à N niveaux sera analysée et commentée.

2.3.4.1 Cas de l'onduleur à diodes clampées à trois niveaux de tension

Le bras d'onduleur à diodes clampées (Neutral Point Clamped NPC) à trois niveaux contient deux cellules de commutation $K_1 \quad K'_1$ et $K_2 \quad K'_2$, figure 2.17.

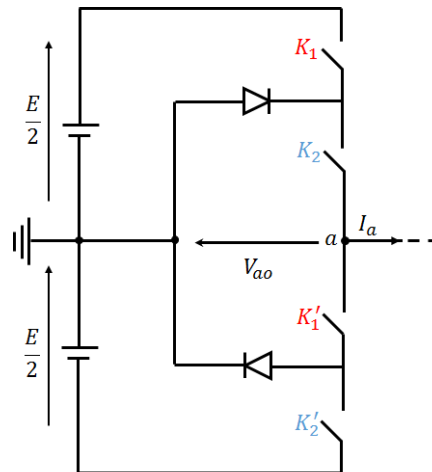


FIGURE 2.17 – Bras d'onduleur NPC à trois niveaux.

Effectivement, chaque interrupteur commute une seule fois par période de commutation. Au cours de cette période, on passe par les trois séquences décrites dans la figure 2.18 :

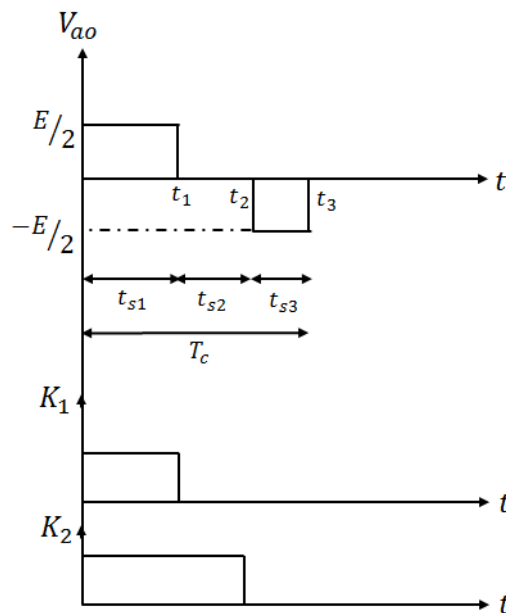


FIGURE 2.18 – Allure de la tension d'un bras d'onduleur à NPC au cours d'une période de commutation.

Considérons que les intervalles de temps sont définis par :

$$\begin{cases} t_{s1} = t_1 - 0 \\ t_{s2} = t_2 - t_1 \\ t_{s3} = t_3 - t_2 \end{cases} \quad (2.84)$$

En se basant sur l'allure de la tension V_{ao} en fonction du temps, l'expression de la valeur moyenne de cette tension est sous la forme :

$$V_{ao} = \frac{1}{T_c} \int_0^{T_c} V_{ao}(t) dt = \frac{1}{T_c} \left[\int_0^{t_1} \frac{E}{2} dt + \int_{t_1}^{t_2} 0 dt + \int_{t_2}^{t_3} -\frac{E}{2} dt \right]. \quad (2.85)$$

En prenant en compte que :

$$\tau_{j1bras} = \begin{cases} \tau_1 = \frac{t_{s1}}{T_c} \\ \tau_2 = \frac{t_{s2}}{T_c} \\ \tau_3 = \frac{t_{s3}}{T_c} \end{cases} \quad (2.86)$$

Finalement l'expression de la tension V_{ao} peut être écrite comme suit :

$$V_{ao} = \frac{E}{2} \tau_1 + 0 \tau_2 - \frac{E}{2} \tau_3. \quad (2.87)$$

L'étude effectuée sur un seul bras permet de trouver les expressions suivantes :

$$V_{ao} = \frac{E}{2} [1 \quad 0 \quad -1] \begin{bmatrix} \tau_1 \\ \tau_2 \\ \tau_3 \end{bmatrix}. \quad (2.88)$$

En faisant la généralisation de l'étude pour les trois bras de l'onduleur, les tensions de bras s'écrivent de la manière suivante :

$$V_{lo} = \frac{E}{2} \begin{bmatrix} 1 & 0 & -1 & 0 & 0 & 0 & 0 & 0 & 0 \\ 0 & 0 & 0 & 1 & 0 & -1 & 0 & 0 & 0 \\ 0 & 0 & 0 & 0 & 0 & 0 & 1 & 0 & -1 \end{bmatrix} \tau_{j3bras}, \quad (2.89)$$

avec $\tau_{j3bras} = [\tau_1^a \quad \tau_2^a \quad \tau_3^a \quad \tau_4^b \quad \tau_5^b \quad \tau_6^b \quad \tau_7^c \quad \tau_8^c \quad \tau_9^c]^T$.

$[\tau_1^a \quad \tau_2^a \quad \tau_3^a]^T$ correspondent aux instants de commutation appliqués au bras a .

$[\tau_4^b \quad \tau_5^b \quad \tau_6^b]^T$ correspondent aux instants de commutation appliqués au bras b .

$[\tau_7^c \quad \tau_8^c \quad \tau_9^c]^T$ correspondent aux instants de commutation appliqués au bras c .

Donc l'équation (2.89) peut s'écrire sous la forme :

$$V_{lo} = \frac{E}{2} A_{NPC} \tau_{j3bras}. \quad (2.90)$$

En prenant en compte les différentes expressions dédiées aux systèmes triphasés (2.8) et (2.9), l'expression des tensions de ligne en fonction de τ_{j3bras} s'exprime par :

$$V_{ln} = \frac{E}{6} \begin{bmatrix} 2 & 0 & -2 & -1 & 0 & 1 & -1 & 0 & 1 \\ -1 & 0 & 1 & 2 & 0 & -2 & -1 & 0 & 1 \\ -1 & 0 & 1 & -1 & 0 & 1 & 2 & 0 & -2 \end{bmatrix} \tau_{j_{3bras}} = \frac{E}{6} D_{NPC\tau} \tau_{j_{3bras}}, \quad (2.91)$$

où $D_{NPC\tau}$ la matrice qui relie les tensions de charge avec les instants de commutation. Elle est définie telle que :

$$D_{NPC\tau} = \begin{bmatrix} 2 & 0 & -2 & -1 & 0 & 1 & -1 & 0 & 1 \\ -1 & 0 & 1 & 2 & 0 & -2 & -1 & 0 & 1 \\ -1 & 0 & 1 & -1 & 0 & 1 & 2 & 0 & -2 \end{bmatrix}. \quad (2.92)$$

En introduisant le produit de Kronecker, et en se basant sur un système réduit, l'expression (2.91) peut être écrite :

$$V'_{ln} = \frac{E}{6} \begin{bmatrix} 2 & -1 & -1 \\ -1 & 2 & -1 \end{bmatrix} \otimes [1 \ 0 \ -1] \tau_{j_{3bras}}. \quad (2.93)$$

Qui peut aussi s'écrire sous la forme suivante :

$$V'_{ln} = k_{NPC}(F \otimes J_{NPC})\tau_{j_{3bras}} = k_{NPC}D'_{NPC\tau}\tau_{j_{3bras}}, \quad (2.94)$$

avec $k_{NPC} = \frac{E}{6}$, $J_{NPC} = [1 \ 0 \ -1]$ et $F = \begin{bmatrix} 2 & -1 & -1 \\ -1 & 2 & -1 \end{bmatrix}$. $D'_{NPC\tau}$ est la matrice reliant les tensions réduites aux instants de commutation, elle est définie telle que :

$$D'_{NPC\tau} = \begin{bmatrix} 2 & 0 & -2 & -1 & 0 & 1 & -1 & 0 & 1 \\ -1 & 0 & 1 & 2 & 0 & -2 & -1 & 0 & 1 \end{bmatrix}. \quad (2.95)$$

Donc, le modèle d'onduleur de type NPC s'écrit sous la forme d'un système linéaire $V'_{ln} = k_{NPC}D'_{NPC\tau}\tau_{j_{3bras}}$.

Liens entre les rapports cycliques et les instants de commutation :

A partir du premier modèle établi, équation (2.94), nous pouvons montrer le lien que l'on peut formuler entre les rapports cycliques et les instants de commutation.

A partir de la figure 2.18, on détermine le rapport cyclique de la première cellule noté, α_1^a , et qui correspond aux interrupteurs K_1 et K'_1 , ainsi que le rapport cyclique de la deuxième cellule noté, α_2^a et qui correspond aux interrupteurs K_2 et K'_2 . Ces deux rapports cycliques concernent le bras a . Une démarche similaire aurait pu être menée pour les autres bras de l'onduleur.

$$\alpha_1^a = \frac{t_{s1}}{T_c} = \tau_1. \quad (2.96)$$

$$\alpha_2^a = \frac{t_{s1}}{T_c} + \frac{t_{s2}}{T_c} = \tau_1 + \tau_2. \quad (2.97)$$

Qui peut être écrite sous forme matricielle comme suit :

$$\alpha_{i_{1bras}} = \begin{bmatrix} \alpha_1^a \\ \alpha_2^a \end{bmatrix} = \begin{bmatrix} 1 & 0 & 0 \\ 1 & 1 & 0 \end{bmatrix} \begin{bmatrix} \tau_1 \\ \tau_2 \\ \tau_3 \end{bmatrix}. \quad (2.98)$$

L'extension de l'équation (2.98) aux trois bras d'onduleur s'écrit comme suit :

$$\alpha_{i_{3bras}} = \begin{bmatrix} 1 & 0 & 0 & 0 & 0 & 0 & 0 & 0 & 0 \\ 1 & 1 & 0 & 0 & 0 & 0 & 0 & 0 & 0 \\ 0 & 0 & 0 & 1 & 0 & 0 & 0 & 0 & 0 \\ 0 & 0 & 0 & 1 & 1 & 0 & 0 & 0 & 0 \\ 0 & 0 & 0 & 0 & 0 & 0 & 1 & 0 & 0 \\ 0 & 0 & 0 & 0 & 0 & 0 & 1 & 1 & 0 \end{bmatrix} \tau_{j_{3bras}}. \quad (2.99)$$

En définissant la matrice B_{NPC} , une forme condensée peut-être donnée :

$$\alpha_{i_{3bras}} = B_{NPC} \tau_{j_{3bras}}, \quad (2.100)$$

avec $\alpha_{i_{3bras}} = [\alpha_1^a \ \alpha_2^a \ \alpha_3^b \ \alpha_4^b \ \alpha_5^c \ \alpha_6^c]^T$.

$[\alpha_1^a \ \alpha_2^a]^T$ correspondent aux rapports cycliques appliqués au bras a .

$[\alpha_3^b \ \alpha_4^b]^T$ correspondent aux rapports cycliques appliqués au bras b .

$[\alpha_5^c \ \alpha_6^c]^T$ correspondent aux rapports cycliques appliqués au bras c .

$$B_{NPC} = \begin{bmatrix} 1 & 0 & 0 & 0 & 0 & 0 & 0 & 0 & 0 \\ 1 & 1 & 0 & 0 & 0 & 0 & 0 & 0 & 0 \\ 0 & 0 & 0 & 1 & 0 & 0 & 0 & 0 & 0 \\ 0 & 0 & 0 & 1 & 1 & 0 & 0 & 0 & 0 \\ 0 & 0 & 0 & 0 & 0 & 0 & 1 & 0 & 0 \\ 0 & 0 & 0 & 0 & 0 & 0 & 1 & 1 & 0 \end{bmatrix}. \quad (2.101)$$

2.3.4.2 Cas du convertisseur modulaire multiniveaux à trois niveaux de tension

Dans le cas d'un onduleur MMC (Modular Multilevel Converter) à trois niveaux de tension, chaque bras contient $2(N - 1)$ cellules de commutation donc dans notre cas 4 cellules : $K_1 K'_1, K_2 K'_2, K_3 K'_3$ et $K_4 K'_4$ comme illustré sur la figure 2.19. Chaque cellule (composée d'un condensateur et d'une cellule de commutation bidirectionnelle) permet d'imposer entre ses deux points de connexion une tension, soit nulle, soit égale à la tension de son condensateur (ici $\frac{E}{2}$).

Ce type d'onduleur est particulier. Il est aussi caractérisé par trois états possibles qui permettent de trouver les trois niveaux de tension de sortie de l'onduleur (tableau 1.5).

L'allure de la tension de sortie de l'onduleur MMC est illustrée, figure 2.20. Définissons également les instants t_1, t_2 et t_3 comme étant les instants de passage de la tension V_{ao} d'un niveau à un autre.

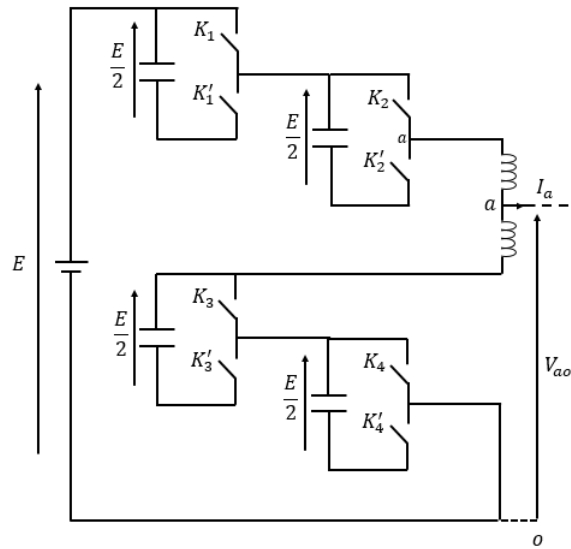


FIGURE 2.19 – Bras d’onduleur MMC à trois niveaux de tension.

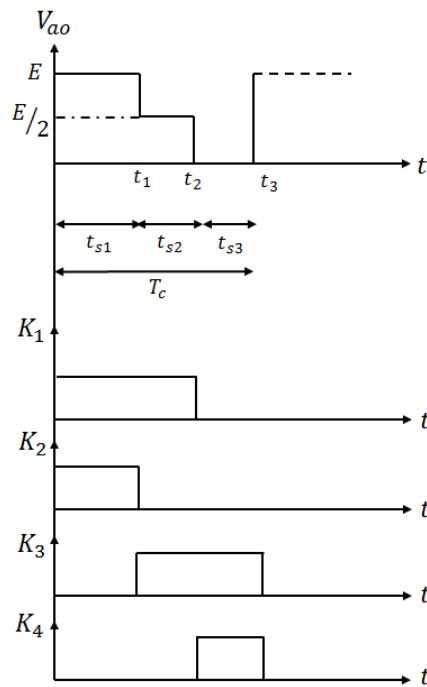


FIGURE 2.20 – Allure de la tension d’un bras d’onduleur MMC en fonction de l’état des interrupteurs.

Pour chaque niveau de tension, les intervalles de temps sont définis comme suit :

$$\begin{cases} t_{s1} = t_1 - 0 \\ t_{s2} = t_2 - t_1 \\ t_{s3} = t_3 - t_2 \end{cases} \quad (2.102)$$

A partir de la figure 2.20, l'expression de la valeur moyenne de la tension de bras est exprimée comme suit :

$$V_{ao} = \frac{1}{T_c} \int_0^{T_c} V_{ao}(t) dt = \frac{1}{T_c} \left[\int_0^{t_1} E dt \int_{t_1}^{t_2} \frac{E}{2} dt + \int_{t_2}^{t_3} 0 dt \right]. \quad (2.103)$$

En prenant en compte que :

$$\begin{cases} \tau_1 = \frac{t_{s1}}{T_c} \\ \tau_2 = \frac{t_{s2}}{T_c} \\ \tau_3 = \frac{t_{s3}}{T_c} \end{cases}, \quad (2.104)$$

l'expression de la tension V_{ao} peut être écrite sous la forme :

$$V_{ao} = E\tau_1 + \frac{E}{2}\tau_2 + 0\tau_3. \quad (2.105)$$

Cette expression peut être mise sous forme matricielle comme suit :

$$V_{ao} = E \begin{bmatrix} 1 & \frac{1}{2} & 0 \end{bmatrix} \begin{bmatrix} \tau_1 \\ \tau_2 \\ \tau_3 \end{bmatrix}. \quad (2.106)$$

En faisant l'extension de l'expression (2.106) pour les trois bras de l'onduleur, l'expression (2.106) devient pour les tensions de bras :

$$V_{lo} = E \begin{bmatrix} 1 & \frac{1}{2} & 0 & 0 & 0 & 0 & 0 & 0 & 0 \\ 0 & 0 & 0 & 1 & \frac{1}{2} & 0 & 0 & 0 & 0 \\ 0 & 0 & 0 & 0 & 0 & 0 & 1 & \frac{1}{2} & 0 \end{bmatrix} \tau_{j3bras}, \quad (2.107)$$

avec $\tau_{j3bras} = [\tau_1^a \ \tau_2^a \ \tau_3^a \ \tau_4^b \ \tau_5^b \ \tau_6^b \ \tau_7^c \ \tau_8^c \ \tau_9^c]^T$.

$[\tau_1^a \ \tau_2^a \ \tau_3^a]^T$ correspondent aux instants de commutation appliqués au bras a .

$[\tau_4^b \ \tau_5^b \ \tau_6^b]^T$ correspondent aux instants de commutation appliqués au bras b .

$[\tau_7^c \ \tau_8^c \ \tau_9^c]^T$ correspondent aux instants de commutation appliqués au bras c .

Donc l'équation (2.107) peut s'écrire sous la forme :

$$V_{lo} = EA_{MMC} \tau_{j3bras}. \quad (2.108)$$

Comme nous l'avons vu auparavant sur les différentes expressions du modèle triphasé, l'expression de la tension de ligne en fonction des instants de commutation s'écrit sous la forme :

$$V_{ln} = \frac{E}{3} \begin{bmatrix} 2 & 1 & 0 & -1 & -\frac{1}{2} & 0 & -1 & -\frac{1}{2} & 0 \\ -1 & -\frac{1}{2} & 0 & 2 & 1 & 0 & -1 & -\frac{1}{2} & 0 \\ -1 & -\frac{1}{2} & 0 & -1 & -\frac{1}{2} & 0 & 2 & 1 & 0 \end{bmatrix} \tau_{j3bras}. \quad (2.109)$$

En utilisant le produit de Kronecker, l'équation (2.109) s'écrit dans le cas d'un système réduit sous la forme :

$$V'_{ln} = \frac{E}{3} \begin{bmatrix} 2 & -1 & -1 \\ -1 & 2 & -1 \end{bmatrix} \otimes \begin{bmatrix} 1 & \frac{1}{2} & 0 \end{bmatrix} \tau_{j_{3bras}} . \quad (2.110)$$

Soit d'une manière plus simple :

$$V'_{ln} = k_{MMC}(F \otimes J_{MMC})\tau_{j_{3bras}} = k_{MMC}D'_{MMC\tau}\tau_{j_{3bras}}, \quad (2.111)$$

avec $D'_{MMC\tau}$ est définie telle que :

$$D'_{MMC\tau} = \begin{bmatrix} 2 & 1 & 0 & -1 & -\frac{1}{2} & 0 & -1 & -\frac{1}{2} & 0 \\ -1 & -\frac{1}{2} & 0 & 2 & 1 & 0 & -1 & -\frac{1}{2} & 0 \end{bmatrix} . \quad (2.112)$$

$k_{MMC} = \frac{E}{3}$, $J_{MMC} = \begin{bmatrix} 1 & \frac{1}{2} & 0 \end{bmatrix}$ et $D'_{MMC\tau} = (F \otimes J_{MMC})$.

Comme l'onduleur NPC, l'onduleur à MMC admet aussi l'équation d'un système linéaire qui s'écrit sous la forme $V'_{ln} = k_{MMC}D'_{MMC\tau}\tau_{j_{3bras}}$.

Liens entre les rapports cycliques et les instants de commutation pour l'onduleur MMC :

Il existe une relation entre les rapports cycliques et les instants de commutation pour la structure d'onduleur MMC.

A partir de la figure 2.20, on détermine les rapports cycliques des quatre cellules de commutation du bras a . Avec α_1^a , α_2^a , α_3^a et α_4^a sont les rapports cycliques appliqués à la cellule 1, 2, 3 et 4 respectivement.

$$\alpha_1^a = \frac{t_{s1}}{T_c} + \frac{t_{s2}}{T_c} = \tau_1 + \tau_2. \quad (2.113)$$

$$\alpha_2^a = \frac{t_{s1}}{T_c} = \tau_1. \quad (2.114)$$

$$\alpha_3^a = \frac{t_{s2}}{T_c} + \frac{t_{s3}}{T_c} = \tau_2 + \tau_3. \quad (2.115)$$

$$\alpha_4^a = \frac{t_{s3}}{T_c} = \tau_3. \quad (2.116)$$

Le rapport cyclique s'écrit donc de la manière suivante :

$$\alpha_{i_{1bras}} = \begin{bmatrix} \alpha_1^a \\ \alpha_2^a \\ \alpha_3^a \\ \alpha_4^a \end{bmatrix} = \begin{bmatrix} 1 & 1 & 0 \\ 1 & 0 & 0 \\ 0 & 1 & 1 \\ 0 & 0 & 1 \end{bmatrix} \begin{bmatrix} \tau_1 \\ \tau_2 \\ \tau_3 \end{bmatrix} . \quad (2.117)$$

Dans le cas d'un onduleur du type MMC, $\alpha_{i_{1bras}}$ sont les rapports cycliques pour un seul bras et $i_{1bras} \in \{1, \dots, 2(N-1)\}$, et dans notre cas d'onduleur à trois niveaux $i_{1bras} \in \{1, \dots, 4\}$. La généralisation de l'équation (2.117) à un système triphasé devient :

$$\alpha_{i_{3bras}} = \begin{bmatrix} 1 & 1 & 0 & 0 & 0 & 0 & 0 & 0 & 0 & 0 \\ 1 & 0 & 0 & 0 & 0 & 0 & 0 & 0 & 0 & 0 \\ 0 & 1 & 1 & 0 & 0 & 0 & 0 & 0 & 0 & 0 \\ 0 & 0 & 1 & 0 & 0 & 0 & 0 & 0 & 0 & 0 \\ 0 & 0 & 0 & 1 & 1 & 0 & 0 & 0 & 0 & 0 \\ 0 & 0 & 0 & 1 & 0 & 0 & 0 & 0 & 0 & 0 \\ 0 & 0 & 0 & 0 & 1 & 1 & 0 & 0 & 0 & 0 \\ 0 & 0 & 0 & 0 & 0 & 1 & 0 & 0 & 0 & 0 \\ 0 & 0 & 0 & 0 & 0 & 0 & 1 & 1 & 0 & 0 \\ 0 & 0 & 0 & 0 & 0 & 0 & 1 & 0 & 0 & 0 \\ 0 & 0 & 0 & 0 & 0 & 0 & 0 & 1 & 1 & 0 \\ 0 & 0 & 0 & 0 & 0 & 0 & 0 & 0 & 1 & 1 \\ 0 & 0 & 0 & 0 & 0 & 0 & 0 & 0 & 0 & 1 \end{bmatrix} \tau_{j_{3bras}} = B_{MMC} \tau_{j_{3bras}}, \quad (2.118)$$

où $\alpha_{i_{3bras}} = [\alpha_1^a \ \alpha_2^a \ \alpha_3^a \ \alpha_4^a \ \alpha_5^b \ \alpha_6^b \ \alpha_7^b \ \alpha_8^b \ \alpha_9^c \ \alpha_{10}^c \ \alpha_{11}^c \ \alpha_{12}^c]^T$ sont des rapports cycliques pour les trois bras d'onduleur et $i_{3bras} \in \{1, \dots, 6(N-1)\}$.

$[\alpha_1^a \ \alpha_2^a \ \alpha_3^a \ \alpha_4^a]^T$ correspondent aux rapports cycliques appliqués au bras a .

$[\alpha_5^b \ \alpha_6^b \ \alpha_7^b \ \alpha_8^b]^T$ correspondent aux rapports cycliques appliqués au bras b .

$[\alpha_9^c \ \alpha_{10}^c \ \alpha_{11}^c \ \alpha_{12}^c]^T$ correspondent aux rapports cycliques appliqués au bras c .

A partir de l'équation (2.118) et (2.111), il est évident que nous pouvons bien trouver la relation entre V'_{ln} et α mais nous allons détailler cela dans le prochain chapitre.

2.4 Conclusion

Dans ce chapitre, nous avons mis en évidence des modèles génériques d'onduleurs de tension, pour la mise en œuvre des stratégies de modulation. Ainsi le modèle moyen sur des systèmes triphasés multiniveaux a été étendu.

L'objectif était de généraliser le modèle et la méthode utilisée sur des architectures réelles multiniveaux, que ce soit par la modulation MLI sinus en utilisant les rapports cycliques, ou la SVM en utilisant les instants de commutation. Le rang du modèle mettant en œuvre la stratégie MLI est identique à celui mettant en œuvre la stratégie SVM, ($Rang(F \otimes S) = Rang(F \otimes J) = 2$). F est une matrice liée à la structure triphasée, S et J sont des vecteurs liés à la structure multiniveaux.

Il a été constaté que les quatre principaux types d'architectures multiniveaux peuvent être modélisés par l'équation d'un système linéaire qui s'écrit sous la forme $V'_{ln} = k_E D_\alpha \alpha$ pour la MLI sinus et $V'_{ln} = k_E D_\tau \tau$ pour la SVM, avec k_E un paramètre fonction de la tension d'entrée

E et D une matrice liant la tension de ligne soit à des instants de commutation dans le cas de la SVM (D_τ), soit aux rapports cycliques dans le cas de la MLI sinus (D_α).

Le travail à mener dans la suite du manuscrit consiste donc à trouver les ensembles de solutions pour ces modèles comme le montre la figure 2.21, c'est à dire exprimer les rapports cycliques ou les instants de commutation en fonction des tensions de référence. Or, en raison de la singularité de la matrice D_α et D_τ , nous ne pouvons pas obtenir les expressions des rapports cycliques ou des instants de commutation en fonction des tensions de référence.

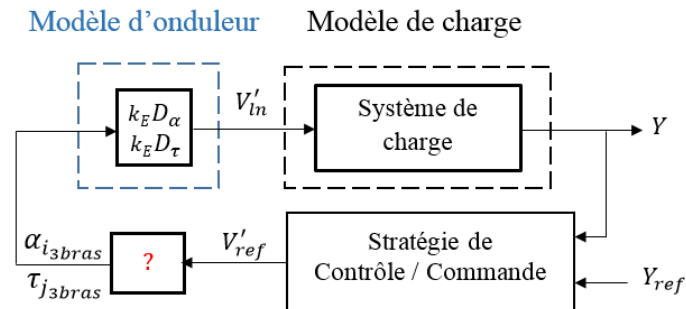


FIGURE 2.21 – Schéma fonctionnel du modèle de l'onduleur et de sa charge

En utilisant l'outil mathématique adéquat pour la résolution de ces systèmes linéaires compatibles, nous espérons obtenir les ensembles de solutions et identifier les degrés de liberté. Cette étude fera l'objet du chapitre suivant.

Chapitre 3

Expression des ensembles de solutions

3.1 Introduction

Comme mentionné dans les chapitres précédents, il a été démontré que les quatre principales architectures usuelles d'onduleurs de tension multiniveaux peuvent être modélisées par un jeu d'équations d'un système linéaire compatible. Ce système s'écrit sous la forme $V'_{ln} = k_E D_\alpha \alpha$ dans le cas d'une MLI sinusoïdale et $V'_{ln} = k_E D_\tau \tau$ dans le cas d'une SVM.

- k_E un coefficient lié à la tension d'entrée E ;
- α ou τ sont les rapports cycliques ou les instants de commutations appliqués pour chaque cellule de chaque bras d'onduleur respectivement,
- $D_\alpha = (F \otimes S)$,
- $D_\tau = (F \otimes J)$,
- $F = \begin{bmatrix} 2 & -1 & -1 \\ -1 & 2 & -1 \end{bmatrix}$.

Le but de ce chapitre est de traiter ce système d'équations pour exprimer l'ensemble des solutions.

Pour ce faire, une présentation de la théorie des inverses généralisées, concept qui sera utilisé par la suite, est abordée. Ensuite une mise en œuvre est faite afin de trouver les ensembles de solutions. Deux approches sont étudiées : une en utilisant les rapports cycliques exprimés en fonction des tensions de référence $\alpha = f(V'_{ref})$, et l'autre en utilisant les instants de commutation $\tau = f(V'_{ref})$. Ces approches sont appliquées pour des architectures multiniveaux à cellules imbriquées (onduleurs à capacités flottantes) ainsi que d'autres architectures telles que les onduleurs en pont en H, les onduleurs NPC et les onduleurs MMC.

3.2 Généralités sur les inverses généralisées

Le but de cette partie consiste à résoudre l'équation du système linéaire compatible afin d'exprimer les rapports cycliques ou les instants de commutation en fonction des tensions de

référence, et pour cela il serait donc nécessaire de trouver l'inverse de la matrice D_α ou D_τ . Comme nous l'avons évoqué dans le chapitre précédent, la matrice F , qui constitue les matrices D_α et D_τ , n'admet pas d'inverse en raison de sa singularité, et donc nous ne pouvons pas exprimer les rapports cycliques ou les instants de commutation en fonction des tensions de références par une simple inversion. Pour cela, nous faisons appel à ce qu'on appelle "Inverses généralisées".

3.2.1 Notion d'inverses généralisées

Cette notion d'inverses généralisées généralise la définition de l'inverse d'une matrice carrée (ou d'une application linéaire), à des matrices quelconques (pas nécessairement carrées ou inversibles). La notion de pseudo-inverse a été utilisée en premier par Ivar Fredholm en 1903 dans le cadre d'inversion d'opérateurs intégraux, puis elle a été décrite pour la première fois par Eliakim Hastings Moore en 1920 et Roger Penrose en 1955, [83].

Il est bien connu que chaque matrice carrée non singulière appelée A a une inverse unique, notée A^{-1} , qui satisfait :

$$AA^{-1}A = A. \quad (3.1)$$

Au début du XX^{eme} siècle, le besoin d'adapter une démarche similaire pour des matrices singulières est primordial, Cela conduit à la notion d'inverse généralisée [84] [85].

Par exemple, lorsque une matrice A est singulière, c'est notamment le cas si F est non carrée (de dimensions $n * m$ avec $m \neq n$), il existe un ensemble d'inverses généralisées, $A^{[1]}$ qui vérifie la propriété suivante :

$$AA^{[1]}A = A. \quad (3.2)$$

Certaines propriétés de l'inverse généralisée sont mentionnées dans [85], [86], [87] et [88]. Elles possèdent certaines des propriétés de l'inverse classique. En effet, lorsque A est une matrice non singulière, $A^{[1]} = A^{-1}$.

Les travaux de *Moore* [89], [90] et *Penrose* [91], ont permis de définir une inverse généralisée particulière appelée "pseudo-inverse de *Moore-Penrose*". Comme l'inverse généralisée n'est pas unique, on cherche des matrices particulières vérifiant les quatre propriétés de *Moore-Penrose* données dans l'équation (3.3).

On appelle matrice pseudo-inverse de Moore-Penrose de A , une matrice X vérifiant ces quatre propriétés :

$$\begin{cases} AXA = A \\ XAX = X \\ (AX)^* = XA \\ (XA)^* = AX \end{cases} \quad (3.3)$$

A^* désigne la matrice transposée de la matrice conjuguée de A c'est à dire sa transconjugée.

Toute matrice X vérifiant ces quatre propriétés est une pseudo-inverse de A que l'on notera A^\dagger . Il est possible de n'imposer que quelques propriétés parmi les quatre car elles ne sont pas toutes nécessaires pour la résolution des systèmes linéaires.

La principale propriété de la pseudo-inverse A^\dagger est que pour toute matrice A , A^\dagger existe et est unique [92]. Un des moyens d'obtenir la pseudo-inverse de la matrice A est la décomposition en valeurs singulières (SVD) de la matrice A [87]. A^\dagger peut être facilement calculée numériquement par différents logiciels. Un exemple d'obtention de A^\dagger sera donné à la section suivante.

Il est évident que A^\dagger est une inverse généralisée particulière de A . L'un des buts de la théorie de l'inverse généralisée est d'obtenir l'ensemble des solutions d'un système linéaire.

3.2.2 Résolution d'un système linéaire

L'idée de généraliser la notion d'inverse vient de la nécessité de résoudre des systèmes d'équations du type :

$$Ax = b, \quad (3.4)$$

où A est une matrice, pas nécessairement carrée, comportant m lignes et n colonnes, x le vecteur à n inconnues à déterminer et b est un vecteur colonne de dimensions m . Un tel système peut avoir zéro, une, ou une infinité de solutions exactes.

Le système $Ax = b$ admet au moins une solution si et seulement si :

$$\text{Rang}[A] = \text{Rang} [A \ b]. \quad (3.5)$$

De plus, si $\text{Rang}[A] = n$, alors le système admet une unique solution. Sinon, le système admet une infinité de solutions.

La résolution du système d'équation linéaire obtenue dans (3.4) est définie sous la forme :

$$x = A^{[1]}b + (I_m - A^{[1]}A)z. \quad (3.6)$$

- z est un vecteur arbitraire qui permet d'explorer l'ensemble des solutions.
- $A^{[1]}$ est une inverse généralisée de A .
- I_m est la matrice identité de dimension m .

Comme A^\dagger est une inverse généralisée particulière, l'ensemble des solutions (3.6) peut être généré comme suit :

$$x = A^\dagger b + (I_m - A^\dagger A)z. \quad (3.7)$$

L'équation (3.7) contient deux termes :

- Une solution de base : $A^\dagger b$.
- Une solution libre : $(I_m - A^\dagger A)z$.

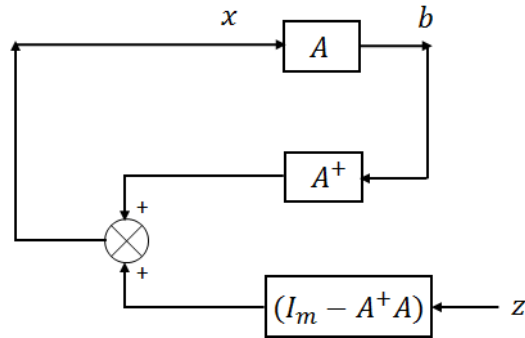


FIGURE 3.1 – Schéma synoptique de la génération des ensembles de solutions.

Le schéma fonctionnel de la figure 3.1 permet de voir la génération des ensembles de solutions définie dans l'équation (3.7).

3.2.3 Factorisation de rang maximal

L'objectif poursuivi par la factorisation d'une matrice est de remplacer celle-ci par le produit de deux ou plusieurs matrices du même rang dans le but de simplifier les opérations dont la matrice initiale doit faire l'objet.

On peut montrer que pour toute matrice réelle A , de dimension $(n * p)$ et de rang k , il existe des matrices réelles B et C , de dimensions $(n * k)$ et $(k * p)$, toutes les deux de rang k , telles que :

$$A = BC. \tag{3.8}$$

Ces matrices ne sont, en général, pas uniques et plusieurs méthodes permettent de calculer des couples de matrices B et C , [93].

Le but de la factorisation de rang maximal consiste à réduire le nombre de paramètres issues d'une combinaison. Un exemple d'application de cette factorisation sera illustré dans le quatrième chapitre.

3.3 Application à un onduleur triphasé classique

Considérons le système linéaire décrit dans la section 2.2.2.1 du chapitre précédent dans le cas d'un onduleur triphasé classique à deux niveaux de tension tel que :

$$V'_{ln} = k_E F \alpha_{i_{3bras}}, \tag{3.9}$$

avec F une matrice de dimension $[2 \times 3]$, V'_{ln} est de dimension 2 et $\alpha_{i_{3bras}}$ est de dimension 3.

Rappelons la condition de compatibilité d'un système linéaire décrite dans la section 2.2.2.1 du chapitre précédent, telle que :

$$\text{Rang}[F] = \text{Rang} [F \quad V'_{in}] = 2, \quad (3.10)$$

ce qui nous conduit à affirmer que le système de l'équation (3.9) est un système compatible.

Alors l'ensemble des solutions est définie, en utilisant la notion d'inverses généralisées décrite dans 3.2, sous la forme :

$$\alpha_{i_{3bras}} = \frac{1}{k_E} F^{[1]} V'_{ref} + (I_m - F^{[1]} F) z. \quad (3.11)$$

- $F^{[1]}$ est une inverse généralisée de F .
- $V'_{ref} = [V_{an_{ref}} \quad V_{bn_{ref}}]^T$.
- k_E est un coefficient lié à la tension du bus continu E et à la structure de l'onduleur utilisé.

Il est évident que z peut être choisi afin de satisfaire certaines contraintes. Une illustration à propos du choix de z sera donnée dans le chapitre suivant. Comme F^\dagger est une inverse généralisée particulière, l'ensemble des solutions (3.11) peut être généré de la manière suivante :

$$\alpha_{i_{3bras}} = \frac{1}{k_E} F^\dagger V'_{ref} + (I_m - F^\dagger F) z. \quad (3.12)$$

V'_{ref} est la tension de référence issue de la régulation, figure 3.2

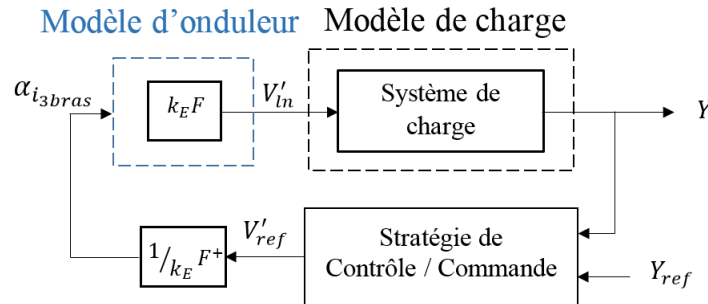


FIGURE 3.2 – Schéma de principe de la tension issue de la boucle de régulation.

Ces solutions se décomposent en deux parties :

- **une solution de base** : $\alpha_0 = \frac{1}{k_E} F^\dagger V'_{ref}$, cette partie permet, d'un point de vue physique, de générer en moyenne sur une période de découpage, les tensions simples souhaitées,
- **une solution libre** : $\alpha_d = (I_m - F^\dagger F) z$, cette partie appelée "noyau" ajoute une même valeur à tous les éléments de α . Elle permet donc, par exemple de faire en sorte que les rapports cycliques générés satisfassent aux limites physiques qui leur sont associées, qu'ils soient donc compris entre 0 et 1.

Dans la suite de l'étude, nous rappelons l'utilisation de la notation $\alpha_{i_{1bras}}$ pour les rapports cycliques appliqués pour un seul bras d'onduleur et $\alpha_{i_{3bras}}$ pour le vecteur contenant les rapports cycliques appliqués pour les trois bras d'onduleur.

3.4 Mise en œuvre de l'outil mathématique

Après avoir défini l'outil mathématique ci-dessus, nous allons à présent, dans cette section, le mettre en œuvre en définissant des jeux de solutions pour une application aux onduleurs multiniveaux. Ces ensembles de solutions permettent d'exprimer soit les rapports cycliques, soit les instants de commutation en fonction de la tension de référence tels que $\alpha = f(V'_{ref})$ ou $\tau = f(V'_{ref})$.

3.4.1 Expressions des ensembles de solutions à partir des modèles moyens d'onduleurs triphasés à N niveaux

Afin de mieux comprendre le fonctionnement de cet outil mathématique, un exemple d'illustration d'un onduleur triphasé classique, ayant comme équation linéaire l'expression définie dans (3.9), est donné.

Dans le cas d'un onduleur triphasé à deux niveaux de tension, la dimension de $\alpha_{i_{3bras}}$ est de 3. Chaque bras d'onduleur est composé d'une cellule de commutation et donc un seul rapport cyclique applicable pour chaque bras.

La résolution de ce système est réalisée comme indiqué dans (3.12) à l'aide de la pseudo-inverse décrite dans la section 3.2

La pseudo inverse de la matrice F notée F^\dagger est définie de la manière suivante :

$$F^\dagger = \begin{bmatrix} \frac{1}{3} & 0 \\ 0 & \frac{1}{3} \\ -\frac{1}{3} & -\frac{1}{3} \end{bmatrix} = \frac{1}{3} \begin{bmatrix} 1 & 0 \\ 0 & 1 \\ -1 & -1 \end{bmatrix}. \quad (3.13)$$

En remplaçant la matrice F , F^\dagger et k_E par leurs expressions définies précédemment, l'ensemble des solutions des rapports cycliques s'écrit sous la forme :

$$\alpha_{i_{3bras}} = \frac{1}{E} \begin{bmatrix} 1 & 0 \\ 0 & 1 \\ -1 & -1 \end{bmatrix} \begin{bmatrix} V_{an_{ref}} \\ V_{bn_{ref}} \end{bmatrix} + \frac{1}{3} \begin{bmatrix} 1 & 1 & 1 \\ 1 & 1 & 1 \\ 1 & 1 & 1 \end{bmatrix} \begin{bmatrix} z_1 \\ z_2 \\ z_3 \end{bmatrix}. \quad (3.14)$$

Finalement, l'expression des ensembles de solutions pour un onduleur triphasé classique à deux niveaux de tension est définie. L'utilisation et la mise en œuvre pratique de cet ensemble de solution sera détaillé dans le chapitre suivant. Une fois que l'application de la méthode de résolution a été appliquée sur l'onduleur triphasé classique, nous allons passer à sa mise en œuvre sur les onduleurs généralisés à N niveaux de tension tels que les onduleurs FC et les onduleurs en cascade (pont en H) cités dans le chapitre précédent, et cela en fonction des rapports cycliques et des instants de commutation.

3.4.1.1 Onduleur à capacités flottantes

Modèle d'un onduleur FC lié aux rapports cycliques

Comme nous l'avons déjà décrit dans la section 2.3.3.1, l'expression réduite de la tension de charge d'un onduleur à capacités flottantes FC à N niveaux s'écrit sous la forme :

$$V'_{ln} = k_{FC}(F \otimes S_{FC})\alpha_{i_{3bras}}. \quad (3.15)$$

k_{FC} : un coefficient lié à la structure de l'onduleur utilisé, fonction de la tension du bus-dc E et du nombre de niveaux de tension, $\alpha_{i_{3bras}}$ est un vecteur colonne de dimension $3(N-1)$, F est la matrice réduite de liaison, $V'_{ln} = [V_{an} \ V_{bn}]^T$ et $S_{FC} = [1 \ \dots \ 1]$ est un vecteur ligne de dimension $(N-1)$.

Nous rappelons que dans le cas d'un onduleur à N niveaux de tension, chaque bras contient $(N-1)$ cellules de commutation et donc $(N-1)$ rapports cycliques.

En utilisant la notion de la pseudo-inverse, l'expression de l'ensemble de solutions de l'équation 3.15 s'écrit sous la forme :

$$\alpha_{i_{3bras}} = \frac{1}{k_{FC}}(F \otimes S_{FC})^\dagger V'_{ref} + \left(I_{3(N-1)} - (F \otimes S_{FC})^\dagger (F \otimes S_{FC}) \right) z, \quad (3.16)$$

avec $V'_{ref} = [V_{an_{ref}} \ V_{bn_{ref}}]^T$.

En utilisant les propriétés du produit de Kronecker illustrées dans [82] et [90] telles que :

$$(A \otimes C)(B \otimes D) = AB \otimes CD, \quad (3.17)$$

et dans [81] et [94] telles que :

$$(A \otimes B)^\dagger = A^\dagger \otimes B^\dagger. \quad (3.18)$$

Alors l'expression (3.16) devient :

$$\alpha_{i_{3bras}} = \frac{1}{k_{FC}}(F^\dagger \otimes S_{FC}^\dagger)V'_{ref} + \left(I_{3(N-1)} - (F^\dagger F \otimes S_{FC}^\dagger S_{FC}) \right) z. \quad (3.19)$$

Cette solution contient deux parties, une partie fixe α_0 et une partie libre α_d telle que :

$$\alpha_{i_{3bras}} = \alpha_0 + \alpha_d. \quad (3.20)$$

α_0 correspond à $\frac{1}{k_{FC}}(F^\dagger \otimes S_{FC}^\dagger)V'_{ref}$ et α_d correspond à $\left(I_{3(N-1)} - (\frac{1}{3}F \otimes S_{FC}^\dagger S_{FC}) \right) z$.

Dans notre quête d'un modèle générique, il est important de connaître le nombre de degré de liberté à exprimer lors de la résolution du système linéaire. En définissant DDL comme étant le nombre de Degré De Liberté, Nc le nombre de colonne et Rg le rang, alors :

$$DDL = Nc(F \otimes S_{FC}) - Rg(F \otimes S_{FC}). \quad (3.21)$$

Et donc, d'une manière générale, le nombre de degrés de liberté DDL , dans le cas d'une architecture d'onduleur à capacités flottantes à N niveaux de tension, s'exprime comme suit :

$$DDL = 3(N - 1) - 2. \quad (3.22)$$

Rappelons que le $Rg(S_{FC}) = 1$, ainsi que $F = \begin{bmatrix} 2 & -1 & -1 \\ -1 & 2 & -1 \end{bmatrix}$ et le $Rg(F) = 2$. Selon les propriétés du produit de Kronecker définie dans la section 2.3.3.1 du deuxième chapitre, alors $Rg(F \otimes S_{FC}) = 2$.

En fonction du nombre de niveaux de tension et la structure imbriquée utilisée, le nombre de degrés de liberté DDL , pour le système utilisant les rapports cycliques, est toujours égal à $(3N - 5)$ pour des onduleurs triphasés multiniveaux. Ces degrés de liberté interviennent sur la partie libre de l'ensemble de solutions de l'équation (3.19) et ils sont liés au nombre de niveaux de tension.

Nous pouvons constater que pour le paramètre z de la partie libre de l'expression (3.19) de dimension $3N$, nous avons $(3N - 5)$ degrés de liberté, cela peut être expliqué par le fait qu'il y a moins de degrés de liberté que de paramètres à définir dans z , donc, cela laisse envisager une meilleure expression de $(I_{3(N-1)} - (F^\dagger F \otimes S_{FC}^\dagger S_{FC}))$ pour l'exploitation des degrés de liberté.

Modèle d'un onduleur FC lié aux instants de commutation

Rappelons que l'équation du système linéaire compatible dans le cas de l'utilisation des instants de commutation s'écrit comme suit :

$$V'_{ln} = k_{FC}(F \otimes J_{FC})\tau_{j3bras}. \quad (3.23)$$

$J_{FC} = [(N - 1) \ (N - 2) \ \dots \ 0]$, qui est un vecteur ligne de dimension N , τ_{j3bras} est un vecteur colonne de dimension $3N$ et $k_{FC} = \frac{E}{3(N-1)}$.

En appliquant la notion de la pseudo-inverse sur l'équation (3.23), l'ensemble des solutions s'écrit sous la forme :

$$\tau_{j3bras} = \frac{1}{k_{FC}}(F \otimes J_{FC})^\dagger V'_{ref} + \left(I_{3N} - (F \otimes J_{FC})^\dagger (F \otimes J_{FC}) \right) z, \quad (3.24)$$

où z est un vecteur arbitraire de dimension $3N$.

Qui peut être écrite en utilisant les propriétés du produit de Kronecker de la manière suivante :

$$\tau_{j3bras} = \frac{1}{k_{FC}}(F^\dagger \otimes J_{FC}^\dagger) V'_{ref} + \left(I_{3N} - (F^\dagger F \otimes J_{FC}^\dagger J_{FC}) \right) z. \quad (3.25)$$

De la même manière que précédemment, lorsqu'on introduit les instants de commutation, le nombre de degrés de liberté est défini tel que :

$$DDL = Nc(F \otimes J_{FC}) - Rg(F \otimes J_{FC}). \quad (3.26)$$

Rappelons que le $Rg(J_{FC}) = 1$, ainsi que $Rg(F) = 2$, donc $Rg(F \otimes J_{FC}) = 2$.
Donc au final, nous pouvons conclure que le nombre de DDL est lié au nombre de niveaux.

$$DDL = 3N - 2. \quad (3.27)$$

Nous pouvons constater que le nombre de degrés de liberté DDL dans les deux approches étudiées (cas d'utilisation de la MLI sinusoïdale et cas d'utilisation de la SVM) est différent.

Dans le cas où les rapports cycliques sont utilisés, le nombre de degrés de liberté est inférieur à celui dans le cas d'utilisation des instants de commutation. Il est constatable à première vue que la méthode d'utilisation des instants de commutation offre une plus grande capacité de réglage.

3.4.1.2 Onduleur H-Bridge

Nous pouvons étendre la démarche utilisée sur l'onduleur FC. Rappelons que dans le cas d'un onduleur H-Bridge, N est toujours impair.

Modèle d'un onduleur en pont en H lié aux rapports cycliques

L'expression de la tension de charge d'un onduleur en cascade (pont en H) à N niveaux de tension, établie dans la section 2.3.3.2, s'écrit sous la forme :

$$V'_{ln} = k_H(F \otimes S_H)\alpha_{i_{3bras}}, \quad (3.28)$$

avec $S_H = [1 \quad -1 \quad 1 \dots \quad -1]$ un vecteur ligne de dimension $(N - 1)$ et $\alpha_{i_{3bras}}$ un vecteur colonne de dimension $3(N - 1)$.

Donc en appliquant la notion de l'inverse généralisée sur l'équation (3.28), et en suivant la même procédure que pour l'onduleur FC, l'ensemble de solutions est exprimé comme suit :

$$\alpha_{i_{3bras}} = \frac{1}{k_H}(F^\dagger \otimes S_H^\dagger)V'_{ref} + \left(I_{3(N-1)} - (F^\dagger F \otimes S_H^\dagger S_H)\right)z. \quad (3.29)$$

Rappelons l'expression permettant le calcul des degrés de liberté :

$$DDL = Nc(F \otimes S_H) - Rg(F \otimes S_H). \quad (3.30)$$

Nous constatons que le $Rg(S_H) = 1$, ainsi que $Rg(F) = 2$, donc $Rg(F \otimes S_H) = 2$.

A travers l'expression (3.30), le nombre de degrés de liberté peut être calculé comme illustré dans l'équation (3.31).

$$DDL = 3N - 5. \quad (3.31)$$

De la même manière que précédemment, nous constatons que le nombre de degrés de liberté, dans le cas d'utilisation des rapports cycliques, est inférieur à la dimension du paramètre z de la partie libre de l'ensemble de solutions, cela peut se justifier par le fait qu'il y a moins de degrés de liberté que de paramètres à définir dans z .

Modèle d'un onduleur en pont en H lié aux instants de commutation

Concernant l'étude du modèle d'onduleur en cascade en utilisant les instants de commutation, rappelons que l'expression de la tension de charge V'_{ln} établie dans la section 2.3.3.2 s'écrit sous la forme :

$$V'_{ln} = k_H(F \otimes J_H)\tau_{j_{3bras}}, \quad (3.32)$$

où $k_H = \frac{E}{3}$, $J_H = \begin{bmatrix} \frac{N-1}{2} & \frac{N-3}{2} & \dots & \frac{-N+1}{2} \end{bmatrix}$ est un vecteur ligne de dimension N (N est toujours impair), $\tau_{j_{3bras}}$ est un vecteur colonne de dimension $3N$.

Donc en utilisant l'outil mathématique, l'ensemble des solutions de l'équation (3.32) s'écrit comme suit :

$$\tau_{j_{3bras}} = \frac{1}{k_H}(F^\dagger \otimes J_H^\dagger)V'_{ref} + \left(I_{3N} - (F^\dagger F \otimes J_H^\dagger J_H) \right) z. \quad (3.33)$$

Et au final, le nombre de *DDL* des onduleurs en cascade multiniveaux (en pont en H) dans le cas d'utilisation des instants de commutation est égal à $(3N - 2)$ quel que soit le nombre de niveaux de tension.

Bilan :

L'étude effectuée dans cette partie permet de montrer la généralité de l'approche suivie ainsi que l'équivalence, vis-à-vis des degrés de liberté, entre l'architecture d'onduleur à capacités flottantes et celle d'onduleur en pont en H à N niveaux de tension. Le nombre de degrés de liberté dans le cas d'utilisation des rapports cycliques est identique pour les deux architectures. Il en est de même pour le cas d'utilisation des instants de commutation.

Lorsque aucun modèle ne peut être établi directement par l'utilisation des rapports cycliques, il est nécessaire de passer par l'utilisation des instants de commutation, qui sont liés aux rapports cycliques via une matrice, à travers laquelle le modèle fonction des rapports cycliques est abouti. L'avantage d'utiliser les instants de commutation se situe dans le nombre élevé de degrés de liberté par rapport à l'utilisation des rapports cyclique. Cependant, la difficulté réside dans l'identification de ces degrés de liberté.

Jusqu'à présent nous avons pu raisonner avec un nombre quelconque de niveaux (N) pour les onduleurs à capacités flottantes et ceux en cascade. Cependant pour certaines structures telles que l'onduleur du type NPC et l'onduleur de type MMC, il n'est pas évident de suivre la même démarche en raison de leur complexité et difficulté à obtenir la généralisation.

3.4.2 Expressions des ensembles de solutions à partir des modèles moyens d'onduleurs triphasés à 3 niveaux de tension

Durant la précédente étude, une généralisation du modèle à N niveaux de tension à été faite sur deux architectures multiniveaux. Dans ce qui suit, nous allons effectuer la même démarche sur certaines structures, dont la généralisation à N niveaux n'est pas possible, en considérant un nombre fini de niveau : $N = 3$.

3.4.2.1 Cas d'un onduleur à diodes clampées

En fonction des instants de commutation :

La particularité de cette structure par rapport à celle de l'onduleur à FC est l'apparition du cas indéfini comme illustré dans le tableau 1.2. Afin d'éviter ce cas, il faut rajouter une contrainte de telle sorte à avoir le temps de conduction de l'interrupteur K_1 inférieur au temps de conduction de l'interrupteur K_2 . Cette contrainte est plus simple à appliquer en passant par l'utilisation des temps de commutation pour chaque séquence.

Comme nous l'avons établi précédemment, dans la section 2.3.4 du deuxième chapitre, l'expression de la tension de ligne en fonction des instants de commutation τ_{j3bras} dans le cas d'un onduleur NPC à trois niveaux, s'écrit sous la forme :

$$V'_{ln} = k_{NPC} D'_{NPC\tau} \tau_{j3bras} . \quad (3.34)$$

avec $k_{NPC} = \frac{E}{6}$, $D'_{NPC\tau} = (F \otimes J_{NPC})$ et $J_{NPC} = [1 \ 0 \ -1]$.

La résolution de l'équation du système linéaire décrit dans (3.34) permet d'exprimer les ensembles de solutions des instants de commutation en fonction des tensions de référence de la manière suivante :

$$\tau_{j3bras} = \frac{1}{k_{NPC}} D_{NPC\tau}^{\dagger} V'_{ref} + (I_9 - D_{NPC\tau}^{\dagger} D'_{NPC\tau}) z. \quad (3.35)$$

La matrice $D_{NPC\tau}^{\dagger}$ est la pseudo inverse de la matrice $D'_{NPC\tau}$ et I_9 la matrice identité de dimensions 9.

Rappelons que pour chaque bras d'onduleur, nous avons trois instants de commutation à appliquer.

En remplaçant les matrices $D_{NPC\tau}^{\dagger}$ et $D'_{NPC\tau}$ par leurs expressions, définies dans Annexe B, dans (3.35), nous obtenons l'expression des instants de commutation τ_{j3bras} en fonction des tensions de référence V'_{ref} telle que :

$$\tau_{j3bras} = \frac{1}{6k_{NPC}} \begin{bmatrix} 1 & 0 \\ 0 & 0 \\ -1 & 0 \\ 0 & 1 \\ 0 & 0 \\ 0 & -1 \\ -1 & -1 \\ 0 & 0 \\ 1 & 1 \end{bmatrix} V'_{ref} + \frac{1}{6} \begin{bmatrix} 4 & 0 & 2 & 1 & 0 & -1 & 1 & 0 & -1 \\ 0 & 6 & 0 & 0 & 0 & 0 & 0 & 0 & 0 \\ 2 & 0 & 4 & -1 & 0 & 1 & -1 & 0 & 1 \\ 1 & 0 & -1 & 4 & 0 & 2 & 1 & 0 & -1 \\ 0 & 0 & 0 & 0 & 6 & 0 & 0 & 0 & 0 \\ -1 & 0 & 1 & 2 & 0 & 4 & -1 & 0 & 1 \\ 1 & 0 & -1 & 1 & 0 & -1 & 4 & 0 & 2 \\ 0 & 0 & 0 & 0 & 0 & 0 & 0 & 6 & 0 \\ -1 & 0 & 1 & -1 & 0 & 1 & 2 & 0 & 4 \end{bmatrix} z, \quad (3.36)$$

avec $\tau_{j3bras} = [\tau_1^a \ \tau_2^a \ \tau_3^a \ \tau_4^b \ \tau_5^b \ \tau_6^b \ \tau_7^c \ \tau_8^c \ \tau_9^c]^T$.
 $\begin{bmatrix} \tau_1^a & \tau_2^a & \tau_3^a \end{bmatrix}$ correspondent aux instants de commutation appliqués au bras a .
 $\begin{bmatrix} \tau_4^b & \tau_5^b & \tau_6^b \end{bmatrix}$ correspondent aux instants de commutation appliqués au bras b .
 $\begin{bmatrix} \tau_7^c & \tau_8^c & \tau_9^c \end{bmatrix}$ correspondent aux instants de commutation appliqués au bras c .

En fonction des rapports cycliques :

Comme nous l'avons déjà constaté auparavant dans la section 2.3.4.1 du chapitre précédent, il existe une expression liant les rapports cycliques et les instants de commutation via une matrice appelée B_{NPC} dans le cas d'onduleur de type NPC. Donc dans ce cas, nous pouvons aussi établir l'équation d'un système linéaire liant les tensions réduites aux rapports cycliques $V'_{ln} = f(\alpha_{i3bras})$ dans le cas d'application de la MLI sinusoïdale.

Donc afin d'exprimer la tension V'_{ln} en fonction des rapports cycliques, il faut appliquer la notion d'inverses généralisées à l'équation liant les rapports cycliques aux instants de commutation telle que :

$$\alpha_{i3bras} = B_{NPC} \tau_{j3bras}, \quad (3.37)$$

avec B_{NPC} est définie tel que :

$$B_{NPC} = \begin{bmatrix} 1 & 0 & 0 & 0 & 0 & 0 & 0 & 0 & 0 \\ 1 & 1 & 0 & 0 & 0 & 0 & 0 & 0 & 0 \\ 0 & 0 & 0 & 1 & 0 & 0 & 0 & 0 & 0 \\ 0 & 0 & 0 & 1 & 1 & 0 & 0 & 0 & 0 \\ 0 & 0 & 0 & 0 & 0 & 0 & 1 & 0 & 0 \\ 0 & 0 & 0 & 0 & 0 & 0 & 1 & 1 & 0 \end{bmatrix}. \quad (3.38)$$

En vu de la singularité de la matrice B_{NPC} , l'expression des instants de commutation en fonction des rapports cycliques est définie en utilisant la résolution du système linéaire comme suit :

$$\tau_{j3bras} = B_{NPC}^\dagger \alpha_{i3bras} + (I_9 - B_{NPC}^\dagger B_{NPC})z. \quad (3.39)$$

avec z un vecteur de dimension $3N$.

Donc, en remplaçant l'équation (3.39) dans (3.34), on abouti à l'expression suivante :

$$V'_{ln} = k_{NPC} D'_{NPC\tau} \left(B_{NPC}^\dagger \alpha_{i_{3bras}} + (I_9 - B_{NPC}^\dagger B_{NPC}) z \right) = k_{NPC} L_{NPC} \alpha_{i_{3bras}} + k_{NPC} G_{NPC} z, \quad (3.40)$$

avec $L_{NPC} = D'_{NPC\tau} B_{NPC}^\dagger$ et $G_{NPC} = D'_{NPC\tau} (I_9 - B_{NPC}^\dagger B_{NPC})$.

Au final l'expression de la tension de ligne est donnée en fonction des rapports cycliques :

$$V'_{ln} = \frac{k_{NPC}}{6} \begin{bmatrix} 2 & 0 & -1 & 0 & -1 & 0 \\ -1 & 0 & 2 & 0 & -1 & 0 \end{bmatrix} \alpha_{i_{3bras}} + \frac{k_{NPC}}{6} \begin{bmatrix} 0 & 0 & -2 & 0 & 0 & 1 & 0 & 0 & 1 \\ 0 & 0 & 1 & 0 & 0 & -2 & 0 & 0 & 1 \end{bmatrix} z. \quad (3.41)$$

Cette expression peut être écrite autrement de la manière suivante :

$$V'_{ln} = \frac{k_{NPC}}{6} (F \otimes S_{NPC_1}) \alpha_{i_{3bras}} + \frac{k_{NPC}}{6} (F \otimes S_{NPC_2}) z, \quad (3.42)$$

avec $S_{NPC_1} = \begin{bmatrix} 1 & 0 \end{bmatrix}$ et $S_{NPC_2} = \begin{bmatrix} 0 & 0 & -1 \end{bmatrix}$.

Maintenant que l'expression de l'équation du système linéaire $V'_{ln} = f(\alpha_{i_{3bras}})$ est définie, l'étape de résolution de ce système est nécessaire afin d'exprimer les rapports cycliques en fonction des tensions de référence. Pour cela deux méthodes sont proposées :

- La première consiste à inverser directement l'équation (3.42) en utilisant la notion d'inverses généralisées. Cependant, cette génération de solution fait appel à un nouveau vecteur quelconque z_1 qui s'ajoute à l'expression (3.42), dans ce cas nous aurons deux vecteurs à calculer z et z_1 . Cette solution fait apparaitre plus de paramètres de réglage que de degrés de liberté.
- La deuxième méthode, qui est la plus simple, permet de définir un seul vecteur de paramètres de réglage z . Elle consiste à remplacer l'équation (3.35) dans :

$$\alpha_{i_{3bras}} = B_{NPC\tau} \alpha_{j_{3bras}}. \quad (3.43)$$

Ce qui nous donne l'expression des rapports cycliques comme suit :

$$\alpha_{i_{3bras}} = \frac{1}{k_{NPC}} B_{NPC} D_{NPC\tau}^\dagger V'_{ref} + B_{NPC} (I_9 - D_{NPC\tau}^\dagger D_{NPC\tau}) z. \quad (3.44)$$

Et dans ce cas, l'expression des ensembles de solutions $\alpha_{i_{3bras}}$ s'écrit de la manière suivante :

$$\alpha_{i_{3bras}} = \frac{1}{3k_{NPC}} \begin{bmatrix} 1 & 0 \\ 1 & 0 \\ 0 & 1 \\ 0 & 1 \\ -1 & -1 \\ -1 & -1 \end{bmatrix} V'_{ref} + \frac{1}{3} \begin{bmatrix} 2 & 0 & 1 & \frac{1}{2} & 0 & \frac{-1}{2} & \frac{1}{2} & 0 & \frac{-1}{2} \\ 2 & 3 & 1 & \frac{1}{2} & 0 & \frac{-1}{2} & \frac{1}{2} & 0 & \frac{-1}{2} \\ \frac{1}{2} & 0 & \frac{-1}{2} & 2 & 0 & 1 & \frac{1}{2} & 0 & \frac{-1}{2} \\ \frac{1}{2} & 0 & \frac{-1}{2} & 2 & 3 & 1 & \frac{1}{2} & 0 & \frac{-1}{2} \\ \frac{1}{2} & 0 & \frac{-1}{2} & \frac{1}{2} & 0 & \frac{-1}{2} & 2 & 0 & 1 \\ \frac{1}{2} & 0 & \frac{-1}{2} & \frac{1}{2} & 0 & \frac{-1}{2} & 2 & 3 & 1 \end{bmatrix} z, \quad (3.45)$$

où : $\alpha_{i_{3bras}} = [\alpha_1^a \ \alpha_2^a \ \alpha_3^b \ \alpha_4^b \ \alpha_5^c \ \alpha_6^c]^T$ sont des rapports cycliques pour les trois bras d'onduleur de dimension 6.

$[\alpha_1^a \ \alpha_2^a]^T$ correspondent aux rapports cycliques appliqués au bras a .

$[\alpha_3^b \ \alpha_4^b]^T$ correspondent aux rapports cycliques appliqués au bras b .

$[\alpha_5^c \ \alpha_6^c]^T$ correspondent aux rapports cycliques appliqués au bras c .

Nous pouvons voir dans cette section que même avec la structure particulière de l'onduleur NPC, deux modèles peuvent être définies ; un modèle définissant les instants de commutation et un modèle définissant les rapports cycliques en fonction des tensions de référence.

Dans le cas d'utilisation des instants de commutation, l'équation du système linéaire exprimant les tensions en fonction des instants de commutation se fait par une méthode directe. Tandis que dans le cas d'utilisation des rapports cycliques, le passage d'une étape intermédiaire liant les rapports cycliques aux instants de commutation est nécessaire afin de trouver l'équation du système linéaire exprimant les tensions de ligne en fonction des rapports cycliques.

3.4.2.2 Cas d'un onduleur modulaire multiniveaux

En fonction des instants de commutation :

L'expression de la tension de ligne pour ce type d'onduleur MMC à trois niveaux de tension obtenue dans la section 2.3.4.2 s'écrit comme suit :

$$V'_{ln} = k_{MMC} D'_{MMC\tau} \tau_{j_{3bras}} \quad , \quad (3.46)$$

avec $k_{MMC} = \frac{E}{3}$, $D'_{MMC\tau} = (F \otimes J_{MMC})$ et $J_{MMC} = [1 \ \frac{1}{2} \ 0]$.

Afin d'exprimer l'ensemble des solutions des instants de commutation en fonction des tensions de référence, la résolution de l'équation du système linéaire décrite dans (3.46) est nécessaire et elle s'écrit de la manière suivante :

$$\tau_{j_{3bras}} = \frac{1}{k_{MMC}} D_{MMC\tau}^\dagger V'_{ref} + (I_9 - D_{MMC\tau}^\dagger D'_{MMC\tau})z. \quad (3.47)$$

En remplaçant $D_{MMC\tau}^\dagger$ et $D'_{MMC\tau}$ par leurs valeurs dans (3.47), l'expression des instants de commutation $\tau_{j_{3bras}}$ en fonction des tensions de références V'_{ref} est présentée telle que :

$$\tau_{j_{3bras}} = \frac{1}{15k_{MMC}} \begin{bmatrix} 4 & 0 \\ 2 & 0 \\ 0 & 0 \\ 0 & 4 \\ 0 & 2 \\ 0 & 0 \\ -4 & -4 \\ -2 & -2 \\ 0 & 0 \end{bmatrix} V'_{ref} + \frac{1}{15} \begin{bmatrix} 7 & -4 & 0 & 4 & 2 & 0 & 4 & 2 & 0 \\ -4 & 13 & 0 & 2 & 1 & 0 & 2 & 1 & 0 \\ 0 & 0 & 15 & 0 & 0 & 0 & 0 & 0 & 0 \\ 4 & 2 & 0 & 7 & -4 & 0 & 4 & 2 & 0 \\ 2 & 1 & 0 & -4 & 13 & 0 & 2 & 1 & 0 \\ 0 & 0 & 0 & 0 & 0 & 15 & 0 & 0 & 0 \\ 4 & 2 & 0 & 4 & 2 & 0 & 7 & -4 & 0 \\ 2 & 1 & 0 & 2 & 1 & 0 & -4 & 13 & 0 \\ 0 & 0 & 0 & 0 & 0 & 0 & 0 & 0 & 15 \end{bmatrix} z \quad . \quad (3.48)$$

Nous pouvons constater que l'onduleur MMC contient neuf instants de commutations appliqués à l'onduleur complet :

$$\tau_{j3bras} = [\tau_1^a \ \tau_2^a \ \tau_3^a \ \tau_4^b \ \tau_5^b \ \tau_6^b \ \tau_7^c \ \tau_8^c \ \tau_9^c]^T.$$

$[\tau_1^a \ \tau_2^a \ \tau_3^a]^T$ correspondent aux instants de commutation appliqués au bras a .

$[\tau_4^b \ \tau_5^b \ \tau_6^b]^T$ correspondent aux instants de commutation appliqués au bras b .

$[\tau_7^c \ \tau_8^c \ \tau_9^c]^T$ correspondent aux instants de commutation appliqués au bras c .

En fonction des rapports cycliques :

Comme dans le cas d'onduleur de type NPC, il existe une expression liant les instants de commutation aux rapports cycliques via une matrice B_{MMC} . A travers cette expression, nous pouvons déduire l'équation du système linéaire permettant d'exprimer les tensions réduites en fonction des rapports cycliques $V'_{ln} = f(\alpha_{i3bras})$.

Afin de trouver l'expression de la tension en fonction des rapports cycliques, la notion des inverses généralisées est appliquée sur l'équation suivante :

$$\alpha_{i3bras} = B_{MMC} \tau_{j3bras}, \quad (3.49)$$

avec B_{MMC} définie telle que :

$$B_{MMC} = \begin{bmatrix} 1 & 1 & 0 & 0 & 0 & 0 & 0 & 0 & 0 \\ 1 & 0 & 0 & 0 & 0 & 0 & 0 & 0 & 0 \\ 0 & 1 & 1 & 0 & 0 & 0 & 0 & 0 & 0 \\ 0 & 0 & 1 & 0 & 0 & 0 & 0 & 0 & 0 \\ 0 & 0 & 0 & 1 & 1 & 0 & 0 & 0 & 0 \\ 0 & 0 & 0 & 1 & 0 & 0 & 0 & 0 & 0 \\ 0 & 0 & 0 & 0 & 1 & 1 & 0 & 0 & 0 \\ 0 & 0 & 0 & 0 & 0 & 1 & 0 & 0 & 0 \\ 0 & 0 & 0 & 0 & 0 & 0 & 1 & 1 & 0 \\ 0 & 0 & 0 & 0 & 0 & 0 & 1 & 0 & 0 \\ 0 & 0 & 0 & 0 & 0 & 0 & 0 & 1 & 1 \\ 0 & 0 & 0 & 0 & 0 & 0 & 0 & 0 & 1 \end{bmatrix}. \quad (3.50)$$

Dans ce cas, l'expression des instants de commutation en fonction des rapports cycliques est définie, en appliquant la notion d'inverses généralisées sur l'expression (3.49), comme suit :

$$\tau_{j3bras} = B_{MMC}^\dagger \alpha_{i3bras} + (I_9 - B_{MMC}^\dagger B_{MMC})z. \quad (3.51)$$

L'expression réduite de la tension en fonction des rapports cycliques est déterminée en remplaçant l'équation (3.51) dans (3.46) :

$$V'_{ln} = k_{MMC} D'_{MMC} \left(B_{MMC}^\dagger \alpha_{i3bras} + (I_9 - B_{MMC}^\dagger B_{MMC})z \right) = k_{MMC} L_{MMC} \alpha_{i3bras} + k_{MMC} G_{MMC} z, \quad (3.52)$$

avec $L_{MMC} = D'_{MMC\tau} B_{MMC}^\dagger$ et $G_{MMC} = D'_{MMC\tau} (I_9 - B_{MMC}^\dagger B_{MMC}) = 0$. Il est remarquable que ce dernier terme est nul.

Finalement, l'expression de la tension de ligne est donnée comme suit :

$$V'_{ln} = \frac{k_{MMC}}{2} \begin{bmatrix} 2 & 2 & 0 & 0 & -1 & -1 & 0 & 0 & -1 & -1 & 0 & 0 \\ -1 & -1 & 0 & 0 & 2 & 2 & 0 & 0 & -1 & -1 & 0 & 0 \end{bmatrix} \alpha_{i_{3bras}} . \quad (3.53)$$

En utilisant le produit de Kronecker, nous avons :

$$V'_{ln} = \frac{k_{MMC}}{2} \begin{bmatrix} 2 & -1 & -1 \\ -1 & 2 & -1 \end{bmatrix} \otimes [1 \ 1 \ 0 \ 0] \alpha_{i_{3bras}} . \quad (3.54)$$

Qui peut s'écrire sous la forme :

$$V'_{ln} = \frac{k_{MMC}}{2} (F \otimes S_{MMC}) \alpha_{i_{3bras}}, \quad (3.55)$$

avec $S_{MMC} = [1 \ 1 \ 0 \ 0]$.

Pour obtenir l'ensemble des solutions des rapports cycliques en fonction des tensions de référence, il suffit de multiplier l'équation (3.47) par B_{MMC} . Donc, au final l'expression des rapports cycliques est donnée par :

$$\alpha_{i_{3bras}} = \frac{1}{k_{MMC}} B_{MMC} D_{MMC}^{\dagger} V_{ref} + B_{MMC} (I_9 - D_{MMC}^{\dagger} D_{MMC}') z \quad (3.56)$$

Qui peut être détaillée comme suit :

$$\alpha_{i_{3bras}} = \frac{1}{15k_{MMC}} \begin{bmatrix} 6 & 0 \\ 4 & 0 \\ 2 & 0 \\ 0 & 0 \\ 0 & 6 \\ 0 & 4 \\ 0 & 2 \\ 0 & 0 \\ -6 & -6 \\ -4 & -4 \\ -2 & -2 \\ 0 & 0 \end{bmatrix} V'_{ref} + \frac{1}{15} \begin{bmatrix} 3 & 9 & 0 & 6 & 3 & 0 & 6 & 3 & 0 \\ 7 & -4 & 0 & 4 & 2 & 0 & 4 & 2 & 0 \\ -4 & 13 & 15 & 2 & 1 & 0 & 2 & 1 & 0 \\ 0 & 0 & 15 & 0 & 0 & 0 & 0 & 0 & 0 \\ 6 & 3 & 0 & 3 & 9 & 0 & 6 & 3 & 0 \\ 4 & 2 & 0 & 7 & -4 & 0 & 4 & 2 & 0 \\ 2 & 1 & 0 & -4 & 13 & 15 & 2 & 1 & 0 \\ 0 & 0 & 0 & 0 & 0 & 15 & 0 & 0 & 0 \\ 6 & 3 & 0 & 6 & 3 & 0 & 3 & 9 & 0 \\ 4 & 2 & 0 & 4 & 2 & 0 & 7 & -4 & 0 \\ 2 & 1 & 0 & 2 & 1 & 0 & -4 & 13 & 15 \\ 0 & 0 & 0 & 0 & 0 & 0 & 0 & 0 & 15 \end{bmatrix} z . \quad (3.57)$$

où $\alpha_{i_{3bras}} = [\alpha_1^a \ \alpha_2^a \ \alpha_3^a \ \alpha_4^a \ \alpha_5^b \ \alpha_6^b \ \alpha_7^b \ \alpha_8^b \ \alpha_9^c \ \alpha_{10}^c \ \alpha_{11}^c \ \alpha_{12}^c]^T$ sont des rapports cycliques pour les trois bras d'onduleur.

$[\alpha_1^a \ \alpha_2^a \ \alpha_3^a \ \alpha_4^a]^T$ correspondent aux rapports cycliques appliqués au bras a .

$[\alpha_5^b \ \alpha_6^b \ \alpha_7^b \ \alpha_8^b]^T$ correspondent aux rapports cycliques appliqués au bras b .

$[\alpha_9^c \ \alpha_{10}^c \ \alpha_{11}^c \ \alpha_{12}^c]^T$ correspondent aux rapports cycliques appliqués au bras c .

Comme nous pouvons le constater, nous avons 12 rapports cycliques à définir pour les trois bras d'onduleur, et chaque bras contient 4 cellules de commutation et donc 4 rapports cycliques.

Comme pour l'onduleur de type NPC, il existe aussi deux modèles pour le cas d'onduleur de type MMC. Un modèle se basant sur les instants de commutation et un autre modèle se basant sur les rapports cycliques. Cela s'explique par le fait qu'il existe une liaison entre ces deux variables.

3.5 Conclusion

Dans ce chapitre la résolution d'un système linéaire ainsi que sa mise en œuvre sur les modèles moyens d'onduleurs ont été présentées. Ces onduleurs concernent la topologie à capacités flottantes et celle en pont en H à N niveaux de tension.

Des exemples d'application sur deux autres architectures d'onduleur à trois niveaux de tension ont été effectués. Il s'agit de la structure d'onduleur de type NPC et celle de type MMC.

L'ensemble des solutions est lié aux rapports cycliques $\alpha_{i_{3bras}} = f(V'_{ref})$ ou aux instants de commutation $\tau_{j_{3bras}} = f(V'_{ref})$.

Jusqu'à présent, nous avons pu montrer que tous les types d'onduleur s'écrivent sous la forme d'un système linéaire compatible et qu'ils admettent un ensemble de solutions exprimable par la notion d'inverses généralisées.

Afin de résumer le travail effectué dans ce chapitre, nous proposons le schéma de la figure 3.3 dans laquelle la boucle d'action prend en compte le processus de modulation où des variables d'entrée (les rapports cycliques dans le cas d'une MLI sinusoïdale et les instants de commutation dans le cas de la SVM) sont injectées. Les rapports cycliques sont liés aux tensions V'_{ln} par la matrice D_α et les instants de commutation sont liés aux tensions par la matrice D_τ . Enfin, les tensions appliquées au modèle de charge permettent de rendre compte du comportement de la charge.

A partir du modèle de connaissance de la charge et du convertisseur, un pilotage de l'ensemble n'est possible que lors de la prise en compte de la boucle de réaction.

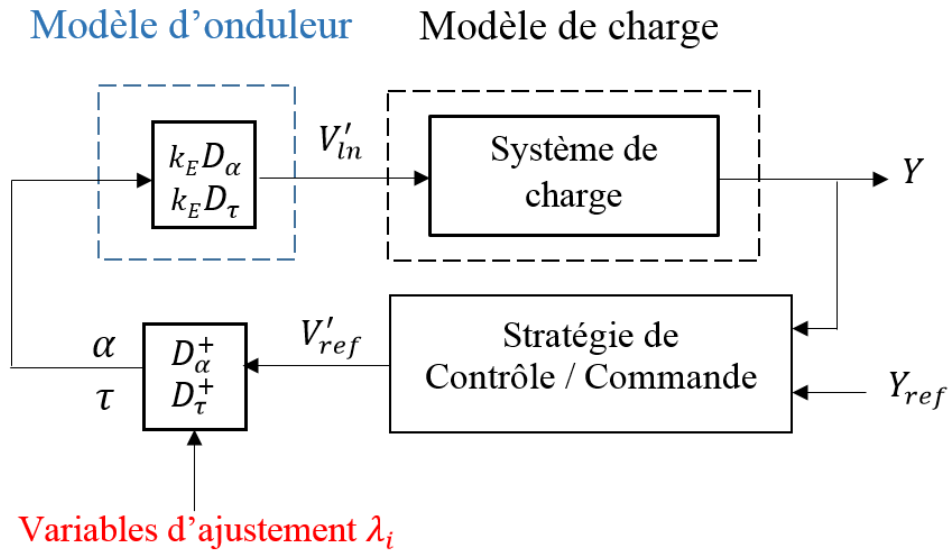


FIGURE 3.3 – Schéma fonctionnel complet du modèle du convertisseur et de sa charge

Les solutions mises en œuvre génèrent des rapports cycliques (ou des instants de commutation) selon la méthode suivante : dans ces choix de modulation que nous qualifierons d'empiriques, les variables mesurées Y sont comparées avec les variables de référence Y_{ref} afin d'avoir les tensions de références V'_{ref} suite à la mise en place des correcteurs dans le bloc "Stratégie de Contrôle / Commande", figure 3.3. Les tensions de référence sont ensuite adaptées (par le biais de coefficients) et corrigées par l'addition des valeurs d'ajustement, notées ici λ_i , qui sont des degrés de libertés. Ainsi s'obtiennent des solutions particulières pour les rapports cycliques $\alpha_{i_{3bras}}$ et pour les instants de commutations $\tau_{j_{3bras}}$.

Effectivement jusqu'à présent, nous avons démontré qu'il y a un ensemble de solutions pour chaque architectures étudiées. La suite du travail consiste à démontrer que chaque valeur de λ_i donne lieu à une solution particulière et notamment à trouver des domaines de validité pour les valeurs et expressions de ces variables d'ajustement λ_i . L'idée consiste à décrire un lien mathématique entre les solutions particulières et les critères à optimiser lorsque ce lien mathématique pourra être mis en évidence. C'est ce qui fera l'objet du prochain chapitre.

Chapitre 4

Exemples d'applications

4.1 Introduction

Durant les chapitres précédents, nous avons construit des modèles génériques pour la mise en œuvre des stratégies de modulations et nous avons montré comment étendre ce modèle générique à des architectures multiniveaux, à cellules imbriquées et à cellules en série. Un outil mathématique a été présenté, dans la section 3.2 du troisième chapitre, afin de résoudre les systèmes d'équations linéaires et d'obtenir les ensembles de solutions. Ces ensembles de solutions permettent ainsi de révéler les variables (rapports cycliques ou instants de commutations) à mettre en œuvre au sein du schéma de modulation.

Dans ce chapitre deux exemples d'application seront présentés :

Le premier exemple concerne l'onduleur triphasé classique à deux niveaux de tension, sur lequel une résolution de l'équation du système linéaire compatible et une identification des degrés de liberté seront faits. Les résultats de simulation et expérimentaux seront présentés sur une charge $R - L$ équilibrée.

Le deuxième exemple d'onduleur étudié est un onduleur triphasé à capacités flottantes à trois niveaux de tension. De la même manière, nous allons résoudre l'équation du système linéaire, identifier les degrés de liberté et chercher des liens avec des critères qui peuvent être optimisés.

Le but de ce chapitre est de montrer comment choisir ces degrés de liberté et de trouver le lien entre les solutions particulières et les critères à optimiser pour des architectures données.

4.2 Application à un onduleur triphasé classique

Dans cette partie d'étude de l'onduleur triphasé à deux niveaux de tension, nous allons d'abord présenter le modèle moyen de cet onduleur afin de montrer son équation du système linéaire compatible ainsi que ses ensembles de solutions, dans lesquels nous identifierons les degrés de liberté liés à ce type d'onduleur. Puis, nous allons passer à la présentation des résultats

issus de la partie simulation dans un premier temps et de la partie expérimentation dans un deuxième temps.

4.2.1 Modèle de l'onduleur triphasé

4.2.1.1 Expression des solutions

La figure 4.1 rappelle le schéma d'un onduleur triphasé classique à deux niveaux de tension, illustré dans 1.12. Les interrupteurs sont arrangés par paire d'une manière complémentaire pour former une cellule de commutation.

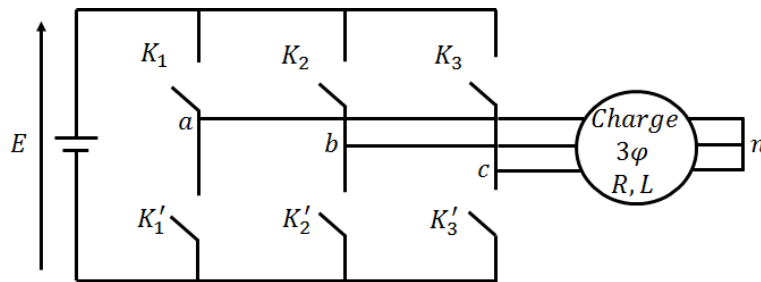


FIGURE 4.1 – Schéma d'onduleur triphasé à deux niveaux de tension

Comme nous l'avons constaté dans la section 2.2.2.2 du deuxième chapitre, l'expression du système linéaire d'un onduleur triphasé classique s'écrit sous la forme :

$$V'_{ln} = k_E F \alpha_{i_{3bras}}, \quad (4.1)$$

où $F = \begin{bmatrix} 2 & -1 & -1 \\ -1 & 2 & -1 \end{bmatrix}$ et $k_E = \frac{E}{3}$. $\alpha_{i_{3bras}}$ est un vecteur colonne contenant les rapports cycliques appliqués à chacun des trois bras de l'onduleur.

La résolution du système d'équation décrit dans (4.1) est faite en appliquant la notion des inverses généralisées et plus particulièrement la pseudo-inverse, et l'ensemble des solutions des rapports cycliques en fonction des tensions de référence est obtenu comme suit :

$$\alpha_{i_{3bras}} = \frac{1}{k_E} F^\dagger V'_{ref} + (I_3 - F^\dagger F)z. \quad (4.2)$$

Rappelons que $V'_{ref} = [V_{an_{ref}} \ V_{bn_{ref}}]^T$ est la tension de référence injectée sur l'ensemble de solutions issue de la boucle de régulation. Il a été constaté dans le chapitre précédent que les degrés de liberté interviennent dans la partie libre de l'expression des ensembles de solutions décrite dans (4.2), c'est à dire la partie $(I_3 - F^\dagger F)z$.

Rappelons que la pseudo-inverse de la matrice F notée F^\dagger s'écrit de la manière suivante :

$$F^\dagger = \begin{bmatrix} \frac{1}{3} & 0 \\ 0 & \frac{1}{3} \\ -\frac{1}{3} & -\frac{1}{3} \end{bmatrix} = \frac{1}{3} \begin{bmatrix} 1 & 0 \\ 0 & 1 \\ -1 & -1 \end{bmatrix}. \quad (4.3)$$

En remplaçant k_E , F et F^\dagger par leurs expressions dans (4.2), l'ensemble des solutions des rapports cycliques s'écrit sous la forme :

$$\alpha_{i_{3bras}} = \frac{3}{E} \frac{1}{3} \begin{bmatrix} 1 & 0 \\ 0 & 1 \\ -1 & -1 \end{bmatrix} \begin{bmatrix} V_{anref} \\ V_{bnref} \end{bmatrix} + \frac{1}{3} \begin{bmatrix} 1 & 1 & 1 \\ 1 & 1 & 1 \\ 1 & 1 & 1 \end{bmatrix} \begin{bmatrix} z_1 \\ z_2 \\ z_3 \end{bmatrix}. \quad (4.4)$$

Comme nous sommes dans le cas d'une charge équilibrée, c'est à dire $V_{anref} + V_{bnref} + V_{cnref} = 0$, alors $V_{cnref} = -V_{anref} - V_{bnref}$, et donc :

$$\begin{bmatrix} 1 & 0 \\ 0 & 1 \\ -1 & -1 \end{bmatrix} \begin{bmatrix} V_{anref} \\ V_{bnref} \end{bmatrix} = \begin{bmatrix} V_{anref} \\ V_{bnref} \\ -V_{anref} - V_{bnref} \end{bmatrix} = \begin{bmatrix} V_{anref} \\ V_{bnref} \\ V_{cnref} \end{bmatrix} \quad (4.5)$$

Nous constatons que la matrice $\begin{bmatrix} 1 & 1 & 1 \\ 1 & 1 & 1 \\ 1 & 1 & 1 \end{bmatrix}$ n'est pas de rang plein, c'est à dire que le nombre de lignes de cette matrice est différent de son rang. Et comme nous l'avons mentionné auparavant, le nombre de degré de liberté DDL de ce système se calcule de la manière suivante :

$$DDL = Nc(F) - Rg(F). \quad (4.6)$$

Donc, dans ce type d'onduleur, nous n'avons qu'un seul degré de liberté. Afin de faciliter son identification, nous allons écrire l'équation (4.4) autrement comme suit :

$$\alpha_{i_{3bras}} = \frac{1}{E} \begin{bmatrix} V_{anref} \\ V_{bnref} \\ V_{cnref} \end{bmatrix} + \begin{bmatrix} 1 \\ 1 \\ 1 \end{bmatrix} \lambda, \quad (4.7)$$

avec

$$\lambda = \frac{z_1 + z_2 + z_3}{3}. \quad (4.8)$$

Au final l'expression (4.7) peut être écrite d'une manière plus simple sous la forme :

$$\alpha_{i_{3bras}} = \frac{V_{ref}}{E} + \lambda U, \quad (4.9)$$

avec $V_{ref} = [V_{anref} \quad V_{bnref} \quad V_{cnref}]^T$ et $U = [1 \quad 1 \quad 1]^T$.

4.2.1.2 Translation de la solution de base

Dans le but de se rapprocher des solutions habituelles, deux nouvelles variables μ et λ_b sont introduites telle que :

$$\lambda = \lambda_b + \mu. \quad (4.10)$$

En remplaçant l'équation (4.10) dans l'équation (4.9), la solution générale est donnée par :

$$\alpha_{i_{3bras}} = \frac{V_{ref}}{E} + \lambda_b U + \mu U = \alpha_b + \mu U, \quad (4.11)$$

avec α_b la solution de base définie par :

$$\alpha_b = \frac{V_{ref}}{E} + \lambda_b U. \quad (4.12)$$

Dans la section suivante, il sera démontré que le fait de fixer λ_b et μ permet d'exprimer des solutions MLI bien connues. Selon les tensions de référence données V_{ref} , les valeurs des paramètres μ et λ_b ou les limites des degrés de liberté seront exprimés. Les résultats de simulation seront exposés sous PSIM selon différentes formes de MLI.

En outre, tous les rapports cycliques sont inclus dans les bornes $0 \leq \alpha_{i_{3bras}} \leq 1$. Donc en appliquant cette condition sur l'équation (4.9), les limites de λ seront trouvées comme suit :

$$-\frac{\min(V_{ref})}{E} \leq \lambda \leq 1 - \frac{\max(V_{ref})}{E}. \quad (4.13)$$

λ devient donc le degré de liberté qui prend en compte la contrainte.

Néanmoins, la solution obtenue dans (4.9) n'est pas complètement satisfaisante car elle n'est pas liée directement à la plupart des technique MLI de base. Dans la section suivante une méthode est développée afin de démontrer que les solutions classiques peuvent s'exprimer dans le formalisme adopté.

4.2.2 Résultats de simulation

Une simulation numérique avec le logiciel PSIM a été effectuée sur une charge triphasée $R - L$ équilibrée, avec $R = 12 \Omega$ et $L = 68 mH$, $V_{ln}(t) = [V_{an}(t) V_{bn}(t) V_{cn}(t)]^T$.

Afin d'obtenir les signaux de commande appliqués aux interrupteurs des bras d'onduleur, rappelons le schéma de MLI générique mis en œuvre dans la figure 2.1 du deuxième chapitre.

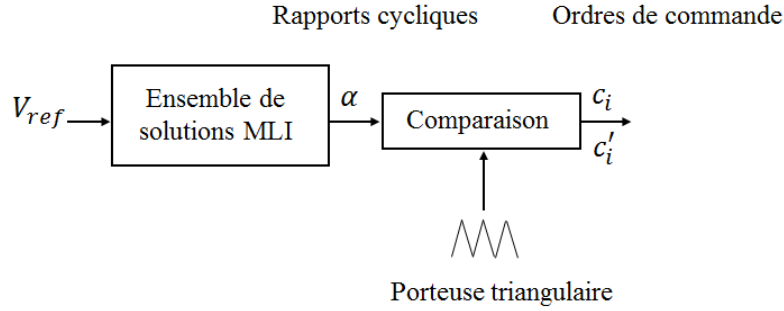


FIGURE 4.2 – Schéma de la MLI appliquée.

Par la suite, nous allons détailler comment le bloc "Ensemble de solutions MLI" prendra forme.

Dans un tel schéma, les tensions triphasées de référence appliquées sont :

$$V_{ref}(t) = \left[V_{max} \cos(2\pi f * t) \quad V_{max} \cos\left(2\pi f * t - \frac{2\pi}{3}\right) \quad V_{max} \cos\left(2\pi f * t - \frac{4\pi}{3}\right) \right]^T. \quad (4.14)$$

La fréquence des tensions de référence est fixée à $f = 50\text{Hz}$, tandis que leurs valeurs maximales peuvent être modifiées et variées, $V_{max} \in [0; \frac{E}{\sqrt{3}}]$, avec $E = 150\text{V}$. La tension de référence est échantillonnée par un bloqueur d'ordre zéro, elle est notée $V_{ref,k}$. Le but de l'échantillonnage est de transmettre le signal en capturant des valeurs régulières à des intervalles réguliers.

Les ordres de commande appliqués aux interrupteurs sont issus d'une comparaison des rapports cycliques avec une porteuse triangulaire, figure 4.2. Dans cette étude, la fréquence de la porteuse est fixée à 1kHz . Par conséquent, les valeurs des rapports cycliques seront aussi constantes durant chaque période de commutation $T_c = 1\text{ms}$.

Afin de valider l'expression des ensembles de solutions trouvée dans l'équation (4.11), nous allons rapprocher ces solutions à des solutions MLI déjà connues telles que la MLI sinusoïdale (SPWM) et la MLI à séquence zéro ou injection d'harmoniques trois (THIPWM).

4.2.2.1 MLI sinusoïdale SPWM

Afin de démontrer l'applicabilité de notre modèle, les paramètres λ_b et μ vont être choisis et fixés selon différents objectifs.

Dans un premier temps, afin de reproduire une MLI de type sinusoïdale et de satisfaire les contraintes physiques du système modélisé (rapports cycliques compris $0 < \alpha < 1$), le degré de liberté du système linéaire est utilisé pour injecter le choix de λ_b et μ aux rapports cycliques définis. Ces paramètres sont choisis tels que :

$$\lambda_b = \frac{1}{2} \quad \text{et} \quad \mu = 0. \quad (4.15)$$

Il est à noter que ces choix de λ_b et μ garantissent un fonctionnement dans la zone de contraintes (limites définies dans (4.13)).

En remplaçant les valeurs choisies, équation (4.15), dans l'expression des ensembles de solutions obtenue dans (4.11), dans ce cas l'expression des rapports cycliques devient comme suit :

$$\alpha_{i_{3bras}} = \frac{V_{ref,k}}{E} + \frac{1}{2}U. \quad (4.16)$$

Afin d'avoir des ordres de commande à appliquer aux bras d'onduleur, nous allons comparer les rapports cycliques obtenus dans (4.16) avec une porteuse triangulaire selon le schéma suivant :

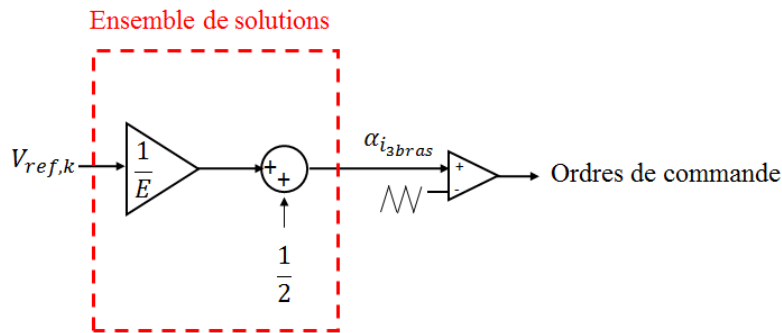


FIGURE 4.3 – Schéma d'une MLI sinusoidale, SPWM, appliqué aux bras d'onduleur triphasé.

Une simulation est réalisée pour deux valeurs de la tension V_{max} qui sont définies dans l'équation 4.17

$$V_{max} = \begin{cases} \frac{E}{3} & \text{si } 0 \leq t < 0.03 \text{ s,} \\ \frac{E}{2} & t \geq 0.03 \text{ s} \end{cases} . \quad (4.17)$$

Les résultats de simulation, illustrant les rapports cycliques et la tension V_{ab} , sont présentés dans la figure 4.4.

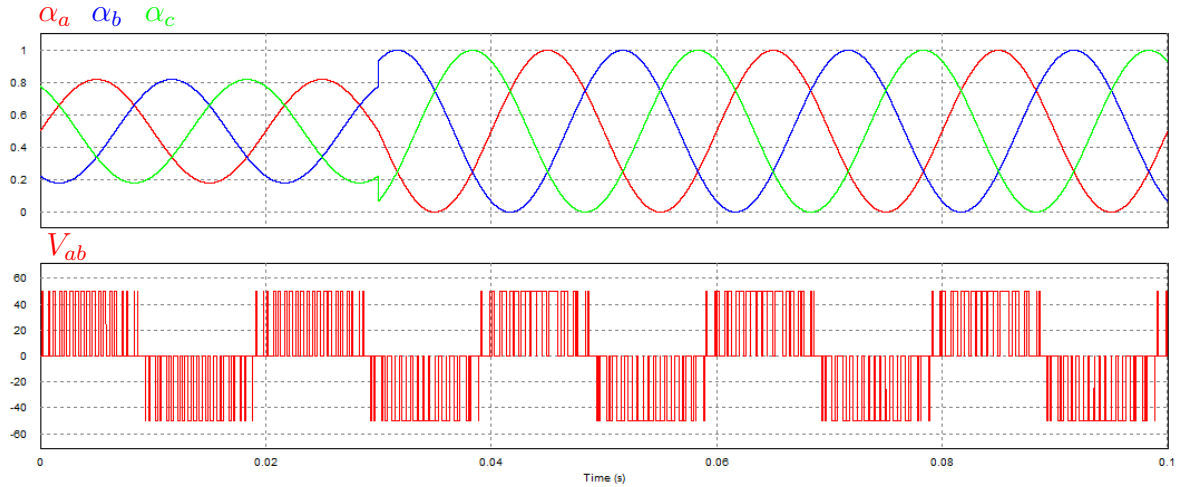


FIGURE 4.4 – Allures des rapports cycliques et de la tension V_{ab} pour la MLI sinusoidale.

Il est à noter, pour le cas d'une MLI sinusoidale, que pour des valeurs de V_{max} supérieures à $\frac{E}{2}$, la zone de linéarité n'est plus assurée car le rapport cyclique dépasse sa valeur maximale qui est 1, $\alpha > 1$. Pour être plus explicite, au delà de $V_{max} = \frac{E}{2}$, on rentre dans un fonctionnement dit de surmodulation où l'onduleur ne fonctionne plus dans sa zone de linéarité. La valeur maximale possible est obtenue pour $V_{max} = \frac{E}{2}$, dans laquelle, chaque rapport cyclique atteint son maximum comme illustré dans la figure 4.4.

4.2.2.2 MLI à séquence zéro

Cette technique, qui fait aussi partie de la "Stratégie d'injection d'harmonique trois", est mise en œuvre pour étendre la zone de linéarité de l'onduleur par action sur la stratégie MLI, [95]. Pour obtenir ce fonctionnement, une tension de neutre, $\frac{V_{no}}{E}$ de fréquence trois fois supérieure à la fréquence du fondamental désiré, est ajoutée aux rapports cycliques. On l'appelle aussi la tension du mode commun ajoutée aux trois tension des bras d'onduleur. Il faut noter que l'injection de la troisième harmonique n'est pas gênant car il n'affecte pas la qualité de la tension de sortie, qui elle même ne contient pas les harmoniques trois et leurs multiples.

Par ailleurs, quelque soit l'évolution de la tension neutre, les tensions composées ne sont pas modifiées. Elle conduit à une nouvelle expression des rapports cycliques [42], telle que :

$$\alpha_{i_{3bras}} = \frac{V_{ref,k}}{E} + \frac{1}{2}U + \frac{V_{no}}{E}U. \quad (4.18)$$

Considérons (4.11) et (4.18), il est évident que :

$$\lambda_b = \frac{1}{2} \quad \text{et} \quad \mu = \frac{V_{no}}{E}. \quad (4.19)$$

Le cas le plus fréquemment rencontré est :

$$V_{no} = \frac{V_{med}}{2}, \quad (4.20)$$

avec V_{med} la valeur moyenne des tensions de charge V_{ln} . Par exemple, si $V_{an} \leq V_{bn} \leq V_{cn}$, alors $V_{med} = V_{bn}$. Ainsi,

$$\frac{V_{med}}{2} = -\frac{\max(V_{ref,k}) + \min(V_{ref,k})}{2} = V_{no}. \quad (4.21)$$

Le schéma de MLI d'injection d'harmonique trois, THIPWM, appliqué à l'onduleur triphasé est illustré dans la figure 4.5.

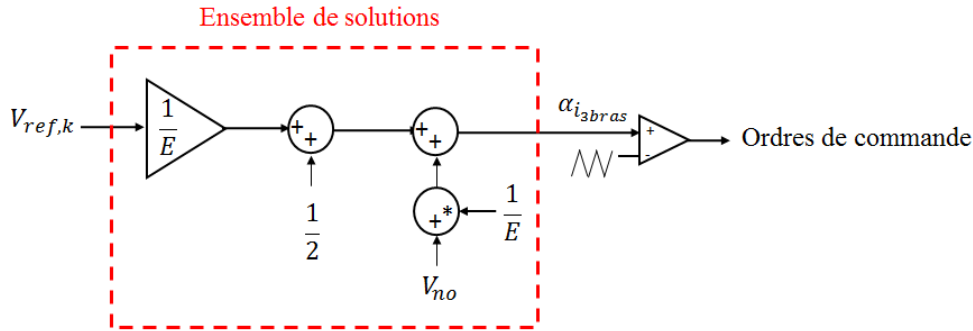


FIGURE 4.5 – Schéma MLI à séquence zéro appliqué aux bras d'onduleur triphasé.

Dans ce type de stratégie, une simulation est réalisée pour trois valeurs de la tension V_{max} qui sont définies dans l'équation 4.22

$$V_{max} = \begin{cases} \frac{E}{3} & \text{si } 0 \leq t < 0.03 \text{ s} \\ \frac{E}{2} & \text{si } 0.03 \text{ s} \leq t < 0.06 \text{ s} \\ \frac{E}{\sqrt{3}} & \text{si } 0.06 \text{ s} \leq t \leq 0.1 \text{ s} \end{cases} \quad (4.22)$$

La figure 4.6 illustre les résultats de simulation obtenus avec les expressions (4.18), (4.19) et (4.20).

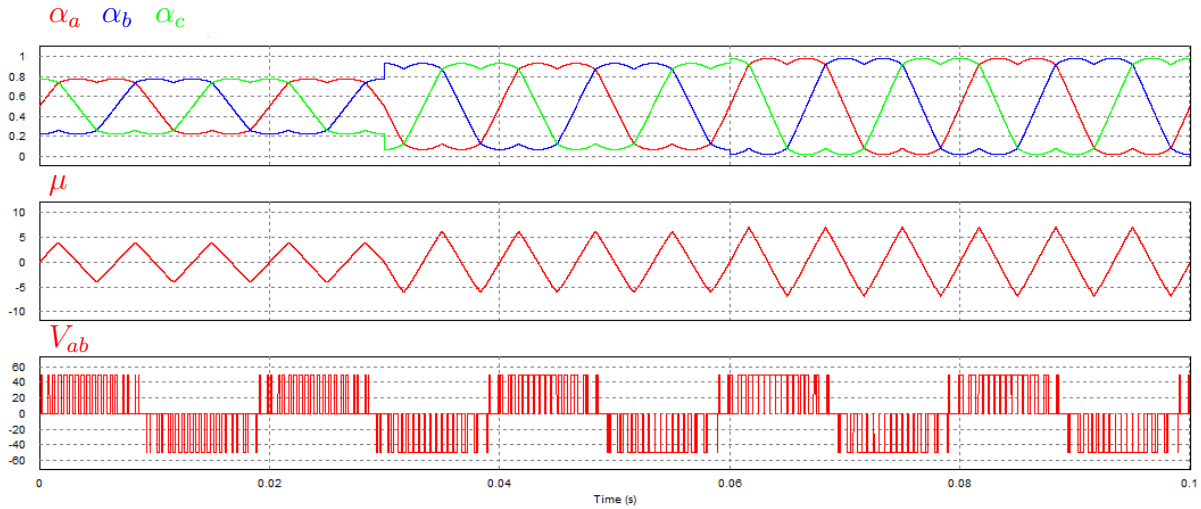


FIGURE 4.6 – Allures des rapports cycliques, de μ et de la tension V_{ab} pour une MLI à séquence zéro.

Nous pouvons constater dans le cas d'une MLI d'injection d'harmoniques trois, que pour des valeurs de V_{max} supérieurs à $\frac{E}{\sqrt{3}}$, la zone de linéarité n'est plus assurée car $\alpha > 1$.

La valeur maximale possible est obtenue pour $V_{max} = \frac{E}{\sqrt{3}}$, dans laquelle, chaque rapport cyclique atteint son maximum comme illustré dans la figure 4.6.

La tension composée souligne le bon comportement du modèle utilisé. Nous pouvons conclure dans cette démarche que la forme de μ n'est pas unique mais néanmoins conduit aux mêmes allures de la tension entre phases.

Afin de tester la validité et les limites de μ , nous allons faire une étude d'optimisation qui sera l'objet de la prochaine section.

4.2.2.3 Optimisation et choix pour le degré de liberté

Zone de linéarité de la tension :

Des études telles que [96] révèlent que la zone de linéarité de MLI est liée à la valeur de l'indice de modulation. Cet indice permet de quantifier le fondamental de la tension de charge, et est exprimé par :

$$m_i = \frac{V_{max}}{V_{six-step}}. \quad (4.23)$$

$V_{six-step}$ est la valeur maximale du fondamental de la tension de référence lors de l'utilisation de "l'onde 180°".

Nous avons toujours $m_i \leq 1$ pour un fonctionnement en MLI, et par définition $m_i = 1$ pour un fonctionnement en pleine onde.

En vue d'analyser les choix possibles pour μ , la zone de linéarité de la tension est définie comme le principal critère. Elle est surveillée grâce à l'indice de modulation exprimé en (4.23).

La figure 4.7 illustre les zones de modulation et de surmodulation d'un onduleur de tension classique en fonction de la profondeur de modulation m_a , voir Annexe D.

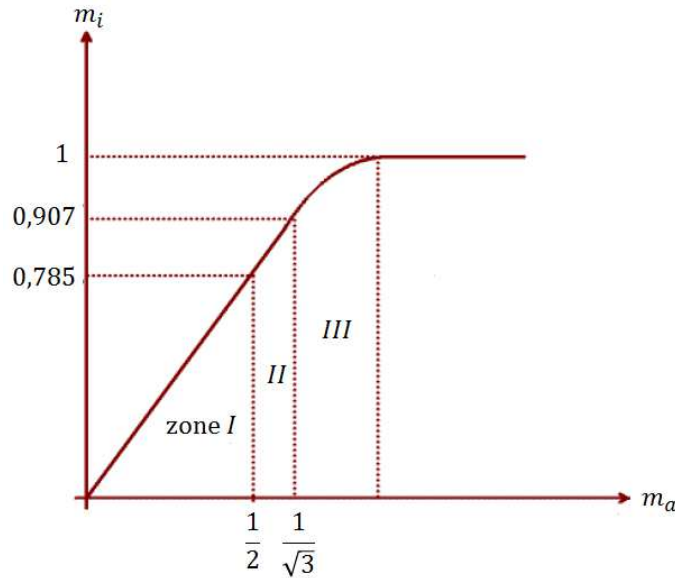


FIGURE 4.7 – Zones de modulation et de surmodulation d'un onduleur de tension classique [42].

D'une part, en utilisant la MLI sinusoïdale, SPWM, définie dans l'expression (4.16), cet indice de modulation est connu pour atteindre $m_i = \frac{\pi}{4} \approx 0,785$, comme illustré à la zone I de la figure 4.7, [42]. Ce taux de modulation est atteint pour $V_{max} = \frac{E}{2}$. Considérant que $V_{six-step} = \frac{2E}{\pi}$.

D'autre part, en utilisant une MLI dite "à séquence zéro" ou à injection d'harmonique trois, THIPWM, définie dans l'expression (4.18), cela conduit à une valeur de tension maximale de $V_{max} = \frac{E}{\sqrt{3}}$. Par conséquent, l'indice de modulation est augmenté, $m_i = 0,907$, comme décrit dans la zone II, au delà de laquelle la zone de linéarité n'est plus assurée.

Dans le cas où maximiser la zone de linéarité de l'onduleur est un choix prioritaire, la génération des rapports cycliques doit alors garantir que α ne dépasse pas la valeur de 1, c'est à dire que la tension maximale doit être inférieure à $\frac{E}{\sqrt{3}}$.

Suite à cela, la plage de variation de μ est établie en utilisant l'expression (4.13) et en remplaçant λ par $(\lambda_b + \mu)$. En effet, le degré de liberté est exprimé. Considérons $\lambda_b = \frac{1}{2}$, alors μ peut évoluer tel que :

$$-\frac{\min(V_{ref,k})}{E} - \frac{1}{2} \leq \mu \leq \frac{1}{2} - \frac{\max(V_{ref,k})}{E}. \quad (4.24)$$

Ainsi, les marges hautes et basses de μ , appelées μ_{high} , μ_{low} respectivement, sont exprimées telles que :

$$\begin{cases} \mu_{low} = -\frac{\min(V_{ref,k})}{E} - \frac{1}{2} \\ \mu_{high} = \frac{1}{2} - \frac{\max(V_{ref,k})}{E} \end{cases}, \quad \text{avec } \mu_{low} \leq \mu \leq \mu_{high}. \quad (4.25)$$

Chaque marge est fonction des valeurs maximales ou minimales de la tension souhaitée. Il est évident que (4.24) n'est vrai que si et seulement si :

$$\mu_{low} \leq \mu_{high} \quad \Leftrightarrow \quad \max(V_{ref,k}) - \min(V_{ref,k}) \leq E. \quad (4.26)$$

En outre, $\max(V_{ref,k}) - \min(V_{ref,k})$ est la valeur maximale des tensions de ligne V_{ab} , V_{bc} et V_{ca} appelée $\max(V_{ll})$. Il est établi par :

$$\max(V_{ref}) - \min(V_{ref}) = \max(V_{ll}) = \sqrt{3}V_{max}, \quad (4.27)$$

avec $V_{ll} = [V_{ab} \ V_{bc} \ V_{ca}]^T$.

Il est à noter que pour un onduleur triphasé tel qu'il est illustré dans la figure 4.1, nous avons deux valeurs maximales qui assurent la zone de linéarité selon la stratégie utilisée (MLI sinusoïdale ou MLI à séquence zéro).

La zone de linéarité est assurée lorsque la tension de phase appliquée est définie telle que :

$$\begin{cases} V_{max} \leq \frac{E}{2} & \text{dans le cas d'une MLI sinusoïdale} \\ V_{max} \leq \frac{E}{\sqrt{3}} & \text{dans le cas d'une MLI à séquence zéro} \end{cases}. \quad (4.28)$$

Pour illustrer un tel degré de liberté, un premier moyen évident pour assurer l'expression (4.24), est de considérer le point moyen entre les deux marges tel que :

$$\mu = \frac{\mu_{high} + \mu_{low}}{2}. \quad (4.29)$$

Rappelons que l'expression de μ est définie à partir des équations (4.19) et (4.21). Il s'exprime de la manière suivante :

$$\mu = -\frac{1}{2E}(\max(V_{ref}) + \min(V_{ref})). \quad (4.30)$$

Comme nous constatons, nous retombons exactement sur l'expression de ce que l'on nomme la valeur de la médiane de la tension de neutre V_{no} .

Afin de différencier entre les différentes valeurs de μ pour les deux stratégies de MLI étudiées, on notera μ_S dans le cas d'une MLI sinusoïdale et μ_{ZSS} dans le cas d'une MLI à séquence d'ordre zéro (injection d'harmonique trois).

Nous allons présenter les différentes marges des différentes valeurs de μ et pour cela trois tensions de références, dont les amplitudes vont varier au cours du temps : $V_{max} \in \left\{ \frac{E}{3}, \frac{E}{2}, \frac{E}{\sqrt{3}} \right\}$ sont appliquées telles qu'elles sont présentées dans l'équation (4.22).

Les résultats de simulation sont présentés à la figure 4.8.

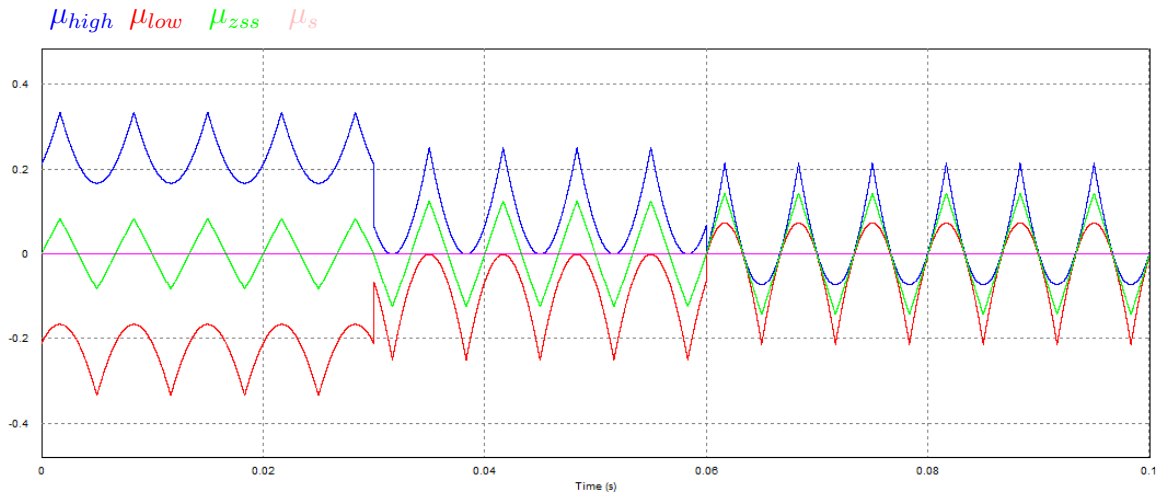


FIGURE 4.8 – Les différentes marges des μ pour différentes valeurs maximales de la tension de référence.

Rappelons que la plage de variation de la tension est définie dans l'équation (4.22).

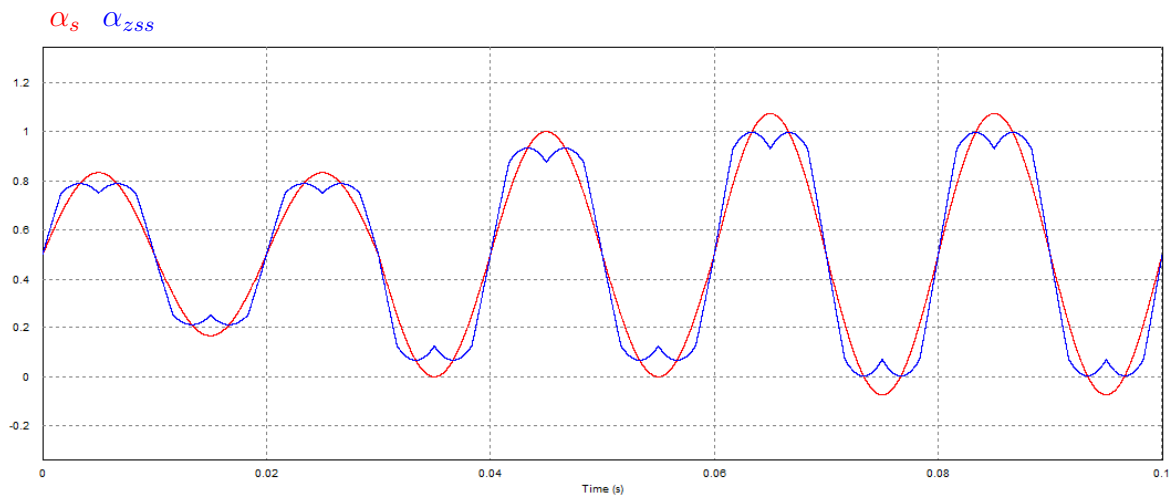


FIGURE 4.9 – Allures des rapports cycliques dans le cas d'une MLI sinusoidale et de la MLI à injection d'harmonique trois.

La figure 4.8 est obtenue à partir de trois différentes valeurs de V_{max} comme illustré dans

l'équation (4.22). Elle représente les marges (ou les limites) de μ qui garantissent le fonctionnement dans la zone de linéarité.

Lorsque la tension $V_{max} = \frac{E}{3}$, nous avons une large plage entre μ_{high} et μ_{low} , ce qui permet d'avoir plus de plage de valeurs pour fixer le de degrés de liberté. A partir de $V_{max} = \frac{E}{\sqrt{3}}$ la plage entre μ_{high} et μ_{low} est très limitée et par moment elles coïncident et donc la linéarité de la fonction de modulation n'est garantie que pour $\mu = \mu_{high} = \mu_{low}$.

La figure 4.9 montre que les rapports cycliques pour une MLI sinusoïdale (α_s) atteignent leur valeur maximale lorsque $V_{max} = \frac{E}{2}$, au delà de cette valeur de tension on rentre dans la surmodulation. Par ailleurs les rapports cycliques pour une MLI à séquence zéro (α_{zss}) atteignent leur valeur maximale lorsque $V_{max} = \frac{E}{\sqrt{3}}$, au delà de laquelle nous passons à une zone de surmodulation.

On observe que la forme d'onde de μ n'est pas unique. Cela signifie que d'autres solutions possibles qui remplissent d'autres critères peuvent être mises en œuvre.

Une autre analyse est faite concernant le choix de μ vis-à-vis des pertes par commutation comme il sera décrit dans la section suivante.

Pertes par commutation

Méthode de calcul des pertes par commutation :

Les pertes par commutation sont la dissipation de puissance pendant la fermeture et l'ouverture de l'interrupteur. L'expression de l'énergie dissipée se calcule en deux fois :

L'énergie dissipée pendant la commutation à la fermeture de l'IGBT, notée E_{TON} , est définie par :

$$E_{TON} = \int_{t_{1ON}}^{t_{2ON}} v_{ce}(t) i_c(t) dt, \quad (4.31)$$

L'énergie dissipée pendant la commutation à la fermeture de la diode, notée E_{DON} est négligeable, et donc :

$$E_{DON} = 0, \quad (4.32)$$

avec t_{1ON} et t_{2ON} sont respectivement le début et la fin de la commutation à la fermeture, figure 4.10.

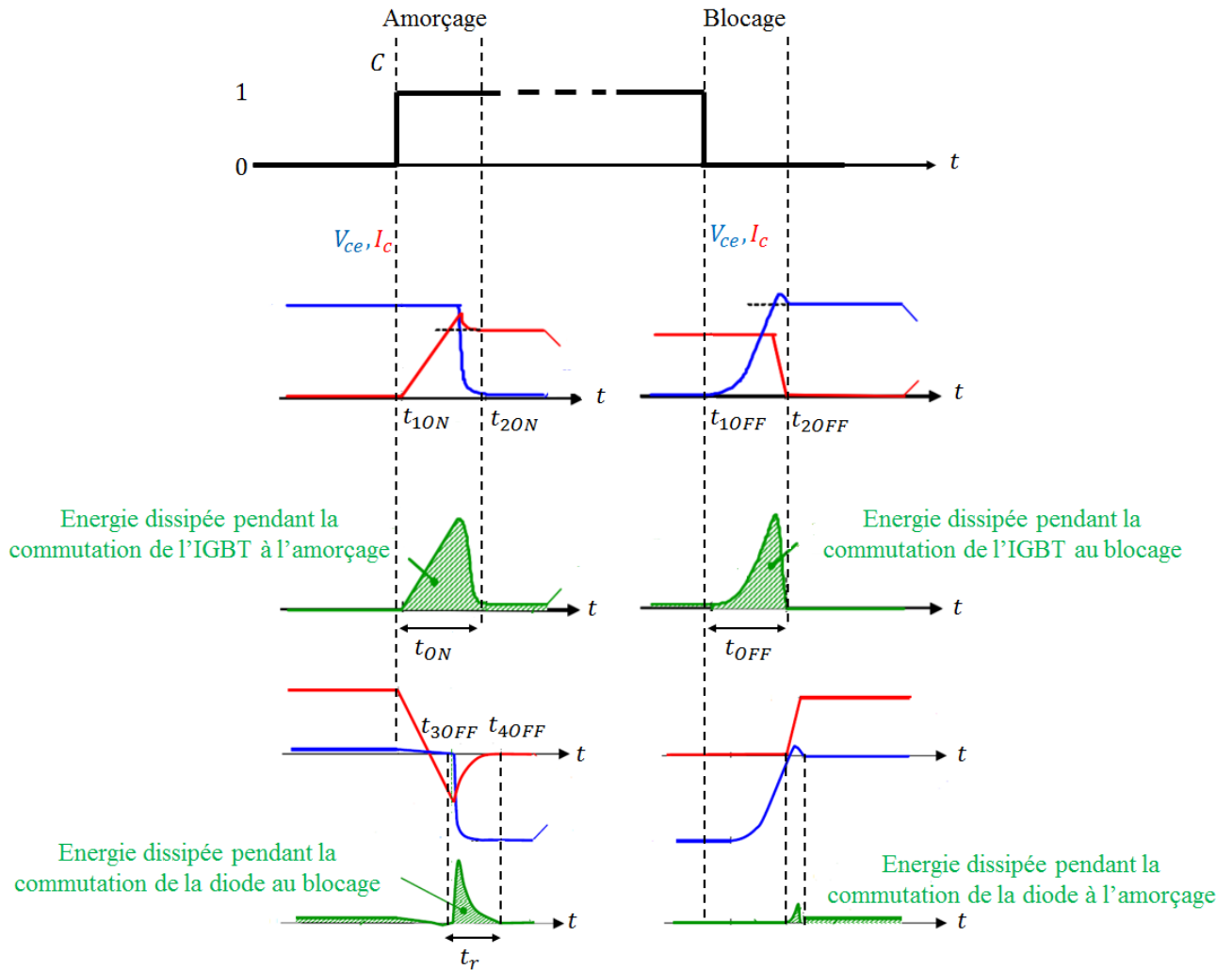


FIGURE 4.10 – Schéma synoptique des commutations au sein d'un IGBT et d'une diode, [97].

L'énergie dissipée pendant la commutation à l'ouverture de L'IGBT, notée $E_{T_{OFF}}$, est définie par :

$$E_{T_{OFF}} = \int_{t_{1OFF}}^{t_{2OFF}} v_{ce}(t) i_c(t) dt, \quad (4.33)$$

L'énergie dissipée pendant la commutation de la diode au blocage, $E_{D_{OFF}}$, appelée aussi énergie de recouvrement, est définie par :

$$E_{D_{OFF}} = E_{rr} = \int_{t_{3OFF}}^{t_{4OFF}} v_{ce}(t) i_c(t) dt, \quad (4.34)$$

avec t_{1OFF} et t_{2OFF} sont respectivement le début et la fin de la commutation à l'ouverture de l'IGBT et t_{3OFF} et t_{4OFF} sont respectivement le début et la fin de la commutation à l'ouverture de la diode, figure 4.10.

Les pertes totale de commutation, $P_{comm_{T,D}}$, sont la somme des pertes à l'amorçage et au blocage multiplié par la fréquence de découpage F_d , [98] comme le montre l'expression suivante :

$$P_{comm_{T,D}} = (E_{TON} + E_{TOFF} + E_{rr})F_d. \quad (4.35)$$

Ces pertes sont calculées dans un seul IGBT et dans une seule diode donc pour le calcul des pertes dans un bras entier, nous procédons de la manière suivante :

$$P_{comm_{bras1}} = 2 * P_{comm_{T,D}}. \quad (4.36)$$

Ainsi le calcul des pertes par commutation, des trois bras d'onduleur, [99], se fait comme suit :

$$P_{comm_{totale}} = P_{comm_{bras1}} + P_{comm_{bras2}} + P_{comm_{bras3}} = 3 * P_{comm_{bras1}}. \quad (4.37)$$

Une autre méthode d'estimation des pertes par commutation, [100], est de les calculer directement à partir des abaques données par le constructeur dans le data sheet, voir les données techniques dans Annexe C et Annexe D.

Réduction des pertes par commutation par le biais des degrés de liberté :

Une fois que nous savons comment calculer les pertes par commutation, nous allons faire en sorte que μ soit réglé pour réduire les pertes par commutation. En effet, lorsque le rapport cyclique α est fixé à $+1$ s'il est bloqué à l'état haut ou à -1 s'il est bloqué à l'état bas, pour une période de commutation T_c , le bras d'onduleur correspondant n'est pas activé (saturé) et donc les interrupteurs ne commutent pas. Ainsi il n'y a plus de commutation sur un bras pendant $\frac{1}{3}$ de période et donc les pertes par commutation sont réduites, c'est ce qu'on appelle "Stratégie MLI discontinue", DPWM, [77]. Elles sont des stratégies dites "deux phases". Cela signifie que deux bras de pont commutent alors que le troisième reste bloqué, soit à l'état haut, soit à l'état bas.

Ce concept, de garder l'état de bras de pont inchangeable à chaque période de découpage, a comme objectif la réduction des pertes par commutation de l'onduleur [101].

Fixons maintenant d'une façon arbitraire μ tel que $\mu = \mu_{high}$, figure 4.11.

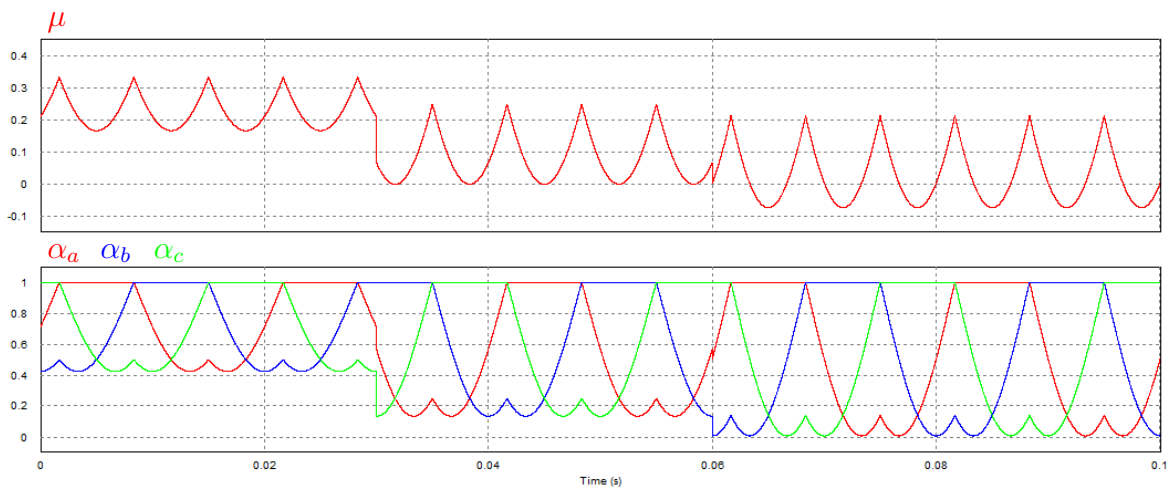


FIGURE 4.11 – Forme de μ et allure des rapports cycliques pour $\mu = \mu_{high}$.

Les résultats de simulation montrent que la forme des rapports cycliques changent, comme illustré dans la figure 4.11.

La figure 4.12 montre que la forme générale de la tension V_{ab} ne change pas et reste correcte quelque soit la forme de μ , figure 4.12.

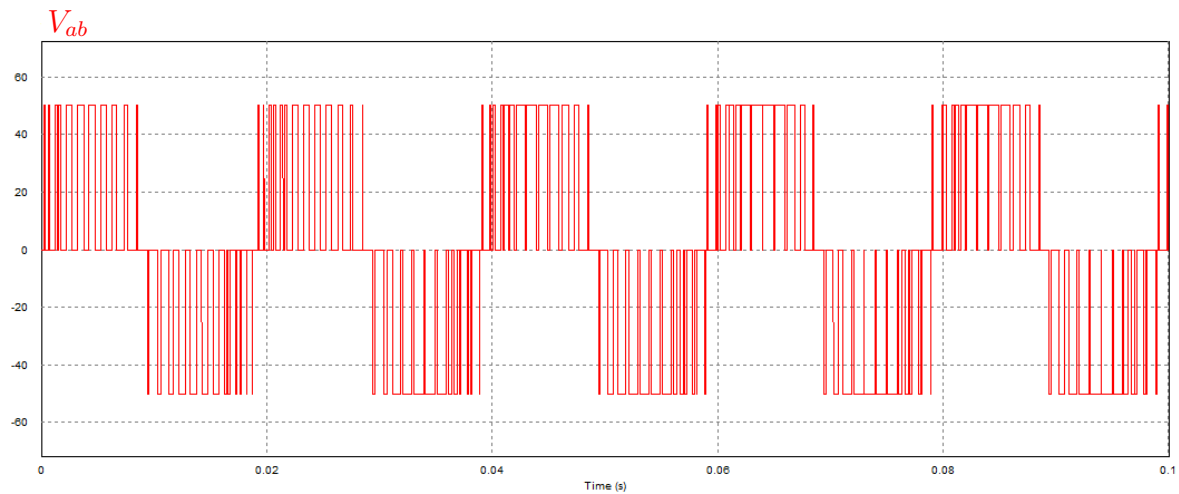
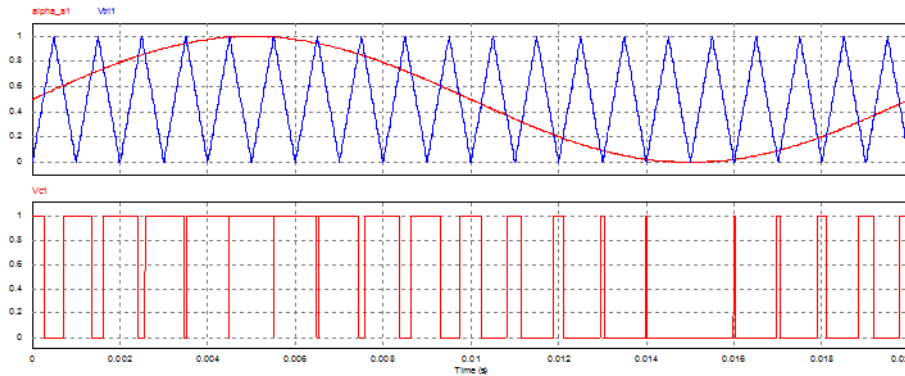


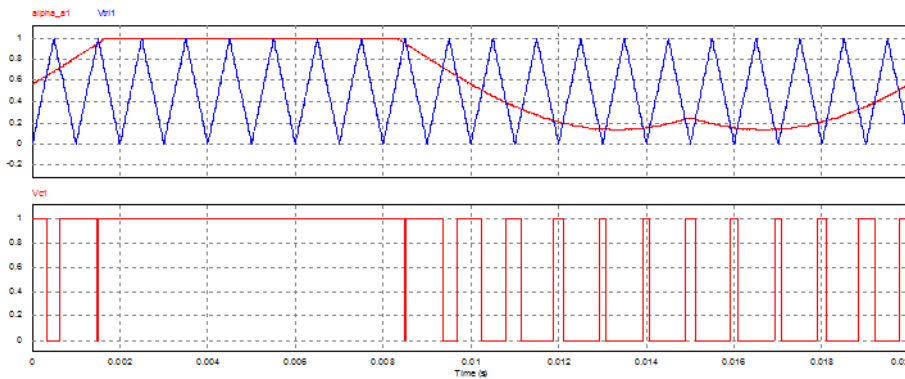
FIGURE 4.12 – Allure de la tension V_{ab} pour $\mu = \mu_{high}$.

Le fait de choisir $\mu = \mu_{high}$ permet de bloquer un bras à une certaine période ce qui s'explique par le fait que les rapports cycliques sont constants et fixés à 1 durant un intervalle donné.

Afin de comprendre le principe et la différence entre une MLI sinusoidale, SPWM, et une MLI discontinue (avec blocage d'un bras), DPWM, nous proposons le schéma de la figure 4.13, illustrant les ordres de commande dans les deux cas :



(a)



(b)

FIGURE 4.13 – (a) Ordres de commande issus d’une comparaison modulante-porteuse dans le cas d’une MLI sinusoïdale. (b) Ordres de commande issus d’une comparaison modulante-porteuse dans le cas d’une MLI discontinue.

Comme nous pouvons le voir sur la figure 4.13b, lorsque le bras a est bloqué, c’est à dire le rapport cyclique est fixé à 1, les ordres de commande sont aussi fixés à 1 durant tout l’intervalle de blocage du bras correspondant, et donc les interrupteurs ne commutent pas. Par conséquent, les pertes par commutation sont naturellement réduites, et donc dans ce cas l’expression 4.37 devient :

$$P_{comm_{totale}} = P_{comm_{bras1}} + P_{comm_{bras2}} = 2 * P_{comm_{bras1}}. \quad (4.38)$$

Afin de montrer la réduction de ces pertes en bloquant un bras, nous présentons un petit schéma synoptique, contenant la commande et les pertes à chaque commutation à l’amorçage et au blocage pour le cas d’une MLI sinusoïdale et le cas d’une MLI avec blocage d’un bras, figure 4.14. Le nombre de commutation dans la figure 4.14b est réduit par rapport au nombre de commutation dans la figure 4.14a. Donc, nous pouvons constater éventuellement qu’il existe

moins de pertes par commutation dans le cas de la figure 4.14b avec un blocage d'un bras d'onduleur par rapport au cas de la figure 4.14a dans le cas d'une MLI sinusoïdale.

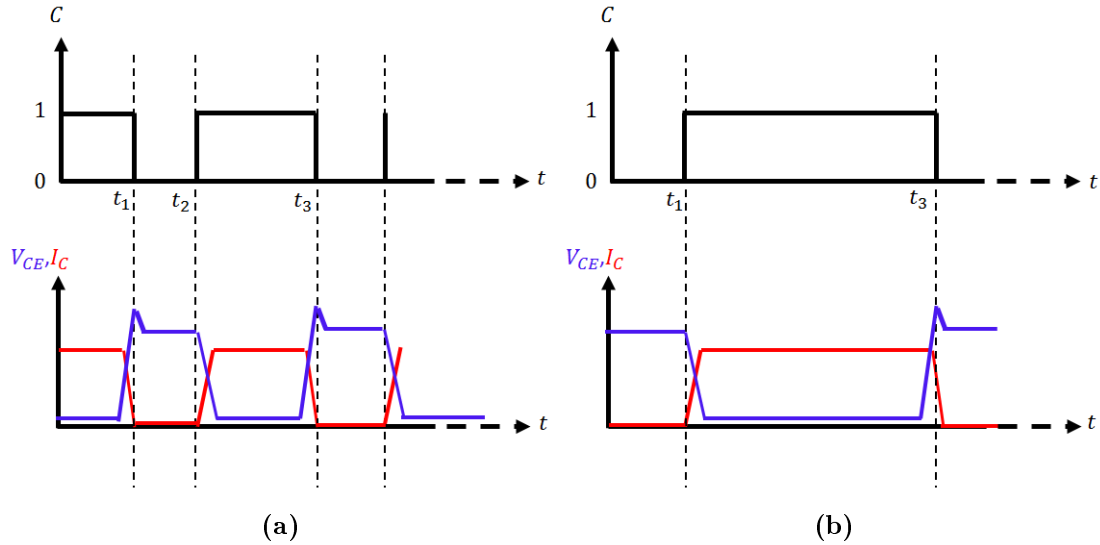


FIGURE 4.14 – (a) Schéma d'illustration des commutations dans le cas d'une MLI sinusoïdale et (b) dans le cas d'une MLI discontinue.

Dans un tel exemple, un fonctionnement optimisé est assuré dans la mesure où la zone de linéarité de la tension est respectée et les pertes par commutation sont réduites. Effectivement ce choix de solution pour la génération des rapports cycliques permet de garantir deux critères qui sont la zone de linéarité et les pertes par commutation. Il peut être mis en œuvre à l'aide d'un schéma de principe suivant :

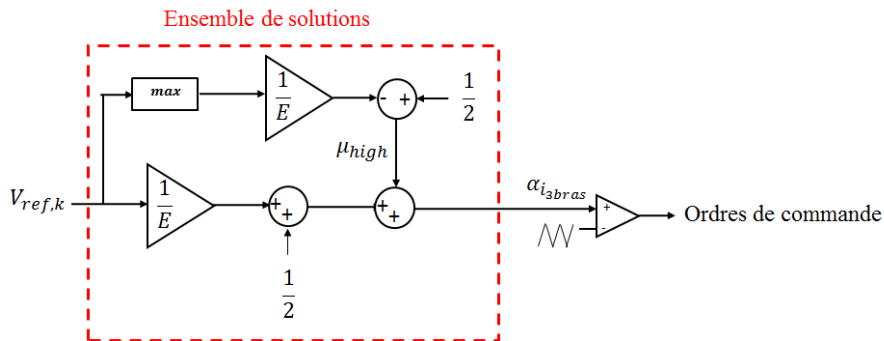


FIGURE 4.15 – Schéma de MLI appliqué pour la réduction des pertes par commutation

Nous notons qu'un degré de liberté permet de décrire certaines solutions de MLI étudiées auparavant [42] telle que la MLI sinusoïdale et la MLI avec injection d'harmoniques trois. En

utilisant le logiciel de simulation, il a été démontré que certaines solutions habituelles citées précédemment sont incluses dans les marges admissibles pour les degrés de liberté choisis. Cette approche permet de générer des solutions déjà connues mais aussi de démontrer dans quelles plages peuvent être choisies de nouvelles solutions. Parmi ces nouvelles solutions on trouve notamment l'exemple présenté juste avant concernant le blocage d'un bras en fixant les marges de μ afin de réduire les pertes par commutation. Cette technique a déjà été faite pour le même but mais sans passer par une résolution du système linéaire et sans faire appel à des ensembles de solutions en jouant sur les marges des degrés de liberté.

4.2.3 Réalisation expérimentale

Cette partie est dédiée à la validation en temps-réel réalisée à l'aide d'un système dSPACE. Cette approche proposée est menée sur un banc d'essais disponible au laboratoire et que nous allons décrire par la suite.

Avant de passer à l'étape de mise en œuvre des commandes et de présentation des résultats, une brève description de la carte dSPACE et des outils la constituant seront présentés.

4.2.3.1 Introduction à la carte dSPACE DS1104

L'objectif de cette section est d'introduire la carte "DS1104" et son logiciel d'exploitation "Control Desk", ainsi que leur usage dans le développement et l'implémentation des solutions pour le contrôle des systèmes en temps réel.

La DS1104 est une carte "contrôleur puissante" pour les lois de commande du prototype rapide. Sa puissance de calcul et ses Entrées/Sorties (E/S) sont primordiales pour les applications impliquant de nombreux actionneurs et capteurs.

Utilisée avec la Real-Time Interface (RTI), la carte contrôleur est entièrement programmable à partir de l'environnement de schéma bloc Simulink. Simulink est une plate-forme de simulation et de modélisation de systèmes dynamiques. Il fournit un environnement graphique et un ensemble de bibliothèques contenant des blocs de modélisation qui permettent la simulation, l'implémentation et le contrôle de systèmes de communications et de traitement du signal, [102].

Elle est particulièrement appropriée pour les applications telles que :

- Robotique.
- Contrôleurs automobiles.
- Contrôle de suspension active.
- Contrôleurs du moteur à induction.
- Systèmes de positionnement et moteurs à impulsions.

Le module dSPACE DS1104 est un produit de la société dSPACE, il se compose de deux parties :

- Une carte d'interface équipée d'un processeur DSP reliant le panneau de contrôle à l'ordinateur. Elle permet l'acquisition des données qui seront traitées sur le calculateur,

afin de les renvoyer sur les autres éléments du banc (voir figure 4.16).



FIGURE 4.16 – Carte dSPACE DS1104 [103].

- Un panneau de contrôle composé de 16 prises BNC permettant de convertir numériquement des données analogiques avant de les transmettre à la carte [103]. Il contient aussi 16 sorties délivrant en analogique les signaux numériques issus de la carte. Sur le panneau on trouve également une connexion MLI, une connexion entrée-sortie numérique, deux connexions séries RS232 et RS422 et deux autres connexions pour un codeur (voir figure 4.17).

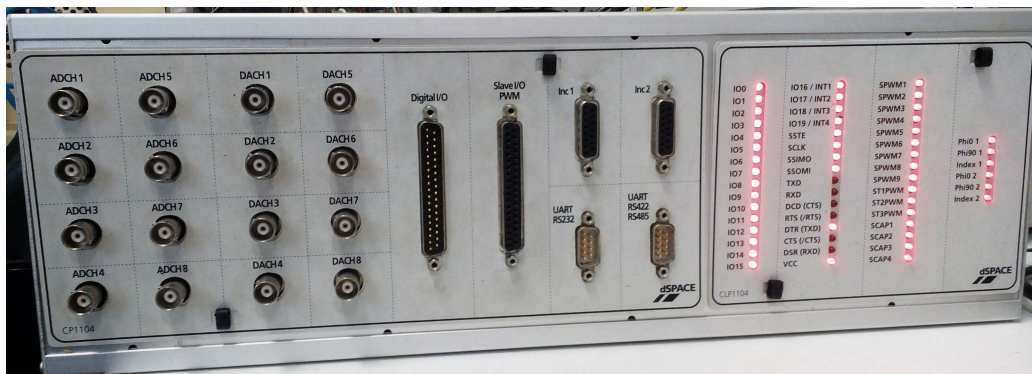


FIGURE 4.17 – Panneau de contrôle de la carte dSPACE DS1104.

Création d'un modèle en temps réel dans SIMULINK/dSPACE RTI1104

Parmi les avantages de la carte DS1104, on trouve une facilité de construction des applications en temps réel. Le temps entre la conversion de la conception des instructions numériques, pour le DSP, et l'exécution effective de l'application, dépend seulement de la façon dont l'ordinateur peut compiler rapidement le code initial. Deux méthodes permettent de créer une application en temps réel :

- En utilisant Matlab/Simulink. Le logiciel Matlab est un logiciel considéré comme un outil de calcul. Il contient un outil de modélisation (Simulink), fournissant ainsi un accès immédiat aux nombreux outils de développement algorithmique, de visualisation et d'analyse de données de Matlab. Il permet aussi une représentation graphique en utilisant les blocs interconnectés. Les systèmes de développement en temps réel, à base de DSP (Digital Signal Processeur), sont liés avec une interface Simulink, par laquelle il est possible de convertir les blocs de Simulink en un code machine qui peut être exécuté sur un système à base de DSP [103]. Le prototypage passe alors par trois étapes :
 1. Construire le système de commande en utilisant les blocs de Simulink
 2. Simuler le système pour voir les résultats dans différents scénarios.
 3. Exécuter le modèle en temps réel à travers la carte DS1104.
- En programmant le code en C directement et en compilant le modèle dans le code du DSP.

Parmi ces deux méthodes, on convient que la première est la plus rapide. Pour avoir la librairie RTI1104 il suffit de taper dans l'espace de travail Matlab la commande "rit". Une fois que l'on a achevé le modèle de Simulink qu'on veut exécuter en temps réel, la seule commande exigée est RTW Build sous le menu Tools dans Simulink. Une fois que la commande est exécutée, le logiciel de dSPACE crée un fichier objet (*.obj) et le télécharge sur la carte DS1104.

avant de "transporter" le modèle dans le monde du temps réel.

Le modèle développé pour la simulation doit être connecté à des dispositifs externes (générateurs de signaux et oscilloscopes). Puisque ces dispositifs sont physiquement des générateurs / récepteurs de signaux partant ou provenant du DSP, il est nécessaire de passer ces signaux par l'intermédiaire de canaux d'entrée-sortie analogiques, situés sur le boîtier de connexion de la carte. Il est nécessaire ainsi de s'assurer que les générateurs et les récepteurs des signaux sont reliés par l'intermédiaire des câbles protégés BNC aux entrées ADC et aux sorties DAC respectivement.

Le canal d'entrée analogique ADC prend le signal avec un rapport de $\frac{1}{10}$. Ceci signifie que 10V à l'entrée seront lues comme 1V dans le modèle. Il doit être multiplié par 10 dans le modèle pour retrouver l'amplitude réelle. A la sortie, le signal doit être divisé par 10 avant d'être connecté au canal. Ainsi, deux blocs de gain, de la bibliothèque de maths, seront exigés correctement pour lire et écrire les valeurs provenant et partant des voies analogiques.

Création d'un fichier d'expérience avec CONTROL DESK

CONTROL DESK est un utilitaire du logiciel d'instrumentation qui permet à l'utilisateur de suivre les variables, de voir leurs comportements en visualisant, en temps réel, les différentes variables du fichier développé avec Simulink et de modifier les paramètres de simulation en interagissant directement avec la carte DS1104.

Une fois le CONTROL DESK démarré, un projet appelé "New Experiment" est créé dans le menu "fichier", comme le montre la figure 4.18 où le nom et le répertoire désiré pour le projet

sont saisis avec l'extension .sdf.

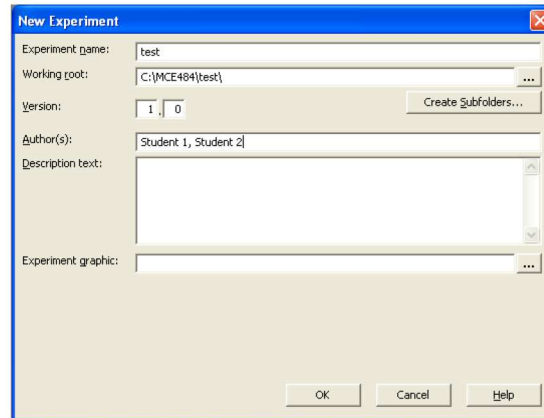


FIGURE 4.18 – Création d'un projet "New Experiment" dans CONTROL DESK.

A la base, dans la figure 4.19 seuls trois des outils de travail sont affichés, à savoir : **Log Viewer**, **Interpreter** et **File Selector**.

Il existe un outil, très important, auquel il faut apporter une particulière attention. Cet outil s'appelle **Variable Browser and Parameter Editor**. Il permet d'accéder aux variables d'une application. Ces variables sont stockées dans un dossier avec l'extension .sdf. Ainsi pour la manipulation des variables de simulation, il est nécessaire de charger le fichier .sdf avant de commencer la conception graphique.

Afin d'observer le comportement de chaque variable et de modifier les paramètres en temps réel, la construction d'un tableau de bord, appelé "**Layout**", est nécessaire afin que les instruments soient insérés. L'accès à ce "**Layout**" se fait en cliquant sur File/New/Layout dans "Menu".

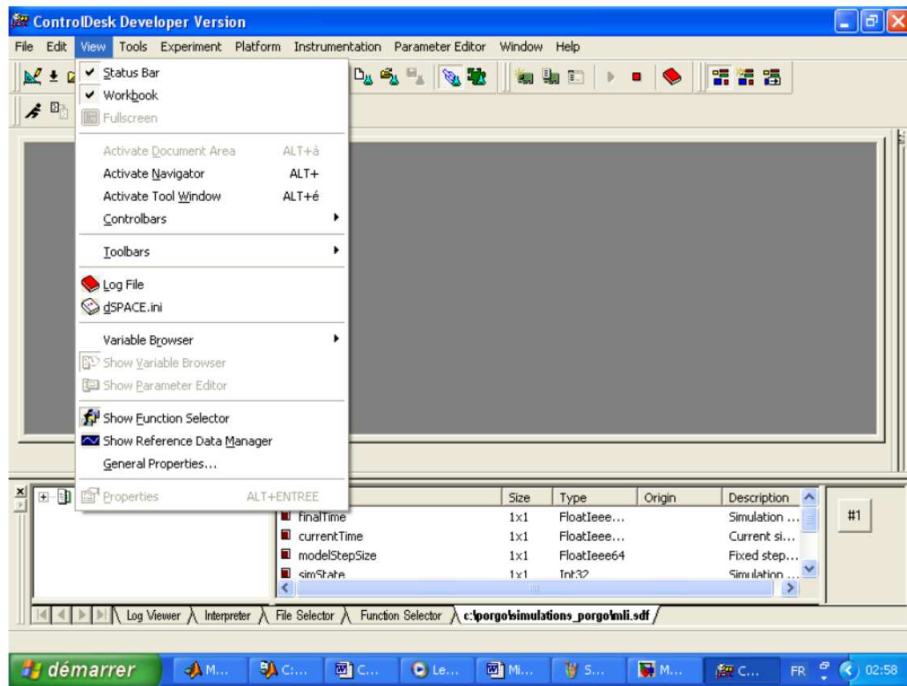


FIGURE 4.19 – L'écran de CONTROL DESK.

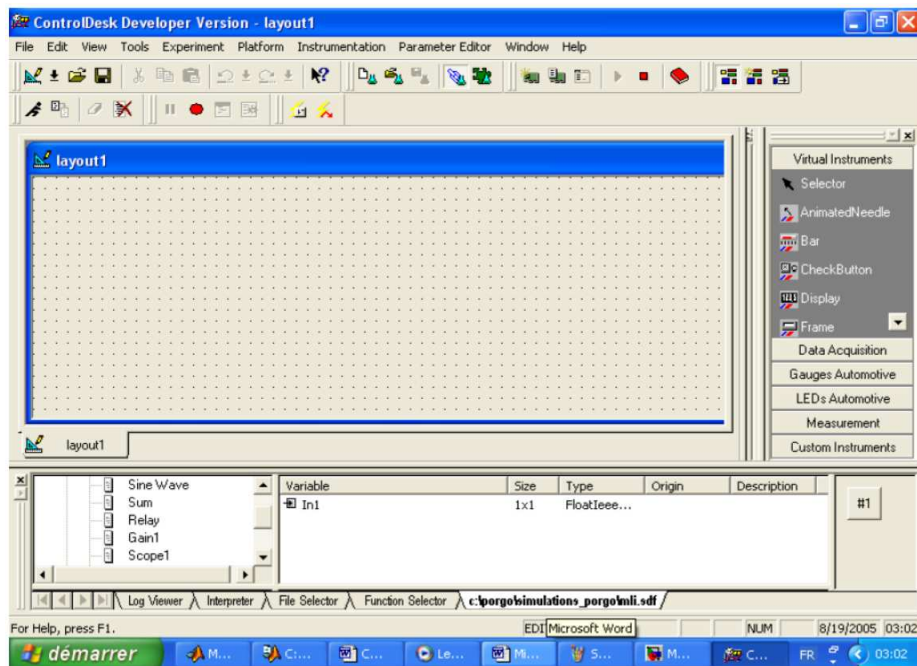


FIGURE 4.20 – Fenêtre d'un nouveau Layout.

Deux nouvelles fenêtres apparaissent dans la zone de travail du Control Desk, figure 4.20. La première appelée "layout1" contient les instruments utilisés pour gérer l'expérience. La deuxième fenêtre est une barre d'outil, appelée "Visual Instruments", qui permet de saisir avec la souris, le doigt maintenu, et de déposer les instruments nécessaires pour l'expérience. Sur les fenêtres du bas, on choisit la variable à visualiser (Out1/In1) puis on la glisse dans l'instrument choisi dans le "layout1".

Une fois que tous les éléments dans le mode d'édition sont construits, nous passons au mode d'animation, figure 4.21.

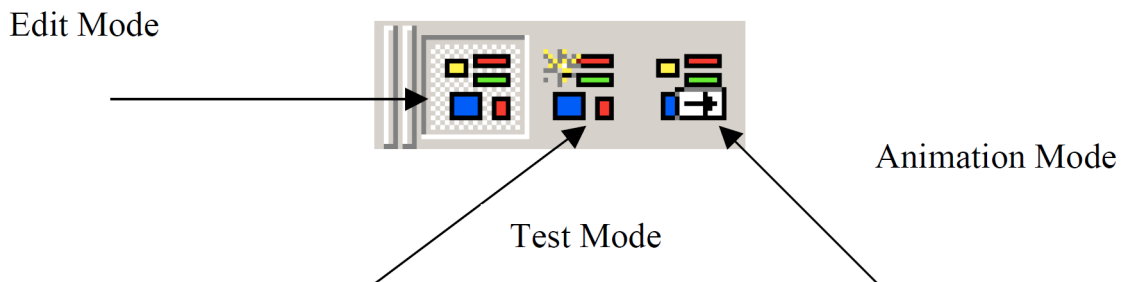


FIGURE 4.21 – Mode d'animation [104].

Ce mode nous permet :

- De contrôler les variables d'une application (changement des valeurs des paramètres ou des connexions des données).
- D'observer les signaux avec des instruments d'acquisition de données.
- De faire une capture de données.
- De sauvegarder les résultats.

Une fois que le principe de fonctionnement de la carte DS1104 et de l'utilitaire control desk est expliqué, nous allons passer à la réalisation et la description du banc d'essais.

4.2.3.2 Réalisation et description du banc d'essais

Le banc d'essais a été réalisé, dans le Laboratoire Génie de Production LGP de l'ENI de Tarbes, afin d'effectuer des vérifications expérimentales des lois de commande développées dans des conditions réelles d'utilisation.

Il est constitué d'un ordinateur équipé de CONTROL DESK et Matlab, d'un onduleur de tension, d'une alimentation pour le bus DC de l'onduleur, d'un driver et son alimentation, d'une carte Elyoris, d'une carte dSPACE 1104 et d'une machine triphasée $R - L$ à courant alternatif.

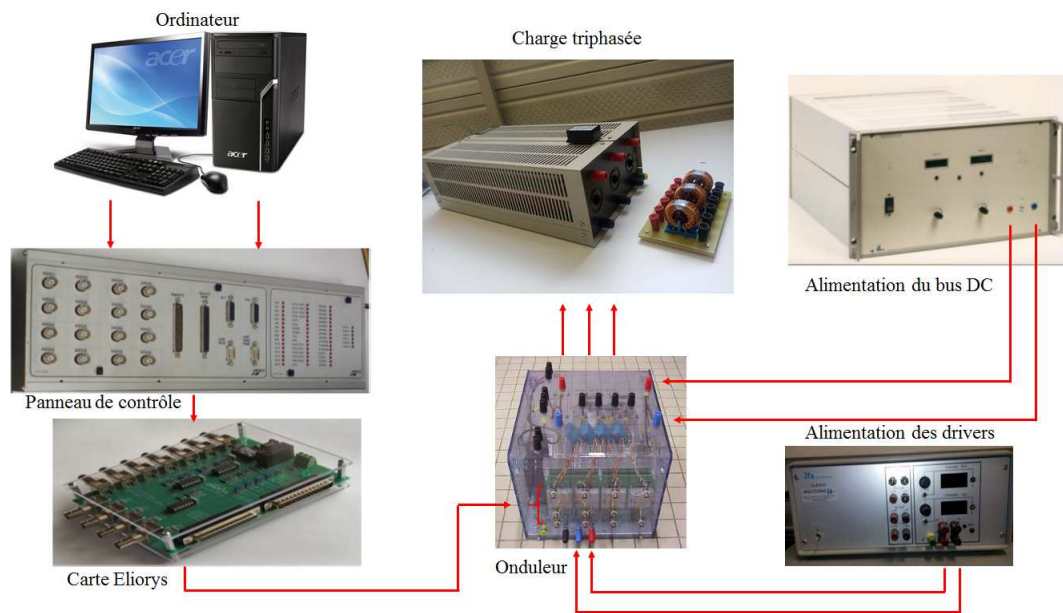


FIGURE 4.22 – Banc d'essais.

Nous allons essayer de décrire chaque élément du banc d'essais, à savoir :

La carte Eliorys : créée en 2005 par trois ingénieurs de l'ENI de Tarbes, Eliorys est un bureau d'études spécialisé en conception électronique et système mécatroniques. S'appuyant sur sa pluridisciplinarité, Eliorys a su se forger son expérience en réalisant pour ses clients des projets très variés, de l'étude jusqu'à la production. La carte Eliorys présentée ci-dessus permet d'ajuster différents paramètres de signaux (le niveau de tension par exemple) en provenance du dSPACE vers l'onduleur, mais elle sert aussi de protection pour les IGBT de l'onduleur.

L'alimentation des drivers : ayant comme caractéristiques $30V - 5A$.

L'alimentation du bus DC : elle fait $150V - 20A$.

L'onduleur de tension : contenant des IGBT dont la fiche technique du SEMIKRON est détaillée dans Annexe C.

La charge triphasée : c'est une charge équilibrée ayant une résistance et une inductance triphasée, avec comme valeur de la résistance $R = 10\Omega$ et comme valeur de l'inductance $L = 9.4mH$.

La commande de l'onduleur est faite par Modulation de Largeur d'Impulsion avec une fréquence de la porteuse de $1kHz$, une période d'échantillonnage de 10^{-6} et une fréquence des tensions modulées de $50Hz$.

4.2.3.3 Résultats expérimentaux

Dans cette partie, nous présentons les résultats issus de l'expérimentation pour les trois stratégies de MLI, la MLI sinusoïdale, la MLI à séquence zéro (injection d'harmoniques trois)

et la MLI discontinue. Les modèles de schémas blocs utilisés dans Matlab sont illustrés dans Annexe E.

Pour la MLI sinusoidale

Comme nous l'avons vu dans la section 4.2.2.1, l'expression des rapports cycliques s'écrit sous la forme :

$$\alpha_{i_{3bras}} = \frac{V_{ref}}{E} + \frac{1}{2}U. \quad (4.39)$$

Les résultats expérimentaux sont présentés dans la figure 4.23. Ils sont obtenus avec une tension $E = 150V$ et $V_{max} = \frac{E}{2}$, car comme nous l'avons évoqué précédemment, au delà de la valeur de $V_{max} > \frac{E}{2}$, la zone de linéarité n'est plus garantie pour ce type de stratégie.

Ces résultats sont issus de l'interface "Control Desk" de la carte dSPACE. La figure 4.23 illustre l'allure des rapports cycliques décalés de $\frac{2\pi}{3}$ pour les trois bras d'onduleur

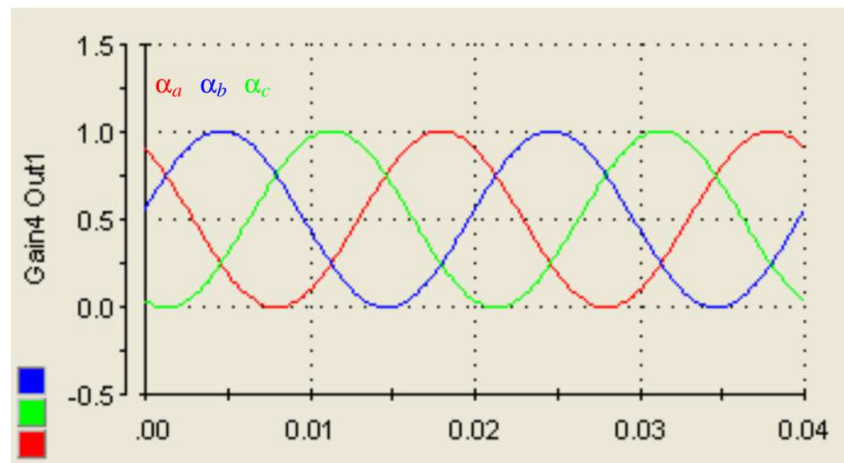
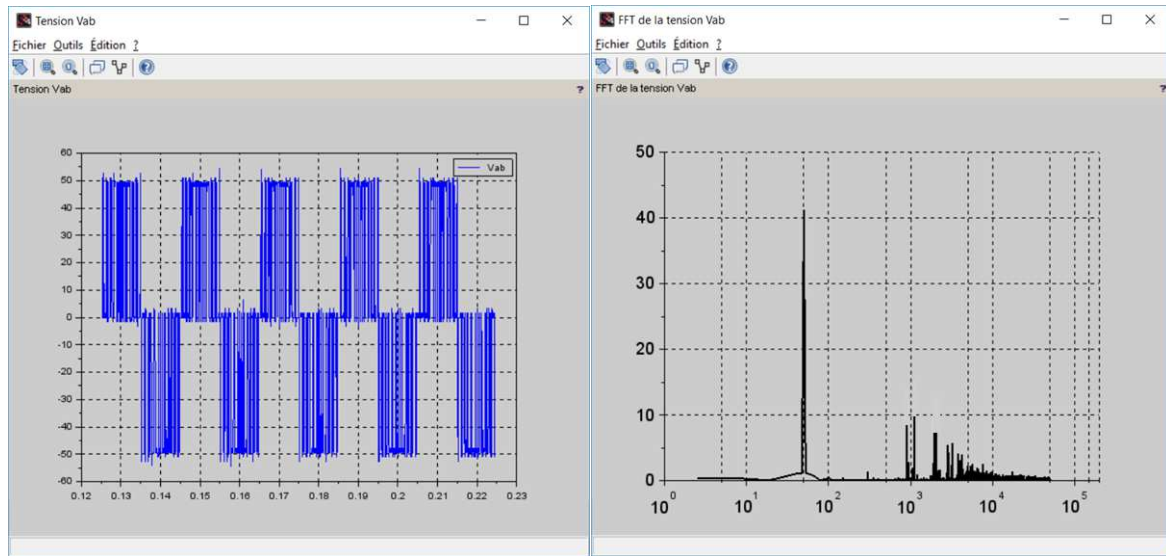


FIGURE 4.23 – Allure des rapports cycliques pour une MLI sinusoidale.

Afin de bien visualiser les allures des variables de sortie, leur FFT ainsi que le calcul de leur THD de la tension composée, nous avons choisi d'utiliser le logiciel Scilab qui est un logiciel de calcul numérique et de modélisation scientifique, fournissant un environnement de développement aux concepteurs de logiciels scientifiques et proposant plusieurs fonctions mathématiques. Son langage de programmation est très proche de celui de Matlab. Il est développé et édité par l'Institut National de Recherche en Informatique et en Automatique (INRIA) et distribué gratuitement sur presque tout type d'ordinateurs (PC Windows, Linux, Unix, etc.), [105].

Les résultats obtenus sont illustrés, figure 4.24 :



(a)

(b)

FIGURE 4.24 – (a) Allure de la tension V_{ab} , (b) FFT de la tension V_{ab} dans le cas d'une MLI sinusoïdale.

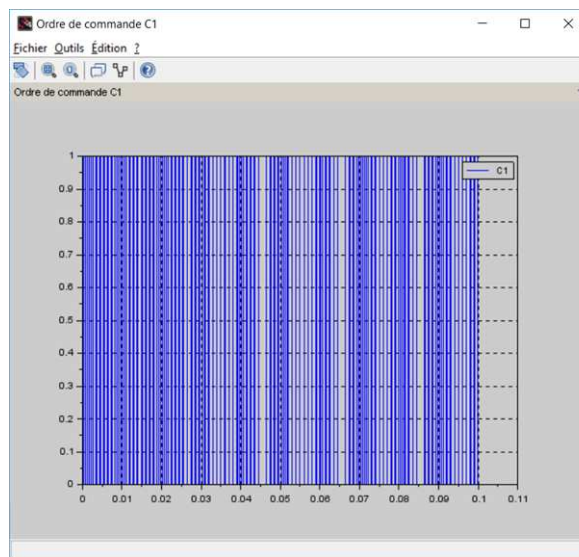


FIGURE 4.25 – Ordre de commande C_1 dans le cas d'une MLI sinusoïdale.

Las figure 4.24a présentent l'allure de la tension composée V_{ab} et 4.24b illustre sa FFT. Le spectre de la tension composée montre un fondamental de $41V$. Les rais harmoniques se situent à la fréquence de découpage et ses multiples avec une amplitude qui varie selon la fréquence.

La figure 4.25 présente l'allure de l'ordre de commande C_1 appliqué à l'interrupteur K_1 du bras a de l'onduleur, voir figure 4.1.

Pour la stratégie à séquence zéro

Rappelons l'expression des rapports cycliques pour la MLI à séquence zéro décrite dans la section 4.2.2.2 :

$$\alpha_{i_{3bras}} = \frac{V_{ref}}{E} + \frac{1}{2}U + \frac{V_{no}}{E}U. \quad (4.40)$$

Les résultats expérimentaux sont présentés dans la figure 4.26 dans laquelle on illustre les allures des rapports cycliques appliqués aux trois bras d'onduleur.

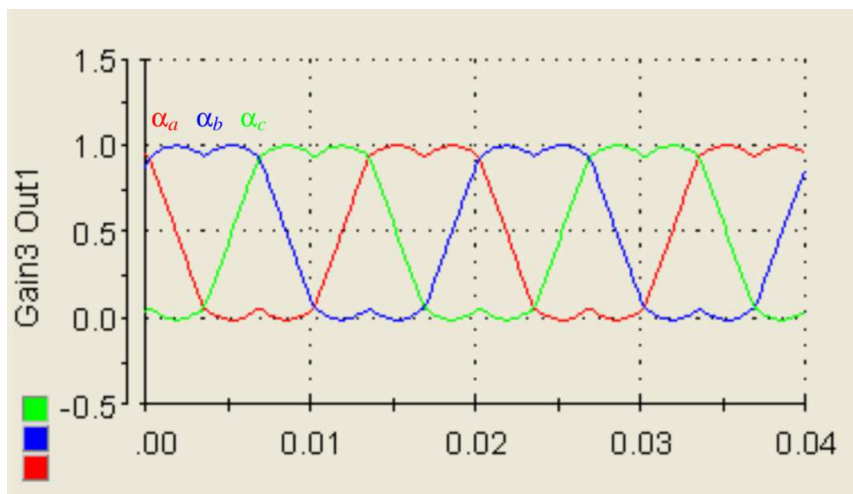


FIGURE 4.26 – Allure des rapports cycliques appliqués aux trois bras d'onduleur pour la MLI à séquence zéro.

Comme dans le cas de la MLI sinusoïdale, nous allons présenter l'allure de la tension composée ainsi que sa FFT.

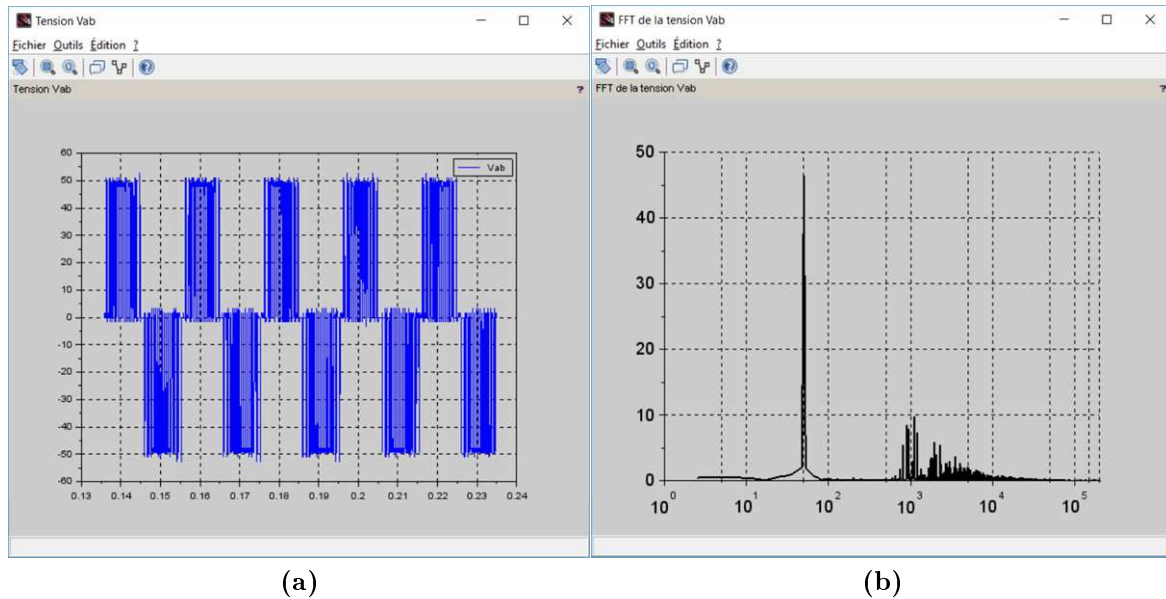


FIGURE 4.27 – (a) Allure de la tension V_{ab} , (b) FFT de la tension V_{ab} dans le cas d'une MLI à séquence zéro.

La figure 4.27a illustre l'allure de la tension composée V_{ab} dans le cas de l'application de la MLI à séquence zéro et la figure 4.27b la FFT de cette tension.

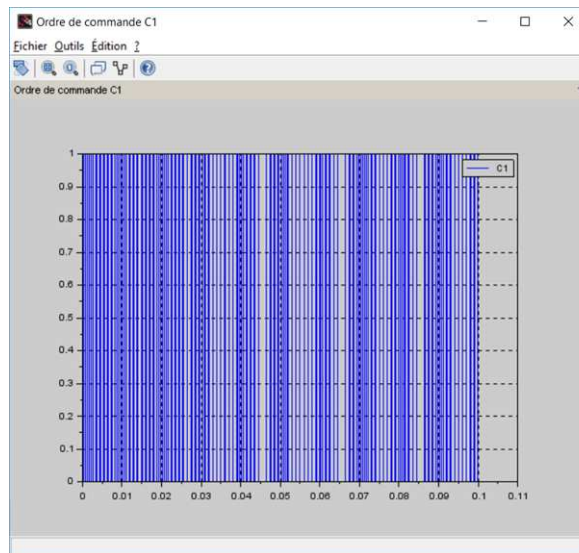


FIGURE 4.28 – Ordre de commande C_1 dans le cas d'une MLI à séquence zéro.

La figure 4.28 présente l'ordre de commande C_1 dans le cas d'une MLI à séquence zéro.

Nous pouvons constater dans ce cas de stratégie que l'amplitude du fondamental (à $F = 50\text{Hz}$) est augmenté de 15% par rapport au cas de la MLI sinusoïdale.

Il est à noter que les ordres de commande dans le cas de la MLI sinusoïdale, figure 4.25, et dans le cas de la MLI à séquence zéro 4.28 sont identiques.

Pour la stratégie MLI discontinue

Dans le cas d'une MLI discontinue en bloquant un bras d'onduleur en mettant $\mu = \mu_{high}$, l'allure des rapports cycliques est présentée dans la figure 4.29 sous dSPACE comme suit :

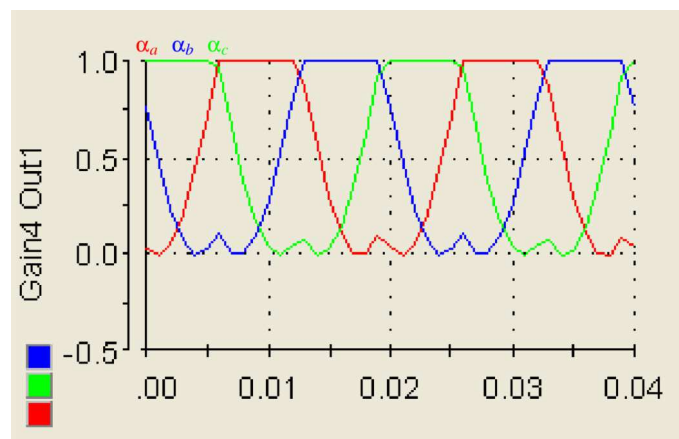
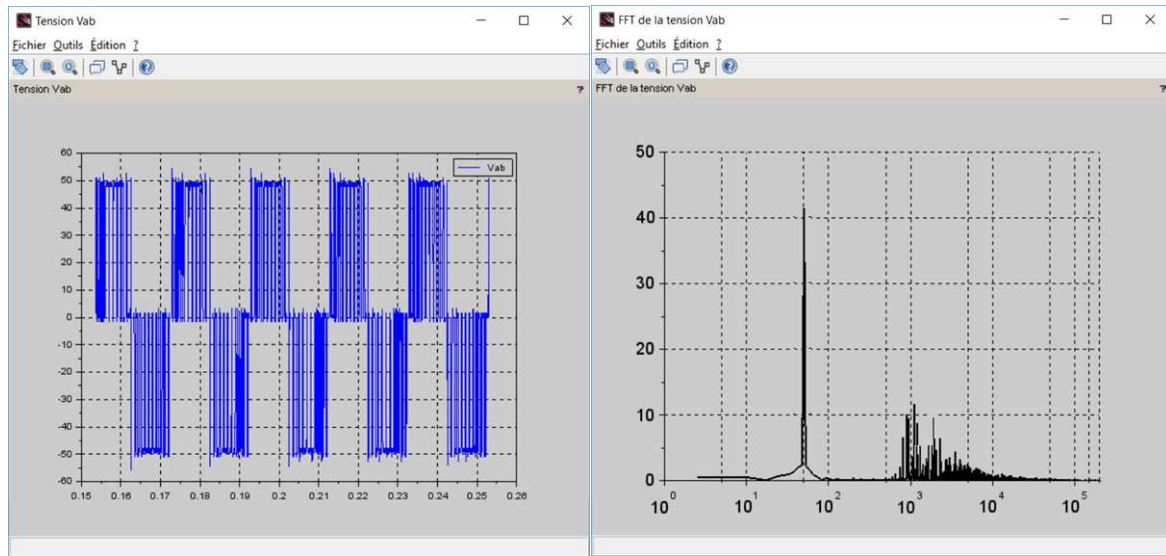


FIGURE 4.29 – Allure des rapports cycliques pour $\mu = \mu_{high}$.

Il est à noter que la forme des rapports cycliques changent, et chaque rapport cyclique reste bloqué à 1 durant un intervalle de temps donné, figure 4.29.

Les résultats de l'analyse spectrale pour ce type de stratégie sont donnés dans la figure 4.30. La figure 4.30a présente l'allure de la tension V_{ab} dans le cas d'une MLI discontinue. Le schéma de la figure 4.30b illustre la FFT de la tension. Les rais harmoniques les plus importantes se concentrent autour de la fréquence de découpage. Leurs amplitudes baissent en s'éloignant de cette fréquence vers les hautes fréquences.



(a)

(b)

FIGURE 4.30 – (a) Allure de la tension V_{ab} , (b) FFT de la tension V_{ab} , dans le cas d'une MLI discontinue.

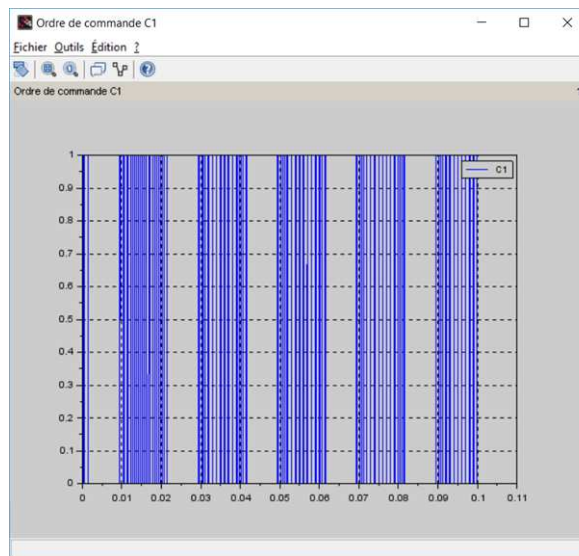


FIGURE 4.31 – Ordre de commande C_1 dans le cas d'une MLI discontinue.

La figure 4.31 présente l'ordre de commande C_1 . Nous pouvons constater que dans le cas d'une MLI discontinue, les ordres de commande se bloquent à 1 pendant un intervalle de $\frac{2\pi}{3}$, ce qui correspond à la période dans laquelle le bras d'onduleur reste bloqué contrairement au cas d'une MLI sinusoidale, figure 4.25, et la MLI à séquence zéro, figure 4.28.

Bilan de la section :

Cette partie d'étude a permis de mettre en œuvre les modèles et les stratégies d'onduleur, définis auparavant, en temps réel en utilisant l'interface dSPACE. Nous avons montré les différentes formes des rapports cycliques, de la tension composée V_{ab} , de sa FFT ainsi que les ordres de commande issus de la comparaison modulante-porteuse, et cela pour chaque stratégie utilisée.

Nous pouvons constater quelques points suite aux résultats obtenus :

- Dans un premier temps, la forme des rapports cycliques changent et elle n'est pas unique pour chaque cas de MLI utilisée, contrairement à la forme de la tension composée qui elle reste inchangée pour les trois stratégies de MLI.
- Dans un deuxième temps, nous remarquons que l'ordre de commande C_1 appliqué à l'interrupteur K_1 du bras a de la figure 4.1, dans le cas d'une MLI discontinue, reste bloqué à 1 durant un tiers de la période, ce qui explique la réduction des pertes par commutation expliquée précédemment et qui reflète les études théoriques. Or le gain en terme de pertes par commutation ne se fait pas sans contrepartie car les raies harmoniques sont plus importantes dans ce type de stratégie.
- Enfin, nous constatons, d'après les résultats des analyses de la FFT de la tension, que le fondamental de la tension, en utilisant une MLI avec injection d'harmonique trois, est supérieur par rapport au fonctionnement avec une MLI sinusoïdale, soit un gain de 15%. Aussi, les raies harmoniques se concentrent autour de la fréquence de découpage F_d et ses multiples ($2 * F_d$, $3 * F_d$ etc.).

Afin de comparer et d'évaluer entre ces trois stratégies de modulation, nous allons opter pour un autre critère qui est le calcul du THD de la tension composée V_{ab} pour chaque cas étudié. L'idée est de déduire la stratégie la plus avantageuse qui contient moins d'harmoniques. Le calcul du THD est fait par un algorithme sur Scilab.

Il a été constaté que le taux de distorsion harmoniques est plus important dans le cas d'une MLI discontinue, car le fait de bloquer un bras, pendant un intervalle de temps, provoque des harmoniques dans les fréquences basses de la tension et donc il est difficile de les filtrer. Dans les trois cas de stratégies étudiées, les raies harmoniques les plus importantes se concentrent autour de la fréquence de la porteuse.

Les résultats expérimentaux concernant le calcul du THD sont donnés et récapitulés dans le tableau suivant :

TABLE 4.1 – Comparaison du THD de la tension pour les trois cas de MLI étudiées.

	MLI sinusoïdale	MLI avec injection d'harmoniques trois	MLI discontinue
THD	1.1765	1.2432	1.3659

Nous pouvons voir que la MLI discontinue est supérieure de 9% par rapport à la MLI avec injection d'harmoniques trois et de 14% par rapport à la MLI sinusoïdale.

4.3 Modèle d'onduleur à capacités flottantes à trois niveaux

4.3.1 Modèle de l'onduleur à capacités flottantes à trois niveaux de tension

La figure 4.32 rappelle le schéma d'un bras d'onduleur à capacités flottantes à trois niveaux de tension.

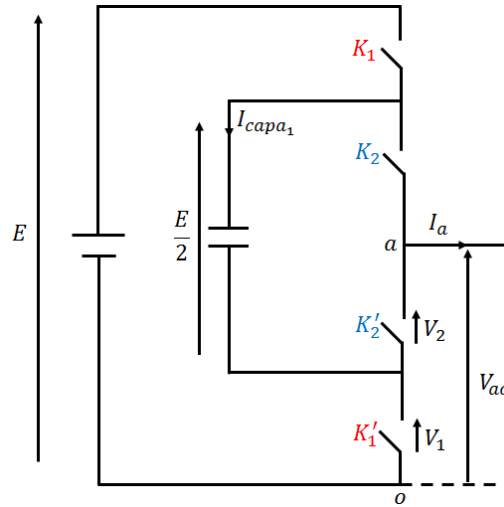


FIGURE 4.32 – Bras d'onduleur FC à trois niveaux de tension.

Le tableau 1.4 du premier chapitre illustre les séquences possibles pour ce type d'onduleur. Il est à noter que la tension de bras V_{ao} peut atteindre trois niveaux : $\{0, E/2, E\}$. Il en sera de même pour les deux autres bras dans une configuration triphasée.

En suivant la démonstration faite dans la section 2.3.3.1 du deuxième chapitre, l'expression de la tension de charge s'écrit :

$$V_{ln} = k_{FC}(M \otimes S_{FC})\alpha_{i_{3bras}}. \quad (4.41)$$

L'expression réduite de la tension de charge s'écrit comme suit :

$$V'_{ln} = k_{FC}(F \otimes S_{FC})\alpha_{i_{3bras}}, \quad (4.42)$$

avec $V'_{ln} = [V_{an} \quad V_{bn}]^T$, $F = \begin{bmatrix} 2 & -1 & -1 \\ -1 & 2 & -1 \end{bmatrix}$, $S_{FC} = [1 \quad 1]$ et $k_{FC} = \frac{E}{6}$. On obtient alors :

$$V'_{ln} = \frac{E}{6} \begin{bmatrix} 2 & 2 & -1 & -1 & -1 & -1 \\ -1 & -1 & 2 & 2 & -1 & -1 \end{bmatrix} \alpha_{i_{3bras}}. \quad (4.43)$$

$\alpha_{i_{3bras}}$ sont des vecteurs colonne de dimension 6, S_{FC} est de dimension 2 dans la mesure où nous sommes dans un cas d'onduleur à trois niveaux, par ailleurs $k_{FC} = \frac{E}{6}$.

En utilisant la notion des inverses généralisées, l'ensemble des rapports cycliques solutions de l'équation (4.43) est décrit par :

$$\alpha_{i_{3bras}} = \frac{1}{k_{FC}}(F^\dagger \otimes S_{FC}^\dagger)V'_{ref} + (I_6 - (F \otimes S_{FC})^\dagger(F \otimes S_{FC}))z \quad (4.44)$$

Il est à noter que le rang $Rg(I_6 - (F \otimes S_{FC})^\dagger(F \otimes S_{FC})) = 4$. Par conséquent les 4 degrés de liberté sont définis au sein d'un vecteur λ tel que :

$$\lambda = [\lambda_1 \quad \lambda_2 \quad \lambda_3 \quad \lambda_4]^T. \quad (4.45)$$

De manière plus détaillée et en remplaçant chaque paramètre par sa valeur, l'expression (4.44) devient :

$$\alpha_{i_{3bras}} = \frac{1}{E} \begin{bmatrix} 1 & 0 \\ 1 & 0 \\ 0 & 1 \\ 0 & 1 \\ -1 & -1 \\ -1 & -1 \end{bmatrix} \begin{bmatrix} V_{refan} \\ V_{refbn} \end{bmatrix} + \frac{1}{3} \begin{bmatrix} 2 & -1 & 1/2 & 1/2 & 1/2 & 1/2 \\ -1 & 2 & 1/2 & 1/2 & 1/2 & 1/2 \\ 1/2 & 1/2 & 2 & -1 & 1/2 & 1/2 \\ 1/2 & 1/2 & -1 & 2 & 1/2 & 1/2 \\ 1/2 & 1/2 & 1/2 & 1/2 & 2 & -1 \\ 1/2 & 1/2 & 1/2 & 1/2 & -1 & 2 \end{bmatrix} \begin{bmatrix} z_1 \\ z_2 \\ z_3 \\ z_4 \\ z_5 \\ z_6 \end{bmatrix}. \quad (4.46)$$

Ces degrés de liberté sont fixés au sein de la partie libre de l'expression des ensembles des solutions. Afin d'exprimer ces degrés de liberté pour ensuite les fixer, l'équation (4.46) doit être réorganisée. C'est la raison pour laquelle, la factorisation du rang maximal de $(I_6 - (F \otimes S_{FC})^\dagger(F \otimes S_{FC}))$ est nécessaire. Cette factorisation de rang maximal permet d'identifier directement 4 degrés de liberté présentés dans l'expression (4.45). La partie libre s'exprime sous la forme :

$$(I_6 - (F \otimes S_{FC})^\dagger(F \otimes S_{FC})) = \frac{1}{3} \begin{bmatrix} -1 & 0 & 0 & 1 \\ 1 & 0 & 0 & 1 \\ 0 & -1 & 0 & 1 \\ 0 & 1 & 0 & 1 \\ 0 & 0 & -1 & 1 \\ 0 & 0 & 1 & 1 \end{bmatrix} \begin{bmatrix} -3/2 & 3/2 & 0 & 0 & 0 & 0 \\ 0 & 0 & -3/2 & 3/2 & 0 & 0 \\ 0 & 0 & 0 & 0 & -3/2 & 3/2 \\ 1/2 & 1/2 & 1/2 & 1/2 & 1/2 & 1/2 \end{bmatrix}. \quad (4.47)$$

Donc, les degrés de liberté sont exprimés et présentés comme suit :

$$\lambda = \begin{bmatrix} -3/2 & 3/2 & 0 & 0 & 0 & 0 \\ 0 & 0 & -3/2 & 3/2 & 0 & 0 \\ 0 & 0 & 0 & 0 & -3/2 & 3/2 \\ 1/2 & 1/2 & 1/2 & 1/2 & 1/2 & 1/2 \end{bmatrix} z. \quad (4.48)$$

Finalement, l'expression finale des ensembles de solutions est donnée par :

$$\alpha_{i_{3bras}} = \frac{1}{E} \begin{bmatrix} 1 & 0 \\ 1 & 0 \\ 0 & 1 \\ 0 & 1 \\ -1 & -1 \\ -1 & -1 \end{bmatrix} \begin{bmatrix} V_{refan} \\ V_{refbn} \end{bmatrix} + \frac{1}{3} \begin{bmatrix} -1 & 0 & 0 & 1 \\ 1 & 0 & 0 & 1 \\ 0 & -1 & 0 & 1 \\ 0 & 1 & 0 & 1 \\ 0 & 0 & -1 & 1 \\ 0 & 0 & 1 & 1 \end{bmatrix} \begin{bmatrix} \lambda_1 \\ \lambda_2 \\ \lambda_3 \\ \lambda_4 \end{bmatrix}. \quad (4.49)$$

On pose G telle que :

$$G = \begin{bmatrix} -1 & 0 & 0 & 1 \\ 1 & 0 & 0 & 1 \\ 0 & -1 & 0 & 1 \\ 0 & 1 & 0 & 1 \\ 0 & 0 & -1 & 1 \\ 0 & 0 & 1 & 1 \end{bmatrix}, \quad (4.50)$$

alors dans ce cas l'expression 4.49 s'écrit :

$$\alpha_{i_{3bras}} = \frac{1}{k_E} (F \otimes S_{FC})^\dagger V'_{ref} + \frac{1}{3} G \lambda. \quad (4.51)$$

où $\alpha_{i_{3bras}} = [\alpha_1^a \ \alpha_2^a \ \alpha_3^b \ \alpha_4^b \ \alpha_5^c \ \alpha_6^c]^T$ sont des rapports cycliques pour les trois bras d'onduleur.

$[\alpha_1^a \ \alpha_2^a]^T$ correspondent aux rapports cycliques appliqués au bras a .

$[\alpha_3^b \ \alpha_4^b]^T$ correspondent aux rapports cycliques appliqués au bras b .

$[\alpha_5^c \ \alpha_6^c]^T$ correspondent aux rapports cycliques appliqués au bras c .

G est choisie pour imposer un degré de liberté propre pour chaque bras suivi d'un degré de liberté commun pour tous les bras d'onduleur .

Suite au choix effectué pour la factorisation du rang maximal, il est à noter que parmi les 4 degrés de liberté obtenus, un est commun aux trois bras de l'onduleur, il s'agit de λ_4 . $\lambda_i \in \{\lambda_1, \lambda_2, \lambda_3\}$ sont les degrés de liberté propres pour chaque bras a , b et c respectivement.

Nous considérons à partir de maintenant que $\lambda_1 = \lambda_a$ pour le premier bras, $\lambda_2 = \lambda_b$ pour le deuxième bras et $\lambda_3 = \lambda_c$ pour le dernier bras.

Comme il a été développé dans [106], λ_4 peut être choisi pour garantir une zone de tension maximale de linéarité de l'onduleur. Afin d'étendre la zone de linéarité, une tension de mode commun est ajoutée aux trois bras d'onduleur comme nous l'avons vu dans la section 4.2.2.2, ce qui revient à écrire :

$$\lambda_4 = 3(\lambda_b + \mu), \quad (4.52)$$

λ_b et μ sont définis dans l'expression (4.19). Dans ce cas l'expression de λ_4 peut être écrite comme suit :

$$\lambda_4 = 3\left(\frac{1}{2} + \frac{V_{no}}{E}\right), \quad (4.53)$$

avec V_{no} la tension de neutre.

4.3.2 Résultats de simulation

Dans la section précédente, pour chaque bras d'onduleur, un degré de liberté a été identifié. Il doit être lié à un critère à optimiser.

Dans le cas des onduleurs FC, l'état de l'art atteste de la difficulté à maintenir constante la tension de capacité au cours du fonctionnement de l'onduleur, sans ajout d'un filtre extérieur (mécanisme d'équilibrage, [107]). Retenons ce critère comme un choix afin de tester la validité de notre approche.

La prochaine étape consiste à analyser les différentes configurations du bras d'onduleur FC (différentes séquences) et de trouver l'expression du courant de capacité résultant pour chaque configuration. Ainsi, sur la base de la figure 4.32 :

- Lorsque les interrupteurs K_1 et K_2 sont dans un état fermé, dans ce cas le courant traversant la capacité appelé I_{capa_1} est nul.
- Lorsque K_1 est fermé et K_2 est ouvert, le courant $I_{capa_1} = I_a$.
- Lorsque K_1 et K_2 sont ouverts, donc $I_{capa_1} = 0$.

Puisque la relation d'un condensateur idéal s'écrit comme suit :

$$i_{capa_1}(t) = C_1 \frac{dU_{capa_1}}{dt}, \quad (4.54)$$

alors, en intégrant l'équation 4.54 sur une période de commutation T_c , nous obtenons :

$$\int_0^{T_c} i_{capa_1}(t) dt = \int_0^{T_c} C_1 dU_{capa_1}. \quad (4.55)$$

Sachant que :

- Dans l'intervalle $[0, \alpha_1^a T_c]$, K_1 et K_2 sont ouverts, I_{capa_1} est nul.
- Dans l'intervalle compris entre $[\alpha_1^a T_c, \alpha_2^a T_c]$, K_1 est fermé et K_2 est ouvert, ce qui se traduit par $I_{capa_1} = I_a$.
- Et dans l'intervalle $[\alpha_2^a T_c, T_c]$, K_1 et K_2 sont fermés, et donc I_{capa_1} est nul.

Donc, l'expression (4.55) s'écrit, en la développant, sous la forme :

$$\int_0^{\alpha_1^a T_c} i_{capa_1}(t) dt + \int_{\alpha_1^a T_c}^{\alpha_2^a T_c} i_{capa_1}(t) dt + \int_{\alpha_2^a T_c}^{T_c} i_{capa_1}(t) dt = \int_0^{T_c} C_1 dU_{capa_1}. \quad (4.56)$$

On en déduit que :

$$\int_0^{\alpha_1^a T_c} 0 dt + \int_{\alpha_1^a T_c}^{\alpha_2^a T_c} I_a dt + \int_{\alpha_2^a T_c}^{T_c} 0 dt = \int_0^{T_c} C_1 dU_{capa_1}. \quad (4.57)$$

Et donc,

$$(\alpha_2^a - \alpha_1^a) T_c I_a = C_1 \Delta U_{capa_1}. \quad (4.58)$$

ΔU_{capa_1} est la variation de la tension de capacité pendant la période T_c et I_a est le courant traversant le bras a .

A partir de l'équation 4.49, on en déduit que :

$$\begin{cases} (\alpha_2^a - \alpha_1^a) = \frac{2}{3} \lambda_1 & \text{pour le premier bras} \\ (\alpha_4^b - \alpha_3^b) = \frac{2}{3} \lambda_2 & \text{pour le deuxième bras} \\ (\alpha_6^c - \alpha_5^c) = \frac{2}{3} \lambda_3 & \text{pour le dernier bras d'onduleur} \end{cases}. \quad (4.59)$$

Finalement, en généralisant cette méthode pour tous les bras d'onduleur, l'expression des degrés de libertés pour l'onduleur FC à trois niveaux de tension s'écrit :

$$\lambda_i = \frac{3 C_i \Delta U_{capa_i}}{2 T_c I_i} \quad \text{avec } i \in \{1, 2, 3\}. \quad (4.60)$$

I_i est le courant traversant chaque bras de l'onduleur respectivement et ΔU_{capa_i} est la variation de la tension de capacité pour chaque bras. λ_i est mesuré à chaque pas de calcul du régulateur.

Finalement un lien entre les degrés de liberté et le courant aux bornes de la capacité à été démontré. Afin de valider ce principe, une simulation de l'architecture avec sa modulation est réalisée sur une charge $R - L$ équilibrée, et les formes d'ondes usuelles sont retrouvées.

Pour démontrer l'intérêt de fixer les degrés de liberté propres à chaque bras, une perturbation, au niveau de la capacité C_1 , est appliquée afin de déséquilibrer les tensions des bras, figure 4.33. La perturbation consiste à ajouter une résistance en parallèle, R_1 , avec la capacité afin de créer un courant de fuite qui induit une chute de tension au niveau de cette capacité. Le but est d'essayer d'appliquer les degrés de libertés, trouvés dans (4.60), afin de visualiser leurs influences sur la perturbation comme illustré dans la figure 4.35 pendant l'application de la perturbation et la figure 4.36 après l'application des degrés de liberté.

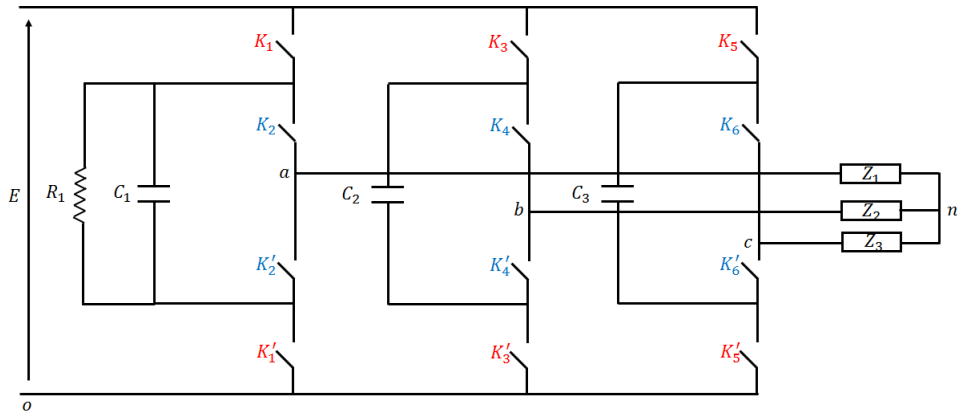


FIGURE 4.33 – Schéma d'onduleur FC triphasé à trois niveaux de tension suivi d'une perturbation au niveaux de C_1 .

Un schéma de MLI basé sur l'ensemble de solution est illustré dans la figure 4.34.

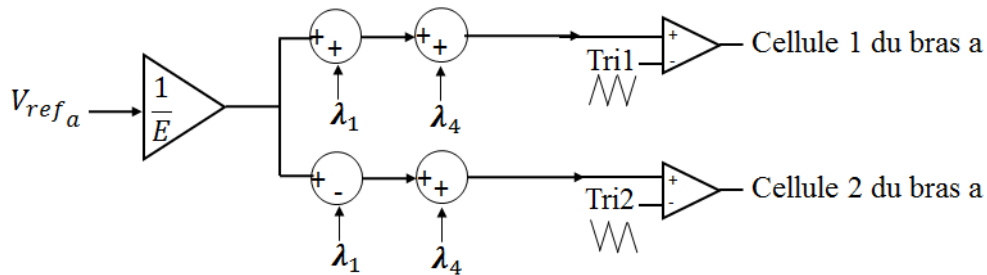


FIGURE 4.34 – Schéma MLI appliqué à la phase, a , de l'onduleur FC à trois niveaux.

Comme nous pouvons le voir sur le schéma 4.34, pour chaque bras d'onduleur contenant deux cellules de commutation (cas d'onduleur à trois niveaux), on compare le rapport cyclique à deux porteuses déphasées de π .

Les résultats de simulation pendant l'application de la perturbation et après l'application des degrés de liberté, sont présentés.

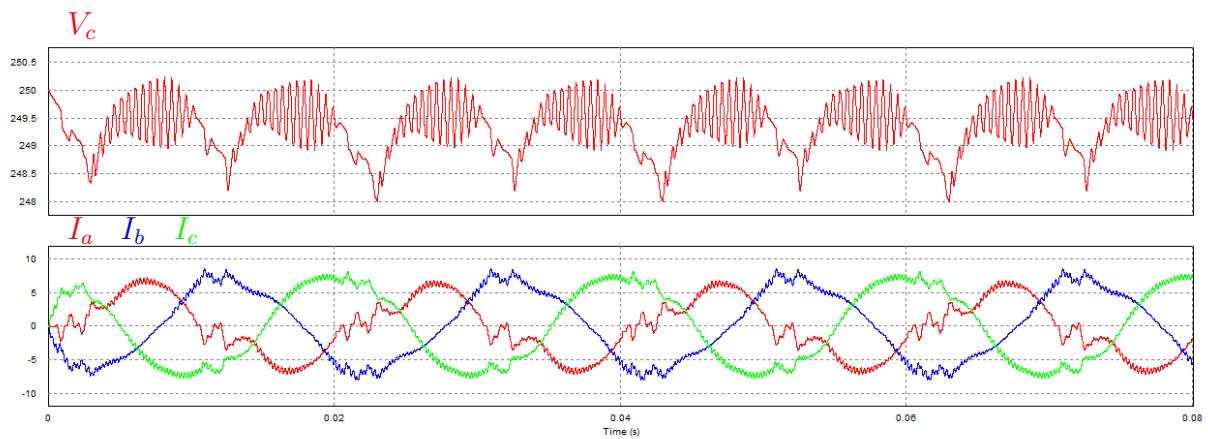


FIGURE 4.35 – Forme de la tension de capacité d'un seul bras d'onduleur et les courants de charge après l'application de la perturbation

Le chronogramme de la figure 4.35 présente la tension aux bornes de la capacité du bras a et les courants de phase en présence de la perturbation, appliquée à tous les bras et lorsque aucune action corrective n'est employée, soit $\lambda_1 = \lambda_2 = \lambda_3 = 0$.

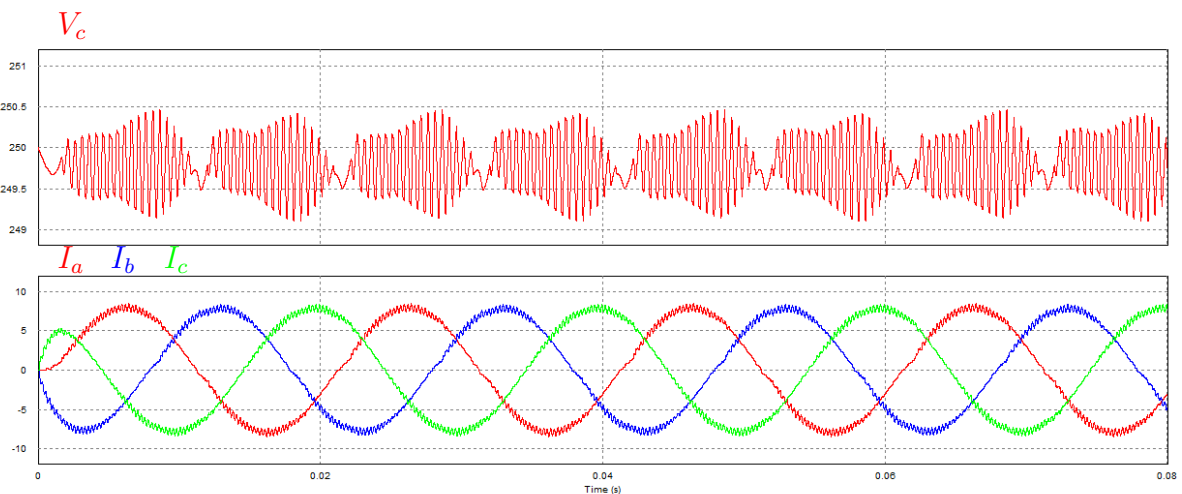


FIGURE 4.36 – Forme de la tension de capacité pour un seul bras et les courants de charge après l'ajout de λ_1

La figure 4.36 présente l'allure de la tension de capacité d'un bras d'onduleur et les courants de phase lorsque λ_1 est choisi selon la relation (4.60), soit $\lambda_1 = \frac{3}{2} \frac{C_1}{T_c} \frac{\Delta U_{capa_1}}{I_1}$ et $\lambda_2 = \lambda_3 = 0$.

Afin de bien montrer la validité de la méthode utilisée en appliquant les degrés de liberté définis, λ_i , nous allons faire un calcul du THD des courants de charge et voir l'influence de ces degrés de liberté sur le comportement du système de l'onduleur et de la charge. La fréquence

de découpage $F_d = 10kHz$. Nous précisons que les courants simulés sont importés dans Scilab afin d'utiliser la routine de calcul (programme dédié au tracés de la FFT ainsi qu'au calcul du THD).

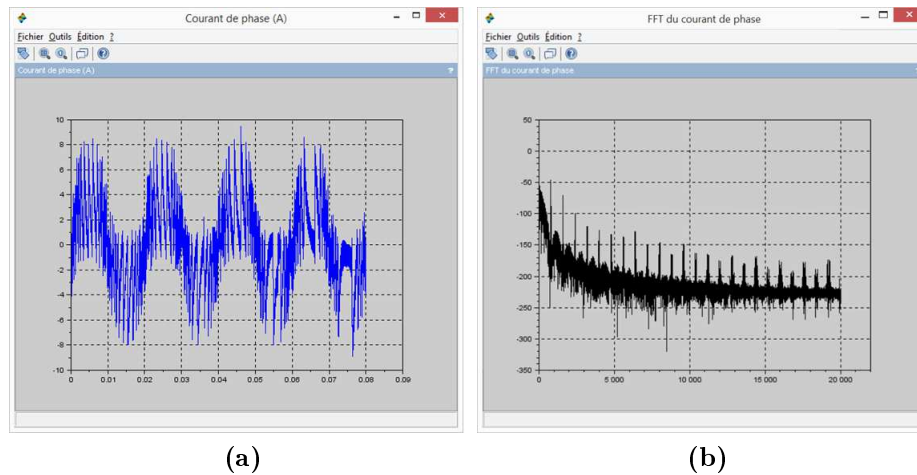


FIGURE 4.37 – (a) Allure de courant de la phase a et (b) FFT du courant de charge dans le cas d'application de la perturbation, sans l'application du degrés de liberté, pour $F_d = 10kHz$.

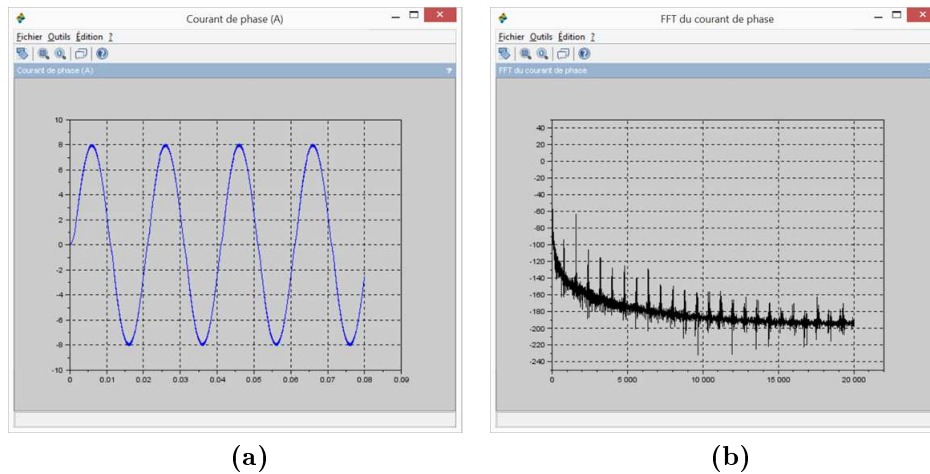


FIGURE 4.38 – (a) Allure de courant de la phase a et (b) FFT du courant de charge pendant l'application du degrés de liberté (correction), pour $F_d = 10kHz$.

La figure 4.37 présente les allures de courant de phase et de son FFT dans le cas où une perturbation est appliquée, 4.37a et 4.37b respectivement. La figure 4.38 présente les allures de

courant de phase et de son FFT dans le cas où une correction (application du degré de liberté) est rajoutée à l'ensemble des solutions, 4.38a et 4.38b respectivement.

Les résultats de simulation montrent que le THD, calculé par Scilab, est amélioré dans le cas d'utilisation des degrés de liberté. On appelle THD_1 le taux de distorsion harmonique dans le cas d'application de la perturbation et THD_2 le taux de distorsion harmonique dans le cas d'application de la correction (λ_i). Dans cette configuration $THD_1 = 1.3989641$ et le $THD_2 = 1.0008388$.

Nous pouvons aussi constater que le spectre du courant dans le cas d'application de la perturbation est très bruité comparant au cas de l'application du degré de liberté λ_1 .

Afin de récapituler ce travail, nous allons faire un tableau récapitulatif concernant l'amélioration du THD :

TABLE 4.2 – Tableau récapitulatif de l'étude.

	$F_d = 10kHz$
Perturbation	$THD_1 = 1.3989641$
Correction	$THD_2 = 1.0008388$
Amélioration	29%

Bilan

Dans cette approche, de nouveaux degrés de liberté ont été trouvés et l'objectif a été de savoir les lier à des critères qui peuvent ou devraient être optimisés.

Une fois que les degrés de liberté sont identifiés, nous avons opté pour une méthode de compensation de la tension aux bornes du condensateur qui subit une perturbation externe.

L'application de la perturbation a induit une déformation de la tension aux bornes de la capacité ainsi que les courants de ligne, comme illustré sur la figure 4.35. Le seul ajout de composants au schéma électrique concernerait les sondes de tension et de courant permettant la surveillance des tensions de capacité et des courants de charge.

L'application des degrés de liberté sur le schéma de MLI a comme conséquence, une amélioration des formes de la tension de capacité et des courants de charge, voir figure 4.36. Le calcul du THD du courant montre qu'il existe une amélioration de 29% en appliquant la correction (application du degré de liberté λ_1), tableau 4.2.

4.4 Conclusion du chapitre

L'objectif de cette étude est de valider les modèles moyens d'onduleurs étudiés dans les chapitres précédents. Des exemples d'application sur l'onduleur triphasé classique à deux niveaux de tension et sur un onduleur à capacités flottantes à trois niveaux de tension ont été effectués. Les résultats de simulation ont été présentés sur le logiciel PSIM et Scilab.

En première partie, une application sur l'onduleur triphasé classique à été effectuée. Certains degrés de liberté peuvent jouer sur la zone de linéarité et peuvent décrire certaines MLI déjà connues. Nous avons pu démontrer que quelque soit la forme de μ , issue de la résolution des systèmes linéaires en utilisant la MLI sinusoïdale ou la MLI de séquence zéro, la forme générale de la tension reste inchangée et correcte.

Avant de présenter les résultats expérimentaux, une introduction et un principe de fonctionnement de l'outil dSPACE DS1104 utilisé dans cette étude ont été faits.

Les résultats expérimentaux montrent que les formes des rapports cycliques changent en fonction du type de stratégie de MLI utilisée, tandis que la forme de la tension composée reste inchangée quelque soit le type de MLI. Les ordres de commande dans le cas d'une MLI discontinue restent bloqués pendant un intervalle de temps, ce qui permet de réduire les pertes par commutations. Cependant cette réduction des pertes n'est pas sans contrepartie car les résultats de calcul du THD, issus de l'expérimentation, montrent que la MLI discontinue contient plus d'harmoniques comparant aux deux autres MLI étudiées. Les résultats des analyses de la FFT de la tension ont montré que le fondamental de la tension, en utilisant une MLI à séquence zéro (type injection d'harmonique trois), est supérieur de 15% par rapport au fonctionnement avec une MLI sinusoïdale. Aussi, les raies harmoniques se concentrent autour de la fréquence de découpage F_d et ses multiples.

En ce qui concerne l'application sur l'onduleur à capacités flottantes à trois niveaux de tension, après la résolution de l'équation linéaire dédiée à ce type d'onduleur et après l'utilisation de la factorisation du rang maximal, une identification des degrés de liberté à été faite. Nous avons choisi de lier ces degrés de liberté à la tension aux bornes de la capacité afin de tester la validité du modèle obtenu. Les résultats de simulation ont été satisfaisants et montrent l'efficacité de l'approche utilisée en améliorant le taux de distorsion harmoniques par l'application des degrés de liberté.

Conclusion générale

De nombreuses structures multiniveaux ont été créées grâce à l'évolution de l'électronique de puissance vis-à-vis des calibres et des performances. Depuis, de nombreuses structures sont apparues ayant des propriétés assez intéressantes. Les principales familles sont :

- La topologie à diodes clampées (NPC-Neutral Point Clamped) que malgré son rôle sur la réduction du taux de distorsion harmonique, sa généralisation à un nombre supérieur à trois niveaux de tension est difficile car il rend le contrôle et la commande très complexe.
- La topologie basée sur la mise en série d'onduleurs monophasés sur chaque phase (topologie en cascade ou pont en H) qui est facilement extensible à un nombre élevé de niveaux. Cependant le problème de cette topologie se situe au niveau de l'alimentation des bras d'onduleurs. Il faut autant d'alimentations isolées les unes les autres qu'il y a de cellules à commander.
- La topologie modulaire (MMC-Modular Multilevel Converter), qui permet l'augmentation du nombre de degré de liberté lorsque le nombre de sous-modules mis en parallèle croît, elle a aussi la particularité d'avoir une continuité de service même si un sous module est défaillant. Néanmoins, le contrôle des tensions de capacité est très complexe (l'équilibrage des tensions et les stratégies de commande sont difficiles à mettre en place), et son utilisation dans l'industrie a besoin des condensateurs flottants lourds.
- La topologie basée sur des cellules imbriquées (topologie à capacités flottantes FC-Flying Capacitor) permettant aussi la réduction du taux de distorsion harmonique, mais qui nécessite un grand nombre de condensateurs.

L'idée de base est de montrer dans un premier temps que tous les types d'onduleurs permettent l'établissement d'un modèle sous forme d'équations d'un système linéaire compatible. Il a été mis en évidence des modèles génériques d'onduleurs de tension pour la mise en œuvre des stratégies de modulation. L'extension du modèle moyen obtenu pour les systèmes triphasés est réalisée pour les structures usuelles à N niveaux de tension telles que la structure d'onduleur de type à capacités flottantes et de type pont en H. L'idée est de généraliser le modèle et la méthode sur des architectures réelles multiniveaux, que ce soit par la modulation MLI sinusoïdale en exprimant les rapports cycliques comme variable de sortie, ou la SVM exprimant les instants de commutation.

Donc les modèles d'onduleurs triphasés à deux ou à N niveaux de tension admettent une équation d'un système linéaire compatible qui s'écrit sous la forme $V = f(\alpha)$ dans le cas d'une

MLI sinusoïdale et $V = f(\tau)$ dans le cas d'une SVM, avec V les tensions de phase, α les rapports cycliques et τ les instants de commutation. Dans cette configuration basique il est évident que la matrice liant ces tensions aux rapports cycliques (ou aux instants de commutation) n'admet pas d'inverse, ce qui revient à dire qu'il n'est pas possible, avec les théories usuelles des fonctions linéaires, de résoudre ce système afin d'exprimer les rapports cycliques (ou les instants de commutation) en fonction des tensions de référence.

Cette thèse vise à définir une approche de modélisation et d'exprimer mathématiquement les ensembles de solutions, pour la génération des stratégies de modulation de chaque modèle d'onduleur étudié. La résolution des systèmes d'équations linéaires compatibles se fait par l'utilisation des outils mathématiques, tels que la pseudo-inverse et l'inverse généralisée, à travers lesquels, nous avons pu trouver et identifier des degrés de liberté. Une fois l'identification effectuée, la suite du travail consiste à décrire un lien mathématique entre les solutions particulières et les critères à optimiser lorsque ce lien mathématique pourra être mis en évidence.

Afin de valider la méthode vis-à-vis des modèles utilisés, deux exemples d'application sur l'onduleur triphasé classique à deux niveaux de tension et sur un onduleur à capacités flottantes à trois niveaux de tension ont été effectués :

Dans un premier temps, une application sur un onduleur triphasé classique, avec une charge $R-L$ équilibrée, a été effectuée. La résolution de son système linéaire a été réalisée par l'application de l'inverse généralisée afin d'obtenir les ensembles de solutions permettant d'exprimer les rapports cycliques ou les instants de commutation en fonction des tensions de référence.

Cette résolution a permis de montrer que certains degrés de liberté peuvent jouer sur la zone de linéarité et peuvent décrire certaines MLI déjà connues. Afin de valider les résultats théoriques nous avons entrepris la réalisation d'un banc expérimental qui a été conçu dans le but de pouvoir tester différentes lois de commande à l'aide du logiciel dSPACE. Son avantage réside dans la possibilité de compiler les schémas de simulation Matlab/Simulink pour une "simulation temps-réel".

Les résultats, issus de l'expérimentation, ont permis de mettre en œuvre les modèles et les stratégies d'onduleur, définis auparavant, en temps réel en utilisant l'interface dSPACE. Les différentes formes des rapports cycliques, de la tension composée V_{ab} , de sa FFT ainsi que les ordres de commande, issus de la comparaison modulante-porteuse, ont été montrés et cela pour chaque stratégie utilisée.

Ces résultats ont montré que les formes des rapports cycliques changent selon le type de stratégie de modulation utilisée. Cependant, la forme de la tension composée V_{ab} reste inchangée quelque soit le type de MLI.

Les ordres de commande, appliqués au premier bras d'onduleur, dans le cas d'une MLI discontinue, restent bloqués pendant un intervalle de temps donné, ce qui permet de réduire les pertes par commutations. Néanmoins, cette réduction des pertes n'est pas sans contrepartie car les résultats de calcul du THD, issus de l'expérimentation, montrent que la MLI discontinue est riche en terme d'harmoniques comparant aux deux autres MLI étudiées (MLI sinusoïdale et MLI avec injection d'harmoniques trois).

Dans un deuxième temps, un cas d'application sur un onduleur triphasé à capacités flottantes (FC) à trois niveaux de tension a été traité. Après la résolution de son équation du système linéaire, des degrés de liberté ont été identifiés à l'aide de la factorisation de rang maximal. L'objectif est de montrer comment choisir ces degrés de liberté et de trouver le lien entre les solutions particulières et les critères à optimiser.

Un choix de critère est fait pour l'architecture d'onduleur à capacités flottantes à trois niveaux de tension. Ce choix consiste à lier ces degrés de liberté à la tension aux bornes de la capacité dans le but de tester la validité du modèle obtenu. Afin de montrer l'efficacité du modèle utilisé, une perturbation a été appliquée, aux bornes de l'une des capacités d'un des bras, afin de créer un courant de fuite induisant ainsi une chute de tension et donc un déséquilibre. L'idée est d'appliquer les degrés de liberté identifiés pendant l'application de la perturbation pour analyser l'aspect et l'influence de ces degrés de liberté face aux éventuels défauts. Effectivement, ces degrés de liberté améliorent les formes d'ondes des courants et des tensions aux bornes des capacités et notamment le THD des courants.

Les résultats de simulation faits sur PSIM ont été satisfaisants et montrent l'efficacité et la validité de la méthode utilisée.

Enfin, les travaux réalisés au cours de la thèse apportent plusieurs voies de recherche intéressantes. Tout d'abord la méthode générique proposée dans ce manuscrit a été mise en œuvre, en particulier pour une application sur un onduleur à capacités flottantes, en utilisant l'outil mathématique permettant de générer les ensembles de solutions. Cependant il serait intéressant d'envisager le développement des modèles d'onduleurs NPC et MMC à N niveaux en généralisant la méthode de la factorisation du rang maximal afin d'extraire les degrés de liberté, et de trouver leurs liens avec des critères à optimiser.

Dans la littérature on trouve, en effet, différentes topologies originales de convertisseurs dédiées à des applications spécifiques. Il serait donc intéressant de mettre en œuvre l'approche développée dans ces travaux sur ces topologies.

Par exemple, dans le cas d'utilisation d'une charge déséquilibrée : c'est à dire que toutes les impédances de chacune des trois phases sont différentes (module et/ou argument différents). Ce déséquilibre peut entraîner un déséquilibre du réseau de tension. L'idée est donc de rajouter un bras d'onduleur permettant de fixer le potentiel du neutre afin de maintenir l'équilibre du réseau triphasé. Le fait que la charge soit déséquilibrée amène donc une modification de la topologie du convertisseur statique à prendre en compte lors de la modélisation de ce dernier. Il serait donc intéressant d'envisager une étude de l'approche mathématique appliquée aux onduleurs multiniveaux dans ce type de topologie et voir comment répartir les degrés de liberté.

Dans le cas d'utilisation de nouvelles structures d'onduleurs multiniveaux mixtes (originales) pour une application photovoltaïque : cette nouvelle topologie, qui a été proposée récemment, est issue d'une association d'un onduleur en pont complet (pont en H) et d'une structure NPC symétrique à trois niveaux de tension. Elle a été proposée afin de remédier aux problèmes liés à la topologie d'onduleur NPC à cinq niveaux tels que le nombre d'étages de conversion, de composants actifs (interrupteurs) et de composants passifs (condensateurs) qui sont conséquents

ainsi que les problèmes liés à la topologie d'onduleur en pont tels que le niveau des courant de fuite. Nous avons mentionné dans le chapitre d'état de l'art que la généralisation de la structure NPC à un nombre supérieur à trois niveaux est difficile, car il rend le contrôle et la commande très complexes, d'où l'utilisation de la topologie mixte qui permet de combiner les avantages de chacune des deux topologies (pont en H et NPC). La structure mixte permet également de diminuer l'amplitude maximale du courant de fuite ainsi que de réduire le nombre de composants actifs mis en jeu en comparaison de la topologie NPC à cinq niveaux de tension. Cependant l'utilisation de la topologie mixte n'est pas sans contrepartie car elle crée un déséquilibre au niveau de la répartition des tensions appliquées aux bornes des interrupteurs utilisés. Il serait donc intéressant d'appliquer l'approche proposée dans cette thèse pour ce type de topologie et ainsi de pouvoir extraire les degrés de liberté et éventuellement les exploiter pour remédier au problème de déséquilibre de la répartition des tensions aux niveaux des interrupteurs.

Il sera aussi intéressant d'appliquer l'approche proposée pour les onduleurs à plusieurs phases : dans le but d'assurer une motorisation électriques pour des applications à haute puissance, telles que le ferroviaire, il est nécessaire de segmenter la puissance et cela en utilisant des machines multiphasées (machines dont le nombre de phase est supérieur à trois), alimentées par un onduleur ayant autant de bras que de phases. Grâce à cette idée, la puissance totale se répartie sur un nombre plus élevé de bras contrairement aux onduleurs triphasés. Chacun de ces bras est dimensionné pour une puissance réduite et donc des ondulations de courant plus faibles. La principale idée est d'appliquer la formulation générique pour ce type de convertisseurs et d'en déduire la répartition des degrés de liberté issus de la résolution de son système.

Dans la partie expérimentale, nous avons pu appliquer la méthode générique sur un onduleur triphasé classique et comparé les résultats obtenus en simulation et en pratique. Parmi les perspectives à court terme, il s'agit de déployer cette méthode sur un banc expérimental pour confronter les résultats de simulation dans le cas d'un onduleur à capacités flottantes à trois niveaux de tension afin de valider et de garantir le bon fonctionnement de la méthode proposée pour ce type d'onduleur.

Bibliographie

- [1] D. Clenet. Démarreurs et variateurs de vitesse électroniques. Novembre 2003.
- [2] A. M. Lienhardt. *Etude de la Commande et de l'Observation d'une Nouvelle Structure de Conversion d'Energie de type SMC (Convertisseur Multicellulaire Superposé)*. PhD thesis, INP de Toulouse, 2006.
- [3] J. Pinel and M. Graciet. *Protection contre les perturbations : Composants de protection*. Technique de l'ingénieur, 1998.
- [4] P. Lefranc. *Étude, conception et réalisation de circuits de commande d'IGBT de forte puissance*. PhD thesis, Institut national des sciences appliquées de Lyon, 2005.
- [5] B. Jayant Baliga. Trends in power semiconductor devices. *Electron Devices, IEEE Transactions on*, 43(10) :1717–1731, Oct 1996.
- [6] O. Elmazria. *Caractérisation et simulation de l'IGBT dans le but d'optimiser ses performances au moyen d'irradiation par électrons*. PhD thesis, ACADEMIE DE NANCY-METZ Université de Metz et Supélec, 1996.
- [7] H. Bekhada. La commande pleine onde des onduleurs : Association avec une machine asynchrone. Master's thesis, Ecole normale supérieure d'enseignement technique- ORAN -, 2009.
- [8] D. Violaine. Les onduleurs pour systèmes photovoltaïques, fonctionnement, état de l'art et étude des performances. Master's thesis, HESPUL, 2007.
- [9] B. K. Bose. *Modern Power Electronics and AC drives*. Prentice Hall PTR, 2000.
- [10] S. Bacha and C. Gombert. *Modélisation des éléments de base*. Chapitre 7 dans "L'exploitation des réseaux d'énergie électrique avec l'électronique de puissance". Editions Hermès fev. 2006. ISBN 2-7462-1118-X.
- [11] H. G. Arantzamendi. *Etude de structure d'intégration des systèmes de génération décentralisée : Application aux microréseaux*. PhD thesis, Institut polytechnique de Grenoble, 2006.

- [12] M. C. Wu. *Etude Prospective de la Topologie MMC et du packaging 3D pour la réalisation d'un variateur de vitesse en moyenne tension*. PhD thesis, Université de Grenoble, 2015.
- [13] Fei Wang. Motor shaft voltages and bearing currents and their reduction in multilevel medium-voltage pwm voltage-source-inverter drive applications. *Industry Applications, IEEE Transactions on*, 36(5) :1336–1341, Sep 2000.
- [14] M.C. Caponet, F. Profumo, J. Jacobs, and R.W. De Doncker. Solutions to minimize conducted emi in power electronic circuits. In *Applied Power Electronics Conference and Exposition, 2001. APEC 2001. Sixteenth Annual IEEE*, volume 1, pages 220–224 vol.1, 2001.
- [15] M. Baldé. *Etude d'un compensateur statique pour éoliennes à vitesse fixe à base de génératrice asynchrone à cage*. PhD thesis, Université du Québec Trois Rivières, 2010.
- [16] C. Rizet. *Amélioration du rendement des alimentations sans interruption*. PhD thesis, Université de Grenoble, 2006.
- [17] S. S. Dash, P. Palanivel, and S. Premalatha. Performance analysis of multilevel inverters using variable switching frequency carrier based pwm techniques. In *International Conference on Renewable Energies and Power Quality (ICREPQ12)*, 2012.
- [18] D. Depernet. *Optimisation de la commande d'un onduleur MLI à trois niveaux de tension pour machine asynchrone*. PhD thesis, Reims champagne-ardenne., 2013.
- [19] T. Meynard, M. Nahrstaedt, and R. Jakob. Evolution des structure de conversion. page 15, 2004.
- [20] A. Nabae, I. Takahashi, and H. Akagi. A new neutral-point-clamped pwm inverter. *IEEE Transactions on Industry Applications.*, IA-17(5) :518–523, Sept 1981.
- [21] C.W. Flairty. A 50-kva adjustable-frequency 24-phase controlled rectifier inverter. *Industrial Electronics, IRE Transactions on*, IE-9(1) :56–60, May 1962.
- [22] W. McMurray. Fast response stepped-wave switching power converter circuit., 1971.
- [23] P.M. Bhagwat and V.R. Stefanovic. Generalized structure of a multilevel pwm inverter. *IEEE Transactions on Industry Applications.*, IA-19(6) :1057–1069, Nov 1983.
- [24] M. S. Boucherit A. Talha, E. M. Berkouk. Etude de stabilité des tensions d'entrée de l'onduleur à sept niveaux à structure npc. *JTEA*, Mai 2004.
- [25] B.Pal and R. Mondal. Overall thd analysis of multicarrier pdpwm based new cascaded multilevel inverter with reduced switch of different levels at different carrier frequency. *International Journal of Emerging Technologies and Engineering (IJETE)*, 1(ISNN 2348-8050), June 2014.

-
- [26] T. Meynard and H. Foch. Multi-level conversion : high voltage choppers and voltage-source inverters. In *Power Electronics Specialists Conference, 1992. PESC '92 Record., 23rd Annual IEEE*, pages 397–403 vol.1, Jun 1992.
- [27] A. Lesnicar and R. Marquardt. A new modular voltage source inverter topology. 2003.
- [28] G. Segulier et F. Labrique. *Les Convertisseurs de l'Electronique de Puissance, Tome 4 : La Conversion Continu-Alternatif*. Technologie & Documentation, 1989.
- [29] A. Lopez de Heredia, I. Etxeberria-Otadui, S. Aurtenetxea, G. Abad, M. A. Rodriguez, and S. Bacha. Application of multiple integrator based controllers for low switching frequency multilevel npc power active filters : Limitations and improved structures. In *Power Electronics and Applications, 2007 European Conference on*, pages 1–10, Sept 2007.
- [30] J.S. Mariethoz. *Etude formelle pour la synthèse de convertisseur multiniveaux asymétriques : topologies, modulation et commande*. PhD thesis, Ecole polytechnique fédérale de Lausanne., 2005.
- [31] J. S. Manguelle. *Convertisseurs multiniveaux asymétriques alimentés par transformateurs multi-secondaires basse-fréquence : réaction au réseau d'alimentation*. PhD thesis, Ecole polytechnique fédérale de Lausanne, 2004.
- [32] K. Guepratte. *Onduleur triphasé à structure innovante pour application aéronautique*. PhD thesis, Université de Grenoble., 2006.
- [33] A. I. Bratcu, I. Munteanu, S. Bacha, D. Picault, and B. Raison. Cascaded dc-dc converter photovoltaic systems : Power optimization issues. *IEEE Transactions on Industrial Electronics*, 58(2) :403–411, Feb 2011.
- [34] J.N. Chiasson, B. Ozpineci, and L.M. Tolbert. A five-level three-phase hybrid cascade multilevel inverter using a single dc source for a pm synchronous motor drive. In *Applied Power Electronics Conference, APEC 2007 - Twenty Second Annual IEEE*, pages 1504–1507, Feb 2007.
- [35] P. Palanivel and S.S. Dash. Multicarrier pulse width modulation methods based three phase cascaded multilevel inverter including over modulation and low modulation indices. In *TENCON 2009 - 2009 IEEE Region 10 Conference*, pages 1–6, Jan 2009.
- [36] Poh Chiang Loh, D.G. Holmes, Y. Fukuta, and T.A. Lipo. Reduced common-mode modulation strategies for cascaded multilevel inverters. *Industry Applications, IEEE Transactions on*, 39(5) :1386–1395, Sept 2003.
- [37] N.L.H. Bang, N.V. Nho, N.K.T. Tam, and N.M. Dung. Simulation and experiment of hybrid modulation strategy with common-mode voltage reduction for seven-level hybrid

- cascaded inverter. In *Green Energy for Sustainable Development (ICUE), 2014 International Conference and Utility Exhibition on*, pages 1–7, March 2014.
- [38] M. Aimé. *Evaluation et optimisation de la bande passante des convertisseurs statiques : application aux nouvelles sstructure multicellulaires*. PhD thesis, INPT., 2003.
- [39] P. Carrere. *Etude et réalisation des convertisseurs multicellulaires série à IGBT : Equilibrage des condensateurs flottants*. PhD thesis, INPT, 1996.
- [40] A. Leredde. *Etude, commande et mise en oeuvre de nouvelles sstructure multiniveaux*. PhD thesis, Université de Toulouse, 2011.
- [41] M.R. Islam, Youguang Guo, and Jian Guo Zhu. Performance and cost comparison of npc, fc and schb multilevel converter topologies for high-voltage applications. In *Electrical Machines and Systems (ICEMS), 2011 International Conference on*, pages 1–6, Aug 2011.
- [42] S.L. Capitaneanu. *Optimisation de la fonction MLI dun onduleur de tension deux-niveaux*. PhD thesis, INPT, 2002.
- [43] C. Gombert. *Simulation temps-réel des dispositifs d'Électronique de Puissance dédiés aux Réseaux d'Énergie Electrique*. PhD thesis, INPG Grenoble, 2005.
- [44] C. Gombert, S. Bacha, D. Roye, Y. Besanger, R. Chareille, and F. Blache. Test of pwm power electronics devices for electricity network using digital real-time simulator. In *Electricity Distribution, 2005. CIRED 2005. 18th International Conference and Exhibition on*, pages 1–5, June 2005.
- [45] N. Patin, E. Monmasson, and J. P. Louis. Analysis and control of a cascaded doubly-fed induction generator. In *31st Annual Conference of IEEE Industrial Electronics Society, 2005. IECON 2005.*, pages 6 pp.–, Nov 2005.
- [46] K. Berkoune, E-B. Sedrine, L. Vido, and S. Le Ballois. Robust control of hybrid excitation synchronous generator for wind applications. *Elsevier*, 2015.
- [47] H. Sediki. *Contribution à la synthèse d'observateurs des systèmes non linéaires. Application à la commande des machines électriques et réalisation d'un banc d'essai*. PhD thesis, UMMTO, 2010.
- [48] E. Monmasson. Projet pédagogique autour de la mli vectorielle. *IEEE*, 8, 1997.
- [49] F. Forest H. Foch and T. Meynard. *Onduleur de tension*. 2000.
- [50] J. A. Houldsworth and D. A. Grant. The use of harmonic distortion to increase the output voltage of a three-phase pwm inverter. *Industry Applications, IEEE Transactions on*, IA-20(5) :1224–1228, Sept 1984.

-
- [51] A. Wang and S.R. Sanders. Random and programmed pulse-width modulation techniques for dc-dc converters. In *Systems Engineering, 1990., IEEE International Conference on*, pages 589–592, Aug 1990.
- [52] S.Y.R. Hui, S. Sathiakumar, and K.K. Sung. Novel random pwm schemes with weighted switching decision. In *Power Electronics and Variable Speed Drives, 1996. Sixth International Conference on (Conf. Publ. No. 429)*, pages 348–353, Sept 1996.
- [53] J. Hobraiche, J. P. Vilain, P. Macret, and N. Patin. A new pwm strategy to reduce the inverter input current ripples. *IEEE Transactions on Power Electronics*, 24(1) :172–180, Jan 2009.
- [54] K. Taniguchi, Y. Ogino, and H. Irie. Pwm technique for power mosfet inverter. *Power Electronics, IEEE Transactions on*, 3(3) :328–334, July 1988.
- [55] J.W. Kolar, H. Ertl, and Franz C. Zach. Minimizing the current harmonics rms value of three-phase pwm converter systems by optimal and suboptimal transition between continuous and discontinuous modulation. In *Power Electronics Specialists Conference, 1991. PESC '91 Record., 22nd Annual IEEE*, pages 372–381, Jun 1991.
- [56] J.W. Kolar, H. Ertl, and Franz C. Zach. Influence of the modulation method on the conduction and switching losses of a pwm converter system. *Industry Applications, IEEE Transactions on*, 27(6) :1063–1075, Nov 1991.
- [57] A.M.Trzynadlowski and S. Legowski. Minimum-loss vector pwm strategy for three-phase inverters. *IEEE Transactions on Power Electronics.*, 9(1) :26–34, Jan 1994.
- [58] A.M. Hava, R.J. Kerkman, and T.A. Lipo. A high-performance generalized discontinuous pwm algorithm. *IEEE Transactions on Industry Applications.*, 34(5) :1059–1071, Sep 1998.
- [59] Space vector pulse width modulation for three level converters-a labview implementation. Master's thesis, UPPSALA university, 2012.
- [60] H.W.V.D. Broeck, H.C. Skudelny, and G.V. Stanke. Analysis and realization of a pulse-width modulator based on voltage space vectors. *IEEE Transactions on Industry Applications.*, 24(1) :142–150, Jan 1988.
- [61] J. Holtz, P. Lammert, and W. Lotzkat. High-speed drive system with ultrasonic mosfet pwm inverter and single-chip microprocessor control. *IEEE Transactions on Industry Applications.*, IA-23(6) :1010–1015, Nov 1987.
- [62] S. Fukuda, Y. Iwaji, and H. Hasegawa. Pwm technique for inverter with sinusoidal output current. *IEEE Transactions on Power Electronics.*, 5(1) :54–61, Jan 1990.

- [63] T. D. Nguyen, N. Patin, and G. Friedrich. Extended double carrier pwm strategy dedicated to rms current reduction in dc link capacitors of three-phase inverters. *IEEE Transactions on Power Electronics*, 29(1) :396–406, Jan 2014.
- [64] M. Calais, L.J. Borle, and V.G. Agelidis. Analysis of multicarrier pwm methods for a single-phase five level inverter. In *IEEE 32nd Annual on Power Electronics Specialists Conference, 2001. PESC. 2001.*, volume 3, pages 1351–1356 vol. 3, 2001.
- [65] B.P. McGrath and D.G. Holmes. A comparison of multicarrier pwm strategies for cascaded and neutral point clamped multilevel inverters. In *IEEE 31st Annual on Power Electronics Specialists Conference, 2000. PESC 00. 2000.*, volume 2, pages 674–679 vol.2, 2000.
- [66] B.P. McGrath and D.G. Holmes. Multicarrier pwm strategies for multilevel inverters. *Industrial Electronics, IEEE Transactions on*, 49(4) :858–867, Aug 2002.
- [67] A. Shukla, A. Ghosh, and A. Joshi. Natural balancing of flying capacitor voltages in multicell inverter under pd carrier-based pwm. *Power Electronics, IEEE Transactions on*, 26(6) :1682–1693, June 2011.
- [68] A. Radan and A. H. Shahirinia. Novel carrier-based pwm methods for multi-level inverters. *EPE Journal*, 18(2) :16–21, June 2008.
- [69] B. Sarrazin. *Optimisation d'une chaîne de traction pour véhicule électrique*. PhD thesis, Université de Grenoble, 2012.
- [70] A. M. Y. M. Ghias, J. Pou, M. Ciobotaru, and V.G. Agelidis. Voltage balancing strategy for a five-level flying capacitor converter using phase disposition pwm with sawtooth-shaped carriers. In *IECON 2012 - 38th Annual Conference on IEEE Industrial Electronics Society*, pages 5013–5019, Oct 2012.
- [71] M.K. Kazimierczuk, M.A. Izadi, and A. Massarini. Feedforward control of pwm buck converter with sawtooth peak value modulation. In *Circuits and Systems, 1996., IEEE 39th Midwest symposium on*, volume 2, pages 885–888 vol.2, Aug 1996.
- [72] B. Cougo, G. Gateau, T. Meynard, M. Bobrowska-Rafal, and M. Cousineau. Pd modulation scheme for three-phase parallel multilevel inverters. *Industrial Electronics, IEEE Transactions on*, 59(2) :690–700, Feb 2012.
- [73] M. Veenstra and A. Rufer. Control of a hybrid asymmetric multilevel inverter for competitive medium-voltage industrial drives. *Industry Applications, IEEE Transactions on*, 41(2) :655–664, March 2005.

-
- [74] T. D. Nguyen. *Etude de stratégies de modulation pour onduleur triphasé dédiées à la réduction des perturbations du bus continu en environnement embarqué*. PhD thesis, Université de Technologie de Compiègne, 2011.
- [75] B.P. McGrath, T. Meynard, G. Gateau, and D.G. Holmes. Optimal modulation of flying capacitor and stacked multicell converters using a state machine decoder. *Power Electronics, IEEE Transactions on*, 22(2) :508–516, March 2007.
- [76] Z. Zhang, J. Kuang, X. Wang, and B.T. Ooi. Force commutated hvdc and svc based on phase-shifted multi-converter modules. *Power Delivery, IEEE Transactions on*, 8(2) :712–718, April 1993.
- [77] T. D. Nguyen, J. Hobraiche, N. Patin, G. Friedrich, and J. P. Vilain. A direct digital technique implementation of general discontinuous pulse width modulation strategy. *IEEE Transactions on Industrial Electronics*, 58(9) :4445–4454, Sept 2011.
- [78] H. Foch, F. Forest, and T. Meynard. *Onduleur de tension - Structure - Principe - Application*. Edition Technique de l'ingénieur, 1998.
- [79] F. Charles and L. Van. The ubiquitous kronecker product. *Journal of Computational and Applied Mathematics*, 123 :85–100, Oct 2000.
- [80] M. Davio. Kronecker products and shuffle algebra. *Computers, IEEE Transactions on*, C-30(2) :116–125, Feb 1981.
- [81] H. Zhang and F. Ding. On the kronecker products and their applications. *Journal of Applied Mathematics*, page 8, 2013.
- [82] M. Sage. *Algèbre multilinéaire*.
- [83] https://en.wikipedia.org/wiki/Moore-Penrose_pseudoinverse. page visitée le 11/03/2016.
- [84] I. Fredholm. Sur une classe d'équations fonctionnelles. *Acta Mathematica*, 27 :365–390, 1903.
- [85] J. Z. Hearon. Generalized inverses and solutions of linear systems. *Journal of research of the National Bureau of Standards - B. Mathematical Sciences*, 72B :4, 1968.
- [86] *Generalized Inverses : Theory and Applications*. Springer-Verlag.
- [87] F. Rotella and P. Borne. *Théorie et pratique du calcul matriciel*. Edition Technip, 1995.
- [88] C. R. Rao and S. K. Mitra. *Generalized Inverse of matrices and Its applications*. Wiley, 1971.

- [89] E. H. Moore. On the reciprocal of the general matrix. *Proc. Bull. Amer. Math. Soc.*, 26 :394–395, 1920.
- [90] A. Ben-Israel. *The Moore of the Moore-Penrose inverse*, volume 9. 2002.
- [91] R. Penrose. A generalized inverse for matrices. *Proc. Cambridge Philos. Soc.*, 51 :406–413, 1955.
- [92] S. L. Campbell and C. D. Meyer. *Generalized inverse of linear transformations*. Pitman, 1979.
- [93] A. F. Iemma and R. Palm. *Les matrices inverses généralisées et leur utilisation dans le modèle linéaire*.
- [94] J. Brewer. Kronecker products and matrix calculus in system theory. *Circuits and Systems, IEEE Transactions on*, 25(9) :772–781, Sep 1978.
- [95] M. P. Kazmierkowski, R. Krishnan, and F. Blaabjerg. *Control in power electronics*. Elsevier Inc., 2003.
- [96] S. Capitaneanu, B. de Fornel, M. Fadel, J. Faucher, and A. Almedia. Graphical and algebraic synthesis for pwm methods. *EPE Journal*, 11, 2001.
- [97] J. Antonios. *Développement de modèles et de méthodes de calculs électriques et thermiques appliqués aux onduleur à IGBT*. PhD thesis, Ecole polytechnique de l’université de Nantes, Octobre 2011.
- [98] T. Halkosaari and H. Tuusa. Optimal vector modulation of a pwm current source converter according to minimal switching losses. In *Power Electronics Specialists Conference, 2000. PESC 00. 2000 IEEE 31st Annual*, volume 1, pages 127–132 vol.1, 2000.
- [99] X. Jannot. *Modélisation et optimisation d’un ensemble Convertisseur-Machine : application aux systèmes d’entraînement à haute vitesse*. PhD thesis, Supélec, Décembre 2010.
- [100] F. Casanellas. Losses in pwm inverters using igbts. *IEE Proceedings - Electric Power Applications*, 141(5) :235–239, Sep 1994.
- [101] N. Choueiry. Contribution à l’étude des perturbations conduites générées par un convertisseur dans les applications à énergies embarquées. Master’s thesis, Université Libanaise Faculté de Génie II Projet de Fin d’Etudes, 2012.
- [102] [https ://fr.wikipedia.org/wiki/Simulink](https://fr.wikipedia.org/wiki/Simulink). page visitée le 13/03/2016.
- [103] M. Manceur. *Commande robuste des systèmes non linéaires complexes*. PhD thesis, Université de Reims Champagne-Ardenne, Juin 2012.

- [104] N. Quijano and K. Passino. *A Tutorial Introduction to Control Systems Development and Implementation with dSPACE*. Dept. of Electrical Engineering, 2002.
- [105] Le logiciel open source gratuit de calcul numerique, Scilab Enterprises, <http://www.ann.jussieu.fr/postel/scilab/NoticeScilab.pdf>. page visitée le 14/03/2016.
- [106] K. Berkoune, P. E. Vidal, and F. Rotella. New pulse width modulation approach and model applied to multilevel inverters. *ELECTRIMACS*, 2014.
- [107] F. Costa. *Les onduleurs de tension en commutation commandée*.
- [108] D. W. Fausett and C. T. Fulton. Large least squares problems involving kronecker products. *SIAM J. Matrix anal*, 15 :219–227, January 1994.
- [109] Y. Feng, J. Wang, and J. Lu. Property of kronecker product of matrices over skew field. In *Control, Automation and Systems Engineering (CASE), 2011 International Conference on*, pages 1–4, July 2011.

Chapitre 5

Annexes

Annexe A

Les semi-conducteurs

Parmi ces interrupteurs, nous distinguons les interrupteurs spontanés (diodes), les interrupteurs semi-commandés (par exemple les thyristors) et les interrupteurs commandés (ayant un fonctionnement de type transistor).

- Les diodes : sont des interrupteurs à amorçage et blocage spontanés. L'état de la diode est déterminé par la source et la charge, son point de fonctionnement est situé dans un plan i_A/V_{AK} illustré à la figure A.1.

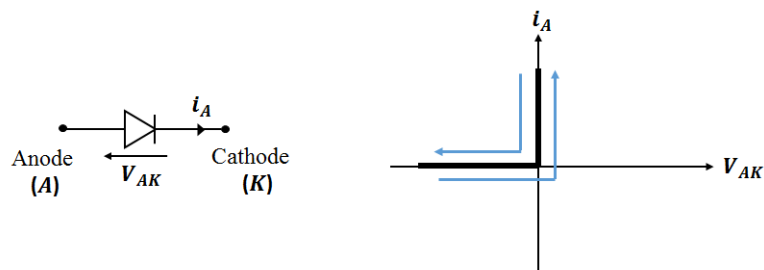


FIGURE A.1 – Caractéristiques statiques et dynamiques d'une diode.

- Les thyristors : sont des interrupteurs à trois segments unidirectionnels et à commande d'amorçage. En plus de l'anode A et la cathode K , le thyristor contient aussi une électrode de déblocage ou gâchette appelée G . Ses caractéristiques statiques et dynamiques sont illustrées sur la figure A.2.

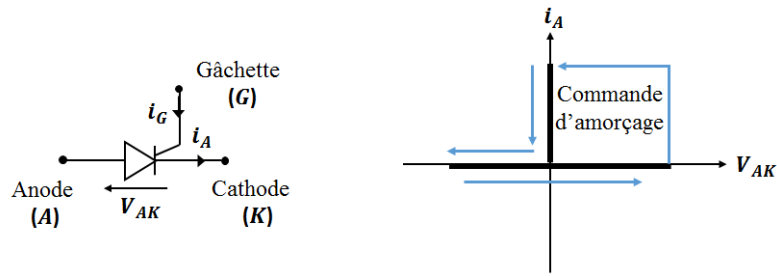


FIGURE A.2 – Caractéristiques statiques et dynamiques d’un thyristor.

- Les transistors : sont des interrupteurs à deux segments, commandés à l’amorçage et au blocage. Les caractéristiques statiques et dynamiques des transistors sont montrées sur la figure A.3. Lors de la mise en œuvre pratique, selon les gammes de puissance et les fréquences de commutation retenues, le concepteur a le choix d’un interrupteur commandé au sein d’une large gamme de produit, qui inclue notamment : les MOSFET (Metal Oxide Semiconductor Field Effect Transistor) qui sont très bien adaptés pour les convertisseurs basse-tension et à fréquence élevée (inférieure à $100V$ et supérieure à $50kHz$), les IGBT (Insulated-Gate Bipolar Transistor) qui sont utilisés pour les tensions supérieures à $300V$ et des fréquences rarement supérieures à $20kHz$. Les GTO et les thyristors sont utilisés pour des applications haute tension ($> 1kV$) et fort courant ($> 1kA$) [4].

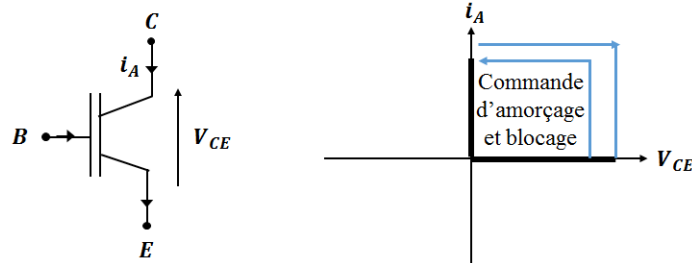


FIGURE A.3 – Caractéristiques statiques et dynamiques d’un transistor IGBT.

Annexe B

Expression des relations entre la porteuse et la modulante

B.1 Première condition de travail

La condition suivante est utilisée afin d'exprimer les rapports cycliques en fonction des modulantes.

$$\begin{cases} \text{Si } T(t) > \beta \implies C_1 = 1 \\ \text{Si } T(t) < \beta \implies C_1 = 0 \end{cases} \quad (\text{B.1})$$

B.1.1 Triangle borné entre $[0, 1]$

La modulante β est constante pendant l'intervalle de temps T_c et évolue strictement entre les bornes de la porteuse :

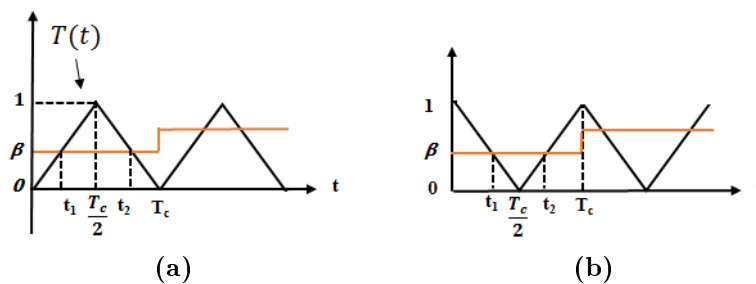


FIGURE B.1 – (a) Comparaison modulante et triangle direct entre $[0, 1]$ et (b) Comparaison modulante et triangle inversé entre $[0, 1]$

B.1.1.1 Triangle direct entre $[0, 1]$

Figure B.1a où la porteuse est un triangle direct borné entre 0 et 1.

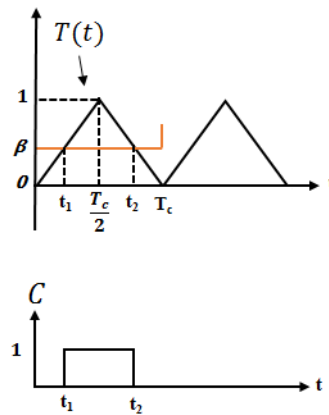


FIGURE B.2 – Signal de commande avec un triangle direct

Définissons t_1 comme étant le premier instant d'intersection entre la porteuse et la modulante et t_2 et le deuxième instant d'intersection .

Nous considérons y_+ l'équation de la droite positive de la porteuse et y_- l'équation de la droite négative.

L'équation de la droite de y_+ qui a comme intervalle $[0, \frac{T_c}{2}]$ est :

$$y_+ = At + B. \quad (\text{B.2})$$

Les paramètres A et B sont obtenus par :

$$\begin{cases} At = 0 \implies B = 0(\text{origine}) \\ A = \frac{1}{\frac{T_c}{2}} = \frac{2}{T_c}(\text{pente positive}) \end{cases} . \quad (\text{B.3})$$

Donc en remplaçant la valeur de B et A dans l'équation B.2, l'expression de l'équation de la droite positive peut être écrite sous la forme :

$$y_+ = \frac{2}{T_c}t. \quad (\text{B.4})$$

L'équation de la droite de y_- qui a comme intervalle $[\frac{T_c}{2}, T_c]$ s'écrit comme suit :

$$y_- = -Ct + D. \quad (\text{B.5})$$

Comme précédemment, nous allons chercher à identifier les paramètres C et D de la même manière.

$$\text{A } t = \frac{T_c}{2} \implies y_- = 1$$

$$\text{A } t = T_c \implies y_- = 0. \text{ Ce qui entraine une expression liant } C, D \text{ et } T_c.$$

$$-C\frac{T_c}{2} + D = 1. \quad (\text{B.6})$$

$$\text{A } t = T_c \implies y_- = 0, \text{ et donc}$$

$$-CT_c + D = 0. \quad (\text{B.7})$$

En résolvant ces deux équations on aboutit à l'équation de la droite négative telle que :

$$y_- = -\frac{2}{T_c}t + 2. \quad (\text{B.8})$$

Les instants t_1 et t_2 peuvent être finalement obtenus :

A $t = t_1 \implies y_+ - \beta = 0$. En remplaçant y_+ par (B.4), l'expression de l'instant t_1 est obtenue :

$$t_1 = \frac{\beta T_c}{2}. \quad (\text{B.9})$$

A $t = t_2 \implies y_- - \beta = 0$. En effet, l'utilisation de l'expression (B.8) permet de trouver l'expression de l'instant t_2 comme suit :

$$t_2 = \frac{(2 - \beta)T_c}{2}. \quad (\text{B.10})$$

Et comme l'expression du rapport cyclique s'écrit sous la forme :

$$\alpha = \frac{t_{\text{ON}}}{T_c}. \quad (\text{B.11})$$

Avec $t_{\text{ON}} = t_2 - t_1$. Donc finalement en remplaçant les expressions (B.9) et (B.10) dans (B.11), l'expression du rapport cyclique est définie par :

$$\alpha = \frac{T_c(1 - \beta)}{T_c}. \quad (\text{B.12})$$

Donc

$$\alpha = 1 - \beta. \quad (\text{B.13})$$

B.1.1.2 Triangle inversé entre $[0, 1]$

Figure B.1b où la porteuse est un triangle inversé borné entre 0 et 1.

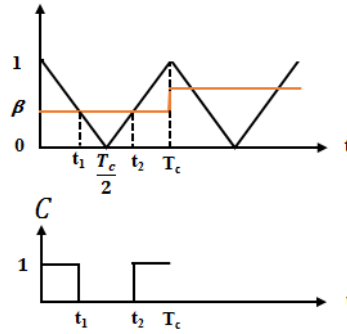


FIGURE B.3 – Signal de commande avec un triangle inversé

L'équation de la droite de y_- qui a comme intervalle $[0, \frac{T_c}{2}]$ est :

$$y_- = -At + B. \quad (\text{B.14})$$

Les paramètres A et B sont obtenus par :

$$\begin{cases} At = 0 \implies B = 1(\text{origine}) \\ A = \frac{1}{\frac{T_c}{2}} = \frac{2}{T_c} \end{cases}. \quad (\text{B.15})$$

Donc en remplaçant la valeur de B et A dans l'équation B.14, l'expression de l'équation de la droite positive peut être écrite sous la forme :

$$y_- = -\frac{2}{T_c}t + 1. \quad (\text{B.16})$$

L'équation de la droite de y_+ qui a comme intervalle $[\frac{T_c}{2}, T_c]$ s'écrit comme suit :

$$y_+ = Ct + D. \quad (\text{B.17})$$

Comme précédemment, nous allons chercher à identifier les paramètres C et D de la même manière.

$$A \ t = \frac{T_c}{2} \implies y_+ = 0$$

$$A \ t = T_c \implies y_+ = 1. \text{ Ce qui entraine une expression liant } C, D \text{ et } T_c.$$

$$C \frac{T_c}{2} + D = 0. \quad (\text{B.18})$$

$$A \ t = T_c \implies y_+ = 1, \text{ et donc}$$

$$CT_c + D = 1. \quad (\text{B.19})$$

En résolvant ces deux équations on aboutit à l'équation de la droite négative telle que :

$$y_+ = \frac{2}{T_c}t - 1. \quad (\text{B.20})$$

Les instants t_1 et t_2 peuvent être finalement obtenus :

A $t = t_1 \implies y_- - \beta = 0$. En remplaçant y_- par (B.16), l'expression de l'instant t_1 est obtenue :

$$t_1 = \frac{(1 - \beta)T_c}{2}. \quad (\text{B.21})$$

A $t = t_2 \implies y_+ - \beta = 0$. En effet, l'utilisation de l'expression (B.20) permet de trouver l'expression de l'instant t_2 comme suit :

$$t_2 = \frac{(1 + \beta)T_c}{2}. \quad (\text{B.22})$$

Et comme l'expression du rapport cyclique s'écrit sous la forme :

$$\alpha = \frac{t_{\text{ON}}}{T_c}. \quad (\text{B.23})$$

Avec $t_{\text{ON}} = T_c - (t_2 - t_1)$. Donc finalement en remplaçant les expressions (B.21) et (B.22) dans (B.23), l'expression du rapport cyclique est définie par :

$$\alpha = \frac{T_c(1 - \beta)}{T_c}. \quad (\text{B.24})$$

Donc

$$\alpha = 1 - \beta. \quad (\text{B.25})$$

B.1.2 Dent de scie bornée entre $[0, 1]$

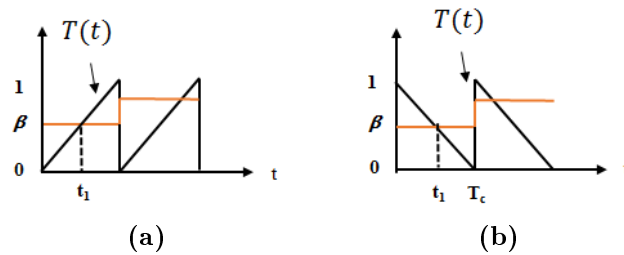


FIGURE B.4 – (a) Comparaison modulante et dent de scie directe entre $[0, 1]$ et (b) Comparaison modulante et dent de scie inversée entre $[0, 1]$

B.1.2.1 Dent de scie directe entre $[0, 1]$

Figure B.4a où la porteuse est une dent de scie directe bornée entre 0 et 1.

Définissons t_1 comme étant le premier instant d'intersection entre la porteuse et la modulante et T_c et le deuxième instant d'intersection .

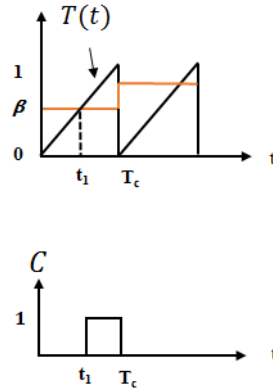


FIGURE B.5 – Signal de commande avec une dent de scie directe

Nous considérons y_+ l'équation de la droite positive de la porteuse.
L'équation de la droite de y_+ qui a comme intervalle $[0, T_c]$ est :

$$y_+ = At + B. \quad (\text{B.26})$$

Les paramètres A et B sont obtenus par :

$$\begin{cases} At = 0 \implies B = 0(\text{origine}) \\ A = \frac{1}{T_c}(\text{pente positive}) \end{cases}. \quad (\text{B.27})$$

Donc en remplaçant la valeur de B et A dans l'équation B.26, l'expression de l'équation de la droite positive peut être écrite sous la forme :

$$y_+ = \frac{1}{T_c}t. \quad (\text{B.28})$$

L'instant t_1 peut être finalement calculé :

A $t = t_1 \implies y_+ - \beta = 0$. En remplaçant y_+ par (B.28), l'expression de l'instant t_1 est obtenue :

$$t_1 = \beta T_c. \quad (\text{B.29})$$

Et comme l'expression du rapport cyclique s'écrit sous la forme :

$$\alpha = \frac{t_{\text{ON}}}{T_c}. \quad (\text{B.30})$$

Avec $t_{\text{ON}} = T_c - t_1$. Donc finalement en remplaçant l'expression de (B.29) dans (B.30), l'expression du rapport cyclique est définie par :

$$\alpha = \frac{T_c(1 - \beta)}{T_c}. \quad (\text{B.31})$$

Donc

$$\alpha = 1 - \beta. \quad (\text{B.32})$$

B.1.2.2 Dent de scie inversée entre $[0, 1]$

Figure B.4b où la porteuse est une dent de scie inversée bornée entre 0 et 1.

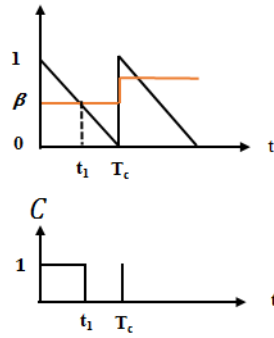


FIGURE B.6 – Signal de commande avec une dent de scie inversée

L'équation de la droite de y_- qui a comme intervalle $[0, T_c]$ est :

$$y_- = -At + B. \quad (\text{B.33})$$

Les paramètres A et B sont obtenus par :

$$\begin{cases} At = 0 \implies B = 1(\text{origine}) \\ A = \frac{1}{T_c} \end{cases}. \quad (\text{B.34})$$

Donc en remplaçant la valeur de B et A dans l'équation B.33, l'expression de l'équation de la droite positive peut être écrite sous la forme :

$$y_- = -\frac{1}{T_c}t + 1. \quad (\text{B.35})$$

L'instant t_1 peut être finalement calculé :

A $t = t_1 \implies y_- - \beta = 0$. En remplaçant y_- par (B.35), l'expression de l'instant t_1 est obtenue :

$$t_1 = (1 - \beta)T_c. \quad (\text{B.36})$$

Et comme l'expression du rapport cyclique s'écrit sous la forme :

$$\alpha = \frac{t_{\text{ON}}}{T_c}. \quad (\text{B.37})$$

Avec $t_{\text{ON}} = t_1$. Donc finalement en remplaçant l'expression de (B.36) dans (B.37), l'expression du rapport cyclique est définie par :

$$\alpha = \frac{T_c(1 - \beta)}{T_c}. \quad (\text{B.38})$$

Donc

$$\alpha = 1 - \beta. \quad (\text{B.39})$$

Donc, nous constatons que quelque soit la porteuse triangle direct ou inversé ou dent de scie directe ou inversée, le rapports cyclique est le même lorsque les bornes de la porteuse sont $[0, 1]$.

B.1.3 Triangle borné entre $[-\frac{1}{2}, \frac{1}{2}]$

La modulante β est constante pendant l'intervalle de temps T_c et évolue strictement entre les bornes de la porteuse :

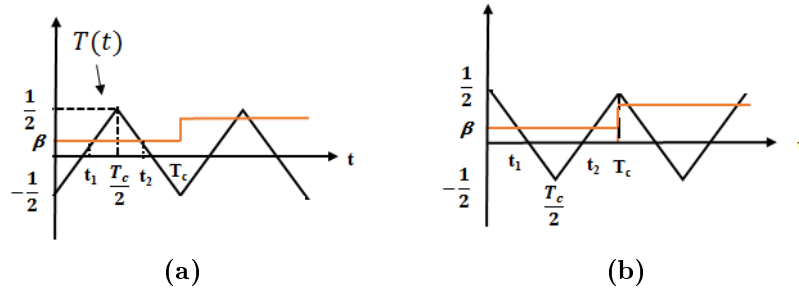


FIGURE B.7 – (a) Comparaison modulante et triangle direct entre $[-\frac{1}{2}, \frac{1}{2}]$ et (b) Comparaison modulante et triangle inversé entre $[-\frac{1}{2}, \frac{1}{2}]$

B.1.3.1 Triangle direct entre $[-\frac{1}{2}, \frac{1}{2}]$

Figure B.7a où la porteuse est un triangle direct borné entre $[-\frac{1}{2}, \frac{1}{2}]$.

Définissons t_1 comme étant le premier instant d'intersection entre la porteuse et la modulante et t_2 et le deuxième instant d'intersection .

Nous considérons y_+ l'équation de la droite positive de la porteuse et y_- l'équation de la droite négative.

L'équation de la droite de y_+ qui a comme intervalle $[0, \frac{T_c}{2}]$ est :

$$y_+ = At + B. \quad (\text{B.40})$$

Les paramètres A et B sont obtenus par :

$$\begin{cases} At = 0 \implies B = -\frac{1}{2}(\text{origine}) \\ A = \frac{1}{\frac{T_c}{2}} = \frac{2}{T_c}(\text{pente positive}) \end{cases}. \quad (\text{B.41})$$

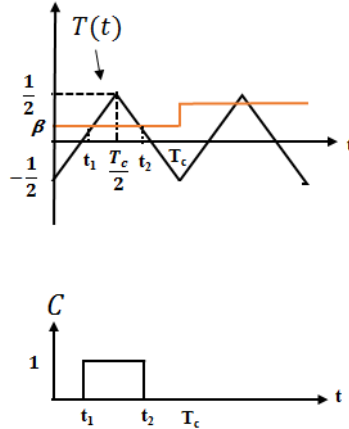


FIGURE B.8 – Signal de commande avec un triangle direct borné entre $[-\frac{1}{2}, \frac{1}{2}]$

Donc en remplaçant la valeur de B et A dans l'équation B.2, l'expression de l'équation de la droite positive peut être écrite sous la forme :

$$y_+ = \frac{2}{T_c}t - \frac{1}{2}. \quad (\text{B.42})$$

L'équation de la droite de y_- qui a comme intervalle $[\frac{T_c}{2}, T_c]$ s'écrit comme suit :

$$y_- = -Ct + D. \quad (\text{B.43})$$

Comme précédemment, nous allons chercher à identifier les paramètres C et D de la même manière.

$$\text{A } t = \frac{T_c}{2} \implies y_- = \frac{1}{2}$$

$$\text{A } t = T_c \implies y_- = -\frac{1}{2}. \text{ Ce qui entraîne une expression liant } C, D \text{ et } T_c.$$

$$-C\frac{T_c}{2} + D = \frac{1}{2}. \quad (\text{B.44})$$

$$\text{A } t = T_c \implies y_- = -\frac{1}{2}, \text{ et donc}$$

$$-CT_c + D = -\frac{1}{2}. \quad (\text{B.45})$$

En résolvant ces deux équations on aboutit à l'équation de la droite négative telle que :

$$y_- = -\frac{2}{T_c}t + \frac{3}{2}. \quad (\text{B.46})$$

Les instants t_1 et t_2 peuvent être finalement obtenus :

A $t = t_1 \implies y_+ - \beta = 0$. En remplaçant y_+ par (B.42), l'expression de l'instant t_1 est obtenue :

$$t_1 = \left(\frac{1}{2} + \beta\right) \frac{T_c}{2}. \quad (\text{B.47})$$

A $t = t_2 \implies y_- - \beta = 0$. En effet, l'utilisation de l'expression (B.46) permet de trouver l'expression de l'instant t_2 comme suit :

$$t_2 = \left(\frac{3}{2} - \beta\right) \frac{T_c}{2}. \quad (\text{B.48})$$

Et comme l'expression du rapport cyclique s'écrit sous la forme :

$$\alpha = \frac{t_{\text{ON}}}{T_c}. \quad (\text{B.49})$$

Avec $t_{\text{ON}} = t_2 - t_1$. Donc finalement en remplaçant les expressions (B.9) et (B.10) dans (B.11), l'expression du rapport cyclique est définie par :

$$\alpha = \frac{1}{2} - \beta. \quad (\text{B.50})$$

B.1.3.2 Triangle inversé entre $[-\frac{1}{2}, \frac{1}{2}]$

Figure B.7b où la porteuse est un triangle inversé borné entre 0 et 1.

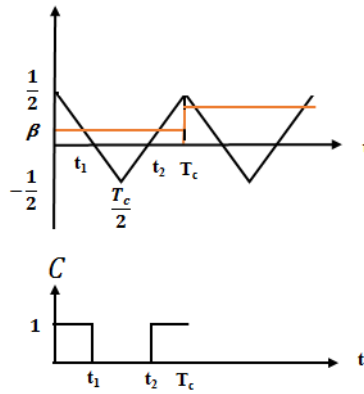


FIGURE B.9 – Signal de commande avec un triangle inversé entre $[-\frac{1}{2}, \frac{1}{2}]$

L'équation de la droite de y_- qui a comme intervalle $[0, \frac{T_c}{2}]$ est :

$$y_- = -At + B. \quad (\text{B.51})$$

Les paramètres A et B sont obtenus par :

$$\begin{cases} At = 0 \implies B = \frac{1}{2}(\text{origine}) \\ A = \frac{1}{\frac{T_c}{2}} = \frac{2}{T_c} \end{cases} . \quad (\text{B.52})$$

Donc en remplaçant la valeur de B et A dans l'équation B.51, l'expression de l'équation de la droite positive peut être écrite sous la forme :

$$y_- = -\frac{2}{T_c}t + \frac{1}{2}. \quad (\text{B.53})$$

L'équation de la droite de y_+ qui a comme intervalle $[\frac{T_c}{2}, T_c]$ s'écrit comme suit :

$$y_+ = Ct + D. \quad (\text{B.54})$$

Comme précédemment, nous allons chercher à identifier les paramètres C et D de la même manière.

$$A t = \frac{T_c}{2} \implies y_+ = -\frac{1}{2}$$

$$A t = T_c \implies y_+ = \frac{1}{2}. \text{ Ce qui entraine une expression liant } C, D \text{ et } T_c.$$

$$C\frac{T_c}{2} + D = -\frac{1}{2}. \quad (\text{B.55})$$

$$A t = T_c \implies y_+ = \frac{1}{2}, \text{ et donc}$$

$$CT_c + D = \frac{1}{2}. \quad (\text{B.56})$$

En résolvant ces deux équations on aboutit à l'équation de la droite négative telle que :

$$y_+ = \frac{2}{T_c}t - \frac{3}{2}. \quad (\text{B.57})$$

Les instants t_1 et t_2 peuvent être finalement obtenus :

$A t = t_1 \implies y_- - \beta = 0$. En remplaçant y_- par (B.53), l'expression de l'instant t_1 est obtenue :

$$t_1 = \frac{T_c}{2}\left(\frac{1}{2} - \beta\right). \quad (\text{B.58})$$

$A t = t_2 \implies y_+ - \beta = 0$. En effet, l'utilisation de l'expression (B.20) permet de trouver l'expression de l'instant t_2 comme suit :

$$t_2 = \frac{T_c}{2}\left(\frac{3}{2} + \beta\right). \quad (\text{B.59})$$

Et comme l'expression du rapport cyclique s'écrit sous la forme :

$$\alpha = \frac{t_{\text{ON}}}{T_c}. \quad (\text{B.60})$$

Avec $t_{\text{ON}} = T_c - (t_2 - t_1)$. Donc finalement en remplaçant les expressions (B.58) et (B.59) dans (B.60), l'expression du rapport cyclique est définie par :

$$\alpha = \frac{1}{2} - \beta. \quad (\text{B.61})$$

B.1.4 Dent de scie bornée entre $[-\frac{1}{2}, \frac{1}{2}]$

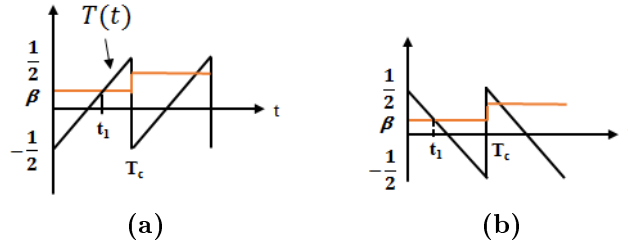


FIGURE B.10 – (a) Comparaison modulante et dent de scie directe entre $[-\frac{1}{2}, \frac{1}{2}]$ et (b) Comparaison modulante et dent de scie inversée entre $[-\frac{1}{2}, \frac{1}{2}]$

B.1.4.1 Dent de scie directe entre $[-\frac{1}{2}, \frac{1}{2}]$

Figure B.10a où la porteuse est une dent de scie directe bornée entre $[-\frac{1}{2}, \frac{1}{2}]$.

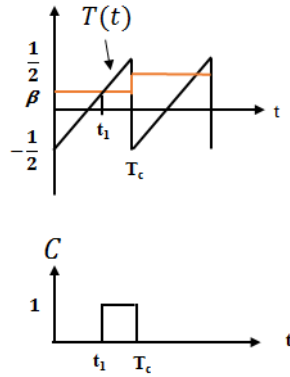


FIGURE B.11 – Signal de commande avec une dent de scie directe entre $[-\frac{1}{2}, \frac{1}{2}]$

Définissons t_1 comme étant le premier instant d'intersection entre la porteuse et la modulante et T_c et le deuxième instant d'intersection .

Nous considérons y_+ l'équation de la droite positive de la porteuse.

L'équation de la droite de y_+ qui a comme intervalle $[0, T_c]$ est :

$$y_+ = At + B. \quad (\text{B.62})$$

Les paramètres A et B sont obtenus par :

$$\begin{cases} At = 0 \implies B = -\frac{1}{2}(\text{origine}) \\ A = \frac{1}{T_c}(\text{pente positive}) \end{cases} \quad (\text{B.63})$$

Donc en remplaçant la valeur de B et A dans l'équation B.62, l'expression de l'équation de la droite positive peut être écrite sous la forme :

$$y_+ = \frac{1}{T_c}t - \frac{1}{2}. \quad (\text{B.64})$$

L'instant t_1 peut être finalement calculé :

A $t = t_1 \implies y_+ - \beta = 0$. En remplaçant y_+ par (B.64), l'expression de l'instant t_1 est obtenue :

$$t_1 = (\beta + \frac{1}{2})T_c. \quad (\text{B.65})$$

Et comme l'expression du rapport cyclique s'écrit sous la forme :

$$\alpha = \frac{t_{\text{ON}}}{T_c}. \quad (\text{B.66})$$

Avec $t_{\text{ON}} = T_c - t_1$. Donc finalement en remplaçant l'expression de (B.65) dans (B.66), l'expression du rapport cyclique est définie par :

$$\alpha = \frac{1}{2} - \beta. \quad (\text{B.67})$$

B.1.4.2 Dent de scie inversée entre $[-\frac{1}{2}, \frac{1}{2}]$

Figure B.10b où la porteuse est une dent de scie inversée bornée entre $[-\frac{1}{2}, \frac{1}{2}]$.

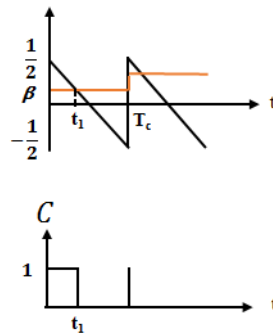


FIGURE B.12 – Signal de commande avec une dent de scie inversée entre $[-\frac{1}{2}, \frac{1}{2}]$

L'équation de la droite de y_- qui a comme intervalle $[0, T_c]$ est :

$$y_- = -At + B. \quad (\text{B.68})$$

Les paramètres A et B sont obtenus par :

$$\begin{cases} At = 0 \implies B = \frac{1}{2}(\text{origine}) \\ A = \frac{1}{T_c} \end{cases}. \quad (\text{B.69})$$

Donc en remplaçant la valeur de B et A dans l'équation B.68, l'expression de l'équation de la droite positive peut être écrite sous la forme :

$$y_- = -\frac{1}{T_c}t + \frac{1}{2}. \quad (\text{B.70})$$

L'instant t_1 peut être finalement calculé :

A $t = t_1 \implies y_- - \beta = 0$. En remplaçant y_- par (B.70), l'expression de l'instant t_1 est obtenue :

$$t_1 = \left(\frac{1}{2} - \beta\right)T_c. \quad (\text{B.71})$$

Et comme l'expression du rapport cyclique s'écrit sous la forme :

$$\alpha = \frac{t_{\text{ON}}}{T_c}. \quad (\text{B.72})$$

Avec $t_{\text{ON}} = t_1$. Donc finalement en remplaçant l'expression de (B.71) dans (B.72), l'expression du rapport cyclique est définie par :

$$\alpha = \frac{1}{2} - \beta. \quad (\text{B.73})$$

Deuxième condition de travail

$$\begin{cases} Si \ T(t) > \beta \implies C_1 = 0 \\ Si \ T(t) < \beta \implies C_1 = 1 \end{cases}. \quad (\text{B.74})$$

Nous constatons que dans ce cas il n'y a que la durée de conduction qui change.

Annexe C

Rappels mathématiques

C.1 Produit de Kronecker

Soit deux matrices A , de format (m, n) et B , de format (p, q) , [108] :

$$\begin{cases} A = [a_{i,j}] \text{ avec } i = 1, \dots, m \text{ et } j = 1, \dots, n \\ B = [b_{k,l}] \text{ avec } k = 1, \dots, p \text{ et } l = 1, \dots, q \end{cases} \quad (\text{C.1})$$

Le produit de Kronecker $A \otimes B$ est la matrice définie par :

$$A \otimes B = \begin{bmatrix} a_{11}B & a_{12}B & \dots & a_{1n}B \\ a_{21}B & a_{22}B & \dots & a_{2n}B \\ \vdots & \vdots & \ddots & \vdots \\ a_{m1}B & a_{m2}B & \dots & a_{mn}B \end{bmatrix}, \text{ de format } (mp, nq) \quad (\text{C.2})$$

C.1.1 Propriétés du produit de kronecker

Parmi les propriétés du produit de kronecker, [109] ,

$$\left\{ \begin{array}{l} (A \otimes B)(C \otimes D) = AC \otimes BD \\ (A \otimes B)^{-1} = A^{-1} \otimes B^{-1} \\ (A \otimes B)' = A' \otimes B' \\ (A \otimes I_n)(I_m \otimes B) = A \otimes B = (I_m \otimes B)(A \otimes I_n) \\ 0 \otimes A = A \otimes 0 = 0 \\ A \otimes (B_1 + B_2) = A \otimes B_1 + A \otimes B_2 \\ (aA) \otimes (bB) = (ab)(A \otimes B) \\ (A \otimes B) \otimes C = A \otimes (B \otimes C) \\ (A \otimes B)^T = A^T \otimes B^T \\ (A \otimes B)^* = A^* \otimes B^* \end{array} \right. \quad (\text{C.3})$$

C.2 Factorisation du rang maximal

Soit une matrice $A(m * n)$ de rang $Rg = r$, alors il existe deux matrices $C(m * r)$ et $E(r * n)$ de rang plein :

$$Rg(C) = Rg(E) = r, \quad (\text{C.4})$$

telles que :

$$A = CE. \quad (\text{C.5})$$

Les r vecteurs de la matrice C sont linéairement indépendants. Les n colonnes de la matrice A sont des combinaisons linéaires des vecteurs de la matrice C . Chacune de ces combinaisons forme une colonne de E .

C.3 Différentes matrices utilisées

$$A_{NPC} = \begin{bmatrix} 1 & 0 & -1 & 0 & 0 & 0 & 0 & 0 & 0 \\ 0 & 0 & 0 & 1 & 0 & -1 & 0 & 0 & 0 \\ 0 & 0 & 0 & 0 & 0 & 0 & 1 & 0 & -1 \end{bmatrix}. \quad (\text{C.6})$$

$$D_{NPC_\tau} = \begin{bmatrix} 2 & 0 & -2 & -1 & 0 & 1 & -1 & 0 & 1 \\ -1 & 0 & 1 & 2 & 0 & -2 & -1 & 0 & 1 \\ -1 & 0 & 1 & -1 & 0 & 1 & 2 & 0 & -2 \end{bmatrix}. \quad (\text{C.7})$$

$$D'_{NPC_\tau} = \begin{bmatrix} 2 & 0 & -2 & -1 & 0 & 1 & -1 & 0 & 1 \\ -1 & 0 & 1 & 2 & 0 & -2 & -1 & 0 & 1 \end{bmatrix}. \quad (\text{C.8})$$

$$B_{NPC} = \begin{bmatrix} 1 & 0 & 0 & 0 & 0 & 0 & 0 & 0 & 0 \\ 1 & 1 & 0 & 0 & 0 & 0 & 0 & 0 & 0 \\ 0 & 0 & 0 & 1 & 0 & 0 & 0 & 0 & 0 \\ 0 & 0 & 0 & 1 & 1 & 0 & 0 & 0 & 0 \\ 0 & 0 & 0 & 0 & 0 & 0 & 1 & 0 & 0 \\ 0 & 0 & 0 & 0 & 0 & 0 & 1 & 1 & 0 \end{bmatrix}. \quad (\text{C.9})$$

$$A_{MMC} = \begin{bmatrix} 1 & \frac{1}{2} & 0 & 0 & 0 & 0 & 0 & 0 & 0 \\ 0 & 0 & 0 & 1 & \frac{1}{2} & 0 & 0 & 0 & 0 \\ 0 & 0 & 0 & 0 & 0 & 0 & 1 & \frac{1}{2} & 0 \end{bmatrix}. \quad (\text{C.10})$$

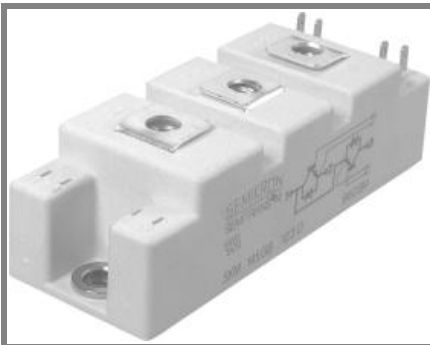
$$D_{MMC\tau} = \begin{bmatrix} 2 & 1 & 0 & -1 & -\frac{1}{2} & 0 & -1 & -\frac{1}{2} & 0 \\ -1 & -\frac{1}{2} & 0 & 2 & 1 & 0 & -1 & -\frac{1}{2} & 0 \\ -1 & -\frac{1}{2} & 0 & -1 & -\frac{1}{2} & 0 & 2 & 1 & 0 \end{bmatrix}. \quad (\text{C.11})$$

$$D'_{MMC\tau} = \begin{bmatrix} 2 & 1 & 0 & -1 & -\frac{1}{2} & 0 & -1 & -\frac{1}{2} & 0 \\ -1 & -\frac{1}{2} & 0 & 2 & 1 & 0 & -1 & -\frac{1}{2} & 0 \end{bmatrix}. \quad (\text{C.12})$$

$$B_{MMC} = \begin{bmatrix} 1 & 1 & 0 & 0 & 0 & 0 & 0 & 0 & 0 \\ 1 & 0 & 0 & 0 & 0 & 0 & 0 & 0 & 0 \\ 0 & 1 & 1 & 0 & 0 & 0 & 0 & 0 & 0 \\ 0 & 0 & 1 & 0 & 0 & 0 & 0 & 0 & 0 \\ 0 & 0 & 0 & 1 & 1 & 0 & 0 & 0 & 0 \\ 0 & 0 & 0 & 1 & 0 & 0 & 0 & 0 & 0 \\ 0 & 0 & 0 & 0 & 1 & 1 & 0 & 0 & 0 \\ 0 & 0 & 0 & 0 & 0 & 1 & 0 & 0 & 0 \\ 0 & 0 & 0 & 0 & 0 & 0 & 1 & 1 & 0 \\ 0 & 0 & 0 & 0 & 0 & 0 & 1 & 0 & 0 \\ 0 & 0 & 0 & 0 & 0 & 0 & 0 & 1 & 1 \\ 0 & 0 & 0 & 0 & 0 & 0 & 0 & 0 & 1 \end{bmatrix}. \quad (\text{C.13})$$

Annexe D

Fiche technique de SEMIKRON



SEMITRANS® 2

IGBT Modules

SKM 50GB123D

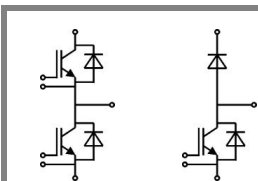
SKM 50GAL123D

Features

- MOS input (voltage controlled)
- Low inductance case
- Low tail current with low temperature dependence
- High short circuit capability, self limiting to $6 \times I_{C\text{NOM}}$
- Fast and soft CAL diodes
- Isolated copper base plate using DCB (Direct Copper Bonding Technology)

Typical Applications

- AC inverter drives
- Power supplies



GB

GAL

Absolute Maximum Ratings		$T_c = 25^\circ\text{C}$, unless otherwise specified		
Symbol	Conditions	Values		Units
IGBT				
V_{CES}	$T_j = 25^\circ\text{C}$	1200		V
I_c	$T_j = 150^\circ\text{C}$	$T_{\text{case}} = 25^\circ\text{C}$	50	A
		$T_{\text{case}} = 80^\circ\text{C}$	40	A
I_{CRM}	$I_{\text{CRM}} = 2 \times I_{\text{Cnom}}$	100		A
V_{GES}		± 20		V
t_{psc}	$V_{\text{CC}} = 600\text{ V}; V_{\text{GE}} \leq 20\text{ V}; T_j = 125^\circ\text{C}$ $V_{\text{CES}} < 1200\text{ V}$	10		μs
Inverse Diode				
I_F	$T_j = 150^\circ\text{C}$	$T_{\text{case}} = 25^\circ\text{C}$	50	A
		$T_{\text{case}} = 80^\circ\text{C}$	40	A
I_{FRM}	$I_{\text{FRM}} = 2 \times I_{\text{Fnom}}$	100		A
I_{FSM}	$t_p = 10\text{ ms}; \sin.$	$T_j = 150^\circ\text{C}$	550	A
Freewheeling Diode				
I_F	$T_j = 150^\circ\text{C}$	$T_{\text{case}} = 25^\circ\text{C}$	50	A
		$T_{\text{case}} = 80^\circ\text{C}$	40	A
I_{FRM}	$I_{\text{FRM}} = 2 \times I_{\text{Fnom}}$	100		A
I_{FSM}	$t_p = 10\text{ ms}; \sin.$	$T_j = 150^\circ\text{C}$	550	A
Module				
$I_{\text{t(RMS)}}$		200		A
T_{vj}		- 40 ... +150		$^\circ\text{C}$
T_{stg}		125		$^\circ\text{C}$
V_{isol}	AC, 1 min.	2500		V

Characteristics		$T_c = 25^\circ\text{C}$, unless otherwise specified			
Symbol	Conditions	min.	typ.	max.	Units
IGBT					
$V_{\text{GE(th)}}$	$V_{\text{GE}} = V_{\text{CE}}, I_c = 2\text{ mA}$	4,5	5,5	6,5	V
I_{CES}	$V_{\text{GE}} = 0\text{ V}, V_{\text{CE}} = V_{\text{CES}}$	$T_j = 25^\circ\text{C}$	0,1	0,3	mA
		$T_j = 125^\circ\text{C}$			mA
V_{CE0}		$T_j = 25^\circ\text{C}$	1	1,15	V
		$T_j = 125^\circ\text{C}$	0,9	1,05	V
r_{CE}	$V_{\text{GE}} = 15\text{ V}$	$T_j = 25^\circ\text{C}$	30	37	$\text{m}\Omega$
		$T_j = 125^\circ\text{C}$	44	53	$\text{m}\Omega$
$V_{\text{CE(sat)}}$	$I_{\text{Cnom}} = 50\text{ A}, V_{\text{GE}} = 15\text{ V}$	$T_j = 25^\circ\text{C}_{\text{chiplev.}}$	2,5	3	V
		$T_j = 125^\circ\text{C}_{\text{chiplev.}}$	3,1	3,7	V
C_{ies}	$V_{\text{CE}} = 25, V_{\text{GE}} = 0\text{ V}$	$f = 1\text{ MHz}$	3,3		nF
C_{oes}			0,5		nF
C_{res}			0,2		nF
Q_G	$V_{\text{GE}} = -8\text{ V} - +20\text{ V}$	500		nC	
R_{Gint}	$T_j = ^\circ\text{C}$	2,5		Ω	
$t_{\text{d(on)}}$	$R_{\text{Gon}} = 27\ \Omega$	$V_{\text{CC}} = 600\text{ V}$ $I_{\text{Cnom}} = 40\text{ A}$ $T_j = 125^\circ\text{C}$	70		ns
t_r			60		ns
E_{on}	$R_{\text{Goff}} = 27\ \Omega$		7		mJ
$t_{\text{d(off)}}$			400		ns
t_f			45		ns
E_{off}			4,5		mJ
$R_{\text{th(j-c)}}$	per IGBT	0,4		K/W	



SEMITRANS® 2

IGBT Modules

SKM 50GB123D

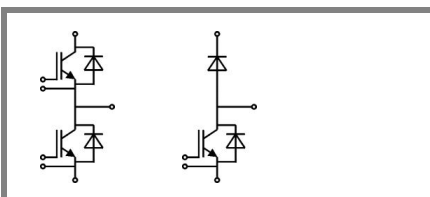
SKM 50GAL123D

Features

- MOS input (voltage controlled)
- Low inductance case
- Low tail current with low temperature dependence
- High short circuit capability, self limiting to $6 \times I_{CNOM}$
- Fast and soft CAL diodes
- Isolated copper base plate using DCB (Direct Copper Bonding Technology)

Typical Applications

- AC inverter drives
- Power supplies



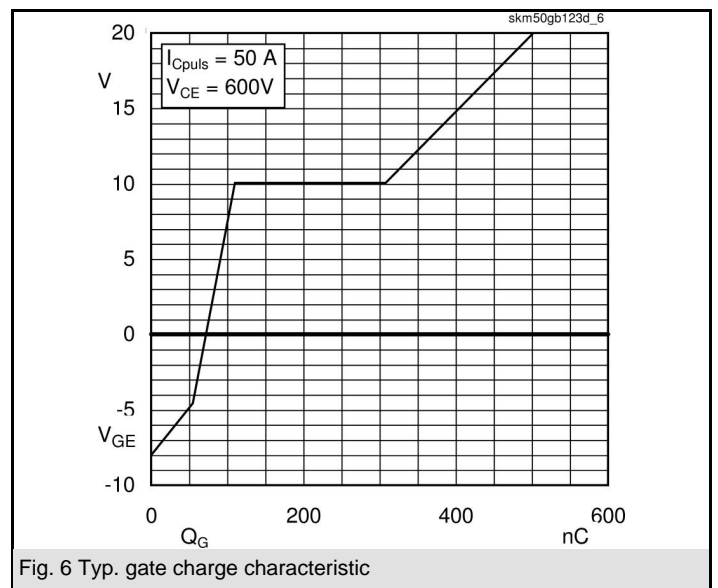
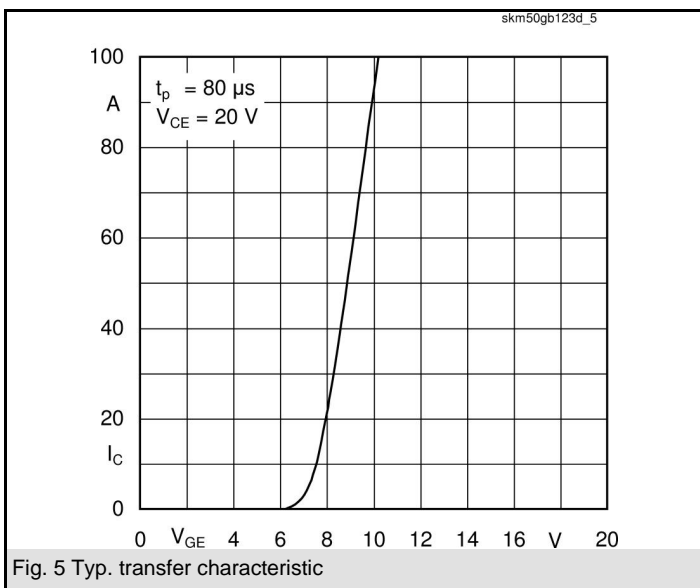
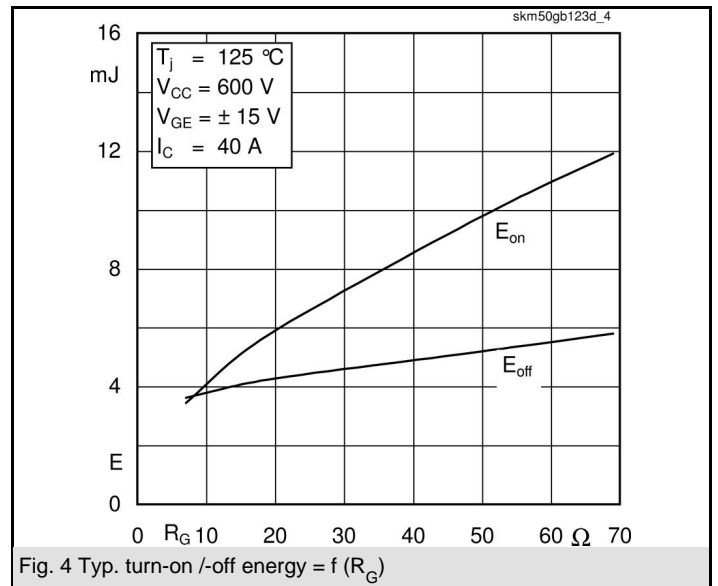
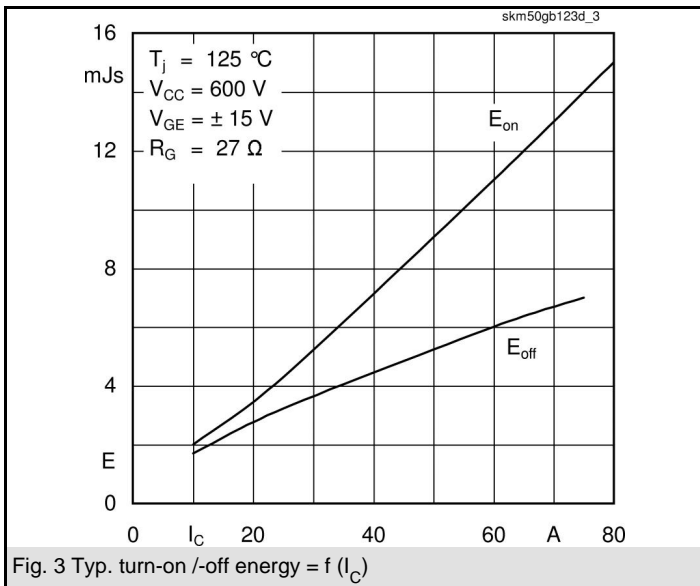
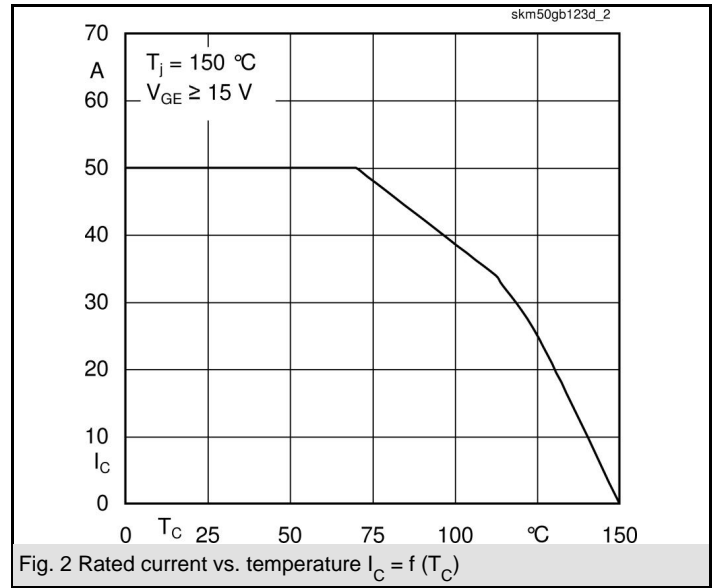
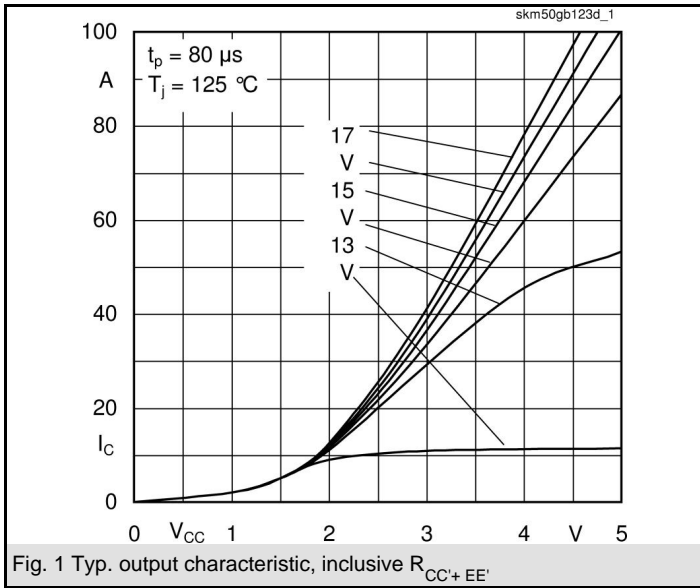
GB

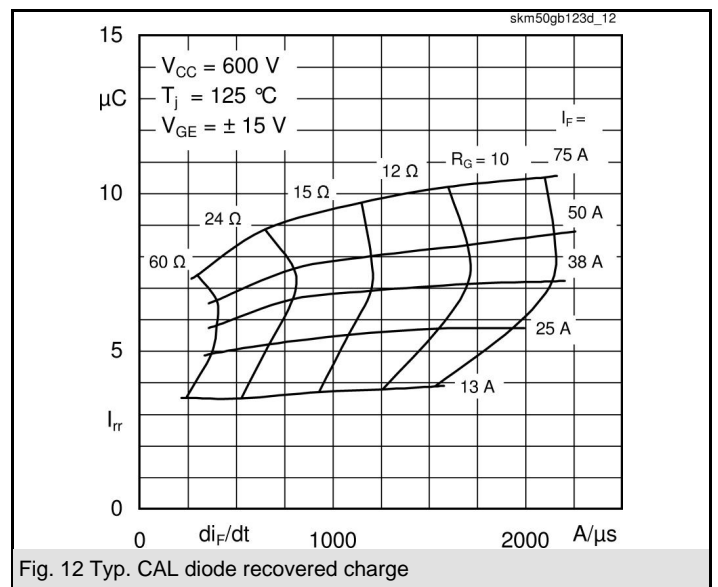
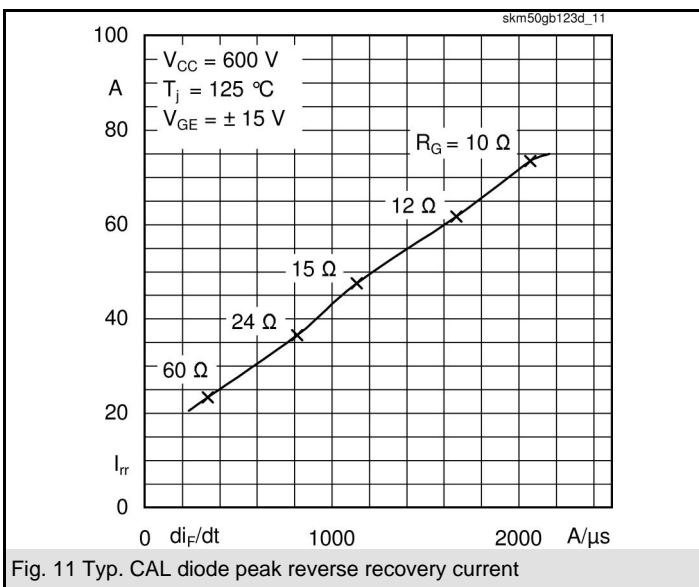
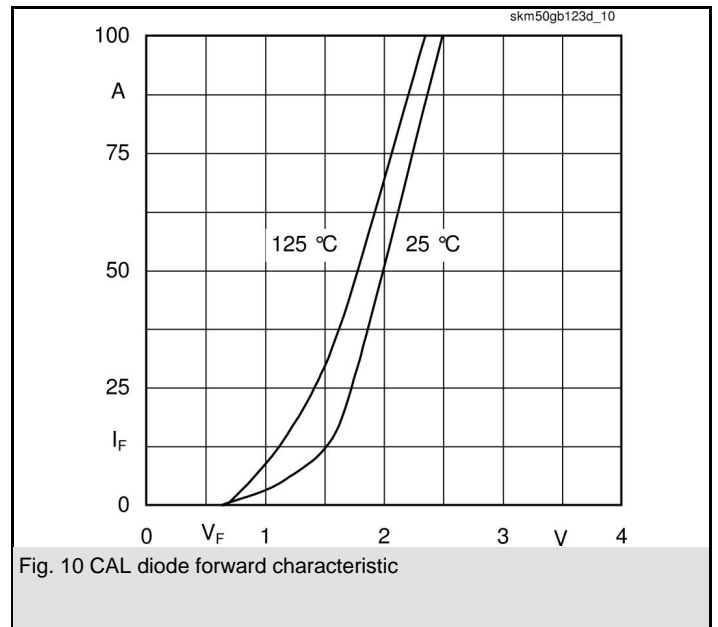
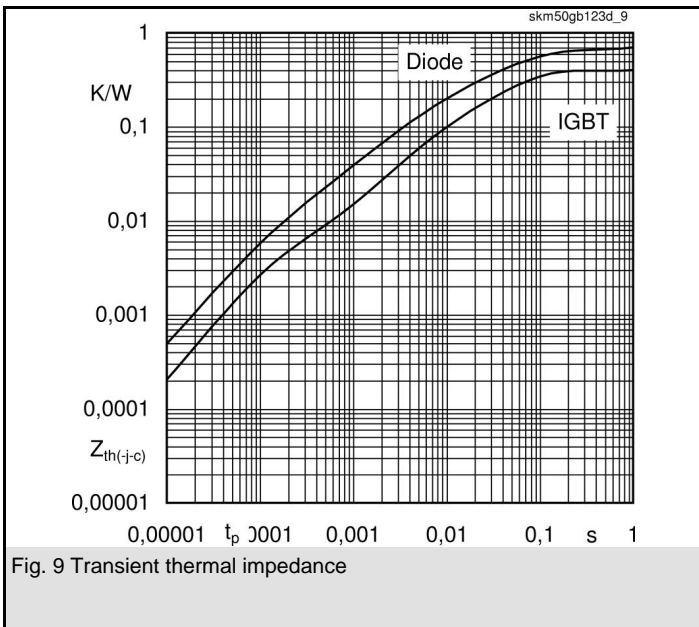
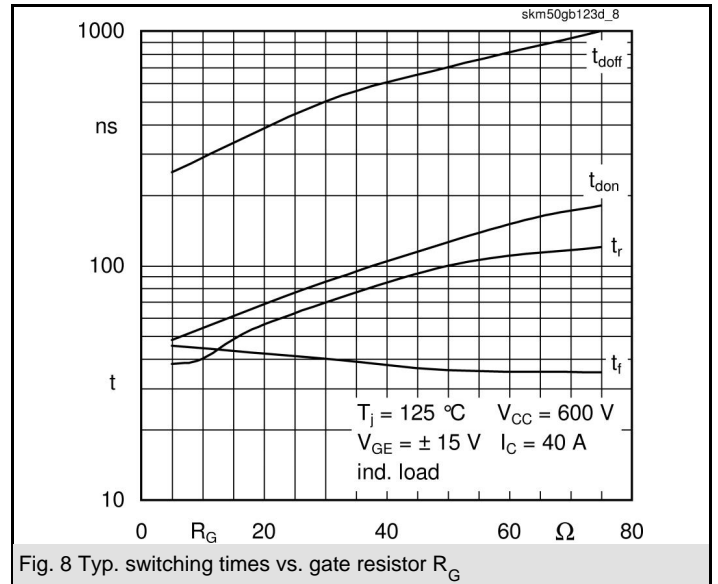
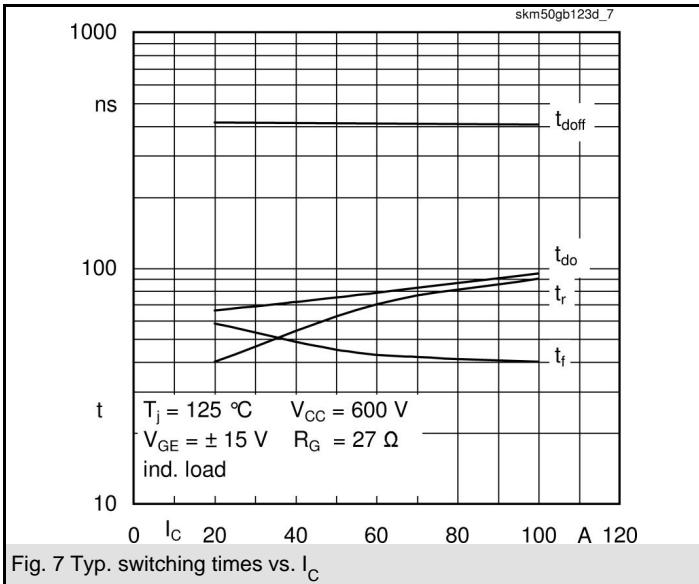
GAL

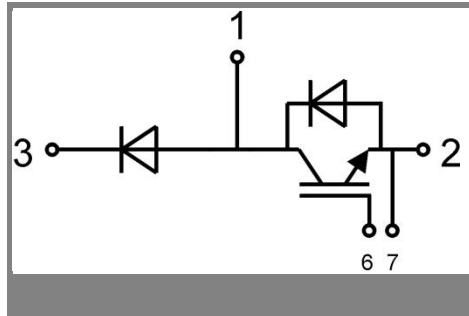
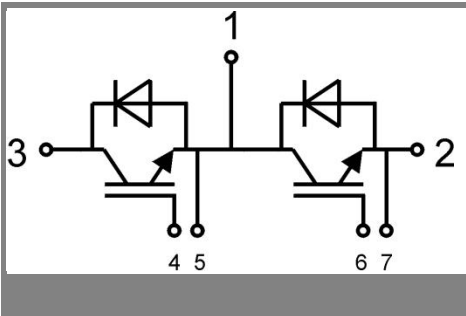
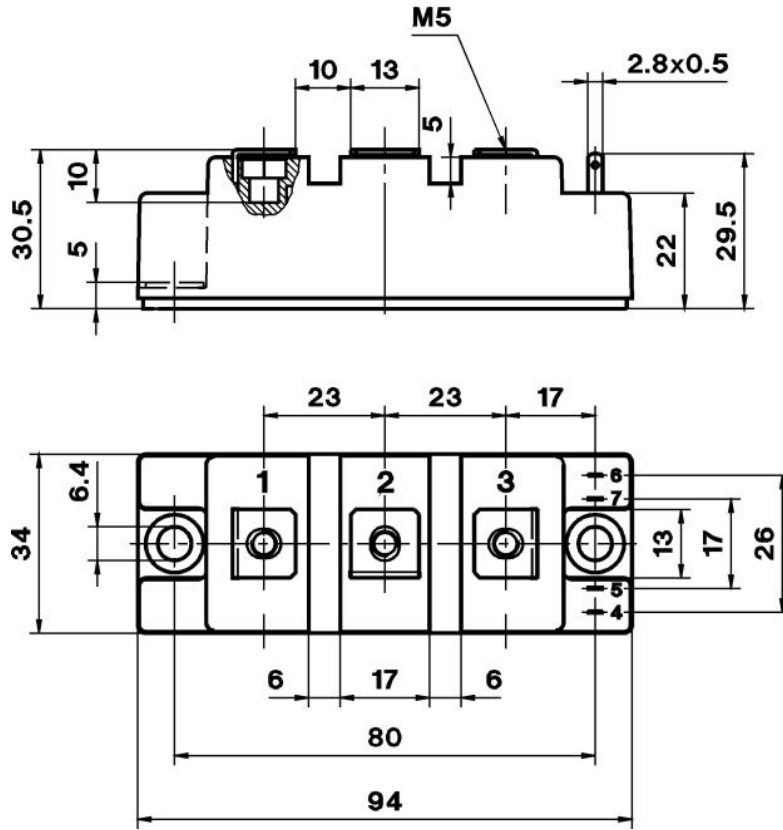
Characteristics				min.	typ.	max.	Units
Symbol	Conditions						
Inverse Diode							
$V_F = V_{EC}$	$I_{Fnom} = 50 \text{ A}; V_{GE} = 0 \text{ V}$	$T_j = 25 \text{ }^\circ\text{C}_{\text{chiplev.}}$		2	2,5		V
		$T_j = 125 \text{ }^\circ\text{C}_{\text{chiplev.}}$		1,8			V
V_{F0}		$T_j = 25 \text{ }^\circ\text{C}$		1,1	1,2		V
		$T_j = 125 \text{ }^\circ\text{C}$					V
r_F		$T_j = 25 \text{ }^\circ\text{C}$		18	26		mΩ
		$T_j = 125 \text{ }^\circ\text{C}$			22		mΩ
I_{RRM}	$I_{Fnom} = 40 \text{ A}$	$T_j = 125 \text{ }^\circ\text{C}$		35			A
Q_{rr}	$di/dt = 800 \text{ A}/\mu\text{s}$			7			μC
E_{rr}	$V_{cc} = 600\text{V}$			2			mJ
$R_{th(j-c)}$	per diode				0,7		K/W
Freewheeling Diode							
$V_F = V_{EC}$	$I_{Fnom} = 50 \text{ A}; V_{GE} = 0 \text{ V}$	$T_j = 25 \text{ }^\circ\text{C}_{\text{chiplev.}}$		2	2,5		V
		$T_j = 125 \text{ }^\circ\text{C}_{\text{chiplev.}}$		1,8			V
V_{F0}		$T_j = 25 \text{ }^\circ\text{C}$		1,1	1,2		V
		$T_j = 125 \text{ }^\circ\text{C}$					V
r_F		$T_j = 25 \text{ }^\circ\text{C}$		18	26		V
		$T_j = 125 \text{ }^\circ\text{C}$					V
I_{RRM}	$I_{Fnom} = 40 \text{ A}$	$T_j = 125 \text{ }^\circ\text{C}$		35			A
Q_{rr}	$di/dt = 800 \text{ A}/\mu\text{s}$			7			μC
E_{rr}	$V_{cc} = 600\text{V}$			2			mJ
$R_{th(j-c)}$	per diode				0,7		K/W
Module							
L_{CE}					30		nH
$R_{CC'+EE'}$	res., terminal-chip	$T_{case} = 25 \text{ }^\circ\text{C}$		0,75			mΩ
		$T_{case} = 125 \text{ }^\circ\text{C}$		1			mΩ
$R_{th(c-s)}$	per module				0,05		K/W
M_s	to heat sink M6			3	5		Nm
M_t	to terminals M5			2,5	5		Nm
w					160		g

This is an electrostatic discharge sensitive device (ESDS), international standard IEC 60747-1, Chapter IX.

This technical information specifies semiconductor devices but promises no characteristics. No warranty or guarantee expressed or implied is made regarding delivery, performance or suitability.







Annexe E

Calcul des pertes par commutation

Parmi les méthodes de calcul des pertes par commutation, il existe la méthode d'estimation des pertes en les calculant directement à partir des abaques données par le constructeur dans le data sheet, qui donnent l'évolution de l'énergie perdue à chaque commutation en fonction du courant pour une tension donnée. Nous pouvons approximer les courbes par des polynômes du second ordre et d'en tirer les coefficients nécessaires pour le calcul. Donc l'énergie totale se calcule comme suit :

$$P_{commT,D} = (E_{TON} + E_{TOFF} + E_{rr})F_d = (e_2 * i_{com}^2 + e_1 * i_{com} + e_0) \frac{V_{com}}{V_{ce,typ}} F_d. \quad (E.1)$$

V_{com} et i_{com} sont la tension utilisée et le courant commutés du composant respectivement, $V_{ce,typ}$ la tension collecteur-émetteur utilisée durant les tests des données constructeurs, e_2 , e_1 et e_0 sont les coefficients d'énergie obtenus par approximation avec un polynôme de 2nd ordre, et i_{com} est calculé selon le composant qu'il traverse.

Une fois que les coefficients e_2 , e_1 et e_0 seront définis par approximation avec un polynôme de 2nd ordre, il faudra calculer le courant moyen i_{com} et le courant efficace i_{com}^2 qui traverse l'IGBT et la diode. Pour cela nous présentons l'architecture du bras d'onduleur étudié :

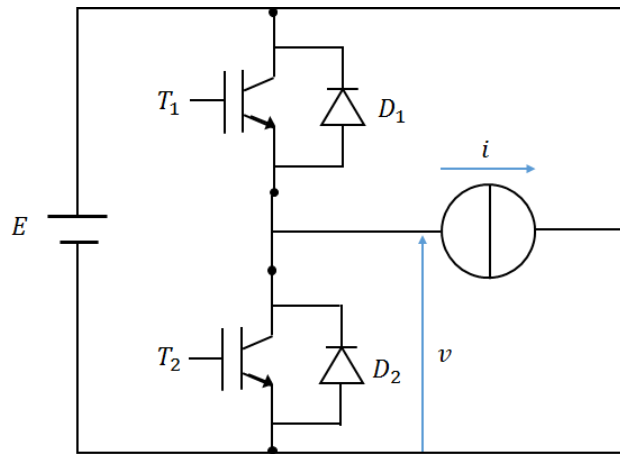


FIGURE E.1 – Bras d'onduleur étudié

En se plaçant dans l'hypothèse de premier harmonique, nous avons :

$$\begin{cases} v = Em_a \sin \theta \\ i = I_{max} \sin(\theta - \varphi) \end{cases}, \quad (\text{E.2})$$

avec m_a la profondeur de modulation $m_a = \frac{V_m}{V_p}$, V_m est la valeur crête de la modulante et V_p est la valeur crête de la porteuse.

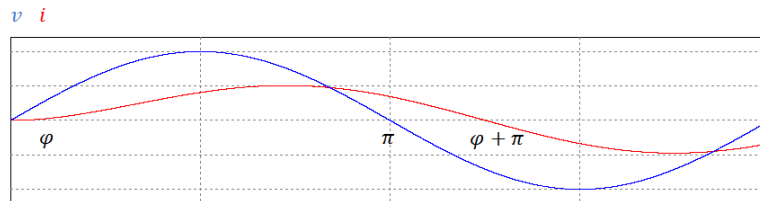


FIGURE E.2 – Premier harmonique de tension de sortie et de courant de charge

La valeur moyenne de la tension de sortie à l'échelle de la période de découpage est :

$$\langle V \rangle_{T_c} = E(2\alpha - 1). \quad (\text{E.3})$$

A partir de là, on en déduit l'expression de rapport cyclique en fonction de θ comme suit :

$$\alpha = \frac{1}{2} + \frac{1}{2} m_a \sin \theta. \quad (\text{E.4})$$

E.1 Expression des courants moyens et efficaces

Afin de calculer les courants moyens et efficaces dans les composants des semi-conducteurs, nous avons les relations suivantes :

- Pour les courants moyens :

$$\begin{cases} \langle i_{T_1} \rangle + \langle i_{D_2} \rangle = \frac{I_{max}}{\pi} \\ \langle i_{T_2} \rangle + \langle i_{D_1} \rangle = \frac{I_{max}}{\pi} \end{cases} \quad (E.5)$$

- Pour les courants efficaces :

$$\begin{cases} i_{effT_1}^2 + i_{effD_2}^2 = \frac{I_{max}^2}{4} \\ i_{effT_2}^2 + i_{effD_1}^2 = \frac{I_{max}^2}{4} \end{cases} \quad (E.6)$$

E.1.1 Courant moyen dans l'interrupteur T_1

$$\langle i_{T_1} \rangle = \frac{1}{2\pi} \int_{\varphi}^{\varphi+\pi} i_{T_1} d\theta = \frac{1}{2\pi} \int_{\varphi}^{\varphi+\pi} i_{\theta} \alpha(\theta) d\theta \quad (E.7)$$

en remplaçant i_{T_1} et $\alpha(\theta)$ par leur expression, nous trouvons ce qui suit :

$$\langle i_{T_1} \rangle = \frac{1}{2\pi} \int_{\varphi}^{\varphi+\pi} (I_{max} \sin(\theta - \varphi)) \left(\frac{1}{2} + \frac{1}{2} m_a \sin \theta d\theta \right) \quad (E.8)$$

Le résultat de l'intégrale donne :

$$\langle i_{T_1} \rangle = \frac{I_{max}}{2\pi} \left(1 + \frac{\pi}{4} m_a \cos \varphi \right) \quad (E.9)$$

E.1.2 Courant moyen dans la diode D_2

A travers l'équation E.5 et celle définie dans E.10, nous pouvons déduire l'expression de $\langle i_{D_2} \rangle$ de la manière suivante :

$$\langle i_{D_2} \rangle = \frac{I_{max}}{2\pi} \left(1 - \frac{\pi}{4} m_a \cos \varphi \right) \quad (E.10)$$

E.1.3 Courant moyen dans T_2 et D_1

On calcule de la même manière que précédemment les courants moyens dans T_2 et D_1 .

$$\langle i_{T_2} \rangle = \frac{1}{2\pi} \int_{\varphi+\pi}^{\varphi+2\pi} -i_{\theta} (1 - \alpha(\theta)) d\theta, \quad (E.11)$$

d'où :

$$\langle i_{T_2} \rangle = \frac{I_{max}}{2\pi} \left(1 + \frac{\pi}{4} m_a \cos\varphi\right) \quad (\text{E.12})$$

$$\langle i_{D_1} \rangle = \frac{I_{max}}{2\pi} \left(1 - \frac{\pi}{4} m_a \cos\varphi\right) \quad (\text{E.13})$$

E.1.4 Courant efficace dans l'interrupteur T_1

$$i_{effT_1}^2 = \frac{1}{2\pi} \int_{\varphi}^{\varphi+\pi} i_{T_1}^2 d\theta = \frac{1}{2\pi} \int_{\varphi}^{\varphi+\pi} (I_{max}^2 \sin^2(\theta - \varphi)) \left(\frac{1}{2} + \frac{1}{2} m_a \sin\theta d\theta\right) \quad (\text{E.14})$$

Le résultat de l'intégrale donne :

$$i_{effT_1}^2 = \frac{I_{max}^2}{8} \left(1 + \frac{8}{3\pi} m_a \cos\varphi\right) \quad (\text{E.15})$$

E.1.5 Courant efficace dans la diode D_2

A partir des équation E.15 et E.6, nous obtenons :

$$i_{effD_2}^2 = \frac{I_{max}^2}{8} \left(1 - \frac{8}{3\pi} m_a \cos\varphi\right) \quad (\text{E.16})$$

E.1.6 Courant efficace dans T_2 et D_1

On calcule de la même manière que précédemment les courants moyens dans T_2 et D_1 .

$$i_{effT_1}^2 = \frac{I_{max}^2}{8} \left(1 + \frac{8}{3\pi} m_a \cos\varphi\right) \quad (\text{E.17})$$

$$i_{effD_2}^2 = \frac{I_{max}^2}{8} \left(1 - \frac{8}{3\pi} m_a \cos\varphi\right) \quad (\text{E.18})$$

Une fois que tous les courants sont déterminés, il suffit de les remplacer dans l'expression E.1 pour trouver les pertes par commutation.

Annexe F

Schémas MLI utilisés sous MATLAB

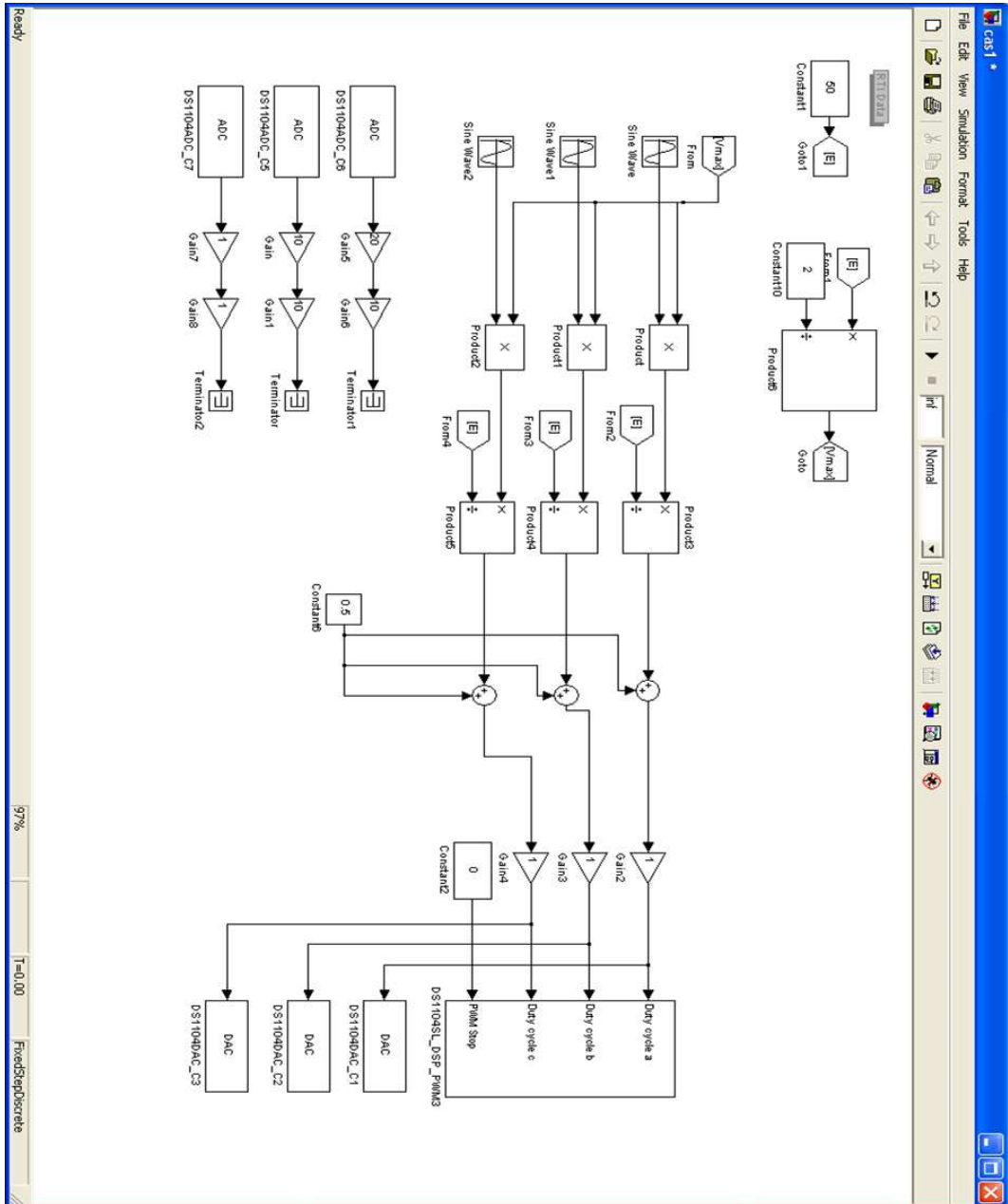


FIGURE F.1 – Schéma bloc de la MLI sinusoidale.

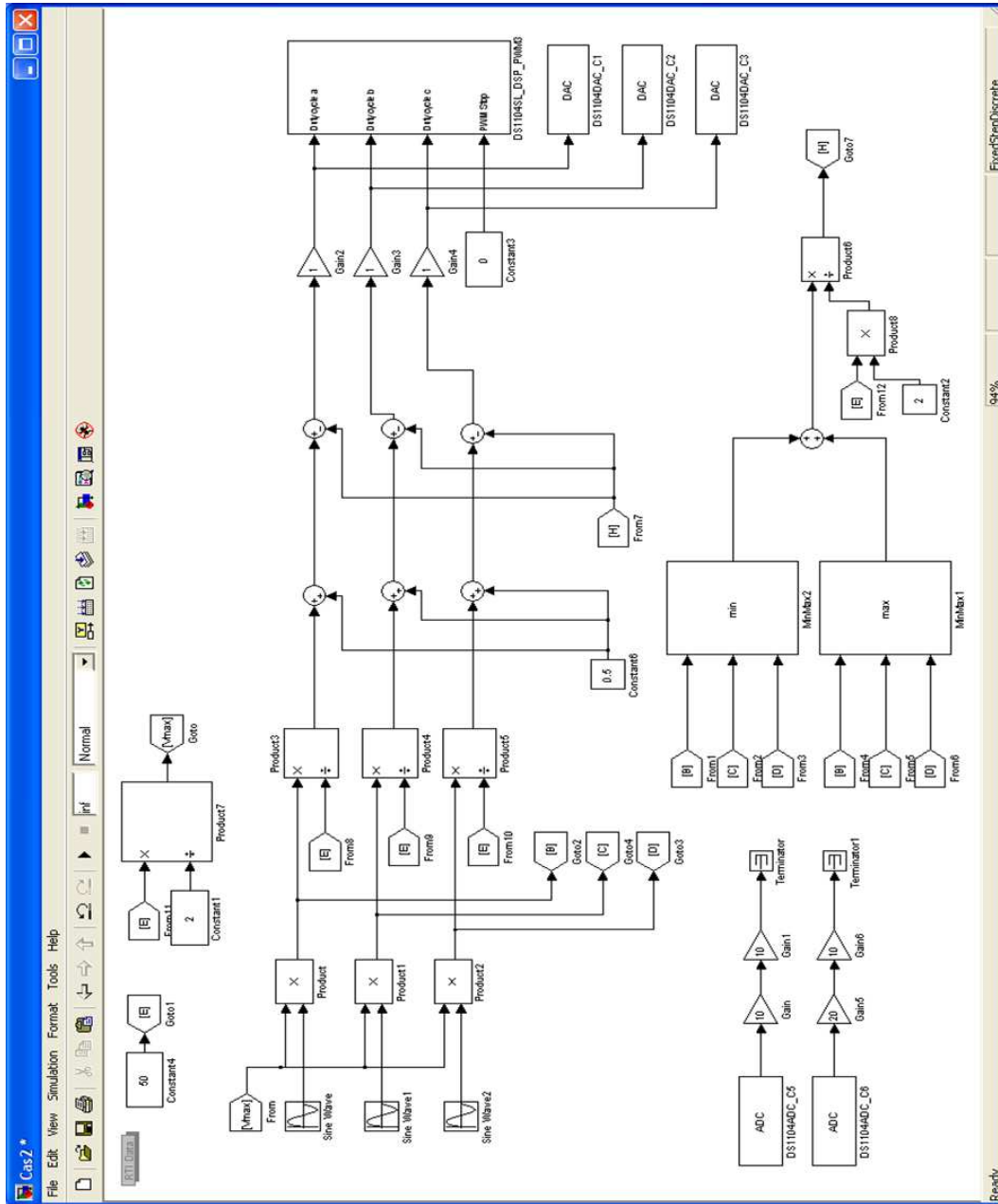


FIGURE F.2 – Schéma bloc de la MLI avec injection d’harmoniques trois.

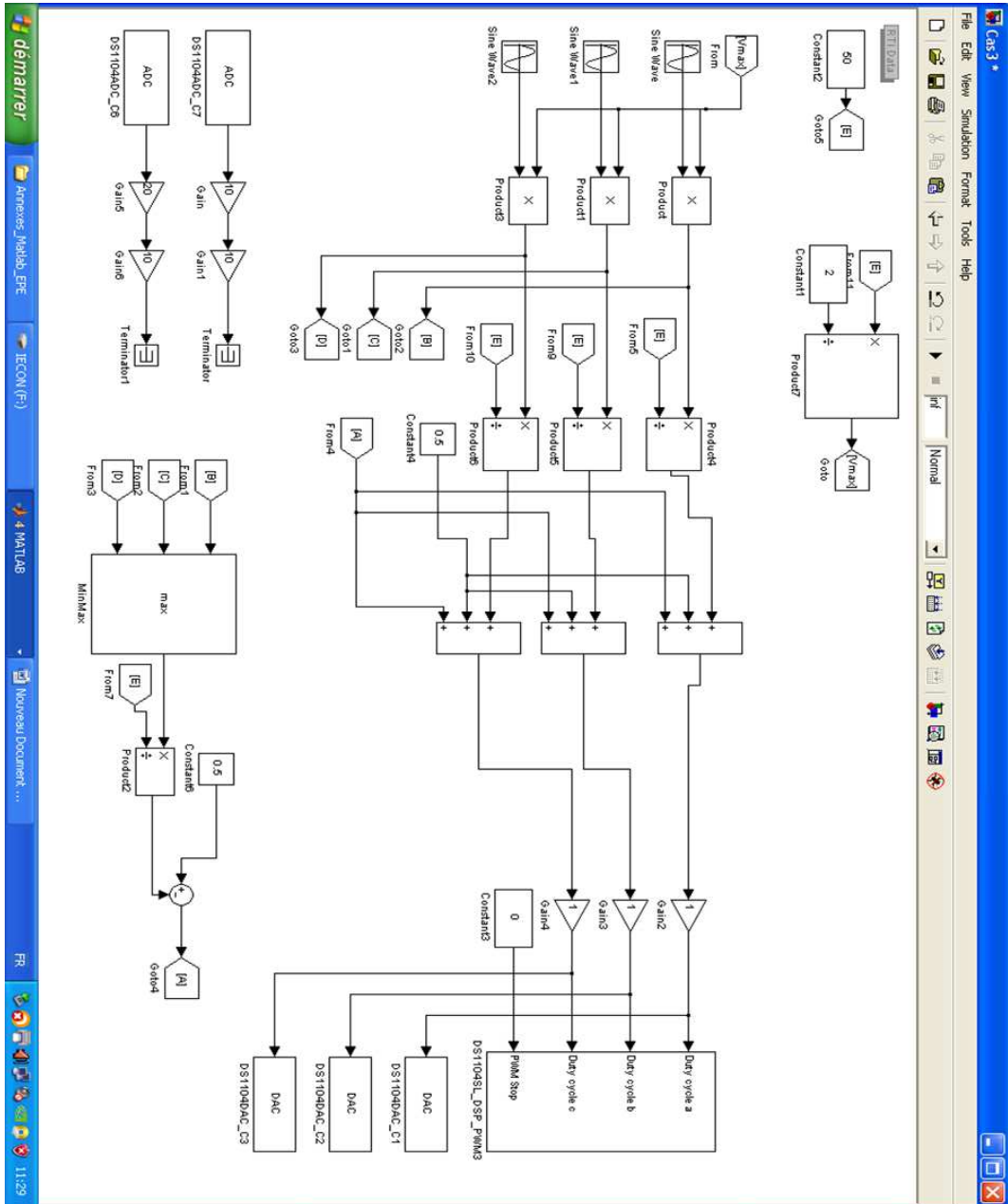


FIGURE F.3 – Schéma bloc de la MLI discontinue.

Titre de la thèse : Approche mathématique pour la Modulation de Largeur d'Impulsion MLI pour la conversion statique de l'énergie électrique : Application aux onduleurs multiniveaux.

Résumé : L'utilisation de composants plus performants, dans les convertisseurs d'électronique de puissance, et plus puissants couplés à de nouvelles structures multiniveaux autorise l'accès à de nouveaux champs applicatifs. Au sein de l'interface de pilotage, un schéma particulier permet de générer des signaux de commande pour les interrupteurs, il s'agit de MLI et SVM. Le choix de la variable de commande à implémenter dans le schéma MLI fait appel à l'expertise de l'expérimentateur et se réfère peu au modèle mathématique initial qui peut-être établi pour caractériser le fonctionnement de l'architecture d'électronique de puissance. Les types d'onduleurs triphasés à deux ou à N niveaux de tension admettent un modèle sous forme d'équations d'un système linéaire compatible exprimant la tension de phase en fonction des rapports cycliques ou des instants de commutation. Dans cette configuration basique il est constaté que la matrice liant ces tensions aux rapports cycliques (ou aux instants de commutation) n'admet pas d'inverse, ce qui revient à dire qu'il n'est pas possible, avec les théories usuelles des fonctions linéaires, de résoudre ce système afin d'exprimer les rapports cycliques (ou les instants de commutation) en fonction des tensions de références. C'est ce qui explique qu'aujourd'hui un bon nombre d'implémentations pratiques de modulation se fait, suite à une analyse expérimentale des conséquences d'un choix de stratégie sur les variables d'intérêt. Cette étude propose le développement d'une formulation générique pour la modélisation des onduleurs de tension et en particulier des onduleurs multiniveaux. L'extension du modèle moyen obtenu pour les systèmes triphasés est réalisée pour les structures usuelles à N niveaux de tension telles que la structure d'onduleur de type à capacités flottantes et de type pont en H. L'idée est de généraliser le modèle et la méthode sur des architectures réelles multiniveaux, que ce soit par la modulation MLI sinusoïdale ou la SVM. Cette approche de modélisation consiste à exprimer mathématiquement les ensembles de solutions pour la génération des stratégies de modulation pour plusieurs architectures d'onduleurs étudiés. Cela en utilisant un outil mathématique permettant la résolution des systèmes linéaires. La résolution de ces systèmes d'équations linéaires compatibles permet de trouver des degrés de liberté, à identifier et à exprimer en établissant le lien avec les critères à optimiser pour des architectures données.

Mots clés : MLI – Inverses généralisées - Optimisation – Degrés de liberté - Généralisation - Onduleurs multiniveaux

Title : Mathematical approach for Pulse Width Modulation PWM for static conversion of electrical energy : Application to multilevel inverters.

Abstract : The use of more efficient components in power electronics converters and more powerful coupled with new multilevel structures allows access to new application fields. Within the control interface, a particular schema generates control signals for the switches, namely PWM and SVM. The choice of the control variable to be implemented in the MLI scheme calls on the expertise of the experimenter and hardly refers to the initial mathematical model which may be established to characterize the operation of the power electronics architecture.

The types of three-phase inverters with two or N voltage levels admit a model in the form of equations of a compatible linear system expressing the phase voltage as a function of duty cycles or switching times. In this basic configuration it is found that the matrix linking these voltages duty cycles (or the switching times) does not admit an inverse, which means that it is not possible, with the usual theories of Linear functions, to solve this system in order to express the duty cycles (or the switching times) as a function of the reference voltages. This is the reason that today a number of practical implementations of modulation is done after experimental analysis of the consequences of strategy choices on the variables of interest. This study proposes the development of a generic formulation for the modeling of voltage inverters and especially multilevel inverters. The extension of the average model obtained for the three-phase systems is carried out for the usual structures with N voltage levels such as the flying capacitor and H-bridge inverters. The idea is to generalize the model and the method on real multilevel architectures, whether by sinusoidal MLI modulation or SVM. This modeling approach consists in mathematically expressing the sets of solutions for the generation of modulation strategies for several inverter architectures studied. This by using a mathematical tool allowing the resolution of linear systems. The resolution of these systems of compatible linear equations makes it possible to find degrees of freedom, to identify and express by establishing the link with the criteria to be optimized for given architectures.

Keywords : PWM - Generalized Inverse – Optimisation – Degrees of freedom – Generalization - Multilevel Inverters