



**HAL**  
open science

# Analyse hiérarchisée de la robustesse des systèmes incertains de grande dimension

Khaled Laib

► **To cite this version:**

Khaled Laib. Analyse hiérarchisée de la robustesse des systèmes incertains de grande dimension. Autre. Université de Lyon, 2017. Français. NNT : 2017LYSEC027 . tel-01689820

**HAL Id: tel-01689820**

**<https://theses.hal.science/tel-01689820>**

Submitted on 22 Jan 2018

**HAL** is a multi-disciplinary open access archive for the deposit and dissemination of scientific research documents, whether they are published or not. The documents may come from teaching and research institutions in France or abroad, or from public or private research centers.

L'archive ouverte pluridisciplinaire **HAL**, est destinée au dépôt et à la diffusion de documents scientifiques de niveau recherche, publiés ou non, émanant des établissements d'enseignement et de recherche français ou étrangers, des laboratoires publics ou privés.



N° d'ordre NNT : 2017LYSEC27

THÈSE DE DOCTORAT DE L'UNIVERSITÉ DE LYON

opérée au sein de

l'École Centrale de Lyon

Spécialité : "Automatique"

préparée dans le laboratoire **Ampère**

dans le cadre de l'École Doctorale EEA de Lyon (**ED160**)

par : **Khaled Laib**

---

# Analyse hiérarchisée de la robustesse des systèmes incertains de grande dimension

---

*Soutenue publiquement le 18 Juillet 2017 devant le jury composé de :*

Rapporteur	M. Jean-Marc Biannic	Ingénieur de recherche, ONERA, HDR
Rapporteur	M. Guillaume Sandou	Professeur, Centrale Supélec, Gif-sur-Yvette
Examinateur	M. Olivier Bachelier	Professeur des Universités, Univ. de Poitiers
Examinatrice	Mme. Delphine Riu	Professeur des Universités, Grenoble INP
Encadrant	M. Marc Dinh	Ingénieur d'Etudes, MaIAGE INRA, Univ. Paris-Saclay
Encadrant	M. Florent Morel	Maître de Conférences, École Centrale de Lyon
Encadrant	M. Anton Korniienko	Maître de Conférences, École Centrale de Lyon
Directeur de thèse	M. Gérard Scorletti	Professeur des Universités, École Centrale de Lyon



# Analyse hiérarchisée de la robustesse des systèmes incertains de grande dimension

Khaled Laib



*À celui à qui je dois tout.  
À ma chère mère et à mon cher père.  
À mon épouse et à toute ma famille.  
À tous mes amis.*



*There are more things in heaven and  
earth, Horatio, than are dreamt of  
in your philosophy.*

*Hamlet (1.5.167-8),  
Hamlet to Horatio.*





## Remerciements

Les travaux présentés dans ce mémoire ont été effectués au laboratoire Ampère de l'École Centrale de Lyon sous la direction de M. Gérard Scorletti, M. Anton Korniienko, M. Florent Morel et M. Marc Dinh. Ces activités de recherche ont été accompagnées par des activités d'enseignement dans l'équipe Automatique et Traitement du Signal du départementent EEA de l'École Centrale de Lyon.

Je souhaiterais exprimer ma gratitude à M. Jean-Marc Biannic, Ingénieur de recherche à l'ONERA et à M. Guillaume Sandou, Professeur à Centrale Supélec, d'avoir accepté d'être rapporteurs de ce mémoire, ainsi que pour les remarques constructives émises dans leurs rapports.

Je remercie M. Olivier Bachelier Professeur à l'Université de Poitiers et Mme. Delphine Riu Professeur à Grenoble INP pour avoir accepté d'examiner mes travaux de thèse.

Je voudrais exprimer mon immense gratitude à mes encadrants M. Gérard Scorletti, M. Anton Korniienko, M. Florent Morel et M. Marc Dinh. Qu'ils trouvent ici l'expression de ma reconnaissance pour leur précieux temps consacré à l'encadrement de cette thèse. Je les remercie pour l'apport autant scientifique qu'humain qu'ils ont su me transmettre.

Plus particulièrement, je voudrais remercier Anton, qui a toujours été disponible pour moi, pour son aide, pour ses conseils, ses encouragements et pour toutes les discussions stimulantes. Je suis reconnaissant à Gérard pour la qualité et l'originalité de ses explications et ses remarques constructives. De plus, en dehors de l'aspect technique, écrire ce mémoire dans une langue autre que ma langue maternelle était une expérience enrichissante et constructive à plusieurs niveaux. Je remercie Gérard pour ses précis éclaircissements concernant quelques ambiguïtés de la langue française.

Je remercie mes collègues thésards et tous les membres de l'équipe Automatique et Traitement du Signal de l'École Centrale de Lyon que j'ai côtoyés quotidiennement et qui ont contribué à rendre ce travail convivial. Je remercie également toutes les personnes qui m'ont soutenu et/ou aidé durant cette thèse.

Au final, je tiens à remercier ma mère et mon père pour leur temps, pour leurs sacrifices, leurs encouragements, leur amour et pour l'éducation qui m'ont offert.



---

## Résumé

Ces travaux de thèse concernent l'analyse de la robustesse (stabilité et performance) de systèmes linéaires incertains de grande dimension avec une structure hiérarchique. Ces systèmes sont obtenus en interconnectant plusieurs sous-systèmes incertains à travers une topologie hiérarchique.

L'analyse de la robustesse de systèmes incertains de grande dimension est un problème à deux aspects : la robustesse et la grande dimension. La résolution efficace de ce problème en utilisant les approches usuelles est difficile, voire impossible, à cause de la complexité et de la grande taille du problème d'optimisation associé. La conséquence de cette complexité est une augmentation importante du temps de calcul nécessaire pour résoudre ce problème d'optimisation. Afin de réduire le temps de calcul nécessaire pour faire cette analyse, les travaux existants dans la littérature ne considèrent que des classes particulières de systèmes linéaires incertains de grande dimension. De plus, la structure hiérarchique du système de grande dimension n'est pas prise en compte dans ces travaux, ce qui montre, de notre point de vue, les limitations de ces résultats.

Notre objectif, dans cette thèse, est d'exploiter la structure hiérarchique du système afin de ramener la résolution du problème d'analyse de grande taille à la résolution d'un ensemble de problèmes d'analyse de faible taille, ce qui aura comme conséquence une diminution du temps de calcul. De plus, un autre avantage de cette approche est la possibilité de résoudre ces problèmes en même temps en utilisant le calcul parallèle ce qui diminuera encore le temps de calcul.

Afin de prendre en compte la structure hiérarchique du système incertain de grande dimension, nous modélisons ce dernier comme l'interconnexion de plusieurs sous-systèmes incertains qui sont eux-mêmes l'interconnexion d'autres sous-systèmes incertains, *etc.*. Cette technique récursive de modélisation est faite sur plusieurs niveaux hiérarchiques.

Afin de réduire la complexité de la représentation des systèmes incertains, nous construisons une base de propriétés de dissipativité pour chaque sous-système incertain de chaque niveau hiérarchique. Cette base contient plusieurs éléments qui caractérisent des informations utiles sur le comportement de systèmes incertains. Des exemples de telles caractérisations sont : la caractérisation de la phase incertaine, la caractérisation du gain incertain, *etc.*. L'obtention de chaque élément de cette base est relaxée comme un problème d'optimisation convexe ou quasi-convexe sous contraintes LMI.

L'analyse de la robustesse de systèmes incertains de grande dimension est ensuite faite de façon hiérarchique en propageant ces bases de propriétés de dissipativité d'un niveau hiérarchique à un autre. Nous proposons deux algorithmes d'analyse hiérarchique qui permettent de réduire le temps de calcul nécessaire pour analyser la robustesse de ces systèmes. Un avantage fort de notre approche est la possibilité d'exécuter des parties de ces algorithmes de façon parallèle à chaque niveau hiérarchique. L'avantage de faire l'analyse de la robustesse de cette façon est une importante diminution du temps de calcul. Nous montrons également que l'utilisation de ces algorithmes pour analyser la robustesse de certaines sous-classes de systèmes incertains de grande dimension avec une structure hiérarchique donne un temps de calcul qui évolue de façon affine par rapport au nombre de sous-systèmes. De plus, l'évolution de ce temps de calcul devient

---

logarithmique par rapport au nombre de sous-systèmes quand ces algorithmes sont utilisés de façon parallèle.

Pour finir et dans le même contexte d'analyse de la robustesse de systèmes incertains de grande dimension, nous nous intéressons à l'analyse de la performance dans les réseaux électriques et plus particulièrement l'*analyse du flux de puissances incertaines* dans les réseaux électriques de distribution. Les sources d'énergies renouvelables comme les éoliennes et les panneaux solaires sont influencées par plusieurs facteurs : le vent, l'ensoleillement, *etc.*. Les puissances générées par ces sources sont alors intermittentes, variables et difficiles à prévoir. L'intégration de telles sources de puissance dans les réseaux électriques influencera les performances en introduisant des incertitudes sur les différentes tensions du réseau. L'analyse de l'impact des incertitudes de puissances sur les tensions est appelée *analyse du flux de puissances incertaines*. La détermination de bornes sur les modules des différentes tensions est formulée comme un problème d'optimisation convexe sous contraintes LMI.

**Mots-clés :** Systèmes linéaires incertains, Grande dimension et structure hiérarchique, Analyse de la robustesse, Propriété de dissipativité, Optimisation LMI, Caractérisation de systèmes incertains, Base de propriétés de dissipativité, Propagation de bases, Approche hiérarchique, Analyse du flux de puissances incertaines.

---

## Abstract

This PhD thesis concerns robustness analysis (stability and performance) of uncertain large scale systems with hierarchical structure. These systems are obtained by interconnecting several uncertain sub-systems through a hierarchical topology.

Robustness analysis of uncertain large scale systems is a two aspect problem : robustness and large scale. The efficient resolution of this problem using usual approaches is difficult, even impossible, due to the high complexity and the large size of the associated optimisation problem. The consequence of this complexity is an important increase of the computation time required to solve this optimisation problem. In order to reduce this computation time, the existing results in the literature focus on particular classes of uncertain linear large scale systems. Furthermore, the hierarchical structure of the large scale system is not taken into account, which means, from our point of view, that these results have several limitations on different levels.

Our objective, in this thesis, is to exploit the hierarchical structure to obtain a set of small scale size optimisation problems instead of one large scale optimisation problem which will result in an important decrease in the computation time. Furthermore, another advantage of this approach is the possibility of solving these small scale optimisation problems in the same time using parallel computing and the computation time will have a more important decrease.

In order to take into account the hierarchical structure, we model the uncertain large scale system as the interconnection of uncertain sub-systems which themselves are the interconnection of other uncertain sub-systems, *etc.*. This recursive modelling is performed at several hierarchical levels.

In order to reduce the representation complexity of uncertain systems, we construct a basis of dissipativity properties for each uncertain sub-system at each hierarchical level. This basis contains several elements which characterize different useful information about uncertain system behaviour. Examples of such characterizations are : uncertain phase characterization, uncertain gain characterization, *etc.*. Obtaining each of these elements is relaxed as convex or quasi-convex optimisation problem under LMI constraints.

Robustness analysis of uncertain large scale systems is then performed in a hierarchical way by propagating these dissipativity property basis from one hierarchical level to another. We propose two hierarchical analysis algorithms which allow to reduce the computation time required to perform the robustness analysis of the large scale systems. Another key point of these algorithms is the possibility to be performed in parallel at each hierarchical level. The advantage of performing robustness analysis in parallel is an important decrease of the required computation time.

We reveal that for some sub-classes of uncertain large scale systems with a hierarchical structure, the required computation time is affine with respect to the number of sub-systems when using these algorithms. Furthermore, this computation time becomes logarithmic with respect to the number of sub-systems when these algorithms are used in parallel.

---

Finally and within the same context of robustness analysis of uncertain large scale systems, we are interested in robustness analysis of power networks and more precisely in "the uncertain power flow analysis in distribution networks". The renewable energy resources such as solar panels and wind turbines are influenced by many factors : wind, solar irradiance, *etc.*. Therefore, the power generated by these resources is intermittent, variable and difficult to predict. The integration of such resources in power networks will influence the network performances by introducing uncertainties on the different network voltages. The analysis of the impact of power uncertainties on the voltages is called "uncertain power flow analysis". Obtaining the boundaries for the different modulus of these voltages is formulated as a convex optimisation problem under LMI constraints.

**Key words :** Uncertain linear systems, Large scale and hierarchical structure, Robustness analysis, Dissipativity properties, LMI optimisation, Uncertain systems characterisations, Dissipativity properties basis, Basis propagations, Hierarchical approach, Uncertain power flow analysis.

## ملخص

أطروحة الدكتوراه التي بين أيديكم تناقش تحليل قدرة الأنظمة الخطية على البقاء مستقرة و المحافظة على أدائها في مواجهة عوامل داخلية مؤثرة كأخطاء النموذج الرياضي، الإرتياب في القياسات و الظواهر الديناميكية التي تم تجاهلها، إلخ. مما يجعل من الصعب التنبؤ بسلوكها بدقة. يسمى هذا النوع من الأنظمة بالمرتابة. هذه الأطروحة تتخصص في دراسة الأنظمة المرتابة الكبيرة ذات البنية التراتبية الهرمية التي يتم الحصول عليها عن طريق ربط العديد من الأنظمة الفرعية المرتابة ببعضها البعض حسب هيكلية تراتبية هرمية.

تحليل قدرة الأنظمة المرتابة الكبيرة على الصمود هو مشكلة ذات بعدين : تحليل قدرة الصمود و كبر هذه الأنظمة. لذلك فمحاولة حل هذه المشكلة بطريقة فعالة باستخدام الوسائل المعتادة أمر صعب للغاية (مستحيل في بعض الحالات) بسبب التعقيد العالي والحجم الكبير للمسألة الرياضية الإستمثالية الناتجة (مسألة البحث عن الحل الأمثل لمشكلة تحليل الصمود). فالنتيجة الحتمية لهذا التعقيد هو زيادة هامة في الوقت الحسابي اللازم لحل هذه المسألة الإستمثالية بسبب عدد المجاهيل الكبير. من أجل تخفيض هذا الوقت الحسابي، ركز الباحثون على أنظمة مرتابة كبيرة معينة في ظل فرضيات محددة مما يجعل هذه النتائج خاصة و لا يمكن تعميمها لكونها صالحة فقط لفئات معينة. علاوة على ذلك، فإن هذه النتائج لا تأخذ في الاعتبار البنية التراتبية الهرمية للأنظمة الكبيرة مما يعني، من وجهة نظرنا، قصور و عجز هذه النتائج من عدة جوانب.

نقترح في هذه الأطروحة طريقة تمكننا من استغلال البنية التراتبية الهرمية للحصول على مجموعة من المسائل الإستمثالية الصغيرة (من حيث عدد المجاهيل) بدل الحصول على مسألة إستمثالية واحدة كبيرة صعبة الحل كما ذكرنا. تعويض هذه الأخيرة بمجموعة من المسائل الإستمثالية الصغيرة المترابطة فيما بينها سيؤدي حتما إلى انخفاض مهم في الوقت الحسابي اللازم لحل مشكلة تحليل الصمود ما يمثل ميزة للطريقة التي نقترحها. السبب في إنخفاض الوقت الحسابي يعود لسهولة وسرعة حل المسائل الإستمثالية الصغيرة نظرا لقلّة عدد المجاهيل في كل منها. علاوة على ذلك، للطريقة التي نقترحها ميزة أخرى ألا و هي إمكانية حل المسائل الاستمثالية الصغيرة في نفس الوقت باستخدام الحوسبة المتوازية مما سيؤدي إلى إنخفاض أكبر و أكثر أهمية في الوقت الحسابي.

حتى يتم أخذ البنية التراتبية الهرمية في الحسبان، النموذج الرياضي الذي نقترحه هو نموذج قائم على إعتبار أن النظام المرتاب الكبير ما هو إلا مجموعة من الأنظمة المرتابة الفرعية المترابطة فيما بينها والتي هي بدورها نتيجة ربط مجموعة من الأنظمة المرتابة الفرعية الأصغر حجما، ... إلخ.

من أجل القيام بتحليل قدرة صمود الأنظمة المرتابة الكبيرة، نقوم بإعتبار ميزات رياضية عامة للأنظمة الفرعية بدل إعتبار نموذجها الرياضي الدقيق و المعقد. نقوم فيما بعد باستغلال هذه الميزات العامة للأنظمة في مستوى تراتبي هرمي معين من أجل إيجاد الميزات العامة للأنظمة في المستوى التراتبي الهرمي التالي وهكذا ننتقل من مستوى إلى آخر حتى نصل إلى مستوى النظام المرتاب الكبير. نسمي هذه الطريقة بطريقة التحليل التراتبية الهرمية.

حتى نستخدم هذه الطريقة، يجب علينا تعريف و إيجاد ميزات عامة للأنظمة المرتابة. من أجل ذلك، نقوم باستخدام ما يعرف بالخصائص التبددية و نقوم بإنشاء و تكوين قاعدة من هذه الخصائص لكل نظام مرتاب فرعي صغير في كل مستوى من مستويات البنية التراتبية الهرمية. هذه القاعدة تتضمن مجموعة من العناصر التي تميز سلوك النظام المرتاب. أمثلة على هذه العناصر هي ميزة الطور المرتاب، ميزة معامل التضخم المرتاب، ... إلخ.

يتم الحصول على كل من هذه العناصر عن طريق إرضاء مجموعة من المسائل الاستمثالية المحدبة أو شبه المحدبة ذات متراجحات مصفوفية خطية. يتم تحليل قدرة الأنظمة المرتابة الكبيرة على الصمود بطريقة تراتبية هرمية بواسطة نشر هذه الخصائص التبددية من مستوى تراتبي هرمي لآخر.



---

نقترح في هذه الأطروحة خوارزميتي تحليل هرمي تسمح بتخفيض الوقت الحسابي اللازم لتحليل قدرة الأنظمة المرتابة الكبيرة على الصمود نتيجة تعويض المسألة الإستثنائية الكبيرة بمجموعة من المسائل الإستثنائية الصغيرة المترابطة فيما بينها والتي يسهل حلها نظرا لقلّة عدد الجاهيل في كل واحدة منها. نكشف في هذه الأطروحة أنه عند استخدام هاتين الخوارزميتين لتحليل قدرة صمود بعض من فئات الأنظمة المرتابة الكبيرة ذات البنية التراتبية الهرمية فإن الوقت الحسابي اللازم هو دالة تآلفية بالنسبة لعدد الأنظمة الفرعية المكونة للنظام المرتاب الكبير. علاوة على ذلك، هذا الوقت الحسابي يغدو دالة لوغاريتمية عند استخدام هاتين الخوارزميتين عن طريق الحوسبة المتوازية.

وأخيرا، في سياق تحليل قدرة الأنظمة الكبيرة على الصمود و المحافظة على استقرارها و أدائها، سنتطرق أيضا إلى مشكلة تحليل أداء شبكات الطاقة بوجود مصادر مرتابة. الطاقة الشمسية و طاقة الرياح هي طاقات ذات مصادر متجددة مما يشكل بديلا هاما للمحروقات و الطاقة النووية. لكن بما أنه لا يمكن التحكم في الرياح و الأشعة الشمسية، فلا يمكن التنبؤ بدقة بمقدار الطاقة المنتجة عن طريق الألواح الشمسية و عنفات الرياح مما يجعل إمكانية استغلالها مباشرة في شبكات التوزيع الكهربائية أمرا صعبا نظرا لإحتمال تأثيرها على أداء هذه الأخيرة. أكبر هذه التحديات هو إمكانية تأثير هذه الطاقات المرتابة على شدة التوترات الكهربائية المتاحة لكل مستخدم في هذه الشبكات مما يجعلها غير مطابقة للمعايير المعمول بها في هذا المجال. تسمى دراسة هذه الظاهرة بمسألة تحليل تدفق الطاقة المرتابة في شبكات التوزيع الكهربائي. قمنا في هذه الأطروحة بتقديم حل أولي لهذه المسألة عن طريق البحث عن القيم الدنيا و القصوى للتوترات الكهربائية المتاحة في الشبكة والتحقق من مدى موافقتها لمعايير هذا المجال. يتم التحصل على هذه القيم الدنيا و القصوى عن طريق حل مسألة إستثنائية محددة ذات متراجحات مصفوفية خطية.

**كلمات مفتاحية :** الأنظمة المرتابة الكبيرة، البنية التراتبية الهرمية، تحليل قدرة الصمود، الخصائص التبددية، مسائل إستثنائية محددة ذات متراجحات مصفوفية خطية، ميزات الأنظمة المرتابة، انتشار الخصائص التبددية، الطريقة التراتبية الهرمية، دراسة تدفق الطاقة المرتابة في شبكات التوزيع الكهربائي.

# Table des matières

<b>Introduction générale</b>	<b>1</b>
Problématique . . . . .	1
Quelques indications pour le lecteur . . . . .	4
Description des chapitres . . . . .	4
Contributions de la thèse . . . . .	6
Publications . . . . .	7
Notations . . . . .	8
<b>1 Analyse de systèmes de grande dimension</b>	<b>11</b>
1.1 Introduction . . . . .	11
1.2 Systèmes de grande dimension . . . . .	12
1.2.1 Définitions . . . . .	12
1.2.2 Classes . . . . .	13
1.2.3 Système de grande dimension avec une structure hiérarchique . . . . .	14
1.3 Problèmes considérés dans la littérature . . . . .	15
1.3.1 Stabilité . . . . .	16
1.3.2 Performance . . . . .	16
1.3.3 Stabilité et performance robustes . . . . .	18
1.3.4 Problème considéré dans cette thèse . . . . .	19
1.4 Résultats de la littérature . . . . .	21
1.4.1 Stabilité . . . . .	21
1.4.2 Performance . . . . .	23
1.4.3 Stabilité robuste . . . . .	23
1.4.4 Performance robuste . . . . .	25
1.4.5 Synthèse et commentaires . . . . .	25
1.4.6 Conclusion . . . . .	28
1.5 Représentation de systèmes incertains . . . . .	29
1.5.1 Représentation polytopique . . . . .	30
1.5.2 Représentation LFT . . . . .	32
1.6 Modélisation hiérarchique du système incertain de grande dimension . . . . .	42
1.6.1 Regroupement par niveau . . . . .	42
1.6.2 Regroupement par interconnexions . . . . .	44
1.6.3 Modèle hiérarchique du système incertain de grande dimension . . . . .	46
1.6.4 Exemple d'illustration . . . . .	47
1.7 Formulation du problème . . . . .	48
1.8 Conclusion . . . . .	50

---

<b>2</b>	<b>Analyse de la robustesse et caractérisation des systèmes linéaires incertains</b>	<b>53</b>
2.1	Introduction . . . . .	53
2.2	Relations entrée sortie . . . . .	54
2.2.1	Contraintes quadratiques intégrales (IQC) . . . . .	54
2.2.2	Contraintes quadratiques (QC) et propriétés de dissipativité . . . . .	56
2.3	Analyse de la robustesse des systèmes linéaires incertains . . . . .	58
2.3.1	Analyse de la robustesse de systèmes dynamiques incertains . . . . .	58
2.3.2	Analyse de la robustesse de systèmes statiques incertains . . . . .	64
2.3.3	Analyse pratique de la robustesse de systèmes statiques incertains . . . . .	70
2.3.4	Choix de la paramétrisation $\Phi(\mathcal{B}_{\Omega}^{diss})$ . . . . .	71
2.4	Extension d'analyse de la performance robuste des systèmes linéaires incertains . . . . .	75
2.4.1	Caractérisation de l'incertitude sur la phase . . . . .	77
2.4.2	Caractérisation de l'incertitude sur le gain . . . . .	92
2.4.3	Caractérisation mixte de l'incertitude sur la phase et le gain . . . . .	98
2.4.4	Conclusion sur l'extension du problème d'analyse de la performance . . . . .	110
2.5	Conclusion . . . . .	111
<b>3</b>	<b>Approche hiérarchique pour l'analyse de la robustesse de systèmes incertains de grande dimension</b>	<b>113</b>
3.1	Introduction . . . . .	113
3.2	Approche directe . . . . .	114
3.2.1	Approche directe d'analyse de la stabilité robuste . . . . .	116
3.2.2	Approche directe d'analyse de la performance robuste . . . . .	117
3.2.3	Limitations de l'approche directe . . . . .	118
3.3	Approche hiérarchique . . . . .	119
3.3.1	Approche hiérarchique d'analyse de la stabilité robuste . . . . .	119
3.3.2	Approche hiérarchique d'analyse de la performance robuste . . . . .	124
3.3.3	Potentiels et points forts de l'approche hiérarchique . . . . .	126
3.4	Analyse de la performance robuste d'un réseau de PLL . . . . .	127
3.4.1	Réseau de PLL . . . . .	127
3.4.2	Approche directe . . . . .	135
3.4.3	Approche hiérarchique . . . . .	135
3.4.4	Résultats . . . . .	138
3.5	Analyse de la stabilité robuste d'une chaîne de systèmes incertains . . . . .	143
3.5.1	Chaîne de systèmes incertains . . . . .	143
3.5.2	Approche directe . . . . .	145
3.5.3	Approche hiérarchique . . . . .	146
3.5.4	Résultats . . . . .	149
3.6	Complexité et temps de calcul pour une sous-classe de systèmes incertains de grande dimension . . . . .	152
3.6.1	Chaîne déployée de systèmes incertains . . . . .	152
3.6.2	Complexité algorithmique et temps de calcul . . . . .	157
3.6.3	Temps de calcul de l'approche directe . . . . .	157
3.6.4	Temps de calcul de l'approche hiérarchique série . . . . .	158

---

---

3.6.5	Temps de calcul de l'approche hiérarchique parallèle . . . . .	162
3.6.6	Interprétation des résultats de l'exemple de la section 3.5 . . . . .	165
3.7	Conclusions sur les techniques de propagation hiérarchiques . . . . .	172
3.8	Conclusion . . . . .	173
<b>4</b>	<b>Analyse du flux de puissances dans les réseaux électriques</b>	<b>177</b>
4.1	Introduction . . . . .	177
4.2	Contexte du problème d'analyse du flux de puissances . . . . .	178
4.3	Aperçu historique et état de l'art . . . . .	179
4.4	Notions préliminaires . . . . .	181
4.4.1	Généralités sur les réseaux électriques . . . . .	181
4.4.2	Grandeurs physiques manipulées . . . . .	185
4.4.3	Conventions de discours et d'appellations . . . . .	188
4.5	Problème d'analyse du flux de puissances incertaines . . . . .	189
4.5.1	Mise en œuvre des équations du flux de puissances . . . . .	189
4.5.2	Caractérisation des puissances générées . . . . .	193
4.5.3	Caractéristique puissance-tension . . . . .	194
4.5.4	Caractérisation de l'ensemble de solutions recherchées . . . . .	196
4.5.5	Énoncé du problème d'analyse du flux de puissances incertaines . . . . .	197
4.6	Mise en forme du problème d'analyse du flux de puissances incertaines . . . . .	199
4.7	Problème d'optimisation avec des contraintes polynomiales . . . . .	202
4.8	Résolution du problème d'analyse du flux de puissances incertaines . . . . .	208
4.8.1	Solution Proposée . . . . .	208
4.8.2	Exemples d'illustration . . . . .	211
4.9	Extensions possibles . . . . .	214
4.10	Analyse du temps de calcul et du conservatisme de la solution proposée . . . . .	216
4.10.1	Temps de calcul de la solution proposée . . . . .	216
4.10.2	Réduction du temps de calcul de la solution proposée . . . . .	217
4.10.3	Autre possibilité pour réduire le temps de calcul . . . . .	219
4.11	Conclusion . . . . .	221
	<b>Conclusions générales et perspectives</b>	<b>223</b>
	<b>Annexe A</b>	<b>227</b>
	<b>Annexe B</b>	<b>229</b>
B.1	Signaux, systèmes et normes [Kor11] . . . . .	229
B.2	Démonstration du Théorème 2.2 [LKD <sup>+</sup> 16] . . . . .	232
B.3	Démonstration du Théorème 2.3 . . . . .	240
B.4	Optimisation LMI [BEFB94, Sco97a, Sco06, Kor11] . . . . .	242
B.4.1	Optimisation, classes et contraintes . . . . .	242
B.4.2	Problème d'optimisation sous contrainte LMI . . . . .	244
B.4.3	Quelques lemmes utiles . . . . .	246
B.4.4	Problèmes d'optimisation définis sur l'ensemble des nombres complexes . . . . .	247
	<b>Annexe C</b>	<b>249</b>

---

---

<b>Annexe D</b>	<b>253</b>
D.1 Mise en forme des contraintes sur les puissances générées et les courants dans le problème d'analyse du flux de puissances incertaines . . . . .	253
D.1.1 Contraintes sur les puissances . . . . .	253
D.1.2 Contraintes sur les courants . . . . .	255
D.2 Différents liens entre les composantes du vecteur utilisé dans les contraintes polynomiales . . . . .	257
<b>Bibliographie</b>	<b>263</b>

# Table des figures

1	Visualisation de la différence entre l'approche hiérarchique et les approches existantes pour l'analyse de la robustesse de systèmes incertains de grande dimension. . . . .	3
2	Différentes classes de l'optimisation convexe [Sco06] . . . . .	4
1.1	Système interconnecté de grande dimension . . . . .	13
1.2	Exemple de système de grande dimension avec une structure hiérarchique en quatre niveaux . . . . .	15
1.3	Système de grande dimension avec ses signaux de performance . . . . .	16
1.4	Modèle nominal (vert) supposé le même que le système réel (bleu) . . . . .	19
1.5	Modèles incertains contenant le modèle nominal (vert) et système réel (bleu) . . . . .	19
1.6	Un système interconnecté selon une topologie bipartite . . . . .	22
1.7	Un système interconnecté selon une topologie cordale . . . . .	24
1.8	Domaine de variation des paramètres $w_n, \xi, k_1$ et $k_2$ . . . . .	31
1.9	Produit de Redheffer . . . . .	33
1.10	Représentation LFT . . . . .	34
1.11	La mise sous forme d'un schéma-bloc de (1.4) . . . . .	34
1.12	Extraction des incertitudes . . . . .	35
1.13	Schéma bloc de (1.4) avec incertitudes dynamiques en entrée . . . . .	36
1.14	Extraction des incertitudes (avec incertitudes dynamiques) . . . . .	37
1.15	Interconnexion de cinq systèmes incertains . . . . .	38
1.16	Simplification du schéma d'interconnexion de la Figure 1.15 . . . . .	39
1.17	Première représentation de l'interconnexion de la Figure 1.16 . . . . .	40
1.18	Deuxième représentation de l'interconnexion de la Figure 1.16 . . . . .	41
1.19	Structure hiérarchique de l'interconnexion de la Figure 1.16 . . . . .	41
1.20	Exemple de système incertain de grande dimension avec une structure hiérarchique en quatre niveaux . . . . .	43
1.21	Exemple de système incertain de grande dimension avec une structure hiérarchique en quatre niveaux avec ses regroupements d'interconnexion . . . . .	44
1.22	Nouvelle structure hiérarchique du système de la Figure 1.21 . . . . .	48
2.1	Système linéaire incertain $T$ . . . . .	59
2.2	Interconnexion $\Omega$ - $M_{11}$ . . . . .	59
2.3	Illustration de l'union des rangs numériques $\mathcal{N}(\Omega \star M)$ et du secteur $\mathcal{S}_{(0,\beta,\alpha)}$ . . . . .	78

---

2.4	Illustration de l'union des rangs numériques $\mathcal{N}(\Psi^*(\Omega \star M))$ et le secteur $\mathcal{S}_{(0,\alpha)}$ . . . . .	80
2.5	Visualisation de l'échantillonnage des différents $\Psi^*(\Delta \star M)$ et les différents secteurs $\mathcal{S}_{(0,\widetilde{\alpha}_{opt})}$ obtenus pour différents choix de $\Phi(\mathcal{B}_{\Delta}^{diss})$ . . . . .	89
2.6	Réinterprétation des résultats de la Figure 2.5 obtenus pour différents choix de $\Phi(\mathcal{B}_{\Delta}^{diss})$ : noir pour $\Phi_D$ , rouge pour $\Phi_{DG}$ et bleu pour $\Phi_{DGL}$ . . . . .	90
2.7	Visualisation de l'échantillonnage de $\Psi^*(\Delta \star M - C)$ et de $\mathcal{S}_{(0,\widetilde{\alpha}_{opt})}$ (en haut), de l'échantillonnage de $\Delta \star M - c$ et de $\mathcal{S}_{(0,\widetilde{\alpha}_{opt},\beta)}$ (au milieu), de l'échantillonnage de $\Delta \star M$ et de $\mathcal{S}_{(c,\widetilde{\alpha}_{opt},\beta)}$ (en bas). . . . .	91
2.8	Illustration de l'union des réponses fréquentielles incertaines $\Omega \star M$ , dans le cas SISO, contenue dans le disque de centre $c$ et de rayon $r$ . . . . .	94
2.9	Visualisation de l'échantillonnage de l'union des réponses fréquentielles incertaines $\Delta \star M$ et les différents disques obtenus pour différents $\Phi(\mathcal{B}_{\Delta}^{diss})$ : noir pour $\Phi_D$ , rouge pour $\Phi_{DG}$ et bleu pour $\Phi_{DGL}$ . . . . .	97
2.10	Illustration de l'union des réponses fréquentielles incertaines $\Omega \star M$ , dans le cas SISO, et la bande $\mathcal{B}_{(\eta_1,\eta_2)_w}$ . . . . .	100
2.11	Visualisation de l'échantillonnage de l'union des réponses fréquentielles incertaines $\Delta \star M$ et les deux bandes horizontales et verticales obtenues pour différents choix de $\Phi(\mathcal{B}_{\Delta}^{diss})$ : noir pour $\Phi_D$ , rouge pour $\Phi_{DG}$ et bleu pour $\Phi_{DGL}$ . . . . .	108
2.12	Visualisation de l'échantillonnage de l'union des réponses fréquentielles incertaines $\Delta \star M$ et les bandes $\mathcal{B}_{(\tilde{\eta}_1,\tilde{\eta}_2)_w}$ obtenues pour différents $\Phi(\mathcal{B}_{\Delta}^{diss})$ dont la direction est optimisée : noir pour $\Phi_D$ , rouge pour $\Phi_{DG}$ et bleu pour $\Phi_{DGL}$ . . . . .	109
3.1	L'interconnexion $T_1^1 = \tilde{\Delta} \star \tilde{M}$ . . . . .	115
3.2	L'interconnexion $\tilde{\Delta} - \tilde{M}_{11}$ . . . . .	117
3.3	Le système incertain de grande dimension avec structure hiérarchique $T_1^1$ du Chapitre 1, page 44 . . . . .	120
3.4	Interconnexion de $N = 16$ PLL. . . . .	129
3.5	Le module en dB de la réponse fréquentielle de $T_1^1$ pour différentes pulsations $\omega_0 \in \mathcal{W}$ . . . . .	130
3.6	Le module en dB de la réponse fréquentielle nominale de $T_1^1$ (en rouge) et quelques échantillons de la réponse fréquentielle incertaine de $T_1^1$ (en vert). . . . .	133
3.7	Le module en dB de la réponse fréquentielle de $W$ (en noir), la réponse fréquentielle nominale de $T_1^1$ (en rouge) et quelques échantillons de la réponse fréquentielle incertaine de $T_1^1$ (en vert). . . . .	134
3.8	Réseau de PLL représenté avec une structure hiérarchique à trois niveaux . . . . .	136
3.9	Visualisation de l'échantillonnage de l'union des réponses fréquentielles incertaines $\Delta \star M^{PLL}$ pour différentes pulsations $\omega_0 \in \mathcal{W}$ ainsi que les éléments de la base $\mathcal{B}_{T_j^2}^{diss}$ caractérisant $\Delta \star M^{PLL}$ : le disque (en noir), la bande (en bleu) et le secteur (en rouge). . . . .	139

---

---

3.10	Résultats d'analyse de la performance robuste du réseau de PLL pour différentes $\omega_0 \in \mathcal{W}$ en utilisant l'approche directe, l'approche hiérarchique en utilisant différent choix de $\mathcal{B}_{T_j^2}^{diss}$ ainsi que les spécifications fréquentielles de la performance $W(\mathbf{j}\omega_0)$ . . . . .	140
3.11	Chaîne de $N$ systèmes incertains . . . . .	143
3.12	La chaîne de systèmes incertains modélisée avec une structure hiérarchique déployée dont les sous-systèmes de chaque niveau sont regroupés deux par deux. . . . .	147
3.13	Temps de calcul moyen nécessaire pour faire l'analyse de la stabilité à une seule pulsation pour 10 réalisations de la chaîne de la Figure 3.11 et cela pour différentes tailles $N$ avec $\Phi\left(\mathcal{B}_{\tilde{\Delta}}^{diss}\right) \in \Phi_D$ et $\Phi\left(\mathcal{B}_{\Delta_j^t}^{diss}\right) \in \Phi_D$ . . . . .	150
3.14	L'évolution en fonction de $N$ du temps de calcul moyen nécessaire pour faire l'analyse de la stabilité à une seule pulsation $\omega_0$ pour 10 réalisations de la chaîne de la Figure 3.11 en utilisant $\Phi\left(\mathcal{B}_{\tilde{\Delta}}^{diss}\right) \in \Phi_{DG}$ et $\Phi\left(\mathcal{B}_{\Delta_j^t}^{diss}\right) \in \Phi_{DG}$ . . . . .	152
3.15	La chaîne de la Figure 3.11 après l'ajout des signaux entrée sortie globaux	153
3.16	Nouvelle chaîne déployée de $N$ systèmes incertains avec des signaux entrée sortie globaux . . . . .	154
3.17	La chaîne de systèmes incertains avec des signaux entrée sortie globaux modélisée par une structure hiérarchique déployée dont les sous-systèmes de chaque niveau sont regroupés en $n_s$ par $n_s$ . . . . .	155
3.18	Le temps de calcul $t_{direct}$ de la Figure 3.14 et le polynôme $p(x)$ identifié par la méthode des moindres carrés à partir des données de $t_{direct}$ . . . . .	166
3.19	Le temps de calcul $t_{serial}$ de l'approche hiérarchique appliquée sur les mêmes chaînes utilisées pour obtenir les résultats de la Figure 3.14 et le polynôme $p(x)$ identifié par la méthode des moindres carrés à partir des données de $t_{serial}$ . . . . .	168
3.20	Le temps de calcul $t_{paral}$ de la Figure 3.14 et la fonction $p(x)$ identifiée par la méthode des moindres carrés à partir des données de $t_{paral}$ . . . . .	169
3.21	La différence entre le temps de calcul $t_{paral}$ de la Figure 3.14 et la fonction $p(x)$ identifié par la méthode des moindres carrés à partir des données de $t_{paral}$ . . . . .	170
4.1	Exemple de réseau électrique et illustration de ses composantes principales [But01]. . . . .	182
4.2	Exemple du schéma d'un réseau de distribution électrique à 32 consommateurs. . . . .	184
4.3	Exemple d'un réseau de distribution à 4 consommateurs. . . . .	189
4.4	Diagramme du réseau de distribution à 4 nœuds de la Figure 4.3 . . . . .	190
4.5	Circuit du réseau de distribution à 4 nœuds de la Figure 4.3 . . . . .	190
4.6	Circuit du réseau de distribution avec un seul nœud. . . . .	195
4.7	Caractéristique puissance-tension : évolution de $ s_1 $ en fonction $ v_1 $ . . . . .	195
4.8	Illustration de l'échantillonnage des triplets $(v_1^* \ v_1, v_2^* \ v_2, v_3^* \ v_3)$ présentés en vert appartenant à l'hyper-rectangle $\mathcal{V}$ dont les arêtes sont présentées en bleu. . . . .	197

---



---

4.9	Exemple d'un réseau à un seul nœud. . . . .	211
4.10	Visualisation de l'échantillonnage de $\underline{v}_1^* \underline{v}_1$ (en vert), les bornes $(V_1^{min})^2$ et $(V_1^{max})^2$ (en bleu) ainsi que $(\underline{v}_1^0)^* \underline{v}_1^0$ (en rouge). . . . .	212
4.11	Exemple d'un réseau à trois nœuds. . . . .	213
4.12	Visualisation de l'échantillonnage de $\underline{v}_1^* \underline{v}_1, \underline{v}_2^* \underline{v}_2$ et $\underline{v}_3^* \underline{v}_3$ (en vert), les bornes supérieures $V_1^{max}, V_2^{max}$ et $V_3^{max}$ , les bornes inférieures $V_1^{min},$ $V_2^{min}$ et $V_3^{min}$ (en bleu) ainsi que $(\underline{v}_1^0)^* \underline{v}_1^0, (\underline{v}_2^0)^* \underline{v}_2^0,$ et $(\underline{v}_3^0)^* \underline{v}_3^0,$ (en rouge). . . . .	214
4.13	Évolution de $\sum_{k=1}^N (V_k^{max})^2 - (V_k^{min})^2$ de l'exemple du réseau à trois nœuds en fonction du nombre des contraintes égalité $N^E$ . . . . .	220
A.1	Représentation d'un graphe orienté (a) et non orienté (b) . . . . .	227

# Liste des tableaux

1.1	Synthèse des résultats de la stabilité nominale . . . . .	26
1.2	Synthèse des résultats de la stabilité robuste . . . . .	26
2.1	Comparaison des bornes de $\arg(\Delta \star M)$ obtenues en utilisant les résultats de la Figure 2.5. . . . .	90
2.2	Comparaison des disques (centre $c$ et rayon $r$ ) de la Figure 2.9 obtenus pour différents choix de $\Phi(\mathcal{B}_{\Delta}^{diss})$ . . . . .	98
2.3	Comparaison des résultats de la Figure 2.11. . . . .	109
2.4	Comparaison des résultats de la Figure 2.12. . . . .	110
3.1	Les paramètres de la structure hiérarchique en trois niveaux du réseau de PLL . . . . .	136
3.2	Comparaison de différentes approches utilisées pour résoudre l'ensemble de problème d'analyse de la performance robuste du réseau de PLL. . . . .	141
3.3	Les paramètres de la structure hiérarchique déployée dont les sous-systèmes sont regroupés deux par deux. . . . .	148
3.4	Les paramètres de la structure hiérarchique déployée dont les sous-systèmes sont regroupés $n_s$ par $n_s$ . . . . .	156
3.5	Les estimations de $N_{t=360}$ et de $t_{N=10000}$ pour l'approche directe, hiérarchique série et hiérarchique parallèle. . . . .	171
4.1	Compromis précision/temps de calcul de l'exemple du réseau à trois nœuds. . . . .	220



# Introduction générale

## Problématique

Avec les développements technologiques et la miniaturisation des composants, des systèmes de plus en plus complexes sont conçus afin de satisfaire des tâches sophistiquées tout en ayant une certaine performance souhaitée. De plus de nos jours, l'interconnexion de ces systèmes complexes pour former des systèmes de grande dimension comme les réseaux est devenue très répandue dans les différents domaines technologiques.

Cependant, durant la phase de fabrication, les dispersions technologiques, le vieillissement des composants, *etc.* peuvent affecter la performance souhaitée. Il est donc nécessaire de garantir qu'en dépit de ces phénomènes, la performance souhaitée est respectée.

Comme la modélisation mathématique est la première étape de synthèse, les différences entre le modèle et le système physique peuvent être exprimées comme un modèle incertain. Assurer un certain niveau de performance revient à considérer la performance pire-cas connue sous le nom d'*analyse de la robustesse*.just a test

L'analyse de la robustesse de systèmes incertains de grande dimension est un problème dont les défis sont nombreux. Les difficultés principales liées à ce problème sont : l'analyse de la robustesse et la grande dimension.

L'analyse de la robustesse étudie la stabilité et la performance des systèmes linéaires à temps invariants incertains (LTI incertains) tout en considérant le scénario pire-cas d'incertitudes. Dans ce contexte, même si la complexité du problème est non polynomiale c'est-à-dire le problème est NP difficile [BYDM94], des outils algorithmiques efficaces ont été développés pour des versions relaxées du problème.

Dans les années 1990-2000, ces outils algorithmiques (basés sur des relaxations) ont été développés en utilisant l'optimisation convexe sous contraintes inégalités linéaires matricielles (Linear Matrix Inequalities (LMI) en anglais) [BV04]. Nous trouvons par exemple la borne supérieure de  $\mu$  dans l'approche  $\mu$ -analyse [FTD91] ou l'approche contraintes quadratiques intégrales (Integral Quadratic Constraints (IQC) en anglais) [MR97].

Le second aspect est la grande dimension associée aux réseaux. Même si nous considérons l'interconnexion de systèmes sans aucune incertitude, le problème d'analyse reste complexe et il n'est pas facile de garantir la stabilité du réseau. Dans ce cas, l'analyse de la stabilité est discutée par rapport au nombre de systèmes dans le réseau et leur topologie d'interconnexion. Ce problème est un sujet d'intérêt depuis les années 1980 jusqu'à nos jours : [Moy80, Vid81, FM04, LV06, OSFM07, LV10, LV12].

---

Cependant, lorsque nous considérons les deux aspects (robustesse et grande dimension), la complexité et le temps de calcul croissent de façon importante à cause de la taille importante du problème d'optimisation que nous devons résoudre : les outils d'analyse de la robustesse ne peuvent pas être appliqués de façon efficace.

Pour remédier à ce problème, plusieurs techniques pour analyser la robustesse des systèmes interconnectés peuvent être utilisées selon la nature spécifique de la topologie d'interconnexion : [KJF09, JK10, AHP12, APHR14].

Toutefois, il est parfois difficile, voire impossible, de modéliser un réseau comme l'une de ces interconnexions spécifiques. De plus, ces résultats ne considèrent que l'analyse de la stabilité et non l'analyse de la performance. En fait, ajouter les signaux entrée sortie de la performance peut ne pas conserver les propriétés de la topologie d'interconnexion spécifique considérée.

Cependant, un point important concernant ces systèmes incertains de grande dimension est le fait qu'ils sont obtenus en interconnectant des sous-systèmes pour former des ensembles qui sont eux même interconnectés pour former ces systèmes de grande dimension, *etc.*. Cela montre que les systèmes de grande dimension sont obtenus selon une procédure hiérarchique.

Notre objectif, dans cette thèse, est d'exploiter la structure hiérarchique du système afin de ramener la résolution du problème d'analyse de grande taille à la résolution d'un ensemble de problèmes d'analyses de faible taille.

*En exploitant la structure hiérarchique du problème, le problème d'analyse de grande taille est décomposé en un ensemble de problèmes de petites tailles dont les problèmes d'optimisation associés peuvent être résolus de façon efficace.*

Cette idée est illustrée sur la Figure 1 où le chemin bleu représente l'idée de l'approche hiérarchique et le chemin vert représente l'idée d'autres approches de la littérature [AHP12, APHR14]. L'avantage principal de notre approche est la possibilité de résoudre ces problèmes en même temps en parallèle ce qui entrainera une diminution importante du temps de calcul.

L'idée d'une approche hiérarchique a été initialement introduite au début des années 1980 dans [Saf83]. Dans cette approche, chaque système incertain est caractérisé à travers ses signaux entrée sortie et l'analyse est faite ensuite de manière hiérarchique en propageant ces caractérisations à travers les différents niveaux de la structure hiérarchique.

Cependant, cette approche n'a pas été exploitée dans la littérature des systèmes interconnectés de grande dimension pour plusieurs raisons. La raison principale est que la définition, la formulation et l'obtention de ces caractérisations entrée sortie n'ont pas été traitées.

Dans cette thèse, nous reprenons l'idée présentée dans [Saf83] et nous proposons des solutions aux problèmes qui ont empêché son exploitation depuis les années 1980. De plus, nous allons améliorer cette approche en utilisant plusieurs façons pour caractériser

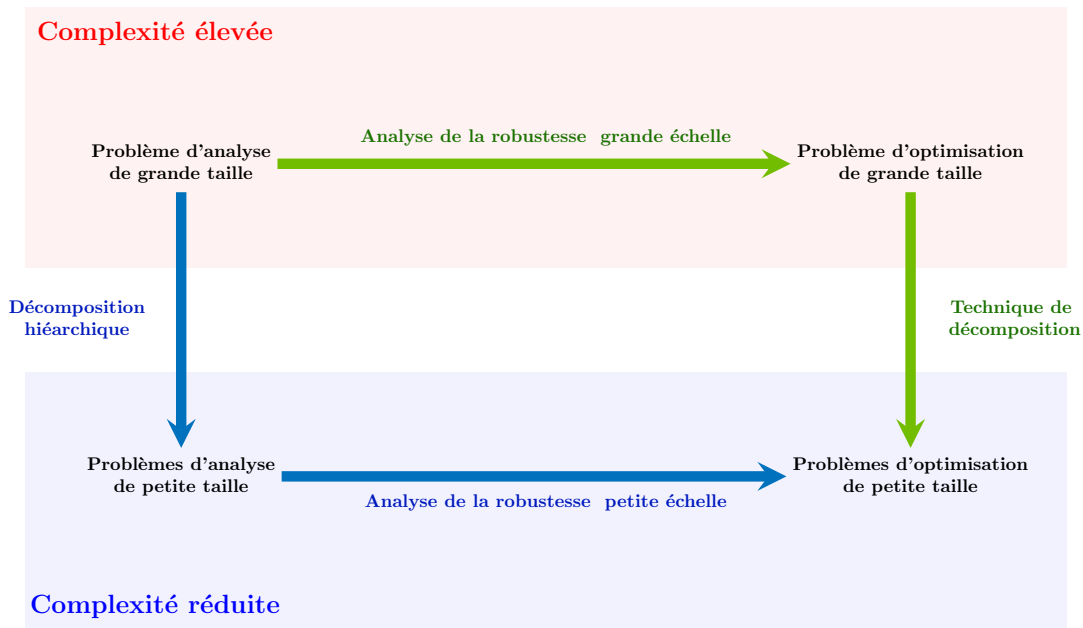


Figure 1 – Visualisation de la différence entre l’approche hiérarchique et les approches existantes pour l’analyse de la robustesse de systèmes incertains de grande dimension.

les systèmes incertains plutôt qu’une seule. Cela nous permet ensuite de proposer deux algorithmes d’analyse hiérarchique.

Dans le contexte des systèmes de grande dimension, nous nous intéressons à l’analyse de la performance dans les réseaux électriques et plus particulièrement à l’analyse du flux de puissances dans les réseaux électriques de distribution où l’intégration de sources d’énergie renouvelables représente plusieurs défis.

Les sources d’énergies renouvelables comme les éoliennes et les panneaux solaires sont influencées par plusieurs facteurs : le vent, l’ensoleillement, *etc.*. Les puissances générées par ces sources sont alors intermittentes, variables et difficiles à prévoir. L’intégration de telles sources de puissance dans les réseaux électriques va influencer les performances en introduisant des variations sur les différentes tensions du réseau. La détermination de l’effet de variations des puissances générées sur les tensions électriques du réseau est connu sous le nom d’*analyse du flux de puissances incertaines*.

## Les outils algorithmiques utilisés

Dans toute cette thèse, les solutions que nous proposons aux différents problèmes sont formulées dans le contexte de l’optimisation convexe sous contraintes inégalités linéaires matricielles. Cette classe de problème d’optimisation est l’une des plus larges classes d’optimisation pour laquelle nous disposons d’algorithmes de résolution efficace, voir la Figure 2.

Le terme « efficace » signifie que la complexité de l’algorithme, et par conséquent son temps d’exécution, est une fonction polynomiale par rapport au nombre de variables de décision (les inconnues). Les algorithmes de résolution ou les solveurs algorithmiques

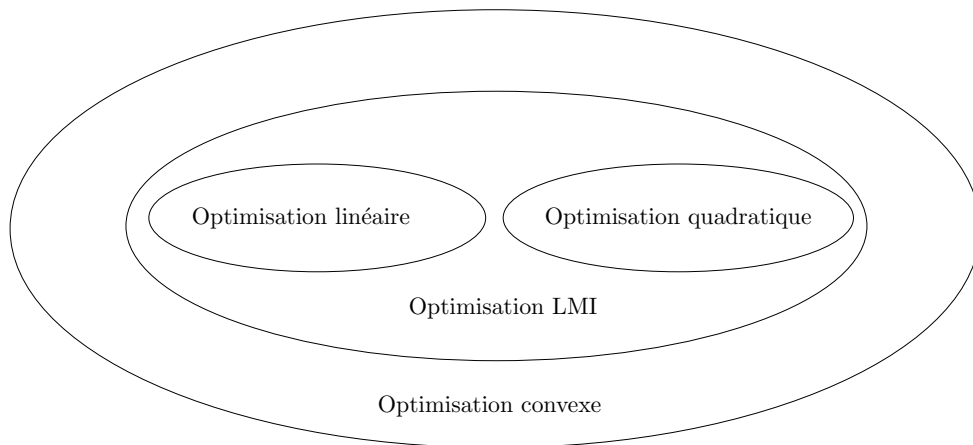


Figure 2 – Différentes classes de l'optimisation convexe [Sco06]

que nous utilisons dans cette thèse sont tous basés sur la méthode du point intérieur présentée dans [NN94].

## Quelques indications pour le lecteur

Étant donné l'aspect théorique et pluridisciplinaire de cette thèse, nous présentons quelques indications pour les lecteurs.

- Si le lecteur n'est pas familiarisé avec le sujet de systèmes de grande dimension, leurs différentes classes ainsi que les résultats de la littérature déjà existants, il trouvera les éléments nécessaires dans les quatre premières sections du Chapitre 1.
- Si le lecteur n'est pas familiarisé avec les outils d'analyse de la robustesse, il trouvera dans les quatre premières sections du Chapitre 2 les éléments nécessaires liés à ce problème.
- Si le lecteur n'est pas familiarisé avec les notions de l'optimisation convexe sous contraintes inégalités linéaires matricielles (LMI), il trouvera dans la section B.4 de l'Annexe B un petit aperçu sur cette classe de problème d'optimisation.
- Si le lecteur n'est pas familiarisé avec les notions basiques concernant les réseaux électriques de distribution, il trouvera dans les deux premières sections du Chapitre 4 les éléments nécessaires pour se familiariser avec ce sujet.

## Description des chapitres

Ce document de thèse est décomposé en quatre chapitres. Nous avons essayé de ne présenter que l'essentiel et le nécessaire pour comprendre les différents problèmes et les différentes solutions élaborées. Tous les notions et les détails techniques que nous jugeons non essentiels pour la compréhension sont mis en annexe en fin du document.

**Chapitre 1 :** L'objectif de ce chapitre est d'introduire le problème principal de cette thèse : l'analyse de la robustesse des systèmes incertains de grande dimension avec une structure hiérarchique. Dans ce chapitre, nous présentons quelques définitions sur les

---

systèmes de grande dimension, les résultats de la littérature concernant l'analyse de leur stabilité robuste ainsi que quelques résultats traitant leur performance robuste. Comme nous nous intéressons à l'analyse de la robustesse des systèmes incertains de grande dimension avec une structure hiérarchique, nous montrons que les résultats existants sont incapables de prendre en compte un aspect intrinsèque de ces systèmes qui est la structure hiérarchique. Nous proposons ensuite une modélisation capable de prendre en compte l'aspect hiérarchique de ces systèmes et nous terminons ce chapitre avec une formulation mathématique du problème d'analyse de la robustesse de systèmes incertains de grande dimension avec une structure hiérarchique.

**Chapitre 2 :** Dans ce chapitre, nous présentons les éléments nécessaires de la théorie de la commande robuste et plus particulièrement ceux de l'approche entrée-sortie permettant de résoudre de façon efficace le problème d'analyse de la robustesse de systèmes linéaires incertains. Dans un premier temps, nous présentons des outils permettant de tester la stabilité robuste ainsi que la performance robuste d'un système LTI incertain. Dans un deuxième temps et indépendamment du problème principal de cette thèse, nous montrons plusieurs façons pour caractériser le comportement d'un système incertain à travers des propriétés de dissipativité. Nous utilisons ces propriétés pour caractériser son gain incertain ainsi que sa phase incertaine à travers des outils de l'optimisation convexe sous contraintes inégalités linéaires matricielles (LMI). Nous terminerons ce chapitre avec un résultat très important : la paramétrisation des contraintes de dissipativité d'un système incertain sous forme d'une base de propriétés de dissipativité.

**Chapitre 3 :** En se basant sur les résultats du Chapitre 2, nous proposons dans ce chapitre une solution au problème principal de cette thèse : l'analyse de la robustesse des systèmes incertains de grande dimension avec une structure hiérarchique. L'application des résultats du Chapitre 2 sur les systèmes appartenant à une structure hiérarchique peut s'interpréter comme une propagation de bases de propriétés de dissipativité le long de la structure hiérarchique, ce qui nous a permis de proposer deux algorithmes d'analyse hiérarchique. Ces deux algorithmes permettent d'analyser de façon efficace la robustesse de systèmes incertains de grande dimension avec une structure hiérarchique. Nous montrons à travers deux exemples de systèmes en réseau les avantages d'utiliser notre approche hiérarchique par rapport à l'approche dite directe ainsi que d'autres approches de la littérature tout en établissant un compromis entre le temps de calcul et la précision des résultats. Ce chapitre se termine avec des caractérisations du temps de calcul nécessaire pour faire l'analyse de la robustesse afin d'identifier quand il est préférable d'utiliser notre approche hiérarchique plutôt que l'approche directe. Nous montrons que pour certaines classes de systèmes avec une structure hiérarchique, le temps de calcul de notre approche est logarithmique par rapport au nombre de systèmes alors que le temps de calcul de l'approche directe est polynomiale d'ordre 3.

**Chapitre 4 :** Dans ce chapitre, nous traitons le problème d'analyse du flux de puissances incertaines dans les réseaux électriques de distribution. Ce problème peut s'interpréter comme l'analyse de la performance d'un système incertain de grande dimension.



---

Nous commençons ce chapitre avec l'introduction de notions sur les réseaux électriques ainsi que les grandeurs physiques manipulées. Avant de proposer une formulation du problème, nous étudions les différents aspects du problème d'analyse du flux de puissances incertaines ainsi que les équations du flux de puissances. La difficulté principale de ce problème est la nature polynomiale de ses contraintes. Nous présentons dans ce chapitre un outil qui permet de tester la faisabilité d'un problème d'optimisation avec des contraintes polynomiales. En utilisant cet outil, nous proposons une solution au problème d'analyse du flux de puissances incertaines dans le contexte de problèmes d'optimisation convexe sous contraintes inégalités linéaires matricielles (LMI). Nous montrons ensuite des résultats numériques qui montrent l'applicabilité de notre solution par rapport à des résultats de la littérature basés sur la linéarisation des équations du flux de puissances. Nous terminerons ce chapitre avec une analyse du temps de calcul nécessaire pour faire cette analyse ainsi que quelques méthodes pour réduire ce dernier tout en montrant un compromis entre le temps de calcul et la précision des résultats.

## Contributions de la thèse

Nous pouvons mentionner les principales contributions suivantes :

- l'utilisation de la transformation linéaire fractionnaire (LFT) comme un outil naturel qui permet de prendre en compte la structure hiérarchique de systèmes incertains de grande dimension lors de l'étape de modélisation (voir les pages 42-48) ;
- la caractérisation de l'incertitude sur la phase dans le cas d'un système linéaire incertain à plusieurs entrées et à plusieurs sorties en utilisant la notion du rang numérique (voir les pages 77-91) ;
- la caractérisation du comportement de systèmes incertains en utilisant la notion de bases de propriétés de dissipativité (voir les pages 75-110), cela nous a permis d'établir la notion de propagation de bases de propriétés de dissipativité comme une nouvelle interprétation des résultats d'analyse de la performance robuste (voir la page 112) ;
- la proposition d'algorithmes d'analyse hiérarchique pour résoudre le problème d'analyse de la robustesse de systèmes incertains de grande dimension tout en ayant un compromis entre le temps de calcul et la précision des résultats (voir les pages 119-126) ;
- la proposition d'une généralisation de la  $\mathcal{S}$ -procédure dans le cas des contraintes polynomiales sur des signaux complexes (voir les pages 202-207) ;
- la formulation du problème d'analyse du flux de puissances incertaines (voir les pages 189-201) ainsi que la proposition d'une solution sous forme d'un problème d'optimisation convexe sous contraintes inégalités linéaires matricielles (voir les pages 208-211).

---

## Publications

### Papier de journal accepté

- A.1.** K. Laib, A. Kornnienko, M. Dinh, G. Scorletti, and F. Morel. Hierarchical robust performance analysis of uncertain large scale systems. In *IEEE Trans. Aut. Control*, 2017. (to appear) [[LKD<sup>+</sup>17](#)].

### Papiers de conférences publiés

- C.1.** K. Laib, A. Kornnienko, G. Scorletti, and F. Morel. Phase IQC for the hierarchical performance analysis of uncertain large scale systems. In *IEEE Conf. Decision and Control*, pages 5953–5958, Osaka, Dec. 2015 [[LKSM15](#)].
- C.2.** S. Boersma, A. Kornnienko, K. Laib, and J.W van Wingerden. Robust performance analysis for a range of frequencies. In *Proc. American Control Conf.*, pages 5664–5670, Boston, Jul 2016 [[BKLVW16](#)].

### Papier de conférence en cours de préparation

- C.1.** K. Laib, A. Kornnienko, F. Morel, and G. Scorletti. LMI based approach for power flow analysis with uncertain power injection. (in preparation) [[LKMS](#)].

---

## Notations

### Acronymes

LSS	: Large Scale System
LTI	: Linéaire Temps Invariant
SISO	: Single Input Single Output
MIMO	: Multiple Input Multiple Output
LMI	: (Contrainte) Inégalité Matricielle Linéaire
IQC	: Contrainte Intégrale Quadratique
LFT	: Transformation Linéaire Fractionnelle

### Signaux et Systèmes

$w$	: vecteur des signaux d'entrée d'un système incertain
$z$	: vecteur des signaux de sortie d'un système incertain
$q$	: vecteur des signaux d'entrée du bloc d'incertitude
$p$	: vecteur des signaux de sortie du bloc d'incertitude
$\bullet$	: symbole utilisé pour remplacer l'indice d'un signal, matrice ou système si cet indice n'est pas pertinent et peut être déduit du contexte
$\Delta$	: composant incertain élémentaire
$\mathbf{\Delta}$	: ensemble d'incertitudes élémentaires
$\Omega$	: composant incertain non élémentaire
$\mathbf{\Omega}$	: ensemble d'incertitudes non élémentaires

### Algèbre Linéaire

$\ \bullet\ $	: norme
$\ \bullet\ _\infty$	: norme $H_\infty$
$\text{Re}(\bullet)$	: partie réelle de $\bullet$
$\text{Im}(\bullet)$	: partie imaginaire de $\bullet$
$s$	: la variable de Laplace
$\mathbf{j}$	: $\sqrt{-1}$
$\omega$	: la pulsation
$I$	: matrice identité dont les dimensions sont définies par le contexte
$0$	: matrice nulle dont les dimensions sont définies par le contexte
$\star$	: produit de Redheffer
$\otimes$	: produit de Kronecker
$\mathbb{C}$	: ensemble de nombres complexes
$\mathbb{R}$	: ensemble de nombres réels
$\mathbb{R}^+$	: ensemble de nombres réels positifs
$\overline{\mathbb{R}}^+$	: $\mathbb{R}^+ \cup \{+\infty\}$
$\mathbb{RL}_\infty$	: ensemble de matrices de fonctions de transfert rationnelles propres à coefficients réels
$\mathbb{RH}_\infty$	: ensemble des matrices de fonctions de transfert stables de $\mathbb{RL}_\infty$

---

$M^T$	:	matrice transposée de $M$
$M^*$	:	matrice transpose conjuguée de $M$
$\lambda(M)$	:	valeurs propres de la matrice carrée $M$
$\sigma(M)$	:	valeurs singulières de la matrice $M$
$\bar{\sigma}(M)$	:	valeur singulière maximale de la matrice $M$
$\underline{\sigma}(M)$	:	valeur singulière minimale de la matrice $M$
$\dim(M)$	:	dimensions de la matrice $M$
$\det(M)$	:	déterminant de la matrice $M$
$\text{trace}(M)$	:	trace de la matrice $M$
$\mathbf{diag}(a_i)$ $j$	:	combinaison en forme de bloc-diagonale des scalaires $a_j$
		$\mathbf{diag}(a_1, \dots, a_N) = \begin{pmatrix} a_1 & \dots & 0 \\ \vdots & \ddots & \vdots \\ 0 & \dots & a_N \end{pmatrix}$
$\mathbf{bdiag}(M_i)$ $j$	:	combinaison en forme de bloc-diagonale des matrices $M_j$
		$\mathbf{bdiag}(M_1, \dots, M_N) = \begin{pmatrix} M_1 & \dots & 0 \\ \vdots & \ddots & \vdots \\ 0 & \dots & M_N \end{pmatrix}$
$M > 0$	:	$M$ est définie positive

#### Signaux et quantités électriques utilisés dans le Chapitre 4

$v(t)$	:	tension électrique
$i(t)$	:	courant électrique
$\mathbf{p}(t)$	:	puissance instantanée
$p$	:	puissance active
$q$	:	puissance réactive
$\underline{v}$	:	phaseur associé à la tension électrique
$\underline{i}$	:	phaseur associé à la tension électrique
$\underline{s}$	:	puissance complexe associée à la puissance instantanée
$\underline{s}_g$	:	puissance complexe générée associée à la puissance instantanée générée
$\underline{s}_l$	:	puissance complexe consommée associée à la puissance instantanée consommée



# Chapitre 1

## Analyse de systèmes de grande dimension

### 1.1 Introduction

L'analyse de la robustesse des systèmes incertains de grande dimension est devenue un sujet important dans la communauté de l'automatique dans l'objectif d'assurer si les performances souhaitées sont respectées. Ce problème d'analyse est un problème à deux aspects : l'analyse de la robustesse et la grande dimension.

L'analyse de la robustesse étudie la stabilité et la performance des systèmes linéaires à temps invariants incertains (LTI incertains) tout en considérant le scénario pire-cas d'incertitudes. Dans ce contexte, même si la complexité du problème est non polynomiale c'est-à-dire le problème est NP difficile [BYDM94], des outils algorithmiques efficaces ont été développés pour des versions relaxées du problème.

Dans les années 1990-2000, ces outils algorithmiques (basés sur des relaxations) ont été développés en utilisant l'optimisation convexe sous contraintes linéaires matricielles (Linear Matrix Inequalities (LMI) en anglais) [BV04]. Nous trouvons par exemple la borne supérieure de  $\mu$  dans l'approche  $\mu$ -analyse [FTD91] ou l'approche contraintes quadratiques intégrales (Integral Quadratic Constraints (IQC) en anglais) [MR97].

Le deuxième aspect est la grande dimension ou la grande échelle. Malheureusement, les approches énoncées précédemment (la borne supérieure de  $\mu$  et l'approche IQC) ne peuvent pas être appliquées aux systèmes incertains de grande dimension de façon pratique étant donné que le temps de calculs devient très important. En fait, même si nous ne considérons que des systèmes de grande dimension sans incertitude, certifier la stabilité ou la performance de cette classe de systèmes est une tâche difficile.

Cependant, un point important concernant ces systèmes incertains de grande dimension est qu'ils sont obtenus en interconnectant des sous-systèmes pour former des ensembles qui sont eux mêmes interconnectés pour former ces systèmes de grande dimension, *etc.*. Cela montre que les systèmes de grande dimension sont obtenus selon une procédure hiérarchique. Il est donc possible d'exploiter la structure hiérarchique du problème afin de réduire cette complexité algorithmique et le temps de calcul associé.

---

Dans ce chapitre, nous allons donner un aperçu de systèmes de grande dimension : définitions, différentes classes, *etc.*. Nous définissons les systèmes de grande dimension avec une structure hiérarchique qui est la classe de systèmes qui nous intéresse dans cette thèse.

Par la suite, nous donnons un aperçu de différents problèmes considérés dans la littérature consacrés aux systèmes de grande dimension ainsi que les résultats de la littérature reliés. Nous présentons également la problématique considérée dans cette thèse qui est le problème d'analyse de la performance robuste de systèmes incertains de grande dimension avec une structure hiérarchique.

Les objectifs de ce chapitre sont de :

- définir la classe de systèmes incertains de grande dimension avec une structure hiérarchique ainsi que le problème d'analyse de la performance robuste ;
- définir les différents problèmes considérés dans la littérature et les résultats reliés ;
- identifier des approches de la littérature permettant la prise en compte de la structure hiérarchique ;
- identifier les outils permettant la modélisation de systèmes incertains de grande dimension tout en considérant leur structure hiérarchique ;
- formuler le problème d'analyse de la robustesse de systèmes incertains de grande dimensions avec une structure hiérarchique.

## 1.2 Systèmes de grande dimension

Avec l'expansion des différents systèmes technologiques : réseaux électriques, systèmes électroniques, réseaux de communication, systèmes de transport, *etc.*, la taille et la complexité de systèmes incertains actuels et de leurs modèles mathématiques deviennent très importantes. Un des grands défis de l'automatique est de surmonter les difficultés imposées par cette taille et cette complexité qui ne cessent de croître.

Avant de traiter les problèmes reliés à ces systèmes, nous allons d'abord clarifier les différentes définitions existantes de ces systèmes dans la littérature ainsi que leurs contextes.

### 1.2.1 Définitions

« Systèmes de grande dimension » [Šil78], « systèmes complexes » [BT82, Šil91] sont des termes utilisés dans la littérature pour désigner :

- soit un système qui peut être modélisé comme une interconnexion d'un ensemble de sous-systèmes indépendants [Šil78] ;
- soit un système dont le nombre de variables d'état est important [BT82] ;
- soit un système dont le nombre de variables d'état, d'entrée et de sortie est important [Šil91].

À première vue, ces différentes définitions semblent désigner le même ensemble de systèmes. Cependant, les différences entre ces définitions peuvent être comprises à partir du problème considéré :

- 
- commande : les notions de système complexe et système de grande dimension de [BT82] et [Šil91] sont reliées au problème de la commande ;
  - analyse : la notion de système interconnecté à grande échelle de [Šil78] est une caractéristique intrinsèque des systèmes considérés.

Comme nous nous intéressons dans cette thèse à l'analyse des propriétés intrinsèques d'un système de grande dimension telles que la stabilité et la performance, nous allons adopter la définition donnée en [Šil78].

**Définition 1.1.** *Un système de grande dimension (Large Scale Systems (LSS) en anglais) est un système constitué par l'interconnexion de nombreux sous-systèmes indépendants.*

Un exemple de système de grande dimension est représenté sur la Figure 1.1 où les différents  $T_j$  représentent les sous-systèmes et les flèches représentent les échanges d'informations entre eux c'est-à-dire leur interconnexion. Veuillez noter que ces échanges peuvent être unidirectionnels ou bidirectionnels.

Comme nous l'avons expliqué dans l'introduction de ce chapitre, nous allons tester la stabilité et la performance de façon algorithmique. Dans cette thèse, l'interconnexion de nombreux sous-systèmes est considérée comme un système de grande dimension à partir du moment où la stabilité et la performance ne peuvent pas être testées de façon efficace à cause de la grande taille.

Pour surmonter le problème de la complexité algorithmique imposée par la grande taille du système, les travaux et les résultats de la littérature ont considéré des classes particulières de systèmes de grande dimension afin d'exploiter les propriétés de ces classes pour réduire la complexité du problème.

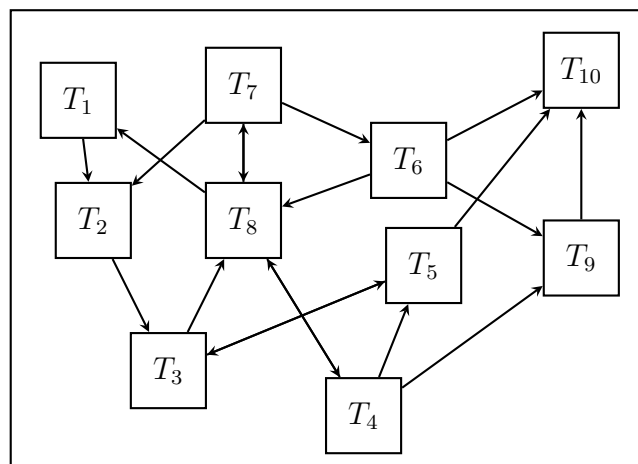


Figure 1.1 – Système interconnecté de grande dimension

## 1.2.2 Classes

Comme les systèmes de grande dimension sont obtenus en interconnectant un ensemble important de sous-systèmes, différentes classes de ces systèmes peuvent être définies en fonction du :



- 
- type des sous-systèmes :
    - sous-systèmes linéaires ou non linéaires ;
    - sous-systèmes homogènes ou hétérogènes ;
    - sous-systèmes mono-entrée mono-sortie (Single Input Single Output (SISO) en anglais) ou multi-entrées multi-sorties (Multiple Input Multiple Output (MIMO) en anglais) ;
    - sous-systèmes avec ou sans incertitudes, *etc.*
  - type de topologies d'interconnexion :
    - interconnexion linéaire ou non linéaire ;
    - interconnexion avec des retards ;
    - interconnexion avec ou sans incertitudes, *etc.*

Il est alors possible de définir plusieurs classes de systèmes interconnectés de grande dimension :

- interconnexion linéaire de sous-systèmes linéaires homogènes (identiques) [FM04] ;
- interconnexion linéaire de sous-systèmes linéaires hétérogènes SISO [LV05, LV06, LV10] et sous-systèmes linéaires hétérogènes MIMO [LV12] ;
- interconnexion linéaire de sous-systèmes linéaires incertains homogènes [KB12, JKF07a] ;
- interconnexion linéaire de sous-systèmes linéaires incertains hétérogènes [KJF07, AHPR12, APHR14, KR15] ;
- interconnexion linéaire de sous-systèmes non linéaires [TPM09, MLP14, MLAP14] ;
- interconnexion non linéaire de sous-systèmes non linéaires [DRW05, DRW10] ;
- interconnexion incertaine de sous-systèmes linéaires [FA08], *etc.*

Dans cette thèse, nous nous intéressons à la classe des systèmes de grande dimension obtenue à travers une interconnexion linéaire d'un ensemble de sous-systèmes linéaires incertains. Plus particulièrement, nous nous intéressons à cette classe dont l'interconnexion présente une structure hiérarchique. Dans ce cas là, le problème d'analyse de la robustesse est compliqué et il n'existe pas de solution efficace permettant d'exploiter cette structure hiérarchique.

### 1.2.3 Système de grande dimension avec une structure hiérarchique

De façon courante en Ingénierie et dans les différentes applications que nous avons mentionnées telles que les réseaux électriques, systèmes électroniques, réseaux de communication, systèmes de transport, *etc.*, les systèmes de grande dimension sont synthétisés selon la procédure suivante [Saf83] :

1. un correcteur pour chaque sous-système est synthétisé afin de satisfaire un cahier des charges local ;
2. des groupes de sous-systèmes sont formés et un correcteur est synthétisé pour commander et piloter chaque groupe ;

3. ces groupes seront considérés comme de nouveaux sous-systèmes et sont eux-mêmes regroupés pour former des groupes plus larges ;
4. des correcteurs sont synthétisés pour piloter et commander ces groupes plus larges ;
5. ces nouveaux groupes sont regroupés et de nouveaux correcteurs sont synthétisés, *etc.*.

En appliquant cette procédure, il est possible d'introduire de nouvelles notions telles que : sous-sous-système, sous-sous-sous-système, sous-ensemble, sous-sous-ensemble, *etc.* Cela nous permet d'obtenir de systèmes de grande dimension avec une structure d'interconnexion hiérarchique et de définir une nouvelle classe de systèmes de grande dimension.

**Définition 1.2.** *Un système de grande dimension avec une structure hiérarchique est un système linéaire constitué de nombreux sous-systèmes linéaires indépendants interconnectés entre eux selon une structure hiérarchique en plusieurs niveaux.*

Cette classe de systèmes permet d'obtenir des systèmes de grande dimension avec une structure hiérarchique en plusieurs niveaux. Un exemple de système de grande dimension avec une structure hiérarchique en quatre niveaux est donné sur la Figure 1.2.

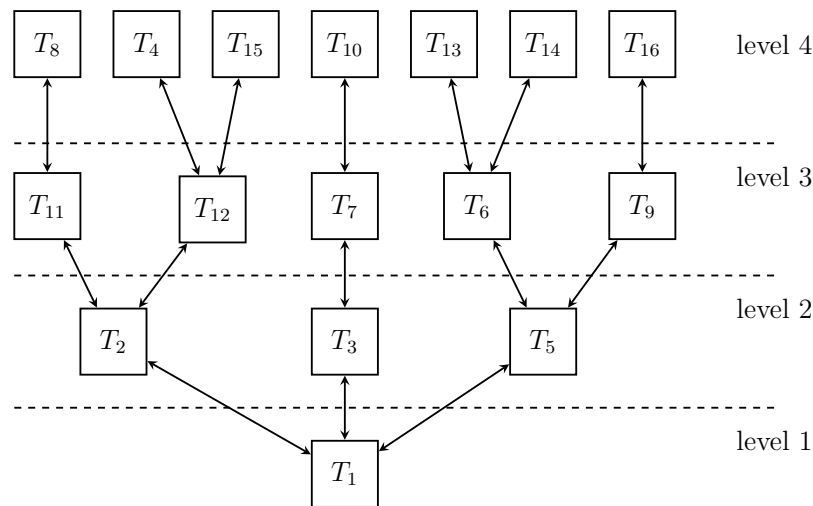


Figure 1.2 – Exemple de système de grande dimension avec une structure hiérarchique en quatre niveaux

Après avoir présenté les différentes classes de systèmes de grande dimension, nous allons présenter les différents problèmes que nous retrouvons dans la littérature de ces systèmes.

### 1.3 Problèmes considérés dans la littérature

D'après la définition des systèmes de grande dimension que nous avons adoptée dans cette thèse, ces systèmes sont obtenus en interconnectant de nombreux sous-systèmes. Cette interconnexion est faite dans l'objectif de satisfaire un objectif global ; assurer que ce dernier est satisfait est dans la plupart des cas une tâche difficile vues les interactions entre les sous-systèmes et l'aspect grande dimension du problème.

---

Comme nous nous intéressons à analyser des propriétés intrinsèques des systèmes de grande dimension, différents problèmes sont étudiés dans la littérature de ces systèmes. Nous retrouvons trois problèmes principaux :

- stabilité ;
- performance ;
- stabilité et performance robustes.

### 1.3.1 Stabilité

Les systèmes de grande dimension sont souvent conçus en interconnectant des sous-systèmes qui sont *a priori* stables. Cependant, le résultat de leur interconnexion n'est pas forcément stable et il est alors crucial d'assurer la stabilité de cette interconnexion. Nous nous intéressons dans cette thèse à la stabilité entrée-sortie dans le sens où si l'entrée d'un système (modélisé par une fonction de transfert dans le cas linéaire) est bornée, sa sortie l'est également.

Dans ce contexte, la stabilité de systèmes de grande dimension signifie que toutes les fonctions de transfert entre les différents signaux internes sont stables.

**Problème 1.1** (Stabilité). *Soit un système linéaire de la Définition 1.1. Tester sa stabilité de façon efficace.*

### 1.3.2 Performance

Nous nous intéressons au comportement du système de grande dimension vis-à-vis de son environnement : rejet de perturbations, sensibilité à des bruits, suivi des signaux de référence, *etc.*. Ce comportement du système vis-à-vis de son environnement est évalué à travers les signaux  $w_g$  et  $z_g$  où  $w_g$  et  $z_g$  sont les signaux entrée-sortie globaux (d'où l'indice  $g$ ) c'est-à-dire les signaux qu'échange le système de grande dimension avec son environnement, voir la Figure 1.3.

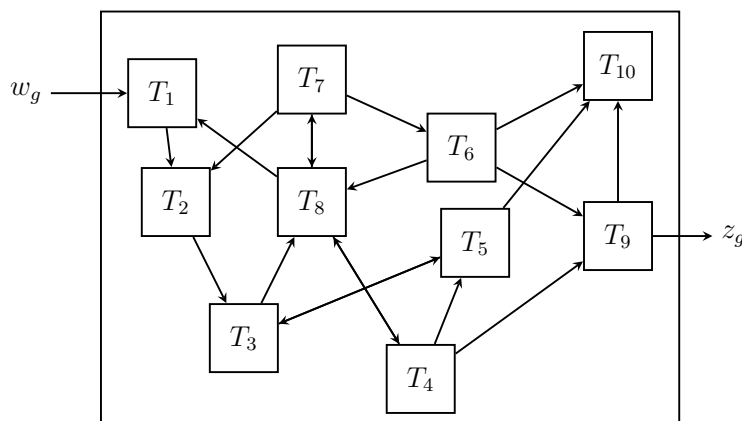


Figure 1.3 – Système de grande dimension avec ses signaux de performance

Pour cette raison, nous nous intéressons dans cette thèse à la performance au sens entrée-sortie du système de grande dimension vis-à-vis de son environnement.

---

## La norme $H_\infty$ pondérée

La norme  $H_\infty$  pondérée permet de vérifier la performance en termes de densité spectrale de puissance des signaux. Le principe est le suivant : étant donnée une caractérisation de la densité spectrale de puissance du signal d'entrée  $w_g$ , le signal de sortie  $z_g$  vérifie-t-il une caractérisation sur sa densité spectrale de puissance ?

Nous définissons l'ensemble  $\mathcal{W}$  comme l'ensemble des signaux d'entrée :

$$\mathcal{W} = \left\{ w_g \text{ tel que } S_{w_g}(\mathbf{j}\omega) \leq |W_{w_g}(\mathbf{j}\omega)|^2, \quad \forall \omega \in \overline{\mathbb{R}^+} \right\}$$

où  $S_{w_g}$  est la densité spectrale de puissance du signal  $w_g$ ,  $W_{w_g}$  est une fonction de transfert stable appelée pondération et  $\overline{\mathbb{R}^+}$  est l'ensemble  $\mathbb{R}^+ \cup \{+\infty\}$ . La densité spectrale de puissance  $S_{w_g}$  donne une caractérisation fréquentielle de la densité spectrale de puissance du signal  $w_g$ .

Nous définissons également l'ensemble  $\mathcal{Z}$  comme l'ensemble des signaux de sortie :

$$\mathcal{Z} = \left\{ z_g \text{ tel que } S_{z_g}(\mathbf{j}\omega) \leq \frac{1}{|W_{z_g}(\mathbf{j}\omega)|^2}, \quad \forall \omega \in \overline{\mathbb{R}^+} \right\}$$

où  $S_{z_g}$  est la densité spectrale de puissance du signal  $z_g$  et  $W_{z_g}$  est sa pondération qui est une fonction de transfert stable.

Sachant que :

$$S_{z_g}(\mathbf{j}\omega) = |T_{w_g \rightarrow z_g}(\mathbf{j}\omega)|^2 S_{w_g}(\mathbf{j}\omega)$$

avec  $z_g(\mathbf{j}\omega) = T_{w_g \rightarrow z_g}(\mathbf{j}\omega) w_g(\mathbf{j}\omega)$ , notre objectif est de vérifier si la sortie  $z_g$  respecte les spécifications décrites par l'ensemble  $\mathcal{Z}$  :

$$\forall w_g \in \mathcal{W}, \forall \omega \in \overline{\mathbb{R}^+}, \quad S_{z_g}(\mathbf{j}\omega) \leq \frac{1}{|W_{z_g}(\mathbf{j}\omega)|^2}.$$

Cela peut être écrit comme :

$$\forall \omega \in \overline{\mathbb{R}^+}, \quad |W_{z_g}(\mathbf{j}\omega) T_{w_g \rightarrow z_g}(\mathbf{j}\omega) W_{w_g}(\mathbf{j}\omega)| \leq 1$$

car dans ce cas là, pour tout  $w_g \in \mathcal{W}$  nous avons  $z_g \in \mathcal{Z}$ .

Étant donné que les pondérations  $W_{w_g}$  et  $W_{z_g}$  sont stables, la condition précédente est équivalente à tester si la norme  $H_\infty$  pondérée du système augmenté avec la pondération est inférieure ou égale à 1 :

$$\|W_{z_g} T_{w_g \rightarrow z_g} W_{w_g}\|_\infty \leq 1$$

où :

$$\|W_{z_g} T_{w_g \rightarrow z_g} W_{w_g}\|_\infty = \sup_{\omega \in \overline{\mathbb{R}^+}} |W_{z_g}(\mathbf{j}\omega) T_{w_g \rightarrow z_g}(\mathbf{j}\omega) W_{w_g}(\mathbf{j}\omega)|.$$

Nous avons expliqué ici comment il est possible d'évaluer la performance en utilisant des caractérisations de la densité spectrale de puissance des signaux  $w_g$  et  $z_g$  dans le cas à une entrée et une sortie (SISO). Ce principe se généralise au cas des systèmes à plusieurs entrées et à plusieurs sorties (MIMO) où nous allons avoir cette fois des

---

pondérations matricielles  $W_{w_g}$  et  $W_{z_g}$  et le module de la fonction de transfert SISO est remplacé par la valeur singulière maximale  $\bar{\sigma}$  de la matrice de fonctions de transfert MIMO :

$$\|W_{z_g}T_{w_g \rightarrow z_g}W_{w_g}\|_{\infty} = \sup_{\omega \in \overline{\mathbb{R}^+}} \bar{\sigma}(W_{z_g}(\mathbf{j}\omega)T_{w_g \rightarrow z_g}(\mathbf{j}\omega)W_{w_g}(\mathbf{j}\omega)).$$

Veillez trouver plus de détails dans [SF07].

Nous pouvons maintenant formuler le problème d'analyse de la performance.

**Problème 1.2** (Performance). *Soit  $T_{w_g \rightarrow z_g}$  un système linéaire de grande dimension avec ses signaux entrée sortie globaux  $w_g$  et  $z_g$ . Étant données des pondérations en entrée  $W_{w_g}$  et en sortie  $W_{z_g}$ , tester si  $T_{w_g \rightarrow z_g}$  est stable et vérifier que  $\|W_{z_g}T_{w_g \rightarrow z_g}W_{w_g}\|_{\infty} \leq 1$ .*

### 1.3.3 Stabilité et performance robustes

Les deux problèmes considérés précédemment concernent la stabilité et la performance de systèmes interconnectés dans le cas nominal c'est-à-dire que nous supposons que le modèle mathématique est parfait et coïncide avec le système physique.

Cependant, ce modèle mathématique est incapable de représenter le système physique avec exactitude pour deux raisons principales :

- **Difficultés technologiques** : Comme les systèmes physiques sont produits en masse, il y a toujours des dispersions technologiques entre le modèle mathématique qu'on veut réaliser et le système physique obtenu. De plus, les caractéristiques d'un système physique varient au cours du temps à cause de vieillissement des composants, *etc.*
- **Erreurs de modélisation** : Les erreurs de modélisation sont incontournables. En fait, même en absence de dispersions technologiques et de vieillissement des composants, le modèle mathématique obtenu en utilisant les différentes techniques de modélisation est de dimension finie. Cependant comme le système physique est de dimension infinie, nous allons avoir des erreurs de modélisation entre le système physique et le modèle mathématique.

Dans l'objectif d'avoir un meilleur modèle mathématique, les différences entre ce dernier et le système physique peuvent être prises en compte en introduisant des incertitudes dans le modèle nominal. La conséquence de l'introduction de ces incertitudes est l'obtention d'un système incertain : au lieu d'avoir un seul modèle, nous allons avoir tout un ensemble de modèles que nous allons appeler *modèle incertain*. Le système réel appartient alors à cet ensemble incertain, voir la Figure 1.4 et la Figure 1.5.



Figure 1.4 – Modèle nominal (vert) supposé le même que le système réel (bleu)

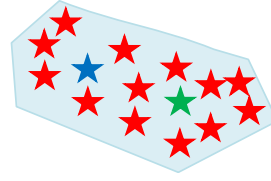


Figure 1.5 – Modèles incertains contenant le modèle nominal (vert) et système réel (bleu)

Notre objectif est de tester la stabilité et la performance du système réel. Comme ce dernier appartient à l'ensemble de modèles, nous allons tester la stabilité et la performance de tous les modèles de cet ensemble. Si ces propriétés sont garanties pour l'ensemble complet de modèles, alors elles le sont pour le système réel. Cette approche est connue sous le nom d'*analyse pire cas* (*worst-case analysis* en anglais).

Nous pouvons alors définir deux problèmes : stabilité robuste et performance robuste.

**Problème 1.3** (Stabilité robuste). *Soit  $\mathcal{T}$  l'ensemble de systèmes linéaires incertains de grande dimension. Tester de façon efficace la stabilité de  $T$  pour tout  $T \in \mathcal{T}$ .*

**Problème 1.4** (Performance robuste). *Soit  $\mathcal{T}_{w_g \rightarrow z_g}$  l'ensemble de systèmes linéaires incertains de grande dimension avec des signaux entrée sortie  $w_g$  et  $z_g$ . Étant données des pondérations en entrée et en sortie  $W_{w_g}$  et  $W_{z_g}$ , tester de façon efficace la stabilité robuste de  $T_{w_g \rightarrow z_g}$  et vérifier que  $\|W_{z_g} T_{w_g \rightarrow z_g} W_{w_g}\|_\infty \leq 1$  pour tout  $T_{w_g \rightarrow z_g} \in \mathcal{T}_{w_g \rightarrow z_g}$ .*

### 1.3.4 Problème considéré dans cette thèse

Nous nous intéressons dans cette thèse au problème de l'analyse de la robustesse (stabilité et performance) de systèmes incertains de grande dimension dont la topologie d'interconnexion est linéaire avec une structure hiérarchique.

Le problème que nous considérons dans cette thèse est général et couvre les différents problèmes énoncés précédemment : le Problème 1.1, le Problème 1.2, Problème 1.3 et le Problème 1.4. De plus, notre problème considère trois nouveaux points :

- la prise en compte de la structure hiérarchique ;
- pour la partie stabilité, en plus d'analyser la stabilité du système de grande dimension, nous nous intéressons à analyser la stabilité de différents sous-systèmes qui constituent le système de grande dimension et qui sont issus de la prise en compte de sa structure hiérarchique ;
- pour la partie performance, nous allons considérer une mesure de performance quadratique sous la forme de propriétés de dissipativité vue leur généralité et capacité de retrouver différentes notions et mesures de performances :  $\mathcal{L}_2$  gain,  $H_\infty$  pondérée, passivité, *etc.*

Comme nous l'avons expliqué et de façon courante en Ingénierie, les systèmes de grande dimension avec structure hiérarchique sont obtenus à travers l'interconnexion de plusieurs sous-systèmes selon une procédure hiérarchique.

Cependant, à cause des problèmes de communication, il est possible qu'un des sous-systèmes soit déconnecté de l'ensemble. Dans ce cas, si la stabilité de ce sous-système déconnecté était assurée grâce à un correcteur éloigné c'est-à-dire un correcteur qui n'est pas local ou correcteur global, ce sous-système déconnecté devient instable ce qui ne lui permet pas de satisfaire son cahier des charges local. Pour cela, il est nécessaire que la stabilité de chaque sous-système soit assurée à travers un correcteur local. Cela permet d'assurer que le cahier des charges de chaque sous-système est satisfait même s'il y a des problèmes de communication et que ce dernier risque d'être déconnecté de l'ensemble.

Nous nous intéressons alors à analyser la stabilité des différents sous-systèmes issus de la prise en compte de sa structure hiérarchique.

Pour la performance, nous allons utiliser les propriétés de dissipativité. Une propriété de  $\{X_g, Y_g, Z_g\}$  dissipativité est définie à travers les signaux entrée sortie  $w_g$  et  $z_g$  qui respectent la condition suivante :

$$\begin{pmatrix} z_g(\mathbf{j}\omega) \\ w_g(\mathbf{j}\omega) \end{pmatrix}^* \begin{pmatrix} X_g(\mathbf{j}\omega) & Y_g(\mathbf{j}\omega) \\ Y_g(\mathbf{j}\omega)^* & Z_g(\mathbf{j}\omega) \end{pmatrix} \begin{pmatrix} z_g(\mathbf{j}\omega) \\ w_g(\mathbf{j}\omega) \end{pmatrix} \geq \epsilon \begin{pmatrix} z_g(\mathbf{j}\omega) \\ w_g(\mathbf{j}\omega) \end{pmatrix}^* \begin{pmatrix} z_g(\mathbf{j}\omega) \\ w_g(\mathbf{j}\omega) \end{pmatrix} \quad \forall \omega \in \overline{\mathbb{R}}^+ \quad (1.1)$$

où  $\epsilon$  est un scalaire positif et  $X_g = X_g^* \in \mathbb{RL}_\infty$ , avec  $X_g \leq 0$ ,  $Y_g \in \mathbb{RL}_\infty$  et  $Z_g = Z_g^* \in \mathbb{RL}_\infty$  où  $\mathbb{RL}_\infty$  est l'ensemble des matrices de fonctions de transfert rationnelles propres à coefficients réels. Veuillez trouver plus de détails sur les propriétés des matrices  $X_g$ ,  $Y_g$  et  $Z_g$  au Chapitre 2 page 56.

Cette mesure de performance est plus générale que la norme  $H_\infty$  pondérée considérée précédemment.

En effet, étant données des pondérations en entrée  $W_{w_g}$  et en sortie  $W_{z_g}$ , l'évaluation de la performance à travers la norme  $H_\infty$  pondérée revient à vérifier que :

$$\|W_{z_g} T_{w_g \rightarrow z_g} W_{w_g}\|_\infty \leq 1$$

Cela revient à vérifier que :

$$\begin{pmatrix} z_g(\mathbf{j}\omega) \\ w_g(\mathbf{j}\omega) \end{pmatrix}^* \begin{pmatrix} -W_{z_g}(\mathbf{j}\omega)^* W_{z_g}(\mathbf{j}\omega) & 0 \\ 0 & (W_{w_g}(\mathbf{j}\omega)^*)^{-1} W_{w_g}(\mathbf{j}\omega)^{-1} \end{pmatrix} \begin{pmatrix} z_g(\mathbf{j}\omega) \\ w_g(\mathbf{j}\omega) \end{pmatrix} \geq 0 \quad \forall \omega \in \overline{\mathbb{R}}^+$$

Cette dernière relation n'est rien d'autre que la contrainte (1.1) avec  $\epsilon = 0$  et :

$$\begin{aligned} X_g(\mathbf{j}\omega) &= -W_{z_g}(\mathbf{j}\omega)^* W_{z_g}(\mathbf{j}\omega) \\ Y_g(\mathbf{j}\omega) &= 0 \\ Z_g(\mathbf{j}\omega) &= (W_{w_g}(\mathbf{j}\omega)^*)^{-1} W_{w_g}(\mathbf{j}\omega)^{-1} \end{aligned}$$

Veuillez trouver plus de détails au Chapitre 2, page 57.

Comme nous l'avons vu, la contrainte (1.1) est très générale et permet de retrouver différentes notions et mesures de performances :  $\mathcal{L}_2$  gain,  $H_\infty$  pondérée, passivité, *etc.* en choisissant tout simplement une structure pour les matrices  $X_g$ ,  $Y_g$  et  $Z_g$ . Voir plus de détails au Chapitre 2 à partir de la page 54.

---

Nous pouvons maintenant énoncer le problème considéré dans cette thèse qui inclut les Problème 1.1, Problème 1.2, Problème 1.3 et Problème 1.4.

**Problème 1.5.** *Soit le système linéaire incertain de grande dimension dont la topologie d'interconnexion est hiérarchique. Soient  $w_g$  et  $z_g$  ses signaux entrée sortie et soient les matrices  $X_g, Y_g$  et  $Z_g$ . Tester de façon efficace la stabilité robuste de tous les sous-systèmes issus de la structure hiérarchique ainsi que la stabilité de tout transfert  $T_{w_g \rightarrow z_g} \in \mathcal{T}_{w_g \rightarrow z_g}$  et tester :*

$$\begin{pmatrix} z_g(\mathbf{j}\omega) \\ w_g(\mathbf{j}\omega) \end{pmatrix}^* \begin{pmatrix} X_g(\mathbf{j}\omega) & Y_g(\mathbf{j}\omega) \\ Y_g(\mathbf{j}\omega)^* & Z_g(\mathbf{j}\omega) \end{pmatrix} \begin{pmatrix} z_g(\mathbf{j}\omega) \\ w_g(\mathbf{j}\omega) \end{pmatrix} \geq \epsilon \begin{pmatrix} z_g(\mathbf{j}\omega) \\ w_g(\mathbf{j}\omega) \end{pmatrix}^* \begin{pmatrix} z_g(\mathbf{j}\omega) \\ w_g(\mathbf{j}\omega) \end{pmatrix} \quad \forall \omega \in \overline{\mathbb{R}}^+$$

avec  $z_g(\mathbf{j}\omega) = T_{w_g \rightarrow z_g}(\mathbf{j}\omega)w_g(\mathbf{j}\omega)$  pour tout transfert  $T_{w_g \rightarrow z_g} \in \mathcal{T}_{w_g \rightarrow z_g}$ .

Dans la section suivante, nous allons présenter les résultats de la littérature sur les systèmes de grande dimension dont la topologie d'interconnexion est linéaire. Afin d'avoir une vue globale sur les résultats de la littérature, les résultats que nous allons présenter ne concernent pas le Problème 1.5 : ils concernent particulièrement les problèmes énoncés précédemment : le Problème 1.1, le Problème 1.2, le Problème 1.3 et le Problème 1.4.

## 1.4 Résultats de la littérature

Les problèmes liés aux systèmes de grande dimension ont fait l'objet de plusieurs études depuis la fin des années 1970, voir par exemple [Šil78, Vid81, BT82, Saf83]. Cependant, cette thématique ainsi que les résultats théoriques obtenus n'ont pas connu un véritable succès vu l'aspect grande dimension de problèmes considérés et l'absence d'outils capables de gérer cet aspect efficacement.

Après une baisse d'intérêt pour cette thématique pendant les années 80, l'émergence des LMI et les outils de calcul efficaces dans les années 90 ont permis d'ouvrir de nouvelles perspectives pour l'analyse de systèmes de grande dimension. De plus, les systèmes de grande dimension ont connu une renaissance nouvelle sous différentes appellations dont les systèmes multi-agents (Multi-Agent Systems (MAS) en anglais) dans le contexte de la théorie des graphes guidée par les avancées technologiques dans les différents domaines. Un aperçu de cette théorie ainsi que ses outils est donné en Annexe A, pages 227-228.

Dans notre étude bibliographique, nous allons nous concentrer sur les résultats de la littérature les plus récents sur les systèmes de grande dimension interconnectés par une matrice d'interconnexion. Les résultats que nous allons présenter sont classés selon le problème considéré ainsi que la classe de système de grande dimension considérée et les outils permettant d'obtenir ces résultats.

### 1.4.1 Stabilité

L'objectif est de résoudre le Problème 1.1 et d'étudier la stabilité des systèmes interconnectés. En effet, même si les sous-systèmes sont stables, le système résultant de leur interconnexion ne l'est pas forcément. La difficulté principale dans ce cas est l'aspect grande dimension associé à ce type de problème.



---

### 1.4.1.1 Interconnexion de sous-systèmes LTI identiques

Dans le contexte de systèmes multi-agents et de la théorie des graphes, les auteurs de [FM04] considèrent un système interconnecté de  $N$  sous-systèmes LTI identiques.

L'objectif est de ramener l'analyse de la stabilité du système de grande dimension à l'étude de la stabilité de  $N$  sous-problèmes indépendants de petites tailles.

Les auteurs donnent des conditions nécessaires et suffisantes pour la stabilité du système de grande dimension en le transformant par application de l'algèbre matricielle et à l'aide d'un changement de base dans l'espace d'état, en  $N$  problèmes de stabilité.

Chacun de ces problèmes est caractérisé par la dynamique des sous-systèmes et une des valeurs propres de la matrice d'interconnexion<sup>1</sup>. Ce résultat montre que l'étude des propriétés globales peut être ramenée à l'étude des propriétés locales. De plus, ce résultat peut être interprété dans le cas où les sous-systèmes sont des systèmes SISO LTI comme une généralisation du critère de Nyquist dans le plan complexe.

### 1.4.1.2 Interconnexion de sous-systèmes LTI hétérogènes

Les auteurs de [LV05] considèrent l'interconnexion de sous-systèmes SISO LTI hétérogènes interconnectés suivant une topologie d'interconnexion bipartie.

Dans un système de grande dimension avec une structure d'interconnexion bipartie, il est possible de trouver deux ensembles disjoints de sous-systèmes tel que chaque sous-système de chaque ensemble est connecté uniquement aux sous-systèmes de l'autre ensemble. Un exemple de système de grande dimension avec une structure d'interconnexion bipartie est donné sur la Figure 1.6.

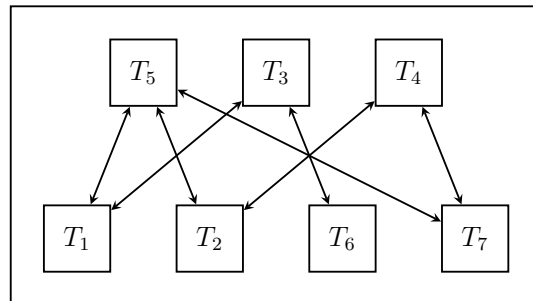


Figure 1.6 – Un système interconnecté selon une topologie bipartie

Contrairement à [FM04] où les auteurs ramènent l'analyse de la stabilité du système de grande dimension à l'analyse de la stabilité de  $N$  sous-systèmes indépendants, les auteurs de [LV05] procèdent autrement. En appliquant le critère de Nyquist multivariable sur le système de grande dimension, les propriétés de la structure bipartie sont exploitées afin de simplifier l'application du critère et d'obtenir des conditions suffisantes pour assurer la stabilité. Le système de grande dimension est stable si l'enveloppe convexe de la réponse fréquentielle de chaque sous-système multipliée par son demi-degré entrant n'encercle pas le point -1 où le demi-degré entrant est un scalaire qui dépend du nombre de signaux que reçoit ce sous-système.

---

1. Les valeurs propres  $\lambda_i$  de la matrice Laplacienne normalisée du graphe modélisant l'interconnexion, voir l'Annexe A, page 228.

---

Ces résultats ont été généralisés au cas où la topologie est non bipartite mais symétrique dans [LV06] et [LV10] en utilisant la notion de la *S-enveloppe* comme une relaxation de l'enveloppe convexe. D'autres résultats existent pour le cas MIMO [LV12].

### 1.4.2 Performance

Concernant le résultat d'analyse de la performance, un des résultats les plus généraux est celui de [TM09, TM10] où les auteurs considèrent un système interconnecté avec  $N$  sous-systèmes identiques.

L'objectif est d'établir et de montrer le lien entre le gabarit sur la fonction de transfert locale et le gabarit sur la fonction de transfert globale c'est-à-dire de ramener les propriétés globales à des propriétés locales comme dans [FM04].

En utilisant des méthodes de la théorie des graphes et le calcul des fonctions de transfert globales, les auteurs donnent des limitations sur la performance que les systèmes interconnectés peuvent atteindre en présence de bruit sur certaines plages de fréquences. Cela peut être interprété comme la vérification de certaines contraintes sur la norme  $H_\infty$  pondérée de la fonction de transfert globale imposées par les fonctions de transfert locales sur certaines plages de fréquences.

### 1.4.3 Stabilité robuste

Comme nous l'avons expliqué précédemment, les différences entre le modèle mathématique et le système physique peuvent être prises en compte sous forme d'incertitudes. L'analyse de la stabilité des systèmes incertains de grande dimension est un problème complexe qui se pose selon deux aspects :

- l'aspect robustesse lié aux effets des incertitudes ;
- l'aspect grande échelle lié à la grande dimension de système interconnecté.

Par conséquent, le problème d'analyse de la stabilité robuste de systèmes incertains de grande dimension devient un problème de haute complexité. Les chercheurs se sont alors intéressés aux classes particulières de ces systèmes.

#### 1.4.3.1 Interconnexion de sous-systèmes LTI incertains homogènes

Dans le cadre de la  $\mu$ -analyse, les auteurs de [KB12] considèrent l'analyse de la robustesse de  $N$  sous-systèmes LTI incertains interconnectés à travers une matrice d'interconnexion<sup>2</sup> normale<sup>3</sup>. En plus que les sous systèmes incertains ont la même partie nominale, les incertitudes interviennent de manière spécifique (incertitude multiplicative directe en sortie) par rapport à la dynamique locale nominale.

L'objectif est le même que celui de [FM04] : ramener l'analyse de la stabilité du système de grande dimension à l'analyse de la stabilité de  $N$  sous-systèmes indépendants. En utilisant l'algèbre matricielle et à l'aide d'une opération de changement de boucle sur les matrices de fonctions de transfert du système, les auteurs donnent des conditions nécessaires et suffisantes pour la stabilité robuste du système de grande dimension en le transformant en  $N$  problèmes de stabilité robuste. Chacun de ces problèmes est

---

2. La matrice Laplacienne associée au graphe modélisant le système interconnecté.

3. Une matrice carrée  $\Gamma$  est dite normale si et seulement si  $\Gamma^*\Gamma = \Gamma\Gamma^*$

---

caractérisé par la dynamique des sous-systèmes et une des valeurs propres  $\lambda_i$  de la matrice d'interconnexion.

Dans le cadre de l'analyse de la robustesse par des IQC (voir plus de détails dans le Chapitre 2 à partir de la page 54) et suivant le même principe que [FM04], les auteurs de [JKF07a] considèrent l'interconnexion de  $N$  sous-systèmes LTI incertains homogènes avec des incertitudes dynamiques. À l'aide de l'algèbre matricielle et d'un changement de boucle, les auteurs donnent des conditions suffisantes pour la stabilité du système de grande dimension. La condition de stabilité globale est décomposée en  $N$  conditions concernant la matrice de l'IQC de chaque sous-système et les valeurs propres  $\lambda_i$  de la matrice d'interconnexion.

### 1.4.3.2 Interconnexion de sous-systèmes LTI hétérogènes

Dans le cadre de l'analyse de la robustesse par des IQC et toujours suivant le même principe que [FM04] qui consiste à ramener l'étude de propriétés globales à l'étude des propriétés locales, les auteurs de [KJF07, JKF07b] considèrent  $N$  sous-systèmes LTI incertains avec des incertitudes dynamiques interconnectés à travers une matrice d'interconnexion normale. Avec l'hypothèse que tous les sous-systèmes sont caractérisés par la même IQC, les auteurs donnent des conditions suffisantes pour assurer la stabilité du système de grande dimension. En exploitant les propriétés de la matrice d'interconnexion qui est normale, la condition de stabilité globale est décomposée en  $N$  conditions concernant le multiplicateur de l'IQC de chaque sous-système et les valeurs propres  $\lambda_i$  de la matrice d'interconnexion.

Toujours dans le cadre de l'analyse de la robustesse par des IQC, les auteurs de [AHPR12] et [APHR14] considèrent l'interconnexion des systèmes LTI incertains interconnectés selon une topologie cordale. La topologie cordale est une topologie symétrique très particulière qui exprime le fait que chaque sous-système échange les informations uniquement à quelques uns de ses voisins et forment des cycles de trois sous-systèmes au maximum, voir la définition exacte dans la Définition A.5 en Annexe A page 228. Un exemple d'une interconnexion cordale de sous-systèmes est présenté sur la Figure 1.7

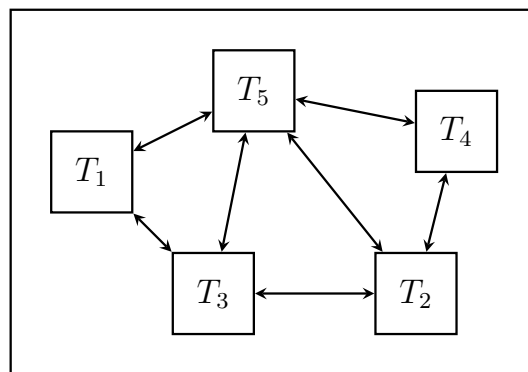


Figure 1.7 – Un système interconnecté selon une topologie cordale

Contrairement à [FM04, KJF07, JKF07a, JKF07b, KB12] où les auteurs ramènent l'analyse de la stabilité du système de grande dimension à l'analyse de la stabilité de  $N$

---

sous-systèmes indépendants, les auteurs de [AHPR12] et [APHR14] suivent un principe différent. Dans le cadre de l’analyse de la robustesse par des IQC, une condition assurant la stabilité du système de grande dimension est obtenue. Ensuite, en utilisant des techniques de décomposition cordale [BP93], la condition assurant la stabilité globale est décomposée en un ensemble de conditions couplées entre elles en fonction du nombre des regroupement de sous-systèmes.

#### 1.4.4 Performance robuste

Les résultats de [KJF07, JKF07a, JKF07b, KB12, AHPR12, APHR14] considèrent l’analyse de la stabilité robuste dans des cas particuliers :

- sous-systèmes homogènes et une structure particulière d’interconnexion ;
- sous-systèmes homogènes et une structure générale d’interconnexion ;
- sous-systèmes hétérogènes et une structure particulière d’interconnexion.

Dans ce dernier cas, introduire les signaux de performance globale  $w_g$  et  $z_g$  (voir la Figure 1.3) peut ne pas préserver la structure particulière de l’interconnexion.

Les auteurs de [KR15] considèrent le problème de la performance robuste d’un ensemble de sous-systèmes hétérogènes non linéaires dont chacun est composé d’une partie linéaire et d’une partie non linéaire. Dans le cadre de l’analyse de la robustesse par des IQC, en plus de la caractérisation de chaque sous système par une IQC, la performance globale est elle aussi caractérisée avec une IQC.

Toutes ces IQC sont combinées ensemble en utilisant la  $S$ -procédure<sup>4</sup> [MT93]. Par la suite, il est possible d’utiliser des techniques de décomposition cordale si la matrice de l’IQC résultante a une structure creuse qui correspond à un graphe cordal. Cela nécessite l’introduction de signaux de performance  $w_g$  et  $z_g$  avec précaution pour avoir la structure souhaitée pour la matrice de l’IQC résultante.

#### 1.4.5 Synthèse et commentaires

Par rapport au Problème 1.5, les résultats existants souffrent, de notre point de vue, de plusieurs lacunes à différents niveaux :

- au niveau des classes de systèmes de grande dimension considérées ainsi que des classes d’incertitudes considérées ;
- au niveau de la prise en compte de la structure hiérarchique.

##### 1.4.5.1 Classes de systèmes de grande dimension et classes d’incertitudes

Nous allons discuter et argumenter ce point dans les deux cas : nominal et incertain.

##### Cas nominal

Nous commençons d’abord avec les résultats traitant le problème de la stabilité dans le cas nominal en absence d’incertitudes. Le Tableau 1.1 résume ces résultats.

---

4. Voir le Lemme B.4 dans la section B.4 de l’Annexe B page 247.

---

	structure d'interconnexion particulière	structure d'interconnexion générale
Sous-systèmes identiques		[FM04]
Sous-systèmes hétérogènes	[LV05, LV06, LV10, LV12]	

Tableau 1.1 – Synthèse des résultats de la stabilité nominale

D'après le Tableau 1.1, les résultats du cas nominal ne concernent que des cas particuliers.

- Le premier cas est le cas des sous-systèmes identiques avec une structure d'interconnexion générale [FM04]. Ce résultat peut être utile dans des applications de systèmes multi-agents où tous les sous-systèmes sont identiques et en coopération afin de remplir un objectif commun. Cependant, dans des applications générales de systèmes interconnectés, il n'y a aucune raison que les sous-systèmes soient identiques.
- Le deuxième cas est le cas où les sous-systèmes sont hétérogènes avec une structure d'interconnexion particulière [LV05, LV06, LV10, LV12]. Ces résultats sont utiles uniquement dans le cas d'une structure bipartite ce qui est une classe très limitée d'un point de vue général.

En ce qui concerne la performance nominale, les résultats de [TM09, TM10] ne considèrent que le cas de sous-systèmes identiques. De plus, ces résultats traitent le problème de la performance comme un problème de vérification de certaines contraintes sur la norme  $H_\infty$  pondérée de la fonction de transfert globale imposées par les fonctions de transfert locales sur certaines plages de fréquences. Cependant, la question de réduire la complexité du calcul de la matrice de sensibilité n'a pas été traitée.

Un autre point très important est que la notion de performance utilisée est particulière. En fait et de façon générale, il n'est pas possible en évaluant seulement la performance locale d'avoir des informations sur tout type de performance globale. De plus, la vérification de contraintes imposées par les fonctions de transfert locales peut être faite uniquement pour certaines fonctions de transfert globales et sur certaines plages de fréquences.

### Cas incertain

Dans le Problème 1.5, nous trouvons deux parties : stabilité et performance. Commençons d'abord notre synthèse avec les résultats de la littérature concernant le problème de la stabilité robuste. Le Tableau 1.2 résume ces résultats.

	structure d'interconnexion particulière	structure d'interconnexion générale
Sous-systèmes homogènes	[KB12]	[JKF07a]
Sous-systèmes hétérogènes	[KJF07, JKF07b] [AHPR12, AHPR14]	

Tableau 1.2 – Synthèse des résultats de la stabilité robuste

---

Les résultats du Tableau 1.2 ne concernent que des cas particuliers.

- Le premier cas est le cas des sous-systèmes homogènes avec une structure d’interconnexion générale ou particulière [JKF07a, KB12]. Ces résultats peuvent être utiles dans des applications des systèmes multi-agents.
- Le deuxième cas est le cas où les sous-systèmes sont hétérogènes avec une structure d’interconnexion particulière [KJF07, JKF07b, AHPR12, APhR14]. Malheureusement, les résultats existants ne concernent que des structures particulières de l’interconnexion.

En conclusion, tous les résultats que nous avons présentés soit pour le cas nominal soit pour le cas incertain ne concernent que des classes particulières de systèmes incertains de grande dimension ; ce qui donne la première limitation des résultats existants.

Un autre point qui montre les limitations des résultats existants est la classe d’incertitudes considérée dans le cas incertain. Dans ces travaux [JKF07a, KJF07, JKF07b], les auteurs ne considèrent que des classes particulières d’incertitudes qui sont les incertitudes dynamiques. Cependant, dans les systèmes incertains, nous rencontrons souvent des systèmes avec des incertitudes sur les paramètres du modèle ainsi que d’autres types d’incertitudes comme les retards incertains.

En ce qui concerne la performance robuste, et comme nous l’avons montré, il y a peu de résultats concernant ce point. Le résultat de [KR15] est un résultat très particulier vu qu’il nécessite des mesures de performance particulières pour que le multiplicateur de l’IQC résultante ait une structure creuse qui correspond à un graphe cordal.

#### 1.4.5.2 Prise en compte de la structure hiérarchique

Dans la plupart des résultats que nous avons présentés que ce soit pour le cas nominal ou pour le cas incertain, le principe est très similaire : ramener l’analyse de la stabilité du système de grande dimension à l’étude de la stabilité de  $N$  sous-problèmes indépendants. Cela peut être considéré comme une décomposition du problème en deux niveaux :

- niveau local : c’est au niveau des sous-systèmes ;
- niveau global : c’est au niveau de l’interconnexion de ces sous-systèmes.

Cette décomposition définit une première structure hiérarchique en deux niveaux et définit un premier pas sur la voie de la prise en compte de la structure hiérarchique. Par contre, les auteurs de ces travaux n’ont pas considéré la question de la prise en compte explicite de la structure ce qui a comme conséquence l’absence de résultats et de techniques exploitant le côté hiérarchique dans la littérature récente que nous avons considérée.

Pour trouver des résultats exploitant ce côté, il faut revenir à la littérature des années 1980 où il est possible de trouver des techniques capables d’exploiter la structure hiérarchique pour faire l’analyse de la robustesse des systèmes incertains de grande dimension. À notre connaissance, il y a un seul résultat dans la littérature où une telle approche a été proposée.

---

L'approche hiérarchique a été initialement introduite dans [Saf83] où l'auteur considère l'analyse de la performance de systèmes LTI incertains avec des incertitudes dynamiques. Dans cette approche, que nous allons expliquer en détails dans le Chapitre 3, l'idée est de décomposer le problème d'analyse global de grande dimension en un ensemble de problèmes de petite dimension.

Dans cette approche, chaque système incertain est caractérisé par des propriétés coniques qui ne sont qu'une forme particulière d'IQC, voir le Chapitre 2 page 58. L'analyse est faite ensuite de manière hiérarchique en propageant ces propriétés coniques à travers la structure hiérarchique et ses différents niveaux.

Cependant, cette approche n'a pas été exploitée dans la littérature des systèmes interconnectés de grande dimension pour plusieurs raisons. La raison principale est comment définir, formuler et obtenir ces différentes propriétés coniques (pas de formulation sous forme d'un problème d'optimisation avec des contraintes LMI).

Dans cette thèse, nous allons proposer une solution qui permet d'exploiter l'approche hiérarchique. En effet, nous allons formuler le problème d'obtention de ces propriétés coniques comme un problème d'optimisation convexe sous contraintes LMI. De plus, nous allons caractériser chaque système incertain avec des propriétés générales au lieu d'utiliser les propriétés coniques uniquement comme c'est le cas dans [Saf83].

#### 1.4.6 Conclusion

D'après les différents résultats de la littérature que nous avons montrés, il est possible de conclure que :

- l'approche IQC est l'approche la plus adaptée pour l'analyse de la robustesse ;
- l'approche hiérarchique de [Saf83] est l'approche la plus adaptée pour prendre en compte l'aspect hiérarchique du système de grande dimension.

Nous allons alors utiliser dans cette thèse l'approche hiérarchique en combinaison avec l'analyse de la robustesse par des IQC pour résoudre notre problème de l'analyse de la robustesse de systèmes incertains interconnectés de grande dimension avec une structure hiérarchique.

Cependant et afin d'utiliser et d'exploiter l'approche hiérarchique pour résoudre le Problème 1.5, nous devons répondre aux questions suivantes.

**Question 1.** *Trouver des modes de représentation pour les systèmes incertains capables de considérer des classes d'incertitudes plus générales que les incertitudes dynamiques ainsi que des modes de représentation adéquats pour représenter les systèmes incertains de grande dimension avec une structure hiérarchique.*

**Question 2.** *Définir des caractérisations de systèmes incertains et formuler le problème de leur obtention sous forme de problèmes d'optimisation qu'on peut résoudre efficacement (problème d'optimisation convexe sous contraintes LMI).*

**Question 3.** *Proposer des techniques de propagation hiérarchique selon le système de grande dimension et sa structure hiérarchique.*

---

Après avoir identifié l'approche hiérarchique comme la plus adaptée pour résoudre le Problème 1.5, nous allons commencer à répondre aux différentes questions énoncées précédemment.

Dans le reste de ce chapitre, nous allons considérer la Question 1. Cependant, comme la Question 2 est très intéressante en elle-même indépendamment de l'analyse de systèmes de grande dimension, elle sera abordée et traitée en détails dans un chapitre séparé : le Chapitre 2. La Question 3 sera abordée et traitée en détails elle aussi dans un chapitre séparé : le Chapitre 3.

La première question à résoudre est de trouver des modes de représentation qui permettent la prise en compte des incertitudes de différentes natures ainsi que la prise en compte de la structure hiérarchique afin de construire l'ensemble de modèles incertains du Problème 1.5.

Dans la section suivante, nous nous intéressons aux outils et modes de représentation de systèmes incertains afin de trouver la représentation la plus adaptée pour représenter un système incertain interconnecté de grande dimension avec une structure hiérarchique.

## 1.5 Représentation de systèmes incertains

L'exactitude d'un modèle mesure sa capacité à décrire le comportement du système physique. À cause des erreurs de modélisation, des dispersions technologiques, *etc.*, le modèle mathématique que nous allons utiliser sera différent du système physique. Toutes ces différences peuvent être prises en compte à travers la représentation du système physique par un modèle incertain. Cependant et afin de décrire au mieux le comportement du système physique, la représentation d'incertitudes doit être capable de considérer des incertitudes de différentes natures et qui peuvent apparaître de différentes façons dans le modèle mathématique du système.

L'objectif de cette section est de répondre à la Question 1, donnée à la page 28, en cherchant des modes de représentation pour les systèmes LTI incertains permettant de modéliser des incertitudes de différentes natures : dynamiques, paramétriques, retards, *etc.*

Nous cherchons également des modes de représentation capables de modéliser des systèmes incertains dont les incertitudes sont de différentes natures et qui apparaissent de différentes façons dans le modèle du système : affine, linéaire, polynomiale, rationnelle, *etc.*

De plus, un point très important pour nous dans cette thèse est de trouver des modes de représentation qui sont adaptés pour prendre en compte la structure hiérarchique des systèmes incertains de grande dimension afin de faire l'analyse de la robustesse de ces systèmes.

Dans la littérature de la commande robuste, on retrouve deux grandes catégories intéressantes de représentation : polytopique et la transformation linéaire fractionnaire (Linear Fractional Transformation (LFT) en anglais). Par la suite, nous présenterons ces deux approches et nous allons discuter l'adéquation de chacune par rapport à notre objectif énoncé précédemment.



---

### 1.5.1 Représentation polytopique

Considérons un système LTI multivariable  $T$  dont la représentation d'état est donnée par :

$$\begin{cases} \dot{x}(t) = Ax(t) + Bw(t) \\ z(t) = Cx(t) + Dw(t) \end{cases} \quad (1.2)$$

les signaux  $x(t)$ ,  $w(t)$  et  $z(t)$  sont respectivement le vecteur d'état, les signaux d'entrée et les signaux de sortie.

Supposons que nous avons  $k$  incertitudes paramétriques appartenant à un polytope de  $2^k$  sommets et que les différentes matrices  $A$ ,  $B$ ,  $C$  et  $D$  dépendent de façon affine de ces paramètres.

Dans ce cas, avec la prise en compte des incertitudes, la représentation d'état (1.2) devient :

$$\begin{cases} \dot{x}(t) = A(\lambda)x(t) + B(\lambda)w(t) \\ z(t) = C(\lambda)x(t) + D(\lambda)w(t) \end{cases} \quad (1.3)$$

où :

$$\begin{pmatrix} A(\lambda) & B(\lambda) \\ C(\lambda) & D(\lambda) \end{pmatrix} = \sum_{i=1}^{2^k} \lambda_i \begin{pmatrix} A_i & B_i \\ C_i & D_i \end{pmatrix} \quad \lambda_i \geq 0, \quad \sum_{i=1}^{2^k} \lambda_i = 1$$

#### Exemple

Considérons l'équation différentielle suivante :

$$\frac{d^2z(t)}{dt^2} = w(t) - \omega_n \left( 2\xi \frac{dz(t)}{dt} + \omega_n z(t) \right) \quad (1.4)$$

avec  $w$  et  $z$  sont les signaux entrée sortie.

En définissant le vecteur d'état comme  $x(t) = \begin{pmatrix} z(t) \\ \dot{z}(t) \end{pmatrix}$  et prenant comme sortie la variable  $z(t)$ ; la représentation d'état minimale associée est donnée par :

$$\begin{cases} \dot{x}(t) = \underbrace{\begin{pmatrix} 0 & 1 \\ -\omega_n^2 & -2\xi\omega_n \end{pmatrix}}_A x(t) + \begin{pmatrix} 0 \\ 1 \end{pmatrix} w(t) \\ z(t) = \begin{pmatrix} 1 & 0 \end{pmatrix} x(t) \end{cases} \quad (1.5)$$

Supposons que les deux paramètres  $\xi$  et  $\omega_n$  sont incertains, mais chacun varie dans un intervalle :

$$\xi \in [\xi^{min}, \xi^{max}] \quad \omega_n \in [\omega_n^{min}, \omega_n^{max}].$$

À première vue, la matrice  $A$  n'est pas affine en  $w_n$  et  $\xi$ . Cependant il est possible de considérer deux nouveaux paramètres  $k_1$  et  $k_2$  tels que :

$$k_1 = \omega_n^2 \quad k_2 = \xi\omega_n$$

Dans ce cas et pour pouvoir utiliser la représentation polytopique, les paramètres incertains  $k_1$  et  $k_2$  sont considérés indépendants et définissent un polytope à  $2^2$  sommets. Comme la matrice  $A$  est affine en  $k_1$  et  $k_2$ , la représentation d'état (1.5) devient :

$$\begin{cases} \dot{x}(t) = A(\lambda) x(t) + \begin{pmatrix} 0 \\ 1 \end{pmatrix} w(t) \\ z(t) = \begin{pmatrix} 1 & 0 \end{pmatrix} x(t) \end{cases}$$

où :

$$A(\lambda) = \sum_{i=1}^4 \lambda_i A_i \quad \lambda_i \geq 0, \quad \sum_{i=1}^4 \lambda_i = 1$$

avec :

$$A_1 = \begin{pmatrix} 0 & 1 \\ (\omega_n^{min})^2 & -2\xi^{min}\omega_n^{min} \end{pmatrix} \quad A_2 = \begin{pmatrix} 0 & 1 \\ (\omega_n^{min})^2 & -2\xi^{max}\omega_n^{max} \end{pmatrix}$$

$$A_3 = \begin{pmatrix} 0 & 1 \\ (\omega_n^{max})^2 & -2\xi^{min}\omega_n^{min} \end{pmatrix} \quad A_4 = \begin{pmatrix} 0 & 1 \\ (\omega_n^{max})^2 & -2\xi^{max}\omega_n^{max} \end{pmatrix}$$

Cependant, comme nous avons considéré que  $k_1$  et  $k_2$  sont indépendants, le domaine de variation de  $k_1$  et  $k_2$  est un polytope (rectangle) alors qu'en réalité les paramètres  $k_1$  et  $k_2$  sont liées :

$$k_2 = \xi \sqrt{k_1}$$

Par conséquent, le domaine de variation de  $k_1$  et  $k_2$  sera plus grand que le domaine de variation de  $\omega_n$  et  $\xi$ , voir la Figure 1.8.

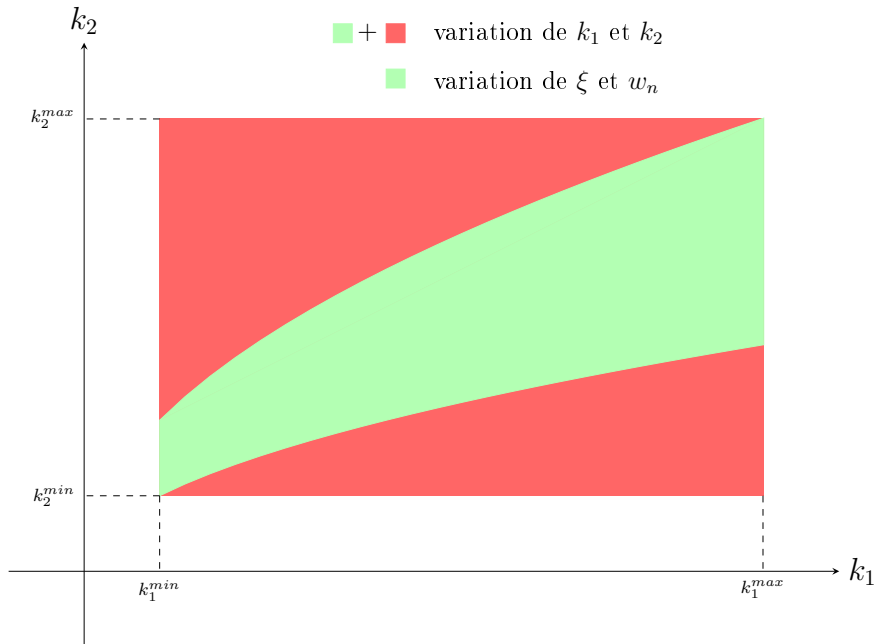


Figure 1.8 – Domaine de variation des paramètres  $w_n$ ,  $\xi$ ,  $k_1$  et  $k_2$

---

Cela signifie que la représentation polytopique n'est pas exacte pour cet exemple car elle va considérer un ensemble de modèles incertains plus grand que le système incertain réel. Comme l'analyse de la robustesse sera faite sur ce modèle, les résultats que nous allons obtenir seront pessimistes étant donné que l'ensemble de modèles incertains considéré est plus grand qu'il n'est en réalité.

### 1.5.1.1 Type d'incertitudes et dépendance

Comme nous l'avons montré, la représentation polytopique permet uniquement de considérer des incertitudes paramétriques dont les matrices de la représentation d'état dépendent de façon affine des paramètres. De plus, cette représentation n'est pas capable de considérer d'autres types d'incertitudes comme les incertitudes dynamiques, les retards incertains, les non linéarités, *etc.*

### 1.5.1.2 Grande dimension et structure hiérarchique

En ce qui concerne l'aspect grande dimension et structure hiérarchique, la représentation polytopique permet de représenter ce type de système avec une représentation globale du système uniquement dans le cas où les matrices de la représentation d'état correspondante dépendent de façon affine de ces paramètres incertains. La représentation polytopique n'est pas donc suffisamment flexible pour prendre en compte la structure hiérarchique vue qu'elle ne considère qu'un seul niveau qui est le niveau global.

### 1.5.1.3 Conclusion

La représentation polytopique n'est pas adéquate pour satisfaire notre objectif à savoir la modélisation des systèmes incertains de grande dimension avec une structure hiérarchique.

## 1.5.2 Représentation LFT

La transformation linéaire fractionnaire ou la représentation LFT [ZDG95] représente un cadre général pour modéliser les systèmes incertains avec différents types d'incertitudes agissant sur le système et qui apparaissent de différentes façons dans le modèle du système. La philosophie de la représentation LFT consiste à représenter le modèle incertain comme une interconnexion entre deux blocs : certain et incertain.

La représentation LFT est définie à partir du produit de Redheffer. Ce produit permet de décrire d'une manière compacte et élégante l'interconnexion de deux systèmes, voir la Figure 1.9.

**Définition 1.3** (Produit de Redheffer). *Soient deux matrices*

$$H = \begin{pmatrix} H_{11} & H_{12} \\ H_{21} & H_{22} \end{pmatrix} \quad \text{et} \quad G = \begin{pmatrix} G_{11} & G_{12} \\ G_{21} & G_{22} \end{pmatrix}$$

*partitionnées en quatre partitions de tailles compatibles. Dans le cas où les matrices  $(I - H_{22}G_{11})$  et  $(I - G_{11}H_{22})$  sont inversibles, le produit étoile ou produit de Redhef-*

fer [ZDG95] de  $G$  et  $H$  est défini par :

$$H \star G = \begin{pmatrix} H_{11} + H_{12}G_{11}(I - H_{22}G_{11})^{-1}H_{21} & H_{12}(I - G_{11}H_{22})^{-1}G_{12} \\ G_{21}(I - H_{22}G_{11})^{-1}H_{22} & G_{22} + G_{21}H_{22}(I - G_{11}H_{22})^{-1}G_{12} \end{pmatrix}$$

La matrice  $H \star G$  représente l'application qui associe à un vecteur d'entrée  $(w_1 \ w_2)^T$  le vecteur de sortie  $(z_1 \ z_2)^T$ . Le produit de Redheffer a l'avantage d'associer une expression algébrique compacte au schéma de la Figure 1.9.

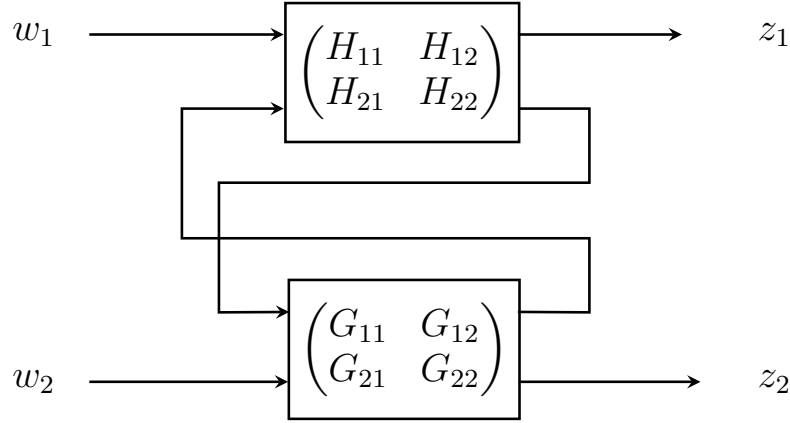


Figure 1.9 – Produit de Redheffer

La représentation LFT peut être utilisée pour représenter les systèmes incertains sous la forme d'une interconnexion entre un bloc certain  $M$  et un bloc incertain  $\Delta$  :

$$T = \Delta \star M$$

où le bloc incertain  $\Delta$  regroupe les différentes incertitudes de différentes natures.

**Définition 1.4 (LFT).** Soit deux matrices  $\Delta$  et  $M$

$$M = \begin{pmatrix} M_{11} & M_{12} \\ M_{21} & M_{22} \end{pmatrix}$$

où  $\Delta$  et  $M_{11}$  sont de tailles compatibles. Dans le cas où la matrice  $(I - M_{11}\Delta)$  est inversible, le produit de Redheffer de  $M$  et  $\Delta$ , ou l'interconnexion LFT de  $M$  et  $\Delta$  est défini par :

$$\Delta \star M = M_{22} + M_{21}\Delta(I - M_{11}\Delta)^{-1}M_{12} \quad (1.6)$$

La Figure 1.10 montre le schéma associé à cette représentation LFT.

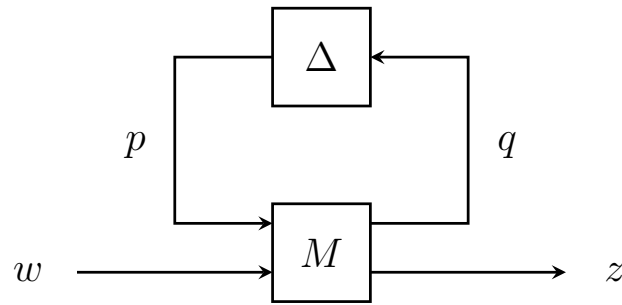


Figure 1.10 – Représentation LFT

### Exemple

Reprenons l'exemple (1.4) toujours avec les mêmes incertitudes paramétriques

$$\xi \in [\xi^{min}, \xi^{max}] \quad \omega_n \in [\omega_n^{min}, \omega_n^{max}]$$

La représentation de l'équation différentielle (1.4) sous la forme d'un schéma-bloc est donnée à la Figure 1.11.

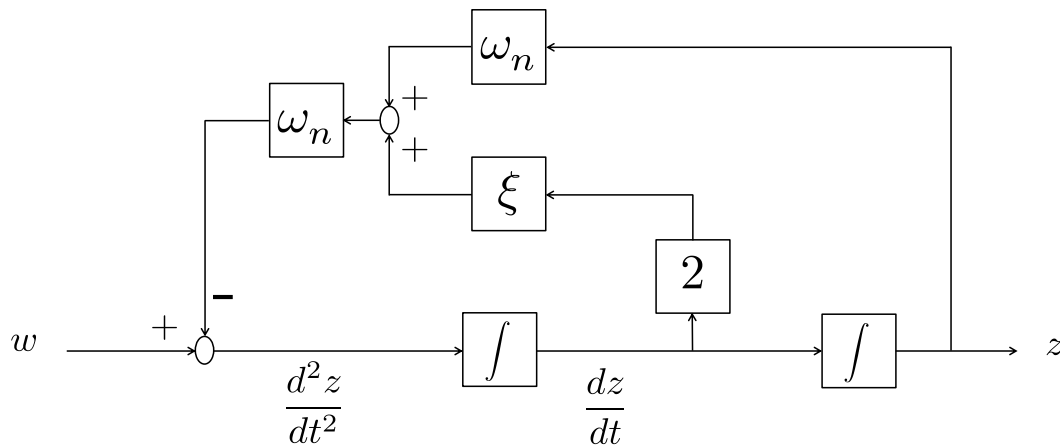


Figure 1.11 – La mise sous forme d'un schéma-bloc de (1.4)

À partir de cette représentation, il est possible d'extraire les paramètres incertains  $\xi$  et  $\omega_n$  et de les regrouper dans un seul bloc  $\Delta$  comme présenté sur la Figure 1.12.

Dans ce cas, le bloc  $\Delta$  est donné par :

$$\Delta = \begin{pmatrix} \omega_n & 0 & 0 \\ 0 & \omega_n & 0 \\ 0 & 0 & \xi \end{pmatrix} \quad (1.7)$$

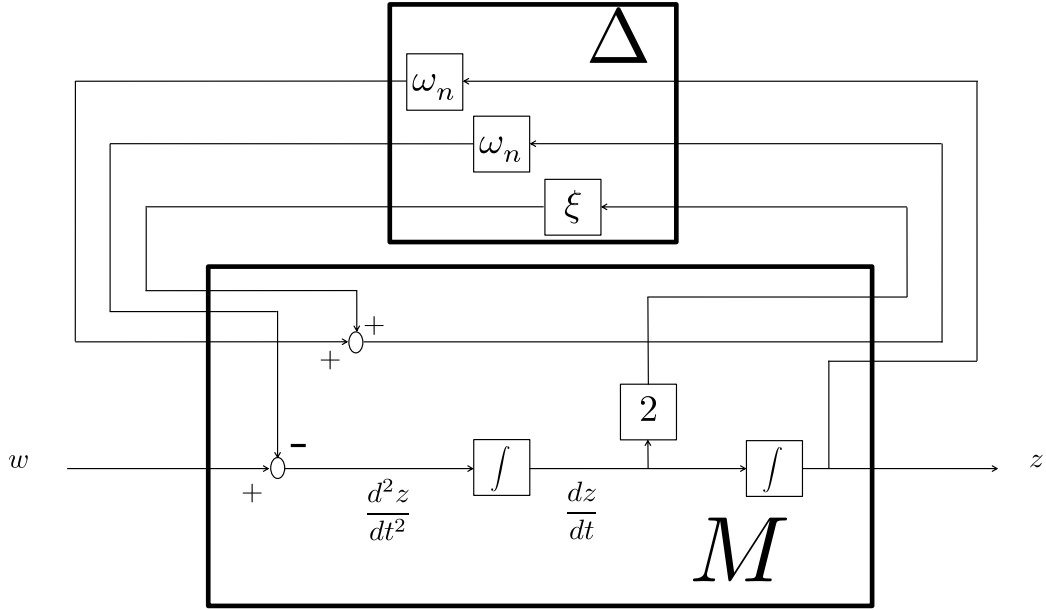


Figure 1.12 – Extraction des incertitudes

alors que le bloc  $M$  est donné par :

$$M(s) = \left( \begin{array}{ccc|c} 0 & -\frac{1}{s^2} & 0 & \frac{1}{s^2} \\ 1 & 0 & 1 & 0 \\ 0 & -\frac{2}{s} & 0 & \frac{2}{s} \\ \hline 0 & -\frac{1}{s^2} & 0 & \frac{1}{s^2} \end{array} \right) \quad (1.8)$$

Veillez trouver plus de détails sur les techniques d'obtention de  $M$  dans [SF07].

**Remarque 1.1.** *Il est aussi possible de considérer que les paramètres incertains sont normalisés et varient autour de leurs valeurs nominales :*

$$\omega_n = \omega_n^0 + \omega_n^g \delta_{\omega_n} \quad \text{et} \quad \xi = \xi^0 + \xi^g \delta_{\xi}$$

où :

$$\begin{aligned} \omega_n^0 &= \frac{\omega_n^{\max} + \omega_n^{\min}}{2} & \omega_n^g &= \frac{\omega_n^{\max} - \omega_n^{\min}}{2} & |\delta_{\omega_n}| &\leq 1 \\ \xi^0 &= \frac{\xi^{\max} + \xi^{\min}}{2} & \xi^g &= \frac{\xi^{\max} - \xi^{\min}}{2} & |\delta_{\xi}| &\leq 1 \end{aligned}$$

Dans ce cas,  $\delta_{\omega_n}$  et  $\delta_{\xi}$  sont les deux paramètres incertains réels qui seront regroupés dans le bloc  $\Delta$ . Comme  $|\delta_{\omega_n}| \leq 1$  et  $|\delta_{\xi}| \leq 1$ , on dit que les incertitudes  $\delta_{\omega_n}$  et  $\delta_{\xi}$  sont

normalisées.

Le bloc  $\Delta$  est donné par :

$$\Delta = \begin{pmatrix} \delta_{\omega_n} & 0 & 0 \\ 0 & \delta_{\omega_n} & 0 \\ 0 & 0 & \delta_{\xi} \end{pmatrix}$$

alors que le bloc  $M$  devient :

$$M(s) = \frac{1}{s^2 + 2\xi^0\omega_n^0s + (\omega_n^0)^2} \left( \begin{array}{ccc|c} -\omega_n^g\omega_n^0 & -\omega_n^g & -\omega_n^g\omega_n^0 & \omega_n^g \\ \omega_n^g s^2 & -\omega_n^g(2\xi^0s + \omega_n^0) & \omega_n^g s^2 & \omega_n^g(2\xi^0s + \omega_n^0) \\ -2\xi^g\omega_n^0s & -2\xi^g s & -2\xi^g\omega_n^0s & 2\xi^g s \\ \hline \omega_n^0 & -1 & -\omega_n^0 & 1 \end{array} \right)$$

Comme nous venons de montrer avec cet exemple et contrairement à la représentation polytopique, la représentation LFT permet d'obtenir une représentation exacte du système incertain car elle permet de traduire différents types de dépendance : linéaire, polynomiale, *etc.*

### 1.5.2.1 Type d'incertitudes et dépendance

De façon générale, la représentation LFT permet de représenter les systèmes incertains dont les incertitudes apparaissent de façon rationnelle dans le modèle du système.

De plus, la représentation LFT permet de considérer différents types d'incertitudes : paramétriques, dynamiques, retards et non linéarités. Toutes ces incertitudes seront regroupées dans le bloc  $\Delta$  présenté sur la Figure 1.10.

Reprenons l'exemple (1.4) et imaginons qu'il y ait une incertitude dynamique  $\Delta^d$  sur l'entrée  $w(t)$  qui peut être modélisée comme une incertitude dynamique multiplicative directe comme présenté sur la Figure 1.13. Cette incertitude dynamique peut représenter la dynamique négligée de l'actionneur par exemple.

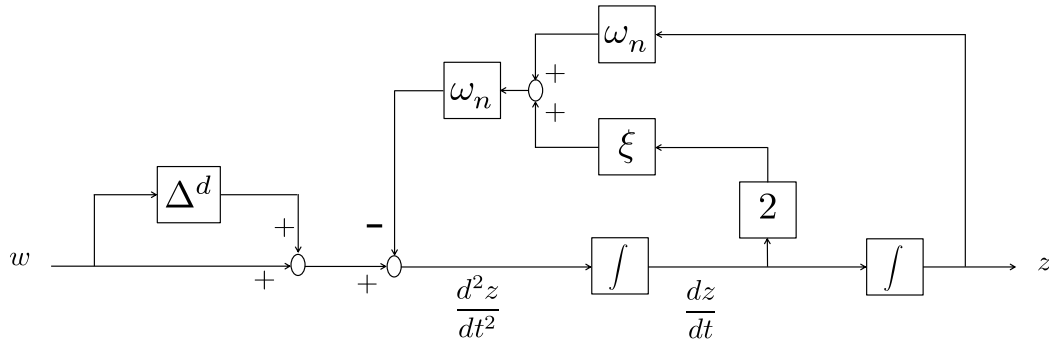


Figure 1.13 – Schéma bloc de (1.4) avec incertitudes dynamiques en entrée

Avec la représentation LFT, il est possible de considérer ce type d'incertitudes en utilisant le même principe : toutes les incertitudes sont extraites et regroupées ensemble dans le bloc d'incertitudes. Cela est présenté sur la Figure 1.14.

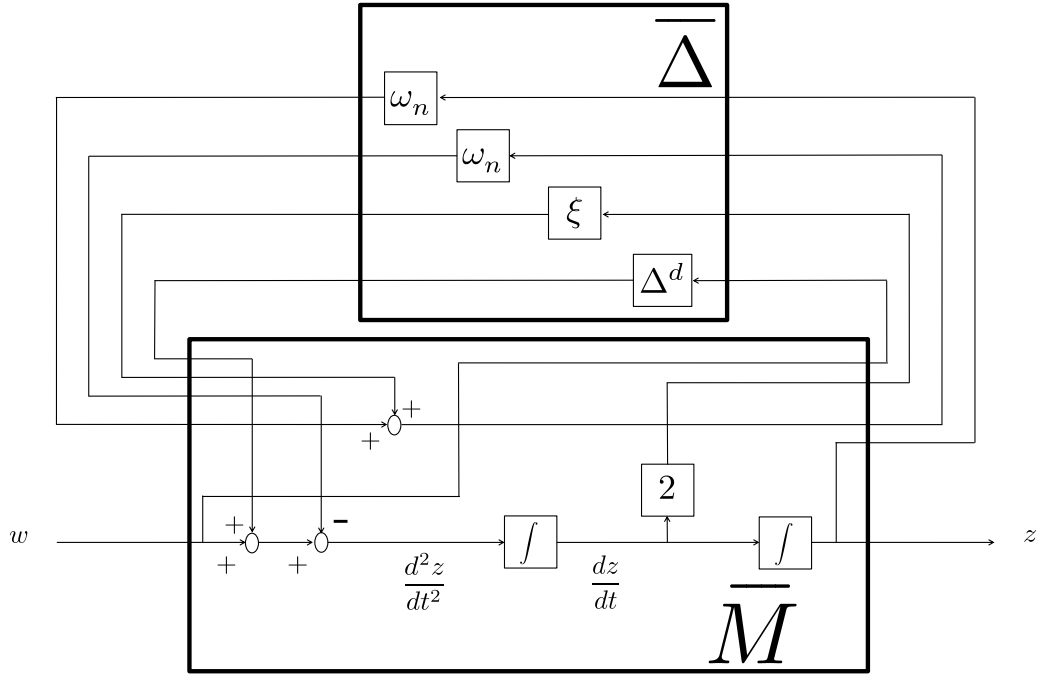


Figure 1.14 – Extraction des incertitudes (avec incertitudes dynamiques)

Dans ce cas, le bloc  $\Delta$  devient :

$$\bar{\Delta} = \begin{pmatrix} \omega_n & 0 & 0 & 0 \\ 0 & \omega_n & 0 & 0 \\ 0 & 0 & \xi & 0 \\ 0 & 0 & 0 & \Delta^d \end{pmatrix} \quad (1.9)$$

alors que le bloc  $M$  devient :

$$\bar{M}(s) = \begin{pmatrix} 0 & -\frac{1}{s^2} & 0 & \frac{1}{s^2} & \frac{1}{s^2} \\ 1 & 0 & 1 & 0 & 0 \\ 0 & -\frac{2}{s} & 0 & \frac{2}{s} & \frac{2}{s} \\ 0 & 0 & 0 & 0 & 1 \\ 0 & -\frac{1}{s^2} & 0 & \frac{1}{s^2} & \frac{1}{s^2} \end{pmatrix} \quad (1.10)$$



De la même manière, il est possible de considérer d'autres types d'incertitudes : retards, non linéarités, *etc.*. Le principe est toujours le même : extraire et regrouper les incertitudes ensemble.

### 1.5.2.2 Grande dimension et structure hiérarchique

La représentation LFT permet de représenter différents types d'incertitudes dont la dépendance est rationnelle. De plus, ce qui est remarquable c'est que cette représentation est très flexible et permet de représenter les systèmes interconnectés de façon naturelle vue qu'elle-même est définie comme l'interconnexion de deux blocs  $\Delta$  et  $M$ .

Afin de montrer la puissance et la flexibilité de la représentation LFT, nous considérons l'interconnexion de plusieurs systèmes incertains  $T_i$  présentée sur la Figure 1.15 tel que :

$$\begin{aligned}
 T_i &= \Delta_i \star \overbrace{\begin{pmatrix} M_{11}^i & M_{12}^i \\ M_{21}^i & M_{22}^i \end{pmatrix}}^{M_i} & i \in \{1, 2, 3, 4, 5\} \\
 &= M_{22}^i + M_{21}^i \Delta_i (I - M_{11}^i \Delta_i)^{-1} M_{12}^i
 \end{aligned}$$

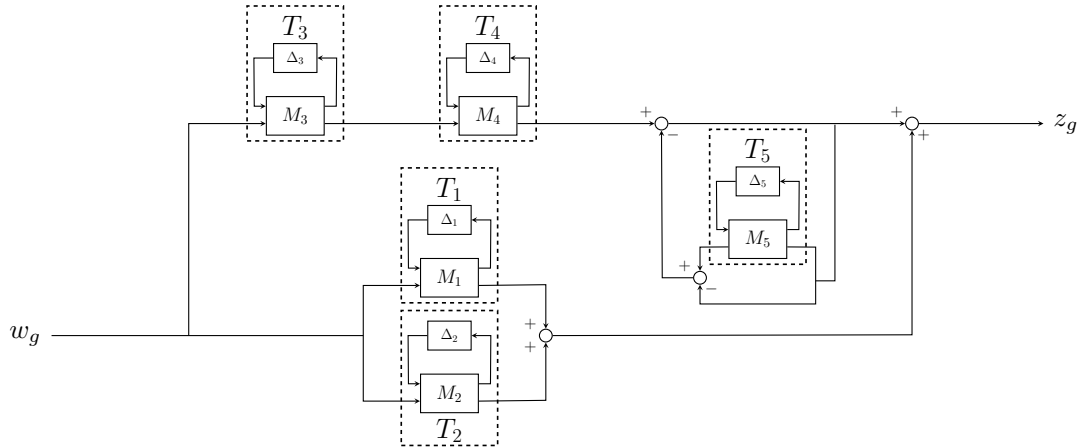


Figure 1.15 – Interconnexion de cinq systèmes incertains

Chaque système  $T_i$  est alors représenté comme une interconnexion LFT de sa partie nominale  $M_i$  et son incertitude  $\Delta_i$ .

La boucle de rétroaction contenant  $T_5$  a pour rôle d'inverser ce dernier.  $T_5^{-1}$  est donnée par :

$$\begin{aligned}
 T_5^{-1} &= \left( \Delta_5 \star \begin{pmatrix} M_{11}^5 & M_{12}^5 \\ M_{21}^5 & M_{22}^5 \end{pmatrix} \right)^{-1} \\
 &= \Delta_5 \star \left( \begin{array}{c|c} M_{11}^5 - M_{21}^5 (M_{22}^5)^{-1} M_{21}^5 & M_{12}^5 (M_{22}^5)^{-1} \\ \hline - (M_{22}^5)^{-1} M_{21}^5 & (M_{22}^5)^{-1} \end{array} \right) & (1.11) \\
 &= \Delta_5 \star \bar{M}_5
 \end{aligned}$$

voir l'algèbre de produit de Redheffer [ZDG95].

L'interconnexion des systèmes  $T_i$  présentée sur la Figure 1.15 peut alors être représentée comme l'interconnexion de ces cinq systèmes incertains comme le montre la Figure 1.16.

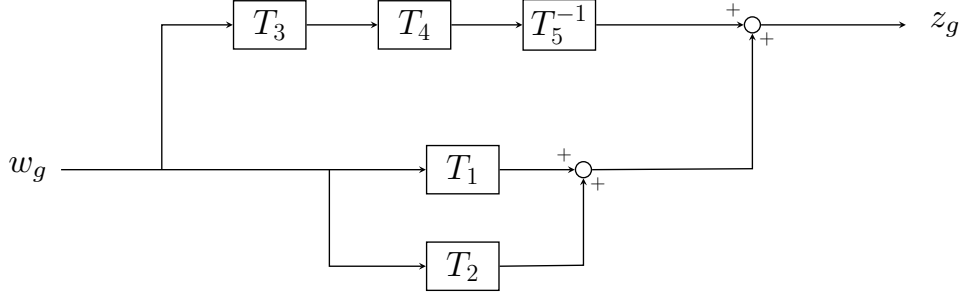


Figure 1.16 – Simplification du schéma d'interconnexion de la Figure 1.15

Afin de montrer la puissance et la flexibilité de la représentation LFT, nous allons présenter deux possibilités pour représenter l'interconnexion de la Figure 1.16.

### 1.5.2.2.1 Première possibilité de représentation

Il est possible de représenter l'interconnexion de la Figure 1.16 comme la mise en parallèle :

- d'un côté de la mise en parallèle de  $T_1$  et  $T_2$  ;
- de l'autre côté de la mise en série de  $T_3$ ,  $T_4$  et  $T_5^{-1}$ .

La mise en parallèle de  $T_1 = \Delta_1 \star M_1$  et de  $T_2 = \Delta_2 \star M_2$  est donnée par :

$$\begin{aligned} \Delta_1 \star \begin{pmatrix} M_{11}^1 & M_{12}^1 \\ M_{21}^1 & M_{22}^1 \end{pmatrix} + \Delta_2 \star \begin{pmatrix} M_{11}^2 & M_{12}^2 \\ M_{21}^2 & M_{22}^2 \end{pmatrix} &= \begin{pmatrix} \Delta_1 & 0 \\ 0 & \Delta_2 \end{pmatrix} \star \left( \begin{array}{cc|c} M_{11}^1 & 0 & M_{12}^1 \\ 0 & M_{11}^2 & M_{12}^2 \\ \hline M_{21}^1 & M_{21}^2 & M_{22}^1 + M_{22}^2 \end{array} \right) \\ &= \mathbf{bdiag}(\Delta_1, \Delta_2) \star M_{1-2} \end{aligned}$$

voir l'algèbre de produit de Redheffer [ZDG95].

La mise en série de  $T_3 = \Delta_3 \star M_3$  et de  $T_4 = \Delta_4 \star M_4$  est donnée par :

$$\begin{aligned} \Delta_3 \star \begin{pmatrix} M_{11}^3 & M_{12}^3 \\ M_{21}^3 & M_{22}^3 \end{pmatrix} \times \Delta_4 \star \begin{pmatrix} M_{11}^4 & M_{12}^4 \\ M_{21}^4 & M_{22}^4 \end{pmatrix} &= \begin{pmatrix} \Delta_3 & 0 \\ 0 & \Delta_4 \end{pmatrix} \star \left( \begin{array}{cc|c} M_{11}^3 & M_{12}^3 M_{21}^4 & M_{12}^3 M_{22}^4 \\ 0 & M_{11}^4 & M_{12}^4 \\ \hline M_{21}^3 & M_{22}^3 M_{21}^4 & M_{22}^3 M_{22}^4 \end{array} \right) \\ &= \mathbf{bdiag}(\Delta_3, \Delta_4) \star M_{3-4} \end{aligned}$$

voir l'algèbre de produit de Redheffer [ZDG95].

La mise en série de  $\mathbf{bdiag}(\Delta_3, \Delta_4) \star M_{3-4}$  et de  $\Delta_5 \star \bar{M}_5$  est faite de la même manière que la mise en série de  $\Delta_3 \star M_3$  et de  $\Delta_4 \star M_4$ .

Le système résultant est mis en parallèle avec  $\mathbf{bdiag}(\Delta_1, \Delta_2) \star M_{1-2}$  de la même manière que la mise en parallèle de  $\Delta_1 \star M_1$  avec  $\Delta_2 \star M_2$ .

Finalement, la fonction de transfert entre  $w_g$  et  $z_g$  sera une interconnexion LFT donnée par :

$$T_{w_g \rightarrow z_g} = \mathbf{bdiag}(\Delta_1, \dots, \Delta_5) \star M_{global} \quad (1.12)$$

où  $M_{global}$  est obtenue après les différentes opérations d'inversion, de mise en série et de mise en parallèle décrites précédemment, voir la Figure 1.17.

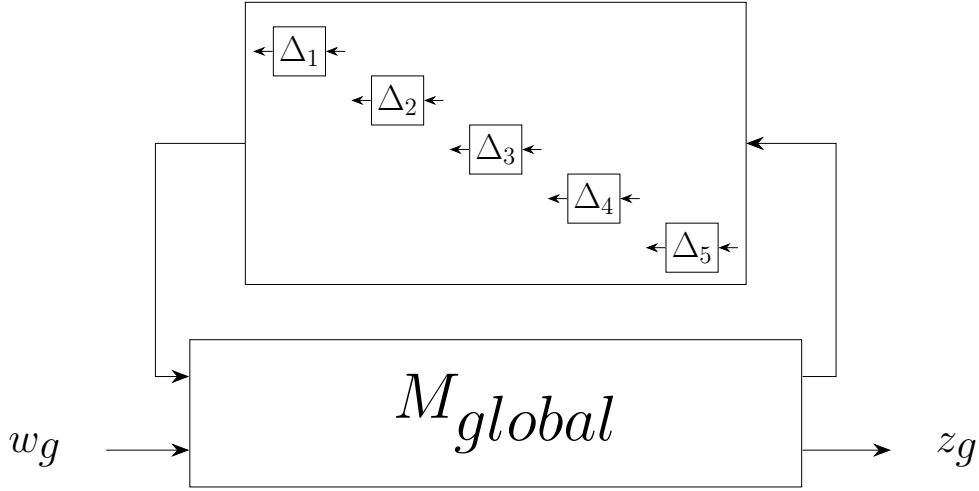


Figure 1.17 – Première représentation de l'interconnexion de la Figure 1.16

Cette possibilité de représenter un système incertain de grande dimension est la représentation utilisée dans les approches usuelles de l'analyse de la robustesse comme la  $\mu$ -analyse [KB12] et l'approche par IQC [KJF07,JKF07a,JKF07b,AHPR12,APHR14].

Cependant, les dimensions de la matrice  $M_{global}$  deviennent de plus en plus grandes quand nous interconnectons plus de systèmes étant donnée la grande taille du bloc incertain regroupant toutes les incertitudes. Les dimensions importantes de la matrice  $M_{global}$  pose un problème de complexité algorithmique pour l'analyse de la robustesse. Pour remédier à ce problème, nous proposons une deuxième possibilité de représentation.

### 1.5.2.2.2 Deuxième possibilité de représentation

Il est possible de représenter l'interconnexion de la Figure 1.16 comme une interconnexion de cinq systèmes incertains à travers une matrice d'interconnexion, voir la Figure 1.18.

Le transfert entre  $w_g$  et  $z_g$  est alors donné par :

$$T_{w_g \rightarrow z_g} = \mathbf{bdiag} (\Delta_1 \star M_1, \dots, \Delta_4 \star M_4, \Delta_5 \star \bar{M}_5) \star M_{int} \quad (1.13)$$

où  $M_{int}$  est une matrice d'interconnexion qui décrit les échanges de signaux entre les différents systèmes  $T_i$ . Elle est donnée par :

$$M_{int} = \begin{pmatrix} 0 & 0 & 0 & 0 & 0 & 1 \\ 0 & 0 & 0 & 0 & 0 & 1 \\ 0 & 0 & 0 & 0 & 0 & 1 \\ 0 & 0 & 1 & 0 & 0 & 0 \\ 0 & 0 & 0 & 1 & 0 & 0 \\ 1 & 1 & 0 & 0 & 1 & 0 \end{pmatrix}$$

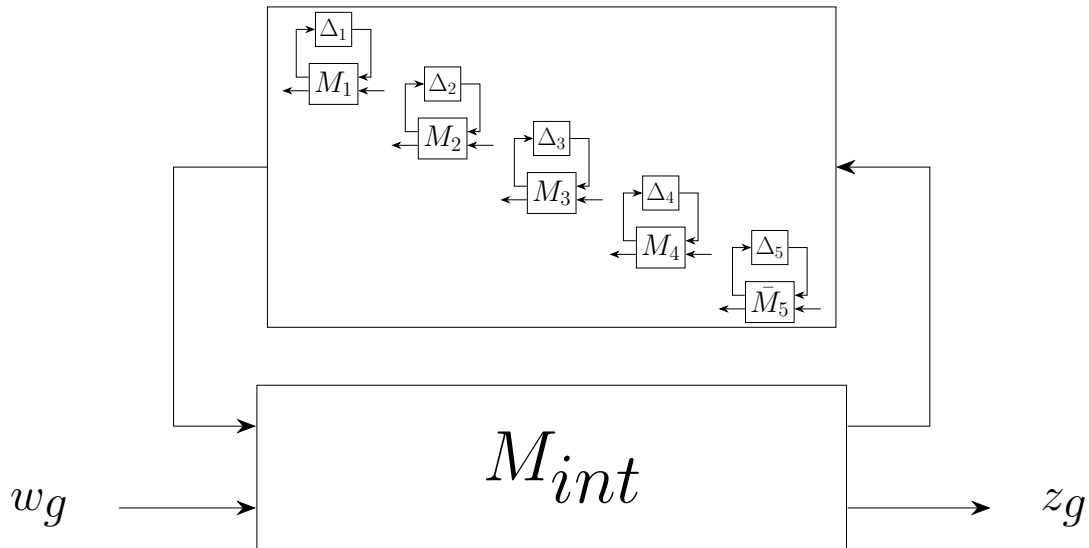


Figure 1.18 – Deuxième représentation de l’interconnexion de la Figure 1.16

Contrairement à la Figure 1.17 où le système incertain global est vu comme une interconnexion LFT entre deux blocs : un bloc certain  $M_{global}$  et un bloc incertain  $\mathbf{bdiag}(\Delta_1, \dots, \Delta_5)$ , la représentation (1.19) montre que le même système peut être vu comme une interconnexion LFT d’autres interconnexions LFT.

La représentation (1.13) montre que le système incertain global considéré a une structure hiérarchique en trois niveaux comme présenté sur la Figure 1.19.

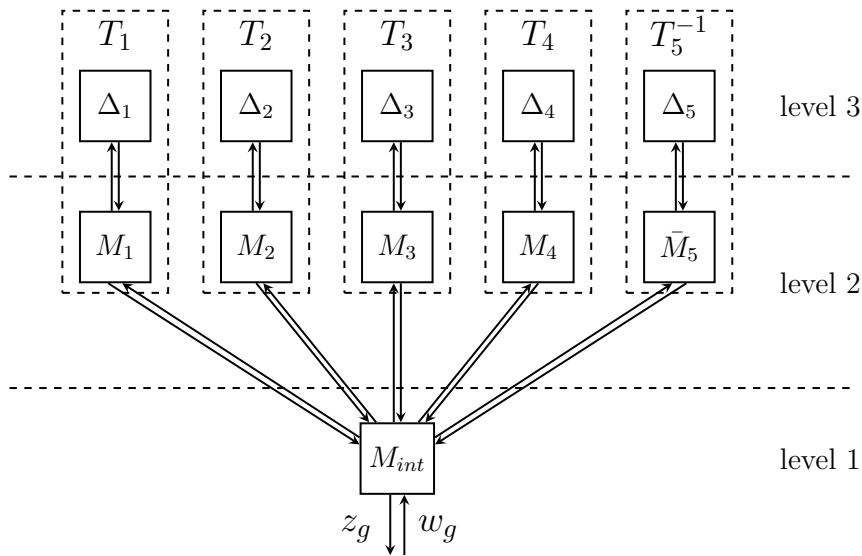


Figure 1.19 – Structure hiérarchique de l’interconnexion de la Figure 1.16

L’utilisation de la représentation LFT permet de considérer l’aspect hiérarchique de l’interconnexion de la Figure 1.15. Ce grand potentiel de la représentation LFT sera très utile pour nous afin de modéliser les systèmes incertains de grande dimension avec une structure hiérarchique.

---

### 1.5.2.3 Conclusion

La représentation LFT est capable de modéliser différents types d'incertitudes avec différents types de dépendances. De plus, elle a un grand potentiel naturel pour prendre en compte la structure hiérarchique en considérant des LFT d'autres LFT qui sont elles-mêmes des LFT d'autres LFT, *etc.*. Pour ces raisons, la représentation LFT est très adaptée pour notre objectif à savoir la modélisation des systèmes incertains de grande dimension avec une structure hiérarchique.

Dans la section suivante, nous allons montrer comment utiliser la représentation LFT pour modéliser les systèmes incertains de grande dimension avec une structure hiérarchique en exploitant cette structure d'interconnexion.

## 1.6 Modélisation hiérarchique du système incertain de grande dimension

Selon [Saf83], un système incertain de grande dimension avec une structure hiérarchique est défini à travers un arbre inversé. Contrairement à [Saf83] où les feuilles se trouvent en bas de l'arbre inversé, nous allons utiliser dans cette thèse un arbre « ordinaire » ou « non inversé » dans le sens où les feuilles sont en haut de l'arbre. Cet arbre contient des branches et des feuilles qui sont regroupées par niveaux et par interconnexions.

### 1.6.1 Regroupement par niveau

De manière générale, un système incertain de grande dimension avec une structure hiérarchique est représenté par un arbre contenant  $l$  niveaux. La Figure 1.20 représente un exemple d'un tel arbre où nous trouvons un système incertain de grande dimension avec une structure hiérarchique en quatre niveaux.

Un indice  $i$  est associé à chaque niveau où nous retrouvons deux types de composants : incertains (feuilles) et certains (branches).

#### 1.6.1.1 Composants incertains (feuilles)

Les composants incertains sont notés  $\Delta_{j_\Delta}^i \in \mathbf{\Delta}_{j_\Delta}^i$  avec  $j_\Delta \in \{1, \dots, N_\Delta^i\}$  où  $N_\Delta^i$  est le nombre de composants incertains au niveau  $i$  et  $\mathbf{\Delta}_{j_\Delta}^i$  est l'ensemble d'incertitudes usuellement considéré dans la littérature de la commande robuste. Il est noté  $\mathbf{\Delta}_{j_\Delta}^i$  et il est donné par :

$$\mathbf{\Delta}_{j_\Delta}^i = \left\{ \Delta \left| \begin{array}{l} \|\Delta_{j_\Delta}^i\|_\infty \leq 1 \\ \Delta_{j_\Delta}^i = \mathbf{bdiag}(\delta_1^r I_{r_1}, \dots, \delta_{n_r}^r I_{r_{n_r}}, \\ \delta_1^c I_{c_1}, \dots, \delta_{n_c}^c I_{c_{n_c}}, \\ \Delta_1^d, \dots, \Delta_{n_f}^d) \end{array} \right. \right\} \quad (1.14)$$

où :

- $\delta_k^r \in \mathbb{R}$  est une incertitude réelle répétée  $r_k$  fois ;
- $\delta_k^c \in \mathbb{C}$  est une incertitude complexe répétée  $c_k$  fois ;

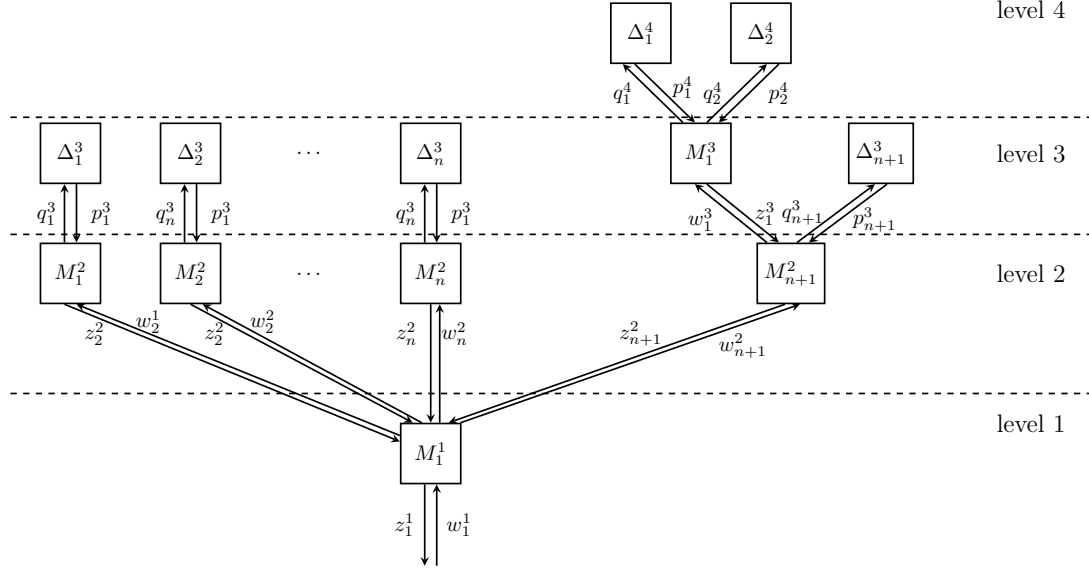


Figure 1.20 – Exemple de système incertain de grande dimension avec une structure hiérarchique en quatre niveaux

- $\Delta_k^d$  est un système LTI représentant une incertitude dynamique avec  $k_m^k$  entrées et  $k_l^k$  sorties.

Veuillez noter que  $r_k$ ,  $c_k$ ,  $k_m^k$  et  $k_l^k$  sont différents pour chaque  $\Delta_{j\Delta}^i$  pour tout  $i$  et pour tout  $j_\Delta$ . Nous ne les avons pas différenciés dans le seul objectif d’alléger les notations.

D’après (1.14),  $\Delta_{j\Delta}^i$  représente un ensemble connecté dont la norme  $H_\infty$  est bornée  $\|\Delta_{j\Delta}^i\|_\infty \leq 1$ . Pour cela, dans cette thèse, nous allons l’appeler *l’ensemble d’incertitudes élémentaires*.

**Remarque 1.2.** *L’ensemble  $\Delta_{j\Delta}^i$  représente l’ensemble de différentes incertitudes après normalisation c’est-à-dire  $\|\Delta_{j\Delta}^i\|_\infty \leq 1$ . Cette caractérisation d’incertitudes n’est rien d’autre qu’une propriété de dissipativité sur les signaux entrée sortie de  $\Delta_{j\Delta}^i$  de la forme (1.1) avec  $\epsilon = 0$ ,  $X_g(\mathbf{j}\omega) = -I$ ,  $Y_g(\mathbf{j}\omega) = 0$  et  $Z_g(\mathbf{j}\omega) = I$ . Il est alors possible de caractériser l’ensemble d’incertitudes avec des contraintes quadratiques au lieu de la norme  $H_\infty$  comme c’est le cas avec la condition  $\|\Delta_{j\Delta}^i\|_\infty \leq 1$  usuellement utilisée dans le domaine d’analyse de la robustesse. Cela montre que les contraintes quadratiques sont capables de caractériser à la fois l’incertitude et la performance d’un système.*

Les signaux entrée sortie du composant incertain  $\Delta_{j\Delta}^i$  sont  $q_{j\Delta}^i$  et  $p_{j\Delta}^i$  respectivement. C’est grâce à ces signaux que le composant  $\Delta_{j\Delta}^i$  est connecté aux autres composants dans l’arbre. Cependant, le composant  $\Delta_{j\Delta}^i$  est connecté uniquement à des composants certains du niveau en dessous  $i - 1$ . Pour cela, les composants élémentaires incertains sont appelés également *les feuilles de l’arbre* car ils représentent une fin de l’arbre au niveau  $i$ .

Dans la suite de cette thèse, le symbole  $\bullet$  est utilisé pour remplacer l’indice d’un signal ou d’un système si cet indice n’est pas pertinent ou peut être compris du contexte.

### 1.6.1.2 Composants certains (branches)

Les composants certains sont notés  $M_{j_M}^i$  avec  $j_M \in \{1, \dots, N_M^i\}$  où  $N_M^i$  représente le nombre de composants certains au niveau  $i$ . Les branches sont supposées être des systèmes LTI stables c'est-à-dire  $M_{j_M}^i \in \mathbb{RH}_\infty$  où  $\mathbb{RH}_\infty$  est l'ensemble de matrices de fonctions de transfert stables de  $\mathbb{RL}_\infty$ .

Contrairement aux différents  $\Delta_{j_\Delta}^i$  qui sont connectés uniquement aux composants certains du niveau en dessous, chaque composant certain  $M_{j_M}^i$  avec  $j_M \in \{1, \dots, N_M^i\}$  est connecté aux composants certains et incertains du niveau en dessus  $i+1$  et aux composants certains du niveau en dessous  $i-1$ . Les signaux  $w_{j_M}^i$  et  $p_{\bullet}^{i+1}$  (et possiblement  $z_{\bullet}^{i+1}$ ) sont alors les signaux d'entrée de  $M_{j_M}^i$  alors que  $z_{j_M}^i$  et  $q_{\bullet}^{i+1}$  (et possiblement  $w_{\bullet}^{i+1}$ ) sont les signaux de sortie.

Contrairement aux feuilles et comme les composants certains sont connectés aux composants du niveau en dessous et en dessus, les composants certains sont également appelés *les branches de l'arbre*.

### 1.6.2 Regroupement par interconnexions

Après avoir montré les composants et leurs connexions avec d'autres composants de différents niveaux, il est possible de considérer les composants de différents niveaux qui sont interconnectés ensemble comme un seul système. La Figure 1.21 montre les regroupements par interconnexion du système de grande dimension présenté sur la Figure 1.20.

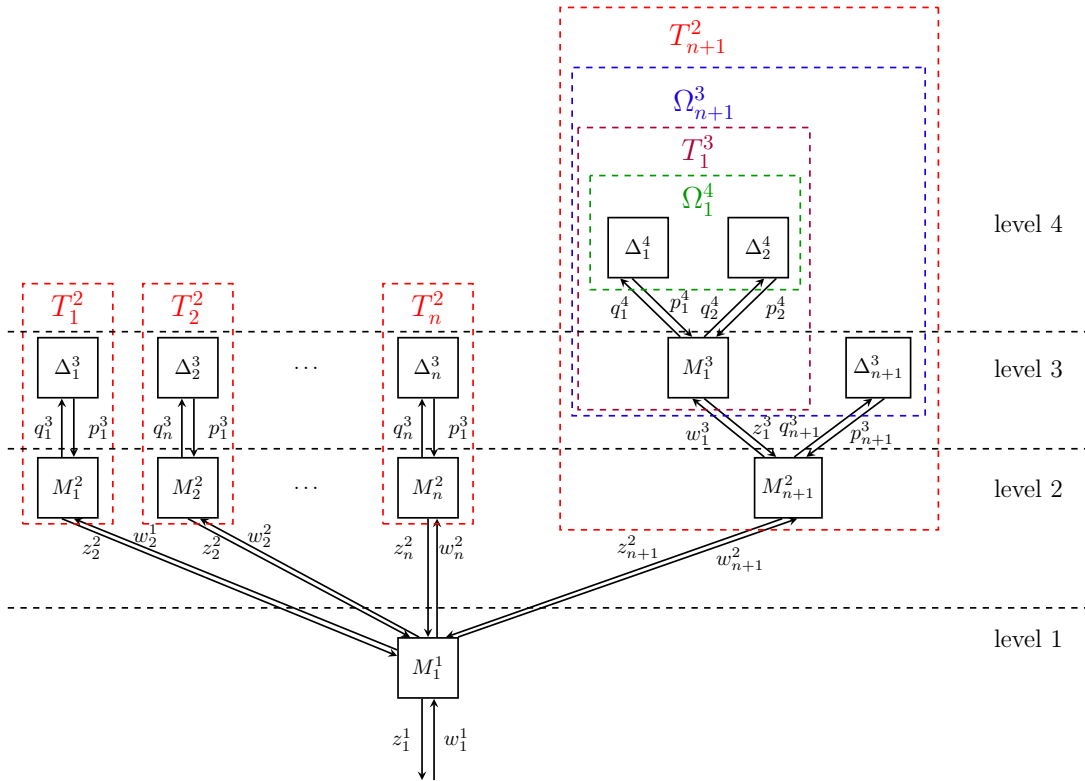


Figure 1.21 – Exemple de système incertain de grande dimension avec une structure hiérarchique en quatre niveaux avec ses regroupements d'interconnexion

---

Comme  $M_{j_M}^i$  est connecté aux composants certains et incertains du niveau en dessus  $i + 1$ , nous allons considérer  $M_{j_M}^i$  ainsi que ses connexions avec les composants de niveaux en dessous comme un système incertain. Nous allons noter  $T_j^i$  ce système incertain où  $i$  représente le niveau hiérarchique et  $j$  l'indice de ce système incertain du niveau  $i$  avec  $j = j_M$ . Les signaux  $w_j^i$  et  $z_j^i$  sont les signaux entrée sortie du système incertain  $T_j^i$ . Cela signifie que chaque composant certain  $M_{j_M}^i$  et ses connexions avec les niveaux en dessous peut être utilisé pour obtenir le système incertain  $T_j^i$ . Par conséquent, le nombre de systèmes incertains à chaque niveau hiérarchique  $i$  est  $N_T^i = N_M^i$ .

Cependant, comme  $M_j^i$  est aussi connecté au composant certain  $M_{\bullet}^{i-1}$  du niveau en dessous  $i - 1$  et vu que chaque  $M_j^i$  signifie la possibilité d'obtenir  $T_j^i$ , alors  $M_j^{i-1}$ , en plus de ses connexions avec des composants incertains, est connecté à un système incertain  $T_j^i$ .

Il est donc possible de conclure que chaque système incertain  $T_j^i$  est l'interconnexion LFT de  $M_j^i$  avec :

- soit un ou plusieurs composants d'incertitude élémentaire  $\Delta_{\bullet}^{i+1}$  du niveau hiérarchique au dessus ;
- soit un ou plusieurs composants d'incertitude élémentaire  $\Delta_{\bullet}^{i+1}$  et un ou plusieurs systèmes incertains  $T_{\bullet}^{i+1}$  du niveau hiérarchique au dessus.

Dans cette thèse et afin de faciliter la notation, nous allons représenter les deux cas précédents avec une incertitude augmentée  $\Omega_{\bullet}^{i+1} \in \Omega$  où  $\Omega$  est l'extension de l'ensemble d'incertitudes élémentaires (1.14). Cette incertitude augmentée doit regrouper les deux cas donnés précédemment où  $M_j^i$  est connecté :

- soit à des  $\Delta_{\bullet}^{i+1}$  ;
- soit à des  $\Delta_{\bullet}^{i+1}$  et à des  $T_{\bullet}^{i+1}$ .

Alors,  $\Omega$  est donné par :

$$\Omega = \left\{ \Omega \left| \Omega = \mathbf{bdiag} \left( \Omega_j \right) \right. \right\} \quad (1.15)$$

où  $\Omega_j$  est :

- soit une incertitude élémentaire  $\Omega_j \in \Delta_j$  ;
- soit un système LTI incertain appartenant à un ensemble connecté et borné dont la norme n'est pas connue *a priori*.

**Remarque 1.3.** De façon habituelle dans la théorie de la commande robuste, seulement les incertitudes élémentaires sont considérées :  $\Delta_j^i \in \Delta_j^i$  où  $\Delta_j^i$  est un ensemble connecté et borné  $\|\Delta_j^i\|_{\infty} \leq 1$  c'est-à-dire la norme est *a priori* connue. L'ensemble d'incertitudes que nous considérons dans cette thèse est plus général. D'après (1.15), l'ensemble  $\Omega$  de (1.15) peut recouvrir le cas des incertitudes élémentaires  $\Delta_j^i \in \Delta_j^i$ , mais aussi un autre cas très intéressant qui est l'ensemble de systèmes LTI incertain appartenant à un ensemble connecté et borné dont la norme n'est pas connue *a priori*. Nous allons montrer dans cette thèse l'intérêt de considérer l'ensemble  $\Omega$ .



---

### 1.6.3 Modèle hiérarchique du système incertain de grande dimension

Après avoir montré les deux types de regroupements (par niveau et par interconnexion), il est possible maintenant de modéliser le système incertain de grande dimension avec une structure hiérarchique comme suit :

$$\begin{aligned} \forall i \in \{1, \dots, l-1\} \\ \forall j \in \{1, \dots, N_T^i\} \\ z_j^i = \underbrace{\Omega_j^{i+1} \star M_j^i}_{T_j^i} w_j^i \end{aligned} \quad (1.16)$$

avec :

$$\Omega_j^{i+1} = \mathbf{bdiag} \left( \mathbf{bdiag}_{m \in \mathcal{N}_\Delta(M_j^i)} (\Delta_m^{i+1}), \mathbf{bdiag}_{n \in \mathcal{N}_T(M_j^i)} (T_n^{i+1}) \right) \quad (1.17)$$

où :

- $M_j^i \in \mathbb{RH}_\infty, \Delta_j^i \in \mathbf{\Delta}_j^i$  pour tout  $i, j$ ;
- $l$  est le nombre de niveaux dans la structure hiérarchique;
- $N_T^i$  est le nombre de systèmes incertains à chaque niveau  $i$  c'est-à-dire le nombre de composants certains  $N_M^i$ ;
- $\mathcal{N}_T(M_j^i)$  est l'ensemble des indices de systèmes incertains  $T_{\bullet}^{i+1}$  connectés à  $M_j^i$ ;
- $\mathcal{N}_\Delta(M_j^i)$  est l'ensemble des indices d'incertitudes élémentaires  $\Delta_{\bullet}^{i+1}$  connectés à  $M_j^i$ ;

**Remarque 1.4.** La condition  $M_j^i \in \mathbb{RH}_\infty$  signifie la stabilité nominale des différents sous-systèmes incertains  $T_j^i$ . Cette information sera exploitée au Chapitre 3, section 3.3 où nous allons présenter une approche qui permet d'analyser la robustesse de systèmes incertains de grandes dimensions avec une structure hiérarchique.

**Remarque 1.5.** Dans cette thèse, la structure hiérarchique est fixée et notre objectif est de l'exploiter pour réduire la complexité d'analyse de la robustesse de systèmes incertains de grande dimension avec une structure hiérarchique. Le choix de cette structure n'est pas la question principale de cette thèse.

Comme la structure hiérarchique apparaît naturellement dans plusieurs systèmes interconnectés dans différents domaines d'application où plusieurs groupes de sous-systèmes sont interconnectés afin de satisfaire un objectif inter-groupe, il est alors tout à fait « naturel » d'avoir le modèle hiérarchique défini par (1.16) et (1.17).

Cependant, même si cette structure hiérarchique n'apparaît pas naturellement ou s'il est difficile de l'identifier, il est toujours possible de considérer une *structure hiérarchique virtuelle* définie par l'utilisateur. De plus, en fonction de l'application, il est aussi possible de modifier la structure hiérarchique déjà existante comme nous allons le voir avec l'exemple suivant.

---

## 1.6.4 Exemple d'illustration

Considérons le système incertain de grande dimension avec une structure hiérarchique  $T_1^1$  présenté sur la Figure 1.21 où  $w_1^1$  et  $z_1^1$  sont les signaux entrée sortie du système incertain. Notre objectif est d'évaluer la norme  $H_\infty$  pondérée de  $T_1^1$ .

Au niveau 2, les composants peuvent être regroupés en  $n + 1$  systèmes incertains  $T_j^2$  avec  $j \in \{1, \dots, n + 1\}$ . Ces systèmes sont interconnectés à travers  $M_1^1$  pour former  $T_1^1$ . Chacun de ces systèmes  $T_j^2$  est l'interconnexion LFT de  $M_j^2$  avec  $\Omega_j^3$  :

$$T_j^2 = \Omega_j^3 \star M_j^2$$

où  $\Omega_j^3$  est :

- soit  $\Delta_j^3$  pour  $j = \{1, \dots, n\}$  ;
- soit  $\mathbf{bdiag}(\Delta_{n+1}^3, T_1^3)$  pour  $j = n + 1$ .

Ce dernier système  $T_1^3$  utilisé pour construire  $\Omega_{n+1}^3$  est lui même l'interconnexion LFT de  $M_1^3$  avec  $\Omega_1^4$  :

$$T_1^3 = \Omega_1^4 \star M_1^3$$

où  $\Omega_1^4$  est la combinaison bloc-diagonale de  $\Delta_1^4$  et  $\Delta_2^4$  :

$$\Omega_1^4 = \mathbf{bdiag}(\Delta_1^4, \Delta_2^4)$$

Le modèle hiérarchique proposé est un modèle très général pour le système incertain de grande dimension de la Figure 1.21. Cependant, ce modèle hiérarchique peut être modifié en fonction de l'application. Par exemple, les systèmes  $T_j^2$  avec  $j \in \{1, \dots, n\}$  peuvent être regroupés ensemble à un autre niveau hiérarchique comme le montre la Figure 1.22.

Le système  $T_1^1$  est formé de l'interconnexion de  $\tilde{T}_1^2$  et  $\tilde{T}_2^2$  à travers  $\tilde{M}_1^1$ . Chaque système  $\tilde{T}_j^2$  est l'interconnexion LFT de  $\tilde{M}_j^2$  avec  $\tilde{\Omega}_j^3$  :

$$\tilde{T}_j^2 = \tilde{\Omega}_j^3 \star \tilde{M}_j^2$$

où  $\tilde{\Omega}_j^3$  est :

- soit  $\mathbf{bdiag}(\tilde{T}_1^3, \dots, \tilde{T}_n^3)$  pour  $j = 1$  ;
- soit  $\mathbf{bdiag}(\tilde{\Delta}_1^3, \tilde{T}_{n+1}^3)$  pour  $j = 2$ .

Au niveau 3, les systèmes  $\tilde{T}_j^3$  sont les interconnexions LFT de  $\tilde{M}_j^3$  et  $\tilde{\Omega}_j^4$  :

$$\tilde{T}_j^3 = \tilde{\Omega}_j^4 \star \tilde{M}_j^3$$

où  $\tilde{\Omega}_j^4$  est :

- soit  $\tilde{\Delta}_j^4$  pour  $j = \{1, \dots, n\}$  ;
- soit  $\mathbf{bdiag}(\tilde{\Delta}_{n+1}^4, \tilde{\Delta}_{n+2}^4)$  pour  $j = n + 1$ .

En comparant la structure hiérarchique donnée de la Figure 1.22 et celle de la Figure 1.21, il est clair que la nouvelle structure hiérarchique n'est qu'un réarrangement

---

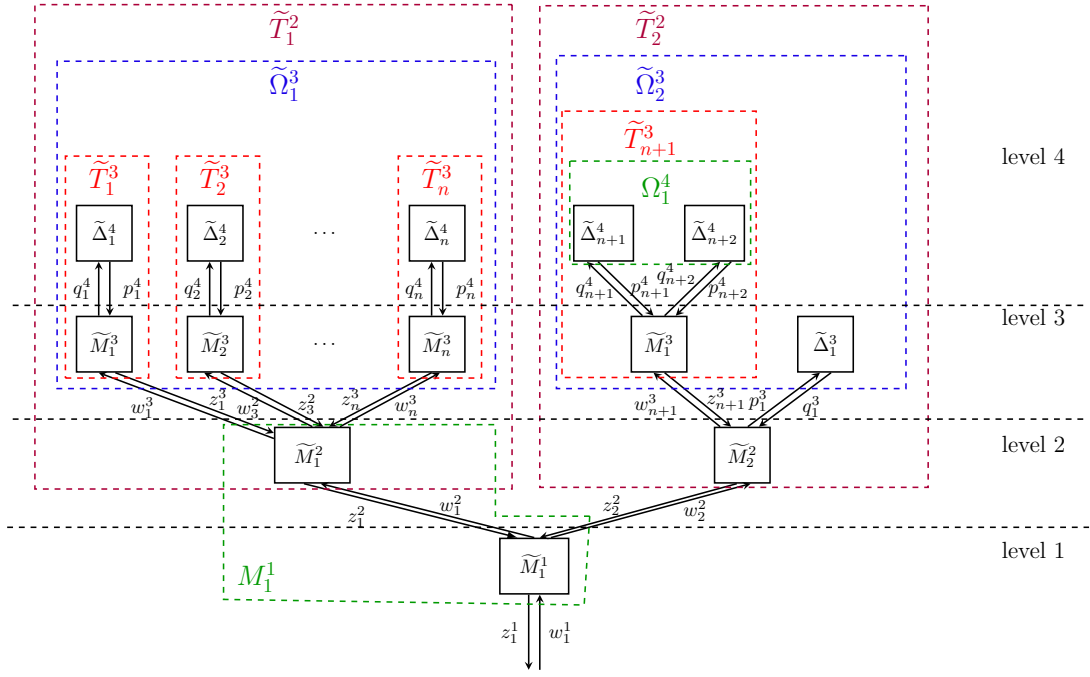


Figure 1.22 – Nouvelle structure hiérarchique du système de la Figure 1.21

de l'ancienne structure :

- les branches  $\widetilde{M}_1^1$  et  $\widetilde{M}_1^2$  sont extraites de l'ancienne branche  $M_1^1$  présentée sur la Figure 1.21 tel que :

$$M_1^1 = \widetilde{M}_1^2 \star \widetilde{M}_1^1$$

- les systèmes  $\widetilde{T}_2^2$  et  $\widetilde{T}_{n+1}^3$  de la Figure 1.22 sont respectivement les systèmes  $T_{n+1}^2$  et  $T_1^3$  de la Figure 1.21 ;
- les systèmes  $\widetilde{T}_j^3$  avec  $j \in \{1, \dots, n\}$  de la Figure 1.22 sont les anciens  $T_j^2$  avec  $j \in \{1, \dots, n\}$  de la Figure 1.21.

Cela montre la généralité et la flexibilité du modèle hiérarchique (1.16) et (1.17) pour représenter un système incertain de grande dimension avec différents modèles en fonction du besoin.

Dans la section suivante, et après avoir modélisé le système incertain de façon qui reflète la structure hiérarchique, nous allons poser formellement la problématique considérée dans cette thèse.

## 1.7 Formulation du problème

Nous nous intéressons dans cette thèse à la classe des systèmes incertains de grande dimension avec une structure hiérarchique. Pour cette classe de systèmes, nous nous intéressons à tester la stabilité robuste et la performance robuste. Vue leur généralité, nous allons utiliser les contraintes quadratiques comme une mesure de performance.

Cela nous permet d'avoir des résultats généraux en ce qui concerne la performance du système de grande dimension.

D'après le modèle hiérarchique que nous avons établi (1.16) et (1.17), le système  $T_1^1$  représente le système incertain de grande dimension. Ses signaux entrée sortie  $w_1^1$  et  $z_1^1$  représentent alors les signaux  $w_g$  et  $z_g$  du Problème 1.5.

Il est maintenant possible de reformuler le Problème 1.5 et donner la formulation exacte du problème considéré dans cette thèse.

**Problème 1.6.** Soit  $T_1^1$  un système linéaire incertain de grande dimension avec une structure hiérarchique définie par :

$$\begin{aligned} \forall i \in \{1, \dots, l-1\} \\ \forall j \in \{1, \dots, N_T^i\} \\ z_j^i = \underbrace{\Omega_j^{i+1} \star M_j^i}_{T_j^i} w_j^i \end{aligned}$$

avec :

$$\Omega_j^{i+1} = \mathbf{bdiag} \left( \begin{array}{cc} \mathbf{bdiag} & (\Delta_m^{i+1}), & \mathbf{bdiag} & (T_n^{i+1}) \\ m \in \mathcal{N}_\Delta(M_j^i) & & n \in \mathcal{N}_T(M_j^i) & \end{array} \right)$$

où :

- $M_j^i \in \mathbb{RH}_\infty$ ,  $\Delta_j^i \in \mathbf{\Delta}_j^i$  pour tout  $i, j$  ;
- $l$  est le nombre de niveaux dans la structure hiérarchique ;
- $N_T^i$  est le nombre de systèmes incertains à chaque niveau  $i$  c'est-à-dire le nombre de composants certains  $N_M^i$  ;
- $\mathcal{N}_T(M_j^i)$  est l'ensemble des indices de systèmes incertains  $T_{\bullet}^{i+1}$  connectés à  $M_j^i$  ;
- $\mathcal{N}_\Delta(M_j^i)$  est l'ensemble des indices d'incertitudes élémentaires  $\Delta_{\bullet}^{i+1}$  connectés à  $M_j^i$ .

Soit une propriété de  $\{X_g, Y_g, Z_g\}$  dissipativité. Tester de façon efficace la stabilité de  $T_j^i$  pour tout  $\Delta_j^i \in \mathbf{\Delta}_j^i$  pour tout  $i, j$  et tester si  $T_1^1$  est  $\{X_g, Y_g, Z_g\}$  dissipatif c'est-à-dire :

$$\begin{pmatrix} z_1^1(\mathbf{j}\omega) \\ w_1^1(\mathbf{j}\omega) \end{pmatrix}^* \begin{pmatrix} X_g(\mathbf{j}\omega) & Y_g(\mathbf{j}\omega) \\ Y_g(\mathbf{j}\omega)^* & Z_g(\mathbf{j}\omega) \end{pmatrix} \begin{pmatrix} z_1^1(\mathbf{j}\omega) \\ w_1^1(\mathbf{j}\omega) \end{pmatrix} \geq \epsilon \begin{pmatrix} z_1^1(\mathbf{j}\omega) \\ w_1^1(\mathbf{j}\omega) \end{pmatrix}^* \begin{pmatrix} z_1^1(\mathbf{j}\omega) \\ w_1^1(\mathbf{j}\omega) \end{pmatrix} \quad \forall \omega \in \overline{\mathbb{R}}^+$$

avec  $z_1^1(\mathbf{j}\omega) = T_1^1(\mathbf{j}\omega)w_1^1(\mathbf{j}\omega)$  pour tout  $\Delta_j^i \in \mathbf{\Delta}_j^i$ .

---

## 1.8 Conclusion

Dans ce chapitre, nous avons présenté quelques définitions sur les systèmes de grande dimension et leurs différentes classes ainsi que la notion de structure hiérarchique pour les systèmes de grande dimension. Nous avons présenté les différents problèmes considérés dans la littérature consacrée aux systèmes de grande dimension ainsi que la problématique considérée dans cette thèse qui est le problème d'analyse de la performance robuste de systèmes incertains de grande dimension avec une structure hiérarchique.

Le problème d'analyse de la performance robuste de systèmes incertains de grande dimension avec une structure hiérarchique consiste à analyser la stabilité robuste du système interconnecté ainsi que la stabilité robuste des différents sous-systèmes issus de cette structure hiérarchique. De plus, ce problème consiste à vérifier que les signaux entrée sortie du système de grande dimension avec une structure hiérarchique respectent une mesure de performance générale sous forme de propriétés de dissipativité.

Les résultats existants dans la littérature ne sont pas adaptés pour notre problème étant donné qu'ils ne considèrent que des classes particulières de systèmes incertains de grande dimension ainsi que des classes limitées d'incertitudes. De plus, ces résultats ne concernent dans leur majorité que l'analyse de la stabilité robuste alors que la performance robuste n'est considérée que dans des cas très particuliers.

Cependant dans la littérature des systèmes de grande dimension, un résultat très intéressant concernant les systèmes à structure hiérarchique est celui de [Saf83]. Cette approche consiste à propager les propriétés coniques des systèmes incertains à travers la structure hiérarchique et elle permet d'évaluer la performance de systèmes incertains de grande dimension avec une structure hiérarchique. Malheureusement l'approche hiérarchique de [Saf83] n'a pas été exploitée dans la littérature pour plusieurs raisons. Nous avons identifié trois difficultés et questions principales qui ont empêché l'exploitation de cette approche dans la littérature.

Dans ce chapitre, nous avons répondu à la première question qui consiste à trouver un mode de représentation pour modéliser les systèmes incertains capable de considérer des incertitudes de natures différentes et qui est aussi adéquat pour représenter les systèmes de grande dimension avec une structure hiérarchique. Dans ce contexte, nous avons présenté deux modes de représentation : polytopique et LFT. Cependant, nous avons montré les avantages de la représentation LFT et qui s'est révélée comme l'outil le plus adapté pour répondre à la première question.

En utilisant la représentation LFT, nous avons présenté la modélisation du système de grande dimension de telle sorte que l'aspect hiérarchique de la structure d'interconnexion est pris en compte. Le modèle hiérarchique que nous avons présenté est très général et très flexible pour avoir différents modèles hiérarchiques en fonction du système de grande dimension considéré.

Nous avons terminé ce chapitre avec une formulation du problème considéré dans cette thèse. En utilisant le modèle hiérarchique obtenu, nous avons donné la formulation du

---

problème de la performance robuste de systèmes incertains de grande dimension avec une structure hiérarchique.

Dans le prochain chapitre, nous nous intéressons à l'analyse de la stabilité robuste et de la performance robuste de systèmes linéaires incertains ainsi que leurs caractérisations.



## Chapitre 2

# Analyse de la robustesse et caractérisation des systèmes linéaires incertains

### 2.1 Introduction

Dans le Chapitre 1, nous avons identifié trois questions auxquelles nous devons répondre afin d'exploiter l'approche hiérarchique pour analyser la robustesse de systèmes incertains de grande dimension avec une structure hiérarchique.

Nous avons répondu à la Question 1 et nous avons identifié la représentation LFT comme le mode de représentation le plus pertinent pour considérer une classe large d'incertitudes. Nous avons également montré que ce mode de représentation est très approprié pour représenter les systèmes incertains de grande dimension avec une structure hiérarchique, voir le Chapitre 1 page 28.

Notre objectif dans ce chapitre est de répondre à la Question 2 : *Définir des caractérisations de systèmes incertains et formuler le problème de leur obtention sous forme de problèmes d'optimisation qu'on peut résoudre efficacement (problème d'optimisation convexe sous contraintes LMI).*

Comme nous l'avons montré au Chapitre 1, la classe de systèmes qui nous intéresse est la classe des systèmes incertains LTI qui peuvent être modélisés comme une interconnexion LFT entre deux blocs : un bloc certain et un bloc incertain. Nous nous intéressons dans un premier temps à l'analyse de la stabilité et de la performance robuste d'une telle interconnexion.

À partir des années 1960, les chercheurs de l'approche entrée-sortie se sont focalisés sur l'analyse de la stabilité de l'interconnexion de *deux opérateurs*, possiblement non linéaires et non stationnaires [San64, San65, Zam66a, Zam66b]. Dans le cas LTI, il existe un cadre de travail beaucoup plus spécialisé que l'approche entrée-sortie. L'indicateur  $\mu$  donne un moyen d'évaluer la stabilité de l'interconnexion de deux blocs (bloc certain et bloc incertain) où l'analyse de la stabilité est ramenée à l'étude de propriétés des matrices complexes. Malheureusement, le calcul exact de cet indicateur  $\mu$  est connu d'être un problème NP difficile [BYDM94].

Dans les années 1990-2000, l'apparition de l'optimisation convexe sous contraintes linéaires matricielles affines (Linear Matrix Inequality (LMI en anglais)) a permis de



---

développer des outils efficaces permettant de trouver des bornes sur cet indicateur  $\mu$ , voir par exemple la borne supérieure de  $\mu$  dans l'approche  $\mu$ -analyse [FTD91] ou l'approche par contraintes quadratiques intégrales (Integral Quadratic Constraints (IQC) en anglais) [MR97].

Les critères mathématiques que nous allons présenter dans ce chapitre pour évaluer la robustesse d'un système incertain sont obtenus dans le contexte de l'approche IQC en se basant sur l'un des résultats les plus importants dans l'approche entrée-sortie : *la séparation des graphes*<sup>1</sup> [Saf80].

Dans ce chapitre, nous définissons la notion de contraintes quadratiques intégrales, contraintes quadratiques et propriétés de dissipativité. Ces différentes notions sont basées sur la caractérisation d'un système à travers ses signaux entrée sortie. Ces notions sont très générales dans le sens où elles permettent de retrouver les différentes caractérisations de la littérature :  $\mathcal{L}_2$  gain, passivité, la norme  $H_\infty$ , la norme  $H_\infty$  pondérée, les propriétés coniques de [Saf83] ainsi que d'autres caractérisations.

Les objectifs de ce chapitre sont de :

- définir un cadre et des outils mathématiques permettant l'analyse de la robustesse des systèmes incertains ;
- caractériser le comportement de systèmes incertains de telle sorte que différentes informations telles que l'incertitude sur la phase, l'incertitude sur le gain, *etc.* sont prises en compte.

## 2.2 Relations entrée sortie

L'approche entrée-sortie est une approche générale qui a été initialement développée pour tester la stabilité des systèmes non linéaires et non stationnaires. Au lieu d'utiliser la représentation d'état ou les équations différentielles pour évaluer la stabilité et la performance d'un opérateur, l'approche entrée-sortie utilise les signaux entrée sortie de cet opérateur.

### 2.2.1 Contraintes quadratiques intégrales (IQC)

Soit l'opérateur  $T$  ayant  $n_w$  entrées et  $n_z$  sorties tel que :

$$z = T(w). \tag{2.1}$$

Dans le cas général des opérateurs c'est-à-dire des opérateurs non linéaires et possible-ment non stationnaires, il est possible de caractériser la relation qui existe entre leurs signaux d'entrée et de sortie sous forme de contraintes quadratiques intégrales (Integral Quadratic Constraints (IQC) en anglais).

Nous allons utiliser la définition donnée dans [MR97] pour définir les contraintes quadratiques intégrales (IQC) dans le domaine fréquentiel. Cependant, nous allons montrer que les IQC sont très générales et qu'elles couvrent plusieurs cas :

---

1. La notion de graphe dans l'approche entrée-sortie est complètement différente de celle de la théorie des graphes.

- la norme  $\mathcal{L}_2$  induite ;
- la norme  $H_\infty$  et la norme  $H_\infty$  pondérée ;
- les propriétés coniques de [Saf83], etc..

Pour cela, nous introduisons  $w(\mathbf{j}\omega)$  et  $z(\mathbf{j}\omega)$  comme étant les transformées de Fourier de  $w(t)$  et  $z(t)$  respectivement et nous allons présenter les différentes définitions sur les signaux dans le domaine fréquentiel. Nous définissons  $\mathcal{L}_2$  comme l'espace de tous les signaux ayant une énergie finie, voir la Définition B.5 en Annexe B page 230. Nous rappelons également que  $\mathbb{RL}_\infty$  est l'ensemble de matrices de fonctions de transfert rationnelles propres à coefficients réels.

**Définition 2.1** (Contraintes quadratiques intégrales (IQC)). *Soit un opérateur  $T$  dont la sortie  $z$  est donnée par  $z = T(w)$ . Les deux signaux  $w \in \mathcal{L}_2$  et  $z \in \mathcal{L}_2$  sont dits respecter une contrainte quadratique intégrale (IQC) définie par la matrice hermitienne  $\Phi = \Phi^*$  avec  $\Phi = \begin{pmatrix} \Phi_{11} & \Phi_{12} \\ \Phi_{12}^* & \Phi_{22} \end{pmatrix} \in \mathbb{RL}_\infty$  s'il existe un scalaire  $\epsilon \geq 0$  et :*

$$\int_{-\infty}^{+\infty} \begin{pmatrix} z(\mathbf{j}\omega) \\ w(\mathbf{j}\omega) \end{pmatrix}^* \Phi(\mathbf{j}\omega) \begin{pmatrix} z(\mathbf{j}\omega) \\ w(\mathbf{j}\omega) \end{pmatrix} d\omega \geq \epsilon \int_{-\infty}^{+\infty} \begin{pmatrix} z(\mathbf{j}\omega) \\ w(\mathbf{j}\omega) \end{pmatrix}^* \begin{pmatrix} z(\mathbf{j}\omega) \\ w(\mathbf{j}\omega) \end{pmatrix} d\omega \quad (2.2)$$

L'utilisation de ce type de contrainte (2.2) permet de caractériser les entrées sorties d'un système qu'il soit linéaire ou non linéaire.

### Le $\mathcal{L}_2$ gain

Pour un opérateur stable de la forme (2.1), le  $\mathcal{L}_2$  gain est le plus petit scalaire  $\gamma$  tel que :

$$\forall w \in \mathcal{L}_2 \quad \int_0^{+\infty} \|z\|^2 dt \leq \gamma^2 \int_0^{+\infty} \|w\|^2 dt$$

où  $\|\bullet\|$  est la norme euclidienne, voir la Définition B.2 en Annexe B page 229.

Cette contrainte peut être réécrite en utilisant le Théorème de Parseval comme :

$$\int_{-\infty}^{+\infty} \begin{pmatrix} z(\mathbf{j}\omega) \\ w(\mathbf{j}\omega) \end{pmatrix}^* \begin{pmatrix} -I & 0 \\ 0 & \gamma^2 I \end{pmatrix} \begin{pmatrix} z(\mathbf{j}\omega) \\ w(\mathbf{j}\omega) \end{pmatrix} d\omega \geq 0$$

ce qui n'est rien d'autre que la contrainte (2.2) avec :  $\Phi(\mathbf{j}\omega) = \begin{pmatrix} -I & 0 \\ 0 & \gamma^2 I \end{pmatrix}$  et  $\epsilon = 0$ .

### La passivité

L'opérateur (2.1) est passif si ses signaux entrée sortie respectent la relation suivante :

$$\int_0^{+\infty} z(t)^T w(t) dt \geq 0$$

Cette relation devient dans le domaine fréquentiel :

$$\int_{-\infty}^{+\infty} \begin{pmatrix} z(\mathbf{j}\omega) \\ w(\mathbf{j}\omega) \end{pmatrix}^* \begin{pmatrix} 0 & I \\ I & 0 \end{pmatrix} \begin{pmatrix} z(\mathbf{j}\omega) \\ w(\mathbf{j}\omega) \end{pmatrix} d\omega \geq 0.$$

---

ce qui n'est rien d'autre que la contrainte (2.2) avec :  $\Phi(\mathbf{j}\omega) = \begin{pmatrix} 0 & I \\ I & 0 \end{pmatrix}$  et  $\epsilon = 0$ .

### Le secteur conique de [Saf80]

Dans [Saf80], un opérateur  $T$ , avec  $z = T(w)$ , est dit dans le cône de centre  $C$  et de rayons  $S$  et  $R$  où  $C$ ,  $S$  et  $R$  sont des opérateurs stables si :

$$\|S(z - Cw)\|^2 \leq \|Rw\|^2 \quad (2.3)$$

Avec l'hypothèse que  $C$ ,  $S$  et  $R$  sont linéaires, la dernière contrainte s'écrit dans le domaine fréquentiel comme :

$$\int_{-\infty}^{+\infty} \begin{pmatrix} z(\mathbf{j}\omega) \\ w(\mathbf{j}\omega) \end{pmatrix}^* \Phi_{(C,S,R)}(\mathbf{j}\omega) \begin{pmatrix} z(\mathbf{j}\omega) \\ w(\mathbf{j}\omega) \end{pmatrix} d\omega \geq 0$$

avec :

$$\Phi_{(C,S,R)}(\mathbf{j}\omega) = \begin{pmatrix} -S(\mathbf{j}\omega)^*S(\mathbf{j}\omega) & S(\mathbf{j}\omega)^*S(\mathbf{j}\omega)C(\mathbf{j}\omega) \\ C(\mathbf{j}\omega)^*S(\mathbf{j}\omega)^*S(\mathbf{j}\omega) & R(\mathbf{j}\omega)^*R(\mathbf{j}\omega) - C(\mathbf{j}\omega)^*S(\mathbf{j}\omega)^*S(\mathbf{j}\omega)C(\mathbf{j}\omega) \end{pmatrix}.$$

Cette contrainte n'est rien d'autre qu'un cas particulier de la contrainte (2.2) avec :  $\Phi(\mathbf{j}\omega) = \Phi_{(C,S,R)}(\mathbf{j}\omega)$  et  $\epsilon = 0$ .

### 2.2.2 Contraintes quadratiques (QC) et propriétés de dissipativité

Dans le cas où l'opérateur  $T$  est un opérateur linéaire le terme intégral de la contrainte (2.2) disparaît car la réponse d'un système excité avec un signal à une pulsation  $\omega_0$  ne dépend que du signal d'excitation ainsi que des caractéristiques du système à cette pulsation c'est-à-dire  $z(\mathbf{j}\omega_0) = T(\mathbf{j}\omega_0)w(\mathbf{j}\omega_0)$ . Il est alors possible de définir des contraintes quadratiques (Quadratic Constraints (QC) en anglais).

**Définition 2.2** (Contraintes quadratiques (QC)). *L'opérateur linéaire  $T$  est dit respecter une contrainte quadratique (QC) définie par la matrice hermitienne  $\Phi = \Phi^*$  avec*

$\Phi = \begin{pmatrix} \Phi_{11} & \Phi_{12} \\ \Phi_{12}^* & \Phi_{22} \end{pmatrix} \in \mathbb{RL}_\infty$  s'il existe un scalaire  $\epsilon \geq 0$  et :

$$\begin{pmatrix} T(\mathbf{j}\omega) \\ I \end{pmatrix}^* \Phi(\mathbf{j}\omega) \begin{pmatrix} T(\mathbf{j}\omega) \\ I \end{pmatrix} \geq \epsilon \begin{pmatrix} T(\mathbf{j}\omega) \\ I \end{pmatrix}^* \begin{pmatrix} T(\mathbf{j}\omega) \\ I \end{pmatrix} \quad \forall \omega \in \overline{\mathbb{R}}^+ \quad (2.4)$$

Un cas intéressant de la contrainte (2.4) est lorsque  $\Phi_{11} \leq 0$ . Dans ce cas, nous parlons de propriété de dissipativité.

**Définition 2.3** (Propriété de dissipativité). *Le triplet  $\{X, Y, Z\}$  définit une propriété de  $\{X, Y, Z\}$  dissipativité s'ils existent  $X = X^* \in \mathbb{RL}_\infty$ ,  $Y \in \mathbb{RL}_\infty$ ,  $Z = Z^* \in \mathbb{RL}_\infty$  et  $\epsilon \geq 0$  avec  $X \leq 0$  tels que :*

$$\begin{pmatrix} T(\mathbf{j}\omega) \\ I \end{pmatrix}^* \begin{pmatrix} X(\mathbf{j}\omega) & Y(\mathbf{j}\omega) \\ Y(\mathbf{j}\omega)^* & Z(\mathbf{j}\omega) \end{pmatrix} \begin{pmatrix} T(\mathbf{j}\omega) \\ I \end{pmatrix} \geq \epsilon \begin{pmatrix} T(\mathbf{j}\omega) \\ I \end{pmatrix}^* \begin{pmatrix} T(\mathbf{j}\omega) \\ I \end{pmatrix}, \quad \forall \omega \in \overline{\mathbb{R}}^+ \quad (2.5)$$

---

Le système linéaire  $T$  est dit  $\{X, Y, Z\}$  dissipatif.

**Remarque 2.1.** Dans le cas où  $\epsilon > 0$ , le système linéaire  $T$  est dit strictement  $\{X, Y, Z\}$  dissipatif. Dans cette thèse, afin d'alléger le discours, nous disons dans les deux cas que le système  $T$  est dit  $\{X, Y, Z\}$  dissipatif et nous spécifions  $\epsilon$  si nécessaire.

**Remarque 2.2.** Étant donné que  $z(\mathbf{j}\omega) = T(\mathbf{j}\omega)w(\mathbf{j}\omega)$ , la contrainte (1.1) est la même que la contrainte (2.5) avec :  $z_g = z$ ,  $w_g = w$ ,  $X_g = X$ ,  $Y_g = Y$  et  $Z_g = Z$ .

Comme pour la contrainte (2.2) dans le cas non linéaire, la contrainte (2.5) permet de retrouver différentes caractérisations de systèmes LTI.

### La norme $H_\infty$

D'après la Définition B.8 de l' Annexe B page 231, la norme  $H_\infty$  d'une matrice de fonctions de transfert stables  $T$  est inférieure ou égale à un certain scalaire  $\gamma$  si :

$$\sup_{\omega \in \overline{\mathbb{R}^+}} \bar{\sigma}(T(\mathbf{j}\omega)) \leq \gamma$$

avec  $\overline{\mathbb{R}^+}$  est l'ensemble  $\mathbb{R}^+ \cup \{+\infty\}$ . Cette relation s'écrit comme :

$$\begin{pmatrix} T(\mathbf{j}\omega) \\ I \end{pmatrix}^* \begin{pmatrix} -I & 0 \\ 0 & \gamma^2 I \end{pmatrix} \begin{pmatrix} T(\mathbf{j}\omega) \\ I \end{pmatrix} \geq 0 \quad \forall \omega \in \overline{\mathbb{R}^+}$$

ce qui n'est rien d'autre que la contrainte (2.5) avec :  $X(\mathbf{j}\omega) = -I$ ,  $Y(\mathbf{j}\omega) = 0$ ,  $Z(\mathbf{j}\omega) = \gamma^2 I$  et  $\epsilon = 0$ .

Veuillez noter que pour le cas LTI, la norme  $H_\infty$  est égale au  $\mathcal{L}_2$  gain, voir la page 55.

### La norme $H_\infty$ pondérée

Étant données des pondérations en entrée  $W_w$  et en sortie  $W_z$ , vérifier la norme  $H_\infty$  pondérée du système linéaire  $T$  revient à vérifier que :

$$\|W_z T W_w\|_\infty \leq 1$$

ce qui peut être réécrit comme :

$$(W_z(\mathbf{j}\omega) T(\mathbf{j}\omega) W_w(\mathbf{j}\omega))^* (W_z(\mathbf{j}\omega) T(\mathbf{j}\omega) W_w(\mathbf{j}\omega)) \leq I$$

ce qui donne :

$$\begin{pmatrix} T(\mathbf{j}\omega) \\ I \end{pmatrix}^* \begin{pmatrix} -W_z(\mathbf{j}\omega)^* W_z(\mathbf{j}\omega) & 0 \\ 0 & (W_w(\mathbf{j}\omega)^*)^{-1} W_w(\mathbf{j}\omega)^{-1} \end{pmatrix} \begin{pmatrix} T(\mathbf{j}\omega) \\ I \end{pmatrix} \geq 0, \forall \omega \in \overline{\mathbb{R}^+} \quad (2.6)$$

Cette contrainte n'est rien d'autre que la contrainte (2.5) avec :  $X(\mathbf{j}\omega) = -W_z(\mathbf{j}\omega)^* W_z(\mathbf{j}\omega)$ ,  $Y(\mathbf{j}\omega) = 0$ ,  $Z(\mathbf{j}\omega) = (W_w(\mathbf{j}\omega)^*)^{-1} W_w(\mathbf{j}\omega)^{-1}$  et  $\epsilon = 0$ .

---

## Propriétés coniques de [Saf83]

Nous nous intéressons particulièrement aux propriétés coniques de [Saf83] pour montrer que les propriétés que nous allons utiliser dans notre approche hiérarchique sont plus générales que celles proposées dans [Saf83]. Les propriétés coniques utilisées dans ce dernier ne sont rien d'autre que le cône (2.3) dans le cas linéaire. Ces propriétés coniques sont un cas particulier de la contrainte (2.5) avec  $\epsilon = 0$  et

$$\Phi(\mathbf{j}\omega) = \begin{pmatrix} -S(\mathbf{j}\omega)^*S(\mathbf{j}\omega) & S(\mathbf{j}\omega)^*S(\mathbf{j}\omega)C(\mathbf{j}\omega) \\ C(\mathbf{j}\omega)^*S(\mathbf{j}\omega)^*S(\mathbf{j}\omega) & R(\mathbf{j}\omega)^*R(\mathbf{j}\omega) - C(\mathbf{j}\omega)^*S(\mathbf{j}\omega)^*S(\mathbf{j}\omega)C(\mathbf{j}\omega) \end{pmatrix}$$

## Conclusion

Les contraintes quadratiques intégrales, les contraintes quadratiques et les propriétés de dissipativité représentent un cadre général pour décrire le comportement de systèmes non linéaires ainsi que de systèmes linéaires à travers leurs signaux entrée sortie.

Dans la section suivante, nous présentons des outils de l'approche entrée-sortie permettant de tester la stabilité robuste et d'évaluer la performance robuste de l'interconnexion de deux opérateurs linéaires dont l'un est un bloc incertain.

## 2.3 Analyse de la robustesse des systèmes linéaires incertains

Dans cette section, nous allons présenter deux outils permettant d'analyser la stabilité robuste et la performance robuste des systèmes incertains.

### 2.3.1 Analyse de la robustesse de systèmes dynamiques incertains

Nous considérons les systèmes incertains  $T$  comme l'interconnexion LFT d'un bloc certain  $M$  et un bloc d'incertitudes  $\Omega$  c'est-à-dire :

$$T = \Omega \star M$$

avec  $M \in \mathbb{RH}_\infty$  et  $\Omega \in \mathbf{\Omega}$  où  $\mathbf{\Omega}$  est un ensemble borné et connecté de systèmes LTI de la forme (1.15), voir le Chapitre 1 page 45.

La Figure 2.1 montre le système incertain  $T$ . En introduisant les signaux internes  $p$  et  $q$ , de dimensions  $n_p$  et  $n_q$  respectivement, et en utilisant la représentation dans le domaine de Laplace, le système incertain  $T(s)$  peut s'écrire comme :

$$\begin{aligned} p(s) &= \Omega(s) q(s) \\ \begin{pmatrix} q(s) \\ z(s) \end{pmatrix} &= \begin{pmatrix} M_{11}(s) & M_{12}(s) \\ M_{21}(s) & M_{22}(s) \end{pmatrix} \begin{pmatrix} p(s) \\ w(s) \end{pmatrix} \end{aligned} \quad (2.7)$$

où les signaux  $w$  et  $z$  sont les signaux entrée sortie de dimensions  $n_w$  et  $n_z$  respectivement. Ce sont ces signaux que nous allons utiliser par la suite pour évaluer et caractériser la performance du système incertain (2.7), voir la Figure 2.1.

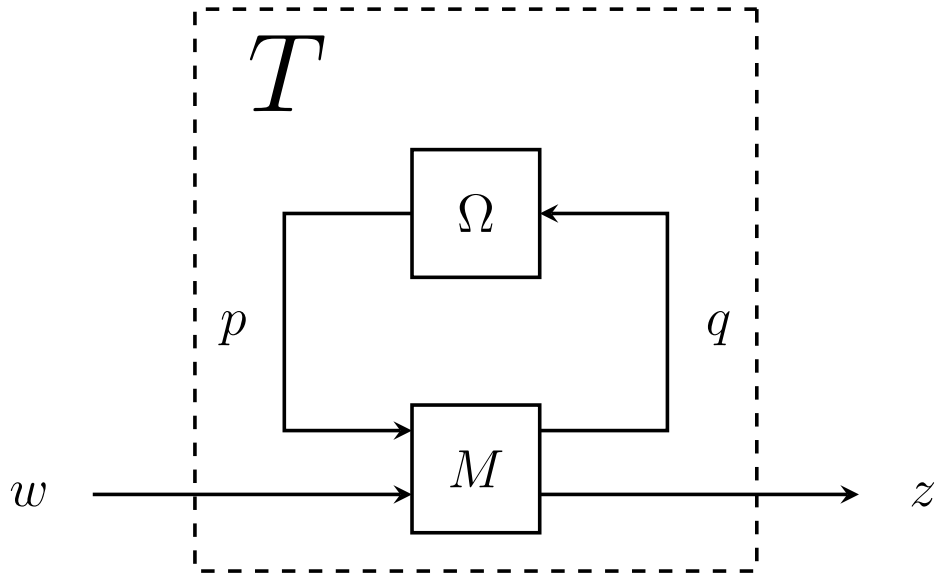


Figure 2.1 – Système linéaire incertain  $T$

Dans cette sous-section, nous nous intéressons à l'analyse de la stabilité robuste dynamique ainsi que l'analyse de la performance robuste dynamique des systèmes linéaires incertains de la forme (2.7).

### 2.3.1.1 Stabilité robuste

Dans le cas où nous ne considérons que la stabilité du système incertain, il est possible de supprimer les signaux entrée sortie  $w$  et  $z$ . La représentation (2.7) devient :

$$\begin{aligned} p(s) &= \Omega(s) \quad q(s) \\ q(s) &= M_{11}(s) \quad p(s) \end{aligned} \tag{2.8}$$

et l'interconnexion  $\Omega \star M$  de la Figure 2.1 devient juste une interconnexion entre le bloc  $M_{11}$  et le bloc  $\Omega$  que nous allons noter  $\Omega$ - $M_{11}$ , voir la Figure 2.2.

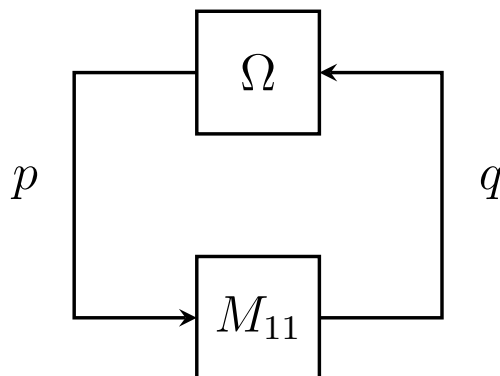


Figure 2.2 – Interconnexion  $\Omega$ - $M_{11}$

---

L'interconnexion  $\Omega$ - $M_{11}$  est stable si pour tout  $\text{Re}(s) \in \overline{\mathbb{R}}^+$  :

$$\left| \det \begin{pmatrix} I & -M_{11}(s) \\ -\Omega(s) & I \end{pmatrix} \right| > 0 \quad (2.9)$$

avec  $\text{Re}(s)$  est la partie réelle de  $s$ .

Cependant et à cause de la présence d'incertitudes, il faut tester la condition (2.9) pour tout  $\Omega \in \mathbf{\Omega}$ . Notre objectif est alors de résoudre le problème suivant.

**Problème 2.1.** *Soit l'interconnexion  $\Omega$ - $M_{11}$  décrite par (2.8). Pour tout  $\text{Re}(s) \in \overline{\mathbb{R}}^+$ , tester que :*

$$\left| \det \begin{pmatrix} I & -M_{11}(s) \\ -\Omega(s) & I \end{pmatrix} \right| > 0$$

pour tout  $\Omega \in \mathbf{\Omega}$ .

Le théorème suivant pris de [Sco97b] donne des conditions nécessaires et suffisantes pour que l'interconnexion  $\Omega$ - $M_{11}$  soit stable pour tout  $\Omega \in \mathbf{\Omega}$ .

**Théorème 2.1.** *L'interconnexion  $\Omega$ - $M_{11}$  décrite du Problème 2.1 est stable pour tout  $\Omega \in \mathbf{\Omega}$  si et seulement si :*

1. *il existe  $\Omega_0 \in \mathbf{\Omega}$  tel que  $\Omega_0$ - $M_{11}$  est stable ;*
2. *il existe une fonction  $\Phi = \Phi^* \in \mathbb{R}\mathbb{L}_\infty$  et un scalaire  $\epsilon > 0$  tels que pour toute pulsation  $\omega \in \overline{\mathbb{R}}^+$ , nous avons :*

$$\begin{pmatrix} \Omega(\mathbf{j}\omega) \\ I \end{pmatrix}^* \begin{pmatrix} \Phi_{11}(\mathbf{j}\omega) & \Phi_{12}(\mathbf{j}\omega) \\ \Phi_{12}(\mathbf{j}\omega)^* & \Phi_{22}(\mathbf{j}\omega) \end{pmatrix} \begin{pmatrix} \Omega(\mathbf{j}\omega) \\ I \end{pmatrix} \geq \epsilon \begin{pmatrix} \Omega(\mathbf{j}\omega) \\ I \end{pmatrix}^* \begin{pmatrix} \Omega(\mathbf{j}\omega) \\ I \end{pmatrix} \quad (2.10)$$

pour tout  $\Omega(\mathbf{j}\omega) \in \mathbf{\Omega}(\mathbf{j}\omega)$ , et

$$\begin{pmatrix} M_{11}(\mathbf{j}\omega) \\ I \end{pmatrix}^* \begin{pmatrix} -\Phi_{22}(\mathbf{j}\omega) & -\Phi_{12}(\mathbf{j}\omega)^* \\ -\Phi_{12}(\mathbf{j}\omega) & -\Phi_{11}(\mathbf{j}\omega) \end{pmatrix} \begin{pmatrix} M_{11}(\mathbf{j}\omega) \\ I \end{pmatrix} \geq 0 \quad (2.11)$$

**Démonstration** La démonstration peut être trouvée dans [Sco97b]. □

## Commentaires

- La stabilité robuste de l'interconnexion  $\Omega$ - $M_{11}$  signifie que le tracé fréquentiel du déterminant de  $(I - \Omega(s)M_{11}(s))$  ne couvre pas le point 0 et l'encercle un nombre de fois égal au nombre de pôles instables de  $\Omega(s)M_{11}(s)$  pour  $\Omega \in \mathbf{\Omega}$ . La condition 1 du Théorème 2.1 assure qu'il existe  $\Omega_0(s)$  pour lequel le tracé fréquentiel du déterminant de  $(I - \Omega_0(s)M_{11}(s))$  ne couvre pas le point 0 et l'encercle un nombre de fois égal au nombre de pôles instables de  $\Omega_0(s)M_{11}(s)$ . Les conditions (2.10) et (2.11) du Théorème 2.1 assurent que le tracé fréquentiel de  $\det(I - \Omega(s)M_{11}(s))$  ne couvre pas le point 0 pour tout  $\Omega \in \mathbf{\Omega}$  ce qui signifie que le nombre d'encerclement du point 0 ne change pas pour tout  $\Omega \in \mathbf{\Omega}$  ce qui assure la stabilité robuste de l'interconnexion  $\Omega$ - $M_{11}$ .

- 
- Si l'interconnexion  $\Omega$ - $M_{11}$  est stable pour tout  $\Omega \in \mathbf{\Omega}$ , il est alors possible de trouver une fonction  $\Phi = \Phi^* \in \mathbb{RL}_\infty$  pour laquelle les conditions (2.10) et (2.11) sont vérifiées. L'auteur de [Sco97b] montre comment trouver une telle matrice pour une classe de systèmes incertains.
  - Le Théorème 2.1 peut être étendu pour des classes plus larges d'incertitudes : non-linéarités incertaines, retards incertains, *etc.* au prix de la perte de la nécessité dans les conditions du Théorème 2.1.

### 2.3.1.2 Performance robuste

Nous nous intéressons maintenant au problème de la performance robuste des systèmes incertains de la forme (2.7).

Comme les propriétés de dissipativité permettent de retrouver différentes mesures de performances des systèmes LTI, nous allons utiliser ces propriétés comme une mesure de performance générale. Dans ce contexte avec l'hypothèse que  $T$  est stable et que les signaux  $q$ ,  $p$ ,  $w$  et  $z$  sont des signaux de  $\mathcal{L}_2$ , la représentation (2.7) devient :

$$\begin{aligned} p(\mathbf{j}\omega) &= \Omega(\mathbf{j}\omega) \quad q(\mathbf{j}\omega) \\ \begin{pmatrix} q(\mathbf{j}\omega) \\ z(\mathbf{j}\omega) \end{pmatrix} &= \begin{pmatrix} M_{11}(\mathbf{j}\omega) & M_{12}(\mathbf{j}\omega) \\ M_{21}(\mathbf{j}\omega) & M_{22}(\mathbf{j}\omega) \end{pmatrix} \begin{pmatrix} p(\mathbf{j}\omega) \\ w(\mathbf{j}\omega) \end{pmatrix} \end{aligned} \quad (2.12)$$

D'après la Définition 2.3, un système  $T$  est  $\{X, Y, Z\}$  dissipatif si la condition (2.5) est respectée. Cependant et à cause de la présence d'incertitudes, il faut tester la condition (2.5) pour tout  $\Omega \in \mathbf{\Omega}$ . Notre objectif est donc de résoudre le problème suivant.

**Problème 2.2.** *Soit le système incertain  $T = \Omega \star M$  décrit par (2.12) et soit une propriété de  $\{X, Y, Z\}$  dissipativité. Tester si le système incertain  $T = \Omega \star M$  est stable pour tout  $\Omega \in \mathbf{\Omega}$  et qu'il est  $\{X, Y, Z\}$  dissipatif pour tout  $\Omega \in \mathbf{\Omega}$  c'est-à-dire si :*

$$\begin{aligned} \begin{pmatrix} \Omega(\mathbf{j}\omega) \star M(\mathbf{j}\omega) \\ I \end{pmatrix}^* \begin{pmatrix} X(\mathbf{j}\omega) & Y(\mathbf{j}\omega) \\ Y(\mathbf{j}\omega)^* & Z(\mathbf{j}\omega) \end{pmatrix} \begin{pmatrix} \Omega(\mathbf{j}\omega) \star M(\mathbf{j}\omega) \\ I \end{pmatrix} \\ \geq \epsilon \begin{pmatrix} \Omega(\mathbf{j}\omega) \star M(\mathbf{j}\omega) \\ I \end{pmatrix}^* \begin{pmatrix} \Omega(\mathbf{j}\omega) \star M(\mathbf{j}\omega) \\ I \end{pmatrix} \end{aligned}$$

pour tout  $\omega \in \overline{\mathbb{R}}^+$  et pour tout  $\Omega \in \mathbf{\Omega}$ .

Le théorème suivant donne des conditions nécessaires et suffisantes pour que le système incertain  $\Omega \star M$  soit stable et  $\{X, Y, Z\}$  dissipatif pour tout  $\Omega \in \mathbf{\Omega}$ .

**Théorème 2.2.** *Le système incertain  $T = \Omega \star M$  du Problème 2.2 est stable pour tout  $\Omega \in \mathbf{\Omega}$  et  $\{X, Y, Z\}$  dissipatif pour tout  $\Omega \in \mathbf{\Omega}$  si et seulement si les conditions suivantes sont respectées :*

1. il existe  $\Omega_0 \in \mathbf{\Omega}$  tel que  $\Omega_0 \star M$  est stable ;



2. il existe une fonction  $\Phi = \Phi^* \in \mathbb{RL}_\infty$  et un scalaire  $\epsilon > 0$  tels que pour toute pulsation  $\omega \in \overline{\mathbb{R}}^+$ , nous avons :

$$\begin{pmatrix} \Omega(\mathbf{j}\omega) \\ I \end{pmatrix}^* \begin{pmatrix} \Phi_{11}(\mathbf{j}\omega) & \Phi_{12}(\mathbf{j}\omega) \\ \Phi_{12}(\mathbf{j}\omega)^* & \Phi_{22}(\mathbf{j}\omega) \end{pmatrix} \begin{pmatrix} \Omega(\mathbf{j}\omega) \\ I \end{pmatrix} \geq \epsilon \begin{pmatrix} \Omega(\mathbf{j}\omega) \\ I \end{pmatrix}^* \begin{pmatrix} \Omega(\mathbf{j}\omega) \\ I \end{pmatrix} \quad (2.13)$$

pour tout  $\Omega(\mathbf{j}\omega) \in \mathbf{\Omega}(\mathbf{j}\omega)$ , et

$$\begin{pmatrix} M(\mathbf{j}\omega) \\ I \end{pmatrix}^* \left( \begin{array}{cc|cc} -\Phi_{22}(\mathbf{j}\omega) & 0 & -\Phi_{12}(\mathbf{j}\omega)^* & 0 \\ 0 & X(\mathbf{j}\omega) - \epsilon I & 0 & Y(\mathbf{j}\omega) \\ \hline -\Phi_{12}(\mathbf{j}\omega) & 0 & -\Phi_{11}(\mathbf{j}\omega) & 0 \\ 0 & Y(\mathbf{j}\omega)^* & 0 & Z(\mathbf{j}\omega) - \epsilon I \end{array} \right) \begin{pmatrix} M(\mathbf{j}\omega) \\ I \end{pmatrix} \geq 0 \quad (2.14)$$

**Démonstration** Voir Annexe B, section B.2 à partir de la page 232.  $\square$

### Commentaires

- Dans le Théorème 2.2, la condition d'existence de  $\Omega_0 \in \mathbf{\Omega}$  tel que le système  $\Omega_0 \star M$  est stable peut être assurée par la stabilité nominale de l'interconnexion  $\Omega \star M$ . Veuillez noter que cette condition est équivalente à dire que l'interconnexion  $\Omega_0$ - $M_{11}$  est stable.
- Il est possible de considérer deux différents scalaires  $\epsilon$  dans les conditions (2.13) et (2.14). Cependant, pour simplifier la notation et sans perte de généralité, nous avons utilisé le même  $\epsilon$  pour (2.13) et (2.14). La démonstration du Théorème 2.2 donnée en Annexe B section B.2 à partir de la page 232 est faite en utilisant deux différents scalaires  $\epsilon$ .

### Difficultés associées à l'analyse de la robustesse dynamique

Le Théorème 2.1 et Le Théorème 2.2 donnent des conditions nécessaires et suffisantes pour assurer la stabilité robuste et la performance robuste d'un système incertain contrairement aux résultats de [Saf80] où les conditions ne sont que suffisantes. Cela montre que l'approche IQC n'est pas limitative et elle est adaptée pour l'analyse de la robustesse.

L'utilisation de ces théorèmes nécessite :

- l'existence de  $\Omega_0 \in \mathbf{\Omega}$  tel que  $\Omega_0 \star M$  est stable ;
- la vérification des conditions (2.10), (2.11), (2.13) et (2.14) pour toute  $\omega \in \overline{\mathbb{R}}^+$ .

La première condition nécessite l'existence de  $\Omega_0 \in \mathbf{\Omega}$  tel que  $\Omega_0 \star M$  est stable c'est-à-dire le tracé fréquentiel de  $\det(I - \Omega_0(s)M_{11}(s))$  ne couvre pas le point 0 et l'encercle un nombre de fois égal au nombre de pôles instables de  $\Omega_0(s)M_{11}(s)$ . Cette condition n'est pas un problème en soit : il suffit de prendre un  $\Omega_0 \in \mathbf{\Omega}$  et tester si  $\Omega_0 \star M$  est stable. Si  $\Omega_0 \star M$  est stable, nous pouvons continuer et passer à la deuxième condition, sinon (si  $\Omega_0 \star M$  n'est pas stable) nous pouvons conclure que le système  $\Omega \star M$  n'est pas stable pour tout  $\Omega \in \mathbf{\Omega}$ .

---

La deuxième condition consiste à vérifier les conditions (2.10), (2.11), (2.13) et (2.14) pour toute pulsation  $\omega \in \overline{\mathbb{R}}^+$  ; ce qui nécessite de faire une infinité de tests afin d'analyser la stabilité robuste et la performance robuste. Vérifier ces conditions pour toute pulsation  $\omega \in \overline{\mathbb{R}}^+$  n'est pas possible de point de vue pratique.

Afin de résoudre ce problème, il est possible d'utiliser deux approches :

La première solution que nous pouvons tenter d'utiliser est l'application du lemme de Kalman-Yakubovich-Popov [Ran96] pour obtenir des conditions équivalentes dans le domaine temporel. Cependant, pour appliquer cette solution, il faut trouver la représentation d'état associée à  $X$ ,  $Y$  et  $Z$ . Cela est en général une tâche très délicate vue que ces derniers sont obtenus à partir de propriétés de dissipativité définies dans le domaine fréquentiel sur les signaux entrée sortie.

La deuxième solution que nous pouvons appliquer est de tester les différentes conditions dans le domaine fréquentiel en considérant un ensemble  $\mathcal{W}$  qui contient un nombre fini de pulsations :

$$\mathcal{W} = \{\omega_1, \omega_2, \dots, \omega_n\} \subset \overline{\mathbb{R}}^+$$

De point de vue pratique, cette solution est facile à appliquer car au lieu de considérer tout l'ensemble  $\overline{\mathbb{R}}^+$ , nous n'allons considérer que  $\mathcal{W}$  qui est un sous-ensemble fini de  $\overline{\mathbb{R}}^+$ . Cette solution représente la solution usuellement utilisée dans les approches d'analyse fréquentielle.

En adoptant cette solution présentée précédemment (échantillonnage de pulsation), et même en supposant l'existence de  $\Omega_0$  qui assure la stabilité de  $\Omega_0 \star M$ , il n'est plus possible du point de vue théorique de conclure sur la robustesse dynamique du système incertain car les conditions (2.10), (2.11), (2.13) et (2.14) seront testées pour chaque  $\omega_0 \in \mathcal{W}$  au lieu pour tout  $\omega \in \overline{\mathbb{R}}^+$ .

Cependant, en fonction de l'application, les systèmes physiques sont souvent opérationnels uniquement dans certaines plages de pulsations. Il est alors intéressant d'analyser leur robustesse sur tout un intervalle  $[\omega_1, \omega_n]$ . Afin de satisfaire cet objectif, il est possible de considérer que chaque pulsation  $\omega_i \in \mathcal{W}$  est incertaine dans un intervalle :

$$\omega_i \in [\omega_i^{min}, \omega_i^{max}]$$

Les différentes bornes  $\omega_i^{min}$  et  $\omega_i^{max}$  sont choisies de telle sorte que :

$$\omega_{i-1}^{max} = \omega_i^{min} \quad \omega_i^{max} = \omega_{i+1}^{min}$$

ce qui assure que :

$$\bigcup_i [\omega_i^{min}, \omega_i^{max}] = [\omega_1, \omega_n]$$

Il est possible ensuite de construire une nouvelle représentation LFT du système incertain de la même manière que nous l'avons montré au Chapitre 1, page 35. Voir plus de détails dans [FSF96, BKLvW16].

Veillez noter qu'en choisissant cette solution, trouver la représentation LFT du système incertain n'est pas évident et on se retrouve avec un degré de difficulté similaire à celui de trouver la représentation d'état de  $X$ ,  $Y$  et  $Z$ .

---

D'un point de vue pratique, la solution usuellement utilisée dans les approches fréquentielles est de considérer un ensemble  $\mathcal{W}$  avec suffisamment de pulsations dans l'intervalle  $[\omega_1, \omega_n]$  où le système physique est opérationnel. En suivant cette approche, avec l'hypothèse d'existence de  $\Omega_0$  qui assure la stabilité de  $\Omega_0 \star M$ , il est possible de conclure sur la robustesse du système physique sur la plage de pulsation considérée<sup>2</sup>.

### 2.3.2 Analyse de la robustesse de systèmes statiques incertains

Après avoir introduit l'ensemble de pulsations  $\mathcal{W}$  et avec l'hypothèse d'existence de  $\Omega_0$  tel que le système  $\Omega_0 \star M$  est stable, le problème d'analyse de la robustesse se réduit à un ensemble de problèmes matriciels qui consistent à trouver la matrice hermitienne  $\Phi(\mathbf{j}\omega_0)$  pour chaque pulsation  $\omega_0 \in \mathcal{W}$ .

Par la suite, nous ne nous intéressons pas au problème de trouver  $\Omega_0 \in \Omega$  qui vérifie si  $\Omega_0 \star M$  est stable<sup>3</sup>. Nous nous intéressons uniquement à la résolution du problème matriciel qui consiste à trouver la matrice  $\Phi(\mathbf{j}\omega_0)$  qui vérifie les conditions (2.10) et (2.11) ou les conditions (2.13) et (2.14) pour chaque pulsation  $\omega_0 \in \mathcal{W}$ .

Dans ce contexte d'analyse à une pulsation  $\omega_0$ , il est possible d'interpréter chacun de ces problèmes matriciels comme un problème d'analyse de la robustesse de systèmes statiques incertains où l'objectif est de trouver la matrice hermitienne  $\Phi(\mathbf{j}\omega_0)$  qui vérifie les conditions (2.10) et (2.11) ou les conditions (2.13) et (2.14) à une pulsation  $\omega_0 \in \mathcal{W}$ .

#### 2.3.2.1 Stabilité robuste de systèmes statiques incertains

Contrairement à l'analyse de la stabilité de systèmes incertains présentée précédemment où nous parlons de l'interconnexion  $\Omega$ - $M_{11}$ , nous nous intéressons à l'analyse de la stabilité de systèmes statiques incertains. Ce problème est un problème matriciel qui consiste à vérifier l'inversion de la matrice  $I - \Omega(\mathbf{j}\omega_0)M_{11}(\mathbf{j}\omega_0)$  où  $M_{11}(\mathbf{j}\omega_0)$  est une matrice donnée et  $\Omega(\mathbf{j}\omega_0) \in \Omega(\mathbf{j}\omega_0)$  est une matrice incertaine avec  $\Omega(\mathbf{j}\omega_0)$  est l'ensemble de matrices incertaines de la forme :

$$\Omega(\mathbf{j}\omega_0) = \left\{ \Omega(\mathbf{j}\omega_0) \mid \Omega(\mathbf{j}\omega_0) = \mathbf{bdiag}_j(\Omega_j(\mathbf{j}\omega_0)) \right\} \quad (2.15)$$

Le problème d'analyse de la stabilité robuste de systèmes statiques incertains s'énonce comme suit.

**Problème 2.3.** Soit la matrice  $M_{11}(\mathbf{j}\omega_0)$  et soit la matrice incertaine avec  $\Omega(\mathbf{j}\omega_0) \in \Omega(\mathbf{j}\omega_0)$  où  $\Omega(\mathbf{j}\omega_0)$  est l'ensemble des matrices incertaines de la forme (2.15). Tester que :

$$\left| \det \begin{pmatrix} I & -M_{11}(\mathbf{j}\omega_0) \\ -\Omega(\mathbf{j}\omega_0) & I \end{pmatrix} \right| > 0$$

pour tout  $\Omega(\mathbf{j}\omega_0) \in \Omega(\mathbf{j}\omega_0)$ .

La condition à vérifier dans le Problème 2.3 est équivalente à :

$$\det(I - \Omega(\mathbf{j}\omega_0)M_{11}(\mathbf{j}\omega_0)) \neq 0$$

---

2. Néanmoins, de point de vue mathématique et théorique, il n'est pas possible de tirer aucune conclusion sur la robustesse du système physique.

3. Cette condition est facile à vérifier.

pour tout  $\Omega(\mathbf{j}\omega_0) \in \mathbf{\Omega}(\mathbf{j}\omega_0)$ .

Le théorème suivant donne des conditions nécessaires et suffisantes pour résoudre le Problème 2.3.

**Théorème 2.3.** *Soit la matrice  $M_{11}(\mathbf{j}\omega_0)$  et soit l'ensemble des matrices incertaines  $\mathbf{\Omega}(\mathbf{j}\omega_0)$  du Problème 2.3. Le déterminant de  $I - \Omega(\mathbf{j}\omega_0)M_{11}(\mathbf{j}\omega_0)$  est différent de zéro pour tout  $\Omega(\mathbf{j}\omega_0) \in \mathbf{\Omega}(\mathbf{j}\omega_0)$  si et seulement s'il existe une matrice hermitienne  $\Phi(\mathbf{j}\omega_0) = \Phi(\mathbf{j}\omega_0)^*$  et un scalaire  $\epsilon > 0$  tels que :*

$$\begin{pmatrix} \Omega(\mathbf{j}\omega_0) \\ I \end{pmatrix}^* \begin{pmatrix} \Phi_{11}(\mathbf{j}\omega_0) & \Phi_{12}(\mathbf{j}\omega_0) \\ \Phi_{12}(\mathbf{j}\omega_0)^* & \Phi_{22}(\mathbf{j}\omega_0) \end{pmatrix} \begin{pmatrix} \Omega(\mathbf{j}\omega_0) \\ I \end{pmatrix} \geq \epsilon \begin{pmatrix} \Omega(\mathbf{j}\omega_0) \\ I \end{pmatrix}^* \begin{pmatrix} \Omega(\mathbf{j}\omega_0) \\ I \end{pmatrix} \quad (2.16)$$

pour tout  $\Omega(\mathbf{j}\omega_0) \in \mathbf{\Omega}(\mathbf{j}\omega_0)$ , et

$$\begin{pmatrix} M_{11}(\mathbf{j}\omega_0) \\ I \end{pmatrix}^* \begin{pmatrix} -\Phi_{22}(\mathbf{j}\omega_0) & -\Phi_{12}(\mathbf{j}\omega_0)^* \\ -\Phi_{12}(\mathbf{j}\omega_0) & -\Phi_{11}(\mathbf{j}\omega_0) \end{pmatrix} \begin{pmatrix} M_{11}(\mathbf{j}\omega_0) \\ I \end{pmatrix} \geq 0 \quad (2.17)$$

**Démonstration** voir l'Annexe B, section B.3 à partir de la page 240.  $\square$

### 2.3.2.2 Performance robuste de systèmes statiques incertains

Dans le contexte d'analyse de la robustesse de systèmes statiques incertains, nous introduisons la notion de performance robuste d'un système statique incertain.

**Définition 2.4.** *Soient trois matrices  $X(\mathbf{j}\omega_0) = X(\mathbf{j}\omega_0)^* \leq 0$ ,  $Y(\mathbf{j}\omega_0)$  et  $Z(\mathbf{j}\omega_0) = Z(\mathbf{j}\omega_0)^*$  et soit le système statique incertain  $T(\mathbf{j}\omega_0) = \Omega(\mathbf{j}\omega_0) \star M(\mathbf{j}\omega_0)$  où  $M(\mathbf{j}\omega_0)$  est une matrice donnée et  $\Omega(\mathbf{j}\omega_0)$  est une matrice incertaine avec  $\Omega(\mathbf{j}\omega_0) \in \mathbf{\Omega}(\mathbf{j}\omega_0)$  où  $\mathbf{\Omega}(\mathbf{j}\omega_0)$  est l'ensemble des matrices incertaines de la forme (2.15). Le système statique incertain  $T(\mathbf{j}\omega_0) = \Omega(\mathbf{j}\omega_0) \star M(\mathbf{j}\omega_0)$  est  $\{X(\mathbf{j}\omega_0), Y(\mathbf{j}\omega_0), Z(\mathbf{j}\omega_0)\}$  dissipatif pour tout  $\Omega(\mathbf{j}\omega_0) \in \mathbf{\Omega}(\mathbf{j}\omega_0)$  s'il existe  $\epsilon \geq 0$  tel que :*

$$\begin{pmatrix} T(\mathbf{j}\omega_0) \\ I \end{pmatrix}^* \begin{pmatrix} X(\mathbf{j}\omega_0) & Y(\mathbf{j}\omega_0) \\ Y(\mathbf{j}\omega_0)^* & Z(\mathbf{j}\omega_0) \end{pmatrix} \begin{pmatrix} T(\mathbf{j}\omega_0) \\ I \end{pmatrix} \geq \epsilon \begin{pmatrix} T(\mathbf{j}\omega_0) \\ I \end{pmatrix}^* \begin{pmatrix} T(\mathbf{j}\omega_0) \\ I \end{pmatrix}$$

avec  $T(\mathbf{j}\omega_0) = \Omega(\mathbf{j}\omega_0) \star M(\mathbf{j}\omega_0)$  pour tout  $\Omega(\mathbf{j}\omega_0) \in \mathbf{\Omega}(\mathbf{j}\omega_0)$ .

Le triplet  $\{X(\mathbf{j}\omega_0), Y(\mathbf{j}\omega_0), Z(\mathbf{j}\omega_0)\}$  est appelé une propriété de dissipativité pour le système statique incertain  $T(\mathbf{j}\omega_0)$ .

De la même manière que pour l'analyse de la stabilité de systèmes statiques incertains, nous pouvons définir le problème d'analyse de la performance de systèmes statiques incertains qui s'énonce comme suit.

**Problème 2.4.** *Soit le système statique incertain  $T(\mathbf{j}\omega_0) = \Omega(\mathbf{j}\omega_0) \star M(\mathbf{j}\omega_0)$  où  $M(\mathbf{j}\omega_0)$  est une matrice donnée et  $\Omega(\mathbf{j}\omega_0)$  est une matrice incertaine avec  $\Omega(\mathbf{j}\omega_0) \in \mathbf{\Omega}(\mathbf{j}\omega_0)$  où  $\mathbf{\Omega}(\mathbf{j}\omega_0)$  est l'ensemble des matrices incertaines de la forme (2.15). Soient trois matrices  $X(\mathbf{j}\omega_0) = X(\mathbf{j}\omega_0)^* \leq 0$ ,  $Y(\mathbf{j}\omega_0)$  et  $Z(\mathbf{j}\omega_0) = Z(\mathbf{j}\omega_0)^*$ . Tester si le système statique incertain  $T(\mathbf{j}\omega_0) = \Omega(\mathbf{j}\omega_0) \star M(\mathbf{j}\omega_0)$  est  $\{X(\mathbf{j}\omega_0), Y(\mathbf{j}\omega_0), Z(\mathbf{j}\omega_0)\}$  dissipatif pour tout  $\Omega(\mathbf{j}\omega_0) \in \mathbf{\Omega}(\mathbf{j}\omega_0)$ .*

Le théorème suivant donne des conditions nécessaires et suffisantes pour résoudre le Problème 2.4.

**Théorème 2.4.** *Soient les matrices  $M(\mathbf{j}\omega_0)$ ,  $X(\mathbf{j}\omega_0)$ ,  $Y(\mathbf{j}\omega_0)$ ,  $Z(\mathbf{j}\omega_0)$  et l'ensemble des matrices incertaines  $\Omega(\mathbf{j}\omega_0)$  du Problème 2.4. Le système statique incertain  $T(\mathbf{j}\omega_0) = \Omega(\mathbf{j}\omega_0) \star M(\mathbf{j}\omega_0)$  est  $\{X(\mathbf{j}\omega_0), Y(\mathbf{j}\omega_0), Z(\mathbf{j}\omega_0)\}$  dissipatif pour tout  $\Omega(\mathbf{j}\omega_0) \in \mathbf{\Omega}(\mathbf{j}\omega_0)$ , si et seulement s'il existe une matrice hermitienne  $\Phi(\mathbf{j}\omega_0) = \Phi(\mathbf{j}\omega_0)^*$  et un scalaire  $\epsilon > 0$  tels que :*

$$\begin{pmatrix} \Omega(\mathbf{j}\omega_0) \\ I \end{pmatrix}^* \begin{pmatrix} \Phi_{11}(\mathbf{j}\omega_0) & \Phi_{12}(\mathbf{j}\omega_0) \\ \Phi_{12}(\mathbf{j}\omega_0)^* & \Phi_{22}(\mathbf{j}\omega_0) \end{pmatrix} \begin{pmatrix} \Omega(\mathbf{j}\omega_0) \\ I \end{pmatrix} \geq \epsilon \begin{pmatrix} \Omega(\mathbf{j}\omega_0) \\ I \end{pmatrix}^* \begin{pmatrix} \Omega(\mathbf{j}\omega_0) \\ I \end{pmatrix} \quad (2.18)$$

pour tout  $\Omega(\mathbf{j}\omega_0) \in \mathbf{\Omega}(\mathbf{j}\omega_0)$ , et

$$\begin{pmatrix} M(\mathbf{j}\omega_0) \\ I \end{pmatrix}^* \left( \begin{array}{cc|cc} -\Phi_{22}(\mathbf{j}\omega_0) & 0 & -\Phi_{12}(\mathbf{j}\omega_0)^* & 0 \\ 0 & X(\mathbf{j}\omega_0) - \epsilon I & 0 & Y(\mathbf{j}\omega_0) \\ \hline -\Phi_{12}(\mathbf{j}\omega_0) & 0 & -\Phi_{11}(\mathbf{j}\omega_0) & 0 \\ 0 & Y(\mathbf{j}\omega_0)^* & 0 & Z(\mathbf{j}\omega_0) - \epsilon I \end{array} \right) \begin{pmatrix} M(\mathbf{j}\omega_0) \\ I \end{pmatrix} \geq 0 \quad (2.19)$$

**Démonstration** La démonstration peut être faite de la même manière que celle du Théorème 2.2 pour une pulsation  $\omega_0$  (sans considérer la partie stabilité).  $\square$

Dans l'analyse de la performance de systèmes statiques incertains, nous nous intéressons à traiter la condition 2 du Théorème 2.2 et cela pour chaque pulsation  $\omega_0 \in \mathcal{W}$ . Avec l'hypothèse que  $\Omega \star M$  est stable, considérer la réponse fréquentielle  $\Omega(\mathbf{j}\omega_0) \star M(\mathbf{j}\omega_0)$  revient à considérer la réponse harmonique du système incertain. En effet, si nous sollicitons le système incertain avec un signal d'entrée :

$$A_w \cos(\omega_0 t + \varphi_w)$$

où  $A_w = |w(\mathbf{j}\omega_0)|$  et  $\varphi_w = \arg(w(\mathbf{j}\omega_0))$ , nous allons obtenir en sortie après un régime transitoire :

$$A_z \cos(\omega_0 t + \varphi_z)$$

où  $A_z = |z(\mathbf{j}\omega_0)|$  et  $\varphi_z = \arg(z(\mathbf{j}\omega_0))$  avec  $z(\mathbf{j}\omega_0) = \Omega(\mathbf{j}\omega_0) \star M(\mathbf{j}\omega_0)w(\mathbf{j}\omega_0)$ .

Dans ce cas, nous associons aux deux signaux complexes  $w(\mathbf{j}\omega_0)$  et  $z(\mathbf{j}\omega_0)$  les deux phaseurs  $\underline{w}$  et  $\underline{z}$  donnés par :

$$\underline{w} = A_w e^{\mathbf{j}\varphi_w} \quad \underline{z} = A_z e^{\mathbf{j}\varphi_z}$$

Les phaseurs  $\underline{w}$  et  $\underline{z}$  sont respectivement appelés les phaseurs d'entrée et de sortie <sup>4</sup>.

Dans la suite, comme nous allons résoudre une série de problèmes statiques matriciels et afin d'alléger les écritures, nous allons omettre la dépendance fréquentielle. Au lieu

---

4. Nous allons utiliser de façon extensive cette notion de phaseur dans le Chapitre 4.

---

d'écrire que le système statique incertain (ou matrice incertaine)  $T(\mathbf{j}\omega_0) = \Omega(\mathbf{j}\omega_0) \star M(\mathbf{j}\omega_0)$  est  $\{X(\mathbf{j}\omega_0), Y(\mathbf{j}\omega_0), Z(\mathbf{j}\omega_0)\}$  dissipatif pour tout  $\Omega(\mathbf{j}\omega_0) \in \mathbf{\Omega}(\mathbf{j}\omega_0)$ , nous allons écrire que le système incertain statique (ou la matrice incertaine)  $T = \Omega \star M$  est  $\{X, Y, Z\}$  dissipatif pour tout  $\Omega \in \mathbf{\Omega}$ .

### Difficultés associées à l'analyse de la robustesse de systèmes statiques incertains

Les Théorème 2.3 et Théorème 2.4 donnent des conditions nécessaires et suffisantes pour résoudre les deux problèmes matriciels : Problème 2.3 et Problème 2.4.

L'utilisation de ces théorèmes nécessite de trouver une matrice hermitienne  $\Phi$  telle que les conditions (2.18) et (2.19) (ou les conditions (2.16) et (2.17)) sont simultanément respectées pour tout  $\Omega \in \mathbf{\Omega}$ .

Comme  $\mathbf{\Omega}$  est un ensemble de matrices incertaines, il y a alors une infinité de matrices incertaines  $\Omega$  dans cet ensemble. Tester les conditions précédentes pour chaque  $\Omega \in \mathbf{\Omega}$  revient alors à effectuer une infinité de tests, dont chacun correspond à une valeur particulière de  $\Omega$ , ce qui est impossible du point de vue calculatoire. Par conséquent, l'utilisation du Théorème 2.3 et du Théorème 2.4 ne peut pas être faite de façon pratique.

**Remarque 2.3.** *Trouver la matrice hermitienne  $\Phi$  telle que les conditions (2.18) et (2.19) (ou les conditions (2.16) et (2.17)) sont simultanément respectées pour tout  $\Omega \in \mathbf{\Omega}$  est un problème NP difficile (complexité algorithmique non polynomiale). En effet, le calcul de l'indicateur  $\mu$  peut être ramené à un cas particulier des conditions du Théorème 2.3. Ce problème est connu d'être un problème NP difficile [BYDM94] ce qui signifie que trouver  $\Phi$  dans le Théorème 2.3 et le Théorème 2.4 est aussi un problème NP difficile.*

Afin de résoudre ce problème, nous allons présenter l'approche usuellement utilisée dans l'analyse de la robustesse par des IQC dans le domaine fréquentiel.

Nous définissons l'ensemble  $\Phi_{\mathbf{\Omega}}$  comme l'ensemble des matrices  $\Phi$  tel que pour tout  $\Phi \in \Phi_{\mathbf{\Omega}}$ , la condition (2.18) (respectivement la condition (2.16)) est respectée  $\forall \Omega \in \mathbf{\Omega}$ .

Afin de trouver une matrice  $\Phi \in \Phi_{\mathbf{\Omega}}$ , nous allons suivre l'approche suivante.

- Premièrement, chercher une paramétrisation  $\Phi_{\mathbf{\Omega}}^{\mathbf{P}}$  de l'ensemble  $\Phi_{\mathbf{\Omega}}$  telle que la condition (2.18) (respectivement la condition (2.16)) est toujours respectée.
- Deuxièmement, trouver une matrice  $\Phi \in \Phi_{\mathbf{\Omega}}^{\mathbf{P}}$  telle que la condition (2.19) (respectivement la condition (2.17)) est respectée.

Comme nous limitons l'ensemble  $\Phi_{\mathbf{\Omega}}$  à l'ensemble  $\Phi_{\mathbf{\Omega}}^{\mathbf{P}}$ , qui est plus petit que  $\Phi_{\mathbf{\Omega}}$ , nous allons perdre l'équivalence dans le Théorème 2.3 et le Théorème 2.4. Les conditions de ces théorèmes deviennent alors suffisantes uniquement au lieu de nécessaires et suffisantes. Par conséquent, les résultats que nous allons avoir peuvent être pessimistes et un conservatisme peut apparaître.

Afin de réduire ce conservatisme, la paramétrisation  $\Phi_{\mathbf{\Omega}}^{\mathbf{P}}$  doit être la plus pertinente possible afin de décrire au mieux l'ensemble  $\mathbf{\Omega}$ . Nous allons montrer comment construire une telle paramétrisation.

La condition (2.18) (respectivement la condition (2.16)) est conique par rapport à  $\Phi_{11}$ ,  $\Phi_{12}$  et  $\Phi_{22}$  c'est-à-dire pour tout  $\alpha \geq 0$ , la condition (2.18) (respectivement la condition

(2.16)) est toujours respectée si nous remplaçons  $\Phi_{11}$ ,  $\Phi_{12}$  et  $\Phi_{22}$  par  $\alpha\Phi_{11}$ ,  $\alpha\Phi_{12}$  et  $\alpha\Phi_{22}$  respectivement. De plus, si  $\Phi_{11} \leq 0$ , le triplet  $\{\Phi_{11}, \Phi_{12}, \Phi_{22}\}$  définit alors une propriété de dissipativité pour  $\Omega$ .

Nous allons donc construire la paramétrisation  $\Phi_{\Omega}^{\mathbf{P}}$  dans le même principe : une combinaison conique de propriétés de dissipativité de  $\Omega$ .

**Remarque 2.4.** *Veillez noter que le choix de  $\Phi_{11} \leq 0$  n'est pas très limitatif et qu'il est utilisé dans la plupart des applications de l'approche IQC, voir [MR97] et [Jön01].*

Pour obtenir cette paramétrisation  $\Phi_{\Omega}^{\mathbf{P}}$ , nous allons exploiter le fait que  $\Omega$  est la combinaison bloc-diagonale des différents  $\Omega_j$  (voir le Chapitre 1, page 45).

Supposons qu'il existe  $N_{\Omega_j}^{diss}$  propriétés de dissipativité pour chaque  $\Omega_j$  sous la forme :

$$(\Phi)_j^k = \begin{pmatrix} (\Phi_{11})_j^k & (\Phi_{12})_j^k \\ ((\Phi_{12})_j^k)^* & (\Phi_{22})_j^k \end{pmatrix} \quad k \in \{1, \dots, N_{\Omega_j}^{diss}\}.$$

Dans le cas où ces  $N_{\Omega_j}^{diss}$  propriétés de dissipativité sont coniquement indépendantes c'est-à-dire les différents  $(\Phi_{11})_j^k$ ,  $(\Phi_{12})_j^k$  et  $(\Phi_{22})_j^k$  ne peuvent pas être écrits comme des combinaisons coniques de différents  $(\Phi_{11})_j^l$ ,  $(\Phi_{12})_j^l$  et  $(\Phi_{22})_j^l$  respectivement avec  $l \in \{1, \dots, N_{\Omega_j}^{diss}\} \setminus \{k\}$ , ces  $N_{\Omega_j}^{diss}$  propriétés de dissipativité forment alors une base de propriétés de dissipativité pour  $\Omega_j$ . Nous notons cette base  $\mathcal{B}_{\Omega_j}^{diss}$  et nous écrivons :

$$(\Phi)_j^k = \begin{pmatrix} (\Phi_{11})_j^k & (\Phi_{12})_j^k \\ ((\Phi_{12})_j^k)^* & (\Phi_{22})_j^k \end{pmatrix} \in \mathcal{B}_{\Omega_j}^{diss} \quad (2.20)$$

avec  $k \in \{1, \dots, N_{\Omega_j}^{diss}\}$ .

Nous définissons alors  $\Phi(\mathcal{B}_{\Omega_j}^{diss})$  l'ensemble généré par la base  $\mathcal{B}_{\Omega_j}^{diss}$  comme :

$$\Phi(\mathcal{B}_{\Omega_j}^{diss}) = \left\{ \Phi_{\Omega_j} \left| \begin{array}{l} \Phi_{\Omega_j} = \begin{pmatrix} (\Phi_{11})_j & (\Phi_{12})_j \\ ((\Phi_{12})_j)^* & (\Phi_{22})_j \end{pmatrix} \\ (\Phi_{11})_j = \sum_{k=1}^{N_{\Omega_j}^{diss}} \alpha_{kj} (\Phi_{11})_j^k \\ (\Phi_{12})_j = \sum_{k=1}^{N_{\Omega_j}^{diss}} \alpha_{kj} (\Phi_{12})_j^k \\ (\Phi_{22})_j = \sum_{k=1}^{N_{\Omega_j}^{diss}} \alpha_{kj} (\Phi_{22})_j^k \\ \alpha_{kj} \in \mathbb{R}, \quad \alpha_{kj} \geq 0 \quad \forall k \in \{1, \dots, N_{\Omega_j}^{diss}\} \\ \exists k \in \{1, \dots, N_{\Omega_j}^{diss}\} \quad \alpha_{kj} \neq 0 \end{array} \right. \right\} \quad (2.21)$$

Comme  $\Omega$  est la combinaison bloc-diagonale des différents  $\Omega_j$ , nous pouvons, en utilisant  $(\Phi_{11})_j$ ,  $(\Phi_{12})_j$  et  $(\Phi_{22})_j$  de (2.21), définir l'ensemble  $\Phi(\mathcal{B}_\Omega^{diss})$  comme :

$$\Phi(\mathcal{B}_\Omega^{diss}) = \left\{ \Phi^\Omega \left\{ \begin{array}{l} \Phi^\Omega = \begin{pmatrix} \Phi_{11}^\Omega & \Phi_{12}^\Omega \\ (\Phi_{12}^\Omega)^* & \Phi_{22}^\Omega \end{pmatrix} \\ \Phi_{11}^\Omega = \mathbf{bdiag}_j \left( \sum_{k=1}^{N_{\Omega_j}^{diss}} \alpha_{kj} (\Phi_{11})_j^k \right) \\ \Phi_{12}^\Omega = \mathbf{bdiag}_j \left( \sum_{k=1}^{N_{\Omega_j}^{diss}} \alpha_{kj} (\Phi_{12})_j^k \right) \\ \Phi_{22}^\Omega = \mathbf{bdiag}_j \left( \sum_{k=1}^{N_{\Omega_j}^{diss}} \alpha_{kj} (\Phi_{11})_j^k \right) \\ \alpha_{kj} \in \mathbb{R}, \quad \alpha_{kj} \geq 0 \quad \forall k \in \{1, \dots, N_{\Omega_j}^{diss}\}, \quad \forall j \\ \exists k \in \{1, \dots, N_{\Omega_j}^{diss}\} \quad \alpha_{kj} \neq 0, \quad \forall j \end{array} \right. \right\} \quad (2.22)$$

Étant donnée la structure de  $\Phi(\mathcal{B}_\Omega^{diss})$ , veuillez noter que pour toute matrice  $\Phi \in \Phi(\mathcal{B}_\Omega^{diss})$ , les conditions (2.16) et (2.18) sont respectées.

L'ensemble  $\Phi(\mathcal{B}_\Omega^{diss})$  représente les combinaisons coniques sous forme bloc-diagonale de propriétés de dissipativité de chaque  $\Omega_j$ . Il est alors possible de définir l'ensemble  $\Phi_\Omega^P$  comme  $\Phi_\Omega^P = \Phi(\mathcal{B}_\Omega^{diss})$ .

Comme nous l'avons expliqué, les résultats que nous allons obtenir en utilisant  $\Phi_\Omega^P = \Phi(\mathcal{B}_\Omega^{diss})$  peuvent être conservatifs car  $\Phi(\mathcal{B}_\Omega^{diss})$  est plus petit que  $\Phi_\Omega$ .

Afin de réduire ce conservatisme et vue la structure de  $\Phi_\Omega^P = \Phi(\mathcal{B}_\Omega^{diss})$ , les propriétés de dissipativité de chaque base  $\mathcal{B}_{\Omega_j}^{diss}$  doivent être pertinentes ce qui donne une base  $\mathcal{B}_{\Omega_j}^{diss}$  qui décrit au mieux  $\Omega_j$ . Si chacune des bases  $\mathcal{B}_{\Omega_j}^{diss}$  est bien choisie, la paramétrisation  $\Phi(\mathcal{B}_\Omega^{diss})$  sera pertinente et nous pouvons réduire le conservatisme possible des résultats que nous allons obtenir.

Dans ce chapitre, nous allons montrer l'importance du choix de la base  $\mathcal{B}_\Omega^{diss}$  à travers des exemples numériques.

Par la suite, afin d'utiliser le Théorème 2.4 de façon pratique (respectivement le Théorème 2.3), il suffit de trouver une matrice hermitienne  $\Phi \in \Phi(\mathcal{B}_\Omega^{diss})$  pour laquelle la condition (2.19) est respectée (respectivement la condition (2.17)).

L'avantage principal de cette approche est de réduire la complexité des tests à effectuer. En effet, l'ensemble  $\Phi(\mathcal{B}_\Omega^{diss})$ , généré à partir des  $N_{\Omega_j}^{diss}$  propriétés de dissipativité trouvées pour chaque  $\Omega_j$ , est affine par rapport aux variables de décision  $\alpha_{kj}$ .

De plus, si les expressions explicites de  $X$ ,  $Y$  et  $Z$  sont elles aussi affines par rapport à leurs variables de décision, la condition (2.19) s'écrit alors comme un problème d'optimisation convexe sous contraintes LMI.



L'intérêt d'avoir cette classe de problèmes d'optimisation est la maturité et l'efficacité des outils algorithmiques spécialisés pour la résolution efficace de ce type de problèmes [NN93, BG93, VB96].

### 2.3.3 Analyse pratique de la robustesse de systèmes statiques incertains

Après l'introduction de  $\Phi(\mathcal{B}_\Omega^{diss})$  comme une paramétrisation de  $\Phi_\Omega$ , nous pouvons maintenant analyser la robustesse statique de façon efficace.

Veillez noter que les corollaires que nous allons présenter ne donnent que des conditions suffisantes pour résoudre le problème d'analyse de la robustesse de façon pratique.

**Corollaire 2.1.** *Soient la matrice  $M_{11}$  et l'ensemble des matrices incertaines  $\Omega$  du Problème 2.3. Supposons que :*

- *il existe un ensemble de bases  $\mathcal{B}_{\Omega_j}^{diss}$  des éléments indépendants  $(\Phi)_j^k$  de la forme (2.20) pour lequel  $\Omega_j$  est  $\{(\Phi_{11})_j^k, (\Phi_{12})_j^k, (\Phi_{22})_j^k\}$  dissipatif pour tout  $k = 1, \dots, N_{\Omega_j}^{diss}$  et pour tout  $j$  ;*

- *il existe une matrice hermitienne  $\Phi^\Omega = \begin{pmatrix} \Phi_{11}^\Omega & \Phi_{12}^\Omega \\ (\Phi_{12}^\Omega)^* & \Phi_{22}^\Omega \end{pmatrix} \in \Phi(\mathcal{B}_\Omega^{diss})$  de la forme (2.22).*

Alors le déterminant de  $I - \Omega M_{11}$  est différent de zéro pour tout  $\Omega \in \Omega$  si :

$$\begin{pmatrix} M_{11} \\ I \end{pmatrix}^* \begin{pmatrix} -\Phi_{22}^\Omega & -(\Phi_{12}^\Omega)^* \\ -\Phi_{12}^\Omega & -\Phi_{11}^\Omega \end{pmatrix} \begin{pmatrix} M_{11} \\ I \end{pmatrix} \geq 0$$

**Démonstration** C'est une conséquence immédiate du Théorème 2.3 après une paramétrisation de l'ensemble  $\Phi_\Omega$  sous la forme (2.22).  $\square$

**Corollaire 2.2.** *Soient les matrices  $M, X, Y, Z$  et l'ensemble des matrices incertaines  $\Omega$  du Problème 2.4. Supposons que :*

- *il existe un ensemble de bases  $\mathcal{B}_{\Omega_j}^{diss}$  des éléments indépendants  $(\Phi)_j^k$  de la forme (2.20) pour lequel  $\Omega_j$  est  $\{(\Phi_{11})_j^k, (\Phi_{12})_j^k, (\Phi_{22})_j^k\}$  dissipatif pour tout  $k = 1, \dots, N_{\Omega_j}^{diss}$  et pour tout  $j$  ;*

- *il existe une matrice hermitienne  $\Phi^\Omega = \begin{pmatrix} \Phi_{11}^\Omega & \Phi_{12}^\Omega \\ (\Phi_{12}^\Omega)^* & \Phi_{22}^\Omega \end{pmatrix} \in \Phi(\mathcal{B}_\Omega^{diss})$  de la forme (2.22).*

Le système statique incertain  $T = \Omega \star M$  est  $\{X, Y, Z\}$  dissipatif pour tout  $\Omega \in \Omega$  si :

$$\begin{pmatrix} M \\ I \end{pmatrix}^* \left( \begin{array}{cc|cc} -\Phi_{22}^\Omega & 0 & -(\Phi_{12}^\Omega)^* & 0 \\ 0 & X - \epsilon I & 0 & Y \\ \hline -\Phi_{12}^\Omega & 0 & -\Phi_{11}^\Omega & 0 \\ 0 & Y^* & 0 & Z - \epsilon I \end{array} \right) \begin{pmatrix} M \\ I \end{pmatrix} \geq 0 \quad (2.23)$$

**Démonstration** C'est une conséquence immédiate du Théorème 2.4 après une paramétrisation de l'ensemble  $\Phi_\Omega$  sous la forme (2.22).  $\square$

L'utilisation du Corollaire 2.1 et du Corollaire 2.2 nécessite l'existence d'une paramétrisation  $\Phi(\mathcal{B}_\Omega^{diss})$  de la forme (2.22). Cette paramétrisation ainsi que son choix dépend de la nature de l'ensemble  $\Omega$ .

---

### 2.3.4 Choix de la paramétrisation $\Phi(\mathcal{B}_\Omega^{diss})$

Nous avons vu dans le Chapitre 1 page 45, que l'incertitude  $\Omega$  peut avoir deux types de composants :

- incertitudes élémentaires : dynamiques, paramétriques, *etc.* ;
- incertitudes non élémentaires c'est-à-dire  $\Omega$  est un système LTI incertain.

Commençons par le cas des incertitudes élémentaires.

#### 2.3.4.1 Choix de $\Phi(\mathcal{B}_\Omega^{diss})$ dans le cas des incertitudes élémentaires

Les incertitudes rencontrées dans le domaine d'analyse de la robustesse sont souvent des incertitudes élémentaires dans le sens où la paramétrisation  $\Phi(\mathcal{B}_\Omega^{diss})$  peut être facilement obtenue en fonction de l'ensemble  $\Omega$ . Nous retrouvons par exemple : les incertitudes dynamiques, les incertitudes paramétriques, *etc.*

Afin de faciliter la présentation de ces différentes paramétrisations  $\Phi(\mathcal{B}_\Omega^{diss})$  et sans perte de généralité, nous supposons que la matrice incertaine  $\Omega$  est de taille  $n \times n$  et que les différents  $\Omega_j$  constituant  $\Omega$  sont tous de même nature.

#### Cas d'incertitudes dynamiques

Pour couvrir les dynamiques non modélisées ou négligées, les incertitudes complexes peuvent être utilisées. L'ensemble  $\Omega$  est donné par :

$$\Omega = \left\{ \Omega \in \mathbb{C}^{n \times n} \left| \begin{array}{l} \Omega = \mathbf{bdiag}(\Delta_1, \dots, \Delta_r) \\ \Delta_j \in \mathbb{C}^{h_j \times h_j}, \|\Delta_j\| < 1, \\ \sum_{j=1}^r h_j = n \end{array} \right. \right\}$$

où  $r$  est le nombre d'incertitudes et  $h_j$  est le nombre de lignes (et de colonnes) de la matrice  $\Delta_j$ .

Dans ce cas, la paramétrisation  $\Phi(\mathcal{B}_\Omega^{diss})$  est notée  $\Phi(\mathcal{B}_\Delta^{diss})$  et elle peut être choisie de la forme de  $D$  scaling de [Doy82]. Cette paramétrisation est notée  $\Phi_D$  et elle est donnée par :

$$\Phi_D = \left\{ \Phi^\Omega \left| \begin{array}{l} \Phi^\Omega = \left( \begin{array}{c|c} -\mathbf{bdiag}(d_1 I_{h_1}, \dots, d_r I_{h_r}) & 0 \\ \hline 0 & \mathbf{bdiag}(d_1 I_{h_1}, \dots, d_r I_{h_r}) \end{array} \right) \\ d_j \in \mathbb{R}, \quad d_j \geq 0 \end{array} \right. \right\} \quad (2.24)$$

Les parties  $\Phi_{11}^\Omega$  et  $\Phi_{22}^\Omega$  de la matrice  $\Phi^\Omega$  de cette paramétrisation ont comme rôle d'exprimer le fait que :

$$\|\Delta_j\| < 1.$$

En effet, chaque  $\Delta_j$  est caractérisé avec une seule propriété de dissipativité c'est-à-dire  $N_{\Omega_j}^{diss} = 1$ . Cette propriété de dissipativité est de la forme :

$$(\Phi)_j^1 = \left( \begin{array}{c|c} -I_{h_j} & 0 \\ \hline 0 & I_{h_j} \end{array} \right)$$

Cette forme de propriétés de dissipativité exprime<sup>5</sup> le fait que  $\|\Delta_j\| < 1$ .

Cette paramétrisation  $\Phi_D$  est un cas particulier de l'ensemble  $\Phi(\mathcal{B}_{\Omega}^{diss})$  de (2.22) où les matrices  $\Phi_{11}^{\Omega}$ ,  $\Phi_{12}^{\Omega}$  et  $\Phi_{22}^{\Omega}$  de (2.22) sont données par :

$$\Phi_{11}^{\Omega} = \mathbf{bdiag}_j \left( \alpha_{1j} (\Phi_{11})_j^1 \right) \quad \Phi_{12}^{\Omega} = 0 \quad \Phi_{22}^{\Omega} = \mathbf{bdiag}_j \left( \alpha_{1j} (\Phi_{22})_j^1 \right)$$

avec  $\alpha_{1j} = d_j$ .

### Cas d'incertitudes paramétriques

Dans le cas où nous avons des paramètres physiques incertains, les incertitudes paramétriques peuvent être utilisées. L'ensemble  $\Omega$  est donné par :

$$\Omega = \left\{ \begin{array}{l} \Omega \in \mathbb{R}^{n \times n} \\ \Omega = \mathbf{bdiag}(\delta_1 I_{h_1}, \dots, \delta_r I_{h_r}) \\ \delta_j \in \mathbb{R} \quad |\delta_j| \leq 1, \\ \sum_{j=1}^r h_j = n \end{array} \right\}$$

où  $h_j$  est le nombre de répétition de  $\delta_j$ .

Dans ce cas, la paramétrisation  $\Phi(\mathcal{B}_{\Omega}^{diss})$  est notée  $\Phi(\mathcal{B}_{\Delta}^{diss})$  et elle peut être choisie de la forme de *DG scaling* de [FTD91]. Cette paramétrisation est notée  $\Phi_{DG}$  et elle est donnée par :

$$\Phi_{DG} = \left\{ \begin{array}{l} \Phi^{\Omega} \\ \Phi^{\Omega} = \left( \begin{array}{c|c} -\mathbf{bdiag}(D_1, \dots, D_r) & \mathbf{bdiag}(G_1, \dots, G_r) \\ \hline \mathbf{bdiag}(G_1^*, \dots, G_r^*) & \mathbf{bdiag}(D_1, \dots, D_r) \end{array} \right) \\ D_j = D_j^* \in \mathbb{C}^{h_j \times h_j}, \quad D_j \geq 0 \\ G_j = -G_j^* \in \mathbb{C}^{h_j \times h_j} \end{array} \right\} \quad (2.25)$$

Cette paramétrisation permet de prendre en compte le fait que les incertitudes sont paramétriques et normalisées  $|\delta_j| \leq 1$ . En effet, les parties  $\Phi_{11}^{\Omega}$  et  $\Phi_{22}^{\Omega}$  (composées des matrices  $D_j$ ) ont comme rôle d'exprimer le fait que :

$$|\delta_j| \leq 1$$

---

5. Afin de vérifier que cette propriété de dissipativité signifie que  $\|\Delta_j\| < 1$ , veuillez remplacer  $X$ ,  $Y$  et  $Z$  de la Définition 2.4 par  $-I_{h_j}$ ,  $0$  et  $I_{h_j}$  respectivement avec  $\epsilon = 0$ .

alors que les parties  $\Phi_{12}^\Omega$  et  $(\Phi_{12}^\Omega)^*$  (composées des matrices  $G_j$ ) ont comme rôle d'exprimer le fait que :

$$\delta_j = \delta_j^*.$$

Afin d'expliquer ce point, prenons l'exemple où nous avons une seule incertitude  $\delta_1$  répétée une seule fois c'est-à-dire  $r = 1$  et  $h_1 = 1$ . Dans ce cas, la paramétrisation  $\Phi_{DG}$  est donnée par :

$$\Phi_{DG} = \left\{ \Phi^\Omega \left| \begin{array}{c|c} \Phi^\Omega = \left( \begin{array}{c|c} -d_1 & \mathbf{j}g_1 \\ \hline -\mathbf{j}g_1 & d_1 \end{array} \right) \\ \hline d_1 \geq 0 \end{array} \right. \right\}$$

Cette paramétrisation  $\Phi_{DG}$  est un cas particulier de l'ensemble  $\Phi(\mathcal{B}_\Omega^{diss})$ . En effet, dans  $\Phi_{DG}$ , nous n'avons pas de contraintes sur le signe de  $g_1$ . Il est alors possible de le réécrire comme :

$$g_1 = g_1^1 - g_1^2$$

avec  $g_1^1 \geq 0$  et  $g_1^2 \geq 0$ . La paramétrisation  $\Phi_{DG}$  se réécrit alors comme :

$$\Phi_{DG} = \left\{ \Phi^\Omega \left| \begin{array}{c|c} \Phi^\Omega = \left( \begin{array}{c|c} -d_1 & \mathbf{j}(g_1^1 - g_1^2) \\ \hline -\mathbf{j}(g_1^1 - g_1^2) & d_1 \end{array} \right) \\ \hline d_1 \geq 0 \quad g_1^1 \geq 0 \quad g_1^2 \geq 0 \end{array} \right. \right\}$$

Avec cette réécriture de la paramétrisation  $\Phi_{DG}$ , l'incertitude  $\delta_1$  est caractérisée par trois propriétés de dissipativité c'est-à-dire  $N_{\Omega_j}^{diss} = 3$ . Ces propriétés de dissipativité sont de la forme :

$$(\Phi)_1^1 = \left( \begin{array}{c|c} -1 & 0 \\ \hline 0 & 1 \end{array} \right) \quad (\Phi)_1^2 = \left( \begin{array}{c|c} 0 & \mathbf{j} \\ \hline -\mathbf{j} & 0 \end{array} \right) \quad (\Phi)_1^3 = \left( \begin{array}{c|c} 0 & -\mathbf{j} \\ \hline \mathbf{j} & 0 \end{array} \right)$$

La première propriété de dissipativité  $(\Phi)_1^1$  exprime<sup>6</sup> le fait que  $|\delta_1| \leq 1$  alors que la deuxième et la troisième propriétés de dissipativité  $(\Phi)_1^2$  et  $(\Phi)_1^3$  exprime le fait que  $\delta_1^* = \delta_1$ . En effet, l'égalité  $\delta_1 = \delta_1^*$  est traduite par les deux inégalités suivantes :

$$\mathbf{j}(\delta_1^* - \delta_1) \geq 0 \quad \mathbf{j}(\delta_1^* - \delta_1) \leq 0$$

Satisfaire ces deux inégalités<sup>7</sup> signifie que  $\mathbf{j}(\delta_1^* - \delta_1) = 0$  ce qui est équivalent à  $\delta_1^* = \delta_1$ .

Cette paramétrisation  $\Phi_{DG}$  est un cas particulier de l'ensemble  $\Phi(\mathcal{B}_\Omega^{diss})$  de (2.22) dans le cas  $\Omega = \delta_1$  avec  $N_{\delta_1}^{diss} = 3$  où les matrices  $\Phi_{11}^\Omega$ ,  $\Phi_{12}^\Omega$  et  $\Phi_{22}^\Omega$  sont données par :

$$\Phi_{11}^\Omega = -\alpha_{11} \quad \Phi_{12}^\Omega = \mathbf{j}\alpha_{21} \quad \Phi_{22}^\Omega = \alpha_{11}$$

avec  $\alpha_{11} = d_1$  et  $\alpha_{21} = g_1^1 - g_1^2$ .

6. Afin de vérifier que cette première propriété de dissipativité signifie que  $|\delta_1| \leq 1$ , veuillez remplacer  $X$ ,  $Y$  et  $Z$  de la Définition 2.4 par  $-1$ ,  $0$  et  $1$  respectivement avec  $\epsilon = 0$ .

7. Afin de vérifier que la deuxième propriété de dissipativité  $(\Phi)_1^2$  signifie que  $\mathbf{j}(\delta_1^* - \delta_1) \geq 0$ , veuillez remplacer  $X$ ,  $Y$  et  $Z$  de la Définition 2.4 par  $0$ ,  $\mathbf{j}$  et  $0$  respectivement avec  $\epsilon = 0$ .

Afin de vérifier que la troisième propriété de dissipativité  $(\Phi)_1^3$  signifie que  $\mathbf{j}(\delta_1^* - \delta_1) \leq 0$ , veuillez remplacer  $X$ ,  $Y$  et  $Z$  de la Définition 2.4 par  $0$ ,  $-\mathbf{j}$  et  $0$  respectivement avec  $\epsilon = 0$ .

Dans le cas où l'incertitude  $\delta_1$  est répétée  $h_1$  fois ( $h_1 \neq 1$ ), les variables  $d_1$  et  $\mathbf{j}g_1$  deviennent des matrices  $D_1$  et  $G_1$  telles que :  $D_1 = D_1^* \in \mathbb{C}^{h_1 \times h_1}$  avec  $D_1 > 0$  et  $G_1 = -G_1^* \in \mathbb{C}^{h_1 \times h_1}$ .

Afin d'améliorer la précision de la caractérisation des incertitudes paramétriques, les auteurs de [SBBF07] ont introduit une paramétrisation de forme de *DGL* scaling. Cette paramétrisation sera notée  $\Phi_{DGL}$ .

Dans le contexte de cette paramétrisation, nous introduisons le vecteur  $\delta$  comme le vecteur contenant toutes les incertitudes  $\delta = (\delta_1 \dots \delta_r)^T \in \mathbb{R}^r$  et l'ensemble  $\Omega$  est étendu à  $\Omega_{extend}$  qui est donné par :

$$\Omega_{extend} = \left\{ \Omega_{extend} \in \mathbb{R}^{rn \times rn} \left| \begin{array}{l} \Omega_{extend} = (\delta_1 I_n \dots \delta_r I_n)^T \\ \delta_j \in \mathbb{R}, |\delta_j| \leq 1 \end{array} \right. \right\}$$

La paramétrisation  $\Phi_{DGL}$  est donnée par :

$$\Phi_{DGL} = \left\{ \Phi^\Omega = \left( \begin{array}{c|c} \begin{array}{l} -\mathbf{bdiag}(D_1, \dots, D_r) + \mathbf{j}L \\ \hline G_1^* \quad G_2^* \quad \dots \quad G_r^* \end{array} & \begin{array}{l} G_1 \\ G_2 \\ \vdots \\ G_r \\ \hline \sum_{j=1}^r D_j \end{array} \end{array} \right) \right. \\ \left. L = \begin{pmatrix} 0 & V_1 & \dots & \dots & V_{n-1} \\ -V_1 & 0 & V_n & \dots & V_{2n-3} \\ \vdots & -V_n & 0 & \ddots & \vdots \\ \vdots & \vdots & \ddots & \ddots & V_{\frac{n(n-1)}{2}} \\ -V_{n-1} & -V_{2n-3} & \dots & -V_{\frac{n(n-1)}{2}} & 0 \end{pmatrix} \right. \quad (2.26) \\ \left. \begin{array}{l} D_j = D_j^* \in \mathbb{C}^{n \times n} \quad D_j \geq 0 \\ G_j = -G_j^* \in \mathbb{C}^{n \times n} \\ V_j = V_j^T \in \mathbb{R}^{r \times r} \end{array} \right\}$$

Dans cette paramétrisation, les matrices  $D_j$  et  $G_j$  ont le même rôle que la paramétrisation  $\Phi_{DG}$  alors que la matrice  $L$  aura comme rôle d'affiner la caractérisation des incertitudes paramétriques. En effet, elle exprime le fait que :

$$\delta_l^* \delta_m = \delta_m^* \delta_l \quad \forall m \neq l.$$

Veillez noter qu'afin d'utiliser cette paramétrisation dans le Corolaire 2.1 et le Corolaire 2.2, il est nécessaire d'utiliser la matrice  $M_{extend}$  qui vérifie que :

$$\Omega_{extend} \star M_{extend} = \Omega \star M$$

---

Cette matrice  $M_{extend}$  est construite à partir des colonnes de  $M$  et elle est donnée par :

$$\left( M_{1:k_1} \quad 0_{(n+n_z) \times n} \quad \cdots \quad M_{(\sum_{j=1}^{i-1} k_j+1):(\sum_{j=1}^i k_j)} \quad 0_{(n+n_z) \times n} \quad \cdots \quad M_{(\sum_{j=1}^{n-1} k_j+1):(n+n_w)} \right)$$

où :  $M_{a:b}$  est la matrice contenant les colonnes de  $M$  à partir de la  $a^{ème}$  colonne jusqu'à la  $b^{ème}$  colonne.

### 2.3.4.2 Choix de $\Phi(\mathcal{B}_{\Omega}^{diss})$ dans les cas des incertitudes non élémentaires

Comme nous l'avons montré, l'utilisation du Corollaire 2.1 et du Corollaire 2.2 nécessite l'existence d'une paramétrisation  $\Phi(\mathcal{B}_{\Omega}^{diss})$  de la forme (2.22).

Dans le cas où  $\Omega$  est un système LTI incertain, la paramétrisation  $\Phi(\mathcal{B}_{\Omega}^{diss})$  n'est pas donnée et nous devons la construire afin de pouvoir utiliser le Corollaire 2.1 et le Corollaire 2.2.

Indépendamment du fait que  $\Omega$  est constitué de deux types d'incertitudes (élémentaires et non élémentaires), construire une paramétrisation pour les systèmes LTI incertains est un problème original, qui à notre connaissance, n'a pas été traité dans la littérature de l'analyse de la robustesse.

Dans la section suivante, nous présentons et nous traitons ce problème original en faisant l'extension du problème d'analyse de la performance robuste des systèmes LTI incertains.

## 2.4 Extension d'analyse de la performance robuste des systèmes linéaires incertains

Dans la section précédente, nous avons introduit le problème d'analyse de la robustesse et les difficultés associées. La façon usuelle de résoudre ce problème est de le traiter comme un ensemble de problèmes d'analyse de la robustesse de systèmes statiques incertains. Afin de faire cette analyse de façon efficace, nous avons introduit la paramétrisation de l'ensemble  $\Phi(\mathcal{B}_{\Omega}^{diss})$  en utilisant la notion de propriétés de dissipativité.

Dans cette section, avec l'hypothèse d'existence de  $\Phi(\mathcal{B}_{\Omega}^{diss})$ , nous allons présenter une extension de l'analyse de la performance robuste à travers un problème original et très intéressant qui, à notre connaissance, n'a pas été traité dans la littérature d'analyse de la robustesse.

Le Corollaire 2.2 donne des conditions suffisantes pour que le système statique incertain  $T = \Omega \star M$  soit  $\{X, Y, Z\}$  dissipatif.

De façon usuelle dans l'analyse de la robustesse, le Corollaire 2.2 est utilisé de deux façons.

- Étant donné un ensemble  $\Omega$  dont la taille est bornée et connue, chercher une propriété de  $\{X, Y, Z\}$  dissipativité telle que le système statique incertain  $T = \Omega \star M$  est  $\{X, Y, Z\}$  dissipatif pour tout  $\Omega \in \Omega$ .
- Étant donnée une propriété de  $\{X, Y, Z\}$  dissipativité, chercher le plus grand ensemble  $\Omega$  tel que le système statique incertain  $T = \Omega \star M$  est  $\{X, Y, Z\}$  dissipatif pour tout  $\Omega \in \Omega$ .

Contrairement à l'utilisation habituelle du Corollaire 2.2, nous proposons dans cette thèse une utilisation différente.

Dans l'objectif de caractériser finement le système statique incertain  $T = \Omega \star M$ , nous ne nous intéressons pas à trouver une seule propriété de dissipativité mais un ensemble de propriétés de dissipativité. Notre objectif est alors de trouver un nombre fini  $N_T^{diss}$  de propriétés de dissipativité qui permettent de générer cet ensemble

Étant donné que le système statique incertain  $T = \Omega \star M$  est  $\{X^k, Y^k, Z^k\}$  dissipatif avec  $k = 1, \dots, N_T^{diss}$ , il est aussi  $\{\mathcal{X}, \mathcal{Y}, \mathcal{Z}\}$  dissipatif où  $\mathcal{X}, \mathcal{Y}$  et  $\mathcal{Z}$  sont respectivement les combinaisons coniques des différents  $X^k, Y^k$  et  $Z^k$  :

$$\begin{aligned} \mathcal{X} &= \sum_{k=1}^{N_T^{diss}} \gamma_k X^k, & \mathcal{Y} &= \sum_{k=1}^{N_T^{diss}} \gamma_k Y^k, & \mathcal{Z} &= \sum_{k=1}^{N_T^{diss}} \gamma_k Z^k \\ \forall \gamma_k &\geq 0 \end{aligned} \quad (2.27)$$

Cela signifie que ces  $N_T^{diss}$  propriétés de dissipativité permettent de paramétriser l'ensemble de propriétés de  $\{\mathcal{X}, \mathcal{Y}, \mathcal{Z}\}$  dissipativité en fonction de  $\gamma_k \geq 0$ .

Nous nous intéressons à cet ensemble vu qu'il permet de décrire finement le système statique incertain  $T = \Omega \star M$ . Notre objectif est alors de résoudre le problème suivant.

**Problème 2.5.** *Soit le système statique incertain  $\Omega \star M$  avec  $M$  une matrice donnée et  $\Omega$  une matrice incertaine  $\Omega \in \mathbf{\Omega}$  où  $\mathbf{\Omega}$  est l'ensemble des matrices incertaines de la forme (2.15). Paramétriser de façon explicite l'ensemble de propriétés de  $\{\mathcal{X}, \mathcal{Y}, \mathcal{Z}\}$  dissipativité de (2.27).*

L'objectif du reste de ce chapitre est de répondre au Problème 2.5.

Paramétriser l'ensemble de propriétés de  $\{\mathcal{X}, \mathcal{Y}, \mathcal{Z}\}$  dissipativité revient à trouver les différents  $X^k, Y^k$  et  $Z^k$  permettant de générer  $\mathcal{X}, \mathcal{Y}$  et  $\mathcal{Z}$  de (2.27). Cela signifie que ces  $N_T^{diss}$  propriétés de dissipativité forment une base permettant de générer l'ensemble des propriétés de  $\{\mathcal{X}, \mathcal{Y}, \mathcal{Z}\}$  dissipativité pour le système statique incertain. Nous allons utiliser  $\mathcal{B}_T^{diss}$  pour noter cette base et il est alors possible d'écrire :

$$\begin{pmatrix} X^k & Y^k \\ (Y^k)^* & Z^k \end{pmatrix} \in \mathcal{B}_T^{diss}, \quad \forall k = 1, \dots, N_T^{diss} \quad (2.28)$$

Dans l'objectif d'avoir la base  $\mathcal{B}_T^{diss}$  avec des éléments les plus pertinents possibles, ces  $N_T^{diss}$  propriétés de dissipativité doivent être coniquement indépendantes c'est-à-dire les différents  $X^k, Y^k$  et  $Z^k$  ne peuvent pas être écrits comme des combinaisons coniques de différents  $X^l, Y^l$  et  $Z^l$  respectivement avec  $l \in \{1, \dots, N_T^{diss}\} \setminus \{k\}$ .

De plus, chacune de ces  $N_T^{diss}$  propriétés de dissipativité doit refléter une information ou une caractérisation importante du système incertain telle que : l'incertitude sur le gain, l'incertitude sur la phase, *etc.*

Dans les sous-sections suivantes, nous allons formuler et obtenir des propriétés de dissipativité différentes et intéressantes dans l'espace de signaux.

Comme nous l'avons montré, caractériser un système revient à caractériser l'ensemble de ses signaux entrée sortie. Pour cela, nous allons exprimer les différents propriétés

---

de dissipativité dans l'espace des signaux c'est-à-dire le système statique incertain  $T = \Omega \star M$  est  $\{X, Y, Z\}$  dissipatif si<sup>8</sup> :

$$\begin{pmatrix} z \\ w \end{pmatrix}^* \begin{pmatrix} X & Y \\ Y^* & Z \end{pmatrix} \begin{pmatrix} z \\ w \end{pmatrix} > 0, \quad z = \Omega \star M w \quad \forall \Omega \in \mathbf{\Omega}, \quad w \neq 0 \quad (2.29)$$

avec  $z$  et  $w$  de dimensions  $n_z$  et  $n_w$  respectivement.

Pour que la dernière contrainte caractérise au mieux l'ensemble des signaux entrée sortie du système statique, il faut introduire et définir une mesure de « taille » pour chaque propriété de  $\{X, Y, Z\}$  dissipativité.

Trouver chaque élément de la base  $\mathcal{B}_T^{diss}$  consiste alors à trouver les matrices  $X$ ,  $Y$  et  $Z$  telles que la dernière contrainte est vérifiée pour toutes les entrées non nulles  $w$  avec les sorties résultantes  $z = \Omega \star M w$  pour tout  $\Omega \in \mathbf{\Omega}$ .

### 2.4.1 Caractérisation de l'incertitude sur la phase

L'incertitude sur la phase est une information importante pour caractériser le comportement du système incertain. Cette information est très utile dans certaines applications comme le contrôle actif de vibrations où le moindre changement de phase peut conduire à l'instabilité.

De façon générale et contrairement au cas SISO, la notion de la phase peut être caractérisée de plusieurs façons dans le cas MIMO. Plusieurs définitions existent dans la littérature pour caractériser la phase d'un système multivariable en utilisant différentes notions : *principal phases* dans [PEM81], *phase spread* dans [Owe84], *phase matching* dans [HJ85], *multivariable phase margin* dans [BOJ90], *phase envelope* dans [IÖ91], etc.. Il n'y a donc pas une définition unique et universelle pour caractériser la phase d'un système multivariable. De plus, cette caractérisation devient plus compliquée lorsque nous considérons la présence d'incertitudes.

Une possibilité de caractérisation de la phase d'un système incertain est à travers ses signaux entrée sortie. En effet, en excitant un système avec un signal d'entrée  $w$ , ce dernier va subir un changement de module ainsi qu'un changement de direction, ce qui donne le signal de sortie  $z$ . En comparant les directions du phaseur de sortie et celles du phaseur d'entrée<sup>9</sup>, ces changements de directions peuvent être caractérisés et ils peuvent être interprétés comme une information de la phase apportée par le système. Il est alors possible de caractériser la phase d'un système en comparant les directions du phaseur de sortie  $z$  avec celles du phaseur d'entrée  $w$ . Dans ce contexte, les auteurs de [TBL99] ont utilisé la notion du *rang numérique* (*numerical range* en anglais) pour caractériser la phase d'un système incertain.

D'après [Owe84], le rang numérique  $\mathcal{N}(\Gamma)$  d'une matrice complexe  $\Gamma \in \mathbb{C}^{n_z \times n_w}$ , qui relie l'entrée  $w \in \mathbb{C}^{n_w}$  à la sortie  $z \in \mathbb{C}^{n_z}$ , est défini comme étant le produit scalaire<sup>10</sup>

---

8. Cela est possible en prenant  $\epsilon = 0$  dans la Définition 2.4 (la dissipativité des systèmes statiques incertains).

9. Voir la page 66 de ce chapitre pour la notion de phaseur.

10. Le produit scalaire entre  $w$  et  $z$  permet de comparer les similitudes entre les directions de ces deux vecteurs (phaseurs).



entre son vecteur d'entrée  $w$  normalisé et son vecteur de sortie  $z$ . L'ensemble  $\mathcal{N}(\Gamma)$  est un ensemble convexe, compact (borné) de  $\mathbb{C}$  et il est donné par :

$$\mathcal{N}(\Gamma) = \{w^*z \mid z = \Gamma w, w \in \mathbb{C}^{n_w} \text{ et } \|w\| = 1\}.$$

Afin de définir la phase d'un système incertain à la pulsation  $\omega_0$ , nous considérons sa réponse fréquentielle à cette pulsation  $\omega_0$  c'est-à-dire le système statique incertain  $T = \Omega \star M$ . Le rang numérique de  $T = \Omega \star M$  est donné par :

$$\mathcal{N}(\Omega \star M) = \{w^*z \mid z = \Omega \star Mw, w \in \mathbb{C}^{n_w} \text{ et } \|w\| = 1, \Omega \in \mathbf{\Omega}\} \quad (2.30)$$

Dans le cas SISO, il est possible de choisir  $w = 1$  sans perte de généralité. Le rang numérique de (2.30) devient alors, pour une valeur de  $\Omega \in \mathbf{\Omega}$ , la réponse fréquentielle incertaine à la pulsation  $\omega_0$ .

Dans le cas MIMO, le rang numérique de (2.30) est obtenu en variant les directions du vecteur d'entrée  $w$  pour une incertitude donnée  $\Omega$  dans l'ensemble  $\mathbf{\Omega}$ .

Afin de considérer les différents rangs numériques qui correspondent aux différentes incertitudes  $\Omega \in \mathbf{\Omega}$ , nous introduisons la notion d'*union de rangs numériques* pour tout  $\Omega \in \mathbf{\Omega}$  :

$$\mathcal{N}(\mathbf{\Omega} \star M) = \bigcup_{\Omega \in \mathbf{\Omega}} \mathcal{N}(\Omega \star M)$$

Nous définissons dans le plan complexe le secteur centré à l'origine et contenant l'union des rangs numériques  $\mathcal{N}(\mathbf{\Omega} \star M)$ . Ce secteur est défini avec un angle d'ouverture  $\alpha$  tel que<sup>11</sup>  $0 < \alpha < \pi$  et un angle  $\beta$  qui est l'angle entre la bissectrice de  $\alpha$  et l'axe des réels comme le montre la Figure 2.3. Dans cette figure, nous présentons une illustration de l'union des rangs numériques  $\mathcal{N}(\mathbf{\Omega} \star M)$  ainsi que le secteur qui la contient : nous notons ce secteur  $\mathcal{S}_{(0,\alpha,\beta)}$ .

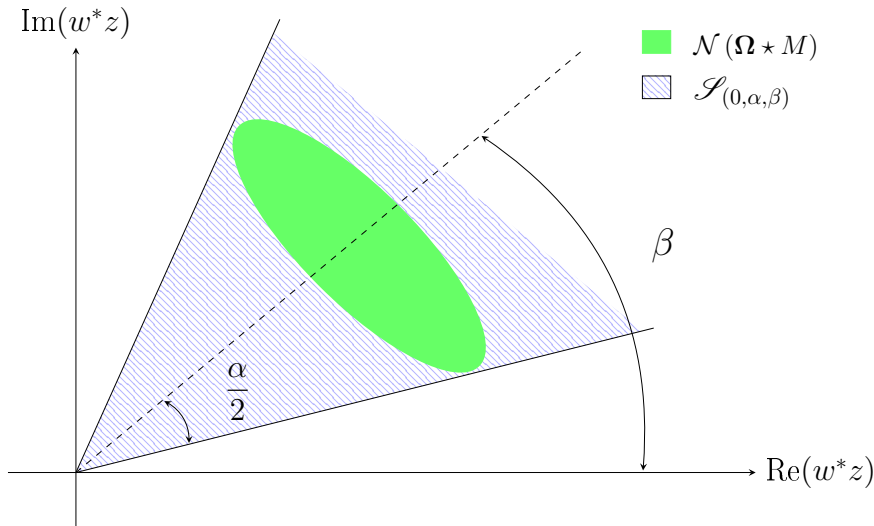


Figure 2.3 – Illustration de l'union des rangs numériques  $\mathcal{N}(\mathbf{\Omega} \star M)$  et du secteur  $\mathcal{S}_{(0,\beta,\alpha)}$

11. La condition  $0 < \alpha < \pi$  est vérifiée si  $\mathcal{N}(\mathbf{\Omega} \star M)$  est séparable de l'origine par un demi-plan.

La zone rayée en bleu sur la Figure 2.3 qui correspond au secteur  $\mathcal{S}_{(0,\alpha,\beta)}$  peut être décrite comme :

$$\forall \|w\| = 1 \quad \begin{cases} \operatorname{Im}(w^* z_s) > \tan\left(\beta - \frac{\alpha}{2}\right) \operatorname{Re}(w^* z_s) \\ \operatorname{Im}(w^* z_s) < \tan\left(\beta + \frac{\alpha}{2}\right) \operatorname{Re}(w^* z_s) \end{cases}$$

où  $z_s$  est l'ensemble de signaux dont le produit scalaire avec le signal  $w$  donne le secteur  $\mathcal{S}_{(0,\alpha,\beta)}$ . Le secteur  $\mathcal{S}_{(0,\alpha,\beta)}$  peut alors être défini comme :

$$\mathcal{S}_{(0,\alpha,\beta)} = \left\{ w^* z_s \left| \begin{array}{l} \begin{pmatrix} z_s \\ w \end{pmatrix}^* \begin{pmatrix} 0 & (-\tan(\beta - \frac{\alpha}{2})I + \mathbf{j}I) \\ (-\tan(\beta - \frac{\alpha}{2})I + \mathbf{j}I)^* & 0 \end{pmatrix} \begin{pmatrix} z_s \\ w \end{pmatrix} > 0 \\ \begin{pmatrix} z_s \\ w \end{pmatrix}^* \begin{pmatrix} 0 & (\tan(\beta + \frac{\alpha}{2})I - \mathbf{j}I) \\ (\tan(\beta + \frac{\alpha}{2})I - \mathbf{j}I)^* & 0 \end{pmatrix} \begin{pmatrix} z_s \\ w \end{pmatrix} > 0 \\ w \in \mathbb{C}^{n_w} \text{ et } \|w\| = 1 \end{array} \right.$$

Le secteur  $\mathcal{S}_{(0,\alpha,\beta)}$  présenté sur la Figure 2.3 contenant  $\mathcal{N}(\Omega \star M)$  est toujours inclus dans un demi plan. Afin de simplifier la caractérisation de l'incertitude sur la phase, nous allons supposer que le demi plan contenant  $\mathcal{N}(\Omega \star M)$  est le demi plan droit.

L'intérêt de travailler dans ce demi plan est de pouvoir caractériser, de manière unique, l'inclusion de l'union des rangs numériques dans le secteur à l'aide des propriétés de dissipativité.

Dans le cas où l'union des rangs numériques  $\mathcal{N}(\Omega \star M)$  n'est pas dans le demi plan droit, il est toujours possible de la ramener vers le demi plan droit en effectuant une rotation d'angle  $-\beta$ . Cette rotation peut être généralisée par une rotation et une transformation homothétique en utilisant une matrice complexe  $\Psi \in \mathbb{C}^{n_z \times n_w}$ . L'union des rangs numériques résultante sera notée  $\mathcal{N}(\Psi^*(\Omega \star M))$  et elle sera dans le demi plan droit.

Dans ce cas, nous nous intéressons à trouver le secteur centré à l'origine qui contient  $\mathcal{N}(\Psi^*(\Omega \star M))$  et que nous allons noter  $\mathcal{S}_{(0,\alpha)}$ . Veuillez noter que la matrice  $\Psi$  est une généralisation de la rotation introduite dans [TBL99].

La Figure 2.4 montre une illustration de l'union des rangs numériques ramenée dans le demi plan droit  $\mathcal{N}(\Psi^*(\Omega \star M))$  ainsi que le secteur  $\mathcal{S}_{(0,\alpha)}$ .

**Remarque 2.5.** *L'opération qui permet de ramener l'union des rangs numériques  $\mathcal{N}(\Omega \star M)$  vers le demi plan droit peut être vue comme une sorte de « normalisation » de la phase de  $\Omega \star M$  pour tout  $\Omega \in \Omega$ . Cette opération est toujours possible si l'union des rangs numériques  $\mathcal{N}(\Omega \star M)$  est séparable de l'origine par un demi plan ce qui assure que  $0 < \alpha < \pi$ .*

La zone rayée en bleu sur la Figure 2.4 qui correspond au secteur  $\mathcal{S}_{(0,\alpha)}$  peut être décrite comme :

$$\forall \|w\| = 1 \quad \begin{cases} \operatorname{Im}(w^* z_s) > -\tan\left(\frac{\alpha}{2}\right) \operatorname{Re}(w^* z_s) \\ \operatorname{Im}(w^* z_s) > \tan\left(\frac{\alpha}{2}\right) \operatorname{Re}(w^* z_s) \end{cases}$$

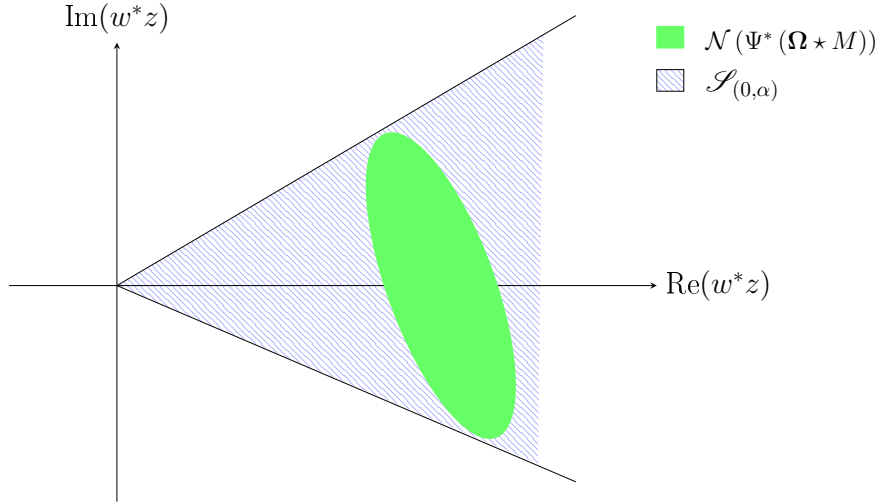


Figure 2.4 – Illustration de l'union des rangs numériques  $\mathcal{N}(\Psi^*(\Omega \star M))$  et le secteur  $\mathcal{S}_{(0,\alpha)}$

où  $z_s$  est l'ensemble de signaux dont le produit scalaire avec le signal  $w$  donne le secteur  $\mathcal{S}_{(0,\alpha)}$ .

Comme  $0 < \alpha < \pi$ , nous avons  $\tan\left(\frac{\alpha}{2}\right) > 0$  et il est possible d'écrire :

$$\forall \|w\| = 1 \quad \begin{cases} \operatorname{Re}(w^* z_s) + \cotan\left(\frac{\alpha}{2}\right) \operatorname{Im}(w^* z_s) > 0 \\ \operatorname{Re}(w^* z_s) - \cotan\left(\frac{\alpha}{2}\right) \operatorname{Im}(w^* z_s) > 0 \end{cases}$$

et le secteur  $\mathcal{S}_{(0,\alpha)}$  peut être défini comme :

$$\mathcal{S}_{(0,\alpha)} = \left\{ w^* z_s \left| \begin{array}{l} \begin{pmatrix} z_s \\ w \end{pmatrix}^* \begin{pmatrix} 0 & (I + \mathbf{j} \cotan\left(\frac{\alpha}{2}\right) I) \\ (I + \mathbf{j} \cotan\left(\frac{\alpha}{2}\right) I)^* & 0 \end{pmatrix} \begin{pmatrix} z_s \\ w \end{pmatrix} > 0 \\ \begin{pmatrix} z_s \\ w \end{pmatrix}^* \begin{pmatrix} 0 & (I - \mathbf{j} \cotan\left(\frac{\alpha}{2}\right) I) \\ (I - \mathbf{j} \cotan\left(\frac{\alpha}{2}\right) I)^* & 0 \end{pmatrix} \begin{pmatrix} z_s \\ w \end{pmatrix} > 0 \\ w \in \mathbb{C}^{n_w} \text{ et } \|w\| = 1 \end{array} \right\} \quad (2.31)$$

De façon plus générale, il est possible de définir un offset  $z_c$  caractérisé par une matrice  $C \in \mathbb{C}^{n_z \times n_w}$  tel que  $z_c = Cw$  et de chercher le plus petit secteur contenant l'union de tous les rangs numériques de  $\Omega \star M - C$  notée  $\mathcal{N}(\Omega \star M - C)$ .

Cela permet d'assurer que  $\mathcal{N}(\Omega \star M - C)$  est séparable de l'origine par un demi-plan c'est-à-dire  $0 < \alpha < \pi$ .

De plus, si  $\mathcal{N}(\Omega \star M - C)$  n'est pas situé dans le demi plan droit, il est possible de trouver une matrice  $\Psi$  qui garantit que  $\mathcal{N}(\Psi^*(\Omega \star M - C))$  est situé dans le demi plan droit.

L'inclusion de  $\mathcal{N}(\Psi^*(\Omega \star M - C))$  dans  $\mathcal{S}_{(0,\alpha)}$  est équivalente à :

$$\begin{aligned} \begin{pmatrix} \Psi^*(z - z_c) \\ w \end{pmatrix}^* \begin{pmatrix} 0 & Y \\ Y^* & 0 \end{pmatrix} \begin{pmatrix} \Psi^*(z - z_c) \\ w \end{pmatrix} &> 0 \\ \begin{pmatrix} \Psi^*(z - z_c) \\ w \end{pmatrix}^* \begin{pmatrix} 0 & Y^* \\ Y & 0 \end{pmatrix} \begin{pmatrix} \Psi^*(z - z_c) \\ w \end{pmatrix} &> 0 \end{aligned} \quad (2.32)$$

où  $Y = \left(I + \mathbf{j} \cotan\left(\frac{\alpha}{2}\right) I\right)$  avec  $z_c = Cw$ ,  $z = \Omega \star Mw$  avec  $\|w\| = 1$  et pour tout  $\Omega \in \Omega$ .

Veillez noter que la condition  $\|w\| = 1$  exclut le vecteur  $w \neq 0$ . Sans perte de généralité, cela peut être vu comme une réécriture de la contrainte (2.29) après une normalisation du vecteur  $w$ .

L'inclusion de  $\mathcal{N}(\Psi^*(\Omega \star M - C))$  dans le secteur  $\mathcal{S}_{(0,\alpha)}$  signifie que le système statique incertain  $\Psi^*(\Omega \star M - C)$  est à la fois  $\{0, Y, 0\}$  dissipatif et  $\{0, Y^*, 0\}$  dissipatif pour tout  $\Omega \in \Omega$ .

Les contraintes (2.32) peuvent être réécrites comme :

$$\begin{aligned} \begin{pmatrix} z \\ w \end{pmatrix}^* \begin{pmatrix} 0 & Y_1 \\ Y_1^* & Z_1 \end{pmatrix} \begin{pmatrix} z \\ w \end{pmatrix} &> 0 \\ \begin{pmatrix} z \\ w \end{pmatrix}^* \begin{pmatrix} 0 & Y_2 \\ Y_2^* & Z_2 \end{pmatrix} \begin{pmatrix} z \\ w \end{pmatrix} &> 0 \end{aligned} \quad (2.33)$$

où :

$$\begin{aligned} Y_1 &= \Psi Y & Z_1 &= -(Y_1^* C + C^* Y_1) \\ Y_2 &= \Psi Y^* & Z_2 &= -(Y_2^* C + C^* Y_2) \end{aligned} \quad (2.34)$$

$$\text{avec } Y = \left(I + \mathbf{j} \cotan\left(\frac{\alpha}{2}\right) I\right)$$

où  $z = \Omega \star Mw$  avec  $w \neq 0$  et pour tout  $\Omega \in \Omega$ . Cela revient à dire que le système statique incertain  $\Omega \star M$  est à la fois  $\{0, Y_1, Z_1\}$  dissipatif et  $\{0, Y_2, Z_2\}$  dissipatif pour tout  $\Omega \in \Omega$ .

Veillez noter que dans le cas SISO et pour chaque pulsation  $\omega_0$ , l'union des rangs numériques  $\mathcal{N}(\Omega \star M)$  est égale à l'union des réponses fréquentielles  $\Omega \star M$  du système incertain où  $\Omega \star M$  est donnée par :

$$\Omega \star M = \bigcup_{\Omega \in \Omega} \Omega \star M \quad (2.35)$$

et la matrice  $\Psi$  se réduit à un scalaire ainsi que la matrice  $C$  qui se réduit à un scalaire que nous notons  $c$  et l'offset  $z_c$  est égal à  $c$  vu que  $\|w\| = 1$ . Dans ce cas SISO et avec  $c = 0$ , il est possible d'interpréter le secteur  $\mathcal{S}_{(0,\alpha)}$  contenant  $\Psi^*(\Omega \star M)$  comme le secteur  $\mathcal{S}_{(0,\beta,\alpha)}$  contenant  $\Omega \star M$  tel que  $\beta = \arg(\Psi)$ . De plus, si  $c \neq 0$  il est possible d'interpréter le secteur  $\mathcal{S}_{(0,\beta,\alpha)}$  contenant  $\Omega \star M - c$  comme le secteur  $\mathcal{S}_{(c,\beta,\alpha)}$  centré

---

en  $c$  et contenant  $\Omega \star M$  comme nous allons le montrer avec l'exemple illustratif à la fin de cette sous-section.

Nous nous intéressons maintenant à la recherche du plus petit secteur  $\mathcal{S}_{(0,\alpha)}$  tel que le système statique incertain  $T = \Omega \star M$  est  $\{0, Y_1, Z_1\}$  dissipatif et  $\{0, Y_2, Z_2\}$  dissipatif pour tout  $\Omega \in \Omega$ . Pour cela, il est nécessaire de définir une mesure de taille pour le secteur  $\mathcal{S}_{(0,\alpha)}$ .

La mesure de taille que nous allons considérer est la tangente de l'angle  $\alpha$  :

$$a = \tan\left(\frac{\alpha}{2}\right).$$

Étant donné que  $0 < \alpha < \pi$ , la fonction tangente est strictement croissante par rapport à son argument et la minimisation de  $a$  revient à minimiser  $\alpha$ .

Le problème de recherche du plus petit secteur  $\mathcal{S}_{(0,\alpha)}$  tel que l'union des rangs numériques  $\mathcal{N}(\Omega \star M - C)$  est incluse dans le secteur  $\mathcal{S}_{(0,\alpha)}$  fait intervenir deux aspects importants.

- Trouver la matrice  $\Psi$  telle que l'union des rangs numériques  $\mathcal{N}(\Psi^*(\Omega \star M - C))$  est située dans le demi plan droit. Cela assure que les contraintes (2.33) définissent proprement et de manière unique le secteur selon notre convention (normalisation) et que la minimisation de  $a$  est bien posée.
- Minimiser  $a$  tel que  $\mathcal{N}(\Psi^*(\Omega \star M - C)) \subset \mathcal{S}_{(0,\alpha)}$ .

Il est maintenant possible de formuler le problème de recherche du plus petit secteur  $\mathcal{S}_{(0,\alpha)}$  contenant  $\mathcal{N}(\Omega \star M - C)$ .

**Problème 2.6.** *Soit le système statique incertain  $\Omega \star M$  où  $M$  est une matrice donnée et  $\Omega$  est une matrice incertaine avec  $\Omega \in \Omega$  où  $\Omega$  est l'ensemble des matrices incertaines de la forme (2.15) et soit une matrice donnée  $C$ . Trouver  $\Psi$  et  $\alpha$  tel que le rang numérique  $\mathcal{N}(\Omega \star M - C)$  est situé dans le demi plan droit pour tout  $\Omega \in \Omega$  et qui :*

$$\begin{array}{lll} \min & \max & a \\ \text{sur } \Psi, \alpha & \Omega \in \Omega & \\ & \mathcal{N}(\Omega \star M - C) \subset \mathcal{S}_{(0,\alpha)} & \end{array}$$

Nous notons  $a_{opt}$  la tangente optimale du Problème 2.6 et  $\alpha_{opt}$  l'angle optimal correspondant. Une borne supérieure  $\widetilde{a_{opt}}$  sur  $a_{opt}$  ainsi qu'une borne supérieure  $\widetilde{\alpha_{opt}}$  sur  $\alpha_{opt}$  peuvent être obtenues en utilisant le théorème suivant.

**Théorème 2.5.** *Soient les matrices  $M, C$  et l'ensemble des matrices incertaines  $\Omega$  du Problème 2.6. Supposons que :*

- il existe un ensemble de bases  $\mathcal{B}_{\Omega_j}^{diss}$  des éléments indépendants  $(\Phi)_j^k$  de la forme (2.20) pour lequel  $\Omega_j$  est  $\{(\Phi_{11})_j^k, (\Phi_{12})_j^k, (\Phi_{22})_j^k\}$  dissipatif pour tout  $k = 1, \dots, N_{\Omega_j}^{diss}$  et pour tout  $j$  ;
- il existe une matrice hermitienne  $\widehat{\Phi}^\Omega = \begin{pmatrix} \widehat{\Phi}_{11}^\Omega & \widehat{\Phi}_{12}^\Omega \\ (\widehat{\Phi}_{12}^\Omega)^* & \widehat{\Phi}_{22}^\Omega \end{pmatrix} \in \Phi(\mathcal{B}_\Omega^{diss})$  de la forme (2.22).

Alors l'union des rangs numériques  $\mathcal{N}(\Omega \star M - C)$  du Problème 2.6 est située dans le demi plan droit s'il existe une matrice  $\Psi$  telle que :

$$\begin{pmatrix} M \\ I \end{pmatrix}^* \underbrace{\begin{pmatrix} -\widehat{\Phi}_{22}^\Omega & 0 & -(\widehat{\Phi}_{12}^\Omega)^* & 0 \\ 0 & -\epsilon I & 0 & \Psi \\ -\widehat{\Phi}_{12}^\Omega & 0 & -\widehat{\Phi}_{11}^\Omega & 0 \\ 0 & \Psi^* & 0 & -(\Psi^* C + C^* \Psi) - \epsilon I \end{pmatrix}}_B \begin{pmatrix} M \\ I \end{pmatrix} \geq 0. \quad (2.36)$$

De plus, une borne supérieure  $\widetilde{a}_{opt}$  sur la mesure de taille optimale  $a_{opt}$  du Problème 2.6 ainsi qu'une borne supérieure  $\widetilde{\alpha}_{opt}$  sur l'angle optimal correspondant  $\alpha_{opt}$  peuvent être obtenues en trouvant les matrices  $(\widetilde{\Phi}_{11}^\Omega)^i$ ,  $(\widetilde{\Phi}_{12}^\Omega)^i$  et  $(\widetilde{\Phi}_{22}^\Omega)^i$  telles que :

$$\begin{pmatrix} \widehat{\Phi}_{11}^\Omega & \widehat{\Phi}_{12}^\Omega \\ (\widehat{\Phi}_{12}^\Omega)^* & \widehat{\Phi}_{22}^\Omega \end{pmatrix} + a^{-1} \begin{pmatrix} (\widetilde{\Phi}_{11}^\Omega)^1 & (\widetilde{\Phi}_{12}^\Omega)^1 \\ ((\widetilde{\Phi}_{12}^\Omega)^*)^1 & (\widetilde{\Phi}_{22}^\Omega)^1 \end{pmatrix} \in \Phi(\mathcal{B}_\Omega^{diss})$$

$$\begin{pmatrix} \widehat{\Phi}_{11}^\Omega & \widehat{\Phi}_{12}^\Omega \\ (\widehat{\Phi}_{12}^\Omega)^* & \widehat{\Phi}_{22}^\Omega \end{pmatrix} - a^{-1} \begin{pmatrix} (\widetilde{\Phi}_{11}^\Omega)^2 & (\widetilde{\Phi}_{12}^\Omega)^2 \\ ((\widetilde{\Phi}_{12}^\Omega)^*)^2 & (\widetilde{\Phi}_{22}^\Omega)^2 \end{pmatrix} \in \Phi(\mathcal{B}_\Omega^{diss})$$

qui minimisent :

$a$

telles que :

1. la contrainte (2.36) est respectée ;
2.  $a \begin{pmatrix} M \\ I \end{pmatrix}^* B \begin{pmatrix} M \\ I \end{pmatrix} + \begin{pmatrix} M \\ I \end{pmatrix}^* A_1 \begin{pmatrix} M \\ I \end{pmatrix} \geq 0 ;$
3.  $a \begin{pmatrix} M \\ I \end{pmatrix}^* B \begin{pmatrix} M \\ I \end{pmatrix} + \begin{pmatrix} M \\ I \end{pmatrix}^* A_2 \begin{pmatrix} M \\ I \end{pmatrix} \geq 0 ;$

avec :

$$A_i = (-1)^{i-1} \begin{pmatrix} -(\widetilde{\Phi}_{22}^\Omega)^i & 0 & -((\widetilde{\Phi}_{12}^\Omega)^i)^* & 0 \\ 0 & 0 & 0 & \mathbf{j}\Psi \\ -(\widetilde{\Phi}_{12}^\Omega)^i & 0 & -(\widetilde{\Phi}_{11}^\Omega)^i & 0 \\ 0 & (\mathbf{j}\Psi)^* & 0 & \mathbf{j}(\Psi^* C - C^* \Psi) \end{pmatrix}.$$

La borne supérieure  $\widetilde{a}_{opt}$  est donnée par :

$$\widetilde{a}_{opt} = \operatorname{argmin} a_{opt}$$

telle que les conditions 1, 2 et 3 soient respectées. La borne supérieure  $\widetilde{\alpha}_{opt}$  sur l'angle optimal  $\alpha_{opt} = 2\operatorname{atan}(a_{opt})$  est alors donnée par :

$$\widetilde{\alpha}_{opt} = 2\operatorname{atan}(\widetilde{a}_{opt}).$$

Minimiser  $a$  dans le Théorème 2.5 tel que les conditions 1, 2 et 3 soient respectées est un problème de valeurs propres généralisées, voir l'Annexe B, section B.4 page 245. Ce problème est un problème quasi-convexe et il peut être résolu efficacement [BEFB94].

**Démonstration** L'union des rangs numériques  $\mathcal{N}(\Psi^*(\Omega \star M - C))$  est située dans le demi plan droit s'il existe une matrice  $\Psi$  telle que :

$$\mathcal{N}(\Psi^*(\Omega \star M - C)) \subset \mathcal{S}_{(0,\pi)} \quad \forall \Omega \in \Omega$$

D'après la définition de l'union des rangs numériques de (2.30) et la définition du secteur  $\mathcal{S}_{(0,\alpha)}$  de (2.31), l'inclusion de  $\mathcal{N}(\Psi^*(\Omega \star M - C))$  dans  $\mathcal{S}_{(0,\pi)}$  est équivalente à :

$$\begin{pmatrix} z \\ w \end{pmatrix}^* \begin{pmatrix} 0 & \Psi \\ \Psi^* & -(\Psi^*C + C^*\Psi) \end{pmatrix} \begin{pmatrix} z \\ w \end{pmatrix} > 0 \quad (2.37)$$

avec  $z = \Omega \star Mw$  où  $w \neq 0$  et pour tout  $\Omega \in \Omega$ .

Cette contrainte signifie que le système statique incertain  $\Omega \star M$  est  $\{0, \Psi, -(\Psi^*C + C^*\Psi)\}$  dissipatif pour tout  $\Omega \in \Omega$ .

En appliquant le Corollaire 2.2 et sachant que :

- il existe un ensemble de bases  $\mathcal{B}_{\Omega_j}^{diss}$  des éléments indépendant  $(\Phi)_j^k$  de la forme (2.20) pour lequel  $\Omega_j$  est  $\{(\Phi_{11})_j^k, (\Phi_{12})_j^k, (\Phi_{22})_j^k\}$  dissipatif pour tout  $k = 1, \dots, N_{\Omega_j}^{diss}$  et pour tout  $j$  ;
- il existe une matrice hermitienne  $\widehat{\Phi}^\Omega = \begin{pmatrix} \widehat{\Phi}_{11}^\Omega & \widehat{\Phi}_{12}^\Omega \\ (\widehat{\Phi}_{12}^\Omega)^* & \widehat{\Phi}_{22}^\Omega \end{pmatrix} \in \Phi(\mathcal{B}_{\Omega}^{diss})$  de la forme (2.22).

alors le système statique incertain  $\Omega \star M$  est  $\{0, \Psi, -(\Psi^*C + C^*\Psi)\}$  dissipatif pour tout  $\Omega \in \Omega$  si la condition (2.36) est respectée.

La minimisation de  $a$  est alors bien posée étant donné que l'union des rangs numériques  $\mathcal{N}(\Psi^*(\Omega \star M - C))$  est située dans le demi plan droit. Remplaçons  $\cotan\left(\frac{\alpha}{2}\right)$  par  $a^{-1}$  dans  $Y_i$  et  $Z_i$  introduits dans (2.34) :

$$\begin{aligned} Y_1 &= \Psi + \mathbf{j}a^{-1}\Psi & Z_1 &= -(\Psi^*C + C^*\Psi) + \mathbf{j}a^{-1}(\Psi^*C - C^*\Psi) \\ Y_2 &= \Psi - \mathbf{j}a^{-1}\Psi & Z_2 &= -(\Psi^*C + C^*\Psi) - \mathbf{j}a^{-1}(\Psi^*C - C^*\Psi) \end{aligned} \quad (2.38)$$

Le problème de minimisation de  $a$  devient :

minimiser	maximiser	$a$
sur $\Psi, a$	sur $\Omega \in \Omega$	
sous contraintes	$\Omega \star M$ est $\{0, Y_1, Z_1\}$ dissipatif $\forall \Omega \in \Omega$ $\Omega \star M$ est $\{0, Y_2, Z_2\}$ dissipatif $\forall \Omega \in \Omega$	

où  $Y_i$  et  $Z_i$  sont donnés par (2.38).

En utilisant le Corollaire 2.2 et sachant qu'il existe un ensemble de bases  $\mathcal{B}_{\Omega_j}^{diss}$  comme

discuté précédemment et il existe deux matrices hermitiennes

$$(\Phi^\Omega)^1 = \begin{pmatrix} (\Phi_{11}^\Omega)^1 & (\Phi_{12}^\Omega)^1 \\ ((\Phi_{12}^\Omega)^1)^* & (\Phi_{22}^\Omega)^1 \end{pmatrix} \in \Phi(\mathcal{B}_\Omega^{diss}), \quad (\Phi^\Omega)^2 = \begin{pmatrix} (\Phi_{11}^\Omega)^2 & (\Phi_{12}^\Omega)^2 \\ ((\Phi_{12}^\Omega)^2)^* & (\Phi_{22}^\Omega)^2 \end{pmatrix} \in \Phi(\mathcal{B}_\Omega^{diss})$$

Alors le système statique incertain  $\Omega \star M$  est  $\{0, Y_1, Z_1\}$  dissipatif et  $\{0, Y_2, Z_2\}$  dissipatif pour tout  $\Omega \in \Omega$  si :

$$\begin{aligned} \begin{pmatrix} M \\ I \end{pmatrix}^* \begin{pmatrix} -(\Phi_{22}^\Omega)^1 & 0 & -((\Phi_{12}^\Omega)^1)^* & 0 \\ 0 & -\epsilon I & 0 & Y_1 \\ \hline -(\Phi_{12}^\Omega)^1 & 0 & -(\Phi_{11}^\Omega)^1 & 0 \\ 0 & Y_1^* & 0 & Z_1 - \epsilon I \end{pmatrix} \begin{pmatrix} M \\ I \end{pmatrix} &\geq 0 \\ \begin{pmatrix} M \\ I \end{pmatrix}^* \begin{pmatrix} -(\Phi_{22}^\Omega)^2 & 0 & -((\Phi_{12}^\Omega)^2)^* & 0 \\ 0 & -\epsilon I & 0 & Y_2 \\ \hline -(\Phi_{12}^\Omega)^2 & 0 & -(\Phi_{11}^\Omega)^2 & 0 \\ 0 & Y_2^* & 0 & Z_2 - \epsilon I \end{pmatrix} \begin{pmatrix} M \\ I \end{pmatrix} &\geq 0 \end{aligned} \quad (2.39)$$

avec  $Y_i$  et  $Z_i$  donnés par (2.38).

Comme  $a^{-1}$  est multiplié par  $\Psi$ , dans  $Y_i$  et  $Z_i$ , la maximisation de  $a^{-1}$  est un problème d'optimisation bilinéaire par rapport à  $a^{-1}$  et  $\Psi$ . Cependant, les problèmes de valeurs propres généralisées représentent une sous-classe de problèmes d'optimisation bilinéaires. Les problèmes de cette sous-classe sont quasi-convexes et peuvent être résolus efficacement [BEFB94].

Dans ce contexte, nous allons écrire le problème de minimisation de  $a$  comme un problème de valeurs propres généralisées. Il est alors nécessaire de l'écrire sous la forme standard de ce type de problèmes, voir l'Annexe B page 245.

En prenant  $(\Phi^\Omega)^1 = \widehat{\Phi}^\Omega$  et  $(\Phi^\Omega)^2 = \widehat{\Phi}^\Omega$  et comme  $a = \tan\left(\frac{\alpha}{2}\right) > 0$  car  $0 < \frac{\alpha}{2} < \frac{\pi}{2}$ , il est possible de multiplier la contrainte (2.39) par  $a$  sans changer son signe.

Le développement de cette nouvelle contrainte donne :

$$\begin{aligned} a \begin{pmatrix} M \\ I \end{pmatrix}^* \begin{pmatrix} -\widehat{\Phi}_{22}^\Omega & 0 & -(\widehat{\Phi}_{12}^\Omega)^* & 0 \\ 0 & -\epsilon I & 0 & \Psi \\ \hline -\widehat{\Phi}_{12}^\Omega & 0 & -\widehat{\Phi}_{11}^\Omega & 0 \\ 0 & \Psi^* & 0 & -(\Psi^* C + C^* \Psi) - \epsilon I \end{pmatrix} \begin{pmatrix} M \\ I \end{pmatrix} + \dots \\ \dots + \begin{pmatrix} M \\ I \end{pmatrix}^* \begin{pmatrix} 0 & 0 & 0 & 0 \\ 0 & 0 & 0 & \mathbf{j}\Psi \\ \hline 0 & 0 & 0 & 0 \\ 0 & (\mathbf{j}\Psi)^* & 0 & \mathbf{j}(\Psi^* C - C^* \Psi) \end{pmatrix} \begin{pmatrix} M \\ I \end{pmatrix} &\geq 0 \end{aligned}$$



$$\begin{aligned}
& a \begin{pmatrix} M \\ I \end{pmatrix}^* \begin{pmatrix} -\widehat{\Phi}_{22}^\Omega & 0 & -(\widehat{\Phi}_{12}^\Omega)^* & 0 \\ 0 & -\epsilon I & 0 & \Psi \\ -\widehat{\Phi}_{12}^\Omega & 0 & -\widehat{\Phi}_{11}^\Omega & 0 \\ 0 & \Psi^* & 0 & -(\Psi^* C + C^* \Psi) - \epsilon I \end{pmatrix} \begin{pmatrix} M \\ I \end{pmatrix} \cdots \\
& \cdots + \begin{pmatrix} M \\ I \end{pmatrix}^* \begin{pmatrix} 0 & 0 & 0 & 0 \\ 0 & 0 & 0 & -\mathbf{j}\Psi \\ 0 & 0 & 0 & 0 \\ 0 & (-\mathbf{j}\Psi^*) & 0 & -\mathbf{j}(\Psi^* C - C^* \Psi) \end{pmatrix} \begin{pmatrix} M \\ I \end{pmatrix} \geq 0
\end{aligned}$$

De plus, la contrainte (2.36) assure que les termes multipliés par  $a$  dans ces deux dernières contraintes sont semi définis positifs ce qui respecte la forme standard d'un problème de valeurs propres généralisées.

Cependant, fixer la structure de  $(\Phi^\Omega)^i$  peut réduire la flexibilité des résultats et introduire un conservatisme. Une solution supplémentaire est de choisir une structure de  $(\Phi^\Omega)^i \in \Phi(\mathcal{B}_\Omega^{diss})$  plus adaptée à notre problème. Une telle structure est donnée par :

$$\begin{aligned}
(\Phi^\Omega)^1 &= \begin{pmatrix} \widehat{\Phi}_{11}^\Omega & \widehat{\Phi}_{12}^\Omega \\ (\widehat{\Phi}_{12}^\Omega)^* & \widehat{\Phi}_{22}^\Omega \end{pmatrix} + a^{-1} \begin{pmatrix} (\widetilde{\Phi}_{11}^\Omega)^1 & (\widetilde{\Phi}_{12}^\Omega)^1 \\ ((\widetilde{\Phi}_{12}^\Omega)^*)^1 & (\widetilde{\Phi}_{22}^\Omega)^1 \end{pmatrix} \in \Phi(\mathcal{B}_\Omega^{diss}) \\
(\Phi^\Omega)^2 &= \begin{pmatrix} \widehat{\Phi}_{11}^\Omega & \widehat{\Phi}_{12}^\Omega \\ (\widehat{\Phi}_{12}^\Omega)^* & \widehat{\Phi}_{22}^\Omega \end{pmatrix} - a^{-1} \begin{pmatrix} (\widetilde{\Phi}_{11}^\Omega)^2 & (\widetilde{\Phi}_{12}^\Omega)^2 \\ ((\widetilde{\Phi}_{12}^\Omega)^*)^2 & (\widetilde{\Phi}_{22}^\Omega)^2 \end{pmatrix} \in \Phi(\mathcal{B}_\Omega^{diss})
\end{aligned}$$

Ce choix est intéressant dans le sens où  $\widehat{\Phi}^\Omega$  sera utilisé pour contribuer à rendre l'union des rangs numériques  $\mathcal{N}(\Omega \star M - C)$  dans le demi plan droit indépendamment de  $(\widetilde{\Phi}^\Omega)^i$  qui va assurer un certain degré de flexibilité pour minimiser  $a$ .

En adoptant cette solution, la contrainte (2.39) s'écrit comme :

$$\begin{aligned}
& \begin{pmatrix} M \\ I \end{pmatrix}^* B \begin{pmatrix} M \\ I \end{pmatrix} + a^{-1} \begin{pmatrix} M \\ I \end{pmatrix}^* A_1 \begin{pmatrix} M \\ I \end{pmatrix} \geq 0 \\
& \begin{pmatrix} M \\ I \end{pmatrix}^* B \begin{pmatrix} M \\ I \end{pmatrix} + a^{-1} \begin{pmatrix} M \\ I \end{pmatrix}^* A_2 \begin{pmatrix} M \\ I \end{pmatrix} \geq 0
\end{aligned}$$

ce qui donne après une multiplication par  $a$  :

$$\begin{aligned}
& a \begin{pmatrix} M \\ I \end{pmatrix}^* B \begin{pmatrix} M \\ I \end{pmatrix} + \begin{pmatrix} M \\ I \end{pmatrix}^* A_1 \begin{pmatrix} M \\ I \end{pmatrix} \geq 0 \\
& a \begin{pmatrix} M \\ I \end{pmatrix}^* B \begin{pmatrix} M \\ I \end{pmatrix} + \begin{pmatrix} M \\ I \end{pmatrix}^* A_2 \begin{pmatrix} M \\ I \end{pmatrix} \geq 0
\end{aligned}$$

La minimisation de  $a$  sous ces dernières contraintes et avec la condition (2.37) du Théorème 2.5 est un problème de valeurs propres généralisées.

Comme le Corollaire 2.2 ne donne que des conditions suffisantes, veuillez noter que nous ne pouvons trouver qu'une borne supérieure  $\widetilde{a_{opt}}$  sur la valeur optimale  $a_{opt}$  du Problème 2.6.  $\square$

## Commentaires

La caractérisation de la phase d'un système avec le rang numérique est une caractérisation générale qui permet de retrouver les notions usuellement utilisées dans le cas SISO et en absence d'incertitudes ( $\Omega = 0$ ) pour caractériser la phase. En effet, dans ce cas, le rang numérique devient un seul point qui est la réponse fréquentielle du système à la pulsation  $\omega_0$  c'est-à-dire  $\mathcal{N}(T) = T$  et l'angle  $\alpha$  est égal à zéro. En fixant<sup>12</sup>  $c = 0$ , nous obtenons la phase du système  $T$  à la pulsation  $\omega_0$  :

$$\begin{aligned} \arg(T) &= \arg(\Psi) \\ &= \beta \end{aligned}$$

Dans le cas où  $\Omega \neq 0$  et toujours dans le cas SISO, le secteur permet de trouver les bornes sur la phase du système statique incertain  $\Omega \star M$  :

$$\arg(\Psi) - \frac{\widetilde{\alpha_{opt}}}{2} < \arg(\Omega \star M) < \arg(\Psi) + \frac{\widetilde{\alpha_{opt}}}{2}$$

pour tout  $\Omega \in \Omega$ .

## Exemple illustratif

Afin d'illustrer nos résultats, nous considérons le système incertain :

$$T(s) = -\frac{s^2 + 2\xi_n\omega_n s + \omega_n^2}{s^2 + 2\xi_d\omega_d s + \omega_d^2}$$

avec  $\xi_n = 4$ ,  $\xi_d = 0.9$ . Les paramètres  $\omega_n$  et  $\omega_d$  sont incertains :

$$\omega_n \in [2.8, 3] \quad \omega_d \in [3.2, 3.8]$$

Nous allons regrouper ces deux paramètres, après normalisation, dans un bloc incertain  $\Delta$ . Le système  $T$  est donné comme une interconnexion LFT entre un bloc certain  $M$  et un bloc incertain  $\Delta$  :

$$T = \Delta \star M \quad \Delta \in \mathbf{\Delta} \quad (2.40)$$

avec  $\mathbf{\Delta}$  l'ensemble d'incertitudes donné par :

$$\mathbf{\Delta} = \left\{ \Delta \left| \begin{array}{l} \|\Delta\|_\infty \leq 1 \\ \Delta = \begin{pmatrix} \delta_{\omega_n} & 0 \\ 0 & \delta_{\omega_n} \end{pmatrix} \quad \delta_{\omega_n} \in \mathbb{R}, \quad \delta_{\omega_n} \in \mathbb{R} \end{array} \right. \right\}$$

12. Veuillez rappeler que dans le cas SISO, la matrice  $C$  se réduit au scalaire  $c$ .

---

Veillez noter que le système (2.40) est une forme particulière de (2.12) avec  $\Omega = \Delta$ .

La réponse fréquentielle est donnée par :

$$\Delta(\mathbf{j}\omega_0) \star M(\mathbf{j}\omega_0) = -\frac{-\omega_0^2 + 2\mathbf{j}\xi_n\omega_n\omega_0 + \omega_n^2}{-\omega_0^2 + 2\mathbf{j}\xi_d\omega_d\omega_0 + \omega_d^2}$$

avec  $\omega_0 = 10$  rad/s.

Pour alléger la notation, nous allons omettre la dépendance en  $\omega_0$  et nous écrivons :

$$\Delta \star M = -\frac{-\omega^2 + 2\mathbf{j}\xi_n\omega_n\omega + \omega_n^2}{-\omega^2 + 2\mathbf{j}\xi_d\omega_d\omega + \omega_d^2} \quad (2.41)$$

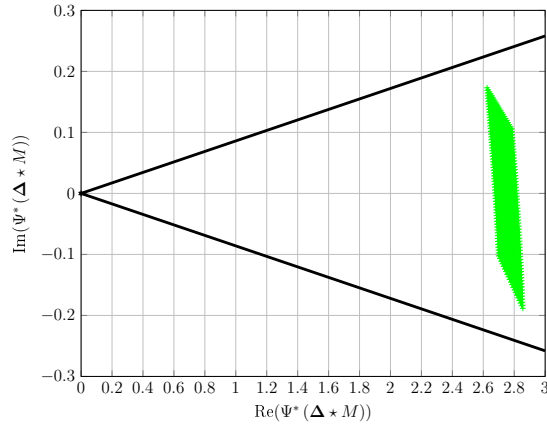
Afin de trouver des bornes sur la phase de ce système statique incertain, nous allons appliquer le Théorème 2.5 et en fixant  $C = 0$  pour obtenir l'angle  $\tilde{\alpha}$  du secteur  $\mathcal{S}_{(0, \tilde{\alpha})}$ .

Comme  $\Omega = \Delta$ , nous allons désigner la base  $\mathcal{B}_{\Omega}^{diss}$  par  $\mathcal{B}_{\Delta}^{diss}$ . Il est alors possible de choisir la paramétrisation  $\Phi(\mathcal{B}_{\Delta}^{diss})$  de la forme  $\Phi_D$  de (2.24),  $\Phi_{DG}$  de (2.25) ou  $\Phi_{DGL}$  de (2.26), voir ce chapitre à partir de la page 71.

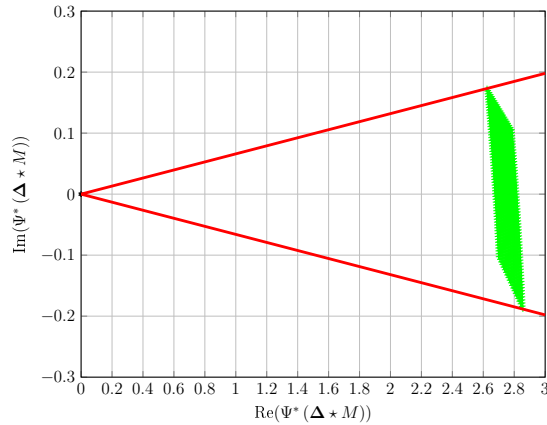
Afin de montrer l'importance du choix de cette paramétrisation  $\Phi(\mathcal{B}_{\Delta}^{diss})$ , nous allons appliquer le Théorème 2.5 en utilisant différents choix de cette paramétrisation. La Figure 2.5 montre les résultats obtenus. Elle montre  $\mathcal{S}_{(0, \tilde{\alpha}_{opt})}$  contenant  $\Psi^*(\Delta \star M)$  où  $\tilde{\alpha}_{opt}$  et  $\Psi$  sont obtenus à partir de différentes paramétrisations  $\Phi(\mathcal{B}_{\Delta}^{diss})$  et  $\Delta \star M$  est l'union des réponses fréquentielles incertaines  $\Delta \star M$  :

$$\Delta \star M = \bigcup_{\Delta \in \mathcal{B}_{\Delta}^{diss}} \Delta \star M. \quad (2.42)$$

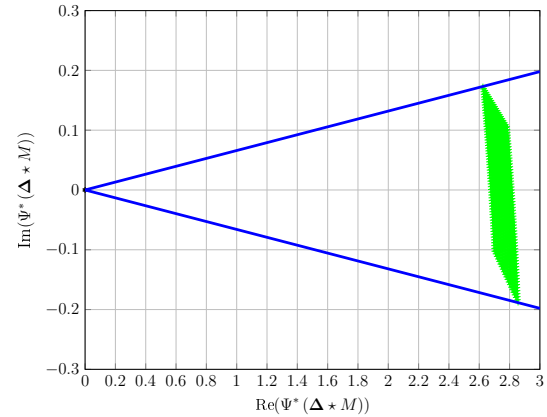
Veillez noter que comme les variables  $\Psi$  et  $\tilde{\alpha}_{opt}$  obtenues dépendent du choix de la paramétrisation  $\Phi(\mathcal{B}_{\Delta}^{diss})$ , il n'est pas possible de tracer les différents  $\Psi^*(\Delta \star M)$  sur la même figure.



(a)  $\Phi(\mathcal{B}_{\Delta}^{diss}) \in \Phi_D$



(b)  $\Phi(\mathcal{B}_{\Delta}^{diss}) \in \Phi_{DG}$



(c)  $\Phi(\mathcal{B}_{\Delta}^{diss}) \in \Phi_{DGL}$

Figure 2.5 – Visualisation de l'échantillonnage des différents  $\Psi^*(\Delta \star M)$  et les différents secteurs  $\mathcal{S}_{(0, \widetilde{\alpha}_{opt})}$  obtenus pour différents choix de  $\Phi(\mathcal{B}_{\Delta}^{diss})$ .

Les points en vert sur la Figure 2.5 représentent un échantillonnage de  $\Psi^*(\Delta \star M)$ ; ils sont obtenus en échantillonnant chacun des paramètres  $\omega_n$  et  $\omega_d$  avec un pas de 0.01 et chaque  $\Psi$  est obtenu à partir d'une paramétrisation particulière de  $\Phi(\mathcal{B}_{\Delta}^{diss})$ .

En utilisant les différents  $\widetilde{\alpha}_{opt}$  et les différents  $\Psi$  que nous avons obtenus, il est possible d'obtenir des bornes sur la phase du système statique incertain  $\Delta \star M$ . Le Tableau 2.1 résume ces résultats.

$\Phi(\mathcal{B}_\Delta^{diss})$	$\widetilde{\alpha}_{opt}$	$\beta$	$\arg(\Delta \star M)$
$\Phi_D$	$9.8326^\circ$	$147.2473^\circ$	$142.3110^\circ < \arg(\Delta \star M) < 152.1437^\circ$
$\Phi_{DG}$	$7.5501^\circ$	$147.2287^\circ$	$143.4537^\circ < \arg(\Delta \star M) < 151.0039^\circ$
$\Phi_{DGL}$	$7.5500^\circ$	$147.2288^\circ$	$143.4538^\circ < \arg(\Delta \star M) < 151.0038^\circ$

Tableau 2.1 – Comparaison des bornes de  $\arg(\Delta \star M)$  obtenues en utilisant les résultats de la Figure 2.5.

Le Tableau 2.1 montre différents niveaux de conservatisme en fonction du choix de la paramétrisation  $\Phi(\mathcal{B}_\Delta^{diss})$ .

Étant donné que les incertitudes sont paramétriques, les résultats correspondant au  $\Phi_D$  sont conservatifs par comparaison avec ceux de  $\Phi_{DG}$  et  $\Phi_{DGL}$ . Cela est dû au fait que ces dernières paramétrisations sont plus appropriées dans le cas des incertitudes paramétriques.

Les résultats correspondant au  $\Phi_{DGL}$  sont les moins conservatifs ; ce qui est attendu car l'utilisation de  $\Phi_{DGL}$  donne une paramétrisation  $\Phi(\mathcal{B}_\Delta^{diss})$  plus fine de  $\Delta$  en comparant avec  $\Phi_D$  et  $\Phi_{DG}$ .

Comme nous traitons un exemple SISO, il est possible de tracer  $\mathcal{S}_{(0,\beta,\widetilde{\alpha})}$  au lieu de  $\mathcal{S}_{(0,\widetilde{\alpha}_{opt})}$  tel que  $\beta = \arg(\Psi)$ . Dans ce cas, au lieu de tracer  $\Psi^*(\Delta \star M)$ , nous traçons  $\Delta \star M$  ainsi que le secteur  $\mathcal{S}_{(0,\widetilde{\alpha}_{opt},\beta)}$  qui le contient. De plus, comme nous n'allons tracer que des échantillons de  $\Delta \star M$ , et contrairement à la Figure 2.5, il est possible de réinterpréter les résultats de la Figure 2.5 sur la même figure, voir la Figure 2.6.

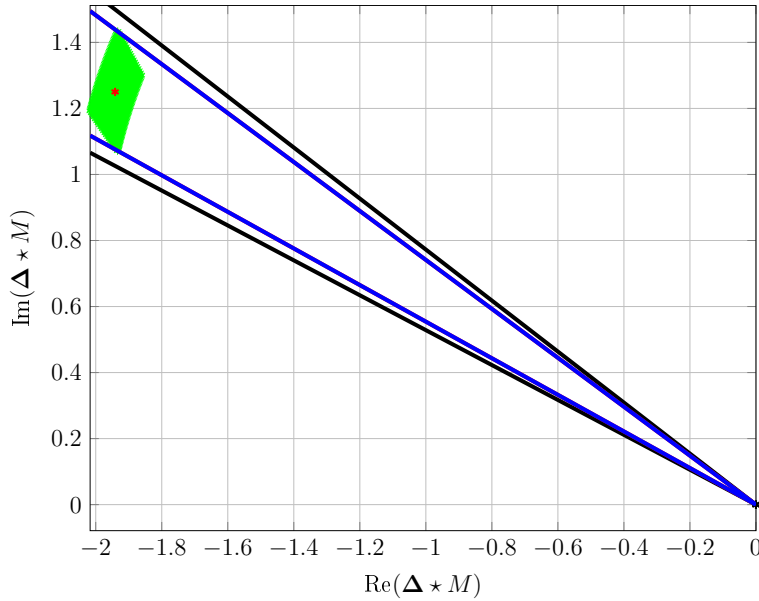
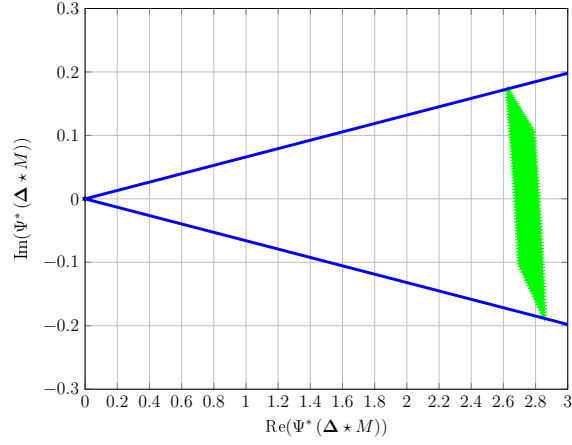


Figure 2.6 – Réinterprétation des résultats de la Figure 2.5 obtenus pour différents choix de  $\Phi(\mathcal{B}_\Delta^{diss})$  : noir pour  $\Phi_D$ , rouge pour  $\Phi_{DG}$  et bleu pour  $\Phi_{DGL}$ .

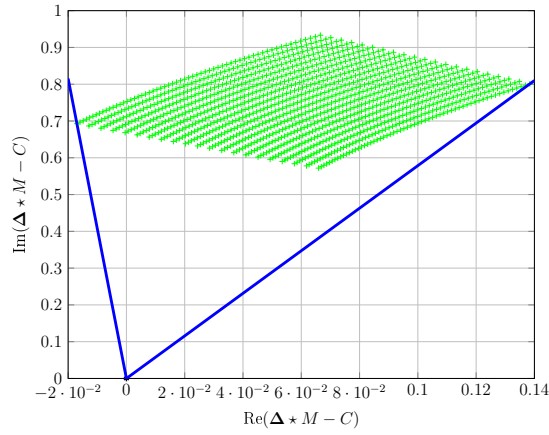
Les points en vert représentent un échantillonnage de la réponse fréquentielle (2.41) ; ils sont obtenus en échantillonnant chacun des paramètres  $\omega_n$  et  $\omega_d$  avec un pas de 0.01. La réponse nominale du système est également présentée sur la Figure 2.6 avec un point rouge et elle est égale à  $-1.9413 + 1.2501j$ . Sur la Figure 2.6, seulement les secteurs noir et bleu sont visibles car les résultats obtenus pour  $\Phi(\mathcal{B}_\Delta^{diss}) \in \Phi_{DG}$  (secteur rouge)

sont proches de ceux obtenus pour  $\Phi(\mathcal{B}_\Delta^{diss}) \in \Phi_{DGL}$  (secteur bleu).

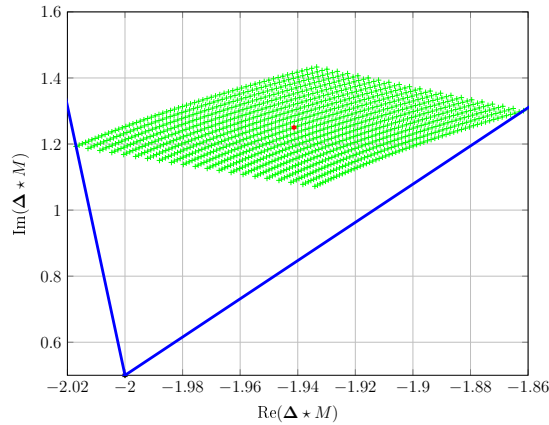
Il est également possible d'introduire un offset  $c$  et de chercher le secteur centré à l'origine et contenant  $\Delta \star M - c$ . Prenons par exemple  $c = -2 + 0.5j$ . Les résultats sont illustrés sur la Figure 2.7.



(a)



(b)



(c)

Figure 2.7 – Visualisation de l'échantillonnage de  $\Psi^*(\Delta \star M - C)$  et de  $\mathcal{S}_{(0, \widetilde{\alpha}_{opt})}$  (en haut), de l'échantillonnage de  $\Delta \star M - c$  et de  $\mathcal{S}_{(0, \widetilde{\alpha}_{opt}, \beta)}$  (au milieu), de l'échantillonnage de  $\Delta \star M$  et de  $\mathcal{S}_{(c, \widetilde{\alpha}_{opt}, \beta)}$  (en bas).

La Figure 2.7a montre la visualisation du secteur  $\mathcal{S}_{(0, \widetilde{\alpha}_{opt})}$  contenant  $\Psi^*(\Delta \star M - c)$ . La Figure 2.7b montre la visualisation du secteur  $\mathcal{S}_{(0, \widetilde{\alpha}_{opt}, \beta)}$  contenant  $\Delta \star M - c$  alors que la Figure 2.7c montre la visualisation du secteur  $\mathcal{S}_{(c, \widetilde{\alpha}_{opt}, \beta)}$  contenant  $\Delta \star M$ .

Veillez noter que ces résultats ont été obtenus en appliquant le Théorème 2.5 et une paramétrisation  $\Phi(\mathcal{B}_{\Delta}^{diss})$  de la forme  $\Phi_{DGL}$  de (2.26). Les résultats montrent peu de conservatisme et définissent un angle  $\widetilde{\alpha}_{opt} = 11.2103^\circ$ .

### 2.4.2 Caractérisation de l'incertitude sur le gain

L'incertitude sur le gain est aussi une information importante pour caractériser le comportement du système incertain.

Le gain d'un système linéaire pour une pulsation  $\omega_0$  est défini comme le rapport des normes euclidiennes entre le phaseur de sortie et le phaseur d'entrée :

$$\frac{\|z\|}{\|w\|}$$

Contrairement au cas SISO où nous avons une seule valeur pour ce rapport, nous allons avoir plusieurs valeurs de ce gain pour un système MIMO. Dans ce cas, il est possible d'avoir des bornes inférieure et supérieure en calculant les valeurs singulières maximale et minimale de la matrice incertaine  $T = \Omega \star M$  :

$$\underline{\sigma}(T) \leq \frac{\|z\|}{\|w\|} \leq \overline{\sigma}(T)$$

Cependant, dans le cas où la matrice est incertaine  $T = \Omega \star M, \Omega \in \mathbf{\Omega}$ , le calcul de ces valeurs singulières devient plus compliqué car il faut calculer des bornes sur  $\underline{\sigma}(T)$  et  $\overline{\sigma}(T)$  pour tout  $\Omega \in \mathbf{\Omega}$  c'est-à-dire calculer :

$$\inf_{\Omega \in \mathbf{\Omega}} \underline{\sigma}(T) \quad \text{et} \quad \sup_{\Omega \in \mathbf{\Omega}} \overline{\sigma}(T)$$

Afin de caractériser le gain du système statique incertain  $T$  et au lieu de calculer les valeurs singulières maximale et minimale de la matrice incertaine  $T = \Omega \star M$ , nous allons caractériser ce gain différemment.

Comme la sortie du système est le résultat de l'injection d'une entrée dans le système c'est-à-dire  $z = \Omega \star Mw$ , nous allons caractériser l'ensemble de signaux de sortie  $z$  pour un ensemble donné de signaux d'entrée  $w$ .

Veillez rappeler que les différentes matrices  $X, Y$  et  $Z$  sont de dimensions  $n_z \times n_z$ ,  $n_z \times n_w$  et  $n_w \times n_w$  respectivement et la matrice  $\begin{pmatrix} X & Y \\ Y^* & Z \end{pmatrix}$  a  $n_z + n_w = n_n + n_p$  valeurs propres où  $n_n$  est le nombre de valeurs propres négatives et  $n_p$  est le nombre de valeurs propres positives [Sco97a].

Considérons le cas où  $X < 0$ . En appliquant le même changement de variable que le lemme de Schur (voir le Lemme B.1 dans la section B.4 de l'Annexe B page 246), nous

obtenons :

$$\begin{pmatrix} I & -X^{-1}Y \\ 0 & I \end{pmatrix}^* \begin{pmatrix} X & Y \\ Y^* & Z \end{pmatrix} \begin{pmatrix} I & -X^{-1}Y \\ 0 & I \end{pmatrix} = \begin{pmatrix} X & 0 \\ 0 & Z - Y^*X^{-1}Y \end{pmatrix}.$$

Comme  $X < 0$ , les  $n_n$  valeurs propres négatives de la matrice  $\begin{pmatrix} X & Y \\ Y^* & Z \end{pmatrix}$  sont dans la matrice  $X$  ce qui donne  $n_n = n_z$ . Les  $n_p$  valeurs propres positives de la matrice  $\begin{pmatrix} X & Y \\ Y^* & Z \end{pmatrix}$  vont alors se retrouver dans la matrice  $(Z - Y^*X^{-1}Y)$  c'est-à-dire  $(Z - Y^*X^{-1}Y)$  ce qui donne  $n_p = n_w$ . Comme les valeurs propres de la matrice  $(Z - Y^*X^{-1}Y)$  sont toutes positives et comme  $X = X^* < 0$  et  $Z = Z^*$ , la matrice  $(Z - Y^*X^{-1}Y)$  est hermitienne définie positive.

La contrainte (2.29) peut alors s'écrire comme :

$$(z - z_c)^*(-X)(z - z_c) < w^*(Z - Y^*X^{-1}Y)w \quad w \neq 0 \quad (2.43)$$

où  $z = \Omega \star Mw$  avec  $\Omega \in \mathbf{\Omega}$  et  $z_c = -X^{-1}Yw$  avec  $(Z - Y^*X^{-1}Y)$  une matrice hermitienne définie positive.

**Remarque 2.6.** Les propriétés coniques de [Saf83] sont équivalentes à la contrainte (2.43) avec  $S^*S = -X$ ,  $C = -X^{-1}Y$  et  $R^*R = Z - Y^*X^{-1}Y$ . Cependant dans l'approche hiérarchique de [Saf83], le problème de recherche de ces propriétés coniques n'a pas été traité car l'approche hiérarchique de [Saf83] suppose que ces propriétés coniques sont déjà obtenues.

Dans le cas SISO et sans perte de généralité, il est possible de choisir  $w = 1$  et la sortie  $z$  correspond à la réponse fréquentielle incertaine  $\Omega \star M$  qui est un nombre complexe. La contrainte (2.43) signifie alors que cette réponse fréquentielle incertaine appartient à un disque dans le plan complexe de centre  $c$  et de rayon  $r$  :

$$c = -x^{-1}y \quad \text{et} \quad r = \sqrt{\frac{z - y^*x^{-1}y}{-x}}$$

où  $x$ ,  $y$  et  $z$  correspondent au  $X$ ,  $Y$  et  $Z$  dans le cas SISO.

La Figure 2.8 montre une illustration de la contrainte (2.43) dans le cas SISO où l'ensemble vert représente l'union des réponses fréquentielles incertaines<sup>13</sup>  $\Omega \star M$  contenue dans le disque de centre  $c$  et de rayon  $r$ .

Dans le cas MIMO, la contrainte (2.43) signifie que pour toute entrée  $w \neq 0$ , la sortie correspondante  $z$  appartient à un ellipsoïde  $\mathcal{E}_{(z_c, \mathcal{P}_w)}$ , de dimension  $n_z$ , centrée en  $z_c$  et caractérisé par la matrice hermitienne définie positive  $\mathcal{P}_w = \mathcal{P}_w^* \in \mathbb{C}^{n_z \times n_z}$  donnée par :

$$\mathcal{P}_w = \frac{-X}{w^*(Z - Y^*X^{-1}Y)w}$$

13. Voir (2.35) page 81.



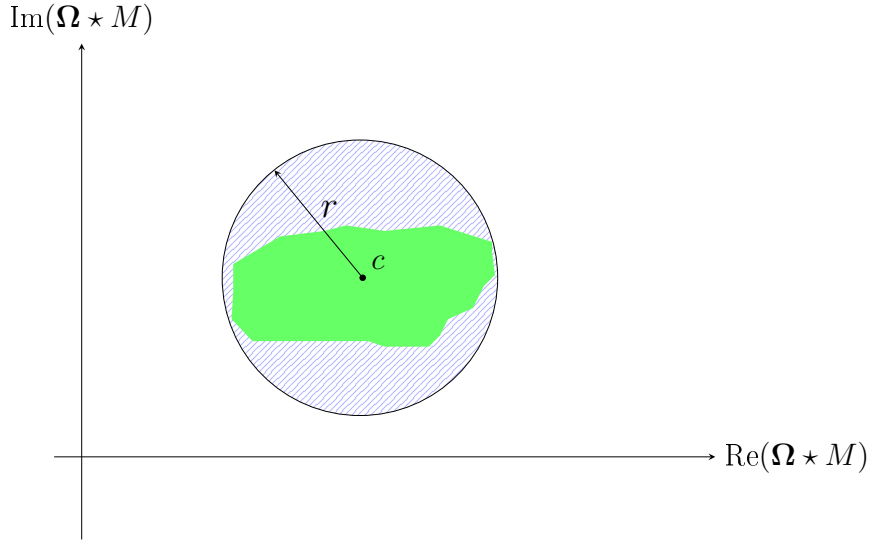


Figure 2.8 – Illustration de l’union des réponses fréquentielles incertaines  $\Omega \star M$ , dans le cas SISO, contenue dans le disque de centre  $c$  et de rayon  $r$ .

Cette matrice  $\mathcal{P}_w$  décrit l’extension de l’ellipsoïde  $\mathcal{E}_{(z_c, \mathcal{P}_w)}$  dans chaque direction de  $\mathbb{R}^{2n_z}$ . L’ellipsoïde  $\mathcal{E}_{(z_c, \mathcal{P}_w)}$  est donné par :

$$\mathcal{E}_{(z_c, \mathcal{P}_w)} = \{z \in \mathbb{C}^{n_z} \mid (z - z_c)^* \mathcal{P}_w (z - z_c) < 1\} \quad (2.44)$$

Notre objectif maintenant est de trouver  $X$ ,  $Y$  et  $Z$  qui correspondent au plus petit ellipsoïde  $\mathcal{E}_{(z_c, \mathcal{P}_w)}$  pour toutes les entrées  $\|w\| = 1$  tel que le système statique incertain  $\Omega \star M$  est  $\{X, Y, Z\}$  dissipatif pour tout  $\Omega \in \Omega$ . Pour cela, il est nécessaire de définir une mesure de taille pour l’ellipsoïde  $\mathcal{E}_{(z_c, \mathcal{P}_w)}$ .

La mesure de taille que nous allons considérer est le volume au carré  $v^2$ . Ce volume au carré est proportionnel au produit des valeurs propres de  $\mathcal{P}_w^{-1}$  et il est donné par :

$$v^2 = \vartheta \det(\mathcal{P}_w^{-1})$$

où  $\vartheta$  est un scalaire positif qui dépend de  $n_z$ . Cette définition de volume est donnée dans [BEFB94] dans le cas des variables réelles. Cependant, comme l’ensemble des nombres complexes est isomorphe à l’ensemble des nombres réels, nous avons retenu la même définition du volume dans le cas des variables complexes.

D’autres mesures de taille pour l’ellipsoïde sont possibles comme les valeurs singulières de  $\mathcal{P}_w$ , etc..

Veillez noter que contrairement au cas du secteur  $\mathcal{S}_{(0, \alpha)}$ , la mesure de taille  $v^2$  choisie pour l’ellipsoïde  $\mathcal{E}_{(z_c, \mathcal{P}_w)}$  dépend de l’entrée  $w$ .

Après avoir choisi une mesure de taille pour l’ellipsoïde, nous pouvons formuler notre problème de recherche du plus petit ellipsoïde  $\mathcal{E}_{(z_c, \mathcal{P}_w)}$ .

**Problème 2.7.** Soit le système statique incertain  $\Omega \star M$  où  $M$  est une matrice donnée et  $\Omega$  est une matrice incertaine avec  $\Omega \in \Omega$  où  $\Omega$  est l’ensemble des matrices incertaines

de la forme (2.15). Trouver  $X$ ,  $Y$  et  $Z$  qui

$$\begin{array}{lll} \min & \max & \max \\ \text{sur } \begin{array}{l} X, Y, Z \\ X < 0 \end{array} & \text{sur } \Omega \in \mathbf{\Omega} & \text{sur } w \end{array} \quad v^2$$

$$\text{sous} \quad \left\{ \begin{array}{l} \|w\| = 1 \\ (\Omega \star M) w \in \mathcal{E}_{(z_c, \mathcal{P}_w)} \end{array} \right.$$

Nous notons  $v_{opt}$  le volume optimal du Problème 2.7. Une borne supérieure  $\widetilde{v}_{opt}$  sur  $v_{opt}$  peut être obtenue en utilisant le théorème suivant.

**Théorème 2.6.** Soient la matrice  $M$  et l'ensemble des matrices incertaines  $\mathbf{\Omega}$  du Problème 2.7. Supposons que :

- il existe un ensemble de bases  $\mathcal{B}_{\Omega_j}^{diss}$  des éléments indépendants  $(\Phi)_j^k$  de la forme (2.20) pour lequel  $\Omega_j$  est  $\left\{ (\Phi_{11})_j^k, (\Phi_{12})_j^k, (\Phi_{22})_j^k \right\}$  dissipatif pour tout  $k = 1, \dots, N_{\Omega_j}^{diss}$  et pour tout  $j$  ;
- il existe une matrice hermitienne  $\Phi^\Omega = \begin{pmatrix} \Phi_{11}^\Omega & \Phi_{12}^\Omega \\ (\Phi_{12}^\Omega)^* & \Phi_{22}^\Omega \end{pmatrix} \in \mathbf{\Phi}(\mathcal{B}_\Omega^{diss})$  de la forme (2.22).

Alors la borne supérieure  $\widetilde{v}$  sur le volume optimal  $v_{opt}$  du Problème 2.7 peut être obtenue en trouvant les matrices  $X$ ,  $Y$ ,  $Z$ ,  $\Phi_{11}^\Omega$ ,  $\Phi_{12}^\Omega$  et  $\Phi_{22}^\Omega$  qui minimisent :

$$\log(\det(-X^{-1}))$$

telles que :

$$1. \begin{pmatrix} M \\ I \end{pmatrix}^* \left( \begin{array}{cc|cc} -\Phi_{22}^\Omega & 0 & -(\Phi_{12}^\Omega)^* & 0 \\ 0 & X - \epsilon I & 0 & Y \\ \hline -\Phi_{12}^\Omega & 0 & -\Phi_{11}^\Omega & 0 \\ 0 & Y^* & 0 & Z - \epsilon I \end{array} \right) \begin{pmatrix} M \\ I \end{pmatrix} \geq 0$$

$$2. \begin{pmatrix} I & 0 \\ 0 & 0 \end{pmatrix} \geq \begin{pmatrix} Z & Y^* \\ Y & X \end{pmatrix}.$$

La borne supérieure  $\widetilde{v}_{opt}$  est donnée par :

$$\widetilde{v}_{opt} = \sqrt{\vartheta \det(-\widetilde{X}_{opt}^{-1})}$$

où  $\widetilde{X}_{opt} = \operatorname{argmin} \log(\det(-X^{-1}))$  telle que les conditions 1 et 2 soient respectées.

Minimiser  $\log(\det(-X^{-1}))$  dans le Théorème 2.6 tel que les conditions 1 et 2 soient respectées est un problème de maximisation du déterminant sous contraintes LMI, voir l'Annexe B, section B.4 page 245. Ce problème est un problème convexe et il peut être résolu efficacement [BEFB94].

---

**Démonstration** Le Problème 2.7 peut être réécrit comme :

$$\begin{array}{lll}
\text{minimiser} & \text{maximiser} & \text{maximiser} & v^2 \\
\text{sur } \begin{array}{l} X, Y, Z \\ X < 0 \end{array} & \text{sur } \Omega \in \Omega & \text{sur } \|w\| = 1 & \\
\text{sous contrainte} & \Omega \star M \text{ est } \{X, Y, Z\} \text{ dissipatif } \forall \Omega \in \Omega & & 
\end{array}$$

Nous introduisons le logarithme sur  $v^2$  :

$$\log(v^2) = \log(\vartheta) + \log(\det(-X^{-1})) + \log(w^*(Z - Y^*X^{-1}Y)w)$$

Comme la fonction logarithme est strictement croissante par rapport à son argument, la minimisation de  $\log(v^2)$  revient à minimiser  $v^2$ .

En introduisant  $\tilde{\sigma}$  comme la borne sur la valeur singulière maximale de la matrice  $(Z - Y^*X^{-1}Y)$ ,  $\log(v^2)$  peut être borné :

$$\log(v^2) \leq \log(\vartheta) + \log(\det(-X^{-1})) + \log(\tilde{\sigma})$$

De plus, comme  $(Z - Y^*X^{-1}Y)$  est une matrice hermitienne définie positive, sa valeur singulière maximale est égale à sa plus grande valeur propre c'est-à-dire  $\tilde{\sigma} = \tilde{\lambda}$  où  $\tilde{\lambda}$  est une borne sur la valeur propre maximale de  $(Z - Y^*X^{-1}Y)$  :

$$\tilde{\lambda}I \geq (Z - Y^*X^{-1}Y)$$

la borne sur  $\log(v^2)$  s'écrit alors :

$$\log(v^2) \leq \log(\vartheta) + \log(\det(-X^{-1})) + \log(\tilde{\lambda})$$

La maximisation de  $\log(v^2)$  pour toutes les entrée  $\|w\| = 1$  devient :

$$\max_{\|w\|=1} \log(v^2) \leq \log(\vartheta) + \log(\tilde{\lambda} \det(-X^{-1}))$$

Comme la propriété de  $\{\tau X, \tau Y, \tau Z\}$  dissipativité, avec  $\tau > 0$ , définit le même ellipsoïde que  $\{X, Y, Z\}$  étant donné que :

$$\frac{-\tau X}{w^*(\tau Z - \tau Y^*(\tau X)^{-1}\tau Y)w} = \mathcal{P}_w$$

Il est alors possible de chercher les matrices  $X, Y$  et  $Z$  telles que  $\tilde{\lambda} = 1$  sans perte de généralité.

De plus, comme  $\vartheta$  est une constante, le problème d'optimisation devient alors :

$$\begin{array}{lll}
\text{minimiser} & \text{maximiser} & \log(\det(-X^{-1})) \\
\text{sur } \begin{array}{l} X, Y, Z \\ X < 0 \end{array} & \text{sur } \Omega \in \Omega & \\
\text{sous contraintes} & \Omega \star M \text{ est } \{X, Y, Z\} \text{ dissipatif } \forall \Omega \in \Omega & \\
 & I \geq (Z - Y^*X^{-1}Y) & 
\end{array}$$

En appliquant le Corollaire 2.2 et sachant qu'il existe un ensemble de bases  $\mathcal{B}_{\Omega_j}^{diss}$  des éléments indépendants  $(\Phi)_j^k$  de la forme (2.20) et l'existence d'une matrice hermitienne  $\Phi^\Omega = \begin{pmatrix} \Phi_{11}^\Omega & \Phi_{12}^\Omega \\ (\Phi_{12}^\Omega)^* & \Phi_{22}^\Omega \end{pmatrix} \in \Phi(\mathcal{B}_\Omega^{diss})$ , avec  $\Phi(\mathcal{B}_\Omega^{diss})$  de la forme (2.22), le système statique incertain  $\Omega \star M$  est  $\{X, Y, Z\}$  dissipatif  $\forall \Omega \in \Omega$  si la condition 1 du Théorème 2.6 est respectée. La condition 2 du Théorème 2.6 est obtenue en appliquant le lemme de Schur (voir le Lemme B.1 dans la section B.4 de l'Annexe B page 246) sur  $I \geq (Z - Y^* X^{-1} X)$ .

La minimisation de  $\log(\det(-X^{-1}))$  sous les conditions 1 et 2 du Théorème 2.6 est un problème de maximisation du déterminant sous contraintes LMI.

Comme le Corollaire 2.2 ne donne que des conditions suffisantes, veuillez noter que nous ne pouvons trouver qu'une borne supérieure  $\widetilde{v}_{opt}$  sur le volume optimal  $v_{opt}$  du Problème 2.7. De plus, comme nous n'avons minimisé qu'une borne supérieure sur le maximum de  $\log(v^2)$  pour toutes les entrées  $\|w\| = 1$ , un conservatisme supplémentaire peut apparaître.  $\square$

### Exemple illustratif

Notre objectif est de trouver des bornes sur le gain du système statique incertain  $\Delta \star M$  de (2.41), avec les mêmes valeurs numériques et les mêmes incertitudes, en appliquant le Théorème 2.6 et cela pour des différents choix de la paramétrisation  $\Phi(\mathcal{B}_\Delta^{diss})$  :  $\Phi_D$  de (2.24),  $\Phi_{DG}$  de (2.25) ou  $\Phi_{DGL}$  de (2.26).

Dans cet exemple SISO, l'ellipsoïde  $\mathcal{E}_{(z_c, \mathcal{P}_w)}$  n'est qu'un disque de centre  $c_{disc}$  et de rayon  $r_{disc}$ . La minimisation de  $\log(\det(-X^{-1}))$  se réduit à la minimisation du rayon  $r_{disc}$ . La Figure 2.9 montre les résultats de la caractérisation par un disque.

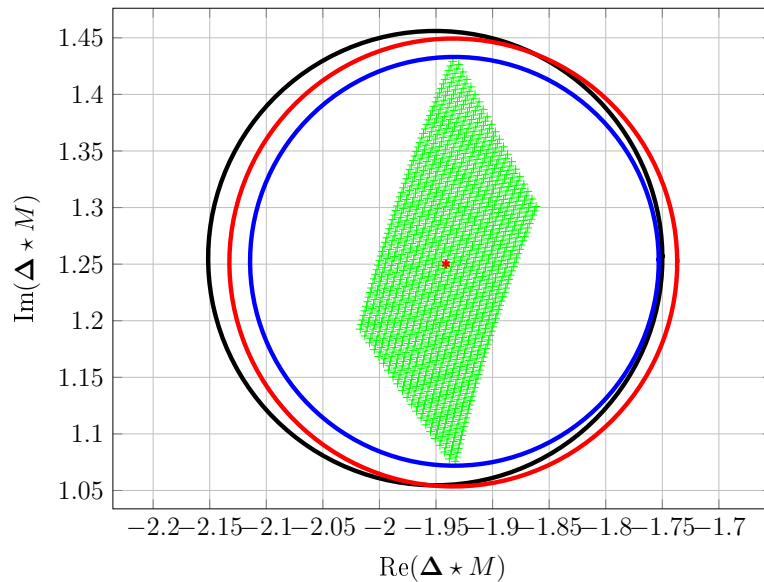


Figure 2.9 – Visualisation de l'échantillonnage de l'union des réponses fréquentielles incertaines  $\Delta \star M$  et les différents disques obtenus pour différents  $\Phi(\mathcal{B}_\Delta^{diss})$  : noir pour  $\Phi_D$ , rouge pour  $\Phi_{DG}$  et bleu pour  $\Phi_{DGL}$ .

Cette figure montre l'union des réponses fréquentielles incertaines  $\Delta \star M$ <sup>14</sup> et le disque qui la contient. Les points vert représentent un échantillonnage de  $\Delta \star M$  pour une pulsation  $\omega_0 = 10$  rad/s ; ils sont obtenus en échantillonnant chacun des paramètres  $\omega_n$  et  $\omega_d$  avec un pas de 0.1.

Les disques en noir, rouge et bleu correspondent respectivement aux résultats obtenus pour un choix de la paramétrisation  $\Phi(\mathcal{B}_\Delta^{diss})$  :  $\Phi_D$ ,  $\Phi_{DG}$  et  $\Phi_{DGL}$ . Les résultats sont résumés dans le Tableau 2.2.

$\Phi(\mathcal{B}_\Delta^{diss})$	$c_{disc}$	$\widetilde{r_{disc_{opt}}}$
$\Phi_D$	$-1.9506 + 1.2553j$	0.0402
$\Phi_{DG}$	$-1.9347 + 1.2514j$	0.0391
$\Phi_{DGL}$	$-1.9337 + 1.2524j$	0.0326

Tableau 2.2 – Comparaison des disques (centre  $c$  et rayon  $r$ ) de la Figure 2.9 obtenus pour différents choix de  $\Phi(\mathcal{B}_\Delta^{diss})$ .

Le Tableau 2.2 montre différents niveaux de conservatisme en fonction du choix de la paramétrisation  $\Phi(\mathcal{B}_\Delta^{diss})$ .

Étant donné que les incertitudes sont paramétriques, les résultats correspondant au  $\Phi_D$  sont conservatifs par comparaison avec ceux de  $\Phi_{DG}$  et  $\Phi_{DGL}$ . Cela est dû au fait que ces dernières paramétrisations sont plus appropriées dans le cas des incertitudes paramétriques.

Le Tableau 2.2 montre que les résultats correspondant au  $\Phi_{DGL}$  sont les moins conservatifs et donnent le disque de plus petit rayon.

### 2.4.3 Caractérisation mixte de l'incertitude sur la phase et le gain

Dans l'espace des signaux et quand  $X = 0$ , la contrainte (2.29) s'écrit :

$$w^* Y^* z + z^* Y w + w^* Z w > 0 \quad w \neq 0.$$

En posant  $\xi = \frac{2Yw}{\|2Yw\|}$  et  $\eta = -\frac{w^* Z w}{\|2Yw\|}$ , la dernière contrainte devient :

$$\begin{pmatrix} \text{Re}(\xi)^T & \text{Im}(\xi)^T \end{pmatrix} \begin{pmatrix} \text{Re}(z) \\ \text{Im}(z) \end{pmatrix} - \eta > 0.$$

Cette dernière contrainte signifie que pour une entrée non nulle  $w$ , le signal de sortie  $z$  appartient à un demi plan  $\mathcal{P}_{\eta w}$  tel que :

$$\mathcal{P}_{\eta w} = \left\{ z \in \mathbb{C}^{n_z} \mid \begin{pmatrix} \text{Re}(\xi)^T & \text{Im}(\xi)^T \end{pmatrix} \begin{pmatrix} \text{Re}(z) \\ \text{Im}(z) \end{pmatrix} - \eta > 0 \right\}.$$

Ce demi plan est caractérisé par l'hyperplan défini par :

$$\left\{ z \in \mathbb{C}^{n_z} \mid \begin{pmatrix} \text{Re}(\xi)^T & \text{Im}(\xi)^T \end{pmatrix} \begin{pmatrix} \text{Re}(z) \\ \text{Im}(z) \end{pmatrix} = \eta \right\}$$

14. Voir (2.42) page 88.

où  $\xi$  est le vecteur normal à cet hyperplan et  $\eta$  est la distance signée de l'hyperplan vers l'origine c'est-à-dire  $\eta$  est le produit scalaire entre n'importe quel point de l'hyperplan et le vecteur  $\xi$ .

Cette appartenance à un demi plan peut être traduite par le fait que le système statique incertain  $\Omega \star M$  est  $\{0, Y, Z\}$  dissipatif.

De la même manière, nous pouvons définir deux demi plans parallèles mais de directions opposées  $\mathcal{P}_{\eta_1 w}$  et  $\mathcal{P}_{\eta_2 w}$  c'est-à-dire deux demi plans dont les vecteurs normaux sont  $\xi$  et  $-\xi$  :

$$\mathcal{P}_{\eta_1 w} = \left\{ z \in \mathbb{C}^{n_z} \mid \begin{pmatrix} \operatorname{Re}(\xi)^T & \operatorname{Im}(\xi)^T \end{pmatrix} \begin{pmatrix} \operatorname{Re}(z) \\ \operatorname{Im}(z) \end{pmatrix} - \eta_1 > 0 \right\}$$

$$\mathcal{P}_{\eta_2 w} = \left\{ z \in \mathbb{C}^{n_z} \mid - \begin{pmatrix} \operatorname{Re}(\xi)^T & \operatorname{Im}(\xi)^T \end{pmatrix} \begin{pmatrix} \operatorname{Re}(z) \\ \operatorname{Im}(z) \end{pmatrix} - \eta_2 > 0 \right\}.$$

Il est alors possible de définir une bande  $\mathcal{B}_{(\eta_1, \eta_2)_w}$  comme l'intersection de ces deux demi plans :

$$\mathcal{B}_{(\eta_1, \eta_2)_w} = \mathcal{P}_{\eta_1 w} \cap \mathcal{P}_{\eta_2 w}$$

$$= \left\{ z \in \mathbb{C}^{n_z} \mid \begin{array}{l} \begin{pmatrix} \operatorname{Re}(\xi)^T & \operatorname{Im}(\xi)^T \end{pmatrix} \begin{pmatrix} \operatorname{Re}(z) \\ \operatorname{Im}(z) \end{pmatrix} - \eta_1 > 0 \\ - \begin{pmatrix} \operatorname{Re}(\xi)^T & \operatorname{Im}(\xi)^T \end{pmatrix} \begin{pmatrix} \operatorname{Re}(z) \\ \operatorname{Im}(z) \end{pmatrix} - \eta_2 > 0 \end{array} \right\}$$

avec :

$$\xi = \frac{2Yw}{\|2Yw\|} \quad \eta_1 = -\frac{w^* Z_1 w}{\|2Yw\|} \quad \eta_2 = -\frac{w^* Z_2 w}{\|2Yw\|}.$$

La Figure 2.10 montre une illustration de la bande  $\mathcal{B}_{(\eta_1, \eta_2)_w}$  dans le cas SISO où l'ensemble vert représente l'union des réponses fréquentielles incertaines <sup>15</sup>  $\Omega \star M$ .

De façon générale, si la sortie  $z$  d'un système statique incertain  $z = \Omega \star Mw$  appartient à cette bande  $\mathcal{B}_{(\eta_1, \eta_2)_w}$  pour tout  $\Omega \in \mathbf{\Omega}$ , alors le système statique incertain  $\Omega \star M$  est à la fois  $\{0, Y, Z_1\}$  dissipatif et  $\{0, -Y, Z_2\}$  dissipatif.

L'appartenance de la sortie  $z$  à la bande  $\mathcal{B}_{(\eta_1, \eta_2)_w}$  permet d'obtenir des informations sur la phase du système statique incertain. En effet, la bande  $\mathcal{B}_{(\eta_1, \eta_2)_w}$  s'écrit comme :

$$\mathcal{B}_{(\eta_1, \eta_2)_w} = \left\{ z \in \mathbb{C}^{n_z} \mid \begin{array}{l} z^* Y w + w^* Y z + w Z_1 w > 0 \\ -z^* Y w - w^* Y z + w Z_2 w > 0 \end{array} \right\}.$$

Sans perte de généralité, il est possible de choisir  $\|w\| = 1$  et si cette bande ne contient pas l'origine, nous pouvons alors écrire que l'appartenance de  $z = \Omega \star Mw$  pour tout

15. Voir (2.35) page 81.

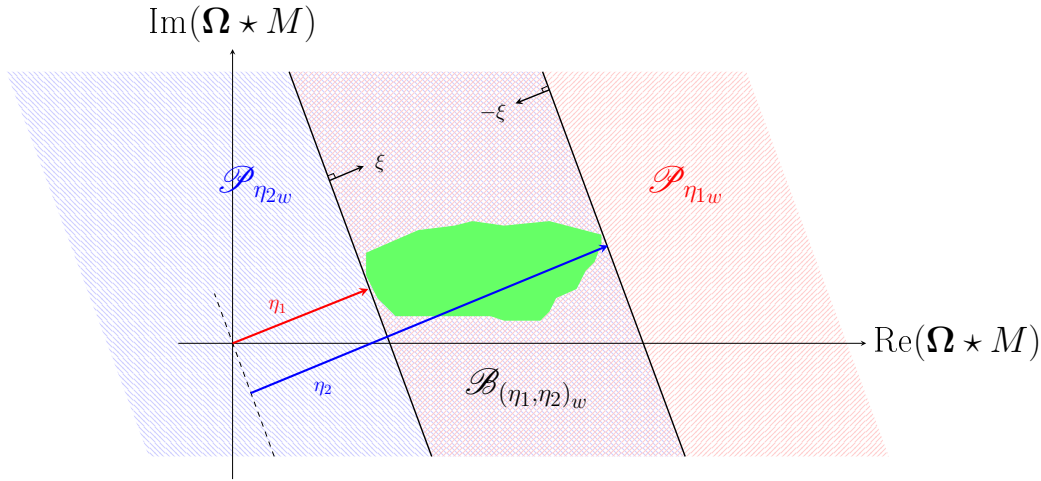


Figure 2.10 – Illustration de l'union des réponses fréquentielles incertaines  $\Omega \star M$ , dans le cas SISO, et la bande  $\mathcal{B}_{(\eta_1, \eta_2)_w}$ .

$\Omega \in \Omega$  signifie :

$$\begin{aligned} \mathcal{N}\left(Z_1 + (\Omega \star M)^* Y + Y^* (\Omega \star M)\right) &\subset \mathcal{S}_{(0, \pi)} \\ \mathcal{N}\left(Z_2 - (\Omega \star M)^* Y - Y^* (\Omega \star M)\right) &\subset \mathcal{S}_{(0, \pi)} \end{aligned}$$

et nous obtenons des informations implicites sur la phase du système statique incertain  $T = \Omega \star M$ .

De plus, supposons que la sortie  $z$  du système statique incertain appartient à plusieurs bandes  $\mathcal{B}_{(\eta_i, \eta_{2_i})_w}$  avec différentes directions  $\xi_i$ . La sortie  $z$  du système statique incertain appartient alors à l'intersection de ces bandes. Nous pouvons donc écrire :

$$\bigcup_{\Omega} \Omega \star M w \subset \bigcap_i \mathcal{B}_{(\eta_i, \eta_{2_i})_w}$$

Sous certaines conditions qui garantissent <sup>16</sup> que l'ensemble  $\bigcap_i \mathcal{B}_{(\eta_i, \eta_{2_i})_w}$  est un polytope, l'ensemble  $\bigcap_i \mathcal{B}_{(\eta_i, \eta_{2_i})_w}$  permet d'avoir des informations implicites sur le gain du système statique incertain. En effet, l'ensemble  $\bigcap_i \mathcal{B}_{(\eta_i, \eta_{2_i})_w}$  peut être caractérisé par deux ellipsoïdes.

- Le premier est l'ellipsoïde  $\mathcal{E}_{(0, \mathcal{Q}_w)}$  centré à l'origine et décrit par la matrice  $\mathcal{Q}_w$ . Le volume de cet ellipsoïde est maximisé tel que  $\bigcap_i \mathcal{B}_{(\eta_i, \eta_{2_i})_w}$  se situe à l'extérieur de cet ellipsoïde :

$$\bigcap_i \mathcal{B}_{(\eta_i, \eta_{2_i})_w} \not\subset \mathcal{E}_{(0, \mathcal{Q}_w)}.$$

- Le deuxième est l'ellipsoïde  $\mathcal{E}_{(0, \mathcal{P}_w)}$  centré à l'origine et décrit par la matrice  $\mathcal{P}_w$ . Le volume de cet ellipsoïde est minimisé tel que  $\bigcap_i \mathcal{B}_{(\eta_i, \eta_{2_i})_w}$  se situe à l'intérieur

16. Nous n'allons pas aborder ces conditions dans cette thèse.

de cet ellipsoïde :

$$\bigcap_i \mathcal{B}_{(\eta_i, \eta_{2_i})_w} \subset \mathcal{E}_{(0, \mathcal{P}_w)}.$$

Nous obtenons ainsi des informations implicites sur le gain du système statique incertain  $T = \Omega \star M$  grâce à  $\mathcal{Q}_w$  et  $\mathcal{P}_w$ .

Revenons maintenant à une seule bande afin de lui définir une mesure de taille et ainsi formuler le problème de son obtention comme un problème d'optimisation qu'on est capable de résoudre de façon efficace.

Notre objectif est donc de trouver la plus petite bande  $\mathcal{B}_{(\eta_1, \eta_2)_w}$  pour toutes les entrées  $\|w\| = 1$  telles que le système statique incertain  $\Omega \star M$  est  $\{0, Y, Z_1\}$  dissipatif et  $\{0, -Y, Z_2\}$  dissipatif pour tout  $\Omega \in \mathbf{\Omega}$ . Pour cela, nous devons définir une mesure de taille pour la bande  $\mathcal{B}_{(\eta_1, \eta_2)_w}$ .

La mesure de taille que nous allons considérer est la largeur  $d$  de la bande. Cette largeur correspond à la distance signée entre les deux hyperplans caractérisant  $\mathcal{P}_{\eta_{1w}}$  et  $\mathcal{P}_{\eta_{2w}}$ . Elle est donnée par :

$$d = |\eta_2 - \eta_1|$$

Veillez noter que contrairement au cas du secteur  $\mathcal{S}_{(0, \alpha)}$ , la mesure de taille  $d$  choisie pour la bande  $\mathcal{B}_{(\eta_1, \eta_2)_w}$  dépend de l'entrée  $w$ .

Nous retrouvons deux cas pour la bande  $\mathcal{B}_{(\eta_1, \eta_2)_w}$  :

- la direction  $\xi$  est fixée c'est-à-dire que la matrice  $Y$  est fixée ;
- la direction  $\xi$  est libre c'est-à-dire que la matrice  $Y$  n'est pas fixée.

Nous allons traiter ces deux cas.

#### 2.4.3.1 La direction $\xi$ est fixée

Dans ce cas, notre objectif est de résoudre le problème suivant :

**Problème 2.8.** *Soit le système statique incertain  $\Omega \star M$  où  $M$  est une matrice donnée et  $\Omega$  est une matrice incertaine avec  $\Omega \in \mathbf{\Omega}$  où  $\mathbf{\Omega}$  est l'ensemble des matrices incertaines de la forme (2.15) et soit une matrice  $Y$  fixée. Trouver  $Z_1$  et  $Z_2$  qui :*

$$\begin{array}{llll} \min & \max & \max & d \\ \text{sur } Z_1, Z_2 & \text{sur } \Omega \in \mathbf{\Omega} & \text{sur } w & \\ & & \text{sous} & \left\{ \begin{array}{l} \|w\| = 1 \\ (\Omega \star M) w \in \mathcal{B}_{(\eta_1, \eta_2)_w} \end{array} \right. \\ & & \text{contraintes} & \end{array}$$

Nous notons  $d_{opt}$  la largeur optimale du Problème 2.8. Une borne supérieure  $\widetilde{d}_{opt}$  sur  $d_{opt}$  peut être obtenue en utilisant le théorème suivant.

**Théorème 2.7.** *Soient les matrices  $M$ ,  $Y$  et l'ensemble des matrices incertaines  $\mathbf{\Omega}$  du Problème 2.8. Supposons que :*



- 
- il existe un ensemble de bases  $\mathcal{B}_{\Omega_j}^{diss}$  des éléments indépendant  $(\Phi)_j^k$  de la forme (2.20) pour lequel  $\Omega_j$  est  $\{(\Phi_{11})_j^k, (\Phi_{12})_j^k, (\Phi_{22})_j^k\}$  dissipatif pour tout  $k = 1, \dots, N_{\Omega_j}^{diss}$  et pour tout  $j$  ;

- il existe deux matrices hermitiennes

$$\begin{pmatrix} (\Phi_{11}^{\Omega})^1 & (\Phi_{12}^{\Omega})^1 \\ ((\Phi_{12}^{\Omega})^1)^* & (\Phi_{22}^{\Omega})^1 \end{pmatrix} \in \Phi(\mathcal{B}_{\Omega}^{diss}) \quad \begin{pmatrix} (\Phi_{11}^{\Omega})^2 & (\Phi_{12}^{\Omega})^2 \\ ((\Phi_{12}^{\Omega})^2)^* & (\Phi_{22}^{\Omega})^2 \end{pmatrix} \in \Phi(\mathcal{B}_{\Omega}^{diss})$$

où  $\Phi(\mathcal{B}_{\Omega}^{diss})$  est de la forme (2.22).

Alors une borne supérieure  $\widetilde{d}_{opt}$  sur la largeur optimale  $d_{opt}$  du Problème 2.8 peut être obtenue en trouvant les matrices  $Z_1, Z_2, (\Phi_{11}^{\Omega})^1, (\Phi_{12}^{\Omega})^1, (\Phi_{22}^{\Omega})^1, (\Phi_{11}^{\Omega})^2, (\Phi_{12}^{\Omega})^2$  et  $(\Phi_{22}^{\Omega})^2$  qui minimisent :

$$d^2$$

telles que :

$$1. \begin{pmatrix} (M) \\ I \end{pmatrix}^* \left( \begin{array}{cc|cc} -(\Phi_{22}^{\Omega})^1 & 0 & -((\Phi_{12}^{\Omega})^1)^* & 0 \\ 0 & -\epsilon I & 0 & Y \\ \hline -(\Phi_{12}^{\Omega})^1 & 0 & -(\Phi_{11}^{\Omega})^1 & 0 \\ 0 & Y^* & 0 & Z_1 - \epsilon I \end{array} \right) \begin{pmatrix} (M) \\ I \end{pmatrix} \geq 0$$

$$2. \begin{pmatrix} (M) \\ I \end{pmatrix}^* \left( \begin{array}{cc|cc} -(\Phi_{22}^{\Omega})^2 & 0 & -((\Phi_{12}^{\Omega})^2)^* & 0 \\ 0 & -\epsilon I & 0 & -Y \\ \hline -(\Phi_{12}^{\Omega})^2 & 0 & -(\Phi_{11}^{\Omega})^2 & 0 \\ 0 & -Y^* & 0 & Z_2 - \epsilon I \end{array} \right) \begin{pmatrix} (M) \\ I \end{pmatrix} \geq 0$$

$$3. \begin{pmatrix} d^2 I & (Z_1 - Z_2)^* \\ (Z_1 - Z_2) & I \end{pmatrix} \geq 0$$

La borne supérieure  $\widetilde{d}_{opt}$  sur  $d_{opt}$  du Problème 2.8 est donnée par :

$$\widetilde{d}_{opt} = \sqrt{\operatorname{argmin} d^2}$$

telle que les conditions 1, 2 et 3 soient respectées.

Minimiser  $d^2$  dans le Théorème 2.7 tel que les conditions 1, 2 et 3 soient respectées est un problème de minimisation d'une fonction linéaire sous contraintes LMI, voir l'Annexe B, section B.4 page 244. Ce problème est convexe et il peut être résolu efficacement [BEFB94].

**Démonstration** Le Problème 2.8 s'écrit :

minimiser	maximiser	maximiser	$\frac{ w^*(Z_1 - Z_2)w }{\ 2Yw\ }$
sur $Z_1, Z_2$	sur $\Omega \in \Omega$	sur $\ w\  = 1$	
sous contraintes	$\Omega \star M$ est $\{0, Y, Z_1\}$ dissipatif $\forall \Omega \in \Omega$		
	$\Omega \star M$ est $\{0, -Y, Z_2\}$ dissipatif $\forall \Omega \in \Omega$		

---

La minimisation de  $\frac{|w^*(Z_1 - Z_2)w|}{\|2Yw\|}$  pour toutes les entrées  $\|w\| = 1$  n'est pas convexe à cause du terme  $\|2Yw\|$ . Nous allons alors chercher une borne supérieure sur le terme  $\frac{|w^*(Z_1 - Z_2)w|}{\|2Yw\|}$  que nous allons minimiser par la suite.

Pour toutes les entrées  $\|w\| = 1$ , le terme  $\|Yw\|$  est équivalent à  $\frac{\|Yw\|}{\|w\|}$ . Le problème d'optimisation devient :

$$\begin{array}{lll} \text{minimiser} & \text{maximiser} & \text{maximiser} \quad \frac{1}{2} \left( \frac{\|Yw\|}{\|w\|} \right)^{-1} |w^*(Z_1 - Z_2)w| \\ \text{sur } Z_1, Z_2 & \text{sur } \Omega \in \Omega & \text{sur } \|w\| = 1 \\ \text{sous contraintes} & \Omega \star M \text{ est } \{0, Y, Z_1\} \text{ dissipatif } \forall \Omega \in \Omega \\ & \Omega \star M \text{ est } \{0, -Y, Z_2\} \text{ dissipatif } \forall \Omega \in \Omega \end{array}$$

Le maximum de  $\left( \frac{\|Yw\|}{\|w\|} \right)^{-1}$  pour toutes les entrées  $\|w\| = 1$  est égal à :

$$\begin{aligned} \max_{\|w\|=1} \left( \frac{\|Yw\|}{\|w\|} \right)^{-1} &= \min_{\|w\|=1} \frac{\|Yw\|}{\|w\|} \\ &= \underline{\sigma}(Y) \end{aligned}$$

Cependant, le maximum de  $\left( \frac{\|Yw\|}{\|w\|} \right)^{-1}$  peut être atteint pour une valeur de  $w$  qui ne correspond pas au maximum  $|w^*(Z_1 - Z_2)w|$ .

Nous introduisons alors  $\frac{1}{2} \underline{\sigma}(Y) |w^*(Z_1 - Z_2)w|$  comme une borne supérieure sur le terme  $\frac{1}{2} \left( \frac{\|Yw\|}{\|w\|} \right)^{-1} |w^*(Z_1 - Z_2)w|$  pour toutes les entrées  $\|w\| = 1$  et le problème d'optimisation devient :

$$\begin{array}{lll} \text{minimiser} & \text{maximiser} & \text{maximiser} \quad \underline{\sigma}(Y) |w^*(Z_1 - Z_2)w| \\ \text{sur } Z_1, Z_2 & \text{sur } \Omega \in \Omega & \text{sur } \|w\| = 1 \\ \text{sous contraintes} & \Omega \star M \text{ est } \{0, Y, Z_1\} \text{ dissipatif } \forall \Omega \in \Omega \\ & \Omega \star M \text{ est } \{0, -Y, Z_2\} \text{ dissipatif } \forall \Omega \in \Omega \end{array}$$

Comme la matrice  $Y$  est fixée, le problème d'optimisation précédent devient :

$$\begin{array}{lll} \text{minimiser} & \text{maximiser} & \text{maximiser} \quad |w^*(Z_1 - Z_2)w| \\ \text{sur } Z_1, Z_2 & \text{sur } \Omega \in \Omega & \text{sur } \|w\| = 1 \\ \text{sous contraintes} & \Omega \star M \text{ est } \{0, Y, Z_1\} \text{ dissipatif } \forall \Omega \in \Omega \\ & \Omega \star M \text{ est } \{0, -Y, Z_2\} \text{ dissipatif } \forall \Omega \in \Omega \end{array}$$

Le maximum de  $w^*(Z_1 - Z_2)w$  pour toutes les entrées  $\|w\| = 1$  est égal à  $d$  tel que :

$$(Z_1 - Z_2)^*(Z_1 - Z_2) \leq d^2 I$$

et le problème d'optimisation devient :

---


$$\begin{array}{lll}
\text{minimiser} & \text{maximiser} & d^2 \\
\text{sur } Z_1, Z_2, d & \text{sur } \Omega \in \mathbf{\Omega} & \\
\text{sous contraintes} & \Omega \star M \text{ est } \{0, Y, Z_1\} \text{ dissipatif } \forall \Omega \in \mathbf{\Omega} & (2.45) \\
& \Omega \star M \text{ est } \{0, -Y, Z_2\} \text{ dissipatif } \forall \Omega \in \mathbf{\Omega} & \\
& (Z_1 - Z_2)^* (Z_1 - Z_2) \leq d^2 I &
\end{array}$$

En appliquant le Corollaire 2.2 et sachant qu'il existe un ensemble de base  $\mathcal{B}_{\Omega_j}^{diss}$  des éléments indépendants  $(\Phi)_j^k$  de la forme (2.20) et l'existence de deux matrices hermitiennes  $\begin{pmatrix} (\Phi_{11}^\Omega)^1 & (\Phi_{12}^\Omega)^1 \\ ((\Phi_{12}^\Omega)^1)^* & (\Phi_{22}^\Omega)^1 \end{pmatrix} \in \Phi(\mathcal{B}_\Omega^{diss})$  et  $\begin{pmatrix} (\Phi_{11}^\Omega)^2 & (\Phi_{12}^\Omega)^2 \\ ((\Phi_{12}^\Omega)^2)^* & (\Phi_{22}^\Omega)^2 \end{pmatrix} \in \Phi(\mathcal{B}_\Omega^{diss})$  où  $\Phi(\mathcal{B}_\Omega^{diss})$  est un ensemble de la forme (2.22), le système statique incertain  $\Omega \star M$  est  $\{0, Y, Z_1\}$  dissipatif et  $\{0, -Y, Z_1\}$  dissipatif  $\forall \Omega \in \mathbf{\Omega}$  si les conditions 1 et 2 du Théorème 2.7 sont respectées.

La condition 3 du Théorème 2.7 est obtenue par application du lemme de Schur (voir le Lemme B.1 dans la section B.4 de l'Annexe B page 246) sur  $(Z_1 - Z_2)^* (Z_1 - Z_2) \leq d^2 I$ .

La minimisation de  $d^2$  dans le Théorème 2.7 telle que les conditions 1, 2 et 3 soient respectées est un problème de minimisation d'une fonction linéaire sous contraintes LMI.

Comme le Corollaire 2.2 ne donne que des conditions suffisantes, veuillez noter que nous ne pouvons trouver qu'une borne supérieure  $\widehat{d}_{opt}$  sur la largeur optimale  $d_{opt}$  du Problème 2.8. De plus, comme nous n'avons minimisé qu'une borne supérieure sur le maximum de  $\frac{|w^* (Z_1 - Z_2) w|}{\|2Yw\|}$  pour toutes les entrées  $\|w\| = 1$ , un conservatisme supplémentaire peut apparaître.  $\square$

### 2.4.3.2 La direction $\xi$ n'est pas fixée

Dans ce cas où la matrice  $Y$  est libre, la minimisation de la largeur :

$$d = \frac{|w^* (Z_1 - Z_2) w|}{\|2Yw\|}$$

pour toutes les entrées  $\|w\| = 1$  n'est pas convexe à cause du terme  $\|2Yw\|$ .

Dans ce cas, nous définissons deux nouvelles distances comme mesures de taille de la bande  $\mathcal{B}_{(\tilde{\eta}_1, \tilde{\eta}_2)_w}$  : la largeur pondérée  $d^{weigh}$  et la largeur relative  $d^{relat}$ .

#### 2.4.3.2.1 Minimisation de la largeur pondérée $d^{weigh}$

Nous définissons les deux distances pondérées  $\eta_1^{weigh}$  et  $\eta_2^{weigh}$  comme :

$$\begin{aligned}
\eta_i^{weigh} &= \|2Yw\| \eta_i \\
&= -w^* Z_i w
\end{aligned} \tag{2.46}$$

avec  $i \in \{1, 2\}$ .

La largeur pondérée  $d^{weigh}$  est alors donnée par :

$$d^{weigh} = \left| \eta_2^{weigh} - \eta_1^{weigh} \right|.$$

La largeur pondérée  $d^{weigh}$  n'est rien d'autre que la distance  $d$  pondérée par  $\|2Yw\|$ . Veuillez noter que la largeur pondérée  $d^{weigh}$  dépend de l'entrée  $w$ , mais également de la matrice  $Y$  de façon indirecte.

Notre problème est alors le suivant :

**Problème 2.9.** Soit le système statique incertain  $\Omega \star M$  où  $M$  est une matrice certaine et  $\Omega$  est une matrice incertaine avec  $\Omega \in \mathbf{\Omega}$  où  $\mathbf{\Omega}$  est l'ensemble des matrices incertaines de la forme (2.15). Trouver  $Y$ ,  $Z_1$  et  $Z_2$  qui :

$$\begin{array}{llll} \min & \max & \max & d^{weigh} \\ \text{sur } Y, Z_1, Z_2 & \text{sur } \Omega \in \mathbf{\Omega} & \text{sur } w & \\ & & \text{sous} & \left\{ \begin{array}{l} \|w\| = 1 \\ (\Omega \star M)w \in \mathcal{B}_{(\eta_1, \eta_2)}_w \end{array} \right. \\ & & \text{contraintes} & \end{array}$$

Nous notons  $d_{opt}^{weigh}$  la largeur pondérée optimale du Problème 2.9. Une borne supérieure  $\widetilde{d_{opt}^{weigh}}$  sur  $d_{opt}^{weigh}$  peut être obtenue en utilisant le théorème suivant.

**Théorème 2.8.** Soient les hypothèses du Théorème 2.7 avec  $Y$  non fixée. Une borne supérieure  $\widetilde{d_{opt}^{weigh}}$  sur la largeur pondérée optimale  $d_{opt}^{weigh}$  du Problème 2.9 peut être obtenue en minimisant :

$$\left( d^{weigh} \right)^2$$

tel que les conditions 1, 2 et 3 du Théorème 2.7 sont satisfaites avec  $d = d^{weigh}$ .

La borne supérieure  $\widetilde{d_{opt}^{weigh}}$  sur  $d_{opt}^{weigh}$  du Problème 2.9 est donnée par :

$$\widetilde{d_{opt}^{weigh}} = \sqrt{\operatorname{argmin} (d^{weigh})^2}$$

telle que les conditions 1, 2 et 3 du Théorème 2.7 sont satisfaites avec  $d = d^{weigh}$ .

Minimiser  $(d^{weigh})^2$  dans le Théorème 2.8 tel que les conditions 1, 2 et 3 soient respectées est un problème de minimisation d'une fonction de coût linéaire sous contraintes LMI, voir l'Annexe B, section B.4 page 244. Ce problème est convexe et il peut être résolu efficacement [BEFB94].

**Démonstration** Le Problème 2.9 peut être réécrit comme :

$$\begin{array}{llll} \text{minimiser} & \text{maximiser} & \text{maximiser} & \left| \eta_2^{weigh} - \eta_1^{weigh} \right| \\ \text{sur } Y, Z_1, Z_2 & \text{sur } \Omega \in \mathbf{\Omega} & \text{sur } \|w\| = 1 & \\ \text{sous contraintes} & \Omega \star M \text{ est } \{0, Y, Z_1\} \text{ dissipatif } \forall \Omega \in \mathbf{\Omega} & & \\ & \Omega \star M \text{ est } \{0, -Y, Z_2\} \text{ dissipatif } \forall \Omega \in \mathbf{\Omega} & & \end{array}$$

avec :  $\eta_1^{weigh} = -w^* Z_1 w$  et  $\eta_2^{weigh} = -w^* Z_2 w$ .

Le maximum de  $w^* (Z_1 - Z_2) w$  pour toutes les entrées  $\|w\| = 1$  est égal à  $d^{weigh}$  tel que :

$$(Z_1 - Z_2)^* (Z_1 - Z_2) \leq \left( d^{weigh} \right)^2 I$$

et le problème d'optimisation devient :

$$\begin{array}{lll}
\text{minimiser} & \text{maximiser} & (d^{weigh})^2 \\
\text{sur } \begin{array}{l} Z_1, Z_2 \\ Y, d^{weigh} \end{array} & \text{sur } \Omega \in \Omega & \\
\text{sous contraintes} & \begin{array}{l} \Omega \star M \text{ est } \{0, Y, Z_1\} \text{ dissipatif } \forall \Omega \in \Omega \\ \Omega \star M \text{ est } \{0, -Y, Z_2\} \text{ dissipatif } \forall \Omega \in \Omega \\ (Z_1 - Z_2)^* (Z_1 - Z_2) \leq (d^{weigh})^2 I \end{array} & 
\end{array}$$

Ce qui est le même problème d'optimisation que le problème d'optimisation (2.45) issu du Problème 2.8.

La minimisation de  $(d^{weigh})^2$  dans le Théorème 2.8 telle que les conditions 1, 2 et 3 soient respectées est un problème de minimisation d'une fonction linéaire sous contraintes LMI.

Comme le Théorème 2.8 ne donne que des conditions suffisantes, veuillez noter que nous ne pouvons trouver qu'une borne supérieure  $\widetilde{d_{opt}^{weigh}}$  sur la largeur optimale  $d_{opt}^{weigh}$  du Problème 2.9.  $\square$

#### 2.4.3.2.2 Minimisation de la largeur relative $d^{relat}$

Nous définissons la largeur relative  $d^{relat}$  comme :

$$d^{relat} = \left| \frac{\eta_2 - \eta_1}{-\eta_1} \right|$$

Cette largeur représente une normalisation de la largeur  $d$  par  $|\eta_1|$ . Elle peut également être interprétée comme le rapport entre la largeur pondérée  $d^{weigh} = \left| \frac{\eta_2^{weigh} - \eta_1^{weigh}}{-\eta_1^{weigh}} \right|$  et la distance pondérée  $|\eta_1^{weigh}|$ .

Veuillez noter que la largeur relative  $d^{relat}$  dépend de l'entrée  $w$ , mais également de la matrice  $Y$  de façon indirecte.

Notre problème est alors le suivant.

**Problème 2.10.** *Soit le système statique incertain  $\Omega \star M$  où  $M$  est une matrice certaine et  $\Omega$  est une matrice incertaine avec  $\Omega \in \Omega$  où  $\Omega$  est l'ensemble des matrices incertaines de la forme (2.15). Trouver  $Y$ ,  $Z_1$  et  $Z_2$  qui :*

$$\begin{array}{lll}
\min & \max & \max & d^{relat} \\
\text{sur } Y, Z_1, Z_2 & \text{sur } \Omega \in \Omega & \text{sur } w & \\
\text{sous} & & \text{sous} & \left\{ \begin{array}{l} \|w\| = 1 \\ (\Omega \star M) w \in \mathcal{B}_{(\eta_1, \eta_2)_w} \end{array} \right. \\
\text{contraintes} & & & 
\end{array}$$

Nous notons  $d_{opt}^{relat}$  la largeur relative optimale du Problème 2.10. Une borne supérieure  $\widetilde{d_{opt}^{relat}}$  sur  $d_{opt}^{relat}$  peut être obtenue en utilisant le théorème suivant.

**Théorème 2.9.** *Soient les hypothèses du Théorème 2.8. Une borne supérieure  $\widetilde{d_{opt}^{relat}}$  sur la largeur optimale  $d_{opt}^{relat}$  du Problème 2.10 peut être obtenue en minimisant :*

$$(d^{relat})^2$$

tel que les conditions 1, 2 et 3 du Théorème 2.8 sont satisfaites avec  $d^{weigh} = d^{relat}$  et  $Z_1 = I$ .

La borne supérieure  $\widetilde{d_{opt}^{relat}}$  sur  $d_{opt}^{relat}$  du Problème 2.10 est donnée par :

$$\widetilde{d_{opt}^{relat}} = \sqrt{\operatorname{argmin} (d^{weigh})^2}$$

telle que les conditions 1, 2 et 3 du Théorème 2.8 sont satisfaites avec  $d^{weigh} = d^{relat}$  et  $Z_1 = I$ .

Minimiser  $(d^{relat})^2$  dans le Théorème 2.9 tel que les conditions 1, 2 et 3 soient respectées est un problème de minimisation d'une fonction linéaire sous contraintes LMI, voir l'Annexe B, section B.4 page 244. Ce problème est convexe et il peut être résolu efficacement [BEFB94].

**Démonstration** La largeur relative  $d^{relat}$  du Problème 2.10 est égale à :

$$d^{relat} = \left| \frac{\eta_2^{weigh} - \eta_1^{weigh}}{-\eta_1^{weigh}} \right|$$

En posant  $Z_1 = I$ , la distance  $\eta_1^{weigh}$  est égale à -1 et la largeur  $d^{relat}$  devient alors :

$$d^{relat} = \left| \eta_2^{weigh} + 1 \right|$$

Avec ce choix de  $Z_1$ , la largeur pondérée  $d^{weigh}$  du Problème 2.8 est donnée par :

$$d^{weigh} = \left| \eta_2^{weigh} + 1 \right|$$

La minimisation de  $d^{weigh}$  dans le Problème 2.9 avec  $Z_1 = I$  implique la minimisation de  $d^{relat}$  dans le Problème 2.10 et il est possible alors d'appliquer le Théorème 2.8 avec  $d^{weigh} = d^{relat}$  et  $Z_1 = I$ .

La minimisation de  $(d^{relat})^2$  dans le Théorème 2.9 telle que les conditions 1, 2 et 3 soient respectées est un problème de minimisation d'une fonction linéaire sous contraintes LMI.  $\square$

## Exemple illustratif

Nous reprenons l'exemple (2.41) avec les mêmes valeurs numériques et les mêmes valeurs d'incertitudes. Notre objectif est d'utiliser deux bandes pour caractériser le système incertain :

- bande horizontale  $\mathcal{B}_{(\eta_1, \eta_2)_w}$  qui correspond à une direction de  $90^\circ$  c'est-à-dire  $Y_1 = \mathbf{1j}$  ;
- bande verticale  $\mathcal{B}_{(\eta_1, \eta_2)_w}$  qui correspond à une direction de  $0^\circ$  c'est-à-dire  $Y_2 = \mathbf{1}$ .

La Figure 2.11 montre les résultats de la caractérisation avec ces deux bandes. Ils sont obtenus en appliquant le Théorème 2.7 pour différents choix de la paramétrisation  $\Phi(\mathcal{B}_\Delta^{diss})$ .

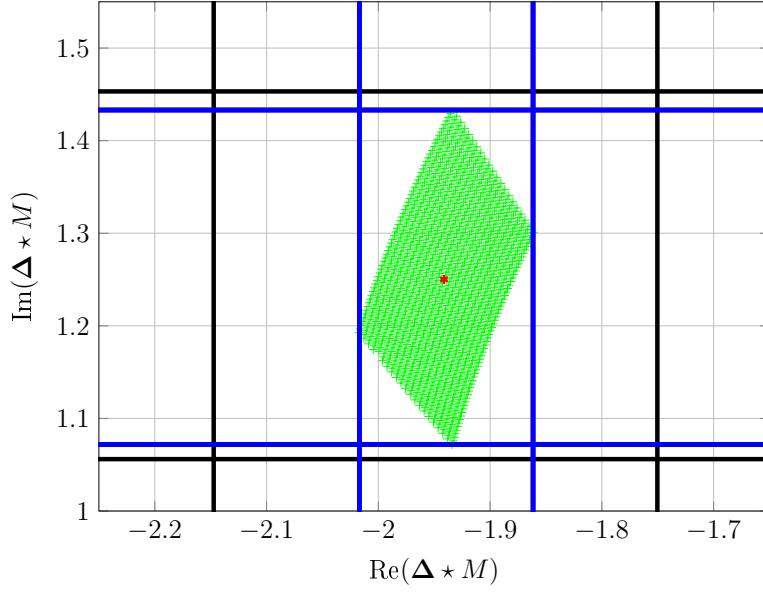


Figure 2.11 – Visualisation de l'échantillonnage de l'union des réponses fréquentielles incertaines  $\Delta \star M$  et les deux bandes horizontales et verticales obtenues pour différents choix de  $\Phi$  ( $\mathcal{B}_{\Delta}^{diss}$ ) : noir pour  $\Phi_D$ , rouge pour  $\Phi_{DG}$  et bleu pour  $\Phi_{DGL}$ .

Les points en vert sur la Figure 2.11 représentent un échantillonnage de l'union des réponses fréquentielles incertaines (2.42); ils sont obtenus en échantillonnant chacun des paramètres  $\omega_n$  et  $\omega_d$  avec un pas de 0.01.

Les bandes noires, rouges et bleues correspondent respectivement aux résultats obtenus pour un choix de la paramétrisation  $\Phi$  ( $\mathcal{B}_{\Delta}^{diss}$ ) de la forme  $\Phi_D$  de (2.24),  $\Phi_{DG}$  de (2.25) ou  $\Phi_{DGL}$  de (2.26), voir ce chapitre à partir de la page 71.

Sur la Figure 2.11, seulement les bandes noires et bleues sont visibles. Cela est dû au fait que les résultats obtenus en utilisant  $\Phi_{DG}$  sont proches de ceux obtenus en utilisant  $\Phi_{DGL}$ .

L'intersection des deux bandes  $\mathcal{B}_{(\eta_1, \eta_2)_w}$  et  $\mathcal{B}_{(\eta_2, \eta_2)_w}$  permet d'avoir des informations implicites sur les bornes du gain du système statique incertain.

En effet, pour tout  $\Delta \in \mathbf{\Delta}$ , la réponse fréquentielle  $\Delta \star M$  est incluse dans l'intersection de ces deux bandes :

$$\Delta \star M \subset \mathcal{B}_{(\eta_1, \eta_2)_w} \cap \mathcal{B}_{(\eta_2, \eta_2)_w}.$$

Cette intersection  $\mathcal{B}_{(\eta_1, \eta_2)_w} \cap \mathcal{B}_{(\eta_2, \eta_2)_w}$  peut être caractérisée par deux disques :

- le premier est le disque centré à l'origine dont le rayon  $r_1$  est minimisé tel que  $\mathcal{B}_{(\eta_1, \eta_2)_w} \cap \mathcal{B}_{(\eta_2, \eta_2)_w}$  est inclus dans ce disque ;
- le deuxième est le disque centré à l'origine dont le rayon  $r_2$  est maximisé tel que  $\mathcal{B}_{(\eta_1, \eta_2)_w} \cap \mathcal{B}_{(\eta_2, \eta_2)_w}$  n'est pas inclus dans ce disque.

Comme la réponse fréquentielle  $\Delta \star M$  est incluse dans l'intersection de ces deux bandes pour tout  $\Delta \in \mathbf{\Delta}$ , il est possible d'écrire :

$$r_2 < |\Delta \star M| < r_1$$

et les rayons  $r_1$  et  $r_2$  donnent des informations implicites sur le gain du systèmes statique incertain  $\Delta \star M$ . Ces bornes sont résumées dans le Tableau 2.3 en fonction de la forme de la paramétrisation  $\Phi(\mathcal{B}_\Delta^{diss})$ .

$\Phi(\mathcal{B}_\Delta^{diss})$	$ \Delta \star M $
$\Phi_D$	$2.2746 <  \Delta \star M  < 2.3926$
$\Phi_{DG}$	$2.2842 <  \Delta \star M  < 2.3496$
$\Phi_{DGL}$	$2.2843 <  \Delta \star M  < 2.3494$

Tableau 2.3 – Comparaison des résultats de la Figure 2.11.

Étant donné que les incertitudes sont paramétriques, les résultats correspondant au  $\Phi_D$  sont conservatifs par comparaison avec ceux de  $\Phi_{DG}$  et  $\Phi_{DGL}$ . Cela est dû au fait que ces dernières paramétrisations sont plus appropriées dans le cas des incertitudes paramétriques.

Le Tableau 2.3 montre que les résultats correspondant au  $\Phi_{DGL}$  sont les moins conservatifs et donnent l'intervalle le plus petit sur les bornes de  $|\Delta \star M|$ .

Il est également possible de ne pas fixer la direction de la bande et de chercher la matrice  $Y$  qui minimise la largeur relative  $d^{relat}$ . En appliquant le Théorème 2.9 pour différents choix de la paramétrisation  $\Phi(\mathcal{B}_\Delta^{diss})$ , les résultats sont présentés sur la Figure 2.12.

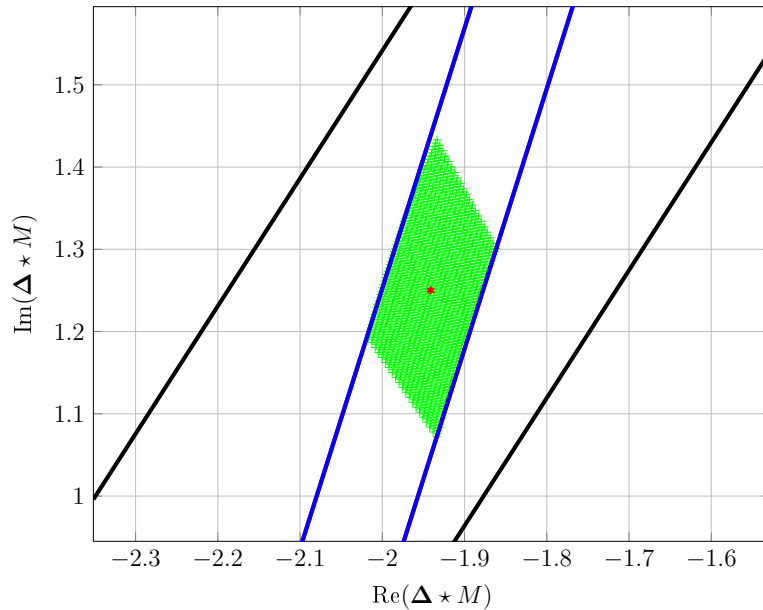


Figure 2.12 – Visualisation de l'échantillonnage de l'union des réponses fréquentielles incertaines  $\Delta \star M$  et les bandes  $\mathcal{B}_{(\tilde{\eta}_1, \tilde{\eta}_2, w)}$  obtenues pour différents  $\Phi(\mathcal{B}_\Delta^{diss})$  dont la direction est optimisée : noir pour  $\Phi_D$ , rouge pour  $\Phi_{DG}$  et bleu pour  $\Phi_{DGL}$ .

La bande obtenue en utilisant  $\Phi_D$  pour la paramétrisation  $\Phi(\mathcal{B}_\Delta^{diss})$  est plus large que les bandes obtenues en utilisant  $\Phi_{DG}$  et  $\Phi_{DGL}$ . Le Tableau 2.4 résume les résultats obtenus.



---

$\Phi(\mathcal{B}_\Delta^{diss})$	$Y$	$\xi$	$\widetilde{d^{relat}}$
$\Phi_D$	0.1983 – 0.1277j	0.8408 – 0.5414j	0.1872
$\Phi_{DG}$	0.2200 – 0.0695j	0.9535 – 0.3012j	0.0542
$\Phi_{DGL}$	0.2200 – 0.0695j	0.9535 – 0.3012j	0.0542

Tableau 2.4 – Comparaison des résultats de la Figure 2.12.

Étant donné que les incertitudes sont paramétriques, nous observons toujours que les résultats obtenus en utilisant  $\Phi_{DG}$  et  $\Phi_{DGL}$  sont plus précis que ceux obtenus en utilisant  $\Phi_D$ .

En effet, d'après les résultats de la Figure 2.12, nous observons que les résultats obtenus en utilisant  $\Phi_{DG}$  et  $\Phi_{DGL}$  sont très précis et montrent peu de conservatisme.

#### 2.4.4 Conclusion sur l'extension du problème d'analyse de la performance

Dans cette section, nous avons montré comment construire une base de propriétés de dissipativité  $\mathcal{B}_T^{diss}$  pour le système statique incertain  $T = \Omega \star M$ . Cette base de propriétés de dissipativité permet de trouver une solution pour le Problème 2.5.

Cette base  $\mathcal{B}_T^{diss}$  contient des éléments qui permettent de décrire le comportement du système incertain de plusieurs points de vue.

- Le secteur : il permet de caractériser la phase d'un système statique incertain en comparant les directions du phaseur de sortie avec celles du phaseur d'entrée en utilisant la notion du rang numérique. Cette caractérisation est importante pour connaître la phase mais aussi dans certaines applications comme le contrôle actif des vibrations où le moindre changement de la phase peut conduire à l'instabilité.
- L'ellipsoïde : il permet de caractériser le gain d'un système statique incertain en caractérisant l'ensemble des signaux de sortie étant donné un ensemble de signaux d'entrée. Cette caractérisation est importante pour connaître le gain mais aussi pour vérifier si le pic de résonance de la réponse fréquentielle respecte une certaine spécification c'est-à-dire garantir un certain niveau de performance.
- La bande : elle permet d'avoir une caractérisation mixte phase/gain d'un système statique incertain en caractérisant l'ensemble des signaux de sortie étant donné un ensemble de signaux d'entrée.

Il est alors possible de combiner ces différents éléments ce qui nous permet d'avoir une caractérisation plus fine du comportement du système statique incertain.

---

## 2.5 Conclusion

Dans ce chapitre, nous avons présenté des outils de l'approche entrée-sortie permettant de tester la stabilité et d'évaluer la performance d'un système incertain composé de l'interconnexion LFT entre un bloc certain et un bloc incertain.

Nous avons commencé avec une présentation des contraintes quadratiques intégrales, contraintes quadratiques et des propriétés de dissipativité et nous avons montré que ces différentes contraintes sont très générales et permettent de recouvrir différentes notions de la littérature telles que : le  $\mathcal{L}_2$  gain, la passivité, la norme  $H_\infty$ , la norme  $H_\infty$  pondérée, *etc.*.

Afin d'analyser la robustesse de systèmes linéaires incertains, nous avons présenté deux théorèmes qui donnent des conditions nécessaires et suffisantes pour résoudre les problèmes de la stabilité robuste et de la performance robuste. L'utilisation de ces théorèmes nécessite l'évaluation de conditions qui dépendent de la pulsation  $\omega$  et cela pour toute pulsation  $\omega \in \overline{\mathbb{R}}^+$ .

Afin de surmonter cette difficulté, nous avons introduit un échantillonnage de la pulsation  $\omega$  et nous avons défini le problème d'analyse de la robustesse de systèmes statiques incertains : la stabilité robuste et la performance robuste. Pour ces deux problèmes, nous avons donné deux théorèmes dont les conditions sont nécessaires et suffisantes et qui permettent de résoudre ces deux problèmes.

Cependant, l'analyse de la robustesse de systèmes statiques incertains nécessite de trouver une matrice hermitienne qui satisfait des conditions sur  $\Omega$  et cela pour tout  $\Omega \in \mathbf{\Omega}$ . Comme le nombre de  $\Omega$  dans l'ensemble  $\mathbf{\Delta}$  est infini, les conditions des ces deux derniers théorèmes doivent être testées une infinité de fois, ce qui rend leur utilisation impossible de point de vue pratique.

Afin de surmonter ce problème, nous avons construit une base  $\mathcal{B}_\Omega^{diss}$  de propriétés de dissipativité pour  $\Omega$ , ce qui nous a permis d'obtenir des corollaires permettant d'analyser la robustesse de systèmes statiques incertains de façon efficace.

Le problème d'analyse de la robustesse est alors traité comme un ensemble de problèmes d'analyse de la robustesse de systèmes statiques incertains qu'on est capable de résoudre de façon efficace.

Par la suite, et par rapport aux résultats de la littérature de l'analyse de la performance robuste de systèmes statiques incertains, nous avons présenté le Problème 2.5 qui est une extension originale du problème d'analyse de la performance robuste. Ce nouveau problème consiste à paramétriser tout un ensemble de propriétés de  $\{\mathcal{X}, \mathcal{Y}, \mathcal{Z}\}$  dissipativité afin de décrire de façon plus fine le comportement du système statique incertain  $T = \Omega \star M$ .

Dans cette perspective, nous avons défini, dans l'espace des signaux, trois éléments : le secteur, l'ellipsoïde et la bande. Ces différents éléments présentent trois informations importantes : incertitude de la phase, incertitude du gain et incertitude mixte phase-gain. En utilisant le Corollaire 2.2, nous avons formulé les problèmes de recherche et d'obtention de chacune de ces propriétés de dissipativité sous forme de problème d'optimisation convexe ou quasi-convexe sous contraintes LMI.

---

Nous avons illustré, avec un exemple numérique, la caractérisation d'un système incertain en utilisant ces trois éléments : le secteur, l'ellipsoïde et la bande. Nous avons également montré l'influence du choix de la base  $\mathcal{B}_\Omega^{diss}$  sur la précision des résultats obtenus : plus la base est pertinente, plus les résultats sont précis.

En revenant vers le Problème 2.5, les différentes caractérisations que nous venons d'introduire (phase, gain et phase-gain mixte), sous la forme de propriétés de dissipativité, forment une base  $\mathcal{B}_T^{diss}$  qui permet de paramétriser l'ensemble de propriétés de  $\{\mathcal{X}, \mathcal{Y}, \mathcal{Z}\}$  dissipativité du Problème 2.5.

Cette solution du Problème 2.5 permet d'avoir une nouvelle interprétation du Corollaire 2.2 qui est *la propagation de bases*. En effet, le Corollaire 2.2 montre que pour assurer que toute l'interconnexion  $T = \Omega \star M$  vérifie une propriété de dissipativité, il est nécessaire d'avoir une base  $\mathcal{B}_\Omega^{diss}$  de propriétés de dissipativité.

Comme nous avons utilisé le Corollaire 2.2 pour construire une base  $\mathcal{B}_T^{diss}$  de propriétés de dissipativité, nous pouvons avoir cette nouvelle interprétation de ce corollaire :

*Propagation de base : à partir de la base  $\mathcal{B}_\Omega^{diss}$  de propriétés de dissipativité de  $\Omega$ , il est possible de construire la base  $\mathcal{B}_T^{diss}$  de propriétés de dissipativité de  $T = \Omega \star M$  c'est-à-dire que la base  $\mathcal{B}_\Omega^{diss}$  est propagée vers  $\mathcal{B}_T^{diss}$ .*

Dans le prochain chapitre, nous allons montrer comment il est possible d'utiliser *la propagation de bases* afin de résoudre le problème d'analyse de la performance robuste d'un système incertain de grande dimension avec une structure hiérarchique.

## Chapitre 3

# Approche hiérarchique pour l'analyse de la robustesse de systèmes incertains de grande dimension

### 3.1 Introduction

Dans le Chapitre 1 et dans l'objectif d'utiliser l'approche hiérarchique de [Saf83], nous avons identifié trois questions auxquelles nous devons répondre afin d'exploiter l'approche hiérarchique pour analyser la robustesse de systèmes incertains de grande dimension avec une structure hiérarchique, voir le Chapitre 1 page 28.

La Question 1 était de trouver des modes de représentation de systèmes incertains pour une classe générale d'incertitudes dont la dépendance est rationnelle. De plus, cette représentation doit être adaptée pour représenter les systèmes incertains de grande dimension avec une structure hiérarchique. Nous avons identifié la représentation LFT comme la représentation qui satisfait tous ces critères.

La Question 2 était de définir des caractérisations pour les systèmes incertains et formuler le problème de leur obtention sous forme de problèmes d'optimisations qu'on peut résoudre de façon efficace. Nous avons répondu à cette question en caractérisant les systèmes incertains à travers leurs signaux entrée sortie. Cela nous a permis de définir plusieurs caractérisations de systèmes incertains telles que l'incertitude sur la phase, sur le gain, *etc.*. Nous avons formulé le problème de leur obtention sous forme de problèmes d'optimisation convexe ou quasi-convexe sous contraintes LMI que nous pouvons résoudre efficacement.

Nous avons également montré dans le Chapitre 2 que l'existence d'une base de propriétés de dissipativité de la partie incertaine permet d'obtenir une propriété de dissipativité pour un système incertain. De plus, nous avons montré comment il est possible de construire explicitement une base de propriétés de dissipativité pour le système incertain<sup>1</sup> à partir de la base de propriétés de dissipativité de la partie incertaine en faisant une propagation de bases.

---

1. Des exemples d'éléments de telles bases sont : le secteur, l'ellipsoïde et la bande.

---

Après avoir répondu à ces deux premières questions et en exploitant la propagation de bases, nous pouvons reprendre l'idée de [Saf83] d'analyse hiérarchique afin de répondre à la Question 3 : proposer des techniques de propagation hiérarchique selon le système de grande dimension ainsi que sa structure hiérarchique.

L'approche hiérarchique de [Saf83] consiste à propager les propriétés coniques à travers la structure hiérarchique. Dans le Chapitre 2, nous avons montré que les propriétés coniques de [Saf83] sont une forme particulière des propriétés de dissipativité<sup>2</sup>. L'approche hiérarchique que nous proposons dans ce chapitre est plus générale que celle de [Saf83]. En effet, grâce à la propagation de bases, nous proposons de propager des bases de propriétés de dissipativité au lieu d'une seule propriété de dissipativité comme c'est le cas dans [Saf83].

Dans ce chapitre, nous allons présenter l'approche directe d'analyse de la robustesse de systèmes incertains de grande dimension. Ensuite, à partir des résultats du Chapitre 2, nous allons proposer notre approche hiérarchique à travers des algorithmes permettant l'analyse de la robustesse de ces systèmes.

Les objectifs de ce chapitre sont de :

- montrer l'approche directe d'analyse de la robustesse de systèmes incertains de grande dimension ;
- proposer notre approche hiérarchique basée sur la propagation de bases ;
- proposer des techniques de propagation hiérarchique selon le système de grande dimension et sa structure hiérarchique ;
- caractériser le temps de calcul et la complexité des deux approches afin d'identifier quand il est préférable d'utiliser une approche plutôt que l'autre.

## 3.2 Approche directe

Dans cette section, nous allons utiliser les outils que nous avons présentés au Chapitre 2 afin de résoudre le problème d'analyse de la robustesse de systèmes incertains de grande dimension avec une structure hiérarchique de la forme (1.16) et (1.17), voir le Chapitre 1 page 46.

Par application de l'algèbre LFT, ce système de grande dimension  $T_1^1$  peut être écrit comme l'interconnexion LFT entre un bloc incertain et un bloc certain. L'idée est de regrouper toutes les incertitudes dans un seul grand bloc incertain alors que les parties certaines sont regroupées dans un grand bloc certain<sup>3</sup>.

---

2. Les propriétés coniques sont des propriétés de dissipativité particulières, voir le Chapitre 2, page 58, et elles correspondent à la caractérisation de l'incertitude sur le gain à travers un ellipsoïde dont l'obtention a été formulée comme un problème d'optimisation convexe sous contraintes LMI dans la sous-section 2.4.2 du Chapitre 2.

3. Voir par exemple la Figure 1.17 page 40 où nous avons montré la première possibilité de représentation de l'interconnexion de la Figure 1.16.

Après avoir regroupé les différents  $\Delta_j^i$  dans  $\tilde{\Delta} \in \tilde{\Delta}$  où :

$$\tilde{\Delta} = \left\{ \tilde{\Delta} \left| \begin{array}{l} \|\tilde{\Delta}\|_{\infty} \leq 1 \\ \tilde{\Delta} = \mathbf{bdiag}_i \left( \mathbf{bdiag}_j (\Delta_j^i) \right), \quad \Delta_j^i \in \mathbf{\Delta}_j^i \end{array} \right. \right\} \quad (3.1)$$

et les différents  $M_j^i$  et les interconnexions sont regroupés dans  $\tilde{M}$  avec  $\tilde{M} \in \mathbb{RH}_{\infty}$ , nous introduisons les signaux internes  $p_g$  et  $q_g$ .

Veillez rappeler que  $\mathbf{\Delta}_j^i$  est l'ensemble d'incertitudes élémentaires de (1.14) présenté dans le Chapitre 1 page 42. Cet ensemble est élémentaire dans le sens où il représente un ensemble connecté dont la norme  $H_{\infty}$  est bornée  $\|\Delta_{j\Delta}^i\|_{\infty} \leq 1$ .

Le système global  $T_1^1$  est alors donné comme l'interconnexion LFT de  $\tilde{M}$  et de  $\tilde{\Delta}$  :

$$\begin{aligned} p_g(s) &= \tilde{\Delta}(s) \quad q_g(s) \\ \begin{pmatrix} q_g(s) \\ z_g(s) \end{pmatrix} &= \begin{pmatrix} \tilde{M}_{11}(s) & \tilde{M}_{12}(s) \\ \tilde{M}_{21}(s) & \tilde{M}_{22}(s) \end{pmatrix} \begin{pmatrix} p_g(s) \\ w_g(s) \end{pmatrix} \end{aligned} \quad (3.2)$$

Cette interconnexion  $T_1^1 = \tilde{\Delta} \star \tilde{M}$  est présentée sur la Figure 3.1.

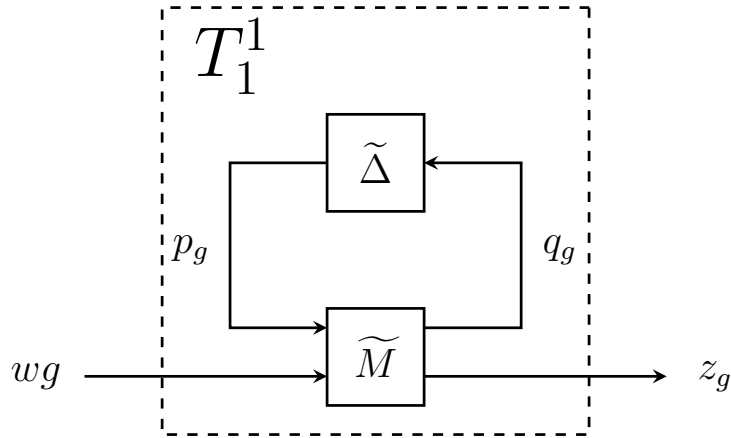


Figure 3.1 – L'interconnexion  $T_1^1 = \tilde{\Delta} \star \tilde{M}$

Veillez noter que le système (3.2) est un cas particulier du système (2.7), du Chapitre 2 page 58, avec  $\Omega = \tilde{\Delta}$ .

Il est alors possible d'utiliser le Théorème 2.1 et le Théorème 2.2, voir le Chapitre 2, pages 60-61, afin d'analyser la robustesse du système (3.2).

Avant de distinguer les deux cas d'analyse de la robustesse : stabilité et performance, nous allons d'abord présenter les idées principales de la démarche à suivre pour résoudre ces deux problèmes. Une fois que nous aurons clarifié cette démarche, nous allons formuler et présenter ces deux problèmes et nous donnons par la suite des corollaires permettant de les résoudre.

Afin d'utiliser le Théorème 2.1 et le Théorème 2.2, la première condition est de trouver  $\tilde{\Delta}_0$  tel que l'interconnexion  $\tilde{\Delta}_0 \star \tilde{M}$  est stable.

Comme le système de grande dimension  $T_1^1$  est conçu pour être stable au moins pour le cas nominal (en absence d'incertitude  $\tilde{\Delta} = 0$ ), il est possible de choisir  $\tilde{\Delta}_0 = 0$  ce qui assure la stabilité de  $\tilde{\Delta}_0 \star \tilde{M}$  vu que  $\tilde{M} \in \mathbb{RH}_\infty$ .

Il nous reste alors à tester les conditions (2.13) et (2.14) du Théorème 2.2 (ou les conditions (2.10) et (2.11) du Théorème 2.1). Comme ces conditions dépendent de la pulsation  $\omega$ , il faut alors les tester pour toute  $\omega \in \overline{\mathbb{R}}^+$ .

Comme nous l'avons expliqué au Chapitre 2 et en plus de ce choix de  $\tilde{\Delta}_0$ , nous introduisons un ensemble  $\mathcal{W}$  qui contient un nombre fini de pulsations (voir le Chapitre 2 page 63). Le problème d'analyse de la robustesse d'un système incertain peut être traité comme un ensemble de problèmes d'analyse de la robustesse d'un système statique incertain en utilisant le Théorème 2.3 et le Théorème 2.4, voir le Chapitre 2 pages 65-66.

Afin de faire l'analyse de la robustesse de ce système statique incertain de grande dimension de façon pratique, nous devons disposer d'une base  $\mathcal{B}_{\tilde{\Delta}}^{diss}$  afin de générer la paramétrisation  $\Phi\left(\mathcal{B}_{\tilde{\Delta}}^{diss}\right)$ .

Étant donné que l'ensemble  $\tilde{\Delta}$  de (3.1) est un ensemble d'incertitudes élémentaires, il est possible de choisir  $\mathcal{B}_{\tilde{\Delta}}^{diss}$  comme  $\Phi_D$  de (2.24),  $\Phi_{DG}$  de (2.25) ou  $\Phi_{DGL}$  de (2.26), voir le Chapitre 2, la sous-section 2.3.4.1 à partir de la page 71. Il est alors possible d'appliquer le Corollaire 2.1 et le Corollaire 2.2 pour analyser la robustesse du système statique incertain résultat du système (3.2), voir le Chapitre 2, page 70.

Nous appelons cette approche l'*approche directe*.

### 3.2.1 Approche directe d'analyse de la stabilité robuste

En absence des signaux entrée sortie  $w_g$  et  $z_g$ , le système de grande dimension (3.2) devient :

$$\begin{aligned} p_g(s) &= \tilde{\Delta}(s) \quad q_g(s) \\ q_g(s) &= \tilde{M}_{11}(s) \quad p_g(s) \end{aligned} \tag{3.3}$$

Cette représentation est un cas particulier du système (2.8) avec  $\Omega = \tilde{\Delta}$  et  $M_{11} = \tilde{M}_{11}$ . La représentation (3.3) signifie qu'en absence des signaux entrée sortie, le système de grande dimension (3.2) devient juste une interconnexion entre le bloc  $\tilde{M}_{11}$  et le bloc  $\tilde{\Delta}$  que nous allons noter  $\tilde{\Delta}\text{-}\tilde{M}_{11}$ , voir la Figure 3.2.

Notre problème est de tester la stabilité de l'interconnexion  $\tilde{\Delta}\text{-}\tilde{M}_{11}$  pour tout  $\tilde{\Delta} \in \tilde{\Delta}$ .

Comme nous l'avons expliqué avec le choix de  $\tilde{\Delta}_0$  et en introduisant l'ensemble  $\mathcal{W}$  qui contient un nombre fini de pulsations  $\omega_0$ , nous obtenons une matrice  $\tilde{M}_{11}(j\omega_0)$  et une matrice incertaine  $\tilde{\Delta}(j\omega_0)$  où  $\tilde{\Delta}(j\omega_0) \in \tilde{\Delta}(j\omega_0)$  et  $\omega_0 \in \mathcal{W}$ .

Après avoir omis la dépendance fréquentielle, notre objectif est de résoudre le problème matriciel suivant.

**Problème 3.1.** Soient la matrice  $\tilde{M}_{11}$  et la matrice incertaine avec  $\tilde{\Delta} \in \tilde{\Delta}$  où  $\tilde{\Delta}$  est l'ensemble de matrices incertaines  $\tilde{\Delta}$  de la forme (3.1). Tester si :

$$\det\left(I - \tilde{\Delta}\tilde{M}_{11}\right) \neq 0$$

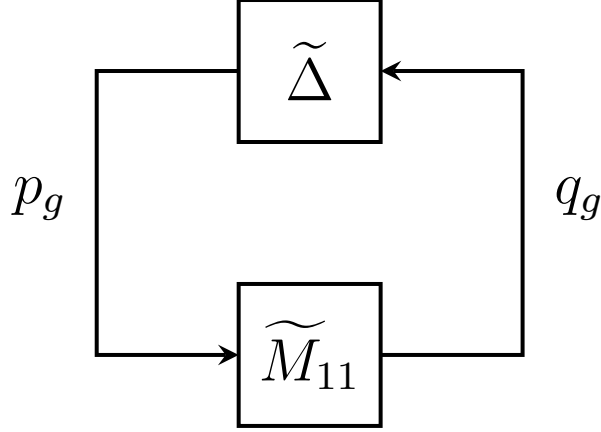


Figure 3.2 – L'interconnexion  $\tilde{\Delta}$ - $\tilde{M}_{11}$

pour tout  $\tilde{\Delta} \in \tilde{\mathcal{A}}$ .

Ce problème matriciel peut être résolu en utilisant le corollaire suivant.

**Corollaire 3.1.** Soient les matrices  $\tilde{M}_{11}$  et l'ensemble de matrices incertaines  $\tilde{\mathcal{A}}$  du Problème 3.1. Le déterminant de  $I - \tilde{\Delta}\tilde{M}_{11}$  est différent de zéro pour tout  $\tilde{\Delta} \in \tilde{\mathcal{A}}$  s'il existe une matrice  $\Phi^{\tilde{\Delta}} \in \Phi\left(\mathcal{B}_{\tilde{\Delta}}^{diss}\right)$  où  $\Phi\left(\mathcal{B}_{\tilde{\Delta}}^{diss}\right) \in \{\Phi_D, \Phi_{DG}, \Phi_{DGL}\}$  telle que :

$$\begin{pmatrix} \tilde{M}_{11} \\ I \end{pmatrix}^* \begin{pmatrix} -\Phi_{22}^{\tilde{\Delta}} & -(\Phi_{12}^{\tilde{\Delta}})^* \\ -\Phi_{12}^{\tilde{\Delta}} & -\Phi_{11}^{\tilde{\Delta}} \end{pmatrix} \begin{pmatrix} \tilde{M}_{11} \\ I \end{pmatrix} \geq 0 \quad (3.4)$$

**Démonstration** Le Corollaire 3.1 est une application directe du Corollaire 2.1 avec un choix de  $\Phi\left(\mathcal{B}_{\tilde{\Delta}}^{diss}\right)$  de la forme de  $\Phi_D$ ,  $\Phi_{DG}$  ou  $\Phi_{DGL}$ .  $\square$

### 3.2.2 Approche directe d'analyse de la performance robuste

En présence des signaux entrée sortie globaux  $w_g$  et  $z_g$  et étant donnée une propriété de  $\{X_g, Y_g, Z_g\}$  dissipativité, notre objectif est de tester si le système  $T_1^1 = \tilde{\Delta} \star \tilde{M}$  est stable et  $\{X_g, Y_g, Z_g\}$  dissipatif pour tout  $\tilde{\Delta} \in \tilde{\mathcal{A}}$ .

Avec l'hypothèse que  $T_1^1$  est stable et que les signaux  $q_g$ ,  $p_g$ ,  $w_g$  et  $z_g$  sont des signaux de  $\mathcal{L}_2$ , la représentation (3.2) devient :

$$\begin{aligned} p_g(\mathbf{j}\omega) &= \tilde{\Delta}(\mathbf{j}\omega) q_g(\mathbf{j}\omega) \\ \begin{pmatrix} q_g(\mathbf{j}\omega) \\ z_g(\mathbf{j}\omega) \end{pmatrix} &= \begin{pmatrix} \tilde{M}_{11}(\mathbf{j}\omega) & \tilde{M}_{12}(\mathbf{j}\omega) \\ \tilde{M}_{21}(\mathbf{j}\omega) & \tilde{M}_{22}(\mathbf{j}\omega) \end{pmatrix} \begin{pmatrix} p_g(\mathbf{j}\omega) \\ w_g(\mathbf{j}\omega) \end{pmatrix} \end{aligned} \quad (3.5)$$

De la même manière que pour l'approche directe d'analyse de la stabilité robuste, avec le choix de  $\tilde{\Delta}_0 = 0$  et en introduisant l'ensemble  $\mathcal{W}$ , nous obtenons un système statique incertain  $T_1^1(\mathbf{j}\omega_0) = \tilde{\Delta}(\mathbf{j}\omega_0) \star \tilde{M}(\mathbf{j}\omega_0)$  où  $\tilde{M}(\mathbf{j}\omega_0)$  est une matrice donnée et  $\tilde{\Delta}(\mathbf{j}\omega_0)$  est une matrice incertaine avec  $\tilde{\Delta}(\mathbf{j}\omega_0) \in \tilde{\mathcal{A}}(\mathbf{j}\omega_0)$  et  $\omega_0 \in \mathcal{W}$ .



Après avoir omis la dépendance fréquentielle, notre objectif est de résoudre le problème matriciel suivant.

**Problème 3.2.** Soit le système statique incertain  $T_1^1 = \tilde{\Delta} \star \tilde{M}$  où  $\tilde{M}$  est une matrice donnée et  $\tilde{\Delta}$  est une matrice incertaine avec  $\tilde{\Delta} \in \tilde{\Delta}$  où  $\tilde{\Delta}$  est l'ensemble de matrices incertaines  $\tilde{\Delta}$  de la forme 3.1. Soient trois matrices  $X_g = X_g^* \leq 0$ ,  $Y_g$  et  $Z_g = Z_g^*$ . Tester si le système statique incertain  $T_1^1 = \tilde{\Delta} \star \tilde{M}$  est  $\{X_g, Y_g, Z_g\}$  dissipatif pour  $\tilde{\Delta} \in \tilde{\Delta}$  c'est-à-dire si :

$$\begin{pmatrix} \tilde{\Delta} \star \tilde{M} \\ I \end{pmatrix}^* \begin{pmatrix} X_g & Y_g \\ Y_g^* & Z_g \end{pmatrix} \begin{pmatrix} \tilde{\Delta} \star \tilde{M} \\ I \end{pmatrix} \geq \epsilon \begin{pmatrix} \tilde{\Delta} \star \tilde{M} \\ I \end{pmatrix}^* \begin{pmatrix} \tilde{\Delta} \star \tilde{M} \\ I \end{pmatrix}$$

pour tout  $\tilde{\Delta} \in \tilde{\Delta}$ .

Ce problème matriciel peut être résolu en utilisant le corollaire suivant.

**Corollaire 3.2.** Soient les matrices  $\tilde{M}$ ,  $X_g$ ,  $Y_g$ ,  $Z_g$  et l'ensemble de matrices incertaines  $\tilde{\Delta}$  du Problème 3.1. Le système statique incertain  $T_1^1 = \tilde{\Delta} \star \tilde{M}$  est  $\{X_g, Y_g, Z_g\}$  dissipatif pour  $\tilde{\Delta} \in \tilde{\Delta}$  s'il existe une matrice  $\Phi^{\tilde{\Delta}} \in \Phi(\mathcal{B}_{\tilde{\Delta}}^{diss})$  où  $\Phi(\mathcal{B}_{\tilde{\Delta}}^{diss}) \in \{\Phi_D, \Phi_{DG}, \Phi_{DGL}\}$  telle que :

$$\begin{pmatrix} \tilde{M} \\ I \end{pmatrix}^* \begin{pmatrix} -\Phi_{22}^{\tilde{\Delta}} & 0 & -(\Phi_{12}^{\tilde{\Delta}})^* & 0 \\ 0 & X_g - \epsilon I & 0 & Y_g \\ -\Phi_{12}^{\tilde{\Delta}} & 0 & -\Phi_{11}^{\tilde{\Delta}} & 0 \\ 0 & Y_g^* & 0 & Z_g - \epsilon I \end{pmatrix} \begin{pmatrix} \tilde{M} \\ I \end{pmatrix} \geq 0 \quad (3.6)$$

**Démonstration** Le Corollaire 3.2 est une application directe du Corollaire 2.2 avec un choix de  $\Phi(\mathcal{B}_{\tilde{\Delta}}^{diss})$  de la forme de  $\Phi_D$ ,  $\Phi_{DG}$  ou  $\Phi_{DGL}$ .  $\square$

### 3.2.3 Limitations de l'approche directe

Étant donné que la structure hiérarchique n'est pas exploitée, l'application du Corollaire 3.1 et du Corollaire 3.2 pour analyser la robustesse du système statique  $T_1^1$  est délicate quand la taille du système incertain commence à devenir importante.

En effet, même si  $\Phi(\mathcal{B}_{\tilde{\Delta}}^{diss})$  n'est qu'une paramétrisation (voir la discussion du Chapitre 2 page 67), le nombre de variables de décision dans les LMI (3.4) et (3.6) est très important. Par conséquent, le temps de calcul nécessaire pour faire l'analyse de la robustesse devient très important.

De plus, l'application du Corollaire 3.1 et du Corollaire 3.2 avec une paramétrisation  $\Phi(\mathcal{B}_{\tilde{\Delta}}^{diss})$  de la forme  $\Phi_{DGL}$  est très délicate, voire impossible, vu que la base qui génère cette paramétrisation est très large et riche ce qui augmente de façon importante le nombre de variables de décision dans les LMI (3.4) et (3.6).

Veillez noter que même dans le cas où la taille du système incertain de grande dimension est faible, cette approche ne résout pas entièrement le problème principal considéré dans cette thèse : le Problème 1.6 du Chapitre 1 page 49. Ce problème consiste à tester si le système incertain de grande dimension  $T_1^1$  est  $\{X_g, Y_g, Z_g\}$  dissipatif pour tout  $\Delta_j^i \in \Delta_j^i$

---

et aussi tester la stabilité robuste des différents sous-systèmes  $T_j^i$  qui constituent  $T_1^1$  avec  $i \in \{2, \dots, l-1\}$  et  $j \in \{1, \dots, N_T^i\}$ .

Après avoir considéré le Problème 1.6 à chaque pulsation  $\omega_0 \in \mathcal{W}$ , nous obtenons un nouveau problème matriciel qui consiste à tester si le système statique incertain  $T_1^1$  est  $\{X_g, Y_g, Z_g\}$  dissipatif pour tout  $\Delta_j^i \in \mathbf{\Delta}_j^i$  ainsi que la stabilité robuste des différents sous-systèmes statiques qui constituent  $T_1^1$ .

Le Corollaire 3.2 ne résout alors qu'une partie de ce problème statique.

Tester si le système statique incertain  $T_1^1$  est  $\{X_g, Y_g, Z_g\}$  dissipatif pour tout  $\Delta_j^i \in \mathbf{\Delta}_j^i$  peut être fait en utilisant le Corollaire 3.2. Cependant, tester si chaque sous-système statique incertain  $T_j^i$  est stable pour tout  $\Delta_j^i \in \mathbf{\Delta}_j^i$  avec  $i \in \{2, \dots, l-1\}$  et  $j \in \{1, \dots, N_T^i\}$  ne peut pas être testé en utilisant le Corollaire 3.2.

Dans la section suivante, nous allons présenter une approche qui permet de prendre en compte la structure hiérarchique du système incertain de grande dimension afin de résoudre le Problème 1.6 de façon pratique et efficace dans un temps raisonnable.

### 3.3 Approche hiérarchique

Dans cette section, nous allons présenter deux algorithmes pour résoudre le problème d'analyse de la robustesse d'un système incertain de grande dimension avec une structure hiérarchique.

Comme nous l'avons montré au Chapitre 1 section 1.6, la structure hiérarchique peut être traduite à l'aide de deux regroupements : par niveau et par interconnexion. Nous allons appliquer la propagation de bases de façon hiérarchique en exploitant ces deux regroupements.

Nous allons expliquer l'idée de ces deux algorithmes en utilisant le système incertain de grande dimension présenté sur la Figure 1.21 du Chapitre 1, page 44. Ce système est caractérisé avec une structure hiérarchique en quatre niveaux  $l = 4$ .

Pour faciliter la lecture et la compréhension de l'approche hiérarchique, le système  $T_1^1$  du Chapitre 1, page 44 est représenté sur la Figure 3.3.

#### 3.3.1 Approche hiérarchique d'analyse de la stabilité robuste

Dans cette approche, l'objectif est de tester de façon efficace la stabilité robuste du système incertain de grande dimension ainsi que la stabilité robuste de différents sous-systèmes qui le constituent.

Reprenons le système  $T_1^1$  présenté sur la Figure 3.3. Ce système est caractérisé avec une structure hiérarchique en quatre niveaux. Veuillez noter que dans ce cas (étude de la stabilité), les signaux entrée sortie globaux  $w_1^1$  et  $z_1^1$  sont supprimés et la branche  $M_1^1$  du niveau hiérarchique se réduit à  $(M_{11})_1^1$ . Le système  $T_1^1$  de la Figure 3.3 devient juste une interconnexion entre  $\Omega_1^2$  et  $(M_{11})_1^1$ . Notre objectif est de tester si :

$$\det \left( I - \Omega_1^2 (M_{11})_1^1 \right) \neq 0$$

pour tout  $\Delta_j^i \in \mathbf{\Delta}_j^i$ .

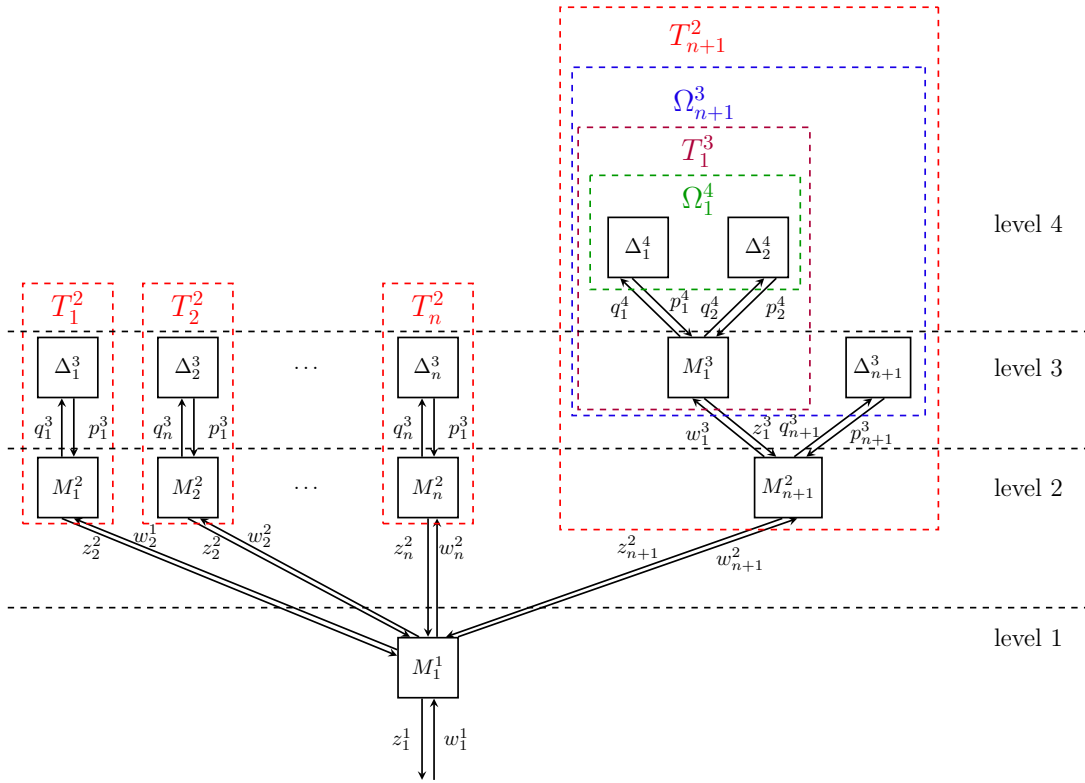


Figure 3.3 – Le système incertain de grande dimension avec structure hiérarchique  $T_1^1$  du Chapitre 1, page 44

Nous allons exploiter la structure hiérarchique afin de faire ce test.

### Niveaux hiérarchiques $l = 4$ et $l = 3$

Au niveau hiérarchique  $l = 4$ , nous trouvons deux incertitudes  $\Delta_1^4$  et  $\Delta_2^4$  qui sont connectées à  $M_1^3$  du niveau hiérarchique  $l = 3$ . Les incertitudes  $\Delta_1^4$  et  $\Delta_2^4$  seront regroupées ensembles pour former l'incertitude  $\Omega_1^4$  telle que :

$$\Omega_1^4 = \mathbf{bdiag}(\Delta_1^4, \Delta_2^4)$$

Cette incertitude  $\Omega_1^4$  est connectée à  $M_1^3$  pour former le système  $T_1^3$  tel que :

$$T_1^3 = \Omega_1^4 \star M_1^3$$

Notre objectif est de tester la stabilité robuste de  $T_1^3$  et de construire une base de propriétés de dissipativité  $\mathcal{B}_{T_1^3}^{diss}$ .

Comme nous l'avons montré au Chapitre 2, les conditions de la stabilité robuste (les conditions du Théorème 2.1 page 60) sont assurées par celles de la performance robuste (les conditions du Théorème 2.2 page 61), voir la première partie de la démonstration donnée en Annexe B.2 page 233. Nous nous intéressons alors à la performance robuste du système incertain, tout en garantissant sa stabilité, afin de construire la base de propriété de dissipativité  $\mathcal{B}_{T_1^3}^{diss}$ .

---

Pour appliquer le Théorème 2.2, il faut trouver  $(\Omega_1^4)_0$  tel que  $(\Omega_1^4)_0 \star M_1^3$  est stable. Étant donné que  $M_1^3 \in \mathbb{RH}_\infty$ , il est possible de choisir  $(\Omega_1^4)_0$  comme :

$$(\Omega_1^4)_0 = \mathbf{bdiag}(0, 0).$$

ce qui assure la stabilité de  $(\Omega_1^4)_0 \star M_1^3$ .

Avec ce choix de  $(\Omega_1^4)_0$ , nous introduisons un ensemble  $\mathcal{W}$  qui contient un nombre fini de pulsations (voir le Chapitre 2 page 63), le problème d'analyse de la performance robuste de  $T_1^3$  devient alors un ensemble de problèmes matriciels qui consistent à analyser la performance robuste du système statique incertain  $T_1^3(\mathbf{j}\omega_0) = \Omega_1^4(\mathbf{j}\omega_0) \star M_1^3(\mathbf{j}\omega_0)$  avec  $\omega_0 \in \mathcal{W}$ . Chacun de ces problèmes matriciels d'analyse de la performance robuste peut être résolu en utilisant le Théorème 2.4 du chapitre 2 page 66.

Après avoir omis la dépendance fréquentielle et étant donné que  $\Delta_1^4 \in \mathbf{\Delta}_1^4$  et  $\Delta_2^4 \in \mathbf{\Delta}_2^4$ , la paramétrisation  $\Phi \left( \mathcal{B}_{\Omega_1^4}^{diss} \right)$  peut être choisie de la forme de  $\Phi_D$ ,  $\Phi_{DG}$  ou  $\Phi_{DGL}$ , voir le Chapitre 2, la sous-section 2.3.4.1 page 71. Il est alors possible d'analyser la performance robuste du système statique incertain  $T_1^3 = \Omega_1^4 \star M_1^3$  de façon pratique et efficace en utilisant le Corollaire 2.2 du chapitre 2 page 70.

De plus, nous pouvons construire une base de propriétés de dissipativité  $\mathcal{B}_{T_1^3}^{diss}$  du système statique incertain  $T_1^3$  comme nous l'avons montré au Chapitre 2, section 2.4 (à partir de la page 75, notamment les expressions de (2.27)) en utilisant plusieurs caractérisations : phase, gain, *etc.*

En conclusion, pour chaque  $\omega_0 \in \mathcal{W}$ , la base  $\mathcal{B}_{T_1^3}^{diss}$  de propriétés de dissipativité est alors obtenue en propageant la base  $\mathcal{B}_{\Omega_1^4}^{diss}$  à travers l'interconnexion LFT entre  $M_1^3$  et  $\Omega_1^4$ .

**Remarque 3.1.** *Il est important de souligner que comme la taille de chaque incertitude  $\Delta_1^4$  et  $\Delta_2^4$  est faible en comparaison avec celle de  $\tilde{\Delta}$  de (3.1), les  $D$ ,  $DG$  et  $DGL$  scalings peuvent être utilisés de façon pratique pour générer la paramétrisation  $\Phi \left( \mathcal{B}_{\Omega_1^4}^{diss} \right)$ . En effet, contrairement à l'approche directe, ce choix de la paramétrisation  $\Phi \left( \mathcal{B}_{\Omega_1^4}^{diss} \right)$  peut être fait car la taille de chaque incertitude  $\Delta_1^4$  et  $\Delta_2^4$  est faible. Par conséquent, le nombre de variables de décision dans la LMI (2.23) du Corollaire 2.2 (voir le Chapitre 2, page 70) est raisonnable, même faible, permettant de réaliser la propagation de base de façon pratique.*

### Niveaux hiérarchiques $l = 3$ et $l = 2$

Au niveau hiérarchique  $l = 3$ , nous trouvons  $T_1^3$  et  $\Delta_{n+1}^3$  qui sont connectés à  $M_{n+1}^2$  du niveau hiérarchique  $l = 2$ . Le système incertain  $T_1^3$  et l'incertitude  $\Delta_{n+1}^3$  seront regroupés ensembles pour former l'incertitude  $\Omega_{n+1}^3$  telle que :

$$\Omega_{n+1}^3 = \mathbf{bdiag}(\Delta_{n+1}^3, T_1^3)$$

Cette incertitude  $\Omega_{n+1}^3$  est connectée à  $M_{n+1}^2$  pour former le système  $T_{n+1}^2$  tel que :

$$T_{n+1}^2 = \Omega_{n+1}^3 \star M_{n+1}^2$$

De la même manière que pour  $T_1^3$ , notre objectif est de tester la stabilité robuste de  $T_{n+1}^2$  et de construire une base de propriétés de dissipativité  $\mathcal{B}_{T_{n+1}^2}^{diss}$ . Pour cela, nous allons suivre la même démarche que celle que nous avons utilisée pour construire la base  $\mathcal{B}_{T_1^3}^{diss}$  pour le système incertain  $T_1^3$  avec deux petites différences.

La première différence est le choix de  $(\Omega_{n+1}^3)_0$  tel que  $(\Omega_{n+1}^3)_0 \star M_{n+1}^2$  soit stable. Vue la structure de  $\Omega_{n+1}^3$ , il est possible de choisir  $(\Omega_{n+1}^3)_0$  de la forme :

$$(\Omega_{n+1}^3)_0 = \mathbf{bdiag} (0, (\Omega_1^4)_0 \star M_1^3)$$

ce qui assure la stabilité de  $(\Omega_{n+1}^3)_0 \star M_{n+1}^2$  étant donné que  $(\Omega_1^4)_0 \star M_1^3$  est stable et que  $M_{n+1}^2 \in \mathbb{RH}_\infty$ .

La deuxième différence est le choix de la paramétrisation  $\Phi(\mathcal{B}_{\Omega_{n+1}^3}^{diss})$ . Contrairement à  $\Omega_1^4$  qui est constitué de  $\Delta_1^4 \in \mathbf{\Delta}_1^4$  et  $\Delta_2^4 \in \mathbf{\Delta}_2^4$ , l'incertitude  $\Omega_{n+1}^3$  est constituée de  $\Delta_{n+1}^3 \in \mathbf{\Delta}_{n+1}^3$  et  $T_1^3$  qui est un système incertain.

Comme  $\Delta_{n+1}^3 \in \mathbf{\Delta}_{n+1}^3$ , nous pouvons choisir la paramétrisation  $\Phi(\mathcal{B}_{\Delta_{n+1}^3}^{diss})$  peut être choisie de la forme de  $\Phi_D$ ,  $\Phi_{DG}$  ou  $\Phi_{DGL}$ <sup>4</sup>. La base  $\mathcal{B}_{T_1^3}^{diss}$  du système statique incertain  $T_1^3$  a été obtenue dans l'étape hiérarchique précédente. Nous pouvons alors construire la base  $\mathcal{B}_{\Omega_{n+1}^3}^{diss}$  à partir de  $\mathcal{B}_{\Delta_{n+1}^3}^{diss}$  et  $\mathcal{B}_{T_1^3}^{diss}$ , ce qui nous permet de générer la paramétrisation  $\Phi(\mathcal{B}_{\Omega_{n+1}^3}^{diss})$  et d'analyser la performance robuste du système statique incertain  $T_{n+1}^2$  de façon pratique en utilisant le Corollaire 2.2.

Nous pouvons également construire une base de propriétés de dissipativité  $\mathcal{B}_{T_{n+1}^2}^{diss}$  du système statique  $T_{n+1}^2$  comme nous l'avons montré au Chapitre 2, section 2.4 (à partir de la page 75) en utilisant plusieurs caractérisations : phase, gain, *etc.*. Cela permet, pour chaque  $\omega_0 \in \mathcal{W}$ , d'obtenir la base de propriétés de dissipativité  $\mathcal{B}_{T_{n+1}^2}^{diss}$  en propageant la base  $\mathcal{B}_{\Omega_{n+1}^3}^{diss}$  à travers l'interconnexion LFT entre  $M_{n+1}^2$  et  $\Omega_{n+1}^3$ .

Toujours au niveau hiérarchique  $l = 3$ , nous trouvons également les incertitudes  $\Delta_j^3$  avec  $j \in \{1, \dots, n\}$ . Chaque incertitude  $\Delta_j^3$  est notée  $\Omega_j^3$  et elle sera connectée à  $M_j^2$  du niveau hiérarchique  $l = 2$  pour former le système  $T_j^2$  tel que :

$$T_j^2 = \Omega_j^3 \star M_j^2 \quad \forall j \in \{1, \dots, n\}.$$

En suivant la même démarche que nous avons utilisé pour le système  $T_1^3$ , nous allons tester la stabilité robuste de chaque  $T_j^2$  pour tout  $j \in \{1, \dots, n\}$ . Comme  $\Omega_j^3 = \Delta_j^3 \in \mathbf{\Delta}_j^3$ , nous pouvons choisir  $(\Omega_j^3)_0$  comme :

$$(\Omega_j^3)_0 = 0$$

ce qui assure la stabilité de chaque  $\Omega_j^3 \star M_j^2$  pour tout  $j \in \{1, \dots, n\}$ .

Le problème de performance robuste de chaque  $T_j^2$  peut être traité comme un ensemble de problèmes de performance robuste du système statique incertain  $T_j^2(\mathbf{j}\omega_0) = \Omega_j^3(\mathbf{j}\omega_0) \star$

---

4. La même remarque que la Remarque 3.1 peut être faite pour le nombre de variables de décision associé à l'utilisation de  $D$ ,  $DG$ , ou  $DGL$  scalings pour générer paramétrisation  $\Phi(\mathcal{B}_{\Delta_{n+1}^3}^{diss})$ .

$M_j^2(\mathbf{j}\omega_0)$  avec  $\omega_0 \in \mathcal{W}$  pour tout  $j \in \{1, \dots, n\}$ . De plus, pour chaque  $\omega_0 \in \mathcal{W}$ , nous construisons les bases de propriétés de dissipativité  $\mathcal{B}_{T_j^2}^{diss}$  pour tout  $j \in \{1, \dots, n\}$ .

Comme  $\Delta_j^3 \in \mathbf{\Delta}_j^3$ , la paramétrisation  $\Phi\left(\mathcal{B}_{\Omega_j^3}^{diss}\right)$  peut être choisie de la forme de  $\Phi_D$ ,  $\Phi_{DG}$  ou  $\Phi_{DGL}$ <sup>5</sup>. Les différentes bases de propriétés de dissipativité  $\mathcal{B}_{T_j^2}^{diss}$  pour tout  $j \in \{1, \dots, n\}$  sont obtenues en utilisant la propagation des bases  $\mathcal{B}_{\Omega_j^3}^{diss}$  à travers l'interconnexion LFT entre  $M_j^2$  et  $\Omega_j^3$ .

### Niveaux hiérarchiques $l = 2$ et $l = 1$

Au niveau hiérarchique  $l = 2$ , nous trouvons les différents  $T_j^2$  avec  $j \in \{1, \dots, n+1\}$  qui sont regroupés ensembles pour former l'incertitude  $\Omega_1^2$  telle que :

$$\Omega_1^2 = \mathbf{bdiag}_j(T_j^2) \quad j \in \{1, \dots, n+1\}$$

Cette incertitude  $\Omega_1^2$  est connectée à  $(M_{11})_1^1$  pour former l'interconnexion  $\Omega_1^2 - (M_{11})_1^1$ .

Nous utilisons le Théorème 2.1 pour tester la stabilité robuste de cette interconnexion  $\Omega_1^2 - (M_{11})_1^1$ . Pour cela, il nous faut dans un premier temps trouver  $(\Omega_1^2)_0$  tel que l'interconnexion  $(\Omega_1^2)_0 - (M_{11})_1^1$  est stable. Étant donné que  $(\Omega_j^3)_0 \star M_j^2$  sont stables pour tout  $j \in \{1, \dots, n+1\}$  et que  $M_1^1 \in \mathbb{RH}_\infty$ , il est possible de choisir  $(\Omega_1^2)_0$  comme :

$$(\Omega_1^2)_0 = \mathbf{bdiag}_j\left((\Omega_j^3)_0 \star M_j^2\right) \quad j \in \{1, \dots, n+1\}$$

En suivant la même démarche que nous avons utilisée dans les étapes hiérarchiques précédentes, en prenant ce  $(\Omega_1^2)_0$  et en introduisant le même ensemble  $\mathcal{W}$ , le problème d'analyse de la stabilité robuste de l'interconnexion  $(\Omega_1^2)_0 - (M_{11})_1^1$  peut alors être traité comme un problème matriciel qui consiste à vérifier que :

$$\det\left(I - \Omega_1^2(\mathbf{j}\omega_0)(M_{11})_1^1(\mathbf{j}\omega_0)\right) \neq 0$$

où  $\omega_0 \in \mathcal{W}$ .

Étant donné que les différentes bases  $\mathcal{B}_{T_j^2}^{diss}$  ont été obtenues dans l'étape précédente, il est possible de construire la base  $\mathcal{B}_{\Omega_1^2}^{diss}$  et de tester<sup>6</sup> si le déterminant  $I - \Omega_1^2(M_{11})_1^1$  est différent de zéro en utilisant le Corollaire 2.1 du Chapitre 2 page 70.

### Ré-interprétation

Dans le contexte d'analyse de la robustesse de systèmes statiques et de la propagation de bases, la solution que nous venons de proposer pour résoudre le problème de la stabilité robuste de systèmes incertains de grande dimension peut être réinterprétée autrement.

5. La même remarque que la Remarque 3.1 peut être faite pour le nombre de variables de décision associé à l'utilisation de  $D$ ,  $DG$ , ou  $DGL$  scalings pour générer paramétrisation  $\Phi\left(\mathcal{B}_{\Omega_j^3}^{diss}\right)$ .

6. Après avoir omis la dépendance fréquentielle de  $\Omega_1^2(\mathbf{j}\omega_0)$  et de  $(M_{11})_1^1(\mathbf{j}\omega_0)$

---

Tester la stabilité robuste de l'interconnexion  $\Omega_1^2-(M_{11})_1^1$  ainsi que la stabilité robuste de différents sous-systèmes incertains  $T_j^i$  avec  $i \in \{2, \dots, l-1\}$  et avec  $j \in \{1, \dots, N_T^i\}$  peut être réinterprété comme suit.

- Afin d'utiliser le Théorème 2.1, nous devons trouver  $(\Omega_1^2)_0$  pour lequel l'interconnexion  $(\Omega_1^2)_0-(M_{11})_1^1$  est stable. De plus, afin de vérifier la stabilité robuste de chaque sous-système  $T_j^i = \Omega_j^{i+1} \star M_j^i$  avec  $i \in \{2, \dots, l-1\}$  et  $j \in \{1, \dots, N_T^i\}$ , nous devons trouver les différents  $(\Omega_j^{i+1})_0$  pour lesquels les différents sous-systèmes  $T_j^i = (\Omega_j^{i+1})_0 \star M_j^i$  sont stables.
- Une fois que la condition de  $(\Omega_1^2)_0$  et de  $(\Omega_j^{i+1})_0$  est satisfaite et en introduisant l'ensemble  $\mathcal{W}$ , le problème de la stabilité robuste de l'interconnexion  $\Omega_1^2-(M_{11})_1^1$  et les différents sous-systèmes  $T_j^i$  avec  $i \in \{2, \dots, l-1\}$  et avec  $j \in \{1, \dots, N_T^i\}$  est traité comme un ensemble de problèmes d'analyse de la robustesse de systèmes statiques incertains.
- Entre les niveaux hiérarchiques  $i = l-1$  et  $i = 2$ , l'ensemble de problèmes d'analyse de la robustesse de systèmes statiques incertains  $T_j^i$  avec  $j \in \{1, \dots, N_T^i\}$  est traité en utilisant la propagation de bases. Au niveau hiérarchique  $l = 1$ , le problème de tester si le déterminant de  $I - \Omega_1^2 (M_{11})_1^1$  est différent de zéro est traité en utilisant le Corollaire 2.1.

Le premier point de cette interprétation est facile à vérifier, il suffit de prendre toutes les incertitudes  $\Delta_j^i = 0$  pour trouver  $(\Omega_1^2)_0$  et les différents  $(\Omega_j^{i+1})_0$  avec  $i \in \{2, \dots, l-1\}$  et avec  $j \in \{1, \dots, N_T^i\}$ .

Le seul point qui reste à traiter est le troisième : résoudre les différents problèmes de stabilité robuste des systèmes statiques incertains  $T_j^i$  avec  $j \in \{1, \dots, N_T^i\}$  en utilisant la propagation de bases et tester si le déterminant de  $I - \Omega_1^2 (M_{11})_1^1$  est différent de zéro en utilisant le Corollaire 2.1.

La démarche que nous avons décrite à travers l'exemple de l'interconnexion  $\Omega_1^2-(M_{11})_1^1$  montre comment résoudre ce troisième point à une pulsation  $\omega_0$  (ainsi que les deux autres points).

Nous allons nous concentrer sur le troisième point. L'approche que nous avons utilisée pour traiter ce troisième point dans l'exemple de l'interconnexion  $\Omega_1^2-(M_{11})_1^1$  peut être généralisée.

Considérons des systèmes incertains de grande dimension (1.16) et (1.17), voir le Chapitre 1 page 46. l'Algorithme 1 d'*Analyse hiérarchique de la stabilité robuste (AHSR)* permet de résoudre de façon pratique et efficace le problème d'analyse de la stabilité robuste de systèmes statiques incertains de la forme (1.16) et (1.17).

### 3.3.2 Approche hiérarchique d'analyse de la performance robuste

Dans le contexte d'analyse de la performance de systèmes statiques incertains et la propagation de bases, il est possible de résoudre le Problème 1.6. Cela peut être fait de la même manière que nous avons utilisée pour résoudre le problème de la stabilité robuste avec une petite différence à la dernière étape de l'Algorithme 1.

---

**Algorithme 1** : Analyse hiérarchique de la stabilité robuste
 

---

// Première étape : niveau 1-1

- 1 **pour**  $j \leftarrow 1$  à  $N_T^{l-1}$  **faire**
- 2   Étant données les bases de propriétés de dissipativité  $\mathcal{B}_{\Delta_j^l}^{diss}$  des incertitudes élémentaires  $\Delta_j^l$ , trouver une base de propriétés de dissipativité  $\mathcal{B}_{T_j^{l-1}}^{diss}$  pour chaque système statique incertain  $T_j^{l-1}$ .

// Étapes intermédiaires : du niveau 1-2 jusqu'au niveau 2

- 3 **pour**  $i \leftarrow l - 2$  à 2 **faire**
- 4   **pour**  $j \leftarrow 1$  à  $N_T^i$  **faire**
- 5    Étant données les bases de propriétés de dissipativité  $\mathcal{B}_{\Delta_m^{i+1}}^{diss}$  des incertitudes élémentaires  $\Delta_m^{i+1}$  et les bases de propriétés de dissipativité  $\mathcal{B}_{T_n^{i+1}}^{diss}$  des systèmes statiques incertains  $T_n^{i+1}$  du niveau  $i + 1$ , trouver une base de propriétés de dissipativité  $\mathcal{B}_{T_j^i}^{diss}$  pour chaque système statique incertain  $T_j^i$ .

// Dernière étape

- 6 Étant données les bases  $\mathcal{B}_{\Delta_m^2}^{diss}$  des incertitudes élémentaires  $\Delta_m^2$  et les bases  $\mathcal{B}_{T_n^2}^{diss}$  des systèmes statiques incertains  $T_n^2$  du niveau 2, tester si le déterminant de  $I - \Omega_1^2 (M_{11})_1^1$  est différent de zéro en appliquant le Corollaire 2.1.
- 

Tester si  $T_1^1$  est  $\{X_g, Y_g, Z_g\}$  dissipatif pour tout  $\Delta_j^i \in \mathbf{\Delta}_j^i$  ainsi que la stabilité de différents sous-systèmes qui le constituent peut être résolu comme suit.

- Afin d'utiliser le Théorème 2.1, nous devons trouver  $(\Omega_1^2)_0$  pour lequel  $(\Omega_1^2)_0 \star M_1^1$  est stable ainsi que les différents  $(\Omega_j^{i+1})_0 \star M_j^i$  sont stables avec  $i \in \{2, \dots, l - 1\}$  et avec  $j \in \{1, \dots, N_T^i\}$ .
  - Une fois que la condition sur  $(\Omega_1^2)_0$  est satisfaite et en introduisant l'ensemble  $\mathcal{W}$  qui contient un nombre fini de pulsations, le problème de la performance robuste du système  $T_1^1$  ainsi que la stabilité de différents sous-systèmes qui le constituent est traité comme un ensemble de problèmes statiques.
  - Entre les niveaux hiérarchiques  $i = l - 1$  et  $i = 2$ , les différents problèmes de stabilité robuste des systèmes statiques  $T_j^i$  avec  $j \in \{1, \dots, N_T^i\}$  sont résolus en utilisant la propagation de bases.
  - Au niveau hiérarchique  $l = 1$ , tester si le système statique incertain  $\Omega_j^{i+1} \star M_j^i$  est  $\{X_g, Y_g, Z_g\}$  dissipatif en utilisant le Corollaire 2.2.
-



---

De la même manière que pour l'Algorithme 1, il est alors possible de définir l'Algorithme d'Analyse hiérarchique de la performance robuste (AHPR) afin de résoudre le problème de performance robuste du système statique  $T_1^1$ .

---

**Algorithme 2** : Analyse hiérarchique de la performance robuste

---

```

// Première étape : niveau 1-1
1 pour  $j \leftarrow 1$  à  $N_T^{l-1}$  faire
2   Étant données les bases de propriétés de dissipativité  $\mathcal{B}_{\Delta_j^{l-1}}^{diss}$  des incertitudes
   élémentaires  $\Delta_j^{l-1}$ , trouver une base de propriétés de dissipativité  $\mathcal{B}_{T_j^{l-1}}^{diss}$ 
   pour chaque système statique incertain  $T_j^{l-1}$ .

// Étapes intermédiaires : du niveau 1-2 jusqu'au niveau 2
3 pour  $i \leftarrow l-2$  à 2 faire
4   pour  $j \leftarrow 1$  à  $N_T^i$  faire
5     Étant données les bases de propriétés de dissipativité  $\mathcal{B}_{\Delta_m^{i+1}}^{diss}$  des
     incertitudes élémentaires  $\Delta_m^{i+1}$  et les bases de propriétés de
     dissipativité  $\mathcal{B}_{T_n^{i+1}}^{diss}$  des systèmes statiques incertains  $T_n^{i+1}$  du niveau
      $i+1$ , trouver une base de propriétés de dissipativité  $\mathcal{B}_{T_j^i}^{diss}$  pour chaque
     système statique incertain  $T_j^i$ .

// Dernière étape
6 Étant données les bases de propriétés de dissipativité  $\mathcal{B}_{\Delta_m^2}^{diss}$  des incertitudes
   élémentaires  $\Delta_m^2$  et les bases de propriétés de dissipativité  $\mathcal{B}_{T_n^2}^{diss}$  du système
   incertain  $T_n^2$  du niveau 2, tester si le système statique incertain  $T_1^1$  est
    $\{X_g, Y_g, Z_g\}$  dissipatif en appliquant le Corollaire 2.2.
```

---

### 3.3.3 Potentiels et points forts de l'approche hiérarchique

L'Algorithme 1 et l'Algorithme 2 permettent d'analyser la robustesse d'un système statique incertain de grande dimension de façon pratique et efficace.

Étant donné un niveau hiérarchique  $i$ , les différents systèmes incertains  $T_\bullet^i$  n'interfèrent pas entre eux car leurs interconnexions apparaissent à partir du niveau hiérarchique  $i-1$  et des niveaux en dessous. Il est alors possible de faire l'analyse de chaque système incertain  $T_j^i$  de façon séparée, en parallèle de l'analyse des autres  $T_k^i$  avec  $k \neq j$ .

L'Algorithme 1 et l'Algorithme 2 permettent alors de remplacer les LMI globales (3.4) et (3.6) du Corollaire 3.1 et du Corollaire 3.2 par plusieurs LMI (2.23) du Corollaire 2.2 (voir le Chapitre 2, page 70) aux différents niveaux hiérarchiques  $i$  pour les différents systèmes  $j$ .

---

Contrairement au Corollaire 3.1 et au Corollaire 3.2 qui peuvent résoudre uniquement le problème d'analyse de la robustesse du système statique incertain de grande dimension  $T_1^1$ , l'Algorithme 1 et l'Algorithme 2 permettent de résoudre ce problème ainsi que le problème d'analyse de la robustesse des différents systèmes  $T_j^i$  avec  $i \in \{2, \dots, l-1\}$  et  $j \in \{1, \dots, N_T^i\}$  en utilisant la propagation de bases.

Dans les deux sections suivantes, nous allons traiter deux exemples de systèmes incertains de grande dimension avec une structure hiérarchique afin de montrer la puissance de notre approche hiérarchique.

Veillez noter que la taille des systèmes utilisés dans ces exemples a été choisie de façon raisonnable de telle sorte qu'il est possible d'appliquer l'approche directe afin de comparer ses résultats avec ceux de notre approche et de montrer les avantages d'utiliser notre approche hiérarchique.

L'objectif du premier exemple que nous allons considérer est de montrer l'influence du choix des éléments des bases  $\mathcal{B}_{T_j^i}^{diss}$ , avec  $i \in \{2, \dots, l-1\}$  et  $j \in \{1, \dots, N_T^i\}$ , sur le temps de calcul ainsi que l'influence de ce choix sur le degré de conservatisme des résultats globaux.

L'objectif du deuxième exemple que nous allons considérer est de montrer l'évolution du temps de calcul nécessaire pour faire l'analyse de la robustesse, en fonction de la taille du système statique incertain de grande dimension.

### 3.4 Analyse de la performance robuste d'un réseau de PLL

Nous considérons dans cette section l'analyse de la performance robuste d'un réseau de distribution du signal d'horloge actif. Cet exemple est pris de [Kor11].

Ce réseau est composé de  $N = 16$  boucles de verrouillage de phase (Phased Locked Loop (PLL) en anglais) mutuellement synchronisées afin de distribuer et de fournir le signal d'horloge dans un circuit électronique.

Afin de garantir une synchronisation de tout le réseau, les différentes PLL échangent des informations entre elles à travers une structure d'interconnexion.

Cet exemple est particulièrement intéressant vu que la performance est naturellement évaluée dans le domaine fréquentiel.

#### 3.4.1 Réseau de PLL

##### 3.4.1.1 Stabilité et performance nominales

Le réseau de PLL est composé de  $N = 16$  PLL. Une modélisation simple de chaque PLL est proposée dans [Kor11] comme une fonction de transfert du second ordre :

$$T_j(s) = \frac{k_j s + k_j a_j}{s^2 + k_j s + k_j a_j} \quad \forall j \in \{1, \dots, N\}$$

où  $k_j = 3800$  et  $a_j = 182.05$  sont les paramètres de la PLL. Veillez noter que la stabilité nominale de chaque PLL est assurée grâce au choix des paramètres  $a_j$  et  $k_j$ , voir plus de détails dans [Kor11].

Les échanges d'informations entre les différentes PLL sont modélisés par une matrice d'interconnexion  $M_{int}$  donnée par :

$$M_{int} = \left( \begin{array}{cccccccccccccccc|c} 0 & \frac{1}{3} & 0 & 0 & \frac{1}{3} & 0 & 0 & 0 & 0 & 0 & 0 & 0 & 0 & 0 & 0 & \frac{1}{3} \\ \frac{1}{3} & 0 & \frac{1}{3} & 0 & 0 & \frac{1}{3} & 0 & 0 & 0 & 0 & 0 & 0 & 0 & 0 & 0 & 0 \\ 0 & \frac{1}{3} & 0 & \frac{1}{3} & 0 & 0 & \frac{1}{3} & 0 & 0 & 0 & 0 & 0 & 0 & 0 & 0 & 0 \\ 0 & 0 & \frac{1}{2} & 0 & 0 & 0 & 0 & \frac{1}{2} & 0 & 0 & 0 & 0 & 0 & 0 & 0 & 0 \\ \frac{1}{3} & 0 & 0 & 0 & 0 & \frac{1}{3} & 0 & 0 & \frac{1}{3} & 0 & 0 & 0 & 0 & 0 & 0 & 0 \\ 0 & \frac{1}{4} & 0 & 0 & \frac{1}{4} & 0 & \frac{1}{4} & 0 & 0 & \frac{1}{4} & 0 & 0 & 0 & 0 & 0 & 0 \\ 0 & 0 & \frac{1}{4} & 0 & 0 & \frac{1}{4} & 0 & \frac{1}{4} & 0 & 0 & \frac{1}{4} & 0 & 0 & 0 & 0 & 0 \\ 0 & 0 & 0 & \frac{1}{3} & 0 & 0 & \frac{1}{3} & 0 & 0 & 0 & 0 & \frac{1}{3} & 0 & 0 & 0 & 0 \\ 0 & 0 & 0 & 0 & \frac{1}{3} & 0 & 0 & 0 & 0 & \frac{1}{3} & 0 & 0 & \frac{1}{3} & 0 & 0 & 0 \\ 0 & 0 & 0 & 0 & 0 & \frac{1}{4} & 0 & 0 & \frac{1}{4} & 0 & \frac{1}{4} & 0 & 0 & \frac{1}{4} & 0 & 0 \\ 0 & 0 & 0 & 0 & 0 & 0 & \frac{1}{4} & 0 & 0 & \frac{1}{4} & 0 & \frac{1}{4} & 0 & 0 & \frac{1}{4} & 0 \\ 0 & 0 & 0 & 0 & 0 & 0 & 0 & \frac{1}{3} & 0 & 0 & \frac{1}{3} & 0 & 0 & 0 & 0 & \frac{1}{3} \\ 0 & 0 & 0 & 0 & 0 & 0 & 0 & 0 & \frac{1}{2} & 0 & 0 & 0 & 0 & \frac{1}{2} & 0 & 0 \\ 0 & 0 & 0 & 0 & 0 & 0 & 0 & 0 & 0 & \frac{1}{3} & 0 & 0 & \frac{1}{3} & 0 & \frac{1}{3} & 0 \\ 0 & 0 & 0 & 0 & 0 & 0 & 0 & 0 & 0 & 0 & \frac{1}{3} & 0 & 0 & \frac{1}{3} & 0 & \frac{1}{3} \\ 0 & 0 & 0 & 0 & 0 & 0 & 0 & 0 & 0 & 0 & 0 & \frac{1}{2} & 0 & 0 & \frac{1}{2} & 0 \\ \hline 0 & 0 & 0 & 0 & 0 & 0 & 0 & 0 & 0 & 0 & 0 & 0 & 0 & 0 & 0 & -1 & 1 \end{array} \right)$$

Veillez noter qu'avec cette topologie d'interconnexion décrite par  $M_{int}$ , la stabilité nominale du réseau est assurée, voir plus de détails dans [Kor11].

Les différentes spécifications de la performance du réseau de PLL sont de :

- garantir la synchronisation de toutes les PLL ;
- avoir une certaine vitesse de synchronisation ;
- avoir un régime transitoire bien amorti avec une erreur limitée.

Ces spécifications de performance sont évaluées à travers la fonction de transfert globale du réseau  $T_1^1$  :

$$T_1^1 = \mathbf{bdiag}_{j=1,\dots,N} (T_j) \star M_{int}$$

La Figure 3.4 montre le système  $T_1^1$  avec ses signaux entrée sortie  $w_g$  et  $z_g$ .

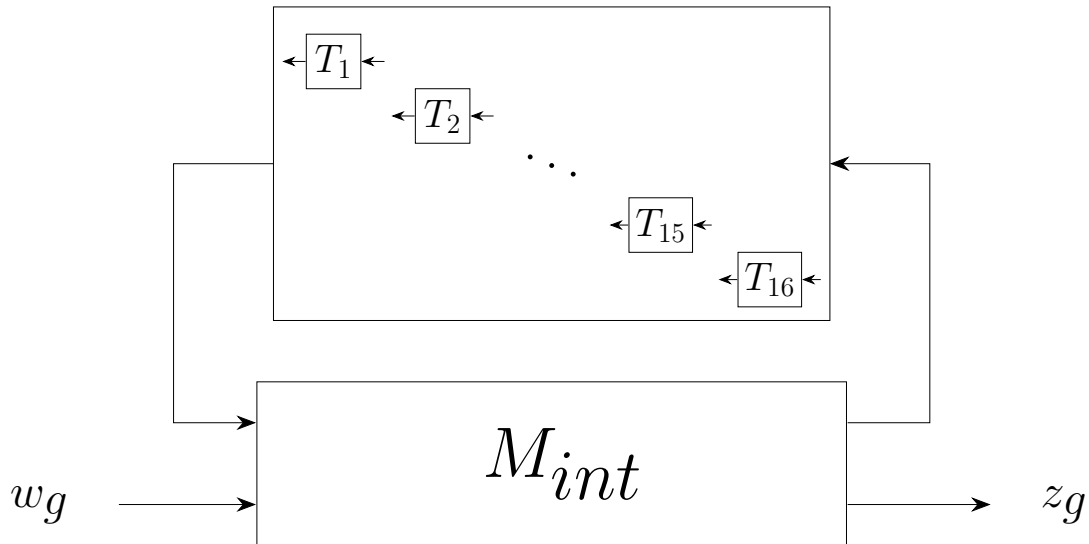


Figure 3.4 – Interconnexion de  $N = 16$  PLL.

Les différentes spécifications de la performance du réseau peuvent être traduites par des contraintes sur le module de la réponse fréquentielle  $T_1^1(\mathbf{j}\omega)$  :

- le module en dB de  $T_1^1(\mathbf{j}\omega)$  doit avoir une pente de  $+40$  dB/dec en basses pulsations pour assurer la possibilité de suivre des références en rampe et de garantir la synchronisation du réseau ;
- $T_1^1(\mathbf{j}\omega)$  doit avoir une pulsation de coupure  $\omega_c$  supérieure à  $50$  rad/s pour assurer une certaine vitesse de synchronisation <sup>7</sup> ;
- le module en dB de  $T_1^1(\mathbf{j}\omega)$  doit avoir un pic de résonance qui ne dépasse pas  $10$  dB <sup>8</sup> pour assurer avoir un régime transitoire bien amorti avec une erreur limitée.

La Figure 3.5 montre le module en dB de la réponse fréquentielle  $T_1^1(\mathbf{j}\omega_0)$ , pour différentes pulsations  $\omega_0 \in \mathcal{W}$  sur une échelle semi-logarithmique où  $\mathcal{W}$  est un ensemble fini de pulsations entre  $\omega_0 = 5$  rad/s et  $\omega_0 = 10000$  rad/s.

7. Cette valeur est choisie pour montrer comment les incertitudes peuvent modifier cette pulsation de coupure.

8. Cette valeur est choisie pour montrer comment les incertitudes peuvent influencer la spécification du régime transitoire.

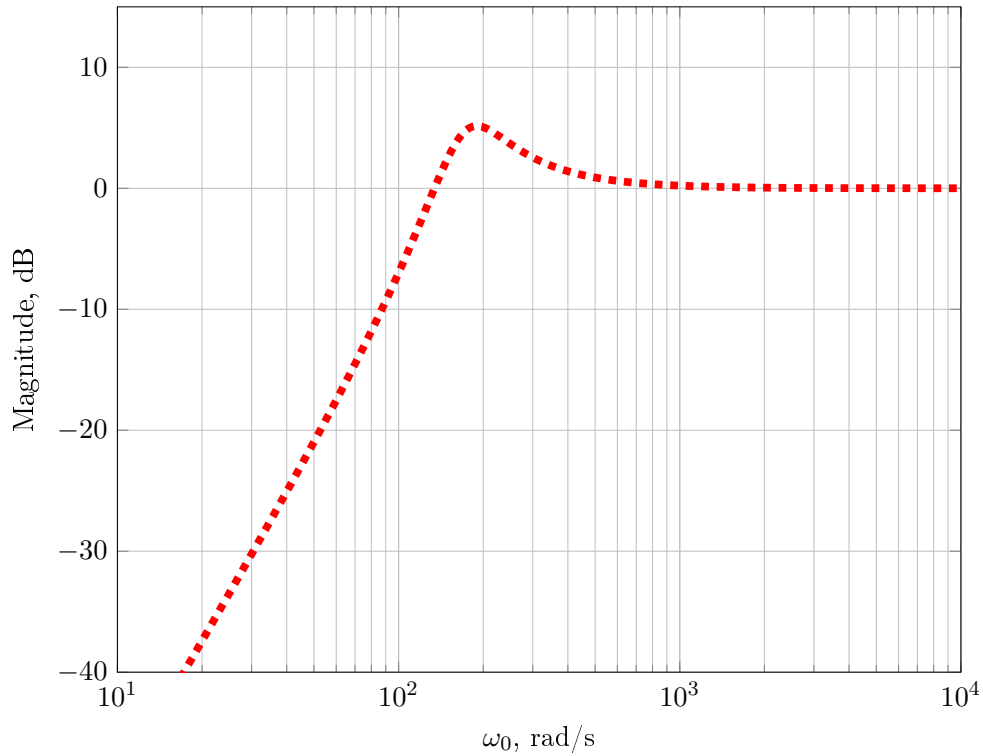


Figure 3.5 – Le module en dB de la réponse fréquentielle de  $T_1^1$  pour différentes pulsations  $\omega_0 \in \mathcal{W}$ .

D'après la Figure 3.5, le module en dB de la réponse fréquentielle de  $T_1^1$  a :

- une pente de +40 dB/dec en basses pulsations  $\implies$  la synchronisation de toutes les PLL est assurée ;
- une pulsation de coupure supérieure à 135 rad/s  $\implies$  la vitesse de synchronisation est assurée ;
- un pic de résonance de 5 dB  $\implies$  le régime transitoire est bien amorti avec une erreur limitée.

Les différentes spécifications concernant les performances du réseau de PLL sont alors assurées.

### 3.4.1.2 Performance robuste

À cause des procédés de fabrication, les dispersions technologiques ne peuvent pas être évitées. Elles sont traduites par des incertitudes sur les paramètres  $k_j$  et  $a_j$  de la PLL :

$$k_j \in [k^{min}, k^{max}] \quad a_j \in [a^{min}, a^{max}]$$

avec :

$$k^{min} = 760 \quad k^{max} = 6840 \quad a^{min} = 91.1 \quad a^{max} = 273.3$$

Il est possible de représenter chaque PLL comme une interconnexion LFT entre un bloc certain  $M_j^{PLL}$  et un bloc incertain  $\Delta_j$ . Cependant, comme toutes les PLL sont

homogènes c'est-à-dire qu'elles ont le même ensemble d'incertitudes<sup>9</sup>  $\Delta$  et la même partie certaine  $M^{PLL}$ , il est alors possible de représenter les différentes PLL comme une interconnexion LFT entre un bloc certain et un bloc incertain :

$$T_j = \Delta_j \star M^{PLL} \quad \Delta_j \in \Delta \quad j \in \{1, \dots, N\}$$

où  $\Delta$  est l'ensemble d'incertitudes donné par :

$$\Delta = \left\{ \Delta \left| \begin{array}{l} \|\Delta\|_\infty \leq 1 \\ \Delta = \begin{pmatrix} \delta_k & 0 \\ 0 & \delta_a \end{pmatrix} \quad \delta_k \in \mathbb{R}, \quad \delta_a \in \mathbb{R} \end{array} \right. \right\} \quad (3.7)$$

et  $M^{PLL} \in \mathbb{RH}_\infty$  est la partie certaine de chaque PLL et elle est donnée par :

$$M^{PLL}(s) = \frac{k^0(s+a^0)}{s^2+k^0(s+a^0)} \begin{pmatrix} -\frac{k^g}{k^0} & \frac{k^g}{k^0} \frac{s^2}{s+a^0} & \frac{k^g}{k^0} s^2 \\ -\frac{a^g}{k^0(s+a^0)} & -\frac{a^g}{(s+a^0)} & -\frac{a^g}{k^0(s+a^0)} s^2 \\ \frac{1}{k^0(s+a^0)} & \frac{1}{(s+a^0)} & 1 \end{pmatrix}$$

où :

$$\begin{aligned} k^0 &= \frac{k^{max} + k^{min}}{2} & k^g &= \frac{k^{max} - k^{min}}{2} \\ a^0 &= \frac{a^{max} + a^{min}}{2} & a^g &= \frac{a^{max} - a^{min}}{2} \end{aligned}$$

Le système global de grande dimension  $T_1^1$  peut s'écrire également comme une interconnexion LFT entre un bloc certain et un bloc incertain :

$$T_1^1 = \tilde{\Delta} \star \tilde{M} \quad \tilde{\Delta} \in \tilde{\Delta}$$

où :

$$\tilde{\Delta} = \left\{ \tilde{\Delta} \left| \begin{array}{l} \|\tilde{\Delta}\|_\infty \leq 1 \\ \tilde{\Delta} = \mathbf{diag} \left( \mathbf{diag}_{j=1, \dots, N} (\delta_{k_j}), \mathbf{diag}_{j=1, \dots, N} (\delta_{a_j}) \right), \quad \delta_{k_j} \in \mathbb{R}, \quad \delta_{a_j} \in \mathbb{R} \end{array} \right. \right\} \quad (3.8)$$

---

9. Avoir le même ensemble d'incertitudes  $\Delta$  pour toutes les incertitudes  $\Delta_j$  ne signifie pas que  $\Delta_j = \Delta_l$  pour  $k \neq l$ . En effet, avoir le même ensemble d'incertitudes  $\Delta$  pour toutes les incertitudes  $\Delta_j$  signifie qu'elles ont la même description mais elles ne sont pas forcément identiques c'est-à-dire  $\Delta_j \neq \Delta_l$  pour  $k \neq l$ .

---

et :

$$\widetilde{M} = \begin{pmatrix} \text{diag}_{j=1,\dots,N} (M_{11}^{PLL}) & \text{diag}_{j=1,\dots,N} (M_{12}^{PLL}) & \text{diag}_{j=1,\dots,N} (M_{13}^{PLL}) \\ \text{diag}_{j=1,\dots,N} (M_{21}^{PLL}) & \text{diag}_{j=1,\dots,N} (M_{22}^{PLL}) & \text{diag}_{j=1,\dots,N} (M_{23}^{PLL}) \\ \text{diag}_{j=1,\dots,N} (M_{31}^{PLL}) & \text{diag}_{j=1,\dots,N} (M_{32}^{PLL}) & \text{diag}_{j=1,\dots,N} (M_{33}^{PLL}) \end{pmatrix} \star M_{int}$$

Veillez noter que  $\widetilde{M} \in \mathbb{RH}_\infty$  étant donné que  $M^{PLL} \in \mathbb{RH}_\infty$  et vue la structure de  $\widetilde{M}$ .

Notre objectif est alors d'assurer la stabilité et la performance du réseau en présence de ces incertitudes sur les paramètres  $a_j$  et  $k_j$ .

Pour la performance : il est nécessaire de garantir que les différentes spécifications de la performance du réseau sont assurées telles que la synchronisation, la vitesse de synchronisation et l'amortissement du régime transitoire et cela en présence de ces incertitudes sur les paramètres  $a_j$  et  $k_j$ .

Pour cela, nous devons vérifier que pour tout  $\widetilde{\Delta} \in \widetilde{\Delta}$  :

- le module en dB de la réponse fréquentielle de  $T_1^1$  a une pente de +40 dB/dec en basses pulsations ;
- la réponse fréquentielle de  $T_1^1$  a une pulsation de coupure supérieure à 50 rad/s ;
- le module en dB de la réponse fréquentielle de  $T_1^1$  a un pic de résonance qui ne dépasse pas de 10 dB.

Sur la Figure 3.6, nous avons tracé en rouge le module en dB de la réponse nominale  $T_1^1$  c'est-à-dire  $\widetilde{\Delta} = 0$  pour différentes pulsations  $\omega_0 \in \mathcal{W}$ . Les courbes en vert représentent le module en dB d'un échantillonnage de la réponse fréquentielle  $T_1^1$  en présence des incertitudes c'est-à-dire  $\widetilde{\Delta} \neq 0$ . Ces échantillons ont été obtenus pour différentes valeurs d'incertitudes  $\widetilde{\Delta}$ .

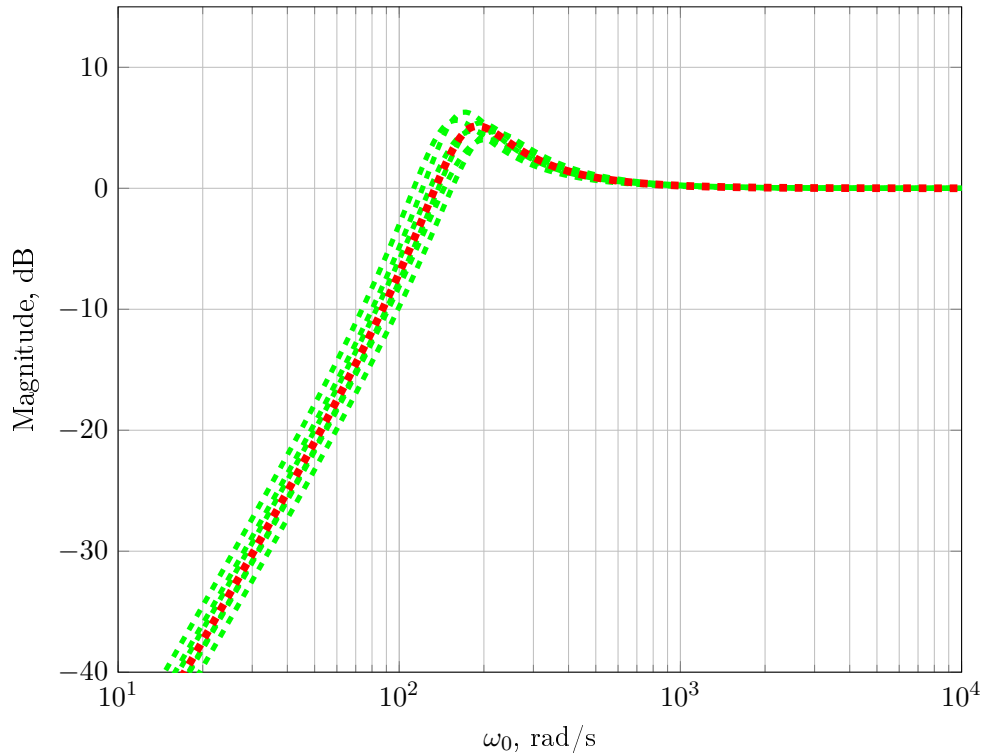


Figure 3.6 – Le module en dB de la réponse fréquentielle nominale de  $T_1^1$  (en rouge) et quelques échantillons de la réponse fréquentielle incertaine de  $T_1^1$  (en vert).

Afin de vérifier que toutes ces réponses fréquentielles respectent les différentes spécifications imposées par le cahier des charges, nous définissons la fonction de transfert  $W(s)$  qui traduit ces spécifications en termes de :

- pente en basses pulsations (+40 dB/dec) ;
- la pulsation de coupure (supérieure à 50 rad/s) ;
- un pic maximal de 10 dB.

et notre objectif est de vérifier que pour toute pulsation  $\omega \in \overline{\mathbb{R}}^+$ , nous avons :

$$|T_1^1(\mathbf{j}\omega)| < |W(\mathbf{j}\omega)| \quad \forall \tilde{\Delta} \in \tilde{\Delta}$$

voir la Figure 3.7 où le module en dB de  $W(\mathbf{j}\omega_0)$  est présenté en noir et cela pour différentes pulsations  $\omega_0 \in \mathcal{W}$ .



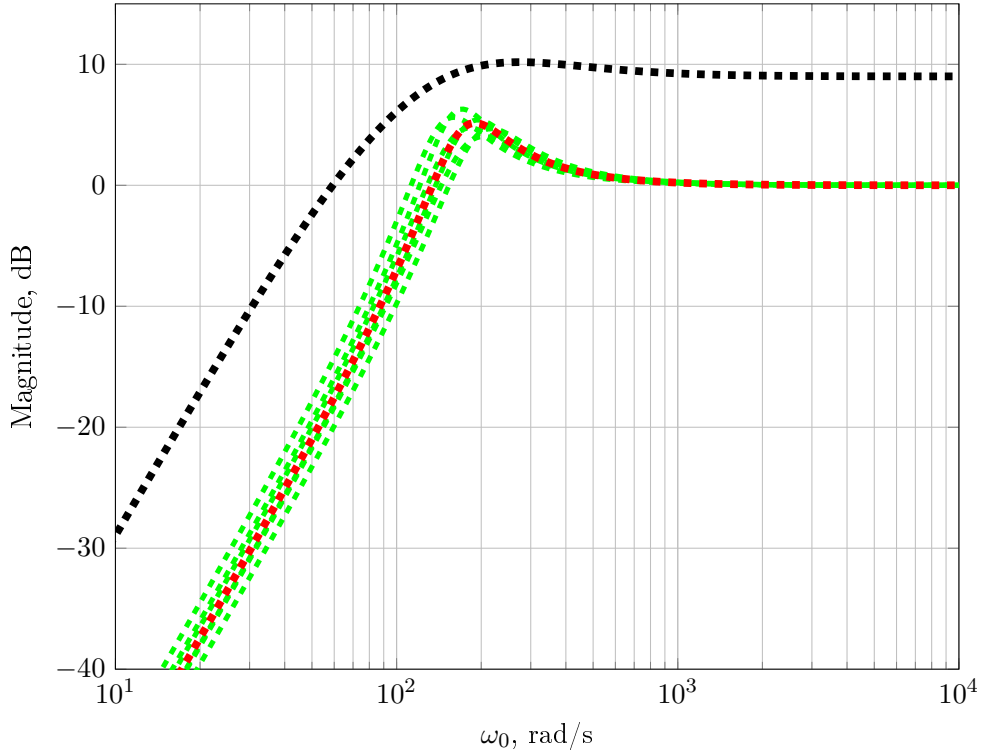


Figure 3.7 – Le module en dB de la réponse fréquentielle de  $W$  (en noir), la réponse fréquentielle nominale de  $T_1^1$  (en rouge) et quelques échantillons de la réponse fréquentielle incertaine de  $T_1^1$  (en vert).

Pour vérifier la dernière contrainte, nous allons calculer une borne  $\gamma_\omega$  sur la réponse fréquentielle  $T_1^1(\mathbf{j}\omega)$  :

$$|T_1^1(\mathbf{j}\omega)| < \gamma_\omega \quad \forall \omega \in \overline{\mathbb{R}^+}, \quad \forall \tilde{\Delta} \in \tilde{\Delta}$$

Cette borne correspond à la réponse fréquentielle pire-cas  $T_1^1(\mathbf{j}\omega)$ . Si cette borne respecte :

$$\gamma_\omega < |W(\mathbf{j}\omega)| \quad \forall \omega \in \overline{\mathbb{R}^+}$$

alors les spécifications de la performance sont respectées.

### Problème de la performance robuste du réseau de PLL

Notre objectif est de tester si  $T_1^1 = \tilde{\Delta} \star \tilde{M}$  est stable pour tout  $\tilde{\Delta} \in \tilde{\Delta}$ , de chercher le plus petit  $\gamma_\omega$  tel que :

$$\begin{pmatrix} \tilde{\Delta}(\mathbf{j}\omega) \star \tilde{M}(\mathbf{j}\omega) \\ I \end{pmatrix}^* \begin{pmatrix} -I & 0 \\ 0 & \gamma_\omega^2 I \end{pmatrix} \begin{pmatrix} \tilde{\Delta}(\mathbf{j}\omega) \star \tilde{M}(\mathbf{j}\omega) \\ I \end{pmatrix} > 0 \quad \forall \omega \in \overline{\mathbb{R}^+} \quad \forall \tilde{\Delta} \in \tilde{\Delta}$$

et de comparer la borne obtenue  $\gamma_\omega$  avec  $|W(\mathbf{j}\omega)|$ .

Nous nous limitons à ce niveau de détails. Le lecteur intéressé peut consulter [Kor11] pour plus de d'informations sur le fonctionnement de la PLL ainsi que pour le choix de cette structure d'interconnexion.

---

### 3.4.2 Approche directe

Comme nous l'avons montré, le réseau de PLL que nous avons noté  $T_1^1$  s'écrit comme :

$$T_1^1 = \tilde{\Delta} \star \tilde{M} \quad \tilde{\Delta} \in \tilde{\mathbf{\Delta}}$$

Cette représentation est un cas particulier du système (2.7), du Chapitre 2 page 58, avec  $\Omega = \tilde{\Delta}$  et  $M = \tilde{M}$ .

Afin de résoudre le problème d'analyse de la performance robuste du réseau de PLL, il est possible de suivre l'approche directe d'analyse de la robustesse de systèmes incertains de grande dimension décrite dans la section 3.2 de ce chapitre.

Afin d'utiliser cette approche directe, nous devons d'abord trouver  $\tilde{\Delta}_0$  pour lequel de  $\tilde{\Delta}_0 \star \tilde{M}$  est stable.

Étant donné l'ensemble  $\tilde{\mathbf{\Delta}}$  de (3.8), il est possible de choisir  $\tilde{\Delta}_0 = 0$  ce qui assure la stabilité de  $\tilde{\Delta}_0 \star \tilde{M}$  étant donné que  $\tilde{M} \in \mathbb{RH}_\infty$ . Avec ce choix de  $\tilde{\Delta}_0$  et en introduisant l'ensemble  $\mathcal{W} = \{\omega_1, \omega_2, \dots, \omega_n\}$ , le problème d'analyse de la robustesse du réseau de PLL devient un ensemble d'analyse de la robustesse du système statique incertain  $T_1^1(\mathbf{j}\omega_0)$  aux différentes pulsations  $\omega_0 \in \mathcal{W}$ .

Ces problèmes consistent à chercher pour toute pulsation  $\omega_0 \in \mathcal{W}$  le plus petit  $\gamma_{\omega_0}$  pour lequel le système statique incertain  $T_1^1(\mathbf{j}\omega_0) = \tilde{\Delta}(\mathbf{j}\omega_0) \star \tilde{M}(\mathbf{j}\omega_0)$  est  $\{-I, 0, \gamma_{\omega_0}^2 I\}$  pour tout  $\tilde{\Delta} \in \tilde{\mathbf{\Delta}}$ . Chacun de ces problèmes peut être résolu en utilisant le Corollaire 3.2.

Après avoir omis la dépendance en  $\omega_0$ , nous allons tester si le système statique incertain  $T_1^1 = \tilde{\Delta} \star \tilde{M}$  est  $\{-I, 0, \gamma_{\omega_0}^2 I\}$  tout en minimisant  $\gamma_{\omega_0}^2$  c'est-à-dire que nous allons chercher le scalaire  $\gamma_{\omega_0} > 0$  et une matrice  $\Phi^{\tilde{\Delta}} \in \Phi(\mathcal{B}_{\tilde{\Delta}}^{diss})$  qui minimisent :

$$\gamma_{\omega_0}^2$$

tels que :

$$\begin{pmatrix} \tilde{M} \\ I \end{pmatrix}^* \begin{pmatrix} -\Phi_{22}^{\tilde{\Delta}} & 0 & -(\Phi_{12}^{\tilde{\Delta}})^* & 0 \\ 0 & -(1 + \epsilon)I & 0 & 0 \\ -\Phi_{12}^{\tilde{\Delta}} & 0 & -\Phi_{11}^{\tilde{\Delta}} & 0 \\ 0 & 0 & 0 & (\gamma_{\omega_0}^2 - \epsilon)I \end{pmatrix} \begin{pmatrix} \tilde{M} \\ I \end{pmatrix} \geq 0$$

Comme l'ensemble  $\tilde{\mathbf{\Delta}}$  de (3.8) ne contient que des incertitudes paramétriques, nous allons choisir l'ensemble  $\Phi(\mathcal{B}_{\tilde{\Delta}}^{diss})$  de la forme  $\Phi_{DG}$  de (2.25) (voir le Chapitre 2 page 72).

### 3.4.3 Approche hiérarchique

Le réseau de PLL peut être modélisé comme une sous-classe du système incertain de grande dimension (1.16) et (1.17), du Chapitre 1 page 46, avec trois niveaux hiérarchiques comme le montre la Figure 3.8.

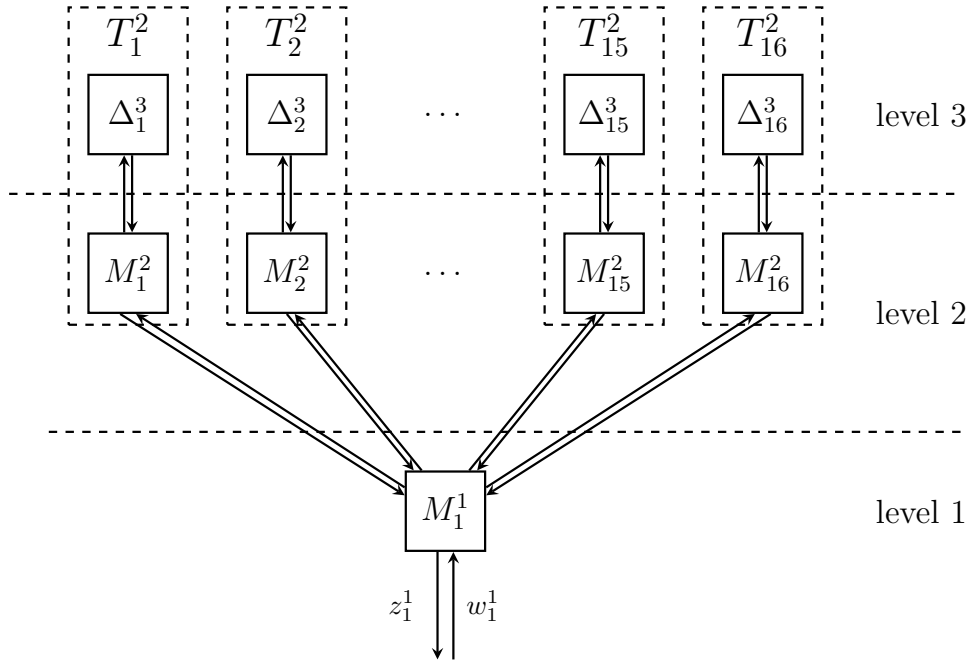


Figure 3.8 – Réseau de PLL représenté avec une structure hiérarchique à trois niveaux

La structure hiérarchique du réseau de PLL est une structure à trois niveaux :

- niveau 3 : niveau d’incertitudes ;
- niveau 2 : niveau de sous-systèmes (niveau local) ;
- niveau 1 : niveau du système global.

Les différents paramètres de cette structure hiérarchiques sont résumés au Tableau 3.1.

$l$	3
$N_T^i$	$N_T^1 = 1$ $N_T^2 = 16$
$\mathcal{N}_\Delta(M_j^i)$	$\mathcal{N}_\Delta(M_j^2) = \{j\} \quad \forall j \in \{1, \dots, N_T^2\}$ $\mathcal{N}_\Delta(M_1^1) = \emptyset$
$\mathcal{N}_T(M_j^i)$	$\mathcal{N}_T(M_j^2) = \emptyset \quad \forall j \in \{1, \dots, N_T^2\}$ $\mathcal{N}_T(M_1^1) = \{1, \dots, N_T^2\}$
$M_j^i$	$M_1^1 = M_{int}$ $M_j^2 = M^{PLL} \quad \forall j \in \{1, \dots, N_T^2\}$

Tableau 3.1 – Les paramètres de la structure hiérarchique en trois niveaux du réseau de PLL

L’approche hiérarchique décrite dans la section 3.3 de ce chapitre pour résoudre le problème d’analyse de la performance robuste du réseau de PLL consiste à :

- 
- trouver  $(\Omega_1^2)_0$  pour lequel  $(\Omega_1^2)_0 \star M_1^1$  est stable ainsi que les différents  $(\Omega_j^3)_0$  pour lesquels  $(\Omega_j^3)_0 \star M_j^2$  sont stables avec  $j \in \{1, \dots, N_T^2\}$  ;
  - introduire l'ensemble  $\mathcal{W}$  qui contient un nombre fini de pulsations une fois que la condition de  $(\Omega_1^2)_0$  et  $(\Omega_j^3)_0$  est satisfaite. Le problème de la performance robuste du système  $T_1^1$  ainsi que la stabilité robuste de différents sous-systèmes  $T_j^2$  avec  $j \in \{1, \dots, N_T^2\}$  sera traité comme un ensemble de problèmes d'analyse de la robustesse de systèmes statiques incertains ;
  - résoudre l'ensemble des problèmes d'analyse de la stabilité robuste des systèmes statiques incertains  $T_j^2$  avec  $j \in \{1, \dots, N_T^2\}$  ainsi que tester si le système statique incertain  $T_1^1$  est  $\{-I, 0, \gamma_{\omega_0}^2 I\}$  dissipatif.

Le premier point est facile à vérifier, il suffit de prendre toutes les incertitudes  $\Delta_j^3 = 0$  pour trouver  $(\Omega_1^2)_0$  et les différents  $(\Omega_j^3)_0$  avec  $j \in \{1, \dots, N_T^2\}$ .

Pour chaque  $\omega_0 \in \mathcal{W}$ , le dernier point peut être résolu en utilisant l'Algorithme 2 en deux étapes :

- étape locale : au niveau des sous-systèmes  $T_j^2$  avec  $j \in \{1, \dots, N_T^2\}$  ;
- étape globale : au niveau du système global  $T_1^1$ .

### 3.4.3.1 Étape locale

Cette étape est faite au niveau hiérarchique  $l = 2$  où nous trouvons les différentes PLL. Comme nous l'avons montré, la représentation LFT de chaque PLL, notée  $T_j^2$  est donnée par :

$$T_j^2 = \Delta_j^3 \star M_j^2 \quad \Delta_j^3 \in \mathbf{\Delta}$$

Cette représentation est un cas particulier du système (2.7), du Chapitre 2 page 58, avec  $\Omega = \Delta_j^3$  et  $M = M_j^2$ .

Notre objectif est de construire une base de propriétés de dissipativité  $\mathcal{B}_{T_j^2}^{diss}$  à partir des bases  $\mathcal{B}_{\Delta_j^3}^{diss}$  des différentes incertitudes élémentaires  $\Delta_j^3$  pour tout  $j \in \{1, \dots, N_T^2\}$ .

Comme l'ensemble  $\mathbf{\Delta}$  de (3.7) contient des incertitudes paramétriques, nous pouvons choisir les bases  $\mathcal{B}_{\Delta_j^3}^{diss}$  comme celles qui génèrent *DG scaling*<sup>10</sup>. Cependant, étant donnée la faible taille de  $\Delta_j^3$ , nous allons choisir les bases  $\mathcal{B}_{\Delta_j^3}^{diss}$  comme celles qui génèrent *DGL scaling*<sup>11</sup> pour réduire le conservatisme comme nous l'avons illustré au Chapitre 2 avec les exemples numériques de la section 2.4.

Afin de construire la base  $\mathcal{B}_{T_j^2}^{diss}$ , nous considérons les éléments suivants :

- secteur : étant donné un offset<sup>12</sup>  $z_c = c$ , il est possible d'utiliser le Théorème 2.5, du Chapitre 2 page 82, pour trouver une borne supérieure sur l'angle du secteur ;

---

10. La paramétrisation  $\Phi(\mathcal{B}_{\Delta_j^3}^{diss})$  est de la forme  $\Phi_{DG}$  de (2.25), voir le Chapitre 2 page 72.

11. La paramétrisation  $\Phi(\mathcal{B}_{\Delta_j^3}^{diss})$  est de la forme  $\Phi_{DGL}$  de (2.26), voir le Chapitre 2 page 74.

12. Veuillez rappeler que dans le cas SISO, l'offset  $z_c = cw$  du secteur se réduit au scalaire  $c$ .

- 
- disque<sup>13</sup> : il est possible d'utiliser le Théorème 2.6, du Chapitre 2 page 95, pour trouver une borne supérieure sur le rayon optimal du disque tout en optimisant sur son centre ;
  - bande : il est possible d'utiliser le Théorème 2.9, du Chapitre 2 page 106, pour trouver une borne supérieure sur la largeur relative de la bande tout en optimisant sur sa direction.

Veillez noter que comme toutes les PLL sont homogènes, la base  $\mathcal{B}_{T_j^2}^{diss}$  obtenue pour la PLL  $j$  est valable pour toutes les 16 PLL. Le temps de calcul pour cette étape locale est égal au temps de calcul nécessaire pour obtenir les différents éléments de la base  $\mathcal{B}_{T_j^2}^{diss}$ .

### 3.4.3.2 Étape globale

Cette étape est faite au niveau hiérarchique  $l = 1$  où nous trouvons le système statique  $T_1^1$  qui s'écrit comme :

$$T_1^1 = \Omega_1^2 \star M_1^1$$

avec  $\Omega_1^2 = \mathbf{bdiag}_j(T_j)$  et  $M_1^1 = M_{int}$ .

Cette représentation est un cas particulier du système (2.7), du Chapitre 2 page 58, avec  $\Omega = \Omega_1^2$  et  $M = M_1^1$ .

Dans cette étape, nous cherchons le plus petit  $\gamma_{\omega_0}^2$  tel que le système statique incertain  $T_1^1$  est  $\{-I, 0, \gamma_{\omega_0}^2 I\}$  dissipatif en appliquant le Corollaire 2.2 et en utilisant les bases  $\mathcal{B}_{T_j^2}^{diss}$  obtenues à l'étape locale.

Dans cette étape et afin de montrer l'importance du choix de la base  $\mathcal{B}_{T_j^2}^{diss}$  sur les résultats globaux, nous utilisons les éléments déjà trouvés de différentes façons :

- la base  $\mathcal{B}_{T_j^2}^{diss}$  contient le disque seul : information sur le gain incertain ;
- la base  $\mathcal{B}_{T_j^2}^{diss}$  contient le disque et la bande : information sur le gain incertain et information mixte sur l'incertitude gain/phase ;
- la base  $\mathcal{B}_{T_j^2}^{diss}$  contient le disque et le secteur : information sur le gain incertain et sur la phase incertaine.

## 3.4.4 Résultats

### 3.4.4.1 Étape locale

Dans cette étape, nous nous intéressons à trouver des éléments de la base  $\mathcal{B}_{T_j^2}^{diss}$  à savoir : le disque, la bande et le secteur. Nous allons trouver ces éléments pour toute pulsation  $\omega_0 \in \mathcal{W}$ .

Sur la Figure 3.9, nous présentons l'union des réponses fréquentielles incertaines  $\Delta \star M^{PLL}$  (voir (2.42) du Chapitre 2 page 88) de la PLL dans le plan complexe et cela pour quatre pulsations  $\omega_0 \in \mathcal{W}$ . Nous visualisons également les différents éléments de la base  $\mathcal{B}_{T_j^2}^{diss}$  qui correspondent à ces pulsations.

---

13. Dans le cas de la PLL qui est un système SISO, l'ellipsoïde de la sous-section 2.4.2 du Chapitre 2, page 92, se réduit à un disque.

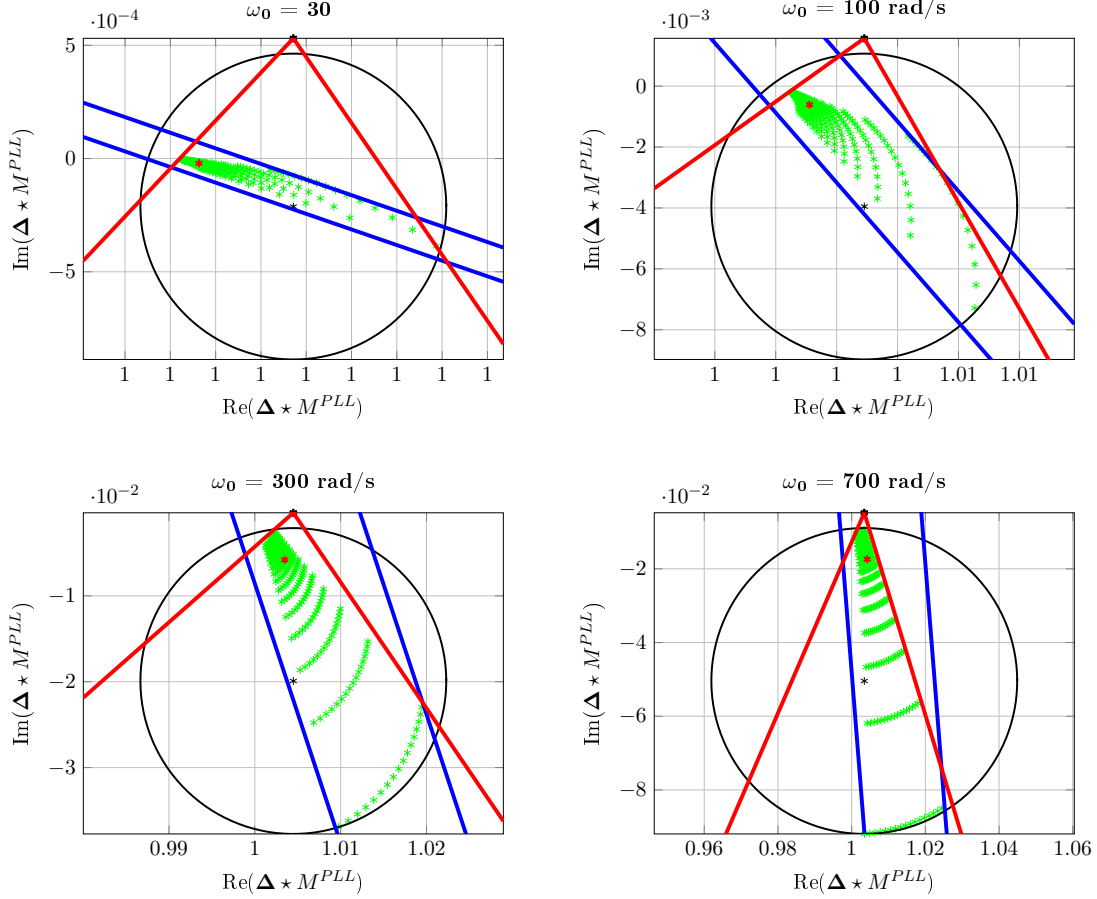


Figure 3.9 – Visualisation de l'échantillonnage de l'union des réponses fréquentielles incertaines  $\Delta \star M^{PLL}$  pour différentes pulsations  $\omega_0 \in \mathcal{W}$  ainsi que les éléments de la base  $\mathcal{B}_{T_j^2}^{diss}$  caractérisant  $\Delta \star M^{PLL}$  : le disque (en noir), la bande (en bleu) et le secteur (en rouge).

Les points verts représentent un échantillonnage de l'union des réponses fréquentielles incertaines  $\Delta \star M^{PLL}$ . Ces échantillons sont obtenus en prenant différentes valeurs de  $a_j$  et  $k_j$ , dans leurs intervalles, juste pour des raisons d'illustration. Le point rouge dans  $\Delta \star M^{PLL}$  représente la réponse fréquentielle nominale en absence d'incertitudes ( $\Delta_j^3 = 0$ ).

Les éléments de la base  $\mathcal{B}_{T_j^2}^{diss}$  sont le disque, la bande et le secteur.

- Le disque obtenu est présenté avec son centre en noir. Ce centre  $c_{disc}$  a été optimisé tel que le rayon du disque  $r_{disc}$  est le plus petit possible.
- Les lignes bleues représentent la bande obtenue dont la direction a été optimisée pour avoir la plus petite largeur possible.
- Les lignes rouges représentent le secteur obtenu dont l'offset  $c$  est fixé sur :

$$c = c_{disc} + \mathbf{j} \times 1.1 \times r_{disc}$$

où  $c_{disc}$  et  $r_{disc}$  sont respectivement le centre et le rayon du disque. Il est également clair que l'angle du secteur est lui aussi minimisé.

### 3.4.4.2 Étape globale

Dans cette étape, nous nous intéressons à vérifier si le système statique incertain  $T_1^1$  est  $\{-I, 0, \gamma_{\omega_0}^2\}$  dissipatif tout en minimisant  $\gamma_{\omega_0}^2$  en utilisant différents choix de la base  $\mathcal{B}_{T_j^2}^{diss}$  obtenue à l'étape locale. Cette analyse de la performance est faite pour le même ensemble de pulsations  $\omega_0 \in \mathcal{W}$  que celui utilisé à l'étape locale.

Les résultats de cette analyse de la performance du système statique  $T_1^1$  sont présentés sur la Figure 3.10 où nous avons présenté :

- en noir : le module en dB de  $W(j\omega_0)$  (les spécifications fréquentielles de la performance) ;
- en bleu : la valeur de  $\gamma_{\omega_0}$  en dB calculée en utilisant l'approche directe ;
- en rouge : la valeur de  $\gamma_{\omega_0}$  en dB calculée en utilisant l'approche hiérarchique dont la base  $\mathcal{B}_{T_j^2}^{diss}$  ne contient que le disque ;
- en jaune : la valeur de  $\gamma_{\omega_0}$  en dB calculée en utilisant l'approche hiérarchique dont la base  $\mathcal{B}_{T_j^2}^{diss}$  contient le disque et la bande ;
- en vert : la valeur de  $\gamma_{\omega_0}$  en dB calculée en utilisant l'approche hiérarchique dont la base  $\mathcal{B}_{T_j^2}^{diss}$  contient le disque et le secteur.

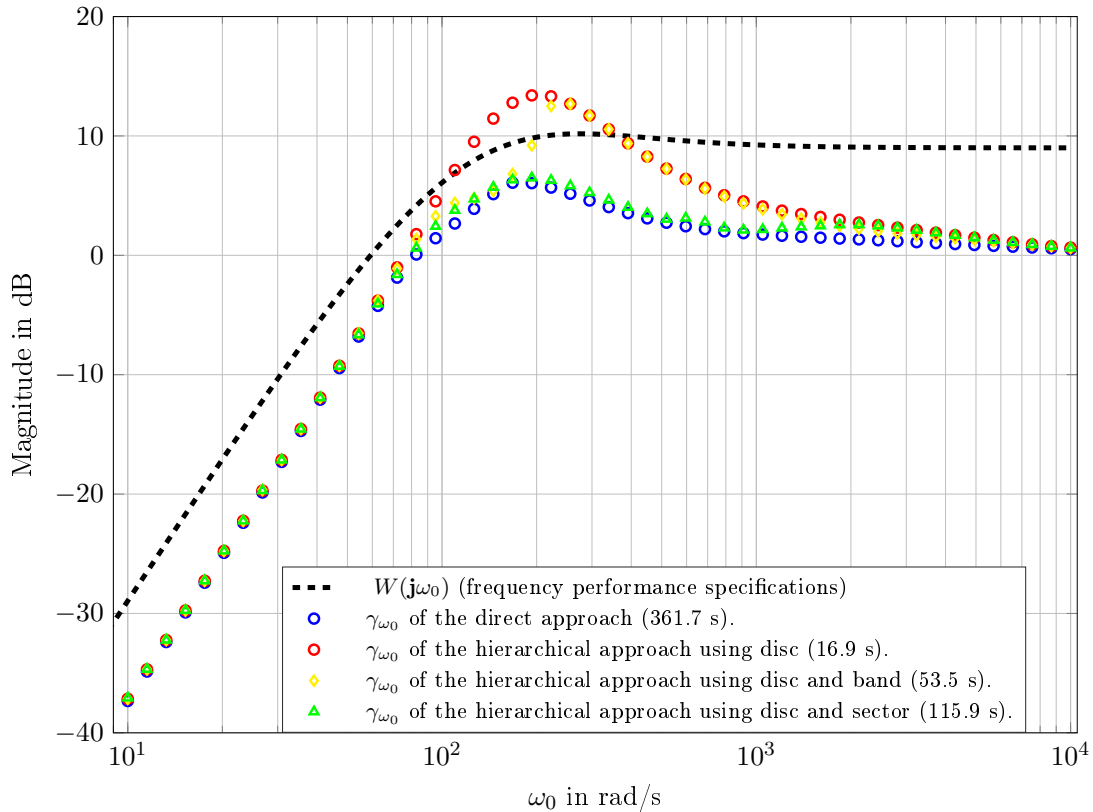


Figure 3.10 – Résultats d'analyse de la performance robuste du réseau de PLL pour différentes  $\omega_0 \in \mathcal{W}$  en utilisant l'approche directe, l'approche hiérarchique en utilisant différent choix de  $\mathcal{B}_{T_j^2}^{diss}$  ainsi que les spécifications fréquentielles de la performance  $W(j\omega_0)$ .

Afin d'avoir une meilleure lisibilité, ces résultats sont résumés dans le Tableau 3.2.

	Pente en basses pulsations	pulsation de coupure	pic maximal	temps de calcul
Spécifications fréquentielles de la performance	+40 dB/dec	50 rad/s	10 dB	-
Approche directe	+40 dB/dec	67.5 rad/s	6.01 dB	361.7 s
Approche hiérarchique : disque	+40 dB/dec	65.3 rad/s	13.44 dB	16.9 s
Approche hiérarchique : disque+bande	+40 dB/dec	65.6 rad/s	12.97 dB	53.5 s
Approche hiérarchique : disque+secteur	+40 dB/dec	66.5 rad/s	6.45 dB	115.9 s

Tableau 3.2 – Comparaison de différentes approches utilisées pour résoudre l'ensemble de problème d'analyse de la performance robuste du réseau de PLL.

### 3.4.4.3 Discussion

Toutes les analyses montrent que le réseau de PLL est capable de suivre une référence en rampe vu que la pente en basses pulsations est de +40 dB/dec ce qui correspond à la spécification du suivi des référence en rampe.

De plus, toutes les analyses montrent que le système  $T_1^1$  a une pulsation de coupure supérieure à 50 rad/s ce qui correspond à la spécification de vitesse de synchronisation.

L'approche directe présente les résultats les moins conservatifs, en comparaison avec les approches hiérarchiques, avec un pic de 6.01 dB ce qui correspond à la spécification du pic maximal. D'après les résultats de l'approche directe, le système  $T_1^1$  satisfait les trois spécifications de la performance. Cependant, le temps de calcul nécessaire pour obtenir ces résultats est significatif, il est égal à 361.7 s.

Le Tableau 3.2 illustre le compromis entre le conservatisme (le pic maximal) et le temps de calcul. Ce compromis peut être ajusté par l'utilisateur à travers l'approche hiérarchique. Veuillez noter que le Tableau 3.2 donne le temps total pour chaque approche hiérarchique qui est égal à la somme des temps de calcul nécessaires pour les deux étapes : locale et globale.

La première approche hiérarchique que nous avons utilisée est celle dont la base  $\mathcal{B}_{T_2^2}^{diss}$  contient le disque uniquement. Les résultats montrent qu'il y a un pic de 13.44 dB avec un temps de calcul de : 16.9 s.



---

D'après les résultats de cette première approche hiérarchique, le système  $T_1^1$  ne satisfait pas la spécification sur le dépassement maximal comme le montre la Figure 3.10 où le pic de la courbe rouge dépasse celui de la courbe noire.

Or, d'après les résultats de l'approche directe, le système  $T_1^1$  satisfait cette spécification. Cela signifie que les résultats de cette approche sont conservatifs et peuvent conduire à des conclusions erronées pour cette application.

En appliquant la deuxième approche hiérarchique en ajoutant la bande à la base  $\mathcal{B}_{T_j^2}^{diss}$ , les résultats deviennent moins conservatifs et le temps de calcul passe à 53.5 s étant donné que la base est plus large cette fois.

Cependant, le pic est toujours important : 12.94 dB ce qui signifie d'après ces résultats que le système  $T_1^1$  ne satisfait pas la spécification sur le dépassement maximal comme le montre la Figure 3.10 où le pic de la courbe jaune dépasse celui de la courbe noire. Les résultats de cette approche sont conservatifs et peuvent aussi conduire à des conclusions erronées pour cette application.

La troisième approche hiérarchique que nous avons utilisée est celle dont la base  $\mathcal{B}_{T_j^2}^{diss}$  contient le disque et le secteur.

Veillez noter que le temps de calcul pour cette approche hiérarchique est plus important que celui de la deuxième approche hiérarchique ainsi que la première approche car trouver le secteur qui caractérise l'incertitude sur la phase nécessite la résolution d'un problème d'optimisation quasi-convexe contrairement au disque et la bande qui nécessitent la résolution des problèmes d'optimisation convexe.

Les résultats de cette approche sont beaucoup moins conservatifs en comparaison avec les autres approches hiérarchiques.

En effet, la différence entre le pic de l'approche directe et celui de cette approche hiérarchique est uniquement de +0.39 dB ce qui correspond à un pourcentage de 4.73 % et montre que le système  $T_1^1$  satisfait la spécification sur le dépassement maximal c'est-à-dire qu'il satisfait toutes les spécifications de la performance comme l'approche directe l'a montré. De plus, les résultats de cette approche sont obtenus en 115.9 s ce qui correspond à 32.04 % du temps de calcul nécessaire pour l'approche directe.

Ces trois approches hiérarchiques permettent alors de réduire le temps de calcul nécessaire pour faire l'analyse de la performance robuste du réseau de PLL.

De plus, contrairement à l'approche directe, ces différentes approches hiérarchiques permettent de certifier la stabilité robuste de chaque PLL à chaque pulsation  $\omega_0 \in \mathcal{W}$ .

En effet, la recherche des différents éléments de la base  $\mathcal{B}_{T_j^2}^{diss}$  nécessite l'application de différents théorèmes du Chapitre 2 (Théorème 2.5 page 82, Théorème 2.6 page 95 et Théorème 2.9 page 106) qui sont obtenus à partir du Corollaire 2.2 (Chapitre 2 page 70). Les conditions de ce dernier corollaire impliquent les conditions qui garantissent la stabilité robuste de chaque PLL (à chaque pulsation).

Par comparaison avec l'approche directe qui permet uniquement d'analyser la robustesse du réseau de PLL, les approches hiérarchiques permettent d'analyser la robustesse du réseau de PLL et aussi la robustesse de chaque PLL.

### 3.4.4.4 Conclusion

Dans cette section, nous avons montré l'influence du choix de bases  $\mathcal{B}_{T_j^2}^{diss}$  sur le degré de conservatisme des résultats globaux ainsi que sur le temps de calcul. Cet exemple de réseau de PLL illustre le compromis conservatisme-temps de calcul :

*Plus les  $\mathcal{B}_{T_j^2}^{diss}$  sont riches, moins les résultats d'analyse sont conservatifs et plus le temps de calcul est important.*

Dans la section suivante, nous allons présenter un deuxième exemple où nous considérons un système statique incertain de grande dimension dont le nombre de sous-système est variable.

Nous allons montrer que notre approche hiérarchique permet de réduire de façon importante le temps de calcul en comparaison avec l'approche directe, mais également avec d'autres approches de la littérature.

## 3.5 Analyse de la stabilité robuste d'une chaîne de systèmes incertains

Dans cette section, nous considérons l'analyse de la robustesse d'un système statique incertain de grande dimension à une pulsation donnée  $\omega_0$ .

Nous considérons la chaîne de systèmes incertains présentée dans [APHR14] et notre objectif est de comparer les temps de calcul nécessaires pour notre approche hiérarchique, l'approche directe et l'approche proposée dans [APHR14].

### 3.5.1 Chaîne de systèmes incertains

Considérons une chaîne de  $N$  systèmes incertains  $T_j$  comme le montre la Figure 3.11

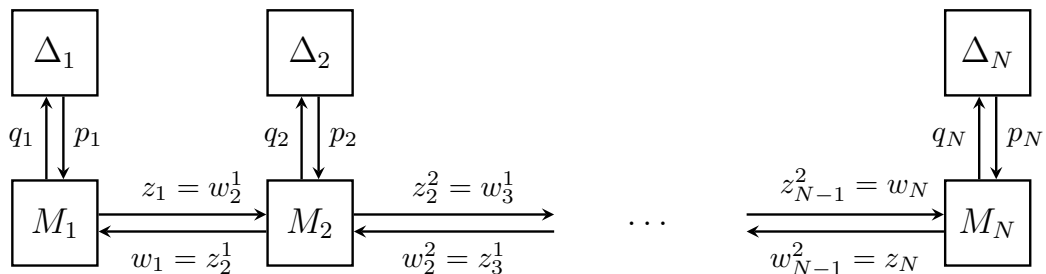


Figure 3.11 – Chaîne de  $N$  systèmes incertains

Les entrées et les sorties de chaque système incertain  $T_j$  sont notées  $w_j$  et  $z_j$  telles que :

- 
- pour  $j = \{2, \dots, N - 1\}$ , chaque  $T_j$  est un système MIMO à deux entrées et à deux sorties telles que  $w_j = \begin{pmatrix} w_j^1 \\ w_j^2 \end{pmatrix}$  et  $z_j = \begin{pmatrix} z_j^1 \\ z_j^2 \end{pmatrix}$ ;
  - pour  $j = \{1, N\}$ , chaque  $T_j$  est un système SISO à une entrée  $w_j$  et à une sortie  $z_j$ .

Chaque système incertain  $T_j$  contient une seule incertitude paramétrique notée  $\Delta_j = \delta_j$ .

Tous les systèmes  $T_j$  de cette chaîne ont le même ensemble d'incertitudes que nous notons  $\Delta$ . Il est alors possible de représenter chaque système incertain  $j$  comme :

$$T_j = \Delta_j \star M_j \quad \Delta_j \in \Delta \quad (3.9)$$

où l'ensemble  $\Delta$  est donné par :

$$\Delta = \left\{ \Delta \left| \begin{array}{l} \|\Delta\|_\infty \leq 1 \\ \Delta = \delta_j, \delta_j \in \mathbb{R} \end{array} \right. \right\} \quad (3.10)$$

et :

$$M_j = \begin{pmatrix} (M_{11})_j & (M_{12})_j \\ (M_{21})_j & (M_{22})_j \end{pmatrix} \in \mathbb{RH}_\infty.$$

Dans cet exemple, les différents systèmes  $T_j$  sont générés aléatoirement comme expliqué dans [APHR14] où les auteurs considèrent trois conditions que les différents systèmes doivent satisfaire :

- chaque système  $T_j$ , avec  $j = \{1, \dots, N\}$ , doit être stable pour  $\Delta_j = 0$  (stabilité nominale de chaque  $T_j$ );
- chaque système  $T_j$ , avec  $j = \{1, \dots, N\}$ , doit être stable pour tout  $\Delta_j \in \Delta$  (stabilité robuste de chaque  $T_j$ );
- la chaîne de systèmes  $T_j$  doit être stable pour tout  $\Delta_j = 0$  avec  $j = \{1, \dots, N\}$  (stabilité nominale de la chaîne).

**Remarque 3.2.** *Veillez noter que notre approche hiérarchique n'a pas besoin de la condition concernant la stabilité robuste de chaque sous-système  $T_j$  exigée dans [APHR14]. Un des objectifs de notre approche est de garantir la stabilité robuste de chaque sous-système. Pour des raisons de comparaison avec les résultats de [APHR14], nous avons repris les mêmes conditions.*

Comme chaque système incertain  $T_j$  est uniquement connecté à  $T_{j-1}$  et à  $T_{j+1}$ , voir la Figure 3.11, les interconnexions dans cette chaînes sont définies par :

- pour  $j = \{2, \dots, N - 1\}$ , nous avons  $w_j^2 = z_{j+1}^1$  et  $w_j^1 = z_{j-1}^2$ ;
- pour  $j = \{1, N\}$ , nous avons  $w_1 = z_2^1$  et  $w_N = z_{N-1}^2$ .

Étant donné que chaque système  $T_j$  est uniquement connecté à  $T_{j-1}$  et  $T_{j+1}$ , la matrice d'interconnexion  $M_{int}$  modélisant ces connexions est creuse et elle correspond à un graphe cordal. Veuillez consulter [APHR14] pour plus de détails sur comment construire  $M_{int}$ . Pour exploiter cette propriété particulière de la matrice d'interconnexion, les auteurs de [APHR14] ont proposé différents algorithmes spécialisés pour ce type d'interconnexion.

Veillez noter que contrairement à l'exemple du réseau de PLL, la matrice  $M_{int}$  exprime uniquement les interconnexions entre les différents systèmes  $T_j$ ; elle ne contient pas des lignes et des colonnes correspondant à des signaux entrées sorties globales.

L'objectif de cet exemple est de tester la stabilité robuste de la chaîne de systèmes incertains à une pulsation  $\omega_0$ .

### 3.5.2 Approche directe

En absence de signaux entrée sortie globaux, la chaîne de systèmes incertains s'écrit comme une interconnexion  $\tilde{\Delta}\tilde{M}_{11}$  où  $\tilde{\Delta} \in \tilde{\mathbf{\Delta}}$  avec :

$$\tilde{\mathbf{\Delta}} = \left\{ \tilde{\Delta} \left| \begin{array}{l} \|\tilde{\Delta}\|_{\infty} \leq 1 \\ \tilde{\Delta} = \mathbf{bdiag}(\delta_j), \quad \delta_j \in \mathbb{R} \end{array} \right. \right\} \quad (3.11)$$

et

$$\tilde{M}_{11} = \begin{pmatrix} \mathbf{bdiag}_{j=1,\dots,N}((M_{11})_j) & \mathbf{bdiag}_{j=1,\dots,N}((M_{12})_j) \\ \mathbf{bdiag}_{j=1,\dots,N}((M_{21})_j) & \mathbf{bdiag}_{j=1,\dots,N}((M_{22})_j) \end{pmatrix} \star M_{int}$$

Veillez noter que  $\tilde{M}_{11} \in \mathbb{RH}_{\infty}$  étant donné que  $M_j \in \mathbb{RH}_{\infty}$  et vue la structure de  $\tilde{M}_{11}$ . L'interconnexion  $\tilde{\Delta}\tilde{M}_{11}$  est un cas particulier de l'interconnexion  $\Omega\tilde{M}_{11}$  de (2.8) avec  $\Omega = \tilde{\Delta}$  et  $M_{11} = \tilde{M}_{11}$ .

Notre objectif est de tester la stabilité robuste de l'interconnexion statique  $\tilde{\Delta}(\mathbf{j}\omega_0)\tilde{M}_{11}(\mathbf{j}\omega_0)$  pour tout  $\tilde{\Delta}(\mathbf{j}\omega_0) \in \tilde{\mathbf{\Delta}}(\mathbf{j}\omega_0)$ . Après avoir omis la dépendance fréquentielle, ce problème consiste à vérifier si :

$$\det(I - \tilde{\Delta}\tilde{M}_{11}) \neq 0 \quad \forall \tilde{\Delta} \in \tilde{\mathbf{\Delta}}.$$

Ce problème matriciel peut être résolu en utilisant le Corollaire 3.1 c'est-à-dire que nous allons chercher la matrice  $\Phi^{\tilde{\Delta}} \in \Phi(\mathcal{B}_{\tilde{\Delta}}^{diss})$  telle que :

$$\begin{pmatrix} \tilde{M}_{11} \\ I \end{pmatrix}^* \begin{pmatrix} -\Phi_{22}^{\tilde{\Delta}} & -(\Phi_{12}^{\tilde{\Delta}})^* \\ -\Phi_{12}^{\tilde{\Delta}} & -\Phi_{11}^{\tilde{\Delta}} \end{pmatrix} \begin{pmatrix} \tilde{M}_{11} \\ I \end{pmatrix} \geq 0.$$

Comme l'ensemble  $\tilde{\mathbf{\Delta}}$  de (3.11) contient des incertitudes paramétriques, il est possible de choisir l'ensemble  $\Phi(\mathcal{B}_{\tilde{\Delta}}^{diss})$  de la forme  $\Phi_{DG}$  de (2.25). Cependant, afin de comparer nos résultats avec ceux de [APHR14], pour commencer, nous allons choisir l'ensemble

---

$\Phi \left( \mathcal{B}_{\Delta}^{diss} \right)$  de la forme  $\Phi_D$  de (2.24) vu que les auteurs de [APHR14] ont choisi cette paramétrisation.

### 3.5.3 Approche hiérarchique

Il est possible d'utiliser différentes approches hiérarchiques. La différence entre ces approches est la structure hiérarchique utilisée pour modéliser les interconnexions entre les systèmes de la chaîne. Par conséquent, le nombre des étapes dans chacune de ces approches est différent.

#### 3.5.3.1 Approche hiérarchique en deux étapes

Il est possible de considérer une structure hiérarchique à trois niveaux similaire à celle du réseau de PLL donnée au Tableau 3.1 page 136, avec  $(M_{11})_1^1$  au lieu de  $M_1^1$  où  $(M_{11})_1^1 = M_{int}$  et  $M_j^2 = M_j$ .

La chaîne des systèmes incertains s'écrit alors comme une interconnexion  $\Omega_1^2 - (M_{11})_1^1$  où  $\Omega_1^2 = \mathbf{bdiag}_j \left( T_j^2 \right)$ .

Notre objectif est de tester la stabilité de l'interconnexion statique  $\Omega_1^2(\mathbf{j}\omega_0) - (M_{11})_1^1(\mathbf{j}\omega_0)$ . Après avoir omis la dépendance fréquentielle, ce problème consiste à vérifier si pour tout  $\Delta_j \in \mathbf{\Delta}$ , nous avons :

$$\det \left( I - \Omega_1^2 (M_{11})_1^1 \right) \neq 0.$$

Tester cette dernière condition peut se faire en deux étapes comme nous avons fait pour le réseau de PLL avec une seule différence au niveau de l'étape globale : nous allons utiliser le Corollaire 2.1 (voir le Chapitre 2 page 70) pour tester si le déterminant de  $I - \Omega_1^2 (M_{11})_1^1$  est différent de zéro pour tout  $\Delta_j \in \mathbf{\Delta}$ .

Cependant, avec cette structure hiérarchique à trois niveaux, nous n'allons pas exploiter le fait que chaque système  $T_j$  est connecté uniquement à deux systèmes ce qui est traduit par le fait que la matrice  $(M_{11})_1^1 = M_{int}$  est creuse avec une signature cordale.

Notre approche hiérarchique est suffisamment flexible pour prendre cette structure en compte et exploiter la signature cordale.

#### 3.5.3.2 Approche hiérarchique en plusieurs étapes

L'idée est de modéliser les interconnexions dans la chaîne des systèmes incertains avec une autre structure hiérarchique.

Sans perte de généralité, supposons que le nombre de systèmes  $N$  dans la chaîne est :

$$N = 2^\nu$$

où  $\nu$  est un entier strictement positif.

Comme chaque système incertain  $T_j$  est uniquement connecté à ses voisins directs  $T_{j-1}$  et  $T_{j+1}$ , nous allons définir une structure hiérarchique déployée dont les sous-systèmes sont regroupés deux par deux à chaque niveau hiérarchique sauf les niveaux  $l$  et  $l-1$  comme le montre la Figure 3.12.

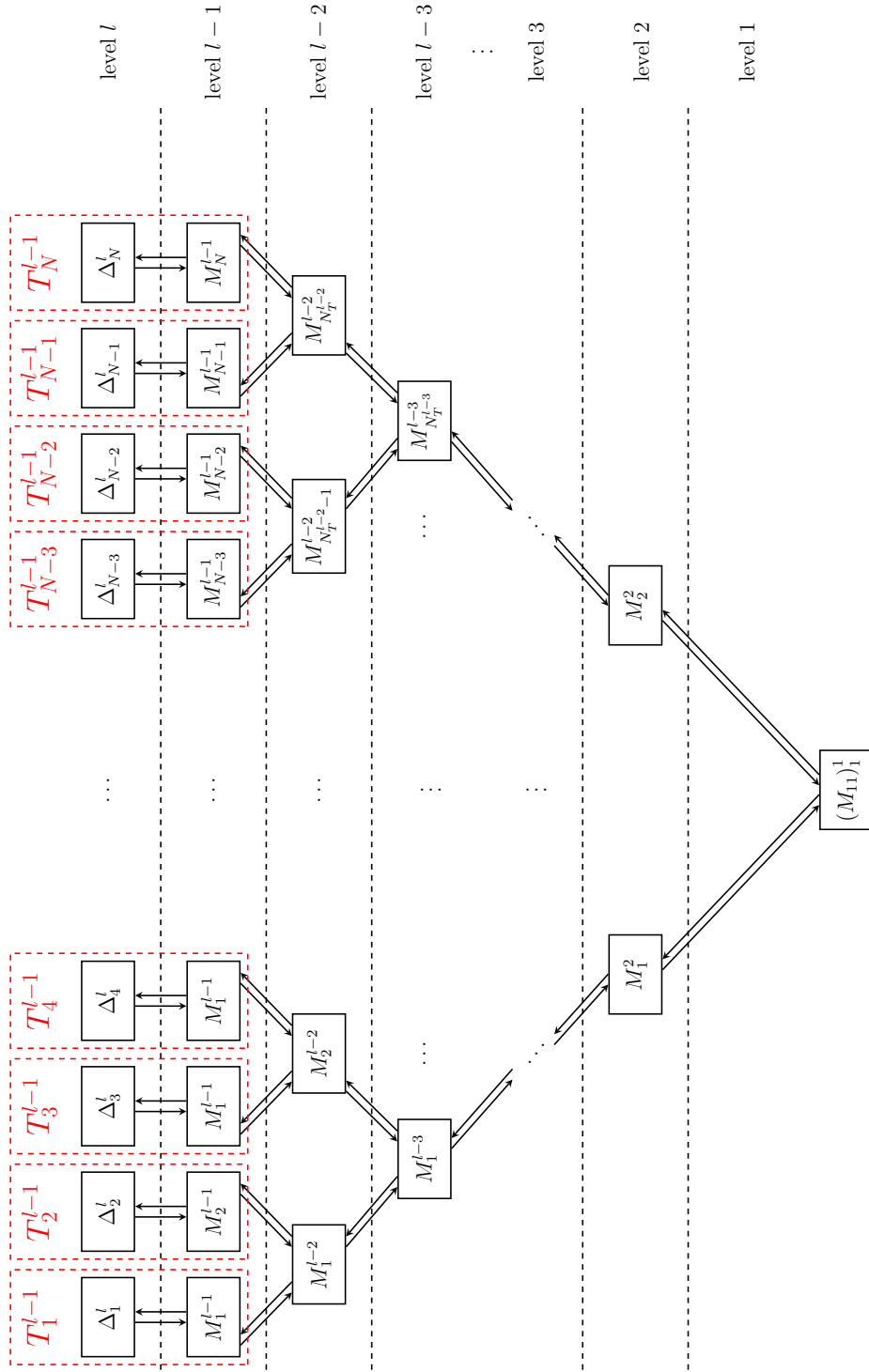


Figure 3.12 – La chaîne de systèmes incertains modélisée avec une structure hiérarchique déployée dont les sous-systèmes de chaque niveau sont regroupés deux par deux.

La chaîne de systèmes incertains peut être alors modélisée comme une sous-classe du système incertain de grande dimension (1.16) et (1.17) dont les différents paramètres sont résumés dans le Tableau 3.3.

$l$	$\nu + 2$
$N_T^i$	$2^{i-1}$
$\mathcal{N}_\Delta(M_j^i)$	$\mathcal{N}_\Delta(M_j^{l-1}) = \{j\} \quad \forall j \in \{1, \dots, N_T^{l-1}\}$ $\mathcal{N}_\Delta(M_j^i) = \emptyset \quad \forall i \in \{1, \dots, l-2\} \quad \forall j \in \{1, \dots, N_T^i\}$
$\mathcal{N}_T(M_j^i)$	$\mathcal{N}_T(M_j^{l-1}) = \emptyset \quad \forall j \in \{1, \dots, N_T^{l-1}\}$ $\mathcal{N}_T(M_j^i) = \{2j-1, 2j\} \quad \forall i \in \{1, \dots, l-2\} \quad \forall j \in \{1, \dots, N_T^i\}$
$M_j^i$	$(M_{11})_1^1 = \begin{pmatrix} 0 & 1 \\ 1 & 0 \end{pmatrix} \quad M_j^{l-1} = M_j \quad \forall j \in \{1, \dots, N_T^{l-1}\}$  $M_1^i = \begin{pmatrix} 0 & 1 & 0 & 0 \\ 1 & 0 & 0 & 0 \\ 0 & 0 & 0 & 1 \\ 0 & 0 & 1 & 0 \end{pmatrix}, \quad M_{N_T^i}^i = \begin{pmatrix} 0 & 0 & 0 & 1 \\ 0 & 0 & 1 & 0 \\ 0 & 1 & 0 & 0 \\ 1 & 0 & 0 & 0 \end{pmatrix} \quad \forall i \in \{2, \dots, l-2\}$  $M_j^i = \begin{pmatrix} 0 & 0 & 0 & 0 & 1 & 0 \\ 0 & 0 & 1 & 0 & 0 & 0 \\ 0 & 1 & 0 & 0 & 0 & 0 \\ 0 & 0 & 0 & 0 & 0 & 1 \\ 1 & 0 & 0 & 0 & 0 & 0 \\ 0 & 0 & 0 & 1 & 0 & 0 \end{pmatrix} \quad \begin{matrix} \forall i \in \{2, \dots, l-2\} \\ \forall j \in \{2, \dots, N_T^i - 1\} \end{matrix}$

Tableau 3.3 – Les paramètres de la structure hiérarchique déployée dont les sous-systèmes sont regroupés deux par deux.

Au niveau hiérarchique  $l = 1$ , cette chaîne de systèmes incertains s'écrit comme une interconnexion  $\Omega_1^2 - (M_{11})_1^1$ . Notre objectif est de tester la stabilité de l'interconnexion statique  $\Omega_1^2(j\omega_0) - (M_{11})_1^1(j\omega_0)$  pour tout  $\Delta_j \in \mathbf{\Delta}$ . Après avoir omis la dépendance fréquentielle, ce problème consiste à vérifier si :

$$\det \left( I - \Omega_1^2 (M_{11})_1^1 \right) \neq 0$$

pour tout  $\Delta_j \in \mathbf{\Delta}$ .

Nous pouvons alors utiliser l'Algorithme 1 pour vérifier cette dernière condition de façon efficace et pratique.

---

## Première étape

Cette étape est faite au niveau hiérarchique  $l - 1$  où nous trouvons les différents systèmes incertains de la chaîne. Les systèmes  $T_j^{l-1}$ , avec  $j \in \{1, \dots, N_T^{l-1}\}$ , de ce niveau hiérarchique s'écrivent comme :

$$T_j^{l-1} = \Delta_j^l \star M_j^{l-1}$$

qui est une forme particulière du système (2.12) avec  $M = M_j^{l-1}$  et  $\Omega = \Delta_j^l$ .

Notre objectif à cette étape est de construire des bases de propriétés de dissipativité  $\mathcal{B}_{T_j^i}^{diss}$  à partir des bases  $\mathcal{B}_{\Delta_j^l}^{diss}$  de différentes incertitudes  $\Delta_j^l$  pour tout  $j \in \{1, \dots, N_T^{l-1}\}$ .

## Étapes intermédiaires

Ces étapes sont faites entre le niveau hiérarchique  $i = l - 2$  et le niveau hiérarchique  $i = 2$ .

À chaque niveau hiérarchique  $i \in \{l - 2, \dots, 2\}$ , nous trouvons les systèmes  $T_j^i$  avec  $j \in \{1, \dots, N_T^i\}$  qui s'écrivent comme :

$$T_j^i = \Omega_j^{i+1} \star M_j^i$$

avec  $\Omega_j^{i+1} = \mathbf{bdiag}(T_{2j-1}^{i+1}, T_{2j}^{i+1})$  et  $M_j^i$  donnée dans le Tableau 3.3. Ces systèmes  $T_j^i$  sont une forme particulière du système (2.12) avec  $M = M_j^i$  et  $\Omega = \Omega_j^{i+1}$ .

Notre objectif est le suivant : à chaque niveau hiérarchique  $i \in \{l - 2, \dots, 2\}$ , construire une base des propriétés de dissipativité  $\mathcal{B}_{T_j^i}^{diss}$  pour chaque système statique  $T_j^i$ , avec  $j \in \{1, \dots, N_T^i\}$ , à partir des bases  $\mathcal{B}_{T_{2j-1}^{i+1}}^{diss}$  et  $\mathcal{B}_{T_{2j}^{i+1}}^{diss}$  de différents systèmes statiques  $T_{2j-1}^{i+1}$  et  $T_{2j}^{i+1}$ .

## Dernière étape

Cette étape est faite au niveau hiérarchique  $l = 1$  où nous trouvons l'interconnexion statique  $\Omega_1^2 - (M_{11})_1^1$ . En utilisant les bases  $\mathcal{B}_{T_j^2}^{diss}$  obtenues au niveau  $l = 2$ , notre objectif est de vérifier si le déterminant de  $I - \Omega_1^2 - (M_{11})_1^1$  est différent de zéro. Nous pouvons appliquer le Corollaire 2.1 pour tester cette dernière condition.

### 3.5.4 Résultats

Notre objectif est de tester la stabilité de l'interconnexion statique  $\Omega_1^2 - (M_{11})_1^1$ . Contrairement à la performance qui est une propriété « quantitative » c'est-à-dire une propriété mesurable qu'on peut quantifier : le  $\mathcal{L}_2$  gain, la norme  $H_\infty$  pondérée, etc., la stabilité est une propriété « qualitative » c'est-à-dire une propriété non mesurable qu'on ne peut pas quantifier et nous ne pouvons pas alors mesurer le « niveau » de cette stabilité.

Par conséquent, dans notre approche hiérarchique que nous allons utiliser pour tester la stabilité de l'interconnexion statique  $\Omega_1^2 - (M_{11})_1^1$ ; il n'est pas possible de quantifier de façon directe l'effet de choisir le nombre d'éléments dans chaque base  $\mathcal{B}_{T_j^i}^{diss}$  avec  $i \in \{l - 1, \dots, 2\}$  et  $j \in \{1, \dots, N_T^i\}$ .



Pour cela et sans perte de généralité, chaque base  $\mathcal{B}_{T_j^i}^{diss}$  contient un seul élément. L'élément que nous allons choisir est l'ellipsoïde car il permet d'avoir une information sur le gain incertain de chaque  $T_j^i$  avec  $i \in \{l-1, \dots, 2\}$  et  $j \in \{1, \dots, N_T^i\}$ .

Pour la première étape (niveau hiérarchique  $l-1$ ), il est possible de choisir les bases  $\mathcal{B}_{\Delta_j^{l-1}}^{diss}$  comme celles qui génèrent *DG scaling* car l'ensemble  $\mathbf{\Delta}$  de (3.10) ne contient que des incertitudes paramétriques. Cependant, afin d'être dans le même contexte que la méthode présentée dans [APHR14], nous allons choisir la paramétrisation  $\Phi(\mathcal{B}_{\Delta_j^i}^{diss})$  de la forme  $\Phi_D$ , voir le Chapitre 2 page 71.

Nous allons faire l'analyse de la stabilité en utilisant les deux approches : directe et hiérarchique et cela pour une seule pulsation  $\omega_0 = 1$  rad/s. Cette analyse est faite pour 10 réalisations de la chaîne de systèmes incertains avec différentes tailles  $N$  afin de moyenner le temps de calcul.

L'évolution de ce temps de calcul en fonction de  $N$  est présentée sur la Figure 3.13 où les deux axes sont représentées en échelle logarithmique.

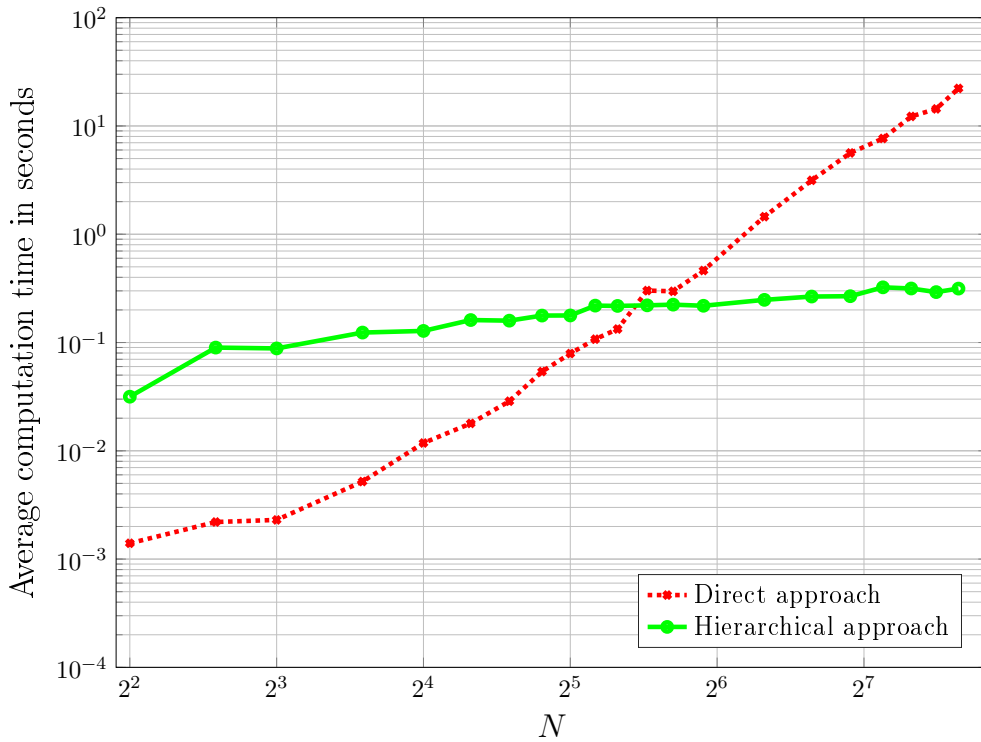


Figure 3.13 – Temps de calcul moyen nécessaire pour faire l'analyse de la stabilité à une seule pulsation pour 10 réalisations de la chaîne de la Figure 3.11 et cela pour différentes tailles  $N$  avec  $\Phi(\mathcal{B}_{\Delta}^{diss}) \in \Phi_D$  et  $\Phi(\mathcal{B}_{\Delta_j^i}^{diss}) \in \Phi_D$ .

Veuillez noter que les résultats de la Figure 3.13 sont obtenus pour des tailles différentes de  $N$  qui correspondent aux grands points rouges et verts. Pour chaque approche, les points sont reliés par des lignes discontinues juste pour avoir une meilleure lisibilité des résultats.

---

Dans l'approche hiérarchique, comme l'analyse des différents systèmes  $T_{\bullet}^i$  est faite de façon parallèle, le temps de calcul à chaque niveau  $i$  est le maximum des temps de calcul associés à l'analyse de chaque  $T_{\bullet}^i$ .

Le temps de calcul nécessaire pour l'approche directe croît de façon importante avec l'augmentation de la taille  $N$  ; il peut atteindre 22.21 s pour une chaîne de 200 systèmes. Cependant, le temps de calcul moyen dans l'approche hiérarchique est de 0.3148 s pour  $N = 200$ .

Comme nos résultats et les résultats présentés dans [APHR14] sont obtenus en utilisant des unités de calcul différentes, il n'est pas possible de comparer de façon absolue nos résultats et ceux de [APHR14]. Pour cela, nous allons faire une comparaison relative : nous allons comparer le rapport entre le temps de calcul moyen de l'approche directe et celui de l'approche hiérarchique et cela pour  $N = 200$ .

Ce rapport vaut presque 10 dans [APHR14] alors qu'il vaut 70.55 selon nos résultats.

Les résultats de la Figure 3.13 sont obtenus en utilisant un ensemble  $\Phi\left(\mathcal{B}_{\Delta}^{diss}\right)$  de la forme  $\Phi_D$  dans l'approche directe et un ensemble  $\Phi\left(\mathcal{B}_{\Delta_j^l}^{diss}\right)$  de la forme  $\Phi_D$  dans la première étape de l'approche hiérarchique.

Étant données que les incertitudes sont paramétriques, nous aurions pu choisir les ensembles  $\Phi\left(\mathcal{B}_{\Delta}^{diss}\right)$  et  $\Phi\left(\mathcal{B}_{\Delta_j^l}^{diss}\right)$  de la forme  $\Phi_{DG}$ . En utilisant ce choix, l'évolution en fonction de  $N$  du temps de calcul moyen est présentée sur la Figure 3.14 où les deux axes sont représentées en échelle logarithmique.

Le temps de calcul nécessaire pour l'approche directe avec  $\Phi\left(\mathcal{B}_{\Delta}^{diss}\right) \in \Phi_{DG}$  croît de façon plus importante que celui de la Figure 3.13 et il atteint 167.26 s pour une chaîne de 200 systèmes.

Cependant, le temps de calcul moyen dans l'approche hiérarchique avec  $\Phi\left(\mathcal{B}_{\Delta_j^l}^{diss}\right) \in \Phi_{DG}$  reste faible et il est de 0.35 s pour  $N = 200$  systèmes.

Le rapport précédent entre le temps de calcul moyen de l'approche directe et celui de l'approche hiérarchique devient plus important et il est égal à 473.31.

Veillez noter que pour des chaînes de petites tailles  $N$  (moins que 28), le temps de calcul de l'approche hiérarchique est plus important que celui de l'approche directe. Quand la taille  $N$  devient plus importante, le temps de calcul de l'approche directe devient beaucoup plus important que celui de l'approche hiérarchique.

Ce comportement peut être expliqué en analysant l'influence de la taille  $N$  de la chaîne sur le temps de calcul de différentes approches utilisées.

Dans la section suivante, nous allons analyser et caractériser la complexité algorithmique et le temps de calcul des deux approches : directe et hiérarchique et cela pour une sous classe de systèmes incertains de grande dimension.

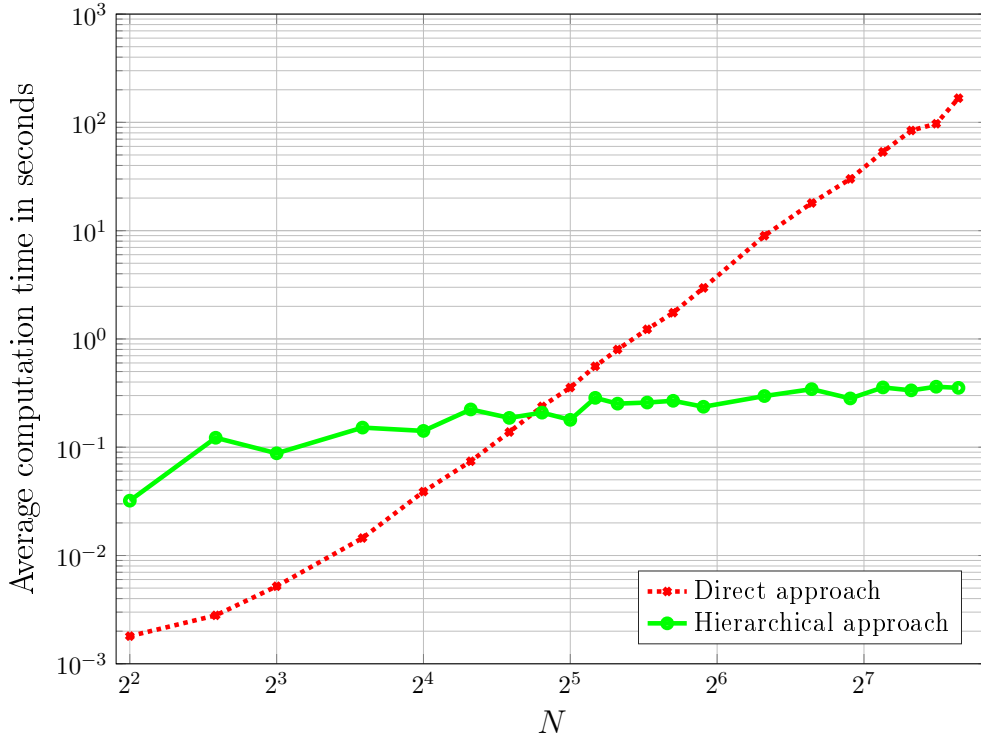


Figure 3.14 – L'évolution en fonction de  $N$  du temps de calcul moyen nécessaire pour faire l'analyse de la stabilité à une seule pulsation  $\omega_0$  pour 10 réalisations de la chaîne de la Figure 3.11 en utilisant  $\Phi\left(\mathcal{B}_{\Delta}^{diss}\right) \in \Phi_{DG}$  et  $\Phi\left(\mathcal{B}_{\Delta_j^l}^{diss}\right) \in \Phi_{DG}$ .

## 3.6 Complexité et temps de calcul pour une sous-classe de systèmes incertains de grande dimension

Afin de montrer la puissance de notre approche hiérarchique par rapport à l'approche directe, notre objectif dans cette section est de caractériser la complexité algorithmique ainsi que le temps de calcul nécessaire pour analyser la performance robuste d'une sous-classe de systèmes incertains de grande dimension avec une structure hiérarchique de la forme (1.16) et (1.17), voir le Chapitre 1 page 46.

### 3.6.1 Chaîne déployée de systèmes incertains

#### 3.6.1.1 Classe de systèmes incertains de grande dimension considérée

Le problème de stabilité considéré dans la section précédente peut être généralisé en un problème de performance c'est-à-dire vérifier que la chaîne de systèmes incertains est  $\{X_g, Y_g, Z_g\}$  dissipative, pour toutes les incertitudes  $\Delta_j \in \mathbf{\Delta}_j$ . Cela peut être fait en introduisant des signaux de performance globaux :  $w_g = \begin{pmatrix} w_g^1 \\ w_g^2 \end{pmatrix}$  et  $z_g = \begin{pmatrix} z_g^1 \\ z_g^2 \end{pmatrix}$ .

Ces signaux sont introduits au niveau des systèmes  $T_1$  et  $T_N$  qui deviendront alors des systèmes MIMO à deux entrées  $w_j = \begin{pmatrix} w_j^1 \\ w_j^2 \end{pmatrix}$  et à deux sorties  $z_j = \begin{pmatrix} z_j^1 \\ z_j^2 \end{pmatrix}$  comme les autres systèmes de la chaîne, voir la Figure 3.15.

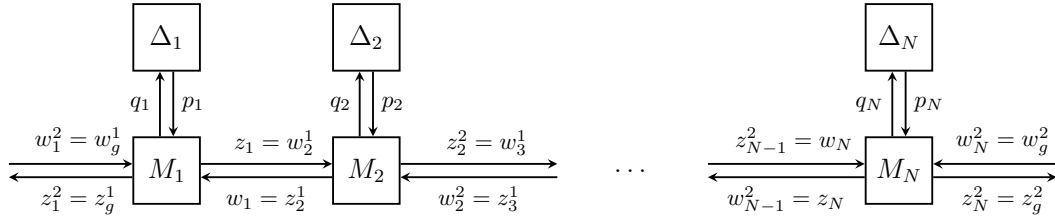


Figure 3.15 – La chaîne de la Figure 3.11 après l’ajout des signaux entrée sortie globaux

**Remarque 3.3.** *En génie électrique et en électronique, un exemple intéressant qui correspond à la chaîne de systèmes incertains de la Figure 3.15 est la mise en série des quadripôles. Un quadripôle (two-port network en anglais) est un circuit électrique qui a deux bornes connectées à un premier circuit et deux autres bornes connectées à un deuxième circuit. L’approche hiérarchique que nous avons présentée dans ce chapitre donne un outil efficace pour analyser la robustesse de la mise en série de ces circuits.*

De façon plus générale, nous pouvons considérer une chaîne déployée de systèmes incertains  $T_j$  qui sont des systèmes MIMO à  $n$  entrées et à  $n$  sorties.

Nous considérons également que des signaux d’entrée globaux  $w_g$  sont injectés au niveau des systèmes  $T_1$  et  $T_N$  alors que des signaux de sortie globaux  $z_g$  sont extraits au niveau des systèmes  $T_1$  et  $T_N$  tels que :

- une partie des signaux d’entrée globaux  $w_g$  que nous notons  $w_g^1$  est introduite au niveau du système  $T_1$  alors que l’autre partie que nous notons  $w_g^2$  est introduite au niveau du système  $T_N$  ;
- une partie des signaux de sortie globaux  $z_g$  que nous notons  $z_g^1$  est extraite au niveau du système  $T_1$  alors que l’autre partie que nous notons  $z_g^2$  est extraite au niveau du système  $T_N$ .

Afin de garantir que chaque système  $T_j$  de la chaîne échange des signaux entrée sortie  $w_j$  et  $z_j$  avec ses voisins les plus proches  $T_{j-1}$  et  $T_{j+1}$ , nous allons supposer :

$$\dim(w_g^1) < n \quad \dim(w_g^2) < n \quad \dim(z_g^1) < n \quad \dim(z_g^2) < n.$$

Cela est nécessaire pour assurer que :

- une partie des signaux d’entrée de  $T_1$  provient de  $T_2$  (et non uniquement de l’extérieur de la chaîne à travers  $w_g^1$ ) ;
- une partie des signaux d’entrée de  $T_N$  provient de  $T_{N-1}$  (et non uniquement de l’extérieur de la chaîne à travers  $w_g^2$ ) ;
- une partie des signaux de sortie de  $T_1$  est envoyée à  $T_2$  (et non uniquement à l’extérieur de la chaîne à travers  $z_g^1$ ) ;
- une partie des signaux de sortie de  $T_N$  est envoyée à  $T_{N-1}$  (et non uniquement à l’extérieur de la chaîne à travers  $z_g^2$ ).

La Figure 3.16 montre une chaîne de systèmes incertains où chaque système  $T_j$  s’écrit comme :

$$T_j = \Delta_j \star M_j$$

où  $M_j \in \mathbb{RH}_\infty$  et  $\Delta_j \in \mathbf{\Delta}_j$ .

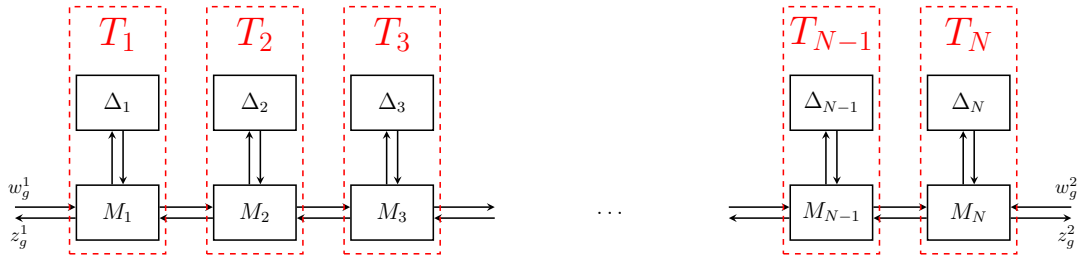


Figure 3.16 – Nouvelle chaîne déployée de  $N$  systèmes incertains avec des signaux entrée sortie globaux

Afin d'expliquer les interconnexions entre les différents sous-systèmes  $T_j$  ainsi que la manière dont les signaux entrée sortie globaux sont introduits, nous allons clarifier la provenance des signaux d'entrée sortie  $w_j$  de chaque système  $T_j$  ainsi que la destination de ses signaux de sortie  $z_j$ .

Chaque système  $T_j$  a  $n$  entrée et  $n$  sorties telles que :

- pour les signaux d'entrée :
  - pour  $j \in \{2, \dots, N-2\}$ , une partie des signaux d'entrée de  $T_j$  provient de  $T_{j-1}$  alors que l'autre partie provient de  $T_{j+1}$  ;
  - pour  $j = 1$ , une partie des signaux d'entrée de  $T_1$  provient de  $T_2$  alors que l'autre partie provient de l'extérieur de la chaîne à travers  $w_g^1$  ;
  - pour  $j = N$ , une partie des signaux d'entrée de  $T_N$  provient de  $T_{N-1}$  alors que l'autre partie provient de l'extérieur de la chaîne à travers  $w_g^2$ .
- pour les signaux de sortie :
  - pour  $j \in \{2, \dots, N-2\}$ , chaque  $T_j$  envoie une partie de ses signaux de sortie à  $T_{j-1}$  alors que l'autre partie est envoyée à  $T_{j+1}$  ;
  - pour  $j = 1$ , une partie des signaux de sortie est envoyée à  $T_2$  alors que l'autre partie est envoyée à l'extérieur de la chaîne à travers  $z_g^1$  ;
  - pour  $j = N$ , une partie des signaux de sortie est envoyée à  $T_{N-1}$  alors que l'autre partie est envoyée à l'extérieur de la chaîne à travers  $z_g^2$ .

### 3.6.1.2 Structure hiérarchique de la chaîne déployée de systèmes incertains

Sans perte de généralité, nous allons supposer que le nombre  $N$  de systèmes dans la chaîne est égal à :

$$N = (n_s)^\kappa$$

où  $n_s$  est un entier positif strictement supérieur à 1 et  $\kappa$  est un entier strictement positif. La structure hiérarchique que nous avons considérée dans la section précédente pour la chaîne des systèmes incertains peut être généralisée en regroupant cette fois  $n_s$  par  $n_s$  systèmes au lieu de les regrouper deux par deux, voir la Figure 3.17.

La chaîne déployée de systèmes incertains dont les systèmes sont regroupés  $n_s$  par  $n_s$  est une sous-classe de systèmes incertains de grande dimension avec une structure hiérarchique (1.16) et (1.17) du Chapitre 1, page 46.

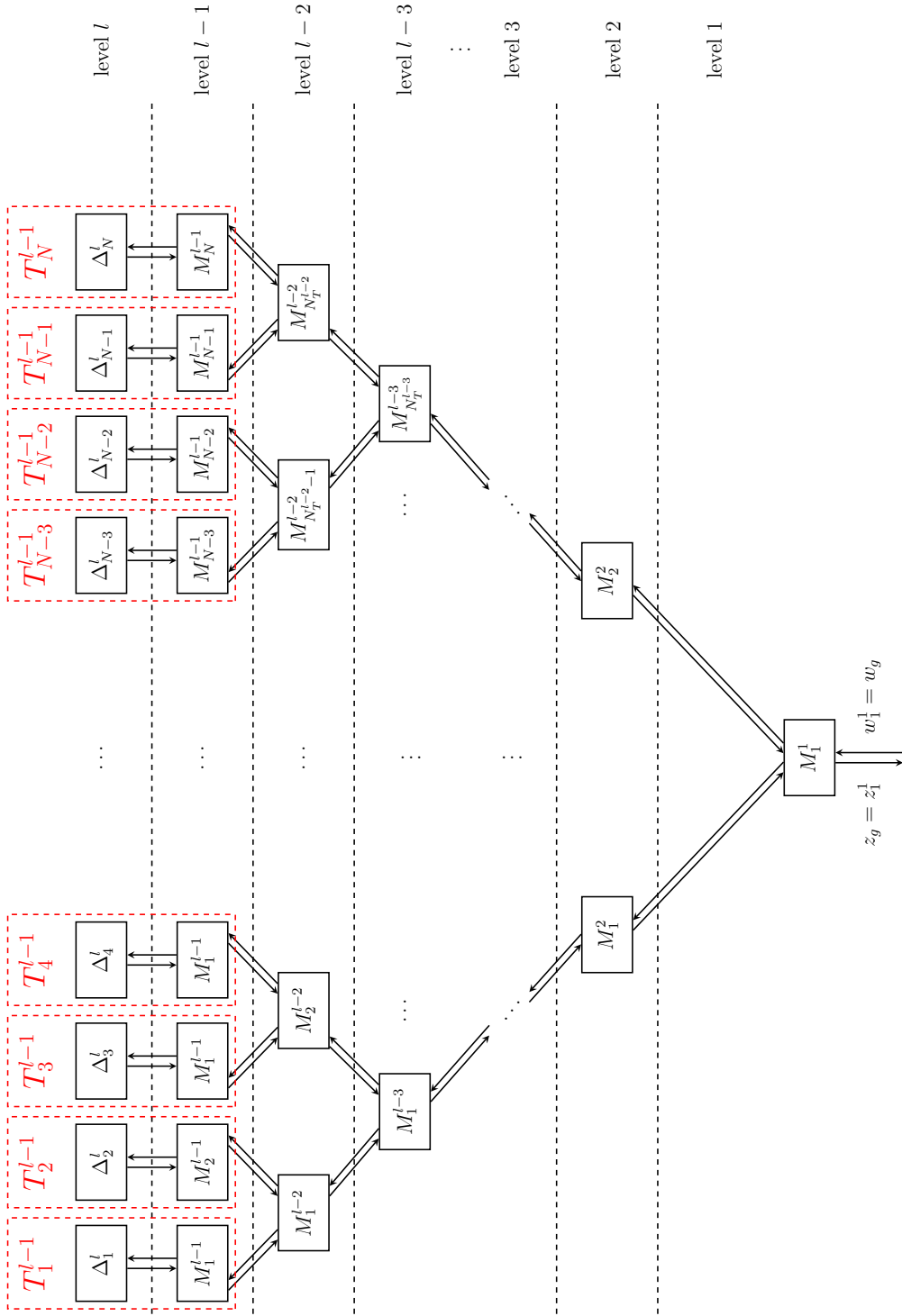


Figure 3.17 – La chaîne de systèmes incertains avec des signaux entrée sortie globaux modélisée par une structure hiérarchique déployée dont les sous-systèmes de chaque niveau sont regroupés en  $n_s$  par  $n_s$ .

Les différentes caractéristiques de cette nouvelle structure hiérarchique sont similaires à celles de la structure hiérarchique de la Figure 3.11 données au Tableau 3.3. Les nouvelles caractéristiques sont résumées dans le Tableau 3.4.

$l$	$\kappa + 2$
$N_T^i$	$(n_s)^{i-1}$
$\mathcal{N}_\Delta(M_j^i)$	$\mathcal{N}_\Delta(M_j^{l-1}) = \{j\} \quad \forall j \in \{1, \dots, N_T^{l-1}\}$ $\mathcal{N}_\Delta(M_j^i) = \emptyset \quad \forall i \in \{1, \dots, l-2\} \quad \forall j \in \{1, \dots, N_T^i\}$
$\mathcal{N}_T(M_j^i)$	$\mathcal{N}_T(M_j^{l-1}) = \emptyset \quad \forall j \in \{1, \dots, N_T^{l-1}\}$ $\mathcal{N}_T(M_j^i) = \{n_s(j-1) + 1, \dots, n_s j\}, \forall i \in \{1, \dots, l-2\}, \forall j \in \{1, \dots, N_T^i\}$
$M_j^i$	<p>Pour <math>i = l-1</math>, <math>M_j^{l-1} = M_j \quad \forall j \in \{1, \dots, N_T^{l-1}\}</math></p> <p>Pour <math>i \in \{l-1, \dots, 2\}</math>, les différents <math>M_j^i</math> sont similaires aux <math>M_j^i</math> du Tableau 3.3 mais elles sont adaptées en fonction de <math>n</math> et <math>n_s</math>.</p> <p>Pour <math>i = 1</math>, <math>M_1^1 = \begin{pmatrix} (M_{11})_1^1 &amp; (M_{12})_1^1 \\ (M_{21})_1^1 &amp; (M_{22})_1^1 \end{pmatrix}</math> où <math>(M_{11})_1^1</math> est similaire à <math>(M_{11})_1^1</math> du Tableau 3.3 avec une adaptation en fonction de <math>n</math> et <math>n_s</math>.</p> <p><math>(M_{12})_1^1</math>, <math>(M_{21})_1^1</math> et <math>(M_{22})_1^1</math> correspondent à l'ajout des signaux entrée sortie <math>w_g</math> et <math>z_g</math>. Elles doivent être construites et adaptées en fonction de <math>n</math>, <math>n_s</math>, <math>w_g</math> et <math>z_g</math>.</p>

Tableau 3.4 – Les paramètres de la structure hiérarchique déployée dont les sous-systèmes sont regroupés  $n_s$  par  $n_s$

Notre objectif est alors de caractériser la complexité algorithmique ainsi que le temps de calcul nécessaire pour faire l'analyse de la performance robuste de la chaîne déployée de systèmes incertains en utilisant :

- l'approche directe : l'utilisation du Corollaire 3.2;
- l'approche hiérarchique série : l'utilisation de l'Algorithme 2 de manière sérielle<sup>14</sup>;
- l'approche hiérarchique parallèle : l'utilisation de l'Algorithme 2 de manière parallèle.

Dans la suite, sans perte de généralité et pour des raisons d'illustration de la complexité algorithmique ainsi que du temps de calcul, nous supposons que :

14. Ce terme sera expliqué au moment où nous allons présenter l'approche correspondante.

- 
- tous les systèmes incertains de la chaîne ont le même ensemble d'incertitudes c'est-à-dire  $\Delta_j \in \mathbf{\Delta}$  pour tout  $j \in \{1, \dots, N\}$ .
  - toutes les bases  $\mathcal{B}_{T_j^i}^{diss}$ , avec  $i \in \{l-1, \dots, 2\}$  et  $j \in \{1, \dots, (n_s)^{i-1}\}$ , contiennent le même nombre d'éléments que nous notons  $N^{diss}$ ;
  - toutes les bases  $\mathcal{B}_{T_j^i}^{diss}$ , avec  $i \in \{l-1, \dots, 2\}$  et  $j \in \{1, \dots, (n_s)^{i-1}\}$ , ont des éléments de la même nature.

### 3.6.2 Complexité algorithmique et temps de calcul

Le temps de calcul d'un algorithme caractérise la rapidité de son exécution. Ce temps de calcul dépend de la complexité de l'algorithme qui est définie comme une fonction qui dépend du nombre de variables de décision.

Soit un problème d'optimisation avec des contraintes LMI avec  $n_d$  variables de décision. D'après [NN94] et en utilisant la méthode du point intérieur, la complexité algorithmique de ce problème d'optimisation s'écrit comme un polynôme d'ordre 3 :

$$\alpha_3 n_d^3 + \alpha_2 n_d^2 + \alpha_1 n_d$$

où  $\alpha_i$  sont coefficients réels strictement positifs.

Comme c'est le cas dans l'analyse de complexité algorithmique et afin d'alléger les expressions de la complexité, le polynôme précédent est noté  $\mathcal{O}(n_d^3)$  c'est-à-dire :

$$\mathcal{O}(n_d^3) = \alpha_3 n_d^3 + \alpha_2 n_d^2 + \alpha_1 n_d$$

Dans cette section, nous ne nous intéressons pas à déterminer précisément les différents coefficients  $\alpha_i$ . Nous nous intéressons uniquement à déterminer le nombre de variables de décision de chaque problème d'optimisation dans chaque approche. La détermination de ce nombre nous permet de déterminer la complexité algorithmique de chaque problème d'optimisation ainsi que le temps de calcul nécessaire pour le résoudre.

Cependant, le temps de calcul nécessaire pour résoudre un problème d'optimisation ne dépend pas uniquement de la complexité algorithmique de ce problème ; il dépend aussi de détails d'implémentation de l'algorithme tels que la vitesse du processeur, les instructions utilisées, l'environnement numérique, *etc.*

Pour cela et dans le reste de cette thèse, nous allons désigner la complexité algorithmique comme le temps de calcul.

### 3.6.3 Temps de calcul de l'approche directe

Pour l'analyse de la performance robuste d'un système statique incertain de grande dimension en utilisant l'approche directe c'est-à-dire en appliquant le Corollaire 3.2 et étant donnée une propriété de dissipativité  $\{X_g, Y_g, Z_g\}$ , le nombre de variables de décision, dans le problème d'optimisation associé, est :

$$\eta_{\{X_g, Y_g, Z_g\}} + \sum_{j=1}^N \eta_{\Delta_j}$$



où :

- $\eta_{\Delta_j}$  est le nombre de variables de décision associées aux incertitudes de chaque sous-système et qui dépend de types d'incertitudes et le choix de la base  $\mathcal{B}_{\Delta_j}^{diss}$  ( $D$ ,  $DG$ ,  $DGL$  scalings) ;
- $\eta_{\{X_g, Y_g, Z_g\}}$  est le nombre de variables de décision correspondant à la propriété de  $\{X_g, Y_g, Z_g\}$  dissipativité à tester.

Étant donné que tous les systèmes ont le même ensemble d'incertitudes  $\Delta$ , nous remplaçons  $\eta_{\Delta_j}$  par  $\eta_{\Delta}$ . Dans ce cas, le nombre de variables de décision est :

$$\eta_{\{X_g, Y_g, Z_g\}} + N\eta_{\Delta}$$

et le temps de calcul de cette approche directe  $t_{direct}$  est donné par :

$$t_{direct} = \mathcal{O} \left( (\eta_{\{X_g, Y_g, Z_g\}} + N\eta_{\Delta_j})^3 \right) \quad (3.12)$$

### 3.6.4 Temps de calcul de l'approche hiérarchique série

Le temps de calcul de cette approche est noté  $t_{serial}$ . Il est égal à la somme des différents temps de calcul à chaque niveau hiérarchique noté  $t_{serial}^i$  :

$$t_{serial} = \sum_{i=1}^{l-1} t_{serial}^i$$

Dans cette approche, les analyses des systèmes  $T_j^i$  à chaque niveau hiérarchique  $i$ , sont faites l'une après l'autre d'où le nom « série » de l'approche.

- **Temps de calcul au niveau hiérarchique  $i = l - 1$**

À ce niveau hiérarchique, nous trouvons les systèmes incertains  $T_j^{l-1}$  de la chaîne, avec  $j \in \{1, \dots, (n_s)^{l-2}\}$ . Chacun de ces systèmes  $T_j^{l-1}$  de ce niveau hiérarchique s'écrivent comme :

$$T_j^{l-1} = \Delta_j^l \star M_j^{l-1}$$

qui est une forme particulière du système (2.12) avec  $M = M_j^{l-1}$  et  $\Omega = \Delta_j^l$ .

À ce niveau, l'objectif est de construire la base  $\mathcal{B}_{T_j^{l-1}}^{diss}$  à  $N^{diss}$  éléments et cela à partir de la base  $\mathcal{B}_{\Delta_j^l}^{diss}$ . Le nombre de variables de décision dans ce cas est :

$$N^{diss}\eta_{\Delta} + \sum_{k=1}^{N^{diss}} \eta_{\{X^k, Y^k, Z^k\}}^{T_j^{l-1}}$$

où  $\eta_{\{X^k, Y^k, Z^k\}}^{T_j^{l-1}}$  est le nombre de variables de décisions correspondant à chaque propriété de  $\{X^k, Y^k, Z^k\}$  dissipativité de la base  $\mathcal{B}_{T_j^{l-1}}^{diss}$  avec  $k \in \{1, \dots, N^{diss}\}$ .

La raison pour laquelle  $\eta_{\Delta}$  est multiplié par  $N^{diss}$  est la suivante. L'obtention d'une seule propriété de dissipativité nécessite  $\eta_{\Delta}$  variables de décision associées

à  $\Delta$ . Ici,  $\eta_\Delta$  est multiplié par  $N^{diss}$  car nous cherchons  $N^{diss}$  propriétés de dissipativité au lieu d'une seule.

Avec la structure hiérarchique que nous avons utilisée pour modéliser la structure des interconnexions de la chaîne et dont les paramètres sont résumés dans le Tableau 3.4, tous les systèmes  $T_j^i$  seront des systèmes MIMO à  $n$  entrées et à  $n$  sorties et cela pour tout  $i \in \{l-1, \dots, 2\}$  et pour tout  $j \in \{1, \dots, (n_s)^{i-1}\}$ . Il est alors possible d'écrire que pour le même type de propriétés de dissipativité, nous avons :

$$\eta_{\{X^k, Y^k, Z^k\}}^{T_j^{l-1}} = \eta_{\{X^k, Y^k, Z^k\}}^{T_m^{l-1}} \quad \forall j \in \{1, \dots, (n_s)^{l-2}\} \setminus \{m\}$$

De plus, comme toutes les bases associées aux différents  $T_j^i$ , ont le même nombre d'éléments  $N^{diss}$  et qui sont de même nature dans toutes ces bases, le nombre  $\eta_{\{X^k, Y^k, Z^k\}}^{T_j^{l-1}}$  est le même pour tout les systèmes  $T_j^{l-1}$ . Nous écrivons alors que pour tout  $j \in \{1, \dots, (n_s)^{l-2}\}$  et pour chaque  $k \in \{1, \dots, N^{diss}\}$ , nous avons :

$$\eta_{\{X^k, Y^k, Z^k\}}^{T_j^{l-1}} = \eta_{\{X^k, Y^k, Z^k\}}.$$

Le temps de calcul nécessaire pour construire la base  $\mathcal{B}_{T_j^{l-1}}^{diss}$  est donné par :

$$t_j^{l-1} = \mathcal{O} \left( \left( N^{diss} \eta_\Delta + \sum_{k=1}^{N^{diss}} \eta_{\{X^k, Y^k, Z^k\}} \right)^3 \right) \quad (3.13)$$

qui ne dépend pas de l'indice  $j$ .

Le temps de calcul  $t_{serial}^{l-1}$  à ce niveau hiérarchique est égal à la somme de tous les temps de calcul  $t_j^{l-1}$  de chaque système  $T_j^{l-1}$  :

$$t_{serial}^{l-1} = \sum_{j=1}^{(n_s)^{l-2}} t_j^{l-1}.$$

Avec nos hypothèses que toutes les bases  $\mathcal{B}_{T_j^{l-1}}^{diss}$ , avec  $j \in \{1, \dots, (n_s)^{l-2}\}$ , contiennent le même nombre d'éléments et qu'ils sont tous de même nature et comme le terme  $\mathcal{O} \left( \left( N^{diss} \eta_\Delta + \sum_{k=1}^{N^{diss}} \eta_{\{X^k, Y^k, Z^k\}} \right)^3 \right)$  ne dépend pas de  $j$ , le temps de calcul  $t_{serial}^{l-1}$  à ce niveau hiérarchique est alors égal à <sup>15</sup> :

$$t_{serial}^{l-1} = N \mathcal{O} \left( \left( N^{diss} \eta_\Delta + \sum_{k=1}^{N^{diss}} \eta_{\{X^k, Y^k, Z^k\}} \right)^3 \right). \quad (3.14)$$

— **Temps de calcul aux niveaux  $i \in \{l-2, \dots, 2\}$**

---

15. Avec  $(n_s)^{l-2} = N$ .

À chacun de ces niveaux hiérarchiques, nous trouvons les systèmes incertains  $T_j^i$ , avec  $j \in \{1, \dots, (n_s)^{i-1}\}$ . Chaque système  $T_j^i$  de chaque niveau hiérarchique  $i$  s'écrit comme :

$$T_j^i = \Omega_j^{i+1} \star M_j^i$$

qui est une forme particulière du système (2.12) avec  $M = M_j^i$  et  $\Omega = \Omega_j^{i+1}$  avec  $\Omega_j^{i+1}$  donné par :

$$\Omega_j^{i+1} = \mathbf{bdiag}_{m \in \{n_s(j-1)+1, \dots, n_s j\}} (T_m^{i+1}).$$

Pour chaque système  $T_j^i$ , l'objectif est de construire la base  $\mathcal{B}_{T_j^i}^{diss}$  à  $N^{diss}$  éléments à partir de la base  $\mathcal{B}_{\Omega_j^{i+1}}^{diss}$ .

Dans  $\Omega_j^{i+1}$ , chacun des systèmes  $T_m^{i+1}$ , avec  $m \in \{n_s(j-1)+1, \dots, n_s j\}$ , est caractérisé par  $N^{diss}$  propriétés de dissipativité, ce qui signifie que le nombre d'éléments dans la base  $\mathcal{B}_{\Omega_j^{i+1}}^{diss}$  est  $n_s N^{diss}$ . Le nombre de variables de décision de la paramétrisation  $\Phi(\mathcal{B}_{\Omega_j^{i+1}}^{diss})$  est <sup>16</sup> alors  $n_s N^{diss}$ .

Ce nombre de variables de décision est le nombre nécessaire pour trouver une seule propriété de dissipativité pour le système  $T_j^i$ . Pour trouver  $N^{diss}$  propriétés de dissipativité, ce nombre devient  $n_s (N^{diss})^2$  variables de décision.

Le nombre total de variables de décision est :

$$n_s (N^{diss})^2 + \sum_{k=1}^{N^{diss}} \eta_{\{X^k, Y^k, Z^k\}}$$

et le temps de calcul nécessaire pour construire la base  $\mathcal{B}_{T_j^i}^{diss}$  est donné alors par :

$$t_j^i = \mathcal{O} \left( \left( n_s (N^{diss})^2 + \sum_{k=1}^{N^{diss}} \eta_{\{X^k, Y^k, Z^k\}} \right)^3 \right) \quad (3.15)$$

qui ne dépend pas de l'indice  $j$ .

Le temps de calcul  $t_{serial}^i$  à chaque niveau hiérarchique  $i \in \{l-2, \dots, 2\}$  est égal à la somme de tous les temps de calcul  $t_j^i$  :

$$t_{serial}^i = \sum_{j=1}^{(n_s)^{i-1}} t_j^i.$$

De la même manière que pour niveau hiérarchique  $l-1$  et pour les mêmes raisons, le temps de calcul  $t_{serial}^i$  est donné par :

$$t_{serial}^i = (n_s)^{i-1} \mathcal{O} \left( \left( n_s (N^{diss})^2 + \sum_{k=1}^{N^{diss}} \eta_{\{X^k, Y^k, Z^k\}} \right)^3 \right). \quad (3.16)$$

---

16. Ces variables de décision correspondent aux  $\alpha_{kj}$  de (2.22) avec  $k \in \{1, \dots, N^{diss}\}$  et  $j \in \{1, \dots, n_s\}$ .

---

Le temps de calcul pour les niveaux hiérarchiques entre  $i = l - 2$  et  $i = 2$  de l'approche hiérarchique série est donné par :

$$\sum_{i=2}^{l-2} t_{serial}^i = \sum_{i=2}^{l-2} (n_s)^{i-1} \mathcal{O} \left( \left( n_s (N^{diss})^2 + \sum_{k=1}^{N^{diss}} \eta_{\{X^k, Y^k, Z^k\}} \right)^3 \right).$$

Comme  $\mathcal{O} \left( \left( n_s (N^{diss})^2 + \sum_{k=1}^{N^{diss}} \eta_{\{X^k, Y^k, Z^k\}} \right)^3 \right)$  ne dépend pas de  $i$ , cette somme devient :

$$\sum_{i=2}^{l-2} t_{serial}^i = \mathcal{O} \left( \left( n_s (N^{diss})^2 + \sum_{k=1}^{N^{diss}} \eta_{\{X^k, Y^k, Z^k\}} \right)^3 \right) \sum_{i=2}^{l-2} (n_s)^{i-1}.$$

Le terme  $\sum_{i=2}^{l-2} (n_s)^{i-1}$  représente la somme de  $l - 3$  termes d'une suite géométrique dont le premier terme est  $n_s$  et la raison est  $n_s$ . Cette somme est égale à :

$$n_s \frac{1 - (n_s)^{l-3}}{1 - n_s}.$$

Étant donné que  $N = (n_s)^\kappa$  et que  $\kappa = l - 2$ , nous avons  $(n_s)^{l-2} = N$  et la somme devient :

$$\frac{N - n_s}{n_s - 1}.$$

Le temps de calcul pour les niveaux hiérarchiques entre  $i = l - 2$  et  $i = 2$  devient :

$$\sum_{i=2}^{l-2} t_{serial}^i = \frac{N - n_s}{n_s - 1} \mathcal{O} \left( \left( n_s (N^{diss})^2 + \sum_{k=1}^{N^{diss}} \eta_{\{X^k, Y^k, Z^k\}} \right)^3 \right). \quad (3.17)$$

### — Temps de calcul au niveau hiérarchique $i = 1$

À ce niveau hiérarchique, nous trouvons le système incertain  $T_1^1$  qui s'écrit comme :

$$T_1^1 = \Omega_j^2 \star M_1^1$$

qui est une forme particulière du système (2.12) avec  $M = M_1^1$  et  $\Omega = \Omega_1^2$  avec  $\Omega_1^2$  donné par :

$$\Omega_1^2 = \mathbf{bdiag} (T_1^2, \dots, T_{n_s}^2).$$

L'objectif est de tester si le système statique incertain  $T_1^1$  est  $\{X_g, Y_g, Z_g\}$  dissipatif.

Dans  $\Omega_1^2$  chacun des systèmes  $T_m^2$ , avec  $m \in \{1, \dots, n_s\}$ , est caractérisé par  $N^{diss}$  propriétés de dissipativité, ce qui signifie que le nombre d'éléments dans

la base  $\mathcal{B}_{\Omega_j^2}^{diss}$  est  $n_s N^{diss}$ . Le nombre de variables de décisions de la paramétrisation  $\Phi \left( \mathcal{B}_{\Omega_1^2}^{diss} \right)$  est aussi  $n_s N^{diss}$  variables de décision.

Le nombre total de variables de décision nécessaire pour tester si le système statique incertain  $T_1^1$  est  $\{X_g, Y_g, Z_g\}$  dissipatif est alors :

$$\eta_{\{X_g, Y_g, Z_g\}} + n_s N^{diss}.$$

Le temps de calcul  $t_{serial}^1$  à ce niveau hiérarchique est donné par :

$$t_{serial}^1 = \mathcal{O} \left( \left( \eta_{\{X_g, Y_g, Z_g\}} + n_s N^{diss} \right)^3 \right) \quad (3.18)$$

### Temps de calcul total

Le temps de calcul total de cette approche hiérarchique série  $t_{serial}$  sur tous les niveaux hiérarchiques est :

$$t_{serial} = \sum_{i=1}^{l-1} t_{serial}^i$$

ce qui donne :

$$\begin{aligned} t_{serial} = N & \left( \mathcal{O} \left( \left( N^{diss} \eta_{\Delta} + \sum_{k=1}^{N^{diss}} \eta_{\{X^k, Y^k, Z^k\}} \right)^3 \right) + \dots \right. \\ & \dots + \frac{1}{n_s - 1} \mathcal{O} \left( \left( \left( n_s (N^{diss})^2 + \sum_{k=1}^{N^{diss}} \eta_{\{X^k, Y^k, Z^k\}} \right)^3 \right) \right) \\ & - \frac{n_s}{n_s - 1} \mathcal{O} \left( \left( \left( n_s (N^{diss})^2 + \sum_{k=1}^{N^{diss}} \eta_{\{X^k, Y^k, Z^k\}} \right)^3 \right) \right) \\ & \left. + \mathcal{O} \left( \left( \eta_{\{X_g, Y_g, Z_g\}} + n_s N^{diss} \right)^3 \right) \right) \end{aligned} \quad (3.19)$$

Ce temps est affine par rapport à  $N$ .

Dans cette analyse, nous avons supposé que  $N = (n_s)^\kappa$ . Veuillez noter qu'il est également possible de faire la même analyse dans le cas où  $N \neq (n_s)^\kappa$ . Le nombre des niveaux hiérarchiques  $l$  ainsi que le nombre des systèmes à chaque niveau  $N_{T_i}$  changent et l'expression de  $t_{serial}$  sera légèrement modifiée mais l'évolution affine de  $t_{serial}$  est toujours vraie.

### 3.6.5 Temps de calcul de l'approche hiérarchique parallèle

Dans cette approche, le temps de calcul est noté  $t_{paral}$ . Il est égal à la somme des différents temps de calcul à chaque niveau hiérarchique noté  $t_{paral}^i$  et nous écrivons :

$$t_{paral} = \sum_{i=1}^{l-1} t_{paral}^i.$$

---

Dans cette approche, les analyses des systèmes  $T_j^i$  à chaque niveau hiérarchique  $i$ , sont faites en même temps en parallèle contrairement à l'approche hiérarchique série où les analyses sont faites l'une après l'autre.

— **Temps de calcul aux niveaux  $i = l - 1$**

À ce niveau, les analyses des systèmes  $T_j^{l-1}$  sont faites en parallèle. Le temps de calcul  $t_{\text{paral}}^{l-1}$  à ce niveau est le maximum des temps de calcul  $t_j^{l-1}$  de (3.13) :

$$t_{\text{paral}}^{l-1} = \sup_{j \in \{1, \dots, (n_s)^{l-2}\}} t_j^{l-1}.$$

Dans  $t_j^{l-1}$  de (3.13), comme toutes les bases  $\mathcal{B}_{T_j^{l-1}}^{\text{diss}}$ , avec  $j \in \{1, \dots, (n_s)^{l-2}\}$ , contiennent le même nombre d'éléments et qui sont de même nature et comme le terme  $\mathcal{O} \left( \left( N^{\text{diss}} \eta_{\Delta} + \sum_{k=1}^{N^{\text{diss}}} \eta_{\{X^k, Y^k, Z^k\}} \right)^3 \right)$  ne dépend pas de  $j$ , il est alors possible d'écrire :

$$\sup_{j \in \{1, \dots, (n_s)^{l-2}\}} t_j^{l-1} = \mathcal{O} \left( \left( N^{\text{diss}} \eta_{\Delta} + \sum_{k=1}^{N^{\text{diss}}} \eta_{\{X^k, Y^k, Z^k\}} \right)^3 \right)$$

et le temps de calcul  $t_{\text{paral}}^{l-1}$  de l'approche parallèle à ce niveau est :

$$t_{\text{paral}}^{l-1} = \mathcal{O} \left( \left( N^{\text{diss}} \eta_{\Delta} + \sum_{k=1}^{N^{\text{diss}}} \eta_{\{X^k, Y^k, Z^k\}} \right)^3 \right). \quad (3.20)$$

— **Temps de calcul aux niveaux  $i \in \{l - 2, \dots, 2\}$**

De la même manière, le temps de calcul  $t_{\text{paral}}^i$  à chaque niveau hiérarchique  $i$  est le maximum des temps de calcul  $t_j^i$  de (3.15) :

$$t_{\text{paral}}^i = \sup_{j \in \{1, \dots, (n_s)^{i-1}\}} t_j^i.$$

De la même manière que pour niveau hiérarchique  $l - 1$  et pour les mêmes raisons, le temps de calcul  $t_{\text{paral}}^i$  est donné par :

$$t_{\text{paral}}^i = \mathcal{O} \left( \left( \left( n_s (N^{\text{diss}})^2 + \sum_{k=1}^{N^{\text{diss}}} \eta_{\{X^k, Y^k, Z^k\}} \right)^3 \right) \right) \quad (3.21)$$

Le temps de calcul pour les niveaux hiérarchiques entre  $i = l - 2$  et  $i = 2$  de l'approche hiérarchique parallèle est donné par :

$$\sum_{i=2}^{l-2} t_{\text{paral}}^i = \sum_{i=2}^{l-2} \mathcal{O} \left( \left( \left( n_s (N^{\text{diss}})^2 + \sum_{k=1}^{N^{\text{diss}}} \eta_{\{X^k, Y^k, Z^k\}}^{T_j^i} \right)^3 \right) \right).$$

Comme  $\mathcal{O}\left(\left(n_s (N^{diss})^2 + \sum_{k=1}^{N^{diss}} \eta_{\{X^k, Y^k, Z^k\}}\right)^3\right)$  ne dépend pas de  $i$ , cette somme devient :

$$\sum_{i=2}^{l-2} t_{parallel}^i = (l-3) \mathcal{O}\left(\left(n_s (N^{diss})^2 + \sum_{k=1}^{N^{diss}} \eta_{\{X^k, Y^k, Z^k\}}\right)^3\right).$$

Étant donné que  $N = (n_s)^\kappa$  c'est-à-dire  $\kappa = \log_{n_s}(N)$  et que  $\kappa = l-2$ , nous avons  $l-3 = \log_{n_s}(N) - 1$  et le temps de calcul pour les niveaux hiérarchiques entre  $i = l-2$  et  $i = 2$  de l'approche hiérarchique parallèle devient :

$$\sum_{i=2}^{l-2} t_{parallel}^i = (\log_{n_s}(N) - 1) \mathcal{O}\left(\left(n_s (N^{diss})^2 + \sum_{k=1}^{N^{diss}} \eta_{\{X^k, Y^k, Z^k\}}\right)^3\right). \quad (3.22)$$

#### — Temps de calcul au niveaux $i = 1$

À ce niveau hiérarchique, nous avons un seul système qui est  $T_1^1$  et le temps de calcul à ce niveau est égal à celui de (3.18) :

$$t_{parallel}^1 = \mathcal{O}\left(\left(\eta_{\{X_g, Y_g, Z_g\}} + n_s N^{diss}\right)^3\right). \quad (3.23)$$

#### Temps de calcul total

Le temps de calcul total de cette approche hiérarchique série  $t_{parallel}$  sur tous les niveaux hiérarchiques est :

$$t_{parallel} = \sum_{i=1}^{l-1} t_{parallel}^i$$

ce qui donne :

$$\begin{aligned} t_{parallel} &= \log_{n_s}(N) \mathcal{O}\left(\left(n_s (N^{diss})^2 + \sum_{k=1}^{N^{diss}} \eta_{\{X^k, Y^k, Z^k\}}\right)^3\right) \\ &+ \mathcal{O}\left(\left(N^{diss} \eta_\Delta + \sum_{k=1}^{N^{diss}} \eta_{\{X^k, Y^k, Z^k\}}\right)^3\right) \\ &- \mathcal{O}\left(\left(n_s (N^{diss})^2 + \sum_{k=1}^{N^{diss}} \eta_{\{X^k, Y^k, Z^k\}}\right)^3\right) \\ &+ \mathcal{O}\left(\left(\eta_{\{X_g, Y_g, Z_g\}} + n_s N^{diss}\right)^3\right). \end{aligned} \quad (3.24)$$

Ce temps est logarithmique par rapport à  $N$ .

Dans cette analyse, nous avons supposé que  $N = (n_s)^\kappa$ . Veuillez noter qu'il est également possible de faire la même analyse dans le cas où  $N \neq (n_s)^\kappa$ . Le nombre des niveaux hiérarchiques  $l$  ainsi que le nombre des systèmes à chaque niveau  $N_{T^i}$  changent et

l'expression de  $t_{\text{paral}}$  sera légèrement modifiée mais l'évolution logarithmique de  $t_{\text{paral}}$  est toujours vraie.

### 3.6.6 Interprétation des résultats de l'exemple de la section 3.5

Dans l'exemple de la chaîne de systèmes incertains de la section 3.5, l'objectif était de tester la stabilité uniquement ce qui signifie que :

$$\eta_{\{X_g, Y_g, Z_g\}} = 0$$

Nous allons maintenant utiliser les formules (3.12), (3.19) et (3.24) pour calculer les différents temps de calcul de l'exemple de la chaîne de systèmes incertains de la section 3.5 afin d'expliquer les résultats de la Figure 3.14. Le même raisonnement s'applique pour expliquer les résultats de la Figure 3.13.

#### L'approche directe

Dans les résultats de l'approche directe de la Figure 3.14, nous avons utilisé une paramétrisation  $\Phi \left( \mathcal{B}_{\Delta}^{\text{diss}} \right)$  de la forme  $\Phi_{DG}$ , le nombre de variables de décision associées à chaque  $\Delta_j$  est<sup>17</sup> :

$$\eta_{\Delta} = 2$$

Avec  $\eta_{\{X_g, Y_g, Z_g\}} = 0$ , le temps de calcul (3.12) de l'approche directe est :

$$t_{\text{direct}} = \mathcal{O} \left( (2N)^3 \right).$$

Ce temps de calcul est cubique par rapport à  $N$ .

Afin de vérifier que l'évolution  $t_{\text{direct}}$  est cubique par rapport à  $N$ , nous allons reprendre les résultats de l'approche directe de la Figure 3.14 et nous allons utiliser la méthode des moindres carrés pour identifier les coefficients  $c_i$  d'un polynôme  $p(x)$  de la forme :

$$p(x) = c_3x^3 + c_2x^2 + c_1x$$

qui s'adapte au mieux aux résultats de l'approche directe de la Figure 3.14.

Le polynôme  $p(x)$  est représenté avec une courbe bleue sur la Figure 3.18 et cela pour une variable continue  $x \in [0, 200]$ . Sur la même figure, nous avons présenté l'ensemble des résultats de l'approche directe de la Figure 3.14 avec des points en rouge.

Veuillez noter que les deux axes de la Figure 3.18 sont en échelle naturelle contrairement aux axes de la Figure 3.14 qui étaient en échelle logarithmique.

Nous observons sur la Figure 3.18 que les résultats de l'approche directe présentés avec des points rouges sont dispersés autour la courbe bleue. Cela confirme la tendance d'évolution cubique, par rapport au nombre de sous-systèmes  $N$ , du temps de calcul de l'approche directe  $t_{\text{direct}}$ .

---

17. Voir le Chapitre 2 page 73 où nous avons montré la paramétrisation  $\Phi_{DG}$  dans le cas d'une seule incertitude paramétrique répétée une seule fois.



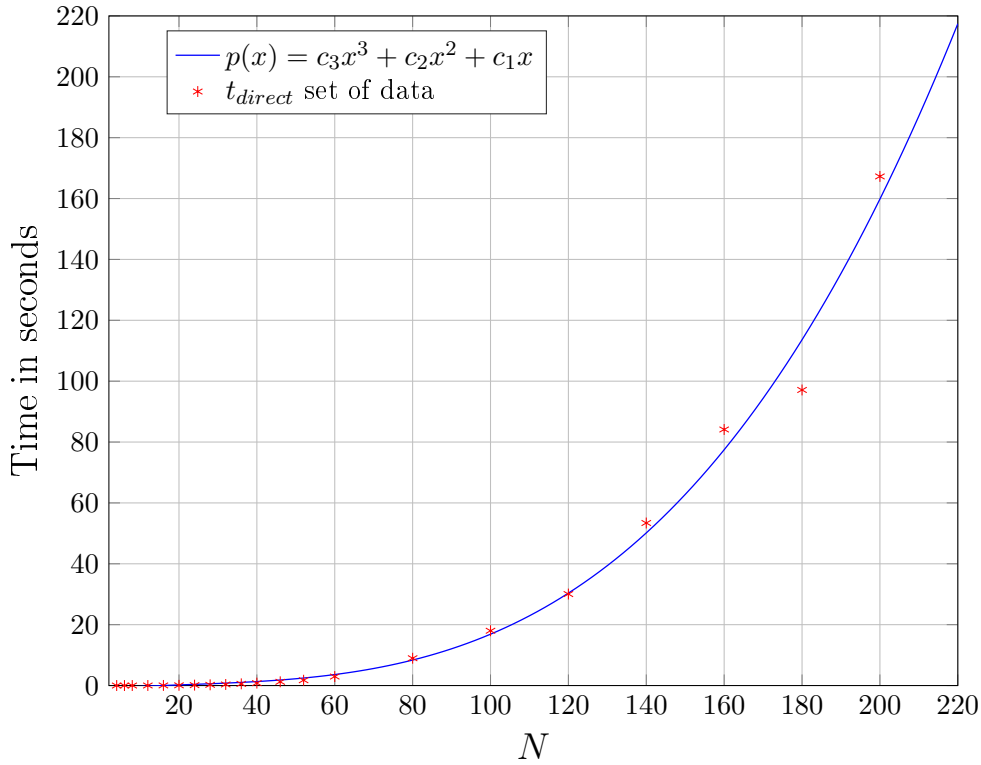


Figure 3.18 – Le temps de calcul  $t_{direct}$  de la Figure 3.14 et le polynôme  $p(x)$  identifié par la méthode des moindres carrés à partir des données de  $t_{direct}$ .

### L'approche hiérarchique série

Le temps de calcul de l'approche hiérarchique série de (3.19) a été obtenue en supposant que tous les systèmes de la chaîne sont des systèmes MIMO à  $n$  entrées et à  $n$  sorties ce qui n'est pas le cas dans l'exemple de la section 3.5. Dans cet exemple, les systèmes  $T_1$  et  $T_N$  sont des systèmes SISO alors que les autres systèmes  $T_j$  avec  $j \in \{2, \dots, N-1\}$  sont des systèmes MIMO à deux entrées et à deux sorties.

Dans l'Annexe C page 249, nous avons montré que le temps de calcul à chaque niveau hiérarchique sera légèrement différent ; mais il peut être borné.

Après avoir montré comment borner le temps de calcul à chaque niveau hiérarchique, nous avons montré dans cette Annexe C page 249 que l'expression finale du temps de calcul de l'approche hiérarchique série sera identique à (3.19). Nous pouvons alors utiliser l'expression donnée dans (3.19) pour trouver le temps de calcul de l'approche hiérarchique série appliquée à l'exemple de la section 3.5.

Dans l'approche hiérarchique que nous avons utilisée dans l'exemple de la section 3.5, la paramétrisation  $\Phi \left( \mathcal{B}_{\Delta_j}^{diss} \right)$  était de la forme  $\Phi_{DG}$ , le nombre de variables de décision associé à chaque  $\Delta_j$  est<sup>18</sup> :

$$\eta_{\Delta} = 2.$$

18. Voir le Chapitre 2 page 73 où nous avons montré la paramétrisation  $\Phi_{DG}$  dans le cas d'une seule incertitude paramétrique répétée une seule fois.

Nous avons regroupé les systèmes de chaque niveau hiérarchique deux par deux sauf pour  $i = l - 1$  et  $i = 1$ , ce qui signifie que :

$$n_s = 2.$$

De plus, les différentes bases  $\mathcal{B}_{T_j^i}^{diss}$ , avec  $i \in \{l - 1, \dots, 2\}$  et  $j \in \{1, \dots, (n_s)^{i-1}\}$ , contenait un seul élément qui est l'ellipsoïde, nous avons alors :

$$N^{diss} = 1.$$

Le nombre de variables de décision  $\eta_{\{X,Y,Z\}}$  associées à cette propriété de dissipativité dépend du nombre d'entrées et de sorties de  $T_j$  pour<sup>19</sup>  $j \in \{2, \dots, N - 1\}$ .

Pour un système à  $n$  entrées et à  $n$  sorties, étant donné que  $X = X^*$  et  $Z = Z^*$ , le nombre de variables de décision dans chacune des deux matrices  $X$  et  $Z$ , qui sont de dimension  $n \times n$ , est

$$\frac{n(n+1)}{2} + \frac{n(n-1)}{2}.$$

Pour  $Y$ , qui est de dimension  $n \times n$ , le nombre de variables de décision est :

$$2n^2.$$

Le nombre total de variables de décision associées à cette propriété de dissipativité est :

$$\eta_{\{X,Y,Z\}} = 2 \left( \frac{n(n+1)}{2} + \frac{n(n-1)}{2} \right) + 2n^2$$

avec  $n = 2$ , nous trouvons :

$$\eta_{\{X,Y,Z\}} = 16$$

Avec toutes ces données :

$$\eta_{\Delta} = 2 \quad n_s = 2 \quad N^{diss} = 1 \quad \eta_{\{X,Y,Z\}} = 16 \quad \eta_{\{X_g, Y_g, Z_g\}} = 0$$

le temps de calculé  $t_{serial}$  de (3.19) devient :

$$t_{serial} = (2N - 2) \mathcal{O} \left( (18)^3 \right) + \mathcal{O} \left( (2)^3 \right).$$

Ce temps de calcul est affine par rapport à  $N$ .

Nous avons repris l'exemple de la section 3.5 et nous avons appliqué l'approche hiérarchique série. Les résultats de cette approche sont présentés sur la Figure 3.19. Nous observons que le temps de calcul croît de façon raisonnable et il atteint 10.66 s pour une chaîne de 200 systèmes au lieu de 167.26 s avec l'approche directe.

Afin de vérifier que l'évolution  $t_{serial}$  est affine par rapport à  $N$ , nous avons utilisé la méthode des moindres carrés pour identifier les coefficients  $c_i$  d'un polynôme  $p(x)$  de la forme :

$$p(x) = c_1 x + c_0$$

---

19. Voir l'Annexe C page 249 où nous expliquons comment éliminer des variables associées à  $T_j$   $j \in \{1, N\}$ .

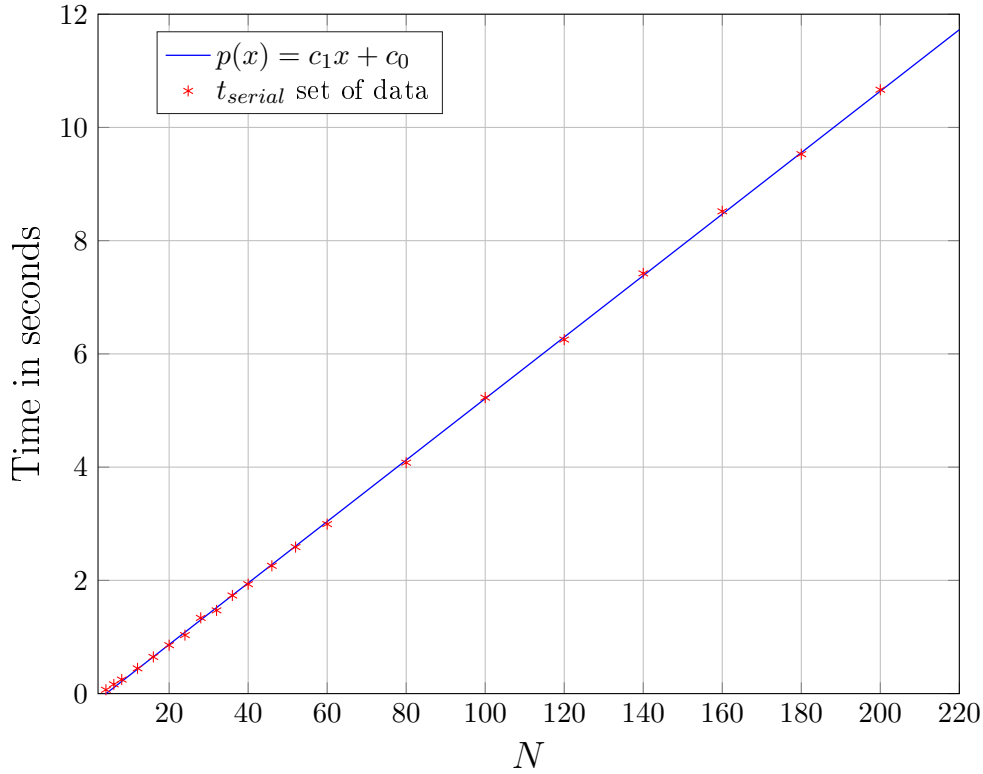


Figure 3.19 – Le temps de calcul  $t_{serial}$  de l’approche hiérarchique appliquée sur les mêmes chaînes utilisées pour obtenir les résultats de la Figure 3.14 et le polynôme  $p(x)$  identifié par la méthode des moindres carrés à partir des données de  $t_{serial}$ .

qui s’adapte au mieux aux résultats de l’approche hiérarchique série de la Figure 3.19. La droite  $p(x)$  est représentée avec une courbe bleue sur la Figure 3.19 et cela pour une variable continue  $x \in [0, 200]$ .

Nous observons sur la Figure 3.19 que les résultats de l’approche hiérarchique série présentés avec des points rouges sont dispersés autour de la droite bleue mais ils sont très proches de cette droite. Cela confirme la tendance d’évolution affine, par rapport au nombre de sous-systèmes  $N$ , du temps de calcul de l’approche hiérarchique série.

### L’approche hiérarchique parallèle

Le temps de calcul de l’approche hiérarchique série de (3.24) a été obtenu en supposant que tous les systèmes de la chaîne sont des systèmes MIMO à  $n$  entrées et à  $n$  sorties ce qui n’est pas le cas dans l’exemple de la section 3.5. Dans cet exemple, les systèmes  $T_1$  et  $T_N$  sont des systèmes SISO alors que les autres systèmes  $T_j$  avec  $j \in \{2, \dots, N - 1\}$  sont des systèmes MIMO à deux entrées et à deux sorties.

Comme le temps de calcul à chaque niveau hiérarchique est le maximum des temps de calcul  $t_j^i$ , nous obtenons au final une expression identique à (3.24).

Avec :

$$\eta_{\Delta} = 2 \quad n_s = 2 \quad N^{diss} = 1 \quad \eta_{\{X,Y,Z\}} = 16 \quad \eta_{\{X_g,Y_g,Z_g\}} = 0$$

le temps de calcul  $t_{\text{paral}}$  de (3.24) devient :

$$t_{\text{paral}} = \log_2(N) \mathcal{O}\left((18)^3\right) + \mathcal{O}\left((2)^3\right)$$

Ce temps de calcul est logarithmique par rapport à  $N$ .

Afin de vérifier que l'évolution  $t_{\text{paral}}$  est logarithmique par rapport à  $N$ , nous allons reprendre les résultats de l'approche hiérarchique de la Figure 3.14 et nous utilisons la méthode des moindres carrés pour identifier les coefficients  $a$  et  $b$  d'une fonction  $p(x)$  de la forme :

$$p(x) = a \log_2(x) + b$$

qui s'adapte au mieux aux résultats de l'approche hiérarchique de la Figure 3.14.

La fonction  $p(x)$  est représentée avec une courbe bleue sur la Figure 3.20 et cela pour une variable continue  $x \in [0, 200]$ . Sur la même figure, nous avons présenté l'ensemble des résultats de l'approche hiérarchique de la Figure 3.14 avec des points en rouge.

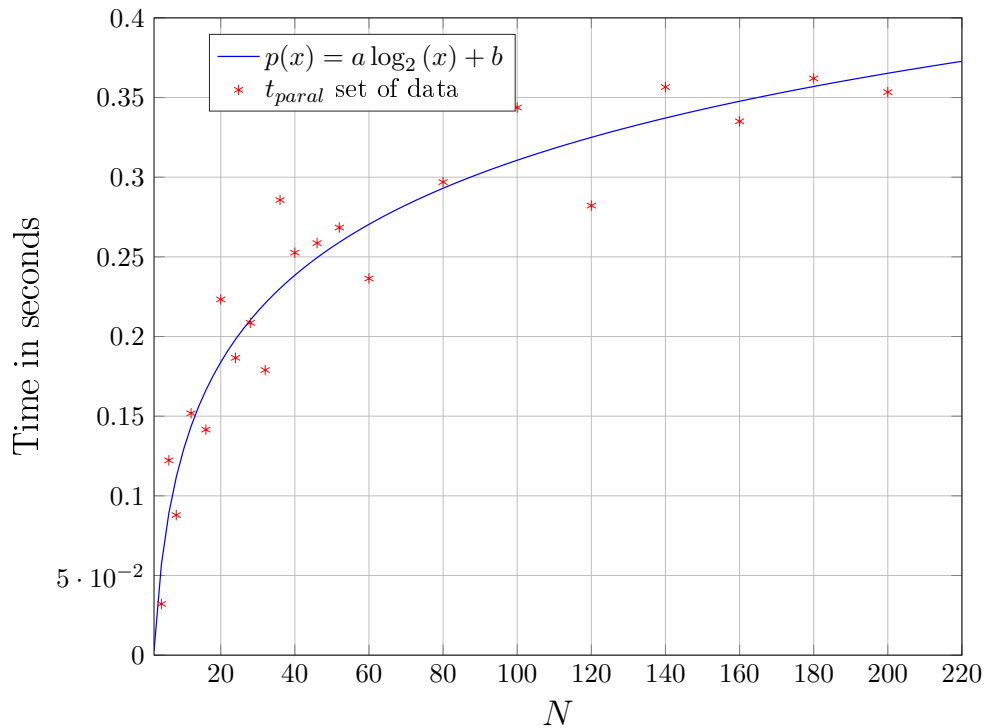


Figure 3.20 – Le temps de calcul  $t_{\text{paral}}$  de la Figure 3.14 et la fonction  $p(x)$  identifiée par la méthode des moindres carrés à partir des données de  $t_{\text{paral}}$ .

Veillez noter que les deux axes de la Figure 3.20 sont en échelle naturelle contrairement aux axes de la Figure 3.14 où les axes étaient en échelle logarithmique.

Nous observons sur la Figure 3.20 que les résultats de l'approche hiérarchique parallèle présentés avec des points rouges sont dispersés autour de la courbe logarithmique en bleu. Il sont plus ou moins proches de cette courbe. Cela confirme la tendance d'évolution logarithmique, par rapport au nombre de sous-systèmes  $N$ , du temps de calcul de l'approche hiérarchique parallèle.

Contrairement aux résultats de la Figure 3.18 et ceux de la Figure 3.19, les résultats de la Figure 3.20 sont plus dispersés et plus éloignés de la courbe identifiée (la courbe logarithmique). Cela est dû au fait que nous utilisons l'opérateur sup pour trouver le temps de calcul  $t_{\text{paral}}^i$  à chaque niveau hiérarchique  $i$ .

En effet, dans l'expression  $t_{\text{paral}}^{l-1}$  de (3.20), nous avons dit que le temps de calcul pour chaque système  $T_j^{l-1}$ , noté  $t_j^{l-1}$ , ne dépend pas de l'indice  $j$  c'est-à-dire que ce temps de calcul ne dépend pas du système  $T_j^{l-1}$ . Or, cette hypothèse n'est pas complètement correcte car nous allons avoir de très petites différences dans le temps de calcul entre un système  $T_j^{l-1}$  et un autre  $T_m^{l-1}$  avec  $j \in \{1, \dots, (n_s)^{l-2}\} \setminus \{m\}$ .

Le même argument est valide pour l'expression de  $t_j^i$  dans (3.15).

Au final, ce sont ces toutes petites différences sur tous les niveaux hiérarchiques qui s'accumulent et donnent les dispersions des résultats de la Figure 3.20.

Cependant, ces différences sont très limitées et elles ne dépassent pas 0.06 s comme le montre la Figure 3.21.

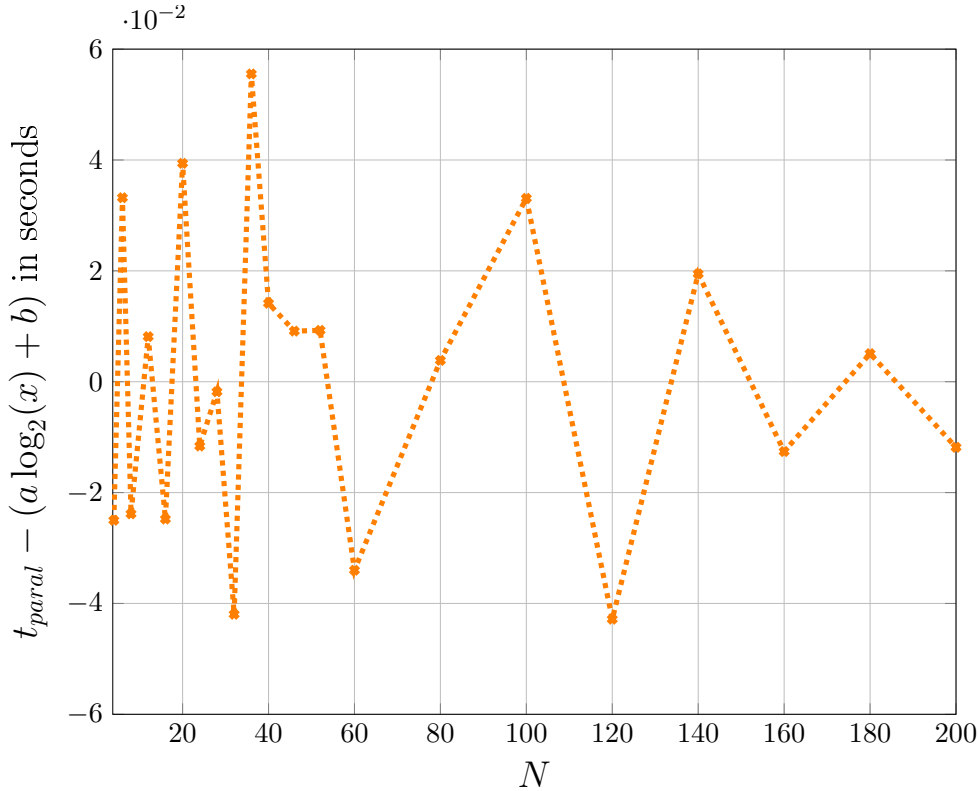


Figure 3.21 – La différence entre le temps de calcul  $t_{\text{paral}}$  de la Figure 3.14 et la fonction  $p(x)$  identifié par la méthode des moindres carrés à partir des données de  $t_{\text{paral}}$ .

### Interprétations et conclusions sur les résultats de la Figure 3.14

Nous pouvons maintenant interpréter les résultats de la Figure 3.14. Comme nous l'avons montré, le temps de calcul  $t_{\text{direct}}$  de l'approche directe est cubique par rapport au nombre  $N$  de systèmes dans la chaîne. Sur la Figure 3.14 et pour  $N < 28$ , la complexité algorithmique n'est pas vraiment importante et l'analyse peut être faite de façon relativement rapide.

---

Par exemple le temps de calcul de l'approche directe  $t_{direct}$  pour  $N = 24$  est de 0.1381 s.

Pour l'approche hiérarchique parallèle, la recherche d'une propriété de dissipativité  $\{X, Y, Z\}$  pour chaque système incertain n'est pas importante étant donné que les différents systèmes sont de petites tailles. En effet, pour une parmi les 10 réalisations faites, ce temps est de l'ordre de 0.0328 s pour un des systèmes de la chaîne (un des systèmes à 2 entrées et à 2 sorties). Par contre, la complexité globale est importante par rapport à l'approche directe à cause de la multiplication par  $\log_2(N)$ .

Par exemple, le temps de calcul de l'approche hiérarchique parallèle  $t_{paral}$  pour  $N = 24$  est de 0.1866 s.

Cependant et quand  $N$  croit, l'évolution de la fonction logarithme est moins importante que l'évolution cubique ce qui rend  $t_{direct}$  vraiment significatif comparé à  $t_{paral}$ .

Finalement, pour terminer cette section, nous allons essayer d'estimer les potentiels et les limitations des trois approches (directe, hiérarchique série et hiérarchique parallèle) de deux façons :

- pour un temps égal à  $t = 360$  s, quelle est la taille  $N_{t=360}$  que chaque approche est capable d'analyser la robustesse de la chaîne associée ?
- pour  $N = 10000$ , quel est le temps  $t_{N=10000}$  nécessaire pour faire l'analyse en utilisant chaque approche ?

Les résultats sont résumés dans le Tableau 3.5.

Approche	$N_{t=360}$	$t_{N=10000}$
approche directe	257 systèmes	$2.6305 \times 10^7$ s
approche hiérarchique série	6634 systèmes	542.7454 s
approche hiérarchique parallèle	$2^{6593}$ systèmes	0.6733 s

Tableau 3.5 – Les estimations de  $N_{t=360}$  et de  $t_{N=10000}$  pour l'approche directe, hiérarchique série et hiérarchique parallèle.

D'après les résultats du Tableau 3.5, le nombre de systèmes  $N_{t=360}$  et le temps de calcul  $t_{N=10000}$  de l'approche hiérarchique parallèle sont de loin meilleurs que ceux de l'approche hiérarchique série qui sont de très loin meilleurs que ceux de l'approche directe.

Nous arrivons alors à la conclusion que l'approche hiérarchique est la plus adaptée pour analyser la robustesse d'une chaîne de systèmes incertains quand  $N$  devient très important.

Veillez noter que nous avons uniquement traité la question du temps de calcul  $t_{N=10000}$  et le nombre de systèmes  $N_{t=360}$  et nous n'avons pas traité la question du conservatisme des résultats dans les deux approches.

---

### 3.7 Conclusions sur les techniques de propagation hiérarchiques

Comme nous l'avons énoncé dans le Chapitre 2, Remarque 1.5 page 46, l'objectif dans cette thèse est d'exploiter la structure hiérarchique déjà fixée pour réduire la complexité d'analyse de la robustesse de systèmes incertains de grande dimension.

Comment choisir cette structure hiérarchique n'est pas la question principale de cette thèse.

Dans les trois dernières sections, nous avons utilisé l'approche hiérarchique pour analyser la robustesse de quelques exemples de systèmes incertains de grande dimension avec une structure hiérarchique. Cela nous a permis de réduire le temps de calcul nécessaire pour faire l'analyse de la robustesse.

À partir de ces résultats ainsi que les différentes analyses effectuées, nous pouvons avoir quelques constatations sur le choix de la structure hiérarchique.

Pour l'exemple du réseau de PLL de la section 3.4, il n'y avait pas une propriété particulière de la matrice d'interconnexion qu'on peut exploiter. Pour cela, nous avons modélisé le réseau avec une structure hiérarchique simple en trois niveaux que nous avons exploitée par la suite pour réduire le temps de calcul nécessaire pour analyser la performance du réseau.

D'autres possibilités de structures hiérarchiques existent pour modéliser les interconnexions dans le réseau de PLL.

Cependant, nous n'avons pas pu exploiter cette nouvelle structure hiérarchique en raison de contraintes de temps dans la thèse. Nous ne pouvons pas conclure sur le niveau de conservatisme des résultats obtenus en utilisant d'autres structures hiérarchiques afin de déterminer quelle structure est meilleure vis-à-vis du temps de calcul ainsi que vis-à-vis du conservatisme.

Pour l'exemple de la chaîne déployée de la section 3.5 et pour une structure d'interconnexion correspondant à un graphe cordal, nous avons pu modéliser cette structure d'interconnexion comme une structure hiérarchique regroupant les systèmes deux par deux, entre les niveaux hiérarchiques  $l - 2$  et  $2$ .

La propagation de bases peut se faire ensuite selon cette structure hiérarchique ce qui permet une réduction importante du temps de calcul par rapport à l'approche directe. Cela montre que cette structure hiérarchique est la meilleure structure vis-à-vis du temps de calcul nécessaire pour analyser la robustesse de la chaîne déployée de la section 3.5. Cependant, nous n'avons pas évalué le niveau de conservatisme des résultats obtenus en exploitant cette structure hiérarchique.

---

## 3.8 Conclusion

Dans ce chapitre, nous avons proposé une solution qui permet de résoudre le Problème 1.6 du Chapitre 1 page 49 qui consiste à tester de façon efficace et pratique les performances robustes d'un système incertain de grande dimension avec une structure hiérarchique ainsi que la stabilité robuste des différents sous-systèmes qui constituent ce système de grande dimension.

Nous avons également analysé et caractérisé le temps de calcul nécessaire pour faire cette analyse de la robustesse et cela pour une sous-classe de systèmes incertains de grande dimension avec une structure hiérarchique.

Nous avons commencé ce chapitre avec une présentation de la méthode directe d'analyse de la robustesse de systèmes incertains de grande dimension. L'inconvénient principal de cette méthode est qu'elle nécessite la résolution de problèmes d'optimisation dont le nombre de variables de décision est très important vu l'aspect grande échelle de ces systèmes. La résolution de ces problèmes d'optimisation nécessite un temps de calcul très important, ce qui rend l'utilisation de cette méthode directe très limitée aux systèmes incertains dont la dimension n'est pas importante.

De plus et même dans le cas où la taille n'est pas importante, cette méthode permet uniquement d'analyser la robustesse de ce type de systèmes. Elle ne permet pas d'analyser la stabilité des différents sous-systèmes qui constituent le système incertain de grande dimension.

L'approche directe n'est donc pas adéquate pour résoudre le problème principal considéré dans cette thèse : le Problème 1.6 même dans le cas où la taille du système incertain de grande dimension n'est pas importante.

Afin de résoudre ce Problème 1.6, nous avons repris l'approche hiérarchique initialement proposée dans [Saf83]. Cette approche n'a pas été exploitée dans la littérature pour différentes raisons, voir la discussion page 28 du Chapitre 1.

Nous avons identifié trois questions principales auxquelles nous devons répondre afin de complètement exploiter le potentiel de l'approche hiérarchique : la Question 1, la Question 2 et la Question 3, voir le Chapitre 1 page 28. Nous avons répondu à la Question 1 et à la Question 2 dans le Chapitre 1 et dans le Chapitre 2 respectivement. Cela nous a permis de reprendre l'approche hiérarchique et de l'utiliser pour résoudre le Problème 1.6 et de chercher une réponse à la Question 3.

Contrairement à l'approche directe, l'approche hiérarchique permet d'exploiter la structure hiérarchique du système incertain de grande dimension pour résoudre le Problème 1.6 en utilisant la propagation de bases d'un niveau hiérarchique à un autre.

L'application de cette approche hiérarchique sur deux exemples montre une diminution considérable du temps de calcul nécessaire pour analyser la robustesse par rapport à celui de la méthode directe.

Le premier exemple que nous avons considéré est l'analyse de la performance robuste d'un réseau de PLL. Ce réseau est un système incertain de grande dimension dont les sous-systèmes sont homogènes.

L'application de la méthode directe nécessite un temps de calcul relativement important.



---

Afin de prendre en compte l'aspect hiérarchique de ce système, nous avons modélisé ce réseau avec une structure hiérarchique en trois niveaux. Nous avons utilisé par la suite différentes approches hiérarchiques en deux étapes pour analyser la performance du réseau de PLL. La différence entre ces approches est la richesse des bases de propriété de dissipativité  $\mathcal{B}_{T_j}^{diss}$  utilisées pour caractériser les sous-systèmes  $T_j$  du réseau. Cela nous a permis de réduire le temps de calcul nécessaire pour faire l'analyse de la performance en dépit de différents niveaux de conservatisme qui apparaissent en fonction de la richesse des bases de propriété de dissipativité des différents sous-système du réseau. En effet, plus les bases  $\mathcal{B}_{T_j}^{diss}$  de propriété de dissipativité sont larges, plus le temps de calcul est important et moins le conservatisme des résultats obtenus.

Cela nous a permis d'avoir la première conclusion : le degré de conservatisme dans l'approche hiérarchique dépend de la qualité des bases utilisées pour caractériser les systèmes incertains dans les différents niveaux ; plus les bases sont larges et riches, plus les résultats sont précis.

Le deuxième exemple que nous avons considéré est l'analyse de la stabilité d'un système statique incertain de grande dimension dont les sous-systèmes sont hétérogènes. Plus précisément, nous avons considéré la stabilité d'une chaîne de systèmes statiques incertains dont la particularité est que chaque système statique incertain  $T_j$  est connecté uniquement à ses voisins les plus proches :  $T_{j-1}$  et  $T_{j+1}$ .

L'objectif de cet exemple est d'observer l'évolution du temps de calcul nécessaire pour analyser la stabilité de la chaîne de systèmes statiques incertains et cela en fonction du nombre de sous-systèmes dans cette chaîne.

L'application de la méthode directe nécessite toujours un temps de calcul important surtout quand la taille de la chaîne devient importante.

Après avoir considéré une structure hiérarchique en plusieurs niveaux, nous avons appliqué l'approche hiérarchique en utilisant des bases  $\mathcal{B}_{T_j}^{diss}$  qui contiennent un seul élément. Les résultats montrent une diminution très significative du temps de calcul même dans le cas où la taille de la chaîne est très importante.

Cependant, nous avons constaté que pour les chaînes dont la taille n'est pas très importante, il est préférable d'utiliser l'approche directe plutôt qu'utiliser l'approche hiérarchique.

Afin d'expliquer et de comprendre l'évolution du temps de calcul en fonction du nombre des sous-systèmes, nous avons défini une sous-classe de systèmes incertains de grande dimension avec une structure hiérarchique. La chaîne des sous-systèmes considérée dans ce deuxième exemple est un cas particulier de cette sous-classe.

Pour cette sous-classe de systèmes incertains de grande dimension avec une structure hiérarchique et sous certaines hypothèses, nous avons caractérisé le temps de calcul nécessaire pour analyser la robustesse d'un système de cette sous-classe. Ce temps de calcul est caractérisé selon l'approche d'analyse utilisée.

Le temps de calcul nécessaire pour l'approche directe est une fonction cubique du nombre de sous-systèmes. Cependant, le temps de calcul de l'approche hiérarchique pour laquelle les analyses à chaque niveau hiérarchique sont faites l'une après l'autre est une fonction

---

affine du nombre de sous-systèmes. De plus, si les analyses à chaque niveau hiérarchique sont faites de façon parallèle, nous avons montré que le temps de calcul est une fonction logarithmique du nombre de sous-systèmes.

Nous pouvons maintenant répondre à la Question 3 : proposer des techniques de propagation hiérarchique selon le système de grande dimension et sa structure hiérarchique.

Étant donné un système incertain de grande dimension avec une structure hiérarchique, la propagation de bases est faite selon cette structure hiérarchique en propageant des bases de propriétés de dissipativité d'un niveau hiérarchique à un autre. La nature et le nombre des éléments dans ces bases dépendent directement des sous-systèmes constituant le système incertain de grande dimension.

De ce point de vue, les éléments de la base seront définis en fonction de l'application considérée et selon l'information que nous voulons transmettre entre les niveaux hiérarchiques : phase, gain, *etc.*. La conséquence immédiate du choix des éléments de la base est le temps de calcul nécessaire pour faire l'analyse de la robustesse ainsi que le conservatisme des résultats obtenus.

Veuillez noter que nous n'avons pas discuté le choix de la structure hiérarchique vu que ce n'était pas le problème principal dans cette thèse. En effet, grâce à des exemples d'applications que nous n'avons pas présentés dans ce chapitre, nous avons constaté que le choix de la structure hiérarchique est important et qu'il a des effets très remarquables sur le temps de calcul nécessaire pour faire l'analyse de la robustesse ainsi que sur le conservatisme des résultats obtenus.

Cependant, nous restons dans le cadre de cette thèse où nous supposons que la structure hiérarchique est donnée et nous l'exploitons afin de réduire la complexité d'analyse de la robustesse.

En conclusion de ce chapitre, l'approche hiérarchique est une approche générale qui permet d'analyser la robustesse de systèmes incertains de grande dimension avec une structure hiérarchique. Cette approche a plusieurs degrés de libertés :

- le choix de la structure hiérarchique : le nombre de niveaux et le nombre de systèmes incertain dans chaque niveau ;
- la nature des caractérisations de chaque sous-système incertain ;
- le nombre d'éléments des bases de propriétés de dissipativité caractérisant les systèmes incertains, *etc.*.

Nous pouvons alors affirmer, et d'après les résultats théoriques et ceux des exemples d'application, que l'approche hiérarchique est la plus adaptée pour faire l'analyse de systèmes incertains de grande dimension surtout quand la dimension devient très importante.

Dans le chapitre suivant, dans le même contexte d'analyse de la robustesse de systèmes incertains de grande dimension, nous nous intéressons à l'analyse de la performance dans les réseaux électriques et plus particulièrement l'analyse du flux de puissances incertaines.



## Chapitre 4

# Analyse du flux de puissances dans les réseaux électriques

### 4.1 Introduction

Dans le Chapitre 1 de cette thèse, nous avons formulé le problème d'analyse de la robustesse de systèmes incertains de grande dimension avec une structure hiérarchique. Nous avons ensuite présenté dans le Chapitre 2 des outils de la théorie de la commande robuste afin d'obtenir les éléments nécessaires pour résoudre ce problème. Dans le Chapitre 3, nous avons utilisé les éléments développés dans le Chapitre 2 pour résoudre le problème d'analyse de la robustesse de systèmes incertains de grande dimension avec une structure hiérarchique. Nous avons présenté un algorithme dont l'idée est basée sur la propagation de bases de propriétés de dissipativité ce qui nous a permis de résoudre le problème principal de cette thèse.

Ce chapitre se situe dans le contexte des systèmes de grande dimension en présentant un nouveau problème qui est l'analyse du flux de puissances dans les réseaux électriques.

L'intégration de nouvelles sources renouvelables, comme les installations photovoltaïques et les éoliennes, dans les systèmes électriques déjà existants est devenue l'une des exigences sur la production de l'énergie électrique dont l'objectif est de créer une industrie responsable d'un point de vue environnemental.

Comme ces ressources sont intermittentes, variables et difficiles à prévoir avec précision, elles introduisent des sources additionnelles d'incertitudes dans les systèmes électriques. Cela représente un grand défi à plusieurs niveaux : de la planification à court terme sur un horizon de quelques heures ou jours, vers des stratégies de planification à long terme, l'expansion des réseaux actuels, le développement de nouvelles technologies pour le futur, *etc.*

La puissance fournie par les sources renouvelables varie en fonction de plusieurs facteurs : l'ensoleillement, la vitesse du vent, *etc.* Ces variations vont influencer les tensions électriques disponibles et leurs adéquations avec les normes qu'elles doivent respecter : leurs valeurs efficaces doivent notamment être comprises entre deux bornes.

Les liens entre les différentes puissances du réseau avec les différentes tensions sont connus sous le nom *des équations du flux de puissances*.

---

Dans ce chapitre, nous cherchons à établir une méthode pour déterminer les bornes supérieures et inférieures sur les valeurs efficaces des tensions dans différents points du réseau électrique en présence de sources dont la production est incertaine et cela en utilisant les équations du flux de puissances.

Ce problème est connu sous le nom « *analyse du flux de puissances incertaines* ».

Les objectifs de ce chapitre sont de :

- présenter le contexte du problème d'analyse du flux de puissances incertaines ;
- donner un aperçu de l'état de l'art sur le problème d'analyse de flux de puissances incertaines ;
- présenter quelques notions sur les réseaux électriques et plus particulièrement les réseaux de distribution ainsi que les grandeurs physiques manipulées ;
- étudier les différents aspects du problème d'analyse du flux de puissances incertaines en présence d'incertitudes et proposer une formulation mathématique à ce problème ;
- proposer une solution à ce problème en se basant sur les outils de l'optimisation convexe que nous avons présentés dans le Chapitre 2 ;
- caractériser le temps de calcul nécessaire pour résoudre le problème comme nous l'avons fait dans le Chapitre 3.

## 4.2 Contexte du problème d'analyse du flux de puissances

L'énergie électrique est un élément indispensable dans les différents aspects de la vie moderne ; que ce soit aux différents niveaux industriels (des très petites usines aux plus grandes usines) ou au niveau des individus pour une utilisation domestique. Pour cela et en plus de son influence vitale sur les autres secteurs économiques, le secteur de l'industrie de l'énergie électrique occupe une place importante dans l'économie mondiale.

La production de cette énergie se fait dans des centrales thermiques, hydrauliques, nucléaires, *etc.* Pour des raisons de sécurité, ces centrales sont géographiquement éloignées des centres urbains. L'énergie produite dans ces centrales est acheminée vers ces centres urbains à travers des réseaux de transport (transmission). Cette énergie électrique est acheminée jusqu'aux consommateurs à travers des réseaux de distribution et cela à différents niveaux de tension selon le besoin de chaque consommateur.

Dans l'objectif de rendre l'industrie d'énergie électrique responsable d'un point de vue environnemental, des tarifs incitatifs d'achat de l'énergie électrique produite ont été créés et l'industrie d'énergie électrique dépend de plus en plus des sources d'énergie renouvelables telles que l'énergie solaire, l'énergie éolienne, *etc.* et des parcs entiers de panneaux photovoltaïques et d'éoliennes sont construits et intégrés dans la production à grande échelle.

La puissance que les gestionnaires de réseaux fournissent aux consommateurs doit respecter certaines spécifications en termes de tension électrique ainsi que de pulsation et cela en prenant en compte les variations possibles de la puissance fournie par les sources d'énergie renouvelables.

---

Afin d'assurer que la puissance fournie aux consommateurs respecte les contraintes exigées, les gestionnaires de réseaux se trouvent dans deux situations.

- La première situation est celle où la puissance générée par ces ressources est grande, ce qui rend l'offre d'énergie supérieure à la demande. Cela peut être évité en déconnectant une partie ou la totalité de ces parcs, de panneaux solaires ou d'éoliennes, du reste de réseau afin d'équilibrer la demande et la production.
- La deuxième situation est celle où la puissance générée par ces sources est faible, ce qui rend l'offre d'énergie inférieure à la demande. Cela peut être évité en ayant recours à des petits postes de production afin de couvrir cette production insuffisante et d'équilibrer la demande et la production.

Cependant, avec les avancées technologiques récentes, de petits dispositifs de génération d'énergie, comme les panneaux solaires ou même les petites éoliennes, sont installés dans les centres urbains au niveau des consommateurs qui deviennent eux-même des producteurs en injectant de l'énergie dans le réseau électrique de distribution.

Comme les gestionnaires de réseaux doivent assurer les contraintes exigées sur la puissance fournie aux consommateurs<sup>1</sup>, elles doivent prendre en compte cette nouvelle situation.

Pour cette raison, les gestionnaires de réseaux s'intéressent à déterminer l'effet de l'intégration des sources d'énergie renouvelables sur la tension fournie à chaque consommateur. Cela peut être fait en analysant l'effet de la variation des puissances générées par les sources renouvelables sur les différentes tensions électriques au niveau des consommateurs.

Dans la section suivante, nous présentons un petit aperçu historique ainsi qu'un petit état de l'art sur le problème d'analyse du flux de puissances incertaines .

### 4.3 Aperçu historique et état de l'art

Historiquement, les premiers problèmes d'analyse des réseaux électriques sont les problèmes dits « *dispatch économiques* » qui consistaient à trouver la puissance optimale à générer par les centrales de production afin de satisfaire la demande et cela au prix le plus faible possible. Ensuite, afin d'avoir un modèle plus précis, les équations du flux de puissances<sup>2</sup> ont été intégrées dans le problème de dispatch économique et nous nous retrouvons avec les problèmes dits *problème du flux de puissances optimal*.

Ce problème a été initialement proposé au début des années 1960 [Car62] comme une extension du problème de dispatch économique. L'objectif est d'optimiser le fonctionnement d'un réseau électrique en prenant en considération un ensemble de limitations physiques sur les puissances, les tensions et les courants du réseau, les pertes Joules, *etc.*.

Ce problème représente un cadre général pour plusieurs problèmes d'optimisation concernant le fonctionnement des réseaux électriques. Chacun de ces problèmes a sa propre

---

1. Des différentes contraintes telles que la tension électrique, sa pulsation, *etc.*

2. Nous allons présenter en détails ces équations dans les sections suivantes de ce chapitre.

---

fonction coût ainsi que les contraintes physiques à considérer. Des exemples de fonctions coût sont : la minimisation du coût de production, la minimisation des pertes liées au transport de l'électricité, *etc.*.

À ce jour, nous trouvons des milliers d'articles et des centaines de livres sur le problème du flux de puissances optimal [FR16]. Chacun de ces travaux considère ce problème à partir d'un point de vue particulier : la fonction coût à minimiser, les contraintes à considérer, la méthode de résolution, *etc.*

Le problème d'analyse du flux de puissances incertaines dans les réseaux électriques que nous allons traiter dans ce chapitre se différencie du problème de flux optimal par deux points. Le premier point est que les puissances sont incertaines mais bornées. Le deuxième point est que nous cherchons à déterminer des valeurs de tensions pour lesquelles nous pouvons garantir qu'elles bornent les tensions efficaces quelles que soient ces puissances incertaines.

Veillez noter que le problème d'analyse du flux optimal et le problème d'analyse du flux de puissances incertaines de cette étude ne concernent pas le régime transitoire et ces analyses sont faites en considérant que le régime permanent est établi dans le réseau électrique.

La difficulté principale dans le problème d'analyse du flux de puissances incertaines est la nature non linéaire des équations du flux de puissances qui s'ajoute à l'aspect grande échelle du problème d'optimisation considéré.

Dans la littérature, nous retrouvons deux grandes catégories de solutions pour résoudre le problème d'analyse du flux de puissances incertaines en présence de puissances incertaines (mais bornées) générées par les sources renouvelables.

La première catégorie regroupe les méthodes probabilistes. Dans cette approche, les variations des puissances générées par les sources renouvelables sont modélisées comme des variables aléatoires et l'objectif est d'évaluer l'effet de ces variations sur les tensions du réseau qui sont aussi exprimées comme des variables aléatoires. La question d'efficacité et la précision de calcul des différentes fonctions de densité de probabilité a été traitée dans [And82] et [SH82]. Des méthodes analytiques et numériques ont été développées pour traiter ce problème dans [MCC90] et [Su05]. Cependant, ces méthodes ne considèrent pas le scénario pire cas et nous n'avons donc pas de garantie sur les bornes calculées.

La deuxième catégorie regroupe les méthodes ensemblistes. Dans cette approche, les variations des puissances générées par les sources renouvelables sont modélisées par des ensembles tels que l'hyper-rectangle ou l'ellipsoïde et l'objectif est de trouver des ensembles qui caractérisent les variations des tensions du réseau [WA92], [SS06], [CJDG11], [JDG14] et [Kla15].

Nous nous intéressons à cette deuxième catégorie de solutions puisqu'elle est la mieux adaptée vis-à-vis de différents outils que nous avons développés dans cette thèse et notamment dans le Chapitre 2.

---

Cependant, les travaux présentés dans cette deuxième approche souffrent d'un problème majeur : comme les équations du flux de puissances sont des équations non linéaires, une linéarisation autour d'un point de fonctionnement est nécessaire.

Cette linéarisation peut être justifiée dans le cas où les variations de puissances générées sont petites. Dans le cas contraire, une solution a été proposée dans [JCDG13], qui consiste à décomposer l'intervalle de variation de puissances en plusieurs sous intervalles et effectuer une linéarisation dans chacun de ces intervalles autour d'un point de fonctionnement.

Par conséquent, dans les deux cas, les solutions données par ces travaux sont basées sur des approximations.

L'approche que nous allons proposer dans cette thèse ne nécessite pas la linéarisation des équations du flux de puissances grâce à une réécriture de ces équations.

Dans la section suivante, nous allons présenter quelques notions préliminaires afin de bien comprendre et formuler le problème d'analyse du flux de puissances incertaines.

## 4.4 Notions préliminaires

Dans cette section, nous allons présenter quelques notions préliminaires sur les réseaux électriques ainsi que quelques grandeurs physiques nécessaires pour comprendre le problème d'analyse du flux de puissances incertaines afin d'avoir une formulation mathématique de ce problème.

### 4.4.1 Généralités sur les réseaux électriques

Comme l'électricité ne peut être stockée qu'en petites quantités dans des batteries, les gestionnaires de réseaux doivent être capables d'assurer que l'énergie produite dans leurs centrales de production satisfait la demande.

Les centrales de production, les réseaux de transport (transmission) et les réseaux de distribution sont les trois composantes importantes dans un réseau électrique. La Figure 4.1 illustre ces composantes principales sur un exemple de réseau électrique.

La description que nous allons présenter de ces trois parties est prise essentiellement de [WS00].

#### 4.4.1.1 Les centrales de production

De nombreux facteurs influencent la demande énergétique : la saison, l'heure de la journée, les vacances, les fêtes, *etc.*. Ces différents facteurs permettent de déterminer la demande moyenne en électricité pendant chaque jour de l'année. Le pic de la demande journalière est le pic d'énergie demandée pendant la journée qui dépasse la demande moyenne.

La demande moyenne et le pic de la demande sont des informations importantes pour établir des stratégies de production à long terme.



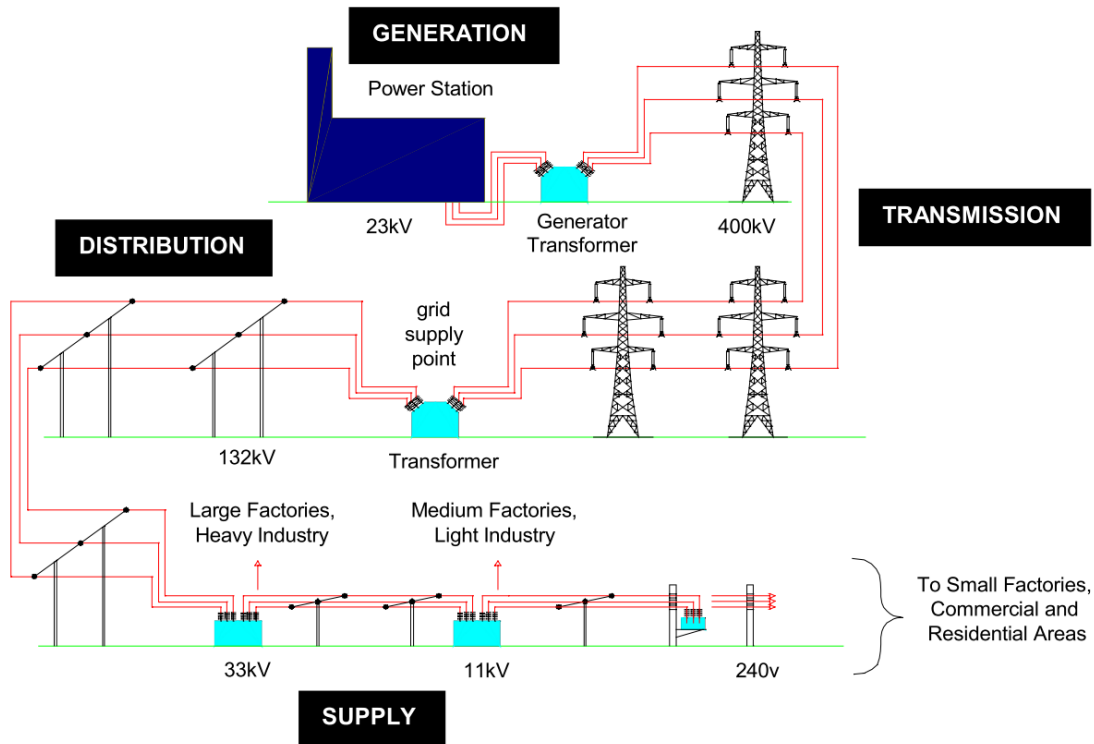


Figure 4.1 – Exemple de réseau électrique et illustration de ses composantes principales [But01].

L'énergie produite par les grandes centrales permet de satisfaire la demande de base vue que cette dernière est presque constante ou varie lentement pendant la journée. Ces grandes centrales permettent une production, à grande échelle énergétique, dont l'évolution et plus ou moins rapide mais qui est économique du point de vue coût de production.

Cependant, le pic de la demande journalière est satisfait à travers des petites centrales dont l'évolution de la production est plus rapide par comparaison avec les grandes centrales mais qui sont plus coûteuses. Un exemple de telles centrales est la turbine à gaz.

La puissance générée par ces centrales varie en fonction de la taille de la centrale : de quelques dizaines de kW (kilowatt) à quelques milliers de MW (mégawatt). Veuillez noter qu'à la sortie de ces centrales de production, nous trouvons des courants et des tensions électriques alternatifs à la pulsation  $\omega_0$  souhaitée<sup>3</sup>.

#### 4.4.1.2 Les réseaux de transport (transmission)

Les réseaux de transport ont comme rôle d'acheminer l'énergie produite par les centrales de production vers les centres urbains où se trouvent les consommateurs tout en leur fournissant la puissance souhaitée<sup>4</sup>.

3. Cette pulsation  $\omega_0$  est de  $100\pi$  rad/s dans la plupart des pays du monde (Europe, Asie, Afrique et Australie) contre  $120\pi$  rad/s en Amérique du nord.

4. De plus, les réseaux de transport ont comme rôle d'échanger l'énergie entre régions, pays, etc..

---

Les réseaux de transport ont une structure maillée afin d'éviter qu'une éventuelle défaillance dans une ligne ou une partie du réseau engendre un dysfonctionnement total du réseau de transport.

Une des exigences de l'industrie de l'énergie électrique est de garantir aux consommateurs la puissance souhaitée. Cependant, comme les centrales de production sont éloignées des centres urbains, le transport de l'énergie électrique se fait sur de longues distances.

Le transport de l'énergie électrique sur de longues distances pourrait avoir comme conséquence des pertes Joule importantes.

Étant donné que la puissance est le produit du courant et de la tension et afin de diminuer ces pertes Joule, le transport de l'énergie électrique se fait avec de faibles courants et à de très hautes tensions car les pertes Joule dans un circuit électrique sont proportionnelles au carré du courant.

Nous nous intéressons alors à ce mode de fonctionnement correspondant aux faibles courants.

Afin d'élever cette tension électrique, des transformateurs à la sortie des centrales de production sont utilisés. Veuillez noter que les réseaux de transport sont des réseaux à très hautes tensions (entre 50 kV à 400 kV).

Veuillez noter également que les tensions transportées dans les réseaux de distributions sont des tensions triphasé : trois tensions sinusoïdales à la même pulsation  $\omega_0$  et dont les phases sont décalées de  $120^\circ$ . Nous utilisons le système triphasé au lieu du monophasé parce car il permet d'alimenter des charges à puissance constante (pas de puissance fluctuante).

#### 4.4.1.3 Les réseaux de distribution

Les réseaux de distribution ont comme rôle d'acheminer l'énergie électrique aux différents consommateurs. Nous trouvons deux sous-réseaux de distribution en fonction des valeurs efficaces des tensions :

- les réseaux de distribution à moyenne tension de 1 kV à 50 kV : ces réseaux alimentent les industriels et les installations qui nécessitent ces moyennes tensions ;
- les réseaux de distribution à basse tension de 400 V à 1000 V : ces réseaux alimentent les entreprises, les maisons, les écoles, *etc.*

La tension dans ces deux sous-réseaux est alternative triphasée mais il est possible de trouver dans les réseaux de distribution à basse tension des sections où la tension est alternative monophasée.

La tension électrique issue des réseaux de transports est très haute : 50 kV à 400 kV. Pour ramener cette tension au niveau souhaité, des stations électriques, qui contiennent des transformateurs abaisseurs de la tension, sont utilisées. De plus, le passage entre le réseau de distribution à moyenne tension et le réseau de distribution à basse tension nécessite aussi l'utilisation des transformateurs pour obtenir le niveau de tension souhaité.

Le réseau de distribution a également comme rôle de collecter l'énergie produite par les parcs d'éoliennes, de panneaux solaires mais aussi l'énergie produite par les consommateurs à travers de petites éoliennes et de panneaux solaires.

---

Nous nous limitons à ce niveau de généralité sur les réseaux électriques. Le lecteur intéressé peut trouver plus de détails sur les différentes notions que nous avons présentées dans des ouvrages tels que [WS00].

#### 4.4.1.4 Réseau considéré dans le problème d'analyse de flux de puissances incertaines

Nous nous intéressons dans le problème d'analyse du flux de puissances incertaines aux réseaux électriques de distribution. Notre objectif est de déterminer l'effet de l'intégration des sources d'énergie renouvelables sur les tensions électriques délivrées aux consommateurs en régime permanent.

Comme les tensions du réseau de distribution sont des tensions triphasées, l'analyse du flux de puissances incertaines doit être faite en prenant en considération ces trois tensions. Cependant, comme elles constituent un système équilibré c'est-à-dire qu'elles ont la même amplitude et leurs phases sont décalées de  $120^\circ$ , il est possible de considérer un réseau monophasé équivalent au réseau triphasé. Ce nouveau réseau doit garantir l'équivalence en terme de courant de ligne et de tension simple.

Dans la suite de ce chapitre, tous les réseaux que nous allons considérer ainsi que leurs grandeurs caractéristiques correspondent aux réseaux monophasés équivalents.

La Figure 4.2 montre un exemple schématisé d'un petit réseau de distribution.

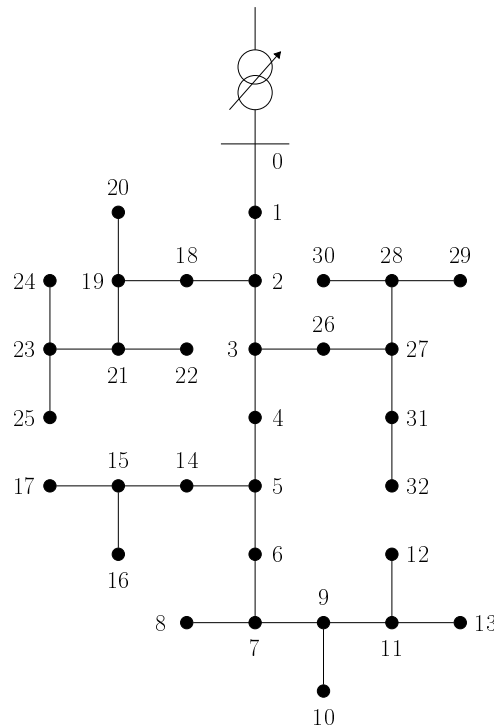


Figure 4.2 – Exemple du schéma d'un réseau de distribution électrique à 32 consommateurs.

Dans ce type de schémas, les petits ronds représentent les consommateurs alors que les droites liant ces ronds représentent les lignes électriques.

Nous appelons ces ronds des *nœuds* et nous disons que la Figure 4.2 est le schéma d'un réseau de distribution à 32 nœuds alors que le nœud 0 est représenté avec un segment de droite.

Ce réseau de distribution est connecté au réseau de transport. Cependant, comme les tensions du réseau de transport sont beaucoup plus élevées que celles du réseau de la distribution, il est nécessaire de baisser cette tension à l'aide d'un transformateur qui se trouve à l'entrée du réseau avant le nœud 0 comme présenté sur la Figure 4.2.

Comme les lignes qui constituent les réseaux ne sont pas idéales, nous aurons des chutes de tensions entre les nœuds du réseau créées par la circulation du courant dans le réseau. De plus, la tension au niveau de chaque nœud dépend également de la charge branchée.

Veillez noter que la tension  $v_0$  au niveau du nœud 0 c'est-à-dire la tension à la sortie du transformateur est connue contrairement aux autres tensions dans le réseau. Pour cette raison, le nœud 0 est appelé *nœud de référence*.

Dans le problème d'analyse du flux de puissances incertaines, nous nous intéressons à déterminer les variations de différentes tensions  $v_k$  avec  $k \in \{1, \dots, N\}$  où  $N$  est le nombre de nœuds dans le réseau.

Dans la suite de ce chapitre, nous représentons les réseaux de distribution à partir du nœud 0 et nous ne représentons plus le transformateur qui se situe avant le nœud 0.

Avant de formuler le problème d'analyse de flux de puissances incertaines dans un réseau de distribution, nous présentons quelques grandeurs physiques que nous allons manipuler afin de bien comprendre ce problème.

## 4.4.2 Grandeurs physiques manipulées

### 4.4.2.1 Tension et courant

Le réseau de distribution fonctionne à une pulsation  $\omega_0$  fixée ; les tensions et les courants électriques que nous allons manipuler sont de la forme <sup>5</sup> :

$$v(t) = \sqrt{2} V \cos(\omega_0 t + \varphi_v) \qquad i(t) = \sqrt{2} I \cos(\omega_0 t + \varphi_i) \qquad (4.1)$$

où :

- $V$  est la valeur efficace de la tension et  $\varphi_v$  est sa phase ;
- $I$  est la valeur efficace du courant et  $\varphi_i$  est sa phase.

Nous associons à ces deux grandeurs  $v(t)$  et  $i(t)$  les phaseurs  $\underline{v}$  et  $\underline{i}$  donnés par :

$$\underline{v} = V e^{j\varphi_v} \qquad \underline{i} = I e^{j\varphi_i} \qquad (4.2)$$

voir le Chapitre 2 page 66 pour plus de détails. Veuillez noter que la définition de phaseur est légèrement modifiée par rapport à celle du Chapitre 2 page 66 en introduisant le facteur  $\sqrt{2}$  et cela pour être cohérent avec les définitions utilisées en génie électrique.

---

5. Dans cette étude, nous n'allons considérer que la composante fondamentale du signal c'est-à-dire la composante à la pulsation  $\omega_0$ .

---

Veillez noter que dans le problème d'analyse du flux de puissances incertaines, nous nous intéressons à déterminer les variations de différentes valeurs efficaces de tensions et non pas à leurs valeurs instantanées.

#### 4.4.2.2 Impédance et admittance

Lorsqu'un courant électrique  $i(t)$  traverse un conducteur électrique placé entre deux points  $a$  et  $b$  (dans notre cas les lignes de distribution) dont la résistance est  $r$ , un flux d'induction magnétique est créé. Ce dernier va influencer<sup>6</sup> la circulation du courant dans la ligne et ce phénomène peut être modélisé comme la présence d'une inductance  $L$  en série avec la résistance  $r$  de la ligne.

En utilisant la notation phaseur, la différence de potentiel entre les deux extrémités de la ligne est alors donnée par :

$$\begin{aligned} \underline{v}_{ab} &= \underline{v}_a - \underline{v}_b \\ &= (r + \mathbf{j}L\omega_0) \underline{i}. \end{aligned} \quad (4.3)$$

Nous appelons *impédance* de la ligne la quantité  $(r + \mathbf{j}L\omega_0)$  et nous la notons  $z$ .

Nous pouvons également exprimer  $\underline{i}$  en fonction de  $\underline{v}$  :

$$\underline{i} = (r + \mathbf{j}L\omega_0)^{-1} \underline{v}_{ab}.$$

Nous appelons *admittance* de la ligne la quantité  $(r + \mathbf{j}L\omega_0)^{-1}$  et nous la notons  $y$ .

De façon générale, l'impédance  $z$  et l'admittance  $y$  s'écrivent comme :

$$z = r + \mathbf{j}x \quad y = g + \mathbf{j}b$$

où :

- $r$  est la résistance et elle est exprimée en  $\Omega$  (ohm) ;
- $x$  est la réactance et elle est exprimée en  $\Omega$  (ohm) ;
- $g$  est la conductance et elle est exprimée en S (siemens) ;
- $b$  est la susceptance et elle est exprimée en S (siemens).

La réactance  $x$  est positive dans le cas d'une charge à dominante inductive et elle est négative dans le cas d'une charge à dominante capacitive.

La susceptance  $b$  est positive dans le cas d'une charge à dominante capacitive et elle est négative dans le cas d'une charge à dominante inductive.

#### 4.4.2.3 Puissance instantanée, active, réactive et complexe

La puissance instantanée  $\mathbf{p}(t)$  consommée par une charge, traversée par un courant  $i(t)$  et dont la tension à ses bornes est  $v(t)$ , est définie comme :

$$\mathbf{p}(t) = v(t) i(t).$$

---

<sup>6</sup>. Selon la loi de Lorentz : le flux d'induction magnétique s'oppose à la cause qui lui donne naissance.

---

En posant  $\varphi = \varphi_v - \varphi_i$  et étant données les formes des signaux  $v(t)$  et  $i(t)$  de (4.1), la puissance instantanée  $\mathbf{p}(t)$  s'écrit comme :

$$\mathbf{p}(t) = VI \cos(\varphi) + VI \cos(2\omega_0 t + 2\varphi_i + \varphi) \quad (4.4)$$

La puissance instantanée (4.4) est alternative de pulsation  $2\omega_0$  et elle oscille autour d'une valeur constante égale à  $VI \cos(\varphi)$ . En effet, le premier terme de  $VI \cos(\varphi)$  ne dépend pas du temps et il représente la valeur moyenne de la puissance consommée par la charge sur une période. Le deuxième terme  $VI \cos(2\omega_0 t + 2\varphi_i + \varphi)$  représente la puissance fluctuante qui est à une pulsation  $2\omega_0$  au lieu de  $\omega_0$  comme l'est la tension et le courant ; elle est à moyenne nulle.

**Remarque 4.1.** *En triphasé, les puissances fluctuantes des trois phases sont déphasées et leur somme est nulle à chaque instant.*

La puissance instantanée (4.4) peut également s'écrire comme :

$$\mathbf{p}(t) = VI \cos(\varphi) (1 + \cos(2\omega_0 t + 2\varphi_i)) - VI \sin(\varphi) \sin(2\omega_0 t + 2\varphi_i)$$

En posant :

$$p = VI \cos(\varphi) \quad q = VI \sin(\varphi)$$

la puissance instantanée s'écrit comme :

$$\mathbf{p}(t) = p(1 + \cos(2\omega_0 t + 2\varphi_i)) - q \sin(2\omega_0 t + 2\varphi_i) \quad (4.5)$$

Le terme  $p$  représente la puissance moyenne consommée dans la charge, son unité est le watt (W). La puissance moyenne  $p$  est également appelée la *puissance active*.

Le terme  $q$  est liée aux oscillations d'énergie entre la charge et la source. Ces échanges sont à moyenne nulle. En effet, le terme  $\sin(2\omega_0 t + 2\varphi_i)$  est positif sur sa première demi-période ce qui signifie que c'est la source qui fournit de la puissance à la charge et il est négatif sur sa deuxième demi-période ce qui signifie que c'est la charge qui rend la puissance à la source.

Afin de différencier la quantité  $q$  de la puissance active  $p$ , nous associons le VAR (volt ampère réactif) comme unité de la quantité  $q$  d'où le nom de la *puissance réactive* attribué à  $q$ .

Nous introduisons la convention suivante :

- la puissance active  $p$  est positive si la source fournit de l'énergie à la charge et elle est négative dans le cas où la charge fournit de l'énergie à la source ;
- la puissance réactive  $q$  est positive dans le cas de charges capacitatives et elle est négative dans le cas de charges inductives.

La puissance active  $p$  et la puissance réactive  $q$  présentent des propriétés intéressantes. En effet, dans un circuit électrique avec  $m$  dipôles (sources et charges), nous avons une conservation des puissances actives et réactives :

$$\sum_{k=0}^m p_k = 0 \quad \sum_{k=0}^m q_k = 0.$$

---

L'intérêt de travailler avec les puissances actives et réactives est de pouvoir faire des bilans de puissance.

**Remarque 4.2.** *La démonstration de ces relations est facile et peut être faite à partir de la loi des nœuds en utilisant les phaseurs  $\underline{i}_k$  et  $\underline{v}_k$  associés aux courants et aux tensions  $i_k$  et  $v_k$  respectivement.*

Nous définissons la *puissance complexe* comme :

$$\underline{s} = \underline{v} \underline{i}^*.$$

Étant donné que  $p = VI \cos(\varphi)$  et que  $q = VI \sin(\varphi)$  et vue la forme des phaseurs  $\underline{v}$  et  $\underline{i}$  de (4.2), cette puissance s'écrit :

$$\underline{s} = p + \mathbf{j}q.$$

La puissance complexe offre alors un moyen pour effectuer des bilans de puissance de façon plus globale :

$$\sum_{k=0}^m \underline{s}_k = 0 \quad \Longleftrightarrow \quad \sum_{k=0}^m p_k = 0 \quad \text{et} \quad \sum_{k=0}^m q_k = 0$$

Nous nous limitons à ce niveau de détails sur les grandeurs physiques que nous allons manipuler.

#### 4.4.3 Conventions de discours et d'appellations

Dans la suite de ce chapitre et afin d'alléger le discours, nous adoptons les conventions suivantes.

- $\underline{v}$  est appelée tension au lieu de phaseur de tension. Son module est :

$$|\underline{v}| = V$$

et il correspond à la valeur efficace de  $v(t)$ .

- $\underline{i}$  est appelé courant au lieu de phaseur de courant. Son module est :

$$|\underline{i}| = I$$

et il correspond à la valeur efficace de  $i(t)$ .

- $\underline{s}$  est appelée puissance au lieu de puissance complexe. Son module est :

$$|\underline{s}| = V I.$$

Dans la section suivante, nous allons donner une première formulation du problème d'analyse du flux de puissances incertaines.

---

## 4.5 Problème d'analyse du flux de puissances incertaines

Après avoir donné des notions générales sur les réseaux électriques et les grandeurs physiques que nous allons manipuler dans le problème d'analyse du flux de puissances incertaines, nous allons donner dans cette section une première formulation à ce problème.

Dans le problème d'analyse de flux de puissances, l'objectif est de déterminer l'effet des variations de puissances générées par les sources renouvelables sur les différentes valeurs efficaces de tensions dans les différents nœuds du réseau de distribution.

Il est alors nécessaire d'établir les relations entre ces puissances générées et les tensions du réseau c'est-à-dire la mise en œuvre des équations du flux de puissances dans le réseau.

Dans la suite de ce chapitre, nous supposons que tous les consommateurs du réseau sont aussi des producteurs potentiels d'énergie à l'aide de sources d'énergie renouvelables.

### 4.5.1 Mise en œuvre des équations du flux de puissances

Nous commençons la mise en œuvre des équations du flux de puissances dans le réseau de distribution à travers un exemple simple. L'exemple que nous allons considérer est celui d'un réseau de distribution à 4 nœuds tel que présenté sur la Figure 4.3.

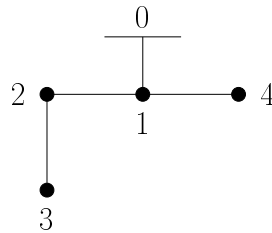


Figure 4.3 – Exemple d'un réseau de distribution à 4 consommateurs.

Chaque nœud  $k$  de la Figure 4.3 représente un consommateur  $k$  qui consomme une puissance  $\underline{s}_{l_k}$  :

$$\underline{s}_{l_k} = p_{l_k} + \mathbf{j}q_{l_k}$$

et qui génère une puissance  $\underline{s}_{g_k}$  par les sources renouvelables est injectée dans le réseau telle que :

$$\underline{s}_{g_k} = p_{g_k} + \mathbf{j}q_{g_k}$$

comme illustrée sur la Figure 4.4.

La Figure 4.4 représente le diagramme du réseau de distribution à 4 nœuds de la Figure 4.3. Dans ce diagramme, chaque nœud est représenté avec une ligne verticale afin de faciliter l'illustration de flux de puissances dans le réseau c'est-à-dire le flux des puissances consommées  $\underline{s}_{l_k}$  et des puissances générées  $\underline{s}_{g_k}$ .

La puissance  $\underline{s}_k$  à chaque nœud  $k$  est la différence entre la puissance générée et la puissance consommée et elle est donnée par :

$$\underline{s}_k = \underline{s}_{g_k} - \underline{s}_{l_k}.$$



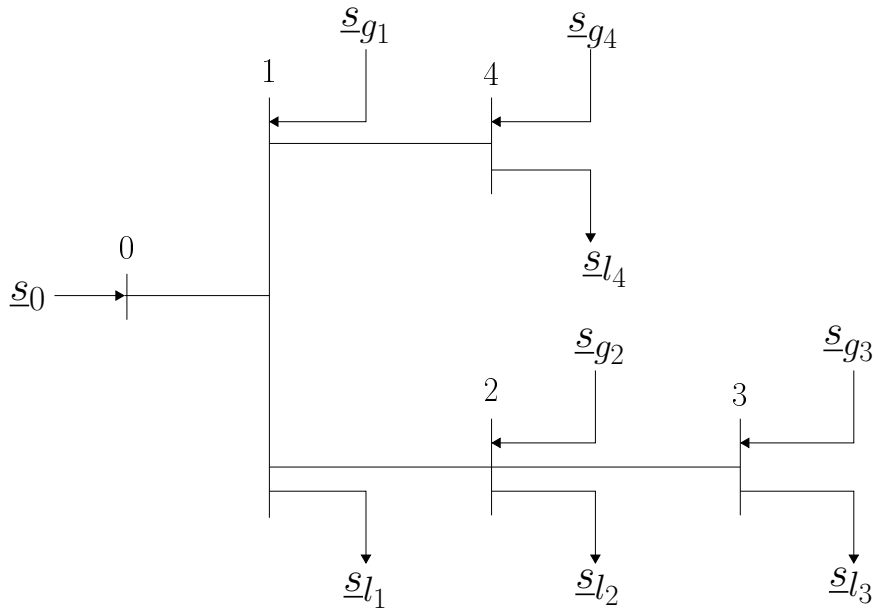


Figure 4.4 – Diagramme du réseau de distribution à 4 nœuds de la Figure 4.3

D'autre part, chaque puissance  $\underline{s}_k$  s'écrit comme :

$$\underline{s}_k = \underline{v}_k \underline{i}_k^*$$

Les différents courants  $\underline{i}_k$  sont liés aux différentes tensions  $\underline{v}_k$  à travers la matrice d'admittance du réseau  $Y$ . Afin de montrer comment construire cette matrice, nous considérons le circuit de la Figure 4.5.

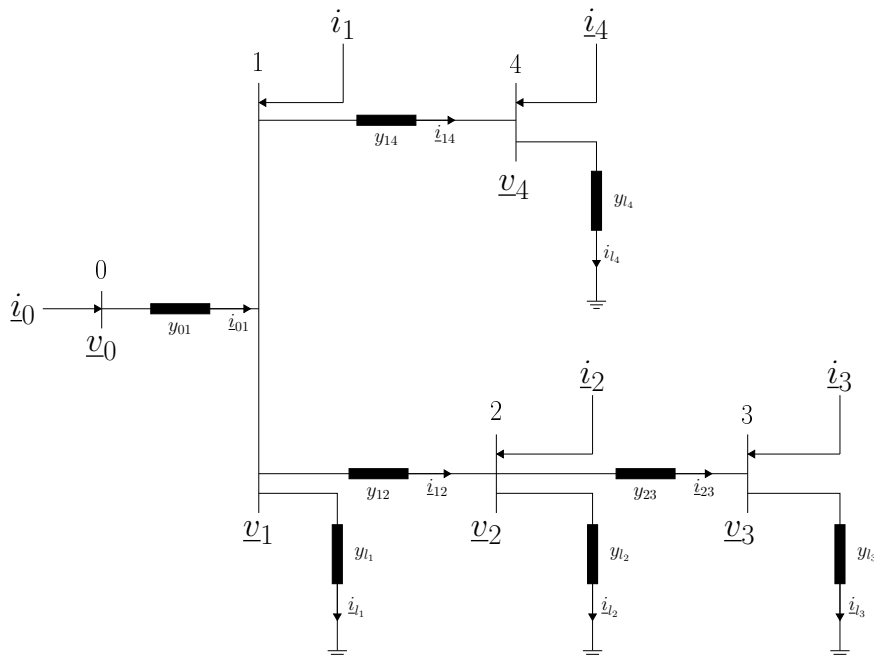


Figure 4.5 – Circuit du réseau de distribution à 4 nœuds de la Figure 4.3

Ce circuit illustre les différentes grandeurs caractéristiques du réseau de distribution à 4 nœuds de la Figure 4.3. Il a été obtenu à partir du diagramme de la Figure 4.4 après avoir considéré :

- les différentes tensions  $v_k$  au niveau de chaque nœud  $k$  ;
- les différents courants  $i_k$  provenant de la  $k^{\text{ième}}$  source d'énergie renouvelable ;
- les admittances  $y_{kh}$  des lignes reliant les deux nœuds  $k$  et  $h$  ;
- les courants  $i_{kh}$  traversant les lignes dont les admittances sont  $y_{kh}$  ;
- les admittances  $y_{l_k}$  de charges reliées aux différents nœuds  $k$  ;
- les courants  $i_{l_k}$  traversant les charges  $y_{l_k}$  reliées aux différents nœuds  $k$ .

La loi des nœuds indique que la somme des courants rentrant dans un nœud est égale à la somme des courants sortants. En appliquant cette loi sur le circuit de la Figure 4.5, nous obtenons :

$$\begin{aligned}
 i_0 &= i_{01} \\
 i_1 + i_{01} &= i_{12} + i_{14} + i_{l_1} \\
 i_2 + i_{12} &= i_{23} + i_{l_2} \\
 i_3 + i_{23} &= i_{l_3} \\
 i_4 + i_{14} &= i_{l_4}
 \end{aligned} \tag{4.6}$$

Chacun des courants de lignes  $i_{kh}$  est donné par :

$$i_{kh} = y_{kh} (v_k - v_h)$$

et chacun des courants de charges  $i_{l_k}$  est donné par :

$$i_{l_k} = y_{l_k} v_k.$$

Remplaçons les expressions des différents  $i_{kh}$  et  $i_{l_k}$  dans (4.6), nous obtenons :

$$\begin{aligned}
 i_0 &= y_{01} (v_0 - v_1) \\
 i_1 &= y_{12} (v_1 - v_2) + y_{14} (v_1 - v_4) + y_{l_1} v_1 - y_{01} (v_0 - v_1) \\
 i_2 &= y_{23} (v_2 - v_3) - y_{12} (v_1 - v_2) + y_{l_2} v_2 \\
 i_3 &= -y_{23} (v_2 - v_3) + y_{l_3} v_3 \\
 i_4 &= -y_{14} (v_1 - v_4) + y_{l_4} v_4
 \end{aligned}$$

Nous obtenons alors :

$$\begin{pmatrix} i_0 \\ i_1 \\ i_2 \\ i_3 \\ i_4 \end{pmatrix} = \begin{pmatrix} y_{01} & -y_{01} & 0 & 0 & 0 \\ -y_{01} & y_{12} + y_{14} + y_{l_1} & -y_{12} & 0 & -y_{14} \\ 0 & -y_{12} & y_{12} + y_{23} + y_{l_2} & -y_{23} & 0 \\ 0 & 0 & -y_{23} & y_{23} + y_{l_3} & 0 \\ 0 & -y_{14} & 0 & 0 & y_{14} + y_{l_4} \end{pmatrix} \begin{pmatrix} v_0 \\ v_1 \\ v_2 \\ v_3 \\ v_4 \end{pmatrix}.$$

---

Les équations du flux de puissances pour cet exemple sont alors données par :

$$\begin{aligned} \underline{s}_{g_1} - \underline{s}_{l_1} &= \underline{v}_1 \underline{l}_1^* \\ \underline{s}_{g_2} - \underline{s}_{l_2} &= \underline{v}_2 \underline{l}_2^* \\ \underline{s}_{g_3} - \underline{s}_{l_3} &= \underline{v}_3 \underline{l}_3^* \\ \underline{s}_{g_4} - \underline{s}_{l_4} &= \underline{v}_4 \underline{l}_4^* \end{aligned}$$

À travers cet exemple, nous avons fait quelques constatations à propos de la matrice d'admittance  $Y$  du réseau. Nous donnons quelques règles permettant de construire la matrice d'admittance  $Y$  d'un réseau de distribution à  $N$  nœuds (nous ne comptons pas le nœud 0).

Nous notons  $Y_{i,j}$  l'élément de la  $i^{\text{ième}}$  ligne et de la  $j^{\text{ème}}$  colonne de  $Y$ . Afin de construire la matrice d'admittance  $Y$  du réseau, il faut suivre les règles suivantes.

**Règle 1.** La matrice  $Y \in \mathbb{C}^{(N+1) \times (N+1)}$  est symétrique :

$$Y_{i,j} = Y_{j,i}.$$

**Règle 2.** Les éléments  $Y_{i,j}$  hors-diagonale de la matrice  $Y$  sont nuls si le nœud  $i$  n'est pas physiquement connecté au nœud  $j$  :

$$Y_{i,j} = 0.$$

**Règle 3.** Les éléments  $Y_{ij}$  hors-diagonale de la matrice  $Y$  ne sont pas nuls si le nœud  $i$  est physiquement connecté au nœud  $j$  et l'élément  $Y_{ij}$  est égal à l'admittance  $y_{ij}$  de la ligne entre le nœud  $i$  et le nœud  $j$  avec un signe négatif :

$$Y_{i,j} = -y_{ij}.$$

**Règle 4.** Les éléments  $Y_{ii}$  de la diagonale sont obtenus comme la somme de l'admittance de la charge connectée au nœud  $i$  et les admittances de toutes les lignes connectées au nœud  $i$  :

$$Y_{i,i} = y_{l_i} + \sum_{j=1, j \neq i}^{N+1} y_{ij}.$$

Ces règles vont nous permettre de construire la matrice d'admittance  $Y$  de façon plus rapide en inspectant visuellement le diagramme du réseau de distribution. En introduisant la notation  $i \sim j$  qui signifie que le nœud  $i$  est connecté directement au nœud  $j$  ainsi que la notation  $i \not\sim j$  qui signifie que le nœud  $i$  n'est pas directement connecté au nœud  $j$ , la matrice d'admittance  $Y$  peut être alors donnée par :

$$Y = Y^T \in \mathbb{C}^{(N+1) \times (N+1)}$$

$$Y_{i,j} = \begin{cases} y_{l_i} + \sum_{j=1, j \neq i}^{N+1} y_{ij} & \text{si } i = j \\ -y_{ij} & \text{si } i \neq j \text{ et } i \sim j \\ 0 & \text{si } i \neq j \text{ et } i \not\sim j \end{cases} \quad (4.7)$$

---

Cette matrice  $Y$  permet de lier les différents courants  $\underline{i}_k$  avec les différentes tensions  $\underline{v}_k$  tel que :

$$\underline{i}_k = \sum_{j=1}^{N+1} Y_{(k+1),j} \underline{v}_{j-1} \quad k \in \{0, \dots, N\}. \quad (4.8)$$

Nous appelons les équations (4.8) les équations *courants-tensions*.

Après avoir montré les équations du flux de puissances à travers l'exemple de la Figure 4.3, nous pouvons maintenant donner les équations qui lient les puissances générées et consommées dans le réseau avec les tensions des différents nœuds du réseau.

Étant donné un réseau de distribution dont :

- le nombre de nœuds est  $N$  (nous ne comptons pas le nœud 0) ;
- la matrice d'admittance est  $Y$  ;
- une puissance générée  $\underline{s}_{g_k}$  est injectée au niveau de chaque nœud  $k$  ;
- une puissance consommée  $\underline{s}_{l_k}$  est consommée au niveau de chaque nœud  $k$  ;
- la tension au niveau du nœud  $k$  est  $\underline{v}_k$ .

les équations du flux de puissances sont données par :

$$\begin{aligned} \underline{s}_k &= \underline{s}_{g_k} - \underline{s}_{l_k} \\ &= \underline{v}_k \left( \sum_{j=1}^{N+1} Y_{(k+1),j} \underline{v}_{j-1} \right)^* \quad k \in \{1, \dots, N\} \end{aligned} \quad (4.9)$$

Veillez noter que ces équations du flux de puissances sont non linéaires par rapport aux différentes tensions  $\underline{v}_k$ .

Dans le problème d'analyse du flux de puissances incertaines, l'objectif est de déterminer l'effet des variations de différentes puissances générées  $\underline{s}_{g_k}$  sur les différentes tensions  $\underline{v}_k$  du réseau.

Avant de formuler ce problème, nous allons montrer comment il est possible de caractériser les variations de ces puissances  $\underline{s}_{g_k}$ .

#### 4.5.2 Caractérisation des puissances générées

Comme nous l'avons expliqué dans la section 4.2 de ce chapitre, les différentes puissances générées  $\underline{s}_{g_k}$ , avec  $k \in \{1, \dots, N\}$ , injectées dans le réseau sont intermittentes, variables et difficiles à prévoir avec précision. Cela est dû au fait qu'elles sont générées par des sources que nous ne pouvons pas contrôler : le vent pour les éoliennes, l'ensoleillement pour les panneaux solaires, *etc.*

Sans perte de généralité, nous allons supposer qu'il y a une injection de la puissance générée au niveau de chaque nœud dans le réseau de distribution.

Dans la littérature, nous trouvons plusieurs façons pour caractériser les puissances générées : par un ellipsoïde, par un hyper-rectangle, par un polytope, *etc.*

Dans la caractérisation par un ellipsoïde, les différentes puissances  $\underline{s}_{g_k}$  sont liées et décrivent un ellipsoïde  $\mathcal{S}_g$  dans  $\mathbb{C}^N$  donné par :

$$\mathcal{S}_g = \left\{ \begin{pmatrix} \underline{s}_{g_1} \\ \vdots \\ \underline{s}_{g_N} \end{pmatrix} \in \mathbb{C}^N \mid \left( \begin{pmatrix} \underline{s}_{g_1} \\ \vdots \\ \underline{s}_{g_N} \end{pmatrix} - \begin{pmatrix} \underline{s}_{g_1}^0 \\ \vdots \\ \underline{s}_{g_N}^0 \end{pmatrix} \right)^* \Psi \left( \begin{pmatrix} \underline{s}_{g_1} \\ \vdots \\ \underline{s}_{g_N} \end{pmatrix} - \begin{pmatrix} \underline{s}_{g_1}^0 \\ \vdots \\ \underline{s}_{g_N}^0 \end{pmatrix} \right) < 1 \right\} \quad (4.10)$$

où :

- $\begin{pmatrix} \underline{s}_{g_1}^0 & \dots & \underline{s}_{g_N}^0 \end{pmatrix}^T$  est le centre de l'ellipsoïde selon les différentes dimensions de  $\mathbb{C}^N$  et les différentes  $\underline{s}_{g_k}^0$  sont les différentes puissances générées nominales ;
- $\Psi \in \mathbb{C}^{N \times N}$  est une matrice hermitienne qui décrit l'extension de l'ellipsoïde dans les différentes directions<sup>7</sup> de  $\mathbb{R}^{2N}$ .

L'ellipsoïde  $\mathcal{S}_g$  de (4.10) permet alors de décrire les différentes puissances actives  $\underline{s}_{g_k}$  tout en prenant en compte les corrélations entre ces variations.

Un exemple de telle situation est d'avoir deux éoliennes installées l'une proche de l'autre. Dans ce cas, le fonctionnement des deux éoliennes est influencé par la même source d'énergie : le vent à cet endroit.

Dans la caractérisation par un hyper-rectangle, nous avons des bornes  $p_{g_k}^{min}$  et  $p_{g_k}^{max}$  sur les puissances actives  $p_{g_k} = \text{Re}(\underline{s}_{g_k})$  et des bornes  $q_{g_k}^{min}$  et  $q_{g_k}^{max}$  sur les puissances réactives  $q_{g_k} = \text{Im}(\underline{s}_{g_k})$ . Chaque  $p_{g_k}$  et  $q_{g_k}$  peut être caractérisée indépendamment des autres<sup>8</sup> :

$$\begin{aligned} p_{g_k}^{min} &< p_{g_k} < p_{g_k}^{max} \\ q_{g_k}^{min} &< q_{g_k} < q_{g_k}^{max} \end{aligned} \quad k \in \{1, \dots, N\}.$$

L'objectif de ce chapitre est de résoudre le problème d'analyse du flux de puissances et non de chercher les différentes caractérisations de puissances générées. Nous supposons que l'ensemble  $\mathcal{S}_g$ , qui donne la caractérisation des puissances générées, est donné.

Contrairement à la caractérisation par un hyper-rectangle, la caractérisation par un ellipsoïde permet de prendre en compte les corrélations entre les différentes puissances. Pour cela et sans perte de généralité, nous allons nous concentrer sur la caractérisation par un ellipsoïde donnée par (4.10).

Nous présentons par la suite un autre point important dans le problème d'analyse du flux de puissances incertaines : la caractéristique puissance-tension.

### 4.5.3 Caractéristique puissance-tension

Un autre point important du problème d'analyse du flux de puissances incertaines est la caractéristique puissance-tension. Veuillez noter que cette caractéristique n'est pas une particularité du problème d'analyse du flux de puissances incertaines uniquement mais de tous les circuits électriques où nous voulons étudier les variations de la puissance en fonction de la tension.

7. En considérant la partie réelle et imaginaire de chaque puissance  $\underline{s}_{g_k}$ .

8. La caractérisation par un hyper-rectangle est adaptée pour le cas des sources décorélées telles que une source éolienne et une source photovoltaïque.

Afin d'illustrer cette caractéristique, nous considérons un réseau de distribution avec un seul nœud comme présenté sur la Figure 4.6.

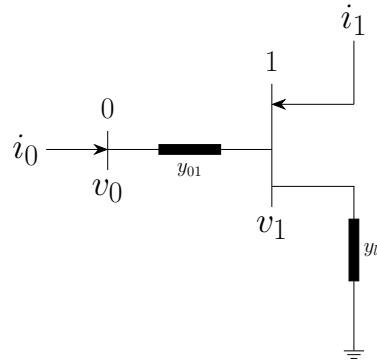


Figure 4.6 – Circuit du réseau de distribution avec un seul nœud.

La Figure 4.6 représente le circuit électrique de ce réseau de distribution où  $y_{01}$  est l'admittance de la ligne entre le nœud 0 et le nœud 1 alors que  $y_{L1}$  représente l'admittance de la charge qui consomme la puissance  $\underline{s}_{L1}$ .

En utilisant les Règle 1, Règle 2, Règle 3 et Règle 4 énoncées page 192, la matrice d'admittance  $Y$  de ce réseau est donnée par :

$$Y = \begin{pmatrix} y_{01} & -y_{01} \\ -y_{01} & y_{01} + y_{L1} \end{pmatrix}$$

D'après (4.9), la puissance  $\underline{s}_1$  est donnée par :

$$\underline{s}_1 = \underline{v}_1 (-y_{01}\underline{v}_0 + (y_{01} + y_{L1})\underline{v}_1)^*$$

Dans cette relation, la tension  $\underline{v}_1$  apparait comme un polynôme d'ordre 2. Cela signifie que pour une puissance désirée  $\underline{s}_1^d$ , nous avons deux tensions :  $\tilde{\underline{v}}_1^d$  et  $\underline{v}_1^d$  dont les modules  $|\tilde{\underline{v}}_1^d|$  et  $|\underline{v}_1^d|$  correspondent au même module  $|\underline{s}_1^d|$  comme le montre la Figure 4.7.

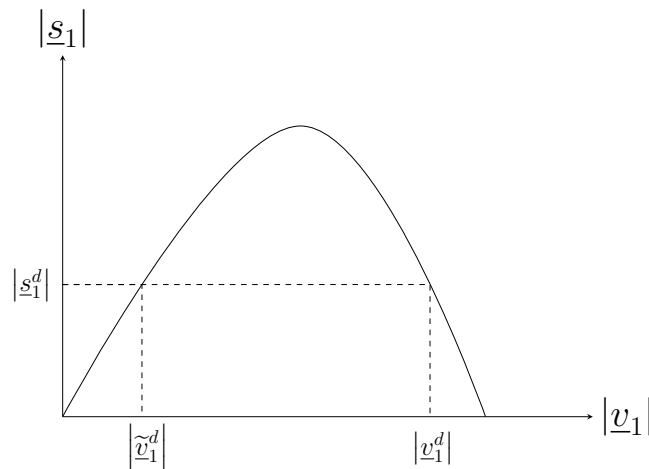


Figure 4.7 – Caractéristique puissance-tension : évolution de  $|\underline{s}_1|$  en fonction  $|\underline{v}_1|$ .

---

Cette figure illustre l'évolution du module de la puissance  $\underline{s}_1$  en fonction du module de  $\underline{v}_1$  et cela pour un déphasage donné entre  $\underline{v}_0$  et  $\underline{v}_1$ .

Veillez noter que ces deux valeurs de la tensions  $\underline{v}_1$  n'apparaissent que d'un point de vue théorique et nous ne trouvons en pratique que la deuxième tension  $\underline{v}_1^d$ .

En effet, la première tension  $\tilde{\underline{v}}_1^d$  est très petite et elle correspond à un scénario où le nœud 1 est presque court circuité. Dans ce cas et contrairement au cas de la deuxième tension  $\underline{v}_1^d$ , le module du courant  $\underline{i}_1$  est très important et supérieur à une certaine valeur  $I_1^{max}$  où  $I_1^{max}$  est la valeur efficace maximale du courant  $\underline{i}_1$  que la ligne électrique peut supporter et les pertes Joules résultants sont très importantes.

Afin de n'obtenir que la deuxième tension  $\underline{v}_1^d$  et comme les solutions que nous développons sont basées sur des expressions mathématiques, nous allons ajouter une contrainte sur le module du courant  $\underline{i}_1$  :

$$|\underline{i}_1| < I_1^{max}$$

**Remarque 4.3.** *Grâce à cette nouvelle contrainte, nous ne nous intéressons qu'au courant  $\underline{i}_1$  qui correspond à un mode de fonctionnement où les pertes Joules dans la ligne de distribution sont faibles.*

De façon plus générale et pour un réseau de distribution à  $N$  nœuds, nous pouvons écrire :

$$\begin{aligned} |\underline{i}_1| &< I_1^{max} \\ &\vdots \\ |\underline{i}_N| &< I_N^{max} \end{aligned}$$

Ces contraintes permettent de travailler dans un mode de fonctionnement qui correspond à des pertes Joules faibles.

#### 4.5.4 Caractérisation de l'ensemble de solutions recherchées

Dans le problème d'analyse du flux de puissances incertaines, notre objectif est de déterminer les différentes bornes  $V_k^{min}$  et  $V_k^{max}$  qui assurent :

$$V_k^{min} < |\underline{v}_k| < V_k^{max}$$

pour tout  $\underline{v}_k$  telles que les contraintes sur les puissances générées et les courants sont vérifiées.

Dans l'espace des modules des tensions au carrée, les  $2N$  contraintes :

$$(V_k^{min})^2 < \underline{v}_k^* \underline{v}_k < (V_k^{max})^2 \quad k \in \{1, \dots, N\}$$

décrivent un ensemble  $\mathcal{V}$  donné par :

$$\mathcal{V} = \left\{ \begin{pmatrix} \underline{v}_1^* & \underline{v}_1 \\ \vdots & \\ \underline{v}_N^* & \underline{v}_N \end{pmatrix} \in \mathbb{R}^N \mid (V_k^{min})^2 < \underline{v}_k^* \underline{v}_k < (V_k^{max})^2 \quad k \in \{1, \dots, N\} \right\} \quad (4.11)$$

Cet ensemble  $\mathcal{V}$  est un hyper-rectangle dans  $\mathbb{R}^N$  dont les sommets sont les différents  $(V_k^{min})^2$  et  $(V_k^{max})^2$ .

La Figure 4.8 est une illustration de cet hyper-rectangle dans le cas  $N = 3$ . Elle montre un échantillonnage, présenté en vert, des triplets  $(v_1^* \ v_1, v_2^* \ v_2, v_3^* \ v_3)$  appartenant à l'hyper-rectangle  $\mathcal{V}$  dont les arêtes sont présentées en bleu ainsi que leurs projections sur deux plans de  $\mathbb{R}^3$ .

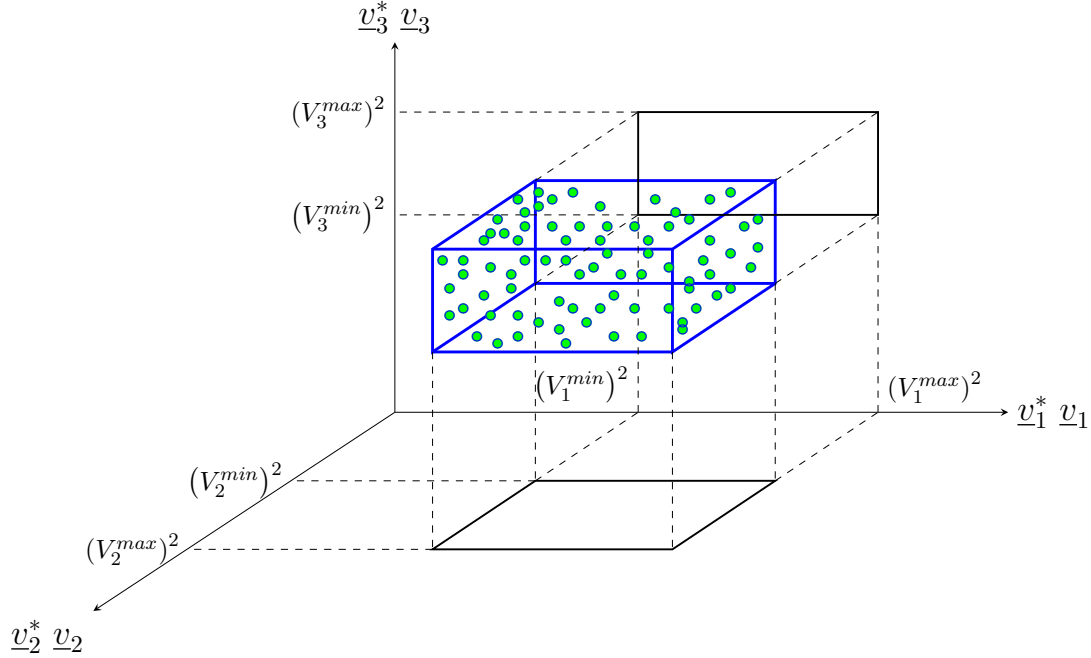


Figure 4.8 – Illustration de l'échantillonnage des triplets  $(v_1^* \ v_1, v_2^* \ v_2, v_3^* \ v_3)$  présentés en vert appartenant à l'hyper-rectangle  $\mathcal{V}$  dont les arêtes sont présentées en bleu.

#### 4.5.5 Énoncé du problème d'analyse du flux de puissances incertaines

Dans le problème d'analyse du flux de puissances incertaines, notre objectif est de déterminer les différentes bornes  $(V_k^{min})^2$  et  $(V_k^{max})^2$ . Cependant, nous ne nous intéressons pas à n'importe quelles bornes mais aux bornes qui caractérisent au mieux le module de chaque tension c'est-à-dire nous nous intéressons à trouver le plus grand  $(V_k^{min})^2$  et le plus petit  $(V_k^{max})^2$ .

Comme l'ensemble  $\mathcal{V}$  de (4.11) est un hyper-rectangle dans  $\mathbb{R}^N$  dont les sommets sont les différents  $(V_k^{min})^2$  et  $(V_k^{max})^2$ , nous nous intéressons alors à trouver le plus petit hyper-rectangle  $\mathcal{V}$ . Pour cela, nous devons définir une mesure de taille pour cet hyper-rectangle.

Une mesure de taille possible de l'hyper-rectangle  $\mathcal{V}$  est son périmètre  $p$  donné par :

$$p = \vartheta \left( \sum_{k=1}^N (V_k^{max})^2 - (V_k^{min})^2 \right)$$

où  $\vartheta$  est un scalaire positif qui dépend de  $N$ .



---

Le problème d'analyse du flux de puissances incertaines s'énonce comme suit.

**Problème 4.1.** Soit un réseau de distribution électrique à  $N$  nœuds décrit par la matrice d'admittance  $Y$ .

Nous notons  $\underline{v}_k$ ,  $\underline{i}_k$  et  $\underline{s}_{g_k}$  la tension, le courant et la puissance injectée au niveau du nœud  $k$  avec  $k \in \{1, \dots, N\}$ .

Étant données :

- la tension  $\underline{v}_0$  du nœud 0 (nœud de référence) ;
- la limitation  $I_k^{max}$  du courant  $\underline{i}_k$  injecté au nœud  $k$  avec  $k \in \{1, \dots, N\}$  ;
- la puissance consommée  $\underline{s}_{l_k}$  au niveau du nœud  $k$  avec  $k \in \{1, \dots, N\}$  ;
- la puissance nominale  $\underline{s}_{g_k}^0$  injectée au nœud  $k$  avec  $k \in \{1, \dots, N\}$  ;
- la matrice hermitienne  $\Psi \in \mathbb{C}^{N \times N}$ .

Trouver les différents  $(V_k^{min})^2$  et  $(V_k^{max})^2$  qui

$$\min_{(V_k^{min})^2, (V_k^{max})^2} \vartheta \left( \sum_{k=1}^N (V_k^{max})^2 - (V_k^{min})^2 \right)$$

tels que :

$$V_k^{min} < |\underline{v}_k| < V_k^{max} \quad k \in \{1, \dots, N\}$$

pour tout  $v_k$  tel qu'il existe :

$$- \left( \begin{array}{c} \underline{s}_{g_1} \\ \vdots \\ \underline{s}_{g_N} \end{array} \right) \in \left\{ \left( \begin{array}{c} \underline{s}_{g_1} \\ \vdots \\ \underline{s}_{g_N} \end{array} \right) \in \mathbb{C}^N \left| \left( \left( \begin{array}{c} \underline{s}_{g_1} \\ \vdots \\ \underline{s}_{g_N} \end{array} \right) - \left( \begin{array}{c} \underline{s}_{g_1}^0 \\ \vdots \\ \underline{s}_{g_N}^0 \end{array} \right) \right)^* \Psi \left( \left( \begin{array}{c} \underline{s}_{g_1} \\ \vdots \\ \underline{s}_{g_N} \end{array} \right) - \left( \begin{array}{c} \underline{s}_{g_1}^0 \\ \vdots \\ \underline{s}_{g_N}^0 \end{array} \right) \right) < 1 \right\} ;$$

$$- |\underline{i}_k| < I_k^{max}, \text{ pour tout } k \in \{1, \dots, N\}.$$

avec :

$$- \underline{s}_{g_k} = \underline{s}_{l_k} + \underline{v}_k \left( \sum_{j=1}^{N+1} Y_{(k+1),j} \underline{v}_{j-1} \right)^* ;$$

$$- \underline{i}_k = \sum_{j=1}^{N+1} Y_{(k+1),j} \underline{v}_{j-1}.$$

Dans la section suivante, nous présentons la mise en forme du Problème 4.1 dans le contexte de contraintes polynomiales.

---

## 4.6 Mise en forme du problème d'analyse du flux de puissances incertaines

Dans l'objectif d'écrire le Problème 4.1 comme un problème d'optimisation convexe que nous sommes capables de résoudre de façon efficace, nous allons faire la mise en forme de ce problème dans le contexte de contraintes quadratiques comme nous l'avons fait dans les différents problèmes et résultats du Chapitre 2.

Pour cela, nous allons expliciter les contraintes :

$$- \left( \begin{array}{c} \underline{s}_{g_1} \\ \vdots \\ \underline{s}_{g_N} \end{array} \right) \in \left\{ \left( \begin{array}{c} \underline{s}_{g_1} \\ \vdots \\ \underline{s}_{g_N} \end{array} \right) \in \mathbb{C}^N \left| \left( \begin{array}{c} \underline{s}_{g_1} \\ \vdots \\ \underline{s}_{g_N} \end{array} \right) - \left( \begin{array}{c} \underline{s}_{g_1}^0 \\ \vdots \\ \underline{s}_{g_N}^0 \end{array} \right) \right. \right. \Psi \left. \left( \begin{array}{c} \underline{s}_{g_1} \\ \vdots \\ \underline{s}_{g_N} \end{array} \right) - \left( \begin{array}{c} \underline{s}_{g_1}^0 \\ \vdots \\ \underline{s}_{g_N}^0 \end{array} \right) \right. < 1 \left. \right\};$$

$$- |\underline{i}_k| < I_k^{max}, \text{ pour tout } k \in \{1, \dots, N\}.$$

en fonction des différentes tensions  $\underline{v}_k$  et cela en utilisant :

$$- \underline{s}_{g_k} = \underline{s}_{l_k} + \underline{v}_k \left( \sum_{j=1}^{N+1} Y_{(k+1),j} \underline{v}_{j-1} \right)^*;$$

$$- \underline{i}_k = \sum_{j=1}^{N+1} Y_{(k+1),j} \underline{v}_{j-1}.$$

Commençons avec les contraintes sur les puissances générées. La caractérisation que nous avons retenue pour les puissances générées est celle d'un ellipsoïde :

$$\left( \begin{array}{c} \underline{s}_{g_1} \\ \vdots \\ \underline{s}_{g_N} \end{array} \right) - \left( \begin{array}{c} \underline{s}_{g_1}^0 \\ \vdots \\ \underline{s}_{g_N}^0 \end{array} \right) \Psi \left( \begin{array}{c} \underline{s}_{g_1} \\ \vdots \\ \underline{s}_{g_N} \end{array} \right) - \left( \begin{array}{c} \underline{s}_{g_1}^0 \\ \vdots \\ \underline{s}_{g_N}^0 \end{array} \right) < 1$$

Étant donné que  $\underline{s}_{g_k} = \underline{s}_{l_k} + \underline{v}_k \left( \sum_{j=1}^{N+1} Y_{(k+1),j} \underline{v}_{j-1} \right)^*$ , le développement de la contrainte précédente donne une contrainte polynomiale d'ordre 4 par rapport aux différentes tensions  $\underline{v}_k$  à cause des produits de  $\underline{v}_k \underline{v}_k^*$  et de  $\underline{v}_k^* \underline{v}_k$  avec  $k \in \{1, \dots, N\}$ .

Nous ne pouvons pas alors écrire cette contrainte comme une contrainte quadratique par rapport aux différentes tensions  $\underline{v}_k$ .

Cependant, il est possible d'écrire la dernière contrainte sous une autre forme particulière. En effet, en introduisant :

$$V = \left( \underline{v}_1 \quad \dots \quad \underline{v}_N \right)^T \in \mathbb{C}^N$$

$$V \otimes V^{*T} = \left( \underline{v}_1 \underline{v}_1^* \quad \dots \quad \underline{v}_1 \underline{v}_N^* \quad \dots \quad \underline{v}_k \underline{v}_1^* \quad \dots \quad \underline{v}_k \underline{v}_N^* \quad \dots \quad \underline{v}_N \underline{v}_1^* \quad \dots \quad \underline{v}_N \underline{v}_N^* \right)^T \in \mathbb{C}^{N^2}$$

où  $\otimes$  est le produit de Kronecker [Bre78], la dernière contrainte s'écrit comme :

$$\forall V \in \mathbb{C}^N \quad \left( \begin{array}{c} V \otimes V^{*T} \\ V \\ 1 \end{array} \right)^* Q^{S_g} \left( \begin{array}{c} V \otimes V^{*T} \\ V \\ 1 \end{array} \right) < 0$$

où la matrice  $Q^{S_g}$  est une matrice hermitienne dont l'expression est donnée par (D.2), voir l'Annexe D, sous-section D.1.1 à partir de la page 253.

De la même manière, et en utilisant  $\underline{i}_k = \sum_{j=1}^{N+1} Y_{(k+1),j} \underline{v}_{j-1}$ , les contraintes :

$$|\underline{i}_k| < I_k^{max}$$

s'écrivent comme :

$$\forall V \in \mathbb{C}^N \quad \begin{pmatrix} V \otimes V^{*T} \\ V \\ 1 \end{pmatrix}^* Q_k^I \begin{pmatrix} V \otimes V^{*T} \\ V \\ 1 \end{pmatrix} < 0 \quad k \in \{1, \dots, N\}$$

où la matrice  $Q_k^I$  est une matrice hermitienne dont l'expression est donnée par (D.4), voir l'Annexe D, sous-section D.1.2 à partir de la page 255.

Veillez noter qu'il était possible d'écrire ces contraintes de courants comme des contraintes quadratiques par rapport aux différentes tensions. Cependant, comme nous avons écrit les contraintes de puissances en utilisant le vecteur  $\left( (V \otimes V^{*T})^T \ V^T \ 1 \right)^T$ , nous devons faire la même chose pour les contraintes des courants.

Nous devons également écrire les contraintes :

$$V_k^{min} < |\underline{v}_k| < V_k^{max} \quad k \in \{1, \dots, N\}$$

en fonction du vecteur  $\left( (V \otimes V^{*T})^T \ V^T \ 1 \right)^T$ . Ces contraintes s'écrivent :

$$\begin{aligned} \begin{pmatrix} \underline{v}_k \\ 1 \end{pmatrix}^* \begin{pmatrix} -1 & 0 \\ 0 & (V_k^{max})^2 \end{pmatrix} \begin{pmatrix} \underline{v}_k \\ 1 \end{pmatrix} &> 0 \\ \begin{pmatrix} \underline{v}_k \\ 1 \end{pmatrix}^* \begin{pmatrix} 1 & 0 \\ 0 & -(V_k^{min})^2 \end{pmatrix} \begin{pmatrix} \underline{v}_k \\ 1 \end{pmatrix} &> 0 \end{aligned} \quad k \in \{1, \dots, N\}$$

et qui peuvent également s'écrire comme :

$$\begin{aligned} \begin{pmatrix} V \otimes V^{*T} \\ V \\ 1 \end{pmatrix}^* Q_k^{min} \begin{pmatrix} V \otimes V^{*T} \\ V \\ 1 \end{pmatrix} &> 0 \\ \begin{pmatrix} V \otimes V^{*T} \\ V \\ 1 \end{pmatrix}^* Q_k^{max} \begin{pmatrix} V \otimes V^{*T} \\ V \\ 1 \end{pmatrix} &> 0 \end{aligned} \quad k \in \{1, \dots, N\}$$

avec  $Q_k^{min}$  et  $Q_k^{max}$  des matrices symétriques de  $\mathbb{R}^{(N^2+N+1) \times (N^2+N+1)}$  données par :

$$\begin{aligned} Q_k^{min} &= u_{N^2+k}^* u_{N^2+k} - (V_k^{min})^2 u_{N^2+N+1}^* u_{N^2+N+1} \\ Q_k^{max} &= -u_{N^2+k}^* u_{N^2+k} + (V_k^{max})^2 u_{N^2+N+1}^* u_{N^2+N+1} \end{aligned}$$

où  $u_k \in \mathbb{R}^{N^2+N+1}$  est le vecteur ligne dont le  $k^{i\grave{e}me}$  élément est égal à 1 et chacun des  $N^2 + N$  autres éléments est égal à 0 :

$$u_k \in \mathbb{R}^{N^2+N+1} \quad u_u = \left( 0 \quad \dots \quad 0 \quad \underset{\substack{k^{i\grave{e}me} \\ \text{élément}}}{1} \quad 0 \quad \dots \quad 0 \right).$$

Afin de ne plus différencier entre les différentes contraintes sur les puissances et sur les courants et afin d'alléger le discours et les notations, nous définissons l'ensemble :

$$\mathcal{Q} = \{Q^{S_g}, Q_1^I, \dots, Q_N^I\}$$

Nous pouvons maintenant reformuler le Problème 4.1.

**Problème 4.2.** Soient les hypothèses du Problème 4.1 et soient les  $N + 1$  matrices  $Q_i$  de l'ensemble  $\mathcal{Q} = \{Q^{S_g}, Q_1^I, \dots, Q_N^I\}$ . Soient les matrices  $Q_k^{min}$  et  $Q_k^{max}$ , avec  $k \in \{1, \dots, N\}$ , données par :

$$\begin{aligned} Q_k^{min} &= u_{N^2+k}^* u_{N^2+k} - (V_k^{min})^2 u_{N^2+N+1}^* u_{N^2+N+1} \\ Q_k^{max} &= -u_{N^2+k}^* u_{N^2+k} + (V_k^{max})^2 u_{N^2+N+1}^* u_{N^2+N+1} \end{aligned}$$

avec :

$$u_k \in \mathbb{R}^{N^2+N+1} \quad u_u = \left( 0 \quad \dots \quad 0 \quad \underset{\substack{k^{i\grave{e}me} \\ \text{élément}}}{1} \quad 0 \quad \dots \quad 0 \right).$$

Trouver les différents  $(V_k^{min})^2$  et  $(V_k^{max})^2$  qui

$$\min_{(V_k^{min})^2, (V_k^{max})^2} \vartheta \left( \sum_{k=1}^N (V_k^{max})^2 - (V_k^{min})^2 \right)$$

tels que :

$$\begin{aligned} \begin{pmatrix} V \otimes V^{*T} \\ V \\ 1 \end{pmatrix}^* Q_k^{min} \begin{pmatrix} V \otimes V^{*T} \\ V \\ 1 \end{pmatrix} &> 0 \\ \begin{pmatrix} V \otimes V^{*T} \\ V \\ 1 \end{pmatrix}^* Q_k^{max} \begin{pmatrix} V \otimes V^{*T} \\ V \\ 1 \end{pmatrix} &> 0 \end{aligned} \quad k \in \{1, \dots, N\}$$

pour tout  $V$  qui vérifie :

$$\begin{pmatrix} V \otimes V^{*T} \\ V \\ 1 \end{pmatrix}^* Q_i \begin{pmatrix} V \otimes V^{*T} \\ V \\ 1 \end{pmatrix} < 0 \quad Q_i \in \mathcal{Q}$$

---

Dans la section suivante, avant de proposer une solution au Problème 4.2, nous allons présenter un outil pour résoudre les problèmes d'optimisation avec des contraintes polynomiales.

## 4.7 Problème d'optimisation avec des contraintes polynomiales

Dans l'approche présentée dans le Chapitre 2, les différentes contraintes sont quadratiques par rapport aux signaux  $\begin{pmatrix} z^T & w^T \end{pmatrix}^T$  et le seul lien entre  $z$  et  $w$  est  $z = Tw$  alors que les contraintes du Problème 4.2 sont polynomiales d'ordre 4 par rapport aux différentes tensions  $v_k$ .

Nous ne pouvons pas alors résoudre le Problème 4.2 avec les résultats que nous avons obtenus dans le Chapitre 2 à cause de l'aspect non quadratique des contraintes.

Néanmoins, l'approche que nous avons présentée dans le Chapitre 2 est une approche générique qui peut être adaptée dans le cas de contraintes non quadratiques.

Dans le Problème 4.2, la difficulté que nous avons rencontrée est l'aspect polynomial des contraintes.

Avant d'essayer de chercher les différents  $(V_k^{min})^2$  et  $(V_k^{max})^2$  avec  $k \in \{1, \dots, N\}$  qui :

$$\min_{(V_k^{min})^2, (V_k^{max})^2} \vartheta \left( \sum_{k=1}^N (V_k^{max})^2 - (V_k^{min})^2 \right)$$

tels que les différentes contraintes du Problème 4.2 sont respectées, nous nous intéressons au problème de faisabilité.

Ce problème consiste à tester si les différentes contraintes du Problème 4.2 sont vérifiées et cela en absence d'une fonction coût.

Ce problème de faisabilité peut être décomposé en  $2N$  problèmes qui consistent à vérifier si :

$$\begin{pmatrix} V \otimes V^{*T} \\ V \\ 1 \end{pmatrix}^* Q_0 \begin{pmatrix} V \otimes V^{*T} \\ V \\ 1 \end{pmatrix} > 0$$

pour tout  $V$  qui vérifie :

$$\begin{pmatrix} V \otimes V^{*T} \\ V \\ 1 \end{pmatrix}^* Q_i \begin{pmatrix} V \otimes V^{*T} \\ V \\ 1 \end{pmatrix} < 0 \quad i \in \{1, \dots, N+1\}$$

où  $Q_0$  est égale soit à  $Q_k^{min}$  soit  $Q_k^{max}$  pour  $k$  fixé dans l'ensemble  $\{1, \dots, N\}$  selon la contrainte que nous voulons vérifier.

Nous définissons alors le problème de faisabilité avec des contraintes polynomiales suivantes.

**Problème 4.3.** Soient les matrices  $Q_0$  et  $Q_i$ , avec  $i \in \{1, \dots, N+1\}$ , des matrices hermitiennes de  $\mathbb{C}^{(N^2+N+1) \times (N^2+N+1)}$ .

Vérifier que :

$$\begin{pmatrix} V \otimes V^{*T} \\ V \\ 1 \end{pmatrix}^* Q_0 \begin{pmatrix} V \otimes V^{*T} \\ V \\ 1 \end{pmatrix} > 0$$

pour tout  $V$  qui vérifie :

$$\begin{pmatrix} V \otimes V^{*T} \\ V \\ 1 \end{pmatrix}^* Q_i \begin{pmatrix} V \otimes V^{*T} \\ V \\ 1 \end{pmatrix} < 0 \quad i \in \{1, \dots, N+1\}$$

avec :

- $V \otimes V^{*T} = \left( \underline{v}_1 \ \underline{v}_1^* \ \dots \ \underline{v}_1 \ \underline{v}_N^* \ \dots \ \underline{v}_k \ \underline{v}_1^* \ \dots \ \underline{v}_k \ \underline{v}_N^* \ \dots \ \underline{v}_N \ \underline{v}_1^* \ \dots \ \underline{v}_N \ \underline{v}_N^* \right)^T \in \mathbb{C}^{N^2}$ ;
- $V = \left( \underline{v}_1 \ \dots \ \underline{v}_k \ \dots \ \underline{v}_N \right)^T \in \mathbb{C}^N$ .

Le théorème suivant donne une solution au Problème (4.3).

**Théorème 4.1.** Soient les hypothèses du Problème 4.3. Soit  $\mathcal{N} = \{1, \dots, N\}$  et soit l'ensemble  $\mathcal{E}$  des matrices hermitiennes  $\tilde{Q}_j \in \mathcal{E}$  donné par :

$$\mathcal{E} = \left\{ \tilde{Q}_j \mid \tilde{Q}_j \in \bigcup_{i=1, \dots, 5} \mathcal{E}^i \right\} \quad (4.12)$$

où :

$$\begin{aligned} \text{— } \mathcal{E}^1 &= \left\{ \tilde{Q}_j \mid \begin{array}{l} \exists (a, b, c, d) \in \mathcal{N} \times \mathcal{N} \times \mathcal{N} \times \mathcal{N} \\ \tilde{Q}_j = \begin{pmatrix} u_{(a-1)N} \\ u_{(c-1)N+d} \\ u_{(d-1)N+b} \\ u_{(c-1)N+a} \end{pmatrix}^* \begin{pmatrix} 0 & 1 & 0 & 0 \\ 1 & 0 & 0 & 0 \\ 0 & 0 & 0 & -1 \\ 0 & 0 & -1 & 0 \end{pmatrix} \begin{pmatrix} u_{(a-1)N} \\ u_{(c-1)N+d} \\ u_{(d-1)N+b} \\ u_{(c-1)N+a} \end{pmatrix} \end{array} \right\}; \\ \text{— } \mathcal{E}^2 &= \left\{ \tilde{Q}_j \mid \begin{array}{l} \exists (a, b, c) \in \mathcal{N} \times \mathcal{N} \times \mathcal{N} \\ \tilde{Q}_j = \begin{pmatrix} u_{N^2+a} \\ u_{(b-1)N+c} \\ u_{N^2+c} \\ u_{(b-1)N+c} \end{pmatrix}^* \begin{pmatrix} 0 & 1 & 0 & 0 \\ 1 & 0 & 0 & 0 \\ 0 & 0 & 0 & -1 \\ 0 & 0 & -1 & 0 \end{pmatrix} \begin{pmatrix} u_{N^2+a} \\ u_{(b-1)N+c} \\ u_{N^2+c} \\ u_{(b-1)N+c} \end{pmatrix} \end{array} \right\}; \end{aligned}$$

$$- \mathcal{E}^3 = \left\{ \tilde{Q}_j \mid \begin{array}{l} \exists (a, b) \in \mathcal{N} \times \mathcal{N} \\ \tilde{Q}_j = \begin{pmatrix} u_{N^2+N+1} \\ u_{(a-1)N+b} \\ u_{(b-1)N+a} \end{pmatrix}^* \begin{pmatrix} 0 & 1 & -1 \\ 1 & 0 & 0 \\ -1 & 0 & 0 \end{pmatrix} \begin{pmatrix} u_{N^2+N+1} \\ u_{(a-1)N+b} \\ u_{(b-1)N+a} \end{pmatrix} \end{array} \right\};$$

$$- \mathcal{E}^4 = \left\{ \tilde{Q}_j \mid \begin{array}{l} \exists a \in \mathcal{N} \\ \tilde{Q}_j = \begin{pmatrix} u_{N^2+N+1} \\ u_{(a-1)N+a} \\ u_{N^2+a} \end{pmatrix}^* \begin{pmatrix} 0 & -1 & 0 \\ -1 & 0 & 0 \\ 0 & 0 & 2 \end{pmatrix} \begin{pmatrix} u_{N^2+N+1} \\ u_{(a-1)N+a} \\ u_{N^2+a} \end{pmatrix} \end{array} \right\};$$

$$- \mathcal{E}^5 = \left\{ \tilde{Q}_j \mid \begin{array}{l} \exists a \in \mathcal{N} \\ \tilde{Q}_j = \begin{pmatrix} u_{(a-1)N+a} \\ u_{N^2+N+1} \end{pmatrix}^* \begin{pmatrix} 0 & -\mathbf{j} \\ \mathbf{j} & 0 \end{pmatrix} \begin{pmatrix} u_{(a-1)N+a} \\ u_{N^2+N+1} \end{pmatrix} \end{array} \right\}.$$

avec :

$$u_k \in \mathbb{R}^{N^2+N+1} \quad u_u = \left( 0 \quad \dots \quad 0 \quad \underset{\substack{k^{\text{ième}} \\ \text{élément}}}{1} \quad 0 \quad \dots \quad 0 \right).$$

La contrainte :

$$\begin{pmatrix} V \otimes V^{*T} \\ V \\ 1 \end{pmatrix}^* Q_0 \begin{pmatrix} V \otimes V^{*T} \\ V \\ 1 \end{pmatrix} > 0$$

est satisfaite pour tout  $V$  qui vérifie :

$$\begin{pmatrix} V \otimes V^{*T} \\ V \\ 1 \end{pmatrix}^* Q_i \begin{pmatrix} V \otimes V^{*T} \\ V \\ 1 \end{pmatrix} < 0 \quad i \in \{1, \dots, N+1\}$$

s'il existe des scalaires positifs  $\tau_1, \dots, \tau_{N+1}$  et des scalaires  $\tilde{\tau}_1, \dots, \tilde{\tau}_{N^E}$  tels que :

$$Q_0 + \sum_{i=1}^{N+1} \tau_i Q_i + \sum_{j=1}^{N^E} \tilde{\tau}_j \tilde{Q}_j > 0. \quad (4.13)$$

avec :

$$N^E = N^4 + N^3 + N^2 + 2N \quad \text{et} \quad \tilde{Q}_j \in \mathcal{E}.$$

Trouver les scalaires positifs  $\tau_1, \dots, \tau_{N+1}$  et les scalaires  $\tilde{\tau}_1, \dots, \tilde{\tau}_{N^E}$  qui vérifient la contrainte (4.13) dans le Théorème 4.1 est un problème de faisabilité sous contraintes LMI voir l'Annexe B, section B.4 page 244. Ce problème est convexe et il peut être résolu efficacement [BEFB94].

---

**Démonstration** La pré et la post-multiplication de la contrainte (4.13) par le vecteur  $\left( (V \otimes V^{*T})^T \ V^T \ 1 \right)^T$  donne :

$$\begin{aligned} \begin{pmatrix} V \otimes V^{*T} \\ V \\ 1 \end{pmatrix}^* Q_0 \begin{pmatrix} V \otimes V^{*T} \\ V \\ 1 \end{pmatrix} + \sum_{i=1}^{N+1} \tau_i \begin{pmatrix} V \otimes V^{*T} \\ V \\ 1 \end{pmatrix}^* Q_i \begin{pmatrix} V \otimes V^{*T} \\ V \\ 1 \end{pmatrix} + \dots \\ \dots + \sum_{j=1}^{N^E} \tilde{\tau}_j \begin{pmatrix} V \otimes V^{*T} \\ V \\ 1 \end{pmatrix}^* \tilde{Q}_j \begin{pmatrix} V \otimes V^{*T} \\ V \\ 1 \end{pmatrix} > 0. \end{aligned}$$

Étant donné la forme des matrices  $\tilde{Q}_j$ , nous avons :

$$\begin{pmatrix} V \otimes V^{*T} \\ V \\ 1 \end{pmatrix}^* \tilde{Q}_j \begin{pmatrix} V \otimes V^{*T} \\ V \\ 1 \end{pmatrix} = 0 \quad j \in \{1, \dots, N^E\}$$

voir les détails en Annexe D, section D.2 à partir de la page 257.

La dernière inégalité s'écrit :

$$\begin{pmatrix} V \otimes V^{*T} \\ V \\ 1 \end{pmatrix}^* Q_0 \begin{pmatrix} V \otimes V^{*T} \\ V \\ 1 \end{pmatrix} > - \sum_{i=1}^{N+1} \tau_i \begin{pmatrix} V \otimes V^{*T} \\ V \\ 1 \end{pmatrix}^* Q_i \begin{pmatrix} V \otimes V^{*T} \\ V \\ 1 \end{pmatrix}.$$

Comme  $\tau_i > 0$  pour  $i \in \{1, \dots, N+1\}$ , la dernière contrainte donne :

$$\begin{pmatrix} V \otimes V^{*T} \\ V \\ 1 \end{pmatrix}^* Q_0 \begin{pmatrix} V \otimes V^{*T} \\ V \\ 1 \end{pmatrix} > 0.$$

pour tout  $V$  qui satisfait :

$$\begin{pmatrix} V \otimes V^{*T} \\ V \\ 1 \end{pmatrix}^* Q_i \begin{pmatrix} V \otimes V^{*T} \\ V \\ 1 \end{pmatrix} < 0 \quad i \in \{1, \dots, N+1\}$$

ce qu'il faut vérifier dans le Problème 4.3. □

## Commentaires

- Dans le Théorème 4.1, le rôle des matrices  $\tilde{Q}_i$  est d'exprimer les liens entre les différentes composantes du vecteur  $\left( (V \otimes V^{*T})^T \ V^T \ 1 \right)^T$ . En effet, les différentes contraintes que nous avons utilisées dans le Chapitre 2 sont quadratiques par rapport à  $\begin{pmatrix} z^T & w^T \end{pmatrix}^T$  tel que le seul lien entre  $z$  et  $w$  est  $z = Tw$ .



Cependant, dans le Problème (4.3), les composantes de  $\left(\left(V \otimes V^{*T}\right)^T V^T \mathbf{1}\right)^T$  sont liées. Un exemple de ces liens est le suivant : le premier élément de  $V \otimes V^{*T}$  (qui est  $\underline{v}_1 \underline{v}_1^*$ ) peut être obtenu à partir du produit du premier élément de  $V$  (qui est  $\underline{v}_1$ ) avec le premier élément de  $V^*$  (qui est  $\underline{v}_1^*$ ).

Étant donnée la forme de  $V$  et de  $V \otimes V^{*T}$ , il est possible d'avoir cinq types de liens pertinents entre les différentes composantes du vecteur  $\left(\left(V \otimes V^{*T}\right)^T V^T \mathbf{1}\right)^T$ .

1. Pour tout quatre entiers  $a, b, c$  et  $d$  de  $\{1, \dots, N\}$ , nous avons :

$$(\underline{v}_a \underline{v}_b^*)^* (\underline{v}_c \underline{v}_d^*) = (\underline{v}_d \underline{v}_b^*)^* (\underline{v}_c \underline{v}_a^*).$$

Le nombre de liens de ce type est  $N^4$  qui sont exprimés par les  $N^4$  matrices  $\tilde{Q}_j$  de l'ensemble  $\mathcal{E}^1$  du Théorème 4.1

2. Pour tout trois entiers  $a, b$  et  $c$  de  $\{1, \dots, N\}$ , nous avons :

$$\underline{v}_c^* (\underline{v}_b \underline{v}_a^*) = \underline{v}_a^* (\underline{v}_b \underline{v}_c^*).$$

Le nombre de liens de ce deuxième type est  $N^3$  qui sont exprimés par les  $N^3$  matrices  $\tilde{Q}_j$  de l'ensemble  $\mathcal{E}^2$  du Théorème 4.1.

3. Pour tout deux entiers  $a$  et  $b$  de  $\{1, \dots, N\}$ , nous avons :

$$(\underline{v}_b \underline{v}_a^*)^* = (\underline{v}_a \underline{v}_b^*)^*.$$

Le nombre de liens de ce troisième type est  $N^2$  qui sont exprimés par les  $N^2$  matrices  $\tilde{Q}_j$  de l'ensemble  $\mathcal{E}^3$  du Théorème 4.1.

4. Pour chaque entier  $a$  de  $\{1, \dots, N\}$ , nous avons :

$$2 (\underline{v}_a \underline{v}_a^*)^* = (\underline{v}_a \underline{v}_a^*) + (\underline{v}_a \underline{v}_a^*)^*.$$

Le nombre de liens de ce quatrième type est  $N$  qui sont exprimés par les  $N$  matrices  $\tilde{Q}_j$  de l'ensemble  $\mathcal{E}^4$  du Théorème 4.1.

5. Pour chaque entier  $a$  de  $\{1, \dots, N\}$ , nous avons :

$$(\underline{v}_a \underline{v}_a^*) = (\underline{v}_a \underline{v}_a^*)^*.$$

Le nombre de liens de ce cinquième type est  $N$  qui sont exprimés par les  $N$  matrices  $\tilde{Q}_j$  de l'ensemble  $\mathcal{E}^5$  du Théorème 4.1.

Les détails de l'obtention de ces ensembles sont donnés en Annexe D, section D.2 à partir de la page 257.

- Les liens entre les composantes du vecteur  $\left(\left(V \otimes V^{*T}\right)^T V^T \mathbf{1}\right)^T$  dans le Problème 4.3 pouvaient être obtenus en utilisant les *sommes des carrés* (*Sum Of Squares (SOS)* en anglais) [Par03a].

Les sommes des carrés ou SOS permettent de tester la positivité d'un polynôme  $P(x)$  pour tout  $x \in \mathbb{R}$  en l'écrivant sous une forme quadratique, ce qui ramène le

problème vers un problème d'optimisation sous contraintes LMI<sup>9</sup>.

Cependant, le nombre  $N^E$  de liens est très important quand nous appliquons les techniques de sommes des carrés. En effet, pour un polynôme  $P(x_1, \dots, x_k) \in \mathbb{R}$ , de degré  $2m$ , le nombre des matrices décrivant les différents liens est [Par03b] :

$$\frac{1}{2} \frac{(k+m)!}{k!m!} \left( \frac{(k+m)!}{k!m!} + 1 \right) - \frac{1}{2} \frac{(2m+k)!}{k!m!}.$$

L'application de ces techniques directement afin de résoudre le Problème 4.3 et en prenant en compte que chaque tension  $v_k$  est un phaseur avec deux variables (sa valeur efficace  $V_k$  et sa phase  $\varphi_{v_k}$ ), le nombre de ces liens est<sup>10</sup> :

$$N^E = \frac{1}{2} \frac{(2(N^2+N)+2)!}{(2(N^2+N))!2!} \left( \frac{(2(N^2+N)+2)!}{(2(N^2+N))!2!} + 1 \right) - \frac{1}{2} \frac{(4+2(N^2+N))!}{(2(N^2+N))!2!}.$$

alors qu'avec l'approche que nous proposons, le nombre  $N^E$  est donné par :

$$N^E = N^4 + N^3 + N^2 + 2N \quad (4.14)$$

ce qui représente une diminution importante du nombre de variables de décisions  $\tilde{\tau}_j$  dans le Théorème 4.1.

- Le Théorème 4.1 est une généralisation de la  $\mathcal{S}$ -procédure<sup>11</sup> et cela dans le cas de contraintes polynomiales d'ordre 4 avec  $N$  variables complexes. En effet, dans le cas de contraintes quadratiques en  $z$  avec  $z \in \mathcal{L}_2$ , tel que toutes les composantes de  $z$  sont indépendantes, nous pouvons utiliser la  $\mathcal{S}$ -procédure pour vérifier si :

$$\begin{pmatrix} z \\ 1 \end{pmatrix}^* Q_0 \begin{pmatrix} z \\ 1 \end{pmatrix} > 0$$

pour tout  $z$  qui satisfait :

$$\begin{pmatrix} z \\ 1 \end{pmatrix}^* Q_i \begin{pmatrix} z \\ 1 \end{pmatrix} < 0 \quad i \in \{1, \dots, N+1\}$$

Cependant, avec  $z = \left( \left( V \otimes V^{*T} \right)^T \quad V^T \right)^T$  où les composantes de  $z$  sont complexes et liées, il n'est pas possible d'utiliser la  $\mathcal{S}$ -procédure pour vérifier si :

$$\begin{pmatrix} V \otimes V^{*T} \\ V \\ 1 \end{pmatrix}^* Q_0 \begin{pmatrix} V \otimes V^{*T} \\ V \\ 1 \end{pmatrix} > 0$$

9. Veuillez noter que les SOS sont définies sur l'ensemble des nombre réels dans le cas de variables réelles. Néanmoins, les différentes contraintes du Problème 4.3 peuvent être considérées avec leurs décompositions en partie réelle et imaginaire comme présenté dans la sous-sous-section B.4.4 de l'Annexe B, page 247.

10. Avec  $m = 4$  et  $k = 2(N^2 + N)$ .

11. Voir le Lemme B.4 dans la section B.4 de l'Annexe B page 247.

pour tout  $V$  qui vérifie :

$$\begin{pmatrix} V \otimes V^{*T} \\ V \\ 1 \end{pmatrix}^* Q_i \begin{pmatrix} V \otimes V^{*T} \\ V \\ 1 \end{pmatrix} < 0 \quad i \in \{1, \dots, N+1\}$$

Grâce au Théorème 4.1, nous pouvons résoudre ce problème de faisabilité avec contraintes polynomiales tout en prenant en compte les différents liens entre les composantes du vecteur  $\left( (V \otimes V^{*T})^T \quad V^T \quad 1 \right)^T$ .

Dans la section suivante, nous allons proposer une solution au Problème d'analyse du flux de puissances incertaines.

## 4.8 Résolution du problème d'analyse du flux de puissances incertaines

Dans cette section, nous allons proposer une solution au Problème 4.2 ainsi que deux exemples numériques qui montrent l'applicabilité de notre méthode.

### 4.8.1 Solution Proposée

Le Problème 4.2 consiste à trouver les différents  $(V_k^{min})^2$  et  $(V_k^{max})^2$  avec  $k \in \{1, \dots, N\}$  qui

$$\min_{(V_k^{min})^2, (V_k^{max})^2} \quad p = \vartheta \left( \sum_{k=1}^N (V_k^{max})^2 - (V_k^{min})^2 \right)$$

tels que :

$$\begin{aligned} \begin{pmatrix} V \otimes V^{*T} \\ V \\ 1 \end{pmatrix}^* Q_k^{min} \begin{pmatrix} V \otimes V^{*T} \\ V \\ 1 \end{pmatrix} &> 0 \\ \begin{pmatrix} V \otimes V^{*T} \\ V \\ 1 \end{pmatrix}^* Q_k^{max} \begin{pmatrix} V \otimes V^{*T} \\ V \\ 1 \end{pmatrix} &> 0 \end{aligned} \quad k \in \{1, \dots, N\}$$

pour tout  $V$  qui vérifie :

$$\begin{pmatrix} V \otimes V^{*T} \\ V \\ 1 \end{pmatrix}^* Q_i \begin{pmatrix} V \otimes V^{*T} \\ V \\ 1 \end{pmatrix} < 0 \quad i \in \{1, \dots, N+1\}$$

où :

$$Q_k^{min} = u_{N^2+k}^* u_{N^2+k} - (V_k^{min})^2 u_{N^2+N+1}^* u_{N^2+N+1}$$

$$Q_k^{max} = -u_{N^2+k}^* u_{N^2+k} + (V_k^{max})^2 u_{N^2+N+1}^* u_{N^2+N+1}$$

avec :

$$u_k \in \mathbb{R}^{N^2+N+1} \quad u_u = \left( 0 \quad \dots \quad 0 \quad \underset{\substack{k^{i\grave{e}me} \\ \text{élément}}}{1} \quad 0 \quad \dots \quad 0 \right).$$

Nous notons  $p_{opt}$  le périmètre optimal du Problème 4.2. La borne supérieure  $\widetilde{p}_{opt}$  sur  $p_{opt}$  peut être obtenue en utilisant le corollaire suivant.

**Corollaire 4.1.** *Soient les hypothèses du Problème 4.2 et soit l'ensemble  $\mathcal{E}$  de matrices  $\widetilde{Q}_j$  donné par (4.12).*

*Une borne supérieure  $\widetilde{p}_{opt}$  sur le périmètre optimal du Problème 4.2 peut être obtenue en trouvant les scalaires :*

- $(V_k^{min})^2$  et  $(V_k^{max})^2$  avec  $k \in \{1, \dots, N\}$ ;
- $(\tau_{min})_i^k$  et  $(\tau_{max})_i^k$  avec  $i \in \{1, \dots, N+1\}$  et  $k \in \{1, \dots, N\}$ ;
- $(\widetilde{\tau}_{min})_j^k$  et  $(\widetilde{\tau}_{max})_j^k$  avec  $j \in \{1, \dots, N^E\}$  et  $k \in \{1, \dots, N\}$ .

qui minimisent :

$$\text{trace} \left( \mathbf{diag}_{k=1, \dots, N} \left( (V_k^{max})^2 - (V_k^{min})^2 \right) \right)$$

tels que :

1.  $\mathbf{bdiag}_{k=1, \dots, N} \left( Q_k^{min} + \sum_{l=1}^{N+1} (\tau^{min})_l^k Q_l + \sum_{j=1}^{N^E} (\widetilde{\tau}^{min})_j^k \widetilde{Q}_j \right) > 0$ ;
2.  $\mathbf{bdiag}_{k=1, \dots, N} \left( Q_k^{max} + \sum_{l=1}^{N+1} (\tau^{max})_l^k Q_l + \sum_{j=1}^{N^E} (\widetilde{\tau}^{max})_j^k \widetilde{Q}_j \right) > 0$ ;
3.  $\mathbf{diag}_{k=1, \dots, N} \left( \mathbf{diag}_{i=1, \dots, N+1} \left( (\tau^{min})_i^k \right) \right) > 0$ ;
4.  $\mathbf{diag}_{k=1, \dots, N} \left( \mathbf{diag}_{i=1, \dots, N+1} \left( (\tau^{max})_i^k \right) \right) > 0$ ;
5.  $\mathbf{diag}_{k=1, \dots, N} \left( \mathbf{diag} \left( (V_k^{min})^2, (V_k^{max})^2 \right) \right) > 0$ ;
6.  $\mathbf{diag}_{k=1, \dots, N} \left( (V_k^{max})^2 - (V_k^{min})^2 \right) > 0$ .

La borne supérieure  $\widetilde{p}_{opt}$  est donnée par :

$$\widetilde{p}_{opt} = \vartheta \left( \sum_{k=1}^N \overbrace{(V_k^{max})^2 - (V_k^{min})^2} \right)$$

où  $\sum_{k=1}^N \overbrace{(V_k^{max})^2 - (V_k^{min})^2} = \text{argmin trace} \left( \mathbf{diag}_{k=1, \dots, N} \left( (V_k^{max})^2 - (V_k^{min})^2 \right) \right)$  telle que les conditions 1, 2, 3, 4, 5 et 6 soient respectées.

Minimiser la trace de  $\mathbf{diag}_{k=1,\dots,N} \left( (V_k^{max})^2 - (V_k^{min})^2 \right)$  dans le Corolaire 4.1 tel que les conditions 1, 2, 3, 4, 5 et 6 soient respectées est un problème de minimisation d'une fonction de coût linéaire sous contraintes LMI, voir l'Annexe B, section B.4 page 244. Ce problème est convexe et il peut être résolu efficacement [BEFB94].

**Démonstration** Dans le Problème 4.2, le scalaire  $\vartheta$  est une constante positive qui dépend de  $N$  ce qui signifie que la fonction coût du Problème 4.2 est équivalente à :

$$\min_{(V_k^{min})^2, (V_k^{max})^2} \left( \sum_{k=1}^N (V_k^{max})^2 - (V_k^{min})^2 \right).$$

En définissant la matrice  $\mathbf{diag}_{k=1,\dots,N} \left( (V_k^{max})^2 - (V_k^{min})^2 \right)$ , cette fonction coût s'écrit comme la minimisation de la trace de cette matrice et le Problème 4.2 s'écrit :

$$\min_{(V_k^{min})^2, (V_k^{max})^2} \text{trace} \left( \mathbf{diag}_{k=1,\dots,N} \left( (V_k^{max})^2 - (V_k^{min})^2 \right) \right)$$

tel que :

$$\begin{aligned} \begin{pmatrix} V \otimes V^{*T} \\ V \\ 1 \end{pmatrix}^* Q_k^{min} \begin{pmatrix} V \otimes V^{*T} \\ V \\ 1 \end{pmatrix} &> 0 \\ \begin{pmatrix} V \otimes V^{*T} \\ V \\ 1 \end{pmatrix}^* Q_k^{max} \begin{pmatrix} V \otimes V^{*T} \\ V \\ 1 \end{pmatrix} &> 0 \end{aligned} \quad k \in \{1, \dots, N\}$$

pour tout  $V$  qui vérifie :

$$\begin{pmatrix} V \otimes V^{*T} \\ V \\ 1 \end{pmatrix}^* Q_i \begin{pmatrix} V \otimes V^{*T} \\ V \\ 1 \end{pmatrix} < 0 \quad i \in \{1, \dots, N+1\}$$

L'application du Théorème 4.1 avec  $Q_0 = Q_k^{min}$  pour tout  $k$  fixé dans l'ensemble  $\{1, \dots, N\}$  donne :

$$\begin{aligned} Q_k^{min} + \sum_{l=1}^{N+1} (\tau^{min})_l^k Q_l + \sum_{j=1}^{N^E} (\tilde{\tau}^{min})_j^k \tilde{Q}_j &> 0 \\ (\tau^{min})_i^k &> 0 \quad i \in \{1, \dots, N+1\} \end{aligned} \quad k \in \{1, \dots, N\}$$

L'écriture de ces contraintes sous forme compacte avec les fonctions **bdiag** et **diag** donne les conditions 1 et 3 du Corolaire 4.1.

De la même manière, l'application du Théorème 4.1 avec  $Q_0 = Q_k^{max}$  pour tout  $k$  fixé dans l'ensemble  $\{1, \dots, N\}$  donne :

$$\begin{aligned} Q_k^{max} + \sum_{l=1}^{N+1} (\tau^{max})_l^k Q_l + \sum_{j=1}^{N^E} (\tilde{\tau}^{max})_j^k \tilde{Q}_j &> 0 \\ (\tau^{max})_i^k &> 0 \quad i \in \{1, \dots, N+1\} \end{aligned} \quad k \in \{1, \dots, N\}$$

L'écriture de ces contraintes sous forme compacte avec les fonctions **bdiag** et **diag** donne les conditions 2 et 4 du Corolaire 4.1.

Les conditions 5 et 6 sont ajoutées pour exprimer le fait que toutes les bornes sont positives et que  $V_k^{max}$  est supérieure à  $V_k^{min}$ .

La minimisation de la trace de  $\mathbf{diag}_{k=1,\dots,N} \left( (V_k^{max})^2 - (V_k^{min})^2 \right)$  dans le Corolaire 4.1 telle que les conditions 1, 2, 3, 4, 5 et 6 soient respectées est un problème de minimisation d'une fonction de coût linéaire sous contraintes LMI.

Comme le Corolaire 4.1 ne donne que des conditions suffisantes, veuillez noter que nous ne pouvons trouver qu'une borne supérieure  $\widetilde{p}_{opt}$  sur le périmètre optimal  $p_{opt}$  du Problème 4.2.  $\square$

## 4.8.2 Exemples d'illustration

### 4.8.2.1 Exemple d'un réseau à un seul nœud

Cet exemple ainsi que toutes les valeurs sont pris de [CJDG11]. Cet exemple est un circuit avec un seul nœud comme le montre la Figure 4.9.

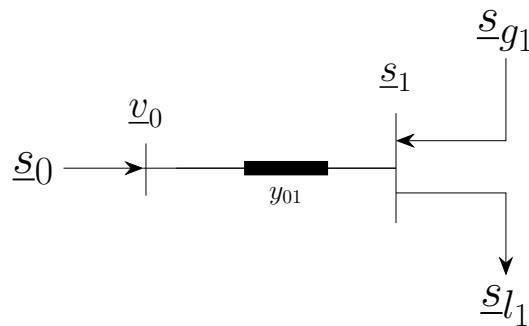


Figure 4.9 – Exemple d'un réseau à un seul nœud.

Veuillez noter que nous n'avons pas représenté l'admittance  $y_{l1}$  de la charge liée au nœud 1.

La matrice d'admittance de ce réseau est donnée par :

$$Y = \begin{pmatrix} 20 - 40\mathbf{j} & -20 + 40\mathbf{j} \\ -20 + 40\mathbf{j} & 20 - 40\mathbf{j} \end{pmatrix}$$

Les différentes grandeurs physiques sont normalisées et elles sont données par unité :

- la tension  $\underline{v}_0$  est égale à  $0.97 e^{j0^\circ}$  ;
- la puissance consommée  $\underline{s}_{l1}$  est égale à  $0.8 + 0.5\mathbf{j}$  ;
- La puissance générée nominale  $\underline{s}_{g1}^0$  est égale à 0.3 ;
- la tension nominale  $\underline{v}_1^0$  est donnée par :

$$\underline{v}_1^0 = 0.9543 e^{-j0.3095^\circ}.$$

La puissance  $\underline{s}_{g_1} = p_{g_1} + \mathbf{j}q_{g_1}$  est générée par une éolienne. Cette puissance est incertaine dans le sens où nous connaissons uniquement les bornes entre lesquelles cette puissance est comprise. En fait, l'incertitude sur cette puissance ne concerne que sa partie active  $p_{g_1}$  :

$$0.2 < p_{g_1} < 0.4$$

Notre objectif est de déterminer la borne supérieure  $V_1^{max}$  ainsi que la borne inférieure  $V_1^{min}$  qui caractérisent les bornes de l'ensemble des valeurs possibles du module de  $\underline{v}_1$  c'est-à-dire trouver les sommets de l'hyper-rectangle  $\mathcal{V}$  de (4.11). Nous pouvons alors utiliser le Corollaire 4.1.

Comme nous traitons un exemple avec un seul nœud, l'hyper-rectangle  $\mathcal{V}$  se réduit à un intervalle dont les deux bornes sont  $(V_1^{max})^2$  et  $(V_1^{min})^2$ . La minimisation du périmètre  $p$  de l'hyper-rectangle  $\mathcal{V}$  se réduit alors à la minimisation de la largeur de cet intervalle :

$$\min_{(V_1^{max})^2, (V_1^{min})^2} (V_1^{max})^2 - (V_1^{min})^2.$$

Les résultats sont présentés sur la Figure 4.10 où un échantillonnage de l'intervalle de variation de  $\underline{v}_1^* \underline{v}_1$  est présenté en vert tel que les contraintes sur les puissances générées et les courants sont respectées. Les bornes  $(V_1^{max})^2$  et  $(V_1^{min})^2$  sont présentées en trait bleu et le point rouge représente le carré du module de la tension nominale  $\underline{v}_1^0$ .

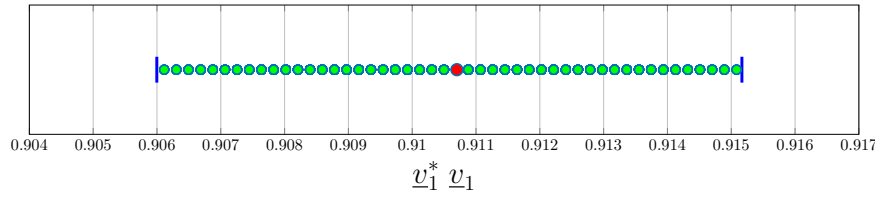


Figure 4.10 – Visualisation de l'échantillonnage de  $\underline{v}_1^* \underline{v}_1$  (en vert), les bornes  $(V_1^{min})^2$  et  $(V_1^{max})^2$  (en bleu) ainsi que  $(\underline{v}_1^0)^* \underline{v}_1^0$  (en rouge).

Les résultats obtenus présentent peu de conservatisme comme le montre la Figure 4.10 et nous obtenons les bornes suivantes :

$$0.9518 < |\underline{v}_1| < 0.9566$$

En comparaison avec les résultats de [CJDG11] :

$$0.9532 < |\underline{v}_1| < 0.9554$$

Cela est dû à la linéarisation des équations du flux de puissances qui a été effectuée autour de la valeur nominale  $\underline{v}_1^0$  (donnée par  $\underline{v}_1^0 = 0.9543 e^{-\mathbf{j}0.3095^\circ}$ ).

Dans ce cas, la solution obtenue pour le problème de flux de puissance est une solution locale qui est valable uniquement autour de la valeur nominale  $\underline{v}_1^0$ .

#### 4.8.2.2 Exemple d'un réseau à trois nœuds

Cet exemple ainsi que toutes les valeurs sont pris de [CJDG11]. Cet exemple est un réseau de distribution avec trois nœuds comme le montre la Figure 4.11.

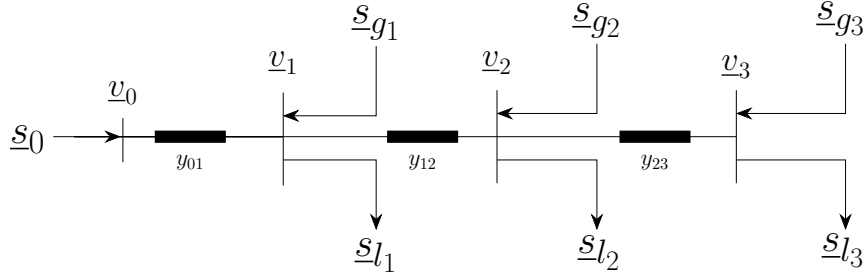


Figure 4.11 – Exemple d'un réseau à trois nœuds.

La matrice d'admittance de ce réseau est donné par :

$$Y = \begin{pmatrix} 0.918 - 1.342\mathbf{j} & -0.918 + 1.3427\mathbf{j} & 0 & 0 \\ -0.918 + 1.342\mathbf{j} & 1.251 - 1.813\mathbf{j} & -0.332 + 0.471\mathbf{j} & 0 \\ 0 & -0.332 + 0.471\mathbf{j} & 0.870 - 1.249\mathbf{j} & -0.537 + 0.7779\mathbf{j} \\ 0 & 0 & -0.537 + 0.777\mathbf{j} & 0.537 - 0.777\mathbf{j} \end{pmatrix}$$

Les différentes grandeurs physiques sont normalisées et elles sont données par unité :

- la tension  $\underline{v}_0$  est égale à  $0.995 e^{\mathbf{j}0^\circ}$  ;
- les différentes puissances consommées :

$$\underline{s}_{l_1} = 0.8 + 0.25\mathbf{j} \qquad \underline{s}_{l_2} = 0.5 + 0.1\mathbf{j} \qquad \underline{s}_{l_3} = 0.9 + 0.5\mathbf{j}$$

- Les différentes puissances générées nominales :

$$\underline{s}_{g_1}^0 = 0.4 \qquad \underline{s}_{g_2}^0 = 0.3 \qquad \underline{s}_{g_3}^0 = 0.5$$

- les différentes tensions nominales sont données par :

$$\underline{v}_1 = 0.987 e^{-\mathbf{j}0.124^\circ} \qquad \underline{v}_2 = 0.972 e^{-\mathbf{j}0.273^\circ} \qquad \underline{v}_3 = 0.965 e^{-\mathbf{j}0.302^\circ}$$

Les puissances  $\underline{s}_{g_1} = p_{g_1} + \mathbf{j}q_{g_1}$ ,  $\underline{s}_{g_2} = p_{g_2} + \mathbf{j}q_{g_2}$  et  $\underline{s}_{g_3} = p_{g_3} + \mathbf{j}q_{g_3}$  sont incertaines dans le sens où nous connaissons uniquement les bornes entre lesquelles ces puissances sont comprises. En fait, les variations de ces puissances ne concernent que leurs parties actives  $p_{g_1}$ ,  $p_{g_2}$  et  $p_{g_3}$  :

$$0.32 < p_{g_1} < 0.48, \qquad 0.24 < p_{g_2} < 0.36, \qquad 0.4 < p_{g_3} < 0.6$$

Notre objectif est de déterminer les bornes supérieures  $V_1^{max}$ ,  $V_2^{max}$  et  $V_3^{max}$  ainsi que les bornes inférieures  $V_1^{min}$ ,  $V_2^{min}$  et  $V_3^{min}$  qui caractérisent les bornes de l'ensemble des valeurs possibles des modules de  $\underline{v}_1$ ,  $\underline{v}_2$  et  $\underline{v}_3$  c'est-à-dire trouver les sommets de l'hyper-rectangle  $\mathcal{V}$  de (4.11). Nous pouvons alors utiliser le Corollaire 4.1.

Les résultats sont présentés sur la Figure 4.12 où des échantillonnages de l'intervalle de variation de  $\underline{v}_1^* \underline{v}_1$ ,  $\underline{v}_2^* \underline{v}_2$  et  $\underline{v}_3^* \underline{v}_3$  sont présentés en vert tel que les contraintes sur les puissances générées et les courants inférieures  $V_1^{min}$ ,  $V_2^{min}$  et  $V_3^{min}$  sont présentées en trait bleu.



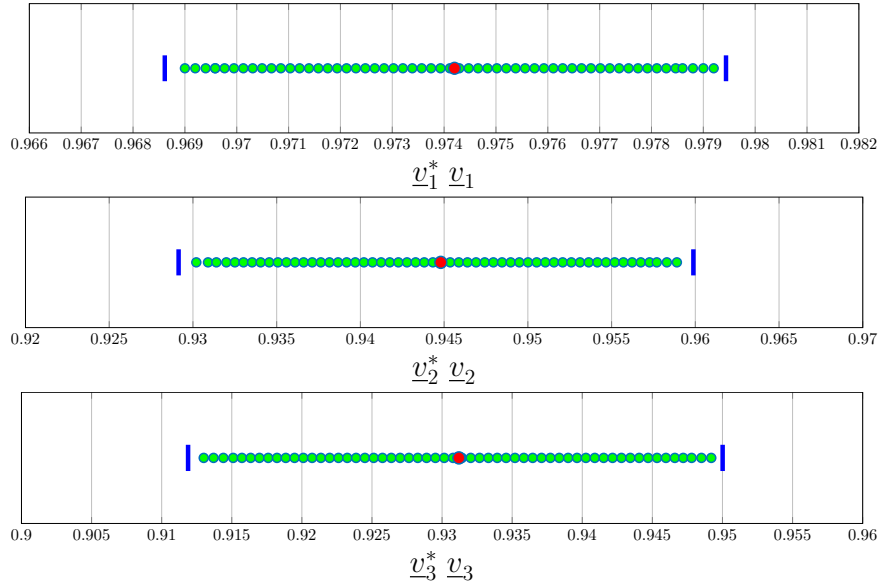


Figure 4.12 – Visualisation de l'échantillonnage de  $v_1^* v_1$ ,  $v_2^* v_2$  et  $v_3^* v_3$  (en vert), les bornes supérieures  $V_1^{max}$ ,  $V_2^{max}$  et  $V_3^{max}$ , les bornes inférieures  $V_1^{min}$ ,  $V_2^{min}$  et  $V_3^{min}$  (en bleu) ainsi que  $(v_1^0)^* v_1^0$ ,  $(v_2^0)^* v_2^0$ , et  $(v_3^0)^* v_3^0$  (en rouge).

Les résultats obtenus sont très proches de vraies bornes comme le montre la Figure 4.12 et nous obtenons les bornes suivantes :

$$\begin{aligned} 0.9842 &< |v_1| < 0.9896 \\ 0.9639 &< |v_2| < 0.9797 \\ 0.9549 &< |v_3| < 0.9747 \end{aligned}$$

Pour cet exemple à trois nœuds, nous ne pouvons pas comparer nos résultats avec ceux [CJDG11] vu que les auteurs ont essayé de caractériser les valeurs possibles de différentes tensions par un ellipsoïde<sup>12</sup> au lieu de chercher les différentes bornes.

#### 4.8.2.3 Autres exemples

Malheureusement, nous n'avons pas pu appliquer notre méthode sur d'autres réseaux de distribution car nous n'avons pas pu avoir de données exploitables d'autres réseaux à cause des contraintes du temps dans cette thèse.

Dans la section suivante, nous allons présenter brièvement deux extensions possible de notre solution pour deux problèmes rencontrés dans les réseaux de distribution.

## 4.9 Extensions possibles

La méthode que nous avons présentée dans ce chapitre pour résoudre le problème d'analyse du flux de puissances, avec des puissances générées incertaines, est une méthode générique qui peut être adaptée facilement dans d'autres cas.

12. Dans ce cas, les valeurs obtenues sont couplées et nous ne pouvons pas obtenir les bornes de chaque tension indépendamment des autres.

---

## Réseau de distribution avec une consommation incertaine

Dans le problème d'analyse du flux de puissances incertaines, nous avons supposé que toutes les puissances consommées dans le réseau sont connues alors que les puissances injectées dans le réseau sont incertaines et peuvent être caractérisées.

Nous pouvons imaginer l'autre situation où toutes les puissances générées sont connues avec précision alors que toutes ou certaines puissances consommées sont incertaines et peuvent être caractérisées.

Cette situation correspond au cas où tous les dispositifs d'énergie renouvelables (panneaux solaires, éoliennes, *etc.*) sont déconnectés et il ne reste que les puissances consommées qui dépendent des consommateurs. Les valeurs possibles de ces puissances consommées décrivent un ellipsoïde  $\mathcal{S}_l$  donné par :

$$\mathcal{S}_l = \left\{ \begin{pmatrix} \underline{s}_{l_1} \\ \vdots \\ \underline{s}_{l_N} \end{pmatrix} \in \mathbb{C}^N \mid \left( \begin{pmatrix} \underline{s}_{l_1} \\ \vdots \\ \underline{s}_{l_N} \end{pmatrix} - \begin{pmatrix} \underline{s}_{l_1}^0 \\ \vdots \\ \underline{s}_{l_N}^0 \end{pmatrix} \right)^* \Phi \left( \begin{pmatrix} \underline{s}_{l_1} \\ \vdots \\ \underline{s}_{l_N} \end{pmatrix} - \begin{pmatrix} \underline{s}_{l_1}^0 \\ \vdots \\ \underline{s}_{l_N}^0 \end{pmatrix} \right) < 1 \right\}$$

où :

- $\begin{pmatrix} \underline{s}_{l_1}^0 & \dots & \underline{s}_{l_N}^0 \end{pmatrix}^T$  est le centre de l'ellipsoïde selon les différentes dimensions de  $\mathbb{C}^N$  et les différentes  $\underline{s}_{l_k}^0$  sont les différentes puissances consommées nominales ;
- $\Phi \in \mathbb{C}^{N \times N}$  est une matrice hermitienne qui décrit l'extension de l'ellipsoïde dans les différentes directions de  $\mathbb{R}^{2N}$ .

La démarche que nous avons décrite et présentée dans ce chapitre est toujours valable. Il suffit de remplacer la matrice  $Q^{S_g}$  dans le Problème 4.2 par la matrice  $Q^{S_l}$  qui sera obtenue de la même manière que  $Q^{S_g}$ , voir l'Annexe D, sous-section D.1.1, page 253. Nous pouvons ensuite utiliser le Corolaire 4.1 pour déterminer les différentes bornes  $V_k^{min}$  et  $V_k^{max}$ .

## Réseau de distribution avec une consommation et une génération incertaines

Nous pouvons également imaginer une autre situation où les puissances générées ainsi que les puissances consommées sont incertaines mais leurs variations sont bornées et peuvent être caractérisées.

Dans ce cas, les valeurs possibles de chaque puissance  $\underline{s}_k$  décrivent un ellipsoïde  $\mathcal{S}$  donné par :

$$\mathcal{S} = \left\{ \begin{pmatrix} \underline{s}_1 \\ \vdots \\ \underline{s}_N \end{pmatrix} \in \mathbb{C}^N \mid \left( \begin{pmatrix} \underline{s}_1 \\ \vdots \\ \underline{s}_N \end{pmatrix} - \begin{pmatrix} \underline{s}_1^0 \\ \vdots \\ \underline{s}_N^0 \end{pmatrix} \right)^* \Upsilon \left( \begin{pmatrix} \underline{s}_1 \\ \vdots \\ \underline{s}_N \end{pmatrix} - \begin{pmatrix} \underline{s}_1^0 \\ \vdots \\ \underline{s}_N^0 \end{pmatrix} \right) < 1 \right\}$$

où :

- $\begin{pmatrix} \underline{s}_1^0 & \dots & \underline{s}_N^0 \end{pmatrix}^T$  est le centre de l'ellipsoïde selon les différentes dimensions de  $\mathbb{C}^N$  et les différentes  $\underline{s}_k^0$  sont les différentes puissances nominales ;

- 
- $\Upsilon \in \mathbb{C}^{N \times N}$  est une matrice hermitienne qui décrit l'extension de l'ellipsoïde dans les différentes directions de  $\mathbb{R}^{2N}$ .

La méthode que nous avons décrite et présentée dans ce chapitre est toujours valable. Il suffit de remplacer la matrice  $Q^{S_g}$  dans le Problème 4.2 par la matrice  $Q^S$  qui sera obtenue de la même manière que  $Q^{S_g}$ , voir l'Annexe D, sous-section D.1.1, page 253. Nous pouvons ensuite utiliser le Corolaire 4.1 pour déterminer les différentes bornes  $V_k^{min}$  et  $V_k^{max}$ .

Avant de terminer ce chapitre, nous présentons dans la section suivante une petite analyse sur le temps de calcul nécessaire pour la solution que nous avons proposée dans ce chapitre.

## 4.10 Analyse du temps de calcul et du conservatisme de la solution proposée

L'objectif de cette thèse est de proposer des solutions alternatives pour réduire le temps de calcul nécessaire pour résoudre des problèmes d'optimisation de grande échelle tout en gérant le conservatisme qui peut apparaître.

Pour cela, nous présentons dans cette section une petite analyse du temps de calcul de la solution que nous avons proposée ainsi que quelques possibilités pour réduire ce temps de calcul et établir un compromis entre le temps de calcul et le conservatisme.

### 4.10.1 Temps de calcul de la solution proposée

Dans le problème d'optimisation énoncé dans le Corolaire 4.1, le nombre de variables de décision  $n_{network}$  est :

$$n_{network} = 2N(2 + N + N^E) \quad (4.15)$$

Comme nous avons vu dans le Chapitre 3, la sous-section 3.6.2, page 157, le temps de calcul nécessaire pour résoudre un problème d'optimisation avec  $n_d$  variables de décision s'écrit comme un polynôme d'ordre 3 :

$$\alpha_3 n_d^3 + \alpha_2 n_d^2 + \alpha_1 n_d$$

où  $\alpha_i$  sont des coefficients réels strictement positifs.

Étant donné que :

$$N^E = N^4 + N^3 + N^2 + 2N$$

le temps de calcul nécessaire pour résoudre le problème d'optimisation énoncé dans le Corolaire 4.1 sera un polynôme d'ordre 15 :

$$t_{network} = \sum_{i=1}^{15} \alpha_i N^i \quad (4.16)$$

ce qui est très important vu que le nombre de nœuds  $N$  dans un réseau peut atteindre des centaines.

Cependant, grâce à une interprétation du Corollaire 4.1, ce temps de calcul  $t_{network}$  peut être réduit de façon importante.

#### 4.10.2 Réduction du temps de calcul de la solution proposée

Dans le problème d'optimisation énoncé dans le Corollaire 4.1, l'objectif est de minimiser :

$$\text{trace} \left( \mathbf{diag}_{k=1, \dots, N} \left( (V_k^{max})^2 - (V_k^{min})^2 \right) \right).$$

Comme les contraintes :

- $\mathbf{diag} \left( (V_k^{min})^2, (V_k^{max})^2 \right) > 0;$
- $(V_k^{max})^2 - (V_k^{min})^2 > 0.$

doivent être respectées pour tout  $k \in \{1, \dots, N\}$  dans le problème d'optimisation énoncé dans le Corollaire 4.1, la minimisation de :  $\sum_{k=1}^N (V_k^{max})^2 - (V_k^{min})^2$  est équivalente à la minimisation de :

$$(V_k^{max})^2 - (V_k^{min})^2$$

et cela pour tout  $k \in \{1, \dots, N\}$ .

De plus, pour chaque  $k \in \{1, \dots, N\}$ , les matrices  $Q_k^{min}$  et  $Q_k^{max}$  ne contiennent que les variables  $(V_k^{min})^2$  et  $(V_k^{max})^2$  c'est-à-dire  $Q_k^{min}$  et  $Q_k^{max}$  ne contiennent pas  $(V_h^{min})^2$  et  $(V_h^{max})^2$  avec  $h \in \{1, \dots, N\} \setminus \{k\}$ . Cela signifie que les contraintes :

1.  $Q_k^{min} + \sum_{l=1}^{N+1} (\tau^{min})_i^k Q_i + \sum_{j=1}^{N^E} (\tilde{\tau}^{min})_j^k \tilde{Q}_j > 0;$
2.  $Q_k^{max} + \sum_{l=1}^{N+1} (\tau^{max})_i^k Q_i + \sum_{j=1}^{N^E} (\tilde{\tau}^{max})_j^k \tilde{Q}_j > 0;$
3.  $\mathbf{diag}_{i=1, \dots, N+1} \left( (\tau^{min})_i^k \right) > 0;$
4.  $\mathbf{diag}_{i=1, \dots, N+1} \left( (\tau^{max})_i^k \right) > 0.$

peuvent être vérifiées pour chaque  $k$  indépendamment de  $(V_h^{min})^2$  et  $(V_h^{max})^2$  avec  $h \in \{1, \dots, N\} \setminus \{k\}$ .

Le problème d'optimisation énoncé dans le Corollaire 4.1 est alors équivalent à  $N$  problèmes d'optimisation dont chacun consiste à minimiser la largeur  $w_k$  de l'intervalle  $\left[ (V_k^{min})^2, (V_k^{max})^2 \right]$  :

$$w_k = (V_k^{max})^2 - (V_k^{min})^2$$

et cela pour un  $k$  donné.

Nous notons  $w_{k_{opt}}$  la largeur optimale de l'intervalle  $\left[ (V_k^{min})^2, (V_k^{max})^2 \right]$ . La borne supérieure  $\widetilde{w}_{k_{opt}}$  sur  $w_{k_{opt}}$  peut être obtenue en utilisant le corollaire suivant.

---

**Corollaire 4.2.** Soient les hypothèses du Problème 4.2 et soit l'ensemble  $\mathcal{E}$  de matrices  $\tilde{Q}_j$  donné par (4.12).

Pour un indice  $k$  donné dans l'ensemble  $\{1, \dots, N\}$ , une borne supérieure  $\widetilde{w}_{k_{opt}}$  sur la largeur optimale de l'intervalle  $\left[ (V_k^{min})^2, (V_k^{max})^2 \right]$  peut être obtenue en trouvant les scalaires :

- $(V_k^{min})^2$  et  $(V_k^{max})^2$  ;
- $(\tau_{min})_i^k$  et  $(\tau_{max})_i^k$  avec  $i \in \{1, \dots, N+1\}$  ;
- $(\tilde{\tau}_{min})_j^k$  et  $(\tilde{\tau}_{max})_j^k$  avec  $j \in \{1, \dots, N^E\}$ .

qui minimisent :

$$(V_k^{max})^2 - (V_k^{min})^2$$

tels que :

1.  $Q_k^{min} + \sum_{l=1}^{N+1} (\tau^{min})_l^k Q_l + \sum_{j=1}^{N^E} (\tilde{\tau}^{min})_j^k \tilde{Q}_j > 0$ ;
2.  $Q_k^{max} + \sum_{l=1}^{N+1} (\tau^{max})_l^k Q_l + \sum_{j=1}^{N^E} (\tilde{\tau}^{max})_j^k \tilde{Q}_j > 0$ ;
3.  $\text{diag}_{i=1, \dots, N+1} \left( (\tau^{min})_i^k \right) > 0$ ;
4.  $\text{diag}_{i=1, \dots, N+1} \left( (\tau^{max})_i^k \right) > 0$ ;
5.  $\text{diag} \left( (V_k^{min})^2, (V_k^{max})^2 \right) > 0$ ;
6.  $(V_k^{max})^2 - (V_k^{min})^2 > 0$ .

La borne supérieure  $\widetilde{w}_{k_{opt}}$  est donnée par :

$$\widetilde{w}_{k_{opt}} = \text{argmin} \left( (V_k^{max})^2 - (V_k^{min})^2 \right)$$

telle que les conditions 1, 2, 3, 4, 5 et 6 soient respectées.

**Démonstration** La démonstration est similaire à celle du Corollaire 4.2 c'est-à-dire en remplaçant la fonction coût par

$$\min_{V_k^{min}, V_k^{max}} (V_k^{max})^2 - (V_k^{min})^2$$

et en appliquant le Théorème 4.1 avec  $Q_0 \in \{Q_k^{min}, Q_k^{max}\}$  pour un  $k$  fixé dans l'ensemble  $\{1, \dots, N\}$ .  $\square$

Cette interprétation du problème d'optimisation énoncé dans le Corollaire 4.1 est très intéressante dans le sens où les  $N$  problèmes d'optimisation ne sont pas couplés et peuvent être résolus en même temps en utilisant le calcul parallèle.

Cela aura une conséquence importante sur le temps de calcul pour faire cette analyse du flux de puissances incertaines.

---

En fait, le nombre de variables de décision  $n_{node}$  dans le problème d'optimisation du Corollaire 4.2 est :

$$n_{node} = 2(2 + N + N^E). \quad (4.17)$$

et le temps de calcul nécessaire pour résoudre ce problème d'optimisation est :

$$t_{node} = \sum_{i=1}^9 \alpha_i N^i \quad (4.18)$$

ce qui montre une réduction importante dans le temps de calcul nécessaire en comparaison avec  $t_{network}$  de (4.16).

De plus, ces  $N$  problèmes d'optimisation sont découplés, cette solution est intéressante du point de vue que nous n'avons pas besoin de résoudre tout le problème d'optimisation du Corollaire 4.1 pour trouver les bornes d'une tension particulière et il suffit d'utiliser le Corollaire 4.2 directement.

### 4.10.3 Autre possibilité pour réduire le temps de calcul

La raison principale pour laquelle le temps de calcul est important même dans le cas où nous utilisons le Corollaire 4.2 est que le nombre des contraintes égalité  $N^E$  est important :

$$N^E = N^4 + N^3 + N^2 + 2N.$$

Comme ces contraintes égalité traduisent cinq différents type de liens entre les composantes du vecteur  $\left( \left( V \otimes V^{*T} \right)^T \quad V^T \quad 1 \right)^T$ , voir en Annexe D, section D.2 à partir de la page 257, une possibilité pour réduire le temps de calcul est de réduire le nombre de ces contraintes égalité.

Cependant, en adoptant cette solution, un conservatisme dans les résultats va apparaître en fonction du nombre de ces contraintes.

Pour illustrer cette idée, nous reprendrons l'exemple illustratif à trois nœuds dans la sous-sous-section 4.8.2.2 page 212.

Notre objectif est de calculer  $\sum_{k=1}^N (V_k^{max})^2 - (V_k^{min})^2$ , avec  $N = 3$ , tout en changeant le nombre des contraintes égalité à utiliser :

- $N^E = N_1^E$  ;
- $N^E = N_1^E + N_2^E$  ;
- $N^E = N_1^E + N_2^E + N_3^E$  ;
- $N^E = N_1^E + N_2^E + N_3^E + N_4^E$  ;
- $N^E = N_1^E + N_2^E + N_3^E + N_4^E + N_5^E$ .

avec :

$$N_1^E = N^4 \quad N_2^E = N^3 \quad N_3^E = N^2 \quad N_4^E = N \quad N_5^E = N.$$


---

Les résultats sont illustrés sur la Figure 4.13 où nous avons présenté sur une échelle semi-logarithmique l'évolution de  $\sum_{k=1}^N (V_k^{max})^2 - (V_k^{min})^2$  en fonction du nombre des contraintes égalité  $N^E$ .

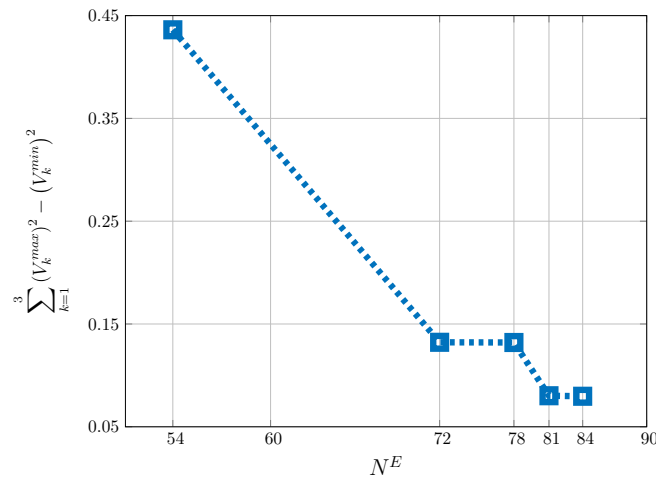


Figure 4.13 – Évolution de  $\sum_{k=1}^N (V_k^{max})^2 - (V_k^{min})^2$  de l'exemple du réseau à trois nœuds en fonction du nombre des contraintes égalité  $N^E$ .

Comme nous cherchons  $\sum_{k=1}^N (V_k^{max})^2 - (V_k^{min})^2$  et non pas les bornes  $(V_k^{min})^2$  et  $(V_k^{max})^2$  individuellement et afin d'analyser le temps de calcul pire-cas c'est-à-dire le temps de calcul global  $t_{network}$ , veuillez noter que les résultats de la Figure 4.13 sont obtenus en utilisant le Corollaire 4.1 et non le Corollaire 4.2.

Afin d'avoir une meilleure lisibilité, le Tableau 4.1 résume les résultats obtenus ainsi que le temps de calcul  $t_{network}$ .

$N^E$	54	72	78	81	84
$t_{network}$	0.0842 s	0.0853 s	0.0858 s	0.0862 s	0.0868 s
$\sum_{k=1}^N (V_k^{max})^2 - (V_k^{min})^2$	0.4362	0.1322	0.1320	0.0802	0.0797

Tableau 4.1 – Compromis précision/temps de calcul de l'exemple du réseau à trois nœuds.

Même si le réseau de distribution utilisé dans cet exemple est petit (3 nœuds) par comparaison avec les réseaux de distribution réels (des centaines et des milliers de nœuds), le Tableau 4.1 montre différents niveaux du compromis entre le conservatisme (précision de  $\sum_{k=1}^N (V_k^{max})^2 - (V_k^{min})^2$ ) et le temps de calcul. Ce compromis peut être ajusté par l'utilisateur à travers le nombre des contraintes égalité  $N^E$  à utiliser.

---

## 4.11 Conclusion

Dans ce chapitre, nous avons présenté le problème d'analyse du flux de puissances incertaines dans les réseaux électriques et plus particulièrement au niveau des réseaux de distribution où l'intégration des sources d'énergies renouvelables devient de plus en plus pratiquée par les consommateurs.

Comme les puissances générées par ces sources sont variables et difficiles à prédire avec précision, leur intégration dans les réseaux électriques pose plusieurs défis. La puissance injectée dans le réseau de distribution par ces sources risque d'influencer les performances du réseau. Cette performance est principalement définie à travers les normes que les modules de tensions doivent respecter.

Nous avons commencé ce chapitre avec des généralités sur les réseaux électriques où nous avons brièvement présenté les parties principales d'un réseau électrique : les centrales de productions, les réseaux de transport et les réseaux de distribution. Nous avons également présenté quelques notions sur les grandeurs physiques manipulées dans le problème d'analyse du flux de puissances incertaines telles que : la tension, le courant, la puissance active, la puissance réactive, la puissance complexe, *etc.*.

Dans les réseaux électriques, les différents courants sont liées aux différentes tensions à travers la matrice d'admittance. Nous avons présenté des règles qui permettent de construire cette matrice à partir d'une inspection visuelle du réseau et sans avoir besoin de manipuler de grands systèmes d'équations linéaires.

Nous avons présenté ensuite les équations du flux de puissances qui lient les différentes tensions du réseau d'une part avec les différentes puissances générées et les différentes puissances consommées de l'autre part.

Dans le problème d'analyse du flux de puissances incertaines, l'objectif est de déterminer, pour chaque nœud, des valeurs de tensions efficaces qui délimitent l'ensemble des valeurs possibles de tensions efficaces à ce nœud et cela pour tous les scénarios possibles de puissances générées par les sources renouvelables. Pour cela, nous avons d'abord montré comment caractériser les valeurs possibles des puissances générées. Nous avons également présenté une autre particularité du problème considéré dans ce chapitre qui est la caractéristique puissance-tension. Nous avons montré comment il est possible d'utiliser cette dernière pour mieux caractériser l'ensemble des tensions possibles. Cela nous a permis d'avoir une première formulation mathématique du problème d'analyse du flux de puissances incertaines.

Nous avons ensuite fait une mise en forme du problème d'analyse du flux de puissances incertaines. Les différentes contraintes du problème dans cette nouvelle formulation ne sont pas quadratiques par rapport aux différentes tensions à cause de l'aspect non linéaire des équations du flux de puissances. En effet, cette nouvelle formulation utilise des contraintes polynomiales ce qui ne permet pas l'utilisation directe des outils développés dans le Chapitre 2.

Avant de résoudre le problème d'analyse du flux de puissances incertaines, nous nous sommes intéressés aux problèmes d'optimisation avec des contraintes polynomiales et



---

plus particulièrement aux problèmes de faisabilité. Une contribution importante dans ce chapitre est un théorème qui permet de tester la faisabilité d'un problème d'optimisation avec des contraintes polynomiales. Ce théorème représente une alternatives aux techniques des sommes des carrés (SOS) qui ne sont définies que sur des signaux réels et qui nécessitent un nombre important de variables de décision pour résoudre le problème. Un autre point important concernant notre théorème est qu'il représente une généralisation de la  $\mathcal{S}$ -procédure usuellement utilisée dans la littérature pour tester la faisabilité d'un problème d'optimisation avec des contraintes quadratiques sur des signaux réels. Notre résultat est une généralisation dans le sens où les contraintes sont polynomiales sur des signaux complexes.

En utilisant ce théorème pour tester la faisabilité d'un problème d'optimisation avec des contraintes polynomiales, nous avons proposé une solution au problème d'analyse du flux de puissances incertaines qui consiste à résoudre un problème d'optimisation convexe sous contraintes LMI.

Afin de monter l'applicabilité de notre solution, nous avons présenté deux exemples de réseaux de distribution avec des puissances générées incertaines dont les valeurs possibles sont caractérisées. Les bornes de tensions obtenues montrent de très bons résultats avec peu de conservatisme.

La solution que nous avons proposée peut également être appliquée dans d'autres situations où les puissances générées sont connues et les puissances consommées sont incertaines dont les valeurs possibles sont caractérisées. Une autre situation est celle où les puissances générées et consommées sont toutes les deux incertaines dont les valeurs possibles sont caractérisées.

Nous avons également analysé le temps de calcul nécessaire pour résoudre le problème d'optimisation dans la solution que nous avons proposée. En fonction de la taille du réseau, ce temps de calcul peut être très important.

Cependant, le problème d'optimisation dans notre solution peut être traité comme un ensemble de problèmes d'optimisation de petites tailles ce qui permet une réduction importante du temps de calcul. Cette solution est intéressante dans le sens où elle n'introduit aucun conservatisme. De plus, ces problèmes d'optimisation sont découplés et peuvent être résolus en même temps grâce au calcul parallèle.

Finalement, nous avons proposé une autre solution pour réduire le temps de calcul en diminuant le nombre des contraintes égalité au prix d'un conservatisme des résultats. Nous avons ainsi établi un compromis entre le temps de calcul et le conservatisme. Ce compromis peut être géré par l'utilisateur à travers le nombre de contrainte égalité à utiliser.

# Conclusions générales et perspectives

## Conclusions

Au cours de cette thèse, nous nous sommes principalement intéressés à l'analyse de la robustesse de systèmes incertains de grande dimension avec une structure hiérarchique. Dans ce contexte de grande dimension, nous nous sommes intéressés également au problème d'analyse du flux de puissances incertaines dans les réseaux électriques de distribution.

L'analyse de la robustesse de ces systèmes est chronophage à cause de la grande taille de ces systèmes ce qui rend le nombre de variables de décision, dans le problème d'optimisation associé, très important.

Les résultats existants dans la littérature ne traitent ce problème que pour des classes particulières de systèmes de grande dimension et ne considèrent que le problème de la stabilité. De plus, tous ces résultats ne considèrent pas une propriété intrinsèque importante de ces systèmes qui est le fait qu'ils sont obtenus en interconnectant des sous-systèmes selon une topologie d'interconnexion, ce qui signifie que la structure hiérarchique issue de la topologie d'interconnexion n'est pas exploitée.

Dans cette thèse, nous avons repris l'idée de l'analyse hiérarchique qui a été présentée au début des années 1980 dans [Saf83] et qui n'a pas été exploitée pendant trois décennies pour plusieurs raisons.

La contribution principale de cette thèse est la mise en œuvre de l'approche hiérarchique tout en améliorant la précision des résultats qu'il était possible d'obtenir avec la première forme de l'approche hiérarchique de [Saf83]. Cette mise en œuvre ainsi que l'amélioration est faite en deux temps principaux.

Dans un premier temps, nous avons présenté une nouvelle interprétation aux outils de la commande robuste et plus particulièrement aux outils de l'approche entrée sortie pour tester les performances d'un système LTI incertain en utilisant les propriétés de dissipativité. Ces outils sont usuellement utilisés de deux façons : soit pour trouver le plus grand ensemble d'incertitudes étant donnée une propriété de  $\{X, Y, Z\}$  dissipativité ; soit pour trouver une propriété de  $\{X, Y, Z\}$  dissipativité étant donné un ensemble d'incertitudes.

---

Notre interprétation est différente et originale : au lieu de trouver une seule propriété de dissipativité, nous nous intéressons à trouver un ensemble pertinent de propriétés de dissipativité. Nous avons ainsi construit une base de propriétés de dissipativité pour caractériser le comportement du système incertain à travers des informations pertinentes : l'incertitude sur la phase, l'incertitude sur le gain, *etc.*. Nous avons formulé les problèmes d'obtention de ces caractérisations comme des problèmes d'optimisation convexe/quasi-convexe sous contraintes LMI. Ces résultats sont intéressants et cela indépendamment du contexte de l'approche hiérarchique. En fait, en utilisant cette base de propriétés de dissipativité, nous sommes capables de caractériser de façon plus fine le comportement d'un système LTI incertain.

Dans un deuxième temps, nous avons répondu au problème principal de cette thèse qui est l'analyse de la robustesse de systèmes incertains de grande dimension avec une structure hiérarchique. En utilisant la notion de base de propriétés de dissipativité, nous avons proposé une nouvelle interprétation des outils d'analyse de la robustesse : la propagation de bases à travers une interconnexion.

Grâce à cette nouvelle interprétation, nous avons proposé deux algorithmes hiérarchiques qui permettent de faire l'analyse de la robustesse de systèmes incertains de grande dimension de façon hiérarchique et efficace tout en gérant le temps de calcul et la précision des résultats.

Nous avons montré les avantages de notre approche hiérarchique par rapport à l'approche directe en terme de réduction du temps de calcul et cela sur deux exemples de systèmes incertains de grande dimension.

Contrairement aux résultats de la littérature qui ne permettent de traiter que la question de la stabilité, notre approche permet de considérer les deux problèmes : analyse de la stabilité et analyse de la performance. L'analyse de la performance robuste était l'objectif du premier exemple où nous avons montré que notre approche permet d'obtenir presque les mêmes résultats que l'approche directe tout en diminuant le temps de calcul de façon considérable.

Dans le deuxième exemple, nous avons montré les avantages d'utiliser notre approche hiérarchique par rapport aux quelques résultats de littérature et cela sur un exemple d'analyse de la stabilité robuste.

La précision des résultats de l'approche hiérarchique dépend du nombre et de la nature des éléments de bases de propriétés de dissipativité propagées à travers la structure hiérarchique. Cependant, avoir de meilleurs résultats signifie avoir un temps de calcul important ce qui nous conduit au compromis temps de calcul/précision.

Dans le contexte de systèmes de grande dimension, nous avons abordé le problème d'analyse du flux de puissances incertaines dans les réseaux électriques de distribution. Après avoir présenté quelques notions nécessaires pour comprendre le problème, nous avons présenté une première formulation de ce problème.

---

À cause de l'aspect non linéaire des équations du flux de puissances, les contraintes de ce problème ne peuvent pas être écrites comme des contraintes quadratiques par rapport aux différentes tensions du réseau. En effet, ces contraintes sont polynomiales par rapport aux différentes tensions du réseau et nous ne pouvons pas utiliser de façon directe les outils usuels de l'approche entrée sortie que nous avons présentés.

Comme le problème de faisabilité est un problème central pour les problèmes d'optimisation, nous avons présenté un outil pour tester la faisabilité des problèmes d'optimisation avec des contraintes polynomiales. Cet outil est une généralisation de la  $\mathcal{S}$ -procédure qui est usuellement utilisée dans la littérature pour tester la faisabilité d'un problème d'optimisation avec des contraintes quadratiques sur des signaux réels. Notre résultat est une généralisation dans le sens où les contraintes sont polynomiales sur des signaux complexes.

En utilisant ce résultat, nous avons proposé une solution au problème d'analyse du flux de puissances incertaines à travers la résolution d'un problème d'optimisation convexe sous contrainte LMI.

Cette solution représente une méthode directe pour résoudre le problème d'analyse du flux de puissances incertaines et le temps de calcul peut être important en fonction de la taille du réseau de distribution. Pour cela, nous avons présenté quelques solutions pour réduire le temps de calcul tout en établissant un compromis entre le temps de calcul et la précision des résultats.

## Perspectives

Dans cette thèse, nous avons traité l'analyse de la robustesse des systèmes incertains dans le domaine fréquentiel comme un ensemble de problèmes d'analyse de la robustesse des systèmes statiques incertains en effectuant une série d'analyses pour un ensemble fini de pulsations.

Une première perspective de ce travail est d'aborder le problème d'analyse de la robustesse des systèmes incertains comme un problème qui ne dépend pas de la fréquence. Nous pensons qu'il serait intéressant de paramétrer des réalisations d'état pour les différentes propriétés de dissipativité afin d'utiliser le lemme de Kalman-Yakubovich-Popov [Ran96] pour obtenir une seule condition à tester au lieu d'un ensemble de conditions pour les différentes pulsations comme nous l'avons fait dans cette thèse.

Dans ce cas, si nous réussissons à faire cette transition, il serait possible de faire l'approche hiérarchique dans le domaine temporel et ainsi faire l'analyse d'un système de grande dimension dont les sous-systèmes sont non linéaires et/ou les interconnexions sont non linéaires.

Dans cette thèse, nous avons traité le problème d'analyse de la robustesse des systèmes incertains de grande dimension avec une structure hiérarchique et nous avons présenté des algorithmes qui permettent de faire cette analyse de façon efficace tout en gérant le compromis entre le temps de calcul et la précision des résultats.

---

Dans cette thèse, nous avons supposé que la structure hiérarchique est fixée. Cependant, à partir de quelques résultats que nous n'avons pas présentés dans l'exemple de la section 3.5, page 143, du Chapitre 3, nous savons que le choix de la structure hiérarchique est très important pour réduire le temps de calcul.

Une deuxième perspective de ce travail est de chercher la structure hiérarchique optimale pour un système incertain de grande dimension. Pour cela, il est nécessaire de définir la notion d'optimalité d'une structure hiérarchique. Une fois que cette notion d'optimalité est définie, nous pensons qu'il serait possible de trouver la structure hiérarchique optimale en utilisant des outils de la théorie des graphes. Nous pensons également qu'il est possible d'exploiter encore les outils de la théorie des graphes telles que les techniques de décomposition comme les auteurs de [AHP12] et [APHR14] ont fait dans le cas d'une interconnexion cordale. L'intérêt d'utiliser ces techniques de décomposition est de mieux gérer le compromis entre le temps de calcul et la précision des résultats.

En ce qui concerne l'analyse du flux de puissances incertaines, nous avons vu que même pour un seul nœud dans le réseau, la détermination des bornes sur sa tension peut être chronophage. Pour cela, une troisième perspective de ce travail est d'établir des techniques d'analyse hiérarchique pour ce type de problèmes.

# Annexe A

## Théorie des graphes [Maq03, BW04]

L'objectif de cette annexe est de présenter quelques notions et outils de la théorie des graphes que nous retrouvons dans les résultats de la littérature des systèmes interconnectés de grande dimension. Dans le cas où tous les sous-système sont identiques, le système interconnecté peut être vu comme un système multi-agents avec  $N$  agents et il peut être modélisé par un graphe<sup>1</sup>.

**Définition A.1** (Graphe). *Un graphe orienté  $\mathcal{G} = (\mathcal{V}, \mathcal{E})$  est une paire de deux ensembles :  $\mathcal{V} = \{v_1, v_2, \dots, v_N\}$  dont les éléments sont appelés sommets (vertices en anglais) et l'ensemble  $\mathcal{E} = \{e_1, e_2, \dots, e_m\} \subset \mathcal{V} \times \mathcal{V}$ , dont les éléments sont appelés arcs (edges en anglais). Un arc  $e_k = (v_i, v_j) \subset \mathcal{E}$  est interprété comme la connexion entre deux sommets  $v_i$  et  $v_j$  en partant de  $v_i$  pour arriver à  $v_j$ . Dans ce cas,  $v_i$  est appelé sommet initial alors que  $v_j$  est appelé sommet final. Un graphe qui satisfait la propriété  $(v_i, v_j) \subset \mathcal{E} \Leftrightarrow (v_j, v_i) \subset \mathcal{E}$  est dit un graphe non orienté.*

Les graphes sont souvent représentés avec des cercles et des flèches. Les cercles représentent les sommets et les flèches représentent les arcs. Dans les graphes non orientés, les flèches sont à double sens alors que dans les graphes orientés il y a au moins une flèche qui a sens unique, voir Figure A.1.

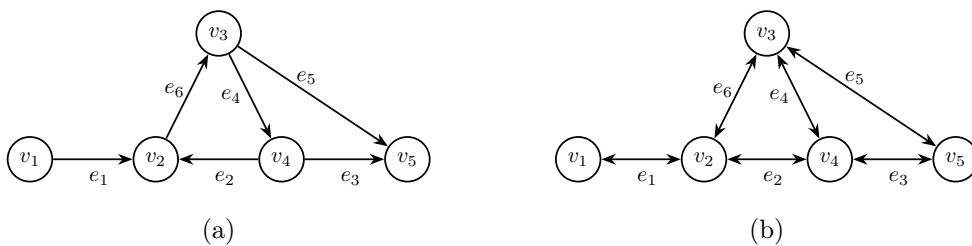


Figure A.1 – Représentation d'un graphe orienté (a) et non orienté (b)

**Définition A.2** (Graphe biparti). *Un graphe est dit biparti s'il est possible de retrouver deux ensembles de sommets  $V_1$  et  $V_2$  disjoints. Chaque agent de chacun de ces ensembles n'échange les informations qu'avec des agents de l'autre ensemble.*

**Définition A.3** (Degré d'un sommet). *Le degré sortant  $d_s(v_i)$  d'un sommet  $v_i$  est le nombre d'arcs dont  $v_i$  est un sommet initial. Le degré entrant  $d_e(v_i)$  d'un sommet  $v_i$*

1. Il est aussi possible d'avoir des système multi-agents dont les sous-systèmes sont différents.

---

est le nombre d'arcs dont  $v_i$  est un sommet final. Dans un graphe orienté, le degré d'un sommet  $v_i$  (aussi appelé valence d'un sommet) noté  $d(v_i)$  est la somme du degré entrant et du degré sortant. Dans un graphe non orienté, le degré d'un sommet  $v_i$  est égal au degré sortant  $d_s(v_i)$ .

**Définition A.4** (Chemin et cycle). *Un chemin dans un graphe orienté est une suite de sommets reliés les uns aux autres par des arcs. Un cycle est un chemin dont les deux extrémités sont identiques. Un cycle local est un cycle possédant un seul sommet.*

**Définition A.5** (Corde et graphe cordal). *Une corde est un arc reliant deux sommets non-adjacents du cycle. Un graphe est dit cordal si chacun de ses cycles de quatre sommets ou plus possède une corde.*

La théorie des graphes est très utilisée dans la théorie du contrôle grâce aux propriétés particulières des matrices associées à un graphe.

**Définition A.6** (Matrice d'adjacence). *La matrice d'adjacence  $\mathcal{A} = [a_{ij}]$  d'un graphe  $\mathcal{G}$  est une matrice  $N \times N$  et elle est donnée par :*

$$a_{ij} = \begin{cases} 1 & \text{si } (v_i, v_j) \in \mathcal{G} \\ 0 & \text{sinon} \end{cases}$$

**Définition A.7** (Matrice d'adjacence normalisée). *La matrice d'adjacence normalisée  $\tilde{\mathcal{A}} = [\tilde{a}_{ij}]$  d'un graphe  $\mathcal{G}$  est une matrice  $N \times N$  et elle est donnée par :*

$$\tilde{a}_{ij} = \begin{cases} \frac{1}{d_s(v_i)} & \text{si } (v_i, v_j) \in \mathcal{G} \\ 0 & \text{sinon} \end{cases}$$

**Définition A.8** (Matrice Laplacienne). *La matrice Laplacienne  $L = [l_{ij}]$  est une matrice  $N \times N$ . Les  $l_{ij}$  sont donnés par :*

$$l_{ij} = \begin{cases} d_s(v_i) & \text{si } i = j \\ -1 & \text{si } (v_i, v_j) \in \mathcal{G} \text{ et } i \neq j \\ 0 & \text{si } (v_i, v_j) \notin \mathcal{G} \text{ et } i \neq j \end{cases}$$

**Définition A.9** (Matrice Laplacienne normalisée). *La matrice Laplacienne  $\tilde{L} = [\tilde{l}_{ij}]$  est une matrice  $N \times N$ . Les  $\tilde{l}_{ij}$  sont donnés par :*

$$\tilde{l}_{ij} = \begin{cases} 1 & \text{si } i = j \\ -\frac{1}{d_s(v_i)} & \text{si } (v_i, v_j) \in \mathcal{G} \text{ et } i \neq j \\ 0 & \text{si } (v_i, v_j) \notin \mathcal{G} \text{ et } i \neq j \end{cases}$$

# Annexe B

L'objectif de cette annexe est de présenter quelques notions sur les signaux, systèmes et normes, des démonstrations de quelques théorèmes du Chapitre 2 ainsi que une petite présentation de l'optimisation LMI.

## B.1 Signaux, systèmes et normes [Kor11]

### Signaux

Un signal est modélisé par une fonction dépendante du temps. Il est donc nécessaire de définir les espaces fonctionnels et les opérateurs.

**Définition B.1** (L'espace  $\mathcal{U}$  et l'espace  $\mathcal{U}^n$ ). *L'espace fonctionnel  $\mathcal{U}$  est l'espace dont les éléments sont des fonctions réelles  $f : \mathbb{R} \rightarrow \mathbb{R}$  et sur lequel on peut définir le produit scalaire de deux éléments  $f$  et  $g$  comme :*

$$\langle f, g \rangle = \int_{-\infty}^{+\infty} f(t) g(t) dt \quad (\text{B.1})$$

*L'espace  $\mathcal{U}^n$  est l'espace de fonctions réelles  $f : \mathbb{R} \rightarrow \mathbb{R}^n$  dont les images sont des vecteurs réels de dimension  $n$ , possédant le produit scalaire suivant :*

$$\langle f, g \rangle = \sum_{i=1}^n \langle f_i, g_i \rangle = \sum_{i=1}^n \int_{-\infty}^{+\infty} f_i(t) g_i(t) dt = \int_{-\infty}^{+\infty} f^T(t) g(t) dt \quad (\text{B.2})$$

Voici quelques propriétés utiles du produit scalaire qui vont être utilisées par la suite :

1.  $\langle f, g \rangle = \langle g, f \rangle$
2.  $\langle \alpha f, g \rangle = \langle f, \alpha g \rangle = \alpha \langle f, g \rangle$
3.  $\langle f, Yg \rangle = \langle Y^T f, g \rangle$
4.  $\langle f_1 + f_2, g \rangle = \langle f_1, g \rangle + \langle f_2, g \rangle$

où  $f \in \mathcal{U}^n$ ,  $g \in \mathcal{U}^m$ ,  $f_1 \in \mathcal{U}^n$ ,  $f_2 \in \mathcal{U}^n$ ,  $\alpha \in \mathbb{R}$ ,  $Y \in \mathbb{R}^{n \times m}$ .

**Définition B.2** (La norme). *La norme de l'espace  $\mathcal{U}^n$  est définie selon son produit scalaire de la manière suivante :*

$$\|f\| = \sqrt{\langle f, f \rangle} \quad (\text{B.3})$$



---

**Définition B.3** (L'opérateur de troncature  $f_\tau$ ). L'opérateur de troncature  $f_\tau$  pour une fonction  $f \in \mathcal{U}^n$  et tout  $\tau \in \mathbb{R}$  est défini comme :

$$f_\tau(t) = \begin{cases} f(t) & \text{pour } t < \tau \\ 0 & \text{autrement} \end{cases} \quad (\text{B.4})$$

On définit ainsi le *produit scalaire tronqué* comme  $\langle f, g \rangle_\tau = \langle f_\tau, g_\tau \rangle$ , la *norme tronquée* associée comme  $\|f\|_\tau = \sqrt{\langle f, f \rangle_\tau}$  ainsi que l'*espace étendu* comme

$$\mathcal{U}_e^n = \{u \mid u_\tau \in \mathcal{U}^n, \text{ pour } \forall \tau \in \mathbb{R}\}$$

**Définition B.4** (Fonction à énergie finie). Une fonction  $f \in \mathcal{U}_e^n$  (ou le signal qu'elle représente) est dite à *énergie finie* si :

$$\|f\|_\tau^2 = \int_{-\infty}^{\tau} f^T(t) f(t) dt < \infty \quad (\text{B.5})$$

**Définition B.5** (L'espace  $\mathcal{L}_2$  et l'espace  $\mathcal{L}_{2e}$ ). L'espace de toutes les fonctions ayant une *énergie finie* définie dans le sens de (B.5) pour  $\tau = +\infty$  est appelé L'espace  $\mathcal{L}_2$ . De plus, pour  $\forall \tau : \tau \in \mathbb{R}$  et  $\tau < +\infty$ , l'espace  $\mathcal{L}_2$  est appelée l'espace  $\mathcal{L}_{2e}$ .

## Systèmes

En suivant ces nouvelles notations, il est possible de définir formellement un système.

**Définition B.6** (Système (opérateur)). Un système ou un opérateur  $T$  avec  $m$  entrées et  $p$  sorties est défini comme une relation sur  $\mathcal{U}_e^m \times \mathcal{U}_e^p$  qui associe à un signal d'entrée  $w \in \mathcal{U}_e^m$  un signal de sortie  $z \in \mathcal{U}_e^p$ .

Un système est causal si pour  $\forall \tau \in \mathbb{R}$  l'équation suivante est respectée :

$$\forall \tau \in \mathbb{R} \quad (T(w_\tau))_\tau = (T(w))_\tau \quad (\text{B.6})$$

## Normes

La norme définie équation (B.3) est en réalité la norme  $\mathcal{L}_2$  du signal. A partir de cette norme, on peut définir une norme pour un opérateur dite la *norme induite*  $\mathcal{L}_2$ .

**Définition B.7** (La norme induite  $\mathcal{L}_2$ ). La norme induite  $\mathcal{L}_2$  d'un système (ou d'un opérateur)  $T$  dont la sortie est  $z = T(w)$  est définie de la manière suivante :

$$\|T\|_{\mathcal{L}_2} = \sup_{\substack{w \in \mathcal{L}_{2e} \\ w \neq 0}} \frac{\|T(w)\|}{\|w\|} \quad (\text{B.7})$$

La norme induite  $\mathcal{L}_2$  peut être interprétée physiquement en terme énergétique entre les entrées et les sorties du système.

Dans le cas de système LTI, la sortie  $z$  évaluée dans le domaine fréquentiel peut s'écrire  $z(j\omega) = T(j\omega)w(j\omega)$  et il est possible dans ce cas de caractériser l'opérateur  $T$  indépendamment de l'entrée  $w$ . L'opérateur  $T$  définit une matrice de fonctions de transfert et il peut être caractérisé à travers sa norme  $H_\infty$ .

---

**Définition B.8** (La norme  $H_\infty$ ). La norme  $H_\infty$  d'une matrice de fonctions de transfert stables  $T(s)$  est définie par :

$$\|T\|_\infty = \sup_{\omega \in \overline{\mathbb{R}^+}} \bar{\sigma}(T(j\omega)) \quad (\text{B.8})$$

où  $\bar{\sigma}(T(j\omega))$  représente la valeur singulière maximale de la matrice complexe  $T(j\omega)$ .

La norme  $\mathcal{L}_2$  d'un système LTI est égale à sa norme  $H_\infty$ . Il existe d'autres types de norme de signaux et norme induite d'opérateurs telles que  $\mathcal{L}_p$  où  $p \in \{\mathbb{N}, \infty\}$ , voir [[Sco97a](#), [Jön01](#)].

---

## B.2 Démonstration du Théorème 2.2 [LKD<sup>+</sup>16]

Afin de faciliter la lecture de cette preuve, nous allons ré-annoncer les Théorème 2.1 et Théorème 2.2 .

**Théorème B.1** (Stabilité robuste). *L'interconnexion  $\Omega$ - $M_{11}$  décrite par (2.8) est stable pour tout  $\Omega \in \mathbf{\Omega}$  si et seulement si :*

1. *il existe  $\Omega_0 \in \mathbf{\Omega}$  tel que  $\Omega_0$ - $M_{11}$  est stable ;*
2. *il existe une matrice hermitienne  $\Phi = \Phi^* \in \mathbb{RL}_\infty$  et un scalaire  $\epsilon > 0$  tels que pour chaque pulsation  $\omega \in \overline{\mathbb{R}}^+$  nous avons :*

$$\begin{pmatrix} \Omega(\mathbf{j}\omega) \\ I \end{pmatrix}^* \begin{pmatrix} \Phi_{11}(\mathbf{j}\omega) & \Phi_{12}(\mathbf{j}\omega) \\ \Phi_{12}(\mathbf{j}\omega)^* & \Phi_{22}(\mathbf{j}\omega) \end{pmatrix} \begin{pmatrix} \Omega(\mathbf{j}\omega) \\ I \end{pmatrix} \geq \epsilon \begin{pmatrix} \Omega(\mathbf{j}\omega) \\ I \end{pmatrix}^* \begin{pmatrix} \Omega(\mathbf{j}\omega) \\ I \end{pmatrix} \quad (\text{B.9})$$

pour tout  $\Omega(\mathbf{j}\omega) \in \mathbf{\Omega}(\mathbf{j}\omega)$ , et

$$\begin{pmatrix} M_{11}(\mathbf{j}\omega) \\ I \end{pmatrix}^* \begin{pmatrix} -\Phi_{22}(\mathbf{j}\omega) & -\Phi_{12}(\mathbf{j}\omega)^* \\ -\Phi_{12}(\mathbf{j}\omega) & -\Phi_{11}(\mathbf{j}\omega) \end{pmatrix} \begin{pmatrix} M_{11}(\mathbf{j}\omega) \\ I \end{pmatrix} \geq 0 \quad (\text{B.10})$$

Veillez rappeler que la démonstration de ce théorème de stabilité robuste peut être trouvée dans [Sco97b].

**Théorème B.2** (Performance robuste). *Le système incertain  $T = \Omega \star M$  décrit par (2.12) est stable et  $\{X, Y, Z\}$  dissipatif pour tout  $\Omega \in \mathbf{\Omega}$  si et seulement si les conditions suivantes sont respectées :*

1. *il existe  $\Omega_0 \in \mathbf{\Omega}$  tel que  $\Omega_0 \star M$  est stable ;*
2. *il existe une matrice hermitienne  $\Phi = \Phi^* \in \mathbb{RL}_\infty$  et un scalaire  $\epsilon > 0$  tels que pour chaque pulsation  $\omega \in \overline{\mathbb{R}}^+$  nous avons :*

$$\begin{pmatrix} \Omega(\mathbf{j}\omega) \\ I \end{pmatrix}^* \begin{pmatrix} \Phi_{11}(\mathbf{j}\omega) & \Phi_{12}(\mathbf{j}\omega) \\ \Phi_{12}(\mathbf{j}\omega)^* & \Phi_{22}(\mathbf{j}\omega) \end{pmatrix} \begin{pmatrix} \Omega(\mathbf{j}\omega) \\ I \end{pmatrix} \geq \epsilon \begin{pmatrix} \Omega(\mathbf{j}\omega) \\ I \end{pmatrix}^* \begin{pmatrix} \Omega(\mathbf{j}\omega) \\ I \end{pmatrix} \quad (\text{B.11})$$

pour tout  $\Omega(\mathbf{j}\omega) \in \mathbf{\Omega}(\mathbf{j}\omega)$ , et

$$\begin{pmatrix} M(\mathbf{j}\omega) \\ I \end{pmatrix}^* \left( \begin{array}{cc|cc} -\Phi_{22}(\mathbf{j}\omega) & 0 & -\Phi_{12}(\mathbf{j}\omega)^* & 0 \\ 0 & X(\mathbf{j}\omega) - \epsilon I & 0 & Y(\mathbf{j}\omega) \\ \hline -\Phi_{12}(\mathbf{j}\omega) & 0 & -\Phi_{11}(\mathbf{j}\omega) & 0 \\ 0 & Y(\mathbf{j}\omega)^* & 0 & Z(\mathbf{j}\omega) - \epsilon I \end{array} \right) \begin{pmatrix} M(\mathbf{j}\omega) \\ I \end{pmatrix} \geq 0 \quad (\text{B.12})$$

Théorème B.2 donne des conditions nécessaires et suffisantes pour que le système  $\Omega \star M$  soit stable et  $\{X, Y, Z\}$  dissipatif. Nous allons faire la preuve pour les deux parties : stabilité et performance.

---

## Stabilité

Nous allons démontrer la stabilité en montrant que les conditions du Théorème B.1 peuvent être obtenues à partir de celles du Théorème B.2 .

Le conditions 1 du Théorème B.2 indique qu'il existe  $\Omega_0 \in \Omega$  tel que  $\Omega_0 \star M$  est stable. Cette condition implique que  $\Omega_0$ - $M_{11}$  est stable, ce qui donne la conditions 1 du Théorème B.1.

La condition (B.11) est la même que la condition (B.9).

Il nous reste alors à montrer que la condition (B.10) du Théorème B.1 peut être obtenue à partir de la condition (B.12) du Théorème B.2 .

La condition (B.12) est équivalente à sa forme quadratique pour tout  $\begin{pmatrix} p(\mathbf{j}\omega) \\ w(\mathbf{j}\omega) \end{pmatrix}^*$  :

$$\begin{aligned}
& - \begin{pmatrix} p(\mathbf{j}\omega) \\ w(\mathbf{j}\omega) \end{pmatrix}^* \begin{pmatrix} I & 0 \\ M_{11}(\mathbf{j}\omega) & M_{12}(\mathbf{j}\omega) \end{pmatrix}^* \Phi(\mathbf{j}\omega) \times \dots \\
& \dots \times \begin{pmatrix} I & 0 \\ M_{11}(\mathbf{j}\omega) & M_{12}(\mathbf{j}\omega) \end{pmatrix} \begin{pmatrix} p(\mathbf{j}\omega) \\ w(\mathbf{j}\omega) \end{pmatrix} + \begin{pmatrix} p(\mathbf{j}\omega) \\ w(\mathbf{j}\omega) \end{pmatrix}^* \begin{pmatrix} M_{21}(\mathbf{j}\omega) & M_{22}(\mathbf{j}\omega) \\ 0 & I \end{pmatrix}^* \times \dots \quad (\text{B.13}) \\
& \dots \times \begin{pmatrix} X(\mathbf{j}\omega) - \epsilon I & Y(\mathbf{j}\omega) \\ Y(\mathbf{j}\omega)^* & Z(\mathbf{j}\omega) - \epsilon I \end{pmatrix} \begin{pmatrix} M_{21}(\mathbf{j}\omega) & M_{22}(\mathbf{j}\omega) \\ 0 & I \end{pmatrix} \begin{pmatrix} p(\mathbf{j}\omega) \\ w(\mathbf{j}\omega) \end{pmatrix} \geq 0.
\end{aligned}$$

Comme nous nous intéressons qu'à la stabilité, nous considérons que  $w(\mathbf{j}\omega) = 0$  et à partir de (B.13) nous obtenons :

$$\begin{aligned}
& - p^*(\mathbf{j}\omega) \begin{pmatrix} I \\ M_{11}(\mathbf{j}\omega) \end{pmatrix}^* \Phi(\mathbf{j}\omega) \begin{pmatrix} I \\ M_{11}(\mathbf{j}\omega) \end{pmatrix} p(\mathbf{j}\omega) + \dots \\
& \dots + p^*(\mathbf{j}\omega) M_{21}^*(\mathbf{j}\omega) (X(\mathbf{j}\omega) - \epsilon I) M_{21}(\mathbf{j}\omega) p(\mathbf{j}\omega) \geq 0
\end{aligned}$$

ce qui équivalent à :

$$\begin{aligned}
\begin{pmatrix} I \\ M_{11}(\mathbf{j}\omega) \end{pmatrix} \begin{pmatrix} -\Phi_{11}(\mathbf{j}\omega) & -\Phi_{12}(\mathbf{j}\omega) \\ -\Phi_{12}(\mathbf{j}\omega)^* & -\Phi_{22}(\mathbf{j}\omega) \end{pmatrix} \begin{pmatrix} I \\ M_{11}(\mathbf{j}\omega) \end{pmatrix} & \geq -M_{21}^*(\mathbf{j}\omega) (X(\mathbf{j}\omega) - \epsilon I) M_{21}(\mathbf{j}\omega) \\
& \geq 0.
\end{aligned}$$

D'après la Définition 2.3, nous avons  $X \leq 0$  et la dernière inégalité s'écrit :

$$\begin{pmatrix} I \\ M_{11}(\mathbf{j}\omega) \end{pmatrix} \begin{pmatrix} -\Phi_{11}(\mathbf{j}\omega) & -\Phi_{12}(\mathbf{j}\omega) \\ -\Phi_{12}(\mathbf{j}\omega)^* & -\Phi_{22}(\mathbf{j}\omega) \end{pmatrix} \begin{pmatrix} I \\ M_{11}(\mathbf{j}\omega) \end{pmatrix} \geq 0.$$

Après un petit ré-arrangement des termes, cette dernière inégalité donne la condition (B.10) du Théorème B.1 ce qui prouve la stabilité.

---

## Performance

Pour la performance, nous allons faire la démonstration pour les deux directions : suffisance et nécessité.

### Suffisance

La suffisance peut être obtenue en démontrant que si les conditions (B.11) et (B.12) du Théorème B.2 sont respectées alors le système incertain  $T = \Omega \star M$  est  $\{X, Y, Z\}$  dissipatif pour tout  $\Omega \in \mathbf{\Omega}$ .

Comme dans le cas de la stabilité, la forme quadratique associée à (B.12) pour tout  $\begin{pmatrix} p(\mathbf{j}\omega) \\ w(\mathbf{j}\omega) \end{pmatrix}^*$  est donnée par la condition (B.13).

De l'autre côté, la condition (B.11) du Théorème B.2 assure que les signaux entrée sortie de  $\Omega$  respectent :

$$\begin{pmatrix} p(\mathbf{j}\omega) \\ q(\mathbf{j}\omega) \end{pmatrix}^* \Phi(\mathbf{j}\omega) \begin{pmatrix} p(\mathbf{j}\omega) \\ q(\mathbf{j}\omega) \end{pmatrix} \geq \varepsilon \begin{pmatrix} p(\mathbf{j}\omega) \\ q(\mathbf{j}\omega) \end{pmatrix}^* \begin{pmatrix} p(\mathbf{j}\omega) \\ q(\mathbf{j}\omega) \end{pmatrix}$$

où  $\varepsilon > 0$ , pour tout  $q(\mathbf{j}\omega)$  et  $p(\mathbf{j}\omega) = \Omega(\mathbf{j}\omega)q(\mathbf{j}\omega)$  et cela pour tout  $\Omega \in \mathbf{\Omega}$ . La dernière condition implique que :

$$\begin{aligned} \begin{pmatrix} p(\mathbf{j}\omega) \\ w(\mathbf{j}\omega) \end{pmatrix}^* \begin{pmatrix} I & 0 \\ M_{11}(\mathbf{j}\omega) & M_{12}(\mathbf{j}\omega) \end{pmatrix}^* \begin{pmatrix} \Phi_{11}(\mathbf{j}\omega) & \Phi_{12}(\mathbf{j}\omega) \\ \Phi_{12}(\mathbf{j}\omega)^* & \Phi_{22}(\mathbf{j}\omega) \end{pmatrix} \times \dots \\ \dots \times \begin{pmatrix} I & 0 \\ M_{11}(\mathbf{j}\omega) & M_{12}(\mathbf{j}\omega) \end{pmatrix} \begin{pmatrix} p(\mathbf{j}\omega) \\ w(\mathbf{j}\omega) \end{pmatrix} \geq 0 \end{aligned} \quad (\text{B.14})$$

pour tout  $\Omega(\mathbf{j}\omega_0) \in \mathbf{\Omega}(\mathbf{j}\omega_0)$ .

Ajoutant (B.13) à (B.14) on obtient :

$$\begin{aligned} \begin{pmatrix} p(\mathbf{j}\omega) \\ w(\mathbf{j}\omega) \end{pmatrix}^* \begin{pmatrix} M_{21}(\mathbf{j}\omega) & M_{22}(\mathbf{j}\omega) \\ 0 & I \end{pmatrix}^* \begin{pmatrix} X(\mathbf{j}\omega) & Y(\mathbf{j}\omega) \\ Y(\mathbf{j}\omega)^* & Z(\mathbf{j}\omega) \end{pmatrix} \begin{pmatrix} M_{21}(\mathbf{j}\omega) & M_{22}(\mathbf{j}\omega) \\ 0 & I \end{pmatrix} \begin{pmatrix} p(\mathbf{j}\omega) \\ w(\mathbf{j}\omega) \end{pmatrix} \\ \dots \geq \varepsilon \begin{pmatrix} p(\mathbf{j}\omega) \\ w(\mathbf{j}\omega) \end{pmatrix}^* \begin{pmatrix} M_{21}(\mathbf{j}\omega) & M_{22}(\mathbf{j}\omega) \\ 0 & I \end{pmatrix}^* \begin{pmatrix} M_{21}(\mathbf{j}\omega) & M_{22}(\mathbf{j}\omega) \\ 0 & I \end{pmatrix} \begin{pmatrix} p(\mathbf{j}\omega) \\ w(\mathbf{j}\omega) \end{pmatrix} \end{aligned}$$

pour tout  $\Omega(\mathbf{j}\omega) \in \mathbf{\Omega}(\mathbf{j}\omega)$  et  $\varepsilon > 0$ .

Sachant que, d'après (2.7), nous avons la relation :

$$\begin{pmatrix} q(\mathbf{j}\omega) \\ z(\mathbf{j}\omega) \end{pmatrix} = M(\mathbf{j}\omega) \begin{pmatrix} p(\mathbf{j}\omega) \\ w(\mathbf{j}\omega) \end{pmatrix}$$

La dernière inégalité devient, pour un  $\varepsilon > 0$  :

$$\begin{pmatrix} z(\mathbf{j}\omega) \\ w(\mathbf{j}\omega) \end{pmatrix}^* \begin{pmatrix} X(\mathbf{j}\omega) & Y(\mathbf{j}\omega) \\ Y(\mathbf{j}\omega)^* & Z(\mathbf{j}\omega) \end{pmatrix} \begin{pmatrix} z(\mathbf{j}\omega) \\ w(\mathbf{j}\omega) \end{pmatrix} \geq \varepsilon \begin{pmatrix} z(\mathbf{j}\omega) \\ w(\mathbf{j}\omega) \end{pmatrix}^* \begin{pmatrix} z(\mathbf{j}\omega) \\ w(\mathbf{j}\omega) \end{pmatrix}$$

ce qui signifie que le système incertain  $T = \Omega \star M$  est  $\{X, Y, Z\}$  dissipatif pour tout  $\Omega \in \Omega$ .

### Nécessité

La nécessité est obtenue en démontrant que si le système incertain  $T = \Omega \star M$  est  $\{X, Y, Z\}$  dissipatif il est toujours possible de construire  $\Phi = \Phi^* \in \mathbb{RL}_\infty$  tel que les conditions (B.11) et (B.12) du Théorème B.2 sont satisfaites.

Par définition, le système incertain  $T = \Omega \star M$  est  $\{X, Y, Z\}$  dissipatif pour tout  $\Omega \in \Omega$  s'il existe un scalaire  $\tilde{\epsilon} > 0$  tel que :

$$\begin{aligned} \begin{pmatrix} \Omega(\mathbf{j}\omega) \star M(\mathbf{j}\omega) \\ I \end{pmatrix}^* \begin{pmatrix} X(\mathbf{j}\omega) & Y(\mathbf{j}\omega) \\ Y(\mathbf{j}\omega)^* & Z(\mathbf{j}\omega) \end{pmatrix} \begin{pmatrix} \Omega(\mathbf{j}\omega) \star M(\mathbf{j}\omega) \\ I \end{pmatrix} \\ \geq \tilde{\epsilon} \begin{pmatrix} \Omega(\mathbf{j}\omega) \star M(\mathbf{j}\omega) \\ I \end{pmatrix}^* \begin{pmatrix} \Omega(\mathbf{j}\omega) \star M(\mathbf{j}\omega) \\ I \end{pmatrix} \end{aligned}$$

pour tout  $\Omega(\mathbf{j}\omega) \in \Omega(\mathbf{j}\omega)$ .

Le scalaire  $\tilde{\epsilon} > 0$  peut être toujours décomposé sous la forme  $\tilde{\epsilon} = \epsilon + \hat{\epsilon} > 0$  tel que  $\epsilon > 0$  et  $\hat{\epsilon} > 0$ . La dernière inégalité devient alors :

$$\begin{aligned} \begin{pmatrix} \Omega(\mathbf{j}\omega) \star M(\mathbf{j}\omega) \\ I \end{pmatrix}^* \begin{pmatrix} X(\mathbf{j}\omega) - \epsilon I & Y(\mathbf{j}\omega) \\ Y(\mathbf{j}\omega)^* & Z(\mathbf{j}\omega) - \epsilon I \end{pmatrix} \begin{pmatrix} \Omega(\mathbf{j}\omega) \star M(\mathbf{j}\omega) \\ I \end{pmatrix} \\ \geq \hat{\epsilon} \begin{pmatrix} \Omega(\mathbf{j}\omega) \star M(\mathbf{j}\omega) \\ I \end{pmatrix}^* \begin{pmatrix} \Omega(\mathbf{j}\omega) \star M(\mathbf{j}\omega) \\ I \end{pmatrix} \end{aligned}$$

pour tout  $\Omega(\mathbf{j}\omega) \in \Omega(\mathbf{j}\omega)$ . Étant donné que  $\hat{\epsilon} > 0$ , la dernière inégalité devient :

$$\begin{pmatrix} \Omega(\mathbf{j}\omega) \star M(\mathbf{j}\omega) \\ I \end{pmatrix}^* \begin{pmatrix} X(\mathbf{j}\omega) - \epsilon I & Y(\mathbf{j}\omega) \\ Y(\mathbf{j}\omega)^* & Z(\mathbf{j}\omega) - \epsilon I \end{pmatrix} \begin{pmatrix} \Omega(\mathbf{j}\omega) \star M(\mathbf{j}\omega) \\ I \end{pmatrix} > 0$$

La forme quadratique de cette dernière inégalité est donnée par :

$$\begin{aligned} \begin{pmatrix} p(\mathbf{j}\omega) \\ w(\mathbf{j}\omega) \end{pmatrix}^* \begin{pmatrix} M_{21}(\mathbf{j}\omega) & M_{22}(\mathbf{j}\omega) \\ 0 & I \end{pmatrix}^* \begin{pmatrix} X(\mathbf{j}\omega) - \epsilon I & Y(\mathbf{j}\omega) \\ Y(\mathbf{j}\omega)^* & Z(\mathbf{j}\omega) - \epsilon I \end{pmatrix} \times \dots \\ \dots \times \begin{pmatrix} M_{21}(\mathbf{j}\omega) & M_{22}(\mathbf{j}\omega) \\ 0 & I \end{pmatrix} \begin{pmatrix} p(\mathbf{j}\omega) \\ w(\mathbf{j}\omega) \end{pmatrix} > 0 \end{aligned} \quad (\text{B.15})$$

pour tout  $\begin{pmatrix} p(\mathbf{j}\omega) \\ w(\mathbf{j}\omega) \end{pmatrix}$ . D'après (2.7), nous avons :

$$\begin{aligned} p(\mathbf{j}\omega) &= \Omega(\mathbf{j}\omega) q(\mathbf{j}\omega) \\ q(\mathbf{j}\omega) &= \begin{pmatrix} M_{11}(\mathbf{j}\omega) & M_{12}(\mathbf{j}\omega) \end{pmatrix} \begin{pmatrix} p(\mathbf{j}\omega) \\ w(\mathbf{j}\omega) \end{pmatrix}. \end{aligned}$$

Cette dernière égalité s'écrit :

$$\begin{pmatrix} I & -\Omega(\mathbf{j}\omega) \end{pmatrix} \begin{pmatrix} I & 0 \\ M_{11}(\mathbf{j}\omega) & M_{12}(\mathbf{j}\omega) \end{pmatrix} \begin{pmatrix} p(\mathbf{j}\omega) \\ w(\mathbf{j}\omega) \end{pmatrix} = 0.$$

ou encore :

$$\begin{aligned} & \begin{pmatrix} p(\mathbf{j}\omega) \\ w(\mathbf{j}\omega) \end{pmatrix}^* \begin{pmatrix} I & 0 \\ M_{11}(\mathbf{j}\omega) & M_{12}(\mathbf{j}\omega) \end{pmatrix}^* \begin{pmatrix} I \\ -\Omega(\mathbf{j}\omega)^* \end{pmatrix} \cdots \\ & \cdots \times \begin{pmatrix} I & -\Omega(\mathbf{j}\omega) \end{pmatrix} \begin{pmatrix} I & 0 \\ M_{11}(\mathbf{j}\omega) & M_{12}(\mathbf{j}\omega) \end{pmatrix} \begin{pmatrix} p(\mathbf{j}\omega) \\ w(\mathbf{j}\omega) \end{pmatrix} = 0. \end{aligned} \quad (\text{B.16})$$

En utilisant la  $\mathcal{S}$  procédure <sup>(1)</sup>, la condition (B.15) est respectée pour tout  $\Omega(\mathbf{j}\omega) \in \mathbf{\Omega}(\mathbf{j}\omega)$ , pour tout  $\epsilon > 0$  et tout  $\begin{pmatrix} p(\mathbf{j}\omega) \\ w(\mathbf{j}\omega) \end{pmatrix}^*$  satisfaisant (B.16) si et seulement s'il existe un scalaire  $\tau(\omega, \Omega(\mathbf{j}\omega))$  tel que :

$$\begin{aligned} & \begin{pmatrix} M_{21}(\mathbf{j}\omega) & M_{22}(\mathbf{j}\omega) \\ 0 & I \end{pmatrix}^* \begin{pmatrix} X(\mathbf{j}\omega) - \epsilon I & Y(\mathbf{j}\omega) \\ Y(\mathbf{j}\omega)^* & Z(\mathbf{j}\omega) - \epsilon I \end{pmatrix} \times \cdots \\ & \cdots \times \begin{pmatrix} M_{21}(\mathbf{j}\omega) & M_{22}(\mathbf{j}\omega) \\ 0 & I \end{pmatrix} + \tau(\omega, \Omega(\mathbf{j}\omega)) \begin{pmatrix} I & 0 \\ M_{11}(\mathbf{j}\omega) & M_{12}(\mathbf{j}\omega) \end{pmatrix}^* \times \cdots \quad (\text{B.17}) \\ & \cdots \times \begin{pmatrix} I \\ -\Omega(\mathbf{j}\omega)^* \end{pmatrix} \begin{pmatrix} I & -\Omega(\mathbf{j}\omega) \\ M_{11}(\mathbf{j}\omega) & M_{12}(\mathbf{j}\omega) \end{pmatrix} > 0. \end{aligned}$$

Si pour une incertitude donnée  $\Omega(\mathbf{j}\omega) \in \mathbf{\Omega}(\mathbf{j}\omega)$ , il existe un scalaire  $\tau(\omega, \Omega(\mathbf{j}\omega))$  tel que la condition précédente est satisfaite, nous pouvons considérer, sans perte de généralité, que  $\tau(\omega, \Omega) > 0$ <sup>2</sup>.

Étant donnée que l'ensemble  $\mathbf{\Omega}(\mathbf{j}\omega)$  est compact et borné, il est toujours possible de trouver une constante  $\tau_0(\omega)$  indépendante de  $\Omega(\mathbf{j}\omega)$  et respectant la condition (B.17) pour tout  $\Omega(\mathbf{j}\omega) \in \mathbf{\Omega}(\mathbf{j}\omega)$  comme une solution du problème :

$$\begin{aligned} \tau_0(\omega) &= \max_{\substack{\tau(\omega, \Omega(\mathbf{j}\omega)) > 0 \\ \Omega(\mathbf{j}\omega) \in \mathbf{\Omega}(\mathbf{j}\omega)}} (\tau(\omega, \Omega(\mathbf{j}\omega))) \\ &\quad \text{contraint par (B.17)} \end{aligned}$$

1. Voir le Lemme B.4 dans la section B.4 de l'Annexe B page 247.

2. Car s'il existe un  $\tau_1(\omega, \Omega(\mathbf{j}\omega)) < 0$  respectant la condition (B.17), il existe donc forcément un  $\tau_2(\omega, \Omega(\mathbf{j}\omega)) > 0$  respectant la même condition.

La condition (B.17) implique donc que pour tout  $\Omega(\mathbf{j}\omega) \in \mathbf{\Omega}(\mathbf{j}\omega)$  et un  $\epsilon > 0$ , nous avons :

$$\begin{pmatrix} M_{21}(\mathbf{j}\omega) & M_{22}(\mathbf{j}\omega) \\ 0 & I \\ I & 0 \\ M_{11}(\mathbf{j}\omega) & M_{12}(\mathbf{j}\omega) \end{pmatrix}^* \left( \begin{array}{cc|c} X(\mathbf{j}\omega) - \epsilon I & Y(\mathbf{j}\omega) & 0 \\ Y(\mathbf{j}\omega)^* & Z(\mathbf{j}\omega) - \epsilon I & \\ \hline & 0 & \tau_0(\omega) \begin{pmatrix} I \\ -\Omega(\mathbf{j}\omega)^* \end{pmatrix} (I \quad -\Omega(\mathbf{j}\omega)) \end{array} \right) \times \dots \\ \dots \times \begin{pmatrix} M_{21}(\mathbf{j}\omega) & M_{22}(\mathbf{j}\omega) \\ 0 & I \\ I & 0 \\ M_{11}(\mathbf{j}\omega) & M_{12}(\mathbf{j}\omega) \end{pmatrix} > 0.$$

Soit  $(\mu_1(\omega) \quad \mu_2(\omega))$  tel que :

$$(\mu_1(\omega) \quad \mu_2(\omega))_{\perp} = \begin{pmatrix} M_{21}(\mathbf{j}\omega) & M_{22}(\mathbf{j}\omega) \\ 0 & I \\ I & 0 \\ M_{11}(\mathbf{j}\omega) & M_{12}(\mathbf{j}\omega) \end{pmatrix}.$$

En appliquant le lemme de Finsler (voir le Lemme B.3 dans la section B.4 de l'Annexe B page 246), on obtient la condition équivalente suivante :

Pour chaque  $\Omega(\mathbf{j}\omega) \in \mathbf{\Omega}(\mathbf{j}\omega)$  il existe  $\tau_0(\omega)$  et  $\zeta(\omega, \Omega)$  tel que

$$\begin{pmatrix} X(\mathbf{j}\omega) - \epsilon I & Y(\mathbf{j}\omega) & 0 \\ Y(\mathbf{j}\omega)^* & Z(\mathbf{j}\omega) - \epsilon I & \\ \hline & 0 & \tau_0(\omega) \begin{pmatrix} I \\ -\Omega(\mathbf{j}\omega)^* \end{pmatrix} (I \quad -\Omega(\mathbf{j}\omega)) \end{pmatrix} + \dots \\ \dots + \zeta(\omega, \Omega) \begin{pmatrix} \mu_1(\omega)^* \\ \mu_2(\omega)^* \end{pmatrix} (\mu_1(\omega) \quad \mu_2(\omega)) > 0.$$

Le même raisonnement que précédemment est applicable ici pour trouver un  $\zeta_0(\omega)$  indépendant de  $\Omega$  respectant la dernière condition pour tout  $\Omega(\mathbf{j}\omega) \in \mathbf{\Omega}(\mathbf{j}\omega)$ .

L'application du lemme de Schur (voir le Lemme B.1 dans la section B.4 de l'Annexe B page 246) donne, pour un  $\epsilon > 0$  et un  $\tilde{\epsilon} > 0$ <sup>3</sup> :

$$\begin{pmatrix} X(\mathbf{j}\omega) - \epsilon I & Y(\mathbf{j}\omega) \\ Y(\mathbf{j}\omega)^* & Z(\mathbf{j}\omega) - \epsilon I \end{pmatrix} + \zeta_0(\omega) \mu_1(\omega)^* \mu_1(\omega) \geq \tilde{\epsilon} I$$

3. En réalité,  $\tilde{\epsilon}$  dépend de  $\omega$  et nous devrions écrire ici  $\tilde{\epsilon}(\omega)$  tel que les conditions sont satisfaites pour chaque  $\omega$ . Néanmoins, il est toujours possible dans ce cas là de trouver un  $\tilde{\epsilon}_0$  indépendant de la pulsation en prenant par exemple :  $\tilde{\epsilon}_0 = \inf_{\omega} \tilde{\epsilon}(\omega)$ .



et :

$$\begin{aligned} & \tau_0(\omega) \begin{pmatrix} I \\ -\Omega(\mathbf{j}\omega)^* \end{pmatrix} \begin{pmatrix} I & -\Omega(\mathbf{j}\omega) \end{pmatrix} + \zeta_0(\omega) \mu_2(\omega)^* \mu_2(\omega) - \zeta_0(\omega) \mu_2(\omega)^* \mu_1(\omega) \times \dots \\ & \dots \times \left( \begin{pmatrix} X(\mathbf{j}\omega) - \epsilon I & Y(\mathbf{j}\omega) \\ Y(\mathbf{j}\omega)^* & Z(\mathbf{j}\omega) - \epsilon I \end{pmatrix} + \zeta_0(\omega) \mu_1(\omega)^* \mu_1(\omega) \right)^{-1} \zeta_0(\omega) \mu_1(\omega)^* \mu_2(\omega) \geq \tilde{\epsilon} I. \end{aligned}$$

Par soustraction à gauche et à droite d'un scalaire  $\hat{\epsilon}$  tel que  $0 \leq \hat{\epsilon} < \tilde{\epsilon}$ , la dernière inégalité devient :

$$\begin{aligned} & \tau_0(\omega) \begin{pmatrix} I \\ -\Omega(\mathbf{j}\omega)^* \end{pmatrix} \begin{pmatrix} I & -\Omega(\mathbf{j}\omega) \end{pmatrix} + \zeta_0(\omega) \mu_2(\omega)^* \mu_2(\omega) - \zeta_0(\omega) \mu_2(\omega)^* \mu_1(\omega) \times \dots \\ & \dots \times \left( \begin{pmatrix} X(\mathbf{j}\omega) - \epsilon I & Y(\mathbf{j}\omega) \\ Y(\mathbf{j}\omega)^* & Z(\mathbf{j}\omega) - \epsilon I \end{pmatrix} + \zeta_0(\omega) \mu_1(\omega)^* \mu_1(\omega) \right)^{-1} \zeta_0(\omega) \mu_1(\omega)^* \mu_2(\omega) - \dots \\ & \dots - \hat{\epsilon} I \geq (\tilde{\epsilon} - \hat{\epsilon}) I. \end{aligned} \tag{B.18}$$

En posant :

$$\begin{aligned} \Phi(\mathbf{j}\omega) &= \zeta_0(\omega) \mu_2(\omega)^* \mu_2(\omega) - \zeta_0(\omega) \mu_2(\omega)^* \mu_1(\omega) \times \dots \\ & \dots \times \left( \begin{pmatrix} X(\mathbf{j}\omega) - \epsilon I & Y(\mathbf{j}\omega) \\ Y(\mathbf{j}\omega)^* & Z(\mathbf{j}\omega) - \epsilon I \end{pmatrix} + \zeta_0(\omega) \mu_1(\omega)^* \mu_1(\omega) \right)^{-1} \zeta_0(\omega) \mu_1(\omega)^* \mu_2(\omega) - \hat{\epsilon} I. \end{aligned}$$

Il existe alors des scalaires  $\tau(\omega)$ ,  $\zeta(\omega)$  et  $\varepsilon = \tilde{\epsilon} - \hat{\epsilon} > 0$  tels que pour tout  $\Omega(\mathbf{j}\omega) \in \mathbf{\Omega}(\mathbf{j}\omega)$ , l'inégalité (B.18) devient :

$$\tau_0(\omega) \begin{pmatrix} I \\ -\Omega(\mathbf{j}\omega)^* \end{pmatrix} \begin{pmatrix} I & -\Omega(\mathbf{j}\omega) \end{pmatrix} + \Phi(\mathbf{j}\omega) \geq \varepsilon I.$$

En appliquant le lemme de Finsler, la dernière inégalité est équivalente à :

$$\begin{pmatrix} \Omega(\mathbf{j}\omega) \\ I \end{pmatrix}^* (\Phi(\mathbf{j}\omega) - \varepsilon I) \begin{pmatrix} \Omega(\mathbf{j}\omega) \\ I \end{pmatrix} \geq 0.$$

pour un  $\varepsilon > 0$  et pour tout  $\Omega(\mathbf{j}\omega) \in \mathbf{\Omega}(\mathbf{j}\omega)$ , ce qui représente la condition (B.11) du Théorème B.2 .

Pour obtenir la condition (B.12) du Théorème B.2 , il suffit de remarquer que nous avons pour un  $\epsilon > 0$  et  $\hat{\epsilon} \geq 0$  :

$$\begin{aligned} & -\Phi(\mathbf{j}\omega) + \zeta_0(\omega) \mu_2(\omega)^* \mu_2(\omega) - \zeta_0(\omega) \mu_2(\omega)^* \mu_1(\omega) \times \dots \\ & \dots \times \left( \begin{pmatrix} X(\mathbf{j}\omega) - \epsilon I & Y(\mathbf{j}\omega) \\ Y(\mathbf{j}\omega)^* & Z(\mathbf{j}\omega) - \epsilon I \end{pmatrix} + \zeta_0(\omega) \mu_1(\omega)^* \mu_1(\omega) \right)^{-1} \times \dots \\ & \dots \times \zeta_0(\omega) \mu_1(\omega)^* \mu_2(\omega) \geq \hat{\epsilon} I \\ & \geq 0. \end{aligned}$$

---

Ensuite, nous obtenons en appliquant le lemme de Schur :

$$\left( \begin{array}{cc|c} X(\mathbf{j}\omega) - \epsilon I & Y(\mathbf{j}\omega) & 0 \\ Y(\mathbf{j}\omega)^* & Z(\mathbf{j}\omega) - \epsilon I & \\ \hline & & -\Phi(\mathbf{j}\omega) \end{array} \right) + \zeta_0(\omega) \begin{pmatrix} \mu_1(\omega)^* \\ \mu_2(\omega)^* \end{pmatrix} \begin{pmatrix} \mu_1(\omega) & \mu_2(\omega) \end{pmatrix} \geq 0$$

ainsi que le lemme de Finsler :

$$\begin{pmatrix} M_{21}(\mathbf{j}\omega) & M_{22}(\mathbf{j}\omega) \\ 0 & I \\ \hline I & 0 \\ M_{11}(\mathbf{j}\omega) & M_{12}(\mathbf{j}\omega) \end{pmatrix}^* \left( \begin{array}{cc|c} X(\mathbf{j}\omega) - \epsilon I & Y(\mathbf{j}\omega) & 0 \\ Y(\mathbf{j}\omega)^* & Z(\mathbf{j}\omega) - \epsilon I & \\ \hline & & -\Phi(\mathbf{j}\omega) \end{array} \right) \times \dots$$

$$\dots \times \begin{pmatrix} M_{21}(\mathbf{j}\omega) & M_{22}(\mathbf{j}\omega) \\ 0 & I \\ \hline I & 0 \\ M_{11}(\mathbf{j}\omega) & M_{12}(\mathbf{j}\omega) \end{pmatrix} \geq 0$$

pour un  $\epsilon > 0$  et pour tout  $\Omega(\mathbf{j}\omega) \in \mathbf{\Omega}(\mathbf{j}\omega)$ , ce qui représente la condition (B.12) du Théorème B.2.

---

### B.3 Démonstration du Théorème 2.3

Afin de faciliter la lecture de cette démonstration, nous allons ré-annoncer le Théorème 2.3.

**Théorème B.3.** *Soient les matrices  $M_{11}(\mathbf{j}\omega_0)$  et  $\Omega(\mathbf{j}\omega_0)$  du Problème 2.3. Le déterminant de  $I - \Omega(\mathbf{j}\omega_0)M_{11}(\mathbf{j}\omega_0)$  est différent de zéro pour tout  $\Omega(\mathbf{j}\omega_0) \in \mathbf{\Omega}(\mathbf{j}\omega_0)$  si et seulement s'il existe une matrice hermitienne  $\Phi(\mathbf{j}\omega_0) = \Phi(\mathbf{j}\omega_0)^*$  et un scalaire  $\epsilon > 0$  tels que :*

$$\begin{pmatrix} \Omega(\mathbf{j}\omega_0) \\ I \end{pmatrix}^* \begin{pmatrix} \Phi_{11}(\mathbf{j}\omega_0) & \Phi_{12}(\mathbf{j}\omega_0) \\ \Phi_{12}(\mathbf{j}\omega_0)^* & \Phi_{22}(\mathbf{j}\omega_0) \end{pmatrix} \begin{pmatrix} \Omega(\mathbf{j}\omega_0) \\ I \end{pmatrix} \geq \epsilon \begin{pmatrix} \Omega(\mathbf{j}\omega_0) \\ I \end{pmatrix}^* \begin{pmatrix} \Omega(\mathbf{j}\omega_0) \\ I \end{pmatrix} \quad (\text{B.19})$$

pour tout  $\Omega(\mathbf{j}\omega_0) \in \mathbf{\Omega}(\mathbf{j}\omega_0)$ , et

$$\begin{pmatrix} M_{11}(\mathbf{j}\omega_0) \\ I \end{pmatrix}^* \begin{pmatrix} -\Phi_{22}(\mathbf{j}\omega_0) & -\Phi_{12}(\mathbf{j}\omega_0)^* \\ -\Phi_{12}(\mathbf{j}\omega_0) & -\Phi_{11}(\mathbf{j}\omega_0) \end{pmatrix} \begin{pmatrix} M_{11}(\mathbf{j}\omega_0) \\ I \end{pmatrix} \geq 0 \quad (\text{B.20})$$

La démonstration est faite en deux parties : suffisance et nécessité.

#### Suffisance

La suffisance est démontrée par contradiction. Nous supposons que les conditions (B.19) et (B.20) sont satisfaites et nous supposons que :

$$\det(I - \Omega(\mathbf{j}\omega_0)M_{11}(\mathbf{j}\omega_0)) = 0.$$

Il existe alors un vecteur  $p(\mathbf{j}\omega_0) \neq 0$  tel que :

$$(I - \Omega(\mathbf{j}\omega_0)M_{11}(\mathbf{j}\omega_0))p(\mathbf{j}\omega_0) = 0.$$

ce qui donne :

$$p(\mathbf{j}\omega_0) - \Omega(\mathbf{j}\omega_0)M_{11}(\mathbf{j}\omega_0)p(\mathbf{j}\omega_0) = 0.$$

En introduisant  $q(\mathbf{j}\omega_0) = M_{11}(\mathbf{j}\omega_0)p(\mathbf{j}\omega_0)$ , nous obtenons  $p(\mathbf{j}\omega_0) = \Omega(\mathbf{j}\omega_0)q(\mathbf{j}\omega_0)$ . Ce qui signifie que :

$$\det(I - \Omega(\mathbf{j}\omega_0)M_{11}(\mathbf{j}\omega_0)) = 0 \iff \exists p(\mathbf{j}\omega_0) \neq 0 \begin{cases} p(\mathbf{j}\omega_0) = \Omega(\mathbf{j}\omega_0) q(\mathbf{j}\omega_0) \\ q(\mathbf{j}\omega_0) = M_{11}(\mathbf{j}\omega_0) p(\mathbf{j}\omega_0) \end{cases}$$

La forme quadratique de (B.19) pour tout  $q(\mathbf{j}\omega_0) \neq 0$  est donnée par :

$$\begin{pmatrix} p(\mathbf{j}\omega_0) \\ q(\mathbf{j}\omega_0) \end{pmatrix}^* \begin{pmatrix} \Phi_{11}(\mathbf{j}\omega_0) & \Phi_{12}(\mathbf{j}\omega_0) \\ \Phi_{12}(\mathbf{j}\omega_0)^* & \Phi_{22}(\mathbf{j}\omega_0) \end{pmatrix} \begin{pmatrix} p(\mathbf{j}\omega_0) \\ q(\mathbf{j}\omega_0) \end{pmatrix} \geq \epsilon \begin{pmatrix} p(\mathbf{j}\omega_0) \\ q(\mathbf{j}\omega_0) \end{pmatrix}^* \begin{pmatrix} p(\mathbf{j}\omega_0) \\ q(\mathbf{j}\omega_0) \end{pmatrix}. \quad (\text{B.21})$$

La forme quadratique de (B.20) pour tout  $p(\mathbf{j}\omega_0) \neq 0$  est donnée par :

$$\begin{pmatrix} q(\mathbf{j}\omega_0) \\ p(\mathbf{j}\omega_0) \end{pmatrix}^* \begin{pmatrix} -\Phi_{22}(\mathbf{j}\omega_0) & -\Phi_{12}(\mathbf{j}\omega_0)^* \\ -\Phi_{12}(\mathbf{j}\omega_0) & -\Phi_{11}(\mathbf{j}\omega_0) \end{pmatrix} \begin{pmatrix} q(\mathbf{j}\omega_0) \\ p(\mathbf{j}\omega_0) \end{pmatrix} \geq 0. \quad (\text{B.22})$$

Comme  $\epsilon > 0$ , la contrainte (B.21) et la contrainte (B.22) s'écrivent <sup>4</sup> :

$$\begin{pmatrix} p(\mathbf{j}\omega_0) \\ q(\mathbf{j}\omega_0) \end{pmatrix}^* \begin{pmatrix} \Phi_{11}(\mathbf{j}\omega_0) & \Phi_{12}(\mathbf{j}\omega_0) \\ \Phi_{12}(\mathbf{j}\omega_0)^* & \Phi_{22}(\mathbf{j}\omega_0) \end{pmatrix} \begin{pmatrix} p(\mathbf{j}\omega_0) \\ q(\mathbf{j}\omega_0) \end{pmatrix} > 0$$

et

$$\begin{pmatrix} p(\mathbf{j}\omega_0) \\ q(\mathbf{j}\omega_0) \end{pmatrix}^* \begin{pmatrix} \Phi_{11}(\mathbf{j}\omega_0) & \Phi_{12}(\mathbf{j}\omega_0) \\ \Phi_{12}(\mathbf{j}\omega_0)^* & \Phi_{22}(\mathbf{j}\omega_0) \end{pmatrix} \begin{pmatrix} p(\mathbf{j}\omega_0) \\ q(\mathbf{j}\omega_0) \end{pmatrix} \leq 0$$

ce qui est une contradiction.

## Nécessité

Nous supposons que pour tout  $\Omega(\mathbf{j}\omega_0) \in \mathbf{\Omega}(\mathbf{j}\omega_0)$ , nous avons :

$$\det(I - \Omega(\mathbf{j}\omega_0)M_{11}(\mathbf{j}\omega_0)) \neq 0$$

ce qui équivaut à :

$$|\det(I - \Omega(\mathbf{j}\omega_0)M_{11}(\mathbf{j}\omega_0))| > 0$$

pour tout  $\Omega(\mathbf{j}\omega_0) \in \mathbf{\Omega}(\mathbf{j}\omega_0)$ . Il est alors possible d'écrire <sup>5</sup> que pour tout  $\Omega(\mathbf{j}\omega_0) \in \mathbf{\Omega}(\mathbf{j}\omega_0)$ , nous avons :

$$(I - M_{11}(\mathbf{j}\omega_0)\Omega(\mathbf{j}\omega_0))^* (I - M_{11}(\mathbf{j}\omega_0)\Omega(\mathbf{j}\omega_0)) > 0$$

ce qui peut être écrit comme :

$$\begin{pmatrix} \Omega(\mathbf{j}\omega_0) \\ I \end{pmatrix}^* \begin{pmatrix} M^*(\mathbf{j}\omega_0)M(\mathbf{j}\omega_0) & -M^*(\mathbf{j}\omega_0) \\ -M(\mathbf{j}\omega_0) & I \end{pmatrix} \begin{pmatrix} \Omega(\mathbf{j}\omega_0) \\ I \end{pmatrix} > 0.$$

En introduisant un scalaire  $\epsilon > 0$ , la dernière contrainte s'écrit :

$$\begin{pmatrix} \Omega(\mathbf{j}\omega_0) \\ I \end{pmatrix}^* \begin{pmatrix} M^*(\mathbf{j}\omega_0)M(\mathbf{j}\omega_0) & -M^*(\mathbf{j}\omega_0) \\ -M(\mathbf{j}\omega_0) & I \end{pmatrix} \begin{pmatrix} \Omega(\mathbf{j}\omega_0) \\ I \end{pmatrix} \geq \epsilon \begin{pmatrix} \Omega(\mathbf{j}\omega_0) \\ I \end{pmatrix}^* \begin{pmatrix} \Omega(\mathbf{j}\omega_0) \\ I \end{pmatrix}.$$

En définissant  $\Phi_{11}(\mathbf{j}\omega_0) = M^*(\mathbf{j}\omega_0)M(\mathbf{j}\omega_0)$ ,  $\Phi_{12}(\mathbf{j}\omega_0) = -M^*(\mathbf{j}\omega_0)$  et  $\Phi_{22}(\mathbf{j}\omega_0) = I$ , la dernière contrainte s'écrit :

$$\begin{pmatrix} \Omega(\mathbf{j}\omega_0) \\ I \end{pmatrix}^* \begin{pmatrix} \Phi_{11}(\mathbf{j}\omega_0) & \Phi_{12}(\mathbf{j}\omega_0) \\ \Phi_{12}(\mathbf{j}\omega_0)^* & \Phi_{22}(\mathbf{j}\omega_0) \end{pmatrix} \begin{pmatrix} \Omega(\mathbf{j}\omega_0) \\ I \end{pmatrix} \geq \epsilon \begin{pmatrix} \Omega(\mathbf{j}\omega_0) \\ I \end{pmatrix}^* \begin{pmatrix} \Omega(\mathbf{j}\omega_0) \\ I \end{pmatrix}.$$

Avec ce choix particulier de  $\Phi_{11}(\mathbf{j}\omega_0)$ ,  $\Phi_{12}(\mathbf{j}\omega_0)$  et  $\Phi_{22}(\mathbf{j}\omega_0)$ , nous obtenons :

$$\begin{pmatrix} M_{11}(\mathbf{j}\omega_0) \\ I \end{pmatrix}^* \begin{pmatrix} -\Phi_{22}(\mathbf{j}\omega_0) & -\Phi_{12}(\mathbf{j}\omega_0)^* \\ -\Phi_{12}(\mathbf{j}\omega_0) & -\Phi_{11}(\mathbf{j}\omega_0) \end{pmatrix} \begin{pmatrix} M_{11}(\mathbf{j}\omega_0) \\ I \end{pmatrix} = 0.$$

Il existe alors des matrices  $\Phi_{11}(\mathbf{j}\omega_0)$ ,  $\Phi_{12}(\mathbf{j}\omega_0)$  et  $\Phi_{22}(\mathbf{j}\omega_0)$  telles que la condition (B.19) et la condition (B.20) sont respectées.

4. Après un petit ré-arrangement de la contrainte (B.22).

5. En utilisant la formule du déterminant identité de Sylvester  $\det(I + AB) = \det(I + BA)$  car  $\det(I + AB) = \det(A^{-1}) \det((I + AB) \det(A) = \det(A^{-1}(I + AB)A) = \det(I + BA)$

---

## B.4 Optimisation LMI [BEFB94, Sco97a, Sco06, Kor11]

Après une définition formelle du problème d'optimisation, nous présentons dans une brève discussion les problèmes d'optimisation convexe ou quasi-convexe ainsi que les algorithmes pour les résoudre efficacement. Enfin, nous définirons trois problèmes d'optimisation sous contrainte LMI généralement considérés dans la littérature et utilisés dans ce document.

### B.4.1 Optimisation, classes et contraintes

**Définition B.9** (Problème d'optimisation de dimension finie). *Un problème d'optimisation est défini de la manière suivante.*

Soient  $n_\xi$  un entier naturel non nul,  $\mathcal{C} \subseteq \mathbb{R}^{n_\xi}$  un ensemble non vide et :

$$\begin{aligned} f &: \mathbb{R}^{n_\xi} \rightarrow \mathbb{R} \\ \xi &\mapsto f(\xi) \end{aligned}$$

Un problème d'optimisation s'écrit :

$$\min_{\xi \in \mathcal{C}} f(\xi)$$

où :

- $\mathcal{C}$  est appelé l'ensemble des contraintes ;
- $\xi = (\xi_1 \ \dots \ \xi_{n_\xi})^T$  est appelé le vecteur des variables de décision ;
- $f$  est appelée la fonction de coût.

On dit que :

- $\xi_{opt} \in \mathcal{C}$  est un optimum local s'il existe un voisinage ouvert  $\mathcal{U}$  de  $\xi_{opt}$  tel que, pour tout  $\xi \in \mathcal{U} \cap \mathcal{C}$ , nous avons  $f(\xi_{opt}) \leq f(\xi)$  ;
- $\xi_{opt} \in \mathcal{C}$  est un optimum global si, pour tout  $\xi \in \mathcal{C}$ , nous avons  $f(\xi_{opt}) \leq f(\xi)$ .

Résoudre le problème d'optimisation signifie trouver un optimum global (et la valeur de la fonction de coût  $f$  en ce point).

On distingue différentes classes de problème d'optimisation en fonction des propriétés de  $f$  et de  $\mathcal{C}$ . Deux classes importantes de problèmes sont les problèmes d'optimisation convexe et les problèmes d'optimisation quasi convexe.

**Définition B.10.** *Un problème d'optimisation est dit convexe si :*

- $\mathcal{C}$  est un ensemble convexe : pour tout  $\xi_1 \in \mathcal{C}$ , pour tout  $\xi_2 \in \mathcal{C}$ , pour tout  $\lambda \in [0, 1]$ , on a  $(\lambda\xi_1 + (1 - \lambda)\xi_2) \in \mathcal{C}$  ;
- $f$  est une fonction convexe : pour tout  $\xi_1 \in \mathcal{C}$ , pour tout  $\xi_2 \in \mathcal{C}$ , pour tout  $\lambda \in [0, 1]$ , on a  $f(\lambda\xi_1 + (1 - \lambda)\xi_2) \leq \lambda f(\xi_1) + (1 - \lambda) f(\xi_2)$ .

Un problème d'optimisation est dit quasi-convexe si :

- $\mathcal{C}$  est un ensemble convexe : pour tout  $\xi_1 \in \mathcal{C}$ , pour tout  $\xi_2 \in \mathcal{C}$ , pour tout  $\lambda \in [0, 1]$ , on a  $(\lambda\xi_1 + (1 - \lambda)\xi_2) \in \mathcal{C}$  ;

- 
- $f$  est une fonction quasi-convexe : pour tout  $\xi_1 \in \mathcal{C}$ , pour tout  $\xi_2 \in \mathcal{C}$ , pour tout  $\lambda \in [0, 1]$ , on a  $f(\lambda\xi_1 + (1 - \lambda)\xi_2) \leq \max\{f(\xi_1), f(\xi_2)\}$ .

Les deux classes de problèmes d'optimisation convexe mentionnées ci-dessus admettent une résolution numérique efficace. En effet, la convexité implique que tout optimum local est en réalité un optimum global et donc le problème de trouver un optimum global se réduit à un problème de trouver un optimum local. Ce dernier type de problème est *facile* à résoudre numériquement [BTN01], c'est-à-dire qu'il existe au moins un algorithme de résolution, dit *efficace*, dont le temps de résolution (temps de calcul nécessaire à cet algorithme pour se terminer) est *raisonnable*.

Un algorithme de résolution permet effectivement de résoudre un problème d'optimisation particulier, mais surtout il permet de résoudre tous les problèmes d'optimisation de même classe. Dans ce cadre, une mesure usuelle du temps de résolution d'un algorithme est son évolution en fonction de la *taille* du problème d'optimisation qu'il résout.

Un algorithme est dit efficace si l'évolution de son temps de résolution est bornée par une fonction polynomiale de la taille du problème d'optimisation. On dit aussi dans ce cas-là que le problème résolu par l'algorithme est P-difficile. Dans le cas contraire, l'algorithme est dit non-efficace et le problème d'optimisation correspondant est dit NP-difficile. Nous ne développerons pas plus cet aspect dans cette thèse.

Du fait qu'ils peuvent être résolus efficacement, les problèmes d'optimisation convexes et quasi-convexes sont donc appréciés. Des sous-problèmes importants sont les problèmes d'optimisation sous contraintes LMI.

D'une part, ces problèmes apparaissent actuellement comme des problèmes importants pour lesquels des algorithmes de résolution efficaces ont été programmés dans les logiciels de calcul scientifique généraux comme Matlab [GNLC95] ou Scilab.

D'autre part, les problèmes d'optimisation sous contrainte LMI ont d'importantes applications en Sciences de l'Ingénieur (en Automatique [BEFB94] ou dans d'autres domaines [BTN01]).

**Définition B.11** (Contrainte LMI). Soient  $n_\xi$  un entier naturel non nul et  $F_i \in \mathbb{R}^{m \times m}$ ,  $i = 0, \dots, n_\xi$ , des matrices symétriques. Une contrainte LMI est définie comme l'ensemble de vecteurs suivant :

$$\{\xi \in \mathbb{R}^{n_\xi} \mid F(\xi) > 0\}, \quad (\text{B.23})$$

avec :

$$F(\xi) \triangleq F_0 + \sum_{i=1}^{n_\xi} \xi_i F_i. \quad (\text{B.24})$$

Les matrices  $F_i$ ,  $i = 0, \dots, n_\xi$ , sont appelées les données et le vecteur  $\xi$  est appelé le vecteur des variables de décision de la contrainte LMI.

Dans l'expression (B.23),  $F(\xi) > 0$  signifie que la matrice  $F(\xi)$  est définie positive (de la même façon,  $F(\xi) < 0$  signifie que  $F(\xi)$  est définie négative). Une contrainte est une contrainte LMI lorsque  $\xi$  apparaît de façon affine dans  $F(\xi)$ . Dans ce document, l'expression  $F(\xi) > 0$  est aussi appelée contrainte LMI.

---

## B.4.2 Problème d'optimisation sous contrainte LMI

Dans la Définition B.9, si l'ensemble des contraintes  $\mathcal{C}$  est défini par l'expression (B.24), le problème d'optimisation est alors appelé un problème d'optimisation sous contrainte LMI. Ces problèmes seront écrits plus simplement de la manière suivante :

$$\begin{array}{ll} \min_{\xi \in \mathbb{R}^{n_\xi}} & f(\xi) \\ \text{sous contrainte} & F(\xi) > 0. \end{array} \quad (\text{B.25})$$

Il est ainsi possible de définir plusieurs problèmes selon le choix de  $f$ . Trois choix sont généralement considérés :

- $f$  est linéaire ;
- $f$  est la valeur propre généralisée de deux matrices ;
- $f$  est la maximisation du déterminant.

Un autre problème important est le problème de faisabilité qui consiste à trouver  $\xi \in \mathbb{R}^{n_\xi}$  tel que  $F(\xi) > 0$ .

### B.4.2.1 Problème de faisabilité

Tester s'il existe  $\xi \in \mathbb{R}^{n_\xi}$  tel que  $F(\xi) > 0$ , et si oui, déterminer un tel  $\xi \in \mathbb{R}^{n_\xi}$  :

$$\begin{array}{ll} \text{trouver} & \xi \in \mathbb{R}^{n_\xi} \\ \text{sous contrainte} & F(\xi) > 0. \end{array} \quad (\text{B.26})$$

Le problème de faisabilité peut se formuler comme un problème d'optimisation au sens de la Définition B.9. Il revient au problème d'optimisation suivant :

$$\min_{(\xi, t) \in \mathcal{C}} t$$

avec :  $\mathcal{C} = \{(\xi, t) \mid F(\xi) + tI > 0\}$ .

Si la valeur minimale de  $t$  est strictement positive, alors le Problème de faisabilité (B.26) n'a pas de solution ; si elle est négative (ou nulle), alors le Problème (B.26) est dit faisable (strictement faisable). La solution est donnée par la valeur de  $\xi_{opt}$  pour laquelle  $(\xi_{opt}, t)$  est un optimum global.

### B.4.2.2 Problème de minimisation d'une fonction de coût linéaire

Tester s'il existe  $\xi \in \mathbb{R}^{n_\xi}$  tel que  $F(\xi) > 0$ . Si oui, déterminer  $\xi \in \mathbb{R}^{n_\xi}$  tel que  $F(\xi) > 0$  et qui minimise  $c^T \xi$  où  $c \in \mathbb{R}^{n_\xi}$  est un vecteur donné :

$$\begin{array}{ll} \min_{\xi \in \mathbb{R}^{n_\xi}} & c^T \xi \\ \text{sous contrainte} & F(\xi) > 0. \end{array} \quad (\text{B.27})$$

### B.4.2.3 Problème de minimisation de la valeur propre généralisée maximale

Tester s'il existe  $\xi \in \mathbb{R}^{n_\xi}$  tel que  $F(\xi) > 0$  et  $H(\xi) > 0$  où  $H(\xi)$  est de la forme (B.24). Si oui, déterminer  $\xi \in \mathbb{R}^{n_\xi}$  tel que  $F(\xi) > 0$  et  $H(\xi) > 0$  et qui minimise la valeur propre généralisée maximale  $\lambda_{max}(G(\xi), F(\xi))$  de  $F(\xi)$  et  $G(\xi)$  où  $G(\xi)$  est de la forme (B.24) et où  $\lambda_{max}(G(\xi), F(\xi))$  est la valeur minimale de  $\lambda$  pour laquelle  $\lambda F(\xi) - G(\xi)$  est définie positive<sup>6</sup> :

$$\begin{aligned} \min_{\xi \in \mathbb{R}^{n_\xi}} \quad & \lambda_{max}(G(\xi), F(\xi)) \\ \text{sous contrainte} \quad & F(\xi) > 0 \text{ et } H(\xi) > 0. \end{aligned}$$

ce qui peut être écrit de façon équivalente comme :

$$\begin{aligned} \min_{\lambda \in \mathbb{R}, \xi \in \mathbb{R}^{n_\xi}} \quad & \lambda \\ \text{sous contrainte} \quad & \lambda F(\xi) - G(\xi) > 0 \\ & F(\xi) > 0 \text{ et } H(\xi) > 0. \end{aligned} \tag{B.28}$$

### B.4.2.4 Problème de maximisation du déterminant

Tester s'il existe  $\xi \in \mathbb{R}^{n_\xi}$  tel que  $F(\xi) > 0$  et  $H(\xi) > 0$ . Si oui, déterminer  $\xi \in \mathbb{R}^{n_\xi}$  tel que  $F(\xi) > 0$ ,  $H(\xi) > 0$  et qui minimise  $c^T \xi + \log(\det(H(\xi)^{-1}))$  :

$$\begin{aligned} \min_{\xi \in \mathbb{R}^{n_\xi}} \quad & c^T \xi + \log(\det(H(\xi)^{-1})) \\ \text{sous contrainte} \quad & F(\xi) > 0 \text{ et } H(\xi) > 0. \end{aligned} \tag{B.29}$$

**Remarque B.1.** *Lorsqu'il y a plusieurs contraintes LMI  $F_i(\xi) > 0$ ,  $i = 1, \dots, n_F$  (comme dans le Problème (B.28) et Problème (B.29)), il est toujours possible de les réécrire sous la forme d'une seule contrainte :*

$$F(\xi) \triangleq \begin{pmatrix} F_1(\xi) & 0 & \cdots & 0 \\ 0 & \ddots & \ddots & \vdots \\ \vdots & \ddots & \ddots & 0 \\ 0 & \cdots & 0 & F_{n_F}(\xi) \end{pmatrix} > 0.$$

*Il n'y a donc pas de perte de généralité à définir les problèmes d'optimisation sous contrainte LMI avec une seule contrainte LMI.*

6.  $\lambda_{max}(A, B)$  est aussi définie comme la plus grande valeur propre de  $B^{-1/2}AB^{-1/2}$  et n'est définie que dans le cas où  $B$  est définie positive. Dans le problème d'optimisation (B.28),  $F(\xi) > 0$  est une contrainte du problème; ce problème est donc bien posé.



---

### B.4.3 Quelques lemmes utiles

**Lemme B.1.** (Lemme de Schur) Soit une matrice partitionnée symétrique :

$$\begin{pmatrix} A & B \\ B^T & C \end{pmatrix}$$

où  $A$  et  $C$  sont des matrices carrées. En fonction de l'utilisation, on peut énoncer deux versions du lemme de Schur :

- La matrice  $\begin{pmatrix} A & B \\ B^T & C \end{pmatrix}$  est définie positive si et seulement si  $A$  et  $C - B^T A^{-1} B$  sont définies positives :

$$\begin{cases} A > 0 \\ C - B^T A^{-1} B > 0 \end{cases} \iff \begin{pmatrix} A & B \\ B^T & C \end{pmatrix} > 0 \iff \begin{pmatrix} C & B^T \\ B & A \end{pmatrix} > 0$$

- La matrice  $\begin{pmatrix} A & B \\ B^T & C \end{pmatrix}$  est définie négative si et seulement si  $A$  et  $C - B^T A^{-1} B$  sont définies négatives :

$$\begin{cases} A < 0 \\ C - B^T A^{-1} B < 0 \end{cases} \iff \begin{pmatrix} A & B \\ B^T & C \end{pmatrix} < 0 \iff \begin{pmatrix} C & B^T \\ B & A \end{pmatrix} < 0$$

**Lemme B.2.** (Lemme d'élimination) Soient  $G = G^T \in \mathbb{R}^{n \times n}$ ,  $U \in \mathbb{R}^{r \times n}$  avec  $\text{Rang}(U) = r > n$  et  $W \in \mathbb{R}^{s \times n}$  avec  $\text{Rang}(W) = s > n$ . Alors, les trois expressions suivantes sont équivalentes :

- $\exists K \in \mathbb{R}^{s \times n}$  tel que  $G + U^T K W + W^T K^T U < 0$  ;
- $\exists \sigma \in \mathbb{R}$  tel que  $G < \sigma U^T U$  et  $G < \sigma W^T W$  ;
- $U_{\perp}^T G U_{\perp} < 0$  et  $W_{\perp}^T G W_{\perp} < 0$ .

avec :

- $U_{\perp}$  engendre le noyau de l'application linéaire associée à la matrice  $U$  ;
- $W_{\perp}$  engendre le noyau de l'application linéaire associée à la matrice  $W$  ;

Une matrice  $M_{\perp}$  est dite qu'elle engendre le noyau de l'application linéaire associée à la matrice  $M$  si et seulement si :  $M M_{\perp} = 0$  et la matrice  $\begin{pmatrix} M^T & M_{\perp} \end{pmatrix}$  est de rang plein.

Un cas particulier du lemme d'élimination quand  $U = I$  est le lemme de Finsler.

**Lemme B.3** (Lemme de Finsler). Soient  $G = G^T \in \mathbb{R}^{n \times n}$  et  $W \in \mathbb{R}^{s \times n}$  une matrice de rang plein. Alors, les deux expressions suivantes sont équivalentes :

- $\exists \sigma \in \mathbb{R}$  tel que  $G + \sigma W^T W < 0$  ;
- $W_{\perp}^T G W_{\perp} < 0$ .

---

**Lemme B.4** (Lemme de la  $\mathcal{S}$  procédure). Soient les matrices  $A_0 = A_0^T, \dots, A_k = A_k^T \in \mathbb{R}^{n \times n}$ . L'implication :

$$x^T A_1 x \leq 0, \dots, x^T A_k x \leq 0 \implies x^T A_0 x > 0$$

qui est équivalente à :

$$x^T A_0 x > 0, \quad \forall x \text{ tel que } x^T A_1 x \leq 0, \dots, x^T A_k x \leq 0$$

est vraie si la condition suivante est vérifiée :

$$\exists \tau_1, \dots, \tau_k \in \mathbb{R} \text{ avec } \tau_1 \geq 0, \dots, \tau_k \geq 0 : \\ A_0 + \sum_{i=1}^k \tau_i A_i > 0.$$

Dans le cas général où  $k > 1$  la condition de la  $\mathcal{S}$  procédure est uniquement suffisante. Dans le cas où  $k = 1$ , la condition précédente devient nécessaire et suffisante et la  $\mathcal{S}$  procédure est dite sans perte.

**Lemme B.5** (Lemme de la  $\mathcal{S}$  procédure avec des contraintes égalité). Soient les matrices  $A_0 = A_0^T, \dots, A_k = A_k^T \in \mathbb{R}^{n \times n}$  et soient les matrices  $B_0 = B_0^T, \dots, B_m = B_m^T \in \mathbb{R}^{n \times n}$ . L'implication :

$$x^T A_1 x \leq 0, \dots, x^T A_k x \leq 0, x^T B_1 x = 0, \dots, x^T B_m x = 0 \implies x^T A_0 x > 0$$

qui est équivalente à :

$$x^T A_0 x > 0, \quad \forall x \text{ tel que } x^T A_1 x \leq 0, \dots, x^T A_k x \leq 0, x^T B_1 x = 0, \dots, x^T B_m x = 0$$

est vraie si la condition suivante est vérifiée :

$$\exists \tau_1, \dots, \tau_k \in \mathbb{R} \text{ avec } \tau_1 \geq 0, \dots, \tau_k \geq 0 \quad \text{et } \exists \beta_1, \dots, \beta_m \in \mathbb{R} : \\ A_0 + \sum_{i=1}^k \tau_i A_i + \sum_{i=1}^m \beta_i B_i > 0.$$

#### B.4.4 Problèmes d'optimisation définis sur l'ensemble des nombres complexes

Jusqu'à présent, nous avons considéré des problèmes d'optimisation dont les variables de décisions ainsi que les contraintes sont définies sur l'ensemble des nombres réels. Il est possible de généraliser toutes ces notions, définitions et lemmes dans le cas où les variables de décisions ainsi que les contraintes sont définies sur l'ensemble des nombres complexes. En considérant la décomposition de variables de décision en partie réelle et imaginaire :

$$\xi = \text{Re}(\xi) + \mathbf{j}\text{Im}(\xi).$$

---

Une contrainte LMI qui est définie comme l'ensemble de vecteurs suivant :

$$\{\xi \in \mathbb{C}^{n_\xi} \mid F(\xi) > 0\},$$

s'écrit alors :

$$\left\{ \begin{pmatrix} \operatorname{Re}(\xi) \\ -\operatorname{Im}(\xi) \end{pmatrix} \xi \in \mathbb{R}^{2n_\xi} \mid \begin{pmatrix} \operatorname{Re}(F(\xi)) & \operatorname{Im}(F(\xi)) \\ -\operatorname{Im}(F(\xi)) & \operatorname{Re}(F(\xi)) \end{pmatrix} > 0 \right\}, \quad (\text{B.30})$$

Il est alors possible de réécrire toutes les contraintes dans les différents problèmes que nous avons présentés sous la forme (B.30).

# Annexe C

## Temps de calcul de l'approche hiérarchique série appliqué à l'exemple de la section 3.5

Dans l'exemple de la section 3.5, les systèmes  $T_1$  et  $T_N$  sont des systèmes SISO alors que les autres systèmes  $T_j$  avec  $j \in \{2, \dots, N-1\}$  sont des systèmes MIMO à deux entrées et à deux sorties.

Le temps de calcul à chaque niveau hiérarchique sera légèrement différent.

### — Temps de calcul au niveau hiérarchique $i = l - 1$

Pour les systèmes  $T_j^{l-1}$  avec  $j \in \{2, \dots, N-1\}$ , le temps de calcul est le même que (3.13) :

$$t_j^{l-1} = \mathcal{O} \left( \left( N^{diss} \eta_{\Delta} + \sum_{k=1}^{N^{diss}} \eta_{\{X^k, Y^k, Z^k\}} \right)^3 \right) \quad j \in \{2, \dots, N-1\}.$$

Pour les systèmes  $T_1^{l-1}$  et  $T_N^{l-1}$  qui sont des systèmes SISO, nous utilisons  $\eta'_{\{X^k, Y^k, Z^k\}}$  pour désigner le nombre de variables de décision correspondant à chaque propriété de  $\{X^k, Y^k, Z^k\}$  dissipativité des bases  $\mathcal{B}_{T_1^{l-1}}^{diss}$  et  $\mathcal{B}_{T_N^{l-1}}^{diss}$  tel que :

$$\eta'_{\{X^k, Y^k, Z^k\}} < \eta_{\{X^k, Y^k, Z^k\}}$$

Le temps de calcul est alors égal à :

$$t_j^{l-1} = \mathcal{O} \left( \left( N^{diss} \eta_{\Delta} + \sum_{k=1}^{N^{diss}} \eta'_{\{X^k, Y^k, Z^k\}} \right)^3 \right) \quad j \in \{1, N\}.$$

Le temps de calcul  $t_{serial}^{l-1}$  à ce niveau hiérarchique est égal à la somme de tous les temps de calcul  $t_j^{l-1}$  de chaque système  $T_j^{l-1}$  :

$$t_{serial}^{l-1} = \sum_{j=1}^{(n_s)^{l-2}} t_j^{l-1}$$

ce qui donne<sup>1</sup> :

---

1. Avec  $(n_s)^{l-2} = N$ .

$$t_{serial}^{l-1} = (N-2) \mathcal{O} \left( \left( N^{diss} \eta_{\Delta} + \sum_{k=1}^{N^{diss}} \eta_{\{X^k, Y^k, Z^k\}} \right)^3 \right) \\ + 2 \mathcal{O} \left( \left( N^{diss} \eta_{\Delta} + \sum_{k=1}^{N^{diss}} \eta'_{\{X^k, Y^k, Z^k\}} \right)^3 \right)$$

ce qui peut être réécrit comme :

$$t_{serial}^{l-1} = N \mathcal{O} \left( \left( N^{diss} \eta_{\Delta} + \sum_{k=1}^{N^{diss}} \eta_{\{X^k, Y^k, Z^k\}} \right)^3 \right) \\ - 2 \left( \mathcal{O} \left( \left( N^{diss} \eta_{\Delta} + \sum_{k=1}^{N^{diss}} \eta_{\{X^k, Y^k, Z^k\}} \right)^3 \right) - \dots \right. \\ \left. \dots - \mathcal{O} \left( \left( N^{diss} \eta_{\Delta} + \sum_{k=1}^{N^{diss}} \eta'_{\{X^k, Y^k, Z^k\}} \right)^3 \right) \right).$$

Veillez remarquer que :

$$\mathcal{O} \left( \left( N^{diss} \eta_{\Delta} + \sum_{k=1}^{N^{diss}} \eta_{\{X^k, Y^k, Z^k\}} \right)^3 \right) - \mathcal{O} \left( \left( N^{diss} \eta_{\Delta} + \sum_{k=1}^{N^{diss}} \eta'_{\{X^k, Y^k, Z^k\}} \right)^3 \right)$$

est strictement positif car  $\eta'_{\{X^k, Y^k, Z^k\}} < \eta_{\{X^k, Y^k, Z^k\}}$ . Le temps  $t_{serial}^{l-1}$  peut être borné par  $\widetilde{t_{serial}^{l-1}}$  tel que :

$$\widetilde{t_{serial}^{l-1}} = N \mathcal{O} \left( \left( N^{diss} \eta_{\Delta} + \sum_{k=1}^{N^{diss}} \eta_{\{X^k, Y^k, Z^k\}} \right)^3 \right).$$

— **Temps de calcul aux niveaux**  $i \in \{l-2, \dots, 2\}$

À chaque niveau hiérarchique  $i$ , les systèmes  $T_j^i$  avec  $j \in \{2, \dots, (n_s)^{i-1} - 1\}$  sont des systèmes MIMO, le temps de calcul est le même que (3.15) :

$$t_j^i = \mathcal{O} \left( \left( (n_s (N^{diss})^2 + \sum_{k=1}^{N^{diss}} \eta_{\{X^k, Y^k, Z^k\}}) \right)^3 \right) \quad j \in \{2, \dots, (n_s)^{i-1} - 1\}.$$

Pour les systèmes  $T_1^i$  et  $T_{(n_s)^{i-1}}^i$  qui sont des systèmes SISO, Le temps de calcul est alors égal à :

$$t_j^i = \mathcal{O} \left( \left( (n_s (N^{diss})^2 + \sum_{k=1}^{N^{diss}} \eta'_{\{X^k, Y^k, Z^k\}}) \right)^3 \right) \quad j \in \{1, (n_s)^{i-1}\}.$$

Le temps de calcul  $t_{serial}^i$  à chaque niveau hiérarchique  $i \in \{l-2, \dots, 2\}$  est égal à la somme de tous les temps de calcul  $t_j^i$  :

$$t_{serial}^i = \sum_{j=1}^{(n_s)^{i-1}} t_j^i$$

ce qui donne :

$$t_{serial}^i = \left( (n_s)^{i-1} - 2 \right) \mathcal{O} \left( \left( n_s (N^{diss})^2 + \sum_{k=1}^{N^{diss}} \eta_{\{X^k, Y^k, Z^k\}} \right)^3 \right) + 2 \mathcal{O} \left( \left( n_s (N^{diss})^2 + \sum_{k=1}^{N^{diss}} \eta'_{\{X^k, Y^k, Z^k\}} \right)^3 \right)$$

ce qui peut être réécrit comme :

$$t_{serial}^i = (n_s)^{i-1} \mathcal{O} \left( \left( n_s (N^{diss})^2 + \sum_{k=1}^{N^{diss}} \eta_{\{X^k, Y^k, Z^k\}} \right)^3 \right) - 2 \left( \mathcal{O} \left( \left( n_s (N^{diss})^2 + \sum_{k=1}^{N^{diss}} \eta_{\{X^k, Y^k, Z^k\}} \right)^3 \right) \right) - \dots \dots - \mathcal{O} \left( \left( n_s (N^{diss})^2 + \sum_{k=1}^{N^{diss}} \eta'_{\{X^k, Y^k, Z^k\}} \right)^3 \right)$$

De la même manière que le niveau hiérarchique  $i = l-1$ , le temps  $t_{serial}^i$  peut être borné par  $\widetilde{t_{serial}^i}$  tel que :

$$\widetilde{t_{serial}^i} = (n_s)^{i-1} \mathcal{O} \left( \left( n_s (N^{diss})^2 + \sum_{k=1}^{N^{diss}} \eta_{\{X^k, Y^k, Z^k\}} \right)^3 \right)$$

et le temps de calcul pour les niveaux hiérarchiques entre  $i = l-2$  et  $i = 2$  devient :

$$\sum_{i=2}^{l-2} \widetilde{t_{serial}^i} = \frac{N - n_s}{n_s - 1} \mathcal{O} \left( \left( n_s (N^{diss})^2 + \sum_{k=1}^{N^{diss}} \eta_{\{X^k, Y^k, Z^k\}} \right)^3 \right).$$

— **Temps de calcul au niveau hiérarchique  $i = 1$**

Le temps de calcul  $t_{serial}^1$  est le même que (3.18) :

$$t_{serial}^1 = \mathcal{O} \left( \left( \eta_{\{X_g, Y_g, Z_g\}} + n_s N^{diss} \right)^3 \right).$$

Le temps de calcul total de cette approche hiérarchique série  $t_{serial}$  sur tous les niveaux hiérarchiques :

$$t_{serial} = \sum_{i=1}^{l-1} t_{serial}^i$$

peut être borné par  $\widetilde{t}_{serial}$  :

$$\widetilde{t}_{serial} = t_{serial}^1 + \sum_{i=2}^{l-1} \widetilde{t}_{serial}^i$$

ce qui donne :

$$\begin{aligned} \widetilde{t}_{serial} = & N \left( \mathcal{O} \left( \left( N^{diss} \eta_{\Delta} + \sum_{k=1}^{N^{diss}} \eta_{\{X^k, Y^k, Z^k\}} \right)^3 \right) + \dots \right. \\ & \dots + \frac{1}{n_s - 1} \mathcal{O} \left( \left( \left( n_s (N^{diss})^2 + \sum_{k=1}^{N^{diss}} \eta_{\{X^k, Y^k, Z^k\}} \right)^3 \right) \right) \\ & - \frac{n_s}{n_s - 1} \mathcal{O} \left( \left( \left( n_s (N^{diss})^2 + \sum_{k=1}^{N^{diss}} \eta_{\{X^k, Y^k, Z^k\}} \right)^3 \right) \right) \\ & \left. + \mathcal{O} \left( \eta_{\{X_g, Y_g, Z_g\}} + (n_s N^{diss})^3 \right) \right). \end{aligned}$$

Afin d'alléger les notations, nous notons  $t_{serial}$  comme  $\widetilde{t}_{serial}$  et nous écrivons :

$$\begin{aligned} t_{serial} = & N \left( \mathcal{O} \left( \left( N^{diss} \eta_{\Delta} + \sum_{k=1}^{N^{diss}} \eta_{\{X^k, Y^k, Z^k\}} \right)^3 \right) + \dots \right. \\ & \dots + \frac{1}{n_s - 1} \mathcal{O} \left( \left( \left( n_s (N^{diss})^2 + \sum_{k=1}^{N^{diss}} \eta_{\{X^k, Y^k, Z^k\}} \right)^3 \right) \right) \\ & - \frac{n_s}{n_s - 1} \mathcal{O} \left( \left( \left( n_s (N^{diss})^2 + \sum_{k=1}^{N^{diss}} \eta_{\{X^k, Y^k, Z^k\}} \right)^3 \right) \right) \\ & \left. + \mathcal{O} \left( \eta_{\{X_g, Y_g, Z_g\}} + (n_s N^{diss})^3 \right) \right). \end{aligned}$$

Ce temps est affine par rapport à  $N$ .

## Annexe D

### D.1 Mise en forme des contraintes sur les puissances générées et les courants dans le problème d'analyse du flux de puissances incertaines

L'objectif de cet annexe est d'explicitier les contraintes :

$$- \begin{pmatrix} \underline{s}_{g_1} \\ \vdots \\ \underline{s}_{g_N} \end{pmatrix} \in \left\{ \begin{pmatrix} \underline{s}_{g_1} \\ \vdots \\ \underline{s}_{g_N} \end{pmatrix} \in \mathbb{C}^N \left| \left( \begin{pmatrix} \underline{s}_{g_1} \\ \vdots \\ \underline{s}_{g_N} \end{pmatrix} - \begin{pmatrix} \underline{s}_{g_1}^0 \\ \vdots \\ \underline{s}_{g_N}^0 \end{pmatrix} \right)^* \Psi \left( \begin{pmatrix} \underline{s}_{g_1} \\ \vdots \\ \underline{s}_{g_N} \end{pmatrix} - \begin{pmatrix} \underline{s}_{g_1}^0 \\ \vdots \\ \underline{s}_{g_N}^0 \end{pmatrix} \right) < 1 \right. \right\};$$

$$- |\underline{i}_k| < I_k^{max}, \text{ pour tout } k \in \{1, \dots, N\}.$$

du Problème 4.1 en fonction des différentes tensions  $\underline{v}_k$  et cela en utilisant :

$$- \underline{i}_k = \sum_{j=1}^{N+1} Y_{(k+1),j} \underline{v}_{j-1};$$

$$- \underline{s}_{g_k} = \underline{s}_{l_k} + \underline{v}_k \left( \sum_{j=1}^{N+1} Y_{(k+1),j} \underline{v}_{j-1} \right)^*.$$

#### D.1.1 Contraintes sur les puissances

Dans les contraintes de puissances, la non linéarité des équations du flux de puissances est la raison pour laquelle nous n'avons pas pu écrire les contraintes de puissances dans le cas d'un ellipsoïde comme des contraintes quadratiques en  $V$ . Pour cela, nous allons réécrire les équations du flux de puissances de (4.9) sous une autre forme.



À partir des ces équations, le vecteur  $S_g$  est donné par :

$$\begin{pmatrix} s_{g_1} \\ \vdots \\ s_{g_k} \\ \vdots \\ s_{g_N} \end{pmatrix} = \begin{pmatrix} \underline{v}_1 \left( \left( \sum_{j=2}^{N+1} Y_{2,j} \underline{v}_{j-1} \right)^* + Y_{2,1} \underline{v}_0 \right) + s_{l_1} \\ \vdots \\ \underline{v}_k \left( \left( \sum_{j=2}^{N+1} Y_{(k+1),j} \underline{v}_{j-1} \right)^* + Y_{(k+1),1} \underline{v}_0 \right) + s_{l_k} \\ \vdots \\ \underline{v}_N \left( \left( \sum_{j=2}^{N+1} Y_{(N+1),j} \underline{v}_{j-1} \right)^* + Y_{(N+1),1} \underline{v}_0 \right) + s_{l_N} \end{pmatrix}$$

ce qui peut être récrit comme :

$$S_g = Y_a V \otimes V^{*T} + CV + S_l \quad (\text{D.1})$$

avec :

$$S_l = \begin{pmatrix} s_{l_1} & \dots & s_{l_k} & \dots & s_{l_N} \end{pmatrix}^T \quad C = \mathbf{bdiag} \left( (Y_{k,1} \underline{v}_0)^* \right)_{k=2,\dots,N+1}$$

$$Y_a = \begin{pmatrix} Y_{2,2}^* & \dots & Y_{2,(N+1)}^* & \dots & 0 & \dots & 0 & \dots & 0 & \dots & 0 \\ \vdots & \ddots & \vdots & \ddots & \vdots & \ddots & \vdots & \ddots & \vdots & \ddots & \vdots \\ 0 & \dots & 0 & \dots & Y_{k,2}^* & \dots & Y_{k,(N+1)}^* & \dots & 0 & \dots & 0 \\ \vdots & \ddots & \vdots & \ddots & \vdots & \ddots & \vdots & \ddots & \vdots & \ddots & \vdots \\ 0 & \dots & 0 & \dots & 0 & \dots & 0 & \dots & Y_{(N+1),2}^* & \dots & Y_{(N+1),(N+1)}^* \end{pmatrix}$$

et  $\otimes$  est le produit de Kronecker [Bre78] et le terme  $V \otimes V^{*T}$  est égal à :

$$V \otimes V^{*T} = \begin{pmatrix} \underline{v}_1 \underline{v}_1^* & \dots & \underline{v}_1 \underline{v}_N^* & \dots & \underline{v}_k \underline{v}_1^* & \dots & \underline{v}_k \underline{v}_N^* & \dots & \underline{v}_N \underline{v}_1^* & \dots & \underline{v}_N \underline{v}_N^* \end{pmatrix}^T$$

Nous pouvons maintenant réécrire les contraintes sur les puissances décrites par l'ensembles  $\mathcal{S}_g$ .

La contrainte :

$$\forall \begin{pmatrix} \underline{s}_{g_1} \\ \vdots \\ \underline{s}_{g_N} \end{pmatrix} \in \mathbb{C}^N \quad \left( \begin{pmatrix} \underline{s}_{g_1} \\ \vdots \\ \underline{s}_{g_N} \end{pmatrix} - \begin{pmatrix} \underline{s}_{g_1}^0 \\ \vdots \\ \underline{s}_{g_N}^0 \end{pmatrix} \right)^* \Psi \left( \begin{pmatrix} \underline{s}_{g_1} \\ \vdots \\ \underline{s}_{g_N} \end{pmatrix} - \begin{pmatrix} \underline{s}_{g_1}^0 \\ \vdots \\ \underline{s}_{g_N}^0 \end{pmatrix} \right) < 1$$

s'écrit alors comme :

$$\forall V \in \mathbb{C}^N \quad \begin{pmatrix} V \otimes V^{*T} \\ V \\ 1 \end{pmatrix}^* Q^{S_g} \begin{pmatrix} V \otimes V^{*T} \\ V \\ 1 \end{pmatrix} < 0$$

où :

$$Q^{S_g} = \left( Y_a \ C \ S_l - S_g^0 \right)^* \Psi \left( Y_a \ C \ S_l - S_g^0 \right) - K \quad (\text{D.2})$$

avec :

$$S_g^0 = \left( \underline{s}_{g_1}^0 \ \dots \ \underline{s}_{g_k}^0 \ \dots \ \underline{s}_{g_N}^0 \right)^T \quad K = \mathbf{bdiag} \left( 0_{(N^2+N) \times (N^2+N)}, 1 \right).$$

### D.1.2 Contraintes sur les courants

La deuxième contrainte dans le Problème 4.1 est  $I \in \mathcal{I}$  qui signifie que les différents courants  $\underline{i}_m$ , avec  $m \in \{1, \dots, N\}$ , sont bornés en module.

D'après (4.8), les différents courant  $\underline{i}_k$ , avec  $k \in \{1, \dots, N\}$ , sont donnés par :

$$\begin{aligned} \underline{i}_1 &= \sum_{j=2}^{N+1} Y_{2,j} \underline{v}_{j-1} + Y_{2,1} \underline{v}_0 \\ &\vdots \\ \underline{i}_k &= \sum_{j=2}^{N+1} Y_{(k+1),j} \underline{v}_{j-1} + Y_{(k+1),1} \underline{v}_0 \\ &\vdots \\ \underline{i}_N &= \sum_{j=2}^{N+1} Y_{(N+1),j} \underline{v}_{j-1} + Y_{(N+1),1} \underline{v}_0 \end{aligned}$$

qui peut être écrit sous-forme matricielle comme :

$$\begin{pmatrix} \underline{i}_1 \\ \vdots \\ \underline{i}_N \end{pmatrix} = \begin{pmatrix} 0_{N \times N^2} & Y_V & C_0 \end{pmatrix} \begin{pmatrix} V \otimes V^{*T} \\ V \\ 1 \end{pmatrix} \quad (\text{D.3})$$

avec :

$$Y_V = \begin{pmatrix} Y_{2,2} & \dots & Y_{2,(N+1)} \\ \vdots & \ddots & \vdots \\ Y_{(N+1),2} & \dots & Y_{(N+1),(N+1)} \end{pmatrix} \quad C_0 = \begin{pmatrix} Y_{2,1} \underline{v}_0 \\ \vdots \\ Y_{(N+1),1} \underline{v}_0 \end{pmatrix}.$$

En introduisant le vecteur ligne  $e_k \in \mathbb{R}^N$ , avec  $k \in \{1, \dots, N\}$ , comme le vecteur ligne dont le  $k^{ime}$  élément est égal à 1 et chacun des  $N - 1$  autres éléments est égal à 0 :

$$e_k \in \mathbb{R}^N \quad e_k = \left( 0 \ \dots \ 0 \ \underset{\substack{k^{ime} \\ \text{élément}}}{1} \ 0 \ \dots \ 0 \right).$$

Le courant  $\underline{i}_k$  est alors donné par :

$$\underline{i}_k = e_k \begin{pmatrix} \underline{i}_1 \\ \vdots \\ \underline{i}_N \end{pmatrix}$$

---

et les contraintes sur les courants :

$$\underline{i}_k^* \underline{i}_k < (I_k^{max})^2 \quad k \in \{1, \dots, N\}.$$

s'écrivent :

$$\begin{pmatrix} \underline{i}_1 \\ \vdots \\ \underline{i}_N \end{pmatrix}^* e_k^* e_k \begin{pmatrix} \underline{i}_1 \\ \vdots \\ \underline{i}_N \end{pmatrix} < (I_k^{max})^2 \quad k \in \{1, \dots, N\}.$$

En utilisant (D.3), ces  $N$  contraintes peuvent être réécrites comme :

$$\forall V \in \mathbb{C}^N \quad \begin{pmatrix} V \otimes V^{*T} \\ V \\ 1 \end{pmatrix}^* Q_k^I \begin{pmatrix} V \otimes V^{*T} \\ V \\ 1 \end{pmatrix} < 0 \quad k \in \{1, \dots, N\}$$

avec :

$$Q_k^I = \begin{pmatrix} 0_{N \times N^2} & Y_V & C_0 \end{pmatrix}^* e_k^* e_k \begin{pmatrix} 0_{N \times N^2} & Y_V & C_0 \end{pmatrix} - (i_k^{max})^2 K \quad (\text{D.4})$$

avec :

$$K = \mathbf{bdiag}(0_{(N^2+N) \times (N^2+N)}, 1).$$

---

## D.2 Différents liens entre les composantes du vecteur utilisé dans les contraintes polynomiales

L'objectif de cet annexe est de présenter les liens importants et pertinents entre les différentes composantes du vecteur  $\left( \left( V \otimes V^{*T} \right)^T \quad V^T \quad 1 \right)^T$ .

Rappelons la forme de  $V \otimes V^{*T}$  et de  $V$  :

$$V \otimes V^{*T} = \left( \underline{v}_1 \underline{v}_1^* \quad \dots \quad \underline{v}_1 \underline{v}_N^* \quad \dots \quad \underline{v}_k \underline{v}_1^* \quad \dots \quad \underline{v}_k \underline{v}_N^* \quad \dots \quad \underline{v}_N \underline{v}_1^* \quad \dots \quad \underline{v}_N \underline{v}_N^* \right)^T$$

$$V = \left( \underline{v}_1 \quad \dots \quad \underline{v}_k \quad \dots \quad \underline{v}_N \right)^T$$

Rappelons également la forme des vecteurs lignes  $u_k \in \mathbb{R}^{N^2+N+1}$ , avec  $k \in \{1, \dots, N^2 + N + 1\}$ , qui sont donnés par :

$$u_k \in \mathbb{R}^{N^2+N+1} \quad u_k = \left( 0 \quad \dots \quad 0 \quad \underset{\substack{k^{ime} \\ \text{élément}}}{1} \quad 0 \quad \dots \quad 0 \right). \quad (\text{D.5})$$

Afin de faciliter la présentation de ces liens, nous introduisons le vecteur  $X$  :

$$X = \begin{pmatrix} V \otimes V^{*T} \\ V \\ 1 \end{pmatrix}.$$

et nous notons le  $k^{ime}$  élément du vecteur  $X$  comme  $X_k$ .

Étant donnée la forme de  $V$  et de  $V \otimes V^{*T}$ , il est possible d'avoir cinq types de liens pertinents entre les différentes composantes du  $X$ .

### Premier lien

Pour chaque quatre entiers naturels  $a \in \{1, \dots, N\}$ ,  $b \in \{1, \dots, N\}$ ,  $c \in \{1, \dots, N\}$  et  $d \in \{1, \dots, N\}$ , nous avons :

$$(\underline{v}_a \underline{v}_b^*)^* (\underline{v}_c \underline{v}_d^*) = (\underline{v}_d \underline{v}_b^*)^* (\underline{v}_c \underline{v}_a^*)$$

cela signifie que :

$$\exists(a, b, c, d) \in \mathcal{N}_1^E \quad (X_{(a-1)N+b})^* X_{(c-1)N+d} = (X_{(d-1)N+b})^* X_{(c-1)N+a} \quad (\text{D.6})$$

avec  $\mathcal{N}_1^E = \{1, \dots, N\} \times \{1, \dots, N\} \times \{1, \dots, N\} \times \{1, \dots, N\}$ .

L'égalité (D.6) peut être réécrite comme :

$$\exists(a, b, c, d) \in \mathcal{N}_1^E \quad X^* \tilde{Q}_j X = 0$$

où  $\tilde{Q}_j$  est une matrice symétrique de  $\mathbb{R}^{(N^2+N+1) \times (N^2+N+1)}$ . Cette matrice est pleine de zéros sauf quatre éléments qui sont égaux à soit 1 ou -1.

Les lignes et les colonnes de ces quatre éléments c'est-à-dire les positions de ces quatre éléments sont obtenues à partir des indices des vecteurs  $X$  dans l'égalité (D.6).

La matrice  $\tilde{Q}_j$  est alors une matrice pleine de zéros sauf :

$$\exists(a, b, c, d) \in \mathcal{N}_1^E \quad \begin{aligned} \left(\tilde{Q}_j\right)_{(a-1)N+b, (c-1)N+d} &= 1, & \left(\tilde{Q}_j\right)_{(d-1)N+b, (c-1)N+a} &= -1 \\ \left(\tilde{Q}_j\right)_{(c-1)N+d, (a-1)N+b} &= 1, & \left(\tilde{Q}_j\right)_{(c-1)N+a, (d-1)N+b} &= -1 \end{aligned}$$

En utilisant les vecteurs  $u_k$  de (D.5), une écriture compacte de la matrice  $\tilde{Q}_j$  est donnée par :

$$\tilde{Q}_j = \begin{pmatrix} u_{(a-1)N} \\ u_{(c-1)N+d} \\ u_{(d-1)N+b} \\ u_{(c-1)N+a} \end{pmatrix}^* \begin{pmatrix} 0 & 1 & 0 & 0 \\ 1 & 0 & 0 & 0 \\ 0 & 0 & 0 & -1 \\ 0 & 0 & -1 & 0 \end{pmatrix} \begin{pmatrix} u_{(a-1)N} \\ u_{(c-1)N+d} \\ u_{(d-1)N+b} \\ u_{(c-1)N+a} \end{pmatrix}. \quad (\text{D.7})$$

Nous obtenons alors un ensemble de contraintes égalité de la forme :

$$\exists(a, b, c, d) \in \mathcal{N}_1^E, \forall V \in \mathbb{C}^N \quad \begin{pmatrix} V \otimes V^{*T} \\ V \\ 1 \end{pmatrix}^* \tilde{Q}_j \begin{pmatrix} V \otimes V^{*T} \\ V \\ 1 \end{pmatrix} = 0 \quad (\text{D.8})$$

Étant donné l'ensemble  $\mathcal{N}_1^E$ , le nombre des contraintes égalité de (D.8) est  $N^4$ .

Nous notons  $\mathcal{E}^1$  l'ensemble des matrices  $\tilde{Q}_j$  qui vérifient (D.8). Il est donné par :

$$\mathcal{E}^1 = \left\{ \tilde{Q}_j \left| \begin{array}{l} \exists (a, b, c, d) \in \{1, \dots, N\} \times \{1, \dots, N\} \times \{1, \dots, N\} \times \{1, \dots, N\} \\ \tilde{Q}_j = \begin{pmatrix} u_{(a-1)N} \\ u_{(c-1)N+d} \\ u_{(d-1)N+b} \\ u_{(c-1)N+a} \end{pmatrix}^* \begin{pmatrix} 0 & 1 & 0 & 0 \\ 1 & 0 & 0 & 0 \\ 0 & 0 & 0 & -1 \\ 0 & 0 & -1 & 0 \end{pmatrix} \begin{pmatrix} u_{(a-1)N} \\ u_{(c-1)N+d} \\ u_{(d-1)N+b} \\ u_{(c-1)N+a} \end{pmatrix} \end{array} \right\}.$$

## Deuxième lien

Pour chaque trois entiers naturels  $a \in \{1, \dots, N\}$ ,  $b \in \{1, \dots, N\}$  et  $c \in \{1, \dots, N\}$  avec  $c \neq a$ , nous avons :

$$\underline{v}_c^* (\underline{v}_b \underline{v}_a^*) = \underline{v}_a^* (\underline{v}_b \underline{v}_c^*).$$

ce qui signifie que :

$$\exists(a, b, c) \in \mathcal{N}_2^E \quad (X_{N^2+c})^* X_{(b-1)N+a} = (X_{N^2+a})^* X_{(b-1)N+c} \quad (\text{D.9})$$

avec  $\mathcal{N}_2^E = \{1, \dots, N\} \times \{1, \dots, N\} \times \{1, \dots, N\}$ .

L'égalité (D.9) peut être réécrite comme :

$$\exists(a, b, c) \in \mathcal{N}_2^E \quad X^* \tilde{Q}_j X = 0$$

où  $\tilde{Q}_j$  est une matrice symétrique de  $\mathbb{R}^{(N^2+N+1) \times (N^2+N+1)}$ . Cette matrice est pleine de zéros sauf quatre éléments qui sont égaux à soit 1 ou -1.

Les lignes et les colonnes de ces quatre éléments c'est-à-dire les positions de ces quatre éléments sont obtenues à partir des indices des vecteurs  $X$  dans l'égalité (D.9).

La matrice  $\tilde{Q}_j$  est alors une matrice pleine de zéros sauf :

$$\exists(a, b, c) \in \mathcal{N}_2^E \quad \begin{aligned} \left(\tilde{Q}_j\right)_{N^2+a, (b-1)N+c} &= 1, & \left(\tilde{Q}_j\right)_{N^2+c, (b-1)N+a} &= -1 \\ \left(\tilde{Q}_j\right)_{(b-1)N+d, N^2+c} &= 1, & \left(\tilde{Q}_j\right)_{(b-1)N+a, N^2+c} &= -1 \end{aligned}$$

En utilisant les vecteurs  $u_k$  de (D.5), une écriture compacte de la matrice  $\tilde{Q}_j$  est donnée par :

$$\tilde{Q}_j = \begin{pmatrix} u_{N^2+a} \\ u_{(b-1)N+c} \\ u_{N^2+c} \\ u_{(b-1)N+c} \end{pmatrix}^* \begin{pmatrix} 0 & 1 & 0 & 0 \\ 1 & 0 & 0 & 0 \\ 0 & 0 & 0 & -1 \\ 0 & 0 & -1 & 0 \end{pmatrix} \begin{pmatrix} u_{N^2+a} \\ u_{(b-1)N+c} \\ u_{N^2+c} \\ u_{(b-1)N+c} \end{pmatrix}. \quad (\text{D.10})$$

Nous obtenons alors un ensemble de contraintes égalité de la forme :

$$\exists(a, b, c) \in \mathcal{N}_2^E, \forall V \in \mathbb{C}^N \quad \begin{pmatrix} V \otimes V^{*T} \\ V \\ 1 \end{pmatrix}^* \tilde{Q}_j \begin{pmatrix} V \otimes V^{*T} \\ V \\ 1 \end{pmatrix} = 0 \quad (\text{D.11})$$

Étant donné l'ensemble  $\mathcal{N}_2^E$ , le nombre des contraintes égalité de (D.11) est  $N^3$ .

Nous notons  $\mathcal{E}^2$  l'ensemble des matrices  $\tilde{Q}_j$  qui vérifient (D.11). Il est donné par :

$$\mathcal{E}^2 = \left\{ \tilde{Q}_j \left| \begin{array}{l} \exists (a, b, c) \in \{1, \dots, N\} \times \{1, \dots, N\} \times \{1, \dots, N\} \\ \tilde{Q}_j = \begin{pmatrix} u_{N^2+a} \\ u_{(b-1)N+c} \\ u_{N^2+c} \\ u_{(b-1)N+c} \end{pmatrix}^* \begin{pmatrix} 0 & 1 & 0 & 0 \\ 1 & 0 & 0 & 0 \\ 0 & 0 & 0 & -1 \\ 0 & 0 & -1 & 0 \end{pmatrix} \begin{pmatrix} u_{N^2+a} \\ u_{(b-1)N+c} \\ u_{N^2+c} \\ u_{(b-1)N+c} \end{pmatrix} \end{array} \right\}.$$

### Troisième lien

Pour chaque deux entiers naturels  $a \in \{1, \dots, N\}$ , et  $b \in \{1, \dots, N\}$ , nous avons :

$$(\underline{v}_b \underline{v}_a^*)^* = (\underline{v}_a \underline{v}_b^*)^*$$

cela signifie que :

$$\exists(a, b) \in \mathcal{N}_1^E \quad (X_{(b-1)N+a})^* = (X_{(a-1)N+b})^* \quad (\text{D.12})$$

avec  $\mathcal{N}_3^E = \{1, \dots, N\} \times \{1, \dots, N\}$ .

L'égalité (D.12) peut être réécrite comme :

$$\exists(a, b) \in \mathcal{N}_3^E \quad X^* \tilde{Q}_j X = 0$$

où  $\tilde{Q}_j$  est une matrice symétrique de  $\mathbb{R}^{(N^2+N+1) \times (N^2+N+1)}$ . Cette matrice est pleine de zéros sauf quatre éléments qui ne sont pas nuls et égaux à soit 1 ou -1.

Les lignes et les colonnes de ces quatre éléments c'est-à-dire les positions de ces quatre éléments sont obtenues à partir des indices des vecteurs  $X$  dans l'égalité (D.12).

La matrice  $\tilde{Q}_j$  est alors une matrice pleine de zéros sauf :

$$\exists(a, b) \in \mathcal{N}_3^E \quad \begin{aligned} \left(\tilde{Q}_j\right)_{N^2+N+1, (a-1)N+b} &= 1, & \left(\tilde{Q}_j\right)_{(b-1)N+a, N^2+N+1} &= -1 \\ \left(\tilde{Q}_j\right)_{(a-1)N+b, N^2+N+1} &= 1, & \left(\tilde{Q}_j\right)_{N^2+N+1, (b-1)N+a} &= -1 \end{aligned}$$

En utilisant les vecteurs  $u_k$  de (D.5), une écriture compacte de la matrice  $\tilde{Q}_j$  est donnée par :

$$\tilde{Q}_j = \begin{pmatrix} u_{N^2+N+1} \\ u_{(a-1)N+b} \\ u_{(b-1)N+a} \end{pmatrix}^* \begin{pmatrix} 0 & 1 & -1 \\ 1 & 0 & 0 \\ -1 & 0 & 0 \end{pmatrix} \begin{pmatrix} u_{N^2+N+1} \\ u_{(a-1)N+b} \\ u_{(b-1)N+a} \end{pmatrix}.$$

Nous obtenons alors un ensemble de contraintes égalité de la forme :

$$\exists(a, b) \in \mathcal{N}_3^E, \forall V \in \mathbb{C}^N \quad \begin{pmatrix} V \otimes V^{*T} \\ V \\ 1 \end{pmatrix}^* \tilde{Q}_j \begin{pmatrix} V \otimes V^{*T} \\ V \\ 1 \end{pmatrix} = 0 \quad (\text{D.13})$$

Étant donné l'ensemble  $\mathcal{N}_3^E$ , le nombre des contraintes égalité de (D.13) est  $N^2$ .

Nous notons  $\mathcal{E}^3$  l'ensemble des matrices  $\tilde{Q}_j$  qui vérifient (D.13). Il est donné par :

$$\mathcal{E}^3 = \left\{ \tilde{Q}_j \left| \begin{array}{l} \exists(a, b) \in \{1, \dots, N\} \times \{1, \dots, N\} \\ \tilde{Q}_j = \begin{pmatrix} u_{N^2+N+1} \\ u_{(a-1)N+b} \\ u_{(b-1)N+a} \end{pmatrix}^* \begin{pmatrix} 0 & 1 & -1 \\ 1 & 0 & 0 \\ -1 & 0 & 0 \end{pmatrix} \begin{pmatrix} u_{N^2+N+1} \\ u_{(a-1)N+b} \\ u_{(b-1)N+a} \end{pmatrix} \end{array} \right. \right\}.$$

### Quatrième lien

Pour chaque entier  $a \in \{1, \dots, N\}$ , nous avons :

$$2(\underline{v}_a \underline{v}_a^*)^* = (\underline{v}_a \underline{v}_a^*) + (\underline{v}_a \underline{v}_a^*)^*$$

cela signifie que :

$$\exists a \in \{1, \dots, N\} \quad 2(X_{N^2+a}) = X_{(a-1)N+a} + (X_{(a-1)N+a})^*. \quad (\text{D.14})$$

L'égalité (D.14) peut être réécrite comme :

$$\exists a \in \{1, \dots, N\} \quad X^* \tilde{Q}_j X = 0$$

où  $\tilde{Q}_j$  est une matrice symétrique de  $\mathbb{R}^{(N^2+N+1) \times (N^2+N+1)}$ . Cette matrice est pleine de zéros sauf trois éléments qui sont égaux à soit 2 ou -1.

Les lignes et les colonnes de ces quatre éléments c'est-à-dire les positions de ces quatre éléments sont obtenues à partir des indices des vecteurs  $X$  dans l'égalité (D.14).

La matrice  $\tilde{Q}_j$  est alors une matrice pleine de zéros sauf :

$$\exists a \in \{1, \dots, N\}$$

$$\left(\tilde{Q}_j\right)_{N^2+N+1, (a-1)N+a} = -1, \left(\tilde{Q}_j\right)_{(a-1)N+a, N^2+N+1} = -1, \left(\tilde{Q}_j\right)_{N^2+a, N^2+a} = 2.$$

En utilisant les vecteurs  $u_k$  de (D.5), une écriture compacte de la matrice  $\tilde{Q}_j$  est donnée par :

$$\tilde{Q}_j = \begin{pmatrix} u_{N^2+N+1} \\ u_{(a-1)N+a} \\ u_{N^2+a} \end{pmatrix}^* \begin{pmatrix} 0 & -1 & 0 \\ -1 & 0 & 0 \\ 0 & 0 & 2 \end{pmatrix} \begin{pmatrix} u_{N^2+N+1} \\ u_{(a-1)N+a} \\ u_{N^2+a} \end{pmatrix}.$$

Nous obtenons alors un ensemble de contraintes égalité de la forme :

$$\exists a \in \{1, \dots, N\}, \forall V \in \mathbb{C}^N \quad \begin{pmatrix} V \otimes V^{*T} \\ V \\ 1 \end{pmatrix}^* \tilde{Q}_j \begin{pmatrix} V \otimes V^{*T} \\ V \\ 1 \end{pmatrix} = 0 \quad (\text{D.15})$$

Le nombre des contraintes égalité de (D.15) est  $N$ .

Nous notons  $\mathcal{E}^4$  l'ensemble des matrices  $\tilde{Q}_j$  qui vérifient (D.15). Il est donné par :

$$\mathcal{E}^4 = \left\{ \tilde{Q}_j \left| \begin{array}{l} \exists a \in \{1, \dots, N\} \\ \tilde{Q}_j = \begin{pmatrix} u_{N^2+N+1} \\ u_{(a-1)N+a} \\ u_{N^2+a} \end{pmatrix}^* \begin{pmatrix} 0 & -1 & 0 \\ -1 & 0 & 0 \\ 0 & 0 & 2 \end{pmatrix} \begin{pmatrix} u_{N^2+N+1} \\ u_{(a-1)N+a} \\ u_{N^2+a} \end{pmatrix} \end{array} \right. \right\}.$$

### Cinquième lien

Pour chaque entier  $a \in \{1, \dots, N\}$ , nous avons :

$$(v_a \ v_a^*) = (v_a \ v_a^*)^*$$

cela signifie que :

$$\exists a \in \{1, \dots, N\} \quad X_{(a-1)N+a} = (X_{(a-1)N+a})^*. \quad (\text{D.16})$$

L'égalité (D.16) peut être réécrite comme :

$$\exists a \in \{1, \dots, N\} \quad X^* \tilde{Q}_j X = 0$$

où  $\tilde{Q}_j$  est une matrice hermitienne de  $\mathbb{C}^{(N^2+N+1) \times (N^2+N+1)}$ . Cette matrice est pleine de zéros sauf deux éléments qui sont égaux soit à  $\mathbf{j}$  ou  $-\mathbf{j}$ .

Les lignes et les colonnes de ces quatre éléments c'est-à-dire les positions de ces quatre éléments sont obtenues à partir des indices des vecteurs  $X$  dans l'égalité (D.16).

La matrice  $\tilde{Q}_j$  est alors une matrice pleine de zéros sauf :



---


$$\exists a \in \{1, \dots, N\} \quad \left( \tilde{Q}_j \right)_{N^2+N+1, (a-1)N+a} = \mathbf{j}, \quad \left( \tilde{Q}_j \right)_{(a-1)N+a, N^2+N+1} = -\mathbf{j}$$

En utilisant les vecteurs  $u_k$  de (D.5), une écriture compacte de la matrice  $\tilde{Q}_j$  est donnée par :

$$\tilde{Q}_j = \begin{pmatrix} u_{(a-1)N+a} \\ u_{N^2+N+1} \end{pmatrix}^* \begin{pmatrix} 0 & -\mathbf{j} \\ \mathbf{j} & 0 \end{pmatrix} \begin{pmatrix} u_{(a-1)N+a} \\ u_{N^2+N+1} \end{pmatrix}$$

Nous obtenons alors un ensemble de contraintes égalité de la forme :

$$\exists a \in \{1, \dots, N\}, \forall V \in \mathbb{C}^N \quad \begin{pmatrix} V \otimes V^{*T} \\ V \\ 1 \end{pmatrix}^* \tilde{Q}_j \begin{pmatrix} V \otimes V^{*T} \\ V \\ 1 \end{pmatrix} = 0 \quad (\text{D.17})$$

Le nombre des contraintes égalité de (D.17) est  $N$ .

Nous notons  $\mathcal{E}^5$  l'ensemble des matrices  $\tilde{Q}_j$  qui vérifient (D.17). Il est donné par :

$$\mathcal{E}^5 = \left\{ \tilde{Q}_j \left| \begin{array}{l} \exists a \in \{1, \dots, N\} \\ \tilde{Q}_j = \begin{pmatrix} u_{(a-1)N+a} \\ u_{N^2+N+1} \end{pmatrix}^* \begin{pmatrix} 0 & -\mathbf{j} \\ \mathbf{j} & 0 \end{pmatrix} \begin{pmatrix} u_{(a-1)N+a} \\ u_{N^2+N+1} \end{pmatrix} \end{array} \right. \right\}.$$

# Bibliographie

- [AHPR12] M. S. Andersen, A. Hansson, S. H. Pakazad, and A. Rantzer. Distributed robust stability analysis of interconnected uncertain systems. In *IEEE Conf. Decision and Control*, pages 1548–1553, Maui, Dec. 2012.
- [And82] G. Anders. Modelling operator action to balance system in probabilistic load flow computations,. *International Journal of Electric Power Energy and Systems*, 4(3) :162–168, Jul 1982.
- [APHR14] M. S. Andersen, S. H. Pakazad, A. Hansson, and A. Rantzer. Robust stability analysis of sparsely interconnected uncertain systems. *IEEE Trans. Aut. Control*, 59(8) :2151–2156, Aug. 2014.
- [BEFB94] S. Boyd, L. El Ghaoui, E. Feron, and V. Balakrishnan. *Linear Matrix Inequalities in Systems and Control Theory*, volume 15 of *Studies in Applied Mathematics*. SIAM, Philadelphia, USA, Jun 1994.
- [BG93] S. Boyd and L. El Ghaoui. Method of centers for minimizing generalized eigenvalues. *Linear Algebra and Applications, special issue on Numerical Linear Algebra Methods in Control*, 188 :63–111, Jul 1993.
- [BKLvW16] S. Boersma, A. Kornienko, K. Laib, and J.W van Wingerden. Robust performance analysis for a range of frequencies. In *Proc. American Control Conf.*, pages 5664–5670, Boston, Jul 2016.
- [BOJ90] J. R. Bar-On and E. A. Jonckheere. Phase margins for multivariable control systems. *International Journal of control*, 52(2) :485–498, 1990.
- [BP93] J. R. S. Blair and B. W. Peyton. An introduction to chordal graphs and clique trees. In J. R. Gilbert J. A. George and J. W. H. Liu, editors, *Graph Theory and Sparse Matrix Computation*, volume 56 of *The IMA Volumes in Mathematics and its Applications*, pages 1–29. Springer New York, 1993.
- [Bre78] J. Brewer. Kronecker products and matrix calculus insystem theory. *IEEE Transaction on Circuits and Systems*, CAS-25(9) :772–780, 1978.
- [BT82] J. Bernussou and A. Titli. *Interconnected dynamical systems : stability, decomposition and decentralisation*. North-Holland, 1982.
- [BTN01] A. Ben-Tal and A. Nemirovski. *Lectures on Modern Convex Optimization : Analysis, Algorithms and Engineering Applications*. SIAM, 2001.
- [But01] S. Butler. *UK Electricity Networks : The nature of UK electricity transmission and distribution networks in an intermittent renewable and embedded electricity generation future*. PhD thesis, Imperial college of science, technology and medicine, UK., 2001.

- 
- [BV04] S. Boyd and L. Vandenberghe. *Convex Optimization*. Cambridge University Press, 2004.
- [BW04] L. W. Beineke and R. J. Wilson. *Topics in Algebraic Graph Theory*. Encyclopedia of Mathematics and its Applications. Cambridge University Press, 2004.
- [BYDM94] R. D. Braatz, P. M. Young, J. C. Doyle, and M. Morari. Computational complexity of  $\mu$  calculation. *IEEE Trans. Aut. Control*, AC-39(5) :1000–1002, May 1994.
- [Car62] J. Carpentier. Contribution to the economic dispatch problem. *Bulletin de la Société Française des Electriciens*, 8 :431–447, 1962.
- [CJDG11] Y. C. Chen, X Jiang, and A. D. Domínguez-García. Impact of power generation uncertainty on power system static performance. In *2011 North American Power Symposium (NAPS)*, pages 1–5, Aug 2011.
- [Doy82] J. Doyle. Analysis of feedback systems with structured uncertainties. *IEEE Proceedings*, 129-D(6) :242–250, Nov. 1982.
- [DRW05] S. Dashkovskiy, B. S. Ruffer, and F. R. Wirth. A small-gain type stability criterion for large scale networks of ISS systems. In *IEEE Conf. Decision and Control*, pages 5633–5638, Seville, Dec. 2005.
- [DRW10] S. Dashkovskiy, B. S. Ruffer, and F. R. Wirth. Small gain theorems for large scale systems and construction of ISS Lyapunov functions. *SIAM Journal on Control and Optimization*, 48(6) :4089–4118, 2010.
- [FA08] H. Fang and P. J. Antsaklis. Distributed control with integral quadratic constraints. *Proceedings of the 17th IFAC World Congress*, 2008.
- [FM04] J.A. Fax and R.M. Murray. Information flow and cooperative control of vehicle formations. *IEEE Trans. Aut. Control*, 49(9) :1465 – 1476, Sep. 2004.
- [FR16] S. Frank and S. Rebennack. An introduction to optimal power flow : Theory, formulation, and examples. *IIE Transactions*, 48(12) :1172–1197, 2016.
- [FSF96] G. Ferreres, G. Scorletti, and V. Fromion. Advanced computation of the robustness margin. In *IEEE Conf. Decision and Control*, pages 4580–4584, 1996.
- [FTD91] M. K. H. Fan, A. L. Tits, and J. C. Doyle. Robustness in the presence of mixed parametric uncertainty and unmodeled dynamics. *IEEE Trans. Aut. Control*, 36(1) :25–38, 1991.
- [GNLC95] P. Gahinet, A. Nemirovski, A.J. Laub, and M. Chilali. *LMI Control Toolbox*. The Mathworks Partner Series. The Mathworks, Inc., 1995.
- [HJ85] P. Harshavardhana and E.A. Jonckheere. Spectral factor reduction by phase matching-the continuous case. *Int. J. Control*, 42 :43–63, 1985.
- [IÖ91] A. Iftar and Ü Özgüner. Modeling of uncertain dynamics for robust controller design in stat space. *Automatica*, 27(1) :141–146, 1991.
- [JCDG13] X Jiang, Y. C. Chen, and A. D. Domínguez-García. A set-theoretic framework to assess the impact of variable generation on the power flow. *IEEE Transactions on Power Systems*, 23(2) :855–867, May 2013.
-

- 
- [JDG14] X Jiang and A. D. Domínguez-García. A zonotope-based method for capturing the effect of variable generation on the power flow. In *2014 North American Power Symposium (NAPS)*, pages 1–6, 2014.
- [JK10] U. Jönsson and C. Y. Kao. A scalable robust stability criterion for systems with heterogeneous LTI components. *IEEE Trans. Aut. Control*, 55(10) :2219–2234, Oct. 2010.
- [JKF07a] U. Jönsson, C. . Kao, and H. Fujioka. A Popov criterion for networked systems. *Syst. Control Letters*, 56(9-10) :603–610, Sep.-Oct. 2007.
- [JKF07b] U. Jönsson, C. Y. Kao, and H. Fujioka. Low dimensional stability criteria for large scale interconnected systems. In *Proc. European Control Conf.*, pages 2741–2747, Kos, Jul. 2007.
- [Jön01] U. Jönsson. Lecture notes on integral quadratic constraints. Royal Institut of Technology, May 2001.
- [KB12] K.-K. K. Kim and R. D. Braatz. On the robustness of interconnected of networked uncertain multi-agent systems. In *20<sup>th</sup> International Symposium on Mathematical Theory of Networks and Systems*, Melbourne, Jul. 2012.
- [KJF07] C. Y. Kao, U. Jönsson, and H. Fujioka. Characterization of robust stability of a class of interconnected systems. In *Proc. American Control Conf.*, pages 784–789, New York City, Jul. 2007.
- [KJF09] C. . Kao, U. Jönsson, and H. Fujioka. Characterization of robust stability of a class of interconnected systems. *Automatica*, 45(1) :217–224, Jan. 2009.
- [Kla15] C. Klauber. Impact of power generation uncertainty on unbalanced power systems. In *2015 North American Power Symposium (NAPS)*, 2015.
- [Kor11] A. Kornnienko. *Réseau de PLL distribuées pour synthèse automatique d’horloge de MP-SOCS synchrones*. PhD thesis, Université de Lyon, France, 2011.
- [KR15] S. Z. Khong and A. Rantzer. Distributed robustness analysis of heterogeneous networks via integral quadratic constraints. In *Proc. American Control Conf.*, pages 3890–3985, Chicago, Jul. 2015.
- [LKD<sup>+</sup>16] K. Laib, A. Kornnienko, M. Dinh, G. Scorletti, and F. Morel. Hierarchical approach to investigate the robust performance of uncertain large scale systems. Technical report, Tech. Rep. Laboratoire Ampère, Ecole Centrale de Lyon, 2016.
- [LKD<sup>+</sup>17] K. Laib, A. Kornnienko, M. Dinh, G. Scorletti, and F. Morel. Hierarchical robust performance analysis of uncertain large scale systems. In *IEEE Trans. Aut. Control*, 2017. (to appear).
- [LKMS] K. Laib, A. Kornnienko, F. Morel, and G. Scorletti. LMI based approach for power flow analysis with uncertain power injection. (in preparation).
- [LKSM15] K. Laib, A. Kornnienko, G. Scorletti, and F. Morel. Phase IQC for the hierarchical performance analysis of uncertain large scale systems. In *IEEE Conf. Decision and Control*, pages 5953–5958, Osaka, Dec. 2015.
-

- 
- [LV05] I. Lestas and G. Vinnicombe. On the scalable stability of nonsymmetric heterogeneous networks. In *IEEE Conf. Decision and Control*, pages 4634–4639, Seville, Dec. 2005.
- [LV06] I. Lestas and G. Vinnicombe. Scalable decentralized robust stability certificates for networks of interconnected heterogeneous dynamical systems. *IEEE Trans. Aut. Control*, 51(10) :1613–1626, Oct. 2006.
- [LV10] I. Lestas and G. Vinnicombe. Heterogeneity and scalability in group agreement protocols : Beyond small gain and passivity approaches. *Automatica*, 46 :1141–1151, 2010.
- [LV12] I. Lestas and G. Vinnicombe. Stability certificates for networks of heterogeneous linear systems. In *IEEE Conf. Decision and Control*, pages 6915–6920, Maui, Dec. 2012.
- [Maq03] D. Maquin. *Éléments de théorie des graphes et programmation linéaire*. Cours, Institut National Polytechnique de Lorraine, May 2003.
- [MCC90] A. Meliopolous, G. Cokkiinides, and X. Chao. A new probabilistic power flow analysis method. *IEEE Trans. Pow. Systems*, 5(1) :182–190, Feb 1990.
- [MLAP14] C. Meissen, L. Lessard, M. Arcak, and A. Packard. Performance certification of interconnected nonlinear systems using ADMM. In *IEEE Conf. Decision and Control*, pages 5131–5136, Los Angeles, Dec. 2014.
- [MLP14] C. Meissen, L. Lessard, and A. Packard. Performance certification of interconnected systems using decomposition techniques. In *Proc. American Control Conf.*, pages 5030–5036, Portland, Jun. 2014.
- [Moy80] P.J. Moylan. A connective stability result for interconnected passive systems. *IEEE Trans. Aut. Control*, pages 812–813, August 1980.
- [MR97] A. Megretski and A. Rantzer. System analysis via integral quadratic constraints. *IEEE Trans. Aut. Control*, 42(6) :819–830, 1997.
- [MT93] A. Megretsky and S. Treil. Power distribution inequalities in optimization and robustness of uncertain systems. *Journal of Mathematical Systems, Estimation, and Control*, 3(3) :301–319, 1993.
- [NN93] Y. Nesterov and A. Nemirovsky. *Interior-point polynomial methods in convex programming*. Number 13 in Studies in Applied Mathematics. SIAM, Philadelphia, 1993.
- [NN94] Y. Nesterov and A. Nemirovski. *Interior Point Polynomial Methods in Convex Programming : Theory and Applications*, volume 13. SIAM, 1994.
- [OSFM07] R. Olfati-Saber, J.A. Fax, and R.M. Murray. Consensus and cooperation in networked multi-agent systems. *Proc. IEEE*, 95(1) :215–233, Jan. 2007.
- [Owe84] D. H. Owens. The numerical range : A tool for robust stability studies? *Syst. Control Letters*, (3) :153–158, Dec. 1984.
- [Par03a] A. P. Parrilo. Semidefinite programming relaxations for semialgebraic problems. *Mathematical Programming*, 96(2) :293–320, 2003.
- [Par03b] P.A. Parrilo. Semidefinite programming relaxations for semialgebraic problems. *Mathematical programming*, 96 :293–320, May 2003.
-

- 
- [PEM81] I. Postlethwaite, J.M. Edmunds, and A.G.J. McFarlane. Principal gains and principal phases in the analysis of linear multivariable feedback systems. *IEEE Trans. Aut. Control*, 26(1) :32–46, 1981.
- [Ran96] A. Rantzer. On the Kalman-Yakubovich-Popov lemma. *Systems and Control Letters*, 27(5), 1996.
- [Saf80] M. G. Safonov. *Stability and Robustness of Multivariable Feedback Systems*. Cambridge, MA : MIT Press, 1980.
- [Saf83] M. G. Safonov. Propagation of conic model uncertainty in hierarchical systems. *IEEE Trans. Aut. Control*, 28(6) :701–709, Jun. 1983.
- [San64] I. W. Sandberg. On the  $\mathcal{L}_2$  boundness of solutions of non linear integral equations. *Bell System Technical Journal*, 43 :1581–1599, Apr. 1964.
- [San65] I. W. Sandberg. Some results in the theory of physical systems governed by nonlinear functional equations. *Bell Syst. Tech. J.*, 44 :871–898, 1965.
- [SBBF07] G. Scorletti, X. Bombois, M. Barenthin, and V. Fromion. Improved efficient analysis for systems with uncertain parameters. In *Proc. IEEE Conf. on Decision and Control*, pages 5038–5043, New Orleans, dec. 2007.
- [Sco97a] G. Scorletti. *Approche Unifiée de l'analyse et la commande des systèmes par formulation LMI*. PhD thesis, Université d'Orsay, Paris, France, 1997. In French.
- [Sco97b] G. Scorletti. Robustness analysis with time delays. In IEEE, editor, *IEEE Conf. Decision and Control*, pages 3824–3829, San Diego, California, 1997.
- [Sco06] G. Scortletti. Outils pour la robustesse : inégalités matricielles affines. Notes de cours, Master-2, Recherche Sciences de l'Automatique et du Traitement du Signal, Université d'Orsay SUPELEC, Feb. 2006.
- [SF07] G. Scorletti and V. Fromion. *Introduction à la commande multivariable des systèmes : méthodes de synthèse fréquentielle  $H_\infty$* . Polycopié de cours, École Centrale de Lyon Master Recherche GEGP disponible sur <http://cel.archives-ouvertes.fr/cel-00423848/fr/>, 2007.
- [SH82] P. Sauer and B. Hoveida. Constrained stochastic power flow analysis. *Electric Power Systems Research*, 5(2) :87–95, Jun 1982.
- [Šil78] D. D. Šiljak. *Large-scale dynamic systems Stability and Structure*. New-York, north-holland edition, 1978.
- [Šil91] D. D. Šiljak. *Decentralized Control of Complex Systems*, volume 184 of *Mathematics in Science and Engineering*. San Diego, academic press edition, 1991.
- [SS06] S. Saric and A. Stankovic. An application of interval analysis and optimization to electric energy markets,. *IEEE Trans. Pow. Systems*, 21(2) :515–523, May 2006.
- [Su05] C. L. Su. Probabilistic load-flow computation using point estimate method. *IEEE Trans. Pow. Systems*, 20(4) :1843–1851, Nov 2005.
- [TBL99] A.L. Tits, V. Balakrishnan, and L. Lee. Robustness under bounded uncertainty with phase information. *IEEE Trans. Aut. Control*, 44(1), 1999.
-

- 
- [TM09] S. Tonetti and R.M. Murray. Limits on the network sensitivity function for multi-agent systems on a graph. Technical report, California Institute of Technology, Pasadena, 2009.
- [TM10] S. Tonetti and R.M. Murray. Limits on the network sensitivity function for homogeneous multi-agent systems on a graph. In *Proc. American Control Conf.*, pages 3217–3222, Baltimore, Jul. 2010.
- [TPM09] U. Topcu, A. K. Packard, and R. M. Murray. Compositional stability analysis based on dual decomposition. In *IEEE Conf. Decision and Control and Chinese Control Conference*, pages 1175–1180, Shanghai, Dec. 2009.
- [VB96] L. Vandenberghe and S. Boyd. Semidefinite programming. *SIAM Review*, 38(1) :49–95, March 1996.
- [Vid81] M. Vidyasagar. *Input/Output Analysis of Large-Scale Interconnected Systems*. Number 29 in Lecture Notes in Control and Information Sciences. Springer-Verlag, Berlin, 1981.
- [WA92] Z. Wang and F. Alvarado. Interval arithmetic in power flow analysis. *IEEE Trans. Pow. Systems*, 7(3) :1341–1349, Aug 1992.
- [WS00] T. Wildi and G. Sybille. *Electrotechnique*. De Boeck, 2000.
- [Zam66a] G. Zames. On the input-output stability of time-varying nonlinear feedback systems—Part I : Conditions derived using concepts of loop gain, conicity, and positivity. *IEEE Trans. Aut. Control*, AC-11 :228–238, 1966.
- [Zam66b] G. Zames. On the input-output stability of time-varying nonlinear feedback systems—Part II : Conditions involving circles in the frequency plane and sector nonlinearities. *IEEE Trans. Aut. Control*, AC-11 :465–476, 1966.
- [ZDG95] K. Zhou, J.C. Doyle, and K. Glover. *Robust and Optimal Control*. Prentice Hall, New Jersey, 1995.